

HASZNÁLATI MINTA KÖZLEMÉNYEK

Adatközlés használati mintaoltalmi bejelentésekről

A – SZEKCIÓ KÖZSZÜKSÉGLETI CIKKEK

- (21) **U 07 00149** (22) **2007.09.06.**
(71) Biothys Hungary Kft., Budapest, 1043 Dugonics u. 11. (HU)
(54) **Kisállat illemhely**
(74) Farkas Tamás, DANUBIA Szabadalmi és Jogi Iroda Kft., Budapest

- (21) **U 07 00145** (22) **2007.08.28.**
(71) Kocsis Erika, Pécs, 7636 Nagy Ferenc tér 9-10. 3/49 (HU)
(54) **Támasztópárna testrésztámasztására**

- (21) **U 07 00155** (22) **2007.09.12.**
(71) dr. Lichtenberger György, Budapest, 1136 Tátra u. 23/b (HU)
(54) **Lézersugár elleni védőeszköz altatásos endoszkópos műtétekhez**
(74) dr. Gödölle István, Gödölle, Kékes, Mészáros & Szabó Szabadalmi és Védjegy Iroda, Budapest

- (21) **U 07 00139** (22) **2007.08.15.**
(71) Mecseki László, Bakonycsernye, 8056 Ady E. u. 31. (HU)
(54) **Tárolóállvány, jellemzően sík felületű tárolt anyagok, pl. lapok elhelyezésére**
(74) Faber Miklós, ADVOPATENT Szabadalmi és Védjegy Iroda, Budapest

- (21) **U 07 00144** (22) **2007.08.28.**
(71) Pármiczky István, Nyíregyháza, 4400 Alpár Ignác u. 35. (HU)
(54) **Cipőszagtalanító tárolószekrény**

- (21) **U 07 00151** (22) **2007.09.07.**
(71) Szabó Mihály, Budapest, 1181 Darányi Ignác u. 3/a (HU)
(54) **Komplex sakk & táblavariációban**

B – SZEKCIÓ IPARI MŰVELETEK ÁLTALÁBAN ÉS SZÁLLÍTÁS

- (21) **U 07 00142** (22) **2007.08.17.**
(71) Békési György, Győr, 9029 Aranyhomok u. 9. (HU)
(54) **Hajtáslánc emberi izomerővel hajtott többszemélyes járművekhez, elsősorban vízi és szárazföldi járművekhez, valamint ilyen hajtáslánccal felszerelt jármű**
(74) Sipos József, DANUBIA Szabadalmi és Jogi Iroda Kft., Budapest

- (21) **U 07 00152** (22) **2007.09.07.**
(71) Csorba József, Budapest, 1213 Királyerdő út 140. (HU)
(54) **Kialakítás kis mennyiségű áru szállításához, elsősorban háztartási bevásárláshoz alkalmas eszközhöz**

- (21) **U 07 00146** (22) **2007.09.04.**
(71) GRP Plasticorr Fejlesztő, Szolgáltató és Kivitelező Kft., Budapest, 1097 Illatos út 7. (HU)
(54) **Dupla kiegészítő falazattal ellátott tartály**
(74) dr. Köteles Zoltán, S.B.G. & K. Szabadalmi Ügyvivői Iroda, Budapest

- (21) **U 07 00141** (22) **2007.08.16.**
(71) Gradex Mémöki és Szolgáltató Kft., Budapest, 1034 Bécsi út 120. (HU)
(54) **Vasúti járópádka biztosítás különböző kiépítésű támfal megerősítéssel**
(74) dr. Kereszty Marcell, Gödölle, Kékes, Mészáros & Szabó Szabadalmi és Védjegy Iroda, Budapest

C – SZEKCIÓ VEGYÉSZET ÉS KOHÁSZAT

- (21) **U 07 00150** (22) **2007.09.06.**
(71) Biothys Hungary Kft., Budapest, 1043 Dugonics u. 11. (HU)
(54) **Szennyvízakna-szagtalanító berendezés**
(74) Farkas Tamás, DANUBIA Szabadalmi és Jogi Iroda Kft., Budapest

E – SZEKCIÓ HELYHEZ KÖTÖTT LÉTESÍTMÉNYEK

- (21) **U 07 00153** (22) **2007.09.07.**
(71) Kiss József, Dunakeszi, 2120 Mihály u. 18. (HU)
(54) **Papírból készült táblás szigetelőanyag**
(74) Kormos Ágnes egyéni szabadalmi ügyvivő, Budapest

- (21) **U 07 00147** (22) **2007.09.05.**
(71) ProKoncept Zrt., Veszprém, 8200 Kádártai út 27. (HU)
(54) **Falazóelem**
(74) Sári Tamás Gusztáv, DANUBIA Szabadalmi és Jogi Iroda Kft., Budapest

F – SZEKCIÓ MECHANIKA, VILÁGÍTÁS, FŰTÉS

- (21) **U 07 00138** (22) **2007.08.14.**
(71) Demény Rezső, Kaposvár, 7400 Dózsa Gy. u. 10. (HU); Bíró Lajos, Kaposfüred, 7451 Kisközi u. 8. (HU)
(54) **Spirálgűrűvel szerelt dugattyú**

G – SZEKCIÓ FIZIKA

- (21) **U 07 00154** (22) **2007.09.10.**
(71) Csendes Gábor, Hajdúszoboszló, 4200 Zrínyi u. 5. (HU); Márton Lajos, Hajdúszoboszló, 4200 Puskin u. 5. (HU)
(54) **Áruértékesítő automata**
(74) Hajdu Zoltán, Hajdúszoboszló

- (21) **U 07 00140** (22) **2007.08.16.**
(71) Vizi Balázs, Budapest, 1192 Kós Károly tér 11. fsz. 2. (HU)
(54) **A Moiré-effektus jelenségének vizuális effektként történő alkalmazására kialakított felület/hirdetőtábla**

H – SZEKCIÓ
VILLAMOSSÁG

- (21) U 07 00143 (22) 2007.08.17.
(71) Kárpáti Zoltán, Gyula, 5700 Vasút u. 12/b (HU)
(54) **Kapacitív elven működő mechano-elektromos hangfrekvenciás jelátalakító**
(74) Benkőné Csillag Lucia szabadalmi ügyvivő, Budapest
-

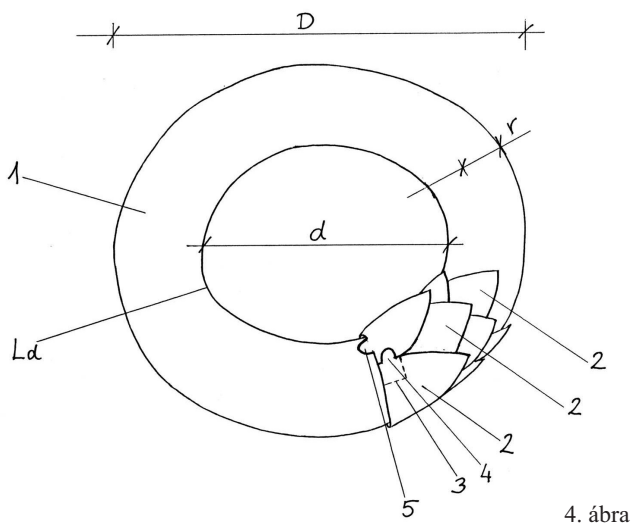
A rovat 17 db közlést tartalmaz.

Megadott használati mintaoltalmak

A – SZEKCIÓ
KÖZSZÜKSÉGLETI CIKKEK

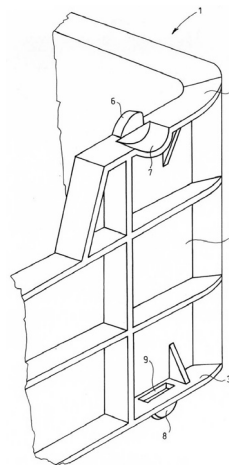
- (51) **A01G 5/00** (2006.01)
 (11) **003344** 2007.09.03.
 (21) **U 07 00048** (22) **2007.03.21.**
 (73) Mike Sándor, Bajna (HU)
 (72) Mike Sándor, Bajna (HU); Hajdú József, Veszprém (HU)
 (54) **Díszítőelemekkel kialakított koszorú**
 (74) Varga Tamás Péter, VTPatent Iparjogvédelmi és Innovációs Iroda Kft., Budapest

(57) Díszítőelemekkel kialakított koszorú, amely koszorú koszorúalapot, és a koszorúalapon elhelyezett díszítőelemeket tartalmaz, azzal jellemezve, hogy a koszorúalapon (1) helyezett díszítőelem (2) egy K hosszúságú, szalagkialakítású díszítőelem (2), amely díszítőelem (2) két végének egymáshoz való rögzítése céljából, vagy a koszorúalaphoz (1) történő rögzítés céljából, rögzítőfül (3) van kiképezve.

B – SZEKCIÓ
IPARI MŰVELETEK ÁLTALÁBAN ÉS SZÁLLÍTÁS

- (51) **B65D 77/00** (2006.01)
 (11) **003346** 2007.09.03.
 (21) **U 07 00068** (22) **2007.04.27.**
 (73) K-Plast Kft., Üllő (HU)
 (72) Kozák Zsolt, Nagykovácsi (HU)
 (54) **Tárolóláda**
 (74) Sikos Róbert, DANUBIA Szabadalmi és Védjegy Iroda Kft., Budapest

(57) Tárolóláda, amely oldalfalainak felső szélén körbefutó vagy szakaszosan kialakított peremmel, fenéklapján rakatolást biztosító kiképzéssel rendelkezik, azzal jellemezve, hogy a peremén (4) és fenéklapján (3) legalább egy-egy, rakatolt helyzetben a szomszédos tárolóláda (1) megfelelő elemeihez illeszkedő, helyhez kötött csatlakozóelemmel (6, 7, 8, 9) van ellátva, ahol a peremen kialakított csatlakozó elemek (6, 7) és az azoknak megfelelő, a fenéken kialakított csatlakozó elemek (8, 9) előnyösen átlós irányban a láda középpontjára szimmetrikusan, a tárolóláda 180°-kal való elfordítása esetén akadálymentes rakatolást biztosítva vannak elrendezve.



1. ábra

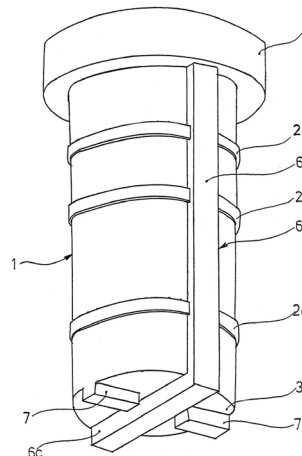
E – SZEKCIÓ
HELYHEZ KÖTÖTT LÉTESÍTMÉNYEK

- (51) **E02D 29/00** (2006.01)
E02D 29/05 (2006.01)
 (11) **003342** 2007.09.03.
 (21) **U 07 00054** (22) **2007.03.29.**
 (73) (72) Bárczy Zoltán, Budapest (HU);
 Bárczyné Kádas Katalin, Budapest (HU)
 (54) **Aknatest folyadékcsatlakozásra szolgáló csővezetékekhez, különösen szennyvíz- és/vagy csapadékvíz-csatornákhoz**
 (74) Kovári György, ADVOPATENT Szabadalmi és Védjegy Iroda, Budapest

(57) Aknatest folyadékcsatlakozásra szolgáló csővezetékekhez, különösen szennyvíz- és/vagy csapadékvíz-csatornákhoz, amelynek oldalfala, fenéklemeze, valamint fedlappal lefedhető nyílása van, azzal jellemezve, hogy

– a hengeres oldalfal (1) és a fenéklemez (3) műanyag lemezből egy tagban vannak kialakítva, és

– az aknatestnek oldalfalában (1) egymással szemben lévő, felül nyitott horonyszakaszok (6a, 6b), valamint ezeket alul összekötő, a fenéklemezben (3) húzódó horonyszakasz (6c) által alkotott U alakú horny (6) van.



1. ábra

- (51) *E03C 1/00* (2006.01)
E03C 1/12 (2006.01)
E03D 1/00 (2006.01)

(11) 003345 2007.09.03.

(21) U 07 00024 (22) 2007.02.19.

(73) (72) Pauer Béla György, Kaposvár (HU)

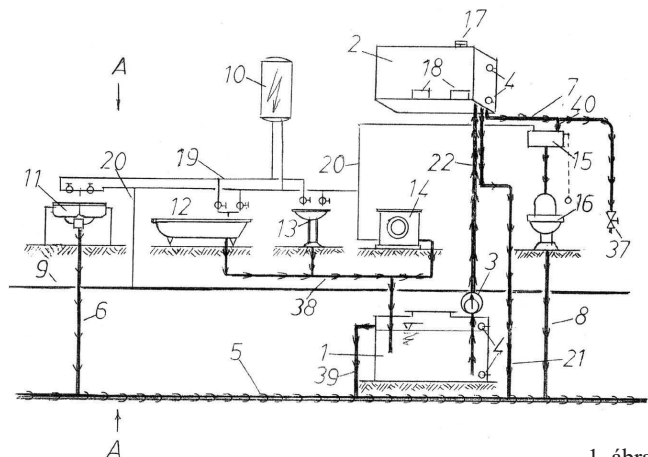
(54) **Ivóvíztakarékos szerkezeti elrendezés háztartási szűrkevíz hasznosítására**

(57) Ivóvíztakarékos szerkezeti elrendezés háztartási szűrkevíz hasznosítására, mely vízvezetéki berendezésekhez kapcsolódik, azzal jellemezve, hogy tisztavízelosztó vezetéke (20), elektromos vízszint érzékelőkkel (4) ellátott gyűjtőtartálya (1) és ülepítőtartálya (2) van, melyeket szivattyúval (3) táplált, ülepítő feltöltő vezeték (22) köt össze egymással, és az ülepítőtartályban (2) vegyszeradagoló (27) és szűrkevíz túlfolyó (21) van beépítve, valamint szűrkevízvételező csappal (37) és öblítő leágazással (40) ellátott szűrkevízvezeték (7) csatlakozik hozzá.

Az 1. igénypont szerinti ivóvíztakarékos szerkezeti elrendezés háztartási szűrkevíz hasznosítására, azzal jellemezve, hogy az ülepítőtartály (2) ülepítőcellákra (23, 24, 25, 26) van osztva és tisztító nyílásokat (18) tartalmaz, valamint fedele (41) van.

Az 1. és 2. igénypont szerinti ivóvíztakarékos szerkezeti elrendezés háztartási szűrkevíz hasznosítására, azzal jellemezve, hogy mechanikus vegyszeradagolója (27) van, mely torlólapos szögemelőből (32), azzal megemelhető szeleptől (29) arányszabályzó furatos-adagoló csavart (31) magába foglaló szeleptestből (29) áll és ezeket a szerkezeti elemeket tartó kengyeles szelepház (36) foglalja magába, mely egyúttal a csőből készült fedeles vegyszertartályt (33) is tartja és kengyelt összeszorító csavarja (34) van, amivel az ülepítő feltöltő vezeték (22) ülepítőtartályba (2) nyúló csonkjára rögzíthető.

Az 1. és 2. ivóvíztakarékos szerkezeti elrendezés háztartási szűrkevíz hasznosítására, azzal jellemezve, hogy elektronikus vezérlésű elektromechanikus vegyszeradagolója van.



1. ábra

- (51) *E04D 1/00* (2006.01)
E04D 1/02 (2006.01)
E04D 1/30 (2006.01)

(11) 003341 2007.09.03.

(21) U 06 00235 (22) 2006.10.19.

(73) Industrie Cotto Possagno S.p.A., Possagno (IT)

(72) Cunial, Mario, Possagno (IT); Rosa, Bruno, Montebelluna (IT)

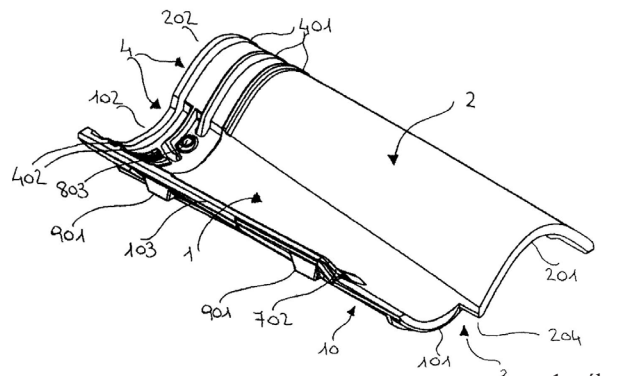
(54) **Továbbfejlesztett tetőcserép vezető éllel víznek a tetőcserép alatti vándorlásához**

(30) TV2006A000073 2006.05.05. IT

(74) Kovács Gábor, DANUBIA Szabadalmi és Védjegy Iroda Kft., Budapest

(57) Továbbfejlesztett tetőcserép, amelyet egy első, fél csonkakúp alakú, vízszintes helyzetben konkáv felületével felfelé álló, alsó záróprofil (101) felé csökkenő keresztmetszetű első félttest (1), valamint egy második, fél csonkakúp alakú, vízszintes helyzetben konkáv felületével lefelé álló, felső záróprofil (202) felé csökkenő keresztmetszetű második félttest (2) alkot, és a tetőcserép felső felületén az első félttest (1) felső záróprofiljának (102) és a második félttest (2) felső záróprofiljának

(202) közelében folyamatos kiemelkedések (4) vannak, továbbá a tetőcserép alsó felületén az első félttest (1) alsó záróprofiljának (101), valamint a második félttest (2) alsó záróprofiljának (201) közelében folyamatos kiemelkedések (5) vannak, amelyek vízszintes helyzetben egy következő tetőcserép folyamatos kiemelkedéseire (4) támaszkodva történő kapcsolódáshoz vannak kiképezve, továbbá a tetőcserép alsó oldalán horony (3) van, amelyet keresztirányban az alsó záróprofil (201), hosszirányban egy peremes él (204) határol, valamint a tetőcserép csomaghoz való kapcsolásához kiképzett legalább kettő oldalsó domborlattal (901), legalább az egyik folyamatos kiemelkedésen (5) kiképzett kiemelkedéssel (902), valamint foggal (602) van ellátva, továbbá a második félttest (2) alsó felületén keresztirányú kiemelkedések (801) és vízszintes helyzetben a tető teherhordó szerkezetének keretéhez támaszkodva hozzákapcsolódó keresztirányú fogak (802) helyezkednek el, azzal jellemezve, hogy a tetőcserép a cserép alatti víz vándorlását vezető legalább egy pár hosszirányú vezetőéllel (7) van ellátva, amely hosszirányú vezetőélek (7) az alsó záróprofil (101) irányában egymáshoz közelítően vannak elrendezve, valamint a tetőcserépen domborlatok (701) vannak.



1a. ábra

F – SZEKCIÓ
 MECHANIKA, VILÁGÍTÁS, FŰTÉS

(51) *F04D 5/00* (2006.01)

(11) 003343

(21) U 07 00050

(22) 2007.03.26.

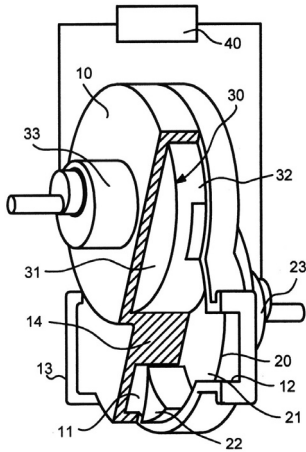
2007.09.03.

(73) (72) dr. Nádás Béla, Budapest (HU)

(54) **Keringődugattyús gép**

(57) Keringődugattyús gép, amely munkatérrel, valamint a munkatérrel összeköttetésben álló belépő járatot és kilépő járatot körülzáró házat, valamint továbbítandó közegnek a belépő járat és a kilépő járat közötti szabad áramlását legalább időszakosan gátló zárótestet, továbbá a házban elmozduló keringődugattyút tartalmaz, azzal jellemezve, hogy a keringődugattyút (20) a házban (10) elhelyezett és a házhoz (10) képest fő tengelye (21 a) körül elforgatható szállítótag (21), valamint a szállítótagon (21) szabályosan elrendezett, abból a munkatérbe (11) benyúló legalább két darab közeget továbbító elem (22) együttese alkotja, míg a zárótestet (30) a házban (10) elhelyezett és a házhoz (10) képest hossz tengelye (31 a) körül a szállítótag (21) forgásirányával azonos irányban elforgatható hordozótag (31), valamint a hordozótagon (31) szabályosan elrendezett, abból a munkatérbe (11) benyúló legalább két darab záróelem (32) együttese alkotja, ahol a szállítótag (21) közeget továbbító elemei (22) a szállítótag (21) homlokfelületéből (21 b) a hordozótag (31) homlokfelülete (31 b) felé nyúlnak ki, míg a hordozótag (31) záróelemei (32) a hordozótag (31) homlokfelületéből (31 b) a szállítótag (21) homlokfelülete (21 b) irányában állnak ki, továbbá a szállítótag (21) tengelye (23) és a hordozótag (31) tengelye (33) egymástól távközlel (T) elválasztva van a házba (10) elforgathatóan beillesztve, a szállítótag (21) és a hordozótag (31) közé azok összehangolt egyirányú elfordulását szolgáló mozgásvezérlő részegység (40) van beiktatva, továbbá a háznak (10) a munkatérbe (11) benyúló álló szétválasztó teste (14) van, a szétválasztó test (14) határoló felületének külső része (14 a) legalább részben a közeget továbbító elemek (22) belső határoló idoma (22 a) által bejárt mozgáspályára, míg a ház (10) falának (15) a szállítótag (21)

közelében lévő belső oldala (15a) legalább részben a közegtovábbító elemek (22) külső határoló felülete (22 d) által súrolt mozgáspályára illeszkedik, az egyes közegtovábbító elemeknek (22) a belső határoló idom (22 a) és a külső határoló felület (22 d) egyik átvezető pereme (22 b) között húzódó egyik simulófelületei (22 e) a záróelemek (32) elülső záróperemeinek (32 a), továbbá az egyes közegtovábbító elemeknek (22) a belső határoló idom (22 a) és a külső határoló felület (22 d) másik átvezető pereme (22 c) között húzódó másik simulófelületei (22 f) a záróelemek (32) hátsó záróperemeinek (32 b) mozgáspálya -felületeihez igazodó íves kialakításúak.



1. ábra

A rovatban meghirdetett használati mintaoltalmak száma: 6 db.

Használati mintaoltalom megszűnése és újra érvénybe helyezése

Használati mintaoltalom megszűnése díjfizetés hiányában	MM3K	(11) 002106	(21) U 01 00021
(11) 001489	(21) U 98 00027	(54) Kanalas tető	
(54) Kerékagy, különösen kerékpárokhoz			A rovat 4 db közlést tartalmaz.
Használati mintaoltalom újra érvénybe helyezése	NB3K	(11) 003165	(21) U 06 00002
(11) 001614	(21) U 98 00022	(54) Térelnválasztó szerkezet, főként kordonrács, különösen katonai létesítményekhez	
(54) Zár, növelt biztonságú zárórendszerrel			A rovat 1 db közlést tartalmaz.
(11) 002089	(21) U 01 00017		
(54) Elektromos meghajtású vízi játék			

Vegyes használati mintaoltalmi közlemények

Képviselő megszűnése	HH2K	Név-, illetve címváltozás	HC1K
(11) 002157 (21) U 01 00180 (73) REWOX Hungária Kft., Szeged (HU) (74) Pintz György, Pintz & Társai Szabadalmi és Védjegy Iroda, Budapest		(11) 002157 (21) U 01 00180 (54) Víztaárékos szennyvíztisztító berendezés autómosókhoz (73) REWOX Hungária Kft., Szeged (HU)	
(11) 003337 (21) U 07 00036 (73) Újvári József, Budapest (HU) (74) VTPatent Kft., Varga Tamás Péter szabadalmi ügyv., Budapest		(11) 002175 (21) U 01 00085 (54) Redőnysekrényes áthidaló zsaluzat (73) (72) Baltavári Tibor, Székesfehérvár (HU)	

A rovat 2 db közlést tartalmaz.

A rovat 2 db közlést tartalmaz.