

Tartalomjegyzék

147/2007. (VI. 26.) Korm. rendelet egyes iparjogvédelmi beadványok elektronikus úton való benyújtására vonatkozó részletes szabályokról	95
Nemzetközi tájékoztatás	97
A hatósági közlemények rovataiban alkalmazott kódok és rendezési elvek	98

SZABADALMI KÖZLEMÉNYEK

Adatközlés szabadalmi bejelentésekről	P243
Szabadalmi bejelentések közzététele	P247
Külön tájékoztatás újdonságkutatásról	P264
Megadott szabadalmak	P266
Nyomtatásban megjelent szabadalmi leírások	P271
Közzétételt megelőzően megszüntetett szabadalom-engedélyezési eljárások	–
Szabadalmi oltalom megszűnése és újra érvénybe helyezése	
Ideiglenes szabadalmi oltalom megszűnése elutasítás miatt	P273
Ideiglenes szabadalmi oltalom megszűnése díjfizetés hiányában	P273
Ideiglenes szabadalmi oltalom megszűnése lemondás vagy lemondottnak tekintés miatt	P276
Ideiglenes szabadalmi oltalom megszűnése utólagos vizsgálat hiányában	–
Végleges szabadalmi oltalom megszűnése lejárata miatt	–
Végleges szabadalmi oltalom megszűnése díjfizetés hiányában	P277
Végleges szabadalmi oltalom megszűnése lemondás miatt	–
Szabadalom megsemmisítése	–
Szabadalom korlátozása	–
Szabadalmi oltalom újra érvénybe helyezése	P279
Szabadalmi oltalom megszűnését megállapító határozat visszavonása	P279
Vegyes szabadalmi közlemények	
Halasztott vizsgálatú szabadalmi bejelentések utólagos vizsgálata	–
Jogutódlás	P280
Képviselési megbízás	P280
Képviselés megszűnése	P280
Szerzőség változása	P281
Név-, illetve címváltozás	P281
Hasznosítási szerződés	–
Hatósági tájékoztatás hatálytalanítása	–
Határozat kijavítása, kicserélése	–
Helyreigazítás	–

EURÓPAI SZABADALMI KÖZLEMÉNYEK

Európai szabadalmi bejelentések igénypont fordításának közzététele	–
Európai szabadalmi bejelentések igénypontjai fordítás-kijavításának közzététele	–
Európai szabadalmak szövege fordításának benyújtása	E107
Európai szabadalmak szövege fordítás-kijavításának közzététele	–
Vegyes európai szabadalmi közlemények	
Jogutódlás	E129
Képviselési megbízás	E129
Képviselés megszűnése	–
Szerzőség változása	–

Contents

Government decree No.124/2007. (VI.26.) Korm. on the detailed rules of the electronic filing of some industrial property application	95
International information	97
Codes and principles of arrangement applied in the columns of official publications	98

PATENT PUBLICATIONS

Communication of patent application data	P243
Publication of patent applications	P247
Separate information on novelty search	P264
Granted patents	P266
Printed patent specifications	P271
Patent granting procedures terminated prior to publication	–
Lapse and restoration of patent protection	
Lapse of provisional patent protection due to refusal	P273
Lapse of provisional patent protection due to non-payment of fees	P273
Lapse of provisional patent protection due to surrender or protection considered surrendered	P276
Lapse of provisional patent protection failing subsequent examination	–
Lapse of definitive patent protection due to expiration of term	–
Lapse of definitive patent protection due to non-payment of fees	P277
Lapse of definitive patent protection due to surrender	–
Revocation of patents	–
Limitation of patents	–
Restoration of patent protection	P279
Withdrawal of decision on the lapse of patent protection	P279
Diverse patent publications	
Subsequent examination of patent applications with deferred examination	–
Succession in title	P280
Appointment of a representative	P280
Termination of representation	P280
Change in (the share of) authorship	P281
Change of names, addresses	P281
Exploitation contracts	–
Cancellation of official information	–
Correction or change of decisions	–
Errata	–

EUROPEAN PATENT PUBLICATIONS

Publication of the translation of the claims of European patent applications	–
Publication of the corrected translation of the claims of European patent applications	–
Filing of the translation of the text of European patents	E107
Publication of the corrected translation of the text of European patents	–
Diverse European patent publications	
Succession in title	E129
Appointment of a representative	E129
Termination of representation	–
Change in (the share of) authorship	–

Név-, illetve címváltozás	E129	Change of names, addresses	E129
Hasznosítási szerződés	–	Exploitation contracts	–
Hatósági tájékoztatás hatálytalanítása	E129	Cancellation of official information	E129
Határozat kijavítása, kicserélése	–	Correction or change of decisions	–
Helyreigazítás	–	Errata	–
KIEGÉSZÍTŐ OLTALMI TANÚSÍTVÁNYRA VONATKOZÓ KÖZLEMÉNYEK		PUBLICATIONS ON SUPPLEMENTARY PROTECTION CERTIFICATES	
Tájékoztatás kiegészítő oltalmi tanúsítványra vonatkozó bejelentésekről	–	Information on applications for a supplementary protection certificate	–
Megadott kiegészítő oltalmi tanúsítványok	–	Granted supplementary protection certificates	–
Megadást megelőzően megszüntetett eljárások		Proceedings terminated before grant	
Visszavontnak tekintés		Application considered withdrawn in lack	
díjfizetés hiányában	–	of payment of the filing fee	–
Visszavonás	–	Withdrawal	–
Elutasítás	–	Rejection	–
Kiegészítő oltalmi tanúsítvány megszűnése és újra érvénybe helyezése		Lapse or restoration of supplementary protection certificates	
Megszűnés az oltalomról történő lemondás miatt	–	Lapse by reason of surrender of protection	–
Megszűnés díjfizetés hiányában	–	Lapse by reason of lack of payment of the annual fee	–
Megszűnés a termék forgalomba hozatali engedélyének visszavonása következtében	–	Lapse as a consequence of withdrawal of the authorization to place the product on the market	–
Érvénytelenség, mert a közösségi rendelet 3. cikke alapján nem lett volna kiadható a tanúsítvány	–	Invalidity by reason of a grant contrary to the provisions of Article 3 of the Community Regulation	–
Érvénytelenség az alapszabadalom szabadalmi oltalmának oltalmi idő lejárata előtti megszűnése következtében	–	Invalidity as a consequence of lapse of the basic patent before the expiry of its lawful term	–
Érvénytelenség az alapszabadalom megsemmisítése vagy az alapszabadalom korlátozása következtében	–	Invalidity as a consequence of revocation or limitation of the basic patent	–
Kiegészítő oltalmi tanúsítvány újra érvénybe helyezése	–	Restoration of a supplementary protection certificate	
Vegyes kiegészítő oltalmi tanúsítvány közlemények		Diverse publications on supplementary protection certificates	
Jogutódlás	–	Succession in title	–
Képviselési megbízás	–	Appointment of a representative	–
Képviselés megszűnése	–	Termination of representation	–
Név-, illetve címváltozás	–	Change of names, addresses	–
Hasznosítási szerződés	–	Exploitation contracts	–
Hatósági tájékoztatás hatálytalanítása	–	Cancellation of official information	–
Határozat kijavítása, kicserélése	–	Correction or change of decisions	–
Helyreigazítás	–	Errata	–
NÖVÉNYFAJTA-OLTALMI KÖZLEMÉNYEK		PLANT BREEDERS'S RIGHT PUBLICATIONS	
Adatközlés növényfajta-oltalmi bejelentésekről	F13	Communication of breeder's right application data	F13
Növényfajta-oltalmi bejelentések közzététele	–	Publication of breeder's right applications	–
Megadott növényfajta-oltalmak	–	Granted breeder's rights	–
Nyomatásban megjelent növényfajta-oltalmi leírások	–	Printed breeder's right specifications	–
Közzétételt megelőzően megszüntetett növényfajtaoltalom- engedélyezési eljárások	–	Breeder's right granting procedures terminated prior to publication	–
Növényfajta-oltalom megszűnése és újra érvénybe helyezése		Lapse and restoration of breeder's right	
Ideiglenes növényfajta-oltalom megszűnése elutasítás miatt	–	Lapse of provisional breeder's right due to refusal	–
Ideiglenes növényfajta-oltalom megszűnése díjfizetés hiányában	–	Lapse of provisional breeder's right due to non-payment of fees	–
Ideiglenes növényfajta-oltalom megszűnése lemondás vagy lemondottnak tekintés miatt	–	Lapse of provisional breeder's right due to surrender or protection considered surrendered	–
Végleges növényfajta-oltalom megszűnése lejárati miatt	–	Lapse of definitive breeder's right due to expiration of term	–
Végleges növényfajta-oltalom megszűnése díjfizetés hiányában	–	Lapse of definitive breeder's right due to non-payment of fees	–
Végleges növényfajta-oltalom megszűnése lemondás miatt	–	Lapse of definitive breeder's right due to surrender	–
Növényfajta-oltalom megsemmisítése	–	Nullity of breeder's right	–
Növényfajta-oltalom megszüntetése	–	Cancellation of breeder's right	–
Növényfajta-oltalom fajtanév törlése	–	Cancellation of variety denomination	–
Növényfajta-oltalom újra érvénybe helyezése	–	Restoration of breeder's right	–
Növényfajta-oltalom megszűnését megállapító határozat visszavonása	–	Withdrawal of decision on the lapse of breeder's right	–
Vegyes növényfajta-oltalmi közlemények		Diverse breeder's right publications	
Jogutódlás	–	Succession in title	–

Képviselési megbízás	–	Appointment of a representative	–
Képviselés megszűnése	–	Termination of representation	–
Igényjogosultság (arány)változás	–	Change in (the share of) authorship	–
Név-, illetve címváltozás	–	Change of names, addresses	–
Hasznosítási szerződés	–	Exploitation contracts	–
Hatósági tájékoztatás hatálytalanítása	–	Cancellation of official information	–
Határozat kijavítása, kicserélése	–	Correction or change of decisions	–
Helyreigazítás	–	Errata	–
HASZNÁLATI MINTA KÖZLEMÉNYEK		UTILITY MODEL PUBLICATIONS	
Adatközlés használati mintaoltalmi bejelentésekről	U55	Communication of data of utility model applications	U55
Megadott használati mintaoltalmak	U57	Granted utility model protection	U57
Megszüntetett használati minta engedélyezési eljárások	–	Terminated utility model procedures	–
Használati mintaoltalom megszűnése és újra érvénybe helyezése		Lapse and restoration of utility model protection	
Használati mintaoltalom megszűnése lejárát miatt	–	Lapse of utility model protection due to expiration	–
Használati mintaoltalom megszűnése		Lapse of utility model protection due	
díjfizetés hiányában	U62	to non-payment of fees	U62
Használati mintaoltalom megszűnése lemondás miatt	–	Lapse of utility model protection due to surrender	–
Használati mintaoltalom megsemmisítése és korlátozása	–	Revocation and limitation of utility model protection	–
Használati mintaoltalom újra érvénybe helyezése	U62	Restoration of utility model protection	U62
Használati mintaoltalom megszűnését megállapító		Withdrawal of decision on the lapse	
határozat visszavonása	–	of utility model protection	–
Vegyes használati mintaoltalmi közlemények		Diverse utility model publications	
Jogutódlás	–	Succession in title	–
Képviselési megbízás	–	Appointment of a representative	–
Képviselés megszűnése	U63	Termination of representation	U63
Szerzőség változása	–	Change in (the share of) authorship	–
Név-, illetve címváltozás	U63	Change of names, addresses	U63
Hasznosítási szerződés	–	Exploitation contracts	–
Hatósági tájékoztatás hatálytalanítása	–	Cancellation of official information	–
Határozat kijavítása, kicserélése	–	Correction or change of decisions	–
Helyreigazítás	–	Errata	–
FORMATERVEZÉSI MINTAOLTALMI KÖZLEMÉNYEK		DESIGN PUBLICATIONS	
Adatközlés formatervezési mintaoltalmi bejelentésekről	D65	Communication of data of design applications	D65
Formatervezési mintaoltalmi bejelentések közzététele	D67	Publication of design applications	D67
Megadott formatervezési mintaoltalmak	–	Granted design protection	–
Közzétételt megelőzően megszüntetett		Design procedures terminated	
formatervezési mintaoltalmi engedélyezési eljárások	–	prior to publication	–
Formatervezési mintaoltalom megszűnése	–	Lapse of design protection	–
Formatervezési mintaoltalom megújítása	D71	Renewal of design protection	D71
Vegyes formatervezési mintaoltalmi közlemények		Diverse design publications	
Jogutódlás	D72	Succession in title	D72
Képviselési megbízás	D72	Appointment of a representative	D72
Képviselés megszűnése	D72	Termination of representation	D72
Szerzőség változása	–	Change in (the share of) authorship	–
Név-, illetve címváltozás	–	Change of names, addresses	–
Hasznosítási szerződés	–	Exploitation contracts	–
Hatósági tájékoztatás hatálytalanítása	–	Cancellation of official information	–
Határozat kijavítása, kicserélése	–	Correction or change of decisions	–
Helyreigazítás	–	Errata	–
NEMZETI VÉDJEYKÖZLEMÉNYEK		NATIONAL TRADEMARK PUBLICATIONS	
Védjegybejelentések meghirdetése	M737	Publication of trademark applications	M737
Lajstromozott védjegyek	M778	Registered trademarks	M778
Megszüntetett lajstromozási eljárások		Terminated trademark procedures	
Védjegybejelentés visszavonása	–	Withdrawal of trademark applications	–
Védjegybejelentés visszavontnak tekintése	–	Trademark application considered withdrawn	–
Védjegybejelentés elutasítása	–	Refusal of trademark applications	–
Védjegybejelentés módosítása	–	Amendment of trademark applications	–
Védjegybejelentés megosztása	–	Division of trademark applications	–
Védjegyoltalom megszűnése		Lapse of trademark protection	
Védjegyoltalom megszűnése		Lapse of trademark protection	
megújítás nélküli lejárát miatt	M828	failing renewal	M828

Védjegyoltalom megszűnése lemondás miatt	M834	Lapse of trademark protection due to surrender	M834
Védjegyoltalom megszűnése használat hiánya miatt	–	Lapse of trademark protection due to lack of use	–
Védjegyoltalom megszűnése megkülönböztető képesség elvesztése vagy megtévesztővé válás miatt	–	Lapse of trademark protection due to loss of distinctive character or due to becoming deceptive	–
Védjegyoltalom megszűnése a védjegyjogosult jogutód nélküli megszűnése miatt	–	Lapse of trademark protection by reason of dissolution of the proprietor without successor in title	–
Védjegyoltalom törlése	M834	Cancellation of trademark protection	M834
Védjegyoltalom részleges megszűnése	–	Partial lapse of trademark protection	–
Védjegyoltalom megszűnése megújítás nélküli lejárát miatt	–	Lapse of trademark protection failing renewal	–
Védjegyoltalom megszűnése lemondás miatt	–	Lapse of trademark protection due to surrender	–
Védjegyoltalom megszűnése használat hiánya miatt	–	Lapse of trademark protection due to lack of use	–
Védjegyoltalom megszűnése megkülönböztető képesség elvesztése vagy megtévesztővé válás miatt	–	Lapse of trademark protection due to loss of distinctive character or due to becoming deceptive	–
Védjegyoltalom törlése	–	Cancellation of trademark protection	–
Védjegyoltalom megújítása	M835	Renewal of trademark protection	M835
Vegyes védjegyközlemények		Diverse trademark publications	
Jogutódlás	M839	Succession in title	M839
Képviselési megbízás	M840	Appointment of a representative	M840
Képviselés megszűnése	M842	Termination of representation	M842
Név-, illetve címváltozás	M843	Change of names, addresses	M843
Használati szerződés	–	Licenses	–
Hatósági tájékoztatás hatálytalanítása	–	Cancellation of official information	–
Határozat kijavítása, kicserélése	–	Correction or change of decisions	–
Helyreigazítás	–	Errata	–
Közösségi védjegy nemzeti bejelentéssé való átalakítása	–	Conversion of a Community trademark into national application	–
Nemzetközi lajstromozás átalakítása nemzeti védjegybejelentéssé	–	Transformation of an international registration into national application	–
NEMZETKÖZI VÉDJEGYKÖZLEMÉNYEK		INTERNATIONAL TRADEMARK PUBLICATIONS	
Védjegybejelentések meghirdetése	W269	Publication of trademark applications	W269
Bejegyzések a kiegészítő lajstromba		Entries in the Supplementary Register	
A védjegybejelentés magyarországi oltalmának elismerése	W287	Recognition in Hungary of trademark protection	W287
Védjegyoltalom visszaható hatályú megszűnése	–	Lapse of trademark protection with retroactive effect	–
Védjegyoltalom megszűnése megújítás nélküli lejárát miatt	–	Lapse of trademark protection failing renewal	–
Védjegyoltalom megszűnése lemondás miatt	–	Lapse of trademark protection due to surrender	–
Védjegyoltalom megszűnése használat hiánya miatt	–	Lapse of trademark protection due to lack of use	–
Védjegyoltalom megszűnése megkülönböztető képesség elvesztése vagy megtévesztővé válás miatt	–	Lapse of trademark protection due to loss of distinctive character or due to becoming deceptive	–
Védjegyoltalom megszűnése a védjegyjogosult jogutód nélküli megszűnése miatt	–	Lapse of trademark protection by reason of dissolution of the proprietor without successor in title	–
Védjegyoltalom törlése	–	Cancellation of trademark protection	–
Védjegyoltalom visszaható hatályú részleges megszűnése	–	Partial lapse of trademark protection with retroactive effect	–
Védjegyoltalom megszűnése megújítás nélküli lejárát miatt	–	Lapse of trademark protection failing renewal	–
Védjegyoltalom megszűnése lemondás miatt	–	Lapse of trademark protection due to surrender	–
Védjegyoltalom megszűnése használat hiánya miatt	–	Lapse of trademark protection due to lack of use	–
Védjegyoltalom megszűnése megkülönböztető képesség elvesztése vagy megtévesztővé válás miatt	–	Lapse of trademark protection due to loss of distinctive character or due to becoming deceptive	–
Védjegyoltalom törlése	–	Cancellation of trademark protection	–
Használati szerződés, ha nem a Nemzetközi Irodán keresztül történik a feljegyzés	–	Licence contract if the recordal was not made through the intermediary of the International Bureau	–
Képviselési megbízás	–	Appointment of a representative	–
Képviselés megszűnése	–	Termination of representation	–
Alhasználati engedély Magyarország területére	–	Sub-licences for the territory of Hungary	–
Hatósági tájékoztatás hatálytalanítása	–	Cancellation of official information	–
Határozat kijavítása, kicserélése	–	Correction or change of decisions	–
Helyreigazítás	–	Errata	–
FÖLDRAJZI ÁRUJELZŐKRE VONATKOZÓ KÖZLEMÉNYEK		GEOGRAPHICAL INDICATION PUBLICATIONS	
Adatközlés földrajzi árujelzőre vonatkozó bejelentésekről	–	Communication of geographical indication applications data	–
Lajstromozott földrajzi árujelzők	G1	Registered geographical indication	G1

Megszüntetett lajstomozási eljárások –	Terminated procedures –
Földrajzi árujelző bejelentés visszavonása –	Withdrawal of application for the registration of geographical indication –
Földrajzi árujelző bejelentés visszavontnak tekintése –	Application for the registration of geographical indication considered withdrawn –
Földrajzi árujelző bejelentés elutasítása –	Refusal of application for the registration of geographical indication –
Földrajzi árujelzőre vonatkozó oltalom megszűnése	Lapse of protection concerning geographical indication
Földrajzi árujelzőre vonatkozó oltalom megszűnése lemondás miatt –	Lapse of protection due to surrender –
Földrajzi árujelzőre vonatkozó oltalom megszűnése használat hiánya miatt –	Lapse of protection due to lack of use –
Földrajzi árujelzőre vonatkozó oltalom megszűnése megkülönböztető képesség elvesztése vagy megtévesztővé válása miatt –	Lapse of protection due to loss of distinctive character or due to becoming deceptive –
Földrajzi árujelzőre vonatkozó oltalom törlése –	Cancellation of geographical indication protection –
Vegyes közlemények	Diverse publications concerning geographical indication
Képviselési megbízás –	Appointment of a representative –
Képviselés megszűnése –	Termination of representation –
Név-, illetve címváltozás –	Change of names, addresses –
Hatósági tájékoztatás hatálytalanítása –	Cancellation of official information –
Határozat kijavítása, kicserélése –	Correction or change of decisions –
Helyreigazítás –	Errata –
NEMZETKÖZI EREDETMEGJELŐLÉS- KÖZLEMÉNYEK	PUBLICATIONS ON INTERNATIONAL APPELLATIONS OF ORIGIN
Nemzetközi eredetmegjelölés-bejelentések meghirdetése –	Publication of applications for the international registration of appellations of origin –
Nemzetközi eredetmegjelölés magyarországi oltalmának elismerése –	Recognition in Hungary of the protection of an international appellation of origin –
INTÉZMÉNYI KÖZLEMÉNYEK	INSTITUTIONAL PUBLICATIONS
Hirdetményi úton történő kézbesítés K23	Communication by notice K23
Kötelező közzétételek	Obligatory publications
Az államháztartási törvény 15/A §-a szerinti közzétételek –	Publications under Article 15/A of the Act on Public Finances –
Az államháztartási törvény 15/B §-a szerinti közzétételek –	Publications under Article 15/B of the Act on Public Finances –

147/2007. (VI. 26.) Korm. rendelet

egyes iparjogvédelmi beadványok elektronikus úton való benyújtására vonatkozó részletes szabályokról*

A találmányok szabadalmi oltalmáról szóló 1995. évi XXXIII. törvény 118. §-ának (4) bekezdésében, a védjegyek és a földrajzi árujelzők oltalmáról szóló 1997. évi XI. törvény 121. §-a (1) bekezdésének a) pontjában és a formatervezési minták oltalmáról szóló 2001. évi XLVIII. törvény 68. §-ának (1) bekezdésében kapott felhatalmazás alapján, az Alkotmány 35. §-a (1) bekezdésének b) pontjában megállapított feladatkörében eljárva a Kormány a következőket rendeli el:

Egyes iparjogvédelmi beadványok elektronikus úton való benyújtása; általános szabályok

1. §

(1) Szabadalmi bejelentés, használati mintaoltalmi bejelentés, formatervezési mintaoltalmi bejelentés, topográfiaoltalmi bejelentés, védjegybejelentés, továbbá védjegy-megújítási kérelem (a továbbiakban együtt: iparjogvédelmi beadvány) elektronikus úton kizárólag a Magyar Szabadalmi Hivatal által e célra rendszeresített elektronikus űrlap (a továbbiakban: elektronikus űrlap) használatával nyújtható be.

(2) A Magyar Szabadalmi Hivatal az iparjogvédelmi beadványok elektronikus úton történő fogadását – az elektronikus ügyintézés részletes szabályairól szóló külön jogszabály értelmében – párbeszédre épülő elektronikus ügyintézés útján biztosítja.

(3) Az (1) bekezdés szerinti elektronikus ügyintézés lehetősége a kormányzati portálon keresztül, vagy közvetlenül a Magyar Szabadalmi Hivatal internetes honlapján üzemeltetett elektronikus ügyintézési rendszeren érhető el.

(4) Az elektronikus űrlap díjtalanul érhető el. Az ügyfél vagy képviselője az általa kitöltött elektronikus űrlapot az annak beérkezését követően megjelenített kapcsolati mutatón (linken) tekintheti meg és töltheti le; a Magyar Szabadalmi Hivatal a beérkezett iparjogvédelmi beadványt az ügyfél elektronikus levélcímére nem küldi vissza.

(5) Az elektronikus úton benyújtott iparjogvédelmi beadványért fizetendő díj összegére, valamint a díjfizetés módjára és egyéb feltételeire a Magyar Szabadalmi Hivatal előtti iparjogvédelmi eljárások igazgatási szolgáltatási díjairól szóló külön jogszabály rendelkezéseit kell alkalmazni.

(6) Az e rendeletben nem szabályozott kérdésekben egyebekben az elektronikus ügyintézés általános szabályait kell alkalmazni.

2. §

Az elektronikus ügyintézési eljárásban alkalmazható dokumentumok részletes technikai szabályairól szóló külön jogszabály alkalmazásában az e rendelet mellékletében meghatározott szabványoknak és műszaki előírásoknak megfelelő adatmegjelenítési formátumokat kell úgy tekinteni, hogy azok kielégítik az említett külön jogszabályban meghatározott feltételeket.

Az iparjogvédelmi beadvány elektronikus úton való benyújtása elektronikus aláírással

3. §

Az ügyfél vagy képviselője az iparjogvédelmi beadványt elektronikus úton elektronikus aláírással a Magyar Szabadalmi Hivatal elektronikus ügyintézési rendszerén keresztül nyújthatja be, feltéve, hogy az

elektronikus űrlapot külön jogszabályban meghatározott közigazgatási felhasználásra alkalmas elektronikus aláírással látja el.

Az iparjogvédelmi beadvány elektronikus úton való benyújtása ügyfélkapu használatával

4. §

A természetes személy ügyfél, illetve képviselő az iparjogvédelmi beadványt elektronikus úton az ügyfélkapun keresztül történő bejelentkezést követően is benyújthatja a Magyar Szabadalmi Hivatal elektronikus ügyintézési rendszerén keresztül.

Az elektronikus úton benyújtott iparjogvédelmi beadvány mellékeli

5. §

(1) Az e rendeletben meghatározott eltérésekkel az elektronikus úton benyújtott iparjogvédelmi beadványnak tartalmaznia kell az egyes iparjogvédelmi beadványokra megállapított részletes alaki szabályokról szóló külön jogszabályokban meghatározott mellékeket, és annak ki kell elégítenie az egyes iparjogvédelmi beadványokkal szemben az említett külön jogszabályokban támasztott követelményeket.

(2) Ha az (1) bekezdésben említett külön jogszabály megköveteli, hogy az ügyfél, illetve a képviselő az iparjogvédelmi beadványt aláírja, e külön jogszabályt a következő eltérésekkel kell alkalmazni:

a) ha az ügyfél vagy képviselője elektronikus aláírással rendelkezik, az elektronikus űrlapot az ügyfél, illetve az ügyfelek mindegyike vagy a képviselő a 3. § szerinti elektronikus aláírással látja el;

b) mellőzhető az ügyfélnek, illetve az ügyfelek mindegyikének vagy a képviselőnek az aláírása az iparjogvédelmi beadvány ügyfélkapus azonosítást követő benyújtása esetén.

(3) A használati mintaoltalmi bejelentés elektronikus úton való benyújtása esetén mellőzhető a leírás és az igénypontok, valamint a rajzok utolsó oldalának az ügyfél vagy a képviselő általi aláírása.

6. §

(1) Az iparjogvédelmi beadvány benyújtására szolgáló elektronikus űrlaphoz a következő melléletek kizárólag az e rendelet mellékletének 1. pontjában meghatározott képi adatmegjelenítési formátumban csatolhatók:

a) szabadalmi és használati mintaoltalmi bejelentés esetén a rajz;
b) formatervezési mintaoltalmi bejelentés esetén a minta ábrázolása;

c) topográfiaoltalmi bejelentés esetén a topográfia ábrázolása (ideértve azt az ábrázolást is, amelyen a topográfia üzleti titokként kezelt részeit felismerhetlenné tették);

d) védjegybejelentés és védjegy-megújítási kérelem esetén a megjelölés ábrázolása, kivéve, ha az a közönséges írásmódtól nem tér el, és nem tartalmaz a magyar ábécé betűitől különböző karaktert.

(2) Az (1) bekezdés alapján csatolt melléklet fájlmérete oldalonként legfeljebb 250 Kbyte lehet, azzal, hogy egy formatervezési mintaoltalmi bejelentésbe foglalt egy vagy több mintáról összesen legfeljebb 100 nézet csatolható.

(3) Topográfiaoltalmi bejelentés elektronikus úton való benyújtása esetén a topográfia tekercsen történő ábrázolására vonatkozó szabályok nem alkalmazhatók.

* Megjelent a Magyar Közlöny 2007/80. számában, 2007. június 26-án.

7. §

(1) Az iparjogvédelmi beadvány benyújtására szolgáló elektronikus űrlaphoz a következő mellékletek kizárólag az e rendelet mellékletének 2. pontjában meghatározott, képi elemek megjelenítésére is alkalmas adatmegjelenítési formátumban csatolhatók:

a) szabadalmi bejelentés esetén – a (4) bekezdésben meghatározott kivétellel – a leírás egy vagy több igényponttal, a kivonat és az elsőbbségi irat;

b) használati mintaoltalmi bejelentés esetén a leírás egy vagy több igényponttal és az elsőbbségi irat.

(2) Az (1) bekezdés alapján csatolt melléklet fájlmérete – a (3) bekezdésben foglalt kivétellel – egyenként legfeljebb 3 Mbyte lehet.

(3) A szabadalmi leírás egy vagy több igényponttal fájlmérete legfeljebb 25 Mbyte lehet.

(4) A szabadalmi leírás külön részeként elkészítendő szekvencia-lista, illetve az arra vonatkozó táblázat kizárólag az e rendelet mellékletének 3. pontjában meghatározott szövegszerű adatmegjelenítési formátumban csatolható azzal, hogy az így csatolt melléklet fájlmérete legfeljebb 3 Mbyte lehet.

8. §

(1) A 6–7. §-okban nem említett mellékletek az iparjogvédelmi beadvány benyújtására szolgáló elektronikus űrlaphoz a következő adatmegjelenítési formátumok egyikében csatolhatók:

a) az e rendelet mellékletének 2. pontjában meghatározott, képi elemek megjelenítésére is alkalmas adatmegjelenítési formátum;

b) az e rendelet mellékletének 2. pontjában meghatározott, képi elemek megjelenítésére is alkalmas adatmegjelenítési formátum kivételével az elektronikus ügyintézési eljárásban alkalmazható dokumentumok részletes technikai szabályairól szóló külön jogszabály mellékletében meghatározott adatmegjelenítési formátum, feltéve, hogy azt az ügyfél vagy képviselője külön jogszabályban meghatározott közigazgatási felhasználásra alkalmas elektronikus aláírással látja el.

(2) Az (1) bekezdés alapján csatolt mellékletek egyenként nem haladhatják meg a 3 Mbyte-ot.

Záró rendelkezések

9. §

(1) Ez a rendelet 2007. július 1-jén lép hatályba; rendelkezéseit a hatálybalépését követően – elektronikus úton – benyújtott iparjogvédelmi beadványokra kell alkalmazni.

(2) E rendelet hatálybalépésével egyidejűleg hatályát veszti a védjegybejelentések elektronikus úton való benyújtására vonatkozó részletes szabályokról szóló 306/2006. (XII. 23.) Korm. rendelet.

A miniszterelnök helyett:

Kiss Péter s. k.,
szociális és munkaügyi miniszter

*Melléklet**a 147/2007. (VI. 26.) Korm. rendelethez*

1. Képi adatmegjelenítési formátum: JPEG (.jpg)

2. Képi elemek megjelenítésére is alkalmas adatmegjelenítési formátum: Portable Document Format (.pdf) legalább 1.3., azzal, hogy az e formátumban csatolt fájlnak a felhasznált betűkészleteket beágyazva kell tartalmaznia; a fájl feldolgozhatósága (pl. nyomtatása, szövegének kereshetősége vagy másolhatósága) nem korlátozható.

3. Szövegszerű adatmegjelenítési formátum

3.1. Karakter szintű megjelenítésre vonatkozó formátumok:

ISO/IEC 646:1991 (7 bites karakterkészlet információcsere biztosításához, ASCII)

ISO 8859–1:1998 (Latin–1, 8 bites grafikus karakterkészlet)

ISO 8859–2:1999 (Latin–2), a magyar referenciakészletre vonatkozóan az MSZ 7795–3:1992 ASCII és ASCII/PC kód szerinti eltéréssel is

ISO 10646:2003 (Unicode v.4.0)

WIPO Standard ST.25 (Standard for the Presentation of Nucleotide and Amino Acid Sequence Listings in Patent Applications)

3.2. Karakter szinten túli jellemzőket meghatározó szövegszerű formátumok:

Karakter szinten túli jellemzőket nem használó, a 3.1. pontban meghatározott karakterformátumot alkalmazó állomány, a következő sorlezárás-jelzések egyikével: együttes kocsivissza-soremelés, önálló soremelés vagy önálló kocsivissza (együttesen: egyszerűsített szöveg-formátum)

NEMZETKÖZI TÁJÉKOZTATÁS

MADRIDI JEGYZŐKÖNYV

San Marino Köztársaság csatlakozása

San Marino Köztársaság Kormánya 2007. június 12-én letétbe helyezte csatlakozási okmányát a védjegyek nemzetközi lajstromozásáról szóló Madridi Megállapodáshoz kapcsolódó 1989. évi Jegyzőkönyvre (Madridi Jegyzőkönyv) vonatkozóan.

A csatlakozási okmány a Madridi Jegyzőkönyv 5. cikke (2) bekezdésének *d)* pontja értelmében nyilatkozatot tartalmaz, hogy – a Jegyzőkönyv 5. cikke (2) bekezdése *b)* pontjának megfelelően – az 5. cikk (2)

bekezdésének *a)* pontjában az oltalom elutasítására előírt egyéves határidőt 18 hónap helyettesíti.

A Madridi Jegyzőkönyv 8. cikke (7) bekezdésének *a)* pontja értelmében San Marino Köztársaság kijelenti, hogy minden nemzetközi lajstromozás tekintetében, amelyben a 3ter cikk szerint megemlítik, továbbá minden ilyen nemzetközi lajstromozás megújítása tekintetében a pótdíjakkból és díjkiegészítésekből származó jövedelemrész helyett egyedi díjat kíván kapni.

A Madridi Jegyzőkönyv a San Marino Köztársaság vonatkozásában 2007. szeptember 12-én lép hatályba.

A hatósági közlemények rovataiban alkalmazott kódok és rendezési elvek

Az iparjogvédelmi dokumentumokat kibocsátó egyes országokat és egyes nemzetközi szervezeteket azonosító kódok (a WIPO 3. szabványa szerint)			
AD	Andorra	DJ	Dzsibuti
AE	Egyesült Arab Emirátusok	DK	Dánia
AF	Afganisztán	DM	Dominikai Közösség
AG	Antigua és Barbuda	DO	Dominikai Köztársaság
AI	Anguilla	DZ	Algéria
AL	Albánia	EA	Eurázsiai Szabadalmi Szervezet (EAP)
AM	Örményország	EC	Ecuador
AN	Holland Antillák	EE	Észtország
AO	Angola	EG	Egyiptom
AP	Afrikai Országok Iparjogvédelmi Szervezete (ARIPO)	EH	Nyugat-Szahara
AR	Argentína	EM	Belső Piaci Harmonizációs Hivatal (védjegy és ipari minta) (OHIM)
AT	Ausztria	EP	Európai Szabadalmi Hivatal (EPO)
AU	Ausztrália	ER	Eritrea
AW	Aruba	ES	Spanyolország
AZ	Azerbajdzsán	ET	Etiópia
BA	Bosznia-Hercegovina	EU	Európai Unió
BB	Barbados	FI	Finnország
BD	Banglades	FJ	Fidzsi-szigetek
BE	Belgium	FK	Falkland-szigetek
BF	Burkina Faso	FO	Faröer-szigetek
BG	Bulgária	FR	Franciaország
BH	Bahrein	GA	Gabon
BI	Burundi	GB	Nagy-Britannia
BJ	Benin	GC	Az Öböl menti Arab Államok Együttműködési Tanácsának Szabadalmi Hivatala (GCC)
BM	Bermuda	GD	Grenada
BN	Brunei	GE	Grúzia
BO	Bolívia	GH	Ghána
BR	Brazília	GI	Gibraltár
BS	Bahama-szigetek	GL	Grönland
BT	Bhután	GM	Gambia
BV	Bouvet-sziget	GN	Guinea
BW	Botswana	GQ	Egyenlítői-Guinea
BX	Benelux Védjegy Hivatal (BBM) és Benelux Ipari Minta Hivatal (BBDM)	GR	Görögország
BY	Belorusszia	GS	Dél-Georgia és a Dél-Sandwich-szigetek
BZ	Belize	GT	Guatemala
CA	Kanada	GW	Bissau-Guinea
CD	Kongói Demokratikus Köztársaság	GY	Guyana
CF	Közép-afrikai Köztársaság	HK	Hongkong
CG	Kongó	HN	Honduras
CH	Svájc	HR	Horvátország
CI	Elefántcsontpart	HT	Haiti
CK	Cook-szigetek	HU	Magyarország
CL	Chile	ID	Indonézia
CM	Kamerun	IE	Írország
CN	Kína	IL	Izrael
CO	Kolumbia	IN	India
CR	Costa Rica	IQ	Irak
CU	Kuba	IR	Irán
CV	Zöld-foki Köztársaság	IS	Izland
CY	Ciprus	IT	Olaszország
CZ	Csehország	JM	Jamaica
DE	Németország	JO	Jordánia
		JP	Japán
		KE	Kenya
		KG	Kirgizisztán
		KH	Kambodzsa
		KI	Kiribati
		KM	Comore-szigetek
		KN	Saint Christopher és Nevis
		KP	Koreai Népi Demokratikus Köztársaság
		KR	Koreai Köztársaság
		KW	Kuvait
		KY	Kajmán-szigetek
		KZ	Kazahsztán
		LA	Laosz
		LB	Libanon
		LC	Saint Lucia
		LI	Liechtenstein
		LK	Srí Lanka
		LR	Libéria
		LS	Lesotho
		LT	Litvánia
		LU	Luxemburg
		LV	Lettország
		LY	Líbia
		MA	Marokkó
		MC	Monaco
		MD	Moldova
		ME	Montenegró
		MG	Madagaszkár
		MK	Macedónia
		ML	Mali
		MM	Mianmar
		MN	Mongólia
		MO	Makao
		MP	Észak-Marina-szigetek
		MR	Mauritánia
		MS	Montserrat
		MT	Málta
		MU	Mauritius
		MV	Maldív-szigetek
		MW	Malawi
		MX	Mexikó
		MY	Malajzia
		MZ	Mozambik
		NA	Namíbia
		NE	Niger
		NG	Nigéria
		NI	Nicaragua
		NL	Hollandia
		NO	Norvégia
		NP	Nepál
		NR	Nauru
		NZ	Új-Zéland
		OA	Szellemi Tulajdon Afrikai Szervezete (OAPI)
		OM	Omán
		PA	Panama
		PE	Peru
		PG	Pápua Új-Guinea
		PH	Fülöp-szigetek
		PK	Pakisztán
		PL	Lengyelország
		PT	Portugália
		PW	Palau

(141) a lajstromozási eljárás és az oltalom megszűnésének napja	(556) hangmegjelölés	ciónként, a formatervezési mintaoltalmi bejelentések, illetve a megadott formatervezési mintaoltalmak adatai a Locarnói Megállapodás szerinti osztályonként csoportosítva, az első helyen szereplő bejelentők nevének betűrendjében, a növényfajta-oltalmi bejelentések ügyszám szerinti sorrendben jelennek meg.
(151) a lajstromozás napja	(580) a Nemzetközi Iroda hivatalos lapjában történő közzététel napja	
(156) a megújítás napja	(591) szín- vagy színes megjelölés	
(180) a lejárati napja	(600) Összefüggő bejelentések, védjegyek adatai	
(200) Bejelentési adatok	(641) megosztás esetén a korábbi bejelentés ügyszáma	
(210) a bejelentés ügyszáma	(646) megosztás esetén a korábbi védjegy lajstromszáma	
(220) a bejelentés napja	(660) a belső elsőbbség adatai	Az egyes rovatcímek mellett feltüntetett négyjegyű kódok az adott rovatok tartalmára utalnak a WIPO 17. szabványa szerint.
(230) a kiállítási elsőbbség adatai	(700) A jogosult, a képviselő és az engedélyes adatai	A szabadalmi bejelentések közzététele című rovatban a T betűvel kezdődő dokumentumszám az 1996. január 1-je előtti bejelentési nappal rendelkező teljes vizsgálatú, a H betűvel kezdődő dokumentumszám halasztott vizsgálatú szabadalmi bejelentésre utal.
(300) Uniós elsőbbség adatai	(731) bejelentő	
(400) A Nemzetközi Iroda részéről történő közzététel adatai	(732) védjegyjogosult, a nemzetközi lajstrom szerinti jogosult vagy a lajstromozási eljárásban résztvevő bejelentő	Kiegészítő oltalmi tanúsítvány iránti bejelentések az ügyszám, a megadott kiegészítő oltalmi tanúsítványok a lajstromszám szerinti sorrendben jelennek meg.
(450) a Nemzetközi Irodánál a közzétételt tartalmazó lap száma	(740) képviselő	
(500) Egyéb adatok	(791) engedélyes	
(511) az árujegyzék vagy a termékjegyzék a Nizzai Megállapodás szerint, adatközlésnél csak az osztályok száma szerepel		
(540) a földrajzi árujelző megnevezése		
(541) a megjelölés közönséges írásmóddal		
(546) a megjelölés ábrával, illetve a közönségestől eltérő írásmóddal		
(551) együttes vagy tanúsító védjegy		
(554) térbeli megjelölés		
(555) hologrammegjelölés		

A rovatok rendezési elvei

A szabadalmi és a használati mintaoltalmi bejelentések, illetve a megadott szabadalmak és használati mintaoltalmak adatai NSZO-szek-

SZABADALMI KÖZLEMÉNYEK

Adatközlés szabadalmi bejelentésekről

A – SZEKCIÓ KÖZSZÜKSÉGLETI CIKKEK			
(21) P 07 00374	(22) 2007.05.29.	(21) P 07 00383	(22) 2007.05.31.
(71) dr. Babó Tivadar, Budapest, 1094 Ferenc tér 12. IV/4. (HU)		(71) Medivex Bt., Pocsaj, 4125 Árpád u. 64. (HU)	
(54) Javított agrotechnikai eljárás ágaskordon tökeművelésű szőlő termés hozamának szabályozására		(54) B6, B12 vitamin, folsav és rutosid felhasználása mélyvénás trombózis megelőzésére és kezelésére	
(21) P 07 00376	(22) 2007.05.25.	(21) P 07 00390	(22) 2007.06.05.
(71) dr. Babó Tivadar, Budapest, 1094 Ferenc tér 12. IV/4. (HU)		(71) Müller Zoltán, Adony, 2457 Árpád u. 12. (HU)	
(54) Javított agrotechnikai eljárás ágaskordon tökeművelésű szőlő termés hozamának szabályozására		(54) Eljárás és berendezés növények kiegészítő tápanyag ellátásának biztosítására	
(21) P 07 00338	(22) 2007.05.11.	(74) Derzsi Katalin, S.B.G. & K. Szabadalmi Ügyvivői Iroda, Budapest	
(71) dr. Kádas István, Budapest, 1037 Laborc u. 67. (HU); Bagi István, Budapest, 1116 Verbéna u. 12. (HU); Kádas Dániel, Budapest, 1037 Laborc u. 67. (HU); dr. Szita János, Budapest, 1118 Kelenhegyi út 24–26. (HU); dr. Hangody László, Budapest, 1025 Felsőzöldmáli út 26/1. (HU)		(21) P 07 00382	(22) 2007.05.30.
(54) Rögzítő és feszítő implantátum, elsősorban térdszalag pótlásához		(71) Raffael Aranka, Budapest, 1046 Galopp u. 8. (HU)	
(74) Erdély Péter, DANUBIA Szabadalmi és Védjegy Iroda Kft., Budapest		(54) Söprű kapcsolva lapáttal	
(21) P 07 00345	(22) 2007.05.16.	(21) P 07 00369	(22) 2007.05.24.
(71) Bánlaci József, Budapest, 1038 Csermák Antal u. 78. (HU)		(71) Richter Gedeon Nyrt., Budapest, 1103 Gyömrői út 19–21. (HU)	
(54) Lábbeli lenyomatán alapuló mozgáskövető rendszer		(54) Gyógyszerkészítmények és eljárás skizofrénia kezelésére	
(21) P 07 00348	(22) 2007.05.17.	(21) P 07 00370	(22) 2007.05.24.
(71) dr. Csiky László, Üröm, 2096 Huszár u. 6. (HU)		(71) Richter Gedeon Nyrt., Budapest, 1103 Gyömrői út 19–21. (HU)	
(54) Látcsó körvarrógép		(54) Gyógyszerkészítmények és eljárás akut mánia kezelésére	
(21) P 07 00343	(22) 2007.05.15.	(21) P 07 00385	(22) 2007.06.01.
(71) EGIS Gyógyszergyár Nyrt., Budapest, 1106 Keresztúri út 30-38. (HU)		(71) Simonyi Endre, Érd, 2030 Temes u. 36. (HU)	
(54) Eljárás pelletek előállítására, valamint eljárás pelletek felületi réteggel történő bevonására		(54) Mérési és kiértékelési eljárás képeken látható tárgyak és események jellemzésére és/vagy azonosítására	
(74) dr. Kovári Zoltán, ADVOPATENT Szabadalmi és Védjegy Iroda, Budapest		(21) P 07 00384	(22) 2007.05.31.
(21) P 07 00360	(22) 2007.05.22.	(71) Szegedi Tudományegyetem, Szeged, 6720 Dugonics tér 13. (HU)	
(71) Fazakas Gábor, Budapest, 1114 Bartók Béla út 61. I/6. (HU)		(54) N-izopropil-akrilamid, akrilamid és akrilsav polimerizációjával szintetizált hidrogélek rétegszilikáttal készült nanokompozitjai, eljárás ezek előállítására és alkalmazásuk ozmotikusan aktív hidrogél szövetgátító expanderekben bőr nyeresére	
(54) Több szinten járható labirintus variálható alaprajzzal		(74) dr. Fehérvári Flóra, DANUBIA Szabadalmi és Védjegy Iroda Kft., Budapest	
(21) P 07 00318	(22) 2007.05.04.	(21) P 07 00334	(22) 2007.05.10.
(71) Fekete István, Abony, 2740 Újszászi út 93. (HU)		(71) Szőke Károly, Debrecen, 4032 Lóverseny u. 10/b (HU)	
(54) Javított tulajdonságú ketrecegyüttes nyulak tenyésztésére		(54) Selyemlabda	
(74) dr. Pál András, Pál és Társai Ügyvédi Iroda, Budapest		B – SZEKCIÓ IPARI MŰVELETEK ÁLTALÁBAN ÉS SZÁLLÍTÁS	
(21) P 07 00379	(22) 2007.05.30.	(21) P 07 00330	(22) 2007.05.09.
(71) Havas Thyra 60%, Budapest, 1034 San Marco u. 28–30. (HU); dr. Rohonczyné dr. Boksay Erzsébet 40%, Budapest, 1016 Naphegy u. 59. (HU)		(71) Bangha Tibor, Budapest, 1161 Rigó u. 38. (HU); Theobald János, Budapest, 1046 Reviczky u. 38. (HU)	
(54) Méhen belüli fogamzásgátló eszköz		(54) Visszazárható csomagolás és merevítőelem	
		(74) Mák András, S.B.G. & K. Szabadalmi Ügyvivői Iroda, Budapest	
		(21) P 07 00340	(22) 2007.05.14.
		(71) dr. Dávid László, Budapest, 1015 Szabó Ilonka u. 5. (HU)	
		(54) Merevítési rendszer elforduló árbochoz	
		(74) Tóth-Szabó István szabadalmi ügyvivő, Budapest	

(21) P 07 00367 (22) 2007.05.24. (71) Horváth Roland, Baja, 6500 Parti u. 28–30. (HU)	(21) P 07 00353 (22) 2007.05.18. (71) Richter Gedeon Nyrt., Budapest, 1103 Gyömrői út 19–21. (HU)	
(54) Áramszedő villamos felsővezeték segítségével közlekedő járművekhez	(54) A tio-karbamoil-ciklohexán származékok metabolitjai	
(21) P 07 00354 (22) 2007.05.21. (71) Komondi István, Győr, 9026 Bácsai út 108. (HU)	(21) P 07 00395 (22) 2007.06.07. (71) Sanofi-Aventis, Paris, 75013 174, Avenue de France (FR)	
(54) Ostoros komp	(54) Új vegyületek (74) Őri János, CHINOIN Gyógyszer és Vegyészeti Termékek Gyára Zrt., Budapest	
(21) P 07 00408 (22) 2007.06.11. (71) Mészáros János, Jánosháza, 9545 Petőfi S. út 40. (HU)	(21) P 07 00313 (22) 2007.04.27. (71) Szegedi Tudományegyetem, Szeged, 6720 Dugonics tér 13. (HU)	
(54) Centripetális nyomóerő létrehozó (CNL)	(54) Eljárás poszttraumás légúti heggesedésre való hajlam diagnosztizálására (74) dr. Gyórfy Béla, DANUBIA Szabadalmi és Védjegy Iroda Kft., Budapest	
(21) P 07 00375 (22) 2007.05.29. (71) dr. Princz Péter 80%, Budaörs, 2040 Szivárvány u. 10. (HU); Princz Zoltán 20%, Budapest, 1119 Etele u. 14. II/7. (HU)	(21) P 07 00328 (22) 2007.05.08. (71) Tóth Frank, Budapest, 1121 Ágnes u. 29. (HU)	
(54) Eljárás és berendezés por alakú természetes zeolitok, bentonitok és egyéb, vizes közegben felületi töltéssel rendelkező nedvszívó porok felületén szerves és/vagy szervetlen anyagokból, poláris és/vagy apoláris vegyületekből álló, egyenletes bevonat kialakítására	(54) Italkészítmény (74) Bándy Tamásné, PATENDER Nemzetközi Iparjogvédelmi Képviseleti Kft., Budapest	
C – SZEKCIÓ VEGYÉSZET ÉS KOHÁSZAT		
(21) P 07 00377 (22) 2007.05.30. (71) EGIS Gyógyszergyár Nyilvánosan Működő Részvénytársaság, Budapest, 1106 Keresztúri út 30–38. (HU)	(21) P 07 00359 (22) 2007.05.22. (71) Töröcsik Ferenc, Szolnok, 5000 Mária u. 46. (HU)	
(54) Új, szelektív 5HT7-receptorgátló benzofurán-származékok és eljárás előállításukra	(54) Körkörös integrált kommunális szennyvíztisztító létesítmény és forgódaru elsődlegesen szennyvíztisztító létesítmények komplex műtárgyaihoz (74) dr. Vitéz Bátor, Dr. Vitéz Bátor Ügyvédi Iroda, Budapest	
(21) P 07 00378 (22) 2007.05.30. (71) EGIS Gyógyszergyár Nyilvánosan Működő Részvénytársaság, Budapest, 1106 Keresztúri út 30–38. (HU)	D – SZEKCIÓ TEXTIL, PAPÍR	
(54) Új, szelektív 5HT6-receptorgátló benzofurán-származékok és eljárás előállításukra	(21) P 07 00392 (22) 2007.06.06. (71) Leszl-Ishiguro Tamás, Budapest, 1174 Koch Aladár u. 22. I/5. (HU)	
(21) P 07 00386 (22) 2007.06.04. (71) Gulyás Péter, Újkengyel, 2724 Hernádi dűlő 8. (HU)	(54) Elektromos motorral emelhető-süllyeszthető, négy ponton fel-függesztett ruhaszárító szerkezet	
(54) DNS kegyeleti emlék céljára	E – SZEKCIÓ HELYHEZ KÖTÖTT LÉTESÍTMÉNYEK	
(21) P 07 00337 (22) 2007.05.11. (71) MTA Szegedi Biológiai Központ Növénybiológiai Intézet, Szeged, 6726 Temesvári krt. 62. (HU)	(21) P 07 00394 (22) 2007.06.07. (71) Róka János, Budapest, 1194 Hamu u. 42. (HU); Constantin, Preda, Prahova, 100298 Sos Vestului nr 16 bl. 103 scA et. 10 ap. 43 (RO)	
(54) Mutáns Bradyrhizobium baktérium (74) dr. Svngor Ádám, DANUBIA Szabadalmi és Védjegy Iroda Kft., Budapest	(54) Plombálási eszköz illetéktelen felnyitás jelzésére	
(21) P 07 00344 (22) 2007.05.16. (71) PURECO Környezetvédelmi és Gazdasági Szolgáltató Kft., Budapest, 1012 Attila út 111. (HU)	(21) P 07 00352 (22) 2007.05.18. (71) dr. Csorba István, Budapest, 1133 Thurzó u. 5/b (HU); dr. Csorba Istvánné, Budapest, 1133 Thurzó u. 5/b (HU); Makkai Mária, Budapest, 1133 Thurzó u. 5/b (HU); Csorba Enikő, Budapest, 1133 Thurzó u. 5/b (HU)	
(54) Folyadékleválasztó berendezés (74) Faber Miklós, ADVOPATENT Szabadalmi és Védjegy Iroda, Budapest	(54) Energiatakarékos, több egészségvédő szolgáltatású infraszau-na	
(21) P 07 00351 (22) 2007.05.17. (71) PURECO Környezetvédelmi és Gazdasági Szolgáltató Kft., Budapest, 1012 Attila út 111. (HU)	(21) P 07 00396 (22) 2007.06.07. (71) EURO-ELZETT Kft., Sopron, 9400 Csepel u. 3. (HU)	
(54) Folyadékleválasztó eszköz (74) Faber Miklós, ADVOPATENT Szabadalmi és Védjegy Iroda, Budapest	(54) Javitott tulajdonságú pánikzár szerkezet vészkijáratokhoz (74) Faber Miklós, ADVOPATENT Szabadalmi és Védjegy Iroda, Budapest	
(21) P 07 00339 (22) 2007.05.11. (71) Richter Gedeon Nyrt., Budapest, 1103 Gyömrői út 19–21. (HU)		
(54) Új piperazin sók és eljárás előállításukra		

F – SZEKCIÓ MECHANIKA, VILÁGÍTÁS, FŰTÉS		Szabó Bálint, Budapest, 1037 Erdőalja út 174. (HU); Vicsek Tamás, Budapest, 1031 Varsa u.1. IV./8. (HU)
(21) P 07 00355	(22) 2007.05.21.	(54) Eljárás inkubátor élő sejtek mikroszkópos megfigyeléséhez
(71) Haluska András, Budapest, 1124 Apor Vilmos tér 3. (HU)		
(54) Indukciós hullámerőmű		
(21) P 07 00341	(22) 2007.05.14.	(21) P 07 00381 (22) 2007.05.30.
(71) Jakab György, Miskolc, 3532 Őzugró út 26. (HU)		(71) Farkas Tibor, Budapest, 1141 Bazsarózsa u. 111. (HU); Gasparics Antal, Budapest, 1139 Üteg u. 29. II/11. (HU); Szöllősy János, Budapest, 1121 Fülemlé u. 12–18. 7/b (HU)
(54) Eljárás és berendezés ipari létesítmények hőveszteségeinek forgómozgással alakítására		(54) Riasztóberendezés egészségre veszélyes elektromágneses tér jelzésére
(21) P 07 00368	(22) 2007.05.24.	(74) Kacsuk Zsófia, Gödölle, Kékes, Mészáros & Szabó Szabadalmi és Védjegy Iroda, Budapest
(71) Králik Péter Tamás, Recsk, 3245 Petőfi S. út 39. (HU)		
(54) Belső égésű motor és eljárás annak vezérlésére		(21) P 07 00347 (22) 2007.05.16.
(74) Jánosi József, Budapest		(71) GRP Plasticorr Fejlesztő, Szolgáltató és Kivitelező Kft., Budapest, 1097 Illatos út 7. (HU)
(21) P 07 00333	(22) 2007.05.10.	(54) Eljárás kettősfalú tartályok tömörségvizsgálatára, valamint szivárgási hely meghatározására
(71) Mátay György Tibor 70%, Visegrád, 2025 Mátyás király u. 63. (HU); Mátay Mariann 10%, Visegrád, 2025 Mátyás király u. 63. (HU); Wye Ágnes 10%, Visegrád, 2025 Mátyás király u. 63. (HU); Schleicher Áron 10%, Budapest, 1074 Dohány u. 57. (HU)		(74) dr. Köteles Zoltán, S.B.G. & K. Szabadalmi Ügyvivői Iroda, Budapest
(54) Hidrogéngázt tartályokban tároló telep, főleg elektrolízissel nyomás alatt vízből hidrogént fejlesztő berendezésekhez		(21) P 07 00342 (22) 2007.05.14.
(21) P 07 00387	(22) 2007.06.04.	(71) dr. Kozéky László Géza, Budapest, 1203 János u. 51–53. (HU); Galgóczi István Kálmán, Budapest, 1114 Ulászló u. 10. (HU)
(71) Plajos József, Miskolc, 3535 Szépvölgy u. 6. (HU)		(54) (Folyékony) radióaktív hulladékok elüvegesítése
(54) Forgólápatos belső égésű motor		(21) P 07 00373 (22) 2007.05.25.
(74) Pap Béla szabadalmi ügyvivő, Miskolc		(71) Verner Róbert, Diósd, 2049 Pálma u. 17. (HU); Gótyz András, Budapest, 1138 Népfürdő u. 17/f (HU)
(21) P 07 00389	(22) 2007.06.05.	(54) Szemüveg
(71) Polgár Mihály, Törökszentmiklós, 5200 Deák F. u. 183. (HU)		(74) Kovári György, ADVOPATENT Szabadalmi és Védjegy Iroda, Budapest
(54) Mercédeszkorong		(21) P 07 00325 (22) 2007.05.07.
(21) P 07 00346	(22) 2007.05.16.	(71) dr. Hanczár Gergely, Budapest, 1016 Naphegy u. 26. (HU)
(71) Riskó Zoltán 51%, Százhalombatta, 2440 Strand u. 49. (HU); Graner, Jürgen 49%, München, 80331 Tal 30 (DE)		(54) Biztonsági címke, eljárás annak előállítására, továbbá azt felhasználó biztonsági rendszer
(54) Folyamatos üzemű pirolizáló reaktor és berendezés, valamint pirolizáló eljárás		(74) dr. Antalffy-Zsirus András, DANUBIA Szabadalmi és Védjegy Iroda Kft., Budapest
(74) dr. Kereszty Marcell, Gödölle, Kékes, Mészáros & Szabó Szabadalmi és Védjegy Iroda, Budapest		
(21) P 07 00371	(22) 2007.05.25.	(21) P 07 00361 (22) 2007.05.22.
(71) Vidatech Kft., Budapest, 1095 Soroksári út 94–96. (HU)		(71) Jéger József, Nagyszékely, 7085 Dankó u. 14. (HU)
(54) Víz mozgási energiáját hasznosító áramfejlesztő berendezés folyóvizekben történő felhasználásra		(54) Számkiíró szerkezet
(74) Pintz György, Pintz & Társai Szabadalmi és Védjegy Iroda, Budapest		
(21) P 07 00356	(22) 2007.05.21.	(21) P 07 00393 (22) 2007.06.06.
(71) Vörösváczki Tamás, Kecel, 6237 Pénzes köz 5/5. (HU)		(71) dr. Kakas Péter, Budapest, 1089 Gaál Mózes u. 5–7. (HU)
(54) Metrálóagútban elhelyezett, a metrószerelvénnyel keltette szél-áramlat által meghajtott szélkerekek diffuzorral kiegészítve		(54) A szembeháló gépkocsik fényszórói által vezetők elvakítását megakadályozó eljárás
(21) P 07 00365	(22) 2007.05.23.	(21) P 07 00391 (22) 2007.06.05.
(71) Zelenay Sándor József, Tatabánya, 2800 Komáromi u. 66. III/3. (HU)		(71) Lázár Zsombor 40%, Budapest, 1123 Alkotás út 49/a (HU); Szalay Máté 30%, Budapest, 1029 Géza fejedelem útja 32. (HU); Tarján Péter 30%, Budapest, 1126 Kiss János altábornagy u. 47. (HU)
(54) Kombináció		(54) Eljárás egy figyelt területre való behatolás meghatározásához és rendszer kimenőjel előállítására ilyen behatolás hatására
G – SZEKCIÓ FIZIKA		
(21) P 07 00362	(22) 2007.05.22.	(21) P 07 00366 (22) 2007.05.23.
(71) Csiszér Miklós, Budapest, 1188 Köztársaság u. 24. (HU); Selmeczi Dávid, Budapest, 1137 Katona József u. 41. (HU);		(71) MTA Műszaki Fizikai és Anyagtudományi Kutatóintézet 80%, Budapest, 1121 Konkoly Thege Miklós út 29–33. (HU);

MTA Szilárdtestfizikai és Optikai Kutatóintézet 20%, Budapest, 1121 Konkoly Thege Miklós út 29–33. (HU)	(21) P 07 00336 (22) 2007.05.11. (71) GE Hungary Zrt., Budapest, 1340 Váci út 77. (HU)
(54) Pinhole kamerát alkalmazó leképző optikai vizsgáló berendezés (reflektométer, polariméter, ellipszométer)	(54) Külső bura lámpákhoz, eljárás annak előállítására és kompakt fénycső külső burával
(74) Honty László, Budapest	
H – SZEKCIÓ VILLAMOSSÁG	(21) P 07 00332 (22) 2007.05.10. (71) GE Hungary Zrt., Budapest, 1340 Váci út 77. (HU)
	(54) Kompakt fénycső külső burával
(21) P 07 00357 (22) 2007.05.21. (71) Fazakas András, Budapest, 1068 Benczúr u. 39/b V.em (HU)	(21) P 07 00321 (22) 2007.05.02. (71) Hardial, Singh Thiara, Orland, California, 6451 Country Road 24 (US)
(54) Ház elektronikus berendezésekhez	(54) Önmagában áramot előállítani képes generátor-motor elrendezés
(74) Lantos Mihály, DANUBIA Szabadalmi és Védjegy Iroda Kft., Budapest	
(21) P 07 00358 (22) 2007.05.21. (71) Fazakas András, Budapest, 1068 Benczúr u. 39/b V.em (HU)	(21) P 07 00380 (22) 2007.05.30. (71) Rózsahegyi László, Nagymaros, 2626 Mihály út 8. (HU)
(54) Emelőhorog-elrendezés nehéz üreges alkatrészek, különösen foroid transzformátorok mozgására és rögzítésére	(54) Higanytartalmú golyók rögzítése kisnyomású gázkisülő lámpában
(74) Lantos Mihály, DANUBIA Szabadalmi és Védjegy Iroda Kft., Budapest	
(21) P 07 00331 (22) 2007.05.10. (71) GE Hungary Zrt., Budapest, 1340 Váci út 77. (HU)	(21) P 07 00372 (22) 2007.05.25. (71) VIDATECH Kft., Budapest, 1095 Soroksári út 94–96. (HU)
(54) Külső burával ellátott kompakt fénycső és eljárás annak előállítására	(54) Áramfejlesztő berendezés fogyasztói hálózat vagy egység táplálására
	(74) Pintz György, Pintz és Társai Szabadalmi és Védjegy Iroda, Budapest

A rovat 67 db közlést tartalmaz.

Szabadalmi bejelentések közzététele

A – SZEKCIÓ
KÖZSZÜKSÉGLETI CIKKEK

- (51) **A01N 63/00** (2006.01)
A61K 38/24 (2006.01)
A61K 38/27 (2006.01)
A61K 48/00 (2006.01)
C07K 1/00 (2006.01)
C12N 5/00 (2006.01)
C12N 5/02 (2006.01)

(21) **P 05 00979**(13) A2
(22) 2003.12.10.

- (71) Massachusetts Institute of Technology, Cambridge, Massachusetts (US);
Technion Research and Development Foundation, Ltd., Haifa (IL)
(72) Levenberg, Shulamit, Brighton, Massachusetts (US);
Huang, Ngan F., Brooklyn, New York (US);
Lavik, Erin B., New Haven, Connecticut (US);
Itskovitz-Eldor, Joseph, Haifa (IL);
Langer, Robert S., Newton, Massachusetts (US)

(54) **Háromdimenziós szöveti szerkezetek előállítására differenciáló-
dó embrionális őssejtek alkalmazásával**

- (30) 60/443,926 2003.01.31. US
60/432,228 2002.12.10. US
10/731,672 2003.12.09. US

(86) PCT/US 03/39301 (87) WO 04/053096

(74) Lengyel Zsolt, DANUBIA Szabadalmi és Védjegy Iroda Kft., Budapest

(57) A találmány tárgya eljárás szövetmanipulációs szerkezet előállítására. Az eljárás magában foglalja embrionális őssejtek populációjának biztosítását, az embrionális őssejtek leoltását egy sejtámasztó mátrixra, és ezen embrionális őssejtek érintkezésbe hozását legalább egy olyan ágenssel, amely elősegíti az őssejtek előre meghatározott sejtvonallá vagy specifikus sejttypussá történő differenciálódását. Az érintkezésbe hozás lépését a leoltás előtt vagy után hajthatják végre.

- (51) **A61B 5/01** (2006.01)
A61B 6/00 (2006.01)

(21) **P 05 01061**(13) A1
(22) 2005.11.15.

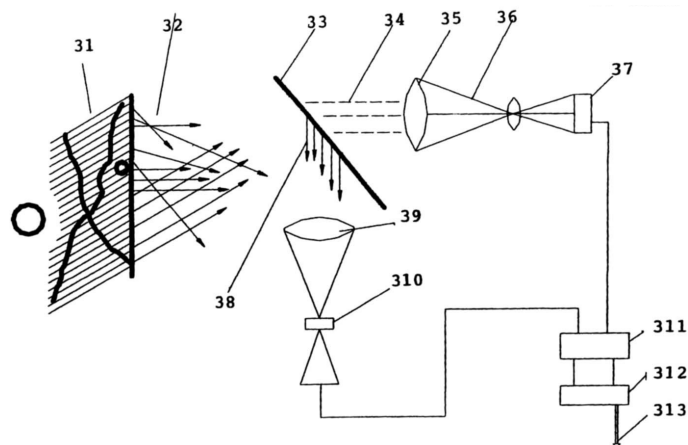
- (71) HS TECH GmbH, Minusio (CH)
(72) dr. Szacsy Mihály, Budapest (HU)

(54) **Orvosi diagnosztikai képalkotó eljárás**

(74) Kocsis Péter szabadalmi ügyvivő, S.B.G.& K. Szabadalmi Ügyvivői Iroda, Budapest

(57) Orvosi diagnosztikai képalkotó eljárás, amely során a vizsgált test elektromágneses sugárzását detektorokkal érzékelik, a kapott jeleket digitális adatokként kezelik és képalkotó rendszerrel dolgozzák fel, detektorként több tartományban érzékeny detektorokat alkalmaznak, a tartományonként felfogott fotonenergiadifferencia-értékeket kezelik adatként, az adatokat pedig képként jelenítik meg. A (31) vizsgált humán régió által kibocsátott (32) kevert rendezetlen széles spektrumú fotonos emissziós reflexes sugárzás detektálására alkalmas berendezés a (33) sugárzás szelektáló ernyő után a (34) áteresztett infrát a (35) infravörös (IR) hosszuhullámú fotonáteresztő optikán keresztül (36) IR optikai rendezés után (37) IR szűk spektrumú detektorral érzékeli. A (33) sugárzás szelektáló ernyőről a (38) reflektált infra a (39) közeli IR optikára vetül és a berendezés sokszorozóval ellátott (310) kettős detektorral érzékeli. A detektorok jelei a (311) közös elektronikába futnak, ahonnan a (312)

leválasztón keresztül (313) digitális rendezett jel lép ki, amelyből adatfeldolgozó eszköz állít elő archiválható adatokat és megjeleníthető képet.



3. ábra

(51) **A61F 5/41** (2006.01)

(13) A1

(21) **P 05 01151**

(22) 2005.12.13.

- (71) (72) dr. Vízkeleti József, Szolnok (HU);
Kálmán Lajos, Törökszentmiklós (HU)

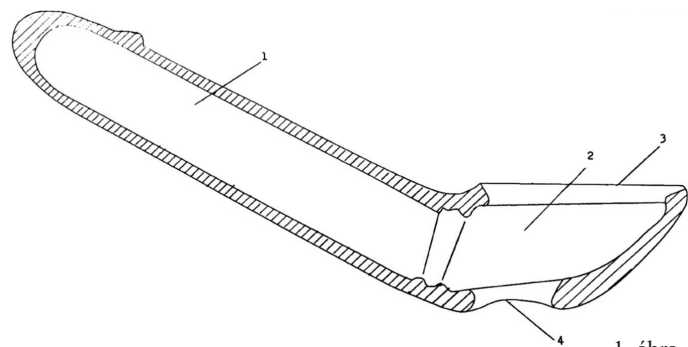
(54) **Szexuális segédeszköz férfiak részére**

(74) Várnai Anikó, INTERINNO Szabadalmi Iroda, Budapest

(57) A találmány tárgya önhordó, rugalmas falú, belül üreges szexuális segédeszköz férfiak számára.

A segédeszközre az jellemző, hogy hímvesztő alakú, felületű, egyik oldalán csúcspan végződő hímvesztő tartója (1), ehhez folyamatos anyagátmenettel csatlakozó herezacskó tartója (2) van, amely felül ellipszis alakú támasztónylással (3), alul herezacskót átvezető nyílással (4) van ellátva.

A segédeszköz hímvesztő tartója (1) adott esetben rendezetlenül vagy rendezetten elosztott felületi büttyökkel (5) és/vagy pénisz gyűrűvel (6) és/vagy belső bordákkal (7) és/vagy hosszanti húgycsőtartó vályúval (8) és/vagy vibrátor tartóval (9) és/vagy ondó kivezető furattal (11) és/vagy csiklóingerlő kiemelkedéssel (12) van ellátva.



1. ábra

(51) **A61F 13/20** (2006.01)

(13) A1

(21) **P 05 00965**

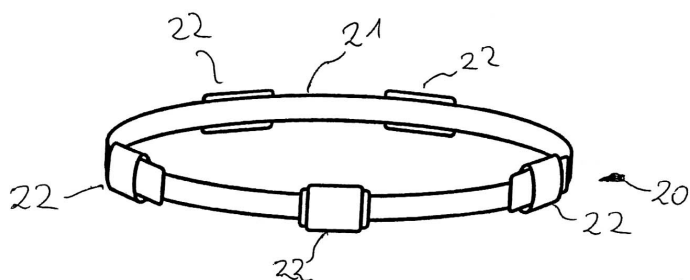
(22) 2005.10.20.

- (71) (72) dr. Rác Gábor, Budapest (HU)

(54) **Nedvességjelző szerkezet egészségügyi tamponokhoz**

(74) Lantos Mihály, DANUBIA Szabadalmi és Védjegy Iroda Kft., Budapest

(57) Nedvességjelző szerkezet egészségügyi tamponokhoz, amelynek rugalmas eleme, és ezt a tampon adott mértékű átmedvedéséig összefogott állapotban tartó, majd az adott mérték elérésekor kiengedő összefogó eleme van, és a szerkezetnek a tampon (1, 3) külsejéhez illesztett alapgyűrűje (11, 21) van, és az alapgyűrű (11, 21) kerületének különböző szakaszaihoz egy-egy különálló, és egyedileg összefogott jelzőelem (22, 14, 11) van erősítve, melyek az alapgyűrűvel (11, 21) együtt jelzőgyűrűt (10) alkotnak, és a jelzést a jelzőelemek (22, 14, 11) közül az összefogó elem által kiengedett legalább egy jelzőelem (22, 14, 11) sugárirányú méretének hirtelen megnövekedése váltja ki.



1. ábra

(51) **A61K 9/08** (2006.01)

A61K 31/565 (2006.01)

A61K 31/57 (2006.01)

(21) **P 04 00440**

(71) Les Laboratoires Servier, Courbevoie (FR)

(72) Fonknechten, Gilles, Orleans (FR);

Wuthrich, Patrick, Orléans (FR);

Tsouderos, Yannis, Párizs (FR);

Varin, Claire, Vesinet (FR)

(54) **Gyógyászati készítmény ösztradiol és noretiszteron orron át történő beadására**

(30) 01/09654 2001.07.19. FR

(86) PCT/FR 02/02561 (87) WO 03/015751

(74) Kmethy Boglárka, DANUBIA Szabadalmi és Védjegy Iroda Kft., Budapest

(57) A találmány adott esetben hidratált formában levő 17- β -ösztradiol és noretiszteron vagy noretiszteron-acetát orron át történő beadására alkalmas, részlegesen metilezett ciklodextrint tartalmazó vizes oldat formájában levő gyógyászati készítményre vonatkozik.

A készítmény jellemzően az alábbiakat tartalmazza:

- ösztradiolt 2,2–2,8 mg/ml oldat mennyiségben,
- noretiszteront vagy noretiszteron- acetátot 3,5–4,5 mg/ml oldat mennyiségben,
- és részlegesen metilezett ciklodextrint 60–70 mg/ml oldat mennyiségben.

(51) **A61K 31/18** (2006.01)

A61K 9/32 (2006.01)

A61P 13/08 (2006.01)

(21) **P 05 00832**

(71) Synthon B.V., Nijmegen (NL)

(72) Platteeuw, Johannes Jan, Boxtel (NL)

(54) **Tamszulozint tartalmazó gyógyszerészeti pelleték és eljárás előállításukra**

(30) 10/293,940 2002.11.14. US

(86) PCT/NL 02/00821 (87) WO 04/043449

(74) Frankné dr. Machytka Daisy, Gödölle, Kékes, Mészáros & Szabó Szabadalmi és Védjegy Iroda, Budapest

(57) A találmány gyógyszerészeti dózisforma, amely pelleték sokaságát tartalmazza, ahol minden pellet egy 0,3–0,9 mm átmérőjű pelletmagot, amely tamszulozinhidrokloridot, mikrokristályos cellulózt, egy gyógyszerileg elfogadható vízáteresztő akril-polimert és vizet, valamint egy, a magot körülvevő külső rétegbevonatot tartalmaz, amely egy gyógyszerileg elfogadható, savval szemben ellenálló akril-polimert tartalmaz, ahol a külső rétegbevonat tömege, a száraz pelletmagalapra számolva, 2,5–15%; és ahol a pelleték sokasága olyan kioldódási felszabadulásprofilot mutat szimulált gyomornedvben a Ph. Eur. kosaras módszerrel 100 fordulatperc mellett, hogy az első két óra alatt a tamszulozin kevesebb, mint 10%-a oldódik ki.

A találmány magában foglal egy olyan eljárást is, amelynek során tamszulozinhidroklorid, mikrokristályos cellulóz, akril-polimer, víz és adott esetben a kiegészítő anyagok keverékét granulálják és így nedves pelletmagokat állítanak elő; a nedves pelletmagokat 2–10% maradék víztartalomig szárítják; a szárított pelletmagokat szitálják, így 0,3–0,9 mm-es méretű frakciót kapnak; a szitált szárított pelletmagokat bevonják egy olyan bevonókészítménnyel, amely egy savval szemben ellenálló, vízdoldható akril-polimert tartalmaz; és a bevonattal ellátott pelletet szárítják; ahol a bevonó lépés a szárított, bevont pelletéken 2,5–15 tömeg% bevont készítményt biztosít, a száraz pelletmagalapra számolva.

Egy másik, szintén találmány szerinti eljárásban tamszulozinhidroklorid, mikrokristályos cellulóz, akril-polimer, víz és adott esetben kiegészítő anyagok keverékét granulálják és így nedves pelletmagokat állítanak elő; a nedves pelletmagokat 2–10% maradék víztartalomig szárítják és a szárított pelletmagokat szitálják, így 0,3–0,9 mm-es méretű frakciót kapnak; a szitált, szárított, pelletmagokat bevonják egy olyan bevonókészítménnyel, amely egy savval szemben ellenálló, vízdoldható akril-polimert tartalmaz; és a bevonattal ellátott pelletet szárítják; a szárított, bevont pelleték mintáját szimulált gyomornedvben kioldódási sebességre vizsgálják; ismétlik a bevonó eljárást a megmaradt, szárított, bevont pelletéken, amíg a felszabadulás kívánt mértékét érik el a vizsgálati lépésben.

(51) **A61K 31/685** (2006.01)

C07F 9/02 (2006.01)

(13) **A2**

(21) **P 04 00153**

(22) **2002.05.29.**

(71) Societe de Conseils de Recherches et d'Applications

Scientifiques (S.C.R.A.S.), Párizs (FR)

(72) Prevost, Grégoire, Antony (FR);

Coulomb, Hélène, Igny (FR);

Lavergne, Olivier, Palaiseau (FR);

Lanco, Christophe, Dourdan (FR);

Teng, Beng-Poon, Gif-sur-Yvette (FR)

(54) **Rák gyógyításánál felhasználásra kerülő, mikanolidot, dihidromikanolidot, vagy ezek analógjait más rákellenes szerrel kombinációban tartalmazó termék**

(30) 01/07104 2001.05.30. FR

(86) PCT/FR 02/01800 (87) WO 02/096348

(74) Olchváry Gézané, DANUBIA Szabadalmi és Védjegy

Iroda Kft., Budapest

(57) A találmány tárgya termék, amely legalább egy mikanolidot, dihidromikanolidot vagy ezek valamely analógját tartalmazza adott esetben gyógyszerészetiileg elfogadható só formájában, legalább egy másik rákellenes hatású terápiás hatású szerrel kombinációban egyidejű, külön-külön vagy időben eltolt módon rák kezelésénél történő felhasználásra.

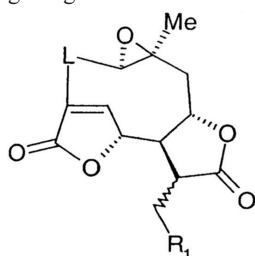
A találmány szerinti termékben felhasználásra kerülő mikanolid, dihidromikanolid vagy ezek analógjai az (I) általános képletnek és az ennek körébe tartozó (I₁) és (I₂) általános képletnek felelnek meg – a képletekben

R₁ jelentése hidrogénatom vagy SR₄ vagy NR₄R₅ csoport;

R₂ jelentése SR₆ vagy NR₆R₇;

R₃ jelentése OH, O(CO)R₁₄, OSiR₁₅R₁₆R₁₇, O(CO)OR₁₈ vagy O(CO)NHR₁₈;

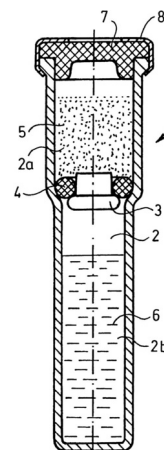
- R₄ és R₆ jelentése egymástól függetlenül alkil-, cikloalkil-, cikloalkilalkil-, hidroxialkil-csoport vagy lehet aril- vagy aralkilcsoport, amelyek adott esetben az arilcsoporton egy vagy többszörösen alkil-, hidroxil- vagy alkoxycsoporttal szubsztituálva lehetnek,
- R₅ és R₇ jelentése egymástól függetlenül hidrogénatom, alkil-, cikloalkil-, cikloalkilalkil-, hidroxialkil-csoport vagy lehet aril- vagy aralkilcsoport, amelyek adott esetben az arilcsoporton egy vagy többszörösen alkil-, hidroxil- vagy alkoxycsoporttal szubsztituáltak,
- R₄ és R₅ jelentése együttesen a hozzájuk kapcsolódó nitrogénatommal egy 5–7-tagú heterociklusos gyűrűt alkotnak, amelyek még további tagként CR₈R₉-, -NR₁₀-, -O- vagy -S- csoportot tartalmaznak, azzal a megkötéssel, hogy az O vagy S tagok közül a heterociklusos csoport csak egyet tartalmazhat, és
- R₆ és R₇ jelentése a hozzájuk kapcsolódó nitrogénatommal együtt egy 5–7-tagú heterociklusos csoport, amely további tagként -CR₁₁ R₁₂-, -NR₁₃-, -O- vagy -S-, csoportokat tartalmaz, azzal a megkötéssel, hogy a heterociklusos csoport az -O- vagy -S- atomok közül csak egyet tartalmazhat,
- R₈, R₁₀, R₁₁ és R₁₃ jelentése egymástól függetlenül hidrogénatom vagy alkil-, alkoxikarbonil- vagy aralkilcsoport, R₉ és R₁₂ jelentése egymástól függetlenül hidrogénatom vagy
- R₉ és R₁₂ mindegyike az R₈ illetve R₁₁ csoportokkal együtt -O-(CH₂)₂-O- csoportot alkot, amely mindkét oldalán ahhoz a szénatomhoz kapcsolódik, amely hordozza, ilyen csoport azonban legfeljebb csak egy lehet jelen, vagy az NR₄R₅ vagy az NR₆R₇ csoportban, vagy jelentése hidrogénatom vagy alkilcsoport;
- R₁₄ jelentése alkil-, cikloalkil- vagy adamantilcsoport vagy aril-, heteroaril-, aralkil- vagy heteroaralkil-csoport, amelyek adott esetben az aril- vagy heteroarilcsoporton halogén-, alkil-, halogénalkil-, nitro-, hidroxil-, alkoxil-, alkiltio- vagy fenilcsoporttal adott esetben szubsztituálva vannak vagy
- az R₁₄ olyan, hogy az R₁₄-COOH csoport együttesen egy természetes aminosavat vagy az aminosav optikai enantiomerjét alkotja;
- R₁₅, R₁₆ és R₁₇ jelentése egymástól függetlenül alkil- vagy fenilcsoport;
- R₁₈ jelentése alkil-, cikloalkil- vagy adamantilcsoport, vagy aril-, heteroaril-, aralkil- vagy heteroaralkil-csoport, amelyek az aril- vagy heteroaril-csoporton adott esetben egy vagy többszörösen halogén-, alkil-, halogénalkil-, nitro-, hidroxil-, alkoxil-, alkiltio- vagy fenilcsoporttal szubsztituálva vannak azzal a megkötéssel, hogy ha a vegyület az (F₂) általános képletnek felel meg, akkor R₁ jelentése hidrogénatomtól eltérő, vagy a fenti (I) általános képletű gyógyszerészeti elfogadható sói.



(I)

gyógyszertároló fiolák lezárására önmagában ismert gumidugóval (7) van lezárva, mely fémgyűrűvel (8) van az tárolótartályhoz (1) rögzítve, a tárolótartálynak (1) a felső tere (2) dugattyúval (9) és mozgató rúddal (10) ketté van választva, ebben az esetben az egyik térben (2b) a por alakú liofilizált törzsanyag (5) van elhelyezve, a másik térben (2a) a hígító folyadék (6) van elhelyezve, a tárolótartály (1) mozgató rúdjának (10) a szára dugattyúval (9) van lezárva, egy hagyományos fecskendőnek a tárolótartálya (1) liofilizált törzsanyaggal (1) van megtöltve, és a hígító folyadék (6) elzáró csipesszel (15) rugalmas tartályban (16) van elhelyezve.

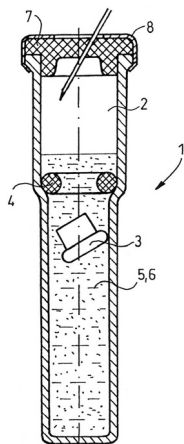
A találmány másfelől eljárás két komponensű anyagok tárolására és vegyítésére, oly módon, hogy egy hagyományos tús fecskendővel átlukasztják a tárolótartály (1) beömlő nyílását záró gumidugót (7) és a fecskendőben levő levegővel túlnyomást hoznak létre a liofilizált törzsanyagot (5) tartalmazó térben. A fecskendővel mindaddig fokozzák a nyomást, amíg az elválasztó dugó (3) teljes terjedelmével át nem kerül a hígító folyadékot (6) tartalmazó térbe, hogy a tárolótartályban (1) tárolt liofilizált törzsanyag (5) és a hígító folyadék (6) összevegyüljön, a mozgató rúd (10) a tárolótartály (1) belső teréből (2) történő kihúzásakor elmozdul és a felső térben (2a) felső részében levő anyag komprimálódik, melynek hatására a dugattyú (9) kezdeti kis elmozdulást követően nem mozdulhat tovább együtt a mozgató rúddal (10), hanem helyben marad, míg a mozgatórúd (10) halad tovább; miáltal a átfolyó csatornák (11,12) szabad utat engednek a hígító folyadék (6) alsó térbe (2b) történő áramlásának, a mozgató rudat (10) mindaddig húzzák tovább, amíg a felső térben (2a) lévő hígító folyadék (6) teljes mennyisége át nem áramlik az alsó térben levő liofilizált törzsanyaghoz (5) és itt vegyül vele, a mozgató rúd (10) előre tolásával az átfolyó csatornák (11,12) ismét záródnak és a dugattyú (9) a hatóanyagot maga elűtve a kupakkal (14) védett tű (13) furatán keresztül bejuttatja a beteg szervezetébe, az elzáró csipesz (15) eltávolítása után a rugalmas tartályban (16) tárolt hígító folyadékot (6) a dugattyúnak (9) a mozgató rúddal (10) történő hátrahúzásával egyszerűen átszivattyúzzák a tárolótartály (1) belső terében (2) tárolt törzsanyaghoz, ezután rázásal összekeverik és a speciális kupakkal (17) egy egységet alkotó rugalmas tartály (16) eltávolítása után a hatóanyagot felhasználják, tű nélküli oltókészülék esetében a tárolótartály (1) belső terében (2) tárolt liofilizált törzsanyagot (5) hermetikusan zárják az tárolótartály (1) alján dugattyú (18) és „O” gyűrű (19) segítségével úgy, hogy a dugattyún (18) kialakított rugalmas támasztó bordák (20) nyugalmi állapotban a tárolótartály (1) palástján lévő kivágásokban (21) helyezkednek el és tartják megfelelő pozícióban a dugattyút (18), a tárolótartály (1) felső nyílásán lévő fűvóka (22) egyben a hatóanyag által képzett folyadéksugár létrehozását látja el, mimellett a csőkarima (23) hermetikusan körülveszi és szigeteli, a kupak (24) feladata a csőkarima (23) rászorítása és fixen tartása a fűvóka (22) nyílásán, a csőkarima (23) egy egységet alkot a átfolyó csővel (25), mely jelen állapotban szorítócsipesszel (15) van bezorítva, így biztosítva a hermetikus zárást a tárolótartályban (1) tárolt por alakú törzsanyag (5) és a hígító folyadékot (6) tartalmazó rugalmas tartály (16) között.



1. ábra

- (51) *A61M 5/00* (2006.01) (13) **A1**
 (21) **P 05 00694** (22) **2005.07.18.**
 (71) (72) Lindmayer S. István, Döbrököz (HU)
 (54) **Eszköz és eljárás két komponensű anyagok tárolására és vegyítésére**
 (74) Jankura János, DeveloPat Szabadalmi és Védjegy Iroda, Budapest

(57) A találmány egyfelől két komponensű anyagok tárolására és vegyítésére alkalmas eszköz, amelynek az a lényege, hogy tárolótartályának (1) belső tere (2) elválasztó dugóval (3) és „O” gyűrűvel (4) ketté van választva, az egyik térben (2b) hígító folyadék (6), a másik térben (2a) liofilizált törzsanyag (5) van elhelyezve, a tárolótartály (1) felülről a



2. ábra

- (51) **A61P 17/06** (2006.01)
C07K 16/24 (2006.01)
C12N 5/18 (2006.01) (13) A1

- (21) **P 05 00951** (22) 2004.02.25.
 (71) GENMAB A/S, Copenhagen (DK)
 (72) van de Winkel, Jan G. J., Zeist (NL);
 van Dijk, Marcus Antonius, Bilthoven (NL);
 Schuurman, Janine, Amszterdam (NL);
 Gerritsen, Arnout F., Bunnik (NL);
 Baadsgaard, Ole D. M. Sc., Rungsted Kyst (DK)

(54) **Interleukin-15 (IL-15) specifikus humán ellenanyagok**

- (30) 10/374,932 2003.02.26. US
 10/379,741 2003.03.05. US
 (86) PCT/IB 04/00484 (87) WO 04/076620
 (74) dr. Pethő Árpád, DANUBIA Szabadalmi és Védjegy Iroda Kft., Budapest

(57) A találmány tárgyát olyan izolált humán monoklonális antitestek képezik, melyek specifikusan kötődnek IL-15-höz (pl. humán IL-15-höz), valamint az antitestek alkalmazásával kialakított készítmények és molekulák. A találmány szerinti humán antitestek előállíthatók transzfektómák vagy (nem-humán) transzgenikus állatok (pl. transzgenikus egerek) alkalmazásával, melyek képesek a humán monoklonális antitestek sokféle izotípusának előállítására V-D-J rekombináció és izotípus átkapcsolás révén. A találmány tárgyát képezik továbbá a találmány szerinti humán antitesteket tartalmazó gyógyászati készítmények, a találmány szerinti humán antitesteket termelő (nem-humán) transzgenikus állatok és hibridómák, valamint a találmány szerinti antitestek terápiás és diagnosztikai alkalmazásaival kapcsolatos megoldások.

- (51) **A61P 25/18** (2006.01)
A61K 31/13 (2006.01)
A61K 31/445 (2006.01)
A61K 45/06 (2006.01) (13) A1

- (21) **P 05 00685** (22) 2005.07.14.
 (71) EGIS Gyógyszergyár Nyilvánosan Működő Részvénytársaság, Budapest (HU)
 (72) Gacsályi István 45%, Budapest (HU);
 dr. Lévay György 45%, Budakeszi (HU);
 dr. Hársing László Gábor 10%, Budapest (HU)

(54) **Pszichózis kezelésére alkalmas gyógyászati készítmény**

(57) A találmány tárgya olyan gyógyszer készítmény, amely lehetőséget ad az antipszichotikumok alkalmazásánál fellépő mellékhatások, az extrapiramidális tünetek csökkentésére, és ezzel az alkalmazott dózis emelésére azért, hogy deramciclan-t alkalmaznak kombinációban egy klasszikus antipszichotikummal (pl. haloperidollal, chlorpromazine-nal, levomepromazine-nel stb), vagy egy atípusos antipszichotikummal (pl. risperidone-nal, iloperidone-nal, olanzapine-nal) együtt.

B – SZEKCIÓ
 IPARI MŰVELETEK ÁLTALÁBAN ÉS SZÁLLÍTÁS

- (51) **B01F 13/00** (2006.01)
B01J 19/00 (2006.01) (13) A1

- (21) **P 05 01205** (22) 2005.12.23.

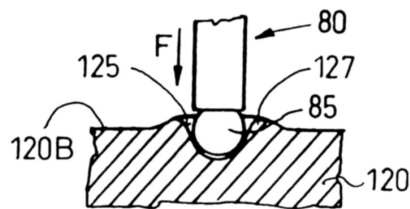
- (71) Thales Rt., Budapest (HU)
 (72) Szalay Dániel 33%, Budapest (HU);
 Varga Norbert 27%, Tatabánya (HU);
 Boncz Ferenc 15%, Budapest (HU);
 dr. Darvas Ferenc 15%, Budapest (HU);
 Karancsi Tamás 5%, Budapest (HU);
 Gödörházy Lajos 5%, Érd (HU)

(54) **Eljárás mikrofluidikai reaktor tömített csatornájának kialakítására, továbbá ilyen csatornával bíró mikrofluidikai reaktor**

- (74) Szabó Zsolt, DANUBIA Szabadalmi és Védjegy Iroda Kft., Budapest

(57) A találmány szerinti, adott mértékben képlékeny anyagú lap felületén tömített csatorna (125) kialakítására szolgáló eljárásnál egy gördülő megmunkálófelülettel rendelkező szerszám megmunkálófelületét a reaktorblokkot képező lap felületén a létesítendő csatorna (125) első pontjához illesztik. Ezután a megmunkálófelületet a létesítendő csatorna (125) mélységének kialakításához szükséges nyomóerővel (F) a lap felületébe belenyomják, miáltal a keletkező mélyedés szélein a képlékeny anyag feltömörödik és a lapfelületből kiállóvá válik. Ezt követően, a nyomóerő (F) fenntartása mellett, a megmunkálófelületet az első pontból a lap felületén a létesítendő csatorna (125) középvonala mentén elmozdítva, a létesítendő csatorna (125) második pontjába gördítik, miáltal a lap anyagában kialakítják a csatornát (125) és a csatorna (125) szélein a feltömörödő, kiálló anyagból tömítőelemeket (127) hoznak létre. A tömítőelemek (127) kialakítását követően, a lap csatornával (125) és tömítőelemekkel (127) ellátott felületénél, a tömítőelemeken (127) felfekvő záróelemet rendeznek el, majd a záróelemet a tömítőelemek (127) deformálásához szükséges nyomóerővel a lapnak nyomják és ilyen helyzetében rögzítik, miáltal a reaktorblokkban létrehozzák az első és a második pontok között húzódozó tömített csatornát (125).

A találmány szerinti mikrofluidikai reaktornak a külső környezettel közlekedő beömlőnyílással és kiömlőnyílással ellátott, kémiai reakciót befogadó tömített csatornája, továbbá szorítóelemekkel egybefogott és összenyomott első és második határolóeleme, a határolóelemek között elrendezett reaktorblokkja, záróeleme és a külső környezettel közlekedő hűtőtere van. A hűtőterben temperálóegység van elhelyezve. A találmány szerinti mikrofluidikai reaktornál a csatorna (125) a reaktorblokknak az első határolóelemmel érintkező lapjával átellenes lapjába (120B) mélyedőn húzódik és széleit a reaktorblokk lapjából (120B) annak deformálásával kiemelt tartományok képezte tömítőelemek (127) határolják. A záróelem a reaktorblokk csatornát (125) hordozó lapjához (120B) a tömítőelemekre (127) felfekvően van nekinyomva. A temperálóegység a záróelem tömítőelemekkel (127) átellenes felületének van nekinyomva.



5A ábra

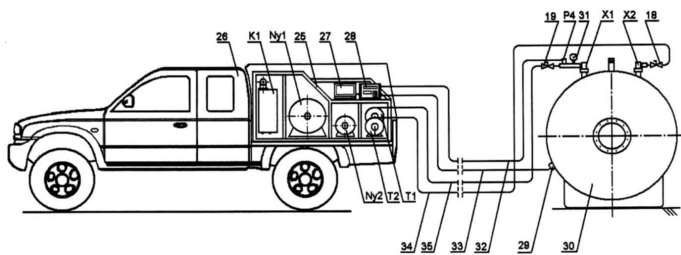
- (51) **B01J 4/00** (2006.01)
F17C 5/00 (2006.01)
F17C 7/00 (2006.01)
G01L 11/00 (2006.01)
G01N 3/00 (2006.01) (13) A1

- (21) **P 05 01043** (22) 2005.11.11.
 (71) (72) Both Zoltán, Budapest (HU)

(54) Mobil nyomásfokozó és mérőrendszer propán-bután gáztartályok nyomáspróbáinak helyszíni akusztikus-emissziós vizsgálatára, melegítéssel nyert magasabb nyomású propán-bután gáz hozzáadásával

(74) Benkőné Csillag Lucia, Budapest

(57) A találmány mobil nyomásfokozó és mérőrendszer, mely alkalmas különböző helyszínre telepített propán-bután gáztartályok gáznomásfokozására és akusztikus-emissziós vizsgálatára, a vizsgált tartály gáztöltetének leürítése nélkül, melegítéssel nyert magasabb nyomású propán-bután gáz hozzáadásával. A gépkocsira vagy pótkocsira szerelt nyomásfokozó és mérőrendszer tartalmazza a fűtött nyomásfokozó egységet és az akusztikus emissziós vizsgálóegységet. A PB-gáz nyomásának emelése a fűtött nyomásfokozó rendszeren keresztül történik úgy, hogy a nyomáspróba előtt, a vizsgált tartályból elvett bizonyos mennyiségű folyadékfázisú PB-gáz hőmérsékletének és ezáltal nyomásának növelése után, a magasabb nyomású gázt a vizsgálat alatt azt folyamatosan visszaáramoltatják. A fűtött nyomásfokozó egység tartalmazza az acélkeretbe (25) foglalt fűtött nyomástartó edényt (Ny1), melyben az átszivattyúzott folyadékfázisú gáz felmelegedik és nyomása megnő. A melegítés a fűtött nyomástartó edényen belül, egy csőkiágóból álló hőcserélőn keresztül történik, melynek felfűtését egy zárt égésterű vízmelegítő kazán (K1) biztosítja. A térfogat-kiegyenlítő nyomástartó edény (Ny2) puffertartályként működik és a folyadékfázisú gáz pótlását biztosítja a fűtött nyomástartó edény (Ny1) részére, valamint a folyadékleválasztó edényen (A1) keresztül a kazán gázellátását szolgálja. A rendszer gázellátási gumitömlője (35) a folyadékellátási szerelvényen keresztül (X1), a nyomástávadó egységgel (P4) csatlakozik a vizsgált PB-tartályra, míg a gáztöltő tömlő (34) a folyadéktöltő szerelvényen keresztül (X2). Az akusztikus-emissziós vizsgálóegység magába foglalja az akusztikus-emissziós mérőberendezést (28) és a kiértékeléshez szükséges személyi számítógépet (28). A mérőlánc az akusztikus-emissziós mérőberendezést (28) kapcsolja össze a koaxiális technológiai vezetékeken (33) keresztül az akusztikus-emissziós érzékelőfejekkel (29), valamint a nyomás paraméterrelt továbbító vezetékeken (32) keresztül a nyomástávadó egységgel (P4).



2. ábra

(51) **B21D 53/26** (2006.01)**B21D 19/08** (2006.01)**B21K 1/32** (2006.01)**F04B 27/08** (2006.01)(13) **A1**(21) **P 06 00112**(22) **2004.05.28.**

(71) Taiho Kogyo Co., Ltd., Aichi (JP)

(72) Nakata, Takashi, Aichi (JP)

(54) Eljárás tárcsatag gyártására

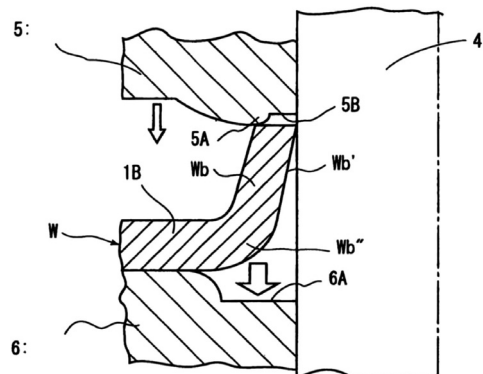
(30) 2003-169855 2003.06.13. JP

(86) PCT/JP 04/07358 (87) WO 04/110668

(74) dr. Harangozó Gábor, DANUBIA Szabadalmi és Védjegy Iroda Kft., Budapest

(57) A találmány tárgya eljárás tárcsatag (1) gyártására. Az eljárás során egy lyukasztási lépésben egy lemez alakú nyersanyag közepén átmenő furatot (1F) alakítanak ki, egy kihajlítási lépésben a lemez alakú nyers-

anyagban kiképzett átmenő furat széleit kihajlítják a lábai felé a lemez alakú nyersanyag egyik oldalára, ezáltal egy lényegében hengeres kihajlított területet hoznak létre, majd egy kovácsolási lépésben a kihajlított területen képlékeny alakítást végeznek, ezáltal egy hengeres vastagítást (1B) és egy, a vastagításon kívül elhelyezkedő, tárcsa alakú testet (1A) hoznak létre. A hengeres vastagítás legalább egyik végét úgy alakítják, hogy az túlnyúljon a testnek azon a végfelületén, amely azzal az oldallal ellentétes oldalon helyezkedik el, amelyiken a kihajlított terület a lábai felé kiemelkedik.



2. ábra

(51) **B24D 11/00** (2006.01)(13) **A1**(21) **P 06 00297**(22) **2004.09.07.**

(71) Saint-Gobain Abrasives, Inc., Worcester, Massachusetts (US)

(72) Hall, Richard W. J., Southborough, Massachusetts (US);

Molter, Jens M., Hamburg (DE);

Bateman, Charles A., Rutland, Massachusetts (US)

(54) Önelerülő csiszolószemcse-elrendezéssel készített csiszolószerszámok

(30) 10/683,486 2003.10.10. US

(86) PCT/US 04/28881 (87) WO 05/039828

(74) Derzsi Katalin, S.B.G. & K. Szabadalmi Ügyvivői Iroda, Budapest

(57) A találmány csiszolószemcsekből, kötőanyagból és egy szubsztrátból álló csiszolószerszámokra vonatkozik, amelyekben a csiszolószemcsék egy kiválasztott maximális átmérővel és egy kiválasztott mérettartománnyal rendelkeznek, és a csiszolószemcsék egyrétegű elrendezésben tapadnak a kötőanyaggal a szubsztráthoz, és amely csiszolószerszámra az jellemző, hogy a csiszolószemcsék az elrendezésben egy minden egyes csiszolószemcse körül egy kizáró zónával rendelkező, nem egyenletes mintázatnak megfelelően vannak orientálva, és minden egyes kizáró zóna olyan minimális mérettel rendelkezik, amely nagyobb, mint a csiszolószemcse kívánt szemcseméret-tartományának a maximális átmérője.

A találmány tárgyat képezik az ilyen csiszolószemcse-elrendezések tervezési eljárásai, valamint az ilyen elrendezéseknek egy csiszolószerszámtestre történő átvitelére alkalmas eljárások is.

(51) **B24D 11/06** (2006.01)**B23D 61/18** (2006.01)**B24D 3/00** (2006.01)(13) **A1**(21) **P 05 00667**(22) **2005.07.06.**

(71) (72) Dudás József, Budapest (HU)

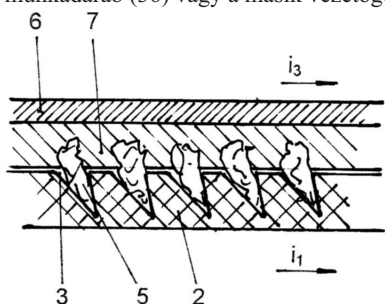
(54) Eljárások anyagleválasztással működő megmunkáló eszközök előállításához, és eljárás ilyen eszközök alkalmazásához

(74) Tóth-Szabó István szabadalmi ügyvivő, Budapest

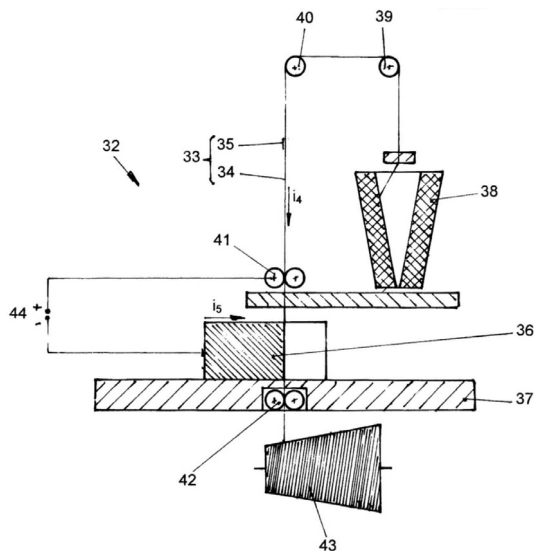
(57) A találmány egy olyan eljárás anyagleválasztással működő megmunkáló eszközök előállításához, amelyeknek az anyagleválasztó eleme önmagában ismert anyagú és minőségű megmunkáló szemcse. A találmány szerint a megmunkáló szemcsét (5) szétválogatják szemcseméret szerinti frakciókra. Egy szalag (2) felületében a kiválasztott frakciónak megfelelő fészkeket (3) alakítanak ki. A szalagot (2) folyamatosan mozgatják hosszirányban úgy, hogy egy szakaszát vízszintessel hegyes-

szöget (a) bezáró sík pályán (9) vezetik végig, eközben a szalagot (2) a saját síkjában a haladási frányára merőlegesen kis amplitúdóval rázogatták. A kiválasztott frakcióba tartozó megmunkáló szemcséket (5) a sík pályára (9) magasabban lévő végénél folyamatosan a szalagra (2) terítik teljes szélességében. A szalagot (2) a sík pályára (9) végénél kötőanyaggal (7) bekent hordozóelem (6) felületének egy-egy darabjával érintkezésbe hozzák.

Vonatkozik a találmány egy anyagleválasztással működő megmunkáló eszköz előállítására és alkalmazására szolgáló eljárásra is. A találmány szerint megmunkáló eszközként (33) egy olyan hordozóelemet (34) alkalmaznak, amely egy elektromosan szigetelő anyagú, előnyösen textilszál. A hordozóelemre (34) megmunkáló szemcséként (35) grafit- vagy szénport visznek fel. A megmunkáló eszközt (33) a megmunkálandó munkadarab (36) két oldalán elhelyezett vezetőgörgők (41, 42) segítségével a munkadarab (36) felületére lényegében merőlegesen folyamatosan mozgatják, míg a munkadarab (36) és a megmunkáló eszköz (33) közül az egyiket a megmunkáló eszköz (33) mozgására merőlegesen a másik felé tolják. Végül a megmunkáló eszközön (33) áramot vezetnek keresztül úgy, hogy a katód az egyik vezetőgörgő (41), az anód a munkadarab (36) vagy a másik vezetőgörgő (42).

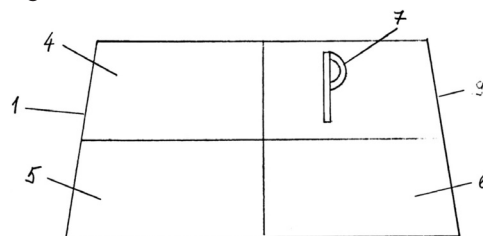


1d ábra

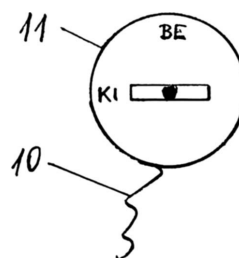


4. ábra

A találmány további tárgya egy berendezés, gépkocsik parkolási szándékának kijelzésére, vagyis az említett eljárás végrehajtására. A berendezést az jellemzi, hogy áll egy műszerfalon elhelyezett kapcsolóból (11), egy vezetékéből (10), egy lámpatestből (1) és valamilyen parkolási szándékjelből, előnyösen nagy P betűből (7). Az egyik kivitelei forma szerint a lámpatestbe (1) izzó van beépítve, amely alkalmas a parkolási szándékjel, előnyösen nagy P betű megvilágítására, a másik kivitelei forma szerint a lámpatestbe (1) kijelzőpanel (9) van beépítve, amely alkalmas a led kijelzésű parkolási szándékjel, előnyösen nagy P betű (7) világítótá tételére.



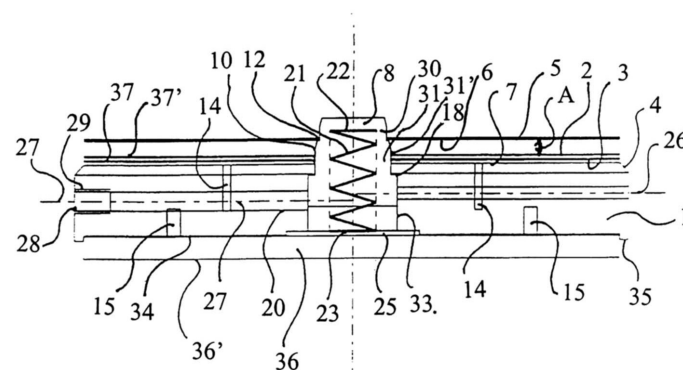
3. ábra



5. ábra

- (51) **B65C 9/26** (2006.01) (13) **A1**
 (21) **P 02 03155** (22) **2000.09.06.**
 (71) Phonosound Musikproduktions GmbH., Alling (DE)
 (72) Fliegel, Erwin, Alling (DE)
 (54) **Szerkezet és eljárás címke kompaktlemezre (CD) való felragasztásához**
 (30) 199 42 471.3 1999.06.09. DE
 199 54 496.4 1999.11.11. DE
 199 54 522.7 1999.11.12. DE
 (86) PCT/DE 00/03064 (87) WO 01/17860
 (74) Pintz György, Pintz & Társai Szabadalmi és Védjegy Iroda, Budapest

(57) A jelen találmány szerkezetet mutat be címke (2) és/vagy védőfólia (3) kompaktlemezre (CD-lemezre) (5) vagy csekk-kártya CD-re (5') vagy DVD-CD lemezre (5'') való felragasztására. A címkék egyedi feliratokkal vannak ellátva, amelyek különösen alkalmasak kis mennyiségű CD-lemez (5) használata esetén. A találmány szerinti szerkezet lapos alaptestből (1, 1') áll, amely sík felülettel (7) van ellátva. A közepén elhelyezett többfokozatú elem (8) több funkciót végez, ahová különösen a felhelyezendő címke (2) és/vagy védőfólia (3) pontos központosítása tartozik.



1. ábra

- (51) **B60Q 1/00** (2006.01) (13) **A1**
B60Q 11/00 (2006.01) (22) **2006.01.04.**
B60R 21/00 (2006.01)
 (21) **P 06 00001**
 (71) (72) Schült Antal, Visegrád (HU)
 (54) **Eljárás gépjárművek közlekedésbiztonságának növelésére és a forgalom gyorsítására, valamint az erre a célra szolgáló berendezés**

(57) A találmány tárgya eljárás gépjárművek közlekedésbiztonságának növelésére és a forgalom gyorsítására. Az eljárást az jellemzi, hogy a gépjármű hátsó részén, a szóban forgó gépkocsi mögött közlekedő gépjárművek számára látható módon elhelyezett, parkolási szándékot bejelentő jel, előnyösen nagy P betű, megvilágítását a műszerfalon elhelyezkedő kapcsolóval bekapcsolják, így téve világossá a parkolási szándékot.

C – SEKCIÓ
VEGYÉSZET ÉS KOHÁSZAT

- (51) **C02F 1/78** (2006.01) (13) A1
(21) **P 05 01206** (22) 2005.12.23.

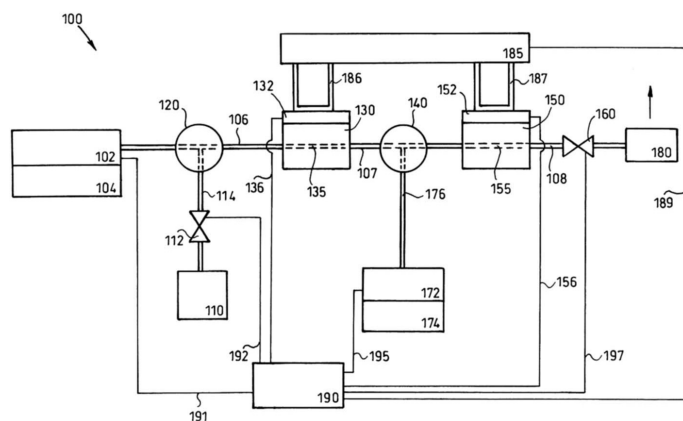
(71) Thales Rt., Budapest (HU)
(72) dr. Darvas Ferenc 10%, Budapest (HU); Szalay Dániel 25%, Budapest (HU); Varga Norbert 25%, Tatabánya (HU); Boncz Ferenc 15%, Budapest (HU); Karancsi Tamás 10%, Budapest (HU); Gödörházy Lajos 10%, Érd (HU); dr. Úrge László 5%, Budapest (HU)

- (54) **Áramlásos üzemű laboratóriumi ózonizáló berendezés, továbbá eljárás ozonolízis reakció végrehajtására**

(74) Szabó Zsolt, DANUBIA Szabadalmi és Védjegy Iroda Kft., Budapest

(57) A találmány szerinti áramlásos üzemű laboratóriumi ózonizáló berendezésnek (100) áramlási útba kapcsolt folyadéktartálya (104), tápszivattyúja (102), két beömléssel és egy kiömléssel rendelkező összefolyóeleme (120), reaktoregysége és nyomásszabályozó szerve (160) van. Az ózonizáló berendezés emellett tartalmaz ózonforrást (110), valamint gázáramot csak egy irányban átteresztő, az ózonforrás (110) és az összefolyóelem (120) egyik beömlése közé kapcsolt adagolószelepet (112). A találmány szerinti ózonizáló berendezésben (100) a tápszivattyút (102) állandó térfogatáramot létesítő folyadékszivattyú képezi, a folyadéktartály (104) legalább az ozonolízis reakciónak alávetni szándékozott anyagot tartalmazza oldatban, és a reaktoregység funkcióban elkülönülő első és második reaktorszakaszokból áll. Az első reaktorszakasz kiömlése az áramlási útban a második reaktorszakasz beömlésére van csatlakoztatva. Emellett a reaktorszakaszok közé az áramlási útba anyagbeömlés van beiktatva, továbbá, a nyomásszabályozó szerv (160) a reaktoregység után van az áramlási útba kapcsolva és villamosan vezérelt szabályozással rendelkezik.

A találmány szerinti laboratóriumi ózonizáló eljárás során az ozonolízis reakciónak alávetni szándékozott, oldatban lévő anyag adott mennyiségét tápszivattyú (102) révén áramlási útba adagolják. Az áramlási útba az anyag adagolási helyét követő szakaszon adagolószelepen (112) át öntött táplálnak. Az oldott anyagot egy, az áramlási útban az ózon betáplálási helyét követő szakaszába iktatott, első és második reaktorszakaszokkal rendelkező reaktoregységen vezetik át. Az áramlási útba a reaktoregység első reaktorszakaszát követően az ozonolízis reakció befejezéséhez szükséges segédanyagot adagolnak. A reakció nyomását az áramlási útban a reaktoregységet követően elhelyezett nyomásszabályozó szerv (160) révén adott nyomástartományban tartják. A reaktoregység második szakaszában képződött terméket az áramlási út végéhez csatlakoztatott termékgyűjtő edényben (180) felgyűjtik.



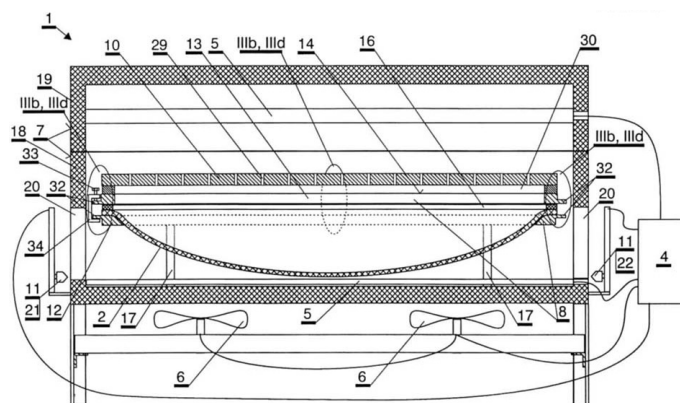
1. ábra

- (51) **C03B 23/00** (2006.01) (13) A1
G05B 23/00 (2006.01) (22) 2005.12.20.
(21) **P 05 01162**
(71) (72) Tóth József 45%, Budapest (HU); Kupper Róbert 55%, Budapest (HU)

- (54) **Berendezés és eljárás optikai pontosságú, görbe üveg előállítására**

(74) Király György, JUREX Iparjogvédelmi Iroda, Budapest
(57) A találmány berendezés (1) optikai pontosságú, formázott, görbe üveg (2) előállítására síküvegből (3) hevítéssel, ahol a berendezés (1) vezérlőegységgel (4) vezérelt fűtőegységgel (5) és adott esetben hűtőegységgel (6) ellátott kemence (7). A kemencében (7) legalább egy rogyasztó gyűrű (8) van elrendezve, amelyre van a rogyasztó gyűrűnek (8) legalább a külső kerületét mindenhol elérő méretű síküveg (3) helyezve, és a rogyasztó gyűrű (8) felületéhez (9) van a kerület mentén szorítóelemmel, adott esetben fedéllel (10) szorítva. A kemence (7) vezérlőegységgel (4) vezérelt fűtőegységgel (5) van fűtve. A vezérlőegység (4) a síküveg (3) rogyási méretét érzékelő, érzékelő elemekhez (11) van kapcsolva.

A találmány továbbá a berendezéssel végrehajtott eljárás, amelynek során a kemencét a vezérlőegységgel vezérelve egy első fűtési sebességgel 600 °C-ra felfűtik, majd több ütemben folyamatosan csökkentve a sebességet tartósan beállnak a 700 °C közeli hőmérsékletre, miközben az érzékelő elemmel/elemekkel érzékelik az üveg rogyási sebességét és mértékét.



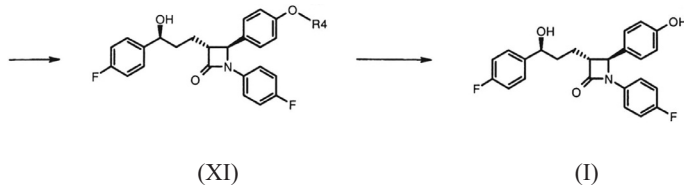
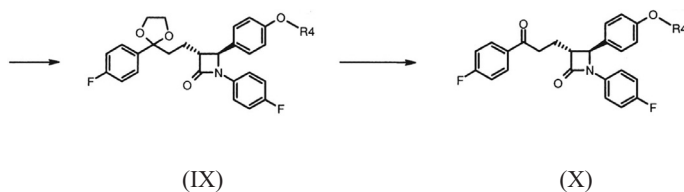
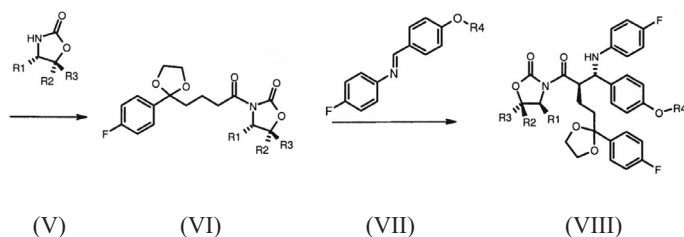
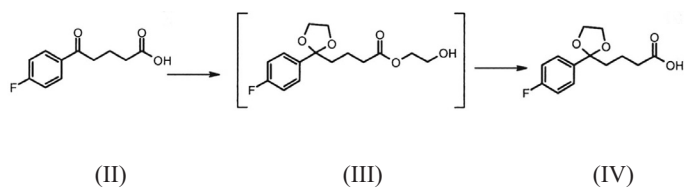
5. ábra

- (51) **C07D 205/08** (2006.01) (13) A1
C07D 405/06 (2006.01) (22) 2005.12.20.
C07D 413/06 (2006.01)

(21) **P 05 01164**
(71) Richter Gedeon Nyrt., Budapest (HU)
(72) Bódi József 28%, Budapest (HU); Éles János 20%, Budapest (HU); Szőke Katalin 20%, Budapest (HU); Vukics Krisztina 20%, Budapest (HU); dr. Gáti Tamás 5%, Budapest (HU); Temesvári Krisztina 5%, Budapest (HU); Kiss-Bartos Dorottya 2%, Albertirsa (HU)

- (54) **Új ipari eljárás ezetimibe előállítására**

(57) A találmány tárgya új intermedierekre épülő, iparilag könnyen megvalósítható, kevés szintetikus lépésen alapuló gazdaságos eljárás az ismert I képletű 1-(4-fluor-fenil)-3(R)-[3(S)-(4-fluor-fenil)-3-hidroxi-propil]-4(S)-4-hidroxi-fenil)-2-azetodinon (a továbbiakban ezetimibe) előállítására az alábbi reakcióséma szerint:



ahol

- a II, IV, VI, VIII, IX, X és XI általános képlettel jellemzett közti termékek, új vegyületek
- a III általános képlettel jellemzett vegyület nem izolált közti termék

R⁴ jelentése szilil, pl. terc.butil-demetil-szilil, terc-butil-difenil-szilil.

- (51) C07D 215/28 (2006.01)
 A61K 31/4184 (2006.01)
 C07D 235/10 (2006.01)
 C07D 417/04 (2006.01)
 C07D 491/04 (2006.01)
 C07D 417/06 (2006.01)
 C07D 413/04 (2006.01)
 A61P 31/18 (2006.01)

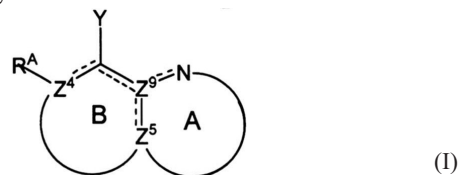
(21) P 04 00175

- (71) Shionogi & Co., Ltd., Osaka (JP)
 (72) Fuji, Masahiro, Osaka (JP);
 Mikamiyama, Hidenori, Osaka (JP);
 Murai, Hitoshi, Osaka (JP)

(54) HIV integráz inhibitor hatású nitrogéntartalmú heteroaril vegyületek, alkalmazásuk és az ezeket tartalmazó gyógyszerkészítmények

(13) A2
 (22) 2002.02.27.

- (30) 2001-057037 2001.03.01. JP
 2001-243530 2001.08.10. JP
 2001-395022 2001.12.26. JP
 (86) PCT/JP 02/01778 (87) WO 02/070486
 (74) Ráthonyi Zoltán, S.B.G. & K. Szabadalmi Ügyvivői Iroda, Budapest
 (57) A találmány tárgyát az



általános képletű vegyületek – ahol



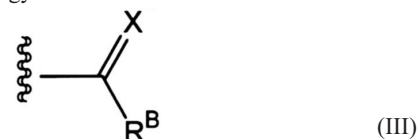
egy kondenzált, nitrogéntartalmú heterociklus, (amelyben az A gyűrű egy nitrogéntartalmú heterociklus; a B gyűrű egy karbociklikus gyűrű vagy heterociklus; Z⁴, Z⁵ és Z⁹ egymástól függetlenül szénatom vagy nitrogénatom);

Y hidroxi-, merkpto- vagy aminocsoport;

R⁴ egy



általános képletű csoport (ahol a C gyűrű egy nitrogéntartalmú heteroaril gyűrű); vagy egy



általános képletű csoport (ahol X oxigén- vagy kénatom vagy -NH- csoport; R^B hidrogénatom vagy egy szerves szubsztituens – és prodrugjaik, sóik és szolvátjaik, alkalmazásuk és ezeket tartalmazó gyógyszerkészítmények képezik.

- (51) C07D 413/04 (2006.01)
 A61K 31/4245 (2006.01)
 C07D 413/14 (2006.01)
 C07D 417/04 (2006.01)
 A61P 25/00 (2006.01)

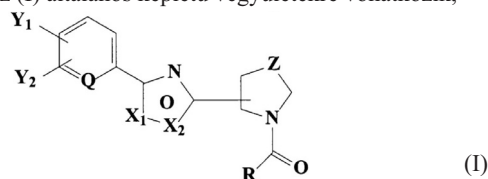
(13) A2

(21) P 05 00920

(22) 2005.10.05.

- (71) Richter Gedeon Nyrt., Budapest (HU)
 (72) dr. Gál Krisztina 25%, Budapest (HU);
 Wéber Csaba 15%, Budapest (HU);
 Wágner Gábor András 15%, Budapest (HU);
 dr. Horváth Attila 15%, Budapest (HU);
 Nyéki Györgyné dr. 10%, Budapest (HU);
 dr. Vastag Mónika 10%, Budapest (HU);
 dr. Keserű György 10%, Telki (HU)

(54) Oxadiazolszármazékok, eljárás előállításukra és alkalmazásuk
 (57) A találmány az (I) általános képletű vegyületekre vonatkozik,



– ahol

Y_1 és Y_2 hidrogénatom; halogénatom, 1–4 szénatomos alkil-, 1–4 szénatomos alkoxi-, ciano vagy trifluorometilcsoport;

Q jelentése -CH- csoport vagy nitrogénatom;

X_1 és X_2 jelentése különböző és egymástól függetlenül nitrogén- vagy oxigénatom;

Z jelentése $-(CH_2)_n$ -képletű csoport vagy kénatom;

n értéke 1 vagy 2;

R jelentése a következők közül választott: adott esetben helyettesített 1–7 szénatomos alkil-, 1–4 szénatomos halogénalkil-, 1–4 szénatomos hidroxialkil-, 1–4 szénatomos cianoalkil-, (1–3 szénatomos alkil)-O-(1–3 szénatomos alkil)-, 2–7 szénatomos alkenil-, 2–7 szénatomos alkinil-, $C_{0-2}(NR^1, R^2)$ -alkilcsoport; adott esetben helyettesített 3–7 szénatomos cikloalkil-, aril-, heteroaril- és telített heterociklusos csoport;

R^1 és R^2 jelentése egymástól függetlenül a következők közül választott: hidrogénatom, 1–7 szénatomos alkil- és 1–6 szénatomos alkanoilcsoport- és/vagy ezek enantiomerjei és/vagy racématai és/vagy diasztereomerjei és/vagy geometriai izomerjei és/vagy ezek savakkal vagy bázisokkal alkotott gyógyszerileg elfogadható sói.

A találmány vonatkozik továbbá az ilyen vegyületek előállítására szolgáló eljárásokra, az ilyen vegyületeket tartalmazó gyógyszerai készítményekre, valamint ezek alkalmazására mGluR5 receptor által mediált rendellenességek megelőzésére és vagy kezelésére.

(51) C07D 417/04 (2006.01)

A61K 31/41 (2006.01)

A61K 31/425 (2006.01)

A61P 25/00 (2006.01)

C07D 403/04 (2006.01)

C07D 407/12 (2006.01)

C07D 409/12 (2006.01)

(13) A2

(21) P 05 00921

(22) 2005.10.05.

(71) Richter Gedeon Nyrt., Budapest (HU)

(72) dr. Gál Krisztina 30%, Budapest (HU);

Wéber Csaba 16%, Budapest (HU);

Wágner Gábor András 13%, Budapest (HU);

Bobok Amrita Ágnes 10%, Budapest (HU);

Nyéki Györgyné dr. 10%, Budapest (HU);

dr. Vastag Mónika 10%, Budapest (HU);

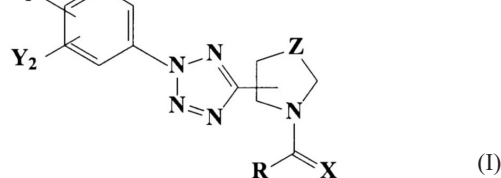
dr. Keserű György 5%, Telki (HU);

dr. Háda Viktor 3%, Budapest (HU);

Kóti János 3%, Tiszavasvári (HU)

(54) Tetrazolszármazékok, eljárás előállításukra és alkalmazásuk

(57) A találmány az (I) általános képletű vegyületekre vonatkozik,



– ahol

Y_1 és Y_2 hidrogénatom, halogénatom, 1–4 szénatomos alkil-, 1–4 szénatomos alkoxi- vagy cianocsoport;

X jelentése oxigénatom vagy két hidrogénatom;

Z jelentése $-(CH_2)_n$ -képletű csoport vagy kénatom;

n értéke 1 vagy 2;

R jelentése a következők közül választott: adott esetben helyettesített 1–7 szénatomos alkil-, 1–4 szénatomos halogénalkil-, 1–4 szénatomos hidroxialkil-, (1–3 szénatomos alkil)-O-(1–3 szénatomos alkil)-, 1–4 szénatomos cianoalkil-, $C_{0-2}(NR^1, R^2)$ -alkil-, (1–4 szénatomos alkil)-COO-(1–4 szénatomos alkil)-, (1–4 szénatomos alkil)-OCO-(1–4 szénatomos alkil)-, (1–4 szénatomos alkil)-NHCO- (1–4 szénatomos alkil)-, 2–7 szénatomos alkenil-, 2–7 szénatomos alkinil-, CH_2O -(1–3 szénatomos alkil)metoxicsoport;

adott esetben helyettesített 3–7 szénatomos cikloalkilcsoport, fenilcsoport; 3–7 szénatomos telített vagy telítetlen 1–4 heteroatommal helyettesített heterociklusos vagy heteroaril csoport;

R^1 és R^2 jelentése egymástól függetlenül a következők közül választott: hidrogénatom, 1–7 szénatomos alkil- és 1–6 szénatomos alkanoilcsoport- és/vagy ezek enantiomerjei és/vagy racématai és/vagy diasztereomerjei és/vagy geometriai izomerjei és/vagy ezek savakkal vagy bázisokkal alkotott gyógyszerileg elfogadható sói.

A találmány vonatkozik továbbá az ilyen vegyületek előállítására szolgáló eljárásokra; az ilyen vegyületeket tartalmazó gyógyszerai készítményekre, valamint ezek alkalmazására mGluR5 receptor által mediált rendellenességek megelőzésére és vagy kezelésére.

(51) C07D 487/04 (2006.01)

A61K 31/505 (2006.01)

A61P 37/06 (2006.01)

(13) A2

(21) P 04 00152

(22) 2002.05.29.

(71) Pfizer Products Inc., Groton, Connecticut (US)

(72) Wilcox, Glenn Ernest, Groton, Connecticut (US);

Koecher, Christian, Ursen (CH);

Vries, Ton, JM Groningen (NL);

Flanagan, Mark Edward, Groton, Connecticut (US);

Munchhof, Michael John, Groton, Connecticut (US)

(54) Eljárás (1-benzil-4-metil-piperid-3-il)-metil-amin-származékok racém elegyeinek rezolválására, valamint e vegyületek alkalmazása protein kináz inhibitorokként adható pirrolo-2,3-pirimidin-származékok előállítására

(30) 60/294,775 2001.05.31. US

60/341,048 2001.12.06. US

(86) PCT/IB 02/01905 (87) WO 02/096909

(74) ifj. Szentpéteri Ádám, S.B.G. & K. Szabadalmi Ügyvivői Iroda, Budapest

(57) A találmány tárgyát eljárás képezi az (IA), valamint az (I) általános képletű vegyületek előállítására; a találmány tárgyhöz tartoznak maguk az (IC) általános képletű, valamint az (ID), (IE) és (IF) képletű vegyületek is.

A találmány tárgyhöz tartoznak azon gyógyszerai készítmények is, amelyek R^2 és R^3 helyében hidrogénatomot tartalmazó (IC) általános képletű vegyületet tartalmaznak önmagukban vagy egyéb gyógyszerileg hatásos emlős immunrendszer moduláló szerrel vagy gyulladásgátló szerrel kombinálva. Ezen készítmények adhatók olyan rendellenességek és állapotok kezelésére, amelyek választhatók a) szervátültetésnél fellépő kivetés, xeno átültetés, lupus, sclerosis multiplex, reuma ízületi gyulladás, psoriasis, 1-es típusú diabetes, valamint diabetesből adódó komplikációk, rák, asztma, atopiás dermatitis, autoimmun pajzsmirigy rendellenességek, fekélyes colitis, Crohn-féle betegség, Alzheimer-féle betegség, leukémia és egyéb autoimmun betegségek kezelésére vagy megelőzésére, vagy b) protein kroázok vagy Janus kináz 3 (JAK3) gátlására emlősnél, ideértve a humán betegeket, amely készítmény ezen rendellenességek vagy állapotok kezelése szempontjából hatásos mennyiségben 16. igénypont szerinti vegyületet vagy e vegyületet gyógyszerileg megfelelő sóját tartalmazza önmagában vagy egy vagy több további szerrel együtt, amely szerek képesek az emlősök immunrendszerét modulálni, vagy gyulladásgátló szerekkel és gyógyszerileg megfelelő vivőanyaggal együtt.

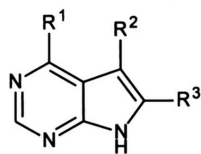
A találmány szerinti eljárással előállított vegyületekben a szubsztituensek jelentése igen sokféle, így például

R^4 jelentése alkil-, alkilszulfonil-, alkinilcsoport, amelyek sokféle csoporttal lehetnek szubsztituálva;

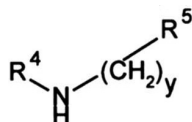
R^5 jelentése 2–9 szénatomos heterocikloalkilcsoport, ami 1–5 szubsztituenst hozhozhat, vagy R^5 jelentése (II) általános képletű csoport, amelyben a szubsztituensek jelentése adott esetben szubsztituált alkilcsoport;

R^{12} jelentése karboxil-, ciano-, aminocsoport és hasonló,

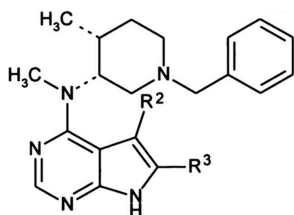
R² és R³ jelentése szintén igen sokféle, így nitro-, karboxil-, trifluor-metil-, alkil-, cikloalkilcsoport, amely csoportok adott esetben 1–3 szubsztituenszt hordozhatnak.



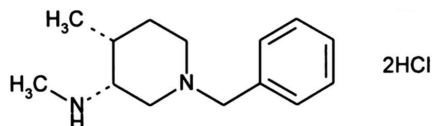
(I)



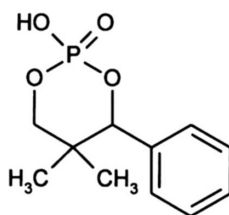
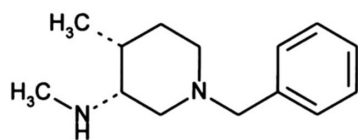
(IA)



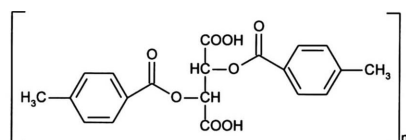
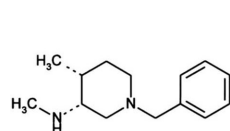
(IC)



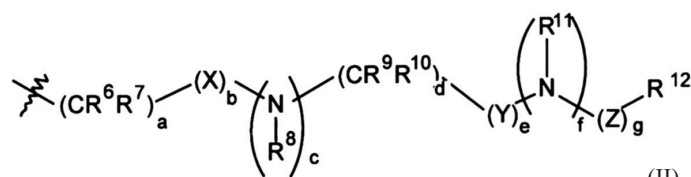
(ID)



(IE)



(IF)



(II)

(51) C07H 21/04 (2006.01)

A01N 43/34 (2006.01)

C12N 15/09 (2006.01)

C12N 15/85 (2006.01)

C12N 15/87 (2006.01)

C12N 15/90 (2006.01)

(13) A2

(21) P 04 02659

(22) 2002.05.30.

(71) Chromos Molecular Systems, Inc., Burnaby, British Columbia (CA)

(72) Perkins, Edward, Duluth, Minnesota (US);
Perez, Carl, Vancouver, British Columbia (CA);
Lindenbaum, Michael, Burnaby, British Columbia (CA);
Greene, Amy, Burnaby, British Columbia (CA);Leung, Josephine, Coquitlam, British Columbia (CA);
Fleming, Elena, Vancouver, British Columbia (CA);
Stewart, Sandra, Vancouver, British Columbia (CA);
Shellard, Joan, Vancouver, British Columbia (CA)

(54) Kromoszómaalapú platformok

(30) 60/294,758 2001.05.30. US

60/366,891 2002.03.21. US

(86) PCT/US 02/17452 (87) WO 02/097059

(74) ifj. Szentpéteri Ádám, S.B.G. & K. Szabadalmi Ügyvivői Iroda, Budapest

(57) A találmány tárgyát mesterséges kromoszómák képezik, beleértve az ACes-t, amelyek génebeszeti módszerekkel úgy lettek megváltoztatva, hogy az érdekes DNS integrálásához helyspecifikus, rekombinációval vezérelt helyeket tartalmazzanak. Ezek a mesterséges kromoszómák lehetővé teszik a kromoszóma könnyen végrehajtható, ésszerű megváltoztatását számos különböző alkalmazásban.

(51) C08G 18/10 (2006.01)

C08G 18/75 (2006.01)

G02B 1/04 (2006.01)

(13) A2

(21) P 05 00847

(22) 2002.11.14.

(71) PPG Industries Ohio, Inc., Cleveland, Ohio (US)

(72) Napral, Vidhu J., Murrysville, Pennsylvania (US);

McDonald, William H., Cranberry Township,

Pennsylvania (US);

Smith, Robert A., Murrysville, Pennsylvania (US)

(54) Űtésálló polikarbamiduretán és eljárás ennek előállítására

(30) 60/332,827 2001.11.16. US

10/287,880 2002.11.05. US

(86) PCT/US 02/36471 (87) WO 03/044071

(74) Somlai Mária, S.B.G. & K. Szabadalmi Ügyvivői Iroda, Budapest

(57) A találmány poliétertartalmú polikarbamiduretánra vonatkozik, amely a következő reakcióterméke: a) valamely polikarbamiduretán prepolimer, mely poliizocianátot és legalább egy poliétertartalmú poliolt tartalmaz; és b) valamely amintartalmú keményítőszer, mely a fenti prepolimerben az NCO/OH ekvivalens arány 2,0 és kevesebb, mint 4,5 közötti.

(51) C09D 183/04 (2006.01)

C08K 7/22 (2006.01)

C08K 7/28 (2006.01)

C09D 5/03 (2006.01)

(13) A2

(21) P 05 00827

(22) 2004.02.18.

(71) E. I. Du Pont de Nemours and Company, Wilmington, Delaware (US)

(72) Decker, Owen H., Houston, Texas (US);

Zhou, Wenjing, Houston, Texas (US)

(54) Javított tulajdonságú hőálló, por alakú bevonókészítmény

(30) 60/449,275 2003.02.21. US

(86) PCT/US 04/04859 (87) WO 04/076572

(74) dr. Valyon Józsefné, DANUBIA Szabadalmi és Védjegy Iroda Kft., Budapest

(57) A találmány tárgya por alakú bevonókészítmény magas hőmérsékletnek ellenálló bevonat előállítására, ahol a készítmény:

(a) legalább egy polysziloxánt; és

(b) a polimertartalom teljes tömegére számítva körülbelül 0,01–90 tömeg%-ban legalább egy, magas hőmérsékletű mátrix anyagot, amely körülbelül 300–700 °C hőmérséklettartományban lágyul, és bizonyos mértékű folyósodást mutat, tartalmaz.

A találmány tárgya továbbá fenti készítmény előállítási eljárása, valamint a készítményből kialakított bevonattal rendelkező termék.

A találmány szerinti bevonókészítményből kialakított bevonat még 550 °C feletti hőmérsékleten sem mutat rétegződést.

- (51) **C12N 15/09** (2006.01)
A61K 39/395 (2006.01)
A61P 1/04 (2006.01)
A61P 11/06 (2006.01)
A61P 15/00 (2006.01)
A61P 17/02 (2006.01)
A61P 17/06 (2006.01)
A61P 19/02 (2006.01)
C12P 21/08 (2006.01)
A61P 29/00 (2006.01)
A61P 31/04 (2006.01)
A61P 35/00 (2006.01)
A61P 37/02 (2006.01)
A61P 37/08 (2006.01)
C07K 16/24 (2006.01)
C07K 16/28 (2006.01)

(13) A2

- (21)
- P 05 00816**
- (22) 2002.08.15.

(71) Eli Lilly and Company, Indianapolis, Indiana (US)
 (72) Gelfanova, Valentina Pavlovna, Indianapolis, Indiana (US);
 Hale, John Edward, Fishers, Indiana (US);
 Kikly, Kristine Kay, Fortville, Indiana (US);
 Witcher, Derrick Ryan, Fishers, Indiana (US);
 Rathnachalam, Radhakrishnan, Carmel, Indiana (US)

- (54)
- Antagonista hatású anti-hTNFSF13b humán ellenanyagok**

(30) 60/312,808 2001.08.16. US
 (86) PCT/US 02/21842 (87) WO 03/016468
 (74) ifj. Szentpéteri Ádám, S.B.G. & K. Szabadalmi Ügyvivői Iroda, Budapest

(57) A találmány tárgyát olyan, monoklonális humán ellenanyagok képezik, amelyek specifikusan kötődnek a TNFSF13b polipeptidekhez. Ezen ellenanyagoknak nagy a hTNFSF13b-hez való affinitásuk (a K_D -értékük pl. 10^{-8} M, vagy ennél kisebb), a TNFSF13b-ről lassan disszociálnak (a disszociációs sebességi állandójuk pl. 10^{-3} s⁻¹, vagy ennél kisebb), valamint in vitro és in vivo semlegesítik a TNFSF13b hatásait. A találmány szerinti ellenanyagok az egyik kiviteli forma szerint alkalmasak a TNFSF13b-aktivitás gátlására, egy olyan humán betegben, aki egy olyan rendellenességben szenved, ahol a hTNFSF13b-aktivitás káros. A találmány tárgyát képezik továbbá a jelen találmány szerinti ellenanyagokat kódoló nukleinsavak, valamint az ezen ellenanyagokat expresszáló vektorok és gazdasejtek is.

- (51) **C12P 21/06** (2006.01)
A61K 38/16 (2006.01)
C07K 14/00 (2006.01)
C12Q 1/68 (2006.01)
C12N 5/00 (2006.01)
C12N 15/00 (2006.01)

(13) A2

- (21)
- P 05 00992**
- (22) 2002.07.24.

(71) Genentech, Inc., South San Francisco, California (US)
 (72) Dixit, Vishva, Los Altos, California (US);
 Grewal, Iqbal, Fremont, California (US);
 Ridgway, John, San Francisco, California (US);
 Yan, Minhong, Burlingame, California (US)

- (54)
- TACIs- és BR3-polipeptidek és alkalmazásai**

(30) 60/310,114 2001.08.03. US
 60/377,171 2002.04.30. US
 (86) PCT/US 02/23487 (87) WO 03/014294
 (74) dr. Svingor Ádám, DANUBIA Szabadalmi és Védjegy Iroda Kft., Budapest

(57) A találmány tárgyát képezik a leírásban „TACIs”-nak és „BR3”-nak nevezett új receptorok, ezek agonistái és antagonistái, TACIs-t és BR3-at, valamint ezek agonistáit és antagonistáit alkalmazó és például a tumornekrózis faktorról (TNF) és a TNF-fel kapcsolatos molekulák, ezen belül a TNF- és a TNFR-család TALL-1-nek, APRIL-nak, TACI-nak és BCMA-nak nevezett tagjai aktivitásának modulálására szolgáló eljárások. A találmány tárgyát képezik továbbá eljárások emlőssejtek vagy ilyen TNF-fel és TNFR-rel kapcsolatos molekulákkal összefüggő kóros állapotok in vitro, in situ és/vagy in vivo diagnosízására és/vagy kezelésére.

- (51) **C25B 1/13** (2006.01)
C25B 9/00 (2006.01)

(13) A1

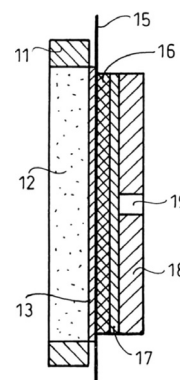
- (21)
- P 05 01204**
- (22) 2005.12.23.

(71) Thales Rt., Budapest (HU)
 (72) Varga Norbert 30%, Tatabánya (HU);
 Szalay Dániel 20%, Budapest (HU);
 Boncz Ferenc 15%, Budapest (HU);
 dr. Darvas Ferenc 15%, Budapest (HU);
 Karancsi Tamás 10%, Budapest (HU);
 Gödörházy Lajos 10%, Érd (HU)

- (54)
- Ózonfejlesztő elektrolizáló cella**

(74) Szabó Zsolt, DANUBIA Szabadalmi és Védjegy Iroda Kft., Budapest

(57) A találmány szerinti ózonfejlesztő, elektrolizáló cellának (10) negatív elektródja (13), valamint ólom(IV)-oxid és politetrafluoretilén (PTFE) keveréket tartalmazó, ózonfejlesztő pozitív elektródja (16). A negatív elektród (13) és a pozitív elektród (16) között protonvezető képességű szilárd elektrolitmembrán (15) van elrendezve. Az ózonfejlesztő elektrolizáló cella (10) tartalmaz továbbá, platinatartalmú réteggel ellátott felülettel rendelkező és ezen felületével a pozitív elektród (16) membránnal (15) átellenes oldalával érintkezésben elrendezett, villamosan vezető, továbbá folyadék- és gázáteresztő első elektródhordozót (17) is. A találmány szerinti ózonfejlesztő elektrolizáló cellában (10) a pozitív elektródot (16) kolloid méretű ólom(IV)-oxid szemcsék és legfeljebb 1 mm kiterjedésű PTFE elemi szálak nagynyomású sajtolásával előállított keverék képezi. Emellett, a negatív elektród (13) a membrán (15) pozitív elektróddal (16) átellenes felületéhez adott nyomóerővel hozzá van kapcsolva és porózus második elektródhordozó (12) felületén van kialakítva.



1A ábra

D – SZEKCIÓ
 TEXTIL, PAPÍR

- (51) **D04H 18/00** (2006.01)
D04H 13/00 (2006.01)

(13) A1

- (21)
- P 06 00554**
- (22) 2006.07.03.

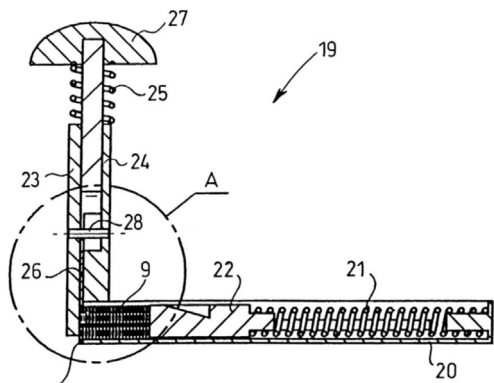
(71) (72) Lindmayer S. István, Döbrököz (HU)

- (54)
- Fűzőkapocsos tűzőgép**

(74) Jankura János, DeveloPat Szabadalmi és Védjegy Iroda, Budapest

(57) A találmány fűzőkapocsos tűzőgép, amelynek rugós kapocsnyomó egysége, adagolóháza és adagolóházában elcsúsztathatóan megvezetett

tet, egymáshoz rögzített kapcsokból álló kapocsosra van. A találmány lényege, hogy ütközőlemez (23) és vezetőlap (24) között megvezetett, rúgó (25) által visszatérő helyzetű, nyomógombos (27) kinyomópengével (27) ellátott kapocskinyomó egységéhez, nyomórugóval (21) feszített támasztó tuskóval (22), valamint adagolónyílással (35) és kapocstámasztó (1, 5, 15) csapzeggel (29) ellátott adagolóház (20) van helytállóan csatlakoztatva, mely adagolóházban (20) hajlított kapcsokból (1, 5, 15) álló kapocsos (9, 14, 17) van a nyomórugó(21) által előfeszített támasztó tuskó (22) révén kapocskinyomó egység ütközőlemezehez (23) ütköztetve, továbbá, hajlított kapcsai (1, 5, 15) szárainak (2, 8) végei (3) hegyes szögűek.



8a ábra

E – SZEKCIÓ
HELYHEZ KÖTÖTT LÉTESÍTMÉNYEK

- (51) *E03B 1/00* (2006.01)
- D06F 39/08* (2006.01)
- E03D 5/00* (2006.01)

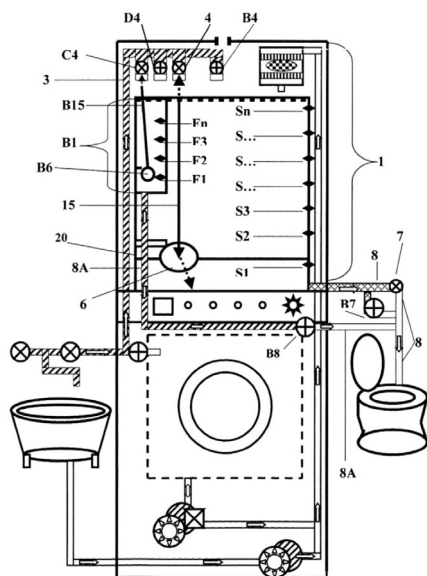
(13) A1

- (21) **P 06 00039**
- (71) (72) Ökrös Pál, Budapest (HU)

(22) 2006.01.18.

(54) **Elektronikus szűrkevíz-hasznosító automata mosógép**

(57) A találmány tárgya teljesen elektronikus, a háztartásban keletkezett szűrkevizet WC-öblítésre hasznosító mosógép, amely a találmány közvetlen előzményét képező működtetőkarral (15, B15) ellátott úszóbólyás (6, B6) mechanikus műszaki megoldást teljesen elektronikus működési megoldással váltja fel, amelynél elektronikus vízérzékelők (S1, S2, S3, ...Sn/F1, F2, F3, ...Fn) jelei alapján a mosógép központi vezérlőegysége (ECU) elektronikus vízszelvények (B4, D4, 7, B8) működtetésével oldja meg a szűrkevíz WC-öblítés céljára történő hasznosítással kapcsolatos tárolási, kezelési és adagolási feladatokat.



1. ábra

- (51) *E04B 1/34* (2006.01)

- E04H 12/34* (2006.01)

(13) A1

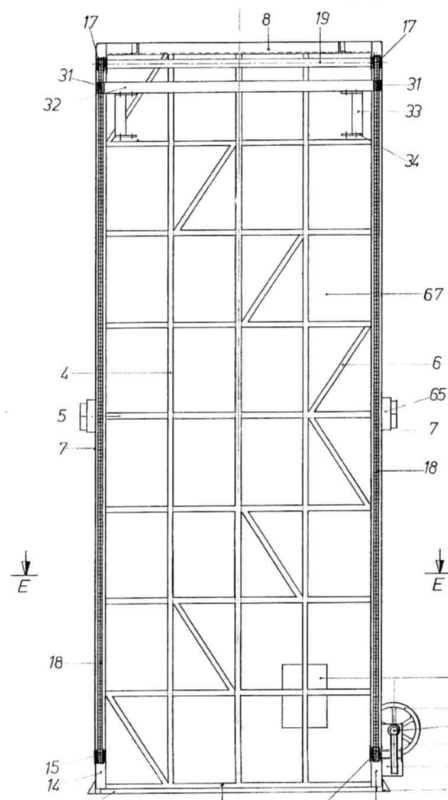
- (21) **P 05 01005**

(22) 2005.11.02.

- (71) (72) Gönczi Zsolt, Budapest (HU);
ifj. Balázs László, Budapest (HU)

(54) **Szerelési berendezés**

(57) A találmány szerelési berendezés, előnyösen csereszabatos kétszintű emelőszerkezetekhez, amelyeket a csereszabatos rendszerben gyártottak. A szerelési berendezésnek a felvonótartó keretet (35) magába foglaló és rögzítő keretszerkezete (67) van, amely az akna keret homlokparapetéhez (49) kapcsolódik az alul lévő illesztő kerettel (2). A felvonótartó kerethez (35) van még kapcsolva és erősítve a védőházburkolat (38) a védőháztetővel (37), a fülke (42), a vezető sín (40), a vezető oszlop (41) és az orsós emelő-hajtómű emelő rúdja (39). A cél az, hogy a felvonótartó keretet (35) alulról négy helyen megfogó görgős vezetők (36) simán gördüljenek át az alsó U-hornyokból (14) az akna U-hornyokba (45) és az akna U-oszlopok (46) belsejében vezessék a felvonótartó keretet (35) a súllyeszték (54) alsó lemezére. A súllyeszték és emelő mozgatót a keretszerkezet (67) egyik oldalára alul a hajtótengelyekre (23) szerelt két darab ellentétes forgásirányú csigahajtómű (20), a két tengelyvégű motor (21) a tengelyeire szerelt tengelykapcsolók (28) és a két csigahajtómű (20) összehangolását biztosító kapcsolólap (26) forgatják az U-oszlopokban csapágyakkal szerelt, a csigákkal(22) közös tengelyen lévő lánckerék-c (16) fogazott kerekeit. A keretszerkezet (67) csigahajtómű (20) felső oldalán lévő, párhuzamosan és függőlegesen épített U-oszlopok (7) U-hornyainak (13) felső részén a tengelyekre (19) vannak szerelve a lánckerék-t (17) fogazott kerekek és a másik oldalon lévő U-hornyok (13) alsó részére kerülnek a lánckerék-a (15) fogazott kerekek. A rajtuk átvett négy darab végtelenített láncokra (18) szerelt lánccapcsolók (31) a velük egybeépített emelő hidak (32) és oszlopok (33) közvetítésével mozgatják a felvonótartó keretet (35). A párhuzamos és billenésmentes mozgatót a felső tengelyekre (19) ékelt, azonos fogszámú lánckerék-t (17) elemek biztosítják. Szállításakor a szerelési berendezés a sík oldalára szerelt vezetősárazakon fekszik a szállító plató lapján. Emelését, fordítását az osztósíkokat (59) összekötő hatszögű csapokra (64) húzott hatszög végű forgatócsapokkal (65), vagy a felső végén lévő kengyellel (11) lehet végezni.



1. ábra

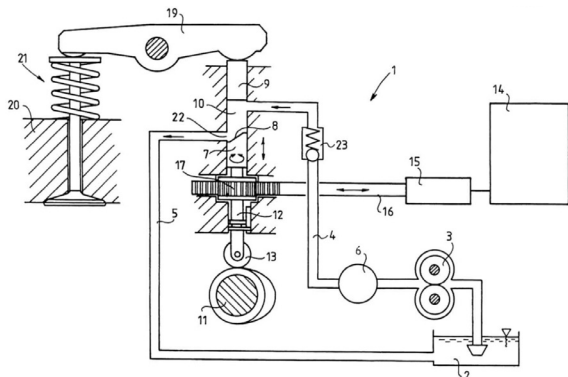
F – SEKCIÓ
MECHANIKA, VILÁGÍTÁS, FŰTÉS

- (51) **F01L 9/02** (2006.01) (13) A1
(21) **P 05 01081** (22) 2005.11.23.
(71) (72) Püski Attila, Békéscsaba (HU)

(54) **Fokozatmentes szelep-emelésvezérlő szerkezet belső égésű motorhoz**

(74) Jankura János, DeveloPat Szabadalmi és Védjegy Iroda, Budapest

(57) Fokozatmentes szelep-emelésvezérlő szerkezet belső égésű motorokhoz, amely mechanikus, egy hidraulikus és egy elektronikai részt foglal magába, valamint olajteknővel (2), olajszivattyúval (3), olajcsatornákkal (4 és 5) és nyomásszabályozóval (6) van ellátva, amelynek lényege, hogy vezérlőelektronikája (14) szervomotort (15) vezérel, kenőolajkörébe (1) vezérlő éllel (8) és emelőszárral (12) kiképzett dugattyú (7) és himbaemelő dugattyú (9) van elhelyezve, amelyek olajkamrát (10) fognak közre, a motor (20) által meghajtott vezérműtengelye (11) görgő- (13) és emelőszár (12) segítségével a dugattyú (7) tengelyirányban van mozgatva, fogazott hüvelye (17) a dugattyú (7) forgástengelyére van szerelve és az emelőszáron (12) van elcsúsztatva, a forgatónyomaték a lelapolt furat által van biztosítva, az olajkamra (10) másik oldalán a himbaemelő dugattyú (9) szelephimbáján (19) keresztül van mozgatva motor (20) szívószelepe (21).



1. ábra

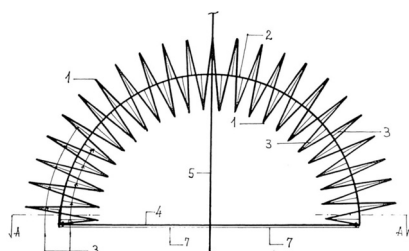
- (51) **F03G 7/10** (2006.01) (13) A1
(21) **P 05 01125** (22) 2005.11.30.
(71) (72) Hegedűsné Ress Zsuzsanna 50%, Miskolc (HU);

Ress Zoltán 25%, Miskolc (HU);
Nyistryák Jánosné 10%, Miskolc (HU);
Lipéczné Ress Mária 5%, Rakamaz (HU);
ifj. Ress József 5%, Rakamaz (HU);
Sterbinszky Nóra Viktória 5%, Miskolc (HU)

(54) **Forgatónyomatékot előállító szerkezet**

(74) Ress Zoltán, Miskolc

(57) Találmány tárgya forgatónyomatékot előállító szerkezet, amely szerkezetben a beépített félkörívesre hajlított rugótest (1) és a félköríves tengelykiegészítő (2) feszítő huzalokkal (3) megfeszítve vannak egymáshoz kapcsolva. Ezen szerkezetek előnyösen felhasználhatók alternatív energiaforrásként és/vagy forgatóerőt igénylő berendezések meghajtására.



1. ábra

- (51) **F16H 33/10** (2006.01)
F03G 7/10 (2006.01)
F16H 23/00 (2006.01)

(13) A1

- (21) **P 05 01007**
(71) (72) Meiszner Antal, Budapest (HU)

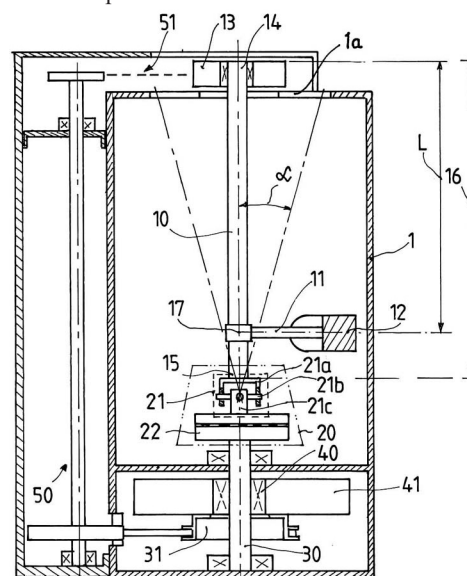
(22) 2005.11.02.

(54) **Energiaátalakító berendezés**

(74) Rónaszéki Tibor szabadalmi ügyvivő, Budapest

(57) A találmány tárgya energiaátalakító berendezés, amely hordozóegységet, a hordozóegységhez elmozgathatóan csatlakoztatott hajtótengelyt (10) és elforgathatóan ágyazott hajtott tengelyt (30), valamint a hajtótengely (10) és a hajtott tengely (30) közé beiktatott mozgásátadó részegységet (30) tartalmaz, a hajtótengely (10) hajtóenergia bevitelére szolgáló gerjesztő szervvel, a hajtott tengely (30) pedig, kihajtó szervvel van összekötöttesben.

A megoldás jellegzetessége, hogy a hajtótengelyhez (10) tartónyúlvány (11) közvetítésével alaptömeg (12) van szögmerően csatlakoztatva, a mozgásátadó részegységnek (20) egyik kapcsolószervet (21a), másik kapcsolószervet (21c) és a kettő közé beillesztett összekötő idomot (21b) tartalmazó legalább két szabadságfokú csatlakozó szerkezete (21) van, ahol az egyik kapcsolószerv (21a) a hajtótengellyel (10), a másik kapcsolószerv (21c) a hajtott tengellyel (30) van összekötöttesben, és így a hajtótengely (10) teljes körben elbillenthetően van a hajtott tengelyhez (30) csatlakoztatva, a hajtott tengelyhez (30) pedig, forgásirány-korlátozó szerkezet (40) közbeiktatásával energiagyűjtő tag (41) van hozzákapcsolva.



1. ábra

- (51) **F24D 19/10** (2006.01)

(13) A1

- (21) **P 05 01072** (22) 2005.11.15.
(71) (72) Németh László 70%, Hódmezővásárhely (HU);

Major Iván József 30%, Budapest (HU)

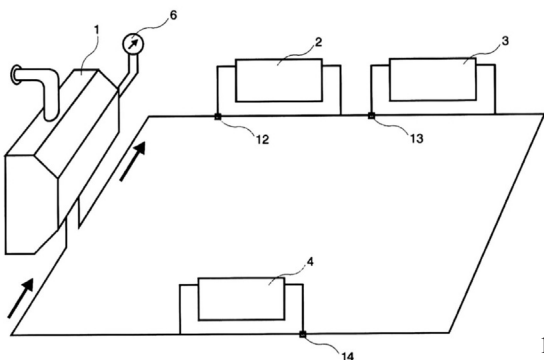
(54) **Eljárás és elrendezés közös kazánnal fűtött helyiségek fűtésének szabályozására**

(74) dr. Kőteles Zoltán, S.B.G.& K. Szabadalmi Ügyvivői Iroda, Budapest

(57) A találmány tárgya eljárás közös kazánnal (1) fűtött helyiségek fűtésének szabályozására, ahol egy csőrendszerben áramló, a közös kazán (1) által melegített hőtovábbító közeg közvetítésével, a csőrendszerben elhelyezett hőleadó fűtőtestekkel (2, 3, 4) fűtik, valamely fűtött helyiségben a csőrendszerből és a fűtőtestektől (2,3,4) függetlenül faltermosztátot (6, 7, 8) helyeznek el, amelynek elektromos jelével a kazán (1) működését vezélik, és a fűtőtestek (2, 3, 4) a hőtovábbító közeggel töltött csőrendszeren keresztül vannak a kazánnal (1) összekötve.

A találmány szerinti eljárásban több helyiségben vagy helyiségcsoportban párhuzamosan több faltermosztátot (6, 7, 8) helyeznek el, amelyek mindegyikének elektromos jelével saját beállításának megfe-

lelően egyidejűleg vezérelnek a kazán (1) működését. Az ennek megfelelő elrendezésben több falitermosztót (6, 7, 8) van elhelyezve, amelyek mindegyikének elektromos jele saját beállításának megfelelően egyidejűleg van a kazán (1) működését vezérlő bemenetére csatlakoztatva.



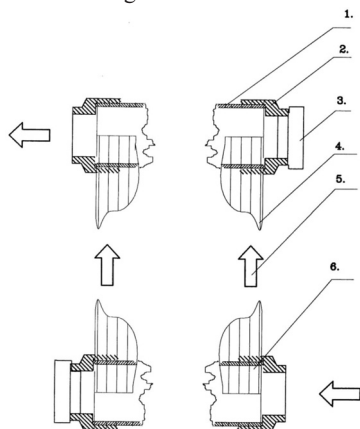
1. ábra

- (51) **F24J 2/05** (2006.01) (13) **A1**
 (21) **P 05 01099** (22) **2005.11.24.**
 (71) (72) Kulcsár János László, Pilisvörösvár (HU);
 Szöke Zoltán, Pilisvörösvár (HU)

(54) Folyadék belsejében elnyeletett napenergiával működő vákuumkondenzációs napkollektor a napenergia hasznosítására

(57) A találmány szerinti kollektor alkalmas úgy napenergia hasznosítására, folyadékok és azok gőzeinek felmelegítésére, hogy a napenergia elnyeletése a kollektort megtöltő folyadék belsejében történik és annak elgőzölögtenése megengedett.

A találmány szerinti napkollektor két felhasított csőbe (1), azok végét lezuható két-két félgil felhasított végidomba (2), műgyantával szilárdan beöntött teljesen átlátszó üregek kamrás lemezből (4) áll. A nyílak (5) irányába áramló stabil festékkel megfestett folyadék és annak gőzei a napsugárzás hatására felmelegszernek.



1. ábra

G – SZEKCIÓ
FIZIKA

- (51) **G01D 3/08** (2006.01)
G01D 1/16 (2006.01)
G01D 21/00 (2006.01)
G01M 19/00 (2006.01) (13) **A1**

- (21) **P 05 00944** (22) **2005.10.12.**
 (71) IRD Kft., Budapest (HU)
 (72) Szász Nóra 40%, Páty (HU);
 Szász Olivér 60%, Páty (HU)

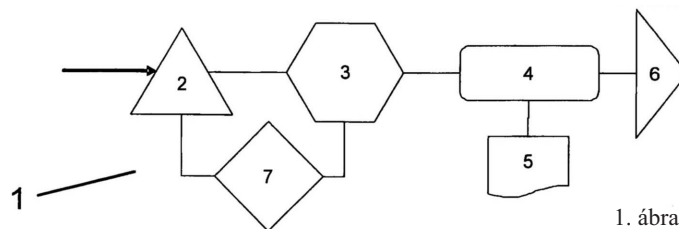
(54) Berendezés és eljárás működés közben, vagy külső behatásra mérhető jelet kibocsátó rendszer jelének mérésére és kiértékelésére

- (74) Szabó Zsolt, DANUBIA Szabadalmi és Védjegy Iroda Kft., Budapest

(57) A találmány tárgya berendezés (1) működés közben vagy külső behatásra mérhető jelet kibocsátó rendszer jelének mérésére és kiértékelésére, amely berendezés (1) tartalmaz jelfogadó egységet és kimeneti egységet. A találmány lényege, hogy tartalmaz még egy, a jelfogadó egység által fogadott időben változó jelet Fourier-transzformáló; a Fourier-transzformáltból teljesítménysűrűség-függvényt számoló, és arra a hatványkitevőjű hatványfüggvényt illesztő, és a kapott a hatványkitevőt a kimeneti egységnek továbbító kiértékelő egységet.

A találmány tárgya ilyen berendezés (1) alkalmazása karbantartási munkák, vagy elhasználódás- és minőségvizsgálat, vagy a rendszer hibáinak előre jelzése, vagy felújítási/bővítési munkák kontrollja, vagy tervezési folyamatok, vagy beüzemelési munkák, vagy nem megfelelő, vagy illetéktelen használat kimutatása, vagy általános állapotfelmérés során.

A találmány tárgya még olyan eljárás működés közben vagy külső behatásra mérhető jelet kibocsátó rendszer jelének mérésére és kiértékelésére, amelynek során jelfogadó egység segítségével rögzítik a rendszeren megjelenő időben változó jelet. A találmány lényege, hogy egy kiértékelő egység segítségével Fourier-transzformálják a jelfogadó egység által rögzített jelet, majd a Fourier-transzformáltból teljesítménysűrűség-függvényt számolnak, arra a hatványkitevőjű hatványfüggvényt illesztnek, és a kapott a hatványkitevőt kimeneti egységnek továbbítják.



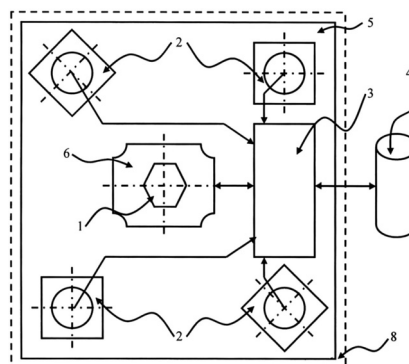
1. ábra

- (51) **G01N 27/00** (2006.01)
G01R 33/00 (2006.01) (13) **A1**
 (21) **P 05 01197** (22) **2005.12.22.**

- (71) (72) Gasparics Antal 40%, Budapest (HU);
 Szöllősy János 40%, Budapest (HU);
 Farkas Tibor 20%, Budapest (HU)

(54) Mágneses képkalkotó berendezés mágneses és/vagy elektromosan vezető anyagok roncsolásmentes vizsgálatára

(57) A berendezés mágnesszenzorra épülő mérőszondából (1) és legalább egy optikai pozícióérzékelőből (2) áll, valamint tápegységgel ellátott fedélzeti elektronikát (3) a képkalkotó számítógépet (4) tartalmaz, továbbá gerjesztőtekerceset (6) és/vagy állandó mágneset (7) tartalmazhat oly módon, hogy konstans mágnes tér mérésére is alkalmas, legalább 1 nT mágneses érzékenységgel és legalább 100 μm térbeli felbontóképességgel rendelkező, a vizsgált mintadarab (8) mágnesszettségének mérésére alkalmas mágnesszenzorra épülő mérőszondája (1) az optikai pozícióérzékelőhöz (2) van csatlakoztatva és a készülék házában (5) szerelhetően van rögzítve.

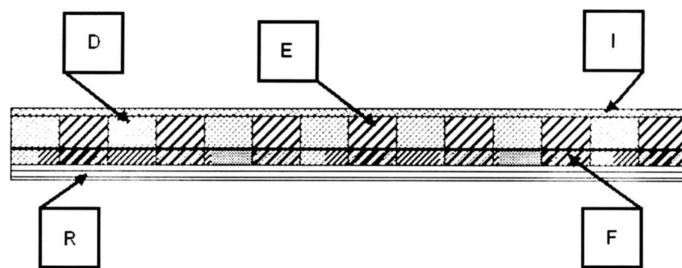


1. ábra

- (51) **G01V 1/00** (2006.01) (13) **A1**
G01W 1/00 (2006.01) (22) **2006.02.23.**
 (21) **P 06 00152**
 (71) (72) Dávid Mihály, Nyíregyháza (HU)
 (54) **Eljárás geofizikai események pl.: földrengés, vulkánkitörés, és az időjárás hosszútávú előrejelzésére**

(57) A találmány eljárás geofizikai események pl. földrengés, vulkánkitörés és az időjárás hosszútávú előrejelzésére a Földdel (1), a Nappal (2), a Holddal (3), a Merkúrral (4), a Vénusszal (5), a Marssal (6), a Jupiterral (7), a Szaturnusszal (8), az Uránusszal (9), a Neptunusszal (10), és a Plútóval (11), azzal jellemezve, hogy az égitestek tömege változatlan, meg van határozva a Föld (1) saját tömegvonzása (T1), a forgásából származó centrifugális erő (Cf), és a Nap körüli keringéséből származó centrifugális erő (CkN), a Nap, a Hold és a bolygók tömegvonzásai, az erők (T1)–(Cf)–(CkN)–(T2)–(T3)–(T4)–(T5)–(T6)–(T7)–(T8)–(T9)–(T10) és (T11) és (CkH). Az erők jellemzőikkel és az azonos időben történő tömegmozgások, valamint azok következményei is mért jellemzőikkel össze vannak kapcsolva, pl. térképre fel vannak jelölve. Az erők és a tömegmozgások, valamint azok következményei együttes folyamatos változása, szabályrendbe van foglalva. A szabályrend hasonló jellemzőkkel rendelkező erők esetén érvényes a múltira, jelenre és a jövőre.

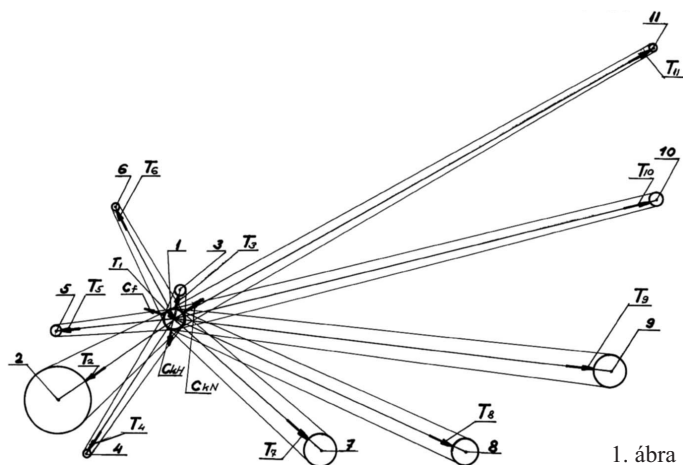
felület (I) továbbá lehetőséget ad a védendő készülékkel kapcsolatos információk megjelenítésére. A készüléken a ragasztó felület (R) alkalmas a hosszú időintervallumban való alkalmazásra. A Tesla monitor karbantartást nem igényel.



5. ábra

- (51) **G10L 21/00** (2006.01) (13) **A1**
G10L 19/00 (2006.01) (22) **2005.12.20.**
G10L 19/02 (2006.01)
 (21) **P 05 01173**
 (71) Budapesti Műszaki és Gazdaságtudományi Egyetem, Budapest (HU)
 (72) Várallyai György 35%, Budapest (HU); Illényi András 20%, Budapest (HU); Benyó Zoltán 20%, Budapest (HU); Farkas Zsolt 25%, Budapest (HU)
 (54) **Eljárás csecsemősírás akusztikai elemzésére**
 (74) dr. Antalfy-Zsiros András, DANUBIA Szabadalmi és Védjegy Iroda Kft., Budapest

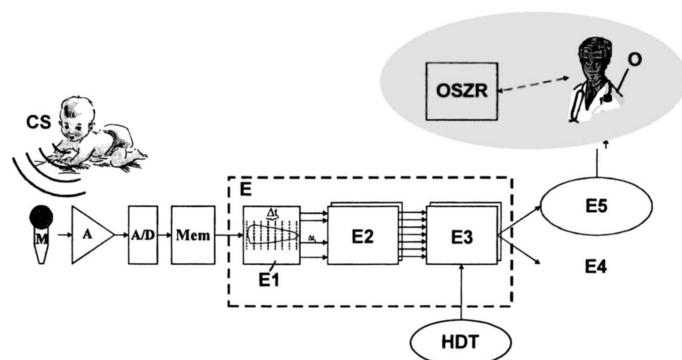
(57) Frekvenciaelemzésen alapuló és az időben változó alaphangfrekvenciákat figyelembe vevő hangelemző eljárás csecsemő (CS) sírásának vizsgálati időtartamon belüli megváltozását is figyelembe vevő valóságú akusztikai elemzésére, olyan objektív vizsgálati eljárás céljából, mely a hagyományos orvosi (O) meghallgatásos vizsgálatok alapján kialakított diagnózissal összehasonlítható, és az emberi hallás orvosi gyakorlatban való alkalmazásának megfelelő jelfeldolgozást modellez. Az alaphang időbeli változásának vizsgálatára az alkalmazott időablakok (Δt) minitriális hosszát célszerűen a vizsgált jel várható legkisebb alaphangfrekvenciájához tartozó időtartam 10%-ánál kisebbre választják, továbbá az időablakok (Δt) maximális hosszát úgy választják meg, hogy a vizsgálati idő alatt az elemzéshez (E2) alkalmazott integráltranszformációk (Fourier, Wavelet, Mehlín, stb.) optimalizálása miatt az elemzett jel alaphangfrekvenciája megváltozásának relatív változási sebessége egy időablakon belül célszerűen legfeljebb 10% legyen, és a vizsgálat eredményeként kapott alaphang-megváltozást az időben alsó és felső határfrekvenciák állandó arányával kifejezett frekvenciatartományokban az emberi hallással konform módon, kottaszzerűen ábrázolják.



1. ábra

- (51) **G06K 7/08** (2006.01) (13) **A1**
 (21) **P 05 01037** (22) **2005.11.09.**
 (71) (72) Steltek Ernő, Budapest (HU)
 (54) **Tesla monitor**

(74) dr. Zoltán Gábor, Zoltán és Társai Ügyvédi Iroda, Budapest
 (57) A Tesla monitor találmány lényege abban rejlik, hogy a mágneses fólia, melyben azonos eloszlásban vas-oxid-szemcsék kerülnek alkalmas arra, hogy a hordozóanyag rugalmasságát felhasználva egy olyan mágneses térre érzékeny anyag alakuljon ki, mely képes arra, hogy teljes felületén alacsony osztástávolságú multipolaritások elrendezésű mágneses teret stabilan megtartsa. Ennek a mágnesesen stabil anyagnak a felhasználása segít abban, hogy a mágneses elven működő mérőberendezések, készülékek felületéhez alakítva kimutassa és rögzítse annak a mágneses térerőnek a nagyságát, mely a készülék működését befolyásolja és annak mérési értékét megváltoztatja. A Tesla monitor tehát a jogtalan energiavételzésre tett kísérletet, illetve megvalósult cselekményt rögzíti. Az érzékelés a Tesla monitor szerint az (F) felülettel a védelemben részesített eszköz felületére ragasztják. Az észak (E) és déli (D) mágneses pólusok folyamatos változtatásával kialakított multipolaritás lehetővé teszi a 0,6 Teslánál nagyobb mágneses tér kimutatását. A felületre helyezett állandó mágnes erővonalai a Tesla monitor multipolaritások rendszerében maradandó változásokat okoznak, ezen információk az erre a célra kialakított hall szenoros érzékelővel a védendő eszköz telepített helyéről való elmozdítása nélkül kimutatható. Az jelen technikai helyzetben a készülékek mágneses térrel való befolyásolását csak a készülék vizsgálópadra való felhelyezésével mutatható ki. Az információk



7. ábra

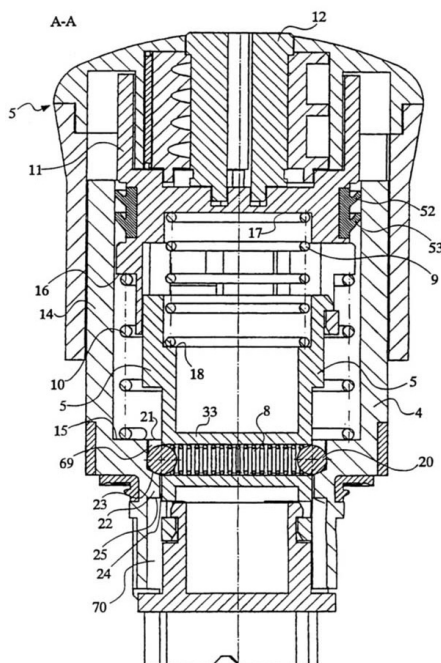
H – SZEKCIÓ
VILLAMOSSÁG**(51) H01H 3/02 (2006.01) (13) A1****(21) P 03 00293 (22) 2001.03.02.**(71) Moeller GmbH, Bonn (DE)
(72) Burs, Marc, Bad Honnef (DE);
Wiese, Arthur, Bornheim (DE)**(54) Vészkipapcsoló nyomógomb**

(30) 100 11 625.6 2000.03.10. DE

(86) PCT/EP 01/02372 (87) WO 01/69618

(74) Varannai Csaba, ADVOPATENT Szabadalmi és Védjegy
Iroda, Budapest

(57) A találmány tárgya olyan, mind húzás, mind pedig húzás és elfordítás útján végrehajtott kireteszelést lehetővé tevő és könnyen szerelhető vészkipapcsoló nyomógomb, amelynek működtetőfeje valamint megvezető szerkezete (4) van. A találmány értelmében a vészkipapcsoló nyomógombnak a hossz tengellyel párhuzamos első vezetópályával (21), valamint abba benyomható, rugóhatás alatt álló reteszlelemmel (20) rendelkező megvezető szerkezete (4) van. Az első vezetópályában (21) első orrész van elrendezve és az első vezetópálya (21), valamint az első orrész csak húzás útján történő kireteszelést megengedő kialakítású. A megvezető szerkezethez (4) ezenkívül, az első vezetópályával (21) párhuzamos, a reteszlelemet (20) befogadó második vezetópálya (26) tartozik, amelyben második orrész (22) van elrendezve. A második vezetópálya (26), valamint a második orrész (22) csak elfordítás útján történő kireteszelést megengedő kialakítású. A reteszlelem (20) alternatív módon, vagy az első vezetópályában (21), vagy a második vezetópályában foglal helyet.



3. ábra

(51) H01H 3/02 (2006.01) (13) A1**(21) P 03 00296 (22) 2001.03.02.**(71) Moeller GmbH, Bonn (DE)
(72) Burs, Marc, Köln (DE);
Wiese, Arthur, Bornheim (DE)**(54) Vészkipapcsoló nyomógomb**

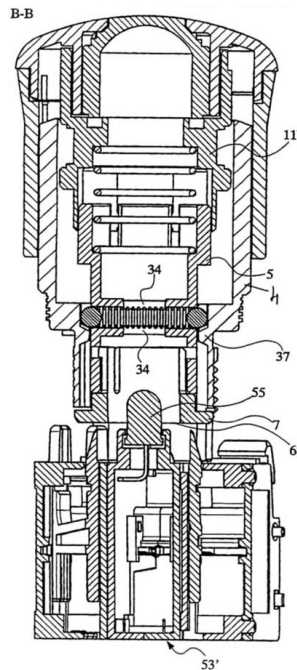
(30) 100 11 624.8 2000.03.10. DE

(86) PCT/EP 01/02371 (87) WO 01/69617

(74) Varannai Csaba, ADVOPATENT Szabadalmi Iroda, Budapest

(57) A találmány tárgya olyan, megvilágítási lehetőséggel rendelkező és rugalmasan alkalmazható vészkipapcsoló nyomógomb, amelynek gomba alakú működtetőfeje, valamint részekből összeállított alaptete van. Az alaptesthez rögzített helyzetű megvezető szerkezet (4), legalább egy

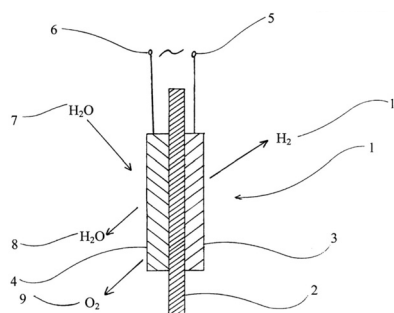
mozgórész, valamint a vészkipapcsoló nyomógombot megnyomás után benyomott helyzetben tartó reteszelőszerkezet tartozik. A vészkipapcsoló nyomógomb a működtetőfej meghúzása és/vagy elfordítása útján reteszeltető ki. A működtetőfej lencse befogadására alkalmas nyílással van ellátva. A lencse a működtetőfej másik végénél elrendezett világító elemtől kap fényt. A reteszelő szerkezet a világító elem (55) és a működtetőfej között van elrendezve. A reteszelő szerkezet fényáteresztő kialakítású, továbbá az álló és mozgó részek fényáteresztő nyílásokkal vannak ellátva.



26. ábra

(51) H01M 4/00 (2006.01) (13) A1**(21) P 05 01201 (22) 2005.12.23.**(71) H-cella, Inc., Bay Harbor, Florida (US)
(72) dr. Darvas Ferenc 20%, Budapest (HU);
Szalay Dániel 40%, Budapest (HU);
Gödörházy Lajos 40%, Érd (HU)**(54) Elektroda nagy differenciális nyomáskülönbséggel üzemelő elektrokémiai cellához, eljárás az elektróda előállítására, és elektrokémiai cella az elektróda alkalmazására**(74) dr. Kovári Zoltán, ADVOPATENT Szabadalmi és Védjegy
Iroda, Budapest

(57) A találmány olyan, elektrokémiai cellában alkalmazott, hordozót és/vagy katalizátort tartalmazó porózus elektródára vonatkozik, amelyre az jellemző, hogy kettő vagy több, eltérő átlagos pórusméretű rétegből áll, amelyek közül a (leg)kisebb átlagos pórusméretű felfekvő réteg érintkezik a membránnal és ennek a felfekvő rétegnek a másik oldalához csatlakozik az egy vagy több, nagyobb átlagos pórusméretű támasztóréteg. A találmány továbbá az ilyen elektróda előállítására szolgáló eljárásra, valamint az ilyen elektródát tartalmazó elektrokémiai cellára is vonatkozik.



1. ábra

- (51) **H04B 5/02** (2006.01)
G02F 1/00 (2006.01)
H04B 7/00 (2006.01)
H04J 4/00 (2006.01)
H04J 14/00 (2006.01)

(13) A1

- (21) **P 06 00041** (22) **2006.01.19.**

- (71) Budapesti Műszaki és Gazdaságtudományi Egyetem,
 Budapest (HU);
 Honvédelmi Minisztérium Fejlesztési és Logisztikai
 Ügynökség, Budapest (HU)
 (72) dr. Barócsi Attila, Budaörs (HU);
 dr. Jakab László, Budapest (HU);
 dr. Maák Pál, Budapest (HU);
 dr. Richter Péter, Budapest (HU)

(54) **Eljárás és berendezés femtoszekundumos lézerek szabadtéri optikai adatátviteli alkalmazására**

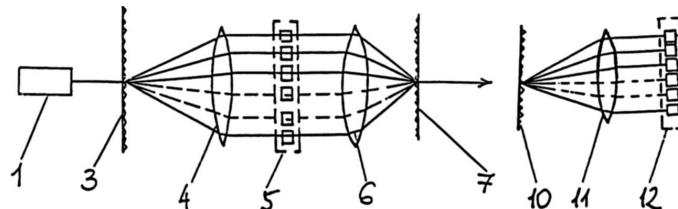
(57) A találmány tárgya eljárás és berendezés femtoszekundumos lézerek szabadtéri optikai adatátviteli alkalmazására, amely a pont-pont közötti vezeték nélküli optikai adatátvitel esetében az adatok nagy sebessé-
 gű, nagy biztonságu átvitelét teszi lehetővé.

A találmány szerinti eljárások során az adóoldalon egy femtoszekundumos impulzusüzemű lézer fényét moduláljuk, és teleszkóppal kisugározzák, majd a vevő oldalon a kisugárzott fényt egy további teleszkóppal veszik, és detektorral elektromos jellé alakítják.

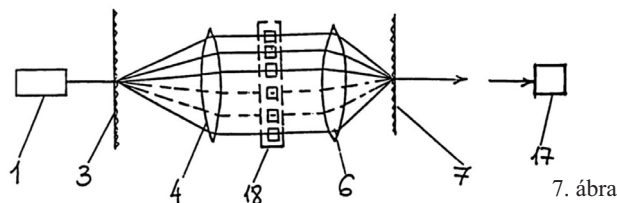
A találmány szerinti egyik eljárás jellemzője, hogy az adóoldalon a femtoszekundumos impulzusüzemű lézer (1) fényét spektrálisan szétválasztják, és a spektrálisan szétbontott fényt spektrális komponenseként amplitúdóban és/vagy fázisban modulálják, majd az egyes spektrális komponenseket egyesítik és kisugározzák, a vevőoldalon a vett fényt az adóoldalnak megfelelő, spektrális komponensekre választják

szét, és egy detektoregységgel (12) az impulzus spektrális komponenseinek amplitúdóját illetve fázisát mérik.

A találmány szerinti másik eljárás jellemzője, hogy az adóoldalon a belépő lézerimpulzus fényét az átvinni kívánt információ szerint a lézerimpulzus kilépő idejének késleltetésével modulálják, oly módon, hogy a femtoszekundumos impulzusüzemű lézer (1) fényét spektrálisan szétválasztják, és a spektrálisan szétbontott fényt spektrális komponenseit fázisban lineárisan késleltetik, majd az egyes spektrális komponenseket egy nyalábbá egyesítik és mint késleltetett impulzusokat sugározzák ki, és a vevőoldalon a vett impulzusokat diszkrét detektorral (17) elektromos jellé alakítják.



1. ábra



7. ábra

A rovatban meghirdetett teljes vizsgálatú bejelentések száma: 47 db.

Külön tájékoztatás újdonságkutatásról

A – SZEKCIÓ KÖZSZÜKSÉGLETI CIKKEK			
(51)	<i>A01N 43/40</i> (2006.01)	(13)	A3
(21)	P 03 03245		
(71)	Syngenta Participations AG, Bázél (CH)		
(54)	Herbicid készítmény		
B – SZEKCIÓ IPARI MŰVELETEK ÁLTALÁBAN ÉS SZÁLLÍTÁS			
(51)	<i>B32B 3/30</i> (2006.01)		
	<i>B32B 7/12</i> (2006.01)		
	<i>B32B 29/06</i> (2006.01)		
	<i>D21H 27/40</i> (2006.01)	(13)	A3
(21)	P 03 02610		
(71)	PAP STAR Vertriebsgesellschaft mit beschränkter Haftung & Co. Produktions-KG, Spittal/Drau (AT)		
(54)	Papírtörülköző		
(51)	<i>B60T 8/00</i> (2006.01)	(13)	A3
(21)	P 03 01924		
(71)	Knorr-Bremse Systeme für Schienenfahrzeuge GmbH., München (DE)		
(54)	Eljárás és készülék jármű fékberendezések fékhatásának ellenőrzésére		
C – SZEKCIÓ VEGYÉSZET ÉS KOHÁSZAT			
(51)	<i>C01C 1/04</i> (2006.01)		
	<i>C07C 273/10</i> (2006.01)	(13)	A3
(21)	P 05 01130		
(71)	(72) dr. Kozéky László Géza, Budapest (HU); Galgóczi István Kálmán, Budapest (HU)		
(54)	Szintézisgáz előállítása		
(51)	<i>C07D 215/42</i> (2006.01)		
	<i>A61K 31/496</i> (2006.01)		
	<i>A61K 31/5377</i> (2006.01)		
	<i>A61K 31/551</i> (2006.01)		
	<i>A61P 1/00</i> (2006.01)		
	<i>A61P 3/04</i> (2006.01)		
	<i>A61P 5/00</i> (2006.01)		
	<i>A61P 15/00</i> (2006.01)		
	<i>C07D 215/48</i> (2006.01)		
	<i>C07D 413/14</i> (2006.01)		
	<i>C07D 401/14</i> (2006.01)		
	<i>C07D 265/30</i> (2006.01)		
	<i>C07D 243/08</i> (2006.01)		
	<i>C07D 241/04</i> (2006.01)		
	<i>A61P 21/02</i> (2006.01)		
	<i>A61P 25/14</i> (2006.01)		
	<i>A61P 25/20</i> (2006.01)		
	<i>A61P 25/22</i> (2006.01)		
	<i>A61P 25/24</i> (2006.01)		
	<i>C07D 207/14</i> (2006.01)		
	<i>C07D 215/233</i> (2006.01)	(13)	A3
(21)	P 04 02576		
(71)	AstraZeneca AB, Södertälje (SE)		
(54)	5-HT antagonistá tulajdonságú, gyógyászatilag hasznosítható kinolonvegyületek		
(51)	<i>C07D 285/34</i> (2006.01)	(13)	A3
(21)	P 03 00766		
(71)	BASF AG, Ludwigshafen/Rhein (DE)		
(54)	Eljárás tetrahidro-3,5-dimetil-1,3,5-tiadiazin-2-tion részecskeformájú készítmények előállítására		
(51)	<i>C07D 333/34</i> (2006.01)		
	<i>A61K 31/341</i> (2006.01)		
	<i>A61K 31/381</i> (2006.01)		
	<i>A61K 31/4535</i> (2006.01)		
	<i>C07D 409/12</i> (2006.01)		
	<i>A61P 25/28</i> (2006.01)		
	<i>C07D 307/64</i> (2006.01)	(13)	A3
(21)	P 03 03857		
(71)	WYETH, Madison, New Jersey (US); Arqule, Inc., Woburn, Massachusetts (US)		
(54)	A béta-amiloid-termelés heterociklusos szulfonamid inhibitorai		
(51)	<i>C07D 491/14</i> (2006.01)		
	<i>C07C 69/614</i> (2006.01)		
	<i>C07D 263/30</i> (2006.01)		
	<i>C07D 317/48</i> (2006.01)		
	<i>C07D 487/04</i> (2006.01)	(13)	A3
(21)	P 03 01500		
(71)	Schering Aktiengesellschaft, Berlin (DE)		
(54)	Eljárás imidazo [1,2-c][2,3]benzodiazepin-származékok és köztitermékek előállítására		
(51)	<i>C08F 222/10</i> (2006.01)		
	<i>C08F 122/02</i> (2006.01)		
	<i>C08F 122/04</i> (2006.01)	(13)	A3
(21)	P 06 00840		
(71)	Specialty Fertilizer Products, LLC, Belton, Missouri (US); Sanders, John L., Leawood, Kansas (US)		
(54)	Dikarbonsavakból készült anionos polimer és annak alkalmazása		
(51)	<i>C08G 18/08</i> (2006.01)		
	<i>C08G 18/77</i> (2006.01)	(13)	A3
(21)	P 03 01889		
(71)	BAYER AG, Leverkusen (DE)		
(54)	Módosított poliizocionátok, előállítási eljárásuk, alkalmazásuk PUR előállítási alapanyagként és az ezeket tartalmazó bevonat		
(51)	<i>C08J 9/00</i> (2006.01)		
	<i>B29B 7/40</i> (2006.01)	(13)	A3
(21)	P 05 01136		
(71)	(72) Záhorec, Jozef, Hurbanovo (SK)		

(54) Eljárás és berendezés mineralizált réteggel ellátott, habosított polisztról profilkok, előállítására és a gyártáshoz szükséges kompozíció	(51) C12N 15/31 (2006.01) C07K 14/34 (2006.01) C12N 1/21 (2006.01) C12P 13/08 (2006.01) C12Q 1/68 (2006.01) C12N 15/55 (2006.01) C12N 9/18 (2006.01)	(13) A3
(51) C08L 23/02 (2006.01) C08L 77/00 (2006.01)	(13) A3	
(21) P 03 03875 (71) Lucite International UK Limited, Southampton, Hampshire (GB)	(21) P 03 01136 (71) BASF AG, Ludwigshafen/Rhein (DE)	
(54) Polimerkészítmény	(54) Szénmetabolizmusban és energiatermelésben szerepet játszó fehérjéket kódoló Corynebacterium glutamicum gének	
(51) C08L 35/00 (2006.01) C08J 9/30 (2006.01)	(13) A3	
(21) P 05 01159 (71) Pannon Egyetem, Veszprém (HU)	(51) F16L 41/08 (2006.01)	(13) A3
(54) Mechanokémiailag stabilizált, adalékolt gumi-bitumen kompozíció és eljárás annak előállítására	(21) P 03 01918 (71) Intelligent Engineering (Bahamas) Limited, Nassau (BS)	
(51) C09C 1/40 (2006.01) B41M 5/00 (2006.01) C01F 7/00 (2006.01) D21H 17/67 (2006.01) D21H 19/38 (2006.01) C01F 7/74 (2006.01) C07F 5/06 (2006.01)	(13) A3	
(21) P 03 00145 (71) BK Giulini Chemie GmbH und Co. OHG, Ludwigshafen/Rhein (DE)	(54) Eljárás meglévő fémszerkezet megerősítésére, eljárás csövek erősítésére, valamint eljárás csővezetékek kiegészítésére bevezető csővezetékekkel	
(54) Pigmentek papírgyártáshoz	H – SZEKCIÓ VILLAMOSSÁG	
	(51) H01K 9/08 (2006.01)	(13) A3
	(21) P 02 02976 (71) Patent-Treuhand-Gesellschaft für elektrische Glühlampen mbH., München (DE)	
	(54) Izzólámpa gépjármű-fényszórókhoz	

A rovat 17 db közlést tartalmaz.

Megadott szabadalmak

A – SZEKCIÓ KÖZSZÜKSÉGLETI CIKKEK			
(51) A01K 1/02	(2006.01)	(13) B1	
(11) 225.733			2007.06.06.
(21) P 03 01352	(22) 2001.10.17.		
(40)	2005.12.28.		
(73)	Egebjerg Maskinfabrik A/S, Nykobing Sjaelland (DK)		
(72)	Rasmussen, Henrik, Nykobing Sjaelland (DK)		
(54) Elkülönítő karám			
(30)	PA 2000 01578 2000.10.23. DK		
(86)	PCT/DK 01/00683 (87) WO 02/34037		
(74)	Szuhai Elemér, DANUBIA Szabadalmi és Védjegy Iroda Kft., Budapest		
(51) A61F 13/15	(2006.01)	(13) B1	
(11) 225.726			2007.05.30.
(21) P 03 00797	(22) 2001.07.19.		
(40)	2003.07.28.		
(73)	The Procter & Gamble Co., Cincinnati, Ohio (US)		
(72)	Costea, Karin, Worms (DE); D'Addario, Roberto, Pianella (IT); Gagliardi, Ivano, Pescara (IT); Pretz, Kathrin, Gaienhofen (DE); Carlucci, Giovanni, Chieti (IT)		
(54) Sötét színű abszorbens cikkek			
(30)	00115725.4 2000.07.21. EP 01103323.0 2001.02.13. EP		
(86)	PCT/US 01/22786 (87) WO 02/07662		
(74)	S.B.G. & K. Szabadalmi Ügyvivői Iroda, Budapest		
(51) A61K 31/44	(2006.01)	(13) B1	
A61P 37/04	(2006.01)		2007.06.18.
(11) 225.742			
(21) P 99 01659	(22) 1996.10.23.		
(40)	1999.09.28.		
(73)	MEDA Pharma GmbH & Co. KG, Bad Homburg (DE)		
(72)	Müller, Werner E.G., Wiesbaden (DE); dr. Pergande, Gabriela, Offenbach (DE)		
(54) Flupirtin alkalmazása a hematopoetikus sejtszisztéma károsodásával kapcsolatos megbetegedések megelőzésére és kezelésére alkalmas gyógyszerkészítmény előállítására			
(30)	195 41 405.5 1995.11.07. DE		
(86)	PCT/DE 96/02009 (87) WO 97/17072		
(74)	dr. Láng Tivadarné, S.B.G. & K. Szabadalmi Ügyvivői Iroda, Budapest		
(51) A61M 37/00	(2006.01)	(13) B1	
A61K 31/00	(2006.01)		2007.06.06.
A61K 38/00	(2006.01)		
(11) 225.734			
(21) P 99 02562	(22) 1999.07.28.		
(40)	2000.11.28.		
(73)	(72) Dárdai Zoltán, Budapest (HU)		
(54) Többrétegű tapasz peptidszerű gyógyhatású anyagok élő szervezetbe vitelére és eljárás a tapasz előállítására			
(74)	dr. Jalsovszky Györgyné és dr. Tóth-Urbán László ügyvédek, Budapest		
(51) A62B 35/00	(2006.01)	(13) B1	
(11) 225.721			2007.05.30.
(21) P 02 03043	(22) 2000.10.19.		
(40)	2002.12.28.		
(73)	(72) Walter, Lea, Spittal/Drau (AT)		
(54) Munkavédelmi és mentőruházat			
(30)	GM 730/99 1999.10.20. AT GM 732/99 1999.10.20. AT		
(86)	PCT/AT 00/00271 (87) WO 01/28635		
(74)	Kékes László, Gödölle, Kékes, Mészáros & Szabó Szabadalmi és Védjegy Iroda, Budapest		
B – SZEKCIÓ IPARI MŰVELETEK ÁLTALÁBAN ÉS SZÁLLÍTÁS			
(51) B01F 3/04	(2006.01)	(13) B1	
B67D 1/00	(2006.01)		2007.06.06.
B67D 1/04	(2006.01)		
(11) 225.735			
(21) P 03 02214	(22) 2002.04.05.		
(40)	2003.10.28.		
(73)	Nicol, Scott, Silver Lake, Ohio (US)		
(72)	Róna György, Göd (HU); Ocsenás János, Nagymaros (HU); Nicol, Scott, Silver Lake, Ohio (US)		
(54) Szénsavazó berendezés, valamint eljárás víz szénsavazására			
(30)	60/282,232 2001.04.06. US		
(86)	PCT/US 02/10916 (87) WO 02/081067		
(74)	Farkas Tamás, DANUBIA Szabadalmi és Védjegy Iroda Kft., Budapest		
(51) B22C 1/16	(2006.01)	(13) B1	
B22C 1/18	(2006.01)		2007.05.30.
B22C 1/20	(2006.01)		
B22C 13/12	(2006.01)		
B22C 15/24	(2006.01)		
(11) 225.725			
(21) P 02 03178	(22) 2000.10.21.		
(40)	2003.05.28.		
(73)	VAW Aluminium Ag., Bonn (DE)		
(72)	Steinhäuser, Thomas, Goch-Hommersum (DE)		
(54) Kötőanyagrendszer, maghomokkeverék és előállításukat szolgáló eljárás			
(30)	199 51 622.7 1999.10.26. DE		
(86)	PCT/EP 00/10386 (87) WO 01/30517		
(74)	ifj. Szentpéteri Ádám, S.B.G. & K. Budapesti Nemzetközi Szabadalmi Iroda, Budapest		
(51) B23B 49/02	(2006.01)	(13) B1	
(11) 225.746			2007.06.21.
(21) P 04 00709	(22) 2004.03.31.		
(40)	2005.11.28.		
(73)	(72) Gyöngyösi Zoltán, Budapest (HU)		
(54) Univerzális készülék furatok kijelölésére bútorokhoz			

(51) B26F 3/00 (2006.01) B23K 26/00 (2006.01) H05B 41/34 (2006.01)	(13) B1	(86) PCT/NL 00/00632 (87) WO 01/17753 (74) Farkas Tamás, DANUBIA Szabadalmi és Védjegy Iroda Kft., Budapest
(11) 225.745 (21) P 01 03211 (22) 1999.07.01. (40) 2001.12.28. (73) CARGLASS Luxembourg Sarl-Zug Branch, Zug (CH) (72) Kiernan, Michael Noel, Seven Sisters, West Glamorgan (GB); Davies, Christopher, Llanelli, Dyfed (GB); Clement, Robert Marc, Pontardawe, West Glamorgan (GB)	2007.06.21.	
(54) Eljárás és berendezés üvegtábla és tartókerete ragasztásának fellazítására (30) 9817441.0 1998.08.11. GB (86) PCT/GB 99/02086 (87) WO 00/09302 (74) Szuhai Elemér, DANUBIA Szabadalmi és Védjegy Iroda Kft., Budapest		
(51) B29C 44/04 (2006.01) B29C 31/04 (2006.01) B29C 44/34 (2006.01) B29C 44/44 (2006.01) B29C 44/42 (2006.01) B29C 44/02 (2006.01)	(13) B1	(51) B30B 15/02 (2006.01) B29C 33/56 (2006.01) C11D 13/18 (2006.01)
(11) 225.719 (21) P 05 00216 (22) 2003.04.08. (40) 2005.12.28. (73) RECTICEL, Brüsszel (BE) (72) Kamprath, Axel, Wetteren (BE); Allaerts, Wim, Wetteren (BE)	2007.05.30.	(11) 225.740 (21) P 00 01530 (22) 1997.12.19. (40) 2000.09.28. (73) UNILEVER N.V., Rotterdam (NL) (72) Edmondson, Brian, South Wirral, Cheshire (GB); Heinz, Daniel John, Joppa, Maryland (US); Buzzeo, Pasquale Michael, Westminster, Maryland (US); Story, Edward Ross, Timonium, Maryland (US)
(54) Eljárás és berendezés habanyag darabok és kötőanyag keverékéből formázott termék előállítására (30) 02447077.5 2002.04.30. BE (86) PCT/BE 03/00063 (87) WO 03/092983 (74) Szuhai Elemér, DANUBIA Szabadalmi és Védjegy Iroda Kft., Budapest		(54) Sajtolószerszám, eljárás sajtolószerszámon elasztomer bevonat kialakítására, és a sajtolószerszám alkalmazása (30) 08/773,567 1996.12.27. US (86) PCT/EP 97/07281 (87) WO 98/29235 (74) Kovács Gábor, DANUBIA Szabadalmi és Védjegy Iroda Kft., Budapest
(51) B29C 47/02 (2006.01) B29C 35/16 (2006.01) B29C 47/08 (2006.01) B32B 37/15 (2006.01)	(13) B1	(51) B65D 5/74 (2006.01)
(11) 225.724 (21) P 02 03362 (22) 2000.07.20. (40) 2006.03.28. (73) Clopay Plastic Products Company, Inc., Cincinnati, Ohio (US) (72) Mortellite, Robert M., Maineville, Ohio (US); Mushaben, Thomas G., Cincinnati, Ohio (US); Wu, Pai-Chuan, Cincinnati, Ohio (US)	2007.05.30.	(11) 225.732 (21) P 01 02106 (22) 1999.02.05. (40) 2001.09.28. (73) SIG Combibloc GmbH & Co. KG, Linnich (DE) (72) Dammers, Matthias, Alsdorf (DE); Schmidt, Holger, Baesweiler (DE); Weiteder, Hans, Aachen (DE)
(54) Eljárás hőre lágyuló műanyag fólia, valamint a fóliához nem szövött szálanyag társításával rétegelt kelmék előállítására (30) 09/395,627 1999.09.14. US 09/489,095 2000.01.21. US (86) PCT/US 00/19768 (87) WO 01/19592 (74) Szabó Zoltán, Gödölle, Kékes, Mészáros és Szabó Szabadalmi és Védjegy Iroda, Budapest		(54) Újrazárható kiöntőelem és azzal ellátott lapostetővel zárt doboz (30) 198 05 030.5 1998.02.09. DE (86) PCT/EP 99/00785 (87) WO 99/39984 (74) dr. Jakab Judit, S.B.G. & K. Szabadalmi Ügyvivői Iroda, Budapest
(51) B29C 49/54 (2006.01) B29C 49/70 (2006.01) B29C 51/34 (2006.01)	(13) B1	(51) B65H 75/18 (2006.01)
(11) 225.722 (21) P 02 02718 (22) 2000.09.08. (40) 2002.12.28. (73) Weasy Pack International Ltd., Jalan Bahasa, Labuan (MY) (72) Willemsen, Louis Rinze Henricus Adrianus, Dorst (NL)	2007.05.30.	(11) 225.730 (21) P 04 01792 (22) 2002.09.25. (40) 2004.11.29. (73) Kunststoff-Spritzgusswerk Ing. Klaus Burk GmbH, Overath (DE) (72) Quick, Dieter, Lindlar (DE)
(54) Berendezés vékonyfalú tárgyak készítésére hőformázással (30) 1013002 1999.09.08. NL		(54) Tekereshüvely (30) 101 48 763.0 2001.10.02. DE (86) PCT/DE 02/03642 (87) WO 03/031305 (74) dr. Jakab Judit, S.B.G. & K. Szabadalmi Ügyvivői Iroda, Budapest
		C – SZEKCIÓ VEGYÉSZET ÉS KOHÁSZAT
		(51) C02F 1/52 (2006.01)
		(11) 225.728 (21) P 01 04135 (22) 2001.10.05. (40) 2004.04.28. (73) (72) Bodola Miklós, Szeged (HU)
		(54) Eljárás olajos szennyvizek flokkulálással történő tisztítására (74) Várnai Anikó, INTERINNO Szabadalmi Iroda, Budapest

(51) C03C 25/24 (2006.01)	(13) B1	(40) 2001.08.28.	
(11) 225.720	2007.05.30.	(73) Ube Industries, Ltd., Yamaguchi (JP); SANKYO COMPANY, LIMITED, Chuo-ku, Tokyo (JP)	
(21) P 03 01255 (22) 2001.07.12.		(72) Asai, Fumitoshi, Tokió (JP); Sugidachi, Atsuhiko, Tokió (JP); Ikeda, Toshihiko, Tokió (JP); Iwabuchi, Harou, Tokió (JP); Kuroki, Yoshiaki, Yamaguchi (JP); Inoue, Teruhiko, Yamaguchi (JP); Iwamura, Ryo, Yamaguchi (JP); Shibakawa, Nobuhiko, Yamaguchi (JP)	
(40) 2003.09.29.			
(73) Saint-Gobain Isover, Courbevoie (FR)			
(72) Beaufils, Sébastien, Cernoy (FR); Calero, Claire, Erquery (FR); Coventry-Saylor, Kathleen H., Exton, Pennsylvania (US)			
(54) Hő- és/vagy hangszigetelő termékek, valamint eljárás és berendezés ezek előállítására			
(30) 00/09267 2000.07.13. FR			
(86) PCT/FR 01/02285 (87) WO 02/06177			
(74) Kacsuk Zsófia, DANUBIA Szabadalmi és Védjegy Iroda Kft., Budapest			
(51) C07B 53/00 (2006.01)	(13) B1		
B01J 31/22 (2006.01)	2007.06.12.		
C07B 57/00 (2006.01)			
C07D 317/36 (2006.01)			
(11) 225.739		(51) C07D 209/48 (2006.01)	(13) B1
(21) P 98 01419 (22) 1996.03.14.		(11) 225.714	2007.05.29.
(40) 1998.10.28.		(21) P 02 04491 (22) 2002.12.23.	
(73) President and Fellows of Harvard College, Cambridge, Massachusetts (US)		(40) 2005.05.30.	
(72) Jacobsen, Eric N., Boston, Massachusetts (US); Leighton, James L., Somerville, Massachusetts (US); Martinez, Luis E., Cambridge, Massachusetts (US)		(73) (72) Szabadkai István, Budapest (HU)	
(54) Sztereoselektív gyűrűnyitási reakciók		(54) Eljárás 4-amino-ftálimid előállítására	
(30) 08/403,374 1995.03.14. US		(51) C07D 401/12 (2006.01)	
(86) PCT/US 96/03493 (87) WO 96/28402		A61K 31/4427 (2006.01)	
(74) dr. Fehérvári Flóra, DANUBIA Szabadalmi és Védjegy Iroda Kft., Budapest		A61P 35/00 (2006.01)	
		C07D 409/14 (2006.01)	
		C07D 405/14 (2006.01)	
		A61P 37/06 (2006.01)	
		(11) 225.715	(13) B1
		(21) P 99 03766 (22) 1997.06.20.	2007.05.29.
		(40) 2000.09.28.	
		(73) Astellas Deutschland GmbH, München (DE)	
		(72) Löser, Roland, Feldafing (DE); Biedermann, Elfi, Vaterstetten (DE); Hasmann, Max, Neuried (DE); Rattel, Benno, München (DE); Reiter, Friedemann, Putzbrunn (DE); Schein, Barbara, Neufahrn (DE); Seibel, Klaus, Gräfelfing (DE); Vogt, Klaus, München (DE)	
(51) C07C 29/03 (2006.01)	(13) B1	(54) Piridil-alkén- és piridil-alkinsavamidok, alkalmazásuk citosztatikumokként és immunszuppresszívokként, eljárás előállításukra és az ezeket tartalmazó gyógyszerkészítmények	
B01J 23/28 (2006.01)	2007.06.12.	(30) 196 24 659.8 1996.06.20. DE	
C07C 45/27 (2006.01)		(86) PCT/EP 97/03245 (87) WO 97/48696	
C07C 407/00 (2006.01)		(74) dr. Gárdonyi Zoltánné, DANUBIA Szabadalmi és Védjegy Iroda Kft., Budapest	
C07C 51/285 (2006.01)			
B01J 23/30 (2006.01)			
(11) 225.736		(51) C07D 498/22 (2006.01)	(13) B1
(21) P 01 03289 (22) 2001.08.10.		(11) 225.716	2007.05.29.
(40) 2004.12.28.		(21) P 99 01975 (22) 1996.11.18.	
(73) Sumitomo Chemical Co. Ltd., Osaka (JP)		(40) 1999.11.29.	
(72) Hagiya, Koji, Osaka (JP); Takano, Naoyuki, Osaka (JP); Kurihara, Akio, Osaka (JP)		(73) Eli Lilly and Co., Indianapolis, Indiana (US)	
(54) Eljárás karbonil- vagy hidroxivegyületek előállítására		(72) Faul, Margaret M., Zionsville, Indiana (US); Krumrich, Christine A., Indianapolis, Indiana (US); jr. Winneroski, Leonard L., Greenwood, Indiana (US)	
(30) 00-244277 2000.08.11. JP		(54) N,N'-Hiddal rendelkező új bisz-indolil-maleimidek	
00-328816 2000.10.27. JP		(30) 60/007,345 1995.11.20. US	
00-328812 2000.10.27. JP		(86) PCT/US 96/18518 (87) WO 97/19080	
00-337152 2000.11.06. JP		(74) ifj. Szentpéteri Ádám, S.B.G. & K. Budapesti Nemzetközi Szabadalmi Iroda, Budapest	
00-337151 2000.11.06. JP			
00337150 2000.11.06. JP			
(74) dr. Valyonné T. Elvira, DANUBIA Szabadalmi és Védjegy Iroda Kft., Budapest			
(51) C07D 205/08 (2006.01)	(13) B1		
A61K 31/395 (2006.01)	2007.06.18.		
A61K 31/445 (2006.01)			
C07D 211/52 (2006.01)			
C07D 471/08 (2006.01)			
C07D 211/72 (2006.01)			
C07D 207/12 (2006.01)			
A61P 7/02 (2006.01)			
(11) 225.741			
(21) P 01 00950 (22) 1999.02.26.			

(51) <i>C08J 7/04</i> (2006.01)	(13) B1	<i>D21H 23/14</i> (2006.01)	
(11) 225.723	2007.05.30.	<i>D21H 17/66</i> (2006.01)	
(21) P 01 01145 (22) 2001.03.21.		<i>D21H 17/68</i> (2006.01)	(13) B1
(40) 2003.01.28.		(11) 225.718	2007.05.30.
(73) Izotóp Intézet Kft., Budapest (HU)		(21) P 02 03141 (22) 2000.11.02.	
(72) dr. Forster Tibor, Budapest (HU)		(40) 2003.04.28.	
(54) Eljárás műanyag tárgyak felületének bevonására		(73) Ciba Specialty Chemicals Water Treatments Ltd., Bradford, West Yorkshire (GB)	
(74) Frankné dr. Machytka Daisy szabadalmi ügyvivő, Gödölle, Kékes, Mészáros & Szabó Szabadalmi és Védjegy Iroda, Budapest		(72) Heard, Michael Barry, Chesapeake, Virginia (US); Chen, Gordon Cheng I., Chesapeake, Virginia (US)	
<hr/>			
(51) <i>CI2N 15/09</i> (2006.01)		(54) Eljárás papír és karton előállítására	
<i>A61K 36/00</i> (2006.01)		(30) 60/164,231 1999.11.08. US	
<i>A61K 38/00</i> (2006.01)		(86) PCT/EP 00/10819 (87) WO 01/34907	
<i>A61K 39/395</i> (2006.01)		(74) Szentpéteri Zsolt, S.B.G. & K. Szabadalmi Ügyvivői Iroda, Budapest	
<i>A61K 47/48</i> (2006.01)		<hr/>	
<i>A61P 31/00</i> (2006.01)		E – SZEKCIÓ	
<i>A61P 31/12</i> (2006.01)		HELYHEZ KÖTÖTT LÉTESÍTMÉNYEK	
<i>CI2P 21/02</i> (2006.01)		(51) <i>E03F 3/04</i> (2006.01)	
<i>CI2Q 1/68</i> (2006.01)		<i>E03F 3/06</i> (2006.01)	(13) B1
<i>CI2N 15/29</i> (2006.01)		(11) 225.717	2007.05.30.
<i>A61P 35/00</i> (2006.01)		(21) P 04 02373 (22) 2004.11.15.	
<i>A61P 37/04</i> (2006.01)		(40) 2006.04.28.	
<i>A61P 43/00</i> (2006.01)		(73) (72) dr. Erdős Elemér 85%, Érd (HU); Erdős Dániel 15%, Budapest (HU)	
<i>C07K 14/42</i> (2006.01)		(54) Eljárás talajfelszín alatti vonalas létesítmények kitakarásmentes felújítására és szerkezeti elrendezés az eljárás megvalósítására	
<i>CI2N 1/21</i> (2006.01)	(13) B1	(74) Faber Miklós, ADVOPATENT Szabadalmi és Védjegy Iroda, Budapest	
(11) 225.738	2007.06.12.	<hr/>	
(21) P 99 00316 (22) 1996.06.25.		(51) <i>E04C 5/01</i> (2006.01)	(13) B1
(40) 1999.05.28.		(11) 225.729	2007.05.30.
(73) Viscum AG, Zwingenberg (DE)		(21) P 99 03422 (22) 1996.09.18.	
(72) Baur, Axel, Meerbusch (DE); Eck, Jürgen, Heppenheim (DE); Lentzen, Hans, Rösrath (DE); Zinke, Holger, Bickenbach (DE)		(40) 2000.02.28.	
(54) Rekombináns fagyöngy-lektin		(73) N.V. Bekaert S.A., Zwevegem (BE)	
(30) 95109949.8 1995.06.26. EP		(72) Lambrechts, Ann, Herentals (BE)	
(86) PCT/EP 96/02773 (87) WO 97/01636		(54) Acélhuzal elem később keményedő lágy anyagokban való elhelyezéshez	
(74) dr. Láng Tivadarné, S.B.G. & K. Szabadalmi Ügyvivői Iroda, Budapest		(30) 9500769 1995.09.19. BE	
<hr/>			
(51) <i>CI2P 13/04</i> (2006.01)		(86) PCT/EP 96/04080 (87) WO 97/11239	
<i>CI2P 13/08</i> (2006.01)	(13) B1	(74) dr. Köteles Zoltán, S.B.G. & K. Budapesti Nemzetközi Szabadalmi Iroda, Budapest	
(11) 225.737	2007.06.12.	<hr/>	
(21) P 98 01420 (22) 1998.06.23.		F – SZEKCIÓ	
(40) 1999.06.28.		MECHANIKA, VILÁGÍTÁS, FŰTÉS	
(73) Kyowa Hakko Kogyo Co. Ltd., Tokió (JP)		(51) <i>F21V 8/00</i> (2006.01)	(13) B1
(72) Okamoto, Kazuyuki, Yamaguchi (JP); Ikeda, Masato, Yamaguchi (JP); Kino, Kuniki, Yamaguchi (JP)		(11) 225.727	2007.05.30.
(54) Eljárás L-aminosavak előállítására fermentálással		(21) P 04 00459 (22) 2001.08.03.	
(30) 165716/97 1997.06.23. JP		(40) 2004.08.30.	
(74) dr. Palágyi Tivadar, DANUBIA Szabadalmi és Védjegy Iroda Kft., Budapest		(73) Luminex S.p.A., Prato (IT)	
<hr/>			
D – SZEKCIÓ			
TEXTIL, PAPIR			
(51) <i>D21H 21/10</i> (2006.01)		(54) Textiltermék megvilágított szálakból, eljárás annak előállítására, valamint az abból készített cikk	
<i>C08F 220/56</i> (2006.01)		(30) FI2000A000177 2000.08.07. IT	
<i>D21H 17/37</i> (2006.01)		(86) PCT/EP 01/09006 (87) WO 02/12785	
		(74) Sári Tamás Gusztáv, DANUBIA Szabadalmi és Védjegy Iroda Kft., Budapest	

(51) <i>F24F 3/14</i> (2006.01) <i>F24F 6/14</i> (2006.01)	(13) B1 2007.06.21.	(54) Eljárás és berendezés természetes nedvek kivonására kitermelt fa- vagy más növényi anyagokból, és az eljárás alkalmazása szárított faáru és/vagy fanedvek előállítására
(11) 225.743		(30) 99/05555 1999.04.30. FR
(21) P 04 00220 (22) 2002.06.03.		(86) PCT/FR 00/01141 (87) WO 00/66960
(40) 2006.02.28.		(74) Szabó Zoltán, Gödölle, Kékes, Mészáros és Szabó Szabadalmi és Védjegy Iroda, Budapest
(73) Klingenburg GmbH, Gladbeck (DE)		
(72) Klingenburg, Hans, Essen (DE); Westerdorf, Thomas, Bochum (DE)		
(54) Párásítóberendezés		G – SZEKCIÓ FIZIKA
(30) 101 29 367.4 2001.06.20. DE		
(86) PCT/EP 02/06037 (87) WO 03/001120		(51) <i>G21C 3/00</i> (2006.01) <i>G21C 17/06</i> (2006.01) <i>G21C 19/19</i> (2006.01) <i>G21C 19/32</i> (2006.01)
(74) dr. Bokor Tamás, S.B.G. & K. Szabadalmi Ügyvivői Iroda, Budapest		(13) B1 2007.06.21.
(51) <i>F26B 7/00</i> (2006.01) <i>F26B 3/347</i> (2006.01)	(13) B1 2007.05.30.	(11) 225.744
(11) 225.731		(21) P 04 01834 (22) 2004.09.09.
(21) P 02 01148 (22) 2000.04.28.		(40) 2006.04.28.
(40) 2002.07.29.		(73) Paksi Atomerőmű Zártkörűen Működő Részvénytársaság, Paks (HU)
(73) Valeurs Bois Industrie, Saran (FR)		(72) Juhász László, Paks (HU)
(72) Dedieu, Bernard, Olivet (FR); Bouirdene, Abdelaaziz, Balma (FR)		(54) Többfunkciós reaktoregység

A rovatban meghirdetett szabadalmak száma: 33 db.

Nyomtatásban megjelent szabadalmi leírások

- | | |
|---|--|
| (11) 225.541
(54) Eljárás L-aminosavak előállítására fermentálással, és aminosav-termelő baktériumtörzsek | (11) 225.557
(54) Hidrogél réteggel ellátott abszorbens bandázs |
| (11) 225.542
(54) Eljárás sztiropolimerek expandálható részecskéinek előállítására | (11) 225.558
(54) Öntapadó szalag fugák tömítésére házépítésnél, javított tapadási tulajdonságokkal |
| (11) 225.543
(54) Eljárás vágányok más irányú hasznosítására, és e célra kialakított előre gyártott rész, valamint rögzítőelem | (11) 225.559
(54) Eljárás ammóniummal erősen terhelt ipari szennyvizek tisztítására |
| (11) 225.544
(54) Biológiailag aktív kalcium- és kivánt esetben magnéziumtartalmú oligoszacharidpor, előnyösen prebiotikumpor, eljárás annak előállítására és felhasználására élelmiszerekben, valamint az ezzel dúsított élelmiszerek | (11) 225.560
(54) Elrendezés egy toldalékeszköz, például egy kotrógéplapát cserélhetőséget biztosító rögzítéséhez egy kotrógépkonzolon vagy egy járművön |
| (11) 225.545
(54) Mustár, valamint édes must és/vagy aszúesszencia alkalmazása mustár készítésére | (11) 225.561
(54) Eljárás halogéntartalmú szerves hulladék kezelésére |
| (11) 225.546
(54) Eljárás 1-(2-fluor-fenil)-1,2,4-triazol-származék szelektív klórozására | (11) 225.562
(54) Végösszekötő mennyezetrács keresztartóájához |
| (11) 225.547
(54) Excentrikus összeháró szerkezet | (11) 225.563
(54) Transzdermális elektrotranszportáló készülék és eljárás az ilyenek gyártásához |
| (11) 225.548
(54) Fogkefe | (11) 225.564
(54) Szabályozott fejmozgású fogkefe és eljárás fejrészének beállítására |
| (11) 225.549
(54) Csomagolóeszköz lemez alakú gyártmányok tartására, tárolására és bemutatására | (11) 225.565
(54) Nedvesíthető poliolefinszálak és -szövetek, eljárás azok előállítása és az ezekből készült textíliatermékek |
| (11) 225.550
(54) Eljárás és berendezés szintetikus üvegszerű szálak termékek előállítására | (11) 225.566
(54) Előre gyártott tetőelem és ahhoz való tartóelem |
| (11) 225.551
(54) Elsődleges csomagolási egység film- vagy ostyaszzerű gyógyszerformákhoz, és eljárás az előállítására | (11) 225.567
(54) 1,3-Dioxo-6-(3-metil-amino-propil)-1,2,3,6-tetrahidro-4-(tiofén-3-il)-pirrolo[3,4-c]karbazol, hatóanyagként e vegyületet tartalmazó gyógyászati készítmény és alkalmazásuk |
| (11) 225.552
(54) Eljárás acifluorfen és sói tisztítására | (11) 225.568
(54) Lokális hálózat kábeltelevíziós rendszerben |
| (11) 225.553
(54) Alátét nyerstésza szállításához és sütéséhez | (11) 225.569
(54) Eljárás, berendezés, valamint számítógépi program termék számítógépeken lévő alkalmazások között külső kommunikációs kapcsolaton keresztül, TCP kommunikációs protokoll felhasználásával továbbított adatok mennyiségének csökkentésére |
| (11) 225.554
(54) Többrétegű lemezelt lap, elsősorban bútorigipari felhasználásra | (11) 225.570
(54) Eljárás és berendezés sík nyersanyagból kinyerhető adott kivágandó darabok kihozatalának valós idejű ellenőrzésére |
| (11) 225.555
(54) Sebgyulladás-csökkentő géz | (11) 225.571
(54) Folyamatszabályozó |
| (11) 225.556
(54) Vasúti sínkapocs és sínrögzítő egység | |

(11) 225.572 (54) Összetett villamos szigetelő, valamint eljárás annak szereléséhez és gyártására	(11) 225.581 (54) Tetőburkolat járművek tetőszerkezetéhez, valamint eljárás ilyen tetőburkolat gyártására
(11) 225.573 (54) Eljárás és berendezés nemfolyékony dielektrikumú akkumulátor töltésére	(11) 225.582 (54) Eljárás zeolit LSX-ből álló, kis mennyiségű inert kötőanyagot tartalmazó szemcsés testek előállítására
(11) 225.574 (54) Az emberi szem színlátását javító vagy módosító színszűrős eszközök és eljárás előállításukra	(11) 225.583 (54) Nátrium/hidrogén csere inhibitorok alkalmazása protozoák által okozott betegségek kezelésére alkalmas gyógyszerkészítmények előállítására
(11) 225.575 (54) Eljárás integrált optikai elem gyártására, valamint hullámhosszselektív elem, különösen sokcsatornás hullámhosszosztott multiplexáló-rendszerekhez	(11) 225.584 (54) Berendezés és eljárás vékony falú edény falrészének átformálására
(11) 225.576 (54) Kocsi ömlesztett anyag rakodására	(11) 225.585 (54) Eljárás és berendezés vékony falú edény falrészének formálására
(11) 225.577 (54) Eljárás elgőzölésforrás előállítására	(11) 225.586 (54) Perkután adagolórendszer
(11) 225.579 (54) Villamos lámpa jármű fényszórójához	(11) 225.587 (54) Savérzékeny benzimidazolok stabilizálása aminosav-ciklodextrin kombinációkkal
(11) 225.580 (54) Keverőcsaptelep-kartus	(11) 225.588 (54) Lamellarinalkaloidok gyógyászati alkalmazása, és az ezeket tartalmazó gyógyszerkészítmények

A rovat 47 db közlést tartalmaz.

Szabadalmi oltalom megszűnése és újra érvénybe helyezése

Ideiglenes szabadalmi oltalom megszűnése elutasítás miatt	FC4A
--	-------------

(11) T/77 090 (21) P 97 01685
(54) Diamino-éterrel képzett diklavulanátsó, eljárás annak előállítására és ezt tartalmazó gyógyászati készítmények

(21) P 00 00647
(54) Előre gyártott hőszigetelő homlokzatburkoló panel és eljárás homlokzat hőszigetelésére

(21) P 04 02157
(54) Szuperképlékenyítő betonhoz és finombeállító masszák

(21) P 99 00645
(54) Új, helyettesített imidazolvegyületek, ezeket tartalmazó gyógyszerkészítmények és eljárás előállításukra

(21) P 99 02460
(54) Új helyettesített imidazolszármazékok, alkalmazásuk, eljárás előállításukra és ezeket tartalmazó gyógyszerkészítmények

A rovat 5 db közlést tartalmaz.

Ideiglenes szabadalmi oltalom megszűnése díjfizetés hiányában	FD9A
--	-------------

(11) T/75 056 (21) P 96 01044
(54) Jelzett kemotaktikus peptidek fertőzések vagy gyulladások gócai-
nak leképzésére

(11) T/75 060 (21) P 96 01103
(54) Új (R)-5-karbamoil-8-fluor-3-(N,N-diszubsztituált amino)-3,4-
dihidro-2H-1-benzopiránok

(11) T/77 574 (21) P 98 00341
(54) Eljárás fokozott antigénaktivitású Helicobacter sp. és azt tartal-
mazó vakcina előállítására

(11) T/77 876 (21) P 97 02303
(54) Eljárás fokozott antigénaktivitású bélbaktériumok és azokat tar-
talmozó vakcinák előállítására

(11) T/77 916 (21) P 98 01187
(54) Molekuláris jelölőrendszer

(21) P 00 00150
(54) Peptid-lipid konjugátumok, liposzómák és liposzómás ható-
anyag-szállítás

(21) P 00 00383
(54) Tetrahidro-kinoxalinil-(amino-alkil)-foszfonsavak, eljárás előál-
lításukra és ezeket tartalmazó gyógyszerkészítmények

(21) P 00 03985
(54) Üvegszállal megerősített abszorbens leválasztó elem

(21) P 00 03991
(54) Szerotonin-újrafelvételt gátló új ciano-indol-vegyületek, eljárás
előállításukra és ilyen vegyületeket tartalmazó gyógyászati ké-
szítmények

(21) P 00 04037
(54) Új dihidronaftalin-származékok és eljárás az előállításukra

(21) P 00 04193
(54) 9-(3,5-Dimetoxifenil)-5,8,8a,9-tetrahidrofuro[3',4':6,7]naf-
to[2,3-d][1,3]dioxol-6-(5aH)-on-származékok, eljárás ezek elő-
állítására, ezeket tartalmazó gyógyászati készítmények és az al-
kalmazott intermedierek

(21) P 00 04512
(54) 4-Aminotiazol-származékok, ciklinfüggő kinázok inhibitoraként
ható gyógyászati készítmények előállítására való alkalmazásuk
és a gyógyászati készítmények

(21) P 00 04847
(54) Eljárás a kérődző állatok tej- és/vagy szövetszirjában található
konjugált linolsav koncentrációjának növelésére

(21) P 00 04902
(54) Berendezés és eljárás élelmiszer keverésére, valamint az eljárás
során használt edény

(21) P 01 00012
(54) Makrolid vegyületek alkalmazása rák és a makuláns elváltozások
kezelésére

(21) P 01 00024
(54) Alzheimer-kór kezelésére szolgáló hatóanyagként karvedilol-
származékokat tartalmazó gyógyszerkészítmények

(21) P 01 00186
(54) Laktám típusú metalloproteináz-gátló vegyületek és az ilyen ve-
gyületeket tartalmazó gyógyászati készítmények

(21) P 01 00470
(54) Oxazolidinonszármazékok és ilyen vegyületeket tartalmazó gyó-
gyászati készítmények

(21) P 01 03522
(54) Szelep és annak alkalmazása

(21) P 01 04009
(54) A toraszemid új kristályos módosulata, eljárás előállítására, alkal-
mazása nyersanyagként, valamint ilyen módosulatot tartalmazó
gyógyászati készítmények

(21) P 01 04110
(54) Ismert bradykinin antagonistá üveges formája és ezt tartalmazó
gyógyszerkészítmény

(21) P 01 04123 (54) Eljárás kád- vagy zuhanytálcátartó beépítésére és a tartóba befo- gadott kád-, illetőleg zuhanytálcaforma	(21) P 02 03573 (54) Többcélú bútor
(21) P 01 04126 (54) Gyógyszer a csontmetabolizmus hibáira	(21) P 02 03631 (54) Tükrözésgátló bevonattal ellátott optikai elem, valamint eljárás annak előállítására
(21) P 01 04176 (54) Párolgató- és öntözőberendezés	(21) P 02 03774 (54) 2-Amino-3,4-dihidrokinazolinok alkalmazása ischaemiás állapo- tok következtében fellépő betegségek kezelésére vagy megelőzé- sére alkalmazható gyógyszerek előállítására
(21) P 01 04228 (54) Eszköz fémfelület megmunkálására	(21) P 02 03826 (54) Eljárás egy élőlényben keringő vér viszkozitásának a meghatáro- zására, berendezés az eljárás lebonyolítására, berendezés folya- dék mozgásának detektálására, valamint berendezés egy szerke- zeti viszkozitású folyadék viszkozitásának a meghatározására
(21) P 01 04251 (54) Flutikazont tartalmazó, fokozott érosszehúzó hatású lemosósze- rek és eljárás azok előállítására	(21) P 02 04009 (54) 1. típusú nátrium-hidrogén csere (NHE-1) gátló kristályok, eljárás az előállításukra, ezeket tartalmazó gyógyszerkészítmények és alkalmazásuk
(21) P 01 04293 (54) Új olefinezési eljárás itakonát- és szukcinátszarmazékok előállí- tására	(21) P 03 01087 (54) Csípőbeli epesav-transzportot gátló hatóanyagot és HMG Co-A reduktáz inhibitorot tartalmazó, orálisan adagolható gyógyszerké- szítmény
(21) P 01 04316 (54) Helyettesített benzopirán-analógok gyulladás kezelésére, vala- mint ezeket tartalmazó gyógyászati készítmények	(21) P 03 01097 (54) Fenil-propinil-oxi-piridin herbicidek, előállításuk és alkalmazá- suk
(21) P 01 04362 (54) Dugattyús gép dugattyúgyűrű alatti gáznyomás hasznosítására, dugattyú hűtésére, dugattyúgyűrű súrlódásának csökkentésére, hajtóerő növelésére	(21) P 03 01276 (54) Kombinációs terápia ösztrogénérzékeny betegségek kezelésére
(21) P 01 04377 (54) Szüretelő eszköz, termés szárral együtt történő leszedésére	(21) P 03 01351 (54) Helyettesített dipeptidszarmazékok eljárás az előállításukra al- kalmazásuk növekedési hormon szekretagóg hatóanyagokként, és ezeket tartalmazó gyógyszerkészítmények
(21) P 01 05095 (54) Eljárás nem kristályosítható poliolszirup előállítására	(21) P 03 01437 (54) Többlépcsős kikeményítésű, alacsony monomertartalmú reaktív ragasztóanyag
(21) P 02 03188 (54) Eljárás 5-ös helyzetben nitrált benzofurán- és benzotiofénészarma- zék előállítására és ezek alkalmazása	(21) P 03 01438 (54) Kerékabroncs tömlő nélküli gumiabroncs felszereléséhez, külö- nösen kerékpárokra, motorkerékpárokra és robogókra
(21) P 02 03205 (54) Eljárás benzofurán- és benzotiofénészarmazékok előállítására	(21) P 03 01439 (54) Altalajtűzcsap cső alakú szeleplésűgyűrűvel
(21) P 02 03249 (54) Dipiridamol és mopidamol alkalmazása fibrinfüggő mikrokeringé- si rendellenességek kezelésére és megelőzésére szolgáló gyógyszer készítésére	(21) P 03 01442 (54) Áthidalt piperazinszarmazékok és ezeket tartalmazó gyógyászati készítmények
(21) P 02 03270 (54) Hidroxánsav-szarmazék mint a humán CD23 termelés inhibitora, eljárás az előállítására és ezt tartalmazó gyógyszerkészítmények és alkalmazásuk	(21) P 03 01443 (54) Szubsztituált alkil-diaminok, ezeket tartalmazó gyógyszerkészít- mények és alkalmazásuk
(21) P 02 03358 (54) Forgómozgást végző gépelem, valamint eljárás ilyen forgó gépe- lem alkatrésze helyzetjellemzőinek érzékelésére	(21) P 03 01444 (54) Ribavirin és pegilezett alfa-interferon alkalmazása HCV-fertőzés kezelésére szolgáló gyógyszerkészítmény előállítására
(21) P 02 03390 (54) Eljárás elektromosan változtatható fényáteresztő képességű üve- gek előállítására	
(21) P 02 03558 (54) Helyettesített pirrolok, mint rák kezelésére alkalmas burjánzásel- lenes vegyületek és ezeket tartalmazó gyógyszerkészítmények	

(21) P 03 01458 (54) Benzoxazinonszármazékok, eljárás előállításukra és a vegyületek felhasználása	(21) P 04 00681 (54) Speciális folyadék adalékanyag, hulladékok kezelési és ártalmatlanítási eljárásaihoz, valamint azok építőipari hasznosítási területeken történő alkalmazása esetén a bedolgozott hulladék anyagok műszaki paramétereinek javítására
(21) P 03 01564 (54) Eljárás és berendezés vasúti járművek nyomóközeg-ellátásának vezérlésére (Kompresszor-felügyelet)	(21) P 04 00945 (54) Billentyűvel működtetett, szivattyús szórófej
(21) P 03 02379 (54) Elasztomer-készítmény	(21) P 04 01122 (54) Szerkezet elakadt horgászszerelekek kiszabadítására
(21) P 03 02423 (54) Eljárás részecskeszűrő áramlási irányba eső felületének a tisztítására	(21) P 04 01447 (54) Dörzshatású, folyékony tisztítókompozíciók
(21) P 03 02443 (54) Eljárás idegenízmentes élelmiszer-sűrítő rostok és késztermékek, valamint állati tápszerek előállítására	(21) P 04 01648 (54) 6-Hidroxi-izoflavon vegyületek, ezek származékai, valamint ezeket tartalmazó gyógyászati készítmények
(21) P 03 02689 (54) Javított stabilitású és nyersszilárdságú halogénezett elasztomer készítmények	(21) P 04 01677 (54) Parazitaellenes készítmény és alkalmazása
(21) P 03 02840 (54) Édes virsli	(21) P 04 01706 (54) Folyékony, dörzsölő hatású tisztítókészítmény, és eljárás szilárd felületek tisztítására
(21) P 03 02958 (54) Berendezés funkciók vezérlésére biometrikus adatok alapján	(21) P 04 01732 (54) Kopolimerek használata aktív szerként peptidet és fehérjét tartalmazó galenikus formák előállításához
(21) P 03 03009 (54) Indolokarbazolok anhidrocukor-származékai, az ezeket tartalmazó gyógyszerkészítmények és alkalmazásuk	(21) P 04 01833 (54) Recirkulációs hidromasszázs-rendszer
(21) P 03 03279 (54) Indolo-pirrolo-karbazolok cukorszármazékai mint topoizomeráz inhibitorok és ezeket tartalmazó gyógyszerkészítmények	(21) P 04 01887 (54) Eljárás amlodipin racemát rezolválására
(21) P 03 03286 (54) Készítmények és eljárások biológiai információ felismerésére és szelektálására	(21) P 04 01895 (54) Paroxetin N-formil származékai, eljárás az előállításukra és ezeket tartalmazó gyógyszerkészítmények
(21) P 03 03353 (54) Profilaktikus és terápiás szer diabeteses komplikációkhoz	(21) P 04 01919 (54) Motolla henger alakú tartócsővére rögzíthető motollaujjak és legalább egy motollaujj rögzítésének módja a tartócsövön
(21) P 03 03412 (54) Eljárás és berendezés termálvíz gyógsótartalmának koncentrálsára	(21) P 04 01937 (54) Eljárás folyadéktérben történő hidroterápiás masszírozásra, elektromos módon keltett alacsony és közepes frekvenciájú longitudinális, azaz kompressziós hullámok felhasználásával
(21) P 03 03507 (54) Zsírtartalmú édesipari termék és eljárás a fröccsöntésére	(21) P 04 02035 (54) Eljárás és rendszer elektronikus úthasználati díjelszámolásra
(21) P 03 03542 (54) Eljárás aminosavak N-karboxi-anhidrideinek tisztítására	(21) P 04 02170 (54) TRIÁLSUN hibrid napelemes rendszer, melynek teljesítménye modulszerűen bővíthető
(21) P 03 03547 (54) Elasztomer készítmény	(21) P 04 02409 (54) Védőeszköz, különösen lábfej és lábszár közötti anatómiai képletek sportsérülés elleni védelmére
(21) P 03 03578 (54) Elasztomer készítmény	(21) P 04 02579 (54) Rétegelt anyag, különösen gáz- vagy gőz halmazállapotú oldószerek, radioaktív izotópok megkötésére, és az ebből kialakított védőeszközök
(21) P 03 03709 (54) Színezhető, elasztomer készítmény	

(21) P 04 02581 (54) Eljárás izotóptemetők biztonságtechnikájának növelésére	(21) P 99 03583 (54) Eljárás 2-azadihidroxi-biciklo[2.2.1]heptán vegyületek és ezek L-borkósav-sói előállítására
(21) P 04 02611 (54) Görcsoldó hatóanyag szakaszos leadására szolgáló rendszer	(21) P 99 04257 (54) Peszticid hatású halogén-pirimidinil-aril(tio)éter-származékok, intermedierjeik, előállításuk és alkalmazásuk
(21) P 05 00043 (54) Egy-, illetve többfázisú folyamatosan változó vektorú spiráláram létrehozása transzformátorral	(21) P 99 04296 (54) Kézzel tölthető, poliamid bázisú műbél
(21) P 05 00087 (54) Hálózati szünetmentesítő kábel	(21) P 99 04680 (54) Tieno-pirimidin-származékok, az ezeket tartalmazó gyógyszerkészítmények és eljárás előállításukra
(21) P 05 00176 (54) Üdülő és szerepjáték park	(21) P 03 00639 (54) Illetéktelen felnyitással szemben ellenálló záróelem, inhalálóeszköz, és ahhoz alkatrészszekszlet
(21) P 05 00245 (54) Konvex lencse égéstérszelvényű forgólamellás belső égésű motor	(11) T/64 584 (21) P 00 02099 (54) Módosított biológiai anyag
(21) P 05 00302 (54) Ultrakapacitással, mint fő energiatárolóval működtetett jármű	A rovat 112 db közlést tartalmaz.
(21) P 05 00340 (54) Vezérlőeszköz, valamint eljárás többlet elektromágneses sugárzás csökkentésére	Ideiglenes szabadalmi oltalom megszűnése lemondás vagy lemondottnak tekintés miatt FA9A
(21) P 05 00510 (54) Robbanásgátló műtrágyabevonatok	(21) P 00 03274 (54) Fenil-metil-benzokinon-származékok, és ezeket a vegyületeket tartalmazó NF-kB inhibitor hatású gyógyszerkészítmények
(21) P 06 00143 (54) Torszemid II. módosulatot tartalmazó stabil gyógyászati készítmény	(21) P 02 02212 (54) Új kombinatorikus fehérjemarker molekulakönyvtárak, eljárás azok előállítására és alkalmazására
(21) P 06 00519 (54) Tartálytartozékos adagolószerkezet	(21) P 02 04135 (54) Farnezil-transzferáz inhibitorok, eljárás az előállításukra és ezeket tartalmazó gyógyszerkészítmények
(21) P 06 00532 (54) Antioxidánsokat tartalmazó, átlátszó tartályba palackozott, átlátszó vagy áttetsző folyékony enzimkészítmények	(21) P 03 01028 (54) Aromás vegyületek hidroxilezésére szolgáló katalizátor aktiválási eljárás
(21) P 07 01634 (54) Rostanyagot tartalmazó zsíradalék-alapú édesség	(21) P 03 02783 (54) Berendezés heterogén összetételű és konzisztenciájú tüzelőanyagok, háztartási és ipari hulladékok, biomasszák fűtőértékének meghatározására
(21) P 08 02342 (54) Olefinpolimerizációs eljárások és ezek termékei	(21) P 03 03913 (54) Eljárás transzformátor, különösen nagyteljesítményű olajtranszformátor vasmagja és magcsöve közötti kitémasztószerkezet készítésére
(21) P 08 02535 (54) Magok kipergése	(21) P 04 00983 (54) Panelradiátor
(21) P 99 01865 (54) Eljárás és gyógyszerkészítmény lipidkoncentráció szabályozására	(21) P 04 01762 (54) Szubsztituált benzo [b] azepin-2-on-vegyületek, eljárás az előállításukra és ezeket tartalmazó gyógyszerkészítmények
(21) P 99 03498 (54) Kettős nemszelektív béta-adrenoceptor és alfa 1-adrenoceptor antagonisták alkalmazása stressz-aktivált proteinkinázok gátlására szolgáló gyógyszerkészítmények előállítására	
(21) P 99 03510 (54) Keresztáramú ventilátor zárt szívóelemmel, illetőleg síkáramú elszívó-leválasztó berendezés	

(21) P 04 02097 (54) Szerkezet egyedi kávékiszáradásoknak tárolóedényből eszpresszó-kávé-készítő gép kifőzőkamrájába továbbítására	(11) 209.702 (54) Eljárás és berendezés gépjárművek energetikai minősítésére	(21) 4637/87
(21) P 04 02296 (54) Üregelő húzóberendezés hosszú, vastagfalú csövekhez	(11) 210.086 (54) Eljárás öntödei célokra vagy fűróiszapként felhasználható bentonitfészeségek előállítására bazalt típusú bentonitokból	(21) 6316/90
(21) P 04 02682 (54) Szénsavas kávé	(11) 210.908 (54) Berendezés és eljárás etilén polimer előállítására	(21) 3132/91
(21) P 05 00450 (54) Vezérlőblokk gépjármű csúszásgátlókhoz	(11) 212.046 (54) Katalizátorkészítmény és eljárás olefinek polimerizálására	(21) 3178/91
(21) P 05 00493 (54) Hordozható kézikamera mikrohullámú képtovábbítással	(11) 212.351 (54) Eljárás olefinek polimerizálására, valamint olefinpolimerizációs katalizátor előállítására	(21) 3182/91
(21) P 06 00546 (54) Forgácsolható alumíniumötvözet, az ötvözet előállítása és felhasználása	(11) 213.438 (54) Eljárás és mérőkészülék vércukor-koncentráció non-invazív mérésére	(21) 6914/90
(21) P 99 00938 (54) Pasztaszzerű, tejalapú tápszerek és ilyen tápszereket tartalmazó, többretegű elrendezések	(11) 213.867 (54) Eljárás vírusbiztos trombin előállítására	(21) P 92 03366
A rovat 15 db közlést tartalmaz.	(11) 214.533 (54) Detektor ujj élő jellegének felismerésére	(21) P 95 02937
Végleges szabadalmi oltalom megszűnése díjfizetés hiányában	(11) 214.561 (54) Bemutató csomagolás	(21) P 95 02878
(11) 198.803 (54) Gáznyomásos kapcsoló	(11) 215.032 (54) Eljárás aroma bejuttatására tárolóeszközbe egy termék számára	(21) P 97 01809
(11) 198.860 (54) Aprítómalom	(11) 215.304 (54) Forgó mágneslemezes tárolóeszköz	(21) P 97 01245
(11) 202.203 (54) Tökéletesített eljárás 3,5-diklór-2,4,6-trifluor-piridin előállítására	(11) 215.862 (54) Rendszer kódszegmensek valós idejű dinamikus egymáshoz kapcsolására, továbbá eljárás kódszegmensek egymáshoz kapcsolására, valamint eljárás memória megosztására	(21) P 93 01263
(11) 206.211 (54) Eljárás spiro-izokinolin-pirrolidin-tetronok, analógjai és e vegyületeket tartalmazó gyógyászati készítmények előállítására	(11) 216.116 (54) Őnjáró arató-cséplő gép kétrészes vágóművel	(21) P 92 03269
(11) 206.400 (54) Eljárás áttört egyszeres vagy többszörös gerincű tartók előállítására, valamint áttört gerincű tartó	(11) 216.161 (54) Fehérjetartalmú ragasztókompozíciók és eljárás azok előállítására	(21) P 97 01719
(11) 207.801 (54) Eljárás psoriasis gyógyítására alkalmas készítmény előállítására	(11) 216.169 (54) Hajtókeverék, elasztomer szilikonhabbá keményíthető massa, és eljárás szilikonhab előállítására	(21) P 93 02967
(11) 208.708 (54) Eljárás szigetelő tulajdonságú alkenil-aromás termoplasztikus polimer habtestek előállítására	(11) 216.283 (54) Eljárás flexibilis polimer habok előállítására, az azok előállításához felhasználható kompozíció, és az azokat tartalmazó abszorbens termékek	(21) P 97 01758
(11) 209.064 (54) Csípőprotézis készlet	(11) 217.159 (54) Mágneskapcsoló	(21) P 95 02996
(11) 209.239 (54) Zsírokkal, olajokkal szemben ellenálló környezetbarát csomagolóanyag	(11) 217.448 (54) Általános rendeltetésű, vizes tisztítószer	(21) P 92 03330 (21) P 95 01088

(11) 217.527 (54) Eljárás és berendezés húsnak szárnyasok testéről való gépi lefejtésére	(21) P 93 02794	(11) 221.512 (54) Eljárás cellulózzsal előállítására, cellulózzsal és ezt tartalmazó termék	(21) P 98 00831
(11) 217.746 (54) Közvetlen hozzáférésű tárolóeszköz	(21) P 97 02247	(11) 221.663 (54) Izzólámpákhoz való, magas hőállóképességű üveg és felhasználása	(21) P 98 02468
(11) 217.889 (54) Eljárás módosított biológiai anyag előállítására	(21) P 92 01240	(11) 221.878 (54) Eljárás és készülék műanyagból előállított, behúzott tömítésekkel rendelkező, gérbevágott keretprofilok hegesztéséhez	(21) P 97 01667
(11) 218.574 (54) Mágneses térben oxigénnel dúsított, csökkentett deutérium-oxid-tartalmú víz	(21) P 97 01637	(11) 221.976 (54) Eljárás aromás amidinszármazékok, sóik és ezeket tartalmazó gyógyszerkészítmények előállítására	(21) P 92 03433
(11) 218.835 (54) Eljárás zeolitok előállítására alkáli-alumínium-hidroszilikát-tartalmú nyersanyagokból	(21) P 97 01747	(11) 222.169 (54) Elektród nélküli villamos lámpaegység a transzformátormag és az amalgám közötti hőhíddal, valamint eljárás ennek a lámpaegységnek az üzemeltetésére	(21) P 98 02344
(11) 219.284 (54) Csőilleszték és eljárás elágazócsatlakozás készítésére	(21) P 95 01074	(11) 222.500 (54) Ceramidok, eljárás előállításukra, és kozmetikai és bőrgyógyászati alkalmazásuk	(21) P 94 02945
(11) 219.529 (54) Elektronikusan vezérelt injekciós készülék	(21) P 99 01210	(11) 222.575 (54) Rapamicin-karbamát-származékok, eljárás előállításukra és az ezeket tartalmazó gyógyszerkészítmények	(21) P 93 02880
(11) 219.770 (54) Vizsgálati eljárás amino-acil-tRNS-szintetázok inhibitorainak kimutatására	(21) P 96 00858	(11) 222.669 (54) Burkolóanyag csővezetékemhez, csővezetékem, eljárás a csővezetékem belsejének burkolására és berendezés burkolóanyag felvitelére csővezetékem belső falára	(21) P 00 01204
(11) 219.866 (54) Ággyá átalakítható ülőbútor	(21) P 98 02312	(11) 222.821 (54) Eljárás és berendezés zöldségek torzsjának eltávolítására	(21) P 99 00012
(11) 220.310 (54) Berendezés betegséggócok eltávolítására a humán- és állatgyógyászatban	(21) P 99 03849	(11) 222.917 (54) Eljárás simavesszős szőlőtelepítésre	(21) P 01 04169
(11) 220.489 (54) Eljárás és készítmény padlóburkolat felújítására/készítésére	(21) P 95 02895	(11) 223.006 (54) CD23-hoz kötődő vegyületek	(21) P 98 00339
(11) 220.585 (54) Eljárás növényi szövetek tenyésztésére és regenerálására	(21) P 96 00888	(11) 223.060 (54) Előfőzött rizs és eljárás előállítására	(21) P 95 00519
(11) 220.702 (54) Eljárás, adott esetben töltött tésztakészítmények tésztájának előállítására és a tésztakészítmények	(21) P 98 02354	(11) 223.131 (54) Elektromoskészülék-kapcsoló beépített olvadóbiztosító-foglalattal	(21) P 01 03791
(11) 220.811 (54) Járműkerék kényszerfutási támasztesttel	(21) P 00 04278	(11) 223.367 (54) Antimikrobiális proteinek	(21) P 96 01040
(11) 221.048 (54) Készülék és eljárás tárcsa ágyazására	(21) P 97 01754	(11) 223.726 (54) Objektív	(21) P 99 03937
(11) 221.075 (54) Közvetlen hozzáférésű tárolóeszköz mozgáshatárolókkal az adatterület és a forgócsapágyazás sérülésének elkerülésére	(21) P 97 00401	(11) 223.787 (54) Készülék, főleg vércukorszint noninvaszív mérésére	(21) P 01 04610
(11) 221.224 (54) Tápegység elektromágnes gerjesztőtekercséhez	(21) P 96 02811	(11) 223.806 (54) Szubsztituált 5 tagú heterociklusos vegyületek, ezek előállítása és alkalmazása	(21) P 96 01300
(11) 221.308 (54) Eljárás mikrokapszulák előállítására	(21) P 94 01329		
(11) 221.350 (54) Eljárás cPSA-meghatározására	(21) P 97 01717		

(11) 223.853 (21) P 01 04402
 (54) Szerkezet kábelek, különösen optikai kábelek védőcsőbe történő úsztatásos befűzésére

(21) P 00 04349
 (54) Vegyületek női szexuális diszfunkció kezelésére

(11) 224.735 (21) P 00 04207
 (54) Vonóhorog-felfüggesztés gépjárművekhez

(21) P 04 00881
 (54) Gázpatron, és eljárás annak töltésére

(11) 224.771 (21) P 02 03629
 (54) Javított tulajdonságú biztonsági záróeszköz

(21) P 05 00263
 (54) Szerkezet valamely testre ható dinamikus erőhatás rugalmas csillapítására, különösen cipőtalpszerkezet, főként sportcipőhöz; valamint csillapítótag ilyen szerkezetekhez

(11) 224.892 (21) P 04 01848
 (54) Teleszkópos támasztószerkezet főleg építőipari alkalmazáshoz

(21) P 97 01703
 (54) Eljárás és berendezés zsákos kiszerezésű élelmiszer-ipari termékek hőkezelésére

(11) 224.905 (21) P 00 03992
 (54) Gépjármű hidrosztatikus kormányrendszerrel

(11) 224.969 (21) P 00 00344
 (54) Lamivudint és zidovudint tartalmazó gyógyszerkészítmények

A rovat 6 db közlést tartalmaz.

(11) 225.161 (21) P 00 03748
 (54) Halogénszubsztituált tetraciklusos tetrahydrofuránszármazékok, eljárás előállításukra, alkalmazásuk és az ezeket tartalmazó gyógyszerkészítmények

Szabadalmi oltalom megszűnését megállapító határozat visszavonása RH9A

(11) 225.371 (21) P 01 03508
 (54) Nemszött kelme műanyagajtoláshoz, eljárás előállítására, és sajtolott termék ennek alkalmazásával

(11) 214.801 (21) 5399/89
 (54) Útpályaszerkezet, valamint eljárás az útpályaszerkezet kialakítására

A rovat 71 db közlést tartalmaz.

(11) 216.216 (21) P 94 01144
 (54) Mikroprocesszoros biztonsági rendszer, főleg vasúti közlekedés területén való alkalmazásra

Szabadalmi oltalom újra érvénybe helyezése NF4A

(21) P 04 01556
 (54) Fokozat nélküli sebességváltó hajtómű

(11) 223.277 (21) P 98 02153
 (54) Mérési eljárás térfogati olaj/víz tartalom szonikus úton történő meghatározására, továbbá berendezés mérőcellával az eljárás megvalósítására

(21) P 05 00146
 (54) Eljárás nagyrészt pamut alapanyagú textíliák antibakteriális, gombaölő és fertőtlenítő hatású, gyógynövény-oldattal való átitatására, és eljárás a gyógynövény-oldat előállítására

(21) P 00 04347
 (54) Vegyületek női szexuális diszfunkció kezelésére

A rovat 4 db közlést tartalmaz.

Vegyes szabadalmi közlemények

Jogutódlás	GB9A
(11) 225.456 (21) P 02 04330 (73) dr. Vucskits András 50%, Budapest (HU); dr. Hegyesi Miklós 25%, Budapest (HU); Tóth Árpád 25%, Budapest (HU) (74) dr. Hegyesi Miklós, Hegyesi Ügyvédi Iroda, Budapest	(21) P 00 04023 (73) Virágos Kis Csaba 10%, Szentes (HU); Nagy Ivánné 45%, Szentes (HU); Lengyelne Berekszászi Katalin 45%, Szentes (HU) (74) dr. Riskóné dr. Géczy Edit ügyvéd, Budapest
(11) T/70 263 (21) P 94 01109 (71) Merck Patent GmbH, Darmstadt (DE) (74) S.B.G. & K. Budapesti Nemzetközi Szabadalmi Iroda, Budapest	(21) P 03 00207 (21) P 03 00965 (21) P 03 01654 (73) Actelion Pharmaceuticals Ltd., Allschwil (CH) (74) DANUBIA Szabadalmi és Jogi Iroda Kft., Budapest
(21) P 00 00717 (71) DAIICHI SANKYO COMPANY, LIMITED, Tokyo (JP) (74) ADVOPATENT Szabadalmi Iroda Kovári György, Budapest	(21) P 03 02072 (73) Bio-Drog-Berta Kft., Kalocsa (HU) (74) Nagy László, Budapest
(21) P 01 05485 (71) Nestec, Ltd., Vevey (CH) (74) DANUBIA Szabadalmi és Jogi Iroda Kft., Budapest	(21) P 03 03364 (73) Actelion Pharmaceuticals Ltd., Allschwil (CH) (74) DANUBIA Szabadalmi és Jogi Iroda Kft., Budapest
(21) P 02 01541 (71) BERY INTELLECTUAL PROPERTIES Szellemi Tulajdonjogokat Hasznosító és Kezelő Kft., Budapest (HU) (74) dr. Köteles Zoltán szabadalmi ügyvivő, S.B.G. & K. Szabadalmi Ügyvivői Iroda, Budapest	(21) P 04 01749 (71) Jaquays, Charles D., Christiansted, St. Croix, Virgin Island (US) (74) Rónaszéki Tibor szabadalmi ügyvivő, Budapest
(21) P 02 03416 (71) Zenon Systems Termelő és Szolgáltató Kft., Tatabánya (HU) (74) Dr. Asbóth - dr. Krajnyák & Társa Ügyvédi és Szabadalmi Iroda, Budapest	(21) P 05 00082 (73) Actelion Pharmaceuticals Ltd., Allschwil (CH) (74) DANUBIA Szabadalmi és Jogi Iroda Kft., Budapest
(21) P 03 01305 (71) InMedix, LLC, Seattle, Washington (US) (74) DANUBIA Szabadalmi és Jogi Iroda Kft., Budapest	(21) P 05 00796 (73) Richter Gedeon Nyrt., Budapest (HU) (74) Kőszegi Béla, RICHTER Gedeon Nyrt., Budapest
(21) P 04 00490 (71) BERY INTELLECTUAL PROPERTIES Szellemi Tulajdonjogokat Hasznosító és Kezelő Kft., Budapest (HU) (74) dr. Köteles Zoltán szabadalmi ügyvivő, S.B.G. & K. Szabadalmi Ügyvivői Iroda, Budapest	A rovat 10 db közlést tartalmaz.
(21) P 99 00007 (71) DSM IP ASSETS B.V., Heerlen (NL) (74) DANUBIA Szabadalmi és Védjegy Iroda Kft., Budapest	Képviselőt megszünése FH9A
A rovat 9 db közlést tartalmaz.	(21) P 98 02153 (73) Miskolci Egyetem Alkalmazott Kémiai Kutatóintézete 40%, Miskolc-Egyetemváros (HU); MOL Magyar Olaj- és Gázipari Nyilvánosan Működő Részvénytársaság 60%, Budapest (HU) (74) Beczner Farkas, MOL Magyar Olaj- és Gázipari Rt., Budapest
Képviselőti megbízás FH9A	(21) P 03 00207 (21) P 03 00965 (21) P 03 01654 (21) P 03 03364 (73) Actelion Pharmaceuticals Ltd., Allschwil (CH) (74) dr. Jalsovszky Györgyné ügyvéd, Budapest
(21) P 98 02153 (73) Miskolci Egyetem Alkalmazott Kémiai Kutatóintézete 40%, Miskolc-Egyetemváros (HU); MOL Magyar Olaj- és Gázipari Nyilvánosan Működő Részvénytársaság 60%, Budapest (HU) (74) DANUBIA Szabadalmi és Jogi Iroda Kft., Budapest	(21) P 04 01749 (71) Jaquays, Charles D., Christiansted, St. Croix, Virgin Island (US) (74) dr. Polgár Iván, DeveloPat Szabadalmi és Védjegy Iroda, Budapest

- (21) P 05 00082
 (73) Actelion Pharmaceuticals Ltd., Allschwil (CH)
 (74) dr. Jalsovszky Györgyné ügyvéd, Budapest

A rovat 7 db közlést tartalmaz.

Szerzőség változása

HA9A

- (21) 3198/83
 (54) Eljárás ciklopropán-karbonsav-észterek előállítására
 (72) Lindwurm Ferenc 30%, Budapest (HU);
 dr. Soós Rudolf 30%, Budapest (HU);
 dr. Muskovits József 23,25%, Budapest (HU);
 dr. Somfai Éva 8,6112%, Budapest (HU);
 Thész János 8,1387%, Budapest (HU)

A rovat 1 db közlést tartalmaz.

Név-, illetve címváltozás

HC9A

- (11) 212.781 (21) P 92 01924
 (54) Eljárás kardiotonikus hatású kivonat és azt tartalmazó gyógyszer-
 készítmény előállítására
 (73) Biromedicina Első Magyar Rákkutatási Zártkörűen Működő
 Részvénytársaság, Budapest (HU)

- (11) 215.437 (21) P 95 01531
 (54) Gyulladáscsökkentő és vérlemezke-aggregációt gátló salétrom-
 sav-észterek és eljárás előállításukra
 (73) Nicox S.A., Sophia Antipolis - Valbonne (FR)

- (11) 218.923 (21) P 96 00874
 (54) Gyulladásgátló és/vagy fájdalomcsillapító hatású nitrát-észterek,
 ezeket tartalmazó gyógyszerkészítmények és eljárás a vegyüle-
 tek előállítására
 (73) NICOX S.A., Sophia Antipolis - Valbonne (FR)

- (11) 223.277 (21) P 98 02153
 (54) Mérés eljárás térfogati olaj/víz tartalom szonikus úton történő
 meghatározására, továbbá berendezés mérőcellával az eljárás
 megvalósítására
 (73) Miskolci Egyetem Alkalmazott Kémiai Kutatóintézete 40%,
 Miskolc-Egyetemváros (HU);
 MOL Magyar Olaj- és Gázipari Nyilvánosan Működő
 Részvénytársaság 60%, Budapest (HU)

- (21) P 00 00667
 (54) Antitrombotikus hatású szerves nitrátok
 (73) Nicox S.A., Valbonne (FR)

- (21) P 00 02322
 (54) Multivalens vakcinakészítmény kevert hordozóval
 (73) Sanofi Pasteur, Lyon (FR)

- (21) P 01 00689
 (54) Takarmánykiegészítők és állatgyógyászati készítmények
 (73) Biromedicina Első Magyar Rákkutatási Zártkörűen Működő
 Részvénytársaság, Budapest (HU)

- (21) P 01 02019
 (54) Béta-galaktozidáz aktivitástól mentes mutáns Lactobacillus bul-
 garicus törzsek
 (73) Compagnie Gervais Danone, Párizs (FR)

- (21) P 01 03825
 (54) Eljárás alacsony víztartalmú élelmiszertermék sterilizálására, az
 így kapott élelmiszertermék, és az utóbbit tartalmazó élelmi-
 szer-kompozíció
 (73) Compagnie Gervais Danone, Paris (FR)

- (21) P 01 05011
 (54) Eljárás aszpirinszármazékok nitroximetilfenil-észtereinek előál-
 lítására
 (73) Nicox S.A., Valbonne (FR)

- (21) P 01 05485
 (54) Állateledel csípőízület lazaságának csökkentésére
 (73) Nestec, Ltd., Vevey (CH)

- (21) P 02 01351
 (54) Egymással érintkező csokoládé vagy hasonló alapú szilárd anya-
 got és nedves anyagot tartalmazó élelmiszer termék
 (73) Compagnie Gervais Danone, Paris (FR)

- (21) P 02 01721
 (54) Amorf salétromsav-észterek, eljárás előállításukra és ilyen ve-
 gyületeket tartalmazó gyógyászati készítmények
 (73) Nicox S.A., Valbonne (FR)

- (21) P 02 01745
 (54) Eljárás és berendezés futógörgők gyártására
 (71) Roman, Gyula László, Dánszentmiklós (HU)

- (21) P 02 01766
 (54) Eljárás szalicilsav-származékok (nitroximetil) fenilésztereinek
 előállítására
 (73) Nicox S.A., Valbonne (FR)

- (21) P 02 01872
 (54) Sztteroidvegyületek és ezeket tartalmazó gyógyszerkészítmények
 (73) NICOX S.A., Valbonne (FR)

- (21) P 02 02435
 (54) Eljárás naproxén-nitroxil-alkil-észterek előállítására
 (73) NICOX S.A., Valbonne (FR)

- (21) P 02 03378
 (54) Gyógyszerészeti vegyületek és ezeket tartalmazó gyógyszerké-
 szítmények
 (73) Nicox S.A., Valbonne (FR)

- (21) P 02 03648
 (54) Fekély kezelésére alkalmas gyógyászati készítmények
 (73) NICOX S.A., Valbonne (FR)

- (21) P 03 00025
 (54) Nempatogén tejsavbaktériumok alvászjavító hatása
 (73) Compagnie Gervais Danone, Paris (FR)

- (21) P 03 00920
 (54) Szubsztituált benzidiszármazékok és gyógyszerként történő fel-
 használásuk
 (73) Bayer Schering Pharma Aktiengesellschaft, Berlin (DE)

- (21) P 03 01168
 (54) Eljárás kalciummal dúsított ivóvíz előállítására, valamint az eljá-
 rással előállított ivóvíz
 (73) Compagnie Gervais Danone, Paris (FR)

(21) P 03 01890
(54) Áramelosztó sínrendszer
(73) Zumtobel Lightning GmbH, Dornbirn (AT)

(21) P 03 01897
(54) Áramvezető sínrendszer, valamint összekötő elem
(73) Zumtobel Lightning GmbH, Dornbirn (AT)

(21) P 03 02049
(54) Életképes élesztősejteket tartalmazó, hőkezelt élelmiszer-ipari termékek és eljárás előállításukra
(73) Compagnie Gervais Danone, Paris (FR)

(21) P 04 01749
(54) Vegyileg kezelt bauxitmaradványt tartalmazó építő- és egyéb anyagok és eljárás az anyagok előállítására
(71) Jaquays, Charles D., Christiansted, St. Croix, Virgin Island (US)

(21) P 98 02986
(54) Gyulladás-és trombóizsgátló hatású vegyületek, valamint e vegyületeket tartalmazó gyógyászati készítmények
(73) NICOX S.A., Valbonne (FR)

(21) P 99 04149
(54) Kortikoidvegyületek nitrátészterei és gyógyászati alkalmazásaik
(73) NICOX S.A., Valbonne (FR)

A rovat 30 db közlést tartalmaz.

EURÓPAI SZABADALMI KÖZLEMÉNYEK

Európai szabadalmak szövege fordításának benyújtása

- (11) **E001659**
(21) **E 03 779723**
(96) **EP 20030779723** 2003.12.12.
(97) **EP 1579093 A1** 2004.07.01.
EP 1579093 B1 2007.02.28.
- (73) VKR Holding A/S, S borg (DK)
(72) Faurholdt, Jesper Henrik; Henriksen, Jens-Ulrik Holst
(74) Mészárosné Dónusz Katalin, S.B.G. & K. Szabadalmi Ügyvivői Iroda, Budapest
- (54) **Borító lemeztag**
(51) **E04D 13/147** (2006.01)
E04D 13/14 (2006.01)
(30) 20020001918 2002.12.16. DE
-
- (11) **E001679**
(21) **E 03 396079**
(96) **EP 20030396079** 2003.09.05.
(97) **EP 1396531 A2** 2004.03.10.
EP 1396531 B1 2007.03.14.
- (73) Neste Oil Oyj, Porvoo (FI)
(72) Jakkula, Juha;
Niemi, Vesa;
Nikkonen, Jouko;
Puroola, Veli-Matti;
Myllyoja, Jukka;
Aalto, Pekka;
Lehtonen, Juha;
Alopaus, Ville
(74) Ravadits Imre, DANUBIA Szabadalmi és Védjegy Iroda Kft., Budapest
- (54) **Eljárás biológia eredetű szénhidrogén komponens előállítására**
(51) **C10G 3/00** (2006.01)
(30) 20020001595 2002.09.06. FI
20020408301P 2002.09.06. US
-
- (11) **E001603**
(21) **E 03 018448**
(96) **EP 20030018448** 2003.08.14.
(97) **EP 1394329 A2** 2004.03.03.
EP 1394329 B1 2006.06.14.
- (73) (72) Wiedemann, Karl, Welden (DE)
(74) dr. Kereszty Marcell, Gödölle, Kékes, Mészáros & Szabó Szabadalmi és Védjegy Iroda, Budapest
- (54) **Tisztító jármű**
(51) **E03F 9/00** (2006.01)
E03F 7/10 (2006.01)
(30) 20021038863 2002.08.24. DE
-
- (11) **E001675**
(21) **E 04 791465**
(96) **EP 20040791465** 2004.10.05.
(97) **EP 1680213 A1** 2005.04.21.
EP 1680213 B1 2007.03.07.
- (73) DEGREMONT, Rueil-Malmaison (FR)
(72) Vion, Patrick
(74) Kovári György, ADVOPATENT Szabadalmi és Védjegy Iroda, Budapest
- (54) **Expanziós fúvóka nyomás alatti víz expandáltatásához mikro-buborékok létrehozására flotációs berendezésben**
(51) **B01F 3/08** (2006.01)
(30) 20030011910 2003.10.10. FR
-
- (11) **E001612**
(21) **E 03 757797**
(96) **EP 20030757797** 2003.09.06.
(97) **EP 1539583 A1** 2004.04.01.
EP 1539583 B1 2006.11.02.
- (73) LTS Lohmann Therapie-Systeme AG, Andernach (DE)
(72) Schäfer, Wolfgang;
Hackbarth, Ronald;
Sahm, Hans-Dieter
(74) dr. Somfai Éva, Somfai és Társai Iparjogi Kft., Budapest
- (54) **Eljárás és berendezés egy lapka primér egyedi csomagolásának előállítására**
(51) **B65B 9/02** (2006.01)
B65B 61/00 (2006.01)
(30) 20020411269P 2002.09.16. US
20021049705 2002.10.25. DE
-
- (11) **E001604**
(21) **E 04 002506**
(96) **EP 20040002506** 2004.02.05.
(97) **EP 1462692 A1** 2004.09.29.
EP 1462692 B1 2006.11.08.
- (73) Flühs Drehtechnik GmbH, Lüdenscheid (DE)
(72) Thureau, Friedrich;
Schwarzer, Peter
(74) Kocsis Péter, S.B.G. & K. Szabadalmi és Ügyvédi Irodák, Budapest
- (54) **Szelepfelső rész armatúrákhoz**
(51) **F16K 3/02** (2006.01)
F16K 27/04 (2006.01)
(30) 20032004796U 2003.03.24. DE
-
- (11) **E001613**
(21) **E 03 736761**
(96) **EP 20030736761** 2003.05.30.
(97) **EP 1514261 A1** 2003.12.24.
EP 1514261 B1 2006.12.27.
- (73) Dolby Laboratories Licensing Corporation, San Francisco, California (US)
(72) Truman, Michael Mead;
Davidson, Grant Allen;
Fellers, Matthew Conrad;
Vinton, Mark Stuart;
Watson, Matthew Aubrey;
Robinson, Charles
(74) Pintz György, Pintz & Társai Szabadalmi és Védjegy Iroda, Budapest
- (54) **Spektrális rés betöltő audio kódoló rendszer**

-
- (51) **G10L 19/02** (2006.01)
G10L 21/02 (2006.01)
(30) 20020174493 2002.06.17. US
-
- (11) **E001605**
(21) **E 03 810483**
(96) **EP 20030810483** 2003.11.06.
(97) **EP 1567775 A1** 2004.05.21.
EP 1567775 B1 2007.02.07.
(73) Uponor Innovation AB, Fristad (SE)
(72) Smahl, Jarmo
(74) Farkas Tamás, DANUBIA Szabadalmi és Védjegy Iroda Kft., Budapest
- (54) **Közdarab, amelynek külső felületén fogóelem van elrendezve, amellyel a közdarab forgatható**
- (51) **F16B 31/02** (2006.01)
F16L 47/00 (2006.01)
(30) 20020002005 2002.11.08. FI
-
- (11) **E001627**
(21) **E 04 732102**
(96) **EP 20040732102** 2004.05.11.
(97) **EP 1628988 A1** 2004.11.25.
EP 1628988 B1 2006.10.04.
(73) Glaxo Group Limited, Greenford, Middlesex (GB); GlaxoSmithKline istraživački center Zagreb d.o.o., Zagreb (HR)
(72) Alihodzic, Sulejman; Forrest, Andrew Keith; Jarvest, Richard Lewis; Lazarevski, Gorjana; Pavlovic, Drazen
(74) Derzsi Katalin, S.B.G. & K. Szabadalmi Ügyvivői Iroda, Budapest
- (54) **Új 14 és 15 tagú gyűrűs vegyületek**
- (51) **C07H 17/08** (2006.01)
A61K 31/7048 (2006.01)
(30) 20030010986 2003.05.13. GB
-
- (11) **E001609**
(21) **E 05 005590**
(96) **EP 20050005590** 2005.03.15.
(97) **EP 1592100 A1** 2005.11.02.
EP 1592100 B1 2006.11.08.
(73) Dehn + Söhne GmbH + Co. KG, Neumarkt/Opf (DE)
(72) dr. Zahlmann, Peter; Ehrler, Jens; Strangfeld, Uwe
(74) Kovári György, ADVOPATENT Szabadalmi és Védjegy Iroda, Budapest
- (54) **Túlfeszültség-levezető elrendezés egy ház részeként kivitelezhető hordozólappal**
- (51) **H01T 4/06** (2006.01)
H01R 9/24 (2006.01)
H02B 1/21 (2006.01)
(30) 200410020584 2004.04.27. DE
200410037083 2004.07.30. DE
-
- (11) **E001707**
(21) **E 03 762827**
(96) **EP 20030762827** 2003.04.11.
(97) **EP 1551803 A1** 2004.01.15.
EP 1551803 B1 2006.10.11.
(73) Ranbaxy Laboratories Limited, Gurgaon, Haryana (IN)
- (72) Salman, Mohammad; Mehta, Anita; Sarma, Pakala Kumara Savithru; Shetty, Shankar Jayram; Dharmarajan, Sankaranarayanan; Kumar, Naresh; Silamkoti, Arundutt Viswanatham; Chugh, Anita
(74) Szentpéteri Zsolt, S.B.G. & K. Szabadalmi Ügyvivői Iroda, Budapest
- (54) **Muszkarin receptor antagonistá hatású azabicikloszarmazékok**
- (51) **C07D 209/52** (2006.01)
A61K 31/403 (2006.01)
C07D 401/12 (2006.01)
C07D 403/12 (2006.01)
C07D 407/12 (2006.01)
C07D 413/12 (2006.01)
C07D 417/12 (2006.01)
(30) 2002IB02663 2002.07.08. IB
-
- (11) **E001614**
(21) **E 03 758011**
(96) **EP 20030758011** 2003.10.18.
(97) **EP 1572826 A1** 2004.07.01.
EP 1572826 B1 2006.10.11.
(73) Röhm GmbH, Darmstadt (DE)
(72) Hasskerl, Thomas; Becker, Patrick; Neeb, Rolf; Seyoum, Ghirmay
(74) Szentpéteri Zsolt, S.B.G. & K. Szabadalmi Ügyvivői Iroda, Budapest
- (54) **Eljárás vízszűrítő műanyag testek előállítására**
- (51) **C09K 3/18** (2006.01)
C08J 7/04 (2006.01)
(30) 20021059241 2002.12.17. DE
-
- (11) **E001664**
(21) **E 05 356125**
(96) **EP 20050356125** 2005.07.19.
(97) **EP 1628061 A1** 2006.02.22.
EP 1628061 B1 2007.01.24.
(73) COMAP, Lyon (FR)
(72) Le Clinche, Pascal; Dausson, Christian
(74) Sipos József, DANUBIA Szabadalmi és Védjegy Iroda Kft., Budapest
- (54) **Gyűrű csöveket összekapcsoló csőidom peremezett állapotának vizuális kijelzésére**
- (51) **F16L 13/00** (2006.01)
(30) 20040008393 2004.07.29. FR
-
- (11) **E001602**
(21) **E 03 810450**
(96) **EP 20030810450** 2003.11.05.
(97) **EP 1571942 A2** 2004.05.21.
EP 1571942 B1 2007.01.24.
(73) GlaxoSmithKline Consumer Healthcare GmbH & Co. KG, Buehl (Baden) (DE)
(72) Geiberger, Christoph
(74) Farkas Tamás, DANUBIA Szabadalmi és Védjegy Iroda Kft., Budapest
- (54) **Fogkefe**

-
- (51) **A46B 5/00** (2006.01)
A46B 9/04 (2006.01)
- (30) 20020026031 2002.11.07. GB
20030003468 2003.02.14. GB
-
- (11) **E001622**
(21) **E 05 700789**
(96) **EP 20050700789** 2005.01.11.
(97) **EP 1716337 A1** 2005.08.25.
EP 1716337 B1 2007.03.07.
- (73) WILO AG, Dortmund (DE)
(72) Zelder, Manfred;
Müller, Michael
(74) Sipos József, DANUBIA Szabadalmi és Védjegy Iroda Kft.,
Budapest
- (54) **Centrifugálszivattyúra felszerelt vágószerkezet**
- (51) **F04D 7/04** (2006.01)
F04D 29/22 (2006.01)
- (30) 200410007739 2004.02.16. DE
-
- (11) **E001606**
(21) **E 03 717270**
(96) **EP 20030717270** 2003.04.04.
(97) **EP 1504198 A1** 2003.11.13.
EP 1504198 B1 2006.11.29.
- (73) A. Raymond & Cie, Grenoble (FR)
(72) Sasek, Václav;
Menzel, Thomas
(74) Mészáros Katalin, BUDAPATENT Szabadalmi és Védjegy
Iroda Kft., Budapest
- (54) **Rögztítő elem**
- (51) **F16B 21/08** (2006.01)
F16B 2/22 (2006.01)
F16B 5/06 (2006.01)
- (30) 200210218952 2002.04.27. DE
-
- (11) **E001671**
(21) **E 03 747499**
(96) **EP 20030747499** 2003.04.17.
(97) **EP 1501508 A1** 2003.11.13.
EP 1501508 B1 2007.02.21.
- (73) AstraZeneca AB, Södertälje (SE)
(72) Stokes, Elaine Sophie Elizabeth;
Waring, Michael James;
Gibson, Keith Hopkinson
(74) ifj. Szentpéteri Ádám, S.B.G. & K. Szabadalmi Ügyvivői Iroda,
Budapest
- (54) **Hisztion dezacetiláz inhibitorok**
- (51) **A61K 31/44** (2006.01)
A61K 31/495 (2006.01)
A61K 31/506 (2006.01)
A61P 17/06 (2006.01)
A61P 19/02 (2006.01)
A61P 19/08 (2006.01)
A61P 29/00 (2006.01)
A61P 35/00 (2006.01)
C07D 239/48 (2006.01)
C07D 241/26 (2006.01)
C07D 277/56 (2006.01)
C07D 401/04 (2006.01)
- (30) 20020009715 2002.04.27. GB
-
- (11) **E001601**
(21) **E 05 009763**
(96) **EP 20050009763** 2004.04.14.
(97) **EP 1560188 A2** 2005.08.03.
EP 1560188 B1 2007.02.28.
- (73) HL Display AB, Skarpnäck (SE)
(72) Ahlund, Bengt;
Eriksson, Stefan;
Sjöberg, Marten
(74) dr. Harangozó Gábor, DANUBIA Szabadalmi és Védjegy
Iroda Kft., Budapest
- (54) **Címketartó kombinált tartóelemmel**
- (51) **G09F 3/20** (2006.01)
G09F 7/20 (2006.01)
- (30) 20030001114 2003.04.14. SE
-
- (11) **E001598**
(21) **E 03 791414**
(96) **EP 20030791414** 2003.08.29.
(97) **EP 1533292 A1** 2005.05.25.
EP 1533292 B1 2007.02.14.
- (73) Japan Tobacco Inc., Tokyo (JP)
(72) Maeda, Kimiya;
Nagamori, Hironobu;
Nakamura, Hiroshi;
Shinkai, Hisashi;
Suzuki, Yasunori;
Takahashi, Daisuke;
Taniguchi, Toshio
(74) dr. Kiss Ildikó, DANUBIA Szabadalmi és Védjegy Iroda Kft.,
Budapest
- (54) **Dibenzilamin-vegyületek és gyógyászati alkalmazásuk**
- (51) **C07C 229/46** (2006.01)
A61K 31/196 (2006.01)
C07C 255/58 (2006.01)
C07D 231/38 (2006.01)
C07D 249/14 (2006.01)
C07D 261/14 (2006.01)
C07D 271/06 (2006.01)
C07D 275/02 (2006.01)
C07D 271/10 (2006.01)
C07D 263/48 (2006.01)
C07D 257/06 (2006.01)
C07D 239/42 (2006.01)
C07D 213/74 (2006.01)
A61P 3/04 (2006.01)
- (30) 20020255604 2002.08.30. JP
20030107161 2003.04.10. JP
-
- (11) **E001658**
(21) **E 03 029577**
(96) **EP 20030029577** 2003.12.22.
(97) **EP 1548845 A1** 2005.06.29.
EP 1548845 B1 2006.12.13.
- (73) Scheuten Glasgroep, PA Venlo (NL)
(72) Altosaar, Mare;
Kauk, Marit;
Raudoja, Jaan;
Varema, Tiit;
Geyer, Volker
(74) Kovári György, ADVOPATENT Szabadalmi és Védjegy Iroda,
Budapest
- (54) **Eljárás porrészecskék kezelésére**

-
- (51) **H01L 31/032** (2006.01)
C30B 29/46 (2006.01)
-
- (11) **E001638**
(21) **E 03 011672**
(96) **EP 20030011672** 2003.05.23.
(97) **EP 1364717 A1** 2003.11.26.
EP 1364717 B1 2007.01.03.
(73) Hiller GmbH, Vilsbiburg (DE)
(72) Haider, Günter;
Wagenbauer, Robert
(74) Pintz György, Pintz és Társai Szabadalmi és Védjegy Iroda, Budapest
- (54) **Dekantáló centrifuga gyümölcs- vagy zöldséglevék kinyeréséhez, amely szállítócsigával rendelkezik nem folyamatos szállításhoz**
- (51) **B04B 1/20** (2006.01)
(30) 20022008119U 2002.05.24. DE
-
- (11) **E001685**
(21) **E 04 767280**
(96) **EP 20040767280** 2004.06.08.
(97) **EP 1633198 A2** 2004.12.23.
EP 1633198 B1 2007.01.03.
(73) BOA Participations, Vienne (FR)
(72) Billon-Lanfrey, Christian;
Mathet, Luc
(74) dr. Harangozó Gábor, DANUBIA Szabadalmi és Védjegy Iroda Kft., Budapest
- (54) **Szárított természetes bélből készült burkolat és eljárás annak gyártására**
- (51) **A22C 13/00** (2006.01)
(30) 20030007011 2003.06.11. FR
-
- (11) **E001608**
(21) **E 03 425316**
(96) **EP 20030425316** 2003.05.16.
(97) **EP 1364783 A2** 2003.11.26.
EP 1364783 B1 2006.11.22.
(73) (72) Cintio, Maria Teresa, Porto San Giorgio(AP) (IT)
(74) Kovári György, ADVOPATENT Szabadalmi és Védjegy Iroda, Budapest
- (54) **Flexográfia-flexo-nyomatásos-matricával rendelkező nagysebességű nyomdagép**
- (51) **B41F 17/26** (2006.01)
B41F 5/24 (2006.01)
(30) 2002AP00005 2002.05.20. IT
-
- (11) **E001596**
(21) **E 04 791654**
(96) **EP 20040791654** 2004.10.08.
(97) **EP 1677777 A1** 2005.04.21.
EP 1677777 B1 2007.04.18.
(73) EGIS Gyógyszergyár Nyrt., Budapest (HU)
(72) Fekete Pál;
Korbély Tibor;
Bozsó Ágnes;
Móricz Eszter
(74) Karácsonyi Béla, ADVOPATENT Szabadalmi és Védjegy Iroda, Budapest
- (54) **Venlafaxin-hidrokloridot tartalmazó pelleték**
- (51) **A61K 31/137** (2006.01)
A61K 9/16 (2006.01)
A61K 47/02 (2006.01)
A61K 47/38 (2006.01)
-
- (11) **E001597**
(21) **E 03 712202**
(96) **EP 20030712202** 2003.01.03.
(97) **EP 1465893 A1** 2003.07.17.
EP 1465893 B1 2007.02.28.
(73) Sanofi-Aventis, Paris (FR)
(72) Galli, Frédéric;
Leclerc, Odile;
Lothead, Alistair;
Nedelec, Alain
(74) Baranyi Éva, DANUBIA Szabadalmi és Védjegy Iroda Kft., Budapest
- (54) **5-(Piridin-3-il)-1-azabiciklo(3.2.1)oktán-származékok, előállításuk és gyógyászati alkalmazásuk**
- (51) **C07D 471/08** (2006.01)
A61K 31/439 (2006.01)
A61P 25/00 (2006.01)
(30) 20020000109 2002.01.07. FR
-
- (11) **E001625**
(21) **E 04 715821**
(96) **EP 20040715821** 2004.02.28.
(97) **EP 1606155 A1** 2004.09.16.
EP 1606155 B1 2007.02.14.
(73) ixetic Hückeswagen GmbH, Hückeswagen (DE)
(72) Laffien, Gerhard;
Schuler, Friedrich
(74) Weichinger András, DANUBIA Szabadalmi és Védjegy Iroda Kft., Budapest
- (54) **Szivattyú**
- (51) **B60T 17/02** (2006.01)
F04C 27/00 (2006.01)
(30) 20031009068 2003.03.03. DE
-
- (11) **E001633**
(21) **E 04 024360**
(96) **EP 20040024360** 2004.10.13.
(97) **EP 1537904 A1** 2005.06.08.
EP 1537904 B1 2007.03.28.
(73) Lentjes GmbH, Ratingen (DE)
(72) dr. Herden, Hansjörg;
Stegemann, Berthold;
Gargoudis, Paschalis
(74) dr. Láng Tivadarné, S.B.G. & K. Szabadalmi Ügyvivői Iroda, Budapest
- (54) **Eljárás szorbens adagolásának a szabályozására**
- (51) **B01D 53/30** (2006.01)
B01D 53/50 (2006.01)
B01D 53/56 (2006.01)
F23J 15/00 (2006.01)
(30) 20031056590 2003.12.04. DE
-
- (11) **E001635**
(21) **E 04 787331**
(96) **EP 20040787331** 2004.09.08.
(97) **EP 1665490 A2** 2005.03.17.
EP 1665490 B1 2007.02.07.
(73) Valeo Equipments Electriques Moteur, Créteil Cedex (FR)

- (72) Pierret, Jean-Marie;
Louise, Christophe
- (74) Mák András, S.B.G. & K. Szabadalmi Ügyvivői Iroda,
Budapest
- (54) Vezérlő berendezés váltakozó áramú generátorból és indító-motorból álló egységhez, különösen gépkocsi generátor-indítómotor egységéhez**
- (51) H02H 7/06 (2006.01)**
- (30) 20030010555 2003.09.08. FR
-
- (11) E001640**
(21) E 03 101621
(96) EP 20030101621 2003.06.04.
(97) EP 1391432 A1 2004.02.25.
EP 1391432 B1 2007.02.14.
- (73) Tamglass Ltd. Oy, Tampere (FI)
- (72) Yli-Vakkuri, Erkki
- (74) Farkas Tamás, DANUBIA Szabadalmi és Védjegy Iroda Kft.,
Budapest
- (54) Berendezés üvegtáblák hajlítására**
- (51) C03B 23/023 (2006.01)**
C03B 23/025 (2006.01)
C03B 23/03 (2006.01)
C03B 25/08 (2006.01)
- (30) 20020001129 2002.06.12. FI
-
- (11) E001676**
(21) E 03 764481
(96) EP 20030764481 2003.07.11.
(97) EP 1539369 A1 2004.01.22.
EP 1539369 B1 2007.02.14.
- (73) 3M Innovative Properties Company, Saint Paul,
Minnesota (US)
- (72) Bouic, Phillip J.
- (74) Mészárosné Dónusz Katalin, S.B.G. & K. Szabadalmi Ügyvivői
Iroda, Budapest
- (54) Kítakaró anyagként használható gyártmány**
- (51) B05B 15/04 (2006.01)**
B29C 59/02 (2006.01)
- (30) 20020016373 2002.07.13. GB
-
- (11) E001684**
(21) E 03 023185
(96) EP 20030023185 2003.10.13.
(97) EP 1419970 A1 2004.05.19.
EP 1419970 B1 2007.04.18.
- (73) Acqua Minerale San Benedetto S.p.A., Scorzè (Prov. of
Venezia) (IT)
- (72) Zoppas, Enrico
- (74) dr. Harangozó Gábor, DANUBIA Szabadalmi és Védjegy
Iroda Kft., Budapest
- (54) Műanyag palack**
- (51) B65D 1/32 (2006.01)**
- (30) 2002PD00075 2002.11.12. IT
-
- (11) E001590**
(21) E 04 741636
(96) EP 20040741636 2004.05.24.
(97) EP 1626716 A1 2004.12.09.
EP 1626716 B1 2007.02.07.
- (73) NicOx S.A., Sophia Antipolis-Valbonne (FR)
- (72) Benedini, Francesca;
Ongini, Ennio;
Del Soldato, Piero
- (74) Ravadits Imre, DANUBIA Szabadalmi és Védjegy Iroda Kft.,
Budapest
- (54) A fluvastatin, pravastatin, cerivastatin, atorvastatin és rosuvastatin nitrooxiszármazékai mint javított gyulladásgátló, tromboziszellenes és vérlemezkéaggregáció-gátló hatású kolleszterinszint-csökkentő szerek**
- (51) A61K 31/405 (2006.01)**
A61K 31/40 (2006.01)
A61P 3/06 (2006.01)
C07D 207/34 (2006.01)
C07D 209/26 (2006.01)
- (30) 20030101530 2003.05.27. EP
-
- (11) E001667**
(21) E 03 759978
(96) EP 20030759978 2003.06.03.
(97) EP 1515990 A2 2003.12.24.
EP 1515990 B1 2007.04.11.
- (73) Applied Research Systems ARS Holding N.V., Curacao (AN)
- (72) Proudfoot, Amanda;
Kosco-Vilbois, Marie
- (74) dr. Pethő Árpád, DANUBIA Szabadalmi és Védjegy Iroda Kft.,
Budapest
- (54) CXCR3-kötő CXC-kemokinek új antagonistái**
- (51) C07K 14/52 (2006.01)**
A61K 38/19 (2006.01)
C07K 19/00 (2006.01)
C12N 5/06 (2006.01)
C12N 5/08 (2006.01)
C12N 15/19 (2006.01)
C12N 15/62 (2006.01)
- (30) 20020100697 2002.06.12. EP
-
- (11) E001639**
(21) E 03 817893
(96) EP 20030817893 2003.08.11.
(97) EP 1654200 A1 2005.02.17.
EP 1654200 B1 2007.02.21.
- (73) (72) Liseć, Peter, Amstetten-Hausmending (AT)
- (74) dr. Jalsovszky Györgyné ügyvéd, Budapest
- (54) Üvegvágó asztal**
- (51) C03B 33/03 (2006.01)**
C03B 33/023 (2006.01)
-
- (11) E001651**
(21) E 03 026704
(96) EP 20030026704 2003.11.21.
(97) EP 1025888 A1 2004.06.23.
- (73) Mertens- Kachelöfen und Fliesen GmbH, Winsen/Luhe (DE)
- (72) Mertens, Walter
- (74) Pintz György, Pintz és Társai Szabadalmi és Védjegy Iroda,
Budapest
- (54) Alapkályha modulrendszerű felépítménnyel**
- (51) F24B 1/02 (2006.01)**
- (30) 20021058888 2002.12.17. DE
-
- (11) E001657**
(21) E 04 781753
(96) EP 20040781753 2004.08.20.
(97) EP 1663206 A1 2005.04.21.
EP 1663206 B1 2007.04.04.
- (73) Allergan, Inc., Irvine, California (US)

- (72) Chow, Ken;
Heidelbaugh, Todd M.;
Donello, John E.;
Gil, Daniel W.
- (74) dr. Pethő Árpád, DANUBIA Szabadalmi és Védjegy Iroda Kft.,
Budapest
- (54) **Az 1-(2,3-dimetil-fenil)-etil-1,3-dihidro-imidazol-2-tion, egy nem-szedatív a2-agonista**
- (51) *A61K 31/4174* (2006.01)
A61P 1/00 (2006.01)
A61P 9/00 (2006.01)
C07D 233/84 (2006.01)
- (30) 20030502562P 2003.09.12. US
20040891953 2004.07.15. US
-
- (11) **E001669**
(21) **E 04 704901**
(96) **EP 20040704901** 2004.01.23.
(97) **EP 1716053 A1** 2005.09.01.
EP 1716053 B1 2007.05.16.
- (73) Owens-Illinois Closure, Inc., Perrysburg, Ohio (US)
- (72) Bloom, Kenneth S.;
Eilertson, Stephen A.
- (74) Farkas Tamás, DANUBIA Szabadalmi és Védjegy Iroda Kft.,
Budapest
- (54) **Műanyag záróelem, eljárás göngyöleg összeállítására és megtöltésére, valamint záróelemkorong**
- (51) *B65D 51/14* (2006.01)
-
- (11) **E001701**
(21) **E 04 741130**
(96) **EP 20040741130** 2004.07.17.
(97) **EP 1651270 A1** 2005.02.17.
EP 1651270 B1 2007.03.21.
- (73) Boehringer Ingelheim International GmbH,
Ingelheim am Rhein (DE)
- (72) Meade, Christopher John Montague;
Pairet, Michel;
Pieper, Michael P.
- (74) dr. Kovári Zoltán, ADVOPATENT Szabadalmi és Védjegy
Iroda, Budapest
- (54) **Bétamimetikumokat és egy antikolinergikumot tartalmazó, inhalálásra szolgáló gyógyszerek**
- (51) *A61K 45/06* (2006.01)
A61K 31/46 (2006.01)
A61P 11/00 (2006.01)
- (30) 20030017163 2003.07.29. EP
-
- (11) **E001704**
(21) **E 03 745195**
(96) **EP 20030745195** 2003.03.29.
(97) **EP 1492771 A1** 2003.10.09.
EP 1492771 B1 2007.02.28.
- (73) Bayer Schering Pharma Aktiengesellschaft, Berlin (DE)
- (72) Jaroch, Stefan;
Lehmann, Manfred;
Schmees, Norbert;
Berger, Markus;
Rehwinkel, Hartmut;
Krolikiewicz, Konrad;
Skuballa, Werner;
Schäcke, Heike;
Schottelius, Arndt
- (74) ifj. Szentpéteri Ádám, S.B.G. & K. Szabadalmi Ügyvivői Iroda,
Budapest
- (54) **Kinolin- és izokinolinszármazék, eljárás ezek előállítására és gyulladásgátlóként való alkalmazásuk**
- (51) *C07D 215/40* (2006.01)
A61K 31/47 (2006.01)
C07D 217/24 (2006.01)
C07D 405/12 (2006.01)
A61P 29/00 (2006.01)
- (30) 20021015316 2002.04.02. DE
-
- (11) **E001644**
(21) **E 03 290074**
(96) **EP 20030290074** 2003.01.13.
(97) **EP 1327393 A1** 2003.07.16.
EP 1327393 B1 2007.03.21.
- (73) FLORETTE, Société par actions simplifiée, Lessay (FR)
- (72) Beaumont, Laurent
- (74) dr. Harangozó Gábor, DANUBIA Szabadalmi és Védjegy
Iroda Kft., Budapest
- (54) **Eljárás és berendezés salátafejek feldolgozására**
- (51) *A23N 15/00* (2006.01)
- (30) 20020000421 2002.01.15. FR
-
- (11) **E001708**
(21) **E 04 813471**
(96) **EP 20040813471** 2004.12.08.
(97) **EP 1691892 A2** 2005.06.23.
EP 1691892 B1 2007.02.28.
- (73) Euro-Celtique S.A., Luxembourg (LU)
- (72) Flath, Robert P.;
Masselink, John K.
- (74) Frankné dr. Machytka Daisy, Gödölle, Kékes, Mészáros &
Szabó Szabadalmi és Védjegy Iroda, Budapest
- (54) **Manipulálással szemben ellenálló, ko-extrudált dózisforma, amely hatóanyagot és egy ellentétes hatású szert tartalmaz, és eljárás annak előállítására**
- (51) *A61P 25/04* (2006.01)
A61K 9/24 (2006.01)
A61K 9/56 (2006.01)
- (30) 20035285502003.12.09. US
-
- (11) **E001680**
(21) **E 03 739517**
(96) **EP 20030739517** 2003.02.07.
(97) **EP 1485189 A2** 2003.08.21.
EP 1485189 B1 2007.04.11.
- (73) L'AIR LIQUIDE, Société Anonyme pour l'Etude et
l'Exploitation des Procédés Georges Claude, Paris (FR)
- (72) De Souza, Guillaume;
Tromeur, Pascal
- (74) Mészárosné Dónusz Katalin, S.B.G. & K. Szabadalmi Ügyvivői
Iroda, Budapest
- (54) **Eljárás és berendezés éghető gázkeverék dúsítására legalább az egyik összetevőjével**
- (51) *B01D 53/047* (2006.01)
- (30) 20020001920 2002.02.15. FR
-
- (11) **E001681**
(21) **E 04 797942**
(96) **EP 20040797942** 2004.11.17.
(97) **EP 1697592 A1** 2005.06.09.
EP 1697592 B1 2007.04.11.
- (73) Robel Bahnbaumaschinen GmbH, Freilassing (DE)
- (72) Widlroither, Otto

- (74) Mészárosné Dónusz Katalin, S.B.G. & K. Szabadalmi Ügyvivői Iroda, Budapest
- (54) **Szükség-sínheveder**
- (51) *E01B 11/02* (2006.01)
- (30) 20032018515U 2003.11.29. DE
-
- (11) **E001713**
- (21) **E 04 791539**
- (96) **EP 20040791539** 2004.10.14.
- (97) **EP 1673546 A1** 2005.04.28.
EP 1673546 B1 2007.02.28.
- (73) Valeo Embrayages, Amiens (FR)
- (72) Marie, Eric;
Dhalleine, Christophe;
Cuny, Bernard;
Thery, Pascal
- (74) Mészárosné Dónusz Katalin, S.B.G. & K. Szabadalmi Ügyvivői Iroda, Budapest
- (54) **Kettős tengelykapcsoló, különösen gépkocsizhoz**
- (51) *F16D 21/06* (2006.01)
- (30) 20030050676 2003.10.14. FR
-
- (11) **E001607**
- (21) **E 04 020471**
- (96) **EP 20040020471** 2003.05.02.
- (97) **EP 1487113 A2** 2004.12.15.
EP 1487113 B1 2006.10.18.
- (73) Fraunhofer-Gesellschaft zur Förderung der angewandten Forschung e.V., München (DE)
- (72) Schwarz, Heiko;
Marpe, Detlef;
Wiegand, Thomas
- (74) dr. Köteles Zoltán, S.B.G.& K. Szabadalmi Ügyvivői Iroda, Budapest
- (54) **Átalakítási együtthatók dekódolása és kódolása kép- vagy videokódolóokban**
- (51) *H04N 7/50* (2006.01)
G06T 9/00 (2006.01)
H03M 7/40 (2006.01)
H04N 7/30 (2006.01)
H04N 7/32 (2006.01)
- (30) 20021020961 2002.05.02. DE
-
- (11) **E001715**
- (21) **E 03 750930**
- (96) **EP 20030750930** 2003.09.15.
- (97) **EP 1537304 A1** 2004.03.25.
EP 1537304 B1 2007.02.28.
- (73) Johnson Matthey Public Limited Company, London (GB)
- (72) Phillips, Paul Richard;
Twig, Martyn Vincent
- (74) Mészárosné Dónusz Katalin, S.B.G. & K. Szabadalmi Ügyvivői Iroda, Budapest
- (54) **Kompressziós gyújtású motor, így dízelmotor, valamint az ehhez alkalmazott kipufogógáz-rendszer**
- (51) *F01N 3/20* (2006.01)
F01N 3/035 (2006.01)
F01N 3/28 (2006.01)
F02B 1/12 (2006.01)
F01N 3/08 (2006.01)
- (30) 20020021228 2002.09.13. GB
20030003660 2003.02.18. GB
-
- (11) **E001722**
- (21) **E 03 023398**
- (96) **EP 20030023398** 2003.10.17.
- (97) **EP 1427050 A2** 2004.06.09.
EP 1427050 B1 2006.12.27.
- (73) VB Autobatterie GmbH & Co. KGaA, Hannover (DE)
- (72) Mühe, Hans;
Schellenberg, Peter
- (74) Kovári György, ADVOPATENT Szabadalmi és Védjegy Iroda, Budapest
- (54) **Akkumulátor, különösen ólomakkumulátor**
- (51) *H01M 2/04* (2006.01)
H01M 2/12 (2006.01)
H01M 10/06 (2006.01)
H01M 10/12 (2006.01)
- (30) 20021054950 2002.11.26. DE
-
- (11) **E001586**
- (21) **E 04 764627**
- (96) **EP 20040764627** 2004.08.30.
- (97) **EP 1663769 A1** 2005.04.21.
EP 1663769 B1 2007.01.31.
- (73) New-Logistics GmbH, Goldenstedt (DE)
- (72) Wulf, Udo
- (74) Pintz György, Pintz és Társai Szabadalmi és Védjegy Iroda, Budapest
- (54) **Vízijármű**
- (51) *B63B 1/04* (2006.01)
B63H 5/14 (2006.01)
- (30) 20031043078 2003.09.17. DE
-
- (11) **E001738**
- (21) **E 03 778357**
- (96) **EP 20030778357** 2003.12.09.
- (97) **EP 1584232 A1** 2005.10.12.
EP 1584232 B1 2007.04.25.
- (73) Laboratorios del Dr. Esteve, S.A., Barcelona (ES)
- (72) Zamanillo Castanedo, Daniel;
Montoliu Jose, Lluís;
Langa Vives, Francina;
Lavado Judez, Alfonso Javier;
Tovar Herrador, Victoria Eugenia
- (74) Lengyel Zsolt, DANUBIA Szabadalmi és Védjegy Iroda Kft., Budapest
- (54) **Szigma-receptor-deficiens mutáns nemhumán emlősök és azok alkalmazása**
- (51) *A01K 67/027* (2006.01)
C12N 5/10 (2006.01)
C12N 15/12 (2006.01)
C12N 15/63 (2006.01)
- (30) 20020002815 2002.12.09. ES
-
- (11) **E001710**
- (21) **E 04 786933**
- (96) **EP 20040786933** 2004.09.10.
- (97) **EP 1663267 A1** 2005.03.31.
EP 1663267 B1 2007.03.28.
- (73) Indena S.p.A., Milano (IT)
- (72) Bombardelli, Ezio
- (74) Lengyel Zsolt, DANUBIA Szabadalmi és Védjegy Iroda Kft., Budapest
- (54) **Orális készítmények cellulit kezelésére**

-
- (51) **A61K 36/16** (2006.01)
A61K 36/23 (2006.01)
A61K 36/87 (2006.01)
A61P 9/14 (2006.01)
(30) 2003MI01789 2003.09.19. IT
-
- (11) **E001716**
(21) **E 04 707156**
(96) **EP 20040707156** 2004.01.31.
(97) **EP 1594715 A2** 2004.09.02.
EP 1594715 B1 2007.02.28.
(73) ZF Friedrichshafen Aktiengesellschaft, Friedrichshafen (DE)
(72) Buchhold, Oliver
(74) dr. Antalffy-Zsíros András, DANUBIA Szabadalmi és Védjegy Iroda Kft., Budapest
(54) **Eljárás egy automatizált sebességváltómű tengelykapcsolója kapcsolási pontjának a meghatározására**
(51) **B60W 10/02** (2006.01)
B60W 10/10 (2006.01)
(30) 20031006934 2003.02.19. DE
-
- (11) **E001665**
(21) **E 04 250363**
(96) **EP 20040250363** 2004.01.23.
(97) **EP 1440906 A1** 2004.07.28.
EP 1440906 B1 2007.03.14.
(73) Kraft Foods R&D, Inc., Munich (DE)
(72) Halliday, Andrew;
Macmahon, John;
Carter, Steven
(74) Mészárosné Dónusz Katalin, S.B.G. & K. Szabadalmi Ügyvivői Iroda, Budapest
(54) **Kazetta italkészítéshez**
(51) **B65D 81/00** (2006.01)
A47J 31/06 (2006.01)
(30) 20030001696 2003.01.24. GB
-
- (11) **E001719**
(21) **E 04 029627**
(96) **EP 20040029627** 2004.12.15.
(97) **EP 1561663 A1** 2005.08.10.
EP 1561663 B1 2007.02.28.
(73) Siemens Schweiz AG., Zürich (CH)
(72) Windisch, Arthur;
dr. Fischer, Michael
(74) Mák András, S.B.G. & K. Szabadalmi Ügyvivői Iroda, Budapest
(54) **Eljárás és berendezés sínen haladó vonat integritásának vizsgálatára**
(51) **B61L 1/14** (2006.01)
B61L 15/00 (2006.01)
(30) 20040002735 2004.02.07. EP
-
- (11) **E001692**
(21) **E 03 771244**
(96) **EP 20030771244** 2003.07.18.
(97) **EP 1539803 A2** 2004.02.05.
EP 1539803 B1 2007.02.28.
(73) SIGMA-Tau Industrie Farmaceutiche Riunite S.p.A., Roma (IT)
(72) Dal Pozzo, Alma;
Giannini, Giuseppe;
Pisano, Claudio
-
- (74) dr. Török Ferenc, DANUBIA Szabadalmi és Védjegy Iroda Kft., Budapest
(54) **Anti-integrin aktivitással rendelkező fluoralkil-ciklopeptid-származékok**
(51) **C07K 7/54** (2006.01)
A61K 38/12 (2006.01)
C07K 7/64 (2006.01)
G01N 33/68 (2006.01)
(30) 2002RM00402 2002.07.29. IT
-
- (11) **E001696**
(21) **E 04 728119**
(96) **EP 20040728119** 2004.04.17.
(97) **EP 1622880 A1** 2004.11.11.
EP 1622880 B1 2007.02.28.
(73) AiCuris GmbH & Co. KG, Wuppertal (DE)
(72) Wunberg, Tobias;
Baumeister, Judith;
Betz, Ulrich;
Jeske, Mario;
Lampe, Thomas;
Nikolic, Susanne;
Reefschläger, Jürgen;
Schohe-Loop, Rudolf;
Süssmeier, Frank;
Zimmermann, Holger;
Grosser, Rolf;
Henninger, Kerstin;
Hewlett, Guy;
Keldenich, Jörg;
Lang, Dieter;
Nell, Peter
(74) Schläfer László, DANUBIA Szabadalmi és Védjegy Iroda Kft., Budapest
(54) **Antivirális tulajdonságú szubsztituált dihidrokinazolinok**
(51) **C07D 239/84** (2006.01)
A61K 31/517 (2006.01)
A61P 31/22 (2006.01)
(30) 20031019612 2003.05.02. DE
-
- (11) **E001714**
(21) **E 03 737884**
(96) **EP 20030737884** 2003.05.15.
(97) **EP 1519825 A1** 2004.01.08.
EP 1519825 B1 2007.03.07.
(73) ContiTech Luftfedersysteme GmbH, Hannover (DE)
(72) Berger, Markus;
Oehl, Rainer;
Binder, Klaus
(74) Mészárosné Dónusz Katalin, S.B.G. & K. Szabadalmi Ügyvivői Iroda, Budapest
(54) **Spirálózó készülék**
(51) **B29C 53/80** (2006.01)
B29D 23/20 (2006.01)
(30) 20021029074 2002.06.28. DE
-
- (11) **E001652**
(21) **E 04 729929**
(96) **EP 20040729929** 2004.04.28.
(97) **EP 1618568 A1** 2004.11.11.
EP 1618568 B1 2006.12.13.
(73) AC LINK d.o.o., Sesvete (HR)
(72) Zajec, Zeljko;
Kefelja, Zoran;
Serčer, Mladen

- (74) dr. Gödölle István, Gödölle, Kékes, Mészáros & Szabó Szabadalmi és Védjegy Iroda, Budapest
- (54) **Egy darabból álló, digitális adathordozók számára szolgáló tok, amely ugyanilyen típusú tokokkal összekapcsolható**
- (51) *G11B 33/04* (2006.01)
- (30) 20030000344 2003.04.30. HR
-
- (11) **E001634**
(21) **E 04 789918**
(96) **EP 20040789918** 2004.10.02.
(97) **EP 1620920 A1** 2005.05.19.
EP 1620920 B1 2006.12.13.
- (73) NEOSID Pemetzrieder GmbH & Co. KG, Halver (DE)
(72) Lueg-Althoff, Joachim;
Swoboda, Eugeniusz;
Thiel, Viktor
- (74) Kovári György, ADVOPATENT Szabadalmi és Védjegy Iroda, Budapest
- (54) **Induktív miniatűr építőelem, különösen antenna**
- (51) *H01Q 7/08* (2006.01)
H01F 41/04 (2006.01)
H01Q 21/24 (2006.01)
H01Q 1/22 (2006.01)
- (30) 20031051119 2003.11.03. DE
-
- (11) **E001672**
(21) **E 04 742686**
(96) **EP 20040742686** 2004.05.07.
(97) **EP 1624761 A1** 2004.12.02.
EP 1624761 B1 2006.12.13.
- (73) Compagnie Gervais Danone, Paris (FR)
(72) Marchal, Laurent
- (74) Baranyi Éva, Danubia Szabadalmi és Védjegy Iroda Kft., Budapest
- (54) **Eljárás és inokulum savanyító tejsavas fermentációhoz**
- (51) *A23C 9/123* (2006.01)
A23C 9/13 (2006.01)
- (30) 20030005956 2003.05.19. FR
-
- (11) **E001705**
(21) **E 03 768092**
(96) **EP 20030768092** 2003.12.16.
(97) **EP 1581538 A1** 2004.07.01.
EP 1581538 B1 2007.02.28.
- (73) Suven Life Sciences Limited, Andra Pradesh (IN)
(72) Ramakrishna, Venkata S. N.;
Shirsath, Vikas S.;
Kambhampati, Rama Sastri;
Rao, Venkata S.V.V.;
Jasti, Venkateswarlu
- (74) dr. Török Ferenc, DANUBIA Szabadalmi és Védjegy Iroda Kft., Budapest
- (54) **Szerotonin receptor affinitással rendelkező tetraciklusos 3-szubsztituált-indolok**
- (51) *C07D 513/04* (2006.01)
A61K 31/425 (2006.01)
A61P 25/00 (2006.01)
- (30) 2002MA00951 2002.12.18. IN
-
- (11) **E001690**
(21) **E 03 789051**
(96) **EP 20030789051** 2003.11.18.
(97) **EP 1562442 A1** 2004.06.10.
EP 1562442 B1 2007.04.04.
- (73) Cerestar Holding B.V., Sas Van Gent (NL)
(72) Bossard, Fabienne Nicole Marie-Pierre;
Coomans, Sonia Marianne Jeannine;
De Sadeleer, Jos Willy Ghislain Corneel;
Vercouteren, Jacobus Stephanus
- (74) Derzsi Katalin, S.B.G. & K. Szabadalmi Ügyvivői Iroda, Budapest
- (54) **Eljárás mikrobiológiailag stabil protein koncentrátum előállítására**
- (51) *A23J 3/14* (2006.01)
A23J 3/16 (2006.01)
A23J 3/18 (2006.01)
A23J 3/34 (2006.01)
- (30) 20020027248 2002.11.22. GB
-
- (11) **E001682**
(21) **E 05 000774**
(96) **EP 20050000774** 2005.01.15.
(97) **EP 1561754 A1** 2005.08.10.
EP 1561754 B1 2007.03.07.
- (73) W.C. Heraeus GmbH, Hanau (DE)
(72) dr. Pepels, Andreas;
dr. Schnebeck, Ralf-Dieter;
dr. Rauter, Holger;
dr. Wissmann, Friedrich
- (74) Szentpéteri Zsolt, S.B.G. & K. Szabadalmi Ügyvivői Iroda, Budapest
- (54) **Eljárás 1,2-Diamono-ciklohexán-platina (II)-komplexek előállítására**
- (51) *C07F 15/00* (2006.01)
- (30) 200410005906 2004.02.05. DE
-
- (11) **E001694**
(21) **E 03 290091**
(96) **EP 20030290091** 2003.01.14.
(97) **EP 1438960 A1** 2004.07.21.
EP 1438960 B1 2007.03.21.
- (73) Cimex Pharma AG, Benningen/Basel (CH)
(72) Seth, Pawan
- (74) Derzsi Katalin, S.B.G. & K. Szabadalmi Ügyvivői Iroda, Budapest
- (54) **Hidrofil polimerben diszpergált itrakonazol tartalmazó, biológiailag fokozottan hasznosítható kompozíció**
- (51) *A61K 31/496* (2006.01)
A61K 9/16 (2006.01)
A61K 9/20 (2006.01)
-
- (11) **E001732**
(21) **E 04 789548**
(96) **EP 20040789548** 2004.10.21.
(97) **EP 1730813 A1** 2005.09.29.
EP 1730813 B1 2007.05.09.
- (73) Gebauer & Griller Kabelwerke Gesellschaft m.b.H., Poysdorf (AT)
(72) Fröschl, Karl Franz
- (74) Mák András, S.B.G. & K. Szabadalmi Ügyvivői Iroda, Budapest
- (54) **Eljárás csatlakozóelem összekötésére alumíniumból lévő vilamos vezetővel, valamint az eljárással előállított villamos vezető**

(51) **H01R 4/02** (2006.01)
H01R 4/62 (2006.01)
H01R 43/02 (2006.01)
(30) 20040000507 2004.03.23. AT

(11) **E001731**
(21) **E 04 805344**
(96) **EP 20040805344** 2004.10.29.
(97) **EP 1678732 A1** 2005.05.12.
EP 1678732 B1 2007.03.14.
(73) Valéo Equipements Electriques Moteur Propriété Industrielle, Créteil Cedex (FR)
(72) Dupeux, Benoit
(74) Mák András, S.B.G. & K. Szabadalmi Ügyvivői Iroda, Budapest
(54) **Kontaktor érintkező elektromos indítómotorhoz**
(51) **H01H 51/06** (2006.01)
H01H 1/06 (2006.01)
(30) 20030012778 2003.10.31. FR

(11) **E001621**
(21) **E 04 023685**
(96) **EP 20040023685** 2004.10.05.
(97) **EP 1645921 A1** 2006.04.12.
EP 1645921 B1 2007.01.31.
(73) Fehlings, Margot, Walluf (DE);
Fehlings, Jürgen, Walluf (DE)
(72) Fehlings, Jürgen
(74) Mészárosné Dónusz Katalin, S.B.G. & K. Szabadalmi Ügyvivői Iroda, Budapest
(54) **Rendszer és eljárás emberi kéz vagy kézzel vezetett darab, különösen szerszám mozgásának ellenőrzésére, valamint a rendszer és az eljárás alkalmazása**
(51) **G05B 19/042** (2006.01)
G06F 3/00 (2006.01)

(11) **E001623**
(21) **E 05 700537**
(96) **EP 20050700537** 2005.01.12.
(97) **EP 1642085 A1** 2005.08.18.
EP 1642085 B1 2006.12.13.
(73) Krauss-Maffei Wegmann GmbH & Co. KG, München (DE)
(72) Schmid, Eduard;
Schostek, Hubert
(74) Kovári György, ADVOPATENT Szabadalmi és Védjegy Iroda, Budapest
(54) **Rögzítőszerkezet adaptálható páncélzatelemekhez**
(51) **F41H 5/013** (2006.01)
(30) 200420001625U 2004.02.04. DE

(11) **E001624**
(21) **E 04 016773**
(96) **EP 20040016773** 2003.05.02.
(97) **EP 1467491 A2** 2004.10.13.
EP 1467491 B1 2007.01.24.
(73) Fraunhofer-Gesellschaft zur Förderung der angewandten Forschung e.V., München (DE)
(72) Schwarz, Heiko;
Marpe, Detlef;
Wiegand, Thomas
(74) dr. Köteles Zoltán, S.B.G. & K. Szabadalmi Ügyvivői Iroda, Budapest
(54) **Átalakítási együtthetők aritmetikai kódolása**

(51) **G06T 9/00** (2006.01)
H03M 7/40 (2006.01)
H04N 7/30 (2006.01)
(30) 20021020961 2002.05.02. DE

(11) **E001720**
(21) **E 04 725109**
(96) **EP 20040725109** 2004.04.01.
(97) **EP 1623614 A1** 2004.11.25.
EP 1623614 B1 2007.01.17.
(73) L'Air Liquide, Société Anonyme pour l'Etude et l'Exploitation des Procédés Georges Claude, Paris (FR)
(72) Theriault, Martin
(74) Mészárosné Dónusz Katalin, S.B.G. & K. Szabadalmi Ügyvivői Iroda, Budapest
(54) **Szárzsfülke nedvességre érzékeny eszközök kezelésére az elektronikus iparban**
(51) **H05K 13/00** (2006.01)
(30) 20030467314P 2003.05.02. US
20030750418 2003.12.31. US

(11) **E001734**
(21) **E 03 729543**
(96) **EP 20030729543** 2003.01.14.
(97) **EP 1513555 A1** 2003.07.24.
EP 1513555 B1 2007.03.28.
(73) Actavis Group hf., Hafnarfjordur (IS)
(72) Eyjolfsson, Reynir
(74) Válas Györgyné dr., DANUBIA Szabadalmi és Védjegy Iroda Kft., Budapest
(54) **Quinapril és rokon ACE-gátlókat tartalmazó készítmények**
(51) **A61K 47/02** (2006.01)
A61P 9/14 (2006.01)
(30) 20020623302 2002.01.15. IS

(11) **E001728**
(21) **E 04 728378**
(96) **EP 20040728378** 2004.04.20.
(97) **EP 1623511 A1** 2004.11.18.
EP 1623511 B1 2007.03.07.
(73) Koninklijke Philips Electronics N.V., BA Eindhoven (NL)
(72) Baker, Matthew P.J.;
Moulsley, Timothy J.
(74) dr. Köteles Zoltán, S.B.G. & K. Szabadalmi Ügyvivői Iroda, Budapest
(54) **Kommunikációs rendszer**
(51) **H04B 7/005** (2006.01)
(30) 20030010289 2003.05.03. GB

(11) **E001683**
(21) **E 04 705061**
(96) **EP 20040705061** 2004.01.26.
(97) **EP 1587889 A2** 2004.08.12.
EP 1587889 B1 2007.03.14.
(73) Akzo Nobel Coatings International B.V., Arnhem (NL)
(72) Nixon, Steve Alister
(74) dr. Valyon Józsefné, DANUBIA Szabadalmi és Védjegy Iroda Kft., Budapest
(54) **Környezeti hőmérsékleten keményedő bevonati készítmény**

-
- | | |
|---|---|
| <p>(51) C09D 183/04 (2006.01)
C09D 133/04 (2006.01)</p> <p>(30) 20030250594 2003.01.30. EP
2003045624P 2003.03.20. US</p> | <p>(51) F01L 1/053 (2006.01)
F01L 1/02 (2006.01)
F01L 1/344 (2006.01)</p> <p>(30) 20031008072 2003.02.26. DE</p> |
|---|---|
-
- | | |
|--|---|
| <p>(11) E001739
(21) E 04 019787
(96) EP 20040019787 2004.08.20.
(97) EP 1627569 A1 2006.02.22.
EP 1627569 B1 2007.03.21.</p> <p>(73) Kraft Foods R & D, Inc. Zweigniederlassung München, München (DE)
(72) Löser, Ulrich
(74) Mészárosné Dónusz Katalin, S.B.G. & K. Szabadalmi Ügyvivői Iroda, Budapest</p> <p>(54) Vattacukrot tartalmazó csokoládékészítmény</p> <p>(51) A23G 3/00 (2006.01)
A23G 1/00 (2006.01)</p> | <p>(11) E001619
(21) E 04 760768
(96) EP 20040760768 2004.05.04.
(97) EP 1623201 A2 2004.11.25.
EP 1623201 B1 2007.01.17.</p> <p>(73) Schenck RoTec GmbH, Darmstadt (DE)
(72) Thelen, Dieter
(74) Mészárosné Dónusz Katalin, S.B.G. & K. Szabadalmi Ügyvivői Iroda, Budapest</p> <p>(54) Eljárás tengelycsap nélküli forgórészek kiegyensúlyozására, valamint csapágytűskével ellátott csapágyazás tengelycsap nélküli, egy furatot tartalmazó forgórész csapágyazására ki-egyensúlyozó berendezésben</p> <p>(51) G01M 1/04 (2006.01)</p> <p>(30) 20031021606 2003.05.13. DE</p> |
|--|---|
-
- | | |
|---|---|
| <p>(11) E001630
(21) E 03 763189
(96) EP 20030763189 2003.07.02.
(97) EP 1520261 A2 2004.01.15.
EP 1520261 B1 2006.11.22.</p> <p>(73) Crane Co., Stamford, Connecticut (US)
(72) Skavnak, James E.
(74) Kovári György, ADVOPATENT Szabadalmi és Védjegy Iroda, Budapest</p> <p>(54) Berendezés és eljárás különböző méretű termékek árusítására</p> <p>(51) G07F 11/16 (2006.01)</p> <p>(30) 20020394223P 2002.05.07. US</p> | <p>(11) E001673
(21) E 03 380264
(96) EP 20030380264 2003.11.14.
(97) EP 1531376 A1 2005.05.18.
EP 1531376 B1 2007.01.17.</p> <p>(73) Gamesa Innovation & Technology, S.L. Unipersonal, Pamplona (navarra) (ES)
(72) Llorente González, José Ignacio;
Martínez de Lizarduy Romo, María José
(74) dr. Köteles Zoltán, S.B.G.& K. Szabadalmi Ügyvivői Iroda, Budapest</p> <p>(54) Megfigyelő és jelfeldolgozó berendezés szélturbinákhoz és prediktív karbantartási rendszer szélparkokhoz</p> <p>(51) G05B 23/00 (2006.01)
F03D 7/00 (2006.01)
F03D 11/00 (2006.01)</p> |
|---|---|
-
- | | |
|---|---|
| <p>(11) E001740
(21) E 04 739258
(96) EP 20040739258 2004.05.19.
(97) EP 1626629 A1 2004.11.25.
EP 1626629 B1 2007.01.24.</p> <p>(73) Südzucker Aktiengesellschaft Mannheim/Ochsenfurt, Mannheim (DE)
(72) Kowalczyk, Jörg;
Hasslinger, Bernd;
Bernard, Jörg
(74) Faber Miklós, ADVOPATENT Szabadalmi és Védjegy Iroda, Budapest</p> <p>(54) Kemény karamellák hordozóra felvitt élelmiszer színezékekkel</p> <p>(51) A23G 3/00 (2006.01)</p> <p>(30) 20031023602 2003.05.19. DE
20030472745P 2003.05.23. US</p> | <p>(11) E001631
(21) E 03 779957
(96) EP 20030779957 2003.11.17.
(97) EP 1587362 A1 2004.06.10.
EP 1587362 B1 2007.01.17.</p> <p>(73) Rumitag, S.L., Esplugues de Llobregat (ES)
(72) Caja Lopez, Gerardo;
Garin de Nardo, Daniel;
Hernandez-Jover, Marta;
Vilaseca Vintro, Joan Francesc
(74) dr. Köteles Zoltán, S.B.G. & K. Szabadalmi Ügyvivői Iroda, Budapest</p> <p>(54) Eljárás állatok azonosítására és távfelügyeletére elektronikus azonosító eszközök (transzponderek) alkalmazásával</p> <p>(51) A01K 11/00 (2006.01)</p> <p>(30) 20020002695 2002.11.25. ES</p> |
|---|---|
-
- | | |
|--|---|
| <p>(11) E001677
(21) E 04 004005
(96) EP 20040004005 2004.02.23.
(97) EP 1452698 A1 2004.09.01.
EP 1452698 B1 2007.01.24.</p> <p>(73) Hydraulik-Ring GmbH, Marktheidenfeld (DE)
(72) Knecht, Andreas;
Polzin, Ulf
(74) dr. Krajnyák András, Dr. Asbóth, Dr. Krajnyák & Társa Ügyvédi és Szabadalmi Iroda, Budapest</p> <p>(54) Vezértengely-beállító berendezés gépjárművek belső égésű motorjához</p> | <p>(11) E001700
(21) E 03 811973
(96) EP 20030811973 2003.11.26.
(97) EP 1567171 A1 2004.06.10.
EP 1567171 B1 2007.04.18.</p> <p>(73) TX Medic AB, Viken (SE)
(72) Nilsson, Bo;
Korsgren, Olle</p> |
|--|---|

- (74) Pintz György, Pintz & Társai Szabadalmi és Védjegy Iroda, Budapest
- (54) A dextrán szulfát új alkalmazása**
- (51) A61K 31/721 (2006.01)**
A61P 37/06 (2006.01)
- (30) 20020003526 2002.11.28. SE
-
- (11) E001724**
(21) E 04 765728
(96) EP 20040765728 2004.10.01.
(97) EP 1664193 A1 2005.04.14.
EP 1664193 B1 2007.02.21.
- (73) Fritz Egger GmbH & Co., Unterradlberg (AT)
- (72) Steinwender, Martin;
Schubert, Peter;
Mundigler, Norbert;
Frech, Hannes
- (74) dr. Jakab Judit, S.B.G. & K. Szabadalmi Ügyvivői Iroda, Budapest
- (54) Fa-műanyag kompaund**
- (51) C08L 67/00 (2006.01)**
C08J 5/06 (2006.01)
C08J 5/10 (2006.01)
C08L 67/02 (2006.01)
C08K 7/02 (2006.01)
- (30) 20031046120 2003.10.01. DE
-
- (11) E001620**
(21) E 03 750423
(96) EP 20030750423 2003.08.21.
(97) EP 1537003 A1 2004.03.18.
EP 1537003 B1 2007.02.14.
- (73) Volkswagen Aktiengesellschaft, Wolfsburg (DE)
- (72) Kwasny, Olaf;
Wahnschaffe, Klaus;
Manz, Holger
- (74) Mészárosné Dónusz Katalin, S.B.G. & K. Szabadalmi Ügyvivői Iroda, Budapest
- (54) Készülék és eljárás a kormányzás segítésére elektromechanikai kormányművel ellátott járművekhez**
- (51) B62D 5/04 (2006.01)**
- (30) 20021044069 2002.09.06. DE
-
- (11) E001632**
(21) E 03 732824
(96) EP 20030732824 2003.06.24.
(97) EP 1520136 A1 2005.04.06.
EP 1520136 B1 2007.03.14.
- (73) Indesit Company S.p.A., Fabriano (IT)
- (72) Gasparini, Alberto;
Lacche, Tiziano
- (74) dr. Markó József, DANUBIA Szabadalmi és Védjegy Iroda Kft., Budapest
- (54) Beépíthető főzőlap**
- (51) F24C 3/08 (2006.01)**
- (30) 2002TO00128U 2002.07.01. IT
-
- (11) E001649**
(21) E 04 024108
(96) EP 20040024108 2004.10.08.
(97) EP 1523072 A1 2005.04.13.
EP 1523072 B1 2006.11.29.
- (73) Sumitomo Wiring Systems Ltd., Yokkaichi-City (JP)
- (72) Nakamura, Hideto
- (74) dr. Somfai Éva, Somfai és Társai Iparjogi Kft., Budapest
- (54) Csatlakozó, csatlakozó-összeállítás és szerelési eljárás**
- (51) H01R 13/635 (2006.01)**
- (30) 20033512702003.10.09. JP
-
- (11) E001647**
(21) E 04 735005
(96) EP 20040735005 2004.05.27.
(97) EP 1646308 A1 2005.01.20.
EP 1646308 B1 2006.11.29.
- (73) (72) Kohlruss, Gregor, Rhede (DE);
Wiesner, Hubert, Südlohn (DE);
Griebe, Oliver, Rhede (DE)
- (74) Weichinger András, DANUBIA Szabadalmi és Védjegy Iroda Kft., Budapest
- (54) Keferendszer**
- (51) A47L 1/15 (2006.01)**
A47L 13/46 (2006.01)
- (30) 20031031223 2003.07.10. DE
-
- (11) E001693**
(21) E 04 802823
(96) EP 20040802823 2004.11.25.
(97) EP 1689556 A2 2005.06.09.
EP 1689556 B1 2007.03.21.
- (73) ZF Friedrichshafen AG, Friedrichshafen (DE)
- (72) Kruse, Jochen;
Rosenberger, Klaus
- (74) Pintz György, Pintz és Társai Szabadalmi és Védjegy Iroda, Budapest
- (54) Hidegalakításos eljárás gömbcsapok előállításához**
- (51) B23P 15/00 (2006.01)**
B21H 1/00 (2006.01)
B21H 1/18 (2006.01)
B21H 7/18 (2006.01)
- (30) 20031056111 2003.11.27. DE
-
- (11) E001712**
(21) E 03 752865
(96) EP 20030752865 2003.05.21.
(97) EP 1509097 A1 2003.11.27.
EP 1509097 B1 2007.01.31.
- (73) Sustainable Trading Limited, Kent (GB)
- (72) Harrison, Jonathan;
Rowden, Mark Andrew
- (74) dr. Kovári Zoltán, ADVOPATENT Szabadalmi és Védjegy Iroda, Budapest
- (54) Cigarettasodrópapír-tömbök**
- (51) A24F 17/00 (2006.01)**
- (30) 20020011605 2002.05.21. GB
-
- (11) E001733**
(21) E 04 791553
(96) EP 20040791553 2004.10.15.
(97) EP 1682503 A2 2005.04.28.
EP 1682503 B1 2007.04.11.
- (73) Sanofi-Aventis, Paris (FR)
- (72) Dargazanli, Gihad;
Estenne-Bouhtou, Geneviève;
Veronique, Corinne
- (74) Baranyi Éva, Danubia Szabadalmi és Védjegy Iroda Kft., Budapest
- (54) N-(Fenil-(alkilpiperidin-2-il)-metil)-benzamid-származékok, előállításuk és gyógyászati alkalmazásuk**

(51) **C07D 211/28** (2006.01)
(30) 20030012141 2003.10.17. FR

(11) **E001687**
(21) **E 03 290092**
(96) **EP 20030290092** 2003.01.14.
(97) **EP 1438961 A1** 2004.07.21.
EP 1438961 B1 2007.03.21.
(73) Cimex Pharma AG, Benningen/Basel (CH)
(72) Seth, Pawan
(74) Derzsi Katalin, S.B.G. & K. Szabadalmi Ügyvivői Iroda, Budapest
(54) **Hidrofil polimerben diszpergált itrakonazol tartalmazó, biológiailag egyenértékű kompozíció**
(51) **A61K 31/496** (2006.01)
A61K 9/16 (2006.01)
A61K 9/20 (2006.01)

(11) **E001735**
(21) **E 03 747309**
(96) **EP 20030747309** 2003.04.24.
(97) **EP 1497294 A1** 2003.11.06.
EP 1497294 B1 2007.03.28.
(73) WYETH, Madison, New Jersey (US)
(72) Ramamoorthy, P.; McDevitt, Robert Emmett
(74) Molnár Imre, DANUBIA Szabadalmi és Védjegy Iroda Kft., Budapest
(54) **1,2,3,4,7,8-Hexahidro-6H-[1,4]diazepino[6,7,1-ij]kino-
lin-származékok mint antipszichotikus és elhízás elleni ágen-
sek**
(51) **C07D 471/06** (2006.01)
A61K 31/551 (2006.01)
A61P 25/00 (2006.01)
(30) 20020376153P 2002.04.25. US

(11) **E001703**
(21) **E 04 803781**
(96) **EP 20040803781** 2004.12.13.
(97) **EP 1694318 A1** 2005.06.30.
EP 1694318 B1 2007.03.14.
(73) Schwarz Pharma AG, Monheim/Rhld (DE)
(72) Scheller, Dieter;
Hansen, Klaus
(74) Szentpéteri Zsolt, S.B.G. & K. Szabadalmi Ügyvivői Iroda, Budapest
(54) **(S)-2-N-propil-amino-5-hidroxi-tetralin, mint B3 agonista ha-
tású gyógyszer**
(51) **A61K 31/135** (2006.01)
A61P 25/00 (2006.01)
A61P 43/00 (2006.01)
(30) 20031059528 2003.12.18. DE

(11) **E001727**
(21) **E 05 250254**
(96) **EP 20050250254** 2005.01.19.
(97) **EP 1693562 A1** 2006.08.23.
EP 1693562 B1 2007.05.30.
(73) Delphi Technologies, Inc., Troy, Michigan (US)
(72) Cooke, Michael
(74) Mészárosné Dónusz Katalin, S.B.G. & K. Szabadalmi Ügyvivői Iroda, Budapest
(54) **Tüzelőanyag-befecskendező szelep belső égésű motorhoz**

(51) **F02M 45/08** (2006.01)
F02M 61/18 (2006.01)

(11) **E001741**
(21) **E 03 733838**
(96) **EP 20030733838** 2003.03.18.
(97) **EP 1485307 A1** 2003.10.02.
EP 1485307 B1 2007.03.07.
(73) Conagra Foods, Inc., Omaha, Nebraska (US)
(72) Jensen, Michael Laurence;
Ohman, Nancy Nelson;
Christensen, Deborah L.;
Schilmoeller, Lance Bernard
(74) Sári Tamás Gusztáv, DANUBIA Szabadalmi és Védjegy Iroda Kft., Budapest
(54) **Ízesített pattogatott kukoricatermék**
(51) **B65D 81/34** (2006.01)
A23L 1/164 (2006.01)
A23L 1/18 (2006.01)
(30) 20020365433P 2002.03.18. US

(11) **E001736**
(21) **E 03 791540**
(96) **EP 20030791540** 2003.09.01.
(97) **EP 1545537 A1** 2004.03.11.
EP 1545537 B1 2007.04.04.
(73) Astra-Zeneca AB, Södertälje (SE)
(72) Keith, Richard
(74) Szentpéteri Zsolt, S.B.G. & K. Szabadalmi Ügyvivői Iroda, Budapest
(54) **Alfa-7-nikotin receptor agonisták és sztatínok kombinációjában**
(51) **A61K 31/505** (2006.01)
A61K 31/22 (2006.01)
A61K 31/351 (2006.01)
A61K 31/366 (2006.01)
A61K 31/40 (2006.01)
A61P 25/28 (2006.01)
A61K 31/404 (2006.01)
A61K 31/439 (2006.01)
A61K 31/4418 (2006.01)
(30) 20020002598 2002.09.02. SE

(11) **E001661**
(21) **E 04 790349**
(96) **EP 20040790349** 2004.10.13.
(97) **EP 1680857 A1** 2005.05.06.
EP 1680857 B1 2007.02.28.
(73) Emerson Appliance Motors Europe S.r.l., Moncalieri (IT)
(72) Acquaviva, Sebastiano;
Cappelletti, Pierluigi;
Morra, Giorgio
(74) Sári Tamás Gusztáv, DANUBIA Szabadalmi és Védjegy Iroda Kft., Budapest
(54) **Villamos forgógép állandó mágneses forgórészrel**
(51) **H02K 21/24** (2006.01)
H02K 1/14 (2006.01)
H02K 3/52 (2006.01)
H02K 29/08 (2006.01)
H02K 11/04 (2006.01)
(30) 2003TO00800 2003.10.14. IT

-
- (11) **E001689**
 (21) **E 03 784197**
 (96) **EP 20030784197** 2003.08.07.
 (97) **EP 1526917 A1** 2004.02.19.
EP 1526917 B1 2007.03.14.
 (73) Umicore AG & Co. KG, Hanau (DE)
 (72) Karch, Ralf;
 Briel, Oliver;
 Kayser, Bernd;
 Beller, Matthias;
 Selvakumar, Kumaravel;
 Frisch, Anja;
 Zapf, Alexander
 (74) Szentpéteri Zsolt, S.B.G. & K. Szabadalmi Ügyvivői Iroda,
 Budapest
 (54) **Új nikkel-, palládium- és platina-karbénkomplexek, e vegyü-**
letek előállítására és alkalmazására katalitikus reakciókhoz
 (51) **B01J 31/22** (2006.01)
C07F 15/00 (2006.01)
 (30) 20021036079 2002.08.07. DE
 20031008905 2003.02.28. DE
-
- (11) **E001730**
 (21) **E 04 023708**
 (96) **EP 20040023708** 2004.10.05.
 (97) **EP 1522775 A1** 2005.04.13.
EP 1522775 B1 2007.04.04.
 (73) Linde Aktiengesellschaft, Wiesbaden (DE)
 (72) dr. Berghoff, Rudolf Erwin
 (74) Mészárosné Dónusz Katalin, S.B.G. & K. Szabadalmi Ügyvivői
 Iroda, Budapest
 (54) **Kúpos szelep kriogén közegekhez**
 (51) **F16K 1/38** (2006.01)
 (30) 20031047128 2003.10.10. DE
-
- (11) **E001698**
 (21) **E 03 779762**
 (96) **EP 20030779762** 2003.12.18.
 (97) **EP 1578740 A1** 2004.07.15.
EP 1578740 B1 2007.03.21.
 (73) H. Lundbeck A/S, Valby-Copenhagen (DK)
 (72) Rottländer, Mario;
 Ritzén, Andreas;
 Bang Norgaard, Morten;
 Khanzhin, Nikolay;
 Wenzel, Torn E, Christian
 (74) dr. Kiss Ildikó, DANUBIA Szabadalmi és Védjegy Iroda Kft.,
 Budapest
 (54) **Központi idegrendszeri rendellenességek kezelésére alkal-**
mázható 1,2,4-triaminobenzol-származékok
 (51) **C07D 333/20** (2006.01)
A61K 31/343 (2006.01)
A61K 31/381 (2006.01)
C07D 333/28 (2006.01)
C07D 333/64 (2006.01)
C07D 333/32 (2006.01)
A61P 25/00 (2006.01)
C07D 307/82 (2006.01)
 (30) 20020002012 2002.12.27. DK
 20020436697P 2002.12.27. US
-
- (11) **E001616**
 (21) **E 04 758372**
 (96) **EP 20040758372** 2004.03.26.
 (97) **EP 16086 85** 2004.10.14.
EP 1608685 B1 2007.02.21.
 (73) Regeneron Pharmaceuticals, Inc., Tarrytown, New York (US)
 (72) Sleeman, Mark W.;
 Wiegand, Stanley J.
 (74) ifj. Szentpéteri Ádám, S.B.G. & K. Szabadalmi Ügyvivői Iroda,
 Budapest
 (54) **WEGF-antagonisták cukorbetegség kezelésére**
 (51) **C07K 19/00** (2006.01)
A61K 31/7088 (2006.01)
A61P 3/10 (2006.01)
C07K 14/52 (2006.01)
C07K 14/71 (2006.01)
C07K 16/28 (2006.01)
 (30) 20030458790P 2003.03.28. US
-
- (11) **E001656**
 (21) **E 03 767756**
 (96) **EP 20030767756** 2003.12.03.
 (97) **EP 1567488 A1** 2004.06.17.
EP 1567488 B1 2007.02.21.
 (73) Glaxo Group Limited, Greenford, Middlesex (GB)
 (72) Demont, Emmanuel;
 Faller, Andrew;
 MacPherson, David Timothy;
 Milner, Peter Henry;
 Naylor, Alan;
 Redshaw, Sally;
 Stanway, Steven James;
 Vesey, David R.;
 Walter, Daryl S.
 (74) Derzsi Katalin, S.B.G. & K. Szabadalmi Ügyvivői Iroda,
 Budapest
 (54) **(Hidroxi-etil)-amin-származékok az Alzheimer-betegség ke-**
zelésére
 (51) **C07D 207/26** (2006.01)
A61K 31/4015 (2006.01)
A61K 31/415 (2006.01)
A61K 31/45 (2006.01)
C07D 275/02 (2006.01)
C07D 401/12 (2006.01)
C07D 405/12 (2006.01)
C07D 417/12 (2006.01)
C07D 409/12 (2006.01)
C07D 403/12 (2006.01)
C07D 279/02 (2006.01)
C07D 211/76 (2006.01)
A61K 31/541 (2006.01)
A61P 25/28 (2006.01)
 (30) 20020028410 2002.12.05. GB
-
- (11) **E001584**
 (21) **E 04 017038**
 (96) **EP 20040017038** 2004.07.20.
 (97) **EP 1512336 A1** 2005.03.09.
EP 1512336 B1 2007.05.02.
 (73) HAUNI Maschinenbau AG, Hamburg (DE)
 (72) Buhl, Alexander;
 Peisker, Jan;
 Wolff, Stephan;

- Horn, Sönke;
Scherbarth, Thorsten;
De Boer, Jann;
Maurer, Irene
- (74) Kis-Kovács Annemarie, DANUBIA Szabadalmi és Védjegy Iroda Kft., Budapest
- (54) Eljárás és berendezés szűrőrúd előállítására**
- (51) A24D 3/02** (2006.01)
- (30) 20030019976 2003.09.03. EP
-
- (11) E001737**
(21) E 03 794934
(96) EP 20030794934 2003.08.25.
(97) EP 1536903 A1 2004.03.25.
EP 1536903 B1 2007.02.28.
- (73) CeramTec AG Innovative Ceramic Engineering, Plochingen (DE)
- (72) Müller, Matthias;
Zitzlaff, Wolfgang
- (74) Sikos Róbert, DANUBIA Szabadalmi és Védjegy Iroda Kft., Budapest
- (54) Vágólap kettős mélyedéssel**
- (51) B23B 27/16** (2006.01)
- (30) 20021039451 2002.08.28. DE
-
- (11) E001691**
(21) E 04 761073
(96) EP 20040761073 2004.10.15.
(97) EP 1678024 A1 2005.05.12.
EP 1678024 B1 2007.02.28.
- (73) VAE Eisenbahnsysteme GmbH, Zeltweg (AT); VAE GmbH, Wien (AT)
- (72) Kleim, Herbert
- (74) Sikos Róbert, DANUBIA Szabadalmi és Védjegy Iroda Kft., Budapest
- (54) Berendezés mozgó váltórészek reteszeléséhez, különösképpen váltózár**
- (51) B61L 5/10** (2006.01)
- (30) 20030001734 2003.10.31. AT
-
- (11) E001674**
(21) E 05 020302
(96) EP 20050020302 2005.09.16.
(97) EP 1763998 A1 2007.03.21.
EP 1763998 B1 2007.05.23.
- (73) Syngenta Participations AG, Basel (CH)
- (72) Godwin, Jeremy;
Guicherit, Eric;
Hosking, David Gustave Keith;
Neumann, Christoph
- (74) dr. Jalsovszky Györgyné ügyvéd, Budapest
- (54) Fungicid kompozíciók**
- (51) A01N 43/653** (2006.01)
-
- (11) E001726**
(21) E 04 450224
(96) EP 20040450224 2004.12.03.
(97) EP 1537965 A1 2005.06.08.
EP 1537965 B1 2007.03.07.
- (73) Austyrol Dämmstoffe Ges.m.b.H, Mödling (AT)
- (72) Gergitsch, Claudia
- (74) dr. Jakab Judit, S.B.G. & K. Szabadalmi Ügyvivői Iroda, Budapest
- (54) Vágókészülék hőszigetelő lapok vágásához**
- (51) B26D 1/00** (2006.01)
B26D 1/547 (2006.01)
B26F 3/12 (2006.01)
- (30) 20030000876U 2003.12.05. AT
-
- (11) E001697**
(21) E 03 789400
(96) EP 20030789400 2003.12.19.
(97) EP 1578422 A1 2004.07.08.
EP 1578422 B1 2007.04.11.
- (73) NicoNovum AB, Helsingborg (SE)
- (72) Hansson, Henri;
Arne, Kristensen
- (74) Parragh Gáborné dr., S.B.G. & K. Szabadalmi Ügyvivői Iroda, Budapest
- (54) Nikotint és mikrokristályos cellulózt tartalmazó, fizikailag és kémiaiilag stabil szemcsés anyag**
- (51) A61K 31/465** (2006.01)
A61K 9/00 (2006.01)
A61K 9/14 (2006.01)
- (30) 20020001984 2002.12.20. DK
20030514050P 2003.10.24. US
-
- (11) E001729**
(21) E 03 450157
(96) EP 20030450157 2003.06.25.
(97) EP 1384814 A2 2004.01.28.
EP 1384814 B1 2007.04.11.
- (73) Franz Plasser Bahnbaumaschinen-Industriegesellschaft m.b.H., Wien (AT)
- (72) Theurer, Josef;
Wörgötter, Herbert
- (74) Mészárosné Dónusz Katalin, S.B.G. & K. Szabadalmi Ügyvivői Iroda, Budapest
- (54) Tárolókocsi tapintó készülékkel**
- (51) E01B 27/00** (2006.01)
E01B 27/02 (2006.01)
- (30) 20020049520U 2002.07.23. AT
-
- (11) E001711**
(21) E 03 815390
(96) EP 20030815390 2003.12.10.
(97) EP 1572569 A1 2004.08.05.
EP 1572569 B1 2007.03.07.
- (73) Bericap, Longvic (FR)
- (72) Nusbaum, Philippe
- (74) Erdély Péter, DANUBIA Szabadalmi és Védjegy Iroda Kft., Budapest
- (54) Tartozékszerkezet nyakrésszel ellátott tartályok megfogására**
- (51) B64B 3/20**
- (30) 20020016397 2002.12.20. FR
-
- (11) E001695**
(21) E 04 785083
(96) EP 20040785083 2004.09.27.
(97) EP 1667918 A1 2005.04.07.
EP 1667918 B1 2007.04.07.
- (73) MeadWestvaco Packaging System LLC, Glen Allen, Virginia (US)
- (72) Auclair, Jean-Michel
- (74) dr. Jakab Judit, S.B.G. & K. Szabadalmi Ügyvivői Iroda, Budapest
- (54) Felül megfogható árucikk-hordcsomagolás és kivágott darab**

-
- (51) **B65D 71/42** (2006.01)
(30) 20030022605 2003.09.26. GB
-
- (11) **E001688**
(21) **E 03 738079**
(96) **EP 20030738079** 2003.06.24.
(97) **EP 1521721 A1** 2004.01.22.
EP 1521721 B1 2007.03.07.
(73) Degussa Novara Technology S.p.A., Pero (IT)
(72) Costa, Lorenzo;
Costa, Fulvio
(74) Szentpéteri Zsolt, S.B.G. & K. Szabadalmi Ügyvivői Iroda, Budapest
- (54) **Eljárás aerogélek előállítására**
(51) **C01B 33/158** (2006.01)
B01J 13/00 (2006.01)
(30) 2002NO00010 2002.07.12. IT
-
- (11) **E001591**
(21) **E 04 766360**
(96) **EP 20040766360** 2004.07.29.
(97) **EP 1651223 A1** 2005.02.10.
EP 1651223 B1 2007.02.28.
(73) Neurosearch A/S, Ballerup (DK)
(72) Frostrup, Brian;
Wätjen, Frank;
Jensen, Klaus Snej
(74) Molnár Imre, DANUBIA Szabadalmi és Védjegy Iroda Kft., Budapest
- (54) **2-Metoximetil-3-(3,4-diklórfenil)-8-azabicyclo[3.2.1]oktán-tartarátok**
(51) **A61K 31/46** (2006.01)
A61P 25/00 (2006.01)
C07D 451/02 (2006.01)
(30) 20030001117 2003.07.31. DK
20030494090P 2003.08.12. US
-
- (11) **E001626**
(21) **E 04 767682**
(96) **EP 20040767682** 2004.07.15.
(97) **EP 1660213 A1** 2005.02.24.
EP 1660213 B1 2007.02.14.
(73) Saint-Gobain Centre de Recherches et d'Etudes Européen, Courbevoie (FR)
(72) Bardon, Sébastien
(74) Sipos József, DANUBIA Szabadalmi és Védjegy Iroda Kft., Budapest
- (54) **Szűrőtömb belső égésű motor kipufogógázaiban tartalmazott részecskék kiszűrésére**
(51) **B01D 46/24** (2006.01)
F01N 3/022 (2006.01)
(30) 20030008776 2003.07.18. FR
-
- (11) **E001615**
(21) **E 04 798163**
(96) **EP 20040798163** 2004.11.04.
(97) **EP 1689777 A1** 2005.06.02.
EP 1689777 B1 2007.04.25.
(73) Ares Trading S.A., Aubonne (CH)
(72) Rossi, Maa;
Ziegler, Thierry;
Valognes, Laure
(74) dr. Svingor Ádám, DANUBIA Szabadalmi és Védjegy Iroda Kft., Budapest
-
- (54) **Eljárás IL-18-kötő fehérje tisztítására**
(51) **C07K 14/715** (2006.01)
(30) 2003051744P 2003.11.05. US
20030104092 2003.11.05. EP
-
- (11) **E001629**
(21) **E 03 773843**
(96) **EP 20030773843** 2003.11.11.
(97) **EP 1562453 A2** 2004.06.03.
EP 1562453 B1 2007.02.14.
(73) Linshell Holdings Limited, London (GB)
(72) Salisbury, Shelley-Anne;
Collins, John David
(74) Kovács Ivánné, DANUBIA Szabadalmi és Védjegy Iroda Kft., Budapest
- (54) **Hajcsipesz**
(51) **A45D 8/00** (2006.01)
(30) 20020026891 2002.11.18. GB
-
- (11) **E001646**
(21) **E 05 002766**
(96) **EP 20050002766** 2005.02.10.
(97) **EP 1563931 A1** 2005.08.17.
EP 1563931 B1 2007.04.18.
(73) BASF Aktiengesellschaft, Ludwigschafen (DE)
(72) dr. Wohlfromm, Hans;
Thom, Arnd D.I.;
Ter Maat, Johan D.I.;
Blömacher, Martin
(74) dr. Láng Tivadarné, S.B.G. & K. Szabadalmi Ügyvivői Iroda, Budapest
- (54) **Eljárás szerves, porfröccsöntő-masszákból fröccsöntéssel előállított formatestek összeillesztésére egy másik, fröccsöntéstől eltérő, eljárással előállított szerves formatestekkel**
(51) **B22F 3/22** (2006.01)
B22F 7/00 (2006.01)
(30) 200410006954 2004.02.12. DE
-
- (11) **E001592**
(21) **E 03 016474**
(96) **EP 20030016474** 2003.07.22.
(97) **EP 1389702 A2** 2004.02.18.
EP 1389702 B1 2007.05.09.
(73) Federal-Mogul Sealing Systems Bretten GmbH, Bretten (DE)
(72) Salameh, Ralf
(74) dr. Jalsovszky Györgyné ügyvéd, Budapest
- (54) **Eljárás tömítőelemek előállítására, valamint tömítőelem**
(51) **F16J 15/12** (2006.01)
(30) 20021037019 2002.08.13. DE
-
- (11) **E001723**
(21) **E 04 004168**
(96) **EP 20040004168** 2004.02.25.
(97) **EP 1464465 A1** 2004.10.06.
EP 1464465 B1 2007.05.09.
(73) Federal-Mogul Sealing Systems Bretten GmbH, Bretten (DE)
(72) Salameh, Ralf
(74) dr. Jalsovszky Györgyné ügyvéd, Budapest
- (54) **Eljárás tömítéssel ellátott műanyag alkatrész előállítására, valamint műanyag alkatrész**
(51) **B29C 45/16** (2006.01)
F02F 7/00 (2006.01)
(30) 20031014033 2003.03.28. DE
-

-
- (11) **E001595**
(21) **E 03 789105**
(96) **EP 20030789105** 2003.12.04.
(97) **EP 1570266 A1** 2004.06.17.
EP 1570266 B1 2007.02.28.
(73) Grünenthal GmbH, Aachen (DE)
(72) Wade, Erik James;
Janocha, Elke;
Germann, Tieno;
Bahrenberg, Gregor
(74) dr. Jalsovszky Györgyné ügyvéd, Budapest
(54) **Eljárás G(alfa)i-csatolt vagy G(alfa)o-csatolt receptorok aktiválásának mérésére a sejteken belül Ca²⁺ influx mérése útján**
(51) **G01N 33/50** (2006.01)
(30) 20021056947 2002.12.05. DE
-
- (11) **E001593**
(21) **E 03 730190**
(96) **EP 20030730190** 2003.04.29.
(97) **EP 1505956 A1** 2003.11.20.
EP 1505956 B1 2007.02.14.
(73) Fabre-Kramer Pharmaceuticals, Inc., Houston, Texas (US)
(72) De Haan, Pieter;
Grintjes, Lambertus Pedro Everhardus;
Van Lare, Coert Elisabeth Johannes
(74) dr. Molnár István, DANUBIA Szabadalmi és Védjegy Iroda Kft., Budapest
(54) **Eljárás gyógyszer-tabletták felületi tulajdonságainak javítására**
(51) **A61K 9/20** (2006.01)
(30) 20020076837 2002.05.07. EP
-
- (11) **E001618**
(21) **E 04 715239**
(96) **EP 20040715239** 2004.02.27.
(97) **EP 1604683 A2** 2005.12.14.
EP 1604683 B1 2007.02.14.
(73) Centre de Inmunologia Molecular, Ciudad de la Habana (CU)
(72) Fernandez Molina, Luis Enrique;
Mesa, Pardillo Circe
(74) dr. Gyórfy Béla, DANUBIA Szabadalmi és Védjegy Iroda Kft., Budapest
(54) **Szubkután beadott gangliozid alapú oltóanyag-készítmény**
(51) **A61K 39/00** (2006.01)
A61K 31/70 (2006.01)
A61K 39/385 (2006.01)
A61K 47/48 (2006.01)
(30) 20030004720 2003.02.27. CU
-
- (11) **E001617**
(21) **E 04 741875**
(96) **EP 20040741875** 2004.06.23.
(97) **EP 1641504 A1** 2005.01.13.
EP 1641504 B1 2007.02.14.
(73) Lmb Lab med Blutbank Technologie GmbH, Schwaig (DE);
Maco Pharma International GmbH, Langen (DE)
(72) Jentsch, Klaus;
Nobis, Hans-Peter;
Jessen, Erik
(74) Kis-Kovács Annemarie, DANUBIA Szabadalmi és Védjegy Iroda Kft., Budapest
(54) **Berendezés fluidum komponenseinek különválasztására**
-
- (51) **A61M 1/02** (2006.01)
(30) 20031030046 2003.07.03. DE
20032016115U 2003.10.21. DE
-
- (11) **E001650**
(21) **E 04 768989**
(96) **EP 20040768989** 2004.10.22.
(97) **EP 1675729 A1** 2005.05.12.
EP 1675729 B1 2007.02.21.
(73) Arjo Wiggins Limited, Basingstoke, Hants (GB)
(72) Saunders, Richard David;
Cooper, John Brian
(74) dr. Pethő Árpád, DANUBIA Szabadalmi és Védjegy Iroda Kft., Budapest
(54) **Nyomásérzékeny másolópapír**
(51) **B41M 5/124** (2006.01)
(30) 20030024755 2003.10.23. GB
-
- (11) **E001600**
(21) **E 05 003832**
(96) **EP 20050003832** 2005.02.23.
(97) **EP 1571228 A1** 2005.09.07.
EP 1571228 B1 2007.02.14.
(73) W.C. Heraeus GmbH, Hanau (DE)
(72) Spaniol, Bernd
(74) Mák András, S.B.G. & K. Szabadalmi Ügyvivői Iroda, Budapest
(54) **Hóálló nióbbiumhuzal**
(51) **C22C 27/02** (2006.01)
(30) 200410011214 2004.03.04. DE
-
- (11) **E001702**
(21) **E 04 798764**
(96) **EP 20040798764** 2004.11.03.
(97) **EP 1680128 A1** 2005.05.19.
EP 1680128 B1 2007.02.14.
(73) Laboratorios Sanifit, S.L., Binissalem (ES)
(72) Grases Freixadas, F.;
Perello Bestard, J.;
Isern Amengual, B.;
Prieto Almirall, R.;
Costa Bauzá, A.
(74) dr. Kiss Ildikó, DANUBIA Szabadalmi és Védjegy Iroda Kft., Budapest
(54) **Mio-inozitol-hexafoszfát topikális alkalmazásra**
(51) **A61K 31/6615** (2006.01)
A61K 9/70 (2006.01)
A61P 3/14 (2006.01)
A61P 43/00 (2006.01)
(30) 20030002600 2003.11.07. ES
-
- (11) **E001594**
(21) **E 04 380188**
(96) **EP 20040380188** 2004.09.24.
(97) **EP 1522312 A1** 2005.04.13.
EP 1522312 B1 2007.03.21.
(73) Grifols, S.A., Barcelona (ES)
(72) Grancha Gamon, Salvador;
Jorquera Nieto, Juan Ignacio;
Bristol Debar, Pere;
Massot Riera, Marta
(74) Frankné dr. Machytka Daisy, Gödölle, Kékes, Mészáros & Szabó Szabadalmi és Védjegy Iroda, Budapest

-
- (54) **Humán eredetű FVIII-t, vWF-t vagy FVIII/vWF-komplexet tartalmazó biológiai stabil, folyékony készítmény**
(51) *A61K 38/37* (2006.01)
(30) 200302298 2003.10.03. ES
-
- (11) **E001587**
(21) **E 03 788182**
(96) **EP 20030788182** 2003.08.15.
(97) **EP 1529299 A2** 2005.05.11.
EP 1529299 B1 2007.02.28.
(73) Eaton Electric B.V., Hengelo (NL)
(72) Nitert, Gerhardus Leonardus
(74) Kovács Gábor, DANUBIA Szabadalmi és Védjegy Iroda Kft., Budapest
- (54) **Hajtószerkezet kapcsolószerkezetéhez és eljárás annak működtetésére**
(51) *H01H 33/66* (2006.01)
(30) 20021021286 2002.08.15. NL
-
- (11) **E001610**
(21) **E 03 809787**
(96) **EP 20030809787** 2003.10.30.
(97) **EP 1578612 A2** 2004.05.13.
EP 1578612 B1 2007.02.14.
(73) Lifescan Scotland Ltd., North Inverness (GB)
(72) Davies, Oliver William Hardwicke;
Armstrong, Malcolm Gordon;
Marshall, Robert;
Mitchell, Darren Iain;
O'reilly, Thomas Joseph;
Robertson, Emma-Louise;
Sim, Andrew Graham;
Yeudall, Robert Malcolm
(74) Szabó Zsolt, DANUBIA Szabadalmi és Védjegy Iroda Kft., Budapest
- (54) **Folyamatos szalagalapú eljárás elektrokémiai szenzorok gyártására**
(51) *B41M 3/00* (2006.01)
(30) 20020422226P 2002.10.30. US
20020422230P 2002.10.30. US
20020436683P 2002.12.27. US
20020436685P 2002.12.27. US
20030443930P 2003.01.31. US
-
- (11) **E001653**
(21) **E 03 765414**
(96) **EP 20030765414** 2003.06.25.
(97) **EP 1534391 A1** 2004.01.29.
EP 1534391 B1 2007.02.14.
(73) Biovitrum AB, Stockholm (SE)
(72) Nilsson, Björn;
Thor, Markus;
Cernerud, Magnus;
Lundström, Helena
(74) Kerény Judit, DANUBIA Szabadalmi és Védjegy Iroda Kft., Budapest
- (54) **Új piperazinil-pirazinon-származékok 5-HT 2A receptorral kapcsolatos rendellenességek kezelésére**
(51) *A61P 9/00* (2006.01)
(30) 20020002287 2002.07.19. SE
20020426240P 2002.11.14. US
-
- (11) **E001645**
(21) **E 03 778362**
(96) **EP 20030778362** 2003.12.09.
(97) **EP 1579401 A1** 2005.09.28.
-
- EP 1579401 B1** 2007.02.14.
(73) Kone Corporation, Helsinki (FI)
(72) Rekinen, Tero
(74) Szabó Zsolt, DANUBIA Szabadalmi és Védjegy Iroda Kft., Budapest
- (54) **Eljárás liftek és/vagy mozgólépcsők és/vagy mozgójárdák távfelügyeletére**
(51) *G08B 25/10* (2006.01)
(30) 20030000008 2003.01.02. FI
-
- (11) **E001611**
(21) **E 04 723995**
(96) **EP 20040723995** 2004.03.29.
(97) **EP 1608701 A1** 2004.10.14.
EP 1608701 B1 2007.02.21.
(73) Basell Poliolefine Italia S.r.l., Milano (IT)
(72) Pelliconi, Anteo;
Garagnani, Enea;
Ennis, Gerald J.
(74) dr. Valyon Józsefné, DANUBIA Szabadalmi és Védjegy Iroda Kft., Budapest
- (54) **Poliolefin mesterkeverék és fröccsöntéshez megfelelő készítmény**
(51) *C08L 23/10* (2006.01)
C08L 23/12 (2006.01)
C08L 23/14 (2006.01)
C08L 23/16 (2006.01)
(30) 20030075962 2003.04.02. EP
20030473671P 2003.05.23. US
-
- (11) **E001599**
(21) **E 04 292307**
(96) **EP 20040292307** 2004.09.27.
(97) **EP 1518979 A1** 2005.03.30.
EP 1518979 B1 2007.02.21.
(73) Deny Fontaine, Saint-Blimont (FR)
(72) Barge, Eric;
Dupre, Philippe
(74) Sipos József, DANUBIA Szabadalmi és Védjegy Iroda Kft., Budapest
- (54) **Zárhenger elektromechanikus vezérléssel**
(51) *E05B 47/06* (2006.01)
E05B 29/00 (2006.01)
(30) 20030011223 2003.09.25. FR
-
- (11) **E001588**
(21) **E 03 798162**
(96) **EP 20030798162** 2003.09.13.
(97) **EP 1540269 A2** 2004.04.08.
EP 1540269 B1 2007.03.21.
(73) ZF Friedrichshafen AG, Friedrichshafen (DE)
(72) Looser, Willi;
Schilling, Reinhold
(74) Weichinger András, DANUBIA Szabadalmi és Védjegy Iroda Kft., Budapest
- (54) **Mérőberendezés fogazások és átmérők mérésére forgásszimmetrikus építési részeknél**
(51) *G01B 5/20* (2006.01)
G01B 5/08 (2006.01)
G01B 7/12 (2006.01)
G01B 7/28 (2006.01)
(30) 20021044025 2002.09.21. DE
-

-
- (11) **E001725**
 (21) **E 04 713562**
 (96) **EP 20040713562** 2004.02.23.
 (97) **EP 1597505 A1** 2004.09.10.
EP 1597505 B1 2007.04.04.
 (73) Oy KWH Pipe AB, Vasa (FI)
 (72) Sjöberg, Sven
 (74) Szuhai Elemér, DANUBIA Szabadalmi és Védjegy Iroda Kft., Budapest
- (54) **Üreges profil csőgyártáshoz**
 (51) *F16L 9/16* (2006.01)
B29C 53/78 (2006.01)
 (30) 20030000275 2003.02.25. FI
-
- (11) **E001636**
 (21) **E 05 024376**
 (96) **EP 20050024376** 2005.11.09.
 (97) **EP 1659146 A1** 2006.05.24.
EP 1659146 B1 2007.02.21.
 (73) GLUNZ AG, Meppen (DE)
 (72) dr. Kalwa, Norbert;
 Oldemeyer, Wilhelm
 (74) dr. Köteles Zoltán, S.B.G. & K. Szabadalmi Ügyvivői Iroda, Budapest
- (54) **Villamosan vezetőképes faanyaglemez és eljárás ennek előállítására**
 (51) *C08K 3/22* (2006.01)
C08L 97/02 (2006.01)
H01B 1/00 (2006.01)
 (30) 20040027806 2004.11.23. EP
-
- (11) **E001655**
 (21) **E 04 700048**
 (96) **EP 20040700048** 2004.01.02.
 (97) **EP 1581227 A1** 2004.07.22.
EP 1581227 B1 2007.02.28.
 (73) Orion Corporation, Espoo (FI)
 (72) Kivikko, Matti;
 Haikala, Heimo
 (74) ifj. Szentpéteri Ádám, S.B.G. & K. Szabadalmi Ügyvivői Iroda, Budapest
- (54) **Eljárás veseelégtelenség kezelésére**
 (51) *A61K 31/50* (2006.01)
A61P 13/12 (2006.01)
 (30) 20030000015 2003.01.03. FI
-
- (11) **E001654**
 (21) **E 03 751032**
 (96) **EP 20030751032** 2003.10.06.
 (97) **EP 1551409 A1** 2004.04.22.
EP 1551409 B1 2007.03.21.
 (73) AstraZeneca AB, Södertälje (SE)
 (72) Barge, Alan
 (74) ifj. Szentpéteri Ádám, S.B.G. & K. Szabadalmi Ügyvivői Iroda, Budapest
- (54) **A ZD6474 kinazolinszármazék használata gemcitabinnal, valamint adott esetben ionizáló sugárzással kombinálva rák kezelésében**
 (51) *A61K 31/517* (2006.01)
A61K 31/7068 (2006.01)
A61P 35/00 (2006.01)
 (30) 20020023380 2002.10.09. GB
-
- (11) **E001585**
 (21) **E 03 793681**
 (96) **EP 20030793681** 2003.08.02.
 (97) **EP 1530420 A1** 2004.03.18.
EP 1530420 B1 2007.03.21.
 (73) Bayer CropScience AG, Monheim (DE)
 (72) Ziemer, Frank;
 Bieringer, Hermann;
 Rosinger, Christopher;
 Hacker, Erwin;
 Willms, Lothar
 (74) Baranyi Éva, DANUBIA Szabadalmi és Védjegy Iroda Kft., Budapest
- (54) **Benzopirazolokat és antidótumokat tartalmazó herbicid szerek**
 (51) *A01N 43/56* (2006.01)
A01N 25/32 (2006.01)
 (30) 20021037461 2002.08.16. DE
-
- (11) **E001637**
 (21) **E 03 760727**
 (96) **EP 20030760727** 2003.06.13.
 (97) **EP 1513738 A1** 2003.12.31.
EP 1513738 B1 2007.02.28.
 (73) Sleever International Company, Morangis (FR)
 (72) Fresnel, Eric
 (74) dr. Harangozó Gábor, DANUBIA Szabadalmi és Védjegy Iroda Kft., Budapest
- (54) **Kiemelkedő motívummal ellátott, hó hatására összezsugorodó csomagolóanyag tárgyak csomagolásához**
 (51) *B65D 75/00* (2006.01)
B65D 23/08 (2006.01)
 (30) 20020007550 2002.06.19. FR
-
- (11) **E001589**
 (21) **E 05 006178**
 (96) **EP 20050006178** 2005.03.22.
 (97) **EP 1582760 A1** 2005.10.05.
EP 1582760 B1 2007.04.25.
 (73) KNORR-BREMSE Systeme für Schienenfahrzeuge GmbH, München (DE)
 (72) dr. Wirth, Xaver;
 dr. Elstorff, Marc-Gregory
 (74) dr. Jakab Judit, S.B.G. & K. Szabadalmi Ügyvivői Iroda, Budapest
- (54) **Betéttartó szerkezet fékezőfogókhoz**
 (51) *F16D 55/224* (2006.01)
 (30) 200410014188 2004.03.23. DE
-
- (11) **E001642**
 (21) **E 04 710811**
 (96) **EP 20040710811** 2004.02.13.
 (97) **EP 1603388 A1** 2004.09.23.
EP 1603388 B1 2007.05.16.
 (73) Syngenta Participations AG, Basel (CH)
 (72) Cush, Sarah Beth;
 Hopkinson, Michael James
 (74) dr. Jalsovszky Györgyné ügyvéd, Budapest
- (54) **Herbicid szuszpoemulzió**

- (51) *A01N 25/04* (2006.01)
A01N 37/22 (2006.01)
A01N 41/10 (2006.01)
A01N 43/70 (2006.01)
- (30) 20030005679 2003.03.12. GB
-
- (11) **E001686**
(21) **E 03 734461**
(96) **EP 20030734461** 2003.06.09.
(97) **EP 1515710 A1** 2003.12.24.
EP 1515710 B1 2007.03.21.
- (73) (72) Chomczynski, Piotr, Cincinnati, Ohio (US)
(74) Molnár Imre, DANUBIA Szabadalmi és Védjegy Iroda Kft., Budapest
- (54) **Ciklohexán-származékok helyi alkalmazása acne rosacea kezelésére**
- (51) *A61K 31/045* (2006.01)
A61K 31/047 (2006.01)
A61P 17/10 (2006.01)
- (30) 20020388373P 2002.06.12. US
20030430917 2003.05.07. US
-
- (11) **E001648**
(21) **E 04 788506**
(96) **EP 20040788506** 2004.09.29.
(97) **EP 1668318 A1** 2005.04.07.
EP 1668318 B1 2007.02.21.
- (73) Nederlandse Organisatie voor Toegepast-Natuurwetenschappelijk Onderzoek TNO, Delft (NL)
(72) Henselmans, Rens;
Rosielle, Petrus Carolus Johannes Nicolaas
- (74) Kovács Gábor, DANUBIA Szabadalmi és Védjegy Iroda Kft., Budapest
- (54) **Kötetlen alakú optikai felületet mérő készülék és eljárás**
- (51) *G01B 21/04* (2006.01)
G01B 9/02 (2006.01)
G01B 21/20 (2006.01)
G01M 11/02 (2006.01)
- (30) 20030078094 2003.09.29. EP
-
- (11) **E001628**
(21) **E 03 740378**
(96) **EP 20030740378** 2003.06.30.
(97) **EP 1524906 A1** 2005.04.27.
EP 1524906 B1 2007.03.21.
- (73) BASF Aktiengesellschaft, Ludwigshafen (DE)
(72) Ammermann, Eberhard;
Stierl, Reinhard;
Schöfl, Ulrich;
Schelberger, Klaus;
Scherer, Maria;
Henningsen, Michael;
Gold, Randall Even
- (74) Ráthonyi Zoltán, S.B.G. & K. Szabadalmi Ügyvivői Iroda, Budapest
- (54) **Fungicid keverékek**
- (51) *A01N 43/32* (2006.01)
- (30) 102 32 752.1 2002.07.18. DE
-
- (11) **E001643**
(21) **E 06 005991**
(96) **EP 20060005991** 2006.03.23.
(97) **EP 1717836 A1** 2006.11.02.
EP 1717836 B1 2007.05.02.
- (73) Wöhner GmbH & Co. KG Elektrotechnische Systeme, Rödental (DE)
(72) Büttner, Alex
(74) dr. Jakab Judit, S.B.G. & K. Szabadalmi Ügyvivői Iroda, Budapest
- (54) **Biztosítéktartó, különösen biztosítékalkalmazatokhoz és terhelés-megszakító-szakaszoló kapcsolókhoz**
- (51) *H01H 85/24* (2006.01)
H01H 9/10 (2006.01)
- (30) 200510020056 2005.04.29. DE
-
- (11) **E001706**
(21) **E 04 291091**
(96) **EP 20040291091** 2004.04.27.
(97) **EP 1591434 A1** 2005.11.02.
EP 1591434 B1 2007.04.25.
- (73) Merck Sante, Lyon (FR)
(72) Saleh, Twana;
Boudet, Bernard
- (74) Parragh Gáborné dr., S.B.G. & K. Szabadalmi Ügyvivői Iroda, Budapest
- (54) **5-Karboxaldehid-2,3-dihidrobenezoxepinek előállításához felhasználható új 1-metoxi-2-fenil-etének**
- (51) *C07C 43/315* (2006.01)
C07C 43/313 (2006.01)
C07D 313/08 (2006.01)
C07D 317/22 (2006.01)
-
- (11) **E001663**
(21) **E 04 023291**
(96) **EP 20040023291** 2004.09.30.
(97) **EP 1524260 A1** 2005.04.20.
EP 1524260 B1 2007.03.28.
- (73) Bayer MaterialScience AG., Leverkusen (DE)
(72) dr. Dugal, Markus
(74) Ravadits Imre, DANUBIA Szabadalmi és Védjegy Iroda Kft., Budapest
- (54) **Eljárás difenilmetánsorba tartozó di- és poliamidok előállítására**
- (51) *C07C 209/78* (2006.01)
C07C 263/10 (2006.01)
C07C 265/14 (2006.01)
- (30) 20031047438 2003.10.13. DE
-
- (11) **E001666**
(21) **E 03 714239**
(96) **EP 20030714239** 2003.03.19.
(97) **EP 1497137 A1** 2003.10.30.
EP 1497137 B1 2007.02.21.
- (73) W.R. Grace & Co.-Conn., Columbia, Maryland (US)
(72) Fruge, Daniel Ray;
Michos, Demetrius
- (74) Szabó Zsolt, DANUBIA Szabadalmi és Védjegy Iroda Kft., Budapest
- (54) **Kolloid szilícium-dioxid tartalmú bevonóösszetétel, továbbá ilyenből készített magasfényű tintasugaras nyomathordozó lap**
- (51) *B41M 5/52* (2006.01)
C09D 7/12 (2006.01)
- (30) 20020373166P 2002.04.17. US

-
- (11) **E001660**
(21) **E 03 004987**
(96) **EP 20030004987** 2003.03.11.
(97) **EP 1355406 A1** 2003.10.22.
EP 1355406 B1 2007.05.16.
(73) INARCA S.p.A., Vigodarzere (IT)
(72) Boischio, Ido
(74) Kovács Ivánné, DANUBIA Szabadalmi és Védjegy Iroda Kft., Budapest
- (54) **Eszköz hővédelem és/vagy biztosíték csatlakoztatására és szigetelésére villamos motorok elektromos tekercseléséhez**
- (51) **H02K 11/00** (2006.01)
H02K 3/52 (2006.01)
(30) 2002PD00094 2002.04.15. IT
-
- (11) **E001662**
(21) **E 04 103128**
(96) **EP 20040103128** 2004.07.02.
(97) **EP 1508581 A1** 2005.02.23.
EP 1508581 B1 2007.04.04.
(73) DEGUSSA GmbH, Düsseldorf (DE)
(72) dr. Glöckner, Patrick;
dr. Mindach, Lutz
(74) Ravadits Imre, DANUBIA Szabadalmi és Védjegy Iroda Kft., Budapest
- (54) **Sugárzással kikeményíthető keton- és/vagy karbamidaldehidgyanta alapú gyanták és eljárás előállításukra**
- (51) **C08G 6/02** (2006.01)
C08L 61/02 (2006.01)
C08L 61/24 (2006.01)
C09D 4/06 (2006.01)
(30) 20031038562 2003.08.22. DE
-
- (11) **E001641**
(21) **E 03 780333**
(96) **EP 20030780333** 2003.12.03.
(97) **EP 1575956 A1** 2004.07.08.
EP 1575956 B1 2007.03.28.
(73) Syngenta Limited, Guildford, Surrey (GB);
Syngenta Participations AG, Basel (CH)
(72) Crowley, Patrick Jelf;
Dobler, Markus;
Mueller, Urs;
Williams, John
(74) Parragh Gáborné dr., S.B.G. & K. Szabadalmi Ügyvivői Iroda, Budapest
- (54) **Növényi fungicid piridotriazinok**
- (51) **C07D 487/04** (2006.01)
A01N 43/90 (2006.01)
(30) 20020030021 2002.12.23. GB
-
- (11) **E001718**
(21) **E 04 767444**
(96) **EP 20040767444** 2004.06.24.
(97) **EP 1636478 A1** 2005.01.06.
EP 1636478 B1 2007.02.28.
(73) Valeo Thermique Moteur S.A., La Verrière (FR)
(72) Martins, Carlos;
Chanfreau, Matthieu;
Poitier, Michel
(74) Mészárosné Dónusz Katalin, S.B.G. & K. Szabadalmi Ügyvivői Iroda, Budapest
- (54) **Hűtőmodul**
-
- (51) **F02M 25/07** (2006.01)
F02B 29/04 (2006.01)
(30) 20030014044 2003.11.28. FR
20030007674 2003.06.25. FR
-
- (11) **E001670**
(21) **E 03 001845**
(96) **EP 20030001845** 2003.01.29.
(97) **EP 1351360 A1** 2003.10.08.
EP 1351360 B1 2007.03.14.
(73) OBO Bettermann GmbH & Co. KG, Menden (DE)
(72) Schimek, Andreas;
Weissbach, Wilfried
(74) Sipos József, DANUBIA Szabadalmi és Védjegy Iroda Kft., Budapest
- (54) **Padló alatti csatlakozódoboz**
- (51) **H02G 3/18** (2006.01)
H02G 3/38 (2006.01)
(30) 20022005354U 2002.04.06. DE
-
- (11) **E001699**
(21) **E 03 809362**
(96) **EP 20030809362** 2003.10.17.
(97) **EP 1556387 A1** 2004.05.06.
EP 1556387 B1 2007.04.04.
(73) Les Laboratoires Servier, Courbevoie Cedex (FR)
(72) Coudert, Gérard;
Lepifre, Franck;
Caignard, Daniel-Henri;
Renard, Pierre;
Hickman, John;
Pierre, Alain;
Kraus-Berthier, Laurence
(74) Baranyi Éva, Danubia Szabadalmi és Védjegy Iroda Kft., Budapest
- (54) **Szubsztituált benzo[e][1,4]oxazino[3,2-g]izoidol-származékok, eljárás előállításukra és az ezeket tartalmazó gyógyszerkészítmények**
- (51) **C07D 498/04** (2006.01)
A61K 31/535 (2006.01)
C07D 498/14 (2006.01)
C07D 265/38 (2006.01)
(30) 20020012964 2002.10.18. FR
-
- (11) **E001717**
(21) **E 04 016804**
(96) **EP 20040016804** 2004.07.16.
(97) **EP 1619153 A1** 2006.01.25.
EP 1619153 B1 2007.02.28.
(73) Applied Materials GmbH & Co. KG, Alzenau (DE)
(72) Skuk, Peter;
Wenk, Karl-Heinrich;
Klaus, Richard
(74) dr. Gödölle István, Gödölle, Kékes, Mészáros & Szabó Szabadalmi és Védjegy Iroda, Budapest
- (54) **Berendezés csévetekercs cserélésére**
- (51) **B65H 19/12** (2006.01)
-
- (11) **E001709**
(21) **E 03 718739**
(96) **EP 20030718739** 2003.04.08.
(97) **EP 1499312 A1** 2003.10.30.
EP 1499312 B1 2007.03.28.
(73) Sanofi-Aventis Deutschland GmbH, Frankfurt am Main (DE)

-
- (72) Bohn, Manfred;
Kraemer, Karl Teodor;
Wenger, Roland H.
- (74) dr. Molnár István, DANUBIA Szabadalmi és Védjegy Iroda Kft., Budapest
- (54) Hidroxi-piridonok alkalmazása sebgyógyításban használatos gyógyászati készítmények előállítására**
- (51) A61K 31/4412 (2006.01)**
A61K 31/44 (2006.01)
A61K 31/4418 (2006.01)
A61K 31/4427 (2006.01)
A61K 31/721 (2006.01)
A61K 36/00 (2006.01)
A61P 17/02 (2006.01)
- (30) 20020008902 2002.04.20. EP
-
- (11) E001668**
(21) E 04 766754
(96) EP 20040766754 2004.09.09.
(97) EP 1664747 A1 2005.04.07.
EP 1664747 B1 2007.04.25.
- (73) Werner, Friedrich, Hamburg (DE);
Odefey, Constantin, Hamburg (DE)
- (72) Odefey, Constantin
- (74) Kis-Kovács Annemarie, DANUBIA Szabadalmi és Védjegy Iroda Kft., Budapest
- (54) Eljárás és berendezés nagyon kicsi részecskemennyiségek ki-mutatására**
- (51) G01N 21/82 (2006.01)**
G01N 21/59 (2006.01)
G01N 33/543 (2006.01)
- (30) 20031044924 2003.09.25. DE
-
- (11) E001721**
(21) E 04 744484
(96) EP 20040744484 2004.07.05.
(97) EP 1647025 A1 2005.01.20.
EP 1647025 B1 2007.03.07.
- (73) Koninklijke Philips Electronics N.V., BA Eindhoven (NL)
- (72) Schuurs, Johannes A.M.
- (74) dr. Köteles Zoltán, S.B.G.& K. Szabadalmi Ügyvivői Iroda, Budapest
- (54) Burkolat több adathordozó lemez számára**
- (51) G11B 33/04 (2006.01)**
- (30) 20030102141 2003.07.14. EP
-
- (11) E001678**
(21) E 03 255348
(96) EP 20030255348 2003.08.28.
(97) EP 1398396 A1 2004.03.17.
EP 1398396 B1 2007.04.04.
- (73) The University of Hull, North Humberside, Hull (GB)
- (72) Watts, Paul;
Haswell, Stephen John
- (74) Somlai Mária, S.B.G. & K. Szabadalmi Ügyvivői Iroda, Budapest
- (54) Eljárás karbonsavak reagáltatására**
- (51) C25B 3/10 (2006.01)**
C07C 1/207 (2006.01)
- (30) 20020021207 2002.09.12. GB
-

A rovat 158 db közlést tartalmaz.

Vegyes európai szabadalmi közlemények

Jogutódlás	GB9A
(11) E.001.193 (21) E03729829 (73) Hemoteq AG, Würselen (DE) (74) DANUBIA Szabadalmi és Jogi Iroda Kft., Budapest	

A rovat 1 db közlést tartalmaz.

Képviselési megbízás	FH1C
(21) E03729829 (73) Hemoteq AG, Würselen (DE) (74) DANUBIA Szabadalmi és Jogi Iroda Kft., Budapest	

A rovat 1 db közlést tartalmaz.

Név-, illetve címváltozás	HC9A
(11) E.000.699 (21) E03760039 (54) Édesipari termék az oxidatív stresszel kapcsolatos káros hatások táplálékkal történő megelőzésének javítására (73) Compagnie Gervais Danone, Párizs (FR)	

(11) E.001.158 (21) E03748012 (54) D-vitamin-analógok (73) Galderma Research & Development, S.N.C., Sophia Antipolis, Valbonne (FR)

(11) E.001.251 (21) E03739163 (54) Kosár típusú hordozóeszköz palackokhoz és mintázott kivágás ahhoz (73) MeadWestvaco Packaging Systems LLC, Glen Allen, Virginia (US)

A rovat 3 db közlést tartalmaz.

Hatósági tájékoztatás hatálytalanítása	BF9C
(21) E05005162 (54) Terhelésérzékelő szerkezet gépjárművekhez	

A rovat 1 db közlést tartalmaz.

NÖVÉNYFAJTA-OLTALMI KÖZLEMÉNYEK

Adatközlés növényfajta-oltalmi bejelentésekről

- (21) **F 07 00016** (22) 2007.05.09.
(71) Gabonatermesztési Kutató Kht., Szeged, 6726
Alsó-kikötő sor 9. (HU)
(53) **GK IMPALA**
(54) **Zab, Avena sativa L.**
(74) dr. Lele István jogtanácsos, Szeged
-

A rovat 1 db közlést tartalmaz.

HASZNÁLATI MINTA KÖZLEMÉNYEK

Adatközlés használati mintaoltalmi bejelentésekről

A – SZEKCIÓ KÖZSZÜKSÉGLETI CIKKEK

- (21) **U 07 00081** (22) **2007.05.21.**
(71) Bánkuti Kázmér, Nagykovácsi, 2094 Lombos u. 15. (HU);
Kovács Gábor, Budapest, 1025 Törökvész út 38/b (HU)
- (54) **Tűzoltó készülék**
(74) Rónaszéki Tibor szabadalmi ügyvivő, Budapest
- (21) **U 07 00076** (22) **2007.05.16.**
(71) Comesa Budapest Kft., Budapest, 1037 Folyondár u. 1. (HU);
dr. Udvarhelyi Iván, Budapest, 1145 Mexikói út 62–64. (HU)
- (54) **Eszköz sebészeti szike fedett bevezetésére minimal invazív technikával végzett műtétek, elsősorban csípőprotézis-műtét során**
(74) Erdély Péter, DANUBIA Szabadalmi és Védjegy Iroda Kft., Budapest

- (21) **U 07 00093** (22) **2007.06.12.**
(71) dr. Gergely Tamás, Dunakeszi, 2120 Kagyló u. 15. (HU)
- (54) **Többcélú, füstmentesítő dohányzásra szolgáló készülék**
(74) Kormos Ágnes egyén szabadalmi ügyvivő, Budapest

- (21) **U 07 00077** (22) **2007.05.17.**
(71) Hepp János, Nyíregyháza, 4400 Irinyi János u. 19. (HU)
- (54) **A szimulációs játékprogramok vezérlési körülményeinek javítása bútorokhoz illeszthető segédesszközökkel**

- (21) **U 07 00080** (22) **2007.05.18.**
(71) Kindl György 34%, Keszthely, 8360 Toldi M. u. 40. (HU);
Szabó András 33%, Nemeskolta, 9775 Szabadság u. 66. (HU);
Bakos Tamás 33%, Táplánszentkereszt, 9761 Malom u. 3. (HU)
- (54) **Instant csíradoboz Pi vízzel**

- (21) **U 07 00090** (22) **2007.06.11.**
(71) Palócz István, Budapest, 1141 Óv u. 48/a I. em. 4. (HU)
- (54) **Hővédő táska palackozott italok tárolására és szállítására**
(74) Varga Tamás Péter, VTPatent Iparjogvédelmi és Innovációs Iroda Kft., Budapest

- (21) **U 07 00078** (22) **2007.05.17.**
(71) Petrich Csaba, Pécs, 7630 Fekete Erdő u. 11. (HU)
- (54) **Kriptacella**

B – SZEKCIÓ IPARI MŰVELETEK ÁLTALÁBAN ÉS SZÁLLÍTÁS

- (21) **U 07 00094** (22) **2007.06.12.**
(71) Grimmig, Dieter, Heidelberg, 69117 Kohlhof 4 (DE)
- (54) **Lapátkerék-hajtás teherhajókhoz**
(74) Kovári György, ADVOPATENT Szabadalmi és Védjegy Iroda, Budapest

- (21) **U 07 00085** (22) **2007.05.30.**
(71) Güntner Attila, Budapest, 1184 Lakatos út 28. IX/35. (HU);
Virga Gábor, Budapest, 1163 Bányai Elemér u. 10. (HU)
- (54) **Gépkocsi-díztárcsára szerelt reklámfelület**
(74) Jankura János, DeveloPat Szabadalmi és Védjegy Iroda, Budapest

- (21) **U 07 00089** (22) **2007.06.11.**
(71) Labrador Consulting Tanácsadó Korlátolt Felelősségű Társaság, Budapest, 1073 Erzsébet krt. 13. V/1. (HU)
- (54) **Kvázistatikus díztárcsa**
(74) dr. Komáromi Ádám, Komárom és Körömdi Ügyvédi Iroda, Budapest

C – SZEKCIÓ VEGYÉSZET ÉS KOHÁSZAT

- (21) **U 07 00082** (22) **2007.05.23.**
(71) Sklenářství Nonstop, S.R.O., Slusovice, 763 15 Krátká 292 (CZ)
- (54) **Izolációs és biztonsági üveg**
(30) PUV2007-18623 2007.03.14. CZ
(74) dr. Krajnyák András, Dr. Asbóth, dr. Krajnyák & Társa Ügyvédi és Szabadalmi Iroda, Budapest

E – SZEKCIÓ HELYHEZ KÖTÖTT LÉTESÍTMÉNYEK

- (21) **U 07 00091** (22) **2007.06.11.**
(71) Demko Zsolt, Gyula, 5700 Ferencsek tere 5/a (HU)
- (54) **Nyílászáró szerkezet, főként garázkapu**
(74) dr. Jakab Judit, S.B.G. & K. Szabadalmi Ügyvivői Iroda, Budapest

- (21) **U 07 00083** (22) **2007.05.25.**
(71) Mészáros János, Dabas, 2370 Lakos dr. út 23. (HU);
Rudasi Zoltán, Kecskemét, 6000 Szent István Város 15/a (HU)
- (54) **Osztott műanyag betét síncsavar befogására**
(74) Erdély Péter, DANUBIA Szabadalmi és Védjegy Iroda Kft., Budapest

- (21) **U 07 00088** (22) **2007.06.07.**
(71) Róka János, Budapest, 1194 Hamu u. 42. (HU);
Preda, Constantin, Mun. Ploiesti, Jud. Prahova,
100298 Sos. Vestului nr. 16. bl. 103 sc A et. 10. ap. 43. (RO)
- (54) **Plombálási eszköz illetéktelen felnyitás jelzésre**

- (21) **U 07 00092** (22) **2007.06.12.**
(71) Specht Zoltán, Pécs, 7634 Uzdóc u. 15. (HU)
- (54) **Építőiparban használt hégagerősítő szalagok beépítéséhez alkalmas készülék**
(74) Szőnyiné Kovács Adrien, Abaliget

 F – SZEKCIÓ
 MECHANIKA, VILÁGÍTÁS, FŰTÉS

- (21) **U 07 00079** (22) **2007.05.18.**
 (71) Miklós János, Békéscsaba,
 5600 Kazinczy Lakótelep I. ép. A. lépcsőház I. em. 13. (HU)
 (54) **Új típusú motorcsalád közlekedési eszközök továbbítására**
-

- (21) **U 07 00075** (22) **2007.05.16.**
 (71) Riskó Zoltán 51%, Százhalombatta,
 2440 Strand u. 49. (HU);
 Graner, Jürgen 49%, München, 80331 Tal 30 (DE)
 (54) **Folyamatos üzemű pirolizáló berendezés**
 (74) dr. Kereszty Marcell, Gödölle, Kékes, Mészáros & Szabó
 Szabadalmi és Védjegy Iroda, Budapest
-

- (21) **U 07 00086** (22) **2007.05.30.**
 (71) Vasas Tamás, Budapest,
 1211 Kiss János altábornagy u. 63. fsz/5. (HU)
 (54) **Megfordítható tolózárszekrény-fedél**
-

- (21) **U 07 00096** (22) **2007.06.13.**
 (71) WATERSAVERS s.r.o., Brno,
 617 00 Mariánske nám. 1 (CZ)
 (54) **Vízmeztakarító eszköz zuhanyozóhoz**
 (74) Mészáros Katalin, BUDAPATENT Szabadalmi és Védjegy Iroda
 Kft., Budapest
-

- (21) **U 07 00095** (22) **2007.06.13.**
 (71) Watersavers s.r.o., Brno, 617 00 Mariánske nám. 1 (CZ)
 (54) **Berendezés víztakarékossághoz és vízkövesedés ellen keverő csaptelephez**
 (74) Mészáros Katalin, BUDAPATENT Szabadalmi és Védjegy Iroda
 Kft., Budapest
-

 G – SZEKCIÓ
 FIZIKA

- (21) **U 07 00097** (22) **2007.06.13.**
 (71) Takács Zsuzsanna, Ébes, 4211 Gárdonyi Géza u. 4. (HU)
 (54) **Laptopvédő huzat**
-

 H – SZEKCIÓ
 VILLAMOSSÁG

- (21) **U 07 00087** (22) **2007.06.04.**
 (71) Gulyás Péter, Újkengyel, 2724 Hernádi dűlő 8. (HU)
 (54) **Vezeték nélküli jogosultságellenőrző rendszer műszaki berendezések használatához**
-

- (21) **U 07 00084** (22) **2007.05.29.**
 (71) Kuthi Zoltán, Iklad, 2181 Csokonai út 27/a (HU)
 (54) **Segédeszköz telekommunikációs eszközök távoli jellel történő aktiválására**
 (74) Rónaszéki Tibor szabadalmi ügyvivő, Budapest
-

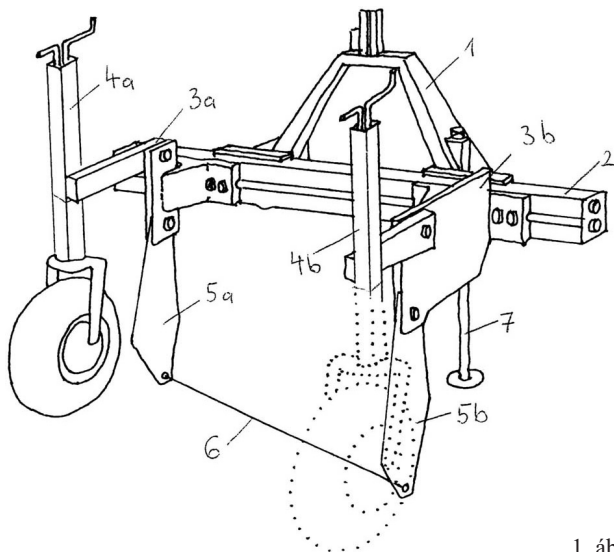
A rovat 23 db közlést tartalmaz.

Meadott használati mintaoltalmak

A – SEKCIÓ
KÖZSZÜKSÉGLETI CIKKEK

- (51) **A01B 35/00** (2006.01)
A01B 35/02 (2006.01)
 (11) **003310** 2007.05.30.
 (21) **U 06 00256** (22) **2006.11.23.**
 (73) (72) Németh Jenő, Fertőszentmiklós (HU)
 (54) **Gyökéralávágó eszköz**
 (74) Benkőné Csillag Lucia szabadalmi ügyvivő, Budapest

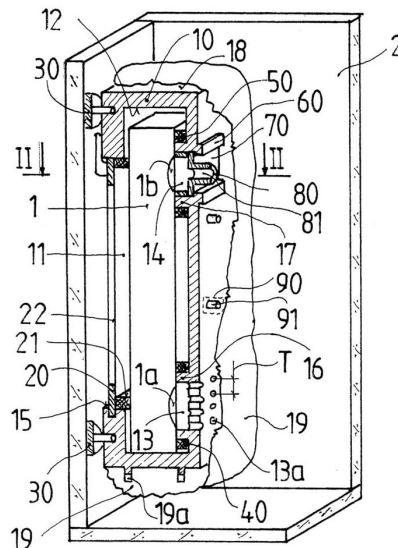
(57) Gyökéralávágó eszköz, melynek függesztett váza és hasító tartozéka van, ahol a függesztett váz önjáró erőgéphez csatlakoztatható, hárompontos felfüggesztésű vonószerkezetből (1), ahhoz rögzített keresztartóból (2) és ahhoz csatlakozó távtartókból (3a, 3b) áll, melyekhez a talajszinten gördülő, állítható magasságokban rögzíthető, mélységátaroló kerekek (4a, 4b) csatlakoznak – azzal jellemezve, hogy a hasító tartozék a távtartókra (3a, 3b) mereven függesztett, függőleges csoroszlyákból (5a, 5b) és azok alsó részére kialakított, csatlakozási pontokon oldható módon rögzített, vízszintes vágószáלבól (6) vannak kialakítva.



1. ábra

- (51) **A01K 63/04** (2006.01)
 (11) **003319** 2007.05.30.
 (21) **U 07 00027** (22) **2007.02.22.**
 (73) (72) Rónaszéki Péter, Budapest (HU)
 (54) **Több célú takaróegység akváriumok belsejébe helyezhető vízkezelő eszközökhöz**

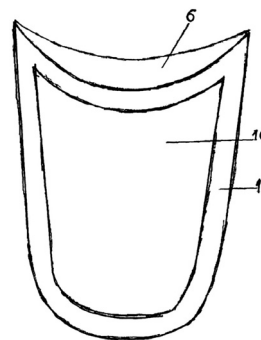
(57) Több célú takaróegység akváriumok belsejébe helyezhető vízkezelő eszközökhöz, azzal jellemezve, hogy a vízkezelő eszköz (1) legalább egy részének befogadására alkalmas fogadóüreg (11) körülöfogó burkolata (10) van, a burkolat (10) a vízkezelő eszköz (1) bevezető nyílásának (1a) környezetében elhelyezkedő szívónyílással (13), a vízkezelő eszköz (1) kivezető nyílásának (1a) közelében elrendezett nyomónyílással (14), valamint a vízkezelő eszköz (1) legalább egy részének a fogadóüregbe (11) helyezésére alkalmas, átvezető kapuval (15) rendelkezik, ahol az átvezető kapu (15) a vízsűrő eszköznek (1) a fogadóüregben (11) tartására alkalmas záróeszközzel (20) van ellátva, a burkolat (10) külső felületének (18) legalább egy részén egy vagy több, szabályos vagy szabálytalan téralakzat (19) van elrendezve.



1. ábra

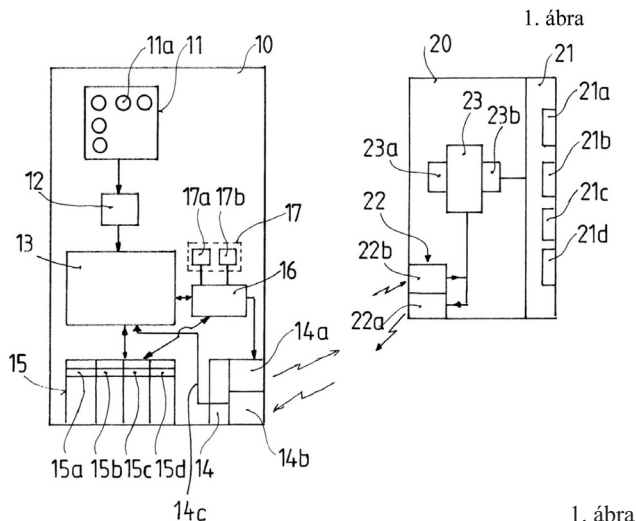
- (51) **A61F 13/20** (2006.01)
A61F 13/551 (2006.01)
 (11) **003316** 2007.05.30.
 (21) **U 06 00278** (22) **2006.12.15.**
 (73) (72) Bányász Rita, Keszthely (HU);
 Kovács Piroska, Gyenesdiás (HU)
 (54) **Higiéniai csomagolótasak**
 (74) Kormos Ágnes egyéni szabadalmi ügyvivő, Budapest

(57) Higiénikus csomagolózacskó, előnyösen egészségügyi tampon számára, amelynek előlapja és hátlapja van, melyek egymáshoz a felső szájnyílás kivételével fix módon vannak rögzítve, vagy anyagfolytonosan kialakítva, azzal jellemezve, hogy legfeljebb 2 db szabásmintából kialakított tasak mérete, tenyérbe helyezhető módon, legfeljebb 14 cm magasságú, legszélesebb felső részén legfeljebb 10 cm szélességű, előlapja (1) és hátlapja (2) a tasak aljrésze (5) felé szűkülő formát mutat, a tasak szájnyílását képző előlap (1) és hátlap (2) felső része felfelé íves kialakítású, ahol a tasak homorúan egymásra záródó zárófüleit (6) létrehozó, a felső ív (3) sarkából kiinduló, lefelé mutató, a felső ívvel (3) megegyező, alsó ívű perforáció (4), vagy hajtáskönnyítés van kialakítva.



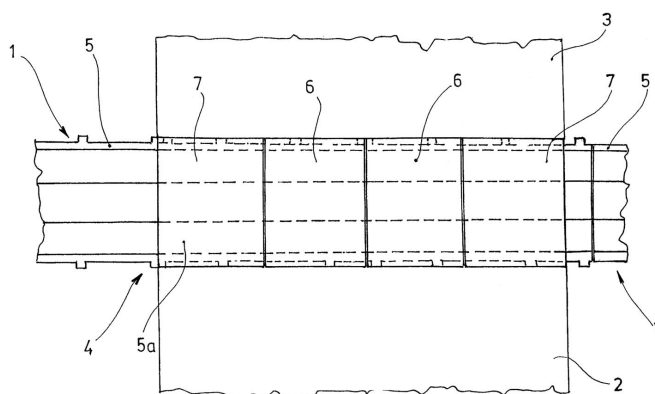
1. ábra

- (51) **A61M 11/00** (2006.01)
 (11) **003318** 2007.05.30.
 (21) **U 07 00003** (22) **2007.01.12.**
 (73) (72) Fehér János, Hajdúszoboszló (HU)



1. ábra

- (21) **U 07 00007** (22) **2007.01.23.**
 (73) CSOMIÉP Beton és Meliorációs Termék Gyártó Kft.,
 Hódmezővásárhely (HU)
 (72) dr. Hajtó Ödön, Budapest (HU);
 Mészáros Antal, Hódmezővásárhely (HU);
 Szolga András, Szeged-Tápé (HU)
 (54) **Útátjáróval kombinált árokburkolat, különösen kocsibejárókkal megszakított vízvezető árok részére**
 (74) Kovári György, ADVOPATENT Szabadalmi és Védjegy Iroda, Budapest
 (57) Útátjáróval kombinált árokburkolat, különösen házi kocsibejárókkal sűrűn megszakított csapadékvíz-elvezető árok burkolására, amelynek vízvezető árkot (1) áthidaló, a járműközelkedést és az árokban (1) a vízáramlást lehetővé tévő szerkezete van, azzal jellemezve, hogy a szerkezetet egy vagy több, a végeiken és felül nyitott előre gyártott vasbeton árokburkoló elem (5a; 17), valamint felül arra/azokra illeszkedő, előre gyártott vasbeton fedlap(ok) (6, 7) alkotja/alkotják, amely árokburkoló elem(ek) (5a, 14) és fedlap(ok) (6, 7) statikailag együttműködő módon vannak kialakítva és alakzáróan egymáshoz csatlakoztatva.



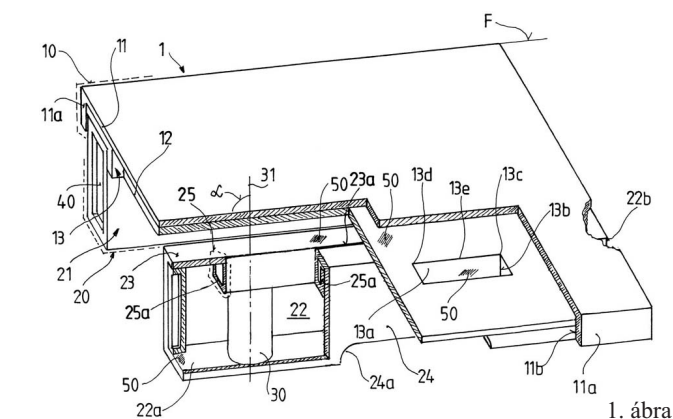
1. ábra

- (51) **B65D 19/34** (2006.01)
 (11) **003314** 2007.05.30.
 (21) **U 06 00266** (22) **2006.12.04.**
 (73) (72) Suda László, Budakeszi (HU)
 (54) **Javított teherviselő képességű, papíryanagú raklap áruk mozgatására**
 (74) Rónaszéki Tibor szabadalmi ügyvivő, Budapest

(57) Javított teherviselő képességű, papíryanagú raklap, áruk mozgatására, amely a mozgatandó áruk fogadására szolgáló rakodótestet és a rakodótest alatt elhelyezkedő lábtagokat tartalmaz, a lábtagok legalább egy része belső üreget körülzáró burkolótesttel rendelkezik, továbbá, a lábtagok legalább egy részének a rakodótest alsó felületével érintkező, annak alátámasztására szolgáló, csatlakozó felülete, valamint a csatlakozó felület mentén húzódó, határoló felületei vannak, azzal jellemezve, hogy a rakodótestnek (10) felső tartólemeze (11) és azzal összeerősített alsó tartólemeze (12) van, ahol a felső tartólemeznek (11) a lábtagok (20) irányába lehajló, egy vagy több oldalsó kapcsolónyúlványa (11a), míg az alsó tartólemeznek (12) ugyancsak a lábtagok (20) felé kinyúló fülei (13) vannak, az oldalsó kapcsolónyúlványok (11a) külső kapcsolódó felülettel (11b), a fülek (13) belső kapcsolódó felülettel (13a) rendelkeznek, az oldalsó kapcsolónyúlványok (11a) külső kapcsolódó felületei (11b) és a fülek (13) belső kapcsolódó felületei (13a) pedig, az egyes lábtagok (20) határoló felületeihez (22, 23) vannak hozzáerősítve.

- (51) **E04B 1/00** (2006.01)
E04B 2/00 (2006.01)
 (11) **003317** 2007.05.30.
 (21) **U 06 00287** (22) **2006.12.28.**
 (73) (72) Rostás Zoltán, Budapest (HU)
 (54) **Építőelem**
 (74) Benkőné Csillag Lucia szabadalmi ügyvivő, Budapest

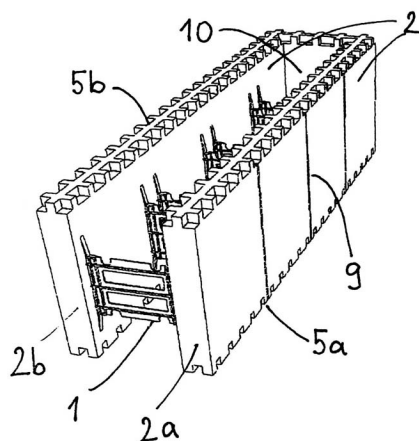
(57) Építőelem energiatakarékos, masszív szerkezetes házépítési eljárásokhoz, mely felső és alsó oldalán kapcsolódási felületekkel ellátott, könnyített műanyag oldalfalakkból (2), belső átkötésekkel (1) van kialakítva – azzal jellemezve, hogy a belső átkötéseknek (1) az oldalfalba (2) süllyesztett széles támaszfelülete (3) és az oldalfalakat párhuzamos helyzetben megtartó, széles nyílásokat (4) tartalmazó, merev rácsszerkezete van; továbbá, a belső átkötések (1) elhelyezkedését legalább az egyik oldalfalon kívülről látható módon jelölő bordák (9) jelzik.



1. ábra

E – SZEKCIÓ
 HELYHEZ KÖTÖTT LÉTESÍTMÉNYEK

- (51) **E02D 17/06** (2006.01)
E02D 19/00 (2006.01)
 (11) **003320** 2007.06.04.



1. ábra

(51) **E05B 27/00** (2006.01)(11) **003306**

2007.05.30.

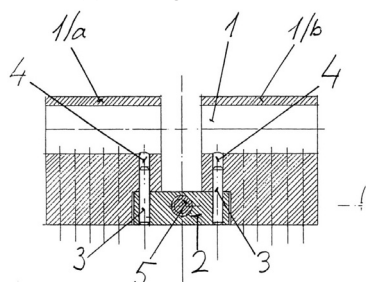
(21) **U 06 00085**(22) **2006.03.31.**

(73) KABA ELZETT Zrt., Budapest (HU)

(72) Windholz György, Budapest (HU)

(54) **Megerősített épülethengerzár-betét**

(57) Épülethengerzár-betét-megerősítés, elsősorban a mechanikus igénybevételekkel szembeni ellenállás növelésére, amely épület-hengerzár-betétnek a két hengerzár-betét-részt befogadó hengerzár-betét-háza van, valamint az épület-hengerzár-betétnek az azt befogadó zárszerkezetben történő rögzítésére, a hengerzár-betét-ház legkisebb keresztmetszetében elhelyezett, menetes rögzítő furata van, azzal jellemezve, hogy legalább egy a hengerzár-betét-ház (1) legkisebb keresztmetszeténél elhelyezett, megerősítő betétje (2) van, a hengerzár-betét-házban (1) a megerősítő betét (2) a befogadására kiképzett horonyban van elhelyezve, a megerősítő betét (2) befogadására kiképzett horony a menetes rögzítő-furat (9) tengelyére merőleges irányban, a bal hengerzár-betét-ház-fél (1/a) és a jobb hengerzár-betét-ház-fél (1/b) között áthidalóan helyezkedik el, a megerősítő betét (2) a hengerzár-betét-házhoz (1) rögzítő-csapokkal (3) a házfuratokban (4) van rögzítve.



1. ábra

F – SEKCIÓ

MECHANIKA, VILÁGÍTÁS, FÜTÉS

(51) **F04D 13/00** (2006.01)(11) **003311**

2007.05.30.

(21) **U 06 00258**(22) **2006.11.24.**

(73) ZÁBRÁK Környezetvédelmi Szolgáltató Kft., Siófok (HU)

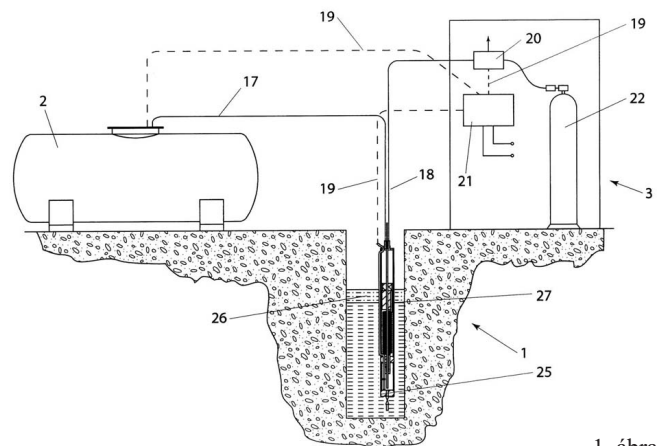
(72) Zábrák Sándor, Budapest (HU);

Lux István, Siófok (HU)

(54) **Robbanásbiztos kármentesítő elrendezés szénhidrogén-szennyeződés eltávolítására**

(74) dr. Jakab Judit, S.B.G. & K. Szabadalmi Ügyvivői Iroda, Budapest

(57) Robbanásbiztos kármentesítő elrendezés, szénhidrogénnel szennyezett talajvízből, a szennyeződés eltávolítására, amelynek kármentesítő kútba helyezett gyűjtőfeje, a gyűjtőfejjel összekötött, szénhidrogént ártoló egysége, és a gyűjtőfejben kialakított gyűjtőtartály ürítését szabályozó, és az elrendezés működését ellenőrző, vezérlőegysége van, a gyűjtőfejnek a talajvíz fajsúlyánál könnyebb, de a szénhidrogén fajsúlyánál nehezebb, a víz-olaj fázishatáron lebegő, védőburkolattal körülvett úszója van, az úszóra olajsűrő van erősítve, és spirális, flexibilis cső van rajta átvezetve, amely a gyűjtőtartály fedelén keresztül áthaladó csatlakozó csőhöz van kapcsolva úgy, hogy a szennyező szénhidrogén a gyűjtőtartályba vezethető, az úszó védőburkolatban van elhelyezve, és vezetősővön elmozgathatóan van kialakítva, azzal jellemezve, hogy a vezetősővön (10) a szénhidrogén elvezetése, és a gyűjtőtartály (9) ürítésére szolgáló, nem éghető gáz bevezetése érdekében, két-falú kialakítású, ahol a vezetősővön (10) egyik tere nyomócsővön (17) keresztül a tárolóegységgel (2) a másik tere pedig, bevezető csővön (18) keresztül gázpalackkal (22) közlekedik, a gyűjtőtartályba (9) folyadék-szint-érzékelőket tartalmazó érzékelőszár (24) van behelyezve, amely elektromos jelkábellel (19) van a vezérlőegységgel (3) összekötve, a vezérlőegység (3) a tárolóegységgel (2) és a gázpalack (22) mágnesszeleppel (20) is össze van kötve elektromos jelkábellel (19), és a vezérlőegységben (3) elrendezett vezérlés (21) a tartályérzékelők leválasztó egységeit, vezérlőáramkör, transzformátor-tápegységet, valamint a működési ciklusokat jelző, digitális számlálót tartalmazza.



1. ábra

(51) **F24J 2/00** (2006.01)**F24J 2/02** (2006.01)**F24J 2/04** (2006.01)(11) **003312**

2007.05.30.

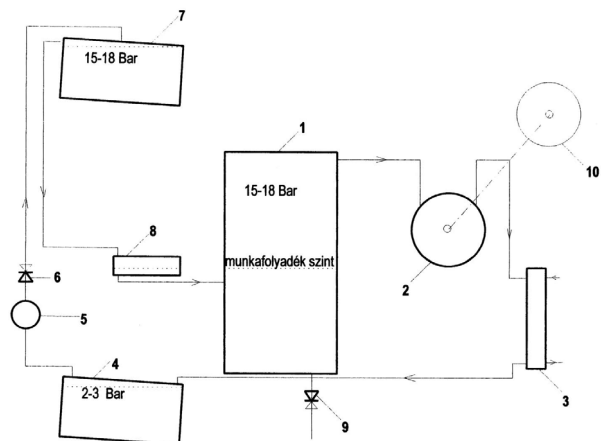
(21) **U 06 00260**(22) **2006.11.28.**

(73) (72) Kiss Tibor, Üröm (HU)

(54) **Napkollektos ORC-erőmű**

(74) Szuhai Elemér, DANUBIA Szabadalmi és Védjegy Iroda Kft., Budapest

(57) Napkollektos ORC-erőmű, napkollektorral (1), gőzturbinával (2), kondenzátor-hőcserélővel (3), gyűjtőtartállyal (4) és a gyűjtőtartályból (4) a munkafolyadékot a napkollektor számára szállító szivattyúval (5), azzal jellemezve, hogy a napkollektor (1) nyomásálló kivitelű, és a napkollektorra (1) a napkollektor-munkafolyadék szintjét beállító, szintszabályozó szelep (8) van csatlakoztatva, amely szintszabályozó szelep és a szivattyú (5) közé a szintszabályozó szelepnél (8) magasabban elrendezett, felső tartály (7) van beiktatva.



1. ábra

(51) **F24J 2/00** (2006.01)(11) **003315**

2007.05.30.

(21) **U 06 00268**(22) **2006.12.06.**

(73) (72) Péter Zoltán, Kecskemét (HU);

Szalay Gábor, Kecskemét (HU);

Proviacs Sándor, Kecskemét-Ballószög (HU)

(54) **Napkollektor**

(74) Erdély Péter, DANUBIA Szabadalmi és Védjegy Iroda Kft., Budapest

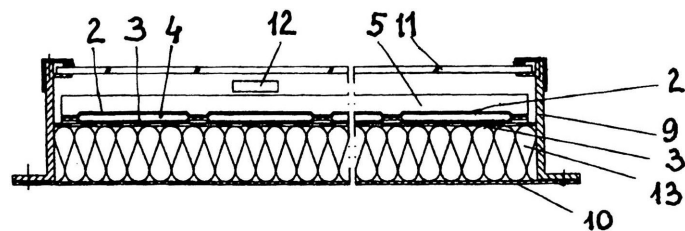
(57) Napkollektor, amelynek alaplapból, keretből és fényáteresztő fedőlappal álló háza, és a házban hőszigetelő rétegen elhelyezett, fűtőközegjárattal, valamint elosztó- és gyűjtőjáráttal ellátott, hőelnyelő elem és a hőelnyelő elemhez kapcsolt, fűtőközeg-bevezető és -kivezető csomópontjai vannak, ahol a hőelnyelő elem tömítetten egymáshoz erősített

lapokból áll és a lapok legalább egyikén, a fűtőközegjáratokat alkotó bordázat van, azzal jellemezve, hogy

a ház szétszedhető kialakítású és kerete (9) eloxált felületű ötvöztött alumíniumprofil;

a hőelnyelő elem (1) 0,8–3 mm vastagságú, eloxált felületű, ötvöztött alumíniumlapokból (2, 3) van kialakítva, ahol az elosztó- és gyűjtőjáratok (5, 6) is a hőelnyelő elem (1) egyik vagy mindkét lapjában (2, 3), bordázatként vannak kialakítva és

a fedőlap (11) legalább 92%-os fényáteresztő képességű solarüveg.



3. ábra

H – SZEKCIÓ
VILLAMOSSÁG

(51) **H01B 17/00** (2006.01)

H01B 17/56 (2006.01)

(11) **003307**

2007.05.30.

(21) **U 06 00233**

(22) **2006.10.13.**

(73) (72) Bába István 35%, Baktalórántháza (HU);

Mízsei Tibor 35%, Debrecen (HU);

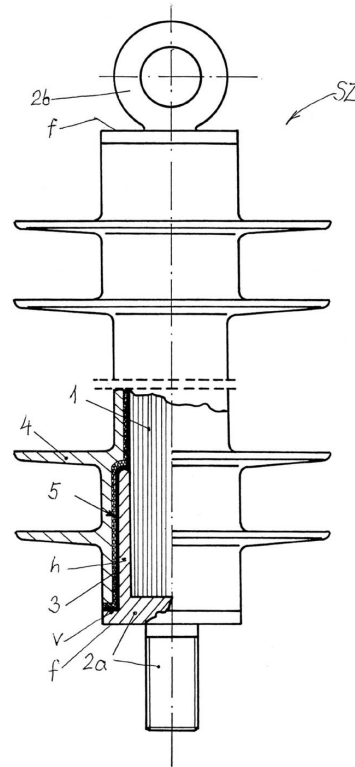
Szabó Zoltán 30%, Debrecen (HU)

(54) **Nagy és állandó villamos (átütési) szilárdságú műanyag szigetelőtest**

(74) Székely Éva egyéni szabadalmi ügyvivő, Budapest

(57) Nagy és állandó villamos (átütési) szilárdságú műanyag szigetelőtest, amelynek üvegszálerezősítésű epoxirúd, vagy nagy mechanikai szilárdságú epoxigyanta belső magja, annak egyik vagy mindkét végén rögzített, erőbevezető fémszerelvényei-, és a belső magot, valamint

adott esetben az erőbevezető fémszerelvények csatlakozó felületeit körülölelő, ernyőzettel ellátott, szilikon-elasztomer burkolata van, azzal jellemezve, hogy a belső mag (1), valamint az erőbevezető fémszerelvény(ek) (2a, 2b) szilikon-elasztomer burkolattal (4) fedett felületein egy filmszerűen vékony, folyamatos zománcfestékréteg (5) van kiképezve és e zománcfestékréteghez (5) kapcsolódik vízzáróan egy ragasztórétegen (3) keresztül a külső szilikon-elasztomer burkolat (4).



1. ábra

A rovatban meghirdetett használati mintaoltalmak száma: 15 db.

Használati mintaoltalom megszűnése és újra érvénybe helyezése

Használati mintaoltalom megszűnése díjfizetés hiányában	MM3K		
(11) 001372	(21) U 97 00253	(11) 002272	(21) U 01 00265
(54) Nyomtatásra alkalmas borítóval ellátott iratsomag		(54) Hengertojás készítésére alkalmas főzőkészülék, gépi, kisüzemi és háztartási felhasználásra	
(11) 001379	(21) U 97 00271	(11) 002290	(21) U 01 00259
(54) Társasjáték gazdasági folyamatok modellezésére		(54) Vezetőkarikával ellátott kézbilincs	
(11) 001401	(21) U 97 00263	(11) 002506	(21) U 02 00289
(54) Fürdető eszköz, különösen betegek és mozgássérültek részére		(54) Távtartó – rögzítőszerkezet	
(11) 001506	(21) U 98 00259	(11) 002794	(21) U 03 00264
(54) Univerzális, korrózióálló, csuklós kapcsolattal rendelkező, talajt határoló testek, öntisztuló felülettel		(54) Italport tároló, kézi adagolóval ellátott tartály	
(11) 001558	(21) U 98 00272	(11) 003183	(21) U 06 00077
(54) Műanyag elemrendszer építészeti felhasználásra		(54) Fedezék katonai létesítményekhez	
(11) 001694	(21) U 98 00260	(11) 003186	(21) U 05 00236
(54) Köldökcsapos máglyafal-szerkezetek		(54) Lassulásjelző készülék	
(11) 001787	(21) U 99 00261	(11) 003198	(21) U 06 00089
(54) Családi, kegyeleti, kültéri urnatároló		(54) Műanyag láda, élelmiszer-ipari termékek szállítására és tárolására	
(11) 002212	(21) U 01 00256	A rovat 16 db közlést tartalmaz.	
(54) Berendezés szárnyasok tömésére		Használati mintaoltalom újra érvénybe helyezése	NB3K
(11) 002216	(21) U 01 00275	(11) 002116	(21) U 00 00260
(54) Őnzáró csatlakozó		(54) Mobil kivitelű, előnyösen vízátemelésre szolgáló szivattyúgép-csoport	
		A rovat 1 db közlést tartalmaz.	

Vegyes használati mintaoltalmi közlemények

Képviselő megszűnése	HH2K	Név-, illetve címváltozás	HC1K
(11) 003286 (73) CFD.HU Kft., Budapest (HU) (74) Szilágyi Ildikó, Varga Tamás Péter szabadalmi ügyvivő irodája, Budapest	(21) U 06 00185	(11) 002116 (54) Mobil kiviteli, előnyösen vízátemelésre szolgáló szivattyúgép-csoport (73) Biztonsági Üzem Kft., Szeged (HU)	(21) U 00 00260

A rovat 1 db közlést tartalmaz.

A rovat 1 db közlést tartalmaz.

FORMATERVEZÉSI MINTAOLTALMI KÖZLEMÉNYEK

Adatközlés formatervezési mintaoltalmi bejelentésekről

6. OSZTÁLY BÚTORZATOK

- (21) **D 07 00086** (22) **2007.05.24.**
(71) Bogáthy Attila, Szeged, 6726 Petrozsényi u. 14. (HU)
(54) **1 oldalas és 2 oldalas polcos állvány ívelt oldalakkal**

7. OSZTÁLY HÁZTARTÁSI CIKKEK, AMELYEK NEM TARTOZNAK MÁS OSZTÁLYOKBA

- (21) **D 07 00087** (22) **2007.05.24.**
(71) Deák Sándor, Budapest, 1024 Keleti Károly u. 11/a III/11. (HU);
Boros Péter, Budapest, 1022 Lórántffy Zs. u. 14. fsz. 1. (HU);
Bólya György, Budapest, 1021 Hűvösvölgyi út 10/a (HU)
(54) **Egyszer használatos műanyag étkezészet**

- (21) **D 07 00092** (22) **2007.06.04.**
(71) Pálfi Jenő, Szigetszentmiklós, 2310 Kinizsi u. 2. (HU)
(54) **Sokszögletű gyümölcstortalap forma**

8. OSZTÁLY SZERSZÁMOK, FÉMTÖMEGCIKKEK

- (21) **D 07 00093** (22) **2007.06.04.**
(71) Ferr-Express Kft., Kecskemét, 6000 Külső Szegedi u. 3. (HU)
(54) **Csőbilincs VI.**
(74) Török Antal, Győr

- (21) **D 07 00094** (22) **2007.06.04.**
(71) Ferr-Express Kft., Kecskemét, 6000 Külső Szegedi u. 3. (HU)
(54) **Csőbilincs V.**
(74) Török Antal, Győr

- (21) **D 07 00095** (22) **2007.06.04.**
(71) Ferr-Express Kft., Kecskemét, 6000 Külső Szegedi u. 3. (HU)
(54) **Csőbilincs IV.**
(74) Török Antal, Győr

- (21) **D 07 00096** (22) **2007.06.04.**
(71) Ferr-Express Kft., Kecskemét, 6000 Külső Szegedi u. 3. (HU)
(54) **Csőbilincs III.**
(74) Török Antal, Győr

- (21) **D 07 00097** (22) **2007.06.04.**
(71) Ferr-Express Kft., Kecskemét, 6000 Külső Szegedi u. 3. (HU)
(54) **Csőbilincs II.**
(74) Török Antal, Győr

- (21) **D 07 00098** (22) **2007.06.04.**
(71) Ferr-Express Kft., Kecskemét, 6000 Külső Szegedi u. 3. (HU)
(54) **Csőbilincs I.**
(74) Török Antal, Győr

9. OSZTÁLY CSOMAGOLÓESZKÖZÖK ÉS TARTÁLYOK ÁRUSZÁLLÍTÁS ÉS ÁRUKÉZELÉS CÉLJÁRA

- (21) **D 07 00085** (22) **2007.05.23.**
(71) Europharma Hungaria Kft., Budapest, 1118
Ramocsa u. 17/b (HU)
(54) **Műanyag palack**
(74) Várnai Anikó, INTERINNO Szabadalmi Iroda, Budapest

- (21) **D 07 00089** (22) **2007.05.30.**
(71) MONA Hungary Kft., Budapest, 1033 Szőlőkert u. 4. (HU)
(54) **Montica szelet**
(74) dr. Kardi Judit, Dr. Kardi Judit Ügyvédi Iroda, Budapest

- (21) **D 07 00084** (22) **2007.05.21.**
(71) Németh János, Répcelak, 9653 József Attila u. 48. (HU)
(54) **Sajtszeletek csomagolására szolgáló vákuumformázott fólia kialakítása**
(74) Miklós Péter szabadalmi ügyvivő, Budapest

12. OSZTÁLY SZÁLLÍTÓ- ÉS EMELEŐBERENDEZÉSEK

- (21) **D 07 00100** (22) **2007.06.06.**
(71) Berencsi Róbert, Járdánháza, 3664 József Attila út 4. (HU)
(54) **Autókarosszéria**

14. OSZTÁLY ADATRÖGZÍTŐ, ADATFELDOLGOZÓ, VALAMINT HÍRKÖZLÉS ÉS ADATÁTVITEL CÉLJÁRA SZOLGÁLÓ KÉSZÜLÉKEK

- (21) **D 07 00090** (22) **2007.05.31.**
(71) NEC Corporation, Tokyo 7-1 Shiba 5-chome,
Minato-ku (JP)
(54) **Vezetéknélküli kommunikációs végberendezés**
(74) Sári Tamás Gusztáv, DANUBIA Szabadalmi és Védjegy
Iroda Kft., Budapest

19. OSZTÁLY ÍRÓSZEREK, IRODAI FELSZERELÉSEK, MŰVÉSZETI ÉS OKTATÁSI KELLÉKEK

- (21) **D 07 00088** (22) **2007.05.25.**
(71) Gajdán András, Hajdúböszörmény, 4220
Klapka György u. 11/a (HU);
Molnár Balázs, Hajdúböszörmény, 4220
Batthyány Lajos u. 9. (HU)
(54) **Kézműipari árucikk**

31. OSZTÁLY	
GÉPEK ÉS BERENDEZÉSEK ÉTEL VAGY ITAL ELŐÁLLÍTÁSRA, AMELYEK MÁSHOL NEM SZEREPELNEK	
(21) D 07 00083	(22) 2007.05.18.
(71) Kindl György 34%, Keszthely, 8360 Toldi M. u. 40. (HU); Szabó András 33%, Nemeskolta, 9775 Szabadság u. 66. (HU); Bakos Tamás 33%, Táplánszentkereszt, 9761 Malom u. 3. (HU)	
(54) Csíralap csíramagvakhoz	

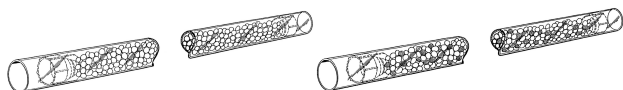
99. OSZTÁLY	
EGYEBEK	
(21) D 07 00091	(22) 2007.06.01.
(71) Jáger Ferenc, Örkény, 2377 Vörösmarty u. 54. (HU)	
(54) Urna	
(74) Komos Ágnes egyén szabadalmi ügyvivő, Budapest	
(21) D 07 00099	(22) 2007.06.06.
(71) Kassai Form Bt., Budapest, 1138 Párkány u. 18. (HU)	
(54) Mécesstartó fáklya	
(74) Várnai Anikó, INTERINNO Szabadalmi Iroda, Budapest	

A rovat 18 db közlést tartalmaz.

Formatervezési mintaoltalmi bejelentések közzététele

7. OSZTÁLY
HÁZTARTÁSI CIKKEK, AMELYEK NEM
TARTOZNAK MÁS OSZTÁLYOKBA

- (21) **D 06 00164** (22) **2006.08.04.**
(71) Unistraw Patent Holdings Limited,
Federal Territory of Labuan (MY)
(72) Baron, Peter, Woollahra, New South Wales (AU)
(74) Frankné dr. Machytka Daisy, Gödölle, Kékes, Mészáros & Szabó
Szabadalmi és Védjegy Iroda, Budapest
(30) 10412/2006 2006.02.06. AU
10413/2006 2006.02.06. AU
(54) Szemcséket tartalmazó szívószál
(55)



1/1. ábra

2/1. ábra

(51) 07-06

8. OSZTÁLY
SZERSZÁMOK, FÉMTÖMEGCIKKEK

- (21) **D 06 00259** (22) **2006.12.27.**
(71) (72) Smiló Dávid, Budapest (HU)
(54) Csomóponti kötőelem kupakból
(55)



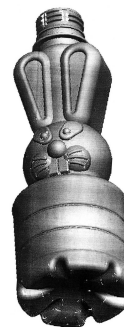
1/1. ábra

(51) 08-08

9. OSZTÁLY
CSOMAGOLÓESZKÖZÖK ÉS TARTÁLYOK ÁRUSZÁLLÍ-
TÁS ÉS ÁRUKÉZELÉS CÉLJÁRA

- (21) **D 06 00237** (22) **2006.12.01.**
(71) (72) Gréczi János, Budapest (HU)
(54) PET-flakon
(55)

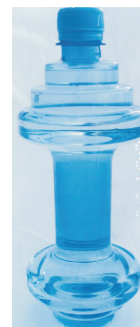
(55)



1/1. ábra

(51) 09-01

- (21) **D 06 00245** (22) **2006.12.15.**
(71) (72) Darabos János, Hajdúsámson (HU)
(74) dr. Emri Józsefné, EMRI-PATENT Iparjogvédelmi Kft.,
Debrecen
(54) Súlyzó formájú flakon
(55)



1/1. ábra

(51) 09-01

- (21) **D 06 00198** (22) **2006.10.16.**
(71) (72) Nagy Zoltán, Budapest (HU)
(54) Ajándékdoboz
(55)

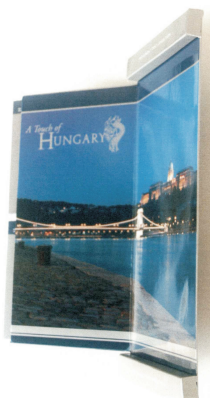


1/3. ábra

2/4. ábra



3/3. ábra



4/1. ábra



5/3. ábra



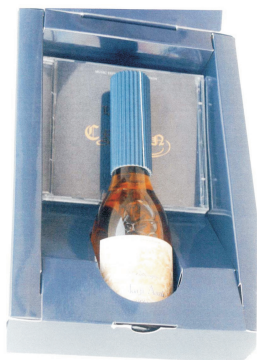
6/3. ábra



7/1. ábra



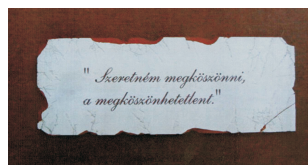
8/1. ábra



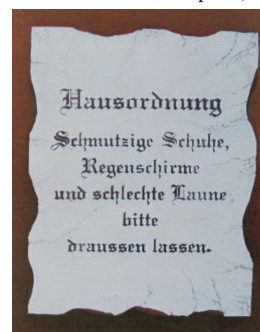
9/1. ábra

11. OSZTÁLY
 DÍSZTÁRGYAK

- (21) **D 06 00018** (22) 2006.01.20.
 (71) (72) Csatári Ottó, Budapest (HU)
 (54) Felirattal, képpel, kispasztyikával díszített táblák cserépből, fából
 (55)



1/1. ábra



2/1. ábra

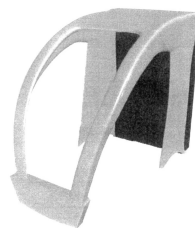


3/1. ábra

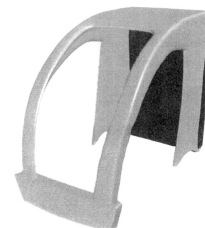
- (51) 11-02

12. OSZTÁLY
 SZÁLLÍTÓ- ÉS EMELEŐBERENDEZÉSEK

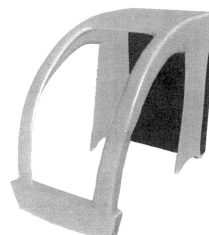
- (21) **D 06 00190** (22) 2006.10.02.
 (71) (72) Baráth Károly, Budapest (HU);
 Selmeci Tibor, Budapest (HU)
 (54) Járműre szerelhető tető, mely reklám megjelenítésére is alkalmas
 (55)



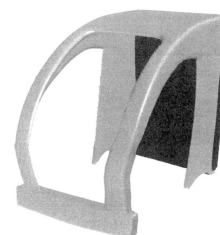
1/1. ábra



2/1. ábra

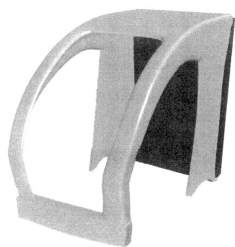


3/1. ábra

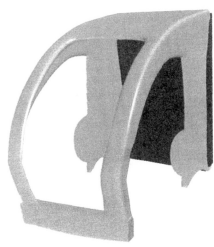


4/1. ábra

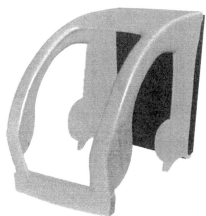
- (51) 09-03



5/1. ábra



6/1. ábra



7/1. ábra

(51) 12-16

- (21) **D 06 00201** (22) **2006.10.17.**
 (71) (72) Baráth Károly, Budapest (HU);
 Selmeci Tibor, Budapest (HU)
 (54) Járműre szerelhető tető, mely reklám megjelenítésére is alkalmas
 (55)



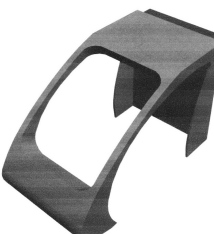
1/1. ábra



2/1. ábra



3/1. ábra



4/1. ábra



5/1. ábra



6/1. ábra



7/1. ábra

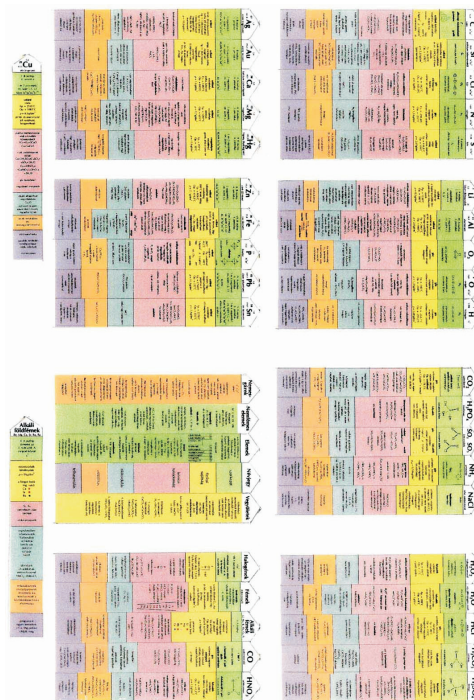


8/1. ábra

(51) 12-16

19. OSZTÁLY
 ÍRÓSZERKEK, IRODAI FELSZERELÉSEK,
 MŰVÉSZETI ÉS OKTATÁSI KELLÉKEK

- (21) **D 05 00240** (22) **2005.11.30.**
 (71) (72) Szántay Judit, Budapest (HU);
 Szántay Georgina, Budapest (HU)
 (74) Giber János, Somfai és Társai Iparjogi Kft., Budapest
 (54) Tanulási segédeszköz készlet
 (55)



1/1. ábra

(51) 19-07

- (21) **D 06 00007** (22) **2006.01.04.**
 (71) (72) Nádasi Jenőné, Göd (HU)
 (54) Grafika
 (55)

MAGYARORSZÁG
 BORT, BÚZÁT BÉKESÉGET

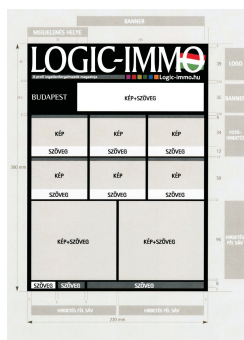


1/1. ábra

(51) 19-07

- (21) **D 06 00127** (22) **2006.06.09.**
 (71) Concept Multimedia Hungary Kft., Budapest (HU)
 (72) Neve feltüntetésének mellőzését kérte
 (74) dr. Lengyel Attila, Sarkadi & Társai Ügyvédi Iroda, Budapest
 (54) Időszaki hirdetési lap (újság) címlapja

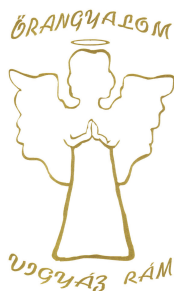
(55)



1/1. ábra

(51) 19-08

(21) **D 06 00215** (22) **2006.11.07.**
 (71) (72) Óváriné Szőnyi Gréta, Veregyháza (HU)
 (54) Grafika (angyal forma)
 (55)

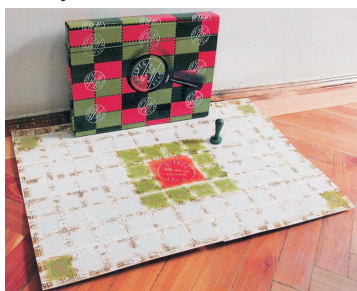


1/1. ábra

(51) 19-08

21. OSZTÁLY
 JÁTÉKOK, JÁTÉKSZEREK, SÁTRAK ÉS SPORTCIKKEK

(21) **D 06 00125** (22) **2006.06.02.**
 (71) (72) Uray István, Debrecen (HU)
 (54) Bélyeggyűjtő társasjáték
 (55)



1/1. ábra

(51) 21-01

23. OSZTÁLY
 FOLYADÉKELOSZTÓ BERENDEZÉSEK, EGÉSZSÉG-
 ÜGYI, FŰTŐ-, SZELLŐZTETŐ-, ÉS LÉGKONDITIONÁLÓ
 BERENDEZÉSEK, SZILÁRD FŰTŐANYAGOK

(21) **D 05 00146** (22) **2005.08.04.**
 (71) RAVAK Hungary Kft., Budapest (HU)
 (72) Vareka, Jindrich, Příbram I (CZ)
 (74) dr. Maróti Gábor, dr. Maróti Gábor Ügyvédi Iroda, Budapest
 (54) Aszimmetrikus sarokkád előlappal
 (55)



1/1. ábra

(51) 23-02

24. OSZTÁLY
 ORVOSI ÉS LABORATÓRIUMI FELSZERELÉSEK

(21) **D 05 00044** (22) **2005.02.23.**
 (71) Biotech GmbH, Garbsen (DE)
 (72) dr. Alkaysi Ghazi, Budapest (HU)
 (74) Székely Éva egyéni szabadalmi ügyvivő, Budapest
 (54) Erősített fejvel ellátott furatos csípőcsavar és támasztó lemeze
 (55)



1/1. ábra

2/1. ábra

(51) 24-03

A rovat 15 db közlést tartalmaz.

Formatervezési mintaoltalom megújítása

(11) 087203 (21) D 97 00334 (54) Festékkazetta lézernyomtatókhoz	(22) 1997.06.20.	(11) 089593 (21) D 02 00231 (54) Összecsukható biztonsági védőrács	(22) 2002.06.12.
(11) 087236 (21) D 97 00401 (54) Gyógyszeresfiola-kupak	(22) 1997.08.05.	(11) 089720 (21) D 01 00375 (54) Palack (0,5 l-es)	(22) 2001.07.31.
(11) 087237 (21) D 97 00402 (54) Gyógyszeresfiola-kupak	(22) 1997.08.05.	(11) 089830 (21) D 02 00052 (54) Szolgálati bórdzseki	(22) 2002.02.08.
(11) 087320 (21) D 97 00368 (54) Gyógyszeresfiola-kupak	(22) 1997.07.22.	(11) 089831 (21) D 02 00054 (54) Szolgálati, nyári dzseki	(22) 2002.02.08.
(11) 087357 (21) D 97 00308 (54) Élteltároló és -tálaló	(22) 1997.06.12.	(11) 089832 (21) D 02 00053 (54) Szolgálati, eső ellen védő kabát	(22) 2002.02.08.
(11) 087615 (21) D 97 00369 (54) Gyógyszeresfiola-kupak	(22) 1997.07.22.	(11) 089833 (21) D 02 00055 (54) Szolgálati garbó	(22) 2002.02.08.
(11) 089502 (21) D 02 00138 (54) Árokburkoló elem	(22) 2002.03.21.	(11) 089848 (21) D 02 00056 (54) Társasági kosztümkabát (hosszított)	(22) 2002.02.08.
(11) 089532 (21) D 02 00235 (54) Bőrreszelő	(22) 2002.06.13.	(11) 090076 (21) D 02 00051 (54) BM egységes szolgálati, téli sapka	(22) 2002.02.08.
(11) 089543 (21) D 02 00174 (54) Táskával ellátható keretes kézi szállítókosci	(22) 2002.04.22.	(11) 090109 (21) D 01 00566 (54) Fogvatartottak szállítására alkalmas, zárt dobozos felépítményű jármű belső kialakítása	(22) 2001.12.11.
(11) 089592 (21) D 02 00221 (54) Csatlakozóelem orvosi folyadékhoz	(22) 2002.06.03.	(11) 090290 (21) D 02 00190 (54) Nyalóka	(22) 2002.05.15.

A rovat 20 db közlést tartalmaz.

Vegyes formatervezési mintaoltalmi közlemények

Jogutódlás	GB9Q
-------------------	-------------

(11) 089830 (21) D 02 00052
(73) Igazságügyi és Rendészeti Minisztérium, Budapest (HU)

(11) 089831 (21) D 02 00054
(73) Igazságügyi és Rendészeti Minisztérium, Budapest (HU)

(11) 089832 (21) D 02 00053
(73) Igazságügyi és Rendészeti Minisztérium, Budapest (HU)

(11) 089833 (21) D 02 00055
(73) Igazságügyi és Rendészeti Minisztérium, Budapest (HU)

(11) 089848 (21) D 02 00056
(73) Igazságügyi és Rendészeti Minisztérium, Budapest (HU)

(11) 090076 (21) D 02 00051
(73) Igazságügyi és Rendészeti Minisztérium, Budapest (HU)

A rovat 6 db közlést tartalmaz.

Képviselési megbízás	HH1Q
-----------------------------	-------------

(11) 087236 (21) D 97 00401
(73) SANNER HUNGÁRIA Ipari és Kereskedelmi Kft.,
Budapest (HU)
(74) Katona és Társa Ügyvédi Iroda, Budapest

(11) 087237 (21) D 97 00402
(73) SANNER HUNGÁRIA Ipari és Kereskedelmi Kft.,
Budapest (HU)
(74) Katona és Társa Ügyvédi Iroda, Budapest

(11) 087320 (21) D 97 00368
(73) Sanner Hungaria Ipari és Kereskedelmi Kft., Budapest (HU)
(74) Katona és Társa Ügyvédi Iroda, Budapest

(11) 087615 (21) D 97 00369
(73) Sanner Hungaria Ipari és Kereskedelmi Kft., Budapest (HU)
(74) Katona és Társa Ügyvédi Iroda, Budapest

(21) D 05 00044
(73) Biotech GmbH, Garbsen (DE)
(74) Székely Éva egyéni szabadalmi ügyvivő, Budapest

A rovat 5 db közlést tartalmaz.

Képviselés megszűnése	HH2Q
------------------------------	-------------

(11) 087236 (21) D 97 00401
(11) 087237 (21) D 97 00402
(11) 087320 (21) D 97 00368
(11) 087615 (21) D 97 00369
(73) Sanner Hungaria Ipari és Kereskedelmi Kft., Budapest (HU)
(74) dr. Hegedűs Andrea, Budapest

(11) 089462 (21) D 01 00555
(73) SCHNELL-TEL Kft., Sopron (HU)
(74) Vitéz Bátor Ügyvédi Iroda, Budapest

(11) 089538 (21) D 02 00151
(73) Bojár Ádám, Budapest (HU)
(74) Pintz és társai Szabadalmi és Védjegy Iroda 1. sz. aliroda –
dr. Gedeon Sándor szabadalmi ügyvivő, Budapest

A rovat 6 db közlést tartalmaz.

NEMZETI VÉDJEJKÖZLEMÉNYEK

Védjegyjelentések meghirdetése

(210) M 06 03348(731) Zhang Ying, Budapest (HU)
(740) Kissné Meggyesi Zita, Budapest**(541) MEDD**

(511) 25 Ruha, lábbeli.

(220) 2006.10.11.**(210) M 06 01760**(731) MTG METRO GRATIS Kft., Budapest (HU)
(740) dr. Erdész Éva, Jutasi & Társai Ügyvédi Iroda, Budapest**(546)**

(511) 16 Papír, karton és ezen anyagokból készült termékek, amelyek nem tartoznak más osztályokba; nyomdaipari termékek; könyvkötészeti anyagok; fényképek; papíripari cikkek, papíripari vagy háztartási ragasztóanyagok; anyagok művészek részére; ecsetek; írógépek és irodai cikkek (bútorok kivételével); tanítási és oktatási anyagok (készülékek kivételével); csomagolásra szolgáló műanyagok (amelyek nem tartoznak más osztályokba); nyomdabetétek; klisék; újságok, üdvözlőkártyák, zászlók, zacskók csomagolására tárgymutatók, transzparensok, prospektusok, sablonok, sokszorosító papírok, noteszek, nyomtatványok, öntapadó címkék, papíráruk, pecsétbélyegek, katalógusok, kézikönyvek, magazinok, naptárak, írószerek, írotollak, dossziék, értesítések formanyomtatványok, földrajzi térképek, grafikai nyomtatók, albumok, ceruzák, címkék.

41 Nevelés; szakmai képzés; szórakoztatás; sport- és kulturális tevékenységek; eszmecsere, élő előadások bemutatása, klubszolgáltatások, konferenciák, könyvkiadás, szabadidős szolgáltatások nyújtása, szórakoztatási tárgyú információk, szövegek kiadása filmgyártás, könyvkiadás, rádiós szórakoztatás, show-műsorok, televíziós szórakoztatás, videofilmgyártás.

(210) M 06 01763(731) dr. Ésik Olga, Pécs (HU);
Váczy György Alapítvány, Zombó (HU)
(740) dr. Hajdú István, Hajdú Ügyvédi Iroda, Szeged**(546)****Útban a gyógyulásához**

(511) 44 Alkoholbetegek elvonókezelése, aromaterápiás szolgáltatások, betegápolási szolgáltatások, egészségügyi szolgáltatások, fizikoterápia, orvosi szolgáltatások.

(210) M 05 01065(731) Sanoma Budapest Rt., Budapest (HU)
(740) Király György, JUREX Iparjogvédelmi Iroda, Budapest**(541) Sikk Csak Nőknek**

(511) 16 Nyomdai termékek, kiadványok, újságok, folyóiratok, képeslapok, évkönyvek, könyvek.

41 Nevelés; szakmai képzés; szórakoztatás; sport- és kulturális tevékenységek.

(220) 2005.03.23.**(210) M 05 01066**(731) Sanoma Budapest Rt., Budapest (HU)
(740) Király György, JUREX Iparjogvédelmi Iroda, Budapest**(541) Sikk**

(511) 16 Nyomdai termékek, kiadványok, újságok, folyóiratok, képeslapok, évkönyvek, könyvek.

41 Nevelés; szakmai képzés; szórakoztatás; sport- és kulturális tevékenységek.

(220) 2005.03.23.**(210) M 05 01702**

(731) BASF Hungaria Kft., Budapest (HU)

(541) Pendimetalin

(511) 1 Algák (trágyák); foszfátok; gabonaüszög elleni vegyi termékek; hormonok gyümölcsök érésének elősegítésére; humuszos fejtrágya; karbonil növényvédelmi használatra; kálium; kertészeti vegyi termékek a gombaölő, gyomirtó, rovarirtó és parazitaölő szerek kivételével; lombtalanítók; mezőgazdasági vegyi termékek kivéve a gombaölő, a gyomirtó, a rovarölő és parazitaölő szereket; műtrágyák; műtrágyázó készítmények; nátriumsók (vegyi termékek); növények növekedését szabályozó készítmények; nyomelem készítmények növények részére; peronoszpóra elleni vegyi termékek; sók (műtrágya); szőlőbetegségek elleni vegyi termékek; szuperfoszfátok (trágya); talajkondicionáló vegyi termékek; vegyi adalékanyagok gombaölő szerekhez; vegyi adalékanyagok rovarirtó szerekhez; vetőmag tartósítószer; virágok tartósítására szolgáló termékek.

5 Algicidok; atkairtó szerek; dohánykivonatok (rovarirtó szerek); gabonaüszög kezelésére szolgáló vegyi termékek; gombaölő szerek, fungicidok; gyomirtó szerek (herbicidok); korhadást okozó gombák elleni készítmények; lárvairtó szerek; meztelen csigák irtására szolgáló szerek; mérgek; parazitaölő készítmények; parazitaölő szerek; patkánymérgek; peronoszpóra/lisztharmat kezelésére szolgáló vegyi termékek; peszticidok (kártévőirtó szerek); rovarirtó szerek, inszekticidok; rovarriasztó füstölőszer; rovarriasztók; szőlő betegségeinek kezelésére szolgáló vegyi termékek; talajfertőtlenítő készítmények.

(210) M 05 00183(731) Pannonhalmi Főapátság, Pannonhalma (HU)
(740) dr. Gödölle István, Gödölle, Kékes, Mészáros & Szabó Szabadalmi és Védjegy Iroda, Budapest**(541) BENCÉS**

(511) 3 Levendulaolaj, levendulavíz, illóolajok, szappanok, kozmetikai cikkek, dezodorok személyes használatra.

4 Viaszgyertyák, karácsonyfa gyertyák.

5 Gyógyitalok, gyógyteák, herbateák, gyógynövény készítmények, gyógynövények, szárított levendula; légfrissítő készítmények; méhészeti termékek gyógyászati használatra.

(220) 2005.01.14.

6 Fém (nem nemesfém) készült kegytárgyak, szobrocskák, valamint ajándék- és dísztárgyak.

9 Műsoros kazetták, hanglemezek, videokazetták, CD-k, CD-ROM-ok, DVD-k, számítástechnikai adathordozók; számítógépi programok.

14 Nemesfém készült vagy ezekkel bevont kegytárgyak, szobrocskák, valamint ajándék- és dísztárgyak.

16 Könyvek, újságok, folyóiratok, ismertető füzetek, prospektusok, szórólapok, reprodukciók, levelezőlapok, poszterek, nap-tárak, szentképek és egyéb kiadványok; fényképek; kegytárgyak, szobrocskák, valamint ajándék- és dísztárgyak papírmáséból vagy kartonból; tanítási és oktatási anyagok (készülékek kivételével).

19 Kőből vagy márványból készült kegytárgyak, szobrocskák, valamint ajándék- és dísztárgyak.

20 Fából, gipszből, viaszból vagy műanyagból készült kegytárgyak, szobrocskák, valamint ajándék- és dísztárgyak.

21 Üvegből, porcelánból vagy kerámiából készült kegytárgyak, szobrocskák, valamint ajándék- és dísztárgyak.

25 Ruházati cikkek, lábbelik, fejfedők.

28 Játékok és játékszerek; játékkártyák; sportcikkek; karácsonyfadíszek.

30 Tea; sütőipari termékek, száraztészták; méz, méhészeti termékek emberi fogyasztásra; fűszerek, fűszerkeverékek, szárított fűszernövények.

31 Kertészeti termékek és magok; friss gyümölcsök és zöldségek; élő növények és virágok.

32 Sörök, mustok, ásványvizek és szénsavas vizek, egyéb alkoholmentes italok, gyümölcسالok és gyümölcslevek, szörpök.

33 Borok, pezsgők, likőrök, égetett szeszes italok.

41 Oktatás; szakképzés; óvodák; diákotthonok; ifjúsági táborok; ifjúsági sportversenyek; oktatási vagy kulturális célú versenyek szervezése; alkotóműhelyek; előadások és kollokviumok szervezése; tanfolyamok, szemináriumok, szimpóziumok, konferenciák szervezése és tartása; kulturális, nevelési és oktatási célú kiállítások szervezése; múzeumi szolgáltatások; filmvetítések, videofilm-vetítések, hangversenyek, színházi és pantomim előadások szervezése és tartása; könyvek, folyóiratok, egyéb nyomtatványok, CD-k, CD-ROM-ok, DVD-k és audiovizuális eszközök kiadása; elektronikus desktop kiadói tevékenység; online elérhető elektronikus publikációk.

43 Szociális otthonok, nyugdíjas otthonok, bölcsődék, nevelőotthonok, menhelyek, hajléktalan melegezők, ingyenkonyhák fenntartása; éttermek, kávéházak, büfék; vendéglátás; ideiglenes szállásadás; rendezvényekhez termek és helyiségek bérbeadása.

(210) M 06 00206

(220) 2006.01.23.

(731) Hortobágyi Nemzeti Park Igazgatóság, Debrecen (HU)

(740) dr. Szentjóni Zoltán, Dr. Szentjóni Ügyvédi Iroda, Debrecen

(546)



(511) 5 Bébiétel, gyógyszerészeti, állatgyógyászati készítmények.

12 Járművek.

14 Nemesfémek és ötvözeteik, ékszerek.

16 Papír, karton és ezen anyagokból készült termékek, amelyek nem tartoznak más osztályokba.

18 Bőrtermékek.

20 Fa, nád, gyékény, fűzfavessző, csont, szarutermékek.

21 Eszközök, edények háztartási és konyhai célokra (nem nemesfém és nem nemesfém bevonattal).

25 Ruházati cikkek, cipők, kalapárak.

26 Csipkék, hímzések, zsinórok, gombok.

27 Gyékény és nádfonatok.

29 Nemesfémek és ötvözeteik, ékszerek.

31 Mezőgazdasági, kertészeti, erdészeti termékek, amelyek nem tartoznak más osztályokba.

32 Sörök, ásványvizek, gyümölcslevek.

33 Alkoholmentes italok (a sörök kivételével).

35 Reklámozás.

39 Szállítás, utazásszervezés.

41 Nevelés, szakmai képzés, szórakoztatás, sport-, és kulturális tevékenység.

43 Vendéglátási (élelmezési) szolgáltatások, ideiglenes szállásadás.

(210) M 06 00568

(220) 2006.02.17.

(731) Ferenc Attila, Pécs (HU)

(546)

GARDRÓB CENTER.....

(511) 20 Bútorok, tükrök, keretek; fából, parafából, nádból, gyékényből, fűzfavesszőből, szaruból, csontból, elefántcsontból, halcsontból, kagylóléjből, ábrából, gyöngyházból, tajtékából, és mindezek póttanyagaiból, vagy műanyagokból készült termékek, amelyek nem tartoznak más osztályokba.

(210) M 05 00363

(220) 2005.01.25.

(731) Piarista Rend (Kegyess Tanítórend) Magyar Tartománya Szerzetesrend, Budapest (HU)

(740) dr. Gödölle István, Gödölle, Kékes, Mészáros & Szabó Szabadalmi és Védjegy Iroda, Budapest

(541) PIARISTA

(511) 9 Hanglemezek, műsoros kazetták, videokazetták, CD-k, CD-ROM-ok, DVD-k; számítástechnikai adathordozók; számítógépi programok.

16 Könyvek, újságok, folyóiratok, ismertető füzetek, prospektusok, szórólapok, reprodukciók, levelezőlapok, poszterek, nap-tárak, szentképek és egyéb kiadványok; fényképek; ceruzák; tollak; kegytárgyak, szobrocskák, valamint ajándék- és dísztárgyak papírmáséból vagy kartonból; tanítási és oktatási anyagok (készülékek kivételével).

25 Ruházati cikkek, lábbelik, fejfedők.

(210) M 04 03407 (220) 2004.08.09.

(731) Béla Borászati Kft., Imrehegy (HU)

(546)

káptalani BOROK

(511) 33 Borok.

(210) M 06 00227 (220) 2006.01.24.

(731) SD VOGUE GROUP Vendéglátó, Kereskedelmi és Szolgáltató Korlátolt Felelősségű Társaság, Budapest (HU)

(740) dr. Mag Gusztáv, Mag Ügyvédi Iroda, Budapest

(546)



(511) 30 Csokoládék, csokoládés áruk.

32 Csokoládés italok.

28 Játékok és játékszerek; játékkártyák; sportcikkék; karácsonyfádiszek.

32 Sörök, mustok, ásványvizek és szénsavas vizek, egyéb alkoholmentes italok, gyümölcsitalok és gyümölcslevek, szörpök.

33 Borok, pezsgők, likőrök, égetett szeszes italok.

41 Oktatás; szakképzés; diákotthonok; óvodák; ifjúsági táborok; ifjúsági sportversenyek; oktatási vagy kulturális célú versenyek szervezése; alkotóműhelyek; előadások és kollokviumok szervezése; tanfolyamok, szemináriumok, szimpóziumok, konferenciák szervezése és tartása; kulturális nevelési és oktatási célú kiállítások szervezése; múzeumi szolgáltatások; filmvetítések, videofilm vetítések, hangversenyek, színházi és pantomim előadások szervezése és tartása; könyvek, folyóiratok, egyéb nyomtatványok, CD-k, CD-ROM-ok, DVD-k és audiovizuális eszközök kiadása; elektronikus desktop kiadói tevékenységek; online elérhető elektronikus publikációk.

43 Éttermek, kávéházak, büfék; vendéglátás; ideiglenes szállásadás; rendezvényekhez termék és helyiségek bérbeadása; szociális otthonok, nyugdíjas otthonok, bölcsődék, nevelőotthonok, menhelyek, hajléktalan melegezők, ingyenkonyhák fenntartása.

45 Vallási szolgáltatások; egyesületi és közösségi szolgáltatások; jótékonyági, szociális és segélyezési szolgáltatások szervezése és nyújtása; családsegítő szolgáltatások; tanácsadás idősek, betegek, menekültek, testi és szellemi fogyatékosok részére; menekültek és természeti katasztrófától sújtottak segélyezése és ellátása; mozgássérültek és elhagyott gyermekek segítése és ellátása.

(210) M 05 02085

(220) 2005.06.20.

(731) London Stúdió Nyelvoktató Korlátolt Felelősségű Társaság, Budajenő (HU)

(546)



(511) 16 Papír, karton és ezen anyagokból készült termékek, amelyek nem tartoznak más osztályokba; nyomdaipari termékek; könyvkötészeti anyagok; fényképek; papíripari cikkek, papíripari vagy háztartási ragasztóanyagok; anyagok művészek részére; ecsetek; írógépek és irodai cikkek (bútorok kivételével); tanítási és oktatási anyagok (készülékek kivételével); csomagolásra szolgáló műanyagok (amelyek nem tartoznak más osztályokba); nyomdabetétek; klisék.

35 Reklámozás és kereskedelmi ügyletek.

41 Nevelés és szórakozás.

(210) M 05 02425

(220) 2005.07.21.

(731) Pepsico, Inc., Purchase, New York (US)

(300) 000096875 1996.01.04. EU

(740) S.B.G.& K. Szabadalmi és Ügyvédi Irodák, Budapest

(541) RUFFLES

(511) 29 Hús, hal-, baromfi- és vadhús; húskivonatok; tartósított, szárított és főtt gyümölcsök és tartósított és főtt zöldségek; zselék, lekvárok (dzsemek), gyümölcsöntetek; tojás, tej- és tejtermékek; étkezési olajok és zsírok.

30 Kávé, tea, kakó, cukor, rizs, tapióka, szágó, kávépótló szerek; liszt és más gabonakészítmények; kenyér, fagylaltok; méz, melasz; élesztő, sütőporok; só, mustár; ecet, ízesített mártások; fűszerek; jég.

(210) M 05 02708

(220) 2005.08.18.

(731) Müllerné Raskó Ágnes, Győr (HU)

(546)



Suutari

(511) 9 Mágneses adathordozók, melyek hangok vagy képek rögzítésére, továbbítására szolgálnak; szoftverek, melyek internetről letölthetők, optikai adathordozók.

28 Játékok, játékszerek.

35 Reklámozás; kereskedelmi ügyletek; adminisztráció; irodai munkák; segítségnyújtás kereskedelmi vállalat üzleti ügyeinek, vagy kereskedelmi funkcióinak irányításában; reklámügynökség; rádióreklám szolgáltatás (pl. akár interneten).

38 Távközlés.

41 Nevelés; szakmai képzés; szórakoztatás; sport- és kulturális szolgáltatások; azok a szolgáltatások is, amelyek alapvető célja az emberek szórakoztatása, kikapcsolódása; egészségügyi klubok, táncklubok.

45 Házasságközvetítő irodák.

(210) M 05 04061

(220) 2005.12.21.

(731) Inform Média Kft., Debrecen (HU)

(740) dr. Szentjóni Zoltán, Dr. Szentjóni Ügyvédi Iroda, Debrecen

(541) borsodlak

(511) 16 Nyomtatványok, újságok, folyóiratok.

(210) M 06 00039

(220) 2006.01.04.

(731) QuantumPharma Kft., Páty (HU)

(541) QuantumPharma

(511) 5 Gyógyszerészeti és állatgyógyászati készítmények; egészségügyi készítmények gyógyászati használatra; diétás anyagok gyógyászati használatra, bébiételek; tapaszok, kötszeranyagok; fogtömő anyagok és fogászati mintázóanyagok; fertőtlenítőszer; kártékony állatok és növények irtására szolgáló készítmények; gombaölő szerek (fungicidek), gyomirtó szerek (herbicidek).

10 Sebészeti, orvosi, fogorvosi és állatgyógyászati készülékek és műszerek, művégtagok, ortopédiai cikkek, sebészeti varróanyagok, műszemek és műfogak.

35 Reklámozás; kereskedelmi ügyletek; kereskedelmi adminisztráció; irodai munkák.

39 Szállítás; áruk csomagolása és raktározása.

41 Nevelés, szakmai képzés.

42 Tudományos és műszaki szolgáltatások, valamint az idetartozó tervezői és kutatói tevékenység; ipari elemző és kutató szolgáltatások; számítástechnikai hardver és szoftverezés és fejlesztés; jogi szolgáltatások.

43 Élelmezési szolgáltatások.

44 Orvosi szolgáltatások; állatgyógyászati szolgáltatások; higiéniai és szépségápolási szolgáltatások emberek és állatok részére.

45 Mások által egyéni igényeknek megfelelően nyújtott személyes és társadalmi jellegű szolgáltatások.

(210) M 06 00092

(731) M & C Marketing Tanácsadó Kft., Budapest (HU)

(546)

(511) 9 Mágneses adathordozók; valamennyi számítógépprogram és szoftver, tekintet nélkül ezek rögzítésének eszközére vagy ezek terjesztésére.

16 Papír, karton és ezen anyagokból készült termékek, amelyek nem tartoznak más osztályokba; nyomdaipari termékek; papíripari cikkek; tanítási és oktatási anyagok (készülékek kivételével); csomagolásra szolgáló műanyagok (melyek nem tartoznak más osztályokba); nyomdabetűk, klisék.

28 Játékok, játékszerek; testnevelési és sportcikkek, amelyek nem tartoznak más osztályokba.

35 Reklámozás; portálkészítés, kirakati dekoráció, üzleten belüli díszítés reklám anyagokkal; kereskedelmi ügyletek, kereskedelmi adminisztráció; irodai munkák.

(210) M 06 00723

(731) KREINBACHER BIRTOK Borászati Kereskedelmi és Vendéglátóipari Korlátolt Felelősségű Társaság, Szombathely (HU)

(740) Iróczkiné dr. Csóti Olga, Kauker és Csóti Ügyvédi Iroda, Ajka

(541) TAPOSÓ-KÚT

(511) 33 Bor.

(210) M 05 04044

(731) Inform Média Kft., Debrecen (HU)

(740) dr. Szentjóni Zoltán, Dr. Szentjóni Ügyvédi Iroda, Debrecen

(541) heveslak

(511) 16 Nyomtatványok, újságok, folyóiratok.

(210) M 05 04067

(731) Inform Média Kft., Debrecen (HU)

(740) dr. Szentjóni Zoltán, Dr. Szentjóni Ügyvédi Iroda, Debrecen

(541) borsodjob

(511) 16 Nyomtatványok, újságok, folyóiratok.

(210) M 05 04074

(731) Inform Média Kft., Debrecen (HU)

(740) dr. Szentjóni Zoltán, Dr. Szentjóni Ügyvédi Iroda, Debrecen

(541) szabolcsjob

(511) 16 Nyomtatványok, újságok, folyóiratok.

(210) M 05 04076

(731) Inform Média Kft., Debrecen (HU)

(740) dr. Szentjóni Zoltán, Dr. Szentjóni Ügyvédi Iroda, Debrecen

(541) szabolcslak

(511) 16 Nyomtatványok, újságok, folyóiratok.

(210) M 06 00518

(731) St. Andrea Kft., Egerszalók (HU)

(740) dr. Sili Dóra, Sili Ügyvédi Iroda, Budapest

(541) áldás

(511) 33 Gyümölcstartalmú alkoholos italok; alkoholos esszenciák; almaborok; borok; szeszes italok; égetett szeszes italok; aperitifek; emésztést elősegítő italok (tömény italok és likőrök).

(210) M 06 00654

(731) HYD Kutató-Fejlesztő Kft., Budapest (HU)

(740) dr. Szigeti Éva, DANUBIA Szabadalmi és Védjegy Iroda Kft., Budapest

(541) HYD

(511) 5 Gyógyászati ásványvizek.

32 Ásványvizek (italok), ásványvizek gyártásához szükséges termékek, nem alkoholos italok, szeszes italok, italok előállításához készítmények, vizek.

42 Biológiai és vegyészeti kutatások.

44 Egészségügyi szolgáltatások.

(210) M 06 00656

(731) Soltész Nagy Attila, Miskolc (HU)

(541) MOONMAN

(511) 9 Tudományos célra szolgáló, tengerészeti, földmérő, fényképezési, mozgóképi, optikai, súlymérő, egyéb mérő-, jelző-, ellenőrző (felügyeleti), életmentő és oktatóberendezések és felszerelések; elektromos energia vezetésére, kapcsolására, átalakítására tárolására, szabályozására vagy ellenőrzésére szolgáló készülékek és berendezések; hangok vagy képek rögzítésére, továbbítására, másolására szolgáló készülékek; mágneses adathordozók, hanglemezek; automata elosztóberendezések és szerkezetek érmebe-dobással működő készülékekhez; regiszteres pénztárgépek, számológépek, adatfeldolgozó berendezések és számítógépek; tűzoltó készülékek.

16 Papír, karton és ezen anyagokból készült termékek, amelyek nem tartoznak más osztályokba; nyomdaipari termékek; könyvkötészeti anyagok; fényképek; papíripari cikkek, papíripari vagy háztartási ragasztóanyagok; anyagok művészek részére; ecsetek; írógépek és irodai cikkek (bútorok kivételével); tanítási és oktatási anyagok (készülékek kivételével); csomagolásra szolgáló műanyagok (amelyek nem tartoznak más osztályokba); nyomdabetűk; klisék.

41 Nevelés; szakmai képzés; szórakoztatás; sport- és kulturális tevékenységek.

(210) M 06 01463

(731) Seres Sándor, Budapest (HU)

(546)

(511) 11 Fűtőberendezés.

(210) M 06 01262

(731) Orion Corporation, Seoul (KR)

(740) dr. Szigeti Éva, DANUBIA Szabadalmi és Védjegy Iroda Kft., Budapest

(546)

(511) 30 Tiramisu és tiramisu alapanyagú termékek.

(210) M 06 01263**(220) 2006.04.11.**

(731) Orion Corporation, Seoul (KR)
 (740) dr. Szigeti Éva, DANUBIA Szabadalmi és Védjegy Iroda Kft.,
 Budapest

(546)  **ORION Fresh Pie**

(511) 30 Vajastészta, pite.

(210) M 06 01264**(220) 2006.04.11.**

(731) Orion Corporation, Seoul (KR)
 (740) dr. Szigeti Éva, DANUBIA Szabadalmi és Védjegy Iroda Kft.,
 Budapest

(546)  **ORION Custard**

(511) 30 Tejsodó alapanyagú termékek, tejsodó, vaníliás krém, puding.

(210) M 06 01859**(220) 2006.05.26.**

(731) Volker Bartz, Hüttenberg (DE)
 (740) Pintz György, Pintz és Társai Szabadalmi és Védjegy Iroda,
 Budapest

(541) RENACET

(511) 5 Gyógyszerészeti és állatgyógyászati készítmények, egészségügyi készítmények gyógyászati használatra; diétás anyagok gyógyászati használatra, bébiételek; tapaszok, kötszeranyagok; fogtömő anyagok és fogászati mintázóanyagok; fertőtlenítőszer-ek; kártékony állatok és növények irtására szolgáló készítmények; gombaölő szerek (fungicidok), gyomirtó szerek (herbicidek).

(210) M 06 01874**(220) 2006.05.26.**

(731) HM Elektronikai, Logisztikai és Vagyonkezelő Zrt.,
 Budapest (HU)

(546) 

(511) 9 Villamos, optikai mérő, jelző, ellenőrző (felügyeleti) berendezések és felszerelések; jelek, adatok rögzítésére, továbbítására, tárolására szolgáló készülékek; adattárolók, felügyelet nélkül működő készülékek, adatfeldolgozó berendezések.

38 Távfelügyeleti szolgáltatások központhoz kapcsolható, mobil és/vagy stabil objektumokhoz rendelhető GPS-alapú vagyonbiztonsági eszközökkel, melyekkel az objektumok nyitott/zárt állapotba vezérelhető és ellenőrizhető.

39 Szállítás, logisztikai tevékenység biztonságának elektronikus védelmére szolgáló eszközökkel.

(210) M 06 01875**(220) 2006.05.26.**

(731) Amino Vital Kft., Budapest (HU)

(541) SYSTEMALL

(511) 5 Gyógyszerészeti és állatgyógyászati készítmények; egészségügyi készítmények gyógyászati használatra; diétás anyagok gyógyászati használatra, bébiételek.

(210) M 06 01519**(220) 2006.05.02.**

(731) Nintendo, Co., Ltd., Kyoto-shi, Kyoto (JP)
 (300) MI2005C011991 2005.11.11. IT
 (740) dr. Sasvári Gabriella, S.B.G. & K. Budapesti Ügyvédi Iroda,
 Budapest

(541) Nintendo Wii

(511) 9 Játéktermi videojátékgépek, játéktermi videojátékgépekhez való programok; elektronikus áramkörök, optikai lemezek, mágneslemezek, optikai mágneslemezek, mágnesszalagok, mágneskártyák, ROM-programok, ROM-kazetták, ROM-kártyák, memóriakazetták memóriakártyák, CD-ROM-ok, DVD-ROM-ok és egyéb játéktermi videojátékgépekhez való programok tárolására alkalmas eszközök; egyéb játéktermi videojátékgépekhez való alkatrészek és tartozékok; videojátékok egyéni felhasználók számára; programok egyéni felhasználói videojátékokhoz; elektronikus áramkörök, optikai lemezek, mágneslemezek, optikai mágneslemezek, mágnesszalagok, mágneskártyák, ROM-programok, ROM-kazetták, ROM-kártyák, memóriakazetták, memóriakártyák, CD-ROM-ok, DVD-ROM-ok és egyéb, egyéni felhasználói videojátékok tárolására alkalmas eszközök; vezérlőegységek és joystick-ek egyéni felhasználói videojátékokhoz; egyéb alkatrészek és tartozékok egyéni felhasználói videojátékokhoz; hordozható programok LCD-kijelzős hordozható játékkészülékekhez; elektronikus áramkörök, optikai lemezek, mágneslemezek, optikai mágneslemezek, mágnesszalagok, mágneskártyák, ROM-programok, ROM-kazetták, ROM-kártyák, memóriakazetták, memóriakártyák, CD-ROM-ok, DVD-ROM-ok és egyéb, programok tárolására való eszközök hordozható, LCD-kijelzős hordozható játékkészülékekhez; számítógépek; elektronikus áramkörök, optikai lemezek, mágneslemezek, optikai mágneslemezek, mágnesszalagok, mágneskártyák, ROM-programok, ROM-kazetták, ROM-kártyák memóriakazetták, memóriakártyák, CD-ROM-ok, DVD-ROM-ok és egyéb, számítógépprogramok tárolására szolgáló eszközök; számítógép programok; egyéb elektronikus gépek, készülékek és ezek alkatrészei; (üres) elektronikus áramkörök, (üres) mágneslemezek, (üres) optikai mágneslemezek, (üres) mágnesszalagok, (üres) mágneskártyák, (üres) ROM-programkasszettek, (üres) ROM-kazetták, (üres) ROM-kártyák, (üres) memóriakazetták, (üres) memóriakártyák, (üres) CD-ROM-ok, (üres) DVD-ROM-ok és egyéb üres, tárolásra szolgáló eszközök; laboratóriumi készülékek és műszerek; lépésszámlálók; egyéb mérő- és tesztberendezések- és műszerek; energiaelosztó- és szabályozó berendezések és készülékek; elemek és akkumulátorok; elektromos és mágneses mérő- és ellenőrző berendezések; elektromos vezetékek és kábelek; fotóberendezések- és készülékek; mozi berendezések és készülékek; optikai készülékek és eszközök; szemüvegek; életmentő készülékek és felszerelések; mobiltelefonok; mobiltelefon pántok; egyéb mobiltelefon alkatrészek és tartozékok; egyéb távközlő berendezések és készülékek; felvétel tartalmazó kompaktlemezek; egyéb hanglemezek; elektronikus áramkörök és CD-ROM-on rögzített automatikusan működő programok elektronikus hangszerekhez; metronómok; pénzérmével működő automaták; sportszimulátorok; szimulátorok járművezetés tanulásához; forgó átalakítók; fázisátalakítók; elektromos vasalók; elektromos hajcsavarók; elektromos szírenák; járműelakadást jelző háromszögek; világító illetve mechanikus útjelzők; tűzjelzők; gázjelzők; védőkesztyűk; tűzoltókészülékek; tűzcsapok; tűzvédelmi öntözőberendezések; lopásátlók; védősisakok; tűzvédelmi ruházat; porálarok; gázálarok; mágneskábelek; szivargyújtók; ellenállás huzalok; elektródok; hegesztő maszkok; exponált filmek; exponált diafilmek; diakeretek; felvételt tartalmazó videolemezek és videoszalagok; elektronikus kiadványok; üzemanyag-töltő állomások berendezései; elárúsító automaták; érmével működő beléptető kapuk gépkocsiparkolókhöz; pénztárgépek; pénzsámoló- és válogató gépek; fénymásoló berendezések; kézi működtetésű számológépek; rajzgépek és tervezőgépek- és készülékek; idő- és dátumbélyegző gépek; időregiszter készülékek; lyukkártyás irodai berendezések; szavazógépek; számlázógépek; postai bélyegzőgépek; súlyokkal nehezített övek bűvármerüléshez; bűvárruhák; védősisakok sportoláshoz; levegőtartályok bűvárkodáshoz; úszódeszkák; bűvárkészülékek és berendezések (nem sport célokra); szabályozó csatlakozó egységek bűvárkodáshoz; elektromos ivhegesztő gépek; fémvágó berendezések (ív, gáz illetve plazma); elektromos ajtónyitó; fűldugók.

16 Folyóiratok; egyéb nyomdatermékek; papírszalagok; papírzászlók; poggyászcímkek; lottószelvények (nem játék); festmé-

nyek és kalligráfiák; fényképek; fényképészeti állványok; irodaszerek és iskolaszerek (bútorok kivételével); csiriz és egyéb ragasztóanyagok irodai és háztartási célokra; elektromos ceruzafaragók.

28 Hordozható LCD-kijelzős játékok; váltakozó áramú adapterek hordozható, LCD-kijelzős játékokhoz; hordozható, LCD-kijelzős játékokhoz való alkatrészek és tartozékok; játékkártyák; kártyajátékok és ezek tartozékai; egyéb játékszerek; kártyajátékok és ezek tartozékai; játékgépek és játékkészülékek; játékgépek és egyéb készülékek vidámparkokba (kivéve játéktermi videojátékgépek); babák; Go játékok; japán sakkjáték (Shogi játék); japán kártyajáték (Utagaruta); kockajáték; japán kockajáték (Sugoroku); kockajátékhoz való poharak; „diamond„ játék; sakkjátékok; dámajátékok (dámajáték készletek); búvészjátékok; dominó; japán játékkártya (Hanafuda); mahjong játék; biliárd felszerelés; játékok háziállatok számára; sportfelszerelések; siléc viasz; horgászatok; cserebere kártyák.

41 Online (számítógép hálózatról működő) játékok; Internetes játékok; játékszolgáltatás felhasználói videojáték készülékek kommunikációján keresztül; hordozható, játékszolgáltatás LCD-kijelzős játékok kommunikációján keresztül; játékszolgáltatás játéktermi videojátékgépek kommunikációján keresztül; felhasználói videojátékokhoz (nem letölthető) programok szolgáltatása vezeték nélküli kommunikáción keresztül; hordozható játékkészülékekhez (letölthető) programok szolgáltatása vezeték nélküli kommunikáción keresztül; (nem letölthető) programok szolgáltatása játéktermi videojáték gépekhez vezeték nélküli kommunikáción keresztül; (nem letölthető) számítógép programok szolgáltatása vezeték nélküli kommunikáción keresztül; szórakozás; szórakoztatás; szórakoztatásra vonatkozó tájékoztatás; kikapcsolódásra vonatkozó tájékoztatás; szórakoztatási szolgáltatások; játékszolgáltatások; szerencsejáték; játéktermek szolgáltatásai; (nem letölthető) hang- és képszolgáltatás felhasználói videojátékkészülékek kommunikációján keresztül; (nem letölthető) hang- és képszolgáltatás hordozható, LCD-kijelzős játékkészülékek kommunikációján keresztül; (nem letölthető) hang- és képszolgáltatás játéktermi videojátékgépek kommunikációján keresztül; (nem letölthető) programok szolgáltatása felhasználói videojátékkészülékek kommunikációján keresztül; (nem letölthető) programok szolgáltatása hordozható, LCD-kijelzős játékkészülékek kommunikációján keresztül; (nem letölthető) programok szolgáltatása játéktermi videojátékgépek kommunikációján keresztül; videojátékkal kapcsolatos események szervezése, menedzselése illetve lebonyolítása; videojáték szoftverek bérbeadása; szoftver bérbeadása hordozható játékgépekhez; lottójáték üzemeltetése; digitális képekkel kapcsolatos szolgáltatások; szinkronizálás; videoszalagok vágása/szerkesztése; akadémiák (oktatás); kollégiumok; levelező tanfolyamok; oktatással kapcsolatos tájékoztatás; oktatással kapcsolatos ellenőrzés; oktatási szolgáltatások; testnevelés; képzési szolgáltatások; óvodák; sportoktatás; gyakorlati képzés (bemutató órák); vallásos nevelés; tanítás; magántanári oktatás; kollokviumok megszervezése és lebonyolítása; konferenciák megszervezése és lebonyolítása; kongresszusok megszervezése és lebonyolítása; szemináriumok megszervezése és lebonyolítása; szimpóziumok megszervezése és lebonyolítása; műhelygyakorlatok megszervezése és lebonyolítása; (szórakoztatással, illetve oktatással kapcsolatos) klubok szolgáltatásai; (iskolai, illetve szórakoztató) vetélkedők megszervezése; kulturális illetve oktatási célú kiállítások megszervezése; állatok kiképzése; állatkertek; (nem letölthető) online elektronikus kiadványok megjelenítése; könyvtárbusz szolgáltatások; mozgókönyvtár szolgáltatások; elektronikus kiadványszerkesztés; könyvkiadás; elektronikus könyvek és folyóiratok online megjelenítése; szövegek megjelenítése (kivéve reklámszövegek); bemutatók megszervezése (impreszárió szolgáltatás); filmkészítés; filmek feliratozása; videofilmek készítése; forgatókönyvírás; cirkuszok; zenekarok szolgáltatásai; élő előadások bemutatása; show műsorok készítése; színházi produkciók; rádió- és televízió műsorok készítése; rádiós szórakoztatás; televíziós szórakoztatás; zeneszerzés; művészeti modellezés; sportversenyek megszervezése; szépségversenyek lebonyolítása; nyári táborok szolgáltatásai (szórakoztatás);

bálok megszervezése; (szórakoztató) összejövetelek megtervezése; sporttáborok szolgáltatásai; mozifilm stúdiók; hangstúdiók szolgáltatásai; egészségklubok szolgáltatásai; golfozási lehetőségek biztosítása; sport lehetőségek biztosítása; stadionok bérbeadása; teniszpályák bérbeadása; sportesemények ütemezése; kapcsolódási lehetőségek biztosítása; vidámparkok; diszkóklubok; éjszakai klubok; kaszinók szolgáltatásai (szerencsejáték); karaoke szolgáltatások; hangversenytermek; filmvetítések; filmszínházak; múzeumok (bemutatók), kiállítások; helyfoglalás show műsorokra; mozifilm kölcsönzés; világító berendezések bérbeadása színházak illetve televízióstúdiók számára; mozgófilmek kölcsönzése; filmvetítők és azok tartozékainak bérbeadása; könnyűbúvár felszerelés bérbeadása; sportfelszerelések bérbeadása (járművek kivételével); audio berendezések bérbeadása; digitális kamerák bérbeadása; rádió- és televíziókészülékek bérbeadása; videokamerák bérbeadása; videomagnók bérbeadása; könyvtárak könyvkölcsönző szolgáltatásai; hangfelvételek bérbeadása; videoszalagok kölcsönzése; díszletek bérbeadása; színpad bérbeadása; mikrofilmelés; fényképezés; videofelvételek készítése; szakmai tanácsadás (oktatási és gyakorlati képzési szolgáltatások); fotóriportok készítése; jeltolmácsolás; fordítás; hírtudósítói szolgáltatások.

(210) M 06 02033

(220) 2006.06.08.

(731) Grand China Air Co., Ltd., Haikou, Hainan (CN)

(740) dr. Szigeti Éva, DANUBIA Szabadalmi és Védjegy Iroda Kft., Budapest

(546)



(511) 39 Légi fuvarozás; szállítmányozás; utasszállítás; szállítással, szállítmányozással kapcsolatos ügynöki tevékenység; szállítással kapcsolatos tájékoztatás; áruk csomagolása; mentési tevékenység (szállítással kapcsolatban); vezetés (közlekedési eszközök); áruk tárolása; üzenetek továbbítása; utazások szervezése; utazással kapcsolatos helyfoglalás.

(210) M 06 02314

(220) 2006.07.05.

(731) M. & B. Marchi e Brevetti S.r.l., Fabriano (IT)

(740) dr. Szigeti Éva, DANUBIA Szabadalmi és Védjegy Iroda Kft., Budapest

(546)



OTTHONA SZÍVE

(511) 7 Mosógépek, mosó-szárító gépek, mosogatógépek, elektromos kávédarálók, elektromos mixerek, elektromos darálók, porszívók, elektromos szőnyegporolók, elektromos polírozógépek, keringetőszivattyúk termikus-egészségügyi célokra.

9 Elektromos vasalók, elektromos ellenállások, nyomtatott áramköri lapok, termosztátok, vonalkódolvasók, mágneskártyák, időmérő órák (időregisztráló eszközök), blokkolóórák, számítógépek, számítógépes szoftver, elektronikus hirdetőtáblák, füstjelzők diagnosztikai készülékek nem orvosi célokra, elosztótáblák, kapcsolószekrények, tűzjelző készülékek, fluoreszcens ernaók, mérőműszerek, elektromos mérőeszközök, mérőkészülékek, modemek, monitorok, jegyzetfüzet számítógépek, redukálókészülékek, dugós csatlakozók, dugaszolóaljzatok és egyéb elektromos csatlakozások, processzorok, elektromos berendezések ipari munkafolyamatok távirányításához, integrált áramköri kártyák, távmérő berendezések, telefonkészülékek, telefonhallgatók és beszélők televíziókészülékek, videotelefonok, vízállásjelzők.

11 Elektromos kávégépek, szárítógépek mosáshoz, hajszárítók, szellőztetőfedelek, szűrőernyők, fagyasztók, tűzhelyek (gáz vagy elektromos), tojásfőzők, konyhai tűzhelyek, sütők, mikrohullámú sütők, fagyasztó- és hűtőgépek, hűtőszekrények, grillek tűzhely-asztallapok, cumisüveg-melegítők, piritók, szabályozó és biztonsági kellékek gázkészülékekhez, zuhanyfülkék, gázégők, melegítőkészülékek, bojlerok, légkondicionáló készülékek, mosogatók, napelemtáblák, hőszigetelő lapok, zuhanytálcák, hőszivattyúk elektromos melegítőkályhák, melegítő gázkályhák, radiátorok (melegítők), vízmelegítők, fürdőkádak.

20 Eltávolítható szőnyegek és takarók lefolyókhoz, illetve mosogatókhoz, fürdőszobai bútorok, konyhai bútorok.

37 7., 9., 11. és 20. áruosztályban említett termékek beszerelése és javítása.

(210) M 06 02435 **(220) 2006.07.17.**

(731) HOTEL PAPILLON Vendéglátó és Szolgáltató Kft., Budapest (HU)

(740) dr. Geri Zoltán, Geri Ügyvédi Iroda, Budapest

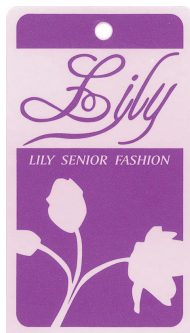
(541) HOTEL PAPILLON

(511) 43 Helyfoglalás panziókban; helyfoglalás szállodákban; panziók; szállásügynökségek; szállodai szolgáltatások; vendéglátóipar.

(210) M 06 02436 **(220) 2006.07.17.**

(731) BAI HE Kereskedelmi és Szolgáltató Kft., Budapest (HU)

(546)



(511) 25 Ing, blúz, pizsama, hálóing, köpeny, esőkabát, kabát, télikabát, pulóver, póló, dzseki, farmer, tréningruha, fürdőruha, nadrág, trikó, fehérnemű, zokni, harisnya, melltartó, alsónadrág, bugyi, sál, sapka, bőrcipő, papucs, szandál, kesztyű, cipő sportcipő, szoknya.

(210) M 06 02438 **(220) 2006.07.17.**

(731) TIME-X JEANS Kft., Budapest (HU)

(740) Paksi Gabriella, Budapest

(541) NEVARAN

(511) 25 Ruházat, cipő, kalapár.

(210) M 06 02615 **(220) 1998.05.28.**

(731) SER Systeme AG, Neustadt/Wied (DE)

(740) DANUBIA Szabadalmi és Védjegy Iroda Kft., dr. Takács Zoltán, Budapest

(541) SER

(511) 9 Számítógépszoftverek, beleértve elektronikus adatfeldolgozó programok és adatbázisok; adatfeldolgozó programokat és adatbázisokat tartalmazó olvasható adathordozó berendezések.

16 Felhasználói kézikönyvek számítógépes szoftverekhez, valamint számítógép szoftver dokumentációk.

42 Számítógépes szoftverek, így elektronikus adatfeldolgozó programok és adatbázisok készítése és karbantartása (tökéletesítése és korszerűsítése); az elektronikus adatfeldolgozás területén végzett műszaki szaktanácsadás, szakvélemény és egyéb műszaki szolgáltatások biztosítása.

(210) M 06 02623

(220) 2006.07.28.

(731) Retail Royalty Company (Nevada államban bejegyzett cég), Las Vegas, Nevada (US)

(300) 78/803,194 2006.01.31. US

(740) dr. Kereszty Marcell, Gödölle, Kékes, Mészáros & Szabó Szabadalmi és Védjegy Iroda, Budapest

(546)



(511) 3 Borotválkozás utáni arcvizek, nem gyógyászati ajakbalzsamok, fürdőolajok, fürdőporok, nem gyógyászati fürdőszók, pezsgőfürdő-sók, kozmetikai pakolások, bőrkremek, testolajok, testhintőporok, kölnik, parfümök, piperevizek, kozmetikai ceruzák, kézkrémek szemkrémek, éjszakai krémek, borotválkozó krémek, bőrtisztító krémek, bőrkremek, dezodoráló szappanok, dezodorok személyes használatra, izzadásgátlók, dezodorok és izzadásgátlók kombinációi, dörzspapírok, illóolajok személyes használatra, szemkozmetikai szerek, szemfesték lemosók, szemceruzák, szemhéjfestékek, szemöldökceruzák, szemkihúzó, arcpúderek, arcradírok, alapozók, fürdőgélek, borotválkozó gélek, gélek zuhanyzáshoz, szájfények, szájfestékek, hajápolók, hajszelék, hajöblítőszer, hajlakkok bőrápolók, arcápolók, testápolók, kozmetikai szerek, arckészítő szerek, szempillafestékek, masszázs olajok, bőrhidratálók, körömlakkok, körömfények, rúzsok, illatszerez zacskók, hajsamponok, borotválkozó balzsamok, borotválkozó szerek, bőrlémosó szerek bőrszappanok, bőr színezők, folyékony szappanok kézre, arca és testre, kozmetikai szerek beleértve a kompakt szereket.

18 Atlétikai táskák, mindenféle célú atlétikai táskák, mindenféle célú sporttáskák, hátitáskák, hordószerű táskák, strandtáskák, táskák könyvek számára, retikulók, katonai vászonzsákok, tornaszertáskák, bőr bevásárló táskák, válltáskák, bevásárló szatyrok útitáskák, bankótárcák, aktatáskák, névjegy tartók, telefonkártya tartók, hitelkártyatartók, irattáskák, dokumentumtáskák, kulcs-tartók, úti neszerek, útleveleltokok, útleveleltárcák, útleveleltartók, hitelkártyatokok, üresen árusított kozmetikumtáskák üresen árusított toeleteszköz táskák, üresen árusított szépítőszertáskák, váltópénz erszények, marok erszények, pénzérmetárcák, húzózsínros tasakok, övtáskák, kézitáskák, bőrből lévő kulcsstartó övzsebek, hátra akasztható táskák, poggyász poggyász címkék, zsebnetszek, leveleltárcaszerű irattartók, erszények, hátitáskák, iskolatáskák, kofferek és tárcák.

25 Ruházat és kiegészítők, különösen blézerek, mellények, szvetterek, garbónyákú szvetterek, melegítő kabátok, szoknyák, szoknyasortok (szoknyák és sortok kombinációi), nadrágok, farmerek, sortok, ingek, trikók, sportingek, pulóverek, overallok, blúzok melles rövidnadrágok, pólók, rögbi-trikók, pántos felsők, pántos topok, melegítők, melegítő alsók és gyapjúruházat; fürdőruhák, strandleplek; hálóruhák; pizsamák; pongyolák; alsónemű, különösen melltartók, bugyik, bokszer alsók, kagylós mell-tartók és alsóingek; utcai ruházat különösen dzseki, mellények, párkák, kabátok, duplasoros gombolású felöltők, sínadrágok és sídzseki, három az egyben típusú kabátok, snowboard nadrágok és dzseki, anorák, kesztyűk, fülvédők, sálak és ujjatlan/egyujjas kesztyűk; nyakkendők; övek; lábbelik, különösen zoknik, cipők, papucskok, bőrcizmák, gumicsizmák, talpbetétek, szandálok, strandpapucskok, edzőcipők, papucscipők és harisnyák; atlétikai lábbelik, különösen atlétikai cipők, túra- és hegymászó cipők és csizmák, vászoncipők, görkorcsolyák, fejedők, különösen kalapok, csuklyák, sapkák, baseball sapkák, szemellenzők, napellenzők, fejpántok, fejkendők, fej és csuklópántok, fejsálak és sváci sapkák.

- (210) M 06 02626** (220) 2006.07.28.
 (731) WYETH (Delaware államban bejegyzett cég), Madison, New Jersey (US)
 (740) dr. Szigeti Éva, DANUBIA Szabadalmi és Védjegy Iroda Kft., Budapest
(541) RELISTOR
 (511) 5 Gyógyszerészeti készítmények, nevezetesen gyógyszer az ópium mellékhatásainak megváltoztatására és kezelésére.

- (210) M 06 02627** (220) 2006.07.28.
 (731) WYETH (Delaware államban bejegyzett cég), Madison, New Jersey (US)
 (740) dr. Szigeti Éva, DANUBIA Szabadalmi és Védjegy Iroda Kft., Budapest
(541) MYNTEXIA
 (511) 5 Gyógyszerészeti készítmények, nevezetesen gyógyszer az ópium mellékhatásainak megváltoztatására és kezelésére.

- (210) M 06 02629** (220) 2006.07.28.
 (731) WYETH (Delaware államban bejegyzett cég), Madison, New Jersey (US)
 (740) dr. Szigeti Éva, DANUBIA Szabadalmi és Védjegy Iroda Kft., Budapest
(541) EXPRESIA
 (511) 5 Gyógyszerészeti készítmények, nevezetesen gyógyszer az ópium mellékhatásainak megváltoztatására és kezelésére.

- (210) M 06 02254** (220) 2006.06.29.
 (731) Detki Keksz Édesipari Kft., Halmajugra (HU)
 (740) dr. Halmos R. Péter, Halmos R. Ügyvédi Iroda, Eger
(546)



- (511) 30 Kekszek, édesipari készítmények, gabonakészítmények.

- (210) M 06 02325** (220) 2006.07.06.
 (731) dr. Chen Zhen, Budapest (HU)
(546)



- (511) 5 Tapaszok.

- (210) M 06 02373** (220) 2006.07.12.
 (731) Reckitt Benckiser N.V. (a Holland Királyságban bejegyzett cég), Hoofddorp (NL)
 (740) Frankné dr. Machytka Daisy, Gödölle, Kékes, Mészáros & Szabó Szabadalmi és Védjegy Iroda, Budapest
(541) CILLIT LIME & RUST PROTECT
 (511) 3 Fehérítőkészítmények; tisztító-, fényesítő-, súroló- és csiszolószerek; mosószer; szappanok; mész- és vízköoldó szerek háztartási használatra; vízkőtávolító szerek, rozsdeltávolító

szerek, szennyezéscsökkentő szerek, zsíreltávolító szerek; készítmények lefolyóvezetékek és mosogatók duguláscsökkentésére; készítmények vízkőlerakódás, rozsdá- és zsírfoltképződés megelőzésére; mosószer adalékok; a felsorolt áruk fertőtlenítő adalékkal vagy anélkül.

- (210) M 06 03311** (220) 2006.10.06.
 (731) Sajtós Zoltán, Budapest (HU)
 (740) dr. Kőrösi Tibor, Kőrösi és Lőrincz Ügyvédi Iroda, Budapest
(546)



- (511) 41 Nevelés; szakmai képzés; szórakoztatás; sport- és kulturális tevékenységek.
 43 Vendéglátási (élelmezési) szolgáltatások; ideiglenes szállásadás.

- (210) M 06 02121** (220) 2006.06.16.
 (731) PDAMánia Kft., Budapest (HU)
(541) PDAMánia

(511) 35 Reklámozás; kereskedelmi ügyletek; kereskedelmi adminisztráció; irodai munkák, adatgyűjtés kereskedelmi ügyletekből; eladási propaganda (mások számára); hirdetési hely kölcsönzése; hirdetési oldalak készítése; információk számítógépes adatbázisokba rendezése; információknak számítógépes adatbázisokba való szerkesztése.

38 Távközlés, elektronikus hirdetőtábla szolgáltatás (távközlési szolgáltatás); elektronikus levelezés, e-mail; hírügynökségek; információszolgáltatás távközlési ügyekben; közlések üvegszál hálózatok útján.

41 Nevelés; szakmai képzés; szórakoztatás; sport- és kulturális tevékenységek, digitális képfelvételezés; elektronikus desktop kiadói tevékenység; elektronikus könyvek és folyóiratok online kiadása; fényképészet.

- (210) M 06 02295** (220) 2006.07.04.
 (731) Pannon Aqua 95 Zrt., Csány (HU)
 (740) dr. Szekrényes Gabriella ügyvéd, Hatvani 1. sz. Ügyvédi Iroda, Hatvan
(546)



- (511) 32 Víz, ásványvizek és szénsavas vizek.

- (210) M 06 02639** (220) 2006.07.31.
 (731) Gici Tej-Tejtermék Feldolgozó és Értékesítő Kft., Gic (HU)
 (740) dr. Horváth Béla, Dr. Horváth Béla Ügyvédi Iroda, Zsámbék

(546)



(511) 31 Mezőgazdasági, kertészeti, erdészeti termékek és magok, amelyek nem tartoznak más osztályokba; élő állatok; friss gyümölcsök és zöldségek; vetőmagok, élő növények és virágok; tápanyagok állatok számára; maláta.

(210) M 06 02642 (220) 2006.07.31.

(731) Stahl Judit, Budapest (HU)

(541) KULINÁRIA KIADÓ

(511) 16 Újságok, folyóiratok, szaklapok, albumok, könyvek, fényképek, füzetek, naptárak, prospektusok.

35 Reklámozás és ügyletek; kereskedelmi ügyletek bonyolítása.

40 Nyomdai szolgáltatások.

41 Kiadói tevékenység, oktatás.

(210) M 06 02738 (220) 2006.08.10.

(731) FRUZZI Kkt., Budapest (HU)



(511) 25 Ruházati cikkek.

(210) M 06 02744 (220) 2006.08.10.

(731) Amiga, Inc. (Delaware állam törvényei szerint működő vállalat), New York, New York (US)

(740) dr. Szamosi Katalin, S.B.G. & K. Budapesti Ügyvédi Iroda, Budapest

(541) SHUFFLE PIX

(511) 9 Számítógépes játékok kiegészítői, nevezetesen filmtekercsek, kazetták, lemezek, memóriakészülékes berendezések, botkormányok, programok, szoftver, szalagok, programok előre felvett játékokra, interaktív multimédiás számítógépes programok, hardvert és szoftvert magába foglaló virtuális valóságú interaktív videojátékok.

28 Elektromos játékok játszására szolgáló lábakon álló egységek amelyek eltérők a televíziós és számítógépesektől; elektromos játékok játszására használatos asztali egységek amelyek eltérők a televíziós és számítógépesektől, elemmel működő számítógépes játékok melyeknek animációs képernyőjük és hangeffektusai vannak.

41 Nevelési szolgáltatások, nevezetesen online ellátás adatbázison keresztül számítógépes játékokra; számítógépes játékok számítógépes hálózaton keresztül történő elérésre.

(210) M 06 02052 (220) 2006.06.09.

(731) Codeland Kft., Nyíregyháza (HU)



(511) 42 Tudományos és műszaki szolgáltatások, valamint az idetartozó tervezői és kutatói tevékenység; ipari elemző és kutató szolgáltatások; számítástechnikai hardver és szoftver tervezés és fejlesztés, építészeti szoftverek, kiemelten nyílászáró tervezési gyártási és kereskedelmi szoftverrendszerek, hálózatok kapcsolódó webes szolgáltatásokkal, nyílászáró gyártó és kereskedő cégek szoftveres, hálózatos irányítása.

(210) M 06 02301 (220) 2006.07.04.

(731) MLADO Kereskedelmi és Szolgáltató Korlátolt Felelősségű Társaság, Gyöngyös (HU)

(740) dr. Antal Árpád, Antal Ügyvédi Iroda, Gyöngyös



(511) 30 Kávé, tea, kakaó, cukor, rizs, tapióka, szágó, kávépótló szerek; lisztek és más gabonakészítmények, kenyér, péksütemények és cukrászsütemények, fagyaltok; méz, melaszszirup; élesztő, sütőporok; só, mustár; ecet, fűszeres mártások; fűszerek; jég.

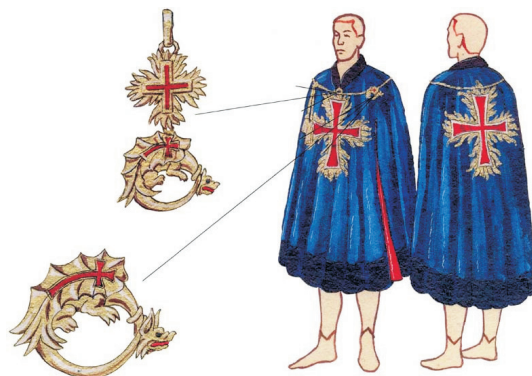
32 Sörök; ásványvizek és szénsavas vizek, és egyéb alkoholtmentes italok; gyümölcsitalok és gyümölcslevek; szörpök és más készítmények italokhoz.

(210) M 06 02541 (220) 2006.07.25.

(731) Sárkány Lovagrend Egyesület, Budapest (HU)

(740) dr. Sallay András, Sallay András Ügyvédi Iroda, Budapest

(546)



(511) 41 Sport- és kulturális tevékenységek.

(210) M 06 03654 (220) 2006.11.08.

(731) Inform Média Kft., Debrecen (HU)

(740) dr. Szentjóni Zoltán, Dr. Szentjóni Ügyvédi Iroda, Debrecen

(546)



(511) 16 Nyomtatványok, újságok, folyóiratok.

35 Reklámozás.

(210) M 06 03655 (220) 2006.11.08.

(731) Inform Média Kft., Debrecen (HU)

(740) dr. Szentjóni Zoltán, Dr. Szentjóni Ügyvédi Iroda, Debrecen

(541) Ziccer – a nyíregyházi kosárlabdázók hírei

(511) 16 Nyomtatványok, újságok, folyóiratok.

35 Reklámozás.

(210) M 06 03656 (220) 2006.11.08.

(731) Inform Média Kft., Debrecen (HU)

(740) dr. Szentjóni Zoltán, Dr. Szentjóni Ügyvédi Iroda, Debrecen

(541) Ziccer

(511) 16 Nyomtatványok, újságok, folyóiratok.

35 Reklámozás.

(210) M 06 03658 **(220) 2006.11.08.**
 (731) Zhao Ming, Budapest (HU)
(541) NOVELLE
 (511) 24 Textilíák és textilárúk, amelyek nem tartoznak más osztályokba; ág- és asztalneműk.

(210) M 06 03660 **(220) 2006.11.08.**
 (731) Qi Ying Kft., Budapest (HU)
(541) S.JERRY
 (511) 25 Ruházati cikkek, cipők, kalapárúk.

(210) M 06 03661 **(220) 2006.11.08.**
 (731) GKI Gazdaságkutató Zrt., Budapest (HU)
 (740) Benkőné Csillag Lucia szabadalmi ügyvivő, Budapest

(541) ECOMIE
 (511) 35 Reklámozás; kereskedelmi ügyletek; kereskedelmi adminisztráció; irodai munkák, különösen adatkezelés számítógép fájlokban (mások számára), gazdasági előrejelzések, hirdetési hely kölcsönzése, információk számítógépes adatbázisokba való rendezése információknak számítógépes adatbázisokba való szerkesztése, online hirdetési tevékenység számítógépes hálózaton, piacutatás, reklámidő bérlése távközlési médiumban, reklámozás, sajtófigyelés, szövegfeldolgozás.

38 Távközlés, különösen elektronikus hirdetőtábla szolgáltatás, elektronikus levelezés, e-mail, üzenetek és képek továbbítása számítógépek segítségével, üzenetek küldése, sms, tudakozók, információs szolgáltatások.

42 Tudományos és műszaki szolgáltatások, ipari elemző és kutató szolgáltatások; számítástechnikai hardver és szoftver tervezés és fejlesztés, különösen adatok vagy dokumentumok átalakítása fizikai médiumból elektronikus médiumba, számítógép programok adatainak és egyéb adatok átalakítása, számítógépes adatok helyreállítása, számítógépprogramok kidolgozása, weboldalak alkotása és fenntartása mások számára.

(210) M 06 03663 **(220) 2006.11.08.**
 (731) SANOFI AVENTIS, Paris (FR)
 (740) dr. Szigeti Éva, DANUBIA Szabadalmi és Védjegy Iroda Kft., Budapest
(541) MELOXIWIN
 (511) 5 Gyógyszerészeti termékek.

(210) M 06 03664 **(220) 2006.11.08.**
 (731) Sealed Air Corporation (Delaware állam törvényei szerint működő cég), Saddle Brook, New Jersey (US)
 (740) dr. Sóvári Miklós, DANUBIA Szabadalmi és Védjegy Iroda Kft., Budapest

(541) SMARTPAK
 (511) 7 Rádiófrekvenciás azonosító (RFAB) nyomtató és kódoló berendezés.

9 Rádiófrekvenciás azonosító berendezések (RFAB); rádiófrekvenciás azonosító berendezésekhez (RFAB) tartozó címkék, kártyák és táblák beágyazott mikrochippekkel, integrált áramkörökkel, antennákkal és jeladókkal az adatok felvételére, rögzítésére tárolására, kódolására, aktualizálására és továbbítására; nyomtatók; nyomtató egységek a rádiófrekvenciás azonosító berendezések (RFAB) adatainak olvasására és írására, valamint a kódolt memóriakártyák és címkék olvasására a rádiófrekvenciás azonosító berendezés (RFAB) komponenseinek felhasználásával; a fent felsorolt termékek alkalmazásával kapcsolatos számítógépes szoftverek; a fent felsorolt termékekhez kapcsolódó alkatrészek és tartozékok.

(210) M 06 03784 **(220) 2006.11.17.**
 (731) Gironde Kft., Terpes (HU)
 (740) dr. Szamosi Katalin, S.B.G. & K. Szabadalmi Ügyvivői Iroda, Budapest
(546)



(511) 3 Háztartás-vegyipari termékek, mint fehérítőkészítmények és egyéb mosásra szolgáló anyagok; tisztító-, fényszerítő-, sűrűlő- és csiszolószerek.

(210) M 06 02966 **(220) 2006.09.05.**
 (731) Yin Xu Dong, Budapest (HU)
(546)



(511) 25 Ruházati cikkek, beleértve a csizmákat, a cipőket és a papucsokat is.

35 Ruházati termékekkel, textilíák és textilárúkkal való kiskereskedelem.

(210) M 06 02977 **(220) 2006.09.06.**
 (731) Életerő 21 Humánegészségügyi és Szolgáltató Korlátolt Felelősségű Társaság, Veszprém (HU)
 (740) dr. Pozsgai István ügyvéd, Zalaegerszeg
(541) Corason Egészségkontroll készülékek
 (511) 10 Elemző készülékek gyógyászati használatra.

(210) M 06 02991 **(220) 2006.09.07.**
 (731) Papp Sándor László, Miskolc (HU)
 (740) dr. Fekete Zoltán ügyvéd, Miskolc

(546) 

(511) 44 Fizikai közérzet javító szolgáltatás, szőzoba kialakítása, üzemeltetése és az ehhez kapcsolódó szolgáltatások.

(210) M 06 02993 **(220) 2006.09.07.**
 (731) Borsodi Sörgyár Zrt., Bócs (HU);
 Magyar Labdarúgó Liga, Budapest (HU)

(546) 

(511) 24 Textilíák és textilárúk.
 25 Ruházati cikkek, cipők, kalapárúk.
 26 Csapkák és hímzések, szalagok és zsinórok; gombok, ruha-kapcsok.

27 Szőnyegek, lábtörők (szalmából), gyékények és nádfonatok, linóleum és más padlóburkolatok; nem textil falikárpitok.

28 Játékok, játékszerek; testnevelési és sportcikk, amelyek nem tartoznak más osztályokba; karácsonyfadíszek.

32 Sörök; ásványvizek és szénsavas vizek, és egyéb alkoholfmentes italok; gyümölcsitalok és gyümölcslevek; szörpök és más készítmények italokhoz.

35 Reklámozás; kereskedelmi ügyletek; kereskedelmi adminisztráció; irodai munkák.

41 Nevelés; szakmai képzés; szórakoztatás; sport- és kulturális tevékenységek.

43 Vendéglátás, éttermi és italellátási szolgáltatások; ideiglenes szállásadás.

(511) 3 Fehérítőkészítmények és egyéb mosásra szolgáló anyagok; tisztító, fényszerítő-, súroló- és csiszolószerek; szappanok; illatszer-
rek; illóolajok; kozmetikai cikkek; testápolási cikkek; hajmosó
szerek; fogkrémek.

(210) M 06 03864 (220) 2006.11.27.

(731) Black Care Kft., Budapest (HU)

(541) AQUA TAN

(511) 21 Kozmetikai eszközök.

(210) M 06 03371 (220) 2006.10.13.

(731) Tradewind Asia Kft., Budapest (HU)

(541) VIT-A-DAY

(511) 5 Cukrászati gyógytermékek, diétás élelmiszerek gyógyászati
használatra, diétás italok gyógyászati használatra, emésztést elő-
segítő szerek gyógyászati használatra, erősítő szerek (gyógyszere-
rek), gyógycukor, gyógyhatású adalékanyagok, gyógyitalok,
gyógyteák pasztillák gyógyszerészeti használatra, rágógumi gyó-
gyászati használatra, vitaminkészítmények.

(210) M 06 03372 (220) 2006.10.13.

(731) FERTILIA Mezőgazdasági és Kereskedelmi Korlátolt
Felelősségű Társaság, Enying (HU)

(740) dr. Kapinya Veronika, Kapinya Ügyvédi Iroda, Siófok

(541) gramix NPK a célszerű minőség

(511) 1 Ipari, mezőgazdasági, kertészeti, erdészeti vegyi termékek;
kertészeti vegyi termékek, a gombaölő, gyomirtó, rovarirtó és pa-
razitaölő szerek kivételével; mezőgazdasági vegyi termékek, ki-
véve a gombaölő, a gyomirtó a rovarölő és parazitaölő szereket;
műtrágyák; növények növekedését szabályozó készítmények; ta-
lajkondicionáló vegyi termékek.

19 Szállítás; áruk csomagolása és raktározása; kamionos szállí-
tás; szállítási szolgáltatások; áruk csomagolása; áruszállítás.

(210) M 06 03378 (220) 2006.10.13.

(731) Lin Ben, Budapest (HU)

(740) dr. Sztrókay Zsolt ügyvéd, Budapest

(541) ANOLI-BENNY

(511) 25 Ruházati cikkek, cipők, kalapárak, ruhanemű, sportcipő.

(210) M 06 03379 (220) 2006.10.13.

(731) CASTROL LIMITED, Swindon, Wiltshire (GB)

(740) dr. Szigeti Éva, DANUBIA Szabadalmi és Védjegy Iroda Kft.,
Budapest

(541) CASTROL POWER 1

(511) 4 Motorkerékpár kenőanyagok.

(210) M 06 03381 (220) 2006.10.13.

(731) BakeMark Magyarország Élelmiszeripari, Kereskedelmi
és Szolgáltató Kft., Budapest (HU)

(740) dr. Szigeti Éva, DANUBIA Szabadalmi és Védjegy Iroda Kft.,
Budapest

(541) MÉZES BORZAS

(511) 30 Kávé, tea, kakaó, cukor, rizs, tapióka, szágó, kávépótló sze-
rek; lisztek és más gabonakészítmények, kenyér, péksütemények
és cukrászsütemények, fagylaltok; méz, melaszszirup; élesztő,
sütőporok; só, mustár; ecet, fűszeres mártások; fűszerek; jég.

(210) M 06 03594 (220) 2006.11.03.

(731) Magyar Telekom Távközlési Nyilvánosan Működő
Részvénytársaság, Budapest (HU)

(740) dr. Csikai Attila ügyvéd, Budapest

(210) M 06 02996 (220) 2006.09.07.

(731) Human Operator Kft., Szombathely (HU)

(740) dr. Muszka Sándor, Dr. Muszka Sándor Ügyvédi Iroda, Budapest

(546) 

(511) 35 Reklámozás; kereskedelmi ügyletek; kereskedelmi adminis-
tráció; irodai munkák.

(210) M 06 03297 (220) 2006.10.05.

(731) dr. Csikesz Tamás, Budapest (HU)

(740) dr. Farnadi Péter, Farnadi Ügyvédi Iroda, Budapest

(546) 

(511) 41 Nevelés; szakmai képzés; szórakoztatás; sport- és kulturális
tevékenységek.

(210) M 06 03299 (220) 2006.10.05.

(731) ELCON Electronic Control Automatizálási és Kereskedelmi Kft.,
Budapest (HU)

(740) dr. Niederfiringner Ágnes, Illés és Társai Ügyvédi Iroda, Budapest

(546) 

(511) 9 Ipari műveletek távirányítására szolgáló elektromos beren-
dezések.

(210) M 06 03300 (220) 2006.10.05.

(731) UCB, Societe Anonyme, Brussel (BE)

(740) dr. Szigeti Éva, DANUBIA Szabadalmi és Védjegy Iroda Kft.,
Budapest

(541) ZYRTEC-START

(511) 5 Allergia elleni gyógyszerészeti készítmény.

(210) M 06 03389 (220) 2006.10.16.

(731) dr. Gyovai Viola 50%, Kecskemét (HU);

dr. Kalmár Zoltán 40%, Kecskemét (HU);

Pölös Csaba 10%, Kecskemét (HU)

(541) BIOLA

(541) mindig veled

(511) 9 Telefonállomások (vezeték nélküli-) rádiókészülékek; telefon adó-készülékek; rádiótelefon állomások; vevőkészülékek; állomások (rádiótelefon).

38 Távközlés.

(210) M 06 02997

(220) 2006.09.07.

(731) Salamander Hungária Kft., Budapest (HU)

(740) dr. Máyer Julianna, Fazekas & Társai Ügyvédi Iroda, Budapest

(591)

fōnicia®

(511) 25 Ruházati cikkek, cipők, kalapárúk, ezen belül cipők, lábbelik, papucsok, szandálok, zoknik, harisnyák.

(210) M 06 03247

(220) 2006.10.02.

(731) Gréczi János, Budapest (HU)

(541) HUNGAROWOOD

(511) 35 Reklámozás, kereskedelmi ügyletek, irodai munkák, kereskedelmi adminisztráció; irodai munkák.

41 Nevelés; szakmai képzés; szórakoztatás; sport- és kulturális tevékenységek.

(210) M 06 03249

(220) 2006.10.02.

(731) Baunitzer János 34%, Kecskemét (HU);

Börönte Zsolt 33%, Kecskemét (HU);

Gubonyi Nóra 33%, Kecskemét (HU)

(546)



(511) 30 Péksütemény, fánk.

(210) M 06 03257

(220) 2006.10.02.

(731) Zott GmbH & Co. KG, Mertingen (DE)

(740) dr. Szamosi Katalin, S.B.G. & K. Szabadalmi Ügyvivői Iroda, Budapest

(541) SZÍVECSKE

(511) 29 Tej, tejtermékek, név szerint ivásra szolgáló tej, aludttej, író; joghurt, gyümölcsjoghurt, csokoládés és kakaós joghurt; alkoholmentes tejes italok (főként tejet tartalmazó); kefir; tejszín; krémsajt, gyümölcsös és zöldfűszeres krémsajt; alapvetően tejtartalmú desszertek, zselatin és/vagy élesztő sűrítéssel; vaj, olvasztott vaj, sajtok és sajtkelesztmények, tej és tejpör, mindezek élelmiszerként feldolgozva, dietetikus joghurt nem gyógyászati célokra.

30 Pudingok, ehető jég, jégkrém por.

(210) M 06 03258

(220) 2006.10.02.

(731) E.R. Squibb & Sons, L.L.C., Princeton, New Jersey (US)

(740) dr. Szamosi Katalin, S.B.G. & K. Szabadalmi Ügyvivői Iroda, Budapest

(546)

Flexi-Seal

(511) 10 Orvosi berendezés, nevezetesen ürülék kezelésére szolgáló rendszer katéterrel, gyűrűs ballonnal, tasakkal ellátva és ezek részei és tartozékai; önkéntelen bélsűrítést szolgáló rendszer katéterrel ellátva, gyűrűs ballonnal, tasakkal ellátva és ezek részei és tartozékai.

(210) M 06 03833

(220) 2006.09.29.

(731) Danubia Mohács Zrt., Mohács (HU)

(546)

A SZÉKÉRTŐ

(511) 20 Asztalok; asztalok fémből; bútorok; fotelek-karszékek; íróasztalok; karosszékek; padok; székek fémből; székek.

35 Adatgyűjtés kereskedelmi ügyletről; kereskedelmi vagy reklám célú kiállítások szervezése; kereskedelmi vagy reklám célú vásárok szervezése; közvéleménykutatás; piackutatás; rádiós reklámozás; reklámanyagok terjesztése; reklámozás; televíziós reklámozás; árubemutató; áruminták terjesztése.

(210) M 06 03071

(220) 2006.09.14.

(731) dr. Bábos János, Tata (HU)

(740) Kovári György, ADVOPATENT Szabadalmi és Védjegy Iroda, Budapest

(541) QWELL

(511) 43 Vendéglátási (élelmezési) szolgáltatások; ideiglenes szállásadás; különösen szállodai szolgáltatások.

(210) M 06 03072

(220) 2006.09.14.

(731) Kozáry József, Zalaegerszeg (HU)

(546)



(511) 3 Kosmetikai cikkek, szappanok; illatszerek, illóolajok, hajmosószeres; fogkrémek, fémkolloid kosmetikai készítmények, fehéritőkészítmények és egyéb mosásra szolgáló anyagok; tisztító-, fényszerelő-, sűrítő-, és csiszolószerek.

(210) M 06 03075

(220) 2006.09.14.

(731) Ablon Kft., Budapest (HU)

(740) dr. Szamosi Katalin, S.B.G. & K. Budapesti Ügyvédi Iroda, Budapest

(546)



(511) 16 Papír, karton és ezen anyagokból készült termékek, amelyek nem tartoznak más osztályokba; nyomdaipari termékek; könyvkötészet anyagok; fényképek; papíripari cikkek, papíripari vagy háztartási ragasztóanyagok; anyagok művészek részére; ecsetek; írógépek és irodai cikkek (bútorok kivételével); tanítási és oktatási anyagok (készülékek kivételével); csomagolásra szolgáló műanyagok (amelyek nem tartoznak más osztályokba); nyomdabetétek; klisék.

20 Bútorok, tükrök, keretek; fából, parafából, nádból, gyékényből, fűzfavesszőből, szaruból, csontból, elefántcsontból, halcsontból, kagylóhéjból, ábrából, gyöngyházból, tajtékából, és mindezek pótanyagaiból, vagy műanyagokból készült termékek, amelyek nem tartoznak más osztályokba.

27 Szőnyegek, lábtörlők (szalmából), gyékények és nádfonatok, linóleum, és más padlóburkolatok; nem textil falikárpitok.

35 Reklámozás; kereskedelmi ügyletek; kereskedelmi adminisztráció; irodai munkák.

36 Biztosítás; pénzügyi ügyletek; valutaügyletek; ingatlanügyletek.

37 Építkezés; javítás; szerelési szolgáltatások.

39 Szállítás; áruk csomagolása és raktározása; utazásszervezés.

41 Nevelés; szakmai képzés; szórakoztatás; sport- és kulturális tevékenységek.

43 Vendéglátás (élelmezés); időleges szállásadás.

45 Mások által egyéni igényeknek megfelelően nyújtott személyes és társadalmi jellegű szolgáltatások; biztonsági szolgáltatások személyek és vagyontárgyak védelmére.

(210) M 06 03078

(220) 2006.09.14.

(731) Ablon Kft., Budapest (HU)

(740) dr. Szamosi Katalin, S.B.G. & K. Szabadalmi Ügyvivői Iroda, Budapest

(546)



(511) 16 Papír, karton és ezen anyagokból készült termékek, amelyek nem tartoznak más osztályokba; nyomdaipari termékek; könyvkötészeti anyagok; fényképek; papíripari cikkek, papíripari vagy háztartási ragasztóanyagok; anyagok művészek részére; ecsetek; írógépek és irodai cikkek (bútorok kivételével); tanítási és oktatási anyagok (készülékek kivételével); csomagolásra szolgáló műanyagok (amelyek nem tartoznak más osztályokba); nyomdabetétek; klisék.

20 Bútorok, tükrök, keretek; fából, parafából, nádból, gyékényből, fűzfavesszőből, szaruból, csontból, elefántcsontból, halcsontból, kagylóhéjból, ábrából, gyöngyházból, tajtékából, és mindezek pótanycsaiból, vagy műanyagokból készült termékek, amelyek nem tartoznak más osztályokba.

27 Szőnyegek, lábtörlők (szalmából), gyékények és nádfonatok, linóleum, és más padlóburkolatok; nem textil falikárpitok.

36 Biztosítás; pénzügyi ügyletek; valutaügyletek; ingatlanügyletek.

37 Építkezés; javítás; szerelési szolgáltatások.

38 Távközlés.

39 Szállítás; áruk csomagolása és raktározása; utazásszervezés.

41 Nevelés; szakmai képzés; szórakoztatás; sport- és kulturális tevékenységek.

42 Tudományos és műszaki szolgáltatások, valamint az idetartozó tervezői és kutatói tevékenység; ipari elemző és kutató szolgáltatások; számítástechnikai hardver- és szoftvertervezés és fejlesztés; jogi szolgáltatások.

45 Mások által egyéni igényeknek megfelelően nyújtott személyes és társadalmi jellegű szolgáltatások; biztonsági szolgáltatások személyek és vagyontárgyak védelmére.

(210) M 06 03483

(220) 2006.10.25.

(731) Valkó Lilla, Budapest (HU)

(740) dr. Asbóth Domokos, Dr. Asbóth dr. Krajnyák & Társa Ügyvédi és Szabadalmi Iroda, Budapest

(541) VALLY

(511) 41 Nevelés; szakmai képzés; szórakoztatás; sport- és kulturális tevékenység.

43 Vendéglátás (élelmezési) szolgáltatások; ideiglenes szállásadás.

(210) M 06 03487

(220) 2006.10.25.

(731) LITERATON Kiadó és Informatikai Kereskedelmi és Szolgáltató Bt., Budapest (HU)

(740) Giber János, Somfai és Társai Iparjogi Kft., Budapest

(541) LITERATON

(511) 9 Tudományos célra szolgáló, tengerészeti, földmérő, villamos, fényképezési, mozgóképi, optikai, súlymérő, egyéb mérő-, jelző-, ellenőrző (felügyeleti), életmentő és oktatóberendezések és felszerelések; hangok vagy képek rögzítésére, továbbítására másolására szolgáló készülékek; mágneses adathordozók, hanglemezek; automata áruelosztóberendezések és szerkezetek érmebedobással működő készülékekhez; regiszteres pénztárgépek; számológépek, adatfeldolgozó berendezések és számítógépek; tűzoltó készülékek; különösen hangfelvétel hordozók; televíziós vevőkészülékkel, videó és DVD-lejátszó készülékkel, videokazetták; videokamera kazetták; oktatási valamint nyelvoktatási célokra szolgáló készülékek, berendezések és felszerelések, digitális fényképkártyák és egyéb képhordozók, diavetítők, diaprojektívek, hangfelvétel készülékek, DVD (digitális videó lemez) és egyéb lágy és merevlemezes információhordozók, adathordozók, optikai cikkek, optikai készülékek és eszközök, rajzfilmek, animációs filmek, filmek filmszalagok, szövegszerkesztőgépek, szótárgépek, nyelvoktató gépek; CD-ROM (kompakt) lemezek (audio-videó); számítógépes programok; internetről letölthető, és azon keresztül terjeszthető oktató-, tanuló-, nyelvoktató-, és játékprogramok virtuális kiadványok és virtuális oktatási kiadványok.

41 Nevelés; szakmai képzés; szórakoztatás; sport- és kulturális tevékenységek; különösen oktatás, nyelvoktatás; oktatási tanfolyamok, nyelvtanfolyamok szervezése; virtuális könyvkiadás; virtuális könyvtár; online elérhető elektronikus tanfolyamok, oktatási rendszerek, tanítás, tanulás, oktató, nyelvoktató rendszerek; gyermekoktatás; nyelviskolai szolgáltatások; iskolai, és audio-vizuális, interaktív oktatás; nyelvoktatás; nyelvtudiók; könyvek, oktatási könyvek, nyelvkönyvek szerzése; kiadása; elektronikus on-line könyvek, kiadványok, oktatási nyelvkönyvek; oktatással, nyelvoktatással kapcsolatos interneten keresztül letölthető szolgáltatások nyújtása, kiadása; tanárok és diákok közötti oktatási kapcsolatokat támogató rendszer, amely a virtuális osztálytermek és oktatási klubok, továbbá nyilvános és zártkörű adatbázisok, könyvtárak és fórumok rendszeréből, valamint a kép-, hang- és szöveges tartalmakból felépített, a tartalmak közötti navigációs lehetőséget és tudás-ellenőrző teszteket tartalmazó, az internetes hálózaton, és más elektronikus hordozók útján terjeszthető interaktív, multimédiás oktatási kiadványok és más oktatási anyagok előállítását és terjesztését támogató eszközökből áll; E-learning alkalmazások; interneten letölthető oktatási anyagok, ismeretek alkalmazása; elektronikus könyvek és folyóiratok online kiadása, letöltése; virtuális kiadványok, számítógépes és letölthető oktató, nyelvoktató programok alkalmazása; oktató rendszerek; oktatási-, nyelvoktatási anyag filmen audio- és videokazettán, CD-n, DVD-n, interneten, és más elektronikus hordozón vagy úton történő megalkotása; vagy oktatási, nevelési célzatú tevékenységekben való felhasználása.

42 Tudományos és műszaki szolgáltatások, valamint az idetartozó tervezői és kutatói tevékenység; ipari elemző és kutató szolgáltatások; számítástechnikai hardver- és szoftvertervezés és fejlesztés; jogi szolgáltatások; különösen számítógépes rendszerek tervezése, számítógépprogramok kidolgozása, sokszorosítása, számítógépprogramok kölcsönzése, interneten való letöltése, letöltésre való felkínálása, számítógép szoftver fenntartása, weboldalak alkotása és fenntartása; interneten, weben letölthető és azon keresztül terjeszthető számítógépprogramok megalkotása, kölcsönzése.

(210) M 06 03489

(220) 2006.10.25.

(731) Hoang Van Cuong, Budapest (HU)

(541) NSJ

(511) 25 Ruházati cikkek.

(210) M 06 03490

(220) 2006.10.25.

(731) CHINA PETROLEUM & CHEMICAL CORPORATION, Beijing (CN)

(740) dr. Miskolczi Mária ügyvéd, Budapest

(546)

**Greatwall**

(511) 1 Vegyi adalékanyagok, motorüzemanyagokhoz; detergens adalékok benzinhez (gazolinhoz); fagyálló anyagok; motorok dekarbonizációjára szolgáló vegyi termékek; olajok leválasztására szolgáló termékek; üzemanyag-megtakarító készítmények; fékfolyadékok; olajtisztító szerek; szervokormány-folyadékok; folyadékok sebességváltóműbe; hűtőanyagok járműmotorokhoz; folyadékok hidraulikus hálózatokhoz; víztisztító vegyi termékek; ablaküveg elhomályosodása elleni termékek; ablaküveg elhomályosodását megelőző termékek.

2 Tinktúrák; porfestékek; nyomdafesték; színezékek; korróziógátló készítmények; korróziógátló szalagok; fakonzerváló termékek; rozsdá elleni szírok; fakonzerválásra szolgáló olajok; rozsdá elleni olajok; fémvédő szerek; fémek elhomályosodása elleni készítmények; kolofónium (gyanta).

4 Ipari olaj; ipari zsír; kőolaj (nyers vagy finomított); könnyűbenzin; olajok bőr konzerválására; vágóolajok; folyadékok; motorolaj; zsír fegyverekhez; zsír szíjakhoz; kenőolaj; kenőzsír; kenőanyagok; üzemanyag; ipari viasz; gyertyák; portalanító termékek; olajok szövetekhez.

(210) M 06 03386

(220) 2006.10.16.

(731) Sociéte des Produits Nestlé S.A., Vevey (CH)

(740) dr. Tompa Gábor, Tompa Ügyvédi Iroda, Budapest

(541) ZÖLDSÉGVARÁZS

(511) 29 Hús, hal-, baromfi- és vadhús; húskivonatok; húskeles koncentrátumok; húskeles, erőleves; húskelesekhez (táptalajhoz) készítmények; húslé, mártás, saft; leveskészítmények; levesek; zöldségleves főzéshez; zöldségleves készítmények; tartósított, szárított és főzött gyümölcsök és zöldségek; zselék, lekvárok (dzsemek), kompótok; tojás; tej és tejtermékek; étkezési olajok és zsírok.

30 Kávé, tea, kakaó, cukor, rizs, tapióka, szágó, kávépótló szerek; lisztek és más gabonakészítmények, kenyér, péksütemények és cukrászsütemények, fagyaltok; méz, melaszszirup; élesztő, sütőporok; keményítőtartalmú termékek étkezéshez, lisztartalmú ételek; húspuhító szerek háztartási használatra; só, mustár; ecet, fűszerek, ízesítők, fűszerkeverékek, fűszeres mártások, szószok (ízesítőszer, fűszeres mártások); sütésre szolgáló anyagok élelmiszerek sütéséhez, főzéséhez; jég.

31 Mezőgazdasági, kertészeti, erdészeti termékek és magok, amelyek nem tartoznak más osztályokba; élő állatok; friss gyümölcsök és zöldségek; vetőmagok, élő növények és virágok; tápanyagok állatok számára; maláta.

(210) M 06 03392

(220) 2006.10.16.

(731) Salamon Kft., Újfehértó (HU)

(546)



(511) 31 Mezőgazdasági, kertészeti, erdészeti termékek és magok, amelyek nem tartoznak más osztályokba; élő állatok; friss gyümölcsök és zöldségek; vetőmagok, élő növények és virágok; tápanyagok állatok számára; maláta.

(210) M 06 03393

(220) 2006.10.16.

(731) GARE Kft., Budapest (HU)

(541) HIGHLANDER

(511) 7 Gépek és szerszámok; motorok; tengelykapcsolók és erőátviteli eszközök; nem kézi működtetésű mezőgazdasági eszközök; keltetőgépek.

8 Kéziszerszámok és kézzel működtetett eszközök; evőeszközök; vágó és szűrőfegyverek; borotvák.

(210) M 06 03398

(220) 2006.10.16.

(731) Tag-It Pacific, Inc. (Delaware állam törvényei szerint működő cég), Woodland Hills, California (US)

(740) dr. Szigeti Éva, DANUBIA Szabadalmi és Védjegy Iroda Kft., Budapest

(541) TALON

(511) 26 Cipzárak, villámzárak, patentok, kapcsok, akasztók, hurkok és gombok; ruhán alkalmazott szalagok és zsinórok, hímzések és csipkék; gombostűk és varrótűk; a ruha megerősítésére szolgáló merevítő és vászonzól készült szalagok.

(210) M 06 03399

(220) 2006.10.16.

(731) Kovács László, Kecel (HU)

(740) Rónaszéki Tibor szabadalmi ügyvivő, Budapest

(546)



(210) M 06 03491

(220) 2006.10.25.

(731) TELETÁL Plusz Bt., Dunakeszi (HU)

(740) dr. Percz Tamás, Jánosi és Társa Ügyvédi Iroda, Budapest

(541) TELETÁL MAGAZIN

(511) 16 Folyóiratok, magazinok, újságok.

(210) M 06 03492

(220) 2006.10.25.

(731) TELETÁL Plusz Bt., Dunakeszi (HU)

(740) dr. Percz Tamás, Jánosi és Társa Ügyvédi Iroda, Budapest

(541) TELETÁL ÉTELFUTÁR MAGAZIN

(511) 16 Folyóiratok, magazinok, újságok.

(210) M 06 03493

(220) 2006.10.25.

(731) Obshchestvo s organichennoy otvetstvennostyu „Mezon Griz”, Kazan, Republic of Tatarstan (RU)

(740) dr. Szigeti Éva, DANUBIA Szabadalmi és Védjegy Iroda Kft., Budapest

(546)



(511) 33 Vodka.

(511) 1 Ipari, tudományos, fényképészeti, mezőgazdasági, kertészeti, erdészeti vegyi termékek; feldolgozatlan műgyanták; trágyák; vegyi tüztöltőszerek; fémek edzésére és hegesztésére szolgáló készítmények; élelmiszerek tartósítására szolgáló vegyi anyagok; cserzőanyagok; ipari rendeltetésű ragasztóanyagok; aktív szén, alumínium-timsó, anyagok sör tartósítására, sör derítésére és tartósítására szolgáló termékek, bentonit, derítőföld, benzoesav, bórsav, borászati baktériumölő szerek (vegyi termékek a boryártás során való fölhasználásra), borderítő szerek, borkósav, derítő szerek, derítő készítmények, borszesz, mustderítő termékek, növények növekedését szabályozó szerek, szintelenítő szerek ipari használatra, szűrőkészítmények italgyártáshoz enzimek készítmények ipari használatra, emzimek ipari használatra, ferrocianidok, glicerin ipari használatra, gumiarábikum ipari használatra, citromsav ipari felhasználásra, csersav, tannin, galluszcseresav, vegyi termékek bőr felújítására, hajtógázok aeroszolokhoz, zselatin ipari használatra, ipari vegyi termékek, kalcium sói, kálium, nátrium, nátriumsók (vegyi termékek), kén, kénessav, timsó, kovaföld, mesterséges édesítőszer (vegyi termékek), kazánkö-lerakódást gátló szerek, vegyi termékek élelmiszerek konzerválására, vízlágyító készítmények.

2 Festékek, kencék, lakkok; rozsdagátló és fakonzerváló szerek; festőanyagok; maróanyagok; nyers természetes gyanták; élelmiszer-színezékek, italszínezékek, karamell (élelmiszerszínezék), sörszínezékek, malátaszínezékek, likőrszínezékek, kórom, mint porfesték és színezék, porfestékek, színezékek, színezőanyagok, fapácok, festékek, tinták bőrökhöz.

(210) M 06 03400 (220) 2006.10.16.

(731) PETVITAL Állategészségügyi Szolgáltató Korlátolt Felelősségű Társaság, Érd (HU)

(740) Rónaszéki Tibor szabadalmi ügyvivő, Budapest

(541) KUTYABAJ & MACSKAJAJ

(511) 44 Állatgyógyászati szolgáltatások; egészségügyi szolgáltatások; orvosi szolgáltatások; kórházi szolgáltatások; természetgyógyászati szolgáltatások; állatfogászat; plasztikai sebészet állatok részére; állatok ápolása; beteg állatok ápolási szolgáltatása; klinikák; szanatóriumok; fizi(k)oterápia; pszichológusi szolgáltatások; állatkozmetika; állatmasszázs; higiéniai és szépségápolási szolgáltatások állatok részére; laboratóriumi megtermékenyítési szolgáltatások; mesterséges megtermékenyítési szolgáltatások; gyógyszerészeti tanácsadás; egészségügyi berendezések kölcsönzése.

(210) M 06 03855 (220) 2006.11.24.

(731) Hermal Kurt Herrmann GmbH & Co OHG, Reinbek (DE)

(740) Frankné dr. Machytka Daisy, Gödölle, Kékes, Mészáros & Szabó Szabadalmi és Védjegy Iroda, Budapest

(541) SCAB HERMAL

(511) 5 Gyógyszerészeti készítmények és anyagok, gyógyhatású készítmények.

(210) M 06 03133 (220) 2006.09.19.

(731) Korda Filmstúdió Kft., Budapest (HU)

(740) Gláser Tamás, Lárhen Iparjogvédelmi, Tanácsadó, Menedzser és Szolgáltató Kft., Budapest

(546)



(511) 35 Reklámozás és ügyletek; kereskedelmi ügyletek bonyolítása.

38 Távközlés, különösképpen televíziós műsorszórás, üzenetek és képek továbbítása.

41 Filmgyártás; filmstúdiók; filmszínházak üzemeltetése; hangstúdiók; könyvkiadás; kulturális vagy nevelési célú kiállítások szervezése; mozifilmek kölcsönzése; rádió- és televízióprogramok készítése; showműsorok szervezése (impreszárió szolgáltatások); szinkronizálások; díszletek kölcsönzése; videofilm gyártások, valamint szórakoztatás.

(210) M 06 03134 (220) 2006.09.19.

(731) Cyberland Design Stúdió Kereskedelmi és Szolgáltató Betéti Társaság, Sárissáp (HU)

(740) dr. Varga D. Péter, Varga Ügyvédi Iroda, Kecskemét

(546)



(511) 35 Reklámozás; kereskedelmi ügyletek; kereskedelmi adminisztráció; irodai munkák.

(210) M 06 03139 (220) 2006.09.19.

(731) Colgate-Palmolive Company, New York, New York (US)

(740) dr. Szigeti Éva, DANUBIA Szabadalmi és Védjegy Iroda Kft., Budapest

(541) LUMINIZER

(511) 21 Fogkefék és fogkefettartozékok, nevezetesen fehérítőcsik.

(210) M 06 03127 (220) 2006.09.19.

(731) Szent László Borlovagrend, Győr (HU)

(740) dr. Kovács Kálmán ügyvéd, Győr

(546)



(511) 33 Alkoholtartalmú italok (a sörök kivételével).

(210) M 06 03130 (220) 2006.09.19.

(731) TV Products Kereskedelmi Kft., Győr (HU)

(546)



(511) 28 Sport-, torna-, testnevelési- és játékszerek, játékok; eszközök, berendezések testgyakorláshoz, testépítéshez, testrészek lazításához; beleértve a kéz- és más testrész izomerejének ellenállásával működő tornaszalagokat, öveket, minden sport- és tornafel-

szerelem, testnevelési és sportcikk, amelyek nem tartoznak más osztályokba.

35 Hirdetésekre, árueladásra, az üzletág típusa szerint besorolt üzletekre és az eladások volumenének alakulására vonatkozó tájékoztatás; kereskedelmi információkat nyújtó üzleti tájékoztatás; hirdetés megbízás alapján; különféle áruk és szolgáltatások összegyűjtése mások számára annak érdekében, hogy a vásárlók megtekinthessék és megvásárolhassák ezeket az árukat és szolgáltatásokat; különféle árukra vonatkozó számítógépes megrendelési szolgáltatások nyújtása megbízás alapján, telefonon és számítógép-terminálokon keresztül; hirdetési célú bemutatók irányítása; telefonüzenet-rögzítő szolgáltatások; telefonhívások fogadását végző titkársági szolgáltatások; piackutatás számítógépes adatbázis segítségével; eladásösztönzés és hirdetések tervezése; üzletvezetés; üzleti kutatás; hirdetési és promóciós szolgáltatások, valamint ezekre vonatkozó tájékoztatás; globális számítógépes és média hálózaton keresztül történő eladások lebonyolításával kapcsolatos adminisztráció.

(210) M 06 03218 (220) 2006.08.24.
(731) AUTOWELL SPARE PARTS Kft., Budapest (HU)
(546)



AUTO CHECK

- (511) 35 Reklámozás, piackutatás, kereskedelmi adminisztráció, kereskedelmi ügyletek, irodai munkák, know-how szolgáltatás, szakmai konzultáció üzleti ügyekben.
37 Javítási és szerelési szolgáltatások, gépkocsik karbantartása és javítása, járműjavító műhelyek, járműmosás.
41 Nevelés, szakmai képzés, technikai oktatás, konferenciák, szemináriumok szervezése, vezetése és lebonyolítása.
42 Tudományos és műszaki szolgáltatás, gépjárművek műszaki vizsgálata, műszaki szakértői tevékenység, minőség ellenőrzés, szakvélemény, szakértelem (know-how) adása.

(210) M 06 03219 (220) 2006.08.24.
(731) AUTOWELL SPARE PARTS Kft., Budapest (HU)
(546)



- (511) 3 Tisztító, fényszerelő, súroló és csiszolószerek; autokozmetikai cikkek.
4 Szintetikus és ásványi motorolajok, ipari olajok, kenőanyagok, kenőzsírok, kenőolajok.
12 Gépjárművek cserealkatrészei.
35 Reklámozás, piackutatás, kereskedelmi adminisztráció, kereskedelmi ügyletek, irodai munkák, know-how szolgáltatás, szakmai konzultáció üzleti ügyekben.
37 Javítási és szerelési szolgáltatások, gépkocsik karbantartása és javítása, járműjavító műhelyek, járműmosás.
38 Távközlés, elektronikus levelezés, e-mail hozzáférés biztosítása számítógépes világhálózathoz.
39 Szállítás, áruk csomagolása és raktározása, raktározás, tárolás, szállítmányozás, járműkölcsonzés, mentési szolgáltatások.

40 Anyagmegmunkálás, gépkocsi motorok kezelése, polírozás, csiszolás, festés.

41 Nevelés, szakmai képzés, technikai oktatás, konferenciák, szemináriumok szervezése, vezetése és lebonyolítása.

(210) M 06 03220 (220) 2006.08.24.
(731) AUTOWELL SPARE PARTS Kft., Budapest (HU)

(541) **WELLMANAGER**

- (511) 9 Számítógépes programok.
16 Számítógépes kézikönyvek, nyomtatott publikációk, prospektusok, brosrák, vékony fűzött könyvek.
35 Reklámozás, piackutatás, kereskedelmi adminisztráció, kereskedelmi ügyletek, irodai munkák, know-how szolgáltatás, szakmai konzultáció üzleti ügyekben.
37 Javítási és szerelési szolgáltatások, gépkocsik karbantartása és javítása, járműjavító műhelyek, járműmosás.
38 Távközlés, elektronikus levelezés, e-mail hozzáférés biztosítása számítógépes világhálózathoz.
41 Nevelés, szakmai képzés, technikai oktatás, konferenciák, szemináriumok szervezése, vezetése és lebonyolítása.
42 Tudományos és műszaki szolgáltatás, gépjárművek műszaki vizsgálata, műszaki szakértői tevékenység, minőség ellenőrzés, szakvélemény, szakértelem (know-how) adása.

(210) M 06 03221 (220) 2006.08.24.
(731) AUTOWELL SPARE PARTS Kft., Budapest (HU)

(541) **AUTOMATRIX**

- (511) 35 Reklámozás, piackutatás, kereskedelmi adminisztráció, kereskedelmi ügyletek, irodai munkák, know-how szolgáltatás, szakmai konzultáció üzleti ügyekben.
37 Javítási és szerelési szolgáltatások, gépkocsik karbantartása és javítása, járműjavító műhelyek, járműmosás.
38 Távközlés, elektronikus levelezés, e-mail hozzáférés biztosítása számítógépes világhálózathoz.
39 Szállítás, áruk csomagolása és raktározása, raktározás, tárolás, szállítmányozás, járműkölcsonzés, mentési szolgáltatások.
40 Anyagmegmunkálás, gépkocsi motorok kezelése, polírozás, csiszolás, festés.
41 Nevelés, szakmai képzés, technikai oktatás, konferenciák, szemináriumok szervezése, vezetése és lebonyolítása.
42 Tudományos és műszaki szolgáltatás, gépjárművek műszaki vizsgálata, műszaki szakértői tevékenység, minőségellenőrzés, szakvélemény, szakértelem (know-how) adása.

(210) M 06 03222 (220) 2006.08.24.
(731) AUTOWELL SPARE PARTS Kft., Budapest (HU)
(546)



- (511) 12 Gépjárművek cserealkatrészei.
35 Reklámozás, piackutatás, kereskedelmi adminisztráció, kereskedelmi ügyletek, irodai munkák, know-how szolgáltatás, szakmai konzultáció üzleti ügyekben.
36 Pénzügyi ügyletek, biztosítási tanácsadás, finanszírozási szolgáltatás, leasing, pénzügyi tanácsadás, pénzügyi információk nyújtása.
37 Javítási és szerelési szolgáltatások, gépkocsik karbantartása és javítása, járműjavító műhelyek, járműmosás.
38 Távközlés, elektronikus levelezés, e-mail hozzáférés biztosítása számítógépes világhálózathoz.

39 Szállítás, áruk csomagolása és raktározása, raktározás, tárolás, szállítmányozás, járműkölcsonzés, mentési szolgáltatások.

40 Anyagmegmunkálás, gépkocsi motorok kezelése, polírozás, csiszolás, festés.

41 Nevelés, szakmai képzés, technikai oktatás, konferenciák, szemináriumok szervezése, vezetése és lebonyolítása.

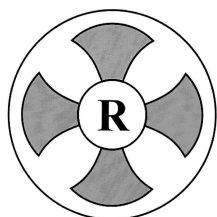
42 Tudományos és műszaki szolgáltatás, gépjárművek műszaki vizsgálata, műszaki szakértői tevékenység, minőségellenőrzés, szakvélemény, szakértelem (know-how) adása.

(210) M 06 03273 (220) 2006.10.03.

(731) PROPHARMATECH Egészségügyi és Műszaki Kutató-fejlesztő Kft., Eger (HU)

(740) dr. Antalffy-Zsirus András, DANUBIA Szabadalmi és Védjegy Iroda Kft., Budapest

(546)



(511) 3 Fehéritőkészítmények és egyéb, mosásra szolgáló anyagok; tisztító-, fénycsiszó-, súroló-, és csiszolószerek; szappanok; illatszerek, illóolajok, kozmetikai cikkek, hajmosó szerek; fogkrémek.

5 Gyógyszerészeti és állatgyógyászati készítmények; egészségügyi készítmények gyógyászati használatra; diétás anyagok gyógyászati használatra, bébiételek; tapaszok, kötszeranyagok; fogtömő anyagok és fogászati mintázóanyagok; fertőtlenítőszer; kártékony állatok és növények irtására szolgáló készítmények; gombaölő szerek (fungicidek), gyomirtó szerek (herbicidek).

42 Tudományos és műszaki szolgáltatások, valamint az idetartozó tervezői és kutatói tevékenység; kozmetikai kutatás; ipari elemző és kutató szolgáltatások; számítástechnikai hardver- és szoftvertervezés és fejlesztés; jogi szolgáltatások.

44 Orvosi szolgáltatások; állatgyógyászati szolgáltatások; higiéniai és szépségápolási szolgáltatások emberek és állatok részére; mezőgazdasági, kertészeti és erdészeti szolgáltatások

(210) M 06 03331 (220) 2006.10.10.

(731) PEN-R Bt., Budakeszi (HU)

(740) dr. Nemes Ákos, Fehér, Nemes Ügyvédi Iroda, Budapest

(546)



BUDAKESZI
GYEREKKÖZTÁRSASÁG

(511) 35 Reklámozás; kereskedelmi ügyletek; kereskedelmi adminisztráció; irodai munkák.

41 Nevelés; szakmai képzés; szórakoztatás; sport- és kulturális tevékenységek.

(210) M 06 03336 (220) 2006.10.10.

(731) Informatix Informatikai Szolgáltató Kft., Budapest (HU)

(546)

mobiaccess

(511) 9 Számítógép programok (letölthető), számítógépprogramok (rögzített), szoftverek (rögzített).

38 Elektronikus levelezés, e-mail; hozzáférés biztosítása számítógépes világhálózathoz; információszolgáltatás távközlési ügyekben; mobil (celluláris) telefon összeköttetés; számítógép terminálok közötti összeköttetések; távközlési kapcsolat létesítése számítógépes világhálózattal; üzenetek és képek továbbítása számítógépek segítségével; üzenetek küldése.

42 Számítógép programok adatainak és adatoknak az átalakítása; számítógépes rendszerek tervezése; számítógépprogramok kidolgozása; számítógépprogramok korszerűsítése; számítógépprogramozás.

(210) M 06 03345 (220) 2006.10.11.

(731) Széchenyi Mihály, Wien (AT)

(541) **Széchenyi Bál**

(511) 41 Bálók szervezése, kulturális és karitatív tevékenység szervezése, fogadások tervezése (szórakoztatás).

(210) M 06 03346 (220) 2006.10.11.

(731) Kometa 99 Élelmiszeripari Rt., Kaposvár (HU)

(541) **Kamra Java**

(511) 29 Húsok, hűskészítmények, étkezési olajok és zsírok.

(210) M 06 03349 (220) 2006.10.11.

(731) Szarka Tamás, Galanta (SK)

(740) dr. Dulin Zsolt, Dulin Ügyvédi Iroda, Budapest

(541) **ANONYMUS**

(511) 9 Tudományos célra szolgáló, tengerészeti, földmérő, villamos, fényképezési, mozgóképi, optikai, súlymérő, egyéb mérő-, jelző-, ellenőrző (felügyeleti), életmentő és oktatóberendezések és felszerelések; hangok vagy képek rögzítésére, továbbítására másolására szolgáló készülékek; mágneses adathordozók, hanglemezek; automata áruelosztóberendezések és szerkezetek érmebedobással működő készülékekhez; regisztrációs pénztárgépek, számológépek, adatfeldolgozó berendezések és számítógépek; tűzoltó készülékek.

16 Papír, karton és ezen anyagokból készült termékek, amelyek nem tartoznak más osztályokba; nyomdaipari termékek; könyvkötészeti anyagok; fényképek; papíripari cikkek, papíripari vagy háztartási ragasztóanyagok; anyagok művészek részére; ecsetek; írógépek és irodai cikkek (bútorok kivételével); tanítási és oktatási anyagok (készülékek kivételével); csomagolásra szolgáló műanyagok (amelyek nem tartoznak más osztályokba); nyomdabetétek; klisék.

35 Reklámozás; kereskedelmi ügyletek; kereskedelmi adminisztráció; irodai munkák.

41 Nevelés; szakmai képzés; szórakoztatás; sport- és kulturális tevékenységek.

(210) M 06 03350 (220) 2006.10.11.

(731) Unilever N.V., Rotterdam (NL)

(740) ifj. Szentpéteri Ádám, S.B.G. & K. Budapesti Ügyvédi Iroda, Budapest

(541) **MAXFRUIT**

(511) 30 Jégkrémek, fagyaltok, fagyasztott édességek, készítmények az említett termékek előállítására.

(210) M 06 03504 (220) 2006.10.26.

(731) Li Zong Zhao, Budapest (HU)

(546)

ZHIASWEI

(511) 25 Ruházati-, lábbeli termékek.

(210) M 06 03511**(220) 2006.10.26.**

(731) Smart-Sector Szolgáltató és Kereskedelmi Korlátolt Felelősségű Társaság, Budapest (HU)

(740) dr. Komáromi Ádám, Komáromi Ádám Ügyvédi Iroda, Budapest

(546)

(511) 16 Nyomtatványok, újságok és folyóiratok, könyvek.

(210) M 06 03512**(220) 2006.10.26.**

(731) HP TRONIC Zlín, spol. s.r.o., Zlín (CZ)

(300) 438295 2006.06.14. CZ

(740) dr. Kovári Zoltán, ADVOPATENT Szabadalmi és Védjegy Iroda, Budapest

(546)

(511) 7 Klasszikus és automata mosógépek, mosogatógépek, facsarógépek, ebbe az osztályba tartozó elektronikus-mechanikus konyhai berendezések, különösen élelmiszerek feldolgozására szolgáló gépek, mint háztartási robotgépek, dagasztók és keverők, gyúrógépek elektromos kések, szeletelők és multi-szeletelők, elektromos sapperek (gyümölcs vagy zöldség levének elválasztására szolgáló készülékek) és gyümölcsfacsarók, elektromos kávédarálók, húsdarálók, elektromos aprítógépek élelmiszerekhez, porszívók és szőnyegtisztítók, elektromos konzervnyitók.

8 Hajsütővasak és tartóshullám-készítő eszközök, nem elektromos konzervnyitók.

9 Barométerek; hőmérők; elektromos vasalók, ideértve a gőzölös vasalókat, mérlegek.

11 Hűtőgépek, fagyasztók és jégkészítők, elektromos, gáz és kombinált készülékek főzéshez, sütéshez, zsiradékban sütéshez, piritáshoz, különösen konyhai tűzhelyek, elektromos és gázsütők, mikrohullámú sütők, grillezők, rácsok, kenyérpíritók, elektromos olajsütők, serpenyők és sütőformák, tűzhelyek és főzőlapok, kályhák szilárd tüzelőanyagokhoz, elektromos kávéfőzők, eszpresszó kávéfőzők, azonnali adagolóeszközök forró vízhez, nagysebességű elektromos vízfórallók, ventilációs és légkondicionáló berendezés, eszközök levegőelőkészítésre helyiségekben, mint például szűrőberendezések, párástítók és páratlanítók, páraelszívó készülékek, elektromos és gáz melegítő berendezés, ideértve a vízforralókat, radiátorokat gázmelegítőket, elektromos fűtőtesteket, infra melegítőket és konvektorokat, elektromos és gáz vízmelegítőket, szűrők páraelszívókhoz, víz-akkumulátorok, kazánok, hajszáritók.

16 Papírszűrők porszívókhoz, papír szűrők kávéfőzőgépekhez.

21 Kis háztartási eszközök és hordozható edények háztartási és konyhai célokra, kézi darálók, keverőgépek, dagasztók, aprítógépek, serpenyők, edények, nyeles serpenyők, vízfórallók, eszközök kávéfőzéshez és kávéiváshoz, főzéshez használt grillező tűk és grillrácsok, elektromos fogkefék.

35 Piackutatás és vizsgálat, üzleti ügyek közvetítése elektronikus berendezések és ezzel kapcsolatos áruk előállítására, értékesítésére és promóciója területén, konzultáció üzleti szervezési kérdésekben, értékesítési hálózatok kialakítása és működtetése kereskedelmi kiállítások és vásárok szervezése.

(210) M 06 03513**(220) 2006.10.26.**

(731) HP TRONIC Zlín, spol. s.r.o., Zlín (CZ)

(300) 438294 2006.06.14. CZ

(740) dr. Kovári Zoltán, ADVOPATENT Szabadalmi és Védjegy Iroda, Budapest

(546)**GoGEN**

(511) 9 Az ebbe az osztályba tartozó elektromos berendezések és eszközök; számítástechnológiák – adatok gyűjtésére, továbbítására, feldolgozására és tárolására szolgáló eszközök, valamint ezek kölcsönös kombinációja, PC, notebookok (hordozható számítógépek) monitorok, printerek (nyomtatók), PC perifériák és kiegészítők; videó rendszerek; csatlakoztatásra szolgáló kábelek és hosszabbítók, irodai eszközök – telefon és fax készülékek, másolók, számológépek; mobiltelefonok és kiegészítők; elemek, akkumulátorok; akkumulátor töltők, tápforrások (tápegységek); fényképezőgépek és mozgókép kamerák, digitális fényképezőgépek, ideértve a tároló memóriakártyákat; adathordozó memóriák, tároló memóriakártyák, rádiók, rádiók ideértve a DAB vevőkészülékeket, rádióállomások – adók, Hi-Fi szettek ideértve a részegységeket – hangszórók, mikrofonok, fejbeszélők (headsetek), konverterek, erősítők; mikrorendszerek; minirendszerek; rádiós magnetofonok; TV-szettek, ideértve az antennákat, műholdakat, távvezérlőket; hordozható és személyi vevőkészülékeket és lejátszók, elektronikus ébresztőórák; rádió ébresztőórák; autórádiók és hangszórók; személyi és mobil navigátorok; hangrögzítők/képrögzítők – audio kazetták, DVD-hordozók, CD-hordozók; házi-mozi szettek és házi-mozi szettek egyéni komponensei; elektronikus játékok; játékkonzolok ideértve az egyéni eszközöket, SAT és DVB-T vevőkészülékek; DVD-vevőkészülékek, DVD-felvevők, MP3-lejátszók; felvevő eszközök és hang és kép reprodukció; meteorológiai állomások, babafelügyelő; fordítók; adatbázisok.

18 Bőr és textil táskák, dobozok, és tartók elektronikus készülékek, különösen mobiltelefonok, notebookok (hordozható számítógépek) és fényképezőgépek számára.

35 Marketing, piackutatás és vizsgálat, üzleti ügyek közvetítése elektronikus berendezések és ezzel kapcsolatos áruk előállítása, értékesítése és promóciója területén, konzultáció üzleti szervezési kérdésekben, értékesítési hálózatok kialakítása és működtetése, kereskedelmi kiállítások és vásárok szervezése.

39 Áruk és termékek csomagolása, csomagküldő szolgáltatás, áruszállítás gépkocsival.

(210) M 06 03514**(220) 2006.10.26.**

(731) Magyar RTL Televízió Zártkörűen Működő Részvénytársaság, Budapest (HU)

(740) dr. Szepesi István, Szepesi és Társai Ügyvédi Iroda, Budapest

(546)

(511) 9 Tudományos célra szolgáló, tengerészeti, földmérő, villamos, fényképezési, mozgóképi, optikai, súlymérő, egyéb mérő-, jelző-, ellenőrző (felügyeleti), életmentő és oktatóberendezések és felszerelések; elektromos energia vezetésére, kapcsolására átalakítására, tárolására, szabályozására vagy ellenőrzésére szolgáló készülékek és berendezések; hangok vagy képek rögzítésére, továbbítására, másolására szolgáló készülékek; mágneses adathordozók, hanglemezek; automata elosztóberendezések és szer-

kezetek érmebedobással működő készülékekhez; regiszteres pénztárgépek, számológépek, adatfeldolgozó berendezések és számítógépek; tüzőtő készülékek.

16 Papír, karton és ezen anyagokból készült termékek, amelyek nem tartoznak más osztályokba; nyomdaipari termékek; könyvkötészeti anyagok; fényképek; papíripari cikkek, papíripari vagy háztartási ragasztóanyagok; anyagok művészek részére; ecsetek; írógépek és irodai cikkek (bútorok kivételével); tanítási és oktatási anyagok (készülékek kivételével); csomagolásra szolgáló műanyagok (amelyek nem tartoznak más osztályokba); nyomdabetétek; klisék.

25 Ruházati cikkek, cipők, kalapárak.

28 Játékok, játékszerek; testnevelési és sportcikkek, amelyek nem tartoznak más osztályokba; karácsonyfadíszek.

35 Reklámozás; kereskedelmi ügyletek; kereskedelmi adminisztráció; irodai munkák.

38 Távközlés.

41 Nevelés; szakmai képzés; szórakoztatás; sport- és kulturális tevékenységek.

42 Tudományos és műszaki szolgáltatások, valamint az idetartozó tervezői és kutatói tevékenység; ipari elemző és kutató szolgáltatások; számítástechnikai hardver és szoftver tervezés és fejlesztés; jogi szolgáltatások.

(210) M 06 03518 (220) 2006.10.26.

(731) DIÓ ÉTTEREM Kft., Budapest (HU)

(546)



(511) 43 Vendéglátási (élelmezési) szolgáltatások; ideiglenes szállásadás; bár (szolgáltatások); gyorséttermek; helyfoglalás panziókban; helyfoglalás szállodákban; hordozható épületek bérlete; kávéházak, büfék, étkezdék; kávéházak; motelek; nyugdíjas otthonok; óvodák; panziók; rendezvényhez termek kölcsönzése; sátrak kölcsönzése; szálláshely lefoglalása (időleges); szállásügynökségek (szállodák, panziók); szállodai szolgáltatások; székek, asztalok, asztalterítők, üvegáruk kölcsönzése; táborhelyek hasznosítása; turistaházak; vendéglátóipar.

(210) M 06 03520 (220) 2006.10.26.

(731) INVESTMENT Tanácsadó és Szolgáltató Kft., Budapest (HU)

(546)



(511) 28 Játékok, játékszerek.

(210) M 06 03522 (220) 2006.10.26.

(731) Jakab István, Fót (HU)

(740) dr. Piros Csaba, Piros Ügyvédi Iroda, Budapest

(541) **Kombuflavonoid**

(511) 32 Sörök; ásványvizek és szénsavas vizek, és egyéb alkoholmentes italok; gyümölcsitalok és gyümölcslevek; szörpök és más készítmények italokhoz.

(210) M 06 03523 (220) 2006.10.26.

(731) VICTOFON Kft., Budapest (HU)

(546)

Vital

(511) 10 Sebészeti, orvosi, fogorvosi és állatgyógyászati készülékek és műszerek, művégtagok, műszemek és műfogak; ortopédiai cikkek; sebészeti varratanyagok.

35 Reklámozás; kereskedelmi ügyletek; kereskedelmi adminisztráció; irodai munkák.

44 Orvosi szolgáltatások.

(210) M 06 03524 (220) 2006.10.26.

(731) Miller Chemical & Fertilizer Corporation, Hannover, Pennsylvania (US)

(740) dr. Szigeti Éva, DANUBIA Szabadalmi és Védjegy Iroda Kft., Budapest

(541) **MIST-CONTROL**

(511) 1 A mezőgazdaság és kertművelés területén alkalmazott, a permetezés egyenletessége ellenőrzésének megkönnyítésére csep-penként felvitt növekedésserkentő készítmények vagy sprayk.

(210) M 06 03526 (220) 2006.10.30.

(731) Bioprojekt Kft., Kemestaródfa (HU)

(541) **TRIFENDER**

(511) 5 Gyógyszerészeti és állatgyógyászati készítmények; egészségügyi készítmények gyógyászati használatra; diétás anyagok gyógyászati használatra, bébiételek; tapaszok, kötszeranyagok; fogtömő anyagok és fogászati mintázóanyagok; fertőtlenítőszer-ek; kártékony állatok és növények irtására szolgáló készítmények; gombaölő szerek (fungicidek), gyomirtó szerek (herbicidek).

(210) M 06 03537 (220) 2006.10.30.

(731) Porphyr-Dolomit AG, Mauren (CH)

(740) dr. Krzyzewsky Beáta, Krzyzewsky Ügyvédi Iroda, Budapest

(546)



(511) 36 Biztosítás; pénzügyi ügyletek; valutaügyletek; ingatlanügyletek.

(210) M 06 03539 (220) 2006.10.30.

(731) Interface Heuga Kft., Budapest (HU)

(541) **INTERFACE HEUGA**

(511) 27 Szőnyegek, lábtörlők (szalmából), gyékények és nádfonatok, linóleum, és más padlóburkolatok; nem textil falikárpitok.

(210) M 06 03544 (220) 2006.10.27.

(731) BHB Bábolna Kft., Bábolna (HU)

(740) dr. Szamosi Katalin, S.B.G. & K. Szabadalmi Ügyvivői Iroda, Budapest

(546)



(511) 29 Hús, hal-, baromfi- és vadhús; húskivonatok; tartósított, szárított és főzött gyümölcsök és zöldségek; zselék, lekvárok (dzsemek), kompótok; tojás, tej és tejtermékek; étkezési olajok és zsírok.

30 Kávé, tea, kakaó, cukor, rizs, tápióka, szágó, kávépótló szerek; lisztek és más gabonakészítmények, kenyér, péksütemények és cukrászsütemények, fagylaltok; méz, melaszszirup; élesztő, sütőporok; só, mustár; ecet, fűszeres mártások; fűszerek; jég.

31 Mezőgazdasági, kertészeti, erdészeti termékek és magok, amelyek nem tartoznak más osztályokba; élő állatok; friss gyümölcsök és zöldségek; vetőmagok, élő növények és virágok; tápanyagok állatok számára; maláta.

32 Sörök; ásványvizek és szénsavas vizek, és egyéb alkoholmentes italok; gyümölcsitalok és gyümölcslevek; szörpök és más készítmények italokhoz.

(210) M 06 03545 (220) 2006.10.27.

(731) BHB Bábolna Kft., Bábolna (HU)

(740) dr. Szamosi Katalin, S.B.G. & K. Szabadalmi Ügyvivői Iroda, Budapest

(546)



(511) 29 Hús, hal-, baromfi- és vadhús; húskivonatok; tartósított, szárított és főzött gyümölcsök és zöldségek; zselék, lekvárok (dzsemek), kompótok; tojás, tej és tejtermékek; étkezési olajok és zsírok.

30 Kávé, tea, kakaó, cukor, rizs, tápióka, szágó, kávépótló szerek; lisztek és más gabonakészítmények, kenyér, péksütemények és cukrászsütemények, fagylaltok; méz, melaszszirup; élesztő, sütőporok; só, mustár; ecet, fűszeres mártások; fűszerek; jég.

31 Mezőgazdasági, kertészeti, erdészeti termékek és magok, amelyek nem tartoznak más osztályokba; élő állatok; friss gyümölcsök és zöldségek; vetőmagok, élő növények és virágok; tápanyagok állatok számára; maláta.

32 Sörök; ásványvizek és szénsavas vizek, és egyéb alkoholmentes italok; gyümölcsitalok és gyümölcslevek; szörpök és más készítmények italokhoz.

(210) M 06 03546 (220) 2006.10.30.

(731) HAFE Engineering Kft., Budapest (HU)

(546)



HAFE

(511) 6 Nyers és félig megmunkált nem nemesfémek és azok ötvözetek; horgonyok, üllök, harangok hengerelt és öntött építkezési anyagok; sínek és vágányzati fémanyagok, láncok (járműmeghajtó láncok kivételével), nem elektromos fémkábelek és fémvezetékek, zárok; fémcövek; páncélszekrények és kazetták; acélgolyók, patkók; szegek és csavarok; más fémtermékek (nem nemes fémből), melyek nem tartoznak más osztályokba; ércetek.

7 Gépek és szerszámgépek; motorok (földi járműmotorok kivételével); tengelykapcsolók és transzmissziós szjak (a földi járművek céljára készültek kivételével); nagy mezőgazdasági felszerelések, szerszámok, keltetőgépek.

(210) M 06 03552 (220) 2006.10.30.

(731) ÉVA VILÁG KERESKEDŐ Korlátolt Felelősségű Társaság, Budapest (HU)

(740) dr. Varga Marietta ügyvéd, Budapest

(546)

KOALA®

(511) 25 Ruházati cikkek, cipők, kalapok.

(210) M 06 03553 (220) 2006.10.30.

(731) GTS-DATANET Távközlési Kft., Budaörs (HU)

(740) dr. Üveges Enikő, Budaörs

(546)



(511) 38 Távközlés.

(210) M 06 03554 (220) 2006.10.30.

(731) GTS-DATANET Távközlési Kft., Budaörs (HU)

(740) dr. Üveges Enikő, Budaörs

(546)



(511) 38 Távközlés.

(210) M 06 03688 (220) 2006.11.13.

(731) Nguyen Thanh Tung, Budapest (HU)

(546)



(511) 25 Ruházati cikk, cipők, kalapárak.

(210) M 06 03691 (220) 2006.11.13.

(731) Gilantrading Kft., Páty (HU)

(740) Takácsné dr. Kása Jolán ügyvéd, Budapest

(541) Gold for You

(511) 29 Tartósított, szárított és főzött gyümölcsök és zöldségek, zselék, lekvárok (dzsemek), kompótok, tojás, étkezési olajok és zsírok.

30 Kávé, tea, kakaó, cukor, rizs, tápióka, szágó, kávépótló szerek, cukrászsütemények, fagylaltok, ecet, fűszeres mártások, fűszerek; gabonakészítmények, péksütemények.

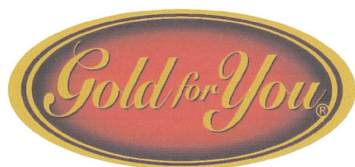
31 Mezőgazdasági, kertészeti, erdészeti termékek és magok, amelyek nem tartoznak más osztályokba; friss gyümölcsök és zöldségek; vetőmagok, élő növények és virágok; tápanyagok állatok számára.

(210) M 06 03692 (220) 2006.11.13.

(731) Gilantrading Kft., Páty (HU)

(740) Takácsné dr. Kása Jolán ügyvéd, Budapest

(546)



(511) 29 Tartósított, szárított és főzött gyümölcsök és zöldségek, zselék, lekvárok (dzsemek), kompótok, tojás, étkezési olajok és zsírok.

30 Kávé, tea, kakaó, cukor, rizs, tápióka, szágó, kávépótló szerek, cukrászsütemények, fagylaltok, ecet, fűszeres mártások, fűszerek; gabonakészítmények, péksütemények.

31 Mezőgazdasági, kertészeti, erdészeti termékek és magok, amelyek nem tartoznak más osztályokba; friss gyümölcsök és zöldségek; vetőmagok, élő növények és virágok; tápanyagok állatok számára.

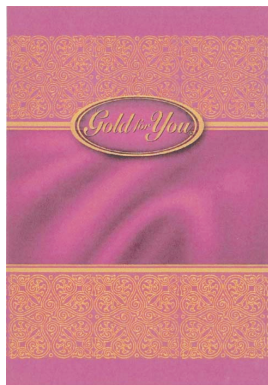
(210) M 06 03693

(220) 2006.11.13.

(731) Gilantrading Kft., Páty (HU)

(740) Takácsné dr. Kása Jolán ügyvéd, Budapest

(546)



(511) 29 Tartósított, szárított és főzött gyümölcsök és zöldségek, zselék, lekvárok (dzsemek), kompótok, tojás, étkezési olajok és zsírok.

30 Kávé, tea, kakaó, cukor, rizs, tápióka, szágó, kávépótló szerek, cukrászsütemények, fagylaltok, ecet, fűszeres mártások, fűszerek; gabonakészítmények, péksütemények.

31 Mezőgazdasági, kertészeti, erdészeti termékek és magok, amelyek nem tartoznak más osztályokba; friss gyümölcsök és zöldségek; vetőmagok, élő növények és virágok; tápanyagok állatok számára.

(210) M 06 03695

(220) 2006.11.13.

(731) Lin Yun Feng, Budapest (HU)

(740) dr. Kovács P. Zoltán, Dr. Kovács P. Zoltán Ügyvédi Iroda, Budapest

(541) KENBI'S

(511) 25 Ruházati cikkek, cipők, kalapárúk; ezen belül különösen dzsekik, felsőruházat, ingek, kabátok, melegítők, nadrágok, pólók, pulóverek, sapkák, sportcipők, sporttrikók, tornacipők, zoknik.

(210) M 06 03696

(220) 2006.12.07.

(731) Szeged DVD-Projekt, Újszentiván (HU)

(546)



(511) 41 Elektronikus könyvek és folyóiratok online kiadása.

(210) M 06 03231

(220) 2006.09.28.

(731) BSX Gyártó, Szolgáltató és Kereskedelmi Kft., Komló (HU)

(546)



(511) 7 Gépek és szerszámok; motorok (a szárazföldi járműmotorok kivételével); tengelykapcsolók és erőátviteli elemek (a szárazföldi járművek céljára készültek kivételével); nem kézi működtetésű mezőgazdasági eszközök; keltetőgépek.

12 Járművek; szárazföldi, légi vagy vízi közlekedési eszközök.

42 Tudományos és műszaki szolgáltatások, valamint az idetartozó tervezői és kutatói tevékenység; ipari elemző és kutató szolgáltatások; számítástechnikai hardver- és szoftvertervezés és fejlesztés; jogi szolgáltatások.

(210) M 06 03234

(220) 2006.09.29.

(731) Sanoma Budapest Zrt., Budapest (HU)

(740) Király György, JUREX Iparjogvédelmi Iroda, Budapest

(546)



(511) 35 Reklámozás; kereskedelmi ügyletek; kereskedelmi adminisztráció; irodai munkák.

38 Távközlés.

41 Nevelés; szakmai képzés; szórakoztatás; sport- és kulturális tevékenységek.

(210) M 06 03235

(220) 2006.09.29.

(731) Danubia Mohács Zrt., Mohács (HU)

(546)



(511) 20 Asztalok; asztalok fémből; bútorok; fotelek-karszékek; íróasztalok; karosszékek; padok; székek fémből; székek.

35 Adatgyűjtés kereskedelmi ügyletről; kereskedelmi vagy reklám célú kiállítások szervezése; kereskedelmi vagy reklám célú vásárok szervezése; közvéleménykutatás; piackutatás; rádiós reklámozás; reklámanyagok terjesztése; reklámozás; televíziós reklámozás; árubemutató; áruminták terjesztése.

(210) M 06 03237

(220) 2006.09.29.

(731) INFOGROUP 2000 Bt., Sopron (HU)

(546)



(511) 35 Online hirdetői tevékenység számítógépes hálózaton; rádiós reklámozás; televíziós reklámozás; reklámozás; kereskedelmi ügyletek, kereskedelmi adminisztráció, irodai munkák.

(210) M 06 03238

(220) 2006.09.29.

(731) Weller András, Badacsonytomaj (HU)

(740) Mészáros Katalin, BUDAPATENT Szabadalmi és Védjegy Iroda Kft., Budapest

(541) SIMONTSITS

(511) 33 Alkoholtartalmú italok (a sörök kivételével).

43 Vendéglátási (ételmezési) szolgáltatások; ideiglenes szállásadás.

44 Orvosi szolgáltatások; állatgyógyászati szolgáltatások; higiéniai és szépségápolási szolgáltatások emberek és állatok részére; mezőgazdasági, kertészeti és erdészeti szolgáltatások.

(210) M 06 02974 **(220) 2006.09.05.**

(731) FLEXUS CONSULTING Tanácsadó Kft., Budapest (HU)

(740) Sándor József szabadalmi ügyvivő, Budapest

(541) FLEXUS CONSULTING

(511) 35 Ügyiratok, valamint más iratok és papíron vagy informatikai adathordozón lévő dokumentumok kezelésével, tárolásával és archiválásával kapcsolatos tanulmányok és szabályzatok készítése, tanácsadás és információs, valamint konzultációs szolgáltatás; papíron vagy informatikai adathordozón lévő dokumentumok részére irattárak kialakításával, létesítésével, dokumentumok irattárba rendezésével, irattárak rendezésével, fenntartásával és karbantartásával, továbbá egyéb irattárolási és irrattározási szolgáltatásokkal, és mindezek adminisztrációjával kapcsolatos tanácsadási, információs és konzultációs szolgáltatás; információk számítógépes adatbázisokba való rendezésével és szerkesztésével kapcsolatos tanácsadási, információs és konzultációs szolgáltatás; iratok gépi olvasású informatikai adathordozóra rögzítésével és számítógépes archiválással kapcsolatos tanácsadási, információs és konzultációs szolgáltatás; számítógépes nyilvántartások kezelésével kapcsolatos tanácsadási, információs és konzultációs szolgáltatás; számítógépes termékek menedzselése; valamint egyéb gazdasági tevékenységet segítő szolgáltatások, amelyek nem tartoznak más osztályba.

39 Iratok és más dokumentumok papíron lévő formában és/vagy informatikai adathordozóra rögzített formában való tárolásával, a tárolt iratok illetve dokumentumok nyilvántartásával és a tárolt anyagokból adatszolgáltatással kapcsolatban tanácsadás és információs valamint konzultációs szolgáltatás; valamint egyéb archiválással kapcsolatos szolgáltatások, amelyek nem tartoznak más osztályba.

41 Számítógép programok oktatása.

42 Számítógépes adatfeldolgozással, adatbank létesítésével, adatbanki tevékenységgel és egyéb számítógépes adatellátással valamint adatfeldolgozással kapcsolatos tanácsadás és információs valamint konzultációs szolgáltatások; számítógépprogramok adatainak és adatoknak az átalakításával valamint számítógépes adatok helyreállításával kapcsolatos tanácsadási, információs és konzultációs szolgáltatás; számítógépes rendszerek tervezése; számítógépes rendszerleltetés; számítógépek kölcsönzésével kapcsolatos tanácsadási, információs és konzultációs szolgáltatás; számítógépprogramok tervezése; számítógépprogramok korszerűsítésével, számítógépszoftver fenntartással, számítógépprogramok kölcsönzésével kapcsolatos tanácsadási, információs és konzultációs szolgáltatás; számítógépprogramok sokszorosítása; számítógépprogramok és számítógépprogramokkal kapcsolatos tanácsadási, információs és konzultációs szolgáltatás; rendszeranalízis; valamint egyéb számítástechnikai szolgáltatások, amelyek nem tartoznak más osztályokba.

(210) M 06 03276 **(220) 2006.10.04.**

(731) Angyalföldi Lakásépítő, Beruházó és Ingatlanfejlesztő Zrt., Budapest (HU)

(740) dr. Bihary Tibor, Bihary, Balassa & Társai Ügyvédi Iroda, Budapest

(541) Metropolitan

(511) 35 Reklámozás; kereskedelmi ügyletek; kereskedelmi adminisztráció; irodai munkák.

36 Biztosítás; pénzügyi ügyletek; valutaügyletek; ingatlanügyletek.

37 Építkezés; javítás; szerelési szolgáltatások.

(210) M 06 03277 **(220) 2006.10.04.**

(731) Innopharm Gyógyszergyártó Korlátolt Felelősségű Társaság, Budapest (HU)

(740) dr. Engel Tamás, Engel Ügyvédi Iroda, Budapest

(546)



(511) 5 Gyógyszerészeti és állatgyógyászati készítmények; egészségügyi készítmények gyógyászati használatra; diétás anyagok gyógyászati használatra, bébiételek; tapaszok, kötszeranyagok; fogtömő anyagok és fogászati mintázóanyagok; fertőtlenítőszer-ek; kártékony állatok és növények irtására szolgáló készítmények; gombaölő szerek (fungicidek), gyomirtó szerek (herbicidek).

(210) M 06 03278 **(220) 2006.10.04.**

(731) Innopharm Gyógyszergyártó Korlátolt Felelősségű Társaság, Budapest (HU)

(740) dr. Engel Tamás, Engel Ügyvédi Iroda, Budapest

(546)



(511) 5 Gyógyszerészeti és állatgyógyászati készítmények; egészségügyi készítmények gyógyászati használatra; diétás anyagok gyógyászati használatra, bébiételek; tapaszok, kötszeranyagok; fogtömő anyagok és fogászati mintázóanyagok; fertőtlenítőszer-ek; kártékony állatok és növények irtására szolgáló készítmények; gombaölő szerek (fungicidek), gyomirtó szerek (herbicidek).

29 Hús, hal-, baromfi- és vadhús; húskivonatok; tartósított, szárított és főzött gyümölcsök és zöldségek; zselék, lekvárok (dzsemek), kompótok; tojások, tej és tejtermékek; étkezési olajok és zsírok.

30 Kávé, tea, kakaó, cukor, rizs, tapióka, szágó, kávépótló szerek; lisztek és más gabonakészítmények, kenyér, péksütemények és cukrászsütemények, fagyaltok; méz, melaszszirup; élesztő, sütőporok; só, mustár; ecet, fűszeres mártások; fűszerek; jég; bonbonok; cukorkák.

(210) M 06 03280 **(220) 2006.10.04.**

(731) NA-VA FA Kft., Nyíregyháza (HU)

(541) missy

(511) 20 Asztallapok, asztalok, bútorajtók, bútorok, bútorpolcok, bútor szerelvények (nem fémből), faszervezetek bútorokhoz, fiókok, iratgyűjtő polcok (bútorok), íróasztalok (bútorzat), irodabútorok, írópolcok, kartotékszekrények, kis íróasztalok, szekreterek komódok, fiókos szekrények, könyvespolcok, könyvtartók (bútorzat), munkapadok, munkaasztalok, polcok (bútorok), pultok (asztalok), szekrények.

(210) M 06 03281 **(220) 2006.10.04.**

(731) Marquard Média Magyarország Kiadó Kft., Budapest (HU)

(541) OLIVA

(511) 9 Tudományos célra szolgáló, tengerészeti, földmérő, villamos, fényképészeti, mozgóképi, optikai, súlymérő, egyéb mérő-, jelző-, ellenőrző (felügyeleti), életmentő és oktatóberendezések és felszerelések; hangok vagy képek rögzítésére, továbbítására másolására szolgáló készülékek; mágneses adathordozók, hanglemezek; automata áruelosztó berendezések és szerkezetek érmebedobással működő készülékekhez; regiszteres pénztárgépek, számlológépek, adatfeldolgozó berendezések és számítógépek; tűzoltó készülékek.

16 Papír, karton és ezen anyagokból készült termékek, amelyek nem tartoznak más osztályokba; nyomdaipari termékek; könyvkötészeti anyagok; fényképek; papíripari cikkek, papíripari vagy háztartási ragasztóanyagok; anyagok művészek részére; ecsetek; írógépek és irodai cikkek (bútorok kivételével); tanítási és oktatási anyagok (készülékek kivételével); csomagolásra szolgáló műanyagok (amelyek nem tartoznak más osztályokba); nyomdabettük; klisék.

35 Reklámozás; kereskedelmi ügyletek; kereskedelmi adminisztráció; irodai munkák.

41 Nevelés; szakmai képzés; szórakoztatás; sport- és kulturális tevékenységek.

42 Tudományos és műszaki szolgáltatások, valamint az idetartozó tervezői és kutatói tevékenység; ipari elemző és kutató szolgáltatások; számítástechnikai hardver és szoftver tervezés és fejlesztés; jogi szolgáltatások.

(546)



(511) 30 Többféle ízben készült szeletes édességek, szeletes sütemények.

(210) M 06 03430

(220) 2006.10.18.

(731) Ziment Kft., Budapest (HU)

(740) dr. Rönky József ügyvéd, Budapest

(546)



(511) 37 Fűtőberendezések felszerelése és javítása, csővezetékek felszerelése és karbantartása.

(210) M 06 03434

(220) 2006.11.03.

(731) Promo Power Kft., Szentendre (HU)

(546)



(511) 42 Tudományos és műszaki szolgáltatások, valamint az idetartozó tervezői és kutatói tevékenység; ipari elemző és kutató szolgáltatások; számítástechnikai hardver és szoftver tervezés és fejlesztés; jogi szolgáltatások.

(210) M 06 03436

(220) 2006.10.18.

(731) Pethő Attila, Isaszeg (HU)

(740) dr. Tóth Balázs, Kilián és Tóth Ügyvédi Iroda, Budapest

(546)



(511) 9 Mágneses adathordozók; mágneslemezek; mágnesszalag-egységek (informatika) memóriakártyák, intelligens mikrokártyák; optikai adathordozók; száloptikás vezetékek és kábelek; számítógép billentyűzetek; számítógép memóriák; számítógépek; számítógépperifériák; számítógépprogramok (rögzített).

42 Műszaki szakértői tevékenység; műszaki tervtanulmányok készítése; szakvélemények adása (mérnöki munkákkal kapcsolatban); számítógép programok adatainak és adatoknak az átalakítása; számítógép programok installációja; számítógépes adatok helyreállítása; számítógépes rendszerek tervezése; számítógépes rendszerelemzés; számítógéphardverrel kapcsolatos tanácsadás; számítógépprogramok kidolgozása.

(210) M 06 03626

(220) 2006.11.07.

(731) Vodafone Magyarország Zrt., Budapest (HU)

(740) dr. Petrásovits Judit jogtanácsos, Budapest

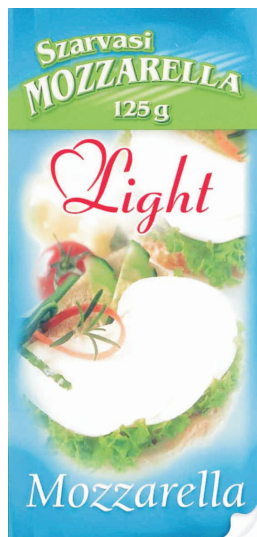
(210) M 06 03285

(220) 2006.10.04.

(731) Szarvasi Mozzarella Kft., Örménykút (HU)

(740) dr. Kereszty Marcell, Gödölle, Kékes, Mészáros & Szabó Szabadalmi és Védjegy Iroda, Budapest

(546)



(511) 29 Mozzarella sajtok.

(210) M 06 03286

(220) 2006.10.04.

(731) Szarvasi Mozzarella Kft., Örménykút (HU)

(740) dr. Kereszty Marcell, Gödölle, Kékes, Mészáros & Szabó Szabadalmi és Védjegy Iroda, Budapest

(546)



(511) 29 Mozzarella sajtok.

(210) M 06 03287

(220) 2006.10.04.

(731) IWINEX Kft., Sükösd (HU)

(740) dr. Szigeti Éva, DANUBIA Szabadalmi és Védjegy Iroda Kft., Budapest

(546)

otthon
egyszerű otthoni megoldások

(511) 38 Távközlés.

(210) M 06 03627

(220) 2006.11.07.

(731) Inform Média Kft., Debrecen (HU)

(740) dr. Szentjóni Zoltán, Dr. Szentjóni Ügyvédi Iroda, Debrecen

(546)

(511) 16 Nyomtatványok, újságok, folyóiratok.
35 Reklámozás.

(210) M 06 03628

(220) 2006.11.07.

(731) INFORM MÉDIA Kft., Debrecen (HU)

(740) dr. Szentjóni Zoltán, Dr. Szentjóni Ügyvédi Iroda, Debrecen

(546)

(511) 16 Nyomtatványok, újságok, folyóiratok.
35 Reklámozás.

(210) M 06 03629

(220) 2006.11.07.

(731) Inform Média Kft., Debrecen (HU)

(740) dr. Szentjóni Zoltán, Dr. Szentjóni Ügyvédi Iroda, Debrecen

(546)

(511) 16 Nyomtatványok, újságok, folyóiratok.
35 Reklámozás.

(210) M 06 03630

(220) 2006.11.07.

(731) Inform Média Kft., Debrecen (HU)

(740) dr. Szentjóni Zoltán, Dr. Szentjóni Ügyvédi Iroda, Debrecen

(546)

(511) 16 Nyomtatványok, újságok, folyóiratok.
35 Reklámozás.

(210) M 06 03631

(220) 2006.11.07.

(731) Inform Média Kft., Debrecen (HU)

(740) dr. Szentjóni Zoltán, Dr. Szentjóni Ügyvédi Iroda, Debrecen

(546)

(511) 16 Nyomtatványok, újságok, folyóiratok.
35 Reklámozás.

(210) M 06 03632

(220) 2006.11.07.

(731) Inform Média Kft., Debrecen (HU)

(740) dr. Szentjóni Zoltán, Dr. Szentjóni Ügyvédi Iroda, Debrecen

(546)

(511) 16 Nyomtatványok, újságok, folyóiratok.
35 Reklámozás.

(210) M 06 03633

(220) 2006.11.07.

(731) Inform Média Kft., Debrecen (HU)

(740) dr. Szentjóni Zoltán, Dr. Szentjóni Ügyvédi Iroda, Debrecen

(546)

(511) 16 Nyomtatványok, újságok, folyóiratok.
35 Reklámozás.

(210) M 06 03634

(220) 2006.11.07.

(731) Inform Média Kft., Debrecen (HU)

(740) dr. Szentjóni Zoltán, Dr. Szentjóni Ügyvédi Iroda, Debrecen

(546)

(511) 16 Nyomtatványok, újságok, folyóiratok.
35 Reklámozás.

(210) M 06 03635

(220) 2006.11.07.

(731) Inform Média Kft., Debrecen (HU)

(740) dr. Szentjóni Zoltán, Dr. Szentjóni Ügyvédi Iroda, Debrecen

(546)

(511) 16 Nyomtatványok, újságok, folyóiratok.
35 Reklámozás.

(210) M 06 03637

(220) 2006.11.07.

(731) Buda Fuvarozó Kereskedelmi és Szolgáltató Kft., Budapest (HU)

(740) dr. Horváth L. Gábor, Horváth L. Gábor Ügyvédi Iroda, Budapest

(546)



(511) 35 Reklámozás; kereskedelmi ügyletek; kereskedelmi adminisztráció; irodai munkák; dokumentáció (reklám) rendezése; ex-

port-import ügynökségek; fénymásolással történő reprodukció; hirdetés; hirdetőügynökségek; kereskedelmi információs ügynökségek; kölcsönzés (hirdetőtáblák); kölcsönzése (reklámanyagok); közönségszolgálat; piackutatások; plakáthirdetések; reklám (rádiós); reklám (televíziós); reklámanyagok kölcsönzése; reklámújság; szakértői véleménynyújtás ügyletekben; tanácsadó szolgálat üzletszervezési és irányítási kérdésekben; tájékoztatók (ügyletekkel kapcsolatos); terjesztése (áruminták); terjesztése (reklámanyagok, röpiratok, prospektusok, nyomtatványok, áruminták); üzletvezetésben kíségetés; üzletvezetéshez tanácsadó szolgáltatás.

39 Szállítás; áruk csomagolása és raktározása; utazásszervezés; bérlet (garázs); bérlet (raktár); bérlet (parkolóhely); bútorszállítás; gépkocsival történő szállítás; ingóságok költöztetése; járműkölcsönzés; kirakodás; kölcsönzés (gépkocsi); költöztetés; raktárbérlet; raktározás; szállítás (áru); szállítás (érték); szállító-, fuvarszolgálat szervezése (kirándulások); taxiszo­lgálat; teher­szállítás; turistalátogatások; turistaügynökségek (kivéve szálloda- és panziófoglalást); utaskísérés; utasszállítás.

(210) M 06 03638 (220) 2006.11.07.

(731) Buda Fuvarozó Kereskedelmi és Szolgáltató Kft., Budapest (HU)
(740) dr. Horváth L. Gábor, Horváth L. Gábor Ügyvédi Iroda, Budapest
(546)



(511) 35 Reklámozás; kereskedelmi ügyletek; kereskedelmi adminisztráció; irodai munkák; dokumentáció (reklám) rendezése; export-import ügynökségek; fénymásolással történő reprodukció; hirdetés; hirdetőügynökségek; kereskedelmi információs ügynökségek; kölcsönzés (hirdetőtáblák); kölcsönzése (reklámanyagok); közönségszolgálat; piackutatások; plakáthirdetések; reklám (rádiós); reklám (televíziós); reklámanyagok kölcsönzése; reklámújság; szakértői véleménynyújtás ügyletekben; tanácsadó szolgálat üzletszervezési és irányítási kérdésekben; tájékoztatók (ügyletekkel kapcsolatos); terjesztése (áruminták); terjesztése (reklámanyagok, röpiratok, prospektusok, nyomtatványok, áruminták); üzletvezetésben kíségetés; üzletvezetéshez tanácsadó szolgáltatás.

39 Szállítás; áruk csomagolása és raktározása; utazásszervezés; bérlet (garázs); bérlet (raktár); bérlet (parkolóhely); bútorszállítás; gépkocsival történő szállítás; ingóságok költöztetése; járműkölcsönzés; kirakodás; kölcsönzés (gépkocsi); költöztetés; raktárbérlet; raktározás; szállítás (áru); szállítás (érték); szállító-, fuvarszolgálat szervezése (kirándulások); taxiszo­lgálat; teher­szállítás; turistalátogatások; turistaügynökségek (kivéve szálloda- és panziófoglalást); utaskísérés; utasszállítás.

(210) M 06 03468 (220) 2006.10.24.

(731) MAHIR Zrt., Budapest (HU)
(740) dr. Nagy Attila ügyvéd, Budapest
(546)



(511) 16 Papír és papírcikkek, karton és kartoncikkek, nyomdaipari termékek, plakátok, nyomtatványok, újságok, folyóiratok, köny-

vek, fényképek, papíripari cikkek, papíripari ragasztóanyagok, anyagok művészek részére, ecsetek, nyomdabetűk, klisék.

35 Reklámozás, kereskedelmi ügyletek, hirdetések szervezése és közvetítése.

38 Távközlés.

41 Szórakoztatás, sport- és kulturális tevékenységek.

42 Információs anyagok tervezése és kivitelezése, bemutatók és vásárok bonyolítása, kiállítások szervezése.

(210) M 06 03469 (220) 2006.10.24.

(731) MAHIR Zrt., Budapest (HU)
(740) dr. Nagy Attila ügyvéd, Budapest

(541) MAHIR

(511) 16 Papír és papírcikkek, karton és kartoncikkek, nyomdaipari termékek, plakátok, nyomtatványok, újságok, folyóiratok, könyvek, fényképek, papíripari cikkek, papíripari ragasztóanyagok művészek részére, nyomdabetűk, klisék.

35 Reklámozás, kereskedelmi ügyletek, hirdetések szervezése és közvetítése.

38 Távközlés.

41 Szórakoztatás, sport- és kulturális tevékenységek.

42 Információs anyagok tervezése és kivitelezése, kiállítások, bemutatók és vásárok bonyolítása, szervezése.

(210) M 06 03471 (220) 2006.10.24.

(731) PRIMAG Termelő, Kereskedelmi és Szolgáltató Kft., Győr (HU)
(740) dr. Bartha Sándor, Dr. Bartha Ügyvédi Iroda, Győr

(546)



(511) 30 Amerikai palacsinták; amerikai mogyorós cukrászsütemények; aprósütemény, teasütemény; aprósütemények; aromák, az illóolajok kivételével; aromák italokhoz, az illóolajok kivételével; aromák süteményekhez, illóolajok kivételével; aromás készítmények élelmezéshez; babliszt; bonbonok (cukorkák); bors; briós; burgonyaliszt étkezésre; búzadara; búzaliszt; chips (gabonakészítmény); chow-chow (ízesítőszer); cikória (pótkávé); cukor.

32 Alkoholmentes aperitifek; alkoholmentes gyümölcsitalok; alkoholmentes gyümölcs kivonatok; alkoholmentes italok; alkoholmentes koktélok; almabor, alkoholmentes; esszenciák italok előállításához; földimogyoró tej (alkoholszegény ital); gyömbérsör; gyümölcslevek; gyümölcsnektárok (alkoholmentes); izotóniás italok; készítmények italok előállításához; készítmények likőrök előállításához; limonádék; lítiumos vizek; malátacefre; malátasör; mandulatej; mandulatej (ital).

(210) M 06 03473 (220) 2006.10.24.

(731) Hírtőzsde Holding Rt., Budapest (HU)
(740) Kormos Ágnes egyéni szabadalmi ügyvivő, Budapest


(546)



(511) 35 Reklámozás, kereskedelmi ügyletek, kereskedelmi adminisztráció, irodai munkák, adatgyűjtés ügyletekről, információk adatbázisokba való rendezése, szerkesztése.

(210) M 06 03474 (220) 2006.10.24.

(731) Hírtőzsde Holding Rt., Budapest (HU)
(740) Kormos Ágnes egyéni szabadalmi ügyvivő, Budapest

- (546) 
- (511) 35 Reklámozás, kereskedelmi ügyletek, kereskedelmi adminisztráció, irodai munkák, adatgyűjtés ügyletekről, információk adatbázisokba való rendezése, szerkesztése.
-
- (210) **M 06 03476** (220) 2006.10.24.
 (731) WYETH (Delaware állam törvényei szerint működő cég), Madison, New Jersey (US)
 (740) dr. Szigeti Éva, DANUBIA Szabadalmi és Védjegy Iroda Kft., Budapest
- (541) **KETOPROPIG**
 (511) 5 Állatgyógyászati készítmények és anyagok.
-
- (210) **M 06 03477** (220) 2006.10.24.
 (731) Wyeth Holdings Corporation (Maine állam törvényei szerint működő cég), Madison, New Jersey (US)
 (740) dr. Szigeti Éva, DANUBIA Szabadalmi és Védjegy Iroda Kft., Budapest
- (546) 
- (511) 5 Gyógyszerészeti és állatgyógyászati készítmények; egészségügyi készítmények gyógyászati használatra; diétás anyagok gyógyászati használatra, bébiételek; tapaszok, kötszeranyagok; fogtömő anyagok és fogászati mintázóanyagok; fertőtlenítőszer; kártékony állatok és növények irtására szolgáló készítmények; gombaölő szerek (fungicidek), gyomirtó szerek (herbicidek), különösen táplálkozási kiegészítők.
-
- (210) **M 06 03479** (220) 2006.10.20.
 (731) LightTech Lámpatechnológiai Kft., Dunakeszi (HU)
 (740) Mák András, S.B.G. & K. Szabadalmi Ügyvivői Iroda, Budapest
- (541) **QUASAR**
 (511) 11 Fénycsövek és tartozékaik, ezen belül fénycsőgyűjtők.
-
- (210) **M 06 03480** (220) 2006.10.20.
 (731) LightTech Lámpatechnológiai Kft., Dunakeszi (HU)
 (740) Mák András, S.B.G. & K. Szabadalmi Ügyvivői Iroda, Budapest
- (541) **MEDSUN**
 (511) 11 Világító-, fűtő-, gőzfejlesztő, főző-, hűtő-, szárító-, szellőztető-, vízszolgáltató és egészségügyi berendezések.
-
- (210) **M 06 03642** (220) 2006.11.07.
 (731) Sanofi-Aventis, Paris (FR)
 (740) dr. Szigeti Éva, DANUBIA Szabadalmi és Védjegy Iroda Kft., Budapest
- (541) **LANSOWIN**
 (511) 5 Gyógyszerészeti termékek.
-
- (210) **M 06 03643** (220) 2006.11.07.
 (731) Sanofi-Aventis, Paris (FR)
 (740) dr. Szigeti Éva, DANUBIA Szabadalmi és Védjegy Iroda Kft., Budapest
- (541) **ANASTROWIN**
 (511) 5 Gyógyszerészeti termékek.
-
- (210) **M 06 03644** (220) 2006.11.07.
 (731) Sanofi-Aventis, Paris (FR)
 (740) dr. Szigeti Éva, DANUBIA Szabadalmi és Védjegy Iroda Kft., Budapest
- (541) **FOSIWIN**
 (511) 5 Gyógyszerészeti termékek.
-
- (210) **M 06 03645** (220) 2006.11.07.
 (731) Sanofi-Aventis, Paris (FR)
 (740) dr. Szigeti Éva, DANUBIA Szabadalmi és Védjegy Iroda Kft., Budapest
- (541) **VENLAWIN**
 (511) 5 Gyógyszerészeti termékek.
-
- (210) **M 07 00183** (220) 2007.01.23.
 (731) Kis Csaba, Balmazújváros (HU)
 (740) dr. Balogh Ádám, Dr. Balogh Ádám Ügyvédi Iroda, Debrecen
- (546) 
- (511) 25 Pólók, pulóverek, sapkák.
-
- (210) **M 07 00190** (220) 2007.01.23.
 (731) Libri Könyvkereskedelmi Kft., Budapest (HU)
 (740) dr. Aradszky Zsolt, Aradszky és Képes Ügyvédi Iroda, Budapest
- (541) **Napos Oldalak**
 (511) 16 Folyóiratok, hírlevelek, prospektusok.
 35 Rádiós reklámozás, reklámanyagok (rölapok, prospektusok, nyomtatványok, áruminták) terjesztése, televíziós reklámozás.
 41 Elektronikus könyvek és folyóiratok online kiadása, könyvkiadás, oktatási tárgyú információk, rádió- és televízióprogramok készítése.
-
- (210) **M 07 00198** (220) 2007.01.23.
 (731) DELTAFEST Kft., Szarvas (HU)
 (740) Pintz György, Pintz és Társai Szabadalmi és Védjegy Iroda, Budapest
- (546) 
- (511) 41 Sport- és kulturális tevékenység; szórakoztatás, szabadidős szolgáltatások nyújtása, színházi produkciók, zenekarok szolgáltatásai, előadóművészek szolgáltatásai, könyvkiadás.
-
- (210) **M 07 00199** (220) 2007.01.23.
 (731) DELTAFEST Kft., Szarvas (HU)
 (740) Pintz György, Pintz és Társai Szabadalmi és Védjegy Iroda, Budapest
- (546) 

(511) 41 Sport- és kulturális tevékenység; szórakoztatás, szabadidős szolgáltatások nyújtása, színházi produkciók, zenekarok szolgáltatásai, előadóművészek szolgáltatásai, könyvkiadás.

(210) M 07 00201

(220) 2007.01.23.

(731) TOP HOOK Szolgáltató és Kereskedelmi Kft., Visegrád (HU)
(740) Simon Mihály, Budapest

(546)



(511) 28 Sportcikk, amelyek nem tartoznak más osztályokba.

(210) M 06 03949

(220) 2006.12.04.

(731) New York Transit, Inc., Hayward, California (US)
(740) dr. Sasvári Gabriella, S.B.G. & K. Szabadalmi Ügyvivői Iroda, Budapest

(541) ROCKET DOG

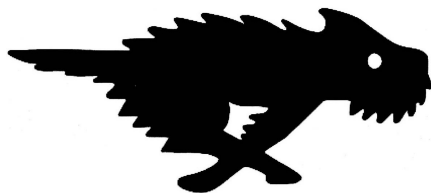
(511) 25 Ruházati cikkek; cipők, kalapárak.

(210) M 06 03950

(220) 2006.12.04.

(731) New York Transit, Inc., Hayward, California (US)
(740) dr. Sasvári Gabriella, S.B.G. & K. Szabadalmi Ügyvivői Iroda, Budapest

(546)



(511) 25 Ruházati cikkek; cipők, kalapárak.

(210) M 07 00252

(220) 2006.12.21.

(731) Országos Takarékpénztár és Kereskedelmi Bank Nyrt., Budapest (HU)
(740) dr. Szigeti Éva, DANUBIA Szabadalmi és Védjegy Iroda Kft., Budapest

(546)



(511) 6 Pénz és/vagy értéktároló eszközök, széfek, páncélszekrények.

16 Papír, karton és ezen anyagokból készült termékek, amelyek nem tartoznak más osztályokba; nyomdaipari termékek; könyvkötészeti anyagok; fényképek; papíripari cikkek, papíripari vagy ragasztóanyagok; írógépek és irodai cikkek (bútorok kivételével); tanítási és oktatási anyagok (készülékek kivételével); csomagolásra szolgáló műanyagok (amelyek nem tartoznak más osztályokba); nyomdabetűk; klisék, irodaszerek, levélpapírok, bélyegzők (pecséték), névjegyek, borítékok, zászlók (papírból), kártyák (papírból), ügyfélmagazin, hírlevél, nyomtatványok, prospektusok, mechanikai elven alapuló bankkártya-leolvasók.

37 Építkezés, építésszerelés és építés-szervezés, létesítmény tervezése és kivitelezése, karbantartás; javítás, szerelési szolgáltatások, gépek kölcsönzése.

38 Távközlési szolgáltatások, különösen távközlési szolgáltatások, banki biztosítási és személyazonosítási és távfelügyeleti célokra.

39 Szállítás, áruk csomagolása és raktározása, utazásszervezés; különösen utazási irodák működtetése, egyéni és csoportos valamint üzleti utazások szervezése és lebonyolítása, konferencia- és

üdülőturizmus szervezése és lebonyolítása rendezvényszolgáltatás; gépkocsi kölcsönzés.

41 Nevelés; szakmai képzés; szórakoztatás általában; sport- és kulturális tevékenységek, különösen pénzügyi és banki szakmai képzés, oktatás, továbbképzés, iskolai, vállalati vagy egyéb szervezetben, vezetőképzés, felnőttoktatás; pénzügytörténeti gyűjtemények vezetése és szervezése (múzeumi szolgáltatások), sport- és kulturális tevékenységek szervezése, lebonyolítása, szponzorálása.

42 Tudományos és műszaki szolgáltatások, valamint az idetartozó tervezői és kutatói tevékenység; ipari elemző és kutató szolgáltatások; számítástechnikai hardver- és szoftvertervezés és fejlesztés; jogi szolgáltatások.

43 Vendéglátás, szállodai szolgáltatások.

45 Alapítványok működtetése.

(210) M 07 00270

(220) 2006.12.21.

(731) Országos Takarékpénztár és Kereskedelmi Bank Nyrt., Budapest (HU)
(740) dr. Szigeti Éva, DANUBIA Szabadalmi és Védjegy Iroda Kft., Budapest

(546)



(511) 6 Pénz és/vagy értéktároló eszközök, széfek, páncélszekrények.

9 Elektronikus, mágneses, optikai, mechanikus, Rfid és egyéb elven működő adat- és/vagy képhordozó kártyák, bankkártyák és ezek olvasó és/vagy író berendezései; jogosultságot ellenőrző és/vagy azonosító eszközök és kártyák, különösen belépőkártyák személyazonosító eszközök, és ezek író és/vagy olvasó berendezései, bankjegykiadó eszközök, bankjegykiadó automaták, POS-terminálok, pénzszámláló eszközök és berendezések, valamint bankjegy és pénz eredetiségét ellenőrző és jelző eszközök, berendezések.

16 Papír, karton és ezen anyagokból készült termékek, amelyek nem tartoznak más osztályokba; nyomdaipari termékek; könyvkötészeti anyagok; fényképek; papíripari cikkek, papíripari vagy ragasztóanyagok; írógépek és irodai cikkek (bútorok kivételével); tanítási és oktatási anyagok (készülékek kivételével); csomagolásra szolgáló műanyagok (amelyek nem tartoznak más osztályokba); nyomdabetűk; klisék, irodaszerek, levélpapírok, bélyegzők (pecséték), névjegyek, borítékok, zászlók (papírból), kártyák (papírból), ügyfélmagazin, hírlevél, nyomtatványok, prospektusok, mechanikai elven alapuló bankkártya-leolvasók.

37 Építkezés, építésszerelés és építés-szervezés, létesítmény tervezése és kivitelezés, karbantartás; javítás, szerelési szolgáltatások, gépek kölcsönzése.

38 Távközlési szolgáltatások, különösen távközlési szolgáltatások, banki biztosítási és személyazonosítási és távfelügyeleti célokra.

39 Szállítás, áruk csomagolása és raktározása, utazásszervezés; különösen utazási irodák működtetése, egyéni és csoportos valamint üzleti utazások szervezése és lebonyolítása, konferencia- és üdülőturizmus szervezése és lebonyolítása rendezvényszolgáltatás; gépkocsi kölcsönzés.

42 Tudományos és műszaki szolgáltatások, valamint az idetartozó tervezői és kutatói tevékenység; ipari elemző és kutató szolgáltatások; számítástechnikai hardver- és szoftvertervezés és fejlesztés; jogi szolgáltatások.

43 Vendéglátás, szállodai szolgáltatások.

45 Alapítványok működtetése.

(210) M 07 00271**(220) 2006.12.21.**(731) Országos Takarékpénztár és Kereskedelmi Bank Nyrt.,
Budapest (HU)(740) dr. Szigeti Éva, DANUBIA Szabadalmi és Védjegy Iroda Kft.,
Budapest**(546)**

(511) 6 Pénz és/vagy értéktároló eszközök, széfek, páncélszekrények.

9 Elektronikus, mágneses, optikai, mechanikus, Rfid és egyéb elven működő adat- és/vagy képhordozó kártyák, bankkártyák és ezek olvasó és/vagy író berendezései; jogosultságot ellenőrző és/vagy azonosító eszközök és kártyák, különösen belépőkártyák azonosító és igazoló kártyák, elektronikus és elektromechanikus személyazonosító eszközök, és ezek író és/vagy olvasó berendezései, bankjegykiadó eszközök, bankjegykiadó automaták, POS-terminálok, pénzzámláló eszközök és berendezések, valamint bankjegy és pénz eredetiségét ellenőrző és jelző eszközök, berendezések.

16 Papír, karton és ezen anyagokból készült termékek, amelyek nem tartoznak más osztályokba; nyomdaipari termékek; könyvkötészeti anyagok; fényképek; papíripari cikkek, papíripari vagy ragasztóanyagok; írógépek és irodai cikkek (bútorok kivételével); tanítási és oktatási anyagok (készülékek kivételével); csomagolásra szolgáló műanyagok (amelyek nem tartoznak más osztályokba); nyomdabetűk; klisék, irodaszerek, levélpapírok, bélyegzők (pecsétek), névjegyek, borítékok, zászlók (papírból), kártyák (papírból), ügyfélmagazin, hírlevél, nyomtatványok, prospektusok, mechanikai elven alapuló bankkártya-leolvasók.

37 Építkezés, építésszerelés és építés-szervezés, létesítmény tervezése és kivitelezés, karbantartás; javítás, szerelési szolgáltatások, gépek kölcsönzése.

38 Távközlési szolgáltatások, különösen távközlési szolgáltatások, banki biztosítási és személyazonosítási és távfelügyeleti célokra.

39 Szállítás, áruk csomagolása és raktározása, utazásszervezés; különösen utazási irodák működtetése, egyéni és csoportos valamint üzleti utazások szervezése és lebonyolítása, konferencia- és üdülőturizmus szervezése és lebonyolítása rendezvényszolgáltatás; gépkocsi kölcsönzés.

42 Tudományos és műszaki szolgáltatások, valamint az idetartozó tervezői és kutatói tevékenység; ipari elemző és kutató szolgáltatások; számítástechnikai hardver- és szoftvertervezés és fejlesztés; jogi szolgáltatások.

43 Vendéglátás, szállodai szolgáltatások.

45 Alapítványok működtetése.

tanítási és oktatási anyagok (készülékek kivételével); csomagolásra szolgáló műanyagok (amelyek nem tartoznak más osztályokba); nyomdabetűk; klisék, irodaszerek, levélpapírok, bélyegzők (pecsétek), névjegyek, borítékok, zászlók (papírból), kártyák (papírból), ügyfélmagazin, hírlevél, nyomtatványok, prospektusok, mechanikai elven alapuló bankkártya-leolvasók.

37 Építkezés, építésszerelés és építés-szervezés, létesítmény tervezése és kivitelezés, karbantartás; javítás, szerelési szolgáltatások, gépek kölcsönzése.

38 Távközlési szolgáltatások, különösen távközlési szolgáltatások, banki biztosítási és személyazonosítási és távfelügyeleti célokra.

39 Szállítás, áruk csomagolása és raktározása, utazásszervezés; különösen utazási irodák működtetése, egyéni és csoportos valamint üzleti utazások szervezése és lebonyolítása, konferencia- és üdülőturizmus szervezése és lebonyolítása rendezvényszolgáltatás; gépkocsi kölcsönzés.

41 Nevelés; szakmai képzés; szórakoztatás általában; sport- és kulturális tevékenységek, különösen pénzügyi és banki szakmai képzés, oktatás, továbbképzés, iskolai, vállalati vagy egyéb szervezetben, vezetőképzés, felnőttoktatás; pénzügytörténeti gyűjtemények vezetése és szervezése (múzeumi szolgáltatások), sport- és kulturális tevékenységek szervezése, lebonyolítása, szponzorálása.

42 Tudományos és műszaki szolgáltatások, valamint az idetartozó tervezői és kutatói tevékenység; ipari elemző és kutató szolgáltatások; számítástechnikai hardver- és szoftvertervezés és fejlesztés; jogi szolgáltatások.

43 Vendéglátás, szállodai szolgáltatások.

45 Alapítványok működtetése.

(210) M 07 00273**(220) 2006.12.21.**(731) Országos Takarékpénztár és Kereskedelmi Bank Nyrt.,
Budapest (HU)(740) dr. Szigeti Éva, DANUBIA Szabadalmi és Védjegy Iroda Kft.,
Budapest**(546)**

(511) 6 Pénz és/vagy értéktároló eszközök, széfek, páncélszekrények.

9 Elektronikus, mágneses, optikai, mechanikus, Rfid és egyéb elven működő adat- és/vagy képhordozó kártyák, bankkártyák és ezek olvasó és/vagy író berendezései; jogosultságot ellenőrző és/vagy azonosító eszközök és kártyák, különösen belépőkártyák azonosító és igazoló kártyák, elektronikus és elektromechanikus személyazonosító eszközök, és ezek író és/vagy olvasó berendezései, bankjegykiadó eszközök, bankjegykiadó automaták, POS-terminálok, pénzzámláló eszközök és berendezések, valamint bankjegy és pénz eredetiségét ellenőrző és jelző eszközök, berendezések.

16 Papír, karton és ezen anyagokból készült termékek, amelyek nem tartoznak más osztályokba; nyomdaipari termékek; könyvkötészeti anyagok; fényképek; papíripari cikkek, papíripari vagy ragasztóanyagok; írógépek és irodai cikkek (bútorok kivételével); tanítási és oktatási anyagok (készülékek kivételével); csomagolásra szolgáló műanyagok (amelyek nem tartoznak más osztályokba); nyomdabetűk; klisék, irodaszerek, levélpapírok, bélyegzők (pecsétek), névjegyek, borítékok, zászlók (papírból), kártyák (papírból), ügyfélmagazin, hírlevél, nyomtatványok, prospektusok, mechanikai elven alapuló bankkártya-leolvasók.

(210) M 07 00272**(220) 2006.12.21.**(731) Országos Takarékpénztár és Kereskedelmi Bank Nyrt.,
Budapest (HU)(740) dr. Szigeti Éva, DANUBIA Szabadalmi és Védjegy Iroda Kft.,
Budapest**(546)**

(511) 6 Pénz és/vagy értéktároló eszközök, széfek, páncélszekrények.

16 Papír, karton és ezen anyagokból készült termékek, amelyek nem tartoznak más osztályokba; nyomdaipari termékek; könyvkötészeti anyagok; fényképek; papíripari cikkek, papíripari vagy ragasztóanyagok; írógépek és irodai cikkek (bútorok kivételével);

37 Építkezés, építésszerelés és építés-szervezés, létesítmény tervezése és kivitelezése, karbantartás; javítás, szerelési szolgáltatások, gépek kölcsönzése.

38 Távközlési szolgáltatások, különösen távközlési szolgáltatások, banki biztosítási és személyazonosítási és távfelügyeleti célokra.

39 Szállítás, áruk csomagolása és raktározása, utazásszervezés; különösen utazási irodák működtetése, egyéni és csoportos valamint üzleti utazások szervezése és lebonyolítása, konferencia- és üdülőturizmus szervezése és lebonyolítása rendezvényszolgáltatás; gépkocsi kölcsönzés.

42 Tudományos és műszaki szolgáltatások, valamint az idetartozó tervezői és kutatói tevékenység; ipari elemző és kutató szolgáltatások; számítástechnikai hardver- és szoftvertervezés és fejlesztés; jogi szolgáltatások.

43 Vendéglátás, szállodai szolgáltatások.

45 Alapítványok működtetése.

(210) M 07 00275

(220) 2006.12.21.

(731) Országos Takarékpénztár és Kereskedelmi Bank Nyrt., Budapest (HU)

(740) dr. Szigeti Éva, DANUBIA Szabadalmi és Védjegy Iroda Kft., Budapest

(546)



(511) 6 Pénz és/vagy értéktároló eszközök, széfek, pánccsaszekrények.

16 Papír, karton és ezen anyagokból készült termékek, amelyek nem tartoznak más osztályokba; nyomdaipari termékek; könyvkötészeti anyagok; fényképek; papíripari cikkek, papíripari vagy ragasztóanyagok; írógépek és irodai cikkek (bútorok kivételével); tanítási és oktatási anyagok (készülékek kivételével); csomagolásra szolgáló műanyagok (amelyek nem tartoznak más osztályokba); nyomdabetűk; klisék, irodaszerek, levélpapírok, bélyegzők (pecsétek), névjegyek, borítékok, zászlók (papírból), kártyák (papírból), ügyfélmagazin, hírlevél, nyomtatványok, prospektusok, mechanikai elven alapuló bankkártya-leolvasók.

37 Építkezés, építésszerelés és építés-szervezés, létesítmény tervezése és kivitelezése, karbantartás; javítás, szerelési szolgáltatások, gépek kölcsönzése.

38 Távközlési szolgáltatások, különösen távközlési szolgáltatások, banki biztosítási és személyazonosítási és távfelügyeleti célokra.

39 Szállítás, áruk csomagolása és raktározása, utazásszervezés; különösen utazási irodák működtetése, egyéni és csoportos valamint üzleti utazások szervezése és lebonyolítása, konferencia- és üdülőturizmus szervezése és lebonyolítása rendezvényszolgáltatás; gépkocsi kölcsönzés.

41 Nevelés; szakmai képzés; szórakoztatás általában; sport- és kulturális tevékenységek, különösen pénzügyi és banki szakmai képzés, oktatás, továbbképzés, iskolai, vállalati vagy egyéb szervezetben, vezetőképzés, felnőttoktatás; pénzügytörténeti gyűjtemények vezetése és szervezése (múzeumi szolgáltatások), sport- és kulturális tevékenységek szervezése, lebonyolítása, szponzorálása.

42 Tudományos és műszaki szolgáltatások, valamint az idetartozó tervezői és kutatói tevékenység; ipari elemző és kutató szolgáltatások; számítástechnikai hardver- és szoftvertervezés és fejlesztés; jogi szolgáltatások.

43 Vendéglátás, szállodai szolgáltatások.

45 Alapítványok működtetése.

(210) M 07 00276

(220) 2006.12.21.

(731) Országos Takarékpénztár és Kereskedelmi Bank Nyrt., Budapest (HU)

(740) dr. Szigeti Éva, DANUBIA Szabadalmi és Védjegy Iroda Kft., Budapest

(546)



(511) 6 Pénz és/vagy értéktároló eszközök, széfek, pánccsaszekrények.

16 Papír, karton és ezen anyagokból készült termékek, amelyek nem tartoznak más osztályokba; nyomdaipari termékek; könyvkötészeti anyagok; fényképek; papíripari cikkek, papíripari vagy ragasztóanyagok; írógépek és irodai cikkek (bútorok kivételével);

(210) M 07 00274

(220) 2006.12.21.

(731) Országos Takarékpénztár és Kereskedelmi Bank Nyrt., Budapest (HU)

(740) dr. Szigeti Éva, DANUBIA Szabadalmi és Védjegy Iroda Kft., Budapest

(546)



(511) 6 Pénz és/vagy értéktároló eszközök, széfek, pánccsaszekrények.

16 Papír, karton és ezen anyagokból készült termékek, amelyek nem tartoznak más osztályokba; nyomdaipari termékek; könyvkötészeti anyagok; fényképek; papíripari cikkek, papíripari vagy ragasztóanyagok; írógépek és irodai cikkek (bútorok kivételével); tanítási és oktatási anyagok (készülékek kivételével); csomagolásra szolgáló műanyagok (amelyek nem tartoznak más osztályokba); nyomdabetűk; klisék, irodaszerek, levélpapírok, bélyegzők (pecsétek), névjegyek, borítékok, zászlók (papírból), kártyák (papírból), ügyfélmagazin, hírlevél, nyomtatványok, prospektusok, mechanikai elven alapuló bankkártyaleolvasók.

37 Építkezés, építésszerelés és építés-szervezés, létesítmény tervezése és kivitelezés, karbantartás; javítás, szerelési szolgáltatások, gépek kölcsönzése.

38 Távközlési szolgáltatások, különösen távközlési szolgáltatások, banki biztosítási és személyazonosítási és távfelügyeleti célokra.

39 Szállítás, áruk csomagolása és raktározása, utazásszervezés; különösen utazási irodák működtetése, egyéni és csoportos valamint üzleti utazások szervezése és lebonyolítása, konferencia- és üdülőturizmus szervezése és lebonyolítása rendezvényszolgáltatás; gépkocsi kölcsönzés.

41 Nevelés; szakmai képzés; szórakoztatás általában; sport- és kulturális tevékenységek, különösen pénzügyi és banki szakmai képzés, oktatás, továbbképzés, iskolai, vállalati vagy egyéb szervezetben, vezetőképzés, felnőttoktatás; pénzügytörténeti gyűjtemények vezetése és szervezése (múzeumi szolgáltatások), sport- és kulturális tevékenységek szervezése, lebonyolítása, szponzorálása.

42 Tudományos és műszaki szolgáltatások, valamint az idetartozó tervezői és kutatói tevékenység; ipari elemző és kutató szolgáltatások; számítástechnikai hardver- és szoftvertervezés és fejlesztés; jogi szolgáltatások.

43 Vendéglátás, szállodai szolgáltatások.

45 Alapítványok működtetése.

tanítási és oktatási anyagok (készülékek kivételével); csomagolásra szolgáló műanyagok (amelyek nem tartoznak más osztályokba); nyomdabetűk; klisék, irodaszerek, levélpapírok, bélyegzők (pecsétek), névjegyek, borítékok, zászlók (papírból), kártyák (papírból), ügyfélmagazin, hírlevél, nyomtatványok, prospektusok, mechanikai elven alapuló bankkártya-leolvasók.

37 Építkezés, építésszerelés és építés-szervezés, létesítmény tervezése és kivitelezése, karbantartás; javítás, szerelési szolgáltatások, gépek kölcsönzése.

38 Távközlési szolgáltatások, különösen távközlési szolgáltatások, banki biztosítási és személyazonosítási és távfelügyeleti célokra.

39 Szállítás, áruk csomagolása és raktározása, utazásszervezés; különösen utazási irodák működtetése, egyéni és csoportos valamint üzleti utazások szervezése és lebonyolítása, konferencia- és üdülőturizmus szervezése és lebonyolítása rendezvényszolgáltatások, gépkocsi kölcsönzés.

41 Nevelés; szakmai képzés; szórakoztatás általában; sport- és kulturális tevékenységek, különösen pénzügyi és banki szakmai képzés, oktatás, továbbképzés, iskolai, vállalati vagy egyéb szervezetben, vezetőképzés, felnőttoktatás; pénzügytörténeti gyűjtemények vezetése és szervezése (múzeumi szolgáltatások), sport- és kulturális tevékenységek szervezése, lebonyolítása, szponzorálása.

42 Tudományos és műszaki szolgáltatások, valamint az idetartozó tervezői és kutatói tevékenység; ipari elemző és kutató szolgáltatások; számítástechnikai hardver- és szoftvertervezés és fejlesztés; jogi szolgáltatások.

43 Vendéglátás, szállodai szolgáltatások.

45 Alapítványok működtetése.

(210) M 07 00277 (220) 2006.12.21.

(731) Országos Takarékpénztár és Kereskedelmi Bank Nyrt., Budapest (HU)

(740) dr. Szigeti Éva, DANUBIA Szabadalmi és Védjegy Iroda Kft., Budapest

(546)



(511) 6 Pénz és/vagy értéktároló eszközök, széfek, pánccslesek, nyek.

16 Papír, karton és ezen anyagokból készült termékek, amelyek nem tartoznak más osztályokba; nyomdaipari termékek; könyvkötészeti anyagok; fényképek; papíripari cikkek, papíripari vagy ragasztóanyagok; írógépek és irodai cikkek (bútorok kivételével); tanítási és oktatási anyagok (készülékek kivételével); csomagolásra szolgáló műanyagok (amelyek nem tartoznak más osztályokba); nyomdabetűk; klisék, irodaszerek, levélpapírok, bélyegzők (pecsétek), névjegyek, borítékok, zászlók (papírból), kártyák (papírból), ügyfélmagazin, hírlevél, nyomtatványok, prospektusok, mechanikai elven alapuló bankkártya-leolvasók.

37 Építkezés, építésszerelés és építés-szervezés, létesítmény tervezése és kivitelezése, karbantartás; javítás, szerelési szolgáltatások, gépek kölcsönzése.

38 Távközlési szolgáltatások, különösen távközlési szolgáltatások, banki biztosítási és személyazonosítási és távfelügyeleti célokra.

39 Szállítás, áruk csomagolása és raktározása, utazásszervezés; különösen utazási irodák működtetése, egyéni és csoportos valamint üzleti utazások szervezése és lebonyolítása, konferencia- és üdülőturizmus szervezése és lebonyolítása rendezvényszolgáltatások; gépkocsi kölcsönzés.

41 Nevelés; szakmai képzés; szórakoztatás általában; sport- és kulturális tevékenységek, különösen pénzügyi és banki szakmai képzés, oktatás, továbbképzés, iskolai, vállalati vagy egyéb szer-

vezetben, vezetőképzés, felnőttoktatás; pénzügytörténeti gyűjtemények vezetése és szervezése (múzeumi szolgáltatások), sport- és kulturális tevékenységek szervezése, lebonyolítása, szponzorálása.

42 Tudományos és műszaki szolgáltatások, valamint az idetartozó tervezői és kutatói tevékenység; ipari elemző és kutató szolgáltatások; számítástechnikai hardver- és szoftvertervezés és fejlesztés; jogi szolgáltatások.

43 Vendéglátás, szállodai szolgáltatások.

45 Alapítványok működtetése.

(210) M 07 00278 (220) 2006.12.21.

(731) Országos Takarékpénztár és Kereskedelmi Bank Nyrt., Budapest (HU)

(740) dr. Szigeti Éva, DANUBIA Szabadalmi és Védjegy Iroda Kft., Budapest

(546)



(511) 6 Pénz és/vagy értéktároló eszközök, széfek, pánccslesek, nyek.

16 Papír, karton és ezen anyagokból készült termékek, amelyek nem tartoznak más osztályokba; nyomdaipari termékek; könyvkötészeti anyagok; fényképek; papíripari cikkek, papíripari vagy ragasztóanyagok; írógépek és irodai cikkek (bútorok kivételével); tanítási és oktatási anyagok (készülékek kivételével); csomagolásra szolgáló műanyagok (amelyek nem tartoznak más osztályokba); nyomdabetűk; klisék, irodaszerek, levélpapírok, bélyegzők (pecsétek), névjegyek, borítékok, zászlók (papírból), kártyák (papírból), ügyfélmagazin, hírlevél, nyomtatványok, prospektusok, mechanikai elven alapuló bankkártya-leolvasók.

37 Építkezés, építésszerelés és építés-szervezés, létesítmény tervezése és kivitelezése, karbantartás; javítás, szerelési szolgáltatások, gépek kölcsönzése.

38 Távközlési szolgáltatások, különösen távközlési szolgáltatások, banki biztosítási és személyazonosítási és távfelügyeleti célokra.

39 Szállítás, áruk csomagolása és raktározása, utazásszervezés; különösen utazási irodák működtetése, egyéni és csoportos valamint üzleti utazások szervezése és lebonyolítása, konferencia- és üdülőturizmus szervezése és lebonyolítása rendezvényszolgáltatások; gépkocsi kölcsönzés.

41 Nevelés; szakmai képzés; szórakoztatás általában; sport- és kulturális tevékenységek, különösen pénzügyi és banki szakmai képzés, oktatás, továbbképzés, iskolai, vállalati vagy egyéb szervezetben, vezetőképzés, felnőttoktatás; pénzügytörténeti gyűjtemények vezetése és szervezése (múzeumi szolgáltatások), sport- és kulturális tevékenységek szervezése, lebonyolítása, szponzorálása.

42 Tudományos és műszaki szolgáltatások, valamint az idetartozó tervezői és kutatói tevékenység; ipari elemző és kutató szolgáltatások; számítástechnikai hardver- és szoftvertervezés és fejlesztés; jogi szolgáltatások.

43 Vendéglátás, szállodai szolgáltatások.

45 Alapítványok működtetése.

(210) M 07 00279 (220) 2006.12.21.

(731) Országos Takarékpénztár és Kereskedelmi Bank Nyrt., Budapest (HU)

(740) dr. Szigeti Éva, DANUBIA Szabadalmi és Védjegy Iroda Kft., Budapest

(546)



(511) 6 Pénz és/vagy értéktároló eszközök, széfek, páncélszekrények.

16 Papír, karton és ezen anyagokból készült termékek, amelyek nem tartoznak más osztályokba; nyomdaipari termékek; könyvkötészeti anyagok; fényképek; papíripari cikkek, papíripari vagy ragasztóanyagok; írógépek és irodai cikkek (bútorok kivételével); tanítási és oktatási anyagok (készülékek kivételével); csomagolásra szolgáló műanyagok (amelyek nem tartoznak más osztályokba); nyomdabetűk; klisék, irodaszerek, levélpapírok, bélyegzők (pecsétetek), névjegyek, borítékok, zászlók (papírból), kártyák (papírból), ügyfélmagazin, hírlevél, nyomtatványok, prospektusok, mechanikai elven alapuló bankkártya-leolvasók.

37 Építkezés, építésszerelés és építés-szervezés, létesítmény tervezése és kivitelezése, karbantartás; javítás, szerelési szolgáltatások, gépek kölcsönzése.

38 Távközlési szolgáltatások, különösen távközlési szolgáltatások, banki biztosítási és személyazonosítási és távfelügyeleti célokra.

39 Szállítás, áruk csomagolása és raktározása, utazásszervezés; különösen utazási irodák működtetése, egyéni és csoportos valamint üzleti utazások szervezése és lebonyolítása, konferencia- és üdülőturizmus szervezése és lebonyolítása rendezvényszolgáltatás; gépkocsi kölcsönzés.

41 Nevelés; szakmai képzés; szórakoztatás általában; sport- és kulturális tevékenységek, különösen pénzügyi és banki szakmai képzés, oktatás, továbbképzés, iskolai, vállalati vagy egyéb szervezetben, vezetőképzés, felnőttoktatás; pénzügytörténeti gyűjtemények vezetése és szervezése (múzeumi szolgáltatások), sport- és kulturális tevékenységek szervezése, lebonyolítása, szponzorálása.

42 Tudományos és műszaki szolgáltatások, valamint az idetartozó tervezői és kutatói tevékenység; ipari elemző és kutató szolgáltatások; számítástechnikai hardver- és szoftvertervezés és fejlesztés; jogi szolgáltatások.

43 Vendéglátás, szállodai szolgáltatások.

45 Alapítványok működtetése.

(210) M 07 00280 (220) 2006.12.21.

(731) Országos Takarékpénztár és Kereskedelmi Bank Nyrt., Budapest (HU)

(740) dr. Szigeti Éva, DANUBIA Szabadalmi és Védjegy Iroda Kft., Budapest

(546)



(511) 6 Pénz és/vagy értéktároló eszközök, széfek, páncélszekrények.

9 Elektronikus, mágneses, optikai, mechanikus, Rfid és egyéb elven működő adat- és/vagy képhordozó kártyák, bankkártyák és ezek olvasó és/vagy író berendezései; jogosultságot ellenőrző és/vagy azonosító eszközök és kártyák, különösen belépőkártyák azonosító és igazoló kártyák, elektronikus és elektromechanikus személyazonosító eszközök, és ezek író és/vagy olvasó berendezései, bankjegykiadó eszközök, bankjegykiadó automaták, POS-terminálok, pénzsámláló eszközök és berendezések, valamint bankjegy és pénz eredetiségét ellenőrző és jelző eszközök, berendezések.

16 Papír, karton és ezen anyagokból készült termékek, amelyek nem tartoznak más osztályokba; nyomdaipari termékek; könyvkötészeti anyagok; fényképek; papíripari cikkek, papíripari vagy ragasztóanyagok; írógépek és irodai cikkek (bútorok kivételével); tanítási és oktatási anyagok (készülékek kivételével); csomagolásra szolgáló műanyagok (amelyek nem tartoznak más osztá-

lyokba); nyomdabetűk; klisék, irodaszerek, levélpapírok, bélyegzők (pecsétetek), névjegyek, borítékok, zászlók (papírból), kártyák (papírból), ügyfélmagazin, hírlevél, nyomtatványok, prospektusok, mechanikai elven alapuló bankkártya-leolvasók.

37 Építkezés, építésszerelés és építés-szervezés, létesítmény tervezése és kivitelezés, karbantartás; javítás, szerelési szolgáltatások, gépek kölcsönzése.

38 Távközlési szolgáltatások, különösen távközlési szolgáltatások, banki biztosítási és személyazonosítási és távfelügyeleti célokra.

39 Szállítás, áruk csomagolása és raktározása, utazásszervezés; különösen utazási irodák működtetése, egyéni és csoportos valamint üzleti utazások szervezése és lebonyolítása, konferencia- és üdülőturizmus szervezése és lebonyolítása rendezvényszolgáltatás; gépkocsi kölcsönzés.

42 Tudományos és műszaki szolgáltatások, valamint az idetartozó tervezői és kutatói tevékenység; ipari elemző és kutató szolgáltatások; számítástechnikai hardver- és szoftvertervezés és fejlesztés; jogi szolgáltatások.

43 Vendéglátás, szállodai szolgáltatások.

45 Alapítványok működtetése.

(210) M 06 04055

(220) 2006.12.13.

(731) Eurohand Kereskedelmi és Befektetési Zrt., Budapest (HU)

(740) dr. Bada János jogtanácsos, Budapest

(546)



(511) 35 Reklámozás; kereskedelmi ügyletek; kereskedelmi adminisztráció; irodai munkák.

41 Nevelés; szakmai képzés; szórakoztatás; sport- és kulturális tevékenységek.

42 Tudományos és műszaki szolgáltatások, valamint az idetartozó tervezői és kutatói tevékenység; ipari elemző és kutató szolgáltatások; számítástechnikai hardver- és szoftvertervezés és fejlesztés; jogi szolgáltatások.

(210) M 06 04056

(220) 2006.12.13.

(731) Eurohand Kereskedelmi és Befektetési Zrt., Budapest (HU)

(740) dr. Bada János jogtanácsos, Budapest

(546)



(511) 35 Reklámozás; kereskedelmi ügyletek; kereskedelmi adminisztráció; irodai munkák.

41 Nevelés; szakmai képzés; szórakoztatás; sport- és kulturális tevékenységek.

42 Tudományos és műszaki szolgáltatások, valamint az idetartozó tervezői és kutatói tevékenység; ipari elemző és kutató szolgáltatások; számítástechnikai hardver- és szoftvertervezés és fejlesztés; jogi szolgáltatások.

(210) M 06 04059

(220) 2006.12.13.

(731) dr. Rozsos Tamás, Budapest (HU)

(740) dr. Seszták Miklós ügyvéd, Kisvárd

(546)



(511) 44 Orvosi szolgáltatások; állatgyógyászati szolgáltatások; higiéniai és szépségápolási szolgáltatások emberek és állatok részére; mezőgazdasági, kertészeti és erdészeti szolgáltatások – különösen orvosi klinikák, orvosi szolgáltatások, plasztikai sebészet szanatóriumok.

(210) M 06 04065 (220) 2007.02.07.

(731) Digit All Team-DAT Bt., Zalaegerszeg (HU)

(740) Németh Viktor, Budapest

(541) GOOMI

(511) 25 Ruházati cikkek, cipők, kalapárúk.

28 Játékok, játékszerek; testnevelési és sportcikk, amelyek nem tartoznak más osztályokba; karácsonyfadíszek.

30 Kávé, tea, kakaó, cukor, rizs, tápióka, szágó, kávépótló szerek; lisztek és más gabonakészítmények, kenyér, péksütemények és cukrászsütemények, fagylaltok; méz, melaszszirup; élesztő, sütőporok; só, mustár; ecet, fűszeres mártások; fűszerek; jég.

32 Sörök; ásványvizek és szénsavas vizek, és egyéb alkoholmentes italok; gyümölcsitalok és gyümölcslevek; szörpök és más készítmények italokhoz.

35 Reklámozás; kereskedelmi ügyletek; kereskedelmi adminisztráció; irodai munkák.

41 Nevelés; szakmai képzés; szórakoztatás; sport- és kulturális tevékenységek.

(210) M 06 04066 (220) 2006.12.13.

(731) Divényi Márk, Budapest (HU)

(546) HEART IN HUNGARY

(511) 16 Nyomtatott sajtó.

(210) M 06 04067 (220) 2006.12.13.

(731) UNILEVER N. V., Al Rotterdam (NL)

(740) ifj. Szentpéteri Ádám, S.B.G. & K. Szabadalmi Ügyvivői Iroda, Budapest

(541) A Szíved szerint

(511) 29 Kolbászfélék, pástétomok és húskrémek; margarin, vaj, főző és sütőzsír, sajt és sajt készítmények, tehéntúró, tej és tejtermékek, sovány tej, szójatej; tejkészítmények, joghurt, tejföl, túrókrémek és sajtok; tojás; lekvárok, zselék, tojáspor; étkezési olajok és zsírok.

30 Kávé, tea, kakaó, cukor, rizs, tápióka, szágó, pótkávé; liszt és gabonakészítmények, kenyér, kétszersültek; sütemények és édességek, fagylaltok; méz, melasz; élesztő, sütőpor; só, mustár; ecet, szójaöntetek; majonéz; salátaöntetek; ízesítő öntetek; fűszerek; étkezési jég.

32 Gyümölcsalapú és tejet tartalmazó alkoholmentes italok; író, joghurt.

(210) M 06 04068 (220) 2006.12.13.

(731) DHK Hátralékkézelő és Pénzügyi Szolgáltató Zrt., Budapest (HU)

(740) dr. Sasvári Gabriella, S.B.G. & K. Szabadalmi Ügyvivői Iroda, Budapest

(546)



DHK Hátralékkézelő és
Pénzügyi Szolgáltató Zrt.

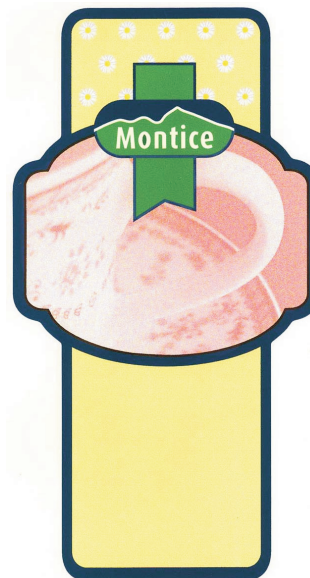
(511) 36 Biztosítás; pénzügyi ügyletek; valutaügyletek; ingatlanügyletek.

(210) M 06 04213 (220) 2006.12.22.

(731) MONA HUNGARY Élelmiszer Gyártó és Forgalmazó Korlátolt Felelősségű Társaság, Budapest (HU)

(740) dr. Kardi Judit, Dr. Kardi Judit Ügyvédi Iroda, Budapest

(546)



(511) 30 Kávé, tea, kakaó, cukor, rizs, tápióka, szágó, kávépótló szerek; lisztek és más gabonakészítmények, kenyér, péksütemények és cukrászsütemények, fagylaltok; méz, melaszszirup; élesztő, sütőporok; só, mustár; ecet, fűszeres mártások; fűszerek; jég.

(210) M 06 04214 (220) 2006.12.22.

(731) Malatinszky Csaba, Budapest (HU)

(740) dr. Kisfaludy Péter ügyvéd, Cegléd

(541) PINOT BLEU

(511) 33 Bor.

(210) M 06 04217 (220) 2006.12.22.

(731) Paradox Security Systems Bahamas, Freeport (BS)

(740) dr. S. Szabó Péter, Bán, S. Szabó & Partners, Budapest

(546)

MAGELLAN

(511) 9 Elektromos biztonsági berendezések, ideértve riasztórendszerek vezérlőegysége és billentyűzete; vezeték nélküli biztonsági berendezések vezeték nélküli vezérlőegysége és billentyűzete; biztonsági rendszer kijelző egysége felhasználóbarát LCD-kijelzővel; kéz nélküli telefonos ébresztőóra; AM/FM rádió; kétirányú kommunikációra alkalmas hang- és személyhívó berendezések; otthoni automatizálási rendszer vezérlése; otthoni elektromos garázsajtó.

(210) M 06 03920 (220) 2006.12.01.

(731) Société des Produits Nestlé S.A., Vevey (CH)

(740) dr. Tompa Gábor, Tompa Ügyvédi Iroda, Budapest

(546)



- (511) 29 Tej és tejtermékek, tejalapú italok, tejtermékpótlók.
 30 Kávé és kávékivonatok; pótkávé és pótkávé kivonatok; cikória és cikória-kivonatok, kávé és cikória alapú keverékek, kávékivonatokból és cikóriából készült keverékek, kakaó és csokoládé alapú italok, ehető jég és tartósított ehető jég; porok és esszenciák ehető jégkészítményekhez, azok elkészítéséhez.

(210) M 06 03921 (220) 2006.12.01.

(731) Zsoldosné Potó Krisztina, Budapest (HU)

(541) CSODAVÁR

- (511) 41 Nevelés; szakmai képzés; szórakoztatás; sport- és kulturális tevékenységek.

(210) M 06 03922 (220) 2006.12.01.

(731) Rác Kinga, Eger (HU); Rác Krisztián, Eger (HU)

(541) EGRI KORONA BORHÁZ

- (511) 33 Alkoholtartalmú italok (a sörök kivételével).
 43 Vendéglátás (élelmezés), időleges szállásadás.

(210) M 06 03924 (220) 2006.12.01.

(731) Rác Kinga, Eger (HU); Rác Krisztián, Eger (HU)

(546)



- (511) 33 Alkoholtartalmú italok (a sörök kivételével).
 43 Vendéglátás (élelmezés), időleges szállásadás.

(210) M 06 04228 (220) 2004.06.03.

(731) Altana Pharma AG, Konstanz (DE)

(740) dr. Szamosi Katalin, S.B.G. & K. Budapesti Ügyvédi Iroda, Budapest

(541) DALEN

- (511) 5 Gyógyszerészeti készítmények.

(210) M 07 00043 (220) 2007.01.09.

(731) BIOFARMA, Neuilly-Sur-Seine (FR)

(740) Karácsonyi Béla, ADVOPATENT Szabadalmi és Védjegy Iroda, Budapest

(541) ARMIXXAM

- (511) 5 Gyógyszerészeti és állatgyógyászati készítmények, egészségügyi készítmények gyógyászati használatra, diétás anyagok gyógyászati használatra.

(210) M 07 00044

(220) 2007.01.09.

(731) Fekete László, Csolnok (HU)

(546)



- (511) 41 Nevelés; szakmai képzés; szórakoztatás; sport- és kulturális tevékenységek.

(210) M 07 00045

(220) 2007.01.09.

(731) Hayat Kimya Sanayi Anonim Sirketi, Yenibosna, Istanbul (TR)

(740) dr. Szigeti Éva, DANUBIA Szabadalmi és Védjegy Iroda Kft., Budapest

(546)

Joly

- (511) 5 Higiéniai termékek, nevezetesen a testválladékokkal kapcsolatos higiéniai termékek, beleértve inkontinenciában szenvedő betegek és menstruáló nők által használt termékek, úgymint vatta, tampon, pelenka, egészségügyi nadrág; helyiségek, berendezések vagy egyéb helyek szagtalanítására alkalmas termékek, így légfrissítők és nem emberi testre használatos dezodorok.

(210) M 07 00046

(220) 2007.01.09.

(731) S.B.G. & K. Irodai Szolgáltató és Kereskedelmi Korlátolt Felelősségű Társaság, Budapest (HU)

(740) dr. Kelemen Kinga, S.B.G. & K. Budapesti Ügyvédi Iroda, Budapest

(541) ALGOPARA

- (511) 5 Gyógyszerkészítmények humán használatra.

(210) M 06 04088

(220) 2006.12.15.

(731) Szilberport Számítástechnikai és Szolgáltató Korlátolt Felelősségű Társaság, Budapest (HU)

(740) dr. Kovács Attila Ervin, Kovács Réti Szegeő Ügyvédi Iroda, Budapest

(546)



- (511) 35 Reklámozás; kereskedelmi ügyletek; kereskedelmi adminisztráció; irodai munkák.

38 Távközlés.

42 Weboldalak alkotása és fenntartása.

(210) M 06 04095

(731) Tokaj Kereskedőház Zrt., Sátoraljaújhely (HU)
(740) dr. Frank Andrea, Czeglédi és Társai Ügyvédi Iroda, Budapest
(546)



(511) 33 Tokaji eredetmegjelölés területéről származó borok.

(220) 2006.12.15.

(210) M 06 04099

(731) Tokaj Kereskedőház Zrt., Sátoraljaújhely (HU)
(740) dr. Frank Andrea, Czeglédi és Társai Ügyvédi Iroda, Budapest
(546)



(511) 33 Borok, különösen a tokaji eredetmegjelölés területéről származó termékek tekintetében.

(210) M 06 04096

(731) Tokaj Kereskedőház Zrt., Sátoraljaújhely (HU)
(740) dr. Frank Andrea, Czeglédi és Társai Ügyvédi Iroda, Budapest
(546)



(511) 33 Tokaji eredetmegjelölés területéről származó borok.

(220) 2006.12.15.

(210) M 06 04100

(731) NYX Kft., Dunakeszi (HU)
(546)



(511) 25 Ruházati cikkek, cipők, kalapárúk.

(210) M 06 04097

(731) Tokaj Kereskedőház Zrt., Sátoraljaújhely (HU)
(740) dr. Frank Andrea, Czeglédi és Társai Ügyvédi Iroda, Budapest
(546)



(511) 33 Borok, különösen a tokaji eredetmegjelölés területéről származó termékek tekintetében.

(220) 2006.12.15.

(210) M 07 00006

(731) Technotrade Informatikai Zrt., Budapest (HU)
(546)



(511) 9 CD-ROM(kompakt)-lemezek, egér (informatikai), faxbe-
rendezések, fényképezőgépek, fénymásoló gépek, filmkamerák,
hajlékony (floppy) lemezek, hangátviteli készülékek, hangfelve-
vő készülékek, hangvisszaadó készülékek, interfészek (informati-
kai), koaxális kábelek, lemezadagolók (jukeboxok) (informati-
kai), lemezmeghajtók (számítógépekhez), mágneses adathordo-
zók, memóriakártyák, intelligens mikrokrtyák, mikrofonok,
mikroprocesszorok, monitorok (számítógépphardver), monitorok
(számítógép programok), noteszgépek notebookok, operációs
rendszerek számítógépekhez, processzorok (központi (rögzített)
adatfeldolgozó egységek), számítógép billentyűzetek, számító-
gép memóriák, számítógépek, számítógép-perifériák, számító-
gépprogramok (rögzített), szoftverek (rögzített).

(210) M 06 04098

(731) Tokaj Kereskedőház Zrt., Sátoraljaújhely (HU)
(740) dr. Frank Andrea, Czeglédi és Társai Ügyvédi Iroda, Budapest
(546)



(511) 33 Borok, különösen a tokaji eredetmegjelölés területéről származó termékek tekintetében.

(220) 2006.12.15.

(210) M 07 00008

(731) Zimányi Dániel, Igar (HU)
(546)



(511) 41 Nevelés; szakmai képzés; szórakoztatás; sport- és kulturális
tevékenységek.

(210) M 06 04219 (220) 2006.12.22.

(731) Deutsche Telekom AG, Bonn (DE)
 (740) dr. Szigeti Éva, DANUBIA Szabadalmi és Védjegy Iroda Kft., Budapest

(541) T-Systems KFKI

(511) 9 Elektromos, elektronikus, optikai, súlymérő, jelző-, ellenőrző (felügyeleti) és oktató berendezések és felszerelések (amennyiben a 9. áruosztályba tartoznak); hangok, képek és adatok rögzítésére, továbbítására, feldolgozására és másolására szolgáló készülékek; olvasható adathordozó berendezés, nevezetesen mágneses, elektromos és optikai adathordozós hang, kép és adatok felvételére, előállítására, továbbítására és feldolgozására; automata elosztó berendezések és szerkezetek érmebedobással működő készülékekhez; adatfeldolgozó berendezések és számítógépek.

16 Nyomatott anyagok, különösen bélyegzett és/vagy nyomtatott kártyák kartonból vagy műanyagból; tanítási és oktatási anyagok (készülékek kivételével); irodaszerek (bútorok kivételével).

35 Reklámozás; kereskedelmi ügyletek; adatok és információk összeállítása, rendszerezése és gazdasági elemzése számítógép adatbázisban; távközlési és adat átviteli berendezések kiskereskedelme; műsorszórási és továbbítási jogok kereskedelme.

36 Pénzügyi ügyletek; ingatlanügyletek.

38 Távközlés; távközlési berendezések, különösen rádiók és televíziók működtetése és kölcsönzése, hírek és információk gyűjtése és előkészítése; adatok gyűjtése és előkészítése, nevezetesen adattovábbítás számítógépes hálózat segítségével, a számítógépes hálózatba való belépés biztosítása.

42 Számítógépes programozás; adatbázisok fejlesztése, alkalmazása és karbantartása; adatbázissal kapcsolatos szolgáltatások, nevezetesen képviselő és az adatbázisba belépési idő lízingelése; adatfeldolgozó berendezések és számítógépek kölcsönzési szolgáltatása; műszaki tervek, tanulmányok készítése és tervezési szolgáltatások a távközlési berendezések vonatkozásában, valamint tervezési szolgáltatások; ipari elemzési és kutatási szolgáltatások; adattovábbítási jogok feldolgozása.

adatfeldolgozó berendezések és számítógépek kölcsönzési szolgáltatása; műszaki tervek, tanulmányok készítése és tervezési szolgáltatások a távközlési berendezések vonatkozásában, valamint tervezési szolgáltatások; ipari elemzési és kutatási szolgáltatások; adattovábbítási jogok feldolgozása.

(210) M 06 04221 (220) 2006.12.22.

(731) Deutsche Telekom AG, Bonn (DE)
 (740) dr. Szigeti Éva, DANUBIA Szabadalmi és Védjegy Iroda Kft., Budapest

(541) T-Systems IQSYS

(511) 9 Elektromos, elektronikus, optikai, súlymérő, jelző-, ellenőrző (felügyeleti) és oktató berendezések és felszerelések (amennyiben a 9. áruosztályba tartoznak); hangok, képek és adatok rögzítésére, továbbítására, feldolgozására és másolására szolgáló készülékek; olvasható adathordozó berendezés, nevezetesen mágneses, elektromos és optikai adathordozós hang, kép és adatok felvételére, előállítására, továbbítására és feldolgozására; automata elosztó berendezések és szerkezetek érmebedobással működő készülékekhez; adatfeldolgozó berendezések és számítógépek.

16 Nyomatott anyagok, különösen bélyegzett és/vagy nyomtatott kártyák kartonból vagy műanyagból; tanítási és oktatási anyagok (készülékek kivételével); irodaszerek (bútorok kivételével).

35 Reklámozás; kereskedelmi ügyletek; adatok és információk összeállítása, rendszerezése és gazdasági elemzése számítógép adatbázisban; távközlési és adat átviteli berendezések kiskereskedelme; műsorszórási és továbbítási jogok kereskedelme.

36 Pénzügyi ügyletek; ingatlanügyletek.

38 Távközlés; távközlési berendezések, különösen rádiók és televíziók működtetése és kölcsönzése, hírek és információk gyűjtése és előkészítése; adatok gyűjtése és előkészítése, nevezetesen adattovábbítás számítógépes hálózat segítségével, a számítógépes hálózatba való belépés biztosítása.

42 Számítógépes programozás; adatbázisok fejlesztése, alkalmazása és karbantartása; adatbázissal kapcsolatos szolgáltatások, nevezetesen képviselő és az adatbázisba belépési idő lízingelése; adatfeldolgozó berendezések és számítógépek kölcsönzési szolgáltatása; műszaki tervek, tanulmányok készítése és tervezési szolgáltatások a távközlési berendezések vonatkozásában, valamint tervezési szolgáltatások; ipari elemzési és kutatási szolgáltatások; adattovábbítási jogok feldolgozása.

(210) M 06 04220 (220) 2006.12.22.

(731) Deutsche Telekom AG, Bonn (DE)
 (740) dr. Szigeti Éva, DANUBIA Szabadalmi és Védjegy Iroda Kft., Budapest

(541) T-Systems LNX

(511) 9 Elektromos, elektronikus, optikai, súlymérő, jelző-, ellenőrző (felügyeleti) és oktató berendezések és felszerelések (amennyiben a 9. áruosztályba tartoznak); hangok, képek és adatok rögzítésére, továbbítására, feldolgozására és másolására szolgáló készülékek; olvasható adathordozó berendezés, nevezetesen mágneses, elektromos és optikai adathordozós hang, kép és adatok felvételére, előállítására, továbbítására és feldolgozására; automata elosztó berendezések és szerkezetek érmebedobással működő készülékekhez; adatfeldolgozó berendezések és számítógépek.

16 Nyomatott anyagok, különösen bélyegzett és/vagy nyomtatott kártyák kartonból vagy műanyagból; tanítási és oktatási anyagok (készülékek kivételével); irodaszerek (bútorok kivételével).

35 Reklámozás; kereskedelmi ügyletek; adatok és információk összeállítása, rendszerezése és gazdasági elemzése számítógép adatbázisban; távközlési és adat átviteli berendezések kiskereskedelme; műsorszórási és továbbítási jogok kereskedelme.

36 Pénzügyi ügyletek; ingatlanügyletek.

38 Távközlés; távközlési berendezések, különösen rádiók és televíziók működtetése és kölcsönzése, hírek és információk gyűjtése és előkészítése; adatok gyűjtése és előkészítése, nevezetesen adattovábbítás számítógépes hálózat segítségével, a számítógépes hálózatba való belépés biztosítása.

42 Számítógépes programozás; adatbázisok fejlesztése, alkalmazása és karbantartása; adatbázissal kapcsolatos szolgáltatások, nevezetesen képviselő és az adatbázisba belépési idő lízingelése;

(210) M 06 04222 (220) 2006.12.22.

(731) VESZPRÉMTEJ Tejtermék Előállító és Értékesítő Rt., Veszprém (HU)
 (740) dr. Szigeti Éva, DANUBIA Szabadalmi és Védjegy Iroda Kft., Budapest

(541) VIGNOTTE

(511) 29 Tej, sajt, tejtermékek; étkezési olajok és zsírok.

(210) M 06 04223 (220) 2006.12.22.

(731) Invest-Holding Plussz Kft., Imrehegy (HU)
 (740) Martron Róbert, Budapest

(541) KASMÍR

(511) 32 Sörök; ásványvizek és szénsavas vizek, egyéb alkoholmentes italok; gyümölcsitalok és gyümölcslevek; szörpök és más készítmények italokhoz.

33 Alkoholaltartalmú italok (a sörök kivételével).

35 Reklámozás; kereskedelmi ügyletek; kereskedelmi adminisztráció; irodai munkák.

39 Szállítás; áruk csomagolása és raktározása; utazásszervezés.

(210) M 06 04211 (220) 2006.12.22.

(731) Henkel Magyarország Kft., Budapest (HU)
 (740) dr. Flóhr Balázs, Budapest

(541) Tomi. A szóda erejével.

(511) 1 Vízlágyító készítmények.

3 Mosószer, fehérítőszer; egyéb, mosásra szolgáló anyagok; tisztító-, fényszerelő- és csiszolószerek; szappanok; edénymosószer; gépi mosogatószer; vízkő-eltávolító készítmény háztartási használatra.

5 Fertőtlenítőszer; fertőtlenítő készítmények.

(210) M 06 04212**(220) 2006.12.22.**

(731) Henkel Magyarország Kft., Budapest (HU)

(740) dr. Flóhr Balázs, Budapest

(541) A szóda erejével.

(511) 1 Vízlágyító készítmények.

3 Mosószer, fehérítőszer; egyéb, mosásra szolgáló anyagok; tisztító-, fényszerelő-, sűrítő- és csiszolószerek; szappanok; edénymosószer; gépi mosogatószer; vízkő-eltávolító készítmény háztartási használatra.

5 Fertőtlenítőszer; fertőtlenítő készítmények.

(210) M 06 04215**(220) 2006.12.22.**

(731) CONLET Tanácsadó és Ingatlanhasznosító Kft.,

Kecskemét (HU)

(546)

(511) 36 Biztosítás; pénzügyi ügyletek; valutaügyletek; ingatlan ügyletek.

(210) M 07 00009**(220) 2007.01.03.**

(731) Sumitomo Chemical Co. Ltd., Tokyo (JP)

(740) dr. Szigeti Éva, DANUBIA Szabadalmi és Védjegy Iroda Kft., Budapest

(541) ESPOLEX

(511) 1 Feldolgozatlan műanyagok, feldolgozatlan szintetikus gyanták.

(210) M 06 03933**(220) 2006.12.04.**

(731) Thot-Soft 2002 kft., Szeged (HU)

(740) dr. Pető Zsolt, Kardos, Pető és Törőcsik Társas Ügyvédi Iroda, Szeged

(541) MetaTrace

(511) 1 Ipari, tudományos, fényképészeti, mezőgazdasági, kertészeti, erdészeti vegyi termékek; feldolgozatlan műgyanták, feldolgozatlan műanyagok; trágyák; vegyi tűzoltó szerek; fémek edzésére és hegesztésére szolgáló készítmények; élelmiszerek tartósítására szolgáló vegyi anyagok; cserzőanyagok; ipari rendeltetésű ragasztóanyagok.

31 Mezőgazdasági, kertészeti, erdészeti termékek és magok, amelyek nem tartoznak más osztályokba; élő állatok; friss gyümölcsök és zöldségek; vetőmagok, élő növények és virágok; tápanyagok állatok számára; maláta.

42 Tudományos és műszaki szolgáltatások, valamint az idetartozó tervezői és kutatói tevékenység; ipari elemző és kutató szolgáltatások; számítástechnikai hardver- és szoftvertervezés és fejlesztés; jogi szolgáltatások.

(210) M 07 00128**(220) 2007.01.17.**

(731) ASKO-Bútor Lakberendezési és Kiskereskedelmi Korlátolt Felelősségű Társaság, Budapest (HU)

(740) dr. Tapolczai Nóra, Dr. Tapolczai Nóra Ügyvédi Iroda, Budapest

(546)

(511) 20 Bútorok, tükrök, keretek; fából, parafából, nádból, gyékényből, fűzfavesszőből, szaruból, csontból, elefántcsontból, halcsontból, kagylóhéjból, ábrából, gyöngyházból, tajtékából, és mindezek pótanyagaiból, vagy műanyagokból készült termékek, amelyek nem tartoznak más osztályokba.

(210) M 06 04172**(220) 2006.12.21.**

(731) VIANNI Kereskedelmi és Szolgáltató Kft., Veszprém (HU)

(541) Vianni

(511) 35 Reklámozás; kereskedelmi ügyletek; kereskedelmi adminisztráció; irodai munkák.

(210) M 07 00182**(220) 2007.01.23.**

(731) VYLYAN VINUM Kft., Kisharsány (HU)

(541) karizma

(511) 33 Alkoholos italok (sörök kivételével).

(210) M 07 00185**(220) 2007.01.23.**

(731) Kis Csaba, Balmazújváros (HU)

(740) dr. Balogh Ádám, Dr. Balogh Ádám Ügyvédi Iroda, Debrecen

(546)

(511) 25 Pólók, pulóverek, sapkák.

(210) M 07 00189**(220) 2007.01.23.**

(731) Fenstherm Nyílászárógyártó és Kereskedelmi Kft., Füzesabony (HU)

(546)

(511) 19 Nem fém építőanyagok; nem fémből készült merev építési csövek; aszfalt, szurok és bitumen; nem fémből készült hordozható szerkezetek; emlékművek nem fémből.

35 Reklámozás; kereskedelmi ügyletek; kereskedelmi adminisztráció; irodai munkák.

37 Építkezés; javítás; szerelési szolgáltatások.

41 Nevelés; szakmai képzés; szórakoztatás; sport- és kulturális tevékenységek.

43 Vendéglátási (élelmezési) szolgáltatások; ideiglenes szállásadás.

44 Orvosi szolgáltatások; állatgyógyászati szolgáltatások; higiéniai és szépségápolási szolgáltatások emberek és állatok részére; mezőgazdasági, kertészeti és erdészeti szolgáltatások.

(210) M 06 04012**(220) 2006.12.08.**

(731) Ye Ting Yong, Budapest (HU)

(546)

(511) 25 Ruházat, cipő.

(210) M 06 04013**(220) 2006.12.08.**

(731) Ye Ting Rong, Budapest (HU)

(546)

(511) 25 Ruházat, cipő.

(210) M 06 04014**(220) 2006.12.08.**

(731) MTM-SBS Televízió Zártkörűen Működő Részvénytársaság, Budapest (HU)

(740) dr. Gedey Gábor ügyvéd, Budapest

(541) SZTÁROK A JÉGEN

(511) 9 Tudományos célra szolgáló, tengerészeti, földmérő, villamos, fényképezési, mozgóképi, optikai, súlymérő, egyéb mérő-, jelző-, ellenőrző (felügyeleti), életmentő és oktatóberendezések és felszerelések; hangok vagy képek rögzítésére, továbbítására másolására szolgáló készülékek; mágneses adathordozók, hanglemezek; automata áruelosztóberendezések és szerkezetek érmebedobással működő készülékekhez; regiszteres pénztárgépek, számológépek, adatfeldolgozó berendezések és számítógépek; tűzoltó készülékek.

16 Papír, karton és ezen anyagokból készült termékek, amelyek nem tartoznak más osztályokba; nyomdaipari termékek; könyvkötészeti anyagok; fényképek; papíripari cikkek, papíripari vagy háztartási ragasztóanyagok; anyagok művészek részére; ecsetek; írógépek és irodai cikkek (bútorok kivételével); tanítási és oktatási anyagok (készülékek kivételével); csomagolásra szolgáló műanyagok (amelyek nem tartoznak más osztályokba); nyomdabetétek; klisék.

21 Eszközök, edények és tartályok háztartási és konyhai célokra (nem nemesfémű és nem nemesfém bevonattal); fésűk és szivacsok; kefék (az ecsetek kivételével); kefégyártáshoz használt alapanyagok; takarító eszközök; vasforgács; nyers vagy félig megmunkált üveg (kivéve az építéshez használt üveget); üveg-, porcelán- és fajanszárak, amelyek nem tartoznak más osztályokba.

25 Ruházati cikkek, cipők, kalapárak.

28 Játékok, játékszerek; testnevelési és sportcikkek, amelyek nem tartoznak más osztályokba; karácsonyfadíszek.

35 Reklámozás; kereskedelmi ügyletek; kereskedelmi adminisztráció; irodai munkák.

38 Távközlés.

41 Nevelés; szakmai képzés; szórakoztatás; sport- és kulturális tevékenységek.

42 Tudományos és műszaki szolgáltatások, valamint az idetartozó tervezői és kutatói tevékenység; ipari elemző és kutató szolgáltatások; számítástechnikai hardver- és szoftvertervezés és fejlesztés; jogi szolgáltatások.

(210) M 06 04015**(220) 2006.12.08.**

(731) MARECO INGATLAN Ingatlanforgalmazó és Tanácsadó Zrt., Budapest (HU)

(546)

(511) 36 Biztosítás, pénzügyi ügyletek, valutaügyletek, ingatlanügyletek.

(210) M 06 04017**(220) 2006.12.08.**

(731) MARECO INGATLAN Ingatlanforgalmazó és Tanácsadó Zrt., Budapest (HU)

(546)

(511) 36 Biztosítás, pénzügyi ügyletek, valutaügyletek, ingatlanügyletek.

(210) M 06 04018**(220) 2006.12.08.**

(731) MARECO INGATLAN Ingatlanforgalmazó és Tanácsadó Zrt., Budapest (HU)

(546)

(511) 36 Biztosítás, pénzügyi ügyletek, valutaügyletek, ingatlanügyletek.

(210) M 06 04019**(220) 2006.12.08.**

(731) MARECO INGATLAN Ingatlanforgalmazó és Tanácsadó Zrt., Budapest (HU)

(546)

(511) 36 Biztosítás, pénzügyi ügyletek, valutaügyletek, ingatlanügyletek.

(210) M 06 04021**(220) 2006.12.08.**

(731) Standomix Color Kft., Budapest (HU)

(546)

(511) 3 Vízköoldó, vízköoldó készülékekhez, szerves vízköoldó, zsíroldóextra zsíroldó koncentrátum, autóbelső-tisztító, érintés nélküli tisztító, alkatrészmosó, bevonateltávolító, enzimes kárpit-tisztító, enzimes háztartási tisztító, enzimes padlótisztító, enzim liquid, enzimpor, BAC kárpit-tisztító, BAC lefolyótisztító, BAC padlótisztító, BAC szennyvízkezelő, BAC szanitertisztító, állattartók tisztítószer, étterem tisztítószer, szállodák tisztítószer, háztartási gép-tisztító, oktatási intézmények tisztítószer, családi tisztítószer.

(210) M 06 04022**(220) 2006.12.08.**

(731) Otsuka Pharmaceutical Co., Ltd. (Japán törvényei szerint működő vállalat), Tokyo (JP)

(740) dr. Sasvári Gabriella, S.B.G. & K. Szabadalmi Ügyvivői Iroda, Budapest

(541) CARTEOL

(511) 5 Gyógyszerészeti készítmények a szemészeti rendellenességek kezelésére.

(210) M 06 04015**(220) 2006.12.08.**

(731) MARECO INGATLAN Ingatlanforgalmazó és Tanácsadó Zrt., Budapest (HU)

(546)

(511) 36 Biztosítás, pénzügyi ügyletek, valutaügyletek, ingatlanügyletek.

(210) M 07 00503**(220) 2007.02.14.**

(731) Viacom International Inc. (Delaware állam törvényei szerint működő vállalat), New York, New York (US)

(740) dr. Sasvári Gabriella, S.B.G. & K. Szabadalmi Ügyvivői Iroda, Budapest

(541) MINIMENTÓK

(511) 9 Színházi vagy zenei hangfelvételek vagy videofelvételek; napszemüvegek; mágnesek; minden típusú vezeték nélküli mobil telefon készülékek és alkatrészek, mobil telefon fedőlapok; letöltendő csengőhangok, zene, MP3-lejátszók, grafikák, videó megjelenési képek vezeték nélküli mobil kommunikációs eszközökre, vezeték nélküli továbbítás csengőhang feltöltésre és letöltésre,

hang, zene MP3 lejátszók, grafikák, videó megjelenési képek, információ, és hírek az egész világra kiterjedő számítógépes hálózatról a vezeték nélküli mobil kommunikációs eszközre; szavazás és hang- és üzenetfogadás vezeték nélküli mobil kommunikációs eszközök között; videojáték programok, amik kazettákon, lemezeken, CD-ROM-okon, szalagokon van rögzítve, és mini diszken; lemezre rögzített számítógépes játék szoftver, CD-ROM-ok és mini diszkek.

16 Nyomatott anyagok, nevezetesen, jegyzetpapír és gyűrűskönyv betét papírok, fantasztikus könyvek sorozatai, képregények, nevezetesen, képregény könyvek, matricák, kiragasztni való matricák, cserekártyák, jegyzetkártyák, poszterek, dossziék, ceruzák tollak, naptárak.

18 Esernyők, bőrönd cédulák, sporttáskák, hátizsákok, övtáskák, küldőntáskák, kézitáskák, pénztárcák és retikulók, atlétikai táskák, ruhatartó zsákok utazáshoz, hátitáskák, aprópénzes pénztárcák, iskolatáskák, strandtáskák.

25 Fürdőruhák, fürdőköpenyek, strandruhák, övek, sortok, dzsekik, kabátok, zoknik, lábbelik, selyemkendők, szveteretek, halloween jelmezek, ruhák, kesztyűk, edzősorkok, fülvédők, nyakvédők, pizsamák, nadrágok, ingek, melegítőfelsők, síruhák, hosszúnadrágok napvédők, nadrágtartók, garbók, alsóruházat, mellények, melegítőruhák, fejjvédők.

28 Játékok és játékszerek, nevezetesen, kártyajátékok, dobójátékok; plüssjátékok; akciófigurák és ehhez tartozékok; CD-ROM-okat hasznosító egyedülálló videojáték gépek, egyedülálló videojáték gépek, egyedülálló hangkimenet gépek, táblajátékok; sportcikk nevezetesen, golfütők, baseball labdák, futball labdák, vízilabdák, játéklabdák baseballütők; karácsonyfadiszkek.

38 Televíziós műsorszóró szolgáltatás kábelen, szatelliten és más forráson keresztül; kábelrádió műsorszórás, kábelrádió közvetítés; mobil rádió kommunikáció; rádiós műsorszórás; rádiós kommunikáció; vezeték nélküli mobiltelefon telekommunikációs szolgáltatás és minden típusú mobil telefon szolgáltatás; letölthető csengőhang ellátás, zene, MP3-as lejátszók, grafikák, videó kép vezeték nélküli mobil kommunikációs eszközökre, vezeték nélküli továbbítás csengőhangok fel- és letöltése, hang, zene MP3-as lejátszók, grafika, videoképek, információ, és hírek a globális számítógépes hálózatról vezeték nélküli mobil kommunikációs eszközre; vezeték nélküli telefonok közötti hang- és szöveges üzenetek küldése és fogadása; Internet szolgáltatás amibe bele tartozik a kommunikációs szolgáltatás, nevezetesen hang-és audiovizuális felvételek közvetítése az interneten keresztül.

41 Oktatás, tanítás és képzés, szórakoztatás, sport- és kulturális szolgáltatás, beleértve a rádió és televízió programokat; film- és előadások bemutatása; animációs filmek és televíziós bemutatók; mozi- és tv-stúdiós szolgáltatások; mozgóképes szórakoztató szolgáltatások; tévés szórakoztatás és élő adás előadások és show műsorok, könyvkiadással kapcsolatos szolgáltatások, magazinok és folyóiratok; információszolgáltatás a bejelentő televízió programszolgáltatásától a többszörös felhasználókig a világhálón vagy az Interneten vagy más online adatbázisokon keresztül; táncműsoros produkciók, zenei műsorok és videó díjkiosztó műsorok; vígjáték műsorok, játékprogramok és sportműsorok élő-műsor előtt, amik élőadást sugároznak vagy felvételek későbbi sugárzásra; élő zenei koncertek; tv-hírműsorok; tehetségkutató versenyek szervezése és zenei és televíziós díjkiosztó műsorok; stílus és divatbemutató szervezés és bemutatás; információszolgáltatás a szórakoztatás területén a világméretű számítógépes hálózaton keresztül.

(210) M 07 00506 (220) 2007.02.14.

(731) ratiopharm GmbH, Ulm (DE)
(740) dr. Szamosi Katalin, S.B.G. & K. Szabadalmi Ügyvivői Iroda, Budapest

(541) Lactiv

(511) 5 Táplálékkiegészítők.

(210) M 07 00192 (220) 2007.01.23.

(731) Neocity Hungary Ingatlanfejlesztő- és forgalmazó Korlátolt Felelősségű Társaság, Budapest (HU)

(740) dr. Düh Dóra, Düh Ügyvédi Iroda, Budapest

(546)



(511) 36 Ingatlankezelés.

(210) M 07 00196 (220) 2007.01.23.

(731) Corvus Invest Kft., Szeged (HU)

(541) CORVUS

(511) 43 Vendéglátás; (élelmézés); időleges szállásadás.

(210) M 07 00519 (220) 2007.02.15.

(731) CERBONA Élelmiszeripari és Kereskedelmi Zrt., Székesfehérvár (HU)

(740) Várnai Anikó, INTERINNO Szabadalmi Iroda, Budapest

(546)



(511) 30 Gabonakészítmények, lisztek, tésztafélék.

(210) M 07 00520 (220) 2007.02.15.

(731) CERBONA Élelmiszeripari és Kereskedelmi Zrt., Székesfehérvár (HU)

(740) Várnai Anikó, INTERINNO Szabadalmi Iroda, Budapest

(546)



(511) 30 Gabonakészítmények, lisztek, tésztafélék.

(210) M 07 00505 (220) 2007.02.14.

(731) ratiopharm GmbH, Ulm (DE)
(740) dr. Szamosi Katalin, S.B.G. & K. Szabadalmi Ügyvivői Iroda, Budapest

(541) Lactiv acute

(511) 5 Táplálékkiegészítők.

(210) M 07 00521 (220) 2007.02.15.

(731) CERBONA Élelmiszeripari és Kereskedelmi Zrt., Székesfehérvár (HU)

(740) Várnai Anikó, INTERINNO Szabadalmi Iroda, Budapest

(541) Fiona

(511) 30 Gabonakészítmények, lisztek, tésztafélék.

(210) M 07 00522

(731) Rottex Kft., Tata (HU)

(740) Bargel Nóra, Tata

(546)



(511) 20 Ágyak, ágyneműtartók, éjjeli szekrények, szekrények, komódok, ágyrácsok, íróasztalok, egyéb hálószoba-berendezés, ágypetétek, matracok.

24 Paplanok, párnák, matracvédők, derékalkak, lepedők, ágyneműhuzatok, ágytakarók, díspárnák, függönyök, törölközők, egyéb lakástextíliák.

(220) 2007.02.15.

(546)

EMLÉKPONT
FÉL ÉVSZÁZAD VÁSÁRHELYEN

(511) 41 Elektronikus könyvek és folyóiratok online kiadása, fotóriportok készítése, konferenciák szervezése és lebonyolítása, kongresszusok szervezése és lebonyolítása, könyvkiadás, kulturális vagy nevelési célú kiállítások szervezése, múzeumi szolgáltatások(bemutatók, kiállítások), oktatás, oktatási tárgyú információk.

(210) M 07 00530

(731) Négyfópus Műszaki és Kereskedelmi Kft., Budapest (HU)

(546)

Complete
Office

(511) 9 Tudományos célra szolgáló, tengerészeti, földmérő, villamos, fényképezési, mozgóképi, optikai, súlymérő, egyéb mérő-, jelző-, ellenőrző (felügyeleti), életmentő és oktatóberendezések és felszerelések; hangok vagy képek rögzítésére, továbbítására másolására szolgáló készülékek; mágneses adathordozók, hanglemezek; automata áruelosztóberendezések és szerkezetek érmebedobással működő készülékekhez; regiszteres pénztárgépek, számológépek, adatfeldolgozó berendezések és számítógépek; tűzoltó készülékek.

(220) 2007.02.15.

(210) M 07 00773

(220) 2006.05.19.

(731) dr. Ésik Olga, Pécs (HU);

Váczy György Alapítvány, Zsombó (HU)

(740) dr. Hajdú István, Hajdú Ügyvédi Iroda, Szeged

(546)

Towards a cure

(511) 44 Alkoholbetegek elvonókezelése, aromaterápiás szolgáltatások, betegápolási szolgáltatások, egészségügyi szolgáltatások, fizioterápia, orvosi szolgáltatások.

(210) M 07 00509

(731) Inform Média Kft., Debrecen (HU)

(740) dr. Szentjóni Zoltán, Dr. Szentjóni Ügyvédi Iroda, Debrecen

(546)

mózeskosár
Megyei és megyei megjelenő magazin kicsiknek és nagyoknak

(511) 16 Nyomtatványok, újságok, folyóiratok.

35 Reklámozás.

(220) 2007.02.15.

(210) M 07 01957

(220) 2007.05.24.

(731) Aranyfácán Product Kft., Hatvan (HU)

(740) Várnai Anikó, INTERINNO Szabadalmi Iroda, Budapest

(554)



(511) 29 Tartósított, szárított paradicsom; paradicsompüré; sűrített paradicsomlé főzéshez.

32 Sűrített paradicsomlevek.

(210) M 07 00510

(731) Bán Annamária, Nyíregyháza (HU);

Horváth Magdolna, Székesfehérvár (HU)

(546)



(511) 9 Tudományos célra szolgáló oktatóberendezések, hangok vagy képek rögzítésére alkalmas mágneses adathordozók.

41 Nevelés, szakmai képzést képező tevékenység.

(220) 2007.02.15.

(210) M 07 01958

(220) 2007.05.24.

(731) Aranyfácán Product Kft., Hatvan (HU)

(740) Várnai Anikó, INTERINNO Szabadalmi Iroda, Budapest

(554)



(511) 29 Tartósított, szárított paradicsom; paradicsompüré; sűrített paradicsomlé főzéshez.

32 Sűrített paradicsomlevek.

(210) M 07 00511

(731) Hódmezővásárhely Megyei Jogú Város Önkormányzata 90%, Hódmezővásárhely (HU);

Madácsy Tamás 10%, Hódmezővásárhely (HU)

(220) 2007.02.15.

(210) M 07 01980 **(220) 2007.05.25.**
 (731) MEDITOP Gyógyszeripari Kft., Pilisborosjenő (HU)
 (740) dr. Pécsváradi János, Dr. Pécsváradi János Ügyvédi Iroda,
 Budapest
(541) MYDERISON
 (511) 5 Gyógyszerészeti készítmények.

(210) M 06 02622 **(220) 2006.07.28.**
 (731) SILVER SUN MARKET Kft., Budapest (HU)
(541) LEMAX
 (511) 25 Cipő, lábbeli és ruházati cikkek.

(210) M 06 03246 **(220) 2006.10.02.**
 (731) Gréczi János, Budapest (HU)
(541) FUNNY BUNNY
 (511) 35 Reklámozás, kereskedelmi ügyletek, irodai munkák, kereskedelmi adminisztráció.

(210) M 06 03548 **(220) 2006.10.30.**
 (731) S&R Logistic Szállítványozási és Raktározási Kft.,
 Budaörs (HU)
 (740) dr. Tiszko István, Dr. Tiszko István Ügyvédi Iroda, Budapest
(541) S&R Logistic
 (511) 39 Szállítás; áruk csomagolása és raktározása; utazásszervezés.

(210) M 07 00657 **(220) 2007.02.26.**
 (731) Unico-Invest Kft., Veszprém (HU)
(546)



AUTO-BAHN SHOPPING CENTER

(511) 35 Reklámozás; kereskedelmi ügyletek; kereskedelmi adminisztráció; irodai munkák.
 36 Biztosítás; pénzügyi ügyletek; valutaügyletek; ingatlanügyletek.
 37 Építkezés; javítás; szerelési szolgáltatások.

(210) M 07 00688 **(220) 2007.03.01.**
 (731) Bols Hungary Itáláru-Importőr és Forgalmazó Korlátolt Felelősségű Társaság, Budapest (HU)
 (740) dr. Pánszky Gyula, Pánszky Ügyvédi Iroda, Budapest
(554)



(511) 33 Pálinka.

(210) M 07 00694 **(220) 2006.07.25.**
 (731) EU-EMINENT Kft., Budapest (HU)
 (740) dr. Pethes Margit ügyvéd, Budapest
(541) EMINENT
 (511) 25 Ruházati, lábbeli termék, kalapárúk.

(210) M 07 02224 **(220) 2007.06.14.**
 (731) Richter Gedeon Nyrt., Budapest (HU)
(541) DAVAPAMID
 (511) 5 Gyógyszerkészítmények.

(210) M 07 02225 **(220) 2007.06.14.**
 (731) Richter Gedeon Nyrt., Budapest (HU)
(541) ZYDAZIN
 (511) 5 Gyógyszerkészítmények.

(210) M 07 02226 **(220) 2007.06.14.**
 (731) Richter Gedeon Nyrt., Budapest (HU)
(541) SILDELON
 (511) 5 Gyógyszerkészítmények.

(210) M 07 02227 **(220) 2007.06.14.**
 (731) Richter Gedeon Nyrt., Budapest (HU)
(541) DOCATEN
 (511) 5 Gyógyszerkészítmények.

(210) M 07 02228 **(220) 2007.06.14.**
 (731) Richter Gedeon Nyrt., Budapest (HU)
(541) SPIRALDA
 (511) 5 Gyógyszerkészítmények.

(210) M 07 02229 **(220) 2007.06.14.**
 (731) Richter Gedeon Nyrt., Budapest (HU)
(541) KELUTON
 (511) 5 Gyógyszerkészítmények.

(210) M 07 01925 **(220) 2007.05.22.**
 (731) dr. Sándor Péter, Üröm (HU); dr. Vass László, Budapest (HU)
 (740) dr. Pál András, Dr. Rédei Katalin és dr. Pál Tibor Ügyvédi Iroda,
 Budapest
(541) Magyarország politikai évkönyve
 (511) 41 Nevelés; szakmai képzés; szórakoztatás; sport- és kulturális tevékenységek.

(210) M 07 01794 **(220) 2007.05.14.**
 (731) dr. Sándor Péter, Üröm (HU); dr. Vass László, Budapest (HU)
 (740) dr. Pál András, Dr. Rédei Katalin és dr. Pál Tibor Ügyvédi Iroda,
 Budapest

(541) Magyarország politikai évkönyve
 (511) 9 Tudományos célra szolgáló, tengerészeti, földmérő, villamos, fényképezési, mozgóképi, optikai, súlymérő, egyéb mérő-, jelző-, ellenőrző (felügyeleti), életmentő és oktatóberendezések és felszerelések; hangok vagy képek rögzítésére, továbbítására másolására szolgáló készülékek; mágneses adathordozók, hanglemezek; automata áruelosztóberendezések és szerkezetek érmebedobással működő készülékekhez; regisztrációs pénztárgépek, számológépek, adatfeldolgozó berendezések és számítógépek; tűzoltó készülékek.
 16 Papír, karton és ezen anyagokból készült termékek, amelyek nem tartoznak más osztályokba; nyomdaipari termékek; könyv-

kötészetű anyagok; fényképek; papíripari cikkek, papíripari vagy háztartási ragasztóanyagok; anyagok művészek részére; ecsetek; írógépek és irodai cikkek (bútorok kivételével); tanítási és oktatási anyagok (készülékek kivételével); csomagolásra szolgáló műanyagok (amelyek nem tartoznak más osztályokba); nyomdabetétek; klisék.

(210) M 07 02151 (220) 2007.06.08.

(731) Holografika Kft., Budapest (HU)

(740) Mészárosné Dónusz Katalin, S.B.G. & K. Szabadalmi Ügyvivői Iroda, Budapest

(541) Light Field

(511) 9 Tudományos célra szolgáló, tengerészeti, földmérő, villamos, fényképezési, mozgóképi, optikai, súlymérő, egyéb mérő-, jelző-, ellenőrző (felügyeleti-), és oktatóberendezések és felszerelések; hangok vagy képek rögzítésére, továbbítására, másolására háromdimenziós megjelenítésére és lejátszására szolgáló készülékek; mágneses adathordozók, hanglemezek; adatfeldolgozó berendezések és számítógépek; és ezekkel működtetett, vezérelt készülékek.

(210) M 07 01574 (220) 2007.04.24.

(731) Kábeltévé Szolgáltató Kft., Budapest (HU)

(740) Várnai Anikó, INTERINNO Szabadalmi Iroda, Budapest

(546)



(511) 9 Tudományos célra szolgáló, tengerészeti, földmérő, villamos, fényképezési, mozgóképi, optikai, súlymérő, egyéb mérő-, jelző-, ellenőrző (felügyeleti), életmentő és oktatóberendezések és felszerelések; hangok vagy képek rögzítésére, továbbítására másolására szolgáló készülékek; mágneses adathordozók, hanglemezek; automata áruelosztóberendezések és szerkezetek érmebedobással működő készülékekhez; regiszteres pénztárgépek, számológépek, adatfeldolgozó berendezések és számítógépek; tűzoltó készülékek.

16 Papír, karton és ezen anyagokból készült termékek, amelyek nem tartoznak más osztályokba; nyomdaipari termékek; könyvkötészetű anyagok; fényképek; papíripari cikkek, papíripari vagy háztartási ragasztóanyagok; anyagok művészek részére; ecsetek; írógépek és irodai cikkek (bútorok kivételével); tanítási és oktatási anyagok (készülékek kivételével); csomagolásra szolgáló műanyagok (amelyek nem tartoznak más osztályokba); nyomdabetétek; klisék.

35 Reklámozás; kereskedelmi ügyletek; kereskedelmi adminisztráció; irodai munkák.

38 Távközlés.

41 Nevelés; szakmai képzés; szórakoztatás; sport- és kulturális tevékenységek.

42 Tudományos és műszaki szolgáltatások, valamint az idetartozó tervezői és kutatói tevékenység; ipari elemző és kutató szolgáltatások; számítástechnikai hardver- és szoftvertervezés és fejlesztés.

(210) M 07 01575 (220) 2007.04.24.

(731) IKO Kábeltévé Szolgáltató Kft., Budapest (HU)

(740) Várnai Anikó, INTERINNO Szabadalmi Iroda, Budapest

(546)



(511) 9 Tudományos célra szolgáló, tengerészeti, földmérő, villamos, fényképezési, mozgóképi, optikai, súlymérő, egyéb mérő-, jelző-, ellenőrző (felügyeleti), életmentő és oktatóberendezések és felszerelések; hangok vagy képek rögzítésére, továbbítására másolására szolgáló készülékek; mágneses adathordozók, hanglemezek; automata áruelosztóberendezések és szerkezetek érmebedobással működő készülékekhez; regiszteres pénztárgépek, számológépek, adatfeldolgozó berendezések és számítógépek; tűzoltó készülékek.

16 Papír, karton és ezen anyagokból készült termékek, amelyek nem tartoznak más osztályokba; nyomdaipari termékek; könyvkötészetű anyagok; fényképek; papíripari cikkek, papíripari vagy háztartási ragasztóanyagok; anyagok művészek részére; ecsetek; írógépek és irodai cikkek (bútorok kivételével); tanítási és oktatási anyagok (készülékek kivételével); csomagolásra szolgáló műanyagok (amelyek nem tartoznak más osztályokba); nyomdabetétek; klisék.

35 Reklámozás; kereskedelmi ügyletek; kereskedelmi adminisztráció; irodai munkák.

38 Távközlés.

41 Nevelés; szakmai képzés; szórakoztatás; sport- és kulturális tevékenységek.

42 Tudományos és műszaki szolgáltatások, valamint az idetartozó tervezői és kutatói tevékenység; ipari elemző és kutató szolgáltatások; számítástechnikai hardver- és szoftvertervezés és fejlesztés.

A rovat 295 db közlést tartalmaz.

Lajstromozott védjegyek

(111) 182.184 (151) 2005.09.14.

(210) M 05 01037 (220) 2005.03.19.

(732) Richter Gedeon Nyrt., Budapest (HU)

(546) ТИНЕРИЛ

(511) 5 Gyógyszerkészítmények.

(111) 182.185 (151) 2005.09.14.

(210) M 05 01215 (220) 2005.04.01.

(732) BONA 2002. Kereskedelmi és Szolgáltató Kft., Győr (HU)

(740) dr. Sili Dóra ügyvéd, Sili Ügyvédi Iroda, Budapest

(546)



(511) 30 Csokoládé, csokoládés nápolyi, nápolyi, kakaó, kakaós termékek, cukrászati sütemény, keksz, piskóta, pralinék, sütemények.

(111) 188.392 (151) 2007.02.01.

(210) M 04 01765 (220) 2004.04.19.

(732) M PROFOOD Rt., Budapest (HU)

(740) dr. Marján István ügyvéd, Marján Ügyvédi Iroda, Pécs

(541) PROFORM

(511) 5 Aminosavak humángyógyászati használatra, emésztést elősegítő szerek gyógyszerészeti használatra, erősítőszer (gyógyszerek), szőlőcukor gyógyászati használatra, tejcukor (laktóz), vitaminkészítmények, ásványi élelmiszer-kiegészítők.

29 Fehérje emberi fogyasztásra.

(111) 188.753 (151) 2007.02.28.

(210) M 04 00050 (220) 2004.01.08.

(732) Gál József, Kimle (HU)

(546)



(511) 9 Tudományos célra szolgáló tengerészeti, földmérő, villamos, fényképezési, mozgóképi, optikai, súlymérő, egyéb mérő-, jelző-, ellenőrző (felügyeleti), életmentő és oktatóberendezések és -felszerelések; hangok vagy képek rögzítésére, továbbítására, másolására szolgáló készülékek; mágneses adathordozók, hanglemezek; automata áruelosztó berendezések és szerkezetek érmebedobással működő készülékekhez; regiszteres pénztárgépek, számológépek, adatfeldolgozó berendezések és számítógépek; tűzoltó készülékek.

25 Ruházati cikkek, cipők, kalapárak.

35 Reklámozás; kereskedelmi ügyletek; kereskedelmi adminisztráció; irodai munkák.

36 Biztosítás; pénzügyi ügyletek; valutaügyletek; ingatlanügyletek.

42 Jogi szolgáltatások; tudományos és ipari kutatás; számítógépek programozása.

(111) 188.755 (151) 2007.02.28.

(210) M 04 00051 (220) 2004.01.08.

(732) Gál József, Kimle (HU)

(546)



(511) 9 Tudományos célra szolgáló, tengerészeti, földmérő, villamos, fényképezési, mozgóképi, optikai, súlymérő, egyéb mérő-, jelző-, ellenőrző (felügyeleti), életmentő és oktatóberendezések és -felszerelések; hangok vagy képek rögzítésére, továbbítására, másolására szolgáló készülékek; mágneses adathordozók, hanglemezek; automata áruelosztó berendezések és szerkezetek érmebedobással működő készülékekhez; regiszteres pénztárgépek, számológépek, adatfeldolgozó berendezések és számítógépek; tűzoltó készülékek.

25 Ruházati cikkek, cipők, kalapárak.

35 Reklámozás; kereskedelmi ügyletek; kereskedelmi adminisztráció; irodai munkák.

36 Biztosítás; pénzügyi ügyletek; valutaügyletek; ingatlanügyletek.

42 Jogi szolgáltatások; tudományos és ipari kutatás; számítógépek programozása.

(111) 189.056 (151) 2007.03.12.

(210) M 06 03023 (220) 2006.09.12.

(732) Szabó József 98%, Mosonmagyaróvár (HU); ANDRÁSSY KÚRIA Szálloda és Vendéglátóipari Kft. 2%, Tarczal (HU)

(740) Várnai Anikó, INTERINNO Szabadalmi Iroda, Budapest

(541) BORVIVAN

(511) 33 Szeszes italok, borok, koktélok.

41 Nevelés; szakmai képzés; szórakoztatás; sport- és kulturális tevékenységek.

(111) 189.343 (151) 2007.05.02.

(210) M 06 01177 (220) 2006.04.04.

(732) Nautical Trading Kft. „b.a.”, Budapest (HU)

(740) Mészárosné Dónusz Katalin, S.B.G. & K. Szabadalmi Ügyvivői Iroda, Budapest

(546)



(511) 16 Papír, karton és ezen anyagokból készült termékek, amelyek nem tartoznak más osztályokba; nyomdaipari termékek; könyvkötészeti anyagok; fényképek; papíripari cikkek; irodai cikkek (bútorok kivételével); tanítási és oktatási anyagok (készülékek kivételével); nyomdabetűk; klisék.

- (111) **189.344** (151) 2007.05.02.
 (210) M 06 01500 (220) 2006.05.02.
 (732) **SZENTKIRÁLYI ÁSVÁNYVÍZ Termelő és Forgalmazó Kft., Budapest (HU)**
 (740) dr. Mikófalvi Gábor ügyvéd, Budapest
 (546)



- (511) 32 Ásványvizek, szénsavas vizek és egyéb alkoholmentes italok.

- (111) **189.345** (151) 2007.05.02.
 (210) M 06 01350 (220) 2006.04.18.
 (732) **Sanoma Budapest Zrt., Budapest (HU)**
 (740) Király György, JUREX Iparjogvédelmi Iroda, Budapest
 (546)



- (511) 35 Reklámozás; kereskedelmi ügyletek; kereskedelmi adminisztráció; irodai munkák.
 38 Távközlés.
 41 Nevelés; szakmai képzés; szórakoztatás; sport- és kulturális tevékenységek.

- (111) **189.346** (151) 2007.05.02.
 (210) M 06 01171 (220) 2006.04.04.
 (732) **LIRA Épületgépészeti Szerelő és Szolgáltató Kft., Budapest (HU)**
 (740) Kékes László, Gödölle, Kékes, Mészáros & Szabó Szabadalmi és Védjegy Iroda, Budapest
 (546)



- (511) 11 Távfűtő és központi fűtés rendszerek és berendezések, kazánok, cső(táv)vezetékek, adagolóberendezések fűtőkazánokhoz, tápvízmelegítők, fűtőelemek, fűtőtestek, fűtőkazánok csövei és tüzsövei, gázégők, olajégők, gáz- és olajkazánok, kazánok, gőzfejlesztő berendezések, hőcserélők, hőlégtételek, hőtárolók, huzatszabályozók, légelzárók (fűtéshez), fűtőberendezések, fűtőkészülékek, meleg vizes fűtőberendezések, radiátorok, szabályozószerelevények, szilárd, folyékony vagy gáznemű fűtőanyaggal üzemelő készülékek.
 37 Távfűtő és központi fűtés rendszerek és berendezések fűtőberendezések, kazánok, cső(táv)vezetékek felszerelése, karbantartása és javítása, gépek üzembe helyezése, karbantartása és javítása, kazánok tisztítása és javítása.

- (111) **189.347** (151) 2007.05.02.
 (210) M 06 01515 (220) 2006.05.02.
 (732) **GENERAL BISCUITS BELGIE, Herentals (BE)**
 (300) 1109503 2006.04.10. BX

- (740) dr. Szigeti Éva, DANUBIA Szabadalmi és Védjegy Iroda Kft., Budapest

- (541) **MINISTAR**
 (511) 30 Kávé, tea, kakaó, csokoládé, kávé alapú italok, csokoládé alapú italok, cukor, rizs, puffasztott rizs, tapióka és lisztek (édes vagy sós) torták és piték, pizzák; natúr vagy ízesített és/vagy töltött tészták, készítmények gabonából, reggelizőpelyhek; főként tésztát tartalmazó készletek; főként süteménytésztából készített ételek; kenyér, kétszersültek, kekszek (édes vagy pikáns), ostyák, palacsinták, sütemények, tészták, mindezen termékek natúr és/vagy bevont és/vagy töltött és/vagy ízesített változatban; édes vagy sós étvágyerjesztők kenyérből, kekszéből vagy tésztából; cukrászipari termékek; étkezési jég, fagylaltok főként joghurtból, jégkrémek, vízzel készített fagylaltok (étkezési jég), fagyasztott joghurtok (étkezési jég), fagyasztott ízesített víz; méz.

- (111) **189.348** (151) 2007.05.02.
 (210) M 06 01514 (220) 2006.05.02.
 (732) **Földényi Gyula Tamás, Budapest (HU)**
 (546)



- (511) 36 Biztosítás; pénzügyi ügyletek; valutaügyletek; ingatlanügyletek.
 37 Építkezés; javítás; szerelési szolgáltatások.

- (111) **189.349** (151) 2007.05.02.
 (210) M 06 01509 (220) 2006.05.02.
 (732) **PRO-WIDE Kft., Budapest (HU)**
 (740) dr. Szűcs Ernő Péter, Csitáry és Szűcs Ügyvédi Iroda, Budapest
 (541) **Utánam sráccok! - JÁTÉK-MESTER Élménytáborok**
 (511) 41 Nevelés; szakmai képzés; szórakoztatás; sport- és kulturális tevékenységek.

- (111) **189.350** (151) 2007.05.02.
 (210) M 06 01687 (220) 2006.05.15.
 (732) **Art Export Kereskedelmi Kft., Budapest (HU)**
 (740) dr. Szabó Iván, Dr. Szabó Iván Ügyvédi Iroda, Budapest
 (546)



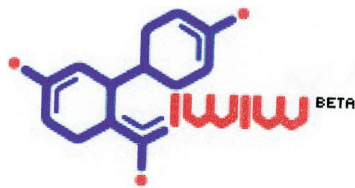
- (511) 2 Festékek, kencék, lakkok; rozsdagátló és fakonzerváló szer; festőanyagok; maróanyagok; nyers természetes gyanták; fémlapok és fémporok festők, dekorátorok, nyomdászok és képzőművészek részére.

- (111) **189.351** (151) 2007.05.02.
 (210) M 06 01352 (220) 2006.04.18.
 (732) **Furfang Bt., Orfű (HU)**
 (546)



- (511) 41 Könyvkiadás, valamint szórakoztatás; rádió- és televízió-programok készítése, valamint show-műsorok.

- (111) **189.352** (151) 2007.05.02.
 (210) M 06 01166 (220) 2006.04.04.
(732) IWIW Szolgáltató Korlátolt Felelősségű Társaság, Budapest (HU)
 (740) dr. Mezei Róbert, Dr. Mezei Róbert Ügyvédi Iroda, Budapest
(546)



- (511) 35 Reklámozás; kereskedelmi ügyletek; kereskedelmi adminisztráció; irodai munkák.
 36 Biztosítás; pénzügyi ügyletek; valutaügyletek; ingatlanügyletek.
 38 Távközlés.
 41 Nevelés; szakmai képzés; szórakoztatás; sport- és kulturális tevékenységek.
 42 Tudományos és műszaki szolgáltatások, valamint az idetartozó tervezői és kutatói tevékenység; ipari elemző és kutató szolgáltatások; számítástechnikai hardver- és szoftvertervezés és -fejlesztés; jogi szolgáltatások.
 43 Vendéglátási (élelmezési) szolgáltatások; ideiglenes szállásadás.

- (111) **189.353** (151) 2007.05.02.
 (210) M 06 01513 (220) 2006.05.02.
(732) Masterfoods Magyarország Értékesítő Bt., Budapest (HU)
 (740) dr. Molnár Gergő, Dr. B. Szabó Gábor és Társai Ügyvédi Iroda, Budapest

- (541) KUTYATÁR**
 (511) 16 Papír, karton és ezen anyagokból készült termékek, amelyek nem tartoznak más osztályokba; nyomdaipari termékek; könyvkötészeti anyagok; fényképek; papíripari cikkek, papíripari vagy háztartási ragasztóanyagok; anyagok művészek részére; ecsetek; írógépek és irodai cikkek (bútorok kivételével); tanítási és oktatási anyagok (készülékek kivételével); csomagolásra szolgáló műanyagok (amelyek nem tartoznak más osztályokba); nyomda-betűk; klisék.
 31 Mezőgazdasági, kertészeti, erdészeti termékek és magok, amelyek nem tartoznak más osztályokba; élő állatok; friss gyümölcsök és zöldségek; vetőmagok, élő növények és virágok; tápanyagok állatok számára; maláta.
 35 Reklámozás; kereskedelmi ügyletek; kereskedelmi adminisztráció; irodai munkák.
 41 Nevelés; szakmai képzés; szórakoztatás; sport- és kulturális tevékenységek.

- (111) **189.354** (151) 2007.05.02.
 (210) M 06 01175 (220) 2006.04.04.
(732) Bio-Fit Natura Kft., Budapest (HU)
 (740) dr. Sasvári Gabriella, S.B.G. & K. Budapesti Ügyvédi Iroda, Budapest

- (541) FAIRMINATOR**
 (511) 5 Gyógyszerészeti készítmények, egészségügyi készítmények gyógyászati használatra, diétás anyagok gyógyászati használatra, étkezési kiegészítők tablettá, kapszula vagy por formájában.

- (111) **189.355** (151) 2007.05.02.
 (210) M 04 03583 (220) 2004.08.25.
(732) Magyar Közigazgatásfejlesztési Rt., Budapest (HU)
(541) POLISZ
 (511) 42 Számítógépes rendszerek tervezése.

- (111) **189.356** (151) 2007.05.02.
 (210) M 06 01511 (220) 2006.05.02.
(732) Accor-Pannonia Hotels Szállodaüzemeltető Részvénytársaság, Budapest (HU)
 (740) dr. Nagy T. Katalin, Nagy Katalin Ügyvédi Iroda, Budapest

- (541) CAFÉ DANUBE**
 (511) 43 Bár (szolgáltatások), helyfoglalás panziókban, helyfoglalás szállodákban, kintók, büfék, étkezdék, kávéházak, motelek, rendezvényhez termék kölcsönzése, szálláshely lefoglalása (időleges), szállásügynökségek (szállodák, panziók), szállodai szolgáltatások, székek, asztalok, asztalterítők, üvegáruk kölcsönzése, vendéglátóipar, átmeneti szállások bérlete, étkezdék, éttermek.

- (111) **189.357** (151) 2007.05.02.
 (210) M 06 01857 (220) 2006.05.26.
(732) Kia Motors Corporation, Seoul (KR)
 (740) Pintz György, Pintz és Társai Szabadalmi és Védjegy Iroda, Budapest
(541) CEE'D
 (511) 12 Személygépkocsik; teherautók, kamionok; autóbuszok; minibuszok; furgonok, minifurgonok; omnibuszok; négykerék-meghajtásos járművek.

- (111) **189.358** (151) 2007.05.02.
 (210) M 06 01864 (220) 2006.05.26.
(732) Valeant Pharma Magyarország Kft., Budapest (HU)
(541) FINANORM
 (511) 5 Gyógyszerészeti, állatgyógyászati és egészségügyi termékek.

- (111) **189.359** (151) 2007.05.02.
 (210) M 06 01506 (220) 2006.05.02.
(732) Belányi Tiborné, Örbottyán (HU)
 (740) dr. Toldy Miklós, Lukács Ügyvédi Iroda, Budapest
(541) egy lendület
 (511) 40 Anyagmegmunkálás.
 41 Nevelés, szakmai képzés, szórakoztatás, sport- és kulturális tevékenységek.

- (111) **189.360** (151) 2007.05.02.
 (210) M 06 01505 (220) 2006.05.02.
(732) INFORM MÉDIA Kft., Debrecen (HU)
 (740) dr. Szentjóni Zoltán, Dr. Szentjóni Ügyvédi Iroda, Debrecen
(546)



- (511) 16 Nyomatványok, újságok, folyóiratok.
 35 Reklámozás.

- (111) **189.361** (151) 2007.05.02.
 (210) M 06 02055 (220) 2006.06.09.
(732) Advanced Micro Devices, Inc. (Delaware állam törvényei szerint működő vállalat), Sunnyvale, California (US)
 (300) 76/652,281 2005.12.19. US
 (740) dr. Sasvári Gabriella, S.B.G. & K. Szabadalmi Ügyvivői Iroda, Budapest
(541) AMD LIVE!

(511) 9 Számítógépek; számítógéphardver; számítógép-perifériák; félvezető eszközök; integrált áramkörök; mikroprocesszorok; mikroprocesszor-modulok; számítógépes csipkészletek; mikro-számítógépek; vezeték nélküli és vezetékkel ellátott modemek; hálózati adapterek; hálózati kártya adapterek; firmware programok; számítógéphardver alrendszerek, így alaplapok, bővítőkártyák, beviteli egységek, központi egységek, memóriavezérlők, perifériavezérlők és grafikus vezérlők; valamint számítógépszoftverek, így számítógép- segédsoftverek, operációs rendszer softverek, játékszoftverek, háromdimenziós grafikai softverek, hatékonysági softverek, digitális filmvetítéshez való softverek, multimédia-tartalom készítéséhez és kezeléséhez való softverek, valamint kommunikációs és hálózati softverek vezetékes és vezeték nélküli hálózati kommunikációhoz; felhasználói, adatbázis, web- és fájlserverek.

(111) 189.362 (151) 2007.05.02.

(210) M 06 02168 (220) 2006.06.22.

(732) HOLLANDIMPEX Kereskedelmi és Szolgáltató Korlátolt Felelősségű Társaság, Budapest (HU)

(740) dr. Baranyai Zoltán, Baranyai Ügyvédi Iroda, Budapest

(546)



(511) 11 Világító-, fűtő-, gőzfejlesztő-, főző-, hűtő-, szárító-, szellőztető-, vízszolgáltató és egészségügyi berendezések.

(111) 189.363 (151) 2007.05.02.

(210) M 06 02169 (220) 2006.06.22.

(732) Gáspár Róbert, Csomád (HU)

(546)



(511) 41 Diszkók (szolgáltatásai).

(111) 189.364 (151) 2007.05.02.

(210) M 06 02170 (220) 2006.06.22.

(732) LHS Consulting Kft., Budapest (HU)

(740) dr. Hegymegi-Barakonyi Zoltán, Martonyi és Kajtár Baker & McKenzie Ügyvédi Iroda, Budapest

(546)



(511) 35 Reklámozás; kereskedelmi ügyletek; kereskedelmi adminisztráció; irodai munkák.

(111) 189.365 (151) 2007.05.02.

(210) M 06 02172 (220) 2006.06.22.

(732) HSC Hanseatische Sachwert Concept GmbH, Hamburg (DE)

(740) dr. Vida Sándor, DANUBIA Szabadalmi és Védjegy Iroda Kft., Budapest

(541) Tőkesúly

(511) 35 Reklámozás; kereskedelmi ügyletek; kereskedelmi adminisztráció; irodai munkák.

36 Pénzügyi ügyletek; valutaügyletek; biztosítás; ingatlanügyletek.

(111) 189.366 (151) 2007.05.02.

(210) M 06 02045 (220) 2006.06.09.

(732) Concept Multimedia Hungary Kft., Budapest (HU)

(740) dr. Lengyel Attila, Sarkadi & Társai Ügyvédi Iroda, Budapest

(546) 

(511) 16 Papír, karton és ezen anyagokból készült termékek, amelyek nem tartoznak más osztályokba; nyomdaipari termékek; könyvkötészeti anyagok; fényképek; papíripari cikkek, papíripari vagy háztartási ragasztóanyagok; anyagok művészek részére; ecsetek; írógépek és irodai cikkek (bútorok kivételével); tanítási és oktatási anyagok (készülékek kivételével); csomagolásra szolgáló műanyagok (amelyek nem tartoznak más osztályokba); nyomdabetétek; klisék.

35 Reklámozás; kereskedelmi ügyletek; kereskedelmi adminisztráció; irodai munkák.

36 Biztosítás; pénzügyi ügyletek; valutaügyletek; ingatlanügyletek.

38 Távközlés.

(111) 189.367 (151) 2007.05.02.

(210) M 06 02040 (220) 2006.06.09.

(732) Biolab Diagnosztikai Laboratórium Zrt., Budapest (HU)

(541) ChromoBio

(511) 5 Gyógyszerészeti és állatgyógyászati készítmények; egészségügyi készítmények gyógyászati használatra; diétás anyagok gyógyászati használatra, bébiételek; tapaszok, kötszeranyagok; fogtömő anyagok és fogászati mintázóanyagok; fertőtlenítőszer; kártékony állatok irtására szolgáló készítmények; gombaölő szerek (fungicidek), gyomirtó szerek (herbicidek), diagnosztikai készítmények.

(111) 189.368 (151) 2007.05.02.

(210) M 06 01517 (220) 2006.05.02.

(732) Csutorás Ferenc, Eger (HU)

(740) dr. Sóvári Miklós, DANUBIA Szabadalmi és Védjegy Iroda Kft., Budapest

(541) CSUTORÁS

(511) 33 Borok és egyéb alkoholtartalmú italok (sörök kivételével).

(111) 189.369 (151) 2007.05.02.

(210) M 06 01516 (220) 2006.05.02.

(732) COMBINALL Kft., Budapest (HU)

(740) Pintz György, Pintz és Társai Szabadalmi és Védjegy Iroda, Budapest

(554)



(511) 39 Szállítás, áruk csomagolása és raktározása; szállítmányozási ügynökség.

- (111) **189.370** (151) 2007.05.02.
 (210) M 06 02044 (220) 2006.06.09.
 (732) **Concept Multimedia Hungary Kft., Budapest (HU)**
 (740) dr. Lengyel Attila, Sarkadi & Társai Ügyvédi Iroda, Budapest



- (511) 16 Papír, karton és ezen anyagokból készült termékek, amelyek nem tartoznak más osztályokba; nyomdaipari termékek; könyvkötészeti anyagok; fényképek; papíripari cikkek, papíripari vagy háztartási ragasztóanyagok; anyagok művészek részére; ecsetek; írógépek és irodai cikkek (bútorok kivételével); tanítási és oktatási anyagok (készülékek kivételével); csomagolásra szolgáló műanyagok (amelyek nem tartoznak más osztályokba); nyomdabetétek; klisék.

35 Reklámozás; kereskedelmi ügyletek; kereskedelmi adminisztráció; irodai munkák.

36 Biztosítás; pénzügyi ügyletek; valutaügyletek; ingatlanügyletek.

38 Távközlés.

- (111) **189.371** (151) 2007.05.02.
 (210) M 06 01686 (220) 2006.05.15.
 (732) **Art Export Kereskedelmi Kft., Budapest (HU)**
 (740) dr. Szabó Iván, Dr. Szabó Iván Ügyvédi Iroda, Budapest



- (511) 2 Festékek, kencék, lakkok; rozsdagátló és fakonzerváló szerek; festőanyagok; maróanyagok; nyers természetes gyanták; fémlapok és fémporok festők, dekorátorok, nyomdászok és képzőművészek részére.

- (111) **189.372** (151) 2007.05.02.
 (210) M 06 01502 (220) 2006.05.02.
 (732) **Anda Bálint, Visegrád (HU)**

(541) **ORIMAG**

- (511) 10 Sebészeti, orvosi, fogorvosi és állatgyógyászati készülékek és műszerek, művégtagok, műszemek és műfogak; ortopédiai cikkek; sebészeti varratanyagok.

- (111) **189.373** (151) 2007.05.02.
 (210) M 06 01867 (220) 2006.05.26.
 (732) **Valeant Pharma Magyarország Kft., Budapest (HU)**

(541) **ZIPERID**

- (511) 5 Gyógyszerészeti, állatgyógyászati és egészségügyi termékek.

- (111) **189.374** (151) 2007.05.02.
 (210) M 06 01692 (220) 2006.05.15.
 (732) **EUROGLOBE Kft., Kazincbarcika (HU)**

(541) **NOMÁD**

- (511) 22 Kötelek, zsinegek, hálók, sátrak, ponyvák, vitorlavásznak, vitorlák, zsákok és táskák (amelyek nem tartoznak más osztályokba).

25 Ruházati cikkek, cipők, kalapárak.

35 Reklámozás; kereskedelmi ügyletek; kereskedelmi adminisztráció; irodai munkák.

39 Szállítás; áruk csomagolása és raktározása; utazásszervezés.

41 Nevelés; szakmai képzés; szórakoztatás; sport- és kulturális tevékenységek.

- (111) **189.375** (151) 2007.05.02.
 (210) M 06 01695 (220) 2006.05.15.

- (732) **Széman György, Budakeszi (HU);
 Molnár Miklós, Budapest (HU);
 Formanek László, Budapest (HU);
 Kiss Károlyné, Budapest (HU)**

(546)



- (511) 35 Reklámozás, kereskedelmi ügyletek, kereskedelmi adminisztráció, irodai munkák.

42 Tudományos és műszaki szolgáltatások, valamint az idetartozó tervezői, kutatói tevékenység, ipari elemző és kutató szolgáltatások, számítástechnikai hardver- és szoftvertervezés és -fejlesztés, jogi szolgáltatások.

- (111) **189.376** (151) 2007.05.02.
 (210) M 06 01172 (220) 2006.04.04.

- (732) **LIRA Épületgépészeti Szerelő és Szolgáltató Kft., Budapest (HU)**

- (740) Kékes László, Gödölle, Kékes, Mészáros & Szabó Szabadalmi és Védjegy Iroda, Budapest

(541) **LIRA COMPACT SYSTEM**

- (511) 11 Távfűtő és központi fűtés rendszerek és berendezések, kazánok, cső(táv)vezetékek, adagolóberendezések fűtőkazánokhoz, tápvízmelegítők, fűtőelemek, fűtőtestek, fűtőkazánok csövei és tűzcsövei, gázégők, olajégők, gáz- és olajkazánok, kazánok, gőzfejlesztő berendezések, hőcserélők, hőlégkészülékek, hőtárolók, huzatszabályozók, légelzárók (fűtéshez), fűtőberendezések, fűtőkészülékek, meleg vizes fűtőberendezések, radiátorok, szabályozószervevények, szilárd, folyékony vagy gáznemű fűtőanyaggal üzemelő fűtőkészülékek.

37 Távfűtő és központi fűtés rendszerek és berendezések fűtőberendezések, kazánok, cső(táv)vezetékek felszerelése, karbantartása és javítása, gépek üzembe helyezése, karbantartása és javítása, kazánok tisztítása és javítása.

- (111) **189.377** (151) 2007.05.02.
 (210) M 06 02054 (220) 2006.06.09.

- (732) **PODRAVKA prehrambena industrija d.d., Koprivnica (HR)**

- (740) ifj. Szentpéteri Ádám, S.B.G. & K. Szabadalmi Ügyvivői Iroda, Budapest

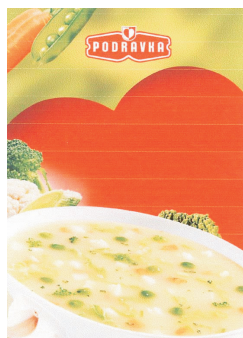
(546)



- (511) 29 Levesek; leveskoncentrátumok; húskoncentrátumból készült levesek; zöldséglevesek (készítmények zöldséglevesek készítéséhez); zöldségből készült levesek; húslevesek (erőleves).

- (111) **189.378** (151) 2007.05.02.
 (210) M 06 02053 (220) 2006.06.09.
 (732) **PODRAVKA prehrambena industrija d.d., Koprivnica (HR)**
 (740) ifj. Szentpéteri Ádám, S.B.G. & K. Szabadalmi Ügyvivői Iroda,
 Budapest

(546)



- (511) 29 Levesek; leveskoncentrátumok; húskoncentrátumból készült levesek; zöldséglevesek (készítmények zöldséglevesek készítéséhez); zöldségből készült levesek; húslevesek (erőleves).

- (111) **189.379** (151) 2007.05.02.
 (210) M 06 02049 (220) 2006.06.09.
 (732) **Győri Likörgyár Részvénytársaság, Győr (HU)**
 (740) dr. Bódis Judit ügyvéd, Győr

(554)



- (511) 33 Szeszes italok, pálinkák.

- (111) **189.380** (151) 2007.05.02.
 (210) M 06 02047 (220) 2006.06.09.
 (732) **SC Perla Covasnei SA, Sfantu Gheorghe, jud. Covasna (RO)**
 (740) dr. Gödölle István, Gödölle, Kékes, Mészáros & Szabó
 Szabadalmi és Védjegy Iroda, Budapest

(546)



- (511) 32 Ásványvizek és szénsavas vizek.

- (111) **189.381** (151) 2007.05.02.
 (210) M 06 01866 (220) 2006.05.26.
 (732) **Valeant Pharma Magyarország Kft., Budapest (HU)**
 (541) **TAMSUNORM**

- (511) 5 Gyógyszerészeti, állatgyógyászati és egészségügyi termékek.

- (111) **189.382** (151) 2007.05.02.
 (210) M 06 01873 (220) 2006.05.26.
 (732) **HM Elektronikai, Logisztikai és Vagyonkezelő Zrt., Budapest (HU)**

(546)



- (511) 9 Villamos, mozgóképi, optikai, egyéb mérő-, jelző-, ellenőrző (felügyeleti) berendezések és felszerelések hangok és/vagy képek rögzítésére, továbbítására, adatok rögzítésére, és/vagy adatok feldolgozása számítógép alkalmazásával.

38 Távfelügyeleti központhoz kapcsolható, objektumokhoz rendelt hang- és képfeldolgozás, elektronikai és optikai távvezérelt térfigyelő rendszerekkel.

42 Objektumok élőerős vagyonvédelmének telekommunikációs távvezérelhető távfelügyeleti rendszerekkel történő támogatása.

- (111) **189.383** (151) 2007.05.02.
 (210) M 06 01173 (220) 2006.04.04.
 (732) **Bio-Fit Natura Kft., Budapest (HU)**
 (740) dr. Sasvári Gabriella, S.B.G. & K. Budapesti Ügyvédi Iroda,
 Budapest

(541) **FATELIMINATOR**

- (511) 5 Gyógyszerészeti készítmények, egészségügyi készítmények gyógyászati használatra, diétás anyagok gyógyászati használatra, étkezési kiegészítők tablettá, kapszula vagy por formájában.

- (111) **189.384** (151) 2007.05.02.
 (210) M 06 01503 (220) 2006.05.02.
 (732) **RAABE Tanácsadó és Kiadó Korlátolt Felelősségű Társaság, Budapest (HU)**
 (740) dr. Sz. Szabó Sándor, Szabó & Szomor Ügyvédi Iroda, Budapest
 (541) **Jogfutár**
 (511) 16 Hírlevelek.

- (111) **189.385** (151) 2007.05.02.
 (210) M 06 01170 (220) 2006.04.04.
 (732) **Ferencz Annamária, Budapest (HU)**
 (740) dr. Bándy Tamásné, PATENDER Nemzetközi Iparjogvédelmi Képviseleti Kft., Budapest

(554)



- (511) 32 Ásványvizek és szénsavas vizek.

- (111) **189.386** (151) 2007.05.02.
 (210) M 06 02038 (220) 2006.06.09.
 (732) **A&K Ipari Termelő és Szolgáltató Kft., Kistarcsa (HU)**

(546)



(511) 6 Nem nemesfémek és ezek ötvözetei; fém építőanyagok; hordozható fémszerkezetek; fémanyagok vasúti vágányokhoz; nem elektromos fémkábelek és fémvezetékek; lakatosipari termékek, fémtömegcikkék; fémcsővek és csővezetékek; páncélszekrények; egyéb fémtermékek, amelyek nem tartoznak más osztályokba; ércetek.

(111) 189.387 (151) 2007.05.02.
(210) M 06 01865 (220) 2006.05.26.
(732) Valeant Pharma Magyarország Kft., Budapest (HU)

(541) VENLECTIN

(511) 5 Gyógyszerészeti, állatgyógyászati és egészségügyi termékek.

(111) 189.388 (151) 2007.05.02.
(210) M 06 01863 (220) 2006.05.26.
(732) Valeant Pharma Magyarország Kft., Budapest (HU)

(541) ETOPRO

(511) 5 Gyógyszerészeti, állatgyógyászati és egészségügyi termékek.

(111) 189.420 (151) 2007.05.03.
(210) M 05 03140 (220) 2005.09.29.

(732) Friesland Hungária ZRt., Debrecen (HU)

(740) Bándy Tamásné, PATENDER Nemzetközi Iparjogvédelmi Képviseleti Kft., Budapest

(541) Keep sMilling

(511) 29 Hús, hal-, baromfi- és vadhús; húskivonatok; tartósított, szárított és főzött gyümölcsök és zöldségek; zselék, lekvárok (dzsemek), kompótok; tojások, tej és tejtermékek; étkezési olajok és zsírok.

35 Reklámozás és ügyletek; kereskedelmi és gasztronómiai bemutatások és akciók, versenyek.

43 Vendéglátási (élelmezési) szolgáltatások, gasztronómiai bemutatások és akciók, kóstoltatások.

(111) 189.421 (151) 2007.05.03.
(210) M 05 01002 (220) 2005.03.17.

(732) Demkó Tomori és Társai Ügyvédi Iroda, Budapest (HU)

(541) Tisztakék

(511) 37 Vegytisztítás.

(111) 189.422 (151) 2007.05.03.
(210) M 06 01437 (220) 2006.04.25.

(732) RECZIMPEX Kereskedelmi és Szolgáltató Kft., Kiskőrös (HU)

(740) Pintz György, Pintz és Társai Szabadalmi és Védjegy Iroda, Budapest

(546) **Bishop's Original**

(511) 4 Kenőanyagok; kenőanyag-adalékok, üzemanyag-adalékok.

(111) 189.423 (151) 2007.05.03.
(210) M 06 01594 (220) 2006.05.09.

(732) Sky Home Invest Kft., Budapest (HU)

(546)



(511) 37 Építkezés; javítás; szerelési szolgáltatások.

(111) 189.424 (151) 2007.05.03.
(210) M 06 01595 (220) 2006.05.09.

(732) Zwack Unicum Likőripari és Kereskedelmi Rt., Budapest (HU)

(541) Boondie

(511) 16 Papír, karton és ezen anyagokból készült termékek, amelyek nem tartoznak más osztályokba; nyomdaipari termékek; könyvkötészeti anyagok; fényképek; papíripari cikkek, papíripari vagy háztartási ragasztóanyagok; anyagok művészek részére; ecsetek; írógépek és irodai cikkek (bútorok kivételével); tanítási és oktatási anyagok (készülékek kivételével); csomagolásra szolgáló műanyagok (amelyek nem tartoznak más osztályokba).

32 Sörök; ásványvizek, szénsavas vizek és egyéb alkoholtartalmú italok; gyümölcsitalok és gyümölcslevek; szörpök és más készítmények italokhoz.

33 Borok, szeszes italok, likőrök, alkoholtartalmú italok, long-drinkes (a sörök kivételével).

35 Reklámozás, rádió- és tv-reklámok; kereskedelmi ügyletek; kereskedelmi adminisztráció; irodai munkák.

41 Nevelés; szakmai képzés; szórakoztatás; sport- és kulturális tevékenységek.

(111) 189.425 (151) 2007.05.03.
(210) M 06 01636 (220) 2006.05.09.

(732) Wyeth Holdings Corporation (Maine államban bejegyzett cég), Madison, New Jersey (US)

(740) dr. Szigeti Éva, DANUBIA Szabadalmi és Védjegy Iroda Kft., Budapest

(546)



(511) 5 Diéta- és étrend-kiegészítők.

(111) 189.426 (151) 2007.05.03.
(210) M 06 01772 (220) 2006.05.16.

(732) Accor Services Magyarország Kft., Budapest (HU)

(546)



(511) 35 Üzletszervezési tanácsadás.

(111) 189.427 (151) 2007.05.03.
(210) M 06 01637 (220) 2006.05.09.

(732) China Kweichow Moutai Distillery Co., Ltd., Guiyang City, Guizhou Province (CN)

(740) dr. Szigeti Éva, DANUBIA Szabadalmi és Védjegy Iroda Kft., Budapest

(546)



(511) 33 Whisky, likőr, bor, röviditalok, vadszőlőbor, cirokbor, brandy, (alkoholos) gyümölcskivonatok, alkoholos italok (sör kivételével), rizspálinka, szeszes italok.

(111) 189.428 (151) 2007.05.03.

(210) M 06 01773 (220) 2004.11.08.

(732) BANDEX Verwaltungs GmbH, Sulz-Röthis (AT)

(740) S.B.G. & K Budapesti Nemzetközi Szabadalmi Iroda, Budapest

(541) RUFFLETTE

(511) 20 Nem nemesfémből és öntött műanyagból készült függönyakasztó szerelvények, beleértve fém és műanyag függőnsíneket, akasztókat, függönykarikákat és függőnsín-alkatrészeket, függőnytartókat és -végeket.

24 Textil darabú függönyök, rolók és drapériák készítéséhez, drapériák (függönyök) és rolók; pamutból készült ráncolószalagok.

26 Függönyráncoló szalagok, függönybehúzó szalagok, hevederszalag relaxához, keskeny szövetből készült szegélyezőszalagok, textiltől vagy műanyagból, vagy a kettő kombinációjából készült díszítőszegélyek, paszományok; rövidáru szegőzsinórok, -pántok.

(111) 189.429 (151) 2007.05.03.

(210) M 06 01774 (220) 2006.05.22.

(732) BAROZA Vendéglátó és Kereskedelmi Kft., Biatorbágy (HU)

(740) dr. Rátkai György, Csányi, Rátkai & Zala Ügyvédi Iroda, Budapest

(546)



(511) 30 Kávé, tea, kakaó, cukor, kávépótló szerek, péksütemények és cukrászsütemények.

32 Sörök; ásványvizek, szénsavas vizek és egyéb alkoholmentes italok; gyümölcsitalok és gyümölcslevek; szörpök és más készítmények italokhoz.

33 Alkoholtartalmú italok (a sörök kivételével).

43 Vendéglátási (ételmezési) szolgáltatások; ideiglenes szállásadás.

(111) 189.430 (151) 2007.05.03.

(210) M 06 01427 (220) 2006.04.25.

(732) Demko Feder Kft., Vámpércs (HU)

(740) dr. Dobrossy István, Dr. Dobrossy István Ügyvédi Iroda, Debrecen

(546)



(511) 20 Ágybetétek, léces betétek, matracok, biomatracok.

(111) 189.432 (151) 2007.05.03.

(210) M 06 01426

(220) 2006.04.25.

(732) INFORM MÉDIA Kft., Debrecen (HU)

(740) dr. Szentjóni Zoltán, Dr. Szentjóni Ügyvédi Iroda, Debrecen

(546)



(511) 16 Nyomtatványok, újságok, folyóiratok.

35 Reklámozás.

(111) 189.433 (151) 2007.05.03.

(210) M 06 01428

(220) 2006.04.25.

(732) KENESEI és TÁRSA Kft., Budapest (HU)

(740) Takácsné dr. Kása Jolán ügyvéd, Budapest

(546)



(511) 30 Édesség (gyorsfagyasztott gesztenyepüré).

(111) 189.434 (151) 2007.05.03.

(210) M 06 01429

(220) 2006.04.25.

(732) Kenesei és Társa Kft., Budapest (HU)

(740) Takácsné dr. Kása Jolán ügyvéd, Budapest

(546)



(511) 30 Édesség (gyorsfagyasztott gesztenyepüré).

(111) 189.435 (151) 2007.05.03.

(210) M 06 01414

(220) 2006.04.25.

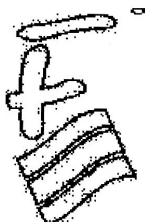
(732) CBA Kereskedelmi Kft., Alsónémedi (HU)

(541) Happy

(511) 31 Mezőgazdasági, kertészeti, erdészeti termékek és magok, amelyek nem tartoznak más osztályokba; élő állatok; friss gyümölcsök és zöldségek; vetőmagok, élő növények és virágok; tápanyagok állatok számára; maláta.

- (111) **189.436** (151) 2007.05.03.
(210) M 06 01265 (220) 2006.04.11.
(732) **ALDEMON TECHNOLOGIES LIMITED, Nicosia (CY)**
(740) dr. Szigeti Éva, DANUBIA Szabadalmi és Védjegy Iroda Kft., Budapest

(546)



- (511) 9 Tudományos célra szolgáló, tengerészeti, földmérő, fényképezési, mozgóképi, optikai, súlymérő, egyéb mérő-, jelző-, ellenőrző (felügyeleti), életmentő és oktatóberendezések és felszerelések; készülékek és berendezések elektromosság vezetésére, kapcsolására, átalakítására, tárolására, szabályozására, illetve irányítására; hangok vagy képek rögzítésére, továbbítására, másolására szolgáló készülékek; mágneses adathordozók, hanglemezek; automata elosztóberendezések és szerkezetek érmebedobással működő készülékekhez; regiszteres pénztárgépek, számológépek, adatfeldolgozó berendezések és számítógépek; tűzoltó készülékek.

16 Papír, karton és ezen anyagokból készült termékek, amelyek nem tartoznak más osztályokba; nyomdaipari termékek; könyvkötészeti anyagok; fényképek; papíripari cikkek, papíripari vagy háztartási ragasztóanyagok; anyagok művészek részére; ecsetek; írógépek és irodai cikkek (bútorok kivételével); tanítási és oktatási anyagok (készülékek kivételével); csomagolásra szolgáló műanyagok (amelyek nem tartoznak más osztályokba); nyomdabetétek; klisék.

18 Bőr és bőrutánzatok, ezen anyagokból készült olyan termékek, amelyek nem tartoznak más osztályokba; állatbőrök és irhák; utazótáskák és bőröndök; esernyők, napernyők és sétapálcák; ostorok, hámok, nyerges és lószerszámok.

35 Reklámozás; kereskedelmi ügyletek; kereskedelmi adminisztráció; irodai munkák.

37 Építkezés; javítás; szerelési szolgáltatások.

38 Távközlés.

42 Tudományos és műszaki szolgáltatások, valamint az idetartozó tervezői és kutatói tevékenység; ipari elemző és kutató szolgáltatások; számítástechnikai hardver- és szoftvertervezés és -fejlesztés; jogi szolgáltatások.

- (111) **189.437** (151) 2007.05.03.
(210) M 06 01243 (220) 2006.04.11.
(732) **Kancellár.hu Kft., Budapest (HU)**
(740) dr. Kilián Tibor, Kilián és Tóth Ügyvédi Iroda, Budapest

(546)

kancellár.hu
az informatikai biztonság szakértője

- (511) 9 Számítógépprogramok; számítógépek; számítógépprogramok (rögzített).

41 Oktatás.

42 Jogi szolgáltatások; minőség-ellenőrzés; műszaki szakértői tevékenység; műszaki tervtanulmányok készítése; szakvélemények adása (mérnöki munkákkal kapcsolatban); számítógépprogramok installációja; számítógépes rendszerek tervezése; számítógépes rendszerellenőrzés; számítógépprogramok kidolgozása.

- (111) **189.438** (151) 2007.05.03.
(210) M 06 01630 (220) 2006.05.09.
(732) **Samsung Electronics Co., Ltd., Suwon-si, Gyeonggi-do (KR)**

- (740) dr. Szigeti Éva, DANUBIA Szabadalmi és Védjegy Iroda Kft., Budapest

(541) **TWIN CHAMBER SYSTEM**

- (511) 7 Mosógépek háztartási célra, porszívók, porszívósákok, kefék porszívókhoz, elektromos robotgépek háztartási célra és mosogatógépek.

- (111) **189.439** (151) 2007.05.03.
(210) M 06 01602 (220) 2006.05.09.

(732) **Katona Attila, Debrecen (HU)**

- (740) dr. Nagy Zsolt, Farkas és Nagy Ügyvédi Iroda, Debrecen

(546)

K-1

- (511) 41 Nevelés; szakmai képzés; szórakoztatás; sport- és kulturális tevékenységek.

- (111) **189.440** (151) 2007.05.03.
(210) M 06 01601 (220) 2006.05.09.

(732) **Bognár-Vin Kft., Akasztó (HU);
Drink Hungária Kft., Akasztó (HU)**(541) **TRAMBULIN**

- (511) 32 Alkoholmentes gyümölcsitalok, alkoholmentes gyümölcs-kivonatok, alkoholmentes italok, alkoholmentes koktélok, árpa-kivonatok sör előállításához, ásványvizek, ásványvizek (italok), gyümölcslevek, izotóniás italok, limonádék, mustok, paradicsomlevek (italok), pasztillák szénsavas italokhoz, porok szénsavas italokhoz, sörbetek (italok), sörök, szénsavas italok, szódavíz, szódavizek, szőlőmust, szörpök italokhoz, szörpök limonádéhoz, termékek ásványvizek előállításához, termékek szénsavas vizek előállításához, vizek (italok), zöldséglevek (italok).

- (111) **189.441** (151) 2007.05.03.
(210) M 06 01598 (220) 2006.05.09.

(732) **Magyar Kwizda Kereskedelmi Kft., Budapest (HU)**

- (740) dr. Börzsei Zsuzsanna ügyvéd, Budapest

(546)



- (511) 5 Gombaölő szerek (fungicidok).

- (111) **189.442** (151) 2007.05.03.
(210) M 06 01596 (220) 2006.05.09.

(732) **Zwack Unicum Likőripari és Kereskedelmi Rt., Budapest (HU)**

(546)



- (511) 16 Papír, karton és ezen anyagokból készült termékek, amelyek nem tartoznak más osztályokba; nyomdaipari termékek; könyv-

kötészeti anyagok; fényképek; papíripari cikkek, papíripari vagy háztartási ragasztóanyagok; anyagok művészek részére; ecsetek; írógépek és irodai cikkek (bútorok kivételével); tanítási és oktatási anyagok (készülékek kivételével); csomagolásra szolgáló műanyagok (amelyek nem tartoznak más osztályokba).

32 Sörök; ásványvizek, szénsavas vizek és egyéb alkoholmentes italok; gyümölcsitalok és gyümölcslevek; szörpök és más készítmények italokhoz.

33 Borok, szeszes italok, likőrök, alkoholtartalmú italok, long-drinkek (a sörök kivételével).

35 Reklámozás, rádió- és tv-reklámok; kereskedelmi ügyletek; kereskedelmi adminisztráció; irodai munkák.

41 Nevelés; szakmai képzés; szórakoztatás; sport- és kulturális tevékenységek.

(546)



(511) 5 Diétás termékek gyermekek és betegek részére; gyógyászati célra használt diétás anyagok; mikroorganizmus-kultúrák, italok gyógyászati célra, dr. Duschanek-féle tartósítási eljárással tartósítva.

30 Tea, kávé, kakaó, cukor, rizs, tápióka, gabonakészítmények, méz, melaszszirup, élesztő, mustár, mártások a dr. Duschanek-féle tartósítási eljárással tartósítva.

31 Gyümölcsök és zöldségek friss állapotban, élő növények és virágok; állati tápanyagok.

(111) 189.443 (151) 2007.05.03.

(210) M 06 01424 (220) 2006.04.25.

(732) dr. Bodnár Imre, Pécs (HU)

(546)



(511) 41 Sportrendezvény.

(111) 189.447 (151) 2007.05.03.

(210) M 06 01430 (220) 2006.04.25.

(732) Walter Group Vetrimpex Full Service Kft., Budapest (HU)

(541) SHENON

(511) 3 Illatszerek, kozmetikai cikkek, hajmosó szerek.

(111) 189.448 (151) 2007.05.03.

(210) M 04 04716 (220) 2004.11.23.

(732) sanofi-aventis, Párizs (FR)

(740) dr. Szigeti Éva, DANUBIA Szabadalmi és Védjegy Iroda Kft., Budapest

(541) Az egészség a legfontosabb

(511) 5 Gyógyszerészeti termékek, egészségügyi termékek gyógyászati használatra; diétás termékek gyógyászati használatra; oltóanyagok.

38 Gyógyszerészeti vagy gyógyászati természetű információ közzéte minden úton, beleértve az internetet is; tájékoztatói szolgáltatások a gyógyszerészet területén.

44 Orvosi szolgáltatások; konzultáció gyógyszerészeti és egészségügyi témákban.

(111) 189.444 (151) 2007.05.03.

(210) M 06 01436 (220) 2006.04.25.

(732) Haltermelők Országos Szövetsége és TermékTanácsa, Budapest (HU)

(546)



(511) 29 Halhús és halhúskivonatok.

31 Hal (élő állatok).

(111) 189.453 (151) 2007.05.04.

(210) M 05 00263 (220) 2005.01.19.

(732) BONGRAIN S.A., Viroflay (FR)

(740) dr. Vida Sándor, DANUBIA Szabadalmi és Védjegy Iroda Kft., Budapest

(541) SULISAJT

(511) 29 Sajtok, sajt alapú élelmiszerek.

(111) 189.445 (151) 2007.05.03.

(210) M 06 01433 (220) 2006.04.25.

(732) dr. Duschanek Valéria, Budapest (HU)

(546)



(511) 29 Dr. Duschanek-féle biológiai tartósítással készült élelmiszerek; élő enzimek megtartásával élelmiszer-tartósítási eljárás, minden termék a 29. áruosztály szerint.

(111) 189.454 (151) 2007.05.04.

(210) M 05 01111 (220) 2005.03.24.

(732) WAREX Kereskedelmi Korlátolt Felelősségű Társaság, Budapest (HU)

(740) Sándor József szabadalmi ügyvivő, Budapest

(541) Fitness és Tudomány

(511) 16 Folyóiratok, újságok, magazinok, hírlevelek és egyéb időszaki kiadványok, úrlapok, könyvecskék, füzetek, prospektusok, brosrák, vékony fűzött könyvek, katalógusok, diagramok, terverajzok, plakátok, nyomtatott publikációk, nyomtatványok, kézikönyvek, könyvek és egyéb nyomdaipari termékek és oktatási anyagok.

41 Nevelés; elektronikus desktop kiadói tevékenység, könyvek és folyóiratok papír alapú és elektronikus online kiadása, online elérhető nem letölthető elektronikus publikációk, fotóriportok készítése és egyéb szakmai képzés és szórakoztatás; kondicionálás, sport- és kondicionáló felszerelések kölcsönzése, sport- és kondi-

(111) 189.446 (151) 2007.05.03.

(210) M 06 01432 (220) 2006.04.25.

(732) dr. Duschanek Valéria, Budapest (HU)

cionáló létesítmények üzemeltetése, sport edzőtábori szolgáltatások, sportversenyek rendezése, szabadidős szolgáltatások nyújtása és egyéb sport- és kulturális tevékenységek.

(111) 189.455 (151) 2007.05.04.
(210) M 05 01416 (220) 2005.04.19.

(732) Juhászné Bíró Krisztina, Debrecen (HU); YOUR BAG BÖRDÍSZMŰ Kereskedelmi Kft., Debrecen (HU)

(740) dr. Gaál Zsolt ügyvéd, Debrecen

(541) YOUR BAG BÖRDÍSZMŰ

(511) 18 Bördíszmű termékek, táskák, hátizsákok, mappák, szíjak, övek, levél-, pénztárcák, amelyek bőrből vagy egyéb anyagból készültek és nem tartoznak más áruosztályba.

(111) 189.456 (151) 2007.05.04.
(210) M 06 00182 (220) 2006.01.19.

(732) Detki Keksz Édesipari Kft., Halmajugra (HU)

(740) dr. Halmos R. Péter, Halmos R. Ügyvédi Iroda, Eger

(546)



(511) 30 Kekszek.

(111) 189.457 (151) 2007.05.04.
(210) M 06 00183 (220) 2006.01.19.

(732) Detki Keksz Édesipari Kft., Halmajugra (HU)

(740) dr. Halmos R. Péter, Halmos R. Ügyvédi Iroda, Eger

(546)



(511) 30 Kekszek.

(111) 189.458 (151) 2007.05.04.
(210) M 06 00328 (220) 2006.02.01.

(732) SPAR Magyarország Kereskedelmi Kft., Bicske (HU)

(740) dr. Dósa Marianna ügyvéd, Budapest

(546)



(511) 35 Reklámozás; kereskedelmi ügyletek; kereskedelmi adminisztráció; irodai munkák.

(111) 189.459 (151) 2007.05.04.

(210) M 06 00329

(220) 2006.02.01.

(732) SPAR Magyarország Kereskedelmi Kft., Bicske (HU)

(740) dr. Dósa Marianna ügyvéd, Budapest

(546)



(511) 35 Reklámozás; kereskedelmi ügyletek; kereskedelmi adminisztráció; irodai munkák.

(111) 189.460 (151) 2007.05.04.
(210) M 06 00330 (220) 2006.02.01.

(732) SPAR Magyarország Kereskedelmi Kft., Bicske (HU)

(740) dr. Dósa Marianna ügyvéd, Budapest

(546)



(511) 35 Reklámozás; kereskedelmi ügyletek; kereskedelmi adminisztráció; irodai munkák.

(111) 189.461 (151) 2007.05.04.
(210) M 06 01205 (220) 2006.04.06.

(732) Déli Park Kft., Budapest (HU)

(546)



(511) 39 Utazások szervezése.

(111) 189.462 (151) 2007.05.04.
(210) M 06 01210 (220) 2006.04.06.

(732) DAYHOLYDAY CONSULTING Kft., Budapest (HU)

(740) dr. Boytháné dr. Füzesséry Éva ügyvéd, Budapest

(546)



(511) 43 Szállodai szolgáltatások.

(111) 189.463 (151) 2007.05.04.
(210) M 06 01370 (220) 2006.04.20.

(732) Triathlon a Természetért Tereptriatlon Sport Egyesület, Budapest (HU)

(546)



(511) 41 Nevelés; szakmai képzés; szórakoztatás; sport- és kulturális tevékenységek.

- (111) **189.464** (151) 2007.05.04.
 (210) M 06 01373 (220) 2006.04.20.
 (732) **RÁTAKER Kereskedelmi és Szolgáltató Korlátolt Felelősségű Társaság, Győrújbarát (HU)**
 (740) dr. Hámori István ügyvéd, Győr

(546)



- (511) 7 Gépek és szerszámgépek; motorok (a szárazföldi járműmotorok kivételével); mezőgazdasági eszközök; elektronikus vezérlők járművekhez; ventilátorok motorokhoz; ipari vezérlőmechanizmusok különösen gépekhez; elektromos keverőgépek; elektromos kávédaráló; mosogatógépek; elektromos habverők; elektromos gyümölcs- és zöldséghámozók; felvonók és felvonóvezérlők; mozgólépcsők; villamos generátorok és ipari robotok; fűnyíró gépek.

35 Kereskedelmi szolgáltatások; reklámozás, kereskedelmi célú kiállításszervezés, áruk, műszaki és szellemi termékek és szolgáltatások kereskedelme, üzletkötés, különösen üzletvezetés és tanácsadás.

- (111) **189.465** (151) 2007.05.04.
 (210) M 06 01376 (220) 2006.04.20.
 (732) **BÄKO Marken und Service eG, Bonn (DE)**
 (740) dr. Somfai Éva, Somfai és Társai Iparjogi Kft., Budapest

(546)



- (511) 7 Gépek pék- és cukrászüzemi használatra; kenyérvágó gépek, tejszínverő és -habosító készülékek, bevonókészülékek, temperálókészülékek.

9 Súlymérő berendezések, nevezetesen mérlegek a kiskereskedelem és a sütőüzemi termelés számára.

11 Főző- és hűtőkészülékek, különösképpen pékkemencék, zsírban sütő készülékek, hűtő- és fagyasztókészülékek; elektromos kávéfőző gépek, kávépörkölő gépek.

29 Hús; tartósított, szárított, főtt gyümölcs és zöldség; hús-, hal-, gyümölcs- és zöldségkonzervek; dzsemek; kompótok, gyümölcslep, gyümölcszselék; tojástermékek, nevezetesen tojáspor, tojáslé, tojássárgája, tojásfehérje; tej és tejtermékek, beleértve vaj, sajt, tejszín, joghurt, étkezési tejpor; étkezési olajok és zsírok.

30 Kávé, tea, kakaó, csokoládéárak, cukor, cukorárak, rizs, pótkávék, kávékivonatok; lisztek és gabonakészítmények; keverékek sütéshez, alaptészta-keverékek; kenyér, sütemények, cukrászipari termékek, tartós sütőipari termékek; jég (ehető), fagylalt féltermékek, étkezési jég eszenciák, fagylaltkötő anyagok, jégkrémport; méz; élesztő, sütőpor, eszenciák sütéshez (kivéve az illóolajokat); étsó; mustár; ecet, ízesítőszószok; fűszerek.

31 Gabonamagvak, dió, friss gyümölcsök és zöldségek, maláta.

32 Ásványvizek, szénsavtartalmú vizek, asztali vizek és egyéb alkoholmentes italok; gyümölcslevek, zöldséglevek, gyümölcsitalok, zöldségitalok.

35 Piackutatás, piaci tanulmányok és piaci elemzések; üzletvezetési konzultáció; kirakatrendezés; kereskedelmi ügyletek közvetítése és megkötése mások részére, hirdetés; kereskedelmi és reklámcélú vásárok és kiállítások rendezése.

37 Sütő- és cukrászipari gépek és berendezések javítása és karbantartása.

- (111) **189.466** (151) 2007.05.04.
 (210) M 06 01377 (220) 2006.04.20.
 (732) **Kemfast Aerospace Limited, Dublin 2 (IE)**
 (740) dr. Sárdy Ildikó, Sárdy és Társa Ügyvédi Iroda, Budapest

(541) **KEMFAST**

(511) 35 Reklámozás; kereskedelmi ügyletek; kereskedelmi adminisztráció; irodai munkák.

- (111) **189.467** (151) 2007.05.04.
 (210) M 06 01379 (220) 2006.04.20.

(732) **NEW YORK DENTAL Fogtechnikai és Kereskedelmi Kft., Budapest (HU)**

(740) dr. Erdős Ádám, Erdős és Társai Ügyvédi Iroda, Budapest

(546)



- (511) 5 Gyógyszerészeti és állatgyógyászati készítmények; egészségügyi készítmények gyógyászati használatra; diétás anyagok gyógyászati használatra, bébiételek; tapaszok, kötszeranyagok; fogtömő anyagok és fogászati mintázóanyagok; fertőtlenítőszer; kártékony állatok és növények irtására szolgáló készítmények; gombaölő szerek (fungicidek), gyomirtó szerek (herbicidek).

10 Sebészeti, orvosi, fogorvosi és állatgyógyászati készülékek és műszerek, művégtagok, műszemek és műfogak; ortopédiai cikkek; sebészeti varratanyagok.

35 Reklámozás; kereskedelmi ügyletek; kereskedelmi adminisztráció; irodai munkák.

- (111) **189.468** (151) 2007.05.04.
 (210) M 06 01380 (220) 2006.04.20.

(732) **Millennium & Copthorne International Limited, Singapore (SG)**

(740) dr. Gödölle István, Gödölle, Kékes, Mészáros & Szabó Szabadalmi és Védjegy Iroda, Budapest

(546)



- (511) 35 Vendéglátással és szállodavezetéssel kapcsolatos tanácsadás; franchisinggal kapcsolatos üzleti tanácsadás; szállodákkal, motelekkel és egyéb ideiglenes szálláshelyekkel, beleértve a szolgáltatásokkal járó apartmanokat és apartmanszállodákat, azzal kapcsolatos üzletvezetés; ideiglenes szálláshelyekkel, beleértve a szállodákat, moteleket, szolgáltatásokkal járó apartmanokat és apartmanszállodákat, vele kapcsolatos közönségszolgálat; ideiglenes szálláshelyekkel, beleértve a szállodákat, moteleket, szolgáltatásokkal járó apartmanokat és apartmanszállodákat, vele kapcsolatos értékesítési és marketingtevékenység, beleértve eme szolgáltatások interneten és egyéb globális számítógépes hálózatokon keresztül történő hirdetését és reklámozását.

- (111) **189.469** (151) 2007.05.04.
 (210) M 06 01718 (220) 2006.05.17.

(732) **Cape Clear Aviation Kft., Budapest (HU)**

(740) dr. Horváth Gábor, Dr. Horváth Gábor Ügyvédi Iroda, Budapest



(511) 16 Papír, karton és ezen anyagokból készült termékek, amelyek nem tartoznak más osztályokba; nyomdaipari termékek; könyvkötészeti anyagok; fényképek; papíripari cikkek, papíripari vagy háztartási ragasztóanyagok; anyagok művészek részére; ecsetek; írógépek és irodai cikkek (bútorok kivételével); tanítási és oktatási anyagok (készülékek kivételével); csomagolásra szolgáló műanyagok (amelyek nem tartoznak más osztályokba); nyomdabetétek; klisék.

(111) 189.470 (151) 2007.05.04.
(210) M 06 02076 (220) 2006.06.13.
(732) Magyar Nemzeti Üdülési Alapítvány, Budapest (HU)
(740) dr. Pál András, Budapest



(511) 16 Papír, karton és ezen anyagokból készült termékek, amelyek nem tartoznak más osztályokba; nyomdaipari termékek; könyvkötészeti anyagok; fényképek; papíripari cikkek, papíripari vagy háztartási ragasztóanyagok; anyagok művészek részére; ecsetek; írógépek és irodai cikkek (bútorok kivételével); tanítási és oktatási anyagok (készülékek kivételével); csomagolásra szolgáló műanyagok (amelyek nem tartoznak más osztályokba); nyomdabetétek; klisék.

35 Reklámozás; kereskedelmi ügyletek; kereskedelmi adminisztráció; irodai munkák.

36 Biztosítás; pénzügyi ügyletek; valutaügyletek; ingatlanügyletek.

(111) 189.471 (151) 2007.05.04.
(210) M 06 01378 (220) 2006.04.20.
(732) Citigroup Inc. (Delaware államban bejegyzett cég), New York, New York (US)
(740) dr. Szigeti Éva, DANUBIA Szabadalmi és Védjegy Iroda Kft., Budapest

(541) CITI
(511) 36 Ügyfélhitelkártya hűség- és jutalomszolgáltatások, hitelkártya-szolgáltatások, banki szolgáltatások, hitelszolgáltatások, befektetési szolgáltatások.

(111) 189.472 (151) 2007.05.04.
(210) M 06 01716 (220) 2006.05.17.
(732) Várkonyi Gyula, Jászládány (HU); Szombath István, Mosonmagyaróvár (HU); Késmárki István, Ászár (HU)



(511) 8 Kéziszerszámok és kézzel működtetett eszközök; evőeszközök; vágó- és szűrőfegyverek; borotvák; különösen: kések, vadászkések, macheték.

18 Bőr és bőrutánzatok, ezen anyagokból készült olyan termékek, amelyek nem tartoznak más osztályokba; állatbőrök és irhák; utazótáskák és bőröndök; esernyők, napernyők és sétatálcák; osztorok, hámok, nyerges és lószerszámok; különösen bőröndök, ké-

zitáskák, pénztárcák, hátizsákok, irattartók, kulcstartók, levéltárcák, oldaltáskák, vadásztáskák, vállszíjak, bőrtokok.

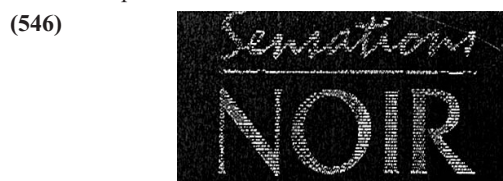
25 Ruházati cikkek, cipők, kalapárúk; különösen alsóneműk, bőrruházat, cipők, magasszárú cipők, felsőruházat, nadrágok, térdnadrágok, rövidnadrágok, mellények, dzsekik, parkák, kabátok, pelerinek, ingek, pólók, pulóverek, sapkák, kalapok, zoknik, övek, nyakkendők, sálak, kesztyűk, fürdőköpeny.

(111) 189.473 (151) 2007.05.04.
(210) M 06 01540 (220) 2006.05.04.
(732) TorTer e-Design Kft., Budapest (HU)

(541) officexpo: az irodakultúra és a kreativitás szakkiállítása

(511) 35 Reklámozás; kereskedelmi ügyletek, kereskedelmi adminisztráció, hirdetési hely kölcsönzése, kereskedelmi vagy reklám-célú kiállítások szervezése, kereskedelmi vagy reklám-célú vásárok szervezése, reklámanyagok (röplapok, prospektusok, nyomtatványok, áruminták) terjesztése, reklámanyagok terjesztése, reklámozás, reklámszövegek publikálása, papír, iroda- és író-szer-szakkiállítás, irodatechnikai szakkiállítás, irodabútor-szakkiállítás, digitális irodatechnikai szakkiállítás, kreatív hobbi szakkiállítás.

(111) 189.474 (151) 2007.05.04.
(210) M 06 01211 (220) 2006.04.06.
(732) Kraft Foods Schweiz Holding AG, Zurich (CH)
(740) dr. Sasvári Gabriella, S.B.G. & K. Budapesti Ügyvédi Iroda, Budapest



(511) 30 Csokoládék, csokoládétermékek.

(111) 189.475 (151) 2007.05.04.
(210) M 06 01212 (220) 2006.04.06.
(732) Kraft Foods Schweiz Holding AG, Zurich (CH)
(740) dr. Sasvári Gabriella, S.B.G. & K. Budapesti Ügyvédi Iroda, Budapest



(511) 30 Csokoládék, csokoládétermékek.

(111) 189.476 (151) 2007.05.04.
(210) M 06 01209 (220) 2006.04.06.
(732) ALDEMON TECHNOLOGIES LIMITED, Nicosia (CY)
(740) dr. Szigeti Éva, DANUBIA Szabadalmi és Védjegy Iroda Kft., Budapest



(511) 9 Tudományos célra szolgáló, tengerészeti, földmérő, fényképezési, mozgóképi, optikai, súlymérő, egyéb mérő-, jelző-, ellen-

- őrző (felügyeleti), életmentő és oktatóberendezések és felszerelések; készülékek és berendezések elektromosság vezetésére, kapcsolására, átalakítására, tárolására, szabályozására, illetve irányítására; hangok vagy képek rögzítésére, továbbítására, másolására szolgáló készülékek; mágneses adathordozók, hanglemezek; automata elosztóberendezések és szerkezetek érmebedobással működő készülékekhez; regiszteres pénztárgépek, számológépek, adatfeldolgozó berendezések és számítógépek; tűzoltó készülékek.
- 16 Papír, karton és ezen anyagokból készült termékek, amelyek nem tartoznak más osztályokba; nyomdaipari termékek; könyvkötészeti anyagok; fényképek; papíripari cikkek, papíripari vagy háztartási ragasztóanyagok; anyagok művészek részére; ecsetek; írógépek és irodai cikkek (bútorok kivételével); tanítási és oktatási anyagok (készülékek kivételével); csomagolásra szolgáló műanyagok (amelyek nem tartoznak más osztályokba); nyomdabetétek; klisék.
- 18 Bőr és bőrutánzatok, ezen anyagokból készült olyan termékek, amelyek nem tartoznak más osztályokba; állatbőrök és irhák; utazótáskák és bőröndök; esernyők, napernyők és sétapálcák; osztorok, hámok, nyerges és lószerszámok.
- 35 Reklámozás; kereskedelmi ügyletek; kereskedelmi adminisztráció; irodai munkák.
- 37 Építkezés; javítás; szerelési szolgáltatások.
- 38 Távközlés.
- 42 Tudományos és műszaki szolgáltatások, valamint az idetartozó tervezői és kutatói tevékenység; ipari elemző és kutató szolgáltatások; számítástechnikai hardver- és szoftvertervezés és -fejlesztés; jogi szolgáltatások.
-
- (111) **189.477** (151) 2007.05.04.
(210) M 06 01208 (220) 2006.04.06.
(732) **MERCK & CO., Inc. (New Jersey államban bejegyzett cég), Whitehouse Station, New Jersey (US)**
(740) dr. Szigeti Éva, DANUBIA Szabadalmi és Védjegy Iroda Kft., Budapest
(541) **JANUMET**
(511) 5 Gyógyszerészeti és állatgyógyászati készítmények; egészségügyi készítmények gyógyászati használatra; diétás anyagok gyógyászati használatra, bébiételek; tapaszok, kötszeranyagok; fogtömő anyagok és fogászati mintázóanyagok; fertőtlenítőszer; kártékony állatok és növények irtására szolgáló készítmények; gombaölő szerek (fungicidek), gyomirtó szerek (herbicidek).
-
- (111) **189.478** (151) 2007.05.04.
(210) M 06 01204 (220) 2006.04.06.
(732) **Béres Gyógyszergyár Zrt., Budapest (HU)**
(740) Karácsonyi Béla, ADVOPATENT Szabadalmi és Védjegy Iroda, Budapest
(541) **FEBRILIN**
(511) 5 Gyógyszerészeti, állatgyógyászati és egészségügyi termékek; diétás anyagok gyógyászati használatra, bébiételek; tapaszok, kötszeranyagok; fogtömő anyagok és fogászati mintázóanyagok; fertőtlenítőszer; kártékony állatok irtására szolgáló készítmények; gombaölő szerek (fungicidek), gyomirtó szerek (herbicidek).
-
- (111) **189.479** (151) 2007.05.04.
(210) M 06 01193 (220) 2006.04.06.
(732) **Inter-Mentor Kft., Budapest (HU)**
(740) dr. Kozma György, Bita-Petrik és Társai Ügyvédi Iroda, Budapest
(541) **GAMMA IRODAHÁZ**
(511) 36 Bérházak kezelése, ingatlankezelés, irodák/ingatlanok/ bérlete.
-
- (111) **189.480** (151) 2007.05.04.
(210) M 06 00520 (220) 2006.02.14.
(732) **Henkel KGaA, Düsseldorf (DE)**
(740) ifj. Szentpéteri Ádám, S.B.G. & K. Budapesti Nemzetközi Szabadalmi Iroda, Budapest
(541) **Négy évszak purhab**
(511) 17 Tömítőanyagok, szigetelőanyagok, tömitések, poliuretanhab.
-
- (111) **189.481** (151) 2007.05.04.
(210) M 06 00514 (220) 2006.02.14.
(732) **Corvus Design Kft., Budapest (HU)**
(541) **PRESTIGE SELECTION**
(511) 30 Kávé, tea, kakaó, cukor, rizs, tapióka, szágó, kávépótló szerek, lisztek és más gabonakészítmények, kenyér, péksütemények és cukrászsütemények, fagylaltok, méz, melaszszirup, élesztő, sütőporok, só, mustár, ecet, fűszeres mártások, fűszerek, jég.
-
- (111) **189.539** (151) 2007.05.08.
(210) M 06 01180 (220) 2006.04.05.
(732) **Országos Takarékpénztár és Kereskedelmi Bank Rt., Budapest (HU)**
(541) **OTPdirekt Broker**
(511) 36 Biztosítás, pénzügyi ügyletek, valutaügyletek, ingatlanügyletek.
-
- (111) **189.554** (151) 2007.05.09.
(210) M 05 03167 (220) 2005.09.30.
(732) **Novartis AG, Basel (CH)**
(740) ifj. Szentpéteri Ádám, S.B.G. & K. Budapesti Ügyvédi Iroda, Budapest
(541) **LAMISIL ONCE**
(511) 5 Gyógyszerészeti, állatgyógyászati és egészségügyi készítmények; diétás anyagok orvosi célokra; csecsemőtáplálékok; ragtapaszok, kötszerek; fogtömő anyagok, fogászati viasz; fertőtlenítőszer; készítmények kártékony állatok irtására; gombaölő szerek, gyomirtó szerek.
-
- (111) **189.555** (151) 2007.05.09.
(210) M 06 00600 (220) 2006.02.20.
(732) **UNIQUELLE Ásványvíz Kitermelő, Töltő és Forgalmazó Korlátolt Felelősségű Társaság, Vasszilvágy (HU)**
(740) dr. Berényi Tamás ügyvéd, Szombathely
(541) **UNIQUELLE**
(511) 32 Sörök; ásványvizek, szénsavas vizek és egyéb alkoholmentes italok; gyümölcsitalok és gyümölcslevek; szörpök és más készítmények italokhoz; ezen belül: alkoholmentes aperitifek; alkoholmentes gyümölcsitalok; alkoholmentes gyümölcskivonatok; alkoholmentes italok; alkoholmentes koktélok; eszenciák italok előállításához; gyümölcslevek; gyümölcsnektárok (alkoholmentes); izotóniás italok; készítmények italok előállításához; készítmények likőrök előállításához; limonádék; lítiumos vizek; pasztillák szénsavas italokhoz; porok szénsavas italokhoz; szénsavas italok; szódavíz; szódavizek; szörpök italokhoz; szörpök limonádékhoz; termékek ásványvizek előállításához; termékek szénsavas vizek előállításához; vizek (italok), ásványvizek, ásványvizek (italok).
-
- (111) **189.556** (151) 2007.05.09.
(210) M 06 00601 (220) 2006.02.20.
(732) **Borsodi Sörgyár Zrt., Bócs (HU)**
(740) DANUBIA Szabadalmi és Jogi Iroda Kft., Budapest

(546)



(511) 32 Sörök.

(111) 189.557 (151) 2007.05.09.

(210) M 06 00602 (220) 2006.02.20.

(732) Borsodi Sörgyár Zrt., Bócs (HU)

(740) DANUBIA Szabadalmi és Jogi Iroda Kft., Budapest

(546)



(511) 24 Textiliák és textilárúk.

25 Ruházati cikkek, cipők, kalapárúk.

26 Csapkék és hímzések, szalagok és zsinórok; gombok, ruha-kapcsok.

27 Szőnyegek, lábtörlők, (szalmából), gyékények és nádfonatok, linóleum és más padlóburkolatok; nem textil falikárpitok.

28 Játékok, játékszerek; testnevelési és sportcikk, amelyek nem tartoznak más osztályokba; karácsonyfadíszek.

32 Sörök; ásványvizek, szénsavas vizek és egyéb alkoholmentes italok; gyümölcsitalok és gyümölcslevek; szörpök és más készítmények italokhoz.

35 Reklámozás; kereskedelmi ügyletek; kereskedelmi adminisztráció; irodai munkák.

41 Nevelés; szakmai képzés; szórakoztatás; sport- és kulturális tevékenységek.

43 Vendéglátás, éttermi és italellátási szolgáltatások; ideiglenes szállásadás.

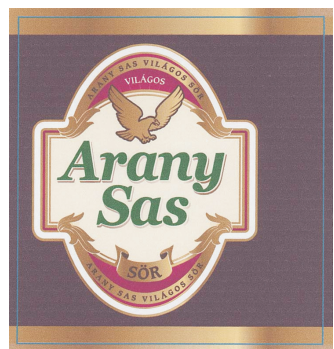
(111) 189.558 (151) 2007.05.09.

(210) M 06 00603 (220) 2006.02.20.

(732) Borsodi Sörgyár Zrt., Bócs (HU)

(740) DANUBIA Szabadalmi és Jogi Iroda Kft., Budapest

(546)



(511) 32 Sörök.

(111) 189.559 (151) 2007.05.09.

(210) M 06 00596 (220) 2006.02.20.

(732) KÉRI PHARMA GENERICS Gyógyszermarketing és Kereskedelmi Korlátolt Felelősségű Társaság, Debrecen (HU)

(740) dr. Kelemen Kinga, S.B.G. & K. Budapesti Ügyvédi Iroda, Budapest

(541) CYPROMIX

(511) 5 Gyógyszerkészítmények humán használatra.

(111) 189.560 (151) 2007.05.09.

(210) M 06 00738 (220) 2006.03.03.

(732) BodAgent Kereskedelmi és Szolgáltató Korlátolt Felelősségű Társaság, Piliscsaba (HU)

(546)

SALGO

RAKTÁRTECHNIKA

(511) 6 Fémállványzatok, fémépítmények, fém póznák, fémoszlopok, fémrácsok rúdjai, hordozható építmények fémről, lépcsőpó-fák, lépcsőoldalfalak fémről, rakodólapok fémről, pénzszekrények, perselyek (kazetták) fémről, teherhordó fémhevederek, építmények acélból, építőanyagok fémről, építőelemek fémről.

37 Állványozás, építés, raktárak építése és javítása.

39 Raktározás, tárolás, áruk raktározása.

(111) 189.561 (151) 2007.05.09.

(210) M 06 00595 (220) 2006.02.20.

(732) KÉRI PHARMA GENERICS Gyógyszermarketing és Kereskedelmi Korlátolt Felelősségű Társaság, Debrecen (HU)

(740) dr. Kelemen Kinga, S.B.G. & K. Budapesti Ügyvédi Iroda, Budapest

(541) TAMSUDIL

(511) 5 Gyógyszerkészítmények humán használatra.

(111) 189.562 (151) 2007.05.09.

(210) M 06 00591 (220) 2006.02.20.

(732) Disney Enterprises, Inc. (Delaware államban bejegyzett cég), Burbank, California (US)

(740) dr. Szigeti Éva, DANUBIA Szabadalmi és Védjegy Iroda Kft., Budapest

(541) ELIZABETH SWANN

(511) 28 Játékok, játékszerek; testnevelési és sportcikk, amelyek nem tartoznak más osztályokba; karácsonyfadíszek.

(111) 189.563 (151) 2007.05.09.

(210) M 06 00589 (220) 2006.02.20.

(732) Disney Enterprises, Inc. (Delaware államban bejegyzett cég), Burbank, California (US)

(740) dr. Szigeti Éva, DANUBIA Szabadalmi és Védjegy Iroda Kft., Budapest

(541) JACK SPARROW

(511) 3 Fehéritőkészítmények és egyéb, mosásra szolgáló anyagok; tisztító-, fényszerelő-, sűrítő- és csiszolószerek; szappanok; illatszerek, illóolajok, kozmetikai cikkek, hajmosó szerek; fogkrémek.

9 Tudományos célra szolgáló, tengerészeti, földmérő, fényképezési, mozgóképi, optikai, súlymérő, egyéb mérő-, jelző-, ellenőrző (felügyeleti), életmentő és oktatóberendezések és felszerelések; készülékek és berendezések elektromosság vezetésére, kapcsolására, átalakítására, tárolására, szabályozására, illetve irányítására; hangok vagy képek rögzítésére, továbbítására, másolására szolgáló készülékek; mágneses adathordozók, hanglemezek; automata elosztóberendezések és szerkezetek érmebedobással működő készülékekhez; regisztrációs pénztárgépek, számológépek,

adatfeldolgozó berendezések és számítógépek; tűzoltó készülékek.

14 Nemesfémek és ötvözeik, valamint az ilyen anyagokból készült vagy ezekkel bevont termékek, amelyek nem tartoznak más osztályokba; ékszerek, drágakövek; órák és más időmérő eszközök.

16 Papír, karton és ezen anyagokból készült termékek, amelyek nem tartoznak más osztályokba; nyomdaipari termékek; könyvkötészeti anyagok; fényképek; papíripari cikkek, papíripari vagy háztartási ragasztóanyagok; anyagok művészek részére; ecsetek; írógépek és irodai cikkek (bútorok kivételével); tanítási és oktatási anyagok (készülékek kivételével); csomagolásra szolgáló műanyagok (amelyek nem tartoznak más osztályokba); nyomdabettük; klisék.

18 Bőr és bőrutánzatok, ezen anyagokból készült olyan termékek, amelyek nem tartoznak más osztályokba; állatbőrök és irhák; utazótáskák és bőröndök; esernyők, napernyők és sétapálcák; osztorok, hámok, nyerges és lószerszámok.

20 Bútorok, tükrök, keretek; fából, parafából, nádból, gyékényből, fűzfavesszőből, szaruból, csontból, elefántcsontból, halcsontból, kagylóhéjból, ámbrából, gyöngyházból, tajtékból és mindezek pótlányaiból vagy műanyagokból készült termékek, amelyek nem tartoznak más osztályokba.

21 Eszközök, edények és tartályok háztartási és konyhai célokra (nem nemesfémekből és nem nemesfém bevonattal); fésűk és szivacsok; kefék (az ecsetek kivételével); kefégyártáshoz használt anyagok; takarítóeszközök; vasforgács; nyers vagy félig megmunkált üveg (kivéve az építéshez használt üveget); üveg-, porcelán- és fajanszárak, amelyek nem tartoznak más osztályokba.

24 Textilíák és textilárak, amelyek nem tartoznak más osztályokba; ág- és asztalneműk.

25 Ruházati cikkek, cipők, kalapárak.

28 Játékok, játékszerek; testnevelési és sportcikkek, amelyek nem tartoznak más osztályokba; karácsonyfadíszek.

29 Hús, hal-, baromfi- és vadhús; húskivonatok; tartósított, szárított és főzött gyümölcsök és zöldségek; zselék, lekvárok (dzsemek), kompótok; tojások, tej és tejtermékek; étkezési olajok és zsírok.

30 Kávé, tea, kakaó, cukor, rizs, tápióka, szágó, kávépótló szerek; lisztek és más gabonakészítmények, kenyér, péksütemények és cukrászsütemények, fagylaltok; méz, melaszszirup; élesztő, sütőporok; só, mustár; ecet, fűszeres mártások; fűszerek; jég.

32 Sörök; ásványvizek, szénsavas vizek és egyéb alkoholmentes italok; gyümölcsitalok és gyümölcslevek; szörpök és más készítmények italokhoz.

(111) 189.564 (151) 2007.05.09.

(210) M 06 00592 (220) 2006.02.20.

(732) BORGÓ Kft., Budapest (HU)

(740) dr. Sóvári Miklós, DANUBIA Szabadalmi és Védjegy Iroda Kft., Budapest

(541) BORGÓ

(511) 25 Ruházati cikkek, lábbelik.

35 Reklámozás; kereskedelmi ügyletek; cipőüzletek.

(111) 189.565 (151) 2007.05.09.

(210) M 06 00593 (220) 2006.02.20.

(732) BUSINESS INNOVANT Kft., Budapest (HU)

(740) dr. Szamosi Katalin, S.B.G. & K. Szabadalmi Ügyvivői Iroda, Budapest

(541) Artflash

(511) 35 Adatgyűjtés kereskedelmi ügyletekről, árubemutató, információk számítógépes adatbázisban való rendezése, szerkesztése, kereskedelmi információs ügynökség, közvélemény-kutatás, szakmai konzultációk üzleti ügyekben.

(111) 189.566 (151) 2007.05.09.

(210) M 06 00119 (220) 2006.01.12.

(732) Prodax Elektromos Szerelvénygyártó Zártkörűen Működő Részvénytársaság, Budapest (HU)

(740) dr. Szigeti Éva, DANUBIA Szabadalmi és Védjegy Iroda Kft., Budapest

(546)



(511) 9 Kapcsolók, konnektorok, fényerő-szabályozók, telekommunikációs aljzatok, antennacsatlakozók, audiocsatlakozók, termostát.

(111) 189.567 (151) 2007.05.09.

(210) M 06 00594 (220) 2006.02.20.

(732) BUSINESS INNOVANT Kft., Budapest (HU)

(740) dr. Szamosi Katalin, S.B.G. & K. Szabadalmi Ügyvivői Iroda, Budapest

(546)



(511) 35 Adatgyűjtés kereskedelmi ügyletekről, árubemutató, információk számítógépes adatbázisban való rendezése, szerkesztése, kereskedelmi információs ügynökség, közvélemény-kutatás, szakmai konzultációk üzleti ügyekben.

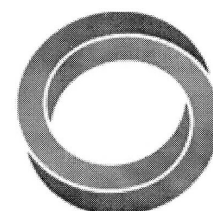
(111) 189.568 (151) 2007.05.09.

(210) M 06 00906 (220) 2006.03.17.

(732) OSSTEM Co., Ltd., Seoul (KR)

(740) dr. Szigeti Éva, DANUBIA Szabadalmi és Védjegy Iroda Kft., Budapest

(546)



osstem

(511) 10 Műfogak, műfogsorok, sebészeti implantátumok, fogászati implantátumok, protetikus készülékek fogászati célokra, fogászati kotrók, tömőkészülékek fogászati célokra, szuvasodást jelző készülékek, fogorvosi tükrök, fogászati fűrók, gyökércsatorna-tisztító műszerek fogászati célokra, kezelőágyak fogászati célokra, tisztítóeszközök fogászati célokra, fogkőkaparók, fogszabályozó gépek és készülékek fogászati célokra, fogszabályozó felszerelések, tisztítópálcák, röntgenfelszerelések orvosi célra, készülékek fogászati célra, tisztítópálcák az ínyhez, röntgensugarak előállítására szolgáló készülékek és berendezések gyógyászati célokra.

(111) 189.569 (151) 2007.05.09.

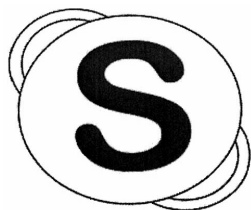
(210) M 06 00900 (220) 2006.03.17.

(732) Candy Globe Magyarország Import-Export Kereskedelmi Korlátolt Felelősségű Társaság, Budapest (HU)

(740) dr. Szabó Géza Krisztián, Szabó és Szabó Ügyvédi Iroda, Budapest

internet útján; ingatlanl kapcsolatos szolgáltatások; ingatlanvagyonnal kapcsolatos szolgáltatások; ingatlanbiztosítással kapcsolatos szolgáltatások; biztosítás tulajdonbirtokosok számára; tulajdonra vonatkozó biztosítási szolgáltatások; ingatlanfinanszírozás; ingatlanügynökségi szolgáltatások; ingatlanok értékbecslése; ingatlankezelés; ingatlanl kapcsolatos pénzügyi ügyletek kezelése; ingatlan kölcsönök nyújtása; ingatlanfejlesztésre vonatkozó pénzügyi szolgáltatások; ingatlan megvételére vonatkozó pénzügyi szolgáltatások; ingatlanfedezetű kölcsönszerződések rendezése; ingatlanok megosztott tulajdonjogának intézése; ingatlanvásárlás finanszírozásával kapcsolatos intézkedés; ingatlan megvásárlásával és részesedésével kapcsolatos segítségnyújtás; ingatlanba történő tőkebefektetés; kereskedelmi tulajdon befektetési szolgáltatások; tulajdonmegszerzéssel kapcsolatos pénzügyi szolgáltatások; tulajdonértékesítéssel kapcsolatos pénzügyi szolgáltatások; örök szabad tulajdonban lévő tulajdonnal kapcsolatos pénzügyi értékbecslés; hasznbérbe adott/vett tulajdonnal kapcsolatos pénzügyi értékbecslés; ingatlan bérbe adásának lerendezése; ingatlan hasznbérletének (ingatlanlizing) lerendezése; tulajdon-hasznbérlet (tulajdonlizing); ingatlan tulajdonon belüli tranzakciókkal kapcsolatos birtokkezelési szolgáltatások; tulajdon értékbecslése; tulajdonportfólió kezelése; tulajdonkezelés; ingatlan tulajdonjogával kapcsolatos tanácsadási szolgáltatások; az ingatlan értékbecslésével kapcsolatos tanácsadási szolgáltatások; ingatlanl kapcsolatos számítógépes információs szolgáltatások; ingatlanl kapcsolatos konzultációs szolgáltatások; ingatlan tulajdonra vonatkozó információ nyújtása; ingatlanvásárlással kapcsolatos kutatási szolgáltatások; ingatlanaukciókkal kapcsolatos kutatási szolgáltatások.

- (111) **189.576** (151) 2007.05.09.
 (210) M 05 03475 (220) 2005.10.26.
 (732) **Skype Limited (Írország törvényei szerint működő vállalat), Dublin 2 (IE)**
 (300) 78/735,418 2005.10.18. US
 (740) dr. Szamosi Katalin, S.B.G. & K. Szabadalmi Ügyvivői Iroda, Budapest
 (546)



- (511) 9 Rádiók, rádióvevő készülékek, óras rádiókészülékek, tuneerek, hangerősítők, hangberendezés-egységek, távirányítók vevőkészülékekhez, távirányítók erősítőkhöz, hangosbemondó rendszerek, hangkiegyenlítők, hangrögzítő- és hanglejátszó berendezések, hangszórók sztereó és monó hanglejátszó berendezésekhez, hangszórók, CD-lejátszók, CD-írók, CD-cserélők többféle CD-lejátszókhoz a CD-lemez visszajátszásához és kiválasztásához, távirányítók CD-lejátszókhoz; elektronikus házi audio, video és személyszámítógép-központ szerverei, televíziók, LCD-panelek, LCD-televíziók, plazmatelevíziók, mikrotelevíziók, televíziókészülékek, televíziótunerek, képcsövek, televízió-távirányítók, hi-fi hangberendező egységek mint televízió-rendszerek külső alkotóelemei, televízió-képernyők televíziótunerrel vagy a nélkül, televízióhoz kapcsolható jelátalakító berendezések (set-top box), színhőmérséklet-kapcsolók televízió vevőkészülékekhez, cserélhető televízió-képcsövek, televíziótartozékok, így optikai szálás összekötő elemek, képkinyitók, alkatrészkábelek és DVI-kábelek; elektromos hangrögzítő készülékek, digitális videomagnók, DVD-lejátszók, digitális hanglejátszó berendezések, digitális hanglemezek, optikai kommunikációs berendezések, PDA-k, digitális kódolók és dekódolók, MP3-lejátszók; digitális kamerák, nyomtatók digitális kamerákhoz, hordozható nyomtatók digitális kamerákhoz; hordozható, illetve kézi digitális elektronikus készülékek szöveges, adat- és hangfájlok rögzítésére, rendezésére, továbbítására, kezelésére és megtekintésére; számítógépszoftver a hordozható, illetve kézi digitális elektronikus készülékek használatához, szöveges, adat- és hangfájlok rögzítésére, rendezésére, továbbítására, kezelésére és megtekintésére; fejhallgatók, fülhallgatók, fejhallgatók beépített hanglejátszó készülékek, hordozható, illetve kézi készülékek hangfájlok lejátszására, vezeték nélküli hírközlő készülékek, így telefonok, kézibeszélők, fejhallgatók, hangszórók, mikrofonok, fülhallgatók.

gépszoftver a hordozható, illetve kézi digitális elektronikus készülékek használatához, szöveges, adat- és hangfájlok rögzítésére, rendezésére, továbbítására, kezelésére és megtekintésére; fejhallgatók, fülhallgatók, fejhallgatók beépített hanglejátszó készülékek, hordozható, illetve kézi készülékek hangfájlok lejátszására, vezeték nélküli hírközlő készülékek, így telefonok, kézibeszélők, fejhallgatók, hangszórók, mikrofonok, fülhallgatók.

38 Hangszolgáltatás internetes protokollon (VOIP) keresztül, fájlmegosztáshoz szükséges, „peer-to-peer” típusú számítógépes hálózati kapcsolattal működő kommunikációval; elektronikus adatátvitel és dokumentumok továbbítása számítógép-terminálon keresztül és azonnali üzenetküldő alkalmazással.

42 Számítógépes szolgáltatások és szoftverfejlesztés megbízás alapján, így számítógépes szoftver és hardver tervezése távközlésben és hangszolgáltatás internetes protokollon (VOIP) keresztül történő alkalmazásához, adatátvitelhez és azonnali üzenetküldő alkalmazásához; területi hálózatokhoz és globális számítógépes információs hálózatokhoz való nagy sebességű hozzáférés biztosítása; weboldalak létrehozása és karbantartása megbízás alapján; webhely biztosítása globális számítógépes hálózat szerverén megbízás alapján; számítógépszoftver telepítése és karbantartása; olyan, nem letölthető számítógépszoftverek ideiglenes használatának biztosítása, amelyek lehetővé teszik az előfizetők részére a „VOIP” kommunikációs szolgáltatások használatát; olyan online szoftver letöltésének biztosítása mások számára, amely lehetővé teszi az előfizetők számára a „VOIP” kommunikációs szolgáltatások használatát.

- (111) **189.577** (151) 2007.05.09.
 (210) M 05 03596 (220) 2005.11.09.
 (732) **Balla & Társa Kft., Budapest (HU)**
 (541) **PROMOSTYLE**
 (511) 18 Bőr és bőrutánzatok, ezen anyagokból készült olyan termékek, amelyek nem tartoznak más osztályokba; állatbőrök és írnhák; utazótáskák és bőröndök; esernyők, napernyők és sétatálcák; ostorok, hámok, nyerges és lószerszámok.
 25 Ruházati cikkek, cipők, kalapárúk.

- (111) **189.578** (151) 2007.05.09.
 (210) M 05 03597 (220) 2005.11.09.
 (732) **Friesland Hungária ZRt., Debrecen (HU)**
 (740) Bándy Tamásné, PATENDER Nemzetközi Iparjogvédelmi Képviseleti Kft., Budapest

(546)



- (511) 29 Túrókészítmény, túródesszertek.
 30 Kávé, kakaó, csokoládébevonat, csokoládé és ilyen alapanyagú italok és instant termékek; cukor, fagyaltok, jégkrémek; pudingok; tej alapú pépek, édesített desszert jellegű készítmények.

- (111) **189.581** (151) 2007.05.14.
 (210) M 06 01547 (220) 2006.05.04.
 (732) **GASU International Kft., Budapest (HU)**
 (740) Majorcki István, Budapest

(546)



- (511) 39 Szállítás; áruk csomagolása és raktározás; utazásszervezés.

(111) **189.582** (151) 2007.05.14.
(210) M 06 01549 (220) 2006.05.04.

(732) **GRATISLOTTO Korlátolt Felelősségű Társaság, Budapest (HU)**

(740) dr. Szabó István Tamás, Dr. Szabó István Tamás Ügyvédi Iroda, Budapest

(546)



(511) 41 Szerencsejátékok.

(111) **189.583** (151) 2007.05.14.
(210) M 06 01591 (220) 2006.05.08.

(732) **Kaiser Food Élelmiszeripari Kft., Abda (HU)**

(740) dr. Szamosi Katalin, S.B.G. & K. Szabadalmi Ügyvivői Iroda, Budapest

(546)



(511) 29 Hús és húskészítmények.

(111) **189.584** (151) 2007.05.14.
(210) M 06 00561 (220) 2006.02.16.

(732) **Viacom International Inc., New York, New York (US)**

(740) dr. Sasvári Gabriella, S.B.G. & K. Budapesti Ügyvédi Iroda, Budapest

(541) **THE TAKEOVER**

(511) 41 Nevelési, oktatási és képzési, szórakoztatási, sport- és kulturális szolgáltatások, beleértve rádió- és tévé-programok gyártása; filmgyártás és élő szórakoztató műsorok; animációs mozgófilmek és televízió-műsorok gyártása; mozi és televíziós stúdiószolgáltatások; mozgófilmes szórakoztatási szolgáltatások, televíziós szórakoztatás és élőben közvetített szórakoztató előadások és show-műsorok; könyvek, magazinok és folyóiratok publikálása; a bejelentő televíziós programszolgáltatásával kapcsolatos információk nyújtása többszörös felhasználók számára a világhálón vagy az interneten, vagy más online adatbázison keresztül; táncos show-műsorok, zenés show-műsorok és video díjkiosztó (video award) show-műsorok készítése; komédia show-műsorok (comedy shows), játék show-műsorok és élő, közönség előtti sportesemények, amelyeket vagy élőben közvetítenek, vagy szalagra rögzítenek későbbi lejátszásra; tévéhírműsorok (tv news shows); tehetségkutató versenyek, zenei és televíziós díjkiosztó események szervezése; stílussal és divattal kapcsolatos szórakoztató bemutatók szervezése és bemutatása; számítógépes hálózaton keresztül történő szórakoztatással kapcsolatos információszolgáltatás.

(111) **189.585** (151) 2007.05.14.
(210) M 06 01071 (220) 2006.03.28.

(732) **The Scott Fetzer Company (Delaware államban bejegyzett társaság), Westlake, Ohio (US)**

(300) 76/651,945 2005.12.15. US

(740) dr. Sasvári Gabriella, S.B.G. & K. Szabadalmi Ügyvivői Iroda, Budapest

(541) **SENTRIA**

(511) 7 Porszívók és azok tartozékai.

(111) **189.586** (151) 2007.05.14.
(210) M 06 00888 (220) 2006.03.14.

(732) **TELE 1 Korlátolt Felelősségű Társaság, Budapest (HU)**

(740) Rónaszéki Tibor szabadalmi ügyvivő, Budapest

(546)



(511) 9 Adók; antennák; rádióantenna tornyok; átjátszóállomások; kapcsolóközpontok és kapcsolótáblák; távközlési alközpontok; nagyfrekvenciás generátorok (távközlés); csipek, integrált áramkörök; nyomtatott áramkörök; memóriakártyák; intelligens mikrokártyák; személyazonosító kártyák, mágneskártyák; mikroprocesszorok; interfészek (informatika); ipari műveletek távirányítására szolgáló elektronikus berendezések; műholdas navigációs készülékek; elektromos jeladók és jeltovábbítók; távadók, transzmitterek (távközlés); belső, fedélzeti távbeszélő készülék; telefon-üzenetrögzítők; telefonhallgatók; telefonkagylók; faxberendezések; fejhallgatók; vevőkészülékek (audio-, video-); kézi adó-vevők; kommutátorok; hangátviteli készülékek; videotelefonok; telefonkészülékek; hordozható telefonok; rádiótelefon készülékek; mobil (celluláris) telefonkészülékek; személyhívók; modemek; elektronikus készülékek távközlésben való használatra; készülékek hang, képek vagy adatok rögzítésére, továbbítására, feldolgozására vagy reprodukálására; mágneses és optikai adathordozók és adatközpontok; operációs rendszerek számítógépekhez (rögzített); letölthető és rögzített számítógépprogramok; elektronikus telefonkönyvek.

38 Távközlés; távközlési szolgáltatások; telefonszolgáltatások; telefon-összeköttetések; távközlési beszélgetésterelő és összeköttetési szolgáltatások; celluláris távközlési szolgáltatások; mobil (celluláris) telefon-összeköttetés; személyhívó szolgáltatások; rádiófrekvenciás távközlési szolgáltatások; műholdas átvitel; számítógép-terminálok közötti összeköttetések; távkonferencia-szolgáltatások; információszolgáltatás távközlési ügyekben; faxok továbbítása; üzenetek küldése; üzenetek és képek számítógép által támogatott továbbítása; hozzáférés biztosítása számítógépes világhálózathoz; távközlési kapcsolat létesítése számítógépes világhálózattal; modemek kölcsönzése; távközlési berendezések és felszerelések kölcsönzése; telefonok kölcsönzése; celluláris rádiófrekvenciás készülékek, személyhívó készülékek kölcsönzése.

(111) **189.587** (151) 2007.05.14.

(210) M 06 00884

(220) 2006.03.14.

(732) **Magyar RTL Televízió Részvénytársaság, Budapest (HU)**

(740) dr. Szepesi István, Szepesi és Társai Ügyvédi Iroda, Budapest

(546)



(511) 9 Hanglemezek.

16 Papír, karton és ezen anyagokból készült termékek, amelyek nem tartoznak más osztályokba; nyomdaipari termékek; könyvkötészeti anyagok; fényképek; papíripari cikkek, papíripari vagy háztartási ragasztóanyagok; anyagok művészek részére; ecsetek; írógépek és irodai cikkek (bútorok kivételével); tanítási és oktatási anyagok (készülékek kivételével); csomagolásra szolgáló műanyagok (amelyek nem tartoznak más osztályokba); nyomdabetétek; klisék.

25 Ruházati cikkek, cipők, kalapárúk.

28 Játékok, játékszerek; testnevelési és sportcikkek, amelyek nem tartoznak más áruosztályokba; karácsonyfadíszek.

35 Reklámozás; kereskedelmi ügyletek; kereskedelmi adminisztráció; irodai munkák.

38 Távközlés.

41 Nevelés; szakmai képzés; szórakoztatás; sport- és kulturális tevékenységek.

42 Tudományos és műszaki szolgáltatások, valamint az idetartozó tervezői és kutatói tevékenység; ipari elemző és kutató szolgáltatások; számítástechnikai hardver- és szoftvertervezés és -fejlesztés; jogi szolgáltatások.

(111) **189.588** (151) 2007.05.14.
(210) M 06 01048 (220) 2006.03.28.

(732) **Raab Karcher TŰZÉP Zrt., Budapest (HU)**

(740) dr. Váradi József ügyvéd, Szentendre

(541) **A tiszta elegancia**

(511) 1 Ipari, tudományos, fényképezési, mezőgazdasági, kertészeti, erdészeti vegyi termékek; feldolgozatlan műgyanták, műanyagok; trágyák; vegyi tűzoltó szerek; fémek edzésére és hegesztésére szolgáló készítmények; élelmiszerek tartósítására szolgáló vegyi anyagok; cserzőanyagok; ipari rendeltetésű ragasztóanyagok.

3 Fehéritőkészítmények és egyéb, mosásra szolgáló anyagok; tisztító-, fényesítő-, súroló- és csiszolószerek; szappanok; illatszerek, illóolajok, kozmetikai cikkek, hajmosó szerek; fogkrémek.

11 Világító-, fűtő-, gőzfejlesztő, főző-, hűtő-, szárító-, szellőztető-, vízszolgáltató és egészségügyi berendezések.

19 Nem fém építőanyagok; nem fémből készült merev építési csövek; aszfalt, szurok és bitumen; nem fémből készült hordozható szerkezetek; emlékművek nem fémből.

20 Bútorok, tükrök, keretek; fából, parafából, nádból, gyékényből, fűzfavesszőből, szaruból, csontból, elefántcsontból, halcsontból, kagylóhéjból, ámbából, gyöngyházból, tajtékból és mindezek pótanyagaiból vagy műanyagból készült termékek, amelyek nem tartoznak más osztályokba.

21 Eszközök, edények és tartályok háztartási és konyhai célokra (nem nemesfémből és nem nemesfém bevonattal); fésűk és szivacsok; kefék (az ecsetek kivételével); kefégyártáshoz használt anyagok; takarítóeszközök; vasforgács; nyers vagy félig megmunkált üveg (kivéve az építéshez használt üveget); üveg-, porcelán- és fajanszárak, amelyek nem tartoznak más osztályokba.

42 Tudományos és műszaki szolgáltatások, valamint az idetartozó tervezői és kutatói tevékenység; ipari elemző és kutató szolgáltatások; számítástechnikai hardver- és szoftvertervezés és -fejlesztés; jogi szolgáltatások.

(111) **189.589** (151) 2007.05.14.
(210) M 06 01054 (220) 2006.03.28.

(732) **Magyar Kwizda Kereskedelmi Kft., Budapest (HU)**

(740) dr. Börzsei Zsuzsanna ügyvéd, Budapest

(541) **AGRIVIT**

(511) 1 Trágyák, műtrágya.

(111) **189.590** (151) 2007.05.14.
(210) M 06 01052 (220) 2006.03.28.

(732) **dr. Fane Hofer Mária, Győr (HU)**

(546)



(511) 18 Bőr és bőrutánzatok, állatbőrök és irhák, ezen anyagokból készült olyan termékek, amelyek nem tartoznak más osztályokba.

(111) **189.591** (151) 2007.05.14.

(210) M 06 01061

(220) 2006.03.28.

(732) **ASSO 13 Lábbeligyártó és Kereskedelmi Egyéni Cég Társaság, Gencsapáti (HU)**

(740) dr. Berényi Tamás ügyvéd, Szombathely

(541) **ASSO**

(511) 25 Ruházati cikkek, cipők; cipőfelsőrészek; cipők; cipősarkak; cipőtalpbetétek; cipővasalások; csúszásgátlók lábbelikhez; dupla sarkok lábbelikhez; facipők; futballcipők; fürdőpapucsok; fürdőszandálok, fürdőcipők; fűzős bakancsok; kaplik, cipőorrok; lábbeli felsőrészek; lábbelik; lábszárvédők, kamásnik; papucsok; rá-mák lábbelikhez; sárcipők; sibakancsok, sícipők; spárgatalpú vászonlábbelik; sportcipők; sportlábbelik; strandlábbelik; szandálok; talpak lábbelikhez; tornacipők.

(111) **189.592** (151) 2007.05.14.

(210) M 06 01056

(220) 2006.03.28.

(732) **Magyar Kwizda Kereskedelmi Kft., Budapest (HU)**

(740) dr. Börzsei Zsuzsanna ügyvéd, Budapest

(541) **ALKALIN**

(511) 1 Trágyák, műtrágya.

(111) **189.593** (151) 2007.05.14.

(210) M 06 01754

(220) 2006.05.19.

(732) **REVITÁL Ingatlanfejlesztési Zrt., Budapest (HU)**

(740) dr. Mikófalvi Gábor ügyvéd, Budapest

(541) **REVITÁL**

(511) 36 Alkuszi/ügynöki tevékenység; bérházak kezelése; ingatlankezelés; ingatlanok bérbeadása, üzemeltetése; ingatlanok értékbecslése; ingatlanforgalmazás; ingatlanügynökségek; irodák (ingatlanok) bérlete; lakásbérlet; lakásügynökség; pénzügyi értékbecslés (biztosítás, bankügyletek, ingatlan); pénzügyi tanácsadás; tőkekihelyezés, tőkeberuházás; vagyonkezelés.

37 Építkezés; javítás; szerelési szolgáltatások.

(111) **189.594** (151) 2007.05.14.

(210) M 06 01227

(220) 2006.04.10.

(732) **INVENTOR Média Lap- és Könyvkiadó Szolgáltató Korlátolt Felelősségű Társaság, Budapest (HU)**

(740) dr. Szentés Béla, Szentés Ügyvédi Iroda, Budapest

(546)



(511) 9 Tudományos célra szolgáló, tengerészeti, földmérő, villamos, fényképezési, mozgóképi, optikai, súlymérő, egyéb mérő-, jelző-, ellenőrző (felügyeleti), életmentő és oktatóberendezések és felszerelések; hangok vagy képek rögzítésére, továbbítására, másolására szolgáló készülékek; mágneses adathordozók, hanglemezek; automata áruelosztó berendezések és szerkezetek érmebedobással működő készülékekhez; regisztrációs pénztárgépek, számológépek, adatfeldolgozó berendezések és számítógépek; tűzoltó készülékek.

16 Papír, karton és ezen anyagokból készült termékek, amelyek nem tartoznak más osztályokba; nyomdaipari termékek; könyvkötészeti anyagok; fényképek; papíripari cikkek, papíripari vagy háztartási ragasztóanyagok; anyagok művészek részére; ecsetek; írógépek és irodai cikkek (bútorok kivételével); tanítási és oktatási anyagok (készülékek kivételével); csomagolásra szolgáló műanyagok (amelyek nem tartoznak más osztályokba); nyomdabetétek; klisék.

25 Ruházati cikkek, cipők, kalapárak.

(111) **189.595** (151) 2007.05.14.

(210) M 05 02419

(220) 2005.07.21.

(732) **Ramiris Rubin Rt., Budapest (HU)**

(740) dr. Seszták Miklós ügyvéd, Kisvárdai

(541) OXYGEN FITNESS

(511) 41 Nevelés; szakmai képzés; szórakoztatás; sport- és kulturális tevékenységek.

(111) 189.596 (151) 2007.05.14.

(210) M 06 01060 (220) 2006.03.28.

(732) Alpha-Vet Kft., Székesfehérvár (HU)**(541) YUKON**

(511) 31 Állateledel.

(111) 189.597 (151) 2007.05.14.

(210) M 06 00870 (220) 2006.03.14.

(732) KREINBACHER BIRTOK Borászati Kereskedelmi és Vendéglátóipari Korlátolt Felelősségű Társaság, Szombathely (HU)

(740) dr. Iróczkiné dr. Csóti Olga, Kauker és Csóti Ügyvédi Iroda, Ajka

(541) ARANY TŰZ

(511) 33 Bor.

(111) 189.598 (151) 2007.05.14.

(210) M 06 01053 (220) 2006.03.28.

(732) Inform Média Kft., Debrecen (HU)

(740) dr. Gyórfi Attila, Dr. Gyórfi Ügyvédi Iroda, Debrecen

(511) 16 Nyomatványok, újságok, folyóiratok.
35 Reklámozás.**(111) 189.599** (151) 2007.05.14.

(210) M 06 01047 (220) 2006.03.28.

(732) Raab Karcher TŰZÉP Zrt., Budapest (HU)

(740) dr. Váradai József ügyvéd, Szentendre

(541) decotrend

(511) 1 Ipari, tudományos, fényképezési, mezőgazdasági, kertészeti, erdészeti vegyi termékek; feldolgozatlan műgyanták, műanyagok; trágyák; vegyi tűzoltó szerek; fémek edzésére és hegesztésére szolgáló készítmények; élelmiszerek tartósítására szolgáló vegyi anyagok; cserzőanyagok; ipari rendeltetésű ragasztóanyagok.

3 Fehéritőkészítmények és egyéb, mosásra szolgáló anyagok; tisztító-, fénycsiszító-, súroló- és csiszológépek; szappanok; illatszerek, illóolajok, kozmetikai cikkek, hajmosó szerek; fogkrémek.

11 Világító-, fűtő-, gőzfejlesztő, főző-, hűtő-, szárító-, szellőztető-, vízszolgáltató és egészségügyi berendezések.

19 Nem fém építőanyagok; nem fémből készült merev építési csövek; aszfalt, szurok és bitumen; nem fémből készült hordozható szerkezetek; emlékművek nem fémből.

20 Bútorok, tükrök, keretek; fából, parafából, nádból, gyékényből, fűzfavesszőből, szaruból, csontból, elefántcsontból, halcsontból, kagylóhéjból, ábrából, gyöngyházból, tajtékából és mindezek pótanyagaiból vagy műanyagból készült termékek, amelyek nem tartoznak más osztályokba.

21 Eszközök, edények és tartályok háztartási és konyhai célokra (nem nemesfémből és nem nemesfém bevonattal); fésűk és szivacsok; kefék (az ecsetek kivételével); kefégyártáshoz használt anyagok; takarítóeszközök; vasforgács; nyers vagy félig megmunkált üveg (kivéve az építéshez használt üveget); üveg-, porcelán- és fajanszaruk, amelyek nem tartoznak más osztályokba.

42 Tudományos és műszaki szolgáltatások, valamint az idetartozó tervezői és kutatói tevékenység; ipari elemző és kutató szolgáltatások; számítástechnikai hardver- és szoftvertervezés és -fejlesztés; jogi szolgáltatások.

(111) 189.600 (151) 2007.05.14.

(210) M 06 01066 (220) 2006.03.28.

(732) MEDINA TOURS Kft., Budapest (HU)**(546)****DINOCLUB**

(511) 39 Utazásszervezés; szállítás.

41 Szórakoztatás; sport- és kulturális tevékenységek.

(111) 189.601 (151) 2007.05.14.

(210) M 06 01045 (220) 2006.03.28.

(732) Raab Karcher TŰZÉP Zrt., Budapest (HU)

(740) dr. Váradai József ügyvéd, Szentendre

(546)**Ami az otthont illeti...**

(511) 2 Festékek, kencék, lakkok; rozsdagátló és fakonzerváló szerek; festőanyagok; maróanyagok; nyers és természetes gyanták; fémlepek és fémporok festők, dekorátorok, nyomdászok és képzőművészek részére.

6 Nem nemesfémek és ezek ötvözetei; fém építőanyagok; hordozható fémszerkezetek; fémanyagok vasúti vágányokhoz; nem elektromos fémkábelek és fémvezetékek; lakatosipari termékek, fém tömegcikkok; fémcsövek és csővezetékek; páncélszerények; egyéb fémtermékek, amelyek nem tartoznak más osztályokba; érc.

7 Gépek és szerszámok; motorok (a szárazföldi járműmotorok kivételével); tengelykapcsolók és erőátviteli elemek (a szárazföldi járművek céljára készült kivételével); nem kézi működtetésű mezőgazdasági eszközök; keltetőgépek.

8 Kéziszerszámok és kézzel működtetett eszközök; evőeszközök; vágó- és szűrőfegyverek; borotvák.

11 Világító-, fűtő-, gőzfejlesztő, főző-, hűtő-, szárító-, szellőztető-, vízszolgáltató és egészségügyi berendezések.

17 Kaucsuk, guttapercha, gumi, azbeszt, csillám és ezek pótanyagai, továbbá az ezen anyagokból készült termékek, amelyek nem tartoznak más osztályokba; sajtolt műanyag ipari célra; tömítő-, kitömő- és szigetelőanyagok; nem fémből készült rugalmas csövek.

19 Nem fém építőanyagok; nem fémből készült merev építési csövek; aszfalt, szurok, bitumen; nem fémből készült hordozható szerkezetek; emlékművek nem fémből.

20 Bútorok, tükrök, keretek; fából, parafából, nádból, gyékényből, fűzfavesszőből, szaruból, csontból, elefántcsontból, halcsontból, kagylóhéjból, ábrából, gyöngyházból, tajtékából és mindezek pótanyagaiból, vagy műanyagokból készült termékek, amelyek nem tartoznak más osztályokba.

37 Építkezés; javítás; szerelési szolgáltatások.

- (111) **189.602** (151) 2007.05.14.
 (210) M 06 01062 (220) 2006.03.28.
 (732) **dr. Szőnyi Viktor, Budapest (HU)**
 (541) **primaingatlan - megtaláljuk álmai ingatlanát**
 (511) 42 Ingatlan értékelése, ingatlanközvetítés.

- (111) **189.603** (151) 2007.05.14.
 (210) M 06 01046 (220) 2006.03.28.
 (732) **Raab Karcher TÜZÉP Zrt., Budapest (HU)**
 (740) dr. Váradi József ügyvéd, Szentendre
 (546)



- (511) 2 Festékek, kencék, lakkok; rozsdagátló és fakonzerváló szerek; festőanyagok; maróanyagok; nyers és természetes gyanták; fémlapok és fémporok festők, dekorátorok, nyomdászok és képzőművészek részére.

6 Nem nemesfémek és ezek ötvözetei; fém építőanyagok; hordozható fémszerkezetek; fémanyagok vasúti vágányokhoz; nem elektromos fémkábelek és fémvezetékek; lakatosipari termékek, fém tömegcikk; fémcsovek és csövezetékek; páncélszekrények; egyéb fémtermékek, amelyek nem tartoznak más osztályokba; ércék.

7 Gépek és szerszámgépek; motorok (a szárazföldi járműmotorok kivételével); tengelykapcsolók és erőátviteli elemek (a szárazföldi járművek céljára készültek kivételével); nem kézi működtetésű mezőgazdasági eszközök; keltetőgépek.

8 Kéziszerszámok és kézzel működtetett eszközök; evőeszközök; vágó- és szűrőfegyverek; borotvák.

11 Világító-, fűtő-, gőzfejlesztő, főző-, hűtő-, szárító-, szellőztető-, vízszolgáltató és egészségügyi berendezések.

17 Kaucsuk, guttapercha, gumi, azbeszt, csillám és ezek póttanyagai, továbbá az ezen anyagokból készült termékek, amelyek nem tartoznak más osztályokba; sajtolt műanyag ipari célra; tömítő-, kitömő- és szigetelőanyagok; nem fémből készült rugalmas csövek.

19 Nem fém építőanyagok; nem fémből készült merev építési csövek; aszfalt, szurok, bitumen; nem fémből készült hordozható szerkezetek; emlékművek nem fémből.

20 Bútorok, tükrök, keretek; fából, parafából, nádból, gyékényből, fűzfavesszőből, szaruból, csontból, elefántcsontból, halcsontból, kagylóhéjból, ámbrából, gyöngyházból, tajtékból, és mindezek póttanyagaiból, vagy műanyagokból készült termékek, amelyek nem tartoznak más osztályokba.

37 Építkezés; javítás; szerelési szolgáltatások.

- (111) **189.604** (151) 2007.05.14.
 (210) M 05 01444 (220) 2005.04.21.
 (732) **G-mentor Reklámszervezői és Kiadói Kft., Budapest (HU)**
 (740) dr. Bezsilla Katalin, Budapest



- (511) 16 Papír, karton és ezen anyagokból készült termékek, amelyek nem tartoznak más osztályokba; nyomdaipari termékek; könyvkötészeti anyagok; fényképek; papíripari cikkek, papíripari vagy háztartási ragasztóanyagok; anyagok művészek részére; esetek; írógépek és irodai cikkek (bútorok kivételével); tanítási és oktatási anyagok (készülékek kivételével); csomagolásra szolgáló műanyagok (amelyek nem tartoznak más osztályokba); nyomdabetétek; klisék.

35 Reklámozás; kereskedelmi ügyletek; kereskedelmi adminisztráció; irodai munkák.

41 Nevelés; szakmai képzés; szórakoztatás; sport- és kulturális tevékenységek.

- (111) **189.605** (151) 2007.05.14.
 (210) M 06 01068 (220) 2006.03.28.
 (732) **MEDINA TOURS Kft., Budapest (HU)**
 (546)



- (511) 39 Utazásszervezés, szállítás.

- (111) **189.606** (151) 2007.05.14.
 (210) M 06 01592 (220) 2006.05.08.
 (732) **InnoTears Kft., Debrecen (HU)**
 (740) Szentpéteri Zsolt, S.B.G. & K. Szabadalmi Ügyvivői Iroda, Budapest

(546)



- (511) 5 Gyógyszerészeti, állatgyógyászati és egészségügyi termékek; diétás anyagok gyógyászati használatra; bébiételek; kötszerek; fogtömő anyagok és fogászati mintázóanyagok; fertőtlenítőszer; kártékony állatok irtására szolgáló készítmények; gombaölő szerek (fungicidok); gyomirtó szerek (herbicidok).

44 Orvosi szolgáltatások; állatgyógyászati szolgáltatások; higiéniai és szépségápolási szolgáltatások emberek és állatok részére; mezőgazdasági, kertészeti és erdészeti szolgáltatások.

- (111) **189.607** (151) 2007.05.14.
 (210) M 06 01590 (220) 2006.05.08.
 (732) **Ancco, Inc., Milford, Connecticut (US)**
 (740) dr. Vida Sándor, DANUBIA Szabadalmi és Védjegy Iroda Kft., Budapest

(541) **ANNTAYLOR LOFT**

- (511) 25 Ruházati cikkek, cipők, kalapárak.

- (111) **189.608** (151) 2007.05.14.
 (210) M 06 00889 (220) 2006.03.14.
 (732) **spring Messe & Ausstellungen GmbH, Mannheim (DE)**
 (740) ifj. Szentpéteri Ádám, S.B.G. & K. Szabadalmi Ügyvivői Iroda, Budapest

(546)



- (511) 35 Ipari és üzletszerzési célokat szolgáló vásárok és kiállítások szervezése, rendezése, szervezési tanácsadás vásárok és kiállítások kivitelezéséhez és rendezéséhez, vásárokon való részvétel szervezése, vállalatok és azok termékeinek és szolgáltatásainak bemutatása, továbbá eladásösztönzés és kereskedelmi kapcsolatok létesítése internet útján is; vásári részvétel során kiállítási pul-

tok és felületek biztosítása beleértve a hozzá tartozó felszerelési tárgyakat, amelyek az adott szolgáltatási osztályba tartoznak, közönségkapcsolatok teremtése (public relations), reklámfelületek, marketingtevékenység, piackutatás és piacelemzés.

41 Kulturális és oktatási célokra szolgáló vásárokon és kiállításokon való részvétel szervezése és ilyen kiállítások szervezése, külön bemutatók és versenyek kulturális, oktatási és képzési célokra, konferenciák, szemináriumok, szakmai napok, kongresszusok szervezése és lebonyolítása.

42 Vásárok és kiállítások szervezésével és előkészítésével kapcsolatos műszaki tanácsadás.

(111) 189.609 (151) 2007.05.14.

(210) M 06 01043 (220) 2006.03.28.

(732) Raab Karcher TŰZÉP Zrt., Budapest (HU)

(740) dr. Váradi József ügyvéd, Szentendre

(541) Raab Karcher

(511) 2 Festékek, kencék, lakkok; rozsdagátló és fakonzerváló szerek; festőanyagok; maróanyagok; nyers és természetes gyanták; fémlapok és fémporok festők, dekorátorok, nyomdászok és képzőművészek részére.

6 Nem nemesfémek és ezek ötvözetei; fém építőanyagok; hordozható fémszerkezetek; fémanyagok vasúti vágányokhoz; nem elektromos fémkábelek és fémvezetékek; lakatosipari termékek, fém tömegcikkék; fémcsövek és csövezetékek; páncélszekrények; egyéb fémtermékek, amelyek nem tartoznak más osztályokba; ércék.

7 Gépek és szerszámgépek; motorok (a szárazföldi járműmotorok kivételével); tengelykapcsolók és erőátviteli elemek (a szárazföldi járművek céljára készültek kivételével); nem kézi működtetésű mezőgazdasági eszközök; keltetőgépek.

8 Kéziszerszámok és kézzel működtetett eszközök; evőeszközök; vágó- és szűrőfegyverek; borotvák.

11 Világító-, fűtő-, gőzfejlesztő, főző-, hűtő-, szárító-, szellőztető-, vízszolgáltató és egészségügyi berendezések.

17 Kaucsuk, guttapercha, gumi, azbeszt, csillám és ezek pótanyagai, továbbá az ezen anyagokból készült termékek, amelyek nem tartoznak más osztályokba; sajtolt műanyag ipari célra; tömítő-, kitömő- és szigetelőanyagok; nem fémből készült rugalmas csövek.

19 Nem fém építőanyagok; nem fémből készült merev építési csövek; aszfalt, szurok, bitumen; nem fémből készült hordozható szerkezetek; emlékművek nem fémből.

20 Bútorok, tükrök, keretek; fából, parafából, nádból, gyékényből, fűzfavesszőből, szaruból, csontból, elefántcsontból, halcsontból, kagylóhéjból, ábrából, gyöngyházból, tajtékából és mindezek pótanyagaiból, vagy műanyagokból készült termékek, amelyek nem tartoznak más osztályokba.

37 Építkezés; javítás; szerelési szolgáltatások.

(111) 189.610 (151) 2007.05.14.

(210) M 06 01044 (220) 2006.03.28.

(732) Raab Karcher TŰZÉP Zrt., Budapest (HU)

(740) dr. Váradi József ügyvéd, Szentendre

(541) Ami az otthont illeti...

(511) 2 Festékek, kencék, lakkok; rozsdagátló és fakonzerváló szerek; festőanyagok; maróanyagok; nyers és természetes gyanták; fémlapok és fémporok festők, dekorátorok, nyomdászok és képzőművészek részére.

6 Nem nemesfémek és ezek ötvözetei; fém építőanyagok; hordozható fémszerkezetek; fémanyagok vasúti vágányokhoz; nem elektromos fémkábelek és fémvezetékek; lakatosipari termékek, fém tömegcikkék; fémcsövek és csövezetékek; páncélszekrények; egyéb fémtermékek, amelyek nem tartoznak más osztályokba; ércék.

7 Gépek és szerszámgépek; motorok (a szárazföldi járműmotorok kivételével); tengelykapcsolók és erőátviteli elemek (a szá-

razföldi járművek céljára készültek kivételével); nem kézi működtetésű mezőgazdasági eszközök; keltetőgépek.

8 Kéziszerszámok és kézzel működtetett eszközök; evőeszközök; vágó- és szűrőfegyverek; borotvák.

11 Világító-, fűtő-, gőzfejlesztő, főző-, hűtő-, szárító-, szellőztető-, vízszolgáltató és egészségügyi berendezések.

17 Kaucsuk, guttapercha, gumi, azbeszt, csillám és ezek pótanyagai, továbbá az ezen anyagokból készült termékek, amelyek nem tartoznak más osztályokba; sajtolt műanyag ipari célra; tömítő-, kitömő- és szigetelőanyagok; nem fémből készült rugalmas csövek.

19 Nem fém építőanyagok; nem fémből készült merev építési csövek; aszfalt, szurok, bitumen; nem fémből készült hordozható szerkezetek; emlékművek nem fémből.

20 Bútorok, tükrök, keretek; fából, parafából, nádból, gyékényből, fűzfavesszőből, szaruból, csontból, elefántcsontból, halcsontból, kagylóhéjból, ábrából, gyöngyházból, tajtékából és mindezek pótanyagaiból, vagy műanyagokból készült termékek, amelyek nem tartoznak más osztályokba.

37 Építkezés; javítás; szerelési szolgáltatások.

(111) 189.611 (151) 2007.05.14.

(210) M 06 01055 (220) 2006.03.28.

(732) Magyar Kwizda Kereskedelmi Kft., Budapest (HU)

(740) dr. Börzsei Zsuzsanna ügyvéd, Budapest

(541) INDOFIL

(511) 5 Kártékony állatok irtására szolgáló készítmények; gombaölő szerek (fungicidok), gyomirtó szerek (herbicidok).

(111) 189.612 (151) 2007.05.14.

(210) M 06 00869 (220) 2006.03.14.

(732) KREINBACHER BIRTOK Borászati Kereskedelmi és Vendéglátóipari Korlátolt Felelősségű Társaság, Szombathely (HU)

(740) dr. Iróczkiné dr. Csóti Olga, Kauker és Csóti Ügyvédi Iroda, Ajka

(541) BARÁT-SZIKLA

(511) 33 Bor.

(111) 189.613 (151) 2007.05.14.

(210) M 06 01067 (220) 2006.03.28.

(732) BEST REISEN Kft., Budapest (HU)

(546)



(511) 39 Utazásszervezés, szállítás.

(111) 189.614 (151) 2007.05.14.

(210) M 06 01233 (220) 2006.04.10.

(732) RWA Raiffeisen Ware Austria AG, Wien (AT)

(541) NICOCORN-R



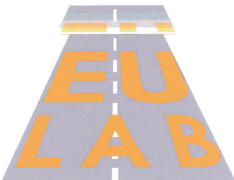


(511) 5 Növényvédő szerek, gyomirtó szer.

(111) 189.615 (151) 2007.05.14.

(210) M 05 03442 (220) 2005.10.24.

(732) WORD COMMUNICATIONS Kiadói, Kereskedelmi és Szolgáltató Kft., Budapest (HU)

(740) dr. Mihály Tamás, Fülöp és Mihály Ügyvédi Iroda, Budapest

- (546)  (111) 189.620 (151) 2007.05.14.
(210) M 06 01234 (220) 2006.04.10.
(732) RWA Raiffeisen Ware Austria AG, Wien (AT)
(541) CORNTIRAN-R
(511) 5 Növényvédő szerek, gyomirtó szer.
-
- (511) 16 Papír, karton és ezen anyagokból készült termékek, amelyek nem tartoznak más osztályokba; nyomdaipari termékek; könyvkötészeti anyagok; fényképek; társadalom- és természettudományos, ismeretterjesztő és szórakoztató kiadvány.
41 Nevelés; szakmai képzés; szórakoztatás; sport- és kulturális tevékenységek; eszmecsere, kollokviumok szervezése és lebonyolítása, fogadások tervezése (szórakozás), konferencia szervezése, lebonyolítása; kongresszus szervezése, lebonyolítása; szeminárium szervezése; szimpózium szervezése; versenyek szervezése (oktatási/szórakoztatás).
- (111) 189.621 (151) 2007.05.14.
(210) M 06 01583 (220) 2006.05.08.
(732) Quang Minh-Trade 95 Kft., Budapest (HU)
(546)  (511) 25 Ruházati cikkek.
-
- (111) 189.616 (151) 2007.05.14.
(210) M 06 00868 (220) 2006.03.14.
(732) EULAB Kft., Dunakeszi (HU)
(740) Pintz György, Pintz és Társai Szabadalmi és Védjegy Iroda, Budapest
(546)  (511) 42 Műszaki szolgáltatások és tanácsadás út- és vasúti építéssel, tervezéssel kapcsolatosan; anyagpróba, minőség-ellenőrzés út- és vasútépítéssel, -tervezéssel kapcsolatosan; műszaki szakértői tevékenység és szakvélemények adása út- és vasútépítéssel, -tervezéssel kapcsolatosan; műszaki tervtanulmányok készítése út- és vasútépítéssel, -tervezéssel kapcsolatosan.
-
- (111) 189.617 (151) 2007.05.14.
(210) M 06 00882 (220) 2006.03.14.
(732) Szabó Marcipán Múzeum Kft., Szentendre (HU)
(740) dr. Szegedi Ivett ügyvéd, Pécs
(546)  (511) 30 Aprósütemény, teasütemény; aprósütemények; mandulás cukrászsütemények; mandulás cukrászsütemény; marcipán.
-
- (111) 189.618 (151) 2007.05.14.
(210) M 06 01236 (220) 2006.04.10.
(732) RWA Raiffeisen Ware Austria AG, Wien (AT)
(541) GROWSTART-R
(511) 5 Növényvédő szerek, gyomirtó szer.
-
- (111) 189.619 (151) 2007.05.14.
(210) M 06 01237 (220) 2006.04.10.
(732) RWA Raiffeisen Ware Austria AG, Wien (AT)
(541) DICATUS-R
(511) 5 Növényvédő szerek, gombaölő szer.
-
- (111) 189.622 (151) 2007.05.14.
(210) M 06 01405 (220) 2006.04.24.
(732) Németh Zsolt, Győr (HU)
(546)  (511) 37 Villanyszerelés, az épületeken és építményeken elektromos vezeték, hírközlési vezetékhalózat, betörésjelző rendszerek és -berendezések, kamerás-számítógépes betörés elleni riasztórendszer kiépítése; házi antenna és légvezeték, tűzjelző, villámhárító; mindezek javítása és karbantartása; építkezés; javítás; szerelési szolgáltatások; építkezéssel vagy meglévő építményekkel kapcsolatos szolgáltatás, valamint az építési területen levő szakipari vállalkozások, víz-, csatorna-, fűtőszervezés, az építési szolgáltatások kiegészítő szolgáltatásai; egyéb épületgépészeti szerelési világítási és jelzőrendszerek felszerelése, az épületek és egyéb építmények máshova nem sorolt szerelvényeinek és csatlakozóinak felszerelése, a kerítés- és rácsfelszerelés, cégtáblák, reklámtáblák felszerelése építményre, épületgépészeti, hírközlési, riasztó-, elektromos berendezések javítása és karbantartása; takarítás, tisztítás; valamennyi épületfajta belső takarítása, beleértve az irodákat, a gyárakat, üzleteket, intézményeket és az egyéb üzleti, szakmai termelőüzemi helyszíneket, továbbá a többlakásos lakóépületeket, ablaktisztítás, kéménytisztítás; bojler, szellőzőcső és elszívó tisztítása; az ipari gépek, berendezések tisztítása, üvegtisztítás, épületek fertőtlenítése és kártevőirtása; közlekedési eszközök és más üzleti, szakmai helyszín takarítása, tisztítása, új épület elkülönülten végzett első takarítása.
-
- (111) 189.623 (151) 2007.05.14.
(210) M 06 01397 (220) 2006.04.24.
(732) Heineken Hungária Nyrt., Sopron (HU)
(740) dr. Túri László jogtanácsos, Brau Union Hungária Sörgyárak Rt., Sopron
(541) FREEQ
(511) 32 Sörök; ásványvizek, szénsavas vizek és egyéb alkoholmentes italok; gyümölcsitalok és gyümölcslevek.
-
- (111) 189.624 (151) 2007.05.14.
(210) M 06 01404 (220) 2006.04.24.
(732) KEGYI Szórakoztató Korlátolt Felelősségű Társaság, Békéscsaba (HU)
(740) dr. Szelezsán Róbert ügyvéd, Békéscsaba

(546)



- (511) 41 Kaszinók és játékkaszinók, játékkermek üzemeltetése.
 43 Bárszolgáltatások; vendéglátással, étel-ital kiszolgálással egybekötött különböző szerencsejátékokkal felszerelt játékkermek, játékautomaták üzemeltetése.

(111) **189.625** (151) 2007.05.14.
 (210) M 06 01587 (220) 2006.05.08.
 (732) **PHILIP MORRIS PRODUCTS S.A., Neuchâtel (CH)**
 (740) dr. Gödölle Tamás ügyvéd, Bogsch & Partners Ügyvédi Iroda, Budapest

(541) **EVE LILY**

- (511) 34 Nyers vagy feldolgozott dohány, ideértve szivarok, cigaretták, szivarkák, dohány saját maga által saját részre sodort cigarettához, pipadohány, bagó, tubák/burnót, dohánypótlók és -helyettesítők (nem orvosi célra); dohányzási cikkek, ideértve cigarettapapírok és -csövek, cigarettafilterek, dohánydobozok, cigarettatárcák, hamutartók nem nemesfémből vagy azzal ötvözve vagy borítva; pipák; zsebkészlet cigarettasodráshoz; öngyújtók; gyufák.

(111) **189.626** (151) 2007.05.14.
 (210) M 05 01836 (220) 2005.05.26.
 (732) **PARLANDO-STÚDIÓ Bt., Budapest (HU)**

(546) PARLANDO HANGOSKÖNYVEK

- (511) 9 CD-ROM-(kompakt) lemezek, hanglemezek, kompaktlemezek (audiovideó), magnetofonszalagok, mágneses adathordozók, mágneslemezek, videokazetták, videoszalagok.

(111) **189.627** (151) 2007.05.14.
 (210) M 05 03441 (220) 2005.10.24.
 (732) **WORD COMMUNICATIONS Kiadói, Kereskedelmi és Szolgáltató Kft., Budapest (HU)**
 (740) dr. Mihály Tamás, Fülöp és Mihály Ügyvédi Iroda, Budapest

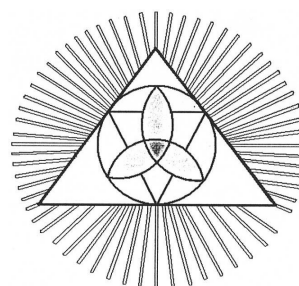
(546) **IPM**
 A GONDOLKODÓ EMBER LAPJA

- (511) 16 Papír, karton és ezen anyagokból készült termékek, amelyek nem tartoznak más osztályokba; nyomdaipari termékek; könyvkötészeti anyagok; fényképek; társadalom- és természettudományos, ismeretterjesztő és szórakoztató kiadvány.

41 Nevelés; szakmai képzés; szórakoztatás; sport- és kulturális tevékenységek; eszmecsere, kollokviumok szervezése és lebonyolítása, fogadások tervezése (szórakozás), konferencia szervezése, lebonyolítása; kongresszus szervezése, lebonyolítása; szeminárium szervezése; szimpózium szervezése; versenyek szervezése (oktatási/szórakoztatás).

(111) **189.628** (151) 2007.05.14.
 (210) M 06 00710 (220) 2006.03.01.
 (732) **Kemény Sándorné, Budapest (HU); Székelyné Schád Magdolna, Dunaújváros (HU)**

(546)



- (511) 45 Mások által egyéni igényeknek megfelelően nyújtott személyes és társadalmi jellegű szolgáltatások.

(111) **189.629** (151) 2007.05.14.
 (210) M 05 02420 (220) 2005.07.21.
 (732) **Ramiris Rubin Rt., Budapest (HU)**
 (740) dr. Seszták Miklós ügyvéd, Kisvárdai

(541) **OXYGEN WELLNESS**

- (511) 41 Nevelés; szakmai képzés; szórakoztatás; sport- és kulturális tevékenységek.

44 Orvosi szolgáltatások; állatgyógyászati szolgáltatások; higiéniai és szépségápolási szolgáltatások emberek és állatok részére; mezőgazdasági, kertészeti és erdészeti szolgáltatások.

45 Mások által egyéni igényeknek megfelelően nyújtott személyes és társadalmi jellegű szolgáltatások; biztonsági szolgáltatások személyek és vagyontárgyak védelmére.

(111) **189.630** (151) 2007.05.15.
 (210) M 05 01842 (220) 2005.05.26.
 (732) **econet.hu Informatikai Részvénytársaság, Budapest (HU)**
 (740) dr. Rosner Gábor ügyvéd, Budapest

(541) **EBPP**

- (511) 9 Tudományos célra szolgáló tengerészeti, földmérő, villamos, fényképezési, mozgóképi, optikai, súlymérő, egyéb mérő-, jelző-, ellenőrző (felügyeleti), életmentő és oktatóberendezések és felszerelések; hangok vagy képek rögzítésére, továbbítására, másolására szolgáló készülékek; mágneses adathordozók, hanglemezek; automata áruelosztó berendezések és szerkezetek érmebedobással működő készülékekhez; regisztrációs pénztárgépek, számológépek, adatfeldolgozó berendezések és számítógépek; tűzoltó készülékek.

35 Reklámozás; kereskedelmi ügyletek; kereskedelmi adminisztráció; irodai munkák.

(111) **189.631** (151) 2007.05.15.
 (210) M 06 01586 (220) 2006.05.08.
 (732) **PHILIP MORRIS PRODUCTS S.A., Neuchâtel (CH)**
 (740) dr. Gödölle Tamás, Bogsch és Társai Ügyvédi Iroda, Budapest

(541) **EVE ORCHIDEA**

- (511) 34 Nyers vagy feldolgozott dohány, ideértve szivarok, cigaretták, szivarkák, dohány saját maga által saját részre sodort cigarettához, pipadohány, bagó, tubák/burnót, dohánypótlók és -helyettesítők (nem orvosi célra); dohányzási cikkek, ideértve cigarettapapírok és -csövek, cigarettafilterek, dohánydobozok, cigarettatárcák, hamutartók nem nemesfémből vagy azzal ötvözve vagy borítva; pipák; zsebkészlet cigarettasodráshoz; öngyújtók; gyufák.

(111) **189.632** (151) 2007.05.15.
 (210) M 05 01843 (220) 2005.05.26.
 (732) **econet.hu Informatikai Részvénytársaság, Budapest (HU)**
 (740) dr. Rosner Gábor ügyvéd, Budapest

(541) **EBPP.HU**

- (511) 9 Tudományos célra szolgáló, tengerészeti, földmérő, villamos, fényképezési, mozgóképi, optikai, súlymérő, egyéb mérő-, jelző-, ellenőrző (felügyeleti), életmentő és oktatóberendezések

és felszerelések; hangok vagy képek rögzítésére, továbbítására, másolására szolgáló készülékek; mágneses adathordozók, hanglemezek; automata áruelosztó berendezések és szerkezetek érmebedobással működő készülékekhez; regiszteres pénztárgépek, számológépek, adatfeldolgozó berendezések és számítógépek; tűzoltó készülékek.

35 Reklámozás; kereskedelmi ügyletek; kereskedelmi adminisztráció; irodai munkák.

(111) 189.633 (151) 2007.05.15.

(210) M 05 03245 (220) 2005.10.10.

(732) **Ultraméd-Hungary Orvostechnikai Kft. 60%, Budapest (HU); Komáromy Balázs 20%, Budapest (HU); Molnár Gábor 20%, Budapest (HU)**

(546)



(511) 10 Sebészeti, orvosi, fogorvosi és állatgyógyászati készülékek és műszerek, művegtagok, műszemek és műfogak; ortopédiai cikkek; sebészeti varratanyagok.

(111) 189.634 (151) 2007.05.15.

(210) M 06 00871 (220) 2006.03.29.

(732) **PANNON-SAFE Korlátolt Felelősségű Társaság, Pécs (HU)**

(740) dr. Molnár László, Molnár Egyéni Ügyvédi Iroda, Pécs

(541) **PANNON-SAFE**

(511) 36 Biztosítási ügynöki tevékenység.

(111) 189.635 (151) 2007.05.15.

(210) M 06 01049 (220) 2006.03.28.

(732) **Raab Karcher TŰZÉP Zrt., Budapest (HU)**

(740) dr. Váradi József ügyvéd, Szentendre

(546)



(511) 1 Ipari, tudományos, fényképészeti, mezőgazdasági, kertészeti, erdészeti vegyi termékek, feldolgozatlan műgyanták, műanyagok, trágyák, vegyi tűzoltó szerek, fémek edzésére és hegesztésére szolgáló készítmények, élelmiszerek tartósítására szolgáló vegyi anyagok, cserzőanyagok, ipari rendeltetésű ragasztóanyagok.

3 Fehéritőkészítmények és egyéb, mosásra szolgáló anyagok; tisztító-, fényszerelő-, súroló- és csiszolószerek; szappanok; illatszerek, illóolajok, kozmetikai cikkek, hajmosó szerek; fogkrémek.

11 Világító-, fűtő-, gőzfejlesztő, főző-, hűtő-, szárító-, szellőztető-, vízszolgáltató és egészségügyi berendezések.

19 Nem fém építőanyagok; nem fémből készült merev építési csövek; aszfalt, szurok és bitumen; nem fémből készült hordozható szerkezetek; emlékművek nem fémből.

20 Bútorok, tükrök, keretek; fából, parafából, nádból, gyékényből, fűzfavesszőből, szaruból, csontból, elefántcsontból, halcsontból, kagylóhéjból, ábrából, gyöngyházból, tajtékból és mindezek pótanyagaiból vagy műanyagaiból készült termékek, amelyek nem tartoznak más osztályokba.

21 Eszközök, edények és tartályok háztartási és konyhai célokra (nem nemesfémből és nem nemesfém bevonattal); fésűk és szivacsok; kefék (az ecsetek kivételével); kefégyártáshoz használt anyagok; takarítóeszközök; vasforgács; nyers vagy félig meg-

munkált üveg (kivéve az építéshez használt üveget); üveg-, porcelán- és fajanszárak, amelyek nem tartoznak más osztályokba.

42 Tudományos és műszaki szolgáltatások, valamint az idetartozó tervezői és kutatói tevékenység; ipari elemző és kutató szolgáltatások; számítástechnikai hardver- és szoftvertervezés és -fejlesztés; jogi szolgáltatások.

(111) 189.636 (151) 2007.05.15.

(210) M 06 01057 (220) 2006.03.28.

(732) **Magyar Kwizda Kereskedelmi Kft., Budapest (HU)**

(740) dr. Börzsei Zsuzsanna ügyvéd, Budapest

(541) **FLORAMIX**

(511) 1 Trágyák, műtrágya.

(111) 189.637 (151) 2007.05.15.

(210) M 06 01050 (220) 2006.03.28.

(732) **Raab Karcher TŰZÉP Zrt., Budapest (HU)**

(740) dr. Váradi József ügyvéd, Szentendre

(546)



(511) 1 Ipari, tudományos, fényképészeti, mezőgazdasági, kertészeti, erdészeti vegyi termékek, feldolgozatlan műgyanták, műanyagok, trágyák, vegyi tűzoltó szerek, fémek edzésére és hegesztésére szolgáló készítmények, élelmiszerek tartósítására szolgáló vegyi anyagok, cserzőanyagok, ipari rendeltetésű ragasztóanyagok.

3 Fehéritőkészítmények és egyéb, mosásra szolgáló anyagok; tisztító-, fényszerelő-, súroló- és csiszolószerek; szappanok; illatszerek, illóolajok, kozmetikai cikkek, hajmosó szerek; fogkrémek.

11 Világító-, fűtő-, gőzfejlesztő, főző-, hűtő-, szárító-, szellőztető-, vízszolgáltató és egészségügyi berendezések.

19 Nem fém építőanyagok; nem fémből készült merev építési csövek; aszfalt, szurok és bitumen; nem fémből készült hordozható szerkezetek; emlékművek nem fémből.

20 Bútorok, tükrök, keretek; fából, parafából, nádból, gyékényből, fűzfavesszőből, szaruból, csontból, elefántcsontból, halcsontból, kagylóhéjból, ábrából, gyöngyházból, tajtékból és mindezek pótanyagaiból vagy műanyagból készült termékek, amelyek nem tartoznak más osztályokba.

21 Eszközök, edények és tartályok háztartási és konyhai célokra (nem nemesfémből és nem nemesfém bevonattal); fésűk és szivacsok; kefék (az ecsetek kivételével); kefégyártáshoz használt anyagok; takarítóeszközök; vasforgács; nyers vagy félig megmunkált üveg (kivéve az építéshez használt üveget); üveg-, porcelán- és fajanszárak, amelyek nem tartoznak más osztályokba.

42 Tudományos és műszaki szolgáltatások, valamint az idetartozó tervezői és kutatói tevékenység; ipari elemző és kutató szolgáltatások; számítástechnikai hardver- és szoftvertervezés és -fejlesztés; jogi szolgáltatások.

(111) 189.648 (151) 2007.05.18.

(210) M 04 00910 (220) 2004.03.01.

(732) **Axel Springer-Budapest Korlátolt Felelősségű Társaság, Budapest (HU)**

(541) **figyuz**

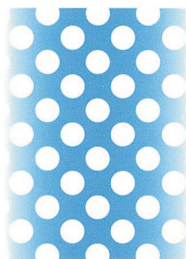
(511) 35 Hirdetés-, propaganda- és reklámtevékenység, reklámszolgálat, kereskedelmi célú kiállításszervezés, piackutatás, reklám- és propagandaanyag tervezése és készítése, reklámanyagok sokszorosítása és terjesztése, szervezeti tanácsadás, ellenőrzés, irányítás, felügyelet.

38 Távközlés (internetes felhasználás).

41 Nevelés; szakmai képzés; szórakoztatás; sport- és kulturális tevékenységek.

- (111) **189.649** (151) 2007.05.21.
 (210) M 04 00067 (220) 2004.01.09.
 (732) **UNILEVER Magyarország Kft., Budapest (HU)**
 (740) ifj. Szentpéteri Ádám szabadalmi ügyvivő, S.B.G. & K.
 Budapesti Nemzetközi Szabadalmi Iroda, Budapest

(546)



- (511) 3 Háztartás-vegyipari termékek, így testápolási és kozmetikai szerek, szappanok, folyékony szappanok, tusfürdők, habfürdők, samponok, hajápolási szerek, testápoló krémek és olajok, krémek, hintőporok, szájjápolási szerek.

- (111) **189.652** (151) 2007.06.11.
 (210) M 07 00090 (220) 2007.01.15.
 (732) **EGIS Gyógyszergyár Nyrt., Budapest (HU)**

(541) **CITOTABIN**

- (511) 5 Humán-gyógyszerészeti készítmények.

- (111) **189.653** (151) 2007.06.01.
 (210) M 05 03854 (220) 2005.12.05.
 (732) **OU YA XING HUA Kft., Budapest (HU)**

(546)



- (511) 24 Textilíák és textilárúk, amelyek nem tartoznak más osztályokba; ág- és asztalneműk.

- (111) **189.654** (151) 2007.06.01.
 (210) M 05 03590 (220) 2005.11.09.
 (732) **Helyes Gábor, Budapest (HU); Csósz Gábor, Budapest (HU)**

(546) **AUTOSYSTEM HOUSE**
az Ön otthona

- (511) 16 Papír, karton és ezen anyagokból készült termékek, amelyek nem tartoznak más osztályokba; nyomdaipari termékek; könyvkötészeti anyagok; fényképek; papíripari cikkek, papíripari vagy háztartási ragasztóanyagok; anyagok művészek részére; ecsetek; írógépek és irodai cikkek (bútorok kivételével); tanítási és oktatási anyagok (készülékek kivételével); csomagolásra szolgáló műanyagok (amelyek nem tartoznak más osztályokba); nyomdabetétek; klisék.

35 Reklámozás; kereskedelmi ügyletek; kereskedelmi adminisztráció; irodai munkák.

36 Biztosítás; pénzügyi ügyletek; valutaügyletek; ingatlanügyletek.

37 Építkezés; javítás; szerelési szolgáltatások.

42 Tudományos és műszaki szolgáltatások, valamint az idetartozó tervezői és kutatói tevékenység; ipari elemző és kutató szolgáltatások; számítástechnikai hardver- és szoftvertervezés és -fejlesztés; jogi szolgáltatások.

- (111) **189.655** (151) 2007.06.01.
 (210) M 05 03731 (220) 2005.11.22.
 (732) **Tülkös Nándor, Budapest (HU)**
 (740) dr. Fröhlich Antal ügyvéd, Budapest

(546)



- (511) 7 Kipufogódobok, hangtompítók motorokhoz; kipufogógyűjtőcsövek motorokhoz.

- (111) **189.656** (151) 2007.06.01.
 (210) M 05 03724 (220) 2005.11.22.
 (732) **LA NELLA Kft., Kecskemét (HU)**

(546)



- (511) 25 Fehérneműk, alsó- és hálórúházat.

- (111) **189.658** (151) 2007.06.01.
 (210) M 06 00112 (220) 2006.01.12.

(732) **Magyar Turizmus Rt., Budapest (HU)**

(740) dr. Tasnádi Gábor, Tasnádi Ügyvédi Iroda, Budapest

(541) **„Virágos Magyarországért” környezetvédelmi verseny**

- (511) 35 Reklámozás; kereskedelmi ügyletek; kereskedelmi adminisztráció; irodai munkák.

41 Nevelés; szakmai képzés; szórakoztatás; sport- és kulturális tevékenységek.

- (111) **189.659** (151) 2007.06.01.
 (210) M 05 03465 (220) 2005.10.26.
 (732) **Verebélyi János, Nyíregyháza (HU)**

(546)



- (511) 33 Alkoholtartalmú italok (sörök kivételével).

- (111) **189.660** (151) 2007.06.01.
 (210) M 05 03726 (220) 2005.11.22.

(732) **Heinisch Mónika 60%, Budapest (HU); Birtalan Eszter 40%, Budapest (HU)**(541) **KaSztella**

- (511) 16 Papír, karton és ezen anyagokból készült termékek, amelyek nem tartoznak más osztályokba; nyomdaipari termékek; könyvkötészeti anyagok; fényképek; papíripari cikkek, papíripari vagy háztartási ragasztóanyagok; anyagok művészek részére; ecsetek; írógépek és irodai cikkek (bútorok kivételével); tanítási és oktatási anyagok (készülékek kivételével); csomagolásra szolgáló műanyagok (amelyek nem tartoznak más osztályokba); nyomdabetétek; klisék.

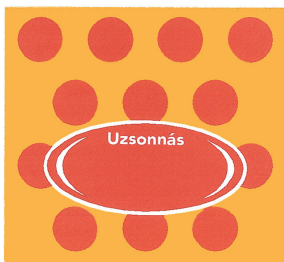
- (111) **189.661** (151) 2007.06.01.
 (210) M 06 00108 (220) 2006.01.12.

(732) **Balaton Húsipari Húsfeldolgozó és Kereskedelmi Kft., Veszprém (HU)**

(740) dr. Tamási Bertold, Pozsonyi & Tamási Ügyvédi Iroda, Budapest

- (546)  38 Távközlés.
41 Nevelés; szakmai képzés; szórakoztatás; sport- és kulturális tevékenységek.
-
- (111) **189.664** (151) 2007.06.01.
(210) M 06 00122 (220) 2006.01.12.
(732) **Imperial Tobacco Magyarország Kft., Debrecen (HU)**
(740) ifj. Szentpéteri Ádám, S.B.G. & K. Szabadalmi Ügyvivői Iroda, Budapest
- (546)  (511) 34 Nyers és feldolgozott dohány; dohánytermékek, nem orvosi vagy gyógyászati célra; cigaretták; gyufák és dohányzási cikkek; cigarettapapírok; cigarettatartók; cigarettahüvelyek; dohánytermékekhez való szűrők; cigarettasodráshoz való eszközök; kézi eszközök a dohány cigarettahüvelybe juttatásához.
-
- (111) **189.665** (151) 2007.06.01.
(210) M 05 03586 (220) 2005.11.09.
(732) **Brendon Gyermekekáruházak Kft., Budapest (HU)**
- (546)  (511) 16 Papír, karton és ezen anyagokból készült termékek, amelyek nem tartoznak más osztályokba; nyomdaipari termékek; könyvkötészeti anyagok; fényképek; papíripari cikkek, papíripari vagy háztartási ragasztóanyagok; anyagok művészek részére; ecsetek; írógépek és irodai cikkek (bútorok kivételével); tanítási és oktatási anyagok (készülékek kivételével); csomagolásra szolgáló műanyagok (amelyek nem tartoznak más osztályokba); nyomdabetétek; klisék.
35 Reklámozás; kereskedelmi ügyletek; kereskedelmi adminisztráció; irodai munkák.
-
- (111) **189.666** (151) 2007.06.01.
(210) M 05 03470 (220) 2005.10.26.
(732) **Fővárosi Önkormányzat Városligeti Műjéggpálya, Budapest (HU)**
- (546)  (511) 41 Nevelés; szakmai képzés; szórakoztatás; sport- és kulturális tevékenységek.
-
- (111) **189.667** (151) 2007.05.29.
(210) M 05 03471 (220) 2005.10.26.
(732) **Badó Kft., Debrecen (HU)**
- (546) 

(546)



- (511) 29 Albumin étkezésre; algakivonatok étkezésre; alginátok táplálkozási célra; alkoholban tartósított gyümölcsök; almapüré; amerikai mogyoró-vaj; amerikai mogyoró, feldolgozott; angol-szalonna; aszalt kókuszdió; bab, tartósított; baromfi (nem élő); borsó, tartósított; bundás burgonyaszemek; bundás virsli; burgonyaszírom; csemegeuborka; csigatójások (táplálkozási célra); csontolaj, étkezési; datolya; dió (feldolgozott); disznóhús; dzsemek; faggyú, étkezési; fagyasztott gyümölcsök; fehérje emberi fogyasztásra; fésűskagyló (nem élő); garnélarakok (nem élő); gomba, tartósított; gyömbérdzsem; gyümölcshéj; gyümölcskocsonya (zselé); gyümölcskonzervek; gyümölcsök, főtt; gyümölcsök, tartósított; gyümölcspép; gyümölcshal; gyümölcslé; gyümölcslé; hagyma, tartósított; hal (nem élő); hal, tartósított; halból készített ételek; halenyv, zselatin táplálkozáshoz; halfilé; halhús emberi fogyasztásra; halkonzervek; hentesárúk; heringek; homár (nem élő); humusz (csicseriborsókrém); hús, hús, tartósított; húskonzervek; húskocsonya; húskonzervek; húsvés, erőleves; húsvés-konzervátumok; húsvéshez (táplálkozási célra) készítmények; joghurt; kagylók, ehető (nem élő); kagylók (nem élő); kakaóvaj; kandírozott (cukrozott) gyümölcsök; kaviár; kazein táplálkozási használatra; kefir; kókuszolaj; kókuszvaj; kókuszszír; kolbász; konyha (kerti) növények, konzervált; krokett; kukoricaolaj; kumisz (tejes ital); languszták (nem élő); lazac; lekvár; lencse, tartósított; leveskészítmények; levesek; madárfészek, ehető; mandula, darált; margarin; mazsola; máj; májpástétom; napraforgóolaj, étkezési; olajbogyó, tartósított; olajok, étkezési; olívaolaj, étkezési; osztriga (nem élő); pacal; paradicsomlé főzéshez; paradicsompüré; pálmamagolaj (élelmezésre); palmaolaj (táplálkozási célra); pektin táplálkozási célra; pikkalilli; rákfélék, kemény testű (nem élő); rákok, folyami (nem élő); repceolaj, étkezési; sajtok; savanyú káposzta; savanyúságok; selyemhernyógubó, emberi fogyasztásra; sonka; szózott hal; szózott hús; sült burgonya, chips; szalonna; szardella, ajóka; szardínia; szarvasgomba, tartósított; szárított zöldségek; szezámolaj; szójabab, tartósított, táplálkozási használatra; tahini (szezámmagkrém); tej; tejes italok (főként tejet tartalmazó); tejtöltő; tajsavó; tejszín (tejtermék); tejszínhab; tejtermékek; tengeri rákok, apró (nem élő); tengeri uborkák (nem élő); tofu; tojásfehérje; tojások; tojáspor; tojássárgája; tonhal; tözegáfonyaszósz (befőtt); vadhús; vaj; vajkrém; véres hurka (hentesárú); virágporkészítmények (élelmezésre); zöldségek, főtt; zöldségek, tartósított; zöldségkonzervek; zöldséglevesek főzéshez; zöldségleves-készítmények; zöldségkocsonya; zselatin étkezésre; zselék, étkezési; zsírok, étkezési; zsírtartalmú anyagok étkezési zsírok előállításához; zsírtartalmú keverékek, kenyérré; állati velő táplálkozási célra.

(111) **189.662** (151) 2007.06.01.

(210) M 06 00242 (220) 2006.01.25.

(732) **EMKTV Egyesült Magyar KábelTelevízió Híradástechnikai Kereskedelmi és Szolgáltató Kft., Budapest (HU)**

(740) dr. Zsédely Márta, Csabai és Társai Ügyvédi Iroda, Budapest

(546)



(511) 25 Ruházati cikkek, cipők, kalapárúk.

35 Reklámozás; kereskedelmi ügyletek; kereskedelmi adminisztráció; irodai munkák.

37 Építkezés; javítás; szerelési szolgáltatások.

- (511) 18 Bőr és bőrutánzatok, ezen anyagokból készült olyan termékek, amelyek nem tartoznak más osztályokba; állatbőrök és irhák; utazótáskák és bőröndök; esernyők, napernyők és sétatálcák; ostorok, hámok, nyerges és lószerszámok.
25 Ruházati cikkek, cipők, kalapárak.

(111) 189.668 (151) 2007.06.01.
(210) M 05 03849 (220) 2005.12.05.

(732) DUDI-HU Kft., Pécs (HU)

(541) MAMMINA Moda

(511) 25 Ruházati cikkek, cipők, kalapárak.

(111) 189.669 (151) 2007.05.29.
(210) M 06 00120 (220) 2006.01.12.

(732) Unilever N.V., Rotterdam (NL)

(740) ifj. Szentpéteri Ádám, S.B.G. & K. Szabadalmi Ügyvivői Iroda, Budapest

(541) ALGIDA TÚRÓ ICE

(511) 29 Tej alapú falatkák, tej és tejtermékek.

30 Jégkrémek, gyümölcsfalatok, édességek beleértve csokoládés édességek, mélyhűtött édességek, mélyhűtött desszertek, készítmények ezen termékek előállításához.

(111) 189.670 (151) 2007.06.01.
(210) M 05 03998 (220) 2006.01.09.

(732) Szombathelyi MSH Rendezvényház Kht., Szombathely (HU)

(546)



(511) 41 Versenyek szervezése (oktatás, szórakoztatás); sportversenyek rendezése.

(111) 189.671 (151) 2007.06.01.
(210) M 05 03162 (220) 2005.09.30.

(732) Magyar Posta Részvénytársaság, Budapest (HU)

(740) dr. Zsellér László, Budapest

(546)



(511) 16 Papír, karton és ezen anyagokból készült termékek, amelyek nem tartoznak más osztályokba; nyomdaipari termékek; könyvkötészeti anyagok; fényképek; papíripari cikkek, papíripari vagy háztartási ragasztóanyagok; anyagok művészek részére; ecsetek; írógépek és irodai cikkek (bútorok kivételével); tanítási és oktatási anyagok (készülékek kivételével); csomagolásra szolgáló műanyagok (amelyek nem tartoznak más osztályokba); nyomdabetétek; klisék.

35 Reklámozás; kereskedelmi ügyletek; kereskedelmi adminisztráció; irodai munkák.

38 Távközlés.

39 Szállítás; áruk csomagolása és raktározása; utazásszervezés.

(111) 189.672 (151) 2007.06.01.
(210) M 05 03733 (220) 2005.11.22.

(732) Orion Corporation, Espoo (FI)

(740) dr. Gödölle István, Gödölle, Kékes, Mészáros & Szabó Szabadalmi és Védjegy Iroda, Budapest

(541) WARFARIN

(511) 5 Gyógyszerészeti készítmények humángyógyászati használatra.

(111) 189.673 (151) 2007.06.01.
(210) M 05 03580 (220) 2005.11.09.

(732) RÁTAKER Kereskedelmi és Szolgáltató Korlátolt Felelősségű Társaság, Győrújbarát (HU)

(740) dr. Hámori István ügyvéd, Győr

(546)

Repeta Super

(511) 7 Gépek és szerszámok; motorok (a szárazföldi járműmotorok kivételével); mezőgazdasági eszközök; elektronikus vezérlők járművekhez; ventilátorok motorokhoz; ipari vezérlőmechanizmusok különösen gépekhez; elektromos keverőgépek; elektromos kávédarálók; mosogatógépek; elektromos habverők; elektromos gyümölcs- és zöldségmázozók; felvonók és felvonóvezérlők; mozgólépcsők; villamos generátorok és ipari robotok; fűnyíró gépek.

35 Kereskedelmi szolgáltatások; reklámozás, kereskedelmi célú kiállítás szervezése, áruk, műszaki és szellemi termékek és szolgáltatások kereskedelme, üzletkötés, különösen üzletvezetés és tanácsadás.

(111) 189.674 (151) 2007.06.01.
(210) M 05 03161 (220) 2005.09.30.

(732) Magyar Posta Részvénytársaság, Budapest (HU)

(740) dr. Zsellér László Pál jogtanácsos, Budapest

(546)



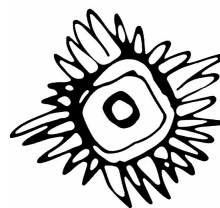
(511) 35 Reklámozás; kereskedelmi ügyletek; kereskedelmi adminisztráció; irodai munkák.

39 Szállítás; áruk csomagolása és raktározása; utazásszervezés.

(111) 189.675 (151) 2007.06.01.
(210) M 05 03850 (220) 2005.12.05.

(732) HELIA-D Kereskedelmi Korlátolt Felelősségű Társaság, Budapest (HU)

(546)



(511) 3 Kosmetikai cikkek, illatszerek, hajmosó szerek, illóolajok, fogkrémek, piperecikkek, szappanok.

(111) 189.676 (151) 2007.06.01.
(210) M 05 03462 (220) 2005.10.26.

(732) Játékpálya Kft., Budapest (HU)

(541) JÁTÉKPALOTA

(511) 28 Játékok; játékszerek.

35 Reklámozás és ügyletek; kereskedelmi ügyletek bonyolítása.

(111) 189.677 (151) 2007.06.01.
(210) M 05 03469 (220) 2005.10.26.

(732) RÓNA Dohányfeldolgozó Korlátolt Felelősségű Társaság, Debrecen (HU)

(740) dr. Fekete Zsuzsa, Dr. Fekete Zsuzsa Ügyvédi Iroda, Debrecen

(541) Don Alfredo

(511) 34 Abszorbens papír pipához; bagó; borostyánból készült szivar- és cigarettaszípkák; cigarettapapír; cigarettapapír ívek; cigarettaszípkák, nem nemesféméből; cigarettaszopókák; szigaretta-szűrők; cigarettatartók; cigarettatárcák, nem nemesféméből; cigaretták; cigarillók; dohány; dohánypótló anyagokat tartalmazó cigaretták, nem gyógyászati használatra; dohánytartó edények, nem nemesféméből; dohányzacskók; gáztartályok öngyújtókhoz; gyufatartók, nem nemesféméből; gyufák; gyufásdobozok, nem nemesféméből; hamutartók dohányosoknak, nem nemesféméből; öngyújtók dohányosoknak; pipaállványok; pipatisztítók; pipák; szivarok; szivarszípkák, nem nemesféméből; szivartartók, szivartárcák, nem nemesféméből; szivarvágók; szopókák cigarettaszípkákhoz; tubák; tubákosszelencék, nem nemesféméből; tűzkövek; zsebhen hordható eszközök cigarettasodráshoz.

(111) 189.678 (151) 2007.06.01.

(210) M 05 03473 (220) 2005.10.26.

(732) BIOMED Bt., Kecskemét (HU)**(541) HIOLA**

(511) 3 Fehéritőkészítmények és egyéb, mosásra szolgáló anyagok; tisztító-, fénycsiszó-, súroló- és csiszolószerek; szappanok; illatszerek, illóolajok, kozmetikai cikkek, masszázskrém, testápolók, kéz-, láb- és körömápoló készítmények, tusfürdők, habfürdők, arc- és testpakolások és maszkok, arc- és szemkörnyék ápoló krémek, gélek, ajakápoló készítmények, hajmosó és hajápoló termékek, fogkrémek.

(111) 189.679 (151) 2007.06.01.

(210) M 05 03160 (220) 2005.09.30.

(732) Magyar Posta Részvénytársaság, Budapest (HU)

(740) dr. Zsellér László, Budapest

(546)

(511) 35 Reklámozás; kereskedelmi ügyletek; kereskedelmi adminisztráció; irodai munkák.

38 Távközlés.

39 Szállítás; áruk csomagolása és raktározása; utazásszervezés.

(111) 189.680 (151) 2007.06.01.

(210) M 05 03468 (220) 2005.10.26.

(732) Forest-TREND Kft., Látatlan (HU)**(546)**

(511) 3 Fehéritőkészítmények és egyéb, mosásra szolgáló anyagok; tisztító-, fénycsiszó-, súroló- és csiszolószerek; szappanok; illatszerek, illóolajok, kozmetikai cikkek, hajmosó szerek; fogkrémek.

4 Ipari olajok és zsírok; kenőanyagok; porfelszívó, portalanító és porlekötő termékek; tüzelőanyagok (beleértve a motorbenzint) és világítóanyagok; viaszgyertyák, gyertyabelek.

5 Gyógyszerészeti és állatgyógyászati készítmények; egészségügyi készítmények gyógyászati használatra; diétás anyagok gyógyászati használatra, bébiételek; tapaszok, kötszeranyagok; fogtömő anyagok és fogászati mintázóanyagok; fertőtlenítősze-

rek; kártékony állatok és növények irtására szolgáló készítmények; gombaölő szerek (fungicidok), gyomirtó szerek (herbicidek).

8 Kéziszerszámok és kézzel működtetett eszközök; evőeszközök; vágó- és szűrőfegyverek; borotvák.

16 Papír, karton és ezen anyagokból készült termékek, amelyek nem tartoznak más osztályokba; nyomdaipari termékek; könyvkötészeti anyagok; fényképek; papíripari cikkek, papíripari vagy háztartási ragasztóanyagok; anyagok művészek részére; ecsetek; írógépek és irodai cikkek (bútorok kivételével); tanítási és oktatási anyagok (készülékek kivételével); csomagolásra szolgáló műanyagok (amelyek nem tartoznak más osztályokba); nyomdabetétek; klisék.

17 Kaucsuk, guttapercha, gumi, azbeszt, csillám és ezek pótalkanyagai, továbbá az ezen anyagokból készült termékek, amelyek nem tartoznak más osztályokba; sajtolt műanyag ipari célra; tömítő-, kitömő- és szigetelőanyagok; nem fémből készült rugalmas csövek.

21 Eszközök, edények és tartályok háztartási és konyhai célokra (nem nemesféméből és nem nemesfém bevonattal); fésűk és szivacsok; kefék (az ecsetek kivételével); kefégyártáshoz használt anyagok; takarítóeszközök; vasforgács; nyers vagy félig megmunkált üveg (kivéve az építéshez használt üveget); üveg-, porcelán- és fajanszárak, amelyek nem tartoznak más osztályokba.

24 Textilíák és textilárak, amelyek nem tartoznak más osztályokba; ágý- és asztalneműk.

34 Dohány; dohányzási cikkek; gyufák.

(111) 189.681 (151) 2007.05.29.

(210) M 06 01334 (220) 2006.04.18.

(732) Don Pepe Kft., Budapest (HU)

(740) dr. Illés Attila József, Dr. Csontos és Társai Ügyvédi Iroda, Budapest

(541) Gastro Pack

(511) 39 Gyorsszolgálat (üzenet és áru továbbítása); raktárberlet; raktározás, tárolás; szállítási szolgáltatások; szállítási ügynökség; szállítmányozás; teherárak kirakása; teher(áru)-szállítás; áruk csomagolása; áruk raktározása; áruszállítás; őrzött értékszállítás; ügynökség szállítmányozással kapcsolatban.

(111) 189.682 (151) 2007.05.29.

(210) M 06 01856 (220) 2006.05.26.

(732) Corvus Design Reklámügynökség Kft., Budapest (HU)**(541) FÉNYPONT RÁBALUX PARTNERHALÓZAT**

(511) 11 Világító-, fűtő-, gőzfejlesztő, főző-, hűtő-, szárító-, szellőztető-, vízszolgáltató és egészségügyi berendezések.

35 Reklámozás; kereskedelmi ügyletek; kereskedelmi adminisztráció; irodai munkák.

(111) 189.683 (151) 2007.05.29.

(210) M 06 00951 (220) 2006.03.22.

(732) CMPMedica Információs Kft., Budapest (HU)**(541) PHARMINDEX**

(511) 9 Tudományos célra szolgáló oktatóberendezések; hangok vagy képek rögzítésére, továbbítására, másolására szolgáló készülékek; mágneses adathordozók, hanglemezek; adatfeldolgozó berendezések és számítógépek.

16 Papír, karton és ezen anyagokból készült termékek, amelyek nem tartoznak más osztályokba; nyomdaipari termékek; fényképek; papíripari cikkek; irodai cikkek (bútorok kivételével); tanítási és oktatási anyagok (készülékek kivételével); csomagolásra szolgáló műanyagok (amelyek nem tartoznak más osztályokba).

35 Reklámozás; kereskedelmi ügyletek; kereskedelmi adminisztráció; irodai munkák.

38 Távközlés.

41 Nevelés; szakmai képzés; szórakoztatás; sport- és kulturális tevékenységek.

42 Tudományos és műszaki szolgáltatások, valamint az idetartozó tervezői és kutatói tevékenység; számítástechnikai hardver- és szoftvertervezés és -fejlesztés.

(111) **189.684** (151) 2007.05.29.
(210) M 05 00570 (220) 2005.02.10.

(732) **P.M.A. Kereskedelmi Kft., Budapest (HU)**

(740) Kékes László, Gödölle, Kékes, Mészáros & Szabó Szabadalmi és Védjegy Iroda, Budapest

(541) **ÁSVÁNYVILÁG**

(511) 14 Nemesfémek és ezek ötvözetei, valamint nemesfémekből készült és nemesfém bevonatú áruk, amelyek nem tartoznak más osztályokba; ékszerek; drágakövek, gyűjtői drágakövek, gyémánt, korund csoport kövei; berill csoport kövei, kvarc csoport kövei, gránát csoport kövei, borostyán, geodák; szerves anyagokból származó kövek, ásványok, fossziliák, őskövületek, csiszolt és csiszolatlan kövek, amelyek nem tartoznak más osztályokba; órák és egyéb időmérő eszközök.

(111) **189.685** (151) 2007.05.29.
(210) M 06 04107 (220) 2006.12.18.

(732) **Nav N Go Kft., Izsák (HU)**

(740) dr. Szederjessy Nikolett, Szederjessy Ügyvédi Iroda, Budapest

(541) **NNG's Limo**

(511) 9 Fedélzeti számítógépek, navigációs berendezések járművekbe, navigációs eszközök, letölthető és rögzített számítógépprogramok, számítógépek, számítógépes játékprogramok, távmérő műszerek, távolságmérők, távolságregisztráló készülékek, kilométerszámlálók.

42 Számítógépprogramok sokszorosítása, számítógépes rendszerek tervezése, számítógépes rendszerlemezés, számítógépprogramokkal kapcsolatos tanácsadás, számítógépprogramok kidolgozása, számítógépprogramok korszerűsítése, számítógépprogramok kölcsönzése, számítógép-programozás, számítógépszoftver fenntartása, szellemi tulajdon licencek adása.

(111) **189.687** (151) 2007.05.29.
(210) M 06 01176 (220) 2006.04.04.

(732) **Braun GmbH, Kronberg im Taunus (DE)**

(300) 30559357.9 2005.10.05. DE

(740) dr. Szamosi Katalin, S.B.G. & K. Budapesti Ügyvédi Iroda, Budapest

(541) **smoothstyler**

(511) 4 (Feltöltött) kis gázpalackok hajápoló készülékekhez.

9 Gázzal, valamint katalitikus égéssel működő hajápoló készülékek, úgymint hajsütő vasak, hajkefék, hajvágók, hajformázók és hajsímitók; a fent említett készülékek tartozékai.

(111) **189.689** (151) 2007.05.29.
(210) M 06 01162 (220) 2006.04.04.

(732) **Big Extrém Kft., Solymár (HU)**

(740) dr. Csapó András, Csapó Ügyvédi Iroda, Budapest

(541) **extreme digital**

(511) 9 Villamos, fényképezési, mozgóképi, optikai, súlymérő, egyéb mérő-, jelző-, ellenőrző (felügyeleti), életmentő és oktatóberendezések és felszerelések; hangok vagy képek rögzítésére, továbbítására, másolására szolgáló készülékek; mágneses adathordozók, hanglemezek; regiszteres pénztárgépek, számológépek, adatfeldolgozó berendezések és számítógépek.

(111) **189.690** (151) 2007.05.29.
(210) M 06 01345 (220) 2006.04.18.

(732) **exPanda Számítástechnikai Korlátolt Felelősségű Társaság, Budapest (HU)**

(740) dr. Petruska Emil ügyvéd, Budapest

(546)



exPanda

(511) 42 Tudományos és műszaki szolgáltatások, valamint az idetartozó tervezői és kutatói tevékenység; ipari elemző és kutató szolgáltatások; számítástechnikai hardver- és szoftvertervezés és -fejlesztés; jogi szolgáltatások.

(111) **189.693** (151) 2007.05.29.
(210) M 06 01688 (220) 2006.05.15.

(732) **Trans Holding Group Szolgáltató és Műszaki Szakértő Korlátolt Felelősségű Társaság, Budapest (HU)**

(740) dr. Tóth Imre, Tóth & Társa Ügyvédi Iroda, Budapest

(546)



(511) 9 Tudományos célra szolgáló, tengerészeti, földmérő, villamos, fényképezési, mozgóképi, optikai, súlymérő, egyéb mérő-, jelző-, ellenőrző (felügyeleti), életmentő és oktatóberendezések és felszerelések; hangok vagy képek rögzítésére, továbbítására, másolására szolgáló készülékek; mágneses adathordozók, hanglemezek; automata áruelosztó berendezések és szerkezetek érmebedobással működő készülékekhez; regiszteres pénztárgépek, számológépek, adatfeldolgozó berendezések és számítógépek; tűzoltó készülékek.

12 Járművek; szárazföldi, légi vagy vízi közlekedési eszközök.

35 Reklámozás; kereskedelmi ügyletek; kereskedelmi adminisztráció; irodai munkák.

36 Biztosítás; pénzügyi ügyletek; valutaügyletek; ingatlanügyletek.

37 Építkezés; javítás; szerelési szolgáltatások.

38 Távközlés.

39 Szállítás; áruk csomagolása és raktározása; utazásszervezés.

42 Tudományos és műszaki szolgáltatások, valamint az idetartozó tervezői és kutatói tevékenység; ipari elemző és kutató szolgáltatások; számítástechnikai hardver- és szoftvertervezés és -fejlesztés; jogi szolgáltatások.

45 Mások által egyéni igényeknek megfelelően nyújtott személyes és társadalmi jellegű szolgáltatások; biztonsági szolgáltatások személyek és vagyontárgyak védelmére.

(111) **189.694** (151) 2007.05.29.
(210) M 06 02039 (220) 2006.06.09.

(732) **Biolab Diagnosztikai Laboratórium Zrt., Budapest (HU)**

(541) **FluoroBio**

(511) 5 Gyógyszerészeti és állatgyógyászati készítmények; egészségügyi készítmények gyógyászati használatra; diétás anyagok gyógyászati használatra, bébiételek; tapaszok, kötszeranyagok; fogtömő anyagok és fogászati mintázóanyagok; fertőtlenítőszer-ek; kártékony állatok irtására szolgáló készítmények; gombaölő szerek (fungicidok), gyomirtó szerek (herbicidok), diagnosztikai készítmények.

(111) **189.695** (151) 2007.05.29.
(210) M 06 01351 (220) 2006.04.18.

(732) **Virtual Playground Kft., Hódmezővásárhely (HU)**

(740) dr. Molnár Alexandra, Dr. Molnár Alexandra Ügyvédi Iroda, Budapest

(541) **CHAT**

(511) 45 Mások által egyéni igényeknek megfelelően nyújtott személyes és társadalmi jellegű szolgáltatások; biztonsági szolgáltatások személyek és vagyontárgyak védelmére.

(111) 189.696 (151) 2007.05.29.
(210) M 06 02984 (220) 2006.09.06.

(732) Herz Szalámigyár Zrt., Budapest (HU)

(740) dr. Miskolczi Mária ügyvéd, Budapest

(541) EREDETI HERZ TÉLISZALÁMI

(511) 29 Téliszalámi.

(111) 189.697 (151) 2007.05.29.
(210) M 06 04105 (220) 2006.12.18.

(732) Nav N Go Kft., Izsák (HU)

(740) dr. Szederjessy Nikoletta, Szederjessy Ügyvédi Iroda, Budapest

(541) NNG's BB

(511) 9 Fedélzeti számítógépek, navigációs berendezések járművekbe, navigációs eszközök, letölthető és rögzített számítógépprogramok, számítógépek, számítógépes játékprogramok, távméző műszerek, távolságmérők, távolságregisztráló készülékek, kilométerszámlálók.

42 Számítógépprogramok sokszorosítása, számítógépes rendszerek tervezése, számítógépes rendszerelemzés, számítógépphardverrel kapcsolatos tanácsadás, számítógépprogramok kidolgozása, számítógépprogramok korszerűsítése, számítógépprogramok kölcsönzése, számítógép-programozás, számítógépszoftver fenntartása, szellemi tulajdon licenck adása.

(111) 189.698 (151) 2007.05.29.
(210) M 06 00653 (220) 2006.02.23.

(732) Ashley Furniture Industries, Inc. (Wisconsin államban bejegyzett cég), Arcadia, Wisconsin (US)

(740) dr. Szigeti Éva, DANUBIA Szabadalmi és Védjegy Iroda Kft., Budapest

(541) MILLENNIUM

(511) 20 Bútorok és azoknak a 20. áruosztályba tartozó részei és tartozékai.

(111) 189.701 (151) 2007.05.29.
(210) M 06 01512 (220) 2006.05.02.

(732) Sanoma Budapest Kiadói Zrt., Budapest (HU)

(740) Király György, JUREX Iparjogvédelmi Iroda, Budapest

(541) Nők Lapja Novella

(511) 16 Nyomdai termékek, kiadványok, újságok, folyóiratok, képeslapok, évkönyvek, könyvek.

41 Nevelés; szakmai képzés; szórakoztatás; sport- és kulturális tevékenységek.

(111) 189.705 (151) 2007.05.29.
(210) M 05 00407 (220) 2005.01.28.

(732) HERBALANCE Kft., Székesfehérvár (HU)

(740) Kovári György, ADVOPATENT Szabadalmi és Védjegy Iroda, Budapest

(546)



(511) 3 Kozmetikai és egészségügyi tapaszok.

5 Gyógytapaszok és egészségügyi tapaszok.

(111) 189.707 (151) 2007.05.29.

(210) M 06 00652 (220) 2006.02.23.

(732) Ashley Furniture Industries, Inc. (Wisconsin államban bejegyzett cég), Arcadia, Wisconsin (US)

(740) dr. Szigeti Éva, DANUBIA Szabadalmi és Védjegy Iroda Kft., Budapest

(541) ASHLEY

(511) 20 Bútorok és azoknak a 20. áruosztályba tartozó részei és tartozékai.

(111) 189.717 (151) 2007.05.29.

(210) M 06 01694 (220) 2006.05.15.

(732) Univer Szövetkezeti Rt., Kecskemét (HU)

(546)



(511) 30 Mustár, majonéz, ketchup, fűszerek, fűszeres mártások, ízesítők, ízesítőszer, fűszerkeverékek, szószok árukra.

(111) 189.718 (151) 2007.05.29.

(210) M 06 01169 (220) 2006.04.04.

(732) Csete László, Budapest (HU)

(740) dr. Sóvári Miklós, DANUBIA Szabadalmi és Védjegy Iroda Kft., Budapest

(546)



(511) 5 Amerikai Egyesült Államokból származó egészségügyi készítmények gyógyászati felhasználásra; diétás készítmények gyógyászati felhasználásra; gyógyhatású adalékanyagok; ásványi élelmiszer-kiegészítők; vitaminkészítmények; vitamintartalmú élelmiszer-kiegészítők; növényi készítmények gyógyászati felhasználásra; gyógynövények, gyógynövény alapú élelmiszer-kiegészítők.

(111) 189.797 (151) 2007.06.04.

(210) M 06 01028 (220) 2006.03.27.

(732) Marquard Média Magyarország Kiadó Korlátolt Felelősségű Társaság, Budapest (HU)

(740) dr. Zalán Gábor, Dr. Zalán Gábor Ügyvédi Iroda, Budapest

(541) DESIGN ROOM

(511) 9 Adatfeldolgozó készülékek, CD-ROM-(kompakt) lemezek, eger (informatikai), egéralátétek, elektronikus határidőnaplók, elektronikus közlemények (letölthető), elektronikus zseb fordítógépek, hajlékony (floppy) lemezek, kompakt (CD) lemezjátszók, kompaktlemezek (audio-video), mágneskártyák, mágneslemezek, monitorok (számítógépphardver), noteszgépek, (notebookok), optikai adathordozók, számítógép-billentyűzetek, számítógépprogramok (letölthető), számítógépek, számítógépprogramok, számítógépprogramok (rögzített), számológépek, személyazonosító kártyák, mágneses, szoftverek (rögzített).

16 Acéltollak, albumok, almanachok, borítékok, brosrák, vékony fűzött könyvek, csekkfüzettelátók, csomagolópapír, dossziék (papíripari), fedelek, kötések, borítók (papíráruk), fényképtartók, folyóiratok, füzetek, hírlevelek, iratgyűjtők, dossziék, irattartók, irodai cikkek, irodai felszerelések (bútorok kivételével), írómappár, írószerek, írótollak, írótollak aranyból, kartotékkartonok (papíráruk), katalógusok, kártyák, képek, kézikönyvek, könyvecskék, füzetek, könyvek, könyvjelzők, könyvtámaszok, levelezőlapok, levélpapír, levélzáró pecsétostyák, magazinok, revük (időszaki lapok), matricák, leghúzóképek, naptárak, naptárak letéphető lapokkal, efemeridák, noteszok, nyomtatott publikációk, oktatási

eszközök (készülékek kivételével), papíráruk, papírtartó dobozok, poszterek, prospektusok, söröskorsó-alátétek, szalvéták papírból, szivargyűrűk, táblamutató eszközök (nem elektromos), toll- és ceruzatartók (asztali), tollak (irodai cikkek), tolltartók, tolltöltők, töltőceruzák, csavaróíronok, töltőtollak, újságok, öntapadó címkék (papíripari), üdvözlőlapok/kártyák.

35 Eladási propaganda (mások számára), gazdasági előrejelzések, hirdetési hely kölcsönzése, hirdetési oldalak készítése, információk számítógépes adatbázisokba való rendezése, információknak számítógépes adatbázisokba való szerkesztése, közvélemény-kutatás, online hirdetői tevékenység számítógépes hálózaton, piackutatás, reklámozás, reklámanyagok kölcsönzése, szakmai konzultációk üzleti ügyekben, számítógépes nyilvántartások kezelése, árubemutató, áruminták terjesztése.

38 Elektronikus levelezés (e-mail), hírügynökségek, üzenetek és képek szolgáltatása számítógépek segítségével.

41 Elektronikus desktop kiadói tevékenység, elektronikus könyvek és folyóiratok online kiadása, eszmecsere, kollokviumok szervezése és lebonyolítása, konferenciák szervezése és lebonyolítása, kongresszusok szervezése és lebonyolítása, könyvkiadás, oktatás, oktatási tárgyú információk, oktatási vizsgáztatás, online elérhető elektronikus publikációk (nem letölthetők), show-műsorok, szabadidős szolgáltatások nyújtása, szemináriumok rendezése, vezetése, szimpóziumok szervezése és lebonyolítása, szórakoztatás, szövegek kiadása (nem reklámcélú), versek szervezése (oktatás vagy szórakoztatás).

42 Adatok vagy dokumentumok átalakítása fizikai médiumból elektronikus médiumba, kutatás és fejlesztés (mások részére), szellemi tulajdon licenck adása, weboldalak alkotása és fenntartása mások számára.

(111) 189.798 (151) 2007.06.04.

(210) M 06 00863 (220) 2006.03.13.

(732) RF-HOBBY s.r.o, Praha 10 (CZ)

(740) Szabadosová Zanita, Dunakeszi

(541) LÁTKÉP

(511) 16 Papír, karton és ezen anyagokból készült termékek, amelyek nem tartoznak más osztályokba; nyomdaipari termékek; könyvkötészeti anyagok; fényképek; papíripari cikkek, papíripari vagy háztartási ragasztóanyagok; anyagok művészek részére; ecsetek; írógépek és irodai cikkek (bútorok kivételével); tanítási és oktatási anyagok (készülékek kivételével); csomagolásra szolgáló műanyagok (amelyek nem tartoznak más osztályokba); nyomdabetűk; klisék.

(111) 189.799 (151) 2007.06.04.

(210) M 06 00855 (220) 2006.03.13.

(732) Ámon Henriette, Budapest (HU)

(546)



(511) 41 Nevelés; szakmai képzés; szórakoztatás; sport- és kulturális tevékenységek.

(111) 189.800 (151) 2007.06.04.

(210) M 06 04183 (220) 2006.12.21.

(732) Országos Takarékpénztár és Kereskedelmi Bank Nyrt., Budapest (HU)

(740) dr. Szigeti Éva, DANUBIA Szabadalmi és Védjegy Iroda Kft., Budapest

(546)



(511) 35 Reklámozás; kereskedelmi ügyletek; kereskedelmi adminisztráció; irodai munkák, ezen belül különösen reklámozás és/vagy hirdetés, például szóróajándékozás formájában, különösen esernyők, zászlók, ajándéktárgyak révén, hirdetések papír- és egyéb hordozón, például plakátok, levelek, szórólapok filmek formájában, elektronikus médián és a világhálón keresztül, sugárzott és kábelen közvetített televíziós adásban és ahhoz kapcsolódó szolgáltatásokban, például teletexen, zártkörű hálózatokon keresztül, hirdetések elektronikus formában távközlési úton például telefonon, mobiltelefonokon keresztül; egyéb sajtóhirdetések.

36 Biztosítás; pénzügyi ügyletek; valutaügyletek; ingatlanügyletek; ezen belül pénzügyi és banki szolgáltatások általában, áru- és kereskedelmi hitelügyletek, folyószámla-vezetés, jelzálogbanki szolgáltatások, befektetések kezelése, befektetési alapok vezetése és közvetítése, alapítványok pénzügyi kezelése; interneten és távközlési hálózatokon keresztül nyújtott (tebank) banki és pénzügyi szolgáltatások, lízingügyletek, különösen gépjárműlízing; életjáradék- és nyugdíj-folyósítási, valamint biztosítási szolgáltatások (nyugdíjpénztárak), egészségpénztárak (betegbiztosítás), utazásbiztosítások, életbiztosítások, gépjármű- és hajóbiztosítások, lakás-, ingatlan és építkezési biztosítások, műtárgy- és egyéb speciális biztosítások, vízszontbiztosítások; ingatlanforgalmazás, ingatlanlízing, ingatlankezelés, lakásbérlet, ingatlanberuházás, ingatlanhasznosítás (ingatlanügynökségek), ingatlan bérbeadása és vétele.

(111) 189.801 (151) 2007.06.04.

(210) M 06 04207 (220) 2006.12.21.

(732) Országos Takarékpénztár és Kereskedelmi Bank Nyrt., Budapest (HU)

(740) dr. Szigeti Éva, DANUBIA Szabadalmi és Védjegy Iroda Kft., Budapest

(546)



(511) 6 Pénz- és/vagy értéktároló eszközök, széfek, pánccs szekrények.

9 Elektronikus, mágneses, optikai, mechanikus, Rfid és egyéb elven működő adat- és/vagy képhordozó kártyák, bankkártyák és ezek olvasó- és/vagy íróberendezései; jogosultságot ellenőrző és/vagy azonosító eszközök és kártyák, különösen belépőkártyák, azonosító- és igazoló kártyák, elektronikus és elektromechanikus személyazonosító eszközök, és ezek író- és/vagy olvasóberendezései, bankjegykiadó eszközök, bankjegykiadó automaták, POS-terminálok, pénzzámláló eszközök és berendezések, valamint bankjegy és pénz eredetiségét ellenőrző és jelző eszközök, berendezések.

16 Papír, karton és ezen anyagokból készült termékek, amelyek nem tartoznak más osztályokba; nyomdaipari termékek; könyvkötészeti anyagok; fényképek; papíripari cikkek, papíripari vagy ragasztóanyagok; írógépek és irodai cikkek (bútorok kivételével); tanítási és oktatási anyagok (készülékek kivételével); csomagolásra szolgáló műanyagok (amelyek nem tartoznak más osztályokba); nyomdabetűk; klisék, irodaszerek, levélpapírok, bélyegzők (pecsétek), névjegyek, borítékok, zászlók (papírból), kártyák (papírból), ügyfélmagazin, hírlevél, nyomtatványok, prospektusok, mechanikai elven alapuló bankkártya leolvasók.

35 Reklámozás; kereskedelmi ügyletek; kereskedelmi adminisztráció; irodai munkák, ezen belül különösen reklámozás és/vagy hirdetés, például szóróajándékozás formájában, különösen esernyők, zászlók, ajándéktárgyak révén, hirdetések papír és egyéb hordozón, például plakátok, levelek, szórólapok filmek formájában, elektronikus médián és a világhálón keresztül, sugárzott és kábelen közvetített televíziós adásban és ahhoz kapcsolódó szolgáltatásokban, például teletexen, zártkörű hálózatokon keresztül, hirdetések elektronikus formában távközlési úton például telefonon, mobiltelefonokon keresztül; egyéb sajtóhirdetések.

36 Biztosítás; pénzügyi ügyletek; valutaügyletek; ingatlanügyletek; ezen belül pénzügyi és banki szolgáltatások általában, áru-

és kereskedelmi hitelügyletek, folyószámla-vezetés, jelzálogban-ki szolgáltatások, befektetések kezelése, befektetési alapok vezetése és közvetítése, alapítványok pénzügyi kezelése; interneten és távközlési hálózatokon keresztül nyújtott (telebank) banki és pénzügyi szolgáltatások, lízingügyletek, különösen gépjárműlízing; életjáradék- és nyugdíj-folyósítási, valamint biztosítási szolgáltatások (nyugdíjpénztárak), egészségpénztárak (betegbiztosítás), utazásbiztosítások, életbiztosítások, gépjármű- és hajóbiztosítások, lakás-, ingatlan és építkezési biztosítások, műtárgy- és egyéb speciális biztosítások, viszontbiztosítások; ingatlanforgalmazás, ingatlanlízing, ingatlankezelés, lakásbérlet, ingatlanberuházás, ingatlanhasznosítás (ingatlanügynökségek), ingatlan bérbeadása és vétele.

37 Építkezés, építésszerelés és építésszervezés, létesítmény tervezése és kivitelezése, karbantartás; javítás, szerelési szolgáltatások, gépek kölcsönzése.

38 Távközlési szolgáltatások, különösen távközlési szolgáltatások, banki biztosítási és személyazonosítási és távfelügyeleti célokra.

39 Szállítás, áruk csomagolása és raktározása, utazásszervezés; különösen utazási irodák működtetésére, egyéni és csoportos, valamint üzleti utazások szervezése és lebonyolítása, konferencia- és üdülőturizmus szervezése és lebonyolítása, rendezvényszolgáltatás; gépkocsikölcsönzés.

41 Nevelés; szakmai képzés; szórakoztatás általában; sport- és kulturális tevékenységek, különösen pénzügyi és banki szakmai képzés, oktatás, továbbképzés, iskolai, vállalati vagy egyéb szervezetben, vezetőképzés, felnőttoktatás; pénzügytörténeti gyűjtemények vezetése és szervezése (múzeumi szolgáltatások), sport- és kulturális tevékenységek szervezése, lebonyolítása, szponzorálása.

42 Tudományos és műszaki szolgáltatások, valamint az idetartozó tervezői és kutatói tevékenység; ipari elemző és kutató szolgáltatások; számítástechnikai hardver- és szoftvertervezés és -fejlesztés; jogi szolgáltatások.

43 Vendéglátás, szállodai szolgáltatások.

45 Mások által egyéni igényeknek megfelelően nyújtott személyes és társadalmi jellegű szolgáltatások; biztonsági szolgáltatások személyek és vagyontárgyak védelmére.

zők (pecsétek), névjegyek, borítékok, zászlók (papírból), kártyák (papírból), ügyfélmagazin, hírlevél, nyomtatványok, prospektusok, mechanikai elven alapuló bankkártya-leolvasók.

35 Reklámozás; kereskedelmi ügyletek; kereskedelmi adminisztráció; irodai munkák, ezen belül különösen reklámozás és/vagy hirdetés, például szóróajándékozás formájában, különösen esernyők, zászlók, ajándéktárgyak révén, hirdetések papír és egyéb hordozón, például plakátok, levelek, szórólapok filmek formájában, elektronikus médian és a világhálón keresztül, sugárzott és kábelen közvetített televíziós adásban és ahhoz kapcsolódó szolgáltatásokban, például teletexen, zártkörű hálózatokon keresztül, hirdetések elektronikus formában távközlési úton például telefonon, mobiltelefonokon keresztül; egyéb sajtóhirdetések.

36 Biztosítás; pénzügyi ügyletek; valutaügyletek; ingatlanügyletek; ezen belül pénzügyi és banki szolgáltatások általában, áru- és kereskedelmi hitelügyletek, folyószámla-vezetés, jelzálogban-ki szolgáltatások, befektetések kezelése, befektetési alapok vezetése és közvetítése, alapítványok pénzügyi kezelése; interneten és távközlési hálózatokon keresztül nyújtott (telebank) banki és pénzügyi szolgáltatások, lízingügyletek, különösen gépjárműlízing; életjáradék- és nyugdíj-folyósítási, valamint biztosítási szolgáltatások (nyugdíjpénztárak), egészségpénztárak (betegbiztosítás), utazásbiztosítások, életbiztosítások, gépjármű- és hajóbiztosítások, lakás-, ingatlan és építkezési biztosítások, műtárgy- és egyéb speciális biztosítások, viszontbiztosítások; ingatlanforgalmazás, ingatlanlízing, ingatlankezelés, lakásbérlet, ingatlanberuházás, ingatlanhasznosítás (ingatlanügynökségek), ingatlan bérbeadása és vétele.

37 Építkezés, építésszerelés és építésszervezés, létesítmény tervezése és kivitelezése, karbantartás; javítás, szerelési szolgáltatások, gépek kölcsönzése.

38 Távközlési szolgáltatások, különösen távközlési szolgáltatások, banki biztosítási és személyazonosítási és távfelügyeleti célokra.

39 Szállítás, áruk csomagolása és raktározása, utazásszervezés; különösen utazási irodák működtetésére, egyéni és csoportos, valamint üzleti utazások szervezése és lebonyolítása, konferencia- és üdülőturizmus szervezése és lebonyolítása, rendezvényszolgáltatás; gépkocsikölcsönzés.

41 Nevelés; szakmai képzés; szórakoztatás általában; sport- és kulturális tevékenységek, különösen pénzügyi és banki szakmai képzés, oktatás, továbbképzés, iskolai, vállalati vagy egyéb szervezetben, vezetőképzés, felnőttoktatás; pénzügytörténeti gyűjtemények vezetése és szervezése (múzeumi szolgáltatások), sport- és kulturális tevékenységek szervezése, lebonyolítása, szponzorálása.

42 Tudományos és műszaki szolgáltatások, valamint az idetartozó tervezői és kutatói tevékenység; ipari elemző és kutató szolgáltatások; számítástechnikai hardver- és szoftvertervezés és -fejlesztés; jogi szolgáltatások.

43 Vendéglátás, szállodai szolgáltatások.

45 Mások által egyéni igényeknek megfelelően nyújtott személyes és társadalmi jellegű szolgáltatások; biztonsági szolgáltatások személyek és vagyontárgyak védelmére.

(111) 189.802 (151) 2007.06.04.

(210) M 06 04206 (220) 2006.12.21.

(732) Országos Takarékpénztár és Kereskedelmi Bank Nyrt., Budapest (HU)

(740) dr. Szigeti Éva, DANUBIA Szabadalmi és Védjegy Iroda Kft., Budapest

(546) 

(511) 6 Pénz- és/vagy értéktároló eszközök, széfek, páncélszekrények.

9 Elektronikus, mágneses, optikai, mechanikus, Rfid és egyéb elven működő adat- és/vagy képhordozó kártyák, bankkártyák és ezek olvasó- és/vagy íróberendezései; jogosultságot ellenőrző és/vagy azonosító eszközök és kártyák, különösen belépőkártyák, azonosító- és igazolókártyák, elektronikus és elektromechanikus személyazonosító eszközök, és ezek író- és/vagy olvasóberendezései, bankjegykiadó eszközök, bankjegykiadó automaták, POS-terminálok, pénzzámláló eszközök és berendezések, valamint bankjegy és pénz eredetiségét ellenőrző és jelző eszközök, berendezések.

16 Papír, karton és ezen anyagokból készült termékek, amelyek nem tartoznak más osztályokba; nyomdaipari termékek; könyvkötészeti anyagok; fényképek; papíripari cikkek, papíripari vagy ragasztóanyagok; írógépek és irodai cikkek (bútorok kivételével); tanítási és oktatási anyagok (készülékek kivételével); csomagolásra szolgáló műanyagok (amelyek nem tartoznak más osztályokba); nyomdabetűk; klisék, irodaszerek, levélpapírok, bélyeg-

(111) 189.803 (151) 2007.06.04.

(210) M 06 04200 (220) 2006.12.21.

(732) Országos Takarékpénztár és Kereskedelmi Bank Nyrt., Budapest (HU)

(740) dr. Szigeti Éva, DANUBIA Szabadalmi és Védjegy Iroda Kft., Budapest

(546)



(511) 6 Pénz- és/vagy értéktároló eszközök, széfek, páncélszekrények.

9 Elektronikus, mágneses, optikai, mechanikus, Rfid és egyéb elven működő adat- és/vagy képhordozó kártyák, bankkártyák és ezek olvasó- és/vagy íróberendezései; jogosultságot ellenőrző és/vagy azonosító eszközök és kártyák, különösen belépőkártyák, azonosító- és igazoló kártyák, elektronikus és elektromechanikus személyazonosító eszközök és ezek író- és/vagy olvasóberendezései, bankjegykiadó eszközök, bankjegykiadó automaták, POS-terminálok, pénzszámláló eszközök és berendezések, valamint bankjegy és pénz eredetiségét ellenőrző és jelző eszközök, berendezések.

16 Papír, karton és ezen anyagokból készült termékek, amelyek nem tartoznak más osztályokba; nyomdaipari termékek; könyvkötészeti anyagok; fényképek; papíripari cikkek, papíripari vagy ragasztóanyagok; írógépek és irodai cikkek (bútorok kivételével); tanítási és oktatási anyagok (készülékek kivételével); csomagolásra szolgáló műanyagok (amelyek nem tartoznak más osztályokba); nyomdabetűk; klisék, irodaszerek, levélpapírok, bélyegzők (pecsétek), névjegyek, borítékok, zászlók (papírból), kártyák (papírból), ügyfélmagazin, hírlevél, nyomtatványok, prospektusok, mechanikai elven alapuló bankkártya-leolvasók.

35 Reklámozás; kereskedelmi ügyletek; kereskedelmi adminisztráció; irodai munkák, ezen belül különösen reklámozás és/vagy hirdetés, például szóróajándékozás formájában, különösen esernyők, zászlók, ajándéktárgyak révén, hirdetések papír- és egyéb hordozón, például plakátok, levelek, szórólapok filmek formájában, elektronikus médian és a világhálón keresztül, sugárzott és kábelen közvetített televíziós adásban és ahhoz kapcsolódó szolgáltatásokban, például teletexen, zártkörű hálózatokon keresztül, hirdetések elektronikus formában távközlési úton például telefonon, mobiltelefonokon keresztül; egyéb sajtóhirdetések.

36 Biztosítás; pénzügyi ügyletek; valutaügyletek; ingatlanügyletek; ezen belül pénzügyi és banki szolgáltatások általában, áru- és kereskedelmi hitelügyletek, folyószámla-vezetés, jelzálogbanki szolgáltatások, befektetések kezelése, befektetési alapok vezetése és közvetítése, alapítványok pénzügyi kezelése; interneten és távközlési hálózatokon keresztül nyújtott (telebanc) banki és pénzügyi szolgáltatások, lízingügyletek, különösen gépjárműlízing; életjáradék- és nyugdíj-folyósítási, valamint biztosítási szolgáltatások (nyugdíjpénztárak), egészségpénztárak (betegbiztosítás), utazásbiztosítások, életbiztosítások, gépjármű- és hajóbiztosítások, lakás-, ingatlan és építkezési biztosítások, műtárgy- és egyéb speciális biztosítások, viszontbiztosítások; ingatlanforgalmazás, ingatlanlízing, ingatlankezelés, lakásbérlet, ingatlanberuházás, ingatlanhasznosítás (ingatlanügynökségek), ingatlanbérbeadása és vétele.

37 Építkezés, építésszerelés és építésszervezés, létesítménytervezése és kivitelezése, karbantartás; javítás, szerelési szolgáltatások, gépek kölcsönzése.

38 Távközlési szolgáltatások, különösen távközlési szolgáltatások, banki biztosítási és személyazonosítási és távfelügyeleti célokra.

39 Szállítás, áruk csomagolása és raktározása, utazásszervezés; különösen utazási irodák működtetése, egyéni és csoportos, valamint üzleti utazások szervezése és lebonyolítása, konferencia- és üdülőturizmus szervezése és lebonyolítása, rendezvényszolgáltatás; gépkocsikölcsönzés.

41 Nevelés; szakmai képzés; szórakoztatás általában; sport- és kulturális tevékenységek, különösen pénzügyi és banki szakmai képzés, oktatás, továbbképzés, iskolai, vállalati vagy egyéb szervezetben, vezetőképzés, felnőttoktatás; pénzügytörténeti gyűjtemények vezetése és szervezése (múzeumi szolgáltatások), sport- és kulturális tevékenységek szervezése, lebonyolítása, szponzorálása.

42 Tudományos és műszaki szolgáltatások, valamint az idetartozó tervezői és kutatói tevékenység; ipari elemző és kutató szolgáltatások; számítástechnikai hardver- és szoftvertervezés és -fejlesztés; jogi szolgáltatások.

43 Vendéglátás, szállodai szolgáltatások.

45 Mások által egyéni igényeknek megfelelően nyújtott személyes és társadalmi jellegű szolgáltatások; biztonsági szolgáltatások személyek és vagyontárgyak védelmére.

(111) 189.804 (151) 2007.06.04.

(210) M 06 04198 (220) 2006.12.21.

(732) Országos Takarékpénztár és Kereskedelmi Bank Nyrt., Budapest (HU)

(740) dr. Szigeti Éva, DANUBIA Szabadalmi és Védjegy Iroda Kft., Budapest

(546)



(511) 6 Pénz- és/vagy értéktároló eszközök, széfek, páncélszekrények.

9 Elektronikus, mágneses, optikai, mechanikus, Rfid és egyéb elven működő adat- és/vagy képhordozó kártyák, bankkártyák és ezek olvasó- és/vagy íróberendezései; jogosultságot ellenőrző és/vagy azonosítóeszközök és -kártyák, különösen belépőkártyák, azonosító- és igazoló kártyák, elektronikus és elektromechanikus személyazonosító eszközök és ezek író- és/vagy olvasóberendezései, bankjegykiadó eszközök, bankjegykiadó automaták, POS-terminálok, pénzszámláló eszközök és berendezések, valamint bankjegy és pénz eredetiségét ellenőrző és jelző eszközök, berendezések.

16 Papír, karton és ezen anyagokból készült termékek, amelyek nem tartoznak más osztályokba; nyomdaipari termékek; könyvkötészeti anyagok; fényképek; papíripari cikkek, papíripari vagy ragasztóanyagok; írógépek és irodai cikkek (bútorok kivételével); tanítási és oktatási anyagok (készülékek kivételével); csomagolásra szolgáló műanyagok (amelyek nem tartoznak más osztályokba); nyomdabetűk; klisék, irodaszerek, levélpapírok, bélyegzők (pecsétek), névjegyek, borítékok, zászlók (papírból), kártyák (papírból), ügyfélmagazin, hírlevél, nyomtatványok, prospektusok, mechanikai elven alapuló bankkártya-leolvasók.

35 Reklámozás; kereskedelmi ügyletek; kereskedelmi adminisztráció; irodai munkák, ezen belül különösen reklámozás és/vagy hirdetés, például szóróajándékozás formájában, különösen esernyők, zászlók, ajándéktárgyak révén, hirdetések papír- és egyéb hordozón, például plakátok, levelek, szórólapok filmek formájában, elektronikus médian és a világhálón keresztül, sugárzott és kábelen közvetített televíziós adásban és ahhoz kapcsolódó szolgáltatásokban, például teletexen, zártkörű hálózatokon keresztül, hirdetések elektronikus formában távközlési úton például telefonon, mobiltelefonokon keresztül; egyéb sajtóhirdetések.

36 Biztosítás; pénzügyi ügyletek; valutaügyletek; ingatlanügyletek; ezen belül pénzügyi és banki szolgáltatások általában, áru- és kereskedelmi hitelügyletek, folyószámla-vezetés, jelzálogbanki szolgáltatások, befektetések kezelése, befektetési alapok vezetése és közvetítése, alapítványok pénzügyi kezelése; interneten és távközlési hálózatokon keresztül nyújtott (telebanc) banki és pénzügyi szolgáltatások, lízingügyletek, különösen gépjárműlízing; életjáradék- és nyugdíj-folyósítási, valamint biztosítási szolgáltatások (nyugdíjpénztárak), egészségpénztárak (betegbiztosítás), utazásbiztosítások, életbiztosítások, gépjármű- és hajóbiztosítások, lakás-, ingatlan és építkezési biztosítások, műtárgy- és egyéb speciális biztosítások, viszontbiztosítások; ingatlanforgalmazás, ingatlanlízing, ingatlankezelés, lakásbérlet, ingatlanberuházás, ingatlanhasznosítás (ingatlanügynökségek), ingatlanbérbeadása és vétele.

37 Építkezés, építésszerelés és építésszervezés, létesítménytervezése és kivitelezése, karbantartás; javítás, szerelési szolgáltatások, gépek kölcsönzése.

38 Távközlési szolgáltatások, különösen távközlési szolgáltatások, banki biztosítási és személyazonosítási és távfelügyeleti célokra.

39 Szállítás, áruk csomagolása és raktározása, utazásszervezés; különösen utazási irodák működtetése, egyéni és csoportos, valamint üzleti utazások szervezése és lebonyolítása, konferencia- és üdülőturizmus szervezése és lebonyolítása, rendezvényszolgáltatás; gépkocsikölcsönzés.

41 Nevelés; szakmai képzés; szórakoztatás általában; sport- és kulturális tevékenységek, különösen pénzügyi és banki szakmai képzés, oktatás, továbbképzés, iskolai, vállalati vagy egyéb szervezetben, vezetőképzés, felnőttoktatás; pénzügytörténeti gyűjtemények vezetése és szervezése (múzeumi szolgáltatások), sport- és kulturális tevékenységek szervezése, lebonyolítása, szponzorálása.

42 Tudományos és műszaki szolgáltatások, valamint az idetartozó tervezői és kutatói tevékenység; ipari elemző és kutató szolgáltatások; számítástechnikai hardver- és szoftvertervezés és -fejlesztés; jogi szolgáltatások.

43 Vendéglátás, szállodai szolgáltatások.

45 Mások által egyéni igényeknek megfelelően nyújtott személyes és társadalmi jellegű szolgáltatások; biztonsági szolgáltatások személyek és vagyontárgyak védelmére.

36 Biztosítás; pénzügyi ügyletek; valutaügyletek; ingatlanügyletek; ezen belül pénzügyi és banki szolgáltatások általában, áru- és kereskedelmi hitelügyletek, folyószámla-vezetés, jelzálogban-ki szolgáltatások, befektetések kezelése, befektetési alapok vezetése és közvetítése, alapítványok pénzügyi kezelése; interneten és távközlési hálózatokon keresztül nyújtott (telebank) banki és pénzügyi szolgáltatások, lízingügyletek, különösen gépjárműlízing; életjáradék- és nyugdíj-folyósítási, valamint biztosítási szolgáltatások (nyugdíjpénztárak), egészségpénztárak (betegbiztosítás), utazásbiztosítások, életbiztosítások, gépjármű- és hajóbiztosítások, lakás-, ingatlan és építkezési biztosítások, műtárgy- és egyéb speciális biztosítások, viszontbiztosítások; ingatlanforgalmazás, ingatlanlízing, ingatlankezelés, lakásbérlet, ingatlanberuházás, ingatlanhasznosítás (ingatlanügynökségek), ingatlan bérbeadása és vétele.

37 Építkezés, építésszerelés és építésszervezés, létesítmény tervezése és kivitelezése, karbantartás; javítás, szerelési szolgáltatások, gépek kölcsönzése.

38 Távközlési szolgáltatások, különösen távközlési szolgáltatások, banki biztosítási és személyazonosítási és távfelügyeleti célokra.

39 Szállítás, áruk csomagolása és raktározása, utazásszervezés; különösen utazási irodák működtetése, egyéni és csoportos, valamint üzleti utazások szervezése és lebonyolítása, konferencia- és üdülőturizmus szervezése és lebonyolítása, rendezvényszolgáltatás; gépkocsikölcsönzés.

41 Nevelés; szakmai képzés; szórakoztatás általában; sport- és kulturális tevékenységek, különösen pénzügyi és banki szakmai képzés, oktatás, továbbképzés, iskolai, vállalati vagy egyéb szervezetben, vezetőképzés, felnőttoktatás; pénzügytörténeti gyűjtemények vezetése és szervezése (múzeumi szolgáltatások), sport- és kulturális tevékenységek szervezése, lebonyolítása, szponzorálása.

42 Tudományos és műszaki szolgáltatások, valamint az idetartozó tervezői és kutatói tevékenység; ipari elemző és kutató szolgáltatások; számítástechnikai hardver- és szoftvertervezés és -fejlesztés; jogi szolgáltatások.

43 Vendéglátás, szállodai szolgáltatások.

45 Mások által egyéni igényeknek megfelelően nyújtott személyes és társadalmi jellegű szolgáltatások; biztonsági szolgáltatások személyek és vagyontárgyak védelmére.

(111) 189.805 (151) 2007.06.04.

(210) M 06 04201 (220) 2006.12.21.

(732) Országos Takarékpénztár és Kereskedelmi Bank Nyrt., Budapest (HU)

(740) dr. Szigeti Éva, DANUBIA Szabadalmi és Védjegy Iroda Kft., Budapest

(546)



(511) 6 Pénz- és/vagy értéktároló eszközök, széfek, páncélszekrények.

9 Elektronikus, mágneses, optikai, mechanikus, Rfid és egyéb elven működő adat- és/vagy képhordozó kártyák, bankkártyák és ezek olvasó- és/vagy íróberendezései; jogosultságot ellenőrző és/vagy azonosító eszközök és kártyák, különösen belépőkártyák, azonosító- és igazolókártyák, elektronikus és elektromechanikus személyazonosító eszközök és ezek író- és/vagy olvasóberendezései, bankjegykiadó eszközök, bankjegykiadó automaták, POS-terminálok, pénzszámláló eszközök és berendezések, valamint bankjegy és pénz eredetiségét ellenőrző és jelző eszközök, berendezések.

16 Papír, karton és ezen anyagokból készült termékek, amelyek nem tartoznak más osztályokba; nyomdaipari termékek; könyvkötészeti anyagok; fényképek; papíripari cikkek, papíripari vagy ragasztóanyagok; írógépek és irodai cikkek (bútorok kivételével); tanítási és oktatási anyagok (készülékek kivételével); csomagolásra szolgáló műanyagok (amelyek nem tartoznak más osztályokba); nyomdabetűk; klisék, irodaszerek, levélpapírok, bélyegzők (pecsétek), névjegyek, borítékok, zászlók (papírból), kártyák (papírból), ügyfélmagazin, hírlevél, nyomtatványok, prospektusok, mechanikai elven alapuló bankkártya-leolvasók.

35 Reklámozás; kereskedelmi ügyletek; kereskedelmi adminisztráció; irodai munkák, ezen belül különösen reklámozás és/vagy hirdetés, például szórójárandékozás formájában, különösen esernyők, zászlók, ajándéktárgyak révén, hirdetések papír- és egyéb hordozón, például plakátok, levelek, szórólapok filmek formájában, elektronikus médián és a világhálón keresztül, sugárzott és kábelen közvetített televíziós adásban és ahhoz kapcsolódó szolgáltatásokban, például teletexen, zártkörű hálózatokon keresztül, hirdetések elektronikus formában távközlési úton például telefonon, mobiltelefonokon keresztül; egyéb sajtóhirdetések.

(111) 189.806 (151) 2007.06.04.

(210) M 06 04208 (220) 2006.12.21.

(732) Országos Takarékpénztár és Kereskedelmi Bank Nyrt., Budapest (HU)

(740) dr. Szigeti Éva, DANUBIA Szabadalmi és Védjegy Iroda Kft., Budapest

(546)



(511) 6 Pénz- és/vagy értéktároló eszközök, széfek, páncélszekrények.

9 Elektronikus, mágneses, optikai, mechanikus, Rfid és egyéb elven működő adat- és/vagy képhordozó kártyák, bankkártyák és ezek olvasó- és/vagy íróberendezései; jogosultságot ellenőrző és/vagy azonosító eszközök és kártyák, különösen belépőkártyák, azonosító- és igazolókártyák, elektronikus és elektromechanikus személyazonosító eszközök és ezek író- és/vagy olvasóberendezései, bankjegykiadó eszközök, bankjegykiadó automaták, POS-terminálok, pénzszámláló eszközök és berendezések, valamint bankjegy és pénz eredetiségét ellenőrző és jelző eszközök, berendezések.

16 Papír, karton és ezen anyagokból készült termékek, amelyek nem tartoznak más osztályokba; nyomdaipari termékek; könyvkötészeti anyagok; fényképek; papíripari cikkek, papíripari vagy ragasztóanyagok; írógépek és irodai cikkek (bútorok kivételével);

tanítási és oktatási anyagok (készülékek kivételével); csomagolásra szolgáló műanyagok (amelyek nem tartoznak más osztályokba); nyomdabetűk; klisék, irodaszerek, levélpapírok, bélyegzők (pecsétek), névjegyek, borítékok, zászlók (papírból), kártyák (papírból), ügyfélmagazin, hírlevél, nyomtatványok, prospektusok, mechanikai elven alapuló bankkártya-leolvasók.

35 Reklámozás; kereskedelmi ügyletek; kereskedelmi adminisztráció; irodai munkák, ezen belül különösen reklámozás és/vagy hirdetés, például szóróajándékozás formájában, különösen esernyők, zászlók, ajándéktárgyak révén, hirdetések papír- és egyéb hordozón, például plakátok, levelek, szórólapok filmek formájában, elektronikus médián és a világhálón keresztül, sugárzott és kábelen közvetített televíziós adásban és ahhoz kapcsolódó szolgáltatásokban, például teletexen, zártkörű hálózatokon keresztül, hirdetések elektronikus formában távközlési úton például telefonon, mobiltelefonokon keresztül; egyéb sajtóhirdetések.

36 Biztosítás; pénzügyi ügyletek; valutaügyletek; ingatlanügyletek; ezen belül pénzügyi és banki szolgáltatások általában, áru- és kereskedelmi hitelügyletek, folyószámla-vezetés, jelzálogbanki szolgáltatások, befektetések kezelése, befektetési alapok vezetése és közvetítése, alapítványok pénzügyi kezelése; interneten és távközlési hálózatokon keresztül nyújtott (telebanc) banki és pénzügyi szolgáltatások, lízingügyletek, különösen gépjárműlízing; életjáradék- és nyugdíj-folyósítási, valamint biztosítási szolgáltatások (nyugdíjpénztárak), egészségpénztárak (betegbiztosítás), utazásbiztosítások, életbiztosítások, gépjármű- és hajóbiztosítások, lakás-, ingatlan és építkezési biztosítások, műtárgy- és egyéb speciális biztosítások, viszontbiztosítások; ingatlanforgalmazás, ingatlanlízing, ingatlankezelés, lakásbérlet, ingatlanberuházás, ingatlanhasznosítás (ingatlanügynökségek), ingatlan bérbeadása és vétele.

37 Építkezés, építésszerelés és építésszervezés, létesítmény tervezése és kivitelezése, karbantartás; javítás, szerelési szolgáltatások, gépek kölcsönzése.

38 Távközlési szolgáltatások, különösen távközlési szolgáltatások, banki biztosítási és személyazonosítási és távfelügyeleti célokra.

39 Szállítás, áruk csomagolása és raktározása, utazásszervezés; különösen utazási irodák működtetésére, egyéni és csoportos, valamint üzleti utazások szervezése és lebonyolítása, konferencia- és üdülőturizmus szervezése és lebonyolítása, rendezvényszolgáltatás; gépkocsikölcsönzés.

41 Nevelés; szakmai képzés; szórakoztatás általában; sport- és kulturális tevékenységek, különösen pénzügyi és banki szakmai képzés, oktatás, továbbképzés, iskolai, vállalati vagy egyéb szervezetben, vezetőképzés, felnőttoktatás; pénzügytörténeti gyűjtemények vezetése és szervezése (múzeumi szolgáltatások), sport- és kulturális tevékenységek szervezése, lebonyolítása, szponzorálása.

42 Tudományos és műszaki szolgáltatások, valamint az idetartozó tervezői és kutatói tevékenység; ipari elemző és kutató szolgáltatások; számítástechnikai hardver- és szoftvertervezés és -fejlesztés; jogi szolgáltatások.

43 Vendéglátás, szállodai szolgáltatások.

45 Mások által egyéni igényeknek megfelelően nyújtott személyes és társadalmi jellegű szolgáltatások; biztonsági szolgáltatások személyek és vagyontárgyak védelmére.

(511) 6 Pénz- és/vagy értéktároló eszközök, széfek, páncélszekrények.

9 Elektronikus, mágneses, optikai, mechanikus, Rfid és egyéb elven működő adat- és/vagy képhordozó kártyák, bankkártyák és ezek olvasó- és/vagy íróberendezései; jogosultságot ellenőrző és/vagy azonosító eszközök és kártyák, különösen belépőkártyák, azonosító- és igazoló kártyák, elektronikus és elektromechanikus személyazonosító eszközök és ezek író- és/vagy olvasóberendezései, bankjegykiadó eszközök, bankjegykiadó automaták, POS-terminálok, pénzzámláló eszközök és berendezések, valamint bankjegy és pénz eredetiségét ellenőrző és jelző eszközök, berendezések.

16 Papír, karton és ezen anyagokból készült termékek, amelyek nem tartoznak más osztályokba; nyomdaipari termékek; könyvkötészeti anyagok; fényképek; papíripari cikkek, papíripari vagy ragasztóanyagok; írógépek és irodai cikkek (bútorok kivételével); tanítási és oktatási anyagok (készülékek kivételével); csomagolásra szolgáló műanyagok (amelyek nem tartoznak más osztályokba); nyomdabetűk; klisék, irodaszerek, levélpapírok, bélyegzők (pecsétek), névjegyek, borítékok, zászlók (papírból), kártyák (papírból), ügyfélmagazin, hírlevél, nyomtatványok, prospektusok, mechanikai elven alapuló bankkártya-leolvasók.

35 Reklámozás; kereskedelmi ügyletek; kereskedelmi adminisztráció; irodai munkák, ezen belül különösen reklámozás és/vagy hirdetés, például szóróajándékozás formájában, különösen esernyők, zászlók, ajándéktárgyak révén, hirdetések papír- és egyéb hordozón, például plakátok, levelek, szórólapok filmek formájában, elektronikus médián és a világhálón keresztül, sugárzott és kábelen közvetített televíziós adásban és ahhoz kapcsolódó szolgáltatásokban, például teletexen, zártkörű hálózatokon keresztül, hirdetések elektronikus formában távközlési úton például telefonon, mobiltelefonokon keresztül; egyéb sajtóhirdetések.

36 Biztosítás; pénzügyi ügyletek; valutaügyletek; ingatlanügyletek; ezen belül pénzügyi és banki szolgáltatások általában, áru- és kereskedelmi hitelügyletek, folyószámla-vezetés, jelzálogbanki szolgáltatások, befektetések kezelése, befektetési alapok vezetése és közvetítése, alapítványok pénzügyi kezelése; interneten és távközlési hálózatokon keresztül nyújtott (telebanc) banki és pénzügyi szolgáltatások, lízingügyletek, különösen gépjárműlízing; életjáradék- és nyugdíj-folyósítási, valamint biztosítási szolgáltatások (nyugdíjpénztárak), egészségpénztárak (betegbiztosítás), utazásbiztosítások, életbiztosítások, gépjármű- és hajóbiztosítások, lakás-, ingatlan és építkezési biztosítások, műtárgy- és egyéb speciális biztosítások, viszontbiztosítások; ingatlanforgalmazás, ingatlanlízing, ingatlankezelés, lakásbérlet, ingatlanberuházás, ingatlanhasznosítás (ingatlanügynökségek), ingatlan bérbeadása és vétele.

37 Építkezés, építésszerelés és építésszervezés, létesítmény tervezése és kivitelezése, karbantartás; javítás, szerelési szolgáltatások, gépek kölcsönzése.

38 Távközlési szolgáltatások, különösen távközlési szolgáltatások, banki biztosítási és személyazonosítási és távfelügyeleti célokra.

39 Szállítás, áruk csomagolása és raktározása, utazásszervezés; különösen utazási irodák működtetése, egyéni és csoportos, valamint üzleti utazások szervezése és lebonyolítása, konferencia- és üdülőturizmus szervezése és lebonyolítása, rendezvényszolgáltatás; gépkocsikölcsönzés.

41 Nevelés; szakmai képzés; szórakoztatás általában; sport- és kulturális tevékenységek, különösen pénzügyi és banki szakmai képzés, oktatás, továbbképzés, iskolai, vállalati vagy egyéb szervezetben, vezetőképzés, felnőttoktatás; pénzügytörténeti gyűjtemények vezetése és szervezése (múzeumi szolgáltatások), sport- és kulturális tevékenységek szervezése, lebonyolítása, szponzorálása.

42 Tudományos és műszaki szolgáltatások, valamint az idetartozó tervezői és kutatói tevékenység; ipari elemző és kutató szolgáltatások; számítástechnikai hardver- és szoftvertervezés és -fejlesztés; jogi szolgáltatások.

(111) 189.807 (151) 2007.06.04.

(210) M 06 04209 (220) 2006.12.21.

(732) **Országos Takarékpénztár és Kereskedelmi Bank Nyrt., Budapest (HU)**

(740) dr. Szigeti Éva, DANUBIA Szabadalmi és Védjegy Iroda Kft., Budapest

(546)

The logo for OTP Bank, featuring a stylized circular symbol to the left of the word "otpbank" in a bold, lowercase sans-serif font.

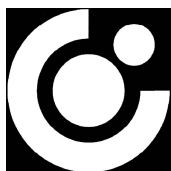
- 43 Vendéglátás, szállodai szolgáltatások.
 45 Mások által egyéni igényeknek megfelelően nyújtott személyes és társadalmi jellegű szolgáltatások; biztonsági szolgáltatások személyek és vagyontárgyak védelmére.

(111) **189.808** (151) 2007.06.04.
 (210) M 06 04202 (220) 2006.12.21.

(732) **Országos Takarékpénztár és Kereskedelmi Bank Nyrt., Budapest (HU)**

(740) dr. Szigeti Éva, DANUBIA Szabadalmi és Védjegy Iroda Kft., Budapest

(546)



(511) 6 Pénz- és/vagy értéktároló eszközök, széfek, páncélszekrények.

9 Elektronikus, mágneses, optikai, mechanikus, Rfid és egyéb elven működő adat- és/vagy képhordozó kártyák, bankkártyák és ezek olvasó és/vagy író berendezései; jogosultságot ellenőrző és/vagy azonosító eszközök és kártyák, különösen belépőkártyák, azonosító- és igazoló kártyák, elektronikus és elektromechanikus személyazonosító eszközök és ezek író- és/vagy olvasóberendezései, bankjegykiadó eszközök, bankjegykiadó automaták, POS-terminálok, pénzzámláló eszközök és berendezések, valamint bankjegy és pénz eredetiségét ellenőrző és jelzőeszközök, berendezések.

16 Papír, karton és ezen anyagokból készült termékek, amelyek nem tartoznak más osztályokba; nyomdaipari termékek; könyvkötészeti anyagok; fényképek; papíripari cikkek, papíripari vagy ragasztóanyagok; írógépek és irodai cikkek (bútorok kivételével); tanítási és oktatási anyagok (készülékek kivételével); csomagolásra szolgáló műanyagok (amelyek nem tartoznak más osztályokba); nyomdabetűk; klisék, irodaszerek, levélpapírok, bélyegzők (pecsétek), névjegyek, borítékok, zászlók (papírból), kártyák (papírból), ügyfélmagazin, hírlevél, nyomtatványok, prospektusok, mechanikai elven alapuló bankkártya-leolvasók.

35 Reklámozás; kereskedelmi ügyletek; kereskedelmi adminisztráció; irodai munkák, ezen belül különösen reklámozás és/vagy hirdetés, például szóróajándékozás formájában, különösen esernyők, zászlók, ajándéktárgyak révén, hirdetések papír- és egyéb hordozón, például plakátok, levelek, szórólapok filmek formájában, elektronikus médián és a világhálón keresztül, sugárzott és kábelen közvetített televíziós adásban és ahhoz kapcsolódó szolgáltatásokban, például teletexen, zártkörű hálózatokon keresztül, hirdetések elektronikus formában távközlési úton például telefonon, mobiltelefonokon keresztül; egyéb sajtóhirdetések.

36 Biztosítás; pénzügyi ügyletek; valutaügyletek; ingatlanügyletek; ezen belül pénzügyi és banki szolgáltatások általában, áru- és kereskedelmi hitelügyletek, folyószámla-vezetés, jelzálogbanki szolgáltatások, befektetések kezelése, befektetési alapok vezetése és közvetítése, alapítványok pénzügyi kezelése; interneten és távközlési hálózatokon keresztül nyújtott (tebank) banki és pénzügyi szolgáltatások, lízingügyletek, különösen gépjárműlízing; életjáradék- és nyugdíj-folyósítási, valamint biztosítási szolgáltatások (nyugdíjpénztárak), egészségpénztárak (betegbiztosítás), utazásbiztosítások, életbiztosítások, gépjármű- és hajóbiztosítások, lakás-, ingatlan és építkezési biztosítások, műtárgy- és egyéb speciális biztosítások, viszontbiztosítások; ingatlanforgalmazás, ingatlanlízing, ingatlankezelés, lakásbérlet, ingatlanberuházás, ingatlanhasznosítás (ingatlanügynökségek), ingatlan bérbeadása és vétele.

37 Építkezés, építésszerelés és építésszervezés, létesítmény tervezése és kivitelezés, karbantartás; javítás, szerelési szolgáltatások, gépek kölcsönzése.

38 Távközlési szolgáltatások, különösen távközlési szolgáltatások, banki biztosítási és személyazonosítási és távfelügyeleti célokra.

39 Szállítás, áruk csomagolása és raktározása, utazásszervezés; különösen utazási irodák működtetése, egyéni és csoportos, valamint üzleti utazások szervezése és lebonyolítása, konferencia- és üdülőturizmus szervezése és lebonyolítása, rendezvényszolgáltatás; gépkocsikölcsönzés.

41 Nevelés; szakmai képzés; szórakoztatás általában; sport- és kulturális tevékenységek, különösen pénzügyi és banki szakmai képzés, oktatás, továbbképzés, iskolai, vállalati vagy egyéb szervezetben, vezetőképzés, felnőttoktatás; pénzügytörténeti gyűjtemények vezetése és szervezése (múzeumi szolgáltatások), sport- és kulturális tevékenységek szervezése, lebonyolítása, szponzorálása.

42 Tudományos és műszaki szolgáltatások, valamint az idetartozó tervezői és kutatói tevékenység; ipari elemző és kutató szolgáltatások; számítástechnikai hardver- és szoftvertervezés és -fejlesztés; jogi szolgáltatások.

43 Vendéglátás, szállodai szolgáltatások.

45 Mások által egyéni igényeknek megfelelően nyújtott személyes és társadalmi jellegű szolgáltatások; biztonsági szolgáltatások személyek és vagyontárgyak védelmére.

(111) **189.809** (151) 2007.06.04.
 (210) M 06 04204 (220) 2006.12.21.

(732) **Országos Takarékpénztár és Kereskedelmi Bank Nyrt., Budapest (HU)**

(740) dr. Szigeti Éva, DANUBIA Szabadalmi és Védjegy Iroda Kft., Budapest

(546)



(511) 6 Pénz- és/vagy értéktároló eszközök, széfek, páncélszekrények.

9 Elektronikus, mágneses, optikai, mechanikus, Rfid és egyéb elven működő adat- és/vagy képhordozó kártyák, bankkártyák és ezek olvasó- és/vagy íróberendezései; jogosultságot ellenőrző és/vagy azonosító eszközök és kártyák, különösen belépőkártyák, azonosító- és igazoló kártyák, elektronikus és elektromechanikus személyazonosító eszközök és ezek író- és/vagy olvasóberendezései, bankjegykiadó eszközök, bankjegykiadó automaták, POS-terminálok, pénzzámláló eszközök és berendezések, valamint bankjegy és pénz eredetiségét ellenőrző és jelző eszközök, berendezések.

16 Papír, karton és ezen anyagokból készült termékek, amelyek nem tartoznak más osztályokba; nyomdaipari termékek; könyvkötészeti anyagok; fényképek; papíripari cikkek, papíripari vagy ragasztóanyagok; írógépek és irodai cikkek (bútorok kivételével); tanítási és oktatási anyagok (készülékek kivételével); csomagolásra szolgáló műanyagok (amelyek nem tartoznak más osztályokba); nyomdabetűk; klisék, irodaszerek, levélpapírok, bélyegzők (pecsétek), névjegyek, borítékok, zászlók (papírból), kártyák (papírból), ügyfélmagazin, hírlevél, nyomtatványok, prospektusok, mechanikai elven alapuló bankkártya-leolvasók.

35 Reklámozás; kereskedelmi ügyletek; kereskedelmi adminisztráció; irodai munkák, ezen belül különösen reklámozás és/vagy hirdetés, például szóróajándékozás formájában, különösen esernyők, zászlók, ajándéktárgyak révén, hirdetések papír- és egyéb hordozón, például plakátok, levelek, szórólapok filmek formájában, elektronikus médián és a világhálón keresztül, sugárzott és kábelen közvetített televíziós adásban és ahhoz kapcsolódó szolgáltatásokban, például teletexen, zártkörű hálózatokon ke-

resztül, hirdetések elektronikus formában távközlési úton például telefonon, mobiltelefonokon keresztül; egyéb sajtóhirdetések.

36 Biztosítás; pénzügyi ügyletek; valutaügyletek; ingatlanügyletek; ezen belül pénzügyi és banki szolgáltatások általában, áru- és kereskedelmi hitelügyletek, folyószámla-vezetés, jelzálogbanki szolgáltatások, befektetések kezelése, befektetési alapok vezetése és közvetítése, alapítványok pénzügyi kezelése; interneten és távközlési hálózatokon keresztül nyújtott (tebank) banki és pénzügyi szolgáltatások, lízingügyletek, különösen gépjárműlízing; életjáradék- és nyugdíj-folyósítási, valamint biztosítási szolgáltatások (nyugdíjpénztárak), egészségpénztárak (betegbiztosítás), utazásbiztosítások, életbiztosítások, gépjármű- és hajóbiztosítások, lakás-, ingatlan és építkezési biztosítások, műtárgy- és egyéb speciális biztosítások, viszontbiztosítások; ingatlanforgalmazás, ingatlanlízing, ingatlankezelés, lakásbérlet, ingatlanberuházás, ingatlanhasznosítás (ingatlanügynökségek), ingatlan bérbeadása és vétele.

37 Építkezés, építésszerelés és építésszervezés, létesítmény tervezése és kivitelezése, karbantartás; javítás, szerelési szolgáltatások, gépek kölcsönzése.

38 Távközlési szolgáltatások, különösen távközlési szolgáltatások, banki biztosítási és személyazonosítási és távfelügyeleti célokra.

39 Szállítás, áruk csomagolása és raktározása, utazásszervezés; különösen utazási irodák működtetése, egyéni és csoportos, valamint üzleti utazások szervezése és lebonyolítása, konferencia- és üdülőturizmus szervezése és lebonyolítása, rendezvényszolgáltatás; gépkocsikölcsönzés.

41 Nevelés; szakmai képzés; szórakoztatás általában; sport- és kulturális tevékenységek, különösen pénzügyi és banki szakmai képzés, oktatás, továbbképzés, iskolai, vállalati vagy egyéb szervezetben, vezetőképzés, felnőttoktatás; pénzügytörténeti gyűjtemények vezetése és szervezése (múzeumi szolgáltatások), sport- és kulturális tevékenységek szervezése, lebonyolítása, szponzorálása.

42 Tudományos és műszaki szolgáltatások, valamint az idetartozó tervezői és kutatói tevékenység; ipari elemző és kutató szolgáltatások; számítástechnikai hardver- és szoftvertervezés és -fejlesztés; jogi szolgáltatások.

43 Vendéglátás, szállodai szolgáltatások.

45 Mások által egyéni igényeknek megfelelően nyújtott személyes és társadalmi jellegű szolgáltatások; biztonsági szolgáltatások személyek és vagyontárgyak védelmére.

terminálok, pénzzámláló eszközök és berendezések, valamint bankjegy és pénz eredetiségét ellenőrző és jelzőeszközök, berendezések.

16 Papír, karton és ezen anyagokból készült termékek, amelyek nem tartoznak más osztályokba; nyomdaipari termékek; könyvkötészeti anyagok; fényképek; papíripari cikkek, papíripari vagy ragasztóanyagok; írógépek és irodai cikkek (bútorok kivételével); tanítási és oktatási anyagok (készülékek kivételével); csomagolásra szolgáló műanyagok (amelyek nem tartoznak más osztályokba); nyomdabetűk; klisék, irodaszerek, levélpapírok, bélyegzők (pecsétek), névjegyek, borítékok, zászlók (papírból), kártyák (papírból), ügyfélmagazin, hírlevél, nyomtatványok, prospektusok, mechanikai elven alapuló bankkártya-leolvasók.

35 Reklámozás; kereskedelmi ügyletek; kereskedelmi adminisztráció; irodai munkák, ezen belül különösen reklámozás és/vagy hirdetés, például szóróajándékozás formájában, különösen esernyők, zászlók, ajándéktárgyak révén, hirdetések papír- és egyéb hordozón, például plakátok, levelek, szórólapok filmek formájában, elektronikus médian és a világhálón keresztül, sugárzott és kábelen közvetített televíziós adásban és ahhoz kapcsolódó szolgáltatásokban, például teletexen, zártkörű hálózatokon keresztül, hirdetések elektronikus formában távközlési úton például telefonon, mobiltelefonokon keresztül; egyéb sajtóhirdetések.

36 Biztosítás; pénzügyi ügyletek; valutaügyletek; ingatlanügyletek; ezen belül pénzügyi és banki szolgáltatások általában, áru- és kereskedelmi hitelügyletek, folyószámla-vezetés, jelzálogbanki szolgáltatások, befektetések kezelése, befektetési alapok vezetése és közvetítése, alapítványok pénzügyi kezelése; interneten és távközlési hálózatokon keresztül nyújtott (tebank) banki és pénzügyi szolgáltatások, lízingügyletek, különösen gépjárműlízing; életjáradék- és nyugdíj-folyósítási, valamint biztosítási szolgáltatások (nyugdíjpénztárak), egészségpénztárak (betegbiztosítás), utazásbiztosítások, életbiztosítások, gépjármű- és hajóbiztosítások, lakás-, ingatlan és építkezési biztosítások, műtárgy- és egyéb speciális biztosítások, viszontbiztosítások; ingatlanforgalmazás, ingatlanlízing, ingatlankezelés, lakásbérlet, ingatlanberuházás, ingatlanhasznosítás (ingatlanügynökségek), ingatlan bérbeadása és vétele.

37 Építkezés, építésszerelés és építésszervezés, létesítmény tervezése és kivitelezés, karbantartás; javítás, szerelési szolgáltatások, gépek kölcsönzése.

38 Távközlési szolgáltatások, különösen távközlési szolgáltatások, banki biztosítási és személyazonosítási és távfelügyeleti célokra.

39 Szállítás, áruk csomagolása és raktározása, utazásszervezés; különösen utazási irodák működtetése, egyéni és csoportos, valamint üzleti utazások szervezése és lebonyolítása, konferencia- és üdülőturizmus szervezése és lebonyolítása, rendezvényszolgáltatás; gépkocsikölcsönzés.

41 Nevelés; szakmai képzés; szórakoztatás általában; sport- és kulturális tevékenységek, különösen pénzügyi és banki szakmai képzés, oktatás, továbbképzés, iskolai, vállalati vagy egyéb szervezetben, vezetőképzés, felnőttoktatás; pénzügytörténeti gyűjtemények vezetése és szervezése (múzeumi szolgáltatások), sport- és kulturális tevékenységek szervezése, lebonyolítása, szponzorálása.

42 Tudományos és műszaki szolgáltatások, valamint az idetartozó tervezői és kutatói tevékenység; ipari elemző és kutató szolgáltatások; számítástechnikai hardver- és szoftvertervezés és -fejlesztés; jogi szolgáltatások.

43 Vendéglátás, szállodai szolgáltatások.

45 Mások által egyéni igényeknek megfelelően nyújtott személyes és társadalmi jellegű szolgáltatások; biztonsági szolgáltatások személyek és vagyontárgyak védelmére.

(111) 189.810 (151) 2007.06.04.

(210) M 06 04203 (220) 2006.12.21.

(732) Országos Takarékpénztár és Kereskedelmi Bank Nyrt., Budapest (HU)

(740) dr. Szigeti Éva, DANUBIA Szabadalmi és Védjegy Iroda Kft., Budapest

(546)



(511) 6 Pénz- és/vagy értéktároló eszközök, szék, páncélszekrények.

9 Elektronikus, mágneses, optikai, mechanikus, Rfid és egyéb elven működő adat- és/vagy képhordozó kártyák, bankkártyák és ezek olvasó- és/vagy íróberendezései; jogosultságot ellenőrző és/vagy azonosító eszközök és kártyák, különösen belépőkártyák, azonosító- és igazolókártyák, elektronikus és elektromechanikus személyazonosító eszközök és ezek író- és/vagy olvasóberendezései, bankjegykiadó eszközök, bankjegykiadó automaták, POS-

(111) 189.811 (151) 2007.06.04.

(210) M 06 01566 (220) 2006.05.05.

(732) Győri Kecs Kft., Győr (HU)

(740) dr. Szöllösi Adél, Győri Kecs Kft., Győr

(541) TEJBEJÓ

(511) 30 Cukorkaárúk, mentacukorkák, zselék, pralinék, kétszersütek, kekszek, mézeskalácsok, piskóták, aprósütemények, teasütemények, linzerek, ostyaféleségek, cukrászsütemények, gabonaféléből készült élelmiszer-ipari termékek, sós kekszek, csokoládé, kakaós termékek, müzliszeletek.

(111) 189.812 (151) 2007.06.04.

(210) M 06 01564 (220) 2006.05.05.

(732) CORVUS DESIGN REKLÁMÜGYNÖKSÉG Kft., Budapest (HU)**(541) ORIENTCARE ELSŐ PESTI REKREÁCIÓS SZALON**

(511) 44 Orvosi szolgáltatások; állatgyógyászati szolgáltatások; higiéniai és szépségápolási szolgáltatások emberek és állatok részére.

(111) 189.813 (151) 2007.06.04.

(210) M 06 01561 (220) 2006.05.05.

(732) PEAKSTON Kereskedelmi Korlátolt Felelősségű Társaság, Budapest (HU); Peak Kereskedelmi és Szolgáltató Korlátolt Felelősségű Társaság, Budapest (HU)

(740) dr. Horváth Péter ügyvéd, Budapest

(541) SANDTEX

(511) 1 Ipari, tudományos, fényképészeti, mezőgazdasági, kertészeti, erdészeti vegyi termékek; feldolgozatlan műgyanták, feldolgozatlan műanyagok; trágák; vegyi tűzoltó szerek; fémek edzésére és hegesztésére szolgáló készítmények; élelmiszerek tartósítására szolgáló vegyi anyagok; cserzőanyagok; ipari rendeltetésű ragasztóanyagok.

2 Festékek, kencék, lakkok; rozsdagátló és fakonzerváló szerek; festőanyagok; maróanyagok; nyers természetes gyanták; fémlapok és fémporok festők, dekorátorok, nyomdászok és képművészek részére.

19 Nem fém építőanyagok; nem fémből készült merev építési csövek; aszfalt, szurok és bitumen; nem fémből készült hordozható szerkezetek; emlékművek nem fémből.

(111) 189.814 (151) 2007.06.04.

(210) M 06 01560 (220) 2006.05.05.

(732) PEAKSTON Kereskedelmi Korlátolt Felelősségű Társaság, Budapest (HU); Peak Kereskedelmi és Szolgáltató Korlátolt Felelősségű Társaság, Budapest (HU)

(740) dr. Horváth Péter ügyvéd, Budapest

(541) GRAFIATO

(511) 1 Ipari, tudományos, fényképészeti, mezőgazdasági, kertészeti, erdészeti vegyi termékek; feldolgozatlan műgyanták, feldolgozatlan műanyagok; trágák; vegyi tűzoltó szerek; fémek edzésére és hegesztésére szolgáló készítmények; élelmiszerek tartósítására szolgáló vegyi anyagok; cserzőanyagok; ipari rendeltetésű ragasztóanyagok.

2 Festékek, kencék, lakkok; rozsdagátló és fakonzerváló szerek; festőanyagok; maróanyagok; nyers természetes gyanták; fémlapok és fémporok festők, dekorátorok, nyomdászok és képművészek részére.

19 Nem fém építőanyagok; nem fémből készült merev építési csövek; aszfalt, szurok és bitumen; nem fémből készült hordozható szerkezetek; emlékművek nem fémből.

(111) 189.815 (151) 2007.06.04.

(210) M 06 02228 (220) 2006.06.27.

(732) General Motors Corporation (Delaware állam törvényei szerint működő vállalat), Detroit, Michigan (US)

(740) dr. Sasvári Gabriella, S.B.G. & K. Budapesti Ügyvédi Iroda, Budapest

(546)**FlexPower**

(511) 12 Gépjárművek.

(111) 189.816 (151) 2007.06.04.

(210) M 05 01544 (220) 2005.05.02.

(732) MAGYAROK VILÁGSZÖVETSÉGE, Budapest (HU)**(546)**

(511) 16 Papír, karton és ezen anyagokból készült termékek; nyomdaipari termékek, fényképek, papíripari cikkek, tanítási és oktatási anyagok (készülékek kivételével), kiemelve: albumok, bélyegzők, brosrák, vékony fűzött könyvek, folyóiratok, formanyomtatványok, úrlapok, grafikai nyomatok, grafikus ábrázolások, hírlevelek, iratgyűjtők, dossziék, jegyek, katalógusok, kézikönyvek, könyvecskek, füzetek, könyvek, könyvjelzők, levelezőlapok, levélpapír, magazinok, revük (időszaki lapok), matricák, lehúzóképek, naptárak, naptárak letéphető lappal, noteszok, nyomtatott publikációk, nyomtatványok, plakátok, falragaszok papírból vagy kartonból, prospektusok, poszterek, transzparensok, újságok, útleveleltartók, zászlók (papírból), öntapadó címkék (papíripari), üdvözlőlapok, kártyák, különös tekintettel: kisméretű, útleveleszerű könyvecske.

35 Reklámozás; kereskedelmi ügyletek; kereskedelmi adminisztráció; irodai munkák, kiemelve: eladási propaganda, hirdetési oldalak készítése, információk számítógépes adatbázisba való rendezése (szerkesztése), közönségszolgálat, közvélemény-kutatás, online hirdetői tevékenység számítógépes hálózaton, rádiós reklámozás, reklámanyagok terjesztése, reklámozás, szabadtéri hirdetés, számítógépes nyilvántartások kezelése, televíziós reklámozás.

42 Csomagolástervezési szolgáltatások, grafikusművészi tervezési szolgáltatások, hosting szolgáltatások weboldalakhoz, jogi szolgáltatások, szellemi tulajdon licenck adása, szerzői jogok kezelése.

(111) 189.817 (151) 2007.06.04.

(210) M 05 01683 (220) 2005.05.12.

(732) Juronits Norbert, Fertőd (HU)**(541) JURO**

(511) 9 Hangok vagy képek rögzítésére, továbbítására, másolására szolgáló eszközök, készülékek; mágneses adathordozók, hanglemezek, számítógépek, adatfeldolgozó berendezések, számítógépek és tartozékaik.

35 Szoftver- és hardvertermékek forgalmazása.

37 Számítógépes rendszerek javítása, karbantartása.

42 Számítógépek programozása, számítógépprogramok installációja, számítógépek kölcsönzése, számítógépes adatok helyreállítása, számítógépes rendszerek tervezése, számítógépphardverrel kapcsolatos tanácsadás, számítógépprogramok kölcsönzése, számítógépszoftver fenntartása.

(111) 189.818 (151) 2007.06.04.

(210) M 06 00522 (220) 2006.02.15.

(732) OPTEN Informatikai Kft., Budapest (HU)

(740) dr. Rátky Miklós, Dr. Rátky és Társa Ügyvédi Iroda, Budapest

(541) Mérlegtár

(511) 42 Számítástechnikai hardver és szoftver tervezése és fejlesztése, online szolgáltatás; jogi szolgáltatások.

- (111) **189.819** (151) 2007.06.04.
 (210) M 06 00703 (220) 2006.02.28.
 (732) **Zubor Gabriella, Budapest (HU)**
 (541) **Sushioke**
 (511) 41 Nevelés; szakmai képzés; szórakoztatás; sport- és kulturális tevékenységek.
 43 Vendéglátás (élelmiszer); időleges szállásadás.

- (111) **189.820** (151) 2007.06.04.
 (210) M 06 00706 (220) 2006.02.28.
 (732) **PepsiCo, Inc. (Észak-Karolina állam törvényei szerint működő vállalat), Purchase, New York (US)**
 (740) dr. Sasvári Gabriella, S.B.G. & K. Budapesti Ügyvédi Iroda, Budapest
 (541) **PEPSI MAX CAPPUCCINO**
 (511) 32 Kapucsínóízesítésű ásványvizek és szénsavas vizek, valamint egyéb alkoholfmentes italok; gyümölcsitalok és gyümölcslevek; szörpök és más készítmények italokhoz.

- (111) **189.821** (151) 2007.06.04.
 (210) M 06 01557 (220) 2006.05.05.
 (732) **PEAKSTON Kereskedelmi Korlátolt Felelősségű Társaság, Budapest (HU); Peak Kereskedelmi és Szolgáltató Korlátolt Felelősségű Társaság, Budapest (HU)**
 (740) dr. Horváth Péter ügyvéd, Budapest
 (541) **SAGRE**
 (511) 1 Ipari, tudományos, fényképezési, mezőgazdasági, kertészeti, erdészeti vegyi termékek; feldolgozatlan műgyanták, feldolgozatlan műanyagok; trágyák; vegyi tűzoltó szerek; fémek edzésére és hegesztésére szolgáló készítmények; élelmiszerek tartósítására szolgáló vegyi anyagok; cserzőanyagok; ipari rendeltetésű ragasztóanyagok.
 2 Festékek, kencék, lakkok; rozsdagátló és fakonzerváló szerek; festőanyagok; maróanyagok; nyers természetes gyanták; fémlapok és fémporok festők, dekorátorok, nyomdászok és képzőművészek részére.
 19 Nem fém építőanyagok; nem fémből készült merev építési csövek; aszfalt, szurok és bitumen; nem fémből készült hordozható szerkezetek; emlékművek nem fémből.

- (111) **189.822** (151) 2007.06.04.
 (210) M 06 01558 (220) 2006.05.05.
 (732) **PEAKSTON Kereskedelmi Korlátolt Felelősségű Társaság, Budapest (HU); Peak Kereskedelmi és Szolgáltató Korlátolt Felelősségű Társaság, Budapest (HU)**
 (740) dr. Horváth Péter ügyvéd, Budapest
 (541) **PEAKSEAL**
 (511) 1 Ipari, tudományos, fényképezési, mezőgazdasági, kertészeti, erdészeti vegyi termékek; feldolgozatlan műgyanták, feldolgozatlan műanyagok; trágyák; vegyi tűzoltó szerek; fémek edzésére és hegesztésére szolgáló készítmények; élelmiszerek tartósítására szolgáló vegyi anyagok; cserzőanyagok; ipari rendeltetésű ragasztóanyagok.
 2 Festékek, kencék, lakkok; rozsdagátló és fakonzerváló szerek; festőanyagok; maróanyagok; nyers természetes gyanták; fémlapok és fémporok festők, dekorátorok, nyomdászok és képzőművészek részére.
 19 Nem fém építőanyagok; nem fémből készült merev építési csövek; aszfalt, szurok és bitumen; nem fémből készült hordozható szerkezetek; emlékművek nem fémből.

- (111) **189.823** (151) 2007.06.04.
 (210) M 06 01555 (220) 2006.05.05.
 (732) **PEAKSTON Kereskedelmi Korlátolt Felelősségű Társaság, Budapest (HU); Peak Kereskedelmi és Szolgáltató Korlátolt Felelősségű Társaság, Budapest (HU)**

(740) dr. Horváth Péter ügyvéd, Budapest

(541) **SPRAYTEX**

- (511) 1 Ipari, tudományos, fényképezési, mezőgazdasági, kertészeti, erdészeti vegyi termékek; feldolgozatlan műgyanták, feldolgozatlan műanyagok; trágyák; vegyi tűzoltó szerek; fémek edzésére és hegesztésére szolgáló készítmények; élelmiszerek tartósítására szolgáló vegyi anyagok; cserzőanyagok; ipari rendeltetésű ragasztóanyagok.
 2 Festékek, kencék, lakkok; rozsdagátló és fakonzerváló szerek; festőanyagok; maróanyagok; nyers természetes gyanták; fémlapok és fémporok festők, dekorátorok, nyomdászok és képzőművészek részére.
 19 Nem fém építőanyagok; nem fémből készült merev építési csövek; aszfalt, szurok és bitumen; nem fémből készült hordozható szerkezetek; emlékművek nem fémből.

(111) **189.824** (151) 2007.06.04.
 (210) M 06 01554 (220) 2006.05.05.

(732) **PEAKSTON Kereskedelmi Korlátolt Felelősségű Társaság, Budapest (HU); Peak Kereskedelmi és Szolgáltató Korlátolt Felelősségű Társaság, Budapest (HU)**

(740) dr. Horváth Péter ügyvéd, Budapest

(541) **KVARCTEXT**

- (511) 1 Ipari, tudományos, fényképezési, mezőgazdasági, kertészeti, erdészeti vegyi termékek; feldolgozatlan műgyanták, feldolgozatlan műanyagok; trágyák; vegyi tűzoltó szerek; fémek edzésére és hegesztésére szolgáló készítmények; élelmiszerek tartósítására szolgáló vegyi anyagok; cserzőanyagok; ipari rendeltetésű ragasztóanyagok.
 2 Festékek, kencék, lakkok; rozsdagátló és fakonzerváló szerek; festőanyagok; maróanyagok; nyers természetes gyanták; fémlapok és fémporok festők, dekorátorok, nyomdászok és képzőművészek részére.
 19 Nem fém építőanyagok; nem fémből készült merev építési csövek; aszfalt, szurok és bitumen; nem fémből készült hordozható szerkezetek; emlékművek nem fémből.

(111) **189.826** (151) 2007.06.04.
 (210) M 06 01220 (220) 2006.04.07.

(732) **Népszabadság Kiadó és Nyomdaipari Zártkörűen Működő Részvénytársaság, Budapest (HU)**

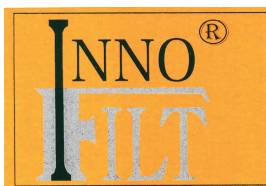
(740) dr. Fülöp László, Fülöp és Mihály Ügyvédi Iroda, Budapest

(546)



- (511) 16 Papír, karton és ezen anyagokból készült termékek, amelyek nem tartoznak más osztályokba; nyomdaipari termékek; könyvkötészet anyagok; fényképek; papíripari cikkek, papíripari vagy háztartási ragasztóanyagok; anyagok művészek részére; ecsetek; írógépek és irodai cikkek (bútorok kivételével); tanítási és oktatási anyagok (készülékek kivételével); csomagolásra szolgáló műanyagok (amelyek nem tartoznak más osztályokba); nyomdabetétek; klisék.
 28 Játékok, játékszerek; tesztelési és sportcikkek, amelyek nem tartoznak más osztályokba; karácsonyfadíszek.
 35 Reklámozás; kereskedelmi ügyletek; kereskedelmi adminisztráció; irodai munkák.
 41 Nevelés; szakmai képzés; szórakoztatás; sport- és kulturális tevékenységek.

- (111) **189.827** (151) 2007.06.04.
 (210) M 06 01031 (220) 2006.04.20.
 (732) **Bitex-Innofilt Kft., Budapest (HU)**
 (546)



(511) 24 Szűrőanyagok textilből.

- (111) **189.833** (151) 2007.06.04.
 (210) M 06 01569 (220) 2006.05.05.
 (732) **Mars, Incorporated, McLean, Virginia (US)**
 (740) dr. Bartal Iván ügyvéd, Rein és Társai Freshfields Bruckhaus
 Deringer Iroda, Budapest

(541) **INDULJON JÓÍZÚEN A NAP!**

(511) 30 Kávé és kávépótlók; tea, kakaó, ivócsokoládé; cukor, rizs, tápióka, szágó; gabonából készített liszt és egyéb készítmények; kenyér, keksz, sütemény, tésztafélék, csokoládé és cukrászsütemények; jég, fagylaltok; méz, melaszszirup; só, mustár; ecet, fűszeres mártások; fűszerek; elsősorban a fent említett árukból fogyasztási célra készített termékek.

- (111) **189.841** (151) 2007.06.04.
 (210) M 06 01570 (220) 2006.05.05.
 (732) **Wagner Rózsa, Budapest (HU); Pósa Árpád, Budapest (HU)**
 (546)



Az állatokért

(511) 16 Magazinok, revük (időszaki lapok).

- (111) **189.842** (151) 2007.06.04.
 (210) M 06 01571 (220) 2006.05.05.
 (732) **Amal Kft., Budapest (HU)**
 (546)



(511) 25 Ruházati cikkek (beleértve a csizmákat, a cipőket és a papucsokat is).

- (111) **189.843** (151) 2007.06.04.
 (210) M 06 01580 (220) 2006.05.05.
 (732) **Próbafülke Kereskedelmi, Szolgáltató és Produkciós Bt., Budapest (HU)**

(541) **TV TAXI**

(511) 41 Nevelés; szakmai képzés; szórakoztatás; sport- és kulturális tevékenységek (televíziós szórakoztatás, televíziós műsorok készítése).

- (111) **189.844** (151) 2007.06.04.
 (210) M 06 01581 (220) 2006.05.05.
 (732) **Próbafülke Kereskedelmi, Szolgáltató és Produkciós Bt., Budapest (HU)**

(541) **TAXI TV**

(511) 41 Nevelés; szakmai képzés; szórakoztatás; sport- és kulturális tevékenységek (televíziós szórakoztatás, televíziós műsorok készítése).

- (111) **189.845** (151) 2007.06.04.
 (210) M 06 01937 (220) 2006.05.31.
 (732) **dr. Gállné Gróh Ilona, Szekszárd (HU)**
 (541) **Ringató foglalkozás**
 (511) 41 Oktatás.

- (111) **189.846** (151) 2007.06.04.
 (210) M 06 01938 (220) 2006.05.31.
 (732) **BÁMA-PRESS Kereskedelmi és Szolgáltató Bt., Pécs (HU)**
 (546)



(511) 9 Tudományos célra szolgáló, tengerészeti, földmérő, villamos, fényképezési, mozgóképi, optikai, súlymérő, egyéb mérő-, jelző-, ellenőrző (felügyeleti), életmentő és oktatóberendezések és felszerelések; hangok vagy képek rögzítésére, továbbítására, másolására szolgáló készülékek; mágneses adathordozók, hanglemezek; automata áruelosztó berendezések és szerkezetek érmebedobással működő készülékekhez; regiszteres pénztárgépek, számológépek, adatfeldolgozó berendezések és számítógépek; tüzoltó készülékek.

- (111) **189.847** (151) 2007.06.04.
 (210) M 06 01942 (220) 2006.05.31.
 (732) **Kreatív Investment Befektetési és Pénzügyi Tanácsadó Kft., Érd (HU)**
 (546)



(511) 43 Vendéglátási (élelmezési) szolgáltatások; ideiglenes szállásadás, bár(szolgáltatás), helyfoglalás szállodákban, rendezvényhez termék kölcsönzése, szálláshely lefoglalása, szállodai szolgáltatások, éttermek.

- (111) **189.848** (151) 2007.06.04.
 (210) M 06 02097 (220) 2006.06.14.
 (732) **dr. Marossy Endre, Budapest (HU)**
 (740) dr. Tass Balázs ügyvéd, Pilisszentiván
 (546)



(511) 35 Reklámozás, kereskedelmi ügyletek, kereskedelmi adminisztráció, irodai munkák.
 41 Nevelés, szakmai képzés, szórakoztatás, sport- és kulturális tevékenységek.

- (111) **189.849** (151) 2007.06.04.
 (210) M 06 02098 (220) 2006.06.14.
 (732) **T-online Magyarország Internet Szolgáltató Zrt., Budapest (HU)**

(546)



(511) 35 Reklámozás és ügyletek; kereskedelmi ügyletek bonyolítása, kereskedelmi adminisztráció végzése, hirdetési tevékenység és a hirdetéssel kapcsolatos egyéb szolgáltatások; kereskedelmi tanácsadás, film- és videofilm-kereskedelem.

38 Távközlés; nevezetesen digitálistelevízió-szolgáltatás, szélessávú internetszolgáltatás.

41 Nevelés és szakmai képzés, szórakoztatás, sport- és kulturális tevékenységek.

- (111) **189.850** (151) 2007.06.04.
 (210) M 06 02100 (220) 2006.06.14.
 (732) **Bánkuti Zoltán, Budapest (HU)**
 (740) Benkőné Csillag Lucia szabadalmi ügyvivő, Budapest

(546)



(511) 30 Gabonakészítmények, pékáruk, cukrászárak, édesipari készítmények, különösen ostya.

- (111) **189.851** (151) 2007.06.04.
 (210) M 06 02206 (220) 2006.06.27.
 (732) **FANG ZHENG EUROPE Kft., Budapest (HU)**

(546)

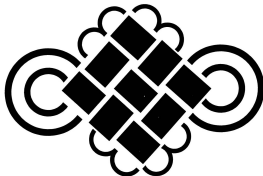


TIAN WANG XING

(511) 25 Cipő és ruházat.

- (111) **189.852** (151) 2007.06.04.
 (210) M 06 02207 (220) 2006.06.27.
 (732) **GALILEE Kft., Budapest (HU)**

(546)



(511) 28 Játékok, játékszerek, testnevelési cikkek.

- (111) **189.853** (151) 2007.06.04.
 (210) M 06 02214 (220) 2006.06.27.
 (732) **Lövey Ádám Gergely, Budapest (HU)**

(546)



DRBIKE.HU

(511) 38 Távközlés.

- (111) **189.854** (151) 2007.06.04.
 (210) M 06 02215 (220) 2006.06.27.
 (732) **Ganes Gyártó, Kereskedelmi és Szolgáltató Korlátolt Felelősségű Társaság, Budapest (HU)**
 (740) dr. Kárpáti Miklós, Dr. Kárpáti Miklós Ügyvédi Iroda, Budapest

(546)



(511) 6 Külső zsaluk, ablaktáblák fémből, sarokpántok, ablakpántok fémből, sarokpántok fémből, szellőztetőablakok, csapóablakok fémből, tolózárak, tolózárak (lapos), záruk fémből, nem elektromosak, ajtókeretek, ajtótokok fémből, ajtónyitó szerkezetek (nem elektromos), ajtóvasalások, ajtózárak fémből, fémablakok.

19 Szárnyas ablakok, nem fémből, párkányok, nem fémből, műanyag sínek [építőanyagok], lécek, nem fémből, burkolólemezek, nem fémből, ajtóablakok, kapubéleletek nem fémből, ajtókeretek, ajtótokok, nem fémből, ajtók, nem fémből, ablakkeretek, ablaktokok nem fémből, ablakok, nem fémből.

- (111) **189.855** (151) 2007.06.04.
 (210) M 06 02219 (220) 2006.06.27.
 (732) **Magyar Turizmus Zrt., Budapest (HU)**
 (740) dr. Tasnádi Gábor, Tasnádi Ügyvédi Iroda, Budapest

(546)



(511) 35 Reklámozás; kereskedelmi ügyletek; kereskedelmi adminisztráció; irodai munkák.

41 Nevelés; szakmai képzés; szórakoztatás; sport- és kulturális tevékenységek.

- (111) **189.856** (151) 2007.06.04.
 (210) M 06 02220 (220) 2006.06.27.
 (732) **CarWellness System Bt., Budapest (HU)**
 (740) dr. Kovári Zoltán, ADVOPATENT Szabadalmi és Védjegy Iroda, Budapest

(541) **CarWellness**
 (511) 37 Járművek karbantartása és javítása; különösen fényezés nélküli horpadásjavítás; elemen belüli foltjavítás; műanyag elemek javítása; a jármű utasterében található kárpitok javítása.

- (111) **189.857** (151) 2007.06.04.
 (210) M 06 02221 (220) 2006.06.27.
 (732) **CarWellness System Bt., Budapest (HU)**
 (740) dr. Kovári Zoltán, ADVOPATENT Szabadalmi és Védjegy Iroda, Budapest

(546)



(511) 37 Járművek karbantartása és javítása; különösen fényezés nélküli horpadásjavítás; elemen belüli foltjavítás; műanyag elemek javítása; a jármű utasterében található kárpitok javítása.

(111) **189.858** (151) 2007.06.04.
 (210) M 06 02222 (220) 2006.06.27.
 (732) **Reiter Zoltán Károly, Budapest (HU)**
 (546)



(511) 28 Játékok, játékkártyák.

(111) **189.867** (151) 2007.06.04.
 (210) M 03 05672 (220) 2003.12.30.
 (732) **ExxonMobil Oil Corporation (New York államban bejegyzett cég), Irving, Texas (US)**
 (740) Szabó Zoltán, Gödölle, Kékes, Mészáros és Szabó Szabadalmi és Védjegy Iroda, Budapest

(541) **ON THE RUN**

(511) 43 Vendéglátás (élelmezés), üzemanyagtöltő és szervizállomások (benzinkutak) kiegészítő és járulékos szolgáltatásaként, ezen belül különösen helyszíni fogyasztásra és/vagy elvitelre kiszerezett friss ételek és italok készítése és árusítása.

(111) **189.870** (151) 2007.06.04.
 (210) M 03 05671 (220) 2003.12.30.
 (732) **ExxonMobil Oil Corporation (New York államban bejegyzett cég), Irving, Texas (US)**
 (740) Szabó Zoltán, Gödölle, Kékes, Mészáros és Szabó Szabadalmi és Védjegy Iroda, Budapest

(546)

On the Run

(511) 43 Vendéglátás (élelmezés), üzemanyagtöltő és szervizállomások (benzinkutak) kiegészítő és járulékos szolgáltatásaként, ezen belül különösen helyszíni fogyasztásra és/vagy elvitelre kiszerezett friss ételek és italok készítése és árusítása.

(111) **189.917** (151) 2007.06.04.
 (210) M 06 01768 (220) 2006.05.19.
 (732) **STADA Arzneimittel AG, Bad Vilbel (DE)**
 (740) ifj. Szentpéteri Ádám, S.B.G. & K. Szabadalmi Ügyvivői Iroda, Budapest

(541) **SALMEFLU**

(511) 5 Gyógyszerészeti és állatgyógyászati készítmények; egészségügyi készítmények orvosi célokra; diétás anyagok orvosi használatra, bébiételek; ragtapaszok, sebkötöző anyagok; fogtömő anyagok, fogorvosi viaszok; fertőtlenítőszeresek, készítmények kártevők elpusztítására; fungicidek, herbicidek.

(111) **189.918** (151) 2007.06.04.
 (210) M 06 02109 (220) 2006.06.15.
 (732) **Szabad Iskolákért Alapítvány, Budapest (HU)**

(541) **KÓPÉLÁDA**

(511) 16 Papír, karton és ezen anyagokból készült termékek, amelyek nem tartoznak más osztályokba; nyomdaipari termékek; könyvkötészeti anyagok; fényképek; papíripari cikkek, papíripari vagy háztartási ragasztóanyagok; anyagok művészek részére; ecsetek; írógépek és irodai cikkek (bútorok kivételével); tanítási és oktatási anyagok (készülékek kivételével); csomagolásra szolgáló műanyagok (amelyek nem tartoznak más osztályokba); nyomdabetétek; klisék.

(111) **189.919** (151) 2007.06.04.
 (210) M 06 02111 (220) 2006.06.15.
 (732) **SILVER SUN MARKET Kft., Budapest (HU)**
 (546)



(511) 25 Ruházati cikkek; cipők, papucsok; kalapárúk.

(111) **189.920** (151) 2007.06.04.
 (210) M 06 01230 (220) 2006.04.10.
 (732) **Classic Farm Kft., Budapest (HU)**
 (740) Kovári György, ADVOPATENT Szabadalmi és Védjegy Iroda, Budapest

(546)



(511) 30 Gabonafélékből készült termékek, így kenyér, kétszersült, péksütemények és cukrászsütemények, kekszek, gyümölcskenyerek, különösen amerikai fajta sütemények, úgymint répatorta, muffin, cookie, cantucci, biscotti és hasonló; csokoládé és kakaó alapú italok, kávé és kávé alapú italok; fűszerek és fűszerkeverékek.

(111) **189.921** (151) 2007.06.04.
 (210) M 06 01765 (220) 2006.05.19.
 (732) **Budapest Hitel és Fejlesztési Bank Rt., Budapest (HU)**
 (740) dr. Barán-Kalász László, Dr. Barán-Kalász Ügyvédi Iroda, Budapest

(546)

HallóHitel
 06-40/42-55-65

(511) 36 Biztosítás; pénzügyi ügyletek; valutaügyletek; ingatlanügyletek.

(111) **189.922** (151) 2007.06.04.
 (210) M 06 01955 (220) 2006.06.01.
 (732) **Bai Baokun (Apartments of Aluminium Material Factory of Xinxiang), Xinxiang County, Henan Province (CN)**
 (740) Pintz György, Pintz & Társai Szabadalmi és Védjegy Iroda, Budapest

(541) **KIN LONG**

(511) 6 Öntött acél; acéllemezek; kötélvégelzárók, csatlakozók fémből; karmantyúk, hüvelyek (fém-tömөгcikk); fémkeretek építményekhez; fémoszlopok (építmények részei); fémajtók; csőbilincsek, konzolok építményekhez; fémszerelvények építményekhez; hordozható építmények fémből; borítólemezek fémből (épületekhez); építmények acélból; erősítő-, merevítőanyagok fémből, épületekhez; vasszerkezetek, fémállványzatok épületekhez; fémépítmények; építőelemek fémből; ajtószelvények fémből; reteszek; ablakszerelvények fémből; ajtónyitó szerkezetek (nem elektromos); nem elektromos zárok fémből.

9 Adatfeldolgozó készülékek; számítógépperifériák; szoftverek (rögzített); orrvédők műugrók és úszók részére; mérőberendezések, mérőműszerek; fizikai kísérletekhez való készülékek és eszközök; elektromos záruk; elektromos akkumulátorok járművekhez; akkumulátoredények; akkumulátortartályok; telepek világításhoz; anódelepek; töltőkészülékek elektromos elemekhez; galvánelemek; akkumulátortöltők; galvánakkumulátorok; elektromos elemek; elektromos akkumulátorok; napelemek.

19 Építési fa; építési homokkő; építőelemek betonból; nem fém burkolólapok építéshez; tűzálló anyagok; ács munkák nem fémből; ablakok, nem fémből; ajtók, nem fémből; táblaüveg, síküveg építkezési célokra; külső redőnyök, nem fémből, nem textilanyagokból; palisszádok, nem fémből; belső borítólemezek, nem fémből, építési célokra; mennyezetek, nem fémből; építőanyagok, nem fémből; oszlopok, nem fémből; ablakkeretek, ablaktokok nem fémből; ajtókeretek, ajtótokok nem fémből; hirdetőoszlopok (nem fémből); épületek, nem fémből; építési (hőszigetelő) üveg.

(111) 189.927 (151) 2007.06.04.

(210) M 05 00301 (220) 2005.01.21.

(732) KÉRI PHARMA GENERICS Kft., Debrecen (HU)

(740) dr. Kelemen Kinga, S.B.G. & K. Budapesti Ügyvédi Iroda, Budapest

(541) DEPILEP

(511) 5 Gyógyszerkészítmények humán használatra.

(111) 189.928 (151) 2007.06.04.

(210) M 06 02103 (220) 2006.06.15.

(732) Győri Likörgyár Részvénytársaság, Győr (HU)

(740) dr. Bódis Judit ügyvéd, Győr

(544)



(511) 33 Pálinkák.

(111) 189.929 (151) 2007.06.04.

(210) M 06 01764 (220) 2006.05.19.

(732) Sunny Film Kft., Budapest (HU)

(541) SUB ROSA

(511) 43 Vendéglátási (élelmezési) szolgáltatások, ideiglenes szállásadás.

(111) 189.930 (151) 2007.06.04.

(210) M 06 01961 (220) 2006.06.01.

(732) PHILIP MORRIS PRODUCTS S.A., Neuchâtel (CH)

(740) dr. Gödölle Tamás, Bogsch és Társai Ügyvédi Iroda, Budapest

(546)



(511) 34 Nyers vagy feldolgozott dohány, ideértve szivarok, cigaretták, szivarkák, dohány saját maga által saját részre sodort cigarettához, pipadohány, bagó, tubák/burnót, dohánypótlók és -helyettesítők (nem orvosi célra); dohányzási cikkek, ideértve cigarettapapírok és -csövek, cigarettafilterek, dohánydobozok, cigarettatárcák és hamutartók nem nemesfémből vagy azzal ötvözve vagy borítva; pipák; zsebkészlet cigarettasodráshoz; öngyújtók; gyufák.

(111) 189.931 (151) 2007.06.04.

(210) M 06 01769 (220) 2006.05.19.

(732) STADA Arzneimittel AG, Bad Vilbel (DE)

(111) 189.923 (151) 2007.06.04.

(210) M 06 01950 (220) 2005.06.08.

(732) CEM S.A., Santiago (CL)

(740) DANUBIA Szabadalmi és Védjegy Iroda Kft., Budapest

(541) SPLENDID

(511) 11 Világító-, fűtő-, gőzfejlesztő, főző-, hűtő-, szárító-, szellőztető-, vízszolgáltató és egészségügyi berendezések.

(111) 189.924 (151) 2007.06.04.

(210) M 06 01767 (220) 2006.05.19.

(732) STADA Arzneimittel AG, Bad Vilbel (DE)

(740) ifj. Szentpéteri Ádám, S.B.G. & K. Szabadalmi Ügyvivői Iroda, Budapest

(541) AFORSAL

(511) 5 Gyógyszerészeti és állatgyógyászati készítmények; egészségügyi készítmények orvosi célokra; diétás anyagok orvosi használatra, bébiételek; ragtapaszok, sebkötöző anyagok; fogtömő anyagok, fogorvosi viaszok; fertőtlenítőszeresek, készítmények kártevők elpusztítására; fungicidek, herbicidek.

(111) 189.925 (151) 2007.06.04.

(210) M 06 01240 (220) 2006.04.10.

(732) Heineken Hungária Nyrt., Sopron (HU)

(740) dr. Túri László jogtanácsos, Brau Union Hungária Sörgyárak Rt., Sopron

(546)



(511) 32 Sörök, ásványvizek és szénsavas vizek, egyéb alkoholmentes italok, gyümölcsitalok és gyümölcslevek.

(111) 189.926 (151) 2007.06.04.

(210) M 06 01956 (220) 2006.06.01.

(732) Liget 1 Kft., Budaörs (HU)

(541) GREENGARDEN

(511) 29 Tartósított, szárított és főzött gyümölcsök és zöldségek, zselék, lekvárok (dzsemek), kompótok.

(740) ifj. Szentpéteri Ádám, S.B.G. & K. Szabadalmi Ügyvivői Iroda, Budapest

(541) EFESTAD

(511) 5 Gyógyszerészeti és állatgyógyászati készítmények; egészségügyi készítmények orvosi célokra; diétás anyagok orvosi használatra, bébiételek; ragtapaszok, sebkötöző anyagok; fogtömő anyagok, fogorvosi viaszok; fertőtlenítőszeresek, készítmények kártevők elpusztítására; fungicidek, herbicidek.

(111) 189.939 (151) 2007.06.04.

(210) M 05 03556 (220) 2005.11.07.

(732) dr. Hutás István, Budapest (HU)

(546)

Premier
Pain

(511) 3 Kosmetikai cikkek (ezen belül különösen: kozmetikumok, gyógykozmetikumok).

5 Gyógyszerészeti, egészségügyi termékek; (ezen belül különösen: masszázsgélek, masszázskrémek).

(111) 189.947 (151) 2007.06.05.

(210) M 04 04001 (220) 2004.09.29.

(732) Üzletlanc (Magyarország) Kereskedelmi és Szolgáltató Kft., Budaörs (HU)

(740) Hennel dr. Komor Idikó ügyvéd, Sár és Társai Ügyvédi Iroda, Budapest

(546)



(511) 28 Játékok, játékszerek; testnevelési és sportcikkek, amelyek nem tartoznak más osztályokba.

35 Reklámozás; kereskedelmi ügyletek; kereskedelmi adminisztráció; irodai munkák, portáldíszítés, kirakati dekoráció, üzleten belüli díszítés reklámanyagokkal.

(111) 189.948 (151) 2007.06.05.

(210) M 05 04118 (220) 2005.12.22.

(732) Szole-Meat Húsipari Kft., Szolnok (HU)

(740) dr. Arnyé dr. Uhri Anna ügyvéd, Debrecen

(546)



(511) 29 Baromfihúsból készült virsli termékek.

(111) 189.949 (151) 2007.06.05.

(210) M 05 00585 (220) 2005.02.11.

(732) N.G. Partners Reklámügynökség Kft., Budapest (HU)

(740) dr. Éless Tamás, Rein és Társai Freshfields Bruckhaus Deringer Ügyvédi Iroda, Budapest

(541) True Color

(511) 16 Papír, karton és ezen anyagokból készült termékek, amelyek nem tartoznak más osztályokba; könyvkötészeti anyagok; papíripari cikkek, papíripari vagy háztartási ragasztóanyagok; anyagok

művészek részére; ecsetek; írógépek és irodai cikkek (bútorok kivételével); tanítási és oktatási anyagok (készülékek kivételével); csomagolásra szolgáló műanyagok (amelyek nem tartoznak más osztályokba); klisék.

35 Reklámozás; kereskedelmi ügyletek; kereskedelmi adminisztráció; irodai munkák.

(111) 189.950 (151) 2007.06.05.

(210) M 06 01179 (220) 2006.04.05.

(732) Vuelta Kft., Budapest (HU)

(740) Szombati Krisztina, Budapest

(541) TdH

(511) 41 Szórakoztatás; sport- és kulturális tevékenységek.

(111) 189.951 (151) 2007.06.05.

(210) M 06 01526 (220) 2006.05.03.

(732) Magyarországi Volksbank Zrt., Budapest (HU)

(740) dr. Varsányi Gabriella jogtanácsos, Budapest

(541) ÉletÚtlevegél

(511) 36 Biztosítás; pénzügyi ügyletek; valutaügyletek; ingatlanügyletek.

(111) 189.952 (151) 2007.06.05.

(210) M 06 01531 (220) 2006.05.03.

(732) Compagnie Gervais Danone, Paris (FR)

(740) dr. Vida Sándor, DANUBIA Szabadalmi és Védjegy Iroda Kft., Budapest

(546)



(511) 29 Tartósított, különösen gyorsfagyasztott hús, hal, baromfi- és vadhús; húskivonatok; gyümölcs- és zöldségkeverékek, főtt zöldségek; tojások, étkezési olajok és zsírok, tej és egyéb tejtermékek; túró, sajt, vaj, vajkrém, joghurt, kefir és ezek ízesített változatai; gyümölcskonzervek, zöldségkonzervek, húskonzervek, savanyúságok, salátaöntetek, zselék, lekvárok, kompotok.

30 Kávé, tea, kakaó, csokoládé és ezen termékekből készített italok és azonnal oldódó termékek; cukor, jég, jégkrémek; pudingok; tejből készített sűrítmenyek.

(111) 189.957 (151) 2007.06.05.

(210) M 06 01886 (220) 2006.05.29.

(732) Maróti Zoltán, Budapest (HU)

(740) dr. Erős Petra, Budapest

(546)

Artwork
mosó

(511) 35 Reklámozás; kereskedelmi ügyletek; kereskedelmi adminisztráció; irodai munkák, adatgyűjtés kereskedelmi ügyletekről, adatkezelés számítógépfájlokban (mások számára), adóbevallások elkészítése, becslés kereskedelmi ügyletekben, beszerzői szolgáltatások (árak, illetve szolgáltatások beszerzése mások számára), bérszámfejtés, eladási propaganda (mások számára), elosztó-, adagolóautomaták kölcsönzése, fénymásolás, fénymásoló gépek kölcsönzése, gazdasági előrejelzések, gépirási szolgáltatások, gyapjúanyagok becslése, gyorsírási szolgáltatások, hirdetések levélben megrendelve, hirdetési hely kölcsönzése, hirdetési oldalak készítése, import-export ügynökségek, információk számítógépes adatbázisokba való rendezése, információknak számítógépes adatbázisokba való szerkesztése, iratmásolás, irodagépek

és készülékek kölcsönzése, kereskedelmi információs ügynökségek, kereskedelmi vagy reklámcélú kiállítások szervezése, kereskedelmi vagy reklámcélú vásárok szervezése, kirakatrendezés, konzultáció személyzeti kérdésekben, költöztetőszolgálat vállalkozások számára, könyvelés, könyvvizsgálat, közlemények átírása, közönségszolgálat, közvélemény-kutatás, kutatások ügyletekkel kapcsolatban, lábon álló fa értékbecslése, manöken/modellszolgálatok reklám vagy kereskedelmi célból, munkaerő-toborzás, online hirdetői tevékenység számítógépes hálózaton, piaci tanulmányok, piackutatás, rádiós reklámozás, reklámanyag naprakész állapotba hozása, reklámanyagok kölcsönzése, reklámanyagok (röplapok, prospektusok, nyomtatványok, áruminták) terjesztése, reklámanyagok terjesztése, reklámidő bérlete távközlési médiumban, reklámozás, reklámszövegek publikálása, reklámügynökségek, hirdetőügynökségek, sajtófigyelés, segítségnyújtás kereskedelmi vagy iparvállalatok irányításában, segítségnyújtás üzletvezetéshez, statisztikai információnyújtás, szabadteri hirdetés, szakmai konzultációk üzleti ügyekben, szakvéleményadás gazdasági ügyekben, szállodai üzletvezetés, számítógépes nyilvántartások kezelése számlakivonatok összeállítása, személyzet kiválasztása pszichológiai eljárásokkal, szövegfeldolgozás, tehervagonok helymeghatározása számítógéppel, telefonos üzenetközvetítés (telefonon el nem érhető személyeknek), televíziós reklámozás, titkársági szolgáltatások, újság-előfizetések intézése (mások számára), állasközvetítő irodák, árubemutató, áruminták terjesztése, árverés, önköltségelemzés, üzleti felvilágosítás, tájékoztatás, üzleti információk, üzleti menedzselés előadóművészek részére, üzletszervezési és üzletvezetési tanácsadás, üzletszervezési tanácsadás, üzletvezetési konzultáció, üzletvezetési tanácsadó szolgálatok.

39 Szállítás; áruk csomagolása és raktározása; utazásszervezés, autóbusz-közlekedés, betegszállítás, bűtorszállítás, bűvárhangok kölcsönzése, bűvárruhák (nehéz) kölcsönzése, csatorna-szilipek működtetése, csomagküldemények elosztása, elektromos áram elosztása, elektronikus úton rögzített adatok vagy dokumentumok tárolása, energiaelosztás, folyami szállítás, fuvarozás szekérrel, talicskával, fuvarozás uszályal, garázsbérlés, gépkocsikölcsönzés, gépkocsi-tetőcsomagtartók kölcsönzése, gépkocsival történő szállítás, gyorsszolgálat (üzenet és áru továbbítására), hajók mentése, hajórakodás, hajózási szolgáltatások, helyfoglalás szállítással kapcsolatban, helyfoglalás utazáshoz, helyfoglalás utazással kapcsolatban, hulladékok szállítása és tárolása, hűtőgépek kölcsönzése, információ szállítással kapcsolatban, információnyújtás tárolással kapcsolatban, járműkölcsönzés, járművek kölcsönzése, járművek kölcsönzése teherszállításra, járművek mentése (vontatás), járművezetői szolgáltatás, jégtörő-szolgáltatások, kalauzolás ismeretlen helyen, kamionos szállítás, komphajón történő szállítás, költöztetés, látogatások tervezése turistáknak, levélben megrendelt áruk szállítása, légi szállítás, lovak kölcsönzése, megfeneklett hajók újraindítása, mentés (i szolgáltatások), műholdak fellövése mások számára, napilapok terjesztése, parkolási szolgáltatások, parkolóhelyek bérlete, postaküldemények továbbítása, raktárbérlés, raktározás, tárolás, segítségnyújtásban való részvétel szállítással, sétahajó (szolgáltatások), szállítás csővezetékben, szállítási szolgáltatások, szállítási ügynökség, szállítmányozás, személyszállítás, taxiszolgáltatás tárolótartályok kölcsönzése, teherárak kirakása, teher(áru)-szállítás, teherhordás (hordár), tenger alatti mentés, tengeri szállítás, tengeri ügynökség, termékek csomagolása, toloszékkel kölcsönzése, turistairodák (szállodai, panziós helyfoglalás kivételével), utaskísérés, utasszállítás, utazások szervezése, vasúti szállítás, versenyautók kölcsönzése villamosközlekedés, vízelosztás, vízi járművek kölcsönzése, vízi járművek tárolása, vízi járművel történő szállítás, vízi utazások szervezése, vízszolgáltatás, vontatás, áruk csomagolása, áruk raktározása, áruszállítás, őrzött értékszállítás, ügynökség szállítmányozással kapcsolatban.

40 Anyagmegmunkálás, ablaküveg színezése felületbevonással, anyagok összeállítása mások megrendelése szerint, aranyfüstbevonás, aranyozás, bőr(áru)festés, bőrmegmunkálás, cipőfestés, cserzés, csiszolás, energiatermelés, ezüstözés (ezüstréteggel való

bevonás), fakitermelés, fafeldolgozás, fagegmunkálás, festés (i szolgáltatások), fémbevonat készítése elektromos úton, fémbevonás, fémek hőkezelése, fémmegegmmunkálás, fémöntés, fényképanyomás, fénynyomat, fotogravűr, fényszedési szolgáltatások, filmek előhívása fényképezésnél, finomítás, raffinálás, fogtechnikai szolgáltatások, forrasztás, fűrészelés (fűrészmalom), galvanizálás, generátorok kölcsönzése, gyalulás, gyapjúfeldolgozás, gyümölcspréselés, hímzés, hulladék és szemét újrafeldolgozása/hasznosítása, hulladék- és szeméttégetés, hulladék- és szemétté megsemmisítés, hulladékkezelés (átalakítás), hulladékok és újrahasznosítható anyagok osztályozása, információ anyagkezelésről, kadmiumozás, kalanderezés, mángorlás (textilanyagoknál), kelme szabása, kelmefestés, kelmék beszegése, kerámiakészítés, kovácsolás, könyvkötészet, kőolaj-feldolgozás, köszörülés, kötőgépek kölcsönzése, krómozás, kulcsmásolás, laminálás, nyújtás, lánc(fonal)felvetés, levegő szagtalanítása, légfrissítés, légtisztítás, lézeres bekarcolás, lisztőrlés, litografálás, könyvnyomtatás, mágnesezés, metszet (készítés), vésés, mintanyomás, mozifilmek előállítás, műtárgyak bekeretezése, nikkelezés, nyeregkészítés, szíjgyártó munkák, nyersbőr-kikészítés, nyomdai szolgáltatások, ofszetnyomás, ónozás, ónbevonás, optikai üveg csiszolása, papír kikészítése, appetúrája, papírkezelés, polírozás (csiszolás), rézművesség, ruhaanyagok gyűrésállóvá tétele, ruhaanyagok tűzállóvá tétele, ruhavarrás, ruhák átalakítása, ruhák előzsugorítása, beavatása, selyemszítanyomás, steppelés, tűzés, szabás, szabászati szolgáltatások, színészválasztás, szintelenítés, festék lemaratása, zörme fényesítés, zörme moly elleni kezelése, zörme présfényezése, zörmebundák egyedi fazonigazítása, zörme festés, zörme munkák, textilanyagok fehérítése, textilanyagok kezelése, textilanyagok kikészítése, appetúrája, textilanyagok molymentesítése, textilfestés, textília impregnálása, vízhatlanná tétele, veszélyes anyagok ártalmatlanítása, vízkezelés, vulkanizálás (anyagkezelés), állatkitömés, taxidermia, állatok levágása (vágóhídon), élelmiszerek és italok tartósítása, élelmiszerek füstölése, üvegfüvás.

42 Tudományos és műszaki szolgáltatások, valamint az idetartozó tervezői és kutatói tevékenység; ipari elemző és kutató szolgáltatások; számítástechnikai hardver- és szoftvertervezés és -fejlesztés; jogi szolgáltatások, adatok vagy dokumentumok átalakítása fizikai médiumból elektronikus médiumba, anyagpróba, bakteriológiai kutatás, belsőépítészlet, biológiai kutatás, csomagolástervezési szolgáltatások, divattervezés, felhők szétosztása, fizikai kutatások, földmérés, geológiai felderítés, geológiai kutatás, geológiai szakvélemények készítése, gépjárművek műszaki vizsgálata, grafikusművészi tervezési szolgáltatások, hostingszolgáltatások weboldalhoz, időjárás-előrejelző szolgálat, ipari formatervezés, iparjogvédelmi figyelőszolgálat, iparjogvédelmi tanácsadás, jogi kutatás, jogi szolgáltatások, kozmetikai kutatás, kőolajmezők kiaknázásának elemzése, környezetvédelmi tanácsadás, kutatás és fejlesztés (mások részére), mechanikai kutatás, mérték-hitelesítés (mérésügy), minőség-ellenőrzés, műalkotások hitelesítése, műszaki kutatás, műszaki szakértői tevékenység, műszaki tervtanulmányok készítése, olajkutak ellenőrzése, olajkutak, stíldíszítés (ipari formatervezés), szakvélemények adása kőolajmezőkről, szakvélemények adása (mérnöki munkákkal kapcsolatban), számítógépprogramok adatainak és adatoknak az átalakítása, számítógépprogramok installációja, számítógépprogramok sokszorosítása, számítógépek kölcsönzése, számítógépes adatok helyreállítása, számítógépes rendszerek tervezése, számítógépes rendszerelemzés, számítógépphardverrel kapcsolatos tanácsadás, számítógépprogramok kidolgozása, számítógépprogramok korszerűsítése, számítógépprogramok kölcsönzése, számítógépprogramozás, számítógépszoftver fenntartása, szellemi tulajdon licenc adása, szerzői jogok kezelése, tenger alatti kutatás, textilek tesztelése (kipróbálása), választottbírói/döntőbírói szolgáltatások, várostervezés, vegyelemzés, kémiai analízis, vegyészeti kutatás, vegyészeti szolgáltatások, weboldalak alkotása és fenntartása mások számára, építéstervezés, építészeti, építészeti konzultáció.

(111) **189.958** (151) 2007.06.05.
 (210) M 06 01890 (220) 2006.05.29.
 (732) **Kusper Zsolt, Budapest (HU)**

(546)



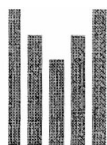
(511) 43 Vendéglátási (élelmezési) szolgáltatások; ideiglenes szállásadás.

(111) **189.959** (151) 2007.06.05.
 (210) M 06 01535 (220) 2006.05.03.

(732) **Millennium & Copthorne International Limited, Singapore (SG)**

(740) dr. Gödölle István, Gödölle, Kékes, Mészáros & Szabó Szabadalmi és Védjegy Iroda, Budapest

(546)



KINGSGATE

(511) 35 Szállodákkal, motelekkel és egyéb ideiglenes szálláshelyekkel, beleértve a szolgáltatásokkal járó apartmanokat és apartmanszállodákat, vele kapcsolatos üzletvezetés; ideiglenes szálláshelyekkel, beleértve a szállodákat, moteleket, szolgáltatásokkal járó apartmanokat és apartmanszállodákat, kapcsolatos közönségszolgálat; ideiglenes szálláshelyekkel, beleértve a szállodákat, moteleket, szolgáltatásokkal járó apartmanokat és apartmanszállodákat, kapcsolatos értékesítési és marketingtevékenység, beleértve eme szolgáltatások interneten és egyéb globális számítógépes hálózatokon keresztül történő hirdetését és reklámozását.

43 Ideiglenes szállásadási szolgáltatások, ideiglenes szálláshelyek bérbeadása; vendéglátóipar (étel és ital); összejövetelekhez helyiségek bérbeadása; éttermek, kávéházak; ideiglenes szálláshelyfoglalások; átmeneti lakhatási lehetőség biztosítása; szolgáltatásokkal járó apartmanok biztosítása; szállodai szolgáltatások.

(111) **189.960** (151) 2007.06.05.
 (210) M 06 01539 (220) 2006.05.03.

(732) **radiocafé Tömegkommunikációs és Kulturális Szolgáltató Kft., Budapest (HU)**

(740) dr. Szulik Brigitta, Szulik Brigitta Ügyvédi Iroda, Budapest

(541) **milliók reggelire-pénzügyi tudakozó**

(511) 16 Újságok, folyóiratok, könyvek, tanítási és oktatási eszközök (anyagok, készülékek kivételével).

38 Összeköttetések, közlések (értésítések, híradás).

41 Nevelés és szórakoztatás.

(111) **189.961** (151) 2007.06.05.
 (210) M 06 01533 (220) 2006.05.03.

(732) **BERLIN-CHEMIE AG, Berlin (DE)**

(740) dr. Szigeti Éva, DANUBIA Szabadalmi és Védjegy Iroda Kft., Budapest

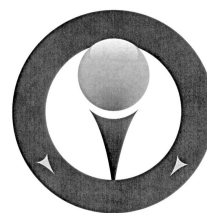
(541) **Retanor**

(511) 5 Gyógyszerek; diétetikai termékek gyógyászati célra, - a fenti termékek egyike sem használatos az állatgyógyászat területén.

(111) **189.962** (151) 2007.06.05.
 (210) M 06 01701 (220) 2006.05.16.

(732) **WebSite NetSolution Media Zrt., Budapest (HU)**

(546)



(511) 16 Papír, karton és ezen anyagokból készült termékek, amelyek nem tartoznak más osztályokba; nyomdaipari termékek; könyvkötészet anyagok; fényképek; papíripari cikkek, papíripari vagy háztartási ragasztóanyagok; anyagok művészek részére; ecsetek; írógépek és irodai cikkek (bútorok kivételével); tanítási és oktatási anyagok (készülékek kivételével); csomagolásra szolgáló műanyagok (amelyek nem tartoznak más osztályokba); nyomdabetétek; klisék.

42 Tudományos és műszaki szolgáltatások, valamint az idetartozó tervezői és kutatói tevékenység; ipari elemző és kutató szolgáltatások; számítástechnikai hardver- és szoftvertervezés és -fejlesztés; jogi szolgáltatások.

(111) **189.963** (151) 2007.06.05.
 (210) M 06 01705 (220) 2006.05.16.

(732) **Lakatos Péter, Szentendre (HU)**

(541) **GIRYA**

(511) 25 Ruházati cikkek, cipők, kalapárak.

28 Játékok, játékszerek; testnevelési és sportcikkek, amelyek nem tartoznak más osztályokba; karácsonyfadíszek.

(111) **189.964** (151) 2007.06.05.
 (210) M 06 01706 (220) 2006.05.16.

(732) **Lakatos Péter, Szentendre (HU)**

(541) **KETTLEBELL**

(511) 25 Ruházati cikkek, cipők, kalapárak.

28 Játékok, játékszerek; testnevelési és sportcikkek, amelyek nem tartoznak más osztályokba; karácsonyfadíszek.

41 Nevelés; szakmai képzés; szórakoztatás; sport- és kulturális tevékenységek.

(111) **189.965** (151) 2007.06.05.
 (210) M 06 01707 (220) 2006.05.16.

(732) **PNG Pharma Natura Group Kereskedelmi, Szolgáltató és Tanácsadó Kft., Budapest (HU)**

(740) dr. Molnár Adél, Bihary, Balassa & Társai Ügyvédi Iroda, Budapest

(541) **VITIN**

(511) 5 Gyógyszerészeti és állatgyógyászati készítmények; egészségügyi készítmények gyógyászati használatra; diétás anyagok gyógyászati használatra, bébiételek; tapaszok, kötszeryanyagok; fogtömő anyagok és fogászati mintázóanyagok; fertőtlenítőszerrek.

(111) **189.966** (151) 2007.06.05.
 (210) M 06 01708 (220) 2006.05.16.

(732) **Hag Invest Kft., Szeged (HU)**

(740) Berend Anita, Szeged

(541) **GESZTENYELIGET NYUGDÍJAS LAKÓCENTRUM**

(511) 43 Ideiglenes szállásadás, vendéglátás, élelmezés.

(111) **189.967** (151) 2007.06.05.
 (210) M 06 01709 (220) 2006.05.16.

(732) **Népszabadság Zrt., Budapest (HU)**

(740) dr. Fülöp László, Fülöp és Mihály Ügyvédi Iroda, Budapest

(546)



NÉPSZABADSÁG KLAZZIKUSOK

(511) 16 Papír, karton és ezen anyagokból készült termékek, amelyek nem tartoznak más osztályokba; nyomdaipari termékek; könyvkötészeti anyagok; fényképek; papíripari cikkek, papíripari vagy háztartási ragasztóanyagok; anyagok művészek részére; ecsetek; írógépek és irodai cikkek (bútorok kivételével); tanítási és oktatási anyagok (készülékek kivételével); csomagolásra szolgáló műanyagok (amelyek nem tartoznak más osztályokba); nyomdabetétek; klisék.

35 Reklámozás; kereskedelmi ügyletek; kereskedelmi adminisztráció; irodai munkák.

(111) 189.968

(151) 2007.06.05.

(210) M 06 01889

(220) 2006.05.29.

(732) Millennium & Copthorne International Limited, Singapore-i cég, Singapore (SG)

(740) dr. Gödölle István, Gödölle, Kékes, Mészáros & Szabó Szabadalmi és Védjegy Iroda, Budapest

(546)



LENG'S MILLENNIUM

(511) 35 Szállodákkal, motelekkel és egyéb ideiglenes szálláshelyekkel, beleértve a szolgáltatásokkal járó apartmanokat és apartmanszállodákat, kapcsolatos üzletvezetés; ideiglenes szálláshelyekkel, beleértve a szállodákat, moteleket, szolgáltatásokkal járó apartmanokat és apartmanszállodákat, kapcsolatos közönségszolgálat; ideiglenes szálláshelyekkel beleértve a szállodákat, moteleket, szolgáltatásokkal járó apartmanokat és apartmanszállodákat, kapcsolatos értékesítési és marketingtevékenység, beleértve eme szolgáltatások interneten és egyéb globális számítógépes hálózatokon keresztül történő hirdetését és reklámozását.

43 Ideiglenes szállásadási szolgáltatások, ideiglenes szálláshelyek bérbeadása; vendéglátóipar (étel és ital); összejövetelekhez helyiségek bérbeadása; éttermek, kávéházak; ideiglenes szálláshelyfoglalások; átmeneti lakhatási lehetőség biztosítása; szolgáltatásokkal járó apartmanok biztosítása; szállodai szolgáltatások.

(111) 189.969

(151) 2007.06.05.

(210) M 06 01891

(220) 2006.05.29.

(732) Aki Habara Electric Corporation Pte Ltd, Singapore (SG)

(740) dr. Szigeti Éva, DANUBIA Szabadalmi és Védjegy Iroda Kft., Budapest

(541) AKIRA

(511) 12 Gépkocsik; motorkerékpárok (összkerék-meghajtású); szállítótriklik; triciklik; motorok kerékpárokhoz; motorok szárazföldi járművekhez; gyermekkocsik (gyermekszállítók); biciklik; biciklikerekek és kormányok; csengők biciklikhez és kerékpárokhoz; burkolatok gyermekkocsikhoz; fedelek babakocsikhoz; biztonsági gyermekülések (járművekhez); babakocsik; burkolatok babakocsikhoz; napellenzők járművekhez; biztonsági jelzőberendezések járművekhez; az említett termékek részei és tartozékai.

(111) 189.970

(151) 2007.06.05.

(210) M 06 01892

(220) 2006.05.29.

(732) Development Center for Teaching Chinese as a Foreign Language of the Ministry of Education P.R.C., Beijing (CN)

(740) dr. Szigeti Éva, DANUBIA Szabadalmi és Védjegy Iroda Kft., Budapest

(546)



(511) 41 Oktatási jellegű vizsgáztatás; szakiskolák (oktatás); tanítás, nevelés, oktatási szolgáltatások, képzési szolgáltatások, oktatással kapcsolatos tájékoztatás, eszmecsere szervezése és lefolytatása, kulturális vagy oktatási célú kiállítások szervezése, könyvek kiadása, elektronikus könyvek és újságok online közzététele, videoszalagok kiadása, rádió- és televízióprogramok készítése.

(111) 189.972

(151) 2007.06.05.

(210) M 06 01894

(220) 2006.05.29.

(732) Zentiva, a.s., Praha 10-Dolni Mecholupy (CZ)

(740) ifj. Szentpéteri Ádám, S.B.G. & K. Szabadalmi Ügyvivői Iroda, Budapest

(541) TERVALON

(511) 5 Gyógyszerek, gyógyszerkészítmények humán alkalmazásra.

(111) 189.973

(151) 2007.06.05.

(210) M 06 02060

(220) 2006.06.12.

(732) DELTA HOLDING SOCIETE ANONYME, Athens (GR)

(740) dr. Erős Ákos, Erős Ügyvédi Iroda/Squire, Sanders & Dempsey L.L.P., Budapest

(541) VIVARTIA

(511) 5 Bébi- és gyermekételek.

29 Hús, hal-, baromfi- és vadhús; húskivonatok; tartósított, szárított és főzött gyümölcsök és zöldségek; zselék, lekvárok (dzsemek), kompótok; tojások, tej és tejtermékek; joghurtok, tejdesszertek, tejtermékből készült krémek, tejsaládok, tejkészítmények kávéhoz, sajt és sajtermékek, vaj és egyéb tejtermékek; gyümölcs- és zöldségrostok, kivonatok és levesek, fagyasztott (mirelit) termékek; étkezési olajok és zsirok.

30 Kávé, tea, kakaó, cukor, rizs, tapióka, szágó, kávépótló szerek; lisztek és más gabonakészítmények, kenyér, szendvicsek, péksütemények és cukrászsütemények, fagylaltok; méz, melasz-szirup; élesztő, sütőporok; só, mustár; ecet, fűszerezés mártások; fűszerek; jég.

31 Mezőgazdasági, kertészeti, erdészeti termékek és magok, amelyek nem tartoznak más osztályokba; élő állatok; friss gyümölcsök és zöldségek; vetőmagok, élő növények és virágok; tápanyagok állatok számára; maláta.

32 Sörök; ásványvizek, szénsavas vizek és egyéb alkoholmentes italok; gyümölcsitalok és gyümölcslevek; szörpök és más készítmények italokhoz.

35 Reklámozás; kereskedelmi ügyletek; kereskedelmi adminisztráció; irodai munkák.

43 Vendéglátási (élelmezési) szolgáltatások; ideiglenes szállásadás.

(111) 189.974

(151) 2007.06.06.

(210) M 06 01222

(220) 2006.04.07.

(732) UniTrade M&M Kft., Kunszentmárton (HU)

(546)



(511) 9 Tudományos célra szolgáló, tengerészeti, földmérő, villamos, fényképezési, mozgóképi, optikai, súlymérő, egyéb mérő-, jelző-, ellenőrző (felügyeleti), életmentő és oktatóberendezések és felszerelések; hangok vagy képek rögzítésére, továbbítására, másolására szolgáló készülékek; mágneses adathordozók; hang-

lemezek; automata elosztóberendezések és szerkezetek érmebe-dobással működő készülékekhez; regiszteres pénztárgépek, számológépek, adatfeldolgozó berendezések és számológépek; tűzoltó készülékek (ezen belül különösen; rögzített szoftverek, CD, DVD, SD-RAM, MMC-card, pendrive).

35 Reklámozás; kereskedelmi ügyletek, kereskedelmi adminisztráció; irodai munkák; (ezen belül különösen; szoftver kis- és nagykereskedelem).

42 Tudományos és műszaki szolgáltatások, valamint az idetartozó tervezői és kutatói tevékenység; ipari elemző és kutató szolgáltatások; számítástechnikai hardver- és szoftvertervezés és -fejlesztés; jogi szolgáltatások; (ezen belül különösen; szoftverfejlesztés, úgymint vállalatirányítási és termelésirányítási rendszerek fejlesztése, szervezetfejlesztési tanácsadás).

(111) 189.977 (151) 2007.06.11.

(210) M 04 03377 (220) 2004.08.05.

(732) ZHEJIANG GEMSY SEWING MACHINE INDUSTRIAL Corp., Zhejiang (CN)

(740) Kékes László szabadalmi ügyvivő, Gödölle, Kékes, Mészáros & Szabó Szabadalmi és Védjegy Iroda, Budapest

(546)



(511) 7 Varrógépek; szabásgépek; gombfelvarró gépek, ipari varrógépek; tűzőgépek; vasalógépek; pedálos hajtások varrógépekhez; alaplú varrógépekhez; villanymotorok; csomagológépek.

(111) 189.975

(210) M 05 01745 (220) 2005.05.18.

(732) Jász-Iron Kft., Jászberény (HU)

(740) dr. Barazutti László ügyvéd, Jászberény

(546)



(511) 27 Tapéták.

A rovat 332 db közlést tartalmaz.

A rovatban meghirdetett lajstromozott védjegyek: 182.184, 182.185, 188.392, 188.753, 188.755, 189.056, 189.343–189.388, 189.420–189.430, 189.432–189.448, 189.453–189.481, 189.539, 189.554–189.578, 189.581–189.637, 189.648, 189.649, 189.652–189.656, 189.658–189.662, 189.664–189.685, 189.687, 189.689, 189.690, 189.693–189.698, 189.701, 189.705, 189.707, 189.717, 189.718, 189.797–189.824, 189.826, 189.827, 189.833, 189.841–189.858, 189.867, 189.870, 189.917–189.931, 189.939, 189.947–189.952, 189.957–189.970, 189.972–189.975, 189.977

Védjegyoltalom megszűnése

Védjegyoltalom megszűnése megújítás nélküli lejárat miatt	
(111) 117.972 (210) M 75 01682 (180) 2006.10.08	(111) 118.429 (210) M 76 00905 (180) 2006.10.17
(111) 118.041 (210) M 76 00070 (180) 2006.10.29	(111) 118.433 (210) M 76 00920 (180) 2006.09.18
(111) 118.115 (210) M 76 00183 (180) 2006.10.01	(111) 118.434 (210) M 76 00921 (180) 2006.09.18
(111) 118.120 (210) M 76 00143 (180) 2006.09.28	(111) 118.435 (210) M 76 00922 (180) 2006.09.18
(111) 118.132 (210) M 76 00219 (180) 2006.10.18	(111) 118.475 (210) M 76 00968 (180) 2006.09.03
(111) 118.259 (210) M 76 00311 (180) 2006.10.22	(111) 118.483 (210) M 76 00945 (180) 2006.09.13
(111) 118.260 (210) M 76 00487 (180) 2006.10.22	(111) 118.562 (210) M 76 01120 (180) 2006.10.12
(111) 118.357 (210) M 76 00741 (180) 2006.09.28	(111) 118.572 (210) M 76 01124 (180) 2006.10.05
(111) 118.358 (210) M 76 00737 (180) 2006.09.28	(111) 119.134 (210) M 76 01189 (180) 2006.10.06
(111) 118.359 (210) M 76 00739 (180) 2006.09.30	(111) 119.137 (210) M 76 01205 (180) 2006.10.12
(111) 118.391 (210) M 76 00850 (180) 2006.09.29	(111) 119.141 (210) M 76 01227 (180) 2006.10.15
(111) 118.422 (210) M 76 00904 (180) 2006.09.07	(111) 119.147 (210) M 76 01305 (180) 2006.10.27
(111) 118.426 (210) M 76 00895 (180) 2006.10.04	(111) 119.149 (210) M 76 01314 (180) 2006.10.29
	(111) 119.150 (210) M 76 01315 (180) 2006.10.29

Nemzeti védjegyoltalom megszűnése

(111) 119.152 (210) M 76 01317 (180) 2006.10.29	(111) 143.790 (210) M 96 03410 (180) 2006.10.21
(111) 126.145 (210) M 86 02040 (180) 2006.10.10	(111) 143.791 (210) M 96 03412 (180) 2006.10.21
(111) 126.150 (210) M 86 02064 (180) 2006.10.15	(111) 143.792 (210) M 96 03413 (180) 2006.10.21
(111) 126.171 (210) M 86 01997 (180) 2006.10.02	(111) 143.793 (210) M 96 03414 (180) 2006.10.21
(111) 126.176 (210) M 86 02082 (180) 2006.10.16	(111) 143.794 (210) M 96 03416 (180) 2006.10.21
(111) 126.182 (210) M 86 02092 (180) 2006.10.17	(111) 145.330 (210) M 96 03555 (180) 2006.10.30
(111) 126.183 (210) M 86 02093 (180) 2006.10.17	(111) 145.333 (210) M 96 03560 (180) 2006.10.31
(111) 126.184 (210) M 86 02101 (180) 2006.10.17	(111) 145.334 (210) M 96 03562 (180) 2006.10.31
(111) 126.186 (210) M 86 02119 (180) 2006.10.21	(111) 145.337 (210) M 96 03566 (180) 2006.10.31
(111) 126.187 (210) M 86 02160 (180) 2006.10.28	(111) 145.393 (210) M 96 03516 (180) 2006.10.29
(111) 126.190 (210) M 86 02120 (180) 2006.10.21	(111) 145.394 (210) M 96 03521 (180) 2006.10.29
(111) 142.133 (210) M 96 03453 (180) 2006.10.22	(111) 145.395 (210) M 96 03522 (180) 2006.10.29
(111) 142.487 (210) M 96 02884 (180) 2006.09.04	(111) 145.396 (210) M 96 03523 (180) 2006.10.29
(111) 143.567 (210) M 96 03307 (180) 2006.10.10	(111) 145.400 (210) M 96 03527 (180) 2006.10.29
(111) 143.788 (210) M 96 03404 (180) 2006.10.21	(111) 145.402 (210) M 96 03541 (180) 2006.10.30

Nemzeti védjegyoltalom megszűnése

(111) 145.404 (210) M 96 03548 (180) 2006.10.30	(111) 146.036 (210) M 96 03297 (180) 2006.10.10
(111) 145.405 (210) M 96 03549 (180) 2006.10.30	(111) 146.039 (210) M 96 03294 (180) 2006.10.10
(111) 145.457 (210) M 96 03532 (180) 2006.10.29	(111) 146.040 (210) M 96 03295 (180) 2006.10.10
(111) 145.564 (210) M 96 03545 (180) 2006.10.30	(111) 146.197 (210) M 96 03470 (180) 2006.10.24
(111) 145.565 (210) M 96 03547 (180) 2006.10.30	(111) 146.282 (210) M 96 03533 (180) 2006.10.29
(111) 145.644 (210) M 96 03557 (180) 2006.10.31	(111) 146.283 (210) M 96 03534 (180) 2006.10.29
(111) 145.829 (210) M 96 03407 (180) 2006.10.21	(111) 146.313 (210) M 96 03535 (180) 2006.10.29
(111) 145.830 (210) M 96 03409 (180) 2006.10.21	(111) 146.397 (210) M 96 03239 (180) 2006.10.03
(111) 145.831 (210) M 96 03411 (180) 2006.10.21	(111) 147.796 (210) M 96 03539 (180) 2006.10.30
(111) 145.890 (210) M 96 03543 (180) 2006.10.30	(111) 148.299 (210) M 96 02660 (180) 2006.08.08
(111) 145.922 (210) M 96 03546 (180) 2006.10.30	(111) 150.848 (210) M 96 03277 (180) 2006.10.08
(111) 145.953 (210) M 96 03528 (180) 2006.10.29	(111) 150.849 (210) M 96 03461 (180) 2006.10.24
(111) 145.955 (210) M 96 03540 (180) 2006.10.30	(111) 150.851 (210) M 96 03438 (180) 2006.10.21
(111) 145.977 (210) M 96 03210 (180) 2006.10.01	(111) 150.852 (210) M 96 03439 (180) 2006.10.21
(111) 146.035 (210) M 96 03296 (180) 2006.10.10	(111) 150.854 (210) M 96 03387 (180) 2006.10.17

Nemzeti védjegyoltalom megszűnése

(111) 150.860 (210) M 96 03419 (180) 2006.10.21	(111) 150.979 (210) M 96 03234 (180) 2006.10.03
(111) 150.875 (210) M 96 03342 (180) 2006.10.14	(111) 150.981 (210) M 96 03328 (180) 2006.10.11
(111) 150.876 (210) M 96 03343 (180) 2006.10.14	(111) 150.983 (210) M 96 03250 (180) 2006.10.07
(111) 150.877 (210) M 96 03347 (180) 2006.10.15	(111) 150.984 (210) M 96 03325 (180) 2006.10.11
(111) 150.920 (210) M 96 03368 (180) 2006.10.16	(111) 150.986 (210) M 96 03333 (180) 2006.10.14
(111) 150.924 (210) M 96 03375 (180) 2006.10.16	(111) 150.988 (210) M 96 03268 (180) 2006.10.08
(111) 150.941 (210) M 96 03510 (180) 2006.10.28	(111) 151.012 (210) M 96 03217 (180) 2006.10.01
(111) 150.942 (210) M 96 03256 (180) 2006.10.07	(111) 151.017 (210) M 96 03361 (180) 2006.10.16
(111) 150.946 (210) M 96 03274 (180) 2006.10.08	(111) 151.019 (210) M 96 03376 (180) 2006.10.16
(111) 150.949 (210) M 96 03282 (180) 2006.10.09	(111) 151.030 (210) M 96 03468 (180) 2006.10.24
(111) 150.962 (210) M 96 03351 (180) 2006.10.16	(111) 151.032 (210) M 96 03469 (180) 2006.10.24
(111) 150.971 (210) M 96 03211 (180) 2006.10.01	(111) 151.035 (210) M 96 03471 (180) 2006.10.24
(111) 150.973 (210) M 96 03327 (180) 2006.10.11	(111) 151.036 (210) M 96 03479 (180) 2006.10.25
(111) 150.975 (210) M 96 03326 (180) 2006.10.11	(111) 151.058 (210) M 96 03309 (180) 2006.10.10
(111) 150.978 (210) M 96 03232 (180) 2006.10.03	(111) 151.231 (210) M 96 03262 (180) 2006.10.07

Nemzeti védjegyoltalom megszűnése

(111) 151.233 (210) M 96 03289 (180) 2006.10.09	(111) 151.266 (210) M 96 03429 (180) 2006.10.21
(111) 151.236 (210) M 96 03317 (180) 2006.10.11	(111) 151.267 (210) M 96 03428 (180) 2006.10.21
(111) 151.238 (210) M 96 03236 (180) 2006.10.03	(111) 151.269 (210) M 96 03426 (180) 2006.10.21
(111) 151.240 (210) M 96 03242 (180) 2006.10.04	(111) 151.270 (210) M 96 03427 (180) 2006.10.21
(111) 151.241 (210) M 96 03240 (180) 2006.10.03	(111) 151.272 (210) M 96 03452 (180) 2006.10.22
(111) 151.242 (210) M 96 03244 (180) 2006.10.04	(111) 151.511 (210) M 96 03352 (180) 2006.10.16
(111) 151.247 (210) M 96 03235 (180) 2006.10.03	(111) 151.517 (210) M 96 03324 (180) 2006.10.11
(111) 151.249 (210) M 96 03284 (180) 2006.10.09	(111) 151.522 (210) M 96 03500 (180) 2006.10.28
(111) 151.252 (210) M 96 03435 (180) 2006.10.21	(111) 151.523 (210) M 96 03503 (180) 2006.10.28
(111) 151.253 (210) M 96 03433 (180) 2006.10.21	(111) 151.525 (210) M 96 03499 (180) 2006.10.28
(111) 151.254 (210) M 96 03486 (180) 2006.10.25	(111) 151.543 (210) M 96 03311 (180) 2006.10.10
(111) 151.258 (210) M 96 03310 (180) 2006.10.10	(111) 151.717 (210) M 96 03336 (180) 2006.10.14
(111) 151.260 (210) M 96 03424 (180) 2006.10.21	(111) 151.718 (210) M 96 03334 (180) 2006.10.14
(111) 151.261 (210) M 96 03270 (180) 2006.10.08	(111) 151.766 (210) M 96 03265 (180) 2006.10.07
(111) 151.264 (210) M 96 03308 (180) 2006.10.10	(111) 151.859 (210) M 96 03335 (180) 2006.10.14

Nemzeti védjegyoltalom megszűnése

(111) 152.045 (210) M 96 03381 (180) 2006.10.17	(111) 153.005 (210) M 96 03385 (180) 2006.10.17
(111) 152.046 (210) M 96 03337 (180) 2006.10.14	(111) 153.006 (210) M 96 03206 (180) 2006.10.01
(111) 152.048 (210) M 96 03478 (180) 2006.10.25	(111) 153.009 (210) M 96 03383 (180) 2006.10.17
(111) 152.055 (210) M 96 03272 (180) 2006.10.08	(111) 153.060 (210) M 96 03248 (180) 2006.10.04
(111) 152.056 (210) M 96 03207 (180) 2006.10.01	(111) 153.386 (210) M 96 02597 (180) 2006.08.05
(111) 152.060 (210) M 96 03303 (180) 2006.10.10	(111) 153.392 (210) M 96 03346 (180) 2006.10.15
(111) 152.294 (210) M 96 03245 (180) 2006.10.04	(111) 153.419 (210) M 96 02567 (180) 2016.08.01
(111) 152.299 (210) M 96 03401 (180) 2006.10.21	(111) 153.617 (210) M 96 03473 (180) 2006.10.24
(111) 152.335 (210) M 96 03482 (180) 2006.10.25	(111) 153.618 (210) M 96 03474 (180) 2006.10.24
(111) 152.340 (210) M 96 03490 (180) 2006.10.25	(111) 153.620 (210) M 96 03432 (180) 2006.10.21
(111) 152.344 (210) M 96 03330 (180) 2006.10.11	(111) 153.629 (210) M 96 03292 (180) 2006.10.09
(111) 152.546 (210) M 96 03485 (180) 2006.10.25	(111) 153.670 (210) M 96 03460 (180) 2006.10.24
(111) 152.548 (210) M 96 03348 (180) 2006.10.15	(111) 153.740 (210) M 96 03393 (180) 2006.10.18
(111) 152.832 (210) M 96 03341 (180) 2006.10.14	(111) 153.741 (210) M 96 03392 (180) 2006.10.17
(111) 153.001 (210) M 96 03400 (180) 2006.10.18	(111) 153.743 (210) M 96 03364 (180) 2006.10.16

Nemzeti védjegyoltalom megszűnése

(111) 153.744
(210) M 96 03340
(180) 2006.10.14

(111) 155.214
(210) M 96 03418
(180) 2006.10.21

(111) 153.745
(210) M 96 03339
(180) 2006.10.14

(111) 155.301
(210) M 96 03514
(180) 2006.10.29

(111) 153.746
(210) M 96 03293
(180) 2006.10.09

(111) 155.687
(210) M 96 03504
(180) 2006.10.28

(111) 153.751
(210) M 96 03481
(180) 2006.10.25

(111) 155.937
(210) M 96 03536
(180) 2006.10.30

(111) 154.435
(210) M 96 03417
(180) 2006.10.21

(111) 158.501
(210) M 96 03443
(180) 2006.10.22

(111) 154.576
(210) M 96 03285
(180) 2006.10.09

(111) 159.021
(210) M 96 03457
(180) 2006.10.22

(111) 154.579
(210) M 96 03298
(180) 2006.10.10

(111) 162.480
(210) M 96 03487
(180) 2006.10.25

(111) 154.580
(210) M 96 03437
(180) 2006.10.21

(111) 165.505
(210) M 96 03449
(180) 2006.10.22

A rovat 199 db közlést tartalmaz.

(111) 154.582
(210) M 96 03373
(180) 2006.10.16

**Védjegyoltalom megszűnése
lemondás miatt**

(111) 154.592
(210) M 96 03367
(180) 2006.10.16

(111) 189.113
(732) V-TRADE Vállalkozói Kereskedelmi, Ügynöki Betéti Társaság,
Debrecen (HU)
(740) dr. Nagy Zsolt, Farkas és Nagy Ügyvédi Iroda, Debrecen

(111) 154.834
(210) M 96 03513
(180) 2006.10.29

A rovat 1 db közlést tartalmaz.

(111) 154.879
(210) M 96 03441
(180) 2006.10.22

Védjegyoltalom törlése

(111) 154.907
(210) M 96 03288
(180) 2006.10.09

(111) 161.264
(732) RAGTIME Betéti Társaság, Győr (HU)

(111) 155.163
(210) M 96 03511
(180) 2006.10.28

(111) 171.703
(732) Natural Doctor Kft., Balmazújváros (HU)

(111) 177.102
(732) Vincze Ágnes, Budapest (HU)

A rovat 3 db közlést tartalmaz.

Védjegyoltalom megújítása

(111) 118.754
(732) Alfred Dunhill Manufacturing Limited, London (GB)

(111) 118.825
(732) Megger Ltd., Dover, Kent (GB)

(111) 118.844
(732) Richter Gedeon Nyrt., Budapest (HU)

(111) 118.933
(732) Colgate-Palmolive Company, New York, New York (US)

(111) 118.939
(732) EGIS Gyógyszergyár Nyrt., Budapest (HU)

(111) 119.002
(732) Warner Bros. Entertainment Inc. (a Delaware Corporation),
Burbank, California (US)

(111) 119.018
(732) Diners Club International Ltd., Chicago, Illinois (US)

(111) 119.094
(732) Colgate-Palmolive Co. (Delaware állam törvényei szerint létesült
vállalat), New York, New York (US)

(111) 119.096
(732) Hormel Foods Corporation, AUSTIN (US)

(111) 119.205
(732) Beecham Group Plc., Brentford, Middlesex (GB)

(111) 119.268
(732) Rovcal, Inc. (California állam törvényei szerint működő vállalat),
Madison, Wisconsin (US)

(111) 119.379
(732) Beecham Group p.l.c., Brentford, Middlesex (GB)

(111) 119.445
(732) BAXTER INTERNATIONAL INC. (Delaware államban
bejegyzett cég), Deerfield, Illinois (US)

(111) 119.475
(732) Universal City Studios LLLP (Delaware államban bejegyzett
cég), Universal City, Kalifornia (US)

(111) 119.476
(732) Exxon Mobil Corporation (New Jersey államban bejegyzett cég),
Irving, Texas (US)

(111) 119.477
(732) COLGATE-PALMOLIVE COMPANY, New York,
New York (US)

(111) 119.528
(732) CHINOIN Gyógyszer- és Vegyészeti Termékek Gyára
Zártkörűen Működő Rt., Budapest (HU)

(111) 119.780
(732) Zwack Unicum Nyrt., Budapest (HU)

(111) 119.826
(732) Astellas Pharma Inc., Tokyo (JP)

(111) 119.901
(732) The Procter & Gamble Company, Cincinnati, Ohio (US)

(111) 119.902
(111) 119.903
(732) W.R. GRACE & CO.-CONN (Connecticut állam törvényei
szerint működő vállalat), New York, New York (US)

(111) 119.907
(732) Pobjoy Mint Limited, Sutton, Surrey (GB)

(111) 120.063
(111) 120.064
(732) Six Continents Hotels, Inc, ATLANTA, Georgia (US)

(111) 120.097
(732) Richter Gedeon Nyrt., Budapest (HU)

(111) 120.142
(732) SYNGENTA PARTICIPATIONS AG, Basel (CH)

(111) 126.416
(732) Bukovics István, Budapest (HU)

(111) 126.570
(732) EGIS Gyógyszergyár Nyrt., Budapest (HU)

(111) 126.705
(732) Jaguar Cars Limited, Allesley, Coventry (GB)

(111) 126.733
(732) CONSTANCE CARROLL COSMETICS PUBLIC LIMITED
COMPANY, Skelmersdale, Lancashire (GB)

(111) 126.753
(732) Altia Oyj (Altia plc), Helsinki (FI)

(111) 126.758
(732) Fumakilla Limited, Tokió (JP)

(111) 126.778
(732) Advanced Elastomer Systems, L.P., Akron, Ohio (US)

(111) 126.779
(732) Oki Electric Industry Co. Ltd., Tokió (JP)

Nemzeti védjegyoltalom megújítása

(111) 126.863 (111) 126.864 (732) Fumakilla Limited, Tokió (JP)	(111) 150.740 (111) 150.743 (111) 150.744 (732) General Motors Corporation (Delaware állam törvényei szerint működő vállalat), Detroit, Michigan (US)
(111) 126.867 (732) BAXTER INTERNATIONAL INC. (Delaware államban bejegyzett cég), Deerfield, Illinois (US)	(111) 150.779 (732) China Lucky Film Group Corporation, Baoding City, Hebei Province (CN)
(111) 126.870 (732) WORLD TRIATHLON CORPORATION (Florida állam törvényei szerint működő vállalat), Tarpon Springs, Florida (US)	(111) 150.805 (732) Lucasfilm Entertainment Company Ltd. (California állam törvényei szerint működő vállalat), San Francisco, California (US)
(111) 126.891 (732) Regent Medical Limited, London (GB)	(111) 150.809 (111) 150.810 (111) 150.811 (732) Axel Springer-Budapest Kiadói Kft., Budapest (HU)
(111) 127.046 (732) Richter Gedeon Nyrt., Budapest (HU)	(111) 150.814 (732) SHELL BRANDS INTERNATIONAL AG, Baar (CH)
(111) 145.579 (732) TAMAX Építő és Szerelő Korlátolt Felelősségű Társaság, Budapest (HU)	(111) 150.861 (732) Cabot Corporation, Boston, Massachusetts (US)
(111) 145.891 (732) VITAPRESS Gyümölcsléelőállító és Élelmiszerkereskedelmi Kft., Budapest (HU)	(111) 150.908 (732) Unomedical A/S, Birkerød (DK)
(111) 147.602 (732) Bonbonetti Choco Édesipari Kft., Budapest (HU)	(111) 150.993 (732) Sanoma Budapest Zrt., Budapest (HU)
(111) 147.605 (732) BAT Pécsi Dohánygyár Kft., Budaörs (HU)	(111) 151.001 (732) Dreher Sörgyárak Zártkörűen Működő Részvénytársaság, Budapest (HU)
(111) 148.143 (732) WARIMPEX Finanz- und Beteiligungs Aktiengesellschaft, Bécs (AT)	(111) 151.037 (732) Sanoma Budapest Zrt., Budapest (HU)
(111) 148.907 (732) Axel Springer-Budapest Kiadói Kft., Budapest (HU)	(111) 151.101 (111) 151.115 (732) ViewSonic Europe Limited, Crawley, West Sussex (GB)
(111) 149.033 (732) LABOREXPORT Kft., Budapest (HU)	(111) 151.124 (732) Henkel Corporation, Gulph Mills, Pennsylvania (US)
(111) 149.102 (732) Erős Kft., Budapest (HU)	(111) 151.146 (111) 151.147 (732) RAABE Tanácsadó és Kiadó Korlátolt Felelősségű Társaság, Budapest (HU)
(111) 150.269 (732) Richter Gedeon Nyrt., Budapest (HU)	(111) 151.174 (732) XINTEX Hungary Kft., Budapest (HU)
(111) 150.455 (111) 150.457 (732) Pannon GSM Távközlési Rt., Budaörs (HU)	(111) 151.192 (732) 2 X Hans Mode International A/S, Koppenhága (DK)
(111) 150.613 (732) Hermès International, Párizs (FR)	(111) 151.206 (732) WM. WRIGLEY JR. Company, Chicago, Illinois (US)
(111) 150.618 (732) Lucasfilm Entertainment Company Ltd. (California állam törvényei szerint működő vállalat), San Francisco, California (US)	(111) 151.343 (732) ViewSonic Europe Limited, Crawley, West Sussex (GB)
(111) 150.629 (732) FALCOTRADE Húsipari Rt., f.a.”, Gyöngyös (HU)	

Nemzeti védjegyoltalom megújítása

(111) 151.345 (732) LEAR Corporation, Southfield, Michigan (US)	(111) 153.706 (732) Magyar Kábeltelevíziós és Kommunikációs Szövetség (MKKSZ), Budapest (HU)
(111) 151.885 (732) Synergon Informatika Nyrt., Budapest (HU)	(111) 153.723 (732) OSI INDUSTRIES,LLC, Aurora, Illinois (US)
(111) 151.916 (732) QSOFT Számítástechnikai és Ügyviteli Szolgáltató Kft., Budapest (HU)	(111) 153.832 (732) Florin Vegyipari és Kereskedelmi Zrt., Szeged (HU)
(111) 151.944 (732) W. R. Grace & Co. -Conn. (Connecticut államban bejegyzett cég), Columbia, Maryland (US)	(111) 153.970 (732) Hornby Hobbies Limited, Margate, Kent (GB)
(111) 151.958 (732) Pier 1 Licensing, Inc. (Delaware állam törvényei szerint működő vállalat), Fort Worth, Texas (US)	(111) 153.980 (732) Schweppes International Limited, LONDON W1X 6HT (GB)
(111) 152.104 (732) KEM-UNIVERZÁL Kft., Budapest (HU)	(111) 153.991 (732) NGK Spark Plug Co., Ltd., Nagoya City (JP)
(111) 152.169 (732) China Lucky Film Group Corporation, Baoding City, Hebei Province (CN)	(111) 154.012 (732) A.C. Nielsen Company (Delaware államban bejegyzett cég), Schaumburg, Illinois (US)
(111) 152.189 (732) FMTM Distribution Ltd., Road Town/Tortola, British Virgin Islands (GB)	(111) 154.042 (732) Kao Kabushiki Kaisha (also trading as Kao Corporation), Tokió (JP)
(111) 152.339 (732) Tusor Ildikó, Budapest (HU)	(111) 154.093 (732) VIRGIN ENTERPRISES LIMITED, London (GB)
(111) 152.524 (111) 152.525 (732) Owens Corning, Toledo, Ohio (US)	(111) 154.103 (732) COLGATE-PALMOLIVE COMPANY, New York, New York (US)
(111) 152.644 (732) Abbott Laboratories, Abbott Park, Illinois (US)	(111) 154.124 (732) E.I. du Pont de Nemorus and Company, Wilmington (US)
(111) 152.716 (732) SCONTO-TEAM Kft., Kiskunfélegyháza (HU)	(111) 154.143 (732) Hi-Tec Sports Plc., Southend-on-Sea, Essex (GB)
(111) 152.865 (732) BONGRAIN S.A., Viroflay (FR)	(111) 154.158 (732) Western Union Holdings, Inc. (Georgia állam törvényei szerint működő vállalat), Englewood, Colorado (US)
(111) 152.925 (732) DPMG Dél-Pest Megyei Mezőgazdasági Zrt., Cegléd (HU)	(111) 154.176 (732) Pfizer Health AB, Stockholm (SE)
(111) 152.956 (732) Anheuser-Busch Incorporated, St. Louis, Missouri (US)	(111) 154.265 (732) THE GILLETTE COMPANY, (Delaware állam törvényei szerint működő vállalat), Boston, Massachusetts (US)
(111) 153.171 (732) Borsodi Sörgyár Zrt., Böcs (HU)	(111) 154.275 (732) Aventis Pharmaceuticals Inc., Bridgewater, New Jersey (US)
(111) 153.367 (732) Richter Gedeon Nyrt., Budapest (HU)	(111) 154.283 (732) Robert Bosch GmbH, Stuttgart (DE)
(111) 153.547 (732) Newsweek, Inc. (New York államban bejegyzett cég), New York, New York (US)	(111) 154.357 (732) Novartis AG, Basel (CH)

Nemzeti védjegyoltalom megújítása

(111) 154.383 (732) Western Union Holdings, Inc. (Georgia állam törvényei szerint működő vállalat), Englewood, Colorado (US)	(111) 155.795 (111) 155.796 (111) 155.797 (732) Mag Instrument Inc., Ontario (US)
(111) 154.457 (732) Kisteleki M+M Sajtgyártó Kft., Kistelek (HU)	(111) 155.865 (732) CLT-UFA, Luxembourg (LU)
(111) 154.466 (732) Pfizer Health AB, Stockholm (SE)	(111) 155.947 (732) Abbott Laboratories, Abbott Park, Illinois (US)
(111) 154.507 (732) CERBONA Élelmiszeripari és Kereskedelmi Zrt., Székesfehérvár (HU)	(111) 156.186 (732) BONGRAIN S.A., Viroflay (FR)
(111) 154.751 (732) CAROLINA HERRERA Ltd., New York, New York (US)	(111) 156.198 (732) Sanoma Budapest Kiadói Zrt., Budapest (HU)
(111) 154.793 (732) E.I. du Pont de Nemours and Company, Wilmington, Delaware (US)	(111) 157.036 (732) AXN Network Inc. (New York állam törvényei szerint működő cég), Culver City, Kalifornia (US)
(111) 154.872 (732) Health and Beauty Business Media Nyomdaipari Korlátolt Felelősségű Társaság, Budapest (HU)	(111) 157.233 (732) The Procter & Gamble Company (Ohio állam törvényei szerint működő vállalat), Cincinnati, Ohio (US)
(111) 154.923 (732) Orient Tokei Kabushiki Kaisha (Orient Watch Co., Ltd.), Tokió (JP)	(111) 157.335 (111) 157.337 (732) Fővárosi Közterület-fenntartó Zrt., Budapest (HU)
(111) 154.985 (732) SYNGENTA LIMITED , Guildford, Surrey (GB)	(111) 159.647 (732) United States Enrichment Corporation (Delaware corporation), Bethesda, Maryland (US)
(111) 155.193 (732) HUNGERIT Baromfifeldolgozó és Élelmiszeripari Zrt., Szentés (HU)	(111) 160.942 (732) CORA, Párizs (FR)
(111) 155.503 (732) BIOTHERM, Société Anonyme Monégasque, Monaco (MC)	(111) 172.041 (732) TIMESCO Befektetési és Fejlesztési Zártkörűen Működő Részvénytársaság, Budapest (HU)
(111) 155.716 (732) Columbia Laboratories Inc. (Delaware államban bejegyzett cég), Livingston, New Jersey (US)	(111) 184.754 (732) ELS Educational Services, Inc., Culver City, California (US)
(111) 155.787 (732) Richter Gedeon Nyrt., Budapest (HU)	

A rovat 143 db közlést tartalmaz.

Vegyes védjegyzéskészítő

Jogutódlás	
(111) 119.187 (732) Luwa Textile Air Engineering AG, Uster (CH)	(111) 150.585 (732) Mossimo Holdings LLC (Delaware állam törvényei szerint működő vállalat), Wilmington, Delaware (US)
(111) 119.207 (732) Saint-Gobain Weber, Servon (FR)	(111) 151.146 (111) 151.147 (732) RAABE Tanácsadó és Kiadó Korlátolt Felelősségű Társaság, Budapest (HU)
(111) 119.554 (732) Niketrans Agro+Bau Kereskedelmi Kft., Füzfőgyártelep (HU)	(111) 151.871 (732) Tanner Krolle Limited, London (GB)
(111) 119.728 (732) Miller Products Company, Milwaukee, Wisconsin (US)	(111) 152.147 (732) HTS Hans Torgersen & Sonn AS, Kroederen (NO)
(111) 120.912 (732) Lanxess Deutschland GmbH, Leverkusen (DE)	(111) 152.339 (732) Tusor Ildikó, Budapest (HU)
(111) 122.248 (732) ADT Services AG, Schaffhausen (CH)	(111) 152.353 (732) Niketrans Agro+Bau Kereskedelmi Kft., Füzfőgyártelep (HU)
(111) 128.126 (732) BATA BRANDS S.á.r.l., Luxembourg, succursale de Lausanne, Lausanne (CH)	(111) 152.716 (732) SCONTO-TEAM Kft., Kiskunfélegyháza (HU)
(111) 133.119 (732) General Motors Corporation (Delaware állam törvényei szerint működő vállalat), Detroit, Michigan (US)	(111) 153.559 (732) SSP Financing UK Limited, London (GB)
(111) 134.114 (732) Amorepacific Corporation, Szöul (KR)	(111) 154.357 (732) Novartis AG, Basel (CH)
(111) 136.165 (732) Malomsoki József, Budapest (HU)	(111) 154.961 (732) HBI Playtex Bath LLC, Wilmington, New Castle County, Delaware (US)
(111) 136.618 (732) KWV Intellectual Properties (PTY) Limited, Paarl (ZA)	(111) 160.607 (732) Abbasgholi Dastrandj, Vienna (AT)
(111) 137.879 (732) Miller Products Company, Milwaukee, Wisconsin (US)	(111) 161.043 (732) Amorepacific Corporation, Szöul (KR)
(111) 138.502 (732) Illinois Tool Works Inc. (Delaware állam törvényei szerint működő vállalat), Glenview, Illinois (US)	(111) 161.513 (732) Abbasgholi Dastrandj, Vienna (AT)
(111) 143.250 (111) 143.251 (732) Deutsche BP AG, Hamburg (DE)	(111) 163.200 (732) Travelpro International, Inc., Florida (US)
(111) 147.128 (732) Wilman Interiors Limited, Manchester, Lancashire (GB)	(111) 163.481 (732) SFS intec Holding AG, Heerbrugg (CH)
(111) 148.486 (732) HBI Playtex Bath LLC, Wilmington, New Castle County, Delaware (US)	(111) 163.528 (732) Mossimo Holdings LLC (Delaware állam törvényei szerint működő vállalat), Wilmington, Delaware (US)

(111) 165.553 (732) The Procter & Gamble Company, Cincinnati, Ohio (US)	(111) 139.725 (732) Sheraldo Ventures Ltd., Nicosia (CY) (740) ÁRVA Ügyvédi Iroda, Budapest
(111) 166.490 (732) Abbasgholi Dastrandj, Vienna (AT)	(111) 142.424 (111) 142.425 (111) 142.426 (111) 142.997 (111) 143.333 (111) 143.377 (111) 144.901 (111) 145.040 (111) 145.041 (111) 145.043 (111) 145.044 (111) 145.048 (111) 145.050 (111) 145.051 (111) 145.052 (111) 145.055 (111) 145.056 (111) 145.661 (111) 145.663 (111) 145.735 (111) 145.736 (111) 145.798 (732) Borsodi Sörgyár Zrt., Böcs (HU) (740) DANUBIA Szabadalmi és Jogi Iroda Kft., Budapest
(111) 167.236 (732) Amorepacific Corporation, Szöul (KR)	
(111) 167.436 (732) Amarr Company, Winston-Salem, North Carolina (US)	
(111) 170.621 (732) Miller Products Company, Milwaukee, Wisconsin (US)	
(111) 171.507 (111) 171.508 (732) Novartis AG, Basel (CH)	
(111) 174.338 (732) General Motors Corporation (Delaware állam törvényei szerint működő vállalat), Detroit, Michigan (US)	
(111) 175.949 (732) Amorepacific Corporation, Szöul (KR)	
(111) 177.365 (732) Glaxo Group Limited, Greenford, Middlesex (GB)	(111) 148.907 (732) Axel Springer-Budapest Kiadói Kft., Budapest (HU) (740) Kálmán, Szilasi, Sárközy és Társai Ügyvédi Iroda, Budapest
(111) 178.495 (732) General Motors Corporation (Delaware állam törvényei szerint működő vállalat), Detroit, Michigan (US)	(111) 149.033 (732) LABOREXPORT Kft., Budapest (HU) (740) Benkóné Csillag Lucia szabadalmi ügyvivő, Budapest
(111) 180.162 (732) Sanoma Budapest Rt., Budapest (HU)	
(111) 183.037 (732) Miller Products Company, Milwaukee, Wisconsin (US)	(111) 149.146 (732) Borsodi Sörgyár Zrt., Böcs (HU) (740) DANUBIA Szabadalmi és Jogi Iroda Kft., Budapest
(111) 188.999 (732) Közigazgatási és Elektronikus Közszolgáltatások Hivatala, Budapest (HU)	(111) 150.809 (111) 150.810 (111) 150.811 (732) Axel Springer-Budapest Kiadói Kft., Budapest (HU) (740) Kálmán, Szilasi, Sárközy és Társai Ügyvédi Iroda, Budapest
A rovat 48 db közlést tartalmaz.	
Képviseleti megbízás	
(111) 136.798 (732) Expamet Building Products Limited, Cleveland (GB) (740) S.B.G. & K. Budapesti Nemzetközi Szabadalmi Iroda, Budapest	(111) 151.155 (111) 151.177 (732) Borsodi Sörgyár Zrt., Böcs (HU) (740) DANUBIA Szabadalmi és Jogi Iroda Kft., Budapest
(111) 137.234 (732) Borsodi Sörgyár Zrt., Böcs (HU) (740) Danubia Szabadalmi és Védjegy Iroda Kft., dr. Szigeti Éva, Budapest	(111) 151.206 (732) WM. WRIGLEY JR. Company, Chicago, Illinois (US) (740) dr. Sasvári Gabriella, S.B.G. & K Budapesti Nemzetközi Szabadalmi Iroda, Budapest
(111) 139.319 (732) Borsodi Sörgyár Zrt., Böcs (HU) (740) DANUBIA Szabadalmi és Jogi Iroda Kft., Budapest	(111) 151.345 (732) LEAR Corporation, Southfield, Michigan (US) (740) ADVOPATENT Szabadalmi Iroda, Karácsonyi Béla szabadalmi ügyvivő, Budapest

(111) 152.594 (732) Borsodi Sörgyár Zrt., Bócs (HU) (740) DANUBIA Szabadalmi és Jogi Iroda Kft., Budapest	(111) 165.729 (111) 165.730 (111) 165.731 (111) 165.732 (111) 165.733 (111) 166.543 (111) 166.544 (111) 167.260 (111) 167.464 (111) 168.215 (111) 168.802 (732) Borsodi Sörgyár Zrt., Bócs (HU) (740) DANUBIA Szabadalmi és Jogi Iroda Kft., Budapest
(111) 152.644 (732) Abbott Laboratories, Abbott Park, Illinois (US) (740) S.B.G. & K. Budapesti Ügyvédi Iroda dr. Sasvári Gabriella, Budapest	
(111) 152.788 (111) 152.790 (111) 152.791 (732) Sheraldo Ventures Ltd., Nicosia (CY) (740) ÁRVA Ügyvédi Iroda, Budapest	
(111) 153.171 (111) 153.961 (732) Borsodi Sörgyár Zrt., Bócs (HU) (740) DANUBIA Szabadalmi és Jogi Iroda Kft., Budapest	(111) 169.770 (732) Magyar Labdarúgó Liga, Budapest (HU); Borsodi Sörgyár Zártkörűen Működő Részvénytársaság, Bócs (HU) (740) DANUBIA Szabadalmi és Jogi Iroda Kft., Budapest
(111) 154.283 (732) Robert Bosch GmbH, Stuttgart (DE) (740) DANUBIA Szabadalmi és Védjegy Iroda Kft., dr. Szigeti Éva, Budapest	(111) 173.225 (732) Borsodi Sörgyár Zrt., Bócs (HU) (740) DANUBIA Szabadalmi és Jogi Iroda Kft., Budapest
(111) 154.692 (732) Borsodi Sörgyár Zártkörűen Működő Részvénytársaság, Bócs (HU) (740) DANUBIA Szabadalmi és Jogi Iroda Kft., Budapest	(111) 173.507 (111) 173.528 (111) 173.720 (732) Cryovac, Inc. (Delaware állam törvényei szerint működő vállalat), Elmwood Park, New Jersey (US) (740) ADVOPATENT Szabadalmi és Védjegy Iroda, Kovári György szabadalmi ügyvivő, Budapest
(111) 154.751 (732) CAROLINA HERRERA Ltd., New York, New York (US) (740) DANUBIA Szabadalmi és Jogi Iroda Kft., Budapest	
(111) 154.793 (732) E.I. du Pont de Nemours and Company, Wilmington, Delaware (US) (740) S.B.G. & K. Budapesti Ügyvédi Iroda, Budapest	(111) 173.847 (111) 174.285 (111) 174.286 (111) 174.404 (111) 174.405 (111) 174.603 (111) 174.956 (111) 175.712 (732) Borsodi Sörgyár Zrt., Bócs (HU) (740) DANUBIA Szabadalmi és Jogi Iroda Kft., Budapest
(111) 154.872 (732) Health and Beauty Business Media Nyomdaipari Korlátolt Felelősségű Társaság, Budapest (HU) (740) dr. Mucsányi Zoltán ügyvéd, Mucsányi Ügyvédi Iroda, Nagykövácsi	
(111) 155.066 (111) 155.067 (732) Sealed Air Corporation (Delaware államban bejegyzett cég), Elmwood Park (US) (740) ADVOPATENT Szabadalmi Iroda, dr. Kovári György szabadalmi ügyvivő, Budapest	(111) 176.005 (732) Sealed Air Corporation (US) (Delaware állam törvényei szerint működő cég), Elmwood Park (US) (740) ADVOPATENT Szabadalmi Iroda, dr. Kovári György szabadalmi ügyvivő, Budapest
(111) 155.240 (732) Borsodi Sörgyár Zrt., Bócs (HU) (740) DANUBIA Szabadalmi és Jogi Iroda Kft., Budapest	(111) 177.276 (732) Borsodi Sörgyár Zrt., Bócs (HU) (740) DANUBIA Szabadalmi és Jogi Iroda Kft., Budapest
(111) 155.947 (732) Abbott Laboratories, Abbott Park, Illinois (US) (740) S.B.G. & K. Budapesti Ügyvédi Iroda, dr. Sasvári Gabriella, Budapest	
(111) 158.679 (732) Sheraldo Ventures Ltd., Nicosia (CY) (740) ÁRVA Ügyvédi Iroda, Budapest	(111) 177.300 (732) Cryovac, Inc. (Delaware állam törvényei szerint működő vállalat), Elmwood Park, New Jersey (US) (740) ADVOPATENT Szabadalmi és Védjegy Iroda, Kovári György szabadalmi ügyvivő, Budapest

	Képviselő megszűnése
(111) 177.708 (111) 177.807 (111) 179.079 (111) 179.653 (111) 180.153 (111) 180.924 (732) Borsodi Sörgyár Zrt., Böcs (HU) (740) DANUBIA Szabadalmi és Jogi Iroda Kft., Budapest	(111) 136.798 (732) Expamet Building Products Limited, Cleveland (GB)
(111) 180.995 (111) 181.138 (732) Cryovac, Inc. (Delaware államban bejegyzett cég), Elmwood Park, New Jersey (US) (740) ADVOPATENT Szabadalmi és Védjegy Iroda, Kovári György szabadalmi ügyvivő, Budapest	(111) 139.725 (732) Seraldo Ventures Ltd., Nicosia (CY)
(111) 181.745 (111) 181.996 (111) 181.997 (111) 182.122 (732) Borsodi Sörgyár Zrt., Böcs (HU) (740) DANUBIA Szabadalmi és Jogi Iroda Kft., Budapest	(111) 148.907 (732) Axel Springer-Budapest Kiadói Kft., Budapest (HU)
(111) 183.900 (111) 183.901 (111) 183.902 (732) OrigoApro.hu Kft., Budapest (HU) (740) dr. Pozsonyi Tibor, Pozsonyi & Tamási Ügyvédi Iroda, Budapest	(111) 149.102 (732) Erős Kft., Budapest (HU)
(111) 184.032 (111) 184.034 (111) 184.336 (111) 184.337 (111) 185.324 (111) 185.420 (732) Borsodi Sörgyár Zrt., Böcs (HU) (740) DANUBIA Szabadalmi és Jogi Iroda Kft., Budapest	(111) 150.809 (111) 150.810 (111) 150.811 (732) Axel Springer-Budapest Kiadói Kft., Budapest (HU)
(111) 186.465 (732) Pfizer Products Inc. (Connecticut állam törvényei szerint működő vállalat), Groton, Connecticut állam (US) (740) DANUBIA Szabadalmi és Védjegy Iroda Kft., Budapest	(111) 151.206 (732) WM. WRIGLEY JR. Company, Chicago, Illinois (US)
(111) 187.258 (111) 187.259 (111) 187.260 (111) 187.261 (732) Seraldo Ventures Ltd., Nicosia (CY) (740) ÁRVA Ügyvédi Iroda, Budapest	(111) 151.345 (732) LEAR Corporation, Southfield, Michigan (US)
(111) 189.177 (732) Sealed Air Corporation (US) (Delaware állam törvényei szerint működő cég), Elmwood Park (US) (740) ADVOPATENT Szabadalmi Iroda, dr. Kovári György szabadalmi ügyvivő, Budapest	(111) 152.644 (732) Abbott Laboratories, Abbott Park, Illinois (US)
(111) 189.558 (732) Borsodi Sörgyár Zrt., Böcs (HU) (740) DANUBIA Szabadalmi és Jogi Iroda Kft., Budapest	(111) 152.788 (111) 152.790 (111) 152.791 (732) Seraldo Ventures Ltd., Nicosia (CY)
	(111) 154.283 (732) Robert Bosch GmbH, Stuttgart (DE)
	(111) 154.751 (732) CAROLINA HERRERA Ltd., New York, New York (US)
	(111) 154.793 (732) E.I. du Pont de Nemours and Company, Wilmington, Delaware (US)
	(111) 155.066 (111) 155.067 (732) Sealed Air Corporation (Delaware államban bejegyzett cég), Elmwood Park (US)
	(111) 155.947 (732) Abbott Laboratories, Abbott Park, Illinois (US)
	(111) 158.679 (732) Seraldo Ventures Ltd., Nicosia (CY)
	(111) 173.507 (111) 173.528 (111) 173.720 (732) Cryovac, Inc. (Delaware állam törvényei szerint működő vállalat), Elmwood Park, New Jersey (US)

A rovat 108 db közlést tartalmaz.

(111) 176.005 (732) Sealed Air Corporation (US) (Delaware állam törvényei szerint működő cég), Elmwood Park (US)	(111) 147.128 (732) Wilman Interiors Limited, Manchester, Lancashire (GB)
(111) 177.300 (111) 180.995 (111) 181.138 (732) Cryovac, Inc. (Delaware államban bejegyzett cég), Elmwood Park, New Jersey (US)	(111) 147.605 (732) BAT Pécsi Dohánygyár Kft., Budaörs (HU)
(111) 183.900 (111) 183.901 (111) 183.902 (732) OrigoApro.hu Kft., Budapest (HU)	(111) 149.033 (732) LABOREXPORT Kft., Budapest (HU)
(111) 184.067 (732) KÖNTÖS-TAAR Kereskedelmi és Szolgáltató Bt., Göd (Felsőgöd) (HU)	(111) 149.102 (732) Erős Kft., Budapest (HU)
(111) 186.465 (732) Pfizer Products Inc. (Connecticut állam törvényei szerint működő vállalat), Groton, Connecticut állam (US)	(111) 149.759 (732) CRYOVAC, INC. (Delaware államban bejegyzett cég), Elmwood Park, New Jersey (US)
(111) 187.258 (111) 187.259 (111) 187.260 (111) 187.261 (732) Sheraldo Ventures Ltd., Nicosia (CY)	(111) 150.629 (732) FALCOTRADE Húsipari Rt. „f.a.”, Gyöngyös (HU)
(111) 189.177 (732) Sealed Air Corporation (US) (Delaware állam törvényei szerint működő cég), Elmwood Park (US)	(111) 150.861 (732) Cabot Corporation, Boston, Massachusetts (US)
(111) 189.244 (732) Országos Mentőszolgálat Főigazgatósága, Budapest (HU)	(111) 151.944 (732) W. R. Grace & Co. -Conn. (Connecticut államban bejegyzett cég), Columbia, Maryland (US)
A rovat 38 db közlést tartalmaz.	(111) 151.629 (732) Pier 1 Licensing, Inc. (Delaware állam törvényei szerint működő vállalat), Fort Worth, Texas (US)
Név-, illetve címváltozás	(111) 152.925 (732) DPMG Dél-Pest Megyei Mezőgazdasági Zrt., Cegléd (HU)
(111) 118.825 (732) Megger Ltd., Dover, Kent (GB)	(111) 153.204 (732) Intercooperation Marketing és Disztribúciós Zrt., Budapest (HU)
(111) 126.416 (732) Bukovics István, Budapest (HU)	(111) 153.559 (732) SSP Financing UK Limited, London (GB)
(111) 126.753 (732) Altia Oyj (Altia plc), Helsinki (FI)	(111) 153.585 (732) BIROMEDICINA Első Magyar Rákkutatási Zrt., Budapest (HU)
(111) 132.184 (111) 132.185 (111) 133.142 (732) NORGREN Limited, Lichfield, Staffordshire (GB)	(111) 153.832 (732) Florin Vegyipari és Kereskedelmi Zrt., Szeged (HU)
(111) 145.891 (732) VITAPRESS Gyümölcsléelőállító és Élelmiszerkereskedelmi Kft., Budapest (HU)	(111) 154.158 (732) Western Union Holdings, Inc. (Georgia állam törvényei szerint működő vállalat), Englewood, Colorado (US)
(111) 146.087 (732) CRYOVAC, INC. (Delaware államban bejegyzett cég), Elmwood Park, New Jersey (US)	(111) 154.383 (732) Western Union Holdings, Inc. (Georgia állam törvényei szerint működő vállalat), Englewood, Colorado (US)
	(111) 154.507 (732) CERBONA Élelmiszeripari és Kereskedelmi Zrt., Székesfehérvár (HU)

(111) 154.872 (732) Health and Beauty Business Media Nyomdaipari Korlátolt Felelősségű Társaság, Budapest (HU)	(111) 176.005 (732) Sealed Air Corporation (US) (Delaware állam törvényei szerint működő cég), Elmwood Park (US)
(111) 155.066 (111) 155.067 (732) Sealed Air Corporation (Delaware államban bejegyzett cég), Elmwood Park (US)	(111) 176.131 (732) BIROMEDICINA Első Magyar Rákkutatási Zrt., Budapest (HU)
(111) 155.193 (732) HUNGERIT Baromfifeldolgozó és Élelmiszeripari Zrt., Szentés (HU)	(111) 176.293 (111) 176.749 (111) 176.755 (111) 176.757 (111) 176.758 (111) 176.760 (111) 176.761 (111) 176.763 (111) 176.766 (111) 176.843 (111) 176.846 (111) 176.882 (111) 177.086 (111) 177.094 (732) Zwack Unicum Nyrt., Budapest (HU)
(111) 155.716 (732) Columbia Laboratories Inc. (Delaware államban bejegyzett cég), Livingston, New Jersey (US)	(111) 177.300 (732) Cryovac, Inc. (Delaware állam törvényei szerint működő vállalat), Elmwood Park, New Jersey (US)
(111) 155.795 (111) 155.796 (111) 155.797 (732) Mag Instrument Inc., Ontario (US)	(111) 179.468 (111) 180.411 (732) Délmagyarországi Áramszolgáltató Zártkörűen Működő Részvénytársaság, Szeged (HU)
(111) 156.198 (732) Sanoma Budapest Kiadói Zrt., Budapest (HU)	(111) 180.995 (111) 181.138 (732) Cryovac, Inc. (Delaware államban bejegyzett cég), Elmwood Park, New Jersey (US)
(111) 157.335 (111) 157.337 (732) Fővárosi Közterület-fenntartó Zrt., Budapest (HU)	(111) 188.825 (111) 189.082 (732) Délmagyarországi Áramszolgáltató Zártkörűen Működő Részvénytársaság, Szeged (HU)
(111) 164.199 (111) 164.200 (111) 166.578 (732) Shire Human Genetic Therapies, Inc., Cambridge, Massachusetts (US)	(111) 189.177 (732) Sealed Air Corporation (US) (Delaware állam törvényei szerint működő cég), Elmwood Park (US)
(111) 168.512 (732) BIROMEDICINA Első Magyar Rákkutatási Zrt., Budapest (HU)	
(111) 173.507 (111) 173.528 (111) 173.720 (732) Cryovac, Inc. (Delaware állam törvényei szerint működő vállalat), Elmwood Park, New Jersey (US)	
(111) 175.487 (111) 175.488 (111) 175.788 (111) 175.920 (732) Zwack Unicum Nyrt., Budapest (HU)	

A rovat 71 db közlést tartalmaz.

NEMZETKÖZI VÉDJEGYKÖZLEMÉNYEK

Védjegyjelentések meghirdetése

(111) 802.698
 (541) AEQUATOR
 (511) 11
 (580) 2007.01.25.
 (450) GAZ 02/2007

(111) 909.389
 (541) ARWAY
 (511) 12
 (580) 2007.01.18.
 (450) GAZ 01/2007

(111) 909.408
 (541) D-TEC
 (511) 6, 11, 20–21, 28
 (580) 2007.01.18.
 (450) GAZ 01/2007

(111) 909.420
 (541) MAGNESIA EXTRA POWER
 (511) 3, 30, 32
 (580) 2007.01.18.
 (450) GAZ 01/2007

(111) 909.422
 (546)

Supra

(511) 6, 17, 19
 (580) 2007.01.18.
 (450) GAZ 01/2007

(111) 909.424
 (546)



(511) 18, 25, 35
 (580) 2007.01.18.
 (450) GAZ 01/2007

(111) 909.440
 (541) IEK
 (511) 6, 9, 11, 17, 37, 39, 42
 (580) 2007.01.18.
 (450) GAZ 01/2007

(111) 909.446
 (546)



(511) 5, 32, 35
 (580) 2007.01.18.
 (450) GAZ 01/2007

(111) 909.479
 (546)

FLOP

(511) 5, 8–9, 19, 21
 (580) 2007.01.18.
 (450) GAZ 01/2007

(111) 909.480
 (546)



(511) 11
 (580) 2007.01.18.
 (450) GAZ 01/2007

(111) 909.481
 (541) HOTLINE

(511) 11
 (580) 2007.01.18.
 (450) GAZ 01/2007

(111) 909.491
 (541) Theo

(511) 31
 (580) 2007.01.18.
 (450) GAZ 01/2007

(111) 909.494
 (541) schubra

(511) 35–36, 42
 (580) 2007.01.18.
 (450) GAZ 01/2007

(111) 909.497
 (541) DOMAINE DE BROIX

(511) 33
 (580) 2007.01.18.
 (450) GAZ 01/2007

(111) 909.500**(546)**

(511) 18, 25
 (580) 2007.01.18.
 (450) GAZ 01/2007

(111) 909.509**(541) TanQuid**

(511) 35–37, 39, 42
 (580) 2007.01.18.
 (450) GAZ 01/2007

(111) 909.520**(541) Daisy**

(511) 31
 (580) 2007.01.18.
 (450) GAZ 01/2007

(111) 909.530

(546) 

(511) 35, 41, 45
 (580) 2007.01.18.
 (450) GAZ 01/2007

(111) 909.533**(546)**

(511) 6, 9, 11, 17, 37, 39, 42
 (580) 2007.01.18.
 (450) GAZ 01/2007

(111) 909.544**(546)**

(511) 5, 10, 35
 (580) 2007.01.18.
 (450) GAZ 01/2007

(111) 909.567**(541) CEVITANA**

(511) 30, 32
 (580) 2007.01.18.
 (450) GAZ 01/2007

(111) 909.590**(541) CF MITCHELL**

(511) 36
 (580) 2007.01.18.
 (450) GAZ 01/2007

(111) 909.602**(541) Mediamesh**

(511) 6, 9, 11, 35, 37, 41–42
 (580) 2007.01.18.
 (450) GAZ 01/2007

(111) 909.611**(546)**

(511) 6, 19, 35–37, 42
 (580) 2007.01.18.
 (450) GAZ 01/2007

(111) 909.612**(546)****INOVAHAUS**

(511) 6, 19, 35–37, 42
 (580) 2007.01.18.
 (450) GAZ 01/2007

(111) 880.266**(541) TIGER**

(511) 16, 18, 21, 25, 32, 34
 (580) 2007.01.04.
 (450) GAZ 51/2006

(111) 908.272**(541) NIVA**

(511) 29
 (580) 2007.01.04.
 (450) GAZ 51/2006

(111) 908.274**(546)**

(511) 7, 9, 35, 37, 42
 (580) 2007.01.04.
 (450) GAZ 51/2006

(111) 908.275**(541) SELOS**

(511) 7, 9, 35, 37, 42
 (580) 2007.01.04.
 (450) GAZ 51/2006

(111) 908.278

(546)



(511) 8

(580) 2007.01.04.

(450) GAZ 51/2006

(111) 908.316

(546)



(511) 9, 16, 36

(580) 2007.01.04.

(450) GAZ 51/2006

(111) 908.286

(546)



(511) 35, 39, 41, 43–44

(580) 2007.01.04.

(450) GAZ 51/2006

(111) 908.320

(546)



(511) 9, 14, 16, 25, 28–33, 35–36, 41–44

(580) 2007.01.04.

(450) GAZ 51/2006

(111) 908.287

(541) TRURISE

(511) 7, 20, 24

(580) 2007.01.04.

(450) GAZ 51/2006

(111) 908.322

(541) BRYZA

(511) 17, 19, 35

(580) 2007.01.04.

(450) GAZ 51/2006

(111) 908.301

(546)



(511) 8, 11, 21

(580) 2007.01.04.

(450) GAZ 51/2006

(111) 908.324

(541) ELYSEE

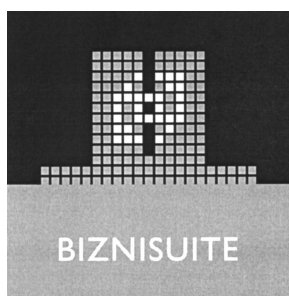
(511) 29–32

(580) 2007.01.04.

(450) GAZ 51/2006

(111) 908.307

(546)



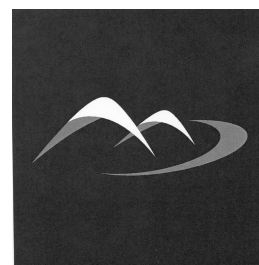
(511) 35–36, 38–39, 41–43

(580) 2007.01.04.

(450) GAZ 51/2006

(111) 908.346

(546)



(511) 9, 11, 18, 20–22, 25, 28

(580) 2007.01.04.

(450) GAZ 51/2006

(111) 908.347
(546)



(511) 3–4, 9, 14, 16, 18, 20–21, 24–25, 27–33
(580) 2007.01.04.
(450) GAZ 51/2006

(111) 908.353
(541) MILLION DOLLAR BODY

(511) 5, 9, 41
(580) 2007.01.04.
(450) GAZ 51/2006

(111) 908.356
(541) PANHAEMINE

(511) 5
(580) 2007.01.04.
(450) GAZ 51/2006

(111) 908.357
(541) ENUPAN

(511) 5
(580) 2007.01.04.
(450) GAZ 51/2006

(111) 908.363
(546)



(511) 3
(580) 2007.01.04.
(450) GAZ 51/2006

(111) 908.374
(541) CARBOMAG

(511) 1
(580) 2007.01.04.
(450) GAZ 51/2006

(111) 908.377
(541) BRÜHLPROFILER

(511) 25–26
(580) 2007.01.04.
(450) GAZ 51/2006

(111) 908.387
(546)



(511) 2, 7–9, 16, 18, 20–21, 30, 32, 35, 38–39
(580) 2007.01.04.
(450) GAZ 51/2006

(111) 908.390
(541) IAD INTERNATIONAL ART DIARY

(511) 16, 41
(580) 2007.01.04.
(450) GAZ 51/2006

(111) 908.396
(546)



(511) 5, 37, 42
(580) 2007.01.04.
(450) GAZ 51/2006

(111) 908.402
(546)



(511) 6
(580) 2007.01.04.
(450) GAZ 51/2006

(111) 908.404
(546)



(511) 9, 37–38
(580) 2007.01.04.
(450) GAZ 51/2006

(111) 908.408
(541) LA VIE EN BLEU

(511) 1, 6, 37
(580) 2007.01.04.
(450) GAZ 51/2006

(111) 908.430
(541) BARCOTAG

(511) 9, 16, 37, 42
(580) 2007.01.04.
(450) GAZ 51/2006

(111) 908.441
(541) VINYL SHOCK

(511) 3
(580) 2007.01.04.
(450) GAZ 51/2006

(111) 908.447
(541) AEROCOPY

(511) 16
(580) 2007.01.04.
(450) GAZ 51/2006

(111) 908.452
(546) **LA VELINA**

(511) 25
(580) 2007.01.04.
(450) GAZ 51/2006

(111) 908.466
(546) **Autroprime**

(511) 9
(580) 2007.01.04.
(450) GAZ 51/2006

(111) 908.468
(546) **EXTREME**

(511) 9, 37, 41
(580) 2007.01.04.
(450) GAZ 51/2006

(111) 908.469
(546) **WINGS**

(511) 9, 37, 41
(580) 2007.01.04.
(450) GAZ 51/2006

(111) 908.479
(541) HYDROFOAM

(511) 5
(580) 2007.01.04.
(450) GAZ 51/2006

(111) 908.482
(541) BAWANG

(511) 3
(580) 2007.01.04.
(450) GAZ 51/2006

(111) 908.485
(541) IZMIR EXPO 2015

(511) 16, 35, 41
(580) 2007.01.04.
(450) GAZ 51/2006

(111) 908.510
(546)



(511) 11
(580) 2007.01.04.
(450) GAZ 51/2006

(111) 908.535
(541) ZIRLINER

(511) 5, 10
(580) 2007.01.04.
(450) GAZ 51/2006

(111) 908.551
(541) avodaq

(511) 9, 37–38, 41–42
(580) 2007.01.04.
(450) GAZ 51/2006

(111) 908.552
(541) LINER ARTIST

(511) 3
(580) 2007.01.04.
(450) GAZ 51/2006

(111) 908.556
(546) **GLANCE**

(511) 20, 25–26, 35, 42
(580) 2007.01.04.
(450) GAZ 51/2006

(111) 908.582
(546) **cellfast**

(511) 17, 19, 35
(580) 2007.01.04.
(450) GAZ 51/2006

(111) 908.605
(546)



(511) 32
(580) 2007.01.04.
(450) GAZ 51/2006

(111) 908.606
(546)



(511) 32
(580) 2007.01.04.
(450) GAZ 51/2006

(111) 908.607
(546)



(511) 32
(580) 2007.01.04.
(450) GAZ 51/2006

(111) 908.609
(546)



(511) 25, 35
(580) 2007.01.04.
(450) GAZ 51/2006

(111) 908.612
(546)



(511) 41, 43
(580) 2007.01.04.
(450) GAZ 51/2006

(111) 908.646
(546)



(511) 6, 19
(580) 2007.01.04.
(450) GAZ 51/2006

(111) 908.649
(541) GARBIS DEVAR

(511) 14, 18, 25
(580) 2007.01.04.
(450) GAZ 51/2006

(111) 908.651
(541) COMBAXIM

(511) 5
(580) 2007.01.04.
(450) GAZ 51/2006

(111) 908.652
(541) PREVAXIM

(511) 5
(580) 2007.01.04.
(450) GAZ 51/2006

(111) 908.653
(546)



(511) 33
(580) 2007.01.04.
(450) GAZ 51/2006

(111) 908.654
(541) UNIFIVE

(511) 5
(580) 2007.01.04.
(450) GAZ 51/2006

(111) 908.656
(541) **MENAXIM**

(511) 5
(580) 2007.01.04.
(450) GAZ 51/2006

(111) 908.671
(541) **NetdB**

(511) 9
(580) 2007.01.04.
(450) GAZ 51/2006

(111) 908.675
(546)



(511) 36
(580) 2007.01.04.
(450) GAZ 51/2006

(111) 908.684
(546)



(511) 32, 35
(580) 2007.01.04.
(450) GAZ 51/2006

(111) 908.698
(546)



(511) 25
(580) 2007.01.04.
(450) GAZ 51/2006

(111) 908.712
(546)



(511) 5, 42
(580) 2007.01.04.
(450) GAZ 51/2006

(111) 908.715
(541) **Bawang**

(511) 3
(580) 2007.01.04.
(450) GAZ 51/2006

(111) 908.720
(541) **BILLIONAIRE**

(511) 3, 9, 14, 18, 25, 41, 43
(580) 2007.01.04.
(450) GAZ 51/2006

(111) 908.723
(541) **ATRODIL**

(511) 5
(580) 2007.01.04.
(450) GAZ 51/2006

(111) 908.724
(541) **SOLOVENT**

(511) 5
(580) 2007.01.04.
(450) GAZ 51/2006

(111) 908.727
(541) **SkyEurope Airlines**

(511) 12, 16, 35–37, 39, 41–43
(580) 2007.01.04.
(450) GAZ 51/2006

(111) 908.728
(546)



(511) 12, 16, 35–37, 39, 41–43
(580) 2007.01.04.
(450) GAZ 51/2006

(111) 908.729
(546)



(511) 12, 16, 35–37, 39, 41–43
(580) 2007.01.04.
(450) GAZ 51/2006

(111) 908.732
(546)



LUDANMEI

(511) 3
(580) 2007.01.04.
(450) GAZ 51/2006

(111) 908.739**(546)**

(511) 7
 (580) 2007.01.04.
 (450) GAZ 51/2006

(111) 908.750**(541) VITASKIN**

(511) 3, 5
 (580) 2007.01.04.
 (450) GAZ 51/2006

(111) 908.751**(546)**

(511) 11, 16, 20–21, 24, 27–28
 (580) 2007.01.04.
 (450) GAZ 51/2006

(111) 908.772**(541) PURDEY**

(511) 3, 8–9, 13–14, 16, 18, 20–21, 25, 34
 (580) 2007.01.04.
 (450) GAZ 51/2006

(111) 908.775**(541) Zugspitze**

(511) 8–9, 14, 16, 18, 21–22, 25, 28, 35, 39, 41
 (580) 2007.01.04.
 (450) GAZ 51/2006

(111) 908.776**(541) Desiro ML**

(511) 9, 12
 (580) 2007.01.04.
 (450) GAZ 51/2006

(111) 908.778**(541) Viewline**

(511) 9, 12
 (580) 2007.01.04.
 (450) GAZ 51/2006

(111) 908.779**(546)**

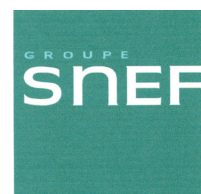
(511) 12
 (580) 2007.01.04.
 (450) GAZ 51/2006

(111) 908.791**(546)**

(511) 3, 6, 11, 20–21, 24, 27
 (580) 2007.01.04.
 (450) GAZ 51/2006

(111) 908.806**(546)**

(511) 12, 17
 (580) 2007.01.04.
 (450) GAZ 51/2006

(111) 908.807**(546)**

(511) 37
 (580) 2007.01.04.
 (450) GAZ 51/2006

(111) 908.826**(541) KEYS**

(511) 14, 18, 25
 (580) 2007.01.04.
 (450) GAZ 51/2006

(111) 908.827**(541) Nicala.**

(511) 7, 9, 11, 16, 21
 (580) 2007.01.04.
 (450) GAZ 51/2006

(111) 908.832**(546)**

(511) 18, 25, 35
 (580) 2007.01.04.
 (450) GAZ 51/2006

(111) 908.844**(546)****NOVUS**

(511) 9, 11
(580) 2007.01.04.
(450) GAZ 51/2006

(111) 908.868**(546)**The logo for 'Cenaman' features the brand name in a yellow, sans-serif font. The letters are slightly shadowed and appear to be floating above a thin, curved yellow line that arches under the text.

(511) 5, 9–10, 16
(580) 2007.01.04.
(450) GAZ 51/2006

(111) 908.873**(546)**The JCB logo consists of the letters 'J', 'C', and 'B' in a bold, sans-serif font. Each letter is contained within a vertical rectangular block of color: 'J' is blue, 'C' is red, and 'B' is green.

(511) 9, 16, 35–36
(580) 2007.01.04.
(450) GAZ 51/2006

(111) 908.875**(541) COTRADOL**

(511) 5
(580) 2007.01.04.
(450) GAZ 51/2006

(111) 908.882**(546)**The logo for Philippe Breton features the letters 'PB' in a bold, serif font, enclosed within a circle. Below the circle, the letters 'HB' are written in a smaller, similar serif font.**PHILIPPE BRETON**

(511) 14
(580) 2007.01.04.
(450) GAZ 51/2006

(111) 908.885**(541) OUVERTURE SOLEIL**

(511) 5
(580) 2007.01.04.
(450) GAZ 51/2006

(111) 908.886**(541) SOLEIL**

(511) 5
(580) 2007.01.04.
(450) GAZ 51/2006

(111) 908.893**(546)**The logo for 'Vita Slyn' features the word 'Vita' in a small, sans-serif font above the word 'Slyn' in a large, stylized, cursive script font. The 'Slyn' is enclosed within a thick, black, hand-drawn oval.

(511) 5, 29, 32
(580) 2007.01.04.
(450) GAZ 51/2006

(111) 908.894**(546)****СИНТЕК****SINTEC**

(511) 1
(580) 2007.01.04.
(450) GAZ 51/2006

(111) 908.897**(541) STILETTO**

(511) 11, 20, 35
(580) 2007.01.04.
(450) GAZ 51/2006

(111) 908.923**(546)**The logo for 'Blue Holes' features the words 'BLUE' and 'HOLES' in a bold, sans-serif font, stacked vertically. The text is set against a background of a circular, textured pattern that resembles a globe or a planet's surface.

(511) 9, 25, 28
(580) 2007.01.04.
(450) GAZ 51/2006

(111) 908.927**(546)**The logo for 'Flash' features the word 'FLASH' in a bold, sans-serif font, enclosed within a rounded rectangular border. To the right of the text is a stylized silhouette of a person with arms raised in a 'V' shape, suggesting speed or energy.

(511) 9, 38
(580) 2007.01.04.
(450) GAZ 51/2006

(111) 908.932**(546)**The logo for 'Tur Med' features the words 'TUR' and 'MED' in a bold, sans-serif font, stacked vertically. The text is set against a background of a circular, textured pattern that resembles a globe or a planet's surface.

(511) 7, 37, 42
(580) 2007.01.04.
(450) GAZ 51/2006

(111) 908.978
(546)

Neyir
T.M.

(511) 25
(580) 2007.01.04.
(450) GAZ 51/2006

(111) 908.983
(541) **WORLD EXPO 2015**

(511) 16, 35, 41
(580) 2007.01.04.
(450) GAZ 51/2006

(111) 908.992
(541) **Quantum Leben AG**

(511) 36
(580) 2007.01.04.
(450) GAZ 51/2006

(111) 908.993
(541) **Quantum Life Ltd.**

(511) 36
(580) 2007.01.04.
(450) GAZ 51/2006

(111) 908.997
(546)


Joalis

(511) 5, 30, 32
(580) 2007.01.04.
(450) GAZ 51/2006

(111) 909.001
(541) **LIVING ROOM MONTECARLO**

(511) 41
(580) 2007.01.04.
(450) GAZ 51/2006

(111) 909.002
(541) **CHE**

(511) 3
(580) 2007.01.04.
(450) GAZ 51/2006

(111) 909.003
(546)


Antibiotice

(511) 1, 3, 5, 35, 42
(580) 2007.01.04.
(450) GAZ 51/2006

(111) 909.014
(546)

Park Lane
Tarrington House

(511) 20, 24, 27
(580) 2007.01.04.
(450) GAZ 51/2006

(111) 909.029
(541) **MY DOOR DANA**

(511) 6, 19–20
(580) 2007.01.04.
(450) GAZ 51/2006

(111) 909.041
(546)


AEB

(511) 7, 9, 37
(580) 2007.01.04.
(450) GAZ 51/2006

(111) 909.058
(546)


Bentley's
Salmon House

(511) 29
(580) 2007.01.04.
(450) GAZ 51/2006

(111) 909.074
(541) **HP LOK**

(511) 6
(580) 2007.01.04.
(450) GAZ 51/2006

(111) 909.092
(541) **ACIX**

(511) 5
(580) 2007.01.04.
(450) GAZ 51/2006

(111) 909.107
(546)



(511) 5
(580) 2007.01.04.
(450) GAZ 51/2006

(111) 909.125
(541) **BENVENUTO BRUNELLO**

(511) 33, 35
(580) 2007.01.04.
(450) GAZ 51/2006

(111) 909.127

(546) **DEKORAMA®**

(511) 24
(580) 2007.01.04.
(450) GAZ 51/2006

(111) 909.131
(541) **REDCORD**

(511) 9–10, 16, 28, 41, 44
(580) 2007.01.04.
(450) GAZ 51/2006

(111) 909.139
(541) **Roadstar F24**

(511) 16, 35
(580) 2007.01.04.
(450) GAZ 51/2006

(111) 909.142

(546) **CKM**

(511) 9, 38, 41
(580) 2007.01.04.
(450) GAZ 51/2006

(111) 909.159

(546) 

(511) 19
(580) 2007.01.04.
(450) GAZ 51/2006

(111) 909.162

(546) **HTR**

(511) 12, 25, 28
(580) 2007.01.04.
(450) GAZ 51/2006

(111) 909.181

(546) **DELIXI**

(511) 9
(580) 2007.01.04.
(450) GAZ 51/2006

(111) 909.184
(541) **GYNOMAX**

(511) 5
(580) 2007.01.04.
(450) GAZ 51/2006

(111) 909.186
(541) **EXTRALGIN**

(511) 5
(580) 2007.01.04.
(450) GAZ 51/2006

(111) 909.189
(541) **TORO ROSSO**

(511) 30
(580) 2007.01.04.
(450) GAZ 51/2006

(111) 909.190
(541) **ELMINO**

(511) 5
(580) 2007.01.04.
(450) GAZ 51/2006

(111) 909.192
(541) **GEONAUTE**

(511) 9, 20, 25
(580) 2007.01.04.
(450) GAZ 51/2006

(111) 909.194
(546) **ИКРА ЦАРСКАЯ**

(511) 29
(580) 2007.01.04.
(450) GAZ 51/2006

(111) 909.206
(541) **ULTRACOD**

(511) 5
(580) 2007.01.04.
(450) GAZ 51/2006

(111) 909.211

(546) 

(511) 30
(580) 2007.01.04.
(450) GAZ 51/2006

(111) 341.169
(546)



(511) 1–4, 19
(580) 2007.01.25.
(450) GAZ 02/2007

(111) 885.243
(546)



(511) 29–30
(580) 2007.01.25.
(450) GAZ 02/2007

(111) 486.480

(546) **MULTIMILES**



(511) 1, 3–4
(580) 2007.01.25.
(450) GAZ 02/2007

(111) 898.754
(541) **SMOOTH SKIN**

(511) 25
(580) 2007.01.25.
(450) GAZ 02/2007

(111) 5.897.73A
(541) **Viamax**

(511) 5
(580) 2007.01.25.
(450) GAZ 02/2007

(111) 909.617
(541) **Tego**

(511) 6–7, 9, 16, 19
(580) 2007.01.25.
(450) GAZ 02/2007

(111) 683.523
(541) **PEAU D~ANGE**

(511) 3
(580) 2007.01.25.
(450) GAZ 02/2007

(111) 909.619
(546)

Empirum

(511) 35, 38, 41–42
(580) 2007.01.25.
(450) GAZ 02/2007

(111) 763.703
(541) **FULCRUM**

(511) 12
(580) 2007.01.25.
(450) GAZ 02/2007

(111) 909.631
(541) **WELNEA**

(511) 5, 8, 11, 21, 30, 32
(580) 2007.01.25.
(450) GAZ 02/2007

(111) 881.898
(546)



(511) 14
(580) 2007.01.25.
(450) GAZ 02/2007

(111) 909.638
(541) **COMDOM**

(511) 9, 16, 35, 38, 41–42
(580) 2007.01.25.
(450) GAZ 02/2007

(111) 909.639
(541) **VILLASEAL**

(511) 17
(580) 2007.01.25.
(450) GAZ 02/2007

(111) 909.640

(546)



(511) 36, 43–44
(580) 2007.01.25.
(450) GAZ 02/2007

(111) 909.641

(546)



(511) 35–36, 38, 41, 43
(580) 2007.01.25.
(450) GAZ 02/2007

(111) 909.677

(541) RIMMEL COOL SHINE

(511) 3
(580) 2007.01.25.
(450) GAZ 02/2007

(111) 909.689

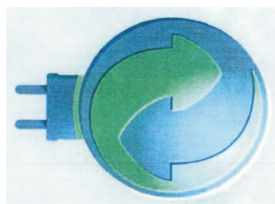
(546)



(511) 7, 37
(580) 2007.01.25.
(450) GAZ 02/2007

(111) 909.693

(546)



(511) 7–11, 14–16, 21, 28, 35–36, 39–42
(580) 2007.01.25.
(450) GAZ 02/2007

(111) 909.701

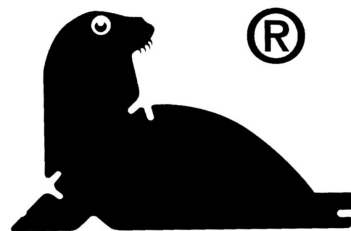
(546)



(511) 3
(580) 2007.01.25.
(450) GAZ 02/2007

(111) 909.706

(546)



(511) 3, 6, 11, 20–21, 24, 27
(580) 2007.01.25.
(450) GAZ 02/2007

(111) 909.715

(541) LEVITAN

(511) 12, 20, 27, 35
(580) 2007.01.25.
(450) GAZ 02/2007

(111) 909.723

(541) CELSTAR

(511) 7
(580) 2007.01.25.
(450) GAZ 02/2007

(111) 909.727

(541) ELAZOP

(511) 5
(580) 2007.01.25.
(450) GAZ 02/2007

(111) 909.728

(546)



(511) 3, 9, 14, 18, 25
(580) 2007.01.25.
(450) GAZ 02/2007

(111) 909.730

(546)



(511) 3, 9, 14, 18, 25
(580) 2007.01.25.
(450) GAZ 02/2007

(111) 909.740

(546)



(511) 30, 40, 43
(580) 2007.01.25.
(450) GAZ 02/2007

(111) 909.744

(546)



(511) 29
(580) 2007.01.25.
(450) GAZ 02/2007

(111) 909.749

(546)



(511) 25–26, 28
(580) 2007.01.25.
(450) GAZ 02/2007

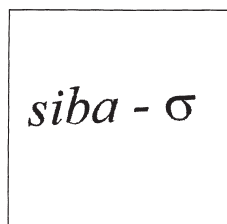
(111) 909.761

(541) AQUA SELECT

(511) 1, 11
(580) 2007.01.25.
(450) GAZ 02/2007

(111) 909.769

(546)



(511) 6, 35
(580) 2007.01.25.
(450) GAZ 02/2007

(111) 909.775

(546)



(511) 24
(580) 2007.01.25.
(450) GAZ 02/2007

(111) 909.777

(541) SILOMAT

(511) 6–9, 20
(580) 2007.01.25.
(450) GAZ 02/2007

(111) 909.783

(546)



(511) 25
(580) 2007.01.25.
(450) GAZ 02/2007

(111) 909.790

(546)



(511) 34
(580) 2007.01.25.
(450) GAZ 02/2007

(111) 909.791

(541) MAGIC BOXER SPRINGFIELD

(511) 25
(580) 2007.01.25.
(450) GAZ 02/2007

(111) 909.793

(541) SPAR NATUR PUR BIO ENTSPANNUNGS TEE
FÜHL DICH FREI

(511) 30
(580) 2007.01.25.
(450) GAZ 02/2007

(111) 909.794

(541) SPAR NATUR PUR BIO MAGEN TEE FÜHL
DICH GUT

(511) 30
(580) 2007.01.25.
(450) GAZ 02/2007

(111) 909.795

(541) SPAR NATUR PUR BIO KRAFT TEE FÜHL
DICH VITAL

(511) 30
(580) 2007.01.25.
(450) GAZ 02/2007

(111) 909.796
(541) SPAR NATURE PUR BIO BESTE LAUNE TEE
 (511) 30
 (580) 2007.01.25.
 (450) GAZ 02/2007

(111) 909.808
(541) ALPURE
 (511) 3
 (580) 2007.01.25.
 (450) GAZ 02/2007

(111) 909.819
(541) FINTRAL
 (511) 5
 (580) 2007.01.25.
 (450) GAZ 02/2007

(111) 909.833
(546)

PRO

(511) 6–7, 9, 16
 (580) 2007.01.25.
 (450) GAZ 02/2007

(111) 909.856
(541) O~ WIN collection
 (511) 25
 (580) 2007.01.25.
 (450) GAZ 02/2007

(111) 909.857
(546)

JAY²

(511) 8–9, 11, 21
 (580) 2007.01.25.
 (450) GAZ 02/2007

(111) 909.867
(541) spool2go
 (511) 9, 35, 38–39, 42
 (580) 2007.01.25.
 (450) GAZ 02/2007

(111) 909.890
(546)

SON
SECRET OF NATURE

(511) 24–25
 (580) 2007.01.25.
 (450) GAZ 02/2007

(111) 909.892
(541) BROOME ESTATE
 (511) 33
 (580) 2007.01.25.
 (450) GAZ 02/2007

(111) 909.893
(546)



(511) 16, 35
 (580) 2007.01.25.
 (450) GAZ 02/2007

(111) 909.894
(541) Luca Carlino
 (511) 33
 (580) 2007.01.25.
 (450) GAZ 02/2007

(111) 909.895
(546)



(511) 21
 (580) 2007.01.25.
 (450) GAZ 02/2007

(111) 909.906
(541) OKSMS
 (511) 9, 16, 28, 35, 38, 41–42
 (580) 2007.01.25.
 (450) GAZ 02/2007

(111) 909.909
(541) BILLIX
 (511) 2–9, 11–18, 20–35
 (580) 2007.01.25.
 (450) GAZ 02/2007

(111) 909.936
(546)

MODOR®

(511) 25
 (580) 2007.01.25.
 (450) GAZ 02/2007

(111) 909.946
(541) IRIS
 (511) 10
 (580) 2007.01.25.
 (450) GAZ 02/2007

(111) 909.964
(541) 16ER BLECH
 (511) 32
 (580) 2007.01.25.
 (450) GAZ 02/2007

(111) 909.967
(541) KOMCOM

(511) 35
(580) 2007.01.25.
(450) GAZ 02/2007

(111) 909.968
(541) NUTRI-PASS

(511) 35, 38, 41–42, 44
(580) 2007.01.25.
(450) GAZ 02/2007

(111) 909.969
(546)



(511) 30
(580) 2007.01.25.
(450) GAZ 02/2007

(111) 909.971
(541) OPTICORD

(511) 9, 11
(580) 2007.01.25.
(450) GAZ 02/2007

(111) 909.972
(541) OSA

(511) 3, 5
(580) 2007.01.25.
(450) GAZ 02/2007

(111) 909.978
(541) AMOBILE

(511) 9, 16, 35–38, 41–42
(580) 2007.01.25.
(450) GAZ 02/2007

(111) 909.981
(541) AUDISTEAM

(511) 9, 42
(580) 2007.01.25.
(450) GAZ 02/2007

(111) 909.983
(541) TEmotion

(511) 6, 9, 11, 19
(580) 2007.01.25.
(450) GAZ 02/2007

(111) 910.004
(546)



(511) 36–37, 39, 41
(580) 2007.01.25.
(450) GAZ 02/2007

(111) 910.005
(541) OneproD

(511) 9
(580) 2007.01.25.
(450) GAZ 02/2007

(111) 910.020
(541) Suntropics

(511) 31
(580) 2007.01.25.
(450) GAZ 02/2007

(111) 569.364
(546)

KONTIKI

(511) 14
(580) 2007.01.11.
(450) GAZ 52/2006

(111) 836.423
(546)

DOUCAI'S

(511) 18, 25
(580) 2007.01.11.
(450) GAZ 52/2006

(111) 909.224
(546)

DOKTOR

(511) 33
(580) 2007.01.11.
(450) GAZ 52/2006

(111) 909.232
(546)



(511) 25
(580) 2007.01.11.
(450) GAZ 52/2006

(111) 909.239
(541) PEELACT

(511) 3, 5
(580) 2007.01.11.
(450) GAZ 52/2006

(111) 909.242
(546)

OKKA

(511) 29–30, 32
(580) 2007.01.11.
(450) GAZ 52/2006

(111) 909.256

(546)



(511) 3, 14, 25
(580) 2007.01.11.
(450) GAZ 52/2006

(111) 909.270

(541) VITAO

(511) 30, 32
(580) 2007.01.11.
(450) GAZ 52/2006

(111) 909.273

(541) ACCESSCANADA

(511) 39
(580) 2007.01.11.
(450) GAZ 52/2006

(111) 909.274

(541) MYSUMIT

(511) 42
(580) 2007.01.11.
(450) GAZ 52/2006

(111) 909.286

(546)

SCHNEIDER

MANAGING THE WORLD'S FREIGHT

(511) 35, 39
(580) 2007.01.11.
(450) GAZ 52/2006

(111) 909.287

(541) MANAGING THE WORLD~S FREIGHT

(511) 35, 39
(580) 2007.01.11.
(450) GAZ 52/2006

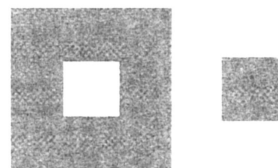
(111) 909.293

(541) BASF

(511) 1–7, 9–10, 12, 16–19, 22, 24–25, 27–32, 35–37, 39, 41–42, 44
(580) 2007.01.11.
(450) GAZ 52/2006

(111) 909.294

(546)



(511) 1–7, 9–10, 12, 16–19, 22, 24–25, 27–32, 35–37, 39, 41–42, 44
(580) 2007.01.11.
(450) GAZ 52/2006

(111) 909.308

(546)



(511) 37, 41–42
(580) 2007.01.11.
(450) GAZ 52/2006

(111) 909.309

(546)



(511) 6, 9, 11, 19, 35–40, 42
(580) 2007.01.11.
(450) GAZ 52/2006

(111) 909.321

(541) Interlogistica

(511) 35, 41–42
(580) 2007.01.11.
(450) GAZ 52/2006

(111) 909.343

(546)



(511) 6–8, 12, 17, 35, 37, 42
(580) 2007.01.11.
(450) GAZ 52/2006

(111) 909.344

(541) Samson

(511) 7
(580) 2007.01.11.
(450) GAZ 52/2006

(111) 909.347

(541) PIENA

(511) 25, 35
(580) 2007.01.11.
(450) GAZ 52/2006

(111) 909.352
(541) LIGACAST

(511) 10
(580) 2007.01.11.
(450) GAZ 52/2006

(111) 909.355
(541) TARMAK

(511) 28
(580) 2007.01.11.
(450) GAZ 52/2006

(111) 909.356
(541) SOYA

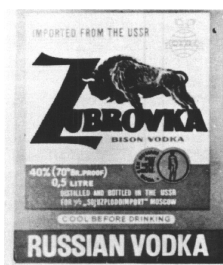
(511) 3, 9, 14, 18, 25
(580) 2007.01.11.
(450) GAZ 52/2006

(111) 475.799
(546)



(511) 33
(580) 2007.01.18.
(450) GAZ 01/2007

(111) 562.217
(546)



(511) 33
(580) 2007.01.18.
(450) GAZ 01/2007

(111) 655.251
(541) ALLIABOX

(511) 16, 39, 42
(580) 2007.01.18.
(450) GAZ 01/2007

(111) 730.178
(546)

SIMSEK

(511) 29–30
(580) 2007.01.18.
(450) GAZ 01/2007

(111) 758.602
(546)

m.i.m

(511) 25
(580) 2007.01.18.
(450) GAZ 01/2007

(111) 760.301
(546)



(511) 14, 18, 25
(580) 2007.01.18.
(450) GAZ 01/2007

(111) 779.260
(541) RODA

(511) 25
(580) 2007.01.18.
(450) GAZ 01/2007

(111) 792.795
(541) ZITROLID

(511) 5
(580) 2007.01.18.
(450) GAZ 01/2007

(111) 898.953
(541) LIVINGSTONE

(511) 9, 16, 41
(580) 2007.01.18.
(450) GAZ 01/2007

(111) 902.724
(546)



SWEDISH SPORT

(511) 3, 9, 14, 18, 24–25
(580) 2007.01.18.
(450) GAZ 01/2007

(111) 909.382
(546)



EVOLUTION

(511) 25
(580) 2007.01.18.
(450) GAZ 01/2007

A rovat 252 db közlést tartalmaz.

Bejegyzések a kiegészítő lajstromba A védjegybejelentés magyarországi oltalmának elismerése

(111) 541.659
(151) 2007.06.23.

(111) 884.611
(151) 2007.06.23.

(111) 884.620
(151) 2007.06.23.

(111) 884.624
(151) 2007.06.23.

(111) 884.626
(151) 2007.06.23.

(111) 884.654
(151) 2007.06.23.

(111) 884.669
(151) 2007.06.23.

(111) 884.678
(151) 2007.06.23.

(111) 884.680
(151) 2007.06.23.

(111) 884.699
(151) 2007.06.23.

(111) 884.702
(151) 2007.06.23.

(111) 884.708
(151) 2007.06.23.

(111) 884.719
(151) 2007.06.23.

(111) 884.734
(151) 2007.06.23.

(111) 884.735
(151) 2007.06.23.

(111) 884.740
(151) 2007.06.23.

(111) 884.763
(151) 2007.06.23.

(111) 884.766
(151) 2007.06.23.

(111) 884.771
(151) 2007.06.23.

(111) 884.789
(151) 2007.06.23.

(111) 884.797
(151) 2007.06.23.

(111) 884.798
(151) 2007.06.23.

(111) 884.814
(151) 2007.06.23.

(111) 884.816
(151) 2007.06.23.

(111) 884.817
(151) 2007.06.23.

(111) 884.824
(151) 2007.06.23.

(111) 884.840
(151) 2007.06.23.

(111) 884.862
(151) 2007.06.23.

(111) 884.865
(151) 2007.06.23.

(111) 884.867
(151) 2007.06.23.

(111) 884.871
(151) 2007.06.23.

(111) 884.882
(151) 2007.06.23.

(111) 884.887
(151) 2007.06.23.

(111) 884.909
(151) 2007.06.23.

Szabadalmi Közlöny és Védjegyértésítő – 2007/7
A védjegybejelentés magyarországi oltalmának elismerése

(111) 884.910
(151) 2007.06.23.

(111) 457.092
(151) 2007.06.02.

(111) 884.911
(151) 2007.06.23.

(111) 533.308
(151) 2007.06.02.

(111) 884.917
(151) 2007.06.23.

(111) 619.267
(151) 2007.06.02.

(111) 884.927
(151) 2007.06.23.

(111) 780.351
(151) 2007.06.02.

(111) 884.952
(151) 2007.06.23.

(111) 788.314
(151) 2007.06.02.

(111) 884.968
(151) 2007.06.23.

(111) 839.133
(151) 2007.06.02.

(111) 884.970
(151) 2007.06.23.

(111) 843.316
(151) 2007.06.02.

(111) 884.979
(151) 2007.06.23.

(111) 868.293
(151) 2007.06.02.

(111) 884.992
(151) 2007.06.23.

(111) 868.349
(151) 2007.06.02.

(111) 884.994
(151) 2007.06.23.

(111) 882.756
(151) 2007.06.02.

(111) 884.997
(151) 2007.06.23.

(111) 882.768
(151) 2007.06.02.

(111) 885.002
(151) 2007.06.23.

(111) 882.770
(151) 2007.06.02.

(111) 885.006
(151) 2007.06.23.

(111) 882.772
(151) 2007.06.02.

(111) 885.009
(151) 2007.06.23.

(111) 882.787
(151) 2007.06.02.

(111) 885.011
(151) 2007.06.23.

(111) 882.796
(151) 2007.06.02.

(111) 885.024
(151) 2007.06.23.

(111) 882.846
(151) 2007.06.02.

(111) 885.033
(151) 2007.06.23.

(111) 653.098
(151) 2007.06.02.

(111) 885.047
(151) 2007.06.23.

(111) 727.936
(151) 2007.06.02.

(111) 156.269
(151) 2007.06.02.

(111) 733.299
(151) 2007.06.02.

Szabadalmi Közlöny és Védjegyértésítő – 2007/7
A védjegybejelentés magyarországi oltalmának elismerése

(111) 808.558
(151) 2007.06.02.

(111) 885.178
(151) 2007.06.30.

(111) 825.184
(151) 2007.06.02.

(111) 885.195
(151) 2007.06.30.

(111) 883.108
(151) 2007.06.02.

(111) 885.221
(151) 2007.06.30.

(111) 883.139
(151) 2007.06.02.

(111) 885.274
(151) 2007.06.30.

(111) 883.196
(151) 2007.06.02.

(111) 885.280
(151) 2007.06.30.

(111) 883.223
(151) 2007.06.02.

(111) 885.285
(151) 2007.06.30.

(111) 672.074
(151) 2007.06.02.

(111) 885.317
(151) 2007.06.30.

(111) 882.858
(151) 2007.06.02.

(111) 885.319
(151) 2007.06.30.

(111) 621.163
(151) 2007.06.30.

(111) 885.323
(151) 2007.06.30.

(111) 693.266
(151) 2007.06.30.

(111) 885.324
(151) 2007.06.30.

(111) 746.786
(151) 2007.06.30.

(111) 885.357
(151) 2007.06.30.

(111) 788.737
(151) 2007.06.30.

(111) 885.379
(151) 2007.06.30.

(111) 885.069
(151) 2007.06.30.

(111) 885.394
(151) 2007.06.30.

(111) 885.071
(151) 2007.06.30.

(111) 885.406
(151) 2007.06.30.

(111) 885.072
(151) 2007.06.30.

(111) 885.411
(151) 2007.06.30.

(111) 885.073
(151) 2007.06.30.

(111) 885.419
(151) 2007.06.30.

(111) 885.096
(151) 2007.06.30.

(111) 885.421
(151) 2007.06.30.

(111) 885.097
(151) 2007.06.30.

(111) 885.441
(151) 2007.06.30.

(111) 885.172
(151) 2007.06.30.

(111) 885.442
(151) 2007.06.30.

Szabadalmi Közlöny és Védjegyértésítő – 2007/7
A védjegybejelentés magyarországi oltalmának elismerése

(111) 885.444
(151) 2007.06.30.

(111) 885.640
(151) 2007.06.30.

(111) 885.456
(151) 2007.06.30.

(111) 885.645
(151) 2007.06.30.

(111) 885.457
(151) 2007.06.30.

(111) 885.660
(151) 2007.06.30.

(111) 885.458
(151) 2007.06.30.

(111) 885.661
(151) 2007.06.30.

(111) 885.467
(151) 2007.06.30.

(111) 885.663
(151) 2007.06.30.

(111) 885.468
(151) 2007.06.30.

(111) 885.665
(151) 2007.06.30.

(111) 885.469
(151) 2007.06.30.

(111) 885.676
(151) 2007.06.30.

(111) 885.477
(151) 2007.06.30.

(111) 885.677
(151) 2007.06.30.

(111) 885.503
(151) 2007.06.30.

(111) 885.685
(151) 2007.06.30.

(111) 885.517
(151) 2007.06.30.

(111) 885.686
(151) 2007.06.30.

(111) 885.536
(151) 2007.06.30.

(111) 678.014
(151) 2007.06.09.

(111) 885.556
(151) 2007.06.30.

(111) 883.312
(151) 2007.06.09.

(111) 885.557
(151) 2007.06.30.

(111) 883.323
(151) 2007.06.09.

(111) 885.570
(151) 2007.06.30.

(111) 883.344
(151) 2007.06.09.

(111) 885.595
(151) 2007.06.30.

(111) 883.397
(151) 2007.06.09.

(111) 885.597
(151) 2007.06.30.

(111) 883.432
(151) 2007.06.09.

(111) 885.607
(151) 2007.06.30.

(111) 883.633
(151) 2007.06.09.

(111) 885.628
(151) 2007.06.30.

(111) 883.652
(151) 2007.06.09.

(111) 885.639
(151) 2007.06.30.

(111) 883.733
(151) 2007.06.09.

(111) 882.855
(151) 2007.06.02.

(111) 883.103
(151) 2007.06.02.

(111) 882.869
(151) 2007.06.02.

(111) 883.104
(151) 2007.06.02.

(111) 882.881
(151) 2007.06.02.

(111) 883.113
(151) 2007.06.02.

(111) 882.917
(151) 2007.06.02.

(111) 883.118
(151) 2007.06.02.

(111) 882.918
(151) 2007.06.02.

(111) 883.122
(151) 2007.06.02.

(111) 882.920
(151) 2007.06.02.

(111) 883.126
(151) 2007.06.02.

(111) 882.931
(151) 2007.06.02.

(111) 883.127
(151) 2007.06.02.

(111) 882.990
(151) 2007.06.02.

(111) 883.129
(151) 2007.06.02.

(111) 882.992
(151) 2007.06.02.

(111) 883.130
(151) 2007.06.02.

(111) 883.000
(151) 2007.06.02.

(111) 883.138
(151) 2007.06.02.

(111) 883.007
(151) 2007.06.02.

(111) 883.140
(151) 2007.06.02.

(111) 883.010
(151) 2007.06.02.

(111) 883.157
(151) 2007.06.02.

(111) 883.011
(151) 2007.06.02.

(111) 883.159
(151) 2007.06.02.

(111) 883.028
(151) 2007.06.02.

(111) 883.171
(151) 2007.06.02.

(111) 883.056
(151) 2007.06.02.

(111) 883.173
(151) 2007.06.02.

(111) 883.060
(151) 2007.06.02.

(111) 883.180
(151) 2007.06.02.

(111) 883.065
(151) 2007.06.02.

(111) 883.181
(151) 2007.06.02.

(111) 883.092
(151) 2007.06.02.

(111) 883.189
(151) 2007.06.02.

(111) 883.097
(151) 2007.06.02.

(111) 883.191
(151) 2007.06.02.

Szabadalmi Közlöny és Védjegyértésítő – 2007/7
A védjegybejelentés magyarországi oltalmának elismerése

(111) 883.194
(151) 2007.06.02.

(111) 883.295
(151) 2007.06.02.

(111) 883.197
(151) 2007.06.02.

(111) 883.653
(151) 2007.06.09.

(111) 883.200
(151) 2007.06.02.

(111) 883.842
(151) 2007.06.16.

(111) 883.208
(151) 2007.06.02.

(111) 883.987
(151) 2007.06.16.

(111) 883.213
(151) 2007.06.02.

(111) 884.054
(151) 2007.06.16.

(111) 883.214
(151) 2007.06.02.

(111) 884.059
(151) 2007.06.16.

(111) 883.215
(151) 2007.06.02.

(111) 884.083
(151) 2007.06.16.

(111) 883.216
(151) 2007.06.02.

(111) 884.094
(151) 2007.06.16.

(111) 883.217
(151) 2007.06.02.

(111) 885.698
(151) 2007.06.30.

(111) 883.218
(151) 2007.06.02.

(111) 885.702
(151) 2007.06.30.

(111) 883.220
(151) 2007.06.02.

(111) 885.707
(151) 2007.06.30.

(111) 883.221
(151) 2007.06.02.

(111) 885.721
(151) 2007.06.30.

(111) 883.233
(151) 2007.06.02.

(111) 885.727
(151) 2007.06.30.

(111) 883.243
(151) 2007.06.02.

(111) 885.729
(151) 2007.06.30.

(111) 883.272
(151) 2007.06.02.

(111) 885.730
(151) 2007.06.30.

(111) 883.274
(151) 2007.06.02.

(111) 885.732
(151) 2007.06.30.

(111) 883.276
(151) 2007.06.02.

(111) 885.733
(151) 2007.06.30.

(111) 883.277
(151) 2007.06.02.

(111) 885.744
(151) 2007.06.30.

(111) 883.281
(151) 2007.06.02.

(111) 885.759
(151) 2007.06.30.

Szabadalmi Közlöny és Védjegyértékesítő – 2007/7
A védjegybejelentés magyarországi oltalmának elismerése

(111) 795.623
(151) 2007.06.16.

(111) 883.876
(151) 2007.06.16.

(111) 820.013
(151) 2007.06.16.

(111) 883.877
(151) 2007.06.16.

(111) 870.005
(151) 2007.06.16.

(111) 883.901
(151) 2007.06.16.

(111) 876.131
(151) 2007.06.16.

(111) 883.903
(151) 2007.06.16.

(111) 879.015
(151) 2007.06.16.

(111) 883.905
(151) 2007.06.16.

(111) 883.743
(151) 2007.06.16.

(111) 883.906
(151) 2007.06.16.

(111) 883.744
(151) 2007.06.16.

(111) 883.909
(151) 2007.06.16.

(111) 883.764
(151) 2007.06.16.

(111) 883.910
(151) 2007.06.16.

(111) 883.773
(151) 2007.06.16.

(111) 883.924
(151) 2007.06.16.

(111) 883.804
(151) 2007.06.16.

(111) 883.930
(151) 2007.06.16.

(111) 883.814
(151) 2007.06.16.

(111) 883.940
(151) 2007.06.16.

(111) 883.823
(151) 2007.06.16.

(111) 883.941
(151) 2007.06.16.

(111) 883.829
(151) 2007.06.16.

(111) 883.954
(151) 2007.06.16.

(111) 883.832
(151) 2007.06.16.

(111) 883.955
(151) 2007.06.16.

(111) 883.833
(151) 2007.06.16.

(111) 883.960
(151) 2007.06.16.

(111) 883.834
(151) 2007.06.16.

(111) 883.963
(151) 2007.06.16.

(111) 883.849
(151) 2007.06.16.

(111) 883.967
(151) 2007.06.16.

(111) 883.851
(151) 2007.06.16.

(111) 883.970
(151) 2007.06.16.

(111) 883.870
(151) 2007.06.16.

(111) 883.976
(151) 2007.06.16.

Szabadalmi Közlöny és Védjegyértékesítő – 2007/7
A védjegybejelentés magyarországi oltalmának elismerése

(111) 883.981
(151) 2007.06.16.

(111) 884.112
(151) 2007.06.16.

(111) 883.982
(151) 2007.06.16.

(111) 166.877
(151) 2007.06.09.

(111) 883.986
(151) 2007.06.16.

(111) 404.286
(151) 2007.06.09.

(111) 883.994
(151) 2007.06.16.

(111) 744.548
(151) 2007.06.09.

(111) 884.001
(151) 2007.06.16.

(111) 823.556
(151) 2007.06.09.

(111) 884.018
(151) 2007.06.16.

(111) 832.951
(151) 2007.06.09.

(111) 884.027
(151) 2007.06.16.

(111) 838.577
(151) 2007.06.09.

(111) 884.032
(151) 2007.06.16.

(111) 841.762
(151) 2007.06.09.

(111) 884.056
(151) 2007.06.16.

(111) 866.053
(151) 2007.06.09.

(111) 884.065
(151) 2007.06.16.

(111) 867.163
(151) 2007.06.09.

(111) 884.068
(151) 2007.06.16.

(111) 883.303
(151) 2007.06.09.

(111) 884.069
(151) 2007.06.16.

(111) 883.313
(151) 2007.06.09.

(111) 884.070
(151) 2007.06.16.

(111) 883.314
(151) 2007.06.09.

(111) 884.073
(151) 2007.06.16.

(111) 883.331
(151) 2007.06.09.

(111) 884.076
(151) 2007.06.16.

(111) 883.342
(151) 2007.06.09.

(111) 884.093
(151) 2007.06.16.

(111) 883.343
(151) 2007.06.09.

(111) 884.098
(151) 2007.06.16.

(111) 883.355
(151) 2007.06.09.

(111) 884.102
(151) 2007.06.16.

(111) 883.356
(151) 2007.06.09.

(111) 884.111
(151) 2007.06.16.

(111) 883.369
(151) 2007.06.09.

Szabadalmi Közlöny és Védjegyértéskítő – 2007/7
A védjegybejelentés magyarországi oltalmának elismerése

(111) 883.370
(151) 2007.06.09.

(111) 884.148
(151) 2007.06.16.

(111) 883.372
(151) 2007.06.09.

(111) 884.153
(151) 2007.06.16.

(111) 883.383
(151) 2007.06.09.

(111) 884.158
(151) 2007.06.16.

(111) 883.390
(151) 2007.06.09.

(111) 884.161
(151) 2007.06.16.

(111) 883.414
(151) 2007.06.09.

(111) 884.174
(151) 2007.06.16.

(111) 883.417
(151) 2007.06.09.

(111) 884.176
(151) 2007.06.16.

(111) 883.490
(151) 2007.06.09.

(111) 884.185
(151) 2007.06.16.

(111) 883.495
(151) 2007.06.09.

(111) 884.192
(151) 2007.06.16.

(111) 883.508
(151) 2007.06.09.

(111) 884.203
(151) 2007.06.16.

(111) 883.511
(151) 2007.06.09.

(111) 884.204
(151) 2007.06.16.

(111) 883.523
(151) 2007.06.09.

(111) 884.205
(151) 2007.06.16.

(111) 883.524
(151) 2007.06.09.

(111) 884.263
(151) 2007.06.16.

(111) 883.529
(151) 2007.06.09.

(111) 884.267
(151) 2007.06.16.

(111) 883.541
(151) 2007.06.09.

(111) 884.282
(151) 2007.06.16.

(111) 883.542
(151) 2007.06.09.

(111) 884.290
(151) 2007.06.16.

(111) 883.547
(151) 2007.06.09.

(111) 884.297
(151) 2007.06.16.

(111) 883.566
(151) 2007.06.09.

(111) 884.301
(151) 2007.06.16.

(111) 883.578
(151) 2007.06.09.

(111) 884.308
(151) 2007.06.16.

(111) 884.130
(151) 2007.06.16.

(111) 884.373
(151) 2007.06.16.

Szabadalmi Közlöny és Védjegyértésítő – 2007/7
A védjegybejelentés magyarországi oltalmának elismerése

(111) 884.376
(151) 2007.06.16.

(111) 883.648
(151) 2007.06.09.

(111) 884.378
(151) 2007.06.16.

(111) 883.659
(151) 2007.06.09.

(111) 884.397
(151) 2007.06.16.

(111) 883.660
(151) 2007.06.09.

(111) 884.399
(151) 2007.06.16.

(111) 883.664
(151) 2007.06.09.

(111) 884.405
(151) 2007.06.16.

(111) 883.666
(151) 2007.06.09.

(111) 884.406
(151) 2007.06.16.

(111) 883.683
(151) 2007.06.09.

(111) 884.451
(151) 2007.06.16.

(111) 883.690
(151) 2007.06.09.

(111) 884.458
(151) 2007.06.16.

(111) 883.692
(151) 2007.06.09.

(111) 884.472
(151) 2007.06.16.

(111) 883.731
(151) 2007.06.09.

(111) 883.608
(151) 2007.06.09.

(111) 883.732
(151) 2007.06.09.

(111) 883.609
(151) 2007.06.09.

(111) 883.734
(151) 2007.06.09.

(111) 883.615
(151) 2007.06.09.

(111) 352.699
(151) 2007.06.16.

(111) 883.618
(151) 2007.06.09.

(111) 451.157
(151) 2007.06.23.

(111) 883.620
(151) 2007.06.09.

(111) 500.705
(151) 2007.06.23.

(111) 883.623
(151) 2007.06.09.

(111) 509.070
(151) 2007.06.23.

(111) 883.625
(151) 2007.06.09.

(111) 601.604
(151) 2007.06.23.

(111) 883.627
(151) 2007.06.09.

(111) 685.243
(151) 2007.06.23.

(111) 883.635
(151) 2007.06.09.

(111) 715.075
(151) 2007.06.23.

(111) 883.644
(151) 2007.06.09.

(111) 772.440
(151) 2007.06.23.

(111) 804.588
(151) 2007.06.23.

(111) 884.534
(151) 2007.06.23.

(111) 832.419
(151) 2007.06.23.

(111) 884.535
(151) 2007.06.23.

(111) 832.420
(151) 2007.06.23.

(111) 884.554
(151) 2007.06.23.

(111) 875.548
(151) 2007.06.23.

(111) 884.562
(151) 2007.06.23.

(111) 884.481
(151) 2007.06.23.

(111) 884.569
(151) 2007.06.23.

(111) 884.484
(151) 2007.06.23.

(111) 884.577
(151) 2007.06.23.

(111) 884.488
(151) 2007.06.23.

(111) 884.583
(151) 2007.06.23.

(111) 884.494
(151) 2007.06.23.

(111) 884.586
(151) 2007.06.23.

(111) 884.495
(151) 2007.06.23.

(111) 884.592
(151) 2007.06.23.

(111) 884.518
(151) 2007.06.23.

(111) 884.593
(151) 2007.06.23.

(111) 884.524
(151) 2007.06.23.

(111) 877.318
(151) 2007.06.02.

A rovat 398 db közlést tartalmaz.

FÖLDRAJZI ÁRUJELZŐKRE VONATKOZÓ KÖZLEMÉNYEK

Lajstromozott földrajzi árujelzők

(111) 000046

(210) G 06 00001

(220) 2006.03.16.

(732) Hollóházi Porcelán Manufaktúra Zrt., Hollóháza (HU)

(740) dr. Cserba Lajos ügyvéd, Diósgyőr

(541) Hollóháza

(511) 21 Porcelán, edény és díszműáruk.

A rovat 1 db közlést tartalmaz.

INTÉZMÉNYI KÖZLEMÉNYEK

Hirdetményi úton történő kézbesítés

A Magyar Szabadalmi Hivatal a közigazgatási hatósági eljárás és szolgáltatás általános szabályairól szóló 2004. évi CXL. törvény 80. §-a alapján – a Magyar Szabadalmi Hivatal által meghozott döntés kézbesítésének meghíúsulása következtében – hirdetményi úton közli a következő döntéseket.

A döntések a közzétételt követő 15. napon kézbesítettnek tekintendők.

A Magyar Szabadalmi Hivatal felhívja a címzettek figyelmét, hogy a hirdetményi úton közölt döntéseket személyesen vagy meghatalmazott útján a Magyar Szabadalmi Hivatalban átvehetik.

Communication by notice

On the basis of Article 80 of Act CXL of 2004 on the General Rules of Administrative Official Procedures and Services, the Hungarian Patent Office – because of failure to have its decision delivered by service – communicates the following decisions by a notice.

The decisions shall be considered delivered on the fifteenth day after the publication of the notice.

The Hungarian Patent Office draws the addressees' attention that decisions communicated by a notice can be taken over in the Office personally or by a representative.

A döntés ügyszám: **3310/91/17**
 A döntés tárgya: Végleges szabadalmi oltalom megszűnése díjfizetés elmulasztása miatt
 A címzett neve: **Árkosi Margit**
 A címzett utolsó ismert címe: Nyíregyháza, 4400 Kert u. 37. (HU)

A döntés ügyszám: **5651/88/19**
 A döntés tárgya: Végleges szabadalmi oltalom megszűnése díjfizetés elmulasztása miatt
 A címzett neve: **Blaskovics Ferenc**
 A címzett utolsó ismert címe: Hódmezővásárhely, 6800 Koszta J. u. 3. (HU)

A döntés ügyszám: **3549/91/27**
 A döntés tárgya: Végleges szabadalmi oltalom megszűnése díjfizetés elmulasztása miatt
 A címzett neve: **ROSTAGÉP Gyártó és Kereskedő Kft.**
 A címzett utolsó ismert címe: Nyíregyháza, 4400 Móricz Zs. u. 24. (HU)

A döntés ügyszám: **7638/90/29**
 A döntés tárgya: Végleges szabadalmi oltalom megszűnése díjfizetés elmulasztása miatt
 A címzett neve: **Krenner Pál**
 A címzett utolsó ismert címe: Budapest, 1043 Nyár u. 43. (HU)

A döntés ügyszám: **3549/91/27**
 A döntés tárgya: Végleges szabadalmi oltalom megszűnése díjfizetés elmulasztása miatt
 A címzett neve: **Kertész András**
 A címzett utolsó ismert címe: Nyíregyháza, 4400 Pálfi E. u. 3. (HU)

A döntés ügyszám: **M 05 00178/13**
 A döntés tárgya: Védjegy lajstromozása felszólalás esetén
 A címzett neve: **BONA 2002. Kereskedelmi és Szolgáltató Kft.**
 A címzett utolsó ismert címe: Győr, 9023 Kodály Z. u. 23. (HU)

A döntés ügyszám: **3549/91/27**
 A döntés tárgya: Végleges szabadalmi oltalom megszűnése díjfizetés elmulasztása miatt
 A címzett neve: **GABONATECHNIKA Ipari Kereskedelmi Kft.**
 A címzett utolsó ismert címe: Nyíregyháza, 4401 Pf.: 249 (HU)

A döntés ügyszám: **M 05 00178/13**
 A döntés tárgya: Védjegy lajstromozása felszólalás esetén
 A címzett neve: **BONA 2002. Kft.**
 A címzett utolsó ismert címe: Budapest, 1133 Pannónia u. 100. (HU)

A döntés ügyszám: **4637/87/23**
 A döntés tárgya: Végleges szabadalmi oltalom megszűnése díjfizetés elmulasztása miatt
 A címzett neve: **László Árpád**
 A címzett utolsó ismert címe: Budapest, 1026 Radna u. 7. (HU)

A döntés ügyszám: **M 05 02901/5**
 A döntés tárgya: Védjegy lajstromozása az árujegyzék korlátozásával
 A címzett neve: **Corvus Design Reklámügynökség**
 A címzett utolsó ismert címe: Budapest, 1147 Kerékgyártó u. 47-49. (HU)

A döntés ügyszám: **M 05 03849/4**
 A döntés tárgya: Védjegy lajstromozása
 A címzett neve: **DUDI-HU Kft.**

A címzett utolsó ismert címe:	Pécs, 7633 Kőrösi Csoma Sándor u. 1/c (HU)	A döntés ügyszáma:	M 07 00822/2
		A döntés tárgya:	Védjegybejelentés visszavontnak tekintése
A döntés ügyszáma:	M 06 00741/4	A címzett neve:	Nuridsány Yvette
A döntés tárgya:	Védjegy lajstromozása	A címzett utolsó ismert címe:	Budapest, 1036 Bécsi út 53-55. (HU)
A címzett neve:	Rosonczy Enikő, Rosonczy Ügyvédi Iroda		
A címzett utolsó ismert címe:	Budapest, 1137 Pozsonyi út 28. (HU)	A döntés ügyszáma:	P 01 04169/18
		A döntés tárgya:	Végleges szabadalmi oltalom megszűnése díjfizetés elmulasztása miatt
A döntés ügyszáma:	M 06 01098/5	A címzett neve:	Rónyai Ernő
A döntés tárgya:	Védjegy lajstromozása	A címzett utolsó ismert címe:	Cserkeszlő, 5465 Pintér dűlő 4. (HU)
A címzett neve:	SMART OPTIKA Kft.		
A címzett utolsó ismert címe:	Budapest, 1045 Virág u. 7. (HU)	A döntés ügyszáma:	P 01 05205/10
		A döntés tárgya:	Ideiglenes szabadalmi oltalom megszűnése díjfizetés elmulasztása miatt
A döntés ügyszáma:	M 06 01099/5	A címzett neve:	Pénzes Zoltán
A döntés tárgya:	Védjegy lajstromozása	A címzett utolsó ismert címe:	Nyíradony, 4254 Árpád tér 10. (HU)
A címzett neve:	SMART OPTIKA Kft.		
A címzett utolsó ismert címe:	Budapest, 1045 Virág u. 7. (HU)	A döntés ügyszáma:	P 02 04019/5
		A döntés tárgya:	Szabadalmi bejelentés visszavontnak tekintése
A döntés ügyszáma:	M 06 01100/5	A címzett neve:	KP Intersilicate Kft.
A döntés tárgya:	Védjegy lajstromozása	A címzett utolsó ismert címe:	Budapest, 1031 Monostori út 23. (HU)
A címzett neve:	SMART OPTIKA Kft.		
A címzett utolsó ismert címe:	Budapest, 1045 Virág u. 7. (HU)	A döntés ügyszáma:	P 92 03330/27
		A döntés tárgya:	Végleges szabadalmi oltalom megszűnése díjfizetés elmulasztása miatt
A döntés ügyszáma:	M 06 01229/4	A címzett neve:	Turcsik Mihály
A döntés tárgya:	Védjegy lajstromozása	A címzett utolsó ismert címe:	Szeged, 6753 Zágráb u. 29. (HU)
A címzett neve:	Rosonczy Enikő, Rosonczy Ügyvédi Iroda		
A címzett utolsó ismert címe:	Budapest, 1137 Pozsonyi út 28. (HU)	A döntés ügyszáma:	P 92 03330/27
		A döntés tárgya:	Végleges szabadalmi oltalom megszűnése díjfizetés elmulasztása miatt
A döntés ügyszáma:	M 06 01594/4	A címzett neve:	Turcsikné Süli Mária
A döntés tárgya:	Védjegy lajstromozása	A címzett utolsó ismert címe:	Szeged, 6753 Zágráb u. 29. (HU)
A címzett neve:	Sky Home Invest Kft.		
A címzett utolsó ismert címe:	Budapest, 1116 Hunyadi J. út 162. (HU)	A döntés ügyszáma:	P 93 03126/18
		A döntés tárgya:	Végleges szabadalmi oltalom megszűnése díjfizetés elmulasztása miatt
A döntés ügyszáma:	M 06 02207/4	A címzett neve:	Kálló István
A döntés tárgya:	Védjegy lajstromozása	A címzett utolsó ismert címe:	Komárom, 2921 Varga J. u. 5/b. (HU)
A címzett neve:	GALILEE Kft.		
A címzett utolsó ismert címe:	Budapest, 1071 Damjanich u. fsz. 7. (HU)	A döntés ügyszáma:	P 94 03302/22
		A döntés tárgya:	Végleges szabadalmi oltalom megszűnése díjfizetés elmulasztása miatt
A döntés ügyszáma:	M 06 02245/4	A címzett neve:	Söpteiné Farkas Marianna
A döntés tárgya:	Védjegy lajstromozása	A címzett utolsó ismert címe:	Veszprém, 8200 Bolgár Mihály u. 18. (HU)
A címzett neve:	Zamostny Zsolt, Zamostny & Társai Ügyvédi Iroda		
A címzett utolsó ismert címe:	Budapest, 1052 Régiposta u. 12. (HU)	A döntés ügyszáma:	P 94 03302/22
		A döntés tárgya:	Végleges szabadalmi oltalom megszűnése díjfizetés elmulasztása miatt
A döntés ügyszáma:	M 06 02246/4	A címzett neve:	Söpteiné Farkas Marianna
A döntés tárgya:	Védjegy lajstromozása	A címzett utolsó ismert címe:	Veszprém, 8200 Halle u. 5/e. (HU)
A címzett neve:	Zamostny Zsolt, Zamostny & Társai Ügyvédi Iroda		
A címzett utolsó ismert címe:	Budapest, 1052 Régiposta u. 12. (HU)	A döntés ügyszáma:	P 07 00821/2
		A döntés tárgya:	Védjegybejelentés visszavontnak tekintése
A címzett neve:	Nuridsány Yvette	A címzett utolsó ismert címe:	Budapest, 1036 Bécsi út 53-55. (HU)
A címzett utolsó ismert címe:	Budapest, 1036 Bécsi út 53-55. (HU)		

A döntés ügyszáma: **P 94 03302/22**
A döntés tárgya: Végleges szabadalmi oltalom megszűnése díjfizetés elmulasztása miatt
A címzett neve: **Szigeti István**
A címzett utolsó ismert címe: Veszprém, 8200 Március 15. u. 2/b. (HU)

A döntés ügyszáma: **P 95 02937/21**
A döntés tárgya: Végleges szabadalmi oltalom megszűnése díjfizetés elmulasztása miatt
A címzett neve: **Kalló Péter**
A címzett utolsó ismert címe: Budapest, 1025 Kapy u. 26/b. (HU)

A döntés ügyszáma: **P 95 03318/28**
A döntés tárgya: Végleges szabadalmi oltalom megszűnése díjfizetés elmulasztása miatt
A címzett neve: **Székely István**
A címzett utolsó ismert címe: Dunakeszi, 2120 Krajcár u. 6. (HU)

A döntés ügyszáma: **P 95 03318/28**
A döntés tárgya: Végleges szabadalmi oltalom megszűnése díjfizetés elmulasztása miatt
A címzett neve: **Czudor Irén**
A címzett utolsó ismert címe: Budapest, 1222 Kiránduló u. 1/a (HU)

A döntés ügyszáma: **P 96 03077/26**
A döntés tárgya: Végleges szabadalmi oltalom újra érvénybe helyezése
A címzett neve: **Miklós Sumári**
A címzett utolsó ismert címe: Älmhult, S - 34331 Skolgotan 23. (SE)

A döntés ügyszáma: **P 97 01747/21**
A döntés tárgya: Végleges szabadalmi oltalom megszűnése díjfizetés elmulasztása miatt
A címzett neve: **Bánvölgyi György**
A címzett utolsó ismert címe: Budapest, 1061 Székely M. u. 8. (HU)

A döntés ügyszáma: **P 99 03937/23**
A döntés tárgya: Végleges szabadalmi oltalom megszűnése díjfizetés elmulasztása miatt
A címzett neve: **Guardware Systems Informatikai Kft.**
A címzett utolsó ismert címe: Budapest, 1089 Üllői út 102. (HU)

A döntés ügyszáma: **U 02 00316/16**
A döntés tárgya: Használati mintaoltalom megszűnése díjfizetés elmulasztása miatt
A címzett neve: **Tóth János**
A címzett utolsó ismert címe: Budapest, 1156 Nádastó park 5. (HU)

A döntés ügyszáma: **U 98 00259/10**
A döntés tárgya: Használati mintaoltalom megszűnése díjfizetés elmulasztása miatt
A címzett neve: **Tárczy István**
A címzett utolsó ismert címe: Debrecen, 4027 Domokos L. u. 7 (HU)

A döntés ügyszáma: **U 98 00272/7**
A döntés tárgya: Használati mintaoltalom megszűnése díjfizetés elmulasztása miatt
A címzett neve: **Wilhelm Ottó**
A címzett utolsó ismert címe: Székesfehérvár, 8000 Tolnai u. 28. (HU)

A rovat 40 db közlést tartalmaz.