

## SZABADALMI KÖZLEMÉNYEK

### Adatközlés szabadalmi bejelentésekről

A – SZEKCIÓ KÖZSZÜKSÉGLETI CIKKEK			
<p>(21) <b>P 06 00936</b> (22) 2006.12.20. (71) Andor Ákos 50%, Budapest, 1118 Ramocsa u. 17. (HU); dr. Barna Mária 25%, Budapest, 1093 Boráros tér 2. (HU); dr. Perédi József 25%, Budapest, 1015 Donáti u. 59. (HU)</p> <p>(54) <b>Növényi olajkeverék táplálkozási célokra</b> (74) Várnai Anikó, INTERINNO Szabadalmi Iroda, Budapest</p>	<p>(21) <b>P 06 00907</b> (22) 2006.12.12. (71) Gál Ferenc, Nagykovács, 2094 Kolozsvár tér 13. (HU)</p> <p>(54) <b>Az alkoholfogyasztás mellék- és utóhatásaiból való gyorsabb regenerálódást elősegítő hatóanyag-keverék és a hatóanyag-keveréket tartalmazó készítmény</b> (74) Frankné dr. Machytka Daisy, Gödölle, Kékes, Mészáros &amp; Szabó Szabadalmi és Védjegy Iroda, Budapest</p>		
<p>(21) <b>P 07 00007</b> (22) 2007.01.08. (71) Asthma Rehabilitációs Centrum Kft., Hajdúszoboszló, 4200 Dobó István u. 27. (HU)</p> <p>(54) <b>Berendezés és eljárás légúti betegségek kezelésére alkalmas NaCl aeroszol előállítására</b> (74) Kovács Ivánné, DANUBIA Szabadalmi és Védjegy Iroda Kft., Budapest</p>	<p>(21) <b>P 07 00104</b> (22) 2007.01.31. (71) dr. Kriska György, Budapest, 1048 Sárpatok u. 23. II/6. (HU); dr. Horváth Gábor, Göd, 2132 Ady Endre u. 29. (HU)</p> <p>(54) <b>Rovarsapda, különösen bögölycsapda</b> (74) Mészárosné Dónusz Katalin, S.B.G. &amp; K. Szabadalmi Ügyvivői Iroda, Budapest</p>		
<p>(21) <b>P 07 00134</b> (22) 2007.02.06. (71) dr. Kádas István, Budapest, 1037 Laborc u. 67. (HU); Bagi István, Budapest, 1116 Verbéna u. 12. (HU); Kádas Dániel, Budapest, 1037 Laborc u. 67. (HU); dr. Szita János, Budapest, 1118 Kelenhegyi út 24–26. (HU)</p> <p>(54) <b>Velőúrszeg és célzókészülék törött csöves csontok szegezéséhez</b> (74) Erdély Péter, DANUBIA Szabadalmi és Védjegy Iroda Kft., Budapest</p>	<p>(21) <b>P 07 00050</b> (22) 2007.01.17. (71) dr. Horváth István 75%, Budapest, 1125 Istenhegyi út 35/a (HU); dr. Benkovic Péter 25%, Győr, 9022 Kővirág u. 3. (HU)</p> <p>(54) <b>Kozmetológiai célra alkalmas koleszterin-liposzóma és eljárás az előállítására</b></p>		
<p>(21) <b>P 07 00083</b> (22) 2007.01.25. (71) Borsi Zoltán, Máriapócs, 4326 Vasút út 3. (HU)</p> <p>(54) <b>Tposer mozgást segítő szék, szexuális segédeszköz</b> (74) dr. Gaál Attila ügyvéd, Nyíregyháza</p>	<p>(21) <b>P 07 00073</b> (22) 2007.01.22. (71) Juhász Levente, Nyíregyháza, 4400 Tompa Mihály u. 7. (HU); Juhász Leventéné, Nyíregyháza, 4400 Tompa Mihály u. 7. (HU)</p> <p>(54) <b>Aromaterápiás ágyneműgarnitúra, eljárás előállítására és gyógynövényeszórázó szerkezet</b> (74) dr. Emri Józsefné, EMRI-PATENT Iparjogvédelmi Kft., Debrecen</p>		
<p>(21) <b>P 07 00096</b> (22) 2007.01.29. (71) Báthoriné Bencze Ilona, Sopron, 9400 Gyóni Géza u. 8. (HU); dr. Márkus István, Sopron, 9400 Király Jenő u. 18. (HU)</p> <p>(54) <b>Homeopátiás gyógyhatású készítmények</b></p>	<p>(21) <b>P 07 00005</b> (22) 2007.01.05. (71) Junior Vendéglátó Zrt., Budapest, 1095 Mester u. 29–31. (HU)</p> <p>(54) <b>Automata, bő zsírban sült tésztafélék részére és tésztaadagoló az automatához</b> (74) dr. Gedeon Sándor, Pintz és Társai Szabadalmi és Védjegy Iroda 1. sz. aliroda, Budapest</p>		
<p>(21) <b>P 07 00013</b> (22) 2007.01.10. (71) dr. Csiky László, Üröm, 2096 Huszár u. 6. (HU)</p> <p>(54) <b>Kombinált uszony</b></p>	<p>(21) <b>P 07 00088</b> (22) 2007.01.26. (71) dr. Lugosi László, Budapest, 1013 Várkert rakpart 11. (HU)</p> <p>(54) <b>Alkaros, automata arteriás vérnyomásmérő készülék</b></p>		
<p>(21) <b>P 07 00076</b> (22) 2007.01.23. (71) CycloLab Kutató-Fejlesztő Kft., Budapest, 1097 Illatos út 7. (HU)</p> <p>(54) <b>Új, orális, taxán formulációk</b></p>	<p>(21) <b>P 06 00888</b> (22) 2006.11.30. (71) MTA Kémiai Kutatóközpont Anyag és Környezetkémiai Intézet, Budapest, 1025 Pusztaszeri út 59/67. (HU)</p> <p>(54) <b>Eljárás ultrajódózott aminosavakat tartalmazó jódózott ka-zein előállítására, polijodid-ionokkal végzett oxidatív jódózási reakcióban</b> (74) Kótai László, Érd</p>		
<p>(21) <b>P 07 00101</b> (22) 2007.01.31. (71) Fejes László 90%, Csömör, 2141 Erkel Ferenc u. 15/a (HU); Postáné Pap Ilona 10%, Budapest, 1182 Nemeske u. 26. (HU)</p> <p>(54) <b>Logikai társasjáték</b></p>	<p>(21) <b>P 07 00024</b> (22) 2007.01.11. (71) MTA Szegedi Biológiai Központ 60%, Szeged, 6726 Temesvári krt. 62. (HU); PharmaHungary 2000 Kft. 40%, Szeged, 6722 Hajnóczi u. 6. (HU)</p> <p>(54) <b>Biglikan aktivitásnövelők alkalmazása szívelégtelenségek kezelésére szolgáló gyógyászati készítmények előállítására</b> (74) dr. Török Ferenc, DANUBIA Szabadalmi és Védjegy Iroda Kft., Budapest</p>		
<p>(21) <b>P 07 00021</b> (22) 2007.01.11. (71) dr. Guszter Géza, Budapest, 1038 Ráby Mátyás u. 50. (HU)</p> <p>(54) <b>Eljárás csírátlanító készítmény előállítására</b></p>			

(21) <b>P 07 00003</b> (22) 2007.01.04. (71) dr. Szabó Róbert, Budapest, 1073 Erzsébet krt. 8. (HU); Milassin Mariann, Szeged, 6720 Deák F. u. 23. (HU)	(21) <b>P 07 00025</b> (22) 2007.01.11. (71) Yoo, Byung Eun, Daegu, 705–805 616–5 Daemyeong-9 dong, Nam-gu (KR)
(54) <b>Hordozható sugárvédő ernyő röntgenkészülékek és radioaktív anyagot tartalmazó betegek környezeti sugárvédelmének biztosítására</b>	(54) <b>Automatikus öblítővíz-tároló készülék öblítővíz-továbbító főmlővel</b> (30) 20-2006-0000832 2006.01.11. KR (74) dr. Gödölle István, Gödölle, Kékes, Mészáros & Szabó Szabadalmi és Védjegy Iroda, Budapest
(21) <b>P 07 00082</b> (22) 2007.01.25. (71) Márton-Szűcs Ferenc, Budapest, 1078 István u. 7. I/1/b (HU)	B – SZEKCIÓ IPARI MŰVELETEK ÁLTALÁBAN ÉS SZÁLLÍTÁS
(54) <b>Tiki-taki ügyességi gyermekjáték</b>	(21) <b>P 07 00067</b> (22) 2007.01.19. (71) Csorba József, Budapest, 1213 Királyerdő út 140. (HU)
(21) <b>P 07 00093</b> (22) 2007.01.26. (71) OPTIGÉP Kft., Békés, 5630 Vésztoi út 1/1. (HU)	(54) <b>Tetőcsomagtartó</b>
(54) <b>Szárazúzóval felszerelt adapter szemestermény, elsősorban napraforgó betakarításához</b> (74) dr. Jakab Judit, S.B.G. & K. Szabadalmi Ügyvivői Iroda, Budapest	(21) <b>P 07 00123</b> (22) 2007.02.05. (71) Fajta Péter, Taksony, 2335 Széchenyi u. 52. (HU); Pintér László, Taksony, 2335 Béke u. 18. (HU); Tóth Gábor, Pilisszentkereszt, 2098 Hársfa u. 9. (HU)
(21) <b>P 07 00020</b> (22) 2007.01.11. (71) Polgár Mihály, Törökszentmiklós, 5200 Deák F. u. 183. (HU)	(54) <b>Eljárás nagyméretű anyagok megmunkálására, valamint az eljárás fogatosítására szolgáló berendezés</b> (74) Varga Tamás Péter, VTPatent Iparjogvédelmi és Innovációs Iroda Kft., Budapest
(54) <b>Szemhéjmaszírozó kapszula</b>	(21) <b>P 07 00026</b> (22) 2007.01.12. (71) Griba Attila Szabolcs, Debrecen, 4032 Cívus u. 10. IV/38a (HU)
(21) <b>P 07 00027</b> (22) 2007.01.12. (71) Pálkás Ferenc, Budapest, 1048 Nádasdy Kálmán u. 6. (HU)	(54) <b>Új típusú, pattintós szaloncukor és díszrögzítők</b>
(54) <b>Táblás logikai társasjáték</b> (74) Faber Miklós, ADVOPATENT Szabadalmi és Védjegy Iroda, Budapest	(21) <b>P 06 00893</b> (22) 2006.12.01. (71) Győri Likörgyár Zrt., Győr, 9027 Budai u. 7. (HU)
(21) <b>P 06 00946</b> (22) 2006.12.22. (71) Richter Gedeon Nyrt., Budapest, 1103 Gyömrői út 19/21. (HU)	(54) <b>Pálinka parfüm-permet előállítására</b> (74) dr. Bódis Judit ügyvéd, Győr
(54) <b>Új ipari eljárás duloxetin előállítására</b>	(21) <b>P 07 00001</b> (22) 2007.01.02. (71) Góczey András, Budapest, 1013 Attila út 15. II. 6. (HU)
(21) <b>P 06 00684</b> (22) 2006.08.25. (71) Rókás Bence, Budapest, 1149 Kopja u. 10. (HU)	(54) <b>Testforgatással hajtható, kétkerekű sporteszköz</b>
(54) <b>Ernyő napsugárzás vagy eső elleni védelemre</b> (74) dr. Jakab Judit, S.B.G. & K. Szabadalmi Ügyvivői Iroda, Budapest	(21) <b>P 07 00058</b> (22) 2007.01.18. (71) I.W.S. Kereskedelmi Zrt., Szombathely, 9700 Kós Károly u. 2. (HU)
(21) <b>P 07 00099</b> (22) 2002.04.09. (71) Société de Conseils de Recherches et d'Applications Scientifiques S.A.S., Paris, 75016 51–53 rue du Docteur Blanche (FR)	(54) <b>Egyszer használatos csomagolás, kimért, égetett szeszes italhoz</b> (74) dr. Popgyákunik Péter, Popgyákunik & Bozzay Ügyvédi Iroda, Szombathely
(54) <b>Injekciós készülék folyékony vagy félig szilárd anyagösszetétel betegekbe történő injekciójására</b> (30) 60/282,765 2001.04.10. US (62) P0303741 2002.04.09. HU (74) Mészárosné Dónusz Katalin, S.B.G. & K. Szabadalmi Ügyvivői Iroda, Budapest	(21) <b>P 07 00032</b> (22) 2007.01.16. (71) Kondorosi György 70%, Göd, 2132 Ady Endre út 60. (HU); Bella Emil 30%, Szeged, 6791 Czékus u. 19. (HU)
(21) <b>P 07 00051</b> (22) 2007.01.17. (71) Szegedi Tudományegyetem, Szeged, 6720 Dugonics tér 13. (HU)	(54) <b>Gépjárművek mögött, esős időben kialakuló vízfüggőnyt megszüntető szerkezet</b>
(54) <b>Tápcsatorna-hipermotilitással és gyulladással járó megbetegedéseinek gyógyítása kinurénsav kezeléssel</b> (74) Ravadits Imre, DANUBIA Szabadalmi és Védjegy Iroda Kft., Budapest	(21) <b>P 06 00909</b> (22) 2006.12.13. (71) Lindmayer István, Döbrököz, 7228 Homokhegy u. 12. (HU)
(21) <b>P 07 00006</b> (22) 2007.01.05. (71) Szőke Károly, Debrecen, 4032 Lóverseny u. 10/b (HU)	(54) <b>Kétkomponensű anyagok tárolására alkalmas duplaterű tartály és a hozzá tartozó záróelem</b> (74) Kormos Ágnes, Egyéni szabadalmi ügyvivő, Budapest
(54) <b>Kétszemélyes társasjáték</b>	(21) <b>P 07 00023</b> (22) 2007.01.11. (71) Martonosi Szilveszter, Gyömrő, 2230 Vekerle u. 39. (HU)
	(54) <b>Eljárás bútortermékek, előnyösen könnyűszerkezetes, víz- és hőálló szekrénytartó elemek előállítására</b>

(21) <b>P 07 00019</b> (22) 2007.01.10. (71) Moldován György, Budapest, 1126 Nárcisz u. 2/b (HU)	(21) <b>P 07 00048</b> (22) 2007.01.17. (71) Edward Someus, Budapest, 1222 Széchenyi u. 59. (HU)
(54) <b>Eljárás elasztomerek szabályozható finomírlésére, ultra nagy nyomású folyadéksugaras lefejtéssel</b> (74) Kocsis Péter, S.B.G. & K. Szabadalmi és Ügyvédi Irodák, Budapest	(54) <b>Eljárás alacsony minőségű szenek antracittiszta szenné törté- nő finomítására</b>
(21) <b>P 06 00912</b> (22) 2006.12.14. (71) Pálfi Imre, Városföld, 6033 Dózsa Gy. u. 2. (HU); Tasi Zsolt, Kunszállás, 6115 Honfoglalás u. 5. (HU)	(21) <b>P 06 00927</b> (22) 2006.12.19. (71) Fairmental Agrár és Környezetépítő Kft., Veszprém, 8200 Házgyári út 16. (HU)
(54) <b>Eljárás és berendezés szemcsés, ömlesztett anyagoknak zsák- ba történő betöltéséhez</b> (74) Kovács Gábor, DANUBIA Szabadalmi és Védjegy Iroda Kft., Budapest	(54) <b>Mezőgazdasági célra alkalmazható, előkezelt alginit és eljárás ennek alkalmazására</b> (74) Várnai Anikó, INTERINNO Szabadalmi Iroda, Budapest
(21) <b>P 07 00015</b> (22) 2007.01.10. (71) Racionál Mérnöki Iroda Kft., Budapest, 1012 Attila út 97. (HU)	(21) <b>P 06 00903</b> (22) 2006.12.11. (71) Fazekas Gyula, Bugyi, 2347 Bajcsy-Zsilinszky út 21. (HU)
(54) <b>Önbeálló futómű teher szállító kocsikhoz, különösen színpadi kocsikhoz</b> (74) Kovári György, ADVOPATENT Szabadalmi és Védjegy Iroda, Budapest	(54) <b>Tüzelőanyag növényi eredetű szárazanyagból</b> (74) Tóth-Szabó István szabadalmi ügyvivő, Budapest
(21) <b>P 07 00130</b> (22) 2007.02.06. (71) SUMITOMO Electric Bordnetze GmbH, Heinenkamp 18, 38444 Wolsburg-Hattorf (DE)	(21) <b>P 07 00070</b> (22) 2007.01.22. (71) I.W.S. Kereskedelmi Zrt., Szombathely, 9700 Kós Károly u. 2. (HU)
(54) <b>Formázószerszám keményhabtermékek előállításához és eljá- rás ilyen formázószerszámok vezérléséhez, valamint hozzá- tartozó számítógépprogram és hozzátartozó számítógéppel olvasható tárolóelem és eljárás a program alkalmazására</b> (30) 10 006 345.7-55 2006.02.08. DE (74) Pintz György, Pintz és Társai Szabadalmi és Védjegy Iroda, Budapest	(54) <b>Szeszes ital gyümölcslével</b> (74) dr. Popgyákunik Péter, Popgyákunik & Bozzay Ügyvédi Iroda, Szombathely
(21) <b>P 07 00059</b> (22) 2007.01.18. (71) Szaniszló Ernő, Kazincbarcika, 3700 Iskola köz 3. 1/4. (HU)	(21) <b>P 07 00071</b> (22) 2007.01.22. (71) I.W.S. Kereskedelmi Zrt., Szombathely, 9700 Kós Károly u. 2. (HU)
(54) <b>Mozdony műszerfalába épített, lézeres távolságmérő műszer</b> (74) dr. Sóczó Réka, Sóczó és Zolnay Ügyvédi Iroda, Miskolc	(54) <b>Szeszes ital gyümölcslével és szén-dioxiddal dúsítva</b> (74) dr. Popgyákunik Péter, Popgyákunik & Bozzay Ügyvédi Iroda, Szombathely
(21) <b>P 07 00060</b> (22) 2007.01.18. (71) Szaniszló Ernő, Kazincbarcika, 3700 Iskola köz 3. 1/4. (HU)	(21) <b>P 07 00008</b> (22) 2007.01.08. (71) Vizeli László, Szentendre, 2000 Szentlászlói út 70/a (HU); dr. Kalmár Gergely, Györság, 9084 Öreg u. 26. (HU)
(54) <b>Elektromos ablakredőny</b>	(54) <b>Eljárás, berendezés különböző biomassa, ásványi alapú tüze- lőanyagokból szintézisgáz gyártására, elégetésére elektromos és hőenergia termelése céljából</b>
(21) <b>P 07 00034</b> (22) 2007.01.16. (71) Tóth Albert, Sajólad, 3572 Dózsa György u. 94. (HU)	(21) <b>P 06 00886</b> (22) 2006.11.30. (71) Középtiszai Mezőgazdasági Zrt., Kunhegyes, 5340 Szabadság tér 9–10. (HU); MTA Kémiai Kutatóközpont Anyag és Környezetkémiai Intézet, Budapest, 1025 Pusztaszeri út 59–67. (HU)
(54) <b>City Bike hajtómű kerékpárokhoz</b> (74) dr. Sóczó Réka, Sóczó és Zolnay Ügyvédi Iroda, Miskolc	(54) <b>Eljárás használt növényolajok alkilészterek előállítására</b> (74) Kótai László, Érd
C – SZEKCIÓ VEGYÉSZET ÉS KOHÁSZAT	
(21) <b>P 07 00064</b> (22) 2007.01.18. (71) Cyclolab Ciklodextrin Kutató-fejlesztő Kft. 50%, Budapest, 1097 Illatos út 7. (HU); Eötvös Lóránd Tudományegyetem 20%, Budapest, 1053 Egyetem tér 1–3. (HU); BC Ongropack Kft. 10%, Kazincbarcika, 3704 Bolyai tér 1. (HU); Budapesti Corvinus Egyetem 10%, Budapest, 1093 Fővám tér 8. (HU); Plast Line Műanyagipari Kft. 10%, Pilisszántó, 2095 Petőfi u. 20. (HU)	(21) <b>P 07 00129</b> (22) 2007.02.06. (71) Magyar Tudományos Akadémia Kémiai Kutatóközpont 85%, Budapest, 1025 Pusztaszeri út 59–67. (HU); Szent István Egyetem Gépészmérnöki Kar 15%, Gödöllő, 2100 Páter Károly u. 1. (HU)
(54) <b>Antimikrobiális hatású ciklodextrinszármazékok</b> (74) Cyclolab Ciklodextrin Kutató-fejlesztő Kft., Budapest	(54) <b>Eljárás oxigén és/vagy halogén heteroatomot tartalmazó, hőre lágyuló, műszaki műanyagok mechanikai és tribológiai jellemzőinek javítására</b> (74) dr. Jalsovszky Györgyné ügyvéd, Budapest
	(21) <b>P 07 00074</b> (22) 2007.01.23. (71) Miskolci Egyetem, Miskolc, 3515 Egyetemváros (HU); Profikomp Kft., Gödöllő, 2100 Dózsa György út 28. (HU); Vertikál Rt., Polgárdi, 8154 Bocskai u. 39. (HU)
	(54) <b>Kombinált mechanikai és biológiai eljárás, szabályozott mi- nőségű másodtüzelőanyag-termékek előállítására, szilárd te- lepülési hulladékból, különös tekintettel e hulladékokból a szelektív gyűjtést követően visszamaradt maradékanyag hasznosítására</b>

(21) <b>P 07 00100</b> (22) 2007.01.31. (71) Nyugat-Magyarországi Egyetem, Sopron, 9400 Bajcsy-Zsilinszky u. 4. (HU); Sopron és Térsége Környezetvédelmi és Hulladékgazdálkodási Kft., Sopron, 9400 Magyar u. 19. (HU)	(21) <b>P 07 00052</b> (22) 2007.01.17. (71) Mikes-Tóth István, Hódmezővásárhely, 6800 Nyár u. 2. (HU)
(54) <b>Szilárd kommunális hulladéklerakóban keletkező csurgalék-víz-tisztítási technológia kifejlesztése</b>	(54) <b>Eljárás monolit vasbeton építmény, főleg támfal, épület-sáv-alap és hasonlók építésére</b> (74) dr. Markó József, DANUBIA Szabadalmi és Védjegy Iroda Kft., Budapest
(21) <b>P 07 00069</b> (22) 1993.09.01. (71) SmithKline Beecham p.l.c., Brentford, Middlesex, TW8 9EP New Horizons Court (GB)	(21) <b>P 07 00053</b> (22) 2007.01.17. (71) Orcifalvi Vilmos, Budapest, 1131 Madarász u. 25. (HU)
(54) <b>5-[4-[2-(N-metil-N(2-piridil)amino)eroxi]benzil]tiazolidin-2,4-dion-maleátsótól eltérő savaddíciós sói</b> (30) 92/18830 1992.09.05. GB (62) P9500659 1993.09.01. HU (74) Molnár Imre, DANUBIA Szabadalmi és Védjegy Iroda Kft., Budapest	(54) <b>Elektronikusan vezérelt hozzáférést biztosító berendezés</b> (74) Lantos Mihály, DANUBIA Szabadalmi és Védjegy Iroda Kft., Budapest
(21) <b>P 07 00128</b> (22) 2007.02.06. (71) Thész János 40%, Budapest, 1221 Tengeri u. 4. (HU); Boros Béla 30%, Budapest, 1126 Hollósy Simon u.25. (HU); Király Zoltán 30%, Budapest, 1141 Bosnyák u. 63. (HU)	(21) <b>P 07 00115</b> (22) 2007.01.30. (71) Simon Imre, Zalaegerszeg, 8900 Göcsej Pataki Ferenc út 29. I/4. (HU)
(54) <b>Környezetkímélő eljárás módosított szerkezetű trigliceridek, mint biodízel hajtóanyagok gyártására</b>	(54) <b>Emberéletek megmentése</b>
E – SZEKCIÓ HELYHEZ KÖTÖTT LÉTESÍTMÉNYEK	(21) <b>P 07 00055</b> (22) 2007.01.18. (71) Turcsán Pál, Budapest, 1021 Húvösvölgyi út 163/b (HU)
(21) <b>P 07 00109</b> (22) 2007.02.01. (71) Bánkuti László, Budapest, 1134 Dózsa György út 140. (HU); Dóra János, Budapest, 1192 Vajk u. 8. (HU); Kocsis Gábor, Budapest, 1173 Szürkebegy u. 2. (HU); Soha József, Budapest, 1192 Zoltán u. 47. (HU)	(54) <b>Védőszerkezet állványokhoz, elsősorban építőipari célra</b> (74) Pintz György, Pintz és Társai Szabadalmi és Védjegy Iroda, Budapest
(54) <b>Segédeszköz önműködően csukódó nyílászáró szerkezetek, különösen felvonóajtók biztonságos záródási folyamatának felügyeletére</b> (74) Rónaszéki Tibor szabadalmi ügyvivő, Budapest	F – SZEKCIÓ MECHANIKA, VILÁGÍTÁS, FŰTÉS
(21) <b>P 06 00906</b> (22) 2006.12.12. (71) Forest7 Kft., Budapest, 1171 Nemesbük u. 71. (HU)	(21) <b>P 07 00089</b> (22) 2007.01.26. (71) özv. Bordi Sándorné, Ráckeve, 2300 Kossuth L. út 107. (HU)
(54) <b>Eljárás nyiladék létesítésére és átalakítására, valamint nyiladék</b> (74) dr. Kovári Zoltán, ADVOPATENT Szabadalmi és Védjegy Iroda, Budapest	(54) <b>Vízbontás</b>
(21) <b>P 07 00016</b> (22) 2007.01.10. (71) Hege István, Galambok, 8754 Rózsa u. 37. (HU)	(21) <b>P 07 00063</b> (22) 2007.01.18. (71) Csonka Imre, Budapest, 1022 Rókushegyi lépcső 12. (HU)
(54) <b>Üreges műanyag hőszigetelt és felületkezelt falazóelem</b> (74) ifj. Hege István, Galambok	(54) <b>Kétütemű belső égésű gázmotor</b>
(21) <b>P 07 00002</b> (22) 2007.01.03. (71) Kemenczei Szabolcs, Szalkszentmárton, 6086 Kertész u. 11. (HU); Mikus Melinda, Szalkszentmárton, 6086 Felszabadulás u. 50. (HU)	(21) <b>P 07 00049</b> (22) 2007.01.17. (71) Helembai Ferenc, Sződ, 2134 Dózsa Gy. út 240. (HU)
(54) <b>Folyadékadagoló tartállyal ellátott öblítőtartály</b>	(54) <b>Hulladék-hő-hasznosító berendezés</b>
(21) <b>P 07 00084</b> (22) 2007.01.25. (71) Makai László, Kecskemét, 6000 Reile Géza u. 12. (HU)	(21) <b>P 07 00072</b> (22) 2007.01.22. (71) dr. Horváth István 75%, Budapest, 1125 Istenhegyi út 35/a (HU); Kríza Kálmán 25%, Budapest, 1041 Tél u. 6. (HU)
(54) <b>Egyéni szórakoztató egység</b> (74) Rónaszéki Tibor szabadalmi ügyvivő, Budapest	(54) <b>Áramlás irányában és ellenében energiát termelő szél- és vízi-kerék</b>
	(21) <b>P 07 00004</b> (22) 2007.01.05. (71) Imhof János, Ács, 2941 Deák Ferenc u. 60. (HU)
	(54) <b>Mágnes motor</b>
	(21) <b>P 07 00081</b> (22) 2007.01.24. (71) Jakab György, Miskolc, 3532 Őzugró út 26. (HU)
	(54) <b>Épületek költségtakarékos hűtése és fűtése, valamint geotermikus energiával fűtött vagy hűtött hőszigetelési eljárás</b>
	(21) <b>P 07 00022</b> (22) 2007.01.11. (71) Milasky Zakariás, Budapest, 1093 Lónyai u. 19. (HU)
	(54) <b>Csavart laprugó, amely csuklóként működik</b>
	(21) <b>P 07 00054</b> (22) 2007.01.17. (71) Mátay György Tibor 70%, Visegrád, 2025 Mátyás király u. 63. (HU); Mátay Mariann 10%, Visegrád, 2025 Mátyás király u. 63. (HU);

Wye Ágnes 10%, Visegrád, 2025 Mátyás király u. 63. (HU); Schleicher Áron 10%, Budapest, 1074 Dohány u. 57. (HU)	Technoorg Linda Tudományos Műszaki Fejlesztő Kft. 15%, Budapest, 1112 Rákó u. 11. (HU)
<b>(54) Hidrogén vízből elektrolízissel fejlesztő, azt tároló és a hidrogén égetésével elektromos energiát termelő berendezés, főleg szélenergiához, háttérerőműként</b>	<b>(54) Elrendezés és eljárás hologramok digitális feldolgozására</b> (74) dr. Antalffy-Zsíros András, DANUBIA Szabadalmi és Védjegy Iroda Kft., Budapest
<b>(21) P 07 00030</b> (22) 2007.01.15. (71) Mátraházi János, Budapest, 1151 Batthyány u. 7. (HU)	<b>(21) P 06 00951</b> (22) 2006.12.29. (71) DOLPHIO Consulting Tanácsadó és Szolgáltató Kft., Budapest, 1132 Csanády u. 7. (HU)
<b>(54) Külső égésű hőerőgép, körbejáró munkaközeggel</b>	<b>(54) Eljárás egy test térbeli alakjának digitális optikai eszközzel készített pillanatfelvétellel történő meghatározására, valamint berendezés az eljárás foganatosítására</b> (74) Sándor József szabadalmi ügyvivő, Budapest
<b>(21) P 07 00087</b> (22) 2007.01.25. (71) Origo Plan Kft., Budapest, 1126 Hollósy Simon u. 17. (HU)	<b>(21) P 06 00323</b> (22) 2006.06.06. (71) Kindl György 30%, Keszthely, 8360 Toldi u. 40. (HU); Sűrű Béla 30%, Hévíz, 8380 Zrínyi út 19/a (HU); Kindl Dávid 30%, Keszthely, 8360 Tapolcai út 22. (HU); dr. Imre Miklós 4%, Budapest, 1038 Zápor u. 26. (HU); Bálint András 3%, Budapest, 1104 Mádi u. 125/c (HU); Bezerics Dániel 3%, Keszthely, 8360 Bakacs u. 12. (HU)
<b>(54) Eljárás légtechnikai rendszerek illesztő idomainak előállítására, illesztőidom és légtechnikai rendszer</b> (74) Kovács Ivánné, DANUBIA Szabadalmi és Védjegy Iroda Kft., Budapest	<b>(54) Síkból kiemelkedő és mozgó felület-megjelenítés kül- és beltéri plakátokon</b>
<b>(21) P 06 00921</b> (22) 2006.12.18. (71) Simonfi Ferenc, Pilismarót, 2028 Hunyadi J. u. 20. (HU)	<b>(21) P 07 00011</b> (22) 2007.01.09. (71) Jéger József, Nagyszékely, 7085 Dankó u. 14. (HU)
<b>(54) Eljárás és berendezés biomasszák energetikai hasznosítására</b> (74) Sipos József, DANUBIA Szabadalmi és Védjegy Iroda Kft., Budapest	<b>(54) Forgó szemüveg</b>
<b>(21) P 07 00028</b> (22) 2007.01.12. (71) Stanhóczy Vilmos, Budapest, 1092 Bakáts tér 6. (HU)	<b>(21) P 07 00009</b> (22) 2007.01.09. (71) Komáromi András, Budaörs, 2040 Baross Gábor u. 187/a (HU)
<b>(54) Fekete gyűjtőlencse</b>	<b>(54) Pályázati információs rendszer</b>
<b>(21) P 07 00012</b> (22) 2007.01.09. (71) Sztelek Gábor Pál, Budapest, 1116 Karcag u. 41. (HU)	<b>(21) P 07 00010</b> (22) 2007.01.09. (71) Komáromi András, Budaörs, 2040 Baross Gábor u. 187/a (HU)
<b>(54) Hibrid motor</b>	<b>(54) Új Magyarország fejlesztési terv információs rendszere</b>
<b>(21) P 06 00942</b> (22) 2006.12.21. (71) Szász Ferenc, Mándok, 4644 Széchenyi út 56. (HU)	<b>(21) P 07 00095</b> (22) 2007.01.29. (71) Posgay György, Budapest, 1116 Túrkeve u. 13. (HU); dr. Molnár Péter, Budapest, 1116 Kecskeméti J. u. 31. (HU); Kovács László, Budapest, 1194 Tűlök u. 65. (HU); Németh István, Szeged, 6791 Kamilla u. 3/b (HU)
<b>(54) Berendezés és eljárás a fűtés szabályozására, a forgalomban lévő gázkonvektorok és programozható termosztátok együttes működtetésére, a fűtési költségek csökkentése és a károsanyag-kibocsátás csökkentése érdekében</b>	<b>(54) Eszköz és eljárás járműalvázsám magneto-optikai vizsgálatára</b>
<b>(21) P 07 00098</b> (22) 2007.01.30. (71) Visteon Global Technologies, Inc., Van Buren Township, MI, 48111–5711 One Village Center Drive (US)	<b>(21) P 07 00119</b> (22) 2007.02.05. (71) Nemes Antal, Kecskemét, 6000 Alsószéktő 25. (HU)
<b>(54) Változtatható lökettérfogató, támoogó tárcsás kompresszor</b> (74) Szabó Zsolt, DANUBIA Szabadalmi és Védjegy Iroda Kft., Budapest	<b>(54) Tökésúlyos, lamellás, billenőkeretes óriásplakát-tartó szerkezet</b>
G – SZEKCIÓ FIZIKA	<b>(21) P 07 00080</b> (22) 2007.01.24. (71) Pázmány Péter Katolikus Egyetem, Budapest, 1088 Szentkirályi u. 28. (HU)
<b>(21) P 07 00014</b> (22) 2007.01.10. (71) Bacskai János, Nyíregyháza, 4400 Nyíl út 17. (HU)	<b>(54) Eljárás jelfeldolgozásra tapintásérzékelőhöz, valamint tapintásérzékelő</b> (74) dr. Kereszty Marcell, Gödölle, Kékes, Mészáros & Szabó Szabadalmi és Védjegy Iroda, Budapest
<b>(54) Radiesztéta(sugárzásérzékelő)</b>	<b>(21) P 06 00910</b> (22) 2007.01.08. (71) Szalai Imre, Szeged, 6726 Lövölde u. 151. (HU)
<b>(21) P 07 00121</b> (22) 2007.02.05. (71) dr. Balázs Anna, Budapest, 1089 Benyovszky Mór u. 3. (HU)	<b>(54) Lengőrudas (torziós)záslórúd</b>
<b>(54) Egérpapír(mousepaper)</b>	<b>(21) P 07 00017</b> (22) 2007.01.10. (71) Szaniszló Ernő, Kazincbarcika, 3700 Iskola köz 3. 1/4. (HU)
<b>(21) P 06 00933</b> (22) 2006.12.20. (71) Budapesti Műszaki és Gazdaságtudományi Egyetem 40%, Budapest, 1111 Műegyetem rkp. 3. (HU); MTA Szilárdtestfizikai és Optikai Kutatóintézet 22,5%, Budapest, 1121 Konkoly Thege Miklós út 29–33. (HU); Széchenyi István Egyetem 22,5%, Győr, 9026 Egyetem tér 1. (HU);	<b>(54) Lavinabeindítő és jelzőkészülék</b>
	<b>(21) P 07 00018</b> (22) 2007.01.10. (71) Szaniszló Ernő, Kazincbarcika, 3700 Iskola köz 3. 1/4. (HU)
	<b>(54) Intelligens biztonsági öv</b>

- 
- |   |   |
|---|---|
| <p>(21) <b>P 06 00943</b> (22) 2006.12.21.<br/> (71) TISZA VOLÁN Közlekedési és Szolgáltató Zártkörűen Működő Részvénytársaság, Szeged, 6724 Bakay Nándor u. 48. (HU)</p> <p>(54) <b>Fedélzeti berendezés, menetrend szerint közlekedő jármű, menetrendhez viszonyított pontosságának felügyeletére és eljárás ilyen berendezés működtetésére</b><br/> (74) dr. Harangozó Gábor, DANUBIA Szabadalmi és Védjegy Iroda Kft., Budapest</p> | <p>(21) <b>P 07 00090</b> (22) 2007.01.26.<br/> (71) Lévai Gábor, Debrecen, 4031 Derék u. 49. 2/4. (HU)</p> <p>(54) <b>Nyolc darab nyomógombbal működő villanykapcsoló, egyen- és váltakozó áramot használó fényforrások kapcsolására</b></p> |
|---|---|
- 
- |  |  |
|--|--|
| <p>(21) <b>P 06 00944</b> (22) 2006.12.21.<br/> (71) Schunk Kohlenstofftechnik GmbH, Heuchelheim, 35452 Rodheimer Strasse 59 (DE)</p> <p>(54) <b>Szénkefe lekapcsoló szerkezettel</b><br/> (30) 10 063 170.3 2005.12.30. DE<br/> (74) Kis-Kovács Annemarie, DANUBIA Szabadalmi és Védjegy Iroda Kft., Budapest</p> | <p>(21) <b>P 06 00904</b> (22) 2006.12.12.<br/> (71) ifj. dr. Tamáskovics Nándor, Salgótarján, 3100 Medves krt. 42. (HU);<br/> dr. Tamáskovics Nándor, Salgótarján, 3100 Medves krt. 42. (HU)</p> <p>(54) <b>Mérőrud terepi vizsgálatokhoz</b></p> |
|--|--|
- 
- H – SZEKCIÓ  
VILLAMOSSÁG
- 
- |  |   |
|--|---|
| <p>(21) <b>P 07 00097</b> (22) 2007.01.29.<br/> (71) Babos Kft., Érd, 2030 Ligetszépe u. 41. (HU)</p> <p>(54) <b>Hangsugárzó kapcsolási elrendezés linearizált hangátvitellel</b><br/> (74) dr. Köteles Zoltán, S.B.G. &amp; K., Szabadalmi Ügyvivői Iroda, Budapest</p> | <p>(21) <b>P 07 00033</b> (22) 2007.01.16.<br/> (71) Szabó Ferenc, Szeged, 6726 Verseny u. 7. (HU)</p> <p>(54) <b>Fordított toroid transzformátor</b></p> |
|--|---|
- 
- |  |  |
|--|--|
| <p>(21) <b>P 07 00094</b> (22) 2007.01.29.<br/> (71) Bokor István 70%, Budapest, 1221 Kereszthegy u. 3. (HU);<br/> Bokor Péter 20%, Budapest, 1221 Kereszthegy u. 3. (HU);<br/> Gulyás Elemér 10%, Budapest, 1154 Domaháza u. 45. (HU)</p> <p>(54) <b>Szivárgásiteszt-készülék autókba beépítendő kábelkorbácsok vízzáró alkatrészeinek szerelés utáni ellenőrzésére</b></p> | <p>(21) <b>P 06 00948</b> (22) 2006.12.29.<br/> (71) Tárczy Péter, Budapest, 1121 Ördögzikla köz 4/a (HU)</p> <p>(54) <b>Nagyfeszültségű villamos távvezetékek átviteli kapacitásának növelése az áramvezetők védővezetőhöz való felfüggesztésével</b></p> |
|--|--|
- 
- |  |  |
|--|--|
| <p>(21) <b>P 06 00949</b> (22) 2006.12.29.<br/> (71) Tárczy Péter, Budapest, 1121 Ördögzikla köz 4/a (HU)</p> <p>(54) <b>Nagyfeszültségű villamos távvezetékek átviteli kapacitásának növelése az áramvezetők oszlopközben való szigetelt összekötésével</b></p> |  |
|--|--|
- 
- A rovat 104 db közlést tartalmaz.

## Szabadalmi bejelentések közzététele

A – SZEKCIÓ  
KÖZSZÜKSÉGLETI CIKKEK(51) **A01K** (20/06.01) (13) **A2**(21) **P 07 00057** (22) **2001.12.06.**

(71) NESTEC S.A., Vevey (CH)

(72) Raymond, Marvin L., Wildwood, Michigan (US);  
Woodbury, Anne D., Saint Louis, Michigan (US)(54) **Szilikagélt tartalmazó alomösszetétel és előállítására szolgáló eljárások**

(30) 09/731,489 2000.12.07. US

(86) PCT/US 01/48586 (87) WO 02/056673

(74) dr. Svingor Ádám, DANUBIA Szabadalmi és Védjegy Iroda Kft., Budapest

(57) A találmány tárgyát nedvszívó anyag, pl. agyag és szilikagél keverékét tartalmazó alomösszetétel, valamint annak előállítására és alkalmazására szolgáló eljárások képezik.

A találmány tárgyát képező alomösszetétel hatékonyan köti meg a folyékony ürüléket és csökkenti az alom szagát.

(51) **A23L 1/09** (2006.01)**A23L 1/2165** (2006.01)**A23L 1/36** (2006.01)(13) **A1**(21) **P 05 00550** (22) **2005.06.01.**

(71) (72) Bíró Katalin, Érd (HU)

(54) **Eljárás reform édességek előállítására és a reform édességek**

(74) Pintz György, Pintz és Társai Szabadalmi és Védjegy Iroda, Budapest

(57) A találmány tárgya eljárás hozzáadott répacukrot és lisztet nem tartalmazó reform édesség előállítására gyümölcscukorból vagy barna, nyers cukorból, vízből, aszalt csonthéjas gyümölcsökből, datolyából, aszalt bogyós vagy álbogyós gyümölcsökből, fügéből, kanoból, gyümölcsként ismert olajos magvakból, nem gyümölcs jellegű olajos magvakból és kókuszreszelékből, ahol az eljárást az jellemzi, hogy

1. gyümölcscukrot vagy barna, nyers cukrot vízzel 25 – 40 percen keresztül forralnak, közben folyamatosan, állandó keverés mellett aszalt, csonthéjas gyümölcsöt adnak hozzá;

2. az így kapott masszát 15 – 30 percen át főzik;

3. az így kapott masszához hozzáadnak datolyát, aszalt, bogyós vagy álbogyós gyümölcsöt, aszalt, csonthéjas gyümölcsöt és fügét;

4. a kapott elegyet folyamatosan keverve 90 – 150 percig teljesen összefőzik;

5. az átfőzött keveréket késes keverőbe helyezik és ebben karobpor hozzáadása mellett 3 – 6 perc alatt gyümölcspéppé keverik;

6. a kapott masszát cukrászipari keverőgépben folyamatosan keverik 12 – 20 percen át, miközben hozzáadnak kókuszolajos magkeveréket;

7. és a kapott készterméket kívánt esetben formába helyezik.

A találmány további tárgya az előző eljárással előállított reform édesség, amelyből rétegzéssel további édességek állíthatók elő.

(51) **A61K 31/50** (2006.01)**A61P 9/06** (2006.01)(13) **A2**(21) **P 05 00684** (22) **2005.07.14.**

(71) EGIS Gyógyszergyár Nyilvánosan Működő Részvénytársaság, Budapest (HU)

(72) Miklósné dr. Kovács Anikó 50%, Budapest (HU);

Szénási Gábor 40%, Üröm (HU);

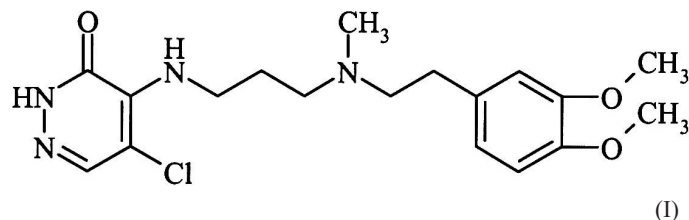
Nagyné Gyönös Ildikó 5%, Budapest (HU);

Dr. Hársing László Gábor 5%, Budapest (HU)

(54) **5-Klór-4-[3-[N-[2-(3,4-dimetoxi-fenil)-etil]-N-metil-amino]-propil-amino]-3-(2H) piridazinon alkalmazása acetilkolin-függő kálium-csatorna inhibitoroként**

(57) A találmány tárgya az (I) képletű 5-klór-4-[3-[N-[2-(3,4-dimetoxi-fenil)-etil]-N-metil-amino]-propil-amino]-3-(2H) piridazinon és gyógyászati alkalmas savaddíciós sói felhasználása acetilkolin-függő káliumcsatorna inhibitor hatású, különösen a fokozott paraszimpatikus idegrendszeri aktivitás okozta pitvari fibrillációs és „flutter” megelőzésére vagy kezelésére, a normális pitvari szinuszritmus visszaállítására és fenntartására szolgáló gyógyászati készítmények előállítására, a fokozott paraszimpatikus idegrendszeri aktivitás okozta pitvari fibrilláció és „flutter” megelőzésére vagy kezelésére, vagy a normális pitvari szinuszritmus visszaállítására és fenntartására szolgáló gyógyászati készítmények, amelyek hatóanyagként a (I) képletű vegyületet, vagy annak valamely gyógyászati alkalmas savaddíciós sóját és gyógyászati alkalmas vívőanyagokat és/vagy segédanyagokat tartalmaznak, továbbá eljárás e gyógyszerkészítmények előállítására.

A találmány tárgya továbbá eljárás a fokozott paraszimpatikus idegrendszeri aktivitás okozta pitvari fibrilláció és „flutter” megelőzésére vagy kezelésére, vagy a normális pitvari szinuszritmus visszaállítására oly módon, hogy a kezelésre szoruló személynek az (I) képletű vegyületet vagy annak valamely gyógyászati alkalmas sóját gyógyászati alkalmas mennyiségben tartalmazó gyógyszerkészítményt adnak be.

(51) **A61K 36/185** (2006.01)**A61K 36/288** (2006.01)**A61K 36/45** (2006.01)**A61K 36/52** (2006.01)**A61K 36/605** (2006.01)(13) **A1**(21) **P 05 00856** (22) **2005.09.15.**

(71) (72) Tóth Zsigmond, Balatonkenese (HU);

Tóth Zsigmondné Lévai Tímea, Balatonkenese (HU)

(54) **Élelmiszer-kiegészítő készítmény**

(57) A találmány tárgya élelmiszer-kiegészítő készítmény, amely természetes eredetű alapanyagokból és gyógynövényekből összeállított, egyszerű összetétellel, például tea, kivonat, örlemény, kapszula, vagy tableta formájában egyrészt mindenki által fogyasztható élelmiszerként, másrészt cukorbeteg számára étrendkiegészítő készítményként fogyasztható, és a cukorbeteg komplex egészségi állapotának javítására, a betegség tüneteinek és szövődményeinek a csökkentésére és gyógyítására alkalmas.

A találmány szerinti készítmény jellemzője, hogy a készítmény 7–16 tömeg%, előnyösen 14 tömeg% csalánlevelet (*Urticae herba*)

7–16 tömeg%, előnyösen 14 tömeg% diófalevelet (*Junglandis folium*)  
 7–20 tömeg%, előnyösen 14 tömeg% feketeáfonya-levelet (*Myrtilli folium*)  
 7–16 tömeg%, előnyösen 14 tömeg% gyermekláncfű gyökeret (*Taraxaci radix*)  
 7–20 tömeg%, előnyösen 14 tömeg% kálmosgyökértörzset (*Calami rhizoma*)  
 7–16 tömeg%, előnyösen 14 tömeg% orbáncfűvet (*Hyperici herba*)  
 7–20 tömeg%, előnyösen 14 tömeg% szederlevelet (*Rubi fruticosi folium*) tartalmaz.

(51) **A61K 38/21** (2006.01)  
**C07K 14/565** (2006.01)

(13) A1

(21) **P 03 01489**

(22) 2001.10.26.

(71) Chiron Corporation, Emeryville, Kalifornia (US)

(72) Wolfe, Sid, Emeryville, Kalifornia (US);  
 Esikova, Irina, Emeryville, Kalifornia (US);  
 Babuka, Susan, Emeryville, Kalifornia (US);  
 Shirley, Bret A., Emeryville, Kalifornia (US);  
 Fordham, Dennis, Emeryville, Kalifornia (US)

(54) **Eljárás fehérje tisztítására és kinyerésére**

(86) PCT/US 01/51038 (87) WO 02/34791

(74) ifj. Szentpéteri Ádám, S.B.G. &amp; K. Szabadalmi Ügyvivői Iroda, Budapest

(57) A találmány az interferon-béta (IFN- $\beta$ ) tisztításának és kinyerésének javított eljárásaival, valamint lényegében monomer IFN- $\beta$ -t tartalmazó készítményekkel szolgál. Az egyik tisztítási eljárásnál a lényegében tisztított IFN- $\beta$ -t vagy változatát lecsapják, majd guanidin-hidroklorid-oldatban oldják. A fehérje renaturálása megfelelő pufferrel történő hígítással történik. Az IFN- $\beta$  renaturálását követően, a guanidin-hidroklorid maradékot gyógyszerészati szempontból alkalmazható pufferrel szembeni diafiltrációval vagy dialízissel távolítják el, hozzájutva a lényegében monomer IFN- $\beta$ -t tartalmazó gyógyszerkészítményhez.

(51) **A61P 7/02** (2006.01)**A61P 9/10** (2006.01)**A61P 21/04** (2006.01)**G01N 33/50** (2006.01)**G01N 33/53** (2006.01)

(13) A2

(21) **P 07 00078**

(22) 2002.03.04.

(71) Reddy US Therapeutics, Inc., Norcross, Georgia (US)

(72) Pillarisetti, Sivaram, Norcross, Georgia (US)

(54) **Simaizomsejt-proliferáció kezelésére és megelőzésére szolgáló eljárások és készítmények**

(30) 60/272,951 2002.03.04. US

(86) PCT/US 02/06471 (87) WO 02/069899

(74) dr. Pethő Árpád, DANUBIA Szabadalmi és Védjegy Iroda Kft., Budapest

(57) A találmány tárgyát a simaizomsejt-proliferációval összefüggő rérelváltozásokat befolyásoló vegyületek azonosítására szolgáló eljárások és készítmények képezik. Közlelebről, a találmány tárgyát vérelezáródásos kórkepek gyógykezelésére szolgáló alkalmazások és készítmények, előnyösen a simaizomsejt-proliferációt a heparánszulfát proteoglikánok indukcióján keresztül meggátoló vegyületek képezik.

B – SEKCIÓ

IPARI MŰVELETEK ÁLTALÁBAN ÉS SZÁLLÍTÁS

(51) **B65G 63/02** (2006.01)**B65G 47/30** (2006.01)

(13) A2

(21) **P 07 00047**

(71) Zopa AS, Oslo (NO)

(72) Overskeid, Oyvind, Langhus (NO);

Sorensen, Per, Oslo (NO);

Kvifte, Halvor, Haslum (NO);

Hoeg, Arne, Oslo (NO)

(54) **Szerkezeti elrendezés termékek áthelyezésére a tárolás helyéről a szállítás helyére**

(30) 20020585 2002.02.05. NO

(86) PCT/NO 03/00037 (87) WO 03/066487

(74) Faber Miklós, ADVOPATENT Szabadalmi és Védjegy Iroda, Budapest

(57) A találmány szerkezeti elrendezés termékek (P) szállítására árukészlet tárolóteréből a termékek (P) kiszállítási helyére, ahol a szerkezet a termékek (P) továbbításához szállítóegységet (8) foglal magában, ahol a szállítóegység (8) a pályaszerkezet mentén mozog,

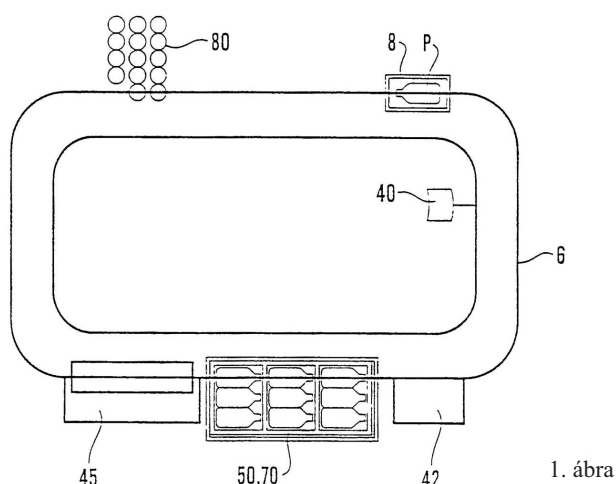
Jellemzője, hogy ez a szerkezet legalább egyet vagy többet foglal magába a következő egységekből:

- szállítóegység (8) meghajtóegységgel, terméktartó legalább egy termék elhelyezésére, energiatároló egység(ek) a meghajtóegység forgatásához energia tárolására, és ellenőrzőegység a meghajtóegység ellenőrzésére,
- pályaszerkezet, ami mentén a szállítóegység mozog, ahol a szállítóegység a termékeket a különböző egységek között továbbítja,
- feltöltő egység a szállítóegység energiatároló egységének/egységeinek (7) feltöltésére
- tárolóegység (50, 70) termékek (P) tárolására, a termékgyűjtővel együtt, amely a terméket (P1) a tárolóegységből (50, 70) kapja, és a terméket (P1) egyben hozzáférhetővé teszi, lehetővé téve, hogy azt a szállítóegység terméktartójába továbbítsák,
- termékforgató (42) ahol a terméket úgy rendezik el, hogy a termék jellemző tulajdonságai vagy a címke a pályaszerkezetben való szállítás során és/vagy a kiszállításkor a kívánt pozícióba legyen állítva, vagy a termék selejtezésre kerüljön, ha a minősége nem megfelelő vagy rossz a típus,
- átrakó egység (80) belépő résszel és kiszállítási résszel, ahol a terméket (P1) kiszállítják és betáplálják a kiszállító térbe, hogy például egy vásárló összegyűjtse, ahol szintkülönbség van az átrakó egység belépő része és a kiszállítási rész között,
- központi ellenőrző egység a szerkezetben lévő egységektől jelek fogadására és azokhoz jelek továbbítására.

A találmány része továbbá az eljárás szerkezet ellenőrzésére, termékek (P) továbbítására az árukészlet tárolóteréből a termékek (P) kiszállítási helyére, pályaszerkezeten keresztül, ahol a szerkezet különböző független egységeket tartalmaz, benne legalább egy, a termékek (P) továbbításához szállítóegységet (8), amely a pályaszerkezet mentén mozog, feltöltő egységet a szállítóegységhez történő energia továbbításához, tárolóegységet a termékek tárolásához, termékforgatót a termék kívánt pozíciójába való elrendezéséhez és átrakó egységet (80), ahol a terméket (P) kiszállítják és betáplálják a kiszállító térbe az összegyűjtéshez. Az eljárás jellemzője, hogy abban

- a központi ellenőrző egység (40) jeleket kap az átrakó egységtől (80) azzal az üzenettel, hogy egy adott terméktípust pótolni kell az átrakó egységben (80),
- a kapott jelek alapján az ellenőrző egység (40) jeleket továbbít legalább a tárolóegységek egyikéhez, a feltöltő egységhez (45), a szállítóegységhez (8) és a termékforgatóhoz (42) azzal az információval, hogy melyik terméktípust kell pótolni az átrakó egységben (80),
- a szállítóegység (8) közvetlenül képes kommunikálni a független egységek legalább egyikével, jelek továbbítására és fogadására,
- a szállítóegység (8) a szerkezetben mozog a szállítóegységben elhelyezett ellenőrző egységbe előre beprogramozott információknak megfelelően, amelyek arra vonatkoznak, hogy hogyan kell mozognia a szerkezetben a központi ellenőrző egységtől és/vagy a szerkezet más egységeitől kapott jelek alapján.

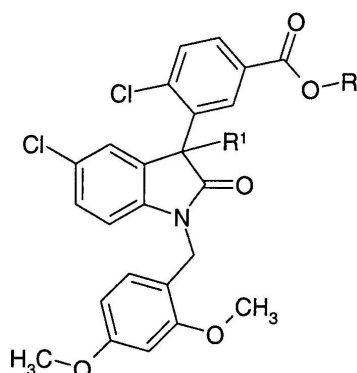




1. ábra

C – SZEKCIÓ  
VEGYÉSZET ÉS KOHÁSZAT

- (51) **C07C 209/34** (2006.01) (13) **A2**  
 (21) **P 05 00178** (22) **2005.02.04.**  
 (71) Sanofi-Aventis, Párizs (FR)  
 (72) Gönczi Csaba, Budapest (HU);  
 Nagy Lajos, Szentendre (HU);  
 Szvoboda Györgyné, Dunakeszi (HU);  
 Kazinczy Valéria, Budapest (HU);  
 Finta Zoltán, Budapest (HU);  
 Hermecz István, Budapest (HU);  
 Majláth Csilla, Budapest (HU);  
 Sántáné Csutor Andrea, Budapest (HU);  
 Kánai Károly, Budapest (HU);  
 Foulon, Loic, Portet/Garonne (FR);  
 Valette, Gérard, Lacroix/Falgarde (FR)
- (54) **Eljárás racém és optikailag aktív 4-klór-3-[5-klór-1(2,4-dime-  
toxi-benzil)-3-alkil-2-oxo-2,3-dihidro-1H-indol-3-il]-benzoe-  
sav-származékok előállítására fázistranszfer katalizátor je-  
lenlétében**
- (74) Mármárosi Tamásné, CHINOIN Gyógyszer és Vegyészeti  
Termékek Gyára Rt., Budapest
- (57) A találmány tárgya eljárás az (I) általános képletű racém és optikai-  
lag aktív 4-klór-3-[5-klór-1-(2,4-dimetoxi-benzil)-3-alkil-2-oxo-  
-2,3-dihidro-1H-indol-3-il]-benzoesav-származékok előállítására,

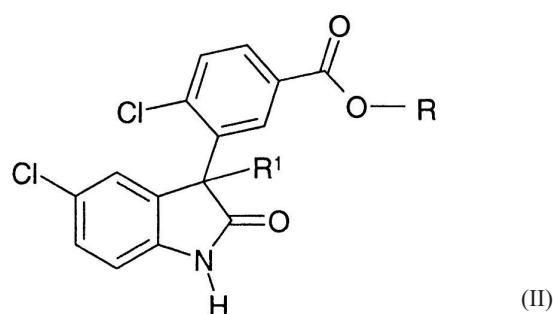


(I)

– mely képletben

R jelentése hidrogénatom, vagy 1-4 szénatomszámú egyenes vagy elágazó alkilcsoport, és R<sup>1</sup> jelentése 1-4 szénatomszámú egyenes vagy elágazó alkilcsoport –

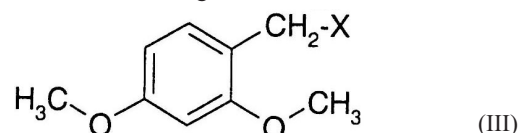
azzal jellemezve, hogy egy (II) általános képletű, racém, vagy optikailag aktív 4-klór-3-(5-klór-3-alkil-2-oxo-2,3-dihidro-1H-indol-3-il)-benzoesav származékot,



(II)

– ahol R és R<sup>1</sup> jelentése a fent megadott –

éter típusú oldószerben, fázistranszfer-katalizátor és vízmentes, szilárd bázis jelenlétében, benzileznek egy in situ előállított (III) általános képletű 2,4-dimetoxibenzil-halogeniddel,



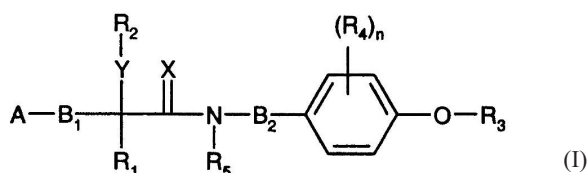
(III)

– ahol X jelentése halogénatom –,

és kívánt esetben az (I) általános képletű racém vegyületet önma-  
gában ismert módszerekkel optikailag aktív izomereire választják szét.

- (51) **C07C 209/48** (2006.01) (13) **A2**  
**C07C 29/09** (2006.01)  
**C07C 33/46** (2006.01)  
**C07C 211/29** (2006.01)  
**C07C 67/14** (2006.01)  
**C07C 69/743** (2006.01) (22) **2001.10.18.**
- (21) **P 03 01158**  
 (71) Syngenta Limited, Guildford, Surrey (GB)  
 (72) Jones, Raymond Vincent Heaven, Grangemouth,  
 Stirlingshire (GB);  
 Brown, Stephen Martin, Huddersfield, West Yorkshire (GB)
- (54) **Eljárás 4-metil-2,3,5,6-tetrafluor-benzil-alkohol előállítására**
- (30) 0026348.3 2000.10.27. GB  
 (86) PCT/GB 01/04692 (87) WO 01/34707  
 (74) dr. Jalsovszky Györgyné ügyvéd, Budapest
- (57) A találmány tárgya eljárás 4-metil-2,3,5,6-tetrafluor-benzil-alko-  
hol előállítására oly módon, hogy  
 (i) 4-metil-2,3,5,6-tetrafluor-benzonitril hidrogéneznek, és  
 (ii) a kapott 4-metil-2,3,5,6-tetrafluor-benzil-amint 4-metil-  
-2,3,5,6-tetrafluor-benzil-alkohollá alakítják.  
 A közbenső termékként kapott 4-metil-2,3,5,6-tetrafluor-benzil-  
amin és sói is a találmány tárgyát képezik.

- (51) **C07C 235/34** (2006.01) (13) **A2**  
**A01N 37/18** (2006.01)  
**C07C 323/22** (2006.01)  
**C07C 327/44** (2006.01) (22) **2002.11.15.**
- (21) **P 07 00056**  
 (71) Syngenta Participations AG, Basel (CH)  
 (72) Zeller, Martin, Muenchwilen (CH);  
 Lamberth, Clemens, Basel (CH);  
 Kriz, Miroslav, Bratislava (SK)
- (54) **Új alfa-oxi- vagy alfa-tio-N-(fenil-alkil)-karboxamid-származé-  
zék**
- (30) 0127556.9 2001.11.16. GB  
 (86) PCT/EP 02/12845 (87) WO 03/042167  
 (74) Derzsi Katalin, S.B.G. & K. Szabadalmi Ügyvivői Iroda,  
 Budapest
- (57) A találmány (I) általános képletű vegyületekre



– amelyek képletében

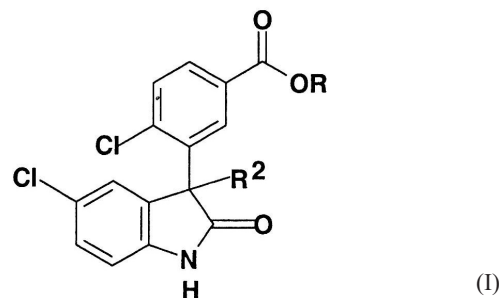
- A adott esetben szubsztituált aril- vagy heteroaril-csoport;  
 X és Y oxigén- vagy kénatom;  
 R<sub>1</sub> hidrogénatom, alkil-, alkenil-, alkinil-, cikloalkil-, halogén-alkil-, halogén-alkenil-, halogén-alkinil- vagy halogén-cikloalkil-csoport;  
 R<sub>2</sub> hidrogénatom, adott esetben szubsztituált alkil-, alkenil-, alkinil-, cikloalkil-, cikloalkil-alkil-, alkoxi-alkil-, alkoxi-alkenil-, alkoxi-alkinil-, aril-alkil-, aril-alkenil-, aril-alkinil- vagy (aryl-oxi)-alkil-csoport;  
 R<sub>3</sub> hidrogénatom, adott esetben szubsztituált alkil-, alkenil-, alkinil-, cikloalkil-, cikloalkil-alkil-, alkoxi-alkil-, alkoxi-alkenil-, alkoxi-alkinil-, aril-alkil-, aril-alkenil-, aril-alkinil-, (aryl-oxi)-alkil-, heteroaril-alkil-, heteroaril-alkenil- vagy heteroaril-alkinil-csoport;  
 R<sub>4</sub> adott esetben szubsztituált alkil-, alkenil-, alkinil-, alkoxi-alkil-, alkoxi-, alkenil-oxi-, alkinil-oxi-, alkil-tio-, alkanoil-, alkil-amino-, dialkil-amino-, alkoxi-karbonil-csoport; vagy halogénatom, ciano-, nitro-, amino-, formil- vagy karboxilcsoport;  
 R<sub>5</sub> hidrogénatom, alkil-, alkenil- vagy alkinilcsoport;  
 n értéke 0, 1, 2, 3 vagy 4;  
 B<sub>1</sub> -(CR<sub>10</sub>R<sub>11</sub>)<sub>q</sub>- vagy -(CHR<sub>10</sub>R<sub>11</sub>)<sub>r</sub>-Z-(CR<sub>12</sub>R<sub>13</sub>)<sub>s</sub>- képletű hidrcsoport, ahol  
 q értéke 2, 3 vagy 4;  
 r értéke 0, 1, 2, 3;  
 s értéke 1, 2 vagy 3,  
 azzal a megkötéssel, hogy r és s összege 1, 2 vagy 3;  
 Z -O-, -S-, -SO-, -SO<sub>2</sub>-, -NR<sub>6</sub>-, -CO-, -OOC-, -COO-, -NR<sub>6</sub>-CO- vagy -CO-NR<sub>6</sub>- csoport;  
 R<sub>6</sub>, R<sub>10</sub>, R<sub>11</sub>, R<sub>12</sub> és R<sub>13</sub> hidrogénatom vagy alkilcsoport; és  
 B<sub>2</sub> egy alkilénhidat jelent - és lehetséges izomereikre, valamint izomerkeveréseikre vonatkozik.

Az új vegyületek növények fitopatogén mikroorganizmusok által okozott fertőzésekkel szembeni védelmére alkalmazhatók.

A találmány magában foglalja az új vegyületek előállításának eljárásait, a vegyületek legalább egyikét hatóanyagként tartalmazó agrokémiai készítményeket, valamint a hatóanyagoknak vagy készítményeknek kártevők, különösen gombák visszaszorítására történő mezőgazdasági vagy kertészeti alkalmazását is.

- (51) C07D 209/34 (2006.01) (13) A2  
 (21) P 05 00167 (22) 2005.02.02.  
 (71) Sanofi-Aventis, Párizs (FR)  
 (72) Szvoboda Györgyné, Dunakeszi (HU);  
 Sántáné Csutor Andrea, Budapest (HU);  
 Gönczi Csaba, Budapest (HU);  
 Hermez István, Budapest (HU);  
 Nagy Lajos, Szentendre (HU);  
 Kelemenné Mikó Mária, Üröm (HU);  
 Filep Erika, Budapest (HU);  
 Szomor Tiborné, Budapest (HU);  
 Foulon, Loic, Portet/Garonne (FR);  
 Valette, Gérard, Lacroix/Falgarde (FR)  
 (54) **Optikailag aktív 4-klór-3-(5-klór-3-alkil-2-oxo-2,3-dihidro-1H-indol-3-il)-benzoesav-származékok és eljárás előállításukra**  
 (74) Mármarosi Tamásné, CHINOIN Gyógyszer és Vegyészeti Termékek Gyára Rt., Budapest

(57) A találmány tárgya az (I) általános képletű optikailag aktív 4-klór-3-(5-klór-3-alkil-2-oxo-2,3-dihidro-1H-indol-3-il)-benzoesav-származékok



– ahol R jelentése hidrogén, vagy 1-4 szénatomszámú egyenes, vagy elágazó alkilcsoport, R<sup>2</sup> jelentése pedig, 1-4 szénatomszámú egyenes, vagy elágazó alkilcsoport-, valamint szerves, vagy szerves bázisokkal adott sóik.

- (51) C07D 211/22 (2006.01) (13) A2  
 C07B 57/00 (2006.01) (22) 2005.04.08.  
 (21) P 05 00373  
 (71) (72) dr. Faigl Ferenc 24%, Budapest (HU);  
 Bálint József 9%, Budapest (HU);  
 Bényi Róbertné 9%, Göd (HU);  
 Egri Gabriella 9%, Budapest (HU);  
 Fogassy Elemér 24%, Érd (HU);  
 Lácza Szabó Tiborné Thurner Angelika 25%, Budapest (HU)

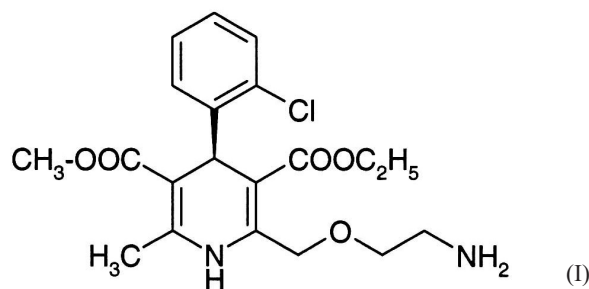
(54) **Eljárás etil-nipekotát enantiomerek előállítására**

(57) A találmány tárgya eljárás etil-nipekotát enantiomerek racém etil-nipekotáttól történő előállítására részolvással. Úgy járnak el, hogy egy mólnyi racém etil-nipekotátot és fél mólnyi (R,R)-borkősavat etil-alkoholban oldanak, majd fél mólnyi sósav tömény vizes oldatát adják hozzá és a kristályos diasztereomer söt 0 °C-on szűrik. A söt vizes nátriumkarbonát-oldattal és etil-acetáttal kezelik és az (R)-etil-nipekotátot a fázisok szétválasztása után a szerves oldószeres oldat bepárlásával nyerik ki. A diasztereomer sóképzés szűrletét bepárolják és a maradékból a sófeldolgozással azonos módon nyerik ki az (S)-izomerben dús etil-nipekotátot, amit akirális savval, például maleinsavval sóvá alakítanak, és a kikristályosodó közel racém összetételű etil-nipekotát maleinsavas só szűrése után a szűrletből a kiindulásinál nagyobb (S)-izomertartalmú enantiomer keveréket vizes bázissal történő lúgosítást követően extrakcióval és bepárlással nyerik ki.

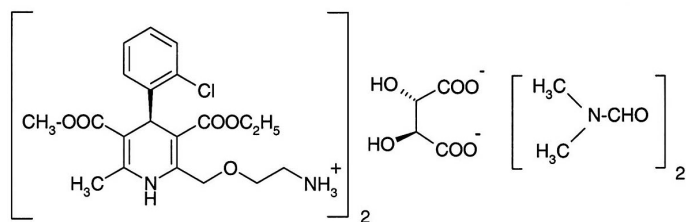
- (51) C07D 211/90 (2006.01) (13) A2  
 (21) P 05 00570 (22) 2005.06.08.  
 (71) RICHTER Gedeon Vegyészeti Gyár Rt., Budapest (HU)  
 (72) Szőke Katalin 35%, Budapest (HU);  
 dr. Fischer János 25%, Budapest (HU);  
 dr. Szemző Attila 25%, Budapest (HU);  
 Donát Andrea 15%, Budapest (HU)

(54) **Eljárás (S)-(-)-amlodipin előállítására**

(57) A találmány célja eljárás az (I) képletű (S)-(-)-amlodipin, Képlet a kivonaton



előállítására racém amlodipinből kiindulva diasztereomer sóképzés útján, azzal jellemezve, hogy a racém amlodipint dimetil-formamid oldószerben 0,5-1,5 mólnyi mennyiségű L-(+)-borkősavval reagáltatják, majd a keletkező (II) képletű



S-(-)-amlodipin-L(+)-hemitartarát-dimetil-formamid-szolvátot közömbös szerves oldószerben bázissal reagáltatják.

A találmány tárgya továbbá a (II) képletű S-(-)-amlodipin-L-(-)-hemitartarát-só dimetilformamid-szolvátja.

- (51) C07D 401/04 (2006.01)  
A61K 31/4545 (2006.01)  
A61P 37/08 (2006.01)

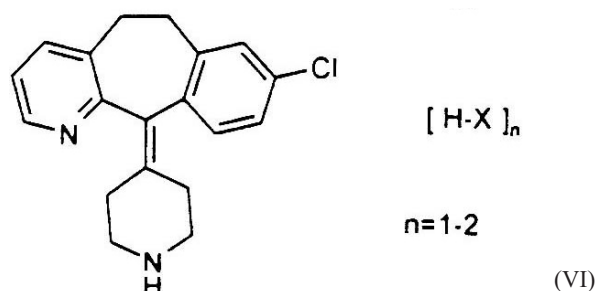
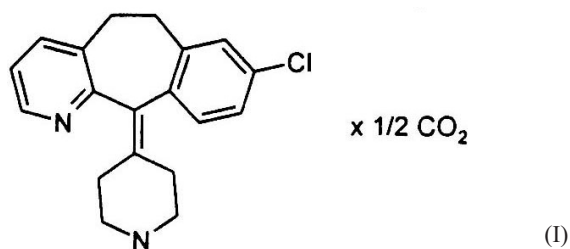
(13) A2

- (21) P 05 00664 (22) 2005.07.06.  
(71) EGIS Gyógyszergyár Nyilvánosan Működő Részvénytársaság, Budapest (HU)  
(72) dr. Mezei Tibor 30%, Budapest (HU);  
dr. Simig Gyula 20%, Budapest (HU);  
Lukács Gyula 10%, Budapest (HU);  
Porcs-Makkay Márta 10%, Pomáz (HU);  
Volk Balázs 10%, Budapest (HU);  
Molnár Enikő 10%, Érd (HU);  
Hofmanné Fekete Valéria 5%, Budapest (HU);  
Szent-Királyi Zsuzsanna 5%, Budapest (HU)

(54) A deszloratidin szén-dioxiddal képezett pszeudopolimorfja, eljárás előállítására, alkalmazása és a vegyületet tartalmazó gyógyászati készítmények

(57) Az (I) képletű, szén-dioxiddal képzett deszloratidin pszeudopolimorf értékes allergiaellenes hatással rendelkezik és gyógyászati hatóanyagként alkalmazható.

A találmány továbbá nagy tisztaságú deszloratidin előállítására vonatkozik. A találmány tárgya továbbá az (I) képletű deszloratidin pszeudopolimorf felhasználása (VI) képletű deszloratidin sók előállítására (mely képletben X jelentése valamely anion és n értéke 1 vagy 2).



- (51) C07D 403/14 (2006.01)  
A61K 31/506 (2006.01)  
A61P 9/10 (2006.01)  
C07D 405/14 (2006.01)  
C07D 409/14 (2006.01)  
C07D 401/14 (2006.01)  
C07D 403/12 (2006.01)

(13) A2

- (21) P 03 01654 (22) 2001.12.04.  
(71) Actelion Pharmaceuticals Ltd., Allschwil (CH)  
(72) Bolli, Martin, Allschwil (CH);  
Boss, Christoph, Allschwil (CH);  
Fischli, Walter, Allschwil (CH);  
Clozel, Martine, Saint-Louis (FR);  
Weller, Thomas, Binningen (CH)

(54) N-pirimidinil szulfamidok, felhasználásuk endotelin-receptor antagonistákként és a vegyületeket tartalmazó gyógyászati készítmények

- (30) PCT/EP00/12890 2000.12.18. EP  
(86) PCT/EP 01/14182 (87) WO 02/053557  
(74) dr. Jalsovszky Györgyné ügyvéd, Budapest  
(57) A találmány (I) általános képletű pirimidin-szulfamidokra és gyógyászatiilag alkalmazható sóikra vonatkozik – a képletben  
R<sup>1</sup> hidrogénatomot vagy aril-, aril-rövid szénláncú alkil-, heteroaril-, heteroaril-rövid szénláncú alkil-, cikloalkil-, cikloalkil-rövid szénláncú alkil-, heterociklil-, heterociklil-rövid szénláncú alkil- vagy rövid szénláncú alkilcsoportot jelent;  
R<sup>6</sup> hidrogénatomot vagy rövid szénláncú alkilcsoportot jelent; vagy  
R<sup>1</sup> és R<sup>6</sup> együtt heterociklil- vagy cikloalkil-gyűrűt alkothat;  
R<sup>2</sup> -CH<sub>3</sub>, -(CH<sub>2</sub>)<sub>n</sub>-Y-R<sup>a</sup>, -(CH<sub>2</sub>)<sub>m</sub>-C≡C-(CH<sub>2</sub>)<sub>p</sub>-Z-R<sup>a</sup>, -(CH<sub>2</sub>)<sub>k</sub>-C(R<sup>b</sup>)=CR<sup>c</sup>R<sup>d</sup> vagy

-CH<sub>2</sub>-tetrahidrofuran-2-il- csoportot jelent, ahol a felsorolt képletben

Y vegyértékkötést vagy -O-, -NH-, -NH-SO<sub>2</sub>-, -NH-SO<sub>2</sub>-NH-, -O-CO-, -CO-O-, -O-CO-NH-, -NH-CO-O- vagy -NH-CO-NH- csoportot jelent,

Z oxigénatomot vagy vegyértékkötést jelent,

k értéke 1, 2, 3, 4, 5 vagy 6,

n értéke 2, 3, 4, 5 vagy 6,

m értéke 1, 2, 3, 4 vagy 5,

p értéke 0, 1, 2 vagy 3, azzal a megkötéssel, hogy ha p értéke 0, akkor Z nem lehet oxigénatom,

R<sup>a</sup> hidrogénatomot vagy aril-, heteroaril-, rövid szénláncú alkil- vagy cikloalkilcsoportot jelent,

R<sup>b</sup> és R<sup>c</sup> egymástól függetlenül hidrogénatomot vagy rövid szénláncú alkilcsoportot jelent, és

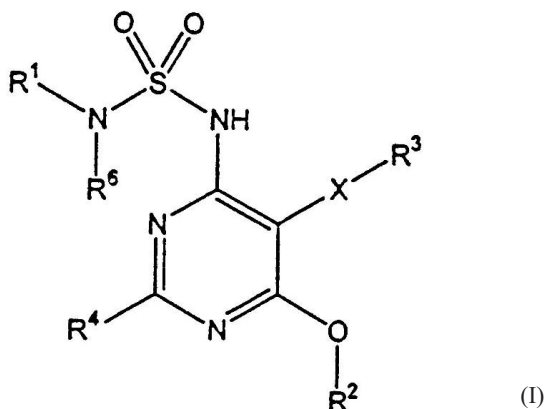
R<sup>d</sup> hidrogénatomot vagy rövid szénláncú alkil-, aril- vagy heteroarilcsoportot jelent;

R<sup>3</sup> aril- vagy heteroarilcsoportot jelent;

R<sup>4</sup> jelentése hidrogénatom vagy trifluor-metil-, rövid szénláncú alkil-, rövid szénláncú alkil-amino-, rövid szénláncú alkil-oxi-, rövid szénláncú alkil-oxi- rövid szénláncú alkil-oxi-, hidroxil-rövid szénláncú alkoxi-, rövid szénláncú alkil- szulfinil-, rövid szénláncú alkil-tio-, rövid szénláncú alkil-tio-rövid szénláncú alkil-, hidroxil-rövid szénláncú alkil-, rövid szénláncú alkil-oxi-rövid szénláncú alkil-, hidroxil-rövid szénláncú alkil-oxi-rövid szénláncú alkil-, hidroxil-rövid szénláncú alkil-amino-, rövid szénláncú alkil-amino-rövid szénláncú alkil-, amino-, di-(rövid szénláncú alkil)- amino-, N-(hidroxil-rövid szénláncú alkil)-N-(rövid szénláncú alkil)-amino-, aril-, aril- amino-, aril-rövid szénláncú alkil-amino-, aril-tio-, aril-rövid szénláncú alkil-tio-, aril-oxi-, aril-rövid szénláncú alkil-oxi-, aril-rövid-szénláncú alkil-, aril-szulfinil-, heteroaril-, heteroaril-oxi-, heteroaril-rövid szénláncú alkil-oxi-, heteroaril-amino-, heteroaril-rövid szénláncú alkil-amino-, heteroaril-tio-, heteroaril-rövid szénláncú alkil-, heteroa-

ril-szulfín-, heterociklil-, heterociklil-rövid szénláncú alkil-oxi-, heterociklil-oxi-, heterociklil- amino-, heterociklil-rövid szénláncú alkil-amino-, heterociklil-tio-, heterociklil-rövid szénláncú alkil-tio-, heterociklil-rövid szénláncú alkil-, heterociklil-szulfín-, cikloalkil-, cikloalkil-oxi-, cikloalkil-rövid szénláncú alkil-oxi-, cikloalkil-amino-, cikloalkil-rövid szénláncú alkil-amino-, cikloalkil-tio-, cikloalkil-rövid szénláncú alkil-tio-, cikloalkil-rövid szénláncú alkil- vagy cikloalkil-szulfín-csoport; és vegyértékkötést vagy -O-, -S- vagy -CH<sub>2</sub>- csoportot jelent.

X



helyszínén használatos berendezésben a modifikálószerrel elkeverik, bitument adnak hozzá és a homogenizált keveréket az útpályára terítik és szokásos módon kezelik.

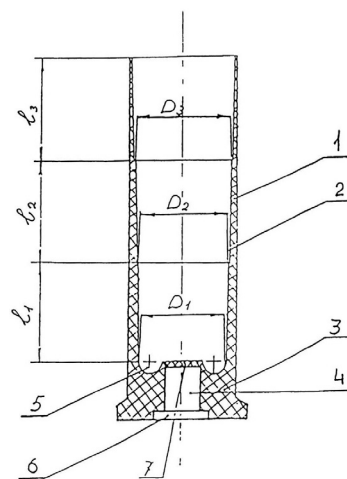
F – SZEKCIÓ  
MECHANIKA, VILÁGÍTÁS, FŰTÉS

- (51) **F42B 5/30** (2006.01)  
**F42B 7/06** (2006.01) (13) A1  
(22) 2002.05.15.
- (21) **P 06 00672**  
(71) ABSARA, Moscow (RU)  
(72) Khvichia, Eduard Illarionovich, Shatura (RU);  
Khvichia, David Eduardovich, Shatura (RU);  
Khvichia, Georgy Eduardovich, Tbilisi (GE)
- (54) **Műanyag töltényhüvely és berendezés annak előállítására**  
(30) 20011131162001.05.17. RU  
(86) PCT/RU 02/00232 (87) WO 02/093103  
(74) dr. Asbóth Domokos, dr. Asbóth, dr. Biczi & Társa Ügyvédi és Szabadalmi Iroda, Budapest
- (57) A találmány tárgya műanyag töltényhüvely vékonyfalú, kívülről hengeres hüvelyrészsel, amelynek belső felülete a töltényhüvely hosszirányában három egymáshoz kapcsolódó és bővülő, a töltényhüvely felekétől vékonyodó falú kúpos részből van összeállítva, a töltényhüvely felekén pedig, gyutacs számára nyílás van kialakítva.

A találmány szerinti továbbfejlesztés értelmében a hüvelyrész (1) és a gyutacs nyílása (4) között a kettő belvilágát egymástól elválasztó membrán (7) van kialakítva, amelynek vastagsága célszerűen 0,2 és 0,5 mm között van.

Tárgya még a találmánynak az ilyen műanyag töltény előállítására szolgáló berendezés is, amely több részből álló öntőformával rendelkezik. Az öntőformának a töltényhüvely hüvelyrészének külső felületét kialakító öntőmintája, ehhez kapcsolódó, a töltényhüvely gyutacsnyílásának alját kialakító fél öntőmintája és a töltényhüvely belső felületét kialakító nyomófeje van.

A találmány szerinti továbbfejlesztés értelmében a fél öntőmintán (9) a gyutacs lezárt nyílását (4) és a nyomófejjel (10) együtt gyűrű alakú átömlő csatornát (12) kialakító üreges csap (11) van elrendezve.



1. ábra

A rovatban meghirdetett teljes vizsgálatú bejelentések száma: 18 db.

- (51) **C07H 19/16** (2006.01)  
**A61K 31/70** (2006.01) (13) A2

(21) **P 07 00046** (22) 2002.11.27.

- (71) Pfizer Inc., New York, New York (US)  
(72) Silk, Terence Vernon, Sandwich, Kent (GB);  
Smith, Julian Duncan, Sandwich, Kent (GB)

(54) **Humán adenosin A2A receptor agonista hatású ribofuranoziluronamid származék kristályos formája, előállítása, alkalmazása és ilyeneket tartalmazó gyógyszerkészítmény**

- (30) 0129273.9 2001.12.06. GB  
(86) PCT/IB 02/04979 (87) WO 03/048180  
(74) Olchváry Gézané, DANUBIA Szabadalmi és Védjegy Iroda Kft., Budapest

(57) A találmány szerinti kristályosítási eljárás jellemzője, hogy a kristályos forma a kristályosítási oldatból nem hűtés, hanem melegítés hatására válik ki.

- (51) **C08L 95/00** (2006.01)  
**B29B 7/02** (2006.01) (13) A1

(21) **P 05 00771** (22) 2005.08.16.

- (71) Viadom Építőipari Rt., Budapest (HU)  
(72) dr. Székely Tamás, Budapest (HU);  
dr. Tóth Sándor, Veszprém (HU);  
Doromby Géza, Budapest (HU)

(54) **Eljárás műanyaggal adalékolt aszfaltbeton előállítására**

- (74) Karácsonyi Béla, ADVOPATENT Szabadalmi és Védjegy Iroda, Budapest

(57) A találmány kötőanyag-adalékra, főként bitumenes modifikálószerre vonatkozik aszfaltbeton útpályák előállításához. A poliolefinből készített termék dinamikus reométerrel mérve meghatározott nyírési komplex modulus (G\*) és fáziseltolódási szöggel rendelkezik, amely hőmérséklettől és frekvenciától függ. Előnyös modifikálószer a WO 99/29481 sz. nemzetközi leírásban ismertetett termék. Az útpályá előállítása úgy történik, hogy az előhevített ásványi vázanyagot az útpályás

## Külön tájékoztatás újdonságkutatásról

A – SZEKCIÓ KÖZSZÜKSÉGLETI CIKKEK			
(51)	<i>A23K 1/16</i> (2006.01) <i>CI2N 1/20</i> (2006.01)	(13) A3	
(21)	<b>P 04 01475</b>		
(71)	HUNGAROMIX Agrárfejlesztő-Fővállalkozó Kft., Komárom (HU)		
(54)	<b>Mikroorganizmusokat tartalmazó takarmány-adalékanyag, eljárás azok előállítására és a hőtűrő mikroorganizmusok</b>		
(51)	<i>A61K 9/14</i> (2006.01) <i>A61K 9/00</i> (2006.01) <i>A61K 9/16</i> (2006.01) <i>A61K 9/20</i> (2006.01) <i>A61K 47/02</i> (2006.01)	(13) A3	
(21)	<b>P 03 03111</b>		
(71)	DYTECH Corporation Ltd., Sheffield, South Yorkshire (GB)		
(54)	<b>Porózus hordozó használata</b>		
(51)	<i>A61K 9/20</i> (2006.01) <i>A61K 9/16</i> (2006.01) <i>A61K 31/18</i> (2006.01) <i>A61K 47/10</i> (2006.01) <i>A61K 47/26</i> (2006.01) <i>A61K 47/30</i> (2006.01) <i>A61K 47/38</i> (2006.01)	(13) A3	
(21)	<b>P 03 02351</b>		
(71)	Astellas Pharma Inc., Chuo-ku, Tokyo (JP)		
(54)	<b>Nyújtott hatóanyag-leadású részecskéket tartalmazó készítmény a szájüregben gyorsan széteső tablettákhoz, eljárás ennek előállítására és a tabletták</b>		
(51)	<i>A61K 9/22</i> (2006.01) <i>A61P 25/00</i> (2006.01) <i>A61P 25/04</i> (2006.01)	(13) A3	
(21)	<b>P 04 01587</b>		
(71)	AstraZeneca AB, Södertälje (SE)		
(54)	<b>Új, elnyújtott kibocsátású orális adagolási forma</b>		
(51)	<i>A61K 9/22</i> (2006.01) <i>A61P 25/00</i> (2006.01) <i>A61P 25/04</i> (2006.01)	(13) A3	
(21)	<b>P 04 01599</b>		
(71)	AstraZeneca AB, Södertälje (SE)		
(54)	<b>Elnyújtott kibocsátású új, orális adagolási forma</b>		
(51)	<i>A61K 31/13</i> (2006.01) <i>A61P 13/10</i> (2006.01) <i>C07C 209/00</i> (2006.01)	(13) A3	
(21)	<b>P 03 03046</b>		
(71)	Grünenthal GmbH., Aachen (DE)		
(54)	<b>6-(Dimetilamino-metil)-1-fenil-ciklohexán vegyületek felhasználása vizeletinkontinencia kezelésére és ezeket tartalmazó gyógyszerkészítmények</b>		
(51)	<i>A61K 31/135</i> (2006.01) <i>A61P 13/10</i> (2006.01)	(13) A3	
(21)	<b>P 03 03268</b>		
(71)	Grünenthal GmbH, Aachen (DE)		
(54)	<b>Helyettesített 6-(dimetilamino-metil)-1-fenil-ciklohexán-vegyületek felhasználása vizelet-inkontinencia kezelésére</b>		
(51)	<i>A61K 31/343</i> (2006.01) <i>A61P 25/00</i> (2006.01) <i>A61P 25/22</i> (2006.01) <i>A61P 25/24</i> (2006.01)	(13) A3	
(21)	<b>P 04 00054</b>		
(71)	H. Lundbeck A/S, Valby/Koppenhága (DK)		
(54)	<b>Enantiomerszerűen tiszta escitalopram alkalmazása</b>		
(51)	<i>A61K 31/41</i> (2006.01) <i>A61P 25/02</i> (2006.01) <i>C07D 403/04</i> (2006.01) <i>C07D 413/14</i> (2006.01) <i>C07D 417/14</i> (2006.01)	(13) A3	
(21)	<b>P 03 02046</b>		
(71)	Takeda Pharmaceutical Company Limited, Osaka (JP)		
(54)	<b>Neurotrofin termelődését/szekréciónját elősegítő, azolszármazékokat tartalmazó gyógyszerkészítmények</b>		
(51)	<i>A61K 31/425</i> (2006.01) <i>A61P 3/10</i> (2006.01) <i>A61P 9/10</i> (2006.01) <i>C07D 277/70</i> (2006.01) <i>C07D 513/04</i> (2006.01)	(13) A3	
(21)	<b>P 03 03272</b>		
(71)	Chugai Seiyaku Kabushiki Kaisha, Tokió (JP)		
(54)	<b>Metabolikus modulátorként alkalmazható melonil-CoA dekarboxiláz inhibitor azolszármazékok és ezeket tartalmazó gyógyszerkészítmények és alkalmazásuk</b>		
(51)	<i>A61K 31/44</i> (2006.01) <i>A61P 25/28</i> (2006.01)	(13) A3	
(21)	<b>P 03 02521</b>		
(71)	Astellas Pharma Inc., Chuo-ku, Tokyo (JP)		
(54)	<b>Neurotrop tacrolimus analógok, ezeket tartalmazó gyógyszerkészítmények és alkalmazásuk</b>		
(51)	<i>A61K 31/47</i> (2006.01) <i>A61P 35/00</i> (2006.01)	(13) A3	
(21)	<b>P 03 02352</b>		
(71)	NeoPharm, Inc., Lake Forest, Illinois (US)		
(54)	<b>SN-38 lipid komplexek és alkalmazásuk</b>		

- 
- (51) *A61K 31/505* (2006.01)  
*A61P 3/06* (2006.01) (13) A3
- (21) P 03 01380  
(71) AstraZeneca AB, Södertälje (SE)
- (54) Roszuvaszatin (ZD-4522) felhasználása heterozigóta örökletes hiperkoleszterolemia kezelésére alkalmas gyógyszerkészítmény előállítására
- 
- (51) *A61K 31/505* (2006.01)  
*A61P 15/00* (2006.01) (13) A3
- (21) P 03 01915  
(71) Pfizer Inc., New York, New York (US)
- (54) Sildenafil és egyéb PDE5 inhibitor hatású vegyületek alkalmazása korai magömlés kezelésére szolgáló gyógyszerkészítmény előállítására
- 
- (51) *A61K 31/517* (2006.01)  
*A61K 31/4045* (2006.01)  
*A61K 31/422* (2006.01)  
*A61P 29/00* (2006.01)  
*A61P 25/06* (2006.01)  
*A61K 31/48* (2006.01) (13) A3
- (21) P 04 01484  
(71) Boehringer Ingelheim Pharma GmbH & Co. KG, Ingelheim/Rhein (DE)
- (54) BIBN4096 alkalmazása kombinációban más migrénelenes szerekkel migrén kezelésére és a kombinációt tartalmazó gyógyszerkészítmények
- 
- (51) *A61K 31/52* (2006.01)  
*A61P 3/10* (2006.01) (13) A3
- (21) P 04 00464  
(71) Sanofi-Aventis Deutschland GmbH, Frankfurt/Main (DE)
- (54) Adenozin analógok inzulinrezisztencia szindróma és diabétesz kezelésére
- 
- (51) *A61K 45/00* (2006.01)  
*A61K 31/195* (2006.01)  
*A61K 31/40* (2006.01)  
*A61P 9/10* (2006.01)  
*A61P 31/06* (2006.01)  
*A61K 45/06* (2006.01)  
*A61K 31/505* (2006.01) (13) A3
- (21) P 03 02371  
(71) AstraZeneca AB, Södertälje (SE)
- (54) Béta-blokkolót és adott esetben koleszterinszint-csökkentőt tartalmazó új gyógyszerkészítmény
- 
- (51) *A61K 45/08* (2006.01)  
*A61P 9/06* (2006.01) (13) A3
- (21) P 03 03075  
(71) Laboratoire GlaxoSmithKline S.A.S., Marly-le-Roi (FR); SmithKline Beecham Corporation, Philadelphia, Pennsylvania (US); Glaxo Group Limited, Greenford, Middlesex (GB)
- (54) Az 5HT4 receptor antagonisták használata bizonyos kardiovaszkuláris állapotok megelőzésében vagy kezelésében és az erre alkalmas gyógyszerkészítmények előállítására
- 
- B – SZEKCIÓ  
IPARI MŰVELETEK ÁLTALÁBAN ÉS SZÁLLÍTÁS
- 
- (51) *B65B 55/10* (2006.01) (13) A3
- (21) P 05 01048  
(71) Tetra Laval Holdings & Finance S.A., Pully (CH)
- 
- (54) Sterilizálóegység anyaggálya formájában adagolt csomagolóanyag sterilizálására önthető élelmiszertermékek csomagolására alkalmazott gépen
- 
- (51) *B65B 61/00* (2006.01) (13) A3
- (21) P 05 00354  
(71) Lancer Partnership, Ltd., San Antonio, Texas (US)
- (54) Flexibilis csomagolóeszköz
- 
- (51) *B65D 1/02* (2006.01)  
*B65D 1/40* (2006.01) (13) A3
- (21) P 05 00597  
(71) CO2 PAC Ltd., Auckland (NZ)
- (54) Tartály, valamint eljárás tartályon belül létrejött nyomásváltozás kompenzálására
- 
- (51) *B67C 3/00* (2006.01) (13) A3
- (21) P 06 00519  
(71) Flexible Products Company, Marietta, Georgia (US)
- (54) Tartálytartozékos adagolóeszköz
- 
- C – SZEKCIÓ  
VEGYÉSZET ÉS KOHÁSZAT
- 
- (51) *C07C 213/10* (2006.01)  
*C07C 217/74* (2006.01) (13) A3
- (21) P 03 03302  
(71) Grünenthal GmbH, Aachen (DE)
- (54) Eljárás (1RS,2RS)-2-[(dimetil-amino)-metil]-1-(3-metoxifenil)-ciklohexanol elkülönítésére és tisztítására
- 
- (51) *C07C 217/48* (2006.01)  
*A61K 31/138* (2006.01)  
*A61P 25/00* (2006.01) (13) A3
- (21) P 03 03341  
(71) Eli Lilly and Co., Indianapolis, Indiana (US)
- (54) Monoamin-felvétel inhibitora és ezt tartalmazó gyógyszerkészítmények
- 
- (51) *C07C 217/74* (2006.01)  
*A61K 31/135* (2006.01)  
*A61P 25/00* (2006.01)  
*C07D 333/32* (2006.01)  
*A61P 29/00* (2006.01) (13) A3
- (21) P 03 03195  
(71) Grünenthal GmbH, Aachen (DE)
- (54) O-helyettesített-6-metil-tramadol-származékok, eljárás az előállításukra és ezeket tartalmazó gyógyszerkészítmények
- 
- (51) *C07C 217/74* (2006.01)  
*A61K 31/35* (2006.01)  
*A61P 25/00* (2006.01)  
*C07C 215/42* (2006.01)  
*C07C 215/64* (2006.01) (13) A3
- (21) P 03 03361  
(71) Grünenthal GmbH, Aachen (DE)
- (54) Helyettesített 1-amino-bután-3-ol-származékok, eljárás az előállításukra és ezeket tartalmazó gyógyszerkészítmények
-

- 
- (51) *C07C 271/18* (2006.01)  
*C07C 269/06* (2006.01) (13) A3
- (21) **P 03 02344**  
(71) BRISTOL-MYERS SQUIBB COMPANY, Princeton, New Jersey (US)
- (54) **Eljárás alfa-(N-acil)-alfa'-klór-ke-tonok előállítására**
- 
- (51) *C07D 207/04* (2006.01)  
*A61K 31/401* (2006.01)  
*A61P 3/10* (2006.01) (13) A3
- (21) **P 03 03593**  
(71) Merck Patent GmbH, Darmstadt (DE)
- (54) **Biguanidszámazékok, ezeket tartalmazó gyógyszerkészítmények és alkalmazásuk**
- 
- (51) *C07D 209/52* (2006.01)  
*A61K 31/403* (2006.01)  
*A61P 3/04* (2006.01)  
*A61P 3/06* (2006.01)  
*A61P 3/10* (2006.01) (13) A3
- (21) **P 03 02792**  
(71) Bristol-Myers Squibb Co., Princeton, New Jersey (US)
- (54) **Dipeptidil peptidáz ciklopropil-kondenzált pirrolidinbázisú inhibitorai és eljárás előállításukra és a vegyületeket tartalmazó gyógyszerkészítmények**
- 
- (51) *C07D 221/24* (2006.01)  
*A61K 31/435* (2006.01)  
*A61P 9/00* (2006.01) (13) A3
- (21) **P 03 01030**  
(71) AstraZeneca AB, Södertälje (SE)
- (54) **Kardiális aritmiák kezelésére alkalmazható új aza-biciklooktán-számazékok, eljárás az előállításukra és ezeket tartalmazó gyógyszerkészítmények**
- 
- (51) *C07D 231/46* (2006.01)  
*A61K 31/4152* (2006.01)  
*A61K 31/4155* (2006.01)  
*C07D 403/12* (2006.01)  
*C07D 405/04* (2006.01)  
*C07D 417/12* (2006.01)  
*C07D 409/12* (2006.01)  
*C07D 403/14* (2006.01)  
*C07D 401/12* (2006.01)  
*A61P 7/00* (2006.01) (13) A3
- (21) **P 03 02257**  
(71) Smithkline Beecham Corp., Philadelphia, Pennsylvania (US); Glaxo Group Limited, Greenford, Middlesex (GB)
- (54) **4-Hidrazino-5-hidroxi-pirazol-számazékok, ezeket tartalmazó gyógyszerkészítmények, eljárás előállításukra és intermedierjeik**
- 
- (51) *C07D 237/04* (2006.01)  
*A61K 31/50* (2006.01)  
*A61K 31/501* (2006.01)  
*A61K 31/5025* (2006.01)  
*A61K 31/506* (2006.01)  
*C07D 401/04* (2006.01)  
*C07D 405/14* (2006.01)  
*C07D 409/14* (2006.01)  
*C07D 491/048* (2006.01)  
*C07D 417/04* (2006.01)  
*C07D 409/04* (2006.01)  
*C07D 403/14* (2006.01)
- (21) **P 03 02508**  
(71) Eisai R&D Management Co., Ltd., Bunkyo-ku, Tokyo (JP)
- (54) **Piridazinon- és triazinonszámazékok, valamint alkalmazásuk gyógyászati készítmények hatóanyagaiként**
- 
- (51) *C07D 237/32* (2006.01)  
*A61K 31/502* (2006.01)  
*C07D 401/04* (2006.01)  
*C07D 403/04* (2006.01)  
*C07D 405/04* (2006.01)  
*C07D 417/04* (2006.01)  
*C07D 409/04* (2006.01)  
*C07D 403/06* (2006.01)  
*C07D 401/14* (2006.01)  
*A61P 11/08* (2006.01) (13) A3
- (21) **P 03 03998**  
(71) ALTANA Pharma AG, Konstanz (DE)
- (54) **Új ftalazinon-számazékok és ezeket tartalmazó gyógyszerkészítmények**
- 
- (51) *C07D 257/02* (2006.01)  
*C07D 255/02* (2006.01) (13) A3
- (21) **P 03 01176**  
(71) AnorMED Inc., Langley, British Columbia (CA)
- (54) **Eljárás a gyűrűben nitrogénatomot tartalmazó és N-1 nitrogénatomon védőcsoportot viselő, gyűrűs poliaminok és az ezekből készíthető termékek előállítására**
- 
- (51) *C07D 263/32* (2006.01)  
*A61K 31/421* (2006.01)  
*A61K 31/422* (2006.01)  
*A61K 31/4439* (2006.01)  
*C07D 413/06* (2006.01)  
*C07D 413/14* (2006.01)  
*C07D 413/12* (2006.01)  
*C07D 413/04* (2006.01)  
*A61K 31/4709* (2006.01)  
*A61P 3/10* (2006.01) (13) A3
- (21) **P 03 00857**  
(71) Eli Lilly and Co., Indianapolis, Indiana (US)
- (54) **Peroxiszóma proliferátor aktivált agonisták**
- 
- (51) *C07D 271/113* (2006.01)  
*A61K 31/4245* (2006.01)  
*C07D 413/10* (2006.01)  
*C07D 413/14* (2006.01)  
*A61P 3/10* (2006.01) (13) A3
- (21) **P 03 02772**  
(71) Sanofi-Aventis Deutschland GmbH, Frankfurt/Main (DE)
- (54) **3-Fenil-5-alkoxi-1,3,4-oxadiazol-2-on-számazékok, eljárás ezek előállítására, valamint ezeket tartalmazó gyógyszerkészítmények**
- 
- (51) *C07D 295/18* (2006.01)  
*A61K 51/00* (2006.01)  
*A61P 25/28* (2006.01)  
*C07B 59/00* (2006.01) (13) A3
- (21) **P 03 01710**  
(71) SCHERING AG., Berlin (DE)

- 
- (54) **Alzheimer-kór diagnosztizálására szolgáló radioaktív izotóppal jelzett gyógyszerkészítmények**
- 
- (51) *C07D 307/93* (2006.01)  
*A61K 31/34* (2006.01) (13) A3
- (21) **P 04 02152**  
(71) Janssen Pharmaceutica N.V., Bersee (BE)
- (54) **Eljárás transz-kondenzált 3,3a,8,12b-tetrahidro-2H-dibenzo[3,4:6,7]-ciklohepta[1,2-b]furán-származékok előállítására**
- 
- (51) *C07D 403/12* (2006.01)  
*A61K 31/47* (2006.01)  
*A61P 31/18* (2006.01)  
*C07D 405/14* (2006.01)  
*C07D 413/14* (2006.01)  
*C07D 417/14* (2006.01)  
*C07D 409/14* (2006.01)  
*C07D 403/14* (2006.01)  
*C07D 401/14* (2006.01) (13) A3
- (21) **P 03 02960**  
(71) AnorMED Inc., Langley, British Columbia (CA)
- (54) **Kemokinreceptorhoz kötődő heterociklusos vegyületek, alkalmazásuk és ezeket tartalmazó gyógyszerkészítmények**
- 
- (51) *C07D 405/12* (2006.01)  
*A61K 31/41* (2006.01)  
*A61K 31/4178* (2006.01)  
*A61K 31/427* (2006.01)  
*A61K 31/496* (2006.01)  
*A61K 31/506* (2006.01)  
*C07D 417/06* (2006.01)  
*A61K 31/517* (2006.01)  
*A61K 31/675* (2006.01)  
*A61P 31/10* (2006.01)  
*C07D 249/08* (2006.01)  
*C07D 403/14* (2006.01) (13) A3
- (21) **P 03 03249**  
(71) Sankyo Company, Limited, Tokió (JP)
- (54) **Gombaellenes hatású vízőldékony triazolvegyületek és ezeket tartalmazó gyógyszerkészítmények**
- 
- (51) *C07D 405/12* (2006.01) (13) A3
- (21) **P 06 00298**  
(71) Dow AgroSciences LLC, Indianapolis, Indiana (US)
- (54) **Az UK-2A exociklusos észterének vagy származékainak redukív hasítása és az eljárással kapott termékek**
- 
- (51) *C07D 473/00* (2006.01)  
*A61K 31/522* (2006.01)  
*A61P 25/28* (2006.01) (13) A3
- (21) **P 03 03714**  
(71) Dainippon Sumitomo Pharma Co., Ltd., Osaka-fu (JP)
- (54) **Hatóanyagként 2-aril-8-oxodihidropurin-származékokat tartalmazó, elmebaj ellenes gyógyszerkészítmények**
- 
- (51) *C07D 473/04* (2006.01)  
*A61K 31/522* (2006.01)  
*A61P 9/00* (2006.01)  
*C07D 473/08* (2006.01)  
*C07D 473/06* (2006.01)  
*A61P 15/00* (2006.01) (13) A3
- (21) **P 03 03016**  
(71) Schering Corp., Kenilworth, New Jersey (US)
- 
- (54) **Xantin foszfodiészteráz V inhibitorok, eljárás az előállításukra és ezeket tartalmazó gyógyszerkészítmények és alkalmazásuk**
- 
- (51) *C07D 487/04* (2006.01)  
*A61K 31/395* (2006.01)  
*A61P 43/00* (2006.01)  
*C07D 519/00* (2006.01)  
*C07D 491/14* (2006.01)  
*C07D 471/14* (2006.01) (13) A3
- (21) **P 03 02385**  
(71) Cephalon, Inc., West Chester, Pennsylvania (US)
- (54) **Új, többgyűrűs vegyületek és alkalmazásuk és ezeket tartalmazó gyógyszerkészítmények**
- 
- (51) *C07D 487/04* (2006.01)  
*A61K 31/519* (2006.01)  
*C07D 487/08* (2006.01)  
*A61P 29/00* (2006.01) (13) A3
- (21) **P 03 02606**  
(71) GRÜNENTHAL GmbH, Aachen (DE)
- (54) **Helyettesített 3,4-dihidro-pirimido[1,2-a]pirimidinek és 3,4-dihidro-pirazino[1,2-a]pirimidinek, eljárás az előállításukra és ezeket tartalmazó gyógyszerkészítmények**
- 
- (51) *C07D 487/08* (2006.01)  
*A61K 31/4995* (2006.01)  
*A61P 29/00* (2006.01)  
*A61P 37/00* (2006.01)  
*C07D 471/08* (2006.01) (13) A3
- (21) **P 03 01442**  
(71) Píizer Products Inc., Groton, Connecticut (US)
- (54) **Áthidalt piperazinszármazékok és ezeket tartalmazó gyógyászati készítmények**
- 
- (51) *C07D 495/04* (2006.01)  
*A61K 31/55* (2006.01)  
*A61P 17/00* (2006.01)  
*A61P 19/02* (2006.01)  
*A61P 29/00* (2006.01)  
*A61P 35/00* (2006.01) (13) A3
- (21) **P 03 02295**  
(71) PLIVA, Farmaceutuska Industrija, Dionicko Društvo, Zágráb (HR)
- (54) **Tienodibenzoazulén-származékok, eljárás előállításukra, alkalmazásuk**
- 
- (51) *C07D 498/04* (2006.01)  
*A61K 31/495* (2006.01)  
*A61P 25/00* (2006.01)  
*C07D 261/20* (2006.01) (13) A3
- (21) **P 03 03270**  
(71) Janssen Pharmaceutica N.V., Beerse (BE)
- (54) **Antidepresszáns hatású izoxazolinszármazékok, eljárás az előállításukra és ezeket tartalmazó gyógyszerkészítmények**
- 
- (51) *C07F 17/00* (2006.01)  
*C08F 10/00* (2006.01) (13) A3
- (21) **P 00 04576**  
(71) Dow Global Technologies Inc., Midland, Michigan (US)
- (54) **Ciklopentafenantrenil-fémkomplexek és polimerizációs eljárások**
-



(51) <i>C07K 14/315</i> (2006.01) <i>C07K 16/12</i> (2006.01)	(13) A3	(51) <i>C12N 15/85</i> (2006.01)	(13) A3
(21) <b>P 06 00442</b> (71) Biochem Vaccines Inc., Ste-Foy, Quebec (CA)		(21) <b>P 03 03286</b> (71) Bionaut Pharmaceuticals, Boston, Massachusetts (US)	
(54) <b>Streptococcus</b> eredetű, <b>HSP70-családba tartozó hősokk fehérjék</b>		(54) <b>Készítmények és eljárások biológiai információ felismerésére és szelektálására</b>	
<hr/>		<hr/>	
(51) <i>C07K 14/605</i> (2006.01)	(13) A3	D – SZEKCIÓ TEXTIL, PAPÍR	
(21) <b>P 02 04281</b> (71) Eli Lilly and Co., Indianapolis, Indiana (US)		<hr/>	
(54) <b>Eljárás glukagonszerű peptid-1 vegyületek szolubilizálására</b>		(51) <i>D21H 21/10</i> (2006.01) <i>D21H 17/68</i> (2006.01)	(13) A3
<hr/>		<hr/>	
(51) <i>C07K 14/61</i> (2006.01) <i>C12N 15/12</i> (2006.01)	(13) A3	(21) <b>P 03 01435</b> (71) Ciba Speciality Chemicals Water Treatments Limited, Bradford, West Yorkshire (GB)	
(21) <b>P 04 02334</b> (71) Merck Patent GmbH, Darmstadt (DE)		(54) <b>Papír- és papírkartongyártás</b>	
(54) <b>Módosított humán növekedési hormon</b>		<hr/>	
<hr/>		F – SZEKCIÓ MECHANIKA, VILÁGÍTÁS, FŰTÉS	
(51) <i>C10G 27/12</i> (2006.01)	(13) A3	(51) <i>F23G 7/00</i> (2006.01)	(13) A3
(21) <b>P 03 00877</b> (71) UniPure Corporation, Houston, Texas (US)		(21) <b>P 02 02095</b> (71) Bayer AG., Leverkusen (DE)	
(54) <b>Eljárás alacsony szerves kéntartalom eltávolítására szénhidrogén üzemanyagokból</b>		(54) <b>Eljárás, valamint hulladékégető berendezés erősen halogénezett folyékony hulladékok korrózió- és emissziószegény társított elégetésére hulladékégető berendezésben</b>	
<hr/>		<hr/>	
(51) <i>C12N 15/54</i> (2006.01) <i>C12N 9/04</i> (2006.01) <i>C12N 9/10</i> (2006.01) <i>C12N 9/12</i> (2006.01) <i>C12N 15/61</i> (2006.01) <i>C12P 19/02</i> (2006.01) <i>C12P 19/38</i> (2006.01) <i>C12P 19/24</i> (2006.01) <i>C12P 9/00</i> (2006.01) <i>C12N 15/60</i> (2006.01) <i>C12N 9/88</i> (2006.01) <i>C12N 9/90</i> (2006.01)	(13) A3	G – SZEKCIÓ FIZIKA	
(21) <b>P 02 03049</b> (71) Roche Diagnostics GmbH., Mannheim (DE); Institut Pasteur, Párizs (FR); Pharma-Waldhof GmbH & Co. KG, Düsseldorf (DE)		(51) <i>G01N 33/576</i> (2006.01) <i>C07K 7/08</i> (2006.01) <i>C07K 14/18</i> (2006.01) <i>C12N 15/10</i> (2006.01)	(13) A3
(54) <b>Dezoxiribonukleozidok előállítása enzimatis úton</b>		(21) <b>P 03 02103</b> (71) KENTON S.R.L., Pomezia (IT)	
<hr/>		<hr/>	
		(54) <b>Fertőző ágensek detektálása antigén mimetikumok alkalmazásával</b>	

A rovat 58 db közlést tartalmaz.

## Megadott szabadalmak

A – SZEKCIÓ KÖZSZÜKSÉGLETI CIKKEK		(86) PCT/US 00/11260	(87) WO 00/65953
		(74) Erdély Péter, DANUBIA Szabadalmi és Védjegy Iroda Kft., Budapest	
(51) <i>A21B 3/13</i>	(2006.01)	(13) <b>B1</b>	
(11) <b>225.553</b>		2007.01.26.	
(21) <b>P 00 02289</b>	(22) 2000.06.16.		
(40) 2001.12.28.			
(73) Dr. August Oetker Nahrungsmittel KG., Bielefeld (DE)			
(72) Dehn, Stefan, Bielefeld (DE); dr. Spiegel, Udo, Bielefeld (DE); Knoll, Eckhard, Brauneberg (DE)			
(54) <b>Alátét nyerstészta szállításához és sütéséhez</b>			
(30) 199 27 935.7	1999.06.18. DE		
(74) dr. Jakab Judit, S.B.G. & K. Szabadalmi Ügyvivői Iroda, Budapest			
(51) <i>A23L 1/225</i>	(2006.01)	(13) <b>B1</b>	
(11) <b>225.545</b>		2007.01.26.	
(21) <b>P 05 00287</b>	(22) 2005.03.09.		
(40) 2005.12.28.			
(73) (72) Hepp Tamás Lajos, Tapolca (HU)			
(54) <b>Mustár, valamint édes must és/vagy aszúesszencia alkalmazása mustár készítésére</b>			
(74) dr. Láng Tivadarné, S.B.G. & K. Szabadalmi Ügyvivői Iroda, Budapest			
(51) <i>A23L 1/304</i>	(2006.01)	(13) <b>B1</b>	
(11) <b>225.544</b>		2007.01.26.	
(21) <b>P 97 02353</b>	(22) 1997.12.04.		
(40) 1999.09.28.			
(73) Magyar Tejgazdasági Kísérleti Intézet Kft., Mosonmagyaróvár (HU)			
(72) dr. Schäffer Béla 30%, Pécs (HU); dr. Szakály Sándor 30%, Pécs (HU); Fehér József 20%, Pécs (HU); Keller Beáta 20%, Pécs (HU)			
(54) <b>Biológiailag aktív kalcium- és kivánt esetben magnéziumtartalmú oligoszacharid por, előnyösen prebiotikum por, eljárás annak előállítására és felhasználására élelmiszerekben, valamint az ezzel dúsított élelmiszerek</b>			
(74) Válas Györgyné dr., DANUBIA Szabadalmi és Védjegy Iroda Kft., Budapest			
(51) <i>A46B 5/00</i>	(2006.01)	(13) <b>B1</b>	
(11) <b>225.564</b>		2007.01.26.	
(21) <b>P 02 00927</b>	(22) 2000.04.27.		
(40) 2002.07.29.			
(73) Colgate-Palmolive Company, New York, New York (US)			
(72) Moskovich, Robert, East Brunswick, New Jersey (US); Eliav, Eyal, New York, New York (US); Chan, Eric, New York, New York (US); Ahn, Kyoungun, New York, New York (US)			
(54) <b>Szabályozott fejmozgású fogkefe és eljárás fejrészének beállítása</b>			
(30) 09/302,138	1999.04.29. US		
09/473,512	1999.12.28. US		
(51) <i>A46B 9/04</i>	(2006.01)	(13) <b>B1</b>	
(11) <b>225.548</b>		2007.01.26.	
(21) <b>P 02 00857</b>	(22) 2000.04.19.		
(40) 2002.11.28.			
(73) Henkel Kommanditgesellschaft auf Aktien, Düsseldorf (DE)			
(72) Wülknitz, Peter, Leichlingen (DE); Heddergott, Susanne, Köln (DE); Vetter, Rüdiger, Düsseldorf (DE); Kosmetatou, Yvette, Kifissia (GR)			
(54) <b>Fogkefe</b>			
(30) 199 19 196.4	1999.04.28. DE		
(86) PCT/EP 00/03535	(87) WO 00/65954		
(74) Mészárosné Dónusz Katalin, S.B.G. & K. Budapesti Nemzetközi Szabadalmi Iroda, Budapest			
(51) <i>A61F 13/00</i>	(2006.01)	(13) <b>B1</b>	
(11) <b>225.555</b>		2007.01.26.	
(21) <b>P 04 01566</b>	(22) 2004.08.09.		
(40) 2006.05.29.			
(73) (72) Kasuba János, Budapest (HU)			
(54) <b>Sebgyulladás-csökkentő géz</b>			
(51) <i>A61F 13/02</i>	(2006.01)	(13) <b>B1</b>	
(11) <b>225.557</b>		2007.01.26.	
(21) <b>P 04 02134</b>	(22) 2002.11.22.		
(40) 2005.06.28.			
(73) Johnson & Johnson Medical Limited, Edinburgh, Skócia (GB)			
(72) Silcock, Derek, Skipton, North Yorkshire (GB); Kirkwood, Andrew James, Hull, North Humberside (GB)			
(54) <b>Hidrogélréteggel ellátott abszorbens bandázs</b>			
(30) 0128152.6	2001.11.23. GB		
(86) PCT/GB 02/05253	(87) WO 03/045294		
(74) Szabó Zsolt, DANUBIA Szabadalmi és Védjegy Iroda Kft., Budapest			
(51) <i>A61K 9/70</i>	(2006.01)	(13) <b>B1</b>	
(11) <b>225.563</b>		2007.01.26.	
(21) <b>P 03 02609</b>	(22) 2001.09.10.		
(40) 2003.11.28.			
(73) ALZA Corporation, Mountain View, Kalifornia (US)			
(72) Kleiner, Lothar W., Los Altos, Kalifornia (US); Young, Wendy A., San Jose, Kalifornia (US)			
(54) <b>Transzdermális elektrotranszportáló készülék és eljárás az ilyenek gyártásához</b>			
(30) 60/231,898	2000.09.11. US		
(86) PCT/US 01/28258	(87) WO 02/22204		
(74) Kis-Kovács Ferencné, DANUBIA Szabadalmi és Védjegy Iroda Kft., Budapest			

(51) <i>A61K 31/166</i> (2006.01) <i>A61K 31/4406</i> (2006.01) <i>A61P 33/00</i> (2006.01)	(13) B1	(86) PCT/AU 97/00797 (87) WO 98/23291 (74) dr. Valyonné T. Elvira, DANUBIA Szabadalmi és Védjegy Iroda Kft., Budapest
(11) 225.583	2007.02.05.	
(21) P 98 01925 (22) 1998.08.26. (40) 2000.02.28. (73) Sanofi-Aventis Deutschland GmbH, Frankfurt/Main (DE) (72) dr. Lang, Hans Jochen, Hofheim/Taunus (DE); dr. Lanzer, Michael, Kitzingen (DE); Wiesner, Jochen, Würzburg (DE); dr. Sanchez, Cecilia, Würzburg (DE); dr. Wünsch, Stefan, Gerbrunn (DE)		(51) <i>A62D 3/00</i> (2006.01) <i>C08F 8/12</i> (2006.01) (13) B1 2007.01.26.
(54) <b>Nátrium/hidrogén csere inhibitorok alkalmazása protozoák által okozott betegségek kezelésére alkalmas gyógyszerkészítmények előállítására</b>		(11) 225.561 (21) P 01 03531 (22) 1999.10.01. (40) 2002.01.28. (73) (72) Procida, Jan, Charlottenlund (DK)
(30) 197 37 463.8 1997.08.28. DE (74) Schläfer László, DANUBIA Szabadalmi és Védjegy Iroda Kft., Budapest		(54) <b>Eljárás halogéntartalmú szerves hulladék kezelésére</b> (30) PA 98 01248 1998.10.02. DK (86) PCT/DK 99/00517 (87) WO 00/20074 (74) Somlai Mária, S.B.G. & K. Budapesti Nemzetközi Szabadalmi Iroda, Budapest
		B – SZEKCIÓ IPARI MŰVELETEK ÁLTALÁBAN ÉS SZÁLLÍTÁS
(51) <i>A61K 31/44</i> (2006.01) <i>A61K 9/16</i> (2006.01) <i>A61K 47/18</i> (2006.01)	(13) B1	(51) <i>B01J 20/18</i> (2006.01) <i>C01B 39/22</i> (2006.01) (13) B1 2007.01.31.
(11) 225.587	2007.02.13.	(11) 225.582 (21) P 00 04623 (22) 1998.07.10. (40) 2001.04.28. (73) Ceca S.A., Puteaux (FR) (72) Plee, Dominique, Lons (FR)
(21) P 00 02364 (22) 1998.03.13. (40) 2000.12.28. (73) HEXAL AG., Holzkirchen (DE) (72) Klockers, Karin, Holzkirchen (DE); Kutschera, Marion, Holzkirchen (DE); Fischer, Wilfried, Holzkirchen (DE)		(54) <b>Eljárás zeolit LSX-ből álló, kis mennyiségű inert kötőanyagot tartalmazó szemcsés testek előállítására</b> (30) 97/09283 1997.07.22. FR (86) PCT/FR 98/01508 (87) WO 99/05063 (74) dr. Palágyi Tivadar, DANUBIA Szabadalmi és Védjegy Iroda Kft., Budapest
(54) <b>Savérzékeny benzimidazolok stabilizálása aminosav-ciklo-dextrin-kombinációkkal</b>		(30) 97104200.7 1997.03.13. EP (86) PCT/EP 98/01478 (87) WO 98/40069 (74) Kovári György, ADVOPATENT Szabadalmi Iroda, Budapest
(51) <i>A61K 31/4745</i> (2006.01) <i>A61P 35/00</i> (2006.01)	(13) B1	(51) <i>B21D 51/26</i> (2006.01) <i>B44B 5/00</i> (2006.01) <i>B65D 1/16</i> (2006.01) (13) B1 2007.02.08.
(11) 225.588	2007.02.13.	(11) 225.584 (21) P 03 04009 (22) 2001.02.09. (40) 2003.04.28. (73) Envases (UK) Limited, Port Talbot, Wales (GB) (72) Garcia Campo, Santiago, Llodio (Alava) (ES); Saiz Goiria, Juan, Llodio (Alava) (ES)
(21) P 99 00186 (22) 1996.06.26. (40) 1999.06.28. (73) PHARMA MAR, S.A. , Madrid (ES) (72) Puentes, Jose Luis Fernandez, Leon (ES); Garcia Gravalos, Delores, Madrid (ES); Rodriguez Quesada, Ana, Malaga (ES)		(54) <b>Berendezés és eljárás vékonyfalú edény falrészének átformálására</b> (62) P0204339 2001.02.09. HU (30) 0026325.1 2000.10.27. GB 0003033.8 2000.02.10. GB (74) Szuhai Elemér, DANUBIA Szabadalmi és Védjegy Iroda Kft., Budapest
(54) <b>Lamellarin-alkaloidok gyógyászati alkalmazása és az ezeket tartalmazó gyógyszerkészítmények</b>		(51) <i>B21D 51/26</i> (2006.01) (13) B1 2007.02.08.
(30) 08/496,465 1995.06.29. US (86) PCT/IB 96/00742 (87) WO 97/01336 (74) dr. Valyon Józsefné, DANUBIA Szabadalmi és Védjegy Iroda Kft., Budapest		(11) 225.585 (21) P 03 04010 (22) 2001.02.09. (40) 2003.04.28. (73) Envases (UK) Limited, Port Talbot, Wales (GB) (72) Garcia Campo, Santiago, Llodio (Alava) (ES); Saiz Goiria, Juan, Llodio (Alava) (ES)
(51) <i>A61K 47/32</i> (2006.01) <i>A61K 9/70</i> (2006.01) <i>A61K 47/38</i> (2006.01) <i>A61P 31/04</i> (2006.01) <i>A61P 31/10</i> (2006.01) <i>A61P 31/12</i> (2006.01)	(13) B1	(54) <b>Eljárás és berendezés vékonyfalú edény falrészének formálására</b> (62) P0204339 2001.02.09. HU (30) 0026325.1 2000.10.27. GB 0003033.8 2000.02.10. GB (74) Szuhai Elemér, DANUBIA Szabadalmi és Védjegy Iroda Kft., Budapest
(11) 225.586	2007.02.13.	
(21) P 99 03792 (22) 1997.11.24. (40) 2000.03.28. (73) Connetics Australia Pty Ltd, Rowville/Viktória (AU) (72) Davey, Greg, Rowville/Viktória (AU); Tomlinson, Rod, Rowville/Viktória (AU)		
(54) <b>Perkutánadagoló rendszer</b>		
(30) P0 3795 1996.11.22. AU		

(51) <i>B32B 21/14</i> (2006.01) <i>A47B 96/20</i> (2006.01) <i>B27D 1/04</i> (2006.01) <i>B32B 3/08</i> (2006.01)	(13) B1 2007.01.26.	Schumann, Klaus, Neuwied (DE); Steinborn, Peter, Neuwied (DE); Bungarten, Uwe, Neuwied (DE)
(11) <b>225.554</b> (21) <b>P 03 00280</b> (22) 2002.06.20. (40) 2004.10.28. (73) (72) Konec János, Mátészalka (HU)		(54) <b>Elsődleges csomagolási egység film- vagy ostyaszerű gyógyszerformákhoz és eljárás az előállítására</b> (30) 198 00 682.9 1998.01.10. DE (86) PCT/EP 99/00020 (87) WO 99/35051 (74) Karácsonyi Béla, ADVOPATENT Szabadalmi Iroda, Budapest
(54) <b>Többrétegű lemezelt lap, elsősorban bútorigipari felhasználásra</b>		
(51) <i>B60R 13/02</i> (2006.01) <i>B32B 7/12</i> (2006.01) <i>B60R 13/08</i> (2006.01)	(13) B1 2007.01.31.	(51) <i>B65D 85/57</i> (2006.01) <i>G11B 23/03</i> (2006.01)
(11) <b>225.581</b> (21) <b>P 02 03061</b> (22) 2000.11.23. (40) 2003.01.28. (73) Rieter Automotive (International) AG, Zollikon (CH) (72) Boukobza, Alain, Menucourt (FR); Daniel, Jean Francois, Carriere/Poissy (FR); Reymond, Emmanuel, Poissy (FR); Alts, Thorsten, Gross-Bieberau (DE)		(11) <b>225.549</b> (21) <b>P 99 01578</b> (22) 1997.03.21. (40) 1999.08.30. (73) Stora Enso Activation AB, Stockholm (SE) (72) Ehrlund, Ake, Spnga (SE); Lindblom, Göran, Vällingby (SE)
(54) <b>Tetőburkolat járművek tetőszerkezetéhez, valamint eljárás ilyen tetőburkolat gyártására</b> (30) 2221/99 1999.12.03. CH (86) PCT/CH 00/00625 (87) WO 01/40025 (74) dr. Markó József, DANUBIA Szabadalmi és Védjegy Iroda Kft., Budapest		(54) <b>Csomagolóeszköz lemez alakú gyártmányok tartására, tárolására és bemutatására</b> (30) 9601380-0 1996.04.12. SE (86) PCT/SE 97/00489 (87) WO 97/38919 (74) Mészárosné Dónusz Katalin, S.B.G. & K. Budapesti Nemzetközi Szabadalmi Iroda, Budapest
(51) <i>B61D 7/32</i> (2006.01)	(13) B1 2007.01.31.	C – SZEKCIÓ VEGYÉSZET ÉS KOHÁSZAT
(11) <b>225.576</b> (21) <b>P 01 03394</b> (22) 2001.08.22. (40) 2002.10.28. (73) Franz Plasser Bahnbaumaschinen-Industriegesellschaft m.b.H., Bécs (AT) (72) Theurer, Josef, Bécs (AT); Bruninger, Manfred, Altenberg (AT)		(51) <i>C02F 3/30</i> (2006.01)
(54) <b>Kocsi ömlesztett anyag rakodására</b> (30) GM 636/2000 2000.08.30. AT (74) dr. Hörcher János, ADVOPATENT Szabadalmi és Védjegy Iroda, Budapest		(11) <b>225.559</b> (21) <b>P 01 00792</b> (22) 1998.10.30. (40) 2001.06.28. (73) Süd-Chemie AG, München (DE) (72) Högl, Maximilian, Landshut (DE)
(51) <i>B65D 45/34</i> (2006.01) <i>G02B 6/44</i> (2006.01)	(13) B1 2007.01.26.	(54) <b>Eljárás ammóniummal erősen terhelt ipari szennyvizek tisztítására</b> (30) 197 48 000.4 1997.10.30. DE 198 28 157.7 1998.06.24. DE (86) PCT/EP 98/06882 (87) WO 99/23039 (74) Topor Gáborné, DANUBIA Szabadalmi és Védjegy Iroda Kft., Budapest
(11) <b>225.547</b> (21) <b>P 98 02836</b> (22) 1996.04.23. (40) 1999.03.29. (73) N.V. RAYCHEM S.A., Kessel-Lo (BE) (72) Demesmaeker, Marc, Antwerpen (BE); Clits, Patrick, Houwaart (BE); Dams, Francis, Edegem (BE); de Coster, Pieter, Linden (BE)		(51) <i>C03B 37/05</i> (2006.01) <i>D04H 3/03</i> (2006.01) <i>D04H 3/16</i> (2006.01)
(54) <b>Excentrikus összeháró szerkezet</b> (30) 9508295.4 1995.04.24. GB (86) PCT/GB 96/00967 (87) WO 96/33922 (74) Sipos József, DANUBIA Szabadalmi és Védjegy Iroda Kft., Budapest		(11) <b>225.550</b> (21) <b>P 98 01804</b> (22) 1996.05.14. (40) 1998.11.30. (73) Rockwool International A/S, Hedehusene (DK) (72) Tonder, Flemming Weiss, Jyderup (DK); Jespersen, Poul Holst, Hvalso (DK)
(51) <i>B65D 75/42</i> (2006.01)	(13) B1 2007.01.26.	(54) <b>Eljárás és berendezés szintetikus, üvegszerű szálal termék előállítására</b> (30) 9509782.0 1995.05.15. GB (86) PCT/EP 96/02068 (87) WO 96/38391 (74) Damján Mariann, S.B.G. & K. Budapesti Nemzetközi Szabadalmi Iroda, Budapest
(11) <b>225.551</b> (21) <b>P 01 01308</b> (22) 1999.01.05. (40) 2001.08.28. (73) LTS LOHMANN Therapie-Systeme AG., Andernach (DE) (72) Cremer, Karsten, Bonn (DE); Ludwig, Karin, Datzeroth (DE); Anhäuser, Dieter, Melsbach (DE);		(51) <i>C07C 201/16</i> (2006.01) <i>C07C 303/44</i> (2006.01)
		(11) <b>225.552</b> (21) <b>P 98 02860</b> (22) 1996.08.06. (40) 1999.03.29. (73) Syngenta Limited, Guildford (GB) (72) Brown, Stephen Martin, North Huddersfield, West Yorkshire (GB);

- Gott, Brian David, Huddersfield, West Yorkshire (GB);  
Gray, Thomas, Daphne, Alabama (US);  
Tavana, Seyed Mehdi, Daphne, Alabama (US)
- (54) Eljárás acifluorfen és sói tisztítására**  
(30) 9518704.3 1995.09.13. GB  
(86) PCT/GB 96/01893 (87) WO 97/10200  
(74) dr. Jalsovszky Györgyné és dr. Tóth-Urbán László, Budapest
- 
- (51) C07D 249/12 (2006.01) (13) B1**  
**(11) 225.546** 2007.01.26.  
**(21) P 99 02053** (22) 1996.11.20.  
(40) 1999.11.29.  
(73) FMC Corp., Philadelphia, Pennsylvania (US)  
(72) Goudar, Jaidev S., Plainsboro, New Jersey (US)
- (54) Eljárás 1-(2-fluor-fenil)-1,2,4-triazol-származék szelektív klórozására**  
(30) 60/009,320 1995.12.29. US  
(86) PCT/US 96/18600 (87) WO 97/24337  
(74) Derzsi Katalin, S.B.G. & K. Budapesti Nemzetközi Szabadalmi Iroda, Budapest
- 
- (51) C07D 487/04 (2006.01)**  
**A61K 31/40 (2006.01)**  
**A61P 35/00 (2006.01) (13) B1**  
**(11) 225.567** 2007.01.23.  
**(21) P 95 02270** (22) 1995.07.31.  
(65) T/73 437 (40) 1996.07.29.  
(73) F. Hoffmann-La Roche AG., Bázél (CH)  
(72) Broka, Chris Allen, Boulder, Colorado (US)
- (54) 1,3-Dioxo-6-(3-metil-amino-propil)-1,2,3,6-tetrahidro-4-(tiofén-3-il)-pirrolo[3,4-c]karbazol, hatóanyagként e vegyületet tartalmazó gyógyászati készítmény és alkalmazásuk**  
(30) 286 043 1994.08.04. US  
(74) dr. Tóth-Urbán László és dr. Jalsovszky Györgyné, Budapest
- 
- (51) C08F 12/08 (2006.01) (13) B1**  
**(11) 225.542** 2007.01.25.  
**(21) P 98 00006** (22) 1998.01.06.  
(40) 1998.12.28.  
(73) ENICHEM S.p.A., Milánó (IT)  
(72) Anfuso, Francesco, Mantova (IT); Ghidoni, Dario, Mantova (IT)
- (54) Eljárás sztirol polimerek expandálható részecskéinek előállítására**  
(30) MI97A000173 1997.01.30. IT  
(74) dr. Válas Györgyné, DANUBIA Szabadalmi és Védjegy Iroda Kft., Budapest
- 
- (51) C12N 15/67 (2006.01)**  
**C12N 1/21 (2006.01)**  
**C12N 9/02 (2006.01)**  
**C12P 13/04 (2006.01)**  
**C12P 19/38 (2006.01)**  
**C12P 13/14 (2006.01)**  
**C12N 9/10 (2006.01)**  
**C12N 15/52 (2006.01) (13) B1**  
**(11) 225.541** 2007.01.25.  
**(21) P 01 00045** (22) 1999.09.22.  
(40) 2001.05.28.  
(73) Ajinomoto Co., Inc., Tokió (JP)  
(72) Asakura, Yoko, Kanagawa (JP); Nakamura, Jun, Kanagawa (JP); Kanno, Sohei, Kanagawa (JP); Suga, Mikiko, Kanagawa (JP); Kimura, Eiichiro, Kanagawa (JP);
- Ito, Hisao, Kanagawa (JP);  
Matsui, Kazuhiko, Kanagawa (JP);  
Nakamatsu, Tsuyoshi, Kanagawa (JP);  
Kurahashi, Osamu, Kanagawa (JP);  
Ohsumi, Tsuyoshi, Tokió (JP)
- (54) Eljárás L-aminosavak előállítására fermentálással és aminosav-termelő baktériumtörzsek**  
(30) 10/271786 1998.09.25. JP  
10/271787 1998.09.25. JP  
(86) PCT/JP 99/05175 (87) WO 00/18935  
(74) Svingor Ádám, DANUBIA Szabadalmi és Védjegy Iroda Kft., Budapest
- 
- (51) C23C 14/34 (2006.01)**  
**B22F 7/06 (2006.01) (13) B1**  
**(11) 225.577** 2007.01.31.  
**(21) P 03 01848** (22) 2001.11.07.  
(40) 2003.09.29.  
(73) PLANSEE SE, Reutte (AT)  
(72) Wilhartitz, Peter, Reutte/Tirol (AT); Schönauer, Stefan, Flach (AT); Polcik, Peter, Reutte/Tirol (AT)
- (54) Eljárás elgőzölésforrás előállítására**  
(30) GM 851/2000 2000.11.20. AT  
(86) PCT/AT 01/00349 (87) WO 02/40735  
(74) Karácsonyi Béla, ADVOPATENT Szabadalmi és Védjegy Iroda, Budapest
- 
- D – SZEKCIÓ  
TEXTIL, PAPÍR
- 
- (51) D01F 6/04 (2006.01)**  
**A61L 15/24 (2006.01)**  
**D01F 6/06 (2006.01)**  
**D04H 1/42 (2006.01)**  
**D04H 3/00 (2006.01)**  
**D01F 8/06 (2006.01)**  
**D01F 1/10 (2006.01) (13) B1**  
**(11) 225.565** 2007.01.26.  
**(21) P 04 00656** (22) 2001.11.13.  
(40) 2004.09.28.  
(73) Ciba Specialty Chemicals Holding Inc., Bázél (CH)  
(72) Li, Sheng-Shing, Danbury, Connecticut (US); Leggio, Andrew Joseph, Franklin Square, New York (US); Menzie, George H., Sandy Hook, Connecticut (US); Devore, David, Nyack, New York (US); McNamara, John James, Putnam Valley, New York (US); Yu, TaHua, Nanuet, New York (US); Horsey, Douglas Wayne, Briarcliff Manor, New York (US)
- (54) Nedvesíthető poliolefin szálak és szövetek, eljárás azok előállítása és az ezekből készült textíliatermékek**  
(30) 60/252,573 2000.11.22. US  
60/274,161 2001.03.08. US  
60/311,287 2001.08.09. US  
60/322,638 2001.09.17. US  
(86) PCT/EP 01/13132 (87) WO 02/42530  
(74) Parragh Gáborné dr., S.B.G. & K. Szabadalmi Ügyvivői Iroda, Budapest
- 
- E – SZEKCIÓ  
HELYHEZ KÖTÖTT LÉTESÍTMÉNYEK
- 
- (51) E01B 9/48 (2006.01) (13) B1**  
**(11) 225.556** 2007.01.26.  
**(21) P 03 01419** (22) 2001.06.22.



(51) <b>G05B 13/04</b> (2006.01)	(13) B1	(86) PCT/DE 99/03762	(87) WO 00/33343
(11) <b>225.571</b>	2007.01.31.	(74) Mák András, S.B.G. & K. Budapesti Nemzetközi Szabadalmi Iroda, Budapest	
(21) <b>P 98 02089</b> (22) 1996.04.26.			
(40) 1998.12.28.			
(73) ExxonMobil Chemical Patents Inc., Baytown, Texas (US)			
(72) Bartusiak, Raymond Donald, Houston, Texas (US); Fontaine, Robert William, Houston, Texas (US)			
(54) <b>Folyamatszabályozó</b>			
(30) 08/431,244 1995.04.28. US			
(86) PCT/US 96/05907 (87) WO 96/34324			
(74) Kovács Ivánné, DANUBIA Szabadalmi és Védjegy Iroda Kft., Budapest			
(51) <b>G05D 27/02</b> (2006.01)	(13) B1		
(11) <b>225.570</b>	2007.01.31.		
(21) <b>P 99 02966</b> (22) 1999.09.02.			
(40) 2000.04.28.			
(73) SETON COMPANY, Norristown, Pennsylvania (US)			
(72) Beck, William S., Holidaysburg, Pennsylvania (US); Grimm, Michael P., Tyrone, Pennsylvania (US); Mountain, Alan L., Imler, Pennsylvania (US)			
(54) <b>Eljárás és berendezés sík nyersanyagból kinyerhető adott kivágandó darabok kihozatalának valósidejű ellenőrzésére</b>			
(30) 60/099,017 1998.09.03. US			
(74) dr. Köteles Zoltán, S.B.G. & K. Budapesti Nemzetközi Szabadalmi Iroda, Budapest			
H – SZEKCIÓ VILLAMOSSÁG			
(51) <b>H01B 19/00</b> (2006.01)	(13) B1		
(11) <b>225.572</b>	2007.01.31.		
(21) <b>P 00 01418</b> (22) 2000.04.07.			
(40) 2001.02.28.			
(73) NGK Insulators, Ltd., Nagoya (JP)			
(72) Abe, Tetsuhiko, Virginia Beach, Virginia (US)			
(54) <b>Összetett villamos szigetelő, valamint eljárás annak szereléséhez és gyártására</b>			
(30) 09/288,928 1999.04.09. US			
(74) Mák András, S.B.G. & K. Budapesti Nemzetközi Szabadalmi Iroda, Budapest			
(51) <b>H01J 5/54</b> (2006.01)			
<b>H01K 1/46</b> (2006.01)	(13) B1		
(11) <b>225.579</b>	2007.01.31.		
(21) <b>P 01 00213</b> (22) 1999.11.26.			
(40) 2001.05.28.			
(73) Patent-Treuhand-Gesellschaft für elektrische Glühlampen mbH, München (DE)			
(72) Helbig, Peter, Sontheim (DE)			
(54) <b>Villamos lámpa jármű fényszórójához</b>			
(30) 198 55 403.6 1998.12.01. DE			
		(86) PCT/DE 99/03762	(87) WO 00/33343
		(74) Mák András, S.B.G. & K. Budapesti Nemzetközi Szabadalmi Iroda, Budapest	
(51) <b>H02J 7/08</b> (2006.01)	(13) B1		
(11) <b>225.573</b>	2007.01.31.		
(21) <b>P 02 01744</b> (22) 2002.05.24.			
(40) 2004.01.28.			
(73) 10 CHARGE Elektrotechnikai Fejlesztő és Kereskedelmi Kft., Budapest (HU)			
(72) Marinka-Tóth József 46%, Budapest (HU); Reisz Attila 8%, Pilisjászfalu (HU); Rozsnyay Viktor 46%, Budapest (HU)			
(54) <b>Eljárás és berendezés nemfolyékony dielektrikumú akkumulátor töltésére</b>			
(74) Kékes László, Gödölle, Kékes, Mészáros & Szabó Szabadalmi és Védjegy Iroda, Budapest			
(51) <b>H04L 29/08</b> (2006.01)	(13) B1		
(11) <b>225.569</b>	2007.01.31.		
(21) <b>P 98 02083</b> (22) 1996.07.11.			
(40) 1998.12.28.			
(73) International Business Machines Corp., Armonk, New York (US)			
(72) Bittinger, Reed Richard, Raleigh, North Carolina (US); Fraenkel, Michael Levi, Raleigh, North Carolina (US); Housel, Barron Cornelius III., Chapel Hill, North Carolina (US); Lindquist, David Bruce, Raleigh, North Carolina (US)			
(54) <b>Eljárás, berendezés, valamint számítógépi program termék számítógépeken lévő alkalmazások között külső kommunikációs kapcsolaton keresztül, TCP kommunikációs protokoll felhasználásával továbbított adatok mennyiségének csökkentésére</b>			
(30) 08/601,755 1996.02.15. US			
(86) PCT/US 96/11553 (87) WO 97/30554			
(74) dr. Bogsch Attila, Budapest			
(51) <b>H04N 7/173</b> (2006.01)	(13) B1		
(11) <b>225.568</b>	2007.01.31.		
(21) <b>P 02 03845</b> (22) 2000.12.14.			
(40) 2003.04.28.			
(73) Proxilliant Systems AB, Nacka Strand (SE)			
(72) Ljungdahl, Kjell Arne, Saltsjö-Boo (SE); Cullblom, Bo Peter, Lidingö (SE); Carlsson, Lars Ake Peter, Saltsjö-Boo (SE)			
(54) <b>Lokális hálózat kábeltelevíziós rendszerben</b>			
(30) 9904589-0 1999.12.14. SE			
(86) PCT/SE 00/02529 (87) WO 01/45412			
(74) dr. Harangozó Gábor, DANUBIA Szabadalmi és Védjegy Iroda Kft., Budapest			

A rovatban meghirdetett szabadalmak száma: 47 db.

## Nyomtatásban megjelent szabadalmi leírások

(11) 225.378 (54) Driscoll San Juan fajtanevű szamócafajta ( <i>Fragaria L.</i> )	(11) 225.393 (54) Eljárás és berendezés digitálisan tárolt mozgókép-információból mozifilm képkockák előállítására
(11) 225.379 (54) Camarillo fajtanevű szamócafajta ( <i>Fragaria L.</i> )	(11) 225.394 (54) Riasztó-plomba rendszer és eljárás vagyontárgyak védelmére
(11) 225.380 (54) LGR284 fajtanevű, beltenyésztett napraforgóvonal ( <i>Helianthus annuus L.</i> )	(11) 225.395 (54) Kapcsoló összekötő szerkezet
(11) 225.381 (54) LG130B fajtanevű, beltenyésztett napraforgóvonal ( <i>Helianthus annuus L.</i> )	(11) 225.396 (54) Kapcsoló
(11) 225.382 (54) Eljárás csonthéjas gyümölcsökből, előnyösen meggyből, bor előállítására	(11) 225.397 (54) Kapcsoló összekötő szerkezet
(11) 225.383 (54) Margarin zsírelegyek és ezeket a zsírelegyeket tartalmazó képlékeny V/O emulziós kenhető készítmények	(11) 225.398 (54) Eljárás és elrendezés információkategoría és megjelenítési prioritás bejátszásokhoz vagy információblokkokhoz történő hozzáférése
(11) 225.384 (54) Zárókapuk, különösen sport italokat tartalmazó tartályokhoz	(11) 225.399 (54) Eljárás dermatoglifiai rajzolatok elemzésére és összehasonlítására
(11) 225.385 (54) Eljárás ruha mosására mosógépben	(11) 225.400 (54) Kapcsoló szerkezet csövek, különösen védőcsövek csatlakoztatására
(11) 225.386 (54) Dagasztóberendezés és berendezés tésztából sült termékek előállítására	(11) 225.401 (54) Eljárás interaktív polimerekből kialakított bevonattal rendelkező szál vagy szálak csoportjának előállítására
(11) 225.387 (54) Eljárás cellulóz gyártására szolgáló alapanyag előállítására cirok és szudáni fű féleségekből	(11) 225.402 (54) Eljárás üveg alapanyag bevonására és az eljárással előállított egyik felületén bevont üveg alapanyag kialakítása
(11) 225.388 (54) Latex eszközök fertőzések megelőzésére és terjedésének csökkentésére	(11) 225.403 (54) Eljárás és berendezés csatornában áramló folyadék áramlásmérőjének helyszíni kalibrálására
(11) 225.389 (54) Eljárás telítetlen és aromás szénhidrogének eltávolítására a vazelin gyártás szénhidrogén alapanyagaiból vagy ezek keverékeiből, és az így kezelt anyagokat tartalmazó vazelin	(11) 225.404 (54) Utószilárduló anyagból formázott test villamosan vezető nyomvonallal, valamint eljárás ilyen test gyártására
(11) 225.390 (54) Szulfonil-karbamid és adjuváns alapú szilárd keverékek	(11) 225.405 (54) Eljárás vázas térelválasztó, díszítő szerkezet előállítására
(11) 225.391 (54) Mikroorganizmus, eljárás az előállítására, valamint takarmányadalék	(11) 225.406 (54) Erős és lágy perforált nem szőtt szövetek, eljárás előállítására és ezt tartalmazó abszorbens cikk
(11) 225.392 (54) Interleukin-6 receptorral szembeni antitest alkalmazása il-6-termelés által okozott anémia és leromlás kezelésére alkalmas gyógyászati készítmény előállítására	(11) 225.407 (54) Eljárás a talaj fizikai paramétereinek és teherbíró képességének növelésére, valamint konszolidációs idejének és várható süllyedésének csökkentésére



(11) 225.408	(11) 225.420
(54) Eljárás hulladék magashőmérsékletű reciklizálása során kapott tiszta szintézisgáz teljes anyagi, emissziómentes hasznosítására	(54) Reaktor és eljárás katalizátorrendszerek vizsgálatára, valamint ezek alkalmazása
(11) 225.409	(11) 225.421
(54) Berendezés külső üvegréteg által körülvevett belső magüveg áramoltatására, továbbá nyílásgyűrű-elrendezés és eljárás alsó nyílásgyűrű-elrendezés kialakítására	(54) Lámpatest speciális tükörrel, szegmenstükörrel
(11) 225.410	(11) 225.422
(54) N-{2-hidroxi-3-[(szulfonil- vagy szulfenil-alkanoil)-amino]-propil}-(heterokondenzált benzol)-szulfonamid-származékok, alkalmazásuk gyógyászati készítmények előállítására és az ezeket a vegyületeket tartalmazó gyógyászati készítmények	(54) Áramkör-megszakító, előnyösen forgó érintkezőkaros áramkör-megszakító
(11) 225.411	(11) 225.424
(54) Eljárás tofispam előállítására	(54) Módosított MP52-protein és eljárás előállítására
(11) 225.412	(11) 225.425
(54) Naftiridinkarbonsav-származék sója	(54) Ciszplatintartalmú mikrogranulátumok
(11) 225.413	(11) 225.426
(54) Eljárás antraciklin típusú antibiotikumok előállítására	(54) Eljárás kettős szálú plazmid DNS tisztítására
(11) 225.414	(11) 225.427
(54) Dehidroepiandrosteron klatrátjai és az ezeket tartalmazó gyógyszerkészítmények	(54) Eljárás növények védelmére rovarok vagy nematódák ellen
(11) 225.415	(11) 225.428
(54) CS-866 vegyületet és inzulinrezisztencia-fokozó ágenseket tartalmazó gyógyászati készítmények és alkalmazásuk arterioszklerózis és xanthoma kezelésére	(54) Eljárás növényekben a szövetek tömegének megváltoztatására, a termékenység ellenőrzésére és az aszexuális reprodukció fokozására
(11) 225.416	(11) 225.429
(54) Azolil-amin-származékok, és az ezeket tartalmazó gombaölő hatású gyógyszerkészítmények	(54) Ragasztáshoz, tömítéshez és bevonáshoz alkalmas kompozíció
(11) 225.417	(11) 225.430
(54) Nem szolvatált, kristályos raloxifén és az ezt tartalmazó gyógyszerkészítmény	(54) Eljárás hasított polipeptid előállítására
(11) 225.418	(11) 225.431
(54) Orálisan beadható, raloxifén-hidrokloridot tartalmazó gyógyszerészeti készítmények	(54) Heterokarpin, egy humán GHRH-kötő fehérje
(11) 225.419	(11) 225.432
(54) Ajtótomítás hűtőszekrényhez vagy mélyhűtőhöz	(54) Eljárás pravasztatin nátriumsó előállítására streptomyces flavidovirens DSM 14455 törzs alkalmazásával
	(11) 225.433
	(54) Hibrid téli olajrepce és eljárások előállítására
	(11) 225.434
	(54) Madár reovírusok új antigén osztályába tartozó madár reovírus
	(54) Rögzítőelem-elrendezés és eljárás a rögzítőelemek egymás után sorolására

A rovat 57 db közlést tartalmaz.

## Szabadalmi oltalom megszűnése és újra érvénybe helyezése

<b>Ideiglenes szabadalmi oltalom megszűnése elutasítás miatt</b>	<b>FC4A</b>
(11) T/77 654 (21) P 98 00067 (54) Bisz[(1,2,3,6-tetrahidro-pirrolo[3,2-c]indol-3-il)-akrilamid]-származékok és eljárás előállításukra	(21) P 00 03962 (54) Kinuklidinil-származékok, eljárás előállításukra, e vegyületeket tartalmazó gyógyászati készítmények, e vegyületek alkalmazása, valamint intermedierjeik
A rovat 1 db közlést tartalmaz.	
<b>Ideiglenes szabadalmi oltalom megszűnése díjfizetés hiányában</b>	<b>FD9A</b>
(11) T/74 176 (21) P 95 03545 (54) PDE-IV-gátló hatású új purinszármazékok	(21) P 00 04148 (54) Farnesil-protein transzferáz inhibitorok
(11) T/75 773 (21) P 96 03351 (54) Módosítható tulajdonságokkal rendelkező keményítőacetát összetétel, felhasználása és eljárás az előállítására	(21) P 00 04229 (54) Kapcsolószelemen két vagy több, hosszirányban egymást átlapolva, egymáshoz csatlakozó fagerendából, valamint rögzítőelem fagerendák egymást átlapoló végtartományainak összekötésére egy kapcsolószelemennél
(21) P 00 02397 (54) Parenterális táplálásra szolgáló vizes oldat	(21) P 00 04806 (54) Farnesil-protein transzferáz gátlására alkalmazható benzo [5,6] ciklohepta[1,2-b]piridin-származékok és a vegyületeket tartalmazó gyógyszerkészítmények
(21) P 00 02554 (54) Új metalloproteáz inhibitorok, eljárás előállításukra és a vegyületeket tartalmazó gyógyszerkészítmények	(21) P 00 04963 (54) Keményítőszálakat tartalmazó rugalmas szerkezet
(21) P 00 02718 (54) Piperazinszármazékok, eljárás előállításukra és az ezeket tartalmazó gyógyszerkészítmények	(21) P 01 02275 (54) Szerkezet darabáru tárolására és szállítására
(21) P 00 02877 (54) Stabil inzulinkészítmények és eljárás előállításukra	(21) P 01 02380 (54) Terápiás készítmény hiperkalcémiás krízis kezelésére
(21) P 00 02890 (54) Berendezés és eljárás cseppfolyósított földgáz feldolgozására és szállítására	(21) P 01 02596 (54) Folyadékok hőtágulását hasznosító szerkezetegyüttes hőenergiák hasznosítására, főképpen napenergia felhasználására, kiemelten vízszivattyúzásra, más típusú energia termelésére
(21) P 00 02952 (54) Benzimidazolszármazékok, eljárás előállításukra, alkalmazásuk és a vegyületeket tartalmazó gyógyszerkészítmények	(21) P 01 02663 (54) Herbicid hatású 2,4-diamino-1,3,5-triazinok, intermedierjeik, előállításuk és alkalmazásuk
(21) P 00 03357 (54) Angiogén hatású ciklusos azapeptidek, ezeket hatóanyagként tartalmazó gyógyászati készítmények, eljárás ezek előállítására és alkalmazásuk	(21) P 01 02719 (54) Vérnyomáscsökkentő hatóanyagok nitrátsói
(21) P 00 03447 (54) Nagynyomású polimerizációs eljárások átmenetifém katalizátor-rendszerek alkalmazásával	(21) P 01 02768 (54) Szililezett kettős fém-cianid-komplex katalizátorok
(21) P 00 03580 (54) Eljárás alapfém hegesztésére és hegesztési varrat	(21) P 01 02776 (54) Hidroxámsavszármazékok mint a humán CD23 termelés és a TNF felszabadítás inhibitorai
	(21) P 01 02840 (54) Epesav transzportot és taurokolát felvételt gátló benzotiepinszármazékok, valamint ezeket tartalmazó gyógyászati készítmények és eljárás a hatóanyagok előállítására
	(21) P 01 02902 (54) Ciklusos szomatosztatin analogonok, azokat tartalmazó gyógyszerkészítmények és alkalmazásuk

(21) P 01 03206 (54) Merevedési zavarok kezelésére szolgáló eszköz és eljárás az előállítására	(21) P 02 02271 (54) Eljárás haj kezelésére szerves aminovegyületek használatával
(21) P 01 03301 (54) Eljárás ásványi töltőanyagok foszfáttal való feldolgozására, e töltőanyagok és alkalmazásuk	(21) P 02 02897 (54) Diaminotiazolok és a vegyületek protein kinázok gátlására való alkalmazása és ezeket tartalmazó gyógyszerkészítmények
(21) P 01 03439 (54) Gélesztő cukor lekvár készítéséhez	(21) P 02 03539 (54) Naftiridin-származékok, eljárás előállításukra, alkalmazásuk és a vegyületeket tartalmazó gyógyszerkészítmények
(21) P 01 03625 (54) Eljárás katalizátorok regenerálására	(21) P 02 03959 (54) Kardiális aritmiák kezelésében alkalmazható új biszpidinvegyületek, eljárás az előállításukra és ezeket tartalmazó gyógyszerkészítmények
(21) P 02 00229 (54) Eljárás kartongyufa előállítására, továbbá kartongyufa, főleg gyufatömbhöz	(21) P 03 00659 (54) Poliamid kezelése gázfázisú savval, anhidriddel vagy aminnal
(21) P 02 01464 (54) Eljárás 2-[(dimetil-amino)-metil]-1-(3-metoxi-fenil)-ciklohexanol diasztereomer bázisainak szétválasztására	(21) P 03 00892 (54) Jégverés elleni védőszerkezet és önhordó elem
(21) P 02 01499 (54) Eljárás mágnesezettség ultragyors megfordítására	(21) P 03 00955 (54) Poliamidok
(21) P 02 01535 (54) 5-Ciano-2-amino-pirimidinszármazékok	(21) P 03 00956 (54) Poliamidok
(21) P 02 01696 (54) Gyűrűs peptidek, azokat tartalmazó gyógyszerkészítmények és alkalmazásuk	(21) P 03 00958 (54) Érkezelő készülék
(21) P 02 01706 (54) Eljárás kliens és forrás szerver közötti biztonságos kommunikációhoz átkódoló proxyval	(21) P 03 01000 (54) 2-Aminotiazolin-származékok, eljárás előállításukra, a vegyületeket tartalmazó gyógyászati készítmények és alkalmazásuk NO-szintáz inhibitorokként
(21) P 02 01712 (54) Vérröghöz kapcsolódó koagulációs faktorokat gátló heparinkészítmények	(21) P 03 01231 (54) Proteáz inhibitorok, ezeket tartalmazó gyógyszerkészítmények és alkalmazásuk
(21) P 02 01793 (54) Félvezető eszköz	(21) P 03 01451 (54) CGMP PDE5 inhibitorok alkalmazása perifériás érbetegségek, perifériás neuropátiák és autonóm neuropátiák kezelésére szolgáló gyógyszerkészítmények előállítására
(21) P 02 01908 (54) Szúnyoglárvaírtó készítmények hordozóanyaga és szúnyoglárvaírtó készítmények, eljárás ezek előállítására és kijuttatására, valamint légi és vízi úton végzett szúnyoglárvaírtás	(21) P 03 01501 (54) Glükagon antaagonista/inverz agonista vegyületek, ezeket tartalmazó gyógyászati készítmények, valamint a vegyületek alkalmazása gyógyászati készítmények előállítására
(21) P 02 02012 (54) Camino Real fajtanevű szamócafajta (Fragaria ananassa Duch.)	(21) P 03 01565 (54) Tűzoltó berendezés
(21) P 02 02013 (54) Ventana fajtanevű eperfajta (Fragaria ananassa Duch.)	(21) P 03 01603 (54) Üzemanyag belső égésű motorokhoz, elsősorban versenymotorokhoz
(21) P 02 02022 (54) Neuromedin B és szomatosztatin receptor agonista peptidek, valamint alkalmazásuk	(21) P 03 01719 (54) Szorongásos neurózis vagy depresszió kezelésére szolgáló gyógyszerkészítmény és piperazinszármazékok
(21) P 02 02047 (54) Eljárás a hőcsere folyamatban lévő rendellenesség detektálására	(21) P 03 01816 (54) Minoxidilt tartalmazó készítmények, eljárás ezek előállítására és alkalmazásuk
(21) P 02 02119 (54) OCIF-ot és poliszacharidot tartalmazó komplex	

(21) P 03 01974 (54) Axiális erőátvitelt megszakító szerkezet	(21) P 04 02136 (54) Kombinált külső-belső égésű motor
(21) P 03 01975 (54) Fogászati implantátumszerkezet	(21) P 04 02215 (54) Egységgrakomány-képző máglyázó elem
(21) P 03 01976 (54) Eljárás és berendezés termények, különösen gyümölcsök feldolgozására, valamint napkollektor, előszárító berendezés, örlő- és utószárító berendezés és klimatizáló berendezés	(21) P 05 00076 (54) Ammóniaszármazék-tartalmú motorhajtó üzemanyagok
(21) P 03 01987 (54) Termoplasztikus keverék	(21) P 05 01069 (54) Kinazolinszármazékok abnormális sejtnövekedés kezelésére
(21) P 03 02063 (54) Dimenzióstabil gázdifúziós elektróda	(21) P 06 00064 (54) A 4-amino-6,7-dimetoxi-2-(5-metánszulfonamido-1,2,3,4-tetrahidroizokinol-2-il)-5-(2-piridil)kinazolin szabályozott kibocsátású gyógyszerészeti kiserelése
(21) P 03 02342 (54) Elforgatható biztonsági záróelem	(21) P 06 00103 (54) Melanokortin receptor agonista és foszfodiészteráz együttes alkalmazása ciklikus-AMP-vel kapcsolatos betegségek kezelésére
(21) P 03 02917 (54) Eljárás és készülék sörteáru előállítására, valamint sörteáru	(21) P 06 00236 (54) Alom macskák és kisállatok számára
(21) P 03 02962 (54) Béta-karbolinszármazékok, ezeket a vegyületeket tartalmazó gyógyászati készítmények és a vegyületek alkalmazása	(21) P 97 00322 (54) Hosszabb lokálanesztézist biztosító készítmény és módszerek
(21) P 04 00026 (54) Eljárás nitrilvegyületek előállítására	(21) P 98 00977 (54) Eljárás csipkártyás ügyletek egyszerűsítésére
(21) P 04 00146 (54) Exoterm készítmények külső élősködők elleni védekezésére	(21) P 98 01422 (54) Diabetikusok számára táplálékul szolgáló készítmény
(21) P 04 00326 (54) Orexin receptor antagonistákként alkalmazható ciklikus N-(arilkarbonil)-amin-származékok és ezeket tartalmazó gyógyszerkészítmények	(21) P 99 00450 (54) Hidroxi-fenil-piruvát dioxigenáz gén DNS-szekvenciája és egyes herbicidekkel szemben ellenálló, hidroxi-fenil-piruvát dioxigenáz gént tartalmazó növények előállítása
(21) P 04 00376 (54) Berendezés katalitikus vizsgálatok kivitelezésére	(21) P 99 01941 (54) Legalább egy elágazó láncú szulfonsav poliésztert és legalább egy kondicionáló szert tartalmazó hajápoló kozmetikai készítmény
(21) P 04 00929 (54) Árnyékolás hosszú villamos vezeték számára	(21) P 99 01955 (54) Kationos polimert és akril terpolimert tartalmazó kozmetikai készítmények, és alkalmazásuk keratintartalmú anyagok kezelésére
(21) P 04 00959 (54) Kis fényességű bevonatot adó por alakú szabadgyökös bevonószerek	(21) P 99 01956 (54) Poliorganosziloxánt és akril terpolimert tartalmazó kozmetikai készítmények, és alkalmazásuk keratintartalmú anyagok kezelésére
(21) P 04 01129 (54) Szántóföldi permetezőgép szórókeretének felfüggesztése	(21) P 99 02074 (54) Központelvű optikai áramlásvizsgálati eljárás
(21) P 04 01255 (54) Eljárás rendezvények, elsősorban nemzetközi sportrendezvények szervezésére	
(21) P 04 01630 (54) Antihisztaminok alkalmazása nazális vérbőség és orrdugulás kezelésére szolgáló gyógyszerkészítmény előállítására	
(21) P 04 01676 (54) Eljárás pollen tisztítására, valamint pollentisztító berendezés	
	A rovat 93 db közlést tartalmaz.
	<b>Ideiglenes szabadalmi oltalom megszűnése lemondás vagy lemondottnak tekintés miatt</b> <b>FA9A</b>
(21) P 01 03655 (54) Mono és sztereo képeket tökéletesen bemutató szerkezet	

(21) P 02 02863 (54) Oligoszacharid receptormimetikumot kifejező rekombináns mikroorganizmusok	(11) 204.322 (21) 3081/89 (54) Nyílászáró szerkezet, különösen homlokzati falba építhető faanyagú ablak vagy erkélyajtó
(21) P 02 03675 (54) Kompakt magasfeszültségű izzólámpa	(11) 205.778 (21) 2117/91 (54) Eljárás modifikált hamumentes detergens-diszpergens kenőolaj adalék előállítására
(21) P 03 03597 (54) Egyszer használatos hüvelyi kanül, amely különböző formában rendelkezésre álló gyógyszerek egyidejű adagolását teszi lehetővé	(11) 207.738 (21) 2726/87 (54) Eljárás katalizátor-rendszer előállítására és ennek alkalmazásával, in situ komonomer előállításával, etilén polimerizációjára
(21) P 04 00984 (54) Vágott és csomagolt finomdohány termék, valamint eljárás és csomagolóeszköz vágott finomdohány csomagolására	(11) 208.808 (21) 4024/90 (54) Eljárás új azetidín-származékok előállítására
(21) P 04 01364 (54) Eljárás kertészeti föld előállítására kommunális és ipari eredetű szennyvíziszap felhasználásával	(11) 208.995 (21) 3297/90 (54) Eljárás Mycoplasma hyopneumoniae törzsek azonosítására és az M. hyopneumoniae-fertőzőöttség kimutatására alkalmas rekombináns plazmid előállítására
(21) P 04 01841 (54) Kombinált mikroszaporító eljárás és bioreaktor	(11) 209.754 (21) 2063/91 (54) Beépített kapcsoló
(21) P 04 02413 (54) Kéttengelyű, ellenforgó, öntisztító, rotációs kapa	(11) 212.078 (21) 5207/90 (54) Eljárás és berendezés káros anyagokat tartalmazó folyadékok kezelésére
(21) P 04 02440 (54) Egyirányba forgó kéttengelyű fékezőkocsis kapálógép	(11) 212.318 (21) P 94 01629 (54) Átalakítható ülécsoport
(21) P 04 02495 (54) Menetiránnyal szembeforgó kéttengelyes, öntisztító rotációs földmunkagép adapter	(11) 212.856 (21) P 92 03787 (54) Eszköz és eljárás folyékony termék adagolására
(21) P 05 00052 (54) Áramütésmentes hajszárító	(11) 213.045 (21) P 94 01658 (54) Eljárás és kalander tekercs vagy lap alakban gyártott, termoplasztikus és térhálós termoplasztikus habosított anyagok hőformázására
(21) P 05 00094 (54) Háromdimenziós televíziózásra alkalmas készülék	(11) 213.148 (21) P 92 02152 (54) Műanyag horonyék előre gyártott, feszített vasbeton keresztaljhoz
(21) P 05 00098 (54) Közúti kápráztatás csökkentése polarizációval	(11) 214.304 (21) P 95 03614 (54) Eljárás ciklodextrin finomítására
(21) P 05 01041 (54) Növényi rostot tartalmazó étrend-kiegészítő	(11) 215.018 (21) P 92 03887 (54) Nikotininháláló eszköz, szipka és eljárás az inhaláló eszköz előállítására
A rovat 14 db közlést tartalmaz.	
<b>Végleges szabadalmi oltalom megszűnése díjfizetés hiányában MM4A</b>	
(11) 197.716 (21) 2514/87 (54) Javított eljárás 3-bróm-(2S)-metil-propionsav előállítására	(11) 215.358 (21) P 95 01758 (54) Szeméttartányok ürítésére szolgáló emelő-billentő vagy billentő-berendezés
(11) 199.654 (21) 2825/87 (54) Eljárás és adapter menetbordázott csigatészta-jellegű termék nagyüzemi gyártására	(11) 215.525 (21) P 94 01754 (54) Eljárás és berendezés dohány lazítására
(11) 201.732 (21) 2826/89 (54) Eljárás nem ionos jódot tartalmazó trijód-benzolszármazékok előállítására és ilyen vegyületeket tartalmazó kontrasztanyagok	(11) 216.657 (21) 4017/90 (54) Javított stabilitású és fehérségű ragasztó kötőanyag papírbevonó kompozícióhoz
	(11) 216.672 (21) P 95 03684 (54) Fém-halogenid kisülőlámpa

(11) 216.941 (54) Többrétegű csúszócsapágy-szerkezeti anyag	(21) P 94 01788	(11) 220.837 (54) N-szubsztituált cisz-N-propenil-acetamidok és eljárás előállításukra	(21) P 96 01636
(11) 217.096 (54) GnRH elleni immunválasz kiváltására alkalmas immunogén hordozórendszer, ezt hordozó rekombináns DNS-szekvencia és ennek alkalmazása	(21) P 93 01764	(11) 220.901 (54) Berendezés kerékdőlés beállítására járművön	(21) P 99 03333
(11) 217.242 (54) Színátvitelt megakadályozó detergens készítmény	(21) P 95 03867	(11) 220.970 (54) Eljárás gyűrűs laktámok előállítására	(21) P 96 03620
(11) 217.692 (54) Eljárás etilén-oxiddal lezárt polioloak előállítására kettős fémcianiddal katalizált polioloakból	(21) P 96 01691	(11) 221.009 (54) Piridazinonszármazékok, ezeket tartalmazó gyógyszerkészítmények és eljárás előállításukra	(21) P 95 03807
(11) 217.740 (54) Berendezés és eljárás újrahasznosítható olaj kinyerésére fáradt olajból	(21) P 93 03512	(11) 221.118 (54) Szintetikus vezérpeptid-szekvenciák	(21) P 96 03477
(11) 218.046 (54) Brikett és eljárás brikettből ásványi rostok előállítására	(21) P 96 03444	(11) 221.321 (54) 2,3 Dihidro-benzo[b]furán származékok, eljárás előállításukra és azokat tartalmazó gyógyászati készítmények	(21) P 95 01887
(11) 218.168 (54) Megnövelt nikotintartalmú dohánykészítmény és eljárás előállítására	(21) P 92 03884	(11) 221.322 (54) 2,3 Dihidro-benzo[b]furán származékok, eljárás előállításukra és ezeket tartalmazó gyógyszerkészítmények	(21) P 95 01888
(11) 218.182 (54) Visszacsapó szelep	(21) P 96 00143	(11) 221.637 (54) Protokadherin proteinek és alkalmazásuk	(21) P 96 00449
(11) 218.655 (54) Daganatellenes hatású tioaxantenonszármazékok, ezeket hatóanyagként tartalmazó gyógyszerkészítmények és eljárás előállításukra	(21) P 92 01926	(11) 221.671 (54) Eljárás és berendezés vízmelegítőn átfolyó folyadék kilépő hőmérsékletének szabályozására	(21) P 98 01314
(11) 218.687 (54) Egységcsomag és eljárás annak előállítására	(21) P 95 03504	(11) 221.877 (54) Targonca teleszkópos oszloppal	(21) P 98 01301
(11) 218.699 (54) Eljárás peszticid hatású fluor-olefinek és köztitermékek előállítására, valamint a köztitermékek	(21) P 97 00982	(11) 221.907 (54) Melltartó merevítővel	(21) P 00 02148
(11) 218.821 (54) Polisztirol habosított lap, és eljárás annak előállítására	(21) P 95 03804	(11) 221.914 (54) Sarokkapcsoló takarólécekhez	(21) P 00 02131
(11) 219.371 (54) Eljárás nukleinsav-amplifikálás gátlására nukleinsavanalógokkal	(21) P 94 03463	(11) 222.065 (54) Összetett fonalak és az abból készült anyag	(21) P 97 00374
(11) 220.027 (54) Kukoricabetakarító adapteregység	(21) P 96 01557	(11) 222.536 (54) Kérgesített vályog falazóelem	(21) P 00 02223
(11) 220.255 (54) Eljárás nátrium-volframát előállítására	(21) P 98 01918	(11) 222.850 (54) Eljárás és berendezés szerves szennyeződések tartalmazó, különösen kommunális szennyvíz tisztítására	(21) P 00 02376
(11) 220.279 (54) Eljárás peszticid hatású fluor-olefin-származékok előállítására, valamint az eljárásban alkalmazott köztitermékek	(21) P 98 01375	(11) 223.203 (54) Csomagolóeszköz, lezárókarton, és eljárás kosár típusú csomagolás formálására	(21) P 00 03586
(11) 220.300 (54) Biológiailag lebontható polimerek, eljárás előállításukra és felhasználásuk biológiailag lebontható formatestek előállítására	(21) P 97 01997	(11) 223.213 (54) Rácsos könnyűbeton födém szerkezet, valamint eljárás a födém szerkezet előre gyártott tartógerendája erősítőkeretének az öntésére	(21) P 00 03142
(11) 220.722 (54) Hőelosztó elrendezés, külső visszapiillantó tükör hőközvetítésére	(21) P 94 03537	(11) 223.214 (54) Eljárás csővezeték alatti tér kitermelt talaj felhasználásával történő kitömésére, eszköz az eljárás foganatosítására, berendezés csővezeték alatti talaj tömörítésére, továbbá talajtömörítő szerkezet	(21) P 01 00147

(11) 223.276 (21) P 99 03522  
(54) Csúszka-felfüggesztés szerelvény mágneses adattároló rendszerhez, valamint eljárás csúszka és felfüggesztés közötti távolság beállítására

(11) 223.410 (21) P 97 00375  
(54) Porszerű hidroxipropil-beta-ciklodextrin-készítmény és eljárás előállítására

(11) 223.417 (21) P 99 01952  
(54) Poliszacharidot és akrilterpolimert tartalmazó kozmetikai készítmény, és alkalmazása keratintartalmú anyagok kezelésére

(11) 223.533 (21) P 99 03930  
(54) Vegyes átmenetifém katalizátor-rendszer olefinek polimerizálására

(11) 223.649 (21) P 00 02901  
(54) Kötőelem legalább két faidom és egy csomólemezzel összekötésére

(11) 223.675 (21) P 99 01954  
(54) Anionos polimert és akrilterpolimert tartalmazó kozmetikai készítmény, és alkalmazása keratintartalmú anyagok kezelésére

(11) 223.707 (21) P 96 01554  
(54) Eimeria sporozoiták vagy merozoiták alkalmazása coccidiózis elleni in ovo vakcinázásra szolgáló vakcina előállítására

(11) 223.708 (21) P 96 01553  
(54) Eimeria sporociszták vagy oociszták alkalmazása coccidiózis elleni in ovo vakcinázására szolgáló vakcina előállítására

(11) 223.825 (21) P 98 00040  
(54) Biológiailag lebontható polimerek, eljárás előállításukra, valamint felhasználásuk biológiailag lebontható formatestek készítésére

(11) 223.881 (21) P 98 01274  
(54) Vizes lakk és eljárás előállítására

(11) 224.375 (21) P 02 02402  
(54) Eljárás és berendezés nyitott vagy zárt profilkeretek illesztett felületeinek többfejes dörzshegesztéssel történő összehegesztésére

(11) 224.520 (21) P 01 01606  
(54) Eljárás acéllemezzel gyártására, továbbá acéllemezzel

(11) 224.709 (21) P 02 02089  
(54) Bolygómozgású örlőberendezés

A rovat 69 db közlést tartalmaz.

**Végleges szabadalmi oltalom megszűnése lemondás miatt** **MH4A**

(11) 208.647 (21) 733/90  
(54) Csigalevél kihengerlőgép

(11) 211.798 (21) 7147/90  
(54) Eljárás megnövelt élettartamú targonca emelővilla előállítására

(11) 212.594 (21) P 94 03415  
(54) Doublel fajtanévű, középkorai érésű, olajipari hasznosításra alkalmas, őszi káposztarepce-fajta (*Brassica napus* L.)

A rovat 3 db közlést tartalmaz.

**Szabadalmi oltalom újra érvénybe helyezése** **NF4A**

(11) 219.436 (21) P 95 01371  
(54) Eljárás és berendezés hézag nélküli vágányok semleges hőmérsékletének meghatározására

(11) 220.781 (21) P 01 01933  
(54) Folyadékszóró készülék

(11) 221.407 (21) P 97 01165  
(54) Ektodermális eredetű szövetekben fellépő tumoros burjánzást gátló hatóanyag és készítmény, valamint eljárás előállításukra

(21) P 03 01476  
(54) Szerkezet hatóanyagok elhelyezésére tisztítószerkezetten

(21) P 04 02200  
(54) Fényvezetős szolárium

(21) P 04 02201  
(54) Intelligens elektromos terheléselosztó

A rovat 6 db közlést tartalmaz.

**Szabadalmi oltalom megszűnését megállapító határozat visszavonása** **RH9A**

(21) P 00 03007  
(54) Dermatológiai eljárás és eszköz bőrfelületi sebek és/vagy hegek gyógyulásának elősegítésére

A rovat 1 db közlést tartalmaz.

## Vegyes szabadalmi közlemények

Jogutódlás	GB9A
(11) 204.654 (21) 2333/87 (73) BASF Agro B.V., Arnhem (NL), Wädenswil-Branch, Wädenswil (CH) (74) DANUBIA Szabadalmi és Védjegy Iroda Kft., Budapest	(74) dr. Molnár István, DANUBIA Szabadalmi és Védjegy Iroda Kft., Budapest
(11) 220.227 (21) P 98 02201 (73) Laboratorios Almirall, S.A., Barcelona (ES) (74) S.B.G. & K. Szabadalmi és Ügyvédi Irodák, Budapest	(21) P 02 01425 (71) ALZA Corporation, Mountain View, Kalifornia (US); Yissum Research Development Company of the Hebrew University of Jerusalem, Jerusalem (IL) (74) Kovári György, ADVOPATENT Szabadalmi és Védjegy Iroda, Budapest
(11) 220.781 (21) P 01 01933 (73) JPI COLORWORKSHOP, INC., Malibu, Kalifornia (US) (74) Mészárosné Dónusz Katalin, S.B.G. & K Budapesti Nemzetközi Szabadalmi Iroda, Budapest	(21) P 03 01657 (71) Eisai R&D Management Co., Ltd., Tokyo (JP) (74) dr. Pethő Árpád, DANUBIA Szabadalmi és Védjegy Iroda Kft., Budapest
(11) 222.787 (21) P 99 02925 (73) NOVEXEL, Romainville (FR) (74) DANUBIA Szabadalmi és Védjegy Iroda Kft., Budapest	(21) P 03 02943 (71) NOVEXEL, Romainville (FR) (74) Szimonné Backhausz Beáta, DANUBIA Szabadalmi és Védjegy Iroda, Budapest
(11) 224.447 (21) P 02 04288 (11) 224.448 (21) P 01 00228 (73) Technical Graphics, Inc., Milford (US) (74) dr. Köteles Zoltán, S.B.G. & K. Budapesti Nemzetközi Szabadalmi Iroda, Budapest	(21) P 03 03758 (71) NOVEXEL, Romainville (FR) (74) dr. Fehérvári Flóra, DANUBIA Szabadalmi és Védjegy Iroda Kft., Budapest
(11) T/74 098 (21) P 95 00354 (71) Eisai R&D Management Co., Ltd., Tokyo (JP) (74) Molnár Imre, DANUBIA Szabadalmi és Védjegy Iroda Kft., Budapest	(21) P 04 02602 (71) NOVEXEL, Romainville (FR) (74) Schläfer László, DANUBIA Szabadalmi és Védjegy Iroda Kft., Budapest
(21) P 00 01965 (71) Roxxan GmbH, Remscheid (DE) (74) Mészárosné Dónusz Katalin szabadalmi ügyvivő, S.B.G.& K. Szabadalmi Ügyvivői Iroda, Budapest	(21) P 96 00099 (71) Madaus GmbH, Köln (DE) (74) Ráthonyi Zoltán, S.B.G. & K. Szabadalmi Ügyvivői Iroda, Budapest
(21) P 00 04023 (71) Virágos Kis Csaba 10%, Szentes (HU); Nagy Ivánné 45%, Szentes (HU); Lengyelne Berekszászi Katalin 45%, Szentes (HU)	(21) P 98 00091 (71) Ferring International Center S.A., 1162 Saint-Prex (CH) (74) DANUBIA Szabadalmi és Védjegy Iroda Kft., Budapest
(21) P 01 00263 (21) P 01 00847 (71) NOVEXEL, Romainville (FR) (74) Molnár Imre, DANUBIA Szabadalmi és Védjegy Iroda Kft., Budapest	(21) P 99 00456 (71) CRODA INTERNATIONAL PLC, Goole, North Humberside (GB) (74) dr. Jalsovszky Györgyné és dr. Tóth-Urbán László ügyvédek, Budapest
(21) P 01 04962 (71) Roxxan GmbH, Remscheid (DE) (74) Mészárosné Dónusz Katalin, S.B.G. & K. Budapesti Nemzetközi Szabadalmi Iroda, Budapest	(21) P 99 03847 (71) Roxxan GmbH, Remscheid (DE) (74) Mészárosné Dónusz Katalin szabadalmi ügyvivő, S.B.G.& K. Szabadalmi Ügyvivői Iroda, Budapest
(21) P 02 00117 (71) The Procter & Gamble Co., Cincinnati, Ohio (US) (74) dr. Bódizs Árpád S.B.G. & K. Szabadalmi Ügyvivői Iroda, Budapest	(11) T/74 098 (21) P 02 04487 (71) Eisai R&D Management Co., Ltd., Tokyo (JP) (74) Molnár Imre, DANUBIA Szabadalmi és Védjegy Iroda Kft., Budapest
(21) P 02 00778 (71) NOVEXEL, Romainville (FR)	(11) T/74 098 (21) P 02 04488 (71) Eisai R&D Management Co., Ltd., Tokyo (JP)



(74) Molnár Imre, DANUBIA Szabadalmi és Védjegy Iroda Kft., Budapest

(11) T/74 098 (21) P 03 01171  
 (71) Eisai R&D Management Co., Ltd., Tokyo (JP)  
 (74) Szimonné Backhausz Beáta, DANUBIA Szabadalmi és Védjegy Iroda Kft., Budapest

(11) T/74 098 (21) P 04 00448  
 (71) Eisai R&D Management Co., Ltd., Tokyo (JP)  
 (74) Szimonné Backhausz Beáta, DANUBIA Szabadalmi és Védjegy Iroda, Budapest

A rovat 27 db közlést tartalmaz.

#### Képviseleti megbízás

**FH9A**

(21) P 01 03111  
 (21) P 03 00693  
 (71) Bristol-Myers Squibb Co., Princeton, New Jersey (US)  
 (74) Ráthonyi Zoltán, S.B.G. & K. Szabadalmi Ügyvivői Iroda, Budapest

(21) P 04 00136  
 (71) BPB plc, Slough, Berkshire (GB)  
 (74) Kocsis Péter szabadalmi ügyvivő, S.B.G. & K. Szabadalmi Ügyvivői Iroda, Budapest

(21) P 04 01206  
 (71) Schwäbische Hüttenwerke Automotive GmbH & Co. KG, Aalen-Wasseralfingen (DE)  
 (74) Sikos Róbert, DANUBIA Szabadalmi és Védjegy Iroda Kft., Budapest

(21) P 05 00289  
 (71) Nehéz Imre, Pápa (HU)  
 (74) Varga Tamás Péter, VTPatent Iparjogvédelmi és Innovációs Iroda Kft., Budapest

A rovat 5 db közlést tartalmaz.

#### Képviselet megszüntése

**FH9A**

(21) P 97 01637  
 (73) (72) Nagy Tibor, Makó (HU)  
 (74) dr. Kovári Zoltán, ADVOPATENT Szabadalmi és Védjegy Iroda, Budapest

(21) P 99 00119  
 (73) (72) Vas Ottó 30%, Miskolc (HU);  
 Vas László 45%, Miskolc (HU);  
 Kun Sándor 25%, Miskolc (HU)  
 (74) Pintz György, Pintz & Társai Szabadalmi és Védjegy Iroda, Budapest

(21) P 01 01101  
 (73) (72) dr. Horváth István, Budapest (HU);  
 dr. Horváth Anna, Budapest (HU)  
 (74) Király György, JUREX Iparjogvédelmi Iroda, Budapest

(21) P 01 05387  
 (73) (72) Somogyi Tibor 65%, Szada (HU);  
 Óry Sándor 20%, Gödöllő (HU);  
 Oláh Krisztián 15%, Gödöllő (HU)

(74) Szabó Zoltán, Gödölle, Kékes, Mészáros és Szabó Szabadalmi és Védjegy Iroda, Budapest

(21) P 03 00280  
 (73) (72) Koncz János, Mátészalka (HU)  
 (74) Szilágyi Ildikó szabadalmi ügyvivőjelölt, Varga Tamás Péter szabadalmi ügyvivő irodája, Budapest

(21) P 00 04803  
 (71) Kéri Ferenc, Budapest (HU);  
 dr. Hutás István, Budapest (HU)  
 (74) Varga Tamás Péter szabadalmi ügyvivő, Budapest

(21) P 01 03111  
 (73) Bristol-Myers Squibb Co., Princeton, New Jersey (US)  
 (74) Beliczay László, S.B.G. & K. Budapesti Nemzetközi Szabadalmi Iroda, Budapest

(21) P 01 05261  
 (71) dr. Török Szilveszter 50%, Budapest (HU);  
 Jakab István 25%, Fót (HU);  
 Scher Gabriella 15%, Budapest (HU);  
 Borszéki György 10%, Gödöllő (HU)  
 (74) Varga Tamás Péter szabadalmi ügyvivő, Budapest

(21) P 02 03887  
 (71) Schmidt Józsefné, Budapest (HU)  
 (74) Varga Tamás Péter szabadalmi ügyvivő, Budapest

(21) P 03 00515  
 (73) Sós Mihály, Szekszárd (HU)  
 (74) Varga Tamás Péter szabadalmi ügyvivő, Budapest

(21) P 03 00693  
 (73) Bristol-Myers Squibb Co., Princeton, New Jersey (US)  
 (74) Beliczay László, S.B.G. & K. Szabadalmi Ügyvivői Iroda, Budapest

(21) P 03 01098  
 (71) dr. Ősz János, Telki (HU)  
 (74) Varga Tamás Péter szabadalmi ügyvivő irodája, Budapest

(21) P 03 02273  
 (71) Jónás Tamás, Siófok (HU)  
 (74) Varga Tamás Péter szabadalmi ügyvivő, Budapest

(21) P 03 03098  
 (71) Horváth István, Budapest (HU)  
 (74) Szilágyi Ildikó szabadalmi ügyvivőjelölt, Varga Tamás Péter szabadalmi ügyvivő irodája, Budapest

(21) P 04 00136  
 (73) BPB plc, Slough, Berkshire (GB)  
 (74) dr. Kohlhuber Róbert, S.B.G. & K. Szabadalmi Ügyvivői Iroda, Budapest

(21) P 04 00242  
 (21) P 04 00243  
 (73) Alginit Kft., Budapest (HU)  
 (74) Varga Tamás Péter szabadalmi ügyvivő, Budapest

(21) P 04 00272  
 (71) Aczél Zoltán, Úny (HU)  
 (74) Varga Tamás Péter szabadalmi ügyvivő, Budapest

(21) P 04 00277  
 (71) Karalyos Géza, Berettyóújfalú (HU);  
 Sztoborán Gábor, Budapest (HU)

(74) Szilágyi Ildikó szabadalmi ügyvivőjelölt, Varga Tamás Péter szabadalmi ügyvivő irodája, Budapest

(21) P 04 00765  
(71) Aczél Zoltán, Úny (HU)  
(74) Varga Tamás Péter szabadalmi ügyvivő, Budapest

(21) P 04 01137  
(71) dr. Pintér István, Budapest (HU)  
(74) Borbélyné Csiszér Andrea Eszter, Varga Tamás Péter szabadalmi ügyvivő irodája, Budapest

(21) P 04 01179  
(73) P5 Kft., Budapest (HU)  
(74) Varga Tamás Péter szabadalmi ügyvivő, Budapest

(21) P 04 01206  
(73) Schwäbische Hüttenwerke Automotive GmbH & Co. KG, Aalen-Wasseralfingen (DE)  
(74) ifj. Szentpéteri Ádám szabadalmi ügyvivő S.B.G.& K. Szabadalmi Ügyvivői Iroda, Budapest

(21) P 05 00147  
(71) Nirschné Henn Eidith, Budapest (HU)  
(74) Varga Tamás Péter szabadalmi ügyvivő, Budapest

(21) P 05 00289  
(71) Nehéz Imre, Pápa (HU)  
(74) Varga Tamás Péter szabadalmi ügyvivő, Budapest

(21) P 05 00293  
(71) Fáy Jenő, Diósd (HU); Szűcs Károly, Budapest (HU)  
(74) Szilágyi Ildikó szabadalmi ügyvivőjelölt, Varga Tamás Péter szabadalmi ügyvivő irodája, Budapest

(21) P 05 00530  
(71) dr. Hutás István, Budapest (HU)  
(74) Borbélyné Csiszér Andrea Eszter, Varga Tamás Péter szabadalmi ügyvivő irodája, Budapest

(21) P 05 01150  
(71) Rózsa Ferenc, Budapest (HU)  
(74) Varga Tamás Péter szabadalmi ügyvivő, Budapest

A rovat 28 db közlést tartalmaz.

#### Név-, illetve címváltozás

#### HC9A

(11) 201.898 (21) 3988/88  
(54) Eljárás toluol metil-ciklohexán hidrogénezésére alkalmas katalizátor előállítására és eljárás nagy tisztaságú metil-ciklohexán előállítására toluolból  
(73) Huntsman Corporation Hungary Zrt., Pétfürdő (HU)

(11) 202.190 (21) 3989/88  
(54) Eljárás N-alkil-ciklohexil-aminok és az előállításukhoz felhasználható katalizátorok előállítására  
(73) Huntsman Corporation Hungary Zrt., Pétfürdő (HU)

(11) 204.764 (21) 5272/89  
(54) Eljárás alifás aminok vagy aminoalkoholok N-alkilezésére  
(73) Huntsman Corporation Hungary Zrt., Pétfürdő (HU)

(11) 204.797 (21) 747/90

(54) Eljárás piridazin, triazin, oxodiazin és tiadiazin oxoszarmazékainak előállítására és azokat tartalmazó gyógyszerkészítmények előállítására

(73) Orion Corporation (Business ID kód: 1999212-6), Espoo (FI)

(11) 206.073 (21) 5352/87

(54) Eljárás új pirokatechin-származékok és ilyen vegyületeket tartalmazó gyógyászati készítmények előállítására

(73) Orion Corporation (Business ID kód: 1999212-6), Espoo (FI)

(11) 206.692 (21) 3501/91

(54) Eljárás egy új oxo-tiadiazin származék előállítására

(73) Orion Corporation (Business ID kód: 1999212-6), Espoo (FI)

(11) 211.121 (21) P 93 03667

(54) Eljárás 3,4-dihidroxi-5-nitro-benzaldehid előállítására

(73) Orion Corporation (Business ID kód: 1999212-6), Espoo (FI)

(11) 218.659 (21) P 93 01911

(54) Eljárás (-)-[4-(1,4,5,6-tetrahydro-4-metil-6-oxo-3-piridazinil)-fenil]-hidrazino}-propán-dinitril és ezt tartalmazó gyógyszerkészítmények előállítására

(73) Orion Corporation (Business ID kód: 1999212-6), Espoo (FI)

(11) 220.399 (21) P 96 02666

(54) Eljárás és berendezés szerves savat tartalmazó oldat ártalmatlanítására

(73) AREVA NP GmbH, Erlangen (DE)

(11) 220.400 (21) P 97 00015

(54) Eljárás és berendezés kationcserélők semlegesítésére

(73) AREVA NP GmbH, Erlangen (DE)

(11) 222.349 (21) P 94 03191

(54) Piridazinszármazékok alkalmazása ischemia ellen ható gyógyszerek előállítására

(73) Orion Corporation (Business ID kód: 1999212-6), Espoo (FI)

(11) 222.935 (21) P 00 04753

(54) Berendezés villamos hajtás vizsgálatára

(73) AREVA NP GmbH, Erlangen (DE)

(11) 223.021 (21) P 99 02100

(54) Eljárás armatúrák üzemképességének ellenőrzésére

(73) AREVA NP GmbH, Erlangen (DE)

(11) 224.821 (21) P 97 02258

(54) Eljárás 3,4-dihidroxi-5-nitro-benzaldehid előállítására

(73) Orion Corporation (Business ID kód: 1999212-6), Espoo (FI)

(21) P 01 01815

(54) Megfogó lemezelem, főként kavicsolt tetőfedésekhez

(73) Hans-Jürgen Koch, Rimsting (DE); b/s/t GmbH Koch Kunststofftechnologie, Rimsting (DE)

(21) P 03 00384

(54) Kapszulák

(73) STANELCO RF TECHNOLOGIES LIMITED, Marchwood, Southampton (GB)

(21) P 03 00712

(54) Berendezés karbantartási munkák elvégzésére nukleáris gőzfejlesztő fűtőcsövén

(73) AREVA NP GmbH., Erlangen (DE)

A rovat 17 db közlést tartalmaz.