

Tartalomjegyzék

2006. évi LVII. törvény a központi államigazgatási szervekről, valamint a Kormány tagjai és az államtitkárok jogállásáról	7
2006. évi CIX. törvény a kormányzati szervezetalakítással összefüggő törvénymódosításokról	8
2006. évi CXXVII. törvény a Magyar Köztársaság 2007. évi költségvetéséről	9
283/2006. (XII. 23.) Korm. rendelet a tudomány- és innováció-politikával összefüggő egyes jogszabályok módosításáról	10
8/2006. (XII. 23.) ME rendelet a kormányhivatalokat felügyelő miniszterek kijelöléséről	11
300/2006. (XII. 23.) Korm. rendelet a Magyar Szabadalmi Hivatalról szóló 86/2000. (VI. 15.) Korm. rendelet módosításáról	12
306/2006. (XII. 23.) Korm. rendelet a védjegybejelentések elektronikus úton való benyújtására vonatkozó részletes szabályokról	13
Nemzetközi tájékoztatás	15
A hatósági közlemények rovataiban alkalmazott kódok és rendezési elvek	16

SZABADALMI KÖZLEMÉNYEK

Adatközlés szabadalmi bejelentésekről	P1
Szabadalmi bejelentések közzététele	P4
Külön tájékoztatás újdonságkutatásról	P22
Megadott szabadalmak	P27
Nyomtatásban megjelent szabadalmi leírások	P33
Közzétételt megelőzően megszüntetett szabadalom- engedélyezési eljárások	–
Szabadalmi oltalom megszűnése és újra érvénybe helyezése	
Ideiglenes szabadalmi oltalom megszűnése elutasítás miatt	P35
Ideiglenes szabadalmi oltalom megszűnése díjfizetés hiányában	P35
Ideiglenes szabadalmi oltalom megszűnése lemondás vagy lemondottnak tekintés miatt	P39
Ideiglenes szabadalmi oltalom megszűnése utólagos vizsgálat hiányában	–
Végleges szabadalmi oltalom megszűnése lejárat miatt	–
Végleges szabadalmi oltalom megszűnése díjfizetés hiányában	P39
Végleges szabadalmi oltalom megszűnése lemondás miatt	–
Szabadalom megsemmisítése	–
Szabadalom korlátozása	–
Szabadalmi oltalom újra érvénybe helyezése	P42
Szabadalmi oltalom megszűnését megállapító határozat visszavonása	P42
Vegyes szabadalmi közlemények	
Halasztott vizsgálatú szabadalmi bejelentések utólagos vizsgálata	–
Jogutódlás	P43
Képviselési megbízás	P46
Képviselés megszűnése	P46
Szerzőség változása	–
Név-, illetve címváltozás	P46
Hasznosítási szerződés	–
Hatósági tájékoztatás hatálytalanítása	–
Határozat kijavítása, kicserélése	–
Helyreigazítás	–

Contents

Act LVII of 2006 on central state administrative organs and on the legal status of Government members and state secretaries	7
Act CIX of 2006 on amendments to legislation connected with the restructuring of governmental organisations	8
Act CXXVII of 2006 on the 2007 budget of the Republic of Hungary	9
Government decree 283/2006. (XII. 23.) Korm. amending certain laws relating to science and innovation policy	10
Decree 8/2006. (XII. 23.) ME of the Prime Minister on the designation of ministers supervising the government offices	11
Government decree 300/2006. (XII. 23.) Korm. amending Decree 86/2000. (VI. 15.) Korm. on the Hungarian Patent Office	12
Government decree 306/2006. (XII. 23.) Korm. on the detailed rules of the electronic filing of trademark applications	13
International information	15
Codes and principles of arrangement applied in the columns of official publications	16

PATENT PUBLICATIONS

Communication of patent application data	P1
Publication of patent applications	P4
Separate information on novelty search	P22
Granted patents	P27
Printed patent specifications	P33
Patent granting procedures terminated prior to publication	–
Lapse and restoration of patent protection	
Lapse of provisional patent protection due to refusal	P35
Lapse of provisional patent protection due to non-payment of fees	P35
Lapse of provisional patent protection due to surrender or protection considered surrendered	P39
Lapse of provisional patent protection failing subsequent examination	–
Lapse of definitive patent protection due to expiration of term	–
Lapse of definitive patent protection due to non-payment of fees	P39
Lapse of definitive patent protection due to surrender	–
Revocation of patents	–
Limitation of patents	–
Restoration of patent protection	P42
Withdrawal of decision on the lapse of patent protection	P42
Diverse patent publications	
Subsequent examination of patent applications with deferred examination	–
Succession in title	P43
Appointment of a representative	P46
Termination of representation	P46
Change in (the share of) authorship	–
Change of names, addresses	P46
Exploitation contracts	–
Cancellation of official information	–
Correction or change of decisions	–
Errata	–

EURÓPAI SZABADALMI KÖZLEMÉNYEK

Európai szabadalmi bejelentések igénypont fordításának közzététele	E1
Európai szabadalmi bejelentések igénypontjai fordítás-kijavításának közzététele	–
Európai szabadalmak szövege fordításának benyújtása	E2
Európai szabadalmak szövege fordítás-kijavításának közzététele	–
Vegyes európai szabadalmi közlemények	
Jogutódlás	–
Képviselési megbízás	–
Képviselés megszűnése	–
Szerzőség változása	–
Név-, illetve címváltozás	–
Hasznosítási szerződés	–
Hatósági tájékoztatás hatálytalanítása	–
Határozat kijavítása, kicserélése	–
Helyreigazítás	–

KIEGÉSZÍTŐ OLTALMI TANÚSÍTVÁNYRA VONATKOZÓ KÖZLEMÉNYEK

Tájékoztatás kiegészítő oltalmi tanúsítványra vonatkozó bejelentésekről	S1
Megadott kiegészítő oltalmi tanúsítványok	S2
Megadást megelőzően megszüntetett eljárások	
Visszavontnak tekintés díjfizetés hiányában	–
Visszavonás	–
Elutasítás	–
Kiegészítő oltalmi tanúsítvány megszűnése és újra érvénybe helyezése	
Megszűnés az oltalomról történő lemondás miatt	–
Megszűnés díjfizetés hiányában	–
Megszűnés a termék forgalomba hozatali engedélyének visszavonása következtében	–
Érvénytelenség, mert a közösségi rendelet 3. cikke alapján nem lett volna kiadható a tanúsítvány	–
Érvénytelenség az alapszabadalom szabadalmi oltalmának oltalmi idő lejárata előtti megszűnése következtében	–
Érvénytelenség az alapszabadalom megsemmisítése vagy az alapszabadalom korlátozása következtében	–
Kiegészítő oltalmi tanúsítvány újra érvénybe helyezése	–
Vegyes kiegészítő oltalmi tanúsítvány közlemények	
Jogutódlás	–
Képviselési megbízás	–
Képviselés megszűnése	–
Név-, illetve címváltozás	–
Hasznosítási szerződés	–
Hatósági tájékoztatás hatálytalanítása	–
Határozat kijavítása, kicserélése	–
Helyreigazítás	–

NÖVÉNYFAJTA-OLTALMI KÖZLEMÉNYEK

Adatközlés növényfajta-oltalmi bejelentésekről	F1
Növényfajta-oltalmi bejelentések közzététele	–
Megadott növényfajta-oltalmak	–
Nyomtatásban megjelent növényfajta-oltalmi leírások	–
Közzétételt megelőzően megszüntetett növényfajtaoltalom-engedélyezési eljárások	–
Növényfajta-oltalom megszűnése és újra érvénybe helyezése	
Ideiglenes növényfajta-oltalom megszűnése elutasítás miatt	–
Ideiglenes növényfajta-oltalom megszűnése díjfizetés hiányában	–
Ideiglenes növényfajta-oltalom megszűnése lemondás vagy lemondottnak tekintés miatt	–

EUROPEAN PATENT PUBLICATIONS

Publication of the translation of the claims of European patent applications	E1
Publication of the corrected translation of the claims of European patent applications	–
Filing of the translation of the text of European patents	E2
Publication of the corrected translation of the text of European patents	–
Diverse European patent publications	
Succession in title	–
Appointment of a representative	–
Termination of representation	–
Change in (the share of) authorship	–
Change of names, addresses	–
Exploitation contracts	–
Cancellation of official information	–
Correction or change of decisions	–
Errata	–

PUBLICATIONS ON SUPPLEMENTARY PROTECTION CERTIFICATES

Information on applications for a supplementary protection certificate	S1
Granted supplementary protection certificates	S2
Proceedings terminated before grant	
Application considered withdrawn in lack of payment of the filing fee	–
Withdrawal	–
Rejection	–
Lapse or restoration of supplementary protection certificates	
Lapse by reason of surrender of protection	–
Lapse by reason of lack of payment of the annual fee	–
Lapse as a consequence of withdrawal of the authorization to place the product on the market	–
Invalidity by reason of a grant contrary to the provisions of Article 3 of the Community Regulation	–
Invalidity as a consequence of lapse of the basic patent before the expiry of its lawful term	–
Invalidity as a consequence of revocation or limitation of the basic patent	–
Restoration of a supplementary protection certificate	
Diverse publications on supplementary protection certificates	
Succession in title	–
Appointment of a representative	–
Termination of representation	–
Change of names, addresses	–
Exploitation contracts	–
Cancellation of official information	–
Correction or change of decisions	–
Errata	–

PLANT BREEDERS'S RIGHT PUBLICATIONS

Communication of breeder's right application data	F1
Publication of breeder's right applications	–
Granted breeder's rights	–
Printed breeder's right specifications	–
Breeder's right granting procedures terminated prior to publication	–
Lapse and restoration of breeder's right	
Lapse of provisional breeder's right due to refusal	–
Lapse of provisional breeder's right due to non-payment of fees	–
Lapse of provisional breeder's right due to surrender or protection considered surrendered	–

Végleges növényfajta-oltalom megszűnése lejárattal . . . –	Lapse of definitive breeder's right due to expiration of term . . . –
Végleges növényfajta-oltalom megszűnése díjfizetés hiányában –	Lapse of definitive breeder's right due to non-payment of fees –
Végleges növényfajta-oltalom megszűnése lemondás miatt –	Lapse of definitive breeder's right due to surrender –
Növényfajta-oltalom megsemmisítése –	Nullity of breeder's right –
Növényfajta-oltalom megszüntetése –	Cancellation of breeder's right –
Növényfajta-oltalom fajtánév törlése –	Cancellation of variety denomination –
Növényfajta-oltalom újra érvénybe helyezése –	Restoration of breeder's right –
Növényfajta-oltalom megszűnését megállapító határozat visszavonása –	Withdrawal of decision on the lapse of breeder's right –
Vegyes növényfajta-oltalmi közlemények	Diverse breeder's right publications
Jogutódlás –	Succession in title –
Képviselési megbízás –	Appointment of a representative –
Képviselés megszűnése –	Termination of representation –
Igényjogosultság (arány)változás –	Change in (the share of) authorship –
Név-, illetve címváltozás –	Change of names, addresses –
Hasznosítási szerződés –	Exploitation contracts –
Hatósági tájékoztatás hatálytalanítása –	Cancellation of official information –
Határozat kijavítása, kicserélése –	Correction or change of decisions –
Helyreigazítás –	Errata –
HASZNÁLATI MINTA KÖZLEMÉNYEK	UTILITY MODEL PUBLICATIONS
Adatközlés használati mintaoltalmi bejelentésekről U1	Communication of data of utility model applications U1
Megadott használati mintaoltalmak U3	Granted utility model protection U3
Megszüntetett használati minta engedélyezési eljárások –	Terminated utility model procedures –
Használati mintaoltalom megszűnése és újra érvénybe helyezése	Lapse and restoration of utility model protection
Használati mintaoltalom megszűnése lejárattal –	Lapse of utility model protection due to expiration –
Használati mintaoltalom megszűnése díjfizetés hiányában U4	Lapse of utility model protection due to non-payment of fees U4
Használati mintaoltalom megszűnése lemondás miatt –	Lapse of utility model protection due to surrender –
Használati mintaoltalom megsemmisítése és korlátozása –	Revocation and limitation of utility model protection –
Használati mintaoltalom újra érvénybe helyezése U4	Restoration of utility model protection U4
Használati mintaoltalom megszűnését megállapító határozat visszavonása U4	Withdrawal of decision on the lapse of utility model protection U4
Vegyes használati mintaoltalmi közlemények	Diverse utility model publications
Jogutódlás U5	Succession in title U5
Képviselési megbízás –	Appointment of a representative –
Képviselés megszűnése U5	Termination of representation U5
Szerzőség változása –	Change in (the share of) authorship –
Név-, illetve címváltozás –	Change of names, addresses –
Hasznosítási szerződés U5	Exploitation contracts U5
Hatósági tájékoztatás hatálytalanítása –	Cancellation of official information –
Határozat kijavítása, kicserélése –	Correction or change of decisions –
Helyreigazítás –	Errata –
FORMATERVEZÉSI MINTAOLTALMI KÖZLEMÉNYEK	DESIGN PUBLICATIONS
Adatközlés formatervezési mintaoltalmi bejelentésekről D1	Communication of data of design applications D1
Formatervezési mintaoltalmi bejelentések közzététele D3	Publication of design applications D3
Megadott formatervezési mintaoltalmak D5	Granted design protection D5
Közzétételt megelőzően megszüntetett formatervezési mintaoltalmi engedélyezési eljárások –	Design procedures terminated prior to publication –
Formatervezési mintaoltalom megszűnése –	Lapse of design protection –
Formatervezési mintaoltalom megújítása D6	Renewal of design protection D6
Vegyes formatervezési mintaoltalmi közlemények	Diverse design publications
Jogutódlás D7	Succession in title D7
Képviselési megbízás D7	Appointment of a representative D7
Képviselés megszűnése D7	Termination of representation D7
Szerzőség változása –	Change in (the share of) authorship –
Név-, illetve címváltozás D7	Change of names, addresses D7
Hasznosítási szerződés –	Exploitation contracts –
Hatósági tájékoztatás hatálytalanítása –	Cancellation of official information –
Határozat kijavítása, kicserélése –	Correction or change of decisions –
Helyreigazítás –	Errata –

NEMZETI VÉDJEGYKÖZLEMÉNYEK

Védjegybejelentések meghirdetése	M1
Lajstromozott védjegyek	M46
Megszüntetett lajstromozási eljárások	
Védjegybejelentés visszavonása	–
Védjegybejelentés visszavontnak tekintése	–
Védjegybejelentés elutasítása	–
Védjegybejelentés módosítása	–
Védjegybejelentés megosztása	–
Védjegyoltalom megszűnése	
Védjegyoltalom megszűnése megújítás nélküli lejárát miatt	M92
Védjegyoltalom megszűnése lemondás miatt	–
Védjegyoltalom megszűnése használat hiánya miatt	–
Védjegyoltalom megszűnése megkülönböztető képesség elvesztése vagy megtévesztővé válás miatt	–
Védjegyoltalom megszűnése a védjegyjogosult jogutód nélküli megszűnése miatt	–
Védjegyoltalom törlése	–
Védjegyoltalom részleges megszűnése	–
Védjegyoltalom megszűnése megújítás nélküli lejárát miatt	–
Védjegyoltalom megszűnése lemondás miatt	–
Védjegyoltalom megszűnése használat hiánya miatt	–
Védjegyoltalom megszűnése megkülönböztető képesség elvesztése vagy megtévesztővé válás miatt	–
Védjegyoltalom törlése	–
Védjegyoltalom megújítása	M99
Vegyes védjegyközlemények	
Jogutódlás	M103
Képviselési megbízás	M104
Képviselő megszűnése	M105
Név-, illetve címváltozás	M105
Használati szerződés	M107
Hatósági tájékoztatás hatálytalansága	–
Határozat kijavítása, kicserélése	–
Helyreigazítás	–
Közösségi védjegy nemzeti bejelentéssé való átalakítása	–
Nemzetközi lajstromozás átalakítása nemzeti védjegybejelentéssé	–

NEMZETKÖZI VÉDJEGYKÖZLEMÉNYEK

Védjegybejelentések meghirdetése	W1
Bejegyzések a kiegészítő lajstromba	
A védjegybejelentés magyarországi oltalmának elismerése	W26
Védjegyoltalom visszaható hatályú megszűnése	–
Védjegyoltalom megszűnése megújítás nélküli lejárát miatt	–
Védjegyoltalom megszűnése lemondás miatt	–
Védjegyoltalom megszűnése használat hiánya miatt	–
Védjegyoltalom megszűnése megkülönböztető képesség elvesztése vagy megtévesztővé válás miatt	–
Védjegyoltalom megszűnése a védjegyjogosult jogutód nélküli megszűnése miatt	–
Védjegyoltalom törlése	–
Védjegyoltalom visszaható hatályú részleges megszűnése	–
Védjegyoltalom megszűnése megújítás nélküli lejárát miatt	–
Védjegyoltalom megszűnése lemondás miatt	–
Védjegyoltalom megszűnése használat hiánya miatt	–
Védjegyoltalom megszűnése megkülönböztető képesség elvesztése vagy megtévesztővé válás miatt	–
Védjegyoltalom törlése	–

NATIONAL TRADEMARK PUBLICATIONS

Publication of trademark applications	M1
Registered trademarks	M46
Terminated trademark procedures	
Withdrawal of trademark applications	–
Trademark application considered withdrawn	–
Refusal of trademark applications	–
Amendment of trademark applications	–
Division of trademark applications	–
Lapse of trademark protection	
Lapse of trademark protection failing renewal	M92
Lapse of trademark protection due to surrender	–
Lapse of trademark protection due to lack of use	–
Lapse of trademark protection due to loss of distinctive character or due to becoming deceptive	–
Lapse of trademark protection by reason of dissolution of the proprietor without successor in title	–
Cancellation of trademark protection	–
Partial lapse of trademark protection	–
Lapse of trademark protection failing renewal	–
Lapse of trademark protection due to surrender	–
Lapse of trademark protection due to lack of use	–
Lapse of trademark protection due to loss of distinctive character or due to becoming deceptive	–
Cancellation of trademark protection	–
Renewal of trademark protection	M99
Diverse trademark publications	
Succession in title	M103
Appointment of a representative	M104
Termination of representation	M105
Change of names, addresses	M105
Licenses	M107
Cancellation of official information	–
Correction or change of decisions	–
Errata	–
Conversion of a Community trademark into national application	–
Transformation of an international registration into national application	–

INTERNATIONAL TRADEMARK PUBLICATIONS

Publication of trademark applications	W1
Entries in the Supplementary Register	
Recognition in Hungary of trademark protection	W26
Lapse of trademark protection with retroactive effect	–
Lapse of trademark protection failing renewal	–
Lapse of trademark protection due to surrender	–
Lapse of trademark protection due to lack of use	–
Lapse of trademark protection due to loss of distinctive character or due to becoming deceptive	–
Lapse of trademark protection by reason of dissolution of the proprietor without successor in title	–
Cancellation of trademark protection	–
Partial lapse of trademark protection with retroactive effect	–
Lapse of trademark protection failing renewal	–
Lapse of trademark protection due to surrender	–
Lapse of trademark protection due to lack of use	–
Lapse of trademark protection due to loss of distinctive character or due to becoming deceptive	–
Cancellation of trademark protection	–

Használati szerződés, ha nem a Nemzetközi Irodán keresztül történik a feljegyzés –	Licence contract if the recordal was not made through the intermediary of the International Bureau –
Képviselési megbízás –	Appointment of a representative –
Képviselés megszűnése –	Termination of representation –
Alhasználati engedély Magyarország területére –	Sub-licences for the territory of Hungary –
Hatósági tájékoztatás hatálytalanítása –	Cancellation of official information –
Határozat kijavítása, kicserélése –	Correction or change of decisions –
Helyreigazítás –	Errata –
FÖLDRAJZI ÁRUJELZŐKRE VONATKOZÓ KÖZLEMÉNYEK	GEOGRAPHICAL INDICATION PUBLICATIONS
Adatközlés földrajzi árujelzőre vonatkozó bejelentésekről . . . –	Communication of geographical indication applications data . . –
Lajstromozott földrajzi árujelzők –	Registered geographical indication –
Megszüntetett lajstromozási eljárások –	Terminated procedures –
Földrajzi árujelző bejelentés visszavonása –	Withdrawal of application for the registration of geographical indication –
Földrajzi árujelző bejelentés visszavontnak tekintése –	Application for the registration of geographical indication considered withdrawn –
Földrajzi árujelző bejelentés elutasítása –	Refusal of application for the registration of geographical indication –
Földrajzi árujelzőre vonatkozó oltalom megszűnése	Lapse of protection concerning geographical indication
Földrajzi árujelzőre vonatkozó oltalom megszűnése lemondás miatt –	Lapse of protection due to surrender –
Földrajzi árujelzőre vonatkozó oltalom megszűnése használat hiánya miatt –	Lapse of protection due to lack of use –
Földrajzi árujelzőre vonatkozó oltalom megszűnése megkülönböztető képesség elvesztése vagy megtevesztővé válása miatt –	Lapse of protection due to loss of distinctive character or due to becoming deceptive –
Földrajzi árujelzőre vonatkozó oltalom törlése –	Cancellation of geographical indication protection –
Vegyes közlemények	Diverse publications concerning geographical indication
Képviselési megbízás –	Appointment of a representative –
Képviselés megszűnése –	Termination of representation –
Név-, illetve címváltozás –	Change of names, addresses –
Hatósági tájékoztatás hatálytalanítása –	Cancellation of official information –
Határozat kijavítása, kicserélése –	Correction or change of decisions –
Helyreigazítás –	Errata –
NEMZETKÖZI EREDETMEGJELŐLÉS-KÖZLEMÉNYEK	PUBLICATIONS ON INTERNATIONAL APPELLATIONS OF ORIGIN
Nemzetközi eredetmegjelölés-bejelentések meghirdetése –	Publication of applications for the international registration of appellations of origin –
Nemzetközi eredetmegjelölés magyarországi oltalmának elismerése –	Recognition in Hungary of the protection of an international appellation of origin –
INTÉZMÉNYI KÖZLEMÉNYEK	INSTITUTIONAL PUBLICATIONS
Hirdetményi úton történő kézbesítés K1	Communication by notice K1
Kötelező közzétételek	Obligatory publications
Az államháztartási törvény 15/A §-a szerinti közzétételek –	Publications under Article 15/A of the Act on Public Finances –
Az államháztartási törvény 15/B §-a szerinti közzétételek –	Publications under Article 15/B of the Act on Public Finances –

2006. évi LVII. törvény

a központi államigazgatási szervekről, valamint a Kormány tagjai és az államtitkárok jogállásáról*

– Kivonatos közlés –

A kormányhivatalok

71. § (1) A kormányhivatal törvény által létrehozott, a Kormány irányítása alatt működő központi államigazgatási szerv.

(2) A kormányhivatal felügyeletét a miniszterelnök által kijelölt miniszter látja el, aki e hatáskörében – ha törvény eltérően nem rendelkezik – különösen

a) javaslatot tesz a kormányhivatal vezetőjének és helyettesének kinevezésére,

b) törvény vagy kormányrendelet felhatalmazása alapján jogszabályt alkot a kormányhivatal feladatkörébe tartozó kérdésekben, illetve előterjesztést tesz törvény vagy kormányrendelet alkotására,

c) képviseli a kormányhivaltat a Kormány és az Országgyűlés előtt.

(3) A kormányhivatal törvényben meghatározott feladatkörében nem utasítható.

(4) A kormányhivatal – ha törvény eltérően nem rendelkezik – fejezeti jogosítványokkal felhatalmazott költségvetési szerv, amelynek költségvetése a felügyeletét ellátó miniszter által vezetett minisztérium költségvetési fejezetén belül önálló címet képez.

(5) A kormányhivatal tevékenységéről – a (2) bekezdés *c)* pontjában meghatározottak szerint – beszámol a Kormánynak, valamint tájékoztatja az Országgyűlés feladatkörében érintett bizottságát. A tájékoztatást a kormányhivatal honlapján közzé kell tenni.

72. § (1) A kormányhivatal szervezetét a kormányhivatal szervezeti és működési szabályzata határozza meg, amelyet a kormányhivatal vezetője készít elő, és a kormányhivaltal felügyelő miniszter – a miniszterelnök jóváhagyását követően – normatív utasításban ad ki. Az utasítás érvényességének feltétele, hogy azt a Magyar Közlönyben az utasítás hatálybalépését megelőzően közzétegyék.

(2) A szervezeti és működési szabályzatot a kormányhivatal honlapján a módosításokkal egységes szerkezetben közzé kell tenni.

(3) A kormányhivatal létszámkeretét a szervezeti és működési szabályzat határozza meg.

(4) A kormányhivatal területi szervekkel akkor rendelkezik, ha erre a kormányhivaltal létrehozó törvény kifejezetten lehetőséget ad.

(5) A kormányhivatal vezetője – ha törvény eltérően nem rendelkezik – államtitkári illetményre és juttatásokra jogosult.

(6) A kormányhivatal vezetőjének helyettese – ha törvény eltérően nem rendelkezik – szakállamtitkári illetményre jogosult.

(7) Ha a kormányhivaltal testület vezet, és törvény eltérően nem rendelkezik, a testület elnöke államtitkári illetményre és juttatásokra, a testület tagjai szakállamtitkári illetményre jogosultak.

(8) A kormányhivatalra – ha törvény eltérően nem rendelkezik – e törvény 66–70. §-ait megfelelően alkalmazni kell.

* Megjelent a Magyar Közlöny 2006/67. számában, 2006. június 2-án.

2006. évi CIX. törvény

a kormányzati szervezetalakítással összefüggő törvénymódosításokról*

– Kivonatos közlés –

*A KÖZPONTI ÁLLAMIGAZGATÁSI SZERVEKRE
VONATKOZÓ RENDELKEZÉSEK MÓDOSÍTÁSA*

1. § (5) A központi államigazgatási szervekről, valamint a Kormány tagjai és az államtitkárok jogállásáról szóló 2006. évi LVII. törvény 1. § (4) bekezdése a következő új *f*) ponttal egészül ki:

(Kormányhivatalnak minősül:)

„*f*) a Magyar Szabadalmi Hivatal.”

Kormányhivatalokra vonatkozó törvénymódosítások

3. § (5) A találmányok szabadalmi oltalmáról szóló 1995. évi XXXIII. törvény 44. § (1) bekezdése helyébe a következő rendelkezés lép:

„(1) A Magyar Szabadalmi Hivatal a szellemi tulajdon védelméért felelős kormányhivatal. A Magyar Szabadalmi Hivatal elnökét a miniszterelnök, két elnökhelyettesét az elnök javaslatára a felügyeletet gyakorló miniszter nevezi ki és menti fel.”

SZELLEMITULAJDON-VÉDELMI IGAZGATÁS

142. § (1) A találmányok szabadalmi oltalmáról szóló 1995. évi XXXIII. törvény 118. §-a a következő új (6) bekezdéssel egészül ki:

„(6) Felhatalmazást kap a Magyar Szabadalmi Hivatal felett felügyeletet gyakorló miniszter, hogy – az államháztartásért felelős miniszterrel és a Magyar Szabadalmi Hivatal elnökével egyetértésben – rendeletben állapítsa meg a Magyar Szabadalmi Hivatal előtti iparjogvédelmi eljárásokban fizetendő igazgatási szolgáltatási díjnak – az ipar-

jogvédelmi eljárások és az egyes iparjogvédelmi oltalmi formák sajátosságaira figyelemmel meghatározott – mértékét.”

(2) E törvény hatálybalépésével egyidejűleg

a) a használati minták oltalmáról szóló 1991. évi XXXVIII. törvény 7. § (2) bekezdésében, 23. §-ában, 29. § (1) bekezdésében, 30. § (2) bekezdésében az „az Országos Találmányi Hivatalhoz” szövegrész helyébe az „a Magyar Szabadalmi Hivatalhoz” szöveg, 22. §-ában, 28. § (1) bekezdésében az „az Országos Találmányi Hivatal” szövegrész helyébe az „a Magyar Szabadalmi Hivatal” szöveg, IV. fejezetének címében, 26. §-át megelőző alcímében, 26. §-ában, 28. § (1) bekezdésében, 34. § (1) bekezdésében az „Az Országos Találmányi Hivatal” szövegrész helyébe az „A Magyar Szabadalmi Hivatal” szöveg, 42. § (2) bekezdésében az „az Országos Találmányi Hivatal” szövegrész helyébe az „a Magyar Szabadalmi Hivatal” szöveg,

b) a mikroelektronikai félvezető termékek topográfijának oltalmáról szóló 1991. évi XXXIX. törvény 3. §-ában az „az Országos Találmányi Hivatal” szövegrész helyébe az „a Magyar Szabadalmi Hivatal” szöveg, 13. §-ában, 20. § (1) bekezdésében az „az Országos Találmányi Hivatalhoz” szövegrész helyébe az „a Magyar Szabadalmi Hivatalhoz” szöveg, IV. fejezetének címében, 16. §-át megelőző alcímében, 16. §-ában, 22. § (1) bekezdésében az „Az Országos Találmányi Hivatal” szövegrész helyébe az „A Magyar Szabadalmi Hivatal” szöveg, 22. § (4) bekezdésében az „az Országos Találmányi Hivatal” szövegrész helyébe az „a Magyar Szabadalmi Hivatal” szöveg, 25. § (3) bekezdésében az „az Országos Találmányi Hivatal” szövegrész helyébe az „a Magyar Szabadalmi Hivatal” szöveg,

c) az egyes iparjogvédelmi és szerzői jogi jogszabályok módosításáról szóló 1994. évi VII. törvény 31. §-ában az „az Országos Találmányi Hivatal” szövegrész helyébe az „a Magyar Szabadalmi Hivatal” szöveg lép.

* Megjelent a Magyar Közlöny 2006/154. számában, 2006. december 14-én.

2006. évi CXXVII. törvény

a Magyar Köztársaság 2007. évi költségvetéséről*

– Kivonatos közlés –

A központi költségvetési szervekkel és a fejezeti kezelésű előirányzatokkal kapcsolatos rendelkezések

11. § (6) A Magyar Szabadalmi Hivatal 502,9 millió forintot köteles befizetni a bevételeiből a központi költségvetés javára, havi 1/12-ed részenként február hónaptól minden hónap 20. napjáig, illetve további 1/12-ed részt december hónapban 10-ei befizetési időpontra.

A Kormány, a pénzügyminiszter és a fejezet felügyeletét ellátó szervek vezetőinek különleges jogosítványai

53. § (1) Az I. Országgyűlés fejezeten belül az Országgyűlés Hivatala gazdasági főigazgatójának, a X. Miniszterelnökség fejezeten belül a Miniszterelnöki Hivatalt vezető miniszternek, a XV. Gazdasági és Közlekedési Minisztérium fejezeten belül a gazdasági és közlekedési miniszternek, a XXII. Pénzügyminisztérium fejezeten belül a pénzügyminiszternek – mint a fejezet felügyeletét ellátó szerv vezetőjének – tervezési, előirányzat-módosítási, felhasználási, beszámolási, információszolgáltatási, ellenőrzési kötelezettsége és joga nem terjed ki az I. Or-

szággyűlés fejezet, 5. Közbeszerzések Tanácsa cím, a X. Miniszterelnökség fejezet 10. Kormányzati Ellenőrzési Hivatal cím, 11. Polgári Nemzetbiztonsági Szolgálatok cím, a XV. Gazdasági és Közlekedési Minisztérium fejezet, 7. Nemzeti Hírközlési Hatóság cím, 12. Magyar Energia Hivatal cím, 13. Magyar Szabadalmi Hivatal cím, illetőleg a XXII. Pénzügyminisztérium fejezet, 13. Pénzügyi Szervezetek Állami Felügyelete cím előirányzatokra.

(2) Az (1) bekezdésben megjelölt jogokat és kötelezettségeket az I. Országgyűlés fejezet, 5. Közbeszerzések Tanácsa cím felett a Tanács elnöke, a X. Miniszterelnökség fejezet 10. Kormányzati Ellenőrzési Hivatal cím esetében a szervezet elnöke, a 11. Polgári Nemzetbiztonsági Szolgálatok cím felett a polgári nemzetbiztonsági szolgálatokat irányító miniszter, a XV. Gazdasági és Közlekedési Minisztérium fejezet, 7. Nemzeti Hírközlési Hatóság cím esetében a Nemzeti Hírközlési Hatóság Tanácsának elnöke, a 12. Magyar Energia Hivatal esetében a Hivatal elnöke, a XXII. Pénzügyminisztérium fejezet, 13. Pénzügyi Szervezetek Állami Felügyelete cím felett a Felügyeleti Tanács elnöke látja el.

1. számú melléklet a 2006. évi CXXVII. törvényhez

XV. GAZDASÁGI ÉS KÖZLEKEDÉSI MINISZTERIUM

Cím-szám	Alcím-szám	Jog-cím-csoport-szám	Jog-cím-szám	Előir.-csoport-szám	Kiemelt előir.-szám	Cím-név	Alcím-név	Jog-cím-csoport-név	Jog-cím-név	Előir.-csoport-név	2007. évi előirányzat			
											FEJEZET		Kiadás	Bevétel
											Kiemelt előirányzat neve			
13						Magyar Szabadalmi Hivatal								
			1								Működési költségvetés			3 477,0
				1							Személyi juttatások			1 276,5
				2							Munkaadókat terhelő járulékok			384,2
				3							Dologi kiadások			1 385,4
				5							Egyéb működési célú támogatások, kiadások			135,4
			2								Felhalmozási költségvetés			
				1							Intézményi beruházási kiadások			289,5
				2							Felújítás			6,0

* Megjelent a Magyar Közlöny 2006/160. számában, 2006. december 22-én.

283/2006. (XII. 23.) Korm. rendelet

a tudomány- és innováció-politikával összefüggő egyes jogszabályok módosításáról*

– Kivonatos közlés –

1. § (2) A Tr.¹ 4. §-ának helyébe a következő rendelkezés lép:

„4. § (1) A Tanács tizenöt tagú szakmai testület. A tagok közül 6 fő a Kormányt képviseli, 9 fő a gazdasági és a tudományos életet képviselő nem kormányzati szakember. A Tanács tagjait és közülük a testület elnökét – a Hivatal elnöke véleményének meghallgatását követően – a miniszter előterjesztése alapján a miniszterelnök bízta meg három évre. A megbízás egy ízben, legfeljebb 3 évre meghosszabbítható.

(2) A Tanácsban a Kormányt a miniszter, az oktatási és kulturális miniszter, az egészségügyi miniszter, a földművelésügyi és vidékfejlesztési miniszter, a környezetvédelmi és vízügyi miniszter, valamint a Miniszterelnöki Hivatalt vezető miniszter által javasolt szakember képviseli.

(3) A miniszter a Tanács elnökének és a nem a Kormányt képviselő tagok megbízására vonatkozó előterjesztését

a) a (2) bekezdésben megjelölt miniszterek,

b) a Magyar Tudományos Akadémia elnöke,

c) a Magyar Innovációs Szövetség elnöke,

d) Magyar Rektori Konferencia elnöke, valamint

a kutatás-fejlesztés, az innováció és a gazdaság más szakmai szervezetei javaslatának figyelembevételével nyújtja be.

(4) A Tanács üléseinek állandó meghívottja tanácskozási joggal a Magyar Szabadalmi Hivatal elnöke.”

* Megjelent a Magyar Közlöny 2006/161. számában, 2006. december 23-án.

¹ A Kutatási és Technológiai Innovációs Tanácsról szóló 255/2003. (XII. 24.) Korm. rendelet

8/2006. (XII. 23.) ME rendelet

a kormányhivatalokat felügyelő miniszterek kijelöléséről*

– Kivonatos közlés –

A központi államigazgatási szervekről, valamint a Kormány tagjai és az államtitkárok jogállásáról szóló 2006. évi LVII. törvény (a továbbiakban: Tv.) 76. §-ának (3) bekezdésében kapott felhatalmazás alapján – figyelemmel a Tv. 1. §-ának (4) bekezdésében és 71. §-ának (2) bekezdésében foglaltakra – a következőket rendelem el:

1. § A Tv. 1. §-ának (4) bekezdésében meghatározott kormányhivatalok közül
f) a Magyar Szabadalmi Hivatal felügyeletét a gazdasági és közlekedési miniszter látja el.

* Megjelent a Magyar Közlöny 2006/161. számában, 2006. december 23-án.

300/2006. (XII. 23.) Korm. rendelet

a Magyar Szabadalmi Hivatalról szóló 86/2000. (VI. 15.) Korm. rendelet módosításáról*

A Kormány az Alkotmány 35. §-ának (2) bekezdésében megállapított eredeti jogalkotói hatáskörében eljárva a következő rendeletet alkotja:

1. §

A Magyar Szabadalmi Hivatalról szóló 86/2000. (VI. 15.) Korm. rendelet (a továbbiakban: R.) 9. §-a (4) bekezdésének első mondata helyébe a következő rendelkezés lép:

„A Tanács tagjait a gazdasági és közlekedési miniszter nevezi ki ötéves időtartamra.”

2. §

Az R. 11. §-ának (2) bekezdésében a „minisztériumokkal, országos hatáskörű szervekkel, központi hivatalokkal” szövegrész helyébe a „központi államigazgatási szervekkel” szövegrész lép.

3. §

(1) Ez a rendelet 2007. január 1-jén lép hatályba.

(2) E rendelet hatálybalépésével egyidejűleg hatályát veszti az R. 1. §-ának (1) bekezdése, 6. §-ának a) pontjában az „a Kormány nevében irányítási jogkört gyakorló” szövegrész, 7. §-t megelőző „Az MSZH szervezete és működése” alcíme és 7–8. §-a, 10. §-a, 12. §-ának (2) bekezdése, valamint 13–14. §-a.

Gyuresány Ferenc s.k.,
miniszterelnök

* Megjelent a Magyar Közlöny 2006/161. számában, 2006. december 23-án.

306/2006. (XII. 23.) Korm. rendelet

a védjegybejelentések elektronikus úton való benyújtására vonatkozó részletes szabályokról*

A védjegyek és a földrajzi árujelzők oltalmáról szóló 1997. évi XI. törvény 121. §-a (1) bekezdésének a) pontjában kapott felhatalmazás alapján a Kormány a következőket rendeli el:

*A védjegybejelentés elektronikus úton való benyújtása;
általános szabályok*

1. §

(1) Védjegybejelentés elektronikus úton kizárólag a Magyar Szabadalmi Hivatal által e célra rendszeresített elektronikus űrlap (a továbbiakban: elektronikus űrlap) használatával nyújtható be.

(2) A Magyar Szabadalmi Hivatal a védjegybejelentések elektronikus úton történő fogadását – az elektronikus ügyintézés részletes szabályairól szóló külön jogszabály értelmében – párbeszédre épülő elektronikus ügyintézés útján biztosítja.

(3) Az (1) bekezdés szerinti elektronikus ügyintézés lehetősége a kormányzati portálon keresztül, vagy közvetlenül a Magyar Szabadalmi Hivatal internetes honlapján üzemeltetett elektronikus ügyintézési rendszeren érhető el.

(4) Az elektronikus űrlap – az ügyfél azonosítását követően – díjtalanul érhető el. A kitöltött elektronikus űrlapot az ügyfél megtekintheti, elmentheti.

(5) Az elektronikus úton benyújtott védjegybejelentésért fizetendő bejelentési díj összegére, valamint a díjfizetés módjára és egyéb feltételeire a Magyar Szabadalmi Hivatal előtti iparjogvédelmi eljárások igazgatási szolgáltatási díjairól szóló külön jogszabály rendelkezéseit kell alkalmazni.

(6) Az e rendeletben nem szabályozott kérdésekben egyebekben az elektronikus ügyintézés általános szabályait kell alkalmazni.

2. §

Az elektronikus ügyintézési eljárásban alkalmazható dokumentumok részletes technikai szabályairól szóló külön jogszabály alkalmazásában az e rendelet mellékletében meghatározott műszaki előírásoknak megfelelő formátumokat kell úgy tekinteni, hogy azok kielégítik az e külön jogszabályban meghatározott feltételeket.

*A védjegybejelentés elektronikus úton való benyújtása
elektronikus aláírással*

3. §

A bejelentő vagy képviselője a védjegybejelentést elektronikus úton elektronikus aláírással a Magyar Szabadalmi Hivatal elektronikus ügyintézési rendszerén keresztül nyújthatja be, feltéve, hogy az elektronikus űrlapot külön jogszabályban meghatározott közigazgatási felhasználásra alkalmas elektronikus aláírással látják el.

*A védjegybejelentés elektronikus úton való benyújtása
ügyfélkapu használatával*

4. §

A természetes személy bejelentő, illetve képviselője a védjegybejelentést elektronikus úton az ügyfélkapun keresztül történő bejelentkezést követően is benyújthatja a Magyar Szabadalmi Hivatal elektronikus ügyintézési rendszerén keresztül.

Az elektronikus úton benyújtott védjegybejelentés kellékei

5. §

Az elektronikus úton benyújtott védjegybejelentésnek tartalmaznia kell a védjegybejelentés részletes alaki szabályairól szóló külön jogszabályban (a továbbiakban: alaki rendelet) meghatározott kellékeket, és annak ki kell elégítenie a védjegybejelentéssel szemben az alaki rendeletben támasztott általános követelményeket.

A védjegybejelentési kérelem

6. §

Az elektronikus úton benyújtott védjegybejelentés részét képező védjegybejelentési kérelemnek tartalmaznia kell az alaki rendeletben meghatározott adatokat és kellékeket, a következő eltérésekkel:

a) ha a bejelentő vagy képviselője elektronikus aláírással rendelkezik, az elektronikus űrlapot a bejelentő, illetve a bejelentők mindegyike vagy a képviselő a 3. § szerinti elektronikus aláírással látja el;

b) mellőzhető a bejelentőnek, illetve a bejelentők mindegyikének vagy a képviselőnek az aláírása a védjegybejelentés ügyfélkapun keresztül történő benyújtása esetén.

*A megjelölés, az elektronikus úton benyújtott
védjegybejelentés egyéb mellékletei*

7. §

(1) Az elektronikus úton benyújtott védjegybejelentésbe foglalt megjelölés ábrázolásának meg kell felelnie az alaki rendeletben meghatározott követelményeknek, azzal, hogy a megjelölés kizárólag képi vagy képi elemek megjelenítésére is alkalmas adatmegjelenítési formátumban csatolható, kivéve, ha annak grafikai ábrázolása a közönséges írásmódtól nem tér el, és nem tartalmaz a magyar ábécé betűitől különböző karaktert. A megjelölés fájlmérete legfeljebb 150 Kbyte lehet.

(2) Az alaki rendeletnek megfelelően képviselet esetén annak igazolása, együttes vagy tanúsító védjegyre vonatkozó bejelentés esetén a szabályzat, továbbá az elsőbbségi irat, a kiállítási igazolás és az illetékes szerv igazolása a következő formátumok egyikében csatolható:

a) képi adatmegjelenítési formátum, azzal, hogy az így csatolt melléklet fájlmérete oldalanként legfeljebb 500 Kbyte lehet;

b) képi elemek megjelenítésére is alkalmas adatmegjelenítési formátum.

* Megjelent a Magyar Közlöny 2006/161. számában, 2006. december 23-án.

Hatálybalépés

8. §

Ez a rendelet 2007. január 1-jén lép hatályba.

Gyurcsány Ferenc s.k.,
miniszterelnök

Melléklet

a 306/2006. (XII. 23.) Korm. rendelethez

1. Képi adatmegjelenítési formátum: JPEG (.jpg)
2. Képi elemek megjelenítésére is alkalmas adatmegjelenítési formátum: Portable Document Formát (.pdf)

NEMZETKÖZI TÁJÉKOZTATÁS

PÁRIZSI UNIÓS EGYZEMÉNY

A Jemeni Köztársaság csatlakozása

A Jemeni Köztársaság Kormánya 2006. november 15-én letétbe helyezte csatlakozási okmányát az ipari tulajdon oltalmára 1883. március 20-án létesült, 1967. július 14-én Stockholmban felülvizsgált és 1979. szeptember 28-án módosított Párizsi Uniós Egyezményre vonatkozóan.

A csatlakozási okmány tartalmaz egy nyilatkozatot, amely szerint az Egyezmény 28. cikkének (2) bekezdése értelmében a Jemeni Köztársaság nem tekinti magára nézve kötelező érvényűnek az Egyezmény 28. cikke (1) bekezdésének rendelkezéseit.

A Párizsi Uniós Egyezmény 2007. február 15-én lép hatályba a Jemeni Köztársaság vonatkozásában. Attól az időponttól fogva a Jemeni Köztársaság részesévé válik a Párizsi Uniós Egyezmény által létrehozott Párizsi Uniónak.

BÉCSI MEGÁLLAPODÁS

A Holland Királyság nyilatkozata

A Holland Királyság Kormánya 1976. december 23-án letétbe helyezte megerősítő okmányát az 1973. június 12-én Bécsben kötött, és 1985. október 1-jén módosított, a védjegyek ábrás elemeinek nemzetközi osztályozására létrehozott Bécsi Megállapodásra vonatkozóan.

2006. október 31-én a Holland Királyság Kormánya letétbe helyezett egy nyilatkozatot, amely szerint a Megállapodás hatálya kiterjed Arubára.

A Bécsi Megállapodás 12. cikkének (3) bekezdése értelmében a Megállapodás Aruba vonatkozásában 2007. január 31-én lép hatályba.

A hatósági közlemények rovataiban alkalmazott kódok és rendezési elvek

Az iparjogvédelmi dokumentumokat kibocsátó egyes országokat és egyes nemzetközi szervezeteket azonosító kódok (a WIPO 3. szabványa szerint)			
AD	Andorra	DJ	Dzsibuti
AE	Egyesült Arab Emirátusok	DK	Dánia
AF	Afganisztán	DM	Dominikai Közösség
AG	Antigua és Barbuda	DO	Dominikai Köztársaság
AI	Anguilla	DZ	Algéria
AL	Albánia	EA	Eurázsiai Szabadalmi Szervezet (EAP)
AM	Örményország	EC	Ecuador
AN	Holland Antillák	EE	Észtország
AO	Angola	EG	Egyiptom
AP	Afrikai Országok Iparjogvédelmi Szervezete (ARIPO)	EH	Nyugat-Szahara
AR	Argentína	EM	Belső Piaci Harmonizációs Hivatal (védjegy és ipari minta) (OHIM)
AT	Ausztria	EP	Európai Szabadalmi Hivatal (EPO)
AU	Ausztrália	ER	Eritrea
AW	Aruba	ES	Spanyolország
AZ	Azerbajdzsán	ET	Etiópia
BA	Bosznia-Hercegovina	EU	Európai Unió
BB	Barbados	FI	Finnország
BD	Banglades	FJ	Fidzsi-szigetek
BE	Belgium	FK	Falkland-szigetek
BF	Burkina Faso	FO	Faröer-szigetek
BG	Bulgária	FR	Franciaország
BH	Bahrein	GA	Gabon
BI	Burundi	GB	Nagy-Britannia
BJ	Benin	GC	Az Öböl menti Arab Államok Együttműködési Tanácsának Szabadalmi Hivatala (GCC)
BM	Bermuda	GD	Grenada
BN	Brunei	GE	Grúzia
BO	Bolívia	GH	Ghána
BR	Brazília	GI	Gibraltár
BS	Bahama-szigetek	GL	Grönland
BT	Bhután	GM	Gambia
BV	Bouvet-sziget	GN	Guinea
BW	Botswana	GQ	Egyenlítői-Guinea
BX	Benelux Védjegy Hivatal (BBM) és Benelux Ipari Minta Hivatal (BBDM)	GR	Görögország
BY	Belorusszia	GS	Dél-Georgia és a Dél-Sandwich-szigetek
BZ	Belize	GT	Guatemala
CA	Kanada	GW	Bissau-Guinea
CD	Kongói Demokratikus Köztársaság	GY	Guyana
CF	Közép-afrikai Köztársaság	HK	Hongkong
CG	Kongó	HN	Honduras
CH	Svájc	HR	Horvátország
CI	Elefántcsontpart	HT	Haiti
CK	Cook-szigetek	HU	Magyarország
CL	Chile	ID	Indonézia
CM	Kamerun	IE	Írország
CN	Kína	IL	Izrael
CO	Kolumbia	IN	India
CR	Costa Rica	IQ	Irak
CU	Kuba	IR	Irán
CV	Zöld-foki Köztársaság	IS	Izland
CY	Ciprus	IT	Olaszország
CZ	Csehország	JM	Jamaica
DE	Németország	JO	Jordánia
		JP	Japán
		KE	Kenya
		KG	Kirgizisztán
		KH	Kambodzsa
		KI	Kiribati
		KM	Comore-szigetek
		KN	Saint Christopher és Nevis
		KP	Koreai Népi Demokratikus Köztársaság
		KR	Koreai Köztársaság
		KW	Kuvait
		KY	Kajmán-szigetek
		KZ	Kazahsztán
		LA	Laosz
		LB	Libanon
		LC	Saint Lucia
		LI	Liechtenstein
		LK	Srí Lanka
		LR	Libéria
		LS	Lesotho
		LT	Litvánia
		LU	Luxemburg
		LV	Lettország
		LY	Líbia
		MA	Marokkó
		MC	Monaco
		MD	Moldova
		ME	Montenegró
		MG	Madagaszkár
		MK	Macedónia
		ML	Mali
		MM	Mianmar
		MN	Mongólia
		MO	Makao
		MP	Észak-Marina-szigetek
		MR	Mauritánia
		MS	Montserrat
		MT	Málta
		MU	Mauritius
		MV	Maldív-szigetek
		MW	Malawi
		MX	Mexikó
		MY	Malajzia
		MZ	Mozambik
		NA	Namíbia
		NE	Niger
		NG	Nigéria
		NI	Nicaragua
		NL	Hollandia
		NO	Norvégia
		NP	Nepál
		NR	Nauru
		NZ	Új-Zéland
		OA	Szellemi Tulajdon Afrikai Szervezete (OAPI)
		OM	Omán
		PA	Panama
		PE	Peru
		PG	Pápua Új-Guinea
		PH	Fülöp-szigetek
		PK	Pakisztán
		PL	Lengyelország
		PT	Portugália
		PW	Palau

(141) a lajstromozási eljárás és az oltalom megszűnésének napja	(556) hangmegjelölés	ciónként, a formatervezési mintaoltalmi bejelentések, illetve a megadott formatervezési mintaoltalmak adatai a Locarnói Megállapodás szerinti osztályonként csoportosítva, az első helyen szereplő bejelentők nevének betűrendjében, a növényfajta-oltalmi bejelentések ügyszám szerinti sorrendben jelennek meg.
(151) a lajstromozás napja	(580) a Nemzetközi Iroda hivatalos lapjában történő közzététel napja	
(156) a megújítás napja	(591) szín- vagy színes megjelölés	
(180) a lejárati napja	(600) Összefüggő bejelentések, védjegyek adatai	
(200) Bejelentési adatok	(641) megosztás esetén a korábbi bejelentés ügyszáma	
(210) a bejelentés ügyszáma	(646) megosztás esetén a korábbi védjegy lajstromszáma	
(220) a bejelentés napja	(660) a belső elsőbbség adatai	Az egyes rovatcímek mellett feltüntetett négyjegyű kódok az adott rovatok tartalmára utalnak a WIPO 17. szabványa szerint.
(230) a kiállítási elsőbbség adatai	(700) A jogosult, a képviselő és az engedélyes adatai	A szabadalmi bejelentések közzététele című rovatban a T betűvel kezdődő dokumentumszám az 1996. január 1-je előtti bejelentési nappal rendelkező teljes vizsgálatú, a H betűvel kezdődő dokumentumszám halasztott vizsgálatú szabadalmi bejelentésre utal.
(300) Uniós elsőbbség adatai	(731) bejelentő	
(400) A Nemzetközi Iroda részéről történő közzététel adatai	(732) védjegyjogosult, a nemzetközi lajstrom szerinti jogosult vagy a lajstromozási eljárásban résztvevő bejelentő	Kiegészítő oltalmi tanúsítvány iránti bejelentések az ügyszám, a megadott kiegészítő oltalmi tanúsítványok a lajstromszám szerinti sorrendben jelennek meg.
(450) a Nemzetközi Irodánál a közzétételt tartalmazó lap száma	(740) képviselő	
(500) Egyéb adatok	(791) engedélyes	
(511) az árujegyzék vagy a termékjegyzék a Nizzai Megállapodás szerint, adatközlésnél csak az osztályok száma szerepel		
(540) a földrajzi árujelző megnevezése		
(541) a megjelölés közönséges írásmóddal		
(546) a megjelölés ábrával, illetve a közönségestől eltérő írásmóddal		
(551) együttes vagy tanúsító védjegy		
(554) térbeli megjelölés		
(555) hologrammegjelölés		

A rovatok rendezési elvei

A szabadalmi és a használati mintaoltalmi bejelentések, illetve a megadott szabadalmak és használati mintaoltalmak adatai NSZO-szek-

SZABADALMI KÖZLEMÉNYEK

Adatközlés szabadalmi bejelentésekről

A – SZEKCIÓ KÖZSZÜKSÉGLETI CIKKEK			
(21) P 06 00463	(22) 2006.10.16.	(21) P 06 00846	(22) 2006.11.16.
(71) Balog Tibor, Kecskemét, 6000 Görgy A. u. 8. (HU)		(71) Nyugat-magyarországi Egyetem Erdő- és Fahasznosítási Regionális Egyetemi Tudásközpont, Sopron, 9400 Bajcsy-Zs. u. 4. (HU)	
(54) Többrétegű illatosító szerkezet		(54) Kezdődő erdőtüzek oltására alkalmas, nagynyomású vízzel működő, gyorsbeavatkozó mobil erdőtűzoltó berendezés	
(74) Fehérvári László szabadalmi ügyvivő, Budapest			
(21) P 06 00833	(22) 2006.11.10.	(21) P 06 00862	(22) 2006.11.21.
(71) Kiss Attila 20%, Budapest, 1022 Marcibányi tér 3. (HU); Bekő Ferenc 80%, Budapest, 1015 Toldy Ferenc u. 50 (HU)		(71) Piller István, Szilvásvárad, 3348 Egri út 4. (HU)	
(54) Meghajtó eszköz, főleg mechanikus kerekű szék mozgására		(54) Helyben keletkező szén-dioxiddal működő fog- és inyiszítító szerkezet	
		(74) Pintz György, Pintz és Társai Szabadalmi és Védjegy Iroda, Budapest	
(21) P 06 00878	(22) 2006.11.28.	(21) P 06 00872	(22) 2006.11.27.
(71) Cselóczi Gábor, Nagykőrös, 2750 Varga János út 4. (HU)		(71) Párniczky István, Nyíregyháza, 4400 Alpár Ignác u. 35. (HU)	
(54) Szarvasgombás töltelékárúk		(54) Cipőszagtalanító tárolószekrény	
(21) P 06 00869	(22) 2006.11.24.	(21) P 06 00898	(22) 2006.12.06.
(71) Dudás József, Ceglédbercel, 2737 Mély u. 2. (HU); Ecséri Ferenc, Cegléd, 2700 Bercsényi u. 15. (HU)		(71) Sanatmetal Ortopédiai és Traumatológiai Eszközök Gyártó Korlátolt Felelősségű Társaság, Eger, 3300 Faiskola u. 5. (HU)	
(54) Ízesítő szívószál		(54) Rögzítőszerkezet csontdarabok, különösen csigolyatestek egymáshoz viszonyított helyzetének megtartására	
(74) Király György, JUREX Iparjogvédelmi Iroda, Budapest		(74) Rónaszéki Tibor szabadalmi ügyvivő, Budapest	
(21) P 06 00839	(22) 2006.11.14.	(21) P 06 00845	(22) 1998.03.16.
(71) EGIS Gyógyszergyár Nyrt., Budapest, 1106 Keresztúri út 30–38. (HU)		(71) Schering Corporation, Kenilworth, New Jersey, 07033–0530 2000 Galloping Hill Road (US)	
(54) Clopidogrel hidrogénszulfát polimorf 1 kristály-módosulatú hatóanyagot tartalmazó szilárd gyógyszerkészítmény		(54) Por-agglomerátumok adagolási formája	
		(30) 08/821,129 1997.03.20. US	
(21) P 06 00864	(22) 2006.11.23.	(62) P0002029 1998.03.16. HU	
(71) dr. Hazay Balázs, Remeteszőlős, 2090 Patak sétány 18. (HU)		(74) Ráthonyi Zoltán, S.B.G. & K. Szabadalmi Ügyvivői Iroda, Budapest	
(54) Gyógyászati készítmény az elhízás csökkentésére			
(21) P 06 00891	(22) 2006.11.30.	(21) P 06 00884	(22) 2006.11.29.
(71) Inno Tears Kft., Debrecen, 4032 Kürtgyarmat u. 8. (HU)		(71) Szőke Károly, Debrecen, 4032 Lóverseny u. 10/b (HU)	
(54) Eljárás és kit a fibrinolitikus rendszer állapotának mérésére		(54) SuDuo (kétszemélyes) társasjáték	
(74) Szentpéteri Zsolt, S.B.G. & K. Szabadalmi Ügyvivői Iroda, Budapest			
(21) P 06 00829	(22) 2006.11.07.	B – SZEKCIÓ IPARI MŰVELETEK ÁLTALÁBAN ÉS SZÁLLÍTÁS	
(71) dr. Kovács Antal, Debrecen, 4032 Kürtgyarmat u. 13. (HU)			
(54) Szőlőtörkölyből elkülönített hatóanyag hordozók, eljárás előállításukra, ezekből származó élelmiszerek, gyógytermékek, kozmetikai készítmények és alkalmazásuk		(21) P 06 00900	(22) 2006.12.06.
		(71) 77 Elektronika Műszeripari Kft., Budapest, 1116 Fehérvári út 98. (HU)	
(21) P 06 00896	(22) 2006.12.04.	(54) Továbbító eszköz és ezzel ellátott berendezés	
(71) Kullancs Bt., Páty, 2071 Tulipán u. 13. (HU)		(74) dr. Kereszty Marcell, Gödölle, Kékes, Mészáros & Szabó Szabadalmi és Védjegy Iroda, Budapest	
(54) Eltávolító eszköz kisméretű kullancsok, különösen kullancslárvák vagy kullancsnimfák számára			
(21) P 06 00843	(22) 2006.11.15.	(21) P 06 00853	(22) 2006.11.20.
(71) Kárpáti István, Szekszárd, 7100 Bálint köz 8. (HU); Zolcer, Jan, Grünwald, 8000 Robert Koch strasse 42 (DE)		(71) Bóta Attila, Budapest, 1031 Nánási út 2/c (HU)	
(54) Multifunkciós, kert mobil látványkonyha		(54) Eljárás szűk mérettartományú, aggregációmentes fémtartalmú nanorészecskék előállítására	
		(74) Rónaszéki Tibor szabadalmi ügyvivő, Budapest	

-
- (21) **P 06 00831** (22) 2006.11.09.
(71) Fazekas Gábor, Budapest, 1163 Fehérsas u. 27. (HU)
- (54) **Zárókupak rugalmas szeleppel**
(74) Horváthné Faber Enikő, ADVOPATENT Szabadalmi és Védjegy Iroda, Budapest
-
- (21) **P 06 00873** (22) 2006.11.27.
(71) Hámori Ferenc, Érd, 2030 Nagy L. u. 10. (HU)
- (54) **Járműérzékelő elem, továbbá járműérzékelő elrendezés kötőtpályás járművek érzékelésére**
-
- (21) **P 06 00865** (22) 2006.11.23.
(71) Pannon Befektetési Kft., Budapest, 1134 Dózsa György út 144. (HU)
- (54) **Jármű kerekesszékekben ülő, különösen mozgáskorlátozott személyek számára**
(74) Kovári György, ADVOPATENT Szabadalmi és Védjegy Iroda, Budapest
-
- (21) **P 06 00837** (22) 2006.11.14.
(71) Pimper István, Veszprém, 8200 Előd u. 28. (HU)
- (54) **Eljárás orvosi diagnosztikai berendezések képinformációjából képzett mozgóképesítésű nyomatott kép-együttes előállítására**
(74) Rónaszéki Tibor szabadalmi ügyvivő, Budapest
-
- (21) **P 06 00850** (22) 2006.11.20.
(71) Pásztor Zoltán, Sopron, 9400 Bajcsy-Zsilinszky u. 4. (HU)
- (54) **Fából és műgyantából készült burkolat, valamint eljárás előállítására**
-
- (21) **P 06 00857** (22) 2006.11.21.
(71) Szilágyi Vilmos Gyula, Kecskemét, 6000 Budai hegy 159. (HU)
- (54) **Járófülke merevített hajlékony fallal**
(74) dr. Haskó Imre ügyvéd, Kecskemét
-
- (21) **P 06 00842** (22) 2006.05.23.
(71) Sörös Csaba, Nagyálló, 4320 Arany János út 38. (HU)
- (54) **Gépjárművezetők részére elalvástgátló-riasztó, személygépkocsik, teherautók, kamionok, repülőgépvezetők, autóbuszok részére**
-
- C – SEKCIÓ
VEGYÉSZET ÉS KOHÁSZAT
-
- (21) **P 06 00871** (22) 2000.01.12.
(71) Bayer Corporation, Pittsburgh, Pennsylvania, 15205 100 Bayer Road (US)
- (54) **Omega-karboxi-arilsoporttal helyettesített difenil-karbamidok, mint raf-kináz inhibitorok és ezeket tartalmazó gyógyszerkészítmények**
(30) 60/115,877 1999.01.13. US
09/257,266 1999.02.25. US
09/425,228 1999.10.22. US
(62) P0300866 2000.01.12. HU
(74) dr. Török Ferenc, DANUBIA Szabadalmi és Védjegy Iroda Kft., Budapest
-
- (21) **P 06 00847** (22) 2006.11.16.
(71) BioBlocks Magyarország Gyógyszerkémiai és Fejlesztő Kft., Budapest, 1095 Mester u. 5. (HU)
- (54) **Királis ciklusos béta-aminosavak és származékaik, eljárás előállításukra, ilyen vegyületeket tartalmazó gyógyászati készítmények és alkalmazásuk**
(74) dr. Palágyi Tivadar, DANUBIA Szabadalmi és Védjegy Iroda Kft., Budapest
-
- (21) **P 06 00832** (22) 2006.11.10.
(71) Bodon Gergely, Budapest, 1082 Kisfaludy u. 23–25. (HU); dr. Patonay Lajos, Budapest, 1036 Kolosy tér 1/a (HU); dr. Wagner Ödön, Budaörs, 2040 József A. u. 15. (HU)
- (54) **Szilikon kompozíció vertebroplasztikai célokra és eljárás annak előállítására**
(74) dr. Wagner Ödön, Budaörs
-
- (21) **P 06 00851** (22) 2006.11.20.
(71) EGER INNOVATIONS Kutatás-Fejlesztési Korlátolt Felelősségű Társaság, Eger, 3300 Leányka út 6. (HU)
- (54) **C-vitamin enzimatis módszerű, átfolyós cellás, folyamatos üzemű amperometriás bioszenzoros meghatározása új kísérleti berendezéssel**
(74) dr. Kovács Gergely András ügyvéd, Eger
-
- (21) **P 06 00876** (22) 2006.11.28.
(71) Győri Likörgyár Zrt., Győr, 9027 Budai u. 7. (HU); I.W.S Kereskedelmi Zrt., Szombathely, 9700 Kós Károly u. 2. (HU)
- (54) **Mézes dió szeszes ital**
(74) dr. Popgyákunik Péter, Popgyákunik & Bozzay Ügyvédi Iroda, Szombathely
-
- (21) **P 06 00877** (22) 2006.11.28.
(71) I.W.S. Kereskedelmi Zrt., Szombathely, 9700 Kós Károly u. 2. (HU); Győri Likörgyár Zrt., Győr, 9027 Budai u. 7. (HU)
- (54) **Mézes diólikőr**
(74) dr. Popgyákunik Péter, Popgyákunik & Bozzay Ügyvédi Iroda, Szombathely
-
- (21) **P 06 00867** (22) 2006.11.24.
(71) Herédi Mihály 70%, Makó, 6900 Kelemen L. u. 35. (HU); Slajcho Róbert 30%, Makó, 6900 Dr. Tóth Aladár u. 8. (HU)
- (54) **Masszazserű alágyújtós, szerves eredetű újrahasonosítható hulladékanyagokba**
-
- (21) **P 06 00834** (22) 2006.11.13.
(71) Richter Gedeon Nyrt., Budapest, 1103 Gyömrői út 19/21. (HU)
- (54) **Eljárás 2-[2-(1-piperazinil)-etoxi]-etanol előállítására**
-
- (21) **P 06 00868** (22) 2006.11.24.
(71) Richter Gedeon Nyrt., Budapest, 1103 Gyömrői út 19/21. (HU)
- (54) **5{2-[4-(1,2-benzizotiazol-3-il)-1-piperazinil]-etil}-6-klór-1,3-dihidro-2H-indol-2-on-hidrogén-bromid polimorf módosulatok és eljárás azok előállítására**
-
- (21) **P 06 00838** (22) 2006.11.14.
(71) Sanofi-Aventis, Paris, 75013 174, Avenue de France (FR)
- (54) **Kémiai eljárás**
(74) Mármarosi Tamásné, CHINOIN Gyógyszer és Vegyészeti Termékek Gyára Zrt., Budapest
-
- (21) **P 06 00863** (22) 2006.11.22.
(71) Ecosen Group s.r.o. 1%, Praha 10, 100 00 Charkovská 353/10 (SK); Urbán András 99%, Nádudvar, 4181 Fő út 176. (HU)
- (54) **Termikus krakkoló eljárás**
-

E – SZEKCIÓ HELYHEZ KÖTÖTT LÉTESÍTMÉNYEK		Mátyás király u. 63. (HU); Wye Ágnes 10%, Visegrád, 2025 Mátyás király u. 63. (HU)
(21) P 06 00899	(22) 2006.12.06.	(54) Szélturbina-felépítmény, főleg belső kontinentális alkalmazásra
(71) Fazekas Imre, Varbó, 3778 Szemere Bertalan u. 78. (HU)		
(54) Az ivóvíz és szennyvíz mennyiségének 35-45%-os egyidejű megtakarításának új lehetősége, annak elve és gyakorlata		
(21) P 06 00849	(22) 2006.11.17.	(21) P 06 00874
(71) Molnár Zoltán, Gyula, 5700 Liszt Ferenc u. 17. (HU); Galambosi István, Gyula, 5700 Cserjés u. 50. (HU); Salamon István, Gyula, 5700 Leiningen u. 17. (HU)		(71) Máté Ferenc, Tabajd, 8088 Dózsa György út 9. (HU)
(54) Théta burkolat		(54) Felhajtóerővel meghajtott erőmű
(21) P 06 00885	(22) 2006.11.29.	G – SZEKCIÓ FIZIKA
(71) Polifoam Műanyagfeldolgozó Kft., Budapest, 1097 Táblás u. 32. (HU)		(21) P 06 00882
(54) Légszűrőt képező légtechnikai vezeték		(71) Balogh Mónika, Szeged, 6726 Pillich K. 39. (HU); Kalmár Róbert, Szeged, 6791 Barátság u. 21. (HU)
(74) Kovács Ivánné, DANUBIA Szabadalmi és Védjegy Iroda Kft., Budapest		(54) Relaxációs állapotban alapuló multimédiás eszközöket alkalmazó oktatási módszer
(21) P 06 00844	(22) 2006.11.15.	(21) P 06 00827
(71) Varró Ferenc, Leányfalu, 2016 Móricz Zsigmond út 38/a (HU)		(71) Kovács Ferenc, Budapest, 1065 Nagymező u. 12. 2/2. (HU); Benyó József, Budapest, 1028 Széchenyi u. 9. (HU); Csányi Ákos, Budapest, 1126 Németvölgyi út 11. 2/1. (HU); Schneider György, Budapest, 1084 Vajdahunyad u. 3. (HU)
(54) Mechanikus működtetésű önfertőtlenítő kilincs		(54) CD-és DVD-tároló (mechanikus, félautomata, automata)
F – SZEKCIÓ MECHANIKA, VILÁGÍTÁS, FŰTÉS		(21) P 06 00875
(21) P 06 00883	(22) 2006.11.29.	(71) Bognár József, Budapest, 1024 Fény u. 2. (HU)
(71) Bartsch Lajos Tamás, Szeged, 6725 Bécsi krt. 8-16. (HU)		(54) Képváltó eszköz
(54) Háztáji naptorony és naptoronytelep		(21) P 06 00879
(21) P 06 00848	(22) 2006.11.16.	(71) Dálnoki Ádám, Budapest, 1121 Mártonhegyi út 31/c (HU)
(71) Fireplace Kft., Tatabánya, 2800 Vértanúk tere 4. (HU)		(54) Rendszer és eljárás valós tárgyak mozgására virtuális térben végrehajtott műveletekkel
(54) Gravitációs adagolású pellet tüzelésű kandallókályha		(74) dr. Harangozó Gábor, DANUBIA Szabadalmi és Védjegy Iroda Kft., Budapest
(74) Varga Tamás Péter, VTPatent Iparjogvédelmi és Innovációs Iroda Kft., Budapest		(21) P 06 00889
(21) P 06 00824	(22) 2006.11.02.	(71) Dér Zoltán, Gyöngyös, 3200 Bartók B. u. 11. (HU)
(71) Kardos Péter, Budapest, 1065 Bajcsy-Zs. köz 1. (HU); Gontár Vjacseszláv A., Budapest, 1065 Bajcsy-Zs. köz 1. (HU); Oszaul, A. I., Zaporozsje Kozmicsna 118 (UA); Oszaul, P. A., Zaporozsje Kazmicsna 118 (UA); Hliva László, Kerepestarcsa, 2143 Sip u. 15. (HU)		(54) „Smartride” hirdetési módszer
(54) Folyadékenergia átalakítására szolgáló forgórészes szerkezet az állórészben kialakított (örvény) kamrával		(74) dr. Pozsonyi Tibor, Pozsonyi & Tamás Ügyvédi Iroda, Budapest
(21) P 06 00866	(22) 2006.11.24.	
(71) Mátay György Tibor 80%, Visegrád, 2025 Mátyás király u. 63. (HU); Mátay Mariann 10%, Visegrád, 2025		

A rovat 50 db közlést tartalmaz.

Szabadalmi bejelentések közzététele

A – SZEKCIÓ
KÖZSZÜKSÉGLETI CIKKEK

- (51) **A01D 45/02** (2006.01)
A01G 23/08 (2006.01)
A01G 23/093 (2006.01)
B02C 18/06 (2006.01)
B02C 18/18 (2006.01)
B02C 18/22 (2006.01)

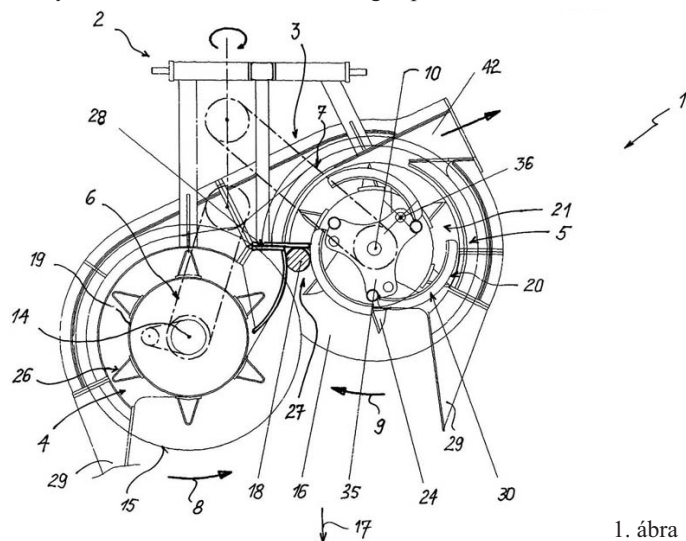
(13) A1

- (21) **P 01 04742** (22) **2001.11.07.**
 (71) Optigép Gépgyártó és Kereskedelmi Kft., Békés (HU)
 (72) Liker Mátvás 30%, Békéscsaba (HU);
 Lipusz György 15%, Békés (HU);
 Oláh Árpád 10%, Békés (HU);
 Takács Imre 15%, Békés (HU);
 Püski János 30%, Békés (HU)

(54) **Berendezés fák vagy más száras növények kivágására és aprítására**

- (74) Markó József, DANUBIA Szabadalmi és Védjegy Iroda Kft., Budapest

(57) A találmány berendezés, fák vagy más száras növények kivágására és aprítására, amelynek vázszerkezete (2), és ezen elrendezett, legalább egy rotorja (5) van. A rotor (5) talajközeli vágószerkezettel (16) van ellátva. A rotornak (5) a vágószerkezet fölötti része szárbehúzó csigaként van kialakítva, amely a szárat daraboló aprítószerkezettel (21) működik együtt. Lényege, hogy az aprítószerkezet (21) a rotorpár (3) szárbehúzó csigái (19, 20) alatt, de a vágószerkezet (15, 16) fölött van elrendezve. Továbbá, az aprítószerkezet (21) – pl. az aprítóegységek (24) áthelyezésével változtatható hosszúságú aprítást biztosít.



1. ábra

- (51) **A01G 1/00** (2006.01) (13) A1
P 04 00848 (22) **2004.04.22.**

(54) **Eljárás mandulafű (Cyperus esculentus L. var. sativus Boeck.) termesztésére és hasznosítására**

- (74) dr. Makai Sándor, Mosonmagyaróvár
 (57) A bejelentés mandulafű termesztésére és hasznosítására vonatkozik. A megoldás lényege, hogy homoktalajon termesztik paradicsom, dinnye és hüvelyes növények vetésgörgőjébe beillesztve, bakhátas mód-

szerrel. Hidegen sajtolt mandulaolajat, mandulalisztet állítanak elő, amely funkcionális élelmiszerként, élelmiszer-ipari alapanyagként kerül felhasználásra.

- (51) **A01G 17/00** (2006.01) (13) A1
P 03 04017 (22) **2003.12.10.**

(71) (72) Nagy Ferenc, Miskolc (HU)

(54) **Őszibarackfák zöldoltása**

(57) A zöldoltás megoldásával a szaporítási időszak meghosszabbodik: V. 15-től–VIII. 15-ig

A felsorolt lehetőségek házi kertészeti oldalról nézve maradéktalanul fennállnak.

Nagyüzemi körülmények között a lehetőségek némileg módosulhatnak, de alapjaiban ott is igazak.

A lényeg röviden: a szaporítási időszak a nyárközépi három hónappal azon belül a legintenzívebb növekedési periódussal meghosszabbodik.

Az oltás eredményessége a szemző oltásnál eredményesebb, 90–100% biztosított. Kiemelt jelentőségű folyamatrész a rugalmas állapotú legalább 3,5 mm átmérőt elérő alany és oltócsonk kiválasztása, azok precíz előkészítése, pontos pásztítása, valamint a kellően rugalmas falú, erőteljes szorító hatást kifejteni képes oltóhüvely alkalmazása.

- (51) **A01N 31/16** (2006.01) (13) A1
P 05 00321 (22) **2005.03.21.**

(71) Triventis Kutató, Fejlesztő és Szolgáltató Kft., Budapest (HU)

(72) dr. Bertók Béla, Budapest (HU);

dr. Pap László, Érd (HU)

(54) **Aril-alkinil-éter-származékokat tartalmazó fungicid készítmény**

- (74) dr. Bertók Béla, Budapest

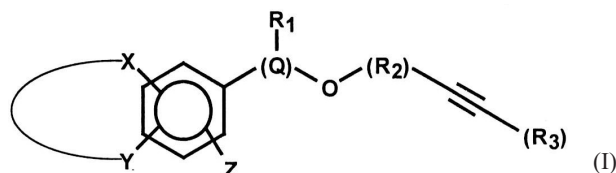
(57) Az (I) általános képletű aril-alkinil-éter-származékokat alkalmazó strobilurin néven ismert fungicid hatóanyagok hatékonyságának fokozására.

Az (I) általános képletben:

- (Q) jelentése egyszeres kötés vagy 1–2 szénatomos alkilcsoport;
- R₁ jelentése hidrogén vagy 1–3 szénatomos alkil vagy elágazó alkilcsoport;
- R₂ jelentése 1–3 szénatomos alkilcsoport;
- R₃ jelentése hidrogén- vagy metilcsoport;
- X, Y és Z jelentése külön-külön hidrogén, rövid alkil, elágazó alkil, alkoxi, haloalkil, melyek egymással gyűrűt alkothatnak, nitro- vagy halogéncsoport.

Az (I) általános képletű vegyületek alkalmazásával a strobilurin hatékonyságának növekedésével a kezeléshez szükséges hatóanyag mennyiség, így a környezet kémiai terhelése csökkenthető, toxicitás redukálható.

Az (I) csökkenthető csökkenthető a rezisztencia kialakulásának veszélye, és a kialakult rezisztencia is kezelhető, továbbá a fungicid hatásspektruma kiszélesíthető, biztosabbá tehető.



(I)

- (51) *A01N 43/56* (2006.01)
C07D 401/04 (2006.01)
C07D 413/14 (2006.01) (13) A2

(21) **P 06 00675** (22) **2002.08.13.**

(71) E.I. Du Pont de Nemours and Company, Wilmington, Delaware (US)

(72) Lahm, George Philip, Wilmington, Delaware (US);
 Selby, Thomas Paul, Wilmington, Delaware (US);
 Stevenson, Thomas Martin, Newark, Delaware (US)

(54) **Antropodicid hatású antranilamidok, ilyeneket tartalmazó készítmények, alkalmazásuk és az előállításuk során alkalmazott köztitermékek**

(30) 60/311,919 2001.08.13. US

60/324,128 2001.09.21. US

60/369,661 2002.04.02. US

(86) PCT/US 02/25615 (87) WO 03/015519

(74) dr. Kiss Ildikó, DANUBIA Szabadalmi és Védjegy Iroda Kft., Budapest

(57) A találmány szerinti (1) általános képletű vegyületek – a képletben

R¹ jelentése CH₃, F, Cl vagy Br;

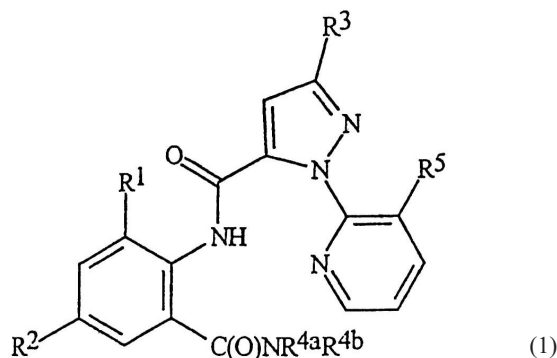
R² jelentése F, Cl, Br, I vagy CF₃;

R³ jelentése CF₃, Cl, Br vagy OCH₂CF₃;

R^{4a} jelentése 1–4 szénatomos alkilcsoport;

R^{4b} jelentése H vagy CH₃; és

R⁵ jelentése Cl vagy Br –.



- (51) *A23L 1/27* (2006.01)
A23L 1/307 (2006.01) (13) A1

(21) **P 03 03792** (22) **2003.11.25.**

(71) (72) dr. Hummel Zoltán, Pécs (HU)

(54) **Eljárás táplálék dúsítására resveratrol és egyéb flavonoidtartalmú növényi kivonattal**

(57) Azoknak a táplálékoknak, táplálék-kiegészítőknek és gyógyszerkészítményeknek az előállítása, melyek azzal jellemezhetők, hogy hozzáadott resveratrolt (koncentrációjuk 10–100 µM között hatékonyak, tehát legalább 23 mg-ot kell egy liter italhoz vagy egy kg ételhez hozzáadni) valamint egyéb flavonoidokat tartalmaznak és az rH₂-értékeik 16–20 között van, hatásuk tovább javítható, ha hozzáadott C-vitaminnal a 18–20 közötti rH₂-értéket tovább csökkentik 16–18 közé (16 alá nem ajánlatos!). Ezek a táplálékok csökkentik az agresszív szabad gyökök roncsolásait és hozzásegítik a sejteket az építésre és a külső hatással szembeni védekezésre. Ezen tulajdonságok birtokában pedig ezek a táplálékok kielégítik azt a követelményt, hogy gátolják az öregedést és az ezekből következő betegségeket.

- (51) *A23L 2/00* (2006.01) (13) A1
 (21) **P 03 03770** (22) **2003.11.17.**

(71) Bruder Tamás, Kaposvár (HU);
 Nagy Géza, Kaposvár (HU)

(72) Nagy Géza, Kaposvár (HU)

(54) **Eljárás cukor- és energiamentes, szénsavval dúsított üdítőital-sűrítvények előállítására mesterséges édesítőszerrel**

(57) A találmány tárgya eljárás cukor- és energiamentes, szénsavval dúsított üdítőital-sűrítvények előállítására édesítőszerrel. Az eljárás során egységnyi mennyiségre vonatkoztatva 1,6–2,0 tömeg% étkezési savat és adalékanyagokat, úgy mint 0,3–0,4 tömeg% édesítőszerrel, 0,030–0,050 tömeg% tartósítószerrel, 0,10–0,25 tömeg% sűrítőanyagot és adott esetben 0,002–0,004 tömeg% antioxidánst 94–98 tömeg% ivóvízzel célszerűen keverős tartályban, hideg úton való oldással, előnyös szobahőmérsékleten 30–60 perc közötti időtartamig egyenletesen elkevernek, majd a vízdoldható szárazanyag tartalom értékét ellenőrzik. Azután 0,4–1,45 tömeg% természetazonos aromával 15–25 percig keverik és az így előállított sűrítvényt 2,5–4 °C hőmérsékletre lehűtik.

Az eljárás lényege, hogy a lehűtött sűrítvényt szaturálóban, előnyösen 1,2–1,6 tömeg% folyékony halmazállapotú szénsavval, 10–15 bar nyomás alatt szaturálják, majd szaturálás után a szénsavval dúsított sűrítvényt célszerűen töltőgéppel, előnyösen nyomásálló, 2 literes PET-flakonba adagolják és a töltőtér fogat ellenőrzése után azonnal célszerűen műanyag nyomófejes csavarkupakkal, előnyösen automata géppel zárják, azután ismert módon címkézik, és igény szerint csomagolják.

- (51) *A24B 15/00* (2006.01) (13) A2

(21) **P 06 00690** (22) **2002.09.27.**

(71) U.S. Smokeless Tobacco Company, Greenwich, Connecticut (US)

(72) Atchley, Frank S., Nashville, Tennessee (US);

Due, Vernie A., Nashville, Tennessee (US);

Gray, Thomas R., Murfreesboro, Tennessee (US)

(54) **Kapszulázott anyagok**

(30) 60/325,510 2001.09.28. US

(86) PCT/US 02/30718 (87) WO 03/028492

(74) Parragh Gáborné dr., S.B.G. & K. Szabadalmi Ügyvivői Iroda, Budapest

(57) A találmány tárgyát kapszulázott anyagok képezik, rágható készítményekben, így bagóban (rágódohány), tubákban, gyógyszerkészítményekben és más, orálisan használt készítményekben való alkalmazásra. A kapszulázott anyagokat szubsztrátumok (alapanyagok) bevonására használják, hogy a szubsztrátumoknak aromát adjanak. A találmány szerinti készítményekben a kapszulázott anyag egy kapszulázó oldat és illóolajok vagy más hidrofób, vagy amfipatikus vegyületek keverésével van előállítva. A találmány szerinti készítményekben az aromanyag általában illóolaj, elsősorban mentaolaj, főképpen borsos menta vagy fodormenta olaj.

- (51) *A61B 18/20* (2006.01)

A61B 17/00 (2006.01)

A61B 17/50 (2006.01)

(13) A2

(21) **P 06 00678** (22) **2002.08.28.**

(71) (72) Parsons, Diana J., Berkeley, California (US)

(54) **Módszer és eljárás fiatalos megjelenésű, szűkpórusú és sima bőr előállítására**

(30) 10/047,335 2002.01.14. US

(86) PCT/US 02/27570 (87) WO 03/059144

(74) Karácsonyi Béla, ADVOPATENT Szabadalmi és Védjegy Iroda, Budapest

(57) A találmány tárgya módszer és eljárás fiatalos megjelenésű, szűkpórusú és sima bőr előállítására oly módon, hogy a bőrt retinsavval helyileg előkezelik, olajban szennyező anyagot visznek fel a bőrre, és a szennyező anyagot lézerfényrel történő szétrobbantással vagy szétőréssel távolítják el. Az arc kezelésekor a szennyező anyag eltávolítása mindössze 4 percet igényel. Maga a lézerfény nem okozza a bőr sérülését, a szennyező anyag szétőrése azonban termikus sérülést vált ki a felső irharétegben, sértetlenül hagyva a felhámot. Az ismételt szakaszos lézeres és retinsavas helyi kezelés mindaddig biztosítja a kívánt eredményt a bőrben, amíg a kezeléseket folytatják.

- (51) **A61K 8/00** (2006.01)
A61K 8/24 (2006.01)
A61K 8/27 (2006.01)
A61Q 11/00 (2006.01) (13) A2

(21) **P 06 00590** (22) 2001.12.04.

- (71) Colgate-Palmolive Company, New York, New York (US)
 (72) Hoic, Diego A., Highland Park, New Jersey (US);
 Prencipe, Michael, West Windsor, New Jersey (US);
 Blackwell, Bernie, Ringoes, New Jersey (US);
 Brown, James R., Edison, New Jersey (US);
 Hassan, Mahmoud, Piscataway, New Jersey (US)

(54) **Csökkent összehúzó hatású, cinktartalmú fogápoló szer**

- (30) 09/730,143 2000.12.05. US
 (86) PCT/US 01/46895 (87) WO 02/45678

(74) Kerény Judit, DANUBIA Szabadalmi és Védjegy Iroda Kft., Budapest

(57) A találmány tárgya stabil, cinktartalmú vizes orális készítmény, amely csökkent csípősségű, és a készítmény cinksó, anionos polikarboxilát polimer és egy pirofoszfát-só keveréke, amelynek a készítmény fogyasztója számára csökkent az összehúzó hatása.

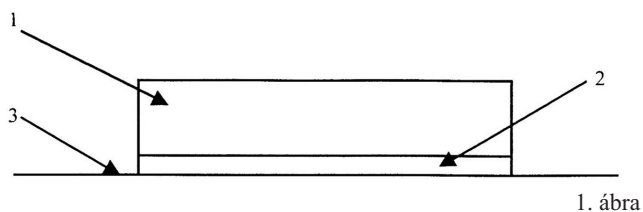
- (51) **A61K 8/02** (2006.01)
A61Q 19/10 (2006.01)
C11D 17/04 (2006.01) (13) A1

(21) **P 04 02533** (22) 2004.12.08.

(71) (72) Kasek Roland, Budapest (HU)

(54) **Csúszásmentes felület szappanokhoz**

(57) A találmány csúszásmentes felület szappanokhoz, melyet a gyártás során vagy az után a szappanra helyezve a szappan csúszásmentességét lehet elérni. A találmány alkalmazási területét mindazon felületű helyek jelenlik, ahol a szappan eredetileg vagy kopása (használata) során bármely más felülettel érintkezik.



1. ábra

A találmány lényege hogy a 2 csúszásmentes felület a 1 szappan eredeti, vagy annak kopása, használata során eltűnő módon annak felületén helyezkedik el.

- (51) **A61K 8/60** (2006.01)
A61Q 9/04 (2006.01) (13) A1

(21) **P 04 02393** (22) 2004.11.16.

(71) (72) Borbíró Gertrúd, Budapest (HU)

(54) **Szörtelenítő paszta, szörtelenítő eljárás és szörtelenítő készlet**

(74) Baranyi Éva, DANUBIA Szabadalmi és Védjegy Iroda Kft., Budapest

(57) A találmány házilág is elvégezhető szörtelenítő eljárásra és az eljáráshoz alkalmazható szörtelenítő kitre vonatkozik. A találmány az eljáráshoz alkalmazott szörtelenítő anyagot és rugalmas lehúzó csíkot is magában foglalja.

A szörtelenítő paszta fruktózt, glükózt és vizet tartalmaz, és nem tartalmaz savat.

- (51) **A61K 8/92** (2006.01)
A61P 29/00 (2006.01) (13) A1
 (21) **P 05 00530** (22) 2005.05.25.

(71) (72) dr. Hutás István, Budapest (HU)

(54) **Természetes alapú, helyileg felhasználható, gyógyhatású készítmény**

(74) Borbélyné Csiszér Andrea Eszter, Varga Tamás Péter szabadalmi ügyvivő irodája, Budapest

(57) A találmány tárgya természetes alapú, helyileg felhasználható gyógyhatású készítmény, amely bőrfelületen keresztül alkalmazva a test különböző mozgásszervi panaszainak enyhítésére, illetve megszüntetésére alkalmas.

A találmány szerinti készítmény vízben oldatba vitt mentolt, etiléndiamin-tetraecetsavalkálifémsót (EDTA), továbbá adott esetben a helyileg felhasználható készítmények előállításában alkalmazott hordozó, hígító, és/vagy egyéb segédanyagokat tartalmaz. Jellemzője, hogy a készítmény illóolajokat, továbbá nem ionos, felületaktív emulgeálószer tartalmaz és a készítmény összetételében:

Aethereum gerani 0,1...3 tömeg%, előnyösen 1,5 tömeg%,
 Aethereum rosmarini 0,1...2 tömeg%, előnyösen 0,5 tömeg%,
 Aethereum citri 0,5...3 tömeg%, előnyösen 1 tömeg%
 Mentholum 0,1...3 tömeg%, előnyösen 1 tömeg%,
 EDTA 2Na 1...6 tömeg%, előnyösen 3 tömeg%.

- (51) **A61K 9/12** (2006.01) (13) A1
 (21) **P 05 00265** (22) 2005.02.17.

(71) (72) Vigh Kristóf, Budapest (HU)

(54) **Bőrfelzín tapadó határolóréteg, izmokat és ízületeket fedő bőrfelület megtámasztására, valamint készítmény és annak alkalmazása a határolóréteg létrehozására**

(74) Faber Miklós, ADVOPATENT Szabadalmi és Védjegy Iroda, Budapest

(57) A találmány tárgya bőrfelületen tapadó határoló réteg izmokat és ízületeket fedő bőr megtámasztására, különösen izomtónus javítására, az izmok teljesítőképességének fokozására és adott esetben működésük összehangolására. Jellemzősége, hogy a bőrt megtámasztó határoló réteget egy vagy több természetes vagy mesterséges összetevőt tartalmazó, koncentrált szilárdanyag tartalmú, előnyösen koncentrált gyanta- vagy laktartalmú, vízben és verejtékben való oldódó képességben gátolt, folyadékból vagy gélből megszilárdult készítmény alkotja, amely más szilárd hordozótól vagy beépített szilárd anyagtól mentesen a bőrbe beletapadó, ott érzékelhető ellenállást kifejtő, a bőrrel együttműködő, rugalmas, szilárd, könnyű, szétterülő és a bőrön megmaradó, filmszerűen vékony, összefüggő, bőrbarát réteget valósít meg.

Része a találmánynak a készítmény is bőrfelzín tapadó határoló réteg létrehozására, izomtónus javítására, izomtömegjavítására és adott esetben az izmok működésének összehangolására. A határoló réteget megvalósító kiinduló anyag megszilárdulásra képes egy vagy több természetes vagy mesterséges összetevőt tartalmazó, előnyösen gyanta- vagy laktartalmú bőrbarát folyadék vagy gél. A készítmény jellemzősége, hogy a folyadék vagy gél koncentrált szilárduló anyag tartalommal rendelkező, vízben és verejtékben való oldódó képességben gátolt, a bőrbe beletapadó és ott érzékelhető ellenállást kifejtő tulajdonságú, amely szilárd hordozótól vagy beépített szilárd elemtől mentesen, egyetlen kiinduló anyagként a bőrön szétterülő, és azon megmaradó filmszerűen vékony, összefüggő réteget alkot.

A találmányhoz tartozik továbbá a készítmény alkalmazása bőrfelzín tapadó határoló réteg létrehozására különösen izomtónus javítására, izomtömegjavítására és adott esetben az izmok működésének összehangolására. Jellemzősége, hogy a készítmény kizárólag bőrfelületen az izmokat és ízületeket fedő bőr felszínén van filmszerűen vékony, összefüggő rétegben szétterítve.

- (51) **A61K 31/69** (2006.01)
A61K 9/08 (2006.01)
A61P 31/10 (2006.01)

(13) A1

- (21) **P 05 00123** (22) 2005.01.25.
 (71) (72) Gömörly Pál, Solymár (HU)

- (54) **Készítmény gombásodás okozta károk csökkentésére és eljárás a hatóanyag előállítására**

(57) Készítmény gombásodás okozta károk csökkentésére főként humán- és állategészségügyi célokra, és eljárás a hatóanyag előállítására, amelyet az jellemez, hogy a készítményben hatóanyagként C₄-es alifás alkoholok, úgymint n-butanol és/vagy i-butanol és/vagy sec-butanol bórsavval alkotott butil-észtereit alkalmazzák, és legfeljebb összesen 5%-os mennyiségben oldanak fel benne önmagában ismert adalékanyagokat, például fungisztikus, fungicid és/vagy illatanyagokat, és a hatóanyagként alkalmazott bórsav-butil-észterek közel kvantitatív hozamú előállítására szolgáló eljárás során az önmagában ismert, bórsavat vagy bór-oxidot és butanol tartalmazó, a produktív sorozatreakcióval azonosra méretezett előzetes reakciót ismert módon lefolytatva a reakcióelegy illékonyabb, célszerűen 200 °C hőmérsékletig desztilláló teljes előpárlatát használják a tényleges produktív reakció hatékonyabb lefolytatásához oly módon, hogy 1 mól bórsavra vonatkoztatva csak 2,3–2,5 mólnyi butanol és az előzetes reakcióelegy illékonyabb, célszerűen 200 °C hőmérsékletig desztilláló, 0,6–0,8 mólnyi butanolnak megfelelő tömegű teljes előpárlatát adják a reakcióterbe, és a forralás során keletkező vizet vízcspadával leválasztva olyan, a reakció során várt vízmennyiséggel azonos térfogatú edénybe vezetik, amelyet előzőleg butanollal töltöttek meg, és amelyből a reakció során keletkező víz fokozatosan kiszorítja a butanol a reakcióterbe, majd ennek a reakciónak a befejeződésekor nyerhető, fent jellemzett előpárlatot alkalmazzák a következő produktív reakció lefolytatásához, a reakciók sorozatszerű egymás utáni ismétlésével végrehajtva a produktív eljárást.

- (51) **A61K 33/24** (2006.01)
A61P 43/00 (2006.01)

(13) A1

- (21) **P 06 00330** (22) 2002.10.24.

- (71) Phild Co., Ltd., Kyoto (JP)
 (72) Hirata, Yoshihiro, Kyoto (JP)

- (54) **Nemesfémek szuperfinom vizes diszperziója a fej masszírozására**

- (30) 2001-327410 2001.10.25. JP
 (86) PCT/JP 02/11027 (87) WO 03/035084

- (74) Karácsonyi Béla, ADVOPATENT Szabadalmi és Védjegy Iroda, Budapest

(57) A találmány tárgya fejmasszírozó oldat, amely szuperfinom nemesfém részecskéket tartalmaz mikrodiszpergált alakban.

Amikor a nemesfémről készült elektród és az ellenelektrodja között vízben plazmakisülés létrehozásával előállított szuperfinom nemesfém részecskéket mikrodiszpergált alakban tartalmazó oldatot a találmány értelmében a hajas fejbőrre juttatjuk és a fejet masszírozzuk, akkor az oldat behatol a hajgyökereken át a hajas fejbőrben lévő hajszövetekbe, egészen a hajhagyma sejtjeihez és hajszemölcsökhöz, közvetítve az oldat kedvező hatásait a szövetben lévő idegeknek és a hajszálereknek, jelentősen aktiválva ezáltal az agyat.

- (51) **A61K 35/64** (2006.01)
A61Q 7/00 (2006.01)

(13) A1

- (21) **P 04 01395** (22) 2004.07.12.

- (71) (72) Gajdó Zoltán, Sümeg (HU)

- (54) **Hajnövekedést serkentő készítmény előállítás**

(57) A találmány szerinti hajnövekedést serkentő készítmény hatóanyagként propoliszt tartalmaz.

B – SZEKCIÓ
 IPARI MŰVELETEK ÁLTALÁBAN ÉS SZÁLLÍTÁS

- (51) **B01D 53/50** (2006.01)
C08K 3/30 (2006.01)
F23J 15/00 (2006.01)

(13) A1

- (21) **P 02 02392** (22) 2002.07.19.

- (71) Vértési Erőmű Részvénytársaság, Oroszlány (HU)

- (72) Nagy László 15%, Tatabánya (HU);
 Pokovics József 15%, Oroszlány (HU);
 Urbán István 70%, Oroszlány (HU)

- (54) **Eljárás széntüzelésű erőmű füstgáz-kéntelenítéséből származó gipsz feldolgozására**

- (74) dr. Jakab Judit, S.B.G. & K. Szabadalmi Ügyvivői Iroda, Budapest

(57) Eljárás széntüzelésű erőmű füstgáz kéntelenítéséből származó gipsz (CaSO₄H₂O) építőiparban felhasználható gipszé való átalakítására. Az eljárásra jellemző, hogy a gipszátalakításhoz szükséges hőt a széntüzelésű erőmű által termelt hóból vonják el.

Eljárás széntüzelésű erőmű füstgáz kéntelenítéséből származó gipszből (CaSO₄H₂O) keletkezett építőiparban felhasználható gipsz végtermékké (gipszkarton, válaszfal lap elemek) való feldolgozására. Az eljárásra jellemző, hogy a végtermék előállításához szükséges hőt a széntüzelésű erőmű által termelt hóból vonják el.

- (51) **B01F 7/02** (2006.01)

A23C 9/133 (2006.01)**A23G 9/04** (2006.01)**B65B 37/06** (2006.01)**B01F 3/10** (2006.01)**B01F 3/12** (2006.01)

(13) A1

- (21) **P 03 02273** (22) 2003.07.21.

- (71) (72) Jónás Tamás, Siófok (HU)

- (54) **Eljárás és berendezés képlékeny élelmiszerek és darabos és/vagy képlékeny adalékok adagolására és egyenletes összekeverésére**

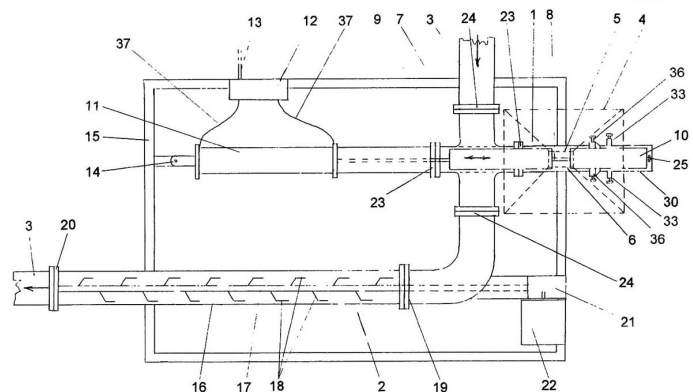
- (74) Varga Tamás Péter szabadalmi ügyvivő, Budapest

(57) A találmány tárgya eljárás és berendezés képlékeny élelmiszerek és darabos és/vagy képlékeny adalékok adagolására és egyenletes összekeverésére, amely darabos és képlékeny adalékok például csokoládé, gyümölcsdarabkák, lekvár stb. előnyösen fagyaltba vagy tejipari termékekbe történő beadagolására szolgál.

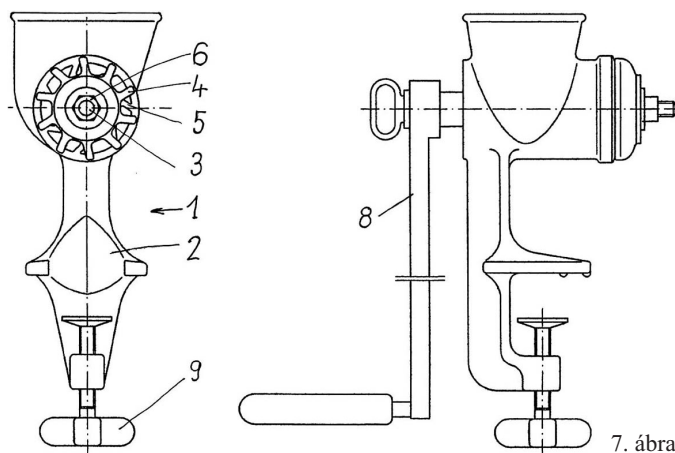
A találmány szerinti eljárás során szállítócsatornában áramoltatott képlékeny élelmiszerhez szilárd és/vagy képlékeny állapotú anyagokat kevernek hozzá oly módon, hogy a képlékeny élelmiszert szállító csatornába, az abban folyamatosan áramló képlékeny élelmiszerhez a szilárd és/vagy képlékeny adalékot szakaszos adagolással, dugattyús adagoló segítségével adagolják hozzá, majd az így bevitt adalékanyagot a szállító csatorna további részeként kialakított csöves keverőben a képlékeny élelmiszerral egyenletesen elegyítik.

A találmány szerinti berendezésnek a képlékeny élelmiszert szállító, továbbító csővezetékbe csatlakozó adagolóegysége és keverőegysége van, amelyek a csővezetékbe oly módon csatlakoznak, hogy a csővezetékbe először az adagolóegység, majd azt követően a keverőegység van becsatlakoztatva. Az adagolóegység (1) egy dugattyús adagoló, amelynek egy adagolócsőben (6) egy hosszirányban mozgatott adagolórúd (8) hosszirányba mentén tengelyesen elhelyezett dugattyúi (9, 10) vannak, amely dugattyúk (9, 10) egy adagolótartályhoz (4) közvetve vagy közvetlenül csatlakozó adagolótörök (5) és az adagolóegységben (1) az alapanyag átbocsátására szolgáló átömlőcsatorna (7) között vannak mozgatva, az egyik dugattyú (9) az adagolórúdon (8), az adagolórúddal (8) kötött mozgású kényszerkapcsolatban van elhelyezve, míg a másik dugattyú (10) az adagolórúd (8) végén tengelyesen megvezetve, két végálláspont között szakaszosan szabadon mozgó állapotban helyezkedik el oly módon, hogy a dugattyúk (9, 10) szélső állásában a

megfogott dugattyú (9) és a szabadon mozgó dugattyú (10) között az adalékanyag befogadására alkalmas betöltőüreg alakul ki.



1. ábra



7. ábra

- (51) **B01J 13/00** (2006.01) (13) A1
B01J 13/02 (2006.01)
B01J 13/10 (2006.01) (22) 2005.04.12.
(21) **P 05 00379** (71) (72) dr. Forster Tibor, Budapest (HU)
(54) **Micelláris kolloid oldatok fázisszeparálása**
(74) dr. Svngor Ádám, DANUBIA Szabadalmi és Védjegy Iroda Kft., Budapest

(57) A találmány tárgyát képezik új típusú, anionos detergenst és kismolekulájú kationos komplexképző tartalmazó micellák által felépített kolloid rendszerek, előnyösen kapszulák, diszperziók és emulziók. A találmány tárgya továbbá eljárás vizes oldatokban lévő; anionos detergensből és ezek asszociátumaiból felépülő, polimolekuláris kolloid rendszerek nem-kolloidális méretű komplexképzőkkel történő fázisszeparálására, előnyösen koacerválására (polimolekuláris komplex koacerválás), továbbá ezen eljárás alkalmazása biológiailag aktív anyagok elválasztására, valamint ilyen anyagokat tartalmazó kapszulák, diszperziók és emulziók előállítására. A találmány tárgyát képezik továbbá reagenskészletek a találmány szerinti eljárás végrehajtására.

A találmány szerinti kolloid rendszerek és eljárások széles körben alkalmazhatók, így különböző anyagok, fehérjék, lipidek, festékek, radioaktív anyagok, gyógyszerek stb. elkülönítésére, stabilizálására vagy eltávolítására, nukleinsavak izolálására, és különböző anyagok, például fehérjék, hatóanyagok, tesztvegyületek, festékek stb. kapszulázására vagy emulgeálására.

- (51) **B02C 2/00** (2006.01) (13) A1
A47J 19/00 (2006.01) (22) 2004.04.27.
(21) **P 04 00873** (71) (72) Kákonyi Jánosné, Kalocsa (HU)
(54) **Csipetke- és zöldsgdaráló**

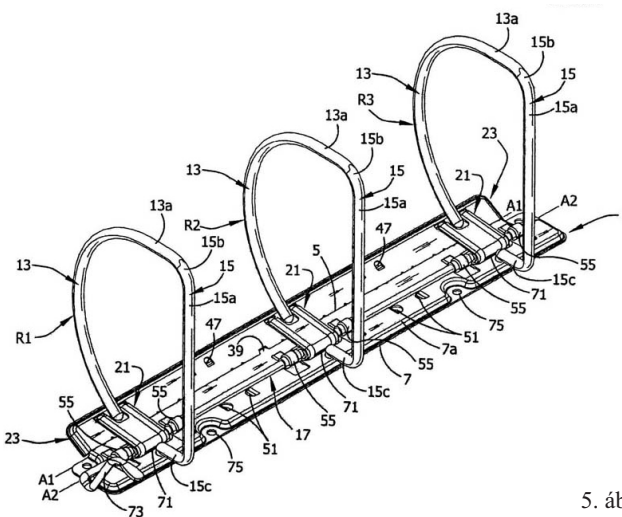
(57) A találmány tárgya csipetke- és zöldsgdaráló, olyan egyszerű kivitelű konyhai kézi daráló, mely a háziasszonyok főzési előkészítő munkáját gyorsítja és segíti, több célra lehet alkalmazni, könnyen tisztítható alkatrészekből áll, gyorsan össze lehet szerelni és könnyen kezelhető.

A daráló házból (2), hajtókarból (8), csigából (3) és kaszából (4) áll, jellemzője, hogy a ház (2) elülső részén kúpfelület, ezen nyílások és kések (5) vannak kialakítva és a kasza (4) a kúpfelületre illeszkedő kialakítású.

A különböző feladatok, így a zöldsg aprítása, kockázása, csipetke készítése vagy pépesítés, elvégzéséhez eltérő kialakítású kaszát (4) szerelnek a csigára (3).

- (51) **B42F 13/00** (2006.01) (13) A1
(21) **P 03 02185** (22) 2003.07.14.
(71) World Wide Stationery Manufacturing Company, Limited, New Territory, Hong Kong (CN)
(72) Hung, Yu Cheng, New Territory, Hong Kong (CN)
(54) **Gyűrűs iratrendező szerkezet**
(30) 10/196,012 2002.07.16. US
(74) Sípos József, DANUBIA Szabadalmi és Védjegy Iroda Kft., Budapest

(57) A találmány tárgya egy gyűrűs iratrendező szerkezet (1), amely egy hosszúkás alaplemezzel (3) rendelkezik, amelyhez gyűrűszegmensek (15) vannak rögzítve, emellett az alaplemezhez (3) egy billenőszárny (23) van csuklósan csatlakoztatva, amelyen az előző gyűrűszegmensekhez (15) illeszkedő gyűrűszegmensek (13) vannak az általuk képzett gyűrűk (R) szétnyitására és összezárására billenthetően elrendezve, emellett a billenőszárny (23) billentéséhez egy könyökös tengely (17) van az alaplemezen (3) ágyazva.

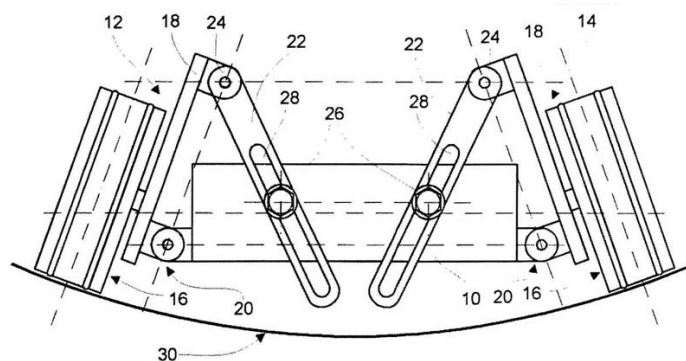


5. ábra

- (51) **B60G 25/00** (2006.01) (13) A1
(21) **P 05 00403** (22) 2005.04.22.
(71) (72) ifj. Hauer István, Budapest (HU)
(54) **Önjáró hordozószerkezet csövek, tartályok vagy hasonló létesítmények kezeléséhez**
(74) Kékes László, Gödölle, Kékes, Mészáros & Szabó Szabadalmi és Védjegy Iroda, Budapest

(57) Önjáró hordozószerkezet csövek (30) tartályok vagy hasonló létesítmények kezeléséhez, amelynek a vezetőkészülék hordozására kialakított váza (10) van, a váz (10) két átellenes oldalán egy-egy futómű (12, 14) van szerelve, amely futóműre (12, 14) kerekek (16) vannak csapágyazva és a találmány szerint a futóműveket (12, 14) a vázra (10) csuk-

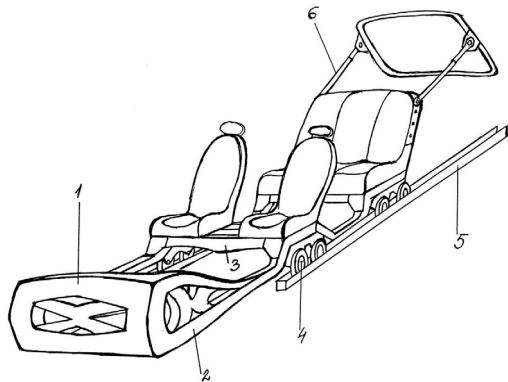
lőkon (20) keresztül elfordítható felfüggesztett két tartó (18) és a tartókon (18) csapágyazott kerék (16) alkotja, a csuklókon (20) forgástengelye egymással és a haladás irányával lényegében párhuzamos, továbbá a futóműveket (12, 14) a csukló (20) körüli elfordult helyzetükben rögzítő szerkezete van.



3. ábra

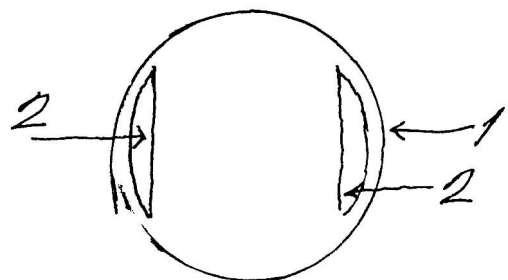
- (51) **B60R 21/00** (2006.01) (13) A1
 (21) **P 05 00415** (22) 2005.04.27.
 (71) (72) Kozma Károly, Budapest (HU)
 (54) **Személyautók frontális ütközési energiáját életmentésre hasznosító készülék**

(57) A találmány a személyautók frontális ütközési energiáját életmentésre hasznosító készülék, amelynek a frontális ütközési energiáját felfogó és továbbító homlokkerete (1) van, a két oldalt hozzá illeszkedő energiátovábbító keretekkel (2), amelyek megnyújtott szárai a kerekekkel (4) ellátott üléseket hordozó keretvázra (3) vannak ráhegesztve, és a padlóra rögzített sínben (5) az ütközés erejétől hátragurulva, a hátsó ajtót emelőkarokkal (6) felnyitva, a menekülés útját szabaddá teszi.



1. ábra

- (51) **B65D 17/34** (2006.01) (13) A1
 (21) **P 03 04115** (22) 2003.12.31.
 (71) (72) Lukács Gábor, Göd (HU)
 (54) **Sörösfalakok ürítése**
 (57) Sörösfalakok zárólapjának két nyílással történő kialakítása Az edényt zárólapjának kontúrjával (1) és nyílásokkal (2) mutatják be.

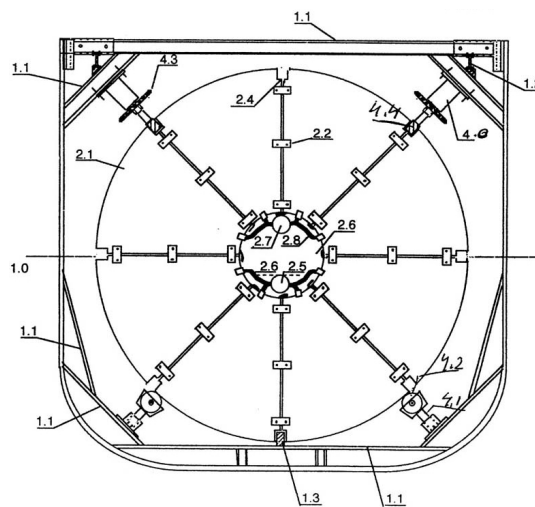


1. ábra

- (51) **B65D 25/00** (2006.01)
B65D 21/00 (2006.01)
B65D 21/02 (2006.01) (13) A1
 (21) **P 03 00289** (22) 2003.02.05.
 (71) (72) dr. Inovius Allan, Devecser (HU)

(54) **Tartályszerkezet nyersolaj és/vagy víz szállítására**

(57) A találmány tárgya tartályszerkezet nyersolaj és/vagy víz szállítására, amely henger alakú tartályrendszerben kettő vagy több torta alakú, egyénileg jól elkülönített tartályokból (2.1) áll, melyeket mereven illesztettek egymáshoz. A henger középpontjában egy alagút (2.6) van kialakítva az egyes tartályok (2.1) ki és berakodásához szükséges kiszolgáló csövek részére. A szomszédos tartályok találkozásánál a külső peremen a tartályok páronként egy U alakú formát (2.4) képeznek, amelybe illeszkedő sín- (1.3) és záróegységek (4.4) segítségével a henger alakú alakzatba rendezett tartályok rögzíthetők egy szállító járműhöz, adott esetben egy hajtórészhez.



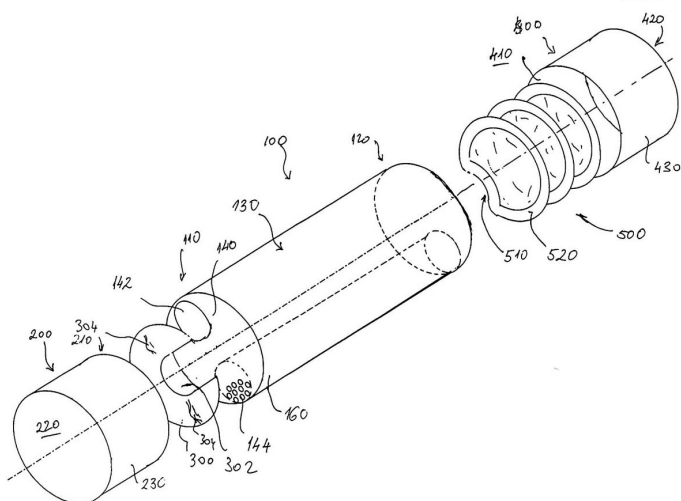
2. ábra

- (51) **B65D 81/32** (2006.01) (13) A1
B05C 17/005 (2006.01) (22) 2003.11.14.
 (21) **P 03 03769**
 (71) (72) Tabri, Mario, Budapest (HU)
 (54) **Adagolóeszköz több összetevőt tartalmazó élelmiszer-termék tárolásához és adagolásához**
 (74) Kovács Gábor, DANUBIA Szabadalmi és Védjegy Iroda Kft., Budapest

(57) A találmány tárgya adagolóeszköz több összetevőt tartalmazó élelmiszer-termék tárolásához és adagolásához, amely

- első véggel (110) és második zárt véggel (120), valamint hengeres paláttal (130) ellátott, az élelmiszer-termék első összetevőjéből több adagnyi befogadására kiképzett dobozt (100),
- a doboz (100) első végének (110) lezárására kialakított, első véggel (210), második zárt véggel (220) és hengeres paláttal (230) kiképzett, első végénél (210) fogva a hengeres doboz (110) legalább első végéhez (110) eltávolíthatóan hozzákapcsolható és az élelmiszer termék második összetevőjéből több adagnyi befogadására kiképzett dobozt (100) tartalmaz.

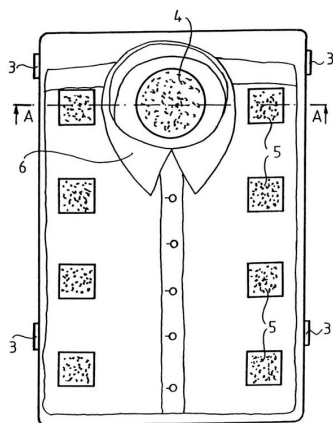
Az adagolóeszköz élelmiszertermék legalább két összetevőjét képes befogadni. A doboz (100) megtölthető például spagettivel, a doboz (100) belsejében kialakított tartály (160) közvetlenül főzés után a spagettire szórandó fűszerkeverékkel tölthető meg, majd ezután a kupakba (400) töltött tasakból (500) mártás oszlatható el a spagettin és ezek az összetevők a spagettivel együtt árusíthatók. A tasakok (500) váltakozva mártást és reszelt sajtot tartalmazhatnak. Egy további lehetőség szerint egy másik kupak (200) az élelmiszer-termék egy másik összetevőjét tartalmazza, akár szemcsés, akár szilárd, akár folyékony formában, akár különálló csomagokban, akár ömlesztve.



1. ábra

- (51) **B65D 85/18** (2006.01) (13) **A1**
 (21) **P 03 03066** (22) **2003.09.18.**
 (71) (72) Selmeczy Miklós, Budapest (HU)
 (54) **Gyűrődésgátló ingtartó doboz**
 (74) Sipos József, DANUBIA Szabadalmi és Védjegy Iroda Kft., Budapest

(57) A találmány tárgya gyűrődésgátló ingtartó doboz. A találmány lényege az, hogy egy, az összehajtogatott vasalt ing méretének megfelelő nagyságú tárolórészből (1) és egy ehhez képest felnyitható, és záróelemek (3) segítségével a tárolórészrel (1) összehajtható fedélrészéből (2) áll, ahol a fedélrészre (2) belülről kétoldalt több rugalmas ingeszorító elem (5), valamint egy, a galléron (6) belülről illeszkedő, szintén rugalmas nyakrögzítő betét (4) van felerősítve.



1. ábra

C – SEKCIÓ VEGYÉSZET ÉS KOHÁSZAT

- (51) **C07C 51/14** (2006.01) (13) **A2**
C07C 57/03 (2006.01) (22) **2001.12.21.**
 (21) **P 06 00058**
 (71) Rhodia Polyamide Intermediates, Saint-Fons (FR)
 (72) Simonato, Jean-Pierre, Sassenage (FR);
 Metivier, Pascal, Sainte Foy les Lyon (FR)
 (54) **Eljárás karbonsavak előállítására palládiummal végzett karbonilezéssel**
 (30) 00/17101 2000.12.27. FR
 (86) PCT/FR 01/04149 (87) WO 02/051783
 (74) dr. Fehérvári Flóra, DANUBIA Szabadalmi és Védjegy Iroda Kft., Budapest

(57) A találmány (β - vagy γ -telítetlen, vagy telített karbonsavak előállítási eljárására vonatkozik. A találmány közelebről konjugált telítetlen kötést tartalmazó szerves vegyületek, például butadién palládium alapú katalizátor jelenlétében szén-monoxid és víz reagáltatásával végrehajtott hidroxikarbonilezési eljárására vonatkozik. A fenti eljárást karbonsavak, elsősorban pentánsavak előállítására használják. A találmány szerinti megoldásban a hidroxikarbonilezési lépés végén a reakcióközeget hidrogénnel kezelik, amelynek során a +2 oxidációs állapotú palládium 0 oxidációs állapotú palládiummá redukálódik és a kicsapódott palládiumot kinyerik.

- (51) **C07D 215/00** (2006.01) (13) **A2**
C07D 217/00 (2006.01) (22) **2002.09.12.**
 (21) **P 06 00777**
 (71) AnorMED Inc., Langley, British Columbia (US)
 (72) McEachern, Ernest J., White Rock, British Columbia (CA);
 Bridger, Gary J., Bellingham, Washington (US);
 Skupinska, Krystyna A., New Westminster,
 British Columbia (CA);
 Skerlj, Renato T., Vancouver, British Columbia (CA)
 (54) **Amino-szubsztituált, fúzionált, biciklusos gyűrűk tiszta enantiomer formáinak az előállítása**
 (30) 60/323,201 2001.09.12. US
 (86) PCT/US 02/29372 (87) WO 03/022785
 (74) ifj. Szentpéteri Ádám, S.B.G. & K. Szabadalmi Ügyvivői Iroda, Budapest

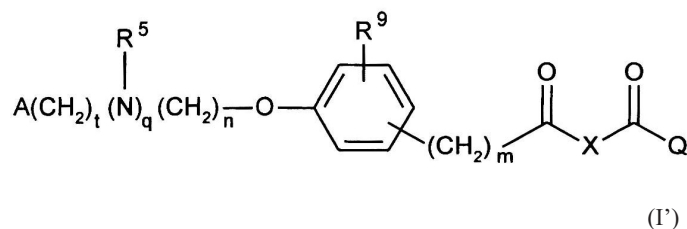
(57) A találmány tárgyát amino-szubsztituált, fuzionált, biciklusos gyűrű-rendszerek előállítására és racém elegyeinek a rezolválására szolgáló különféle eljárások képezik. Az egyik eljárás során egy amino-szubsztituált, fuzionált, biciklusos, aromás gyűrű-rendszer szelektív hidrogénezését alkalmazzák. Egy másik eljárás során egy racém, amino-szubsztituált, fuzionált, biciklusos gyűrű-rendszert nitrozálással állítanak elő. A találmány tárgyát képezi egy racém elegy enzimikus rezolválása, amelynek eredményeképpen az amino-szubsztituált fuzionált, biciklusos gyűrű (R)- és (S)-formái állíthatók elő, valamint egy olyan racemizálási eljárás amely lehetővé teszi a nem kívánt enantiomer újrahasznosítását. A találmány tárgyát képezi továbbá a primer amino-csoporttal szubsztituált, fuzionált, biciklusos gyűrűrendszerek (R)- vagy (S)-enantiomereinek aszimmetrikus szintézise is.

- (51) **C07D 249/12** (2006.01) (13) **A2**
A61K 31/16 (2006.01) (22) **2002.06.12.**
A61P 3/10 (2006.01)
C07C 59/86 (2006.01)
C07D 257/00 (2006.01)
C07C 59/90 (2006.01)
C07C 69/76 (2006.01)
C07C 229/00 (2006.01)
 (21) **P 06 00781**
 (71) Wellstat Therapeutics Corporation, Gaithersburg,
 Maryland (US)
 (72) Sharma, Shalini, Gaithersbug, Maryland (US);
 von Borstel, Reid W., Potomac, Maryland (US);
 Hodge, Kirvin L., Laurel, Maryland (US);
 Bamat, Michael K., Potomac, Maryland (US)
 (54) **Metabolikus rendellenességek kezelésére adható vegyületek és ezeket tartalmazó gyógyászati készítmények**
 (30) 60/297,282 2001.06.12. US
 (86) PCT/US 02/18388 (87) WO 02/100341
 (74) ifj. Szentpéteri Ádám, S.B.G. & K. Szabadalmi Ügyvivői Iroda, Budapest

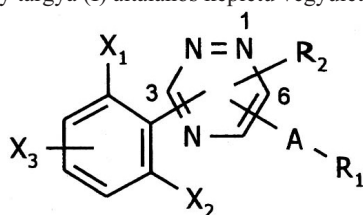
(57) A találmány tárgyát az (I') általános képletű vegyületek és ezeket tartalmazó gyógyászati készítmények képezik. A hatóanyagok és ezeket tartalmazó készítmények metabolikus rendellenességek kezelésére adhatók. A találmány tárgyához tartozik az (I') általános képlet alá tartozó

vegyületek előállítására szolgáló eljárás is, valamint a hatóanyagok alkalmazása gyógyászati készítmények előállítására, amelyek többek között adhatók az I-es típusú és II-es típusú diabetes kezelésére.

- Az (I') általános képletben a szubsztituensek jelentése előnyösen n értéke 1 vagy 2; m értéke 0 vagy 1; q értéke 0 vagy 1; t értéke 0 vagy 1; R⁵ jelentése alkilcsoport; R⁹ jelentése hidrogénatom, halogénatom vagy alkoxics csoport; A jelentése fenilcsoport, ami szubsztituálatlan vagy 1 vagy 2 alábbiak közül választott csoporttal van szubsztituálva: halogénatom, 1 vagy 2 szénatomos alkil-, perfluor-metil-, alkoxi- és perfluor-metoxi-csoport; vagy 3–6 gyűrű-szénatomból álló cikloalkilcsoport, ami szubsztituálatlan vagy 1, vagy 2 gyűrű-szénatom egymástól függetlenül metil- vagy etilcsoporttal monoszubsztituált; vagy 5 vagy 6 tagból álló heteroaromás gyűrű, amelyben gyűrűtagként 1 vagy 2 heteroatom van jelen N, S és O atomok közül választva, és ahol a heteroaromás gyűrű kovalens kötéssel kapcsolódik egy gyűrű-szénatomon keresztül az (I') általános képletű vegyület többi részéhez; és X jelentése -CH₂-, Q jelentése -OR¹, továbbá R¹ jelentése etilcsoport; vagy X jelentése -CH₂CR¹²R¹³- vagy -CH₂CH(NHAc)- csoport, ahol mindegyik R¹² és R¹³ jelentése egymástól függetlenül választott hidrogénatom vagy metilcsoport, Q jelentése -OR¹ és R¹ jelentése hidrogénatom vagy alkilcsoport; vagy X jelentése -CH₂CH₂- és Q jelentése -NR¹⁰R¹¹, ahol R¹⁰ és R¹¹ közül az egyik jelentése hidrogénatom, alkil- vagy hidroxilcsoport, míg a másik jelentése hidrogénatom vagy alkilcsoport.



- (51) C07D 253/06 (2006.01)
A01N 43/707 (2006.01) (13) A1
- (21) P 06 00529 (22) 2000.05.02.
- (71) Syngenta Participations AG, Basel (CH)
(72) Steiger, Arthur, Arlesheim (CH);
Zambach, Werner, Bättwil (CH);
Jeanguenat, André, Basel (CH);
Eberle, Martin, Bottmingen (CH);
Trah, Stephan, Freiburg Im Breisgau (DE);
Farooq, Saleem, Arisdorf (CH)
- (54) **Peszticid triazinszarmazékok**
- (30) 832/99 1999.05.04. CH
(86) PCT/EP 00/03921 (87) WO 00/66568
(74) Somlai Mária, S.B.G. & K. Budapesti Nemzetközi Szabadalmi Iroda, Budapest
- (57) A találmány tárgya (I) általános képletű vegyületek



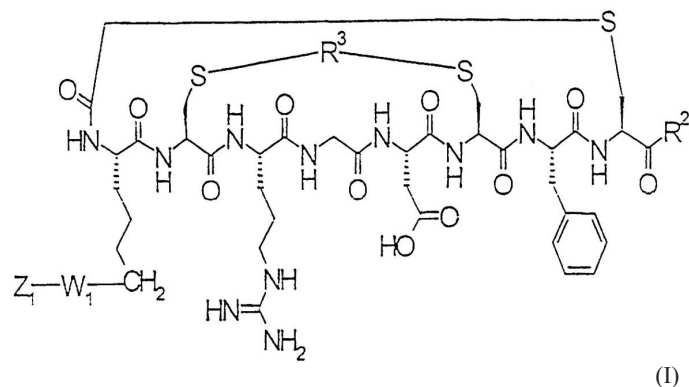
ben alkalmazott hűtést előnyösen 1–5 óra időtartamig, előnyösebben 2,5–3,5 óra időtartamig végzik.

- (51) **C07K 7/06** (2006.01)
A61K 47/48 (2006.01)
A61K 49/00 (2006.01)
A61K 51/08 (2006.01) (13) A2

- (21) **P 06 00230** (22) 2004.07.21.
 (71) GE Healthcare AS., Oslo (NO)
 (72) Cuthbertson, Alan, Oslo (NO);
 Solbakken, Magne, Oslo (NO)

- (54) **Biciklusos peptidok mint képző szerek**
 (30) 0317815.9 2003.07.30. GB
 (86) PCT/GB 04/03150 (87) WO 05/012335
 (74) Karácsonyi Béla, ADVOPATENT Szabadalmi és Védjegy Iroda, Budapest

(57) A találmány az (I) általános képletű vegyületekre és az angiogenezissel kapcsolatos receptorokhoz kötődő vektorokként való felhasználásukra vonatkozik. A vegyületek felhasználhatók például rosszindulatú betegségek, szívbetegségek, endometriózis, gyulladással kapcsolatos betegségek, artritisz deformans vagy Kaposi-szarkóma diagnózisához vagy terápiájához.



- (51) **C07K 14/81** (2006.01)
A61K 38/57 (2006.01)
G06F 17/50 (2006.01) (13) A2

- (21) **P 06 00776** (22) 2001.11.14.
 (71) Bristol-Myers Squibb Company, Princeton, New Jersey (US)
 (72) Chen, Jian, Princeton, New Jersey (US);
 Feder, John N., Belle Mead, New Jersey (US);
 Nelson, Thomas, Lawrenceville, New Jersey (US);
 Seiler, Steven, Pennington, New Jersey (US);
 Bassolino, Donna A., Hamilton, New Jersey (US);
 Cheney, Daniel L., Flemington, New Jersey (US);
 Duclos, Frank, Washington Crossing, Pennsylvania (US)

- (54) **Limfoid sejtekből szekretálódó, LSI-01-jelű, új, humán szerpint kódoló polinukleotid**

- (30) 60/248,434 2000.11.14. US
 60/257,610 2000.12.21. US
 60/282,745 2001.04.10. US
 (86) PCT/US 01/43965 (87) WO 02/040654
 (74) Ráthonyi Zoltán, S.B.G. & K. Szabadalmi Ügyvivői Iroda, Budapest

(57) A találmány tárgyát LSI-01-polipeptideket, fragmentumait és homológjait kódoló, új polinukleotidok képezik. Szintén a találmány tárgyát képezik a polipeptidek előállítására szolgáló vektorok, gazdasejtek, antitestek valamint rekombináns és szintetikus eljárások. A találmány tárgyát képezik továbbá diagnosztikai és terápiás eljárások az új LSI-01-polipeptidek alkalmazására, az ilyen polipeptidekkel kapcsolatos, különböző betegségek és/vagy rendellenességek diagnózisára, kezelé-

sére és/vagy prevenciójára. A találmány tárgyát képezik továbbá szűrési eljárások a találmány szerinti polinukleotidok és polipeptidek agonistáinak és antagonistáinak azonosítására.

- (51) **C08J 11/00** (2006.01)
B29B 13/00 (2006.01)
B29B 17/00 (2006.01)
B29C 70/30 (2006.01) (13) A1

- (21) **P 04 01134** (22) 2004.06.07.
 (71) (72) Szilvássy Mihály, Ercsi (HU);
 Németh Miklós, Budapest (HU)

- (54) **Eljárás műanyag hulladék feldolgozására mátrixanyaggá, a mátrixanyag tovább feldolgozása kompozitanyaggá, továbbá a mátrixanyag és a kompozitanyag**

- (74) Pintz György, Pintz és Társai Szabadalmi és Védjegy Iroda, Budapest

(57) A találmány tárgya eljárás műanyag hulladék feldolgozására mátrixtermékké szennyezett műanyag hulladékokból, továbbá ennek a mátrixnak tovább feldolgozása adalékanyagok hozzáadásával kompozitanyaggá, elsősorban építőanyagá.

- A mátrixanyag előállítási eljárását az jellemzi, hogy
- a) az alapanyagot képező műanyag hulladékot szennyezettségétől függően kívánt esetben előtisztításnak vetik alá;
 - b) a kívánt esetben előtisztított műanyag hulladékot feltároló gépbe táplálják, ahol a hulladék a feltároló gép présnyomása és az anyaggal közölt hő segítségével nagyrészt megolvad és csaknem homogén, jórészt megömlött keverékké alakul;
 - c) a nagyrészt megömlött keveréket fűtött, belső keverőberendezésbe teszik át, ahol az anyag hőkezelés közben intenzíven keveredik, és
 - d) kívánt esetben az olvadt anyagot prészszerzámba helyezik és itt mátrixanyag-tömböket vagy mátrixanyagból készült préselt termékeket alakítanak ki.

A kompozitanyag előállításának jellegzetessége, hogy az olvadt állapotban levő mátrixanyagba keverés és melegítés közben az adalékanyagot betáplálják, és kívánt esetben présgép segítségével termékké alakítják.

- (51) **C09K 17/00** (2006.01) (13) A1
 (21) **P 04 02374** (22) 2004.11.15.

- (71) BIO-MIKRO Kft., Sárkeresztúr (HU)
 (72) Justus Gyula, Sárkeresztúr (HU);
 Beszedics Gyula, Budapest (HU);
 dr. Kecskés Mihály, Budapest (HU);
 dr. Vereczkey Gábor, Budapest (HU)

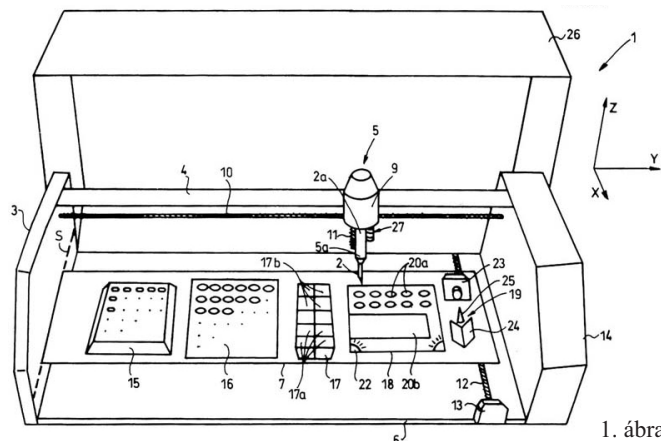
- (54) **Környezetkímélő baktériumkeverék és eljárás annak alkalmazására, különösen a napraforgó termesztésében**

- (74) dr. Váczy Kristóf szabadalmi ügyvivő, Budapest
 (57) A találmány értelmében úgy járnak el, hogy a 20–49 tömeg% Azospirillum nemzetségbe tartozó, 20–49 tömeg% Azotobacter nemzetségbe tartozó és 2–60 tömeg% Pseudomonas nemzetségbe tartozó baktériumból álló baktériumkeveréket vagy a 10^8 - 10^9 /cm³ töménységű Azotobacter, Azospirillum és 4×10^3 - 8×10^3 /cm³ töménységű Pseudomonas komponensek keverékét tartalmazó készítményt a napraforgó elvetése előtt a talaj felszínére permetezik 1–10 liter/ha mennyiségben, s ezt az utolsó magágykészítési munkálattal 5–10 cm mélységben a talajba bedolgozzák.

A környezetkímélő baktériumtrágya nemcsak a napraforgó egészségi állapotát javítja, hanem – tekintve, hogy a napraforgó obligát rovarbeporzó növény – a méhlatogatottságon keresztül a természetlagon is növeli. Használatával a termesztési költségek jelentősen csökkennek, javul a gazdaságosság.

- (51) *C11D 3/02* (2006.01)
C11D 3/20 (2006.01)
C11D 3/28 (2006.01) (13) A2
- (21) **P 06 00689** (22) 2001.12.18.
 (71) Unilever N.V., Rotterdam (NL)
 (72) Bhakoo, Manmohan, Wirral, Merseyside (GB);
 Inamura, Takashi, Tochigi (JP);
 Jamieson, Andrew Stephen, Wirral, Merseyside (GB);
 van de Scheur, Frank Theodoor, Lodi (IT);
 Trombetta, Ivana, Lodi (IT);
 Vijayakrishnan, Venugopal, Wirral, Merseyside (GB)
- (54) **Mikrobaellenes törőlkendő**
 (30) 00311525.0 2000.12.21. EP
 (86) PCT/EP 01/15405 (87) WO 02/50241
 (74) dr. Palágyi Tivadar, DANUBIA Szabadalmi és Védjegy Iroda Kft., Budapest
- (57) A találmány tárgyát felületek tisztítására szolgáló mikrobaellenes törőlkendő képezik. Az eddig ismerteknél jobb higiénikus tisztítóképesseget mutató törőlkendő egy konkrét oldószerezrel kombinálva anionos felületaktív anyagból és savból álló, mikrobaellenes hatású elegyet foglalnak magukban.
- A találmány szerinti, felületek higiénikus tisztítására alkalmas mikrobaellenes törőlkendő hordozóból és az abban levő vizes kompozícióból állnak. A vizes kompozíció
- (i) legalább egy felületaktív anyagot;
 (ii) legalább egy savat és
 (iii) oldószereként N-alkil-pirrolidont tartalmaz.
-
- (51) *C11D 3/20* (2006.01)
C11D 3/28 (2006.01)
C11D 3/43 (2006.01) (13) A2
- (21) **P 06 00677** (22) 2001.12.18.
 (71) Unilever N.V., Rotterdam (NL)
 (72) Coruzzi, Marilena, Lodi (IT);
 Inamura, Takashi, Tochigi (JP);
 Jamieson, Andrew Stephen, Wirral, Merseyside (GB);
 van de Scheur, Frank Theodoor, Lodi (IT);
 Trombetta, Ivana, Lodi (IT);
 Vijayakrishnan, Venugopal, Wirral, Merseyside (GB)
- (54) **Mikrobaellenes hatású tisztító készítmények**
 (30) 00311526.8 2000.12.21. EP
 (86) PCT/EP 01/15402 (87) WO 02/50225
 (74) Szimonné Backhausz Beáta, DANUBIA Szabadalmi és Védjegy Iroda, Budapest
- (57) A találmány tárgya mikrobaellenes hatású, kemény felületek egészségügyi szempontból megfelelő tisztítására alkalmazható vizes alapú készítmény. A találmány szerinti készítmény tartalmaz
- (i) legalább egy felületaktív anyagot,
 (ii) legalább egy savat, amelyet a kaprilsav, propionsav, azelánsav, kapronsav, hidroxibenzoészav, szalicilsav, almasav, maleinsav, fűmársav, borostyánkősav és glutársav, adipinsav, borkősav és ezek elegyei által alkotott csoportból választanak,
 (iii) oldószerekveréket, amely
- (a) egy N-alkilpirrolidon-származékot és
 (b) egy $R_1-O-(EO)_m-(PO)_n-R_2$ általános képletű koszolvenst tartalmaz, ahol az általános képletben R_1 és R_2 jelentése egymástól függetlenül 2–6 szénatomos alkilcsoport vagy hidrogénatom, azzal a megkötéssel, hogy nem jelenthetnek egyszerre hidrogénatomot; m és n értéke egymástól függetlenül 0, 1, 2, 3, 4 vagy 5; EO jelentése etilénoxi-csoport és PO jelentése propilénoxi-csoport.
-
- (51) *C11D 3/48* (2006.01)
A61K 8/00 (2006.01)
A61K 8/96 (2006.01)
C11D 9/50 (2006.01)
C11D 17/08 (2006.01)
A61K 35/08 (2006.01)
A61Q 19/00 (2006.01) (13) A1
- (21) **P 05 00447** (22) 2005.05.03.
 (71) (72) Tamás Zoltán, Győr (HU)
- (54) **Gyógyvizet, gyógyvízből készült terméket, vagy ezek hatóanyagait tartalmazó textil-, fehérneműmosó-, öblítőszer, gélek, folyékony szappanok és tusfürdők és előállításuk**
- (57) A találmány tárgya termék és eljárás textil-, fehérnemű-mosó- és öblítőszer, gélek, folyékony szappanok és tusfürdők előállítására, azaz jellemezve, hogy a termék előállításához a szokásos alapanyagokon túl gyógyvizet és/vagy gyógyvízből készült kivonatot, pl.: gyógyvíz-koncentrátumot, fürdőst, és/vagy ezek hatóanyagait is felhasználják oly módon, hogy ezeket a termékhez adagoljuk, szükség esetén oldják és a termékhez elegyítik.
- A találmány szerinti megoldáshoz az a felismerés vezetett, hogy a textil (fehérnemű) mosó- és öblítőszerben lévő egyes anyagok a textília szálán adszorbeálódva szárítás és vasalás után is a ruhadarabban maradnak, így ha ezek közé az anyagok közé gyógyvíz-összetevőket, gyógyvízből előállított készítményeket, vagy azok hatóanyagait is hozzá adják, a testhez simuló fehérnemű viselése során – a fehérnemű által felszívott verejtékkel és az öblítőszerhez felhasznált gyógyvíz hatóanyagaival képződő elektrolitoldat hosszan, akár egész nap kifejti a fehérneműt viselő személy bőrén keresztül, illetve bőrének felületén a gyógyvízhez hasonló kedvező élettani hatást.
- A folyékony szappanok és tusfürdők esetében ez a hatás még közvetlenebb, hiszen ezeket az anyagokat a használója közvetlenül a testfelületére, közvetlenül a bőrre hordja fel.
-
- (51) *C12M 1/26* (2006.01)
B01J 4/00 (2006.01)
B01L 3/00 (2006.01)
B01L 11/00 (2006.01) (13) A1
- (21) **P 05 00671** (22) 2005.07.06.
 (71) Belklinikaért Alapítvány, Budapest (HU)
 (72) dr. Gyórfy András 60%, Budapest (HU);
 dr. Gyórfy Balázs 10%, Budapest (HU);
 dr. Tulassay Zsolt 10%, Budapest (HU);
 dr. Tulassay Tivadar 10%, Budapest (HU);
 dr. Molnár Béla 5%, Budapest (HU);
 dr. Szabó András 5%, Budapest (HU)
- (54) **Automata mérőrendszer, különösen elektrokémiai és biokémiai mérésekhez**
- (74) Kacsuk Zsófia, DANUBIA Szabadalmi és Védjegy Iroda Kft., Budapest
- (57) A találmány tárgya olyan automata mérőrendszer, amely minták tárolására alkalmas egy vagy több mintatartónál, a minták vizsgálatának helyéül szolgáló mérőfelülettel, mintabefogadó eszközzel, egy vagy több mérőeszközzel, valamint tárgy – különösen a mintabefogadó eszköz – befogására és mozgására alkalmas tárgymozgató eszközzel rendelkezik. A találmány lényege, hogy a tárgymozgató eszközbe befogott tárgy pozicionáló egységgel rendelkezik.
- A találmány tárgya továbbá olyan eljárás elektrokémiai és biokémiai mérésekhez, melynek során a következő lépéseket hajtják végre:
- a) mintabefogadó eszközt fognak be egy tárgy befogására és mozgására alkalmas tárgymozgató eszközzel;
 b) a mintabefogadó eszközzel mintatartóból egy vagy több mintát vesznek fel, amelyeket a tárgymozgató eszköz segítségével mérőfelülethez szállítják, és ott lehelyezik;

c) a mérőfelületre helyezett mintán vagy mintákon elvégzik a mérést. Az eljárás lényege, hogy az a) és b) lépés közt a mintabefogadó eszközt a tárgymozgató eszköz segítségével egy pozicionáló egységhez mozgatják és pozicionálják.



1. ábra

(51) **C12N 15/00** (2006.01) (13) **A2**
C07K 14/47 (2006.01)

(21) **P 06 00780** (22) **2001.08.14.**

(71) Corixa Corporation, Seattle, Washington (US)
 (72) Hand-Zimmermann, Susan, Redmond, Washington (US);
 Cheever, Martin A., Mercer Island, Washington (US);
 Foy, Teresa M., Federal Way, Washington (US);
 Lodes, Michael J., Seattle, Washington (US);
 Kalos, Michael D., Seattle, Washington (US);
 McNeill, Patricia D., Federal Way, Washington (US);
 Vedvick, Thomas S., Federal Way, Washington (US)

(54) **Készítmények és eljárások Her-2/Neu-asszociált malignus elváltozások kezelésére és diagnosztizálására**

(30) 60/225,152 2000.08.14. US

60/236,428 2000.09.28. US

60/270,520 2001.02.21. US

(86) PCT/US 01/41733 (87) WO 02/14503

(74) dr. Svingor Ádám, DANUBIA Szabadalmi és Védjegy Iroda Kft., Budapest

(57) A találmány tumoros elváltozások, közelebbről Her-2/neu-asszociált tumorok diagnosztizálására és kezelésére alkalmas készítményekre és eljárásokra vonatkozik. A találmány tárgyát képezik például egy vagy több Her-2/neu-polipeptidet, annak immunogén részét, a polipeptidet kódoló polinukleotidot, a polipeptidet expresszáló antigénprezentáló sejteket, vagy a polipeptidet expresszáló sejtre specifikus T-sejteket tartalmazó készítmények. A készítmények alkalmazhatók például Her-2/neu-asszociált malignus elváltozások diagnosztizálására, megelőzésére és/vagy kezelésére.

(51) **C12Q 1/37** (2006.01)

A61K 38/00 (2006.01)

A61P 17/00 (2006.01)

A61P 29/00 (2006.01)

A61P 37/02 (2006.01)

A61P 37/06 (2006.01)

A61P 43/00 (2006.01)

C07K 16/18 (2006.01)

C12P 21/08 (2006.01)

(13) **A2**

(21) **P 06 00778** (22) **2002.02.26.**

(71) Yeda Research and Development Co., Ltd., Rehovot (IL)

(72) Mozes, Edna, Rehovot (IL)

(54) **Szintetikus humán peptidok és alkalmazásuk, valamint az ezeket tartalmazó, szisztémás lupus erythematosus kezelésére alkalmas gyógyszerkészítmények**

(30) 141647 2001.02.26. IL

(86) PCT/IL 02/00148 (87) WO 02/067848

(74) Parragh Gáborné dr., S.B.G. & K. Szabadalmi Ügyvivői Iroda, Budapest

(57) A találmány tárgyát legalább 12 és legfeljebb 30 aminosav csoportot tartalmazó szintetikus peptidok – amelyek egy, a humán monoklonális anti-DNS 16/6Id antitestnek a nehéz vagy könnyű láncában található komplementaritás-meghatározó szakaszából (CDR) állnak vagy egy azon belül megtalálható szekvenciát tartalmaznak, vagy egy olyan szekvenciát tartalmaznak, amelyet az említett szekvenciából egy vagy több aminosav csoport kicserélése és/vagy kihagyása és/vagy hozzáadása útján alakítottak ki – és a peptidok sói, kémiai származékai vagy polimerjei képezik, amelyek a szisztémás lupus erythematosusszal társult válaszreakciók immun modulációjára használhatók fel.

(51) **C12Q 1/68** (2006.01)

(13) **A2**

(21) **P 06 00779** (22) **2002.06.28.**

(71) Chiron Corporation, Emeryville, California (US)

(72) Pichuantes, Sergio, El Cerrito, California (US);
 Shyamala, Venkatakrishna, Oakland, California (US)

(54) **Diagnosztikai esszék a B19 parvovírushoz**

(30) 60/302,077 2001.06.28. US

60/365,956 2002.03.19. US

60/369,224 2002.03.29. US

(86) PCT/US 02/20684 (87) WO 03/002753

(74) ifj. Szentpéteri Ádám, S.B.G. & K. Szabadalmi Ügyvivői Iroda, Budapest

(57) A találmány tárgyát humán B19 parvovírus primerek és próbák képezik, amelyek a B19 parvovírus genomból származnak. A találmány tárgyát képezik továbbá olyan nukleinsav-alapú esszék, amelyekben ezeket a primereket és próbákat használják.

D – SZEKCIÓ
 TEXTIL, PAPÍR

(51) **D06F 57/00** (2006.01)

A47G 25/00 (2006.01)

(13) **A1**

(21) **P 04 01660** (22) **2004.08.13.**

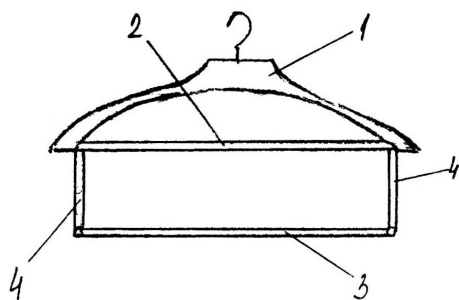
(71) (72) Losonczy Vetter Vince, Érdliget (HU)

(54) **Segédeszköz textilkészítmények szárítóeszközeihez, különösen természetes úton történő szárításra alkalmas szárítóeszközeihez**

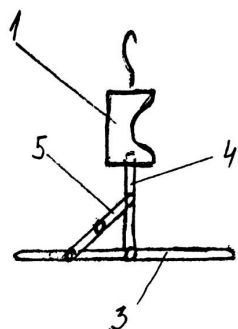
(57) A találmány tárgya segédeszköz textilkészítmények szárítóeszközeihez, különösen természetes úton történő szárításra alkalmas szárítóeszközeihez, amely szárítóeszköz a kétrétegű textilkészítmény vagy két rétegben, különösen középen összehajtván felfüggeszthető textilkészítmény szárítására alkalmas szárítókötél, vállfa, törülközőtartó vagy más hasonló eszköz.

A találmánynak az a lényege, hogy

- segédeszköz(ök) a szárítóeszközeihez rögzített vagy ideiglenesen, szárítási helyzetben horizontálisan rögzíthető olyan keret(ek) (3) vagy keretrész(ek) (31, 32), amely
- keret(ek) (3) parallelogramma, ellipszis, vagy két, hosszabb párhuzamos oldalukon egymással érintkező trapézából álló mértani síkidom, előnyösen derékszögű parallelogramma alakú(ak), továbbá
- a hosszabb középvonala(uk) környezetében, illetve hosszabb középvonala(uk) mentén történő osztással keletkeztethető, az osztásvonal mentén nyitott keretrész(ek) (31, 32) két végpontjá(uko)n csatlakozik(nak) a szárítóeszközeihez.



1. ábra



2. ábra

E – SZEKCIO
HELYHEZ KÖTÖTT LÉTESÍTMÉNYEK

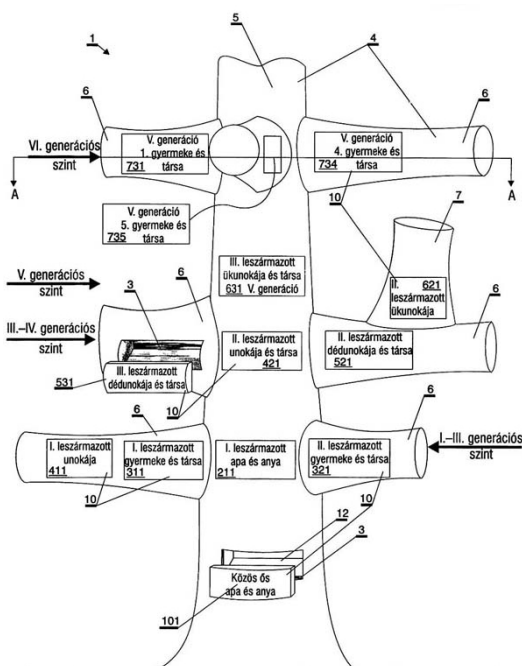
(51) *E04H 13/00* (2006.01) (13) A1

(21) **P 04 01257** (22) 2004.01.15.

(71) Mátrai Antalné, Budapest (HU);
Király György, Budapest (HU)
(72) Mátrai Antal, Budapest (HU);
Király György, Budapest (HU)

(54) **Családfa jellegű urnatemető**

(57) A találmány tárgya családfa jellegű urnatemető (1), amelyben az elhaltak elhamvasztott földi maradványai urnákba, az urnák urnafülkéibe (3) vannak helyezve, az egyes urnafülkék (3) egy közös tartóelemen (4) vannak kiképezve. Jellemzője, hogy a tartóelem (4) legalább egy függőleges kialakítású tartóoszlopból (5), és a tartóoszlophoz (5) legalább egyik végével rögzített, legalább egy tartóágból (6) van összeépítve, és a tartóelem(b)en (4) egy vagy több urnafülke (3) van kiképezve.



1. ábra

(51) *E04H 15/32* (2006.01) (13) A1

(21) **P 06 00151** (22) 2001.10.17.

(71) (72) Milton, Ian Edward, Peterborough, Cambridgeshire (GB)

(54) **Szövetfeszítő szerkezet és eljárás szövet feszítésére**

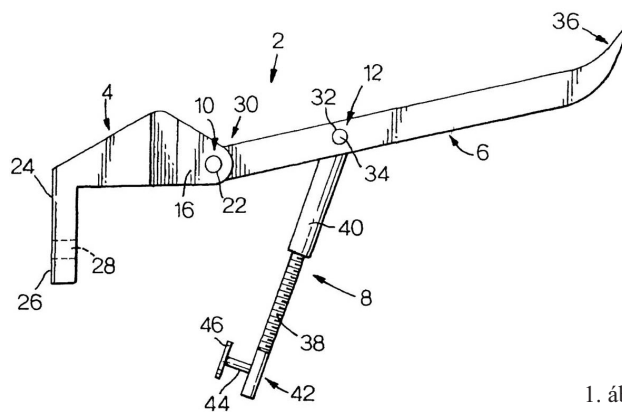
(30) 0025568.7 2000.10.18. GB

(86) PCT/GB 01/04622 (87) WO 02/33201

(74) Sipos József, DANUBIA Szabadalmi és Védjegy Iroda Kft., Budapest

(57) A találmány tárgya egy szövetfeszítő szerkezet egy napellenző előtető tartóváza által alátámasztott szövet megfeszítésére, amely szövetfeszítő szerkezet tartalmaz egy idomot a szövetfeszítő szerkezetnek az előtetőtartóváza való felszereléséhez, valamint egy szerkezeti egységet a felszerelő idomnak a megfeszítendő szövettel való összekötéséhez. A találmány tárgyát képezi továbbá egy eljárás ezen szerkezet alkalmazására.

A találmány szerinti szövetfeszítő szerkezet újdonsága az, hogy az összekötő szerkezeti egység (6, 8) egy, a felszerelő idommal (4) rugalmasan összekötött, rugalmasan behajlítható, hosszanti kiterjedésű elemet, valamint egy, a szövet és a felszerelő idom (4) közötti erőátadást megengedő szövetbefogó eszközt (4) tartalmaz.



1. ábra

F – SZEKCIO
MECHANIKA, VILÁGÍTÁS, FŰTÉS

(51) *F01N 3/00* (2006.01)

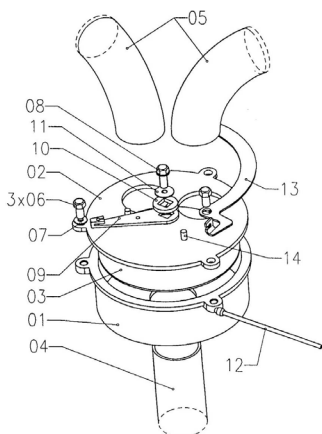
(13) A1

(21) **P 05 00467** (22) 2005.05.09.

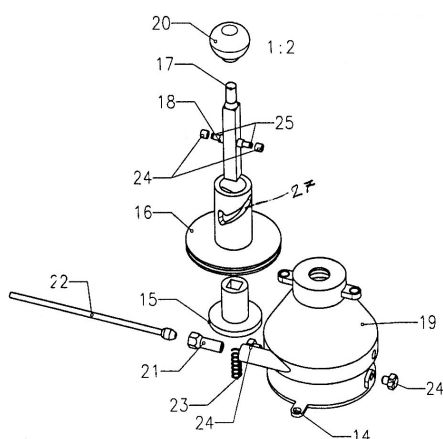
(71) (72) dr. Nagy Gyula, Budapest (HU)

(54) **Gépjármű-kipufogó váltó**

(57) Gépjármű-kipufogó váltó találmány lényege, hogy gépjárművek kipufogógázát szerkezetének egy befogó csövén (04) fogadása után váltókapcsoló gombjának (20) lenyomásával váltakoztathatóan kimenő csövek (05) bármelyikéhez átirányítsa, ezáltal kétféle dobrendszert választhat. Váltószerkezetet a váltókapcsolóval bovdenhuzal (12) köti össze. A kapcsológomb (20) lenyomásakor annak folytatásában lévő négyzetoldalú rúd (17) végén lévő (23) rugót összenyomja és hozzácsatlakoztatott kapcsolórúd (18) a perselyházban (27) kényszerpályán mozog és segít golyói (25) pálya végén felakadnak. A váltószerkezet bovdenháza kerületén lévő horonyba tekeri a bovdenhuzal (12) végét, amelynek másik vége továbbító karon (09) át a váltóházban (01) lévő egy lyukú tárcsát (03) egyik a fedélen (02) lévő kimenő nyílástól a másik kimenő nyíláshoz tereli át, mert a továbbító kar (09) együtt mozogva a tárcsával (03) az ütközőig (14) haladva a feszülő bovden (12) hatására. Gomb (20) ismétlődő lenyomására a golyók (25) felszabadulnak és a pályájukon a rugó (23) és bovdenhuzal (12) feszülésének felszabadulásaként a váltótárcsa (03) visszatérhet nyugalmi helyzetébe a rajtálló áteresztő lyukat a megelőző kivezető nyílásnál lévő elvezető csőhöz (05) állítja be.



16. ábra



3. ábra

(51) F03D 1/00 (2006.01)

(13) A1

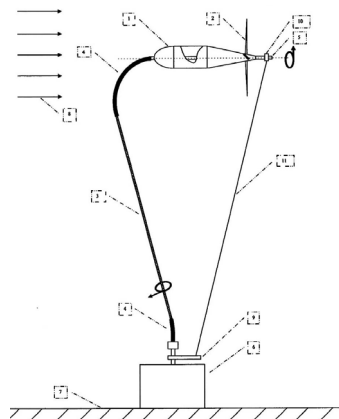
(21) P 05 00529

(22) 2005.05.25.

(71) (72) Büki Zoltán László 90%, Zalabér (HU);
Szeles László 10%, Oszkó (HU)

(54) Rögzített légballonos szélerőmű

(57) A találmány szélerőművek tartó oszlopának kiváltására szolgál, amely áll, levegőnél könnyebb gázzal töltött ballontestből (1), ami biztosítja a rotorlapátok (2) megfelelő magasságba jutását és ott tartását. A rotorlapátok által keltett forgómozgást, a csavaró irányú igénybevételre méretezett kötél (3) továbbítja a felszínre, ahol egy forgó mozgást hasznosító berendezéshez, vagy géphez csatlakozik, ahol a forgató nyomaték hasznosul, vagy a levegőben lévő generátor villamos energiát állít elő, ami elektromos vezetéken és elektromos elosztást biztosító eszközön át jut el a fogyasztókhoz.



1. ábra

(51) F03G 7/10 (2006.01)

(13) A1

(21) P 05 00580

(22) 2005.06.10.

(71) Szabanin Mihail, Budapest (HU);
Tari István, Budapest (HU)
(72) Tari István, Budapest (HU)

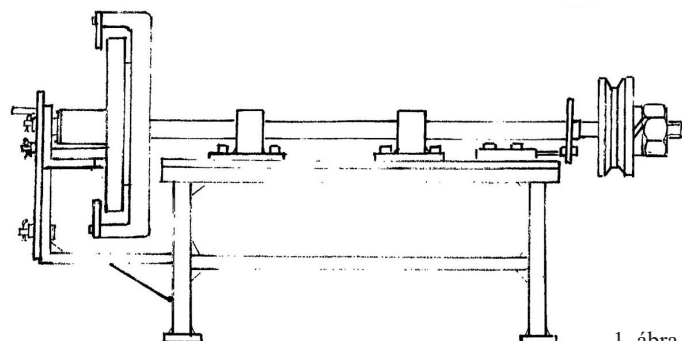
(54) Ballagó kerék

(57) A találmány forgómozgás előállítására alkalmas mechanikus szerkezet, amely áll egy főtengelyből, amelynek egyik végére fixkerék van szerelve, amely középpontosított és az oldalára, illetve a hornyára bolygókerék van szerelve. A találmány lényege, hogy a bolygókerék kuplung segítségével a központtól vízszintesen eltolható a tengelyen, ezáltal súlytöbblet keletkezik, amely forgásra kényszeríti a tengelyt gömbcsukló, illetve a bolygókerék oldalára szerelt rugós csapok segítségével.

A szerkezet kizárólag gravitációs energia működteti.

A szerkezet elindításához a kuplung fogantyúját kihúzzák a nyugalmi helyzetben lévő középhezletből, illetve furatból és a kívánt forgásirány kiválasztásához rakják. Ezáltal a kuplung segítségével a bolygókeréket vízszintes elmozdulásra kényszerítik a központtól. A kuplung egyben a bolygókerékre szerelt rugós csapokat benyomva tartja.

Az az oldal, amely irányba kuplungot rakták, súlytöbbletet kap, amely forgásra kényszeríti a kereket kardáncsukló segítségével.



1. ábra

(51) F01N 3/00 (2006.01)

(13) A1

F01N 3/08 (2006.01)

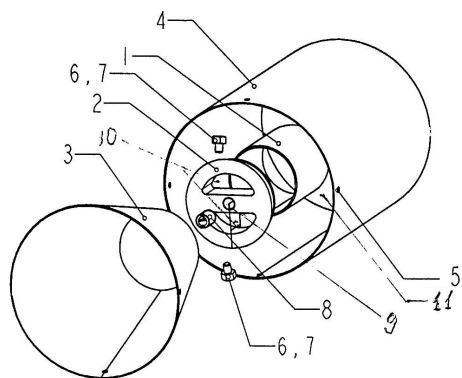
(22) 2005.05.26.

(21) P 05 00533

(71) (72) dr. Nagy Gyula, Budapest (HU)

(54) Kipufogódob végét megosztó toldalék

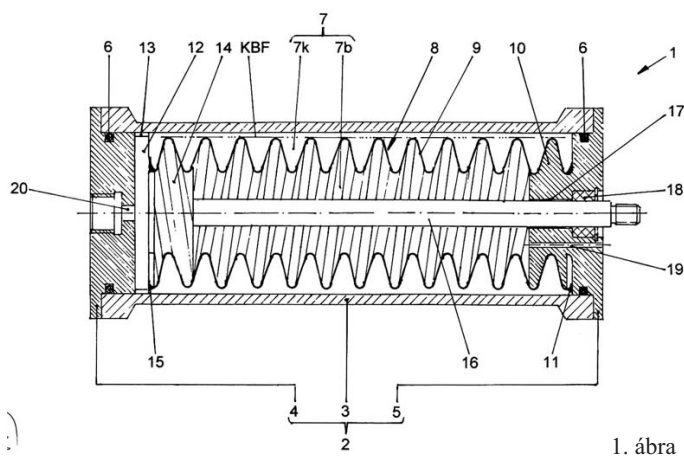
(57) A találmány kipufogódob végét megosztó toldalék, amelynek belsőjében hagyományos kipufogódob végsőve (1) van, amelybe torlaszoló dugó (2) van helyezve. A találmány lényege, hogy a dugó (2) közepén egy menetes lyuk (9) fogadja be a sípot (8) és ennek két oldalán egy-egy körszeletnek megfelelő nyílások (10) vannak kiképezve. A dugóhoz (2) rögzül egy csonkagúla alakú tölcser (3) kisebbik kerületével, míg nagyobbik kerülete a külső borítólemez (4) végéhez körkörös szegecsel (5), az így megépített berendezés a gáz kíséretében a hagyományos kipufogódob végén egy toldalékként megosztva a gáz bekerülését a tölcserrel (3) behatárolt területre és a gáz kíséretében megjelenő motorzajt a síppal (8) interferálja, mielőtt az a szabad légtérben szétterjedhetne. A dugó (2) két szélső nyílása (10) a kipufogóaszt a kiszélesedő tölcseren (3) keresztül legalább 2 főirányba szórja.



4. ábra

(51) **F16J 3/04** (2006.01) (13) **A1**
 (21) **P 05 00707** (22) **2005.07.22.**
 (71) (72) Dudás József, Budapest (HU)

(54) **Hidraulikus energiaátalakító eszköz**
 (74) Tóth-Szabó István szabadalmi ügyvivő, Budapest
 (57) A találmány olyan hidraulikus vagy pneumatikus energiaátalakító eszközre vonatkozik, amelynek egy zárt teret alkotó háza van. A találmány szerint a ház (2) terében (7) egy önmagában ismert, hajlékony, de üzemi nyomáson nyúlásmentes csőszerű elem (8) van elrendezve, a csőszerű elem (8) fala (9) harmonikaszerűen van kialakítva, amelynek a tengelymetszete egy állandó amplitúdójú periodikus görbe, a csőszerű elemnek (8) mindkét vége le van zárva, és az egyik vége a házhoz (2) van rögzítve, a másik vége egy dugattyúrúddal (16) van működtetett kapcsolatban, a csőszerű elem (8) a ház (2) terét, egy a ház (2) és a csőszerű elem (8) közötti térrészre (7k) és egy, a csőszerű elem (8) belüli térrészre (7b) osztja, amelyek függetlenek egymástól, és az egyik térrész (7k, 7b) a hidraulikus vagy pneumatikus közeggel, a másik térrész (7b, 7k) a környezettel van összekötve.



1. ábra

G – SZEKCIÓ
 FIZIKA

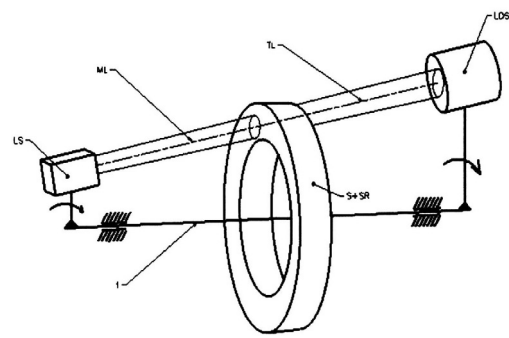
(51) **G01D 11/00** (2006.01) (13) **A1**
G01J 3/00 (2006.01) (22) **2005.07.27.**
G01J 4/00 (2006.01)
 (21) **P 05 00723**
 (71) (72) Takács Gábor 47,5%, Pomáz (HU);
 Pokorny Tibor 47,5%, Pilisborosjenő (HU);
 Takács Áron 5%, Pomáz (HU)

(54) **Eljárás és berendezés fényintenzitás mérésén alapuló kvantitatív mérésre**
 (74) Pintz György, Pintz és Társai Szabadalmi és Védjegy Iroda, Budapest

(57) A találmány tárgya eljárás fényintenzitás mérésén alapuló kvantitatív mérésre, amelynek során mérőfényrel (ML) vizsgálandó mintát (S) világitanak meg és az arról visszaverődő, vagy az azon áthaladó fényintenzitást mérik, a mérés pontosságának érdekében pedig, a mérőfényrel (ML), a vizsgálandó mintánál (S) alkalmazott optikai úttal azonos optikai úton keresztül, ismert stabil tulajdonságú referenciaanyagot (SR) is megvilágítják, és az arról visszaverődő, vagy az azon áthaladó fény intenzitását kompenzáls céljából szintén megméri. Az eljárásra jellemző a vizsgálandó mintá(ka)t (S) és a referenciaanyag(ka)t (SR) körgyűrű alakú térben helyezik el, a mérés(ek) során a körgyűrű alakú tér tengelye (t) mint forgástengely körül a mérőfényt (ML) a körgyűrű alakú térben, vagy pedig a körgyűrű alakú teret a mérőfényhez (ML) képest előnyös, előnyösen változtatható sebességgel, körbeforgatják.

A találmány további tárgya a berendezés fényintenzitás mérésén alapuló kvantitatív mérésre, amelynek fényforrása (LS) által kibocsátott mérőfény (ML) útjában lévő első optikai úton vizsgálandó minta (S) van elhelyezve, továbbá az első optikai úttal azonos méretű másod-

dik optikai útja pedig referenciaanyagot (SR) tartalmaz. Az optikai utak további része pedig közös fényérzékelő egységgel (LDS) vannak ellátva. A találmány szerinti berendezésre jellemző, hogy az első és a második optikai út egyetlen közös optikai útként van kialakítva, ahol a vizsgálandó minta(k) (S) és a referenciaanyag(ok) (SR) adott tengelytől (t) azonos távolságban, körgyűrű alakban vannak elhelyezve, a mérés(ek) során pedig a körgyűrű alakú tér tengelye (t) mint forgástengely körül a mérőfényt (ML) a körgyűrű alakú térben, vagy pedig a körgyűrű alakú tér, előnyösen változtatható sebességgel, körbe van forgatva.



3. ábra

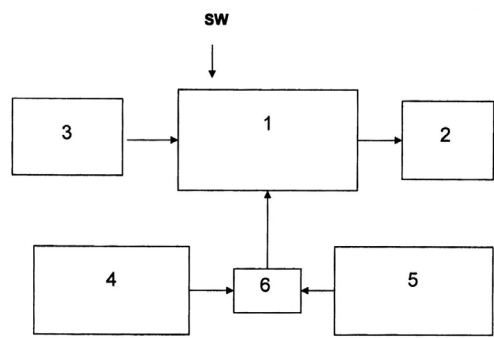
(51) **G01N 5/00** (2006.01) (13) **A1**
G01G 1/00 (2006.01) (22) **2005.10.06.**
G01N 9/00 (2006.01)
G01G 19/00 (2006.01)

(21) **P 05 00924**
 (71) (72) Szalay Annamária 50%, Karcag (HU);
 dr. Szalay Lászlóné 5%, Karcag (HU);
 Katona Attila 45%, Szeged (HU)

(54) **Eljárás és rendszertechnikai elrendezés kémiai anyagok összetevő adagjainak tévedésmentes kimérésére és naplózására összetett kémiai anyagok emberi tevékenységgel történő előállításánál**

(74) dr. Köteles Zoltán szabadalmi ügyvivő, S.B.G. & K. Szabadalmi Ügyvivői Iroda, Budapest

(57) A találmány szerinti eljárásban és rendszertechnikai elrendezésben számítógépet (1), monitort, vonalkódolvasót (3), valamint elektronikus digitális mérleget (4,5) tartalmazó rendszer van. A kémiai összetevőket vonalkóddal ellátott tárolóikból mérik ki, és a monitorral a mérés közben az adott összetevő aktuális mért tömegét megjelenítik. A mérés során minden adott összetevőt kimérésekor tároló edényének vonalkódjával azonosítják. A vonalkódnak megfelelő kémiai megnevezést az éppen mért tömeggel együtt jelenítik meg a monitoron. Az adott mérés valamennyi összetevőjének kimért tömegét a kémiai anyag megnevezésével együtt legalább a mérés befejezésekor szintén megjelenítik, akár ismétlődő receptúrák tárolt adataihoz ellenőrzés céljából összehasonlítják, a mérés befejezésekor – az adatokat az összetevők kémiai megnevezését és bemért mennyiségeit, az össztömeget, a készítő azonosítóját, a mérés időpontjával naplózáshoz elektronikus tárolják. Mindezek nyomtatott formában a készítés dokumentációjának mellékleteiként szolgálnak.



1. ábra

- (51) **G01N 27/403** (2006.01)
G01N 1/10 (2006.01)
G01N 21/67 (2006.01)
G01N 21/73 (2006.01)

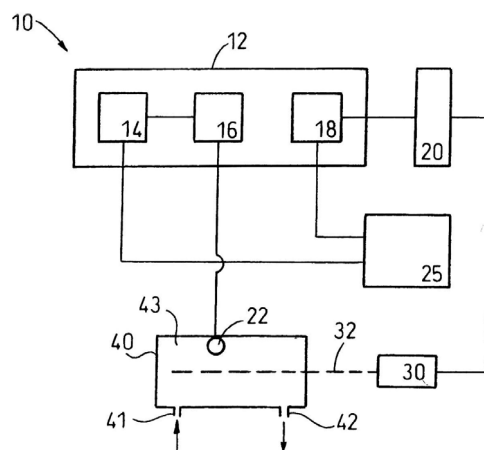
(13) A1

(21) **P 05 00715**(22) **2005.07.26.**

- (71) (72) dr. Cserfalvi Tamás 40%, Budapest (HU);
 dr. Mezei Pál 30%, Budapest (HU);
 dr. Lakó Sándor 30%, Biatorbágy (HU)

(54) **Eljárás és berendezés szennyvizek elemösszetételének mérésére**

(57) A találmány tárgya oldat fémtartalmának mérésére alkalmas eljárás és berendezés. Az eljárásban és a rajta alapuló műszerben az egyenletes sebességgel áramló megfelelő elektromos vezetőségű oldatot szabadfelszínű állandósult áramlási alak képzésére kényszerítik egy alkalmas hidrofíli határfelület segítségével. Az áramló oldat felszínétől előre meghatározott távolságra elhelyezett fémanód és a katódként kapcsolt oldat között ködfénykislülést gyűjtenek be, melynek fényemissziós intenzitását a fémekre és a háttérsugárzó komponensekre jellemző hullámhosszakon megméri és előre felvett kalibrációs görbékből a fémek koncentrációit meghatározzák. A találmány segítségével monitorüzemben stabilan mérhető a kommunális szennyvizek fémtartalma is.



1. ábra

- (51) **G01N 29/02** (2006.01)
G01H 17/00 (2006.01)
G01N 23/12 (2006.01)
G01N 25/58 (2006.01)

(13) A1

(21) **P 05 00654**(22) **2005.06.29.**

- (71) Szegedi Tudományegyetem, Szeged (HU)
 (72) Szakáll Miklós 28%, Békéscsaba (HU);
 dr. Bozóki Zoltán 28%, Szeged-Tápé (HU);
 dr. Szabó Gábor 28%, Szeged (HU);
 dr. Mohácsi Árpád 8%, Szeged (HU);
 dr. Bor Zsolt 8%, Szeged (HU)

(54) **Mérési összeállítás és eljárás gázelegy legalább egy komponense koncentrációjának fotoakusztikus elvű meghatározására**

(74) Szabó Zsolt, DANUBIA Szabadalmi és Védjegy Iroda Kft., Budapest

(57) A találmány tárgya gázelegy legalább egy komponense koncentrációjának fotoakusztikus elvű meghatározására szolgáló mérési összeállítás (10), amely elektronikát (12), mérésvezérlő és -kiértékelő egységet (25), meghajtószervert (20), gerjesztőegységet, valamint fotoakusztikus kamrát (40) tartalmaz, ahol az elektronika (12) legalább jelkondicionálót (16), analóg-digitális átalakítót (14) és digitális-analóg átalakítót (18) foglal magában; a jelkondicionáló (16) kimenete az analóg-digitális átalakító (14) bemenetére, és az analóg-digitális átalakító (14) kimenete a mérésvezérlő és -kiértékelő egység (25) bemenetére van adattovábbítón csatlakoztatva, továbbá a mérésvezérlő és -kiértékelő egység (25) kimenete a digitális-analóg átalakító (18) bemenetére, és a digitális-analóg átalakító (18) kimenete a meghajtószerv (20) bemenetére van csatlakoztatva; a fotoakusztikus kamrának (40) akusztikusan optimalizált belső tere (43) van, amely a gázelegy bevezetésére szolgáló gázbeömléssel (41) és a gázelegy kivezetésére szolgáló gázkiömléssel (42) rendelkezik, és amelyben a jelkondicionáló (16) bemenetére csatlakoztatott legalább egy nyomásváltozás-érzékelő eszköz van elhelyezve; a meghajtószerv (20) kimenete a gerjesztőegység bemenetére van csatlakoztatva; továbbá a gerjesztőegység a fotoakusztikus kamra (40) belső terében (43) lévő gázelegy mérni szándékozott legalább egyik komponense gerjesztésével a nyomásváltozás-érzékelő eszközzel felfogható akusztikus jel keltésére alkalmasan van kialakítva. A találmány tárgya még a gázelegy legalább egy komponense koncentrációjának a találmány szerinti mérési összeállítással (10) foganatosított mérésére szolgáló eljárás is.

A találmány szerinti mérési összeállítás/eljárás lényege, hogy a gerjesztőegység által kiváltott gerjesztés időfüggő frekvenciával rendelkezik.

(51) **G02B 27/01** (2006.01)**G09G 5/00** (2006.01)

(13) A1

(21) **P 06 00256**(22) **2006.03.27.**

- (71) InnoRáció Fejlesztő és Kutatás-hasznosító Kft., Budapest (HU)
 (72) Németh Zoltán, Budapest (HU)

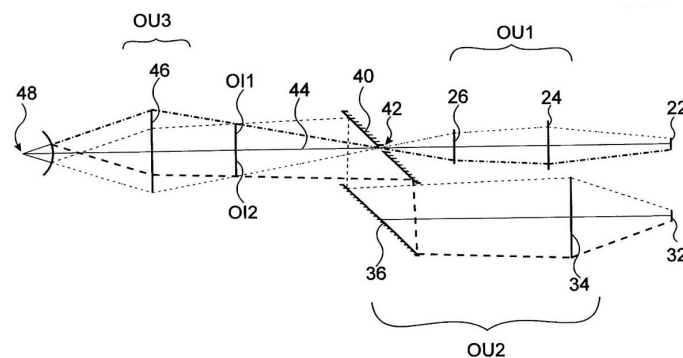
(54) **Képmegjelenítő eljárás és berendezés**

(74) dr. Kereszty Marcell, Gödölle, Kékes, Mészáros & Szabó Szabadalmi és Védjegy Iroda, Budapest

(57) A találmány képmegjelenítő eljárás és berendezés, amely eljárás során a tekintet irányát érzékelik és a megjelenítendő képnek a retina nagy felbontóképességű területére leképeződő foveális részét egy első felbontásban, fennmaradó részét pedig az első felbontásnál kisebb második felbontásban jelenítik meg. A találmány szerint

– egy első megjelenítő felületen (22) a foveális részt az első felbontásban megjelenítik, és az első megjelenítő felületet (22) blendenyíláson (42) keresztül egy a blendenyílást (42) lényegében a szem forgási középpontjába (48) leképező objektívegységgel (OU3) a szembe egy első szögfelbontással leképezik, valamint

– egy második megjelenítő felületen (32) a képnek legalább a fennmaradó részét a második felbontásban megjelenítik, és a második megjelenítő felületet (32) olyan érzékelt képmérettel képezik le a szembe, amely megfelelne egy az első felbontásban megjelenített teljes képnek az első szögfelbontással a szembe történő leképezése érzékelt képméretének.



3. ábra

(51) **G02C 7/10** (2006.01)**G02B 1/08** (2006.01)**G02B 5/30** (2006.01)**G02C 7/12** (2006.01)**G02B 27/28** (2006.01)(21) **P 05 00708**

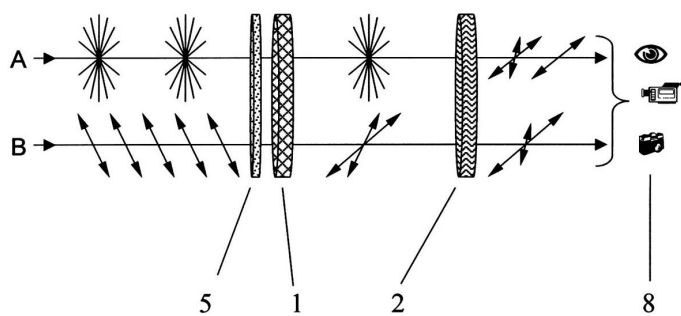
(13) A1

(22) **2005.07.22.**

(71) (72) Kiss Ferenc, Budapest (HU)

(54) Polarizált fény hatására optikai aktivitást mutató szelektív színszűrő eszköz

(57) A találmány tárgya polarizált fény tulajdonságát felhasználó színszűrő, elsősorban napszemüvegben való alkalmazáshoz ill. optikával ellátott képalkotó, képfeldolgozó és képrögzítési berendezésekhez, melyre jellemző, hogy a környezetéből a szűrőre jutó valamely okból polárossá vált fény az egytengelyű kvarckristály optikai tulajdonságát mutató anyagon (1) áthaladva színeinek eltérő irányú kirezgései hatására a polarizációs szűrőn (2) az optikai elemek szögállásai függvényében színváltozásokat idéz elő a szem, vagy a képfelvételi sík irányába haladva, illetve a szűrőre jutó előzőleg nem polarizálódott fénysugár a szűrőn áthaladva megtartja az eredeti színösszetételét, és agyagában inhomogén tulajdonságot is mutat.



1. ábra

(51) G06F 19/00 (2006.01)

G05B 13/02 (2006.01)

(13) A1

(21) P 04 01139

(22) 2004.06.08.

(71) TOVA-Partner Kft., Budapest (HU)

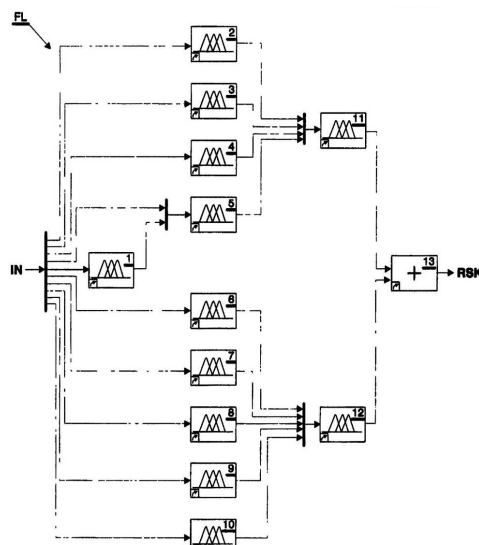
(72) Tolnai Béla, Budapest (HU)

(54) Eljárás és berendezés közüzemi hálózat felújításának vagy karbantartásának sorrendi tervezésére

(74) dr. Köteles Zoltán, S.B.G.& K. Szabadalmi Ügyvivői Iroda, Budapest

(57) A találmány tárgya eljárás közüzemi hálózat felújításának vagy karbantartásának sorrendi tervezésére és berendezés az eljárás megvalósítására. Az eljárás során közüzemi hálózatot alkotó hálózatelemek állapotát becsülve hoznak döntéseket az egyes hálózatelemekkel kapcsolatos tervezésre, ahol egy a) lépésben a hálózatelemek fizikai paramétereit, a hálózatelemek környezetének állapotát, és az egyes hálózatelemekhez hozzárendelhető eseményeket nyilvántartják, és ezekből általánosított üzemi adatokat generálnak. A további lépésekben:

- b) az általánosított üzemi adatokat bemeneti adatként kezelve azokat egy többszintű, logikai értékelő blokkokat (1–12) tartalmazó fuzzy-logikai elrendezésbe (FL) táplálják,
- c) az értékelő blokkokhoz egyenként hozzárendelt értékelő szabályokat képeznek, az általánosított üzemi adatokra vonatkozóan
- d) az értékelő szabályok alapján az általánosított üzemi adatokból az értékelő blokkokkal (1–12) hibavalószínűségi tényezőket, és azok fuzzy-összegzésével hibavalószínűségeket állapítanak meg,
- e) az egyes hálózatelemekhez egy káregyütthatót rendelnek a meghibásodásuk okozta várható közvetlen és közvetett károk együttes értékével arányosan,
- f) a hibavalószínűség és a káregyüttható szorzatát a megfelelő hálózatelemhez rendelik, mint kockázatot (RSK),
- g) a kockázatoknak megfelelően határozzák meg a közüzemi hálózat felújításának vagy karbantartásának sorrendi tervét, a nagyobb kockázattal bíró hálózatelemeket előrébb sorolva.



3. ábra

(51) G06T 7/20 (2006.01)

G02B 7/182 (2006.01)

G05G 15/00 (2006.01)

(13) A1

(21) P 05 00670

(22) 2005.07.06.

(71) Belklinikáért Alapítvány, Budapest (HU)

(72) dr. Gyórfy András 51%, Budapest (HU);

dr. Virág Tibor 20%, Budapest (HU);

dr. Gyórfy Balázs 9%, Budapest (HU);

dr. Tulassay Zsolt 10%, Budapest (HU);

dr. Tulassay Tivadar 10%, Budapest (HU)

(54) Pozicionáló eljárás és egység, különösen pipettahegy pozicionálására

(74) Kacsuk Zsófia, DANUBIA Szabadalmi és Védjegy Iroda Kft., Budapest

(57) A találmány tárgya olyan pozicionáló eljárás, amelynek során tárgyat pozicionálunk egy referenciatárgyhoz képest. Az eljárás lényege, hogy kijelölnek egymással tompaszöveget bezáró érintősíkokkal rendelkező, egy vagy több tükörből álló tükörrendszer elé helyezett referenciatárgy környezetében egy pontot, és adott esetben megadnak egy elforgatási szöveget.

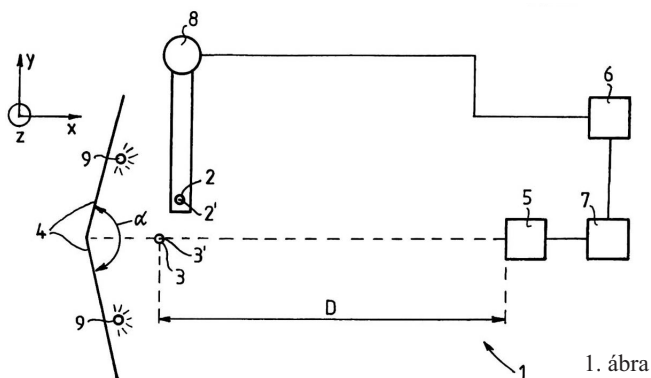
a) a pozicionálandó tárgyat és/vagy a referenciatárgyat mozgatva a pozicionálandó tárgyat a kijelölt pontba juttatják, és adott esetben pozicionálandó tárgyat és a referenciatárgyat egymáshoz képest a megadott szöggel elforgatják;

b) képalkotó eszközzel leképezik a referenciatárgy és a pozicionálandó tárgy egy vagy több tükörről visszaverődő képét;

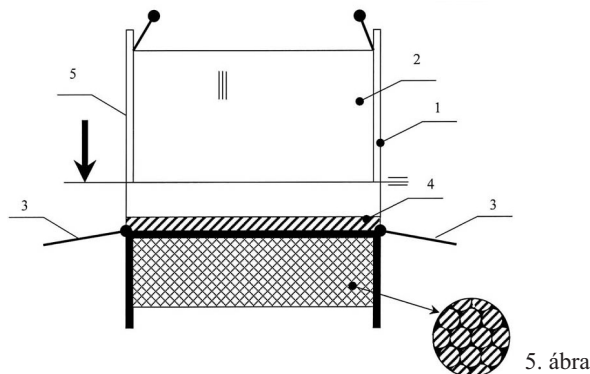
c) kiértékelik a képet, amelynek során meghatározzák, hogy milyen irányba és mennyivel kell a tárgyat és referenciatárgyat egymáshoz képest elmozdítani, adott esetben elforgatni, valamint kijelölik azt az új pontot, ahová a tárgyat a referenciatárgyhoz képest mozgatni kell, és adott esetben megadják azt az új szöveget, amellyel a tárgyat és a referenciatárgyat egymáshoz képest el kell forgatni;

d) addig ismételik a)–c) lépéseket, amíg a kiértékelés során azt nem kapják, hogy a tárgyat és a referenciatárgyat nem kell tovább mozgatni, illetve forgatni egymáshoz képest.

A találmány tárgyát képezi továbbá olyan pozicionáló egység tárgynak (2) referenciatárgyhoz (3) igazítására, amely tárgymozgató eszközt (8) és/vagy referenciatárgy-mozgató eszközt, képalkotó eszközt (5), valamint egy vagy több tükörből (4) álló tükörrendszert tartalmaz. A pozicionáló egység (1) lényege, hogy az egy vagy több tükörnek (4) van legalább két olyan érintősíkja, amelyek egymással tompa szöveget (a) zárnak be, a referenciatárgy (3) az egy vagy több tükör (4) között és előtt van, a képalkotó eszköz (5) pedig az egy vagy több tükör (4) felé nézően van a referenciatárgytól (3) távolságra (D) elrendezve.



keletkező mágneses tér és a vasmagban (4) indukálódó örvényáram hatására a vasmagon (4) és a vasmag (4) vasmagkivezetésein (3) átvezetett tetszőleges jelalakú áram spirális tulajdonságúvá válik. A spiráláraminduktor (5) vasmagjából (4) kilépő spirális elektronáramlásra jellemző, hogy zárt a mágneses tere, csökkentve ezáltal a szórt veszteségeket. A spirálisan örvénylő áram megnöveli a vezetőben a mágneses télerősséget, ezért egységnyi vezető keresztmetszeten nagyobb teljesítmény vihető át. A spiráláraminduktor (5) lehetővé teszi tetszőleges jel spiráltranszformáltjának, illetve spirálmoduláltjának az előállítását és nagy távolságú továbbítását, elektromos és elektromágneses torziós rezgések előállítását. Spirál pályás kimenő áramú induktivitás (5):



(51) **G09F 19/00** (2006.01) (13) **A1**
(21) **P 05 00552** (22) **2005.06.01.**

(71) Master Média Kft., Budapest (HU)
(72) Józsa Gergely, Szolnok (HU);
Csajbók Tamás, Budapest (HU);
dr. Csonka Árpád, Ságújfalu (HU)

(54) **Komplex gyógyszerértári, orvosi rendelői tevékenység gyártók és forgalmazók részére**

(74) dr. Csonka Árpád, Ságújfalu

(57) Ez a tevékenységi forma egy olyan még nem létező együttműködési típust szeretne bemutatni, amely egyedülállóan szolgálja a gyógyhatású készítmények gyártóinak és fagyasztoíak kereskedelmi és információs elvárásait.

A komplex szolgáltatás összetevői a következők:

- LCD televíziók, kiegészítő hardverek és ehhez tartozó szoftverek, amelyek alkalmasak közvetlen internetes, illetve műholdas kapcsolat létesítésére is. Ez a rendszer lehetővé teszi az abszolút visszaellenőrzést is percre pontosan és bármelyik monitoron közölt információ leigazolását is.
- Az előző pontban megjelölt reklámfelületek vezérlését hardver és ehhez tartozó saját fejlesztésű – szoftver végzi (PC).
- A kihelyezett médiaberendezések (LCD+PC) – azok számától függetlenül – a Master Media Kft. székhelyén elhelyezett központi szerverről közvetlenül – a 2.) pontban megjelölt szoftver alkalmazásával – vezérelhetők akár egymástól függetlenül is.
- Képviselők, akik a gyártók, illetve a megrendelők által közvetíteni kívánt információkat juttatják el szükség szerint a gyógyszerértár, illetve az orvosi rendelő felé.
- A gyógyszerértárakban – az előzőekben megjelölt PC-n túl – a társaság egy személyi számítógépet helyez el, melyen a forgalmazott gyógyhatású termékek teljes körű leírásának – gyártók és forgalmazók által on line folyamatosan frissített adatbázisát érhetik el az érdeklődők.
- Mindazok számára, akik a fentebb megjelölt adatbázishoz on line bármely okból nem tudnak hozzáférni, azt telefonos diszpécser-szolgálat biztosítja.

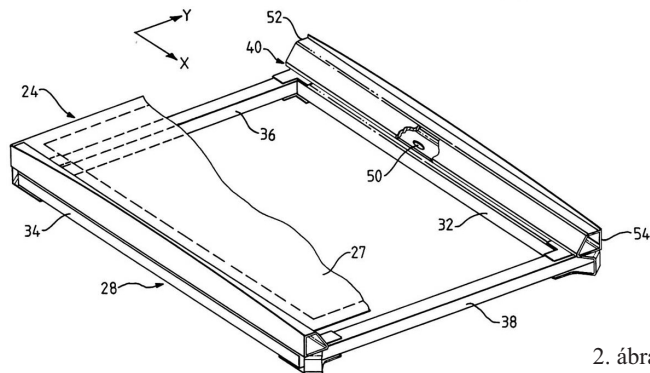
(51) **H01J 29/07** (2006.01) (13) **A1**
(21) **P 03 02315** (22) **2002.01.16.**

(71) Thomson Licensing S.A., Boulogne (FR)
(72) Bucher, Alan Weir, Manheim, Pennsylvania (US)

(54) **Színes képcső engedékeny feszített maszk tartó keretegyüttessel**

(30) 60/262,765 2001.01.20. US
(86) PCT/US 02/01053 (87) WO 02/058098
(74) Kis-Kovács Ferencné, DANUBIA Szabadalmi és Védjegy Iroda Kft., Budapest

(57) A találmány tárgya színes képcső, amelynek a képcsőbe (10) beszerelt engedékeny feszített maszk tartó keretegyüttese (24) van. A színes képcső tartalmaz továbbá kerületi tartókeretet (28), amelynek egymással szemben lévő oldalakon elhelyezkedő tartókerettagjai (32, 34, 36, 38) és egy pár, párhuzamos, közbenső tartókerettagja (40) van, ahol mindegyik közbenső tartókerettag (40) a tartókerethez (28) a közbenső tartókerettag (40) távolabbi végei között egyetlen egy helyen (50) van csatlakoztatva. A közbenső tartókerettagokra (40) maszk (27) van csatlakoztatva, amely a közbenső tartókerettagok (40) között feszített állapotban van tartva.



H – SZEKCIÓ
VILLAMOSSÁG

(51) **H01F 27/28** (2006.01) (13) **A1**
H01F 37/00 (2006.01) (22) **2005.06.27.**

(71) (72) Kocsis Géza István, Tatabánya (HU)

(54) **Lineáris áramot spirálárammá alakító induktivitás, a spiráláraminduktor, és eljárás spiráláram létrehozására**

(57) A lineáris áramot spirálárammá alakító induktivitás, a spiráláraminduktor (5) az energia- és jelátalakítás új eszköze, mely két végén vasmagkivezetésekkel (3) ellátott vasmagból (4) és egy gerjesztőtekercesből (2) áll. A gerjesztőtekerces (2) megfelelő jelalakú árammal gerjesztve, a

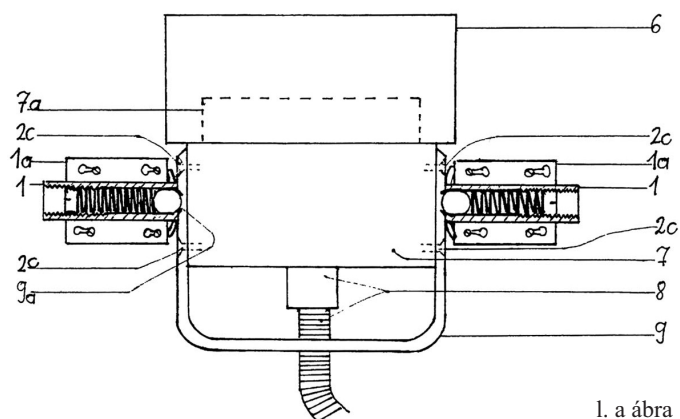
(51) **H01R 13/15** (2006.01) (13) **A1**
(21) **P 02 04020** (22) **2002.11.21.**

(71) (72) Marencsák Gábor, Ácsteszer (HU)

(54) **Nyomatékolható rugó kombinációs golyó biztosító zárszerkezet ipari elektromos csatlakozókhoz végszerelő szalagsoron**

(57) A találmány nyomatékolható, rugókombinációs golyóbiztosító zár-szerkezet, ipari elektromos csatlakozókhoz, amely a gyártó és végszerelő szalagsoron vagy/és hidraulikus munkapadján vagy/és asztalán elhelyezhető, cső alakú szerkezetházat (1) abban szerelten elhelyezett, acélgolyót (4) – acél spirálrugót (3) – nyomatékcsavart (2) tartalmazó, talplemez (1a) mint, támaszbiztosító fémlapja van, és amely szerkezeti berendezésre (1) az jellemző, hogy a csatlakozórész (7) szembeni két oldalán elhelyezve, automatikusan biztosít, és old a szerelő személy(ek) számára problémamentesen, kezűgyességet nem igényelve kuszóbbli ki a szétcsúszásból eredő hidraulikus baleseteket az ellenőrző állomásokban és jelentős mértékben emeli a percnkénti darabszámot a szintén automatikus oldásának köszönhetően.

A találmány lényege, a rögzítőelemnek (4) a csatlakozón (7) szerelt fémpánton (9) lévő furatos fészkekben (9a) való elhelyezkedése a spirálrugó (3) mögötti nyomatékcsavar (2) állítási helyzete függvényétől a biztosító erő, az oldó erő párhuzamában gyengébb/erősebb tartományba esik, tehát változtatható.



1. a ábra

(51) H02K 35/02 (2006.01)

(13) A1

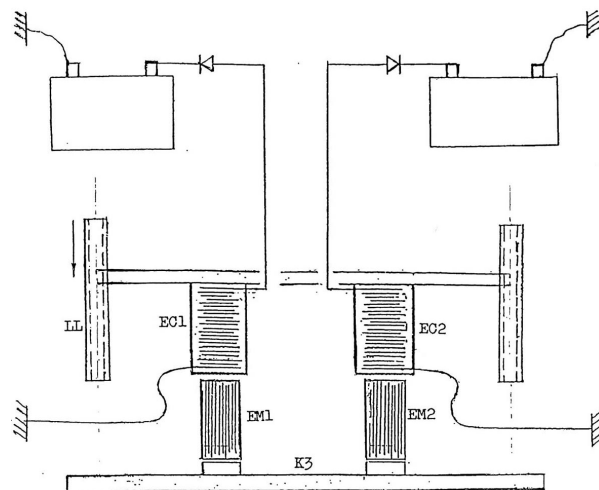
(21) P 05 00658

(22) 2005.06.30.

(71) (72) Éliás, György, Wien (AT);
Asztalos László, Cegléd (HU)

(54) Elkülönített súllyal működő elektroautó és elektrocsónak

(57) A találmány lényege egy rugókon függő, elektroautóra felszerelt, függőleges mozgást teljesítő súly, mely elektromágnesek (EM1 és EM2) erős mágneses terében elektrotekerceket (EC1 és EC2) mozgat, miáltal ezen tekercekből az elektroautó üzemét biztosító akkumulátorok számára töltőáram létesül, amely egyenirányítókön keresztül az energiatároló akkumulátorokba van vezetve.



12. ábra

A rovatban meghirdetett teljes vizsgálatú bejelentések száma: 65 db.

Külön tájékoztatás újdonságkutatásról

A – SZEKCIÓ KÖZSZÜKSÉGLETI CIKKEK			
(51)	<i>A01N 33/12</i> (2006.01) <i>A01N 43/40</i> (2006.01) <i>A01N 43/84</i> (2006.01)	(13) A3	
(21)	P 03 02551 (71) BASF Aktiengesellschaft, Ludwigshafen/Rhein (DE)		
(54)	Homogén fázisú szerek, stabilizálásuk ammónium-nitráttal és alkalmazásuk bioregulátorokként		
(51)	<i>A21D 2/34</i> (2006.01) <i>A23C 9/14</i> (2006.01) <i>A23G 3/00</i> (2006.01)	(13) A3	
(21)	P 04 01274 (71) Snow Brand Milk Products Co., Ltd., Sapporo-shi, Hokkaido (JP)		
(54)	Tejporok édes- és sütőipari termékekben való felhasználásra		
(51)	<i>A21D 13/00</i> (2006.01) <i>A23L 1/03</i> (2006.01) <i>A23P 1/04</i> (2006.01) <i>C12N 1/04</i> (2006.01) <i>C12N 11/04</i> (2006.01)	(13) A3	
(21)	P 03 02049 (71) Compagnie Gervais Danone, Levallois-Perret (FR)		
(54)	Élelkes élesztősejteket tartalmazó, hőkezelt élelmiszer-ipari termékek és eljárás előállításukra		
(51)	<i>A23D 7/00</i> (2006.01) <i>A23D 9/007</i> (2006.01) <i>A23D 9/013</i> (2006.01)	(13) A3	
(21)	P 04 02214 (71) Unilever N.V., Rotterdam (NL)		
(54)	Önthető zsírdiszperziók		
(51)	<i>A23D 9/00</i> (2006.01)	(13) A3	
(21)	P 03 01928 (71) Unilever N.V., Rotterdam (NL)		
(54)	Önthető sütőzsiradék-kompozíció		
(51)	<i>A23L 1/0532</i> (2006.01) <i>A23L 1/035</i> (2006.01)	(13) A3	
(21)	P 05 00105 (71) Premium Ingredients, S.L., Molina de Segura (ES)		
(54)	Élelmiszer-adalékok		
(51)	<i>A61F 13/00</i> (2006.01) <i>A61F 6/06</i> (2006.01) <i>A61F 13/02</i> (2006.01)	(13) A3	
(21)	P 03 03189 (71) UMD, Inc., Cincinnati, Ohio (US)		
(54)	Biszfoszfónatok vaginális bevitelére		
(51)	<i>A61K 9/00</i> (2006.01) <i>A01N 31/08</i> (2006.01) <i>A01N 57/00</i> (2006.01)	(13) A3	
(21)	P 05 00439 (71) MGI GP, Inc., Wilmington, Delaware (US)		
(54)	Propofol vízoldható előgyógyszerét tartalmazó, vizes alapú gyógyászati készítmények		
(51)	<i>A61K 9/08</i> (2006.01) <i>A61K 31/197</i> (2006.01) <i>A61P 25/00</i> (2006.01)	(13) A3	
(21)	P 04 01366 (71) Warner-Lambert Co. LLC, Morris Plains, New Jersey (US)		
(54)	GABA-analógot tartalmazó folyékony gyógyszerkészítmény és eljárás az előállítására		
(51)	<i>A61K 9/08</i> (2006.01) <i>A61K 47/12</i> (2006.01) <i>A61K 47/40</i> (2006.01)	(13) A3	
(21)	P 05 00842 (71) Sanofi-Aventis, Paris (FR)		
(54)	Dronedaront tartalmazó gyógyászati készítmény parenterális adagolására		
(51)	<i>A61K 9/127</i> (2006.01) <i>A61K 9/00</i> (2006.01) <i>A61K 35/78</i>	(13) A3	
(21)	P 03 03182 (71) GW Pharma Limited, Salisbury, Wiltshire (GB)		
(54)	Gyógyászati készítmények		
(51)	<i>A61K 9/70</i> (2006.01) <i>A61K 31/381</i> (2006.01)	(13) A3	
(21)	P 05 00525 (71) Schwarz Pharma AG, Monheim (DE); LTS Lohmann Therapie-Systeme AG, Andernach (DE)		
(54)	Transzdermális terápiás rendszer Parkinson-kórhoz rotigotin magas plazmaszintjeit indukálva		
(51)	<i>A61K 31/00</i> (2006.01)	(13) A3	
(21)	P 06 00300 (71) Schering Corporation, Kenilworth, New Jersey (US)		
(54)	Ribavirin szirupkészítmények		
(51)	<i>A61K 31/135</i> (2006.01) <i>A61K 9/52</i> (2006.01) <i>A61K 31/196</i> (2006.01)	(13) A3	
(21)	P 03 02086 (71) GRÜNENTHAL GmbH, Aachen (DE)		
(54)	Késleltetett hatású orális gyógyászati készítmény és eljárás az előállítására		

-
- (51) *A61K 31/135* (2006.01)
A61P 1/12 (2006.01)
A61P 9/02 (2006.01)
A61P 25/24 (2006.01)
A61P 25/30 (2006.01) (13) A3
- (21) P 03 02131
(71) Grünenthal GmbH, Aachen (DE)
- (54) Gyógyászati tramadolok, ezeket tartalmazó gyógyszerkészítmények
-
- (51) *A61K 31/137* (2006.01)
A61K 31/402 (2006.01)
A61K 31/4453 (2006.01)
A61K 31/5375 (2006.01)
A61P 25/00 (2006.01) (13) A3
- (21) P 03 01884
(71) Grünenthal GmbH, Aachen (DE)
- (54) Szubsztituált 1-amino-5-fenil-pentán-3-ol- és/vagy 1-amino-6-fenil-hexán-3-ol-származékok gyógyszerként történő alkalmazása
-
- (51) *A61K 31/335* (2006.01)
A61K 9/48 (2006.01) (13) A3
- (21) P 05 00843
(71) Bristol-Myers Squibb Co., Princeton, New Jersey (US)
- (54) Fokozott biológiai hasznosulású, szájon át hatásos taxánszármazékokat tartalmazó gyógyszerkészítmények
-
- (51) *A61K 31/337* (2006.01)
A61P 35/00 (2006.01) (13) A3
- (21) P 05 00478
(71) Aventis Pharma S.A., Antony (FR)
- (54) Taxánszármazékokat tartalmazó, tumorelles készítmények
-
- (51) *A61K 31/365* (2006.01)
A61K 9/28 (2006.01)
A61P 37/06 (2006.01) (13) A3
- (21) P 06 00451
(71) Novartis AG, Basel (CH)
- (54) Mikofenolsavat vagy mikofenolátot tartalmazó gyógyszerkészítmények
-
- (51) *A61K 31/4545* (2006.01)
A61K 31/137 (2006.01)
A61K 31/495 (2006.01)
A61P 11/06 (2006.01)
A61P 37/08 (2006.01)
A61P 11/02 (2006.01)
A61K 31/445 (2006.01) (13) A3
- (21) P 04 01630
(71) Schering Corp., Kenilworth, New Jersey (US)
- (54) Antihisztaminok alkalmazása nazális vérbőség és orrdugulás kezelésére szolgáló gyógyszerkészítmény előállítására
-
- (51) *A61K 31/505* (2006.01)
A61K 31/51 (2006.01)
A61K 31/513 (2006.01)
A61K 31/52 (2006.01)
C07D 239/36 (2006.01)
C07D 473/34 (2006.01)
C07F 9/11 (2006.01) (13) A3
- (21) P 05 01070
(71) BioCryst Pharmaceuticals, Inc., Birmingham, Alabama (US)
-
- (54) Nukleozidok, eljárás előállításukra és alkalmazásuk RNS vírális polimerázok inhibitoraként
-
- (51) *A61K 31/517* (2006.01)
A61P 35/00 (2006.01)
C07D 401/12 (2006.01) (13) A3
- (21) P 05 01069
(71) Pfizer Products Inc., Groton, Connecticut (US)
- (54) Kinazolinszármazékok abnormalis sejtnövekedés kezelésére
-
- (51) *A61K 31/535* (2006.01)
A61K 31/37 (2006.01)
A61K 31/495 (2006.01)
A61K 31/50 (2006.01) (13) A3
- (21) P 05 00642
(71) Tosk, Inc., Santa Cruz, California (US)
- (54) Csökkentett toxicitású ciszplatin készítmények és eljárás alkalmazásukra
-
- (51) *A61K 31/66* (2006.01) (13) A3
- (21) P 06 00241
(71) MGI GP, Inc., Wilmington, Delaware (US)
- (54) Propofol vízdoldható elővegyületeit tartalmazó készítmények és alkalmazásuk
-
- (51) *A61K 31/7068* (2006.01)
A61K 9/22 (2006.01)
A61K 31/7072 (2006.01)
A61P 31/18 (2006.01) (13) A3
- (21) P 05 00217
(71) Lupin Limited, Mumbai, Maharashtra (IN)
- (54) Tartós hatású, módosított hatóanyag-leadású mátrix készítmények
-
- B – SZEKCIÓ
IPARI MŰVELETEK ÁLTALÁBAN ÉS SZÁLLÍTÁS
-
- (51) *B32B 9/02* (2006.01)
B32B 27/40 (2006.01) (13) A3
- (21) P 02 02086
(71) Bayer AG, Leverkusen (DE)
- (54) Eljárás gépkocsik belső burkolatának kialakítására szolgáló szendvicsszerkezetű anyag kialakítására
-
- C – SZEKCIÓ
VEGYÉSZET ÉS KOHÁSZAT
-
- (51) *C07C 215/64* (2006.01)
A61K 31/13 (2006.01)
C07C 219/26 (2006.01)
A61P 9/00 (2006.01) (13) A3
- (21) P 03 02027
(71) Chiesi Farmaceutici S.p.A., Parma (IT)
- (54) Optikailag aktív 2-aminotetralin-származékok, eljárás ezek előállítására, és ezeket tartalmazó gyógyászati készítmények terápiás alkalmazása
-

(51) <i>C07C 227/40</i> (2006.01) <i>C07C 227/42</i> (2006.01) <i>C07C 229/28</i> (2006.01)	(13) A3	<i>C07C 257/22</i> (2006.01) <i>C07C 281/04</i> (2006.01) <i>C07C 281/06</i> (2006.01)	(13) A3
(21) P 03 02602 (71) Zambon Group S.p.A., Vicenza (IT)		(21) P 03 01655 (71) Eli Lilly and Co., Indianapolis, Indiana (US)	
(54) Eljárás gabapentin előállítására		(54) Peroxisom proliferátor aktivált receptor alfa agonista triazol-származékok és ezeket tartalmazó gyógyászati készítmények és alkalmazásuk	
(51) <i>C07C 251/40</i> (2006.01) <i>C07C 319/14</i> (2006.01) <i>C07D 261/04</i> (2006.01) <i>C07D 413/10</i> (2006.01)	(13) A3	(51) <i>C07D 249/12</i> (2006.01) <i>C07C 303/38</i> (2006.01) <i>C07D 239/54</i> (2006.01)	(13) A3
(21) P 03 01724 (71) BASF Aktiengesellschaft, Ludwigshafen/Rhein (DE)		(21) P 03 02238 (71) FMC Corporation, Philadelphia, Pennsylvania (US)	
(54) Eljárás 4-(alkil-tio)-1-bróm-benzol-származékok előállítására		(54) Eljárás szulfonamidok előállítására	
(51) <i>C07C 319/02</i> (2006.01) <i>C07C 321/26</i> (2006.01)	(13) A3	(51) <i>C07D 263/57</i> (2006.01) <i>A61K 31/4184</i> (2006.01) <i>A61K 31/423</i> (2006.01) <i>A61K 31/428</i> (2006.01) <i>C07D 277/66</i> (2006.01) <i>A61P 5/30</i> (2006.01) <i>C07D 235/18</i> (2006.01)	(13) A3
(21) P 03 01353 (71) Syngenta Participations AG., Bazel (CH)		(21) P 05 00010 (71) WYETH, Madison, New Jersey (US)	
(54) Eljárás tiofenolok előállítására		(54) Szubsztituált benzoxazolo- és analógjaik mint ösztrogén-hatóanyagok	
(51) <i>C07D 213/48</i> (2006.01) <i>C07D 213/30</i> (2006.01) <i>C07D 213/80</i> (2006.01)	(13) A3	(51) <i>C07D 265/30</i> (2006.01) <i>A61K 31/5375</i> (2006.01) <i>C07D 413/06</i> (2006.01) <i>C07D 413/14</i> (2006.01) <i>C07D 417/14</i> (2006.01) <i>C07D 417/12</i> (2006.01) <i>C07D 413/12</i> (2006.01) <i>A61P 29/00</i> (2006.01)	(13) A3
(21) P 02 04436 (71) Merck Patent GmbH, Darmstadt (DE)		(21) P 03 02302 (71) GLAXO GROUP Limited, Greenford, Middlesex (GB)	
(54) Eljárás 5-arilnikotinaldehidek előállítására		(54) Morfolin-acetamid-származékok gyulladáscsökkentő betegségek kezelésére, eljárás az előállításukra és ezeket tartalmazó gyógyszerkészítmények	
(51) <i>C07D 215/22</i> (2006.01)	(13) A3	(51) <i>C07D 279/02</i> (2006.01) <i>A61K 31/54</i> (2006.01) <i>C07D 417/12</i> (2006.01)	(13) A3
(21) P 03 02110 (71) Dow AgroSciences LLC, Indianapolis, Indiana (US)		(21) P 06 00065 (71) Les Laboratoires Servier, Courbevoie Cédex (FR); Institut National de la Santé et de la Recherche Médicale (INSERM), Paris Cedex 13 (FR)	
(54) Eljárás halogén-4-fenoxikinolinok előállítására		(54) Új 1,1-dioxo-2H-1,2-benzotiazin-3-karboxamid-vegyületek, eljárás a vegyületek előállítására és a vegyületeket tartalmazó gyógyászati készítmények	
(51) <i>C07D 231/18</i> (2006.01) <i>A61K 31/415</i> (2006.01) <i>A61K 31/4155</i> (2006.01) <i>C07D 231/22</i> (2006.01) <i>C07D 401/12</i> (2006.01) <i>C07D 403/12</i> (2006.01) <i>C07D 413/06</i> (2006.01) <i>C07D 403/06</i> (2006.01) <i>C07D 401/06</i> (2006.01) <i>C07D 231/20</i> (2006.01) <i>A61P 31/18</i> (2006.01)	(13) A3	(51) <i>C07D 281/10</i> (2006.01) <i>A61K 31/554</i> (2006.01) <i>A61K 31/675</i> (2006.01) <i>A61K 38/05</i> (2006.01) <i>C07F 9/6536</i> (2006.01) <i>C07K 5/087</i> (2006.01) <i>C07K 5/065</i> (2006.01) <i>C07D 417/12</i> (2006.01) <i>A61K 38/06</i> (2006.01) <i>A61P 3/06</i> (2006.01)	(13) A3
(21) P 03 02722 (71) F. Hoffmann-La Roche AG, Bazel (CH)		(21) P 03 01953 (71) AstraZeneca AB, Södertälje (SE)	
(54) Pirazolszármazékok, vírusos betegségek kezelésére és a vegyületeket tartalmazó gyógyszerkészítmények, továbbá pirazolszármazékok alkalmazása gyógyszerkészítmények előállítására			
(51) <i>C07D 249/12</i> (2006.01) <i>A61K 31/4196</i> (2006.01) <i>A61K 31/427</i> (2006.01) <i>A61K 31/4439</i> (2006.01) <i>A61P 3/10</i> (2006.01) <i>C07D 401/06</i> (2006.01) <i>C07D 409/06</i> (2006.01) <i>C07D 413/06</i> (2006.01) <i>C07D 417/12</i> (2006.01) <i>C07D 409/12</i> (2006.01) <i>C07D 405/06</i> (2006.01) <i>A61P 9/00</i> (2006.01)			

-
- (54) **1,5-Benzotiazepinek, eljárás előállításukra és felhasználásuk hiperlipidémia-ellenes szerekként**
-
- (51) *C07D 305/14* (2006.01) (13) A3
 (21) **P 05 00615**
 (71) INDENA S.p.A., Milano (IT)
 (54) **Eljárás paclitaxel előállítására**
-
- (51) *C07D 305/14* (2006.01)
A61K 31/337 (2006.01) (13) A3
 (21) **P 06 00533**
 (71) Bristol-Myers Squibb Company, Princetone, New Jersey (US)
 (54) **Paclitaxel szolvátok**
-
- (51) *C07D 307/77* (2006.01)
C07D 307/83 (2006.01) (13) A3
 (21) **P 03 03170**
 (71) DSM Fine Chemicals Austria Nfg GmbH & Co. KG, Linz (AT)
 (54) **Eljárás 2-kumaron és szubsztituált 2-kumaronok előállítására**
-
- (51) *C07D 307/82* (2006.01)
A61K 31/343 (2006.01)
C07D 333/66 (2006.01)
C07D 405/10 (2006.01)
C07D 409/04 (2006.01)
C07D 413/04 (2006.01)
C07D 417/04 (2006.01)
C07D 409/14 (2006.01)
C07D 405/14 (2006.01)
C07D 405/04 (2006.01)
A61P 35/00 (2006.01) (13) A3
 (21) **P 06 00156**
 (71) Bayer Pharmaceuticals Corporation, West Haven, Connecticut (US)
 (54) **Hiperproliferatív rendellenességek kezelésére alkalmazható benzofurán- és benzotiofén-származékok**
-
- (51) *C07D 307/87* (2006.01) (13) A3
 (21) **P 03 03467**
 (71) Cipla Ltd., Mumbai (IN)
 (54) **Ftalánok előállítása**
-
- (51) *C07D 401/06* (2006.01)
A61K 31/445 (2006.01)
A61K 31/4523 (2006.01)
A61P 25/04 (2006.01)
C07D 409/06 (2006.01)
C07D 405/06 (2006.01)
A61P 25/22 (2006.01)
C07D 211/70 (2006.01) (13) A3
 (21) **P 04 01096**
 (71) AstraZeneca AB, Södertälje (SE)
 (54) **4-[Fenil-(4-piperidinilidén)-metil]-benzamid-származékok és alkalmazásuk fájdalom, szorongás vagy gasztrointesztinális zavarok kezelésére, eljárás az előállításukra és ezeket tartalmazó gyógyszerkészítmények**
-
- (51) *C07D 409/12* (2006.01)
A61K 31/335 (2006.01)
A61P 35/00 (2006.01) (13) A3
 (21) **P 06 00302**
 (71) Florida State University Research Foundation, Inc., Tallahassee, Florida (US)
 (54) **10-es helyzetű szénatomjukon észtercsoporttal szubsztituált taxánok**
-
- (51) *C07F 1/02* (2006.01) (13) A3
 (21) **P 03 01051**
 (71) Dow AgroSciences LLC, Indianapolis, Indiana (US)
 (54) **Eljárás 3-szubsztituált benzotrifluoridok szelektív deprotonálására és funkcionálására**
-
- (51) *C07F 9/08* (2006.01)
C07F 9/32 (2006.01)
C07F 9/38 (2006.01)
C07F 9/40 (2006.01) (13) A3
 (21) **P 06 00339**
 (71) Ortho-McNeil Pharmaceutical, Inc., Raritan, New Jersey (US)
 (54) **Szerin proteáz inhibitor foszfonsav-származékok**
-
- (51) *C07H 19/16* (2006.01)
A61K 31/7076 (2006.01)
A61P 9/00 (2006.01)
A61P 25/00 (2006.01) (13) A3
 (21) **P 05 00455**
 (71) CV Therapeutics, Inc., Palo Alto, Kalifornia (US)
 (54) **Parciális és teljes A1-agonisták N6-heterociklusos-5'-tiocsoporttal szubsztituált adenosinszármazékok**
-
- (51) *C07K 5/078* (2006.01)
A61K 38/55 (2006.01)
A61P 7/02 (2006.01)
C07D 223/10 (2006.01) (13) A3
 (21) **P 03 03662**
 (71) Bristol-Myers Squibb Co., Princeton, New Jersey (US)
 (54) **Laktámvegyületek és alkalmazásuk szerin proteázok inhibitoraikként és ezeket tartalmazó gyógyszerkészítmények**
-
- (51) *C08F 279/02* (2006.01) (13) A3
 (21) **P 04 01088**
 (71) Dow Global Technologies Inc., Midland, Michigan (US)
 (54) **Erősen limeáris nagy molekulatömegű polibutadién-kaucsuk-alapú monovinilidén aromás polimerek és eljárás azok előállítására**
-
- (51) *C08G 69/02* (2006.01)
C08G 69/04 (2006.01)
C08J 5/18 (2006.01)
D01F 6/60 (2006.01) (13) A3
 (21) **P 03 00956**
 (71) BASF AG, Ludwigshafen/Rhein (DE)
 (54) **Poliamidok**
-
- (51) *C08G 69/04* (2006.01)
C08G 69/16 (2006.01) (13) A3
 (21) **P 03 00955**
-

(71) BASF AG, Ludwigshafen/Rhein (DE)

(54) Poliamidok**(51) C09D 5/00** (2006.01) **(13) A3****(21) P 05 01155**

(71) Kansai Paint Co., Ltd., Amagasaki-shi, Hyogo-ken (JP)

(54) Vizes amino-gyanta diszperziók és hőre keményedő, vizes alapú festékkompozíciók**(51) C12P 21/00** (2006.01)**C12P 21/02** (2006.01)**(13) A3****(21) P 01 04996**

(71) Bristol-Myers Squibb Co., Princeton, New Jersey (US)

(54) Enzimes oxidatív dezaminálási eljárásD – SZEKCIÓ
TEXTIL, PAPÍR**(51) D06L 1/02** (2006.01)**(13) A3****(21) P 03 02066**

(71) Unilever N.V., Rotterdam (NL)

(54) Eljárás szövetanyag tisztításáraH – SZEKCIÓ
VILLAMOSSÁG**(51) H01M 4/86** (2006.01)**H01M 4/88** (2006.01)**H01M 8/02** (2006.01)**(13) A3****(21) P 03 02063**

(71) Bayer AG., Leverkusen (DE)

(54) Dimenzióstabíl gázdiffúziós elektróda**(51) H01M 8/12** (2006.01)**H01G 4/12** (2006.01)**H01M 4/48** (2006.01)**H01M 4/90** (2006.01)**(13) A3****(21) P 03 02080**

(71) Energieonderzoek Centrum Nederland, Petten (NL)

(54) Nagy elektronvezető képességgel rendelkező vegyes oxid anyag, ilyen anyagból készített elektród, eljárás az elektród előállítására, továbbá elektrokémiai cella

A rovat 58 db közlést tartalmaz.

Megadott szabadalmak

A – SZEKCIÓ			
KÖZSZÜKSÉGLETI CIKKEK			
(51)	<i>A01N 25/02</i>	(2006.01)	(13) B1
(11)	225.524		2006.12.15.
(21)	P 02 00351	(22) 2000.03.13.	
(40)	2002.05.28.		
(73)	Aventis CropScience GmbH., Frankfurt/Main (DE)		
(72)	Würtz, Jochen, Bingen/Rhein (DE); Maier, Thomas, Hofheim/Taunus (DE); Schnabel, Gerhard, Elsenfeld (DE); Johann, Gerhard, Idstein/Taunus (DE)		
(54)	Folyékony készítmények és tenzid/oldószer-rendszerek		
(30)	199 13 036.1	1999.03.23.	DE
(86)	PCT/EP 00/02207	(87)	WO 00/56146
(74)	Molnár Imre, DANUBIA Szabadalmi és Védjegy Iroda Kft., Budapest		
(51)	<i>A01N 37/18</i>	(2006.01)	
	<i>A01N 25/00</i>	(2006.01)	
	<i>A01N 53/00</i>	(2006.01)	
	<i>A01N 57/00</i>	(2006.01)	
(11)	225.526		(13) B1
(21)	P 98 01799	(22) 1998.08.05.	2006.12.15.
(40)	2000.07.28.		
(73)	(72) dr. Szegő András, Budapest (HU); dr. Erdős Gyula, Budapest (HU); dr. Koncz Ágnes, Budapest (HU); Kecskeméti István, Vác (HU); dr. Bánhidi György, Vác (HU)		
(54)	Javított hatású csalétkes légyirtó készítmény és alkalmazása		
(74)	Kecskeméti István, Vác		
(51)	<i>A01N 43/32</i>	(2006.01)	
	<i>A01N 43/02</i>	(2006.01)	
(11)	225.525		(13) B1
(21)	P 04 01815	(22) 2002.09.03.	2006.12.15.
(40)	2005.01.28.		
(73)	BASF Aktiengesellschaft, Ludwigshafen/Rhein (DE)		
(72)	Ammermann, Eberhard, Heppenheim (DE); Stierl, Reinhard, Mutterstadt (DE); dr. Lorenz, Gisela, Neustadt (DE); Strathmann, Siegfried, Limburgerhof (DE); Stammler, Gerd, Dossenheim (DE); Schelberger, Klaus, Gönheim (DE); Birner, Erich, Altleiningen (DE); Appel, Josef, Mutterstadt (DE)		
(54)	Szinergetikus hatású fungicid keverék és alkalmazása		
(30)	101 44 991.7	2001.09.12.	DE
(86)	PCT/EP 02/09835	(87)	WO 03/022053
(74)	dr. Láng Tivadarné, S.B.G. & K. Szabadalmi Ügyvivői Iroda, Budapest		
(40)	2001.05.28.		
(73)	Agroterm Kft., Peremartongyártelep (HU)		
(72)	Molnár Mihály 40%, Veszprém (HU); dr. Szalay László 30%, Veszprém (HU); dr. Szemes Sándor 30%, Veszprém (HU)		
(54)	Eljárás kalcium-poliszulfid hatóanyagú peszticid készítmény előállítására		
(74)	dr. Baski Ágnes, Budapesti 37. sz. Ügyvédi Iroda, Budapest		
(51)	<i>A23B 4/00</i>	(2006.01)	
	<i>A23L 1/31</i>	(2006.01)	
(11)	225.529		(13) B1
(21)	P 99 02672	(22) 1999.08.05.	2006.12.20.
(40)	2001.10.29.		
(73)	Sebestyén Sándor 100%, Budapest (HU)		
(72)	Sebestyén Sándor 30%, Budapest (HU); Ivány Imréné 25%, Gyöngyös (HU); Juhász Gyula 25%, Gyöngyös (HU); Bergmann Zsolt 20%, Budapest (HU)		
(54)	Tartós, töltelékes, száraz húskészítmény és eljárás az előállítására		
(74)	Mészáros Katalin szabadalmi ügyvivő, BUDAPATENT Szabadalmi és Védjegy Iroda Kft., Budapest		
(51)	<i>A46B 9/06</i>	(2006.01)	(13) B1
(11)	225.510		2006.11.29.
(21)	P 02 02463	(22) 2000.07.26.	
(40)	2002.11.28.		
(73)	Coronet-Werke GmbH, Wald-Michelbach (DE)		
(72)	Weihrauch, Georg, Wald-Michelbach (DE)		
(54)	Kefe, különösen fogkefe		
(30)	199 37 481.3	1999.08.07.	DE
(86)	PCT/EP 00/07159	(87)	WO 01/10267
(74)	Mészárosné Dónusz Katalin, S.B.G. & K. Szabadalmi Ügyvivői Iroda, Budapest		
(51)	<i>A61B 18/14</i>	(2006.01)	(13) B1
(11)	225.512		2006.11.29.
(21)	P 04 00949	(22) 2002.06.05.	
(40)	2004.08.30.		
(73)	E-Globe Technologies Ltd., Nicosia (CY)		
(72)	Redtenbacher, Michael, Wien (AT); Groll, Peter, Wien (AT); Franke, Johann, Wien (AT)		
(54)	Vénastripper		
(30)	A 874/2001	2001.06.05.	AT
	A 259/2002	2002.02.20.	AT
	A 790/2002	2002.05.23.	AT
(86)	PCT/AT 02/00168	(87)	WO 02/098310
(74)	Sikos Róbert, DANUBIA Szabadalmi és Védjegy Iroda Kft., Budapest		
(51)	<i>A61F 6/06</i>	(2006.01)	
	<i>A61F 6/08</i>	(2006.01)	
(11)	225.515		(13) B1
(21)	P 04 02397	(22) 2004.11.18.	2006.11.29.

- (40) 2006.04.28.
(72) Nagy Tibor, Budapest (HU)
- (54) Eszköz a női nemi szervek tényleges közösülés nélküli nemi érintkezés útján terjedő fertőzése elleni védelméhez**
-
- (51) A61F 13/15 (2006.01)** **(13) B1**
(11) 225.508 2006.11.29.
(21) P 03 01803 (22) 1997.11.14.
(40) 2003.08.28.
(73) The Procter & Gamble Co., Cincinnati, Ohio (US)
(72) Bast, Tim, Schwalbach (DE);
Lankhof, John Peter, Kelkheim (DE)
- (54) Zónás eldobható abszorbens cikkek vizelethez és kis viszkozitású ürülékhez**
- (86) PCT/US 97/20841 (87) WO 99/25287
(74) dr. Bódizs Árpád S.B.G. & K. Szabadalmi Ügyvivői Iroda, Budapest
-
- (51) A61K 9/16 (2006.01)** **(13) B1**
(11) 225.523 2006.12.18.
(21) P 00 01752 (22) 1998.04.08.
(40) 2000.10.30.
(73) Aziende Chimiche Riunite Angelini Francesco A.C.R.A.F. S.p.A., Róma (IT)
(72) Cremaschi, Dario, Milánó (IT);
Porta, Cristina, Milánó (IT)
- (54) Adszorbeált proteint és antitestet tartalmazó mikrorészecskék alkalmazása intranazális gyógyászati készítmények előállításához**
- (30) MI97A000856 1997.04.14. IT
(86) PCT/EP 98/02214 (87) WO 98/46209
(74) Somlai Mária, S.B.G. & K. Budapesti Nemzetközi Szabadalmi Iroda, Budapest
-
- (51) A61K 31/00 (2006.01)**
A61K 31/195 (2006.01)
A61K 31/405 (2006.01)
A61K 31/714 (2006.01)
A61P 25/28 (2006.01) **(13) B1**
(11) 225.493 2006.12.01.
(21) P 97 02373 (22) 1995.10.05.
(65) T/77 380 (40) 1998.04.28.
(73) Amarin Neuroscience Limited, Stirling (GB)
(72) Loder, Cari, London (GB)
- (54) Antidepresszánsok, MAO inhibitorok vagy szerotonin újrafelvétel inhibitorok alkalmazása sclerosis multiplex (MS) és más demielinizáló állapotok kezelésére használható gyógyszerkészítmény előállítására**
- (30) 9420116.7 1994.10.05. GB
9508482.8 1995.04.26. GB
(86) PCT/GB 95/02361 (87) WO 96/11009
(74) Parragh Gáborné dr., S.B.G. & K., Szabadalmi Ügyvivői Iroda, Budapest
-
- (51) A61K 31/12 (2006.01)**
A61P 35/00 (2006.01) **(13) B1**
(11) 225.501 2006.12.01.
(21) P 97 02094 (22) 1995.12.04.
(65) T/77 438 (40) 1998.04.28.
(73) INDENA S.p.A., Milánó (IT)
(72) Bombardelli, Ezio, Milánó (IT);
Mancuso, Salvatore, Róma (IT);
Delle Monache, Franco, Róma (IT)
- (54) Kalkonészterek és -komplexek, továbbá azok alkalmazása rákellenes és II. típusú ösztrogén receptorokra antagonistahatású gyógyszerkészítmények előállítására**
- (30) MI94A002568 1994.12.20. IT
(86) PCT/EP 95/04770 (87) WO 96/19209
(74) dr. Török Ferenc, DANUBIA Szabadalmi és Védjegy Iroda Kft., Budapest
-
- (51) A61K 31/365 (2006.01)**
A61P 35/00 (2006.01)
A61P 35/04 (2006.01) **(13) B1**
(11) 225.506 2006.12.01.
(21) P 99 01711 (22) 1996.07.15.
(40) 1999.09.28.
(73) MERCK & Co., Inc., Rahway, New Jersey (US);
Merck Frosst Company, Kirkland, Quebec (CA)
(72) Evans, Jilly, Kirkland, Quebec (CA);
Kargman, Stacia, Kirkland, Quebec (CA);
Simon, Thomas J., Rahway, New Jersey (US)
- (54) 3-Fenil-4-(4-metilsulfonilfenil)-2-(5H)-furanon alkalmazása vastagbél-adenómák kezelésére használható gyógyszerek előállítására**
- (30) 60/001,240 1995.07.19. US
9603470.7 1996.02.19. GB
(86) PCT/US 96/11761 (87) WO 97/03667
(74) dr. Kiss Ildikó, DANUBIA Szabadalmi és Védjegy Iroda Kft., Budapest
-
- (51) A61K 38/21 (2006.01)**
A61K 47/00 (2006.01) **(13) B1**
(11) 225.494 2006.12.01.
(21) P 97 02262 (22) 1995.10.10.
(65) T/77 287 (40) 1998.03.30.
(73) Schering Corporation, Kenilworth, New Jersey (US)
(72) Yuen, Pui-Ho C., Princeton Junction, New Jersey (US);
Kline, Douglas F., Hoboken, New Jersey (US)
- (54) Stabil, vizes alfa-interferon oldat készítmények**
- (30) 08/329,813 1994.10.11. US
(86) PCT/US 95/12362 (87) WO 96/11018
(74) Dr. Bódizs Árpád S.B.G. & K. Szabadalmi Ügyvivői Iroda, Budapest
-
- (51) A61K 38/26 (2006.01)**
A61P 3/10 (2006.01) **(13) B1**
(11) 225.496 2006.12.01.
(21) P 94 00350 (22) 1994.02.08.
(65) T/68 525 (40) 1995.06.28.
(73) Scios Inc., Mountain View, Kalifornia (US)
(72) Danley, Dennis Edward, Ledyard, Connecticut (US);
Gelfand, Robert Alan, Madison, Connecticut (US);
Geoghegan, Kieran Francis, Mystic, Connecticut (US);
Kim, Yesook, Branford, Connecticut (US);
Lambert, William Joseph, East Lyme, Connecticut (US);
Qi, Hong, Groton, Connecticut (US)
- (54) Peptideket tartalmazó, nyújtott hatású gyógyszerkészítmények**
- (23) 1994.07.01.
(30) 08/044,133 1993.04.07. US
(74) Olchváry Gézané, DANUBIA Szabadalmi és Védjegy Iroda Kft., Budapest

(51) <i>A61K 49/04</i> (2006.01)		(51) <i>A61M 3/04</i> (2006.01)	
<i>A61K 49/00</i> (2006.01)		<i>A61M 31/00</i> (2006.01)	
(11) 225.522	(13) B1	(11) 225.514	(13) B1
(21) P 00 03097 (22) 1998.06.19.	2006.12.18.	(21) P 02 02242 (22) 2002.07.11.	2006.11.29.
(40) 2001.01.29.		(40) 2004.03.01.	
(73) Schering AG., Berlin (DE)		(73) Benefit Pénzügyi és Gazdálkodásszervezési Bt., Rácalmás (HU)	
(72) dr. Speck, Ulrich, Berlin (DE); von Brenndorff, Irtel, Braunschweig (DE)		(72) Windberger László, Budapest (HU)	
(54) Eljárás intravénás kontrasztanyag használatára vetítő mam-mográfiában		(54) Kapszulareaktor és azt befogadó készülék	
(30) 97250190.2 1997.06.20. EP		(74) Mészárosné Dónusz Katalin szabadalmi ügyvivő, S.B.G. & K. Budapesti Nemzetközi Szabadalmi Iroda, Budapest	
(86) PCT/EP 98/03658 (87) WO 98/58679			
(74) dr. Bokor Tamás, S.B.G. & K. Budapesti Nemzetközi Szabadalmi Iroda, Budapest			
B – SZEKCIÓ IPARI MŰVELETEK ÁLTALÁBAN ÉS SZÁLLÍTÁS			
(51) <i>A61K 49/22</i> (2006.01)		(51) <i>B65D 51/16</i> (2006.01)	
<i>A61K 49/18</i> (2006.01)		<i>B65D 41/04</i> (2006.01)	
(11) 225.495	(13) B1	(11) 225.530	(13) B1
(21) P 95 02390 (22) 1994.12.01.	2006.12.01.	(21) P 99 00731 (22) 1996.10.25.	2006.12.15.
(65) T/73 251 (40) 1996.07.29.		(40) 1999.06.28.	
(73) Bracco Research S.A., Carouge (CH)		(73) Safety Cap System AG, Biel-Benken (CH)	
(72) Brochot, Jean, Feigéres (FR); Schneider, Michel, Troinex (CH); Yan, Feng, Carouge (CH)		(72) Hertrampf, Michael, Gehrden (DE)	
(54) Ultrahang-kontrasztanyagokként alkalmazható gázelegyek		(54) Zárókupak palackhoz vagy hasonlóhoz	
(30) 93810885.9 1993.12.15. EP		(30) 195 40 560.9 1995.10.31. DE	
(86) PCT/IB 94/00376 (87) WO 95/16467		196 13 830.2 1996.04.06. DE	
(74) Molnár István, DANUBIA Szabadalmi és Védjegy Iroda Kft., Budapest		(86) PCT/EP 96/04646 (87) WO 97/16356	
		(74) Mészárosné Dónusz Katalin, S.B.G. & K. Szabadalmi Ügyvivői Iroda, Budapest	
C – SZEKCIÓ VEGYÉSZET ÉS KOHÁSZAT			
(51) <i>A61L 15/34</i> (2006.01)		(51) <i>C02F 1/44</i> (2006.01)	
<i>A61F 13/15</i> (2006.01)		<i>C02F 9/00</i> (2006.01)	
<i>A61L 15/48</i> (2006.01)		<i>E03D 5/00</i> (2006.01)	
(11) 225.516	(13) B1	(11) 225.517	(13) B1
(21) P 00 03235 (22) 1997.12.03.	2006.11.29.	(21) P 00 04105 (22) 1998.06.03.	2006.11.29.
(40) 2001.01.29.		(40) 2001.03.28.	
(73) The Procter & Gamble Co., Cincinnati, Ohio (US)		(73) (72) Braun, Ulrich, Freiburg (DE)	
(72) Roe, Donald Carroll, West Chester, Ohio (US); Schulte, Thomas Edward, Cincinnati, Ohio (US); Vanrijswijk, Laura Graves Spalding, Burlington, Kentucky (US); Elder, Gretchen Louise, Blue Ash, Ohio (US)		(54) Eljárás és berendezés szennyvizek kezelésére	
(54) Abszorbens cikkek bőrápoló készítményt tartalmazó mandzsettákkal		(30) 197 23 477.1 1997.06.04. DE	
(30) 08/766,386 1996.12.03. US		197 48 691.6 1997.11.04. DE	
08/962,310 1997.10.31. US		197 52 588.1 1997.11.27. DE	
08/962,312 1997.10.31. US		198 04 040.7 1998.02.03. DE	
(86) PCT/US 97/22190 (87) WO 98/24390		(86) PCT/EP 98/03316 (87) WO 98/55402	
(74) dr. Bódizs Árpád S.B.G. & K. Szabadalmi Ügyvivői Iroda, Budapest		(74) Derzsi Katalin, S.B.G. & K. Budapesti Nemzetközi Szabadalmi Iroda, Budapest	
(51) <i>C02F 3/12</i> (2006.01)			
(51) <i>C02F 3/30</i> (2006.01)			
(11) 225.518			
(21) P 00 04608 (22) 1998.10.30.			
(40) 2001.05.28.			
(73) Süd-Chemie AG, München (DE)			
(72) Högl, Maximilian, Landshut (DE)			
(54) Eljárás szennyvizek denitrifikálására			
(30) 197 48 001.2 1997.10.30. DE			
198 43 967.9 1998.09.24. DE			
(86) PCT/EP 98/06879 (87) WO 99/23038			
(74) Topor Gáborné, DANUBIA Szabadalmi és Védjegy Iroda Kft., Budapest			
(51) <i>C07B 53/00</i> (2006.01)			
(51) <i>C07B 43/04</i> (2006.01)			
(11) 225.492			
(13) B1			
2006.12.11.			

- (21) **P 01 03510** (22) 1999.09.22.
(40) 2002.01.28.
(73) Avecia Ltd., Blackley, Manchester (GB)
(72) Blacker, Andrew John, Huddersfield, West Yorkshire (GB);
Campbell, Lynne Alison, Huddersfield, West Yorkshire (GB)
- (54) **Eljárás hidrogénatívó hidrogénezésre**
(30) 9821067.7 1998.09.29. GB
(86) PCT/GB 99/03176 (87) WO 00/18708
(74) dr. Jalsovszky Györgyné és dr. Tóth-Urbán László ügyvédek,
Budapest
-
- (51) *C07C 227/04* (2006.01)
C07C 205/51 (2006.01)
C07C 229/28 (2006.01) (13) **B1**
(11) **225.502** 2006.12.01.
(21) **P 98 03034** (22) 1998.12.29.
(40) 2001.02.28.
(73) RICHTER Gedeon Vegyészeti Gyár Rt., Budapest (HU)
(72) dr. Gizur Tibor 40%, Budapest (HU);
Lengyel Zoltán dr. 30%, Budapest (HU);
Szalai Krisztina 30%, Budapest (HU)
- (54) **Eljárás 1-(aminometil)-ciklohexil-ecetsav előállítására és a
köztermékek**
-
- (51) *C07C 237/26* (2006.01) (13) **B1**
(11) **225.521** 2006.12.18.
(21) **P 95 02946** (22) 1992.09.30.
(65) T/63 145 (40) 1993.07.28.
(73) Wyeth Holdings Corporation, Madison, New Jersey (US)
(72) Lee, Ving J., Monsey, New York (US);
Gluzman, Yakov, Upper Saddle River, New Jersey (US);
Ross, Adma A., Airmont, New York (US);
Sum, Phaik-Eng, Pomona, New York (US);
Hlavka, Joseph J., Tuxedo Park, New York (US)
- (54) **Eljárás 7-nitro-9-(szubsztituált amino)-6-dimetil-6-dezoxi-
tetraciklin-származékok előállítására**
(62) P9203110 1992.09.30. HU
(30) 07/771,576 1991.10.04. US
(74) Olchváry Gézané, DANUBIA Szabadalmi és Védjegy
Iroda Kft., Budapest
-
- (51) *C07C 259/06* (2006.01)
A61K 31/16 (2006.01)
A61P 35/00 (2006.01) (13) **B1**
(11) **225.497** 2006.12.01.
(21) **P 94 00959** (22) 1992.10.05.
(65) T/67 421 (40) 1995.04.28.
(73) Sloan-Kettering Institute for Cancer Research, New York,
New York (US);
The Trustees of Columbia University in the City of New York,
New York, New York (US)
(72) Breslow, Ronald, Englewood, New Jersey (US);
Marks, Paul A., Bridgewater, Connecticut (US);
Rifkind, Richard A., New York, New York (US);
Jursic, Branko, New Orleans, Louisiana (US)
- (54) **Terminális differenciálódást indukáló vegyületek és ezeket
tartalmazó gyógyszerkészítmények**
(23) 1994.07.01.
(30) 07/771,760 1991.10.04. US
(86) PCT/US 92/08454 (87) WO 93/07148
(74) dr. Valyon Józsefné, DANUBIA Szabadalmi és Védjegy
Iroda Kft., Budapest
-
- (51) *C07C 311/37* (2006.01)
C07C 303/40 (2006.01) (13) **B1**
(11) **225.505** 2006.12.01.
(21) **P 02 02963** (22) 2002.09.09.
(40) 2004.10.28.
(73) Richter Gedeon Vegyészeti Gyár Rt., Budapest (HU)
(72) dr. Gizur Tibor 35%, Budapest (HU);
Törley József 30%, Budapest (HU);
dr. Fogassy Elemér 16%, Budapest (HU);
dr. Bálint József 7%, Budapest (HU);
dr. Egri Gabriella 7%, Budapest (HU);
Demeter Ádám 5%, Budapest (HU)
- (54) **Eljárás R(-)-tamszulozin-hidroklorid előállítására és új köz-
benső termékek**
-
- (51) *C07D 231/20* (2006.01)
A61K 31/335 (2006.01)
A61K 31/50 (2006.01) (13) **B1**
(11) **225.528** 2006.12.15.
(21) **P 95 03813** (22) 1995.12.27.
(65) T/76 301 (40) 1997.07.28.
(73) TEVA Gyógyszergyár Zrt., Debrecen (HU)
(72) dr. Tóth György 40%, Nyíregyháza (HU);
Erdődiné dr. Kövér Katalin 10%, Debrecen (HU);
Mihókné dr. Borbély Ildikó 10%, Debrecen (HU);
Molnár Sándor 10%, Debrecen (HU);
Dóka László 5%, Debrecen (HU);
Fekete Tamás 5%, Debrecen (HU);
Mudráné Kántor Éva 5%, Ebes (HU);
Móricz Károlyné 5%, Debrecen (HU);
Pataki Márta 5%, Debrecen (HU);
Tamás Tivadar 5%, Debrecen (HU)
- (54) **Eljárás 4,5-dihidropiridazin-3(2H)-on-származékok előállít-
ására, új 4,5-dihidropiridazin-3(2H)-on-származékok és in-
termedierjeik**
(74) EMRI-PATENT Iparjogvédelmi Kft., Debrecen
-
- (51) *C07D 261/04* (2006.01)
A61K 31/42 (2006.01)
A61P 11/06 (2006.01)
C07D 261/18 (2006.01)
C07D 413/04 (2006.01)
C07F 9/653 (2006.01)
C07D 413/12 (2006.01)
C07D 261/20 (2006.01)
C07D 261/08 (2006.01)
A61P 29/00 (2006.01) (13) **B1**
(11) **225.499** 2006.12.01.
(21) **P 96 02458** (22) 1995.03.03.
(65) T/76 481 (40) 1997.09.29.
(73) HOECHST Aktiengesellschaft, Frankfurt/Main (DE)
(72) Schleyerbach, Rudolf, Hofheim/Taunus (DE);
Anagnostopoulos, Hristo, Wiesbaden (DE);
Schwab, Wilfried, Wiesbaden (DE);
Bartlett, Robert Ryder, Darmstadt (DE);
Weithmann, Klaus Ulrich, Hofheim/Taunus (DE)
- (54) **3,5-Diszubsztituált és 3,4,5-triszubsztituált 2-izoxazolinok és
-izoxazolok, eljárás előállításukra és az ezeket tartalmazó
gyógyszerkészítmények**
(30) P 44 08 084.0 1994.03.10. DE
(86) PCT/EP 95/00784 (87) WO 95/24397
(74) Karácsonyi Béla, ADVOPATENT Szabadalmi és Védjegy
Iroda, Budapest

- (51) **C07D 305/14** (2006.01)
C07C 229/34 (2006.01)
C07C 233/87 (2006.01)
C07D 263/16 (2006.01)
C07D 303/48 (2006.01)
(11) 225.507 (13) B1
(21) P 98 02487 (22) 1996.10.25. 2006.12.01.
(40) 1999.09.28.
(73) Societe d'Etude et de Recherche en Ingenierie Pharmaceutique Seripharm, Le Mans (FR)
(72) Robin, Jean-Pierre, Le Mans (FR);
Chanteloup, Luc, Serge-les-Le Mans (FR);
Chauveau, Bruno, Le Mans (FR);
Corbin, Christine, Etival-les-Le Mans (FR);
Dhal, Robert, Le Mans (FR);
Le Guen, Sonia, Le Mans (FR);
Lamy, Arnaud, La Milesse (FR);
Leze, Antoine, Le Mans (FR)
- (54) **Intermedierek felszintetikus taxánokhoz és eljárás előállítá-
sukra**
(30) 95/12739 1995.10.27. FR
(86) PCT/FR 96/01676 (87) WO 97/15562
(74) Ráthonyi Zoltán, S.B.G. & K. Szabadalmi Ügyvivői Iroda,
Budapest
-
- (51) **C07D 333/20** (2006.01) (13) B1
(11) 225.503 2006.12.01.
(21) P 97 00884 (22) 1997.05.13.
(40) 1999.09.28.
(73) Sanofi-Aventis, Párizs (FR)
(72) Bakonyi Mária 45%, Budapest (HU);
Csatáriné Nagy Marianna 30%, Erdőkertes (HU);
dr. Molnár Leventéné 10%, Sződliget (HU);
Bai Tiborné 5%, Budapest (HU);
Jobb Piroska 5%, Szentendre (HU);
Makovi Zoltán 5%, Budapest (HU)
- (54) **Új 2-(2-halogénfenil)-2-(2-(2-tienil)-etilamino)-acetamidok és
eljárás előállításukra**
(74) CHINOIN Gyógyszer és Vegyészeti Termékek Gyára Rt.,
Budapest
-
- (51) **C07D 333/20** (2006.01) (13) B1
(11) 225.504 2006.12.01.
(21) P 97 00886 (22) 1997.05.13.
(40) 1999.09.28.
(73) Sanofi-Aventis, Párizs (FR)
(72) Bakonyi Mária 30%, Budapest (HU);
Heymes, Alain 30%, Sisteron (FR);
Castro, Bertrand 20%, Saint Aunes (FR);
Csatáriné Nagy Marianna 15%, Erdőkertes (HU);
dr. Molnár Leventéné 5%, Sződliget (HU)
- (54) **Új halogénfenil-(2-(2-tienil)-etilamino)-acetonitrilek és elj-
rás előállításukra**
(74) CHINOIN Gyógyszer és Vegyészeti Termékek Gyára Rt.,
Budapest
-
- (51) **C07D 339/04** (2006.01)
A61K 31/385 (2006.01)
A61P 7/02 (2006.01)
C07D 409/06 (2006.01)
C07D 515/04 (2006.01)
A61P 9/12 (2006.01)
A61P 35/00 (2006.01)
(11) 225.498 (13) B1
(21) P 93 03113 (22) 1992.04.30. 2006.12.01.
- (65) T/65 702 (40) 1994.07.28.
(73) Solvay Pharma société par actions simplifiée (SAS),
Suresnes (FR)
(72) Christen, Marie-Odile, Párizs (FR);
Burgot, Jean-Louis, Rennes (FR)
- (54) **1,2-Ditiol-3-tion-származékok, azokat tartalmazó gyógyszer-
készítmények, és eljárás a hatóanyag és a készítmények előál-
lítására**
(30) 91/05411 1991.05.02. FR
(86) PCT/FR 92/00392 (87) WO 92/19613
(74) Baranyi Éva, DANUBIA Szabadalmi és Védjegy Iroda Kft.,
Budapest
-
- (51) **C07D 491/056** (2006.01)
A61K 31/55 (2006.01)
A61P 25/00 (2006.01) (13) B1
(11) 225.500 2006.12.01.
(21) P 97 00320 (22) 1995.07.28.
(65) T/76 801 (40) 1997.11.28.
(73) Schering Aktiengesellschaft, Berlin (DE)
(72) dr. Hámori Tamás, Budapest (HU);
dr. Simay Antal, Budapest (HU);
dr. Zólyomi Gábor, Budapest (HU);
dr. Berzsenyi Pál, Budapest (HU);
dr. András Ferenc, Budapest (HU);
Haskó Tibor, Budapest (HU);
dr. Tamawa István, Budapest (HU);
Ling István, Budapest (HU);
dr. Sólyom Sándor, Budapest (HU);
Falgné Birkás Erzsébet, Budapest (HU);
Kapus Gábor, Dunakeszi (HU);
Csuzdl Emese, Budapest (HU);
Szöllősy Márta, Budapest (HU);
Vldáné Erdő Franciska, Budapest (HU)
- (54) **3-helyettesített 3H-2,3-benzodiazepin-származékok, ezek elő-
állításukra és ezeket tartalmazó gyógyszerkészítmények**
(30) P 44 28 835.2 1994.08.01. DE
(86) PCT/DE 95/01029 (87) WO 96/04283
(74) ifj. Szentpéteri Ádám, S.B.G. & K. Szabadalmi Ügyvivői Iroda,
Budapest
-
- (51) **C09J 7/04** (2006.01) (13) B1
(11) 225.509 2006.11.29.
(21) P 04 02148 (22) 2002.09.26.
(40) 2005.03.29.
(73) Certoplast Vorwerk & Sohn GmbH, Wuppertal (DE)
(72) Mundt, Stefan, Düsseldorf (DE)
- (54) **Ragasztószalag simára kalanderezett hordozófelülettel és an-
nak alkalmazása**
(30) 101 50 453.5 2001.10.16. DE
202 05 486.1 2002.04.10. DE
(86) PCT/EP 02/10801 (87) WO 03/033611
(74) Sikos Róbert, DANUBIA Szabadalmi és Védjegy Iroda Kft.,
Budapest
-
- E – SZEKCIÓ
HELYHEZ KÖTÖTT LÉTESÍTMÉNYEK
-
- (51) **E04D 13/072** (2006.01)
E04D 13/068 (2006.01) (13) B1
(11) 225.511 2006.11.29.
(21) P 99 00101 (22) 1996.12.18.
(40) 1999.04.28.
(73) Lindab AB, Bastad (SE)
(72) Sondén, Carl-Gustaf, Ängelholm (SE);
Andersson, Tommy, Ängelholm (SE);

Fellert, Örjan, Vejbystrand (SE); Larsson, Hans, Helsingborg (SE); Thuvesson, Stellan, Munka, Ljungby (SE)	(54) Készlet a tízes számrendszer szerinti mértékegységek átváltásához és eljárás a készlet alkalmazására
(54) Szerelvény elem hosszúkás csatornákhöz való csatlakoztatásra, és eljárás a szerelvény elem előállítására	(74) dr. Somfai Éva, Somfai és Társai Iparjogi Kft., Budapest
(30) 9504649-6 1995.12.27. SE	(51) G09B 19/06 (2006.01)
(86) PCT/SE 96/01691 (87) WO 97/24497	G09B 3/08 (2006.01)
(74) DANUBIA Szabadalmi és Védjegy Iroda Kft., Budapest	(13) B1 2006.11.29.
G – SZEKCIÓ	(11) 225.520
FIZIKA	(21) P 02 03368 (22) 2002.10.04.
(51) G09B 19/02 (2006.01)	(40) 2004.07.28.
G09B 1/00 (2006.01)	(73) (72) Szántay Judit, Budapest (HU); Szántay Georgina, Budapest (HU)
(11) 225.519	(54) Tanulási készlet névszóragszámhoz és eljárás alkalmazására
(21) P 03 03071 (22) 2003.09.19.	(74) dr. Somfai Éva, Somfai és Társai Iparjogi Kft., Budapest
(40) 2004.07.28.	
(73) (72) Szántay Judit, Budapest (HU); Szántay Georgina, Budapest (HU)	

A rovatban meghirdetett szabadalmak száma: 39 db.

Nyomtatásban megjelent szabadalmi leírások

- | | |
|--|---|
| (11) 225.279 | (11) 225.294 |
| (54) HMv 5329 fajtanevű, közepes érésű, alacsony szemnedvességgel betakarítható hibridek előállítására alkalmas kukoricavonal (<i>Zea mays</i> L.) | (54) Oxazolinszármazékok oldalláncot hordozó taxánok szintéziséhez és eljárás előállításukra |
| (11) 225.280 | (11) 225.297 |
| (54) HMv 5327 fajtanevű, magas növésű, alacsony szemnedvességgel betakarítható kukoricahibridek előállítására alkalmas beltenyészett kukoricavonal (<i>Zea mays</i> L.) | (54) Bisz-staurosporin-származékok és ezeket tartalmazó gyógyászati készítmények |
| (11) 225.281 | (11) 225.298 |
| (54) HMv 5422 fajtanevű, alacsony szemnedvességgel betakarítható, nagy termőképességű hibridek előállítására alkalmas kukoricavonal (<i>Zea mays</i> L.) | (54) Új eljárás alfa-(2,4-diszulfó-fenil)-N-terc-butyl-nitron és gyógyszerészetileg elfogadható sói előállítására |
| (11) 225.282 | (11) 225.299 |
| (54) HMv 5325 fajtanevű, alacsony szemnedvességgel betakarítható hibridek előállítására alkalmas takarmánykukorica-vonal (<i>Zea mays</i> L.) | (54) Italtartály |
| (11) 225.283 | (11) 225.300 |
| (54) Boróka fajtanevű, étkezési és takarmányszója (<i>Glycine max</i> /L./Merill) | (54) Biszciklopentadienildién-komplexek és eljárás olefin polimerizálására |
| (11) 225.284 | (11) 225.301 |
| (54) Eljárás hús- vagy más élelmiszeráru csomagolására és árucsomagolás | (54) Növényi génkonstrukciók és alkalmazásuk |
| (11) 225.285 | (11) 225.302 |
| (54) Allergiaellenes készítmény és eljárás annak alkalmazására | (54) SF ₆ elválasztása szigetelő gázokból, gázzal szigetelt vezetékekből |
| (11) 225.286 | (11) 225.303 |
| (54) Szűrős cigaretta | (54) Katalizátor-rendszer keresztkapcsolásos reakciók kivitelezésére |
| (11) 225.287 | (11) 225.304 |
| (54) Biológiai lebontható szűrő cigaretták részére | (54) Berendezés és eljárás tisztítószerrúd préselésére |
| (11) 225.288 | (11) 225.305 |
| (54) Eljárás és berendezés betakarított gabona csépléséhez | (54) Eljárás kisállatok gombás bőrbántalmainak megelőzésére és gyógykezelésére szolgáló oltóanyag előállítására és az oltóanyag |
| (11) 225.289 | (11) 225.306 |
| (54) Zárókupak és eljárás annak előállítására | (54) Funkcionalizált polimerközeg analitik szétválasztására |
| (11) 225.290 | (11) 225.307 |
| (54) Szerkezet raklapon lévő termékek kondicionálására szolgáló berendezés tömítettségének biztosítására | (54) Az NNT-1 neurotróf faktor |
| (11) 225.291 | (11) 225.308 |
| (54) KALOREZ fajtanevű, fűszerpaprika-fajta (<i>Capsicum annum</i> L., convar. longum/DC/Terpo) | (54) Eljárás farmakológiailag aktív hatóanyagok azonosítására sejtmentes in vitro transzkripció útján |
| (11) 225.292 | (11) 225.309 |
| (54) Többtengelyű csuklópánt kialakítás | (54) Elektromos vezetékek és kábelek gyártásában alkalmazható hőre térhálósodó poliorganosziloxánkészítmények |
| (11) 225.293 | (11) 225.310 |
| (54) Javított biológiai lebonthatóságú üvegrost | (54) RUBIN fajtanevű, fűszerpaprika-fajta (<i>Capsicum annum</i> L., convar. longum) /DC/Terpo |
| | (11) 225.311 |
| | (54) Kármin fajtanevű, fűszerpaprika-fajta (<i>Capsicum annum</i> L., convar. longum) |

(11) 225.312 (54) KALÓZ fajtanevű fűszerpaprika-fajta (<i>Capsicum annuum</i> L., Convar.longum /DC/ Terpo)	(11) 225.328 (54) N-Piperidino-5-(klór-fenil)-1-(2,4-diklór-fenil)-4-metil-pirazol-3-karboxamid alkalmazása dohányzás abbahagyásának megkönnyítésére szolgáló gyógyszerkészítmény előállítására
(11) 225.313 (54) KALDÓM fajtanevű fűszerpaprika-fajta (<i>Capsicum annuum</i> L., Convar.longum /DC/ Terpo)	(11) 225.329 (54) Cink- vagy kobalt-hialuronát asszociátumok alkalmazása antimikrobiális hatású gyógyászati készítmények előállítására
(11) 225.314 (54) LIMIOX544 fajtanevű, beltenyésztett kukoricavonal (<i>Zea mays</i> L.)	(11) 225.330 (54) Lapátzár és eljárás lapátzár előállítására
(11) 225.315 (54) LIMIX288 fajtanevű, beltenyésztett kukoricavonal (<i>Zea mays</i> L.)	(11) 225.331 (54) Légűtő rendszer
(11) 225.316 (54) Sebészeti eszközkészlet csontdarabok összeerősítésére	(11) 225.332 (54) Kromatográfiás tisztítórendszer
(11) 225.317 (54) Eszköz izomerősítő gyakorlatok végrehajtására	(11) 225.333 (54) Eljárás és berendezés jelek rögzítésére optikai felvételhordozó információs rétegen, és erre a célra alkalmas felvételhordozó
(11) 225.318 (54) Legalább három réteggel rendelkező szigetelőtömlő	(11) 225.334 (54) Berendezés villamos hálózaton továbbított központi távvezérlő jelekben fellépő csillapítás és a hálózaton fellépő harmonikusok kompenzálására, valamint a berendezéssel működtetett rendszer
(11) 225.319 (54) Kopásnak kitett fal és ehhez való kopásálló béléslem	(11) 225.335 (54) Világítóeszköz
(11) 225.320 (54) Húrtartó hangszerhez	(11) 225.336 (54) Beolvadó fólia és ilyen fóliával előállított lámpa, valamint eljárás molibdénfólia és árambevezető közötti összekötés előállítására
(11) 225.321 (54) Asztali társasjáték, különösen asztali pörgettyűs teke	(11) 225.337 (54) Berendezés mozgó vasúti járművek keréktengelyei csapágyhőmérsékletének érintésmentes mérésére
(11) 225.322 (54) Sík fenéklemezzel ellátott, kétszeresen előfeszített, összetett tetőfödém-szerkezet nagy feszítávolságú ipari épületekhez	(11) 225.338 (54) Berendezés és eljárás üvegpalack rétegvastagságának mérésére
(11) 225.323 (54) Porinhaláló eszköz	(11) 225.339 (54) Egyirányú áramvezetésre alkalmas eszköz felületi érintkezési helyek észlelésére
(11) 225.324 (54) Kapcsolóelem építési részek összekapcsolására	(11) 225.340 (54) Perindopril-(terc-butyl)-amin-só új alfa-kristályformája, eljárás ennek előállítására, és ezt tartalmazó gyógyászati készítmények
(11) 225.325 (54) Tolóajtó falnyílás lezárására	
(11) 225.326 (54) Integrinkötő peptidek és alkalmazásuk	
(11) 225.327 (54) Pirrolo[2,1-b][1,3]benzotiazepinek és alkalmazásuk antipszichotikus hatású gyógyszerkészítmények előállítására	

A rovat 60 db közlést tartalmaz.

Szabadalmi oltalom megszűnése és újra érvénybe helyezése

Ideiglenes szabadalmi oltalom megszűnése elutasítás miatt	FC4A	Ideiglenes szabadalmi oltalom megszűnése díjfizetés hiányában	FD9A
(11) T/77 357 (21) P 97 01899 (54) AIDS-ellenes imidazolszármazékok és ilyen vegyületeket tartalmazó gyógyászati készítmények		(11) T/70 509 (21) P 94 03811 (54) Antraciklin konjugátok, eljárás előállításukra és ezeket tartalmazó gyógyszerkészítmények	
(11) T/77 907 (21) P 98 01173 (54) 2-Metil-4-(4-metil-piperazino)-1OH-tieno[2,3-b][1,5] benzodiazepin alkalmazása kognitív diszfunkció kezelésére gyógyszerkészítmények előállítására		(11) T/72 422 (21) P 94 01143 (54) Vizes koncentrátum és eljárás ennek előállítására	
(21) P 00 01931 (54) Kémiai vegyületek		(11) T/74 096 (21) P 95 01139 (54) 3-Indolil-piperidin-származékok	
(21) P 00 02062 (54) Eljárás metabolikus csontbetegségek diagnózisára		(21) P 00 00716 (54) Fekélyes kolitisz és/vagy Crohn-féle betegség megelőzésére és kezelésére alkalmas gyógyszerkészítmény	
(21) P 00 03264 (54) Prolaktin receptor gén, mint a megnövekedett sertés alomméret genetikai markere		(21) P 00 01261 (54) Eljárás az in vivo bekövetkező sejthalál leképezésére	
(21) P 00 03891 (54) Alkoholtartalmú tisztítószer		(21) P 00 01613 (54) Eljárás tercier nitrillel szubsztituált aromás vegyület előállítására	
(21) P 00 04409 (54) Eljárás az Escherichia coli DSM 6601 törzs azonosítására		(21) P 00 01623 (54) Készülék őrölt kávé csomagolt adagjainak egy forrázóegységhez való hozzávezetésére	
(21) P 04 01480 (54) Javított reológiai tulajdonságokkal és javított zsugorodási tulajdonságokkal rendelkező polimerkeverék		(21) P 00 01669 (54) Összetett antenna, telepített antennarendszerek, eljárás összetett antenna kialakítására, telepítésére	
(21) P 98 00315 (54) Kettős reflektoros mikrohullámú antenna		(21) P 00 01852 (54) Új eljárás 3-(N,N-diciklobutil-amino)-8-fluor-3,4-dihidro-2H-1-benzopirán-5-karboxamid racém és enantiomer formáinak előállítására, és az eljárás intermedierei	
(21) P 98 01679 (54) Eljárás és hatóanyag többváltozós, többmintás elektro-kemilumineszcencia teszthez		(21) P 00 01862 (54) Eljárás és rendszer olvasás típusú műveletekhez multiprocesszoros számítógépes rendszereknél	
(21) P 99 00899 (54) Idegrendszeri eredetű magzati sejtvonalak felhasználása a transzplantációs terápiában		(21) P 00 02100 (54) alfa-Metil-p-tirozin alkalmazása melanintermelés gátlására írisz melanocitákban	
(21) P 99 01688 (54) A diabétesz kezelésére szolgáló, humán hősokk protein 60-ból származó új peptidok, készítmények, eljárások és kitek		(21) P 00 02922 (54) Angiogenesisz antagonistá adenovírus-közvetített intratumorális bevitele tumorok kezelésére	
(21) P 99 03661 (54) Eljárás a humán G-fehérje béta3-alegységének génjében található géntípusok alkalmazására betegségek diagnosztizálásában		(21) P 00 03802 (54) 13-Dihidro-3'-aziridino-antraciklinek	
		(21) P 00 03970 (54) Porszűrő	

A rovat 13 db közlést tartalmaz.

(21) P 01 00537 (54) Pehelyszerű ásványi töltőanyag kompozitokhoz	(21) P 01 02563 (54) Indolszármazékok és alkalmazásuk rosszindulatú és egyéb, patológias sejtproliferáción alapuló megbetegedések kezelésére
(21) P 01 01092 (54) Berendezés és eljárás infravörös jel vételére és továbbítására	(21) P 01 03225 (54) Eljárás illékony frakciót tartalmazó folyékony közeg kezelésére és berendezés ezen eljárás megvalósítására
(21) P 01 01343 (54) Antitest-citokin fúziós protein által közvetített immunválasz fokozása prosztaglandin-inhibitor együttes adagolásával	(21) P 01 04452 (54) Triciklusos vegyületeket tartalmazó gyógyászati kompozíció
(21) P 01 01347 (54) Eljárás parazitafertőzés kezelésére	(21) P 01 04525 (54) Biztonsági helyiség információtechnikai berendezésekhez
(21) P 01 01465 (54) Eljárás mátrix fém-proteináz enzimek gátlására hatásos, gátolt szulfonamidok alkilezésére	(21) P 01 04934 (54) PACAP peptid analógok, azokat tartalmazó gyógyászati készítmények és alkalmazásuk
(21) P 01 01511 (54) 1-[(1-Szubsztituált-4-piperidinil)-metil]-4-piperidin-származékok, eljárás a vegyületek előállítására, a vegyületeket tartalmazó gyógyászati készítmények és intermedierjeik	(21) P 02 00708 (54) Különböző komponensek koextrudálásával mesterséges sejtstruktúrájú élelmiszertermék, valamint eljárás és berendezés ilyen élelmiszertermék előállítására
(21) P 01 01597 (54) Reprodukálható hatóanyag-felszabadulású, gatifloxacint vagy gyógyászati alkanalmas sóit vagy hidrátjait tartalmazó orális gyógyszerformák	(21) P 02 00808 (54) Eljárás a piperazinyűrű kialakítására és új piperazinszármazékok
(21) P 01 01601 (54) Csóradiátor	(21) P 02 00831 (54) Új amoxicillinumot tartalmazó gyógyszerkészítmény és alkalmazása
(21) P 01 01623 (54) Herbicid hatású szubsztituált (4-bróm-3-pirazolil)-benzazolok, előállításuk és alkalmazásuk	(21) P 02 00839 (54) Új eljárás piperazinyűrűt tartalmazó vegyületek előállítására és kristályosítására és ezeket tartalmazó gyógyszerkészítmények
(21) P 01 01629 (54) Eljárás gyantakötött ciklusos peptidok előállítására	(21) P 02 00864 (54) Száraz szem kezelésére szolgáló szer
(21) P 01 01708 (54) 1,2-Hexándiolot tartalmazó izzadásgátló készítmények	(21) P 02 00873 (54) Készülék távvezérlése
(21) P 01 01721 (54) Eljárás N,N'-karbonil-bisz(laktámok) előállítására	(21) P 02 00895 (54) Alfa-helyettesített karbonsavak benzimidazolszármazékai, ezeket tartalmazó gyógyszerkészítmények és alkalmazásuk
(21) P 01 01832 (54) PDE V gátló hatású, kondenzált tienopirimidinszármazékok és az ezeket tartalmazó gyógyszerkészítmények	(21) P 02 00958 (54) Eljárás IL5-aktivitás csökkentésére
(21) P 01 02244 (54) Fluid energiával végzett őrlési eljárás és az ehhez alkalmazott berendezés	(21) P 02 01002 (54) Kettős fémcianid katalizátorok, eljárás ezek előállítására, alkalmazásuk poliéter-poliolok előállítására, eljárás poliéter-polioloknak a találmány szerinti DMC-katalizátor jelenlétében végzett előállítására és a kapott poliéter-poliol
(21) P 01 02407 (54) Integrált áramköri kártyák automatikus helyreállítása	(21) P 02 01122 (54) Pirimidinonszármazékok, eljárás az előállításukra, ezeket tartalmazó gyógyszerkészítmények és alkalmazásuk
(21) P 01 02442 (54) Katalizátorok kiválasztásának és optimalizálásának párhuzamos kombinatorikai megközelítése és a katalizátorok alkalmazása	(21) P 02 01136 (54) Toronyszerkezet
(21) P 01 02504 (54) Nikotinreceptor agonista pozitív modulátorának alkalmazása csökkent nikotintranszmisszióval társult állapotok kezelésére szolgáló gyógyászati készítmények előállítására	(21) P 02 01154 (54) Calor 2000 nagysebességű gázosító fűtőreaktor

(21) P 02 01259 (54) Eljárás és berendezés üvegolvasztó kemencék fűtésére fosszilis tüzelőanyagokkal	(21) P 03 01639 (54) Manipulálást jelző záróeszköz
(21) P 02 01311 (54) 1-(p-Tienil-benzil)-imidazol-származékok mint angiotenzin-(1-7)-receptorok agonistái, eljárás az előállításukra, alkalmazásuk és az e vegyületeket tartalmazó gyógyszerkészítmények	(21) P 03 01774 (54) Izobutilén-alapú elasztomerkeverékek
(21) P 02 01414 (54) Kettős fém-cianid katalizátorok, előállításuk és alkalmazásuk poliéter-poliolok előállítására, valamint a kapott poliéter-poliol	(21) P 03 01781 (54) Proteáz inhibitor hatású 4-amino-3-oxo-azepám-származékok és alkalmazásuk
(21) P 02 01417 (54) Hordozólap	(21) P 03 01938 (54) Eszköz szubsztancia kinyerésére, amely eszköznek mozgatható eleme van
(21) P 02 01938 (54) Biztonsági szelep egy gépjármű légtelenítővezetékéhez	(21) P 03 02452 (54) Prosztataglandin E1-et tartalmazó topikus gyógyászati készítmények
(21) P 02 02401 (54) Öttagú heterociklusos amidinek mint trombin inhibitorok produgjai, azokat tartalmazó gyógyszerkészítmények és alkalmazásuk	(21) P 03 02681 (54) Protein antigének hősokk fehérjékhez való gerelyszerű hozzákötése
(21) P 02 02987 (54) Kamra és dugattyú kombinációja, valamint a kombinációval ellátott pumpa, motor, lengéscsillapító és átalakító	(21) P 03 02683 (54) Táplálkozási modulok
(21) P 03 00302 (54) Kerék lánctalpas járműhöz	(21) P 03 02686 (54) Szinergetikus hatású fungicid hatóanyag-kombinációk és alkalmazásuk
(21) P 03 00407 (54) Információfeldolgozási eljárás, együttműködési szerver, együttműködési rendszer és információfeldolgozási programot tároló adathordozó	(21) P 03 03054 (54) Vezérlési eljárás utánfutó fékberendezéséhez, valamint ezen eljárás szerint működő fékberendezés
(21) P 03 00443 (54) Eljárás bipoláris membrán előállítására, valamint az így készült bipoláris membrán felhasználása	(21) P 03 03727 (54) Szomatosztatin agonisták és ezek alkalmazása
(21) P 03 00448 (54) Oltókészülék	(21) P 03 03818 (54) HIV reverz transzkriptáz inhibitoroként alkalmazható triciklikus vegyületek és ezeket tartalmazó gyógyszerkészítmények
(21) P 03 00477 (54) A PDE5 inhibitorokat tartalmazó készítmények alkalmazása az erekciós zavarok napi kezelésére	(21) P 03 03852 (54) Egyfázisú vagy többfázisú teljesítménykapcsoló megfelelő burkolatban elhelyezve
(21) P 03 00479 (54) PPAR-gamma agonisták alkalmazása neutrofil okozta betegségek kezelésére	(21) P 03 03965 (54) Integrált áramköri csomag és eljárás integrált áramköri elemek összekapcsolására funkcionális áramköri egységgé
(21) P 03 00625 (54) Tartály bor tárolására és érlelésére, valamint eljárás a tartály felújítására	(21) P 03 03970 (54) Előre gyártott rétegelt faelem
(21) P 03 00717 (54) Mirtazapint és paracetamolt vagy nem szteroid gyulladáscsökkentő gyógyszert tartalmazó gyógyszer-kombináció fejfájás kezelésére	(21) P 03 03976 (54) Kombinációs terápia anti-EGFR-ellenanyagok és hormonantagonisták együttes alkalmazásával
(21) P 03 00926 (54) Interaktív adatátviteli és feladatirányítási rendszer és eljárás	(21) P 03 03988 (54) Azitromicin alkalmazása nem fertőző gyulladáscsökkentő betegségek kezelésére szolgáló gyógyszerkészítmény előállítására
	(21) P 03 04080 (54) Eljárás adatok elektronikus formájú szöveges dokumentumokba való észrevétlen beillesztésére és elrejtésére

(21) P 04 00071 (54) Eljárás polimer előállítására polimer prekursor kompozícióból	(21) P 04 01813 (54) Eljárás természetes kőből készült mozaiklapok gyártására
(21) P 04 00191 (54) Leheletszabályozó mikrokapszulák	(21) P 04 01820 (54) Gravitációs hajtómű
(21) P 04 00369 (54) Új szulfonsavszármazékok és ezeket tartalmazó gyógyszerkészítmények	(21) P 04 02641 (54) Elfordítható záróelem tartály számára
(21) P 04 00536 (54) Szexuális segédeszköz	(21) P 05 01070 (54) Nukleozidok, eljárás előállításukra és alkalmazásuk RNS virális polimerázok inhibitoraként
(21) P 04 00736 (54) Eljárás és berendezés olajkutak hozamának pontos mérésére	(21) P 05 01091 (54) Szilárd készítmény
(21) P 04 00877 (54) Helyettesített imidazo[1,2-a]piridin-3-il-amid- és imidazo[1,2-a]-piridin-3-il-amin-vegyületek felhasználása gyógyszerként és eljárás a vegyületek előállítására	(21) P 05 01094 (54) Testi sejtekből származó embrionális őssejtek és azok differenciált utódsejtjei
(21) P 04 00881 (54) Gázpatron és eljárás annak töltésére	(21) P 05 01108 (54) Izomdisztrófia kezelése köldökzsinórvér-sejtekkel
(21) P 04 00895 (54) Magas hatásfokú fluxustranzformátor	(21) P 06 00030 (54) Orvosi infúziós rendszer integrált tápegységgel és szivattyúval, valamint eljárások ezek működtetésére
(21) P 04 00896 (54) Nagy hatásfokú dinamoelektromos gép	(21) P 06 00065 (54) Új 1,1-dioxo-2H-1,2-benzotiazin-3-karboxamid vegyületek, eljárás a vegyületek előállítására és a vegyületeket tartalmazó gyógyászati készítmények
(21) P 04 00980 (54) Eljárás és berendezés mérőszeparátoros olajkúthozam-mérővel mért olajfázis korrekciós tényezőjének meghatározására	(21) P 96 00876 (54) Benzonitril- és -fluorid-származékok, e vegyületeket tartalmazó gyógyszerkészítmények, eljárás előállításukra és alkalmazásuk
(21) P 04 00987 (54) Vírusellenes szerek	(21) P 98 00719 (54) N-helyettesített azaheterociklusos karboxilsavak és észterei, eljárás előállításukra, alkalmazásuk és az ezeket tartalmazó gyógyszerkészítmények
(21) P 04 01046 (54) Cetuximab hatóanyagot és polioxietilénszorbítán-zsírsvésztert tartalmazó folyékony készítmény	(21) P 98 00745 (54) Ortoszubsztituált benzoil-guanidinok, eljárás azok előállítására, gyógyszerként vagy diagnosztikumként való alkalmazásuk, valamint a vegyületeket tartalmazó gyógyszerkészítmények
(21) P 04 01212 (54) Hüvelybe helyezhető higiénias eszköz	(21) P 98 00781 (54) Propanol-amin-származékok, eljárás a vegyületek előállítására és a vegyületeket tartalmazó gyógyászati készítmények, valamint ezek alkalmazása
(21) P 04 01302 (54) Helyettesített imidazo[1,2-a]piridin-vegyületek felhasználása gyógyszerként	(21) P 98 01009 (54) Huminsav-alapú gyógyhatású alapanyag
(21) P 04 01450 (54) Eljárás autológ transzplantációra	(21) P 98 01056 (54) Apolipoprotein-B szintézist gátló triazolonszármazékok, eljárás előállításukra, alkalmazásuk és az ezeket tartalmazó gyógyszerkészítmények
(21) P 04 01516 (54) Szögmerev csomóponti kapcsolóegység	(21) P 98 01759 (54) Neurodegeneratív betegségek kezelésére alkalmas benzamidok
(21) P 04 01526 (54) Ariloxi-ecetsavamid-származékok, ezeket tartalmazó gyógyászati készítmények, eljárás előállításukra és alkalmazásuk	
(21) P 04 01559 (54) Differenciál elven működő, fékezőes tengelykapcsoló	
(21) P 04 01680 (54) Úszó nélküli egyszepes WC-öblítő-tartály	

(21) P 98 01871
(54) Eljárás új metabolikus útvonalak létrehozására és szűrővizsgálata

(21) P 03 03779
(54) Szklerózis multiplex kezelésére alkalmas cink-hialuronan komplexet tartalmazó gyógyászati készítmények

(21) P 99 00304
(54) Hatóanyagok pH-függő, ellenőrzött felszabadulását biztosító készítmény és eljárás előállítására

(21) P 03 04021
(54) Eszközkészlet csavarkapcsolatok létrehozására, meghúzására és oldására

(21) P 99 01387
(54) Disztamicinszármazékok, eljárás előállításukra és tumorellenes és vírusellenes szerként történő alkalmazásuk

(21) P 04 00577
(54) Kezelőcső

(21) P 99 01560
(54) Kombinációs kémiai könyvtárak tömeg alapján történő kódolása és minőségi elemzése

(21) P 04 00706
(54) Beltéri gipszkéreggel ellátott könnyített díszítőelem gyártása, és kültéri, beltéri szemcsés kérgesítésű könnyített díszítőelem gyártása, rögzítése

(21) P 99 01725
(54) Szubtilizinváltozatok

(21) P 04 01539
(54) Multimédia képeslap és eljárás annak előállítására és továbbítására

(21) P 99 02742
(54) Új eljárás klavulánsav előállítására

(21) P 04 01710
(54) Video képmegjelenítővel ellátott mobil reklámberendezés

(21) P 99 02802
(54) Megszokási rendellenességek kezelésére alkalmas piridil- és piriimidil-piperazin-származékok

(21) P 04 01741
(54) Erőmérőcella, amely szilíciumból, valamint üvegből készül és pizeorezisztív jelátalakítót tartalmaz

A rovat 123 db közlést tartalmaz.

(21) P 04 01969
(54) Tárgyak rugalmassági paramétereinek megállapítására szolgáló mérőegység

Ideiglenes szabadalmi oltalom megszűnése lemondás vagy lemondottnak tekintés miatt FA9A

(21) P 00 01610
(54) Eljárás elgázosodott olajtermelő kutak kezelésére, azok gázhozamának mérséklése céljából

(21) P 04 02195
(54) Eljárás és rendszer a pénzzállító autók elleni rablások és más dolog elleni bűncselekmények esélyének csökkentésére

(21) P 00 03133
(54) ACE inhibitor hatású nitrát sók és alkalmazásuk gyógyszerkészítmények előállítására

(21) P 04 02199
(54) Elektromágneses ragtapasz

(21) P 03 01622
(54) A dipeptidil-peptidáz (DPP-IV) enzimet gátló purinszármazékok és az ezeket tartalmazó gyógyszerkészítmények

(21) P 05 00273
(54) Aktív biztonsági kamerarendszer gépjárművek, előnyösen taxik számára

(21) P 03 01843
(54) Berendezés és eljárás csővezetékek bélelésére

(21) P 05 01191
(54) Tartószerkezet gázdifúziós elektródához

(21) P 03 02082
(54) Eljárás és rendszer jármű indulásának szabályozásához és erőátviteli sokk elleni védelemhez

(21) P 99 02423
(54) Benzoilcsoporttal szubsztituált, herbicid hatású pirazolszármazékok

(21) P 03 02905
(54) Triazolo-epotilon-analógok, eljárás az előállításukra és ezeket tartalmazó gyógyszerkészítmények

A rovat 21 db közlést tartalmaz.

Végleges szabadalmi oltalom megszűnése díjfizetés hiányában MM4A

(21) P 03 03165
(54) Kondenzált gyűrűs vegyületek mint nukleáris hormon receptor funkció modulátorai, eljárás az előállításukra és ezeket tartalmazó gyógyszerkészítmények

(11) 196.558 (21) 1430/87
(54) Eljárás fülcsepp előállítására

(21) P 03 03172
(54) Szelektív androgén receptor modulátorok és eljárások azonosításukra, tervezésükre és alkalmazásukra

(11) 197.295 (21) 1729/87
(54) Eljárás új N-(2'-amino-fenil)-benzamid-származékok és ilyen hatóanyagot tartalmazó gyógyszerkészítmények előállítására

(11) 199.572 (54) Felületkezelő, passzíváló páckompozíció vas és acél szerkezeti anyagokhoz	(21) 1685/87	(11) 212.876 (54) Kompozit köpenybélés, belső tömlő és gumiabroncs	(21) P 95 02912
(11) 203.333 (54) Eljárás új N-ciano-karboxamidin-származékok előállítására	(21) 1930/89	(11) 212.939 (54) Eljárás N-ciano-N'-(3,4-dimetoxi-fenil)-guanidin-származékok előállítására	(21) P 92 01222
(11) 203.342 (54) Eljárás kinazolinszármazékok előállítására	(21) 1931/89	(11) 212.982 (54) Eljárás és berendezés nehezen éghető vagy éghetetlen szendvics-lemez előállítására	(21) P 92 01205
(11) 203.619 (54) Villamos csatlakozókapocs kicsavarodással szemben fékezett szorítócsavarral	(21) 1861/89	(11) 213.619 (54) Eljárás kinazolinil-ecetsav-észterek előállítására	(21) P 92 01223
(11) 205.386 (54) Eljárás klónozott lizosztafin gén kifejezésére, a gént tartalmazó DNS-fragmentum, expressziós vektor és transzformált gazdasejt előállítására	(21) 2384/87	(11) 213.628 (54) Kétirányú nyújtással orientált, hőre zsugorodó, etilén-vinil-alkohol bázisú, oxigén záróréteget tartalmazó többrétegű fólia	(21) P 94 03515
(11) 206.304 (54) Eljárás 2-(1-etil-acetonil)-3',4,5',5-tetrametoxi-benzofenon előállítására	(21) 2549/90	(11) 213.682 (54) Eljárás N-ciano-guanidin-származékok előállítására	(21) P 92 01221
(11) 206.489 (54) Eljárás aromás vegyületek alkilezésére szintetikus, porózus, kristályos zeolit katalizátor alkalmazásával	(21) 4402/90	(11) 213.985 (54) Feszítőék	(21) P 94 01129
(11) 207.214 (54) Eljárás állattenyésztési segédanyag előállítására	(21) 1943/89	(11) 214.423 (54) Előfeldolgozó processzor gyorsító memóriához	(21) 1099/91
(11) 207.941 (54) Gyorsan oldódó gyógyszerészeti dózisegység és eljárás ennek előállítására	(21) 3238/88	(11) 214.640 (54) N-(ciano-fenil)-uracil-származékok, előállításuk és alkalmazásuk, valamint hatóanyagként ezeket a vegyületeket tartalmazó herbicid és inszekticid készítmények	(21) P 96 02949
(11) 207.965 (54) Tengelyaggregát pótkocsihoz	(21) 2563/90	(11) 214.661 (54) Kapcsolási elrendezés javított tulajdonságú, többcélú adatátviteli rendszer megvalósítására	(21) P 94 01493
(11) 208.626 (54) Eljárás kalcium-pantotenát-tartalmú stabil készítmények előállítására	(21) 2470/90	(11) 214.689 (54) Béta-cipermetrint tartalmazó peszticid készítmények és eljárás előállításukra	(21) P 95 01147
(11) 208.757 (54) Felvevőkészülék csévélő- és szalagmeghajtással	(21) 3691/90	(11) 214.749 (54) Eljárás diklór-acetil-klorid előállítására	(21) P 94 01233
(11) 209.281 (54) Eljárás 2,2-dimetil-5-(2,5-dimetil-fenoxi)-pentánsav előállítására	(21) 1073/91	(11) 215.470 (54) Nemionos vagy anionos guarmézga alkalmazása keratinrostok átmeneti alakítására alkalmas eljárásban	(21) P 95 01152
(11) 209.847 (54) Eljárás 2-amino-5-metil-piridin előállítására	(21) P 93 01082	(11) 216.216 (54) Mikroprocesszoros biztonsági rendszer, főleg vasúti közlekedés területén való alkalmazásra	(21) P 94 01144
(11) 210.677 (54) Eljárás karboxil-észteráz stabilizálására	(21) 4504/90	(11) 216.246 (54) Eljárás szilárd felületek sterilizálására	(21) P 93 02868
(11) 211.730 (54) Eljárás enkefalináz-inhibitor hatású 2-merkaptó-metilén-tetrahidronaftalin-2-karboxamid-származékok és ezeket tartalmazó gyógyászati készítmények előállítására	(21) P 92 01474	(11) 216.607 (54) Plombálási eszköz mint önzáró lakat, illetéktelen felnyitás jelzésére	(21) P 93 01072
(11) 212.414 (54) Diagnosztikai eljárás az ember immunbiológiai és anyagcse-re-funkcióival összefüggő prekarcinomás és daganatos állapotának vagy ezek hiányának a jelzésére	(21) 1895/89	(11) 216.816 (54) Eljárás szerves és szervesetlen hulladékok feldolgozására	(21) P 97 00704

(11) 217.134 (54) Eljárás gyógyászati hatóanyagok koncentrációjának meghatározására testfolyadékokban és az eljárás végrehajtásához felhasználható diagnosztikai készlet	(21) P 94 01079	(11) 221.474 (54) Sugárszivattyú	(21) P 00 01680
(11) 217.650 (54) Kationos csoportokat tartalmazó, polimer- és ceramid alapú, a haj védelmére és kezelésére alkalmas készítmény	(21) P 95 01140	(11) 221.569 (54) Növelt tapadású szendvicsjellegű szerkezet	(21) P 99 01239
(11) 217.810 (54) Citarabin-okfoszfát-tartalmú kemény kapszulakészítmények és eljárás előállításukra	(21) P 93 00974	(11) 222.077 (54) Keret tűzvédő ajtókhöz, valamint eljárás a keret előállítására	(21) P 98 00968
(11) 217.927 (54) Siklócsapágyanyag	(21) P 95 01000	(11) 222.488 (54) 5HT1-antagonista hatású indolszármazékokat tartalmazó gyógyászati készítmények	(21) P 95 03089
(11) 217.993 (54) Haj és bőr mosására és kezelésére alkalmas, ceramidot és kationos polimereket tartalmazó készítmény	(21) P 95 01141	(11) 222.525 (54) Mézelő méhek <i>Ascophaera apis</i> által okozott betegségének kezelésére alkalmas gyógyszerkészítmény	(21) P 98 00835
(11) 218.994 (54) Gépkocsiablak-szerkezet	(21) P 96 00944	(11) 222.673 (54) Eljárás és berendezés matracokhoz, rugózott kárpitozott bútorokhoz és hasonlókhöz alkalmazható rugózóegység előállítására; az eljárással vagy berendezéssel előállítható rugózóegység; valamint ilyen rugózóegységet tartalmazó matrac	(21) P 99 02647
(11) 219.381 (54) Fitopatogén baktériumokra ható növényvédő szerek	(21) 1967/89	(11) 222.748 (54) REDWING fajtanévű, piros ribiszkefajta (<i>Ribes rubrum</i> L.)	(21) P 97 00750
(11) 219.393 (54) Eljárás hűtésre és hűtőberendezés	(21) P 95 03185	(11) 222.854 (54) Bevonatos, tágulóképes tűzálló bélés és eljárás annak előállítására	(21) P 96 02787
(11) 219.836 (54) Vontatóberendezés járműutánfutóhoz	(21) P 97 00767	(11) 222.863 (54) Tengelykapcsoló-szerkezet háztartásban használatos készülékekhez	(21) P 03 00311
(11) 220.000 (54) Két- vagy többretegű átlukasztható fóliák, ilyen fóliák felhasználásával előállított göngyölegek, és azok alkalmazása	(21) P 96 02708	(11) 223.425 (54) Eljárás, rendszer és készülék rendszerbusz állapotának vezérlésére	(21) P 00 02656
(11) 220.071 (54) Fogyasztó hatású, efedrint és koffeint tartalmazó szinergista gyógyszerkészítmény és eljárás előállítására	(21) P 92 00051	(11) 223.642 (54) Eljárás programozható időzítőóra működtetésére	(21) P 01 01745
(11) 220.077 (54) Eljárás és reagens védőcsoport lehasítására	(21) P 93 01099	(11) 224.383 (54) Eljárás állókép-, valamint mozgóképtartalmú gyűrűképek körkép szemléltetésére	(21) P 02 01151
(11) 220.603 (54) Eljárás (S)-3-amino-1-benzil-pirrolidin előállítására	(21) P 94 03083	(11) 224.433 (54) Eljárás 6-hidroxi-(6H)-dibenz[c,e][1,2]oxafoszfordin előállítására	(21) P 01 01588
(11) 220.777 (54) Több anyag szimultán elemzésére szolgáló eszközök és berendezések	(21) P 98 00920	(11) 224.439 (54) Eljárás kinoxalinszármazékok és e vegyületeket hatóanyagként tartalmazó gyógyszerkészítmények előállítására	(21) P 92 01288
(11) 220.779 (54) Berendezés toronyszerű építmények palástbélésének csúszó- vagy kúszószaluzatos betonozásához	(21) P 93 01236	(11) 224.486 (54) Eljárás és készítmény veszélyeshulladék-tárolók szivárgó vizében lévő nehézfém-tartalom megkötésére	(21) P 97 00782
(11) 220.780 (54) Eljárás és berendezés cső szerelésére egy meglévő csővezetékbe	(21) P 98 02449	(11) 224.733 (54) Eljárás adattároló merevlemezegységekben használatos fém emelőnyelv felületének simítására, emelőnyelv, csuklófej-összeállítás, valamint adattároló eszköz	(21) P 02 00722
(11) 221.113 (54) Vontatóberendezés járműutánfutóhoz	(21) P 97 00823	(11) 224.737 (54) Központosított kardáncsuklópár	(21) P 02 01370
(11) 221.205 (54) Többrekeszes, részekre bontható szállító- és tárolóeszköz	(21) P 95 03033	(11) 224.834 (54) Oldatban színezett nyolonszálak	(21) P 00 02967

(11) 224.859 (21) P 98 00836
(54) Eljárás és elrendezés túltöltés megállapítására tartályban lévő folyadék szintmérésekor impulzus-futásidő alapján

(11) 225.373 (21) P 98 00898
(54) Eljárás és berendezés a globális felmelegedés megelőzésére, a hulladék és/vagy tüzelőanyagok égetésekor keletkező veszélyes gázok kibocsátásának megakadályozásával

A rovat 74 db közlést tartalmaz.

Szabadalmi oltalom újra érvénybe helyezése NF4A

(11) 220.690 (21) P 99 01421
(54) Készülék folyékony részecskék finom permetének kijuttatására

(11) 222.325 (21) P 99 00433
(54) Eljárás és rendszer álló és/vagy mozgó objektumok helyzetének meghatározására és azok megközelítésére

(21) P 00 00997
(54) Új gyógyszer-kombináció

A rovat 3 db közlést tartalmaz.

Szabadalmi oltalom megszűnését megállapító határozat visszavonása RH9A

(21) P 02 00940
(54) Glikopeptid antibiotikum alkalmazása Streptococcus pneumoniae-fertőzések kezelésére és ezeket tartalmazó gyógyszerkészítmények

A rovat 1 db közlést tartalmaz.

Vegyes szabadalmi közlemények

Jogutódlás	GB9A
(11) 198.738 (21) 1903/88 (73) N.V. Organon, Oss (NL) (74) DANUBIA Szabadalmi és Védjegy Iroda Kft., Budapest	(11) 222.043 (21) P 96 02923 (11) 222.343 (21) P 98 00863 (11) 223.943 (21) P 99 01350 (73) N.V. Organon, Oss (NL) (74) DANUBIA Szabadalmi és Védjegy Iroda Kft., Budapest
(11) 205.265 (21) 1136/89 (73) Intervet International B.V., Boxmeer (NL) (74) DANUBIA Szabadalmi és Védjegy Iroda Kft., Budapest	(11) 224.069 (21) P 95 01363 (73) Eisai R&D Management Co., Ltd., Bunkyo-ku, Tokyo (JP) (74) DANUBIA Szabadalmi és Védjegy Iroda Kft., Budapest
(11) 208.224 (21) 2007/89 (11) 212.808 (21) P 94 00028 (73) ARYSTA Lifescience SAS, Moux (FR) (74) ADVOPATENT Szabadalmi és Védjegy Iroda, Karácsonyi Béla, Budapest	(11) 224.637 (21) P 99 01434 (11) 225.051 (21) P 96 02383 (11) 225.240 (21) P 00 03064 (73) N.V. Organon, Oss (NL) (74) DANUBIA Szabadalmi és Védjegy Iroda Kft., Budapest
(11) 213.501 (21) P 93 03300 (73) SANASOL Kft., Zalaegerszeg (HU) (74) Varannai Csaba, ADVOPATENT Szabadalmi és Védjegy Iroda, Budapest	(11) T/72 610 (21) P 95 02421 (71) Eisai R&D Management Co., Ltd., Bunkyo-ku, Tokyo (JP) (74) DANUBIA Szabadalmi és Védjegy Iroda Kft., Budapest
(11) 216.517 (21) P 96 02933 (11) 217.429 (21) P 95 01461 (11) 218.027 (21) P 96 01401 (11) 218.282 (21) P 95 01654 (73) N.V. Organon, Oss (NL) (74) DANUBIA Szabadalmi és Védjegy Iroda Kft., Budapest	(11) T/77 611 (21) P 98 00154 (71) N.V. Organon, Oss (NL) (74) DANUBIA Szabadalmi és Védjegy Iroda Kft., Budapest
(11) 220.690 (21) P 99 01421 (73) JPI COLORWORKSHOP, INC., Malibu, Kalifornia (US) (74) S.B.G. & K. Szabadalmi és Ügyvédi Irodák, Budapest	(21) P 00 00434 (71) Eisai R&D Management Co., Ltd., Bunkyo-ku, Tokyo (JP) (74) dr. Palágyi Tivadar, DANUBIA Szabadalmi és Védjegy Iroda Kft., Budapest
(11) 221.301 (21) P 93 00283 (73) Eisai R&D Management Co., Ltd., Bunkyo-ku, Tokyo (JP) (74) DANUBIA Szabadalmi és Védjegy Iroda Kft., Budapest	(21) P 00 01780 (71) N.V. Organon, Oss (NL) (74) Olchváry Gézőné, DANUBIA Szabadalmi és Védjegy Iroda Kft., Budapest
(11) 221.427 (21) P 95 02985 (11) 221.786 (21) P 00 01794 (73) N.V. Organon, Oss (NL) (74) DANUBIA Szabadalmi és Védjegy Iroda Kft., Budapest	(21) P 00 02228 (71) Intervet International B.V., Boxmeer (NL); University of Rhode Island, Kingston (US) (74) dr. Pethő Árpád, DANUBIA Szabadalmi és Védjegy Iroda Kft., Budapest
(11) 221.829 (21) P 95 02313 (73) Vodafone Holding GmbH, Düsseldorf (DE) (74) DANUBIA Szabadalmi és Védjegy Iroda Kft., Budapest	(21) P 00 02270 (71) Eisai R&D Management Co., Ltd., Bunkyo-ku, Tokyo (JP) (74) dr. Vitális László, DANUBIA Szabadalmi és Védjegy Iroda Kft., Budapest
(11) 221.925 (21) P 95 01154 (73) Zenon Technology Partnership, Wilmington, Delaware (US) (74) DANUBIA Szabadalmi és Védjegy Iroda Kft., Budapest	(21) P 00 02742 (71) N.V. Organon, Oss (NL) (74) Török Ferenc, DANUBIA Szabadalmi és Védjegy Iroda Kft., Budapest
	(21) P 00 03219 (71) Eisai R&D Management Co., Ltd., Bunkyo-ku, Tokyo (JP) (74) Horváth Ágnes, DANUBIA Szabadalmi és Védjegy Iroda Kft., Budapest
	(21) P 00 04508 (71) N.V. Organon, Oss (NL)

(74) Kovács Kinga, DANUBIA Szabadalmi és Védjegy Iroda Kft., Budapest	(21) P 02 00453 (71) N.V. Organon, Oss (NL) (74) dr. Valyon Józsefné, DANUBIA Szabadalmi és Védjegy Iroda Kft., Budapest
(21) P 01 00080 (71) N.V. Organon, Oss (NL) (74) Török Ferenc, DANUBIA Szabadalmi és Védjegy Iroda Kft., Budapest	(21) P 02 00653 (71) N.V. Organon, Oss (NL) (74) Olchváry Gézáné, DANUBIA Szabadalmi és Védjegy Iroda Kft., Budapest
(21) P 01 01434 (71) Eisai R&D Management Co., Ltd., Bunkyo-ku, Tokyo (JP) (74) Molnár Imre, DANUBIA Szabadalmi és Védjegy Iroda Kft., Budapest	(21) P 02 02283 (71) Eisai R&D Management Co., Ltd., Bunkyo-ku, Tokyo (JP) (74) Olchváry Gézáné, DANUBIA Szabadalmi és Védjegy Iroda Kft., Budapest
(21) P 01 02274 (71) N.V. Organon, Oss (NL) (74) Schläfer László, DANUBIA Szabadalmi és Védjegy Iroda Kft., Budapest	(21) P 02 02369 (21) P 02 02370 (71) N.V. Organon, Oss (NL) (74) DANUBIA Szabadalmi és Védjegy Iroda Kft., Budapest
(21) P 01 02705 (71) N.V. Organon, Oss (NL) (74) dr. Vitális László, DANUBIA Szabadalmi és Védjegy Iroda Kft., Budapest	(21) P 02 02979 (71) DOLIUM PINCÉSZET Kft., Villány (HU) (74) dr. Török Ferenc, DANUBIA Szabadalmi és Védjegy Iroda Kft., Budapest
(21) P 01 02764 (71) N.V. Organon, Oss (NL); Universiteit Leiden, Leiden (NL) (74) dr. Gárdonyi Zoltánné, DANUBIA Szabadalmi és Védjegy Iroda Kft., Budapest	(21) P 02 03148 (71) N.V. Organon, Oss (NL) (74) Olchváry Gézáné, DANUBIA Szabadalmi és Védjegy Iroda Kft., Budapest
(21) P 01 02766 (71) N.V. Organon, Oss (NL) (74) Kmethy Boglárka, DANUBIA Szabadalmi és Védjegy Iroda Kft., Budapest	(21) P 02 03333 (71) Eisai R&D Management Co., Ltd., Bunkyo-ku, Tokyo (JP) (74) Schläfer László, DANUBIA Szabadalmi és Védjegy Iroda Kft., Budapest
(21) P 01 03530 (71) Eisai R&D Management Co., Ltd., Bunkyo-ku, Tokyo (JP) (74) Török Ferenc, DANUBIA Szabadalmi és Védjegy Iroda Kft., Budapest	(21) P 02 03471 (71) N.V. Organon, Oss (NL) (74) dr. Fehérvári Flóra, DANUBIA Szabadalmi és Védjegy Iroda Kft., Budapest
(21) P 01 03557 (71) Nerviano Medical Sciences S.r.l., Nerviano (IT) (74) Derzsi Katalin, S.B.G. & K. Budapesti Nemzetközi Szabadalmi Iroda, Budapest	(21) P 02 03514 (71) Eisai R&D Management Co., Ltd., Bunkyo-ku, Tokyo (JP) (74) dr. Török Ferenc, DANUBIA Szabadalmi és Védjegy Iroda Kft., Budapest
(21) P 01 04070 (71) E.I.du Pont de Nemours and Company, Wilmington, Delaware (US) (74) Somlai Mária, S.B.G. & K. Budapesti Nemzetközi Szabadalmi Iroda, Budapest	(21) P 02 03596 (71) N.V. Organon, Oss (NL) (74) Molnár Imre, DANUBIA Szabadalmi és Védjegy Iroda Kft., Budapest
(21) P 01 04075 (71) Sigmar Italia S.p.A., ALME', Bergamo (IT) (74) DANUBIA Szabadalmi és Védjegy Iroda Kft., Budapest	(21) P 02 03611 (71) N.V. Organon, Oss (NL) (74) Kerény Judit, DANUBIA Szabadalmi és Védjegy Iroda Kft., Budapest
(21) P 01 04206 (71) N.V. Organon, Oss (NL) (74) Kerény Judit, DANUBIA Szabadalmi és Védjegy Iroda Kft., Budapest	(21) P 02 03755 (71) N.V. Organon, Oss (NL) (74) dr. Molnár István, DANUBIA Szabadalmi és Védjegy Iroda Kft., Budapest
(21) P 01 04226 (71) Jagotec AG, MuttENZ (CH) (74) dr. Jalsovszky Györgyné és dr. Tóth-Urbán László ügyvédek, Budapest	(21) P 02 03973 (71) Eisai R&D Management Co., Ltd., Bunkyo-ku, Tokyo (JP) (74) Kerény Judit, DANUBIA Szabadalmi és Védjegy Iroda Kft., Budapest
(21) P 01 04296 (71) Sigmar Italia S.p.A., ALME', Bergamo (IT) (74) dr. Vitális László, DANUBIA Szabadalmi és Védjegy Iroda Kft., Budapest	(21) P 02 04071 (71) Eisai R&D Management Co., Ltd., Bunkyo-ku, Tokyo (JP)

(74) dr. Molnár István, DANUBIA Szabadalmi és Védjegy Iroda Kft., Budapest	(74) Molnár Imre, DANUBIA Szabadalmi és Védjegy Iroda Kft., Budapest
(21) P 02 04162 (71) N.V. Organon, Oss (NL) (74) Válas Györgyné dr., DANUBIA Szabadalmi és Védjegy Iroda Kft., Budapest	(21) P 04 01444 (71) N.V. Organon, Oss (NL) (74) dr. Kiss Ildikó, DANUBIA Szabadalmi és Védjegy Iroda Kft., Budapest
(21) P 02 04391 (71) N.V. Organon, Oss (NL) (74) Kmethy Boglárka, DANUBIA Szabadalmi és Védjegy Iroda Kft., Budapest	(21) P 04 01600 (71) N.V. Organon, Oss (NL) (74) dr. Molnár István, DANUBIA Szabadalmi és Védjegy Iroda Kft., Budapest
(21) P 03 00927 (71) Eisai R&D Management Co., Ltd., Bunkyo-ku, Tokyo (JP) (74) dr. Fehérvári Flóra, DANUBIA Szabadalmi és Védjegy Iroda Kft., Budapest	(21) P 04 01950 (71) Eisai R&D Management Co., Ltd., Bunkyo-ku, Tokyo (JP) (74) Molnár Imre, DANUBIA Szabadalmi és Védjegy Iroda Kft., Budapest
(21) P 03 01190 (71) N.V. Organon, Oss (NL) (74) dr. Kiss Ildikó, DANUBIA Szabadalmi és Védjegy Iroda Kft., Budapest	(21) P 04 01955 (71) Bayer (Schweiz) AG, Zürich (CH) (74) Sikos Róbert, DANUBIA Szabadalmi és Védjegy Iroda Kft., Budapest
(21) P 03 02508 (71) Eisai R&D Management Co., Ltd., Bunkyo-ku, Tokyo (JP) (74) dr. Molnár Imre, DANUBIA Szabadalmi és Védjegy Iroda Kft., Budapest	(21) P 04 02139 (71) N.V. Organon, Oss (NL) (74) dr. Molnár István, DANUBIA Szabadalmi és Védjegy Iroda Kft., Budapest
(21) P 03 02648 (71) N.V. Organon, Oss (NL) (74) Molnár Imre, DANUBIA Szabadalmi és Védjegy Iroda Kft., Budapest	(21) P 05 00070 (71) N.V. Organon, Oss (NL) (74) Schläfer László, DANUBIA Szabadalmi és Védjegy Iroda Kft., Budapest
(21) P 03 03398 (71) Eisai R&D Management Co., Ltd., Bunkyo-ku, Tokyo (JP) (74) Kmethy Boglárka, DANUBIA Szabadalmi és Védjegy Iroda Kft., Budapest	(21) P 96 02269 (71) N.V. Organon, Oss (NL) (74) dr. Molnár István, DANUBIA Szabadalmi és Védjegy Iroda Kft., Budapest
(21) P 03 03810 (71) Eisai R&D Management Co., Ltd., Bunkyo-ku, Tokyo (JP) (74) dr. Kiss Ildikó, DANUBIA Szabadalmi és Védjegy Iroda Kft., Budapest	(21) P 96 03059 (71) N.V. Organon, Oss (NL) (74) DANUBIA Szabadalmi és Védjegy Iroda Kft., Budapest
(21) P 04 00154 (71) N.V. Organon, Oss (NL) (74) dr. Kiss Ildikó, DANUBIA Szabadalmi és Védjegy Iroda Kft., Budapest	(21) P 96 03296 (71) N.V. Organon, Oss (NL) (74) Baranyi Éva, DANUBIA Szabadalmi és Védjegy Iroda Kft., Budapest
(21) P 04 00196 (71) N.V. Organon, Oss (NL) (74) dr. Valyon Józsefné, DANUBIA Szabadalmi és Védjegy Iroda Kft., Budapest	(21) P 97 01068 (21) P 97 02359 (21) P 98 00056 (21) P 98 01018 (71) N.V. Organon, Oss (NL) (74) DANUBIA Szabadalmi és Védjegy Iroda Kft., Budapest
(21) P 04 00390 (71) N.V. Organon, Oss (NL) (74) dr. Gárdonyi Zoltánné, DANUBIA Szabadalmi és Védjegy Iroda Kft., Budapest	(21) P 98 01451 (71) N.V. Organon, Oss (NL) (74) dr. Valyon Józsefné, DANUBIA Szabadalmi és Védjegy Iroda Kft., Budapest
(21) P 04 01206 (71) Schwäbische Hüttenwerke Automotive GmbH & Co. KG, Aalen-Wasseralfingen (DE) (74) ifj. Szentpéteri Ádám szabadalmi ügyvivő S.B.G.& K. Szabadalmi Ügyvivői Iroda, Budapest	(21) P 99 00236 (71) Akzo Nobel N.V., Arnhem (NL) (74) dr. Valyonné T. Elvira, DANUBIA Szabadalmi és Védjegy Iroda Kft., Budapest
(21) P 04 01443 (71) N.V. Organon, Oss (NL)	(21) P 99 02645 (71) Eisai R&D Management Co., Ltd., Bunkyo-ku, Tokyo (JP)

(74) dr. Valyonné T. Elvira, DANUBIA Szabadalmi és Védjegy Iroda Kft., Budapest

(21) P 03 02187
(71) N.V. Organon, Oss (NL)
(74) dr. Molnár István, DANUBIA Szabadalmi és Védjegy Iroda Kft., Budapest

A rovat 89 db közlést tartalmaz.

Képviselési megbízás

FH9A

(21) P 01 00763
(71) BRISTOL-MYERS SQUIBB COMPANY, Princeton, New Jersey (US)
(74) dr. Láng Tivadarné S.B.G.& K. Szabadalmi Ügyvivői Iroda, Budapest

(21) P 02 01340
(71) Parádfürdői Állami Kórház, Parádfürdő (HU)
(74) dr. Rabóczki Anita, Parádfürdő

(21) P 99 02449
(71) IVAX International GmbH, Rapperswil (CH)
(74) ifj. Szentpéteri Ádám, S.B.G. & K. Szabadalmi Ügyvivői Iroda, Budapest

A rovat 3 db közlést tartalmaz.

Képviselés megszűnése

FH9A

(21) P 98 02467
(73) (72) dr. Horváth István, Budapest (HU)
(74) Király György, JUREX Iparjogvédelmi Iroda, Budapest

(21) P 02 00609
(73) (72) Mogilevsky, Eduard 34%, Ashdod (IL); Quitt, Yosef 33%, Lion (IL); Burian, Fendall 33%, Budapest (HU)
(74) Erdély Péter, DANUBIA Szabadalmi és Védjegy Iroda Kft., Budapest

(21) P 02 02208
(73) (72) Mátyás Vilmos Béla 34%, Veresegyház (HU); dr. Telekes Gábor 33%, Budapest (HU); Seres György 33%, Vácrátót (HU)
(74) Varga Tamás Péter szabadalmi ügyvivő, Budapest

(21) P 03 03781
(73) (72) Darázs Dénes, Esztergom (HU)
(74) Szilágyi Ildikó szabadalmi ügyvivőjelölt, Varga Tamás Péter szabadalmi ügyvivő irodája, Budapest

(21) P 01 00763
(73) BRISTOL-MYERS SQUIBB COMPANY, Princeton, New Jersey (US)
(74) Beliczay László, S.B.G. & K. Budapesti Nemzetközi Szabadalmi Iroda, Budapest

(21) P 02 01340
(73) Parádfürdői Állami Kórház, Parádfürdő (HU)
(74) dr. Zámbo László Parádfürdői Állami Kórház, Parádfürdő

(21) P 99 02449
(73) IVAX International GmbH, Rapperswil (CH)
(74) dr. Kiss Ildikó, DANUBIA Szabadalmi és Védjegy Iroda Kft., Budapest

A rovat 7 db közlést tartalmaz.

Név-, illetve címváltozás

HC9A

(11) 212.713 (21) P 95 00321
(54) Eljárás 2,2'-dimorfolino-dietil-éter előállítására dietilenglikol morfolinnal történő redukív, katalitikus aminálásával
(73) Huntsman Corporation Hungary Zrt., Pétfürdő (HU)

(11) 219.183 (21) P 97 01207
(54) Eljárás N-metilezett vegyületek előállítására redukív metilezéssel
(73) Huntsman Corporation Hungary Zrt., Pétfürdő (HU)

(11) 220.636 (21) P 93 03699
(54) Eljárás etilén polimer készítmények előállítására és etilén polimer készítmények
(73) INEOS Manufacturing Belgium NV, Antwerpen (BE)

(11) 223.095 (21) P 96 01108
(54) Etilénpolimer, és eljárás előállítására
(73) INEOS Manufacturing Belgium NV, Antwerpen (BE)

(11) 224.007 (21) P 97 01609
(54) Adalék anyag aminos oxidációjának gátlására
(73) Huntsman Corporation Hungary Zrt., Pétfürdő (HU)

(21) P 02 04237
(54) Térhálósítható polietiléntartalmú készítmény
(73) INEOS Manufacturing Belgium NV, Antwerpen (BE)

(21) P 03 00568
(54) Polietilén-alapú kompozíció és eljárás formázott tárgyak előállítására ebből a kompozícióból
(73) INEOS Manufacturing Belgium NV, Antwerpen (BE)

(21) P 03 03550
(54) Berendezés fémszalag folyamatos, merítéses bevonására
(73) ARCELOR France, Saint-Denis (FR)

(21) P 99 02449
(54) Androsztén-származékok, ezeket tartalmazó gyógyszerkészítmények és alkalmazásuk
(73) IVAX International GmbH, Rapperswil (CH)

(21) P 99 04258
(54) Etilén legalább egyféle alfa-olefinnel képzett kopolimerei és eljárás ilyen kopolimerek előállítására
(73) INEOS Manufacturing Belgium NV, Antwerpen (BE)

A rovat 10 db közlést tartalmaz.

EURÓPAI SZABADALMI KÖZLEMÉNYEK

Európai szabadalmi bejelentések igénypont fordításának közzététele

- | | | | |
|--|----------------|---|----------------|
| (21) E 05 810535 | | (21) E 04 791465 | |
| (96) EP 20050810535 | 2005.10.18. | (96) EP 20040791465 | 2004.10.05. |
| (97) EP 1716114 A1 | 2006.04.27. | (97) EP 1680213 A1 | 2005.04.21. |
| (71) TEVA Pharmaceutical Industries Ltd., Petah Tiqva (IL) | | (71) DEGREMONT, Rueil-Malmaison (FR) | |
| (72) Pinchasov, Michael, Rishon-Lezion (IL); | | (72) Vion, Patrick, Houilles (FR) | |
| Maidan-Hanoch, Dalia, Kfar Yona (IL) | | (74) Kovári György, ADVOPATENT Szabadalmi és Védjegy Iroda, | |
| (74) Parragh Gáborné dr., S.B.G. & K. Szabadalmi Ügyvivői Iroda, | | Budapest | |
| Budapest | | (54) Ülepítő berendezésben mikrobuborékokat létrehozó, víznyo- | |
| (54) Eljárás amorf atorvasztatin hemikalcium előállítására a só szer- | | mással működtetett oldó fűvóka | |
| ves oldószerben – amely egy alkohol és egy keton és/vagy egy ész- | | (51) B01F 3/08 (2006.01) | |
| ter elegye – való feloldásával és az oldószer eltávolításával | | (30) 20030011910 | 2003.10.10. FR |
| (51) C07D 207/34 (2006.01) | | | |
| (30) 20040620022P | 2004.10.18. US | | |
-

A rovat 2 db közlést tartalmaz.

Európai szabadalmak szövege fordításának benyújtása

-
- (11) **E000895**
(21) **E 03 405678**
(96) **EP 20030405678** 2003.09.16.
(97) **EP 1517585 A1** 2005.03.23.
EP 1517585 B1 2006.02.01.
- (73) 3S Swiss Solar Systems AG, Bern (CH)
(72) Hofer-Noser, Patrick;
Zahnd, Jürg;
Boos, Christoph
- (74) dr. Kereszty Marcell, Gödölle, Kékes, Mészáros & Szabó Szabadalmi és Védjegy Iroda, Budapest
- (54) **Fűtőlemez**
- (51) **H05B 3/68** (2006.01)
H05B 3/70 (2006.01)
H05B 3/72 (2006.01)
-
- (11) **E000883**
(21) **E 03 815226**
(96) **EP 20030815226** 2003.12.19.
(97) **EP 1588464 A2** 2004.07.29.
EP 1588464 B1 2006.05.10.
- (73) Tyco Electronics Corporation, Middletown, Pennsylvania (US)
(72) Puigcerver, Luis Orlando;
Bowling, David Edwin;
Hiller, Laura Jackson;
Frye, Terry Edward;
Stine, Carl Michael
- (74) dr. Harangozó Gábor, DANUBIA Szabadalmi és Védjegy Iroda Kft., Budapest
- (54) **Flexibilis burkolat elosztóvezetékhez és eljárás annak felszerelésére**
- (51) **H02G 7/00** (2006.01)
- (30) 20030336272 2003.01.03. US
-
- (11) **E000939**
(21) **E 03 781663**
(96) **EP 20030781663** 2003.10.31.
(97) **EP 1558678 A1** 2004.05.27.
EP 1558678 B1 2006.09.20.
- (73) National Starch and Chemical Investment Holding Corporation, Wilmington, Delaware (US)
(72) Shah, Jayesh P.
- (74) dr. Fehérvári Flóra, DANUBIA Szabadalmi és Védjegy Iroda Kft., Budapest
- (54) **Keményített epoxi/polianhidrid ömlesztés nélküli alátöltő befoglaló készítmény**
- (51) **C08L 63/00** (2006.01)
C08G 59/42 (2006.01)
H01L 21/56 (2006.01)
H01L 23/29 (2006.01)
- (30) 20020289504 2002.11.06. US
-
- (11) **E000878**
(21) **E 03 721176**
(96) **EP 20030721176** 2003.05.13.
(97) **EP 1504461 A2** 2005.02.09.
- EP 1504461 B1** 2006.06.14.
- (73) Eaton Electric B.V., Hengelo (NL)
(72) Nitert, Gerhardus Leonardus
- (74) Kovács Ivánné, DANUBIA Szabadalmi és Védjegy Iroda Kft., Budapest
- (54) **Hajtórúd kapcsolóhoz**
- (51) **H01H 33/42** (2006.01)
H01H 33/24 (2006.01)
H01H 33/66 (2006.01)
- (30) 20021020582 2002.05.13. NL
-
- (11) **E000879**
(21) **E 03 405839**
(96) **EP 20030405839** 2003.11.25.
(97) **EP 1536372 A1** 2005.06.01.
EP 1536372 B1 2006.08.02.
- (73) Trüb AG., Aarau (CH)
(72) Christen, Paul;
Hahn, Roland
- (74) dr. Köteles Zoltán, S.B.G. & K. Szabadalmi Ügyvivői Iroda, Budapest
- (54) **Eljárás adathordozók előállítására**
- (51) **G06K 19/077** (2006.01)
H05K 13/00 (2006.01)
-
- (11) **E000916**
(21) **E 05 102417**
(96) **EP 20050102417** 2005.03.24.
(97) **EP 1582762 A1** 2005.10.05.
EP 1582762 B1 2006.08.02.
- (73) Bonatrans A.S., Bohumin (CZ)
(72) Martinasek, Marek;
Vampola, Vladimír;
Zima, Radim
- (74) Mészárosné Dónusz Katalin, S.B.G. & K. Szabadalmi Ügyvivői Iroda, Budapest
- (54) **Féktárcsa**
- (51) **F16D 65/12** (2006.01)
- (30) 20040000430 2004.03.29. CZ
-
- (11) **E000896**
(21) **E 04 250988**
(96) **EP 20040250988** 2004.02.24.
(97) **EP 1453363 A1** 2004.09.01.
EP 1453363 B1 2006.08.02.
- (73) Harison Toshiba Lighting Corporation, Imabari-shi, Ehime-ken (JP)
(72) Ishizuka, Akio
- (74) Mák András, S.B.G. & K. Szabadalmi Ügyvivői Iroda, Budapest
- (54) **Világító berendezés nagynyomású fémgőz-kisülőlámpával és gépjármű fényszóró**
- (51) **H05B 41/38** (2006.01)
- (30) 20030047235 2003.02.25. JP
-

- (11) **E000876**
 (21) **E 03 722326**
 (96) **EP 20030722326** 2003.01.21.
 (97) **EP 1467707 A1** 2003.08.14.
EP 1467707 B1 2006.08.16.
 (73) HCB Happy Child Birth Holding AG, Basel (CH)
 (72) Schaub, Andreas F.
 (74) Parragh Gáborné dr., S.B.G. & K. Szabadalmi Ügyvivői Iroda, Budapest
(54) Kompozíció a humán szülés megkönnyítésére
 (51) **A61K 9/00** (2006.01)
 (30) 20020012102 2002.01.22. CH

- (11) **E000874**
 (21) **E 03 744320**
 (96) **EP 20030744320** 2003.03.18.
 (97) **EP 1484979 A1** 2004.12.15.
EP 1484979 B1 2006.08.09.
 (73) Scanvaegt International A/S, Arhus (DK)
 (72) Nielsen, Ulrich Carlin
 (74) dr. Köteles Zoltán, S.B.G. & K., Szabadalmi Ügyvivői Iroda, Budapest
(54) Eljárás és rendszer árucikkek feldolgozásának ellenőrzésére
 (51) **A22B 7/00** (2006.01)
A22C 17/10 (2006.01)
 (30) 20020000423 2002.03.18. DK

- (11) **E000877**
 (21) **E 03 766330**
 (96) **EP 20030766330** 2003.07.28.
 (97) **EP 1524971 A1** 2004.02.12.
EP 1524971 B1 2006.10.25.
 (73) Schwarz Pharma AG, Monheim/Rhld (DE)
 (72) Hannay, Mike;
 Schacht, Dietrich Wilhelm;
 Wolff, Hans-Michael
 (74) Szentpéteri Zsolt, S.B.G. & K. Szabadalmi Ügyvivői Iroda, Budapest
(54) Tökéletesített transzdermális bejuttató rendszer
 (51) **A61K 9/70** (2006.01)
A61K 31/38 (2006.01)
 (30) 20020016864 2002.07.30. EP

- (11) **E000919**
 (21) **E 04 710863**
 (96) **EP 20040710863** 2004.02.13.
 (97) **EP 1599094 A2** 2004.09.10.
EP 1599094 B1 2006.08.09.
 (73) Bayer CropScience AG, Monheim (DE)
 (72) Wirth, Wolfgang;
 Baron, Gerhard;
 Kilian, Michael;
 Reckmann, Udo
 (74) Kerény Judit, DANUBIA Szabadalmi és Védjegy Iroda Kft., Budapest
(54) Csigacsálétek
 (51) **A01N 25/00** (2006.01)
A01N 57/12 (2006.01)
 (30) 20031008108 2003.02.26. DE

- (11) **E000902**
 (21) **E 03 757108**
 (96) **EP 20030757108** 2003.06.05.
 (97) **EP 1513835 A1** 2003.12.18.
EP 1513835 B1 2006.08.16.
 (73) Sanofi-Aventis, Paris (FR)
 (72) Bono, Françoise;
 Bosch, Michael;
 Dos Santos, Victor;
 Herbert, Jean Marc;
 Nisato, Dino;
 Tonnerre, Bernard;
 Wagnon, Jean
 (74) Baranyi Éva, Danubia Szabadalmi és Védjegy Iroda Kft., Budapest
(54) Piperazinilacilpiperidin-származékok, előállításuk és gyógyászati alkalmazásuk
 (51) **C07D 417/14** (2006.01)
A61K 31/497 (2006.01)
A61P 25/28 (2006.01)
C07D 401/14 (2006.01)
 (30) 20020007001 2002.06.07. FR

- (11) **E000910**
 (21) **E 04 017189**
 (96) **EP 20040017189** 2004.07.21.
 (97) **EP 1515303 A1** 2005.03.16.
EP 1515303 B1 2006.09.20.
 (73) SICK Engineering GmbH, Ottendorf-Okrilla (DE)
 (72) Kochan, Michael;
 Schröter, Gerry
 (74) Kis-Kovács Annemarie, DANUBIA Szabadalmi és Védjegy Iroda Kft., Budapest
(54) Ultrahang-átalakító elrendezés tömeggyűrűvel zavaró rezonanciák csillapítására
 (51) **G10K 11/00** (2006.01)
G10K 9/122 (2006.01)
 (30) 20031041422 2003.09.09. DE

- (11) **E000954**
 (21) **E 04 000442**
 (96) **EP 20040000442** 2004.01.12.
 (97) **EP 1457647 A1** 2004.09.15.
EP 1457647 B1 2006.08.23.
 (73) Friedrich Boysen GmbH & Co. KG, Altensteig (DE)
 (72) Rainer, Diez;
 Frank, Bühler
 (74) dr. Markó József, DANUBIA Szabadalmi és Védjegy Iroda Kft., Budapest
(54) kipufogórendszer belső égésű motorhoz
 (51) **F01N 3/28** (2006.01)
F01N 7/00 (2006.01)
F01N 7/10 (2006.01)
 (30) 20032003759U 2003.03.10. DE

- (11) **E000937**
 (21) **E 05 003809**
 (96) **EP 20050003809** 2005.02.23.
 (97) **EP 1574366 A1** 2005.09.14.
EP 1574366 B1 2006.08.30.
 (73) BPW Bergische Achsen KG, Wiehl (DE)
 (72) Ebert, Jörg;
 Michels, Manfred;
 Kopplow, Hans Werner

(74) dr. Jakab Judit, S.B.G. & K. Szabadalmi Ügyvivői Iroda, Budapest

(54) Tengelyfelfüggesztés és laprugó tengelykötéshez

(51) *B60G 7/00* (2006.01)

B60G 9/00 (2006.01)

B60G 11/113 (2006.01)

B60G 11/46 (2006.01)

(30) 200410011292 2004.03.09. DE

(11) E000941

(21) E 04 739466

(96) EP 20040739466 2004.05.29.

(97) EP 1631470 A1 2004.12.16.

EP 1631470 B1 2006.08.23.

(73) ZF Friedrichshafen AG, Friedrichshafen (DE)

(72) Oberstarr, Johann Gerhard

(74) dr. Markó József, DANUBIA Szabadalmi és Védjegy Iroda Kft., Budapest

(54) Hajtás mobil járműhöz

(51) *B60K 17/04* (2006.01)

B60T 1/06 (2006.01)

F16D 55/40 (2006.01)

(30) 20031026143 2003.06.06. DE

(11) E000931

(21) E 04 010261

(96) EP 20040010261 2004.04.30.

(97) EP 1524165 A1 2005.04.20.

EP 1524165 B1 2006.10.04.

(73) DB Regio AG., Frankfurt (DE)

(72) Schön, Ludwig;
Domke, Uwe

(74) dr. Krajnyák András, Dr. Asbóth, dr. Krajnyák & Társa Ügyvédi és Szabadalmi Iroda, Budapest

(54) Takaróeszköz sinhez kötött jármű központi ütköző- és kapcsoló készülékének az időjárás kihatásai és a szennyeződések elleni védelmére

(51) *B61G 7/00* (2006.01)

B60D 1/60 (2006.01)

(30) 20032016075U 2003.10.16. DE

(11) E000929

(21) E 03 734571

(96) EP 20030734571 2003.06.10.

(97) EP 1511380 A1 2003.12.18.

EP 1511380 B1 2006.10.18.

(73) E.I. Du Pont de Nemours and Company, Wilmington, Delaware (US)

(72) Geddens, Ray Michael;
Klapproth, Michael Caldwell

(74) Kerény Judit, DANUBIA Szabadalmi és Védjegy Iroda Kft., Budapest

(54) Kondenzált pirimidinonok és dinitrofenol vegyületek elegyei és alkalmazásuk lisztharmat ellen

(51) *A01N 37/06* (2006.01)

(30) 20020387636P 2002.06.11. US

(11) E000885

(21) E 04 701917

(96) EP 20040701917 2004.01.14.

(97) EP 1597117 A1 2004.09.02.

EP 1597117 B1 2006.09.20.

(73) AUDI AG, Ingolstadt (DE); VOLKSWAGEN AG, Wolfsburg (DE)

(72) Siebel, Ulrich;
Henecker, Frank;
Breuer, Andreas

(74) Pintz György, Pintz és Társai Szabadalmi és Védjegy Iroda, Budapest

(54) Készülék és eljárás központi fedélzeti diagnosztikához gépkocsik részére

(51) *B60R 16/02* (2006.01)

(30) 20031007343 2003.02.21. DE

(11) E000884

(21) E 03 009559

(96) EP 20030009559 2003.04.28.

(97) EP 1477166 A1 2004.11.17.

EP 1477166 B1 2006.08.23.

(73) Biofrontera Bioscience GmbH, Leverkusen (DE)

(72) Sych, Michael;
Goppelt, Andreas

(74) Molnár Imre, DANUBIA Szabadalmi és Védjegy Iroda Kft., Budapest

(54) Riluzol alkalmas hordozó- és egyéb segédanyagokkal kombinált alkalmazása keratinociták túlzott szaporodásával jellemezhető megbetegedések, különösen neurodermitisz és pszoriázis kezelésére

(51) *A61K 31/428* (2006.01)

A61K 45/06 (2006.01)

A61P 17/00 (2006.01)

A61P 17/06 (2006.01)

(11) E000900

(21) E 03 292131

(96) EP 20030292131 2003.08.29.

(97) EP 1380590 A1 2004.01.14.

EP 1380590 B1 2006.09.06.

(73) Les Laboratoires Servier, Courbevoie Cedex (FR)

(72) Dubuffet, Thierry;
Lecouve, Jean-Pierre

(74) Baranyi Éva, DANUBIA Szabadalmi és Védjegy Iroda Kft., Budapest

(54) Új eljárás perindopril és gyógyszerészetileg alkalmazható sói előállítására

(51) *C07K 5/06* (2006.01)

C07D 209/42 (2006.01)

C07K 5/02 (2006.01)

(11) E000881

(21) E 03 020141

(96) EP 20030020141 2003.09.05.

(97) EP 1512524 A1 2005.03.09.

EP 1512524 B1 2006.08.09.

(73) Continental Aktiengesellschaft, Hannover (DE)

(72) Doering, Werner;
Frerichs, Udo;
Hahn, Michael;
dr. Winkler, Jens

(74) Mészárosné Dónusz Katalin, S.B.G. & K. Szabadalmi Ügyvivői Iroda, Budapest

(54) Eljárás köpenyváz felépítésére

(51) *B29D 30/24* (2006.01)

B29D 30/20 (2006.01)

-
- (11) **E000890**
(21) **E 03 719906**
(96) **EP 20030719906** 2003.04.24.
(97) **EP 1496735 A2** 2003.11.06.
EP 1496735 B1 2006.08.23.
(73) Pioneer Hi-Bred International, Inc., Des Moines, Iowa (US)
(72) Oepping, James;
Lebeda, Joseph R.;
Oetjen, Gabi;
Oetjen, Ralf;
Ruser, Barbara;
Kleinmans, Jakob;
Dopp, Siegfried
(74) Mészárosné Dónusz Katalin, S.B.G. & K. Szabadalmi Ügyvivői
Iroda, Budapest
(54) **Készülék és eljárás takarmányadalék felhordására**
(51) **A01F 1/00** (2006.01)
A01M 7/00 (2006.01)
(30) 20020132798 2002.04.25. US
-
- (11) **E000894**
(21) **E 03 716467**
(96) **EP 20030716467** 2003.03.11.
(97) **EP 1482948 A1** 2003.09.25.
EP 1482948 B1 2006.08.16.
(73) Janssen Pharmaceutica N.V., Beerse (BE)
(72) Caubel, Patrick Michel;
Friedmen, Andrew Joseph
(74) dr. Török Ferenc, DANUBIA Szabadalmi és Védjegy
Iroda Kft., Budapest
(54) **Szulfatáz-gátló progesztogén alkalmazása hormonhelyreállító kezelésre alkalmas gyógyszer előállítására**
(51) **A61K 31/565** (2006.01)
A61K 31/57 (2006.01)
A61P 15/12 (2006.01)
(30) 20020363148P 2002.03.11. US
20020381541P 2002.05.17. US
-
- (11) **E000936**
(21) **E 03 744387**
(96) **EP 20030744387** 2003.03.19.
(97) **EP 1497873 A2** 2003.09.25.
EP 1497873 B1 2006.10.04.
(73) Amer-Sil S.A., Kehlen (LU)
(72) Lambert, Urbain
(74) dr. Harangozó Gábor, DANUBIA Szabadalmi és Védjegy
Iroda Kft., Budapest
(54) **Cellaközfal gázrekombinációs szekunder elektromos akkumulátorokhoz**
(51) **H01M 2/16** (2006.01)
(30) 20020090901 2002.03.20. LU
-
- (11) **E000906**
(21) **E 03 736405**
(96) **EP 20030736405** 2003.06.18.
(97) **EP 1529043 A1** 2003.12.31.
EP 1529043 B1 2006.08.02.
(73) Biovitrum AB, Stockholm (SE)
(72) Cernerud, Magnus;
Lundström, Helena;
Löfström, Claes;
Pelcman, Margit;
néhai Fleck, Tom DI;
Paptchikhine, Alexander;
Andersson, Emma;
Nygren, Alf
(74) dr. Molnár István, DANUBIA Szabadalmi és Védjegy
Iroda Kft., Budapest
(54) **Eljárás 2-metil-piperazin-származékok gyártására**
(51) **C07D 401/14** (2006.01)
A61K 31/444 (2006.01)
A61K 31/497 (2006.01)
C07D 403/04 (2006.01)
A61P 25/00 (2006.01)
C07D 401/12 (2006.01)
(30) 20020001881 2002.06.19. SE
20020390656P 2002.06.21. US
20020002041 2002.06.28. SE
20020002516 2002.08.26. SE
20020406119P 2002.08.26. US
20020416701P 2002.10.07. US
-
- (11) **E000889**
(21) **E 03 746252**
(96) **EP 20030746252** 2003.04.08.
(97) **EP 1492821 A1** 2003.10.23.
EP 1492821 B1 2006.08.02.
(73) Pharmacosmos Holding A/S, Roskilde (DK)
(72) Andreasen, Hans Berg;
Christensen, Lars
(74) dr. Molnár István, DANUBIA Szabadalmi és Védjegy
Iroda Kft., Budapest
(54) **Vas-dextrin hatóanyagok vashiányos vérszegénység kezelésére**
(51) **C08B 30/18** (2006.01)
A61K 31/715 (2006.01)
A61K 33/26 (2006.01)
A61P 7/06 (2006.01)
(30) 20020000512 2002.04.09. DK
-
- (11) **E000893**
(21) **E 04 704552**
(96) **EP 20040704552** 2004.01.23.
(97) **EP 1594520 A2** 2004.08.19.
EP 1594520 B1 2006.08.09.
(73) Sanofi-Aventis Deutschland GmbH, Frankfurt am Main (DE)
(72) Michaelis, Martin;
Rudolphi, Karl
(74) dr. Gárdonyi Zoltánné, DANUBIA Szabadalmi és Védjegy
Iroda Kft., Budapest
(54) **Bradykinin-B2 receptor antagonisták alkalmazása oszteoartrózis kezelésére**
(51) **A61K 38/04** (2006.01)
A61P 19/02 (2006.01)
(30) 20031004994 2003.02.07. DE
-
- (11) **E000887**
(21) **E 04 709611**
(96) **EP 20040709611** 2004.02.10.
(97) **EP 1594840 A1** 2004.08.26.
EP 1594840 B1 2006.09.27.
(73) F. Hoffmann-La Roche AG, Basel (CH)
(72) Alberati-Giani, Daniela;
Ceccarelli, Simona Maria;
Pinard, Emmanuel;
Stalder, Henri
(74) dr. Jalsovszky Györgyné ügyvéd, Budapest
(54) **Piperidin-benzosulfonamid-származékok**

-
- (51) **C07D 211/58** (2006.01)
A61K 31/4468 (2006.01)
C07D 401/08 (2006.01)
C07D 409/12 (2006.01)
C07D 413/14 (2006.01)
C07D 413/12 (2006.01)
C07D 405/04 (2006.01)
A61P 25/18 (2006.01)
(30) 20030003526 2003.02.17. EP
-
- (11) **E000922**
(21) **E 04 717586**
(96) **EP 20040717586** 2004.03.05.
(97) **EP 1603907 A1** 2004.09.16.
EP 1603907 B1 2006.08.30.
(73) Grünenthal GmbH., Aachen (DE)
(72) Sundermann, Bernd;
Hennies, Hagen-Heinrich;
Buschmann, Helmut;
Bluhm, Ullvi;
Clement, Bernd;
Heber, Dieter;
Wolschendorf, Ulrich
(74) dr. Jalsovszky Györgyné ügyvéd, Budapest
(54) **Szubsztituált pirido[1,2-a]pirimidinek és felhasználásuk NOS inhibitorokként**
(51) **C07D 471/04** (2006.01)
A61K 31/519 (2006.01)
A61P 29/00 (2006.01)
C07D 221/00 (2006.01)
C07D 239/00 (2006.01)
(30) 20031010106 2003.03.06. DE
-
- (11) **E000933**
(21) **E 04 019858**
(96) **EP 20040019858** 2004.08.20.
(97) **EP 1627879 A1** 2006.02.22.
EP 1627879 B1 2006.10.18.
(73) Verla-Pharm Arzneimittel Fabrik Apotheker H.J. von Ehrlich GmbH & Co. KG, Tutzing (DE)
(72) Hopf, Günter
(74) dr. Somfai Éva, Somfai és Társai Iparjogi Kft., Budapest
(54) **Eljárás specifikus, durva szemcseszerkezettel rendelkező, meghatározott hidrohlozenid-fémkomplex vegyületek előállítására**
(51) **G01N 1/08** (2006.01)
-
- (11) **E000892**
(21) **E 03 725238**
(96) **EP 20030725238** 2003.05.14.
(97) **EP 1509215 A1** 2003.12.18.
EP 1509215 B1 2006.11.02.
(73) Hormos Medical Ltd., Turku (FI)
(72) Blom, Taru;
Grönroos, Paula;
Halonen, Kaija;
Härkönen, Pirkko
(74) dr. Svingor Ádám, DANUBIA Szabadalmi és Védjegy Iroda Kft., Budapest
(54) **Eljárás nőbetegekben az atrophia gátlására vagy atrophias szimptomák kezelésére vagy megelőzésére**
-
- (51) **A61K 31/085** (2006.01)
A61P 15/02 (2006.01)
(30) 20020385904P 2002.06.06. US
-
- (11) **E000950**
(21) **E 03 011218**
(96) **EP 20030011218** 2003.05.16.
(97) **EP 1477681 A1** 2004.11.17.
EP 1477681 B1 2006.08.23.
(73) Sterling Fluid Systems (Germany) GmbH, Itzehoe (DE)
(72) Wenckebach, Bernd;
Heetsch, Silke;
dr. Jünemann, Alfons
(74) dr. Jakab Judit, S.B.G. & K. Szabadalmi Ügyvivői Iroda, Budapest
(54) **Folyadékgyűrűs gázszivattyú**
(51) **F04C 19/00** (2006.01)
F01C 21/10 (2006.01)
-
- (11) **E000940**
(21) **E 03 001515**
(96) **EP 20030001515** 2003.01.23.
(97) **EP 1332936 A2** 2003.08.06.
EP 1332936 B1 2006.09.13.
(73) Jost-Werke GmbH & Co. KG, Frankfurt am Main (DE)
(72) Müller, Gerald;
Richter, Martin;
Algüera, José
(74) Mészárosné Dónusz Katalin, S.B.G. & K. Szabadalmi Ügyvivői Iroda, Budapest
(54) **Támasztó emelő**
(51) **B60S 9/08** (2006.01)
(30) 20021005286 2002.02.05. DE
-
- (11) **E000935**
(21) **E 04 719976**
(96) **EP 20040719976** 2004.03.12.
(97) **EP 1605762 A2** 2004.09.23.
EP 1605762 B1 2006.08.23.
(73) BASF Aktiengesellschaft, Ludwigshafen (DE)
(72) Zagar, Cyrill;
Burnhams, Adam F.;
Dombo, Peter;
Landes, Andreas;
Sievernich, Bernd;
Vantieghe, Hervé R.
(74) Ráthonyi Zoltán, S.B.G. & K. Szabadalmi Ügyvivői Iroda, Budapest
(54) **Szinerzikusan ható herbicid keverékek**
(51) **A01N 43/90** (2006.01)
(30) 20030453974 2003.03.13. US
-
- (11) **E000946**
(21) **E 04 702560**
(96) **EP 20040702560** 2004.01.15.
(97) **EP 1583524 A1** 2004.08.05.
EP 1583524 B1 2006.08.23.
(73) Synta Pharmaceuticals Corp., Lexington, Massachusetts (US)
(72) Koya, Keizo;
Sun, Lijun;
Wu, Yaming;
Korbut, Timoty;
Zhou, Dan;
Du, Zhenjian;
Chen, Shoujun;

- Tatsuta, Noriaki;
Liang, Guiqing;
Ono, Mitsunori
(74) dr. Török Ferenc, DANUBIA Szabadalmi és Védjegy Iroda Kft., Budapest
- (54) Bisz(tio-hidrazid-amid) vegyületek alkalmazása multirezisztens daganatos betegségek kezelésére alkalmas gyógyszerészeti készítmények előállítására**
- (51) A61K 31/165 (2006.01)**
A61K 31/16 (2006.01)
A61K 31/277 (2006.01)
A61K 45/06 (2006.01)
A61P 35/00 (2006.01)
- (30) 20030440406P 2003.01.15. US
-
- (11) E000925**
(21) E 03 722303
(96) EP 20030722303 2003.05.08.
(97) EP 1501664 A2 2003.11.20.
EP 1501664 B1 2006.08.23.
- (73) VKR Holding A/S, Soborg (DK)
(72) Henriksen, Ole;
Larsen, Tommy;
Iversen, Steen;
Felsvang, Karsten
- (74) Szentpéteri Zsolt, S.B.G. & K. Szabadalmi Ügyvivői Iroda, Budapest
- (54) Eljárás faanyag nagynyomású hordozó közeggel való kezelésére, a fa károsítása nélkül**
- (51) B27K 3/08 (2006.01)**
- (30) 20020000700 2002.05.08. DK
20020001107 2002.07.16. DK
-
- (11) E000923**
(21) E 04 723614
(96) EP 20040723614 2004.03.26.
(97) EP 1620249 A2 2004.10.07.
EP 1620249 B1 2006.08.23.
- (73) Tetra Laval Holdings & Finance SA, Pully (CH)
(72) Ferrari, Claudio;
Melandri, Antonio;
Javed, Saquib;
Galavotti, Giorgio
- (74) Kocsis Péter, S.B.G. & K. Szabadalmi és Ügyvédi Irodák, Budapest
- (54) Indukciós fóliahegesztő eszköz és eljárás önthető élelmiszerek csomagolásának elkészítéséhez**
- (51) B29C 65/02 (2006.01)**
B65B 51/22 (2006.01)
B65B 57/00 (2006.01)
H03H 7/40 (2006.01)
H03J 5/24 (2006.01)
- (30) 2003TO00238 2003.03.28. IT
-
- (11) E000942**
(21) E 03 702704
(96) EP 20030702704 2003.01.24.
(97) EP 1467943 A1 2003.07.31.
EP 1467943 B1 2006.09.06.
- (73) Miniflex Limited, Framlingham, Suffolk (GB)
(72) Jenkins, Peter David;
Jenkins, Daniel Owen
- (74) Farkas Tamás, DANUBIA Szabadalmi és Védjegy Iroda Kft., Budapest
- (54) Hernyószalagos vonóberendezés**
- (51) B65H 51/14 (2006.01)**
- (30) 20020001793 2002.01.26. GB
-
- (11) E000875**
(21) E 04 252724
(96) EP 20040252724 2004.05.11.
(97) EP 1477480 A1 2004.11.17.
EP 1477480 B1 2006.07.26.
- (73) Portela & Ca., S.A., S. Mamede do Coronado (PT)
(72) Learmonth, David Alexander
- (74) Pintz György, Pintz és Társai Szabadalmi és Védjegy Iroda, Budapest
- (54) Eljárás (S)-(+ és (R)-(-)-10,11-dihidro-10-hidroxi-5H-dibenz[b,f]azepin-5-karboxamid és optikailag dúsított keverékei racemizálására**
- (51) C07D 223/28 (2006.01)**
- (30) 20030010856 2003.05.12. GB
-
- (11) E000913**
(21) E 04 725623
(96) EP 20040725623 2004.04.03.
(97) EP 1608908 A1 2004.10.14.
EP 1608908 B1 2006.11.02.
- (73) Hella KGaA Hueck & Co., Lippstadt (DE)
(72) Eichhorn, Karsten;
Hagedorn, Susanne;
Lüder, Christian;
Wüller, Martin
- (74) dr. Harangozó Gábor, DANUBIA Szabadalmi és Védjegy Iroda Kft., Budapest
- (54) Fényszóró járműhöz**
- (51) F21S 8/10 (2006.01)**
- (30) 20031015131 2003.04.03. DE
-
- (11) E000912**
(21) E 04 740075
(96) EP 20040740075 2004.06.17.
(97) EP 1644931 A1 2005.01.27.
EP 1644931 B1 2006.11.08.
- (73) (72) Lehmann, Gerhard, Berlin (DE)
(74) dr. Antalffy-Zsíros András, DANUBIA Szabadalmi és Védjegy Iroda Kft., Budapest
- (54) Visszaadásra szánt információk hordozóanyagának ismertetőjellel ellátása**
- (51) G11B 23/30 (2006.01)**
G03B 31/02 (2006.01)
G11B 23/34 (2006.01)
G11B 23/38 (2006.01)
- (30) 20030015888 2003.07.11. EP
200420003254U 2004.03.02. DE
-
- (11) E000917**
(21) E 03 797508
(96) EP 20030797508 2003.08.28.
(97) EP 1558408 A1 2004.04.01.
EP 1558408 B1 2006.08.09.
- (73) (72) Arvedi, Giovanni, Cremona (IT)
(74) Erdély Péter, DANUBIA Szabadalmi és Védjegy Iroda Kft., Budapest
- (54) Eljárás és gyártósor ultravékony, melegén hengerelt szalag gyártására**

-
- (51) **B21B 1/46** (2006.01)
B21B 1/26 (2006.01)
B21B 37/00 (2006.01)
B21B 37/34 (2006.01)
B22D 11/06 (2006.01)
(30) 2002MI01996 2002.09.19. IT
-
- (11) **E000930**
(21) **E 04 101785**
(96) **EP 20040101785** 2004.04.28.
(97) **EP 1479282 A1** 2004.11.24.
EP 1479282 B1 2006.08.23.
(73) Deere & Company, Moline, Illinois (US)
(72) Priesnitz, Rico;
Veit, Peter
(74) Mészárosné Dónusz Katalin, S.B.G. & K. Szabadalmi Ügyvivői Iroda, Budapest
- (54) **Szecsakázó és szalmaszecsakázóhoz**
(51) **A01F 12/40** (2006.01)
B02C 18/18 (2006.01)
B21D 53/64 (2006.01)
(30) 20031022337 2003.05.17. DE
20031032363 2003.07.17. DE
-
- (11) **E000907**
(21) **E 03 747356**
(96) **EP 20030747356** 2003.04.25.
(97) **EP 1502143 A1** 2003.11.13.
EP 1502143 B1 2006.08.30.
(73) ADC GmbH, Berlin (DE)
(72) Kahle, Eberhard;
Kramer, Anne;
Adomeit, Jörg
(74) Mészárosné Dónusz Katalin, S.B.G. & K. Szabadalmi Ügyvivői Iroda, Budapest
- (54) **Kapcsolótag dugaszoló csatlakozók befogadására**
(51) **G02B 6/38** (2006.01)
(30) 20021019892 2002.05.03. DE
-
- (11) **E000882**
(21) **E 04 006025**
(96) **EP 20040006025** 2004.03.13.
(97) **EP 1477720 A1** 2004.11.17.
EP 1477720 B1 2006.11.02.
(73) Christian Maier GmbH & Co. KG Maschinenfabrik, Heidenheim (DE)
(72) Szam, Peter;
Frey, Christof
(74) dr. Jakab Judit, S.B.G. & K. Szabadalmi Ügyvivői Iroda, Budapest
- (54) **Készülék legalább két közeg forgó nyomórendszerbe vezetésére**
(51) **F16L 39/04** (2006.01)
(30) 20031021023 2003.05.10. DE
-
- (11) **E000911**
(21) **E 04 721460**
(96) **EP 20040721460** 2004.03.18.
(97) **EP 1604533 A1** 2004.09.30.
EP 1604533 B1 2006.08.23.
(73) T-Mobile Deutschland GmbH, Bonn (DE)
(72) Vöhringer, Gerrit
(74) dr. Köteles Zoltán, S.B.G. & K. Szabadalmi Ügyvivői Iroda, Budapest
-
- (54) **Eljárás többletszolgáltatások díjainak valósidejű felvételére távközlési hálózatban**
(51) **H04Q 3/00** (2006.01)
(30) 20031012049 2003.03.20. DE
-
- (11) **E000905**
(21) **E 03 766194**
(96) **EP 20030766194** 2003.07.16.
(97) **EP 1539857 A1** 2004.02.12.
EP 1539857 B1 2006.11.02.
(73) F. Hoffmann-La Roche AG, Basel (CH)
(72) Won, Chee-Youb
(74) dr. Jalsovszky Györgyné ügyvéd, Budapest
- (54) **Poli(etilén-glikol)-aldehid származékok**
(51) **C08G 65/329** (2006.01)
C07C 47/198 (2006.01)
(30) 20020398196P 2002.07.24. US
-
- (11) **E000898**
(21) **E 03 771132**
(96) **EP 20030771132** 2003.07.04.
(97) **EP 1554048 A1** 2004.02.05.
EP 1554048 B1 2006.08.30.
(73) Stago Instruments, Gennevilliers (FR)
(72) Lagarde, Benoit
(74) Sipos József, DANUBIA Szabadalmi és Védjegy Iroda Kft., Budapest
- (54) **Eljárás és berendezés minták centrifugálás általi előkezelésére**
(51) **B04B 13/00** (2006.01)
B04B 5/04 (2006.01)
G01N 35/04 (2006.01)
B04B 9/14 (2006.01)
(30) 20020009626 2002.07.25. FR
-
- (11) **E000921**
(21) **E 03 730472**
(96) **EP 20030730472** 2003.05.22.
(97) **EP 1511389 A1** 2003.12.04.
EP 1511389 B1 2006.09.20.
(73) Stefansson, Arnor, Reykjavik (IS);
Karlsson, Eyjolfur, Gardabaer (IS);
Jonsson, Sveinbjorn, Reykjavik (IS);
Asgeirsson, Karl Johann, Reykjavik (IS)
(72) Jonsson, Sveinbjorn;
Asgeirsson, Karl Johann
(74) Mészárosné Dónusz Katalin, S.B.G. & K. Szabadalmi Ügyvivői Iroda, Budapest
- (54) **Eljárás, berendezés és termék tömbbé fagyasztott nyersanyagok bizonyos fajta hóvá való feldolgozására**
(51) **A22C 25/20** (2006.01)
A23L 1/326 (2006.01)
B02C 18/06 (2006.01)
B02C 18/18 (2006.01)
B26D 1/29 (2006.01)
(30) 20020006396 2002.05.24. IS
-
- (11) **E000899**
(21) **E 03 762054**
(96) **EP 20030762054** 2003.06.25.
(97) **EP 1532127 A1** 2004.01.08.
EP 1532127 B1 2006.09.27.
(73) SmithKline Beecham Corporation, Philadelphia, Pennsylvania (US)

- (72) Doan, Brian Daniel; Patterson, Daniel Edward; Roberts, John C.
- (74) Derzsi Katalin, S.B.G. & K. Szabadalmi Ügyvivői Iroda, Budapest
- (54) A (3alfa, 3alfa/béta, 6alfa/béta)-hexahidrofuro[2,3-b]furan 3-ol előállítására**
- (51) C07D 307/26 (2006.01)**
C07D 493/04 (2006.01)
- (30) 20020392677P 2002.06.27. US
-
- (11) E000928**
- (21) E 04 017638**
- (96) EP 20040017638** 2004.07.26.
- (97) EP 1621316 A1** 2006.02.01.
EP 1621316 B1 2006.09.06.
- (73) ifw Manfred Otte GmbH, Micheldorf (AT)
- (72) Schwaiger, Ernst; Mitteregger, Erich
- (74) Erdély Péter, DANUBIA Szabadalmi és Védjegy Iroda Kft., Budapest
- (54) Fröccsöntő forma csőösszekötő elemek előállítására**
- (51) B29C 45/26 (2006.01)**
B29C 45/33 (2006.01)
B29C 45/44 (2006.01)
-
- (11) E000953**
- (21) E 03 005652**
- (96) EP 20030005652** 2003.03.13.
- (97) EP 1348597 A1** 2003.10.01.
EP 1348597 B1 2006.06.28.
- (73) Süddeutsche Aluminium Manufaktur GmbH, Böhmenkirch (DE)
- (72) Binder, Hans; Schabel, Wolfgang
- (74) Faber Miklós, ADVOPATENT Szabadalmi és Védjegy Iroda, Budapest
- (54) Gépjárműtetőre szerelt tartószerkezet**
- (51) B60R 9/04 (2006.01)**
- (30) 20022005087U 2002.03.25. DE
-
- (11) E000897**
- (21) E 03 784403**
- (96) EP 20030784403** 2003.08.05.
- (97) EP 1534705 A1** 2004.02.19.
EP 1534705 B1 2006.07.26.
- (73) INKE, S.A., Castellbisbal(Barcelona) (ES)
- (72) Dalmases Barjoan, Pere; Armengol Asparo, Montserrat
- (74) dr. Molnár István, DANUBIA Szabadalmi és Védjegy Iroda Kft., Budapest
- (54) Eljárás zolmitriptánszármazékok előállítására**
- (51) C07D 413/12 (2006.01)**
C07D 413/06 (2006.01)
C07D 491/04 (2006.01)
- (30) 20020001873 2002.08.07. ES
-
- (11) E000915**
- (21) E 04 076584**
- (96) EP 20040076584** 2004.05.28.
- (97) EP 1481925 A1** 2004.12.01.
EP 1481925 B1 2006.07.26.
- (73) Keith Investments LLC, Madras, Oregon (US)
- (72) Foster, Raymond Keith
- (74) Szabó Zsolt, DANUBIA Szabadalmi és Védjegy Iroda Kft., Budapest
- (54) Nagy teljesítményű rázott lemeztagos szállítószalag**
- (51) B65G 25/06 (2006.01)**
- (30) 20030449933 2003.05.30. US
-
- (11) E000934**
- (21) E 04 002629**
- (96) EP 20040002629** 2004.02.06.
- (97) EP 1484536 A1** 2004.12.08.
EP 1484536 B1 2006.07.26.
- (73) Flühs Drehtechnik GmbH, Lüdenscheid (DE)
- (72) Thureau, Friedrich; Schwarzer, Peter; vom Dahl, Uwe
- (74) Mészárosné Dónusz Katalin, S.B.G. & K. Szabadalmi Ügyvivői Iroda, Budapest
- (54) Keverő csaptelep**
- (51) F16K 11/074 (2006.01)**
- (30) 20032008906U 2003.06.06. DE
-
- (11) E000886**
- (21) E 03 708736**
- (96) EP 20030708736** 2003.02.21.
- (97) EP 1476296 A1** 2003.08.28.
EP 1476296 B1 2006.08.02.
- (73) Heineken Supply Chain B.V., Zoeterwoude (NL)
- (72) van der Klaauw, Guido Petrus Johannes; Blom, Harold Marcel; Bax, Bart Jan
- (74) Kocsis Péter, S.B.G. & K. Szabadalmi és Ügyvédi Irodák, Budapest
- (54) Eljárás és eszköz egy műanyag csővezeték és egy műanyag hüvely összekötésére**
- (51) B29C 65/14 (2006.01)**
B29B 13/02 (2006.01)
B29C 65/78 (2006.01)
F16L 33/00 (2006.01)
B29L 23/20 (2006.01)
B29C 65/10 (2006.01)
- (30) 20021020046 2002.02.22. NL
-
- (11) E000914**
- (21) E 04 710373**
- (96) EP 20040710373** 2004.02.12.
- (97) EP 1597545 A2** 2004.09.02.
EP 1597545 B1 2006.10.11.
- (73) Endress + Hauser GmbH+Co. KG, Maulburg (DE)
- (72) Lopatin, Sergej; D'Angelico, Sascha
- (74) Kis-Kovács Annemarie, DANUBIA Szabadalmi és Védjegy Iroda Kft., Budapest
- (54) Védelem kondenzátum-hidak hatásai ellen**
- (51) G01F 23/296 (2006.01)**
- (30) 20031008087 2003.02.24. DE
-
- (11) E000903**
- (21) E 04 710948**
- (96) EP 20040710948** 2004.02.13.
- (97) EP 1596674 A1** 2004.09.02.
EP 1596674 B1 2006.08.23.
- (73) G.D S.p.A., Bologna (IT)
- (72) Draghetti, Fiorenzo
- (74) dr. Harangozó Gábor, DANUBIA Szabadalmi és Védjegy Iroda Kft., Budapest
- (54) Eszköz szűrővég cigarettához történő rögzítésére**

-
- (51) *A24C 5/47* (2006.01)
 (30) 2003BO00079 2003.02.20. IT
-
- (11) **E000880**
 (21) **E 03 753351**
 (96) **EP 20030753351** 2003.08.06.
 (97) **EP 1569739 A1** 2004.06.24.
EP 1569739 B1 2006.10.04.
- (73) Uhde GmbH, Dortmund (DE)
 (72) Thielert, Holger
 (74) Kis-Kovács Annemarie, DANUBIA Szabadalmi és Védjegy Iroda Kft., Budapest
- (54) **Eljárás és berendezés páragőz hűtésére deszorpciós kolonnában**
- (51) *B01D 53/14* (2006.01)
B01D 5/00 (2006.01)
F28B 5/00 (2006.01)
 (30) 20021058067 2002.12.11. DE
-
- (11) **E000888**
 (21) **E 03 740461**
 (96) **EP 20030740461** 2003.07.14.
 (97) **EP 1527067 A1** 2004.02.12.
EP 1527067 B1 2006.10.04.
- (73) Bayer CropScience GmbH, Frankfurt/Main (DE)
 (72) Hoffmann, Michael Gerhard;
 dr. Helmke, Hendrik;
 Willms, Lothar;
 Auler, Thomas;
 Bieringer, Hermann;
 dr. Menne, Hubert
 (74) dr. Kiss Ildikó, DANUBIA Szabadalmi és Védjegy Iroda Kft., Budapest
- (54) **4-Trifluormetilpirazolil-szubsztituált piridinek és pirimidinek**
- (51) *C07D 403/14* (2006.01)
A01N 43/56 (2006.01)
C07D 401/14 (2006.01)
 (30) 20021034876 2002.07.25. DE
-
- (11) **E000908**
 (21) **E 03 731705**
 (96) **EP 20030731705** 2003.01.23.
 (97) **EP 1470627 A2** 2003.07.31.
EP 1470627 B1 2006.08.16.
- (73) (72) Wobben, Aloys, Aurich (DE)
 (74) Kovács Ivánné, DANUBIA Szabadalmi és Védjegy Iroda Kft., Budapest
- (54) **Elektromos gépjármű mint tápegység hálózati csúcsidejű terhelésnél**
- (51) *H02J 3/32* (2006.01)
 (30) 20021002828 2002.01.24. DE
-
- (11) **E000927**
 (21) **E 03 775129**
 (96) **EP 20030775129** 2003.08.07.
 (97) **EP 1529084 A1** 2004.04.01.
EP 1529084 B1 2006.06.21.
- (73) Eckart GmbH & Co. KG, Fürth (DE);
 Steiner GmbH & Co. KG, Erndtebrück (DE)
 (72) Schuster, Thomas;
 Herzing, Wolfgang;
 Treude, Rolf;
 Cichanowski, Stanley
- (74) Horváthné Faber Enikő, ADVOPATENT Szabadalmi és Védjegy Iroda, Budapest
- (54) **Rézalapú fém-pikkelyek, különösen cinktartalmúak, és eljárás ezek előállítására**
- (51) *C09C 1/66* (2006.01)
C09D 5/36 (2006.01)
 (30) 20021037957 2002.08.20. DE
-
- (11) **E000909**
 (21) **E 03 015940**
 (96) **EP 20030015940** 2003.07.12.
 (97) **EP 1382406 A2** 2004.01.21.
EP 1382406 B1 2006.06.21.
- (73) Newfrey LLC, Newark, Delaware (US)
 (72) Weeks, Geoff;
 Hull, Darren;
 Godwin, Steve;
 Jackson, Guy
 (74) Kocsis Péter, S.B.G. & K. Szabadalmi és Ügyvédi Irodák, Budapest
- (54) **Eljárás és berendezés vak kötőelemek fejezésének folyamatos ellenőrzésére**
- (51) *B21J 15/28* (2006.01)
B21J 15/06 (2006.01)
 (30) 20020016724 2002.07.18. GB
-
- (11) **E000920**
 (21) **E 03 785652**
 (96) **EP 20030785652** 2003.11.21.
 (97) **EP 1567146 A1** 2004.06.17.
EP 1567146 B1 2006.10.18.
- (73) Schwarz Pharma AG, Monheim (DE)
 (72) Wolff, Hans-Michael;
 Bouwstra, Johanna Aaltje;
 Li, Gai Ling;
 Nugroho, Akhmad Kharis
 (74) Parragh Gáborné dr., S.B.G. & K. Szabadalmi Ügyvivői Iroda, Budapest
- (54) **A rotigotin iontoforetikus beadása a Parkinson-kór kezelésére**
- (51) *A61K 31/381* (2006.01)
A61K 47/00 (2006.01)
A61P 25/16 (2006.01)
 (30) 20020026871 2002.12.02. EP
-
- (11) **E000926**
 (21) **E 04 718955**
 (96) **EP 20040718955** 2004.03.10.
 (97) **EP 1605759 A2** 2004.09.23.
EP 1605759 B1 2006.08.23.
- (73) BASF Aktiengesellschaft, Ludwigshafen (DE)
 (72) Witschel, Matthias;
 Landes, Andreas;
 Sievernich, Bernd
 (74) Ráthonyi Zoltán, S.B.G. & K. Szabadalmi Ügyvivői Iroda, Budapest
- (54) **Antidotumot tartalmazó herbicid keverékek**
- (51) *A01N 43/80* (2006.01)
A01N 25/32 (2006.01)
A01N 61/00 (2006.01)
A01N 43/42 (2006.01)
 (30) 20030453976P 2003.03.13. US
-

-
- (11) **E000918**
(21) **E 04 703218**
(96) **EP 20040703218** 2004.01.19.
(97) **EP 1601605 A1** 2004.08.19.
EP 1601605 B1 2006.08.16.
(73) (72) Beckett, James Leonard, Naphill-High Wycombe, Buckinghamshire (GB)
(74) dr. Jakab Judit, S.B.G. & K. Szabadalmi Ügyvivői Iroda, Budapest
(54) **Javítások villás emelőtargoncákhoz vagy velük kapcsolatban**
(51) **B66F 9/075** (2006.01)
B60G 17/015 (2006.01)
B66F 17/00 (2006.01)
(30) 20030002496 2003.02.04. GB
-
- (11) **E000891**
(21) **E 03 380164**
(96) **EP 20030380164** 2003.07.08.
(97) **EP 1380803 A1** 2004.01.14.
EP 1380803 B1 2006.08.16.
(73) Forgestal, S.L., Esparraguera (ES)
(72) Planas Vives, Bernat
(74) Kocsis Péter, S.B.G. & K. Szabadalmi és Ügyvédi Irodák, Budapest
(54) **Rögzítőeszköz alagútkemence-kocsik tűzálló kerámia-alátámasztó elemeihez**
(51) **F27D 3/12** (2006.01)
F27D 1/14 (2006.01)
F27D 5/00 (2006.01)
(30) 20020001788U 2002.07.11. ES
-
- (11) **E000901**
(21) **E 04 075804**
(96) **EP 20040075804** 2004.03.15.
(97) **EP 1457208 A1** 2004.09.15.
EP 1457208 B1 2006.08.16.
(73) Schering Aktiengesellschaft, Berlin (DE)
(72) Hübler, Doris;
Fricke, Sabine;
Ingwersen, Jan-Peter;
Kuhn, Wilhelm
(74) Szentpéteri Zsolt, S.B.G. & K. Szabadalmi Ügyvivői Iroda, Budapest
(54) **Módszerek és gyógyászati készítmények az elfogadható székürítő szertartalom szint megbízható beállítására**
(51) **A61K 31/56** (2006.01)
A61K 31/565 (2006.01)
A61K 31/568 (2006.01)
A61K 47/14 (2006.01)
A61P 5/26 (2006.01)
A61P 15/08 (2006.01)
(30) 20030000399 2003.03.14. DK
-
- (11) **E000904**
(21) **E 03 768827**
(96) **EP 20030768827** 2003.11.10.
(97) **EP 1560662 A1** 2004.05.27.
EP 1560662 B1 2006.08.16.
(73) Merial Limited, Duluth, Georgia (US)
(72) Johnston, Joseph H.
(74) Sári Tamás Gusztáv, DANUBIA Szabadalmi és Védjegy Iroda Kft., Budapest
(54) **Vaksinapermetező rendszer**
-
- (51) **B05B 13/04** (2006.01)
A01K 45/00 (2006.01)
A61D 1/02 (2006.01)
A61D 7/00 (2006.01)
(30) 20020425987P 2002.11.13. US
20030350557 2003.01.24. US
-
- (11) **E000932**
(21) **E 04 703350**
(96) **EP 20040703350** 2004.01.20.
(97) **EP 1592628 A1** 2004.08.05.
EP 1592628 B1 2006.08.23.
(73) Daltec A/S, Egtved (DK)
(72) Dall, Thoge Hellesoe
(74) Farkas Tamás, DANUBIA Szabadalmi és Védjegy Iroda Kft., Budapest
(54) **Szállítószedő**
(51) **B65G 19/14** (2006.01)
B65G 19/24 (2006.01)
(30) 20030000049 2003.01.20. DK
-
- (11) **E000924**
(21) **E 03 741228**
(96) **EP 20030741228** 2003.07.07.
(97) **EP 1521528 A1** 2004.01.22.
EP 1521528 B1 2006.11.22.
(73) Sumitomo Chemical Company, Limited, Tokyo (JP)
(72) Otaka, Ken;
Oohira, Daisuke;
Takaoka, Daisuke
(74) dr. Valyon Józsefné, DANUBIA Szabadalmi és Védjegy Iroda Kft., Budapest
(54) **Malonitril-származékok és ezek alkalmazása peszticidként**
(51) **A01N 43/40** (2006.01)
C07D 213/57 (2006.01)
C07D 213/61 (2006.01)
C07D 213/84 (2006.01)
(30) 20020208059 2002.07.17. JP
-
- (11) **E000958**
(21) **E 03 291930**
(96) **EP 20030291930** 2003.07.31.
(97) **EP 1367062 A1** 2003.12.03.
EP 1367062 B1 2006.08.30.
(73) Les Laboratoires Servier, Courbevoie Cedex (FR)
(72) Fugier, Claude;
Dubuffet, Thierry;
Langlois, Pascal
(74) Baranyi Éva, DANUBIA Szabadalmi és Védjegy Iroda Kft., Budapest
(54) **Új eljárás perindopril és gyógyszerészetiileg alkalmazható sói előállítására**
(51) **C07K 5/06** (2006.01)
C07D 209/42 (2006.01)
-
- (11) **E000943**
(21) **E 03 715071**
(96) **EP 20030715071** 2003.02.05.
(97) **EP 1476243 A1** 2003.08.28.
EP 1476243 B1 2006.08.30.
(73) L'air Liquide, S.A. à Directoire et Conseil de Surveillance pour l'Etude et l'Exploitation des Procédés Georges Claude, Paris Cedex 07 (FR)

-
- (72) De Souza, Guillaume;
Tromeur, Pascal
- (74) Szentpéteri Zsolt, S.B.G. & K. Szabadalmi Ügyvivői Iroda,
Budapest
- (54) Hidrogén/szénhidrogén keverékek kezelése nagy nyomáson regenerált adszorbenseken**
- (51) B01D 53/047 (2006.01)**
C01B 3/56 (2006.01)
C07C 7/12 (2006.01)
- (30) 20020001919 2002.02.15. FR
-
- (11) E000955**
(21) E 04 712381
(96) EP 20040712381 2004.02.18.
(97) EP 1594376 A2 2004.09.02.
EP 1594376 B1 2006.09.06.
- (73) Filligent Limited, Hong Kong (CN)
- (72) von Borstel, Reid
- (74) Frankné dr. Machytka Daisy, Gödölle, Kékes, Mészáros &
Szabó Szabadalmi és Védjegy Iroda, Budapest
- (54) Fém-ftalocianint és polikationos polimert tartalmazó szűrő**
- (51) A24B 15/18 (2006.01)**
A24B 15/10 (2006.01)
A24B 15/28 (2006.01)
A24B 25/30
A24D 3/06 (2006.01)
A24D 3/08 (2006.01)
A24D 3/14 (2006.01)
- (30) 20030448719P 2003.02.18. US
-
- (11) E000945**
(21) E 04 713984
(96) EP 20040713984 2004.02.24.
(97) EP 1599205 A1 2004.09.10.
EP 1599205 B1 2006.11.22.
- (73) Otsuka Pharmaceutical Co., Ltd., Tokyo (JP)
- (72) Hong, Ki Whan
- (74) dr. Fehérvári Flóra, DANUBIA Szabadalmi és Védjegy
Iroda Kft., Budapest
- (54) PTEN inhibitor vagy Maxi-K csatornanyitó**
- (51) A61K 31/47 (2006.01)**
A61P 25/28 (2006.01)
- (30) 20030449435P 2003.02.25. US
20030449589P 2003.02.26. US
-
- (11) E000947**
(21) E 04 030833
(96) EP 20040030833 2004.12.27.
(97) EP 1548067 A1 2005.06.29.
EP 1548067 B1 2006.08.30.
- (73) Taiho Kogyo Co., Ltd., Toyota-shi, Aichi (JP)
- (72) Hakamata, Mitsuki;
Kabeya, Yasunori;
Kanayama, Hiroshi
- (74) dr. Molnár István, DANUBIA Szabadalmi és Védjegy
Iroda Kft., Budapest
- (54) Kópásgátló anyag lapos fluorozott műanyag részecskékből és kötőanyagból**
- (51) C08L 101/00 (2006.01)**
C08L 79/08 (2006.01)
C09D 179/08 (2006.01)
F04B 27/08 (2006.01)
- (30) 20030429966 2003.12.25. JP
-
- (11) E000949**
(21) E 04 741773
(96) EP 20040741773 2004.06.10.
(97) EP 1631148 A1 2004.12.16.
EP 1631148 B1 2006.08.30.
- (73) S.O.F.T Sarl, Port La Nouvelle (FR);
Université Montpellier II, Montpellier Cedex 05 (FR);
BHEST Sarl, Port La Nouvelle (FR)
- (72) Martinez, Christelle;
Baccou, Jean-Claude;
Delpech, Lucien;
Delrieux, Michel;
Cassan, Henri
- (74) Baranyi Éva, DANUBIA Szabadalmi és Védjegy Iroda Kft.,
Budapest
- (54) Trigonella-foenum-graecum extraktumból származó elicitor növények patogén ágensei kezelésére, a termék alkalmazása és eljárás előállítására**
- (51) A01N 65/00 (2006.01)**
- (30) 20030006957 2003.06.10. FR
-
- (11) E000948**
(21) E 04 758355
(96) EP 20040758355 2004.03.25.
(97) EP 1606276 A1 2004.10.14.
EP 1606276 B1 2006.09.27.
- (73) E.I. Du Pont de Nemours and Company, Wilmington,
Delaware (US)
- (72) Annis, Gary David
- (74) dr. Valyon Józsefné, DANUBIA Szabadalmi és Védjegy
Iroda Kft., Budapest
- (54) 2-Szubsztituált-5-oxo-3-pirazolidinkarboxilátok előállítása és alkalmazása**
- (51) C07D 401/04 (2006.01)**
- (30) 20030457561P 2003.03.26. US
-
- (11) E000956**
(21) E 03 786125
(96) EP 20030786125 2003.12.17.
(97) EP 1573077 A1 2004.07.08.
EP 1573077 B1 2006.08.30.
- (73) Foseco International Limited, Fazeley Tamworth,
Staffordshire (GB)
- (72) Schmeisser, Dirk
- (74) Szabó Zsolt, DANUBIA Szabadalmi és Védjegy Iroda Kft.,
Budapest
- (54) Rotációs keverőeszköz fémolvadék kezeléséhez**
- (51) C22B 9/05 (2006.01)**
B01F 3/04 (2006.01)
C22B 21/06 (2006.01)
F27D 23/04 (2006.01)
- (30) 20020029871 2002.12.21. GB
-
- (11) E000961**
(21) E 03 787974
(96) EP 20030787974 2003.07.30.
(97) EP 1546631 A1 2004.02.26.
EP 1546631 B1 2006.11.29.

-
- (73) Fosbel Intellectual Limited, Coleshill, Birmingham (GB)
 (72) Zhu, Naiping
 (74) Farkas Tamás, DANUBIA Szabadalmi és Védjegy Iroda Kft., Budapest
- (54) Eljárás hőfluxus újraelosztására hevítő berendezésekben elrendezett hevítőcsöveken, továbbá kamrás hevítő berendezés**
- (51) F28F 13/14 (2006.01)**
F28F 13/18 (2006.01)
- (30) 20020219934 2002.08.16. US
-
- (11) E000952**
(21) E 04 717032
(96) EP 20040717032 2004.03.04.
(97) EP 1601898 A1 2004.09.23.
EP 1601898 B1 2006.09.20.
- (73) Damixa APS, Odense NO (DK)
 (72) Eriksen, Torben
 (74) dr. Köteles Zoltán, S.B.G. & K. Szabadalmi Ügyvivői Iroda, Budapest
- (54) Keverőcsap**
- (51) F16K 11/20 (2006.01)**
- (30) 20030000082U 2003.03.12. DK
-
- (11) E000959**
(21) E 04 017956
(96) EP 20040017956 2004.07.29.
(97) EP 1504933 A1 2005.02.09.
EP 1504933 B1 2006.10.18.
- (73) REHAU AG + Co., Rehau (DE)
 (72) Welzer, Jürgen
 (74) Kis-Kovács Annemarie, DANUBIA Szabadalmi és Védjegy Iroda Kft., Budapest
- (54) Eljárás levegővezető elem előállítására gépjármű számára, valamint berendezés az előállítási eljárás foganatosítására**
- (51) B60H 1/00 (2006.01)**
B29C 49/00 (2006.01)
F24F 13/24 (2006.01)
- (30) 20031035855 2003.08.06. DE
-
- (11) E000951**
(21) E 03 025459
(96) EP 20030025459 2003.11.05.
(97) EP 1422980 A1 2004.05.26.
EP 1422980 B1 2006.09.06.
- (73) Patent-Treuhand-Gesellschaft für elektrische Glühlampen mbH, München (DE)
 (72) Kästle, Herbert;
 dr. Stockwald, Klaus
 (74) Mák András, S.B.G. & K. Szabadalmi Ügyvivői Iroda, Budapest
- (54) Eljárás és rendszer nagynyomású lámpák működtetésére longitudinális rezonanciamódban**
- (51) H05B 41/292 (2006.01)**
- (30) 20021053904 2002.11.19. DE
-
- (11) E000944**
(21) E 03 745242
(96) EP 20030745242 2003.04.02.
(97) EP 1490123 A1 2003.10.09.
EP 1490123 B1 2006.09.06.
- (73) Synthes GmbH, Oberdorf (CH)
- (72) Rizzoli, Giancarlo;
 Stoll, Thierry;
 Luginbühl, Reto;
 Bohner, Marc
- (74) dr. Kereszty Marcell, Gödölle, Kékes, Mészáros & Szabó Szabadalmi és Védjegy Iroda, Budapest
- (54) Gyúrható és alakítható csontpótló anyag**
- (51) A61L 27/44 (2006.01)**
A61L 27/46 (2006.01)
A61L 27/52 (2006.01)
A61L 27/56 (2006.01)
- (30) 2002CH00184 2002.04.03. CH
-
- (11) E000938**
(21) E 04 733248
(96) EP 20040733248 2004.05.15.
(97) EP 1636162 A1 2006.03.22.
EP 1636162 B1 2006.09.06.
- (73) BASF Aktiengesellschaft, Ludwigshafen (DE)
 (72) Neto, Samuel;
 Zühlke, Jürgen;
 Storck, Sebastian;
 Rosowski, Frank
- (74) Ráthonyi Zoltán, S.B.G. & K. Szabadalmi Ügyvivői Iroda, Budapest
- (54) Eljárás ftálsavanhidrid előállítására**
- (51) C07C 51/31 (2006.01)**
C07C 51/21 (2006.01)
C07D 307/89 (2006.01)
C07C 51/265 (2006.01)
- (30) 20031023817 2003.05.23. DE
-
- (11) E000960**
(21) E 04 016645
(96) EP 20040016645 2004.07.15.
(97) EP 1503103 A1 2005.02.02.
EP 1503103 B1 2006.09.20.
- (73) LuK Lamellen und Kupplungsbau Beteiligungs KG, Bühl (DE)
 (72) Jäckel, Johann;
 Bahrmann, Christian
- (74) Weichinger András, DANUBIA Szabadalmi és Védjegy Iroda Kft., Budapest
- (54) Forgó lengéscsillapító**
- (51) F16F 15/131 (2006.01)**
- (30) 20031034312 2003.07.28. DE
-
- (11) E000957**
(21) E 03 746260
(96) EP 20030746260 2003.04.10.
(97) EP 1499477 A1 2005.01.26.
EP 1499477 B1 2006.09.06.
- (73) (72) Jespersen, Poul Erik, Glyngore (DK)
 (74) Kocsis Péter, S.B.G. & K. Szabadalmi és Ügyvédi Irodák, Budapest
- (54) Hengeres dob cserélhető csiszolóelemekkel**
- (51) B24D 13/06 (2006.01)**
B24D 13/10 (2006.01)
- (30) 20020000552 2002.04.13. DK
 20020000551 2002.04.13. DK
-

A rovat 88 db közlést tartalmaz.

KIEGÉSZÍTŐ OLTALMI TANÚSÍTVÁNYRA VONATKOZÓ KÖZLEMÉNYEK

Tájékoztatás kiegészítő oltalmi tanúsítványra vonatkozó bejelentésekről

(21) **S 06 00013** (22) 2006.11.14.
 (71) Schering Aktiengesellschaft, Berlin (DE)

(95) **Drospirenon, sói és származékai**
Termék típusa: Gyógyszer

(68) HU 223106

(54) Eljárás drospirenon előállítására, és az eljárás köztiterméke

(92) OGYI-T-20122/01-02 2006.05.14
 Engedélyezett termék neve: (YASMINELLE)

(93) NL RVG 31781 2004.08.04

(74) ifj. Szentpéteri Ádám, S.B.G. & K. Szabadalmi Ügyvivői Iroda,
 Budapest

(21) **S 06 00014** (22) 2006.11.20.
 (71) BASF Aktiengesellschaft, Ludwigschafen (DE)

(95) **Topramezon**
Termék típusa: Növényvédő szer

(68) HU 225015

(54) 4-Benzoil-pirazol-származékok, és eljárás előállításukra és alkalmazásukra

(92) 1329/2006 2006.07.14
 Engedélyezett termék neve: Topramezon (Clio)

(93) DE 5630-00 2005.11.16

(74) dr. Bódizs Árpád, S.B.G. & K. Szabadalmi Ügyvivői Iroda,
 Budapest

A rovat 2 db közlést tartalmaz.

NÖVÉNYFAJTA-OLTALMI KÖZLEMÉNYEK

Adatközlés növényfajta-oltalmi bejelentésekről

- (21) **F 06 00061** (22) 2006.09.28.
(71) MTA Mezőgazdasági Kutatóintézete, Martonvásár, 2462
Brunszvik út 2. (HU)
(53) **Mv Kolo**
(54) **Búza, *Triticum aestivum* L.**
-

A rovat 1 db közlést tartalmaz.

HASZNÁLATI MINTA KÖZLEMÉNYEK

Adatközlés használati mintaoltalmi bejelentésekről

A – SZEKCIÓ KÖZSZÜKSÉGLETI CIKKEK

- (21) **U 06 00269** (22) **2006.12.07.**
(71) Gulyás Péter, Újlengyel, 2724 Hernádi dűlő 8. (HU)
(54) **Márkázott ivóvízből készült étkezési jég**

- (21) **U 06 00256** (22) **2006.11.23.**
(71) Németh Jenő, Fertőszentmiklós, 9444 Petőházi u. 1. (HU)
(54) **Gyökéralávágó eszköz**
(74) Benkőné Csillag Lucia szabadalmi ügyvivő, Budapest

- (21) **U 06 00252** (22) **2006.11.16.**
(71) Pálincás Zoltán, Süllyás, 2241 Dózsa György út 28. (HU)
(54) **Harang shaker**

- (21) **U 06 00262** (22) **2006.11.30.**
(71) Rendetzkai János, Budapest, 1149 Angol u. 83. (HU)
(54) **Gyógyhatású divatékszer**
(74) Várnai Anikó, INTERINNO Szabadalmi Iroda, Budapest

- (21) **U 06 00251** (22) **2006.11.16.**
(71) dr. Salga István, Budapest, 1067 Szondi u. 21. (HU);
Szécsi Jenőné, Budaörs, 2040 Kikelet u. 9. (HU)
(54) **Antiszeptikus szűrő**

- (21) **U 06 00272** (22) **2006.12.11.**
(71) Visius Creativ & Design Kft., Keszthely,
8360 Toldi M. u. 40. (HU)
(54) **Üveg alapanyagból készített, napelem rendszerrel megvilágított urnafülke fedőlap**

- (21) **U 06 00273** (22) **2006.12.11.**
(71) Visius Creativ & Design Kft., Keszthely,
8360 Toldi M. u. 40. (HU)
(54) **Síküveg alapanyagból készített síremlék**

B – SZEKCIÓ IPARI MŰVELETEK ÁLTALÁBAN ÉS SZÁLLÍTÁS

- (21) **U 06 00253** (22) **2006.11.17.**
(71) Huszár Géza László, Budapest, 1161 Nap u. 41. (HU)
(54) **Elemenként összerakható műanyag alapanyagú rács**

- (21) **U 06 00254** (22) **2006.11.20.**
(71) RF Elektronikai Korlátolt Felelősségű Társaság, Dunakeszi,
2120 Szent István u. 1. (HU)
(54) **Távkapcsoló eszköz**
(74) Rónaszéki Tibor szabadalmi ügyvivő, Budapest

- (21) **U 06 00264** (22) **2006.11.30.**
(71) Simon Béla, Budapest, 1184 Lakatos u. 5/c. IV. 18. (HU)
(54) **Helytakarékos telepítésű, kétállású alapterület növelés konténerhez**

- (21) **U 06 00266** (22) **2006.12.04.**
(71) Suda László, Budakeszi, 2092 Barackvirág u. 80. (HU)
(54) **Javított teherviselő-képességű papír anyagú raklap áruk mozgatására**
(74) Rónaszéki Tibor szabadalmi ügyvivő, Budapest

- (21) **U 06 00274** (22) **2006.12.11.**
(71) VÚEZ, a.s., Levice, 934 39 Hviezdoslavova 35 (SK)
(54) **Helyi szivárgásvizsgálatra alkalmas fedő, tömítő nyílászáró**
(30) 4535 2006.03.13. SK
(74) dr. Kereszty Marcell, Gödölle, Kékes, Mészáros & Szabó Szabadalmi és Védjegy Iroda, Budapest

D – SZEKCIÓ TEXTIL, PAPÍR

- (21) **U 06 00257** (22) **2006.11.24.**
(71) Dobi József, Nagykőrös, 2750 Zrínyi u. 80. (HU);
Pap Roland Kálmán, Kecskemét, 6000 Úrrét 174. (HU)
(54) **Felső ruha hajtogató**

E – SZEKCIÓ HELYHEZ KÖTÖTT LÉTESÍTMÉNYEK

- (21) **U 06 00259** (22) **2006.11.28.**
(71) Copthorne Trading Limited (Sovereign House, Staton Road St. Johns, Isle of Man), Budapest, 1028 Hűvösvölgyi út 83. (HU)
(54) **Közterületi telefonfülke**
(74) Kormos Ágnes, egyéni szabadalmi ügyvivő, Budapest

- (21) **U 06 00267** (22) **2006.12.05.**
(71) Copthorne Trading Limited (Sovereign House, Staton Road St. Johns, Isle of Man), Budapest, 1028 Hűvösvölgyi út 83. (HU)
(54) **Közterületi telefonfülke**
(74) Kormos Ágnes egyéni szabadalmi ügyvivő, Budapest

- (21) **U 06 00265** (22) **2006.12.04.**
(71) Vasas Tamás, Budapest,
1211 Kiss János altábornagy u. 63. fsz/5. (HU)
(54) **Ivóvíz házi főelzáró szekrény fedél, bajonettzáras, műanyag kivitelben.**

F – SZEKCIÓ MECHANIKA, VILÁGÍTÁS, FŰTÉS

- (21) **U 06 00260** (22) **2006.11.28.**
(71) Kiss Tibor, Üröm, 2096 Fő u. 63. (HU)
(54) **Napkollektoros ORC erőmű**
(74) Szuhai Elemér, DANUBIA Szabadalmi és Védjegy Iroda Kft., Budapest

- (21) **U 06 00261** (22) **2006.11.28.**
(71) Kiss Tibor, Üröm, 2096 Fő u. 63. (HU)
(54) **Napkollektor ORC erőműhöz**

(74) Szuhai Elemér, DANUBIA Szabadalmi és Védjegy Iroda Kft.,
Budapest

(21) U 06 00255 (22) 2006.07.18.

(71) Miklós János, Békéscsaba,
5600 Kazinczy Lakótelep I. ép. A. lépcsőház I.em. 13. (HU)

(54) Hőerőgép szállításra használt gépi meghajtású eszközök mozgatóására

(21) U 06 00268 (22) 2006.12.06.

(71) Péter Zoltán, Kecskemét, 6000 Alkony u. 29. (HU);
Szalay Gábor, Kecskemét, 6000 Maros u. 4. (HU);
Provincs Sándor, Kecskemét-Ballószög,
6035 Kecskemét-Ballószög 255/a (HU)

(54) Napkollektor

(74) Erdély Péter, DANUBIA Szabadalmi és Védjegy Iroda Kft.,
Budapest

(21) U 06 00275 (22) 2006.12.12.

(71) Ivanics László 20%, Szigetszentmiklós,
2310 Tulipán u. 16. (HU);
Szikra László 10%, Pomáz, 2013 Tavasz u. 52. (HU);
Farkas Attila 20%, Szigetszentmiklós, 2310 Petőfi u. 65. (HU);
Szinay Zoltán 50%, Budapest, 1172 II. u. 39. (HU)

(54) Kemence gyanta tartalmú szerelőlapokból készült apríték feldolgozására

(21) U 06 00258 (22) 2006.11.24.

(71) ZÁBRÁK Környezetvédelmi Szolgáltató Kft., Siófok,
8600 Somlay u. 11. (HU)

(54) Robbanásbiztos kármentesítő rendszer szénhidrogén szennyeződés eltávolítására

(74) dr. Jakab Judit, S.B.G. & K. Szabadalmi Ügyvivői Iroda,
Budapest

G – SZEKCIÓ
FIZIKA

(21) U 06 00270 (22) 2006.12.08.

(71) Szilágyi János, Tiszacsege, 4066 Lehel u. 41. (HU);
Libor László, Debrecen, 4030 Csutorás u. 9. (HU)

(54) Forgásjeladó radiálisan polarizált mágnessel mechanikus mérőórákhoz

(21) U 06 00271 (22) 2006.12.08.

(71) Szilágyi János, Tiszacsege, 4066 Lehel u. 41. (HU);
Libor László, Debrecen, 4030 Csutorás u. 9. (HU)

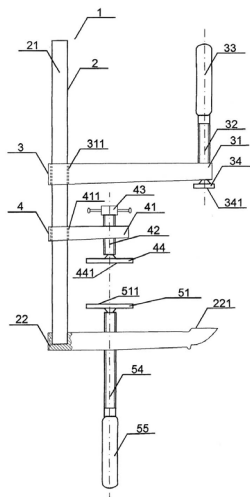
(54) Aszimmetrikusan előpolarizált reed szenzor mechanikus mérőórákhoz

A rovat 24 db közlést tartalmaz.

Megadott használati mintaoltalmak

B – SZEKCIÓ
IPARI MŰVELETEK ÁLTALÁBAN ÉS SZÁLLÍTÁS

- (51) **B25B 27/00** (2006.01)
B25B 27/04 (2006.01)
- (11) **003215** 2006.12.07.
(21) **U 06 00076** (22) **2006.03.24.**
- (73) (72) Róka János 40%, Budapest (HU);
Szilágyi Antal 40%, Budapest (HU);
Szilágyi Antal 20%, Budapest (HU)
- (54) **Tájoló és rögzítő szerkezet előnyösen nyílászárók ideiglenes rögzítésére**
- (74) Szilágyi Antal, Budapest
- (57) Tájoló és rögzítő szerkezet, amelynek támasz-szerkezetei és szorító szerkezetei vannak, ahol a támasz-szerkezet szárból és hozzá rögzített karból, a szorító szerkezet csúszó karból és abban elrendezett csavarorsóból van kialakítva, továbbá a csavarorsó egyik végére szorító tányér, a másik végére forgató fogantyú van rögzítve, a csúszókar a száron feszülés következtében önzáróan rögzített, azzal jellemezve, hogy a támasz-szerkezet (2) szárán (21) legalább két, feszülés következtében önzáróan rögzített szorító felülettel (341; 441) rendelkező eltérő befogási mélységű szorító szerkezet (3, 4) van egymás mögött elrendezve, a belső szorító szerkezet (4) és a támasz-szerkezet (2) rögzített karja között legalább egy oldható kapcsolattal a támasz-szerkezethez (2) rögzített tájoló szerkezete (5) van, a támasz-szerkezete (2) rögzített karján (22) és a tájoló szerkezeten (5) támaszfelület (221; 511) van kialakítva, a támaszfelületek (221; 511) és szorító felületek (341; 441) páranként szemben helyezkednek el és azonos befogási mélységűek.

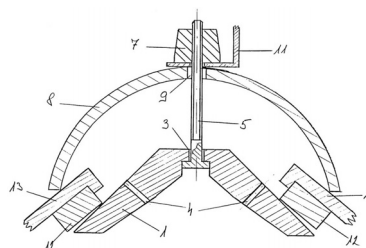


2. ábra

E – SZEKCIÓ
HELYHEZ KÖTÖTT LÉTESÍTMÉNYEK

- (51) **E04D 3/00** (2006.01)
E04D 12/00 (2006.01)
- (11) **003216** 2006.12.07.
(21) **U 06 00088** (22) **2006.04.04.**
- (73) (72) Sörös Béla, Érd (HU)
- (54) **Eszköz kúpcserépek oldható kötással rögzítésére tetőszerkezetekhez**
- (57) Eszköz kúpcserépek oldható kötással rögzítésére tetőszerkezetekhez, azzal jellemezve, hogy két szár anyagfolytonos kapcsolódása al-

kotta, fordított V betű alakú ék (1); az ék (1) szárainak egymással párhuzamos oldalain hornyok (2) vannak kialakítva; az azonos száron lévő hornyok (2) egymással párhuzamosak, az ék (1) azonos oldalán lévő pedig egy tengely mentén vannak kialakítva; az ék (1) V alakot képező felületén furat (4) van, mely áthalad a száron; az ék (1) közepén átmenő furat (3) van, melyhez egy menettel ellátott talpas csavar (5) csatlakozik; a talpas csavar (5) talprész és menettel ellátott szára anyagfolytonos kapcsolatban van; a talprész közepén lévő menetes szártól egyenlő távolságban, ellentétes irányban a talpon átmenő párhuzamos tengelyű furat (6) van; a talpas csavar (5) menetes szárához szárnyas csavaranya (7) csatlakozik.

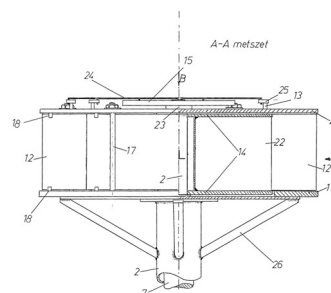


9. ábra

F – SZEKCIÓ
MECHANIKA, VILÁGÍTÁS, FŰTÉS

- (51) **F03D 3/00** (2006.01)
(11) **003214** 2006.12.07.
(21) **U 06 00060** (22) **2006.03.13.**
- (73) (72) Demény Rezső, Kaposvár (HU);
Kungli Ferenc, Kaposvár (HU);
Orbán Csaba, Kaposvár (HU)
- (54) **Függőleges tengelyű szélturbina**

(57) Függőleges tengelyű szélturbina (1) melynek függőleges tengelyéhez (7) kapcsolódó vízszintes síkban forgó radiális lapátokkal (22) kialakított radiális lapátos járókereke (14) van, azzal jellemezve, hogy koaxiális elrendezésű, a tartó csőoszlophoz (2) és egymáshoz helytállóan rögzített alaplemeze (11) és fedőlemeze (21), valamint összefogó csavarzata (17) van és ugyancsak koaxiális elrendezésben függőleges lamellatengelyek körül (13) elfordulni képes ívelt lamellákat (12) tartalmazó lamellakoszorú veszi körül a radiális lapátos járókereket (14) úgy, hogy az egyes lamellákat (12) mozgást közvetítő nyelvek (25) mozgató rudak (24), valamint középpontjában tárcsacsapágyazást (23) tartalmazó közvetítő tárcsa (15) csuklósan kapcsolja össze, valamint alaplemezen (11) és fedőlemezen (21) a lamellákat megtámasztó ütközők (18) vannak, és a közvetítő tárcsához (15) egyik végével kapcsolódó rugó (16) a másik végével szabályozó csavarokhoz (19) kapcsolódik.



4. ábra

A rovatban meghirdetett használati mintaoltalmak száma: 3 db.

Használati mintaoltalom megszűnése és újra érvénybe helyezése

Használati mintaoltalom megszűnése díjfizetés hiányában	MM3K		
(11) 001247 (54) Vakolatsimító gép	(21) U 97 00100	(11) 002615 (54) Önműködő elárusító berendezés kimért italok értékesítésére	(21) U 03 00116
(11) 001642 (54) Fokozottan tűz- és robbanásveszélyes anyagok, ásványolaj-ipari termékek tárolására és kiszolgálására alkalmas szállítható berendezés	(21) U 97 00110	(11) 002648 (54) Sportcsuszka	(21) U 03 00117
(11) 001689 (54) Szivárgóblokk szivárgórendszerekhez	(21) U 99 00086	(11) 002832 (54) Áramlásmérő eszköz, különösen lüktető áramlású fluidumok, így olajkutak folyadékhozamának mérésére	(21) U 04 00105
(11) 001747 (54) Kombinálható szelvények kiegészítő elemekkel és tartozékokkal	(21) U 99 00055	(11) 003021 (54) Hangtájékoztató berendezéssel ellátott felszíni tömegközlekedési eszköz	(21) U 05 00085
(11) 001881 (54) Elemekből készíthető kerítés zárható kapuval	(21) U 00 00096	(11) 003037 (54) Cseppentő lemez négyzetpaláához	(21) U 05 00081
(11) 001886 (54) Díszítőlappal ellátott virágkötészeti szalag	(21) U 00 00102	(11) 003054 (54) Elektromos kapcsolási elrendezés reklámfelületek változó megvilágítására	(21) U 05 00087
(11) 001910 (54) Hirdetőoszlop	(21) U 99 00090	(11) 003100 (54) Mágneses puzzle képeslap	(21) U 05 00159
(11) 001944 (54) Papírtermék alapanyagú horgászszinór-tároló eszköz	(21) U 00 00113	(11) 003103 (54) Kereskedelmi kínálóeszköz cigarettadobozokhoz	(21) U 05 00143
(11) 002062 (54) Bilincs T alakú belső horonnyal rendelkező sínekhez való rögzítéshez	(21) U 00 00100	A rovat 24 db közlést tartalmaz.	
(11) 002083 (54) Többcélú sarokszerelvény négyszög keretmetszetű oszlopokhoz	(21) U 00 00101	Használati mintaoltalom újra érvénybe helyezése	NB3K
(11) 002101 (54) Síkhatárolású oszlopokra szerelhető, segédelemeket tartalmazó merevített sarokszerelvény	(21) U 00 00099	(11) 001279 (54) Ablakszerkezet	(21) U 97 00077
(11) 002142 (54) Eszköz hordók földrejuttatására szállítójárműről vagy nyílt rakodóról	(21) U 01 00091	(11) 002323 (54) Bennmaradó zsaluzóelem	(21) U 01 00311
(11) 002166 (54) Bilincsov, megbilincselte foglyok kezének rögzítéséhez	(21) U 01 00083	(11) 003043 (54) Kényszerzáras, modulrendszerű önkiszolgáló palacktároló	(21) U 05 00044
(11) 002432 (54) Matricával felvitt többretegű dekoráció	(21) U 02 00113	(11) 003058 (54) Vészkioldó szerkezet	(21) U 05 00041
(11) 002515 (54) Zsaluzóelem földémbélestest lezárásához	(21) U 02 00119	A rovat 4 db közlést tartalmaz.	
(11) 002612 (54) Kapcsolási elrendezés időzítéssel ellátott elektronikus érintés-kapcsoló megvalósítására	(21) U 03 00061	Használati mintaoltalom megszűnését megállapító határozat visszavonása	NF3K
		(11) 002649 (54) Fényképszobor	(21) U 03 00196
		(11) 003049 (54) Multifunkcionális bemutató és kóstoltató berendezés	(21) U 04 00211
		A rovat 2 db közlést tartalmaz.	

Vegyes használati mintaoltalmi közlemények

Jogutódlás	PC3K
(11) 001279 (21) U 97 00077 (73) ÉPSZER Építő-és Szerelőipari Zrt., Sárospatak (HU)	(11) 003104 (21) U 05 00223 (73) SASFORM Mérnöki és Kereskedelmi Kft., Kecskemét (HU) (74) Király György, JUREX Iparjogvédelmi Iroda, Budapest
A rovat 1 db közlést tartalmaz.	
Képviselő megszünése	HH2K
(11) 002929 (21) U 04 00272 (73) Bódis László, Budapest (HU); Kondora László, Szigethalom (HU) (74) Király György, JUREX Iparjogvédelmi Iroda, Budapest	(11) 003207 (21) U 06 00052 (73) MÁV Északi Járműjavító Kft., Budapest (HU) (74) Varga Tamás Péter szabadalmi ügyvivő, Budapest
A rovat 3 db közlést tartalmaz.	
Hasznosítási szerződés	GD1K
(11) 001916 (21) U 98 00094	
A rovat 1 db közlést tartalmaz.	

FORMATERVEZÉSI MINTAOLTALMI KÖZLEMÉNYEK

Adatközlés formatervezési mintaoltalmi bejelentésekről

2. OSZTÁLY RUHÁZATI CIKKEK ÉS RÖVIDÁRUK

- (21) **D 06 00231** (22) **2006.11.27.**
(71) dr. Krén Judit, Budapest, 1092 Ferenc krt. 44. 3/6. (HU)
(54) **Derékvédő**

6. OSZTÁLY BÚTORZATOK

- (21) **D 06 00238** (22) **2006.12.06.**
(71) Galánfi Enikő, Budapest, 1103 Özláb u. 17/a (HU);
Kósa Tímea, Budapest, 1152 Szócs Áron u. 30. (HU);
Vincze Tímea, Budapest, 1096 Haller u. 20. (HU);
Tomka Krisztina, Budapest, 1028 Mária u. 9. (HU);
Varga András, Budapest, 1141 Tihamér u. 28. (HU)
(54) **Variálható íróasztalrendszer**

- (21) **D 06 00240** (22) **2006.12.11.**
(71) Nirschné Henn Edith, Budapest, 1224 Diótörő út 79. (HU)
(54) **Lengő bölcső állvánnyal**

8. OSZTÁLY SZERSZÁMOK, FÉM TÖMEGCIKKEK

- (21) **D 06 00197** (22) **2006.11.24.**
(71) Fekete Csaba, Nagykőrös, 2750 Rákóczi u. 12. (HU)
(54) **Fali virágtartó**

- (21) **D 06 00225** (22) **2006.11.20.**
(71) Lukács Manuéla, Szentendre, 2000 Károly u. 24. (HU)
(54) **Retesz, nyíló dobozoldalakra, rögzíthető lapokba építve**

9. OSZTÁLY CSOMAGOLÓESZKÖZÖK ÉS TARTÁLYOK ÁRUSZÁLLÍTÁS ÉS ÁRUKÉZELÉS CÉLJÁRA

- (21) **D 06 00237** (22) **2006.12.01.**
(71) Gréczi János, Budapest, 1046 Telkes u. 34. (HU)
(54) **Pet flakon**

- (21) **D 06 00227** (22) **2006.11.20.**
(71) Indefco 2000 Kft., Cegléd, 2700 Ipartelepi út 5. (HU)
(54) **Polytej csomagolására szolgáló csomagolóanyag**
(74) Havasi Róbert, Pécs

- (21) **D 06 00239** (22) **2006.12.08.**
(71) Z & U Spirituosen Marketing GmbH, Wien, A-1190
Heiligenstädter Strae 43. (AT)
(54) **Palack**
(74) Bándy Tamásné, PATENDER Nemzetközi Iparjogvédelmi Kép-
viseleti Kft., Budapest

12. OSZTÁLY SZÁLLÍTÓ- ÉS EMELŐBERENDEZÉSEK

- (21) **D 06 00241** (22) **2006.12.13.**
(71) Várdai Péter, Budapest, 1062 Andrássy út 87–89. III/2. (HU)
(54) **Összehajtható és hátizsákként hordható tricikli**

13. OSZTÁLY ELEKTROMOS ENERGIÁT TERMELŐ, ELOSZTÓ ÉS ÁT- ALAKÍTÓ BERENDEZÉSEK

- (21) **D 06 00222** (22) **2006.11.16.**
(71) Güntner Ottó, Budapest, 1182 Batthyány u. 190/b (HU);
Varga László, Kerepes, 2145 Bajcsy Zs. u. 92. (HU);
Fogarasi Tiborné, Budapest, 1092 Ferenc krt. 44. (HU);
Szabó Zoltán, Debrecen, 4033 Kengyel u. 10. (HU)
(54) **Függőszigeteléhez kialakított, mechanikai biztosítás megcsú-
szó tartószerelvény**
(74) Jankura János, DeveloPat Szabadalmi és Védjegy Iroda,
Budapest

14. OSZTÁLY ADATRÖGZÍTŐ, ADATFELDOLGOZÓ, VALAMINT HÍRKÖZLÉS ÉS ADATÁTVITEL CÉLJÁRA SZOLGÁLÓ KÉSZÜLÉKEK

- (21) **D 06 00226** (22) **2006.11.20.**
(71) Farkas Gyula, Hajdúszoboszló, 4200 Vadas u. 48. (HU)
(54) **Pc-alapú zenegépdoboz**

19. OSZTÁLY ÍRÓSZEREK, IRODAI FELSZERELÉSEK, MŰVÉSZETI ÉS OKTATÁSI KELLÉKEK

- (21) **D 06 00242** (22) **2006.12.13.**
(71) Digit All Team-DAT Bt., Zalaegerszeg, 8900
Vizslaparki út 34/a (HU)
(54) **Számítógéppel elkészített 3D (3dimenziós) karakter**
(74) Németh Viktor, Budapest

- (21) **D 06 00229** (22) **2006.11.23.**
(71) Lukács Manuéla, Szentendre, 2000 Károly u. 24. (HU)
(54) **Tábla, átlátszó, írható fedőréteggel és fedőréteg alá helyezhető
bemutató tablókkal**

20. OSZTÁLY ÁRUSÍTÁS ÉS REKLÁMOZÁS CÉLJÁRA SZOLGÁLÓ ESZKÖZÖK, TÁBLÁK

- (21) **D 06 00230** (22) **2006.11.23.**
(71) Lukács Manuéla, Szentendre, 2000 Károly u. 24. (HU)
(54) **Bővíthető felületű bemutatópanel, tartóvázszerkezettel,
összecsukható elemekből**

21. OSZTÁLY JÁTÉKOK, JÁTÉKSZEREK, SÁTRAK ÉS SPORTCIKKEK	(21) D 06 00236 (22) 2006.11.30. (71) Bereczki Vilmos, Szigetszentmiklós, 2310 Fészek u. 3. (HU) (54) Egérméreg tárolására szolgáló doboz
(21) D 06 00228 (22) 2006.11.22. (71) Csorba Veronika, Győr, 9026 Irinyi János u. 24. (HU) (54) Mese-figurák (grafika) (74) dr. Németh Soma ügyvéd, Győr	25. OSZTÁLY ÉPÜLETSZERKEZETEK, ÉPÍTÉSZETI ELEMEEK
22. OSZTÁLY FEGYVEREK, PIROTECHNIKAI CIKKEK, VADÁSZATI, HALÁSZATI, VALAMINT KÁRTÉKONY ÁLLATOK IRTÁSÁRA SZOLGÁLÓ TERMÉKEK	(21) D 06 00232 (22) 2006.11.30. (71) Sűrű Béla, Hévíz, 8380 Zrínyi u. 19/a (HU); Kindl György, Keszthely, 8360 Toldi M. u. 40. (HU) (54) Üveg alapanyagú kerítéselem
(21) D 06 00234 (22) 2006.11.30. (71) Bereczki Vilmos, Szigetszentmiklós, 2310 Fészek u. 3. (HU) (54) Patkányméreg tárolására szolgáló láda	(21) D 06 00233 (22) 2006.11.30. (71) Sűrű Béla, Hévíz, 8380 Zrínyi u. 19/a (HU); Kindl György, Keszthely, 8360 Toldi M. u. 40. (HU) (54) Üveg alapanyagú síremlék
(21) D 06 00235 (22) 2006.11.30. (71) Bereczki Vilmos, Szigetszentmiklós, 2310 Fészek u. 3. (HU) (54) Kombinált doboz csótánycsapda, egérméreg tárolására	26. OSZTÁLY VILÁGÍTÓESZKÖZÖK, FÉNYFORRÁSOK
	(21) D 06 00224 (22) 2006.11.20. (71) Márton István, Miskolc, 3521 Miskolci út 30. (HU) (54) Asztali tartó

A rovat 21 db közlést tartalmaz.

Formatervezési mintaoltalmi bejelentések közzététele

2. OSZTÁLY RUHÁZATI CIKKEK ÉS RÖVIDÁRUK

- (21) **D 05 00171** (22) **2005.08.11.**
(71) (72) Szatmári Mária Brigitta, Szombathely (HU)
(54) Spaldolt barna hörcsögbunda, sapka, gallér
(55)



1/1. ábra

(51) 02-02 02-03



2/1. ábra

9. OSZTÁLY CSOMAGOLÓESZKÖZÖK ÉS TARTÁLYOK ÁRUSZÁLLÍTÁS ÉS ÁRUKÉZELÉS CÉLJÁRA

- (21) **D 05 00075** (22) **2005.04.07.**
(71) PET-PACK Ipari és Kereskedelmi Korlátolt Felelősségű Társaság, Dunakeszi (HU)
(72) Mackiewicz, Maciej Marek, Stansstad (CH)
(74) dr. Szabó Ferenc Szilveszter, Szabó és Bársony Ügyvédi Iroda, Budapest
(54) Ásványvizes palack
(55)



1/1. ábra



3/1. ábra

(51) 09-01



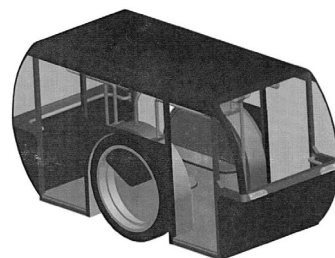
2/1. ábra



4/1. ábra

12. OSZTÁLY SZÁLLÍTÓ- ÉS EMELŐBERENDEZÉSEK

- (21) **D 06 00084** (22) **2006.03.21.**
(71) (72) Lengyel Szilárd, Nyírlövő (HU)
(54) Elektromos kisbusz
(55)



1/1. ábra

(51) 12-08

- (21) **D 06 00102** (22) **2006.04.24.**
(71) (72) Szabó Péter, Ballószög (HU)
(54) Lapos raktértető
(55)

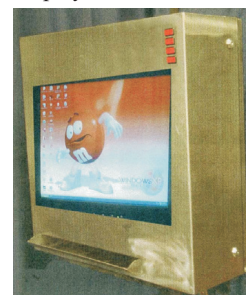


1/1. ábra

(51) 12-16

20. OSZTÁLY ÁRUSÍTÁS ÉS REKLÁMOZÁS CÉLJÁRA SZOLGÁLÓ ESZKÖZÖK, TÁBLÁK

- (21) **D 06 00009** (22) **2006.01.16.**
(71) (72) dr. Farkas Gábor, Esztergom (HU);
Mayer Richárd, Visegrád (HU)
(74) Székely Éva egyéni szabadalmi ügyvivő, Budapest
(54) Árukiadó automata display-vel
(55)



1/1. ábra

(51) 20-01

- (21) **D 06 00010** (22) **2006.01.16.**
(71) (72) dr. Farkas Gábor, Esztergom (HU);
Mayer Richárd, Visegrád (HU)
(74) Székely Éva egyéni szabadalmi ügyvivő, Budapest
(54) Árukiadó automata
(55)



1/2. ábra

(51) 20-01

- (21) **D 06 00015** (22) **2006.01.18.**
(71) (72) dr. Farkas Gábor, Esztergom (HU);
Mayer Richárd, Visegrád (HU)
(74) Székely Éva egyéni szabadalmi ügyvivő, Budapest
(54) Árukiadó automata GSM távfelügyelettel
(55)



1/2. ábra

(51) 20-01

25. OSZTÁLY
ÉPÜLETSZERKEZETEK, ÉPÍTÉSZELETI ELEMÉK

- (21) **D 06 00060** (22) **2006.02.23.**
(71) Black Care Szolárium Gyártó és Forgalmazó Kft., Budapest (HU)
(72) Klein Péter, Budapest (HU)
(54) Szoláriumberendezés
(55)



1/1. ábra

(51) 25-03

A rovat 8 db közlést tartalmaz.

Megadott formatervezési mintaoltalmak

3. OSZTÁLY UTAZÁSI CIKKEK, TOKOK, TARTÓK, NAPERNYŐK ÉS SZEMÉLYES TÁRGYAK, MELYEK MÁSUTT NEM SZEREPELNEK		(54) Határőr-szolgálati azonosítójelvény (51) 11-03
(11) 090504 (21) D 02 00405 (73) (72) Hegyiné Tóth Judit, Salgótarján (HU) (54) Újságkonstrukció vákuumformázott tartótokja (51) 03-01	2006.09.08. (22) 2002.11.25.	19. OSZTÁLY ÍRÓSZEREK, IRODAI FELSZERELÉSEK, MŰVÉSZETI ÉS OKTATÁSI KELLÉKEK
(11) 090511 (21) D 04 00055 (73) (72) Nacsá Richárd, Szeged (HU) (54) Szemüveg-, sapka-, parókatartó (51) 03-01	2006.09.06. (22) 2004.02.19.	(11) 090501 (21) D 03 00162 (73) (72) Lukács Manuella, Budapest (HU) (54) Befogószálas gyűjtődosszié (51) 19-04
6. OSZTÁLY BÚTORZATOK		(11) 090510 (21) D 04 00187 (73) Finomvegyszer Szövetkezet, Budapest (HU) (74) dr. Erős Ákos, Komáromi és Erős Ügyvédi Iroda/Squire, Sanders & Dempsey L.L.P., Budapest (54) Csomagolásmintázat propolisz termékekhez (51) 19-08
(11) 090483 (21) D 03 00226 (73) (72) Szendi Horváth Mária, Budapest (HU) (54) Sarok-ülőgarnitúra asztallal és asztal nélkül (51) 06-01	2006.07.03. (22) 2003.07.24.	21. OSZTÁLY JÁTÉKOK, JÁTÉKSZEREK, SÁTRAK ÉS SPORTCIKKEK
7. OSZTÁLY HÁZTARTÁSI CIKKEK, AMELYEK NEM TARTOZNAK MÁS OSZTÁLYOKBA		(11) 090508 (21) D 03 00237 (73) (72) Papné Podonyi Melinda, Szilvásvárad (HU) (54) Játékbabaruhák övvel és anélkül (51) 21-01 02-02
(11) 090505 (21) D 02 00341 (73) Trade-Chem Kereskedelmi és Tanácsadó Kft., Budapest (HU) (54) Fóliacsomagolás-nyitó eszköz (51) 07-99	2006.09.08. (22) 2002.09.24.	(11) 090506 (21) D 03 00348 (73) (72) dr. Polgár László, Budapest (HU) (54) Játékmező-mintázatok és játéktábla (51) 21-01
11. OSZTÁLY DÍSZTÁRGYAK		(11) 090509 (21) D 04 00233 (73) Határőrség Országos Parancsnokság, Budapest (HU)

A rovatban meghirdetett formatervezési mintaoltalmak száma: 9 db.

Formatervezési mintaoltalom megújítása

(11) **089178**
(21) **D 01 00213** (22) **2001.04.26.**
(54) Hirdetőfelületet tartalmazó kerékpártároló („Court” modell)

(11) **089389**
(21) **D 01 00536** (22) **2001.11.27.**
(54) Nyújtott nyakú PET-műanyag palack nem szénsavtartalmú italok csomagolására

(11) **089452**
(21) **D 01 00461** (22) **2001.10.03.**
(54) Fogkefefej

(11) **089515**
(21) **D 02 00023** (22) **2002.01.11.**
(54) Hordozóeszköz csecsemők/kisgyermek részére, valamint ahhoz való hordozóheveder

(11) **089612**
(21) **D 01 00238** (22) **2001.05.11.**
(54) Tárolóflakon

(11) **089633**
(21) **D 01 00235** (22) **2001.05.09.**
(54) Bőrlemez szék

A rovat 6 db közlést tartalmaz.

Vegyes formatervezési mintaoltalmi közlemények

Jogutódlás	GB9Q
(11) 089859	(21) D 03 00107
(73) dr. Székely László, Budapest (HU)	
(74) ADVOPATENT Szabadalmi és Védjegy Iroda, Kovári György szabadalmi ügyvivő, Budapest	

A rovat 1 db közlést tartalmaz.

Képviselési megbízás	HH1Q
(11) 089452	(21) D 01 00461
(73) GlaxoSmithKline Consumer Healthcare GmbH & Co. KG, Bühl/Baden (DE)	
(74) S.B.G. & K. Budapesti Nemzetközi Szabadalmi Iroda, Budapest	

A rovat 1 db közlést tartalmaz.

Képviselés megszűnése	HH2Q
(11) 089452	(21) D 01 00461
(73) GlaxoSmithKline Consumer Healthcare GmbH & Co. KG, Bühl/Baden (DE)	
(74) dr. Markó József, DANUBIA Szabadalmi és Védjegy Iroda Kft., Budapest	

A rovat 1 db közlést tartalmaz.

Név-, illetve címváltozás	HC9Q
(11) 089433	(21) D 01 00294
(54) Kanapéágy	
(73) (72) Szendi Horváth Mária Éva, Budapest (HU)	

A rovat 1 db közlést tartalmaz.

NEMZETI VÉDJEJKÖZLEMÉNYEK

Védjegyjelentések meghirdetése

(210) M 06 01550**(220) 2006.05.05.**(731) DEI Magyarország Diagnosztika Export-Import Kft.,
Parádsasvár (HU)

(740) dr. Árva Katalin, Árva Ügyvédi Iroda, Budapest

(541) DEI

(511) 5 Gyógyszerészeti és állatgyógyászati készítmények; egészségügyi készítmények gyógyászati használatra; diétás anyagok gyógyászati használatra, bébiételek; tapaszok, kötszeranyagok; fogtömő anyagok és fogászati mintázóanyagok; fertőtlenítőszer-ek; kártékony állatok és növények irtására szolgáló készítmények; gombaölő szerek (fungicidok), gyomirtó szerek (herbicidek).

(210) M 06 01754**(220) 2006.05.19.**

(731) REVITÁL Ingatlanfejlesztési Zrt., Budapest (HU)

(740) dr. Mikófalvi Gábor ügyvéd, Budapest

(541) REVITÁL

(511) 36 Alkuzsi/ügynöki tevékenység; bérházak kezelése; ingatlankezelés; ingatlanok bérbeadása, üzemeltetése; ingatlanok értékbecslése; ingatlanforgalmazás; ingatlanügynökségek; irodák (ingatlanok) bérlete; lakásbérlet; lakásügynökség; pénzügyi értékbecslés (biztosítás, bankügyletek, ingatlan); pénzügyi tanácsadás; tőkekihelyezés, tőkeberuházás; vagyonkezelés.

37 Építkezés; javítás; szerelési szolgáltatások.

(210) M 06 00988**(220) 2006.03.23.**

(731) dr. Seyed Mustafa Dorbayani, Kecskemét (HU)

(541) THE WORLD ACADEMY OF ARTS, LITERATURE, AND MEDIA-WAALM

(511) 41 Szórakoztatási tárgyú információk, szórakoztatás, oktatás.

42 Szakmai tanácsadás (az üzleti tanácsadás kivételével).

(210) M 06 00641**(220) 2006.02.22.**

(731) MTM-SBS Televízió Részvénytársaság, Budapest (HU)

(740) dr. Gedey Gábor ügyvéd, Budapest

(541) MegaTÁNC

(511) 9 Tudományos célra szolgáló, tengerészeti, földmérő, villamos, fényképezési, mozgóképi, optikai, súlymérő, egyéb mérő-, jelző-, ellenőrző (felügyeleti), életmentő és oktatóberendezések és felszerelések; hangok vagy képek rögzítésére, továbbítására, másolására szolgáló készülékek; mágneses adathordozók, hanglemezek; automata áruelosztó berendezések és szerkezetek érmebedobással működő készülékekhez; regiszteres pénztárgépek, számológépek, adatfeldolgozó berendezések és számítógépek; tüzőtő készülékek.

16 Papír, karton és ezen anyagokból készült termékek, amelyek nem tartoznak más osztályokba; nyomdaipari termékek; könyvkötészeti anyagok; fényképek; papíripari cikkek, papíripari vagy háztartási ragasztóanyagok; anyagok művészek részére; ecsetek; írógépek és irodai cikkek (bútorok kivételével); tanítási és oktatási anyagok (készülékek kivételével); csomagolásra szolgáló műanyagok (amelyek nem tartoznak más osztályokba); nyomdabetétek; klisék.

21 Eszközök, edények és tartályok háztartási és konyhai célokra (nem nemesfémű és nem nemesfém bevonattal); fésűk és szivacsok; kefék (az ecsetek kivételével); kefégyártáshoz használt alapanyagok; takarítóeszközök; vasforgács; nyers vagy félig megmunkált üveg (kivéve az építéshez használt üveget); üveg-,

porcelán- és fajanszaruk, amelyek nem tartoznak más osztályokba.

25 Ruházati cikkek, cipők, kalapárak.

28 Játékok, játékszerek; testnevelési és sportcikkek, amelyek nem tartoznak más osztályokba; karácsonyfadíszek.

35 Reklámozás; kereskedelmi ügyletek; kereskedelmi adminisztráció; irodai munkák.

38 Távközlés.

41 Nevelés; szakmai képzés; szórakoztatás; sport- és kulturális tevékenységek.

42 Tudományos és műszaki szolgáltatások, valamint az idetartozó tervezői és kutatói tevékenység; ipari elemző és kutató szolgáltatások; számítástechnikai hardver- és szoftvertervezés és -fejlesztés; jogi szolgáltatások.

(210) M 05 01416**(220) 2005.04.19.**

(731) Juhászné Bíró Krisztina, Debrecen (HU);

YOUR BAG BÖRDÍSZMŰ Kereskedelmi Kft., Debrecen (HU)

(740) dr. Gaál Zsolt ügyvéd, Debrecen

(541) YOUR BAG BÖRDÍSZMŰ

(511) 18 Bördíszmű termékek, táskák, hátizsákok, mappák, szíjak, övek, levél-, pénztárcák, amelyek bőrből vagy egyéb anyagból készültek és nem tartoznak más áruosztályba.

(210) M 05 01444**(220) 2005.04.21.**

(731) G-mentor Reklámszervezői és Kiadói Kft., Budapest (HU)

(740) dr. Bezsilla Katalin, Budapest

(546)

(511) 16 Papír, karton és ezen anyagokból készült termékek, amelyek nem tartoznak más osztályokba; nyomdaipari termékek; könyvkötészeti anyagok; fényképek; papíripari cikkek, papíripari vagy háztartási ragasztóanyagok; anyagok művészek részére; ecsetek; írógépek és irodai cikkek (bútorok kivételével); tanítási és oktatási anyagok (készülékek kivételével); csomagolásra szolgáló műanyagok (amelyek nem tartoznak más osztályokba); nyomdabetétek; klisék.

35 Reklámozás; kereskedelmi ügyletek; kereskedelmi adminisztráció; irodai munkák.

41 Nevelés; szakmai képzés; szórakoztatás; sport- és kulturális tevékenységek.

(210) M 05 01956**(220) 2005.06.06.**

(731) Galla és Társa Kft., Makó (HU)

(546)

(511) 5 Aszkorbinsav.

29 Dióbél, pektin étkezési célra, lékötő (zselésítő anyag), zselatin étkezési célra, mazsola.

30 Tortabevonó, sütepor, vaníliás pudringpor, fahéj (őrölt fűszer), feketebors (őrölt), kakaó, kristálycukor, porcukor, tejpor, tojáspor, zsemlemorzsza, burgonyapehely, őrölt paprika, citromsav étkezési célra, kókuszreszelék, kristályvanillin, nonparell (színes szórócukor), szaloncukor.

31 Lencse (zöldségféle, friss), rizs (feldolgozatlan), fehérbab, sárgaborsó (friss), szeszamag, tarkabab, tökmag (héj nélkül), köménymag (egész), földimogyoró (aprított, arahis), kálium-szorbát étkezési célra, mák, napraforgó (hántolt).

(210) M 04 04716**(220) 2004.11.23.**

(731) sanofi-aventis, Párizs (FR)

(740) dr. Szigeti Éva, DANUBIA Szabadalmi és Védjegy Iroda Kft., Budapest

(541) Az egészség a legfontosabb

(511) 5 Gyógyszerészeti termékek, egészségügyi termékek gyógyászati használatra; diétás termékek gyógyászati használatra; oltóanyagok.

38 Gyógyszerészeti vagy gyógyászati természetű információ közlése minden úton, beleértve az internetet is; tájékoztatói szolgáltatások gyógyszerészeti területén.

44 Orvosi szolgáltatások; konzultáció gyógyszerészeti és egészségügyi témákban.

(210) M 04 04797**(220) 2002.06.28.**

(731) Mars Incorporated, McLean, Virginia (US)

(740) Oppenheim és Társai Freshfields Bruckhaus Deringer Ügyvédi Iroda, Budapest

(546)

(511) 6 Nem nemesfém-ből és ötvözetéből készült kulcstartó, jelvény; más áruosztályba nem sorolt fémtermékek.

9 Tudományos célra szolgáló tengerészeti, földmérő, villamos, fényképezési, mozgóképi, optikai, súlymérő, mérő-, jelző-, ellenőrző (felügyeleti), életmentő és oktatóberendezések és felszerelések; hangok vagy képek rögzítésére, továbbítására vagy sokszorosítására szolgáló készülékek; mágneses adathordozók, hanglemezek; kazettalejátszó készülék; CD-lejátszó; CD; rádió; lemezjátszó; magnó; tv-játék; távirányító készülék; telefon, telefonkészülék, telefonkagyló, mobiltelefon; üzenetrögzítő készülék; televízió; tv-készülék; képmagnó; videokazetta; videojáték-kazetta; videotelefon; videoképernyő; rádiós ébresztőóra; felvételkamera; kamera; speciális fényképezőgép és műszertok; iránytű; automata árúelosztó berendezések és szerkezetek érmebedobással működő készülékekhez; regiszteres pénztárgépek, számológépek, zsebszámológépek; adatfeldolgozó berendezések és számítógépek; számítógép-billentyűzetek; számítógép; szemüvegek; kontaktlencse-tároló; szemüvegtartó lánc; szemüvegtartó zsinór; szemüveggeret; szemüveg; nagyítólencse; fényszűrő lencse; napszemüveg, távcső, fényképezőgép-kereső; bűvárkészülék; bűvármászok; bűváröltözék; fürdő- és úszómellény; úszószárnyak; légzőkészülék víz alatti úszáshoz; villogó jelzőfény; mérőkészülékek és berendezések; hajcsavaró, bukósisak; mágnes.

11 Világító-, fűtő-, gőzfejlesztő, főző-, hűtő-, szárító-, szellőztető-, vízszolgáltató és egészségügyi berendezések; fürdőszoba-szerelvények; vécécésze, -ülöke; ágymelegítő; elektromos takaró, fűtőkészülék; hőpalack; italhűtő berendezés; kerékpárlám-

pa; mennyezeti lámpa; elektromos karácsonyfaággök; elektromos lámpa; dekorációs lampionok; elemlámpa, zseblámpa, világítórakéta; gázlámpa; lámpa; kávéfőző gép; kávépörkölő; kenyérpírtó; elektromos vízforraló; lábmelegítő; hajszárító; jégszerkrény, fagyasztóláda.

12 Léggömb; babakocsi, bicikli, kerékpár, tricikli; bicikli és kerékpárkosár, csengő és pumpa; a 12. áruosztályba tartozó bicikli- és kerékpáralkatrészek és -tartozékok; kiskocsi, járműüléshuzat, golfautó, kézikocsi, járműfejparna, járműduda, járműkerék-agy, járműtűkötő, sárhányó; evezők, kenu-evezőlápátok; csónak, kenu, dingi, gumicsónak; gyermekkocsi, gyermeksportkocsi- és babakocsitető és -védősátor; kerek mőzeskosár; járműülésre szerelhető biztonsági öv; az ebbe az áruosztályba tartozó gyermek biztonsági ülés; járműüléshuzat, járműbe szerelhető napellenző; taliga, kerek szék, ablaktörő, szélvédő, szélvédőtakaró, járműriasztó, gyermekszállító eszközök, járműkarfák, jármű-tetőcsomagtartó és -tetősín jármű tetején szállított áruk rögzítésére, kitámasztására szolgáló szerelvények; kormánykerék, járműülésre és járműbe szerelhető háttámla; kerékpár- és bicikli-csomagtartó; hátsó csomagtartó- és autószőnyeg, biciklire és járműbe szerelhető palacktartó; járműbe szerelhető mőzeskosár-rögzítő; biciklire szerelhető szállítókocsi; járműülésre rögzíthető gyermekülésszárnak; játékjármű gyermekek számára, autósparna, ebbe az áruosztályba sorolt járműszerelvények és -tartozékok; ital-, étel- és csomagszállító kerek kocsi és kerékpár, gokart, lámpedalos kocsi és pedállal hajtott szárazföldi járművek, távirányítású repülőgépek és járművek, jármű- és egyéb biztonsági övekhez használatos rögzítőszerkezetek, gyermekjátékszójármű, gumi- és abroncsjavító-készlet, roller, járművekben használható ülésparna és tálca, jármű sárfogó lapok és sárvédő, nyitható tetőablak és napellenző, jármű védőponyva, járművekbe szerelhető szeméttároló.

14 Nemesfémek és ötvözeik, valamint az ilyen anyagokból készült vagy ezekkel bevont termékek, amelyek nem tartoznak más osztályokba; ékszerek, drágakövek; nemesfém-ből készült háztartási eszközök; nemesfém-ből készült háztartási tárolóeszközök; nemesfém-ből készült vödör; nemesfém-ből készült doboz; ékszerdoboz; ébresztőóra; nemesfém-ből készült jelvények; gyertyatartó és karos gyertyatartó; mandzsettagombok; nyakkendő-tű; nyakkendőcsíptető; kulcskarika; medál; zseb- és állóóra; karóra-szíj; óralánc; karóra; óra.

16 Papír- és írószeráru; nyomdaiipari termékek; folyóirat; könyv; magazin; kiadványok; levelezőlap; képregény; munkafüzet; kifestőkönyv; notesz; címjegyzék; gyűjthető kártya (trading card); öntapadós címke; matrica; gyűjthető kártya; tejesüvegkupa (gyűjthető kártya); könyvjelző; író- vagy rajzszerke; naptár, poszter, határidőnapló (nem elektronikus); oktatási anyagok (készülékek kivételével); irodaszerek; radír; ceruzahegyező; vonalzó; levonókép (dörzsmatrica); irattappa; fényképalbum; album; csomagolópapír; ajándékcsoomagoló; ajándékkísérő kártya; ajándékdoboz; üdvözlőlap; papír rendezvénykellékek; papír dekorációs anyagok; csomagolóanyagok; parafa tábla; iskolatábla; hirdetőtábla; bélyegalbum; kézikönyv; fotóalbum; fénykép; papír- vagy kartonmodellek; irodai vagy háztartási ragasztó; ragasztószalag; papír; festőecset; művészkellékek; levélnehezék; ceruza-készlet; ceruza- vagy tolltartó tok; ceruza- vagy tolltartó; határidőnapló; papírszalvéta; képeslap; modellezőkellékek; kotta.

18 Táska, utazóláda, bőrönd, hátitáska, bőrszény, (babahordó) kenguru, hátizsák, táskahuzat, neszesszer, bőrből készült piperetáska, pénztárca, levéltárca, aktatáska, sporttáska, ruhatartó zsák, sportszatyor; névjegykartartó, kameratok; kulcstartó, kártyatartó, bőrből készült útításk, esernyő, napernyő, sétatálca, hám, nyereg, bőrből készült kalapdoboz, bőr kulcstartólánc, bőrből készült tok vagy bőrkarton, bőrv, diplomatatáska, csizma és cipő bőrbélés, iskolatáska, bőr vagy műbőr kotta, lószerszám.

20 Bútor, tükör, képkeret; más áruosztályokba nem sorolt fából, parafából, nádból, gyékényből, fűzfavesszőből készült termékek kagylóból, borostyánból, gyöngyházból vagy ezen anyagokat utánzó anyagokból vagy műanyagból készült termékek; díszparna, matrac, parna, szék, hálózsák, kosár, gyöngyfüggöny; ebbe az áruosztályba tartozó ágyfelszerelés, ágynemű, alvóhely

háziállatoknak, ágykeret, pad, láca, palackrekesz, fából vagy műanyagból készült doboz, láda; ruhaakasztó, kabátfogas, bölcös, gyermekágy, faliszekrény, íróasztal, dívány, kutyaház, fésülködőasztal, szívószál, legyező, magasított gyermekszék, bébijárókeret, járóka, felfújható reklámtárgyak, ékszerdobozka, levél szekrény, örökmozgó (szélforgó), irodabútor, fa-, viasz-, gipsz- vagy műanyag szobor, papírtörülköző-adagoló, tálca.

21 Eszközök, edények és tartályok háztartási és konyhai célokra (nem nemesfémű és nem nemesfém bevonattal); fűsűk és szivacs; borotvapamacs; borotvapamacs-tartó; cipókanál; szappantartódoboz; szappanadagoló; szappantartó; fogkefe; púderpamacs; kefe (kivéve a festőecsetet); kefégyártáshoz használt anyagok; mosogatókefe; cipőkefe; takarítóeszközök; vasforgács; locsolókanna; vödör; szemétvödör; porröngy; tisztítókendő; háztartási kesztyű; nyers vagy félig megmunkált üveg (kivéve az építéshez használt üveget); más áruosztályokba nem sorolt üvegáru, porcelán- és agyagedény; váza; cserépedény; kristály; tál (nem fémből); madárkalitka; ketrec házi állatok részére; gyertyatartó; cukorkatartó; ruhaakasztó; ruhafogas; ruhacsipesz; kenyértartó; kenyérvágódeszka; poháralátét; koktéleverő; kávédaráló; kávéőrölő; nem fémből készült kávéskanna; üvegnyitó; dugóhúzó; vágódeszka; edény; papírtörülköző-adagoló; pohár; bögre; söröskorsó; ivópohár; ivópalackok; ivóedény; teáskanna; süteményesdoboz; fazék- és láboskészlet, lábos; tányér; fazék- és láboskészlet, lábos; tányér; fazék; fűszertartó készlet; sótartó; sószóró; borsszóró; borsdaráló; tojástartó; tojásfőzéshez használt időmérő; kanál; virágcserep; uzsonnadoboz; étlaptartó; malacpersely (nem fémből); pénzkazetta.

24 Törülköző, flanel, lepedő, párnahuzat, paplanhuzat, takaró, paplan, ágykárpit, függöny, a 24. áruosztályba tartozó textilnemű; textil asztalterítő, szalvéta.

25 Ruházati cikkek, lábbelik, kalapáruk, sálak, kosztüm, pizza-ma, hálóköntös, fürdőruha, nyakkendő, kesztyű.

28 Ebbe az áruosztályba tartozó játékok, játékszerek; testnevelési és sportcikkek, amelyek nem tartoznak más osztályokba; karácsonyi díszek és karácsonyi petárdák, partidekoráció és petárda, léggömb; szobabicikli; trükkös játékok; papírsárkány; álarc; plüssjátékok; ebbe az áruosztályba sorolt automata játékok; cukorkaadagoló; játékkártya.

számológépek, adatfeldolgozó berendezések és számítógépek; tűzoltó készülékek.

35 Reklámozás; kereskedelmi ügyletek; kereskedelmi adminisztráció; irodai munkák.

(210) M 05 01836 (220) 2005.05.26.

(731) PARLANDO-STÚDIÓ Bt., Budapest (HU)

(546) 

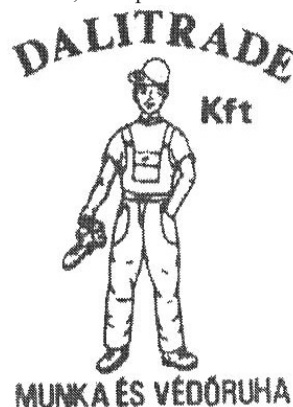
(511) 9 CD-ROM-(kompakt) lemezek, hanglemezek, kompaktlemezek (audiovideó), magnetofonszalagok, mágneses adathordozók, mágneslemezek, videokazetták, videoszalagok.

(210) M 04 02382 (220) 2004.05.19.

(731) Dalitrade Munkaruha Forgalmazó Kft., Érd (HU)

(740) dr. Prandler Katalin, Budapest

(546)



(511) 9 Védősisak; védőruhák balesetek, sugárzás és tűz ellen.

25 Ruházati cikkek, cipők, kalapok különösen munkaruha.

(210) M 05 01002 (220) 2005.03.17.

(731) Demkó Tomori és Társai Ügyvédi Iroda, Budapest (HU)

(541) Tisztakék

(511) 37 Vegytisztítás.

(210) M 05 00263 (220) 2005.01.19.

(731) BONGRAIN S.A., Viroflay (FR)

(740) dr. Vida Sándor, DANUBIA Szabadalmi és Védjegy Iroda Kft., Budapest

(541) SULISAJT

(511) 29 Sajtok, sajt alapú élelmiszerek.

(210) M 04 03583 (220) 2004.08.25.

(731) Magyar Közigazgatásfejlesztési Rt., Budapest (HU)

(541) POLISZ

(511) 42 Számítógépes rendszerek tervezése.

(210) M 06 00300 (220) 2006.01.31.

(731) Varga és Társa Kereskedelmi és Szolgáltató Korlátolt Felelősségű Társaság, Kaposvár (HU)

(740) dr. Verasztó Orsolya, Kocsó és Társai Ügyvédi Iroda, Budapest

(541) Club 69

(511) 41 Nevelés; szakmai képzés; szórakoztatás; sport- és kulturális tevékenységek.

43 Vendéglátási (élelmezési) szolgáltatások; ideiglenes szállásadás.

(210) M 05 01842 (220) 2005.05.26.

(731) econet.hu Informatikai Részvénytársaság, Budapest (HU)

(740) dr. Rosner Gábor ügyvéd, Budapest

(541) EBPP

(511) 9 Tudományos célra szolgáló tengerészeti, földmérő, villamos, fényképezési, mozgóképi, optikai, súlymérő, egyéb mérő-, jelző-, ellenőrző (felügyeleti), életmentő és oktatóberendezések és felszerelések; hangok vagy képek rögzítésére, továbbítására, másolására szolgáló készülékek; mágneses adathordozók, hanglemezek; automata áruelosztó berendezések és szerkezetek érmebedobással működő készülékekhez; regiszteres pénztárgépek, számológépek, adatfeldolgozó berendezések és számítógépek; tűzoltó készülékek.

35 Reklámozás; kereskedelmi ügyletek; kereskedelmi adminisztráció; irodai munkák.

(210) M 05 01843 (220) 2005.05.26.

(731) econet.hu Informatikai Részvénytársaság, Budapest (HU)

(740) dr. Rosner Gábor ügyvéd, Budapest

(541) EBPP.HU

(511) 9 Tudományos célra szolgáló, tengerészeti, földmérő, villamos, fényképezési, mozgóképi, optikai, súlymérő, egyéb mérő-, jelző-, ellenőrző (felügyeleti), életmentő és oktatóberendezések és felszerelések; hangok vagy képek rögzítésére, továbbítására, másolására szolgáló készülékek; mágneses adathordozók, hanglemezek; automata áruelosztó berendezések és szerkezetek érmebedobással működő készülékekhez; regiszteres pénztárgépek,

(210) M 05 00359 (220) 2005.01.25.
(731) BEKK X2 Kereskedelmi és Szolgáltató Kft., Budapest (HU)
(740) dr. Zatik Zsuzsanna ügyvéd, Budapest

(541) AMNESIA

(511) 30 Kávé, tea, kakaó, cukor, rizs, tápióka, szágó, kávépótló szerek; lisztek és más gabonakészítmények, kenyér, péksütemények és cukrászsütemények, fagyaltok; méz, melaszszirup; élesztő, sütőporok; só, mustár; ecet, fűszeres mártások; fűszerek; jég.

43 Vendéglátás (ételmezés); időleges szállásadás.

(210) M 05 00493 (220) 2005.02.04.
(731) Sanofi-Avensis, Párizs (FR)
(740) Szigeti Éva, DANUBIA Szabadalmi és Védjegy Iroda Kft., Budapest

(541) CitaloWin

(511) 5 Gyógyszerészeti, állatgyógyászati és egészségügyi termékek; orvosi használatra szolgáló diétás anyagok, csecsemőtáplálékok; tapaszok, sebkötöző anyagok; fertőtlenítőszeres, gyógyhatású készítmények.

(210) M 05 00893 (220) 2005.03.07.
(731) Bennovum Kft., Budapest (HU)
(740) dr. Szabó László János ügyvéd, Szabó és Társa Ügyvédi Iroda, Budapest

(541) GINGISOL

(511) 5 Gyógyszerészeti és állatgyógyászati készítmények; egészségügyi készítmények gyógyászati használatra; gombaölő szerek.

(210) M 05 01111 (220) 2005.03.24.
(731) WAREX Kereskedelmi Korlátolt Felelősségű Társaság, Budapest (HU)

(740) Sándor József szabadalmi ügyvivő, Budapest

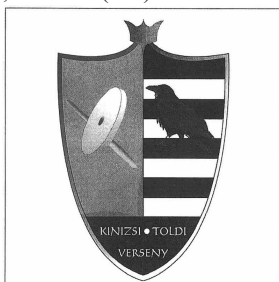
(541) Fitness és Tudomány

(511) 16 Folyóiratok, újságok, magazinok, hírlevelek és egyéb időszaki kiadványok, úrlapok, könyvecskék, füzetek, prospektusok, brosrák, vékony fűzött könyvek, katalógusok, diagramok, tervrajzok, plakátok, nyomtatott publikációk, nyomtatványok, kézikönyvek, könyvek és egyéb nyomdaipari termékek és oktatási anyagok.

41 Nevelés; elektronikus desktop kiadói tevékenység, könyvek és folyóiratok papír alapú és elektronikus online kiadása, online elérhető nem letölthető elektronikus publikációk, fotóriportok készítése és egyéb szakmai képzés és szórakoztatás; kondicionálás, sport- és kondicionáló felszerelések kölcsönzése, sport- és kondicionáló létesítmények üzemeltetése, sport edzőtábori szolgáltatások, sportversenyek rendezése, szabadidős szolgáltatások nyújtása és egyéb sport- és kulturális tevékenységek.

(210) M 05 02045 (220) 2005.06.15.
(731) Fekete László, Csolnok (HU)

(546)



(511) 41 Nevelés; szakmai képzés; szórakoztatás; sport- és kulturális tevékenységek.

(210) M 05 02419 (220) 2005.07.21.
(731) Ramiris Rubin Rt., Budapest (HU)
(740) dr. Seszták Miklós ügyvéd, Kisvárdá
(541) OXYGEN FITNESS
(511) 41 Nevelés; szakmai képzés; szórakoztatás; sport- és kulturális tevékenységek.

(210) M 05 02420 (220) 2005.07.21.
(731) Ramiris Rubin Rt., Budapest (HU)
(740) dr. Seszták Miklós ügyvéd, Kisvárdá
(541) OXYGEN WELLNESS
(511) 41 Nevelés; szakmai képzés; szórakoztatás; sport- és kulturális tevékenységek.

44 Orvosi szolgáltatások; állatgyógyászati szolgáltatások; higiéniai és szépségápolási szolgáltatások emberek és állatok részére; mezőgazdasági, kertészeti és erdészeti szolgáltatások.

45 Mások által egyéni igényeknek megfelelően nyújtott személyes és társadalmi jellegű szolgáltatások; biztonsági szolgáltatások személyek és vagyontárgyak védelmére.

(210) M 05 02374 (220) 2003.03.20.
(731) PT. POLYPET KARYAPERSADA (Indonesian limited liability company), Jakarta (ID)
(300) D00-2003.06497 2003.03.20. ID
(740) DANUBIA Szabadalmi és Védjegy Iroda, Budapest

(546)



(511) 1 A poliészterek csoportjába tartozó műanyag-alapanyag (polietilén-tereftalát) granulátum formájában, amelyet általában csomagolásra, például palackok készítésére alkalmaznak, műanyag csomagolóanyagok és egyéb csomagolóanyagok és egyéb csomagolóanyagok az élelmiszer biztonságos tárolására, valamint műanyag szálak vagy kerékabroncsok és más műanyagiparral kapcsolatos termékek gyártására; a műanyagiparban használatos vegyi anyagok; feldolgozatlan műanyag.

(210) M 05 02511 (220) 2005.07.28.
(731) Bankár Tőkebefektetési és Tanácsadó Zrt., Budapest (HU)
(740) dr. Zalavári György, Zalavári Ügyvédi Iroda, Budapest

(546)



(511) 16 Papír, karton és ezen anyagból készült termékek, amelyek nem tartoznak más osztályokba, illetve nyomdaipari termékek, könyvkötészeti anyagok.

41 Nevelés; szakmai képzés; szórakoztatás; sport- és kulturális tevékenységek.

43 Vendéglátási szolgáltatások.

(210) M 05 02548 (220) 2005.08.01.
(731) PLENTIFUL-DEVELOPMENT Kft., Budapest (HU)

(541) H.PLENTY

(511) 25 Ruházati cikkek, cipők, kalapárúk.

(210) M 05 02612 (220) 2005.08.09.

- (731) SCD Holding (CE) Befektetési és Vagyonkezelő Részvénytársaság, Budapest (HU)
 (740) dr. Tomcsányi Tamás ügyvéd, Dr. Tomcsányi Tamás Ügyvédi Iroda, Budapest

(546)

- (511) 35 Reklámozás; kereskedelmi ügyletek; kereskedelmi adminisztráció; irodai munkák.
 37 Építkezés; javítás; szerelési szolgáltatások.
 42 Jogi szolgáltatások; tudományos és ipari kutatás; számítógépek programozása.
 43 Vendéglátás (élelmezés); időleges szállásadás.

(210) M 05 02481 (220) 2005.07.26.

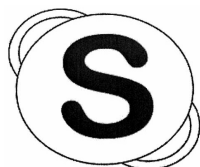
- (731) MANEX Kft., Budapest (HU)
 (740) dr. Halász Ügyvédi Iroda, Budapest

(546)

- (511) 43 Vendéglátás.

(210) M 05 03475 (220) 2005.10.26.

- (731) Skype Limited (Írország törvényei szerint működő vállalat), Dublin 2 (IE)
 (300) 78/735,418 2005.10.18. US
 (740) dr. Szamosi Katalin, S.B.G. & K. Szabadalmi Ügyvivői Iroda, Budapest

(546)

- (511) 9 Rádiók, rádióvevő készülékek, óras rádiókészülékek, tuneerek, hangerősítők, hangberendezés-egységek, távirányítók vevőkészülékekhez, távirányítók erősítőkhöz, hangosbemondó rendszerek, hangkiegyenlítők, hangrögzítő- és hanglejátszó berendezések, hangszórók sztereo- és mono hanglejátszó berendezésekhez, hangszórók, CD-lejátszók, CD-írók, CD-cserélők többféle CD-lejátszókhoz a CD-lemez visszajátszásához és kiválasztásához, távirányítók CD-lejátszókhoz; elektronikus házi audio, video és személyi számítógép központ szerverek, televíziók, LCD-panelek, LCD-televíziók, plazmatelevíziók, mikrotelevíziók, televíziókészülékek, televíziótunerek, képcsövek, televízió-távirányítók, hi-fi hangberendezés-egységek mint televízió-rendszerek külső alkotóelemei, televízió-képernyők televíziótunerral vagy anélkül, televízióhoz kapcsolható jelátalakító berendezések (set-top box), színhőmérséklet kapcsolók televízió vevőkészülékekhez, cserélhető televízió-képcsövek, televíziótartozékok, így optikai szálak összekötő elemek, képkinyitók, alkatrészkábelek és DVI-kábelek; elektromos hangrögzítő készülékek, digitális videomagnók, DVD-lejátszók, digitális hanglejátszó berendezések, digitális hanglemezek, optikai kommunikációs berendezések, PDA-k, digitális kódolók és dekódolók, MP3-lejátszók; digitális kamerák, nyomtatók digitális kamerákhoz, hordozható nyomtatók digitális kamerákhoz; hordozható, illetve kézi digitális elektronikus készülékek szöveges-, adat- és hangfájlok rögzítésére, rendezésére, továbbítására, kezelésére és megtekintésére; számítógépszoftver a hordozható, illetve kézi digitális elektronikus készülékek használatához, szöveges, adat- és hangfájlok rögzítésére, rendezésére, továbbítására, kezelésére és megtekintésére; fejhallgatók, fülhallgatók, fejhallgatók beépített hanglejátszó készülékek, hordozható, illetve kézi készülékek hangfájlok lejátszására, vezeték nélküli hírközlő készülékek, így telefonok, kéziszélők, fejhallgatók, hangszórók, mikrofonok, fülhallgatók.

38 Hangszolgáltatás internetes protokollon (VOIP) keresztül, fájlmegosztáshoz szükséges, „peer-to-peer” típusú számítógépes hálózati kapcsolattal működő kommunikációval; elektronikus adatátvitel és dokumentumok továbbítása számítógép-terminálon keresztül és azonnali üzenetküldő alkalmazással.

42 Számítógépes szolgáltatások és szoftverfejlesztés megbízás alapján, így számítógépes szoftver és hardver tervezése távközlésben és hangszolgáltatás internetes protokollon (VOIP) keresztül történő alkalmazásához, adatátvitelhez és azonnali üzenetküldő alkalmazásához; területi hálózatokhoz és globális számítógépes információs hálózatokhoz való nagy sebességű hozzáférés biztosítása; weboldalak létrehozása és karbantartása megbízás alapján; webhely biztosítása globális számítógépes hálózat szerverén megbízás alapján; számítógépszoftver telepítése és karbantartása; olyan, nem letölthető számítógépszoftverek ideiglenes használatának biztosítása, amelyek lehetővé teszik az előfizetők részére a „VOIP” kommunikációs szolgáltatások használatát; olyan online szoftver letöltésének biztosítása mások számára, amely lehetővé teszi az előfizetők számára a „VOIP” kommunikációs szolgáltatások használatát.

(210) M 05 03596 (220) 2005.11.09.

- (731) Balla & Társa Kft., Budapest (HU)

(541) PROMOSTYLE

- (511) 18 Bőr és bőrutánzatok, ezen anyagokból készült olyan termékek, amelyek nem tartoznak más osztályokba; állatbőrök és írthak; utazótáskák és bőröndök; esernyők, napernyők és sétatálcák; osztorok, hámok, nyerges és lószerszámok.
 25 Ruházati cikkek, cipők, kalapárúk.

(210) M 05 03597 (220) 2005.11.09.

- (731) Friesland Hungaria ZRt., Debrecen (HU)
 (740) Bándy Tamásné, PATENDER Nemzetközi Iparjogvédelmi Képviseleti Kft., Budapest

(546)

- (511) 29 Túrókészítmény, túródesszertek.
 30 Kávé, kakaó, csokoládébevonat, csokoládé és ilyen alapanyagú italok és instant termékek; cukor, fagyaltok, jégkrémek; pudingok; tej alapú pépek, édesített desszert jellegű készítmények.

(210) M 05 03245 (220) 2005.10.10.

- (731) Ultramed-Hungary Orvostechnikai Kft. 60%, Budapest (HU); Komáromy Balázs 20%, Budapest (HU); Molnár Gábor 20%, Budapest (HU)

(546)

- (511) 10 Sebészeti, orvosi, fogorvosi és állatgyógyászati készülékek és műszerek, művégtagok, műszemek és műfogak; ortopédiai cikkek; sebészeti varratanyagok.

(210) M 05 03140 **(220) 2005.09.29.**(731) Friesland Hungária ZRt., Debrecen (HU)
(740) Bándy Tamásné, PATENDER Nemzetközi Iparjogvédelmi Képviseleti Kft., Budapest**(541) Keep sMilling**

(511) 29 Hús, hal-, baromfi- és vadhús; húskivonatok; tartósított, szárított és főzött gyümölcsök és zöldségek; zselék, lekvárok (dzsemek), kompótok; tojások, tej és tejtermékek; étkezési olajok és zsírok.

35 Reklámozás és ügyletek; kereskedelmi és gasztronómiai bemutatók és akciók, versenyek.

43 Vendéglátási (élelmezési) szolgáltatások, gasztronómiai bemutatók és akciók, kóstoltatások.

(210) M 05 03219 **(220) 2005.10.06.**(731) Weilon Kft., Budapest (HU)
(740) dr. Jambrik Gergely, Oppenheim és Társai Freshfields Bruckhaus Deringer Ügyvédi Iroda, Budapest**(546)***London*
BRANDO

(511) 25 Angolszász divat szerinti ruházati cikkek, cipők, kalapárúk.

(210) M 05 03164 **(220) 2005.09.30.**(731) Büki Údító Kft., Budapest (HU)
(740) dr. Gayer Gyula ügyvéd, Gayer és Társai Ügyvédi Iroda, Budapest**(546)**

(511) 32 Energiaitalok.

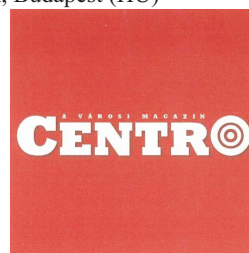
(210) M 05 03166 **(220) 2005.09.30.**(731) MasterCard International Incorporated, Purchase, New York (US)
(740) dr. Szigeti Éva, DANUBIA Szabadalmi és Védjegy Iroda Kft., Budapest**(541) WORLD MASTERCARD**

(511) 36 Biztosítási szolgáltatások; pénzügyi ügyletek; valutaügyletek; pénzügyi szolgáltatások; banki és hitelszolgáltatások; hitelkártya (kreditkártya), terhelési kártya (debitkártya), hitelkártya és előre fizetett felhalmozott értékű kártyákkal kapcsolatos szolgáltatások nyújtása; banki, fizetési, kredit (hitel), debit (terhelési), hitel készpénz-kifizetési, előre fizetett felhalmozott értékű letétekhez való hozzáféréssel kapcsolatos szolgáltatások; számlafizetési szolgáltatások; hitelkártya, terhelési kártya, hitelkártya és előre fizetett felhalmozott értékű kártyákkal kapcsolatos szolgáltatások; automatizált pénzzárológép-szolgáltatások; pénzügyi tranzakciók feldolgozása számítógépes adatbázison keresztül vagy telekommunikációs eszközön keresztül online, valamint POS-terminálon (kasszánál); feldolgozási szolgáltatások kártyatulajdonosok általi pénzügyi tranzakciókhoz automata pénzzároló gépeken keresztül; kiegyenlítés részletezése, letétek és pénz lejárat előtti kivételeinek szolgáltatása kártyatulajdonosoknak automata pénzzároló gépeken keresztül; kiegyenlítési és hitelesítési szolgáltatások; utazásbiztosítási szolgáltatások; utazási csekkek és utalványok kiállítása és kiváltása; fizető hitelesítési szolgáltatások; pénzügyi információk megerősítése; adatvédelmi kódolása pénzügyi információknak; pénzügyi adatok kezelése; elektronikus tőkeátutalási és valutaváltási szolgáltatások; pénzügyi információk terjesztése az interneten és más számítógépes

szolgáltatáson keresztül; távfizetési szolgáltatások; felhalmozott értékű elektronikus fizetési szolgáltatások; elektronikus tőke- és valutaátutalási szolgáltatások, elektronikus fizetési szolgáltatások, előre kifizetett telefonhívókártya-szolgáltatások, valamint tranzakció-hitelesítési és kiegyenlítési szolgáltatások; hitel és terhelési szolgáltatások nyújtása rádiófrekvenciás azonosító eszközök (válaszadó radarkészülékek) útján; hitel és terhelési szolgáltatások nyújtása kommunikációs és telekommunikációs készülékeken keresztül; utasbiztosítási szolgáltatások; csekkihitelesítési szolgáltatások; utazási csekkekre és utalványok kiállítására és kiváltására vonatkozó szolgáltatások; pénzügyi szolgáltatások nyújtása mobil telekommunikációs eszközökön keresztül nyújtott kiskereskedelmi szolgáltatások támogatására, beleértve a vezeték nélküli eszközökön keresztül nyújtott fizetési szolgáltatásokat; pénzügyi szolgáltatások nyújtása hálózatokon vagy más elektronikus eszköz útján online nyújtott kiskereskedelmi szolgáltatások támogatására, elektronikus digitális információk használatával; értékcsere-szolgáltatások, nevezetesen biztonságos értékcsere, beleértve a számítógépes hálózaton keresztül, adattárolásra szolgáló programozható, aktív memóriakártyák (smart kártyák) útján hozzáférhető elektronikus készpénzt; weboldalon keresztül nyújtott számlafizetési szolgáltatások; online bankügyek; pénzügyi szolgáltatások telefon és globális számítógépes hálózat vagy az internet útján; ingatlanhoz kapcsolatos szolgáltatások; ingatlan- vagyonnal kapcsolatos szolgáltatások; ingatlanbiztosítással kapcsolatos szolgáltatások; biztosítás tulajdonbirtokok számára; tulajdonra vonatkozó biztosítási szolgáltatások; ingatlanfinanszírozás; ingatlanügynökségi szolgáltatások; ingatlanok értékbecslése; ingatlankezelés; ingatlanhoz kapcsolatos pénzügyi ügyletek kezelése; ingatlankölcsönök nyújtása; ingatlanfejlesztésre vonatkozó pénzügyi szolgáltatások; ingatlan megvételeire vonatkozó pénzügyi szolgáltatások; ingatlanfedezetű kölcsönszerződések rendezése; ingatlanok megosztott tulajdonjogának intézése; ingatlanvásárlás finanszírozásával kapcsolatos intézkedés; ingatlan megvásárlásával és részesedéssel kapcsolatos segítségnyújtás; ingatlanba történő tőkebefektetés; kereskedelmi tulajdon befektetési szolgáltatások; tulajdonmegszerzéssel kapcsolatos pénzügyi szolgáltatások; tulajdonértékesítéssel kapcsolatos pénzügyi szolgáltatások; örök szabad tulajdonban lévő tulajdonnal kapcsolatos pénzügyi értékbecslés; haszonbérbe adott/vett tulajdonnal kapcsolatos pénzügyi értékbecslés; ingatlan-bérbeadás lerendezése; ingatlan-haszonbérlet (ingatlanlizing) lerendezése; tulajdon-haszonbérlet (tulajdonlizing); ingatlanulajdonon belüli tranzakciókkal kapcsolatos birtokkezelési szolgáltatások; tulajdon-értékbecslés; tulajdonportfólió kezelése; tulajdonkezelés; ingatlan tulajdonjoggal kapcsolatos tanácsadási szolgáltatások; ingatlan-értékbecsléssel kapcsolatos tanácsadási szolgáltatások; ingatlanhoz kapcsolatos számítógépes információs szolgáltatások; ingatlanhoz kapcsolatos konzultációs szolgáltatások; ingatlanulajdonra vonatkozó információ nyújtása; ingatlanvásárlással kapcsolatos kutatási szolgáltatások; ingatlanaukciókkal kapcsolatos kutatási szolgáltatások.

(210) M 05 02829 **(220) 2005.08.31.**

(731) Kárpáti Zoltán, Budapest (HU)

(546)

(511) 16 Papír, karton és ezen anyagokból készült termékek, amelyek nem tartoznak más osztályokba; nyomdaipari termékek; könyvkötészeti anyagok; fényképek; papíripari cikkek, papíripari vagy háztartási ragasztóanyagok; anyagok művészek részére; ecsetek; írógépek és irodai cikkek (bútorok kivételével); tanítási és oktató-

si anyagok (készülékek kivételével); csomagolásra szolgáló műanyagok (amelyek nem tartoznak más osztályokba); nyomdabetétek; klisék.

35 Reklámozás; kereskedelmi ügyletek; kereskedelmi adminisztráció; irodai munkák.

41 Könyvkiadás, rádió- és tv-programok összeállítása, szórakoztatás, szövegek kiadása, újságok előfizetése, újságterjesztés, (könyv)kölcsonzés.

(546)



(511) 9 Kapcsolók, konnektorok, fényerő-szabályozók, telekommunikációs aljzatok, antennacsatlakozók, audio-csatlakozók, termosztát.

(210) M 05 03441

(220) 2005.10.24.

(731) WORD COMMUNICATIONS Kiadói, Kereskedelmi és Szolgáltató Kft., Budapest (HU)

(740) dr. Mihály Tamás, Fülöp és Mihály Ügyvédi Iroda, Budapest

(546)



(511) 16 Papír, karton és ezen anyagokból készült termékek, amelyek nem tartoznak más osztályokba; nyomdaipari termékek; könyvkötészeti anyagok; fényképek; társadalom- és természettudományos, ismeretterjesztő és szórakoztató kiadvány.

41 Nevelés; szakmai képzés; szórakoztatás; sport- és kulturális tevékenységek; eszmecserek, kollokviumok szervezése és lebonyolítása, fogadások tervezése (szórakozás), konferencia szervezése, lebonyolítása; kongresszus szervezése, lebonyolítása; szeminárium szervezése; szimpózium szervezése; versenyek szervezése (oktatási/szórakoztatás).

(210) M 05 03442

(220) 2005.10.24.

(731) WORD COMMUNICATIONS Kiadói, Kereskedelmi és Szolgáltató Kft., Budapest (HU)

(740) dr. Mihály Tamás, Fülöp és Mihály Ügyvédi Iroda, Budapest

(546)



(511) 16 Papír, karton és ezen anyagokból készült termékek, amelyek nem tartoznak más osztályokba; nyomdaipari termékek; könyvkötészeti anyagok; fényképek; társadalom- és természettudományos, ismeretterjesztő és szórakoztató kiadvány.

41 Nevelés; szakmai képzés; szórakoztatás; sport- és kulturális tevékenységek; eszmecserek, kollokviumok szervezése és lebonyolítása, fogadások tervezése (szórakozás), konferencia szervezése, lebonyolítása; kongresszus szervezése, lebonyolítása; szeminárium szervezése; szimpózium szervezése; versenyek szervezése (oktatási/szórakoztatás).

(210) M 06 00277

(220) 2006.01.27.

(731) EN-TÉR Kft., Pécs (HU)

(541) PROPION

(511) 31 Takarmányadalék, nem gyógyászati célra (takarmánytartósítás propionsavas készítménnyel).

(210) M 06 00119

(220) 2006.01.12.

(731) Proda Elektromos Szerelvénygyártó Zártkörűen Működő Részvénytársaság, Budapest (HU)

(740) dr. Szigeti Éva, DANUBIA Szabadalmi és Védjegy Iroda Kft., Budapest

(210) M 06 00561

(220) 2006.02.16.

(731) Viacom International Inc., New York, New York (US)

(740) dr. Sasvári Gabriella, S.B.G. & K. Budapesti Ügyvédi Iroda, Budapest

(541) THE TAKEOVER

(511) 41 Nevelési, oktatási és képzési, szórakoztatási, sport- és kulturális szolgáltatások, beleértve rádió és tv-programok gyártása; filmgyártás és élő szórakoztató műsorok; animációs mozgófilmek és televíziós műsorok gyártása; mozi és televíziós stúdiószolgáltatások; mozgófilm szórakoztatási szolgáltatások, televíziós szórakoztatás és élőben közvetített szórakoztató előadások és show-műsorok; könyvek, magazinok és folyóiratok publikálása; a bejelentő televíziós programszolgáltatásával kapcsolatos információk nyújtása többszörös felhasználók számára a világhálón vagy az interneten vagy más online adatbázison keresztül; táncos show-műsorok, zenés show-műsorok és video díjkiosztó (video award) show-műsorok készítése; komédia show-műsorok (comedy shows), játék show-műsorok és élő, közönség előtti sportesemények, amelyeket vagy élőben közvetítenek, vagy szalagra rögzítenek későbbi lejátszásra; tv-hírműsorok (tv news shows); tehetségkutató versenyek, zenei és televíziós díjkiosztó események szervezése; stílussal és divattal kapcsolatos szórakoztató bemutatók szervezése és bemutatása; számítógépes hálózaton keresztül történő szórakoztatással kapcsolatos információszolgáltatás.

(210) M 06 00589

(220) 2006.02.20.

(731) Disney Enterprises, Inc. (Delaware államban bejegyzett cég), Burbank, California (US)

(740) dr. Szigeti Éva, DANUBIA Szabadalmi és Védjegy Iroda Kft., Budapest

(541) JACK SPARROW

(511) 3 Fehéritőképzőanyagok és egyéb, mosásra szolgáló anyagok; tisztító-, fényesítő-, súroló- és csiszolószerek; szappanok; illatszerek, illóolajok, kozmetikai cikkek, hajmosó szerek; fogkrémek.

9 Tudományos célra szolgáló, tengerészeti, földmérő, fényképezési, mozgóképi, optikai, súlymérő, egyéb mérő-, jelző-, ellenőrző (felügyeleti), életmentő és oktatóberendezések és felszerelések; készülékek és berendezések elektromosság vezetésére, kapcsolására, átalakítására, tárolására, szabályozására, illetve irányítására; hangok vagy képek rögzítésére, továbbítására, másolására szolgáló készülékek; mágneses adathordozók, hanglemezek; automata elosztóberendezések és szerkezetek érmebedobással működő készülékekhez; regiszteres pénztárgépek, számológépek, adatfeldolgozó berendezések és számítógépek; tűzoltó készülékek.

14 Nemesfémek és ötvözeik, valamint az ilyen anyagokból készült vagy ezekkel bevont termékek, amelyek nem tartoznak más osztályokba; ékszerek, drágakövek; órák és más időmérő eszközök.

16 Papír, karton és ezen anyagokból készült termékek, amelyek nem tartoznak más osztályokba; nyomdaipari termékek; könyvkötészeti anyagok; fényképek; papíripari cikkek, papíripari vagy háztartási ragasztóanyagok; anyagok művészek részére; ecsetek; írógépek és irodai cikkek (bútorok kivételével); tanítási és oktatási anyagok (készülékek kivételével); csomagolásra szolgáló műanyagok (amelyek nem tartoznak más osztályokba); nyomdabetétek; klisék.

18 Bőr és bőrutánzatok, ezen anyagokból készült olyan termékek, amelyek nem tartoznak más osztályokba; állatbőrök és irhák; utazótáskák és bőröndök; esernyők, napernyők és sétatálcák; ostorok, hámok, nyerges és lószerszámok.

20 Bútorok, tükrök, keretek; fából, parafából, nádból, gyékényből, fűzfavesszőből, szaruból, csontból, elefántcsontból, halcsontból, kagylóhéjból, ámbrából, gyöngyházból, tajtékból és mindezek pótanyagaiból vagy műanyagokból készült termékek, amelyek nem tartoznak más osztályokba.

21 Eszközök, edények és tartályok háztartási és konyhai célokra (nem nemesfémből és nem nemesfém bevonattal); fésűk és szivacsok; kefék (az ecsetek kivételével); kefégyártáshoz használt anyagok; takarítóeszközök; vasforgács; nyers vagy félig megmunkált üveg (kivéve az építéshez használt üveget); üveg-, porcelán- és fajanszárak, amelyek nem tartoznak más osztályokba.

24 Textilíák és textilárak, amelyek nem tartoznak más osztályokba; ág- és asztalneműk.

25 Ruházati cikkek, cipők, kalapárak.

28 Játékok, játékszerek; testnevelési és sportcikkek, amelyek nem tartoznak más osztályokba; karácsonyfadíszek.

29 Hús, hal-, baromfi- és vadhús; húskivonatok; tartósított, szárított és főzött gyümölcsök és zöldségek; zselék, lekvárok (dzsemek), kompótok; tojások, tej és tejtermékek; étkezési olajok és zsírok.

30 Kávésző, tea, kakaó, cukor, rizs, tápióka, szágó, kávépótló szerek; lisztek és más gabonakészítmények, kenyér, péksütemények és cukrászsütemények, fagylaltok; méz, melaszszirup; élesztő, sütőporok; só, mustár; ecet, fűszeres mártások; fűszerek; jég.

32 Sörök; ásványvizek, szénsavas vizek és egyéb alkoholfmentes italok; gyümölcsitalok és gyümölcslevek; szörpök és más készítmények italokhoz.

(546)



(511) 30 Kekszek.

(210) M 06 00594

(220) 2006.02.20.

(731) BUSINESS INNOVANT Kft., Budapest (HU)

(740) dr. Szamosi Katalin, S.B.G. & K. Szabadalmi Ügyvivői Iroda, Budapest

(546)



(511) 35 Adatgyűjtés kereskedelmi ügyletekről, árubemutató, információk számítógépes adatbázisban való rendezése, szerkesztése, kereskedelmi információs ügynökség, közvélemény-kutatás, szakmai konzultációk üzleti ügyekben.

(210) M 06 00591

(220) 2006.02.20.

(731) Disney Enterprises, Inc. (Delaware államban bejegyzett cég), Burbank, California (US)

(740) dr. Szigeti Éva, DANUBIA Szabadalmi és Védjegy Iroda Kft., Budapest

(541) ELIZABETH SWANN

(511) 28 Játékok, játékszerek; testnevelési és sportcikkek, amelyek nem tartoznak más osztályokba; karácsonyfadíszek.

(210) M 06 00595

(220) 2006.02.20.

(731) KÉRI PHARMA GENERICS Gyógyszermarketing és Kereskedelmi Korlátolt Felelősségű Társaság, Debrecen (HU)

(740) dr. Kelemen Kinga, S.B.G. & K. Budapesti Ügyvédi Iroda, Budapest

(541) TAMSUDIL

(511) 5 Gyógyszerkészítmények humán használatra.

(210) M 06 00592

(220) 2006.02.20.

(731) BORGO Kft., Budapest (HU)

(740) dr. Sóvári Miklós, DANUBIA Szabadalmi és Védjegy Iroda Kft., Budapest

(541) BORGO

(511) 25 Ruházati cikkek, lábbelik.

35 Reklámozás; kereskedelmi ügyletek; cipőüzletek.

(210) M 06 00596

(220) 2006.02.20.

(731) KÉRI PHARMA GENERICS Gyógyszermarketing és Kereskedelmi Korlátolt Felelősségű Társaság, Debrecen (HU)

(740) dr. Kelemen Kinga, S.B.G. & K. Budapesti Ügyvédi Iroda, Budapest

(541) CYPROMIX

(511) 5 Gyógyszerkészítmények humán használatra.

(210) M 06 00593

(220) 2006.02.20.

(731) BUSINESS INNOVANT Kft., Budapest (HU)

(740) dr. Szamosi Katalin, S.B.G. & K. Szabadalmi Ügyvivői Iroda, Budapest

(541) Artflash

(511) 35 Adatgyűjtés kereskedelmi ügyletekről, árubemutató, információk számítógépes adatbázisban való rendezése, szerkesztése, kereskedelmi információs ügynökség, közvélemény-kutatás, szakmai konzultációk üzleti ügyekben.

(210) M 06 00182

(220) 2006.01.19.

(731) Detki Keksz Édesipari Kft., Halmajugra (HU)

(740) dr. Halmos R. Péter, Halmos R. Ügyvédi Iroda, Eger

(210) M 06 00597

(220) 2006.02.20.

(731) Futureal Holding Vagyonkezelő és Ingatlanhasznosító Zrt., Budapest (HU)

(541) FUTUREAL

(511) 1 Ipari, tudományos, fényképezési, mezőgazdasági, kertészeti, erdészeti vegyi termékek; feldolgozatlan műgyanták, feldolgozatlan műanyagok; trágyák; vegyi tűzoltó szerek; fémek edzésére és hegesztésére szolgáló készítmények; élelmiszerek tartósítására szolgáló vegyi anyagok; cserzőanyagok; ipari rendeltetésű ragasztóanyagok.

2 Festékek, kencék, lakkok; rozsdagátló és fakonzerváló szerek; festőanyagok; maróanyagok; nyers természetes gyanták; fémlapok és fémporok festők, dekorátorok, nyomdászok és képzőművészek részére.

3 Fehéritőkészítmények és egyéb, mosásra szolgáló anyagok; tisztító-, fényesítő-, súroló- és csiszológépek; szappanok; illat-

szerek, illóolajok, kozmetikai cikkek, hajmosó szerek; fogkrémek.

4 Ipari olajok és zsírok; kenőanyagok; porfelszívó, portalanító és porlekötő termékek; tüzelőanyagok (beleértve a motorbenzint) és világítóanyagok; viaszgyertyák, gyertyabelék.

5 Gyógyszerészeti és állatgyógyászati készítmények; egészségügyi készítmények gyógyászati használatra; diétás anyagok gyógyászati használatra, bébiételek; tapaszok, kötszeranyagok; fogtömő anyagok és fogászati mintázóanyagok; fertőtlenítőszer-ek; kártékony állatok és növények irtására szolgáló készítmények; gombaölő szerek (fungicidok), gyomirtó szerek (herbicidek).

6 Nem nemesfémek és ezek ötvözei; fém építőanyagok; hordozható fémszerkezetek; fémanyagok vasúti vágányokhoz; nem elektromos fémkábelek és fémvezetékek; lakatosipari termékek, fém tömegcikkok; fémcsövek és csővezetékek; páncélszeker-nyek; egyéb fémtermékek, amelyek nem tartoznak más osztályokba; ércek.

7 Gépek és szerszámgépek; motorok (a szárazföldi járműmotorok kivételével); tengelykapcsolók és erőátviteli elemek (a szárazföldi járművek céljára készültek kivételével); nem kézi működtetésű mezőgazdasági eszközök; keltetőgépek.

8 Kéziszerszámok és kézzel működtetett eszközök; evőeszközök; vágó- és szűrőfegyverek; borotvák.

9 Tudományos célra szolgáló, tengerészeti, földmérő, villamos, fényképezési, mozgóképi, optikai, súlymérő, egyéb mérő-, jelző-, ellenőrző (felügyeleti), életmentő és oktatóberendezések és felszerelések; hangok vagy képek rögzítésére, továbbítására, másolására szolgáló készülékek; mágneses adathordozók, hanglemezek; automata áruelosztó berendezések és szerkezetek érmebedobással működő készülékekhez; regiszteres pénztárgépek, számológépek, adatfeldolgozó berendezések és számítógépek; tűzoltó készülékek.

10 Sebészeti, orvosi, fogorvosi és állatgyógyászati készülékek és műszerek, művégtagok, műszemek és műfogak; ortopédiai cikkek; sebészeti varratanyagok.

11 Világító-, fűtő-, gőzfejlesztő, főző-, hűtő-, szárító-, szellőztető-, vízszolgáltató és egészségügyi berendezések.

12 Járművek; szárazföldi, légi vagy vízi közlekedési eszközök.

13 Lőfegyverek; lőszer és lövedékek; robbanóanyagok; tűzi-játék szerek.

14 Nemesfémek és ötvözeik, valamint az ilyen anyagokból készült vagy ezekkel bevont termékek, amelyek nem tartoznak más osztályokba; ékszerek, drágakövek; órák és más időmérő eszközök.

15 Hangszerek.

16 Papír, karton és ezen anyagokból készült termékek, amelyek nem tartoznak más osztályokba; nyomdaipari termékek; könyvkötészeti anyagok; fényképek; papíripari cikkek, papíripari vagy háztartási ragasztóanyagok; anyagok művészek részére; ecsetek; írógépek és irodai cikkek (bútorok kivételével); tanítási és oktatási anyagok (készülékek kivételével); csomagolásra szolgáló műanyagok (amelyek nem tartoznak más osztályokba); nyomdabetékek; klisék.

17 Kaucsuk, guttapercha, gumi, azbeszt, csillám és ezek pótanyagai, továbbá az ezen anyagokból készült termékek, amelyek nem tartoznak más osztályokba; sajtolt műanyag ipari célra; tömítő-, kitömő- és szigetelőanyagok; nem fémből készült rugalmas csövek.

18 Bőr és bőrutánzatok, ezen anyagokból készült olyan termékek, amelyek nem tartoznak más osztályokba; állatbőrök és irhák; utazótáskák és bőröndök; esernyők, napernyők és sétatálcák; ostorok, hámok, nyerges és lószerszámok.

19 Nem fém építőanyagok; nem fémből készült merev építési csövek; aszfalt, szurok és bitumen; nem fémből készült hordozható szerkezetek; emlékművek nem fémből.

20 Bútorok, tükrök, keretek; fából, parafából, nádból, gyékényből, fűzfavesszőből, szaruból, csontból, elefántcsontból, hal-

csontból, kagylóléjből, ámbrából, gyöngyházból, tajtékból és mindezek pótanyagaiból, vagy műanyagokból készült termékek, amelyek nem tartoznak más osztályokba.

21 Eszközök, edények és tartályok háztartási és konyhai célokra (nem nemesfémből és nem nemesfém bevonattal); fésűk és szivacsok; kefék (az ecsetek kivételével); kefégyártáshoz használt anyagok; takarítóeszközök; vasforgács; nyers vagy félig megmunkált üveg (kivéve az építéshez használt üveget); üveg-, porcelán- és fajanszárak, amelyek nem tartoznak más osztályokba.

22 Kötelek, zsinetek, hálók, sátrak, ponyvák, vitorlavásznak, vitorlák, zsákok és táskák (amelyek nem tartoznak más osztályokba); párnázó és tömőanyagok (gumi és műanyagok kivételével); nyers textilrostok.

23 Fonalak és cérnák textilipari felhasználásra.

24 Textilíák és textilárak, amelyek nem tartoznak más osztályokba; ágy- és asztalneműk.

26 Csapkék és hímezések, szalagok és zsinórok; gombok, ruhakapcsok és fűzőlyukak, gombostűk és tűk; művirágok.

27 Szőnyegek, lábtörlők (szalmából), gyékények és nádfonatok, linóleum és más padlóburkolatok; nem textil falikárpitok.

28 Játékok, játékszerek; testnevelési és sportcikkok, amelyek nem tartoznak más osztályokba; karácsonyfadíszek.

29 Hús, hal-, baromfi- és vadhús; húskivonatok; tartósított, szárított és főzött gyümölcsök és zöldségek; zselék, lekvárok (dzsemek), kompótok; tojások, tej és tejtermékek; étkezési olajok és zsírok.

30 Kávé, tea, kakaó, cukor, rizs, tapióka, szágó, kávépótló szerek; lisztek és más gabonakészítmények, kenyér, péksütemények és cukrászsütemények, fagylaltok; méz, melaszszirup; élesztő, sütőporok; só, mustár; ecet, fűszeres mártások; fűszerek; jég.

31 Mezőgazdasági, kertészeti, erdészeti termékek és magok, amelyek nem tartoznak más osztályokba; élő állatok; friss gyümölcsök és zöldségek; vetőmagok, élő növények és virágok; tápanyagok állatok számára; maláta.

32 Sörök; ásványvizek, szénsavas vizek és egyéb alkoholmentes italok; gyümölcsitalok és gyümölcslevek; szörpök és más készítmények italokhoz.

33 Alkoholtartalmú italok (a sörök kivételével).

34 Dohány; dohányzási cikkek; gyufák.

35 Reklámozás; kereskedelmi ügyletek; kereskedelmi adminisztráció; irodai munkák.

36 Biztosítás; pénzügyi ügyletek; valutaügyletek; ingatlanügyletek.

37 Építkezés; javítás; szerelési szolgáltatások.

38 Távközlés.

39 Szállítás; áruk csomagolása és raktározása; utazásszervezés.

40 Anyagmegmunkálás.

41 Nevelés; szakmai képzés; szórakoztatás; sport- és kulturális tevékenységek.

42 Tudományos és műszaki szolgáltatások, valamint az idetartozó tervezői és kutatói tevékenység; ipari elemző és kutató szolgáltatások; számítástechnikai hardver- és szoftvertervezés és -fejlesztés; jogi szolgáltatások.

43 Vendéglátási (élelmezési) szolgáltatások; ideiglenes szállásadás.

44 Orvosi szolgáltatások; állatgyógyászati szolgáltatások; higiéniai és szépségápolási szolgáltatások emberek és állatok részére; mezőgazdasági, kertészeti és erdészeti szolgáltatások.

45 Mások által egyéni igényeknek megfelelően nyújtott személyes és társadalmi jellegű szolgáltatások; biztonsági szolgáltatások személyek és vagyontárgyak védelmére.

(210) M 06 00599 **(220) 2006.02.20.**(731) KÉRI PHARMA GENERICS Gyógyszermarketing és Kereskedelmi Korlátolt Felelősségű Társaság, Debrecen (HU)
(740) dr. Kelemen Kinga, S.B.G. & K. Budapesti Ügyvédi Iroda, Budapest**(541) ESTROMIX**

(511) 5 Gyógyszerkészítmények humán használatra.

35 Reklámozás; kereskedelmi ügyletek; kereskedelmi adminisztráció; irodai munkák.

41 Nevelés; szakmai képzés; szórakoztatás; sport- és kulturális tevékenységek.

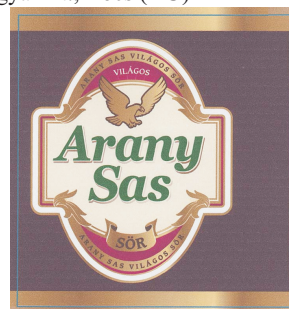
43 Vendéglátás, éttermi és italellátási szolgáltatások; ideiglenes szállásadás.

(210) M 06 00600 **(220) 2006.02.20.**(731) UNIQUELLE Ásványvíz Kitermelő, Töltő és Forgalmazó Korlátolt Felelősségű Társaság, Vasszilvágy (HU)
(740) dr. Berényi Tamás ügyvéd, Szombathely**(541) UNIQUELLE**

(511) 32 Sörök; ásványvizek, szénsavas vizek és egyéb alkoholmentes italok; gyümölcsitalok és gyümölcslevek; szörpök és más készítmények italokhoz; ezen belül: alkoholmentes aperitifek; alkoholmentes gyümölcsitalok; alkoholmentes gyümölcs kivonatok; alkoholmentes italok; alkoholmentes koktélok; eszenciák italok előállításához; gyümölcslevek; gyümölcsnektárok (alkoholmentes); izotóniás italok; készítmények italok előállításához; készítmények likőrök előállításához; limonádék; lítiumos vizek; pasztillák szénsavas italokhoz; porok szénsavas italokhoz; szénsavas italok; szóda víz; szóda vizek; szörpök italokhoz; szörpök limonádékhoz; termékek ásványvizek előállításához; termékek szénsavas vizek előállításához; vizek (italok), ásványvizek, ásványvizek (italok).

(210) M 06 00603**(220) 2006.02.20.**

(731) Borsodi Sörgyár Rt., Bócs (HU)

(546)

(511) 32 Sörök.

(210) M 06 00601 **(220) 2006.02.20.**

(731) Borsodi Sörgyár Rt., Bócs (HU)

(546)

(511) 32 Sörök.

(210) M 06 00604**(220) 2006.02.21.**

(731) DDP Invest Kft., Budapest (HU)

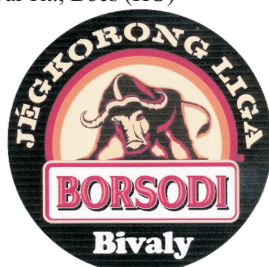
(740) dr. Kosik Kristóf ügyvéd, Budapest

(546)

(511) 7 Gépek és szerszámok; motorok (a szárazföldi járműmotorok kivételével) tengelykapcsolók és erőátviteli elemek (szárazföldi járművek céljára készültek kivételével); nem kézi működésű mezőgazdasági eszközök keltetőgépek.

(210) M 06 00602 **(220) 2006.02.20.**

(731) Borsodi Sörgyár Rt., Bócs (HU)

(546)

(511) 24 Textilák és textilárak.

25 Ruházati cikkek, cipők, kalapárak.

26 Csapkék és hímzések, szalagok és zsinórok; gombok, ruha-kapcsok.

27 Szőnyegek, lábtörlők, (szalmából), gyékények és nádfonatok, linóleum és más padlóburkolatok; nem textil falikárpitok.

28 Játékok, játékszerek; testnevelési és sportcikkek, amelyek nem tartoznak más osztályokba; karácsonyfadíszek.

32 Sörök; ásványvizek, szénsavas vizek és egyéb alkoholmentes italok; gyümölcsitalok és gyümölcslevek; szörpök és más készítmények italokhoz.

(210) M 06 00605**(220) 2006.02.21.**

(731) Sanoma Budapest Zrt., Budapest (HU)

(740) Király György, JUREX Iparjogvédelmi Iroda, Budapest

(546)

(511) 35 Reklámozás; kereskedelmi ügyletek; kereskedelmi adminisztráció; irodai munkák.

38 Távközlés.

41 Nevelés; szakmai képzés; szórakoztatás; sport- és kulturális tevékenységek.

(210) M 06 00131**(220) 2006.01.16.**

(731) Madal Bal Kft., Budapest (HU)

(546)

(511) 7 Gépek és szerszámok; motorok (a szárazföldi járműmotorok kivételével); tengelykapcsolók és erőátviteli elemek (a szárazföldi járművek céljára készültek kivételével); nem kézi működésű mezőgazdasági eszközök; keltetőgépek.

8 Kéziszerszámok és kézzel működtetett eszközök; evőeszközök; vágó- és szűrőfegyverek; borotvák.

(210) M 06 00133

(731) Mersich Gergely, Budapest (HU)

(546)

(511) 21 Agyag virágcserepek és -kaspók.

(220) 2006.01.16.**(210) M 06 00615**

(731) MEDIKÉMIA Ipari és Kereskedelmi Zártkörűen Működő Részvénytársaság, Szeged (HU)

(740) dr. Miskolczi Mária ügyvéd, Budapest

(541) RALLY

(511) 2 Aeroszolos festékek.

(220) 2006.02.21.**(210) M 06 00135**

(731) Renault Hungária Kft., Budapest (HU)

(541) Renault használtautó

(511) 12 Járművek; szárazföldi, légi vagy vízi közlekedési eszközök.

(220) 2006.01.16.**(210) M 06 00617**

(731) ARTFLEUR ORGONA Kft., Budapest (HU)

(740) Pintz György, Pintz és Társai Szabadalmi és Védjegy Iroda, Budapest

(541) ARANY VIRÁG DÍJ

(511) 31 Fák (növények), magvak (vetőmagvak), szárított növények díszítésre, szárított virágok díszítésre, virághagymák, virágok (élő).

(220) 2006.02.21.**(210) M 06 00136**

(731) Renault Hungária Kft., Budapest (HU)

(541) Renault használtautó jótállás

(511) 12 Járművek; szárazföldi, légi vagy vízi közlekedési eszközök.

(220) 2006.01.16.**(210) M 06 00618**

(731) ARTFLEUR ORGONA Kft., Budapest (HU)

(740) Pintz György, Pintz és Társai Szabadalmi és Védjegy Iroda, Budapest

(541) AZ ÉV ARTFLEUR VIRÁGÜZLETE

(511) 31 Fák (növények), magvak (vetőmagvak), szárított növények díszítésre, szárított virágok díszítésre, virághagymák, virágok (élő).

(220) 2006.02.21.**(210) M 06 00137**

(731) Renault Hungária Kft., Budapest (HU)

(541) Renault használtautó-prémium választék

(511) 12 Járművek; szárazföldi, légi vagy vízi közlekedési eszközök.

(220) 2006.01.16.**(210) M 06 00619**

(731) L-3 Communications Corporation, New York, New York (US)

(740) dr. Gödölle István, Gödölle, Kékes, Mészáros & Szabó Szabadalmi és Védjegy Iroda, Budapest

(541) THERMAL EYE

(511) 9 Infravörös elektronika, különösen hőérzékeny képalkotó rendszerek, készülékek és komponensek, melyek elsősorban a következőkben felsoroltakból egy vagy több elemet tartalmaznak; infravörös kamerák; hőérzékeny kamera alapegységek; hőérzékeny kameramotorok; hőérzékeny kameraházak; interfész vezérlőegységek és szerelvények; optikai lencsék és egységek; érzékelők; egyedi integrált áramkörök; forgatható és dönthető iránybeállító szerelvények; digitális jelfeldolgozó egységek; védő infravörös ablakok és egységek; infravörös detektorok; képfeldolgozó egységek; elektronikus vezérlőegységek; hőérzékeny képfeldolgozó szoftver, grafikus felhasználói interfészvezérlő szoftver és szoftverek egyedi alkalmazásokhoz, digitális videó interfészhez és videofelvételhez hőérzékeny képalkotó alkalmazásokban; videó, LCD, head-up és CRT-kijelzők; tápegységek és tartozékok ezekhez, úgymint akkumulátorok, akkumulátortöltők és csatlakozó kábelegységek; továbbá mindezekkel együtt árusított kézikönyvek.

(220) 2006.02.21.**(210) M 06 00138**

(731) Renault Hungária Kft., Budapest (HU)

(541) Renault használtautó prémium jótállás

(511) 12 Járművek; szárazföldi, légi vagy vízi közlekedési eszközök.

(220) 2006.01.16.**(210) M 06 00142**

(731) INVITEL Távközlési Szolgáltató Rt., Budaörs (HU)

(740) dr. Dobó Géza, Dobó Ügyvédi Iroda, Budapest

(541) INVITEL komfort díjcsomag

(511) 38 Távközlés.

(220) 2006.01.16.**(210) M 06 00143**

(731) Ekornes ASA, Ikornnes (NO)

(740) dr. Szigeti Éva, DANUBIA Szabadalmi és Védjegy Iroda Kft., Budapest

(546) EKORNES

(511) 20 Bútor; kanapék, székek (ülések), állítható támlájú székek, állítható támlájú székek lábtartóval; ágymatrac alá helyezhető rugós ágymatracok; ágymatracok; párnák és vánkások; ágyak és ágyljak.

(220) 2006.01.16.**(210) M 06 00621**

(731) dr. Hummel Zoltán, Pécs (HU)

(740) Mészárosné Dónusz Katalin, S.B.G. & K. Szabadalmi Ügyvivői Iroda, Budapest

(541) SymBioGél

(511) 5 Egészségügyi termékek, különösen tápszerek és tápláléki-egészítő készítmények.

(220) 2006.02.21.**(210) M 06 00144**

(731) BAUSCH & LOMB INCORPORATED (New York államban bejegyzett cég), Rochester, New York (US)

(740) dr. Szigeti Éva, DANUBIA Szabadalmi és Védjegy Iroda Kft., Budapest

(541) ALREX

(511) 5 Gyógyszerészeti készítmények és anyagok.

(220) 2006.01.16.**(210) M 06 00145**

(731) STADA Arzneimittel AG, Bad Vilbel (DE)

(740) ifj. Szentpéteri Ádám, S.B.G. & K. Szabadalmi Ügyvivői Iroda, Budapest

(541) CAPROSTAN

(511) 5 Gyógyszerészeti és állatgyógyászati készítmények; egészségügyi készítmények orvosi célokra; diétás anyagok orvosi célokra, csecsemőtápszerek; ragtapaszok, kötszerek; fogtömő anyagok, fogorvosi viaszok; fertőtlenítőszer; készítmények rovarok irtására; fungicidek, herbicidek.

(220) 2006.01.16.

- (210) **M 06 00146** (220) **2006.01.16.**
 (731) STADA Arzneimittel AG, Bad Vilbel (DE)
 (740) ifj. Szentpéteri Ádám, S.B.G. & K. Szabadalmi Ügyvivői Iroda, Budapest

- (541) **CLADOSTAD**
 (511) 5 Gyógyszerészeti és állatgyógyászati készítmények; egészségügyi készítmények orvosi célokra; diétás anyagok orvosi célokra, csecsemőtápszerek; ragtapaszok, kötszerek; fogtömő anyagok, fogorvosi viaszok; fertőtlenítőszeres; készítmények rovarok irtására; fungicidek, herbicidek.

- (210) **M 05 03879** (220) **2005.12.06.**
 (731) Onlinet Kft., Budapest (HU)
 (740) Pintz György, Pintz és Társai Szabadalmi és Védjegy Iroda, Budapest

- (541) **CDS**
 (511) 42 Számítástechnikai hardver- és szoftvertervezés és -fejlesztés; számítógépprogramok adatainak és adatoknak az átalakítása; számítógépes rendszerek tervezése; számítógépes rendszerelvezés.

- (210) **M 06 00738** (220) **2006.03.03.**
 (731) BodAgent Kereskedelmi és Szolgáltató Korlátolt Felelősségű Társaság, Piliscsaba (HU)

- (546) 

- (511) 6 Fémállványzatok, fémépítmények, fém póznák, fémoszlopok, fémrácsok rúdjai, hordozható építmények fémről, lépcsópózfák, lépcsőoldalfalak fémről, rakodólapok fémről, pénzszekrények, perselyek (kazetták) fémről, teherhordó fémhevederek, építmények acélból, építőanyagok fémről, építőelemek fémről.
 37 Állványozás, építés, raktárak építése és javítása.
 39 Raktározás, tárolás, áruk raktározása.

- (210) **M 06 00623** (220) **2006.02.22.**
 (731) CORVUS DESIGN REKLÁMÜGYNÖKSÉG Kft., Budapest (HU)

- (541) **RATIOPHARM.BÍZHAT BENNÜNK!**
 (511) 5 Gyógyszerészeti és állatgyógyászati készítmények.
 35 Reklámozás, kereskedelmi ügyletek.

- (210) **M 05 03885** (220) **2005.12.07.**
 (731) Magyar RTL Televízió Részvénytársaság, Budapest (HU)
 (740) dr. Szepesi István, Szepesi és Társai Ügyvédi Iroda, Budapest

- (541) **MENETREND**
 (511) 35 Reklámozás; kereskedelmi ügyletek; kereskedelmi adminisztráció; irodai munkák.
 38 Távközlés.
 41 Nevelés; szakmai képzés; szórakoztatás; sport- és kulturális tevékenységek.

- (210) **M 05 03895** (220) **2005.12.07.**
 (731) Szegedi Paprika Fűszer- és Konzervgyártó Rt., Szeged (HU)

- (546) 

- (511) 29 Babgulyáskonzerv.

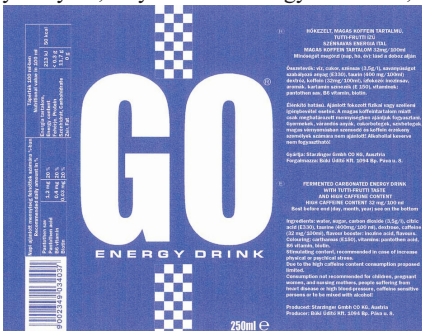
- (210) **M 06 00252** (220) **2006.01.26.**
 (731) Axel Springer-Magyarország Kft., Tatabánya (HU)
 (740) dr. Sárközy Szabolcs, Kálmán, Szilasi, Sárközy és Társai Ügyvédi Iroda, Budapest

- (541) **Nekem te vagy az első**
 (511) 16 Papír, karton és ezen anyagokból készült termékek, amelyek nem tartoznak más osztályokba; nyomdaipari termékek; könyvkötészeti anyagok; fényképek; papíripari cikkek, papíripari vagy háztartási ragasztóanyagok; anyagok művészek részére; ecsetek; írógépek és irodai cikkek (bútorok kivételével); tanítási és oktatási anyagok (készülékek kivételével); csomagolásra szolgáló műanyagok (amelyek nem tartoznak más osztályokba); nyomdabetétek; klisék.

35 Reklámozás; kereskedelmi ügyletek, kereskedelmi adminisztráció; irodai munkák.

41 Nevelés; szakmai képzés; szórakoztatás; sport- és kulturális tevékenységek.

- (210) **M 06 00253** (220) **2006.01.26.**
 (731) Büki Üdítő Kft., Budapest (HU)
 (740) dr. Gayer Gyula, Gayer és Társai Ügyvédi Iroda, Budapest

- (546) 

- (511) 32 Alkoholmentes italok.

- (210) **M 06 00429** (220) **2006.02.08.**
 (731) Garden 99 Kft., Gyöngyös (HU)
 (740) Mészáros Katalin, BUDAPATENT Szabadalmi és Védjegy Iroda Kft., Budapest

- (541) **SUNGARDEN**
 (511) 32 Alkoholmentes italok, gyümölcslevek, gyümölcsnektárok, szörpök, gyümölcsvelő, gyümölcssűrítvények, zöldséglevek, ásványvizek.
 33 Alkoholos italok, koktélok.

- (210) **M 06 00432** (220) **2006.02.08.**
 (731) ZALAKERÁMIA Zrt., Zalaegerszeg (HU)
 (740) dr. Kiss Ferenc István ügyvéd, Budapest

- (546) 

ZALAKERÁMIA

- (511) 19 Nem fém építőanyag.

- (210) **M 06 00433** (220) **2006.02.08.**
 (731) ZALAKERÁMIA Zrt., Zalaegerszeg (HU)
 (740) dr. Kiss Ferenc István ügyvéd, Budapest

- (546) **EUROGRES**

- (511) 19 Nem fém építőanyag.

(210) M 06 00434 (220) 2006.02.24.

(731) Hungexpo Vásár és Reklám Zártkörűen Működő Részvénytársaság, Budapest (HU)

(740) dr. Gaál Judit, Gaál Ügyvédi Iroda, Budapest

(546)

(511) 35 Reklámozás; kereskedelmi ügyletek; kereskedelmi adminisztráció; irodai munkák.

41 Nevelés; szakmai képzés; szórakoztatás; sport- és kulturális tevékenységek.

5 Gyógyszerészeti készítmények, állatgyógyászati készítmények, egészségügyi készítmények gyógyászati használatra, gyógyhatású adalékanyagok, gyógyhatású takarmányadalékok, gyógyászati fogyasztószerek, gabonafélék feldolgozásának melléktermékei (gyógyászati használatra), diétás anyagok gyógyászati használatra, tápanyagadalék gyógyászati célra, fertőtlenítőszeres, fertőtlenítőszeres egészségügyi használatra.

(210) M 06 00435 (220) 2006.02.08.

(731) Arkopharma Laboratoires Pharmaceutiques S.A., Carros (FR)

(740) dr. Riesz Tamás ügyvéd, Budapest

(541) GYNESOYA

(511) 3 Szappanok, illatszerek, eszenciaolajok, kozmetikai szerek, fogkrémek, hajápolók.

5 Gyógyszerészeti készítmények, állatgyógyászati készítmények, egészségügyi készítmények gyógyászati használatra, gyógyhatású adalékanyagok, gyógyhatású takarmányadalékok, gyógyászati fogyasztószerek, gabonafélék feldolgozásának melléktermékei (gyógyászati használatra), diétás anyagok gyógyászati használatra, tápanyagadalék gyógyászati célra, fertőtlenítőszeres, fertőtlenítőszeres egészségügyi használatra.

(210) M 06 00440 (220) 2006.02.08.

(731) Arkopharma Laboratoires Pharmaceutiques S.A., Carros (FR)

(740) dr. Riesz Tamás ügyvéd, Budapest

(541) VINIRESTROL

(511) 3 Szappanok, illatszerek, eszenciaolajok, kozmetikai szerek, fogkrémek, hajápolók.

5 Gyógyszerészeti készítmények, állatgyógyászati készítmények, egészségügyi készítmények gyógyászati használatra, gyógyhatású adalékanyagok, gyógyhatású takarmányadalékok, gyógyászati fogyasztószerek, gabonafélék feldolgozásának melléktermékei (gyógyászati használatra), diétás anyagok gyógyászati használatra, tápanyagadalék gyógyászati célra, fertőtlenítőszeres, fertőtlenítőszeres egészségügyi használatra.

(210) M 06 00436 (220) 2006.02.08.

(731) Arkopharma Laboratoires Pharmaceutiques S.A., Carros (FR)

(740) dr. Riesz Tamás ügyvéd, Budapest

(541) PROCALMIL

(511) 5 Gyógyszerészeti készítmények, állatgyógyászati készítmények, egészségügyi készítmények gyógyászati használatra, gyógyhatású adalékanyagok, gyógyhatású takarmányadalékok, gyógyászati fogyasztószerek, gabonafélék feldolgozásának melléktermékei (gyógyászati használatra), diétás anyagok gyógyászati használatra, tápanyagadalék gyógyászati célra, fertőtlenítőszeres, fertőtlenítőszeres egészségügyi használatra.

(210) M 06 00442 (220) 2006.02.08.

(731) Arkopharma Laboratoires Pharmaceutiques S.A., Carros (FR)

(740) dr. Riesz Tamás ügyvéd, Budapest

(541) ASIA STICK

(511) 3 Szappanok, illatszerek, eszenciaolajok, kozmetikai szerek, fogkrémek, hajápolók.

5 Gyógyszerészeti készítmények, állatgyógyászati készítmények, egészségügyi készítmények gyógyászati használatra, gyógyhatású adalékanyagok, gyógyhatású takarmányadalékok, gyógyászati fogyasztószerek, gabonafélék feldolgozásának melléktermékei (gyógyászati használatra), diétás anyagok gyógyászati használatra, tápanyagadalék gyógyászati célra, fertőtlenítőszeres, fertőtlenítőszeres egészségügyi használatra.

(210) M 06 00437 (220) 2006.02.08.

(731) Arkopharma Laboratoires Pharmaceutiques S.A., Carros (FR)

(740) dr. Riesz Tamás ügyvéd, Budapest

(541) MIGRASTICK

(511) 5 Gyógyszerészeti készítmények, állatgyógyászati készítmények, egészségügyi készítmények gyógyászati használatra, gyógyhatású adalékanyagok, gyógyhatású takarmányadalékok, gyógyászati fogyasztószerek, gabonafélék feldolgozásának melléktermékei (gyógyászati használatra), diétás anyagok gyógyászati használatra, tápanyagadalék gyógyászati célra, fertőtlenítőszeres, fertőtlenítőszeres egészségügyi használatra.

(210) M 06 00444 (220) 2006.02.08.

(731) Arkopharma Laboratoires Pharmaceutiques S.A., Carros (FR)

(740) dr. Riesz Tamás ügyvéd, Budapest

(541) ERPASTICK

(511) 3 Szappanok, illatszerek, eszenciaolajok, kozmetikai szerek, fogkrémek, hajápolók.

5 Gyógyszerészeti készítmények, állatgyógyászati készítmények, egészségügyi készítmények gyógyászati használatra, gyógyhatású adalékanyagok, gyógyhatású takarmányadalékok, gyógyászati fogyasztószerek, gabonafélék feldolgozásának melléktermékei (gyógyászati használatra), diétás anyagok gyógyászati használatra, tápanyagadalék gyógyászati célra, fertőtlenítőszeres, fertőtlenítőszeres egészségügyi használatra.

(210) M 06 00438 (220) 2006.02.08.

(731) Arkopharma Laboratoires Pharmaceutiques S.A., Carros (FR)

(740) dr. Riesz Tamás ügyvéd, Budapest

(541) PHYTOSOYA

(511) 3 Szappanok, illatszerek, eszenciaolajok, kozmetikai szerek, fogkrémek, hajápolók.

(210) M 06 00447

(731) Rose András, Vasad (HU)

(541) ARANYSZARVAS

(511) 29 Hús, hal-, baromfi- és vadhús; húskivonatok; tartósított, szárított és főzött gyümölcsök és zöldségek; zselék, lekvárok (dzsemek), kompótok; tojások, tej és tejtermékek; étkezési olajok és zsírok.

30 Kávé, tea, kakaó, cukor, rizs, tápióka, szágó, kávépótló szerek; lisztek, más gabonakészítmények, kenyér, péksütemények, cukrászsütemények, fagylaltok; méz, melaszszirup; élesztő, sütőporok; só, mustár; ecet, fűszeres mártások; fűszerek; jég.

(220) 2006.02.08.**(210) M 06 00640**

(731) Borsodi Sörgyár Rt., Bócs (HU)

(541) Grubental

(511) 32 Sörök; ásványvizek, szénsavas vizek és egyéb alkoholmentes italok; gyümölcsitalok és gyümölcslevek; szörpök és más készítmények italokhoz.

(220) 2006.02.22.**(210) M 06 00448**

(731) Unilever N.V., Rotterdam (NL)

(740) ifj. Szentpéteri Ádám, S.B.G. & K. Szabadalmi Ügyvivői Iroda, Budapest

(541) FLORA

(511) 5 Diétás készítmények, táplálékkiegészítők, különösen diétás margarink egészségügyi használatra.

29 Szószok, paszták és kenhető húskészítmények; margarin, vaj, főzéshez és sütéshez használt zsír, sajt és sajtermékek, túró, tej és tejtermékek, sovány tej, szójatej; tejipari termékek, joghurt, tejszín, tejszín- és sajtótló szerek; tojás, lekvárok, zselék, tojáspor; étkezési olajok és zsírok.

30 Kávé, tea, kakaó, cukor, rizs, tápióka, szágó, kávépótló szerek; liszt és más gabonakészítmények; kenyér, kétszersültek; péksütemények és cukrászsütemények, fagylaltok; méz, melasz; élesztő, sütőporok; só, mustár; ecet; szójaszós; salátaöntetek; majonéz; ízesített mártások; fűszerek; jég.

32 Gyümölcslevet és tejet tartalmazó alkoholmentes italok, író és joghurt.

(220) 2006.02.08.**(210) M 05 04119**

(731) Plaza Centers (Europe) B.V., Amsterdam (NL)

(740) dr. Tomcsányi Tamás, Dr. Tomcsányi Tamás Ügyvédi Iroda, Budapest

(541) Aréna Plaza

(511) 14 Nemesfémek és ötvözeteik, valamint az ilyen anyagokból készült vagy bevont dublétárgyak; ékszerek, drágakövek; órák és más időmérő műszerek.

15 Hangszerek.

27 Szőnyegek, lábtörölők (szalmából), gyékények, linóleumok és más padlóburkoló termékek; tapéták (szövetek kivételével).

28 Játékok, játékszerek; torna- és sportcikk (ruházatok kivételével); díszítések és karácsonyfadíszek.

29 Hús, hal-, baromfi- és vadhús; húskivonatok; tartósított (konzervált), szárított gyümölcsök és zöldségek, gyümölcsbefőttek, főtt zöldségek; zselék, lekvárok; tojás; tej és egyéb tejtermékek, étolajok és étzsírok, hús- és húskészítménykonzervek, valamint zöldség- és gyümölcskonzervek; savanyúságok.

30 Kávé, tea, kakaó, cukor, rizs, tápióka, szágó, kávépótló szerek; liszt és egyéb gabonakészítmények, kenyér, kétszersült, péksütemények és cukrászsütemények, tészták, fagylaltok; méz, melaszszirup; élesztő, kelesztőporok; só, mustár; bors, ecet, mártások, fűszerek; jég.

32 Sör, világos vagy porter sör; ásványvizek és szénsavas vizek, valamint más alkoholmentes italok; szörpök és más készítmények italokhoz.

33 Borok, szeszes italok és likőrök.

34 Dohány, nyers vagy feldolgozott dohány; dohányzócikkek; gyújtók, gyufák.

35 Reklámozás; kereskedelmi ügyletek; kereskedelmi adminisztráció; irodai munkák.

36 Biztosítás és pénzügyek; ingatlan-haszonbérbeadás; ingatlanok kezelése; házkezelés.

37 Építkezés; javítás; üzembe helyezés.

41 Nevelés és szórakoztatás.

43 Vendéglátási (élelmezési) szolgáltatások; ideiglenes szállásadás.

44 Orvosi szolgáltatások; állatgyógyászati szolgáltatások; higiéniai és szépségápolási szolgáltatások emberek és állatok részére; mezőgazdasági, kertészeti és erdészeti szolgáltatások.

(210) M 06 00449

(731) The Procter & Gamble Company, Cincinnati, Ohio (US)

(300) 56455/2005 2005.08.08. CH

(740) dr. Sasvári Gabriella, S.B.G. & K. Szabadalmi Ügyvivői Iroda, Budapest

(541) FRUIT FUSIONS CITRUS LIFT

(511) 3 Szappanok, parfümök, illóolajok, kozmetikumok, hajvizek, fogtisztító szerek, a bőr, a fejbőr és a haj tisztítására, ápolására, kezelésére és szépítésére szolgáló készítmények, hajformázó termékek, hajbemosók, hajszőkítők, hajfestékek és hajszínezők.

(220) 2006.02.08.**(210) M 06 00626**

(731) Szent-Iványi Ágnes, Budapest (HU)

(740) dr. Nagy Attila, Szeged

(541) EXTON

(511) 16 Papír, karton és ezen anyagokból készült termékek, amelyek nem tartoznak más osztályokba; nyomdaipari termékek; könyvkötészeti anyagok; fényképek; papíripari cikkek, papíripari vagy háztartási ragasztóanyagok; anyagok művészek részére; ecetek; írógépek és irodai cikkek (bútorok kivételével); tanítási és oktatási anyagok (készülékek kivételével); csomagolásra szolgáló műanyagok (amelyek nem tartoznak más osztályokba); nyomdabetétek; klisék.

(220) 2006.02.22.**(210) M 06 00639**

(731) Borsodi Sörgyár Rt., Bócs (HU)

(541) Siebenhoffer

(511) 32 Sörök; ásványvizek, szénsavas vizek és egyéb alkoholmentes italok; gyümölcsitalok és gyümölcslevek; szörpök és más készítmények italokhoz.

(220) 2006.02.22.**(210) M 06 00328**

(731) SPAR Magyarország Kereskedelmi Kft., Bicske (HU)

(740) dr. Dósa Marianna ügyvéd, Budapest

(546)

(511) 35 Reklámozás; kereskedelmi ügyletek; kereskedelmi adminisztráció; irodai munkák.

(210) M 06 00329

(731) SPAR Magyarország Kereskedelmi Kft., Bicske (HU)

(740) dr. Dósa Marianna ügyvéd, Budapest

(220) 2006.02.01.

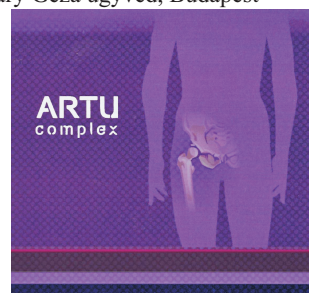
- (546)  (210) M 06 00266 (220) 2006.01.27.
(731) Vital TV Televíziós Kommunikációs és Szolgáltató Zrt., Budapest (HU)
(740) dr. Balsai Szabolcs ügyvéd, Budapest
- (511) 35 Reklámozás; kereskedelmi ügyletek; kereskedelmi adminisztráció; irodai munkák.
-
- (210) M 06 00330 (220) 2006.02.01.
(731) SPAR Magyarország Kereskedelmi Kft., Bicske (HU)
(740) dr. Dósa Marianna ügyvéd, Budapest
- (546)  (210) M 06 00267 (220) 2006.01.27.
(731) Vital TV Televíziós Kommunikációs és Szolgáltató Zrt., Budapest (HU)
(740) dr. Balsai Szabolcs ügyvéd, Budapest
- (511) 35 Reklámozás; kereskedelmi ügyletek; kereskedelmi adminisztráció; irodai munkák.
-
- (210) M 06 00514 (220) 2006.02.14.
(731) Corvus Design Kft., Budapest (HU)
- (541) **PRESTIGE SELECTION**
(511) 30 Kávész, tea, kakaó, cukor, rizs, tápióka, szágó, kávépótló szerek, lisztek és más gabonakészítmények, kenyér, péksütemények és cukrászsütemények, fagyaltok, méz, melaszszirup, élesztő, sütőporok, só, mustár, ecet, fűszeres mártások, fűszerek, jég.
-
- (210) M 06 00520 (220) 2006.02.14.
(731) Henkel KGaA, Düsseldorf (DE)
(740) ifj. Szentpéteri Ádám, S.B.G. & K. Budapesti Nemzetközi Szabadalmi Iroda, Budapest
- (541) **Négy évszak purhab**
(511) 17 Tömítőanyagok, szigetelőanyagok, tömítések, poliuretánhab.
-
- (210) M 06 00268 (220) 2006.01.27.
(731) Kurucz Dániel, Debrecen (HU); Kurucz Gergely, Debrecen (HU)
- (546) 
- (511) 41 Nevelés; szakmai képzés; szórakoztatás; sport- és kulturális tevékenységek.
-
- (210) M 05 04187 (220) 2005.12.30.
(731) Extrém Business Kft., Érd (HU)
(740) dr. Tasnádi Gábor, Tasnádi Ügyvédi Iroda, Budapest
- (541) **RÁDIÓ EXTRÉM**
(511) 35 Reklámozás; kereskedelmi ügyletek; kereskedelmi adminisztráció; irodai munkák.
-
- (210) M 05 04190 (220) 2005.12.30.
(731) Cartographia Kft., Budapest (HU)
(740) dr. Medveczky László István, Sarkadi és Társai Ügyvédi Iroda, Budapest
- (546) 
- (511) 16 Atlaszok; térképek; könyvek.
-
- (210) M 06 00265 (220) 2006.01.27.
(731) Poli-Farbe Vegyipari Kft., Bócsa (HU)
- (541) **Poli-Farbe Practicolor**
(511) 2 Festékek, kencék, lakkok, rozsdagátló és fakonzerváló szerek, festőanyagok.
19 Nem fém építőanyagok.
-
- (210) M 06 00710 (220) 2006.03.01.
(731) Kemény Sándorné, Budapest (HU); Székelyné Schád Magdolna, Dunaujváros (HU)
- (546) 
- (511) 45 Mások által egyéni igényeknek megfelelően nyújtott személyes és társadalmi jellegű szolgáltatások.
-
- (210) M 06 01224 (220) 2006.04.07.
(731) Merck & Co., Inc. (New Jersey államban bejegyzett cég), Whitehouse Station, New Jersey (US)
(740) dr. Szigeti Éva, DANUBIA Szabadalmi és Védjegy Iroda Kft., Budapest
- (541) **JANUVIMET**
(511) 5 Gyógyszerészeti és állatgyógyászati készítmények; egészségügyi készítmények gyógyászati használatra; diétás anyagok gyógyászati használatra, bébiételek; tapaszok, kötszeranyagok;

fogtömő anyagok és fogászati mintázóanyagok; fertőtlenítőszer-
rek; kártékony állatok és növények irtására szolgáló készítmé-
nyek; gombaölő szerek (fungicidek), gyomirtó szerek (herbici-
dek).

(210) M 06 01529 (220) 2006.05.03.

(731) EU Pharma Kft., Budapest (HU)
(740) dr. Szathmáry Géza ügyvéd, Budapest

(546)



(511) 5 Gyógyszerészeti készítmények, egészségügyi készítmé-
nyek gyógyászati használatra, diétás anyagok gyógyászati hasz-
nálatra, tapaszok.

31 Mezőgazdasági, kertészeti, erdészeti termékek és magok.

(210) M 06 01225 (220) 2006.04.07.

(731) Diageo North America, Inc., Norwalk, Connecticut (US)
(740) dr. Sasvári Gabriella, S.B.G. & K. Szabadalmi Ügyvivői Iroda,
Budapest

(546)



(511) 33 Alkoholtartalmú italok.

(210) M 06 01521 (220) 2006.05.03.

(731) BBDO Budapest Nemzetközi Reklámügynökség
Részvénytársaság, Budapest (HU)
(740) dr. Perlaki Dezső, Burai-Kovács és Partnerei Ügyvédi Iroda,
Budapest

(546)



(511) 35 Reklámozás, kereskedelmi adminisztráció, irodai munkák.
41 Szakmai képzés, kulturális tevékenységek.

(210) M 06 01527 (220) 2006.05.03.

(731) SOLE-MiZo Zrt., Szeged (HU)
(740) dr. Szücs Ernő Péter, Csitáry és Szücs Ügyvédi Iroda, Budapest

(546)

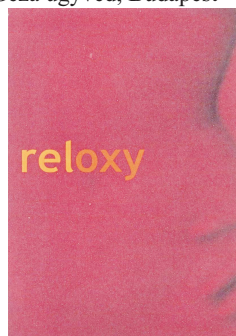


(511) 29 Tej és tejtermékek.

(210) M 06 01528 (220) 2006.05.03.

(731) EU Pharma Kft., Budapest (HU)
(740) dr. Szathmáry Géza ügyvéd, Budapest

(546)



(511) 5 Gyógyszerészeti készítmények, egészségügyi készítmé-
nyek gyógyászati használatra, diétás anyagok gyógyászati hasz-
nálatra, tapaszok.

31 Mezőgazdasági, kertészeti, erdészeti termékek és magok.

(210) M 06 01530 (220) 2006.05.03.

(731) Compagnie Gervais Danone, Paris (FR)
(740) dr. Vida Sándor, DANUBIA Szabadalmi és Védjegy Iroda Kft.,
Budapest

(546)



(511) 29 Tartósított, különösen gyorsfagyasztott hús, hal, baromfi- és
vadhús; húskivonatok; gyümölcs- és zöldségkeverékek, főtt zöld-
ségek; tojások, étkezési olajok és zsírok, tej és egyéb tejtermékek;
túró, sajt, vaj, vajkrém, joghurt, kefir és ezek ízesített változatai;
gyümölcskonzervek, zöldségkonzervek, húskonzervek, savanyú-
ságok, salátaöntetek, zselék, lekvárok, kompótok.

30 Kávé, tea, kakaó, csokoládé és ezen termékekből készített
italok és azonnal oldódó termékek; cukor, jég, jégkrémek; pudin-
gok; tejből készített sűrítvények.

(210) M 06 01686 (220) 2006.05.15.

(731) Art Export Kereskedelmi Kft., Budapest (HU)
(740) dr. Szabó Iván, Dr. Szabó Iván Ügyvédi Iroda, Budapest

(546)



(511) 2 Festékek, kencék, lakkok; rozsdagátló és fakonzerváló sze-
rek; festőanyagok; maróanyagok; nyers természetes gyanták;
fémplapok és fémporok festők, dekorátorok, nyomdászok és kép-
zőművészek részére.

(210) M 06 01687 (220) 2006.05.15.

(731) Art Export Kereskedelmi Kft., Budapest (HU)
(740) dr. Szabó Iván, Dr. Szabó Iván Ügyvédi Iroda, Budapest

(546)



(511) 2 Festékek, kencék, lakkok; rozsdagátló és fakonzerváló sze-
rek; festőanyagok; maróanyagok; nyers természetes gyanták;

fémleapok és fémporok festők, dekorátorok, nyomdászok és képzőművészek részére.

(546)



(210) M 06 01170

(220) 2006.04.04.

(731) Ferencz Annamária, Budapest (HU)

(740) dr. Bándy Tamásné, PATENDER Nemzetközi Iparjogvédelmi Képviseleti Kft., Budapest

(554)



(511) 7 Gépek és szerszámgépek; motorok (a szárazföldi járműmotorok kivételével); mezőgazdasági eszközök; elektronikus vezérlők járművekhez; ventilátorok motorokhoz; ipari vezérlőmechanizmusok különösen gépekhez; elektromos keverőgépek; elektromos kávédarálók; mosogatógépek; elektromos habverők; elektromos gyümölcs- és zöldséghámozók; felvonók és felvonóvezérlők; mozgólépcsők; villamos generátorok és ipari robotok; fűnyíró gépek.

35 Kereskedelmi szolgáltatások; reklámozás, kereskedelmi célú kiállításszervezés, áruk, műszaki és szellemi termékek és szolgáltatások kereskedelme, üzletkötés, különösen üzletvezetés és tanácsadás.

(511) 32 Ásványvizek és szénsavas vizek.

(210) M 06 01370

(220) 2006.04.20.

(731) Triathlon a Természetért Tereptriatlon Sport Egyesület, Budapest (HU)

(546)



(511) 41 Nevelés; szakmai képzés; szórakoztatás; sport- és kulturális tevékenységek.

(210) M 06 01372

(220) 2006.04.20.

(731) Standard Snacks S.R.L., Bucuresti (RO)

(740) Kormos Ágnes egyéni szabadalmi ügyvivő, Budapest

(546)



(511) 30 Kávé, tea, kakaó, cukor, rizs, tápióka, szágó, kávépótló szerek; lisztek és más gabonakészítmények, kenyér, péksütemények és cukrászsütemények, fagyaltok; méz, melaszszirup; élesztő, sütőporok; só, mustár; ecet, fűszeres mártások; fűszerek; jég.

(210) M 06 01373

(220) 2006.04.20.

(731) RÁTAKER Kereskedelmi és Szolgáltató Korlátolt Felelősségű Társaság, Győrújbarát (HU)

(740) dr. Hámori István ügyvéd, Győr

(210) M 06 01376

(220) 2006.04.20.

(731) BÄKO Marken und Service eG, Bonn (DE)

(740) dr. Somfai Éva, Somfai és Társai Iparjogi Kft., Budapest

(546)



(511) 7 Gépek pék- és cukrászüzemi használatra; kenyérvágó gépek, tejszínverő és -habosító készülékek, bevonókészülékek, temperálókészülékek.

9 Súlymérő berendezések, nevezetesen mérlegek a kiskereskedelem és a sütőüzemi termelés számára.

11 Főző- és hűtőkészülékek, különösképpen pékkemencék, zsírban sütő készülékek, hűtő- és fagyasztókészülékek; elektromos kávéfőző gépek, kávépörkölő gépek.

29 Hús; tartósított, szárított, főtt gyümölcs és zöldség; hús-, hal-, gyümölcs- és zöldségkonzervek; dzsemek; kompótok, gyümölcspép, gyümölcszselék; tojástermékek, nevezetesen tojáspor, tojáslé, tojássárgája, tojásfehérje; tej és tejtermékek, beleértve vaj, sajt, tejszín, joghurt, étkezési tejpör; étkezési olajok és zsírok.

30 Kávé, tea, kakaó, csokoládéárak, cukor, cukorárak, rizs, pótkávék, kávékivonatok; lisztek és gabonakészítmények; keverékek sütéshez, alaptészta-keverékek; kenyér, sütemények, cukrászipari termékek, tartós sütőipari termékek; jég (ehető), fagyalt féltermékek, étkezési jég eszenciák, fagyaltkötő anyagok, jégkrémpor; méz; élesztő, sütőpor, eszenciák sütéshez (kivéve az illóolajokat); étsó; mustár; ecet, ízesítőszerek; fűszerek.

31 Gabonamagvak, dió, friss gyümölcsök és zöldségek, maláta.

32 Ásványvizek, szénsavtartalmú vizek, asztali vizek és egyéb alkoholmentes italok; gyümölcslevek, zöldséglevek, gyümölcsitalok, zöldségitalok.

35 Piackutatás, piaci tanulmányok és piaci elemzések; üzletvezetési konzultáció; kirakatrendezés; kereskedelmi ügyletek közvetítése és megkötése mások részére, hirdetés; kereskedelmi és reklámcélú vásárok és kiállítások rendezése.

37 Sütő- és cukrászipari gépek és berendezések javítása és karbantartása.

(210) M 06 01377

(220) 2006.04.20.

(731) Kemfast Aerospace Limited, Dublin 2 (IE)

(740) dr. Sárdy Ildikó, Sárdy és Társa Ügyvédi Iroda, Budapest

(541) KEMFAST

(511) 35 Reklámozás; kereskedelmi ügyletek; kereskedelmi adminisztráció; irodai munkák.

(210) M 06 01378**(220) 2006.04.20.**

(731) Citigroup Inc. (Delaware államban bejegyzett cég), New York, New York (US)

(740) dr. Szigeti Éva, DANUBIA Szabadalmi és Védjegy Iroda Kft., Budapest

(541) CITI

(511) 36 Ügyfélhitelekártya hűség- és jutalomszolgáltatások, hitelkártya-szolgáltatások, banki szolgáltatások, hitelszolgáltatások, befektetési szolgáltatások.

(210) M 06 01379**(220) 2006.04.20.**

(731) NEW YORK DENTAL Fogtechnikai és Kereskedelmi Kft., Budapest (HU)

(740) dr. Erdős Ádám, Erdős és Társai Ügyvédi Iroda, Budapest

(546)

(511) 5 Gyógyszerészeti és állatgyógyászati készítmények; egészségügyi készítmények gyógyászati használatra; diétás anyagok gyógyászati használatra, bébiételek; tapaszok, kötszeranyagok; fogtömő anyagok és fogászati mintázóanyagok; fertőtlenítőszer-ek; kártékony állatok és növények irtására szolgáló készítmények; gombaölő szerek (fungicidek), gyomirtó szerek (herbicidek).

10 Sebészeti, orvosi, fogorvosi és állatgyógyászati készülékek és műszerek, művegtagok, műszemek és műfogak; ortopédiai cikkek; sebészeti varratanyagok.

35 Reklámozás; kereskedelmi ügyletek; kereskedelmi adminisztráció; irodai munkák.

(210) M 06 01380**(220) 2006.04.20.**

(731) Millennium & Copthorne International Limited, Singapore (SG)

(740) dr. Gödölle István, Gödölle, Kékes, Mészáros & Szabó Szabadalmi és Védjegy Iroda, Budapest

(546)

(511) 35 Vendéglátással és szállodavezetéssel kapcsolatos tanácsadás; franchisinggal kapcsolatos üzleti tanácsadás; szállodákkal, motelekkel és egyéb ideiglenes szálláshelyekkel, beleértve a szolgáltatásokkal járó apartmanokat és apartmanszállodákat, kapcsolatos üzletvezetés; ideiglenes szálláshelyekkel, beleértve a szállodákat, moteleket, szolgáltatásokkal járó apartmanokat és apartmanszállodákat, kapcsolatos közönség-szolgálat; ideiglenes szálláshelyekkel, beleértve a szállodákat, moteleket, szolgáltatásokkal járó apartmanokat és apartmanszállodákat, kapcsolatos értékesítési és marketingtevékenység, beleértve eme szolgáltatások interneten és egyéb globális számítógépes hálózatokon keresztül történő hirdetését és reklámozását.

(210) M 06 01383**(220) 2006.04.21.**

(731) RUBÓK Kft., Törökbalint (HU)

(541) CBA VECSÉS CENTER

(511) 29 Hús, hal-, baromfi- és vadhús; húskivonatok; tartósított, szárított és főzött gyümölcsök és zöldségek; zselék, lekvárok (dzse-

mek), kompótok; tojások, tej és tejtermékek; étkezési olajok és zsírok.

30 Kávé, tea, kakaó, cukor, rizs, tapióka, szágó, kávépótló szerek; lisztek és más gabonakészítmények, kenyér, péksütemények és cukrászsütemények, fagylaltok; méz, melaszszirup; élesztő, sütőporok; só, mustár; ecet, fűszeres mártások; fűszerek; jég.

32 Sörök; ásványvizek, szénsavas vizek és egyéb alkoholmentes italok; gyümölcsitalok és gyümölcslevek; szörpök és más készítmények italokhoz.

35 Reklámozás; kereskedelmi ügyletek; kereskedelmi adminisztráció; irodai munkák.

(210) M 06 01384**(220) 2006.04.21.**

(731) PROFESSZIONÁL INFORMATIKAI Zrt., Budapest (HU)

(740) dr. Lajer Zsolt, Lajer Ügyvédi Iroda, Budapest

(541) GovSys

(511) 35 Reklámozás, kereskedelmi ügyletek, kereskedelmi adminisztráció, irodai munkák.

42 Tudományos és műszaki szolgáltatások, valamint az idetartozó tervezői és kutató tevékenység, ipari elemző és kutató szolgáltatások, számítástechnikai hardver- és szoftvertervezés és -fejlesztés, jogi szolgáltatások.

(210) M 06 00932**(220) 2006.03.21.**

(731) Magyar Posta Zártkörűen Működő Részvénytársaság, Budapest (HU)

(740) dr. Zsellér László, Budapest

(541) PAPIRON MINDEN MÁS

(511) 16 Papír, karton és ezen anyagokból készült termékek, amelyek nem tartoznak más osztályokba; nyomdaipari termékek; könyvkötészeti anyagok; fényképek; papíripari cikkek, papíripari vagy háztartási ragasztóanyagok; anyagok művészek részére; ecsetek; írógépek és irodai cikkek (bútorok kivételével); tanítási és oktatási anyagok (készülékek kivételével); csomagolásra szolgáló műanyagok (amelyek nem tartoznak más osztályokba); nyomdabetétek; klisék.

35 Reklámozás; kereskedelmi ügyletek; kereskedelmi adminisztráció; irodai munkák.

38 Távközlés.

39 Szállítás; áruk csomagolása és raktározása; utazásszervezés.

(210) M 06 00933**(220) 2006.03.21.**

(731) Magyar Posta Zártkörűen Működő Részvénytársaság, Budapest (HU)

(740) dr. Zsellér László, Budapest

(541) MAGYAR POSTA-AZ ELSŐBBSÉGI SZOLGÁLTATÓ

(511) 35 Reklámozás; kereskedelmi ügyletek; kereskedelmi adminisztráció; irodai munkák.

39 Szállítás; áruk csomagolása és raktározása; utazásszervezés.

(210) M 06 00934**(220) 2006.03.21.**

(731) Gréczy János, Budapest (HU)

(546)

fontesi

(511) 32 Sörök; ásványvizek, szénsavas vizek és egyéb alkoholmentes italok; gyümölcsitalok és gyümölcslevek; szörpök és más készítmények italokhoz.

(210) M 06 00937**(220) 2006.03.21.**

(731) Magyar Járműtechnikai Rt., Debrecen (HU)

(546)

(511) 12 Szárazföldi járművek, különösen gépkocsi, autóbuszok, tehérgépkocsik, karosszériák, ezek alkatrészei és ugyanezen áruosztályba tartozó tartozékai.

(210) M 06 01219**(220) 2006.04.07.**

(731) Spiritusz Gyermek- és Ifjúsági Színházi Egyesület, Budapest (HU)

(541) SPIRITUSZ

(511) 41 Nevelés; szakmai képzés; szórakoztatás; sport- és kulturális tevékenységek.

(210) M 06 01032**(220) 2006.03.27.**

(731) Poller Roland, Bonyhád (HU)

(541) CREDITOPTIC „Szemüveg hitel center” „Vision center” Szemüvegek és kontaktlencsék részletre

(511) 9 Tudományos célra szolgáló, tengerészeti, földmérő, villamos, fényképezési, mozgóképi, optikai, súlymérő, egyéb mérő-, jelző-, ellenőrző (felügyeleti), életmentő és oktatóberendezések és felszerelések; hangok vagy képek rögzítésére, továbbítására, másolására szolgáló készülékek; mágneses adathordozók, hanglemezek; automata áruelosztóberendezések és szerkezetek érmebedobással működő készülékekhez; regiszteres pénztárgépek, számológépek, adatfeldolgozó berendezések és számítógépek; tűzoltó készülékek; Szemüvegek, szemüvegkeretek, szemüvegtekercsek, napszemüvegek, szemüvegzsínor, szemüveglánc; fényképező vagy filmfelvevő gépek, vetítőkészülékek és vetítőlámpák, videokamerák és fényképezési objektívok; egyéb fényképezési vagy filmzési készülékek, műszerek vagy anyagok; látcsövek, teleszkópok, távcsövek, mikroszkópok, nyeles nagyítósüveg; optikai lencsék, kontaktlencsék, szemüveglencsék; egyéb optikai készülékek, műszerek vagy anyagok; számítógépek, számológépek, adatátviteli és adatfeldolgozó berendezések, számítógép-perifériák, számítógépes oktatóberendezések és felszerelések, valamint szöveg- és képtovábbító (távközlő) és reprodukáló berendezések, videoberendezések, optikai adat- és képtároló és feldolgozó berendezések, képfeldolgozó berendezések, továbbá számítógépi programok általában és különösen ilyen gépekhez és berendezésekhez.

35 Reklámozás; kereskedelmi ügyletek; kereskedelmi adminisztráció; irodai munkák.

36 Biztosítás, pénzügyi ügyletek; valutaügyletek; ingatlanügyletek; hitelügyletek.

(210) M 06 01035**(220) 2006.03.27.**

(731) Poller Roland, Bonyhád (HU)

(541) OPTICREDIT Áruhitel vizsgálatra és szemüvegre

(511) 9 Tudományos célra szolgáló, tengerészeti, földmérő, villamos, fényképezési, mozgóképi, optikai, súlymérő, egyéb mérő-, jelző-, ellenőrző (felügyeleti), életmentő és oktatóberendezések és felszerelések; hangok vagy képek rögzítésére, továbbítására, másolására szolgáló készülékek; mágneses adathordozók, hanglemezek; automata áruelosztó berendezések és szerkezetek érmebedobással működő készülékekhez; regiszteres pénztárgépek, számológépek, adatfeldolgozó berendezések és számítógépek; tűzoltó készülékek; Szemüvegek, szemüvegkeretek, szemüvegtekercsek, napszemüvegek, szemüvegzsínor, szemüveglánc; fényképező vagy filmfelvevő gépek, vetítőkészülékek és vetítőlámpák, videokamerák és fényképezési objektívok; egyéb fényképezési vagy filmzési készülékek, műszerek vagy anyagok; látcsövek, teleszkópok, távcsövek, mikroszkópok, nyeles nagyítósüveg; optikai lencsék, kontaktlencsék, szemüveglencsék; egyéb optikai

készülékek, műszerek vagy anyagok; számítógépek, számológépek, adatátviteli és adatfeldolgozó berendezések, számítógép-perifériák, számítógépes oktatóberendezések és felszerelések, valamint szöveg- és képtovábbító (távközlő) és reprodukáló berendezések, videoberendezések, optikai adat- és képtároló és feldolgozó berendezések, képfeldolgozó berendezések, továbbá számítógépi programok általában és különösen ilyen gépekhez és berendezésekhez.

35 Reklámozás; kereskedelmi ügyletek; kereskedelmi adminisztráció; irodai munkák.

36 Biztosítás, pénzügyi ügyletek; valutaügyletek; ingatlanügyletek; hitelügyletek.

(210) M 06 01036**(220) 2006.03.27.**

(731) Poller Roland, Bonyhád (HU)

(541) OPTIKREDIT Bankhitelek optikai termékekre

(511) 9 Tudományos célra szolgáló, tengerészeti, földmérő, villamos, fényképezési, mozgóképi, optikai, súlymérő, egyéb mérő-, jelző-, ellenőrző (felügyeleti), életmentő és oktatóberendezések és felszerelések; hangok vagy képek rögzítésére, továbbítására, másolására szolgáló készülékek; mágneses adathordozók, hanglemezek; automata áruelosztó berendezések és szerkezetek érmebedobással működő készülékekhez; regiszteres pénztárgépek, számológépek, adatfeldolgozó berendezések és számítógépek; tűzoltó készülékek; szemüvegek, szemüvegkeretek, szemüvegtekercsek, napszemüvegek, szemüvegzsínor, szemüveglánc; fényképező- vagy filmfelvevő gépek, vetítőkészülékek és vetítőlámpák, videokamerák és fényképezési objektívok; egyéb fényképezési vagy filmzési készülékek, műszerek vagy anyagok; látcsövek, teleszkópok, távcsövek, mikroszkópok, nyeles nagyítósüveg; optikai lencsék, kontaktlencsék, szemüveglencsék; egyéb optikai készülékek, műszerek vagy anyagok; számítógépek, számológépek, adatátviteli és adatfeldolgozó berendezések, számítógép-perifériák, számítógépes oktatóberendezések és -felszerelések, valamint szöveg- és képtovábbító (távközlő) és reprodukáló berendezések, videoberendezések, optikai adat- és képtároló és feldolgozó berendezések, képfeldolgozó berendezések, továbbá számítógépi programok általában és különösen ilyen gépekhez és berendezésekhez.

35 Reklámozás; kereskedelmi ügyletek; kereskedelmi adminisztráció; irodai munkák.

36 Biztosítás; pénzügyi ügyletek; valutaügyletek; ingatlanügyletek; hitelügyletek.

(210) M 06 01037**(220) 2006.03.27.**

(731) Poller Roland, Bonyhád (HU); Poller György, Pécsvárad (HU)

(541) KOMPLETT OPTIKA „COMPLETT OPTIC” Szemüvegek kompletten

(511) 9 Tudományos célra szolgáló, tengerészeti, földmérő, villamos, fényképezési, mozgóképi, optikai, súlymérő, egyéb mérő-, jelző-, ellenőrző (felügyeleti), életmentő és oktatóberendezések és felszerelések; hangok vagy képek rögzítésére, továbbítására, másolására szolgáló készülékek; mágneses adathordozók, hanglemezek; automata áruelosztó berendezések és szerkezetek érmebedobással működő készülékekhez; regiszteres pénztárgépek, számológépek, adatfeldolgozó berendezések és számítógépek; tűzoltó készülékek; szemüvegek, szemüvegkeretek, szemüvegtekercsek, napszemüvegek, szemüvegzsínor, szemüveglánc; fényképező vagy filmfelvevő gépek, vetítőkészülékek és vetítőlámpák, videokamerák és fényképezési objektívok; egyéb fényképezési vagy filmzési készülékek, műszerek vagy anyagok; látcsövek, teleszkópok, távcsövek, mikroszkópok, nyeles nagyítósüveg; optikai lencsék, kontaktlencsék, szemüveglencsék; egyéb optikai készülékek, műszerek vagy anyagok; számítógépek, számológépek, adatátviteli és adatfeldolgozó berendezések, számítógép-perifériák, számítógépes oktatóberendezések és felszerelések, valamint szöveg- és képtovábbító (távközlő) és reprodukáló berendezések, videoberendezések, optikai adat- és képtároló és feldolgozó

zó berendezések, képfeldolgozó berendezések, továbbá számítógépi programok általában és különösen ilyen gépekhez és berendezésekhez.

35 Reklámozás; kereskedelmi ügyletek; kereskedelmi adminisztráció; irodai munkák.

44 Orvosi szolgáltatások; állatgyógyászati szolgáltatások; higiéniai és szépségápolási szolgáltatások emberek és állatok részére; mezőgazdasági, kertészeti és erdészeti szolgáltatások; optikusok szolgáltatásai, szemvizsgálat, szemüvegekészítés.

(210) M 06 01039 (220) 2006.03.27.

(731) Poller Roland, Bonyhád (HU); Poller György, Pécsvárad (HU)

(541) GLOBÁL OPTIKA „GLOBAL OPTIC” Szemüveg minden szakmához

(511) 9 Tudományos célra szolgáló, tengerészeti, földmérő, villamos, fényképezési, mozgóképi, optikai, súlymérő, egyéb mérő-, jelző-, ellenőrző (felügyeleti), életmentő és oktatóberendezések és felszerelések; hangok vagy képek rögzítésére, továbbítására, másolására szolgáló készülékek; mágneses adathordozók, hanglemezek; automata áruelosztó berendezések és szerkezetek érmebedobással működő készülékekhez; regiszteres pénztárgépek, számológépek, adatfeldolgozó berendezések és számítógépek; tűzoltó készülékek; szemüvegek, szemüvegkeretek, szemüvegtokek, napszemüvegek, szemüvegzsínor, szemüveglánc; fényképező- vagy filmfelvevő gépek, vetítőkészülékek és vetítőlámpák, videokamerák és fényképezési objektívok; egyéb fényképezési vagy filmezési készülékek, műszerek vagy anyagok; látcsövek, teleszkópok, távcsövek, mikroszkópok, nyeles nagyítóüvegek; optikai lencsék, kontaktlencsék, szemüveglencsék; egyéb optikai készülékek, műszerek vagy anyagok; számítógépek, számológépek, adatátviteli és adatfeldolgozó berendezések, számítógépp perifériák, számítógépes oktatóberendezések és felszerelések, valamint szöveg- és képtovábbító (távközlő) és reprodukáló berendezések, videoberendezések, optikai adat- és képtároló és feldolgozó berendezések, képfeldolgozó berendezések, továbbá számítógépi programok általában és különösen ilyen gépekhez és berendezésekhez.

35 Reklámozás; kereskedelmi ügyletek; kereskedelmi adminisztráció; irodai munkák.

44 Orvosi szolgáltatások; állatgyógyászati szolgáltatások; higiéniai és szépségápolási szolgáltatások emberek és állatok részére; mezőgazdasági, kertészeti és erdészeti szolgáltatások; optikusok szolgáltatásai, szemvizsgálat, szemüvegekészítés.

(210) M 06 01040 (220) 2006.03.27.

(731) Poller Roland, Bonyhád (HU); Poller György, Pécsvárad (HU)

(541) „+PLUSZ OPTIKA” „+PLUS OPTIKER” „+PLUS OPTIC” Bónusz-Szerviz-Grancia

(511) 9 Tudományos célra szolgáló, tengerészeti, földmérő, villamos, fényképezési, mozgóképi, optikai, súlymérő, egyéb mérő-, jelző-, ellenőrző (felügyeleti), életmentő és oktatóberendezések és felszerelések; hangok vagy képek rögzítésére, továbbítására, másolására szolgáló készülékek; mágneses adathordozók, hanglemezek; automata áruelosztó berendezések és szerkezetek érmebedobással működő készülékekhez; regiszteres pénztárgépek, számológépek, adatfeldolgozó berendezések és számítógépek; tűzoltó készülékek; szemüvegek, szemüvegkeretek, szemüvegtokek, napszemüvegek, szemüvegzsínor, szemüveglánc; fényképező vagy filmfelvevő gépek, vetítőkészülékek és vetítőlámpák, videokamerák és fényképezési objektívok; egyéb fényképezési vagy filmezési készülékek, műszerek vagy anyagok; látcsövek, teleszkópok, távcsövek, mikroszkópok, nyeles nagyítóüvegek; optikai lencsék, kontaktlencsék, szemüveglencsék; egyéb optikai készülékek, műszerek vagy anyagok; számítógépek, számológépek, adatátviteli és adatfeldolgozó berendezések, számítógépp perifériák, számítógépes oktatóberendezések és felszerelések, valamint szöveg- és képtovábbító (távközlő) és reprodukáló berendezések, videoberendezések, optikai adat- és képtároló és feldolgozó

zó berendezések, képfeldolgozó berendezések, továbbá számítógépi programok általában és különösen ilyen gépekhez és berendezésekhez.

35 Reklámozás; kereskedelmi ügyletek; kereskedelmi adminisztráció; irodai munkák.

44 Orvosi szolgáltatások; állatgyógyászati szolgáltatások; higiéniai és szépségápolási szolgáltatások emberek és állatok részére; mezőgazdasági, kertészeti és erdészeti szolgáltatások; optikusok szolgáltatásai, szemvizsgálat, szemüvegekészítés.

(210) M 06 01041 (220) 2006.03.27.

(731) Rainer, Ludäscher, Obrigheim (DE)

(740) dr. Kovács Kond, Klausmann & Kovács Ügyvédi Iroda, Budapest

(546)

biwatec[®]
biological waste technology

(511) 1 Ipari, tudományos, fényképezési, mezőgazdasági, kertészeti, erdészeti vegyi termékek; feldolgozatlan műgyanták, feldolgozatlan műanyagok; trágyák; vegyi tűzoltó szerek; fémek edzésére és hegesztésére szolgáló készítmények; élelmiszerek tartósítására szolgáló vegyi anyagok; cserzőanyagok; ipari rendeltetésű ragasztóanyagok.

(210) M 06 01042 (220) 2006.03.27.

(731) ALDEMON TECHNOLOGIES LIMITED, Nicosia (CY)

(740) dr. Szigeti Éva, DANUBIA Szabadalmi és Védjegy Iroda Kft., Budapest

(546)

FBPOCETB

(511) 9 Tudományos célra szolgáló, tengerészeti, földmérő, fényképezési, mozgóképi, optikai, súlymérő, egyéb mérő-, jelző-, ellenőrző (felügyeleti), életmentő és oktatóberendezések és felszerelések; készülékek és berendezések elektromosság vezetésére, kapcsolására, átalakítására, tárolására, szabályozására, illetve irányítására; hangok vagy képek rögzítésére, továbbítására, másolására szolgáló készülékek; mágneses adathordozók, hanglemezek; automata elosztóberendezések és szerkezetek érmebedobással működő készülékekhez; regiszteres pénztárgépek, számológépek, adatfeldolgozó berendezések és számítógépek; tűzoltó készülékek.

16 Papír, karton és ezen anyagokból készült termékek, amelyek nem tartoznak más osztályokba; nyomdaipari termékek; könyvkötészi anyagok; fényképek; papíripari cikkek, papíripari vagy háztartási ragasztóanyagok; anyagok művészek részére; ecsetek; írógépek és irodai cikkek (bútorok kivételével); tanítási és oktatási anyagok (készülékek kivételével); csomagolásra szolgáló műanyagok (amelyek nem tartoznak más osztályokba); nyomdabetétek; klisék.

18 Bőr és bőrutánzatok, ezen anyagokból készült olyan termékek, amelyek nem tartoznak más osztályokba; állatbőrök és irhák; utazótáskák és bőrtömbök; esernyők, napernyők és sétatálcák; ostorok, hámok, nyerges és lószerszámok.

35 Reklámozás; kereskedelmi ügyletek; kereskedelmi adminisztráció; irodai munkák.

37 Építkezés; javítás; szerelési szolgáltatások.

38 Távközlés.

42 Tudományos és műszaki szolgáltatások, valamint az idetartozó tervezői és kutatói tevékenység; ipari elemző és kutató szolgáltatások; számítástechnikai hardver- és szoftvertervezés és fejlesztés; jogi szolgáltatások.

- (210) M 06 00817 (220) 2006.03.09.
 (731) radiocafé Tömegkommunikációs és Kulturális Szolgáltató Kft., Budapest (HU)
 (740) dr. Szulik Brigitta, Szulik Brigitta Ügyvédi Iroda, Budapest
 (546)



van barátod.

- (511) 16 Újságok, folyóiratok, könyvek, tanítási és oktatási eszközök (anyagok, készülékek kivételével).
 35 Reklámozás és ügyletek.
 38 Összeköttetések, közlések (értésítések, híradás).
 41 Nevelés és szórakoztatás.

- (210) M 06 00819 (220) 2006.03.09.
 (731) Fritz György, Budapest (HU)
 (740) dr. Bándy Tamásné, PATENDER Nemzetközi Iparjogvédelmi Képviseleti Kft., Budapest

(546)



- (511) 42 Számítástechnikai hardver- és szoftvertervezés és -fejlesztés, programszerkesztés, számítástechnikai szolgáltatások.

- (210) M 06 00945 (220) 2006.03.21.
 (731) SZABAD LAP Kft., Budapest (HU)
 (740) dr. Tóth Péter, Wiszkidenszky és Tóth Ügyvédi Iroda, Budapest

(546)

SZABAD FÖLD

- (511) 16 Papír- és papírcikkek, karton- és kartoncikkek; nyomtatványok, újságok és folyóiratok, könyvek; könyvkötészeti cikkek; fényképek; papíripari cikkek, papíripari ragasztóanyagok; anyagok művészek részére; ecsetek; írógépek és irodai cikkek (bútorok kivételével); tanítási és oktatási eszközök (anyagok, készülékek kivételével); nyomdabetűk, klisék.

- (210) M 06 01052 (220) 2006.03.28.
 (731) dr. Fane Hofer Mária, Győr (HU)

(546)



- (511) 18 Bőr és bőrutánzatok, állatbőrök és irhák, ezen anyagokból készült olyan termékek, amelyek nem tartoznak más osztályokba.

- (210) M 06 01053 (220) 2006.03.28.
 (731) Inform Média Kft., Debrecen (HU)
 (740) dr. Gyórfi Attila, Dr. Gyórfi Ügyvédi Iroda, Debrecen

(546)



- (511) 16 Nyomtatványok, újságok, folyóiratok.
 35 Reklámozás.

- (210) M 06 01054 (220) 2006.03.28.
 (731) Magyar Kwizda Kereskedelmi Kft., Budapest (HU)
 (740) dr. Börzsei Zsuzsanna ügyvéd, Budapest

(541) AGRIVIT

- (511) 1 Trágyák, műtrágya.

- (210) M 06 01056 (220) 2006.03.28.
 (731) Magyar Kwizda Kereskedelmi Kft., Budapest (HU)
 (740) dr. Börzsei Zsuzsanna ügyvéd, Budapest

(541) ALKALIN

- (511) 1 Trágyák, műtrágya.

- (210) M 06 01057 (220) 2006.03.28.
 (731) Magyar Kwizda Kereskedelmi Kft., Budapest (HU)
 (740) dr. Börzsei Zsuzsanna ügyvéd, Budapest

(541) FLORAMIX

- (511) 1 Trágyák, műtrágya.

- (210) M 06 01058 (220) 2006.03.28.
 (731) Magyar Kwizda Kereskedelmi Kft., Budapest (HU)
 (740) dr. Börzsei Zsuzsanna ügyvéd, Budapest

(541) MICROVIT

- (511) 1 Trágyák, műtrágya.

- (210) M 06 01060 (220) 2006.03.28.
 (731) Alpha-Vet Kft., Székesfehérvár (HU)

(541) YUKON

- (511) 31 Állateledel.

- (210) M 06 01061 (220) 2006.03.28.
 (731) ASSO 13 Lábbeligyártó és Kereskedelmi Egyéni Cég Társaság, Gencsapáti (HU)
 (740) dr. Berényi Tamás ügyvéd, Szombathely

(541) ASSO

- (511) 25 Ruházati cikkek, cipők; cipőfelsőrészek; cipők; cipősarkak; cipőtalpbetétek; cipővasalások; csúszásgátlók lábbelikhez; dupla sarkok lábbelikhez; facipők; futballcipők; fürdőpapucsok; fürdőszandálok, fürdőcipők; fűzős bakancsok; kaplik, cipőorrok; lábbeli felsőrészek; lábbelik; lábszárvédők, kamásnik; papucsok; rá-mák lábbelikhez; sárcipők; sibaancsok, sícipők; spárgatálpú vá-szonlábbelik; sportcipők; sportlábbelik; strandlábbelik; szandálok; talpak lábbelikhez; tornacipők.

- (210) M 06 01062 (220) 2006.03.28.
 (731) dr. Szőnyi Viktor, Budapest (HU)

(541) primaingatlan – megtaláljuk álmai ingatlanát

- (511) 42 Ingatlan értékelése, ingatlanközvetítés.

(210) M 06 01065 **(220) 2006.03.28.**(731) CITY-FAKTOR Zrt., Budapest (HU)
(740) dr. Szigeti Éva, DANUBIA Szabadalmi és Védjegy Iroda Kft., Budapest**(541) CITY-FAKTOR**

(511) 36 Hitelnyújtás, követelés vásárlás és kezelés.

(210) M 06 01066 **(220) 2006.03.28.**

(731) MEDINA TOURS Kft., Budapest (HU)

(546)**DINOCLUB**(511) 39 Utazásszervezés; szállítás.
41 Szórakoztatás; sport- és kulturális tevékenységek.**(210) M 06 01184** **(220) 2006.04.05.**(731) Pure Source, Inc., Miami, Florida (US)
(740) Karácsonyi Béla, ADVOPATENT Szabadalmi és Védjegy Iroda, Budapest**(541) STRIXADERM**

(511) 3 Bőrkrémek és emulziók, bőrápoló készítmények.

(210) M 06 01186 **(220) 2006.04.05.**

(731) Porter & Lasardi Kft., Budapest (HU)

(546)

(511) 14 Nemesfémek és ötvözeik, valamint az ilyen anyagokból készült vagy ezekkel bevont termékek, amelyek nem tartoznak más osztályokba; ékszerek, drágakövek; órák és más időmérő eszközök.

35 Reklámozás; kereskedelmi ügyletek; kereskedelmi adminisztráció; irodai munkák.

(210) M 06 01189 **(220) 2006.04.05.**(731) Quattroplast Kft., Budapest (HU)
(740) dr. Sóvári Miklós, DANUBIA Szabadalmi és Védjegy Iroda Kft., Budapest**(541) DOCACETAL**

(511) 17 Műszaki műanyag féltermékek, különösen öntéssel, extrudálással, préseléssel, fröccsöntéssel, hőformázással gyártott rudak, lemezek, csövek, profilok; szállal és egyéb adalékkal erősített, illetve erősítetlen hőre keményedő és hőre lágyuló műanyag termékek.

(210) M 06 01190 **(220) 2006.04.05.**(731) Quattroplast Kft., Budapest (HU)
(740) dr. Sóvári Miklós, DANUBIA Szabadalmi és Védjegy Iroda Kft., Budapest**(541) DOCAMID**

(511) 17 Műszaki műanyag féltermékek, különösen öntéssel, extrudálással, préseléssel, fröccsöntéssel, hőformázással gyártott rudak, lemezek, csövek, profilok; szállal és egyéb adalékkal erősít-

tett, illetve erősítetlen hőre keményedő és hőre lágyuló műanyag termékek.

(210) M 06 01386 **(220) 2006.04.21.**(731) MAI QI Kft., Budapest (HU)
(740) Xiao Xia, Budapest**(541) VACHEL**

(511) 25 Ruházati cikkek, cipők, kalapárúk.

(210) M 06 01387 **(220) 2006.04.21.**(731) Bramac Betoncserepgyártó és Építőanyagipari Kft., Veszprém (HU)
(740) dr. Takács Zoltán, DANUBIA Szabadalmi és Védjegy Iroda Kft., Budapest**(541) Bramac Natura**

(511) 19 Nem fém építőanyagok; nem fémből készült merev építési csövek; aszfalt, szurok és bitumen; nem fémből készült hordozható szerkezetek; emlékművek nem fémből.

(210) M 06 01692 **(220) 2006.05.15.**

(731) EUROGLOBE Kft., Kazincbarcika (HU)

(541) NOMÁD

(511) 22 Kötelek, zsinegek, hálók, sátrak, ponyvák, vitorlavásznak, vitorlák, zsákok és táskák (amelyek nem tartoznak más osztályokba).

25 Ruházati cikkek, cipők, kalapárúk.

35 Reklámozás; kereskedelmi ügyletek; kereskedelmi adminisztráció; irodai munkák.

39 Szállítás; áruk csomagolása és raktározása; utazásszervezés.

41 Nevelés; szakmai képzés; szórakoztatás; sport- és kulturális tevékenységek.

(210) M 06 01695 **(220) 2006.05.15.**(731) Széman György, Budakeszi (HU);
Molnár Miklós, Budapest (HU);
Formanek László, Budapest (HU);
Kiss Károlyné, Budapest (HU)**(546)**

(511) 35 Reklámozás, kereskedelmi ügyletek, kereskedelmi adminisztráció, irodai munkák.

42 Tudományos és műszaki szolgáltatások, valamint az idetartozó tervezői, kutatói tevékenység, ipari elemző és kutató szolgáltatások, számítástechnikai hardver- és szoftvertervezés és -fejlesztés, jogi szolgáltatások.

(210) M 06 00751 **(220) 2006.03.06.**

(731) JUHÁSZVIN Termelő, Kereskedelmi és Szolgáltató Korlátolt Felelősségű Társaság, Egerszalók (HU)

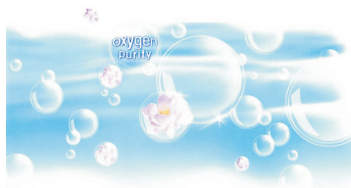
(740) dr. Sinkó Zsolt, Sinkó és Bódis Ügyvédi Iroda, Eger

(541) PAPTAG

(511) 33 Borok; alkoholtartalmú italok a sörök kivételével.

(210) M 06 00752

(731) The Procter & Gamble Company, Cincinnati, Ohio (US)
(740) dr. Sasvári Gabriella, S.B.G. & K. Budapesti Ügyvédi Iroda, Budapest

(546)

(511) 3 Fehérítőkészítmények és más anyagok mosdai felhasználásra; szövetek tisztítására, ápolására, kezelésére és szépítésére szolgáló anyagok, szövetkondicionálók, öblítőszer, színmegújító szerek; tisztító-, fénycsillító-, sűrítő- és csiszolószerek; edények és evőeszközök tisztítására, ápolására és karbantartására szolgáló készítmények; illatosított fa és illatosított termékek ruhákhoz és fehérneműkhöz, potpourrik és illatosított termékek szövetek és ruhásszekrények, faliszekrények és fiókos szekrények levegőjének frissítéséhez és dezodorálásához.

(210) M 06 00753**(220) 2006.03.06.**

(731) dr. Hummel Zoltán, Pécs (HU)
(740) Mészárosné Dónusz Katalin, S.B.G. & K. Szabadalmi Ügyvivői Iroda, Budapest

(546)

(511) 5 Egészségügyi termékek, különösen tápszerek és táplálékkiégésítő készítmények.

(210) M 06 01227**(220) 2006.04.10.**

(731) INVENTOR Média Lap- és Könyvkiadó Szolgáltató Korlátolt Felelősségű Társaság, Budapest (HU)
(740) dr. Szentes Béla, Szentes Ügyvédi Iroda, Budapest

(546)

(511) 9 Tudományos célra szolgáló, tengerészeti, földmérő, villamos, fényképezési, mozgóképi, optikai, súlymérő, egyéb mérő-, jelző-, ellenőrző (felügyeleti), életmentő és oktatóberendezések és felszerelések; hangok vagy képek rögzítésére, továbbítására, másolására szolgáló készülékek; mágneses adathordozók, hanglemezek; automata áruelosztó berendezések és szerkezetek érmebedobással működő készülékekhez; regiszteres pénztárgépek, számológépek, adatfeldolgozó berendezések és számítógépek; tűzoltó készülékek.

16 Papír, karton és ezen anyagokból készült termékek, amelyek nem tartoznak más osztályokba; nyomdaipari termékek; könyvkötészeti anyagok; fényképek; papíripari cikkek, papíripari vagy háztartási ragasztóanyagok; anyagok művészek részére; ecetek; írógépek és irodai cikkek (bútorok kivételével); tanítási és oktatási anyagok (készülékek kivételével); csomagolásra szolgáló műanyagok (amelyek nem tartoznak más osztályokba); nyomdabetétek; klisék.

25 Ruházati cikkek, cipők, kalapárak.

(210) M 06 01233**(220) 2006.04.10.**

(731) RWA Raiffeisen Ware Austria AG, Wien (AT)

(541) NICOCORN-R

(511) 5 Növényvédő szerek, gyomirtó szer.

(210) M 06 01234**(220) 2006.04.10.**

(731) RWA Raiffeisen Ware Austria AG, Wien (AT)

(541) CORNTIRAN-R

(511) 5 Növényvédő szerek, gyomirtó szer.

(210) M 06 01236**(220) 2006.04.10.**

(731) RWA Raiffeisen Ware Austria AG, Wien (AT)

(541) GROWSTART-R

(511) 5 Növényvédő szerek, gyomirtó szer.

(210) M 06 01237**(220) 2006.04.10.**

(731) RWA Raiffeisen Ware Austria AG, Wien (AT)

(541) DICATUS-R

(511) 5 Növényvédő szerek, gombaölő szer.

(210) M 06 01397**(220) 2006.04.24.**

(731) Brau Union Hungária Sörgyárok Rt., Sopron (HU)

(740) dr. Türi László jogtanácsos, Brau Union Hungária Sörgyárok Rt., Sopron

(541) FREEQ

(511) 32 Sörök; ásványvizek, szénsavas vizek és egyéb alkoholmentes italok; gyümölcsitalok és gyümölcslevek.

(210) M 06 01540**(220) 2006.05.04.**

(731) TorTer e-Design Kft., Budapest (HU)

(541) officexpo: az irodakultúra és a kreativitás szakkiállítás

(511) 35 Reklámozás; kereskedelmi ügyletek, kereskedelmi adminisztráció, hirdetési hely kölcsönzése, kereskedelmi vagy reklám-célú kiállítások szervezése, kereskedelmi vagy reklám-célú vásárok szervezése, reklámanyagok (röplapok, prospektusok, nyomtatványok, áruminták) terjesztése, reklámanyagok terjesztése, reklámozás, reklámszövegek publikálása, papír, iroda- és író-szer-szakkiállítás, irodatechnikai szakkiállítás, irodabútor-szakkiállítás, digitális irodatechnikai szakkiállítás, kreatív hobbi szakkiállítás.

(210) M 06 01547**(220) 2006.05.04.**

(731) GASU International Kft., Budapest (HU)

(740) Majorcki István, Budapest

(546)

(511) 39 Szállítás; áruk csomagolása és raktározás; utazásszervezés.

(210) M 06 01549**(220) 2006.05.04.**

(731) GRATISLOTTO Korlátolt Felelősségű Társaság, Budapest (HU)

(740) dr. Szabó István Tamás, Dr. Szabó István Tamás Ügyvédi Iroda, Budapest

(546)



(511) 41 Szerencsejátékok.

(210) M 06 01243 (220) 2006.04.11.

(731) Kancellár.hu Kft., Budapest (HU)

(740) dr. Kilián Tibor, Kilián és Tóth Ügyvédi Iroda, Budapest

(546)

kancellár.hu
az informatikai biztonság szakértője

(511) 9 Számítógépprogramok; számítógépek; számítógépprogramok (rögzített).

41 Oktatás.

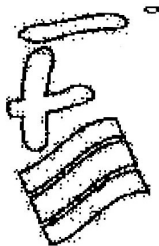
42 Jogi szolgáltatások; minőség-ellenőrzés; műszaki szakértői tevékenység; műszaki tervtanulmányok készítése; szakvélemények adása (mérnöki munkákkal kapcsolatban); számítógépprogramok installációja; számítógépes rendszerek tervezése; számítógépes rendszerelemzés; számítógépprogramok kidolgozása.

(210) M 06 01265 (220) 2006.04.11.

(731) ALDEMON TECHNOLOGIES LIMITED, Nicosia (CY)

(740) dr. Szigeti Éva, DANUBIA Szabadalmi és Védjegy Iroda Kft., Budapest

(546)



(511) 9 Tudományos célra szolgáló, tengerészeti, földmérő, fényképezési, mozgóképi, optikai, súlymérő, egyéb mérő-, jelző-, ellenőrző (felügyeleti), életmentő és oktatóberendezések és felszerelések; készülékek és berendezések elektromosság vezetésére, kapcsolására, átalakítására, tárolására, szabályozására, illetve irányítására; hangok vagy képek rögzítésére, továbbítására, másolására szolgáló készülékek; mágneses adathordozók, hanglemezek; automata elosztóberendezések és szerkezetek érmebedobással működő készülékekhez; regiszteres pénztárgépek, számológépek, adatfeldolgozó berendezések és számítógépek; tűzoltó készülékek.

16 Papír, karton és ezen anyagokból készült termékek, amelyek nem tartoznak más osztályokba; nyomdaipari termékek; könyvkötészeti anyagok; fényképek; papíripari cikkek, papíripari vagy háztartási ragasztóanyagok; anyagok művészek részére; ecsetek; írógépek és irodai cikkek (bútorok kivételével); tanítási és oktatási anyagok (készülékek kivételével); csomagolásra szolgáló műanyagok (amelyek nem tartoznak más osztályokba); nyomdabetétek; klisék.

18 Bőr és bőrutánzatok, ezen anyagokból készült olyan termékek, amelyek nem tartoznak más osztályokba; állatbőrök és irhák; utazótáskák és bőröndök; esernyők, napernyők és sétatálcák; osztorok, hámok, nyerges és lószerszámok.

35 Reklámozás; kereskedelmi ügyletek; kereskedelmi adminisztráció; irodai munkák.

37 Építkezés; javítás; szerelési szolgáltatások.

38 Távközlés.

42 Tudományos és műszaki szolgáltatások, valamint az idetartozó tervezői és kutatói tevékenység; ipari elemző és kutató szolgáltatások; számítástechnikai hardver- és szoftvertervezés és -fejlesztés; jogi szolgáltatások.

(210) M 06 01404 (220) 2006.04.24.

(731) KEGYI Szórakoztató Korlátolt Felelősségű Társaság, Békéscsaba (HU)

(740) dr. Szelecsán Róbert ügyvéd, Békéscsaba

(546)



(511) 41 Kaszinók és játékkaszinók, játékterem üzemeltetése.

43 Bárszolgáltatások; vendéglátással, étel-ital kiszolgálással egybekötött különböző szerencsejátékokkal felszerelt játékterem, játékautomaták üzemeltetése.

(210) M 06 01405 (220) 2006.04.24.

(731) Németh Zsolt, Győr (HU)

(546)



(511) 37 Villanszerelés, az épületeken és építményeken elektromos vezeték, hírközlési vezetékhalozat, betöréscijelő rendszerek és -berendezések, kamerás-számítógépes betörés elleni riasztórendszer kiépítése; házi antenna és légvezeték, tűzjelző, villámhárító; mindezek javítása és karbantartása; építkezés; javítás; szerelési szolgáltatások; építkezéssel vagy meglévő építményekkel kapcsolatos szolgáltatás, valamint az építési területen levő szakipari vállalkozások, víz-, csatorna-, fűtésszerelés, az építési szolgáltatások kiegészítő szolgáltatásai; egyéb épületgépészeti szerelési világítási és jelzőrendszerek felszerelése, az épületek és egyéb építmények máshova nem sorolt szerelvényeinek és csatlakozóinak felszerelése, a kerítés és rácsfelszerelés, cégtáblák, reklámtáblák felszerelése építményre, épületgépészeti, hírközlési, riasztó-, elektromos berendezések javítása és karbantartása; takarítás, tisztítás; valamennyi épületfajta belső takarítása, beleértve az irodákat, a gyárakat, üzleteket, intézményeket és az egyéb üzleti, szakmai termelőüzemi helyszíneket, továbbá a többlakásos lakóépületeket, ablaktisztítás, kéménytisztítás; bojler, szellőzőcső és elszívó tisztítása; az ipari gépek, berendezések tisztítása, üveg tisztítás, épületek fertőtlenítése és kártevőirtása; közlekedési eszközök és más üzleti, szakmai helyszín takarítása, tisztítása, új épület elkülönülten végzett első takarítása.

(210) M 06 01350 (220) 2006.04.18.

(731) Sanoma Budapest Zrt., Budapest (HU)

(740) Király György, JUREX Iparjogvédelmi Iroda, Budapest

(546)



(511) 35 Reklámozás; kereskedelmi ügyletek; kereskedelmi adminisztráció; irodai munkák.

38 Távközlés.

41 Nevelés; szakmai képzés; szórakoztatás; sport- és kulturális tevékenységek.

(210) M 06 01356 **(220) 2006.04.19.**(731) COVENT Tőkebefektető Rt., Budapest (HU)
(740) dr. Kardos Éva, Dr. Kardos Éva Ügyvédi Iroda, Budapest**(541) CELLADAM ITAL**

(511) 32 Ásványvizek és szénsavas vizek, egyéb alkoholmentes italok, gyümölcsitalok és gyümölcslevek, szörpök.

(210) M 06 01358 **(220) 2006.04.19.**(731) EVISTA Informatikai Korlátolt Felelősségű Társaság, Szeged (HU)
(740) dr. Juhász János, Juhász, Császár, Csvila Ügyvédi Iroda, Szeged
(546)

(511) 35 Reklámozás; kereskedelmi ügyletek; kereskedelmi adminisztráció; irodai munkák.

42 Tudományos és műszaki szolgáltatások, valamint az idetartozó tervezői és kutatói tevékenység; ipari elemző és kutató szolgáltatások; számítástechnikai hardver- és szoftvertervezés és -fejlesztés; jogi szolgáltatások.

(210) M 06 01359 **(220) 2006.04.19.**(731) Takács Imre, Érd (HU)
(740) dr. Molnár Gergő Zsolt, Dr. B. Szabó Gábor és Társai Ügyvédi Iroda, Budapest**(541) GOURMANDIA**

(511) 29 Hús, hal-, baromfi- és vadhús; húskivonatok; tartósított, szárított és főzött gyümölcsök és zöldségek; zselék, lekvárok (dzsemek), kompótok; tojások, tej és tejtermékek; étkezési olajok és zsírok.

30 Kávé, tea, kakaó, cukor, rizs, tapióka, szágó, kávépótló szerek; lisztek és más gabonakészítmények, kenyér, péksütemények és cukrászsütemények, fagylaltok; méz, melaszszirup; élesztő, sütőporok; só, mustár; ecet, fűszeres mártások; fűszerek; jég.

31 Mezőgazdasági, kertészeti, erdészeti termékek és magok, amelyek nem tartoznak más osztályokba; élő állatok; friss gyümölcsök és zöldségek; vetőmagok, élő növények és virágok; tápanyagok állatok számára; maláta.

(210) M 06 01716 **(220) 2006.05.17.**(731) Várkonyi Gyula, Jászladány (HU);
Szombath István, Mosonmagyaróvár (HU);
Késmárki István, Ászár (HU)**(546)**

(511) 8 Kéziszerszámok és kézzel működtetett eszközök; evőeszközök; vágó- és szúrófegyverek; borotvák; különösen: kések, vadászkések, macheték.

18 Bőr és bőrutánzatok, ezen anyagokból készült olyan termékek, amelyek nem tartoznak más osztályokba; állatbőrök és irhák; utazótáskák és bőröndök; esernyők, napernyők és sétatálcák; ostorok, hámok, nyergek és lószerszámok; különösen bőröndök, kézitáskák, pénztárcák, hátizsákok, irattartók, kulcstartók, levéltárcák, oldaltáskák, vadásztáskák, vállszíjak, bőrtokok.

25 Ruházati cikkek, cipők, kalapárúk; különösen alsóneműk, bőrruházat, cipők, magasszárú cipők, felsőruházat, nadrágok,

térdnadrágok, rövidnadrágok, mellények, dzsekik, parkák, kabátok, pelerinek, ingek, pólók, pulóverek, sapkák, kalapok, zoknik, övek, nyakkendők, sálak, kesztyűk, fürdőköpeny.

(210) M 06 01717 **(220) 2006.05.17.**

(731) MAPO-Bau Kereskedelmi és Szolgáltató Kft., Budapest (HU)

(541) INHEMIWA

(511) 19 Szigetelő panel épületekhez.

(210) M 06 01718 **(220) 2006.05.17.**(731) Cape Clear Aviation Kft., Budapest (HU)
(740) dr. Horváth Gábor, Dr. Horváth Gábor Ügyvédi Iroda, Budapest**(546)**

(511) 16 Papír, karton és ezen anyagokból készült termékek, amelyek nem tartoznak más osztályokba; nyomdaipari termékek; könyvkötészet anyagok; fényképek; papíripari cikkek, papíripari vagy háztartási ragasztóanyagok; anyagok művészek részére; ecsetek; írógépek és irodai cikkek (bútorok kivételével); tanítási és oktatási anyagok (készülékek kivételével); csomagolásra szolgáló műanyagok (amelyek nem tartoznak más osztályokba); nyomdabetétek; klisék.

(210) M 06 01888 **(220) 2006.05.29.**(731) MLESNA (Ceylon) Limited, Colombo 7 (LK)
(740) dr. Elter Tamás ügyvéd, Budapest**(546)**

(511) 30 Kávé, tea, kakaó, cukor, rizs, tapióka, szágó, kávépótló szerek; lisztek és más gabonakészítmények, kenyér, péksütemények és cukrászsütemények, fagylaltok; méz, melaszszirup; élesztő, sütőporok; só, mustár; ecet, fűszeres mártások; fűszerek; jég.

(210) M 06 01193 **(220) 2006.04.06.**(731) Inter-Mentor Kft., Budapest (HU)
(740) dr. Kozma György, Bita-Petrik és Társai Ügyvédi Iroda, Budapest**(541) GAMMA IRODAHÁZ**

(511) 36 Bérházak kezelése, ingatlankezelés, irodák/ingatlanok/bérlete.

(210) M 06 01204 **(220) 2006.04.06.**(731) Béres Gyógyszergyár Zrt., Budapest (HU)
(740) Karácsonyi Béla, ADVOPATENT Szabadalmi és Védjegy Iroda, Budapest**(541) FEBRILIN**

(511) 5 Gyógyszerészeti, állatgyógyászati és egészségügyi termékek; diétás anyagok gyógyászati használatra, bébiételek; tapaszok, kötszeranyagok; fogtömő anyagok és fogászati mintázóanyagok; fertőtlenítőszeres; kártékony állatok irtására szolgáló készítmények; gombaölő szerek (fungicidek), gyomirtó szerek (herbicidek).

(210) M 06 01205

(731) Déli Park Kft., Budapest (HU)

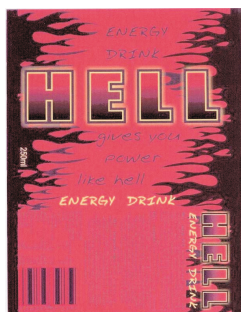
(546)

(511) 39 Utazások szervezése.

(220) 2006.04.06.**(210) M 06 00900**

(731) Candy Globe Magyarország Import-Export Kereskedelmi Korlátolt Felelősségű Társaság, Budapest (HU)

(740) dr. Szabó Géza Krisztián, Szabó és Szabó Ügyvédi Iroda, Budapest

(546)

(511) 32 Sörök; ásványvizek, szénsavas vizek; egyéb alkoholmentes italok; gyümölcsitalok és gyümölcslevek; szörpök és más készítmények italokhoz.

(220) 2006.03.17.**(210) M 06 00906**

(731) OSSTEM Co., Ltd., Seoul (KR)

(740) dr. Szigeti Éva, DANUBIA Szabadalmi és Védjegy Iroda Kft., Budapest

(546)

(511) 10 Műfogak, műfogsorok, sebészeti implantátumok, fogászati implantátumok, protetikus készülékek fogászati célokra, fogászati kotrók, tömőkészülékek fogászati célokra, szuvasodást jelző készülékek, fogorvosi tükrök, fogászati fűrök, gyökércsatorna-tisztító műszerek fogászati célokra, kezelőágyak fogászati célokra, tisztítóeszközök fogászati célokra, fogkőkaparók, fogszabályozó gépek és készülékek fogászati célokra, fogszabályozó felszerelések, tisztítópálcák, röntgenfelszerelések orvosi célra, készülékek fogászati célra, tisztítópálcák az ínyhez, röntgensugarak előállítására szolgáló készülékek és berendezések gyógyászati célokra.

(220) 2006.03.17.**(210) M 06 01208**

(731) MERCK & CO., Inc. (New Jersey államban bejegyzett cég), Whitehouse Station, New Jersey (US)

(740) dr. Szigeti Éva, DANUBIA Szabadalmi és Védjegy Iroda Kft., Budapest

(220) 2006.04.06.**(541) JANUMET**

(511) 5 Gyógyszerészeti és állatgyógyászati készítmények; egészségügyi készítmények gyógyászati használatra; diétás anyagok gyógyászati használatra, bébiételek; tapaszok, kötszeranyagok; fogtömő anyagok és fogászati mintázóanyagok; fertőtlenítőszer-ek; kártékony állatok és növények irtására szolgáló készítmények; gombaölő szerek (fungicidok), gyomirtó szerek (herbicidek).

(210) M 06 01209

(731) ALDEMON TECHNOLOGIES LIMITED, Nicosia (CY)

(740) dr. Szigeti Éva, DANUBIA Szabadalmi és Védjegy Iroda Kft., Budapest

(546)

(511) 9 Tudományos célra szolgáló, tengerészeti, földmérő, fényképezési, mozgóképi, optikai, súlymérő, egyéb mérő-, jelző-, ellenőrző (felügyeleti), életmentő és oktatóberendezések és felszerelések; készülékek és berendezések elektromosság vezetésére, kapcsolására, átalakítására, tárolására, szabályozására, illetve irányítására; hangok vagy képek rögzítésére, továbbítására, másolására szolgáló készülékek; mágneses adathordozók, hanglemezek; automata elosztóberendezések és szerkezetek érmebedobással működő készülékekhez; regiszteres pénztárgépek, számológépek, adatfeldolgozó berendezések és számítógépek; tüztöltő készülékek.

16 Papír, karton és ezen anyagokból készült termékek, amelyek nem tartoznak más osztályokba; nyomdaipari termékek; könyvkötészeti anyagok; fényképek; papíripari cikkek, papíripari vagy háztartási ragasztóanyagok; anyagok művészek részére; ecsetek; írógépek és irodai cikkek (bútorok kivételével); tanítási és oktatási anyagok (készülékek kivételével); csomagolásra szolgáló műanyagok (amelyek nem tartoznak más osztályokba); nyomdabetétek; klisék.

18 Bőr és bőrutánzatok, ezen anyagokból készült olyan termékek, amelyek nem tartoznak más osztályokba; állatbőrök és irhák; utazótáskák és bőröndök; esernyők, napernyők és sétatálcák; ostorok, hámok, nyergek és lószerszámok.

35 Reklámozás; kereskedelmi ügyletek; kereskedelmi adminisztráció; irodai munkák.

37 Építkezés; javítás; szerelési szolgáltatások.

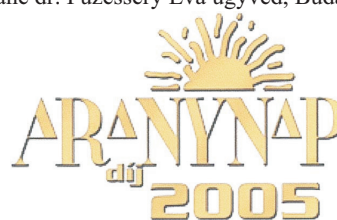
38 Távközlés.

42 Tudományos és műszaki szolgáltatások, valamint az idetartozó tervezői és kutatói tevékenység; ipari elemző és kutató szolgáltatások; számítástechnikai hardver- és szoftvertervezés és -fejlesztés; jogi szolgáltatások.

(210) M 06 01210

(731) DAYHOLYDAY CONSULTING Kft., Budapest (HU)

(740) dr. Boytháné dr. Füzesséry Éva ügyvéd, Budapest

(546)

(511) 43 Szállodai szolgáltatások.

(210) M 06 01211**(220) 2006.04.06.**

(731) Kraft Foods Schweiz Holding AG, Zurich (CH)
 (740) dr. Sasvári Gabriella, S.B.G. & K. Budapesti Ügyvédi Iroda,
 Budapest

(546)

(511) 30 Csokoládék, csokoládétermékek.

(210) M 06 01212**(220) 2006.04.06.**

(731) Kraft Foods Schweiz Holding AG, Zurich (CH)
 (740) dr. Sasvári Gabriella, S.B.G. & K. Budapesti Ügyvédi Iroda,
 Budapest

(546)

(511) 30 Csokoládék, csokoládétermékek.

(210) M 06 01414**(220) 2006.04.25.**

(731) CBA Kereskedelmi Kft., Alsónémedi (HU)

(541) Happy

(511) 31 Mezőgazdasági, kertészeti, erdészeti termékek és magok, amelyek nem tartoznak más osztályokba; élő állatok; friss gyümölcsök és zöldségek; vetőmagok, élő növények és virágok; tápanyagok állatok számára; maláta.

(210) M 06 01424**(220) 2006.04.25.**

(731) dr. Bodnár Imre, Pécs (HU)

(546)

(511) 41 Sportrendezvény.

(210) M 06 01426**(220) 2006.04.25.**

(731) INFORM MÉDIA Kft., Debrecen (HU)
 (740) dr. Szentjóni Zoltán, Dr. Szentjóni Ügyvédi Iroda, Debrecen

(546)

(511) 16 Nyomatványok, újságok, folyóiratok.
 35 Reklámozás.

(210) M 06 01428**(220) 2006.04.25.**

(731) KENESEI és TÁRSA Kft., Budapest (HU)
 (740) Takácsné dr. Kása Jolán ügyvéd, Budapest

(546)

(511) 30 Édesség (gyorsfagyasztott gesztenyepüré).

(210) M 06 01429**(220) 2006.04.25.**

(731) Kenesei és Társa Kft., Budapest (HU)
 (740) Takácsné dr. Kása Jolán ügyvéd, Budapest

(546)

(511) 30 Édesség (gyorsfagyasztott gesztenyepüré).

(210) M 06 01430**(220) 2006.04.25.**

(731) Walter Group Vetrimpex Full Service Kft., Budapest (HU)

(541) SHENON

(511) 3 Illatszerek, kozmetikai cikkek, hajmosó szerek.

(210) M 06 01432**(220) 2006.04.25.**

(731) dr. Duschanek Valéria, Budapest (HU)

(546)

(511) 5 Diétás termékek gyermekek és betegek részére; gyógyászati célra használt diétás anyagok; mikroorganizmus-kultúrák, italok gyógyászati célra, dr. Duschanek-féle tartósítási eljárással tartósítva.

30 Tea, kávé, kakaó, cukor, rizs, tápióka, gabonakészítmények, méz, melaszszirup, élesztő, mustár, mártások a dr. Duschanek-féle tartósítási eljárással tartósítva.

31 Gyümölcsök és zöldségek friss állapotban, élő növények és virágok; állati tápanyagok.

(210) M 06 01433 **(220) 2006.04.25.**

(731) dr. Duschanek Valéria, Budapest (HU)



(511) 29 Dr. Duschanek-féle biológiai tartósítással készült élelmiszerek; élő enzimek megtartásával élelmiszer-tartósítási eljárás, minden termék a 29. áruosztály szerint.

(210) M 06 01436 **(220) 2006.04.25.**

(731) Haltermelők Országos Szövetsége és Terméktanácsa, Budapest (HU)

(546)



(511) 29 Halhús és halhúskivonatok.
31 Hal (élő állatok).

(210) M 06 01437 **(220) 2006.04.25.**

(731) RECZIMPEX Kereskedelmi és Szolgáltató Kft., Kiskőrös (HU)

(740) Pintz György, Pintz és Társai Szabadalmi és Védjegy Iroda, Budapest

(546) Bishop's Original

(511) 4 Kenőanyagok; kenőanyag-adalékok, üzemanyag-adalékok.

(210) M 06 01857 **(220) 2006.05.26.**

(731) Kia Motors Corporation, Seoul (KR)

(740) Pintz György, Pintz és Társai Szabadalmi és Védjegy Iroda, Budapest

(541) CEE'D

(511) 12 Személygépkocsik; teherautók, kamionok; autóbuszok; minibuszok; furgonok, minifurgonok; omnibuszok; négykerék-meghajtásos járművek.

(210) M 06 01862 **(220) 2006.05.26.**

(731) Valeant Pharma Magyarország Kft., Budapest (HU)

(541) PRESARTAN

(511) 5 Gyógyszerészeti, állatgyógyászati és egészségügyi termékek.

(210) M 06 01863 **(220) 2006.05.26.**

(731) Valeant Pharma Magyarország Kft., Budapest (HU)

(541) ETOPRO

(511) 5 Gyógyszerészeti, állatgyógyászati és egészségügyi termékek.

(210) M 06 01864 **(220) 2006.05.26.**

(731) Valeant Pharma Magyarország Kft., Budapest (HU)

(541) FINANORM

(511) 5 Gyógyszerészeti, állatgyógyászati és egészségügyi termékek.

(210) M 06 01865 **(220) 2006.05.26.**

(731) Valeant Pharma Magyarország Kft., Budapest (HU)

(541) VENLECTIN

(511) 5 Gyógyszerészeti, állatgyógyászati és egészségügyi termékek.

(210) M 06 01866 **(220) 2006.05.26.**

(731) Valeant Pharma Magyarország Kft., Budapest (HU)

(541) TAMSUNORM

(511) 5 Gyógyszerészeti, állatgyógyászati és egészségügyi termékek.

(210) M 06 01867 **(220) 2006.05.26.**

(731) Valeant Pharma Magyarország Kft., Budapest (HU)

(541) ZIPERID

(511) 5 Gyógyszerészeti, állatgyógyászati és egészségügyi termékek.

(210) M 06 01873 **(220) 2006.05.26.**

(731) HM Elektronikai, Logisztikai és Vagyonkezelő Zrt., Budapest (HU)

(546)



(511) 9 Villamos, mozgóképi, optikai, egyéb mérő-, jelző-, ellenőrző (felügyeleti) berendezések és felszerelések hangok és/vagy képek rögzítésére, továbbítására, adatok rögzítésére, és/vagy adatok feldolgozása számítógép alkalmazásával.

38 Távfelügyeleti központhoz kapcsolható, objektumokhoz rendelt hang- és képfeldolgozás, elektronikai és optikai távvezérelt térfigyelő rendszerekkel.

42 Objektumok élőerős vagyónvédelmének telekommunikációs távvezérelhető távfelügyeleti rendszerekkel történő támogatása.

(210) M 06 00986 **(220) 2006.03.23.**

(731) SKIN-TEAM Bördízmű Gyártó, Kereskedelmi és Szolgáltató Korlátolt Felelősségű Társaság, Budapest (HU)

(740) dr. Bozsek Ilona ügyvéd, Budapest

(541) SissyParadise

(511) 18 Bőr és bőrutánzatok, ezen anyagokból készült olyan termékek, amelyek nem tartoznak más osztályokba.

(210) M 06 00989 **(220) 2006.03.23.**

(731) dr. Seyed Mustafa Dorbayani, Kecskemét (HU)

(541) THE PERSIAN GOLDEN LIONESS AWARDS

(511) 41 Szórakoz(tat)ási tárgyú információk, szórakoztatás, oktatás.

(210) M 06 00992 **(220) 2006.03.23.**

(731) Aquilla Co. Kft., Szeged (HU)

(740) dr. Bogsch Hanna, DANUBIA Szabadalmi és Védjegy Iroda Kft., Budapest

(546)



(511) 12 Kerékpárok és kerékpáralkatrészek.

(210) M 06 00755 **(220) 2006.03.07.**

(731) Máriapócs Város Önkormányzata, Máriapócs (HU)

(740) dr. Soós Tibor ügyvéd, Budapest

(546)



- (511) 16 Levélpapír; matricák, leghúzó; metszetek; naptár; papír-
árúk; plakátok, falragaszok papírból; üdvözlőlapok, kártyák.
35 Reklámozás.

(210) M 06 00757

(220) 2006.03.07.

(731) NAVAYO TECHNOLOGIES Kutatás-fejlesztési Zártkörű Rt.,
Jászberény (HU)

(740) dr. Bihary Ákos, Naszádos és Bihary Ügyvédi Iroda, Budapest

(546)



Manageable
Virtual
Closed
Network

- (511) 9 Tudományos célra szolgáló, tengerészeti, földmérő, villa-
mos, fényképezési, mozgóképi, optikai, súlymérő, egyéb mérő-,
jelző-, ellenőrző (felügyeleti), életmentő és oktatóberendezések
és felszerelések; hangok vagy képek rögzítésére, továbbítására,
másolására szolgáló készülékek; mágneses adathordozók, hang-
lemezek; automata áruelosztó berendezések és szerkezetek érme-
bedobással működő készülékekhez; regiszteres pénztárgépek,
számológépek, adatfeldolgozó berendezések és számítógépek;
tűzoltó készülékek.

38 Távközlés.

(210) M 06 00774

(220) 2003.10.30.

(731) The Wellcome Foundation Limited, Middlesex, Greenford (GB)

(740) S.B.G. & K. Budapest Nemzetközi Szabadalmi Iroda, Budapest

(541) ACTIVIR

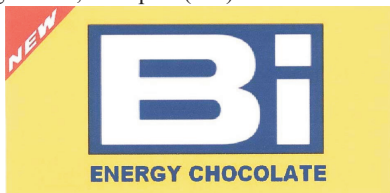
- (511) 5 Gyógyszerészeti készítmények, nevezetesen vírusellenes
készítmények helyi felhasználásra, különösen gyógyszerész fel-
ügyelete mellett történő árusítással.

(210) M 06 00845

(220) 2006.03.13.

(731) Herczeg Ferenc, Budapest (HU)

(546)



- (511) 30 Kávé, tea, kakaó, cukor, rizs, tápióka, szágó, kávépótló sze-
rek; lisztek és más gabonakészítmények, kenyér, péksütemények
és cukrászsütemények, fagylaltok; méz, melaszszirup; élesztő,
sütőporok; só, mustár; ecet, fűszeres mártások; fűszerek; jég,
csokoládé, fagylalt, jégkrém.

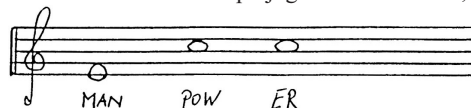
(210) M 06 00846

(220) 2006.03.13.

(731) MP Vermittlungs Ges.m.b.H, Wien (AT)

(740) Süsleczné Kiss Zsuzsanna iparjogvédelmi szakértő, Győr

(556)



- (511) 35 Reklám; cégvezetés; vállalkozáskezelés; irodai munkák;
vállalkozások szervezésénél és vezetésénél nyújtott tanácsadás;
személyközvetítés, munkavállaló-átadás meghatározott időre;
részmunkaidős munkaerő kölcsönzése, részmunkaidős munkaerő
közvetítése, munkaerő-toborzás (személyzetkeresés); állasköz-
vetítés; személyzetközvetítés call-center keretein belül; telefonos
válaszolószolgáltatás a jelen nem lévő résztvevő helyett call-center
keretein belül, irodai munkák call-center keretein belül.

36 Ingatlanügylek; pénzügyi tanácsadás.

37 Építési ügyek; javítási ügyek; építési projektek vezetése;
építési, felújítási munkák, építési tárgyú információk, építési
munkák felügyelete, irányítása, kiállítási standok, üzletek építése;
építési projektek megvalósítása.38 Telefonos szolgálat call-center keretein belül; távközlés;
üzenetközvetítés; internethez való hozzáférés közvetítése (inter-
netszolgáltatói szolgáltatások); távkonferencia-szolgáltatás; tu-
dakozók, -információs szolgáltatás telefonon és/vagy számítógép
segítségével; telefonos ügyfélszolgálat.41 Nevelés; oktatás, különösen személyi tanácsadás terén, ok-
tatás elektronikus adatfeldolgozás (EDV) terén, személyzeti okta-
tás, különösen irodai, ipari, közlekedési és műszaki személyzet
számára, tanfolyamok üzleti ügyek területén, szórakoztatás; élő
(Live) rendezvények végrehajtása, különösen a „munkaerő”, „ju-
talalmazása céljából; konferenciák szervezése és lebonyolítása;
oktatási tárgyú információk készítése, kiadása.42 Jogi tanácsadás; tanácsadás és programok készítése az adat-
feldolgozás számára a szakmai vonatkozású tesztek és a személy-
zeti vezetés vonatkozásában, személyiségi tesztek és foglalkozási
tanácsadás; személyügyi menedzsment-tanácsadás; weboldalak
tervezése; műszaki szerkesztési tervezés.

(210) M 06 00848

(220) 2006.03.13.

(731) Powerserve Dienstleistungen GmbH, Wien (AT)

(740) Süsleczné Kiss Zsuzsanna iparjogvédelmi szakértő, Győr

(541) POWERSERV

- (511) 9 Mágneses adathordozók, hanglemezek; számológépek,
adatfeldolgozó készülékek és számítógépek.

16 Papír, papírból készített termékek; kartonpapír és ezekből az
anyagokból készített termékek, amennyiben nem tartoznak más
osztályba; nyomtatványok; nyomdai termékek, írószerek; iroda-
szerek; irodai cikkek (kivéve bútorok); oktatási és tanítási anya-
gok (kivéve berendezések); nyomdai lemezek; nyomóklisék.18 Bőrök és bőrutánzatok, továbbá áruk, amennyiben nem tar-
toznak máshová; dobozok bőrből és műbőrből, iskolatáskák, uta-
zóbőröndök és kézibőröndök; esernyők; napernyők és sétatálcák.21 Háztartási és konyhai készülékek és tartályok (amennyiben
nem nemesfémekből készültek vagy nincs nemesfém bevonatuk);
edények; flakonok; fésűk és szivacsok; kefék (az ecsetek kivételé-
vel); üvegarúk, porcelánárúk és kiegészítők és kőárúk (amennyiben
nem tartoznak más osztályba).32 Ásványvizek és szénsavtartalmú vizek, valamint egyéb al-
koholmentes italok; gyümölcsitalok és gyümölcslevek.35 Reklám; cégvezetés; vállalkozáskezelés; irodai munkák;
vállalkozások szervezésénél és vezetésénél nyújtott tanácsadás;
személyközvetítés, munkavállaló-átadás meghatározott időre;
részmunkaidős munkaerő kölcsönzése, részmunkaidős munkaerő
közvetítése, munkaerő-toborzás (személyzet-keresés); állasköz-
vetítés; személyzet-közvetítés call-center keretein belül; telefo-
nos válaszolószolgáltatás a jelen nem lévő résztvevő helyett

call-center keretein belül, irodai munkák call-center keretein belül.

36 Ingatlanügyek; pénzügyi tanácsadás.

37 Építési ügyek; javítási ügyek; építési projektek vezetése; építési, felújítási munkák, építési tárgyú információk, építési munkák felügyelete, irányítása, kiállítási standok, üzletek építése; építési projektek megvalósítása.

38 Telefonos szolgálat call-center keretein belül; távközlés; üzenetközvetítés; internethez való hozzáférés közvetítése (internetszolgáltatói szolgáltatások); távkonferencia-szolgáltatás; tudakozók, -információs szolgáltatás telefonon és/vagy számítógép segítségével; telefonos ügyfélszolgálat.

41 Nevelés; oktatás, különösen személyi tanácsadás terén, oktatás elektronikus adatfeldolgozás (EDV) terén, személyzeti oktatás, különösen irodai, ipari, közlekedési és műszaki személyzet számára, tanfolyamok üzleti ügyek területén, szórakoztatás; élő (Live) rendezvények végrehajtása, különösen a „munkaerő”, „jutalmazása céljából; konferenciák szervezése és lebonyolítása; oktatási tárgyú információk készítése, kiadása.

42 Jogi tanácsadás; tanácsadás és programok készítése az adatfeldolgozás számára a szakmai vonatkozású tesztek és a személyzeti vezetés vonatkozásában, személyiségi tesztek és foglalkozási tanácsadás; személyügyi menedzsment-tanácsadás; weboldalak tervezése; műszaki szerkesztési tervezés.

(210) M 06 00849 (220) 2006.03.13.

(731) Powerserve Dienstleistungen GmbH, Wien (AT)

(740) Süsleczné Kiss Zsuzsanna iparjogvédelmi szakértő, Győr

(546)  **P WERSERV**

(511) 9 Mágneses adathordozók, hanglemezek; számológépek, adatfeldolgozó készülékek és számítógépek.

16 Papír, papírból készített termékek; kartonpapír és ezekből az anyagokból készített termékek, amennyiben nem tartoznak más osztályba; nyomtatványok; nyomdai termékek, írószerek; irodaszerek; irodai cikkek (kivéve bútorok); oktatási és tanítási anyagok (kivéve berendezések); nyomdai lemezek; nyomóklisék.

18 Bőrök és bőrutánzatok, továbbá árúk, amennyiben nem tartoznak máshová; dobozok bőrből és műbőrből, iskolatáskák, utazóbőröndök és kézibőröndök; esernyők; napernyők és sétatálcák.

21 Háztartási és konyhai készülékek és tartályok (amennyiben nem nemesfémekből készülték vagy nincs nemesfém bevonatuk); edények; flakonok; fésűk és szivacsok; kefék (az ecsetek kivételével); üvegárúk, porcelánárúk és készletek, és kőárúk (amennyiben nem tartoznak más osztályba).

32 Ásványvizek és szénsavtartalmú vizek, valamint egyéb alkoholmentes italok; gyümölcsitalok és gyümölcslevek.

35 Reklám; cégvezetés; vállalkozáskezelés; irodai munkák; vállalkozások szervezésénél és vezetésénél nyújtott tanácsadás; személyközvetítés, munkavállaló-átadás meghatározott időre; részmunkaidős munkaerő kölcsönzése, részmunkaidős munkaerő közvetítése, munkaerő-toborzás (személyzetkeresés); állásközvetítés; személyzetközvetítés call-center keretein belül; telefonos válaszószolgáltatás a jelen nem lévő résztvevő helyett call-center keretein belül, irodai munkák call-center keretein belül.

36 Ingatlanügyek; pénzügyi tanácsadás.

37 Építési ügyek; javítási ügyek; építési projektek vezetése; építési, felújítási munkák, építési tárgyú információk, építési munkák felügyelete, irányítása, kiállítási standok, üzletek építése; építési projektek megvalósítása.

38 Telefonos szolgálat call-center keretein belül; távközlés; üzenetközvetítés; internethez való hozzáférés közvetítése (internetszolgáltatói szolgáltatások); távkonferencia-szolgáltatás; tudakozók, -információs szolgáltatás telefonon és/vagy számítógép segítségével; telefonos ügyfélszolgálat.

41 Nevelés; oktatás, különösen személyi tanácsadás terén, oktatás elektronikus adatfeldolgozás (EDV) terén, személyzeti okta-

tás, különösen irodai, ipari, közlekedési és műszaki személyzet számára, tanfolyamok üzleti ügyek területén, szórakoztatás; élő (Live) rendezvények végrehajtása, különösen a „munkaerő”, „jutalmazása céljából; konferenciák szervezése és lebonyolítása; oktatási tárgyú információk készítése, kiadása.

42 Jogi tanácsadás; tanácsadás és programok készítése az adatfeldolgozás számára a szakmai vonatkozású tesztek és a személyzeti vezetés vonatkozásában, személyiségi tesztek és foglalkozási tanácsadás; személyügyi menedzsment-tanácsadás; weboldalak tervezése; műszaki szerkesztési tervezés.

(210) M 06 00853

(220) 2006.03.13.

(731) Erdős József, Kisvárdai (HU)

(591)



(511) 16 Nyomtatványok, újságok, folyóiratok.

35 Reklámozás.

(210) M 06 00856

(220) 2006.03.13.

(731) Béres Gyógyszergyár Zrt., Budapest (HU)

(740) Karácsonyi Béla, ADVOPATENT Szabadalmi és Védjegy Iroda, Budapest

(541) **BÉRES HÁZIPATIKA**

(511) 5 Gyógyszerészeti, állatgyógyászati és egészségügyi termékek; diétás anyagok gyógyászati használatra, bébiételek; tapaszok, kötszeranyagok; fogtömő anyagok és fogászati mintázóanyagok; fertőtlenítőszeres; kártékony állatok irtására szolgáló készítmények, gombaölő szerek (fungicidek), gyomirtó szerek (herbicidek).

35 Reklámozás; kereskedelmi ügyletek; kereskedelmi adminisztráció; irodai munkák.

(210) M 06 00857

(220) 2006.03.13.

(731) Promenade Kft., Budapest (HU)

(546)



(511) 16 Papír, karton és ezen anyagokból készült termékek, amelyek nem tartoznak más osztályokba; nyomdaiipari termékek; könyvkötészeti anyagok; fényképek; papíripari cikkek, papíripari vagy háztartási ragasztóanyagok; anyagok művészek részére; ecsetek; írógépek és irodai cikkek (bútorok kivételével); tanítási és oktatási anyagok (készülékek kivételével); csomagolásra szolgáló műanyagok (amelyek nem tartoznak más osztályokba); nyomdabetétek; klisék.

41 Nevelés; szakmai képzés; szórakoztatás; sport- és kulturális tevékenységek.

42 Tudományos és műszaki szolgáltatások, valamint az idetartozó tervezői és kutatói tevékenység; ipari elemző és kutató szolgáltatások; számítástechnikai hardver- és szoftvertervezés és -fejlesztés; jogi szolgáltatások.

(210) M 06 00994

(220) 2006.03.23.

(731) GOMA Rt., Budakeszi (HU)

(740) dr. Szigeti Éva, DANUBIA Szabadalmi és Védjegy Iroda Kft., Budapest

(546)



- (511) 16 Iskola- és irodaszerek, tolltartók.
18 Iskolatáska, hátizsák.
25 Trikók, dzsekik, sapkák.
28 Tornaszák.

(210) M 06 00995 (220) 2006.03.23.

- (731) Havasy Viktor, Budapest (HU);
dr. Dévay László Sándor, Budapest (HU)
(740) dr. Kócsó Tünde, Kócsó és Társa Ügyvédi Iroda, Budapest

(541) B.RICCH

- (511) 9 Tudományos célra szolgáló, tengerészeti, földmérő, villamos, fényképészeti, mozgóképi, optikai, súlymérő, egyéb mérő-, jelző-, ellenőrző (felügyeleti), életmentő és oktatóberendezések és felszerelések; hangok vagy képek rögzítésére, továbbítására, másolására szolgáló készülékek; mágneses adathordozók, hanglemezek; automata áruelosztó berendezések és szerkezetek érmebedobással működő készülékekhez; regiszteres pénztárgépek, számológépek, adatfeldolgozó berendezések és számítógépek; tűzoltó készülékek.
25 Ruházati cikkek, cipők, kalapárúk.
35 Reklámozás; kereskedelmi ügyletek; kereskedelmi adminisztráció; irodai munkák.

(210) M 06 00997 (220) 2006.03.23.

- (731) STADA Arzneimittel AG, Bad Vilbel (DE)
(740) ifj. Szentpéteri Ádám, S.B.G. & K. Szabadalmi Ügyvivői Iroda, Budapest

(541) FLUVASTAD

- (511) 5 Gyógyszerészeti és állatgyógyászati készítmények, egészségügyi készítmények orvosi célokra; diétás anyagok orvosi használatra, bébiételek; ragtapaszok, sebkötöző anyagok; fogtömő anyagok, fogorvosi viaszok; fertőtlenítőszeres, készítmények kártevők elpusztítására; fungicidek, herbicidek.

(210) M 06 01583 (220) 2006.05.08.

- (731) Quang Minh-Trade 95 Kft., Budapest (HU)

(546)



- (511) 25 Ruházati cikkek.

(210) M 06 01585 (220) 2006.05.08.

- (731) Maróti Zoltán, Budapest (HU)
(740) dr. Erős Petra, Budapest

(546)



- (511) 35 Reklámozás; kereskedelmi ügyletek; kereskedelmi adminisztráció; irodai munkák; adatgyűjtés kereskedelmi ügyletekről, adatkutatás számítógépfájlokban (mások számára), adóbevallások elkészítése, becslés kereskedelmi ügyletekben, szerzői szolgáltatások (árak, illetve szolgáltatások beszerzése mások számára), bérszámfejtés, eladási propaganda (mások számára), elosztó-, adagolóautomaták kölcsönzése, fénymásolás, fénymásoló gépek kölcsönzése, gazdasági előrejelzések, gépírási szolgáltatások, gyapjúanyagok becslése, gyorsírási szolgáltatások, hirdetések levélben megrendelve, hirdetési hely kölcsönzése, hirdetési oldalak készítése, import-export ügynökségek, információk számítógépes adatbázisokba való rendezése, információknak számítógépes adatbázisokba való szerkesztése, iratmásolás, irodagépek

és készülékek kölcsönzése, kereskedelmi információs ügynökségek, kereskedelmi vagy reklámcélú kiállítások szervezése, kereskedelmi vagy reklámcélú vásárok szervezése, kirakatrendezés, konzultáció személyzeti kérdésekben, költöztetőszolgálat vállalkozások számára, könyvelés, könyvvizsgálat, közlemények átírása, közönségszolgálat, közvélemény-kutatás, kutatások ügyletekkel kapcsolatban, lábön álló fa értékbecslése, manöken/modell-szolgálatok reklám vagy kereskedelmi célból, munkaerő-toborzás, online hirdetői tevékenység számítógépes hálózaton, piaci tanulmányok, piackutatás, rádiós reklámozás, reklámanyag naprakész állapotba hozása, reklámanyagok kölcsönzése, reklámanyagok (röplapok, prospektusok, nyomtatványok, áruminták) terjesztése, reklámanyagok terjesztése, reklámidő bérlete távközlési médiumban, reklámozás, reklámszövegek publikálása, reklám-ügynökségek, hirdetőügynökségek, sajtófigyelés, segítségnyújtás kereskedelmi vagy iparvállalatok irányításában, segítségnyújtás üzletvezetéshez, statisztikai információnyújtás, szabadteri hirdetés, szakmai konzultációk üzleti ügyekben, szakvéleményadás gazdasági ügyekben, szállodai üzletvezetés, számítógépes nyilvántartások kezelése számlakivonatokat összeállításra, személyzet kiválasztása pszichológiai eljárásokkal, szövegfeldolgozás, tehervagonok helymeghatározása számítógéppel, telefonos üzenetközvetítés (telefonon el nem érhető személyeknek), televíziós reklámozás, titkársági szolgáltatások, újság-előfizetések intézése (mások számára), állasközvetítő irodák, árubemutatás, áruminták terjesztése, árverés, önköltség-elemzés, üzleti felvilágosítás, tájékoztatás, üzleti információk, üzleti menedzselés előadóművészek részére, üzletszervezési és üzletvezetési tanácsadás, üzletszervezési tanácsadás, üzletvezetési konzultáció, üzletvezetési tanácsadó szolgálatok.

40 Anyagmegmunkálás; ablaküveg színezése felületbevonással, anyagok összeállítása mások megrendelése szerint, aranyfűstbevonás, aranyozás, bőr(árú)festés, bőrmegmunkálás, cipőfestés, cserzés, csiszolás, energiatermelés, ezüstözés (ezüstreteggel való bevonás), fakitermelés, fafeldolgozás, famegmunkálás, festés (szolgáltatások), fémbevonat készítése elektromos úton, fémbevonás, fémek hőkezelése, fémmegmunkálás, fémöntés, fényképnymás, fénynyomat, fotogravűr, fényszedési szolgáltatások, filmek előhívása fényképezéskor, finomítás, raffinálás, fogtechnikai szolgáltatások, forrasztás, fűrészelés (fűrészmalom), galvanizálás, generátorok kölcsönzése, gyalulás, gyapjúfeldolgozás, gyümölcspréslés, hímzés, hulladék és szemét újra feldolgozása/hasznosítása, hulladék- és szeméttételek, hulladék- és szeméttételek megsemmisítés, hulladékkezelés (átalakítás), hulladékok és újrahasznosítható anyagok osztályozása, információ anyagkezelésről, kadmiumozás, kalanderezés, mángorlás (textilanyagoknál), kelme szabása, kelmefestés, kelmék beszegése, kerámiakészítés, kovácsolás, könyvkötészet, kőolaj-feldolgozás, köszörülés, kötőgépek kölcsönzése, krómozás, kulcsmásolás, laminálás, nyújtás, lánc(fonal)felvetés, levegő szagtalanítás, légfrissítés, légtisztítás, lézeres bekarcolás, lisztőrlés, litografálás, könyvnyomás, malomipar, mágnesezés, metszet (készítés), vésés, mintanyomás, mozi-filmek előállítás, műtárgyak bekeretezése, nikkelezés, nyeregkészítés, szíjgyártó munkák, nyersbőr-kikészítés, nyomdai szolgáltatások, ofszetnyomás, ónozás, ónbevonás, optikai üveg csiszolása, papír kikészítése, appetúrája, papírkezelés, polirozás (csiszolás), rézművesség, ruhaanyagok gyűrészállóvá tétele, ruhaanyagok tűzállóvá tétele, ruhavarrás, ruhák átalakítása, ruhák előzsugorítása, beavatása, selyemszitanyomás, steppelés, tűzés, szabás, szabászati szolgáltatások, színezésváltoztatás, szintelenítés, festék lemaratása, szörme fényesítése, szörme moly elleni kezelése, szörme présfényezése, szörmebundák egyedi fazonigazítása, szörmefestés, szücsmunkák, textilanyagok fehérítése, textilanyagok kezelése, textilanyagok kikészítése, appetúrája, textilanyagok molymentesítése, textilfestés, textília impregnálása, vízhatlanná tétele, veszélyes anyagok ártalmatlanítása, vízkezelés, vulkanizálás (anyagkezelés), állatkitömés, taxidermia, állatok levágása (vágóhídon), élelmiszerek és italok tartósítása, élelmiszerek füstölése, üvegfüvés.

41 Nevelés; szakmai képzés; szórakoztatás; sport- és kulturális tevékenységek, akadémiák (oktatás), alkotóműhelyek szervezése

és lebonyolítása (gyakorlat), audioberendezések kölcsönzése, bálók szervezése, cirkuszok, digitális képfelvételezés, diszkók (szolgáltatásai), egészség(védő) klubok (kondicionálás), elektronikus desktop kiadói tevékenység, elektronikus könyvek és folyóiratok online kiadása, előadások díszleteinek kölcsönzése, előadóművészek szolgáltatásai, eszmecserek, kollokviumok szervezése és lebonyolítása, feliratozás (filmeké), fényképészet, filmgyártás, filmstúdiók, filmszínházak üzemeltetése, filmvetítők és tartozékaik kölcsönzése, fogadások tervezése (szórakoztatás), fordítói szolgáltatások, fotóriportok készítése, golfpályák üzemeltetése, gyakorlati képzés (szemléltetés), hangfelvételek kölcsönzése, hangstúdiók (szolgáltatásai), helyfoglalás show-műsorokra, időmérés sporteseményeken, játékkaszinó (szolgáltatásai), játéktérmi szolgáltatások nyújtása, jelbeszéd értelmezése, karaoke szolgáltatások nyújtása, klubszolgáltatások (szórakoztatás vagy oktatás), kollégiumok, internátusok, konferenciák szervezése és lebonyolítása, kongresszusok szervezése és lebonyolítása, könnyűbúvár-felszerelések kölcsönzése, könyvkiadás, könyvtári kölcsönzés, kulturális vagy nevelési célú kiállítások szervezése, leírószolgálat, levelező tanfolyamok, mikrofilmzés, modellügynökségek művészek számára, mozgókönyvtári szolgáltatások, mozifilmek kölcsönzése, múzeumi szolgáltatások (bemutatók, kiállítások), oktatás, oktatási tárgyú információk, oktatási vizsgáztatás, online elérhető elektronikus publikációk [nem letölthetők], online játékok szolgáltatása [számítógépes hálózatról], óvodák (nevelés), pályaválasztási tanácsadás, rádió- és televíziókészülékek kölcsönzése, rádió- és televízióprogramok készítése, rádiós szórakoztatás, riporter szolgáltatások, show-műsorok, show-műsorok szervezése (impreszárió szolgáltatásai), sorsjátékok lebonyolítása, sportedzőtábori szolgáltatások sportfelszerelések kölcsönzése (a járművek kivételével), sportlétesítmények üzemeltetése, sportversenyek rendezése, stadionok bérelte, szabadidős szolgáltatások nyújtása, szemináriumok rendezése és vezetése, szerencsejátékok, szépségversenyek szervezése, szimpóziumok szervezése és lebonyolítása, színházi produkciók, szinkronizálás, színpadi díszletek kölcsönzése, szórakoztatás, szórakoztatási tárgyú információk, szövegek kiadása (nem reklámcélú), televíziós szórakoztatás, zenekarok szolgáltatásai, zenés kabarék, varieték, állatidomítás, állatkertek üzemeltetése, éjszakai klubok, élő előadások bemutatása, üdülési tárgyú információ, üdültáborok szolgáltatásai (szórakoztatás).

42 Tudományos és műszaki szolgáltatások, valamint az idetartozó tervezői és kutatói tevékenység; ipari elemző és kutató szolgáltatások; számítástechnikai hardver- és szoftvertervezés és -fejlesztés; jogi szolgáltatások, adatok vagy dokumentumok átalakítása fizikai médiumból elektronikus médiumba, anyagpróba, bakteriológiai kutatás, belsőépítészet, biológiai kutatás, csomagolás-tervezési szolgáltatások, divattervezés, felhők szétosztása, fizikai kutatások, földmérés, geológiai felderítés, geológiai kutatás, geológiai szakvélemények készítése, gépjárművek műszaki vizsgálata, grafikusművészi tervezési szolgáltatások, hosting szolgáltatások weboldalakhoz, időjárás-előrejelző szolgálat, ipari formatervezés, iparjogvédelmi figyelőszolgálat, iparjogvédelmi tanácsadás, jogi kutatás, jogi szolgáltatások, kozmetikai kutatás, kőolajmezők kiaknázásának elemzése, környezetvédelmi tanácsadás, kutatás és fejlesztés (mások részére), mechanikai kutatás, mérték-hitelesítés (mérésügy), minőség-ellenőrzés, műalkotások hitelesítése, műszaki kutatás, műszaki szakértői tevékenység, műszaki tervtanulmányok készítése, olajkutak ellenőrzése, olajkutatás, stíldíszítés (ipari formatervezés), szakvélemények adása kőolajmezőkről, szakvélemények adása (mérnöki munkákkal kapcsolatban), számítógépprogramok adatainak és adatoknak az átalakítása, számítógépprogramok installációja, számítógépprogramok sokszorosítása, számítógépek kölcsönzése, számítógépes adatok helyreállítása, számítógépes rendszerek tervezése, számítógépes

rendszerlemzés, számítógépphardverrel kapcsolatos tanácsadás, számítógépprogramok kidolgozása, számítógépprogramok korszerűsítése, számítógépprogramok kölcsönzése, számítógépprogramozás, számítógép-szoftver fenntartása, szellemi tulajdon licenc adása, szerzői jogok kezelése, tenger alatti kutatás, textilek tesztelése (kipróbálása), választottbírói/döntőbírói szolgáltatások, várostervezés, vegyelemzés, kémiai analízis, vegyszeti kutatás, vegyszeti szolgáltatások, weboldalak alkotása és fenntartása mások számára, építési tervekészítés, építészeti konzultáció.

(210) M 06 01586**(220) 2006.05.08.**

(731) PHILIP MORRIS PRODUCTS S.A., Neuchâtel (CH)

(740) dr. Gödölle Tamás, Bogsch és Társai Ügyvédi Iroda, Budapest

(541) EVE ORCHIDEA

(511) 34 Nyers vagy feldolgozott dohány, ideértve szivarok, cigaretták, szivarkák, dohány saját maga által saját részre sodort cigarettához, pipadohány, bagó, tubák/burnót, dohánypótlók és -helyettesítők (nem orvosi célra); dohányzási cikkek, ideértve cigarettapapírok és -csövek, cigarettafilterek, dohánydobozok, cigarettatárcák, hamutartók nem nemesfémből vagy azzal ötvözve vagy borítva; pipák; zsebkészlet cigarettasodráshoz; öngyújtók; gyufák.

(210) M 06 01587**(220) 2006.05.08.**

(731) PHILIP MORRIS PRODUCTS S.A., Neuchâtel (CH)

(740) dr. Gödölle Tamás ügyvéd, Bogsch & Partners Ügyvédi Iroda, Budapest

(541) EVE LILY

(511) 34 Nyers vagy feldolgozott dohány, ideértve szivarok, cigaretták, szivarkák, dohány saját maga által saját részre sodort cigarettához, pipadohány, bagó, tubák/burnót, dohánypótlók és -helyettesítők (nem orvosi célra); dohányzási cikkek, ideértve cigarettapapírok és -csövek, cigarettafilterek, dohánydobozok, cigarettatárcák, hamutartók nem nemesfémből vagy azzal ötvözve vagy borítva; pipák; zsebkészlet cigarettasodráshoz; öngyújtók; gyufák.

(210) M 06 01590**(220) 2006.05.08.**

(731) Annco, Inc., Milford, Connecticut (US)

(740) dr. Vida Sándor, DANUBIA Szabadalmi és Védjegy Iroda Kft., Budapest

(541) ANNTAYLOR LOFT

(511) 25 Ruházati cikkek, cipők, kalapárúk.

(210) M 06 00779**(220) 2002.11.20.**

(731) COMERCIAL LOSAN, S.L., Caspe (Zaragoza) (ES)

(740) Gödölle, Kékes, Mészáros & Szabó Szabadalmi és Védjegy Iroda, Budapest

(546)

(511) 25 Ruházati cikkek, cipők, kalapárúk.

(210) M 06 00862**(220) 2006.03.13.**

(731) RF-HOBBY s.r.o., Praha 10 (CZ)

(740) Szabadosová Zaneta, Dunakeszi

(546)



(511) 16 Papír, karton és ezen anyagokból készült termékek, amelyek nem tartoznak más osztályokba; nyomdaipari termékek; könyvkötészeti anyagok; fényképek; papíripari cikkek, papíripari vagy háztartási ragasztóanyagok; anyagok művészek részére; ecsetek; írógépek és irodai cikkek (bútorok kivételével); tanítási és oktatási anyagok (készülékek kivételével); csomagolásra szolgáló műanyagok (amelyek nem tartoznak más osztályokba); nyomdabetétek; klisék.

(210) M 06 01023

(220) 2006.03.27.

(731) BERRY Könyv-, Lapkiadó és Terjesztő Kft., Budapest (HU)

(546)



(511) 16 Papír, karton és ezen anyagokból készült termékek, amelyek nem tartoznak más osztályokba; nyomdaipari termékek; könyvkötészeti anyagok; fényképek; papíripari cikkek, papíripari vagy háztartási ragasztóanyagok; anyagok művészek részére; ecsetek; írógépek és irodai cikkek (bútorok kivételével); tanítási és oktatási anyagok (készülékek kivételével); csomagolásra szolgáló műanyagok (amelyek nem tartoznak más osztályokba); nyomdabetétek; klisék.

(210) M 06 01024

(220) 2006.03.27.

(731) BERRY Könyv-, Lapkiadó és Terjesztő Kft., Budapest (HU)

(546)



(511) 16 Papír, karton és ezen anyagokból készült termékek, amelyek nem tartoznak más osztályokba; nyomdaipari termékek; könyvkötészeti anyagok; fényképek; papíripari cikkek, papíripari vagy háztartási ragasztóanyagok; anyagok művészek részére; ecsetek; írógépek és irodai cikkek (bútorok kivételével); tanítási és oktatási anyagok (készülékek kivételével); csomagolásra szolgáló műanyagok (amelyek nem tartoznak más osztályokba); nyomdabetétek; klisék.

(210) M 06 01025

(220) 2006.03.27.

(731) Chipita International S.A., Metamorfozi, Attica (GR)

(740) dr. Erős Ákos, Erős Ügyvédi Iroda/Squire, Sanders & Dempsey L.L.P., Budapest

(546)



(511) 29 Tartósított és szárított zöldségek és gyümölcsök (mazsolák, malaga/szmirnai mazsola), cukrozott gyümölcsök (kandirozott citrom- és narancshéj),ogyoró, mindenfajta burgonyakészítmé-

nyek (chipsek, snackek, sörkorcsolyák); zselék, lekvárok (dzsemek), kompótok; kenyérrre kenhető krémek (mogyoró és nugát alapú); tojás, tej és tejtermékek; étkezési olajok és zsírok.

30 Lisztek és gabonakészítmények (kivéve a takarmányozási célra gyártott liszt- és gabonakészítmények), sütőanyag keverékek kenyérhez, süteményekhez és péksüteményekhez; kenyér, zsömlé, croissant-ok, pizzák (félkész és tartósított), kétszersült; kenyér alapú készítmények snackekhez és sörkorcsolyákhoz; péksütemények és cukrászsütemények, kekszek; csokoládé, csokoládébevonat/máz, táblás és töltött csokoládék, csokoládészeletek, csokoládé mogyoróval és/vagy gabonakészítményekkel és/vagy gyümölcsökkel és rizzzel töltve; pralinék, mogyorós cukrászsütemények, marcipán; cukorkák és bonbonok (csokoládés, gyümölcsös), karamell, gumicukrok, rágógumik.

(210) M 06 01026

(220) 2006.03.27.

(731) Sanoma Budapest Kiadói Zrt., Budapest (HU)

(740) Király György, JUREX Iparjogvédelmi Iroda, Budapest

(541) Meglepetés. Nőknek szól

(511) 16 Nyomdai termékek, kiadványok, újságok, folyóiratok, képeslapok, évkönyvek, könyvek.

41 Nevelés; szakmai képzés; szórakoztatás; sport- és kulturális tevékenységek.

(210) M 06 01043

(220) 2006.03.28.

(731) Raab Karcher TŰZÉP Zrt., Budapest (HU)

(740) dr. Váradi József ügyvéd, Szentendre

(541) Raab Karcher

(511) 2 Festékek, kencék, lakkok; rozsdagátló és fakonzerváló szerek; festőanyagok; maróanyagok; nyers és természetes gyanták; fémplapok és fémporok festők, dekorátorok, nyomdászok és képzőművészek részére.

6 Nem nemesfémek és ezek ötvözetei; fém építőanyagok; hordozható fémszerkezetek; fémanyagok vasúti vágányokhoz; nem elektromos fémkábelek és fémvezetékek; lakatosipari termékek, fém tömegcikk; fémcsövek és csővezetékek; páncélszekrények; egyéb fémtermékek, amelyek nem tartoznak más osztályokba; ércék.

7 Gépek és szerszámok; motorok (a szárazföldi járműmotorok kivételével); tengelykapcsolók és erőátviteli elemek (a szárazföldi járművek céljára készültek kivételével); nem kézi működtetésű mezőgazdasági eszközök; keltetőgépek.

8 Kéziszerszámok és kézzel működtetett eszközök; evőeszközök; vágó- és szűrőfegyverek; borotvák.

11 Világító-, fűtő-, gőzfejlesztő, főző-, hűtő-, szárító-, szellőztető-, vizszolgáltató és egészségügyi berendezések.

17 Kaucsuk, guttapercha, gumi, azbeszt, csillám és ezek pótlóanyagai, továbbá az ezen anyagokból készült termékek, amelyek nem tartoznak más osztályokba; sajtolt műanyag ipari célra; tömítő-, kitömő- és szigetelőanyagok; nem fémből készült rugalmas csövek.

19 Nem fém építőanyagok; nem fémből készült merev építési csövek; aszfalt, szurok, bitumen; nem fémből készült hordozható szerkezetek; emlékművek nem fémből.

20 Bútorok, tükrök, keretek; fából, parafából, nádból, gyékényből, fűzfavesszőből, szaruból, csontból, elefántcsontból, halcsontból, kagylóhéjból, ábrából, gyöngyházból, tajtékból, és mindezek pótlóanyagából, vagy műanyagokból készült termékek, amelyek nem tartoznak más osztályokba.

37 Építkezés; javítás; szerelési szolgáltatások.

(210) M 06 01044

(220) 2006.03.28.

(731) Raab Karcher TŰZÉP Zrt., Budapest (HU)

(740) dr. Váradi József ügyvéd, Szentendre

(541) Ami az otthonot illeti...

(511) 2 Festékek, kencék, lakkok; rozsdagátló és fakonzerváló szerek; festőanyagok; maróanyagok; nyers és természetes gyanták;

fémlapok és fémporok festők, dekorátorok, nyomdászok és képzőművészek részére.

6 Nem nemesfémek és ezek ötvözei; fém építőanyagok; hordozható fémszerkezetek; fémanyagok vasúti vágányokhoz; nem elektromos fémkábelek és fémvezetékek; lakatosipari termékek, fém tömegcikkék; fémcsövek és csővezetékek; páncélszekrények; egyéb fémtermékek, amelyek nem tartoznak más osztályokba; ércék.

7 Gépek és szerszámgépek; motorok (a szárazföldi járműmotorok kivételével); tengelykapcsolók és erőátviteli elemek (a szárazföldi járművek céljára készültek kivételével); nem kézi működtetésű mezőgazdasági eszközök; keltetőgépek.

8 Kéziszerszámok és kézzel működtetett eszközök; evőeszközök; vágó- és szűrőfegyverek; borotvák.

11 Világító-, fűtő-, gőzfejlesztő, főző-, hűtő-, szárító-, szellőztető-, vízszolgáltató és egészségügyi berendezések.

17 Kaucsuk, guttapercha, gumi, azbeszt, csillám és ezek pótalkanyagai, továbbá az ezen anyagokból készült termékek, amelyek nem tartoznak más osztályokba; sajtolt műanyag ipari célra; tömítő-, kitömő- és szigetelőanyagok; nem fémből készült rugalmas csövek.

19 Nem fém építőanyagok; nem fémből készült merev építési csövek; aszfalt, szurok, bitumen; nem fémből készült hordozható szerkezetek; emlékművek nem fémből.

20 Bútorok, tükrök, keretek; fából, parafából, nádból, gyékényből, fűzfavesszőből, szaruból, csontból, elefántcsontból, halcsontból, kagylóhéjból, ábrából, gyöngyházból, tajtékból, és mindezek pótalkanyagaiból, vagy műanyagokból készült termékek, amelyek nem tartoznak más osztályokba.

37 Építkezés; javítás; szerelési szolgáltatások.

20 Bútorok, tükrök, keretek; fából, parafából, nádból, gyékényből, fűzfavesszőből, szaruból, csontból, elefántcsontból, halcsontból, kagylóhéjból, ábrából, gyöngyházból, tajtékból és mindezek pótalkanyagaiból, vagy műanyagokból készült termékek, amelyek nem tartoznak más osztályokba.

37 Építkezés; javítás; szerelési szolgáltatások.

(210) M 06 01046

(220) 2006.03.28.

(731) Raab Karcher TŰZÉP Zrt., Budapest (HU)

(740) dr. Váradi József ügyvéd, Szentendre

(546)



(511) 2 Festékek, kencék, lakkok; rozsdagátló és fakonzerváló szerek; festőanyagok; maróanyagok; nyers és természetes gyanták; fém lapok és fémporok festők, dekorátorok, nyomdászok és képzőművészek részére.

6 Nem nemesfémek és ezek ötvözei; fém építőanyagok; hordozható fémszerkezetek; fémanyagok vasúti vágányokhoz; nem elektromos fémkábelek és fémvezetékek; lakatosipari termékek, fém tömegcikkék; fémcsövek és csővezetékek; páncélszekrények; egyéb fémtermékek, amelyek nem tartoznak más osztályokba; ércék.

7 Gépek és szerszámgépek; motorok (a szárazföldi járműmotorok kivételével); tengelykapcsolók és erőátviteli elemek (a szárazföldi járművek céljára készültek kivételével); nem kézi működtetésű mezőgazdasági eszközök; keltetőgépek.

8 Kéziszerszámok és kézzel működtetett eszközök; evőeszközök; vágó- és szűrőfegyverek; borotvák.

11 Világító-, fűtő-, gőzfejlesztő, főző-, hűtő-, szárító-, szellőztető-, vízszolgáltató és egészségügyi berendezések.

17 Kaucsuk, guttapercha, gumi, azbeszt, csillám és ezek pótalkanyagai, továbbá az ezen anyagokból készült termékek, amelyek nem tartoznak más osztályokba; sajtolt műanyag ipari célra; tömítő-, kitömő- és szigetelőanyagok; nem fémből készült rugalmas csövek.

19 Nem fém építőanyagok; nem fémből készült merev építési csövek; aszfalt, szurok, bitumen; nem fémből készült hordozható szerkezetek; emlékművek nem fémből.

20 Bútorok, tükrök, keretek; fából, parafából, nádból, gyékényből, fűzfavesszőből, szaruból, csontból, elefántcsontból, halcsontból, kagylóhéjból, ábrából, gyöngyházból, tajtékból, és mindezek pótalkanyagaiból, vagy műanyagokból készült termékek, amelyek nem tartoznak más osztályokba.

37 Építkezés; javítás; szerelési szolgáltatások.

(210) M 06 01047

(220) 2006.03.28.

(731) Raab Karcher TŰZÉP Zrt., Budapest (HU)

(740) dr. Váradi József ügyvéd, Szentendre

(541) decotrend

(511) 1 Ipari, tudományos, fényképészeti, mezőgazdasági, kertészeti, erdészeti vegyi termékek; feldolgozatlan műgyanták, műanyagok; trágyák; vegyi tűzoltó szerek; fémek edzésére és hegesztésére szolgáló készítmények; élelmiszerek tartósítására szolgáló vegyi anyagok; cserzőanyagok; ipari rendeltetésű ragasztóanyagok.

3 Fehéritőkészítmények és egyéb, mosásra szolgáló anyagok; tisztító-, fényesítő-, súroló- és csiszológépek; szappanok; illatszerek, illóolajok, kozmetikai cikkek, hajmosó szerek; fogkrémek.

11 Világító-, fűtő-, gőzfejlesztő, főző-, hűtő-, szárító-, szellőztető-, vízszolgáltató és egészségügyi berendezések.

(210) M 06 01045

(220) 2006.03.28.

(731) Raab Karcher TŰZÉP Zrt., Budapest (HU)

(740) dr. Váradi József ügyvéd, Szentendre

(546)



(511) 2 Festékek, kencék, lakkok; rozsdagátló és fakonzerváló szerek; festőanyagok; maróanyagok; nyers és természetes gyanták; fém lapok és fémporok festők, dekorátorok, nyomdászok és képzőművészek részére.

6 Nem nemesfémek és ezek ötvözei; fém építőanyagok; hordozható fémszerkezetek; fémanyagok vasúti vágányokhoz; nem elektromos fémkábelek és fémvezetékek; lakatosipari termékek, fém tömegcikkék; fémcsövek és csővezetékek; páncélszekrények; egyéb fémtermékek, amelyek nem tartoznak más osztályokba; ércék.

7 Gépek és szerszámgépek; motorok (a szárazföldi járműmotorok kivételével); tengelykapcsolók és erőátviteli elemek (a szárazföldi járművek céljára készültek kivételével); nem kézi működtetésű mezőgazdasági eszközök; keltetőgépek.

8 Kéziszerszámok és kézzel működtetett eszközök; evőeszközök; vágó- és szűrőfegyverek; borotvák.

11 Világító-, fűtő-, gőzfejlesztő, főző-, hűtő-, szárító-, szellőztető-, vízszolgáltató és egészségügyi berendezések.

17 Kaucsuk, guttapercha, gumi, azbeszt, csillám és ezek pótalkanyagai, továbbá az ezen anyagokból készült termékek, amelyek nem tartoznak más osztályokba; sajtolt műanyag ipari célra; tömítő-, kitömő- és szigetelőanyagok; nem fémből készült rugalmas csövek.

19 Nem fém építőanyagok; nem fémből készült merev építési csövek; aszfalt, szurok, bitumen; nem fémből készült hordozható szerkezetek; emlékművek nem fémből.

19 Nem fém építőanyagok; nem fémből készült merev építési csövek; aszfalt, szurok és bitumen; nem fémből készült hordozható szerkezetek; emlékművek nem fémből.

20 Bútorok, tükrök, keretek; fából, parafából, nádból, gyékényből, fűzfavesszőből, szaruból, csontból, elefántcsontból, halcsontból, kagylóhéjból, ábrából, gyöngyházból, tajtékból, és mindezek pótanyagaiból, vagy műanyagaiból készült termékek, amelyek nem tartoznak más osztályokba.

21 Eszközök, edények és tartályok háztartási és konyhai célokra (nem nemesfémből és nem nemesfém bevonattal); fésűk és szivacsok; kefék (az ecsetek kivételével); kefégyártáshoz használt anyagok; takarítóeszközök; vasforgács; nyers vagy félig megmunkált üveg (kivéve az építéshez használt üveget); üveg-, porcelán- és fajanszárak, amelyek nem tartoznak más osztályokba.

42 Tudományos és műszaki szolgáltatások, valamint az idetartozó tervezői és kutatói tevékenység; ipari elemző és kutató szolgáltatások; számítástechnikai hardver- és szoftvertervezés és -fejlesztés; jogi szolgáltatások.

(210) M 06 01048

(220) 2006.03.28.

(731) Raab Karcher TŰZÉP Zrt., Budapest (HU)

(740) dr. Váradi József ügyvéd, Szentendre

(541) A tiszta elegancia

(511) 1 Ipari, tudományos, fényképészeti, mezőgazdasági, kertészeti, erdészeti vegyi termékek; feldolgozatlan műgyanták, műanyagok; trágyák; vegyi tüzelő szerek; fémek edzésére és hegesztésére szolgáló készítmények; élelmiszerek tartósítására szolgáló vegyi anyagok; cserzőanyagok; ipari rendeltetésű ragasztóanyagok.

3 Fehérítőkészítmények és egyéb, mosásra szolgáló anyagok; tisztító-, fényesítő-, súroló- és csiszolószerek; szappanok; illatszerek, illóolajok, kozmetikai cikkek, hajmosó szerek; fogkrémek.

11 Világító-, fűtő-, gőzfejlesztő, főző-, hűtő-, szárító-, szellőztető-, vízszolgáltató és egészségügyi berendezések.

19 Nem fém építőanyagok; nem fémből készült merev építési csövek; aszfalt, szurok és bitumen; nem fémből készült hordozható szerkezetek; emlékművek nem fémből.

20 Bútorok, tükrök, keretek; fából, parafából, nádból, gyékényből, fűzfavesszőből, szaruból, csontból, elefántcsontból, halcsontból, kagylóhéjból, ábrából, gyöngyházból, tajtékból és mindezek pótanyagaiból vagy műanyagaiból készült termékek, amelyek nem tartoznak más osztályokba.

21 Eszközök, edények és tartályok háztartási és konyhai célokra (nem nemesfémből és nem nemesfém bevonattal); fésűk és szivacsok; kefék (az ecsetek kivételével); kefégyártáshoz használt anyagok; takarítóeszközök; vasforgács; nyers vagy félig megmunkált üveg (kivéve az építéshez használt üveget); üveg-, porcelán- és fajanszárak, amelyek nem tartoznak más osztályokba.

42 Tudományos és műszaki szolgáltatások, valamint az idetartozó tervezői és kutatói tevékenység; ipari elemző és kutató szolgáltatások; számítástechnikai hardver- és szoftvertervezés és -fejlesztés; jogi szolgáltatások.

(210) M 06 01049

(220) 2006.03.28.

(731) Raab Karcher TŰZÉP Zrt., Budapest (HU)

(740) dr. Váradi József ügyvéd, Szentendre

(546)



(511) 1 Ipari, tudományos, fényképészeti, mezőgazdasági, kertészeti, erdészeti vegyi termékek, feldolgozatlan műgyanták, mű-

anyagok, trágyák, vegyi tüzelő szerek, fémek edzésére és hegesztésére szolgáló készítmények, élelmiszerek tartósítására szolgáló vegyi anyagok, cserzőanyagok, ipari rendeltetésű ragasztóanyagok.

3 Fehérítőkészítmények és egyéb, mosásra szolgáló anyagok; tisztító-, fényesítő-, súroló- és csiszolószerek; szappanok; illatszerek, illóolajok, kozmetikai cikkek, hajmosó szerek; fogkrémek.

11 Világító-, fűtő-, gőzfejlesztő, főző-, hűtő-, szárító-, szellőztető-, vízszolgáltató és egészségügyi berendezések.

19 Nem fém építőanyagok; nem fémből készült merev építési csövek; aszfalt, szurok és bitumen; nem fémből készült hordozható szerkezetek; emlékművek nem fémből.

20 Bútorok, tükrök, keretek; fából, parafából, nádból, gyékényből, fűzfavesszőből, szaruból, csontból, elefántcsontból, halcsontból, kagylóhéjból, ábrából, gyöngyházból, tajtékból és mindezek pótanyagaiból vagy műanyagaiból készült termékek, amelyek nem tartoznak más osztályokba.

21 Eszközök, edények és tartályok háztartási és konyhai célokra (nem nemesfémből és nem nemesfém bevonattal); fésűk és szivacsok; kefék (az ecsetek kivételével); kefégyártáshoz használt anyagok; takarítóeszközök; vasforgács; nyers vagy félig megmunkált üveg (kivéve az építéshez használt üveget); üveg-, porcelán- és fajanszárak, amelyek nem tartoznak más osztályokba.

42 Tudományos és műszaki szolgáltatások, valamint az idetartozó tervezői és kutatói tevékenység; ipari elemző és kutató szolgáltatások; számítástechnikai hardver- és szoftvertervezés és -fejlesztés; jogi szolgáltatások.

(210) M 06 01050

(220) 2006.03.28.

(731) Raab Karcher TŰZÉP Zrt., Budapest (HU)

(740) dr. Váradi József ügyvéd, Szentendre

(546)

(511) 1 Ipari, tudományos, fényképészeti, mezőgazdasági, kertészeti, erdészeti vegyi termékek, feldolgozatlan műgyanták, műanyagok, trágyák, vegyi tüzelő szerek, fémek edzésére és hegesztésére szolgáló készítmények, élelmiszerek tartósítására szolgáló vegyi anyagok, cserzőanyagok, ipari rendeltetésű ragasztóanyagok.

3 Fehérítőkészítmények és egyéb, mosásra szolgáló anyagok; tisztító-, fényesítő-, súroló- és csiszolószerek; szappanok; illatszerek, illóolajok, kozmetikai cikkek, hajmosó szerek; fogkrémek.

11 Világító-, fűtő-, gőzfejlesztő, főző-, hűtő-, szárító-, szellőztető-, vízszolgáltató és egészségügyi berendezések.

19 Nem fém építőanyagok; nem fémből készült merev építési csövek; aszfalt, szurok és bitumen; nem fémből készült hordozható szerkezetek; emlékművek nem fémből.

20 Bútorok, tükrök, keretek; fából, parafából, nádból, gyékényből, fűzfavesszőből, szaruból, csontból, elefántcsontból, halcsontból, kagylóhéjból, ábrából, gyöngyházból, tajtékból és mindezek pótanyagaiból vagy műanyagaiból készült termékek, amelyek nem tartoznak más osztályokba.

21 Eszközök, edények és tartályok háztartási és konyhai célokra (nem nemesfémből és nem nemesfém bevonattal); fésűk és szivacsok; kefék (az ecsetek kivételével); kefégyártáshoz használt anyagok; takarítóeszközök; vasforgács; nyers vagy félig megmunkált üveg (kivéve az építéshez használt üveget); üveg-, porcelán- és fajanszárak, amelyek nem tartoznak más osztályokba.

42 Tudományos és műszaki szolgáltatások, valamint az idetartozó tervezői és kutatói tevékenység; ipari elemző és kutató szolgáltatások; számítástechnikai hardver- és szoftvertervezés és -fejlesztés; jogi szolgáltatások.

(210) M 06 01067 (220) 2006.03.28.

(731) BEST REISEN Kft., Budapest (HU)

(546)



(511) 39 Utazásszervezés, szállítás.

(210) M 06 01068 (220) 2006.03.28.

(731) MEDINA TOURS Kft., Budapest (HU)

(546)



(511) 39 Utazásszervezés, szállítás.

(210) M 06 01071 (220) 2006.03.28.

(731) The Scott Fetzer Company (Delaware államban bejegyzett társaság), Westlake, Ohio (US)

(300) 76/651,945 2005.12.15. US

(740) dr. Sasvári Gabriella, S.B.G. & K. Szabadalmi Ügyvivői Iroda, Budapest

(541) SENTRIA

(511) 7 Porszívók és azok tartozékai.

(210) M 06 01361 (220) 2006.04.19.

(731) Bayra System Kft., Budapest (HU)

(546)



(511) 2 Festékek, bevonatok.

19 Vakolatok; habarcok; csemperagasztók; homlokzati hőszigetelő rendszerek; hőszigetelő anyagok.

(210) M 06 01365 (220) 2006.04.19.

(731) AGRIA-CENTER Kft., Budapest (HU)

(740) Kovári György, ADVOPATENT Szabadalmi és Védjegy Iroda, Budapest

(546)



(511) 35 Optikai cikkek, különösen szemüvegek, szemüvegkeretek és lencsék kiskereskedelme.

(210) M 06 01366 (220) 2006.04.19.

(731) BIOFARMA, Neuilly-Sur-Seine (FR)

(740) Karácsonyi Béla, ADVOPATENT Szabadalmi és Védjegy Iroda, Budapest

(541) ARMIXAM

(511) 5 Gyógyszerészeti és állatgyógyászati készítmények gyógyászati célokra; diétás anyagok gyógyászati használatra.

(210) M 06 01367 (220) 2006.04.19.

(731) Dewey Kft., Budapest (HU)

(740) dr. Szigeti Éva, DANUBIA Szabadalmi és Védjegy Iroda Kft., Budapest

(546)



(511) 25 Ruházati cikkek.

35 Reklámozás; kereskedelmi ügyletek; kereskedelmi adminisztráció; irodai munkák.

(210) M 06 01368 (220) 2006.04.19.

(731) Hungary Szerencse Kft., Budapest (HU)

(546)

GOER

(511) 25 Ruha, cipő, kalapáru.

(210) M 06 01591 (220) 2006.05.08.

(731) Kaiser Food Élelmiszeripari Kft., Abda (HU)

(740) dr. Szamosi Katalin, S.B.G. & K. Szabadalmi Ügyvivői Iroda, Budapest

(546)



(511) 29 Hús és húskészítmények.

(210) M 06 01592 (220) 2006.05.08.

(731) InnoTears Kft., Debrecen (HU)

(740) Szentpéteri Zsolt, S.B.G. & K. Szabadalmi Ügyvivői Iroda, Budapest

(546)



(511) 5 Gyógyszerészeti, állatgyógyászati és egészségügyi termékek; diétás anyagok gyógyászati használatra; bébiételek; kötszeranyagok; fogtömő anyagok és fogászati mintázóanyagok; fertőtlenítőszeres; kártékony állatok irtására szolgáló készítmények; gombaölő szerek (fungicidek); gyomirtó szerek (herbicidek).

44 Orvosi szolgáltatások; állatgyógyászati szolgáltatások; higiéniai és szépségápolási szolgáltatások emberek és állatok részére; mezőgazdasági, kertészeti és erdészeti szolgáltatások.

(210) M 06 01594 **(220) 2006.05.09.**

(731) Sky Home Invest Kft., Budapest (HU)

(546)

(511) 37 Építkezés; javítás; szerelési szolgáltatások.

(210) M 06 01595 **(220) 2006.05.09.**

(731) Zwack Unicum Likőripari és Kereskedelmi Rt., Budapest (HU)

(541) Boondie

(511) 16 Papír, karton és ezen anyagokból készült termékek, amelyek nem tartoznak más osztályokba; nyomdaipari termékek; könyvkötészeti anyagok; fényképek; papíripari cikkek, papíripari vagy háztartási ragasztóanyagok; anyagok művészek részére; ecsetek; írógépek és irodai cikkek (bútorok kivételével); tanítási és oktatási anyagok (készülékek kivételével); csomagolásra szolgáló műanyagok (amelyek nem tartoznak más osztályokba).

32 Sörök; ásványvizek, szénsavas vizek, és egyéb alkoholmentes italok; gyümölcsitalok és gyümölcslevek; szörpök és más készítmények italokhoz.

33 Borok, szeszes italok, likőrök, alkoholtartalmú italok, long-drinkek (a sörök kivételével).

35 Reklámozás, rádió- és tv-reklámok; kereskedelmi ügyletek; kereskedelmi adminisztráció; irodai munkák.

41 Nevelés; szakmai képzés; szórakoztatás; sport- és kulturális tevékenységek.

(210) M 06 01596 **(220) 2006.05.09.**

(731) Zwack Unicum Likőripari és Kereskedelmi Rt., Budapest (HU)

(546)

(511) 16 Papír, karton és ezen anyagokból készült termékek, amelyek nem tartoznak más osztályokba; nyomdaipari termékek; könyvkötészeti anyagok; fényképek; papíripari cikkek, papíripari vagy háztartási ragasztóanyagok; anyagok művészek részére; ecsetek; írógépek és irodai cikkek (bútorok kivételével); tanítási és oktatási anyagok (készülékek kivételével); csomagolásra szolgáló műanyagok (amelyek nem tartoznak más osztályokba).

32 Sörök; ásványvizek, szénsavas vizek és egyéb alkoholmentes italok; gyümölcsitalok és gyümölcslevek; szörpök és más készítmények italokhoz.

33 Borok, szeszes italok, likőrök, alkoholtartalmú italok, long-drinkek (a sörök kivételével).

35 Reklámozás, rádió- és tv-reklámok; kereskedelmi ügyletek; kereskedelmi adminisztráció; irodai munkák.

41 Nevelés; szakmai képzés; szórakoztatás; sport- és kulturális tevékenységek.

(210) M 06 01598 **(220) 2006.05.09.**

(731) Magyar Kwizda Kereskedelmi Kft., Budapest (HU)

(740) dr. Börzsei Zsuzsanna ügyvéd, Budapest

(546)

(511) 5 Gombaölő szerek (fungicidok).

(210) M 06 01599 **(220) 2006.05.09.**

(731) Bognár-Vin Kft., Akasztó (HU);

Drink Hungária Kft., Akasztó (HU)

(541) KÁRPÁTIA

(511) 33 Alkoholos gyümölcskivonatok, alkoholos italok (a sörök kivételével), almaborok, borok, égetett szeszes italok, gyümölcsstartalmú alkoholos italok, likőrök, lőre, csiger, szeszes italok, vodka, whisky.

(210) M 06 01600 **(220) 2006.05.09.**

(731) Bognár-Vin Kft., Akasztó (HU);

Drink Hungária Kft., Akasztó (HU)

(541) NOSZTALGIA

(511) 33 Alkoholos gyümölcskivonatok, alkoholos italok (a sörök kivételével), almaborok, borok, égetett szeszes italok, gyümölcsstartalmú alkoholos italok, likőrök, lőre, csiger, szeszes italok, vodka, whisky.

(210) M 06 01601 **(220) 2006.05.09.**

(731) Bognár-Vin Kft., Akasztó (HU);

Drink Hungária Kft., Akasztó (HU)

(541) TRAMBULIN

(511) 32 Alkoholmentes gyümölcsitalok, alkoholmentes gyümölcskivonatok, alkoholmentes italok, alkoholmentes koktélok, árpakivonatok sör előállításához, ásványvizek, ásványvizek (italok), gyümölcslevek, izotóniás italok, limonádék, mustok, paradicsomlevek (italok), pasztillák szénsavas italokhoz, porok szénsavas italokhoz, sörbetek (italok), sörök, szénsavas italok, szódavíz, szódavizek, szőlőmust, szörpök italokhoz, szörpök limonádéhoz, termékek ásványvizek előállításához, termékek szénsavas vizek előállításához, vizek (italok), zöldséglevek (italok).

(210) M 06 01602 **(220) 2006.05.09.**

(731) Katona Attila, Debrecen (HU)

(740) dr. Nagy Zsolt, Farkas és Nagy Ügyvédi Iroda, Debrecen

(546)

(511) 41 Nevelés; szakmai képzés; szórakoztatás; sport- és kulturális tevékenységek.

(210) M 06 01630 **(220) 2006.05.09.**

(731) Samsung Electronics Co., Ltd., Suwon-si, Gyeonggi-do (KR)

(740) dr. Szigeti Éva, DANUBIA Szabadalmi és Védjegy Iroda Kft., Budapest

(541) TWIN CHAMBER SYSTEM

(511) 7 Mosógépek háztartási célra, porszívók, porszívósákok, kefék porszívókhoz, elektromos robotgépek háztartási célra és mosogatógépek.

(210) M 06 01636

(731) Wyeth Holdings Corporation (Maine államban bejegyzett cég), Madison, New Jersey (US)

(740) dr. Szigeti Éva, DANUBIA Szabadalmi és Védjegy Iroda Kft., Budapest

(546)

(511) 5 Diéta- és étrend-kiegészítők.

(220) 2006.05.09.**(210) M 06 01505**

(731) INFORM MÉDIA Kft., Debrecen (HU)

(740) dr. Szentjóni Zoltán, Dr. Szentjóni Ügyvédi Iroda, Debrecen

(546)

(511) 16 Nyomtatványok, újságok, folyóiratok.

35 Reklámozás.

(210) M 06 01637

(731) China Kweichow Moutai Distillery Co., Ltd., Guiyang City, Guizhou Province (CN)

(740) dr. Szigeti Éva, DANUBIA Szabadalmi és Védjegy Iroda Kft., Budapest

(546)

(511) 33 Whisky, likőr, bor, röviditalok, vadszőlőbor, cirokbor, brandy, (alkoholos) gyümölcskivonatok, alkoholos italok (sör kivételével), rizspálinka, szeszes italok.

(220) 2006.05.09.**(210) M 06 01506**

(731) Belányi Tiborné, Órbottyán (HU)

(740) dr. Toldy Miklós, Lukács Ügyvédi Iroda, Budapest

(541) egy lendület

(511) 40 Anyagmegmunkálás.

41 Nevelés, szakmai képzés, szórakoztatás, sport- és kulturális tevékenységek.

(210) M 06 01509

(731) PRO-WIDE Kft., Budapest (HU)

(740) dr. Szűcs Ernő Péter, Csitány és Szűcs Ügyvédi Iroda, Budapest

(541) Utánam srácok! - JÁTÉK-MESTER Élménytáborok

(511) 41 Nevelés; szakmai képzés; szórakoztatás; sport- és kulturális tevékenységek.

(220) 2006.05.02.**(210) M 06 01500**

(731) SZENTKIRÁLYI ÁSVÁNYVÍZ Termelő és Forgalmazó Kft., Budapest (HU)

(740) dr. Mikófalvi Gábor ügyvéd, Budapest

(546)

(511) 32 Ásványvizek, szénsavas vizek és egyéb alkoholmentes italok.

(220) 2006.05.02.**(210) M 06 01511**

(731) Accor-Pannonia Hotels Szállodaüzemeltető Részvénytársaság, Budapest (HU)

(740) dr. Nagy T. Katalin, Nagy Katalin Ügyvédi Iroda, Budapest

(541) CAFÉ DANUBE

(511) 43 Bár (szolgáltatások), helyfoglalás panziókban, helyfoglalás szállodákban, kávéházak, büfék, étkezdék, kávéházak, motelek, rendezvényhez termék kölcsönzése, szálláshely lefoglalása (időleges), szállásügynökségek (szállodák, panziók), szállodai szolgáltatások, székek, asztalok, asztalterítők, üvegáruk kölcsönzése, vendéglátóipar, átmeneti szállások bérlete, étkezdék, éttermek, önkiszolgáló éttermek.

(220) 2006.05.02.**(210) M 06 01502**

(731) Anda Bálint, Visegrád (HU)

(541) ORIMAG

(511) 10 Sebészeti, orvosi, fogorvosi és állatgyógyászati készülékek és műszerek, művegtagok, műszemek és műfogak; ortopédiai cikkek; sebészeti varratanyagok.

(220) 2006.05.02.**(210) M 06 01513**

(731) Masterfoods Magyarország Értékesítő Bt., Budapest (HU)

(740) dr. Molnár Gergő, Dr. B. Szabó Gábor és Társai Ügyvédi Iroda, Budapest

(541) KUTYATÁR

(511) 16 Papír, karton és ezen anyagokból készült termékek, amelyek nem tartoznak más osztályokba; nyomdaipari termékek; könyvkötészeti anyagok; fényképek; papíripari cikkek, papíripari vagy háztartási ragasztóanyagok; anyagok művészek részére; ecsetek; írógépek és irodai cikkek (bútorok kivételével); tanítási és oktatási anyagok (készülékek kivételével); csomagolásra szolgáló műanyagok (amelyek nem tartoznak más osztályokba); nyomdabetétek; klisék.

31 Mezőgazdasági, kertészeti, erdészeti termékek és magok, amelyek nem tartoznak más osztályokba; élő állatok; friss gyümölcsök és zöldségek; vetőmagok, élő növények és virágok; tápanyagok állatok számára; maláták.

35 Reklámozás; kereskedelmi ügyletek; kereskedelmi adminisztráció; irodai munkák.

(210) M 06 01503

(731) RAABE Tanácsadó és Kiadó Korlátolt Felelősségű Társaság, Budapest (HU)

(740) dr. Sz. Szabó Sándor, Szabó & Szomor Ügyvédi Iroda, Budapest

(541) Jogfutár

(511) 16 Hírlevelek.

(220) 2006.05.02.

41 Nevelés; szakmai képzés; szórakoztatás; sport- és kulturális tevékenységek.

(210) M 06 01514 (220) 2006.05.02.

(731) Földényi Gyula Tamás, Budapest (HU)

(546)



(511) 36 Biztosítás; pénzügyi ügyletek; valutaügyletek; ingatlanügyletek.

37 Építkezés; javítás; szerelési szolgáltatások.

(210) M 06 01515 (220) 2006.05.02.

(731) GENERAL BISCUITS BELGIE, Herentals (BE)

(300) 1109503 2006.04.10. BX

(740) dr. Szigeti Éva, DANUBIA Szabadalmi és Védjegy Iroda Kft., Budapest

(541) MINISTAR

(511) 30 Kávé, tea, kakaó, csokoládé, kávé alapú italok, csokoládé alapú italok, cukor, rizs, puffasztott rizs, tápióka és liszt (édes vagy sós) torták és piték, pizzák; natúr vagy ízesített és/vagy töltött tészták, készítmények gabonából, reggelizőpelyhek; főként tésztát tartalmazó készletek; főként süteménytésztából készített ételek; kenyér, kétszersültök, kekszek (édes vagy pikáns), ostyák, palacsinták, sütemények, tészták, mindezen termékek natúr és/vagy bevont és/vagy töltött és/vagy ízesített változatban; édes vagy sós étvágygerjesztők kenyérből, kekszből vagy tésztából; cukrászipari termékek; étkezési jég, fagylaltok főként joghurtból, jégkrémek, vízzel készített fagylaltok (étkezési jég), fagyasztott joghurtok (étkezési jég), fagyasztott ízesített víz; méz.

(210) M 06 01517 (220) 2006.05.02.

(731) Csutorás Ferenc, Eger (HU)

(740) dr. Sóvári Miklós, DANUBIA Szabadalmi és Védjegy Iroda Kft., Budapest

(541) CSUTORÁS

(511) 33 Borok és egyéb alkoholtartalmú italok (sörök kivételével).

(210) M 06 01772 (220) 2006.05.16.

(731) Accor Services Magyarország Kft., Budapest (HU)

(546)



(511) 35 Üzletszervezési tanácsadás.

(210) M 06 01773 (220) 2004.11.08.

(731) BANDEX Verwaltungs GmbH, Sulz-Röthis (AT)

(740) S.B.G. & K Budapesti Nemzetközi Szabadalmi Iroda, Budapest

(541) RUFFLETTE

(511) 20 Nem nemesfémből és öntött műanyagból készült függönyakasztó szerelvények, beleértve fém és műanyag függönysíneket, akasztókat, függönykarikákat és függönysín-alkatrészeket, függönnytartókat és -végeket.

24 Textil darabú függönyök, rolók és drapériák készítéséhez, drapériák (függönyök) és rolók; pamutból készült ráncolószalagok.

26 Függönyráncoló szalagok, függönybehúzó szalagok, hevederszalag relaxáshoz, keskeny szövethől készült szegélyezőszalagok, textilből vagy műanyagból, vagy a kettő kombinációjából készült díszítőszegélyek, paszományok; rövidáru szegőzsinórok, -pántok.

(210) M 06 01774 (220) 2006.05.22.

(731) BAROZA Vendéglátó és Kereskedelmi Kft., Biatorbágy (HU)

(740) dr. Rátkai György, Csányi, Rátkai & Zala Ügyvédi Iroda, Budapest

(546)



(511) 30 Kávé, tea, kakaó, cukor, kávépótló szerek, péksütemények és cukrászsütemények.

32 Sörök; ásványvizek, szénsavas vizek és egyéb alkoholtartalmatlan italok; gyümölcsitalok és gyümölcslevek; szörpök és más készítmények italokhoz.

33 Alkoholtartalmú italok (a sörök kivételével).

43 Vendéglátási (ételmezési) szolgáltatások; ideiglenes szállásadás.

(210) M 06 01777 (220) 2006.05.22.

(731) ILKA ÉS TÁRSA Bt., Pécs (HU)

(546)



(511) 32 Ásványvizek és szénsavas vizek.

(210) M 06 00869 (220) 2006.03.14.

(731) KREINBACHER BIRTOK Borászati Kereskedelmi és Vendéglátóipari Korlátolt Felelősségű Társaság, Szombathely (HU)

(740) dr. Iróczkiné dr. Csóti Olga, Kauker és Csóti Ügyvédi Iroda, Ajka

(541) BARÁT-SZIKLA

(511) 33 Bor.

(210) M 06 00870 (220) 2006.03.14.

(731) KREINBACHER BIRTOK Borászati Kereskedelmi és Vendéglátóipari Korlátolt Felelősségű Társaság, Szombathely (HU)

(740) dr. Iróczkiné dr. Csóti Olga, Kauker és Csóti Ügyvédi Iroda, Ajka

(541) ARANY TŰZ

(511) 33 Bor.

(210) M 06 00871 (220) 2006.03.29.

(731) PANNON-SAFE Korlátolt Felelősségű Társaság, Pécs (HU)

(740) dr. Molnár László, Molnár Egyéni Ügyvédi Iroda, Pécs

(541) PANNON-SAFE

(511) 36 Biztosítási ügynöki tevékenység.

(210) M 06 00882 (220) 2006.03.14.

(731) Szabó Marcipán Múzeum Kft., Szentendre (HU)

(740) dr. Szegedi Ivett ügyvéd, Pécs

(546)



(511) 30 Aprósütemény, teasütemény; aprósütemények; mandulás cukrászsütemények; mandulás cukrászsütemény; marcipán.

(210) M 06 00884

(220) 2006.03.14.

(731) Magyar RTL Televízió Részvénytársaság, Budapest (HU)

(740) dr. Szepesi István, Szepesi és Társai Ügyvédi Iroda, Budapest

(546)



(511) 9 Hanglemezek.

16 Papír, karton és ezen anyagokból készült termékek, amelyek nem tartoznak más osztályokba; nyomdaipari termékek; könyvkötészeti anyagok; fényképek; papíripari cikkek, papíripari vagy háztartási ragasztóanyagok; anyagok művészek részére; ecsetek; írógépek és irodai cikkek (bútorok kivételével); tanítási és oktatási anyagok (készülékek kivételével); csomagolásra szolgáló műanyagok (amelyek nem tartoznak más osztályokba); nyomdabetétek; klisék.

25 Ruházati cikkek, cipők, kalapárak.

28 Játékok, játékszerek; testnevelési és sportcikkek, amelyek nem tartoznak más áruosztályokba; karácsonyfadíszek.

35 Reklámozás; kereskedelmi ügyletek; kereskedelmi adminisztráció; irodai munkák.

38 Távközlés.

41 Nevelés; szakmai képzés; szórakoztatás; sport- és kulturális tevékenységek.

42 Tudományos és műszaki szolgáltatások, valamint az idetartozó tervezői és kutatói tevékenység; ipari elemző és kutató szolgáltatások; számítástechnikai hardver- és szoftvertervezés és -fejlesztés; jogi szolgáltatások.

(210) M 06 00887

(220) 2006.03.14.

(731) Sárosdi Erzsébet, Budapest (HU)

(740) dr. Nadas Gábor, Nadas Gábor Ügyvédi Iroda, Budapest

(546)



(511) 31 Csokorba kötött vagy cserepes élő növények és virágok.

39 Virágküldemények kézbesítése belföldön és külföldön.

44 Virágkötészet.

(210) M 06 00888

(220) 2006.03.14.

(731) TELE 1 Korlátolt Felelősségű Társaság, Budapest (HU)

(740) Rónaszéki Tibor szabadalmi ügyvivő, Budapest

(546)



(511) 9 Adók; antennák; rádióantenna tornyok; átvíróállomások; kapcsolóközpontok és kapcsolótáblák; távközlési alközpontok;

nagyfrekvenciás generátorok (távközlés); csipek, integrált áramkörök; nyomtatott áramkörök; memóriakártyák; intelligens mikrokártyák; személyazonosító kártyák, mágneskártyák; mikroprocesszorok; interfészek (informatika); ipari műveletek távirányítására szolgáló elektronikus berendezések; műholdas navigációs készülékek; elektromos jeladók és jeltovábbítók; távadók, transzmitterek (távközlés); belső, fedélzeti távbeszélő készülék; telefon-üzenetrögzítők; telefonhallgatók; telefonkagylók; faxberendezések; fejhallgatók; vevőkészülékek (audio-, video-); kézi adó-vevők; kommutátorok; hangátviteli készülékek; videotelefonok; telefonkészülékek; hordozható telefonok; rádiótelefon készülékek; mobil (celluláris) telefonkészülékek; személyhívók; modemek; elektronikus készülékek távközlésben való használatára; készülékek hang, képek vagy adatok rögzítésére, továbbítására, feldolgozására vagy reprodukálására; mágneses és optikai adathordozók és adatközlítők; operációs rendszerek számítógépekhez (rögzített); letölthető és rögzített számítógépprogramok; elektronikus telefonkönyvek.

38 Távközlés; távközlési szolgáltatások; telefonszolgáltatások; telefon-összeköttetések; távközlési beszélgetésterelő és összeköttetési szolgáltatások; celluláris távközlési szolgáltatások; mobil (celluláris) telefon-összeköttetés; személyhívó szolgáltatások; rádiófrekvenciás távközlési szolgáltatások; műholdas átvitel; számítógép-terminálok közötti összeköttetések; távkonferencia-szolgáltatások; információszolgáltatás távközlési ügyekben; faxok továbbítása; üzenetek küldése; üzenetek és képek számítógép által támogatott továbbítása; hozzáférés biztosítása számítógépes világhálóhoz; távközlési kapcsolat létesítése számítógépes világhálóval; modemek kölcsönzése; távközlési berendezések és felszerelések kölcsönzése; telefonok kölcsönzése; celluláris- rádiófrekvenciás készülékek, személyhívó készülékek kölcsönzése.

(210) M 06 00889

(220) 2006.03.14.

(731) spring Messe & Ausstellungs GmbH, Mannheim (DE)

(740) ifj. Szentpéteri Ádám, S.B.G. & K. Szabadalmi Ügyvivői Iroda, Budapest

(546)



(511) 35 Ipari és üzletszerzési célokat szolgáló vásárok és kiállítások szervezése, rendezése, szervezési tanácsadás vásárok és kiállítások kivitelezéséhez és rendezéséhez, vásárokon való részvétel szervezése, vállalatok és azok termékeinek és szolgáltatásainak bemutatása, továbbá eladásösztönzés és kereskedelmi kapcsolatok létesítése internet útján is; vásári részvétel során kiállítási pulatok és felületek biztosítása beleértve a hozzá tartozó felszerelési tárgyakat, amelyek az adott szolgáltatási osztályba tartoznak, közönségkapcsolatok teremtése (public relations), reklámfelületek, marketingtevékenység, piackutatás és piecelemzés.

41 Kulturális és oktatási célokra szolgáló vásárokon és kiállításokon való részvétel szervezése és ilyen kiállítások szervezése, külön bemutatók és versenyek kulturális, oktatási és képzési célokra, konferenciák, szemináriumok, szakmai napok, kongresszusok szervezése és lebonyolítása.

42 Vásárok és kiállítások szervezésével és előkészítésével kapcsolatos műszaki tanácsadás.

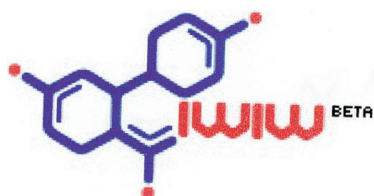
(210) M 06 01166

(220) 2006.04.04.

(731) IWIW Szolgáltató Korlátolt Felelősségű Társaság, Budapest (HU)

(740) dr. Mezei Róbert, Dr. Mezei Róbert Ügyvédi Iroda, Budapest

(546)



(511) 35 Reklámozás; kereskedelmi ügyletek; kereskedelmi adminisztráció; irodai munkák.

36 Biztosítás; pénzügyi ügyletek; valutaügyletek; ingatlanügyletek.

38 Távközlés.

41 Nevelés; szakmai képzés; szórakoztatás; sport- és kulturális tevékenységek.

42 Tudományos és műszaki szolgáltatások, valamint az idetartozó tervezői és kutatói tevékenység; ipari elemző és kutató szolgáltatások; számítástechnikai hardver- és szoftvertervezés és -fejlesztés; jogi szolgáltatások.

43 Vendéglátási (élelmezési) szolgáltatások; ideiglenes szállásadás.

(210) M 06 01171

(220) 2006.04.04.

(731) LIRA Épületgépészeti Szerelő és Szolgáltató Kft., Budapest (HU)

(740) Kékes László, Gödölle, Kékes, Mészáros & Szabó Szabadalmi és Védjegy Iroda, Budapest

(546)



(511) 11 Távfűtő és központi fűtés rendszerek és berendezések, kazánok, cső(táv)vezetékek, adagolóberendezések fűtőkazánokhoz, tápvízmelegítők, fűtőelemek, fűtőtestek, fűtőkazánok csövei és tüzcsovei, gázégők, olajégők, gáz- és olajkazánok, kazánok, gőzfejlesztő berendezések, hőcserélők, hőlégkészülékek, hőtárolók, huzatszabályozók, légelzárók (fűtéshez), fűtőberendezések, fűtőkészülékek, meleg vizes fűtőberendezések, radiátorok, szabályozószerelevények, szilárd, folyékony vagy gáznemű fűtőanyaggal üzemelő készülékek.

37 Távfűtő és központi fűtés rendszerek és berendezések fűtőberendezések, kazánok, cső(táv)vezetékek felszerelése, karbantartása és javítása, gépek üzembe helyezése, karbantartása és javítása, kazánok tisztítása és javítása.

(210) M 06 01172

(220) 2006.04.04.

(731) LIRA Épületgépészeti Szerelő és Szolgáltató Kft., Budapest (HU)

(740) Kékes László, Gödölle, Kékes, Mészáros & Szabó Szabadalmi és Védjegy Iroda, Budapest

(541) LIRA COMPACT SYSTEM

(511) 11 Távfűtő és központi fűtés rendszerek és berendezések, kazánok, cső(táv)vezetékek, adagolóberendezések fűtőkazánokhoz, tápvízmelegítők, fűtőelemek, fűtőtestek, fűtőkazánok csövei és tüzcsovei, gázégők, olajégők, gáz- és olajkazánok, kazánok, gőzfejlesztő berendezések, hőcserélők, hőlégkészülékek, hőtárolók, huzatszabályozók, légelzárók (fűtéshez), fűtőberendezések, fűtőkészülékek, meleg vizes fűtőberendezések, radiátorok, szabályozószerelevények, szilárd, folyékony vagy gáznemű fűtőanyaggal üzemelő fűtőkészülékek.

37 Távfűtő és központi fűtés rendszerek és berendezések fűtőberendezések, kazánok, cső(táv)vezetékek felszerelése, karbantartása és javítása, gépek üzembe helyezése, karbantartása és javítása, kazánok tisztítása és javítása.

(210) M 06 01173

(220) 2006.04.04.

(731) Bio-Fit Natura Kft., Budapest (HU)

(740) dr. Sasvári Gabriella, S.B.G. & K. Budapesti Ügyvédi Iroda, Budapest

(541) FATELIMINATOR

(511) 5 Gyógyszerészeti készítmények, egészségügyi készítmények gyógyászati használatra, diétás anyagok gyógyászati használatra, étkezési kiegészítők tablettá, kapszula vagy por formájában.

(210) M 06 01175

(220) 2006.04.04.

(731) Bio-Fit Natura Kft., Budapest (HU)

(740) dr. Sasvári Gabriella, S.B.G. & K. Budapesti Ügyvédi Iroda, Budapest

(541) FAIRMINATOR

(511) 5 Gyógyszerészeti készítmények, egészségügyi készítmények gyógyászati használatra, diétás anyagok gyógyászati használatra, étkezési kiegészítők tablettá, kapszula vagy por formájában.

(210) M 06 01177

(220) 2006.04.04.

(731) YB-GROUP Kft., Balatonalmádi (HU)

(740) Mészárosné Dónusz Katalin, S.B.G. & K. Szabadalmi Ügyvivői Iroda, Budapest

(546)



(511) 16 Papír, karton és ezen anyagokból készült termékek, amelyek nem tartoznak más osztályokba; nyomdaipari termékek; könyvkötészeti anyagok; fényképek; papíripari cikkek; papíripari vagy háztartási ragasztóanyagok; anyagok művészek részére; ecsetek; írógépek és irodai cikkek (bútorok kivételével); tanítási és oktatási anyagok (készülékek kivételével); nyomdabetűk; klisék.

(210) M 06 02076

(220) 2006.06.13.

(731) Magyar Nemzeti Üdülési Alapítvány, Budapest (HU)

(740) dr. Pál András, Budapest

(546)



(511) 16 Papír, karton és ezen anyagokból készült termékek, amelyek nem tartoznak más osztályokba; nyomdaipari termékek; könyvkötészeti anyagok; fényképek; papíripari cikkek, papíripari vagy háztartási ragasztóanyagok; anyagok művészek részére; ecsetek; írógépek és irodai cikkek (bútorok kivételével); tanítási és oktatási anyagok (készülékek kivételével); csomagolásra szolgáló műanyagok (amelyek nem tartoznak más osztályokba); nyomdabetűk; klisék.

35 Reklámozás; kereskedelmi ügyletek; kereskedelmi adminisztráció; irodai munkák.

36 Biztosítás; pénzügyi ügyletek; valutaügyletek; ingatlanügyletek.

(210) M 06 02172

(220) 2006.06.22.

(731) HSC Hanseatische Sachwert Concept GmbH, Hamburg (DE)

(740) dr. Vida Sándor, DANUBIA Szabadalmi és Védjegy Iroda Kft., Budapest

(541) Tőkesúly

(511) 35 Reklámozás; kereskedelmi ügyletek; kereskedelmi adminisztráció; irodai munkák.

36 Pénzügyi ügyletek; valutaügyletek; biztosítás; ingatlanügyletek.

(210) M 06 02169

(220) 2006.06.22.

(731) Gáspár Róbert, Csomád (HU)

(546)



(511) 41 Diszkók (szolgáltatásai).

(210) M 06 02170

(220) 2006.06.22.

(731) LHS Consulting Kft., Budapest (HU)

(740) dr. Hegymegi-Barakonyi Zoltán, Martonyi és Kajtár Baker & McKenzie Ügyvédi Iroda, Budapest

(546)



(511) 35 Reklámozás; kereskedelmi ügyletek; kereskedelmi adminisztráció; irodai munkák.

(210) M 06 02038

(220) 2006.06.09.

(731) A&K Ipari Termelő és Szolgáltató Kft., Kistarcsa (HU)

(546)



(511) 6 Nem nemesfémek és ezek ötvözetei; fém építőanyagok; horozható fémszerkezetek; fémanyagok vasúti vágányokhoz; nem elektromos fémkábelek és fémvezetékek; lakatosipari termékek, fém tömegcikkék; fémcsövek és csővezetékek; páncélszekrények; egyéb fémtermékek, amelyek nem tartoznak más osztályokba; ércék.

(210) M 06 02040

(220) 2006.06.09.

(731) Biolab Diagnosztikai Laboratórium Zrt., Budapest (HU)

(541) ChromoBio

(511) 5 Gyógyszerészeti és állatgyógyászati készítmények; egészségügyi készítmények gyógyászati használatra; diétás anyagok gyógyászati használatra, bébiételek; tapaszok, kötszeranyagok; fogtömő anyagok és fogászati mintázóanyagok; fertőtlenítőszer; kártékony állatok irtására szolgáló készítmények; gombaölő szerek (fungicidek), gyomirtó szerek (herbicidek), diagnosztikai készítmények.

(210) M 06 02044

(220) 2006.06.09.

(731) Concept Multimedia Hungary Kft., Budapest (HU)

(740) dr. Lengyel Attila, Sarkadi & Társai Ügyvédi Iroda, Budapest

(546)



(511) 16 Papír, karton és ezen anyagokból készült termékek, amelyek nem tartoznak más osztályokba; nyomdaipari termékek; könyvkötészeti anyagok; fényképek; papíripari cikkek, papíripari vagy háztartási ragasztóanyagok; anyagok művészek részére; ecsetek; írógépek és irodai cikkek (bútorok kivételével); tanítási és oktatási anyagok (készülékek kivételével); csomagolásra szolgáló műanyagok (amelyek nem tartoznak más osztályokba); nyomdabetétek; klisék.

35 Reklámozás; kereskedelmi ügyletek; kereskedelmi adminisztráció; irodai munkák.

36 Biztosítás; pénzügyi ügyletek; valutaügyletek; ingatlanügyletek.

38 Távközlés.

(210) M 06 02045

(220) 2006.06.09.

(731) Concept Multimedia Hungary Kft., Budapest (HU)

(740) dr. Lengyel Attila, Sarkadi & Társai Ügyvédi Iroda, Budapest

(546)



(511) 16 Papír, karton és ezen anyagokból készült termékek, amelyek nem tartoznak más osztályokba; nyomdaipari termékek; könyvkötészeti anyagok; fényképek; papíripari cikkek, papíripari vagy háztartási ragasztóanyagok; anyagok művészek részére; ecsetek; írógépek és irodai cikkek (bútorok kivételével); tanítási és oktatási anyagok (készülékek kivételével); csomagolásra szolgáló műanyagok (amelyek nem tartoznak más osztályokba); nyomdabetétek; klisék.

35 Reklámozás; kereskedelmi ügyletek; kereskedelmi adminisztráció; irodai munkák.

36 Biztosítás; pénzügyi ügyletek; valutaügyletek; ingatlanügyletek.

38 Távközlés.

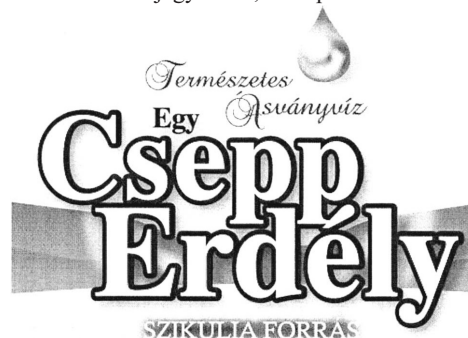
(210) M 06 02047

(220) 2006.06.09.

(731) SC Perla Covasnei SA, Sfântu Gheorghe, jud. Covasna (RO)

(740) dr. Gödölle István, Gödölle, Kékes, Mészáros & Szabó Szabadalmi és Védjegy Iroda, Budapest

(546)



(511) 32 Ásványvizek és szénsavas vizek.

(210) M 06 02049

(220) 2006.06.09.

(731) Győri Likörgyár Részvénytársaság, Győr (HU)

(740) dr. Bódis Judit ügyvéd, Győr

(554)



(511) 33 Szeszes italok, pálinkák.

(210) M 06 02055

(220) 2006.06.09.

(731) Advanced Micro Devices, Inc. (Delaware állam törvényei szerint működő vállalat), Sunnyvale, California (US)

(300) 76/652,281 2005.12.19. US

(740) dr. Sasvári Gabriella, S.B.G. & K. Szabadalmi Ügyvivői Iroda, Budapest

(541) AMD LIVE!

(511) 9 Számítógépek; számítógéphardver; számítógép-perifériák; félvezető eszközök; integrált áramkörök; mikroprocesszorok; mikroprocesszor modulok; számítógépes csipkészletek; mikro-számítógépek; vezeték nélküli és vezetékkel ellátott modemek; hálózati adapterek; hálózati kártya adapterek; firmware programok; számítógéphardver alrendszer, így alaplapok, bővítőkártyák, beviteli egységek, központi egységek, memóriavezérlők, perifériavezérlők és grafikus vezérlők; valamint számítógépszoftverek, így számítógép segédzoftverek, operációs rendszer softverek, játékszoftverek, háromdimenziós grafikai softverek, hatékonysági softverek, digitális filmvetítéshez való softverek, multimédiatartalom készítéséhez és kezeléséhez való softverek, valamint kommunikációs és hálózati softverek vezetékes és vezeték nélküli hálózati kommunikációhoz; felhasználói, adatbázis, web- és fájlserverek.

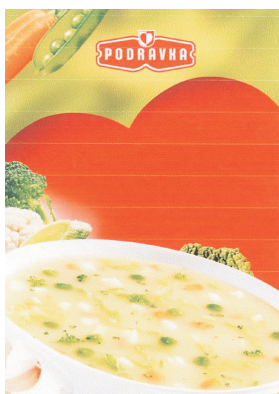
(210) M 06 02053

(220) 2006.06.09.

(731) PODRAVKA prehrambena industrija d.d., Koprivnica (HR)

(740) ifj. Szentpéteri Ádám, S.B.G. & K. Szabadalmi Ügyvivői Iroda, Budapest

(546)



(511) 29 Levesek; leveskoncentrátumok; húskoncentrátumból készült levesek; zöldséglevesek (készítmények zöldséglevesek készítéséhez); zöldségből készült levesek; húslevesek (erőleves).

(210) M 06 02168

(220) 2006.06.22.

(731) HOLLANDIMPEX Kereskedelmi és Szolgáltató Korlátolt Felelősségű Társaság, Budapest (HU)

(740) dr. Baranyai Zoltán, Baranyai Ügyvédi Iroda, Budapest

(546)



(511) 11 Világító-, fűtő-, gőzfejlesztő-, főző-, hűtő-, szárító-, szellőztető-, vízszolgáltató és egészségügyi berendezések.

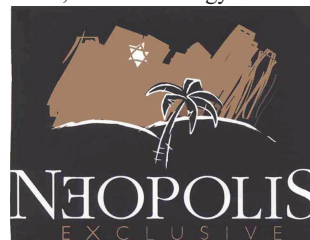
(210) M 05 02828

(220) 2005.08.31.

(731) NEOPOLIS Exclusive Ingatlanfejlesztő Kft., Nagykovácsi (HU)

(740) dr. Horváth Attila, Horváth A. Ügyvédi Iroda, Budapest

(546)



(511) 43 Vendéglátási (élelmezési) szolgáltatások; ideiglenes szállásadás.

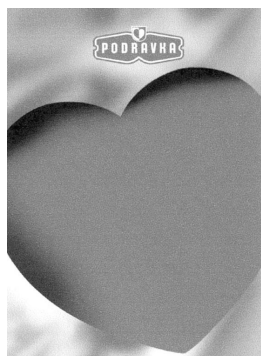
(210) M 06 02054

(220) 2006.06.09.

(731) PODRAVKA prehrambena industrija d.d., Koprivnica (HR)

(740) ifj. Szentpéteri Ádám, S.B.G. & K. Szabadalmi Ügyvivői Iroda, Budapest

(546)



(511) 29 Levesek; leveskoncentrátumok; húskoncentrátumból készült levesek; zöldséglevesek (készítmények zöldséglevesek készítéséhez); zöldségből készült levesek; húslevesek (erőleves).

(210) M 06 03023

(220) 2006.09.12.

(731) Szabó József 98%, Mosonmagyaróvár (HU); ANDRÁSSY

KÚRIA Szálloda és Vendéglátóipari Kft. 2%, Tarczal (HU)

(740) Várnai Anikó, INTERINNO Szabadalmi Iroda, Budapest

(541) BORVIVAN

(511) 33 Szeszes italok, borok, koktélok.

41 Nevelés; szakmai képzés; szórakoztatás; sport- és kulturális tevékenységek.

(210) M 05 03167

(220) 2005.09.30.

(731) Novartis AG, Basel (CH)

(740) ifj. Szentpéteri Ádám, S.B.G. & K. Budapesti Ügyvédi Iroda, Budapest

(541) LAMISIL ONCE

(511) 5 Gyógyszerészeti, állatgyógyászati és egészségügyi készítmények; diétás anyagok orvosi célokra; csecsemőtáplálékok; rag-

tapaszok, kötszerek; fogtömő anyagok, fogászati viasz; fertőtlenítőszer; készítmények kártékony állatok irtására; gombaölő szerek, gyomirtó szerek.

(210) M 06 00141 (220) 2006.01.16.

(731) Göntér Ildikó, Budapest (HU); Szabó Dorottya, Budakalász (HU)
(740) Szabó Gyula, Budakalász

(541) **TOBOZ**

(511) 42 Belsőépítész; divattervezés; építésiterv-készítés; építési konzultáció; fordítói szolgáltatások; grafikusművészi tervezési szolgáltatások; hulladékok és újrahasznosítható anyagok osztályozása; ipari formatervezés; számítógépi programozás; várostervezés.

(210) M 06 00183 (220) 2006.01.19.

(731) Detki Keksz Édesipari Kft., Halmajugra (HU)
(740) dr. Halmos R. Péter, Halmos R. Ügyvédi Iroda, Eger

(546)



(511) 30 Kekszek.

(210) M 06 00443 (220) 2006.02.08.

(731) Arkopharma Laboratoires Pharmaceutiques S.A., Carros (FR)
(740) dr. Riesz Tamás ügyvéd, Budapest

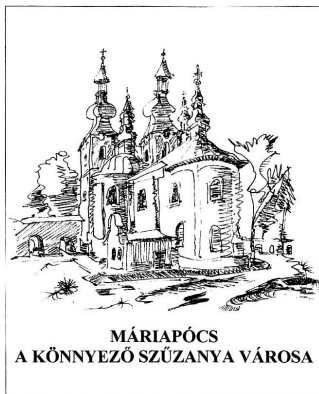
(541) **ROYAL KID**

(511) 5 Gyógyszerészeti készítmények, állatgyógyászati készítmények, egészségügyi készítmények gyógyászati használatra, gyógyhatású adalékanyagok, gyógyhatású takarmányadalékok, gyógyászati fogyasztószer, gabonafélék feldolgozásának melléktermékei (gyógyászati használatra), diétás anyagok gyógyászati használatra, tápanyagadalék gyógyászati célra, fertőtlenítőszer, fertőtlenítőszer egészségügyi használatra.

(210) M 06 00754 (220) 2006.03.07.

(731) Máriapócs Város Önkormányzata, Máriapócs (HU)
(740) dr. Soós Tibor ügyvéd, Budapest

(546)



(511) 16 Levélpapír; matricák, leghúzó; metszetek; naptár; papíráruk; plakátok, falragaszok papírból; üdvözlőlapok, kártyák.
35 Reklámozás.

(210) M 06 00824 (220) 2006.03.09.

(731) UNILEVER N.V., Rotterdam (NL)
(740) ifj. Szentpéteri Ádám, S.B.G. & K. Szabadalmi Ügyvivői Iroda, Budapest

(546)



(511) 3 Szappanok; tisztítószer; illatszerek; illóolajok; aromaterápiás készítmények nem orvosi célokra; masszázskészítmények nem gyógyászati célokra; dezodorok és izzadásgátlók; hajápoló készítmények; nem gyógyhatású toalettkészítmények; fürdő- és tusolókészítmények; bőrápoló készítmények; olajok, krémek és oldatok a bőr ápolásához; borotválkozókészítmények; borotválkozás előtti és utáni készítmények; szőrtelenítő készítmények; barnító és nap ellen védő készítmények; kozmetikumok; smink- és sminkeltávolító készítmények; vazelin; ajakápoló készítmények; hintőporok, vatta, vattapamacsok; kozmetikai párnácskák, zsebkenők vagy törülközők; előre benedvesített vagy impregnált tisztítópárnák, kenők vagy törülközők; szépségmaszkok, arcpakolások.

(210) M 06 00847 (220) 2006.03.13.

(731) Powerserve Dienstleistungen GmbH, Wien (AT)
(740) Süsleczné Kiss Zsuzsanna iparjogvédelmi szakértő, Győr

(556)



(511) 35 Reklám; cégvezetés; vállalkozáskezelés; irodai munkák; vállalkozások szervezésénél és vezetésénél nyújtott tanácsadás; személyközvetítés, munkavállaló-átadás meghatározott időre; részmunkaidős munkaerő kölcsönzése, részmunkaidős munkaerő közvetítése, munkaerő-toborzás (személyzetkeresés); állásközvetítés; személyzetközvetítés call-center keretein belül; telefonos válaszolószolgáltatás a jelen nem lévő résztvevő helyett call-center keretein belül, irodai munkák call-center keretein belül.

36 Ingatlanügylek; pénzügyi tanácsadás.

37 Építési ügyek; javítási ügyek; építési projektek vezetése; építési, felújítási munkák, építési tárgyú információk, építési munkák felügyelete, irányítása, kiállítási standok, üzletek építése; építési projektek megvalósítása.

38 Telefonos szolgálat call-center keretein belül; távközlés; üzenetközvetítés; internethez való hozzáférés közvetítése (internetszolgáltatói szolgáltatások); távkonferencia-szolgáltatás; tudakozók, -információs szolgáltatás telefonon és/vagy számítógép segítségével; telefonos ügyfélszolgálat.

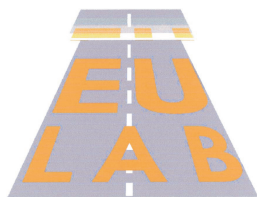
41 Nevelés; oktatás, különösen személyi tanácsadás terén, oktatás elektronikus adatfeldolgozás (EDV) terén, személyzeti oktatás, különösen irodai, ipari, közlekedési és műszaki személyzet számára, tanfolyamok üzleti ügyek területén, szórakoztatás; élő (Live) rendezvények végrehajtása, különösen a „munkaerő”, jutalmazása céljából; konferenciák szervezése és lebonyolítása; oktatási tárgyú információk készítése, kiadása.

42 Jogi tanácsadás; tanácsadás és programok készítése az adatfeldolgozás számára a szakmai vonatkozású tesztek és a személyzeti vezetés vonatkozásában, személyiségi tesztek és foglalkozási tanácsadás; személyügyi menedzsment-tanácsadás; weboldalak tervezése; műszaki szerkesztési tervezés.

(210) M 06 00868

(731) EULAB Kft., Dunakeszi (HU)

(740) Pintz György, Pintz és Társai Szabadalmi és Védjegy Iroda, Budapest

(546)

(511) 42 Műszaki szolgáltatások és tanácsadás út- és vasúti építéssel, tervezéssel kapcsolatosan; anyagpróba, minőség-ellenőrzés út- és vasútépítéssel, -tervezéssel kapcsolatosan; műszaki szakértői tevékenység és szakvélemények adása út- és vasútépítéssel, -tervezéssel kapcsolatosan; műszaki tervtanulmányok készítése út- és vasútépítéssel, -tervezéssel kapcsolatosan.

(210) M 06 01034

(731) Poller Roland, Bonyhád (HU)

(541) KREDITOPTIK „Szemüveg hitel centrum” Megveheti, elviheti, részletekben fizesse ki!

(511) 9 Tudományos célra szolgáló, tengerészeti, földmérő, villamos, fényképezési, mozgóképi, optikai, súlymérő, egyéb mérő-, jelző-, ellenőrző (felügyeleti), életmentő és oktatóberendezések és felszerelések; hangok vagy képek rögzítésére, továbbítására, másolására szolgáló készülékek; mágneses adathordozók, hanglemezek; automata árueosztó berendezések és szerkezetek érmebedobással működő készülékekhez; regiszteres pénztárgépek, számológépek, adatfeldolgozó berendezések és számítógépek; tűzoltó készülékek; Szemüvegek, szemüvegkeretek, szemüvegtokok, napszemüvegek, szemüvegzsínor, szemüveglánc; fényképező vagy filmfelvevő gépek, vetítőkészülékek és vetítőlámpák, videokamerák és fényképezési objektívok; egyéb fényképezési vagy filmzési készülékek, műszerek vagy anyagok; látcsövek, teleszkópok, távcsövek, mikroszkópok, nyeles nagyítósüvegek; optikai lencsék, kontaktlencsék, szemüveglencsék; egyéb optikai készülékek, műszerek vagy anyagok; számítógépek, számológépek, adatátviteli és adatfeldolgozó berendezések, számítógépp perifériák, számítógépes oktatóberendezések és felszerelések, valamint szöveg- és képtovábbító (távközlő) és reprodukáló berendezések, videoberendezések, optikai adat- és képtároló és feldolgozó berendezések, képfeldolgozó berendezések, továbbá számítógépprogramok általában és különösen ilyen gépekhez és berendezésekhez.

35 Reklámozás; kereskedelmi ügyletek; kereskedelmi adminisztráció; irodai munkák.

36 Biztosítás, pénzügyi ügyletek; valutaügyletek; ingatlanügyletek; hitelügyletek.

(210) M 06 01055

(731) Magyar Kwizda Kereskedelmi Kft., Budapest (HU)

(740) dr. Börzsei Zsuzsanna ügyvéd, Budapest

(541) INDOFIL

(511) 5 Kártékony állatok irtására szolgáló készítmények; gombaölő szerek (fungicidek), gyomirtó szerek (herbicidek).

(210) M 06 01180

(731) Országos Takarékpénztár és Kereskedelmi Bank Rt., Budapest (HU)

(541) OTPdirekt Broker

(511) 36 Biztosítás, pénzügyi ügyletek, valutaügyletek, ingatlanügyletek.

(220) 2006.03.14.**(210) M 06 01352**

(731) Furfang Bt., Orfű (HU)

(546)

(511) 41 Könyvkiadás, valamint szórakoztatás; rádió- és televízió-programok készítése, valamint show-műsorok.

(210) M 06 01369

(731) The Procter & Gamble Company, Cincinnati, Ohio (US)

(740) dr. Sasvári Gabriella, S.B.G. & K. Szabadalmi Ügyvivői Iroda, Budapest

(541) ROMANTIC FEEL

(511) 3 Fehérítőkészítmények és egyéb mosószerek; kelmék tisztítására, ápolására, kezelésére és szépítésére szolgáló készítmények, kelmék állagának megővására szolgáló készítmények, kelmelágyító, kelmeélénkítő szerek; tisztító, súroló, fényesítő és csiszolókészítmények; edények és evőeszközök tisztítására, ápolására és szépítésére szolgáló szerek; illatosítórudak és egyéb illatosítótermékek ruhákhoz és ágyneműhöz, potpourrik és egyéb illatosítótermékek kelmék anyagának, valamint gardróbok, szekrények és fiókos szekrények levegőjének frissítésére és szagtalanítására.

(210) M 06 01427

(731) Demko Feder Kft., Vámospercs (HU)

(740) dr. Dobrossy István, Dr. Dobrossy István Ügyvédi Iroda, Debrecen

(546)

(511) 20 Ágybetétek, léces betétek, matracok, biomatracok.

(210) M 06 01516

(731) COMBINALL Kft., Budapest (HU)

(740) Pintz György, Pintz és Társai Szabadalmi és Védjegy Iroda, Budapest

(544)

(511) 39 Szállítás, áruk csomagolása és raktározása; szállítmányozási ügynökség.

A rovat 336 db közlést tartalmaz.

Lajstromozott védjegyek

- (111) 179.267 (151) 2006.11.08.
 (210) M 01 06535 (220) 2001.12.19.
 (732) **Danubius Kereskedőház Vagyonkezelő Rt., Budapest (HU)**
 (740) dr. Csabai Marianna, Csabai és Társa Ügyvédi Iroda, Budapest
 (546)



- (511) 9 Hanglemezek, CD-ROM-(kompakt) lemezek, hangfelvétel-hordozók, hangrögzítő szalagok, kazettalejátszók, kompaktlemezek, magnetofonszalagok, szoftverek, videokazetták, videoszalagok.
 14 Órák, faliórák, óratokok, óraszíjak, stopperórák.
 16 Ceruzák, dossziék, füzetek, írószerek, írótollak, kártyák, könyvek, könyvjelzők, matricák, naptárak, naptárak letéphető lapokkal, noteszok, papír, papíráruk, plakátok, falragaszok papírból vagy kartonból, postabélyegek, poszterek, radírgumi, szalvéták papírból, toll- és ceruzatartók, tollak, tolltartók, zászlók (papírból).
 18 Bőrszíjak, dobozok bőrből vagy műbőrből, ernyők, esernyők, erszények nem nemesféműből, erszények, pénztárcák, hátizsákok, irattáskák, aktatáskák, iskolatáskák, kerekekkel ellátott bevásárlótáskák, kézitáskák, kofferek, kulcstartók (bőrű), levéltárcák, névjegytartók, kártyatartók, piperetáskák, strandtáskák, táskák (zacskók, tasakok) csomagolásra bőrből, útitáskák.
 20 Dobozok, fából vagy műanyagból, dobozok játékokhoz, esernyőtartók, ételdíszek műanyagból, felfújható párnák, nem gyógyászati használatra, felfújható reklámtárgyak, hirdetőtáblák, kosarak nem féműből, kulcstartótáblák, művészeti tárgyak fából, viaszból, gipszből vagy műanyagból, szobrocskák fából, viaszból, gipszből vagy műanyagból.
 21 Porcelándíszek, porcelánok.
 25 Ruházat, ruhanemű.
 28 Játékok, játékszerek.
 35 Reklámozás, reklámanyagok (röplapok, prospektusok, nyomtatványok, áruminták) terjesztése, reklámanyagok terjesztése, reklámszövegek publikálása, televíziós reklámozás, rádiós reklámozás, reklámszövegek publikálása.
 38 Elektronikus levelezés, e-mail, faxok továbbítása, mobiltelefon-összeköttetés, rádióadás, számítógép-terminálok közötti összeköttetések, táviratok küldése, telefon-összeköttetések, telefonszolgáltatások, üzenetek és képek továbbítása számítógép segítségével, üzenetek küldése.
 41 Szórakoztatás, rádiós szórakoztatás, televíziós szórakoztatás.
 42 Számítógép-programozás, számítógépszoftver fenntartása, számítógépes adatok helyreállítása, számítógépes rendszerelemzés, számítógépprogramok kidolgozása, számítógépprogramok korszerűsítése.

- (111) 186.354 (151) 2006.09.20.
 (210) M 05 00887 (220) 2005.03.07.
 (732) **Hajdu Károly, Budapest (HU); Harmat Attila, Budapest (HU)**

- (541) **B.A.R.O.**
 (511) 2 Festékek, kencék, lakkok, rozsdagátló és fakonzerváló szerek, festőanyagok.
 19 Vegyi anyagokkal kezelt gipsztermékek, vakolatok.

- (111) 186.754 (151) 2006.10.13.
 (210) M 04 01728 (220) 2004.04.15.
 (732) **BTI Magyarország Nemzetközi Üzleti Utaztatási Korlátolt Felelősségű Társaság, Budapest (HU)**
 (740) dr. Sasvári Gabriella, S.B.G. & K. Budapesti Ügyvédi Iroda, Budapest

- (541) **BTI MAGYARORSZÁG**
 (511) 35 Vállalatvezetést segítő tevékenység, vállalati ügyvitel, üzleti tanácsadás, üzleti jelentések készítése és üzleti információk nyújtása utazással és utazási szolgáltatásokkal kapcsolatban; kereskedelmi és reklámcélú kiállítások szervezése.
 39 Utazási irodák szolgáltatásai; utazásokhoz helyfoglalást lebonyolító irodák; szárazföldi, tengeri, valamint légi utak és túrák lebonyolítása és lefoglalása; charter repülőjáratokkal kapcsolatos ügyintézés; a fent említett szolgáltatásokra vonatkozó tájékoztatás és tanácsadás; utazási információk nyújtása; járművek bérbeadása; járműkölcsonzással foglalkozó ügynökségek szolgáltatásai.
 43 Szállásfoglalás; szállodai szobafoglalást lebonyolító irodák; szállásfoglalás és létesítmények lefoglalása találkozókra, szemináriumokra, konferenciákra és kiállításokra, a fent említett szolgáltatásokkal kapcsolatos tájékoztatás és tanácsadás.

- (111) 186.755 (151) 2006.10.13.
 (210) M 04 01729 (220) 2004.04.15.
 (732) **BTI Magyarország Nemzetközi Üzleti Utaztatási Korlátolt Felelősségű Társaság, Budapest (HU)**
 (740) dr. Sasvári Gabriella, S.B.G. & K. Budapesti Ügyvédi Iroda, Budapest

- (541) **BTI HUNGARY**
 (511) 35 Vállalatvezetést segítő tevékenység, vállalati ügyvitel, üzleti tanácsadás, üzleti jelentések készítése és üzleti információk nyújtása utazással és utazási szolgáltatásokkal kapcsolatban; kereskedelmi és reklámcélú kiállítások szervezése.
 39 Utazási irodák szolgáltatásai; utazásokhoz helyfoglalást lebonyolító irodák; szárazföldi, tengeri, valamint légi utak és túrák lebonyolítása és lefoglalása; charter repülőjáratokkal kapcsolatos ügyintézés; a fent említett szolgáltatásokra vonatkozó tájékoztatás és tanácsadás; utazási információk nyújtása; járművek bérbeadása; járműkölcsonzással foglalkozó ügynökségek szolgáltatásai.
 43 Szállásfoglalás; szállodai szobafoglalást lebonyolító irodák; szállásfoglalás és létesítmények lefoglalása találkozókra, szemináriumokra, konferenciákra és kiállításokra; a fent említett szolgáltatásokkal kapcsolatos tájékoztatás és tanácsadás.

- (111) 186.757 (151) 2006.10.13.
 (210) M 04 00129 (220) 2004.01.13.
 (732) **Egmont Hungary Könyv- és Lapkiadó Korlátolt Felelősségű Társaság, Budapest (HU)**
 (740) Halmosné dr. Kubala Márta ügyvéd, Budapest

- (591) 
- (511) 14 Nemesfémek és ötvözeik, valamint az ilyen anyagokból készült vagy ezekkel bevont termékek, amelyek nem tartoznak más osztályokba; ékszerek, drágakövek; órák és más időmérő eszközök.
15 Hangszerek.
16 Papír, karton és ezen anyagokból készült termékek, amelyek nem tartoznak más osztályokba; nyomdaipari termékek; könyvkötészeti anyagok; fényképek; papíripari cikkek, papíripari vagy háztartási ragasztóanyagok; anyagok művészek részére; ecsetek; írógépek és irodai cikkek (bútorok kivételével); tanítási és oktatási anyagok (készülékek kivételével); csomagolásra szolgáló műanyagok (amelyek nem tartoznak más osztályokba); nyomdabetétek; klisék.
20 Bútorok, tükrök, keretek; fából, parafából, nádból, gyékényből, fűzfavesszőből, szaruból, csontból, elefántcsontból, halcsontból, kagylóhéjból, ámbrából, gyöngyházból, tajtékból, és mindezek pótanyagaiból, vagy műanyagokból készült termékek, amelyek nem tartoznak más osztályokba.
24 Textilíák és textilárúk, amelyek nem tartoznak más osztályokba; ág- és asztalneműk.
26 Csipkék és hímzések, szalagok és zsinórok; gombok, ruhakapsok és fűzőlyukak, gombostűk és tűk; művirágok.
41 Nevelés; szakmai képzés; szórakoztatás; sport- és kulturális tevékenységek.
-
- (111) 186.759 (151) 2006.10.13.
(210) M 04 01464 (220) 2004.03.30.
(732) **BERNARD MATTHEWS LTD., Norwich, Norfolk (GB)**
(740) dr. Sóvári Miklós szabadalmi ügyvivő, DANUBIA Szabadalmi és Védjegy Iroda Kft., Budapest
- (541) **KROKETTINI**
(511) 29 Hús, hal, baromfi és/vagy egyéb, ezen áruosztályba tartozó alapanyagokból készült fagyasztott, panírozott krokett alakú termék.
-
- (111) 186.760 (151) 2006.10.13.
(210) M 03 04620 (220) 2003.11.04.
(732) **Capital Systems Informatikai Kft., Budapest (HU)**
(740) Selmeczi Gábor, Budapest
- (546) 
- (511) 9 Hardveregységek (számítógépek, kioszkoszlopok, számítógép-perifériák, számítógép-alkatrészek).
16 Prospektusok, ismertetők, nyomtatott sajtó, nyomdai termékek.
35 Üzleti levelezés; hirdetés, reklám.
42 Szoftverek, szoftverrészek; szoftverspecifikációk, rendszertervek, megvalósíthatósági tanulmányok.
-
- (111) 186.761 (151) 2006.10.13.
(210) M 02 04850 (220) 2002.10.28.
(732) **Wienerberger Téglaiipari Rt., Budapest (HU)**
- (740) dr. Balogh Péter ügyvéd, Dr. Balogh Péter és Társai Ügyvédi Iroda, Budapest
- (541) **WIENERBERGER ÉPÍTKEZŐK HÓNAPJA**
(511) 35 Vevők direkt tájékoztatása, üzleti információk, kereskedelmi információs ügynökségek.
41 Szakmai képzés, előadások, bemutatók tartása.
-
- (111) 186.848 (151) 2006.10.26.
(210) M 06 01440 (220) 2006.04.26.
(732) **Humantrade Rt., Gödöllő (HU)**
(740) Ágni Zsolt, Debrecen
- (541) **ANTIVOM**
(511) 5 Gyógyszerészeti, állatgyógyászati és egészségügyi termékek; diétás anyagok gyógyászati használatra, bébiételek; tapaszok, kötszeranyagok; fogtömő anyagok és fogászati mintázóanyagok; fertőtlenítőszeresek; kártékony állatok irtására szolgáló készítmények, gombaölő szerek (fungicidek), gyomirtó szerek (herbicidek).
-
- (111) 186.859 (151) 2006.10.31.
(210) M 04 00547 (220) 2004.02.09.
(732) **Elta GmbH, Bécs (AT)**
(740) dr. Ruttkai Tamás ügyvéd, Budapest
- (546) 
- (511) 7 Elektromos háztartási kisgépek.
9 Szórakoztatóelektronikai berendezések.
-
- (111) 186.864 (151) 2006.11.02.
(210) M 05 01296 (220) 2005.04.08.
(732) **SZIGEDI BÚTOR Bútorkereskedő és Szolgáltató Kft., Budapest (HU)**
(740) dr. Kocsis Ildikó, Dr. Kocsis Ildikó Ügyvédi Iroda, Budapest
- (546) 
- (511) 20 Bútorok, tükrök, keretek; fából, parafából, nádból, gyékényből, fűzfavesszőből, szaruból, csontból, elefántcsontból, halcsontból, kagylóhéjból, ámbrából, gyöngyházból, tajtékból és mindezek pótanyagaiból vagy műanyagokból készült termékek, amelyek nem tartoznak más osztályokba.
35 Reklámozás; kereskedelmi ügyletek; kereskedelmi adminisztráció; irodai munkák.
-
- (111) 186.865 (151) 2006.11.02.
(210) M 05 01126 (220) 2005.03.25.
(732) **Helibor Kft., Izsák (HU)**
- (541) **TROMBY**
(511) 32 Alkoholmentes italok és sörök.
-
- (111) 186.866 (151) 2006.11.02.
(210) M 05 01128 (220) 2005.03.25.
(732) **Helibor Kft., Izsák (HU)**

(541) CAVERN

- (511) 32 Alkoholmentes italok és sörök.
33 Borok, pezsgők, szeszes italok a sörök kivételével.

- (111) 186.867** (151) 2006.11.02.
(210) M 05 00974 (220) 2005.03.11.

(732) Visa International Service Association (Delaware állam törvényei szerint működő vállalat), Foster City, California állam (US)

- (740) dr. Sasvári Gabriella, S.B.G. & K. Budapesti Ügyvédi Iroda, Budapest

(546)

- (511) 36 Pénzügyi szolgáltatások, banki, számlafizetési szolgáltatások, hitelkártyával kapcsolatos szolgáltatások, fizetőkártya- és előre váltott kártyaszolgáltatások, elektronikus jóváírással és terheléssel kapcsolatos szolgáltatások, elektronikus tőkeátutalások, aktív memóriakártyák és elektronikus készpénzszolgáltatások, készpénzfizetési szolgáltatások, készpénzügyelet helyettesítő hitel- és fizetőkártyával kapcsolatos szolgáltatások, elektronikus készpénzügyletek, csekkhitelesítési és kifizetési szolgáltatások, betét hozzáféréssel kapcsolatos és pénzváltóautomata-szolgáltatások, fizetésfeldolgozási szolgáltatások, tranzakcióengedélyezési és ellenőrzési szolgáltatások, utazási biztosítást aláíró szolgáltatások, elektronikus tőkeátutalás és valutaváltás, pénzügyi felmérés és kockázatkezelés harmadik személy részére fogyasztói hitel területén, hitelkezelési szolgáltatások és pénzügyi információk terjesztése globális számítógépes hálózat útján.

- (111) 186.868** (151) 2006.11.02.
(210) M 05 00274 (220) 2005.01.20.

(732) TYMBARK S.A., Tymbarok (PL)

- (740) dr. Szigeti Éva, DANUBIA Szabadalmi és Védjegy Iroda Kft., Budapest

(541) PLAY

- (511) 29 Főtt zöldségek, tartósított zöldségek, zöldségkonzervek, szárított zöldségek, konzervált zöldségek, zöldségsaláta, zöldséglevesek, feldolgozott zöldségek, hüvelyes zöldségek, zöldségzselék, fagyasztott zöldségek, főzött gyümölcsök, gyümölcskonzervek, szárított gyümölcsök, gyümölcslé, gyümölcslevesek, feldolgozott gyümölcsök, kandírozott gyümölcsök, fagyasztott gyümölcsök, tartósított gyümölcsök, fagyasztott zöldség- és gyümölcslé, tejtermékek, tejes italok, levesek, gyümölcslevek, joghurtok.

30 Jégkrémek, fagyasztott joghurtok, müzli, fűszerek, ízesítők (ügymint só, bors) fűszernövények, ízesítők levesekhez, természetes és mesterséges színezők levesekhez, fűszerek levesekhez, fűszerek (ízesítők) levesek előkészítéséhez, fűszer- (ízesítő-) koncentrátumok levesek előkészítéséhez (por vagy tömb alakban).

32 Alkoholmentes italok, ivólevek, italok, szörpök, izotóniás italok, vitaminos italok, ásványvíz, zöldséglevek, gyümölcslevek, paradicsomlevek.

- (111) 186.869** (151) 2006.11.02.
(210) M 05 01119 (220) 2005.03.25.

(732) Lidl Stiftung & Co. KG, Neckarsulm (DE)

- (740) dr. Asbóth Domokos, Dr. Asbóth, dr. Biczi & Társa Ügyvédi és Szabadalmi Iroda, Budapest

(541) ARGUS

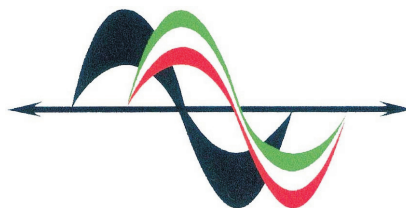
- (511) 32 Sörök, sörös italok.

- (111) 186.870** (151) 2006.11.02.

- (210) M 05 01672 (220) 2005.05.12.

(732) EMPÁTIA BIOMED Egészségügyi Szolgáltató Betéti Társaság, Budapest (HU)

- (740) dr. Kocsis Elemér, Kocsis, Lajer és Szabó Ügyvédi Iroda, Budapest

(546)

- (511) 44 Orvosi szolgáltatások.

- (111) 186.871** (151) 2006.11.02.

- (210) M 05 01557 (220) 2005.05.02.

(732) Újpesti Torna Egylet, Budapest (HU)

- (740) dr. Miskolczi Mária ügyvéd, Budapest

(546)

- (511) 3 Fehéritőkészítmények és egyéb, mosásra szolgáló anyagok; tisztító-, fényszerelő-, sűrítő- és csiszolószerek; szappanok; illatszerek, illóolajok, kozmetikai cikkek, hajmosó szerek; fogkrémek.

5 Gyógyszerészeti és állatgyógyászati készítmények; egészségügyi készítmények gyógyászati használatra; diétás anyagok gyógyászati használatra, bébiételek; tapaszok, kötszeranyagok; fogtömő anyagok és fogászati mintázóanyagok; fertőtlenítőszer-ek; kártékony állatok és növények irtására szolgáló készítmények; gombaölő szerek (fungicidek), gyomirtó szerek (herbicidek).

14 Nemesfémek és ötvözeik, valamint az ilyen anyagokból készült vagy ezekkel bevont termékek, amelyek nem tartoznak más osztályokba; ékszerek, drágakövek; órák és más időmérő eszközök.

16 Papír, karton és ezen anyagokból készült termékek, amelyek nem tartoznak más osztályokba; nyomdaipari termékek; könyvkötészet anyagok; fényképek; papíripari cikkek, papíripari vagy háztartási ragasztóanyagok; anyagok művészek részére; ecsetek; írógépek és irodai cikkek (bútorok kivételével); tanítási és oktatási anyagok (készülékek kivételével); csomagolásra szolgáló műanyagok (amelyek nem tartoznak más osztályokba); nyomdabetétek; klisék.

18 Bőr és bőrutánzatok, ezen anyagokból készült olyan termékek, amelyek nem tartoznak más osztályokba; állatbőrök és irhák; utazótáskák és bőröndök; esernyők, napernyők és sétatálcák; ostorok, hámok, nyergek és lószerszámok.

20 Bútorok, tükrök, keretek; fából, parafából, nádból, gyékényből, fűzfavesszőből, szaruból, csontból, elefántcsontból, halcsontból, kagylóhéjból, ábrából, gyöngyházból, tajtékából és mindezek pótyaanyagából vagy műanyagokból készült termékek, amelyek nem tartoznak más osztályokba.

21 Eszközök, edények és tartályok háztartási és konyhai célokra (nem nemesfémekből és nem nemesfém bevonattal); fésűk és szivacsok; kefék (az ecsetek kivételével); kefégyártáshoz használt anyagok; takarítóeszközök; vasforgács; nyers vagy félig megmunkált üveg (kivéve az építéshez használt üveget); üveg-, porcelán- és fajanszárak, amelyek nem tartoznak más osztályokba.

24 Textilíák és textilárúk, amelyek nem tartoznak más osztályokba; ág- és asztalneműk.

25 Ruházati cikkek, cipők, kalapárúk.

27 Szőnyegek, lábtörlők (szalmából), gyékények és nádfonatok, linóleum és más padlóburkolatok; nem textil falikárpitok.

28 Játékok, játékszerek; testnevelési és sportcikkek, amelyek nem tartoznak más osztályokba; karácsonyfadíszek.

29 Hús-, hal-, baromfi- és vadhús; húskivonatok; tartósított, szárított és főzött gyümölcsök és zöldségek; zselék, lekvárok (dzsemek), kompótok; tojások, tej és tejtermékek; étkezési olajok és zsírok.

30 Kávés, tea, kakaó, cukor, rizs, tápióka, szágó, kávépótló szerek; lisztek és más gabonakészítmények, kenyér, péksütemények és cukrászsütemények, fagylaltok; méz, melaszszirup; élesztő, sütőporok; só, mustár; ecet, fűszeres mártások; fűszerek; jég.

32 Sörök; ásványvizek, szénsavas vizek és egyéb alkoholmentes italok; gyümölcsitalok és gyümölcslevek; szörpök és más készítmények italokhoz.

33 Alkoholtartalmú italok (a sörök kivételével).

34 Dohány; dohányzási cikkek; gyufák.

35 Reklámozás; kereskedelmi ügyletek; kereskedelmi adminisztráció; irodai munkák.

41 Nevelés; szakmai képzés; szórakoztatás; sport- és kulturális tevékenységek.

(111) **186.875** (151) 2006.11.02.

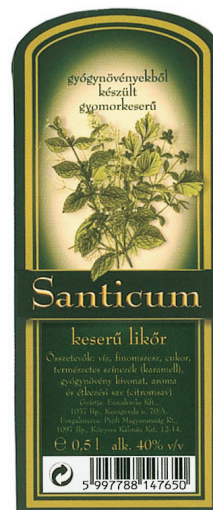
(210) M 05 01301

(220) 2005.04.08.

(732) **EURODRINKS Kereskedelmi és Ipari Szolgáltató Korlátolt Felelősségű Társaság, Budapest (HU)**

(740) dr. Mikófalvi Gábor ügyvéd, Budapest

(546)



(511) 33 Alkoholtartalmú italok (a sörök kivételével).

(111) **186.872** (151) 2006.11.02.

(210) M 04 04328

(220) 2004.10.25.

(732) **Soltész Rezső, Budapest (HU)**

(740) dr. Harangi István ügyvéd, Budapest

(546)



(511) 16 Papír, karton és ezen anyagokból készült termékek, amelyek nem tartoznak más osztályokba; nyomdaipari termékek; könyvkötészeti anyagok; fényképek; papíripari cikkek, papíripari vagy háztartási ragasztóanyagok; anyagok művészek részére; ecsetek; írógépek és irodai cikkek (bútorok kivételével); tanítási és oktatási anyagok (készülékek kivételével); csomagolásra szolgáló műanyagok (amelyek nem tartoznak más osztályokba); nyomdabetétek; klisék.

(111) **186.873** (151) 2006.11.02.

(210) M 04 04818

(220) 2004.12.01.

(732) **Sanoma Budapest Rt., Budapest (HU)**

(740) Király György, JUREX Iparjogvédelmi Iroda, Budapest

(541) **Otthon különszám Házak és Otthonok**

(511) 16 Nyomdai termékek, kiadványok, újságok, folyóiratok, képeslapok, évkönyvek, könyvek.

41 Nevelés; szakmai képzés; szórakoztatás; sport- és kulturális tevékenységek.

(111) **186.874** (151) 2006.11.02.

(210) M 05 01307

(220) 2005.04.08.

(732) **Wyeth (Delaware államban bejegyzett cég), Madison, New Jersey (US)**

(740) dr. Szigeti Éva, DANUBIA Szabadalmi és Védjegy Iroda Kft., Budapest

(541) **ELIFORE**

(511) 5 Gyógyszerészeti készítmények a központi idegrendszer betegségeinek és rendellenességeinek, idegi betegségek, a menopauza vazomotorikus tüneteinek, szorongásos betegségek, neuropatikuss fájdalom, fibromialgia, húgyúti betegségek, krónikus fájdalom, valamint funkcionális szomatikus tünetek megelőzésére és/vagy kezelésére.

(111) **186.876** (151) 2006.11.02.

(210) M 05 01682

(220) 2005.05.12.

(732) **Győri Likörgyár Részvénytársaság, Győr (HU)**

(740) dr. Bódis Judit ügyvéd, Győr

(546)



(511) 33 Likőrök.

(111) **186.877** (151) 2006.11.02.

(210) M 05 01671

(220) 2005.05.12.

(732) **Listár Péter, Dunaújváros (HU)**

(740) Rónaszéki Tibor szabadalmi ügyvivő, Budapest

(546)



(511) 41 Eszmecserek, kollokviumok szervezése és lebonyolítása; szemináriumok rendezése és vezetése; szórakoztató vagy oktató klubszolgáltatások; konferenciák és kongresszusok szervezése és lebonyolítása; kulturális vagy nevelési célú kiállítások szervezése; múzeumi szolgáltatások; szabadidős szolgáltatások nyújtása; szórakoztatás; szórakoztatási tárgyú információk; üdülőtáborok szolgáltatásai; sportversenyek rendezése; versenyek szervezése (oktatás vagy szórakoztatás); stadionok bérlete; fogadások terve-

zése; bálók szervezése; helyfoglalás show-műsorokra; show-műsorok; show-műsorok szervezése; előadóművészek szolgáltatásai; élő előadások bemutatása; zenekarok szolgáltatásai; zenés kabarék, varieték; zene összeállítása; diszkók; fényképészet; online elérhető elektronikus publikációk; előadások díszleteinek kölcsönzése; színházi díszletek kölcsönzése; filmvetítők és tartozékok kölcsönzése; mozifilmek kölcsönzése; rádió- és televíziókészülékek kölcsönzése; videofelvevő készülékek kölcsönzése; videokamerák kölcsönzése; világítóberendezések kölcsönzése színházak vagy filmstúdiók részére; hangfelvételek kölcsönzése; sportfelszerelések kölcsönzése.

- (111) 186.878 (151) 2006.11.02.
 (210) M 05 01545 (220) 2005.05.02.
 (732) HUMANPOWER Hungária Személyzeti Szolgáltató
 Korlátolt Felelősségű Társaság, Győr (HU)
 (740) Süsleczné Kiss Zsuzsanna iparjogvédelmi szakértő, Győr

(546) **HUMANPOWER**
 H U N G Á R I A

- (511) 35 Üzletvezetés, vállalatok képviselése, irodai munkák, vállaltszervezési és vezetési tanácsadás, személyzet biztosítása (munkavégzési célra), személyzet kihelyezése és lízingelése határozott időre, munkaerő-kölcsönzés, személyzet kölcsönzése, állásközvetítés, munkaerő rendelkezésre bocsátása, munkaerő-közvetítés, adatgyűjtés, gazdasági szolgáltatások, hirdetési szolgáltatások, információ számítógépes adatbázisba rendezése, kereskedelmi információs ügynökség, konzultáció személyzeti kérdésekben, piackutatás, munkaerő-toborzás, online hirdetői tevékenység, piaci tanulmányok készítése, reklámügynökség, hirdetői ügynökség, szakmai konzultáció üzleti ügyekben, személyzet kiválasztása, titkársági szolgáltatások, állásközvetítő-irodai tevékenység, üzleti információk gyűjtése, átadása.

37 Építési, felújítási munkák, építési tárgyú információk, építési munkák felügyelete, irányítása, kiállítási standok, üzletek építése; építési projektek megvalósítása.

38 Elektronikus hirdetési szolgáltatás; hozzáférés biztosítása internethez; hírközlési szolgáltatás; távkonferencia-szolgáltatás; tudakozók, információszolgáltatás telefonon és/vagy számítógép segítségével; telefonos ügyfélszolgálat.

41 Oktatási tevékenység, tanfolyamok szervezése, lebonyolítása; személyzeti képzés; vezetőképzés; irodai alkalmazottak képzése, számítástechnikai ismeretek oktatása, technikai személyzet képzése; vizsgáztatás; személyiségfejlesztő tréningek tartása; gyakorlati képzések; levelező tanfolyamok szervezése; konferenciák szervezése és lebonyolítása; oktatási tárgyú információk készítése, kiadása.

42 Jogi tanácsadás; személyiségfejlesztési tesztek készítéséhez, kiértékeléséhez és feldolgozásához programkészítés; adatkezelési programok készítése; humán erőforrás-hasznosítás javítására, minőségére vonatkozó tanácsadók kifejlesztése; műszaki tervezés, tanulmánykészítés; szakvéleményadás; weboldal-tervezés és -fenntartás mások számára.

- (111) 186.879 (151) 2006.11.02.
 (210) M 05 01556 (220) 2005.05.02.
 (732) Deutsche Telekom AG, Bonn (DE)
 (300) 304 62 170.6/38 2004.11.02. DE
 (740) dr. Szigeti Éva, DANUBIA Szabadalmi és Védjegy Iroda Kft., Budapest

(546)  Magyar
Telekom

- (511) 9 Elektromos, elektronikus, optikai, súlymérő, jelző-, ellenőrző (felügyeleti) és oktatóberendezések és felszerelések (amennyi-

ben a 9. áruosztályba tartoznak); hangok, képek és adatok rögzítésére, továbbítására, feldolgozására és másolására szolgáló készülékek; gép által futtatott adathordozók, nevezetesen mágneses, elektromos és optikai adathordozók hangok, képek és adatok rögzítésére, továbbítására és feldolgozására; automata elosztóberendezések és szerkezetek érmebedobással működő készülékekhez; adatfeldolgozó berendezések és számítógépek.

16 Nyomatott anyagok, különösen bélyegzett és/vagy nyomtatott kártyák kartonból vagy műanyagból; tanítási és oktatási anyagok (készülékek kivételével); irodaszerek (bútorok kivételével).

35 Reklámozás és üzletvezetés.

36 Pénzügyi ügyletek; ingatlanügyletek.

38 Távközlés; a távközlés részére felszerelések működtetése és bérlete, különösen műsorszóráshoz és televíziók számára; adatok, hírek és információ gyűjtése és szolgáltatása.

42 Számítógép-programozási szolgáltatások; adatbanki szolgáltatások, nevezetesen adatbankokhoz való hozzáférési idő bérlete és ilyen jellegű ügynökség, adatfeldolgozó felszerelésekkel és számítógépekkel kapcsolatos bérleti szolgáltatások; műszaki projekt tanulmányok és tervezési szolgáltatások telekommunikációs felszerelésekkel kapcsolatosan.

- (111) 186.880 (151) 2006.11.02.
 (210) M 05 00462 (220) 2005.02.02.
 (732) EMVCo, LLC (Delaware állam törvényei szerint működő vállalat), M1-11A, Foster City, California (US)
 (300) 78/485,366 2004.09.17. US
 (740) dr. Sasvári Gabriella, S.B.G. & K. Szabadalmi Ügyvivői Iroda, Budapest

(546)



- (511) 36 Széles körű pénzügyi szolgáltatások, nevezetesen banki szolgáltatások, számlafizetési és bemutatási szolgáltatások, hitelkártyával kapcsolatos szolgáltatások, fizető kártyával kapcsolatos szolgáltatások, limitált hitelkártyával kapcsolatos szolgáltatások, előre váltott kártyaszolgáltatások tartalékkeret-kártya formájában, elektronikus hitel- és betéti ügyletek, elektronikus készpénzügyletek, eladási pontokkal és tranzakciós pontokkal kapcsolatos szolgáltatások, tranzakció-engedélyezési és elintézési szolgáltatások, elektronikus fizetésfeldolgozási szolgáltatások, elektronikus tőkeátutalások, pénzügyi információk nyújtása, nevezetesen hitel- és fizetőkártyával kapcsolatos adatközlés és jelentések, pénzügyi nyilvántartás kezelése, elektronikus tőke- és pénzváltási szolgáltatások, valamint a fenti szolgáltatásokkal kapcsolatos tanácsadási szolgáltatások.

- (111) 186.882 (151) 2006.11.02.
 (210) M 05 01433 (220) 2005.04.20.
 (732) GALECO HUNGÁRIA Kft., Pilisborosjenő (HU)
 (546) kineveti az esőt



A cél: sok-sok évre acél

- (511) 6 Fém építőanyagok.
 19 Nem fém építőanyagok.

- (111) **186.883** (151) 2006.11.02.
 (210) M 05 01302 (220) 2005.04.08.
 (732) **Wyeth (Delaware államban bejegyzett cég), Madison, New Jersey (US)**
 (300) 78560821 2005.02.04. US
 (740) dr. Szigeti Éva, DANUBIA Szabadalmi és Védjegy Iroda Kft., Budapest

- (541) **VIDALTO**
 (511) 5 Gyógyszerészeti készítmények a központi idegrendszer betegségeinek és rendellenességeinek, idegi betegségek, a menopauza vazomotorikus tüneteinek, szorongásos betegségek, neuropatikus fájdalmak, fibromialgia, húgyúti betegségek, krónikus fájdalom, valamint funkcionális szomatikus tünetek megelőzésére és/vagy kezelésére.

- (111) **186.884** (151) 2006.11.02.
 (210) M 06 02094 (220) 2006.06.14.
 (732) **Richter Gedeon Vegyészeti Gyár Rt., Budapest (HU)**

- (546)  **GEDEON RICHTER**

- (511) 5 Gyógyszerkészítmények.

- (111) **186.885** (151) 2006.11.02.
 (210) M 05 01551 (220) 2005.05.02.

- (732) **Braun Róbert, Budapest (HU)**
 (740) dr. Kövér József ügyvéd, Budapest

(546)



- (511) 33 Alkoholtartalmú italok (a sörök kivételével).

- (111) **186.886** (151) 2006.11.02.
 (210) M 05 01669 (220) 2005.05.12.

- (732) **LAURUS PRODUKCIÓ Korlátolt Felelősségű Társaság, Budapest (HU)**

- (740) Rónaszéki Tibor szabadalmi ügyvivő, Budapest

(541) **LAURUS PRODUKCIÓ**

- (511) 41 Gyakorlati alkotóműhelyek szervezése és lebonyolítása; eszmecsere, kollokviumok szervezése és lebonyolítása; szemináriumok rendezése és vezetése; szórakoztató vagy oktató klubszolgáltatások; konferenciák és kongresszusok szervezése és lebonyolítása; kulturális vagy nevelési célú kiállítások szervezése; múzeumi szolgáltatások; szabadidős szolgáltatások nyújtása; szórakoztatás; szórakoztatási tárgyú információk; üdülőtáborok szolgáltatásai; sportversenyek rendezése; versenyek szervezése (oktatás vagy szórakoztatás); stadionok bérlete; fogadások tervezése; bálók szervezése; szépségversenyek szervezése; helyfoglalás show-műsorokra; show-műsorok; show-műsorok szervezése; előadóművészek szolgáltatásai; élő előadások bemutatása; színházi produkciók; zenekarok szolgáltatásai; zenés kabarék, varieték; zene összeállítás; diszkók; éjszakai klubok; fényképészet; digitális képfelvétel; filmzés videoszalagra; online elérhető elektronikus publikációk; nem reklámcélú szövegek kiadása; fordítói szolgáltatások; videoszalagok vágása; hangstúdiók; rádió- és televízió-programok készítése; rádiós szórakoztatás; televíziós szórakoztatás; riporter szolgáltatások; üdülési tárgyú információk; videofilmgyártás; előadások díszleteinek kölcsönzése; színházi díszletek kölcsönzése; filmvetítők és tartozékok kölcsönzése; rádió- és televíziókészülékek kölcsönzése; videofelvétel készítő eszközök kölcsönzése; videokamerák kölcsönzése; videoszalagok kölcsönzése; világítóberendezések kölcsönzése színházak vagy

filmstúdiók részére; hangfelvételek kölcsönzése; audioberendezések kölcsönzése; sportfelszerelések kölcsönzése.

42 Adatok vagy dokumentumok átalakítása fizikai médiumból elektronikus médiumba; számítógépprogramok adatainak és adatoknak az átalakítása; számítógépes rendszerek tervezése; számítógéphardverrel kapcsolatos tanácsadás; grafikusművészi tervezési szolgáltatások; jogi szolgáltatások; szellemi tulajdon licenccel adása; szerzői jogok kezelése; weboldalak alkotása és fenntartása mások számára; számítógépek kölcsönzése; számítógépprogramok kölcsönzése.

- (111) **186.887** (151) 2006.11.02.
 (210) M 05 01550 (220) 2005.05.02.

- (732) **Hitachi Maxell Kabushiki Kaisha (also trading as Hitachi Maxell, Ltd.), Ibaraki-shi, Osaka (JP)**

- (740) dr. Szigeti Éva, DANUBIA Szabadalmi és Védjegy Iroda Kft., Budapest

(546)

maxell

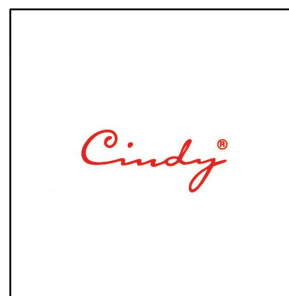
- (511) 9 Mágneses felvevő és/vagy lejátszó adathordozók szalagok, kártyák és lemezek formájában hang és/vagy képek és/vagy adatok felvételére, illetve előre felvett hangot és/vagy képeket és/vagy adatokat tartalmazó szalagok, kártyák és lemezek formájában másoláshoz; optikai felvevő és/vagy lejátszó adathordozók kártyák és lemezek formájában hang és/vagy képek és/vagy adatok felvételére, illetve előre felvett hangot és/vagy képeket és/vagy adatokat tartalmazó kártyák és lemezek formájában másoláshoz; mindennemű akkumulátor, illetve elem; integrált áramkört memóriát alkalmazó adat- és/vagy hang- és/vagy képközvetítő közeg felvételre és/vagy lejátszásra, beleértve az integrált áramkört kártyát és a memóriakártyát; számítógépek és számítógépes perifériák, nevezetesen számítógépek, vezeték nélküli kommunikációs kártyák, képszeneker személyi számítógépekhez, nyomtatók, személyi számítógépekhez memóriakártyák, drót nélküli kártyák helyi számítógépes hálózatokhoz, billentyűzetek számítógépekhez, egerek számítógépekhez, képernyőszűrők, kamerák személyi számítógépekhez, digitális kamerák, hangszórók, merevlemez meghajtók, DVD-ROM-meghajtók, CD-ROM-meghajtók, hajlékonylemez meghajtók, MP3-lejátszók, USB-kábelek, adatfeldolgozó rendszerek és azok részei, nevezetesen kártyaolvasók, kártyaolvasók és -írók, vonalkódolvasók; információátviteli mikrocsipek és azok olvasója/adatírója információ-ellenőrző rendszerekhez; csatolóeszközök hang és képek felvételére, továbbítására és reprodukálására, nevezetesen digitális kamerát magukban foglaló digitális fényceruzák, digitális képtároló és -feldolgozó számítógépes hardver, szoftver adatok kép és szöveg formájában történő felvételére, archiválására és reprodukálására a kép- és adatfeldolgozás területén, adó-vevő adatok és képek továbbítására; elektronikus kiadványok; elektronikus vezetékek és kábelek; optikai készülékek és berendezések, nevezetesen lencsék, prizmak, tubusok, megmunkált lencsék.

- (111) **186.888** (151) 2006.11.02.
 (210) M 05 01313 (220) 2005.04.08.

- (732) **VENUS OPTIK Optikai Termékeket Gyártó és Forgalmazó Korlátolt Felelősségű Társaság, Nyíregyháza (HU)**

- (740) dr. Juhász Zoltán, Nyíregyházi 1.sz. Ügyvédi Iroda, Nyíregyháza

(546)



(511) 9 Tudományos célra szolgáló tengerészeti, földmérő, villamos, fényképezési, mozgóképi, optikai, súlymérő, egyéb mérő-, jelző-, ellenőrző (felügyeleti), életmentő és oktatóberendezések és felszerelések; hangok vagy képek rögzítésére, továbbítására, másolására szolgáló készülékek; mágneses adathordozók, hanglemezek; automata elosztóberendezések és szerkezetek érmebe-dobással működő készülékekhez; regiszteres pénztárgépek, számológépek, adatfeldolgozó berendezések és számítógépek; tűzoltó készülékek.

(111) 186.889 (151) 2006.11.02.
(210) M 04 03513 (220) 2004.08.17.
(732) Fehér Gábor, Budapest (HU)
(740) dr. Farnadi Péter, Farnadi Ügyvédi Iroda, Budapest
(546)



(511) 44 Betegápolási szolgáltatások; egészségügyi berendezések kölcsönzése; egészségügyi szolgáltatások; gyógyszerészeti tanácsadás; kórházi szolgáltatások; fizi(k)oterápia, faskolai szolgáltatások; kertészet, kertművelés; higiéniai és szépségápolás emberek részére, mindezen tevékenységek Távol-Keletről származó eszközök és módszerek felhasználásával.

(111) 186.890 (151) 2006.11.02.
(210) M 05 01547 (220) 2005.05.02.
(732) Deltachem Műanyagipari Korlátolt Felelősségű Társaság, Szigetszentmiklós (HU)
(740) dr. Botár Annamária, Dr. Botár Ügyvédi Iroda, Budapest
(546)

Deltachem Kft.



(511) 17 Kaucsuk, guttapercha, gumi, azbeszt, csillám és ezek pótanyagai, továbbá az ezen pótanyagokból készült termékek, amelyek nem tartoznak más osztályokba; sajtolt műanyag ipari célra; tömítő-, kitömő- és szigetelőanyagok, nem fémből készült rugalmas csövek.

(111) 186.891 (151) 2006.11.02.
(210) M 05 01681 (220) 2005.05.12.
(732) Győri Likörgyár Részvénytársaság, Győr (HU)
(740) dr. Bódis Judit ügyvéd, Győr
(554)



(511) 33 Pálinkák.

(111) 186.893 (151) 2006.11.02.
(210) M 05 01430 (220) 2005.04.20.
(732) DEMOS Magyarország Alapítvány, Budapest (HU)
(740) dr. Tóth Csaba, Kálmán, Szilasi, Sárközy és Társai Ügyvédi Iroda, Budapest
(541) DEMOS
(511) 42 Tudományos elemzés és kutatás.

(111) 186.894 (151) 2006.11.02.
(210) M 05 01429 (220) 2005.04.20.
(732) Illés Beáta, Budapest (HU)
(546)



(511) 41 Nevelés; szakmai képzés; szórakoztatás; sport- és kulturális tevékenységek.

(111) 186.895 (151) 2006.11.02.
(210) M 05 01304 (220) 2005.04.08.
(732) Wyeth (Delaware államban bejegyzett cég), Madison, New Jersey (US)
(300) 78541896 2005.01.04. US
(740) dr. Szigeti Éva, DANUBIA Szabadalmi és Védjegy Iroda Kft., Budapest

(541) EXOVANCE
(511) 5 Gyógyszerészeti készítmények a központi idegrendszer betegségeinek és rendellenességeinek, idegi betegségek, a menopauza vazomotorikus tüneteinek, szorongásos betegségek, neuropathikus fájdalmak, fibromialgia, húgyúti betegségek, krónikus fájdalom, valamint funkcionális szomatikus tünetek megelőzésére és/vagy kezelésére.

(111) 186.896 (151) 2006.11.02.
(210) M 05 01294 (220) 2005.04.08.
(732) Jakab István, Fót (HU); Fajcsák Zsuzsanna, Mályi (HU)
(740) dr. Zafir János, Zafir és Kristóf és Társai Ügyvédi Iroda, Budapest
(546)



(511) 29 Hús, hal-, baromfi- és vadhús; húskivonatok; tartósított, szárított és főzött gyümölcsök és zöldségek; zselék, lekvárok (dzsemek), kompótok; tojások, tej és tejtermékek; étkezési olajok és zsírok.

30 Kávé, tea, kakaó, cukor, rizs, tapióka, szágó, kávépótló szerek; lisztek és más gabonakészítmények, kenyér, péksütemények és cukrászsütemények, fagyaltok; méz, melaszszirup; élesztő, sütőporok; só, mustár; ecet, fűszeres mártások; fűszerek; jég.

(111) 186.897 (151) 2006.11.02.
(210) M 05 00973 (220) 2005.03.11.
(732) Visa International Service Association (Delaware állam törvényei szerint működő vállalat), Foster City, California állam (US)
(740) dr. Sasvári Gabriella, S.B.G. & K. Budapesti Ügyvédi Iroda, Budapest

(546)



(511) 36 Pénzügyi szolgáltatások, banki, számlafizetési szolgáltatások, hitelkártyával kapcsolatos szolgáltatások, fizetőkártya- és előre váltott kártyaszolgáltatások, elektronikus jóváírással és terheléssel kapcsolatos szolgáltatások, elektronikus tőkeátutalások, aktív memóriakártyák és elektronikus készpénzszolgáltatások, készpénzfizetési szolgáltatások, készpénzügyletet helyettesítő hitel- és fizetőkártyával kapcsolatos szolgáltatások, elektronikus készpénzügyletek, csekkhitelesítési és kifizetési szolgáltatások, betét hozzáféréssel kapcsolatos és pénzváltóautomata-szolgáltatások, fizetésfeldolgozási szolgáltatások, tranzakcióengedélyezési és ellenőrzési szolgáltatások, utazási biztosítást aláíró szolgáltatások, elektronikus tőkeátutalás és valutaváltás, pénzügyi felmérés és kockázatkezelés harmadik személy részére fogyasztói hitel területén, hitelkezelési szolgáltatások és pénzügyi információk terjesztése globális számítógépes hálózat útján.

(111) 186.898 (151) 2006.11.02.

(210) M 05 01311 (220) 2005.04.08.

(732) Alberto-Culver Company, Melrose Park, Illinois (US)

(740) dr. Szigeti Éva, DANUBIA Szabadalmi és Védjegy Iroda Kft., Budapest

(546)



(511) 3 Hajápoló készítmények.

(111) 186.899 (151) 2006.11.02.

(210) M 05 01548 (220) 2005.05.02.

(732) MERCK & Co., Inc. (New Jersey államban bejegyzett cég), Whitehouse Station, New Jersey (US)

(740) dr. Szigeti Éva, DANUBIA Szabadalmi és Védjegy Iroda Kft., Budapest

(541) JANUVEL

(511) 5 Gyógyszerészeti és állatgyógyászati készítmények; egészségügyi készítmények gyógyászati használatra; diétás anyagok gyógyászati használatra, bébiételek; tapaszok, kötszeranyagok; fogtömő anyagok és fogászati mintázóanyagok; fertőtlenítőszer; kártékony állatok és növények irtására szolgáló készítmények; gombaölő szerek (fungicidok), gyomirtó szerek (herbicidek).

(111) 186.900 (151) 2006.11.02.

(210) M 06 02095 (220) 2006.06.14.

(732) Richter Gedeon Vegyészeti Gyár Rt., Budapest (HU)

(546)  ГЕДЕОН РИХТЕР

(511) 5 Gyógyszerkészítmények.

(111) 186.901 (151) 2006.11.02.

(210) M 05 01549 (220) 2005.05.02.

(732) MERCK & Co., Inc., (New Jersey államban bejegyzett cég), Whitehouse Station, New Jersey (US)

(740) dr. Szigeti Éva, DANUBIA Szabadalmi és Védjegy Iroda Kft., Budapest

(541) JANUVIA

(511) 5 Gyógyszerészeti és állatgyógyászati készítmények; egészségügyi készítmények gyógyászati használatra; diétás anyagok gyógyászati használatra, bébiételek; tapaszok, kötszeranyagok; fogtömő anyagok és fogászati mintázóanyagok; fertőtlenítőszer; kártékony állatok és növények irtására szolgáló készítmények; gombaölő szerek (fungicidek), gyomirtó szerek (herbicidek).

(111) 186.902 (151) 2006.11.02.

(210) M 05 01127 (220) 2005.03.25.

(732) Helibor Kft., Izsák (HU)

(541) MAGIC

(511) 32 Alkoholmentes italok és sörök.

(111) 186.903 (151) 2006.11.02.

(210) M 05 01308 (220) 2005.04.08.

(732) Wyeth (Delaware államban bejegyzett cég), Madison, New Jersey (US)

(740) dr. Szigeti Éva, DANUBIA Szabadalmi és Védjegy Iroda Kft., Budapest

(541) ENZUDE

(511) 5 Gyógyszerészeti készítmények a központi idegrendszer betegségeinek és rendellenességeinek, idegi betegségek, a menopauza vazomotorikus tüneteinek, szorongásos betegségek, neuropatikus fájdalmak, fibromialgia, húgyúti betegségek, krónikus fájdalom, valamint funkcionális szomatikus tünetek megelőzésére és/vagy kezelésére.

(111) 186.904 (151) 2006.11.02.

(210) M 05 01309 (220) 2005.04.08.

(732) Wyeth (Delaware államban bejegyzett cég), Madison, New Jersey (US)

(740) dr. Szigeti Éva, DANUBIA Szabadalmi és Védjegy Iroda Kft., Budapest

(541) ECENZ

(511) 5 Gyógyszerészeti készítmények a központi idegrendszer betegségeinek és rendellenességeinek, idegi betegségek, a menopauza vazomotorikus tüneteinek, szorongásos betegségek, neuropatikus fájdalmak, fibromialgia, húgyúti betegségek, krónikus fájdalom, valamint funkcionális szomatikus tünetek megelőzésére és/vagy kezelésére.

(111) 186.905 (151) 2006.11.02.

(210) M 05 01555 (220) 2005.05.02.

(732) Wyeth (Delaware államban bejegyzett cég), Madison, New Jersey (US)

(740) dr. Szigeti Éva, DANUBIA Szabadalmi és Védjegy Iroda Kft., Budapest

(541) RYSTEON

(511) 5 Gyógyszerészeti készítmények a rák, illetve a központi idegrendszer betegségeinek és rendellenességeinek kezelésére; gyulladásgátló gyógyszerészeti készítmények.

(111) 186.906 (151) 2006.11.02.

(210) M 05 01554 (220) 2005.05.02.

(732) Wyeth (Delaware államban bejegyzett cég), Madison, New Jersey (US)

(740) dr. Szigeti Éva, DANUBIA Szabadalmi és Védjegy Iroda Kft., Budapest

(541) TORIMA

(511) 5 Gyógyszerészeti készítmények a rák, illetve a központi idegrendszer betegségeinek és rendellenességeinek kezelésére; gyulladásgátló gyógyszerészeti készítmények.

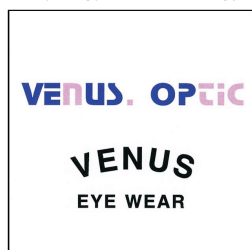
(111) 186.907 (151) 2006.11.03.

(210) M 05 01312 (220) 2005.04.08.

(732) **VENUS OPTIK Optikai Termékeket Gyártó és Forgalmazó Korlátolt Felelősségű Társaság, Nyíregyháza (HU)**

(740) dr. Juhász Zoltán, Nyíregyházi 1. sz. Ügyvédi Iroda, Nyíregyháza

(546)



(511) 9 Tudományos célra szolgáló tengerészeti, földmérő, villamos, fényképezési, mozgóképi, optikai, súlymérő, egyéb mérő-, jelző-, ellenőrző (felügyeleti), életmentő és oktatóberendezések és felszerelések; hangok vagy képek rögzítésére, továbbítására, másolására szolgáló készülékek; mágneses adathordozók, hanglemezek; automata elosztóberendezések és szerkezetek érmebe-dobással működő készülékekhez; regiszteres pénztárgépek, számológépek, adatfeldolgozó berendezések és számítógépek; tűzoltó készülékek.

(111) 186.908 (151) 2006.11.03.

(210) M 05 00275 (220) 2005.01.20.

(732) **TYMBARK S.A., Tymbark (PL)**

(740) dr. Szigeti Éva, DANUBIA Szabadalmi és Védjegy Iroda Kft., Budapest

(541) **KUBU PLAY**

(511) 29 Főtt zöldségek, tartósított zöldségek, zöldségkonzervek, szárított zöldségek, konzervált zöldségek, zöldségsaláta, zöldség-levesek, feldolgozott zöldségek, hüvelyes zöldségek, zöldségzselék, fagyasztott zöldségek, főzött gyümölcsök, gyümölcskonzervek, szárított gyümölcsök, gyümölcsláták, gyümölcslevesek, feldolgozott gyümölcsök, kandírozott gyümölcsök, fagyasztott gyümölcsök, tartósított gyümölcsök, fagyasztott zöldség- és gyümölcsláták, tejtermékek, tejes italok, levesek, gyümölcspépek, joghurtok.

30 Jégkrémek, fagyasztott joghurtok, müzli, fűszerek, ízesítők (ügyint sós, bors) fűszernövények, ízesítők levesekhez, természetes és mesterséges színezők levesekhez, fűszerek levesekhez, fűszerek (ízesítők) levesek előkészítéséhez, fűszer- (ízestő-)koncentrátumok levesek előkészítéséhez (por vagy tömb alakban).

32 Alkoholmentes italok, ivólevelek, italok, szörpök, izotóniás italok, vitamínos italok, ásványvíz, zöldséglevelek, gyümölcslevek, paradicsomlevek.

(111) 186.909 (151) 2006.11.03.

(210) M 05 00271 (220) 2005.01.20.

(732) **Valeant Pharmaceuticals International, Costa Mesa, California (US)**

(300) 78454481 2004.07.21. US

78454524 2004.07.21. US

(740) Kovári György, ADVOPATENT Szabadalmi és Védjegy Iroda, Budapest

(546)



(511) 5 78/454524 sz. US elsőbbséggel: Gyógyszerészeti készítmények és bőrgyógyászati termékek.

42 78/454481 sz. US elsőbbséggel: Gyógyszerekkel kapcsolatos kutatási és fejlesztési szolgáltatások.

(111) 186.910 (151) 2006.11.03.

(210) M 05 00966 (220) 2005.03.11.

(732) **K&H Bank Rt., Budapest (HU)**

(546)



(511) 36 Biztosítás, pénzügyi ügyletek, valutaügyletek, ingatlanügyletek.

(111) 186.911 (151) 2006.11.03.

(210) M 05 01300 (220) 2005.04.08.

(732) **E-Otthon Informatikai Szolgáltató Korlátolt Felelősségű Társaság, Budapest (HU)**

(740) dr. Cseri Zsuzsanna, Bárd, Cseri és Társai Ügyvédi Iroda, Budapest

(541) **E-Otthon**

(511) 35 Reklámozás; kereskedelmi ügyletek; kereskedelmi adminisztráció; irodai munkák.

36 Biztosítás; pénzügyi ügyletek; valutaügyletek; ingatlanügyletek.

(111) 186.912 (151) 2006.11.03.

(210) M 05 00967 (220) 2005.03.11.

(732) **K&H Bank Rt., Budapest (HU)**

(546)



(511) 36 Biztosítás, pénzügyi ügyletek, valutaügyletek, ingatlanügyletek.

(111) 186.913 (151) 2006.11.03.

(210) M 05 01297 (220) 2005.04.08.

(732) **Sanoma Budapest Rt., Budapest (HU)**

(740) Király György, JUREX Iparjogvédelmi Iroda, Budapest

(546)



(511) 35 Reklámozás; kereskedelmi ügyletek; kereskedelmi adminisztráció; irodai munkák.

38 Távközlés.

(111) 186.914 (151) 2006.11.03.

(210) M 05 01291 (220) 2005.04.08.

(732) **Jakab István, Fót (HU)**

(740) dr. Zafir János, Zafir és Kritóf és Társai Ügyvédi Iroda, Budapest

(546)



(511) 5 Ásványi élelmiszer-kiegészítők.

(111) 186.915 (151) 2006.11.03.
(210) M 05 01431 (220) 2005.04.20.

(732) Kis Éva, Budapest (HU)

(546)



(511) 3 Szappanok, illatszerek, illóolajok, kozmetikai cikkek, hajmosó szerek, különösen fejbőrpoló kozmetikumok, hajkencék, hajkrémek, hajkenőcsök, hajszeszek, fejbőrpoló növényi kivonatok, kozmetikai pakolások, lemosószerke, olajok fejbőrpolására, valamint kozmetikai használatra, piperecikkek, sminkeltávolító termékek.

(111) 186.916 (151) 2006.11.03.
(210) M 05 01306 (220) 2005.04.08.

(732) Wyeth (Delaware államban bejegyzett cég), Madison, New Jersey (US)

(740) dr. Szigeti Éva, DANUBIA Szabadalmi és Védjegy Iroda Kft., Budapest

(541) PRISTIQ

(511) 5 Gyógyszerészeti készítmények a központi idegrendszer betegségeinek és rendellenességeinek, idegi betegségek, a menopauza vazomotorikus tüneteinek, szorongásos betegségek, neuropatikus fájdalmak, fibromialgia, húgyúti betegségek, krónikus fájdalom, valamint funkcionális szomatikus tünetek megelőzésére és/vagy kezelésére.

(111) 186.917 (151) 2006.11.03.
(210) M 05 01305 (220) 2005.04.08.

(732) Wyeth (Delaware államban bejegyzett cég), Madison, New Jersey (US)

(740) dr. Szigeti Éva, DANUBIA Szabadalmi és Védjegy Iroda Kft., Budapest

(541) CABILANT

(511) 5 Gyógyszerészeti készítmények a központi idegrendszer betegségeinek és rendellenességeinek, idegi betegségek, a menopauza vazomotorikus tüneteinek, szorongásos betegségek, neuropatikus fájdalmak, fibromialgia, húgyúti betegségek, krónikus fájdalom, valamint funkcionális szomatikus tünetek megelőzésére és/vagy kezelésére.

(111) 186.918 (151) 2006.11.03.
(210) M 05 00773 (220) 2005.02.28.

(732) MAGNA-TOOLS Kft., Budapest (HU)

(546)



(511) 5 Gyógyszerészeti és állatgyógyászati készítmények, egészségügyi készítmények gyógyászati használatra; diétás anyagok

gyógyászati használatra, bébiételek; tapaszok, kötszeranyagok; fogtömő anyagok és fogászati mintázóanyagok; fertőtlenítőszerke; kártékony állatok és növények irtására szolgáló készítmények; gombaölő szerek (fungicidek), gyomirtó szerek (herbicidek).

10 Sebészeti, orvosi, fogorvosi és állatgyógyászati készülékek és műszerek, művégtagok, műszemek és műfogak; ortopédiai cikkek; sebészeti varratanyagok.

(111) 186.919 (151) 2006.11.03.

(210) M 04 03518 (220) 2004.08.17.

(732) DIGITANIA Kommunikációs Rt., Budapest (HU)

(541) iziPAY

(511) 35 Reklámozás; kereskedelmi ügyletek, kereskedelmi adminisztráció; irodai munkák.

36 Biztosítás; pénzügyi ügyletek; valutaügyletek, ingatlanügyletek; mobiltelefonról történő, bankkártya alapú fizetési rendszer.

38 Távközlés.

(111) 186.920 (151) 2006.11.03.

(210) M 06 02096 (220) 2006.06.14.

(732) Richter Gedeon Vegyészeti Gyár Rt., Budapest (HU)

(546)



(511) 5 Gyógyszerkészítmények.

(111) 186.921 (151) 2006.11.03.

(210) M 05 01670 (220) 2005.05.12.

(732) LAURUS PRODUKCIÓ Korlátolt Felelősségű Társaság, Budapest (HU)

(740) Rónaszéki Tibor szabadalmi ügyvivő, Budapest

(546)



(511) 41 Gyakorlati alkotóműhelyek szervezése és lebonyolítása; eszmecsere, kollokviumok szervezése és lebonyolítása; szemináriumok rendezése és vezetése; szórakoztató vagy oktató klubszolgáltatások; konferenciák és kongresszusok szervezése és lebonyolítása; kulturális vagy nevelési célú kiállítások szervezése; múzeumi szolgáltatások; szabadidős szolgáltatások nyújtása; szórakoztatás; szórakoztatási tárgyú információk; üdültáborok szolgáltatásai; sportversenyek rendezése; versenyek szervezése (oktatás vagy szórakoztatás); stadionok bérlete; fogadások tervezése; bálók szervezése; szépségversenyek szervezése; helyfoglalás show-műsorokra; show-műsorok; show-műsorok szervezése; előadóművészek szolgáltatásai; élő előadások bemutatása; színházi produkciók; zenekarok szolgáltatásai; zenés kabarék, varieték; zene összeállítása; diszkók; éjszakai klubok; fényképészet; digitális képfelvételezés; filmezés videoszalagra; online elérhető elektronikus publikációk; nem reklám célú szövegek kiadása; fordítói szolgáltatások; videoszalagok vágása; hangstúdiók; rádió- és televízió-programok készítése; rádiós szórakoztatás; televíziós szórakoztatás; riporter szolgáltatások; üdülési tárgyú információk; videofilmgyártás; előadások díszleteinek kölcsönzése; színházi díszletek kölcsönzése; filmvetítők és tartozékok kölcsönzése; rádió- és televíziókészülékek kölcsönzése; videofelvévő készülékek kölcsönzése; videokamerák kölcsönzése; videoszalagok kölcsönzése; világítóberendezések kölcsönzése színházak vagy filmstúdiók részére; hangfelvételek kölcsönzése; audióberendezések kölcsönzése; audióberendezések kölcsönzése; sportfelszerelések kölcsönzése.

42 Adatok vagy dokumentumok átalakítása fizikai médiumból elektronikus médiumba; számítógépprogramok adatainak és adatoknak az átalakítása; számítógépes rendszerek tervezése; számítógépes

tógéphardverrel kapcsolatos tanácsadás; grafikusművészi tervezési szolgáltatások; jogi szolgáltatások; szellemi tulajdon licenck adása; szerzői jogok kezelése; weboldalak alkotása és fenntartása mások számára; számítógépek kölcsönzése; számítógépprogramok kölcsönzése.

(111) 186.922 (151) 2006.11.03.

(210) M 05 01674

(220) 2005.05.12.

(732) EL-VÁNDORLÓ Kft., Nyíregyháza (HU)

(546)



(511) 32 Sörök, ásványvizek, szénsavas vizek és egyéb alkoholmentes italok, gyümölcsitalok és gyümölcslevek, szörpök és más készítmények italokhoz.

(111) 186.923 (151) 2006.11.03.

(210) M 05 01293

(220) 2005.04.08.

(732) Jakab István, Fót (HU)

(740) dr. Zafir János, Zafir és Kristóf és Társai Ügyvédi Iroda, Budapest

(541) Vízterítő Jakab István

(511) 41 Könyvkiadás.

(111) 186.924 (151) 2006.11.03.

(210) M 05 01310

(220) 2005.04.08.

(732) Alberto-Culver Company, Melrose Park, Illinois (US)

(740) dr. Szigeti Éva, DANUBIA Szabadalmi és Védjegy Iroda Kft., Budapest

(546)



(511) 3 Hajápoló készítmények.

(111) 186.925 (151) 2006.11.03.

(210) M 05 01541

(220) 2005.05.02.

(732) Hollósi Frigyes, Budapest (HU)

(740) dr. Mátyás Péter, Mátyás Ügyvédi Iroda, Budapest

(546)



MILLIMETER ÉPÍTŐMŰVÉSZETI FOLYÓIRAT

(511) 16 Papír, katon és ezen anyagokból készült termékek, nyomdai termékek; könyvkötészeti anyagok; fényképek; papíripari cikkek; papíripari vagy háztartási ragasztóanyagok; anyagok művészek részére; ecsetek; írógépek és irodai cikkek (bútorok kivételével); tanítási és oktatási anyagok (készülékek kivételével); csomagolásra szolgáló műanyagok; nyomdabetűk; klisék.

(111) 186.951 (151) 2006.11.06.

(210) M 05 02380

(220) 2005.07.18.

(732) Jegon High-Tech Trading Ltd., Limassol (CY)

(740) Mészárosné Dónusz Katalin, S.B.G. & K. Szabadalmi Ügyvivői Iroda, Budapest

(546)



(511) 9 Számítógépek, számítógépes programok és szoftverek, hardverek; számítógépes szoftverek a szoftverfejlesztés, tesztelés, előállítás, naprakésszé tétel, telepítés, optimalizáció, kivitelezés és integrálás területén már létező számítógépes szoftverekkel és hardverekkel; vizsgáló és jelentő rendszerek adatainak kezelésére szolgáló számítógépes szoftverek, illetve módosításokra szolgáló szoftverek a számítógépes szoftverek és hardverek területén; projekteket menedzselő, projektek kölcsönhatását vizsgáló, illetve kapcsolat- menedzselő szoftverek; adatbázis-menedzselő szoftverek, automatizált üzleti eljárásokra szolgáló szoftverek, elektronikus kereskedelemmel kapcsolatos szoftverek, számítógépes perifériák, számítógép és adatfeldolgozási eszközök, operációs és felhasználó instrukciók digitális formában tárolva számítógépen vagy számítógépszoftveren, különösen floppylemez-en vagy CD-ROM-on.

37 Számítógépek és számítógépes hálózatok kiépítése, üzembe helyezése és javítása, számítógépes rendszerek karbantartási munkálatainak végzése.

42 Számítástechnikai hardver- és szoftvertervezés, -fejlesztés; tanácsadási szolgáltatás számítógépszoftverek és -hardverek területén, tanácsadási szolgáltatás a számítógépszoftverek előállítására, tesztelésre, naprakésszé tétele, telepítése, optimalizációja, kivitelezése és integrációja területén már létező számítógéphardver és szoftverekkel, számítógépszoftver vizsgálati, analízis, jelentési és optimalizációs szolgáltatások, automatizált üzleti eljárásokra szolgáló szoftverekkel kapcsolatos szolgáltatások, szoftver támogatási és integrációs szolgáltatás, online telefonos szolgáltatás számítógéphardverek és -szoftverek, valamint automatizált üzleti eljárások területén számítógépes programozás.

(111) 186.952 (151) 2006.11.06.

(210) M 05 02284

(220) 2005.07.06.

(732) KOFOLA a.s., Krnov (CZ)

(300) 423.752 2005.02.28. CZ

(740) Rónaszéki Tibor szabadalmi ügyvivő, Budapest

(546)



(511) 30 Zöldségből készült öntetek főzéshez, ízesítő öntetek, jég (természetes vagy mesterséges), kávé, kakaó vagy csokoládé alapú italok, tea alapú italok, italösszetevők az esszenciák kivételével, aromák italokhoz az illóolajok kivételével, nádcukorszirup, sörbetek (fagylaltok), öntetektől eltérő szószok.

32 Ásványvizek, szénsavas italok és más alkoholmentes italok; gyümölcsitalok és gyümölcslevek; sörbetek (italok); szörpök és más esszenciák italok előállítására; sörök.

33 Alkoholos italok (a sörök kivételével).

(111) 186.953 (151) 2006.11.06.

(210) M 05 02293

(220) 2005.07.06.

(732) Hűvösvölgy Sport Bár Kft., Budapest (HU)

(740) Mészárosné Dónusz Katalin, S.B.G. & K. Szabadalmi Ügyvivői Iroda, Budapest

(546)



(511) 41 Szórakoztatás, sport- és kulturális tevékenység.
43 Vendéglátási, éttermi szolgáltatások.

(111) 186.954 (151) 2006.11.06.
(210) M 05 02287 (220) 2005.07.06.

(732) Somogyi Róbert László, Budapest (HU)
(740) Soósné dr. Gáspár Gabriella ügyvéd, Budapest

(546)



(511) 41 Helyfoglalás show-műsorokra, játéktérmi szolgáltatások nyújtása, klubszolgáltatások, konferenciák szervezése és lebonyolítása, kongresszusok szervezése és lebonyolítása, kulturális vagy nevelési célú kiállítások szervezése, múzeumi szolgáltatások (bemutatók, kiállítások), online játékok szolgáltatása, show-műsorok, show-műsorok szervezése, sorsjátékok lebonyolítása, szórakoztatás, szimpóziumok szervezése és lebonyolítása, szórakoztatási tárgyú információk, versenyek szervezése (oktatás és szórakoztatás), vidámparkok, élő előadások bemutatása.

(111) 186.955 (151) 2006.11.06.
(210) M 05 01508 (220) 2005.04.28.

(732) Zwack Unicum Rt., Budapest (HU)

(546)



(511) 33 Vodkák.

(111) 186.956 (151) 2006.11.06.
(210) M 05 01519 (220) 2005.04.28.

(732) Larex-Trade Kft., Törökbálint (HU)

(546)



(511) 19 Deszkák fából építéshez; elötetők nem fémről; faburkolathoz; faburkolatok; faforgácslemez (farostlemez) (építés); faborí-

tások (építés), nem fémből; fűrészáru, deszkaáru; fűrészelt fa; gerendák, tartóoszlopok nem fémből; lécek nem fémből; megmunkált fa; padlók nem fémből; profilcécek fából faburkolathoz/lambéria; táblás faburkolat; tetősarok gerendák; építési fa.

35 Reklámozás; kereskedelmi ügyletek; kereskedelmi adminisztráció; irodai munkák.

(111) 186.957 (151) 2006.11.06.

(210) M 05 02024 (220) 2005.06.14.

(732) Kovács Jenő, Bábolna (HU)

(740) Pintz György, Pintz és Társai Szabadalmi és Védjegy Iroda, Budapest

(546)



(511) 37 Építkezés; javítás; szerelési szolgáltatások; építés; építőipari gépek kölcsönzése.

(111) 186.958 (151) 2006.11.06.

(210) M 05 02025 (220) 2005.06.14.

(732) Kovács Jenő, Bábolna (HU)

(740) Pintz György, Pintz és Társai Szabadalmi és Védjegy Iroda, Budapest

(546)



(511) 37 Építkezés; javítás; szerelési szolgáltatások; építés; építőipari gépek kölcsönzése.

(111) 186.959 (151) 2006.11.06.

(210) M 05 02027 (220) 2005.06.14.

(732) Kovács Jenő, Bábolna (HU)

(740) Pintz György, Pintz és Társai Szabadalmi és Védjegy Iroda, Budapest

(541) RADO.ÉP

(511) 37 Építkezés; javítás; szerelési szolgáltatások; építés; építőipari gépek kölcsönzése.

(111) 186.960 (151) 2006.11.06.

(210) M 05 02135 (220) 2005.06.24.

(732) KLUBHÁLÓZAT Alapítvány, Budapest (HU)

(740) dr. Forczek Erika, Dr. Forczek Erika Ügyvédi Iroda, Budapest

(546)



(511) 41 Nevelés; szakmai képzés; szórakoztatás; sport- és kulturális tevékenységek.

(111) 186.961 (151) 2006.11.06.

(210) M 05 02137 (220) 2005.06.24.

(732) OPEN HOUSE Ingatlanforgalmazó és Fejlesztő Betéti Társaság, Győr (HU)

(740) dr. Posta Attila ügyvéd, Győr

(546)



(511) 36 Biztosítás; pénzügyi ügyletek; valutaügyletek; ingatlanügyletek.

(111) 186.962 (151) 2006.11.06.

(210) M 05 02140 (220) 2005.06.24.

(732) REÁL 9400 Kereskedelmi Korlátolt Felelősségű Társaság, Sopron (HU)

(740) dr. Wagner József, Wagner Ügyvédi Iroda, Sopron

(546)



(511) 24 Szövetek és textilipari termékek, amelyek nem tartoznak más osztályokba; ágy- és asztalneműk.

25 Ruházati cikkek, cipők, kalapárúk.

28 Játékok, játékszerek; testnevelési és sportcikkek, amelyek nem tartoznak más osztályokba; karácsonyfadíszek.

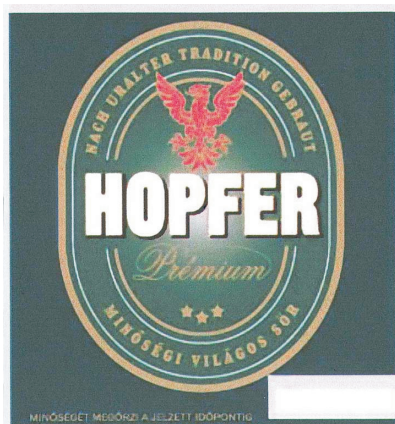
(111) 186.963 (151) 2006.11.06.

(210) M 05 00033 (220) 2005.01.05.

(732) Pécsi Sörfőzde Zrt., Pécs (HU)

(740) dr. Szamosi Katalin, S.B.G. & K. Szabadalmi Ügyvivői Iroda, Budapest

(546)



(511) 32 Sörök.

(111) 186.964 (151) 2006.11.06.

(210) M 05 00926 (220) 2005.03.09.

(732) Cosmos Mode AG, Pfäffikon (CH)

(300) 004091963 2004.11.26. EM

(740) dr. Szamosi Katalin, S.B.G. & K. Budapesti Ügyvédi Iroda, Budapest

(546)



(511) 3 Fehéritőképzőanyagok és más mosodai célokra szolgáló anyagok; tisztító-, fénysító-, súroló- és csiszolószerek; test- és szépségápolási cikkek; szappanok; illatszerek, különféle illatosított vizek, különösen parfümök, kölnivizek, toalettvizek, dezodorok; illóolajok; hajszeszek; samponok és hajápoló készítmények,

kozmetikumok; bőrápoló krémek és oldatok kozmetikai célokra, borotválkozó- és ápolóképzőanyagok; fogápoló szerek; kozmetikai készítmények fürdéshez; rúzsok; vattarudacsok kozmetikai célokra; körömlakkok; cipőfényezők, smink.

9 Szemüvegek, szemüvegtokok, szemüvegeretek és szemüveglencsék.

14 Nemesfémek és ötvözeik, valamint az ilyen anyagokból készült vagy ezekkel bevont termékek, amelyek nem tartoznak más osztályokba; ékszerek, drágakövek; Svájc-ból származó órák és más időmérő eszközök.

16 Papír, karton és ezen anyagokból készült termékek, amelyek nem tartoznak más osztályokba; nyomdaipari termékek; könyvkötészeti anyagok; fényképek; papíripari cikkek, papíripari vagy háztartási ragasztóanyagok; anyagok művészek részére; ecsetek; írógépek és irodai cikkek (bútorok kivételével); tanítási és oktatási anyagok (készülékek kivételével); csomagolásra szolgáló műanyagok (amelyek nem tartoznak más osztályokba); nyomdabetétek; klisék.

18 Bőr és bőrutánzatok, ezen anyagokból készült olyan termékek, amelyek nem tartoznak más osztályokba; állatbőrök és irhák; utazótáskák és bőröndök, diplomata táskák és utazótáskák; bevásárlótáskák, kézitáskák, iskolai hátitáskák, iskolatáskák, sporttáskák, hátizsákok; tolltartók; utazókészletek; apró bőrárúk; pénztárcák, levéltárcák, kulcstartók, öv- és csípőtáskák; esernyők, napernyők és sétatárcák; ostorok, lószerszámok és nyergek.

25 Ruházati cikkek, lábbelik, fejedők.

(111) 186.965 (151) 2006.11.06.

(210) M 05 01406 (220) 2005.05.18.

(732) WHITE DEVIL Festékgyártó, Kereskedelmi és Szolgáltató Kft., Tiszakürt (HU)

(546)



(511) 2 Festékek.

(111) 186.966 (151) 2006.11.06.

(210) M 05 01408 (220) 2005.04.18.

(732) Dinamix jeans Kft., Debrecen (HU)

(546)



(511) 25 Farmernadrág.

(111) 186.967 (151) 2006.11.06.

(210) M 05 02041 (220) 2005.06.14.

(732) UNILEVER N.V., Rotterdam (NL)

(740) ifj. Szentpéteri Ádám, S.B.G. & K. Budapesti Nemzetközi Szabadalmi Iroda, Budapest

(541) REXONA AIR PETALS

(511) 3 Szappanok, illatszerek, illóolajok, kozmetikumok; kölnivizek, toalettvizek, testápoló permetek; olajok, krémek és oldatok bőrápolási célokra; borotválkozóhab, borotválkozógel, borotválkozás előtti és borotválkozás utáni oldatok; püderek; fürdéshez és zuhanyozáshoz használt készítmények; hajoldatok; fogpaszták; gyógyhatású anyagot nem tartalmazó szájvizek, dezodorok; izzadásgátlók személyi használatra; gyógyhatású anyagot nem tartalmazó toalett készítmények.

- (111) **186.968** (151) 2006.11.06.
(210) M 05 02040 (220) 2005.06.14.
(732) **UNILEVER N.V., Rotterdam (NL)**
(740) ifj. Szentpéteri Ádám, S.B.G. & K. Budapesti Nemzetközi Szabadalmi Iroda, Budapest
- (541) **LUX PEARL GLOW**
(511) 3 Szappanok, mosószerek, fehérítőkészítmények, tisztítószerek; illatszerek, toalettvizek, borotválkozás utáni készítmények, kölnivizek; illóolajok; aromaterápiás készítmények nem orvosi célokra; masszázshoz használt készítmények nem orvosi célokra; dezodoráló és izzadásgátló szerek; bőr- és hajápoló készítmények; samponok és kondicionáló szerek; hajszínező anyagok; hajformázó készítmények; fogpaszták; gyógyhatású anyagot nem tartalmazó szájvizek; száj- és fogápoló készítmények; gyógyítható anyagot nem tartalmazó toalett- készítmények; fürdő- és zuhanyozó készítmények; bőrápoló szerek; olajok, krémek és oldatok bőrápolási célokra; borotválkozó készítmények; borotválkozás előtt és borotválkozás után használt készítmények; szőrtelenítőkészítmények; napozó és nap ellen védő készítmények; kozmetikumok; make up-ok és make-up eltávolító készítmények; vazelin; ajakápoló készítmények; púderek; gyapotrudacsok; kozmetikai lapocskák, szövetek vagy törlőkendők; előnedvesített vagy impregnált tisztítólapocskák, szövetek vagy törlők; szépségmaszkok, arcpakolások.

- (111) **186.969** (151) 2006.11.06.
(210) M 05 02285 (220) 2005.07.06.
(732) **KOFOLA a.s., Krnov (CZ)**
(300) 423.753 2005.02.28. CZ
(740) Rónaszéki Tibor szabadalmi ügyvivő, Budapest
- (546)



- (511) 30 Zöldségből készült öntetek főzéshez, ízesítő öntetek, jég (természetes vagy mesterséges), kávé, kakaó vagy csokoládé alapú italok, tea alapú italok, italösszetevők az eszenciák kivételével, aromák italokhoz az illóolajok kivételével, nádcukorszirup, sörbetek (fagylaltok), öntetektől eltérő szósok.
- 32 Ásványvizek, szénsavas italok és más alkoholmentes italok; gyümölcsitalok és gyümölcslevek; sörbetek (italok); szörpök és más eszenciák italok előállítására; sörök.
- 33 Alkoholos italok (a sörök kivételével).

- (111) **186.970** (151) 2006.11.06.
(210) M 05 02620 (220) 2005.08.09.
(732) **The Scott Fetzer Company (Ohio állam törvényei szerint működő vállalat), Westlake, Ohio (US)**
(300) 76/643,102 2005.07.19. US
(740) dr. Sasvári Gabriella, S.B.G. & K. Szabadalmi Ügyvivői Iroda, Budapest
- (541) **BRILLIANZ**
(511) 7 Porszívók és tartozékaik.

- (111) **186.971** (151) 2006.11.09.
(210) M 05 01520 (220) 2005.04.28.
(732) **PANTECH Co., Ltd., Szöul (KR)**
(740) dr. Takács Zoltán, DANUBIA Szabadalmi és Védjegy Iroda Kft., Budapest
- (541) **PANTECH**

- (511) 9 Mobiltelefonok; rádiótelefonok; műholdas navigációs mobiltelefonok; fejhallgatók mobiltelefonokkal történő használatra; akkumulátorok mobiltelefonokhoz; akkumulátortöltők mobiltelefonokhoz; digitális személyi titkárok; telefonok; vezeték nélküli telefonok; vezeték nélküli fejhallgatók mobiltelefonokhoz; adatkábelek mobiltelefonok és számítógépek közötti adatközléshez; rögzített számítógépprogramok mobiltelefonok és számítógépek közötti adatközlésnél történő használatra; akkumulátortöltő adapterek mobiltelefonokhoz; rádiók; MP3-lejátszók.

- (111) **186.972** (151) 2006.11.06.
(210) M 05 01786 (220) 2005.05.23.
(732) **BUSZESZ Élelmiszeripari Részvénytársaság, Budapest (HU)**
(740) dr. Hegyesi Miklós, Hegyesi & Társa Ügyvédi Iroda, Budapest
- (541) **Ráteszi a pontot az izre**
(511) 30 Kávé, tea, kakaó, cukor, rizs, tapióka, szágó, kávépótló szerek; lisztek és más gabonakészítmények, kenyér, péksütemények és cukrászsütemények, fagylaltok; méz, melaszszirup; élesztő, sütőporok; só, mustár; ecet, fűszeres mártások; fűszerek; jég.

- (111) **186.973** (151) 2006.11.06.
(210) M 05 01787 (220) 2005.05.23.
(732) **Eiger Consulting Kft., Budapest (HU)**
(541) **Eiger**
(511) 42 Tudományos és műszaki szolgáltatások, valamint az idetartozó tervezői és kutatói tevékenység; ipari elemző és kutató szolgáltatások; számítástechnikai hardver- és szoftvertervezés és -fejlesztés; jogi szolgáltatások.

- (111) **186.974** (151) 2006.11.06.
(210) M 05 01788 (220) 2005.05.23.
(732) **Sanoma Budapest Rt., Budapest (HU)**
(740) Király György, JUREX Iparjogvédelmi Iroda, Budapest
- (546)

ATRIUM
ÉPÍTÉSZET BELSŐÉPÍTÉSZET DESIGN

- (511) 16 Nyomdai termékek, kiadványok, újságok, folyóiratok, képeslapok, évkönyvek, könyvek.
41 Nevelés; szakmai képzés; szórakoztatás; sport- és kulturális tevékenységek.

- (111) **186.975** (151) 2006.11.06.
(210) M 05 01792 (220) 2005.05.23.
(732) **Pyung An Textile Co., Ltd., Seoul (KR)**
(300) 40-2005-20900 2005.05.10. KR
(740) dr. Sasvári Gabriella, S.B.G. & K. Budapesti Ügyvédi Iroda, Budapest

- (546)
-
- (511) 25 Golfcipők, cipők, csizmák, hegymászó csizmák, téli csizmák, téli kesztyűk, vízhatlan ruházat, sportanorákok, kerékpáros ruházat, esőkabátok, felöltők, félkabátok, öltönyök, szoknyák, pantallók, férfiruházat, anorákok, gyermekruházat, alkalmi ruhák, kezeslábasok, zakók, tunikák, párkák, hálóköntösök, trikók, melltartók, blúzok, alsóruházat, fürdőruhák, kardigánok, pulóverek, sportingek, mellények, hálórúhák, pólók, nyakkendők, zoknik, fejfedők, bőrvégek, golföltözék.

(111) **186.976** (151) 2006.11.06.
 (210) M 05 00729 (220) 2005.02.24.
 (732) **Schlotter Ferenc, Budapest (HU)**
 (541) **LUSTIGE SCHWABEN**
 (511) 41 Nevelés; szakmai képzés; szórakoztatás; sport- és kulturális tevékenységek.

(111) **186.977** (151) 2006.11.06.
 (210) M 05 00747 (220) 2005.02.24.
 (732) **American-Cigarette Company (Overseas) Limited, Zug (CH)**
 (300) 1065848 2004.11.16. BX
 (740) dr. Sasvári Gabriella, S.B.G. & K. Szabadalmi Ügyvivői Iroda, Budapest

(541) **Peter Stuyvesant Origins**
 (511) 34 Cigarettek, dohány, dohányzási cikkek, dohánytermékek, öngyújtók, gyufák.

(111) **186.978** (151) 2006.11.06.
 (210) M 05 00924 (220) 2005.03.09.
 (732) **OANH NGAN '97 Kft., Budapest (HU)**
 (740) Neuwirth Lászlóné, DANUBIA Szabadalmi és Védjegy Iroda Kft., Budapest

(541) **FOR=VER**
 (511) 25 Ruházat, cipő, kalap.

(111) **186.979** (151) 2006.11.06.
 (210) M 05 01083 (220) 2005.03.23.
 (732) **ERSTE Bank Hungary Rt., Budapest (HU)**
 (740) dr. Choma Helga, Berzeviczi Ügyvédi Iroda, Budapest
 (541) **ERSTE Bank HitelCentrum**
 (511) 36 Pénzműveletek, értékpapírügyletek; ingatlanokkal kapcsolatos banki szolgáltatások.

(111) **186.980** (151) 2006.11.06.
 (210) M 05 01084 (220) 2005.03.23.
 (732) **ERSTE Bank Hungary Rt., Budapest (HU)**
 (740) dr. Choma Helga, Berzeviczi Ügyvédi Iroda, Budapest
 (541) **ERSTE HitelCentrum**
 (511) 36 Pénzműveletek, értékpapírügyletek; ingatlanokkal kapcsolatos banki szolgáltatások.

(111) **186.983** (151) 2006.11.06.
 (210) M 05 01085 (220) 2005.03.23.
 (732) **Fambiz Kft. Fresco étterem, Budapest (HU)**
 (546)



(511) 43 Éttermek.

(111) **186.985** (151) 2006.11.06.
 (210) M 05 01089 (220) 2005.03.23.
 (732) **THERMOPRODUCT Ipari és Kereskedelmi Betéti Társaság, Budapest (HU)**
 (740) dr. Járari Gábor, Dr. Balogh Péter és Társai Ügyvédi Iroda, Budapest

(546)



(511) 30 Kávé, tea, kakaó, cukor, rizs, tapióka, szágó, kávépótló szerek; lisztek és más gabonakészítmények, kenyér, péksütemények és cukrászsütemények, fagylaltok; méz, melaszszirup; élesztő, sütőporok; só, mustár; ecet, fűszeres mártások; fűszerek; jég.
 43 Vendéglátási (élelmezési) szolgáltatások; ideiglenes szállásadás.

(111) **186.986** (151) 2006.11.06.
 (210) M 05 02944 (220) 2005.09.09.
 (732) **MTM-SBS Televízió Részvénytársaság, Budapest (HU)**
 (740) dr. Gedey Gábor ügyvéd, Budapest

(546)



(511) 9 Tudományos célra szolgáló, tengerészeti, földmérő, villamos, fényképezési, mozgóképi, optikai, súlymérő, egyéb mérő-, jelző-, ellenőrző (felügyeleti), életmentő és oktatóberendezések és felszerelések; hangok vagy képek rögzítésére, továbbítására, másolására szolgáló készülékek; mágneses adathordozók, hanglemezek; automata áruelosztó berendezések és szerkezetek érmebedobással működő készülékekhez; regisztrációs pénztárgépek, számológépek, adatfeldolgozó berendezések és számítógépek; tűzoltó készülékek.

16 Papír, karton és ezen anyagokból készült termékek, amelyek nem tartoznak más osztályokba; nyomdaipari termékek; könyvkötészet anyagok; fényképek; papíripari cikkek, papíripari vagy háztartási ragasztóanyagok; anyagok művészek részére; ecsetek; írógépek és irodai cikkek (bútorok kivételével); tanítási és oktatási anyagok (készülékek kivételével); csomagolásra szolgáló műanyagok (amelyek nem tartoznak más osztályokba); nyomdabetétek; klisék.

21 Eszközök, edények és tartályok háztartási és konyhai célokra (nem nemesfémből és nem nemesfém bevonattal); fésűk és szivacsok; kefék (az ecsetek kivételével); kefégyártáshoz használt anyagok; takarítóeszközök; vasforgács; nyers vagy félig megmunkált üveg (kivéve az építéshez használt üveget); üveg-, porcelán- és fajanszaruk, amelyek nem tartoznak más osztályokba.

25 Ruházati cikkek, cipők, kalapárak.

28 Játékok, játékszerek; testnevelési és sportcikkek, amelyek nem tartoznak más osztályokba; karácsonyfadíszek.

35 Reklámozás; kereskedelmi ügyletek; kereskedelmi adminisztráció; irodai munkák.

38 Távközlés.

41 Nevelés; szakmai képzés; szórakoztatás; sport- és kulturális tevékenységek.

42 Tudományos és műszaki szolgáltatások, valamint az idetartozó tervezői és kutatói tevékenység; ipari elemző és kutató szolgáltatások; számítástechnikai hardver- és szoftvertervezés és -fejlesztés; jogi szolgáltatások.

(111) **187.014** (151) 2006.11.07.
 (210) M 05 01499 (220) 2005.04.27.
 (732) **SEIKO EPSON KABUSHIKI KAISHA (Also Trading as Seiko Epson Corp.), Tokió (JP)**

(300) 2004-114109 2004.12.14. JP

(740) dr. Szigeti Éva, DANUBIA Szabadalmi és Védjegy Iroda Kft., Budapest

(541) EXCEED YOUR VISION

(511) 2 Tinta/festék; festékszalgak; festékszalgak kazetták; feltöltött festékkazetták nyomtatókhöz; feltöltött festékkazetták nyomtatókhöz; kanadabalsam; tapétaeltávolító készítmények; kopál (gyanta); realgár; sellak/lakkméza; fenyőolaj; dammarafa; maró/pácoló szerek; masztix/kitt/tömítőanyag; fenyőenyv, favédő szerek; festőanyagok; színezékek; festékek; nyomtatófestékek; festő-, színezőanyagok (képek rajzolásához); rozsdagátló/védő zsirok; színesfémek fólia vagy por formában festők, dekorátorok, nyomtatók és művészek részére.

9 POS (point of sale=pénztár) rendszerek; termikus nyomtatók; mátrixnyomtatók; szkennerből, nyomtatóból és másolóból álló komplex gépek; tintasugaras nyomtatók; lézernyomtatók; nagy formátumú nyomtatók; más nyomtatók; kézi terminálok; kijelzők; folyadékkristályos kijelzők; projektorok; televíziók; digitális kamerák; video-nyomtatók; szoftver; szkennerek; kompakt folyadékkristályos kijelző; ritkaföld mágnesek; integrált áramkör; nagymértékű integrálás; félvezető memóriák; diódák; vezérlő kvarckristály oszcillátorok; vezérlő kvarckristály oszcillátor eszközök; más elektronikus részek; fűldugók; megmunkált üveg(nem épületekhez); villamos ívhegesztő gépek; olvasztó-vágo gépek fém munkákhoz; elektromos hegesztőberendezések; ózonfejlesztő készülékek; elektrolizáló készülékek; tojásfeltető (lámpák); regiszteres pénztárgépek; aprópénzt számláló és szortírozó gépek; működési folyamatot iktató gépek; fénymásoló gépek; kézi működtetésű számológépek; rajzoló és vázlatkészítő gépek; időbélyegző gépek; időrögzítők (idő rögzítésére szolgáló gépek); lyukkártya gépek; szavazógépek; számlázógépek; lebélyegzett posta ellenőrzésére szolgáló gépek; árusítóautomaták (automata elosztó automaták); benzin töltőállomás felszerelése; pénzzel működtethető kapuk, parkolók és parkolóhelyek számára; életmentő készülékek és felszerelések; tűzoltó berendezések; tűzcsapok (vészcsapok); tűzoltó vízfecskendő szája (vége, csapja); önműködő tűzoltó készülékek; tűzjelző készülékek; gázzsivárgást jelző készülékek; lopást gátló figyelmeztető készülékek; védősisakok; vasúti jelzőberendezések; elakadásjelző háromszögek járművekhez; világító, illetve mechanikus közúti jelzések; bűvár-felszerelések; számítógépes videojáték-automaták; elektromos automata ajtónyitó szerkezetek; sport, edzés szimulátorok; autózvezetést gyakorló szimulátorok; fizikai vagy kémiai műszerek és eszközök; fényképészeti készülékek és eszközök; mozgófénykép-, filmes berendezések és eszközök; optikai szerkezetek és eszközök; mérőszerkezetek és eszközök; elektromos elosztó vagy ellenőrző gépek és eszközök; egy armatúrá/forgó átalakító; fázismodifikáló szerkezetek; elemek/telepek/akkumulátorok; elektromos vagy mágneses mérőgépek és eszközök; elektromos huzalok és kábelek; elektromos (lapos) ruhavasalók; elektromosan fűtött hajhullámosító készülékek; elektromos csengők; elektromos kommunikációs készülékek és eszközök; elektromos gépek/eszközök, valamint ezek részei/tartozékai, beleértve a számítógépes programokat és hardvert; mágnesmagok; ellenállás huzalok; elektródák; tűzoltó hajók; rakéta (hajtóművek); tűzoltó fecskendő/autók; autós cigarettagyújtók; balesetek megelőzésére szolgáló védőkesztyűk; porvédő maszkok; gázálarok; hegesztő védőálarok; tűzálló ruházat (védőruházat tűz ellen); videojáték gépek személyi használatra; elektronikus áramkörök és CD-ROM-ok rögzített programok hordozható játékokhoz, folyadékkristályos kijelzőkkel; érmebedobásos automaták; teherszíj; bűvár ruhák; felfújható úszók (úszáskönnyítők); védősisakok sportokhoz; légtartályok; rezgőtáblák; szabályozó készülékek; nyilvántartás, jegyzék; ütemmérők; elektronikus áramkörök és CD-ROM-ok rögzített automata funkció programok elektronikus zenei eszközökhöz; mércék; mozgóképfilmek; diafilmek és diapozitívok; diafilm- állványok; előre felvett videolemezek és -szalagok; elektronikus publikációk.

16 Nyomtatópapír; papír; nyomtatott anyagok; ragasztóanyagok irodai vagy házi használatra; pecsétviasz; nyomdai regletták;

nyomdabetűk; fénymásoló/kékmásoló gépek; címzőgépek; festékes írógépszalagok/írógépszalagok; automata bélyegfelhelyező gépek; elektromos fűzőgépek; borítéklezáró gépek irodáknak; bélyegeltávolító gépek; rajzeszközök/rajzoló anyagok; írógépek; könyvelőprogramok; stenciles sokszorosítógépek; magasnyomású sokszorosítógépek; papírzúzó gépek; postai bérmentesítők (bérmentesítő gépek); forgó duplikátorok; jelölősablonok; elektromos ceruzahegyező gépek; dekorátorecsetek; baba(töröl)kendők/baba papírpelenkák; papír csomagolódobozok; élelmiszer-csomagoló fóliák háztartási használatra; papír szemetes- zsákok; műanyag szemeteszsákok; minták (minták ruhák készítéséhez); szabókréták (zsírkő); papírlabogók; papírzászlók; beltéri akvárium, valamint felszerelése; egészségügyi papír; papírtörülköző; papír asztalkendők/szalvéták; papír kéztörölő törülközők; papír zsebkendők; csomagcímkék; nyomtatott szerencsejáték- szelvények (játék lottótól eltérő); papír asztalterítők; írószer és papíraru; kalligráfia és festmények; fényképek; fényképállványok.

(111) 187.018 (151) 2006.11.07.

(210) M 05 03011 (220) 2005.09.15.

(732) Bayer Aktiengesellschaft, Leverkusen (DE)

(740) dr. Szigeti Éva, DANUBIA Szabadalmi és Védjegy Iroda Kft., Budapest

(541) DI-TRAPEX

(511) 1 Vegyi készítmények mezőgazdasági, kertészeti és erdészeti használatra, vegyi készítmények (vető) magok kezelésére, termékenyítő közegek, illetve trágyák.

5 Kártékony növények és állatok irtására szolgáló készítmények, rovarirtó szerek, gyomirtó szerek, gombaölő szerek.

(111) 187.020 (151) 2006.11.07.

(210) M 05 02670 (220) 2005.08.12.

(732) Bayer Aktiengesellschaft, Leverkusen (DE)

(740) dr. Szigeti Éva, DANUBIA Szabadalmi és Védjegy Iroda Kft., Budapest

(541) RODILON

(511) 5 Kártékony állatok és növények irtására szolgáló készítmények; rovarölő szerek (inszekticidék), gyomirtó szerek (herbicidek), gombaölő szerek (fungicidek).

(111) 187.021 (151) 2006.11.07.

(210) M 05 02769 (220) 2005.08.24.

(732) Neurim Pharmaceuticals S.A., Lausanne (CH)

(740) dr. Szigeti Éva, DANUBIA Szabadalmi és Védjegy Iroda Kft., Budapest

(541) NOCTURNO

(511) 5 Gyógyszerészeti készítmények alvászavarok kezelésére.

(111) 187.022 (151) 2006.11.07.

(210) M 05 03000 (220) 2005.09.14.

(732) Intel Corporation, Santa Clara, California (US)

(740) Karácsonyi Béla, ADVOPATENT Szabadalmi és Védjegy Iroda, Budapest

(541) INTEL CORE

(511) 9 Adatfeldolgozó számítógéphardver, számítógépek, félvezetők, mikroprocesszorok és félvezető készülékek, integrált áramkörök, számítógéphez áramköri lapkakészletek, számítógép-alaplap és számítógép-melléklapok (daughterboard), számítógépes program, programozható processzorok.

(111) 187.023 (151) 2006.11.07.

(210) M 05 02770 (220) 2005.08.24.

(732) PROJETCLUB, Villeneuve D'Ascq (FR)

(300) 05 3 343 188 2005.02.24. FR

(740) dr. Szigeti Éva, DANUBIA Szabadalmi és Védjegy Iroda Kft., Budapest

(541) ARTENGO

(511) 1 Textilvízhatlanító impregnálószer; bőrvízhatlanító szer; fényképszeti papír; exponátlanlány fényérzékeny filmek.

3 Szappanok (mint ütővel és/vagy labdával üzőtt sportokkal kapcsolatos termékek); dozorok személyes használatra (illatszerek), (mint ütővel és/vagy labdával üzőtt sportokkal kapcsolatos termékek); cipőviaszok és krémek (mint ütővel és/vagy labdával üzőtt sportokkal kapcsolatos termékek); védőkrémek a kiörszülés ellen (mint ütővel és/vagy labdával üzőtt sportokkal kapcsolatos termékek); melegítőzselék a bőrrel (mint ütővel és/vagy labdával üzőtt sportokkal kapcsolatos termékek); hajsamponok (mint ütővel és/vagy labdával üzőtt sportokkal kapcsolatos termékek); tusolőzselék (mint ütővel és/vagy labdával üzőtt sportokkal kapcsolatos termékek).

9 Műsoros videoszalagok (mint ütővel és/vagy labdával üzőtt sportokkal kapcsolatos termékek); műsoros audio és video kompaktlemezek (mint ütővel és/vagy labdával üzőtt sportokkal kapcsolatos termékek); műsoros mágneses lemezek (mint ütővel és/vagy labdával üzőtt sportokkal kapcsolatos termékek); műsoros optikai kompaktlemezek (mint ütővel és/vagy labdával üzőtt sportokkal kapcsolatos termékek); videojáték gépek televíziókészülékekkel történő használatra (mint ütővel és/vagy labdával üzőtt sportokkal kapcsolatos termékek); védőszemüvegek (mint ütővel és/vagy labdával üzőtt sportokkal kapcsolatos termékek); védősisakok (mint ütővel és/vagy labdával üzőtt sportokkal kapcsolatos termékek); napszemüvegek, szemüvegtokok (mint ütővel és/vagy labdával üzőtt sportokkal kapcsolatos termékek).

16 Papír, nevezetesen írópapír, művészeti papír, újságpapír; karton; kartonból készült termékek, nevezetesen dobozok; papírtáskák, borítékok és papírzaccok csomagolásra; nyomtatott anyagok; könyvkötők; fényképek; nyomóduccok; irodaszerek, nevezetesen borítékok, ragasztószalag-adagolók; ragasztók (tapadós anyagok) irodai és háztartási használatra; anyagok művészek részére; kefék, írógépek (elektromos vagy nem elektromos) és irodai kellékek (bútorok kivételével), nevezetesen irodai kapsok, rajzszékek, javítófolyadékok, papírvágók, akták, orsók írógépszalagokhoz, bélyegzőgépek ipari célokra; oktatási anyagok (bútorok kivételével), nevezetesen földrajzi térképek, könyvek, poszterek; iskolai felszerelések, nevezetesen tollak; tollbetétartók; tolltartók; nyomdabetűk (számjegyek és betűk), ceruzahegyezők, ceruzák, ceruzabéltartók; radírgumik; albumok, könyvek, útikönyvek (turisztikai könyvek), útmutatók (ismertető könyvek); használati útmutató kézikönyvek; évkönyvek, brosúrák, füzetek, katalógusok, kalendáriumok, újságok; nyomtatott kiadványok, nevezetesen magazinok és katalógusok az utazás, szabadidő programok, illetve tevékenységek, szabadidő, sport- és sportfelszerelések és ruhák területén; térképek; kártyaborítók; térképborítók; papír kávéfilterek; lehúzóképek; csomagolópapír; szemeteszsákok (papírból vagy műanyagból); zacskók mikrohullámú főzéshez; jelzőtáblák papírból vagy kartonból; egészségügyi papír, illemhelyek részére; asztalnémi papírból; papírtörülköző; papír zsebkendők; levelezőlapok.

18 Bőrtáskák (mint ütővel és/vagy labdával üzőtt sportokkal kapcsolatos termékek); napernyők (mint ütővel és/vagy labdával üzőtt sportokkal kapcsolatos termékek); sporttáskák (mint ütővel és/vagy labdával üzőtt sportokkal kapcsolatos termékek).

20 Bútorok, nevezetesen kerti asztalok és székek; kempingbútorok, nevezetesen asztalok, székek és összecusukható asztalok és székek, számolyok és összecusukható ülőkék; karosszékek; tükrőüvegek (tükrök); képkeretek; bemutatótáblák; kartotékszekerények; szívószálak; ágyfelszerelés (ágynémi kivételével), nevezetesen hálósákok kempingezéshez, kempingágyak; matracok és ágymatracok nem gyógyászati célokra; nem fémből készült azonosítólapok és számtáblák; nem fémből készült zárok járművekhez; gyerekjárókák.

21 Nem nemesfémből készült tányérok; nem nemesfémből készült talpas poharak; ivópalackok utazók részére; nem elektromos kávéskannák, nem nemesfémből; fésűk és szivacsok; kefék; keféző anyagok, nevezetesen tisztítókefék fegyverekhez, higiéniai kefék állatok bundájához, tisztítókefék kötelekhez, fürdőkefék,

hajkefék, cipőkefék, ruhakefék, borotvapamacsok, elektromos és nem elektromos fogkefék; kézi tisztítóeszközök, nevezetesen seprűk, tisztítórongyok, tisztítószerezrel átitatott ruhák tisztításhoz; megmunkálatlan vagy félig megmunkált üveg (kivéve az épületüvegeket); nem nemesfémből készült asztali edények (a kések, villák és kanalak kivételével), nevezetesen edények, csészék, tálak, evőpálcikák, ivópoharak, papírból vagy műanyagból készült kelyhek és poharak; hodozható hidegtartó dobozok (nem elektromos); hűtőpalackok, szigetelőpalackok.

22 Kötelek (nem gumiból, nem ütőkhöz, nem hangszerekhez); zsinórok szemüvegekhez; zsinórok; halászhalók; álcahalók; sátrak; vitorlavásznak (nem biztonsági használatra, nem babakocsik borításához); vitorlák; párnázóanyagok (a gumiból és műanyagból készültek kivételével); nyers textilrostok; takaróvitorlák; textilzsákok.

24 Szövetek; vízálló szövetek; tapadós szövetek hőségben való használatra; cipőkhöz való szövetek; háztartási textíliák; textiltőrülközők; pohártörő ruhák; címkék (szövet); (védő) huzatok bútorokra; asztalnémi (nem papírból); asztali textilszalvéták; asztalterítők (nem papírból); fürdőszobai textíliák (kivéve ruhák); mosókesztyűk; textiltől készült arckendők; ágynémi; ágytakarók; lepedők (textiltől); párnahuzatok; díszpárnahuzatok; hálózsákok (lepedővászon); ágyszövetek; matrachuzatok; úti takarók (pokrócok); textil zsebkendők; textilkendők smink eltávolítására; lobogók; zászlók (nem papírból); biliárdposztó; kelmék.

25 Ruházat férfiak, nők és gyermekek részére, nevezetesen alsóruházat, melegítők, pulóverek, kardigánok, szoknyák, ruhák, nadrágok, rövidnadrágok, pantallók, térdnadrágok, dzsekik, anorákok, ingek, rövidujjú pólók, nyakkendők, sálak, övek, kesztyűk (mint ütővel és/vagy labdával üzőtt sportokkal kapcsolatos termékek); vízhatlan ruhák (mint ütővel és/vagy labdával üzőtt sportokkal kapcsolatos termékek); kalapok, sapkák, fejpántok (mint ütővel és/vagy labdával üzőtt sportokkal kapcsolatos termékek); zoknik (mint ütővel és/vagy labdával üzőtt sportokkal kapcsolatos termékek); cipők (az ortopédia cipők kivételével); ütővel és/vagy labdával üzőtt sportokkal kapcsolatos termékek); sportcipők (mint ütővel és/vagy labdával üzőtt sportokkal kapcsolatos termékek); talpak lábbelikhez (mint ütővel és/vagy labdával üzőtt sportokkal kapcsolatos termékek); ruhák sportoláshoz, kivéve a búváruhákat, és úgy mint nadrágok, dzsekik, rövidnadrágok, rövidujjú pólók, pulóverek, tréningruhákat, ingek, trikók (mint ütővel és/vagy labdával üzőtt sportokkal kapcsolatos termékek).

26 Zsinórok és szalagok; gombok; kapsok és hurkok; gombostűk és tűk; cipőkapsok; csíptetők ruhákhoz; cipőcsatok; karszalagok; megszámok; hajpántok; rugalmas szalagok, cipzárok táskákhoz; nadrágszorítók biciklistáknak.

27 Szőnyegek; tornamatracok; lábtörő; gyékényfonatok; linóleum; padlóburkolatok; tapéták (falikárpit) nem textiltől.

28 Játékok, társasjátékok, célbadobó játékok, játékkártyák, tekejátékok, építőjátékok; játékszerek, játékszerek háziállatoknak, plüssjátékok, műanyag játékok, felfújható játékok, vízben használható játékok és játékszerek; játékkrollerek; játék léggömbök; sport- és testnevelési cikkek, ruhák, cipők és matracok kivételével; hódeszkák, hódeszkaborítók, hószőrfdeszkák és hószőrfdeszkákhoz tervezett táskák, szánkók, ródlik (sportcikkek); hócipők; szájjvédők; lábszárvédők; könyökvédők és térdvédők sportoláshoz; korcsolyacipők korcsolyával; bokszkesztyűk; röptethető deltaszárnyak; íjászati felszerelések, nyilak íjászkodáshoz; hűvelők és tegezkek nyilakhoz; bobok; játéksárkányok; csévék játéksárkányokhoz; zsinórok ütőkhöz, ütők; labdák különféle játékokhoz; horgászfelszerelés, nevezetesen horgászbotok és horgász-kellékek, nevezetesen orsók horgászathoz, zsinórok, kapásjelzők, horgok, műcsalik és horgászesalik; szőrfdeszkák; labdák, léggömbök, hálók sportokhoz; golfütők; lécek víziszítéshez, silécsalátok, síkötések; súlyok és súlyzók; íjak, íjpuskák és nyilak; játék szigonypuskák; uszonyok úszáshoz; játék és sport úszómedencék; csúszdák úszómedencékhez; gördeszkák; kellékek bűvészműtárványokhoz; csúszdák; biliárdok és biliárdlabdák, biliárdtáblák; készülékek fizikai rehabilitáláshoz és testező gépek testgyakorlatokhoz, haspadok; szobakerékpárok; expanderek

(rugós tornaszer); hokiütők; tekebábuk és -labdák pentanque (dél-francia golyójáték); pingpongasztalok; biztonsági korlátok kü-lönléle sportokhoz; színházi álarcok; sportszánkok; karácsonyfa-diszek a világítóeszközök és az édességek kivételével.

37 Sportfelszerelések javítása; sportfelszerelések felállítása; sportfelszerelések karbantartása; fertőtlenítés; járművek tisztítása; épületek tisztítása.

41 Szakiskolák (oktatás); tanítás; gyakorlati képzés (szemléltető oktatás); sporttábor-szolgáltatások; sportesemények ütemezése; egészségügyi klub-szolgáltatások; testnevelés; klubszolgáltatások (szórakoztatási vagy oktatási); állatok idomítása; golfozási lehetőségek biztosítása; sportolási lehetőségek biztosítása; test-edzés; tenispályák bérbeadása; stadionhelyek bérbeadása; sport-felszerelések (kivéve járművek) bérbeadása; bűvárfelszerelések bérbeadása; rekreációval kapcsolatos információk; rekreációs lehetőségek biztosítása; vidámparkok; szórakoztatókertek; üdülő-tábor-szolgáltatások (szórakoztatás); lottózók működtetése; partik tervezése (szórakoztatás); helyfoglalás show-kra; könyvkölcsönzés; tanulmányi/oktatási vagy szórakoztatóversenyek szervezése; sportversenyek szervezése; szórakozással kapcsolatos információk; workshopok szervezése és lefolytatása (képzés); beszélgetések, konferenciák, kongresszusok szervezése és lefolytatása, kulturális vagy oktatási célú kiállítások szervezése; (nem letölthető) online elektronikus publikációk biztosítása; szerencsejáték gépekkel felszerelt üzlethelyiségek nyújtotta szolgáltatások; online játékszolgáltatások (számítógépes hálózatról); diszkszolgáltatások; könyvek kiadása; filmek, videofelvevők, televíziókészülékek, videoszalagok, hangfelvételek, mozigépek, show-díszletek kölcsönzése; mozilehetőségek; mozistúdió-szolgáltatások; rádió- és televízióprogramok készítése; videoszalagok vágása; felvételstúdió-szolgáltatások.

(111) 187.025 (151) 2006.11.07.

(210) M 04 04986 (220) 2004.12.15.

(732) ZEAS SPORT Kereskedelmi Kft., Budapest (HU)

(740) dr. Radics György Viktor, Dr. Maróti Gábor Ügyvédi Iroda, Budapest

(546)

ZEAS

(511) 25 Futballcipő, megkülönböztető trikó, cipő.

28 Futball-labda, kézilabda, kosárlabda, röplabda, sípcsontvédő, könyökvédő, térdvédő, kapuskesztyű, cseretábla, bolyakészlet, oktatótábla, síp, kapitányszalag.

(111) 187.026 (151) 2006.11.07.

(210) M 05 03002 (220) 2005.09.15.

(732) Borbély és Társa Bt., Tapolca (HU)

(546)

Borbély
családi pincészet

(511) 33 Alkoholtartalmú italok (a sörök kivételével).

(111) 187.027 (151) 2006.11.07.

(210) M 05 02998 (220) 2005.09.15.

(732) MKB BANK Rt., Budapest (HU)

(541) MKB

(511) 36 Biztosítás, értékpapírügyletek, pénzműveletek.

(111) 187.028 (151) 2006.11.07.

(210) M 05 02997 (220) 2005.09.15.

(732) Hortobágy Község Önkormányzata, Hortobágy (HU)

(740) Gyémánt Kft., Debrecen

(546)



(511) 20 Bútorok, tükrök, keretek; fából, parafából, nádból, gyékényből, fűzfavesszőből, szaruból, csontból, elefántcsontból, halcsontból, kagylóhéjból, ábrából, gyöngyházból, tajtékból, és mindezek pótnyagjaiból vagy műanyagokból készült termékek, amelyek nem tartoznak más osztályokba, mozgó testek, mobilok (dísz tárgyak).

29 Hús, hal-, baromfi- és vadhús; húskivonatok; tartósított, szárított és főzött gyümölcsök és zöldségek; zselék, lekvárok (dzsemek), kompótok; tojások, tej és tejtermékek; étkezési olajok és zsírok.

33 Alkoholtartalmú italok (a sörök kivételével).

(111) 187.029 (151) 2006.11.07.

(210) M 05 00291 (220) 2005.01.21.

(732) Szepesi István, Sopron (HU)

(546)

LYRICAL HAIR CORPORATION

(511) 10 Ortopédiai cikkek (hajprotézis, hajpótlás).

(111) 187.030 (151) 2006.11.07.

(210) M 05 03004 (220) 2005.09.15.

(732) Győri Kéksz Kft., Győr (HU)

(546)



(511) 30 Kétszersültek, kekszek, mézeskalácsok, piskóták, aprósütemények, teasütemények, linzerek, ostyaféleségek, gabonafélékből készült élelmiszer-ipari termékek, sós kekszek, müzliszeletek.

(111) 187.031 (151) 2006.11.07.

(210) M 05 02996 (220) 2005.09.15.

(732) Debreceni Nagytemplomi Református Egyházközség, Debrecen (HU)

(740) Gyémánt Kft., Debrecen

(546)



(511) 14 Nemesfémek és ötvözeteik, valamint az ilyen anyagokból készült vagy ezekkel bevont termékek, amelyek nem tartoznak más osztályokba; ékszerek, drágakövek; órák és más időmérő eszközök.

20 Bútorok, tükrök, keretek; fából, parafából, nádból, gyékényből, fűzfavesszőből, szaruból, csontból, elefántcsontból, halcsontból, kagylóhéjból, ámbrából, gyöngyházból, tajtékból és mindezek pótanyagaiból vagy műanyagokból készült termékek, amelyek nem tartoznak más osztályokba, mozgó testek, mobilok (dísz tárgyak).

41 Nevelés; szakmai képzés; szórakoztatás; sport- és kulturális tevékenységek.

(111) 187.032 (151) 2006.11.07.

(210) M 05 03007 (220) 2005.09.15.

(732) Győri Kéksz Kft., Győr (HU)

(541) CSOKOCSILLAG

(511) 30 Cukorkák, mentacukorkák, zselék, pralinék, kétszersültek, kekszek, mézeskalácsok, piskóták, aprósütemények, teasütemények, linzerek, ostyaféleségek, cukrászsütemények, gabonafélékből készült élelmiszer-ipari termékek, sós kekszek, csokoládé, kakaós termékek, müzliszeletek.

(111) 187.033 (151) 2006.11.07.

(210) M 05 02875 (220) 2005.09.05.

(732) TAURIS, a.s., Rimavská Sobota (SK)

(740) Mészáros Katalin, BUDAPATENT Szabadalmi és Védjegy Iroda Kft., Budapest

(541) TAURIS

(511) 29 Hús, baromfi, vad, vadon, húskivonat, szalámi, kolbász, angolszalonna, füstölt hús, sonka, konzervált hús, szalonna, húsból készült krémek, félkész hústermékek.

(111) 187.034 (151) 2006.11.07.

(210) M 05 02765 (220) 2005.08.24.

(732) Szeift Ádám, Budapest (HU)

(546)



(511) 25 Ruházati cikkek, cipők, kalapárak.

(111) 187.035 (151) 2006.11.07.

(210) M 05 03006 (220) 2005.09.15.

(732) Győri Kéksz Kft., Győr (HU)

(541) CSOKOPOCKITOS

(511) 30 Cukorkák, mentacukorkák, zselék, pralinék, kétszersültek, kekszek, mézeskalácsok, piskóták, aprósütemények, teasütemények, linzerek, ostyaféleségek, cukrászsütemények, gabonafélékből készült élelmiszer-ipari termékek, sós kekszek, csokoládé, kakaós termékek, müzliszeletek.

(111) 187.036 (151) 2006.11.07.

(210) M 05 01970 (220) 2005.06.07.

(732) Zöldpont Egyesület és Szerkesztőség, Nagymaros (HU)

(740) Cziráki Péter, Nagymaros

(546)



(511) 41 Nevelés; szakmai képzés; szórakoztatás; sport- és kulturális tevékenységek.

42 Tudományos és műszaki szolgáltatások, valamint az idetartozó tervezői és kutatói tevékenység; ipari elemző és kutató szolgáltatások; számítástechnikai hardver- és szoftvertervezés és -fejlesztés; jogi szolgáltatások.

(111) 187.037 (151) 2006.11.07.

(210) M 05 02666 (220) 2005.08.12.

(732) dr. Robert Lyons, Kerepes (HU)

(740) dr. Varga Gábor, Varga Ügyvédi Iroda, Budapest

(546)



(511) 5 Gyógyszerészeti és állatgyógyászati készítmények; egészségügyi készítmények gyógyászati használatra; diétás anyagok gyógyászati használatra, bébiételek; tapaszok, kötszeranyagok; fogtömő anyagok és fogászati mintázóanyagok; fertőtlenítőszer; kártékony állatok és növények irtására szolgáló készítmények; gombaölő szerek (fungicidek), gyomirtó szerek (herbicidek).

11 Világító-, fűtő-, gőzfejlesztő, főző-, hűtő-, szárító-, szellőztető-, vízszolgáltató és egészségügyi berendezések.

32 Sörök; ásványvizek, szénsavas vizek és egyéb alkoholmentes italok; gyümölcsitalok és gyümölcslevek; szörpök és más készítmények italokhoz.

44 Orvosi szolgáltatások; állatgyógyászati szolgáltatások; higiéniai és szépségápolási szolgáltatások emberek és állatok részére; mezőgazdasági, kertészeti és erdészeti szolgáltatások.

(111) 187.038 (151) 2006.11.07.

(210) M 05 02741 (220) 2005.08.23.

(732) INDEX.HU Rt., Budapest (HU)

(546)



(511) 35 Reklámozás; kereskedelmi ügyletek; kereskedelmi adminisztráció; irodai munkák.

38 Távközlés.

39 Szállítás; áruk csomagolása és raktározása; utazásszervezés.

41 Nevelés; szakmai képzés; szórakoztatás; sport- és kulturális tevékenységek.

42 Tudományos és műszaki szolgáltatások, valamint az idetartozó tervezői és kutatói tevékenység; ipari elemző és kutató szolgáltatások; számítástechnikai hardver- és szoftvertervezés és -fejlesztés; jogi szolgáltatások.

(111) 187.039 (151) 2006.11.07.

(210) M 05 03123 (220) 2005.09.28.

(732) Budapest Bortársaság Kereskedelmi és Szolgáltató Korlátolt Felelősségű Társaság, Budapest (HU)

(740) dr. Deénes Sándor ügyvéd, Budapest

(541) Kék szalag

(511) 33 Alkoholtartalmú italok (a sörök kivételével).

(111) 187.040 (151) 2006.11.07.

(210) M 04 03802 (220) 2004.09.10.

(732) Szentlőrinc Városi Önkormányzat, Szentlőrinc (HU)

(546)



(511) 41 Nevelés, szakmai képzés, sport- és kulturális tevékenység.

(111) 187.041 (151) 2006.11.07.

(210) M 05 02767 (220) 2005.08.24.

(732) Farina Rt., Budapest (HU)

(740) Benkőné Csillag Lucia szabadalmi ügyvivő, Budapest

(541) BELLA FARINA

(511) 5 Gabonafélék feldolgozásának melléktermékei gyógyászati célra, vitaminos készítmények.

30 Kekszek, gabonapelyhek, tésztafélék.

(111) 187.042 (151) 2006.11.07.

(210) M 05 02874 (220) 2005.09.05.

(732) HILLTOP-BOR Ker. és Szolg. Kft., Budapest (HU)

(740) dr. Ruttikai Tamás, Ruttikai és Marczel és Ruttikai Ügyvédi Iroda, Budapest

(541) VÁR A VÁR

(511) 33 Alkoholtartalmú italok (a sörök kivételével).

41 Nevelés; szakmai képzés; szórakoztatás; sport- és kulturális tevékenységek.

43 Vendéglátási (élelmezés), időleges szállásadás.

(111) 187.043 (151) 2006.11.07.

(210) M 05 00290 (220) 2005.01.21.

(732) Szepesi István, Sopron (HU)

(546)



PREMIERE PRODUCTS, INC.

(511) 3 Ragasztószerek, rögzítőanyagok állhajakhoz.

(111) 187.044 (151) 2006.11.07.

(210) M 05 02999 (220) 2005.09.15.

(732) Urbana Real Estate Ingatlanfejlesztési és Hasznosítási Korlátolt Felelősségű Társaság, Budapest (HU)

(740) dr. Zamostny Zsolt, Zamostny & Társai Ügyvédi Iroda, Budapest (546)

solaris

(511) 36 Biztosítás; pénzügyi ügyletek; valutaügyletek; ingatlanügyletek.

(111) 187.045 (151) 2006.11.07.

(210) M 05 00469 (220) 2005.02.03.

(732) dr. Zoltai Mária, Budapest (HU);

dr. Berzsenyi László, Erd (HU);

Varga Tibor, Budapest (HU);

Varga Marianne Roberta, Budapest (HU)

(541) NOVI-MIX

(511) 32 Gyümölcsitalok, gyümölcslevek, gyümölcssűrítvények, szörpök, más készítmények italokhoz, egyéb alkoholmentes gyümölcsitalok, amelyekhez hazai és külföldi termelésből, hagyományos, erdei és alternatív biogazdálkodásból származó valamennyi gyümölcsfélést felhasználunk.

(111) 187.046 (151) 2006.11.07.

(210) M 05 03009 (220) 2005.09.15.

(732) EVM Zrt., Budapest (HU)

(740) Bándy Tamásné, PATENDER Nemzetközi Iparjogvédelmi Képviseleti Kft., Budapest

(541) MIRACULUM

(511) 3 Fehéritőkészítmények és egyéb, mosásra szolgáló anyagok; tisztító-, fényszerítő-, súroló- és csiszolószerek; szappanok; illatszerek, illóolajok, kozmetikai cikkek, hajmosó szerek; fogkrémek.

(111) 187.047 (151) 2006.11.07.

(210) M 05 03010 (220) 2005.09.15.

(732) EVM Zrt., Budapest (HU)

(740) Bándy Tamásné, PATENDER Nemzetközi Iparjogvédelmi Képviseleti Kft., Budapest

(541) ULTRA DERM

(511) 3 Fehéritőkészítmények és egyéb, mosásra szolgáló anyagok; tisztító-, fényszerítő-, súroló- és csiszolószerek; szappanok; illatszerek, illóolajok, kozmetikai cikkek, hajmosó szerek; fogkrémek.

(111) 187.048 (151) 2006.11.07.

(210) M 05 03005 (220) 2005.09.15.

(732) Győri Keksz Kft., Győr (HU)

(541) CSOKOMELLO

(511) 30 Cukorkák, mentacukorkák, zselék, pralinék, kétszersültek, kekszek, mézeskalácsok, piskóták, aprósütemények, teasütemények, linzerek, ostyafélések, cukrászsütemények, gabonafélékből készült élelmiszer-ipari termékek, sós kekszek, csokoládé, kakaós termékek, müzliszeletek.

(111) 187.049 (151) 2006.11.07.

(210) M 05 02668 (220) 2005.08.12.

(732) Drugtech Corporation (Delaware államban bejegyzett cég), Wilmington, Delaware (US)

(300) 78/580,123 2005.03.04. US

(740) dr. Szigeti Éva, DANUBIA Szabadalmi és Védjegy Iroda Kft., Budapest

(541) ENCORE

(511) 5 Gyógyszerészeti termékek és készítmények, beleértve a csonttritkulás és a szív- és érrendszeri állapot kezelésére szolgáló termékeket és készítményeket.

- (111) **187.050** (151) 2006.11.07.
 (210) M 05 03003 (220) 2005.09.15.
 (732) **Carant ANTENNA Kft., Győr (HU)**
 (546)

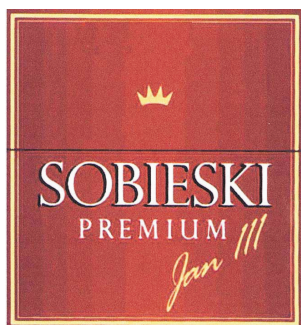


- (511) 9 Híradástechnikai és rádiókommunikációs berendezések, antennák, tápvonalak.
 35 Áruk, műszaki-szellemi termékek és szolgáltatások bel- és külkereskedelme.

- (111) **187.051** (151) 2006.11.07.
 (210) M 05 02995 (220) 2005.09.15.
 (732) **Bánhegyi Roland, Zalaegerszeg (HU)**
 (541) **DJ.ROLAND**
 (511) 41 Diszkók, szórakoztatás.

- (111) **187.052** (151) 2006.11.07.
 (210) M 05 02764 (220) 2005.08.24.
 (732) **Zsidek László 34%, Mogyoród (HU); Zsidek Balázs 33%, Budapest (HU); Zsidek Péter 33%, Üröm (HU)**
 (740) dr. Szalmásy Miklós, Szalmásy Ügyvédi Iroda, Budapest
 (541) **ÍZVADÁSZ**
 (511) 35 Reklámozás; kereskedelmi ügyletek; kereskedelmi adminisztráció; irodai munkák.
 41 Nevelés; szakmai képzés; szórakoztatás; sport- és kulturális tevékenységek.
 43 Vendéglátási (élelmezési) szolgáltatások; ideiglenes szállásadás.

- (111) **187.053** (151) 2006.11.07.
 (210) M 04 04482 (220) 2004.11.08.
 (732) **British American Tobacco Polska S.A., Augustow (PL)**
 (740) dr. Sasvári Gabriella, S.B.G. & K. Budapesti Ügyvédi Iroda, Budapest
 (546)



- (511) 34 Cigaretták, dohány, dohányáru, dohányzási cikkek, öngyújtók, gyufák.

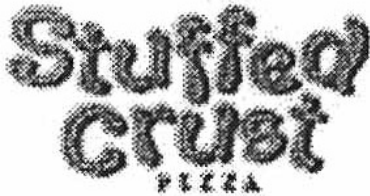


- (111) **187.054** (151) 2006.11.07.
 (210) M 05 02677 (220) 2005.08.12.
 (732) **Skype Limited (Írország törvényei szerint működő vállalat), Dublin 2 (IE)**
 (300) 78/667,636 2005.07.11. US
 (740) dr. Szamosi Katalin, S.B.G. & K. Budapesti Ügyvédi Iroda, Budapest
 (541) **SKYPE OUT**

- (511) 9 Rádiók, rádióvevő készülékek, óras rádiókészülékek, tunelek, hangerősítők, hangberendezés-egységek, távirányítók vevőkészülékekhez, távirányítók erősítőkhöz, hangosbemondó rendszerek, hangkiegyenlítők, hangrögzítő- és hanglejátszó berende-

zések, hangszórók sztereo- és mono hanglejátszó berendezésekhez, hangszórók, CD- lejátszók, CD-írók, CD-cserélők többlemezes CD-lejátszókhöz a CD- lemez visszajátszásához és kiválasztáshoz, távirányítók CD- lejátszókhöz; elektronikus házi audio, video és személyi számítógép- központ szerverek, televíziók, projektoros televíziók, LCD- panelek, LCD- televíziók, plazmatelevíziók, mikrotelevíziók, televíziókészülékek, televíziótunerek, képcsövek, televízió távirányítók, hi-fi hangberendezés-egységek mint televízió-rendszerek külső alkotóelemei, televízió-képernyők televíziótunerral vagy anélkül, televízióhoz kapcsolható jelátalakító berendezések (set-top box), színhőmérséklet kapcsolók televízió vevőkészülékekhez, cserélhető televízió- képcsövek, televízió- tartozékok, így optikai szál összekötő elemek, kép kinagyítók, alkatrészkábelek és DVI-kábelek; elektromos hangrögzítő készülékek, digitális videomagnók, DVD-lejátszók, digitális hanglejátszó berendezések, digitális hanglemezek, optikai kommunikációs berendezések, PDA-k, digitális kódolók, MP3- lejátszók; digitális kamerák, nyomtatók digitális kamerákhoz, hordozható nyomtatók digitális kamerákhoz; hordozható, illetve kézi digitális elektronikus készülékek szöveges, adat- és hangfájlok rögzítésére, rendezésére, továbbítására, kezelésére és megtekintésére; számítógép-szoftver a hordozható, ill. kézi digitális elektronikus készülékek használatához;

- (111) **187.055** (151) 2006.11.07.
 (210) M 05 02678 (220) 2005.08.12.
 (732) **Skype Limited (Írország törvényei szerint működő vállalat), Dublin 2 (IE)**
 (300) 78/667,603 2005.07.11. US
 (740) dr. Szamosi Katalin, S.B.G. & K. Budapesti Ügyvédi Iroda, Budapest
 (541) **SKYPE IN**
 (511) 9 Rádiók, rádióvevő készülékek, óras rádiókészülékek, tunelek, hangerősítők, hangberendezés-egységek, távirányítók vevőkészülékekhez, távirányítók erősítőkhöz, hangosbemondó rendszerek, hangkiegyenlítők, hangrögzítő- és hanglejátszó berendezések, hangszórók sztereo- és mono hanglejátszó berendezésekhez, hangszórók, CD- lejátszók, CD-írók, CD-cserélők többlemezes CD- lejátszókhöz a CD- lemez visszajátszásához és kiválasztáshoz, távirányítók CD- lejátszókhöz; elektronikus házi audio, video és személyi számítógép központ szerverek, televíziók, projektoros televíziók, LCD- panelek, LCD- televíziók, plazmatelevíziók, mikrotelevíziók, televíziókészülékek, televíziótunerek, képcsövek, televízió távirányítók, hi-fi hangberendezés-egységek mint televízió-rendszerek külső alkotóelemei, televízió képernyők televíziótunerral vagy anélkül, televízióhoz kapcsolható jelátalakító berendezések (set-top box), színhőmérséklet kapcsolók televízió vevőkészülékekhez, cserélhető televízió képcsövek, televízió- tartozékok, így optikai szál összekötő elemek, képkinagyítók, alkatrészkábelek és DVI-kábelek; elektromos hangrögzítő készülékek, digitális videomagnók, DVD-lejátszók, digitális hanglejátszó berendezések, digitális hanglemezek, optikai kommunikációs berendezések, PDA-k, digitális kódolók, MP3-lejátszók; digitális kamerák, nyomtatók digitális kamerákhoz, hordozható nyomtatók digitális kamerákhoz; hordozható, illetve kézi digitális elektronikus készülékek szöveges, adat- és hangfájlok rögzítésére, rendezésére, továbbítására, kezelésére és megtekintésére; számítógép-szoftver a hordozható, ill. kézi digitális elektronikus készülékek használatához;

- (111) **187.056** (151) 2006.11.07.
 (210) M 04 03662 (220) 2004.08.31.
 (732) **Sárközi Imre, Esztergom (HU)**
 (541) **OCEANUS**
 (511) 3 Fehérítőkészítmények és egyéb, mosásra szolgáló anyagok; tisztító-, fényszerelő-, sűrítő- és csiszolószerek; szappanok; illatszerek, illóolajok, kozmetikai cikkek, hajmosó szerek; fogkrémek.

- 5 Gyógyszerészeti és állatgyógyászati készítmények; egészségügyi készítmények gyógyászati használatra; diétás anyagok gyógyászati használatra, bébiételek; tapaszok, kötszeranyagok; fogtömő anyagok és fogászati mintázóanyagok; fertőtlenítőszer-ek; kártékony állatok és növények irtására szolgáló készítmé-nyek; gombaölő szerek (fungicidok), gyomirtó szerek (herbici-dek).
- 29 Tej és tejtermékek.
- 32 Sörök; ásványvizek, szénsavas vizek és egyéb alkoholmen-tes italok; gyümölcsitalok és gyümölcslevek; szörpök és más ké-szítmények italokhoz.
- 33 Alkoholtartalmú italok (a sörök kivételével).
- 35 Reklámozás; kereskedelmi ügyletek; kereskedelmi admi-nisztráció; irodai munkák.
-
- (111) **187.057** (151) 2006.11.07.
(210) M 05 01096 (220) 2005.03.23.
(732) **Pizza Hut International, L.L.C., Dallas, Texas (US)**
(740) dr. Sasvári Gabriella, S.B.G. & K. Szabadalmi Ügyvivői Iroda, Budapest
- (546)
- 
- (511) 29 Hús, hal-, baromfi- és vadhús; húskivonatok; tartósított, szá- rított és főzött gyümölcsök és zöldségek; zselék, lekvárok (dzse- mek), kompótok; tojások, tej és tejtermékek; étkezési olajok és zsírok; húsból, baromfiból, sajtból, gyümölcsből és zöldségből készült pizzafeltétek.
- 30 Pizza; pizzaalapok; pizzaszószok; pizzatészta.
-
- (111) **187.058** (151) 2006.11.07.
(210) M 05 01099 (220) 2005.03.23.
(732) **Sara Lee Hungary Gyártó és Kereskedelmi Zártkörűen Működő Részvénytársaság, Budapest (HU)**
(740) dr. Szamosi Katalin, S.B.G. & K. Szabadalmi Ügyvivői Iroda, Budapest
- (541) **MISD**
(511) 30 Kávé, filteres csomagolású kávé is beleértve, kávéitalok; kávé és tejeskávé italok, tejpör, pótkávé, kakaó, csokoládé, gabo- nafélék, gyümölcsök, cukor, gyógynövények és fűszerek, illetve ezen termékek kombinációja; kávékivonatok, azonnal oldódó ká- vé, pótkávé; tea, teaitalok, tealevelek, gyógytea, teakivonatok, azonnal oldódó tea, teapótlók; teafőzetek, főzetek; kakaó, kakaó- italok, csokoládé és csokoládékivonat por vagy granulátum alak- ban vagy folyékony formában.
-
- (111) **187.060** (151) 2006.11.07.
(210) M 05 02020 (220) 2005.06.13.
(732) **Pető László, Budapest (HU)**
(740) Horváthné Faber Enikő, ADVOPATENT Szabadalmi és Védjegy Iroda, Budapest
- (546)
- 
- (511) 37 Építkezések; lakásépítés; épületek kivitelezése; magasépí- tési munkák.
-
- (111) **187.061** (151) 2006.11.07.
(210) M 05 02026 (220) 2005.06.14.
(732) **Kovács Jenő, Bábolna (HU)**
(740) Pintz György, Pintz és Társai Szabadalmi és Védjegy Iroda, Budapest
- (541) **R.RADOÉP**
(511) 37 Építkezés; javítás; szerelési szolgáltatások; építés; építőipari gépek kölcsönzése.
-
- (111) **187.062** (151) 2006.11.07.
(210) M 05 02035 (220) 2005.06.14.
(732) **Bristol-Myers Squibb Company, New York, New York (US)**
(740) dr. Hegyemegi-Barakonyi Zoltán, Martonyi és Kajtár Baker & McKenzie Ügyvédi Iroda, Budapest
- (541) **VONGLUVA**
(511) 5 Gyógyszerészeti készítmények emberi felhasználásra.
-
- (111) **187.063** (151) 2006.11.07.
(210) M 05 02036 (220) 2005.06.14.
(732) **Bristol-Myers Squibb Company, New York, New York (US)**
(740) dr. Hegyemegi-Barakonyi Zoltán, Martonyi és Kajtár Baker & McKenzie Ügyvédi Iroda, Budapest
- (541) **PARGLUTA**
(511) 5 Gyógyszerészeti készítmények emberi felhasználásra.
-
- (111) **187.064** (151) 2006.11.07.
(210) M 05 02037 (220) 2005.06.14.
(732) **NEC CORPORATION, Tokió (JP)**
(740) dr. Szigeti Éva, DANUBIA Szabadalmi és Védjegy Iroda Kft., Budapest
- (541) **PASOLINK NEO**
(511) 9 Telekommunikációs berendezések, mikrokommunikációs berendezések és műholdas kommunikációs berendezések; kábe- lek, antennák, transzmitterek, vevőkészülékek, modemek, modu- látorok, demodulátorok, multiplexerek, kijelzőmonitorok, video- kamerák, telefon- és adatközpontok, jelfogók, útválasztók, ismét- lők, erősítők, telefonok, telefaxgépek, rádiók, személyi hívók, rádiótelefonok és mobiltelefonok.
-
- (111) **187.065** (151) 2006.11.07.
(210) M 05 02039 (220) 2005.06.14.
(732) **Chen Jie, Budapest (HU)**
- (546)
- 
- (511) 25 Ruházati cikkek, cipők, kalapárúk.
-
- (111) **187.066** (151) 2006.11.07.
(210) M 04 04432 (220) 2004.11.03.
(732) **DOXABI Rt., Miskolc (HU)**
- (541) **DOXABI**
(511) 36 Ingatlanügyletek.
-
- (111) **187.108** (151) 2006.11.08.
(210) M 05 01052 (220) 2005.03.21.
(732) **Solved Informatikai és Konzultációs Korlátolt Felelőségű Társaság, Budapest (HU)**
(740) dr. Varga János Tamás, Forgó, Varga és Társai Ügyvédi Iroda, Budapest
- (541) **TherMo-Bill**
(511) 42 Számítógépprogramok adatainak és adatoknak az átalakítása.

- (111) 187.112 (151) 2006.11.08.
 (210) M 05 01042 (220) 2005.03.21.
 (732) Mezősi Tamás, Budapest (HU)
 (546)



- (511) 35 Reklámozás; kereskedelmi ügyletek; kereskedelmi adminisztráció; irodai munkák.

- (111) 187.115 (151) 2006.11.08.
 (210) M 05 01893 (220) 2005.05.31.
 (732) Czinkné Sztán Anikó, Miskolc (HU)
 (546)



- (511) 39 Szállítás.

- (111) 187.116 (151) 2006.11.08.
 (210) M 05 01619 (220) 2005.05.06.
 (732) Henkel Magyarország Kft., Budapest (HU)
 (541) TAKARÉKOS BIOPON

- (511) 3 Mosószer; mosásra szolgáló készítmények és anyagok; kelmeápoló készítmények, kelmepuhító szerek; fehérítőszer; folteltávolító készítmények; szagtalanító- és frissítőkészítmények ruhaneműhöz és textíliákhoz; szappanok, textíliák élénkítésére szolgáló szappanok; mosószerke kézi mosáshoz; mosodai keményítő; illatosítózacskók és kelmeillatosító lapocskák; tisztító-, fényszerítő-, sűrítő- és dörzsölőszerek; potpourri; kölnivizek; dezodorok.

- (111) 187.117 (151) 2006.11.08.
 (210) M 05 01888 (220) 2005.05.31.
 (732) STANDART Reklámszolgáltató és Kereskedelmi Korlátolt Felelősségű Társaság, Budapest (HU)
 (740) dr. Mikófalvi Gábor ügyvéd, Budapest

(541) HISTOMOBIL

- (511) 35 Veterán-, nosztalgia- és hobbijárművekkel kapcsolatos reklámozás; kereskedelmi ügyletek; bemutatók, árverések, kiállítások és vásárok szervezése.

- (111) 187.118 (151) 2006.11.08.
 (210) M 05 01620 (220) 2005.05.06.
 (732) Henkel Magyarország Kft., Budapest (HU)
 (541) BIOPON TAKARÉKOS

- (511) 3 Mosószer; mosásra szolgáló készítmények és anyagok; kelmeápoló készítmények, kelmepuhító szerek; fehérítőszer; folteltávolító készítmények; szagtalanító- és frissítőkészítmények ruhaneműhöz és textíliákhoz; szappanok, textíliák élénkítésére szolgáló szappanok; mosószerke kézi mosáshoz; mosodai keményítő; illatosítózacskók és kelmeillatosító lapocskák; tisztító-, fényszerítő-, sűrítő- és dörzsölőszerek; potpourri; kölnivizek; dezodorok.

- (111) 187.119 (151) 2006.11.08.
 (210) M 05 01621 (220) 2005.05.06.
 (732) Henkel Magyarország Kft., Budapest (HU)

(541) HENKEL TAKARÉKOS

- (511) 3 Mosószer; mosásra szolgáló készítmények és anyagok; kelmeápoló készítmények, kelmepuhító szerek; fehérítőszer; folteltávolító készítmények; szagtalanító- és frissítőkészítmények ruhaneműhöz és textíliákhoz; szappanok, textíliák élénkítésére szolgáló szappanok; mosószerke kézi mosáshoz; mosodai keményítő; illatosítózacskók és kelmeillatosító lapocskák; tisztító-, fényszerítő-, sűrítő- és dörzsölőszerek; potpourri; kölnivizek; dezodorok.

- (111) 187.120 (151) 2006.11.08.
 (210) M 05 03317 (220) 2005.10.13.

(732) Fisher Aircon Solutions LLC., Washington, DC. (US)

- (740) Pintz György szabadalmi ügyvivő Pintz és Társai Szabadalmi és Védjegy Iroda, Budapest

(546)



- (511) 8 Kéziszerszámok és kézzel működtetett eszközök; evőeszközök; vágó- és szűrőfegyverek; borotvák.
 11 Világító-, fűtő-, gőzfejlesztő, főző-, hűtő-, szárító-, szellőztető-, vízszolgáltató és egészségügyi berendezések.

- (111) 187.121 (151) 2006.11.08.
 (210) M 05 01378 (220) 2005.04.14.

(732) Angyalföldi Lakásépítő, Beruházó és Ingatlanfejlesztő Rt., Budapest (HU)

- (740) dr. Kulcsár Ágnes, Bihary Balassa & Társai Ügyvédi Iroda, Budapest

(546)



- (511) 36 Biztosítás; pénzügyi ügyletek; valutaügyletek; ingatlanügyletek.
 37 Építkezés; javítás; szerelési szolgáltatások.

- (111) 187.122 (151) 2006.11.08.
 (210) M 05 01376 (220) 2005.04.14.

(732) Angyalföldi Lakásépítő, Beruházó és Ingatlanfejlesztő Rt., Budapest (HU)

- (740) dr. Kulcsár Ágnes, Bihary Balassa & Társai Ügyvédi Iroda, Budapest

(541) Otthont alkotni művészet

- (511) 36 Biztosítás; pénzügyi ügyletek; valutaügyletek; ingatlanügyletek.
 37 Építkezés; javítás; szerelési szolgáltatások.

- (111) 187.138 (151) 2006.11.09.
 (210) M 05 02772 (220) 2005.08.25.

(732) IMMOBILIA Ingatlanfejlesztő és Hasznosító Rt., Budapest (HU)

- (740) Kertész Dániel, Budapest



- (511) 35 Reklámozás, kereskedelmi ügyletek.
 36 Ingatlanügyletek.

(111) **187.139** (151) 2006.11.09.
 (210) M 05 02773 (220) 2005.08.25.
 (732) **IMMOBILIA Ingatlanfejlesztő és Hasznosító Rt., Budapest (HU)**
 (740) Kertész Dániel, Budapest
 (546)



(511) 35 Reklámozás, kereskedelmi ügyletek.
 36 Ingatlanügyletek.

(111) **187.140** (151) 2006.11.09.
 (210) M 05 02774 (220) 2005.08.25.
 (732) **IMMOBILIA Ingatlanfejlesztő és Hasznosító Rt., Budapest (HU)**
 (740) Kertész Dániel, Budapest
 (546)



(511) 35 Reklámozás, kereskedelmi ügyletek.
 36 Ingatlanügyletek.

(111) **187.141** (151) 2006.11.22.
 (210) M 05 02777 (220) 2005.08.25.
 (732) **Grassy Attila, Pécs (HU)**
 (546)



(511) 25 Ruházati cikkek, cipők, kalapárúk.

(111) **187.142** (151) 2006.11.09.
 (210) M 05 02877 (220) 2005.09.06.
 (732) **Ji Xiang 2003 Kft., Budapest (HU)**
 (546)



(511) 25 Ruházati cikkek, cipők, kalapárúk.

(111) **187.143** (151) 2006.11.09.
 (210) M 05 02879 (220) 2005.09.06.
 (732) **PRIMAGÁZ Hungária Ipari és Kereskedelmi Rt., Budapest (HU)**
 (740) dr. Kollai Gergely, Kollai Ügyvédi Iroda, Budapest
 (546)



(511) 35 Kereskedelmi ügyletek; kereskedelmi adminisztráció; irodai munkák.
 39 Áruk csomagolása és raktározása; utazásszervezés.

(111) **187.144** (151) 2006.11.09.
 (210) M 05 02880 (220) 2005.09.06.
 (732) **PRIMAGÁZ Hungária Ipari és Kereskedelmi Rt., Budapest (HU)**
 (740) dr. Kollai Gergely, Kollai Ügyvédi Iroda, Budapest
 (546)



(511) 35 Kereskedelmi ügyletek; kereskedelmi adminisztráció; irodai munkák.
 39 Áruk csomagolása és raktározása; utazásszervezés.

(111) **187.145** (151) 2006.11.09.
 (210) M 05 02882 (220) 2005.09.06.
 (732) **Szent Márton Gyermekmentőszolgálat Közhasznú Alapítvány, Budapest (HU)**
 (740) dr. Berki Ádám ügyvéd, Budapest
 (546)



(511) 39 Mentőszolgálattal való szállítás; mentőszolgáltatások.






(111) **187.146** (151) 2006.11.09.
 (210) M 05 02885 (220) 2005.10.06.
 (732) **FLORETTA Virágsziget Kft., Ráckeve (HU)**
 (546)



(511) 1 Termőföld.
 9 Elektronikus címkék árukhoz; elektronikus hirdetőtáblák; elektronikus közlemények [letölthető].
 16 Nyomatványok; papírárúk.
 21 Virágcserepek.
 31 Növények; magvak (vetőmagvak); palánták; virághagyományok; virágok (élő).

(111) **187.147** (151) 2006.11.09.
 (210) M 05 02888 (220) 2005.09.06.
 (732) **LEHAR GmbH, Ebreichsdorf (AT)**
 (740) dr. Szigeti Éva, DANUBIA Szabadalmi és Védjegy Iroda Kft., Budapest
 (541) **HARAKIRI**
 (511) 33 Szeszes italok és likőrök.

(111) **187.148** (151) 2006.11.09.
 (210) M 05 02889 (220) 2005.09.06.
 (732) **Pakay és Társa Kereskedelmi és Szolgáltató Kft., Budapest (HU)**
 (740) dr. Szamosi Katalin, S.B.G. & K. Szabadalmi Ügyvivői Iroda, Budapest

- (546) 
- (511) 3 Fehéritőkészítmények és egyéb, mosásra szolgáló anyagok; tisztító-, fényesítő-, súroló- és csiszolószerek; szappanok; illatszerek; illóolajok, kozmetikai cikkek, hajmosó szerek; fogkrémek.
14 Nemesfémek és ötvözeik, valamint ilyen anyagokból készült vagy ezekkel bevont termékek, amelyek nem tartoznak más osztályokba, ékszerek, drágakövek; órák és más időmérő eszközök.
18 Bőr és bőrutánzatok, ezen anyagokból készült olyan termékek, amelyek nem tartoznak más osztályokba; állatbőrök és írhak, utazótáskák és bőröndök; esernyők, napernyők és sétatálcák; osztorok, hámok és nyergék, lószerszámok.
23 Fonalak és cérnák textilipari felhasználásra.
24 Textilíák és textilárúk, amelyek nem tartoznak más osztályokba; ág- és asztalneműk.
25 Ruházati cikkek, cipők, kalapárúk.
26 Csipkék és hímzések, szalagok és zsinórok; gombok, ruhakapcsok és fűzőlyukak; gombostűk és tűk; művirágok.
35 Reklámozás, reklámanyagok kölcsönzése, terjesztése.
42 Szépségápolási, kozmetikai szolgáltatások.
- (111) 187.149 (151) 2006.11.09.
(210) M 05 03016 (220) 2005.09.16.
(732) FEY Kommunikációs és Direktmarketing Studio Kft., Budapest (HU)
- (546) 
- (511) 40 Nyomdai szolgáltatás.
41 Elektronikus desktop kiadói tevékenység.
- (111) 187.150 (151) 2006.11.09.
(210) M 05 03019 (220) 2005.09.16.
(732) ÖRMESTER Vagyonvédelmi Kft., Budapest (HU)
(740) Mészárosné Dónusz Katalin, S.B.G. & K. Szabadalmi Ügyvivői Iroda, Budapest
- (546) 
- (511) 45 Személyes és társadalmi jellegű szolgáltatások nyújtása megrendelésre, egyedi igényeknek megfelelően, biztonsági szolgáltatások személyes és vagyontárgyak védelmére.
- (111) 187.151 (151) 2006.11.09.
(210) M 05 03020 (220) 2005.09.16.
(732) Halas Irodaszergyártó Kft., Kiskunhalas (HU)
(740) Mészárosné Dónusz Katalin, S.B.G. & K. Szabadalmi Ügyvivői Iroda, Budapest
- (546) GRÉTA
- (511) 16 Papír, karton és ezen anyagokból készült termékek, amelyek nem tartoznak más osztályokba; nyomdaipari termékek; könyvkötészet; fényképek; papíripari cikkek, papíripari vagy háztartási ragasztóanyagok; anyagok művészek részére; ecsetek; írógépek és irodai cikkek (bútorok kivételével); tanítási és oktatási anyagok (készülékek kivételével); csomagolásra szolgáló műanyagok (amelyek nem tartoznak más osztályokba); nyomdabetűk; klisék.
- (111) 187.152 (151) 2006.11.09.
(210) M 05 03130 (220) 2005.09.29.
(732) REALCONTACT Kft., Budapest (HU)
(740) Kormos Ágnes egyéni szabadalmi ügyvivő, Budapest
- (546) ÚJPULZUS
- (511) 16 Papír, karton és ezen anyagokból készült termékek, amelyek nem tartoznak más osztályokba; nyomdaipari termékek; újságok, könyvek, magazinok, könyvkötészet; fényképek; papíripari cikkek, nyomdabetűk; klisék.
- (111) 187.153 (151) 2006.11.09.
(210) M 05 03137 (220) 2005.09.29.
(732) HUNTEXTIL Kft., Budapest (HU)
(740) dr. Roósz Barbara, Madej és Roósz Ügyvédi Iroda, Budapest
- (546) 
- (511) 25 Ruházati cikkek, cipők, kalapárúk.
- (111) 187.154 (151) 2006.11.09.
(210) M 05 03138 (220) 2005.09.29.
(732) Magyar Hipermarket Kft., Törökbálint (HU)
(740) dr. Roósz Barbara, Madej és Roósz Ügyvédi Iroda, Budapest
- (546) 
- (511) 29 Hús, hal-, baromfi- és vadhús; húskivonatok; tartósított, szárított és főzött gyümölcsök és zöldségek; zselék, lekvárok (dzsemek), kompótok; tojások, tej és tejtermékek; étkezési olajok és zsírok.
30 Kávé, tea, kakaó, cukor, rizs, tapióka, szágó, kávépótló szerek; lisztek és más gabonakészítmények, kenyér, péksütemények és cukrászsütemények, fagyaltok; méz, melaszszirup; élesztő, sütőporok; só, mustár; ecet, fűszeres mártások; fűszerek; jég.
31 Mezőgazdasági, kertészeti, erdészeti termékek és magok, amelyek nem tartoznak más osztályokba; élő állatok; friss gyümölcsök és zöldségek; vetőmagok, élő növények és virágok; tápanyagok állatok számára; maláta.
32 Sörök; ásványvizek, szénsavas vizek és egyéb alkoholmentes italok; gyümölcsitalok és gyümölcslevek; szörpök és más készítmények italokhoz.
33 Alkoholtartalmú italok (a sörök kivételével).
- (111) 187.155 (151) 2006.11.09.
(210) M 05 03139 (220) 2005.09.29.
(732) Magyar Hipermarket Kft., Törökbálint (HU)
(740) dr. Roósz Barbara, Madej és Roósz Ügyvédi Iroda, Budapest

(546)



(511) 29 Hús, hal-, baromfi- és vadhús; húskivonatok; tartósított, szárított és főzött gyümölcsök és zöldségek; zselék, lekvárok (dzsemek), kompótok; tojások, tej és tejtermékek; étkezési olajok és zsírok.

30 Kávé, tea, kakaó, cukor, rizs, tápióka, szágó, kávépótló szerek; lisztek és más gabonakészítmények, kenyér, péksütemények és cukrászsütemények, fagyaltok; méz, melaszszirup; élesztő, sütőporok; só, mustár; ecet, fűszeres mártások; fűszerek; jég.

31 Mezőgazdasági, kertészeti, erdészeti termékek és magok, amelyek nem tartoznak más osztályokba; élő állatok; friss gyümölcsök és zöldségek; vetőmagok, élő növények és virágok; tápanyagok állatok számára; maláta.

32 Sörök; ásványvizek, szénsavas vizek és egyéb alkoholmentes italok; gyümölcsitalok és gyümölcslevek; szörpök és más készítmények italokhoz.

33 Alkoholtartalmú italok (a sörök kivételével).

(111) 187.156 (151) 2006.11.09.

(210) M 05 03141 (220) 2005.09.29.

(732) Friesland Hungária Zrt., Debrecen (HU)

(740) Bándy Tamásné, PATENDER Nemzetközi Iparjogvédelmi Képviseleti Kft., Budapest

(554)



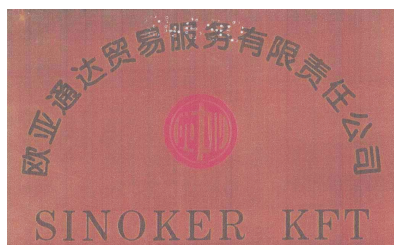
(511) 29 Ízesített túróhab.

(111) 187.157 (151) 2006.11.09.

(210) M 05 03142 (220) 2005.09.29.

(732) SINOKER Kft., Siófok (HU)

(546)



(511) 41 Nevelés; szakmai képzés; szórakoztatás; sport- és kulturális tevékenységek.

(111) 187.158 (151) 2006.11.09.

(210) M 05 03279 (220) 2005.11.14.

(732) FreeSoft Szoftverfejlesztő és Számítástechnikai Szolgáltató Rt., Budapest (HU)

(541) CONTENTUM

(511) 42 Tudományos és műszaki szolgáltatások, valamint az idetartozó tervezői és kutatói tevékenység; ipari elemző és kutató szolgáltatások; számítástechnikai hardver- és szoftvertervezés és -fejlesztés; jogi szolgáltatások.

(111) 187.159 (151) 2006.11.09.

(210) M 05 02078 (220) 2005.06.20.

(732) Haj Ahmadi Jahromi Mohammad Ali, Budapest (HU)

(546)



(511) 43 Vendéglátási (élelmezési) szolgáltatások.

(111) 187.160 (151) 2006.11.09.

(210) M 05 02087 (220) 2005.06.20.

(732) CORVUS DESIGN Reklámügynökség Kft., Budapest (HU)

(541) ORIENT CARE

(511) 3 Kosmetikai szerek.

41 Kosmetikai szolgáltatás.

44 Sport- és kulturális tevékenységek.

(111) 187.161 (151) 2006.11.09.

(210) M 05 02204 (220) 2005.06.30.

(732) Zhang Rong Liu, Budapest (HU)

(740) dr. Tass Balázs ügyvéd, Pilisszentiván

(546)



(511) 25 Ruházati cikkek, cipők, kalapárúk.

(111) 187.162 (151) 2006.11.09.

(210) M 05 02206 (220) 2005.06.30.

(732) AEGON Magyarország Általános Biztosító Rt., Budapest (HU)

(740) dr. Jónás Edit, Budapest

(541) Lakásdoktor

(511) 36 Biztosítás; pénzügyi ügyletek; valutaügyletek; ingatlanügyletek.

37 Építkezés; javítás; szerelési szolgáltatások.

(111) 187.163 (151) 2006.11.09.

(210) M 05 02207 (220) 2005.06.30.

(732) AEGON Magyarország Általános Biztosító Rt., Budapest (HU)

(740) dr. Jónás Edit, Budapest

(541) Lakásdr.

(511) 36 Biztosítás; pénzügyi ügyletek; valutaügyletek; ingatlanügyletek.

37 Építkezés; javítás; szerelési szolgáltatások.

(111) 187.164 (151) 2006.11.09.

(210) M 05 02209 (220) 2005.06.30.

(732) IBSA PHARMA Kft., Budapest (HU)

(740) dr. Bucsiné dr. Kovács Jolán, Budapest

(541) PORC-O-GO

(511) 5 Gyógyszerészeti és állatgyógyászati termékek, táplálékki-egésztők, egészségügyi készítmények gyógyászati használatra, diétás anyagok gyógyászati használatra.

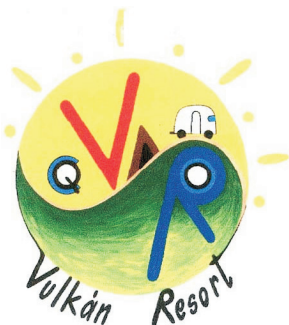
(111) 187.165 (151) 2006.11.09.

(210) M 05 02210 (220) 2005.06.30.

(732) Regam Kft., Kemeneskápolna (HU)

(740) dr. Szigeti Éva, DANUBIA Szabadalmi és Védjegy Iroda Kft., Budapest

(546)



(511) 43 Kempingszolgáltatások.

(111) 187.166 (151) 2006.11.09.

(210) M 05 02211 (220) 2005.06.30.

(732) Environmental Protection Enterprises wll, Manama Bahrein (BH)

(740) dr. Sóvári Miklós szabadalmi ügyvivő, DANUBIA Szabadalmi és Védjegy Iroda Kft., Budapest

(541) HARDOIL

(511) 3 Fehéritőképzőanyagok és egyéb, mosásra szolgáló anyagok.
35 Reklámozás.

42 Olajszenyeződések eltávolítása, különösen tengerek és óceánok olajszenyeződéseinek eltávolítása.

(111) 187.167 (151) 2006.11.09.

(210) M 05 02320 (220) 2005.07.12.

(732) EURAMA Kft., Budapest (HU)

(740) dr. Rohrbeck István Zsolt, Rohrbeck Ügyvédi Iroda, Budapest

(546)



(511) 39 Szállítás, áruk csomagolása, utazásszervezés.

(111) 187.168 (151) 2006.11.09.

(210) M 05 02321 (220) 2005.07.12.

(732) EURAMA Utazási Kft., Budapest (HU)

(740) dr. Rohrbeck István Zsolt, Rohrbeck Ügyvédi Iroda, Budapest

(546)



(511) 39 Szállítás, áruk csomagolása, utazásszervezés.

(111) 187.169 (151) 2006.11.09.

(210) M 05 02324 (220) 2005.07.12.

(732) TRILAK Festégyártó Korlátolt Felelősségű Társaság, Budapest (HU)

(740) dr. Hódi Zsolt, 'Hódi' Ügyvédi Iroda, Budapest

(546)



(511) 2 Festékek, kencék, lakkok; rozsdagátló és fakonzerváló szerek; festőanyagok; maróanyagok; nyers természetes gyanták; fémleapok és fémporok festők, dekorátorok, nyomdászok és képzőművészek részére.

(111) 187.170 (151) 2006.11.09.

(210) M 05 02327 (220) 2005.07.12.

(732) ÜTT Ürömi Tojásfeldolgozó Kft., Üröm (HU)

(740) Kovári György, ADVOPATENT Szabadalmi és Védjegy Iroda, Budapest

(546)

DELIKAT PREMIUM



(511) 30 Szárasztészták.

(111) 187.171 (151) 2006.11.09.

(210) M 05 02330 (220) 2005.07.12.

(732) EMVCo, LLC (Delaware államban bejegyzett cég), Foster City, California (US)

(740) dr. Szigeti Éva, DANUBIA Szabadalmi és Védjegy Iroda Kft., Budapest

(546)



(511) 9 Tudományos célra szolgáló, tengerészeti, földmérő, fényképezési, mozgóképi, optikai, súlymérő, egyéb mérő-, jelző-, ellenőrző (felügyeleti), életmentő és oktatóberendezések és felszerelések; készülékek és berendezések elektromosság vezetésére, kapcsolására, átalakítására, tárolására, szabályozására, illetve irányítására; hangok vagy képek rögzítésére, továbbítására, másolására szolgáló készülékek; mágneses adathordozók; hanglemezek; automata elosztóberendezések és szerkezetek érmebedobással működő készülékekhez; regisztrációs pénztárgépek; számológépek, adatfeldolgozó berendezések és számítógépek; tűzoltó készülékek; valamint számítógépes hardver; vezeték nélküli fizetőeszközzel (transzponderrel, impulzusátvivővel/válaszjeladóval) ellátott adattárolásra szolgáló írható, olvasható műanyag (memória)kártyaszerű számítógépes hardver; kártya-olvasók mágnesesen kódolt kártyákhoz, integrált áramkörű csipet tartalmazó rádiófrekvenciás azonosító eszközök és kártyák; telekommunikációs berendezések, nevezetesen, transzponderek (impulzusátvivők/válaszjeladók); pénzügyi szolgáltatások, banki tevékenysé-

gek, fizetés és telekommunikációs ipar területén használt számítógépes hardver és számítógépes szoftver; számítógép- biztonsági szoftver; számítógépes operációs rendszerek számítógépes hálózatokon végrehajtott pénzügyi tranzakciókhoz.

36 Biztosítás; pénzügyi ügyletek; valutaugyletek; ingatlanügyletek; valamint pénzügyi szolgáltatások, nevezetesen, banki szolgáltatások, hitelkártya, valamint bankszámlakártya szolgáltatások; bizonyos pénzügyi ügyek kártyákon keresztül kínált előre fizetett kártyaszolgáltatások; számlafizetési szolgáltatások; tranzakciós pontértékű szolgáltatások, rádiófrekvenciás azonosító eszközök által történő fizetés és tranzakció érvényesítés/hitelesítés; elektronikus fizetés feldolgozási szolgáltatások; elektronikus pénzáttalási szolgáltatások; pénzügyi információk szolgáltatása, pénzügyi vezetési és pénzügyi adatkezelési szolgáltatások; automatizált (pénz/papír) számláló gépekkel kapcsolatos szolgáltatások; tanácsadás a fent említett szolgáltatásokkal kapcsolatban.

(111) 187.172 (151) 2006.11.09.

(210) M 05 02333 (220) 2005.07.12.

(732) **Skateboard World Industries, Inc. (California állam törvényei szerint működő vállalat), El Segundo, California (US)**

(740) dr. Sasvári Gabriella, S.B.G. & K. Budapesti Ügyvédi Iroda, Budapest

(546)



(511) 18 Tászkák, hátizsákok, utazótászkák, akasztós ruhatászkák, irattárcák és pénztárcák.

25 Férfi és női ruházati cikkek, beleértve trikók, ingek, sportpulóverek, nadrágok, tréningnadrágok, rövidnadrágok, úszdresszek, dzsekik, tornacipők, zoknik, szoknyák, ruhák, blúzok, kalapok, felhajtott karimájú kis női kalapok, kis kerek fűsapkák, lábbelik.

28 Sportcikk, beleértve gördeszkák, gördeszkekerek, gördeszka fém alkatrészei beleértve a szorítószalagokat, rugalmas talpfelületek és gördeszkavezetők, gördeszkalapok, egysoros görkocsolyák, térdvédők, könyökvédők, hődeszkák és hődeszkekötések.

(111) 187.173 (151) 2006.11.14.

(210) M 05 02430 (220) 2005.07.22.

(732) **LHB INTER-SEC. Kft., Győr (HU)**

(541) **LHB INTER-SEC.Kft.**

(511) 35 Kereskedelmi ügyletek, reklámozás; kereskedelmi adminisztráció; irodai munkák; segítségnyújtás kereskedelmi vállalkozás működésében vagy vezetésében, illetve a vállalat üzleti ügyeinek vagy kereskedelmi funkcióinak irányításában, valamint reklámügynökségek által nyújtott szolgáltatások, amelyek főként a nyilvánossággal való kommunikáció, nyilatkozatok és közlések terjesztését végzik bármilyen eszköz útján, bármilyen áru vagy szolgáltatás tekintetében; különböző árufeladások összeállítása, kiskereskedelmi tevékenység, különösen iparcikk-, szerelvény-, fémtömegcikk bolti szolgáltatások; tisztítószerrel, tisztítással, kozmetikai cikkekkel és tisztálkodószerekkel kapcsolatos kiskereskedelem; hirdetési és igazgatási szolgáltatások; üzletvezetés és működtetés; kiadás elmozdításával kapcsolatos szolgáltatások; üzleti tanácsadás; üzleti információk szolgáltatása; PR-szolgáltatások; elektronikus kereskedelem; hirdetési felületek eladása és bérbeadása; hirdetések közvetlen postai úton.

37 Építkezés; javítás; szerelési szolgáltatások; építkezéssel vagy meglévő építményekkel kapcsolatos szolgáltatás, valamint az építési területen levő szakipari vállalkozások, víz-, csatorna-,

fűtőszelvény, az építési szolgáltatások kiegészítő szolgáltatásai; villanyvezeték, az épületeken és építményeken elektromos vezeték, hírközlési vezeték, betöréscijelő rendszerek és -berendezések, kamerás-számítógépes betörés elleni riasztórendszer kiépítése, házi antenna és légvezeték, tűzjelző, villámhárító; mindezek javítása és karbantartása; egyéb épületépészeti szerelési világítási és jelzőrendszerek felszerelése, az épületek és egyéb építmények másodváltó nem sorolt szerelvényeinek és csatlakozóinak felszerelése, a kerítés és rácsfelszerelés, cégtáblák, reklámtáblák felszerelése építményre; épületépészeti, hírközlési, riasztó-, elektromos berendezések javítása és karbantartása; takarítás, tisztítás; valamennyi épületfajta belső takarítása, beleértve az irodákat, a gyárakat, üzleteket, intézményeket és az egyéb üzleti, szakmai termelőüzemi helyszíneket, továbbá a többlakásos lakóépületeket, ablaktisztítás, keménytisztítás; bojler, szellőzőcső és elszívó tisztítása; az ipari gépek, berendezések tisztítása, üvegtisztítás, épületek fertőtlenítése és kártevőirtása; közlekedési eszközök és más üzleti, szakmai helyszínen takarítása, új épület elkülönülten végzett első takarítása.

45 Egyéni igényeknek megfelelően nyújtott személyes és társadalmi jellegű szolgáltatások; biztonsági tevékenység, különösen őrzés, felügyelet és egyéb védelmi tevékenység, őrző-védő szolgálat, ideértve személyi, tárgyi és értékbiztonsági szolgáltatás, értékcsökkentés, testőrzés, utcai járőrözés; lakóépületek, iroda, gyár, építési, kereskedelmi területen, szálloda, színház, zenés és egyéb szórakozóhely területén végzett védelmi, figyelő- és őrszolgálati tevékenység; betörés- és biztonsági riasztók felügyelete; tömegközlekedés területén folytatott biztonsági tevékenység, beleértve csomag- és utasátvizsgálat repülőtereken, őrzőjáratot vonatokon és metróon; áruházi lopásvédelem, mechanikus vagy elektronikus védelmi berendezésekkel való figyeltetés, a riasztók előre történő kipróbálása, rendőrség, mentők és tűzoltók hívása; magánnyomozói tevékenység, a biztonsági tevékenység keretén belül az őrzés, felügyelet és egyéb védelmi tevékenységekkel kapcsolatos, a biztonsági szolgálatra vonatkozó szakértői tanácsadás; a védelmi tevékenység minősítése, az ipari-, a lakás- vagy a közbiztonság területén, beleértve a biztonsági átvilágítást is.

(111) 187.174 (151) 2006.11.09.

(210) M 05 02432 (220) 2005.07.22.

(732) **LHB INTER-SEC. Kft., Győr (HU)**

(546)



TÖBBEK KÖZÖTT JOBB !

(511) 35 Kereskedelmi ügyletek, reklámozás; kereskedelmi adminisztráció; irodai munkák; segítségnyújtás kereskedelmi vállalkozás működésében vagy vezetésében, illetve a vállalat üzleti ügyeinek vagy kereskedelmi funkcióinak irányításában, valamint reklámügynökségek által nyújtott szolgáltatások, amelyek főként a nyilvánossággal való kommunikáció, nyilatkozatok és közlések terjesztését végzik bármilyen eszköz útján, bármilyen áru vagy szolgáltatás tekintetében; különböző árufeladások összeállítása, kiskereskedelmi tevékenység, különösen iparcikk-, szerelvény-, fémtömegcikk bolti szolgáltatások; tisztítószerrel, tisztítással, kozmetikai cikkekkel és tisztálkodószerekkel kapcsolatos kiskereskedelem; hirdetési és igazgatási szolgáltatások; üzletvezetés és működtetés; kiadás elmozdításával kapcsolatos szolgáltatások; üzleti tanácsadás; üzleti információk szolgáltatása; PR-szolgáltatások; elektronikus kereskedelem; hirdetési felületek eladása és bérbeadása; hirdetések közvetlen postai úton.

37 Építkezés; javítás; szerelési szolgáltatások; építkezéssel vagy meglévő építményekkel kapcsolatos szolgáltatás, valamint

az építési területen levő szakipari vállalkozások, víz-, csatorna-, fűtészerezés, az építési szolgáltatások kisegítő szolgáltatásai; villanyszerelés, az épületeken és építményeken elektromos vezetékek, hírközlési vezetékhalózat, betörésjelző rendszerek és -berendezések, kamerás-számítógépes betörés elleni riasztórendszer kiépítése, házi antenna és légvezeték, tűzjelző, villámhárító; mindezek javítása és karbantartása; egyéb épületgépészeti szerelés világítási és jelzőrendszerek felszerelése, az épületek és egyéb építmények máshová nem sorolt szerelvényeinek és csatlakozóinak felszerelése, a kerítés és rácsfelszerelés, cégtáblák, reklámtáblák felszerelése építményre; épületgépészeti, hírközlési-, riasztó-, elektromos berendezések javítása és karbantartása; takarítás, tisztítás; valamennyi épületfajta belső takarítása, beleértve az irodákat, a gyárakat, üzleteket, intézményeket és az egyéb üzleti, szakmai termelőüzemi helyszíneket, továbbá a többlakásos lakóépületeket, ablaktisztítás, keménytisztítás; bojler, szellőzőcső és elszívó tisztítása; az ipari gépek, berendezések tisztítása, üveg tisztítás, épületek fertőtlenítése és kártevőirtása; közlekedési eszközök és más üzleti, szakmai helyszín takarítása, új épület elkülönülten végzett első takarítása.

45 Egyéni igényeknek megfelelően nyújtott személyes és társadalmi jellegű szolgáltatások; biztonsági tevékenység, különösen őrzés, felügyelet és egyéb védelmi tevékenység, őrző-védő szolgálat, ideértve személyi, tárgyi és érték biztonsági szolgáltatás, értékcikkszállítás, testőrtevékenység, utcai járőrözés; lakóépületek, iroda-, gyár-, építési, kereskedelmi területen, szálloda-, színház-, zenés és egyéb szórakozóhely területén végzett védelmi, figyelő-, és őrszolgálati tevékenység; betörés- és biztonsági riasztók felügyelete; tömegközlekedés területén folytatott biztonsági tevékenység, beleértve csomag- és utas átvizsgálást repülőtereken, őrzőjáratot vonatokon és metróon; áruházi lopásvédelem, mechanikus vagy elektronikus védelmi berendezésekkel való figyelem, a riasztók előre történő kipróbálása, rendőrség, mentők és tűzoltók hívása; magánnyomozói tevékenység, a biztonsági tevékenység keretén belül az őrzés, felügyelet és egyéb védelmi tevékenységekkel kapcsolatos, a biztonsági szolgálatra vonatkozó szakértői tanácsadás; a védelmi tevékenység minősítése, az ipari, a lakás- vagy a közbiztonság területén, beleértve a biztonsági átvilágítást is.

(111) 187.175 (151) 2006.11.09.

(210) M 05 02433 (220) 2005.07.22.

(732) **PET-WORLD Kereskedelmi és Szolgáltató Korlátolt Felelősségű Társaság, Pécs (HU)**

(740) dr. Stier Diána ügyvéd, Kaposvár

(541) **CIRMOS**

(511) 31 Tápanyagok állatok számára.

(111) 187.176 (151) 2006.11.09.

(210) M 05 02434 (220) 2005.07.22.

(732) **Vida Balázs, Pápa (HU)**

(740) dr. Bujáky Éva ügyvéd, Pápa

(546)



(511) 30 Cukorkaáru, csokoládé.

(111) 187.177 (151) 2006.11.09.

(210) M 05 02436 (220) 2005.07.22.

(732) **Vida Balázs, Pápa (HU)**

(740) dr. Bujáky Éva ügyvéd, Pápa

(546)



(511) 30 Cukorkaáru, csokoládé.

(111) 187.178 (151) 2006.11.09.

(210) M 05 02438 (220) 2005.07.22.

(732) **Dryvit Systems, Inc. (Rhode Island törvényei szerint létesült vállalat), West Warwick, Rhode Island (IS)**

(740) dr. Sasvári Gabriella, S.B.G. & K. Budapesti Ügyvédi Iroda, Budapest

(546)



(511) 19 Rostos szerkezetű, réteges kiképzésű, főleg üvegszálból készült épületek falfelületének kialakítására szolgáló anyag, modullemegekénti kialakításban is; akrilpolimer bázisú, simítható védő- és díszítőbevonat épület falfelületekre; alapvakolat épületfalak külső felületének kövel való burkolásához; téglautánzatú felület külső falfelületének alakításához használatos kemény, betonból készült elemek; külső falfelületek készítésére szolgáló ragasztóanyagok; külső falszerkezetek épületekhez, beleértve szigetelőanyagokat, mechanikus rögzítőeszközöket, így csavarokat és csapokat erősítő hálókat, polimer alapú bevonatokat és hálósított díszítő- és védőbevonatokat; akril-polimer védőbevonatok épületek külső falazatához.

(111) 187.179 (151) 2006.11.09.

(210) M 05 02680 (220) 2005.08.15.

(732) **Pharma Patent Kft., Szentendre (HU)**

(541) **CITROKALCIUM**

(511) 5 Gyógyszerkészítmények, gyógyhatású adalékanyagok, vitaminkészítmények, vitaminok és ásványi anyagok pótlására szolgáló termékek, élelmiszer-kiegészítők humángyógyászati használatra.

(111) 187.180 (151) 2006.11.09.

(210) M 05 02771 (220) 2005.08.25.

(732) **Tálos Attila, Budapest (HU)**

(740) dr. Deénes Sándor ügyvéd, Budapest

(541) **GELLAVILLA**

(511) 33 Alkoholtartalmú italok (a sörök kivételével).

(111) 187.181 (151) 2006.11.09.

(210) M 04 02822 (220) 2004.06.24.

(732) **Pesti Házak Ingatlanfejlesztő Rt., Budapest (HU)**

(740) dr. Herrmann Géza ügyvéd, Németh és Herrmann Ügyvédi Iroda, Budapest

(546)



(511) 36 Ingatlanügyletek, ingatlankezelés, ingatlanügynöki tevékenység, ingatlan-bérbeadás, értékbecslési szolgáltatások.

37 Építkezések és javítások, szerelési szolgáltatások.

(111) 187.182 (151) 2006.11.09.

(210) M 04 02824 (220) 2004.06.24.

(732) **Pesti Házak Ingatlanfejlesztő Rt., Budapest (HU)**

(740) dr. Herrmann Géza ügyvéd, Németh és Herrmann Ügyvédi Iroda, Budapest

(546) **PESTI HÁZAK**®

- (511) 36 Ingatlanügyletek, ingatlankezelés, ingatlanügynöki tevékenység, ingatlan-bérbeadás, értékbecslési szolgáltatások.
37 Építkezések és javítások, szerelési szolgáltatások.

(111) 187.183 (151) 2006.11.09.
(210) M 04 02827 (220) 2004.06.24.

- (732) **Pesti Házak Ingatlanfejlesztő Rt., Budapest (HU)**
(740) dr. Herrmann Géza ügyvéd, Németh és Herrmann Ügyvédi Iroda, Budapest

(546) **pesti ház**
Utca
U T C A

- (511) 36 Ingatlanügyletek, ingatlankezelés, ingatlanügynöki tevékenység, ingatlan-bérbeadás, értékbecslési szolgáltatások.
37 Építkezések és javítások, szerelési szolgáltatások.

(111) 187.184 (151) 2006.11.09.
(210) M 04 02828 (220) 2004.06.24.

- (732) **Pesti Házak Ingatlanfejlesztő Rt., Budapest (HU)**
(740) dr. Herrmann Géza ügyvéd, Németh és Herrmann Ügyvédi Iroda, Budapest

(546) **pesti ház**
Gát u. 42.

- (511) 36 Ingatlanügyletek, ingatlankezelés, ingatlanügynöki tevékenység, ingatlan-bérbeadás, értékbecslési szolgáltatások.
37 Építkezések és javítások, szerelési szolgáltatások.

(111) 187.185 (151) 2006.11.22.
(210) M 04 04366 (220) 2004.10.27.

- (732) **Szegedi Tudományegyetem Polgáraiért Alapítvány 49%, Szeged (HU);
Majzik Andrea 30%, Szeged (HU);
Jancsák Csaba 11%, Szeged (HU);
dr. Dömötör Máté 10%, Szeged (HU)**

(546) 

VIGYÁZZ! FŐISKOLÁSOK!

- (511) 25 Ruházati cikkek, cipők, kalapárak.

(111) 187.186 (151) 2006.11.14.
(210) M 04 05131 (220) 2004.12.30.

- (732) **Varga István, Budapest (HU);
Christophe Willemin, La Tour-de-Treme, Suisse (CH)**
(740) dr. Vörös Ferenc ügyvéd, Budapest

(541) **ARSAD VERITABLE EAU d'ARQUEBUSADE**

- (511) 3 Fehéritőkészítmények és egyéb, mosásra szolgáló anyagok; tisztító-, fényszerítő-, sűrítő- és csiszolószerek; szappanok; illatszerek, illóolajok, kozmetikai cikkek, hajmosó szerek; fogkrémek.

(111) 187.187 (151) 2006.11.09.
(210) M 04 05133 (220) 2004.12.30.

- (732) **REGISZTER PLAKÁT NYOMDA Kft., Budapest (HU)**

(546)



REGISZTER PLAKÁT NYOMDA

- (511) 16 Papír, karton és ezen anyagokból készült termékek, amelyek nem tartoznak más osztályokba; nyomdaipari termékek, könyvkötészeti anyagok, fényképek, papíripari cikkek; tanítási és oktatási anyagok, csomagolásra szolgáló anyagok (amelyek nem tartoznak más osztályokba); nyomdabetűk; klisék; plakátok, prospektusok, szórólapok, névjegyek, újságok, egyéb nyomdai termékek; tasakok, csomagolóanyagok.

(111) 187.188 (151) 2006.11.09.
(210) M 05 00530 (220) 2005.02.07.

- (732) **SmithKline Beecham Consumer Healthcare GmbH, Buehl (DE)**

- (740) dr. Sasvári Gabriella, S.B.G. & K. Budapesti Ügyvédi Iroda, Budapest

(541) **ODOL**

- (511) 3 Gyógyhatású anyagot nem tartalmazó toalett-készítmények, fogápoló szerek és leheletfrissítők; szájpóroló készítmények, fogkefék, fehéritőkészítmények, fogfényszerítő készítmények, fogfehérítő készítmények és gyorsítószerek, kozmetikai folttisztító készítmények.

5 Gyógyhatású szájpóroló termékek, gyógyhatású fogfényszerítő készítmények, gyógyhatású fogfehérítő készítmények, gyógyhatású szájvizek, gyógyhatású fehéritőkészítmények; rágógumik és cukorkák foghigiéniai célokra.

10 Fog- és szájpóroló eszközök; rugalmas és eldobható fogászati tálcák.

21 Fogkefék, fogpiszkálók, fogselyem, kefék és szivacsok, valamint azok tartói és applikátorai.

(111) 187.189 (151) 2006.11.09.
(210) M 05 01336 (220) 2005.04.12.

- (732) **Angyalföldi Lakásépítő, Beruházó és Ingatlanfejlesztő Rt., Budapest (HU)**

- (740) dr. Kulcsár Ágnes, Bihary Balassa & Társai Ügyvédi Iroda, Budapest

(546)

HAL
H O L D I N G

- (511) 1 Ipari, tudományos, fényképészeti, mezőgazdasági, kertészeti, erdészeti vegyi termékek; feldolgozatlan műgyanták, feldolgozatlan műanyagok; trágyák; vegyi tűzoltó szerek; fémek edzésére és hegesztésére szolgáló készítmények; élelmiszerek tartósítására szolgáló vegyi anyagok; cserzőanyagok; ipari rendeltetésű ragasztóanyagok.

2 Festékek, kencék, lakkok; rozsdagátló és fakonzerváló szerek; festőanyagok; maróanyagok; nyers természetes gyanták;

fémleapok és fémporok festők, dekorátorok, nyomdászok és képzőművészek részére.

3 Fehéritőkészítmények és egyéb, mosásra szolgáló anyagok; tisztító-, fénycsiszoló-, súroló- és csiszolószerek; szappanok; illatszerek, illóolajok, kozmetikai cikkek, hajmosó szerek; fogkrémek.

4 Ipari olajok és zsírok; kenőanyagok; porfelszívó, portalanító és porlekötő termékek; tüzelőanyagok (beleértve a motorbenzint) és világítóanyagok; viaszgyertyák, gyertyabelek.

5 Gyógyszerészeti és állatgyógyászati készítmények; egészségügyi készítmények gyógyászati használatra; diétás anyagok gyógyászati használatra, bébiételek; tapaszok, kötszeranyagok; fogtömő anyagok és fogászati mintázóanyagok; fertőtlenítőszer; kártékony állatok és növények irtására szolgáló készítmények; gombaölő szerek (fungicidok), gyomirtó szerek (herbicidek).

6 Nem nemesfémek és ezek ötvözetek; fém építőanyagok; hordozható fémszerkezetek; fémanyagok vasúti vágányokhoz; nem elektromos fémkábelek és fémvezetékek; lakatosipari termékek, fémtömegcikkek; fémszövek és csövezetékek; páncélszekerények; egyéb fémtermékek, amelyek nem tartoznak más osztályokba; ércok.

7 Gépek és szerszámok; motorok (a szárazföldi járműmotorok kivételével); tengelykapcsolók és erőátviteli elemek (a szárazföldi járművek céljára készültek kivételével); nem kézi működtetésű mezőgazdasági eszközök; keltetőgépek.

8 Kéziszerszámok és kézzel működtetett eszközök; evőeszközök; vágó- és szűrőfegyverek; borotvák.

9 Tudományos célra szolgáló, tengerészeti, földmérő, villamos, fényképezési, mozgóképi, optikai, súlymérő, egyéb mérő-, jelző-, ellenőrző (felügyeleti), életmentő és oktatóberendezések és felszerelések; hangok vagy képek rögzítésére, továbbítására, másolására szolgáló készülékek; mágneses adathordozók, hanglemezek; automata áruelosztó berendezések és szerkezetek érmebedobással működő készülékekhez; regiszteres pénztárgépek, számlógépek, adatfeldolgozó berendezések és számítógépek; tűzoltó készülékek.

10 Sebészeti, orvosi, fogorvosi és állatgyógyászati készülékek és műszerek, művegtagok, műszemek és műfogak; ortopédiai cikkek; sebészeti varratanyagok.

11 Világító-, fűtő-, gőzfejlesztő, főző-, hűtő-, szárító-, szellőztető-, vízszolgáltató és egészségügyi berendezések.

12 Járművek; szárazföldi, légi vagy vízi közlekedési eszközök.

13 Lőfegyverek; lőszer és lövedékek; robbanóanyagok; tűzijáték szerek.

14 Nemesfémek és ötvözetek, valamint az ilyen anyagokból készült vagy ezekkel bevont termékek, amelyek nem tartoznak más osztályokba; ékszerek, drágakövek; órák és más időmérő eszközök.

15 Hangszerek.

16 Papír, karton és ezen anyagokból készült termékek, amelyek nem tartoznak más osztályokba; nyomdaipari termékek; könyvkötészet anyagok; fényképek; papíripari cikkek, papíripari vagy háztartási ragasztóanyagok; anyagok művészek részére; ecsetek; írógépek és irodai cikkek (bútorok kivételével); tanítási és oktatási anyagok (készülékek kivételével); csomagolásra szolgáló műanyagok (amelyek nem tartoznak más osztályokba); nyomdabetétek; klisék.

17 Kaucsuk, guttapercha, gumi, azbeszt, csillám és ezek pótalkapói, továbbá az ezen anyagokból készült termékek, amelyek nem tartoznak más osztályokba; sajtolt műanyag ipari célra; tömítő-, kitömő- és szigetelőanyagok; nem fémből készült rugalmas csövek.

18 Bőr és bőrutánzatok, ezen anyagokból készült olyan termékek, amelyek nem tartoznak más osztályokba; állatbőrök és irhák; utazótáskák és bőröndök; esernyők, napernyők és sétatálcák; ostorok, hámok, nyerges és lószerszámok.

19 Nem fém építőanyagok; nem fémből készült merev építési csövek; aszfalt, szurok és bitumen; nem fémből készült hordozható szerkezetek; emlékművek nem fémből.

20 Bútorok, tükrök, keretek; fából, parafából, nádból, gyékényből, fűzfavesszőből, szaruból, csontból, elefántcsontból, halcsontból, kagylóléjből, ábrából, gyöngyházból, tajtékból és mindezek pótalkapóiból vagy műanyagokból készült termékek, amelyek nem tartoznak más osztályokba.

21 Eszközök, edények és tartályok háztartási és konyhai célokra (nem nemesfémből és nem nemesfém bevonattal); fésűk és szivacsok; kefék (az ecsetek kivételével); kefégyártáshoz használt anyagok; takarítóeszközök; vasforgács; nyers vagy félig megmunkált üveg (kivéve az építéshez használt üveget); üveg-, porcelán- és fajanszárak, amelyek nem tartoznak más osztályokba.

22 Kötelek, zsinetek, hálók, sátrak, ponyvák, vitorlavásznak, vitorlák, zsákok és táskák (amelyek nem tartoznak más osztályokba); párnázó és tömőanyagok (gumi és műanyagok kivételével); nyers textilrostok.

23 Fonalak és cérnák textilipari felhasználásra.

24 Textilíák és textilárak, amelyek nem tartoznak más osztályokba; ágy- és asztalneműk.

25 Ruházati cikkek, cipők, kalapárak.

26 Csupkék és himzések, szalagok és zsinórok; gombok, ruhakapcsok és fűzőlyukak, gombostűk és tűk; művirágok.

27 Szőnyegek, lábtörlők (szalmából), gyékények és nádfonatok, linóleum és más padlóburkolatok; nem textil falikárpitok.

28 Játékok, játékszerek; testnevelési és sportcikkek, amelyek nem tartoznak más osztályokba; karácsonyfadíszek.

29 Hús, hal-, baromfi- és vadhús; húskivonatok; tartósított, szárított és főzött gyümölcsök és zöldségek; zselék, lekvárok (dzsemek), kompótok; tojások, tej és tejtermékek; étkezési olajok és zsírok.

30 Kávé, tea, kakaó, cukor, rizs, tapióka, szágó, kávépótló szerek; lisztek és más gabonakészítmények, kenyér, péksütemények és cukrászsütemények, fagyaltok, méz, melaszszirup; élesztő, sütőporok; só, mustár; ecet, fűszeres mártások; fűszerek; jég.

31 Mezőgazdasági, kertészeti, erdészeti termékek és magok, amelyek nem tartoznak más osztályokba; élő állatok; friss gyümölcsök és zöldségek; vetőmagok, élő növények és virágok; tápanyagok állatok számára; maláta.

32 Sörök; ásványvizek, szénsavas vizek és egyéb alkoholmentes italok; gyümölcsitalok és gyümölcslevek; szörpök és más készítmények italokhoz.

33 Alkoholtartalmú italok (a sörök kivételével).

34 Dohány; dohányzási cikkek; gyufák.

35 Reklámozás; kereskedelmi ügyletek; kereskedelmi adminisztráció; irodai munkák.

36 Biztosítás; pénzügyi ügyletek; valutaügyletek; ingatlanügyletek.

37 Építkezés; javítás; szerelési szolgáltatások.

38 Távközlés.

39 Szállítás; áruk csomagolása és raktározása; utazásszervezés.

40 Anyagmegmunkálás.

41 Nevelés; szakmai képzés; szórakoztatás; sport- és kulturális tevékenységek.

42 Tudományos és műszaki szolgáltatások, valamint az idetartozó tervezői és kutatói tevékenység; ipari elemző és kutató szolgáltatások; számítástechnikai hardver- és szoftvertervezés és -fejlesztés; jogi szolgáltatások.

43 Vendéglátási (élelmezési) szolgáltatások; ideiglenes szállásadás.

44 Orvosi szolgáltatások; állatgyógyászati szolgáltatások; higiéniai és szépségápolási szolgáltatások emberek és állatok részére; mezőgazdasági, kertészeti és erdészeti szolgáltatások.

45 Mások által egyéni igényeknek megfelelően nyújtott személyes és társadalmi jellegű szolgáltatások; biztonsági szolgáltatások személyek és vagyontárgyak védelmére.

(740) dr. Dósa Marianna ügyvéd, Budapest

(546) **EZ NEM SVINDLI!**

(511) 35 Reklámozás; kereskedelmi ügyletek; kereskedelmi adminisztráció; irodai munkák.

(111) 187.190 (151) 2006.11.09.

(210) M 05 01337 (220) 2005.04.12.

(732) **Angyalföldi Lakásépítő, Beruházó és Ingatlanfejlesztő Rt., Budapest (HU)**

(740) dr. Kulcsár Ágnes, Bihary Balassa & Társai Ügyvédi Iroda, Budapest

(546) 

(511) 36 Biztosítás; pénzügyi ügyletek; valutaügyletek; ingatlanügyletek.

37 Építkezés; javítás; szerelési szolgáltatások.

(111) 187.196 (151) 2006.11.09.

(210) M 05 01867 (220) 2005.05.27.

(732) **SPAR Magyarország Kereskedelmi Kft., Bicske (HU)**

(740) dr. Dósa Marianna ügyvéd, Budapest

(546) **Valódi érték a pénzéért!**

(511) 35 Reklámozás; kereskedelmi ügyletek; kereskedelmi adminisztráció; irodai munkák.

(111) 187.191 (151) 2006.11.09.

(210) M 05 01717 (220) 2005.05.17.

(732) **BESTA Kft., Budapest (HU)**

(546) **B E S T A**

(511) 25 Ruházat.

(111) 187.197 (151) 2006.11.09.

(210) M 05 01868 (220) 2005.05.27.

(732) **Viacom International Inc., New York, New York (US)**

(740) dr. Sasvári Gabriella, S.B.G. & K. Szabadalmi Ügyvivői Iroda, Budapest

(541) **SPONGEBOB SQUAREPANTS**

(511) 9 Színdarabok és musicalek hang- és videofelvételei; napszemüvegek; mágnesek; mindenféle típusú vezeték nélküli mobiltelefon-berendezések és -tartozékok, mobiltelefon-előlapok, vezeték nélküli mobil kommunikációs eszközökre letölthető csengőhangok, zenék, MP3-tartalmak, grafikák, videoképek, vezeték nélküli átvitel biztosítása csengőhangok, hangok, zene, MP3-tartalmak, grafikák, videoképek, információk és hírek feltöltésére és letöltésére vezeték nélküli kommunikációs eszközök; szavazás és hang, illetve szöveges üzenetek fogadása vezeték nélküli mobil kommunikációs eszközök között; videojáték-programok programkazettán, lemezen, CD-ROM-on, kazettán, szalagon és minilemezen; számítógépes játékszoftverek lemezek, CD-ROM-on és minilemezen.

16 Nyomatott anyagok, így levélpapírok és jegyzetfüzet betétlapok, fantáziakönyv-sorozatok, képregények, vidám könyvek, matricák, járművek lökhárítójára ragasztható matricák, csereberakártyák, jegyzetkártyák, poszterek, mappák, ceruzák, tollak, naptárak.

25 Fürdőruhák, fürdőköpenyek, strandruházat, övek, rövidnadrágok, dzsekik, kabátok, zoknik, lábbelik, kendők, kardigánok, halloweenjelmezek, női ruhák, kesztyűk, tornanadrágok, fülvédők, sálak, pizsamák, nadrágok, ingek, szabadidőruha-felsők, si-ruházat, sportos nadrágok, napellenzők, harisnyatartók, magas nyakú pulóverek, alsónemű, mellények, tréningruhák, fejrevalók.

28 Játékok és játékszerek; így kártyajátékok, darts, babák; plüssfigurák; akciófigurák és ezek tartozékai; CD-ROM-mal működő önállóan üzemelő videojáték gépek, önállóan üzemelő videojáték gépek, önállóan üzemelő hangjelzéses játékgépek, valamint társasjátékok; sportcikk, így golfütők, baseball-labdák, futball-labdák, fallabdák, játéklabdák, baseballütők, karácsonyfadíszek.

30 Kenyérfélék, kenyérrudak (bread sticks), rágógumi, torta-dekorációk, ehető süteménydekorációk, vegyes sütemények, csokoládé alapú sütemény- és tortatöltelék, cukorkák, cukorral bevont pattogatott kukorica, karamellás pattogatott kukorica, karamellák, gabona alapú snackételek, sajtos ízesítésű kukoricaphely snackek, rágógumi, csokoládéchips, kukoricachips, lisztből készült chips, csokoládé, csokoládéval bevont dió, mogyoró, csokoládépor, csokoládészirup, csokoládéöntet, kakaókeverékek, fagyalttöltésű aprósütemények, kukoricás csiga, sós keksz és sajtkeverékek, sós kekszek, készételek, gabona alapú szeletek, torta-jég, gyümölcsös piték, ízesített és édesített zselatin, zabpelyhely alapú snackszeletek, forró csokoládé, pattogatott kukorica, percek,

(111) 187.193 (151) 2006.11.09.

(210) M 05 01863 (220) 2005.05.27.

(732) **SPAR Magyarország Kereskedelmi Kft., Bicske (HU)**

(740) dr. Dósa Marianna ügyvéd, Budapest

(546) **A minőségen nem spórolunk**

(511) 35 Reklámozás; kereskedelmi ügyletek; kereskedelmi adminisztráció; irodai munkák.

(111) 187.194 (151) 2006.11.09.

(210) M 05 01865 (220) 2005.05.27.

(732) **SPAR Magyarország Kereskedelmi Kft., Bicske (HU)**

(740) dr. Dósa Marianna ügyvéd, Budapest

(546) 

(511) 35 Reklámozás; kereskedelmi ügyletek; kereskedelmi adminisztráció; irodai munkák.

(111) 187.195 (151) 2006.11.09.

(210) M 05 01866 (220) 2005.05.27.

(732) **SPAR Magyarország Kereskedelmi Kft., Bicske (HU)**

puding, nápolyik, jégkrémek, turmixok, fagylaltok, fagyasztott édességek, fagyasztott joghurt, fagyasztott vaníliaöntet.

41 Szórakoztatás éppen futó, animációs televízió-műsorok formájában; szórakoztatással kapcsolatos tájékoztatás globális számítógép-hálózaton keresztül.

(111) 187.198 (151) 2006.11.09.
(210) M 05 01977 (220) 2005.06.08.

(732) CHEMICO Magyarország Kft., Budapest (HU)

(546)



(511) 4 Ipari olajok és zsírok; kenőanyagok; porfelszívó, portalanító és porlekötő termékek; tüzelőanyagok (beleértve a motorbenzint) és világítóanyagok; viaszgyertyák, gyertyabelek.

(111) 187.199 (151) 2006.11.09.
(210) M 05 01978 (220) 2005.06.08.

(732) ECONA PRO Korlátolt Felelősségű Társaság, Székesfehérvár (HU)

(740) Rónaszéki Tibor szabadalmi ügyvivő, Budapest

(541) COMBAG

(511) 18 Aktatáskák és irattáskák; kézitáska vázak; kézitáskák; oldaltáskák, tarisznyák; bőröndök; kofferek (kis utazóládák); útitáskák; utazóládák; hátizsákok; kézitáska vázak, kézitáskák és oldaltáskák számítástechnikai eszközök mozgatására, szállítására; táskák (zacskók, tasakok) csomagolásra, bőrből; bevásárlótáskák; bevásárlótáskák.

22 Zsákok és táskák (amelyek nem tartoznak más osztályokba); táskák számítástechnikai eszközök mozgatására, szállítására; hevederek számítástechnikai eszközök mozgatására, szállítására; hálók anyagmozgatásra, szállításra; hákok, nem fémből, anyagmozgatáshoz; hevederek anyagmozgatáshoz, nem fémből; csomagoló- kötelek; csomagolókötelek nem fémből; csomagolózsinegek; kötelek anyagmozgatásra, szállításra.

(111) 187.200 (151) 2006.11.09.
(210) M 05 01979 (220) 2005.06.08.

(732) InterMap Térinformatikai Tanácsadó Iroda Kft., Budapest (HU)

(546)



(511) 9 Térképes címkereső szoftver.

(111) 187.201 (151) 2006.11.09.
(210) M 05 01980 (220) 2005.06.08.

(732) JIAN DAN Kft., Budapest (HU)

(541) HENXING

(511) 25 Ruha, lábbeli.

(111) 187.203 (151) 2006.11.09.
(210) M 05 01987 (220) 2005.06.08.

(732) FORTO Kft., Budapest (HU)

(546)



(511) 10 Sebészeti alapanyagok, orvosi műszerek, berendezések, ortopédiai cikkek, ortopédcipő talpak, talpbetétek, betét alapanyagok, fűzőalapanyagok, cipőalapanyagok, protézisek, művégtagok, kezűj és lábujjelváltató betétek és védők, lábpárnák, kötők, övek, védők, gyógyászati készülékek és eszközök.

(111) 187.216 (151) 2006.11.09.
(210) M 03 03283 (220) 2003.08.01.

(732) Retour Kereskedőház Kft., Eger (HU)

(740) Király György, JUREX Iparjogvédelmi Iroda, Budapest

(546)



(511) 29 Hús, hal-, baromfi- és vadhús; húskivonatok; tartósított, szárított és főzött gyümölcsök és zöldségek; zselék, lekvárok (dzsemek), kompótok; tojások, tej és tejtermékek; étkezési olajok és zsírok.

(111) 187.232 (151) 2006.11.09.
(210) M 05 01235 (220) 2005.04.04.

(732) TOBIO Bt., Budapest (HU)

(541) Pink sky

(511) 25 Ruházati cikkek, kalapárak.

(111) 187.233 (151) 2006.11.09.
(210) M 05 01388 (220) 2005.04.14.

(732) Haas György, Budapest (HU)

(740) dr. Jánosi Imre, Jánosi és Társa Ügyvédi Iroda, Budapest

(541) SZÜLETÉSVONAL

(511) 9 CD-ROM, audio-video kompaktlemezek.

16 Folyóiratok, hírlevelek, füzetek, könyvek, magazinok /időszaki lapok/, nyomtatott publikációk, újságok.

38 Rádió- és televízió-műsorok, várandóssággal, születéssel kapcsolatos tájékoztatás, segítségnyújtás telefonon.

41 Elektronikus desktop kiadói tevékenység, elektronikus könyvek, folyóiratok online kiadása; konferenciák szervezése és lebonyolítása, kongresszusok szervezése és lebonyolítása; könyvkiadás; kulturális vagy nevelési célú kiállítások szervezése, oktatás, oktatási tárgyú információk, online elérhető elektronikus publikációk /nem letölthető/, videofilmezés.

44 Egészségügyi szolgáltatások, szülésznek szolgáltatásai, pszichológus szolgáltatásai.

(111) 187.234 (151) 2006.11.09.
(210) M 05 01387 (220) 2005.04.14.

(732) Medico Uno Pharma Kft., Biatorbágy (HU)

(740) dr. Széles László, Széles Ügyvédi Iroda, Budapest

(541) Moxicam

(511) 5 Gyógyszerészeti és állatgyógyászati készítmények; egészségügyi készítmények gyógyászati használatra; diétás anyagok gyógyászati használatra, bébiételek; tapaszok, kötszeranyagok; fogtömő anyagok és fogászati mintázóanyagok; fertőtlenítőszer; kártékony állatok és növények irtására szolgáló készítmények; gombaölő szerek (fungicidek), gyomirtó szerek (herbicidek).

(111) **187.235** (151) 2006.11.09.
(210) M 05 00833 (220) 2005.03.02.

(732) **Electool Hungary Kft., Budapest (HU)**
(740) dr. Joó Beatrix, Joó Ügyvédi Iroda, Szentendre

(541) **ELECTOOL**

(511) 35 Reklámozás; kereskedelmi ügyletek; kereskedelmi adminisztráció; irodai munkák.

42 Tudományos és műszaki szolgáltatások, valamint az idetartozó tervezői és kutatói tevékenység; ipari elemző és kutató szolgáltatások; számítástechnikai hardver- és szoftvertervezés és -fejlesztés; jogi szolgáltatások.

(111) **187.236** (151) 2006.11.09.
(210) M 04 04261 (220) 2004.10.19.

(732) **Pándi Károly, Budapest (HU)**

(541) **FRENETIC**

(511) 25 Ruházati cikkek, cipők, kalapárak.

(111) **187.237** (151) 2006.11.09.
(210) M 05 01233 (220) 2005.04.04.

(732) **Sanoma Exit Kommunikációs Kft., Budapest (HU)**

(740) Király György, JUREX Iparjogvédelmi Iroda, Budapest

(546)



(511) 35 Reklámozás; kereskedelmi ügyletek; kereskedelmi adminisztráció; irodai munkák.

38 Távközlés.

(111) **187.238** (151) 2006.11.09.
(210) M 05 01756 (220) 2005.05.19.

(732) **Tutti Élelmiszeripari Kft., Rábapatona (HU)**

(546)



(511) 30 Kávé, tea, kakaó, cukor, rizs, tápióka, szágó, kávépótló szerek, lisztek és más gabonakészítmények, kenyér, péksütemények és cukrászsütemények, fagylaltok, méz, melaszszirup, élesztő, sütőporok, só, mustár, ecet, fűszeres mártások, fűszerek, jég.

(111) **187.239** (151) 2006.11.09.
(210) M 05 01760 (220) 2005.05.19.

(732) **MARY-KER Kft., Dunakeszi (HU)**

(740) Varga Zoltán, Dunakeszi

(541) **KORONA FITT tészta**

(511) 30 Szárzástészta (más gabonakészítmények).

(111) **187.240** (151) 2006.11.09.
(210) M 05 01385 (220) 2005.04.14.

(732) **Medico Uno Pharma Kft., Biatorbágy (HU)**

(740) dr. Széles László, Széles Ügyvédi Iroda, Budapest

(541) **Lamigard**

(511) 5 Gyógyszerészeti készítmények; egészségügyi készítmények gyógyászati használatra.

(111) **187.241** (151) 2006.11.09.
(210) M 05 00481 (220) 2005.02.04.

(732) **Orbán Károly, Debrecen (HU)**

(740) dr. Dobrossy István, Dr. Dobrossy István Ügyvédi Iroda, Debrecen

(541) **CAMPUS FITNESS**

(511) 41 Nevelés; szakmai képzés; szórakoztatás; sport- és kulturális tevékenységek.

(111) **187.242** (151) 2006.11.09.
(210) M 05 01762 (220) 2005.05.19.

(732) **BÁRDI AUTÓ Rt., Budapest (HU)**

(546)



(511) 12 Járművek, szárazföldi, légi vagy vízi közlekedési eszközök.
37 Építkezés, javítás, szerelési szolgáltatások.

(111) **187.243** (151) 2006.11.09.
(210) M 05 01751 (220) 2005.05.19.

(732) **Jekl Béla, Villány (HU)**

(740) Kormos Ágnes egyéni szabadalmi ügyvivő, Budapest

(541) **JEKL**

(511) 33 Borok.

(111) **187.244** (151) 2006.11.09.
(210) M 05 02002 (220) 2005.06.10.

(732) **HERBÁRIA Gyógynövényfeldolgozó és Kereskedelmi Rt., Budapest (HU)**

(541) **BABAMOSOLY**

(511) 3 Szappanok, illatszerek, kozmetikai cikkek.

5 Egészségügyi termékek, bébiételek.

30 Tea.

(111) **187.245** (151) 2006.11.09.
(210) M 05 01234 (220) 2005.04.04.

(732) **FISCH Kereskedelmi Kft., Tatabánya (HU)**

(740) dr. Becker Tibor, Becker Ügyvédi Iroda, Tatabánya

(546)



(511) 28 Halhorgok; hálók (sportcikkek); horgászfelszerelések; kapásérzékelők (horgászfelszerelés); kapásjelzők (horgászfelszerelés); mesterséges csalik horgászathoz.

30 Gabonakészítmények; kukorica (darált); kukorica, sült; kukoricaliszt; kukoricapehely.

(111) **187.246** (151) 2006.11.09.
(210) M 05 01626 (220) 2005.05.06.

(732) **Bunge Növényolajipari Zártkörűen Működő Részvénytársaság, Budapest (HU)**

(740) dr. Papp Dávid József, Kisfalvi és Társai Ügyvédi Iroda, Budapest

(546)



(511) 29 Étkezési olajok és zsírok.

(111) 187.247 (151) 2006.11.09.

(210) M 05 01618 (220) 2005.05.06.

(732) Sárga Taxi 2001 Kft., Dunaújváros (HU)

(546)



(511) 39 Szállítás.

(111) 187.248 (151) 2006.11.09.

(210) M 05 01761 (220) 2005.05.19.

(732) MARY-KER Kft., Dunakeszi (HU)

(740) Varga Zoltán, Dunakeszi

(546)



(511) 30 Szárastészta (más gabonakészítmények).

(111) 187.249 (151) 2006.11.09.

(210) M 05 01229 (220) 2005.04.04.

(732) CHINOIN Gyógyszer és Vegyszeti Termékek Gyára Rt., Budapest (HU)

(541) SPASNO

(511) 5 Gyógyszerészeti, állatgyógyászati és egészségügyi termékek; orvosi használatra szolgáló diétás anyagok, csecsemőtáplálékok; tapaszok, sebkötöző anyagok; fertőtlenítőszeresek, gyógyhatású készítmények.

(111) 187.250 (151) 2006.11.09.

(210) M 05 00839 (220) 2005.03.02.

(732) LG Electronics Inc., Szöul (KR)

(740) dr. Szamosi Katalin, S.B.G. & K. Szabadalmi Ügyvivői Iroda, Budapest

(546)

DYNACLEAN SYSTEM

(511) 7 Porszívók; mosogatógépek; mosógépek.

(111) 187.251 (151) 2006.11.09.

(210) M 05 00504 (220) 2005.02.04.

(732) UNILEVER N.V., Rotterdam (NL)

(740) ifj. Szentpéteri Ádám, S.B.G. & K. Szabadalmi Ügyvivői Iroda, Budapest

(546)



(511) 29 Hús; hal; szárnyas és vadhús; húskivonatok; tartósított, szárított és főzött gyümölcsök és zöldségfélék; zselék; gyümölcspek; tojások, tej és tejkészítmények; szója alapú élelmiszerek; étolajok és zsírok.

30 Kávé; tea; kakaó; cukor; rizs; tapióka; szágó; pótkávé; liszt és gabonafélékből készített ételek; kenyér; sütemény és édességek; fagyaltok; méz; melasz; élesztő; sütőpor; só; mustár; ecet; fűszerek; ízesítő öntetek; étkezési jég.

32 Alkoholmentes italok; gyümölcsitalok és gyümölcslevek; szója alapú italok.

(111) 187.252 (151) 2006.11.09.

(210) M 05 00502 (220) 2005.02.04.

(732) TURNER NETWORK TELEVISION LP, LLLP (Delaware állam törvényei szerint működő vállalat), Atlanta, Georgia állam (US)

(740) dr. Sasvári Gabriella, S.B.G. & K. Szabadalmi Ügyvivői Iroda, Budapest

(541) WE KNOW DRAMA

(511) 35 Online kereskedelmi szolgáltatások; katalógus alapján működő csomagküldő szolgáltatások; különféle fogyasztási cikkeket árusító kiskereskedelmi üzletek szolgáltatásai.

38 Hírközlés; televízió-, kábeltelevízió-, digitális televízió-, műholdas televízió- és rádióműsor-közvetítő szolgáltatások; integrált digitális platformhoz való távközlési hozzáférés biztosítása biztonságos, nagy sávszélességű számítógépes hálózat formájában mozifilmek, televíziós és egyéb médiatartalmak készítéséhez, forgalmazásához, átviteléhez és kezeléséhez.

41 Oktatás és szórakoztatás, így televízió-műsorok, kábeltelevízió, digitális televízió-műsorok, műholdas televízió-műsorok és rádióműsorok készítése és/vagy forgalmazása és/vagy bemutatása; kábeltelevízió, televízió, rádió és globális számítógépes hálózaton keresztül közvetített folytatásos vígjátékok, dráma-, akció-, kaland- és/vagy animációs műsorsorozatok és mozifilmek készítésével kapcsolatos szolgáltatások.

42 Számítógépes szolgáltatások, online számítógépes szolgáltatások, így online folyóiratok; online számítógépes adatbázis és interaktív adatbázis biztosítása; szórakozással és szórakoztatással kapcsolatos információs weboldal biztosítása, valamint online kapcsolatok biztosítása egyéb weboldalakhoz; ideiglenes online szoftverhasználat biztosítása; vidámparkok és kalandparkok szolgáltatásai.

(111) 187.292 (151) 2006.12.04.

(210) M 05 04053 (220) 2005.12.21.

(732) Inform Média Kft., Debrecen (HU)

(740) dr. Szentjóni Zoltán, Dr. Szentjóni Ügyvédi Iroda, Debrecen

(546)



(511) 16 Nyomtatványok, újságok, folyóiratok.

(111) 187.293 (151) 2006.12.04.

(210) M 05 04039 (220) 2005.12.21.

(732) Magyar Telekom Rt., Budapest (HU)

(546)



(511) 9 Villamos, elektronikus, optikai távközlési készülékek, berendezések, analóg és digitális távközlő berendezések, hangfrekvenciás vonalak és berendezések, csatlakozók, központok, alközpontok, végberendezések, rádiótelefon rendszerek, villamos, optikai, átviteli kábelek, rádió, televízió, multimédiás készülékek és berendezések, adó-vevők, digitális jeladók; mágneskártyák, telefonkártya, számítógépszoftverek, számítógépek, részegységek és alkatrészek számítógépekhez, elektronikus játékok.

35 Reklámozás; kereskedelmi ügyletek; kereskedelmi adminisztráció; irodai munkák.

36 Biztosítás; pénzügyi ügyletek.

38 Távközlés.

41 Nevelés; szakmai képzés; szórakoztatás; sport- és kulturális tevékenységek.

42 Tudományos és műszaki szolgáltatások, valamint az idetartozó tervezői és kutatói tevékenység; ipari elemző és kutató szolgáltatások; számítástechnikai hardver- és szoftvertervezés és -fejlesztés; jogi szolgáltatások.

(111) 187.301 (151) 2006.12.05.

(210) M 05 04062 (220) 2005.12.21.

(732) Inform Média Kft., Debrecen (HU)

(740) dr. Szentjóni Zoltán, Dr. Szentjóni Ügyvédi Iroda, Debrecen

(546) **borsodjob.hu**

TALÁLJON MUNKÁTI ÉPÍTSÉN KARRIERT!

(511) 16 Nyomtatványok, újságok, folyóiratok.

(111) 187.303 (151) 2006.12.05.

(210) M 05 04043 (220) 2005.12.21.

(732) Sallainé Nagy Ildikó, Budapest (HU)

(546)



(511) 35 Reklámozás; kereskedelmi ügyletek; kereskedelmi adminisztráció; irodai munkák.

43 Vendéglátási (élelmezési) szolgáltatások; ideiglenes szállásadás.

(111) 187.304 (151) 2006.12.05.

(210) M 05 04063 (220) 2005.12.21.

(732) Inform Média Kft., Debrecen (HU)

(740) dr. Szentjóni Zoltán, Dr. Szentjóni Ügyvédi Iroda, Debrecen

(546) **hajdujob.hu**

TALÁLJON MUNKÁTI ÉPÍTSÉN KARRIERT!

(511) 16 Nyomtatványok, újságok, folyóiratok.

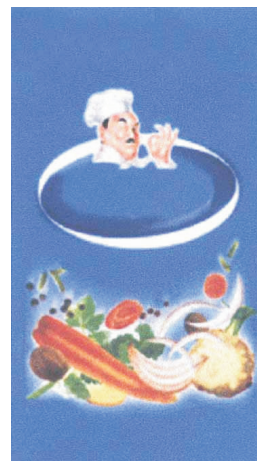
(111) 187.305 (151) 2006.12.05.

(210) M 05 03513 (220) 2005.11.02.

(732) PODRAVKA prehrambena industrija d.d., Koprivnica (HR)

(740) ifj. Szentpéteri Ádám, S.B.G. & K. Szabadalmi Ügyvivői Iroda, Budapest

(546)



(511) 29 Tartósított, szárított és főzött zöldségfélék főleg sózott és pácolt zöldségfélék; levesek és leveskészítmények, beleértve zöldségleves-készítményeket és erőleves-sűrítvényeket.

30 Öntetek (salátaöntetek kivételével), ételízesítők, fűszerek, ízesítők, ételadalékok, sózott és ízesített zöldségkeverékek étel ízesítéséhez.

(111) 187.306 (151) 2006.12.05.

(210) M 04 02999 (220) 2004.07.07.

(732) Kunsági Borvidék Hegyközségi Tanácsa, Kecskemét (HU)

(740) Bándy Tamásné szabadalmi ügyvivő, PATENDER Nemzetközi Iparjogvédelmi Képviselet Kft., Budapest

(546)



(511) 33 Borok, szeszes italok, likőrök (sörök kivételével).

41 Kulturális rendezvények és kiállítások.

43 Vendéglátás, gasztronómiai szolgáltatások.

(111) 187.308 (151) 2006.12.05.

(210) M 04 05028 (220) 2004.12.18.

(732) Böszörményi István Péterné, Miskolc (HU);

Böszörményi István Péter, Miskolc (HU)

(740) dr. Antalffy-Zsíros András, DANUBIA Szabadalmi és Védjegy Iroda Kft., Budapest

(541) MOBILEHIT

(511) 38 Távközlés, különösen telefonszolgáltatások, egyéb vezeték és vezeték nélküli távközlési berendezésekkel végzett szolgáltatások.

41 Nevelés, oktatás, szórakoztatás, sport- és kulturális tevékenységek, különösen játékkaszinó-szolgáltatások, játéktérmi szolgáltatások, online játékok szolgáltatása, sorsjáték lebonyolítása, szerencsejátékok szervezése és lebonyolítása, szórakoztatási tárgyú információk, vetélkedők nyújtása és lebonyolítása.

(111) 187.309 (151) 2006.12.05.

(210) M 05 00175 (220) 2005.01.13.

(732) Knorr-Naehrmittel Aktiengesellschaft, Thayngen (CH)

(740) ifj. Szentpéteri Ádám, S.B.G. & K. Szabadalmi Ügyvivői Iroda, Budapest

(541) FARKASÉTVÁGY

(511) 29 Hús, hal-, baromfi- és vadhús; húskivonatok; tartósított, szárított és főzött gyümölcsök és zöldségek; zselék, lekvárok (dzsemek), kompótok; tojások, tej és tejtermékek; étkezési olajok és zsírok.

30 Kávé, tea, kakaó, cukor, rizs, tápióka, szágó, kávépótló szerek; lisztek és más gabonakészítmények, kenyér, péksütemények és cukrászsütemények, fagyaltok; méz, melaszszirup; élesztő, sütőporok; só, mustár; ecet, fűszeres mártások; fűszerek; jég.

(111) 187.311 (151) 2006.12.05.

(210) M 05 04064 (220) 2005.12.21.

(732) Inform Média Kft., Debrecen (HU)

(740) dr. Szentjóni Zoltán, Dr. Szentjóni Ügyvédi Iroda, Debrecen

(546)

szabolcsjob.hu

TALÁLJON MUNKÁTI ÉPÍTSEN KARRIER TI

(511) 16 Nyomatványok, újságok, folyóiratok.

(111) 187.312 (151) 2006.12.05.

(210) M 05 04086 (220) 2005.12.21.

(732) Inform Média Kft., Debrecen (HU)

(740) dr. Szentjóni Zoltán, Dr. Szentjóni Ügyvédi Iroda, Debrecen

(541) KOKTÉL

(511) 16 Nyomatványok, újságok, folyóiratok.

(111) 187.313 (151) 2006.12.05.

(210) M 05 04077 (220) 2005.12.21.

(732) Inform Média Kft., Debrecen (HU)

(740) dr. Szentjóni Zoltán, Dr. Szentjóni Ügyvédi Iroda, Debrecen

(541) hajdujob

(511) 16 Nyomatványok, újságok, folyóiratok.

(111) 187.314 (151) 2006.12.05.

(210) M 05 04038 (220) 2005.12.21.

(732) Magyar Telekom Rt., Budapest (HU)

(541) EUfonika

(511) 9 Villamos, elektronikus, optikai távközlési készülékek, berendezések, analóg és digitális távközlő berendezések, hangfrekvenciás vonalak és berendezések, csatlakozók, központok, alközpontok, végberendezések, rádiótelefon rendszerek, villamos, optikai, átviteli kábelek, rádió, televízió, multimédiás készülékek és berendezések, adó-vevők, digitális jeladók; mágneskártyák, telefonkártya, számítógépszoftverek, számítógépek, részegységek és alkatrészek számítógépekhez, elektronikus játékok.

35 Reklámozás; kereskedelmi ügyletek; kereskedelmi adminisztráció; irodai munkák.

36 Biztosítás; pénzügyi ügyletek.

38 Távközlés.

41 Nevelés; szakmai képzés; szórakoztatás; sport- és kulturális tevékenységek.

42 Tudományos és műszaki szolgáltatások, valamint az idetartozó tervezői és kutatói tevékenység; ipari elemző és kutató szolgáltatások; számítástechnikai hardver- és szoftvertervezés és -fejlesztés; jogi szolgáltatások.

(111) 187.315 (151) 2006.12.05.

(210) M 05 00370 (220) 2005.01.26.

(732) Zubor László, Ózd (HU)

(740) dr. Nyuzó Péter ügyvéd, Budapest

(546)



(511) 38 Távközlés.

(111) 187.316 (151) 2006.12.05.

(210) M 05 04047 (220) 2005.12.21.

(732) Inform Média Kft., Debrecen (HU)

(740) dr. Szentjóni Zoltán, Dr. Szentjóni Ügyvédi Iroda, Debrecen

(541) hevesjob

(511) 16 Nyomatványok, újságok, folyóiratok.

(111) 187.317 (151) 2006.12.05.

(210) M 05 03907 (220) 2005.12.08.

(732) Belsoft Számítástechnikai Kft., Debrecen (HU)

(541) BelConSys

(511) 9 Számítógépprogram és -szoftver.

(111) 187.318 (151) 2006.12.05.

(210) M 05 00542 (220) 2005.02.08.

(732) Motor Trader Kft., Miskolc (HU)

(541) BIKER MAGAZIN BIKER MAGAZIN

(511) 16 Újság.

35 Reklámozás.

(111) 187.319 (151) 2006.12.05.

(210) M 05 04054 (220) 2005.12.21.

(732) Inform Média Kft., Debrecen (HU)

(740) dr. Szentjóni Zoltán, Dr. Szentjóni Ügyvédi Iroda, Debrecen

(546)



(511) 16 Nyomatványok, újságok, folyóiratok.

(111) 187.320 (151) 2006.12.05.

(210) M 05 04045 (220) 2005.12.21.

(732) Sejtbank Egészségügyi Szolgáltató Kft., Budapest (HU)

(740) dr. Nagy Gábor László ügyvéd, Budapest

(546)



Sejtbank

(511) 44 Orvosi szolgáltatások (vérbanki szolgáltatások).

(111) 187.321 (151) 2006.12.05.

(210) M 05 01918 (220) 2005.06.01.

(732) Lucky wei Kft., Budapest (HU)

(546) S. Jerry BLUE JEANS

(511) 25 Ruházati cikkek, farmerruházati cikkek.

- (111) 187.325 (151) 2006.12.05.
 (210) M 05 02943 (220) 2005.09.09.
 (732) **MTM-SBS Televízió Részvénytársaság, Budapest (HU)**
 (740) dr. Gedey Gábor ügyvéd, Budapest
 (546)



- (511) 9 Tudományos célra szolgáló, tengerészeti, földmérő, villamos, fényképezési, mozgóképi, optikai, súlymérő, egyéb mérő-, jelző-, ellenőrző (felügyeleti), életmentő és oktatóberendezések és felszerelések; hangok vagy képek rögzítésére, továbbítására, másolására szolgáló készülékek; mágneses adathordozók, hanglemezek; automata áruelosztó berendezések és szerkezetek érembedobással működő készülékekhez; regiszteres pénztárgépek, számológépek, adatfeldolgozó berendezések és számítógépek; tűzoltó készülékek.

16 Papír, karton és ezen anyagokból készült termékek, amelyek nem tartoznak más osztályokba; nyomdaipari termékek; könyvkötészeti anyagok; fényképek; papíripari cikkek, papíripari vagy háztartási ragasztóanyagok; anyagok művészek részére; ecsetek; írógépek és irodai cikkek (bútorok kivételével); tanítási és oktatási anyagok (készülékek kivételével); csomagolásra szolgáló műanyagok (amelyek nem tartoznak más osztályokba); nyomdabettük; klisék.

21 Eszközök, edények és tartályok háztartási és konyhai célokra (nem nemesfémű és nem nemesfém bevonattal); fűsűk és szivacsok; kefék (az ecsetek kivételével); kefégyártáshoz használt anyagok; takarítóeszközök; vasforgács; nyers vagy félig megmunkált üveg (kivéve az építéshez használt üveget); üveg-, porcelán- és fajanszáruk, amelyek nem tartoznak más osztályokba.

25 Ruházati cikkek, cipők, kalapárúk.

28 Játékok, játékszerek; testnevelési és sportcikkek, amelyek nem tartoznak más osztályokba; karácsonyfadíszek.

35 Reklámozás; kereskedelmi ügyletek; kereskedelmi adminisztráció; irodai munkák.

38 Távközlés.

41 Nevelés; szakmai képzés; szórakoztatás; sport- és kulturális tevékenységek.

42 Tudományos és műszaki szolgáltatások, valamint az idetartozó tervezői és kutatói tevékenység; ipari elemző és kutató szolgáltatások; számítástechnikai hardver- és szoftvertervezés és -fejlesztés; jogi szolgáltatások.

- (111) 187.330 (151) 2006.12.05.
 (210) M 05 02365 (220) 2005.07.15.
 (732) **Mars Incorporated, McLean, Virginia (US)**
 (740) dr. Jambrik Gergely, Oppenheim és Társai Freshfields Bruckhaus Deringer Ügyvédi Iroda, Budapest
 (546)



- (511) 31 Más osztályba nem sorolt mezőgazdasági, kertészeti és erdészeti termékek és magvak; élő állatok; friss gyümölcsök és

zöldségek; táplálékok és táplálékkiegészítők állatok részére; szépiacsontok; csontok és ehető rácsák; állati alom.

44 Állatgyógyászati szolgáltatások; állatkórházak; higiéniai és szépségápolási szolgáltatások állatok részére; állatokkal kapcsolatos jótékonyági és tanácsadói szolgáltatások; állatokkal kapcsolatos tenyésztési, nevelési és kutatási szolgáltatások.

- (111) 187.331 (151) 2006.12.05.
 (210) M 05 04037 (220) 2005.12.21.
 (732) **Turbosoft Informatikai Kft., Budapest (HU)**
 (740) dr. Balogh Péter ügyvéd, Dr. Balogh Péter és Társai Ügyvédi Iroda, Budapest

- (541) **TurboSoft SZERVIZ v. 2005**
 (511) 42 Tudományos és ipari kutatás; számítógépek programozása.

- (111) 187.333 (151) 2006.12.05.
 (210) M 05 03072 (220) 2004.11.02.
 (732) **Bábolna Élelmiszeripari Rt., Bábolna (HU)**
 (740) dr. Lutter István, Sátori és Lutter Ügyvédi Iroda, Budapest
 (546)



- (511) 29 A húskivonatokba tartozó, pánirozott továbbfeldolgozott termékek, valamint töltelék és szeletelt áru továbbfeldolgozott termékek.

- (111) 187.335 (151) 2006.12.05.
 (210) M 05 04056 (220) 2005.12.21.
 (732) **Inform Média Kft., Debrecen (HU)**
 (740) dr. Szentjóni Zoltán, Dr. Szentjóni Ügyvédi Iroda, Debrecen
 (541) **hajduauto**
 (511) 16 Nyomtatványok, újságok, folyóiratok.

- (111) 187.336 (151) 2006.12.05.
 (210) M 05 04040 (220) 2005.12.21.
 (732) **Zolmár 2000 Kft., Budapest (HU)**
 (740) dr. Kovári Zoltán, ADVOPATENT Szabadalmi és Védjegy Iroda, Budapest

- (546) **EXCLUSIVE**

- (511) 12 Gépkocsik alkatrészei, különösen ülészetek.

- (111) 187.337 (151) 2006.12.05.
 (210) M 05 03080 (220) 2005.09.22.
 (732) **BRISTOL-MYERS SQUIBB & GILEAD SCIENCES, LLC. (Delaware államban bejegyzett társaság), Foster City, Kalifornia (US)**
 (300) 78/595,600 2005.03.25. US
 (740) dr. Sasvári Gabriella, S.B.G. & K. Budapesti Ügyvédi Iroda, Budapest

- (541) **STRIVUS**
 (511) 5 Vírusellenes gyógyszerészeti készítmények HIV-megbetegedés kezelésére.

- (111) 187.338 (151) 2006.12.05.
 (210) M 04 03196 (220) 2004.07.21.
 (732) **Altacor Inc. (Michigan államban bejegyzett cég), East Ada, Michigan (US)**

(740) dr. Szigeti Éva, DANUBIA Szabadalmi és Védjegy Iroda Kft., Budapest

(541) ICOOK

(511) 9 Egérlátétek, mágnesek.

14 Órák, főzőórák, kulcstartók, nyakba akasztható láncok kulcsokhoz.

16 Tollak, jegyzetőmbök (hagyományos és öntapadás), ragasztócímkék, könyvjelzők.

18 Bevásárlószatyrok, táskák, névjegykártyatartók.

21 Pohárlátétek, tepsifogó kesztyűk, kávéscsészék, ivópoharak.

24 Asztalneműk (nem papírból).

25 Kötények, rövidujjú pólók, sapkák, kalapok, szakácssapkák, dzsekik.

29 Hús, hal-, baromfi- és vadhús; húskivonatok; tartósított, szárított és főzött gyümölcsök és zöldségek; zselék, lekvárok (dzsemek), kompótok; tojások, tej és tejtermékek; étkezési olajok és zsírok.

30 Kávé, tea, kakaó, cukor, rizs, tápióka, szágó, kávépótló szerek; lisztek és más gabonakészítmények, kenyér, péksütemények és cukrászsütemények, fagylaltok; méz, melaszszirup; élesztő, sütőporok; só, mustár; ecet, fűszeres mártások; fűszerek; jég.

31 Mezőgazdasági, kertészeti, erdészeti termékek és magok, amelyek nem tartoznak más osztályokba; élő állatok; friss gyümölcsök és zöldségek; vetőmagok, élő növények és virágok; tápanyagok állatok számára; maláta.

35 Reklámozás, kereskedelmi ügyletek, kereskedelmi adminisztráció.

39 Szállítási szolgáltatások, főzéssel kapcsolatos dolgok, fűszereket, élelmiszertermékeket és recepteket tartalmazó ajándékosomagok készítése és szállítása.

41 Nevelés és szakmai képzés a konyhaművészet területén főzőstúdióon keresztül; könyvek, újságok, magazinok publikálása és kiadása az interneten és egyéb számítógépes hálózatokon keresztül, főzéssel kapcsolatban.

43 Élelmezés, vendéglátási szolgáltatások, kutatási szolgáltatások, különleges fűszerek, élelmiszertermékek és receptek felkutatására.

(111) 187.339 (151) 2006.12.05.

(210) M 05 04059 (220) 2005.12.21.

(732) Inform Média Kft., Debrecen (HU)

(740) dr. Szentjóni Zoltán, Dr. Szentjóni Ügyvédi Iroda, Debrecen

(546)  **Bazar** BORS

(511) 16 Nyomtatványok, újságok, folyóiratok.

(111) 187.340 (151) 2006.12.05.

(210) M 05 04060 (220) 2005.12.21.

(732) Inform Média Kft., Debrecen (HU)

(740) dr. Szentjóni Zoltán, Dr. Szentjóni Ügyvédi Iroda, Debrecen

(546)  **hajdulak.hu**

(511) 16 Nyomtatványok, újságok, folyóiratok.

(111) 187.342 (151) 2006.12.05.

(210) M 04 03448 (220) 2004.08.12.

(732) Li Lifeng, Budapest (HU)

(740) dr. Sztrókay Zsolt ügyvéd, Budapest

(546)



(511) 25 Férfi, női, gyermek ruhaneműk, pizsama, pólók, alsóneműk, cipők, sapkák.

(111) 187.343

(151) 2006.12.05.

(210) M 05 03913

(220) 2005.12.08.

(732) Európa Ingatlanbefektetési Alap, Budapest (HU)

(740) dr. Duda Edit, Duda és Csákó Ügyvédi Iroda, Budapest

(546)



(511) 35 Reklámozás; kereskedelmi ügyletek; kereskedelmi adminisztráció; irodai munkák.

37 Építkezés; javítás; szerelési szolgáltatások.

(111) 187.344

(151) 2006.12.05.

(210) M 05 04066

(220) 2005.12.21.

(732) Inform Média Kft., Debrecen (HU)

(740) dr. Szentjóni Zoltán, Dr. Szentjóni Ügyvédi Iroda, Debrecen

(546)



(511) 16 Nyomtatványok, újságok, folyóiratok.

(111) 187.347

(151) 2006.12.05.

(210) M 05 02373

(220) 2005.07.15.

(732) Gallaher Limited, Weybridge, Surrey (GB)

(740) dr. Sasvári Gabriella, S.B.G. & K. Budapesti Ügyvédi Iroda, Budapest

(554)

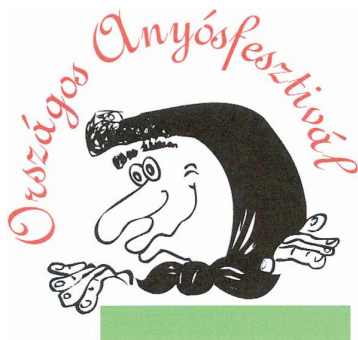


(511) 34 Nyers és feldolgozott dohány; cigarettadohány, pipadohány, kézzel sodort cigarettához való dohány, rágódohány; cigaretták, szivarok, szivarkák; külön, illetve dohánnyal keverve árusított dohányzási alapanyagok, kivéve az ilyen jellegű, orvosi vagy terápiás célokat szolgáló árucikkeket; tubák; dohányzási cikkek; cigarettapapírok, cigarettahüvelyek és gyufák.

- (111) **187.348** (151) 2006.12.05.
 (210) M 06 00967 (220) 2005.05.09.
(732) Kádár József, Érd (HU)
 (740) dr. Domé Judit, Domé Ügyvédi Iroda, Budapest
(541) Ne feledje KÁDÁR TRANS Érden és Európában
 (511) 35 Gépjárművek, gépjárműalkatrészek, termelőgépek és -berendezések kis- és nagykereskedelme, külkereskedelem.
 36 Ingatlankezelés, -forgalmazás, -közvetítés, ingatlanhasznosítás.
 37 Gépkocsijavító műhely működtetése, autók karbantartása és javítása.
 39 Szállítás, szállítmányozás, fuvarozás, közúti teherszállítás, rakománykezelés, egyéb szállítási tevékenység, gépjárművek bérbeadása, kölcsönzése.

- (111) **187.349** (151) 2006.12.05.
 (210) M 06 00966 (220) 2005.05.09.
(732) Kádár József, Érd (HU)
 (740) dr. Domé Judit, Domé Ügyvédi Iroda, Budapest
(541) Ami Önnek TEHERTÉTEL...az nekünk csak egy TÉTEL TEHER
 (511) 35 Gépjárművek, gépjárműalkatrészek, termelőgépek és -berendezések kis- és nagykereskedelme, külkereskedelem.
 36 Ingatlankezelés, -forgalmazás, -közvetítés, ingatlanhasznosítás.
 37 Gépkocsijavító műhely működtetése, autók karbantartása és javítása.
 39 Szállítás, szállítmányozás, fuvarozás, közúti teherszállítás, rakománykezelés, egyéb szállítási tevékenység, gépjárművek bérbeadása, kölcsönzése.

- (111) **187.350** (151) 2006.12.05.
 (210) M 05 03369 (220) 2005.10.18.
(732) Széppország Bt., Veszprém (HU)
 (740) dr. Kiss Andre ügyvéd, Kiss és Sebestyén Ügyvédi Iroda, Veszprém
(546)



- (511) 41 Nevelés; szakmai képzés; szórakoztatás; sport- és kulturális tevékenységek.

- (111) **187.358** (151) 2006.12.05.
 (210) M 05 00868 (220) 2005.03.04.
(732) Szerencsejáték Részvénytársaság, Budapest (HU)
 (740) dr. Rásó Hajnalka, Budapest
(541) jegyzőna
 (511) 9 Fénycsövek reklámcétra, pénzbedobással működő készülékek, világító és mechanikus táblák.
 16 Papír, karton és ezen anyagokból készült termékek, amelyek nem tartoznak más osztályokba, nyomdaipari termékek, fényképek, grafikai ábrázolások, poszterek, papíripari cikkek, brosúrák, vékony fűzött könyvek, poszterek, prospektusok, kártyák, irodai tárgyak.

35 Reklámozás, hirdetés, hirdetőügynökségek, reklámújság, rádiós reklámozás, televíziós reklámozás, reklámanyagok terjesztése, szabadtéri hirdetés.

41 Szabadidős szolgáltatások, színházi előadások, szórakoztatás, sport- és kulturális tevékenységek.

- (111) **187.361** (151) 2006.12.05.
 (210) M 05 01369 (220) 2005.04.13.
(732) THEMIX Kft., Budapest (HU)
 (740) dr. Szilágyi Ákos, Budapesti 123. sz. Ügyvédi Iroda, Budapest
(546) **Café Komédium**
 (511) 43 Éttermi, cukrászdai vendéglátás.

- (111) **187.363** (151) 2006.12.05.
 (210) M 05 01366 (220) 2005.04.13.
(732) O-METALL Luxembourg S.A., Heinerscheid (LU)
 (740) dr. Rábai Rozália, Bálintfy és Társai Ügyvédi Iroda, Budapest
(546)



- (511) 6 Nyers- és félig megmunkált nem nemesfémek és azok ötvözetei; horgonyok, üllök, harangok, hengerelt és öntött építkezési anyagok; sínek és vágányzati fémanyagok, láncok (járműmeghajtó láncok kivételével), nem elektromos fémkábelek és fémvezetékek, záruk; fémcsövek; páncélszekrények és kazetták; acélgolyók, patkók; szegek és csavarok; más fémtermékek (nem nemesfémek), melyek nem tartoznak más osztályokba, ércek.
 19 Építési anyagok, természetes vagy műkövek, cement, mész, malter (habarcs), gipsz és kavics; csövek kőanyagból vagy betonból (cementből); utépítési anyagok; aszfalt, szurok és bitumen; szállítható házak; kő emlékművek; kandallók.
 37 Építkezés; javítás; üzembe helyezés.
 42 Tudományos és műszaki szolgáltatások, valamint az idetartozó tervezői és kutatói tevékenység; ipari elemző és kutató szolgáltatások; számítástechnikai hardver- és szoftvertervezés és -fejlesztés; jogi szolgáltatások.

- (111) **187.365** (151) 2006.12.05.
 (210) M 05 01371 (220) 2005.04.13.
(732) Hungarian Credit Network Kft., Szombathely (HU)
 (740) dr. Darázs Lénárd, Dr. Darázs Lénárd Ügyvédi Iroda, Budapest
(546)



- (511) 35 Reklámozás; kereskedelmi ügyletek; kereskedelmi adminisztráció; irodai munkák.
 36 Biztosítás; pénzügyi ügyletek; valutaügyletek; ingatlanügyletek.

- (111) **187.366** (151) 2006.12.05.
 (210) M 05 01360 (220) 2005.04.13.
(732) EDUCATIO Társadalmi Szolgáltató Közhasznú Társaság, Budapest (HU)
(546)



- (511) 41 Nevelés; szakmai képzés; szórakoztatás; sport- és kulturális tevékenységek.

- (111) 187.367 (151) 2006.12.05.
 (210) M 05 01361 (220) 2005.04.13.
 (732) EDUCATIO Társadalmi Szolgáltató Közhasznú Társaság, Budapest (HU)



- (511) 41 Nevelés; szakmai képzés; szórakoztatás; sport- és kulturális tevékenységek.

- (111) 187.368 (151) 2006.12.05.
 (210) M 05 01362 (220) 2005.04.13.
 (732) Eckes-Granini GmbH & Co. KG, Nieder-Olm (DE)
 (740) dr. Gödölle Tamás, Bogsch és Társai Ügyvédi Iroda, Budapest

(541) SANVITA

- (511) 32 Sörök; ásványvizek, szénsavas vizek, egyéb alkoholmentes italok, gyümölcsitalok és gyümölcslevek, szörpök és más készítmények italokhoz.

- (111) 187.369 (151) 2006.12.05.
 (210) M 05 01363 (220) 2005.04.13.
 (732) Herb-pharma AG, Lüchingen (CH)
 (740) dr. Tóth Csaba, Kálmán, Szilasi, Sárközy és Társai Ügyvédi Iroda, Budapest

(541) CITROVITAL

- (511) 5 Gyógyszerészeti és állatgyógyászati készítmények; egészségügyi készítmények gyógyászati használatra; diétás anyagok gyógyászati használatra, bébiételek; tapaszok, kötszeranyagok; fogtömő anyagok és fogászati mintázóanyagok; fertőtlenítőszer-ek; kártékony állatok és növények irtására szolgáló készítmények; gombaölő szerek (fungicidek), gyomirtó szerek (herbicidek).

- (111) 187.371 (151) 2006.12.05.
 (210) M 05 01365 (220) 2005.04.13.
 (732) Natural White Lotus Kft., Budapest (HU)
 (740) dr. Filák Mária ügyvéd, Budapest



- (511) 3 Fehéritőkészítmények és egyéb, mosásra szolgáló anyagok; tisztító-, fényszerelő-, súroló- és csiszolószerek; szappanok; illatszerek, illóolajok, kozmetikai cikkek, hajmosó szerek; fogkrémek.

- (111) 187.411 (151) 2006.12.06.
 (210) M 05 01471 (220) 2005.04.25.
 (732) MUNDIPHARMA AG, Basel (CH)
 (740) dr. Szamosi Katalin, S.B.G. & K. Budapesti Ügyvédi Iroda, Budapest

(541) CONTINUS

- (511) 5 Kizárólag receptre kapható fájdalomcsillapítók emberi felhasználásra.

- (111) 187.413 (151) 2006.12.06.
 (210) M 05 01469 (220) 2005.04.25.
 (732) KING APIS Kft., Nyírbátor (HU)



- (511) 30 Méz.

- (111) 187.414 (151) 2006.12.06.
 (210) M 05 01468 (220) 2005.04.25.
 (732) KING APIS Kft., Nyírbátor (HU)



- (511) 30 Méz.

- (111) 187.415 (151) 2006.12.06.
 (210) M 05 01466 (220) 2005.04.25.
 (732) W-GO 2004 Ingatlanhasznosító Korlátolt Felelősségű Társaság, Budapest (HU)

(546)



- (511) 35 Reklámozás; kereskedelmi ügyletek; kereskedelmi adminisztráció; irodai munkák

- (111) 187.527 (151) 2006.12.07.
 (210) M 05 03088 (220) 2005.09.23.
 (732) Szász Róbert, Csincse (HU);
 Kosztolányi Norbert, Nyékládháza (HU)
 (740) dr. Palásti Péter ügyvéd, Miskolc

(546)



- (511) 16 Folyóiratok, magazinok, revük (időszaki lapok).
 25 Alsónadrágok, alsónadrágok rövid, alsóneműk, alsószo-nyák, bélések készruhákhöz (ruhaneműk részei), boák (nyakba-valók), bodyk (alsóruházat), bőrruházat, borszegek, stoplik fut-ballcipőkhöz, cilinderek, kürtőkalapok, cipőfelsőrészek, cipők, cipősarkak, cipőtalpbetétek, cipővasalások, csecsemőkelengyék, babakelengyék, csecsemőnadrágok, csuklyák, kapucnik (ruhá-zat), csúszásgátlók lábbelikhez, díszszekendők [ruházat], dupla sarkok harisnyára, dupla sarkok lábbelikhez, dzsekik, dzsörzék (ruházat), egyenruhák, facipők, fátlyak (ruhanemű), fejfedők (kalapáruk), fejszalagok [ruházat], felsőkabátok, felöltők, felső-ruházat, fityulák, futballcipők, fülvédők (ruházat), fürdőköpe-nyek, fürdőnadrágok, úszónadrágok, fürdőpapucskok, fürdőruhák, fürdősapkák, fürdőszandálok, fürdőcipők, fűzők, fűzők (ruházat), fűzős bakancsok, fűzővédők, gabardin (ruházat), gallérok (ruhá-zat), harisnyanadrágok, harisnyatartók, harisnyakötők, harisnya-tartós csípőfűző, harisnyák, hurkolt/kötöttárúk, ingek, ingelők, ingblúzok, ingszatlik, ingvállak, pruszlikok, izzadságfelzivó al-sóneműk, izzadságfelzivó harisnyák, izzlapok, kalapok, kalap-vázak, kamásnik (bokavédők), kaplik, cipőorrok, karék, manipula

(egyházi), kemény ingmellek, plasztronok, kerek papi sapkák, ke-rekparos-öltözetek, kesztyűk (ruházat), kezelábasok (felsőruhá-zat), készruhák, kézelők (ruházat), kombinék (alsóneműk), kosztűmök, köntösök, pongyolák, kötények (ruhaneműk), kötöttárak, lábbeli felsőrészek, lábbelik, lábszárvédők, kamásnik, levehető gallérok, libériák, inasruhák, magas szárú cipők, magas szárú láb-belik, mantillák (csipke fejkendők), matrózlúzok, melegítők, szveterrek, mellények, mellények halásznak/horgásznak, melltartók, miseruhák, kazulák, mitrák, püspöksüvegek, muffok, karmantyúk (ruhaneműk), munkaruhák, munkaköpenyek, műbőr ruházat, művésznyakkendők, nadrágok, nem elektromosan fűtött lábmelegítők, női ruhák, nyakkendők, nyaksálak, gallérvédők, papírruházat, papucskok, parkák (csuklyás blúzok), partedik, nem papírból pelenkák textíliából csecsemőknek, pelerinek, pénztartó övek [ruházat], pizsamák, pólók, prémsálak (szörmék), pulóve-rek, rámak lábbelikhez, ruhazsebek, ruházat, ruhaneműk, ruházat gépkocsivezetőknek, sapkák, sálak, sárcipők, sibaakancsok, síci-pők, spárgatalpú vászon lábbelik, sportcipők, sportlábbelik, sporttrikók, strandlábbelik, strandruhák, svájcsapkák, barettek, szandálok, szárík, szemellenzők [sapkán], szoknyák, szörmebé-lés kabátok, szörmék (ruhaneműk), talpak lábbelikhez, talpallók (nadrághoz), tarka selyemkendők (nyaksálak), tartók (nadrághoz, harisnyához); térdnadrágok, térdszalagok, harisnyakötő szala-gok, tógák, tornacipők, tornaruházat, turbánok, ujjatlan kesztyűk, vállkendők, nagykendők, vállszalagok, vízhatlan ruházat, zoknik, zoknitartók, zuhanyzósapkák, öltözékek vizisieléshez, övek (ruhá-zat).

(111) 187.530 (151) 2006.12.07.

(210) M 05 01224 (220) 2005.04.01.

(732) KÉRI PHARMA GENERICS Gyógyszermarketing és Kereskedelmi Kft., Debrecen (HU)

(740) dr. Kelemen Kinga, S.B.G. & K. Budapesti Ügyvédi Iroda, Budapest

(541) AMLEX

(511) 5 Gyógyszerkészítmények humán használatra.

(111) 187.531 (151) 2006.12.07.

(210) M 05 01223 (220) 2005.04.01.

(732) LG Electronics Inc., Szöul (KR)

(300) 2004723096 2004.10.08. RU

(740) dr. Szamosi Katalin, S.B.G. & K. Budapesti Ügyvédi Iroda, Budapest

(546)



(511) 9 Projektorok; projektoros televíziókészülékek; LCD-képernyős televíziók, plazmatelevíziók; DVD-lejátszók; videomagnók; műholdas televízióadás vételére alkalmas televíziókészülékek.

(111) 187.532 (151) 2006.12.07.

(210) M 05 01221 (220) 2005.04.01.

(732) DUO-PATENT Kereskedelmi és Szolgáltató Kft., Győr (HU)

(740) dr. Nagy Sándor, Dr. Nagy Ügyvédi Iroda, Mosonmagyaróvár

(546)



(511) 45 Mások által egyéni igényeknek megfelelően nyújtott személyes és társadalmi jellegű szolgáltatások; biztonsági jellegű szolgáltatások személyek és vagyontárgyak védelmére.

(111) 187.533 (151) 2006.12.07.

(210) M 05 01214 (220) 2005.04.01.

(732) LASSELSBERGER-KNAUF Építőipari Kft., Veszprém (HU)

(740) Várnai Anikó, INTERINNO Szabadalmi Iroda, Budapest

(541) EUROSAN

(511) 19 Nem fém építőanyagok; nem fémből készült merev építési csövek; aszfalt, szurok és bitumen; nem fémből készült hordozható szerkezetek; emlékművek nem fémből, kivéve ablakok nem fémből és redőnyök nem fémből.

(111) 187.534 (151) 2006.12.07.

(210) M 05 01212 (220) 2005.04.01.

(732) MATÁV Rt., Budapest (HU)

(591)

X-BYTE

(511) 9 Tudományos célra szolgáló tengerészeti, geodéziai, villamos (beleértve a rádiót is), fényképezési, mozi-, optikai, súlymérő, mérő-, jelző-, ellenőrző (felügyeleti), biztonsági (mentő) és oktatóberendezések és felszerelések, pénz vagy zseton bedobásával működő automataberendezések, beszélőgépek, (pénztárgépek), tűzoltó készülékek.

35 Reklámozás és ügyletek.

37 Építkezések és javítások, különösen számítógépes adatátviteli berendezések szerelése.

42 Számítógépes adatátviteli berendezések tervezése.

(111) 187.535 (151) 2006.12.07.

(210) M 05 01202 (220) 2005.04.01.

(732) Henkel Magyarország Kft., Budapest (HU)

(541) PROFI FIX

(511) 1 Ipari rendeltetésű ragasztóanyagok; szerelési ragasztók; oldószeres szerelési ragasztók; ragasztószerek; ipari anyagok; ipari ragasztószerek.

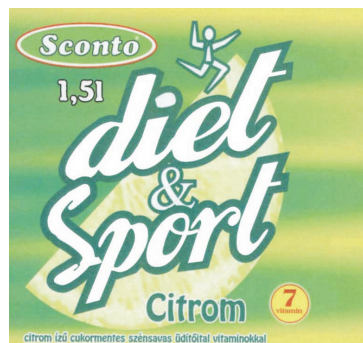
16 Ragasztók papíripari vagy háztartási célra; ragasztószalagok papíripari, irodai vagy háztartási célokra.

(111) 187.536 (151) 2006.12.07.

(210) M 05 01201 (220) 2005.04.01.

(732) Grécci János, Budapest (HU)

(546)



(511) 32 Sörök; ásványvizek, szénsavas vizek és egyéb alkoholmentes italok; gyümölcsitalok és gyümölcslevek; szörpök és más készítmények italokhoz.

(111) 187.537 (151) 2006.12.07.

(210) M 05 01207 (220) 2005.04.01.

(732) Henkel Magyarország Kft., Budapest (HU)

(546)



(511) 1 Vegyi anyagok nedvesség elszívására; páramentesítő termékek; nedvesség elleni szigetelőanyagok; textíliák foltosodásának megelőzésére vegyi termékek; üveg elhomályosodása elleni termékek.

5 Penészedés elleni szerek, készítmények; szárító (nedvszívó) szerek; fertőtlenítőszer, készítmények; fertőzésgátló szerek.

21 Háztartási vagy konyhai eszközök és tartályok nedvesség elszívására; háztartási szűrők.

(111) 187.610 (151) 2006.12.07.

(210) M 05 01881 (220) 2005.05.30.

(732) COFFEE SYSTEM Kft., Budapest (HU)

(546)

Dolcissimo



(511) 30 Kávé, kakaó, cukortartalmú italporok vending automatákhoz és otthoni felhasználásra.

(111) 187.612 (151) 2006.12.07.

(210) M 05 01883 (220) 2005.05.30.

(732) PepsiCo, Inc. (Észak-Karolina állam törvényei szerint működő vállalat), Purchase, New York állam (US)

(740) dr. Sasvári Gabriella, S.B.G. & K. Szabadalmi Ügyvivői Iroda, Budapest

(546)



(511) 30 Kávé, tea, kakaó, cukor, rizs, tápióka, szágó, kávépótló szerek; lisztek és más gabonakészítmények, kenyér, péksütemények és cukrászsütemények, fagylaltok; méz, melaszszirup; élesztő, sütőporok; só, mustár; ecet, fűszeres mártások; fűszerek; jég.

(111) 187.620 (151) 2006.12.07.

(210) M 05 02101 (220) 2005.06.21.

(732) Mudrák Béla, Budapest (HU)

(541) A klasszikus írószerek romantikája

(511) 16 Papíripari cikkek, tintatartók, tinták, toll- és ceruzatartók (asztali), tollszártartók, levélpapír, tolltöltők, íróttollak, írókészletek, íróeszközök.

(111) 187.621 (151) 2006.12.07.

(210) M 05 02100 (220) 2005.06.21.

(732) Chemtura Corporation, Middlebury, Connecticut (US)

(300) 78/624,868 2005.05.06. US

(740) dr. Szigeti Éva, DANUBIA Szabadalmi és Védjegy Iroda Kft., Budapest

(541) CHEMTURA

(511) 1 Vegyszerek és vegyi készítmények, adalékanyagok, tüztöltő és tüzfelfojtó szerek, feldolgozatlan gyanták és műanyagok, trágyák és ragasztók teljes skálája.

3 Tisztítók és tisztítókészítmények, mosodai és hasonló rendeltetésű készítmények, fénycsisztó-, súroló- és csiszolókészítmények teljes skálája; szappanok teljes skálája; zsirtalanítószer teljes skálája; szagtalanító/dezodorálószer teljes skálája; tisztítókészítmények teljes skálája medencékhez és gyógyfürdők részére; illatanyagok teljes skálája medencékhez és gyógyfürdők részére; légrfrissítők, levegőtisztítók, levegőillatosítók és levegő-fertőtlenítők teljes skálája.

4 Olajok, zsírok és kenőanyagok teljes skálája ipari használatra.

5 Gyomirtók, lombtalanítók, növények növekedését szabályozó szerek, gombaölők, rovarirtók, felületkezelő anyagok és egyéb feregirtó szerek teljes skálája; gáz alakú növényvédő szerek, biocidok, többcélú fertőtlenítők, sterilizálószer, baktériumölők, iszaposodásgátlók, algaölők teljes skálája.

9 Vízminőség-elemző és vegyszer-ellenőrző számítógépszoftver és -hardver és egyéb eszközök, készletek és készülékek teljes skálája vízrendszerekhez, gyógyfürdők részére és medencékhez.

11 Víz tisztító egységek teljes skálája; vegyszerek medencékbe, gyógyfürdőkbe és egyéb vízrendszerekbe történő adagolására szolgáló egységek; szűrőegységek; víztisztítók; mindezekhez tartozékok.

17 Félig feldolgozott műanyagtermékek és gumitermékek teljes skálája.

21 Háztartási és épületgondnoksági tisztítófelszerelések.

(111) 187.622 (151) 2006.12.07.

(210) M 05 02099 (220) 2005.06.21.

(732) S&V 91 Ipari, Kereskedelmi és Szolgáltató Kft., Kecskemét (HU)

(546)



(511) 32 Sörök, ásványvizek, szénsavas vizek, egyéb alkoholmentes italok, gyümölcsitalok és gyümölcslevek, szörpök és más készítmények italokhoz.

(111) 187.624 (151) 2006.12.07.

(210) M 05 02000 (220) 2005.06.09.

(732) Stormregion Szoftverfejlesztő Kft., Budapest (HU)

(740) dr. Tarcsai Zsolt, Dr. Tarcsai Zsolt Ügyvédi Iroda, Budapest

(546)



(511) 9 CD-ROM-lemezek; egéralátétek; kompakt- (CD) lemezek; mágneses adathordozók; optikai adathordozók; számítógépes játéktalok.

- 28 Készülékek elektronikus játékokhoz.
 35 Eladási propaganda; online hirdetői tevékenység számítógépes hálózaton; rádiós reklámozás; reklámanyagok terjesztése; reklámozás; szabadtéri hirdetés; televíziós reklámozás.
 41 Elektronikus desktop kiadói tevékenység; filmgyártás; online játékok szolgáltatása; szórakoztatás; videofilmgyártás.
 42 Ipari formatervezés; számítógépes programok adatainak és adatoknak az átalakítása; számítógépes programok installációja; számítógép-programozás; szellemi tulajdon licencként adása; weboldalak alkotása és fenntartása mások számára.

(111) 187.625 (151) 2006.12.07.

(210) M 05 00023 (220) 2005.01.05.

(732) Verlag Dashöfer Kft. és Társa Bt., Budapest (HU)

(740) dr. Ágoston Alexandra ügyvéd, Budapest

(541) REFLEX

- (511) 16 Papír, karton és ezen anyagokból készült termékek, amelyek nem tartoznak más osztályokba; nyomdaipari termékek; könyvkötészeti anyagok; papíripari cikkek, irodai cikkek (bútorok kivételével); tanítási és oktatási anyagok (készülékek kivételével).

(111) 187.626 (151) 2006.12.07.

(210) M 05 00230 (220) 2005.01.18.

(732) STEEL BIRD Kereskedelmi és Szolgáltató Kft., Budapest (HU)

(740) dr. Valkai István ügyvéd, Budapest

(546)



- (511) 7 Elektromos tisztítógépek és berendezések.
 8 Borotvák, villanyborotvák és elektromos nyírógépek (kézi eszközök).
 10 Elektromos masszírozógépek.
 11 Világító-, fűtő-, gőzfejlesztő, főző-, hűtő-, szárító-, szellőztető-, vízszolgáltató és egészségügyi berendezések.

(111) 187.628 (151) 2006.12.07.

(210) M 05 01097 (220) 2005.03.23.

(732) Schwinn-Csepel Kerékpárgyártó és Forgalmazó Rt., Budapest (HU)

(740) ifj. Szentpéteri Ádám, S.B.G. & K. Szabadalmi Ügyvivői Iroda, Budapest

(546)



- (511) 12 Kerékpárok és egyéb emberi erővel, illetve segédmotorral hajtott járművek, testépítő felszerelések.
 25 Ruházati cikkek; lábbelik, fejrevalók.
 37 Kerékpár-karbantartás, -javítás és szervizszolgálat.

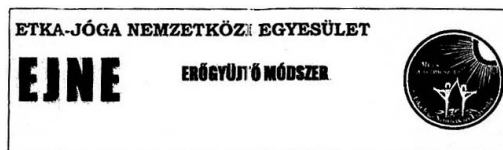
(111) 187.630 (151) 2006.12.07.

(210) M 05 01410 (220) 2005.04.18.

(732) Kártyikné Benke Etka, Szeged (HU)

(740) dr. Szigeti Éva, DANUBIA Szabadalmi és Védjegy Iroda Kft., Budapest

(546)



(511) 25 Sportruházat.

28 Játékok; játékszerek; testnevelési és sportcikkek, amelyek nem tartoznak más osztályokba; karácsonyfadíszek.

41 Nevelés; szakmai képzés; szórakoztatás; sport- és kulturális tevékenységek; oktatás, különösen jógaoktatás.

(111) 187.634 (151) 2006.12.07.

(210) M 05 02965 (220) 2005.09.12.

(732) Front Média Ipari, Kereskedelmi és Szolgáltató Kft., Budapest (HU)

(740) dr. Tóth János Róbert, Dr. Tóth János Róbert Ügyvédi Iroda, Budapest

(546)



(511) 35 Reklámozás; kereskedelmi ügyletek; kereskedelmi adminisztráció; irodai munkák.

38 Távközlés.

(111) 187.637 (151) 2006.12.07.

(210) M 05 03094 (220) 2005.09.23.

(732) APOLLO ELECTRONICS Sp.z.o.o., Varsó (PL)

(740) dr. Miskolczi Mária ügyvéd, Budapest

(546)



- (511) 9 Riasztók; elektromos riasztócsengők; biztonsági riasztó, figyelmeztetőberendezések; kamerák; üzenetrögzítők; elemek világításához; napelemek; villanófények; fojtó, indukciós tekercsek (impedancia); világító vagy mechanikus jelzőtáblák; juke boxok számítógépekhez; mágneslemezek, diszkek; hangrögzítő lemezek, diszkek; audio-video kompaktlemezek, diszkek; kompaktlemezek, diszkek (csak olvasható memória); tisztítóeszközök hangrögzítő lemezekhez, diszkekhez; számolólemezek, diszkek; optikai lemezek, diszkek; mágnes lemezek, diszkek; lemezmeghajtók számítógépekhez; elektromos ajtócsengők; elektromos konverterek; anyag elektromos, villamossági fővezetékekhez (vezetékekhez, kábelekhez); elektromos relék; elektromos vezetők; elektromos, villamossági konnektorok; csatlakozások elektromos vezetékekhez, vonalakhoz; táskák, tokok, tartók különösen fényképezeti készülékekhez és eszközökhöz; hangszórók; televíziós vevőberendezésekkel együtt használható szórakoztató készülékek; elektromos kábelek; koaxsiális kábelek; üvegszál kábelek, száloptikai kábelek; számológépek; zseb számológépek; videokamerák; optikai lemezek; CD-lejátszók; számítógép-billentyűzetek; számítógép-memóriák; számítógépprogramok (letölthető szoftverek); számítógép-szoftverek (rögzített); számítógépes játékképek; számítógépes operációs programok, rögzített; szá-

mitógépes perifériális eszközök; számítógépek; számítógépekhez használatos nyomtatók; laptop számítógépek; látsővek; faxkészülékek; könyvelőgépek; számológépek; matematikai eszközök; mikrofonok; modemek; monitorok (számítógéphardverek); monitorok (számítógépprogramok); videovetítők, képernyők; egérpaddok; egér (adattfeldolgozó eszközök); optikai adat média; notebook számítógépek; audio és video vevőkészülékek; kazettalejátszók; hangreprodukáló készülékek; hordozható sztereo; csuklópihentető számítógépek használatához; hangrögzítő hordozók; elektromos elágazó dobozok, elosztók; fejhallgatók; telefonvevők, telefonhallgatók; elektromos szabályozók világítás szabályozó rendszerekben; telefonkészülékek; telefondrótok, vezetékek; telefon transzmitterek; elektronikus zsebfordítók; videofelvevők; dugók, aljzatok és egyéb csatlakozók (elektromos összeköttetésekhez); elektromos kapcsolók; elektromos terminálok; fényjelzők, világító irányjelzők.

11 Lámpaernyő tartók; világítóttestek; elektromos fénykibocsátók karácsonyfákhoz; lámpaernyők; lámpaburák; lámpaborítók; lámparefektorok; lámpaüvegek; lámpa felfüggesztő tartók; germicid (csíraölő) lámpák levegőtisztításhoz; biztonsági lámpák; fényező lámpák; akváriumvilágítások; villanylámpák; lámpatest burák; laboratóriumi lámpák; lámpák; utcai lámpák; fénycsővek világításhoz; UV-sugár-lámpák nem orvosi célokra; elektromos kisülőcsővek világításhoz; világító hárszámok; aljzatok, konnektorok villanylámpákhoz; védőeszközök világításhoz; világítóeszközök, világítóberendezések; mennyezetvilágítások; világítóizzók; csillárok; elektromos világítóizzók.

16 Albumok; fényképállványok, fényképtartók; eszközök fényképek montírozásához és paszpartuzásához; papírválogatók, papírfoszlatok, papírvágók, papírrostosítók.

18 Táskák, zsákok hegymászók részére; kerek bevásárlótáskák; ruhabőröndök, ruhatartó táskák utazáshoz; táskák kempingezőknek.

28 Táskák különösen sílecek és surfboardok számára tervezve.

42 Ipari formatervezés; számítógépes programok adatainak és adatoknak az átalakítása; számítógépes programok installációja; számítógép-programozás; szellemi tulajdon licenck adása; weboldalak alkotása és fenntartása mások számára.

(111) 187.641 (151) 2006.12.07.

(210) M 05 01997 (220) 2005.06.09.

(732) Jancsák Csaba, Szeged (HU); Forró Lajos, Szeged (HU)

(541) AZ EGYETEM ARCA - VILÁGSZÉP EGYETEMISTA

(511) 16 Papír, karton és ezen anyagokból készült termékek, amelyek nem tartoznak más osztályokba; nyomdaipari termékek; könyvkötészeti anyagok; fényképek; papíripari cikkek, papíripari vagy háztartási ragasztóanyagok; anyagok művészek részére; esetek; írógépek és irodai cikkek (bútorok kivételével); tanítási és oktatási anyagok (készülékek kivételével); csomagolásra szolgáló műanyagok (amelyek nem tartoznak más osztályokba); nyomdabetétek; klisék.

41 Nevelés; szakmai képzés; szórakoztatás; sport- és kulturális tevékenységek.

(111) 187.644 (151) 2006.12.07.

(210) M 05 01992 (220) 2005.06.09.

(732) Radex Communications Reklámügynökség Kft., Budapest (HU)

(740) dr. Asbóth Domokos, Dr. Asbóth, dr. Biczi & Társa Ügyvédi Iroda, Budapest

(546)

ROOM

(511) 43 Vendéglátási (élelmezési) szolgáltatások, különösen bár, kávéházak, éttermek.

(111) 187.645 (151) 2006.12.07.

(210) M 05 01991 (220) 2005.06.09.

(732) Gész Gaál és Sziklás Kft., Debrecen (HU)

(740) Gaál László, Debrecen

(541) ELEKTRO FLAVON

(511) 5 Gyógyszerészeti és állatgyógyászati készítmények; egészségügyi készítmények gyógyászati használatra; diétás anyagok gyógyászati használatra, bébiételek; tapaszok, kötszeranyagok; fogtömő anyagok és fogászati mintázóanyagok; fertőtlenítőszer; kártékony állatok és növények irtására szolgáló készítmények; gombaölő szerek (fungicidok), gyomirtó szerek (herbicidek).

32 Sörök; ásványvizek, szénsavas vizek és egyéb alkoholmentes italok; gyümölcsitalok és gyümölcslevek; szörpök és más készítmények italokhoz.

(111) 187.647 (151) 2006.12.07.

(210) M 05 01785 (220) 2005.05.23.

(732) Batiz Zoltán, Fót (HU)

(740) Kékes László, Gödölle, Kékes, Mészáros & Szabó Szabadalmi és Védjegy Iroda, Budapest

(541) BA-BÉR

(511) 10 Talpbetétek, harántemelők, cipőben hordható betétek, emelők, támasztók.

25 Cipők.

(111) 187.648 (151) 2006.12.08.

(210) M 05 02138 (220) 2005.06.24.

(732) Medical Focus Magyarország Kft., Budapest (HU)

(541) NEUROTESZT

(511) 5 Diagnosztikai készítmény.

(111) 187.639 (151) 2006.12.07.

(210) M 05 01784 (220) 2005.05.23.

(732) Batiz Zoltán, Fót (HU)

(740) Kékes László, Gödölle, Kékes, Mészáros & Szabó Szabadalmi és Védjegy Iroda, Budapest

(546)



(511) 10 Talpbetétek, harántemelők, cipőben hordható betétek, emelők, támasztók.

25 Cipők.

(111) 187.640 (151) 2006.12.07.

(210) M 05 01998 (220) 2005.06.09.

(732) Stormregion Szoftverfejlesztő Kft., Budapest (HU)

(740) dr. Tarcsai Zsolt, Dr. Tarcsai Zsolt Ügyvédi Iroda, Budapest

(541) Codename: Panzers

(511) 9 CD-ROM-lemezek; egéralátétek; kompakt- (CD) lemezek; mágneses adathordozók; optikai adathordozók; számítógépes játékkprogramok.

28 Készülékek elektronikus játékokhoz.

35 Eladási propaganda; online hirdetői tevékenység számítógépes hálózaton; rádiós reklámozás; reklámanyagok terjesztése; reklámozás; szabadtéri hirdetés; televíziós reklámozás.

41 Elektronikus desktop kiadói tevékenység; filmgyártás; online játékok szolgáltatása; szórakoztatás; videofilmgyártás.

- (111) **187.650** (151) 2006.12.08.
(210) M 05 02950 (220) 2005.09.12.
(732) **HILLTOP-BOR Kereskedelmi és Szolgáltató Kft., Budapest (HU)**
(740) dr. Ruttikai Tamás, Ruttikai és Marczel és Ruttikai Ügyvédi Iroda, Budapest
(541) **BORZSÁK**
(511) 33 Alkoholtartalmú italok (a sör kivételével).
-
- (111) **187.651** (151) 2006.12.08.
(210) M 05 02952 (220) 2005.09.12.
(732) **Iller Ferenc László, Újkér (HU)**
(740) Szekeresné dr. Borbély Beáta ügyvéd, Győr
(541) **PARTREVIAN**
(511) 41 Nevelés; szakmai képzés; szórakoztatás; sport- és kulturális tevékenységek; elektronikus desktop kiadói tevékenység, elektronikus könyvek és folyóiratok online kiadása, könyvkiadás, online elérhető elektronikus publikációk (nem letölthetők), szövegek kiadása (nem reklámcélú).
-
- (111) **187.694** (151) 2006.12.11.
(210) M 05 03086 (220) 2005.09.23.
(732) **Inter-Európa Bank Rt., Budapest (HU)**
(546) **IEB24 Telecenter**
(511) 36 Biztosítás; pénzügyi ügyletek; valutaügyletek; ingatlanügyletek.
38 Távközlés.
-
- (111) **187.695** (151) 2006.12.11.
(210) M 05 03087 (220) 2005.09.23.
(732) **TOTAL FOOD Korlátolt Felelősségű Társaság, Budapest (HU)**
(740) dr. Balczó Gábor ügyvéd, Budapest
(541) **DUNA FOOD**
(511) 29 Hús, hal-, baromfi- és vadhús; húskivonatok; tartósított, szárított és főzött gyümölcsök és zöldségek; zselék, lekvárok (dzse-
- mek), kompótok; tojások, tej és tejtermékek; étkezési olajok és zsírok.
30 Kávé, tea, kakaó, cukor, rizs, tapióka, szágó, kávépótló szerek; lisztek és más gabonakészítmények, kenyér, péksütemények és cukrászsütemények, fagylaltok; méz, melaszszirup; élesztő, sütőporok; só, mustár; ecet, fűszeres mártások; fűszerek; jég.
43 Vendéglátás (élelmezés).
-
- (111) **187.865** (151) 2006.10.05.
(210) M 03 01929 (220) 2003.05.06.
(732) **Shimano Inc., Osaka (JP)**
(740) dr. Szamosi Katalin, S.B.G. & K. Budapesti Ügyvédi Iroda, Budapest
(541) **NEXUS**
(511) 18 Utazótáskák, bevásárlótáskák, kerékpárostáskák, nyereg-táskák, kerékpárszállító táskák (üresen), kempingtáskák, hátizsákok, ruhaszállító utazótáskák, levéltárcák, esernyők, görgős táskák, horgásztáskák, pénztárcák, övtáskák.
28 Horgászfelszerelés, így orsók, horgászbotok, zsinórvezetők (horgászbotokhoz), horgok, műcsalik, mesterséges csalétek, halászkosarak, úszók, horgásznehezékek (így süllyesztőön), haláshálók, horgásztáskák, horgászkesztyűk; horgászbot tokok, speciális csípővédők horgászashoz, horgászkelékek.
-
- A rovat 330 db közlést tartalmaz.
A rovatban meghirdetett lajstromozott védjegyek: 179.267, 186.354, 186.754, 186.755, 186.757, 186.759–186.761, 186.848, 186.859, 186.864–186.880, 186.882–186.891, 186.893–186.925, 186.951–186.980, 186.983, 186.985, 186.986, 187.014, 187.018, 187.020–187.023, 187.025–187.058, 187.060–187.066, 187.108, 187.112, 187.115–187.122, 187.138–187.201, 187.203, 187.216, 187.232–187.252, 187.292, 187.293, 187.301, 187.303–187.306, 187.308, 187.309, 187.311–187.321, 187.325, 187.330, 187.331, 187.333, 187.335–187.340, 187.342–187.344, 187.347–187.350, 187.358, 187.361, 187.363, 187.365–187.369, 187.371, 187.411, 187.413–187.415, 187.527, 187.530–187.537, 187.610, 187.612, 187.620–187.622, 187.624–187.626, 187.628, 187.630, 187.634, 187.637, 187.639–187.641, 187.644, 187.645, 187.647, 187.648, 187.650, 187.651, 187.694, 187.695, 187.865

Védjegyoltalom megszűnése

Védjegyoltalom megszűnése megújítás nélküli lejárat miatt	
(111) 117.913 (210) M 75 01490 (180) 2006.03.26	(111) 118.592 (210) M 76 00549 (180) 2006.04.27
(111) 117.931 (210) M 75 01586 (180) 2006.04.28	(111) 118.594 (210) M 76 00543 (180) 2006.04.26
(111) 117.953 (210) M 75 01619 (180) 2006.04.08	(111) 118.598 (210) M 76 00443 (180) 2006.04.08
(111) 117.954 (210) M 75 01617 (180) 2006.04.08	(111) 118.602 (210) M 76 00417 (180) 2006.04.02
(111) 117.956 (210) M 75 01618 (180) 2006.04.01	(111) 118.603 (210) M 76 00416 (180) 2006.04.02
(111) 117.957 (210) M 75 01616 (180) 2006.04.01	(111) 118.609 (210) M 76 00542 (180) 2006.04.26
(111) 117.958 (210) M 75 01614 (180) 2006.04.01	(111) 119.277 (210) M 76 00450 (180) 2006.04.09
(111) 118.031 (210) M 76 00072 (180) 2006.04.19	(111) 125.711 (210) M 86 00747 (180) 2006.04.02
(111) 118.414 (210) M 76 00872 (180) 2006.04.28	(111) 125.719 (210) M 86 00815 (180) 2006.04.10
(111) 118.443 (210) M 76 00553 (180) 2006.04.27	(111) 125.722 (210) M 86 00820 (180) 2006.04.10
(111) 118.578 (210) M 76 00503 (180) 2006.04.14	(111) 125.735 (210) M 86 00894 (180) 2006.04.18
(111) 118.579 (210) M 76 00504 (180) 2006.04.14	(111) 125.759 (210) M 86 00973 (180) 2006.04.28
	(111) 125.847 (210) M 86 00775 (180) 2006.04.07
	(111) 125.848 (210) M 86 00776 (180) 2006.04.07

Nemzeti védjegyoltalom megszűnése

(111) 125.856 (210) M 86 00900 (180) 2006.04.18	(111) 141.367 (210) M 96 01225 (180) 2006.04.23
(111) 125.859 (210) M 86 00972 (180) 2006.04.28	(111) 141.368 (210) M 96 01226 (180) 2006.04.23
(111) 125.974 (210) M 86 00898 (180) 2006.04.18	(111) 143.920 (210) M 96 01297 (180) 2006.04.25
(111) 127.847 (210) M 86 00878 (180) 2006.04.16	(111) 143.923 (210) M 96 01298 (180) 2006.04.25
(111) 140.365 (210) M 96 01279 (180) 2006.04.25	(111) 143.925 (210) M 96 00699 (180) 2006.03.04
(111) 141.246 (210) M 96 01219 (180) 2006.04.23	(111) 143.926 (210) M 96 00700 (180) 2006.03.04
(111) 141.247 (210) M 96 01217 (180) 2006.04.23	(111) 143.927 (210) M 96 00698 (180) 2006.03.04
(111) 141.248 (210) M 96 01216 (180) 2006.04.23	(111) 144.451 (210) M 96 01035 (180) 2006.04.03
(111) 141.249 (210) M 96 01220 (180) 2006.04.23	(111) 145.952 (210) M 96 01134 (180) 2006.04.16
(111) 141.250 (210) M 96 01229 (180) 2006.04.23	(111) 146.184 (210) M 96 01058 (180) 2006.04.05
(111) 141.251 (210) M 96 01228 (180) 2006.04.23	(111) 146.185 (210) M 96 01067 (180) 2006.04.05
(111) 141.252 (210) M 96 01227 (180) 2006.04.23	(111) 146.190 (210) M 96 01138 (180) 2006.04.17
(111) 141.364 (210) M 96 01221 (180) 2006.04.23	(111) 146.191 (210) M 96 01140 (180) 2006.04.17
(111) 141.365 (210) M 96 01224 (180) 2006.04.23	(111) 146.192 (210) M 96 01144 (180) 2006.04.17
(111) 141.366 (210) M 96 01222 (180) 2006.04.23	(111) 146.193 (210) M 96 01145 (180) 2006.04.17

Nemzeti védjegyoltalom megszűnése

(111) 146.194 (210) M 96 01186 (180) 2006.04.19	(111) 147.580 (210) M 96 01280 (180) 2006.04.25
(111) 146.225 (210) M 96 01014 (180) 2006.04.02	(111) 147.695 (210) M 96 01159 (180) 2006.04.17
(111) 146.226 (210) M 96 01073 (180) 2006.04.09	(111) 147.697 (210) M 96 01160 (180) 2006.04.17
(111) 146.227 (210) M 96 01212 (180) 2006.04.23	(111) 147.704 (210) M 96 00592 (180) 2016.02.22
(111) 146.228 (210) M 96 01247 (180) 2006.04.23	(111) 147.718 (210) M 96 01061 (180) 2006.04.05
(111) 146.358 (210) M 96 00993 (180) 2006.04.01	(111) 147.719 (210) M 96 01070 (180) 2006.04.05
(111) 146.361 (210) M 96 01033 (180) 2006.04.03	(111) 147.775 (210) M 96 00439 (180) 2006.02.09
(111) 146.362 (210) M 96 01039 (180) 2006.04.04	(111) 147.790 (210) M 96 01283 (180) 2006.04.25
(111) 146.401 (210) M 96 01078 (180) 2006.04.09	(111) 147.946 (210) M 96 01059 (180) 2006.04.05
(111) 146.402 (210) M 96 01093 (180) 2006.04.11	(111) 147.947 (210) M 96 01152 (180) 2006.04.17
(111) 146.404 (210) M 96 01166 (180) 2006.04.18	(111) 148.203 (210) M 96 01076 (180) 2006.04.09
(111) 146.462 (210) M 91 01081 (180) 2011.03.08	(111) 148.410 (210) M 96 01139 (180) 2006.04.17
(111) 146.491 (210) M 96 01098 (180) 2006.04.11	(111) 148.411 (210) M 96 01185 (180) 2006.04.19
(111) 146.492 (210) M 96 01099 (180) 2006.04.11	(111) 148.412 (210) M 96 01193 (180) 2006.04.19
(111) 146.771 (210) M 96 01068 (180) 2006.04.05	(111) 148.484 (210) M 96 01064 (180) 2006.04.05

Nemzeti védjegyoltalom megszűnése

(111) 148.573 (210) M 96 00996 (180) 2006.04.01	(111) 148.757 (210) M 96 01000 (180) 2006.04.02
(111) 148.577 (210) M 96 01044 (180) 2006.04.04	(111) 148.947 (210) M 96 01020 (180) 2006.04.03
(111) 148.580 (210) M 96 01113 (180) 2006.04.11	(111) 148.948 (210) M 96 01336 (180) 2006.04.29
(111) 148.582 (210) M 96 01001 (180) 2006.04.02	(111) 148.949 (210) M 96 01321 (180) 2006.04.26
(111) 148.583 (210) M 96 01066 (180) 2006.04.05	(111) 149.078 (210) M 96 01112 (180) 2006.04.11
(111) 148.616 (210) M 96 01104 (180) 2006.04.11	(111) 149.090 (210) M 96 01051 (180) 2006.04.04
(111) 148.626 (210) M 96 01127 (180) 2006.04.16	(111) 149.094 (210) M 96 01188 (180) 2006.04.19
(111) 148.634 (210) M 96 01128 (180) 2006.04.16	(111) 149.098 (210) M 96 01106 (180) 2006.04.11
(111) 148.642 (210) M 96 01129 (180) 2006.04.16	(111) 149.099 (210) M 96 01132 (180) 2006.04.16
(111) 148.712 (210) M 96 01114 (180) 2006.04.12	(111) 149.147 (210) M 96 01050 (180) 2006.04.04
(111) 148.743 (210) M 96 01290 (180) 2006.04.25	(111) 149.220 (210) M 96 01215 (180) 2006.04.23
(111) 148.745 (210) M 96 01309 (180) 2006.04.25	(111) 149.285 (210) M 96 01178 (180) 2006.04.19
(111) 148.747 (210) M 96 01230 (180) 2006.04.23	(111) 149.331 (210) M 96 01149 (180) 2006.04.17
(111) 148.750 (210) M 96 01311 (180) 2006.04.25	(111) 149.376 (210) M 96 01107 (180) 2006.04.11
(111) 148.753 (210) M 96 01265 (180) 2006.04.24	(111) 149.444 (210) M 96 01117 (180) 2006.04.12

Nemzeti védjegyoltalom megszűnése

(111) 149.447 (210) M 96 01170 (180) 2006.04.18	(111) 149.671 (210) M 96 01354 (180) 2006.04.30
(111) 149.463 (210) M 96 01200 (180) 2006.04.19	(111) 149.672 (210) M 96 01366 (180) 2006.04.30
(111) 149.465 (210) M 96 01201 (180) 2006.04.19	(111) 149.673 (210) M 96 01367 (180) 2006.04.30
(111) 149.466 (210) M 96 01202 (180) 2006.04.19	(111) 149.731 (210) M 96 01122 (180) 2006.04.15
(111) 149.515 (210) M 96 01316 (180) 2006.04.26	(111) 149.757 (210) M 96 01161 (180) 2006.04.17
(111) 149.519 (210) M 96 01108 (180) 2006.04.11	(111) 149.915 (210) M 96 01005 (180) 2006.04.02
(111) 149.538 (210) M 96 01204 (180) 2006.04.19	(111) 149.919 (210) M 96 01009 (180) 2006.04.02
(111) 149.539 (210) M 96 01203 (180) 2006.04.19	(111) 149.923 (210) M 96 01147 (180) 2006.04.17
(111) 149.659 (210) M 96 01332 (180) 2006.04.29	(111) 149.927 (210) M 96 01176 (180) 2006.04.19
(111) 149.665 (210) M 96 01338 (180) 2006.04.29	(111) 149.929 (210) M 96 01177 (180) 2006.04.19
(111) 149.666 (210) M 96 01339 (180) 2006.04.29	(111) 149.936 (210) M 96 01231 (180) 2006.04.23
(111) 149.667 (210) M 96 01343 (180) 2006.04.29	(111) 149.946 (210) M 96 01287 (180) 2006.04.25
(111) 149.668 (210) M 96 01346 (180) 2006.04.30	(111) 149.990 (210) M 96 01036 (180) 2006.04.03
(111) 149.669 (210) M 96 01347 (180) 2006.04.30	(111) 149.992 (210) M 96 01074 (180) 2006.04.09
(111) 149.670 (210) M 96 01353 (180) 2006.04.30	(111) 149.993 (210) M 96 01075 (180) 2006.04.09

Nemzeti védjegyoltalom megszűnése

(111) 149.995 (210) M 96 01090 (180) 2006.04.10	(111) 151.999 (210) M 96 01077 (180) 2006.04.09
(111) 150.008 (210) M 96 01268 (180) 2006.04.24	(111) 152.238 (210) M 96 01053 (180) 2006.04.04
(111) 150.028 (210) M 96 01325 (180) 2006.04.29	(111) 152.313 (210) M 96 01352 (180) 2006.04.30
(111) 150.029 (210) M 96 01340 (180) 2006.04.29	(111) 152.314 (210) M 96 01303 (180) 2006.04.25
(111) 150.030 (210) M 96 01350 (180) 2006.04.30	(111) 152.315 (210) M 96 01295 (180) 2006.04.25
(111) 150.076 (210) M 96 01326 (180) 2006.04.29	(111) 152.385 (210) M 96 01013 (180) 2006.04.02
(111) 150.693 (210) M 96 00998 (180) 2006.04.02	(111) 152.409 (210) M 96 01273 (180) 2006.04.24
(111) 150.695 (210) M 96 01055 (180) 2006.04.04	(111) 152.560 (210) M 96 01154 (180) 2006.04.17
(111) 150.721 (210) M 96 01021 (180) 2006.04.03	(111) 152.651 (210) M 96 01040 (180) 2006.04.04
(111) 150.749 (210) M 96 01296 (180) 2006.04.25	(111) 153.092 (210) M 96 01282 (180) 2006.04.25
(111) 150.775 (210) M 96 01323 (180) 2006.04.29	(111) 153.094 (210) M 96 01269 (180) 2006.04.24
(111) 151.619 (210) M 96 01351 (180) 2006.04.30	(111) 153.153 (210) M 96 01126 (180) 2006.04.16
(111) 151.630 (210) M 96 01172 (180) 2006.04.19	(111) 153.381 (210) M 96 01175 (180) 2006.04.19
(111) 151.898 (210) M 96 01131 (180) 2006.04.16	(111) 153.453 (210) M 96 01302 (180) 2006.04.25
(111) 151.912 (210) M 96 01274 (180) 2006.04.24	(111) 153.612 (210) M 96 01167 (180) 2006.04.18

Nemzeti védjegyoltalom megszűnése

(111) 153.636
(210) M 96 01183
(180) 2006.04.19

(111) 154.909
(210) M 96 01065
(180) 2006.04.05

(111) 153.660
(210) M 96 01049
(180) 2006.04.04

(111) 155.951
(210) M 96 01301
(180) 2006.04.25

(111) 153.793
(210) M 96 01016
(180) 2006.04.02

(111) 157.232
(210) M 96 01363
(180) 2006.04.30

(111) 153.861
(210) M 96 01328
(180) 2006.04.29

(111) 165.106
(210) M 96 01360
(180) 2006.04.30

(111) 154.738
(210) M 96 00321
(180) 2006.02.01

(111) 166.597
(210) M 96 01359
(180) 2006.04.30

(111) 154.819
(210) M 96 01041
(180) 2006.04.04

(111) 187.269
(210) M 05 00431
(180) 2006.04.01.

A rovat 188 db közlést tartalmaz.

Védjegyoltalom megújítása

(111) 118.280 (732) DaimlerChrysler Corporation (Delaware állam törvényei szerint működő vállalat), Auburn Hills, Michigan állam (US)	(111) 119.572 (732) Reckitt & Colman (Overseas) Ltd., Hull, Humberside (GB)
(111) 118.687 (111) 118.689 (111) 118.690 (111) 118.691 (111) 118.694 (111) 118.697 (111) 118.698 (732) E.R. Squibb & Sons, L.L.C., Princeton, New Jersey (US)	(111) 119.573 (732) Reckitt Benckiser Healthcare (UK) Limited, Hull (GB)
(111) 118.768 (732) OMS Investments, Inc. (Delaware állam törvényei működő vállalat), Wilmington, Delaware (US)	(111) 119.577 (732) Bacardi & Company Limited, Vaduz (LI)
(111) 118.955 (732) General Electric Company (New York állam törvényei szerint létesült vállalat), Schenectady, New York (US)	(111) 119.619 (732) Reckitt & Colman (Overseas) Ltd., Hull, Humberside (GB)
(111) 119.121 (111) 119.123 (111) 119.125 (111) 119.126 (732) E.R. Squibb & Sons, L.L.C., Princeton, New Jersey (US)	(111) 119.625 (111) 119.626 (732) ExxonMobil Oil Corporation, Irving, Texas (US)
(111) 119.145 (732) RAWLPLUG LIMITED, London (GB)	(111) 120.136 (732) Reckitt & Colman (Overseas) Limited, Dansom Lane, Hull (GB)
(111) 119.280 (732) Aktiebolaget SKF, Göteborg (SE)	(111) 120.385 (732) ExxonMobil Oil Corporation, Irving, Texas (US)
(111) 119.295 (732) BASF AG, Ludwigshafen (DE)	(111) 121.213 (732) Sharp Kabushiki Kaisha (Sharp Corp. in English), Osaka (JP)
(111) 119.368 (732) Aker Material Handling Limited, Hinckley, Leicestershire (GB)	(111) 125.551 (732) BIOGAL-TEVA Pharma Rt., Budapest (HU)
(111) 119.373 (732) The Procter & Gamble Company, Cincinnati, Ohio (US)	(111) 126.459 (111) 126.460 (732) KUBOTA CORPORATION, Naniwa-ku, Osaka (JP)
(111) 119.400 (732) AstraZeneca AB, Södertälje (SE)	(111) 126.467 (732) McDonald's International Property Company, Ltd., Wilmington, Delaware (US)
(111) 119.425 (732) E.R. Squibb & Sons, L.L.C., Princeton, New Jersey (US)	(111) 126.483 (732) Pharmacia & Upjohn Company LLC, Peapack, New Jersey (US)
(111) 119.435 (732) Gallaher Limited, Weybridge, Surrey (GB)	(111) 126.527 (732) KEY PHARMACEUTICALS, INC., KENILWORTH, N.J. (US)
(111) 119.518 (732) AstraZeneca AB, Södertälje (SE)	(111) 126.535 (732) E.R. Squibb & Sons, L.L.C., Princeton, New Jersey (US)
	(111) 127.009 (732) AstraZeneca AB, Södertälje (SE)

Nemzeti védjegyoltalom megújítása

(111) 143.716 (111) 143.719 (111) 143.724 (111) 143.731 (111) 143.734 (111) 143.740 (111) 143.741 (111) 143.747 (111) 143.751 (111) 143.753 (732) Magyar Rádió Zrt., Budapest (HU)	(111) 148.073 (732) BURGAZLI TEKSTIL SAN. ve TIC. LTD. STI., Kagithane-Istanbul (TR)
(111) 145.322 (732) Sanofi-Synthelabo Vietnam, Ho Shi Minh-város (VN)	(111) 149.048 (732) McDonald's International Property Company, Ltd., Wilmington, Delaware (US)
(111) 145.347 (732) Holt Products Limited, Cheshire (UK)	(111) 149.146 (732) Borsodi Sörgyár Rt., Bócs (HU)
(111) 145.581 (732) Bernard Matthews Plc., Norwich, Norfolk (GB)	(111) 149.229 (732) Duoverzio Kft., Budapest (HU)
(111) 145.661 (111) 145.663 (111) 145.735 (111) 145.736 (111) 145.798 (732) Borsodi Sörgyár Zrt, Bócs (HU)	(111) 149.312 (732) Victoria's Secret Stores Brand Management, Inc., Reynoldsburg, Ohio állam (US)
(111) 145.837 (111) 145.838 (732) Ed. Scharwächter GmbH, Remscheid (DE)	(111) 149.965 (732) DERBY Cipőgyártó Kft., Kiskunfélegyháza (HU)
(111) 146.344 (732) KEMOBIL Vegyipari Termelő és Értékesítő Zrt., Tata (HU)	(111) 150.223 (732) TOROID-TEC Kft., Letkés (HU)
(111) 146.557 (732) Sumitomo Heavy Industries, Ltd., Tokió (JP)	(111) 150.239 (732) Alticor Inc., East Ada, Michigan (US)
(111) 146.780 (732) Gallaher Limited, Weybridge, Surrey (GB)	(111) 150.282 (732) Victoria's Secret Stores Brand Management, Inc., Reynoldsburg, Ohio állam (US)
(111) 147.476 (732) Massey Ferguson Corporation, Duluth, Georgia (US)	(111) 150.420 (732) FARMGÉP Fejlesztő és Gépgyártó Kft., Debrecen (HU)
(111) 147.534 (732) LAJTA-HAAS Kft., Mosonmagyaróvár (HU)	(111) 150.513 (732) Holiday Pigments Limited, Hull, North Humberside (GB)
(111) 147.632 (732) PULSE HOME PRODUCTS LIMITED, Barking, Essex (UK)	(111) 150.857 (732) Borsodi Sörgyár Zártkörűen Működő Részvénytársaság, Bócs (HU)
(111) 147.703 (732) Első Beton Ipari, Kereskedelmi és Szolgáltató Korlátolt Felelősségű Társaság, Szeged (HU)	(111) 150.982 (732) J.K. Ansell Limited, Aurangabad (IN)
(111) 147.704 (732) Martin Dömény, Budapest (HU)	(111) 151.084 (732) Tanabe Seiyaku Co., Ltd., Osaka (JP)
(111) 147.717 (732) Gedáné Tregova Ágota, Füzesabony (HU)	(111) 151.155 (732) Borsodi Sörgyár Zrt., Bócs (HU)
(111) 147.918 (732) CATERPILLAR Inc. (Delaware állam törvényei szerint működő vállalat), Peoria, Illinois (US)	(111) 151.156 (732) WYETH HOLDINGS CORPORATION, Madison, New Jersey (US)
	(111) 151.177 (732) Borsodi Sörgyár Zártkörűen Működő Részvénytársaság, Bócs (HU)
	(111) 151.186 (732) Oy Karl Fazer AB, Helsinki (FI)

Nemzeti védjegyoltalom megújítása

(111) 151.318 (732) AstraZeneca AB, Södertälje (SE)	(111) 152.014 (732) Victoria's Secret Stores Brand Management, Inc., Reynoldsburg, Ohio állam (US)
(111) 151.329 (732) Alticor Inc., East Ada, Michigan (US)	(111) 152.216 (732) Cadbury Ireland Ltd., Coolock, Dublin 5 (IE)
(111) 151.398 (111) 151.399 (732) PepsiCo Inc., Purchase, New York (US)	(111) 152.249 (111) 152.250 (732) AstraZeneca AB, Södertälje (SE)
(111) 151.451 (732) WEG S.A. (brazíl cég), Jaraguá do Sul (BR)	(111) 152.341 (732) Viking Office Products, Inc. (California államban bejegyzett cég), Los Angeles, Kalifornia (US)
(111) 151.487 (111) 151.489 (732) NSE PRODUCTS, INC. (Delaware államban bejegyzett cég), Provo (US)	(111) 152.400 (732) Mott's LLP (Delaware állam törvényei szerint működő vállalat), Rye Brook, New York (US)
(111) 151.531 (732) TAKEDA PHARMACEUTICAL Company Limited, Osaka (JP)	(111) 152.401 (111) 152.483 (732) The Clorox Company (Delaware állam törvényei szerint működő vállalat), Oakland, Kalifornia (US)
(111) 151.568 (732) Magyar Kórházszövetség, Budapest (HU)	(111) 152.594 (732) Borsodi Sörgyár Zrt., Bőcs (HU)
(111) 151.576 (732) dr. Ambrus Sándor, Budapest (HU)	(111) 152.630 (732) REWOX Hungária Kft., Szeged (HU)
(111) 151.578 (732) Toyo Tire & Rubber Co. Ltd., Osaka (JP)	(111) 152.653 (732) AMMA Ipari Kereskedelmi és Szolgáltató Kft., Budapest (HU)
(111) 151.583 (732) NSE PRODUCTS, INC. (Delaware államban bejegyzett cég), Provo (US)	(111) 152.665 (732) Fitt Cornexi Foods Élelmiszeripari Kft., Enying (HU)
(111) 151.651 (111) 151.652 (732) Cadbury Ireland Ltd., Coolock, Dublin 5 (IE)	(111) 152.699 (732) Intergum Gida Sanayi ve Ticaret A.S., Istanbul (TR)
(111) 151.656 (732) Exposan Aneby AB., Huskvarna (SE)	(111) 152.745 (732) PHARMASTRA AG, Egg/Zh (CH)
(111) 151.708 (732) Alticor Inc., East Ada, Michigan (US)	(111) 152.868 (732) AstraZeneca AB, Södertälje (SE)
(111) 151.793 (732) AstraZeneca AB, Södertälje (SE)	(111) 152.913 (732) COLGATE-PALMOLIVE COMPANY (Delaware állam törvényei szerint bejegyzett cég), New York, New York (US)
(111) 151.794 (732) Amdocs BCS, Inc., Rancho Cordova, Kalifornia (US)	(111) 152.914 (732) Dexia Credit Local, Paris Cedex 15 (FR)
(111) 151.851 (732) AstraZeneca UK Limited, London (UK)	(111) 152.928 (732) NSE PRODUCTS, INC. (Delaware államban bejegyzett cég), Provo (US)
(111) 151.927 (732) Coöperatie Cosun U.A., Breda (NL)	(111) 152.967 (732) Ziegler János és Társai Bt., Zsámbék (HU)
(111) 151.947 (732) Alticor Inc., East Ada, Michigan (US)	(111) 153.037 (732) THE CLOROX COMPANY (Delaware állam törvényei szerint működő vállalat), Oakland, Kalifornia (US)
(111) 151.993 (732) Barnes & Noble College Book Stores, Inc. (New York államban bejegyzett cég), New York, New York (US)	

Nemzeti védjegyoltalom megújítása

(111) 153.625
(732) HERZ Szalámigyár Zártkörűen Működő Részvénytársaság,
Budapest (HU)

(111) 153.940
(111) 153.942
(111) 153.943
(732) E.R.Squibb & Sons, Inc. (Delaware állam törvényei szerint
működő vállalat), Princeton, New Jersey (US)

(111) 154.011
(111) 154.319
(732) AstraZeneca AB, Södertälje (SE)

(111) 154.365
(732) E.R.Squibb & Sons, Inc. (Delaware állam törvényei szerint
működő vállalat), Princeton, New Jersey (US)

(111) 154.494
(732) Reckitt Benckiser Healthcare (UK) Limited, Hull (GB)

(111) 154.868
(732) AstraZeneca AB, Södertälje (SE)

(111) 155.057
(732) M.KOSTARELLOS KAI SIA O.E. trading as FARMECO O.E.,
Galatsi, Athens (GR)

(111) 155.402
(732) Guerlain Societe Anonyme, Párizs (FR)

(111) 155.530
(732) AstraZeneca AB, Södertälje (SE)

(111) 158.549
(732) Universal City Studios LLLP (Delaware államban bejegyzett
cég), Universal City, Kalifornia (US)

(111) 159.844
(111) 161.479
(732) NSE PRODUCTS, INC. (Delaware államban bejegyzett cég),
Provo (US)

(111) 173.033
(732) WEST-TEK Kft, Budapest (HU)

A rovat 146 db közlést tartalmaz.

Vegyes védjegyközlemények

Jogutódlás	
(111) 116.388 (732) Cafco International S.A., Gran-Duchy of Luxembourg (LU)	(111) 151.158 (111) 151.163 (732) Centocor, Inc., Malvern, Pennsylvania (US)
(111) 122.773 (732) Qualicaps Co., Ltd., Yamatokoriyama-city (JP)	(111) 151.489 (732) NSE PRODUCTS, INC. (Delaware államban bejegyzett cég), Provo (US)
(111) 129.757 (111) 129.758 (732) DBA Lux 1, Luxembourg (LU)	(111) 151.778 (732) Helibor Kft., Izsák (HU)
(111) 131.225 (732) Oracle International Corporation, Redwood City, California (US)	(111) 151.843 (732) Qualicaps Co., Ltd., Yamatokoriyama-city (JP)
(111) 133.119 (732) GMAC LLC (Delaware állam törvényei szerint működő vállalat), Detroit, Michigan (US)	(111) 152.665 (732) Fitt Cornexi Foods Élelmiszeripari Kft., Enying (HU)
(111) 133.984 (732) Howmedica Osteonics Corp., Kalamazoo, Michigan (US)	(111) 152.891 (732) ARYSTA Lifescience SAS, Mourenx (FR)
(111) 139.532 (732) Cartographia Tankönyvkiadó Korlátolt Felelősségű Társaság, Budapest (HU)	(111) 152.927 (111) 152.928 (732) NSE PRODUCTS, INC. (Delaware államban bejegyzett cég), Provo (US)
(111) 140.336 (732) Qualicaps Co., Ltd., Yamatokoriyama-city (JP)	(111) 153.186 (732) GMAC LLC (Delaware állam törvényei szerint működő vállalat), Detroit, Michigan (US)
(111) 140.965 (732) MILLA TEX Kereskedelmi és Szolgáltató Korlátolt Felelősségű Társaság, Szigetszentmiklós (HU)	(111) 153.762 (732) D & M Holdings, Inc., Kanagawa (JP)
(111) 145.837 (111) 145.838 (732) Ed. Scharwächter GmbH, Remscheid (DE)	(111) 153.924 (111) 153.930 (111) 154.697 (111) 154.698 (732) GMAC LLC (Delaware állam törvényei szerint működő vállalat), Detroit, Michigan (US)
(111) 145.855 (732) Preferred Hotel Group, Inc., Chicago, Illinois (US)	(111) 159.269 (732) Browns Canyon Corporation, New Castle, Delaware (US)
(111) 146.344 (732) KEMOBIL Vegyipari Termelő és Értékesítő Zrt., Tata (HU)	(111) 162.195 (732) MOM-PARK MFC Ingatlanforgalmazó és Beruházó Korlátolt Felelősségű Társaság, Budapest (HU)
(111) 148.493 (111) 148.586 (111) 148.825 (732) Helibor Kft., Izsák (HU)	(111) 168.007 (732) Helibor Kft., Izsák (HU)
(111) 151.081 (732) GMAC LLC (Delaware állam törvényei szerint működő vállalat), Detroit, Michigan (US)	(111) 170.043 (732) IVAX Pharmaceuticals s.r.o., Opava-Komárov (CS)
	(111) 171.652 (732) GMAC LLC (Delaware állam törvényei szerint működő vállalat), Detroit, Michigan (US)

(111) 173.869 (732) IVAX Pharmaceuticals s.r.o., Opava-Komárov (CS)	(111) 125.551 (732) BIOGAL-TEVA Pharma Rt., Budapest (HU) (740) Ágni Zsolt, Debrecen
(111) 174.167 (732) SZTRATO Kft., Budapest (HU)	(111) 126.535 (732) E.R. Squibb & Sons, L.L.C., Princeton, New Jersey (US) (740) dr. Szamosi Katalin, S.B.G. & K. Budapesti Ügyvédi Iroda, Budapest
(111) 174.338 (732) GMAC LLC (Delaware állam törvényei szerint működő vállalat), Detroit, Michigan (US)	(111) 143.816 (732) EURO-DOG Kereskedelmi és Szolgáltató Kft, Budapest (HU) (740) dr. Magyar György, Magyar György és Társai Ügyvédi Iroda, Budapest
(111) 177.099 (732) ESPERA Nemzetközi Kereskedelmi Kft., Budapest (HU)	(111) 145.322 (732) Sanofi-Synthelabo Vietnam, Ho Shi Minh-város (VN) (740) Danubia Szabadalmi és Védjegy Iroda Kft., dr. Szigeti Éva, Budapest
(111) 178.495 (732) GMAC LLC (Delaware állam törvényei szerint működő vállalat), Detroit, Michigan (US)	(111) 145.347 (732) Holt Products Limited, Cheshire (UK) (740) ADVOPATENT Szabadalmi Iroda, dr. Kovári György szabadalmi ügyvivő, Budapest
(111) 179.824 (732) Plazma Média Reklámszolgáltató Kft., Budapest (HU)	(111) 146.780 (732) Gallaher Limited, Weybridge, Surrey (GB) (740) S.B.G. & K. Budapesti Ügyvédi Iroda, Budapest
(111) 180.842 (732) DUNADIGIT Digitális Nyomda Kft., Budapest (HU)	(111) 147.632 (732) PULSE HOME PRODUCTS LIMITED, Barking, Essex (UK) (740) S.B.G.& K Budapesti Ügyvédi Iroda, dr. Sasvári Gabriella, Budapest
(111) 182.852 (111) 182.982 (732) Helibor Kft., Izsák (HU)	(111) 151.398 (111) 151.399 (732) PepsiCo Inc., Purchase, New York (US) (740) S.B.G. & K. Budapesti Nemzetközi Szabadalmi Iroda, Budapest
(111) 183.269 (732) Jakab György István, Berettyóújfalu (HU); Kurucz János, Debrecen (HU); JODICUM Kereskedelmi és Szolgáltató Korlátolt Felelősségű Társaság, Debrecen (HU)	(111) 151.851 (732) AstraZeneca UK Limited, London (UK) (740) DANUBIA Szabadalmi és Védjegy Iroda Kft., Budapest
(111) 185.932 (732) Luo Zhong Li, Budapest (HU)	(111) 152.913 (732) COLGATE-PALMOLIVE COMPANY (Delaware állam törvényei szerint bejegyzett cég), New York, New York (US) (740) S.B.G. & K. Budapesti Ügyvédi Iroda, Budapest
(111) 186.090 (111) 186.683 (732) Helibor Kft., Izsák (HU)	(111) 173.946 (111) 173.947 (111) 175.508 (732) ORGANICA Környezettechnológiák Zártkörűen Működő Rt., Budapest (HU) (740) Rónaszéki Tibor, Budapest
A rovat 53 db közlést tartalmaz.	(111) 178.913 (732) Rédei Erika, Tapolca (HU) (740) dr. Rátky Miklós, Dr. Rátky és Társa Ügyvédi Iroda, Budapest
Képviselési megbízás	(111) 183.635 (732) Német Finompékáru Gyártó és Forgalmazó Kft., Mezőberény (HU) (740) dr. Sorosi Gyula ügyvéd, Budapest
(111) 118.687 (111) 118.689 (111) 118.690 (111) 118.691 (111) 118.694 (111) 118.697 (111) 118.698 (111) 119.121 (111) 119.123 (111) 119.125 (111) 119.126 (111) 119.425 (732) E.R. Squibb & Sons, L.L.C., Princeton, New Jersey (US) (740) S.B.G.& K. Budapesti Ügyvédi Iroda, dr. Szamosi Katalin, Budapest	

(111) 186.752
 (111) 186.753
 (732) TEVA Magyarország Rt., Budapest (HU)
 (740) Ágni Zsolt, Debrecen

A rovat 30 db közlést tartalmaz.

Képviselő megszűnése

(111) 118.687
 (111) 118.689
 (111) 118.690
 (111) 118.691
 (111) 118.694
 (111) 118.697
 (111) 118.698
 (111) 119.121
 (111) 119.123
 (111) 119.125
 (111) 119.126
 (111) 119.425
 (732) E.R. Squibb & Sons, L.L.C., Princeton, New Jersey (US)

(111) 125.551
 (732) BIOGAL-TEVA Pharma Rt., Budapest (HU)

(111) 126.535
 (732) E.R. Squibb & Sons, L.L.C., Princeton, New Jersey (US)

(111) 145.227
 (732) VICTORIA HOLDING Kft., Budapest (HU)

(111) 145.322
 (732) Sanofi-Synthelabo Vietnam, Ho Shi Minh-város (VN)

(111) 145.347
 (732) Holt Products Limited, Cheshire (UK)

(111) 145.676
 (732) VICTORIA HOLDING Kft., Budapest (HU)

(111) 146.780
 (732) Gallaher Limited, Weybridge, Surrey (GB)

(111) 147.632
 (732) PULSE HOME PRODUCTS LIMITED, Barking, Essex (UK)

(111) 151.398
 (111) 151.399
 (732) PepsiCo Inc., Purchase, New York (US)

(111) 151.851
 (732) AstraZeneca UK Limited, London (UK)

(111) 152.765
 (732) MAHART-PassNave Személyhajózási Korlátolt Felelősségű Társaság, Budapest (HU)

(111) 152.913
 (732) COLGATE-PALMOLIVE COMPANY (Delaware állam törvényei szerint bejegyzett cég), New York, New York (US)

(111) 163.028
 (732) FIRETRACE Kereskedelmi és Szolgáltató Kft., Környe (HU)

(111) 184.238
 (732) Nav N Go Korlátolt Felelősségű Társaság, Izsák (HU)

(111) 186.540
 (732) Majomketrec Kft., Budapest (HU)

(111) 186.752
 (111) 186.753
 (732) TEVA Magyarország Rt., Budapest (HU)

A rovat 30 db közlést tartalmaz.

Név-, illetve címváltozás

(111) 122.773
 (732) Qualicaps Co., Ltd., Yamatokoriyama-city (JP)

(111) 131.819
 (111) 131.827
 (111) 132.058
 (111) 132.059
 (111) 132.125
 (111) 132.126
 (111) 133.786
 (732) Zwack Unicum Nyrt., Budapest (HU)

(111) 133.912
 (732) Borsodi Sörgyár Zrt., Bőcs (HU)

(111) 134.222
 (111) 136.360
 (732) Zwack Unicum Nyrt., Budapest (HU)

(111) 136.498
 (111) 137.235
 (732) Borsodi Sörgyár Zrt., Bőcs (HU)

(111) 137.310
 (111) 137.688
 (111) 137.845
 (111) 138.338
 (111) 139.171
 (732) Zwack Unicum Nyrt., Budapest (HU)

(111) 139.319
 (732) Borsodi Sörgyár Zrt., Bőcs (HU)

(111) 139.570
 (111) 140.177
 (732) Zwack Unicum Nyrt., Budapest (HU)

(111) 140.336
 (732) Qualicaps Co., Ltd., Yamatokoriyama-city (JP)

(111) 142.280
 (732) Corwell Kft., Dunakeszi (HU)

(111) 142.417	(111) 155.241
(111) 142.418	(732) Intergum Gida Sanayi ve Ticaret A.S., Istanbul (TR)
(111) 142.419	
(111) 142.420	(111) 157.973
(111) 142.421	(111) 159.504
(111) 142.422	(111) 159.787
(111) 142.423	(111) 159.795
(111) 145.039	(111) 159.796
(111) 145.042	(111) 159.797
(111) 145.043	(111) 159.799
(111) 145.044	(111) 159.800
(111) 145.055	(111) 159.801
(111) 145.056	(111) 159.802
(732) Borsodi Sörgyár Zrt., Böcs (HU)	(732) EVM Zrt., Budapest (HU)
(111) 145.347	
(732) Holt Products Limited, Cheshire (UK)	(111) 159.949
	(111) 159.951
(111) 145.735	(732) Artesyn Technologies, Inc. (Florida államban bejegyzett cég), Boca Raton, Florida (US)
(732) Borsodi Sörgyár Zrt., Böcs (HU)	
(111) 145.995	(111) 160.275
(111) 145.998	(111) 161.273
(111) 145.999	(732) EVM Zrt., Budapest (HU)
(732) EVM Zrt., Budapest (HU)	
(111) 148.041	(111) 162.126
(111) 148.042	(732) China Lucky Film Group Corporation, Baoding City, Hebei Province (CN)
(732) Kenesei és Társa Kft., Budapest (HU)	
(111) 150.779	(111) 172.137
(732) China Lucky Film Group Corporation, Baoding City, Hebei Province (CN)	(732) EVM Zrt., Budapest (HU)
(111) 150.833	(111) 173.033
(732) Geoffrey, Inc. (Delaware államban bejegyzett cég), Wayne, New Jersey (US)	(732) WEST-TEK Kft, Budapest (HU)
(111) 151.186	(111) 174.321
(732) Oy Karl Fazer AB, Helsinki (FI)	(732) EVM Zrt., Budapest (HU)
(111) 151.568	(111) 179.824
(732) Magyar Kórházszövetség, Budapest (HU)	(732) Plazma Média Reklámszolgáltató Kft., Budapest (HU)
(111) 151.794	(111) 179.901
(732) Amdocs BCS, Inc., Rancho Cordova, Kalifornia (US)	(732) China Lucky Film Group Corporation, Baoding City, Hebei Province (CN)
(111) 151.843	(111) 183.688
(732) Qualicaps Co., Ltd., Yamatokoriyama-city (JP)	(111) 183.689
(111) 152.169	(732) OREX Óra-Ékszer Kereskedőház Zártkörűen Működő Részvénytársaság, Budapest (HU)
(732) China Lucky Film Group Corporation, Baoding City, Hebei Province (CN)	(111) 186.245
(111) 152.749	(732) Zwack Unicum Nyrt., Budapest (HU)
(732) EVM Zrt., Budapest (HU)	(111) 186.512
(111) 152.967	(732) Biopolisz Szegedi Innovációs Szolgáltató Korlátolt Felelősségű Társaság, Szeged (HU)
(732) Ziegler János és Társai Bt., Zsámbék (HU)	(111) 187.046
(111) 155.146	(111) 187.047
(111) 155.147	(732) EVM Zrt., Budapest (HU)
(732) EVM Zrt., Budapest (HU)	

A rovat 81 db közlést tartalmaz.

Használati szerződés

(740) dr. Sóvári Miklós, DANUBIA Szabadalmi és Védjegy Iroda Kft.,
Budapest

(111) 176.655
(732) dr. Újfalusi-Fogarassy Gusztáv, Budapest (HU)

A rovat 1 db közlést tartalmaz.

NEMZETKÖZI VÉDJEGYKÖZLEMÉNYEK

Védjegybejelentések meghirdetése

(111) 887.324
(541) **FASHION REPORT BY LINDEX**
(580) 2006.07.13.
(450) GAZ 26/2006

(111) 887.359
(541) **CHARBIT**
(580) 2006.07.13.
(450) GAZ 26/2006

(111) 887.325
(546)

HORNAK

(580) 2006.07.13.
(450) GAZ 26/2006

(111) 313.502
(541) **Jockey (Math. Tantau 63)**
(580) 2006.07.06.
(450) GAZ 25/2006

(111) 313.504
(541) **Erotica**
(580) 2006.07.06.
(450) GAZ 25/2006

(111) 887.330
(546)

DOLDY

(580) 2006.07.13.
(450) GAZ 26/2006

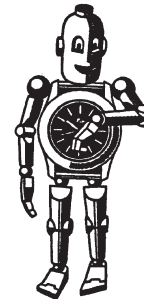
(111) 438.667
(541) **WIKA**
(580) 2006.07.06.
(450) GAZ 25/2006

(111) 887.335
(546)

WWT
1883

(580) 2006.07.13.
(450) GAZ 26/2006

(111) 498.065
(546)



(580) 2006.07.06.
(450) GAZ 25/2006

(111) 887.338
(546)

Harmony

(580) 2006.07.13.
(450) GAZ 26/2006

(111) 717.659
(546)



(580) 2006.07.06.
(450) GAZ 25/2006

(111) 887.341
(541) **SECURIS**
(580) 2006.07.13.
(450) GAZ 26/2006

(111) 801.694
(541) **UTN**
(580) 2006.07.06.
(450) GAZ 25/2006

(111) 854.540
(546)



(580) 2006.07.06.
(450) GAZ 25/2006

(111) 885.776
(546)



(580) 2006.07.06.
(450) GAZ 25/2006

(111) 885.777
(546)



(580) 2006.07.06.
(450) GAZ 25/2006

(111) 885.779
(541) M & S
(580) 2006.07.06.
(450) GAZ 25/2006

(111) 885.787
(541) abas Business Software
(580) 2006.07.06.
(450) GAZ 25/2006

(111) 885.799
(541) Kobolin
(580) 2006.07.06.
(450) GAZ 25/2006

(111) 885.801
(541) FLOCSTAR
(580) 2006.07.06.
(450) GAZ 25/2006

(111) 885.827
(541) SINERDOL
(580) 2006.07.06.
(450) GAZ 25/2006

(111) 885.835
(546)



(580) 2006.07.06.
(450) GAZ 25/2006

(111) 885.850
(541) Arfa
(580) 2006.07.06.
(450) GAZ 25/2006

(111) 885.859
(546)



(580) 2006.07.06.
(450) GAZ 25/2006

(111) 885.870
(546)



(580) 2006.07.06.
(450) GAZ 25/2006

(111) 885.880
(546)



(580) 2006.07.06.
(450) GAZ 25/2006

(111) 885.891
(541) ADHEASY
(580) 2006.07.06.
(450) GAZ 25/2006

(111) 885.897
(541) Modelling Clay
(580) 2006.07.06.
(450) GAZ 25/2006

(111) 885.918
(541) CHOUPETTE
(580) 2006.07.06.
(450) GAZ 25/2006

(111) 885.939
(541) AMBIX
(580) 2006.07.06.
(450) GAZ 25/2006

(111) 885.944
(546)



(580) 2006.07.06.
(450) GAZ 25/2006

(111) 885.965
 (541) NORVEGIA
 (580) 2006.07.06.
 (450) GAZ 25/2006

(111) 885.972
 (546)



(580) 2006.07.06.
 (450) GAZ 25/2006

(111) 885.973
 (546)



(580) 2006.07.06.
 (450) GAZ 25/2006

(111) 886.027
 (541) GOLDY
 (580) 2006.07.06.
 (450) GAZ 25/2006

(111) 886.028
 (541) Peclasanus
 (580) 2006.07.06.
 (450) GAZ 25/2006

(111) 886.040
 (546) **NITRONEL**
 (580) 2006.07.06.
 (450) GAZ 25/2006

(111) 886.053
 (546)



(580) 2006.07.06.
 (450) GAZ 25/2006

(111) 886.068
 (541) C~EST COMME A
 (580) 2006.07.06.
 (450) GAZ 25/2006

(111) 886.071
 (541) AGRANA FRUIT
 (580) 2006.07.06.
 (450) GAZ 25/2006

(111) 886.093
 (541) RenoTech
 (580) 2006.07.06.
 (450) GAZ 25/2006

(111) 886.101
 (541) FLAT SIX
 (580) 2006.07.06.
 (450) GAZ 25/2006

(111) 886.103
 (541) UTAH
 (580) 2006.07.06.
 (450) GAZ 25/2006

(111) 886.104
 (541) METANIT
 (580) 2006.07.06.
 (450) GAZ 25/2006

(111) 886.121
 (546)



(580) 2006.07.06.
 (450) GAZ 25/2006

(111) 886.142
 (541) L~ACCIANO
 (580) 2006.07.06.
 (450) GAZ 25/2006

(111) 886.143
 (541) G.E: Charlaine
 (580) 2006.07.06.
 (450) GAZ 25/2006

(111) 886.146
 (546)



(580) 2006.07.06.
 (450) GAZ 25/2006

(111) 886.160**(546)****Frühwald**

(580) 2006.07.06.

(450) GAZ 25/2006

(111) 886.166**(546)**


eurotherm
Natursteinheizung

(580) 2006.07.06.

(450) GAZ 25/2006

(111) 886.187**(546)**


FrutAqua

(580) 2006.07.06.

(450) GAZ 25/2006

(111) 886.196**(541) HAPPY CARE**

(580) 2006.07.06.

(450) GAZ 25/2006

(111) 886.217**(546)**


PRDG

(580) 2006.07.06.

(450) GAZ 25/2006

(111) 886.230**(541) ZANDERS Trevi**

(580) 2006.07.06.

(450) GAZ 25/2006

(111) 886.241**(541) CHOCOTELLA**

(580) 2006.07.06.

(450) GAZ 25/2006

(111) 886.284**(541) BOM CHICKA WAH WAH**

(580) 2006.07.06.

(450) GAZ 25/2006

(111) 463.893**(541) ATLANTIS**

(580) 2006.07.13.

(450) GAZ 26/2006

(111) 660.711**(541) CLAP CART**

(580) 2006.07.13.

(450) GAZ 26/2006

(111) 766.702**(541) Dr. van der Hoog**

(580) 2006.07.13.

(450) GAZ 26/2006

(111) 811.445**(541) Noblessa**

(580) 2006.07.13.

(450) GAZ 26/2006

(111) 846.051**(541) ZERNOFF**

(580) 2006.07.13.

(450) GAZ 26/2006

(111) 856.647**(541) WORKZONE**

(580) 2006.07.13.

(450) GAZ 26/2006

(111) 883.425**(541) BCD TRAVEL**

(580) 2006.07.13.

(450) GAZ 26/2006

(111) 886.291**(541) sfk**

(580) 2006.07.13.

(450) GAZ 26/2006

(111) 886.308**(541) BAUER BANDAGE**

(580) 2006.07.13.

(450) GAZ 26/2006

(111) 886.318**(546)**

(580) 2006.07.13.

(450) GAZ 26/2006

(111) 886.320**(541) Primabella**

(580) 2006.07.13.

(450) GAZ 26/2006

(111) 886.327
(546)



(580) 2006.07.13.
(450) GAZ 26/2006

(111) 886.334
(541) MICRONCLEAN
(580) 2006.07.13.
(450) GAZ 26/2006

(111) 886.338
(541) BYK-CHEMIE
(580) 2006.07.13.
(450) GAZ 26/2006

(111) 886.340
(541) AluFusion
(580) 2006.07.13.
(450) GAZ 26/2006

(111) 886.341
(541) BYK
(580) 2006.07.13.
(450) GAZ 26/2006

(111) 886.344
(546)



(580) 2006.07.13.
(450) GAZ 26/2006

(111) 886.345
(546)



(580) 2006.07.13.
(450) GAZ 26/2006

(111) 886.351
(546)



(580) 2006.07.13.
(450) GAZ 26/2006

(111) 886.362
(546) РОСТСЕЛЬМАШ

(580) 2006.07.13.
(450) GAZ 26/2006

(111) 886.363
(541) DLZ
(580) 2006.07.13.
(450) GAZ 26/2006

(111) 886.365
(546)



(580) 2006.07.13.
(450) GAZ 26/2006

(111) 886.370
(546)



(580) 2006.07.13.
(450) GAZ 26/2006

(111) 886.374
(546) SuperMind

(580) 2006.07.13.
(450) GAZ 26/2006

(111) 886.380
(546)



(580) 2006.07.13.
(450) GAZ 26/2006

(111) 886.386
(546)

Magic
School

(580) 2006.07.13.
(450) GAZ 26/2006

(111) 886.428
(546)

nau!

(580) 2006.07.13.
(450) GAZ 26/2006

(111) 886.391
(541) STOPERAN
(580) 2006.07.13.
(450) GAZ 26/2006

(111) 886.437
(546)

radeco

(580) 2006.07.13.
(450) GAZ 26/2006

(111) 886.397
(546)



(580) 2006.07.13.
(450) GAZ 26/2006

(111) 886.443
(541) ALEGRA
(580) 2006.07.13.
(450) GAZ 26/2006

(111) 886.461
(541) ADG
(580) 2006.07.13.
(450) GAZ 26/2006

(111) 886.401
(546) C.U.INN

(580) 2006.07.13.
(450) GAZ 26/2006

(111) 886.463
(541) HUONIAO
(580) 2006.07.13.
(450) GAZ 26/2006

(111) 886.411
(546)

herbafood

(580) 2006.07.13.
(450) GAZ 26/2006

(111) 886.471
(541) Boscedrin
(580) 2006.07.13.
(450) GAZ 26/2006

(111) 886.479
(541) SigNature by Rohde
(580) 2006.07.13.
(450) GAZ 26/2006

(111) 886.422
(541) ROSUVACARD
(580) 2006.07.13.
(450) GAZ 26/2006

(111) 886.496
(546) 

(580) 2006.07.13.
(450) GAZ 26/2006

(111) 886.423
(546) 

(111) 886.499
(541) FACT
(580) 2006.07.13.
(450) GAZ 26/2006

(580) 2006.07.13.
(450) GAZ 26/2006

(111) 886.508

(546)



(580) 2006.07.13.
(450) GAZ 26/2006

(111) 886.586

(546)



(580) 2006.07.13.
(450) GAZ 26/2006

(111) 886.538

(546)



(580) 2006.07.13.
(450) GAZ 26/2006

(111) 886.592

(546)



(580) 2006.07.13.
(450) GAZ 26/2006

(111) 886.539

(546)



(580) 2006.07.13.
(450) GAZ 26/2006

(111) 886.597

(546)



(580) 2006.07.13.
(450) GAZ 26/2006

(111) 886.552

(541) DOUBLESURE

(580) 2006.07.13.
(450) GAZ 26/2006

(111) 886.628

(546)



(111) 886.562

(541) BIONATURAL

(580) 2006.07.13.
(450) GAZ 26/2006

(580) 2006.07.13.
(450) GAZ 26/2006

(111) 886.563

(546)



(580) 2006.07.13.
(450) GAZ 26/2006

(111) 886.632

(546)



(580) 2006.07.13.
(450) GAZ 26/2006

(111) 886.640

(541) ANGE OU DEMON

(580) 2006.07.13.
(450) GAZ 26/2006

(111) 886.641
(546)

Flami

(580) 2006.07.13.
(450) GAZ 26/2006

(111) 886.643
(541) **RENEWEX**
(580) 2006.07.13.
(450) GAZ 26/2006

(111) 886.651
(546)

FOKUS
OPTIK

(580) 2006.07.13.
(450) GAZ 26/2006

(111) 886.658
(546)

SOJAPRODUKT

(580) 2006.07.13.
(450) GAZ 26/2006

(111) 886.661
(541) **SCHADE**
(580) 2006.07.13.
(450) GAZ 26/2006

(111) 886.682
(541) **STOP AND GO**
(580) 2006.07.13.
(450) GAZ 26/2006

(111) 886.694
(541) **SENSURA**
(580) 2006.07.13.
(450) GAZ 26/2006

(111) 886.696
(546)

bonekov

(580) 2006.07.13.
(450) GAZ 26/2006

(111) 886.697
(546)



(580) 2006.07.13.
(450) GAZ 26/2006

(111) 886.707
(541) **NEREDA**
(580) 2006.07.13.
(450) GAZ 26/2006

(111) 886.715
(541) **WEATHERMASTER**
(580) 2006.07.13.
(450) GAZ 26/2006

(111) 886.723
(541) **QUOTIDIET**
(580) 2006.07.13.
(450) GAZ 26/2006

(111) 886.744
(541) **IPS STYLE**
(580) 2006.07.13.
(450) GAZ 26/2006

(111) 886.749
(541) **SyDesk**
(580) 2006.07.13.
(450) GAZ 26/2006

(111) 886.756
(546)



(580) 2006.07.13.
(450) GAZ 26/2006

(111) 886.760

(546)



(580) 2006.07.13.
(450) GAZ 26/2006

(111) 886.784

(541) erke

(580) 2006.07.13.
(450) GAZ 26/2006

(111) 886.804

(546)

DATANG

(580) 2006.07.13.
(450) GAZ 26/2006

(111) 886.807

(541) Insealate

(580) 2006.07.13.
(450) GAZ 26/2006

(111) 886.816

(546)



(580) 2006.07.13.
(450) GAZ 26/2006

(111) 886.821

(546)



(580) 2006.07.13.
(450) GAZ 26/2006

(111) 886.840

(541) Hubert Burda Media

(580) 2006.07.13.
(450) GAZ 26/2006

(111) 886.868

(546)



(580) 2006.07.13.
(450) GAZ 26/2006

(111) 886.876

(541) PA-21

(580) 2006.07.13.
(450) GAZ 26/2006

(111) 886.879

(541) DROXI

(580) 2006.07.13.
(450) GAZ 26/2006

(111) 886.883

(546)



(580) 2006.07.13.
(450) GAZ 26/2006

(111) 886.887

(541) ZEOPREP

(580) 2006.07.13.
(450) GAZ 26/2006

(111) 886.899

(546)



(580) 2006.07.13.
(450) GAZ 26/2006

(111) 886.930

(546)



(580) 2006.07.13.
(450) GAZ 26/2006

(111) 886.935

(546)

FALKEN

(580) 2006.07.13.

(450) GAZ 26/2006

(111) 886.940

(546)

MYCK

(580) 2006.07.13.

(450) GAZ 26/2006

(111) 886.941

(546)

. natra. s.a.

(580) 2006.07.13.

(450) GAZ 26/2006

(111) 886.942

(546)



(580) 2006.07.13.

(450) GAZ 26/2006

(111) 886.943

(546)

magnifico

(580) 2006.07.13.

(450) GAZ 26/2006

(111) 886.957

(541) **Saint angelo**

(580) 2006.07.13.

(450) GAZ 26/2006

(111) 886.985

(546)



(580) 2006.07.13.

(450) GAZ 26/2006

(111) 886.988

(546)



(580) 2006.07.13.

(450) GAZ 26/2006

(111) 886.990

(546)



(580) 2006.07.13.

(450) GAZ 26/2006

(111) 887.001

(541) **HAWK**

(580) 2006.07.13.

(450) GAZ 26/2006

(111) 887.018

(541) **TRUE COLOR**

(580) 2006.07.13.

(450) GAZ 26/2006

(111) 887.024
(546)



(580) 2006.07.13.
(450) GAZ 26/2006

(111) 887.043
(541) **NOODLEBOX**
(580) 2006.07.13.
(450) GAZ 26/2006

(111) 887.052
(541) **CLOSE**
(580) 2006.07.13.
(450) GAZ 26/2006

(111) 887.053
(541) **STUFF**
(580) 2006.07.13.
(450) GAZ 26/2006

(111) 887.057
(546)
Ferrari 599 GTB

(580) 2006.07.13.
(450) GAZ 26/2006

(111) 887.060
(541) **U-POP**
(580) 2006.07.13.
(450) GAZ 26/2006

(111) 887.065
(546)



Goldsource

(580) 2006.07.13.
(450) GAZ 26/2006

(111) 887.079
(546)



(580) 2006.07.13.
(450) GAZ 26/2006

(111) 887.096
(546)  **DENTATOUR**
ERSTE WAHL

(580) 2006.07.13.
(450) GAZ 26/2006

(111) 887.098
(541) **Probiopect**
(580) 2006.07.13.
(450) GAZ 26/2006

(111) 887.112
(541) **KALENJI**
(580) 2006.07.13.
(450) GAZ 26/2006

(111) 887.116
(546)
Čvrstín

(580) 2006.07.13.
(450) GAZ 26/2006

(111) 887.117
(546)



(580) 2006.07.13.
(450) GAZ 26/2006

(111) 887.122
(541) **CITRON VINTAGE**
(580) 2006.07.13.
(450) GAZ 26/2006

(111) 887.123
(541) **SPORT CHIC**
(580) 2006.07.13.
(450) GAZ 26/2006

(111) 887.124
 (541) **SO CHIC**
 (580) 2006.07.13.
 (450) GAZ 26/2006

(111) 887.127
 (541) **MINOZZI**
 (580) 2006.07.13.
 (450) GAZ 26/2006

(111) 887.133
 (546)



(580) 2006.07.13.
 (450) GAZ 26/2006

(111) 887.163
 (541) **DAYAL**
 (580) 2006.07.13.
 (450) GAZ 26/2006

(111) 887.174
 (541) **SILAN AROMA SOFT ACTIVE**
 (580) 2006.07.13.
 (450) GAZ 26/2006

(111) 887.184
 (541) **SILAN AROMA SOFT BALANCE**
 (580) 2006.07.13.
 (450) GAZ 26/2006

(111) 887.192
 (546)

Dock₂

(580) 2006.07.13.
 (450) GAZ 26/2006

(111) 887.199
 (541) **SPORT HAS SO MUCH TO GIVE US**
 (580) 2006.07.13.
 (450) GAZ 26/2006

(111) 887.200
 (541) **IMPLENIA**
 (580) 2006.07.13.
 (450) GAZ 26/2006

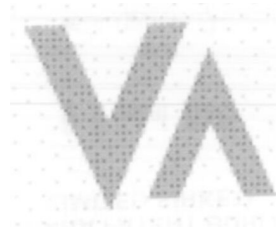
(111) 887.203
 (541) **Perfect 5**
 (580) 2006.07.13.
 (450) GAZ 26/2006

(111) 887.209
 (541) **CLOGREL**
 (580) 2006.07.13.
 (450) GAZ 26/2006

(111) 887.215
 (541) **CLP**
 (580) 2006.07.13.
 (450) GAZ 26/2006

(111) 887.222
 (541) **SCOREX**
 (580) 2006.07.13.
 (450) GAZ 26/2006

(111) 887.224
 (546)



(580) 2006.07.13.
 (450) GAZ 26/2006

(111) 887.225
 (546)



(580) 2006.07.13.
 (450) GAZ 26/2006

(111) 887.231
 (541) **POLYDEK**
 (580) 2006.07.13.
 (450) GAZ 26/2006

(111) 887.233
 (541) **ALIKA**
 (580) 2006.07.13.
 (450) GAZ 26/2006

(111) 887.241
 (541) **Powador**
 (580) 2006.07.13.
 (450) GAZ 26/2006

(111) 887.246

(546)

Eltron

(580) 2006.07.13.

(450) GAZ 26/2006

(111) 887.249

(546)

MIXON

(580) 2006.07.13.

(450) GAZ 26/2006

(111) 887.254

(546)



(580) 2006.07.13.

(450) GAZ 26/2006

(111) 887.272

(546)

AENEON

(580) 2006.07.13.

(450) GAZ 26/2006

(111) 887.273

(546)

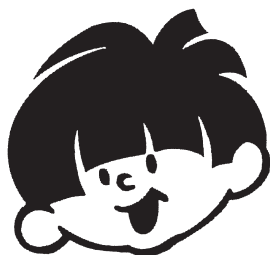
BEKTOP

(580) 2006.07.13.

(450) GAZ 26/2006

(111) 887.283

(546)

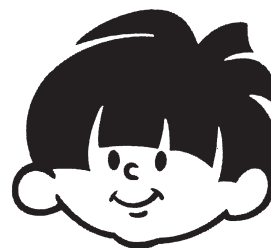


(580) 2006.07.13.

(450) GAZ 26/2006

(111) 887.285

(546)



(580) 2006.07.13.

(450) GAZ 26/2006

(111) 887.290

(541) **CITRON SPORT CODE**

(580) 2006.07.13.

(450) GAZ 26/2006

(111) 887.294

(546)



(580) 2006.07.13.

(450) GAZ 26/2006

(111) 887.299

(541) **MEGAPUBLIC**

(580) 2006.07.13.

(450) GAZ 26/2006

(111) 887.318

(541) **SPAR Almkräuter Limonade**

(580) 2006.07.13.

(450) GAZ 26/2006

(111) 887.321

(541) **GREENFIRST**

(580) 2006.07.13.

(450) GAZ 26/2006

(111) 888.531

(541) **Terra Australis**

(580) 2006.07.27.

(450) GAZ 28/2006

(111) 888.533

(541) **VIATONIC**

(580) 2006.07.27.

(450) GAZ 28/2006

(111) 888.534

(541) **VALIBRAM**

(580) 2006.07.27.

(450) GAZ 28/2006

(111) 888.542
 (541) **Topaz**
 (580) 2006.07.27.
 (450) GAZ 28/2006

(111) 888.546
 (541) **wellday**
 (580) 2006.07.27.
 (450) GAZ 28/2006

(111) 888.548
 (541) **RÄUBERKISTE**
 (580) 2006.07.27.
 (450) GAZ 28/2006

(111) 888.554
 (541) **LIP BEAUTYFIER**
 (580) 2006.07.27.
 (450) GAZ 28/2006

(111) 888.574
 (541) **MIDNIGHT CHARM**
 (580) 2006.07.27.
 (450) GAZ 28/2006

(111) 888.599
 (541) **PERFECT HAIR FOREVER**
 (580) 2006.07.27.
 (450) GAZ 28/2006

(111) 888.600
 (541) **GALANZ**
 (580) 2006.07.27.
 (450) GAZ 28/2006

(111) 888.633
 (541) **Pelzer Baits**
 (580) 2006.07.27.
 (450) GAZ 28/2006

(111) 818.010
 (541) **NATURAKTIV**
 (580) 2006.07.20.
 (450) GAZ 27/2006

(111) 888.086
 (546) **bellaflorea**
 (580) 2006.07.27.
 (450) GAZ 28/2006

(111) 888.507
 (541) **@SYNC**
 (580) 2006.07.27.
 (450) GAZ 28/2006

(111) 887.387
 (541) **EPO-cell**
 (580) 2006.07.20.
 (450) GAZ 27/2006

(111) 887.490
 (546)



(580) 2006.07.20.
 (450) GAZ 27/2006

(111) 887.543
 (541) **NETTOYAGE DE PRINTEMPS**
 (580) 2006.07.20.
 (450) GAZ 27/2006

(111) 887.840
 (541) **DALVIA**
 (580) 2006.07.20.
 (450) GAZ 27/2006

(111) 887.856
 (546)



(580) 2006.07.20.
 (450) GAZ 27/2006

(111) 887.925
 (546)



(580) 2006.07.20.
 (450) GAZ 27/2006

(111) 659.430
 (546) **FLAMINAIRE**

(580) 2006.07.27.
 (450) GAZ 28/2006

(111) 843.660
 (541) **ICI PARIS XL**
 (580) 2006.07.27.
 (450) GAZ 28/2006

(111) 379.780

(546)



(580) 2006.07.20.
(450) GAZ 27/2006

(111) 711.963

(541) DURAFLO

(580) 2006.07.20.
(450) GAZ 27/2006

(111) 839.462

(546) hatemoğlu

(580) 2006.07.20.
(450) GAZ 27/2006

(111) 846.467

(546)



(580) 2006.07.20.
(450) GAZ 27/2006

(111) 877.937

(541) MARIAGE

(580) 2006.07.20.
(450) GAZ 27/2006

(111) 887.384

(546)



(580) 2006.07.20.
(450) GAZ 27/2006

(111) 887.402

(546)

GULLYDEK



(580) 2006.07.20.
(450) GAZ 27/2006

(111) 887.449

(541) AURIGENE

(580) 2006.07.20.
(450) GAZ 27/2006

(111) 887.450

(541) MELACLEAR

(580) 2006.07.20.
(450) GAZ 27/2006

(111) 887.468

(546)

**SEBASTIANO
MIGLIORE**

(580) 2006.07.20.
(450) GAZ 27/2006

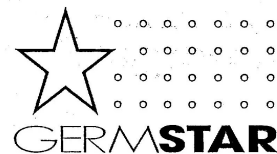
(111) 887.469

(541) TDT

(580) 2006.07.20.
(450) GAZ 27/2006

(111) 887.474

(546)



(580) 2006.07.20.
(450) GAZ 27/2006

(111) 887.477

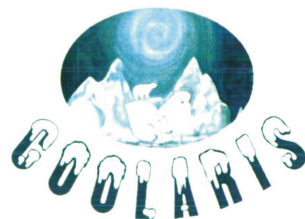
(546)



(580) 2006.07.20.
(450) GAZ 27/2006

(111) 887.488

(546)



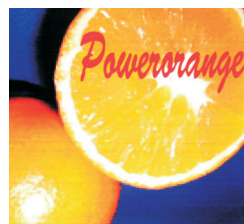
(580) 2006.07.20.
(450) GAZ 27/2006

(111) 887.555
(546)



(580) 2006.07.20.
(450) GAZ 27/2006

(111) 887.634
(546)



(580) 2006.07.20.
(450) GAZ 27/2006

(111) 887.579
(541) EMAC

(580) 2006.07.20.
(450) GAZ 27/2006

(111) 887.648
(541) GLASTEK

(580) 2006.07.20.
(450) GAZ 27/2006

(111) 887.581
(541) ESCADA Ceremonia

(580) 2006.07.20.
(450) GAZ 27/2006

(111) 887.654
(541) APOLLO

(580) 2006.07.20.
(450) GAZ 27/2006

(111) 887.593
(546)

ASSIST

(580) 2006.07.20.
(450) GAZ 27/2006

(111) 887.673
(541) PRIVATE MEMBER

(580) 2006.07.20.
(450) GAZ 27/2006

(111) 887.603
(541) OFTAN

(580) 2006.07.20.
(450) GAZ 27/2006

(111) 887.675
(541) VIVIPAR

(580) 2006.07.20.
(450) GAZ 27/2006

(111) 887.611
(541) LEROCK

(580) 2006.07.20.
(450) GAZ 27/2006

(111) 887.678
(546)



(111) 887.619
(546)

ANONAME

(580) 2006.07.20.
(450) GAZ 27/2006

(580) 2006.07.20.
(450) GAZ 27/2006

(111) 887.623
(546)



(580) 2006.07.20.
(450) GAZ 27/2006

(111) 887.689
(541) WORLD KNOWLEDGE BANK

(580) 2006.07.20.
(450) GAZ 27/2006

(111) 887.691
(541) BiBA

(580) 2006.07.20.
(450) GAZ 27/2006

(111) 887.759
 (541) SolarWorld AG
 (580) 2006.07.20.
 (450) GAZ 27/2006

(111) 887.858
 (546)



(580) 2006.07.20.
 (450) GAZ 27/2006

(111) 887.760
 (541) ECCELIS
 (580) 2006.07.20.
 (450) GAZ 27/2006

(111) 887.766
 (546)



(580) 2006.07.20.
 (450) GAZ 27/2006

(111) 887.864
 (546)



(580) 2006.07.20.
 (450) GAZ 27/2006

(111) 887.809
 (546)



(580) 2006.07.20.
 (450) GAZ 27/2006

(111) 887.865
 (546)



(580) 2006.07.20.
 (450) GAZ 27/2006

(111) 887.814
 (541) ARMA +
 (580) 2006.07.20.
 (450) GAZ 27/2006

(111) 887.820
 (541) POT AUX ROSES
 (580) 2006.07.20.
 (450) GAZ 27/2006

(111) 887.836
 (541) GIEROY
 (580) 2006.07.20.
 (450) GAZ 27/2006

(111) 887.869
 (546)



(580) 2006.07.20.
 (450) GAZ 27/2006

(111) 887.857
 (546)



(580) 2006.07.20.
 (450) GAZ 27/2006

(111) 887.874
 (546)



(580) 2006.07.20.
 (450) GAZ 27/2006

(111) 887.885
(546)


corona

(580) 2006.07.20.
(450) GAZ 27/2006

(111) 887.922
(546)



(580) 2006.07.20.
(450) GAZ 27/2006

(111) 887.887
(546)


Copa

(580) 2006.07.20.
(450) GAZ 27/2006

(111) 887.926
(541) **KARAEFE**
(580) 2006.07.20.
(450) GAZ 27/2006

(111) 887.896
(546)



(580) 2006.07.20.
(450) GAZ 27/2006

(111) 887.932
(541) **OLA!**
(580) 2006.07.20.
(450) GAZ 27/2006

(111) 887.934
(541) **Dazzling Lips**
(580) 2006.07.20.
(450) GAZ 27/2006

(111) 887.936
(541) **croftway**
(580) 2006.07.20.
(450) GAZ 27/2006

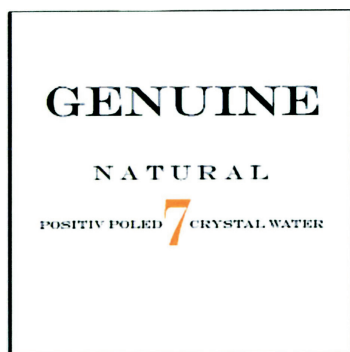
(111) 887.908
(541) **ROLBEN**
(580) 2006.07.20.
(450) GAZ 27/2006

(111) 887.939
(546)



(580) 2006.07.20.
(450) GAZ 27/2006

(111) 887.916
(546)



(580) 2006.07.20.
(450) GAZ 27/2006

(111) 887.942
(541) **NANTEK**
(580) 2006.07.20.
(450) GAZ 27/2006

(111) 887.945
(541) **apriori**
(580) 2006.07.20.
(450) GAZ 27/2006

(111) 887.954

(546)



(580) 2006.07.20.

(450) GAZ 27/2006

(111) 887.957

(546)



(580) 2006.07.20.

(450) GAZ 27/2006

(111) 887.960

(546)



(580) 2006.07.20.

(450) GAZ 27/2006

(111) 887.972

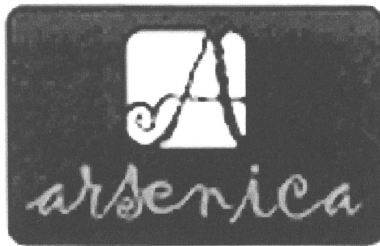
(541) CAREX

(580) 2006.07.20.

(450) GAZ 27/2006

(111) 887.978

(546)



(580) 2006.07.20.

(450) GAZ 27/2006

(111) 887.983

(541) EXPRESSEW

(580) 2006.07.20.

(450) GAZ 27/2006

(111) 887.987

(541) WINGS TO NEW LIFE

(580) 2006.07.20.

(450) GAZ 27/2006

(111) 622.194

(546)

Louis Erard

(580) 2006.07.27.

(450) GAZ 28/2006

(111) 659.834

(541) BABCOCK WANSON

(580) 2006.07.27.

(450) GAZ 28/2006

(111) 858.682

(546)



(580) 2006.07.27.

(450) GAZ 28/2006

(111) 863.064

(546)



(580) 2006.07.27.

(450) GAZ 28/2006

(111) 865.200

(541) PRITY

(580) 2006.07.27.

(450) GAZ 28/2006

(111) 884.238

(541) TURO TAILOR

(580) 2006.07.27.

(450) GAZ 28/2006

(111) 887.991

(546)

361°

(580) 2006.07.27.

(450) GAZ 28/2006

(111) 887.992

(546)

**INNOENDO™**

(580) 2006.07.27.

(450) GAZ 28/2006

(111) 887.993

(546)

**INNOENDO™**
Innovative Endodontic Adhesive Therapy

(580) 2006.07.27.

(450) GAZ 28/2006

(111) 888.001

(546)

**博纳**
БОНА

(580) 2006.07.27.

(450) GAZ 28/2006

(111) 888.009

(546)

**FEIDER**

(580) 2006.07.27.

(450) GAZ 28/2006

(111) 888.011

(541) **PHARMAMAR**

(580) 2006.07.27.

(450) GAZ 28/2006

(111) 888.014

(546)

**MICRO
DSP**

(580) 2006.07.27.

(450) GAZ 28/2006

(111) 888.021

(541) **CRYSTALICE**

(580) 2006.07.27.

(450) GAZ 28/2006

(111) 888.028

(546)

**MONDIAL**
TRAVEL

(580) 2006.07.27.

(450) GAZ 28/2006

(111) 888.030

(546)

University
MANIA

(580) 2006.07.27.

(450) GAZ 28/2006

(111) 888.043

(541) **Jet-Fast**

(580) 2006.07.27.

(450) GAZ 28/2006

(111) 888.047

(546)

**POLSKIE MEBLE**
POTWIERDZONA JAKOŚĆ

(580) 2006.07.27.

(450) GAZ 28/2006

(111) 888.055

(546)

**UNOPIU'**
CONTEMPORARY

(580) 2006.07.27.

(450) GAZ 28/2006

(111) 888.072

(546)



(580) 2006.07.27.

(450) GAZ 28/2006

(111) 888.134

(546)



(580) 2006.07.27.

(450) GAZ 28/2006

(111) 888.075

(546)



(580) 2006.07.27.

(450) GAZ 28/2006

(111) 888.142

(541) Rota

(580) 2006.07.27.

(450) GAZ 28/2006

(111) 888.155

(541) IRIS PARC

(580) 2006.07.27.

(450) GAZ 28/2006

(111) 888.095

(541) AQUAPHOR

(580) 2006.07.27.

(450) GAZ 28/2006

(111) 888.166

(541) ENRICO SIENA

(580) 2006.07.27.

(450) GAZ 28/2006

(111) 888.113

(541) URBAN ROCK

(580) 2006.07.27.

(450) GAZ 28/2006

(111) 888.174

(541) Churchill

(580) 2006.07.27.

(450) GAZ 28/2006

(111) 888.115

(546)



(580) 2006.07.27.

(450) GAZ 28/2006

(111) 888.177

(546)



(580) 2006.07.27.

(450) GAZ 28/2006

(111) 888.120

(546)



(580) 2006.07.27.

(450) GAZ 28/2006

(111) 888.194

(541) PIGMENTO

(580) 2006.07.27.

(450) GAZ 28/2006

(111) 888.132

(546)

Максі Ланч
Макси Ланч
Maxi Lunch

(580) 2006.07.27.

(450) GAZ 28/2006

(111) 888.202

(541) juniorsmile

(580) 2006.07.27.

(450) GAZ 28/2006

(111) 888.210

(541) thermo-tap

(580) 2006.07.27.

(450) GAZ 28/2006

(111) 888.230

(546)



(580) 2006.07.27.

(450) GAZ 28/2006

(111) 888.235

(541) I P M A

(580) 2006.07.27.

(450) GAZ 28/2006

(111) 888.237

(546)



(580) 2006.07.27.

(450) GAZ 28/2006

(111) 888.241

(546)



(580) 2006.07.27.

(450) GAZ 28/2006

(111) 888.245

(546)



(580) 2006.07.27.

(450) GAZ 28/2006

(111) 888.251

(546)



(580) 2006.07.27.

(450) GAZ 28/2006

(111) 888.257

(541) EAST MEETING POINT

(580) 2006.07.27.

(450) GAZ 28/2006

(111) 888.262

(546)



(580) 2006.07.27.

(450) GAZ 28/2006

(111) 888.265

(546)



(580) 2006.07.27.

(450) GAZ 28/2006

(111) 888.272

(546)



(580) 2006.07.27.

(450) GAZ 28/2006

(111) 888.274

(546)



(580) 2006.07.27.

(450) GAZ 28/2006

(111) 888.282

(546)



(580) 2006.07.27.

(450) GAZ 28/2006

(111) 888.286

(541) JCR

(580) 2006.07.27.

(450) GAZ 28/2006

(111) 888.289
(546)



(580) 2006.07.27.
(450) GAZ 28/2006

(111) 888.301
(546)



brilliant
blonde

(580) 2006.07.27.
(450) GAZ 28/2006

(111) 888.295
(546)



care
express

(580) 2006.07.27.
(450) GAZ 28/2006

(111) 888.302
(546)



silky
shine

(580) 2006.07.27.
(450) GAZ 28/2006

(111) 888.296
(546)



beauty
care

(580) 2006.07.27.
(450) GAZ 28/2006

(111) 888.303
(546)



FOR MEN
Feel
strong

(580) 2006.07.27.
(450) GAZ 28/2006

(111) 888.299
(546)



pure
balance

(580) 2006.07.27.
(450) GAZ 28/2006

(111) 888.304
(546)



brilliant
colour

(580) 2006.07.27.
(450) GAZ 28/2006

(111) 888.300
(546)



protein
repair

(580) 2006.07.27.
(450) GAZ 28/2006

(111) 888.305
(546)



flexible
curls

(580) 2006.07.27.
(450) GAZ 28/2006

(111) 888.306
(546)

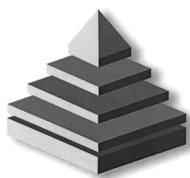


(580) 2006.07.27.
(450) GAZ 28/2006

(111) 888.311
(541) ARTYOMOVSK WINERY
(580) 2006.07.27.
(450) GAZ 28/2006

(111) 888.322
(541) ERMAKSAN
(580) 2006.07.27.
(450) GAZ 28/2006

(111) 888.325
(546)



(580) 2006.07.27.
(450) GAZ 28/2006

(111) 888.336
(541) CEAS
(580) 2006.07.27.
(450) GAZ 28/2006

(111) 888.346
(546)



(580) 2006.07.27.
(450) GAZ 28/2006

(111) 888.359
(541) LAVA
(580) 2006.07.27.
(450) GAZ 28/2006

(111) 888.371
(541) Katadolon s long
(580) 2006.07.27.
(450) GAZ 28/2006

(111) 888.375
(541) ROOFTEK
(580) 2006.07.27.
(450) GAZ 28/2006

(111) 888.376
(546) **MEMORIAD**



(580) 2006.07.27.
(450) GAZ 28/2006

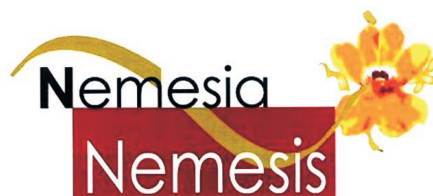
(111) 888.382
(546) **Wilhelm**
TEXTIL

(580) 2006.07.27.
(450) GAZ 28/2006

(111) 888.401
(546) **beauty for you**
exclusive by Hofer

(580) 2006.07.27.
(450) GAZ 28/2006

(111) 888.417
(546)



(580) 2006.07.27.
(450) GAZ 28/2006

(111) 888.449
(541) ULTRATOP
(580) 2006.07.27.
(450) GAZ 28/2006

(111) 888.450
(541) AQUALUX
(580) 2006.07.27.
(450) GAZ 28/2006

(111) 888.452
(541) KNIZE
(580) 2006.07.27.
(450) GAZ 28/2006

(111) 888.453
(541) LUFTIKUSS
(580) 2006.07.27.
(450) GAZ 28/2006

(111) 888.455
 (541) SEPTOPLAST
 (580) 2006.07.27.
 (450) GAZ 28/2006

(111) 888.463
 (541) RAIFFEISEN INFORMATION TECHNOLOGY
 (580) 2006.07.27.
 (450) GAZ 28/2006

(111) 888.467
 (541) JUICY SHOES
 (580) 2006.07.27.
 (450) GAZ 28/2006

(111) 888.470
 (546)



(580) 2006.07.27.
 (450) GAZ 28/2006

(111) 888.472
 (546)

Excellent
TURBO

(580) 2006.07.27.
 (450) GAZ 28/2006

(111) 888.473
 (546)

Excellent
ALYCOL

(580) 2006.07.27.
 (450) GAZ 28/2006

(111) 888.474
 (541) DEMI VODA
 (580) 2006.07.27.
 (450) GAZ 28/2006

(111) 888.485
 (546)



(580) 2006.07.27.
 (450) GAZ 28/2006

(111) 888.497
 (541) HUNGAROO
 (580) 2006.07.27.
 (450) GAZ 28/2006

(111) 888.499
 (546)



(580) 2006.07.27.
 (450) GAZ 28/2006

(111) 888.512
 (541) Tamsec
 (580) 2006.07.27.
 (450) GAZ 28/2006

(111) 888.518
 (546)



(580) 2006.07.27.
 (450) GAZ 28/2006

(111) 888.526
 (546)



(580) 2006.07.27.
 (450) GAZ 28/2006

(111) 888.529
 (541) D_SKIN
 (580) 2006.07.27.
 (450) GAZ 28/2006

(111) 888.530
 (541) ara relax
 (580) 2006.07.27.
 (450) GAZ 28/2006

A rovat 369 db közlést tartalmaz.

Bejegyzések a kiegészítő lajstromba A védjegybejelentés magyarországi oltalmának elismerése

(111) 532.740
(151) 2006.12.23.

(111) 621.471
(151) 2006.12.16.

(111) 733.777
(151) 2006.12.30.

(111) 870.604
(151) 2006.12.30.

(111) 784.191
(151) 2006.12.30.

(111) 481.195
(151) 2006.12.09.

(111) 870.505
(151) 2006.12.30.

(111) 836.113
(151) 2006.12.30.

(111) 809.135
(151) 2006.12.30.

(111) 617.443
(151) 2006.12.09.

(111) 870.521
(151) 2006.12.30.

(111) 818.922
(151) 2006.12.09.

(111) 870.526
(151) 2006.12.30.

(111) 870.525
(151) 2006.12.30.

(111) 625.195
(151) 2006.12.09.

(111) 650.226
(151) 2006.12.09.

(111) 870.592
(151) 2006.12.30.

(111) 656.434
(151) 2006.12.09.

(111) 639.440
(151) 2006.12.30.

(111) 725.811
(151) 2006.12.30.

(111) 652.509
(151) 2006.12.09.

(111) 870.532
(151) 2006.12.30.

(111) 870.603
(151) 2006.12.30.

(111) 643.464
(151) 2006.12.30.

(111) 870.573
(151) 2006.12.30.

(111) 870.574
(151) 2006.12.30.

(111) 828.399
(151) 2006.12.09.

(111) 829.217
(151) 2006.12.09.

(111) 821.942
(151) 2006.12.09.

(111) 827.556
(151) 2006.12.09.

(111) 676.342
(151) 2006.12.09.

(111) 826.977
(151) 2006.12.09.

(111) 812.811
(151) 2006.12.09.

(111) 800.756
(151) 2006.12.09.

(111) 815.100
(151) 2006.12.09.

(111) 805.101
(151) 2006.12.09.

Szabadalmi Közlöny és Védjegyértesítő – 2007/1
A védjegybejelentés magyarországi oltalmának elismerése

(111) 869.624
(151) 2006.12.16.

(111) 869.761
(151) 2006.12.23.

(111) 869.629
(151) 2006.12.16.

(111) 869.777
(151) 2006.12.23.

(111) 869.646
(151) 2006.12.16.

(111) 869.784
(151) 2006.12.23.

(111) 869.647
(151) 2006.12.16.

(111) 869.787
(151) 2006.12.23.

(111) 869.648
(151) 2006.12.16.

(111) 869.791
(151) 2006.12.23.

(111) 746.877
(151) 2006.12.23.

(111) 869.825
(151) 2006.12.23.

(111) 791.202
(151) 2006.12.23.

(111) 869.830
(151) 2006.12.23.

(111) 806.652
(151) 2006.12.23.

(111) 869.842
(151) 2006.12.23.

(111) 869.651
(151) 2006.12.23.

(111) 869.865
(151) 2006.12.23.

(111) 869.654
(151) 2006.12.23.

(111) 869.866
(151) 2006.12.23.

(111) 869.678
(151) 2006.12.23.

(111) 869.869
(151) 2006.12.23.

(111) 869.683
(151) 2006.12.23.

(111) 869.879
(151) 2006.12.23.

(111) 869.708
(151) 2006.12.23.

(111) 869.881
(151) 2006.12.23.

(111) 869.709
(151) 2006.12.23.

(111) 869.891
(151) 2006.12.23.

(111) 869.721
(151) 2006.12.23.

(111) 869.893
(151) 2006.12.23.

(111) 869.729
(151) 2006.12.23.

(111) 869.901
(151) 2006.12.23.

(111) 869.730
(151) 2006.12.23.

(111) 869.906
(151) 2006.12.23.

(111) 869.733
(151) 2006.12.23.

(111) 869.908
(151) 2006.12.23.

(111) 869.759
(151) 2006.12.23.

(111) 869.912
(151) 2006.12.23.

(111) 869.760
(151) 2006.12.23.

(111) 869.917
(151) 2006.12.23.

Szabadalmi Közlöny és Védjegyértésítő – 2007/1
A védjegybejelentés magyarországi oltalmának elismerése

(111) 869.922
(151) 2006.12.23.

(111) 870.093
(151) 2006.12.23.

(111) 869.935
(151) 2006.12.23.

(111) 870.096
(151) 2006.12.23.

(111) 869.955
(151) 2006.12.23.

(111) 870.097
(151) 2006.12.23.

(111) 869.958
(151) 2006.12.23.

(111) 870.099
(151) 2006.12.23.

(111) 869.962
(151) 2006.12.23.

(111) 870.101
(151) 2006.12.23.

(111) 869.970
(151) 2006.12.23.

(111) 870.112
(151) 2006.12.23.

(111) 869.994
(151) 2006.12.23.

(111) 870.135
(151) 2006.12.23.

(111) 870.001
(151) 2006.12.23.

(111) 870.142
(151) 2006.12.23.

(111) 870.004
(151) 2006.12.23.

(111) 870.145
(151) 2006.12.23.

(111) 870.021
(151) 2006.12.23.

(111) 870.146
(151) 2006.12.23.

(111) 870.040
(151) 2006.12.23.

(111) 870.161
(151) 2006.12.23.

(111) 870.041
(151) 2006.12.23.

(111) 870.174
(151) 2006.12.23.

(111) 870.045
(151) 2006.12.23.

(111) 870.176
(151) 2006.12.23.

(111) 870.064
(151) 2006.12.23.

(111) 870.178
(151) 2006.12.23.

(111) 870.065
(151) 2006.12.23.

(111) 870.186
(151) 2006.12.23.

(111) 870.074
(151) 2006.12.23.

(111) 870.194
(151) 2006.12.23.

(111) 870.075
(151) 2006.12.23.

(111) 870.209
(151) 2006.12.23.

(111) 870.077
(151) 2006.12.23.

(111) 870.212
(151) 2006.12.23.

(111) 870.080
(151) 2006.12.23.

(111) 870.225
(151) 2006.12.23.

(111) 870.087
(151) 2006.12.23.

(111) 870.239
(151) 2006.12.23.

Szabadalmi Közlöny és Védjegyértékesítő – 2007/1
A védjegybejelentés magyarországi oltalmának elismerése

(111) 870.243
(151) 2006.12.23.

(111) 870.407
(151) 2006.12.23.

(111) 870.249
(151) 2006.12.23.

(111) 870.409
(151) 2006.12.23.

(111) 870.274
(151) 2006.12.23.

(111) 870.410
(151) 2006.12.23.

(111) 870.280
(151) 2006.12.23.

(111) 870.416
(151) 2006.12.23.

(111) 870.294
(151) 2006.12.23.

(111) 870.427
(151) 2006.12.23.

(111) 870.306
(151) 2006.12.23.

(111) 870.438
(151) 2006.12.23.

(111) 870.310
(151) 2006.12.23.

(111) 870.443
(151) 2006.12.23.

(111) 870.315
(151) 2006.12.23.

(111) 870.445
(151) 2006.12.23.

(111) 870.325
(151) 2006.12.23.

(111) 870.448
(151) 2006.12.23.

(111) 870.335
(151) 2006.12.23.

(111) 870.453
(151) 2006.12.23.

(111) 870.338
(151) 2006.12.23.

(111) 870.456
(151) 2006.12.23.

(111) 870.339
(151) 2006.12.23.

(111) 870.477
(151) 2006.12.23.

(111) 870.345
(151) 2006.12.23.

(111) 870.480
(151) 2006.12.23.

(111) 870.349
(151) 2006.12.23.

(111) 870.485
(151) 2006.12.23.

(111) 870.383
(151) 2006.12.23.

(111) 870.487
(151) 2006.12.23.

(111) 870.391
(151) 2006.12.23.

(111) 870.491
(151) 2006.12.23.

(111) 870.398
(151) 2006.12.23.

(111) 438.248
(151) 2006.12.09.

(111) 870.399
(151) 2006.12.23.

(111) 818.920
(151) 2006.12.09.

(111) 870.402
(151) 2006.12.23.

(111) 827.280
(151) 2006.12.09.

(111) 870.403
(151) 2006.12.23.

(111) 837.858
(151) 2006.12.09.

Szabadalmi Közlöny és Védjegyértesítő – 2007/1
A védjegybejelentés magyarországi oltalmának elismerése

(111) 851.660
(151) 2006.12.09.

(111) 868.109
(151) 2006.12.09.

(111) 859.040
(151) 2006.12.09.

(111) 868.119
(151) 2006.12.09.

(111) 860.366
(151) 2006.12.09.

(111) 868.120
(151) 2006.12.09.

(111) 868.000
(151) 2006.12.09.

(111) 868.122
(151) 2006.12.09.

(111) 868.014
(151) 2006.12.09.

(111) 868.125
(151) 2006.12.09.

(111) 868.019
(151) 2006.12.09.

(111) 868.149
(151) 2006.12.09.

(111) 868.023
(151) 2006.12.09.

(111) 868.150
(151) 2006.12.09.

(111) 868.035
(151) 2006.12.09.

(111) 868.156
(151) 2006.12.09.

(111) 868.036
(151) 2006.12.09.

(111) 868.157
(151) 2006.12.09.

(111) 868.037
(151) 2006.12.09.

(111) 868.160
(151) 2006.12.09.

(111) 868.039
(151) 2006.12.09.

(111) 868.167
(151) 2006.12.09.

(111) 868.040
(151) 2006.12.09.

(111) 868.168
(151) 2006.12.09.

(111) 868.041
(151) 2006.12.09.

(111) 868.169
(151) 2006.12.09.

(111) 868.045
(151) 2006.12.09.

(111) 868.171
(151) 2006.12.09.

(111) 868.051
(151) 2006.12.09.

(111) 868.172
(151) 2006.12.09.

(111) 868.078
(151) 2006.12.09.

(111) 868.173
(151) 2006.12.09.

(111) 868.086
(151) 2006.12.09.

(111) 868.174
(151) 2006.12.09.

(111) 868.088
(151) 2006.12.09.

(111) 868.177
(151) 2006.12.09.

(111) 868.096
(151) 2006.12.09.

(111) 868.178
(151) 2006.12.09.

(111) 868.104
(151) 2006.12.09.

(111) 868.201
(151) 2006.12.09.

Szabadalmi Közlöny és Védjegyértésítő – 2007/1
A védjegybejelentés magyarországi oltalmának elismerése

(111) 868.220
(151) 2006.12.09.

(111) 868.388
(151) 2006.12.09.

(111) 868.235
(151) 2006.12.09.

(111) 868.391
(151) 2006.12.09.

(111) 868.236
(151) 2006.12.09.

(111) 868.393
(151) 2006.12.09.

(111) 868.242
(151) 2006.12.09.

(111) 868.401
(151) 2006.12.09.

(111) 868.252
(151) 2006.12.09.

(111) 868.404
(151) 2006.12.09.

(111) 868.255
(151) 2006.12.09.

(111) 868.408
(151) 2006.12.09.

(111) 868.257
(151) 2006.12.09.

(111) 868.409
(151) 2006.12.09.

(111) 868.261
(151) 2006.12.09.

(111) 868.410
(151) 2006.12.09.

(111) 868.266
(151) 2006.12.09.

(111) 868.416
(151) 2006.12.09.

(111) 868.267
(151) 2006.12.09.

(111) 868.428
(151) 2006.12.09.

(111) 868.268
(151) 2006.12.09.

(111) 868.430
(151) 2006.12.09.

(111) 868.269
(151) 2006.12.09.

(111) 868.431
(151) 2006.12.09.

(111) 868.270
(151) 2006.12.09.

(111) 868.443
(151) 2006.12.09.

(111) 868.304
(151) 2006.12.09.

(111) 868.456
(151) 2006.12.09.

(111) 868.311
(151) 2006.12.09.

(111) 868.464
(151) 2006.12.09.

(111) 868.315
(151) 2006.12.09.

(111) 868.476
(151) 2006.12.09.

(111) 868.361
(151) 2006.12.09.

(111) 868.478
(151) 2006.12.09.

(111) 868.362
(151) 2006.12.09.

(111) 868.483
(151) 2006.12.09.

(111) 868.366
(151) 2006.12.09.

(111) 868.484
(151) 2006.12.09.

(111) 868.378
(151) 2006.12.09.

(111) 868.491
(151) 2006.12.09.

Szabadalmi Közlöny és Védjegyértesítő – 2007/1
A védjegybejelentés magyarországi oltalmának elismerése

(111) 868.504
(151) 2006.12.09.

(111) 868.676
(151) 2006.12.09.

(111) 868.552
(151) 2006.12.09.

(111) 868.680
(151) 2006.12.09.

(111) 868.565
(151) 2006.12.09.

(111) 868.683
(151) 2006.12.09.

(111) 868.589
(151) 2006.12.09.

(111) 868.705
(151) 2006.12.09.

(111) 868.596
(151) 2006.12.09.

(111) 868.709
(151) 2006.12.09.

(111) 868.599
(151) 2006.12.09.

(111) 868.712
(151) 2006.12.09.

(111) 868.601
(151) 2006.12.09.

(111) 868.727
(151) 2006.12.09.

(111) 868.608
(151) 2006.12.09.

(111) 868.730
(151) 2006.12.09.

(111) 868.614
(151) 2006.12.09.

(111) 868.731
(151) 2006.12.09.

(111) 868.628
(151) 2006.12.09.

(111) 868.732
(151) 2006.12.09.

(111) 868.629
(151) 2006.12.09.

(111) 868.737
(151) 2006.12.09.

(111) 868.640
(151) 2006.12.09.

(111) 868.738
(151) 2006.12.09.

(111) 868.641
(151) 2006.12.09.

(111) 868.742
(151) 2006.12.09.

(111) 868.643
(151) 2006.12.09.

(111) 868.748
(151) 2006.12.09.

(111) 868.645
(151) 2006.12.09.

(111) 868.749
(151) 2006.12.09.

(111) 868.650
(151) 2006.12.09.

(111) 868.757
(151) 2006.12.09.

(111) 868.652
(151) 2006.12.09.

(111) 868.776
(151) 2006.12.09.

(111) 868.653
(151) 2006.12.09.

(111) 868.791
(151) 2006.12.09.

(111) 868.661
(151) 2006.12.09.

(111) 868.795
(151) 2006.12.09.

(111) 868.674
(151) 2006.12.09.

(111) 868.800
(151) 2006.12.09.

Szabadalmi Közlöny és Védjegyértésítő – 2007/1
A védjegybejelentés magyarországi oltalmának elismerése

(111) 868.806
(151) 2006.12.09.

(111) 870.587
(151) 2006.12.30.

(111) 868.811
(151) 2006.12.09.

(111) 870.597
(151) 2006.12.30.

(111) 868.814
(151) 2006.12.09.

(111) 870.610
(151) 2006.12.30.

(111) 868.816
(151) 2006.12.09.

(111) 870.618
(151) 2006.12.30.

(111) 868.825
(151) 2006.12.09.

(111) 870.621
(151) 2006.12.30.

(111) 868.832
(151) 2006.12.09.

(111) 870.623
(151) 2006.12.30.

(111) 868.833
(151) 2006.12.09.

(111) 870.627
(151) 2006.12.30.

(111) 868.837
(151) 2006.12.09.

(111) 870.630
(151) 2006.12.30.

(111) 868.862
(151) 2006.12.09.

(111) 870.641
(151) 2006.12.30.

(111) 475.729
(151) 2006.12.30.

(111) 870.642
(151) 2006.12.30.

(111) 498.038
(151) 2006.12.30.

(111) 870.652
(151) 2006.12.30.

(111) 547.777
(151) 2006.12.30.

(111) 870.661
(151) 2006.12.30.

(111) 551.366
(151) 2006.12.30.

(111) 870.664
(151) 2006.12.30.

(111) 591.480
(151) 2006.12.30.

(111) 870.700
(151) 2006.12.30.

(111) 870.510
(151) 2006.12.30.

(111) 145.010
(151) 2006.12.02.

(111) 870.544
(151) 2006.12.30.

(111) 547.436
(151) 2006.12.02.

(111) 870.560
(151) 2006.12.30.

(111) 582.049
(151) 2006.12.02.

(111) 870.577
(151) 2006.12.30.

(111) 612.608
(151) 2006.12.02.

(111) 870.578
(151) 2006.12.30.

(111) 630.991
(151) 2006.12.02.

(111) 870.582
(151) 2006.12.30.

(111) 640.077
(151) 2006.12.02.

Szabadalmi Közlöny és Védjegyértesítő – 2007/1
A védjegybejelentés magyarországi oltalmának elismerése

(111) 652.508
(151) 2006.12.02.

(111) 867.358
(151) 2006.12.02.

(111) 671.266
(151) 2006.12.02.

(111) 867.362
(151) 2006.12.02.

(111) 680.049
(151) 2006.12.02.

(111) 867.379
(151) 2006.12.02.

(111) 706.955
(151) 2006.12.02.

(111) 867.381
(151) 2006.12.02.

(111) 730.817
(151) 2006.12.02.

(111) 867.400
(151) 2006.12.02.

(111) 732.360
(151) 2006.12.02.

(111) 867.413
(151) 2006.12.02.

(111) 734.931
(151) 2006.12.02.

(111) 867.417
(151) 2006.12.02.

(111) 750.767
(151) 2006.12.02.

(111) 867.418
(151) 2006.12.02.

(111) 818.298
(151) 2006.12.02.

(111) 867.419
(151) 2006.12.02.

(111) 820.050
(151) 2006.12.02.

(111) 867.420
(151) 2006.12.02.

(111) 823.166
(151) 2006.12.02.

(111) 867.422
(151) 2006.12.02.

(111) 829.790
(151) 2006.12.02.

(111) 867.429
(151) 2006.12.02.

(111) 829.916
(151) 2006.12.02.

(111) 867.452
(151) 2006.12.02.

(111) 836.343
(151) 2006.12.02.

(111) 867.455
(151) 2006.12.02.

(111) 866.104
(151) 2006.12.02.

(111) 867.487
(151) 2006.12.02.

(111) 867.324
(151) 2006.12.02.

(111) 867.492
(151) 2006.12.02.

(111) 867.327
(151) 2006.12.02.

(111) 867.503
(151) 2006.12.02.

(111) 867.336
(151) 2006.12.02.

(111) 867.508
(151) 2006.12.02.

(111) 867.343
(151) 2006.12.02.

(111) 867.520
(151) 2006.12.02.

(111) 867.344
(151) 2006.12.02.

(111) 867.533
(151) 2006.12.02.

Szabadalmi Közlöny és Védjegyértéktető – 2007/1
A védjegybejelentés magyarországi oltalmának elismerése

(111) 867.539
(151) 2006.12.02.

(111) 867.688
(151) 2006.12.02.

(111) 867.540
(151) 2006.12.02.

(111) 867.691
(151) 2006.12.02.

(111) 867.557
(151) 2006.12.02.

(111) 870.703
(151) 2006.12.30.

(111) 867.561
(151) 2006.12.02.

(111) 870.708
(151) 2006.12.30.

(111) 867.588
(151) 2006.12.02.

(111) 870.716
(151) 2006.12.30.

(111) 867.593
(151) 2006.12.02.

(111) 870.728
(151) 2006.12.30.

(111) 867.595
(151) 2006.12.02.

(111) 870.729
(151) 2006.12.30.

(111) 867.600
(151) 2006.12.02.

(111) 870.750
(151) 2006.12.30.

(111) 867.626
(151) 2006.12.02.

(111) 870.752
(151) 2006.12.30.

(111) 867.627
(151) 2006.12.02.

(111) 870.756
(151) 2006.12.30.

(111) 867.629
(151) 2006.12.02.

(111) 870.759
(151) 2006.12.30.

(111) 867.630
(151) 2006.12.02.

(111) 870.760
(151) 2006.12.30.

(111) 867.636
(151) 2006.12.02.

(111) 870.761
(151) 2006.12.30.

(111) 867.639
(151) 2006.12.02.

(111) 870.762
(151) 2006.12.30.

(111) 867.647
(151) 2006.12.02.

(111) 870.775
(151) 2006.12.30.

(111) 867.654
(151) 2006.12.02.

(111) 870.789
(151) 2006.12.30.

(111) 867.655
(151) 2006.12.02.

(111) 870.791
(151) 2006.12.30.

(111) 867.658
(151) 2006.12.02.

(111) 870.808
(151) 2006.12.30.

(111) 867.680
(151) 2006.12.02.

(111) 870.824
(151) 2006.12.30.

(111) 867.685
(151) 2006.12.02.

(111) 870.828
(151) 2006.12.30.

Szabadalmi Közlöny és Védjegyértesítő – 2007/1
A védjegybejelentés magyarországi oltalmának elismerése

(111) 870.834
(151) 2006.12.30.

(111) 870.947
(151) 2006.12.30.

(111) 870.835
(151) 2006.12.30.

(111) 870.949
(151) 2006.12.30.

(111) 870.836
(151) 2006.12.30.

(111) 870.954
(151) 2006.12.30.

(111) 870.837
(151) 2006.12.30.

(111) 870.972
(151) 2006.12.30.

(111) 870.855
(151) 2006.12.30.

(111) 870.978
(151) 2006.12.30.

(111) 870.857
(151) 2006.12.30.

(111) 870.979
(151) 2006.12.30.

(111) 870.867
(151) 2006.12.30.

(111) 870.994
(151) 2006.12.30.

(111) 870.877
(151) 2006.12.30.

(111) 871.002
(151) 2006.12.30.

(111) 870.879
(151) 2006.12.30.

(111) 871.004
(151) 2006.12.30.

(111) 870.886
(151) 2006.12.30.

(111) 871.010
(151) 2006.12.30.

(111) 870.888
(151) 2006.12.30.

(111) 871.017
(151) 2006.12.30.

(111) 870.893
(151) 2006.12.30.

(111) 871.020
(151) 2006.12.30.

(111) 870.898
(151) 2006.12.30.

(111) 871.021
(151) 2006.12.30.

(111) 870.899
(151) 2006.12.30.

(111) 871.031
(151) 2006.12.30.

(111) 870.900
(151) 2006.12.30.

(111) 871.033
(151) 2006.12.30.

(111) 870.901
(151) 2006.12.30.

(111) 871.036
(151) 2006.12.30.

(111) 870.904
(151) 2006.12.30.

(111) 871.043
(151) 2006.12.30.

(111) 870.907
(151) 2006.12.30.

(111) 871.055
(151) 2006.12.30.

(111) 870.935
(151) 2006.12.30.

(111) 871.056
(151) 2006.12.30.

(111) 870.946
(151) 2006.12.30.

(111) 871.061
(151) 2006.12.30.

Szabadalmi Közlöny és Védjegyértesítő – 2007/1
A védjegybejelentés magyarországi oltalmának elismerése

(111) 871.065
(151) 2006.12.30.

(111) 867.773
(151) 2006.12.02.

(111) 871.069
(151) 2006.12.30.

(111) 867.776
(151) 2006.12.02.

(111) 871.075
(151) 2006.12.30.

(111) 867.777
(151) 2006.12.02.

(111) 871.090
(151) 2006.12.30.

(111) 867.780
(151) 2006.12.02.

(111) 871.092
(151) 2006.12.30.

(111) 867.788
(151) 2006.12.02.

(111) 871.121
(151) 2006.12.30.

(111) 867.793
(151) 2006.12.02.

(111) 871.130
(151) 2006.12.30.

(111) 867.794
(151) 2006.12.02.

(111) 871.135
(151) 2006.12.30.

(111) 867.795
(151) 2006.12.02.

(111) 867.709
(151) 2006.12.02.

(111) 867.831
(151) 2006.12.02.

(111) 867.712
(151) 2006.12.02.

(111) 867.832
(151) 2006.12.02.

(111) 867.714
(151) 2006.12.02.

(111) 867.840
(151) 2006.12.02.

(111) 867.715
(151) 2006.12.02.

(111) 867.845
(151) 2006.12.02.

(111) 867.729
(151) 2006.12.02.

(111) 867.853
(151) 2006.12.02.

(111) 867.744
(151) 2006.12.02.

(111) 867.858
(151) 2006.12.02.

(111) 867.750
(151) 2006.12.02.

(111) 867.861
(151) 2006.12.02.

(111) 867.753
(151) 2006.12.02.

(111) 867.873
(151) 2006.12.02.

(111) 867.764
(151) 2006.12.02.

(111) 867.875
(151) 2006.12.02.

(111) 867.765
(151) 2006.12.02.

(111) 867.877
(151) 2006.12.02.

(111) 867.771
(151) 2006.12.02.

(111) 867.878
(151) 2006.12.02.

(111) 867.772
(151) 2006.12.02.

(111) 867.879
(151) 2006.12.02.

Szabadalmi Közlöny és Védjegyértesítő – 2007/1
A védjegybejelentés magyarországi oltalmának elismerése

(111) 867.885
(151) 2006.12.02.

(111) 807.279
(151) 2006.12.16.

(111) 867.887
(151) 2006.12.02.

(111) 844.035
(151) 2006.12.16.

(111) 867.888
(151) 2006.12.02.

(111) 845.687
(151) 2006.12.16.

(111) 867.889
(151) 2006.12.02.

(111) 847.522
(151) 2006.12.16.

(111) 867.936
(151) 2006.12.02.

(111) 849.867
(151) 2006.12.16.

(111) 867.947
(151) 2006.12.02.

(111) 851.135
(151) 2006.12.16.

(111) 867.953
(151) 2006.12.02.

(111) 868.898
(151) 2006.12.16.

(111) 867.954
(151) 2006.12.02.

(111) 868.901
(151) 2006.12.16.

(111) 867.984
(151) 2006.12.02.

(111) 868.903
(151) 2006.12.16.

(111) 387.212
(151) 2006.12.16.

(111) 868.904
(151) 2006.12.16.

(111) 491.415
(151) 2006.12.16.

(111) 868.910
(151) 2006.12.16.

(111) 496.163
(151) 2006.12.16.

(111) 868.911
(151) 2006.12.16.

(111) 496.700
(151) 2006.12.16.

(111) 868.912
(151) 2006.12.16.

(111) 513.275
(151) 2006.12.16.

(111) 868.915
(151) 2006.12.16.

(111) 634.040
(151) 2006.12.16.

(111) 868.925
(151) 2006.12.16.

(111) 700.381
(151) 2006.12.16.

(111) 868.945
(151) 2006.12.16.

(111) 777.154
(151) 2006.12.16.

(111) 868.966
(151) 2006.12.16.

(111) 783.929
(151) 2006.12.16.

(111) 868.988
(151) 2006.12.16.

(111) 787.320
(151) 2006.12.16.

(111) 868.997
(151) 2006.12.16.

(111) 803.305
(151) 2006.12.16.

(111) 869.002
(151) 2006.12.16.

Szabadalmi Közlöny és Védjegyértéskítő – 2007/1
A védjegybejelentés magyarországi oltalmának elismerése

(111) 869.003
(151) 2006.12.16.

(111) 869.104
(151) 2006.12.16.

(111) 869.004
(151) 2006.12.16.

(111) 869.114
(151) 2006.12.16.

(111) 869.033
(151) 2006.12.16.

(111) 869.116
(151) 2006.12.16.

(111) 869.041
(151) 2006.12.16.

(111) 869.130
(151) 2006.12.16.

(111) 869.042
(151) 2006.12.16.

(111) 869.136
(151) 2006.12.16.

(111) 869.053
(151) 2006.12.16.

(111) 869.142
(151) 2006.12.16.

(111) 869.054
(151) 2006.12.16.

(111) 869.143
(151) 2006.12.16.

(111) 869.055
(151) 2006.12.16.

(111) 869.144
(151) 2006.12.16.

(111) 869.059
(151) 2006.12.16.

(111) 869.168
(151) 2006.12.16.

(111) 869.063
(151) 2006.12.16.

(111) 869.169
(151) 2006.12.16.

(111) 869.064
(151) 2006.12.16.

(111) 869.170
(151) 2006.12.16.

(111) 869.073
(151) 2006.12.16.

(111) 869.176
(151) 2006.12.16.

(111) 869.080
(151) 2006.12.16.

(111) 869.186
(151) 2006.12.16.

(111) 869.081
(151) 2006.12.16.

(111) 869.196
(151) 2006.12.16.

(111) 869.091
(151) 2006.12.16.

(111) 869.201
(151) 2006.12.16.

(111) 869.093
(151) 2006.12.16.

(111) 869.203
(151) 2006.12.16.

(111) 869.097
(151) 2006.12.16.

(111) 869.208
(151) 2006.12.16.

(111) 869.100
(151) 2006.12.16.

(111) 869.209
(151) 2006.12.16.

(111) 869.102
(151) 2006.12.16.

(111) 869.216
(151) 2006.12.16.

(111) 869.103
(151) 2006.12.16.

(111) 869.223
(151) 2006.12.16.

Szabadalmi Közlöny és Védjegyértesítő – 2007/1
A védjegybejelentés magyarországi oltalmának elismerése

(111) 869.229
(151) 2006.12.16.

(111) 869.350
(151) 2006.12.16.

(111) 869.230
(151) 2006.12.16.

(111) 869.351
(151) 2006.12.16.

(111) 869.236
(151) 2006.12.16.

(111) 869.365
(151) 2006.12.16.

(111) 869.237
(151) 2006.12.16.

(111) 869.369
(151) 2006.12.16.

(111) 869.247
(151) 2006.12.16.

(111) 869.376
(151) 2006.12.16.

(111) 869.250
(151) 2006.12.16.

(111) 869.378
(151) 2006.12.16.

(111) 869.255
(151) 2006.12.16.

(111) 869.393
(151) 2006.12.16.

(111) 869.256
(151) 2006.12.16.

(111) 869.420
(151) 2006.12.16.

(111) 869.268
(151) 2006.12.16.

(111) 869.421
(151) 2006.12.16.

(111) 869.270
(151) 2006.12.16.

(111) 869.422
(151) 2006.12.16.

(111) 869.293
(151) 2006.12.16.

(111) 869.431
(151) 2006.12.16.

(111) 869.301
(151) 2006.12.16.

(111) 869.443
(151) 2006.12.16.

(111) 869.318
(151) 2006.12.16.

(111) 869.445
(151) 2006.12.16.

(111) 869.329
(151) 2006.12.16.

(111) 869.466
(151) 2006.12.16.

(111) 869.333
(151) 2006.12.16.

(111) 869.493
(151) 2006.12.16.

(111) 869.340
(151) 2006.12.16.

(111) 869.494
(151) 2006.12.16.

(111) 869.342
(151) 2006.12.16.

(111) 869.497
(151) 2006.12.16.

(111) 869.343
(151) 2006.12.16.

(111) 869.511
(151) 2006.12.16.

(111) 869.345
(151) 2006.12.16.

(111) 869.512
(151) 2006.12.16.

(111) 869.349
(151) 2006.12.16.

(111) 869.533
(151) 2006.12.16.

Szabadalmi Közlöny és Védjegyértesítő – 2007/1
A védjegybejelentés magyarországi oltalmának elismerése

(111) 869.534
(151) 2006.12.16.

(111) 869.569
(151) 2006.12.16.

(111) 869.535
(151) 2006.12.16.

(111) 869.586
(151) 2006.12.16.

(111) 869.538
(151) 2006.12.16.

(111) 869.593
(151) 2006.12.16.

(111) 869.545
(151) 2006.12.16.

(111) 869.594
(151) 2006.12.16.

(111) 869.546
(151) 2006.12.16.

(111) 869.595
(151) 2006.12.16.

(111) 869.555
(151) 2006.12.16.

(111) 869.599
(151) 2006.12.16.

(111) 869.556
(151) 2006.12.16.

(111) 6.685.74A
(151) 2006.12.16.

(111) 869.559
(151) 2006.12.16.

(111) 869.931
(151) 2006.12.23.

(111) 869.567
(151) 2006.12.16.

A rovat 613 db közlést tartalmaz.

INTÉZMÉNYI KÖZLEMÉNYEK

Hirdetményi úton történő kézbesítés

A Magyar Szabadalmi Hivatal a közigazgatási hatósági eljárás és szolgáltatás általános szabályairól szóló 2004. évi CXL. törvény 80. §-a alapján – a Magyar Szabadalmi Hivatal által meghozott döntés kézbesítésének meghíúsulása következtében – hirdetményi úton közli a következő döntéseket.

A döntések a közzétételt követő 15. napon kézbesítettnek tekintendők.

A Magyar Szabadalmi Hivatal felhívja a címzettek figyelmét, hogy a hirdetményi úton közölt döntéseket személyesen vagy meghatalmazott útján a Magyar Szabadalmi Hivatalban átvehetik.

Communication by notice

On the basis of Article 80 of Act CXL of 2004 on the General Rules of Administrative Official Procedures and Services, the Hungarian Patent Office – because of failure to have its decision delivered by service – communicates the following decisions by a notice.

The decisions shall be considered delivered on the fifteenth day after the publication of the notice.

The Hungarian Patent Office draws the addressees' attention that decisions communicated by a notice can be taken over in the Office personally or by a representative.

<p>A döntés ügyszáma: 1073/91/8 A döntés tárgya: Végleges szabadalmi oltalom megszűnése díjfizetés elmulasztása miatt A címzett neve: Szederkényi Ferenc A címzett utolsó ismert címe: Budapest, 1133 Véső u. 4/b. (HU)</p>	<p>A döntés ügyszáma: 2549/90/7 A döntés tárgya: Végleges szabadalmi oltalom megszűnése díjfizetés elmulasztása miatt A címzett neve: Villányi Ernő A címzett utolsó ismert címe: Budapest, 1149 Báróczy u. 17/b. (HU)</p>
<p>A döntés ügyszáma: 1930/89/8 A döntés tárgya: Végleges szabadalmi oltalom megszűnése díjfizetés elmulasztása miatt A címzett neve: Görgényi Frigyes A címzett utolsó ismert címe: Budapest, 1115 Etele út 60/a. (HU)</p>	<p>A döntés ügyszáma: M 04 00423/3 A döntés tárgya: Védjegy lajstromozása A címzett neve: TV Products Kft. A címzett utolsó ismert címe: Nagybajcs, 9063 Tanácsház u. 2. (HU)</p>
<p>A döntés ügyszáma: 1930/89/8 A döntés tárgya: Végleges szabadalmi oltalom megszűnése díjfizetés elmulasztása miatt A címzett neve: Sztruhár Ilona A címzett utolsó ismert címe: Budapest, 1191 Vak Bottyán u. 3. (HU)</p>	<p>A döntés ügyszáma: M 04 00689/3 A döntés tárgya: Védjegybejelentés visszavontnak tekintése A címzett neve: Human Telex Kft. A címzett utolsó ismert címe: Budapest, 1033 Hajógyári sziget 108. (HU)</p>
<p>A döntés ügyszáma: 1931/89/8 A döntés tárgya: Végleges szabadalmi oltalom megszűnése díjfizetés elmulasztása miatt A címzett neve: Görgényi Frigyes A címzett utolsó ismert címe: Budapest, 1115 Etele út 60/a. (HU)</p>	<p>A döntés ügyszáma: M 04 01038/7 A döntés tárgya: Védjegybejelentés visszavontnak tekintése A címzett neve: Decenter Energy Kft. A címzett utolsó ismert címe: Budapest, 1106 Dömsödi u. 1/B (HU)</p>
<p>A döntés ügyszáma: 1931/89/8 A döntés tárgya: Végleges szabadalmi oltalom megszűnése díjfizetés elmulasztása miatt A címzett neve: Sztruhár Ilona A címzett utolsó ismert címe: Budapest, 1191 Vak Bottyán u. 3. (HU)</p>	<p>A döntés ügyszáma: M 04 01039/7 A döntés tárgya: Védjegybejelentés visszavontnak tekintése A címzett neve: Decenter Energy Kft. A címzett utolsó ismert címe: Budapest, 1106 Dömsödi u. 1/B (HU)</p>
<p>A döntés ügyszáma: 2549/90/7 A döntés tárgya: Végleges szabadalmi oltalom megszűnése díjfizetés elmulasztása miatt A címzett neve: Németh Zoltán A címzett utolsó ismert címe: Budapest, 1165 Rutafa u. 13. (HU)</p>	<p>A döntés ügyszáma: M 04 02021/11 A döntés tárgya: Védjegy lajstromozása A címzett neve: Árpási Veronika A címzett utolsó ismert címe: Orosháza, 5900 Bajcsy u. 39. (HU)</p>

Hirdetményi úton történő kézbesítés

A döntés ügyszáma: **M 04 02956/3**
 A döntés tárgya: Védjegybejelentés visszavontnak tekintése
 A címzett neve: **STARFISH MÉDIA Kft.**
 A címzett utolsó ismert címe: Budapest, 1133 Victor Hugo u. 43. (HU)

A döntés ügyszáma: **M 04 04393/4**
 A döntés tárgya: Védjegybejelentés elutasítása
 A címzett neve: **CBA Kereskedelmi Kft.**
 A címzett utolsó ismert címe: Budapest, 1119 Nándorfejérvári út 36–40. (HU)

A döntés ügyszáma: **M 05 00054/4**
 A döntés tárgya: Védjegy lajstromozása
 A címzett neve: **JÁMA Kereskedelmi és Szolgáltató Kft.**
 A címzett utolsó ismert címe: Győr, 9028 Régi Veszprémi út 14–16. (HU)

A döntés ügyszáma: **M 05 00055/3**
 A döntés tárgya: Védjegybejelentés visszavontnak tekintése
 A címzett neve: **JÁMA Kereskedelmi és Szolgáltató Kft.**
 A címzett utolsó ismert címe: Győr, 9028 Régi Veszprémi út 14–16. (HU)

A döntés ügyszáma: **M 05 01730/4**
 A döntés tárgya: Védjegy lajstromozása
 A címzett neve: **TESSIN Kereskedelmi és Gyártó Kft.**
 A címzett utolsó ismert címe: Budapest, 1112 Beregszász u. 43. (HU)

A döntés ügyszáma: **M 05 01819/4**
 A döntés tárgya: Védjegy lajstromozása
 A címzett neve: **JÁMA Kereskedelmi és Szolgáltató Kft.**
 A címzett utolsó ismert címe: Győr, 9028 Régi Veszprémi út 14–16. (HU)

A döntés ügyszáma: **M 05 01870/4**
 A döntés tárgya: Védjegy lajstromozása
 A címzett neve: **Csonka Péter, Csonka Ügyvédi Iroda**
 A címzett utolsó ismert címe: Szeged, 6722 Gutenberg u. 9. (HU)

A döntés ügyszáma: **M 05 01954/4**
 A döntés tárgya: Védjegy lajstromozása
 A címzett neve: **HUNGÁRIA KERHOLDING II. Kft.**
 A címzett utolsó ismert címe: Budapest, 1089 Korányi Sándor u. 3/b (HU)

A döntés ügyszáma: **M 05 01955/4**
 A döntés tárgya: Védjegy lajstromozása
 A címzett neve: **HUNGÁRIA KERHOLDING II. Kft.**
 A címzett utolsó ismert címe: Budapest, 1089 Korányi S. u. 3/b (HU)

A döntés ügyszáma: **M 05 02349/4**
 A döntés tárgya: Védjegy lajstromozása
 A címzett neve: **MA & CO Szolgáltató Közvetítő, Szervező és Ügynöki Kft.**
 A címzett utolsó ismert címe: Budaörs, 2040 Építők u. 2–4. (HU)

A döntés ügyszáma: **M 05 02475/4**
 A döntés tárgya: Védjegy lajstromozása
 A címzett neve: **GAOLLI Kft.**
 A címzett utolsó ismert címe: Budapest, 1086 Orczy út 40. 4. ajtó (HU)

A döntés ügyszáma: **M 05 02627/4**
 A döntés tárgya: Védjegy lajstromozása
 A címzett neve: **Zhu Guoquan**
 A címzett utolsó ismert címe: Budapest, 1148 Adria sétány 6. IV/7a (HU)

A döntés ügyszáma: **M 05 02681/4**
 A döntés tárgya: Védjegy lajstromozása
 A címzett neve: **Tóth Csaba, Squarra és Partos Lovells Ügyvédi Iroda**
 A címzett utolsó ismert címe: Budapest, 1061 Andrassy út 2. (HU)

A döntés ügyszáma: **M 05 02969/4**
 A döntés tárgya: Védjegy lajstromozása
 A címzett neve: **Székely Gergely**
 A címzett utolsó ismert címe: Budapest, 1024 Szilágyi Erzsébet fasor 11/b (HU)

A döntés ügyszáma: **M 05 03078/5**
 A döntés tárgya: Védjegy lajstromozása
 A címzett neve: **Voksán György**
 A címzett utolsó ismert címe: Budapest, 1253 Pf. 102. (HU)

A döntés ügyszáma: **M 05 03100/5**
 A döntés tárgya: Védjegy lajstromozása
 A címzett neve: **PLURAL-BLONDY Kft.**
 A címzett utolsó ismert címe: Budapest, 1027 Tölgyfa u. 1–3. (HU)

A döntés ügyszáma: **M 05 03259/4**
 A döntés tárgya: Védjegy lajstromozása
 A címzett neve: **TTG Magyarország Kft.**
 A címzett utolsó ismert címe: Budapest, 1074 Vörösmarty u. 11/b (HU)

A döntés ügyszáma: **M 05 03433/4**
 A döntés tárgya: Védjegy lajstromozása
 A címzett neve: **Győri Vásár Kft.**
 A címzett utolsó ismert címe: Győr, 9023 Fehérvári u. 3. (HU)

A döntés ügyszáma: **M 06 02802/2**
 A döntés tárgya: Védjegybejelentés visszavontnak tekintése
 A címzett neve: **Cseh Gabriella ügyvéd**
 A címzett utolsó ismert címe: Budapest, 1062 Andrassy út 64. (HU)

A döntés ügyszáma: **M 06 03135/2**
 A döntés tárgya: Védjegybejelentés visszavontnak tekintése
 A címzett neve: **Dara Péter**
 A címzett utolsó ismert címe: Budapest, 1108 Szőlővirág u. 6. I/7. (HU)

A döntés ügyszáma: **P 01 01588/24**
 A döntés tárgya: Végleges szabadalmi oltalom megszűnése díjfizetés elmulasztása miatt
 A címzett neve: **Horváth Miklós**
 A címzett utolsó ismert címe: Veszprém, 8200 Cholnoky u. 28. (HU)

A döntés ügyszáma: **P 04 01969/8**
 A döntés tárgya: Lemondásnak tekintés ideiglenes szabadalmi oltalomról
 A címzett neve: **Hantz Péter**
 A címzett utolsó ismert címe: Budapest, 1026 Radna u. 7. (HU)

A döntés ügyszáma: **P 05 00277/7**
 A döntés tárgya: Lemondásnak tekintés ideiglenes szabadalmi oltalomról
 A címzett neve: **Tóth Tamás**
 A címzett utolsó ismert címe: Budapest, 1144 Vezér u. 59/d II/9. (HU)

A döntés ügyszáma: **P 92 01223/10**
 A döntés tárgya: Végleges szabadalmi oltalom megszűnése díjfizetés elmulasztása miatt
 A címzett neve: **Trinka Péter**
 A címzett utolsó ismert címe: Budapest, 1116 Karczag u. 59. (HU)

A döntés ügyszáma: **P 94 01143/28**
 A döntés tárgya: Ideiglenes szabadalmi oltalom megszűnése díjfizetés elmulasztása miatt
 A címzett neve: **Lex László**
 A címzett utolsó ismert címe: Budapest, 1033 Kéve u. 4. (HU)

A döntés ügyszáma: **P 94 01143/28**
 A döntés tárgya: Ideiglenes szabadalmi oltalom megszűnése díjfizetés elmulasztása miatt
 A címzett neve: **Vinczer Péter**
 A címzett utolsó ismert címe: Budapest, 1039 Madzsar J. u. 1. (HU)

A döntés ügyszáma: **P 94 01493/20**
 A döntés tárgya: Végleges szabadalmi oltalom megszűnése díjfizetés elmulasztása miatt
 A címzett neve: **Szabados Pál Zoltán**
 A címzett utolsó ismert címe: Győr, 9027 Nagysándor József u. 38. (HU)

A döntés ügyszáma: **P 95 01147/20**
 A döntés tárgya: Végleges szabadalmi oltalom megszűnése díjfizetés elmulasztása miatt
 A címzett neve: **Székely István**
 A címzett utolsó ismert címe: Dunakeszi, 2120 Krajcár u. 6. (HU)

A döntés ügyszáma: **P 95 01147/20**
 A döntés tárgya: Végleges szabadalmi oltalom megszűnése díjfizetés elmulasztása miatt
 A címzett neve: **Ménesiné B. Ildikó**
 A címzett utolsó ismert címe: Veszprém, 8200 Damjanich u. 4/a (HU)

A döntés ügyszáma: **P 95 01147/20**
 A döntés tárgya: Végleges szabadalmi oltalom megszűnése díjfizetés elmulasztása miatt
 A címzett neve: **Hajmichael Janis**
 A címzett utolsó ismert címe: Budapest, 1221 Regényes u. 5. (HU)

A döntés ügyszáma: **P 95 01147/20**
 A döntés tárgya: Végleges szabadalmi oltalom megszűnése díjfizetés elmulasztása miatt
 A címzett neve: **Bertók Béla**
 A címzett utolsó ismert címe: Budapest, 1221 Ják u. 44/a (HU)

A döntés ügyszáma: **P 98 01009/31**
 A döntés tárgya: Ideiglenes szabadalmi oltalom megszűnése díjfizetés elmulasztása miatt
 A címzett neve: **Szőllősy János**
 A címzett utolsó ismert címe: Budapest, 1121 Fülemile u. 12–18. (HU)

A döntés ügyszáma: **U 04 00105/7**
 A döntés tárgya: Használati mintaoltalom megszűnése díjfizetés elmulasztása miatt
 A címzett neve: **Kovács Imre**
 A címzett utolsó ismert címe: Nagykanizsa, 8800 Kórház u. 12. (HU)

A döntés ügyszáma: **U 05 00085/6**
 A döntés tárgya: Használati mintaoltalom megszűnése díjfizetés elmulasztása miatt
 A címzett neve: **Faragó Tibor**
 A címzett utolsó ismert címe: Budapest, 1031 Római part 33. (HU)

A döntés ügyszáma: **U 98 00062/13**
 A döntés tárgya: Használati mintaoltalom megszűnése díjfizetés elmulasztása miatt
 A címzett neve: **Quetglas Ario, Miguel Angel**
 A címzett utolsó ismert címe: Sant Cugat del Valles (Barcelona), 08190 Pol. Ind. „Can Magi,, nave 1AC/ Joan buscallá, s/n (ES)

A rovat 47 db közlést tartalmaz.