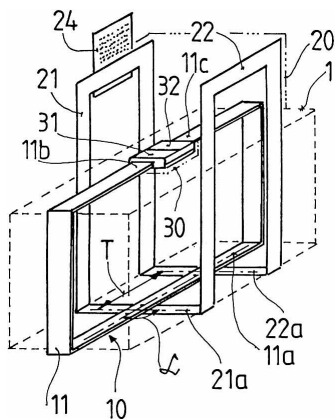


Megadott használati mintaoltalmak

A – SZEKCIÓ
KÖZSZÜKSÉGLETI CIKKEK

- (51) *A45F 3/02* (2006.01)
A45C 1/04 (2006.01)
B65D 1/00 (2006.01)
G06F 1/00 (2006.01)
- (11) **003040** 2006.01.03.
(21) **U 05 00113** (22) **2005.05.26.**
(73) ECONA PRO Korlátolt Felelősségű Társaság,
Székesfehérvár (HU)
(72) Fodor Balázs, Székesfehérvár (HU)
(54) **Segédeszköz lényegében téglatest burkolófelületű tárgyak mozgathatóságához**
(74) Rónaszéki Tibor szabadalmi ügyvivő, Budapest
(57) Segédeszköz lényegében téglatest burkolófelületű tárgyak mozgathatóságához, különösen számítástechnikai eszközök, pl. személyi számítógépek kézzel történő szállításához, amely hordozótagot és a hordozótaghoz csatlakoztatott függesztő szervert tartalmaz, azzal jellemezve, hogy a hordozótag (10) legalább egy darab pántolószalaggal (11) rendelkezik, a függesztő szervert (20) pedig a pántolószalaghoz (11) közvetlenül és/vagy legalább egy tartóidom (12) és/vagy kapcsolótest (40) közvetítésével hozzáerősített egy vagy több átkötőszalagja (21, 22) van.

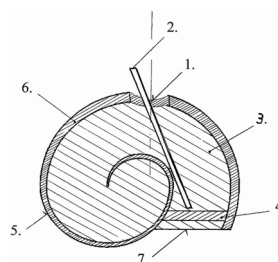


1. ábra

F – SZEKCIÓ
MECHANIKA, VILÁGÍTÁS, FŰTÉS

- (51) *F21V 35/00* (2006.01)
C11C 5/00 (2006.01)
C11C 5/02 (2006.01)
- (11) **003039** 2006.01.03.
(21) **U 05 00133** (22) **2005.06.16.**
(73) (72) Durucz Szabolcs, Jászberény (HU);
Borbás Ildikó, Jászberény (HU)
(54) **Csigamécses – hangulatvilágítási és esztétikai célra**
(57) Csigamécses – hangulatvilágítási és esztétikai célra, melynek éghető anyaga, kanóca és éghető anyagot tároló eleme van, azzal jel-

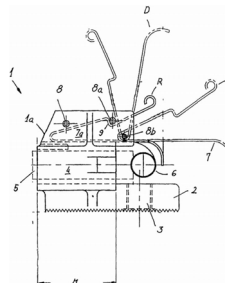
lemezve, hogy éghető anyagot (3) tároló eleme furattal (1) ellátott csigaház (6) melynek üregében az éghető anyag (3) viasz, előnyösen paraffinviasz, továbbá a csigaház (6) furatán (1) átbújtatott kanóc (2) az éghető anyagba (3) ágyazottan van fixen rögzítve.



1. ábra

H – SZEKCIÓ
VILLAMOSSÁG

- (51) *H01R 39/38* (2006.01)
H02K 5/14 (2006.01)
- (11) **003041** 2006.01.03.
(21) **U 05 00108** (22) **2005.05.19.**
(73) Morgan Hungary Kft., Budapest (HU)
(72) Beles Lajos, Dombóvár (HU);
Drencsán József, Budapest (HU);
Hunor László, Budapest (HU);
Marton Péter, Pilisvörösvár (HU)
(54) **Villamos vontatómotor kefetartó**
(74) Farkas Tamás, DANUBIA Szabadalmi és Védjegy Iroda Kft., Budapest
(57) Villamos vontatómotor kefetartó, amelynek háza, a házban kialakított kefefészke, valamint a kefefészkebe illeszthető szénkefe érintkezési nyomását létrehozó rugóeleme van, azzal jellemezve, hogy a ház (1 a) egyetlen öntvényből van kialakítva, valamint három kefefészkekkel (4) van ellátva, és minden kefefészke (4) mellett rögzítőnyelvet (7) befogadó rögzítőfészkek (7a) van elrendezve, továbbá a rögzítőfészkek (7a) és a kefefészkek (4) között rugóablak (6a) van kialakítva, valamint a rögzítőnyelvhez (7) a rugóablakba (6a) illeszkedő tekercsrugó (6) van rögzítve, amely a rögzítőnyelv (7) rögzített helyzetében (R) a kefefészkebe (4) nyúlóan van elrendezve.



2. ábra

A rovatban meghirdetett használati mintaoltalmak száma: 3 db.