

MELLÉKLET

Gyártói együttműködéssel megvalósuló témák

Alu-Style Kft

Fejlesztési feladat

Az Alu-Style Kft fejlesztési koncepciójába illeszkedően a 2009. évi Moholy-Nagy László ösztöndíj keretében megvalósítandó fejlesztési téma leírása.

A feladat meghatározása

A pályázó feladata az Alu-Style Kft. által fejlesztett (melléklet szerint) alumínium állványrendszer funkcióval való megtöltése, bútorként egyéb belsőépítészeti elemként való megfogalmazása.

A pályázó tárja fel a felhasználási lehetőségek és irányok lehető legszélesebb skáláját, úgymint különböző funkciójú bútorként, boltberendezésként, szálloda-berendezésként stb.

Kritériumok

A tervezés során szem előtt kell tartani:

- a könnyű és gyors szerelhetőséget,
- az egyszerű rendtábilis gyárthatóságot,
- az elemek logisztikai szempontból történő optimalizálást (pl.: lapra szerelhetőség)
- egyéb versenyképességet fokozó tényezőket

Egyéb feltételek

A pályázó munkája során stílus, anyag és technológia megkötése nélkül alkothat.

Fontos, hogy eredeti tartalmi és formai megoldások szülessenek, a nemzetközi piacon jelenlévő hasonló alapkonceptiójú termékek "utánérzései" nem kívánatosak.

Célpiac

Az Alu-Style Kft. 40 országba szállítja alumínium rendszereit. Így a hazai mellett a teljes világpiac a potenciálisan elérhető célterület.

- a hazai piacon későbbi megállapodás alapján az elfogadott termékek az In Forma Collection hálózatban kerülnek értékesítésre,
- a külföldi piacok közül ezen termékekre a következő országokból van kifejezett érdeklődés: Ausztria, Németország, Csehország, Olaszország, Dél-Afrika.

Alu Style Kft.

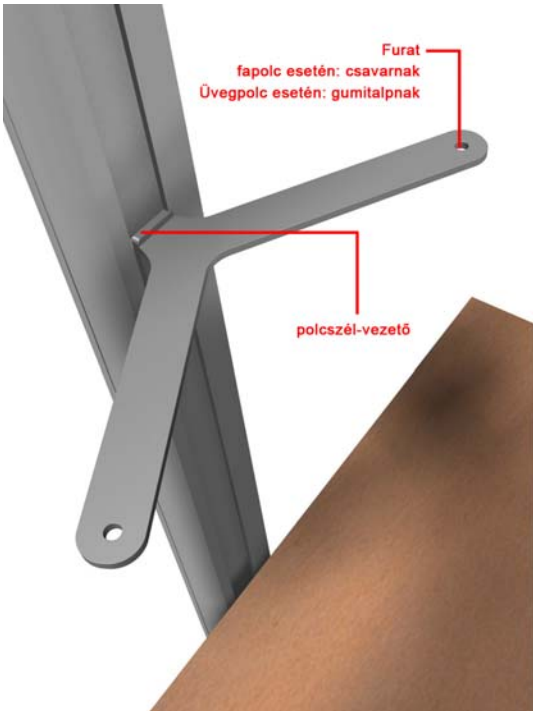
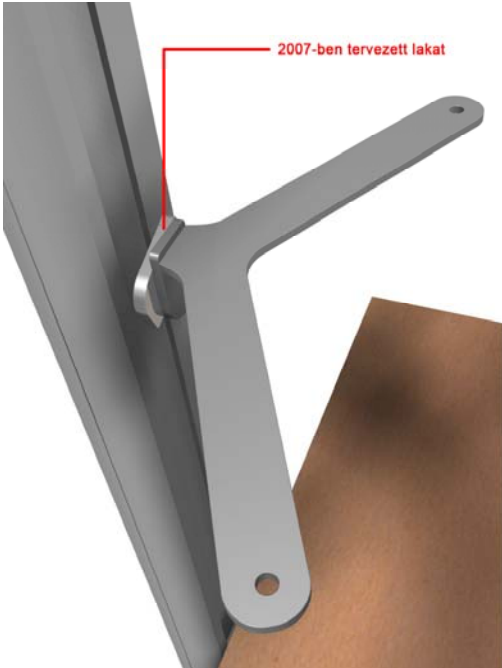
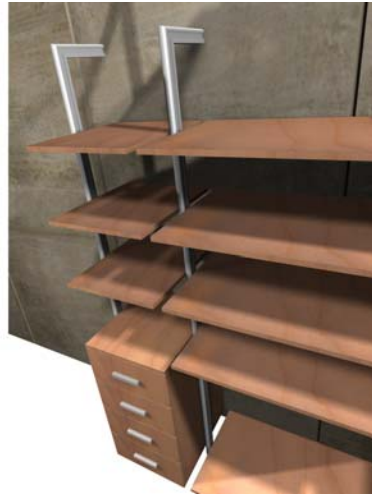
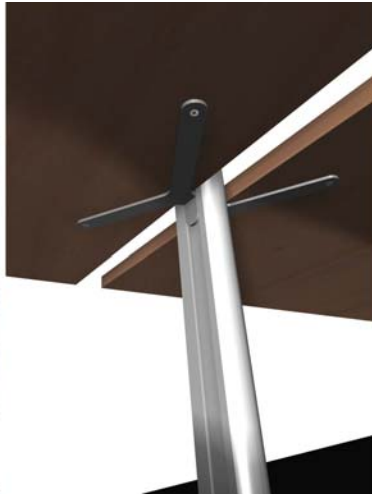
Kapcsolattartó: Ferenczi Péter

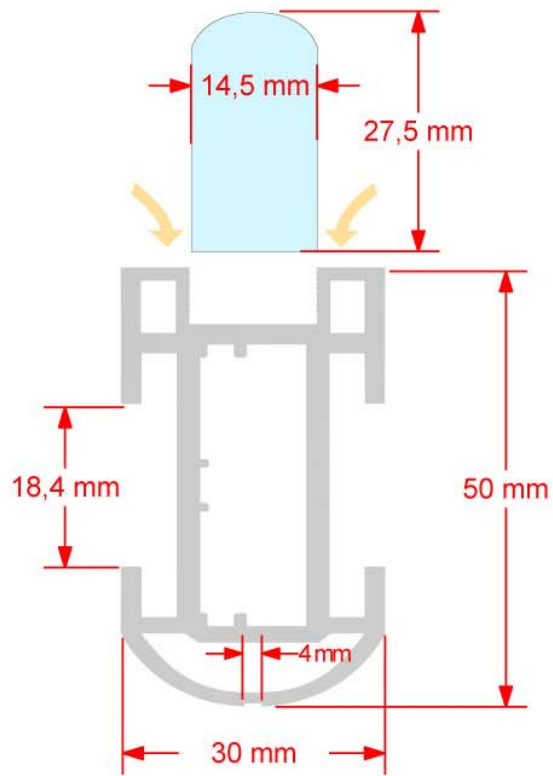
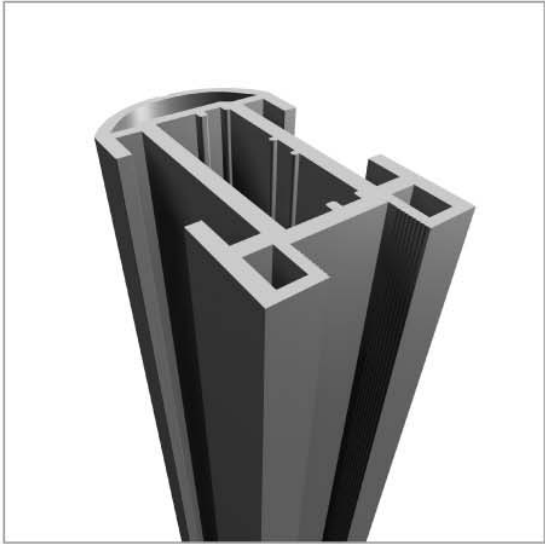
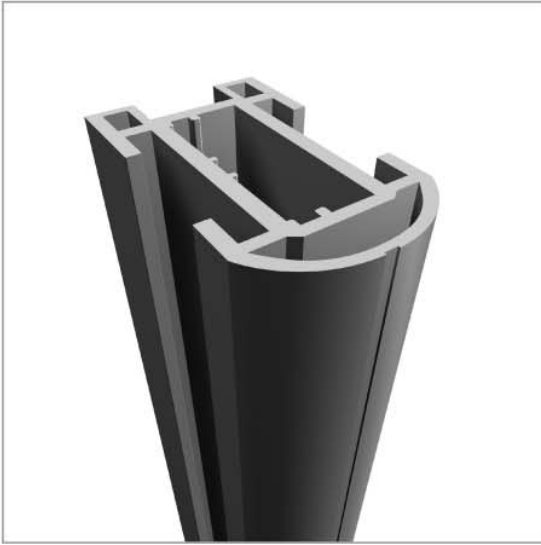
H-8000 Székesfehérvár, Sóstói Ipari Park, Osztrák u. 16.

Telefon: +36 22 500 591

Fax: +36 22 500 698

E-mail: info@alu-style.hu

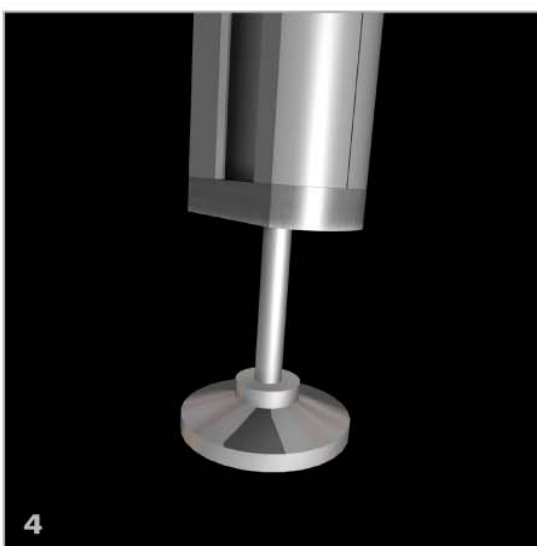
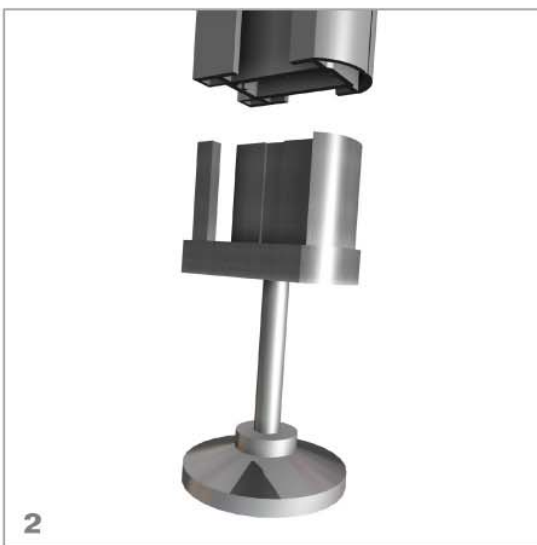




profil

Ib

2007/09/22



profilzáró elem

2007/09/22

1a

Herendi Porcelán Manufaktúra Zrt.

Fejlesztési feladat

A Herendi Porcelánmanufaktúra Zrt. által meghatározott téma és aktuális fejlesztési terület az ösztöndíjas számára:

A fiatalok életviteléhez és általános tárgyhasználatához illeszkedő új herendi porcelánok kidolgozása

A téma részletezett leírás:

A HPM Zrt.-ben 2008-ban elindult új művészeti vezetés célja hogy a herendi porcelán számára megteremtse új arcát, helyet és megnyilvánulási lehetőséget adva a kortárs törekvéseknek, azzal a szándékkal, hogy a herendi termékek újra saját koruk ízlését szolgálják ki. Az ösztöndíjast arra a feladatra kérjük fel, hogy tanulmányozza a 25-35 év közötti korosztály életvitelét és általános tárgyhasználati szokásait. Majd prototípusának elkészítésével mutasson fel megoldást a herendi porcelán új megjelenési lehetőségére ebben a korosztályban, a megjelölt célközönség figyelmére számítva. Az ösztöndíj keretében létrejövő alkotásnak a Herendi Porcelánmanufaktúra Zrt. technológiájához illeszkedőnek, és sorozatgyártásra alkalmasnak kell lennie.

A Herendi Porcelánmanufaktúra Zrt. által Ösztöndíjasnak adott juttatások az egy éves ösztöndíj időtartamra:

- az Ösztöndíjas Herendi Porcelánmanufaktúra Zrt.-ben tartózkodása időtartamára egy fő részére szállás és hétköznapi egyszerű meleg étkezés biztosítása,
- az Ösztöndíjas Herendi Porcelánmanufaktúra Zrt. által meghatározott témában és aktuális fejlesztési területen való ösztöndíj alkotása elkészítéséhez szükséges alapanyag és technológia biztosítása a Herendi Porcelánmanufaktúra Zrt.-ben,
- Ösztöndíjas részére az ösztöndíjhoz kapcsolódó személyes konzultáció biztosítása.

A Herendi Porcelánmanufaktúra Zrt. az általa meghatározott témában és aktuális fejlesztési területen az Ösztöndíjas számára a prototípus elkészítéséhez ad alapanyag és technológiai segítséget.

<http://www.herend.com/>

Információ: Babos Pálma művészeti vezető
babosp@t-online.hu

POLYDUCT ZRT.

Fejlesztési feladat

Tárgy: Műanyagöntési technológiára alapozott új megoldású - üreges test alapú - termékek kifejlesztése.

Feladatok:

A POLYDUCT ZRT. által gyártott és forgalmazott urbanizációs (hulladékgazdálkodási és közterületi), vízipari, illetve ipari kooperációs termékkör /www.polyduct.hu; www.polygo.hu/ bővítése olyan eszközzel, amely új, innovatív elemként illeszkedik a vállalat már kialakult termékvonalaiba.

A fejlesztés tárgyaként létrejövő termék mindenben feleljen meg az aktuális európai és hazai szabványoknak és előírásoknak, valamint ne támasszon gyártójával, felhasználójával szemben aránytalanul nagy üzemeltetési költségeket.

Készüljön el egy ötletterv, melyet a kiíró jóváhagyását követően kövessenek a részleteket is tartalmazó komplett dokumentáció elkészítése 3D mérnöki tervezői szoftver környezetben.

A megoldás legyen alkalmas a rotációs öntési eljárással történő gyártásra úgy, hogy a szükséges szerszámok – a kiíró POLYDUCT ZRT. által – lemezből elkészíthetők legyenek.

A nyertes pályázó számára az alábbi témafelelős, kapcsolattartó munkatársat jelölöm ki:

BISZTRÁN János termékmanager

4181 Nádudvar, Kabai út 62.

T: 36-54-480 666

F: 36-54-480 233

M: 36-30-584 65 17

E: jbisztran@polyduct.hu

A szakterületen teljes jártassággal rendelkező témafelelős a fenti elérhetőségen – szükség szerint – díjmentes konzultációra áll rendelkezésre.

Sikeres fejlesztési aktivitás esetén a POLYDUCT ZRT. vállalja, hogy saját technikai háttérével a prototípus gyártáshoz szükséges szerszámot – saját költségén – legyártja.

Multinetwork Kft.

Fejlesztési feladat

Tárgy: stílusos, utólag szerelhető radiátorburkolatok kifejlesztése

Feladatok:

- A Multinetwork Kft. által 2008-ban felkarolt és kialakított specifikus termékkör bővítése további típusokkal úgy, hogy az új modellek az eredeti irányvonal szerint célazzák meg a Magyarországon előforduló klasszikus és trendorientált enteriőrök harmonikusabbá tételét új építéseknel és felújításoknál egyaránt.
- A fejlesztés tárgyaként létrejövő termékek hordozzák felismerhetően a választott stílusok ismertetőjegyeit, és egyúttal feleljenek meg a fűtőtestburkolatok nemzetközi tapasztalati kritériumainak is az optimális hőáramlás-kontroll és kezelhetőség tekintetében.
- A megoldások elkészíthetők/gyárthatók legyenek a Magyarországon fellelhető alapanyagokból, az itthon elérhető technológiákkal. A fejlesztésben preferáljuk az újszerű, dekoratív, előre gyártható, a különböző méretekre rugalmasan alkalmazható, szerelő szakember által a helyszínen konfekcionálható, vagy akár házilagosan összeállítható megoldásokat.
- Készüljön el egy ötletterv, melyet a kiíróval történt konzultáció után a részleteket is tartalmazó komplett dokumentáció elkészítése kövessen 3D mérnöki tervezői szoftver környezetben.
- A tervezéshez irányvonalat adó internetes oldalak: www.radiatorburkolat.hu, www.perfetti.hu, www.radiatorburkolat.lap.hu

A nyertes pályázóval az alábbi személy tartja a konzultációs kapcsolatot:

Gajzágó György tervező, ügyvezető
1037 Budapest, Verhovina utca 4.
M: 36-30-9-44-66-33
E: gajzago@multinetwork.hu

Sikeres fejlesztési aktivitás esetén a Multinetwork Kft. vállalja, hogy a prototípus(ok) elkészítését saját szervezésben megvalósítja, és a kiválasztott munkákat a sajtóban, valamint az interneten is publikálja.