



# SZABADALMI KÖZLÖNY ÉS VÉDJEGYÉRTESÍTŐ

A SZELLEMI TULAJDON NEMZETI HIVATALÁNAK  
HIVATALOS LAPJA

122. ÉVFOLYAM 4. SZÁM

2017. FEBRUÁR 28.

## TARTALOM

|  |           |
|--|-----------|
| A hatósági közlemények rovataiban alkalmazott kódok és rendezési elvek ..... | 15        |
| Nemzetközi tájékoztatás .....  | 18        |
| Szabadalmi közlemények .....   | P46–P80   |
| Európai szabadalmi közlemények .....   | E121–E317 |
| Kiegészítő oltalmi tanúsítványra vonatkozó közlemények .....                 | S6–S10    |
| Növényfajta-oltalmi közlemények .....  | F2–F8     |
| Használati minta közlemények .....   | U7–U51    |
| Formatervezési minta közlemények .....                                       | D5–D19    |
| Nemzeti védjegyközlemények .....   | M313–M455 |
| Nemzetközi védjegyközlemények .....  | W45–W55   |
| Intézményi közlemények .....   | H4–H8     |

## A hatósági közlemények rovataiban alkalmazott kódok és rendezési elvek

| <b>Az iparjogvédelmi dokumentumokat kibocsátó egyes országokat és egyes nemzetközi szervezeteket azonosító kódok (a WIPO 3. szabványa szerint)</b> |   |   |
|--|---|---|
| AD Andorra   | CU Kuba   | HU Magyarország   |
| AE Egyesült Arab Emírátságok   | CV Zöld-foki Köztársaság  | IB A Szellemi Tulajdon Világszervezetének (WIPO) Nemzetközi Irodája |
| AF Afganisztán   | CW Curaçao  | ID Indonézia  |
| AG Antigua és Barbuda  | CY Ciprus   | IE Írország   |
| AI Anguilla  | CZ Cseh Köztársaság   | IL Izrael   |
| AL Albánia   | DE Németország  | IM Man-sziget   |
| AM Örményország  | DJ Dzsibuti   | IN India  |
| AO Angola  | DK Dánia  | IQ Irak   |
| AP Afrikai Országok Iparjogvédelmi Szervezete (ARIPO)  | DM Dominikai Közösség   | IR Iráni Iszlám Köztársaság   |
| AR Argentína   | DO Dominikai Köztársaság  | IS Izland   |
| AT Ausztria  | DZ Algéria  | IT Olaszország  |
| AU Ausztrália  | EA Eurázsiai Szabadalmi Szervezet (EAPO)  | JE Jersey   |
| AW Aruba   | EC Ecuador  | JM Jamaica  |
| AZ Azerbajdzsán  | EE Észtország   | JO Jordánia   |
| BA Bosznia-Hercegovina   | EG Egyiptom   | JP Japán  |
| BB Barbados  | EH Nyugat-Szahara   | KE Kenya  |
| BD Banglades   | EM Európai Unió Szellemi Tulajdoni Hivatala (EUSZTH)                              | KG Kirgizisztán   |
| BE Belgium   | EP Európai Szabadalmi Hivatal (EPO)   | KH Kambodzsa  |
| BF Burkina Faso  | ER Eritrea  | KI Kiribati   |
| BG Bulgária  | ES Spanyolország  | KM Comore-szigetek  |
| BH Bahrein   | ET Etiópia  | KN Saint Christopher és Nevis                                       |
| BI Burundi   | FI Finnország   | KP Koreai Népi Demokratikus Köztársaság                             |
| BJ Benin   | FJ Fidzsi-szigetek  | KR Koreai Köztársaság   |
| BM Bermuda   | FK Falkland-szigetek (Mavin- szigetek)  | KW Kuvait   |
| BN Brunei  | FO Faröer-szigetek  | KY Kajmán-szigetek  |
| BO Bolívia   | FR Franciaország  | KZ Kazahsztán   |
| BQ Bonaire, Sint Eustasius és Saba   | GA Gabon  | LA Laoszi Népi Demokratikus Köztársaság                             |
| BR Brazília  | GB Nagy-Britannia   | LB Libanon  |
| BS Bahama-szigetek   | GC Az Öböl menti Arab Államok Együttműködési Tanácsának Szabadalmi Hivatala (GCC) | LC Saint Lucia  |
| BT Bhután  | GD Grenada  | LI Liechtenstein  |
| BV Bouvet-sziget   | GE Grúzia   | LK Srí Lanka  |
| BW Botswana  | GG Guernsey   | LR Libéria  |
| BX Benelux Szellemi Tulajdonvédelmi Hivatal (BOIP)   | GH Ghána  | LS Lesotho  |
| BY Belorusszia   | GI Gibraltár  | LT Litvánia   |
| BZ Belize  | GL Grönland   | LU Luxemburg  |
| CA Kanada  | GM Gambia   | LV Lettország   |
| CD Kongói Demokratikus Köztársaság   | GN Guinea   | LY Líbia  |
| CF Közép-afrikai Köztársaság   | GQ Egyenlítői-Guinea  | MA Marokkó  |
| CG Kongó   | GR Görögország  | MC Monaco   |
| CH Svájc   | GS Dél-Georgia és a Dél-Sandwich-szigetek   | MD Moldovai Köztársaság   |
| CI Elefántcsontpart  | GT Guatemala  | ME Montenegro   |
| CK Cook-szigetek   | GW Bissau-Guinea  | MG Madagaszkár  |
| CL Chile   | GY Guyana   | MK Macedón Köztársaság  |
| CM Kamerun   | HK Hongkongi Különleges Igazgatású Terület  | ML Mali   |
| CN Kína  | HN Honduras   | MM Mianmar  |
| CO Kolumbia  | HR Horvátország   | MN Mongólia   |
| CR Costa Rica  | HT Haiti  | MO Makao  |
|  |   | MP Észak-Marina-szigetek  |
|  |   | MR Mauritánia   |
|  |   | MS Montserrat   |
|  |   | MT Málta  |

|    |   |    |   |      |  |
|----|---|----|---|------|--|
| MU | Mauritius                                   | TT | Trinidad és Tobago  | (51) | Nemzetközi Szabadalmi Osztályozás (szabadalmi, illetve használati minta rovatokban);   |
| MV | Maldív-szigetek                             | TV | Tuvalu  |      | Locarnói Megállapodás szerinti osztályozás (formatervezési minta rovatokban)   |
| MW | Malawi                                      | TW | Tajvan (Kínai Köztársaság)                                  |      | UPOV-kód (növényfajta-oltalmi rovatokban)  |
| MX | Mexikó                                      | TZ | Tanzániai Egyesült Köztársaság                              | (53) | növényfajta fajtaneve  |
| MY | Malajzia                                    | UA | Ukrajna   | (54) | a találmány, illetve a szabadalom címe, a növényfajta fajneve, latin neve, a használati minta címe, a formatervezési minta megnevezése |
| MZ | Mozambik                                    | UG | Uganda  | (55) | a növényfajta fényképe, illetve a formatervezési minta fényképe vagy rajza   |
| NA | Namíbia                                     | US | Amerikai Egyesült Államok                                   | (57) | szabadalmi rovatokban a kivonat, használati minta rovatokban a főigénypont (a jellemző ábrával)  |
| NE | Niger                                       | UY | Uruguay   | (60) | Összefüggő bejelentések, szabadalmak, kiegészítő oltalmi tanúsítványok, növényfajta-oltalmak, használati minták adatai                 |
| NG | Nigéria                                     | UZ | Üzbegisztán   | (62) | megosztás esetén a korábbi szabadalmi, növényfajta-oltalmi, illetve használati minta bejelentés ügyszáma                               |
| NI | Nicaragua                                   | VA | Szentszék   | (65) | közzétételi szám (megadott szabadalmakkal kapcsolatban)  |
| NL | Hollandia                                   | VC | Saint Vincent és Grenadine                                  | (66) | belső elsőbbség napja  |
| NO | Norvégia                                    | VE | Venezuela   | (67) | származtatást megalapozó irat adatai   |
| NP | Nepál                                       | VG | Brit Virgin-szigetek  | (70) | A jogosult, a feltaláló és a képviselő adatai  |
| NR | Nauru                                       | VN | Vietnam   | (71) | bejelentő  |
| NZ | Új-Zéland                                   | VU | Vanuatu   | (72) | feltaláló, szerző, nemesítő  |
| OA | Szellemi Tulajdon Afrikai Szervezete (OAPI) | WO | Szellemi Tulajdon Világszervezete (WIPO) Nemzetközi Irodája | (73) | szabadalmas, jogosult  |
| OM | Omán  | WS | Szamoa  | (74) | képviselő  |
| PA | Panama                                      | XN | Északi Szabadalmi Intézet (NPI)                             | (80) | A Budapesti Szerződés és a Szabadalmi Együttműködési Szerződés szerinti adatok   |
| PE | Peru  | XU | Új Növényfajta-oltalmára létesült Nemzetközi Unió (UPOV)    | (83) | a mikroorganizmus törzs (biológiai anyag) lététbe helyezésének adatai  |
| PG | Pápua Új-Guinea                             | XV | Visegrádi Szabadalmi Intézet (VSZI)                         | (84) | szekvencialista, illetve táblázat  |
| PH | Fülöp-szigetek                              | YE | Jemen   | (86) | a nemzetközi (PCT) bejelentés száma  |
| PK | Pakisztán                                   | ZA | Dél-afrikai Köztársaság                                     | (87) | a nemzetközi (PCT) bejelentés közzétételi száma  |
| PL | Lengyelország                               | ZM | Zambia  | (90) | Az Európai Szabadalmi Egyezmény szerinti adatok, valamint a kiegészítő oltalmi tanúsítványra vonatkozó adatok                          |
| PT | Portugália                                  | ZW | Zimbabwe  | (92) | a termék első magyarországi forgalomba hozatali engedélyének száma és kelte, vala-   |
| PW | Palau                                       |    |   |      |  |
| PY | Paraguay                                    |    |   |      |  |
| QA | Katar                                       |    |   |      |  |
| QZ | Közösségi Fajtaoltalmi Hivatal (CPVO)       |    |   |      |  |
| RO | Románia                                     |    |   |      |  |
| RS | Szerbia                                     |    |   |      |  |
| RU | Oroszországi Föderáció                      |    |   |      |  |
| RW | Ruanda                                      |    |   |      |  |
| SA | Szaúd-Arábia                                |    |   |      |  |
| SB | Salamon-szigetek                            |    |   |      |  |
| SC | Seychelle-szigetek                          |    |   |      |  |
| SD | Szudán                                      |    |   |      |  |
| SE | Svédország                                  |    |   |      |  |
| SG | Szingapúr                                   |    |   |      |  |
| SH | Szent Ilona                                 |    |   |      |  |
| SI | Szlovénia                                   |    |   |      |  |
| SK | Szlovákia                                   |    |   |      |  |
| SL | Sierra Leone                                |    |   |      |  |
| SM | San Marino                                  |    |   |      |  |
| SN | Szenegál                                    |    |   |      |  |
| SO | Szomália                                    |    |   |      |  |
| SR | Suriname                                    |    |   |      |  |
| SS | Dél-Szudán                                  |    |   |      |  |
| ST | São Tomé és Príncipe                        |    |   |      |  |
| SV | Salvador                                    |    |   |      |  |
| SX | Sint Maarten (holland rész)                 |    |   |      |  |
| SY | Szíriai Arab Köztársaság                    |    |   |      |  |
| SZ | Szvázföld                                   |    |   |      |  |
| TC | Turks- és Caicos-szigetek                   |    |   |      |  |
| TD | Csád  |    |   |      |  |
| TG | Togo  |    |   |      |  |
| TH | Thaiföld                                    |    |   |      |  |
| TJ | Tádzsikisztán                               |    |   |      |  |
| TL | Kelet-Timor                                 |    |   |      |  |
| TM | Türkmenisztán                               |    |   |      |  |
| TN | Tunézia                                     |    |   |      |  |
| TO | Tonga                                       |    |   |      |  |
| TR | Törökország                                 |    |   |      |  |

**Szabadalom, kiegészítő oltalmi tanúsítvány, növényfajta-oltalom, használati minta és formatervezési minta adatok azonosítói (INID-kódok a WIPO 9. szabványa szerint)**

- (10) Lajstromozási és közzétételi adatok  
 (11) a dokumentum száma: szabadalmi és növényfajta-oltalmi rovatokban közzétételi szám vagy lajstromszám; használati minta és formatervezési minta rovatokban lajstromszám; a megadott szabadalmak, a megadott növényfajta-oltalmak, a megadott használati minta oltalmak és a megadott formatervezési mintaoltalmak rovatokban a lajstromszámhoz kapcsolt dátum a megadó határozat kelte  
 (13) a publikáció fajtája a WIPO 16. szabványa szerint  
 (20) Bejelentési adatok  
 (21) a bejelentés ügyszáma  
 (22) a bejelentés napja  
 (23) a kiállítási elsőbbség vagy kedvezmény, illetve a módosítási elsőbbség napja  
 (24) a tanúsítvány oltalmi idejének kezdete  
 (30) Uniós elsőbbség adatai, illetve UPOV Egyezmény szerinti elsőbbség adatai  
 (40) A közzététel napja  
 (50) Műszaki adatok

- (70) A jogosult, a feltaláló és a képviselő adatai  
 (71) bejelentő  
 (72) feltaláló, szerző, nemesítő  
 (73) szabadalmas, jogosult  
 (74) képviselő  
 (80) A Budapesti Szerződés és a Szabadalmi Együttműködési Szerződés szerinti adatok  
 (83) a mikroorganizmus törzs (biológiai anyag) lététbe helyezésének adatai  
 (84) szekvencialista, illetve táblázat  
 (86) a nemzetközi (PCT) bejelentés száma  
 (87) a nemzetközi (PCT) bejelentés közzétételi száma  
 (90) Az Európai Szabadalmi Egyezmény szerinti adatok, valamint a kiegészítő oltalmi tanúsítványra vonatkozó adatok  
 (92) a termék első magyarországi forgalomba hozatali engedélyének száma és kelte, vala-

|      |  |     |   |  |
|------|--|-----|---|--|
|      | mint az engedélyezett termék neve  | T5  | Tájékoztatás az Európai Szabadalmi Egyezmény szerinti felszólalási eljárásban módosítással fenntartott európai szabadalmak szövege fordításának benyújtásáról | (555) hologrammegjelölés<br>(556) hangmegjelölés<br>(580) a Nemzetközi Iroda hivatalos lapjában történő közzététel napja |
| (93) | a termék első közösségi forgalomba hozatali engedélyének száma és kelte  |     |   |  |
| (94) | a tanúsítvány oltalmi idejének lejárta   | T6  | Tájékoztatás az Európai Szabadalmi Egyezmény szerinti korlátozási eljárásban módosítással fenntartott európai szabadalmak szövege fordításának benyújtásáról  | (591) szín- vagy színes megjelölés<br>(600) Összefüggő bejelentések, védjegyek adatai                                    |
| (95) | a kiegészítő oltalmi tanúsítvány címe (a termék megnevezése) és a termék típusa  |     |   | (641) megosztás esetén a korábbi bejelentés ügyszáma   |
| (96) | az európai (EP) bejelentés adatai  | T7  | Korlátozott európai szabadalom  | (646) megosztás esetén a korábbi védjegy lajstromszáma   |
| (97) | az európai (EP) bejelentés közzétételi adatai;<br>az európai szabadalom megadásának az Európai Szabadalmi Közlönyben történt meghirdetési adatai | T8  | Helyreigazítás európai szabadalmak szövege fordításának bibliográfiai adataiban   | (660) a belső elsőbbség adatai<br>(700) A jogosult, a képviselő és az engedélyes adatai<br>(731) bejelentő               |
| (98) | a kiegészítő oltalmi tanúsítvány időtartamának meghosszabbítása iránti kérelem napja   | T9  | Helyreigazítás európai szabadalmak szövege fordításában   | (732) védjegyjogosult, a nemzetközi lajstrom szerinti jogosult vagy a lajstromozási eljárásban résztvevő bejelentő       |
|      |  | T10 | Európai szabadalom igénypontokon kívüli szövegének magyar nyelvű fordítása  | (740) képviselő<br>(791) engedélyes  |
|      |  | U8  | Helyreigazítás a használati mintaoltalmi leírások bibliográfiai adataiban   |  |
|      |  | U9  | Helyreigazítás a használati mintaoltalmi leírásokban  |  |

#### A publikáció fajtája (a WIPO 16. szabványa szerint)

|    |  |
|----|--|
| A  | 1996. január 1-je előtti bejelentési nappal rendelkező szabadalmi bejelentések közzététele, illetve közzététel nélkül megadott szabadalmak meghirdetése      |
| A1 | 1996. január 1-je utáni bejelentési nappal rendelkező szabadalmi bejelentések közzététele és tájékoztatás az elvégzett újdonságkutatásról                    |
| A2 | 1996. január 1-je utáni bejelentési nappal rendelkező szabadalmi bejelentések, növényfajta-oltalmak közzététele  |
| A3 | Külön tájékoztatás az 1996. január 1-je utáni bejelentési nappal rendelkező szabadalmi bejelentésekben a közzétételt követően elvégzett újdonságkutatásokról |
| B1 | Megadott szabadalmak, növényfajta-oltalmak   |
| B2 | Korlátozott szabadalmak  |
| B8 | Helyreigazítás a szabadalmi leírások bibliográfiai adataiban   |
| B9 | Helyreigazítás a szabadalmi leírásokban  |
| T1 | Európai szabadalmi bejelentések igénypont fordításának közzététele   |
| T2 | Tájékoztatás európai szabadalmak szövege fordításának benyújtásáról  |
| T3 | Európai szabadalmi bejelentések igénypontjai fordítás-kijavításának közzététele  |
| T4 | Európai szabadalmak szövege fordítás-kijavításának közzététele   |

#### Védjegy és földrajzi árujelző adatok azonosítói (INID-kódok a WIPO 60. szabványa szerint)

|       |  |
|-------|--|
| (100) | Lajstromozási és megújítási adatok   |
| (111) | lajstromszám   |
| (141) | a lajstromozási eljárás és az oltalom megszűnésének napja  |
| (151) | a lajstromozás napja   |
| (156) | a megújítás napja  |
| (180) | a lejárta napja  |
| (200) | Bejelentési adatok   |
| (210) | a bejelentés ügyszáma  |
| (220) | a bejelentés napja   |
| (230) | a kiállítási elsőbbség adatai  |
| (250) | a bejelentés benyújtásának helye   |
| (300) | Unió elsőbbség adatai  |
| (400) | A Nemzetközi Iroda részéről történő közzétételi adatai   |
| (450) | a Nemzetközi Irodánál a közzétételt tartalmazó lap száma   |
| (500) | Egyéb adatok   |
| (511) | az árujegyzék vagy a termékjegyzék a Nizzai Megállapodás szerint, adatközlésnél csak az osztályok száma szerepel |
| (540) | a földrajzi árujelző megnevezése   |
| (541) | a megjelölés közönséges írásmóddal   |
| (546) | a megjelölés ábrával, illetve a közönségestől eltérő írásmóddal  |
| (551) | együttes vagy tanúsító védjegy   |
| (554) | térbeli megjelölés   |

#### A rovatok rendezési elvei

A szabadalmi és a használati mintaoltalmi bejelentések, illetve a megadott szabadalmak és használati mintaoltalmak adatai NSZO-szekciónként, a formatervezési mintaoltalmi bejelentések, illetve a megadott formatervezési mintaoltalmak adatai a Locarnói Megállapodás szerinti osztályonként csoportosítva, az első helyen szereplő bejelentők nevének betűrendjében, a növényfajta-oltalmi bejelentések ügyszám szerinti sorrendben jelennek meg.

Az egyes rovatcímek mellett feltüntetett négyjegyű kódok az adott rovatok tartalmára utalnak a WIPO 17. szabványa szerint.

A szabadalmi bejelentések közzététele című rovatban a T betűvel kezdődő dokumentumszám az 1996. január 1-je előtti bejelentési nappal rendelkező teljes vizsgálatú, a H betűvel kezdődő dokumentumszám halasztott vizsgálatú szabadalmi bejelentésre utal.

Kiegészítő oltalmi tanúsítvány iránti bejelentések az ügyszám, a megadott kiegészítő oltalmi tanúsítványok a lajstromszám szerinti sorrendben jelennek meg.

A védjegy és földrajzi árujelző bejelentések a bejelentők nevének betűrendjében, a lajstromozások lajstromszám szerinti sorrendben jelennek meg.

## NEMZETKÖZI TÁJÉKOZTATÁS

---

### A WIPO ELŐADÁSOKRÓL ÉS HANGFELVÉTELEKRŐL SZÓLÓ SZERZŐDÉSE

#### A Brunei Szultanátus csatlakozása

A Brunei Szultanátus Kormánya 2017. február 2-án letétbe helyezte csatlakozási okmányát a Szellemi Tulajdon Világszervezete (WIPO) 1996. december 20-án, Genfben aláírt, Előadásokról és Hangfelvételekről szóló Szerződésének vonatkozásában.

A Szerződés a Brunei Szultanátus tekintetében 2017. május 2-án lép hatályba.

### WIPO SZERZŐI JOGI SZERZŐDÉS

#### A Brunei Szultanátus csatlakozása

A Brunei Szultanátus Kormánya 2017. február 2-án letétbe helyezte csatlakozási okmányát a Szellemi Tulajdon Világszervezetének (World Intellectual Property Organization, WIPO) 1996. december 20-án, Genfben aláírt Szerzői Jogi Szerződése vonatkozásában.

A Szerződés a Brunei Szultanátus tekintetében 2017. május 2-án lép hatályba.

### BUDAPESTI SZERZŐDÉS A MIKROORGANIZMUSOK SZABADALMI ELJÁRÁS CÉLJÁBÓL TÖRTÉNŐ LETÉTBE HELYEZÉSÉNEK NEMZETKÖZI ELISMERÉSÉRŐL

#### A Spanyol Királyság értesítése a *Collección Española de Cultivos Tipo* (CECT) díjtáblázatában bekövetkezett változásokról

A Szellemi Tulajdon Világszervezetének (WIPO) főigazgatójához 2017. január 20-án írásbeli értesítés érkezett a Spanyol Királyság Kormányától a *Collección Española de Cultivos Tipo* (CECT), a mikroorganizmusok szabadalmi eljárás céljából történő letétbe helyezése nemzetközi elismeréséről szóló, 1977. április 28-án Budapesten aláírt és 1980. szeptember 26-án módosított Budapesti Szerződés szerinti letéteményes szerv által alkalmazott díjtáblázatban bekövetkezett változásokról.

A Budapesti Szerződés Végrehajtási Szabályzatának 12.2. szabálya c) pontjának megfelelően a fenti értesítésben megállapított díjak, az új letétekre és a legutóbbi életképességi vizsgálat alapján készült életképességi bizonylat kiállítására vonatkozó díjak kivételével, 2017. március 16-án lépnek hatályba, azaz a változásnak a Nemzetközi Iroda általi közzétételét követő harmincadik napon.

## Díjtáblázat

|   | Euro |
|---|------|
| Tárolás:  |      |
| a) Eredeti letét  | 640  |
| b) Új letét   | 80   |
| c) A tárolás időtartamának a Budapesti Szerződés Végrehajtási Szabályzatának 9. szabályában említett időtartamon túli kiterjesztése, évente | 60   |
| Életképességi bizonylat kiállítása:   |      |
| a) Ha előírt az életképességi bizonylat   | 111  |
| b) A legutóbbi életképességi bizonylat alapján  | 45   |
| Minta kiadása   | 111  |
| Tájékoztatás  | 111  |

Az értesítés olvasható a WIPO honlapján (<http://www.wipo.int/budapest>).

**SZABADALMI KÖZLEMÉNYEK****Szabadalmi bejelentések közzététele****A. SZEKCIÓ - KÖZSZÜKSÉGLETI CIKKEK****( 13 ) A1****( 21 ) P 15 00354**

( 22 ) 2015.07.31.

( 71 ) MERIAN Foods Élelmiszeripari Kft., 5900 Orosháza, Szarvasi utca 16. (HU)

( 72 ) Bényi Zoltán 40%, 2330 Dunaharaszti, Eötvös u. 74. (HU)

Kurucz Anna 30%, 6600 Szentés, Honvéd u. 25. (HU)

Elekes Lajos 30%, 8800 Nagykanizsa, Varasdi u. 17. (HU)

**( 54 ) Sajt készítménnyel töltött virsli és eljárás ilyen virsli előállítására**

( 74 ) Kormos Ágnes, 1132 Budapest, Váci út 66. (HU)

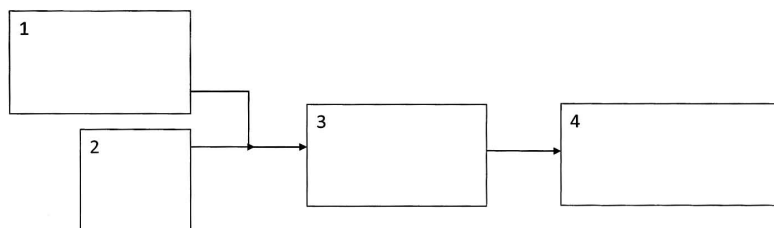
( 57 )

A találmány tárgya sajt készítménnyel töltött virsli, amely virsli masszából és sajtos tölteléből van összeállítva. A virsli massa a törvényben előírt alapösszetevőket, valamint egyéb összetevőket, így 1,5-3,5 tömeg% módosított növényi keményítőt, 2-3,3 tömeg% növényi fehérjét, 0,5-2,8 tömeg% növényi rostot, 0,4-1,6 tömeg% hidrokolloidokat, valamint 0,1-0,25 tömeg% folyékony füstöt és 1,4-1,8 tömeg% pácsót tartalmaz. A töltött virsli 22-26 mm átmérőjű, a sajtos tölték pedig 4-8 mm átmérőjű, továbbá a sajtos tölték a fogyasztási kultúra elvárásainak kielégítésére alkalmas, a virsli ízével harmonizáló, jó konzisztenciájú, a virsli hosszirányú közepébe behelyezett, a késztermék 8-15%-át kitevő sajt készítmény vagy ízesített sajt készítmény.

A sajtos töltékre jellemző, hogy 33-40 tömeg% félkemény sajtból, 0,5-1 tömeg% sajtaromából, 1,8-2,4 tömeg% hőstabilitást biztosító anyagból, 2,2-2,6 tömeg% sűrűséget szabályozó anyagból, 1-1,4 tömeg% konyhasóból, és 53-63 tömeg% alap olajemulzióból van összeállítva.

A találmány tárgya továbbá eljárás, amelynek lényege, hogy a masszátöltő-gépet (1) és a töltelékadagoló-gépet (2) koextrudáló géppel (3), annak munkafolyamatokat irányító, gyors és pontos beállításokra alkalmas célszoftverével vezéreljük, és a koextrudáló gépben (3) a virsli masszát a sajtos töltelékkel egyesítjük úgy, hogy a külső virsli masszába közel azonos nyomással a közel azonos viszkozitású sajtos töltéket pontosan adagoljuk, majd a kívánt méretre beállított, azonos tömegre egalizált töltött virsli elpározzák, virslifüzereket alakítanak ki, felszedő egységgel (4) botra szedik, majd ismert módon hőkezelik, a virslifüzereket vágják, és végül csomagolják.

1. ábra

**( 51 ) A61B 5/053** (2006.01)**A61B 5/00** (2006.01)**( 13 ) A1****( 21 ) P 16 00562**

( 22 ) 2015.02.15.

( 71 ) Kovács-Magyar Ildikó, 1014 Budapest, Móra Ferenc u. 2/b. I/2. (HU)

Kovács-Magyar András, 2094 Nagykovácsi, Nagykovácsi u. 8. (HU)

( 72 ) Kovács-Magyar Ildikó, 1014 Budapest, Móra Ferenc u. 2/b. I/2. (HU)

Kovács-Magyar András, 2094 Nagykovácsi, Nagykovácsi u. 8. (HU)

**( 54 ) Mérőeszköz fiziológiai állapotfelméréshez, valamint ilyen eljárás**

( 30 ) P1400061 2014.02.11. HU

( 86 ) HU1500015

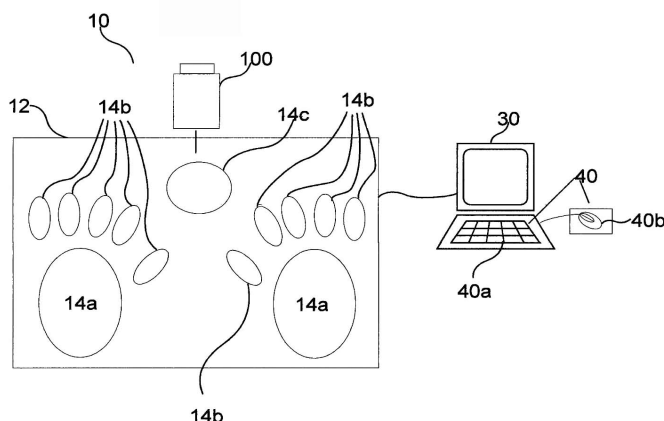
( 87 ) 15121696

( 74 ) Kacsukpatent Kft., 1139 Budapest, Üteg utca 11/A. (HU)

( 57 )

A találmány tárgya mérőeszköz (10) fiziológiai állapotfelméréshez. A mérőeszköz (10) lényege, hogy mérőpanelt (12) tartalmaz, amelyen tenyér és ujjak számára kialakított elektródák (14a, 14b) vannak elrendezve, továbbá az elektródákra (14a, 14b) megválaszthatóan rákapcsolható feszültségforrást (16), és az elektródák (14a, 14b) közt ébredő feszültség mérésére alkalmas mérőműszert (22) és azzal összekapcsolt vezérlőeszközt (30) tartalmaz. A találmány tárgya még fiziológiai állapotfelmérésre szolgáló eljárás.

1. ábra



**( 51 ) A63B 5/20** (2006.01)

**( 13 ) A1**

**( 21 ) P 15 00361**

( 22 ) 2015.08.03.

( 71 ) Bánhegyi Adrienn 5%, 14800 Prága, 2 v Zelenem Udoli (CZ)

Flaskó Attila 5%, 3525 Miskolc, Tizeshonvéd 8. (HU)

Király Zsolt 15%, 3778 Varbó, Szemere u. 1. (HU)

Schneider Arthur 15%, 9100 Herisau, Gossauerstr. 84. (CH)

Kaszab Szilárd 60%, 3530 Miskolc, Serház u. 2. (HU)

( 72 ) Kaszab Szilárd, 3530 Miskolc, Serház u. 2. (HU)

**( 54 ) Képkötésre alkalmas ugrókötel**

( 74 ) PATINORG Kft., 1132 Budapest, Victor Hugo u. 6-8. (HU)

( 57 )

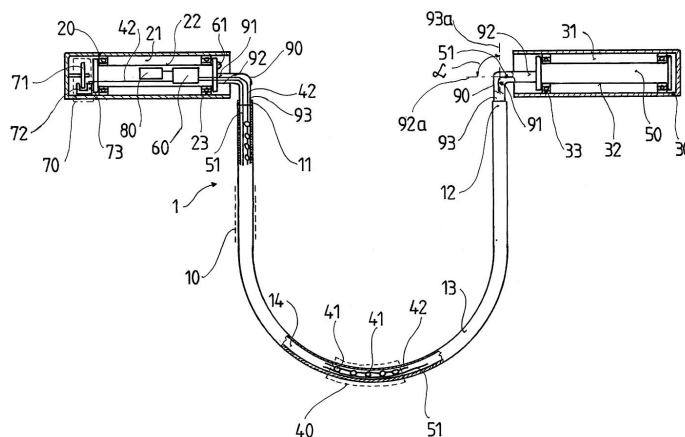
A találmány tárgya képkötésre alkalmas ugrókötel, amelynek közbenső tagja (10), valamint egyik markolata (20) és másik markolata (30) van, a közbenső tag (10) fény számára átjárható anyagból készült csőszerű burkolattal (13) és annak belső terében (14) elrendezett fénysugárzó szervekből (41) összeállított képkötő részegységgel (40) rendelkezik, míg az egyik markolat (20) és a másik markolat (30) tároló térrel (21, 31) rendelkezik és a tároló terekben (21, 31) a képkötő részegység (40) villamos energiával történő ellátására szolgáló energiaforrás (50), továbbá a képkötő részegység (40) működésének szabályozására szolgáló vezérlő egység (60) van elhelyezve, továbbá a közbenső tag (10), valamint az egyik markolat (20) és/vagy a másik markolat (30) közé a vezérlő egységgel (60) összekötésben álló érzékelő részegység (70) van beillesztve, az érzékelő részegységnek (70) pedig a markolatok (20, 30) legalább egyikéhez kapcsolódó álló szerve (71) és a közbenső tag (10) egyik végéhez (11) és/vagy másik végéhez (12) kapcsolódó, az érzékelő részegység (70) álló szervével (71) együttműködő mozgó szerve (72) van.



## Szabadalmi bejelentések közzététele

A megoldás jellegzetessége, hogy az érzékelő részegységnek (70) szögadója (73) van, és ez a szögadó (73) van a vezérlő egységgel (60) jelátadó kapcsolatban, továbbá a vezérlő egység (60) nagysebességű köztes memória egységgel (80) van kiegészítve, és a megjelenítendő információk a nagysebességű köztes memória egységben (80) vannak időlegesen tárolva, továbbá az egyik markolat (20) és/vagy a másik markolat (30) tároló terében (21, 31) forgórész (22, 32) van elforgathatóan elhelyezve, a forgórész (22, 32) ahhoz elmozdulás-mentesen rögzített merev hajlított bekötőtaggal (90) van ellátva, amelynek a forgórészhez (22, 32) erősített egyik végével (92) ellentétes másik vége (93) a közbenső taghoz (10) van hozzáerősítve, a vezérlő egység (60), a nagysebességű köztes memória egység (80) és az érzékelő részegység (70) mozgó szerve (72) az egyik markolat (20, 30) forgórészbe (22, 32) van beerősítve, míg az érzékelő részegység (70) álló szerve (71) az adott markolathoz (20, 30) van hozzákapcsolva, a vezérlő egység (60) és a képalkotó részegység (40) a bekötőtag (90) átvezető járatán (91) keresztülvezetett villamos vezeték (42) útján van a képalkotó részegységgel (40) jelátadásra alkalmas összeköttetésben, a képalkotó részegység (40) fénysugárzó szervei (41) pedig a villamos vezeték (42) segítségével egymással sorosan vannak összekapcsolva.

1. ábra



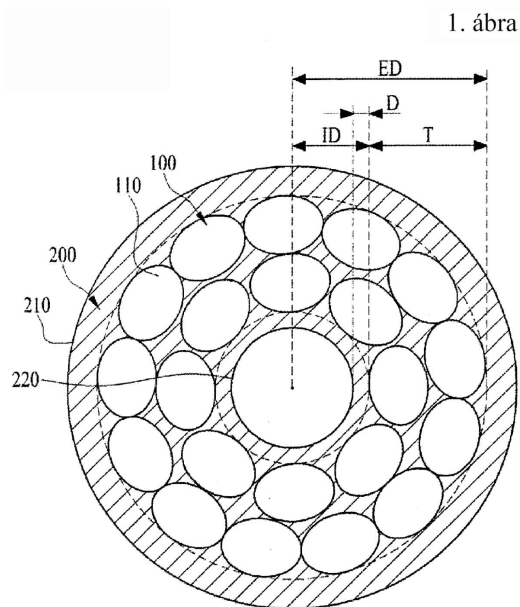
## B. SZEKCIÓ - IPARI MŰVELETEK ÁLTALÁBAN ÉS SZÁLLÍTÁS

- ( 51 ) **B01D 69/08** (2006.01)  
**B01D 71/26** (2006.01)  
**B01D 71/68** (2006.01)  
**B01D 71/76** (2006.01)
- ( 13 ) **A1**
- ( 21 ) **P 16 00620**
- ( 22 ) 2014.12.24.
- ( 71 ) KOLON INDUSTRIES, INC., 427-709 Gwascheon-si Gyeonggi-do, KOLON Tower, 42 Byeoryangsangga 2-ro (KR)
- ( 72 ) LEE, Ah Reum, 446-797 Giheung-gu, Yongin-si, Gyeonggi-do, (Mabuk-dong) 30, Mabuk-ro 154beon-gil (KR)  
LEE, Jae Hun, 446-797 Giheung-gu, Yongin-si, Gyeonggi-do, (Mabuk-dong) 30, Mabuk-ro 154beon-gil (KR)  
SHIN, Yong-Cheol, 446-797 Giheung-gu, Yongin-si, Gyeonggi-do, (Mabuk-Dong) 30, Mabuk-ro 154beon-gil (KR)  
MOON, Heewan, 446-797 Giheung-gu, Yongin-si, Gyeonggi-do, (Mabuk-dong) 30, Mabuk-ro 154beon-gil (KR)
- ( 54 ) **Kompozit üregesszál membrán és eljárás annak gyártására**
- ( 30 ) 10-2013-0168105 2013.12.31. KR
- ( 86 ) KR1412779
- ( 87 ) 15102291

( 74 ) Danubia Szabadalmi és Jogi Iroda Kft., 1051 Budapest, Bajcsy-Zsilinszky út 16. (HU)

( 57 )

A találmány tárgya kompozit üregesszál membrán. Az üregesszál membrán lényege, hogy tartalmaz külső felülettel és belső felülettel rendelkező csöves polimermembránt, valamint üreges zsinórt, amely a csöves polimermembrán külső felülete és belső felülete között van elhelyezve, ahol az üreges zsinór fonalak sokaságát tartalmazza, a fonalak mindegyike első multifilamentet és második multifilamentet foglal magában, az első multifilamentek mindegyike 30-50 denier finomságú első monofilamentek sokaságát foglalja magában és a második multifilamentek mindegyike 0,4-3 denier finomságú második monofilamentek sokaságát foglalja magában.



( 51 ) **B22D 15/00** (2006.01)

**B22D 11/00** (2006.01)

( 13 ) **A1**

( 21 ) **P 15 00350**

( 22 ) 2015.07.29.

( 71 ) Miskolci Egyetem, 3515 Miskolc, Miskolc-Egyetemváros (HU)

( 72 ) Roósz András 25%, 3515 Miskolc, Miskolc-Egyetemváros (HU)

Zupkó István 15%, 3515 Miskolc, Miskolc-Egyetemváros (HU)

Rónaföldi Arnold 15%, 3515 Miskolc, Miskolc-Egyetemváros (HU)

Szabó Gábor 15%, 3515 Miskolc, Miskolc-Egyetemváros (HU)

Puskás Csaba 15%, 3515 Miskolc, Miskolc-Egyetemváros (HU)

Bán Róbert 15%, 3515 Miskolc, Miskolc-Egyetemváros (HU)

( 54 ) **Eljárás sokrétegű szendvicsszerkezetű lemez előállítására**

( 74 ) Pap Béla, 1021 Budapest, Budakeszi út 55/D (HU)

( 57 )

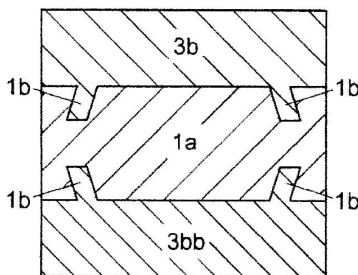
A találmány tárgya eljárás sokrétegű szendvicsszerkezetű lemez előállítására, amelynek során egy előkészített és rögzítő horonnyal (1b) ellátott, fémből vagy fémötvözetből készített szilárd blokkra (1a) a kristályosítón (2a) keresztül az egyik vagy mindkét oldalára kényszer áramoltatással rávezetett fém vagy fémötvözet olvadékot (3a, 3aa) - a blokk (1a) hőmérsékletének beállításától függően - adhéziós, diffúziós vagy metallurgiai kötés létrehozása mellett fedőréteggént (3b, 3bb) rákristályosítják.

A kristályosított első fedőrétegek (3b, 3bb) anyagának összetétele és/vagy vastagsága a két oldalon különböző lehet, az első fedőrétegekre (3b, 3bb) további fedőrétegek kristályosíthatók újabb olvadékokból, melyek

anyagukban és/vagy vastagságban eltérők is lehetnek.

A kialakított szendvicsszerkezetű munkadarabot, majd hidegen a végméretre hengerlik, és a kihengerlés után leszélézik.

4b ábra



( 51 ) B23K 1/00 (2006.01)

( 13 ) A1

( 21 ) P 15 00352

( 22 ) 2015.07.29.

( 71 ) Miskolci Egyetem, 3515 Miskolc, Egyetemváros (HU)

( 72 ) dr. Török Tamás 30%, 3515 Miskolc, Miskolc-Egyetemváros (HU)

Urbán Péter 40%, 3515 Miskolc, Miskolc-Egyetemváros (HU)

Lassú Gábor 10%, 3415 Miskolc, Miskolc-Egyetemváros (HU)

Ferenczi Tibor 10%, 3515 Miskolc, Miskolc-Egyetemváros (HU)

dr. Harsik Béla 10%, 3515 Miskolc, Miskolc-Egyetemváros (HU)

( 54 ) **Eljárás ólommentes ónforrasztáshoz alkalmazott "no-clean" típusú folyatószer segédanyagok forrasztás utáni maradékának eltávolítására plazmagázsugaras felületkezeléssel**

( 74 ) Pap Béla, 1021 Budapest, Budakeszi út 55/D (HU)

( 57 )

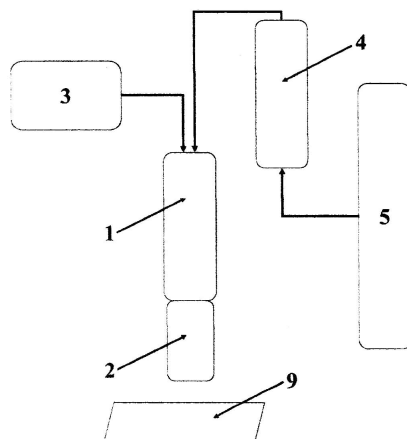
A találmány tárgya eljárás ólommentes ónforrasztáshoz alkalmazott „no-clean” típusú folyatószer segédanyagok forrasztás utáni maradékának eltávolítására plazmagáz-sugaras felületkezeléssel.

A találmány lényege, hogy a plazmagáz (8) előállítására szolgáló berendezés plazmafejének (2) vízszintes síkban történő mozgatása lineáris motorokkal, függőleges beállítása és mozgatása manuálisan van megoldva. A plazmagázt (8) atmoszférikus nyomású oxigén és/vagy tiszta inert gázok elegyéből állítják elő, a következő paraméterek beállításával:

- gerjesztési frekvencia: 15-25 kHz
- gerjesztési feszültség: 250-400 V
- gáz térfogatáram: 500-5000 l/h
- gáznyomás: 1 bar
- pásztázási sebesség: 0,1-20 m/sec
- fúvóka távolsága a felülettől: 5-70 mm.

A technológia lépései:

- a forrasztás vagy a mosási fázis után a munkadarabot beállítása a plazmatisztító állomásra
- folyamatosan vagy szakaszosan működésbe hozzák az 1 plazmafejet (2), stabilizálják a plazmalángot
- a plazmalánggal az előre specifikált tisztítandó helyeket pásztázzák végig
- a plazmafejet (2) visszavezetik a kiinduló pozícióba, a munkadarab távozik az állomásról.



( 51 ) B24B 1/00 (2006.01)

B23Q 37/00 (2006.01)

( 13 ) A1

( 21 ) P 16 00491

( 22 ) 2016.08.17.

( 71 ) EMAG Holding GmbH, 73084 Salach, Austrasse 24. (DE)

( 72 ) Dr. Guido Hegener, e 71686, Münsinger Weg 30. Remseck (DE)

( 54 ) Eljárás és berendezés köszörülő és tükörsimító megmunkáláshoz

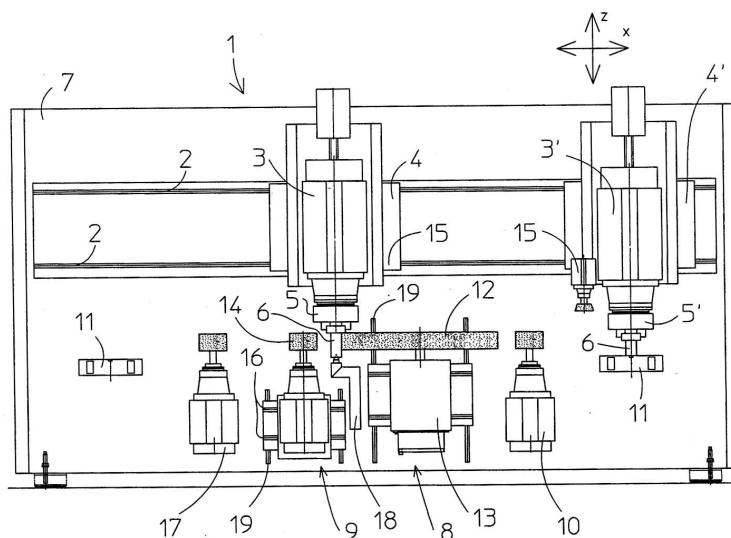
( 30 ) 10 2015 010942. 2015.08.18. DE

( 74 ) Danubia Szabadalmi és Jogi Iroda Kft., 1051 Budapest, Bajcsy-Zsilinszky út 16. (HU)

( 57 )

A találmány tárgya eljárás és köszörűgép munkadarabok (6) köszörülésére két munkadaraborsóval (3, 3'), legalább egy köszörűorsóházzal (8, 9) és két tükörsimító megmunkáló egységgel (10, 17), ahol a munkadarabokat (6) önműködően befogják a munkadaraborsókba (3, 3'), ezeket a legalább egy köszörűorsóházzal (8, 9) méret- és alakhú módon köszörülik, majd ezt követően a tükörsimító megmunkáló egységek (10, 17) egyikével készre megmunkálják, ahol abban az időszakaszban, amelyben az egyik munkadaraborsóban (3, 3') egy munkadarabot (6) méret- és alakhú módon köszörülik, a másik munkadaraborsóban (3, 3') egy másik munkadarabot (6) tükörsimításnak vetnek alá és önműködően egy megmunkálatlan munkadarabra (6) cserélik ki.

1. ábra



- ( 51 ) **B33Y 30/00** (2015.01)  
**B29C 69/00** (2006.01)  
**B33Y 10/00** (2015.01)

( 13 ) **A1**

( 21 ) **P 15 00374**

( 22 ) 2015.08.14.

( 71 ) Bartos Márton, 1126 Budapest, Böszörményi út 44-46 (HU)

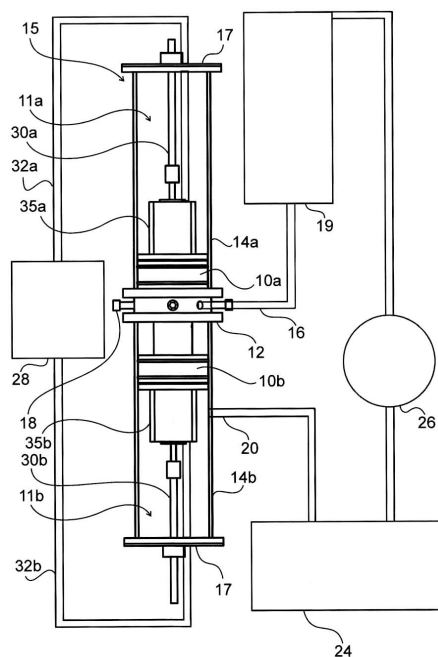
( 72 ) Bartos Márton, 1126 Budapest, Böszörményi út 44-46 (HU)

( 54 ) **Berendezés és eljárás háromdimenziós tárgy előállítására**

( 57 )

A találmány berendezés háromdimenziós tárgy előállítására, amely tartalmaz növesztési sugárzásmintázat létrehozására alkalmas sugárzáskibocsátó elrendezést, a növesztési sugárzásmintázattal történő besugárzás következtében megszilárduló építési alapanyag befogadására alkalmas tartályt, és rögzítőeszközt (12), amely alkalmas a tartály első tartályrészre (11a) és második tartályrészre (11b) osztására szolgáló, az első tartályrész (11a) felé néző első növesztési oldallal és a második tartályrész (11b) felé néző második növesztési oldallal rendelkező építési alap megfogatására. A sugárzáskibocsátó elrendezés tartalmaz az építési alapnak az első növesztési oldaláról történő növesztését lehetővé tevő első növesztési sugárzásmintázat létrehozására alkalmas első sugárzáskibocsátó egységet (10a) és a második növesztési oldaláról történő növesztését lehetővé tevő második növesztési sugárzásmintázat létrehozására alkalmas második sugárzáskibocsátó egységet (10b). A találmány továbbá eljárás háromdimenziós tárgy előállítására.

1. ábra



## C. SZEKCIÓ - VEGYÉSZET ÉS KOHÁSZAT

- ( 51 ) **C05G 3/04** (2006.01)  
**C05F 11/02** (2006.01)  
**C05G 1/00** (2006.01)

( 13 ) **A1**

( 21 ) **P 16 00497**

( 22 ) 2016.08.25.

- ( 71 ) Nitrogénművek Zrt., 8105 Pétfürdő, Hősök tere 14. (HU)
- ( 72 ) dr. Antal József, 8600 Siófok, Baross G. u. 128/A. (HU)  
Bige Zsolt, 4400 Nyíregyháza, Törpe u. 23. (HU)
- ( 54 ) Természetbarát felületkezelő kompozíció szilárd műtrágyák összetapadást és porlódást gátló, valamint vízfelvételt retardáló, egyidejűleg tápelemhasznosulást növelő hatású kezelésére**

( 74 ) Danubia Szabadalmi és Jogi Iroda Kft., 1051 Budapest, Bajcsy-Zsilinszky út 16. (HU)

( 57 )

A találmány tárgya természetbarát felületkezelő kompozíció, amely +/- ionokat tartalmazó műtrágya komponens jelenlétében mikro-méretűre beállított, hidrofób és hidrofil felületi centrumokkal rendelkező, kerogén, humifikálódott részt is tartalmazó szerves anyagból, agyag-ásványból és adott esetben egy vagy több, a tápanyag kompozíciók előállításához szokásosan használt komponensből áll.

A kompozíció természetes eredetű, szerves és szervetlen tápanyag komponensek keverékét tartalmazó multifunkcionális adalék, amely önmagában, illetve további tápanyagokkal kombinálva azoknak is természetbarát tulajdonságot kölcsönöz. Egyrészt felületaktív tulajdonságai következtében, felületkezelő szerként kedvezően befolyásolja a műtrágya termékek anyagmozgatás, raktározás, forgalmazás és alkalmazás szempontjából egyaránt fontos tulajdonságait, másrészt a kombinációban jelenlévő makro- és mikro tápelemek hasznosulását növeli, ezáltal anyag- és energia-megtakarítást tesz lehetővé, harmadrészt önmagában is speciális tápanyag a talajmikrobák és növények számára.

( 51 ) **C07K 1/00** (2006.01)

**C07K 14/435** (2006.01)

**C07K 16/00** (2006.01)

**C12N 5/00** (2006.01)

( 13 ) **A1**

( 21 ) **P 15 00363**

( 22 ) 2015.08.04.

( 71 ) Richter Gedeon Nyrt., 1103 Budapest, Gyömrői út 19-21. (HU)

( 72 ) Párta László 25%, 1098 Budapest, Epreserdő u. 26. 1. lh. 4. em. 16/A. (HU)

Schleicher Áron 25%, 1074 Budapest, Dohány u. 57. (HU)

Nagy Gáspár 20%, 6000 Kecskemét, Nagykőrösi u. 35. fsz. 2. (HU)

Putics Ákos dr. 15%, 1118 Budapest, Mányoki út 8. fsz. 8. (HU)

Zalai Dénes Zsolt 15%, 1147 Budapest, Gyarmat u. 79. (HU)

**( 54 ) Módszer rekombináns proteinek galaktóz tartalmának növelésére**

( 57 )

A jelen találmány tárgyát emlős sejtekben termelt rekombináns protein galaktóz tartalmának növelésére szolgáló módszer képezi, amelyben az adott sejtek tenyésztése során a sejt kultúra pH-ját változtatják és valamely nukleozidokból, átmeneti fém sókból és/vagy cukrokból álló keveréket táplálnak be.

( 51 ) **C08L 1/00** (2006.01)

**C08K 3/00** (2006.01)

( 13 ) **A1**

( 21 ) **P 16 00327**

( 22 ) 2016.05.19.

( 71 ) Kozmér, Ladislav, SK-925 42 Trstice, Hlavná 608 (SK)

( 72 ) Kozmér, Ladislav, SK-925 42 Trstice, Hlavná 608 (SK)

**( 54 ) Kompozit plasztikus anyag könnyített szemcsés töltőanyag előállításához és eljárás a kompozit plasztikus anyag előállítására**

( 30 ) PÚV 91-2015 2015.05.27. SK

( 74 ) Gödölle, Kékes, Mészáros & Szabó Szabadalmi és Védjegy Iroda, 1024 Budapest, Keleti Károly utca 13/b (HU)

( 57 )

A találmány kompozit plasztikus anyag könnyített szemcsés töltőanyag előállításához, amely plasztikus anyag tartalmaz 43-62 tömeg% cellulóz tartalmú papírizapot vagy nedves pépesített hulladékpapírt, 3-30 tömeg% vizet, 12-35 tömeg% cementet, legfeljebb 4 tömeg% bentonitot, legfeljebb 1 tömeg% kalciumsztearátot vagy egyéb zsírsavsót, és legfeljebb 0,5 tömeg% felületaktív anyagot.

Előnyösen a kompozit plasztikus anyagban az anyagkeverék tartalmaz továbbá kalcium-hidrátot, gipszet adott esetben a cement teljes vagy részleges helyettesítésére, mikroszilikát, eröművi hamut, metakaolint, vagy vízüveget, a cement mennyiségének legfeljebb 40 tömeg%-ig.

( 51 ) **C12Q 1/68** (2006.01)

**C07H 21/00** (2006.01)

( 13 ) **A1**

( 21 ) **P 15 00328**

( 22 ) 2015.07.16.

( 71 ) EU Pharma Gyógyszerkereskedelmi és Szolgáltató Kft., 1053 Budapest, Veres Pálné utca 4-6. 1/2. em. 2. (HU)

( 72 ) dr. Vámosi Béla, 1139 Budapest, Petneházy u. 54-56. (HU)

dr. Szeverényi Márk, 4032 Debrecen, Besenyei u. 4/a (HU)

( 54 ) **Methicillin-rezisztens Staphylococcus aureus baktérium kimutatására és SCCmec tipizálására alkalmas molekuláris biológiai módszer**

( 57 )

A találmány tárgya olyan genetikai alapú multimarker assay, amely a methicillin-rezisztens Staphylococcus aureus (MRSA) kimutatására és SCCmec genotipizálására alkalmas. A módszer a kórházakban/egészségügyi intézményekben, vagy egyéb zárt közösségekben fellépő bakteriális fertőzések esetén nyújt segítséget a fertőzést okozó baktérium identifikálásához/genotipizálásához; azonban kizárólag az MRSA baktériumtörzsek azonosítására alkalmas. A módszer továbbá járványügyi összefüggések felderítését is segítheti, felhasználásával az egészségügyi intézmények csökkenthetik az MRSA terjedés lehetőségét és a fertőzéssel járó költségeket.

A fejlesztett molekuláris biológiai eljárás a sebvadalekből történő mikrobiológiai tenyésztést és a Staphylococcus fertőzés megállapítását/valószínűsíthetőségét, valamint antibiotikumrezisztencia vizsgálatot követően a kitenyésztett methicillin-rezisztens Staphylococcus aureus baktérium törzs genetikai alapon történő azonosítását és SCCmec tipizálását célozza meg. A kifejlesztett módszer a baktérium törzsből DNS izolálását igényli, alapját Random Amplified Polymorphic DNA (RAPD) és azt követő Restriction Fragment Length Polymorphism (RFLP) teszt képezi. Elsőként a RAPD módszerrel amplifikált DNS szakaszok gélelektroforézisével detektálja a vizsgált mintában az MRSA baktérium jelenlétét, majd azt követően az RLFP vizsgálat elvégzésével azonosítható a baktérium subspecies/SCCmec típus.

A fejlesztés egyediségét a specifikusan tervezett RAPD primerek, illetve a primerekkel kombinációban alkalmazott, meghatározott restrikciós enzimek együttes működése jelenti. A szabadalom tételesen leírja a RAPD primerek szekvenciáit, illetve az azt követő RFLP során alkalmazott restrikciós enzimek minőségét.

( 51 ) **C22C 13/00** (2006.01)

( 13 ) **A1**

( 21 ) **P 15 00353**

( 22 ) 2015.07.29.

( 71 ) Miskolci Egyetem, 3515 Miskolc, Miskolc-Egyetemváros (HU)

( 72 ) dr. Gácsi Zoltán 30%, 3534 Mályi, Liliom u. 24. (HU)

Gyenes Anett 70%, 3529 Miskolc, Középszer u. 11. (HU)

( 54 ) **Kedvező tulajdonságokkal rendelkező Sn-Cu-Ni tartalmú ólommentes forraszanyag család előállítására és összetételének meghatározására**

( 74 ) Pap Béla, 1021 Budapest, Budakeszi út 55/D (HU)

- (57) A találmány tárgya kedvező tulajdonságokkal rendelkező Sn-Cu-Ni tartalmú ólommentes forraszanyag-család előállítására és összetételének meghatározására. A találmány a 0,55-1,05 tömeg% Cu és 5-2000 ppm Ni tartalom esetén a réz és a nikkelt ötvözőelemek együttes koncentrációjának függvényében az alábbi - kísérleti úton meghatározott - képletek szerint adja meg az Sn-Cu-Ni forraszanyagok maximális Cu és Ni tartalmát. Ha  $5 \leq C_{Ni} \leq 2000$  [ppm], akkor

$$C_{Cu}(\pm 0,05) = 0,62 \exp\left(-\frac{C_{Ni}}{1081,22}\right) + 0,44 \text{ [tömeg\%]}$$

Ha  $0,55 \leq C_{Cu} \leq 0,90$  [tömeg%], akkor

$$C_{Ni}(\pm 25) = -1081,22 \ln\left(\frac{C_{Cu} - 0,44}{0,62}\right) \text{ [ppm]}$$

Ha  $0,90 < C_{Cu} \leq 1,05$  [tömeg%], akkor

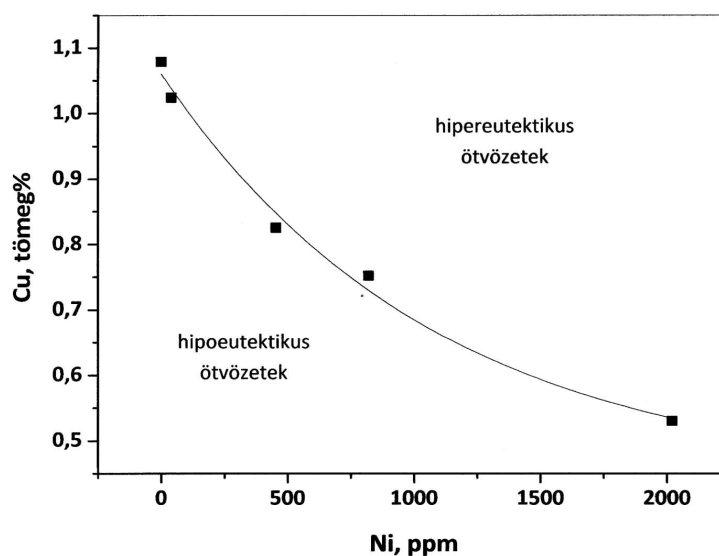
$$C_{Ni}(\pm 5) = -1081,22 \ln\left(\frac{C_{Cu} - 0,44}{0,62}\right) \text{ [ppm]}, \text{ ahol}$$

$C_{Ni}$ : a nikkelt koncentrációja ppm-ben,

$C_{Cu}$ : a réz koncentrációja tömeg%-ban.

A képletek alapján számolt Cu és Ni koncentrációknál magasabb értékek alkalmazása esetén nagyméretű (Cu,Ni)<sub>6</sub>Sn<sub>5</sub> intermetallikus vegyületfázisok képződhetnek, melyek mind mechanikai, mind forraszhatósági szempontból nagyon károsak. A forraszkötésben való megjelenésük csökkentheti a forraszkötés élettartamát, amennyiben a forraszkádban lévő olvadékban képződnek megnehezíthetik, vagy teljes mértékben ellehetetlenítik a forrasztást.

1. ábra



## E. SEKCIÓ - HELYHEZ KÖTÖTT LÉTÉSÍTMÉNYEK

(51) E05B 15/00 (2006.01)

E05B 17/00 (2006.01)

(13) A1

(21) P 15 00371

(22) 2015.08.13.

(71) Berényi Gábor, 6771 Szeged, Makai út 78. (HU)



( 72 ) Berényi Gábor, 6771 Szeged, Makai út 78. (HU)

**( 54 ) Tolókavivő szerkezet célszerűen zárttestbe való illesztésre**

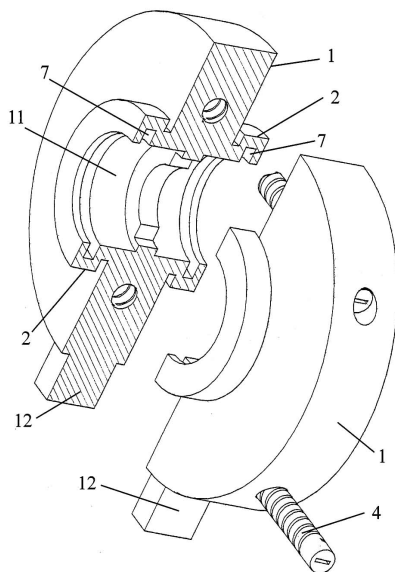
( 74 ) PINTZ ÉS TÁRSAI, Szabadalmi, Védjegy és Jogi Iroda Kft., 1539 Budapest, Pf. 590. (HU)

( 57 )

A találmány tárgya tolokavivő szerkezet célszerűen zárttestbe való illesztésre, mely zárnyelv elfordítására alkalmas tolokával (12) és rögzítő elemmel (4) rendelkezik.

A találmány jellegzetessége, hogy tolokavivő gyűrűvel (2), rotorpillangó befogadó fészekkel (11), a tolokavivő gyűrűben (2) kiképzett tengelyrúd gyűrű befogadó fészekkel (7) van ellátva, a tolokavivő gyűrű (2) a zárttestben (9) kialakított tolokavivő gyűrű befogadó fészekhez (3) elfordulását megengedő módon kapcsolódik, a tengelyrúd gyűrű (6) pedig elfordulását megengedő tengelyrúd gyűrű befogadó fészekbe (7) van ültetve.

1. ábra



**F. SZEKCIÓ - MECHANIKA, VILÁGÍTÁS, FŰTÉS**

( 51 ) **F16C 1/10** (2006.01)

**F16F 1/36** (2006.01)

( 13 ) **A1**

( 21 ) **P 16 00594**

( 22 ) 2015.03.06.

( 71 ) HI-LEX CORPORATION, 665-0845 Takarazuka-shi, Hyogo, 12-28 Sakaemachi 1-chome (JP)

( 72 ) Yamamoto, Keiji; HI-LEX Corporation, 6650845 Takarazuka-shi, Hyogo, 12-28, Sakaemachi 1-chome (JP)  
Sawaki, Kazuhiro; HI-LEX Corporation, 6650845 Takarazuka-shi, Hyogo, 12-28, Sakaemachi 1-chome (JP)  
Nomori, Chihiro; HI-LEX Corporation, 6650845 Takarazuka-shi, Hyogo, 12-28, Sakaemachi 1-chome (JP)

**( 54 ) Vezérlőkábel összeállítás jármű számára**

( 30 ) 2014-044111 2014.03.06. JP

( 86 ) JP1556664

( 87 ) 15133607

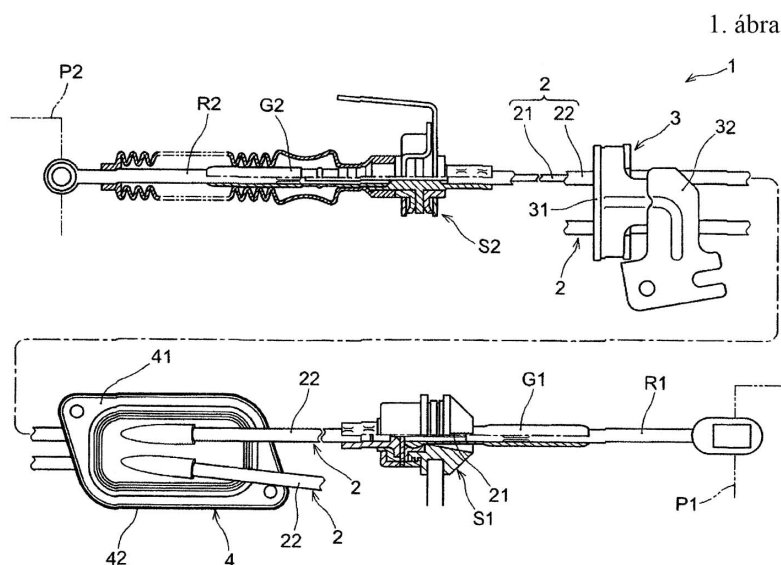
( 74 ) SBGK Szabadalmi Ügyvivői Iroda, 1062 Budapest, Andrásy út 113. (HU)

( 57 )

A találmány tárgya egy vezérlőkábel összeállítás (1) egy jármű számára, amely tartalmaz egy vezérlőkábelt (2), amely összeállítás tartalmaz a működtető rész és a működtetett rész között egy működtető erőt továbbító vezérlőkábelt, azzal jellemezve, hogy a vezérlő kábel egy, a vezérlőkábel (2) köztes részén a működtető rész (P1) és a működtetett rész (P2) között egy a járműtesthez (B) csatlakoztatott bilincs tagot (3) és/vagy egy gumihüvelyt

Szabadalmi bejelentések közzététele

(4) tartalmaz, amely bilincs tag (3) és/vagy egy gumihüvely (4) egy alacsony dinamikus-statikussal rendelkező rugalmas anyaggal van ellátva. Eredményképp a vezérlőkábel összeállítás (1) effektíven csillapítja a rezgés átvitelét egy rezgésforrástól elválasztott területen is.



( 51 ) F16D 13/00 (2006.01)  
F16D 23/00 (2006.01)

( 13 ) A1

( 21 ) P 15 00380

( 22 ) 2015.08.18.

( 71 ) Sarkadi László, 9722 Perenye, Sport u. 2. (HU)

Horváthné Szegner Anikó Mária, 2641 Berkenye, Jókai u. 8. (HU)

( 72 ) Sarkadi László, 9722 Perenye, Sport u. 2. (HU)

Horváthné Szegner Anikó Mária, 2641 Berkenye, Jókai u. 8. (HU)

( 54 ) **Kuplungszerkezet, mely tányérrugóval, lendkerékkel, kuplungtárcsával, nyomólappal és fedéllel rendelkezik**

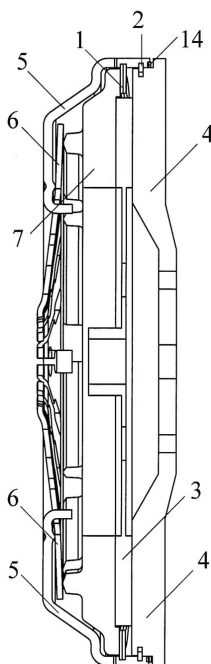
( 74 ) PINTZ ÉS TÁRSAI Szabadalmi, Védjegy és Jogi Iroda Kft., 1539 Budapest, Pf. 590. (HU)

( 57 )

A találmány tárgya kuplungszerkezet, mely tányérrugóval, lendkerékkel, kuplungtárcsával, nyomólappal és fedéllel rendelkezik.

A találmány jellegzetessége, hogy legalább egy hullámrugós idommal (1) van ellátva, a hullámrugós idom (1) legalább egy füllel (8) és legalább egy hullámmal rendelkezik, a hullámrugós idom (1) a lendkerék (4) és a nyomólap (7) közé van építve, a hullámrugós idom (1) egyik oldala a nyomólaphoz (7), a másik oldala a lendkerékhez (4) és/vagy a fedélhez (5) csatlakozik.

1. ábra



( 51 ) **F23G 7/00** (2006.01)

**C10J 3/00** (2006.01)

**F22B 37/14** (2006.01)

( 13 ) **A1**

( 21 ) **P 16 00229**

( 22 ) 2015.03.04.

( 71 ) Király Károly, 5540 Szarvas, Szabadság út 1-3./5-ös lak. (HU)

( 72 ) Király Károly, 5540 Szarvas, Szabadság út 1-3./5-ös lak. (HU)

( 54 ) **Eljárás és berendezés biomassza alapú pirolitikus szintézisgáz és bioszén folyamatos előállításához**

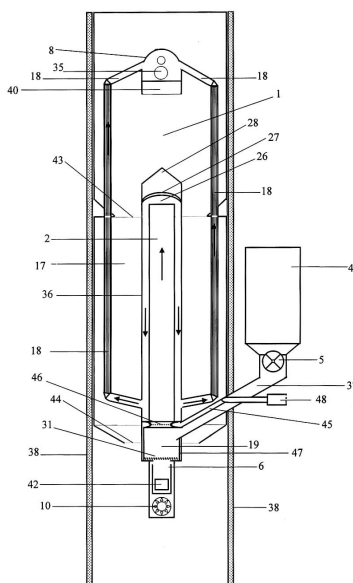
( 57 )

A találmány tárgya egy eljárás biomassza alapú, pirolitikus szintézisgáz, valamint bioszén folyamatos előállítására és berendezés az eljárás fogantatójára azzal jellemezve, hogy működése több fázisból áll és ezek megvalósításához a berendezés rendelkezik: a hossz tengelyvonalában központosan beépített, előnyösen függőleges helyzetű, szerkezetileg egymásba épített külső lángcsővel (36) és belső lángcsővel (2), valamint ezek kapcsolódását biztosító lángfordító kamrával (26) és a tüztérben (19) keletkező égési gázoknak a belső lángcsőben (2) a szekunder levegővel való keveredését elősegítő terelőgyűrűvel (46) és az alatta elhelyezkedő külső táplálású tüztérrel (19) megvalósított biomassza üzemű tüzelőberendezéssel mint zárt terű hőforrással és ezen hőforrás által előállított hővel fűtött, a külső levegőtől és a tüzelőberendezés égési- és füstgázaitól elzárt terű szárító kamrából (1) és az alatta levő, vele szerkezetileg összeépített szenesítő kamrából (17) álló, zárt kivitelű bontókamrákkal, valamint a szárító kamrába (1) adagolt biomasszából az első fázis során, 200-300 °C-on felszabaduló magas vízgőz tartalmú gáz folyamatos befogadására, víz- és kátránygőz tartalmának elektromos térben, mágneses impulzusokkal létrehozott rezonanciával történő szétbontására képes, gőzbontóval (15), melynek kimenete előnyösen a szenesítő kamrába (17) csatlakozik, ahol a szétbontott víz- és kátránygőzöket, a szárító kamrában (1) kiszárított és a szenesítő kamrába (17) továbbított biomasszából a külső hőközlés hatására képződő bioszén rétegen átvezetik és azok reakcióba lépnek a magas hőmérsékletű bioszénből felszabaduló pirolízis-gázokkal és a bioszénrel, melynek eredményeként szintézisgáz keletkezik.

A találmány tárgyát képező eljárás fogantatójára szolgáló berendezés legáltalánosabb kialakítása a 2. ábra szerinti.

Az eljárás és a berendezés azzal jellemezve, hogy fosszilis energiahordozó felhasználása nélkül lehetővé teszi a nagy nedvességtartalmú mezőgazdasági melléktermékek, energiaültetvényből származó vagy erdészeti biomassza melléktermék, hulladék részleges, vagy teljes elszenesítését, magas fűtőértékű szintézisgáznak és ezzel párhuzamosan energetikai felhasználásra, vagy talajjavításra, ezen belül a növények által a levegőből megkötött CO<sub>2</sub> talajba történő bejuttatására alkalmas bio-szén folyamatos előállítását.

1. ábra



## G. SZEKCIÓ - FIZIKA

( 51 ) G01N 21/64 (2006.01)

( 13 ) A1

( 21 ) P 15 00351

( 22 ) 2015.07.29.

( 71 ) Miskolci Egyetem, 3515 Miskolc, Miskolc-Egyetemváros (HU)

( 72 ) dr. Gácsi Zoltán, 3534 Mályi, Liliom u. 24. (HU)

dr. Koncz-Horváth Dániel, 3534 Miskolc, Fazola H. u. 7. (HU)

( 54 ) **Kalibrációs sorozat a SAC 305-ös lágyforrasztó ötvözet ólomtartalmának energiadiszperzív röntgen-fluoreszcens módszerrel történő monitorozására**

( 74 ) Pap Béla, 1021 Budapest, Budakeszi út 55/D (HU)

( 57 )

A találmány tárgya kalibrációs sorozat a SAC305-ös lágyforrasztó ötvözet ólomtartalmának monitorozására energiadiszperzív röntgen-fluoreszcens módszerrel, multielemes kalibrációval.

Az eljárást az jellemzi, hogy a sorozat négyelemű, 1000 ppm ólomtartalmat meg nem haladó, az elemek koncentráció tartománya a forrasztó változó összetételéhez, nevezetesen

- az Ag 2,5-3,5 wt%-os

- a Cu 0,1-1,0 wt%-os értékéhez igazított minták összetétele az alábbiak szerinti wt%-ban

| Ag (ezüst) | Cu (réz)   | Pb (ólom)    | Sn (ón) |
|------------|------------|--------------|---------|
| 3,50       | 0,10±0,05% | 0,010±0,005% | R       |
| 3,33       | 0,25±0,05% | 0,025±0,005% | R       |
| 3,05±0,05% | 0,50±0,05% | 0,050±0,005% | R       |
| 2,50±0,05% | 1,00±0,05% | 0,100±0,005% | R       |

amelynek segítségével a szakmában ismert módon a kalibráció elvégezhető.

( 51 ) G06F 17/30 (2006.01)

( 13 ) A1

( 21 ) P 15 00362

( 22 ) 2015.08.04.

( 71 ) Csiba András 65%, 1095 Budapest, Mester u. 65. I/8. (HU)  
 Kornis György 25%, 1045 Budapest, Nyár u. 63. fszt. 2. (HU)  
 Nagy Gábor 10%, 1098 Budapest, Kosárka sétány 5. (HU)

( 72 ) Csiba András 65%, 1095 Budapest, Mester u. 65. I/8. (HU)  
 Kornis György 25%, 1045 Budapest, Nyár u. 63. fszt. 2. (HU)  
 Nagy Gábor 10%, 1098 Budapest, Kosárka sétány 5. (HU)

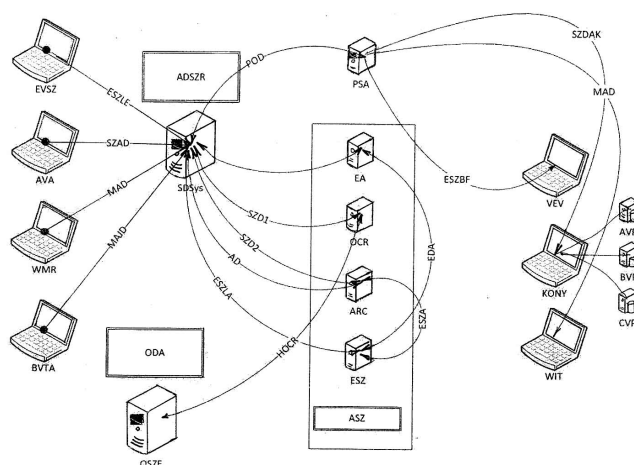
( 54 ) Eljárás dokumentumok ontológia alapú kezelésére

( 74 ) Csiba András, 1095 Budapest, Mester u. 65. I/8. (HU)

( 57 )

Az eljárás során az SDSys rendszerhez tartozó Gateway szerver (SDSys GS) fogad minden dokumentumot, amely a dokumentum kibocsátók, a közmű oldaláról nézve a kollektor felől érkezik, majd a megrendelt szolgáltatások szerint azokat a megfelelő alvállalkozóhoz eljuttatja. Ha minden megszólított alvállalkozó elvégezte a kirótt feladatot, akkor az SDSys Gateway szerver (SDSys GS) továbbítja a dokumentumot a címzett rendszerébe, az eljárás során az alvállalkozó szolgáltatók végzik a speciális üzleti logikákat igénylő feladatokat, amely lehet a dokumentum átalakítása, újabb dokumentum előállítás, dokumentum értelmezése, irányítási események indítása, archiválás stb., és az eljáráshoz az újabb és újabb alvállalkozói logika beépítése csak az alvállalkozók igényeinek megfelelően történik: Ha bárki talál valamely megoldandó, valamint (üzletileg) értelmezhető adat és dokumentumkezelési feladatot, amit az adott dokumentum alapján teljesíteni lehet, akkor az adott felhasználó csatlakozót, interface-t építve az SDSys rendszerhez onnan dokumentumokat vehet ki, és tehet vissza. Ez a tevékenység az SDSys közműszolgáltatás lényege, azaz, hogy a dokumentum kibocsátó egyetlen ponton csatlakozik a rendszerhez (SDSys kollektor) a dokumentumával, majd az ott telepített szolgáltatások (bázis) átalakítják a dokumentumot, vagy keletkeztetnek újabb elemeket, növesztik csökkentik, átalakítják.

1. ábra



( 51 ) G06Q 20/32 (2012.01)

( 13 ) A1

( 21 ) P 15 00194

( 22 ) 2015.04.28.

( 71 ) Eszterházy Károly Egyetem, 3300 Eger, Eszterházy tér 1. (HU)  
 ( 72 ) dr. Kusper Gábor 60%, 3300 Eger, Rózsa Károly út 2. (HU)

Perce Gábor 30%, 3300 Eger, Bolyki Tamás út 55. (HU)

dr. Kovács Emőd Attila 5%, 3300 Eger, Maklári út 126/a. (HU)

Bánlaki József 5%, 1038 Budapest, Csermák Antal u. 98. (HU)

**( 54 ) Eljárás elektronikus pénztárcával történő, digitális tulajdonjog által birtokolt információk átadására és tárolására**

( 74 ) Pap Béla, 3529 Miskolc, Mikes K. u. 21. (HU)

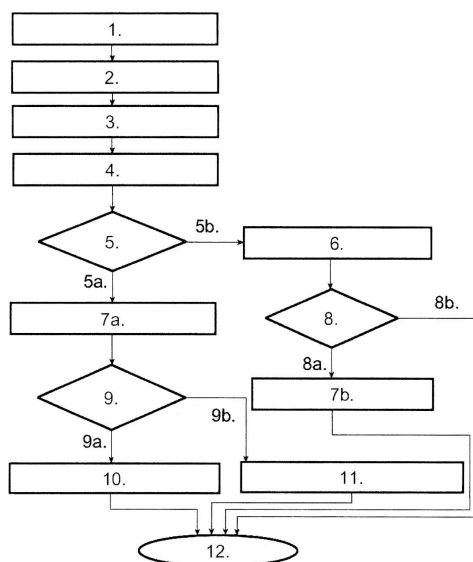
( 57 )

A találmány eljárás elektronikus pénztárcával történő, digitális tulajdonjog által birtokolt információk tárolására és átruházására, amellyel megvalósítható az áruk cseréjével együtt a fizetési digitális adatkincshez jutás a vásárló számára. Az eljárást az jellemzi, hogy az eladónál ki vannak alakítva a technikai feltételek az átadandó digitális adatkincs tárolására és átadására, a közvetítő elemek el vannak látva a szükséges tárolási és kommunikációs modullal, a vásárló pedig rendelkezik a digitális adatkincs tárolására alkalmas pénztárcával. Az eljárás során

a) a vásárló kiválasztja a megvásárolni kívánt terméket/termékeket, az eladó a kiválasztott termékből összeállítja a termékek listáját,

b) az elektronikus pénztárca és az eladó elektronikus pénztárcát kezelő terminálja közötti kapcsolat segítségével megtörténik az adatkincs-továbbításra irányuló kérés és szinkronizálódik az adatkincs a vásárló elektronikus pénztárcája és a terminál között.

1. ábra



( 51 ) **G06T 7/00** (2006.01)

**G06K 9/00** (2006.01)

( 13 ) **A1**

( 21 ) **P 15 00360**

( 22 ) 2015.08.03.

( 71 ) Innomed Medical Orvostechikai Fejlesztő és Gyártó Zrt., 1146 Budapest, Szabó József út 12. (HU)

( 72 ) Horváth Áron 40%, 5100 Jászberény, Tölgyfa utca 2. (HU)

dr. Horváth Gábor 8%, 1125 Budapest, Béla kir. út 11/b. (HU)

dr. Kárpáti Attila 1%, 1025 Budapest, Boróka u. 12. (HU)

Horváth Ákos 12.5%, 1125 Budapest, Béla király út 11/b. (HU)

Wolf Péter 12.5%, 7636 Pécs, Gadó u. 13. (HU)

Nagy János 12.5%, 2119 Pécel, Reményik Sándor u. 6/A. (HU)

dr. Gájász Zoltán 1%, 2040 Budaörs, Babér u. 5. (HU)

Kelemen Attila 12.5%, 1146 Budapest, Cházár András u. 2/A. (HU)

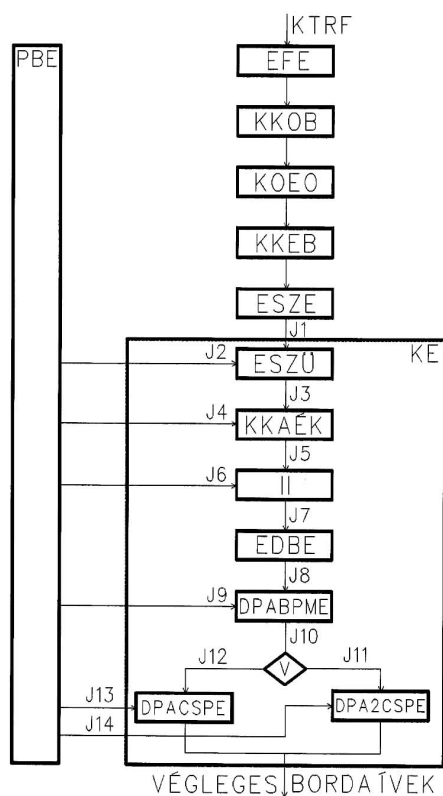
**( 54 ) Eljárás mellkas radiológiai felvételeken a bordaárnyékok elemzésére és az árnyékok kontúrjának meghatározására**

( 74 ) dr. Gájász Zoltán, 2040 Budaörs, Babér u. 5. (HU)

( 57 )

A találmány tárgya olyan eljárás, amely mellkas röntgenképeken bordakontúrok meghatározására szolgál. Az előfeldolgozás során eltávolítja a röntgenképről a zavaró árnyékokat (kulcsont, szív, feliratok). A feldolgozás során először speciális kép előszűrést alkalmaz, majd a bordaívek irányultságát (iránymező) konvex körív alakú él kereső módszerrel határozza meg. Ezután dinamikus programozás alapú metszéspont meghatározó eljárással (DPAMME) számítja a lehetséges bordaívek és a bordák középvonala ( $C_{mid}$ ) metszéspontjait, amelyeket kezdőpontként használva, az iránymezőt alkalmazva adódnak a közelítő bordaívek. A végeredmény dinamikus programozás alapú csontkörvonal pontosító eljárás (DPACSPÉ) alkalmazásával adódik. A metszéspont meghatározó eljárás során használja az előzetesen meghatározott bordastatistikákat.

21. ábra



A rovat 21 darab közlést tartalmaz.

---

**Megadott szabadalmak**


---



---

**A. SEKCIÓ - KÖZSZÜKSÉGLETI CIKKEK**


---

- ( 51 ) **A22C 13/00** (2006.01)  
**A23L 1/0532** (\_\_\_\_.)  
**A23L 1/31** (\_\_\_\_.)  
**A23L 1/314** (\_\_\_\_.)  
**A23L 1/317** (\_\_\_\_.)
- ( 13 ) **B1**
- ( 11 ) **230.596** 2016.12.21.
- ( 21 ) **P 16 00630**  
( 22 ) 2016.11.21.  
( 40 ) 2016.11.28  
( 73 ) MERIAN Foods Élelmiszeripari Kft., 5900 Orosháza, Szarvasi utca 16. (HU)  
( 72 ) Bényi Zoltán 40%, 2330 Dunaharaszti, Eötvös u. 74. (HU)  
Kurucz Anna 30%, 6600 Szentés, Honvéd u. 25. (HU)  
Elekes Lajos 30%, 8800 Nagykanizsa, Varasdi u. 17. (HU)
- ( 54 ) **Sajtburkolatú virsli jellegű hústermék és eljárás annak előállítására**  
( 74 ) Kormos Ágnes, 1132 Budapest, Váci út 66. (HU)
- 
- ( 51 ) **A61K 38/17** (2006.01)  
**A61K 39/395** (2006.01)
- ( 13 ) **B1**
- ( 11 ) **230.583** 2016.12.06.
- ( 21 ) **P 11 00145**  
( 22 ) 2000.08.16.  
( 40 ) 2002.12.28  
( 73 ) Biogen Idec MA Inc., 02142 Cambridge, MA, 14 Cambridge Center (US)  
Topotarget Switzerland SA, 1004 Lausanne, 18-20 Avenue de Sévelin (CH)  
( 72 ) Mackay, Fabienne, Vaucluse, New South Wales, (AU)  
Browning, Jeffrey, Brokline, Massachusetts, (US)  
Ambrose, Christine, Reading, Massachusetts, (US)  
Tschopp, Jurg, Epalinges, (CH)  
Schneider, Pascal, Epalinges, (CH)  
Thompson, Jeffrey, Stoneham, Massachusetts, (US)
- ( 54 ) **BAFF-receptor (BCMA) alkalmazásai immunszabályozó szerként**  
( 62 ) P1000128 2000.08.16. HU  
( 30 ) 60/181,684 2000.02.11 US  
60/149,378 1999.08.17 US  
60/183,536 2000.02.18 US  
( 86 ) US0022507  
( 87 ) 0112812  
( 74 ) dr. Pethő Árpád, DANUBIA Szabadalmi és Jogi Iroda Kft., 1051 Budapest, Bajcsy-Zsilinszky út 16. (HU)
- 
- ( 51 ) **A61K 39/395** (2006.01)  
**A61K 38/17** (2006.01)
-



## Megadott szabadalmak

- 
- A61K 39/00** (2006.01)  
**A61K 39/39** (2006.01)  
**A61K 48/00** (2006.01)  
**A61P 25/28** (2006.01)  
**G01N 33/68** (2006.01)
- ( 13 ) B1**  
**( 11 ) 230.550** 2016.09.23.  
**( 21 ) P 02 01250**  
 ( 22 ) 2000.05.26.  
 ( 40 ) 2002.08.28  
 ( 73 ) Janssen Alzheimer Immunotherapy, Little Island, County Cork, Little Island Industrial Estate (IE)  
 ( 72 ) Schenk, Dale B., Burlingame, Kalifornia, (US)  
 Bard, Frederique, Pacifica, Kalifornia, (US)  
 Vasquez, Nicki J., San Francisco, Kalifornia, (US)  
 Yednock, Ted, Forest Knolls, Kalifornia, (US)
- ( 54 ) Az amiloidogenikus betegségek megelőzése és kezelése**  
 ( 30 ) 09/322,289 1999.05.28 US  
 ( 86 ) US0014810  
 ( 87 ) 0072880  
 ( 74 ) S.B.G. & K. Szabadalmi Ügyvivői Iroda, 1062 Budapest, Andrásy út 113. (HU)
- 
- ( 51 ) A61K 47/48** (2006.01)  
**( 13 ) B1**  
**( 11 ) 230.586** 2016.12.07.  
**( 21 ) P 02 01616**  
 ( 22 ) 2000.06.23.  
 ( 40 ) 2002.08.28  
 ( 73 ) Genentech, Inc., South San Francisco, Kalifornia, (US)  
 ( 72 ) Erickson, Sharon, Hillsborough, Kalifornia, (US)  
 Schwall, Ralph, Pacifica, Kalifornia, (US)  
 Sliwowski, Mark X., San Carlos, Kalifornia, (US)
- ( 54 ) Anti-ErbB antitest/maytansinoid konjugátumok alkalmazása rákos betegségek kezelésére szolgáló gyógyszer előállítására**  
 ( 30 ) 60/141,316 1999.06.25 US  
 60/189,844 2000.03.16 US  
 ( 86 ) US0017229  
 ( 87 ) 0100244  
 ( 74 ) ADVOPATENT Szabadalmi és Védjegy Iroda, 1011 Budapest, Fő u 19. (HU)
- 
- ( 51 ) A61P 31/00** (2006.01)  
**( 13 ) B1**  
**( 11 ) 230.575** 2016.11.10.  
**( 21 ) P 03 02441**  
 ( 22 ) 2003.07.31.  
 ( 40 ) 2005.07.28  
 ( 73 ) Zambon Group S.p.A., Vicenza, (IT)  
 ( 72 ) Rampoldi, Luca, Lainate, (IT)  
 Pirrone, Luca, Legnaro, (IT)  
 Faccin, Sarah, Vicenza, (IT)
-

Grassano, Alessandro, Monza, (IT)

Gurrieri, Giovanni, Grezzana, (IT)

**( 54 ) Antibiotikus hatású gyógyszerészeti készítmények**

( 30 ) MI2002A001725 2002.08.01 IT

( 74 ) DANUBIA Szabadalmi és Jogi Iroda Kft., 1051 Budapest, Bajcsy-Zs. út 16. (HU)

**B. SZEKCIÓ - IPARI MŰVELETEK ÁLTALÁBAN ÉS SZÁLLÍTÁS**( 51 ) **B01D 53/34** (2006.01)**A62D 3/30** (2007.01)**A62D 3/38** (2007.01)**F23J 1/00** (2006.01)**F23J 7/00** (2006.01)( 13 ) **B1**( 11 ) **230.589** 2016.12.14.( 21 ) **P 14 00177**

( 22 ) 2014.03.31.

( 40 ) 2015.10.28

( 73 ) Morvai Ferenc 48%, 3232 Mátrafüred, Avar u. 7. (HU)

dr. Garamszegi Gábor 48%, 1025 Budapest, Szeréna u. 8/a. (HU)

Hites György 3%, 1052 Budapest, Belgrád rkp. 21. II/1a (HU)

dr. Szűcs István 1%, 3535 Miskolc, Kurucz u. 69. III/3. (HU)

( 72 ) Morvai Ferenc, 3232 Mátrafüred, Avar u. 7. (HU)

**( 54 ) Eljárás és berendezés füstgázok kéntelenítésére és dioxinmentesítésére**

( 74 ) DANUBIA Szabadalmi és Jogi Iroda Kft., 1051 Budapest, Bajcsy-Zs. út 16. (HU)

INTERINNO Szabadalmi Iroda, 1024 Budapest, Margit krt. 73. (HU)

( 51 ) **B60J 11/04** (2006.01)( 13 ) **B1**( 11 ) **230.588** 2016.12.14.( 21 ) **P 15 00048**

( 22 ) 2015.02.05.

( 40 ) 2015.10.28

( 73 ) Katona János, 3716 Újcsanáros, Rákóczi út 72. (HU)

( 72 ) Katona János, 3716 Újcsanáros, Rákóczi út 72. (HU)

**( 54 ) Védő és árnyékoló felszerelés autókhoz****C. SZEKCIÓ - VEGYÉSZET ÉS KOHÁSZAT**( 51 ) **C07K 7/23** (2006.01)( 13 ) **B1**( 11 ) **230.601** 2017.01.05.( 21 ) **P 14 00157**

( 22 ) 2001.12.19.

( 40 ) 2003.12.29

( 73 ) Ipsen Manufacturing Ireland Limited, Blanchardstown, Dublin, Blanchardstown Industrial Park (IE)

( 72 ) Jackson, Steven Allen, Holliston, Massachusetts, (US)

**( 54 ) Eljárás Trp aminosavat tartalmazó peptid szintézisére**

( 62 ) P0302633 2001.12.19. HU

( 30 ) 2000/1079 2000.12.22 IE  
PCT/IE01/00159 2001.12.19 IE

( 86 ) IE0100159

( 87 ) 02051861

( 74 ) DANUBIA Szabadalmi és Jogi Iroda Kft., 1051 Budapest, Bajcsy-Zsilinszky út 16. (HU)

( 51 ) **C08K 5/00** (2006.01)**C08F 2/00** (2006.01)**C08F 14/00** (2006.01)**C08F214/00** (2006.01)**C08L 27/00** (2006.01)( 13 ) **B1**( 11 ) **230.598** 2017.01.03.( 21 ) **P 07 00830**

( 22 ) 2007.12.20.

( 40 ) 2009.10.28

( 73 ) BorsodChem Zrt., 3700 Kazincbarcika, Bolyai tér 1. (HU)

( 72 ) Buzellák Barnabás, 3700 Kazincbarcika, Vajda J. út 16. 2/3. (HU)

Grieger Erika, 3529 Miskolc, Park u. 1. 1/3. (HU)

Farkas László, 3700 Kazincbarcika, Szemer B. tér 11. 4/12. (HU)

Fodor Károly, 3524 Miskolc, Jósika M. út 4/a 1/6. (HU)

Kupai József, 3700 Kazincbarcika, Liliom út 10. (HU)

dr. Leskovics Katalin, 3526 Miskolc, Pozsonyi út 76. 4/1. (HU)

Major Nagyézsda, 3535 Miskolc, Rozgonyi P. út 4. (HU)

dr. Marossy Kálmán, 3700 Kazincbarcika, Kiserdő sor 39. (HU)

Mihalkó Andrea, 3600 Ózd, Szent I. út 29. 4/3. (HU)

dr. Száraz Anikó, 1162 Budapest, Nagyvárud u. 28. (HU)

Velki István, 3700 Kazincbarcika, Vegyész út 15. (HU)

**( 54 ) Polimerizációs eljárás matt műanyagtermékek gyártására alkalmas, térhálósított vinil-klorid (ko)-polimerek előállítására**( 51 ) **C10G 1/00** (2006.01)**B01J 37/00** (2006.01)**C07C 4/06** (2006.01)( 13 ) **B1**( 11 ) **230.599** 2017.01.03.( 21 ) **P 10 00633**

( 22 ) 2010.11.25.

( 40 ) 2012.11.28

( 73 ) Mol Magyar Olaj- és Gázipari Nyilvánosan Működő Rt., 1117 Budapest, Október huszonharmadika u. 18. (HU)

( 72 ) dr. Bartha László 20%, 8200 Veszprém, Billege u. 3. (HU)

dr. Miskolczi Norbert 20%, 8200 Veszprém, Május 1 utca 2/1 (HU)

Angyal András 20%, 7130 Tolna, Alkotmány u. 93. (HU)

Thernesz Artur 10%, 2000 Szentendre, Egres u. 27. (HU)

Kohán József 9%, 2465 Ráckeresztúr, Korniss István u. 57. (HU)

Szalmásné Dr. Pécsvári Gabriella 9%, 2440 Százhalombatta, Sas u. 10. (HU)

## Megadott szabadalmak

Valkai István 6%, 2440 Százhalombatta, Borostyán u. 43. (HU)

Tolvaj Gáborné 6%, 2030 Érd, Mátyás király u. 46. (HU)

**( 54 ) Műanyag hulladékok környezetkímélő katalitikus krakkolásával előállított nagy oktán- és cetánszámú szénhidrogéneket tartalmazó szintetikus kőolaj**

( 74 ) DANUBIA Szabadalmi és Jogi Iroda Kft., 1051 Budapest, Bajcsy-Zsilinszky út 16. (HU)

( 51 ) C12N 15/60 (2006.01)

C12N 1/21 (2006.01)

C12N 9/88 (2006.01)

C12N 15/76 (2006.01)

C12P 17/18 (2006.01)

C12P 19/62 (2006.01)

C12R 1/465 (2006.01)

( 13 ) B1

( 11 ) 230.600 2017.01.03.

( 21 ) P 02 02487

( 22 ) 2000.07.24.

( 40 ) 2002.10.28

( 73 ) Zoetis Services LLC 100%, 07932 New Jersey, 100 Campus Drive, Florham Park (US)

( 72 ) Chen, Yan, Santa Clara, Kalifornia, (US)

Gustafsson, Claes, Belmont, Kalifornia, (US)

Krebber, Anke, Mountain View, Kalifornia, (US)

Minshull, Jeremy Stephen, Menlo Park, Kalifornia, (US)

Raillard, Sun Ai, Mountain View, Kalifornia, (US)

Stutzman-Engwall, Kim Jonelle, Groton, Connecticut, (US)

**( 54 ) Az avermektinek B2:B1 arányát befolyásoló Streptomyces avermitilis gén**

( 30 ) 60/148,645 1999.08.12 US

( 86 ) IB0001017

( 87 ) 0112821

( 74 ) SBGK Szabadalmi és Ügyvédi Iroda, 1062 Budapest, Andrássy út 113. (HU)

( 51 ) C12Q 1/68 (2006.01)

C12N 15/63 (2006.01)

( 13 ) B1

( 11 ) 230.602 2017.01.09.

( 21 ) P 01 03571

( 22 ) 1999.07.02.

( 40 ) 2002.01.28

( 73 ) DEVGEN NV, GENT-ZWIJNAARDE, Technologiemark 30. (BE)

( 72 ) Plaetinck, Geert, Zvijnaarde, (BE)

Platteeuw, Christ, Zvijnaarde, (BE)

Mortier, Katherine, Zvijnaarde, (BE)

Bogaert, Thierry, Zvijnaarde, (BE)

**( 54 ) Gének működésének jellemzése kétszálú RNS-gátlás alkalmazásával**

( 30 ) 9814536.0 1998.07.03 GB

9827152.1 1998.12.09 GB

( 86 ) EP9904718

( 87 ) 0001846

( 74 ) S.B.G. & K. Budapesti Nemzetközi Szabadalmi Iroda, 1062 Budapest, Andrássy út 113. (HU)

- 
- ( 51 ) **C22B 3/00** (2006.01)  
 ( 13 ) **B1**  
 ( 11 ) **230.591** 2016.12.14.  
 ( 21 ) **P 14 00586**  
 ( 22 ) 2014.12.12.  
 ( 40 ) 2016.06.28  
 ( 73 ) Martin Metals Kft. 1/2, 8104 Várpalota, Fehérvári út 26. (HU)  
 Széll László 1/2, 9221 Levél, Szövetkezet u. 61. (HU)  
 ( 72 ) Széll László, 9221 Levél, Szövetkezet u. 61. (HU)  
 Erkel András, 1162 Budapest, Fahéj u. 46. (HU)  
 ( 54 ) **Kapcsolási elrendezés és eljárás magnetit előállítására, legalább 35% vörös vasoxid (FeIII) tartalmú vörösiszaptól**  
 ( 74 ) Erkel András, 1162 Budapest, Fahéj u. 46. (HU)
- 

#### E. SZEKCIÓ - HELYHEZ KÖTÖTT LÉTESÍTMÉNYEK

---

- ( 51 ) **E05B 27/00** (2006.01)  
**E05B 21/06** (2006.01)  
**E05B 29/00** (2006.01)  
**E05B 31/00** (2006.01)  
 ( 13 ) **B1**  
 ( 11 ) **230.590** 2016.12.14.  
 ( 21 ) **P 15 00069**  
 ( 22 ) 2015.02.24.  
 ( 40 ) 2016.08.29  
 ( 73 ) Berényi Gábor, 6771 Szeged, Makai út 78. (HU)  
 ( 72 ) Berényi Gábor, 6771 Szeged, Makai út 78. (HU)  
 ( 54 ) **Zárszerkezet és eljárás annak alkalmazására**  
 ( 74 ) PINTZ ÉS TÁRSAI Szabadalmi, Védjegy és Jogi Iroda Kft., 1539 Budapest, Pf. 590. (HU)
- 

#### F. SZEKCIÓ - MECHANIKA, VILÁGÍTÁS, FŰTÉS

---

- ( 51 ) **F16K 17/22** (2006.01)  
**G01F 1/22** (2006.01)  
 ( 13 ) **B1**  
 ( 11 ) **230.592** 2016.12.14.  
 ( 21 ) **P 09 00214**  
 ( 22 ) 2009.04.08.  
 ( 40 ) 2010.12.28  
 ( 73 ) Viega GmbH & Co. KG, 57439 Attendorn, Ennester Weg 9 (DE)  
 ( 72 ) Hartung, Karl-Heinz, Attendorn, (DE)  
 ( 54 ) **Áramlásőr**  
 ( 30 ) 10  
 2008.04.09 DE  
 2008018116.1  
 ( 74 ) SBGK Szabadalmi Ügyvivői Iroda, 1062 Budapest, Andrásy út 113. (HU)
-

## G. SZEKCIÓ - FIZIKA

- 
- ( 51 ) **G01N 1/28** (2006.01)  
**G01N 27/02** (2006.01)
- ( 13 ) **B1**
- ( 11 ) **230.593** 2016.12.14.
- ( 21 ) **P 13 00071**  
( 22 ) 2013.02.05.  
( 40 ) 2014.08.28
- ( 73 ) NORMA Instruments Zártkörűen Működő Részvénytársaság, 3530 Miskolc, Arany János u. 11-13. (HU)
- ( 72 ) Csikós Jenő, 8341 Mihályfa, Kossuth u. 76. (HU)  
Orbán László, 4171 Sárrétudvari, Petőfi u. 13. (HU)  
Kovács Dániel, 1123 Budapest, Táltos u. 8. (HU)  
Kovács Péter, 2000 Szentendre, Fulco deák u. 14/a (HU)  
Mendele Bálint Tibor, 1038 Budapest, Kőrös u. 25 (HU)  
Süle László, 1055 Budapest, Nyugati tér 9. 1/5. (HU)  
Tóth-Miklós Péter, 1118 Budapest, Csíki-hegyek u. 14. (HU)  
Tremmel Attila Zsolt, 8600 Siófok, Petőfi Sándor u. 53. (HU)  
Várnagy Gábor, 1142 Budapest, Nezsider park 1. (HU)
- ( 54 ) **Mérőegység folyadékot tartalmazó minták fizikai jellemzőinek meghatározásához**
- ( 74 ) Rónaszéki Tibor, 1132 Budapest, Victor Hugo u. 6-8 (HU)
- 

- ( 51 ) **G02B 21/00** (2006.01)  
**G02B 21/34** (2006.01)
- ( 13 ) **B1**
- ( 11 ) **230.594** 2016.12.14.
- ( 21 ) **P 11 00328**  
( 22 ) 2011.06.20.  
( 40 ) 2012.12.28
- ( 73 ) Consult Ask Kft., 1121 Budapest, Konkoly Thege Miklós út 29-33. (HU)
- ( 72 ) László Lajos, 1163 Budapest, Sasvár u. 86. (HU)
- ( 54 ) **Mechanikus fókuszsíkot beállító és rögzítő berendezés, valamint mikroszkóp**
- ( 74 ) dr. Harangozó Gábor, DANUBIA Szabadalmi és Jogi Iroda Kft., 1051 Budapest, Bajcsy-Zs. út 16. (HU)
- 

- ( 51 ) **G02B 27/00** (2006.01)  
**G02F 1/00** (2006.01)  
**H01S 3/00** (2006.01)  
**H05H 15/00** (2006.01)
- ( 13 ) **B1**
- ( 11 ) **230.587** 2016.12.09.
- ( 21 ) **P 11 00452**  
( 22 ) 2011.08.18.  
( 40 ) 2013.02.28
- ( 73 ) Pécsi Tudományegyetem, 7633 Pécs, Szántó Kovács János u. 1/b (HU)
- ( 72 ) Almási Gábor 15%, 7761 Kozármisleny, Alkotmány tér 38. (HU)  
dr. Tőke Csaba 30%, 7629 Pécs, Papkert u. 67. fszt. 1. (HU)  
dr. Hebling János 55%, 7635 Pécs, Jakabhegyi út 44. (HU)
- ( 54 ) **Rövid periódusú undulátor**
-

---

( 74 ) DANUBIA Szabadalmi és Jogi Iroda Kft., 1051 Budapest, Bajcsy-Zs. út 16. (HU)

---

( 51 ) **G02B 27/22** (2006.01)

**G02B 27/00** (2006.01)

( 13 ) **B1**

( 11 ) **230.595** 2016.12.20.

( 21 ) **P 13 00519**

( 22 ) 2013.09.06.

( 40 ) 2014.09.29

( 73 ) Jéger József, 1085 Budapest, Mária u. 32-34. I.em. 5. (HU)

( 72 ) Jéger József, 1085 Budapest, Mária u. 32-34. I.em. 5. (HU)

( 54 ) **Rezgőrácsos termegjelenítő szerkezet**

( 74 ) Kormos Ágnes, 1132 Budapest, Váci út 66. (HU)

---

## H. SZEKCIÓ - VILLAMOSSÁG, ELEKTROMOSSÁG

---

( 51 ) **H04N 7/24** (2006.01)

( 13 ) **B1**

( 11 ) **230.597** 2016.12.28.

( 21 ) **P 03 02055**

( 22 ) 2001.05.14.

( 40 ) 2003.09.29

( 73 ) Nokia Corporation, Espoo, (FI)

( 72 ) Hannuksela, Miska, Tampere, (FI)

Caglar, Kerem, Tampere, (FI)

( 54 ) **Eljárás, kóder és dekóder videójel kódolására, dekódolására, továbbá kódolt videójel, valamint számítógép program termék**

( 30 ) 0011606.1 2000.05.15 GB

( 86 ) EP0105453

( 87 ) 0189223

( 74 ) DANUBIA Szabadalmi és Védjegy Iroda Kft., 1051 Budapest, Bajcsy-Zs. út 16. (HU)

---

A rovat 20 darab közlést tartalmaz.

**Megtekinthetővé vált szabadalmi leírások**

---

( 11 ) 230.554

( 54 ) Humán foszfatidilinozit-3-kináz-delta inhibitorok és alkalmazásuk

---

( 11 ) 230.555

( 54 ) Környezetbarát mikroorganizmus-készítmény és annak előállítása

---

( 11 ) 230.557

( 54 ) Sorköz-művelő kultivátor

---

( 11 ) 230.558

( 54 ) Üzembiztonságot és energetikai hatékonyságot növelő keresztáramú szemestermény-szárító berendezés és eljárás

---

( 11 ) 230.559

( 54 ) Eljárás R-(+)-6-karboxamido-3-N-metil-amino-1,2,3,4-tetrahidrokarbazol előállítására

---

( 11 ) 230.560

( 54 ) pH-függő szakaszos és nyújtott hatóanyag-leadású gyógyszerkészítmény

---

( 11 ) 230.562

( 54 ) Rögzítő elrendezés és eljárás elemek rögzítésére

---

( 11 ) 230.563

( 54 ) Lapos lemezköteg állórész előállítására

---

( 11 ) 230.564

( 54 ) Indítószerkezet belső égésű motorhoz

---

( 11 ) 230.565

( 54 ) Indítószerkezet belső égésű motorhoz

---

( 11 ) 230.566

( 54 ) Fejszerkezet optikai vagy elektronikai készülék tartására és helyzetének beállítására

---

( 11 ) 230.567

( 54 ) Rugalmas mellövű szügyelős hám

---

( 11 ) 230.568

( 54 ) Eljárás vasbeton építmények létrehozására száraz és meleg éghajlatú területeken

---

( 11 ) 230.569

( 54 ) Villamos gép és eljárás villamos gép üzemeltetésére

---

( 11 ) 230.570

( 54 ) Egykaros keverő csaptelep betét megnövelt szögű komfort tartománnyal

---

( 11 ) 230.571

---



Megtekinthetővé vált szabadalmi leírások

---

( 54 ) Eljárás lézeres olvasztásos közeteltávolítás során keletkező közet olvadék eltávolítására, valamint berendezés az eljárás megvalósítására

---

( 11 ) 230.572

( 54 ) Akkumulátorrács kialakítás, az akkumulátorrácsokkal kialakított akkumulátor cella és az akkumulátor cellákkal kialakított akkumulátor

---

( 11 ) 230.573

( 54 ) Izoxazolin-származékok és az azokat hatóanyagként tartalmazó herbicid készítmények

---

( 11 ) 230.576

( 54 ) Kiméra fertőző DNS-klónok, kiméra sertés cirkovírusok, és alkalmazásuk

---

A rovat 19 darab közlést tartalmaz.

### Szabadalmi oltalom megszűnése és újra érvénybe helyezése

---

#### Ideiglenes szabadalmi oltalom megszűnése elutasítás miatt

---

- ( 21 ) P 02 03728  
( 54 ) Formoterolt tartalmazó aeroszolkészítmény
- 

A rovat 1 darab közlést tartalmaz.

---

#### Ideiglenes szabadalmi oltalom megszűnése díjfizetés hiányában

---

- ( 21 ) P 01 02843  
( 54 ) Eljárás (3-izoxazolinil)-acil-benzolok előállítására
- 

- ( 21 ) P 12 00333  
( 54 ) Elektronikus egység
- 

- ( 21 ) P 14 00459  
( 54 ) Vadkárrelhárításra alkalmas automata vadriasztó eszköz
- 

- ( 21 ) P 14 00464  
( 54 ) Injektálható Diclofenac kompozíciók
- 

A rovat 4 darab közlést tartalmaz.

---

#### Ideiglenes szabadalmi oltalom megszűnése lemondás vagy lemondottnak tekintés miatt

---

- ( 21 ) P 02 01750  
( 54 ) Eljárás koumafosz leválasztására méhviaszból
- 

- ( 21 ) P 03 00476  
( 54 ) Forgórész villamos motorhoz, forgórész-egység, valamint eljárás és gépezet forgórész-elemek gyártására
- 

- ( 21 ) P 09 00376  
( 54 ) Candesartan Cilexetil nanorészecskét tartalmazó készítmény
- 

- ( 21 ) P 13 00745  
( 54 ) Eljárás biomassza égetéséből származó hamu szabályozott semlegesítésére
- 

- ( 21 ) P 14 00108  
( 54 ) Fogselyemtartó és adagoló eszköz
- 

- ( 21 ) P 14 00158  
( 54 ) Korcsolya penge tökéletesített fordulási tulajdonságokkal
- 

- ( 21 ) P 14 00402
-

Szabadalmi oltalom megszűnése és újra érvénybe helyezése

---

( 54 ) Eljárás világos színű, stabilan tárolható uretonimin modifikált poliizocianát előállítására

---

( 21 ) P 14 00444

( 54 ) Női óvszer és eljárás ennek előállítására

---

( 21 ) P 14 00548

( 54 ) Összeállítható és szétszedhető dekoráció

---

( 21 ) P 15 00377

( 54 ) A 4-(furan-2-yl)hepta-1,6-dien-4-ol vegyület, mint rákellenes gyógyszer

---

A rovat 10 darab közlést tartalmaz.

---

**Végleges szabadalmi oltalom megszűnése díjfizetés hiányában**

---

( 11 ) 220.467

( 21 ) P 98 01008

( 54 ) Berendezés hangrezgések szemléltetésére

---

( 11 ) 222.859

( 21 ) P 00 02738

( 54 ) Szinterelt anyag és porkohászati présor szinterelt termékek előállítására

---

( 11 ) 223.300

( 21 ) P 99 03841

( 54 ) Eljárás oldatok frakcionálására szimulált mozgóágyas kromatográfiás eljárással

---

( 11 ) 223.951

( 21 ) P 99 02934

( 54 ) Poliolefinkészítmény az összetétel legnagyobb komonomertartalmú részére eső molekulatömeg-maximummal

---

( 11 ) 224.135

( 21 ) P 00 03736

( 54 ) Többkamrás tubus viszkózus termékek egyenletes adagolására

---

( 11 ) 224.410

( 21 ) P 99 01186

( 54 ) Peptid- és adjuvánsalapú gyógyszerkészítmény immunmodulációra

---

( 11 ) 226.163

( 21 ) P 00 00979

( 54 ) FK-506 jelű vegyületet és származékait tartalmazó gyógyszerkészítmények

---

( 11 ) 226.197

( 21 ) P 03 00837

( 54 ) Eljárás a végvágási veszteségek csökkentésére bugák hengerlésekor, valamint buga az eljárás megvalósítására, továbbá vaktuskó a buga előállítására

---

( 11 ) 226.681

( 21 ) P 06 00375

---

---

( 54 ) Méhen belüli fogamzásgátló eszköz

---

( 11 ) 227.004

( 21 ) P 01 02151

( 54 ) Kompozit rétegelt szerkezeti elem és eljárás ennek előállítására

---

( 11 ) 227.460

( 21 ) P 04 00712

( 54 ) Tisztított szennyvizek rendszerszemléletű sodorvonali visszavezetése

---

( 11 ) 227.505

( 21 ) P 08 00228

( 54 ) Eljárás tetszőleges nyelvű tömörített szótár létrehozására, valamint tömörített szótár

---

( 11 ) 227.700

( 21 ) P 00 04838

( 54 ) Benzil-éter-származékot és N-acetonil-benzamid-származékot tartalmazó, szinergikus fungicid kombináció és alkalmazása

---

( 11 ) 227.701

( 21 ) P 00 02961

( 54 ) Szinergikus fungicid hatóanyag-keverék és alkalmazása

---

( 11 ) 227.715

( 21 ) P 09 00255

( 54 ) Eljárás hulladéktömörítő gépek elkopott körmeinek helyszíni pótlására

---

( 11 ) 227.939

( 21 ) P 99 03865

( 54 ) Oldható oxidok biológiai felhasználásra

---

( 11 ) 227.985

( 21 ) P 01 02614

( 54 ) Az angiogenezis módosítására alkalmas, SRC tirozin kinázt hasznosító eljárások és kompozíciók

---

( 11 ) 228.113

( 21 ) P 00 02672

( 54 ) Eljárások fenoxi-propionsav-származékok előállítására

---

( 11 ) 228.213

( 21 ) P 00 02978

( 54 ) 4-fenoxi-kinolin-származékot tartalmazó fungicid készítmények és eljárás ezek alkalmazására

---

( 11 ) 228.463

( 21 ) P 99 01791

( 54 ) N-acil-szulfonamidok alkalmazása antidótumként

---

( 11 ) 228.651

( 21 ) P 03 04074

( 54 ) Eljárás és berendezés talaj és növények térfogatspecifikus kezeléséhez

---

Szabadalmi oltalom megszűnése és újra érvénybe helyezése

---

( 11 ) 228.854

( 21 ) P 03 01930

( 54 ) Eljárás propilén előállítására metanolból

---

( 11 ) 229.154

( 21 ) P 00 02182

( 54 ) Omeprazol gyógyszerészeti formulációja

---

( 11 ) 229.155

( 21 ) P 02 02184

( 54 ) Integrinek receptoraikhoz való kötődését gátló propánsav származékok

---

( 11 ) 229.181

( 21 ) P 02 01430

( 54 ) Csomagolás és tárló virágok csomagolásához

---

( 11 ) 229.205

( 21 ) P 03 02038

( 54 ) Biguanid-származékok alkalmazása hegesedést elősegítő gyógyszerek előállítására

---

( 11 ) 229.267

( 21 ) P 03 01844

( 54 ) Eljárás és berendezés szerves mono- és poliizocianátok folyamatos előállítására

---

( 11 ) 229.307

( 21 ) P 02 01539

( 54 ) Integrinek receptoraikhoz való kötődését gátló karbonsav származékok

---

( 11 ) 229.454

( 21 ) P 03 02413

( 54 ) PrPSc prion izoformákat szelektív módon kimutatni képes antitestek

---

( 11 ) 229.646

( 21 ) P 04 00780

( 54 ) Ni/TiO<sub>2</sub> hidrogénező katalizátor

---

( 11 ) 230.180

( 21 ) P 03 03299

( 54 ) Eljárás D-pantoténsav és/vagy sói előállítására állati takarmányadalékként

---

( 11 ) 230.255

( 21 ) P 12 00318

( 54 ) Kommutálószerkezetben lévő kefeelrendezés

---

A rovat 32 darab közlést tartalmaz.

---

**Szabadalmi oltalom újra érvénybe helyezése**

---

( 11 ) 229.166

---

Szabadalmi oltalom megszűnése és újra érvénybe helyezése

---

- ( 21 ) P 10 00249  
( 54 ) Kiegészítő szabályozó szerkezettel ellátott gáztüzelésű fűtőkészülék
- 

- ( 21 ) P 14 00225  
( 54 ) Foszfátmentes környezetbarát mosópor, ipari és háztartási célokra
- 

- ( 21 ) P 14 00239  
( 54 ) Eljárás és rendszer audio és/vagy video P2P szolgáltatások nyújtására
- 

- ( 21 ) P 14 00484  
( 54 ) Eljárás és berendezés szénhidrogénkutak fémcsövei belső falának lézeres megmunkálására
- 

A rovat 4 darab közlést tartalmaz.

---

**Szabadalmi oltalom megszűnését megállapító határozat visszavonása**

---

- ( 11 ) 227.258  
( 21 ) P 07 00267  
( 54 ) Eljárás és segédeszköz állványkeretek alak- és méretváltozásainak ellenőrzésére építőipari állványrendszerek állapotának felülvizsgálatánál
- 

A rovat 1 darab közlést tartalmaz.

### Vegyes szabadalmi közlemények

---

#### Jogutódlás

---

- ( 11 ) 223.939  
( 21 ) P 02 00230  
( 73 ) TITAGARH WAGONS AFR, 75009 Paris (FR)  
( 74 ) DANUBIA Szabadalmi és Jogi Iroda Kft., 1051 Budapest, Bajcsy-Zsilinszky út 16. (HU)
- 

- ( 11 ) 230.605  
( 21 ) P 11 00647  
( 73 ) Eszterházy Károly Egyetem, Eger (HU)
- 

- ( 21 ) P 03 01042  
( 71 ) Bayer Intellectual Property GmbH, Monheim am Rhein (DE)  
( 74 ) SBGK Szabadalmi Ügyvivői Iroda, 1062 Budapest, Andrásy út 113. (HU)
- 

- ( 21 ) P 15 00321  
( 71 ) Vita Choco Kft., Tokaj (HU)  
( 74 ) Kormos Ágnes, 1132 Budapest, Váci út 66. fsz. 3. (HU)
- 

A rovat 4 darab közlést tartalmaz.

---

#### Képviseleti megbízás

---

- ( 21 ) P 13 00280  
( 73 ) PÁN-TRADE Termelő, Kereskedelmi és Szolgáltató Kft., Budapest (HU)  
( 74 ) Kürthy István, 1085 Budapest, József krt.83. (HU)
- 

A rovat 1 darab közlést tartalmaz.

---

#### Képviselet megszűnése

---

- ( 21 ) P 10 00514  
( 73 ) Pécsi Tudományegyetem, Pécs (HU)  
( 74 ) dr. Köteles Zoltán, SBGK Szabadalmi Ügyvivői Iroda, 1062 Budapest, Andrásy út 113. (HU)
- 

- ( 21 ) P 13 00280  
( 73 ) PÁN-TRADE Termelő, Kereskedelmi és Szolgáltató Kft., Budapest (HU)  
( 74 ) Sándor József, 1124 Budapest, Németvölgyi út 73/b. (HU)
- 

- ( 21 ) P 14 00282  
( 71 ) Horváth András, Szigetszentmiklós (HU)  
( 74 ) Jankura János Egyéni Szabadalmi Ügyvivő Iroda, 1087 Budapest, Százados u. 32. (HU)
-

- ( 21 ) P 15 00004  
( 71 ) Dömöcsök Béla, Biatorbágy (HU)  
( 74 ) Rónaszéki Tibor, PATINORG Kft., 1132 Budapest, Victor Hugo u. 6-8. (HU)
- 

- ( 21 ) P 15 00273  
( 71 ) BENEDETTI Kft., Budapest (HU)  
( 74 ) BUDAPATENT Szabadalmi és Védjegy Iroda Kft., 1301 Budapest, Pf. 49. (HU)
- 

- ( 21 ) P 15 00280  
( 71 ) Dömöcsök Béla, Biatorbágy (HU)  
( 74 ) Rónaszéki Tibor, PATINORG Kft., 1132 Budapest, Victor Hugo u. 6-8. (HU)
- 

- ( 21 ) P 15 00338  
( 71 ) Friderika Eva Uchrin, Seal Beach (CA)  
( 74 ) Farkas Tamás, DANUBIA Szabadalmi és Jogi Iroda Kft., 1051 Budapest, Bajcsy-Zsilinszky út 16. (HU)
- 

- ( 21 ) P 15 00374  
( 71 ) Bartos Márton, Budapest (HU)  
( 74 ) Gödölle, Kékes, Mészáros & Szabó Szabadalmi és Védjegy Iroda, 1024 Budapest, Keleti Károly u. 13/b. (HU)
- 

A rovat 8 darab közlést tartalmaz.

---

#### **Név-, illetve címváltozás**

---

- ( 11 ) 225.911  
( 21 ) P 01 03437  
( 54 ) Eljárás alumínium termékek felületkezelésére  
( 73 ) Arconic Inc., Pittsburgh, Pennsylvania (US)
- 

- ( 11 ) 227.431  
( 21 ) P 04 00687  
( 54 ) Mycoplasma hyopneumoniae bakterin-vakcina  
( 73 ) Zoetis Services LLC, New Jersey (US)
- 

- ( 11 ) 227.533  
( 21 ) P 11 00144  
( 54 ) Rezgések segítségével végzett fémhabosító eljárás  
( 73 ) Bay Zoltán Alkalmazott Kutatási Közhasznú Nonprofit Korlátolt Felelősségű Társaság, Budapest (HU)
- 

- ( 11 ) 227.545  
( 21 ) P 08 00736  
( 54 ) Rezgések segítségével végzett fémhabosító eljárás  
( 73 ) Bay Zoltán Alkalmazott Kutatási Közhasznú Nonprofit Korlátolt Felelősségű Társaság, Budapest (HU)
- 

- ( 11 ) 227.860  
( 21 ) P 10 00521  
( 54 ) Nanoszál erősítésű és alacsony porozitási fokú porkohászati alkatrészek és gyártási eljárásuk  
( 73 ) dr. Dutkay György, Budapest (HU)
-



( 11 ) 228.202  
( 21 ) P 00 03399  
( 54 ) Eljárás parazitaellenes anyag előállítására  
( 73 ) Zoetis Services LLC, New Jersey (US)

---

( 11 ) 228.690  
( 21 ) P 04 01606  
( 54 ) West Nile vakcina  
( 73 ) Zoetis Services LLC, New Jersey (US)

---

( 11 ) 229.008  
( 21 ) P 01 04313  
( 54 ) 13-Tagú azalidok, és antibiotikus szerként történő alkalmazásuk  
( 73 ) Zoetis Services LLC, New Jersey (US)

---

( 11 ) 229.848  
( 21 ) P 05 01142  
( 54 ) Eljárás felületek között villamosan nem vezető anyaggal oldhatatlan mechanikai kötés létrehozására  
( 73 ) TECHNOVÁR Korlátolt Felelősségű Társaság, Budapest (HU)

---

( 11 ) 229.880  
( 21 ) P 02 02864  
( 54 ) Endoparazitairtó gél készítmény, ennek alkalmazása és előállítása  
( 73 ) Zoetis Services LLC, New Jersey (US)

---

( 11 ) 230.246  
( 21 ) P 04 00434  
( 54 ) Mycoplasma hyopneumoniae-vel végzett egyadagos vakcinázás  
( 73 ) Zoetis Services LLC, New Jersey (US)

---

( 11 ) 230.385  
( 21 ) P 04 01693  
( 54 ) Részlegesen deszulfatált glükózamino-glükánok származékai mint a heparanáz enzim inhibitorai, előállításuk és alkalmazásuk, valamint ilyen származékokat tartalmazó gyógyszerkészítmények  
( 73 ) Lediand Biosciences SA, Mendrisio (CH)

---

( 21 ) P 02 01385  
( 54 ) Eljárás a 4"-szubsztituált 9-dezoxo-9a-aza-9a-homoeritromicin-A-származékok előállítására  
( 71 ) Zoetis Services LLC, New Jersey (US)

---

A rovat 13 darab közlést tartalmaz.

**EURÓPAI SZABADALMI KÖZLEMÉNYEK****Európai szabadalmak szövege fordításának benyújtása**

---

( 11 ) **E029148**

( 21 ) **E 14 166850**

( 96 ) **EP 20140166850** 2014.05.02.

( 97 ) **EP 2939511 A1** 2015.11.04.

**EP 2939511 B1** 2016.07.20.

( 73 ) Kverneland AS, 4355 Kverneland (NO)

( 72 ) Schumacher, Ferdinand

SCHEIDELER, Bernhard

( 74 ) Danubia Szabadalmi és Jogi Iroda Kft., 1051 Budapest, (HU)

( 54 ) **Vetőszív szemenkénti vetőgéphez**

( 51 ) **A01C 7/04** (2006.01)

( 13 ) **T2**

---

( 11 ) **E029166**

( 21 ) **E 12 007979**

( 96 ) **EP 20120007979** 2012.11.28.

( 97 ) **EP 2601825 A1** 2013.06.12.

**EP 2601825 B1** 2016.03.02.

( 73 ) Grimme Landmaschinenfabrik GmbH & Co. KG, 49401 Damme (DE)

( 72 ) Kalverkamp, Klemens

( 74 ) SBGK Szabadalmi Ügyvivői Iroda, 1062 Budapest, (HU)

( 54 ) **Betakarító gép burgonyához, céklához vagy más gumós növényhez**

( 51 ) **A01D 33/10** (2006.01)

( 13 ) **T2**

( 30 ) 102011120377 2011.12.07. DE

---

( 11 ) **E029057**

( 21 ) **E 11 151025**

( 96 ) **EP 20110151025** 2011.01.14.

( 97 ) **EP 2366274 A2** 2011.09.21.

**EP 2366274 B1** 2016.06.01.

( 73 ) Gebr. Schumacher Gerätebaugesellschaft mbH, 57612 Eichelhardt (DE)

( 72 ) Schumacher, Gustav

Schumacher, Friedrich-Wilhelm

( 74 ) SBGK Szabadalmi Ügyvivői Iroda, 1062 Budapest, (HU)

( 54 ) **Kaszaujj-elrendezés**

( 51 ) **A01D 34/17** (2006.01)

**A01D 34/20** (2006.01)

( 13 ) **T2**

( 30 ) 102010011941 2010.03.18. DE

---

( 11 ) **E029178**

( 21 ) **E 10 828962**

( 96 ) **EP 20100828962** 2010.11.02.

( 97 ) **EP 2496071 A1** 2011.05.12.

---

---

**EP 2496071 B1** 2016.04.20.

- ( 73 ) Iowa Corn Promotion Board, Johnston, IA 50131 (US)  
 ( 72 ) MCLAREN, James  
 DUCK, Nicholas  
 HAMMER, Philip  
 VANDE BERG, Brian  
 SCHOUTEN, Laura  
 ( 74 ) Arinova Szabadalmi és Védjegy Iroda, 1122 Budapest, (HU)  
**( 54 ) Növények javított nitrogén-hasznosítással és stressztoleranciával**  
 ( 51 ) **A01H 5/00** (2006.01)  
**C12N 15/82** (2006.01)  
 ( 13 ) **T2**  
 ( 30 ) 258075 P 2009.11.04. US
- 

( 11 ) **E029012**

( 21 ) **E 11 742796**

( 96 ) **EP 20110742796** 2011.02.10.

( 97 ) **EP 2533638 A1** 2011.08.18.

**EP 2533638 B1** 2016.02.10.

( 73 ) Nivalis Therapeutics, Inc., Boulder CO 80301 (US)

( 72 ) SUN, Xicheng

QIU, Jian

( 74 ) Gödölle, Kékes, Mészáros & Szabó Szabadalmi és Védjegy Iroda, 1024 Budapest, (HU)

**( 54 ) Új S-nitrozoglutation-reduktáz inhibitorok**

( 51 ) **A01N 43/16** (2006.01)

**A61K 31/352** (2006.01)

**A61K 31/381** (2006.01)

**A61K 31/382** (2006.01)

**A61K 31/41** (2006.01)

**A61K 31/4245** (2006.01)

**A61K 31/433** (2006.01)

( 13 ) **T2**

( 30 ) 303952 P 2010.02.12. US

---

( 11 ) **E029507**

( 21 ) **E 07 858038**

( 96 ) **EP 20070858038** 2007.12.21.

( 97 ) **EP 2131653 A2** 2008.07.03.

**EP 2131653 B1** 2016.08.24.

( 73 ) Bayer Intellectual Property GmbH, 40789 Monheim am Rhein (DE)

( 72 ) Hungenberg, Heike

THIELERT, Wolfgang

BUSCHERMOEHLE, Alexander

( 74 ) Danubia Szabadalmi és Jogi Iroda Kft., 1051 Budapest, (HU)

**( 54 ) 2-Piridilmetilbenzamid-származékot és inszekticid vegyületet tartalmazó peszticid készítmény**

( 51 ) **A01N 43/40** (2006.01)

**A01N 51/00** (2006.01)

**A01P 3/00** (2006.01)

**A01P 7/04** (2006.01)

---

---

**( 13 ) T2**( 30 ) 06127149 2006.12.22. EP

---

**( 11 ) E029331****( 21 ) E 08 740305**

( 96 ) EP 20080740305 2008.04.11.

( 97 ) EP 2132987 A1 2009.12.16.

EP 2132987 B1 2016.04.06.

( 73 ) NIHON NOHYAKU CO., LTD., Tokyo 103-8236 (JP)

( 72 ) SUWA, Akiyuki

( 74 ) SBGK Szabadalmi Ügyvivői Iroda, 1062 Budapest, (HU)

**( 54 ) Féregirtó szer készítmény és eljárás alkalmazására**

( 51 ) A01N 43/40 (2006.01)

A01N 43/56 (2006.01)

A01N 43/60 (2006.01)

A01P 5/00 (2006.01)

C07D213/40 (2006.01)

C07D213/61 (2006.01)

C07D213/81 (2006.01)

C07D213/82 (2006.01)

C07D401/12 (2006.01)

**( 13 ) T2**( 30 ) 2007104494 2007.04.12. JP

---

**( 11 ) E029231****( 21 ) E 11 787299**

( 96 ) EP 20110787299 2011.05.25.

( 97 ) EP 2575463 A1 2011.12.01.

EP 2575463 B1 2016.03.30.

( 73 ) Abbvie Inc., North Chicago, IL 60064 (US)

( 72 ) TAO, Zhi-Fu

WANG, Xilu

SOUERS, Andrew, J.

CATRON, Nathaniel, D.

SULLIVAN, Gerard

( 74 ) Danubia Szabadalmi és Jogi Iroda Kft., 1051 Budapest, (HU)

**( 54 ) Apoptozist kiváltó szerek rák és immun- és autoimmun-betegségek kezelésére**

( 51 ) A01N 43/42 (2006.01)

A01N 43/38 (2006.01)

A01N 43/40 (2006.01)

A61K 31/18 (2006.01)

A61K 31/44 (2006.01)

C07D471/04 (2006.01)

**( 13 ) T2**( 30 ) 348422 P 2010.05.26. US

---

**( 11 ) E029489****( 21 ) E 11 775446**( 96 ) EP 20110775446 2011.04.20.

---

- 
- ( 97 ) **EP 2563129 A1** 2011.11.03.  
**EP 2563129 B1** 2016.06.01.
- ( 73 ) Adama Makhteshim Ltd., 84100 Beer Sheva (IL)
- ( 72 ) BOEBEL, Timothy  
LORSBACH, Beth  
MARTIN, Timothy  
OWEN, W., John  
SULLENBERGER, Michael  
WEBSTER, Jeffery  
YAO, Chenglin
- ( 74 ) SBGK Szabadalmi Ügyvivői Iroda, 1062 Budapest, (HU)
- ( 54 ) **N3-szubsztituált-N1-szulfonil-5-fluorpirimidinon származékok**
- ( 51 ) **A01N 43/54** (2006.01)  
**A61K 31/505** (2006.01)  
**C07D239/47** (2006.01)
- ( 13 ) **T2**
- ( 30 ) 327855 P 2010.04.26. US
- 

- ( 11 ) **E029354**
- ( 21 ) **E 12 713758**
- ( 96 ) **EP 20120713758** 2012.04.16.
- ( 97 ) **EP 2699563 A1** 2012.10.26.  
**EP 2699563 B1** 2016.04.06.
- ( 73 ) BASF SE, 67056 Ludwigshafen am Rhein (DE)
- ( 72 ) DEFIEBER, Christian  
SÖRGEL, Sebastian  
SÄLINGER, Daniel  
LE VEZOUET, Ronan  
KÖRBER, Karsten  
GROß, Steffen  
CULBERTSON, Deborah L.  
GUNJIMA, Koshi
- ( 74 ) SBGK Szabadalmi Ügyvivői Iroda, 1062 Budapest, (HU)
- ( 54 ) **Új, peszticid hatású pirazol-vegyületek**
- ( 51 ) **A01N 43/56** (2006.01)  
**A01N 43/58** (2006.01)  
**C07D401/14** (2006.01)  
**C07D403/12** (2006.01)  
**C07D405/14** (2006.01)  
**C07D409/14** (2006.01)  
**C07D411/14** (2006.01)  
**C07D417/14** (2006.01)
- ( 13 ) **T2**
- ( 30 ) 201161477620 P 2011.04.21. US
- 

- ( 11 ) **E029447**
- ( 21 ) **E 09 726974**
- ( 96 ) **EP 20090726974** 2009.04.03.
- ( 97 ) **EP 2276347 A1** 2009.10.08.
-

---

**EP 2276347 B1** 2016.05.25.

( 73 ) KRKA, tovarna zdravil, d.d., Novo mesto, 8501 Novo mesto (SI)

( 72 ) TIHI, Jaroslav

BENKIC, Primoz

TOPORISIC, Rebeka

GOJAK, Urska

KLAVDIJA, Meznar

TROST, Sabina

( 74 ) Gödölle, Kékes, Mészáros & Szabó Szabadalmi és Védjegy Iroda, 1024 Budapest, (HU)

**( 54 ) Toltrazuril javított oldódási tulajdonságokkal**

( 51 ) **A01N 43/66** (2006.01)

**A61K 9/08** (2006.01)

**A61K 9/10** (2006.01)

**A61K 9/14** (2006.01)

**A61K 9/16** (2006.01)

**A61K 31/53** (2006.01)

( 13 ) **T2**

( 30 ) 200800078 2008.04.03. SI

---

( 11 ) **E029095**

( 21 ) **E 06 850039**

( 96 ) **EP 20060850039** 2006.12.28.

( 97 ) **EP 2081435 A2** 2008.04.03.

**EP 2081435 B1** 2016.05.04.

( 73 ) Pharmacyclics LLC, Sunnyvale, CA 94085 (US)

( 72 ) HONIGBERG, Lee

VERNER, Erik

PAN, Zhengying

( 74 ) SBGK Szabadalmi Ügyvivői Iroda, 1062 Budapest, (HU)

**( 54 ) BRUTON tirozin kináz inhibitorok**

( 51 ) **A01N 43/90** (2006.01)

**A61K 31/519** (2006.01)

**A61P 35/00** (2006.01)

**C07D487/04** (2006.01)

( 13 ) **T2**

( 30 ) 826720 P 2006.09.22. US

828590 P 2006.10.06. US

---

( 11 ) **E029099**

( 21 ) **E 10 796001**

( 96 ) **EP 20100796001** 2010.12.13.

( 97 ) **EP 2512249 A1** 2011.07.14.

**EP 2512249 B1** 2016.06.01.

( 73 ) Bayer Intellectual Property GmbH, 40789 Monheim (DE)

( 72 ) MENNE, Hubert

CROSS, Susan

SCHREIBER, Dominique

MARCELES PALMA, Victor, Jose

( 74 ) Danubia Szabadalmi és Jogi Iroda Kft., 1051 Budapest, (HU)

---

**( 54 ) Flufenacetet tartalmazó herbicid készítmények**

- ( 51 ) **A01P 13/02** (2006.01)  
**A01N 33/18** (2006.01)  
**A01N 43/707** (2006.01)  
**A01N 43/82** (2006.01)

**( 13 ) T2**

- ( 30 ) 102009054856 2009.12.17. DE

**( 11 ) E029471****( 21 ) E 12 817888**

- ( 96 ) **EP 20120817888** 2012.07.25.

- ( 97 ) **EP 2749297 A1** 2013.01.31.

- EP 2749297 B1** 2016.08.03.

- ( 73 ) Higienizo Tecnicas Reunidas S.L.U., 28939 Madrid (ES)

- ( 72 ) BAEZA ORTEGA, Fernando  
EGEA FERNÁNDEZ, Antonio  
ROMERO LÓPEZ, Miguel Angel  
PUMARIÑO ÁLVAREZ, José Ramón  
BORGEAUD, Jaime  
GUZMÁN ARCOS, José Maria

- ( 74 ) Olle Bäcklund, SE-163 47 Spånga, (SE)

**( 54 ) Eljárás húsipari és más élelmiszeripari melléktermékek konzerválására**

- ( 51 ) **A23B 4/10** (2006.01)  
**A23B 4/12** (2006.01)  
**A23B 4/16** (2006.01)

**( 13 ) T2**

- ( 30 ) 201131274 2011.07.26. ES  
201230284 2012.02.24. ES

**( 11 ) E029643****( 21 ) E 12 790221**

- ( 96 ) **EP 20120790221** 2012.05.14.

- ( 97 ) **EP 2713769 A1** 2012.11.29.

- EP 2713769 B1** 2016.09.14.

- ( 73 ) Perstorp AB, 284 80 Perstorp (SE)

- ( 72 ) REHNSTRÖM, Johan

- ( 74 ) SBGK Szabadalmi Ügyvivői Iroda, 1062 Budapest, (HU)

**( 54 ) Konzerválószer hatású állati táp adalék**

- ( 51 ) **A23B 9/26** (2006.01)  
**A23L 3/3508** (2006.01)  
**A23L 3/3517** (2006.01)

**( 13 ) T2**

- ( 30 ) 1100413 2011.05.24. SE

**( 11 ) E029425****( 21 ) E 13 789838**

- ( 96 ) **EP 20130789838** 2013.11.15.

- ( 97 ) **EP 2950660 A1** 2014.08.07.

- EP 2950660 B1** 2016.04.06.

- 
- ( 73 ) Unilever BCS Europe B.V., 3013 AL Rotterdam (NL)
- ( 72 ) LEENHOUTS, Abraham  
SMIT-KINGMA, Irene Erica  
TIO, Farley Ferdinand
- ( 74 ) Danubia Szabadalmi és Jogi Iroda Kft., 1051 Budapest, (HU)
- ( 54 ) Eljárás ehető víz-az-olajban emulziók előállítására**
- ( 51 ) **A23D 7/005** (2006.01)  
**A23D 7/01** (2006.01)  
**A23D 7/02** (2006.01)
- ( 13 ) **T2**
- ( 30 ) 13153475 2013.01.31. EP
- 
- ( 11 ) **E029204**
- ( 21 ) **E 10 773028**
- ( 96 ) **EP 20100773028** 2010.10.21.
- ( 97 ) **EP 2490550 A1** 2011.04.28.  
**EP 2490550 B1** 2016.03.09.
- ( 73 ) Consejo Superior De Investigaciones Científicas (CSIC), 41013 Sevilla (ES)
- ( 72 ) SALAS LINAN, Joaquín Jesús  
MARTINEZ FORCE, Enrique  
BOOTELLO GARCÍA, Miguel Angel  
VENEGAS CALERÓN, Mónica  
GARCÉS, Rafael
- ( 74 ) Danubia Szabadalmi és Jogi Iroda Kft., 1051 Budapest, (HU)
- ( 54 ) Magas olvadáspontú napraforgó-zsivadék édesipari termékekhez**
- ( 51 ) **A23G 1/36** (2006.01)  
**A23G 1/38** (2006.01)  
**C11B 7/00** (2006.01)
- ( 13 ) **T2**
- ( 30 ) 09382222 2009.10.22. EP
- 
- ( 11 ) **E029329**
- ( 21 ) **E 13 721610**
- ( 96 ) **EP 20130721610** 2013.04.18.
- ( 97 ) **EP 2838376 A1** 2013.10.24.  
**EP 2838376 B1** 2016.04.06.
- ( 73 ) Interquim, S.A., 08173 Sant Cugat del Vallés, Barcelona (ES)
- ( 72 ) BALCELLS TERÉS, Joaquim  
CRESPO MONTERO, Francisco Javier
- ( 74 ) SBGK Szabadalmi Ügyvivői Iroda, 1062 Budapest, (HU)
- ( 54 ) Takarmánykészítmény a kérődzők metanogenezisének csökkentésére**
- ( 51 ) **A23K 20/116** (2016.01)  
**A23K 20/111** (2016.01)  
**A23K 20/163** (2016.01)  
**A23K 50/10** (2016.01)
- ( 13 ) **T2**
- ( 30 ) 12164765 2012.04.19. EP
- 
- ( 11 ) **E029469**
-



---

( 21 ) E 12 797537

( 96 ) EP 20120797537 2012.06.07.

( 97 ) EP 2717716 A1 2012.12.13.

EP 2717716 B1 2016.08.10.

( 73 ) Commonwealth Scientific and Industrial Research Organisation, Campbell, ACT 2612 (AU)

( 72 ) AUGUSTIN, Maryann

JULIANO, Pablo

MAWSON, Raymond

SWIERGON, Piotr

KNOERZER, Kai

( 74 ) SBGK Szabadalmi Ügyvivői Iroda, 1062 Budapest, (HU)

( 54 ) **Növényi olaj extrakció**

( 51 ) A23L 5/30 (2016.01)

B01D 11/02 (2006.01)

C11B 1/10 (2006.01)

( 13 ) T2

( 30 ) 2011902275 2011.06.09. AU

2012900749 2012.02.27. AU

---

( 11 ) E029086

( 21 ) E 10 163537

( 96 ) EP 20100163537 2006.12.07.

( 97 ) EP 2229825 A1 2010.09.22.

EP 2229825 B1 2016.05.04.

( 73 ) Unilever N.V., 3013 AL Rotterdam (NL)

( 72 ) Achterkamp, Georg

ACKERMANN, Dieter Kurt Karl

Inoue, Chiharu

Kohlus, Reinhard

Kuhn, Matthias

( 74 ) Danubia Szabadalmi és Jogi Iroda Kft., 1051 Budapest, (HU)

( 54 ) **Koncentrátum húsleves, leves, szósz vagy szaft előállítására vagy fűszerezésként történő alkalmazásra, ahol a koncentrátum xantán- és szentjánoskenyérfa-gumi szemcséket tartalmaz**

( 51 ) A23L 23/10 (2016.01)

A23L 5/00 (2016.01)

( 13 ) T2

( 30 ) 05077842 2005.12.12. EP

06115093 2006.06.07. EP

---

( 11 ) E029262

( 21 ) E 13 854209

( 96 ) EP 20130854209 2013.10.30.

( 97 ) EP 2810567 A1 2014.07.17.

EP 2810567 B1 2016.07.20.

( 73 ) NUC Electronics Co. Ltd., Daegu 702-858 (KR)

Kim, Ji Tae, Daegu 702-918 (KR)

( 72 ) KIM, Jong Boo

( 74 ) Danubia Szabadalmi és Jogi Iroda Kft., 1051 Budapest, (HU)

( 54 ) **Lékinyerő modul gyümölcscentrifugához**

---

- 
- ( 51 ) **A23N 1/00** (2006.01)  
**A23N 1/02** (2006.01)  
**A47J 19/02** (2006.01)

( 13 ) **T2**

- ( 30 ) 20130004115 2013.01.14. KR
- 

( 11 ) **E029411**

( 21 ) **E 13 715906**

( 96 ) **EP 20130715906** 2013.03.15.

( 97 ) **EP 2833743 A1** 2013.10.10.

**EP 2833743 B1** 2016.08.24.

( 73 ) Philip Morris Products S.A., 2000 Neuchâtel (CH)

( 72 ) POGET, Laurent Edouard

MIRONOV, Oleg

RINN, Guenter

LIPPERT, Hans

( 74 ) SBGK Szabadalmi Ügyvivői Iroda, 1062 Budapest, (HU)

( 54 ) **Eljárás burkolattal rendelkező éghető hőforrás gyártására**

( 51 ) **A24B 15/16** (2006.01)

**A24F 47/00** (2006.01)

( 13 ) **T2**

- ( 30 ) 12162880 2012.04.02. EP
- 

( 11 ) **E029119**

( 21 ) **E 07 847322**

( 96 ) **EP 20070847322** 2007.11.26.

( 97 ) **EP 2094119 A2** 2008.06.12.

**EP 2094119 B1** 2016.03.09.

( 73 ) British American Tobacco (Investments) Limited, London Greater London WC2R 3LA (GB)

( 72 ) REES, Anthony

BILLING, Johan

YILMAZ, Ecevit

( 74 ) Danubia Szabadalmi és Jogi Iroda Kft., 1051 Budapest, (HU)

( 54 ) **Dohányspecifikus nitrozaminokra szelektív molekuláris lenyomatú polimerek és alkalmazásuknak eljárásai**

( 51 ) **A24B 15/30** (2006.01)

**A24B 15/24** (2006.01)

**A24D 3/14** (2006.01)

**B01J 20/26** (2006.01)

( 13 ) **T2**

- ( 30 ) 0602625 2006.12.07. SE
- 

( 11 ) **E029271**

( 21 ) **E 12 795752**

( 96 ) **EP 20120795752** 2012.11.02.

( 97 ) **EP 2775865 A1** 2013.05.16.

**EP 2775865 B1** 2016.05.04.

( 73 ) Philip Morris Products S.A., 2000 Neuchâtel (CH)

( 72 ) BESSO, Clement

---

---

( 74 ) SBGK Szabadalmi Ügyvivői Iroda, 1062 Budapest, (HU)

**( 54 ) Dohányzási cikk folyadékot kibocsátó anyaggal****( 51 ) A24D 1/00** (2006.01)**A24D 3/04** (2006.01)**A24D 3/06** (2006.01)**( 13 ) T2****( 30 )** 11250885 2011.11.07. EP**( 11 ) E029380****( 21 ) E 08 749033****( 96 ) EP 20080749033** 2008.04.21.**( 97 ) EP 2142020 A1** 2008.11.13.**EP 2142020 B1** 2016.08.17.**( 73 )** Reemtsma Cigarettenfabriken GmbH, 22761 Hamburg (DE)**( 72 )** Seidel, Henning

Wolfgramm, Regine

**( 74 )** Danubia Szabadalmi és Jogi Iroda Kft., 1051 Budapest, (HU)**( 54 ) Füstszűrős szivarka****( 51 ) A24D 1/16** (2006.01)**( 13 ) T2****( 30 )** 202007006565U 2007.05.04. DE**( 11 ) E029186****( 21 ) E 12 812186****( 96 ) EP 20120812186** 2012.12.05.**( 97 ) EP 2787846 A1** 2013.06.13.**EP 2787846 B1** 2016.03.09.**( 73 )** Philip Morris Products S.A., 2000 Neuchâtel (CH)**( 72 )** DUBIEF, Flavien

COCHAND, Olivier

THORENS, Michel

FLICK, Jean-Marc

DEGOUMOIS, Yvan

**( 74 )** SBGK Szabadalmi Ügyvivői Iroda, 1062 Budapest, (HU)**( 54 ) Aeroszolgeneráló eszköz****( 51 ) A24F 47/00** (2006.01)**A61M 15/06** (2006.01)**( 13 ) T2****( 30 )** 11192696 2011.12.08. EP**( 11 ) E029516****( 21 ) E 12 818791****( 96 ) EP 20120818791** 2012.12.28.**( 97 ) EP 2800486 A2** 2013.07.11.**EP 2800486 B1** 2016.08.31.**( 73 )** Philip Morris Products S.A., 2000 Neuchâtel (CH)**( 72 )** PLOJOUX, Julien

GREIM, Olivier

DEGOUMOIS, Yvan

RUSCIO, Dani

( 74 ) SBGK Szabadalmi Ügyvivői Iroda, 1062 Budapest, (HU)

**( 54 ) Aeroszolgeneráló eszköz és összeállítás javított légáramlással****( 51 ) A24F 47/00** (2006.01)**( 13 ) T2**

( 30 ) 12150114 2012.01.03. EP

12155245 2012.02.13. EP

12183828 2012.09.11. EP

**( 11 ) E029415****( 21 ) E 13 730297****( 96 ) EP 20130730297** 2013.05.31.**( 97 ) EP 2863766 A1** 2013.12.27.**EP 2863766 B1** 2016.09.14.

( 73 ) LPG SYSTEMS, 26000 Valence (FR)

( 72 ) FUSTER, Arnaud

( 74 ) SBGK Szabadalmi Ügyvivői Iroda, 1062 Budapest, (HU)

**( 54 ) Ruhadarab a kötőszövet mechanikai stimulálásának javítására****( 51 ) A41D 1/04** (2006.01)**( 13 ) T2**

( 30 ) 1255939 2012.06.22. FR

**( 11 ) E028477****( 21 ) E 05 787809****( 96 ) EP 20050787809** 2005.09.09.**( 97 ) EP 1802209 A1** 2006.05.11.**EP 1802209 B1** 2015.12.02.

( 73 ) X-Technology Swiss GmbH, 8832 Wollerau (CH)

( 72 ) LAMBERTZ, Bodo, W.

( 74 ) SBGK Szabadalmi Ügyvivői Iroda, 1062 Budapest, (HU)

**( 54 ) Ruhadarab****( 51 ) A41D 13/002** (2006.01)**A41D 27/28** (2006.01)**( 13 ) T2**

( 30 ) 202004014975 U 2004.09.23. DE

**( 11 ) E029361****( 21 ) E 06 762629****( 96 ) EP 20060762629** 2006.07.17.**( 97 ) EP 1906782 A1** 2007.02.01.**EP 1906782 B1** 2016.04.20.

( 73 ) Geox S.p.A., 31044 Montebelluna Località Biadene (Treviso) (IT)

( 72 ) POLEGATO MORETTI, Mario

( 74 ) Danubia Szabadalmi és Jogi Iroda Kft., 1051 Budapest, (HU)

**( 54 ) Vízhatlan és páraáteresztő cipő****( 51 ) A43B 7/12** (2006.01)**A43B 7/08** (2006.01)**A43B 9/00** (2006.01)

---

**( 13 ) T2**

( 30 ) PD20050228 2005.07.26. IT

---

**( 11 ) E029530****( 21 ) E 08 873730**

( 96 ) EP 20080873730 2008.12.22.

( 97 ) EP 2259693 A1 2009.10.08.

EP 2259693 B1 2016.03.23.

( 73 ) Masai International Pte Ltd., Singapore 349570 (SG)

( 72 ) BARTHOLET, Markus

FRANCO, Claudio

( 74 ) SBGK Szabadalmi Ügyvivői Iroda, 1062 Budapest, (HU)

**( 54 ) Gyalogló eszköz**

( 51 ) A43B 13/02 (2006.01)

**( 13 ) T2**

( 30 ) 08006209 2008.03.29. EP

---

**( 11 ) E029501****( 21 ) E 08 717164**

( 96 ) EP 20080717164 2008.02.27.

( 97 ) EP 2117372 A1 2008.09.04.

EP 2117372 B1 2016.04.13.

( 73 ) RIMOWA GmbH, 50829 Köln (DE)

( 72 ) MORSZECK, Dieter

( 74 ) SBGK Szabadalmi Ügyvivői Iroda, 1062 Budapest, (HU)

**( 54 ) Poggyász**

( 51 ) A45C 5/03 (2006.01)

A45C 13/10 (2006.01)

**( 13 ) T2**

( 30 ) 202007002966 U 2007.02.27. DE

---

**( 11 ) E029422****( 21 ) E 15 156561**

( 96 ) EP 20150156561 2005.12.13.

( 97 ) EP 2901888 A1 2015.08.05.

EP 2901888 B1 2016.05.04.

( 73 ) Fritz Egger GmbH & Co. OG, 6380 St. Johann in Tirol (AT)

( 72 ) Reiter, Bruno

Nerf, Helmut

Horn, Raimund

( 74 ) SBGK Szabadalmi Ügyvivői Iroda, 1062 Budapest, (HU)

**( 54 ) Bútor**

( 51 ) A47B 47/04 (2006.01)

F16B 12/26 (2006.01)

F16B 12/46 (2006.01)

**( 13 ) T2**

( 30 ) 202004019882 U 2004.12.20. DE

---

**( 11 ) E028974**

---

- 
- ( 21 ) **E 11 805155**  
 ( 96 ) **EP 20110805155** 2011.12.19.  
 ( 97 ) **EP 2658417 A1** 2012.07.05.  
       **EP 2658417 B1** 2016.02.03.  
 ( 73 ) Big Skies Limited, Royston, Hertfordshire SG8 5QQ (GB)  
 ( 72 ) DAW, Conway  
 ( 74 ) Danubia Szabadalmi és Jogi Iroda Kft., 1051 Budapest, (HU)  
 ( 54 ) **Készlet egy vagy több termék egyvonalba állítására és elcsúsztatására**  
 ( 51 ) **A47F 1/12** (2006.01)  
 ( 13 ) **T2**  
 ( 30 ) 201022038 2010.12.29. GB
- 

- ( 11 ) **E029161**  
 ( 21 ) **E 12 786987**  
 ( 96 ) **EP 20120786987** 2012.11.14.  
 ( 97 ) **EP 2779877 A1** 2013.05.23.  
       **EP 2779877 B1** 2016.03.30.  
 ( 73 ) Nestec S.A., 1800 Vevey (CH)  
 ( 72 ) JARISCH, Christian  
       KAESER, Stefan  
       GERBAULET, Arnaud  
 ( 74 ) Danubia Szabadalmi és Jogi Iroda Kft., 1051 Budapest, (HU)  
 ( 54 ) **Hordozó és kapszula centrifugálással történő italkészítéshez, összeállítás és eljárás centrifugálással történő italkészítéshez**  
 ( 51 ) **A47J 31/22** (2006.01)  
       **A47J 31/44** (2006.01)  
       **G06K 19/06** (2006.01)  
 ( 13 ) **T2**  
 ( 30 ) 11189414 2011.11.16. EP
- 

- ( 11 ) **E029342**  
 ( 21 ) **E 14 192962**  
 ( 96 ) **EP 20140192962** 2014.11.13.  
 ( 97 ) **EP 2896334 A1** 2015.07.22.  
       **EP 2896334 B1** 2016.05.18.  
 ( 73 ) Duravit Aktiengesellschaft, 78132 Hornberg (DE)  
 ( 72 ) Stammel, Thomas  
       Fuhrer, Erich  
       Weber, Ulrich  
 ( 74 ) Danubia Szabadalmi és Jogi Iroda Kft., 1051 Budapest, (HU)  
 ( 54 ) **Mosdót és aláépíthető bútort magában foglaló szaniter berendezés**  
 ( 51 ) **A47K 1/02** (2006.01)  
       **A47B 77/06** (2006.01)  
       **B32B 37/12** (2006.01)  
       **B32B 37/18** (2006.01)  
       **B32B 38/00** (2006.01)  
       **E03C 1/32** (2006.01)  
 ( 13 ) **T2**  
 ( 30 ) 102014100598 2014.01.21. DE
-

- ( 11 ) **E029062**  
 ( 21 ) **E 12 743421**  
 ( 96 ) **EP 20120743421** 2012.07.24.  
 ( 97 ) **EP 2750572 A2** 2013.03.07.  
       **EP 2750572 B1** 2016.03.02.  
 ( 73 ) Sca Hygiene Products AB, 405 03 Göteborg (SE)  
 ( 72 ) SIEBEL, Justin  
 ( 74 ) Danubia Szabadalmi és Jogi Iroda Kft., 1051 Budapest, (HU)  
 ( 54 ) **Termékadagoló és fedőtag termékadagolóhoz**  
 ( 51 ) **A47K 10/42** (2006.01)  
       **B65D 83/08** (2006.01)  
 ( 13 ) **T2**  
 ( 30 ) 201113221190 2011.08.30. US

- ( 11 ) **E029249**  
 ( 21 ) **E 12 823141**  
 ( 96 ) **EP 20120823141** 2012.12.20.  
 ( 97 ) **EP 2793694 A1** 2013.06.27.  
       **EP 2793694 B1** 2016.03.16.  
 ( 73 ) Biomagnetik Park GmbH, 21149 Hamburg (DE)  
 ( 72 ) JUNG, Friedrich  
       JANG, Honjoe  
       SCHMIDT, Jens  
       KRAUSE, Dieter  
 ( 74 ) Danubia Szabadalmi és Jogi Iroda Kft., 1051 Budapest, (HU)  
 ( 54 ) **Mágneses kardiográfiai elrendezés és ergométer ugyanahhoz**  
 ( 51 ) **A61B 5/04** (2006.01)  
 ( 13 ) **T2**  
 ( 30 ) 202011052404 U 2011.12.21. DE  
       102011056786 2011.12.21. DE  
       202011052433 U 2011.12.22. DE  
       102011056881 2011.12.22. DE

- ( 11 ) **E029136**  
 ( 21 ) **E 06 765587**  
 ( 96 ) **EP 20060765587** 2006.05.26.  
 ( 97 ) **EP 1903946 A2** 2006.12.07.  
       **EP 1903946 B1** 2016.01.20.  
 ( 73 ) Aprovix AB, 751 83 Uppsala (SE)  
 ( 72 ) LUNDKVIST, Ulf  
       SJOBERG, Berndt  
       WILLANDER, Erik  
       NYGREN, Soren  
 ( 74 ) Danubia Szabadalmi és Jogi Iroda Kft., 1051 Budapest, (HU)  
 ( 54 ) **Mintavevő összeállítás**  
 ( 51 ) **A61B 10/02** (2006.01)  
       **A61B 10/00** (2006.01)  
 ( 13 ) **T2**

---

( 30 ) 685892 P 2005.05.31. US

---

( 11 ) **E029404**

( 21 ) **E 15 701784**

( 96 ) **EP 20150701784** 2015.01.29.

( 97 ) **EP 2943138 A1** 2015.08.06.

**EP 2943138 B1** 2016.05.25.

( 73 ) Oncotherm Kft., 2040 Budaörs (HU)

( 72 ) ANDOCS Gábor

SZÁSZ András

SZÁSZ Olivér

( 74 ) Danubia Szabadalmi és Jogi Iroda Kft., 1051 Budapest, (HU)

( 54 ) **Alakhoz igazodó elektród elektromágneses energia átviteléhez**

( 51 ) **A61B 18/14** (2006.01)

**A61N 1/40** (2006.01)

( 13 ) **T2**

( 30 ) 14153349 2014.01.30. EP

---

( 11 ) **E029092**

( 21 ) **E 08 806881**

( 96 ) **EP 20080806881** 2008.08.06.

( 97 ) **EP 2326287 A1** 2010.02.11.

**EP 2326287 B1** 2016.05.18.

( 73 ) Tecres S.P.A., 37066 Sommacampagna (VR) (IT)

( 72 ) FACCIOLI, Giovanni

SOFFIATTI, Renzo

( 74 ) SBGK Szabadalmi Ügyvivői Iroda, 1062 Budapest, (HU)

( 54 ) **Moduláris távtartó eszköz orto-protézis fertőzésekhez**

( 51 ) **A61F 2/30** (2006.01)

**A61F 2/36** (2006.01)

**A61F 2/38** (2006.01)

**A61F 2/40** (2006.01)

( 13 ) **T2**

---

( 11 ) **E029409**

( 21 ) **E 08 755235**

( 96 ) **EP 20080755235** 2008.05.09.

( 97 ) **EP 2150218 A1** 2008.11.20.

**EP 2150218 B1** 2016.07.27.

( 73 ) ConvaTec Technologies Inc., Las Vegas, NV 89169-6754 (US)

( 72 ) NGUYEN-DEMARY, Tinh

TSAI, Mingliang, Lawrence

( 74 ) ARINOVA Szabadalmi és Védjegy Iroda, 1122 Budapest, (HU)

( 54 ) **Osztómiás eszköz**

( 51 ) **A61F 5/44** (2006.01)

**A61F 5/448** (2006.01)

( 13 ) **T2**

( 30 ) 917334 P 2007.05.11. US

---



- ( 11 ) **E029207**  
( 21 ) **E 11 763862**  
( 96 ) **EP 20110763862** 2011.08.25.  
( 97 ) **EP 2608754 A2** 2012.03.01.  
**EP 2608754 B1** 2016.04.13.  
( 73 ) Restored Hearing Ltd., Sligo (IE)  
( 72 ) CAROLAN, Anthony  
TOGHER, Rhona  
O'CARROLL, Eimear  
( 74 ) SBGK Szabadalmi Ügyvivői Iroda, 1062 Budapest, (HU)  
( 54 ) **A felhasználó fülét takaró típusú hangelnyelő eszköz**  
( 51 ) **A61F 11/08** (2006.01)  
( 13 ) **T2**  
( 30 ) 10174237 2010.08.26. EP
- 

- ( 11 ) **E029356**  
( 21 ) **E 09 742356**  
( 96 ) **EP 20090742356** 2009.05.08.  
( 97 ) **EP 2293752 A1** 2009.11.12.  
**EP 2293752 B1** 2016.06.29.  
( 73 ) ConvaTec Technologies Inc., Las Vegas, NV 89169-6754 (US)  
( 72 ) COTTON, Stephen, Michael  
LEE, Bryony, Jayne  
( 74 ) ARINOVA Szabadalmi és Védjegy Iroda, 1122 Budapest, (HU)  
( 54 ) **Sebkötöző**  
( 51 ) **A61F 13/00** (2006.01)  
( 13 ) **T2**  
( 30 ) 0808376 2008.05.08. GB
- 

- ( 11 ) **E029279**  
( 21 ) **E 11 714810**  
( 96 ) **EP 20110714810** 2011.04.07.  
( 97 ) **EP 2555736 A2** 2011.10.13.  
**EP 2555736 B1** 2016.05.25.  
( 73 ) The Enterprise Cradle Limited, Aylesbury, Buckinghamshire HP21 8AL (GB)  
( 72 ) PAZIK, Karol  
( 74 ) SBGK Szabadalmi Ügyvivői Iroda, 1062 Budapest, (HU)  
( 54 ) **Gyógyászati folyadék beadására szolgáló csatlakozó rendszer**  
( 51 ) **A61J 1/14** (2006.01)  
**A61M 39/20** (2006.01)  
( 13 ) **T2**  
( 30 ) 201005812 2010.04.07. GB
- 

- ( 11 ) **E029642**  
( 21 ) **E 12 765290**  
( 96 ) **EP 20120765290** 2012.03.28.  
( 97 ) **EP 2691096 A1** 2012.10.04.  
**EP 2691096 B1** 2016.07.13.  
( 73 ) wm17 Holding AG, 6340 Baar (CH)
-

---

 NYZ AB, SE-118 85 Stockholm (SE)

- ( 72 ) NILSSON, Per-Gunnar  
 ( 74 ) SBGK Szabadalmi Ügyvivői Iroda, 1062 Budapest, (HU)

**( 54 ) Nikotint szabad só formájában tartalmazó tasak**

- ( 51 ) **A61K 9/00** (2006.01)  
**A24B 15/16** (2006.01)  
**A61K 9/14** (2006.01)  
**A61K 9/16** (2006.01)  
**A61K 31/465** (2006.01)  
**A61K 47/12** (2006.01)  
**A61K 47/22** (2006.01)  
**A61K 47/26** (2006.01)  
**A61K 47/32** (2006.01)  
**A61K 47/38** (2006.01)

**( 13 ) T2**

- ( 30 ) 1150273 2011.03.29. SE  
 201161470264 P 2011.03.31. US
- 

**( 11 ) E029159****( 21 ) E 14 153337**

- ( 96 ) **EP 20140153337** 2010.09.27.  
 ( 97 ) **EP 2727582 A1** 2014.05.07.  
**EP 2727582 B1** 2016.03.16.

( 73 ) CHIESI FARMACEUTICI S.p.A., 43100 Parma (IT)

( 72 ) Brambilla, Gaetano

( 74 ) Danubia Szabadalmi és Jogi Iroda Kft., 1051 Budapest, (HU)

**( 54 ) Gyógyszerészeti aeroszol készítmények, amelyek formoterolt és beklometazon-dipropionátot tartalmaznak**

- ( 51 ) **A61K 9/00** (2006.01)  
**A61K 31/167** (2006.01)  
**A61K 31/573** (2006.01)

**( 13 ) T2**

- ( 30 ) 09172083 2009.10.02. EP
- 

**( 11 ) E029382****( 21 ) E 14 167982**

- ( 96 ) **EP 20140167982** 2004.08.26.  
 ( 97 ) **EP 2792363 A1** 2014.10.22.  
**EP 2792363 B1** 2016.06.29.

( 73 ) Shire Biopharmaceuticals Holdings Ireland Limited, St Helier JE4 8PX, Jersey (GB)

( 72 ) Ferdinando, Josephine Christine

Haslam, Robert Paul

Trespidi, Laura Anna

( 74 ) Arinova Szabadalmi és Védjegy Iroda, 1122 Budapest, (HU)

**( 54 ) Lantán-vegyületeket tartalmazó gyógyszerészeti készítmény**

- ( 51 ) **A61K 9/00** (2006.01)  
**A61J 3/10** (2006.01)  
**A61K 9/16** (2006.01)  
**A61K 9/20** (2006.01)  
**A61K 9/68** (2006.01)
-

---

|                   |                |
|-------------------|----------------|
| <b>A61K 33/00</b> | (2006.01)      |
| <b>A61K 33/24</b> | (2006.01)      |
| <b>A61K 47/26</b> | (2006.01)      |
| <b>A61K 47/36</b> | (2006.01)      |
| <b>A61P 13/12</b> | (2006.01)      |
| <b>( 13 ) T2</b>  |                |
| ( 30 ) 497560 P   | 2003.08.26. US |
| 517078 P          | 2003.11.05. US |

---

|  |                |
|--|----------------|
| <b>( 11 ) E029276</b>  |                |
| <b>( 21 ) E 13 705675</b>  |                |
| <b>( 96 ) EP 20130705675</b>   | 2013.02.07.    |
| <b>( 97 ) EP 2814463 A1</b>  | 2013.08.22.    |
| <b>EP 2814463 B1</b>   | 2016.05.18.    |
| ( 73 ) Bausch & Lomb Incorporated, Rochester, NY 14609 (US)  |                |
| ( 72 ) DAVIO, Stephen, R.<br>SARKAR, Paramita<br>MARLOWE, Zora, T.<br>GLASS, Brian<br>KLEIBER, Tammy, J. |                |
| ( 74 ) Gödölle, Kékes, Mészáros & Szabó Szabadalmi és Védjegy Iroda, 1024 Budapest, (HU)                 |                |
| <b>( 54 ) Szemészeti gyógyászati készítmények és eljárások előállításukra és alkalmazásukra</b>          |                |
| <b>( 51 ) A61K 9/107</b>   | (2006.01)      |
| <b>A61K 47/32</b>  | (2006.01)      |
| <b>A61K 47/36</b>  | (2006.01)      |
| <b>A61K 47/38</b>  | (2006.01)      |
| <b>( 13 ) T2</b>   |                |
| ( 30 ) 201261597879 P  | 2012.02.13. US |
| 201313739018   | 2013.01.11. US |

---

|  |                |
|--|----------------|
| <b>( 11 ) E029283</b>  |                |
| <b>( 21 ) E 10 782303</b>  |                |
| <b>( 96 ) EP 20100782303</b>   | 2010.11.25.    |
| <b>( 97 ) EP 2503993 A1</b>  | 2011.06.03.    |
| <b>EP 2503993 B1</b>   | 2016.07.13.    |
| ( 73 ) Laboratorios del. Dr. Esteve, S.A., 08041 Barcelona (ES)                                  |                |
| ( 72 ) CUBERES-ALTISENT, María Rosa<br>SOLÁ - CARANDELL, Lluís<br>GARCÍA - COUCEIRO, Urko        |                |
| ( 74 ) Danubia Szabadalmi és Jogi Iroda Kft., 1051 Budapest, (HU)                                |                |
| <b>( 54 ) 4-[2-[[5-Metil-1-(2-naftalenil)-1H-pirazol-3-il]oxi]etil]morfolin hidroklorid sója</b> |                |
| <b>( 51 ) A61K 9/16</b>  | (2006.01)      |
| <b>A61K 31/4152</b>  | (2006.01)      |
| <b>A61P 25/00</b>  | (2006.01)      |
| <b>C07D231/22</b>  | (2006.01)      |
| <b>( 13 ) T2</b>   |                |
| ( 30 ) 09382261  | 2009.11.25. EP |
| 10382025   | 2010.02.04. EP |

---

- 
- ( 11 ) **E029078**  
 ( 21 ) **E 10 751675**  
 ( 96 ) **EP 20100751675** 2010.09.10.  
 ( 97 ) **EP 2475353 A2** 2011.03.17.  
       **EP 2475353 B1** 2016.04.13.  
 ( 73 ) F.Hoffmann-La Roche AG, 4070 Basel (CH)  
 ( 72 ) ADLER, Michael  
       MAHLER, Hanns-Christian  
       STAUCH, Oliver Boris  
 ( 74 ) dr. Miskolczi Mária, 1111 Budapest, (HU)  
 ( 54 ) **Anti-CD20 antitestet tartalmazó nagyon tömény gyógyászati készítmények**  
 ( 51 ) **A61K 9/19** (2006.01)  
       **A61K 9/00** (2006.01)  
       **A61K 38/47** (2006.01)  
       **A61K 39/00** (2006.01)  
       **A61K 39/395** (2006.01)  
       **A61K 45/06** (2006.01)  
       **A61K 47/10** (2006.01)  
       **A61K 47/18** (2006.01)  
       **A61K 47/20** (2006.01)  
       **A61K 47/22** (2006.01)  
       **A61K 47/26** (2006.01)  
       **C07K 16/28** (2006.01)  
 ( 13 ) **T2**  
 ( 30 ) 09170110 2009.09.11. EP
- 

- ( 11 ) **E029173**  
 ( 21 ) **E 07 718791**  
 ( 96 ) **EP 20070718791** 2007.04.26.  
 ( 97 ) **EP 2010158 A1** 2007.11.01.  
       **EP 2010158 B1** 2016.02.17.  
 ( 73 ) Alphapharm Pty Ltd., Queensland 4300 (AU)  
 ( 72 ) KERAMIDAS, Panagiotis  
       MOONEY, Brett, Antony  
       FERGUSON, Phillip John  
 ( 74 ) ARINOVA Szabadalmi és Védjegy Iroda, 1122 Budapest, (HU)  
 ( 54 ) **Szabályozott hatóanyag-leadású készítmények, amelyek tartalmaznak nem bevont diszkrét egység(ek)et és egy késleltetett hatóanyag-leadású mátrixot**  
 ( 51 ) **A61K 9/26** (2006.01)  
       **A61K 9/16** (2006.01)  
       **A61K 9/20** (2006.01)  
       **A61K 9/28** (2006.01)  
 ( 13 ) **T2**  
 ( 30 ) 2006902139 2006.04.26. AU  
       2007901159 2007.03.07. AU
- 

- ( 11 ) **E029085**  
 ( 21 ) **E 09 755847**  
 ( 96 ) **EP 20090755847** 2009.11.19.
-

- 
- ( 97 ) **EP 2370065 A1** 2010.06.03.  
**EP 2370065 B1** 2016.05.04.
- ( 73 ) Bayer Intellectual Property GmbH, 40789 Monheim (DE)
- ( 72 ) KUHL, Alexander  
 BRENDEL, Erich  
 BRÖCKER, Frank  
 Funke, Adrian  
 OHM, Andreas  
 KVESIC, Dennis  
 VOLKMER, Thomas
- ( 74 ) Danubia Szabadalmi és Jogi Iroda Kft., 1051 Budapest, (HU)
- ( 54 ) **Nifedipint vagy nizolpidint és angiotenzin II antagonistát és/vagy diu-retikumot tartalmazó gyógyászati adagolási forma**
- ( 51 ) **A61K 9/28** (2006.01)  
**A61K 31/4178** (2006.01)  
**A61K 31/4184** (2006.01)  
**A61K 31/4422** (2006.01)
- ( 13 ) **T2**
- ( 30 ) 102008059206 2008.11.27. DE
- 
- ( 11 ) **E029680**
- ( 21 ) **E 09 718989**
- ( 96 ) **EP 20090718989** 2009.03.11.
- ( 97 ) **EP 2265261 A1** 2009.09.17.  
**EP 2265261 B1** 2016.07.06.
- ( 73 ) Adare Pharmaceuticals, Inc., Lawrenceville, NJ 08648 (US)
- ( 72 ) VENKATESH, Gopi  
 LAI, Jin-Wang  
 VYAS, Nehal, H.  
 PUROHIT, Vivek
- ( 74 ) Gödölle, Kékes, Mészáros & Szabó Szabadalmi és Védjegy Iroda, 1024 Budapest, (HU)
- ( 54 ) **Gyengén bázikus hatóanyagokat és szerves savakat tartalmazó hatóanyag-leadó rendszerek**
- ( 51 ) **A61K 9/30** (2006.01)  
**A61K 9/16** (2006.01)  
**A61K 9/20** (2006.01)  
**A61K 9/48** (2006.01)  
**A61K 9/50** (2006.01)
- ( 13 ) **T2**
- ( 30 ) 35840 2008.03.12. US  
 209285 2008.09.12. US
- 
- ( 11 ) **E029192**
- ( 21 ) **E 06 738862**
- ( 96 ) **EP 20060738862** 2006.03.16.
- ( 97 ) **EP 1885342 A1** 2006.09.28.  
**EP 1885342 B1** 2016.03.09.
- ( 73 ) Teva Czech Industries s.r.o., 747 70 Opava (CZ)
- ( 72 ) ANDRYSEK, Tomas  
 VRANA, Ales
-

---

( 74 ) Danubia Szabadalmi és Jogi Iroda Kft., 1051 Budapest, (HU)

**( 54 ) Kristályosodásgátló és alkalmazása zselatinkapszulában****( 51 ) A61K 9/48** (2006.01)**( 13 ) T2**

( 30 ) 664826 P 2005.03.21. US

---

**( 11 ) E029417****( 21 ) E 11 010286****( 96 ) EP 20110010286** 2003.10.09.**( 97 ) EP 2465537 A1** 2012.06.20.**EP 2465537 B1** 2016.06.29.

( 73 ) ONO Pharmaceutical Co., Ltd., Osaka-shi, Osaka 541-8526 (JP)

( 72 ) Sakai, Yoshiki

Nishiura, Akio

Ogata, Teppei

( 74 ) Sworks Nemzetközi Szabadalmi Ügyvivői Iroda Kft., 1011 Budapest, (HU)

**( 54 ) ONO-1301-et tartalmazó mikrogömbök****( 51 ) A61K 9/50** (2006.01)**A61K 9/16** (2006.01)**A61K 31/4406** (2006.01)**A61P 9/04** (2006.01)**A61P 9/10** (2006.01)**( 13 ) T2**

( 30 ) 2002298079 2002.10.10. JP

2002318830 2002.10.31. JP

2003117604 2003.04.22. JP

---

**( 11 ) E029299****( 21 ) E 11 704468****( 96 ) EP 20110704468** 2011.02.23.**( 97 ) EP 2538930 A1** 2011.09.01.**EP 2538930 B1** 2016.06.15.

( 73 ) Da Volterra, 75011 Paris (FR)

( 72 ) LESCURE, François

DE GUNZBURG, Jean

( 74 ) SBGK Szabadalmi Ügyvivői Iroda, 1062 Budapest, (HU)

**( 54 ) Készítmények adszorbensek bélbe szállítására szájon át****( 51 ) A61K 9/50** (2006.01)**A61K 9/16** (2006.01)**A61K 31/00** (2006.01)**( 13 ) T2**

( 30 ) 10305179 2010.02.23. EP

---

**( 11 ) E029440****( 21 ) E 05 819012****( 96 ) EP 20050819012** 2005.11.02.**( 97 ) EP 1827396 A2** 2006.06.01.**EP 1827396 B1** 2016.06.01.

( 73 ) Flamel Ireland Limited, Dublin 2 (IE)

- ( 72 ) GUIMBERTEAU, Florence  
CASTAN, Catherine  
MEYRUEIX, Rémi  
SOULA, Gérard
- ( 74 ) SBGK Szabadalmi Ügyvivői Iroda, 1062 Budapest, (HU)
- ( 54 ) Orális gyógyszer legalább egy hatóanyag módosított kibocsátására, multimikrokapszula formájában**
- ( 51 ) **A61K 9/52** (2006.01)
- ( 13 ) **T2**
- ( 30 ) 0452748 2004.11.24. FR
- 

- ( 11 ) **E029451**
- ( 21 ) **E 11 157779**
- ( 96 ) **EP 20110157779** 2011.03.11.
- ( 97 ) **EP 2371359 A2** 2011.10.05.  
**EP 2371359 B1** 2016.08.03.
- ( 73 ) Fujimoto Co., Ltd., Matsubara-shi Osaka (JP)
- ( 72 ) Nishiura, Eri  
Ameyama, Satoshi  
Nakamura, Koji  
Inosaka, Keigo  
Hori, Mitsuhiko
- ( 74 ) SBGK Szabadalmi Ügyvivői Iroda, 1062 Budapest, (HU)
- ( 54 ) Selegilin-tartalmú adhezív készítmény**
- ( 51 ) **A61K 9/70** (2006.01)  
**A61K 31/137** (2006.01)  
**A61K 47/02** (2006.01)
- ( 13 ) **T2**
- ( 30 ) 2010056629 2010.03.12. JP
- 

- ( 11 ) **E029650**
- ( 21 ) **E 12 001852**
- ( 96 ) **EP 20120001852** 2007.02.15.
- ( 97 ) **EP 2510925 A2** 2012.10.17.  
**EP 2510925 B1** 2016.07.20.
- ( 73 ) Dendreon Pharmaceuticals, Inc., Bridgewater, NJ 08807 (US)
- ( 72 ) MORENO, Ofir  
Natarajan, Sateesh  
Duncan, David F.
- ( 74 ) Danubia Szabadalmi és Jogi Iroda Kft., 1051 Budapest, (HU)
- ( 54 ) Kismolekulájú TRP-P8 aktivitás modulátorok**
- ( 51 ) **A61K 31/12** (2006.01)  
**C07C233/60** (2006.01)  
**C07D231/40** (2006.01)
- ( 13 ) **T2**
- ( 30 ) 773435 P 2006.02.15. US
- 

- ( 11 ) **E029241**
- ( 21 ) **E 07 801511**
- ( 96 ) **EP 20070801511** 2007.08.03.
-

- 
- ( 97 ) **EP 2051706 A1** 2008.02.21.  
**EP 2051706 B1** 2016.05.11.
- ( 73 ) Santhera Pharmaceuticals (Schweiz) AG, 4410 Liestal (CH)
- ( 72 ) DUBACH-POWELL, Judith  
HAUSMANN, Rudolf  
VANCAN, Pierre
- ( 74 ) SWORKS Nemzetközi Szabadalmi Ügyvivői Iroda Kft., 1011 Budapest, (HU)
- ( 54 ) **2-(10-hidroxicetil)-5,6-dimetoxi-3-metil-2,5-ciklohexadien-1,4-dion (Idebenone) transzmukozális adagolása**
- ( 51 ) **A61K 31/122** (2006.01)  
**A61P 21/00** (2006.01)  
**A61P 25/00** (2006.01)  
**A61P 25/16** (2006.01)  
**A61P 25/28** (2006.01)
- ( 13 ) **T2**
- ( 30 ) 06016935 2006.08.14. EP  
837496 P 2006.08.14. US
- 
- ( 11 ) **E029189**
- ( 21 ) **E 11 000447**
- ( 96 ) **EP 20110000447** 2005.02.04.
- ( 97 ) **EP 2361620 A1** 2011.08.31.  
**EP 2361620 B1** 2016.04.06.
- ( 73 ) PHARMATEL (R&D) PTY LIMITED as Trustee for the PHARMATEL (R & D) TRUST, Hornsby, NSW 2077 (AU)
- ( 72 ) Shortis, Nicolas Peter
- ( 74 ) SBGK Szabadalmi Ügyvivői Iroda, 1062 Budapest, (HU)
- ( 54 ) **Aminoszalicilátok alkalmazása diarrhea-prodomináns irritábilis bélszindróma esetén**
- ( 51 ) **A61K 31/166** (2006.01)  
**A61K 31/606** (2006.01)  
**A61P 1/00** (2006.01)  
**A61P 1/06** (2006.01)  
**A61P 1/12** (2006.01)  
**A61P 1/14** (2006.01)
- ( 13 ) **T2**
- ( 30 ) 2004900563 2004.02.06. AU
- 
- ( 11 ) **E029263**
- ( 21 ) **E 08 748930**
- ( 96 ) **EP 20080748930** 2008.04.16.
- ( 97 ) **EP 2146704 A1** 2008.10.30.  
**EP 2146704 B1** 2016.03.23.
- ( 73 ) CHIESI FARMACEUTICI S.p.A., 43100 Parma (IT)
- ( 72 ) CHIESI, Paolo  
RONDELLI, Ivano  
ACERBI, Daniela  
POLI, Gianluigi
- ( 74 ) Danubia Szabadalmi és Jogi Iroda Kft., 1051 Budapest, (HU)
- ( 54 ) **Formoterolt és beklometazon-dipropionátot tartalmazó készítmény alkalmazása asztma súlyosbodásának**
-



## kezelésére

- ( 51 ) **A61K 31/167** (2006.01)  
**A61K 31/57** (2006.01)  
**A61P 11/06** (2006.01)
- ( 13 ) **T2**
- ( 30 ) 07007930 2007.04.19. EP

---

( 11 ) **E029155**

( 21 ) **E 08 754344**

( 96 ) **EP 20080754344** 2008.05.09.

( 97 ) **EP 2152258 A1** 2008.11.20.

**EP 2152258 B1** 2016.05.04.

( 73 ) Dogwood Pharmaceuticals, Inc., DE 19808 Wilmington (US)

( 72 ) CHOLODY, Wieslaw, M.

ZANG, Yi

ZUCK, Karina

WATTHEY, Jeffrey, W.H.

OHLER, Zoe

STROVEL, Jeffrey

OHLER, Gene

CHELLAPPAN, Sheela

PADIA, Janak

( 74 ) SBGK Szabadalmi Ügyvivői Iroda, 1062 Budapest, (HU)

( 54 ) **Fluorén, antracén, dibenzosuberón és akridin származékok és alkalmazásaik**

( 51 ) **A61K 31/185** (2006.01)

**A61K 31/135** (2006.01)

( 13 ) **T2**

( 30 ) 928592 P 2007.05.10. US

999153 P 2007.10.15. US

---

( 11 ) **E029222**

( 21 ) **E 07 716990**

( 96 ) **EP 20070716990** 2007.01.25.

( 97 ) **EP 1976532 A2** 2007.08.09.

**EP 1976532 B1** 2015.11.11.

( 73 ) Yale University, New Haven, CT 06510 (US)

( 72 ) GEIBEL, John, P.

KIRCHHOFF, Philipp

( 74 ) SBGK Szabadalmi Ügyvivői Iroda, 1062 Budapest, (HU)

( 54 ) **Gyorsan ható gyomorsav szekréció inhibitor**

( 51 ) **A61K 31/315** (2006.01)

**A61K 31/4168** (2006.01)

**A61K 31/43** (2006.01)

**A61K 31/65** (2006.01)

**A61K 31/7048** (2006.01)

**A61K 33/30** (2006.01)

**A61P 1/04** (2006.01)

( 13 ) **T2**

( 30 ) 762595 P 2006.01.27. US

---

764834 P 2006.02.03. US  
850891 P 2006.10.11. US

( 11 ) **E029094**

( 21 ) **E 10 812593**

( 96 ) **EP 20100812593** 2010.08.25.

( 97 ) **EP 2470173 A1** 2011.03.03.

**EP 2470173 B1** 2016.04.27.

( 73 ) Abraxis BioScience, LLC, Los Angeles, CA 90025 (US)

( 72 ) TAO, Chunlin

DESAI, Neil, P.

SOON-SHIONG, Patrick

( 74 ) SBGK Szabadalmi Ügyvivői Iroda, 1062 Budapest, (HU)

( 54 ) **Kombinációs terápia egy taxánt és egy albumint tartalmazó nanorészecskéket magába foglaló készítménnyel**

( 51 ) **A61K 31/337** (2006.01)

**A61K 9/20** (2006.01)

( 13 ) **T2**

( 30 ) 236813 P 2009.08.25. US

( 11 ) **E029493**

( 21 ) **E 11 813358**

( 96 ) **EP 20110813358** 2011.12.19.

( 97 ) **EP 2651251 A1** 2012.06.21.

**EP 2651251 B1** 2016.06.01.

( 73 ) Laborest Italia S.R.L., 20014 Nerviano (IT)

( 72 ) AMELOTTI, Luigi

SECONDINI, Lorenzo

( 74 ) SBGK Szabadalmi Ügyvivői Iroda, 1062 Budapest, (HU)

( 54 ) **Készítmény meddőség kezelésére**

( 51 ) **A61K 31/385** (2006.01)

**A23L 33/15** (2016.01)

**A61K 31/519** (2006.01)

**A61K 31/6615** (2006.01)

**A61P 1/16** (2006.01)

**A61P 1/18** (2006.01)

**A61P 3/04** (2006.01)

**A61P 3/06** (2006.01)

**A61P 3/08** (2006.01)

**A61P 5/24** (2006.01)

**A61P 9/10** (2006.01)

( 13 ) **T2**

( 30 ) MI20102313 2010.12.17. IT

( 11 ) **E029439**

( 21 ) **E 12 795315**

( 96 ) **EP 20120795315** 2012.11.29.

( 97 ) **EP 2787995 A1** 2013.06.13.

**EP 2787995 B1** 2016.08.17.

- 
- ( 73 ) Eli Lilly and Company, Indianapolis, IN 46285 (US)  
 ( 72 ) KEHN, Linda Rorick  
 ( 74 ) SBGK Szabadalmi Ügyvivői Iroda, 1062 Budapest, (HU)  
**( 54 ) ORL-1 receptor antagonistá spirotienopirán-piperidin származékok és alkalmazásuk alkoholfüggőség és -visszaélés kezelésében**  
 ( 51 ) **A61K 31/435** (2006.01)  
       **A61P 25/32** (2006.01)  
 ( 13 ) **T2**  
 ( 30 ) 201161567242 P 2011.12.06. US
- 

- ( 11 ) **E029111**  
 ( 21 ) **E 08 830633**  
 ( 96 ) **EP 20080830633** 2008.09.10.  
 ( 97 ) **EP 2200431 A1** 2009.03.19.  
       **EP 2200431 B1** 2016.07.20.  
 ( 73 ) Boston Biomedical, Inc., Cambridge, MA 02139 (US)  
 ( 72 ) LI, Chiang, Jia  
       MIKULE, Keith  
       LI, Youzhi  
 ( 74 ) KOVÁRI Szabadalmi és Védjegy Iroda Kft., 1012 Budapest, (HU)  
**( 54 ) Rák kezelését célzó új készítmények és módszerek**  
 ( 51 ) **A61K 31/505** (2006.01)  
       **A61K 31/55** (2006.01)  
       **A61K 38/17** (2006.01)  
       **A61P 35/00** (2006.01)  
 ( 13 ) **T2**  
 ( 30 ) 971144 P 2007.09.10. US  
       13372 2007.12.13. US
- 

- ( 11 ) **E029098**  
 ( 21 ) **E 10 810654**  
 ( 96 ) **EP 20100810654** 2010.08.20.  
 ( 97 ) **EP 2467140 A2** 2011.02.24.  
       **EP 2467140 B1** 2016.06.01.  
 ( 73 ) Novartis AG, 4056 Basel (CH)  
 ( 72 ) BING, Nan  
       BRILEY, Linda, Perry  
       BUDDE, Laura, R.  
       COX, Charles, J.  
       SPRAGGS, Colin, F.  
 ( 74 ) SBGK Szabadalmi Ügyvivői Iroda, 1062 Budapest, (HU)  
**( 54 ) Lapatinib rák kezelésére**  
 ( 51 ) **A61K 31/517** (2006.01)  
       **A61K 45/06** (2006.01)  
       **A61P 35/00** (2006.01)  
       **C12Q 1/68** (2006.01)  
       **G01N 33/569** (2006.01)  
       **G01N 33/574** (2006.01)  
 ( 13 ) **T2**
-

- 
- ( 30 ) 307569 P      2010.02.24.    US  
 235947 P      2009.08.21.    US
- 
- ( 11 ) **E029434**  
 ( 21 ) **E 10 717084**  
 ( 96 ) **EP 20100717084**    2010.04.13.  
 ( 97 ) **EP 2419108 A1**    2010.10.21.  
       **EP 2419108 B1**    2016.08.17.  
 ( 73 ) Laboratoire HRA Pharma, 75003 Paris (FR)  
       The United States of America, as represented by The Secretary, Department of Health and Human Services,  
       Bethesda, MD 20892-7660 (US)  
 ( 72 ) ULMANN, André  
       GAINER, Erin  
       BLITHE, Diana  
       NIEMAN, Lynette  
       MATHE, Henri Camille  
 ( 74 ) SBGK Szabadalmi Ügyvivői Iroda, 1062 Budapest, (HU)  
 ( 54 ) **Eljárás sürgősségi fogamzásgátlásra**  
 ( 51 ) **A61K 31/56**      (2006.01)  
       **A61K 9/06**      (2006.01)  
       **A61K 9/20**      (2006.01)  
       **A61K 31/57**      (2006.01)  
 ( 13 ) **T2**  
 ( 30 ) 169149 P      2009.04.14.    US
- 
- ( 11 ) **E029479**  
 ( 21 ) **E 07 788108**  
 ( 96 ) **EP 20070788108**    2007.08.01.  
 ( 97 ) **EP 2046341 A1**    2008.02.07.  
       **EP 2046341 B1**    2016.07.13.  
 ( 73 ) Assistance Publique - Hôpitaux de Paris, 75004 Paris (FR)  
       UNIVERSITE PARIS DESCARTES, 75270 Paris Cedex 06 (FR)  
 ( 72 ) POLAK, Michel  
       CZERNICHOW, Paul  
 ( 74 ) SBGK Szabadalmi Ügyvivői Iroda, 1062 Budapest, (HU)  
 ( 54 ) **Készítmények és eljárások diabétesz és neuropszichológiai rendellenesség kezelésére**  
 ( 51 ) **A61K 31/64**      (2006.01)  
       **A61K 31/17**      (2006.01)  
       **A61K 31/4015**    (2006.01)  
       **A61K 31/403**    (2006.01)  
       **A61K 31/4965**    (2006.01)  
       **A61P 5/48**      (2006.01)  
 ( 13 ) **T2**  
 ( 30 ) 06291256      2006.08.02.    EP
- 
- ( 11 ) **E029190**  
 ( 21 ) **E 06 848625**  
 ( 96 ) **EP 20060848625**    2006.12.13.  
 ( 97 ) **EP 1968612 A2**    2007.06.21.
-

---

**EP 1968612 B1** 2016.03.09.

( 73 ) Spring Bank Pharmaceuticals, Inc., Milford, MA 01757 (US)

( 72 ) IYER, Radhakrishnan, P.

PADMANABHAN, Seetharamaiyer

( 74 ) Danubia Szabadalmi és Jogi Iroda Kft., 1051 Budapest, (HU)

**( 54 ) Dinukleotid prodrogok**

**( 51 ) A61K 31/70** (2006.01)

**A61P 31/20** (2006.01)

**C07H 19/00** (2006.01)

**C07H 19/04** (2006.01)

**C07H 21/00** (2006.01)

**( 13 ) T2**

( 30 ) 750036 P 2005.12.13. US

800294 P 2006.05.15. US

637520 2006.12.12. US

---

**( 11 ) E029492**

**( 21 ) E 12 842329**

**( 96 ) EP 20120842329** 2012.10.16.

**( 97 ) EP 2769727 A1** 2014.08.28.

**EP 2769727 B1** 2016.05.18.

( 73 ) Zhang, Shizhuang, Weifang, Shandong 261031 (CN)

( 72 ) ZHANG, Shizhuang

CHENG, Xin

GAO, Zhiqin

HAN, Ming

( 74 ) Danubia Szabadalmi és Jogi Iroda Kft., 1051 Budapest, (HU)

**( 54 ) Dezinukleozidok és nukleozid kombinációja tumorok kezelésében történő alkalmazásra**

**( 51 ) A61K 31/708** (2006.01)

**A61K 31/7068** (2006.01)

**A61K 31/7072** (2006.01)

**A61K 31/7076** (2006.01)

**A61P 35/00** (2006.01)

**A61P 35/02** (2006.01)

**( 13 ) T2**

( 30 ) 201110314309 2011.10.17. CN

---

**( 11 ) E029259**

**( 21 ) E 07 716309**

**( 96 ) EP 20070716309** 2007.01.08.

**( 97 ) EP 1973549 A2** 2007.07.19.

**EP 1973549 B1** 2016.07.20.

( 73 ) Vifor (International) AG, 9001 St. Gallen (CH)

( 72 ) HELENEK, Mary, Jane

TOKARS, Marc, L.

LAWRENCE, Richard, P.

( 74 ) SBGK Szabadalmi Ügyvivői Iroda, 1062 Budapest, (HU)

**( 54 ) Eljárás és készítmény vas adagolására**

**( 51 ) A61K 31/715** (2006.01)

---

- 
- A61P 7/06** (2006.01)
- ( 13 ) T2**
- ( 30 ) 757119 P 2006.01.06. US
- 
- ( 11 ) E029330**
- ( 21 ) E 10 859577**
- ( 96 ) EP 20100859577** 2010.11.12.
- ( 97 ) EP 2638913 A1** 2013.09.18.
- EP 2638913 B1** 2016.04.06.
- ( 73 ) I.B.E. Co., Ltd., Aichi 444-0703 (JP)
- ( 72 ) MAKINO Shinji
- ( 74 ) SBGK Szabadalmi Ügyvivői Iroda, 1062 Budapest, (HU)
- ( 54 ) Eljárás bioaktív szer előállítására, az eljárással előállított bioaktív szer, kozmetikum, frissességet fenntartó szer, növekedést elősegítő szer, talajkezelő szer és gyógyászati törzsoldat**
- ( 51 ) A61K 33/26** (2006.01)
- A23B 4/027** (2006.01)
- A23B 7/157** (2006.01)
- A23L 3/358** (2006.01)
- A61K 8/19** (2006.01)
- A61K 8/67** (2006.01)
- A61K 31/122** (2006.01)
- A61K 31/355** (2006.01)
- A61K 31/375** (2006.01)
- A61K 33/06** (2006.01)
- A61P 1/16** (2006.01)
- A61P 3/10** (2006.01)
- A61P 35/00** (2006.01)
- A61P 37/08** (2006.01)
- A61Q 7/00** (2006.01)
- A61Q 19/00** (2006.01)
- C05D 5/00** (2006.01)
- C09K 17/02** (2006.01)
- C09K 17/40** (2006.01)
- ( 13 ) T2**
- 
- ( 11 ) E028895**
- ( 21 ) E 15 161369**
- ( 96 ) EP 20150161369** 2013.12.18.
- ( 97 ) EP 2913394 A1** 2015.09.02.
- EP 2913394 B1** 2016.06.22.
- ( 73 ) Immunicum AB, 412 63 Göteborg (SE)
- ( 72 ) Karlsson-Parra, Alex  
Andersson, Bengt
- ( 74 ) SBGK Szabadalmi Ügyvivői Iroda, 1062 Budapest, (HU)
- ( 54 ) Monociták ko-differenciálása és aktiválása allogén donorokból, gyulladáskeltő dendrites sejtek biztosítására**
- ( 51 ) A61K 35/15** (2015.01)
- C12N 5/0784** (2010.01)
- ( 13 ) T2**
-

---

( 30 ) 12197687            2012.12.18.   EP

---

( 11 ) **E029150**

( 21 ) **E 10 768979**

( 96 ) **EP 20100768979**    2010.10.27.

( 97 ) **EP 2493487 A1**      2011.05.05.

**EP 2493487 B1**      2016.08.24.

( 73 ) Erytech Pharma, 69008 Lyon (FR)

( 72 ) GODFRIN, Yann

          BANZ, Alice

( 74 ) Danubia Szabadalmi és Jogi Iroda Kft., 1051 Budapest, (HU)

( 54 ) **Készítmény specifikus immuntolerancia indukálására**

( 51 ) **A61K 35/18**            (2006.01)

**A61K 38/43**            (2006.01)

**A61P 3/00**            (2006.01)

( 13 ) **T2**

( 30 ) 255250 P            2009.10.27.   US

          325511 P            2010.04.19.   US

---

( 11 ) **E029213**

( 21 ) **E 09 786159**

( 96 ) **EP 20090786159**    2009.08.03.

( 97 ) **EP 2328594 A2**      2010.02.11.

**EP 2328594 B1**      2016.03.16.

( 73 ) TiGenix, S.A.U., 28760 Tres Cantos - Madrid (ES)

          Consejo Superior De Investigaciones Científicas, 28006 Madrid (ES)

          Universidad de Sevilla, 41013 Sevilla (ES)

( 72 ) DELGADO, Mario

          GONZALEZ-REY, Elena

          BÜSCHER, Dirk

( 74 ) Danubia Szabadalmi és Jogi Iroda Kft., 1051 Budapest, (HU)

( 54 ) **Zsírsvöetvből eredő sztrómális összejtek SIRS kezelésében történő alkalmazásra**

( 51 ) **A61K 35/28**            (2006.01)

**A61P 29/00**            (2006.01)

( 13 ) **T2**

( 30 ) 0814249            2008.08.04.   GB

---

( 11 ) **E029144**

( 21 ) **E 11 766619**

( 96 ) **EP 20110766619**    2011.04.06.

( 97 ) **EP 2556145 A1**      2011.10.13.

**EP 2556145 B1**      2016.07.20.

( 73 ) Anthrogenesis Corporation, Warren, NJ 07059 (US)

( 72 ) ABBOT, Stewart

          EDINGER, James

          FRANCKI, Aleksander

          HARIRI, Robert, J.

          JANKOVIC, Vladimir

          KAPLUNOVSKY, Aleksandr

---

LABAZZO, Kristen

LAW, Eric

PADLIYA, Neerav

PAREDES, Jennifer

WANG, Jia-lun

( 74 ) SBGK Szabadalmi Ügyvivői Iroda, 1062 Budapest, (HU)

**( 54 ) Angiogenezis méhlepény őssejtek használatával****( 51 ) A61K 35/50** (2006.01)**A61K 9/00** (2006.01)**A61K 35/28** (2006.01)**A61L 27/36** (2006.01)**A61L 27/38** (2006.01)**A61P 9/10** (2006.01)**C12N 5/073** (2010.01)**( 13 ) T2**

( 30 ) 321822 P 2010.04.07. US

**( 11 ) E029414****( 21 ) E 09 820334****( 96 ) EP 20090820334** 2009.10.12.**( 97 ) EP 2344170 A1** 2010.04.22.**EP 2344170 B1** 2016.02.24.

( 73 ) Manuka Health New Zealand Limited, Te Awamutu 3800 (NZ)

( 72 ) KEIJI, Terao

JO, Ayako

NAKATA, Daisuke

( 74 ) Gödölle, Kékes, Mészáros &amp; Szabó Szabadalmi és Védjegy Iroda, 1024 Budapest, (HU)

**( 54 ) Mikrobaellenes kompozíciók****( 51 ) A61K 35/64** (2006.01)**A61K 31/121** (2006.01)**A61K 31/724** (2006.01)**A61P 31/04** (2006.01)**( 13 ) T2**

( 30 ) 2008265342 2008.10.14. JP

**( 11 ) E029495****( 21 ) E 11 714664****( 96 ) EP 20110714664** 2011.03.15.**( 97 ) EP 2547347 A1** 2011.09.22.**EP 2547347 B1** 2016.06.01.

( 73 ) Ricchiuto, Giuseppe Maria, 37126 Verona (IT)

( 72 ) GARDANA, Claudio Sebastiano

GUGLIELMETTI, Simone Domenico

( 74 ) SBGK Szabadalmi Ügyvivői Iroda, 1062 Budapest, (HU)

**( 54 ) Eljárás nem-allergén propolisz kinyerésére****( 51 ) A61K 35/64** (2006.01)**( 13 ) T2**

( 30 ) VR20100050 2010.03.16. IT



- 
- ( 11 ) **E029245**  
( 21 ) **E 11 717732**  
( 96 ) **EP 20110717732** 2011.03.07.  
( 97 ) **EP 2544698 A1** 2011.09.15.  
**EP 2544698 B1** 2016.05.04.  
( 73 ) Probiotical S.p.A., 28100 Novara (IT)  
( 72 ) MOGNA, Giovanni  
STROZZI, Gian Paolo  
DRAGO, Lorenzo  
MOGNA, Luca  
( 74 ) SBGK Szabadalmi Ügyvivői Iroda, 1062 Budapest, (HU)  
( 54 ) **Probiotikus baktériumokat tartalmazó készítmény immunrendellenességek kezelésében történő alkalmazásra**  
( 51 ) **A61K 35/74** (2006.01)  
**A61P 17/00** (2006.01)  
**A61P 37/00** (2006.01)  
( 13 ) **T2**  
( 30 ) MI20100375 2010.03.08. IT
- 

- ( 11 ) **E029291**  
( 21 ) **E 11 860864**  
( 96 ) **EP 20110860864** 2011.12.29.  
( 97 ) **EP 2685997 A2** 2012.09.20.  
**EP 2685997 B1** 2016.04.20.  
( 73 ) Dong-A ST Co., Ltd., Seoul 130-823 (KR)  
( 72 ) KIM, Soon-Hoe  
SON, Mi-Won  
CHOI, Sang-Zin  
KIM, Hye-Ju  
RYU, Ja-Young  
KIM, Sun-Yeou  
( 74 ) Danubia Szabadalmi és Jogi Iroda Kft., 1051 Budapest, (HU)  
( 54 ) **Gyógynövényi kombináció kivonatát tartalmazó készítmény diabéteszes perifériás neuropátia megelőzésére vagy kezelésére**  
( 51 ) **A61K 36/8945** (2006.01)  
**A61P 25/16** (2006.01)  
**A61P 25/28** (2006.01)  
( 13 ) **T2**  
( 30 ) 20110023564 2011.03.16. KR
- 

- ( 11 ) **E029412**  
( 21 ) **E 10 765613**  
( 96 ) **EP 20100765613** 2010.09.30.  
( 97 ) **EP 2493493 A1** 2011.05.05.  
**EP 2493493 B1** 2016.07.06.  
( 73 ) Xellia Pharmaceuticals ApS, 2300 Kobenhaven S (DK)  
( 72 ) MÄNSSON, Martin  
SENSTAD, Christine  
( 74 ) ARINOVA Szabadalmi és Védjegy Iroda, 1122 Budapest, (HU)
-

**( 54 ) Új bacitracin antibiotikumok****( 51 ) A61K 38/00** (2006.01)**C07K 7/58** (2006.01)**( 13 ) T2****( 30 ) 255517 P** 2009.10.28. US**( 11 ) E029510****( 21 ) E 08 795357****( 96 ) EP 20080795357** 2008.08.15.**( 97 ) EP 2175875 A2** 2009.02.26.**EP 2175875 B1** 2016.10.05.**( 73 )** BioMarin Pharmaceutical Inc., Novato, CA 94949 (US)**( 72 )** VELLARD, Michel, C.

FITZPATRICK, Paul, A.

KAKKIS, Emil D.

WENDT, Daniel, J.

MUTHALIF, Mubarack

BELL, Sean, M.

OKHAMAFE, Augustus, O.

**( 74 )** SBGK Szabadalmi Ügyvivői Iroda, 1062 Budapest, (HU)**( 54 ) Prokariota fenilalanin ammónia-liáz kompozíciók, valamint eljárás rák kezelésére az ezekből származó készítményekkel****( 51 ) A61K 38/16** (2006.01)**A61P 35/00** (2006.01)**( 13 ) T2****( 30 ) 66125 P** 2007.08.17. US**( 11 ) E029294****( 21 ) E 12 755853****( 96 ) EP 20120755853** 2012.09.03.**( 97 ) EP 2750698 A1** 2013.03.07.**EP 2750698 B1** 2016.04.20.**( 73 )** Sanofi-Aventis Deutschland GmbH, 65929 Frankfurt am Main (DE)

University Of Ulster, County Londonderry BT52 1SA (GB)

**( 72 )** HESS, Sibylle

HÖLSCHER, Christian

BÖHME, Andrees

MENUT, Agnes

PRADIER, Laurent

TAUPIN, Véronique

**( 74 )** Danubia Szabadalmi és Jogi Iroda Kft., 1051 Budapest, (HU)**( 54 ) DesPro36exendin-4(1-39)-Lys6-Nh2 tartalmú gyógyászati készítmény neurodegeneratív megbetegedések kezelésére****( 51 ) A61K 38/26** (2006.01)**A61P 25/28** (2006.01)**( 13 ) T2****( 30 ) 11179784** 2011.09.01. EP**( 11 ) E029160**

---

( 21 ) **E 13 177014**

( 96 ) **EP 20130177014** 2013.07.18.

( 97 ) **EP 2695620 A1** 2014.02.12.

**EP 2695620 B1** 2016.06.15.

( 73 ) Grifols, S.A., 08022 Barcelona (ES)

( 72 ) Lebing, Wytold

Burns, Doug

Roth, Nathan

Hotta, Joann

( 74 ) Gödölle, Kékes, Mészáros & Szabó Szabadalmi és Védjegy Iroda, 1024 Budapest, (HU)

( 54 ) **Kaprilátos vírusinaktiválás**

( 51 ) **A61K 38/38** (2006.01)

**A61K 47/12** (2006.01)

**A61K 47/14** (2006.01)

**C07K 14/765** (2006.01)

**C12N 7/06** (2006.01)

( 13 ) **T2**

( 30 ) 201261681265 P 2012.08.09. US

---

( 11 ) **E029225**

( 21 ) **E 08 766756**

( 96 ) **EP 20080766756** 2008.05.30.

( 97 ) **EP 2170952 A2** 2008.12.04.

**EP 2170952 B1** 2016.03.09.

( 73 ) MEDIMMUNE LIMITED, Cambridge CB21 6GH (GB)

( 72 ) SPITS, Hergen

BEAUMONT, Tim

YASUDA, Etsuko

KWAKKENBOS, Mark Jeroen

( 74 ) Danubia Szabadalmi és Jogi Iroda Kft., 1051 Budapest, (HU)

( 54 ) **RSV-specifikus molekulák és eljárás előállításukra**

( 51 ) **A61K 39/00** (2006.01)

**C07K 16/10** (2006.01)

( 13 ) **T2**

( 30 ) 07109472 2007.06.01. EP

---

( 11 ) **E029435**

( 21 ) **E 13 737564**

( 96 ) **EP 20130737564** 2013.07.04.

( 97 ) **EP 2869837 A1** 2014.01.09.

**EP 2869837 B1** 2016.09.14.

( 73 ) F.HOFFMANN-LA ROCHE AG, 4070 Basel (CH)

( 72 ) BRINKMANN, Ulrich

GEORGES, Guy

HOFFMANN, Eike

( 74 ) dr. Miskolczi Mária, 1111 Budapest, (HU)

( 54 ) **Anti-teofillin antitestek és alkalmazásuk módszerei**

( 51 ) **A61K 39/00** (2006.01)

**C07K 16/44** (2006.01)

---

**( 13 ) T2**

( 30 ) 12174958 2012.07.04. EP

**( 11 ) E029000****( 21 ) E 09 706855****( 96 ) EP 20090706855** 2009.01.30.**( 97 ) EP 2244734 A2** 2009.08.06.**EP 2244734 B1** 2016.05.04.

( 73 ) Murdoch Childrens Research Institute, Parkville, VIC 3052 (AU)

( 72 ) TANG, Mimi Lai-Kuan

( 74 ) Ivánka Gábor, 1122 Budapest, (HU)

**( 54 ) Eljárás tolerancia indukálására egy allergénnel szemben****( 51 ) A61K 39/00** (2006.01)**A61K 39/35** (2006.01)**A61K 39/39** (2006.01)**A61P 37/08** (2006.01)**( 13 ) T2**

( 30 ) 2008900463 2008.02.01. AU

**( 11 ) E029360****( 21 ) E 09 778750****( 96 ) EP 20090778750** 2009.09.28.**( 97 ) EP 2341927 A2** 2010.04.08.**EP 2341927 B1** 2016.05.04.

( 73 ) Immatrics Biotechnologies GmbH, 72076 Tübingen (DE)

( 72 ) Schoor, Oliver

HILF, Norbert

WEINSCHENK, Toni

Trautwein, Claudia

Walter, Steffen

SINGH, Harpreet

( 74 ) Danubia Szabadalmi és Jogi Iroda Kft., 1051 Budapest, (HU)

**( 54 ) Újszerű immunterápia többféle daganat ellen, beleértve a neuronális és az agydaganatokat****( 51 ) A61K 39/00** (2006.01)**A61K 38/08** (2006.01)**A61K 38/16** (2006.01)**A61P 35/00** (2006.01)**( 13 ) T2**

( 30 ) 08017305 2008.10.01. EP

08017921 2008.10.13. EP

105928 P 2008.10.16. US

**( 11 ) E029385****( 21 ) E 11 724548****( 96 ) EP 20110724548** 2011.05.18.**( 97 ) EP 2571519 A1** 2011.11.24.**EP 2571519 B1** 2016.06.29.

( 73 ) IDT Biologika GmbH, 06861 Dessau-Rosslau (DE)

( 72 ) BEER, Martin

BLOME , Sandra

LEIFER, Immanuel

( 74 ) KOVÁRI Szabadalmi és Védjegy Iroda Kft., 1012 Budapest, (HU)

**( 54 ) Marker vakcina klasszikus sertéspestishez****( 51 ) A61K 39/12** (2006.01)**C07K 14/18** (2006.01)**C12N 15/01** (2006.01)**( 13 ) T2**

( 30 ) 11159207 2011.03.22. EP

10075760 2010.12.17. EP

10075759 2010.12.17. EP

10075206 2010.05.18. EP

10075205 2010.05.18. EP

10075207 2010.05.18. EP

102010017006 2010.05.18. DE

**( 11 ) E029138****( 21 ) E 11 730036****( 96 ) EP 20110730036** 2011.02.15.**( 97 ) EP 2536429 A2** 2011.08.18.**EP 2536429 B1** 2016.02.10.

( 73 ) Circassia Limited, Oxford OX4 4GA (GB)

( 72 ) HAFNER, Roderick, Peter

LAIDLER, Paul

LAYTON, Guy

LARCHE, Mark

( 74 ) PINTZ ÉS TÁRSAI Szabadalmi, Védjegy és Jogi Iroda Kft., 1539 Budapest, (HU)

**( 54 ) Peptidek nyírfapollen-allergia elleni vakcinákhoz****( 51 ) A61K 39/36** (2006.01)**( 13 ) T2**

( 30 ) 201002559 2010.02.15. GB

**( 11 ) E029437****( 21 ) E 05 765604****( 96 ) EP 20050765604** 2005.06.09.**( 97 ) EP 1753456 A2** 2005.12.29.**EP 1753456 B1** 2016.08.10.

( 73 ) Omeros Corporation, Seattle, WA 98119 (US)

UNIVERSITY OF LEICESTER, Leicester, Leicestershire LE1 7RH (GB)

( 72 ) SCHWAEUBLE, Hans-Wilhelm

STOVER, Cordula, M.

TEDFORD, Clark, E.

PARENT, James, B.

FUJITA, Teizo

( 74 ) SBGK Szabadalmi Ügyvivői Iroda, 1062 Budapest, (HU)

**( 54 ) Eljárás MASP-2-függő komplement aktiválással összefüggő állapotok kezelésére****( 51 ) A61K 39/395** (2006.01)**A61K 31/00** (2006.01)**A61K 38/02** (2006.01)

---

|                   |                |
|-------------------|----------------|
| <b>A61P 9/00</b>  | (2006.01)      |
| <b>A61P 21/00</b> | (2006.01)      |
| <b>A61P 37/00</b> | (2006.01)      |
| <b>( 13 ) T2</b>  |                |
| ( 30 ) 578847 P   | 2004.06.10. US |

---

|  |  |
|--|--|
| <b>( 11 ) E029457</b>  |  |
| <b>( 21 ) E 11 839071</b>  |  |
| <b>( 96 ) EP 20110839071</b>   | 2011.11.11.  |
| <b>( 97 ) EP 2637690 A2</b>  | 2012.05.18.  |
| <b>EP 2637690 B1</b>   | 2016.09.21.  |
| ( 73 )   | AbbVie Biotechnology Ltd, HM 11 Hamilton (BM)  |
| ( 72 )   | NEU, Michael<br>TSCHOEPE, Markus<br>WEBER, Carsten<br>REDDEN, Laura<br>FRAUNHOFER, Wolfgang<br>GASTENS, Martin<br>FEICK, Alexander<br>PAULSON, Susan K.<br>ZHU, Tong |
| ( 74 )   | Danubia Szabadalmi és Jogi Iroda Kft., 1051 Budapest, (HU)   |
| <b>( 54 ) Folyékony készítmények, amelyek nagy koncentrációban tartalmaznak ANTI-TNF-alfa antitestet</b> |  |
| <b>( 51 ) A61K 39/395</b>  | (2006.01)  |
| <b>( 13 ) T2</b>   |  |
| ( 30 ) 413960 P  | 2010.11.15. US   |
| 412728 P   | 2010.11.11. US   |

---

|  |   |
|--|---|
| <b>( 11 ) E028978</b>                        |   |
| <b>( 21 ) E 13 157572</b>                    |   |
| <b>( 96 ) EP 20130157572</b>                 | 2007.09.28.   |
| <b>( 97 ) EP 2601969 A2</b>                  | 2013.06.12.   |
| <b>EP 2601969 B1</b>                         | 2016.03.30.   |
| ( 73 )                                       | Takeda Vaccines, Inc., Deerfield, IL 60015 (US)                                     |
| ( 72 )                                       | Richardson, Charles<br>Vedvick, Thomas S.<br>Foubert, Thomas R.<br>Tino, William T. |
| ( 74 )                                       | SBGK Szabadalmi Ügyvivői Iroda, 1062 Budapest, (HU)                                 |
| <b>( 54 ) Norovírus vakcina készítmények</b> |   |
| <b>( 51 ) A61K 39/42</b>                     | (2006.01)   |
| <b>A61K 39/12</b>                            | (2006.01)   |
| <b>( 13 ) T2</b>                             |   |
| ( 30 ) 847912 P                              | 2006.09.29. US  |
| 973392 P                                     | 2007.09.18. US  |

---

|                              |             |
|------------------------------|-------------|
| <b>( 11 ) E029445</b>        |             |
| <b>( 21 ) E 07 869456</b>    |             |
| <b>( 96 ) EP 20070869456</b> | 2007.12.18. |

---

- 
- ( 97 ) **EP 2101807 A2** 2008.06.26.  
**EP 2101807 B1** 2016.05.25.
- ( 73 ) Genentech, Inc., South San Francisco CA 94080-4990 (US)
- ( 72 ) FERRARA, Napoleone  
KORSISAARI, Nina  
MASS, Robert D.
- ( 74 ) Gödölle, Kékes, Mészáros & Szabó Szabadalmi és Védjegy Iroda, 1024 Budapest, (HU)
- ( 54 ) **VEGF-specifikus antagonisták adjuváns és neoadjuváns terápiához és korai stádiumú tumorok kezelése**
- ( 51 ) **A61K 45/06** (2006.01)  
**A61K 38/17** (2006.01)  
**A61K 38/19** (2006.01)  
**A61K 38/43** (2006.01)  
**A61K 39/00** (2006.01)  
**A61K 39/395** (2006.01)  
**A61P 35/00** (2006.01)  
**C07K 16/22** (2006.01)  
**C07K 16/28** (2006.01)
- ( 13 ) **T2**
- ( 30 ) 870741 P 2006.12.19. US  
870745 P 2006.12.19. US  
877267 P 2006.12.27. US  
919638 P 2007.03.22. US  
958384 P 2007.07.05. US  
989397 P 2007.11.20. US
- 
- ( 11 ) **E029418**
- ( 21 ) **E 12 751080**
- ( 96 ) **EP 20120751080** 2012.08.29.
- ( 97 ) **EP 2751092 A1** 2013.03.07.  
**EP 2751092 B1** 2016.07.27.
- ( 73 ) Hybrigenics S.A., 75014 Paris (FR)
- ( 72 ) COLLAND, Frédéric  
GOURDEL, Marie-Edith
- ( 74 ) Danubia Szabadalmi és Jogi Iroda Kft., 1051 Budapest, (HU)
- ( 54 ) **Ubikvitin specifikus proteáz 7 szelektív és reverzibilis inhibitorai**
- ( 51 ) **A61K 45/06** (2006.01)  
**C07D239/88** (2006.01)  
**C07D239/91** (2006.01)
- ( 13 ) **T2**
- ( 30 ) 11306096 2011.09.02. EP
- 
- ( 11 ) **E029444**
- ( 21 ) **E 09 700489**
- ( 96 ) **EP 20090700489** 2009.01.05.
- ( 97 ) **EP 2240018 A1** 2009.07.16.  
**EP 2240018 B1** 2016.05.25.
- ( 73 ) Schabar Research Associates LLC, Jupiter, FL 33477 (US)
- ( 72 ) SCHACHTEL, Bernard, P.
- ( 74 ) SBGK Szabadalmi Ügyvivői Iroda, 1062 Budapest, (HU)
-

**( 54 ) Egy fájdalomcsillapítót és egy antihisztamint tartalmazó készítmény**

- ( 51 ) **A61K 45/06** (2006.01)  
**A61K 31/167** (2006.01)  
**A61K 31/415** (2006.01)  
**A61K 31/485** (2006.01)  
**A61K 31/616** (2006.01)  
**A61P 25/04** (2006.01)  
**A61P 29/00** (2006.01)

**( 13 ) T2**

- ( 30 ) 19025 2008.01.04. US

**( 11 ) E029056****( 21 ) E 11 725383**

- ( 96 ) **EP 20110725383** 2011.05.31.  
( 97 ) **EP 2575890 A1** 2011.12.08.  
**EP 2575890 B1** 2016.06.01.

( 73 ) Laboratorios Farmacéuticos Rovi, S.A., 28037 Madrid (ES)

( 72 ) GUTIERRO ADURIZ, Ibon  
GÓMEZ OCHOA, María Teresa

( 74 ) SBGK Szabadalmi Ügyvivői Iroda, 1062 Budapest, (HU)

**( 54 ) Antipszichotikus befecskendezhető depo készítmény**

- ( 51 ) **A61K 47/34** (2006.01)

**( 13 ) T2**

- ( 30 ) 10382154 2010.05.31. EP

**( 11 ) E029193****( 21 ) E 14 184419**

- ( 96 ) **EP 20140184419** 2014.09.11.  
( 97 ) **EP 2848259 A1** 2015.03.18.  
**EP 2848259 B1** 2016.03.23.

( 73 ) Sanovel Ilac Sanayi ve Ticaret A.S., 34460 Istanbul (TR)

( 72 ) Türkyilmaz, Ali  
Pehlivan Akalin, Nur  
Durgun, Deniz Ömür

( 74 ) SBGK Szabadalmi Ügyvivői Iroda, 1062 Budapest, (HU)

**( 54 ) Tiokolhikozid késleltetett hatóanyag leadású gyógyszerkészítményei**

- ( 51 ) **A61K 47/44** (2006.01)  
**A61K 9/20** (2006.01)  
**A61K 31/16** (2006.01)

**( 13 ) T2**

- ( 30 ) 201310731 2013.09.12. TR

**( 11 ) E029255****( 21 ) E 15 701106**

- ( 96 ) **EP 20150701106** 2015.01.09.  
( 97 ) **EP 2948184 A2** 2015.07.16.  
**EP 2948184 B1** 2016.03.23.

( 73 ) Synthron Biopharmaceuticals B.V., 6545 CM Nijmegen (NL)

( 72 ) DOKTER, Willem



---

GOEDINGS, Peter Johannes

VERHEIJDEN, Gijsbertus Franciscus Maria

BEUSKER, Patrick Henry

( 74 ) Gödölle, Kékes, Mészáros & Szabó Szabadalmi és Védjegy Iroda, 1024 Budapest, (HU)

**( 54 ) Duokarmicin-ADCS javított in vivo tumorellenes aktivitással**

**( 51 ) A61K 47/48** (2006.01)

**( 13 ) T2**

( 30 ) 14150791 2014.01.10. EP

14188450 2014.10.10. EP

---

**( 11 ) E029394**

**( 21 ) E 06 785518**

**( 96 ) EP 20060785518** 2006.06.23.

**( 97 ) EP 1904113 A2** 2007.01.04.

**EP 1904113 B1** 2016.01.06.

( 73 ) TissueGene, Inc., Rockville, MD 20850 (US)

( 72 ) LEE, Kwan, Hee

LEE, Duk, Keun

YI, Youngsuk

NOH, Moon, Jong

KIM, Hyoung, Chun

( 74 ) Advopatent Szabadalmi és Védjegy Iroda, 1255 Budapest, (HU)

**( 54 ) Neuroprotektív hatású keverék**

**( 51 ) A61K 48/00** (2006.01)

**A61K 38/18** (2006.01)

**( 13 ) T2**

( 30 ) 595342 P 2005.06.23. US

---

**( 11 ) E029681**

**( 21 ) E 13 157889**

**( 96 ) EP 20130157889** 2013.03.05.

**( 97 ) EP 2638918 A1** 2013.09.18.

**EP 2638918 B1** 2016.08.31.

( 73 ) Grifols, S.A., 08022 Barcelona (ES)

( 72 ) Grifols Lucas, Victor

Grifols Roura, Victor

( 74 ) Gödölle, Kékes, Mészáros & Szabó Szabadalmi és Védjegy Iroda, 1024 Budapest, (HU)

**( 54 ) Eljárás és eszköz vérkoleszterin rendellenességek kezelésére**

**( 51 ) A61K 48/00** (2006.01)

**( 13 ) T2**

( 30 ) 201213418123 2012.03.12. US

---

**( 11 ) E028894**

**( 21 ) E 05 825353**

**( 96 ) EP 20050825353** 2005.11.04.

**( 97 ) EP 1807145 A2** 2006.05.18.

**EP 1807145 B1** 2016.03.23.

( 73 ) ConvaTec Technologies Inc., Las Vegas, NV 89169-6754 (US)

( 72 ) ADAMS, Simon

---

BISHOP, Stephen  
 GRIFFTHS, Bryan  
 SHAW, Helen

( 74 ) ARINOVA Szabadalmi és Védjegy Iroda, 1122 Budapest, (HU)

**( 54 ) Vákuumos sebkötöző**

( 51 ) A61M 1/00 (2006.01)

( 13 ) T2

( 30 ) 625488 P 2004.11.05. US

( 11 ) E028232

( 21 ) E 10 706243

( 96 ) EP 20100706243 2010.03.03.

( 97 ) EP 2403556 A1 2010.09.10.

EP 2403556 B1 2015.12.23.

( 73 ) Fresenius Medical Care Deutschland GmbH, 61352 Bad Homburg (DE)

( 72 ) REITER, Reinhold

STABILINI, Paolo

( 74 ) SBGK Szabadalmi Ügyvivői Iroda, 1062 Budapest, (HU)

**( 54 ) Biztonsági betét extrakorporális vérkörökhöz**

( 51 ) A61M 1/36 (2006.01)

( 13 ) T2

( 30 ) 09154485 2009.03.06. EP

( 11 ) E029055

( 21 ) E 04 023737

( 96 ) EP 20040023737 2004.10.06.

( 97 ) EP 1588728 A1 2005.10.26.

EP 1588728 B1 2016.06.01.

( 73 ) Medtron AG, 66128 Saarbrücken (DE)

( 72 ) Koch, Wolfgang

Altmeyer, Hanno

( 74 ) SBGK Szabadalmi Ügyvivői Iroda, 1062 Budapest, (HU)

**( 54 ) Fűthető fecskendőtartós készülék folyadék fecskendőből történő befecskendezésére**

( 51 ) A61M 5/145 (2006.01)

A61M 5/44 (2006.01)

( 13 ) T2

( 30 ) 202004006479 U 2004.04.21. DE

( 11 ) E029383

( 21 ) E 13 734833

( 96 ) EP 20130734833 2013.06.11.

( 97 ) EP 2861281 A1 2013.12.19.

EP 2861281 B1 2016.07.20.

( 73 ) Ares Trading SA, 1170 Aubonne (CH)

( 72 ) WURMBAUER, Werner

SCHOPF, Josef

SCHATZ, Bernhard

( 74 ) Advopatent Szabadalmi és Védjegy Iroda, 1011 Budapest, (HU)

**( 54 ) Injekciós készülék**

- ( 51 ) **A61M 5/24** (2006.01)  
**A61M 5/20** (2006.01)
- ( 13 ) **T2**
- ( 30 ) 12004542 2012.06.15. EP

- 
- ( 11 ) **E029194**  
( 21 ) **E 10 822862**  
( 96 ) **EP 20100822862** 2010.12.14.  
( 97 ) **EP 2651472 A1** 2012.06.21.  
**EP 2651472 B1** 2016.03.02.
- ( 73 ) Becton Dickinson France, 38800 Le Pont-de-Claix (FR)  
( 72 ) PEROT, Frédéric  
Carrel, Franck
- ( 74 ) Danubia Szabadalmi és Jogi Iroda Kft., 1051 Budapest, (HU)
- ( 54 ) **Kompakt befecskendezőeszköz**
- ( 51 ) **A61M 5/31** (2006.01)  
**A61M 5/00** (2006.01)  
**A61M 5/315** (2006.01)
- ( 13 ) **T2**

- 
- ( 11 ) **E029293**  
( 21 ) **E 11 778346**  
( 96 ) **EP 20110778346** 2011.05.05.  
( 97 ) **EP 2566544 A1** 2011.11.10.  
**EP 2566544 B1** 2016.04.20.
- ( 73 ) Safety Syringes, Inc., Carlsbad, California 92010 (US)  
( 72 ) FIELD, Frederic P.
- ( 74 ) Danubia Szabadalmi és Jogi Iroda Kft., 1051 Budapest, (HU)
- ( 54 ) **Csavarvonal alakú tekerceses biztonsági eszköz tűhöz**
- ( 51 ) **A61M 5/32** (2006.01)
- ( 13 ) **T2**
- ( 30 ) 331757 P 2010.05.05. US

- 
- ( 11 ) **E029529**  
( 21 ) **E 12 809309**  
( 96 ) **EP 20120809309** 2012.12.06.  
( 97 ) **EP 2788056 A1** 2013.06.13.  
**EP 2788056 B1** 2016.04.20.
- ( 73 ) C-Major Ltd., Hughenden Valley, Buckinghamshire HP11 4PA (GB)  
( 72 ) BROWN, Philip  
Pearson, Allen  
COLLINS, James
- ( 74 ) SBGK Szabadalmi Ügyvivői Iroda, 1062 Budapest, (HU)
- ( 54 ) **Él- vagy hegy-visszahúzó eszköz**
- ( 51 ) **A61M 5/32** (2006.01)
- ( 13 ) **T2**
- ( 30 ) 201120911 2011.12.06. GB

- 
- ( 11 ) **E029216**

- 
- ( 21 ) **E 11 153053**  
 ( 96 ) **EP 20110153053** 2004.10.21.  
 ( 97 ) **EP 2308530 A2** 2011.04.13.  
       **EP 2308530 B1** 2016.03.30.  
 ( 73 ) Meridian Medical Technologies, Inc., Columbia, MD 21046 (US)  
 ( 72 ) Griffiths, Steven M.  
       Hill, Robert L.  
       WILMOT, John G.  
 ( 74 ) Danubia Szabadalmi és Jogi Iroda Kft., 1051 Budapest, (HU)  
 ( 54 ) **Tűszerelvények nedves/szárász önműködő befecskendező készülékekhez**  
 ( 51 ) **A61M 5/34** (2006.01)  
       **A61M 5/20** (2006.01)  
       **A61M 5/28** (2006.01)  
       **A61M 5/31** (2006.01)  
       **A61M 5/315** (2006.01)  
       **A61M 5/32** (2006.01)  
 ( 13 ) **T2**  
 ( 30 ) 690987 2003.10.23. US
- 

- ( 11 ) **E029217**  
 ( 21 ) **E 11 170040**  
 ( 96 ) **EP 20110170040** 2005.05.27.  
 ( 97 ) **EP 2366416 A1** 2011.09.21.  
       **EP 2366416 B1** 2016.03.02.  
 ( 73 ) Cilag GmbH International, 6300 Zug (CH)  
 ( 72 ) BARROW-WILLIAMS, Tim  
       Habeshaw, Rosie  
 ( 74 ) Danubia Szabadalmi és Jogi Iroda Kft., 1051 Budapest, (HU)  
 ( 54 ) **Befecskendező eszköz**  
 ( 51 ) **A61M 5/34** (2006.01)  
 ( 13 ) **T2**  
 ( 30 ) 0412055 2004.05.28. GB
- 

- ( 11 ) **E029640**  
 ( 21 ) **E 12 750769**  
 ( 96 ) **EP 20120750769** 2012.08.24.  
 ( 97 ) **EP 2750744 A2** 2013.03.07.  
       **EP 2750744 B1** 2016.06.29.  
 ( 73 ) Medic Activ Vertriebs GmbH, 82031 Grünwald (DE)  
 ( 72 ) KLEIN, Thomas  
       ZIMMER, Andreas  
       TRINKER, Martin  
       BRUNNER, Peter  
       LINDENA, Bernd Heiko  
       BEHNE, Rainer  
 ( 74 ) PINTZ ÉS TÁRSAI Szabadalmi, Védjegy és Jogi Iroda Kft., 1539 Budapest, (HU)  
 ( 54 ) **Folyadék köpeny és szétosztó készülék**  
 ( 51 ) **A61M 11/00** (2006.01)  
       **A61M 11/06** (2006.01)
-

---

|                   |                |
|-------------------|----------------|
| <b>A61M 15/00</b> | (2006.01)      |
| <b>A61M 16/10</b> | (2006.01)      |
| <b>B05B 1/26</b>  | (2006.01)      |
| <b>B05B 1/36</b>  | (2006.01)      |
| <b>B05B 7/00</b>  | (2006.01)      |
| <b>B05B 7/16</b>  | (2006.01)      |
| <b>B05B 7/24</b>  | (2006.01)      |
| <b>B05B 11/00</b> | (2006.01)      |
| <b>B05B 15/06</b> | (2006.01)      |
| <b>B05B 15/12</b> | (2006.01)      |
| <b>B65D 83/14</b> | (2006.01)      |
| <b>B65D 83/30</b> | (2006.01)      |
| <b>B65D 83/66</b> | (2006.01)      |
| <b>B65D 83/72</b> | (2006.01)      |
| <b>( 13 ) T2</b>  |                |
| ( 30 ) 11179621   | 2011.08.31. EP |

---

|   |  |
|---|--|
| <b>( 11 ) E029106</b>   |  |
| <b>( 21 ) E 06 803413</b>   |  |
| <b>( 96 ) EP 20060803413</b>  | 2006.09.13.  |
| <b>( 97 ) EP 1937343 A2</b>   | 2007.04.05.  |
| <b>EP 1937343 B1</b>  | 2016.03.30.  |
| ( 73 )  | INO Therapeutics LLC, Clinton, NJ 08809 (US)               |
| ( 72 )  | MONTGOMERY, Frederick, J.<br>BATHE, Duncan, P., L.         |
| ( 74 )  | Danubia Szabadalmi és Jogi Iroda Kft., 1051 Budapest, (HU) |
| <b>( 54 ) Rendszer gyógyászati gáz betegnek történő adagolására</b> |  |
| <b>( 51 ) A61M 16/00</b>  | (2006.01)  |
| <b>( 13 ) T2</b>  |  |
| ( 30 ) 231554   | 2005.09.21. US   |

---

|                                  |  |
|----------------------------------|--|
| <b>( 11 ) E029367</b>            |  |
| <b>( 21 ) E 13 187472</b>        |  |
| <b>( 96 ) EP 20130187472</b>     | 2005.10.13.  |
| <b>( 97 ) EP 2684579 A1</b>      | 2014.01.15.  |
| <b>EP 2684579 B1</b>             | 2016.04.27.  |
| ( 73 )                           | BFKW, LLC, Ada, MI 49301 (US)                            |
| ( 72 )                           | Baker, Randal S.<br>Kemmeter, Paul R.<br>Foote, James A. |
| ( 74 )                           | SBGK Szabadalmi Ügyvivői Iroda, 1062 Budapest, (HU)      |
| <b>( 54 ) Bariatrikus eszköz</b> |  |
| <b>( 51 ) A61M 29/00</b>         | (2006.01)  |
| <b>A61F 2/04</b>                 | (2006.01)  |
| <b>A61F 5/00</b>                 | (2006.01)  |
| <b>( 13 ) T2</b>                 |  |
| ( 30 ) 619308 P                  | 2004.10.15. US   |
| 632147 P                         | 2004.12.01. US   |
| 636845 P                         | 2004.12.15. US   |

---

---

711310 P 2005.08.25. US

---

- ( 11 ) **E029644**  
( 21 ) **E 11 856347**  
( 96 ) **EP 20110856347** 2011.01.21.  
( 97 ) **EP 2665512 A1** 2012.07.26.  
**EP 2665512 B1** 2016.06.29.  
( 73 ) Obalon Therapeutics, Inc., Carlsbad CA 92008 (US)  
( 72 ) BRISTER, Mark, C.  
FAUCHER, Paul, D.  
DRAKE, Neil, R.  
RASDAL, Andrew, P.  
LAKE, Matthew, S.  
MARKOVIC, Dubravka  
VANDENBERG, Amy, D.I.  
LLEVARES, Antonio  
NIDER, Josefina  
( 74 ) SBGK Szabadalmi Ügyvivői Iroda, 1062 Budapest, (HU)  
( 54 ) **Intragasztrikus eszköz**  
( 51 ) **A61M 29/04** (2006.01)  
**A61M 25/10** (2006.01)  
**A61M 31/00** (2006.01)  
**A61M 39/22** (2006.01)

( 13 ) **T2**

---

- ( 11 ) **E029184**  
( 21 ) **E 11 833305**  
( 96 ) **EP 20110833305** 2011.10.12.  
( 97 ) **EP 2627385 A2** 2012.04.19.  
**EP 2627385 B1** 2016.04.20.  
( 73 ) Codan Holding GmbH, 23738 Lensahn (DE)  
( 72 ) Hokanson, Charles  
( 74 ) SBGK Szabadalmi Ügyvivői Iroda, 1062 Budapest, (HU)  
( 54 ) **Orvostechnikai szelepegység**  
( 51 ) **A61M 39/04** (2006.01)  
**A61M 39/26** (2006.01)  
( 13 ) **T2**  
( 30 ) 392063 P 2010.10.12. US  
201161474925 P 2011.04.13. US
- 

- ( 11 ) **E029274**  
( 21 ) **E 11 726435**  
( 96 ) **EP 20110726435** 2011.06.21.  
( 97 ) **EP 2590707 A1** 2012.01.12.  
**EP 2590707 B1** 2016.05.04.  
( 73 ) Fresenius Medical Care Deutschland GmbH, 61352 Bad Homburg (DE)  
( 72 ) REITER, Reinhold  
FINI, Massimo  
VAIANO, Andrea
-

---

( 74 ) SBGK Szabadalmi Ügyvivői Iroda, 1062 Budapest, (HU)

**( 54 ) Egyszer használatos csatlakozó hemofiltrációhoz****( 51 ) A61M 39/06** (2006.01)**A61M 39/10** (2006.01)**( 13 ) T2****( 30 ) 10168559** 2010.07.06. EP

---

**( 11 ) E028831****( 21 ) E 10 821444****( 96 ) EP 20100821444** 2010.12.16.**( 97 ) EP 2651490 A1** 2012.04.19.**EP 2651490 B1** 2016.05.11.**( 73 )** Becton Dickinson France, 38800 Le Pont-de-Claix (FR)**( 72 )** BOSSHARDT, Michel

GUILLARD, Benoit

**( 74 )** Danubia Szabadalmi és Jogi Iroda Kft., 1051 Budapest, (HU)**( 54 ) Adapter és gyógyszerbejuttató eszköz****( 51 ) A61M 39/10** (2006.01)**( 13 ) T2**

---

**( 11 ) E028945****( 21 ) E 12 763273****( 96 ) EP 20120763273** 2012.03.26.**( 97 ) EP 2688636 A1** 2012.10.04.**EP 2688636 B1** 2016.02.24.**( 73 )** Levy, Kimberley, Fort Myers, FL 33911 (US)

Levy, Frank, Fort Meyers, FL 33911 (US)

**( 72 )** Levy, Kimberley

Levy, Frank

**( 74 )** SBGK Szabadalmi Ügyvivői Iroda, 1062 Budapest, (HU)**( 54 ) Rendszer orvosi folyadékok szabályozott szállítására****( 51 ) A61M 39/22** (2006.01)**( 13 ) T2****( 30 ) 201113065621** 2011.03.25. US

---

**( 11 ) E029682****( 21 ) E 11 176719****( 96 ) EP 20110176719** 2003.03.20.**( 97 ) EP 2420490 A1** 2012.02.22.**EP 2420490 B1** 2016.07.20.**( 73 )** CELGENE CORPORATION, Summit, NJ 07901 (US)**( 72 )** Schafer, Peter, H.

Muller, George, W.

Man, Hon-Wah

Ge, Chuansheng

**( 74 )** SBGK Szabadalmi Ügyvivői Iroda, 1062 Budapest, (HU)**( 54 ) (+)-2-[1-(3-etoxi-4-metoxifenil)-2-metilszulfoniletin]-4-acetilamino-izoindolin-1,3-dion előállítására****( 51 ) A61P 29/00** (2006.01)**A61K 31/4035** (2006.01)

---

|                |                   |                |
|----------------|-------------------|----------------|
|                | <b>C07C317/28</b> | (2006.01)      |
|                | <b>C07D209/48</b> | (2006.01)      |
| <b>(13) T2</b> |                   |                |
| (30)           | 366515 P          | 2002.03.20. US |
|                | 438450 P          | 2003.01.07. US |

---

|                            |   |                |
|----------------------------|---|----------------|
| <b>(11) E029368</b>        |   |                |
| <b>(21) E 12 196984</b>    |   |                |
| <b>(96) EP 20120196984</b> |   | 2012.12.13.    |
| <b>(97) EP 2620195 A1</b>  |   | 2013.07.31.    |
|                            | <b>EP 2620195 B1</b>  | 2016.06.22.    |
| (73)                       | Bruder Spielwaren GmbH + Co. KG, 90730 Fürth (DE)           |                |
| (72)                       | Bruder, Paul Heinz  |                |
| (74)                       | Advopatent Szabadalmi és Védjegy Iroda, 1011 Budapest, (HU) |                |
| <b>(54) Kapcsoló</b>       |   |                |
| <b>(51) A63H 17/26</b>     |   | (2006.01)      |
|                            | <b>A63H 19/18</b>   | (2006.01)      |
| <b>(13) T2</b>             |   |                |
| (30)                       | 102012201132  | 2012.01.26. DE |

---

|   |  |                |
|---|--|----------------|
| <b>(11) E029175</b>                                 |  |                |
| <b>(21) E 12 730610</b>                             |  |                |
| <b>(96) EP 20120730610</b>                          |  | 2012.06.19.    |
| <b>(97) EP 2763765 A1</b>                           |  | 2012.12.27.    |
|   | <b>EP 2763765 B1</b>   | 2016.02.24.    |
| (73)  | Seatriever International Holdings Limited, Cheshire CW9 7UA (GB) |                |
| (72)  | HALLIBURTON, James<br>RHOADES, Tony<br>TISDALL, Sean             |                |
| (74)  | Arinova Szabadalmi és Védjegy Iroda, 1122 Budapest, (HU)         |                |
| <b>(54) Elemkészlet léggömb-leeresztő tapasszal</b> |  |                |
| <b>(51) A63H 27/10</b>                              |  | (2006.01)      |
| <b>(13) T2</b>                                      |  |                |
| (30)  | 201110697  | 2011.06.24. GB |

---

|  |   |             |
|--|---|-------------|
| <b>(11) E029265</b>  |   |             |
| <b>(21) E 09 764294</b>  |   |             |
| <b>(96) EP 20090764294</b>   |   | 2009.10.27. |
| <b>(97) EP 2349520 A1</b>  |   | 2010.05.06. |
|  | <b>EP 2349520 B1</b>  | 2016.05.25. |
| (73)   | GlaxoSmithKline Biologicals SA, 1330 Rixensart (BE)                               |             |
| (72)   | COSTANTINO, Paolo<br>BERTI, Francesco<br>KABANOVA, Anna<br>ROMANO, Maria, Rosaria |             |
| (74)   | Danubia Szabadalmi és Jogi Iroda Kft., 1051 Budapest, (HU)                        |             |
| <b>(54) A csoportba tartozó streptococcusból származó szénhidrát tisztítási eljárása</b> |   |             |
| <b>(51) B01D 15/36</b>   |   | (2006.01)   |
|  | <b>A61K 39/00</b>   | (2006.01)   |

---



---

**A61K 39/09** (2006.01)  
**B01D 15/34** (2006.01)  
**B01D 61/14** (2006.01)  
**C07K 1/18** (2006.01)  
**C07K 1/34** (2006.01)  
**C12P 19/00** (2006.01)

( 13 ) T2

( 30 ) 108763 P 2008.10.27. US

---

( 11 ) E029307

( 21 ) E 07 729280

( 96 ) EP 20070729280 2007.05.18.

( 97 ) EP 2024060 A1 2007.11.29.

EP 2024060 B1 2016.04.27.

( 73 ) BASF SE, 67056 Ludwigshafen am Rhein (DE)

( 72 ) ASPRION, Norbert

( 74 ) SBGK Szabadalmi Ügyvivői Iroda, 1062 Budapest, (HU)

( 54 ) **Elő-keverék, savas gázoknak folyadékáramokból való eltávolítására szolgáló abszorpciós szer előállítására**

( 51 ) **B01D 53/14** (2006.01)

**B01D 53/62** (2006.01)

( 13 ) T2

( 30 ) 06114244 2006.05.19. EP

---

( 11 ) E029267

( 21 ) E 12 193089

( 96 ) EP 20120193089 2008.08.29.

( 97 ) EP 2570176 A1 2013.03.20.

EP 2570176 B1 2016.05.04.

( 73 ) SpectraSensors, Inc., Rancho Cucamonga, CA 91730 (US)

( 72 ) Baum, Marc, M.

Moss, John

Feitisch, Alfred

Zhou, Xin

Liu, Xiang

Kwan, Alex

( 74 ) PINTZ ÉS TÁRSAI Szabadalmi, Védjegy és Jogi Iroda Kft., 1539 Budapest, (HU)

( 54 ) **Gázmosó berendezés reaktív gázokhoz**

( 51 ) **B01D 53/52** (2006.01)

**B01D 53/58** (2006.01)

**B01D 53/68** (2006.01)

**G01N 30/02** (2006.01)

( 13 ) T2

( 30 ) 968846 P 2007.08.29. US

---

( 11 ) E029224

( 21 ) E 08 848727

( 96 ) EP 20080848727 2008.11.11.

( 97 ) EP 2216092 A1 2010.08.11.

EP 2216092 B1 2016.05.18.

---

- 
- ( 73 ) Nippon Soda Co., Ltd., Tokyo 100-8165 (JP)
- ( 72 ) DAIRIKI, Hiroshi  
KAI, Tetsutaro
- ( 74 ) SBGK Szabadalmi Ügyvivői Iroda, 1062 Budapest, (HU)
- ( 54 ) Emulzió-készítmény és agrokémiai emulzió-készítmény**
- ( 51 ) **B01F 17/42** (2006.01)  
**A01N 25/04** (2006.01)  
**A01N 25/30** (2006.01)  
**A01N 43/16** (2006.01)  
**A01N 43/50** (2006.01)  
**A01N 47/38** (2006.01)  
**A01P 3/00** (2006.01)  
**A01P 7/02** (2006.01)  
**A01P 13/00** (2006.01)
- ( 13 ) **T2**
- ( 30 ) 2007295688 2007.11.14. JP
- 
- ( 11 ) **E029312**
- ( 21 ) **E 08 864208**
- ( 96 ) **EP 20080864208** 2008.12.22.
- ( 97 ) **EP 2222619 A1** 2009.07.02.  
**EP 2222619 B1** 2016.05.25.
- ( 73 ) Swanson, Daren Normand, Burlington, Ontario L7R 1Z3 (CA)
- ( 72 ) Swanson, Daren Normand
- ( 74 ) Danubia Szabadalmi és Jogi Iroda Kft., 1051 Budapest, (HU)
- ( 54 ) Eljárás változó méretű gyémánt-hordozóanyag előállítására pozitív vagy semleges oxigénmérlegű robbanószer készítmény robbantásával**
- ( 51 ) **B01J 3/06** (2006.01)  
**B01J 3/08** (2006.01)  
**C01B 31/06** (2006.01)  
**C06B 33/00** (2006.01)  
**C06B 43/00** (2006.01)
- ( 13 ) **T2**
- ( 30 ) 8632 P 2007.12.21. US
- 
- ( 11 ) **E029187**
- ( 21 ) **E 12 778745**
- ( 96 ) **EP 20120778745** 2012.10.30.
- ( 97 ) **EP 2773453 A1** 2013.05.10.  
**EP 2773453 B1** 2016.03.16.
- ( 73 ) Omya International AG, 4665 Oftringen (CH)
- ( 72 ) Gerard, Daniel E.  
HARTAN, Hans-Georg  
SCHOELKOPF, Joachim  
Skovby, Michael  
Gane, Patrick A. C.
- ( 74 ) SBGK Szabadalmi Ügyvivői Iroda, 1062 Budapest, (HU)
- ( 54 ) Felületkezelt kalcium-karbonát alkalmazása víztisztításra és iszapok és üledékek vízmentesítésére, és a kapott kompozit anyag**
-

- 
- ( 51 ) **B01J 20/04** (2006.01)  
**B01J 20/32** (2006.01)  
**C02F 1/28** (2006.01)  
**C02F 1/56** (2006.01)  
**C02F 1/66** (2006.01)  
**C02F 11/14** (2006.01)  
**C02F103/28** (2006.01)

**( 13 ) T2**

- ( 30 ) 11187987 2011.11.04. EP  
201161558146 P 2011.11.10. US
- 

**( 21 ) E 11 760747****( 96 ) EP 20110760747** 2011.09.14.**( 97 ) EP 2621641 A1** 2012.04.19.**EP 2621641 B1** 2016.03.30.

( 73 ) Dürr Systems GmbH, 74321 Bietigheim-Bissingen (DE)

( 72 ) Holler, Sebastian  
STEINBACH, Jürgen  
FRIZ, Katharina

( 74 ) PINTZ ÉS TÁRSAI Szabadalmi, Védjegy és Jogi Iroda Kft., 1539 Budapest, (HU)

**( 54 ) Szűrőkészülék és eljárás nedvesfesték-túlszáradás leválasztásához****( 51 ) B05B 15/12** (2006.01)**B01D 46/00** (2006.01)**( 13 ) T2**

- ( 30 ) 102010041552 2010.09.28. DE
- 

**( 11 ) E029180****( 21 ) E 12 772080****( 96 ) EP 20120772080** 2012.09.11.**( 97 ) EP 2755774 A1** 2013.03.21.**EP 2755774 B1** 2016.04.27.

( 73 ) Bayer Pharma Aktiengesellschaft, 13353 Berlin (DE)

( 72 ) GRADER, Ludwig  
AY, Mustafa

( 74 ) Danubia Szabadalmi és Jogi Iroda Kft., 1051 Budapest, (HU)

**( 54 ) Mérő öntőfej nagy viszkozitású rétegeképző anyaghoz****( 51 ) B05C 5/02** (2006.01)**( 13 ) T2**

- ( 30 ) 102011082630 2011.09.13. DE
- 

**( 11 ) E029301****( 21 ) E 12 197440****( 96 ) EP 20120197440** 2012.12.17.**( 97 ) EP 2633924 A1** 2013.09.04.**EP 2633924 B1** 2016.04.27.

( 73 ) IFE Aufbereitungstechnik GmbH, 3340 Waidhofen/Ybbs (AT)

( 72 ) Karl, Christian

( 74 ) SBGK Szabadalmi Ügyvivői Iroda, 1062 Budapest, (HU)

**( 54 ) Feszítőtengelyes szita**

- ( 51 ) **B07B 1/28** (2006.01)  
**B07B 1/48** (2006.01)  
( 13 ) **T2**  
( 30 ) 2572012 2012.02.29. AT

- 
- ( 11 ) **E029205**  
( 21 ) **E 11 744033**  
( 96 ) **EP 20110744033** 2011.06.29.  
( 97 ) **EP 2588256 A2** 2012.01.05.  
**EP 2588256 B1** 2016.03.09.  
( 73 ) Aprochim, 53290 Grez-en Bouére (FR)  
( 72 ) RENOUE, William  
MANCINI, Florent  
( 74 ) Danubia Szabadalmi és Jogi Iroda Kft., 1051 Budapest, (HU)  
( 54 ) **Eljárás és eszköz szennyezett anyagok szennyeződésmentesítésére**  
( 51 ) **B09B 3/00** (2006.01)  
**A62D 3/40** (2007.01)  
**C10G 7/00** (2006.01)  
( 13 ) **T2**  
( 30 ) 1002702 2010.06.29. FR

- 
- ( 11 ) **E029134**  
( 21 ) **E 12 715016**  
( 96 ) **EP 20120715016** 2012.04.03.  
( 97 ) **EP 2834022 A1** 2013.10.10.  
**EP 2834022 B1** 2016.03.02.  
( 73 ) ThyssenKrupp Steel Europe AG, 47166 Duisburg (DE)  
( 72 ) GROSSERÜSCHKAMP, Thomas  
( 74 ) Danubia Szabadalmi és Jogi Iroda Kft., 1051 Budapest, (HU)  
( 54 ) **Berendezés és eljárás legalább részben zárt profilok vagy csőszerű szerkezetrészek előállítására fémlemezéből**  
( 51 ) **B21D 5/01** (2006.01)  
( 13 ) **T2**

- 
- ( 11 ) **E029506**  
( 21 ) **E 07 819173**  
( 96 ) **EP 20070819173** 2007.10.19.  
( 97 ) **EP 2104580 A1** 2008.04.24.  
**EP 2104580 B1** 2016.08.03.  
( 73 ) ASK Chemicals GmbH, 40721 Hilden (DE)  
( 72 ) MÜLLER, Jens  
KOCH, Diether  
FROHN, Marcus  
KÖRSCHGEN, Jörg  
SCHRECKENBERG, Stefan  
( 74 ) SBGK Szabadalmi Ügyvivői Iroda, 1062 Budapest, (HU)  
( 54 ) **Szénhidrát-tartalmú formázóanyag-keverék**  
( 51 ) **B22C 1/18** (2006.01)  
**B22C 1/26** (2006.01)

**( 13 ) T2**

- ( 30 ) 102006049379 2006.10.19. DE  
102006061876 2006.12.28. DE

**( 11 ) E029475****( 21 ) E 08 829346****( 96 ) EP 20080829346** 2008.09.04.**( 97 ) EP 2186586 A1** 2010.05.19.**EP 2186586 B1** 2016.06.22.

( 73 ) Kabushiki Kaisha Toshiba, Tokyo 105-8001 (JP)

( 72 ) NAGASE, Yasuo

( 74 ) Danubia Szabadalmi és Jogi Iroda Kft., 1051 Budapest, (HU)

**( 54 ) Eljárás és berendezés horony készítésére****( 51 ) B23C 3/34** (2006.01)**B23C 5/12** (2006.01)**( 13 ) T2**

- ( 30 ) 2007231683 2007.09.06. JP

**( 11 ) E029496****( 21 ) E 06 739025****( 96 ) EP 20060739025** 2006.03.17.**( 97 ) EP 1871560 A1** 2006.11.02.**EP 1871560 B1** 2016.08.31.

( 73 ) Saint-Gobain Abrasives, Inc., Worcester, MA 01615 (US)

( 72 ) HEYEN, Andre, Roland

( 74 ) SBGK Szabadalmi Ügyvivői Iroda, 1062 Budapest, (HU)

**( 54 ) Fűrészlap****( 51 ) B23D 61/02** (2006.01)**( 13 ) T2**

- ( 30 ) 110525 2005.04.20. US

**( 11 ) E029344****( 21 ) E 06 840921****( 96 ) EP 20060840921** 2006.10.20.**( 97 ) EP 1945404 A2** 2007.05.18.**EP 1945404 B1** 2016.05.11.

( 73 ) Heraeus Deutschland GmbH &amp; Co. KG, 63450 Hanau (DE)

( 72 ) SCHMITT, Wolfgang

LOOSZ, Christian

BREER, Frank

HORNUNG, Jürgen

KREBS, Thomas

TRODLER, Joerg

( 74 ) PINTZ ÉS TÁRSAI Szabadalmi, Védjegy és Jogi Iroda Kft., 1539 Budapest, (HU)

**( 54 ) Forrasztószer pépek, amelyek nem-gyantászerű áramlást mutatnak****( 51 ) B23K 35/36** (2006.01)**B23K 35/362** (2006.01)**( 13 ) T2**

- ( 30 ) 102005053553 2005.11.08. DE

- ( 11 ) **E029103**  
 ( 21 ) **E 09 790610**  
 ( 96 ) **EP 20090790610** 2009.07.18.  
 ( 97 ) **EP 2328721 A1** 2010.01.21.  
       **EP 2328721 B1** 2015.10.14.  
 ( 73 ) Hytorc Division Unex Corporation, Mahwah, NJ 07430 (US)  
 ( 72 ) Junkers, John K.  
 ( 74 ) SBGK Szabadalmi Ügyvivői Iroda, 1062 Budapest, (HU)  
 ( 54 ) **Biztonsági szerkezettel ellátott gépi hajtású nyomatékkulcs rögzítőelem meghúzására**  
 ( 51 ) **B25B 21/00** (2006.01)  
       **B25B 23/00** (2006.01)  
 ( 13 ) **T2**  
 ( 30 ) 81765 P 2008.07.18. US  
       325815 2008.12.01. US

- ( 11 ) **E029234**  
 ( 21 ) **E 08 105709**  
 ( 96 ) **EP 20080105709** 2008.10.30.  
 ( 97 ) **EP 2065149 A1** 2009.06.03.  
       **EP 2065149 B1** 2016.03.23.  
 ( 73 ) Fritz Egger GmbH & Co. OG, 6380 St. Johann in Tirol (AT)  
 ( 72 ) Hagspiel, Raimund  
 ( 74 ) SBGK Szabadalmi Ügyvivői Iroda, 1062 Budapest, (HU)  
 ( 54 ) **Eljárás és berendezés lapszerű elem, jelölt rakás és táblás elem jelölésére**  
 ( 51 ) **B27M 1/00** (2006.01)  
       **B41J 3/01** (2006.01)  
       **B41J 3/407** (2006.01)  
       **B41M 1/40** (2006.01)  
       **B41M 5/00** (2006.01)  
       **B41M 5/26** (2006.01)  
 ( 13 ) **T2**  
 ( 30 ) 102007058029 2007.11.30. DE

- ( 11 ) **E029369**  
 ( 21 ) **E 13 742829**  
 ( 96 ) **EP 20130742829** 2013.01.22.  
 ( 97 ) **EP 2810755 A1** 2013.08.08.  
       **EP 2810755 B1** 2016.07.13.  
 ( 73 ) Kabushiki Kaisha Kobe Seiko Sho (Kobe Steel, Ltd.), Kobe-shi, Hyogo 651-8585 (JP)  
 ( 72 ) TANAKA, Yusuke  
       YAMADA, Norifumi  
       YAMANE, Yasuaki  
       UEMURA, Masaaki  
       FUKUTANI, Kazuhisa  
 ( 74 ) Danubia Szabadalmi és Jogi Iroda Kft., 1051 Budapest, (HU)  
 ( 54 ) **Keverőlapát zárt keverőgéphez és zárt keverőgép ilyen keverőlapáttal**  
 ( 51 ) **B29B 7/18** (2006.01)  
       **B29B 7/24** (2006.01)

---

|                          |                |
|--------------------------|----------------|
| <b>B29B 7/82</b>         | (2006.01)      |
| <b>B29C 47/40</b>        | (2006.01)      |
| <b>B29C 47/60</b>        | (2006.01)      |
| <b>B29C 47/62</b>        | (2006.01)      |
| <b>B29C 47/64</b>        | (2006.01)      |
| <b>( 13 ) T2</b>         |                |
| <b>( 30 ) 2012018556</b> | 2012.01.31. JP |

---

|  |                |
|--|----------------|
| <b>( 11 ) E029251</b>  |                |
| <b>( 21 ) E 13 718525</b>  |                |
| <b>( 96 ) EP 20130718525</b>   | 2013.04.11.    |
| <b>( 97 ) EP 2836347 A1</b>  | 2013.10.17.    |
| <b>EP 2836347 B1</b>   | 2016.03.23.    |
| <b>( 73 ) Knauer Holding GmbH &amp; Co. KG, 72581 Dettingen (DE)</b>     |                |
| <b>( 72 ) POEHLS, Guido</b>  |                |
| <b>( 74 ) Danubia Szabadalmi és Jogi Iroda Kft., 1051 Budapest, (HU)</b> |                |
| <b>( 54 ) Műanyagból fröccsöntött tartály</b>                            |                |
| <b>( 51 ) B29C 45/00</b>   | (2006.01)      |
| <b>B65D 1/26</b>   | (2006.01)      |
| <b>( 13 ) T2</b>   |                |
| <b>( 30 ) 102012103082</b>   | 2012.04.11. DE |

---

|  |                |
|--|----------------|
| <b>( 11 ) E029169</b>  |                |
| <b>( 21 ) E 12 196753</b>  |                |
| <b>( 96 ) EP 20120196753</b>   | 2012.12.12.    |
| <b>( 97 ) EP 2607044 A1</b>  | 2013.06.26.    |
| <b>EP 2607044 B1</b>   | 2016.03.16.    |
| <b>( 73 ) Wago Verwaltungsgesellschaft mbH, 32423 Minden (DE)</b>  |                |
| <b>( 72 ) Sudermann, Alexander</b>   |                |
| <b>( 74 ) Advopatent Szabadalmi és Védjegy Iroda, 1255 Budapest, (HU)</b>  |                |
| <b>( 54 ) Fröccsöntő szerszám és eljárás egy ilyen fröccsöntő szerszám fröccsöntő gépben történő visszaszerelésére</b> |                |
| <b>( 51 ) B29C 45/17</b>   | (2006.01)      |
| <b>B29C 45/26</b>  | (2006.01)      |
| <b>( 13 ) T2</b>   |                |
| <b>( 30 ) 102011056694</b>   | 2011.12.20. DE |

---

|  |             |
|--|-------------|
| <b>( 11 ) E029109</b>  |             |
| <b>( 21 ) E 12 743644</b>  |             |
| <b>( 96 ) EP 20120743644</b>   | 2012.05.21. |
| <b>( 97 ) EP 2718088 A2</b>  | 2013.01.03. |
| <b>EP 2718088 B1</b>   | 2016.04.13. |
| <b>( 73 ) Resilux, 9230 Wetteren (BE)</b>                                |             |
| <b>( 72 ) DIERICKX, William</b>  |             |
| <b>DE CUYPER, Dirk</b>   |             |
| <b>( 74 ) Danubia Szabadalmi és Jogi Iroda Kft., 1051 Budapest, (HU)</b> |             |
| <b>( 54 ) Eljárás üreges tárgy kialakítására</b>                         |             |
| <b>( 51 ) B29C 49/00</b>   | (2006.01)   |
| <b>B29C 45/16</b>  | (2006.01)   |
| <b>B29C 45/18</b>  | (2006.01)   |

---

---

|                   |                |
|-------------------|----------------|
| <b>B29C 49/22</b> | (2006.01)      |
| <b>B65D 81/24</b> | (2006.01)      |
| <b>B65D 81/26</b> | (2006.01)      |
| <b>B65D 81/30</b> | (2006.01)      |
| <b>( 13 ) T2</b>  |                |
| ( 30 ) 201100303  | 2011.05.18. BE |

---

|  |                |
|--|----------------|
| <b>( 11 ) E029223</b>  |                |
| <b>( 21 ) E 06 016468</b>  |                |
| <b>( 96 ) EP 20060016468</b>   | 2006.08.07.    |
| <b>( 97 ) EP 1752279 A2</b>  | 2007.02.14.    |
| <b>EP 1752279 B1</b>   | 2016.03.16.    |
| ( 73 ) CooperVision International Holding Company, LP, St. Michael (BB)                  |                |
| ( 72 ) Darnton, Sarah E<br>Goodenough, Neil G<br>Rogers, Richard C                       |                |
| ( 74 ) Gödölle, Kékes, Mészáros & Szabó Szabadalmi és Védjegy Iroda, 1024 Budapest, (HU) |                |
| <b>( 54 ) Eljárás és öntőforma kontaktlencsék készítéséhez</b>                           |                |
| <b>( 51 ) B29D 11/00</b>   | (2006.01)      |
| <b>B29C 33/00</b>  | (2006.01)      |
| <b>( 13 ) T2</b>   |                |
| ( 30 ) 200648  | 2005.08.09. US |

---

|   |                |
|---|----------------|
| <b>( 11 ) E029087</b>   |                |
| <b>( 21 ) E 10 715155</b>   |                |
| <b>( 96 ) EP 20100715155</b>  | 2010.04.06.    |
| <b>( 97 ) EP 2416947 A1</b>   | 2010.10.14.    |
| <b>EP 2416947 B1</b>  | 2016.05.25.    |
| ( 73 ) Novartis AG, 4056 Basel (CH)   |                |
| ( 72 ) DOERR, Norbert<br>SCHMITTNER, Stefan<br>FISCHER, Alfred<br>BROTZMANN, Peter                      |                |
| ( 74 ) SBGK Szabadalmi Ügyvivői Iroda, 1062 Budapest, (HU)  |                |
| <b>( 54 ) Különböző tórikus optikai lencsék automatizált előállítására szolgáló eljárás és készülék</b> |                |
| <b>( 51 ) B29D 11/00</b>  | (2006.01)      |
| <b>B29C 33/30</b>   | (2006.01)      |
| <b>( 13 ) T2</b>  |                |
| ( 30 ) 09157707   | 2009.04.09. EP |

---

|   |             |
|---|-------------|
| <b>( 11 ) E029206</b>                         |             |
| <b>( 21 ) E 12 818973</b>                     |             |
| <b>( 96 ) EP 20120818973</b>                  | 2012.12.24. |
| <b>( 97 ) EP 2797735 A1</b>                   | 2013.07.18. |
| <b>EP 2797735 B1</b>                          | 2016.04.06. |
| ( 73 ) Novartis AG, 4056 Basel (CH)           |             |
| ( 72 ) MORGAN, Courtney Flem<br>CORTI, Sandra |             |

---



TUCKER, Robert Carey

LIPSCOMB, Lance Kyle

( 74 ) SBGK Szabadalmi Ügyvivői Iroda, 1062 Budapest, (HU)

**( 54 ) Eljárás azonosító jelölést tartalmazó kontaktlencsék előállítására****( 51 ) B29D 11/00** (2006.01)**B29C 35/08** (2006.01)**B29C 37/00** (2006.01)**( 13 ) T2**

( 30 ) 201161582335 P 2011.12.31. US

**( 11 ) E029113****( 21 ) E 12 153169****( 96 ) EP 20120153169** 2010.09.09.**( 97 ) EP 2450178 A1** 2012.05.09.**EP 2450178 B1** 2016.05.11.

( 73 ) CooperVision International Holding Company, LP, St. Michael (BB)

( 72 ) Clements, Julie

Aldridge, Kevin

Strotbek, Klaus

Straub, Klaus

( 74 ) Gödölle, Kékes, Mészáros &amp; Szabó Szabadalmi és Védjegy Iroda, 1024 Budapest, (HU)

**( 54 ) Eljárás és berendezés nedves szemlencsék mozgatására gyártásuk alatt****( 51 ) B29D 11/00** (2006.01)**( 13 ) T2**

( 30 ) 558424 2009.09.11. US

**( 11 ) E029491****( 21 ) E 12 850745****( 96 ) EP 20120850745** 2012.12.05.**( 97 ) EP 2791030 A2** 2013.06.13.**EP 2791030 B1** 2016.05.18.

( 73 ) Resilux, 9230 Wetteren (BE)

( 72 ) DE CUYPER, Dirk

DIERICKX, William

( 74 ) Danubia Szabadalmi és Jogi Iroda Kft., 1051 Budapest, (HU)

**( 54 ) Műanyagtartály töltőtermék nyomás alatt történő csomagolására, valamint eljárás annak gyártására****( 51 ) B29K101/00** (2006.01)**B29C 49/02** (2006.01)**B29D 22/00** (2006.01)**B65D 6/10** (2006.01)**B65D 6/34** (2006.01)**B65D 8/00** (2006.01)**B65D 83/38** (2006.01)**B65D 83/42** (2006.01)**B65D 83/62** (2006.01)**B65D 83/64** (2006.01)**( 13 ) T2**

( 30 ) 201100705 2011.12.05. BE

201200681 2012.10.10. BE

- ( 11 ) **E028395**  
( 21 ) **E 12 180096**  
( 96 ) **EP 20120180096** 2012.08.10.  
( 97 ) **EP 2556949 A2** 2013.02.13.  
**EP 2556949 B1** 2016.04.27.  
( 73 ) Mayr-Melnhof Karton AG, 1041 Wien (AT)  
( 72 ) Gerbig, Norbert  
Kollmann, Jürgen  
Theis, Uwe  
( 74 ) Danubia Szabadalmi és Jogi Iroda Kft., 1051 Budapest, (HU)  
( 54 ) **Peremező és domborító szerszám peremek hajlítására hajlítható anyagokba**  
( 51 ) **B31B 1/25** (2006.01)  
( 13 ) **T2**  
( 30 ) 202011104299 U 2011.08.12. DE
- 

- ( 11 ) **E029237**  
( 21 ) **E 13 190923**  
( 96 ) **EP 20130190923** 2013.10.30.  
( 97 ) **EP 2868466 A1** 2015.05.06.  
**EP 2868466 B1** 2016.04.06.  
( 73 ) Mondi Halle GmbH, 33790 Halle (DE)  
( 72 ) STÖPPELMANN, Detlef  
Kruse, Alfons  
( 74 ) Danubia Szabadalmi és Jogi Iroda Kft., 1051 Budapest, (HU)  
( 54 ) **Eljárás fóliatásak előállítására**  
( 51 ) **B31B 19/00** (2006.01)  
**B31B 19/90** (2006.01)  
**B65D 30/20** (2006.01)  
**B65D 33/25** (2006.01)  
( 13 ) **T2**
- 

- ( 11 ) **E029503**  
( 21 ) **E 13 199266**  
( 96 ) **EP 20130199266** 2013.12.22.  
( 97 ) **EP 2886327 A1** 2015.06.24.  
**EP 2886327 B1** 2016.03.16.  
( 73 ) Eurotex GmbH, 33729 Bielefeld (DE)  
( 72 ) Snelders, Johannes Henrikus Petrus  
( 74 ) SBGK Szabadalmi Ügyvivői Iroda, 1062 Budapest, (HU)  
( 54 ) **Mikroszálás textilkompozit**  
( 51 ) **B32B 5/26** (2006.01)  
( 13 ) **T2**
- 

- ( 11 ) **E029089**  
( 21 ) **E 04 029626**  
( 96 ) **EP 20040029626** 2004.12.15.  
( 97 ) **EP 1555118 A2** 2005.07.20.  
**EP 1555118 B1** 2016.07.06.
-

---

( 73 ) Zoeppritex-Verbundstoffe GmbH & Co. KG, 89547 Gerstetten-Heldenfingen (DE)

( 72 ) Moning, Ernst-Wolfgang

Zwissler, Ulrich, Dr.

( 74 ) SBGK Szabadalmi Ügyvivői Iroda, 1062 Budapest, (HU)

**( 54 ) Bőr vagy bőrszerű laminátum**

( 51 ) **B32B 9/02** (2006.01)

**B32B 5/18** (2006.01)

**B32B 5/24** (2006.01)

**B32B 9/04** (2006.01)

**B60R 13/02** (2006.01)

**D06N 3/00** (2006.01)

( 13 ) **T2**

( 30 ) 102004002381 2004.01.15. DE

---

( 11 ) **E029481**

( 21 ) **E 11 154483**

( 96 ) **EP 20110154483** 2011.02.15.

( 97 ) **EP 2363284 A1** 2011.09.07.

**EP 2363284 B1** 2016.08.03.

( 73 ) Saint-Gobain Glass France, 92400 Courbevoie (FR)

( 72 ) Gernhardt, Thomas

Kleitsch, Michael

( 74 ) Danubia Szabadalmi és Jogi Iroda Kft., 1051 Budapest, (HU)

**( 54 ) Vészkijárati ablak**

( 51 ) **B32B 17/10** (2006.01)

**B61D 19/02** (2006.01)

**B61D 25/00** (2006.01)

**C03C 27/12** (2006.01)

( 13 ) **T2**

( 30 ) 102010000530 2010.02.24. DE

---

( 11 ) **E029167**

( 21 ) **E 12 756651**

( 96 ) **EP 20120756651** 2012.08.15.

( 97 ) **EP 2747997 A1** 2013.02.28.

**EP 2747997 B1** 2016.03.09.

( 73 ) Infiana Germany GmbH & Co. KG, 91301 Forchheim (DE)

( 72 ) SCHUHMANN, Michael

HUMMEL, Henrik

KELM, Roland

( 74 ) dr. Miskolczi Mária, 1111 Budapest, (HU)

**( 54 ) Lineárisan továbbtéphető többrétegű fólia**

( 51 ) **B32B 27/08** (2006.01)

**B32B 27/32** (2006.01)

**C08L 23/06** (2006.01)

( 13 ) **T2**

( 30 ) 102011110839 2011.08.23. DE

102011121143 2011.12.15. DE

---

- 
- ( 11 ) **E029010**  
 ( 21 ) **E 09 749138**  
 ( 96 ) **EP 20090749138** 2009.11.13.  
 ( 97 ) **EP 2373490 A1** 2010.06.03.  
       **EP 2373490 B1** 2016.02.17.  
 ( 73 ) Aziende Chimiche Riunite Angelini Francesco A.C.R.A.F. S.p.A., 00181 Roma (IT)  
 ( 72 ) MASCIAMBRUNI, Roberto  
 ( 74 ) SBGK Szabadalmi Ügyvivői Iroda, 1062 Budapest, (HU)  
 ( 54 ) **Meghatározott hőmérsékleten részlegesen elszíneződő, és megkülönböztető jelzésű színezett elemet tartalmazó csomagolóanyag, és eljárás ennek az anyagnak az előállítására**  
 ( 51 ) **B41M 3/00** (2006.01)  
       **B41M 5/28** (2006.01)  
       **B65D 79/02** (2006.01)  
       **G09F 3/00** (2006.01)  
 ( 13 ) **T2**  
 ( 30 ) 08425749 2008.11.25. EP
- 
- ( 11 ) **E029508**  
 ( 21 ) **E 08 720207**  
 ( 96 ) **EP 20080720207** 2008.01.25.  
 ( 97 ) **EP 2229286 A1** 2009.07.23.  
       **EP 2229286 B1** 2016.08.10.  
 ( 73 ) FEDRIGONI S.P.A., 37135 Verona (IT)  
 ( 72 ) LAZZERINI, Maurizio  
 ( 74 ) Danubia Szabadalmi és Jogi Iroda Kft., 1051 Budapest, (HU)  
 ( 54 ) **Biztonsági elem hamisításgátló jegyekkel különösen bankjegyekhez, biztonsági kártyákhoz és hasonlókhöz**  
 ( 51 ) **B42D 25/355** (2014.01)  
 ( 13 ) **T2**  
 ( 30 ) MI20080053 2008.01.15. IT
- 
- ( 11 ) **E029017**  
 ( 21 ) **E 13 000446**  
 ( 96 ) **EP 20130000446** 2013.01.30.  
 ( 97 ) **EP 2636547 A1** 2013.09.11.  
       **EP 2636547 B1** 2016.04.06.  
 ( 73 ) Hübner GmbH & Co. KG, 34123 Kassel (DE)  
 ( 72 ) Mosaner, Knud  
 ( 74 ) Danubia Szabadalmi és Jogi Iroda Kft., 1051 Budapest, (HU)  
 ( 54 ) **Harmonika két, csuklósan összekapcsolt jármű közötti átjáráshoz**  
 ( 51 ) **B60D 5/00** (2006.01)  
 ( 13 ) **T2**  
 ( 30 ) 202012002181 U 2012.03.06. DE
- 
- ( 11 ) **E028402**  
 ( 21 ) **E 14 158565**  
 ( 96 ) **EP 20140158565** 2014.03.10.  
 ( 97 ) **EP 2801493 A1** 2014.11.12.  
       **EP 2801493 B1** 2016.05.04.  
 ( 73 ) Hübner GmbH & Co. KG, 34123 Kassel (DE)
-

- 
- ( 72 ) Federov, Johann  
Bauerfeind, Gerald  
Rintsch, Andreas
- ( 74 ) Danubia Szabadalmi és Jogi Iroda Kft., 1051 Budapest, (HU)
- ( 54 ) Ablakrendszer, ami tartalmaz egy elasztomer ablaktábla keretet egy ablaktáblához, valamint egy ablak-nyílás keretet az ablaktábla keret befogadására**
- ( 51 ) **B60J 10/70** (2016.01)  
**B60J 1/00** (2006.01)
- ( 13 ) **T2**
- ( 30 ) 202013004316 U 2013.05.10. DE
- 
- ( 11 ) **E029069**
- ( 21 ) **E 14 001707**
- ( 96 ) **EP 20140001707** 2014.05.15.
- ( 97 ) **EP 2845768 A2** 2015.03.11.  
**EP 2845768 B1** 2016.04.06.
- ( 73 ) MAN Truck & Bus AG, 80995 München (DE)
- ( 72 ) Elsner, Thomas
- ( 74 ) Danubia Szabadalmi és Jogi Iroda Kft., 1051 Budapest, (HU)
- ( 54 ) Lehajtható lépcsőszerkezet felszálló lépcsővel ellátott gépjárműhöz**
- ( 51 ) **B60R 3/02** (2006.01)  
**B61D 23/02** (2006.01)
- ( 13 ) **T2**
- ( 30 ) 102013014906 2013.09.06. DE
- 
- ( 11 ) **E029373**
- ( 21 ) **E 14 172673**
- ( 96 ) **EP 20140172673** 2014.06.17.
- ( 97 ) **EP 2821285 A1** 2015.01.07.  
**EP 2821285 B1** 2016.05.25.
- ( 73 ) SMP Deutschland GmbH, 79268 Bötzingen (DE)
- ( 72 ) Otto, Peter  
Schmidt, Gunter  
Kiener, Frank
- ( 74 ) Danubia Szabadalmi és Jogi Iroda Kft., 1051 Budapest, (HU)
- ( 54 ) Összekötő elem díszléc lökhárítón történő rögzítésére**
- ( 51 ) **B60R 13/04** (2006.01)  
**B60R 19/44** (2006.01)  
**F16B 5/12** (2006.01)
- ( 13 ) **T2**
- ( 30 ) 202013102879 U 2013.07.01. DE
- 
- ( 11 ) **E029146**
- ( 21 ) **E 11 794515**
- ( 96 ) **EP 20110794515** 2011.12.15.
- ( 97 ) **EP 2790971 A1** 2013.06.20.  
**EP 2790971 B1** 2016.07.27.
- ( 73 ) Federal-Mogul S.A., 6790 Aubange (BE)
- ( 72 ) BOLAND, Xavier
-

---

( 74 ) Danubia Szabadalmi és Jogi Iroda Kft., 1051 Budapest, (HU)

**( 54 ) Ablaktörlő elrendezés és eljárás annak összeszerelésére**

**( 51 ) B60S 1/38** (2006.01)

**( 13 ) T2**

---

**( 11 ) E028935**

**( 21 ) E 08 750042**

**( 96 ) EP 20080750042** 2008.05.05.

**( 97 ) EP 2150444 A1** 2008.12.04.

**EP 2150444 B1** 2016.02.17.

( 73 ) Valeo Systèmes d'Essuyage, 78321 La Verrière (FR)

( 72 ) GRASSO, Giuseppe

BOUSSET, Xavier

( 74 ) SBGK Szabadalmi Ügyvivői Iroda, 1062 Budapest, (HU)

**( 54 ) Csatlakozótalp adapterrel való együttműködésre kialakítva, hogy ezzel egy gépjármű ablaktörlő lapátjához való mechanikus csatlakozót képezzen**

**( 51 ) B60S 1/40** (2006.01)

**( 13 ) T2**

( 30 ) 0703853 2007.05.31. FR

---

**( 11 ) E029154**

**( 21 ) E 07 747356**

**( 96 ) EP 20070747356** 2007.03.23.

**( 97 ) EP 2004458 A1** 2007.10.04.

**EP 2004458 B1** 2016.04.20.

( 73 ) Lankhorst Engineered Products B.V., 8607 AD Sneek (NL)

( 72 ) VAN BELKOM, Arnoldus

( 74 ) ARINOVA Szabadalmi és Védjegy Iroda, 1122 Budapest, (HU)

**( 54 ) Rendszer műtárgyak megtámasztására**

**( 51 ) B60T 3/00** (2006.01)

**A47B 81/00** (2006.01)

**B60P 7/12** (2006.01)

**( 13 ) T2**

( 30 ) 1031441 2006.03.24. NL

---

**( 11 ) E029093**

**( 21 ) E 09 712349**

**( 96 ) EP 20090712349** 2009.02.05.

**( 97 ) EP 2276656 A2** 2009.08.27.

**EP 2276656 B1** 2016.05.04.

( 73 ) KNORR-BREMSE Systeme für Nutzfahrzeuge GmbH, 80809 München (DE)

( 72 ) IRASCHKO, Johann

( 74 ) SBGK Szabadalmi Ügyvivői Iroda, 1062 Budapest, (HU)

**( 54 ) Fékhenger sűrített levegővel működtetett járműfékekhez**

**( 51 ) B60T 17/08** (2006.01)

**B60T 17/16** (2006.01)

**( 13 ) T2**

( 30 ) 102008010569 2008.02.22. DE

---

- 
- ( 11 ) **E029433**  
 ( 21 ) **E 13 705818**  
 ( 96 ) **EP 20130705818** 2013.02.26.  
 ( 97 ) **EP 2819906 A2** 2013.09.06.  
       **EP 2819906 B1** 2016.08.10.  
 ( 73 ) Faiveley Transport Nordic AB, 261 24 Landskrona (SE)  
 ( 72 ) ARNELL, Andreas  
       PERSSON, Tobias  
 ( 74 ) Gödölle, Kékes, Mészáros & Szabó Szabadalmi és Védjegy Iroda, 1024 Budapest, (HU)  
 ( 54 ) **Rögzítő fékelrendezés vasúti jármű forgószármolyfékhez**  
 ( 51 ) **B61H 13/04** (2006.01)  
 ( 13 ) **T2**  
 ( 30 ) 1250186 2012.02.29. SE
- 

- ( 11 ) **E028907**  
 ( 21 ) **E 07 822842**  
 ( 96 ) **EP 20070822842** 2007.11.23.  
 ( 97 ) **EP 2084051 A1** 2008.06.05.  
       **EP 2084051 B1** 2016.03.09.  
 ( 73 ) Henkel AG & Co. KGaA, 40589 Düsseldorf (DE)  
 ( 72 ) MONNET, Jean-Pierre  
       LECLERC, Delphine  
       MAGNET, Gregory  
       WESCH, Karl  
       RUDOLPH, Daniel  
       JÄHNICHEN, Matthias  
 ( 74 ) SBGK Szabadalmi Ügyvivői Iroda, 1062 Budapest, (HU)  
 ( 54 ) **Expandálható töltő betét, valamint eljárások a nyújtható töltő betét előállítására**  
 ( 51 ) **B62D 29/00** (2006.01)  
       **B60R 13/08** (2006.01)  
 ( 13 ) **T2**  
 ( 30 ) 867203 P 2006.11.27. US  
       102007038659 2007.08.15. DE
- 

- ( 11 ) **E029318**  
 ( 21 ) **E 08 832929**  
 ( 96 ) **EP 20080832929** 2008.09.26.  
 ( 97 ) **EP 2193083 A1** 2009.04.02.  
       **EP 2193083 B1** 2016.03.30.  
 ( 73 ) Ecolan AB, 251 08 Helsingborg (SE)  
 ( 72 ) GUSTAFSSON, Per  
 ( 74 ) Danubia Szabadalmi és Jogi Iroda Kft., 1051 Budapest, (HU)  
 ( 54 ) **Eljárás és berendezés összehajtható típusú tartály feltöltésére**  
 ( 51 ) **B65B 3/04** (2006.01)  
       **B65B 5/06** (2006.01)  
       **B65B 43/12** (2006.01)  
       **B65B 43/26** (2006.01)  
       **B65B 43/46** (2006.01)  
       **B65B 59/04** (2006.01)
-

---

|               |                   |                |
|---------------|-------------------|----------------|
|               | <b>B65B 61/00</b> | (2006.01)      |
|               | <b>B65B 61/06</b> | (2006.01)      |
| <b>( 13 )</b> | <b>T2</b>         |                |
| ( 30 )        | 0702169           | 2007.09.28. SE |

---

|               |   |                |
|---------------|---|----------------|
| <b>( 11 )</b> | <b>E029015</b>                                      |                |
| <b>( 21 )</b> | <b>E 11 799838</b>                                  |                |
| <b>( 96 )</b> | <b>EP 20110799838</b>                               | 2011.11.18.    |
| <b>( 97 )</b> | <b>EP 2643217 A1</b>                                | 2012.05.31.    |
|               | <b>EP 2643217 B1</b>                                | 2016.02.03.    |
| ( 73 )        | CORAZZA S.p.A., 40128 Bologna (IT)                  |                |
| ( 72 )        | MUSILLO, Michele                                    |                |
| ( 74 )        | SBGK Szabadalmi Ügyvivői Iroda, 1062 Budapest, (HU) |                |
| <b>( 54 )</b> | <b>Berendezés pasztaszerű termék csomagolására</b>  |                |
| <b>( 51 )</b> | <b>B65B 3/08</b>                                    | (2006.01)      |
|               | <b>B65B 3/34</b>                                    | (2006.01)      |
| <b>( 13 )</b> | <b>T2</b>   |                |
| ( 30 )        | BO20100698  | 2010.11.22. IT |

---

|               |   |                |
|---------------|---|----------------|
| <b>( 11 )</b> | <b>E029091</b>  |                |
| <b>( 21 )</b> | <b>E 11 859214</b>  |                |
| <b>( 96 )</b> | <b>EP 20110859214</b>   | 2011.05.09.    |
| <b>( 97 )</b> | <b>EP 2678230 A1</b>  | 2012.08.30.    |
|               | <b>EP 2678230 B1</b>  | 2016.04.06.    |
| ( 73 )        | AUTOMATED PACKAGING SYSTEMS, INC., Streetsboro, Ohio 44241 (US) |                |
| ( 72 )        | CHUBA, Larry  |                |
| ( 74 )        | SBGK Szabadalmi Ügyvivői Iroda, 1062 Budapest, (HU)             |                |
| <b>( 54 )</b> | <b>Szállítórendszer és eljárás</b>                              |                |
| <b>( 51 )</b> | <b>B65B 43/26</b>   | (2006.01)      |
|               | <b>B31B 1/26</b>  | (2006.01)      |
|               | <b>B65B 9/08</b>  | (2006.01)      |
|               | <b>B65B 43/12</b>   | (2006.01)      |
|               | <b>B65B 43/34</b>   | (2006.01)      |
|               | <b>B65B 43/36</b>   | (2006.01)      |
|               | <b>B65B 49/12</b>   | (2006.01)      |
|               | <b>B65B 49/16</b>   | (2006.01)      |
|               | <b>B65B 51/10</b>   | (2006.01)      |
|               | <b>B65B 61/12</b>   | (2006.01)      |
|               | <b>B65H 20/06</b>   | (2006.01)      |
| <b>( 13 )</b> | <b>T2</b>   |                |
| ( 30 )        | 201161444902 P  | 2011.02.21. US |

---

|               |  |             |
|---------------|--|-------------|
| <b>( 11 )</b> | <b>E029460</b>                                 |             |
| <b>( 21 )</b> | <b>E 10 800728</b>                             |             |
| <b>( 96 )</b> | <b>EP 20100800728</b>                          | 2010.12.17. |
| <b>( 97 )</b> | <b>EP 2512936 A1</b>                           | 2011.06.23. |
|               | <b>EP 2512936 B1</b>                           | 2016.05.11. |
| ( 73 )        | DS Smith Plastics Limited, London NW1 3AX (GB) |             |
| ( 72 )        | CARVER, Andrew                                 |             |

---



- ( 74 ) SBGK Szabadalmi Ügyvivői Iroda, 1062 Budapest, (HU)
- ( 54 ) Tálca palackok egymás fölött elhelyezkedő rétegekben történő csomagolására**
- ( 51 ) **B65D 1/24** (2006.01)  
**B65D 71/00** (2006.01)  
**B65D 71/70** (2006.01)
- ( 13 ) **T2**
- ( 30 ) 0922055 2009.12.17. GB

- ( 11 ) **E029423**
- ( 21 ) **E 13 001930**
- ( 96 ) **EP 20130001930** 2010.08.27.
- ( 97 ) **EP 2620379 A1** 2013.07.31.  
**EP 2620379 B1** 2016.04.06.
- ( 73 ) Reemtsma Cigarettenfabriken GmbH, 22761 Hamburg (DE)
- ( 72 ) Jenkins, Paul  
Martin, Paul  
Van Gerwen, Marja  
WOLFGRAMM, Regine

- ( 74 ) Danubia Szabadalmi és Jogi Iroda Kft., 1051 Budapest, (HU)
- ( 54 ) Dohánycsomagolás**
- ( 51 ) **B65D 5/38** (2006.01)  
**B65D 5/42** (2006.01)  
**B65D 5/48** (2006.01)  
**B65D 5/49** (2006.01)  
**B65D 5/497** (2006.01)  
**B65D 5/66** (2006.01)  
**B65D 5/72** (2006.01)  
**B65D 85/10** (2006.01)
- ( 13 ) **T2**

- ( 11 ) **E028940**
- ( 21 ) **E 12 742285**
- ( 96 ) **EP 20120742285** 2012.01.27.
- ( 97 ) **EP 2670677 A2** 2012.08.09.  
**EP 2670677 B1** 2016.01.27.
- ( 73 ) BTC Concept, 75001 Paris (FR)
- ( 72 ) BOU-MEZRAG Mohammed, Seiffeddine, El-ouanoughi  
BRASSING, Yann-loïg
- ( 74 ) Danubia Szabadalmi és Jogi Iroda Kft., 1051 Budapest, (HU)
- ( 54 ) Modulrendszerű tároló több, axiálisan egymásba illeszthető tartályból**
- ( 51 ) **B65D 21/02** (2006.01)
- ( 13 ) **T2**
- ( 30 ) 1100290 2011.01.31. FR

- ( 11 ) **E029125**
- ( 21 ) **E 13 722881**
- ( 96 ) **EP 20130722881** 2013.04.17.
- ( 97 ) **EP 2841347 A1** 2013.10.31.  
**EP 2841347 B1** 2016.04.13.

- 
- ( 73 ) Baxalta GmbH, 8152 Glattpark, Opfikon (CH)  
Baxalta Incorporated, Bannockburn, IL 60015 (US)
- ( 72 ) OESTERLE, Thomas  
ZAKARIJA, Lillian, G.  
KANUGA, Chinmay
- ( 74 ) Advopatent Szabadalmi és Védjegy Iroda, 1255 Budapest, (HU)
- ( 54 ) Csomagolás több orvosi tartályhoz**
- ( 51 ) **B65D 21/02** (2006.01)  
**B65D 71/50** (2006.01)
- ( 13 ) **T2**
- ( 30 ) 201213456341 2012.04.26. US
- 

- ( 11 ) **E029082**
- ( 21 ) **E 12 177182**
- ( 96 ) **EP 20120177182** 2012.07.19.
- ( 97 ) **EP 2548809 A1** 2013.01.23.  
**EP 2548809 B1** 2016.04.27.
- ( 73 ) IFCO Systems GmbH, 82049 Pullach (DE)
- ( 72 ) Cope, Andrew Christopher  
Stringer, John Andrew
- ( 74 ) Danubia Szabadalmi és Jogi Iroda Kft., 1051 Budapest, (HU)
- ( 54 ) Összecsukható tárolórekesz**
- ( 51 ) **B65D 21/06** (2006.01)  
**B65D 21/02** (2006.01)
- ( 13 ) **T2**
- ( 30 ) 201112660 2011.07.22. GB
- 

- ( 11 ) **E029227**
- ( 21 ) **E 14 163802**
- ( 96 ) **EP 20140163802** 2014.04.08.
- ( 97 ) **EP 2792608 A1** 2014.10.22.  
**EP 2792608 B1** 2016.06.08.
- ( 73 ) Dart Industries Inc., Orlando, Florida 32837 (US)
- ( 72 ) DeCraim, Jean-Marie
- ( 74 ) SBGK Szabadalmi Ügyvivői Iroda, 1062 Budapest, (HU)
- ( 54 ) Bővíthető élelmiszertároló doboz**
- ( 51 ) **B65D 21/08** (2006.01)  
**A47G 19/26** (2006.01)  
**B65D 43/02** (2006.01)
- ( 13 ) **T2**
- ( 30 ) 201313864056 2013.04.16. US
- 

- ( 11 ) **E029240**
- ( 21 ) **E 11 701471**
- ( 96 ) **EP 20110701471** 2011.01.07.
- ( 97 ) **EP 2523864 A1** 2011.07.21.  
**EP 2523864 B1** 2016.03.30.
- ( 73 ) Paul Hettich GmbH & Co. KG, 32278 Kirchlengern (DE)
- ( 72 ) GERKENSMEIER, Christian
-

HAMPKER, Reinhard

( 74 ) Danubia Szabadalmi és Jogi Iroda Kft., 1051 Budapest, (HU)

**( 54 ) Berendezés tárgyak szállítására****( 51 ) B65D 25/06** (2006.01)**B65D 19/44** (2006.01)**( 13 ) T2**

( 30 ) 202010000875 U 2010.01.12. DE

**( 11 ) E029683****( 21 ) E 13 720832****( 96 ) EP 20130720832** 2013.04.16.**( 97 ) EP 2838808 A1** 2013.10.24.**EP 2838808 B1** 2016.06.22.

( 73 ) Son, Paul, 6900 Marche-en-Famenne (BE)

( 72 ) Son, Paul

( 74 ) ARINOVA Szabadalmi és Védjegy Iroda, 1122 Budapest, (HU)

**( 54 ) Italtároló doboz fedél csuklós nyakrésszel****( 51 ) B65D 25/46** (2006.01)**( 13 ) T2**

( 30 ) 201200252 2012.04.16. BE

**( 11 ) E029152****( 21 ) E 04 805533****( 96 ) EP 20040805533** 2004.11.24.**( 97 ) EP 1687216 A1** 2005.06.30.**EP 1687216 B1** 2016.03.23.

( 73 ) ALBEA TUBES FRANCE, 51800 Sainte Menehould (FR)

( 72 ) QUEMENEUR, Alan

( 74 ) SBGK Szabadalmi Ügyvivői Iroda, 1062 Budapest, (HU)

**( 54 ) Rugalmas cső elektronikus alkatrészsel****( 51 ) B65D 35/24** (2006.01)**( 13 ) T2**

( 30 ) 0313999 2003.11.28. FR

0400644 2004.01.23. FR

**( 11 ) E029272****( 21 ) E 15 175192****( 96 ) EP 20150175192** 2015.07.07.**( 97 ) EP 2966001 A1** 2016.01.13.**EP 2966001 B1** 2016.07.27.

( 73 ) Dart Industries Inc., Orlando, Florida 32837 (US)

( 72 ) Heiberg, Jakob

( 74 ) SBGK Szabadalmi Ügyvivői Iroda, 1062 Budapest, (HU)

**( 54 ) Tárolóedény fedél kiöntőnyakkal és kanállal****( 51 ) B65D 43/02** (2006.01)**B65D 47/28** (2006.01)**B65D 51/24** (2006.01)**( 13 ) T2**

( 30 ) 201414325342 2014.07.07. US

- ( 11 ) **E029297**  
( 21 ) **E 13 729397**  
( 96 ) **EP 20130729397** 2013.06.18.  
( 97 ) **EP 2861507 A1** 2013.12.27.  
**EP 2861507 B1** 2016.07.20.  
( 73 ) JT International SA, 1202 Geneva (CH)  
( 72 ) TRITZ, Franz-Josef  
( 74 ) SBGK Szabadalmi Ügyvivői Iroda, 1062 Budapest, (HU)  
( 54 ) **Tépőszalag termék csomagoláshoz**  
( 51 ) **B65D 75/66** (2006.01)  
**B31B 1/00** (2006.01)  
**B65B 19/22** (2006.01)  
**B65B 61/18** (2006.01)  
**B65D 75/68** (2006.01)  
**B65D 85/10** (2006.01)  
( 13 ) **T2**  
( 30 ) 12172406 2012.06.18. EP
- 

- ( 11 ) **E029524**  
( 21 ) **E 10 784962**  
( 96 ) **EP 20100784962** 2010.11.25.  
( 97 ) **EP 2643238 A1** 2012.05.31.  
**EP 2643238 B1** 2016.05.25.  
( 73 ) R. Faerch Plast A/S, 7500 Holstebro (DK)  
( 72 ) LYNGGAARD, Thomas  
JENSEN, Flemming, Trolldtoft  
( 74 ) ARINOVA Szabadalmi és Védjegy Iroda, 1122 Budapest, (HU)  
( 54 ) **Tömített módon lezárt tárolóedény élelmiszerek számára**  
( 51 ) **B65D 77/20** (2006.01)  
( 13 ) **T2**
- 

- ( 11 ) **E029058**  
( 21 ) **E 12 170913**  
( 96 ) **EP 20120170913** 2007.01.30.  
( 97 ) **EP 2520517 A1** 2012.11.07.  
**EP 2520517 B1** 2016.05.25.  
( 73 ) The Fountainhead Group, Inc., New York Mills, New York 13417 (US)  
( 72 ) ARCURI, Joseph F.  
CUSHMAN, Mark I.  
MITCHELL, George A.  
Restive, Mario J.  
( 74 ) Danubia Szabadalmi és Jogi Iroda Kft., 1051 Budapest, (HU)  
( 54 ) **Folyadék adagoló rendszer**  
( 51 ) **B65D 83/00** (2006.01)  
**A01M 7/00** (2006.01)  
**B05B 1/30** (2006.01)  
**B05B 9/08** (2006.01)  
**B05B 12/00** (2006.01)
-

**B65D 25/44** (2006.01)  
**B65D 83/22** (2006.01)  
**F16L 55/10** (2006.01)  
**( 13 ) T2**  
( 30 ) 342918 2006.01.30. US

---

**( 11 ) E029107**  
**( 21 ) E 14 155505**  
**( 96 ) EP 20140155505** 2009.04.22.  
**( 97 ) EP 2735527 A1** 2014.05.28.  
**EP 2735527 B1** 2016.04.20.  
( 73 ) Arnetoli Motor S.r.l., 55066 Reggello (FI) (IT)  
( 72 ) Arnetoli, Fabrizio  
( 74 ) SBGK Szabadalmi Ügyvivői Iroda, 1062 Budapest, (HU)  
**( 54 ) Vágószál csomag fűnyírókhoz és hasonlókhoz**  
**( 51 ) B65D 85/04** (2006.01)  
**B65D 21/032** (2006.01)  
**B65D 81/22** (2006.01)  
**B65H 75/16** (2006.01)  
**( 13 ) T2**  
( 30 ) FI20080024 U 2008.04.28. IT

---

**( 11 ) E029153**  
**( 21 ) E 11 721273**  
**( 96 ) EP 20110721273** 2011.05.12.  
**( 97 ) EP 2569230 A1** 2011.11.17.  
**EP 2569230 B1** 2016.07.13.  
( 73 ) Nestec S.A., 1800 Vevey (CH)  
( 72 ) JARISCH, Christian  
PERENTES, Alexandre  
KAESER, Stefan  
MAGRI, Carlo  
GERBAULET, Arnaud  
KAESER, Thomas  
ABEGGLEN, Daniel  
( 74 ) Danubia Szabadalmi és Jogi Iroda Kft., 1051 Budapest, (HU)  
**( 54 ) Kapszula, összeállítás és eljárás centrifugálással történő italkészítésre**  
**( 51 ) B65D 85/804** (2006.01)  
**A47J 31/22** (2006.01)  
**( 13 ) T2**  
( 30 ) 10169374 2010.07.13. EP  
10162741 2010.05.12. EP

---

**( 11 ) E029260**  
**( 21 ) E 12 713327**  
**( 96 ) EP 20120713327** 2012.03.02.  
**( 97 ) EP 2681135 A1** 2012.09.07.  
**EP 2681135 B1** 2016.07.20.  
( 73 ) Macchiavelli S.r.l., San Lazzaro di Savena (IT)

- 
- ( 72 ) RONDELLI, Raffaele  
( 74 ) dr. Harsányi Zita, 1111 Budapest, (HU)  
**( 54 ) Cserélhető kapszula egy kávé főzet készítésére, és eljárás az említett kávé főzet kinyerésére**  
( 51 ) **B65D 85/804** (2006.01)  
( 13 ) **T2**  
( 30 ) BO20110101 2011.03.02. IT
- 

- ( 11 ) **E029513**  
( 21 ) **E 12 767772**  
( 96 ) **EP 20120767772** 2012.03.12.  
( 97 ) **EP 2696188 A1** 2012.10.11.  
**EP 2696188 B1** 2016.08.10.  
( 73 ) Kabushiki Kaisha Kobe Seiko Sho (Kobe Steel, Ltd.), Kobe-shi, Hyogo 651-8585 (JP)  
( 72 ) WAKAZONO, Takehiko  
THOMPSON, Glen  
( 74 ) Danubia Szabadalmi és Jogi Iroda Kft., 1051 Budapest, (HU)  
**( 54 ) Adagolóeszköz abroncsvizsgáló géphez**  
( 51 ) **B65G 37/00** (2006.01)  
**B60C 19/00** (2006.01)  
**G01M 17/02** (2006.01)  
( 13 ) **T2**  
( 30 ) 2011085604 2011.04.07. JP
- 

- ( 11 ) **E029353**  
( 21 ) **E 14 003252**  
( 96 ) **EP 20140003252** 2014.09.19.  
( 97 ) **EP 2862828 A1** 2015.04.22.  
**EP 2862828 B1** 2016.05.25.  
( 73 ) JAN DE NUL N.V., 9308 Hofstade-Aalst (BE)  
( 72 ) De Backer, Robert  
Standaert, Rutger  
( 74 ) SBGK Szabadalmi Ügyvivői Iroda, 1062 Budapest, (HU)  
**( 54 ) Eszköz kábel fel- és lecsévézésére, valamint kábelfelcsévélési eljárás**  
( 51 ) **B65H 75/42** (2006.01)  
**B65H 75/44** (2006.01)  
( 13 ) **T2**  
( 30 ) 201300704 2013.10.18. BE
- 

- ( 11 ) **E029179**  
( 21 ) **E 13 728316**  
( 96 ) **EP 20130728316** 2013.05.28.  
( 97 ) **EP 2731902 A1** 2014.01.03.  
**EP 2731902 B1** 2016.03.09.  
( 73 ) Mohr, Christoph, 33607 Bielefeld (DE)  
( 72 ) Mohr, Christoph  
( 74 ) Danubia Szabadalmi és Jogi Iroda Kft., 1051 Budapest, (HU)  
**( 54 ) Ollós emelőasztal és eljárás egy ollós emelőasztal összeépítésére**  
( 51 ) **B66F 7/06** (2006.01)  
**B66F 7/28** (2006.01)
-

**( 13 ) T2**( 30 ) 102012012934 2012.06.29. DE

---

**( 11 ) E029191****( 21 ) E 04 700240****( 96 ) EP 20040700240** 2004.01.06.**( 97 ) EP 1611057 A1** 2004.07.22.**EP 1611057 B1** 2016.03.09.

( 73 ) ADVANCED NANO TECHNOLOGIES PTY LTD, Bentley, WA 6102 (AU)

( 72 ) ROBINSON, John, Sydney

HEATLEY, Lara, Michelle

TSUZUKI, Takuya

LEE, David, Andrew

MCCORMICK, Paul, Gerard

( 74 ) Danubia Szabadalmi és Jogi Iroda Kft., 1051 Budapest, (HU)

**( 54 ) Eljárás ultrafinom, lemezszerű alumínium-oxid részecskék előállítására****( 51 ) C01F 7/02** (2006.01)**C01F 7/30** (2006.01)**C01F 7/44** (2006.01)**C09C 1/40** (2006.01)**( 13 ) T2**( 30 ) 2003900030 2003.01.07. AU

---

**( 11 ) E029327****( 21 ) E 11 186957****( 96 ) EP 20110186957** 2011.10.27.**( 97 ) EP 2450314 A1** 2012.05.09.**EP 2450314 B1** 2015.07.01.

( 73 ) S.P.C.M. SA, 42160 Andrezieux Boutheon (FR)

( 72 ) Pich, René

Gil, Ludwig

( 74 ) SBGK Szabadalmi Ügyvivői Iroda, 1062 Budapest, (HU)

**( 54 ) Polimerek alkalmazásával végzett kőolajkihozatal-fokozó eljárásból nyert víz kezelésére szolgáló eljárás****( 51 ) C02F 1/70** (2006.01)**C02F 1/24** (2006.01)**C02F 1/72** (2006.01)**C02F 1/76** (2006.01)**C02F103/10** (2006.01)**C09K 8/588** (2006.01)**( 13 ) T2**( 30 ) 1059042 2010.11.03. FR

---

**( 11 ) E029277****( 21 ) E 10 708299****( 96 ) EP 20100708299** 2010.02.08.**( 97 ) EP 2396285 A1** 2010.08.19.**EP 2396285 B1** 2016.06.01.

( 73 ) Saint-Gobain Glass France, 92400 Courbevoie (FR)

( 72 ) LOPEPE, Frédéric

---

---

MARCOS FERNÁNDEZ, María Concepción

( 74 ) Danubia Szabadalmi és Jogi Iroda Kft., 1051 Budapest, (HU)

**( 54 ) Eljárás felületi textúrával ellátott síküveg előállítására úsztatással****( 51 ) C03B 18/14** (2006.01)**( 13 ) T2**

( 30 ) 0950856 2009.02.11. FR

---

**( 11 ) E029045****( 21 ) E 12 826537****( 96 ) EP 20120826537** 2012.12.14.**( 97 ) EP 2790856 A2** 2013.06.20.**EP 2790856 B1** 2016.03.09.

( 73 ) Vesuvius Crucible Company, Wilmington, Delaware 19801 (US)

( 72 ) OVENSTONE, James

ZHOU, Martin

( 74 ) SBGK Szabadalmi Ügyvivői Iroda, 1062 Budapest, (HU)

**( 54 ) Első és második, egymással csúszó transzlációs kapcsolatban csatlakoztatott elemet és egy hőre duzzadó anyagból készült tömítőelemet magában foglaló öntökagyló-egység, tűzálló elem, eljárás a tűzálló elem előállítására, eljárás két tűzálló elem csatlakoztatására****( 51 ) C03C 8/24** (2006.01)**B22D 41/08** (2006.01)**B22D 41/22** (2006.01)**B22D 41/32** (2006.01)**B22D 41/36** (2006.01)**B22D 41/50** (2006.01)**B22D 41/54** (2006.01)**C04B 14/20** (2006.01)**C04B 28/26** (2006.01)**C04B 35/80** (2006.01)**C04B111/28** (2006.01)**C09K 3/10** (2006.01)**C09K 21/14** (2006.01)**F16J 15/06** (2006.01)**( 13 ) T2**

( 30 ) 11193966 2011.12.16. EP

---

**( 11 ) E029158****( 21 ) E 13 727282****( 96 ) EP 20130727282** 2013.05.13.**( 97 ) EP 2850042 A1** 2013.11.21.**EP 2850042 B1** 2016.03.23.

( 73 ) Ciments Français, 92800 Puteaux (FR)

( 72 ) MOUDILOU, Emmanuel

GUERANDEL, Cyril

LE ROLLAND, Bruno

DELAIR, Stéphanie

( 74 ) Danubia Szabadalmi és Jogi Iroda Kft., 1051 Budapest, (HU)

**( 54 ) Eljárás szennyezett talajok kezelésére egy szulfoaluminát-klinker alapú vízbenkötő kötőanyag alkalmazásával és az utóbbi alkalmazása szennyezett talajok stabilizálására**



- 
- ( 51 ) **C04B 28/06** (2006.01)  
**B09C 1/00** (2006.01)  
**B09C 1/08** (2006.01)  
**C09K 17/10** (2006.01)  
**E01C 23/10** (2006.01)
- ( 13 ) **T2**
- ( 30 ) 1254393 2012.05.14. FR
- 
- ( 11 ) **E029210**  
( 21 ) **E 09 763720**  
( 96 ) **EP 20090763720** 2009.06.12.  
( 97 ) **EP 2310339 A1** 2009.12.17.  
**EP 2310339 B1** 2016.04.20.
- ( 73 ) Saint-Gobain Ceramics & Plastics Inc., Worcester, Massachusetts 01615-0138 (US)  
( 72 ) LEVOY, Nancy, F.  
CORTELLINI, Edmund, A.  
JORGE, Eric
- ( 74 ) SBGK Szabadalmi Ügyvivői Iroda, 1062 Budapest, (HU)
- ( 54 ) **Térfogatváltozásnak ellenálló szilícium-oxinitrid-kötött szilícium-karbid**
- ( 51 ) **C04B 35/626** (2006.01)  
**C04B 35/565** (2006.01)
- ( 13 ) **T2**
- ( 30 ) 131945 P 2008.06.13. US
- 
- ( 11 ) **E029261**  
( 21 ) **E 13 709348**  
( 96 ) **EP 20130709348** 2013.03.04.  
( 97 ) **EP 2819982 A1** 2013.09.06.  
**EP 2819982 B1** 2016.09.14.
- ( 73 ) Kappa Bioscience AS, 0349 Oslo (NO)  
( 72 ) MOLLER, Mona  
SANDBERG, Marcel  
AUKRUST, Inger Reidun
- ( 74 ) SBGK Szabadalmi Ügyvivői Iroda, 1062 Budapest, (HU)
- ( 54 ) **K-vitamin prodrugok**
- ( 51 ) **C07C 39/225** (2006.01)  
**A61K 31/05** (2006.01)  
**A61P 9/00** (2006.01)  
**A61P 19/00** (2006.01)  
**C07C 39/24** (2006.01)
- ( 13 ) **T2**
- ( 30 ) 201203705 2012.03.02. GB
- 
- ( 11 ) **E029126**  
( 21 ) **E 10 771933**  
( 96 ) **EP 20100771933** 2010.05.03.  
( 97 ) **EP 2427416 A1** 2010.11.11.  
**EP 2427416 B1** 2016.03.09.
- ( 73 ) PROMETIC PHARMA SMT LIMITED, Comberton Cambridge CB23 7AJ (GB)
-

- ( 72 ) ZACHARIE, Boulos  
 PENNEY, Christopher  
 GAGNON, Lyne  
 BIENVENU, Jean-François  
 PERRON, Valérie  
 GROUX, Brigitte
- ( 74 ) Kovári Szabadalmi és Védjegy Iroda Kft., 1012 Budapest, (HU)
- ( 54 ) Szubsztituált aromás vegyületek és gyógyszerészeti felhasználásuk**
- ( 51 ) C07C 57/30** (2006.01)  
**A61K 31/192** (2006.01)  
**A61K 31/41** (2006.01)  
**A61K 31/44** (2006.01)  
**A61P 13/12** (2006.01)  
**A61P 29/00** (2006.01)  
**C07C 57/58** (2006.01)  
**C07C 59/48** (2006.01)  
**C07C 59/52** (2006.01)  
**C07C 61/39** (2006.01)  
**C07D213/55** (2006.01)  
**C07D257/04** (2006.01)
- ( 13 ) T2**
- ( 30 ) 175235 P 2009.05.04. US

- ( 11 ) E029452**
- ( 21 ) E 08 849207**
- ( 96 ) EP 20080849207** 2008.11.06.  
**( 97 ) EP 2216320 A1** 2010.08.11.  
**EP 2216320 B1** 2016.08.03.
- ( 73 ) Daikin Industries, Ltd., Osaka 530-8323 (JP)
- ( 72 ) YAMAMOTO, Yoshihiro  
 OHTSUKA, Tatsuya
- ( 74 ) SBGK Szabadalmi Ügyvivői Iroda, 1062 Budapest, (HU)
- ( 54 ) Új karbonsavészter, annak alkalmazása és eljárás előállítására**
- ( 51 ) C07C 69/708** (2006.01)  
**C07C 41/18** (2006.01)  
**C07C 41/22** (2006.01)  
**C07C 43/12** (2006.01)  
**C07C 67/307** (2006.01)
- ( 13 ) T2**
- ( 30 ) 2007294050 2007.11.13. JP

- ( 11 ) E029005**
- ( 21 ) E 10 839233**
- ( 96 ) EP 20100839233** 2010.12.14.  
**( 97 ) EP 2518044 A1** 2012.10.31.  
**EP 2518044 B1** 2016.04.13.
- ( 73 ) Mitsui Chemicals, Inc., Tokyo 105-7117 (JP)
- ( 72 ) SHIMOKAWATOKO, Yoshiki  
 MURAYAMA, Koichi

TAKEUCHI, Hiroshi

KANNO, Takashi

SASAKI, Masaaki

OKUBO, Kazuhiko

( 74 ) SBGK Szabadalmi Ügyvivői Iroda, 1062 Budapest, (HU)

**( 54 ) Eljárás izocianát maradék kezelésére és eljárás karbonát kezelésére****( 51 ) C07C209/62** (2006.01)**C07C 29/09** (2006.01)**C07C 29/12** (2006.01)**C07C 31/12** (2006.01)**C07C211/50** (2006.01)**C07C263/04** (2006.01)**C07C265/14** (2006.01)**C07C269/04** (2006.01)**C07C271/28** (2006.01)**( 13 ) T2**

( 30 ) 2009293387 2009.12.24. JP

2010109623 2010.05.11. JP

2010109624 2010.05.11. JP

**( 11 ) E029168****( 21 ) E 13 182084****( 96 ) EP 20130182084** 2010.03.30.**( 97 ) EP 2669266 A1** 2013.12.04.**EP 2669266 B1** 2016.02.24.

( 73 ) Dong-A ST Co., Ltd., Seoul 130-823 (KR)

( 72 ) Kwak, Woo Young

Kim, Heung Jae

Min, Jong Pil

Yoon, Tae Hyun

Shim, Hyun Joo

Yoo, Moohi

( 74 ) SWORKS Nemzetközi Szabadalmi Ügyvivői Iroda Kft., 1011 Budapest, (HU)

**( 54 ) Javított eljárás dipeptidil peptidáz IV inhibitor és intermedier előállítására****( 51 ) C07C213/00** (2006.01)**C07C219/06** (2006.01)**C07C219/18** (2006.01)**C07D239/10** (2006.01)**( 13 ) T2**

( 30 ) 20090027106 2009.03.30. KR

**( 11 ) E029511****( 21 ) E 12 194859****( 96 ) EP 20120194859** 2012.11.29.**( 97 ) EP 2599770 A1** 2013.06.05.**EP 2599770 B1** 2016.08.10.

( 73 ) Covestro Deutschland AG, 51373 Leverkusen (DE)

( 72 ) Kintrup, Jürgen

Lehner, Peter

---

Jakobs, Eric

Soppe, Alfred

WERNER, Knud

( 74 ) Danubia Szabadalmi és Jogi Iroda Kft., 1051 Budapest, (HU)

**( 54 ) Eljárás izocianátok előállítására**

**( 51 ) C07C263/10** (2006.01)

**( 13 ) T2**

( 30 ) 102011087654 2011.12.02. DE

---

**( 11 ) E028508**

**( 21 ) E 06 793700**

**( 96 ) EP 20060793700** 2006.09.21.

**( 97 ) EP 1931625 A1** 2007.04.05.

**EP 1931625 B1** 2015.11.11.

( 73 ) BASF SE, 67056 Ludwigshafen (DE)

( 72 ) WÖLFERT, Andreas

KNÖSCHE, Carsten

KLÖTZER, Matthias

ASCHERL, Hermann

STROEFER, Eckhard

BLANKERTZ, Heinrich-Josef

SCHÖNHERR, Michael

KARCHES, Martin

BENZ, Christian

( 74 ) SBGK Szabadalmi Ügyvivői Iroda, 1062 Budapest, (HU)

**( 54 ) Eljárás izocianát-tartalmú reziduumok tisztítására**

**( 51 ) C07C263/20** (2006.01)

**C07C265/14** (2006.01)

**( 13 ) T2**

( 30 ) 102005046816 2005.09.29. DE

102005051399 2005.10.25. DE

---

**( 11 ) E029336**

**( 21 ) E 06 810224**

**( 96 ) EP 20060810224** 2006.09.15.

**( 97 ) EP 1925611 A1** 2008.05.28.

**EP 1925611 B1** 2016.04.13.

( 73 ) Daiichi Sankyo Company, Limited, Tokyo 103-0023 (JP)

( 72 ) SATO, Koji

KAWANAMI, Kotaro

YAGI, Tsutomu

( 74 ) Danubia Szabadalmi és Jogi Iroda Kft., 1051 Budapest, (HU)

**( 54 ) Optikailag aktív diamín-származék és eljárás előállítására**

**( 51 ) C07C269/04** (2006.01)

**C07B 53/00** (2006.01)

**C07C247/14** (2006.01)

**C07C271/24** (2006.01)

**C07C303/28** (2006.01)

**C07C309/66** (2006.01)

---

---

|                   |                |
|-------------------|----------------|
| <b>C07D303/38</b> | (2006.01)      |
| <b>( 13 ) T2</b>  |                |
| ( 30 ) 2005269642 | 2005.09.16. JP |

---

|  |                |
|--|----------------|
| <b>( 11 ) E029309</b>  |                |
| <b>( 21 ) E 12 195118</b>  |                |
| <b>( 96 ) EP 20120195118</b>   | 2007.03.16.    |
| <b>( 97 ) EP 2586434 A1</b>  | 2013.05.01.    |
| <b>EP 2586434 B1</b>   | 2016.04.27.    |
| ( 73 ) The Johns Hopkins University, Baltimore, MD 21218 (US)                                    |                |
| Cardioxyl Pharmaceuticals, Inc., Chapel Hill, NC 27517 (US)                                      |                |
| ( 72 ) Toscano, John P.  |                |
| Brookfield, Frederick Arthur   |                |
| Cohen, Andrew D.   |                |
| Courtney, Stephen Martin   |                |
| Frost, Lisa Marie  |                |
| Kalish, Vincent Jacob  |                |
| ( 74 ) PINTZ ÉS TÁRSAI Szabadalmi, Védjegy és Jogi Iroda Kft., 1539 Budapest, (HU)               |                |
| <b>( 54 ) N-hidroxil-szulfonamid származékok mint új fiziológiailag hasznos nitroxil donorok</b> |                |
| <b>( 51 ) C07C311/48</b>   | (2006.01)      |
| <b>A61K 31/18</b>  | (2006.01)      |
| <b>A61P 9/04</b>   | (2006.01)      |
| <b>C07C317/14</b>  | (2006.01)      |
| <b>C07C323/67</b>  | (2006.01)      |
| <b>C07D213/74</b>  | (2006.01)      |
| <b>C07D261/10</b>  | (2006.01)      |
| <b>C07D263/58</b>  | (2006.01)      |
| <b>C07D285/125</b>   | (2006.01)      |
| <b>C07D295/096</b>   | (2006.01)      |
| <b>C07D307/82</b>  | (2006.01)      |
| <b>C07D309/12</b>  | (2006.01)      |
| <b>C07D333/62</b>  | (2006.01)      |
| <b>( 13 ) T2</b>   |                |
| ( 30 ) 783556 P  | 2006.03.17. US |

---

|   |             |
|---|-------------|
| <b>( 11 ) E029195</b>   |             |
| <b>( 21 ) E 09 798181</b>   |             |
| <b>( 96 ) EP 20090798181</b>  | 2009.07.13. |
| <b>( 97 ) EP 2313090 A1</b>   | 2010.01.21. |
| <b>EP 2313090 B1</b>  | 2016.03.30. |
| ( 73 ) Pronova BioPharma Norge AS, 1327 Lysaker (NO)  |             |
| ( 72 ) HOLMEIDE, Anne, Kristin  |             |
| HOVLAND, Ragnar   |             |
| BRAENDVANG, Morten  |             |
| ( 74 ) Danubia Szabadalmi és Jogi Iroda Kft., 1051 Budapest, (HU)                                     |             |
| <b>( 54 ) Új kén tartalmú lipidek táplálék kiegészítőként vagy gyógyszerként történő alkalmazásra</b> |             |
| <b>( 51 ) C07C323/52</b>  | (2006.01)   |
| <b>A23L 33/12</b>   | (2016.01)   |
| <b>A61K 31/19</b>   | (2006.01)   |

---

---

|                   |                |
|-------------------|----------------|
| <b>A61P 3/04</b>  | (2006.01)      |
| <b>A61P 3/10</b>  | (2006.01)      |
| <b>C07C317/44</b> | (2006.01)      |
| <b>C07C323/54</b> | (2006.01)      |
| <b>C07C323/56</b> | (2006.01)      |
| <b>C07C323/61</b> | (2006.01)      |
| <b>( 13 ) T2</b>  |                |
| ( 30 ) 08160450   | 2008.07.15. EP |
| 80804 P           | 2008.07.15. US |

---

|  |                |
|--|----------------|
| <b>( 11 ) E028373</b>  |                |
| <b>( 21 ) E 05 743307</b>  |                |
| <b>( 96 ) EP 20050743307</b>   | 2005.05.27.    |
| <b>( 97 ) EP 1757582 A1</b>  | 2005.12.08.    |
| <b>EP 1757582 B1</b>   | 2015.12.30.    |
| ( 73 ) Mitsubishi Tanabe Pharma Corporation, Osaka 541-8505 (JP)   |                |
| ( 72 ) MIYAZAKI, Hiroshi c/o Tanabe Seiyaku Co., Ltd<br>TSUBAKIMOTO, Junko c/o Tanabe Seiyaku Co., Ltd<br>YASUDA, Kosuke c/o Tanabe Seiyaku Co., Ltd<br>TAKAMURO, Iwao c/o Tanabe Seiyaku Co., Ltd<br>SAKURAI, Osamu c/o Tanabe Seiyaku Co., Ltd<br>YANAGIDA, Tetsuya, c/o Tanabe Seiyaku Co., Ltd<br>HISADA, Yutaka c/o Tanabe Seiyaku Co., Ltd |                |
| ( 74 ) SBGK Szabadalmi Ügyvivői Iroda, 1062 Budapest, (HU)   |                |
| <b>( 54 ) Aril-alkil-aminok, valamint eljárás ezek előállítására</b>   |                |
| <b>( 51 ) C07D205/04</b>   | (2006.01)      |
| <b>A61K 31/397</b>   | (2006.01)      |
| <b>A61K 31/40</b>  | (2006.01)      |
| <b>A61K 31/402</b>   | (2006.01)      |
| <b>A61K 31/4025</b>  | (2006.01)      |
| <b>A61K 31/404</b>   | (2006.01)      |
| <b>A61K 31/415</b>   | (2006.01)      |
| <b>A61K 31/4184</b>  | (2006.01)      |
| <b>A61K 31/4192</b>  | (2006.01)      |
| <b>A61K 31/427</b>   | (2006.01)      |
| <b>A61K 31/4439</b>  | (2006.01)      |
| <b>( 13 ) T2</b>   |                |
| ( 30 ) 2004158467  | 2004.05.28. JP |

---

|  |             |
|--|-------------|
| <b>( 11 ) E029182</b>                                    |             |
| <b>( 21 ) E 12 783216</b>                                |             |
| <b>( 96 ) EP 20120783216</b>                             | 2012.11.08. |
| <b>( 97 ) EP 2776392 A1</b>                              | 2013.05.16. |
| <b>EP 2776392 B1</b>                                     | 2016.05.18. |
| ( 73 ) F.Hoffmann-La Roche AG, 4070 Basel (CH)           |             |
| ( 72 ) BARTELS, Bjoern<br>BLISS, Fritz<br>CUENI, Philipp |             |

---

PFLEGER, Christophe

ZUTTER, Ulrich

( 74 ) dr. Miskolczi Mária, 1111 Budapest, (HU)

**( 54 ) Eljárás 1-acil-4-fenilszulfonilprolinamid-származékok előállítására és új intermedierek****( 51 ) C07D207/16** (2006.01)**( 13 ) T2**

( 30 ) 11188728 2011.11.11. EP

**( 11 ) E029016****( 21 ) E 11 164583****( 96 ) EP 20110164583** 2007.06.11.**( 97 ) EP 2348016 A1** 2011.07.27.**EP 2348016 B1** 2016.02.17.

( 73 ) SynAct Pharma ApS, 8200 Aarhus N (DK)

( 72 ) Boman, Arne

Jonassen, Thomas Engelbrecht Norkild

Lundstedt, Torbjörn

( 74 ) Danubia Szabadalmi és Jogi Iroda Kft., 1051 Budapest, (HU)

**( 54 ) Fenil-pirrol-aminoguanidin származékok****( 51 ) C07D207/32** (2006.01)**A61K 31/402** (2006.01)**A61P 25/00** (2006.01)**C07D207/34** (2006.01)**C07D207/36** (2006.01)**C07D207/38** (2006.01)**C07D207/40** (2006.01)**C07D207/42** (2006.01)**( 13 ) T2**

( 30 ) 200600780 2006.06.09. DK

**( 11 ) E029466****( 21 ) E 11 808945****( 96 ) EP 20110808945** 2011.12.08.**( 97 ) EP 2649048 A1** 2012.06.14.**EP 2649048 B1** 2016.03.30.

( 73 ) Radikal Therapeutics Inc., West Tisbury, Massachusetts 02575 (US)

( 72 ) JAGTAP, Prakash

SALZMAN, Andrew Lurie

( 74 ) ARINOVA Szabadalmi és Védjegy Iroda, 1122 Budapest, (HU)

**( 54 ) Multifunkcionális nitroxid származékok és azok alkalmazása****( 51 ) C07D207/46** (2006.01)**A61K 31/40** (2006.01)**A61K 31/4427** (2006.01)**A61K 31/4439** (2006.01)**A61K 31/444** (2006.01)**A61K 31/4468** (2006.01)**A61K 31/55** (2006.01)**A61P 9/10** (2006.01)**A61P 25/28** (2006.01)

---

|                   |                |
|-------------------|----------------|
| <b>A61P 39/00</b> | (2006.01)      |
| <b>C07D211/94</b> | (2006.01)      |
| <b>C07D223/12</b> | (2006.01)      |
| <b>C07D401/12</b> | (2006.01)      |
| <b>( 13 ) T2</b>  |                |
| ( 30 ) 421382 P   | 2010.12.09. US |

---

|  |                |
|--|----------------|
| <b>( 11 ) E029282</b>  |                |
| <b>( 21 ) E 12 783161</b>  |                |
| <b>( 96 ) EP 20120783161</b>   | 2012.10.19.    |
| <b>( 97 ) EP 2768807 A1</b>  | 2013.04.25.    |
| <b>EP 2768807 B1</b>   | 2016.05.04.    |
| ( 73 ) Siena Biotech S.p.A., 53100 Siena (IT)  |                |
| ( 72 ) DIODATO, Enrica<br>MARCUCCI, Katia<br>THOMAS, Russell<br>WIEDENAU, Paul<br>RETTIG, Martin<br>ROBERTS, Huw |                |
| ( 74 ) PINTZ ÉS TÁRSAI Szabadalmi, Védjegy és Jogi Iroda Kft., 1539 Budapest, (HU)                               |                |
| <b>( 54 ) Eljárások 6-klór-2,3,4,9-tetrahidro-1H-karbazol-1-karboxamid és prekurzorai előállítására</b>          |                |
| <b>( 51 ) C07D209/88</b>   | (2006.01)      |
| <b>( 13 ) T2</b>   |                |
| ( 30 ) 11185959  | 2011.10.20. EP |

---

|   |                |
|---|----------------|
| <b>( 11 ) E028976</b>   |                |
| <b>( 21 ) E 10 010301</b>   |                |
| <b>( 96 ) EP 20100010301</b>  | 2004.06.16.    |
| <b>( 97 ) EP 2332921 A1</b>   | 2011.06.15.    |
| <b>EP 2332921 B1</b>  | 2016.03.02.    |
| ( 73 ) Arena Pharmaceuticals, Inc., San Diego, CA 92121 (US)  |                |
| ( 72 ) Throop, Beverly W.<br>Gilson, Charles A., III.<br>Aytes, Shelley<br>Estrade, Scott A.<br>Sengupta, Dipanjan<br>SMITH, Brian<br>Rey, Max<br>Weigl, Ulrich |                |
| ( 74 ) Gödölle, Kékes, Mészáros & Szabó Szabadalmi és Védjegy Iroda, 1024 Budapest, (HU)  |                |
| <b>( 54 ) 8-Klór-1-metil-2,3,4,5-tetrahidro-1H-3-benzazepin-hidroklorid</b>   |                |
| <b>( 51 ) C07D223/16</b>  | (2006.01)      |
| <b>A61K 31/55</b>   | (2006.01)      |
| <b>A61P 3/04</b>  | (2006.01)      |
| <b>( 13 ) T2</b>  |                |
| ( 30 ) 479280 P   | 2003.06.17. US |
| 512967 P  | 2003.10.21. US |

---

|                       |  |
|-----------------------|--|
| <b>( 11 ) E029097</b> |  |
|-----------------------|--|

---



( 21 ) **E 10 739639**

( 96 ) **EP 20100739639** 2010.08.06.

( 97 ) **EP 2464630 A2** 2011.02.17.

**EP 2464630 B1** 2016.05.25.

( 73 ) Syngenta Participations AG, 4058 Basel (CH)

( 72 ) SULZER-MOSSE, Sarah

LAMBERTH, Clemens

QUARANTA, Laura

RESPONDEK, Mathias, Stephan

( 74 ) Danubia Szabadalmi és Jogi Iroda Kft., 1051 Budapest, (HU)

( 54 ) **Mikrobiocid heterociklusos vegyületek**

( 51 ) **C07D231/12** (2006.01)

**C07D401/04** (2006.01)

**C07D401/06** (2006.01)

**C07D401/12** (2006.01)

**C07D401/14** (2006.01)

( 13 ) **T2**

( 30 ) 09167741 2009.08.12. EP

---

( 11 ) **E029151**

( 21 ) **E 14 197877**

( 96 ) **EP 20140197877** 2009.12.01.

( 97 ) **EP 2907813 A1** 2015.08.19.

**EP 2907813 B1** 2016.04.27.

( 73 ) Summit Therapeutics plc, Milton Park Abingdon Oxfordshire OX14 4RY (GB)

( 72 ) Wilson, Francis, Xavier

Johnson, Peter, David

Vickers, Richard

Storer, Richard

Wynne, Graham, Michael

Roach, Alan, Geoffrey

De Moor, Olivier

Dorgan, Colin, Richard

Davis, Paul, James

( 74 ) SBGK Szabadalmi Ügyvivői Iroda, 1062 Budapest, (HU)

( 54 ) **Baktériumellenes gyógyászati készítmények**

( 51 ) **C07D235/18** (2006.01)

**A61K 31/444** (2006.01)

**C07D401/14** (2006.01)

( 13 ) **T2**

( 30 ) 0821913 2008.12.02. GB

---

( 11 ) **E029247**

( 21 ) **E 11 802054**

( 96 ) **EP 20110802054** 2011.12.16.

( 97 ) **EP 2651903 A1** 2012.06.21.

**EP 2651903 B1** 2016.03.23.

( 73 ) Janssen Sciences Ireland UC, Little Island, County Cork (IE)

( 72 ) COOYMANS, Ludwig Paul

---

---

DEMIN, Samuël Dominique

HU, Lili

JONCKERS, Tim Hugo Maria

RABOISSON, Pierre Jean-Marie Bernard

TAHRI, Abdellah

VENDEVILLE, Sandrine Marie Helene

( 74 ) Danubia Szabadalmi és Jogi Iroda Kft., 1051 Budapest, (HU)

**( 54 ) Benzimidazol légzőszervi szincitiális vírus inhibitorok**

**( 51 ) C07D235/26** (2006.01)

**A61K 31/4188** (2006.01)

**A61P 11/00** (2006.01)

**C07D471/04** (2006.01)

**( 13 ) T2**

( 30 ) 10195467 2010.12.16. EP

---

**( 11 ) E029470**

**( 21 ) E 13 732182**

**( 96 ) EP 20130732182** 2013.06.28.

**( 97 ) EP 2867214 A1** 2014.01.03.

**EP 2867214 B1** 2016.08.10.

( 73 ) Kern Pharma, S.L., 08228 Terrassa (ES)

( 72 ) TESSON, Nicolas

TRILLA CASTAÑO, Montserrat

( 74 ) SBGK Szabadalmi Ügyvivői Iroda, 1062 Budapest, (HU)

**( 54 ) Eljárás karbonsavszármazékok és intermedierjeik előállítására**

**( 51 ) C07D239/34** (2006.01)

**C07C 51/43** (2006.01)

**( 13 ) T2**

( 30 ) 12382259 2012.06.29. EP

---

**( 11 ) E029398**

**( 21 ) E 12 735402**

**( 96 ) EP 20120735402** 2012.06.29.

**( 97 ) EP 2726466 A1** 2013.01.10.

**EP 2726466 B1** 2016.05.25.

( 73 ) Gilead Sciences, Inc., Foster City, CA 94404 (US)

( 72 ) CORKEY, Britton Kenneth

ELZEIN, Elfatih

JIANG, Robert H.

KALLA, Rao V.

KOLTUN, Dmitry

LI, Xiaofen

MARTINEZ, Ruben

PARKHILL, Eric Q.

PERRY, Thao

ZABLOCKI, Jeff

VENKATARAMANI, Chandrasekar

GRAUPE, Michael

GUERRERO, Juan

---

( 74 ) Sworks Nemzetközi Szabadalmi Ügyvivői Iroda Kft., 1011 Budapest, (HU)

**( 54 ) Fúzionált benzoxazepinonok mint ioncsatorna modulátorok**

- ( 51 ) **C07D243/24** (2006.01)  
**A61K 31/5513** (2006.01)  
**A61K 31/553** (2006.01)  
**A61K 31/554** (2006.01)  
**C07D267/14** (2006.01)  
**C07D291/08** (2006.01)  
**C07D403/06** (2006.01)  
**C07D413/06** (2006.01)  
**C07D413/12** (2006.01)  
**C07D413/14** (2006.01)  
**C07D419/06** (2006.01)  
**C07D471/04** (2006.01)  
**C07D487/04** (2006.01)  
**C07D498/04** (2006.01)

( 13 ) **T2**

- ( 30 ) 201161503980 P 2011.07.01. US  
201161582160 P 2011.12.30. US

( 11 ) **E029419**

( 21 ) **E 12 778353**

( 96 ) **EP 20120778353** 2012.10.29.

( 97 ) **EP 2773625 A1** 2013.05.10.

**EP 2773625 B1** 2016.08.24.

( 73 ) Bayer Intellectual Property GmbH, 40789 Monheim (DE)

( 72 ) BRAUN, Ralf

AHRENS, Hartmut

VAN ALMSICK, Andreas

LEHR, Stefan

HÄUSER-HAHN, Isolde

DIETRICH, Hansjörg

GATZWEILER, Elmar

HEINEMANN, Ines

ROSINGER, Christopher, Hugh

( 74 ) Danubia Szabadalmi és Jogi Iroda Kft., 1051 Budapest, (HU)

**( 54 ) 5-Fenil-szubsztituált N-(tetrazol-5-il)- és N-(triazol-5-il)arilkarbonsavamidok és ezek alkalmazása herbicidként**

- ( 51 ) **C07D249/14** (2006.01)  
**A01N 43/653** (2006.01)  
**C07D257/06** (2006.01)

( 13 ) **T2**

- ( 30 ) 11187669 2011.11.03. EP

( 11 ) **E029127**

( 21 ) **E 13 156235**

( 96 ) **EP 20130156235** 2008.05.12.

( 97 ) **EP 2639228 A2** 2013.09.18.

**EP 2639228 B1** 2016.07.13.

- 
- ( 73 ) Merial, Inc., Duluth, GA 30096 (US)  
Aventis Agriculture, 75008 Paris (FR)
- ( 72 ) Soll, Mark, David  
Le Hir De Fallois, Loic, Patrick  
Huber, Scot, Kevin  
Lee, Hyoung, Ik  
Wilkinson, Douglas, Edward  
Jacobs, Robert, Toms
- ( 74 ) Danubia Szabadalmi és Jogi Iroda Kft., 1051 Budapest, (HU)
- ( 54 ) Ariloazol-2-il-cianoetil-amino-vegyületek, eljárás előállításukra és alkalmazásuk**
- ( 51 ) C07D249/18** (2006.01)  
**A01N 37/34** (2006.01)  
**A01N 43/707** (2006.01)  
**A61P 33/00** (2006.01)  
**C07D231/56** (2006.01)
- ( 13 ) T2**
- ( 30 ) 930485 P 2007.05.15. US
- 

- ( 11 ) E029020**
- ( 21 ) E 10 176670**
- ( 96 ) EP 20100176670** 2003.07.18.
- ( 97 ) EP 2256108 A1** 2010.12.01.  
**EP 2256108 B1** 2016.03.23.
- ( 73 ) Janssen Pharmaceutica NV, 2340 Beerse (BE)
- ( 72 ) KUO, Gee-Hong  
DEANGELIS, Alan  
WANG, Aihua  
Zhang, Yan  
Emanuel,, Stuart L  
Middleton, Steve A
- ( 74 ) Danubia Szabadalmi és Jogi Iroda Kft., 1051 Budapest, (HU)
- ( 54 ) Szubsztituált triazin kináz inhibitorok**
- ( 51 ) C07D251/22** (2006.01)  
**A61K 31/53** (2006.01)  
**A61P 19/02** (2006.01)  
**A61P 35/00** (2006.01)  
**A61P 35/02** (2006.01)  
**C07D401/04** (2006.01)  
**C07D401/14** (2006.01)  
**C07D403/04** (2006.01)  
**C07D403/12** (2006.01)  
**C07D405/04** (2006.01)  
**C07D405/14** (2006.01)
- ( 13 ) T2**
- ( 30 ) 396948 P 2002.07.18. US
- 

- ( 11 ) E029172**
- ( 21 ) E 11 805651**
- ( 96 ) EP 20110805651** 2011.10.31.
-

- 
- ( 97 ) **EP 2632906 A1** 2012.05.03.  
**EP 2632906 B1** 2016.04.06.
- ( 73 ) Lupin Limited, State of Maharashtra, Mumbai 400 098 (IN)
- ( 72 ) IRLAPATI, Nageswara, Rao  
 DESHMUKH, Gokul, Keruji  
 KARCHE, Vijay, Pandurang  
 JACHAK, Santosh, Madhukar  
 SINHA, Neelima  
 PALLE, Venkata, P.  
 KAMBOJ, Rajender, Kumar
- ( 74 ) Arinova Szabadalmi és Védjegy Iroda, 1122 Budapest, (HU)
- ( 54 ) **Oxazolin- és izoxazolin-származékok mint CRAC-modulátorok**
- ( 51 ) **C07D261/12** (2006.01)  
**A61K 31/497** (2006.01)  
**A61P 9/00** (2006.01)  
**A61P 11/06** (2006.01)  
**A61P 17/06** (2006.01)  
**A61P 19/02** (2006.01)  
**A61P 29/00** (2006.01)  
**C07D413/10** (2006.01)  
**C07D413/14** (2006.01)  
**C07D417/14** (2006.01)
- ( 13 ) **T2**
- ( 30 ) KO04732011 2011.04.01. IN  
 KO12152010 2010.10.30. IN
- 
- ( 11 ) **E029476**
- ( 21 ) **E 12 700288**
- ( 96 ) **EP 20120700288** 2012.01.17.
- ( 97 ) **EP 2670737 A1** 2012.08.09.  
**EP 2670737 B1** 2016.09.14.
- ( 73 ) Aziende Chimiche Riunite Angelini Francesco A.C.R.A.F. S.p.A., 00181 Roma (IT)
- ( 72 ) IACOANGELI, Tommaso  
 CHIAVARINI, Mario  
 FAZIO, Antonello  
 MARCHETTI, Marcello  
 CIOTTOLI, Giovanni Battista
- ( 74 ) SBGK Szabadalmi Ügyvivői Iroda, 1062 Budapest, (HU)
- ( 54 ) **Eljárás metaxalon előállítására**
- ( 51 ) **C07D263/24** (2006.01)  
**A61K 31/421** (2006.01)  
**C07D405/06** (2006.01)  
**C07D405/14** (2006.01)
- ( 13 ) **T2**
- ( 30 ) 11152849 2011.02.01. EP  
 201161439127 P 2011.02.03. US
- 
- ( 11 ) **E029214**
- ( 21 ) **E 12 178315**
-

- 
- ( 96 ) **EP 20120178315** 2006.05.09.  
 ( 97 ) **EP 2559690 A1** 2013.02.20.  
       **EP 2559690 B1** 2016.03.30.  
 ( 73 ) Incyte Holdings Corporation, Wilmington, DE 19803 (US)  
 ( 72 ) Combs, Andrew P.  
       Yue, Eddy W.  
 ( 74 ) Danubia Szabadalmi és Jogi Iroda Kft., 1051 Budapest, (HU)  
 ( 54 ) **Indolamin-2,3-dioxigenáz modulátorai és eljárás ezek alkalmazására**  
 ( 51 ) **C07D271/08** (2006.01)  
       **A61K 31/4245** (2006.01)  
       **A61K 31/433** (2006.01)  
       **A61K 31/5377** (2006.01)  
       **A61K 31/541** (2006.01)  
       **A61K 45/06** (2006.01)  
       **A61P 35/00** (2006.01)  
       **C07D285/10** (2006.01)  
       **C07D413/12** (2006.01)  
       **C07D413/14** (2006.01)  
       **C07D417/12** (2006.01)  
       **C07D417/14** (2006.01)  
 ( 13 ) **T2**  
 ( 30 ) 679507 P 2005.05.10. US
- 

- ( 11 ) **E029480**  
 ( 21 ) **E 11 775513**  
 ( 96 ) **EP 20110775513** 2011.04.27.  
 ( 97 ) **EP 2563122 A1** 2011.11.03.  
       **EP 2563122 B1** 2016.06.08.  
 ( 73 ) GlaxoSmithKline LLC, Wilmington DE 19808 (US)  
 ( 72 ) AQUINO, Christopher, Joseph  
       COLLINS, Jon, Loren  
       COWAN, David, John  
       WU, Yulin  
 ( 74 ) Danubia Szabadalmi és Jogi Iroda Kft., 1051 Budapest, (HU)  
 ( 54 ) **Kémiai vegyületek**  
 ( 51 ) **C07D281/10** (2006.01)  
       **A61K 31/554** (2006.01)  
       **A61P 3/00** (2006.01)  
       **A61P 5/00** (2006.01)  
       **C07D417/06** (2006.01)  
       **C07F 9/6541** (2006.01)  
 ( 13 ) **T2**  
 ( 30 ) 329225 P 2010.04.29. US  
       328212 P 2010.04.27. US
- 

- ( 11 ) **E029355**  
 ( 21 ) **E 13 164310**  
 ( 96 ) **EP 20130164310** 2009.02.20.  
 ( 97 ) **EP 2623501 A1** 2013.08.07.
-

---

**EP 2623501 B1** 2016.04.06.

- ( 73 ) Ozero, Brian, Westhampton Beach, NY 11978 (US)  
 ( 72 ) Ozero, Brian  
 ( 74 ) SBGK Szabadalmi Ügyvivői Iroda, 1062 Budapest, (HU)

**( 54 ) Javított etilénoxid-visszanyerési eljárás**

- ( 51 ) **C07D301/32** (2006.01)  
**C07C 29/10** (2006.01)  
**C07D301/08** (2006.01)

( 13 ) **T2**

- ( 30 ) 70992 2008.02.23. US
- 

( 11 ) **E029128**

( 21 ) **E 12 791825**

( 96 ) **EP 20120791825** 2012.10.26.

( 97 ) **EP 2771329 A1** 2013.05.02.

**EP 2771329 B1** 2016.03.16.

( 73 ) Galderma Research & Development, 06410 Biot (FR)

( 72 ) MUSICKI, Branislav

AUBERT, Jérôme

BOITEAU, Jean-Guy

CLARY, Laurence

ROSSIO, Patricia

SCHUPPLI-NOLLET, Marlène

( 74 ) Danubia Szabadalmi és Jogi Iroda Kft., 1051 Budapest, (HU)

**( 54 ) Új diszubsztituált 3,4-diamino-3-ciklobutén-1,2-dion-származékok és alkalmazásuk kemokin által közvetített megbetegedések kezelésénél**

- ( 51 ) **C07D307/14** (2006.01)  
**A61K 31/341** (2006.01)  
**A61K 31/381** (2006.01)  
**A61K 31/4025** (2006.01)  
**A61P 11/00** (2006.01)  
**A61P 17/06** (2006.01)  
**A61P 19/02** (2006.01)  
**A61P 29/00** (2006.01)  
**A61P 35/00** (2006.01)  
**A61P 37/06** (2006.01)  
**C07D407/06** (2006.01)  
**C07D409/06** (2006.01)  
**C07D409/14** (2006.01)

( 13 ) **T2**

- ( 30 ) 201161552940 P 2011.10.28. US  
 1159833 2011.10.28. FR
- 

( 11 ) **E029324**

( 21 ) **E 07 857408**

( 96 ) **EP 20070857408** 2007.12.11.

( 97 ) **EP 2125779 A1** 2008.06.26.

**EP 2125779 B1** 2016.04.27.

( 73 ) F. Hoffmann-La Roche AG, 4070 Basel (CH)

---

- ( 72 ) CLEARY, Thomas P.  
GLOMME, Alexander  
GRASSMANN, Olaf  
KUANG, Shan-Ming  
MEIER, Roland  
MILLER, Doreen  
MOOG, Regina  
ROHRER, Franziska E.  
YANG, Jason
- ( 74 ) dr. Miskolczi Mária, 1111 Budapest, (HU)
- ( 54 ) **Egy MGLUR5 receptor antagonistá polimorf formái**
- ( 51 ) **C07D401/06** (2006.01)  
**A61K 31/4439** (2006.01)  
**A61P 25/00** (2006.01)
- ( 13 ) **T2**
- ( 30 ) 876398 P 2006.12.21. US
- 

- ( 11 ) **E029370**
- ( 21 ) **E 08 829410**
- ( 96 ) **EP 20080829410** 2008.04.11.
- ( 97 ) **EP 2152692 A2** 2009.03.12.  
**EP 2152692 B1** 2016.06.15.
- ( 73 ) CanBas Co. Ltd., 410-0801 Shizuoka (JP)
- ( 72 ) KAWABE, Takumi  
ISHIGAKI, Machiyo  
SATO, Takuji  
YAMAMOTO, Sayaka  
HASEGAWA, Yoko
- ( 74 ) SBGK Szabadalmi Ügyvivői Iroda, 1062 Budapest, (HU)
- ( 54 ) **Rákellenes aktivitású vegyületek**
- ( 51 ) **C07D401/12** (2006.01)  
**A61K 31/4439** (2006.01)  
**A61K 31/4725** (2006.01)  
**A61K 31/496** (2006.01)  
**A61P 35/00** (2006.01)  
**C07D207/452** (2006.01)  
**C07D401/14** (2006.01)  
**C07D403/04** (2006.01)  
**C07D405/14** (2006.01)  
**C07D417/12** (2006.01)
- ( 13 ) **T2**
- ( 30 ) 911258 P 2007.04.11. US
- 

- ( 11 ) **E029133**
- ( 21 ) **E 12 787459**
- ( 96 ) **EP 20120787459** 2012.11.20.
- ( 97 ) **EP 2785708 A1** 2013.06.06.  
**EP 2785708 B1** 2016.03.23.
- ( 73 ) Syngenta Participations AG, 4058 Basel (CH)
-



( 72 ) RENDLER, Sebastian  
SCHAETZER, Jürgen Harry  
HACHISU, Shuji  
MAIENFISCH, Peter  
PITTERNA, Thomas  
JACOP, Olivier  
CASSAYRE, Jérôme Yves

( 74 ) Danubia Szabadalmi és Jogi Iroda Kft., 1051 Budapest, (HU)

**( 54 ) Inszekticid triazinon származékok**

( 51 ) **C07D401/12** (2006.01)  
**A01N 43/707** (2006.01)  
**C07D401/14** (2006.01)  
**C07D403/12** (2006.01)  
**C07D403/14** (2006.01)  
**C07D405/14** (2006.01)  
**C07D413/14** (2006.01)

( 13 ) **T2**

( 30 ) 11191056 2011.11.29. EP

---

( 11 ) **E029145**

( 21 ) **E 14 168065**

( 96 ) **EP 20140168065** 2007.08.09.

( 97 ) **EP 2784075 A1** 2014.10.01.

**EP 2784075 B1** 2016.03.23.

( 73 ) Bristol-Myers Squibb Holdings Ireland, 6312 Steinhausen (CH)

( 72 ) BACHAND, Carol

Belema, Makonen

Deon, Daniel H.

Good, Andrew C.

Goodrich, Jason

James, Clint A.

LAVOIE, Rico

Lopez, Omar D.

MARTEL, Alain

Meanwell, Nicholas A.

Nguyen, Van N.

Romine, Jeffrey Lee

RUEDIGER, Edward H.

Snyder, Lawrence B.

St. Laurent, Denis R.

Yang, Fukang

Langley, David R.

Wang, Gan

Hamann, Lawrence G.

( 74 ) Sworks Nemzetközi Szabadalmi Ügyvivői Iroda Kft., 1011 Budapest, (HU)

**( 54 ) Hepatitis C vírus inhibitorok**

( 51 ) **C07D401/14** (2006.01)

**A61K 31/4025** (2006.01)

---

---

|               |                     |             |    |
|---------------|---------------------|-------------|----|
|               | <b>A61K 31/4178</b> | (2006.01)   |    |
|               | <b>A61P 31/12</b>   | (2006.01)   |    |
|               | <b>C07D403/14</b>   | (2006.01)   |    |
| <b>( 13 )</b> | <b>T2</b>           |             |    |
| ( 30 )        | 836996 P            | 2006.08.11. | US |
|               | 835462              | 2007.08.08. | US |

---

|               |  |             |    |
|---------------|--|-------------|----|
| <b>( 11 )</b> | <b>E029485</b>   |             |    |
| <b>( 21 )</b> | <b>E 12 781362</b>   |             |    |
| <b>( 96 )</b> | <b>EP 20120781362</b>  | 2012.11.09. |    |
| <b>( 97 )</b> | <b>EP 2776425 A1</b>   | 2013.05.16. |    |
|               | <b>EP 2776425 B1</b>   | 2016.06.01. |    |
| ( 73 )        | Almirall, S.A., 08022 Barcelona (ES)   |             |    |
| ( 72 )        | AIGUADE BOSCH, Jose<br>GUAL ROIG, Silvia<br>PRAT QUINONES, Maria<br>PUIG DURAN, Carlos                   |             |    |
| ( 74 )        | PINTZ ÉS TÁRSAI Szabadalmi, Védjegy és Jogi Iroda Kft., 1539 Budapest, (HU)                              |             |    |
| <b>( 54 )</b> | <b>Új B2 adrenergikus agonista és M3 muszkarin antagonistákkal rendelkező ciklohexilamin származékok</b> |             |    |
| <b>( 51 )</b> | <b>C07D403/12</b>  | (2006.01)   |    |
|               | <b>A61K 31/4709</b>  | (2006.01)   |    |
|               | <b>A61P 11/00</b>  | (2006.01)   |    |
|               | <b>C07D409/12</b>  | (2006.01)   |    |
|               | <b>C07D409/14</b>  | (2006.01)   |    |
|               | <b>C07D413/14</b>  | (2006.01)   |    |
|               | <b>C07D417/14</b>  | (2006.01)   |    |
| <b>( 13 )</b> | <b>T2</b>  |             |    |
| ( 30 )        | 11382344   | 2011.11.11. | EP |
|               | 201161563907 P   | 2011.11.28. | US |

---

|               |  |             |  |
|---------------|--|-------------|--|
| <b>( 11 )</b> | <b>E029196</b>   |             |  |
| <b>( 21 )</b> | <b>E 11 724168</b>   |             |  |
| <b>( 96 )</b> | <b>EP 20110724168</b>  | 2011.06.01. |  |
| <b>( 97 )</b> | <b>EP 2576541 A1</b>   | 2011.12.08. |  |
|               | <b>EP 2576541 B1</b>   | 2016.04.06. |  |
| ( 73 )        | F.HOFFMANN-LA ROCHE AG, 4070 Basel (CH)  |             |  |
| ( 72 )        | BAKER-GLENN, Charles<br>BURDICK, Daniel Jon<br>CHAMBERS, Mark<br>CHAN, Bryan K.<br>CHEN, Huifen<br>ESTRADA, Anthony<br>GUNZNER, Janet L.<br>SHORE, Daniel<br>SWEENEY, Zachary Kevin<br>WANG, Shumei<br>ZHAO, Guiling |             |  |
| ( 74 )        | dr. Miskolczi Mária, 1111 Budapest, (HU)   |             |  |

---

**( 54 ) Aminoprimidin-származékok mint LRRK2 modulátorok****( 51 ) C07D403/14** (2006.01)**A61K 31/52** (2006.01)**C07D473/16** (2006.01)**( 13 ) T2**

( 30 ) 201161482455 P 2011.05.04. US

351530 P 2010.06.04. US

**( 11 ) E029371****( 21 ) E 14 164650****( 96 ) EP 20140164650** 2010.11.24.**( 97 ) EP 2796457 A1** 2014.10.29.**EP 2796457 B1** 2016.05.18.

( 73 ) Genzyme Corporation, Cambridge, MA 02142 (US)

( 72 ) LIU, Hanlan

WILLIS, Chris

BHARDWAJ, Renu

COPELAND, Diane, P.

HARIANAWALA, Abizer

SKELL, Jeffrey

MARSHALL, John

KOCHLING, Jianmei

PALACE, Gerard

PETERSCHMITT, Judith

SIEGEL, Craig

CHENG, Seng

( 74 ) Danubia Szabadalmi és Jogi Iroda Kft., 1051 Budapest, (HU)

**( 54 ) GENZ 112638 Gaucher- vagy Fabry-kór kombinációs terápiában való kezelésére****( 51 ) C07D405/06** (2006.01)**A61K 31/4025** (2006.01)**A61P 35/00** (2006.01)**( 13 ) T2**

( 30 ) 264748 P 2009.11.27. US

**( 11 ) E029289****( 21 ) E 09 795606****( 96 ) EP 20090795606** 2009.12.04.**( 97 ) EP 2376480 A2** 2010.06.10.**EP 2376480 B1** 2016.06.01.

( 73 ) AbbVie Inc., North Chicago, IL 60064 (US)

( 72 ) BRUNCKO, Milan

DING, Hong

DOHERTY, George, A.

ELMORE, Steven, W.

HASVOLD, Lisa

HEXAMER, Laura

KUNZER, Aaron, R.

MANTEI, Robert, A.

MCCLELLAN, William, J.

PARK, Chang, H.  
 PARK, Cheol-min  
 PETROS, Andrew, M.  
 SONG, Xiaohong  
 SOUERS, Andrew, J.  
 SULLIVAN, Gerard, M.  
 TAO, Zhi-Fu  
 WANG, Gary, T.  
 WANG, Le  
 WANG, Xilu  
 WENDT, Michael, D.

( 74 ) Danubia Szabadalmi és Jogi Iroda Kft., 1051 Budapest, (HU)

**( 54 ) Szulfonamid-származékok mint Bcl-2-szelektív apoptozist indukáló szerek rákos és immun betegségek kezelésére**

( 51 ) **C07D405/12** (2006.01)  
**A61K 31/404** (2006.01)  
**A61P 35/00** (2006.01)  
**C07D209/32** (2006.01)  
**C07D211/96** (2006.01)  
**C07D213/64** (2006.01)  
**C07D215/20** (2006.01)  
**C07D217/16** (2006.01)  
**C07D231/56** (2006.01)  
**C07D235/26** (2006.01)  
**C07D249/04** (2006.01)  
**C07D295/125** (2006.01)  
**C07D295/14** (2006.01)  
**C07D309/14** (2006.01)  
**C07D401/12** (2006.01)  
**C07D417/12** (2006.01)

( 13 ) **T2**

( 30 ) 120275 P 2008.12.05. US  
 181180 P 2009.05.26. US

( 11 ) **E029239**

( 21 ) **E 12 791862**

( 96 ) **EP 20120791862** 2012.11.07.

( 97 ) **EP 2776430 A1** 2013.05.16.

**EP 2776430 B1** 2016.03.16.

( 73 ) Actelion Pharmaceuticals Ltd., 4123 Allschwil (CH)

( 72 ) BOLLI, Martin

BOSS, Christoph

BROTSCHI, Christine

HEIDMANN, Bibia

SIFFERLEN, Thierry

WILLIAMS, Jodi T.

( 74 ) Danubia Szabadalmi és Jogi Iroda Kft., 1051 Budapest, (HU)

**( 54 ) 2-(1,2,3-triazol-2-il) benzamid és 3-(1,2,3-tirazol-2-il) pikolinamid származékok, mint orexin receptor**

**antagonisták**

- ( 51 ) **C07D413/10** (2006.01)  
**A61K 31/5377** (2006.01)  
**A61P 3/04** (2006.01)  
**A61P 25/22** (2006.01)  
**A61P 25/26** (2006.01)  
**A61P 25/30** (2006.01)  
**C07D413/14** (2006.01)  
**C07D417/14** (2006.01)
- ( 13 ) **T2**
- ( 30 ) PCT/IB2011/054976 2011.11.08. WO

---

( 11 ) **E029226**

( 21 ) **E 12 700390**

( 96 ) **EP 20120700390** 2012.01.11.

( 97 ) **EP 2663561 A1** 2012.07.19.

**EP 2663561 B1** 2016.03.16.

( 73 ) Novartis AG, 4056 Basel (CH)

( 72 ) BADIGER, Sangamesh

CHEBROLU, Murali

HURTH, Konstanze

JACQUIER, Sébastien

LUEOEND, Rainer Martin

MACHAUER, Rainer

RUEEGER, Heinrich

TINTELOT-BLOMLEY, Marina

VEENSTRA, Siem Jacob

VOEGTLE, Markus

( 74 ) SBGK Szabadalmi Ügyvivői Iroda, 1062 Budapest, (HU)

( 54 ) **Új heterociklusos származékok és alkalmazásuk neurológiai betegségek kezelésében**

( 51 ) **C07D413/14** (2006.01)

**A61K 31/5377** (2006.01)

**A61P 25/00** (2006.01)

**C07D471/04** (2006.01)

**C07D487/04** (2006.01)

( 13 ) **T2**

( 30 ) DE00772011 2011.01.13. IN

201161534591 P 2011.09.14. US

---

( 11 ) **E029366**

( 21 ) **E 13 720407**

( 96 ) **EP 20130720407** 2013.05.03.

( 97 ) **EP 2847190 A1** 2013.11.14.

**EP 2847190 B1** 2016.04.06.

( 73 ) Bayer Pharma Aktiengesellschaft, 13353 Berlin (DE)

( 72 ) FÜRSTNER, Chantal

ACKERSTAFF, Jens

STRAUB, Alexander

MEIER, Heinrich

TINEL, Hanna  
 Zimmermann, Katja  
 TERSTEEGEN, Adrian  
 ZUBOV, Dmitry  
 KAST, Raimund  
 SCHAMBERGER, Jens  
 SCHÄFER, Martina  
 BÖRNGEN, Kirsten

( 74 ) Danubia Szabadalmi és Jogi Iroda Kft., 1051 Budapest, (HU)

**( 54 ) Biciklusosan szubsztituált uracil-származékok és alkalmazásuk**

**( 51 ) C07D413/14** (2006.01)  
**A61K 38/04** (2006.01)  
**C07D401/04** (2006.01)  
**C07D403/04** (2006.01)  
**C07D409/14** (2006.01)  
**C07D413/04** (2006.01)  
**C07D417/04** (2006.01)  
**C07D471/04** (2006.01)

**( 13 ) T2**

( 30 ) 12167231 2012.05.09. EP

**( 11 ) E029488**

**( 21 ) E 11 745671**

**( 96 ) EP 20110745671** 2011.08.09.

**( 97 ) EP 2603507 A1** 2012.02.16.

**EP 2603507 B1** 2016.06.29.

( 73 ) Metabolic Solutions Development Company LLC, Kalamazoo, MI 49007 (US)

( 72 ) TANIS, Steven, P.

PARKER, Timothy

GADWOOD, Robert, C.

ZELLER, James, R.

ARTMAN, Gerald, D., III

LARSEN, Scott, D.

( 74 ) SBGK Szabadalmi Ügyvivői Iroda, 1062 Budapest, (HU)

**( 54 ) Tiazolidindion vegyületek szintézise**

**( 51 ) C07D417/12** (2006.01)

**( 13 ) T2**

( 30 ) 372269 P 2010.08.10. US

**( 11 ) E029233**

**( 21 ) E 12 756214**

**( 96 ) EP 20120756214** 2012.09.10.

**( 97 ) EP 2755970 A1** 2013.03.21.

**EP 2755970 B1** 2016.03.30.

( 73 ) SANOFI, 75008 Paris (FR)

( 72 ) CZECHTIZKY, Werngard

WESTON, John

Rackelmann, Nils

PODESCHWA, Michael

Arndt, Petra  
 WIRTH, Klaus  
 Goegelein, Heinz  
 RITZELER, Olaf  
 KRAFT, Volker  
 BELLEVERGUE, Patrice  
 McCort, Gary

( 74 ) Danubia Szabadalmi és Jogi Iroda Kft., 1051 Budapest, (HU)

( 54 ) **Szubsztituált 2-(kromán-6-iloxi)-tiazol-származékok és ezek alkalmazása gyógyszerként**

( 51 ) **C07D417/12** (2006.01)  
**A61K 31/427** (2006.01)  
**A61P 9/06** (2006.01)  
**A61P 9/10** (2006.01)  
**C07D417/14** (2006.01)  
**C07D471/04** (2006.01)  
**C07D487/04** (2006.01)

( 13 ) **T2**

( 30 ) 11306128 2011.09.12. EP

( 11 ) **E029401**

( 21 ) **E 13 704817**

( 96 ) **EP 20130704817** 2013.02.08.

( 97 ) **EP 2814827 A1** 2013.08.15.

**EP 2814827 B1** 2016.06.22.

( 73 ) Hovione International Ltd., Wanchai (HK)

( 72 ) SOBRAL, Luis

TEMTEM Marcio

ANTUNES, Rafael

NUNES, Bruna

( 74 ) PINTZ ÉS TÁRSAI Szabadalmi, Védjegy és Jogi Iroda Kft., 1539 Budapest, (HU)

( 54 ) **Eljárás tiotropium-bromid előállítására**

( 51 ) **C07D451/10** (2006.01)

**C07D451/14** (2006.01)

( 13 ) **T2**

( 30 ) 10614212 2012.02.10. PT

( 11 ) **E028999**

( 21 ) **E 08 806575**

( 96 ) **EP 20080806575** 2008.10.10.

( 97 ) **EP 2203449 A1** 2009.04.16.

**EP 2203449 B1** 2016.04.27.

( 73 ) Astex Therapeutics Limited, Cambridge CB4 0QA (GB)

( 72 ) SAXTY, Gordon

BERDINI, Valerio

MURRAY, Christopher, William

GRIFFITHS-JONES, Charlotte, Mary

VICKERSTAFFE, Emma

BESONG, Gilbert, Ebai

( 74 ) Ivánka Gábor, 1122 Budapest, (HU)

**( 54 ) Biciklusos heterociklusos vegyületek protein tirozin kináz inhibitorokként**

- ( 51 ) C07D471/04** (2006.01)  
**A61K 31/437** (2006.01)  
**A61P 35/00** (2006.01)  
**C07D487/04** (2006.01)

**( 13 ) T2**

- ( 30 ) 0720038 2007.10.12. GB  
 979589 P 2007.10.12. US  
 61172 P 2008.06.13. US

**( 11 ) E029006****( 21 ) E 10 796566**

- ( 96 ) EP 20100796566** 2010.12.16.  
**( 97 ) EP 2513104 A1** 2011.06.23.  
**EP 2513104 B1** 2016.03.16.

( 73 ) Merial, Inc., Duluth, GA 30096 (US)

( 72 ) LE HIR DE FALOIS, Loic, Patrick

LEE, Hyoung, Lk

WILKINSON, Douglas, Edward

BECK, Brent, Christopher

( 74 ) Danubia Szabadalmi és Jogi Iroda Kft., 1051 Budapest, (HU)

**( 54 ) Parazitaellenes dihidrazoazol-vegyületek és ezeket tartalmazó készítmények**

- ( 51 ) C07D471/04** (2006.01)  
**A01N 43/90** (2006.01)  
**A01P 5/00** (2006.01)  
**A01P 7/04** (2006.01)  
**A61K 31/437** (2006.01)  
**A61P 33/00** (2006.01)

**( 13 ) T2**

- ( 30 ) 287545 P 2009.12.17. US

**( 11 ) E029515****( 21 ) E 12 824734**

- ( 96 ) EP 20120824734** 2012.12.26.  
**( 97 ) EP 2797917 A1** 2013.07.04.  
**EP 2797917 B1** 2016.08.10.

( 73 ) SANOFI, 75008 Paris (FR)

( 72 ) CLARY-CECCATO, Marie-Line

GUILLO, Nathalie

( 74 ) Danubia Szabadalmi és Jogi Iroda Kft., 1051 Budapest, (HU)

**( 54 ) FGF-receptor-agonista (FGFR-agonista) dimer vegyületek, eljárás előállításukra és terápiás alkalmazásuk**

- ( 51 ) C07D471/04** (2006.01)  
**A61K 31/437** (2006.01)  
**A61P 3/00** (2006.01)  
**A61P 9/00** (2006.01)  
**C07D519/00** (2006.01)

**( 13 ) T2**

- ( 30 ) 1162485 2011.12.28. FR



- 
- ( 11 ) **E028979**  
( 21 ) **E 13 730322**  
( 96 ) **EP 20130730322** 2013.04.26.  
( 97 ) **EP 2841434 A1** 2013.10.31.  
**EP 2841434 B1** 2016.03.02.  
( 73 ) Actelion Pharmaceuticals Ltd., 4123 Allschwil (CH)  
( 72 ) ABELE, Stefan  
MEIER, Hans  
SCHMIDT, Gunther  
STEINER, Heinz  
( 74 ) Danubia Szabadalmi és Jogi Iroda Kft., 1051 Budapest, (HU)  
( 54 ) **Eljárás naftiridin-származékok előállítására**  
( 51 ) **C07D471/04** (2006.01)  
**A61K 31/4375** (2006.01)  
( 13 ) **T2**  
( 30 ) 12002989 2012.04.27. EP
- 
- ( 11 ) **E029343**  
( 21 ) **E 13 745327**  
( 96 ) **EP 20130745327** 2013.02.22.  
( 97 ) **EP 2722332 A1** 2014.04.23.  
**EP 2722332 B1** 2016.04.20.  
( 73 ) Taiho Pharmaceutical Co., Ltd., Chiyoda-ku, Tokyo 1018444 (JP)  
( 72 ) SAGARA, Takeshi  
ITO, Satoru  
OTSUKI, Sachie  
NONOSHITA, Katsumasa  
( 74 ) SBGK Szabadalmi Ügyvivői Iroda, 1062 Budapest, (HU)  
( 54 ) **Kinolil-pirroló-pirimidil fuzionált gyűrűs vegyületek, valamint sóik**  
( 51 ) **C07D471/14** (2006.01)  
**A61K 31/519** (2006.01)  
**A61P 35/00** (2006.01)  
**C07D487/14** (2006.01)  
( 13 ) **T2**  
( 30 ) 2012037565 2012.02.23. JP
- 
- ( 11 ) **E029174**  
( 21 ) **E 11 729018**  
( 96 ) **EP 20110729018** 2011.06.23.  
( 97 ) **EP 2585467 A1** 2011.12.29.  
**EP 2585467 B1** 2016.03.02.  
( 73 ) Gilead Sciences, Inc., Foster City, CA 94404 (US)  
( 72 ) BABAUGLU, Kerim  
BOOJAMRA, Constantine, G.  
EISENBERG, Eugene, J.  
HUI, Hon Chung  
MACKMAN, Richard, L.  
PARRISH, Jay, P.  
SANGI, Michael
-

SAUNDERS, Oliver, L.

SIEGEL, Dustin

SPERANDIO, David

YANG, Hai

( 74 ) Sworks Nemzetközi Szabadalmi Ügyvivői Iroda Kft., 1011 Budapest, (HU)

( 54 ) **Pirazolo[1,5-A]pirimidinek és -triazinok mint antivirális szerek**( 51 ) **C07D487/04** (2006.01)**A61K 31/519** (2006.01)**A61K 31/55** (2006.01)**A61K 31/551** (2006.01)**A61P 11/00** (2006.01)**C07D495/04** (2006.01)**C07D513/04** (2006.01)( 13 ) **T2**

( 30 ) 358122 P 2010.06.24. US

( 11 ) **E029236**( 21 ) **E 13 198120**( 96 ) **EP 20130198120** 2008.06.12.( 97 ) **EP 2740731 A1** 2014.06.11.**EP 2740731 B1** 2016.03.23.

( 73 ) Incyte Holdings Corporation, Wilmington, DE 19803 (US)

( 72 ) LI, Hui-Yin

RODGERS, James, D.

( 74 ) Danubia Szabadalmi és Jogi Iroda Kft., 1051 Budapest, (HU)

( 54 ) **(R)-3-(4-(7H-Pirrolo[2,3-d]pirimidin-4-il)-1H-pirazol-1-il)-3-ciklopentilpropánnitril Janus-kináz inhibitor kristályos sói**( 51 ) **C07D487/04** (2006.01)**A61K 31/519** (2006.01)( 13 ) **T2**

( 30 ) 943705 P 2007.06.13. US

( 11 ) **E029264**( 21 ) **E 13 707008**( 96 ) **EP 20130707008** 2013.03.01.( 97 ) **EP 2820020 A1** 2013.09.06.**EP 2820020 B1** 2016.04.06.

( 73 ) Lead Discovery Center GmbH, 44227 Dortmund (DE)

( 72 ) EICKHOFF, Jan

ZISCHINSKY, Gunther

KOCH, Uwe

( 74 ) Danubia Szabadalmi és Jogi Iroda Kft., 1051 Budapest, (HU)

( 54 ) **Pirazolo-triazin-származékok szelektív ciklin-függő kináz inhibitorokként**( 51 ) **C07D487/04** (2006.01)**A61K 31/53** (2006.01)**A61P 9/00** (2006.01)**A61P 29/00** (2006.01)**A61P 31/00** (2006.01)**A61P 35/00** (2006.01)

**( 13 ) T2**

( 30 ) 12157751 2012.03.01. EP

**( 11 ) E029275****( 21 ) E 11 815986**

( 96 ) EP 20110815986 2011.07.26.

( 97 ) EP 2604610 A1 2013.06.19.

EP 2604610 B1 2016.05.11.

( 73 ) Jiangsu Hansoh Pharmaceutical Co., Ltd., Lianyungang, Jiangsu 222047 (CN)

( 72 ) TANG, Pengcho

LI, Xin

LI, Xiangqin

CHEN, Yang

WANG, Bin

ZHU, Zhe

( 74 ) Gödölle, Kékes, Mészáros &amp; Szabó Szabadalmi és Védjegy Iroda, 1024 Budapest, (HU)

**( 54 ) Ftalazinon-keton-származék, előállítási eljárása és gyógyászati alkalmazása**

( 51 ) C07D487/04 (2006.01)

A61K 31/502 (2006.01)

A61K 31/5025 (2006.01)

A61P 35/00 (2006.01)

A61P 43/00 (2006.01)

C07D403/12 (2006.01)

**( 13 ) T2**

( 30 ) 201010248307 2010.08.09. CN

**( 11 ) E029420****( 21 ) E 13 711105**

( 96 ) EP 20130711105 2013.03.13.

( 97 ) EP 2834244 A1 2013.09.19.

EP 2834244 B1 2016.08.10.

( 73 ) Respivert Limited, High Wycombe, Buckinghamshire HP12 4EG (GB)

( 72 ) BROECKX, Rudy Laurent Maria

FILLIERS, Walter Ferdinand Maria

NIESTE, Patrick Hubert J

COPMANS, Alex Herman

VANHOUTTE, Filip Marcel C

LEYS, Carina

( 74 ) Danubia Szabadalmi és Jogi Iroda Kft., 1051 Budapest, (HU)

**( 54 ) Kristályos PI3 kináz inhibitorok**

( 51 ) C07D487/04 (2006.01)

A61K 9/00 (2006.01)

A61K 31/519 (2006.01)

A61K 31/52 (2006.01)

A61K 47/12 (2006.01)

A61K 47/26 (2006.01)

**( 13 ) T2**

( 30 ) 201261610023 P 2012.03.13. US

201261610012 P 2012.03.13. US

- ( 11 ) **E029402**  
( 21 ) **E 13 712102**  
( 96 ) **EP 20130712102** 2013.03.14.  
( 97 ) **EP 2825541 A1** 2013.09.19.  
**EP 2825541 B1** 2016.06.22.  
( 73 ) Vitae Pharmaceuticals, Inc., Fort Washington, PA 19034 (US)  
( 72 ) DONG, Chengguo  
FAN, Yi  
Leftheris, Katerina  
LOTESTA, Stephen  
SINGH, Suresh, B.  
TICE, Colin  
ZHAO, Wei  
ZHENG, Yajun  
ZHUANG, Linghang  
( 74 ) Advopatent Szabadalmi és Védjegy Iroda, 1011 Budapest, (HU)  
( 54 ) **Máj X receptor modulátorok**  
( 51 ) **C07D487/04** (2006.01)  
**A61K 31/5025** (2006.01)  
**A61P 3/06** (2006.01)  
( 13 ) **T2**  
( 30 ) 201261612051 P 2012.03.16. US
- 

- ( 11 ) **E029083**  
( 21 ) **E 11 831640**  
( 96 ) **EP 20110831640** 2011.10.06.  
( 97 ) **EP 2625180 A2** 2012.04.12.  
**EP 2625180 B1** 2016.03.02.  
( 73 ) Aeolus Sciences, Inc., Mission Viejo, CA 92691 (US)  
National Jewish Health, Denver, CO 80206 (US)  
The Regents of the University of Colorado, A Body Corporate, Denver, CO 80203 (US)  
( 72 ) PATEL, Manisha  
DAY, Brian  
MCMANUS, John  
( 74 ) KOVÁRI Szabadalmi és Védjegy Iroda Kft., 1012 Budapest, (HU)  
( 54 ) **Neurodegeneratív betegségek kezelése porfirinnel**  
( 51 ) **C07D487/22** (2006.01)  
**A61K 31/409** (2006.01)  
**A61P 25/00** (2006.01)  
**A61P 25/16** (2006.01)  
( 13 ) **T2**  
( 30 ) 390270 P 2010.10.06. US
- 

- ( 11 ) **E029202**  
( 21 ) **E 06 731279**  
( 96 ) **EP 20060731279** 2006.04.06.  
( 97 ) **EP 1873158 A1** 2008.01.02.  
**EP 1873158 B1** 2016.04.06.
-

- ( 73 ) TORAY INDUSTRIES, INC., Tokyo 103-8666 (JP)  
 ( 72 ) WAKITA, Hisanori  
 AKIMOTO, Masahiro  
 TAKEDA, Takahiro

( 74 ) Danubia Szabadalmi és Jogi Iroda Kft., 1051 Budapest, (HU)

**( 54 ) Morfinán-származék kristályai és eljárás ezek előállítására**

- ( 51 ) **C07D489/08** (2006.01)  
**A61K 31/485** (2006.01)  
**A61P 13/02** (2006.01)  
**A61P 17/04** (2006.01)  
**A61P 25/04** (2006.01)

( 13 ) **T2**

( 30 ) 2005110096 2005.04.06. JP

( 11 ) **E029070**

( 21 ) **E 12 806004**

( 96 ) **EP 20120806004** 2012.12.11.

( 97 ) **EP 2797925 A1** 2013.06.20.

**EP 2797925 B1** 2016.03.23.

( 73 ) Grünenthal GmbH, 52078 Aachen (DE)

( 72 ) PRÜHS, Stefan

GRIEBEL, Carsten

HELL, Wolfgang

( 74 ) dr. Miskolczi Mária, 1111 Budapest, (HU)

**( 54 ) Eljárás (1R,4R)-6'-fluor-(N,N-Dimetil- és**

**N-metil)-4-fenil-4',9'-dihidro-3'H-spiro[ciklohexán-1,1'-pirano-[3,4,B]indol]-4-amin előállítására**

( 51 ) **C07D491/107** (2006.01)

( 13 ) **T2**

( 30 ) 11009765 2011.12.12. EP

( 11 ) **E029135**

( 21 ) **E 04 810609**

( 96 ) **EP 20040810609** 2004.11.10.

( 97 ) **EP 1689697 A1** 2005.05.26.

**EP 1689697 B1** 2016.01.20.

( 73 ) ARCHER-DANIELS-MIDLAND COMPANY, Decatur, IL 62526 (US)

( 72 ) MOORE, Kevin, M.

SANBORN, Alexandra, Jan

( 74 ) Danubia Szabadalmi és Jogi Iroda Kft., 1051 Budapest, (HU)

**( 54 ) Eljárás anhidro-cukoralkoholok előállítására**

( 51 ) **C07D493/04** (2006.01)

**C07C 29/60** (2006.01)

**C07C 69/74** (2006.01)

**C07H 1/00** (2006.01)

( 13 ) **T2**

( 30 ) 712399 2003.11.14. US

( 11 ) **E029459**

( 21 ) **E 05 734224**

- 
- ( 96 ) **EP 20050734224** 2005.04.19.  
 ( 97 ) **EP 1740593 A1** 2005.10.27.  
       **EP 1740593 B1** 2016.04.06.
- ( 73 ) KRKA, tovarna zdravil, d.d., Novo mesto, 8501 Novo mesto (SI)  
 ( 72 ) MAO, Haifang Room 1305  
       QIAN, Hongguang Room 301  
       CHEN, Chen
- ( 74 ) Gödölle, Kékes, Mészáros & Szabó Szabadalmi és Védjegy Iroda, 1024 Budapest, (HU)
- ( 54 ) **Eljárások klopidozól-hidrogén-szulfát I polimorf formájának előállítására**
- ( 51 ) **C07D495/04** (2006.01)  
 ( 13 ) **T2**
- ( 30 ) 200410009028 2004.04.19. CN  
       200400122 2004.04.21. SI
- 
- ( 11 ) **E029654**  
 ( 21 ) **E 14 199533**
- ( 96 ) **EP 20140199533** 2014.12.22.  
 ( 97 ) **EP 2886545 A1** 2015.06.24.  
       **EP 2886545 B1** 2016.06.29.
- ( 73 ) Les Laboratoires Servier, 92284 Suresnes Cedex (FR)  
       Vernalis (R&D) Limited, WinnershBerkshire RG41 5RD (GB)
- ( 72 ) Kotschy, András  
       Szlávik Zoltán  
       Csékei, Márton  
       Paczal Attila  
       Szabó Zoltán  
       SIPOS Szabolcs  
       Radics Gábor  
       Proszenyák Ágnes  
       Bálint Balázs  
       Bruno, Alain  
       Geneste, Olivier  
       Davidson, James Edward Paul  
       Murray, James Brooke  
       Chen, I-Jen  
       Perron-Sierra, Françoise
- ( 74 ) Danubia Szabadalmi és Jogi Iroda Kft., 1051 Budapest, (HU)
- ( 54 ) **Új tienopirimidin származékok, eljárás előállításukra és ezeket tartalmazó gyógyászati készítmények**
- ( 51 ) **C07D495/04** (2006.01)  
       **A61K 31/519** (2006.01)  
       **A61P 35/00** (2006.01)  
       **A61P 37/00** (2006.01)
- ( 13 ) **T2**
- ( 30 ) 1363500 2013.12.23. FR
- 
- ( 11 ) **E028438**  
 ( 21 ) **E 12 718725**
- ( 96 ) **EP 20120718725** 2012.03.29.  
 ( 97 ) **EP 2694518 A1** 2012.10.04.
-

---

**EP 2694518 B1** 2015.10.07.

( 73 ) Xention Limited, Pampisford Cambridge Cambridgeshire CB22 3EG (GB)

( 72 ) JOHN, Derek Edward

FORD, John

( 74 ) Danubia Szabadalmi és Jogi Iroda Kft., 1051 Budapest, (HU)

**( 54 ) Tieno[2,3-d]pirimidin származékok és alkalmazásuk aritmia kezelésére**

**( 51 ) C07D495/04** (2006.01)

**A61K 31/495** (2006.01)

**A61P 9/00** (2006.01)

**( 13 ) T2**

( 30 ) 201105659 2011.04.01. GB

---

**( 11 ) E029256**

**( 21 ) E 06 124847**

**( 96 ) EP 20060124847** 2004.09.09.

**( 97 ) EP 1837337 A1** 2007.09.26.

**EP 1837337 B1** 2016.04.06.

( 73 ) Generics [UK] Limited, Hertfordshire AL10 9UL (GB)

( 72 ) Arul, Ramakrishnan

Rawat, Ajay Singh

Gadakar, Maheshkumar

Rao, Rajesh

Pise, Abhinay

Gray, Jason

( 74 ) SBGK Szabadalmi Ügyvivői Iroda, 1062 Budapest, (HU)

**( 54 ) A clopidogrel új kristályomódosulatai**

**( 51 ) C07D495/04** (2006.01)

**A61K 31/4365** (2006.01)

**A61P 7/02** (2006.01)

**( 13 ) T2**

( 30 ) 0321256 2003.09.11. GB

---

**( 11 ) E029319**

**( 21 ) E 07 820533**

**( 96 ) EP 20070820533** 2007.09.24.

**( 97 ) EP 2078025 A2** 2008.03.27.

**EP 2078025 B1** 2016.04.13.

( 73 ) KRKA, tovarna zdravil, d.d., Novo mesto, 8501 Novo mesto (SI)

( 72 ) SIMONIC, Igor

BENKIC, Primoz

ZUPET, Rok

SMRKOLJ, Matej

STUKELJ, Mitja

( 74 ) Gödölle, Kékes, Mészáros & Szabó Szabadalmi és Védjegy Iroda, 1024 Budapest, (HU)

**( 54 ) Eljárás klopidogrelnek és gyógyászatilag elfogadható sói új formáinak szintézisére**

**( 51 ) C07D495/04** (2006.01)

**A61K 31/4365** (2006.01)

**A61P 7/02** (2006.01)

**( 13 ) T2**

---

---

( 30 ) 200600220 2006.09.22. SI

---

( 11 ) **E029390**

( 21 ) **E 12 753341**

( 96 ) **EP 20120753341** 2012.08.22.

( 97 ) **EP 2748171 A1** 2013.02.28.

**EP 2748171 B1** 2016.02.03.

( 73 ) Merck Patent GmbH, 64293 Darmstadt (DE)

( 72 ) DONNELLY, Marianne

QIU, Hui

YU, Henry

LIU-BUJALSKI, Lesley

GOUTOPOULOS, Andreas

( 74 ) Danubia Szabadalmi és Jogi Iroda Kft., 1051 Budapest, (HU)

( 54 ) **Pirano[3,2-d][1,3]tiazol-származékok mint glükózidáz inhibitorok**

( 51 ) **C07D513/04** (2006.01)

**A61K 31/429** (2006.01)

( 13 ) **T2**

( 30 ) 201161527323 P 2011.08.25. US

---

( 11 ) **E029474**

( 21 ) **E 13 722201**

( 96 ) **EP 20130722201** 2013.04.26.

( 97 ) **EP 2841438 A1** 2013.10.31.

**EP 2841438 B1** 2016.08.10.

( 73 ) Retrophin, Inc., New York, NY 10017 (US)

( 72 ) VAINO, Andrew

BIESTEK, Marek

SHKRELI, Martin

( 74 ) Danubia Szabadalmi és Jogi Iroda Kft., 1051 Budapest, (HU)

( 54 ) **Pantotenát származékok neurológiai rendellenességek kezelésére**

( 51 ) **C07F 9/24** (2006.01)

**A61K 31/661** (2006.01)

**A61P 25/28** (2006.01)

( 13 ) **T2**

( 30 ) 201261639602 P 2012.04.27. US

---

( 11 ) **E029022**

( 21 ) **E 12 709146**

( 96 ) **EP 20120709146** 2012.02.29.

( 97 ) **EP 2681227 A1** 2012.09.07.

**EP 2681227 B1** 2016.02.10.

( 73 ) Nucana Biomed Limited, London EC4N 6AF (GB)

( 72 ) MCGUIGAN, Christopher

BALZARINI, Jan

SLUSARCYZK, Magdalena

GONCZY, Blanka

MURZIANI, Paola

( 74 ) Danubia Szabadalmi és Jogi Iroda Kft., 1051 Budapest, (HU)

---



**( 54 ) 5-fluor-2'-deoxiuridin foszforamidát származékai rák kezelésében történő alkalmazásra**

- ( 51 ) **C07F 9/655** (2006.01)  
**A61K 31/675** (2006.01)  
**A61K 31/7072** (2006.01)  
**A61K 45/06** (2006.01)  
**A61P 35/00** (2006.01)  
**C07F 9/6558** (2006.01)  
**C07F 9/6584** (2006.01)  
**C07H 19/10** (2006.01)

**( 13 ) T2**

- ( 30 ) 201103582 2011.03.01. GB  
201105660 2011.04.01. GB

**( 11 ) E029326****( 21 ) E 12 793566**

- ( 96 ) **EP 20120793566** 2012.05.29.  
( 97 ) **EP 2714036 A2** 2012.12.06.  
**EP 2714036 B1** 2016.06.22.

( 73 ) Achillion Pharmaceuticals, Inc., New Haven, CT 06511 (US)

( 72 ) WILES, Jason Allan

WANG, Qiuping

HASHIMOTO, Akihiro

PAIS, Godwin

CHEN, Dawei

WANG, Xiangzhu

GADHACHANDA, Venkat

PHADKE, Avinash

DESHPANDE, Milind

( 74 ) PINTZ ÉS TÁRSAI Szabadalmi, Védjegy és Jogi Iroda Kft., 1539 Budapest, (HU)

**( 54 ) Szubsztituált alifánok, ciklofánok, heterafánok, heterofánok, hetero-heterafánok és metallocének, amelyek alkalmasak HCV fertőzések kezelésére**

- ( 51 ) **C07F 17/02** (2006.01)  
**A61K 31/4164** (2006.01)  
**A61K 31/4178** (2006.01)  
**A61P 31/00** (2006.01)  
**A61P 31/12** (2006.01)  
**C07D401/14** (2006.01)  
**C07D403/14** (2006.01)  
**C07D413/14** (2006.01)  
**C07D417/14** (2006.01)  
**C07D471/08** (2006.01)  
**C07D471/14** (2006.01)  
**C07D491/10** (2006.01)  
**C07D519/00** (2006.01)

**( 13 ) T2**

- ( 30 ) 201161490881 P 2011.05.27. US  
201161504905 P 2011.07.06. US  
201161567216 P 2011.12.06. US

- ( 11 ) **E029129**  
( 21 ) **E 11 785276**  
( 96 ) **EP 20110785276** 2011.10.28.  
( 97 ) **EP 2632930 A2** 2012.05.03.  
**EP 2632930 B1** 2016.03.09.  
( 73 ) Annikki GmbH, 8020 Graz (AT)  
( 72 ) TERS, Thomas  
FUQAHA, Abdel Halim  
FRIEDL, Anton  
SREBOTNIK, Ewald  
ZIKELI, Florian  
MESSNER, Kurt  
( 74 ) Danubia Szabadalmi és Jogi Iroda Kft., 1051 Budapest, (HU)  
( 54 ) **Eljárás lignin kinyerésére**  
( 51 ) **C07G 1/00** (2006.01)  
**C08H 7/00** (2011.01)  
**C08H 8/00** (2010.01)  
**C08L 97/02** (2006.01)  
**D21C 11/00** (2006.01)  
( 13 ) **T2**  
( 30 ) 17992010 2010.10.29. AT
- 

- ( 11 ) **E029381**  
( 21 ) **E 10 755201**  
( 96 ) **EP 20100755201** 2010.09.24.  
( 97 ) **EP 2483286 A1** 2011.04.07.  
**EP 2483286 B1** 2016.07.13.  
( 73 ) Boehringer Ingelheim International GmbH, 55216 Ingelheim am Rhein (DE)  
( 72 ) WEBER, Dirk  
RENNER, Svenja  
FIEDLER, Tobias  
ORLICH, Simone  
( 74 ) Advopatent Szabadalmi és Védjegy Iroda, 1011 Budapest, (HU)  
( 54 ) **Eljárás az 1-klór-4-(béta-D-glukopiranoz-1-il)-2-[4-((S)-tetrahydrofuran-3-il-oxi)-benzil]-benzol vegyület kristályos alakjának előállítására**  
( 51 ) **C07H 15/203** (2006.01)  
**A61K 31/7048** (2006.01)  
( 13 ) **T2**  
( 30 ) 09171847 2009.09.30. EP
- 

- ( 11 ) **E029252**  
( 21 ) **E 12 729054**  
( 96 ) **EP 20120729054** 2012.06.01.  
( 97 ) **EP 2714710 A1** 2012.12.06.  
**EP 2714710 B1** 2016.04.06.  
( 73 ) Estetra S.P.R.L., 4000 Liège (BE)  
( 72 ) PASCAL, Jean-Claude  
( 74 ) Danubia Szabadalmi és Jogi Iroda Kft., 1051 Budapest, (HU)  
( 54 ) **Eljárás ösztetrol köztitermékeinek előállítására**
-

- 
- ( 51 ) **C07J 1/00** (2006.01)  
**A61K 31/565** (2006.01)  
**A61P 5/30** (2006.01)  
**C07J 13/00** (2006.01)  
**C07J 51/00** (2006.01)

( 13 ) **T2**

- ( 30 ) 11168561 2011.06.01. EP  
201161492300 P 2011.06.01. US
- 

( 11 ) **E029243**

( 21 ) **E 12 305518**

( 96 ) **EP 20120305518** 2012.05.10.

( 97 ) **EP 2662382 A1** 2013.11.13.

**EP 2662382 B1** 2016.04.06.

( 73 ) Beta Innov, 75015 Paris (FR)

( 72 ) Clarion, Ludovic

Mersel, Marcel

Petite, Didier

( 74 ) Kovári Szabadalmi és Védjegy Iroda Kft., 1253 Budapest, (HU)

( 54 ) **Szterolszarmazékok, az előállításukra való módszer, az őket tartalmazó gyógyszerkészítmények, és használatuk glioblastoma multiforme kezelésére**

( 51 ) **C07J 9/00** (2006.01)

**A61K 31/575** (2006.01)

**A61P 35/00** (2006.01)

**C07J 41/00** (2006.01)

**C07J 75/00** (2006.01)

( 13 ) **T2**

---

( 11 ) **E028327**

( 21 ) **E 09 759550**

( 96 ) **EP 20090759550** 2009.06.05.

( 97 ) **EP 2300489 A1** 2009.12.10.

**EP 2300489 B1** 2015.11.11.

( 73 ) NeurMedix, Inc., Los Angeles CA 90025 (US)

( 72 ) WHITE, Steven, K.

GE, Yu

HUANG, Yujin

( 74 ) SBGK Szabadalmi Ügyvivői Iroda, 1062 Budapest, (HU)

( 54 ) **Eljárás 17-alkinil-7-hidroxi-szteroidok és rokon vegyületek előállítására**

( 51 ) **C07J 71/00** (2006.01)

( 13 ) **T2**

- ( 30 ) 59658 P 2008.06.06. US
- 

( 11 ) **E029232**

( 21 ) **E 11 863087**

( 96 ) **EP 20110863087** 2011.04.08.

( 97 ) **EP 2719704 A1** 2012.10.11.

**EP 2719704 B1** 2016.07.20.

( 73 ) Universidad De Costa Rica, San José 11501 (CR)

---

- 
- ( 72 ) SEGURA RUIZ, Alvaro  
 VARGAS ARROYO, Mariángela  
 LEON MONTERO, Guillermo  
 VILLALTA ARRIETA, Mauren  
 HERRERA VEGA, María  
 ANGULO UGALDE, Yamileth
- ( 74 ) Danubia Szabadalmi és Jogi Iroda Kft., 1051 Budapest, (HU)
- ( 54 ) **Eljárás vérből származó protein anyagok injektálható formuláinak előállítására, és az említett eljárás alkalmazásával kapott anyagok**
- ( 51 ) **C07K 1/14** (2006.01)  
**A61K 38/38** (2006.01)  
**A61K 39/395** (2006.01)  
**A61L 2/00** (2006.01)  
**A61P 7/00** (2006.01)  
**C07K 1/36** (2006.01)  
**C07K 14/76** (2006.01)  
**C07K 14/765** (2006.01)  
**C07K 16/06** (2006.01)  
**C07K 16/18** (2006.01)
- ( 13 ) **T2**
- 
- ( 11 ) **E029147**  
 ( 21 ) **E 10 747327**  
 ( 96 ) **EP 20100747327** 2010.08.11.  
 ( 97 ) **EP 2464374 A1** 2011.02.17.  
**EP 2464374 B1** 2016.05.04.
- ( 73 ) Xellia Pharmaceuticals ApS, DK-2300 Kobenhavn S (DK)  
 ( 72 ) BRUNSVIK, Anders  
 ( 74 ) ARINOVA Szabadalmi és Védjegy Iroda, 1122 Budapest, (HU)
- ( 54 ) **Pneumocandin B0-nak pneumocandin C0-tól történő elválasztása és/vagy megtisztítása**
- ( 51 ) **C07K 7/56** (2006.01)
- ( 13 ) **T2**  
 ( 30 ) 233838 P 2009.08.14. US
- 
- ( 11 ) **E029073**  
 ( 21 ) **E 10 734527**  
 ( 96 ) **EP 20100734527** 2010.07.05.  
 ( 97 ) **EP 2451827 A1** 2011.01.13.  
**EP 2451827 B1** 2016.06.15.
- ( 73 ) The Pirbright Institute, Pirbright Woking Surrey GU24 0NF (GB)  
 ( 72 ) BRITTON, Paul  
 BICKERTON, Erica  
 ARMESTO, Maria  
 ( 74 ) Danubia Szabadalmi és Jogi Iroda Kft., 1051 Budapest, (HU)
- ( 54 ) **Kiméra fehérje**
- ( 51 ) **C07K 14/165** (2006.01)  
**A61K 39/215** (2006.01)  
**C12N 7/00** (2006.01)
- ( 13 ) **T2**
-

---

( 30 ) 0911794 2009.07.07. GB

---

( 11 ) **E028253**

( 21 ) **E 08 724181**

( 96 ) **EP 20080724181** 2008.04.14.

( 97 ) **EP 2144924 A1** 2008.10.23.

**EP 2144924 B1** 2016.05.11.

( 73 ) MinervaX Aps, 2200 Copenhagen N (DK)

( 72 ) LINDAHL, Gunnar

( 74 ) Kovári Szabadalmi és Védjegy Iroda Kft., 1012 Budapest, (HU)

( 54 ) **Fúziós fehérje vakcina**

( 51 ) **C07K 14/315** (2006.01)

**A61K 39/09** (2006.01)

**A61P 31/04** (2006.01)

**C07K 19/00** (2006.01)

**C12N 15/62** (2006.01)

( 13 ) **T2**

( 30 ) 0700919 2007.04.16. SE

940473 P 2007.05.29. US

---

( 11 ) **E029132**

( 21 ) **E 11 003985**

( 96 ) **EP 20110003985** 2006.09.12.

( 97 ) **EP 2418217 A1** 2012.02.15.

**EP 2418217 B1** 2016.01.27.

( 73 ) Xigen Inflammation Ltd., 3030 Limassol (CY)

( 72 ) Bonny, Christophe

( 74 ) SBGK Szabadalmi Ügyvivői Iroda, 1062 Budapest, (HU)

( 54 ) **A JNK szignál transzdukciós szintézisút sejtpermeábilis peptid inhibitorai**

( 51 ) **C07K 14/47** (2006.01)

( 13 ) **T2**

( 30 ) PCT/EP2005/009782 2005.09.12. WO

---

( 11 ) **E029139**

( 21 ) **E 12 702045**

( 96 ) **EP 20120702045** 2012.02.07.

( 97 ) **EP 2673294 A1** 2012.08.16.

**EP 2673294 B1** 2016.04.27.

( 73 ) Roche Glycart AG, 8952 Schlieren (CH)

( 72 ) AST, Oliver

BRUENKER, Peter

FREIMOSER-GRUNDSCHOBBER, Anne

HERTER, Sylvia

HOFER, Thomas U.

HOSSE, Ralf

KLEIN, Christian

MOESSNER, Ekkehard

NICOLINI, Valeria G.

UMANA, Pablo

---

---

( 74 ) dr. Miskolczi Mária, 1111 Budapest, (HU)

**( 54 ) Mutáns interleukin-2 polipeptidek****( 51 ) C07K 14/55** (2006.01)**A61K 39/395** (2006.01)**A61K 47/48** (2006.01)**C12N 15/26** (2006.01)**( 13 ) T2**

( 30 ) 11153964 2011.02.10. EP

11164237 2011.04.29. EP

---

**( 11 ) E029212****( 21 ) E 07 702949****( 96 ) EP 20070702949** 2007.01.23.**( 97 ) EP 1973944 A1** 2007.08.02.**EP 1973944 B1** 2016.05.11.

( 73 ) SIGMA-TAU Industrie Farmaceutiche Riunite S.p.A., 00144 Roma (IT)

( 72 ) PRESTA, Marco

CAMOZZI, Maura

RUSNATI, Marco

COLOMBO, Maurizio

MASTROIANNI, Domenico

( 74 ) SBGK Szabadalmi Ügyvivői Iroda, 1062 Budapest, (HU)

**( 54 ) FGF2-kötő peptidek és alkalmazásaik****( 51 ) C07K 14/71** (2006.01)**A61K 38/18** (2006.01)**A61P 35/00** (2006.01)**C12N 15/12** (2006.01)**( 13 ) T2**

( 30 ) 06001457 2006.01.24. EP

---

**( 11 ) E028351****( 21 ) E 06 736105****( 96 ) EP 20060736105** 2006.02.23.**( 97 ) EP 1858926 A1** 2006.08.31.**EP 1858926 B1** 2015.10.14.

( 73 ) Halozyme, Inc., San Diego, CA 92121 (US)

( 72 ) BOOKBINDER, Louis, H.

KUNDU, Anirban

FROST, Gregory, I.

HALLER, Michael, F.

KELLER, Gilbert, A.

DYLAN, Tyler, M.

( 74 ) SBGK Szabadalmi Ügyvivői Iroda, 1062 Budapest, (HU)

**( 54 ) Oldható glükózaminoglikanázok és eljárások oldható glükózaminoglikanázok előállítására és alkalmazására****( 51 ) C07K 16/00** (2006.01)**A01K 67/033** (2006.01)**A01N 37/18** (2006.01)**A01N 43/04** (2006.01)

---

|                   |                |
|-------------------|----------------|
| <b>C07H 21/02</b> | (2006.01)      |
| <b>C07K 1/00</b>  | (2006.01)      |
| <b>C12N 5/00</b>  | (2006.01)      |
| <b>C12N 15/00</b> | (2006.01)      |
| <b>( 13 ) T2</b>  |                |
| ( 30 ) 65716      | 2005.02.23. US |
| 238171            | 2005.09.27. US |

---

|  |                |
|--|----------------|
| <b>( 11 ) E029465</b>  |                |
| <b>( 21 ) E 12 171813</b>  |                |
| <b>( 96 ) EP 20120171813</b>   | 2006.08.10.    |
| <b>( 97 ) EP 2573114 A1</b>  | 2013.03.27.    |
| <b>EP 2573114 B1</b>   | 2016.03.30.    |
| ( 73 ) MacroGenics, Inc., Rockville, MD 20850 (US)   |                |
| ( 72 ) Stavenhagen, Jeffery  |                |
| GORLATOV, Sergey   |                |
| Rankin, Christopher  |                |
| TUAILLON, Nadine   |                |
| ( 74 ) Advopatent Szabadalmi és Védjegy Iroda, 1255 Budapest, (HU)   |                |
| <b>( 54 ) Variáns fc-régiókkal rendelkező antitestek azonosítása és előállítása, valamint eljárások azok alkalmazására</b> |                |
| <b>( 51 ) C07K 16/00</b>   | (2006.01)      |
| <b>A61K 39/00</b>  | (2006.01)      |
| <b>A61K 39/395</b>   | (2006.01)      |
| <b>C07H 21/04</b>  | (2006.01)      |
| <b>C07K 16/28</b>  | (2006.01)      |
| <b>C07K 16/32</b>  | (2006.01)      |
| <b>C07K 16/44</b>  | (2006.01)      |
| <b>C07K 17/00</b>  | (2006.01)      |
| <b>C12N 15/00</b>  | (2006.01)      |
| <b>C12Q 1/68</b>   | (2006.01)      |
| <b>G01N 33/574</b>   | (2006.01)      |
| <b>( 13 ) T2</b>   |                |
| ( 30 ) 707419 P  | 2005.08.10. US |

---

|   |             |
|---|-------------|
| <b>( 11 ) E029649</b>   |             |
| <b>( 21 ) E 08 782610</b>   |             |
| <b>( 96 ) EP 20080782610</b>  | 2008.08.04. |
| <b>( 97 ) EP 2188306 A1</b>   | 2009.02.19. |
| <b>EP 2188306 B1</b>  | 2016.06.29. |
| ( 73 ) Janssen Biotech, Inc, Horsham, PA 19044 (US)   |             |
| ( 72 ) JORDAN, Robert   |             |
| PETRONE, Diane, D.  |             |
| RYAN, Mary  |             |
| ( 74 ) Danubia Szabadalmi és Jogi Iroda Kft., 1051 Budapest, (HU)   |             |
| <b>( 54 ) Immunglobulin hasítási fragmensek, mint betegségindikátorok, és készítmények ilyenek detektálására és megkötésére</b> |             |
| <b>( 51 ) C07K 16/06</b>  | (2006.01)   |
| <b>C07K 16/42</b>   | (2006.01)   |

---

- 
- G01N 33/68** (2006.01)
- ( 13 ) **T2**
- ( 30 ) 955162 P 2007.08.10. US
- 
- ( 11 ) **E029197**
- ( 21 ) **E 10 745660**
- ( 96 ) **EP 20100745660** 2010.08.27.
- ( 97 ) **EP 2483304 A1** 2011.04.07.
- EP 2483304 B1** 2016.05.04.
- ( 73 ) F.HOFFMANN-LA ROCHE AG, 4070 Basel (CH)
- ( 72 ) HEPBILDIKLER, Stefan  
KUHNE, Wolfgang  
ROSENBERG, Eva  
Winter, Gerhard
- ( 74 ) dr. Miskolczi Mária, 1111 Budapest, (HU)
- ( 54 ) **Oldott pufferanyagok előszűréssel történő beállítása nagy koncentrációjú immunglobulin készítményhez**
- ( 51 ) **C07K 16/06** (2006.01)
- B01D 61/00** (2006.01)
- B01D 61/14** (2006.01)
- C07K 1/14** (2006.01)
- C07K 1/34** (2006.01)
- C07K 16/18** (2006.01)
- ( 13 ) **T2**
- ( 30 ) 09012316 2009.09.29. EP
- 
- ( 11 ) **E029448**
- ( 21 ) **E 07 824232**
- ( 96 ) **EP 20070824232** 2007.10.18.
- ( 97 ) **EP 2076539 A2** 2008.04.24.
- EP 2076539 B1** 2016.06.08.
- ( 73 ) UCB Biopharma SPRL, 1070 Brussels (BE)
- ( 72 ) ADAMS, Ralph  
POPPLEWELL, Andrew George  
RAPECKI, Stephen Edward
- ( 74 ) Danubia Szabadalmi és Jogi Iroda Kft., 1051 Budapest, (HU)
- ( 54 ) **IL-17A-t és IL-17F-t kötő ellenanyag-molekulák**
- ( 51 ) **C07K 16/24** (2006.01)
- A61K 39/395** (2006.01)
- A61P 35/00** (2006.01)
- A61P 37/06** (2006.01)
- C12N 15/13** (2006.01)
- ( 13 ) **T2**
- ( 30 ) 0620729 2006.10.18. GB
- 
- ( 11 ) **E029021**
- ( 21 ) **E 10 179089**
- ( 96 ) **EP 20100179089** 2006.06.21.
- ( 97 ) **EP 2322552 A2** 2011.05.18.
- EP 2322552 B1** 2016.02.10.
-



- 
- ( 73 ) XOMA (US) LLC, Berkeley, CA 94710 (US)  
 ( 72 ) Masat, Linda  
       Haak-Frendscho, Mary  
       Chen, Gang  
       Horwitz, Arnold  
       Roell, Marina  
 ( 74 ) Gödölle, Kékes, Mészáros & Szabó Szabadalmi és Védjegy Iroda, 1024 Budapest, (HU)  
**( 54 ) IL-1béta-kötő antitestek és fragmenseik**  
 ( 51 ) **C07K 16/24** (2006.01)  
       **A61K 39/395** (2006.01)  
       **A61P 37/06** (2006.01)  
       **C07K 16/00** (2006.01)  
       **C12N 5/12** (2006.01)  
       **C12N 15/85** (2006.01)  
 ( 13 ) **T2**  
 ( 30 ) 692830 P 2005.06.21. US
- 

- ( 11 ) **E029341**  
 ( 21 ) **E 14 188102**  
 ( 96 ) **EP 20140188102** 2009.09.17.  
 ( 97 ) **EP 2853545 A1** 2015.04.01.  
       **EP 2853545 B1** 2016.05.25.  
 ( 73 ) Xencor Inc., Monrovia, CA 91016 (US)  
 ( 72 ) Desjarlais, John R.  
       Chu, Seung Y.  
       Horton, Holly M.  
 ( 74 ) SBGK Szabadalmi Ügyvivői Iroda, 1062 Budapest, (HU)  
**( 54 ) IgE-specifikus antitest**  
 ( 51 ) **C07K 16/42** (2006.01)  
       **A61K 39/395** (2006.01)  
       **A61P 37/08** (2006.01)  
 ( 13 ) **T2**  
 ( 30 ) 97819 P 2008.09.17. US
- 

- ( 11 ) **E029257**  
 ( 21 ) **E 10 803713**  
 ( 96 ) **EP 20100803713** 2010.12.29.  
 ( 97 ) **EP 2519543 A1** 2011.07.28.  
       **EP 2519543 B1** 2016.06.29.  
 ( 73 ) Aptevo Research and Development LLC, Seattle, Washington 98121 (US)  
 ( 72 ) BLANKENSHIP, John, W.  
       TAN, Philip  
 ( 74 ) SBGK Szabadalmi Ügyvivői Iroda, 1062 Budapest, (HU)  
**( 54 ) Heterodimer-kötőfehérjék és ezek alkalmazása**  
 ( 51 ) **C07K 16/46** (2006.01)  
       **A61K 39/395** (2006.01)  
       **A61P 35/00** (2006.01)  
       **A61P 37/00** (2006.01)  
 ( 13 ) **T2**
-

- 
- |        |          |             |    |
|--------|----------|-------------|----|
| ( 30 ) | 366743 P | 2010.07.22. | US |
|        | 365266 P | 2010.07.16. | US |
|        | 290840 P | 2009.12.29. | US |
- 

**( 11 ) E029258****( 21 ) E 08 864495****( 96 ) EP 20080864495** 2008.12.23.**( 97 ) EP 2222710 A1** 2009.07.02.**EP 2222710 B1** 2016.07.27.( 73 ) ID Biomedical Corporation of Quebec, G1P 4R8 Quebec (CA)  
GlaxoSmithKline Biologicals S.A., 1330 Rixensart (BE)

( 72 ) BAUDOUX, Jean-Pierre

BLAIS, Normand

RHEAULT, Patrick

RUELLE, Jean-Louis

( 74 ) Danubia Szabadalmi és Jogi Iroda Kft., 1051 Budapest, (HU)

**( 54 ) Rekombináns RSV-antigének****( 51 ) C07K 19/00** (2006.01)**A61K 9/107** (2006.01)**A61K 9/127** (2006.01)**A61K 39/00** (2006.01)**A61K 39/155** (2006.01)**A61K 39/295** (2006.01)**A61P 31/14** (2006.01)**A61P 37/04** (2006.01)**C07K 14/005** (2006.01)**C07K 14/135** (2006.01)**C12N 15/45** (2006.01)**C12N 15/62** (2006.01)**( 13 ) T2**

( 30 ) 16524 P 2007.12.24. US

56206 P 2008.05.27. US

**( 11 ) E029235****( 21 ) E 12 734520****( 96 ) EP 20120734520** 2012.01.11.**( 97 ) EP 2664626 A1** 2013.11.20.**EP 2664626 B1** 2016.04.06.

( 73 ) JSR Corporation, Minato-ku Tokyo 105-8640 (JP)

( 72 ) TANAKA, Ryouji

( 74 ) Danubia Szabadalmi és Jogi Iroda Kft., 1051 Budapest, (HU)

**( 54 ) Módosított konjugált dién gumi, eljárás az előállítására és gumikészítmény****( 51 ) C08C 19/25** (2006.01)**B60C 1/00** (2006.01)**C08K 3/04** (2006.01)**C08K 3/26** (2006.01)**C08L 15/00** (2006.01)**( 13 ) T2**

( 30 ) 2011004105 2011.01.12. JP

- 
- ( 11 ) **E029266**  
 ( 21 ) **E 03 078025**  
 ( 96 ) **EP 20030078025** 2003.09.24.  
 ( 97 ) **EP 1403294 A2** 2004.03.31.  
       **EP 1403294 B1** 2016.05.04.  
 ( 73 ) versalis S.p.A., 20097 San Donato Milanese (MI) (IT)  
 ( 72 ) Masi, Francesco  
       Sommazzi, Anna  
       Borsotti, Giampietro  
       Ballato, Evelina  
       Santi, Roberto  
 ( 74 ) SBGK Szabadalmi Ügyvivői Iroda, 1062 Budapest, (HU)  
 ( 54 ) **A 4-es csoportba tartozó átmeneti fémek stabilizált metallocén vegyületei, és eljárás ezek előállítására**  
 ( 51 ) **C08F 10/00** (2006.01)  
       **C07F 17/00** (2006.01)  
       **C08F 4/642** (2006.01)  
       **C08F 8/04** (2006.01)  
 ( 13 ) **T2**  
 ( 30 ) MI20022052 2002.09.27. IT
- 

- ( 11 ) **E028387**  
 ( 21 ) **E 12 750602**  
 ( 96 ) **EP 20120750602** 2012.08.28.  
 ( 97 ) **EP 2751159 A1** 2013.03.07.  
       **EP 2751159 B1** 2015.10.14.  
 ( 73 ) BASF SE, 67056 Ludwigshafen (DE)  
 ( 72 ) PETROVIC, Dejan  
       ELING, Berend  
       TOMOVIC, Zeljko  
 ( 74 ) SBGK Szabadalmi Ügyvivői Iroda, 1062 Budapest, (HU)  
 ( 54 ) **Egy folyadékfázisból és egy szilárdfázisból képzett diszperzió**  
 ( 51 ) **C08G 18/63** (2006.01)  
       **C08L 71/02** (2006.01)  
       **C08L 75/04** (2006.01)  
 ( 13 ) **T2**  
 ( 30 ) 11179809 2011.09.02. EP
- 

- ( 11 ) **E029288**  
 ( 21 ) **E 08 843812**  
 ( 96 ) **EP 20080843812** 2008.10.29.  
 ( 97 ) **EP 2209830 A1** 2009.05.07.  
       **EP 2209830 B1** 2016.06.29.  
 ( 73 ) University of Florida Research Foundation, Inc., Gainesville, FL 32611 (US)  
 ( 72 ) BEAUJUGE, Pierre, Marc  
       REYNOLDS, John, R.  
       ELLINGER, Stefan, Martin  
 ( 74 ) SBGK Szabadalmi Ügyvivői Iroda, 1062 Budapest, (HU)  
 ( 54 ) **Zöld - transzmisszív oldható elektrokróm polimerek**
-

---

( 51 ) C08G 61/12 (2006.01)

( 13 ) T2

( 30 ) 908 P 2007.10.30. US

---

( 11 ) E029141

( 21 ) E 11 845388

( 96 ) EP 20110845388 2011.11.28.

( 97 ) EP 2647657 A1 2013.10.09.

EP 2647657 B1 2016.03.02.

( 73 ) JSR Corporation, Minato-ku Tokyo 105-8640 (JP)

( 72 ) TANAKA, Ryouji

NOSAKA, Naoya

( 74 ) Danubia Szabadalmi és Jogi Iroda Kft., 1051 Budapest, (HU)

( 54 ) Eljárás módosított konjugált dién gumi előállítására, módosított konjugált dién gumi és gumikészítmény

( 51 ) C08G 77/442 (2006.01)

B60C 1/00 (2006.01)

C08C 19/25 (2006.01)

C08K 3/04 (2006.01)

C08K 3/36 (2006.01)

C08L 15/00 (2006.01)

( 13 ) T2

( 30 ) 2010268132 2010.12.01. JP

---

( 11 ) E029536

( 21 ) E 14 151686

( 96 ) EP 20140151686 2014.01.17.

( 97 ) EP 2896647 A1 2015.07.22.

EP 2896647 B1 2016.06.01.

( 73 ) Mondi Gronau GmbH, 48599 Gronau (DE)

( 72 ) Niepelt, Ralf

Zamzow, Manfred

( 74 ) Danubia Szabadalmi és Jogi Iroda Kft., 1051 Budapest, (HU)

( 54 ) Műanyagfólia ragasztószalaghoz, továbbá ragasztószalag

( 51 ) C08J 5/18 (2006.01)

C08L 23/08 (2006.01)

C08L 23/14 (2006.01)

C09J 7/00 (2006.01)

( 13 ) T2

---

( 11 ) E029641

( 21 ) E 10 714430

( 96 ) EP 20100714430 2010.03.30.

( 97 ) EP 2414442 A1 2010.10.07.

EP 2414442 B1 2016.06.29.

( 73 ) EREMA Engineering Recycling Maschinen und Anlagen Gesellschaft m.b.H., 4052 Ansfelden (AT)

( 72 ) FEICHTINGER, Klaus

HACKL, Manfred

WENDELIN, Gerhard

( 74 ) PINTZ ÉS TÁRSAI Szabadalmi, Védjegy és Jogi Iroda Kft., 1539 Budapest, (HU)

---

**( 54 ) Semlegesítés töltőanyag segítségével****( 51 ) C08J 11/04** (2006.01)**C08J 11/06** (2006.01)**C08K 3/22** (2006.01)**( 13 ) T2****( 30 )** 5042009 2009.03.30. AT**( 11 ) E029320****( 21 ) E 11 854050****( 96 ) EP 20110854050** 2011.12.26.**( 97 ) EP 2660285 A1** 2013.11.06.**EP 2660285 B1** 2016.05.25.**( 73 )** Zeon Corporation, Tokyo 100-8246 (JP)**( 72 )** NAKASHIMA, Tomonori

MORI, Kentarou

SAKAMOTO, Masato

EMORI, Nobuyoshi

**( 74 )** Advopatent Szabadalmi és Védjegy Iroda, 1011 Budapest, (HU)**( 54 ) Kaucsuk kompozíció és térhálósított kaucsuk termék****( 51 ) C08L 13/00** (2006.01)**C08K 3/36** (2006.01)**C08L 9/02** (2006.01)**C08L 83/04** (2006.01)**( 13 ) T2****( 30 )** 2010290071 2010.12.27. JP

2011058938 2011.03.17. JP

2011166331 2011.07.29. JP

**( 11 ) E029337****( 21 ) E 11 713305****( 96 ) EP 20110713305** 2011.04.11.**( 97 ) EP 2558529 A1** 2011.10.20.**EP 2558529 B1** 2016.05.11.**( 73 )** Omya International AG, 4665 Oftringen (CH)**( 72 )** HERSCHE, Emil

BURKHALTER, René

**( 74 )** SBGK Szabadalmi Ügyvivői Iroda, 1062 Budapest, (HU)**( 54 ) Öntő kompozíció****( 51 ) C08L 23/06** (2006.01)**B29C 49/00** (2006.01)**( 13 ) T2****( 30 )** 342748 P 2010.04.19. US

10159648 2010.04.12. EP

**( 11 ) E029421****( 21 ) E 13 194810****( 96 ) EP 20130194810** 2013.11.28.**( 97 ) EP 2878624 A1** 2015.06.03.**EP 2878624 B1** 2016.04.06.

- ( 73 ) Icopal Danmark A/S, 2730 Herlev (DK)  
 ( 72 ) Minot, Mickaël  
 ( 74 ) Danubia Szabadalmi és Jogi Iroda Kft., 1051 Budapest, (HU)  
**( 54 ) Petróleumkokszot tartalmazó vízálló membrán és előállítási eljárás**  
 ( 51 ) **C08L 23/10** (2006.01)  
       **C08L 53/00** (2006.01)  
       **C08L 95/00** (2006.01)  
       **D06N 5/00** (2006.01)  
       **E04D 5/10** (2006.01)  
**( 13 ) T2**

- 
- ( 11 ) E029494**  
**( 21 ) E 13 717175**  
**( 96 ) EP 20130717175** 2013.04.17.  
**( 97 ) EP 2847268 A1** 2013.11.14.  
       **EP 2847268 B1** 2016.06.08.  
 ( 73 ) Clariant International Ltd, 4132 Muttenz (CH)  
 ( 72 ) Kolditz, Pirko  
       LIEBEHENTSCHEL, Lutz  
 ( 74 ) Advopatent Szabadalmi és Védjegy Iroda, 1011 Budapest, (HU)  
**( 54 ) Kompozíció hidrófil polisztirol előállítására**  
 ( 51 ) **C08L 25/06** (2006.01)  
       **B65D 81/26** (2006.01)  
       **C08J 3/22** (2006.01)  
       **C08K 3/26** (2006.01)  
       **C08K 3/34** (2006.01)  
       **C08K 5/103** (2006.01)  
       **C08L 71/02** (2006.01)  
**( 13 ) T2**  
 ( 30 ) 12003706 2012.05.09. EP

- 
- ( 11 ) E029531**  
**( 21 ) E 13 756291**  
**( 96 ) EP 20130756291** 2013.07.31.  
**( 97 ) EP 2880093 A1** 2014.02.06.  
       **EP 2880093 B1** 2016.03.23.  
 ( 73 ) BATEGU Gummitechnologie GmbH & Co KG, 1190 Wien (AT)  
 ( 72 ) MESTAN, Gerhard  
 ( 74 ) PINTZ ÉS TÁRSAI Szabadalmi, Védjegy és Jogi Iroda Kft., 1539 Budapest, (HU)  
**( 54 ) Tűzbiztosított polimer kompozíció**  
 ( 51 ) **C08L 31/04** (2006.01)  
       **C08L 9/00** (2006.01)  
**( 13 ) T2**  
 ( 30 ) 503082012 2012.08.02. AT

- 
- ( 11 ) E029487**  
**( 21 ) E 11 718422**  
**( 96 ) EP 20110718422** 2011.03.15.  
**( 97 ) EP 2556116 A1** 2011.09.22.

---

**EP 2556116 B1** 2016.08.17.

( 73 ) Bluestar Silicones France, 69007 Lyon (FR)

( 72 ) IRELAND, Tania  
MONTI, Pascale

( 74 ) Danubia Szabadalmi és Jogi Iroda Kft., 1051 Budapest, (HU)

**( 54 ) Eljárás és készítmények hajtómű csoportok tömítéséhez és összeszereléséhez**

( 51 ) **C08L 83/04** (2006.01)

**C08K 3/04** (2006.01)

**C08K 5/5419** (2006.01)

**C09J183/04** (2006.01)

**F16J 15/00** (2006.01)

( 13 ) **T2**

( 30 ) 1001053 2010.03.16. FR

---

( 11 ) **E029165**

( 21 ) **E 14 715038**

( 96 ) **EP 20140715038** 2014.02.20.

( 97 ) **EP 2958725 A1** 2014.08.28.

**EP 2958725 B1** 2016.05.04.

( 73 ) Algopack, 35400 Saint Malo (FR)

( 72 ) LUCAS, Rémy

( 74 ) Arinova Szabadalmi és Védjegy Iroda, 1122 Budapest, (HU)

**( 54 ) Eljárás egy barna makroalga por előállítására és eljárás merev tárgyak előállítására a nevezett porból**

( 51 ) **C08L 99/00** (2006.01)

**B29C 43/00** (2006.01)

**B29C 43/20** (2006.01)

**B29K 1/00** (2006.01)

**B29L 31/00** (2006.01)

**C08L 89/00** (2006.01)

( 13 ) **T2**

( 30 ) 1351467 2013.02.20. FR

---

( 11 ) **E029358**

( 21 ) **E 09 710203**

( 96 ) **EP 20090710203** 2009.02.11.

( 97 ) **EP 2254953 A2** 2009.08.20.

**EP 2254953 B1** 2016.04.27.

( 73 ) Bunge Amorphous Solutions LLC, White Plains, NY 10606 (US)

Universidade Estadual de Campinas, CEP-13081-970 Campinas, SP (BR)

( 72 ) GALEMBECK, Fernando

SALES BARBOSA, Cesar Augusto

BRAGA, Melissa

( 74 ) Danubia Szabadalmi és Jogi Iroda Kft., 1051 Budapest, (HU)

**( 54 ) Alumínium-foszfát szuszpenzió**

( 51 ) **C09C 1/40** (2006.01)

**B82Y 30/00** (2011.01)

**C01B 25/36** (2006.01)

**C01B 25/40** (2006.01)

**C08K 3/32** (2006.01)

---

---

|                    |                |
|--------------------|----------------|
| <b>C09D 5/02</b>   | (2006.01)      |
| <b>C09D 7/12</b>   | (2006.01)      |
| <b>C09D 11/037</b> | (2014.01)      |
| <b>( 13 ) T2</b>   |                |
| ( 30 ) 65493       | 2008.02.12. US |

---

|   |             |
|---|-------------|
| <b>( 11 ) E029376</b>   |             |
| <b>( 21 ) E 13 000114</b>   |             |
| <b>( 96 ) EP 20130000114</b>  | 2013.01.10. |
| <b>( 97 ) EP 2754699 A1</b>   | 2014.07.16. |
| <b>EP 2754699 B1</b>  | 2016.05.18. |
| ( 73 ) DAW SE, 64372 Ober-Ramstadt (DE)   |             |
| ( 72 ) BEFURT, Uwe<br>Becker, Daniel<br>Brenner, Thomas, Dr.  |             |
| ( 74 ) Danubia Szabadalmi és Jogi Iroda Kft., 1051 Budapest, (HU)   |             |
| <b>( 54 ) Bevonó anyag alap, különösen matt, mázoló festékhez, különösen homlokzat festékhez, valamint, különösen matt, mázoló festék, különösen homlokzat festék , amely ezt a bevonó anyag alapot tartalmazza, és színes bevonat, ezzel a különösen matt, mázoló festékekkel előállítva</b> |             |
| <b>( 51 ) C09D 5/00</b>   | (2006.01)   |
| <b>( 13 ) T2</b>  |             |

---

|  |                |
|--|----------------|
| <b>( 11 ) E029209</b>  |                |
| <b>( 21 ) E 03 799399</b>  |                |
| <b>( 96 ) EP 20030799399</b>   | 2003.10.01.    |
| <b>( 97 ) EP 1546271 A1</b>  | 2004.04.15.    |
| <b>EP 1546271 B1</b>   | 2016.03.30.    |
| ( 73 ) PPG Industries Ohio, Inc., Cleveland, OH 44111 (US)   |                |
| ( 72 ) ESWARAKRISHNAN, Venkatachalam<br>KAYLO, Alan J.<br>MCCOLLUM, Gregory J.<br>VAN BUSKIRK, Ellor James |                |
| ( 74 ) Danubia Szabadalmi és Jogi Iroda Kft., 1051 Budapest, (HU)  |                |
| <b>( 54 ) Elektromos úton leválasztható bevonat-összetétel és az ehhez kapcsolódó eljárás</b>              |                |
| <b>( 51 ) C09D 5/44</b>  | (2006.01)      |
| <b>C08G 18/08</b>  | (2006.01)      |
| <b>C08G 18/24</b>  | (2006.01)      |
| <b>C08G 18/58</b>  | (2006.01)      |
| <b>C08G 18/64</b>  | (2006.01)      |
| <b>C08G 18/80</b>  | (2006.01)      |
| <b>( 13 ) T2</b>   |                |
| ( 30 ) 415146 P  | 2002.10.01. US |

---

|   |             |
|---|-------------|
| <b>( 11 ) E029509</b>                     |             |
| <b>( 21 ) E 08 758283</b>                 |             |
| <b>( 96 ) EP 20080758283</b>              | 2008.06.17. |
| <b>( 97 ) EP 2173830 A1</b>               | 2009.01.15. |
| <b>EP 2173830 B1</b>                      | 2016.08.17. |
| ( 73 ) Coloplast A/S, 3050 Humlebaek (DK) |             |

---



- 
- ( 72 ) LYKKE, Mads  
TOFTKAER, Astrid  
BUUS, Hasse  
KONGEBO, Tom
- ( 74 ) Danubia Szabadalmi és Jogi Iroda Kft., 1051 Budapest, (HU)
- ( 54 ) Permeábilis nyomásérzékeny ragasztó**
- ( 51 ) **C09J123/08** (2006.01)  
**A61L 15/58** (2006.01)  
**A61L 24/06** (2006.01)  
**B32B 27/32** (2006.01)  
**C08L 23/08** (2006.01)  
**C09J 7/02** (2006.01)
- ( 13 ) **T2**
- ( 30 ) 200701003 2007.07.06. DK
- 
- ( 11 ) **E029323**
- ( 21 ) **E 09 778087**
- ( 96 ) **EP 20090778087** 2009.08.25.
- ( 97 ) **EP 2328991 A1** 2010.03.11.  
**EP 2328991 B1** 2016.04.13.
- ( 73 ) Center for Abrasives and Refractories Research & Development C.A.R.R.D. GmbH, 9524 Villach (AT)
- ( 72 ) FUCHS, Thomas
- ( 74 ) Danubia Szabadalmi és Jogi Iroda Kft., 1051 Budapest, (HU)
- ( 54 ) Bevont szilárd szemcsék**
- ( 51 ) **C09K 3/14** (2006.01)
- ( 13 ) **T2**
- ( 30 ) 102008039459 2008.08.25. DE
- 
- ( 11 ) **E029074**
- ( 21 ) **E 10 807634**
- ( 96 ) **EP 20100807634** 2010.12.21.
- ( 97 ) **EP 2516579 A1** 2011.06.30.  
**EP 2516579 B1** 2016.03.02.
- ( 73 ) RPL Holdings Limited, Altricham, Cheshire WA15 9ST (GB)
- ( 72 ) POOLE, John, Edward  
POWELL, Richard
- ( 74 ) Dr. Kocsomba Nelli Ügyvédi Iroda, 1143 Budapest, (HU)
- ( 54 ) Nem ózonlebontó és alacsony globális felmelegedési potenciálú hűtőközegek alacsony hőmérsékletű hűtéshez**
- ( 51 ) **C09K 5/04** (2006.01)  
**F25B 9/00** (2006.01)
- ( 13 ) **T2**
- ( 30 ) 0922288 2009.12.21. GB
- 
- ( 11 ) **E029090**
- ( 21 ) **E 06 776647**
- ( 96 ) **EP 20060776647** 2006.08.07.
- ( 97 ) **EP 1913115 A1** 2007.02.15.  
**EP 1913115 B1** 2016.04.27.
-

- 
- ( 73 ) DMT GmbH & Co. KG, 45307 Essen (DE)  
ArcelorMittal Bremen GmbH, 28237 Bremen (DE)
- ( 72 ) ROSSA, Frank  
GIERTZ, Hans-Josef  
HUHN, Friedrich  
GEORGE, Jürgen  
HOVEN, Ralf  
MATTERN, Detlef  
CYRIS, Friedrich-Wilhelm  
STRUNK, Joachim  
OPDENWINKEL, Heinz
- ( 74 ) Danubia Szabadalmi és Jogi Iroda Kft., 1051 Budapest, (HU)
- ( 54 ) Eljárás és berendezés kokszolókemence ajtajának tisztítására**
- ( 51 ) **C10B 43/02** (2006.01)
- ( 13 ) **T2**
- ( 30 ) 102005037768 2005.08.10. DE
- 

- ( 11 ) **E028899**
- ( 21 ) **E 10 841490**
- ( 96 ) **EP 20100841490** 2010.12.13.
- ( 97 ) **EP 2513258 A2** 2011.07.07.  
**EP 2513258 B1** 2016.03.23.
- ( 73 ) Nalco Company, Naperville, IL 60563-1198 (US)
- ( 72 ) COMPTON, Dennis R.  
JEFFERIES, Samuel  
SHARPE, Ron
- ( 74 ) ARINOVA Szabadalmi és Védjegy Iroda, 1122 Budapest, (HU)
- ( 54 ) Javított eljárás hidrogén-szulfid eltávolítására**
- ( 51 ) **C10G 17/09** (2006.01)  
**C10C 3/02** (2006.01)  
**C10G 29/06** (2006.01)
- ( 13 ) **T2**
- ( 30 ) 638365 2009.12.15. US
- 

- ( 11 ) **E029061**
- ( 21 ) **E 08 731796**
- ( 96 ) **EP 20080731796** 2008.03.10.
- ( 97 ) **EP 2155841 A1** 2008.11.27.  
**EP 2155841 B1** 2016.04.27.
- ( 73 ) Baker Hughes Incorporated, Houston, TX 77019-2118 (US)
- ( 72 ) KREMER, Lawrence, N.  
WEERS, Jerry, J.  
DRAPER, Jennifer, D.
- ( 74 ) SBGK Szabadalmi Ügyvivői Iroda, 1062 Budapest, (HU)
- ( 54 ) Eljárás biodízel üzemanyag javítására**
- ( 51 ) **C10L 1/18** (2006.01)  
**C10L 1/22** (2006.01)  
**C10L 1/222** (2006.01)  
**C10L 1/223** (2006.01)
-

---

|                    |                |
|--------------------|----------------|
| <b>C10L 1/23</b>   | (2006.01)      |
| <b>C10L 1/232</b>  | (2006.01)      |
| <b>C10L 1/2387</b> | (2006.01)      |
| <b>C10L 1/24</b>   | (2006.01)      |
| <b>C10L 10/04</b>  | (2006.01)      |
| <b>( 13 ) T2</b>   |                |
| ( 30 ) 749853      | 2007.05.17. US |

---

|   |   |
|---|---|
| <b>( 11 ) E029378</b>   |   |
| <b>( 21 ) E 14 708889</b>   |   |
| <b>( 96 ) EP 20140708889</b>  | 2014.03.11.   |
| <b>( 97 ) EP 2976412 A1</b>   | 2014.09.25.   |
| <b>EP 2976412 B1</b>  | 2016.08.17.   |
| ( 73 )  | Chemische Fabrik Budenheim KG, 55257 Budenheim (DE)                                     |
| ( 72 )  | BUGNER, Steffen<br>SCHNEIDER, Bernd<br>WEBER, Andrej<br>MASURAT, Dirk<br>PATZIG, Nicole |
| ( 74 )  | Advopatent Szabadalmi és Védjegy Iroda, 1011 Budapest, (HU)                             |
| <b>( 54 ) Kompozíció revével szembeni védelemhez, valamint kenőanyagként fémek melegfeldolgozásához</b> |   |
| <b>( 51 ) C10M125/28</b>  | (2006.01)   |
| <b>( 13 ) T2</b>  |   |
| ( 30 ) 102013102897   | 2013.03.21. DE  |

---

|                                       |   |
|---------------------------------------|---|
| <b>( 11 ) E029149</b>                 |   |
| <b>( 21 ) E 12 727785</b>             |   |
| <b>( 96 ) EP 20120727785</b>          | 2012.05.22.   |
| <b>( 97 ) EP 2714872 A1</b>           | 2012.11.29.   |
| <b>EP 2714872 B1</b>                  | 2016.08.03.   |
| ( 73 )                                | Klüber Lubrication München SE & Co. KG, 81379 München (DE)        |
| ( 72 )                                | KILTHAU, Thomas<br>EGERSDÖRFER, Karl<br>SCHMIDT-AMELUNXEN, Martin |
| ( 74 )                                | Danubia Szabadalmi és Jogi Iroda Kft., 1051 Budapest, (HU)        |
| <b>( 54 ) Magas hőmérsékletű olaj</b> |   |
| <b>( 51 ) C10M169/04</b>              | (2006.01)   |
| <b>( 13 ) T2</b>                      |   |
| ( 30 ) 102011102540                   | 2011.05.26. DE  |

---

|                              |   |
|------------------------------|---|
| <b>( 11 ) E028164</b>        |   |
| <b>( 21 ) E 13 734348</b>    |   |
| <b>( 96 ) EP 20130734348</b> | 2013.06.06.   |
| <b>( 97 ) EP 2859073 A1</b>  | 2013.12.12.   |
| <b>EP 2859073 B1</b>         | 2015.12.23.   |
| ( 73 )                       | STC GmbH, 50126 Bergheim (DE)                       |
| ( 72 )                       | CREMER, Joe<br>CREMER, Marcel                       |
| ( 74 )                       | SBGK Szabadalmi Ügyvivői Iroda, 1062 Budapest, (HU) |

---

---

**( 54 ) Kanóctartó és az előállítására szolgáló eljárás**

- ( 51 ) C11C 5/00** (2006.01)  
**C11C 5/02** (2006.01)  
**F21V 35/00** (2006.01)  
**F23D 3/16** (2006.01)  
**F23D 3/24** (2006.01)

**( 13 ) T2**

- ( 30 ) 102012011211 2012.06.06. DE
- 

**( 11 ) E029242****( 21 ) E 07 786398**

- ( 96 ) EP 20070786398** 2007.07.27.

- ( 97 ) EP 2049645 A1** 2008.02.14.

**EP 2049645 B1** 2016.04.06.

- ( 73 ) Grace GmbH & Co. KG, 67545 Worms (DE)

- ( 72 ) LÜERS, Georg

JALALPOOR, Massoud

SEDLMAYER, Dominik

SEEWALD, Andreas

- ( 74 ) Danubia Szabadalmi és Jogi Iroda Kft., 1051 Budapest, (HU)

**( 54 ) Nagy szűrhetőséggel rendelkező, szilícium-dioxid xerogél alapú sörtisztítási segédanyag**

- ( 51 ) C12H 1/04** (2006.01)  
**B01J 20/10** (2006.01)

**( 13 ) T2**

- ( 30 ) 836091 P 2006.08.07. US
- 

**( 11 ) E029375****( 21 ) E 14 818674**

- ( 96 ) EP 20140818674** 2014.06.26.

- ( 97 ) EP 2861503 A1** 2014.12.31.

**EP 2861503 B1** 2016.05.18.

- ( 73 ) Barokes PTY Ltd., Tullamarine Victoria 3043 (AU)

- ( 72 ) STOKES, Gregory, John, Charles

BARICS, Steven, John, Anthony

- ( 74 ) Danubia Szabadalmi és Jogi Iroda Kft., 1051 Budapest, (HU)

**( 54 ) Rezveratrol réteggel bevont italtartály**

- ( 51 ) C12H 1/22** (2006.01)  
**B32B 15/04** (2006.01)  
**B32B 15/20** (2006.01)  
**B65D 23/02** (2006.01)  
**B65D 25/14** (2006.01)  
**B65D 81/28** (2006.01)  
**C12H 1/14** (2006.01)

**( 13 ) T2**

- ( 30 ) 13173820 2013.06.26. EP
- 

**( 11 ) E028981****( 21 ) E 11 838704**

- ( 96 ) EP 20110838704** 2011.11.01.
-

- 
- ( 97 ) **EP 2635690 A1** 2012.05.10.  
**EP 2635690 B1** 2016.02.03.
- ( 73 ) Codexis, Inc., Redwood City, CA 94063 (US)
- ( 72 ) DHAWAN, Ish, Kumar  
BAIDYAROY, Dipnath  
SHAW, Andrew  
TANCHAK, Oleh  
HILL, Christopher  
LIU, Chengsong  
CHOKSHI, Amala  
SCOTT, Brian, R.
- ( 74 ) Danubia Szabadalmi és Jogi Iroda Kft., 1051 Budapest, (HU)
- ( 54 ) **Készítmények és eljárások fermentálható cukrok előállítására**
- ( 51 ) **C12N 1/15** (2006.01)  
**C12N 1/22** (2006.01)  
**C12N 9/04** (2006.01)  
**C12N 9/42** (2006.01)  
**C12P 7/10** (2006.01)  
**C12P 19/02** (2006.01)  
**C12P 19/12** (2006.01)  
**C12P 19/14** (2006.01)  
**C13K 1/02** (2006.01)
- ( 13 ) **T2**
- ( 30 ) 409480 P 2010.11.02. US  
409472 P 2010.11.02. US  
409217 P 2010.11.02. US  
409186 P 2010.11.02. US
- 

- ( 11 ) **E029110**
- ( 21 ) **E 10 740810**
- ( 96 ) **EP 20100740810** 2010.07.30.
- ( 97 ) **EP 2459702 A1** 2011.02.03.  
**EP 2459702 B1** 2016.05.04.
- ( 73 ) Baxalta GmbH, 8152 Glattpark, Opfikon (CH)  
Baxalta Incorporated, Bannockburn, IL 60015 (US)
- ( 72 ) GRILLBERGER, Leopold  
SPENGER, Alexandra  
HASSLACHER, Meinhard  
GRILLBERGER, Rana  
REITER, Manfred
- ( 74 ) SBGK Szabadalmi Ügyvivői Iroda, 1062 Budapest, (HU)
- ( 54 ) **Sejttenyésztő közeg ADAMTS fehérje expresszióhoz**
- ( 51 ) **C12N 5/00** (2006.01)  
**C12N 9/64** (2006.01)
- ( 13 ) **T2**
- ( 30 ) 230477 P 2009.07.31. US
- 

- ( 11 ) **E029143**
- ( 21 ) **E 06 808973**
-

- 
- ( 96 ) **EP 20060808973** 2006.07.03.  
 ( 97 ) **EP 1899459 A2** 2007.01.25.  
       **EP 1899459 B1** 2016.03.23.  
 ( 73 ) TxCell S.A., 06560 Valbonne (FR)  
       Institut National de la Santé et de la Recherche Médicale (INSERM), 75013 Paris (FR)  
 ( 72 ) COTTREZ, Françoise  
       GROUX, Hervé  
       BRUN, Valérie  
       FOUSSAT, Arnaud  
 ( 74 ) ARINOVA Szabadalmi és Védjegy Iroda, 1122 Budapest, (HU)  
 ( 54 ) **Élelmiszer- vagy auto-antigén specifikus TR1 sejtek előállításása egy leukocita vagy PBMC populációból**  
 ( 51 ) **C12N 5/0783** (2010.01)  
       **A61K 39/35** (2006.01)  
       **A61P 37/06** (2006.01)  
       **A61P 37/08** (2006.01)  
 ( 13 ) **T2**  
 ( 30 ) 05291429 2005.07.01. EP
- 

- ( 11 ) **E029164**  
 ( 21 ) **E 08 804137**  
 ( 96 ) **EP 20080804137** 2008.09.12.  
 ( 97 ) **EP 2201100 A1** 2009.03.19.  
       **EP 2201100 B1** 2016.03.16.  
 ( 73 ) Vrije Universiteit Brussel, 1050 Brussel (BE)  
 ( 72 ) THIELEMANS, Kris, Maria, Magdalena  
       BONEHILL, Aude  
 ( 74 ) Arinova Szabadalmi és Védjegy Iroda, 1122 Budapest, (HU)  
 ( 54 ) **Humán antigén-prezentáló sejtek T-sejteket stimuláló képességének fokozása és azok alkalmazása vakcinázásra**  
 ( 51 ) **C12N 5/0784** (2010.01)  
 ( 13 ) **T2**  
 ( 30 ) PCT/EP2007/059732 2007.09.14. WO
- 

- ( 11 ) **E028482**  
 ( 21 ) **E 09 772164**  
 ( 96 ) **EP 20090772164** 2009.07.01.  
 ( 97 ) **EP 2313495 A1** 2010.01.07.  
       **EP 2313495 B1** 2015.12.02.  
 ( 73 ) Lesaffre et Compagnie, 75001 Paris (FR)  
 ( 72 ) BRAT, Dawid  
       BOLES, Eckhard  
       KELLER, Marco  
       ROTHER, Beate  
 ( 74 ) SBGK Szabadalmi Ügyvivői Iroda, 1062 Budapest, (HU)  
 ( 54 ) **Prokarióta xilóz-izomeráz, xilóz-fermentáló élesztők konstruálására**  
 ( 51 ) **C12N 5/10** (2006.01)  
       **C12N 9/92** (2006.01)  
       **C12N 15/81** (2006.01)  
       **C12P 7/10** (2006.01)
-

C12P 19/24 (2006.01)  
 C12R 1/645 (2006.01)  
 ( 13 ) T2  
 ( 30 ) 102008031350 2008.07.02. DE

---

( 11 ) E029140  
 ( 21 ) E 13 164202  
 ( 96 ) EP 20130164202 2007.09.21.  
 ( 97 ) EP 2617818 A2 2013.07.24.  
       EP 2617818 B1 2016.03.23.  
 ( 73 ) BASF Enzymes LLC, San Diego, CA 92121 (US)  
 ( 72 ) STEER, Brian  
       DYCAICO, Mark  
       KLINE, Katie  
       Trefzer, Axel  
       Todaro, Tom  
       SOLBAK, Arne  
       El-Farrah, Fatima  
       Alvarado, Alberto  
       FREY, Gerhard  
 ( 74 ) Danubia Szabadalmi és Jogi Iroda Kft., 1051 Budapest, (HU)

**( 54 ) Fitázok, ezeket kódoló nukleinsavak, valamint eljárások az előállításukra és alkalmazásuk**

( 51 ) C12N 9/16 (2006.01)  
       C12N 1/19 (2006.01)  
       C12N 5/10 (2006.01)  
       C12N 15/55 (2006.01)  
       C12N 15/82 (2006.01)  
 ( 13 ) T2  
 ( 30 ) 846831 P 2006.09.21. US

---

( 11 ) E029221  
 ( 21 ) E 05 783354  
 ( 96 ) EP 20050783354 2005.09.02.  
 ( 97 ) EP 1784484 A1 2006.03.09.  
       EP 1784484 B1 2016.05.18.  
 ( 73 ) RESILUX, B-9230 Wetteren (BE)  
 ( 72 ) DE CUYPER, Dirk  
       DIERICKX, William  
       DIERICKX, Yvan  
       MERTENS, Dirk  
       MERTENS, Johan  
       BELADJAL, Lynda  
 ( 74 ) Danubia Szabadalmi és Jogi Iroda Kft., 1051 Budapest, (HU)

**( 54 ) Hidrofób polimerek gyártási eljárása**

( 51 ) C12N 11/08 (2006.01)  
       B29B 17/00 (2006.01)  
       B29C 43/00 (2006.01)  
       B29C 49/00 (2006.01)  
 ( 13 ) T2

---

( 30 ) 200400431 2004.09.03. BE

---

( 11 ) **E029228**

( 21 ) **E 09 763625**

( 96 ) **EP 20090763625** 2009.06.11.

( 97 ) **EP 2285958 A1** 2009.12.17.

**EP 2285958 B1** 2016.03.09.

( 73 ) Codexis, Inc., Redwood City, CA 94063 (US)

( 72 ) COLBECK, Jeffrey

MIJTS, Benjamin

GIVER, Lorraine, Jean

FOX, Richard, J.

( 74 ) Danubia Szabadalmi és Jogi Iroda Kft., 1051 Budapest, (HU)

( 54 ) **Eljárás polinukleotid-változatok szintézisére**

( 51 ) **C12N 15/10** (2006.01)

**C07H 21/00** (2006.01)

**C12N 15/11** (2006.01)

**C12Q 1/68** (2006.01)

**C40B 40/06** (2006.01)

**C40B 50/06** (2006.01)

( 13 ) **T2**

( 30 ) 61581 P 2008.06.13. US

---

( 11 ) **E029328**

( 21 ) **E 15 156820**

( 96 ) **EP 20150156820** 2010.07.16.

( 97 ) **EP 2907873 A1** 2015.08.19.

**EP 2907873 B1** 2016.04.06.

( 73 ) Bioatla LLC, San Diego, CA 92121 (US)

( 72 ) Short, Jay Milton

( 74 ) Danubia Szabadalmi és Jogi Iroda Kft., 1051 Budapest, (HU)

( 54 ) **Ellenanyag/fehérje-teljesítmény és -expresszió egyidejű, integrált szelekciója és evolúciója termelő gazdában**

( 51 ) **C12N 15/10** (2006.01)

**C07K 16/00** (2006.01)

**C40B 50/06** (2006.01)

( 13 ) **T2**

( 30 ) 271168 P 2009.07.17. US

---

( 11 ) **E029171**

( 21 ) **E 10 758615**

( 96 ) **EP 20100758615** 2010.03.29.

( 97 ) **EP 2415870 A1** 2012.02.08.

**EP 2415870 B1** 2016.07.20.

( 73 ) Delta-Fly Pharma, Inc., Tokushima-shi Tokushima 771-0116 (JP)

( 72 ) WADA, Hiromi

HUANG, Cheng Long

( 74 ) Gödölle, Kékes, Mészáros & Szabó Szabadalmi és Védjegy Iroda, 1024 Budapest, (HU)

( 54 ) **RNSI molekula timidilát-szintázhoz és alkalmazása**

---



- 
- ( 51 ) **C12N 15/113** (2010.01)  
**A61K 31/4412** (2006.01)  
**A61K 31/513** (2006.01)  
**A61K 31/53** (2006.01)  
**A61K 31/7088** (2006.01)  
**A61K 48/00** (2006.01)  
**A61P 35/00** (2006.01)  
**A61P 43/00** (2006.01)
- ( 13 ) **T2**
- ( 30 ) 2009086463 2009.03.31. JP
- 

- ( 11 ) **E029386**
- ( 21 ) **E 10 821511**
- ( 96 ) **EP 20100821511** 2010.10.07.
- ( 97 ) **EP 2486133 A1** 2011.04.14.  
**EP 2486133 B1** 2016.06.29.
- ( 73 ) UVic Industry Partnerships Inc., Victoria, British Columbia V8P 5C2 (CA)
- ( 72 ) NANO, Francis, E.
- ( 74 ) Kovári Szabadalmi és Védjegy Iroda Kft., 1012 Budapest, (HU)
- ( 54 ) **Hőérzékeny transzgéneket tartalmazó vakcinák**
- ( 51 ) **C12N 15/61** (2006.01)  
**A61K 35/74** (2006.01)  
**A61K 39/02** (2006.01)  
**A61K 39/04** (2006.01)  
**A61K 39/112** (2006.01)  
**A61P 37/04** (2006.01)  
**C12N 1/21** (2006.01)  
**C12N 9/00** (2006.01)  
**C12N 9/10** (2006.01)  
**C12N 9/12** (2006.01)  
**C12N 9/90** (2006.01)  
**C12N 15/09** (2006.01)  
**C12N 15/31** (2006.01)  
**C12N 15/52** (2006.01)  
**C12N 15/54** (2006.01)
- ( 13 ) **T2**
- ( 30 ) 249385 P 2009.10.07. US  
322634 P 2010.04.09. US
- 

- ( 11 ) **E029238**
- ( 21 ) **E 11 184934**
- ( 96 ) **EP 20110184934** 2007.12.13.
- ( 97 ) **EP 2415872 A1** 2012.02.08.  
**EP 2415872 B1** 2016.05.11.
- ( 73 ) Dow AgroSciences, LLC, Indianapolis, Indiana 46268-1054 (US)  
Sangamo BioSciences, Inc., Richmond, CA 94804 (US)
- ( 72 ) Cai, Qihua C.  
Miller, Jeffrey  
Urnov, Fyodor
-

Shukla, Vipula K.  
 Petolino, Joseph F.  
 Baker, Lisa W.  
 Garrison, Robbi J.  
 Blue, Ryan C.  
 Mitchell, Jon C.  
 ARNOLD, Nicole L.  
 Worden, Sarah E.

( 74 ) Danubia Szabadalmi és Jogi Iroda Kft., 1051 Budapest, (HU)

**( 54 ) Optimalizált nem-kanonikus cinkujj-fehérjék**

( 51 ) C12N 15/62 (2006.01)  
 C07K 14/00 (2006.01)  
 C12N 15/09 (2006.01)  
 C12N 15/82 (2006.01)

**( 13 ) T2**

( 30 ) 874911 P 2006.12.14. US  
 932497 P 2007.05.30. US

**( 11 ) E029181**

**( 21 ) E 12 183100**

( 96 ) EP 20120183100 2006.06.29.  
 ( 97 ) EP 2532750 A1 2012.12.12.  
 EP 2532750 B1 2016.04.27.

( 73 ) BASF SE, 67056 Ludwigshafen am Rhein (DE)

Nidera S.A., Buenos Aires (AR)

( 72 ) Sala, Carlos Alberto

Echarte, Adriana Mariel

Bulos, Mariano

Whitt, Sherry R.

Ascenzi, Robert

( 74 ) SBGK Szabadalmi Ügyvivői Iroda, 1062 Budapest, (HU)

**( 54 ) Herbicid-rezisztens napraforgó növények, herbicid-rezisztens acetohidroxisav szintetáz nagy alegység fehérjét kódoló polinukleotidok, és alkalmazási eljárásaik**

( 51 ) C12N 15/82 (2006.01)  
 A01H 5/00 (2006.01)  
 C12N 9/88 (2006.01)

**( 13 ) T2**

( 30 ) 695952 P 2005.07.01. US

**( 11 ) E029284**

**( 21 ) E 11 736497**

( 96 ) EP 20110736497 2011.07.06.  
 ( 97 ) EP 2591114 A2 2012.01.12.  
 EP 2591114 B1 2016.06.08.

( 73 ) GlaxoSmithKline Biologicals SA, 1330 Rixensart (BE)

( 72 ) GEALL, Andrew

( 74 ) Danubia Szabadalmi és Jogi Iroda Kft., 1051 Budapest, (HU)

**( 54 ) Nagy emlősök immunizálása alacsony dózisu RNS-sel**

( 51 ) C12N 15/86 (2006.01)

---

|               |                   |             |    |
|---------------|-------------------|-------------|----|
|               | <b>A61K 39/00</b> | (2006.01)   |    |
| <b>( 13 )</b> | <b>T2</b>         |             |    |
| ( 30 )        | 361794 P          | 2010.07.06. | US |

---

|               |   |             |    |
|---------------|---|-------------|----|
| <b>( 11 )</b> | <b>E029162</b>  |             |    |
| <b>( 21 )</b> | <b>E 07 870920</b>  |             |    |
| <b>( 96 )</b> | <b>EP 20070870920</b>   | 2007.12.13. |    |
| <b>( 97 )</b> | <b>EP 2094856 A2</b>  | 2008.06.19. |    |
|               | <b>EP 2094856 B1</b>  | 2016.03.30. |    |
| ( 73 )        | Rensselaer Polytechnic Institute, Troy, NY 12180 (US)                         |             |    |
|               | Ecovative Design LLC, Troy, NY 12180 (US)                                     |             |    |
| ( 72 )        | BAYER, Eben   |             |    |
|               | MCINTYRE, Gavin   |             |    |
|               | SWERSEY, Burt L.  |             |    |
| ( 74 )        | Danubia Szabadalmi és Jogi Iroda Kft., 1051 Budapest, (HU)                    |             |    |
| <b>( 54 )</b> | <b>Eljárás tenyésztett anyag előállítására és az azzal készített termékek</b> |             |    |
| <b>( 51 )</b> | <b>C12P 1/02</b>  | (2006.01)   |    |
|               | <b>A01G 1/04</b>  | (2006.01)   |    |
|               | <b>B32B 5/02</b>  | (2006.01)   |    |
|               | <b>C05D 9/00</b>  | (2006.01)   |    |
|               | <b>C12N 1/14</b>  | (2006.01)   |    |
|               | <b>C12N 11/14</b>   | (2006.01)   |    |
| <b>( 13 )</b> | <b>T2</b>   |             |    |
| ( 30 )        | 875243 P  | 2006.12.15. | US |
|               | 927458 P  | 2007.05.03. | US |
|               | 1556  | 2007.12.12. | US |

---

|               |   |             |    |
|---------------|---|-------------|----|
| <b>( 11 )</b> | <b>E028627</b>  |             |    |
| <b>( 21 )</b> | <b>E 12 710632</b>  |             |    |
| <b>( 96 )</b> | <b>EP 20120710632</b>   | 2012.03.14. |    |
| <b>( 97 )</b> | <b>EP 2686433 A1</b>  | 2012.09.20. |    |
|               | <b>EP 2686433 B1</b>  | 2015.11.18. |    |
| ( 73 )        | POET Research, Inc., Sioux Falls, South Dakota 57104 (US)           |             |    |
| ( 72 )        | LEWIS, Stephen M.   |             |    |
|               | NARENDRANATH, Neelakantam V.  |             |    |
| ( 74 )        | Danubia Szabadalmi és Jogi Iroda Kft., 1051 Budapest, (HU)          |             |    |
| <b>( 54 )</b> | <b>Eljárások etanol-kitermelés javítására ecetsav hozzáadásával</b> |             |    |
| <b>( 51 )</b> | <b>C12P 7/06</b>  | (2006.01)   |    |
|               | <b>C12C 11/00</b>   | (2006.01)   |    |
|               | <b>C12P 7/14</b>  | (2006.01)   |    |
| <b>( 13 )</b> | <b>T2</b>   |             |    |
| ( 30 )        | 201161452407 P  | 2011.03.14. | US |

---

|               |  |             |  |
|---------------|--|-------------|--|
| <b>( 11 )</b> | <b>E029321</b>                           |             |  |
| <b>( 21 )</b> | <b>E 13 720846</b>                       |             |  |
| <b>( 96 )</b> | <b>EP 20130720846</b>                    | 2013.04.24. |  |
| <b>( 97 )</b> | <b>EP 2841583 A1</b>                     | 2013.10.31. |  |
|               | <b>EP 2841583 B1</b>                     | 2016.04.06. |  |
| ( 73 )        | PURAC Biochem BV, 4206 AC Gorinchem (NL) |             |  |

---

- 
- ( 72 ) VAN KRIEKEN,, Jan  
 KON,, Adriaan Dirk  
 DE HAAN,, André Banier  
 KOOL,, Frederik Gerrit Jan
- ( 74 ) SBGK Szabadalmi Ügyvivői Iroda, 1062 Budapest, (HU)
- ( 54 ) Fermentációs eljárás hidrociklon alkalmazásával**
- ( 51 ) **C12P 7/40** (2006.01)  
**B01D 21/26** (2006.01)  
**C12P 7/44** (2006.01)  
**C12P 7/46** (2006.01)  
**C12P 7/50** (2006.01)  
**C12P 7/56** (2006.01)
- ( 13 ) **T2**
- ( 30 ) 12165513 2012.04.25. EP  
 201261637867 P 2012.04.25. US
- 
- ( 11 ) **E028951**
- ( 21 ) **E 11 799764**
- ( 96 ) **EP 20110799764** 2011.11.22.  
 ( 97 ) **EP 2643472 A1** 2012.05.31.  
**EP 2643472 B1** 2016.03.02.
- ( 73 ) Centre Scientifique Et Technique Du Batiment (CSTB), 77420 Champs sur Marne (FR)
- ( 72 ) Moularat, Stéphane  
 JOBLIN, Yaël  
 ROBINE, Enric
- ( 74 ) SBGK Szabadalmi Ügyvivői Iroda, 1062 Budapest, (HU)
- ( 54 ) Készülék gombás fertőzés meghatározására**
- ( 51 ) **C12Q 1/04** (2006.01)  
**C12M 1/34** (2006.01)  
**G01N 33/569** (2006.01)
- ( 13 ) **T2**
- ( 30 ) 1059636 2010.11.23. FR
- 
- ( 11 ) **E029534**
- ( 21 ) **E 11 176695**
- ( 96 ) **EP 20110176695** 2011.08.05.  
 ( 97 ) **EP 2554679 A1** 2013.02.06.  
**EP 2554679 B1** 2016.03.02.
- ( 73 ) Gendiag.exe, S.L., 08950 Esplugues de Llobregat (Barcelona) (ES)
- ( 72 ) Salas, Eduardo  
 Marrugar, Jaume  
 Elosua, Roberto  
 Castillo, Sergio  
 Salgado, Joan  
 Ordovás, José Maria
- ( 74 ) SBGK Szabadalmi Ügyvivői Iroda, 1062 Budapest, (HU)
- ( 54 ) Genetikai markerek kardiovaszkuláris betegség kockázatának becslésére**
- ( 51 ) **C12Q 1/68** (2006.01)
- ( 13 ) **T2**
-

- ( 11 ) **E029304**
- ( 21 ) **E 13 177829**
- ( 96 ) **EP 20130177829** 2011.02.04.
- ( 97 ) **EP 2666872 A1** 2013.11.27.  
**EP 2666872 B1** 2016.04.27.
- ( 73 ) Astute Medical, Inc., San Diego, CA 92121 (US)
- ( 72 ) ANDERBERG, Joseph  
GRAY, Jeff  
MCPHERSON, Paul  
NAKAMURA, Kevin  
Kampf, James Patrick
- ( 74 ) SBGK Szabadalmi Ügyvivői Iroda, 1062 Budapest, (HU)
- ( 54 ) **Eljárások és készítmények vesekárosodás és veseelégtelenség diagnosztizálására és prognosztizálására**
- ( 51 ) **C12Q 1/68** (2006.01)  
**G01N 33/567** (2006.01)
- ( 13 ) **T2**
- ( 30 ) 302021 P 2010.02.05. US  
302026 P 2010.02.05. US  
302025 P 2010.02.05. US  
302027 P 2010.02.05. US  
302036 P 2010.02.05. US  
374060 P 2010.08.16. US

- ( 11 ) **E029357**
- ( 21 ) **E 13 722968**
- ( 96 ) **EP 20130722968** 2013.05.08.
- ( 97 ) **EP 2831276 A1** 2013.11.14.  
**EP 2831276 B1** 2016.04.20.
- ( 73 ) Adaptive Biotechnologies Corporation, Seattle, Washington 98102 (US)
- ( 72 ) ROBINS, Harlan, S.  
CARLSON, Christopher, S.  
LIVINGSTON, Robert, J.  
EMERSON, Ryan O.  
SHERWOOD, Anna
- ( 74 ) SBGK Szabadalmi Ügyvivői Iroda, 1062 Budapest, (HU)
- ( 54 ) **Készítmények és eszközök az amplifikációs torzítás mérésére és kalibrálására multiplex PCR reakciókban**
- ( 51 ) **C12Q 1/68** (2006.01)
- ( 13 ) **T2**
- ( 30 ) 201261644294 P 2012.05.08. US  
201261726489 P 2012.11.14. US

- ( 11 ) **E029112**
- ( 21 ) **E 12 788630**
- ( 96 ) **EP 20120788630** 2012.11.06.
- ( 97 ) **EP 2776580 A1** 2013.05.16.  
**EP 2776580 B1** 2016.05.04.
- ( 73 ) Micro-Signature Ltd., Sutton Surrey SM1 4HX (GB)
- ( 72 ) MAYR, Manuel

---

( 74 ) SBGK Szabadalmi Ügyvivői Iroda, 1062 Budapest, (HU)

**( 54 ) MikroRNS-ek, mint a vérlemezek-aktivitás markerei****( 51 ) C12Q 1/68** (2006.01)**( 13 ) T2**

( 30 ) 201119571 2011.11.11. GB

201212539 2012.07.13. GB

---

**( 11 ) E029347****( 21 ) E 07 801220****( 96 ) EP 20070801220** 2007.08.07.**( 97 ) EP 2089551 A1** 2008.05.22.**EP 2089551 B1** 2016.04.13.

( 73 ) Maximator GmbH, 99734 Nordhausen (DE)

( 72 ) KAMPMANN, Bernd

DIEMER, Jochen

( 74 ) SBGK Szabadalmi Ügyvivői Iroda, 1062 Budapest, (HU)

**( 54 ) Autofrejtázs-eljárás****( 51 ) C21D 7/12** (2006.01)**B21D 26/02** (2006.01)**B23P 9/00** (2006.01)**C21D 9/08** (2006.01)**( 13 ) T2**

( 30 ) 102006054440 2006.11.16. DE

---

**( 11 ) E029458****( 21 ) E 13 155752****( 96 ) EP 20130155752** 2006.06.16.**( 97 ) EP 2597175 A1** 2013.05.29.**EP 2597175 B1** 2016.08.10.

( 73 ) Innovative Systems &amp; Technologies, 22300 Lannion (FR)

( 72 ) Beldi, Nasser

Chollet, Patrick

( 74 ) SBGK Szabadalmi Ügyvivői Iroda, 1062 Budapest, (HU)

**( 54 ) Eljárás bevonattal ellátott polimer előállítására****( 51 ) C23C 16/40** (2006.01)**B65D 25/14** (2006.01)**C23C 16/02** (2006.01)**C23C 16/30** (2006.01)**C23C 16/505** (2006.01)**C23C 16/54** (2006.01)**C23C 28/04** (2006.01)**( 13 ) T2**

( 30 ) PCT/EP2005/007063 2005.06.16. WO

---

**( 11 ) E029387****( 21 ) E 13 000063****( 96 ) EP 20130000063** 2013.01.08.**( 97 ) EP 2752504 A1** 2014.07.09.**EP 2752504 B1** 2016.04.06.

- ( 73 ) ROPAL Europe AG, 35099 Burgwald (DE)  
 ( 72 ) Braun, Willi  
       Dornseif, Matthias  
 ( 74 ) Danubia Szabadalmi és Jogi Iroda Kft., 1051 Budapest, (HU)  
**( 54 ) Eljárás korrózióálló, fényes, fémes bevonatú szubsztrátum előállítására, fémes bevonatú szubsztrátum, valamint ennek alkalmazása**  
 ( 51 ) **C23C 22/83** (2006.01)  
       **B05D 7/14** (2006.01)  
       **B05D 7/16** (2006.01)  
       **C09D 5/00** (2006.01)  
       **C09D 5/08** (2006.01)  
       **C09D 5/12** (2006.01)  
       **C23C 14/58** (2006.01)  
       **C23C 22/60** (2006.01)  
       **C23C 22/66** (2006.01)  
       **C23C 22/74** (2006.01)  
       **C23C 22/76** (2006.01)  
       **C23C 22/80** (2006.01)  
       **C23C 28/00** (2006.01)

( 13 ) T2

- ( 11 ) **E029424**  
 ( 21 ) **E 10 732172**  
 ( 96 ) **EP 20100732172** 2010.01.15.  
 ( 97 ) **EP 2387627 A1** 2010.07.22.  
       **EP 2387627 B1** 2016.03.30.  
 ( 73 ) Adaptive Biotechnologies Corporation, Seattle, Washington 98102 (US)  
 ( 72 ) WILEY, Steven, R.  
 ( 74 ) SBGK Szabadalmi Ügyvivői Iroda, 1062 Budapest, (HU)  
**( 54 ) Adaptív immunitás-profilozás, valamint eljárás monoklonális antitestek előállítására**  
 ( 51 ) **C40B 50/06** (2006.01)  
       **C12N 5/078** (2010.01)  
       **C12Q 1/68** (2006.01)  
 ( 13 ) T2  
 ( 30 ) 145039 P 2009.01.15. US

- ( 11 ) **E029230**  
 ( 21 ) **E 10 769050**  
 ( 96 ) **EP 20100769050** 2010.10.21.  
 ( 97 ) **EP 2491172 A1** 2011.04.28.  
       **EP 2491172 B1** 2016.03.16.  
 ( 73 ) Innovia Films Limited, Wigton, Cumbria CA7 9BG (GB)  
 ( 72 ) MARSHALL, Colin  
       MOFFAT, Jamie  
 ( 74 ) Danubia Szabadalmi és Jogi Iroda Kft., 1051 Budapest, (HU)  
**( 54 ) Kompozit cellulóz szálak és cellulóz-acetát alkalmazása**  
 ( 51 ) **D01F 2/00** (2006.01)  
       **D01F 2/02** (2006.01)  
       **D01F 2/28** (2006.01)

---

**( 13 ) T2**( 30 ) 0918633 2009.10.23. GB

---

**( 11 ) E029498****( 21 ) E 11 859873****( 96 ) EP 20110859873** 2011.03.01.**( 97 ) EP 2682506 A1** 2014.01.08.**EP 2682506 B1** 2016.05.25.

( 73 ) Mitsubishi Rayon Co., Ltd., Tokyo 100-8253 (JP)

( 72 ) ASO, Hiromi

( 74 ) SBGK Szabadalmi Ügyvivői Iroda, 1062 Budapest, (HU)

**( 54 ) Szén-szál prekursor akrilszál fától hozzá tapadó olajkompozícióval, eljárás annak előállítására, olajkompozíció szén-szál prekursor akrilszálhoz, és olajkompozíció diszperzió szén-szál prekursor akrilszálhoz****( 51 ) D01F 11/06** (2006.01)**D01F 6/18** (2006.01)**D01F 6/38** (2006.01)**D01F 9/22** (2006.01)**D06M 13/224** (2006.01)**D06M 15/643** (2006.01)**( 13 ) T2**

---

**( 11 ) E029131****( 21 ) E 11 717387****( 96 ) EP 20110717387** 2011.04.12.**( 97 ) EP 2558628 A1** 2011.10.20.**EP 2558628 B1** 2016.02.10.

( 73 ) Nicolon Corporation doing business as Tencate Geosynthetics North America, Pendergrass, GA 30567 (US)

( 72 ) KING, Kevin Nelson

JONES, David Michael

( 74 ) Danubia Szabadalmi és Jogi Iroda Kft., 1051 Budapest, (HU)

**( 54 ) Szövött geoszintetikus kelme****( 51 ) D03D 11/00** (2006.01)**D03D 15/00** (2006.01)**( 13 ) T2**( 30 ) 323341 P 2010.04.12. US

---

**( 11 ) E029497****( 21 ) E 08 858653****( 96 ) EP 20080858653** 2008.11.25.**( 97 ) EP 2231910 A2** 2009.06.18.**EP 2231910 B1** 2016.08.24.

( 73 ) Albany Engineered Composites, Inc., Rochester, NH 03867 (US)

( 72 ) GOERING, Jonathan

( 74 ) Kovári Szabadalmi és Védjegy Iroda Kft., 1012 Budapest, (HU)

**( 54 ) Eljárás egymást keresztező falakkal rendelkező zárt struktúrák szövésére****( 51 ) D03D 11/02** (2006.01)**B29C 70/24** (2006.01)**( 13 ) T2**

---



---

( 30 ) 952610            2007.12.07.    US

---

( 11 ) **E029142**

( 21 ) **E 11 707423**

( 96 ) **EP 20110707423**    2011.03.11.

( 97 ) **EP 2547816 A1**    2011.09.22.

**EP 2547816 B1**    2016.07.27.

( 73 ) Toho Tenax Europe GmbH, 42103 Wuppertal (DE)

( 72 ) WOCKATZ, Ronny

( 74 ) SBGK Szabadalmi Ügyvivői Iroda, 1369 Budapest, (HU)

( 54 ) **Varrott multiaxiális szövetszerkezet**

( 51 ) **D04B 21/16**            (2006.01)

( 13 ) **T2**

( 30 ) 10002869            2010.03.18.    EP

---

( 11 ) **E029121**

( 21 ) **E 09 172103**

( 96 ) **EP 20090172103**    2009.10.02.

( 97 ) **EP 2172588 A1**    2010.04.07.

**EP 2172588 B1**    2016.03.30.

( 73 ) Rolf S.p.A., 20093 Cologno Monzese (IT)

( 72 ) Dossena, Luigi

( 74 ) dr. Harsányi Zita, 1111 Budapest, (HU)

( 54 ) **Tömítőszervezet mosógép forgódobjához és ilyen tömítőszervezettel ellátott mosógép**

( 51 ) **D06F 37/00**            (2006.01)

**D06F 37/20**            (2006.01)

**F16J 15/32**            (2006.01)

( 13 ) **T2**

( 30 ) MI20080319 U    2008.10.03.    IT

---

( 11 ) **E029313**

( 21 ) **E 12 154687**

( 96 ) **EP 20120154687**    2012.02.09.

( 97 ) **EP 2626388 A1**    2013.08.14.

**EP 2626388 B1**    2016.05.04.

( 73 ) Omya International AG, 4665 Oftringen (CH)

( 72 ) SCHOELKOPF, Joachim

      Weitzel, Hans-Joachim

( 74 ) SBGK Szabadalmi Ügyvivői Iroda, 1062 Budapest, (HU)

( 54 ) **Készítmény és eljárás felületek nedvesíthetőségének szabályozására**

( 51 ) **D21H 17/17**            (2006.01)

**B05D 5/00**            (2006.01)

**B05D 7/00**            (2006.01)

**B05D 7/06**            (2006.01)

**B05D 7/14**            (2006.01)

**C08K 9/04**            (2006.01)

**C09C 1/02**            (2006.01)

**C09D125/14**          (2006.01)

**C09D129/04**          (2006.01)

---

**C09D133/08** (2006.01)  
**C09D191/00** (2006.01)  
**D21H 17/00** (2006.01)  
**D21H 19/38** (2006.01)  
**D21H 21/16** (2006.01)

( 13 ) T2

( 11 ) E029372

( 21 ) E 08 733227

( 96 ) EP 20080733227 2008.04.07.

( 97 ) EP 2147158 A1 2008.10.16.

EP 2147158 B1 2016.05.18.

( 73 ) Semperit Aktiengesellschaft Holding, 1031 Wien (AT)

( 72 ) MIESSBACHER, Herwig

( 74 ) Gödölle, Kékes, Mészáros & Szabó Szabadalmi és Védjegy Iroda, 1024 Budapest, (HU)

( 54 ) **Burkolóanyag alkalmazása beton építőelemen közvetlen kötéssel**

( 51 ) E01B 3/00 (2006.01)

E01B 1/00 (2006.01)

( 13 ) T2

( 30 ) 5462007 2007.04.06. AT

( 11 ) E029118

( 21 ) E 08 706730

( 96 ) EP 20080706730 2008.01.09.

( 97 ) EP 2122055 A1 2008.07.31.

EP 2122055 B1 2016.04.13.

( 73 ) RAIL.ONE GmbH, 92318 Neumarkt (DE)

( 72 ) REINIG, Wolfgang

SPITZNER, Gundolf

FREUDENSTEIN, Stephan

( 74 ) Danubia Szabadalmi és Jogi Iroda Kft., 1051 Budapest, (HU)

( 54 ) **Eljárás vasúti váltóaljok előállítására**

( 51 ) E01B 3/34 (2006.01)

B28B 15/00 (2006.01)

B28B 23/06 (2006.01)

( 13 ) T2

( 30 ) 102007004038 2007.01.22. DE

( 11 ) E028980

( 21 ) E 11 709620

( 96 ) EP 20110709620 2011.02.03.

( 97 ) EP 2531653 A1 2011.08.11.

EP 2531653 B1 2016.02.03.

( 73 ) PANDROL CDM TRACK NV, 1560 Hoeilaart (BE)

( 72 ) CARELS, Patrick

( 74 ) Danubia Szabadalmi és Jogi Iroda Kft., 1051 Budapest, (HU)

( 54 ) **Folyamatos alátámasztású sín rezgésszigeteléssel**

( 51 ) E01B 19/00 (2006.01)

E01B 21/00 (2006.01)

---

**( 13 ) T2**( 30 ) 201000061 2010.02.03. BE

---

**( 11 ) E029117****( 21 ) E 08 849990**

( 96 ) EP 20080849990 2008.11.04.

( 97 ) EP 2209945 A1 2009.05.22.

EP 2209945 B1 2016.04.27.

( 73 ) RAIL.ONE GmbH, 92318 Neumarkt (DE)

( 72 ) BACHMANN, Hans

ZIEGLER, Richard

( 74 ) Danubia Szabadalmi és Jogi Iroda Kft., 1051 Budapest, (HU)

**( 54 ) Felépítmény vasúti vágányhoz**

( 51 ) E01B 35/00 (2006.01)

**( 13 ) T2**( 30 ) 102007054221 2007.11.12. DE

---

**( 11 ) E028900****( 21 ) E 08 847095**

( 96 ) EP 20080847095 2008.11.04.

( 97 ) EP 2229480 A1 2009.05.14.

EP 2229480 B1 2016.01.13.

( 73 ) B.V.B.A. Consulting Casters, 3660 Opplabbeek (BE)

( 72 ) CASTERS, François Joseph

( 74 ) ARINOVA Szabadalmi és Védjegy Iroda, 1122 Budapest, (HU)

**( 54 ) Gép beton pályatestek burkolására**

( 51 ) E01C 19/40 (2006.01)

**( 13 ) T2**( 30 ) 1034632 2007.11.05. NL

---

**( 11 ) E029248****( 21 ) E 13 706063**

( 96 ) EP 20130706063 2013.01.04.

( 97 ) EP 2800835 A2 2013.07.11.

EP 2800835 B1 2016.03.30.

( 73 ) Atlantech S.r.l., Sorga' (IT)

( 72 ) SUBITONI, Pier Luigi

FURLANI, Maicol

MENEGHELLI, Mirko

BOSCAGIN, Martino

( 74 ) dr. Harsányi Zita, 1111 Budapest, (HU)

**( 54 ) Alapozó berendezés oszlophoz, különösen lámpaoszlophoz**

( 51 ) E02D 5/56 (2006.01)

E02D 7/22 (2006.01)

**( 13 ) T2**

( 30 ) VR20120001 2012.01.05. IT

VR20120002 2012.01.05. IT

---

**( 11 ) E029108**

---

- 
- ( 21 ) **E 09 250470**  
( 96 ) **EP 20090250470** 2009.02.23.  
( 97 ) **EP 2093335 A2** 2009.08.26.  
**EP 2093335 B1** 2016.04.13.  
( 73 ) Simpson Strong-Tie Company, Inc., Pleasanton, CA 94588 (US)  
( 72 ) Friis, Niels  
( 74 ) SBGK Szabadalmi Ügyvivői Iroda, 1062 Budapest, (HU)  
( 54 ) **Egydarabból álló bekötő szögvas egy első építőelemnek egy második építőelemhez való rögzítésére**  
( 51 ) **E04B 1/26** (2006.01)  
**A47B 96/06** (2006.01)  
( 13 ) **T2**  
( 30 ) 0803274 2008.02.22. GB
- 

- ( 11 ) **E029157**  
( 21 ) **E 13 152277**  
( 96 ) **EP 20130152277** 2013.01.22.  
( 97 ) **EP 2617911 A1** 2013.07.24.  
**EP 2617911 B1** 2016.04.20.  
( 73 ) Vastint Hospitality B.V., 1101 BM Amsterdam (NL)  
( 72 ) Malakauskas, Giedrius  
Baltramiejunas, Marius  
Müller, Harald Dieter  
Andersson, Erik Roger  
Hattig, Thomas  
Sodemann, Steen Torben  
Müller, Philip  
( 74 ) SBGK Szabadalmi Ügyvivői Iroda, 1062 Budapest, (HU)  
( 54 ) **Ejárás és rendszer épület felépítésére**  
( 51 ) **E04B 1/348** (2006.01)  
**E04B 1/35** (2006.01)  
**E04H 1/00** (2006.01)  
( 13 ) **T2**  
( 30 ) 1250043 2012.01.23. SE  
1250044 2012.01.23. SE  
201261589626 P 2012.01.23. US  
201261589635 P 2012.01.23. US
- 

- ( 11 ) **E029156**  
( 21 ) **E 13 152278**  
( 96 ) **EP 20130152278** 2013.01.22.  
( 97 ) **EP 2617912 A1** 2013.07.24.  
**EP 2617912 B1** 2016.04.20.  
( 73 ) Vastint Hospitality B.V., 1101 BM Amsterdam (NL)  
( 72 ) Malakauskas, Giedrius  
Baltramiejunas, Marius  
Müller, Harald Dieter  
Andersson, Erik Roger  
Hattig, Thomas
-

---

Sodemann, Steen Torben

Müller, Philip

( 74 ) SBGK Szabadalmi Ügyvivői Iroda, 1062 Budapest, (HU)

**( 54 ) Előregyártott modul épülethez**

**( 51 ) E04B 1/348** (2006.01)

**E04C 2/38** (2006.01)

**E04C 2/52** (2006.01)

**E04H 1/04** (2006.01)

**( 13 ) T2**

( 30 ) 1250045 2012.01.23. SE

201261589644 P 2012.01.23. US

---

**( 11 ) E029349**

**( 21 ) E 13 158523**

**( 96 ) EP 20130158523** 2013.03.11.

**( 97 ) EP 2639372 A1** 2013.09.18.

**EP 2639372 B1** 2016.06.08.

( 73 ) Finnfoam Oy, 24100 Salo (FI)

( 72 ) Nieminen, Henri

( 74 ) SBGK Szabadalmi Ügyvivői Iroda, 1062 Budapest, (HU)

**( 54 ) Falszerkezet és egy falszerkezet előállítására szolgáló eljárás**

**( 51 ) E04B 1/41** (2006.01)

**E04B 2/08** (2006.01)

**( 13 ) T2**

( 30 ) 20125260 2012.03.12. FI

---

**( 11 ) E029219**

**( 21 ) E 11 701935**

**( 96 ) EP 20110701935** 2011.01.18.

**( 97 ) EP 2526235 A1** 2011.07.21.

**EP 2526235 B1** 2016.03.09.

( 73 ) Rockwool International, 2640 Hedehusene (DK)

( 72 ) WINTELER, Hans

( 74 ) Gödölle, Kékes, Mészáros & Szabó Szabadalmi és Védjegy Iroda, 1024 Budapest, (HU)

**( 54 ) Homlokzatszigetelés**

**( 51 ) E04B 1/76** (2006.01)

**E04F 13/08** (2006.01)

**( 13 ) T2**

( 30 ) 61102010 2010.01.18. CH

---

**( 11 ) E029345**

**( 21 ) E 05 707326**

**( 96 ) EP 20050707326** 2005.02.11.

**( 97 ) EP 1713985 A1** 2005.08.25.

**EP 1713985 B1** 2016.07.06.

( 73 ) Rockwool International A/S, 2540 Hedehusene (DK)

( 72 ) MERES, Oskar

( 74 ) SBGK Szabadalmi Ügyvivői Iroda, 1062 Budapest, (HU)

**( 54 ) Hangelnyelő szerkezetek**

---

- 
- ( 51 ) **E04B 1/82** (2006.01)  
**E04B 1/86** (2006.01)  
( 13 ) **T2**  
( 30 ) 0403035 2004.02.11. GB
- 

- ( 11 ) **E029339**  
( 21 ) **E 15 153276**  
( 96 ) **EP 20150153276** 2011.02.26.  
( 97 ) **EP 2910699 A1** 2015.08.26.  
**EP 2910699 B1** 2016.05.11.  
( 73 ) Hestex Systems B.V., 7332 BE Apeldoorn (NL)  
( 72 ) Sint Nicolaas, Arie  
( 74 ) SBGK Szabadalmi Ügyvivői Iroda, 1062 Budapest, (HU)  
( 54 ) **Szélprofilelem-elrendezés**  
( 51 ) **E04B 2/74** (2006.01)  
**E04B 1/61** (2006.01)  
**E04B 2/78** (2006.01)  
**E04C 2/38** (2006.01)  
**E04F 19/06** (2006.01)  
( 13 ) **T2**  
( 30 ) 202010006529 U 2010.05.07. DE
- 

- ( 11 ) **E029322**  
( 21 ) **E 10 788127**  
( 96 ) **EP 20100788127** 2010.10.01.  
( 97 ) **EP 2483487 A2** 2011.04.07.  
**EP 2483487 B1** 2016.03.23.  
( 73 ) Caboni, Michele, 09170 Oristano (IT)  
( 72 ) Caboni, Michele  
( 74 ) KOVÁRI Szabadalmi és Védjegy Iroda Kft., 1012 Budapest, (HU)  
( 54 ) **Épületkonstrukció lélegző falak és padlók készítésére**  
( 51 ) **E04B 2/86** (2006.01)  
**E04B 5/18** (2006.01)  
( 13 ) **T2**  
( 30 ) MI20091696 2009.10.02. IT
- 

- ( 11 ) **E029163**  
( 21 ) **E 10 710937**  
( 96 ) **EP 20100710937** 2010.02.04.  
( 97 ) **EP 2432948 A2** 2010.08.12.  
**EP 2432948 B1** 2016.05.04.  
( 73 ) Trimo d.d., 8210 Trebnje (SI)  
( 72 ) POPIT, Tomaz  
DRCAR, Janez  
ZUPANC, Bostjan  
( 74 ) Arinova Szabadalmi és Védjegy Iroda, 1122 Budapest, (HU)  
( 54 ) **Moduláris szendvicspanel és szerelési eljárás**  
( 51 ) **E04C 2/292** (2006.01)  
( 13 ) **T2**
-

---

( 30 ) 200900028      2009.02.04.    SI

---

( 11 ) **E029019**

( 21 ) **E 11 730736**

( 96 ) **EP 20110730736**    2011.04.15.

( 97 ) **EP 2697447 A1**      2012.10.18.

**EP 2697447 B1**      2016.02.24.

( 73 ) SOLETANCHE FREYSSINET, 92500 Rueil Malmaison (FR)

( 72 ) STUBLER, Jérôme

      SYLVESTRE, Aurélien

      JOYE, Stéphane

      MELLIER, Erik

( 74 ) SBGK Szabadalmi Ügyvivői Iroda, 1062 Budapest, (HU)

( 54 ) **Eljárás egy több feszítőszálas kábel végének védelmére**

( 51 ) **E04C 5/12**            (2006.01)

( 13 ) **T2**

---

( 11 ) **E029490**

( 21 ) **E 12 741028**

( 96 ) **EP 20120741028**    2012.08.02.

( 97 ) **EP 2753770 A1**      2013.03.14.

**EP 2753770 B1**      2016.06.15.

( 73 ) Rockwool International A/S, 2640 Hedehusene (DK)

( 72 ) BECKERS, Hendricus Gerardus Maria

( 74 ) Danubia Szabadalmi és Jogi Iroda Kft., 1051 Budapest, (HU)

( 54 ) **Szigetelőelem lapos tetőhöz vagy lapos dőlt tetőhöz, tetőfedési rendszer lapos tetőhöz vagy lapos dőlt tetőhöz, valamint szigetelőelem gyártási eljárás**

( 51 ) **E04D 11/02**            (2006.01)

**E04D 13/16**            (2006.01)

( 13 ) **T2**

( 30 ) 11007230            2011.09.06.    EP

---

( 11 ) **E029114**

( 21 ) **E 12 772708**

( 96 ) **EP 20120772708**    2012.10.04.

( 97 ) **EP 2748389 A1**      2013.04.11.

**EP 2748389 B1**      2016.06.22.

( 73 ) VKR Holding A/S, 2970 Horsholm (DK)

( 72 ) ANDERSEN, Thomas Sirius

( 74 ) Csákay és Társai Ügyvédi Iroda, 1124 Budapest, (HU)

( 54 ) **Tetőablak kerethez való burkolattal**

( 51 ) **E04D 13/03**            (2006.01)

**E04D 13/035**          (2006.01)

( 13 ) **T2**

( 30 ) 201170552            2011.10.04.    DK

---

( 11 ) **E029352**

( 21 ) **E 08 851947**

( 96 ) **EP 20080851947**    2008.11.19.

---

---

( 97 ) EP 2217775 A2 2009.05.28.

EP 2217775 B1 2016.05.18.

( 73 ) Flooring Industries Limited, SARL, 8070 Bertrange (LU)

( 72 ) CAPPELLE, Mark

( 74 ) SBGK Szabadalmi Ügyvivői Iroda, 1062 Budapest, (HU)

( 54 ) **Padlólap**

( 51 ) E04F 15/02 (2006.01)

( 13 ) T2

( 30 ) 200700567 2007.11.23. BE

71201 P 2008.04.17. US

202008008597 U 2008.06.26. DE

---

( 11 ) E029077

( 21 ) E 14 000188

( 96 ) EP 20140000188 2014.01.18.

( 97 ) EP 2843158 A1 2015.03.04.

EP 2843158 B1 2016.02.24.

( 73 ) Bumerang - zastresení bazénu s.r.o., 783 72 Velký Týnec (CZ)

( 72 ) Zatloukal, Radek

( 74 ) Gödölle, Kékes, Mészáros & Szabó Szabadalmi és Védjegy Iroda, 1024 Budapest, (HU)

( 54 ) **Moduláris rendszer vezetőpályák kialakításához, különösen csúsztható medence tetőhöz**

( 51 ) E04H 4/08 (2006.01)

( 13 ) T2

( 30 ) 201328381 U 2013.08.29. CZ

---

( 11 ) E029325

( 21 ) E 10 723779

( 96 ) EP 20100723779 2010.04.16.

( 97 ) EP 2419585 A2 2010.10.21.

EP 2419585 B1 2016.03.30.

( 73 ) Bauletti, Agostino, 35020 Pozzonovo (IT)

( 72 ) Bauletti, Agostino

( 74 ) Danubia Szabadalmi és Jogi Iroda Kft., 1051 Budapest, (HU)

( 54 ) **Lerögzítő rendszer**

( 51 ) E04H 12/22 (2006.01)

E02D 5/74 (2006.01)

( 13 ) T2

( 30 ) PD20090091 2009.04.16. IT

---

( 11 ) E029290

( 21 ) E 12 198553

( 96 ) EP 20120198553 2012.12.20.

( 97 ) EP 2608334 A1 2013.06.26.

EP 2608334 B1 2016.05.04.

( 73 ) Niko NV, 9100 Sint-Niklaas (BE)

( 72 ) Cooreman, Tom

( 74 ) ARINOVA Szabadalmi és Védjegy Iroda, 1122 Budapest, (HU)

( 54 ) **Rögzítő elrendezés, annak alkalmazása és eljárás egy rögzítő elrendezés felszerelésére**

( 51 ) E04H 17/02 (2006.01)

---



**E04H 17/06** (2006.01)  
**H02G 3/10** (2006.01)  
**H02G 3/12** (2006.01)  
**(13) T2**  
(30) 201100758 2011.12.23. BE

**(11) E029317**  
**(21) E 13 169310**  
**(96) EP 20130169310** 2013.05.27.  
**(97) EP 2808474 A1** 2014.12.03.  
**EP 2808474 B1** 2016.04.20.  
(73) Gang Gwo Industrial Co., Ltd, Pingtung City, Pingtung County (TW)  
(72) Cheng, Ko-Ming  
(74) PINTZ ÉS TÁRSAI Szabadalmi, Védjegy és Jogi Iroda Kft., 1539 Budapest, (HU)  
**(54) Hidraulikus csuklópánt üvegajtókhoz**  
**(51) E05D 5/02** (2006.01)  
**E05F 3/10** (2006.01)  
**E05F 3/12** (2006.01)  
**(13) T2**

**(11) E029306**  
**(21) E 13 199714**  
**(96) EP 20130199714** 2008.09.19.  
**(97) EP 2712992 A1** 2014.04.02.  
**EP 2712992 B1** 2016.07.06.  
(73) Ship-Car S.r.L., 25085 Gavardo Brescia (IT)  
(72) ZANETTI, Davide  
MAIFRINI, Matteo  
(74) Ivánka Gábor, 1122 Budapest, (HU)  
**(54) Mozgató berendezés és szerelvény**  
**(51) E05D 15/10** (2006.01)  
**(13) T2**

**(11) E029338**  
**(21) E 06 126454**  
**(96) EP 20060126454** 2006.12.19.  
**(97) EP 1811111 A2** 2007.07.25.  
**EP 1811111 B1** 2016.05.25.  
(73) Tremco illbruck Produktion GmbH, 92439 Bodenwöhr (DE)  
(72) NAUCK, Helmar  
Komma, Markus, Dr.  
Wörmann, Frank  
(74) SBGK Szabadalmi Ügyvivői Iroda, 1062 Budapest, (HU)  
**(54) Ablakfalbélés ablakkerettel és tömítőszalaggal**  
**(51) E06B 1/64** (2006.01)  
**(13) T2**  
(30) 102006002624 2006.01.19. DE  
102006031307 2006.07.06. DE  
102006043050 2006.09.14. DE

- ( 11 ) **E029396**  
 ( 21 ) **E 08 773322**  
 ( 96 ) **EP 20080773322** 2008.07.31.  
 ( 97 ) **EP 2188478 A1** 2009.02.12.  
       **EP 2188478 B1** 2016.07.27.  
 ( 73 ) VKR Holding A/S, 2970 Horsholm (DK)  
 ( 72 ) SONDERKAER, Peter  
       NIELSEN, Kristian Ornsvig  
       KRISTENSEN, Lars  
 ( 74 ) Csákay és Társai Ügyvédi Iroda, 1124 Budapest, (HU)  
 ( 54 ) **Eljárás táblamodul előállítására, valamint ilyen táblamodult tartalmazó ablak**  
 ( 51 ) **E06B 3/02** (2006.01)  
       **E04D 13/03** (2006.01)  
       **E06B 3/54** (2006.01)  
       **E06B 3/66** (2006.01)  
       **E06B 3/663** (2006.01)  
 ( 13 ) **T2**  
 ( 30 ) 200701121 2007.08.03. DK

- ( 11 ) **E029416**  
 ( 21 ) **E 14 165065**  
 ( 96 ) **EP 20140165065** 2014.04.17.  
 ( 97 ) **EP 2796655 A1** 2014.10.29.  
       **EP 2796655 B1** 2016.07.27.  
 ( 73 ) Kenfield Ltd., Birmingham, West Midlands B30 3HB (GB)  
 ( 72 ) Moloney, Thomas Patrick  
 ( 74 ) SBGK Szabadalmi Ügyvivői Iroda, 1062 Budapest, (HU)  
 ( 54 ) **Hajlékony ajtó**  
 ( 51 ) **E06B 3/80** (2006.01)  
 ( 13 ) **T2**  
 ( 30 ) 201307330 2013.04.23. GB

- ( 11 ) **E029088**  
 ( 21 ) **E 11 168149**  
 ( 96 ) **EP 20110168149** 2011.05.31.  
 ( 97 ) **EP 2390455 A1** 2011.11.30.  
       **EP 2390455 B1** 2016.05.11.  
 ( 73 ) VKR Holding A/S, 2970 Horsholm (DK)  
 ( 72 ) Kristensen, Ulla  
       Moller, Morten  
 ( 74 ) Csákay és Társai Ügyvédi Iroda, 1124 Budapest, (HU)  
 ( 54 ) **Egy vagy több szerelvénytag fogadására alkalmas felső elemet tartalmazó redőny, ilyen redőnyt és egy vagy több szerelvénytagot tartalmazó árnyékoló berendezés, valamint eljárás ilyen árnyékoló berendezés előállítására**  
 ( 51 ) **E06B 9/00** (2006.01)  
       **E06B 9/17** (2006.01)  
 ( 13 ) **T2**  
 ( 30 ) PCT/DK2010/0501192010.05.31. WO

- 
- ( 11 ) **E029463**  
 ( 21 ) **E 13 759313**  
 ( 96 ) **EP 20130759313** 2013.07.02.  
 ( 97 ) **EP 2870314 A1** 2014.01.09.  
       **EP 2870314 B1** 2016.05.04.  
 ( 73 ) Teletower.com Limited, Woodford Green IG8 0PY (GB)  
 ( 72 ) WESTON, Richard  
 ( 74 ) ARINOVA Szabadalmi és Védjegy Iroda, 1122 Budapest, (HU)  
 ( 54 ) **Összecsukható létra**  
 ( 51 ) **E06C 1/12** (2006.01)  
       **E06C 7/42** (2006.01)  
 ( 13 ) **T2**  
 ( 30 ) 201212092 2012.07.06. GB
- 

- ( 11 ) **E029374**  
 ( 21 ) **E 13 713396**  
 ( 96 ) **EP 20130713396** 2013.03.20.  
 ( 97 ) **EP 2828462 A1** 2013.09.26.  
       **EP 2828462 B1** 2016.06.15.  
 ( 73 ) Logaer Maschinenbau GmbH, 26789 Leer (DE)  
       Wobben Properties GmbH, 26607 Aurich (DE)  
 ( 72 ) HERMES, Arthur  
       ROTH, Simon  
 ( 74 ) Danubia Szabadalmi és Jogi Iroda Kft., 1051 Budapest, (HU)  
 ( 54 ) **Mászóretesz rendszer független létrákhoz**  
 ( 51 ) **E06C 1/38** (2006.01)  
       **A62B 35/00** (2006.01)  
       **E06C 7/18** (2006.01)  
       **E06C 9/02** (2006.01)  
 ( 13 ) **T2**  
 ( 30 ) 102012204643 2012.03.22. DE
- 

- ( 11 ) **E029543**  
 ( 21 ) **E 11 776083**  
 ( 96 ) **EP 20110776083** 2011.09.09.  
 ( 97 ) **EP 2614227 A1** 2012.03.15.  
       **EP 2614227 B1** 2016.06.01.  
 ( 73 ) Thyssenkrupp Presta Teccenter Ag, 9492 Eschen (LI)  
 ( 72 ) WALTER, Michael  
       SCHULZE, Marian  
       SITTE, Sven  
 ( 74 ) Danubia Szabadalmi és Jogi Iroda Kft., 1051 Budapest, (HU)  
 ( 54 ) **Eljárás gépjármű motor modul összeszerelésére**  
 ( 51 ) **F01L 1/047** (2006.01)  
       **B21D 53/84** (2006.01)  
       **B23P 11/02** (2006.01)  
       **F02F 7/00** (2006.01)  
       **F16H 53/02** (2006.01)  
 ( 13 ) **T2**
-

---

( 30 ) 102010045047 2010.09.10. DE

---

( 11 ) **E029137**

( 21 ) **E 11 752211**

( 96 ) **EP 20110752211** 2011.09.02.

( 97 ) **EP 2638255 A1** 2012.05.18.

**EP 2638255 B1** 2016.03.23.

( 73 ) Schaeffler Technologies AG & Co. KG, 91074 Herzogenaurach (DE)

( 72 ) BOESE, Olaf

( 74 ) Danubia Szabadalmi és Jogi Iroda Kft., 1051 Budapest, (HU)

( 54 ) **Állítószerkezet belsőégésű motorok bütyköstengelyéhez**

( 51 ) **F01L 1/344** (2006.01)

**F16F 1/12** (2006.01)

( 13 ) **T2**

( 30 ) 102010051052 2010.11.11. DE

---

( 11 ) **E029483**

( 21 ) **E 14 191777**

( 96 ) **EP 20140191777** 2014.11.04.

( 97 ) **EP 2868875 A1** 2015.05.06.

**EP 2868875 B1** 2016.06.01.

( 73 ) FREUDENBERG SEALING TECHNOLOGIES S.A.S DI EXTERNA ITALIA S.R.L.U, Pinerolo (TO) (IT)

( 72 ) Zoppi, Claudio

Giordano, Andrea

Fervier, Paolo

Bordabossana, Daniele

( 74 ) dr. Harsányi Zita, 1111 Budapest, (HU)

( 54 ) **Tömítés belső égésű motor szelepéhez**

( 51 ) **F01L 3/08** (2006.01)

( 13 ) **T2**

( 30 ) TO20130894 2013.11.04. IT

---

( 11 ) **E029500**

( 21 ) **E 12 766099**

( 96 ) **EP 20120766099** 2012.09.28.

( 97 ) **EP 2761169 A1** 2013.04.04.

**EP 2761169 B1** 2016.03.16.

( 73 ) Enel Green Power S.p.A., 00198 Roma (IT)

( 72 ) LA PEGNA, Luigi

PIANO, Renzo

( 74 ) ARINOVA Szabadalmi és Védjegy Iroda, 1122 Budapest, (HU)

( 54 ) **Lapát szélturbinához és eljárás a lapát összeszerelésére**

( 51 ) **F03D 1/06** (2006.01)

( 13 ) **T2**

( 30 ) RM20110517 2011.09.30. IT

201161548078 P 2011.10.17. US

---

( 11 ) **E029278**

( 21 ) **E 10 176238**

---

---

( 96 ) EP 20100176238 2010.09.10.

( 97 ) EP 2295808 A2 2011.03.16.

EP 2295808 B1 2016.06.08.

( 73 ) Nijhuis Pompen BV, 7102 DE Winterswijk (NL)

( 72 ) Arnold, Jacob

( 74 ) SBGK Szabadalmi Ügyvivői Iroda, 1062 Budapest, (HU)

( 54 ) **Halbarát szivattyú vagy turbina berendezés**

( 51 ) F04D 3/00 (2006.01)

F03B 3/18 (2006.01)

F04D 29/54 (2006.01)

( 13 ) T2

( 30 ) 2003467 2009.09.10. NL

---

( 11 ) E029527

( 21 ) E 05 017085

( 96 ) EP 20050017085 2005.08.05.

( 97 ) EP 1635074 A1 2006.03.15.

EP 1635074 B1 2016.04.13.

( 73 ) INCOE INTERNATIONAL, INC., 63322 Rödermark (DE)

( 72 ) Goinski, Michael

( 74 ) Dr. Krajnyák & Társa Ügyvédi Iroda, 1012 Budapest, (HU)

( 54 ) **Készülék egy csatornán át áramló nem-newtoni folyadék, például műanyag olvadék célzott felosztására**

( 51 ) F15D 1/02 (2006.01)

( 13 ) T2

( 30 ) 102004043949 2004.09.11. DE

---

( 11 ) E029185

( 21 ) E 11 749429

( 96 ) EP 20110749429 2011.08.31.

( 97 ) EP 2619464 A1 2012.03.29.

EP 2619464 B1 2016.04.20.

( 73 ) Robert Bosch GmbH, 70442 Stuttgart (DE)

( 72 ) SANTAMARIA, Angelo

DUTT, Andreas

ALEKER, Jochen

( 74 ) SBGK Szabadalmi Ügyvivői Iroda, 1062 Budapest, (HU)

( 54 ) **Befeszülőpecek**

( 51 ) F16B 19/00 (2006.01)

( 13 ) T2

( 30 ) 102010041340 2010.09.24. DE

---

( 11 ) E029436

( 21 ) E 12 745411

( 96 ) EP 20120745411 2012.06.19.

( 97 ) EP 2724036 A1 2012.12.27.

EP 2724036 B1 2016.08.10.

( 73 ) MT Aerospace AG, 86153 Augsburg (DE)

( 72 ) FIEDLER, Wolfgang

LIPPERT, Thomas

---

TOPRAK, Taylan

( 74 ) Danubia Szabadalmi és Jogi Iroda Kft., 1051 Budapest, (HU)

**( 54 ) Szerkezeti elem mechanikus erőhatások és/vagy nyomatékok felvételére és/vagy átadására, eljárás előállítására és alkalmazása****( 51 ) F16C 7/02** (2006.01)**( 13 ) T2**

( 30 ) 102011110288 2011.06.22. DE

102011053480 2011.09.09. DE

**( 11 ) E029120****( 21 ) E 11 711442****( 96 ) EP 20110711442** 2011.02.25.**( 97 ) EP 2596263 A1** 2012.01.26.**EP 2596263 B1** 2016.06.01.

( 73 ) Celerity Systems Ltd., Colburn Catterick Garrison North Yorkshire DL9 4GA (GB)

( 72 ) JANCER, Thomas

( 74 ) Danubia Szabadalmi és Jogi Iroda Kft., 1051 Budapest, (HU)

**( 54 ) Eljárás fékbetéthordozó előállítására****( 51 ) F16D 65/092** (2006.01)**F16D 69/04** (2006.01)**( 13 ) T2**

( 30 ) 102010031889 2010.07.21. DE

**( 11 ) E029639****( 21 ) E 12 700598****( 96 ) EP 20120700598** 2012.01.11.**( 97 ) EP 2686580 A1** 2012.09.20.**EP 2686580 B1** 2016.06.29.

( 73 ) Sew-Eurodrive GmbH &amp; Co. KG, 76646 Bruchsal (DE)

( 72 ) WU, Zili

( 74 ) PINTZ ÉS TÁRSAI Szabadalmi, Védjegy és Jogi Iroda Kft., 1539 Budapest, (HU)

**( 54 ) Meghajtókészülék****( 51 ) F16H 57/031** (2012.01)**F16H 57/04** (2006.01)**( 13 ) T2**

( 30 ) 102011014376 2011.03.17. DE

201120147753 U 2011.05.11. CN

**( 11 ) E029526****( 21 ) E 09 818069****( 96 ) EP 20090818069** 2009.09.30.**( 97 ) EP 2329170 A1** 2010.04.08.**EP 2329170 B1** 2016.05.04.

( 73 ) Acticon AB, 564 31 Bankeryd (SE)

( 72 ) BORANDER, Jerry

( 74 ) dr. Kocsomba Nelli, 1143 Budapest, (HU)

**( 54 ) Légáram szabályozása****( 51 ) F16K 7/08** (2006.01)**F16K 31/44** (2006.01)

---

|                   |                |
|-------------------|----------------|
| <b>F16L 55/10</b> | (2006.01)      |
| <b>F24F 13/10</b> | (2006.01)      |
| <b>F24F 13/12</b> | (2006.01)      |
| <b>F24F 13/14</b> | (2006.01)      |
| <b>( 13 ) T2</b>  |                |
| ( 30 ) 0802050    | 2008.09.30. SE |
| 0802178           | 2008.10.13. SE |
| 0900496           | 2009.04.15. SE |

---

|  |                |
|--|----------------|
| <b>( 11 ) E029130</b>  |                |
| <b>( 21 ) E 10 768462</b>  |                |
| <b>( 96 ) EP 20100768462</b>                                       | 2010.10.12.    |
| <b>( 97 ) EP 2488776 A1</b>  | 2011.04.21.    |
| <b>EP 2488776 B1</b>   | 2016.04.27.    |
| ( 73 ) ProMinent GmbH, 69123 Heidelberg (DE)                       |                |
| ( 72 ) RULL, Jana<br>Bubb, Alexander<br>FREISSLER, Bernd           |                |
| ( 74 ) ADVOPATENT SZABADALMI ÉS VÉDJEGY IRODA, 1255 Budapest, (HU) |                |
| <b>( 54 ) Nyomástartó szelep</b>                                   |                |
| <b>( 51 ) F16K 17/04</b>   | (2006.01)      |
| <b>F16K 17/06</b>  | (2006.01)      |
| <b>( 13 ) T2</b>   |                |
| ( 30 ) 102009045773  | 2009.10.16. DE |

---

|   |                |
|---|----------------|
| <b>( 11 ) E029115</b>                         |                |
| <b>( 21 ) E 12 780873</b>                     |                |
| <b>( 96 ) EP 20120780873</b>                  | 2012.10.19.    |
| <b>( 97 ) EP 2769131 A1</b>                   | 2013.04.25.    |
| <b>EP 2769131 B1</b>                          | 2016.05.18.    |
| ( 73 ) Q-Clip B.V., 5731 AG Mierlo (NL)       |                |
| ( 72 ) MICHIELS, Milenko                      |                |
| ( 74 ) KACSUKPATENT KFT., 1139 Budapest, (HU) |                |
| <b>( 54 ) Csőbilincs</b>                      |                |
| <b>( 51 ) F16L 3/10</b>                       | (2006.01)      |
| <b>F16L 3/223</b>                             | (2006.01)      |
| <b>F24D 3/14</b>                              | (2006.01)      |
| <b>( 13 ) T2</b>                              |                |
| ( 30 ) 2007639                                | 2011.10.21. NL |
| 2008782                                       | 2012.05.09. NL |

---

|  |             |
|--|-------------|
| <b>( 11 ) E029286</b>                          |             |
| <b>( 21 ) E 12 172685</b>                      |             |
| <b>( 96 ) EP 20120172685</b>                   | 2012.06.20. |
| <b>( 97 ) EP 2677224 A1</b>                    | 2013.12.25. |
| <b>EP 2677224 B1</b>                           | 2016.05.25. |
| ( 73 ) Georg Fischer JRG AG, 4450 Sissach (CH) |             |
| ( 72 ) Bürli, Stephan<br>Knörnschild, Thomas   |             |

---

Camelin, Enrico

( 74 ) Danubia Szabadalmi és Jogi Iroda Kft., 1051 Budapest, (HU)

**( 54 ) Szorítókötés csövekhez****( 51 ) F16L 33/22** (2006.01)**F16L 37/138** (2006.01)**( 13 ) T2****( 11 ) E028902****( 21 ) E 14 160281****( 96 ) EP 20140160281** 2014.03.17.**( 97 ) EP 2781818 A1** 2014.09.24.**EP 2781818 B1** 2016.03.16.

( 73 ) Messer France S.A.S., 92816 Puteaux Cedex (FR)

( 72 ) Frère, Émilien

( 74 ) Danubia Szabadalmi és Jogi Iroda Kft., 1051 Budapest, (HU)

**( 54 ) Csatlakozó extrém hideg cseppfolyósított közegekhez****( 51 ) F16L 37/00** (2006.01)**F16L 37/32** (2006.01)**( 13 ) T2****( 30 ) 102013004731** 2013.03.19. DE**( 11 ) E028161****( 21 ) E 12 753489****( 96 ) EP 20120753489** 2012.09.03.**( 97 ) EP 2753880 A2** 2013.03.14.**EP 2753880 B1** 2016.03.09.

( 73 ) Winkelmann Sp. z o.o., 59220 Legnica (PL)

( 72 ) MÜLLER, Frank

SCHMITZ, Egon

ÜNAL, Besim

( 74 ) SBGK Szabadalmi Ügyvivői Iroda, 1062 Budapest, (HU)

**( 54 ) Membrános nyomásra táguló edény****( 51 ) F16L 55/053** (2006.01)**F16L 55/033** (2006.01)**F24D 3/10** (2006.01)**( 13 ) T2****( 30 ) 102011113028** 2011.09.10. DE**( 11 ) E029081****( 21 ) E 11 776809****( 96 ) EP 20110776809** 2011.11.02.**( 97 ) EP 2556285 A2** 2012.05.10.**EP 2556285 B1** 2016.04.27.

( 73 ) Wobben Properties GmbH, 26607 Aurich (DE)

( 72 ) GEIKEN, Peter

( 74 ) Danubia Szabadalmi és Jogi Iroda Kft., 1051 Budapest, (HU)

**( 54 ) Ajtóreteszelés****( 51 ) F16P 3/08** (2006.01)**F03D 1/00** (2006.01)



**( 13 ) T2**

( 30 ) 102010043436 2010.11.04. DE

---

**( 11 ) E029602****( 21 ) E 13 704110**

( 96 ) EP 20130704110 2013.02.13.

( 97 ) EP 2820348 A1 2013.09.06.

EP 2820348 B1 2016.04.13.

( 73 ) OSRAM GmbH, 80807 München (DE)

( 72 ) BEHR, Gerhard  
SCHWAIGER, Stephan  
HELBIG, Philipp

( 74 ) SBGK Szabadalmi Ügyvivői Iroda, 1062 Budapest, (HU)

**( 54 ) Világító eszköz**

( 51 ) F21S 8/10 (2006.01)

F21V 7/06 (2006.01)

F21V 17/06 (2006.01)

F21V 17/12 (2006.01)

F21V 17/16 (2006.01)

F21V 19/00 (2006.01)

F21V 29/00 (2006.01)

**( 13 ) T2**

( 30 ) 102012202933 2012.02.27. DE

---

**( 11 ) E029104****( 21 ) E 09 769197**

( 96 ) EP 20090769197 2009.06.19.

( 97 ) EP 2304478 A1 2009.12.30.

EP 2304478 B1 2016.03.30.

( 73 ) CoeLux S.r.l., LOMAZZO (CO) (IT)

( 72 ) DI TRAPANI, Paolo  
SIMONUTTI, Roberto  
AVERCHI, Alessandro  
PIGAZZINI, Marta, Cecilia

( 74 ) KOVÁRI Szabadalmi és Védjegy Iroda Kft., 1012 Budapest, (HU)

**( 54 ) Optikai ég-nap diffúzor**

( 51 ) F21V 9/02 (2006.01)

F21V 8/00 (2006.01)

F21V 9/16 (2006.01)

**( 13 ) T2**

( 30 ) MI20081135 2008.06.24. IT

---

**( 11 ) E029484****( 21 ) E 09 764940**

( 96 ) EP 20090764940 2009.06.25.

( 97 ) EP 2313686 A2 2009.12.30.

EP 2313686 B1 2016.08.10.

( 73 ) General Electric Technology GmbH, 5400 Baden (CH)

( 72 ) KANG, Shin, G.

---

---

LEVASSEUR, Armand, A.

TUREK, David, G.

( 74 ) Danubia Szabadalmi és Jogi Iroda Kft., 1051 Budapest, (HU)

**( 54 ) Kemencerendszer belső füstgáz-visszakeringtetéssel**

**( 51 ) F23C 5/32** (2006.01)

**F23C 9/00** (2006.01)

**F23D 1/02** (2006.01)

**F23L 7/00** (2006.01)

**F24H 3/12** (2006.01)

**( 13 ) T2**

( 30 ) 75451 P 2008.06.25. US

490818 2009.06.24. US

---

**( 11 ) E029486**

**( 21 ) E 10 008410**

**( 96 ) EP 20100008410** 2010.08.12.

**( 97 ) EP 2295874 A2** 2011.03.16.

**EP 2295874 B1** 2016.06.08.

( 73 ) WEMEF A Horst Christopheit GmbH, 42555 Velbert (DE)

( 72 ) Pega, Adrian

( 74 ) Danubia Szabadalmi és Jogi Iroda Kft., 1051 Budapest, (HU)

**( 54 ) Elrendezés egy szerkezettel és csövekkel csöves fűtőtestek csöveinek oldható rögzítésére**

**( 51 ) F24D 19/02** (2006.01)

**F16L 3/237** (2006.01)

**( 13 ) T2**

( 30 ) 202009011545 U 2009.08.25. DE

---

**( 11 ) E029253**

**( 21 ) E 05 794882**

**( 96 ) EP 20050794882** 2005.08.29.

**( 97 ) EP 1789742 A2** 2006.03.16.

**EP 1789742 B1** 2016.03.30.

( 73 ) GRUPO PETROTEMEX, S.A. DE C.V., San Pedro Garza Garcia, Nuevo Leon 66265 (MX)

( 72 ) EKART, Michael, Paul

HUDSON, Andrew, Steven

ISAAC, Raymond

SAMITIER, Luciano, Dalmacio

( 74 ) Danubia Szabadalmi és Jogi Iroda Kft., 1051 Budapest, (HU)

**( 54 ) Eljárás hőre lágyuló részecskék elválasztására és szárítására magas nyomáson**

**( 51 ) F26B 5/08** (2006.01)

**F26B 7/00** (2006.01)

**( 13 ) T2**

( 30 ) 606729 P 2004.09.02. US

134946 2005.05.23. US

---

**( 11 ) E029268**

**( 21 ) E 10 785183**

**( 96 ) EP 20100785183** 2010.10.12.

**( 97 ) EP 2488814 A2** 2011.04.21.

---

---

**EP 2488814 B1** 2016.05.04.

( 73 ) FONDITAL S.p.A., Vobarno (BS) (IT)

( 72 ) FRANZONI, Francesco

( 74 ) dr. Harsányi Zita, 1111 Budapest, (HU)

**( 54 ) Fűtőtestelem**

( 51 ) **F28D 1/053** (2006.01)

( 13 ) **T2**

( 30 ) MI20091751 2009.10.13. IT

---

( 11 ) **E029432**

( 21 ) **E 13 709038**

( 96 ) **EP 20130709038** 2013.02.15.

( 97 ) **EP 2815196 A2** 2013.08.22.

**EP 2815196 B1** 2016.04.06.

( 73 ) AZ - Pokorný Trade S.r.o., 671 73 Tulesice (CZ)

( 72 ) CHYTIL, Lubor

( 74 ) Danubia Szabadalmi és Jogi Iroda Kft., 1051 Budapest, (HU)

**( 54 ) Hőcserélő egy fűtőrendszer vagy egy hőellátó rendszer számára**

( 51 ) **F28D 7/00** (2006.01)

**F28D 7/02** (2006.01)

**F28D 7/08** (2006.01)

( 13 ) **T2**

( 30 ) 102012101276 2012.02.17. DE

---

( 11 ) **E029477**

( 21 ) **E 07 734313**

( 96 ) **EP 20070734313** 2007.04.17.

( 97 ) **EP 2013564 A2** 2007.10.25.

**EP 2013564 B1** 2016.06.08.

( 73 ) TEXTRON SYSTEMS ELECTRONIC SYSTEMS UK LIMITED, Southampton Hampshire SO31 4RA (GB)

( 72 ) STANIFORTH, Michael Justin

JAMES, Graham Edward

HOLLOWAY, Stephen

( 74 ) SBGK Szabadalmi Ügyvivői Iroda, 1062 Budapest, (HU)

**( 54 ) Kezelőszemélyzetnek rakétaérzékelő infravörös szenzorokkal történő kiképzésben, valamint ezeknek a szenzoroknak a tesztelésében és értékelésében való alkalmazásra szolgáló készülék**

( 51 ) **F41G 7/00** (2006.01)

**B82Y 20/00** (2011.01)

**F41G 7/22** (2006.01)

**H01S 5/00** (2006.01)

**H01S 5/34** (2006.01)

**H01S 5/40** (2006.01)

( 13 ) **T2**

( 30 ) 0607655 2006.04.18. GB

---

( 11 ) **E029468**

( 21 ) **E 08 009162**

( 96 ) **EP 20080009162** 2008.05.17.

( 97 ) **EP 1995564 A1** 2008.11.26.

---

---

**EP 1995564 B1** 2016.08.03.

( 73 ) Deutsche Telekom AG, 53113 Bonn (DE)

( 72 ) Mäthner, Nils, Dr.

Casott, Norbert, Dr.

( 74 ) SBGK Szabadalmi Ügyvivői Iroda, 1062 Budapest, (HU)

**( 54 ) Eljárás és berendezés adaptív célkereséshez navigációs rendszereknél**

**( 51 ) G01C 21/36** (2006.01)

**( 13 ) T2**

( 30 ) 102007024061 2007.05.22. DE

---

**( 11 ) E029405**

**( 21 ) E 09 163661**

**( 96 ) EP 20090163661** 2008.09.04.

**( 97 ) EP 2166319 A1** 2010.03.24.

**EP 2166319 B1** 2016.05.18.

( 73 ) VEGA Grieshaber KG, 77709 Wolfach (DE)

( 72 ) Müller, Christoph

Corbe, Bernhard

Fischer, Michael

Schultheiss, Daniel

( 74 ) Danubia Szabadalmi és Jogi Iroda Kft., 1051 Budapest, (HU)

**( 54 ) Változtatható kibocsátási teljesítmény töltöttség szintmérőhöz**

**( 51 ) G01F 23/284** (2006.01)

**G01S 7/03** (2006.01)

**G01S 7/282** (2006.01)

**( 13 ) T2**

---

**( 11 ) E029351**

**( 21 ) E 13 726711**

**( 96 ) EP 20130726711** 2013.05.24.

**( 97 ) EP 2855193 A1** 2013.11.28.

**EP 2855193 B1** 2016.07.27.

( 73 ) AVL List GmbH, 8020 Graz (AT)

( 72 ) KÖNIG, Oliver

JAKUBEK, Stefan

PROCHART, Günter

GSCHWEITL, Kurt

GREGORCIC, Gregor

( 74 ) SBGK Szabadalmi Ügyvivői Iroda, 1062 Budapest, (HU)

**( 54 ) Eljárás és berendezés legalább részben villamosan hajtott gépjárművek hajtásláncának ellenőrzésére**

**( 51 ) G01M 15/00** (2006.01)

**G01B 13/04** (2006.01)

**G01M 13/02** (2006.01)

**G01M 15/02** (2006.01)

**G05B 13/04** (2006.01)

**( 13 ) T2**

( 30 ) 06102012 2012.05.24. AT

---

**( 11 ) E029060**

---

- 
- ( 21 ) **E 11 842792**
- ( 96 ) **EP 20110842792** 2011.11.17.
- ( 97 ) **EP 2643481 A1** 2012.05.31.  
**EP 2643481 B1** 2016.04.27.
- ( 73 ) ZetiQ Technologies Ltd., Tel Aviv 61581 (IL)
- ( 72 ) IDELEVICH Pavel  
ELKELES, Adi  
TERKIELTAUB, Dov  
EYAL, Ami
- ( 74 ) Sworks Nemzetközi Szabadalmi Ügyvivői Iroda Kft., 1011 Budapest, (HU)
- ( 54 ) **Eljárások és kitek rendellenes húgyrendszeri sejtek differenciálfestésére**
- ( 51 ) **G01N 1/30** (2006.01)  
**G01N 33/50** (2006.01)  
**G01N 33/574** (2006.01)
- ( 13 ) **T2**
- ( 30 ) 415893 P 2010.11.22. US
- 
- ( 11 ) **E029273**
- ( 21 ) **E 13 708478**
- ( 96 ) **EP 20130708478** 2013.03.12.
- ( 97 ) **EP 2825868 A1** 2013.09.19.  
**EP 2825868 B1** 2016.05.04.
- ( 73 ) F.HOFFMANN-LA ROCHE AG, 4070 Basel (CH)
- ( 72 ) LIMBURG, Bernd  
RUECKERT, Frank  
SCHMIDT, Bernhard
- ( 74 ) SBGK Szabadalmi Ügyvivői Iroda, 1062 Budapest, (HU)
- ( 54 ) **Tesztcsík irányultságának ellenőrzésére szolgáló vizsgálati rendszer és eljárás**
- ( 51 ) **G01N 21/84** (2006.01)
- ( 13 ) **T2**
- ( 30 ) 12159116 2012.03.12. EP
- 
- ( 11 ) **E028977**
- ( 21 ) **E 11 824247**
- ( 96 ) **EP 20110824247** 2011.09.12.
- ( 97 ) **EP 2614369 A2** 2012.03.15.  
**EP 2614369 B1** 2016.02.03.
- ( 73 ) Epizyme, Inc., Cambridge, MA 02139 (US)
- ( 72 ) COPELAND, Robert Allen  
RICHON, Victoria Marie  
SCOTT, Margaret Davis  
SNEERINGER, Christopher John  
KUNTZ, Kevin Wayne  
KNUTSON, Sarah Kathleen  
POLLOCK, Roy Macfarlane
- ( 74 ) ARINOVA Szabadalmi és Védjegy Iroda, 1122 Budapest, (HU)
- ( 54 ) **Eljárás a humán EZH2 inhibitorainak az alkalmasságának meghatározására kezelés során**
- ( 51 ) **G01N 33/50** (2006.01)  
**A61K 38/17** (2006.01)
-

**A61P 35/00** (2006.01)  
**C07D473/34** (2006.01)  
**G01N 33/53** (2006.01)  
**G01N 33/574** (2006.01)  
**G01N 33/68** (2006.01)

( 13 ) **T2**

( 30 ) 381684 P 2010.09.10. US

( 11 ) **E029269**

( 21 ) **E 12 816122**

( 96 ) **EP 20120816122** 2012.11.22.

( 97 ) **EP 2739976 A1** 2013.06.27.

**EP 2739976 B1** 2016.07.06.

( 73 ) Grifols, S.A., 08022 Barcelona (ES)

( 72 ) ZERVOS, Clark

HOTTA, Joann

( 74 ) Gödölle, Kékes, Mészáros & Szabó Szabadalmi és Védjegy Iroda, 1024 Budapest, (HU)

( 54 ) **Atípusos antitestek azonosítása emberi vérben és vérkészítményekben**

( 51 ) **G01N 33/564** (2006.01)

**G01N 33/50** (2006.01)

**G01N 33/80** (2006.01)

( 13 ) **T2**

( 30 ) 201161578290 P 2011.12.21. US

( 11 ) **E029295**

( 21 ) **E 12 754124**

( 96 ) **EP 20120754124** 2012.08.08.

( 97 ) **EP 2742356 A1** 2013.02.14.

**EP 2742356 B1** 2016.04.27.

( 73 ) Janssen Pharmaceutica N.V., 2340 Beerse (BE)

( 72 ) RICCI, Deborah

LI, Weimin

HENITZ, Erin, Devay

( 74 ) Danubia Szabadalmi és Jogi Iroda Kft., 1051 Budapest, (HU)

( 54 ) **Rákkezelés prediktorai**

( 51 ) **G01N 33/574** (2006.01)

( 13 ) **T2**

( 30 ) 201161522596 P 2011.08.11. US

201161560555 P 2011.11.16. US

( 11 ) **E029215**

( 21 ) **E 09 815404**

( 96 ) **EP 20090815404** 2009.09.22.

( 97 ) **EP 2344891 A2** 2010.03.25.

**EP 2344891 B1** 2016.03.16.

( 73 ) University of Washington, Seattle, WA 98105-4608 (US)

The UAB Research Foundation, Birmingham, AL 35294-0107 (US)

( 72 ) GUNDLACH, Jens, H.

NIEDERWEIS, Michael

BUTLER, Thomas, Z.

PAVLENOK, Mikhail

TROLL, Mark, A.

SUKUMARAN, Suja

( 74 ) Danubia Szabadalmi és Jogi Iroda Kft., 1051 Budapest, (HU)

( 54 ) **MSP nanopórusok és azokkal kapcsolatos eljárások**

( 51 ) **G01N 33/68** (2006.01)

**C07K 14/35** (2006.01)

**C12N 15/31** (2006.01)

**C12N 15/63** (2006.01)

**C12R 1/32** (2006.01)

( 13 ) **T2**

( 30 ) 98938 P 2008.09.22. US

( 11 ) **E029449**

( 21 ) **E 09 751172**

( 96 ) **EP 20090751172** 2009.05.11.

( 97 ) **EP 2291673 A2** 2009.11.26.

**EP 2291673 B1** 2016.08.24.

( 73 ) QUALCOMM Incorporated, San Diego, California 92121 (US)

( 72 ) MOEGLEIN, Mark Leo

BURROUGHS, Kirk Allan

( 74 ) Danubia Szabadalmi és Jogi Iroda Kft., 1051 Budapest, (HU)

( 54 ) **Bázisállomás almanach rendelkezésre bocsátása egy mobil állomás számára**

( 51 ) **G01S 5/02** (2006.01)

**H04W 4/02** (2009.01)

**H04W 24/00** (2009.01)

( 13 ) **T2**

( 30 ) 52571P 2008.05.12. US

437484 2009.05.07. US

( 11 ) **E029399**

( 21 ) **E 12 728824**

( 96 ) **EP 20120728824** 2012.04.20.

( 97 ) **EP 2643711 A2** 2012.11.01.

**EP 2643711 B1** 2016.06.08.

( 73 ) Università Degli Studi Di Salerno, 84084 Fisciano (SA) (IT)

( 72 ) BARONE, Fabrizio

GIORDANO, Gerardo

ACERNESE, Fausto

( 74 ) SBGK Szabadalmi Ügyvivői Iroda, 1062 Budapest, (HU)

( 54 ) **Kisfrekvenciás hajtogatott inga és az ingát tartalmazó függőleges szeizmikus érzékelő**

( 51 ) **G01V 1/18** (2006.01)

**G01P 15/093** (2006.01)

( 13 ) **T2**

( 30 ) RM20110220 2011.04.28. IT

( 11 ) **E029332**

( 21 ) **E 10 724980**

- 
- ( 96 ) **EP 20100724980** 2010.06.14.  
 ( 97 ) **EP 2443483 A1** 2010.12.23.  
       **EP 2443483 B1** 2016.03.23.  
 ( 73 ) Bausch & Lomb Incorporated, Rochester, NY 14609 (US)  
 ( 72 ) NUNEZ, Ivan, M.  
       KUNZLER, Jay, Friedrich  
       LINHARDT, Jeffrey, G.  
       HUNT, Jennifer  
 ( 74 ) Gödölle, Kékes, Mészáros & Szabó Szabadalmi és Védjegy Iroda, 1024 Budapest, (HU)  
 ( 54 ) **Több-karú makromonomerek, ilyeneket tartalmazó polimer anyagok és kontaktlencsék**  
 ( 51 ) **G02B 1/04** (2006.01)  
       **A61L 27/52** (2006.01)  
 ( 13 ) **T2**  
 ( 30 ) 456423 2009.06.16. US
- 

- ( 11 ) **E029018**  
 ( 21 ) **E 12 780968**  
 ( 96 ) **EP 20120780968** 2012.10.10.  
 ( 97 ) **EP 2766750 A1** 2013.04.18.  
       **EP 2766750 B1** 2016.02.03.  
 ( 73 ) Novartis AG, 4056 Basel (CH)  
 ( 72 ) QIU, Yongxing  
       BOTHE, Harald  
       HAGMANN, Peter  
 ( 74 ) SBGK Szabadalmi Ügyvivői Iroda, 1062 Budapest, (HU)  
 ( 54 ) **Eljárás UV-abszorbeáló kontaktlencsék előállítására bevonással**  
 ( 51 ) **G02B 1/04** (2006.01)  
       **B29D 11/00** (2006.01)  
 ( 13 ) **T2**  
 ( 30 ) 201161546092 P 2011.10.12. US
- 

- ( 11 ) **E029229**  
 ( 21 ) **E 13 821909**  
 ( 96 ) **EP 20130821909** 2013.12.20.  
 ( 97 ) **EP 2920622 A2** 2014.06.26.  
       **EP 2920622 B1** 2016.03.09.  
 ( 73 ) CooperVision International Holding Company, LP, St. Michael (BB)  
 ( 72 ) LUK, Andrew  
       ROGERS, Victoria  
       GE, Junhao  
       XUE, Hong  
       LIU, Yuwen  
       BACK, Arthur  
       ZHANG, Yun  
       YE, Ying  
       ZHU, Peter  
 ( 74 ) Gödölle, Kékes, Mészáros & Szabó Szabadalmi és Védjegy Iroda, 1024 Budapest, (HU)  
 ( 54 ) **Szilikon hidrogél kontaktlencsék jótékony hatású polimerek késleltetett kibocsátására**  
 ( 51 ) **G02B 1/04** (2006.01)
-



---

|                       |             |    |
|-----------------------|-------------|----|
| <b>A45C 11/00</b>     | (2006.01)   |    |
| <b>A61F 9/00</b>      | (2006.01)   |    |
| <b>B65B 55/02</b>     | (2006.01)   |    |
| <b>G02C 7/04</b>      | (2006.01)   |    |
| <b>( 13 ) T2</b>      |             |    |
| ( 30 ) 201261740606 P | 2012.12.21. | US |

---

|  |             |    |
|--|-------------|----|
| <b>( 11 ) E029462</b>  |             |    |
| <b>( 21 ) E 13 759563</b>  |             |    |
| <b>( 96 ) EP 20130759563</b>   | 2013.08.27. |    |
| <b>( 97 ) EP 2891001 A1</b>  | 2014.03.06. |    |
| <b>EP 2891001 B1</b>   | 2016.04.06. |    |
| ( 73 ) CooperVision International Holding Company, LP, St. Michael (BB)                  |             |    |
| ( 72 ) UHEYAMA, Hiroyuki   |             |    |
| CHEN, Charlie  |             |    |
| XU, Yuan   |             |    |
| LIU, Yuwen   |             |    |
| ZHENG, Ying  |             |    |
| RICHARDSON, Paul   |             |    |
| DANDE, Prasad  |             |    |
| ( 74 ) Gödölle, Kékes, Mészáros & Szabó Szabadalmi és Védjegy Iroda, 1024 Budapest, (HU) |             |    |
| <b>( 54 ) Hema-kompatibilis polisziloxán makromerekkel készült kontaktlencsék</b>        |             |    |
| <b>( 51 ) G02B 1/04</b>  | (2006.01)   |    |
| <b>C08G 77/46</b>  | (2006.01)   |    |
| <b>( 13 ) T2</b>   |             |    |
| ( 30 ) 201261694011 P  | 2012.08.28. | US |
| 201361786761 P   | 2013.03.15. | US |

---

|  |             |    |
|--|-------------|----|
| <b>( 11 ) E029461</b>  |             |    |
| <b>( 21 ) E 05 019312</b>  |             |    |
| <b>( 96 ) EP 20050019312</b>                                       | 2003.06.26. |    |
| <b>( 97 ) EP 1600801 A2</b>  | 2005.11.30. |    |
| <b>EP 1600801 B1</b>   | 2016.04.13. |    |
| ( 73 ) Emtelle UK Limited, Hawick Scotland TD9 8LF (GB)            |             |    |
| ( 72 ) Brown, George Henry Platt                                   |             |    |
| Stockton, David John   |             |    |
| McIlwraith, Greig Iain   |             |    |
| ( 74 ) SBGK Szabadalmi Ügyvivői Iroda, 1062 Budapest, (HU)         |             |    |
| <b>( 54 ) Optikai szálak kábelszerelvény befűvások szereléshez</b> |             |    |
| <b>( 51 ) G02B 6/44</b>  | (2006.01)   |    |
| <b>( 13 ) T2</b>   |             |    |
| ( 30 ) 0313018   | 2003.06.06. | GB |
| 0222256  | 2002.09.26. | GB |
| 0218624  | 2002.08.10. | GB |

---

|                              |             |  |
|------------------------------|-------------|--|
| <b>( 11 ) E029308</b>        |             |  |
| <b>( 21 ) E 07 804249</b>    |             |  |
| <b>( 96 ) EP 20070804249</b> | 2007.09.12. |  |
| <b>( 97 ) EP 2064583 A2</b>  | 2008.03.20. |  |

---

---

**EP 2064583 B1** 2016.05.11.

- ( 73 ) UCL Business PLC, London W1T 4TP (GB)  
 ( 72 ) KIRKBY, Paul Anthony  
 SILVER, Robin Angus  
 NADELLA, K.M. Naga Srinivas  
 ( 74 ) SBGK Szabadalmi Ügyvivői Iroda, 1062 Budapest, (HU)

**( 54 ) Leképező rendszer és eljárások**

- ( 51 ) **G02B 27/00** (2006.01)  
**G01N 21/64** (2006.01)  
**G02B 21/00** (2006.01)  
**G02F 1/33** (2006.01)

**( 13 ) T2**

- ( 30 ) 0617945 2006.09.12. GB
- 

**( 11 ) E028234**

**( 21 ) E 10 160304**

**( 96 ) EP 20100160304** 2005.11.24.

**( 97 ) EP 2209050 A2** 2010.07.21.

**EP 2209050 B1** 2016.02.17.

( 73 ) Canon Kabushiki Kaisha, Tokyo 146-8501 (JP)

- ( 72 ) Nakajima, Nobuo  
 Okino, Ayatomo  
 Murakami, Katsuya  
 Nagashima, Toshiaki  
 Ban, Yutaka

( 74 ) SBGK Szabadalmi Ügyvivői Iroda, 1062 Budapest, (HU)

**( 54 ) Toner adagoló konténer**

- ( 51 ) **G03G 15/08** (2006.01)  
**B65D 83/06** (2006.01)

**( 13 ) T2**

- ( 30 ) 2004339391 2004.11.24. JP
- 

**( 11 ) E029450**

**( 21 ) E 08 777919**

**( 96 ) EP 20080777919** 2008.06.30.

**( 97 ) EP 2162799 A1** 2009.01.08.

**EP 2162799 B1** 2016.07.20.

( 73 ) Canon Kabushiki Kaisha, Tokyo 146-8501 (JP)

- ( 72 ) TOBA, Shinjiro  
 YOSHIMURA, Akira  
 NITTANI, Susumu

( 74 ) SBGK Szabadalmi Ügyvivői Iroda, 1062 Budapest, (HU)

**( 54 ) Kidolgozási festékkazetta és elektrofotográfiai képalkotó készülék**

- ( 51 ) **G03G 21/18** (2006.01)

**( 13 ) T2**

- ( 30 ) 2007172742 2007.06.29. JP  
 2008162311 2008.06.20. JP
- 

**( 11 ) E029441**

---

- ( 21 ) **E 07 813770**  
( 96 ) **EP 20070813770** 2007.08.03.  
( 97 ) **EP 2054808 A1** 2008.02.21.  
**EP 2054808 B1** 2016.05.25.  
( 73 ) QUALCOMM Incorporated, San Diego, California 92121 (US)  
( 72 ) BURKE, Kevin, Charles  
STEMPEL, Brian, Michael  
STREETT, Daren, Eugene  
SAPP, Kevin, Allen  
DEBRUYNE, Leslie, Mark  
RIZK, Nabil, Amir  
SARTORIUS, Thomas, Andrew  
SMITH, Rodney, Wayne  
( 74 ) Danubia Szabadalmi és Jogi Iroda Kft., 1051 Budapest, (HU)  
( 54 ) **Processzor utasításkészletének üzemmódját összehasonlító hibakereső áramkör**  
( 51 ) **G06F 11/36** (2006.01)  
( 13 ) **T2**  
( 30 ) 463379 2006.08.09. US
- 

- ( 11 ) **E028961**  
( 21 ) **E 12 808934**  
( 96 ) **EP 20120808934** 2012.11.16.  
( 97 ) **EP 2780813 A1** 2013.05.23.  
**EP 2780813 B1** 2016.04.06.  
( 73 ) Qualcomm Incorporated, San Diego, CA 92121 (US)  
( 72 ) TERZIOGLU, Esin  
PARK, Dongkyu  
( 74 ) Danubia Szabadalmi és Jogi Iroda Kft., 1051 Budapest, (HU)  
( 54 ) **Egyidejűleg több memóriabank olvasását/írását lehetővé tevő memória**  
( 51 ) **G06F 13/16** (2006.01)  
( 13 ) **T2**  
( 30 ) 201113297771 2011.11.16. US
- 

- ( 11 ) **E029105**  
( 21 ) **E 11 804821**  
( 96 ) **EP 20110804821** 2011.12.12.  
( 97 ) **EP 2791865 A1** 2013.06.20.  
**EP 2791865 B1** 2016.03.02.  
( 73 ) Aselsan Elektronik Sanayi ve Ticaret Anonim Sirketi, Ankara (TR)  
( 72 ) AKAGUNDUZ, Erdem  
( 74 ) Dr. Kocsomba Nelli Ügyvédi Iroda, 1143 Budapest, (HU)  
( 54 ) **Rendszer és módszer célméret becsléséhez**  
( 51 ) **G06K 9/32** (2006.01)  
( 13 ) **T2**
- 

- ( 11 ) **E029453**  
( 21 ) **E 03 775452**  
( 96 ) **EP 20030775452** 2003.09.29.  
( 97 ) **EP 1547005 A1** 2004.04.15.
-

---

**EP 1547005 B1** 2016.05.04.

- ( 73 ) Oberthur Technologies, 92700 Colombes (FR)  
 ( 72 ) JAYET, Stéphane  
 HUOT, Jean-Claude  
 ( 74 ) SBGK Szabadalmi Ügyvivői Iroda, 1062 Budapest, (HU)  
**( 54 ) Chipkártya a személyre szabás után változtatható funkciókkal**  
 ( 51 ) **G06K 19/07** (2006.01)  
 ( 13 ) **T2**  
 ( 30 ) 0212340 2002.10.04. FR
- 

( 11 ) **E029201**

( 21 ) **E 09 766026**

( 96 ) **EP 20090766026** 2009.06.21.

( 97 ) **EP 2294535 A1** 2009.12.23.

**EP 2294535 B1** 2016.03.09.

- ( 73 ) Smart Packaging Solutions (SPS), 13106 Rousset Cedex (FR)  
 ( 72 ) ARTIGUE, Olivier  
 SEMORI, Stéphane  
 TEBOUL, Deborah  
 SICOT, Cécile  
 ( 74 ) Danubia Szabadalmi és Jogi Iroda Kft., 1051 Budapest, (HU)

**( 54 ) Érintésmentes kártya biztonsági logóval**

( 51 ) **G06K 19/077** (2006.01)

( 13 ) **T2**

( 30 ) 0803472 2008.06.20. FR

---

( 11 ) **E029525**

( 21 ) **E 07 830190**

( 96 ) **EP 20070830190** 2007.10.19.

( 97 ) **EP 2077442 A1** 2009.07.08.

**EP 2077442 B1** 2016.03.30.

- ( 73 ) Bridgestone Corporation, Tokyo 104-8340 (JP)  
 ( 72 ) FUJISAWA, Yoshitaka  
 MIZUNO, Tomohiro  
 MIZUTANI, Akinobu  
 TOGII, Akira  
 IINO, Hirotaka  
 ( 74 ) SWORKS Nemzetközi Szabadalmi Ügyvivői Iroda Kft., 1011 Budapest, (HU)

**( 54 ) Elkülönítő szűrő döntési berendezés és gumiabroncs felülvizsgálati berendezés**

( 51 ) **G06T 7/00** (2006.01)

**G01B 11/30** (2006.01)

**G01M 17/02** (2006.01)

**G06T 5/20** (2006.01)

( 13 ) **T2**

( 30 ) 2006293091 2006.10.27. JP

---

( 11 ) **E029270**

( 21 ) **E 13 801726**

( 96 ) **EP 20130801726** 2013.09.12.

---

- ( 97 ) **EP 2898488 A1** 2014.03.27.  
**EP 2898488 B1** 2016.07.13.
- ( 73 ) Videotec S.p.a., 36015 Schio (VI) (IT)
- ( 72 ) GROTTTO, Alessio  
ZATTARA, Dario
- ( 74 ) SBGK Szabadalmi Ügyvivői Iroda, 1062 Budapest, (HU)
- ( 54 ) **Továbbfejlesztett doboz felügyeleti videokamera számára és tartóeszköz egy megfigyelő videokamera doboza számára**
- ( 51 ) **G08B 13/196** (2006.01)  
**G03B 17/55** (2006.01)
- ( 13 ) **T2**
- ( 30 ) MI20121589 2012.09.24. IT

- ( 11 ) **E029557**
- ( 21 ) **E 09 806912**
- ( 96 ) **EP 20090806912** 2009.08.14.
- ( 97 ) **EP 2313880 A1** 2010.02.18.  
**EP 2313880 B1** 2016.05.25.
- ( 73 ) Mizelda Ab, 25368 Helsingborg (SE)
- ( 72 ) MIRSCH, Jani
- ( 74 ) Danubia Szabadalmi és Jogi Iroda Kft., 1051 Budapest, (HU)
- ( 54 ) **Információ megjelenítő készülék**
- ( 51 ) **G09F 15/00** (2006.01)  
**G09F 1/06** (2006.01)
- ( 13 ) **T2**
- ( 30 ) 0801798 2008.08.15. SE

- ( 11 ) **E029388**
- ( 21 ) **E 07 007648**
- ( 96 ) **EP 20070007648** 2004.06.29.
- ( 97 ) **EP 2051246 A1** 2009.04.22.  
**EP 2051246 B1** 2016.06.01.
- ( 73 ) LG Electronics Inc., Seoul 150-721 (KR)
- ( 72 ) Kim, Jin Yong  
SUH, Sang Woon
- ( 74 ) Advopatent Szabadalmi és Védjegy Iroda, 1011 Budapest, (HU)
- ( 54 ) **Hordozó, eljárás ehhez tartozó vezérlő információk konfigurálására, rögzítési és/vagy reprodukálási eljárás ennek használatával, és megfelelő berendezés**
- ( 51 ) **G11B 7/007** (2006.01)
- ( 13 ) **T2**
- ( 30 ) 20030045824 2003.07.07. KR  
20030048747 2003.07.16. KR

- ( 11 ) **E029389**
- ( 21 ) **E 07 007649**
- ( 96 ) **EP 20070007649** 2004.06.29.
- ( 97 ) **EP 2051247 A1** 2009.04.22.  
**EP 2051247 B1** 2016.05.18.
- ( 73 ) LG Electronics Inc., Seoul 150-721 (KR)

- 
- ( 72 ) Kim, Jin Yong  
Suh, Sang Woon
- ( 74 ) Advopatent Szabadalmi és Védjegy Iroda, 1011 Budapest, (HU)
- ( 54 ) Berendezés adatok rögzítésére vagy reprodukálására optikai lemezre vagy lemezről**
- ( 51 ) G11B 7/007** (2006.01)
- ( 13 ) T2**
- ( 30 ) 20030045824 2003.07.07. KR  
20030048747 2003.07.16. KR
- 
- ( 11 ) E029014**
- ( 21 ) E 11 005667**
- ( 96 ) EP 20110005667** 2011.07.11.
- ( 97 ) EP 2423923 A2** 2012.02.29.  
**EP 2423923 B1** 2016.02.10.
- ( 73 ) AREVA GmbH, 91052 Erlangen (DE)
- ( 72 ) ECKARDT, Bernd  
Losch, Norbert  
Pasler, Carsten
- ( 74 ) SBGK Szabadalmi Ügyvivői Iroda, 1062 Budapest, (HU)
- ( 54 ) Atomerőmű nyomásmentesítésére szolgáló eljárás, atomerőműhöz való nyomásmentesítő rendszer, valamint a kapcsolódó atomerőmű**
- ( 51 ) G21C 9/00** (2006.01)  
**B01D 46/00** (2006.01)  
**B01D 53/04** (2006.01)  
**B01D 53/26** (2006.01)  
**G21C 9/004** (2006.01)  
**G21F 7/015** (2006.01)  
**G21F 9/02** (2006.01)
- ( 13 ) T2**
- ( 30 ) 102010035510 2010.08.25. DE
- 
- ( 11 ) E029280**
- ( 21 ) E 10 781249**
- ( 96 ) EP 20100781249** 2010.05.27.
- ( 97 ) EP 2436012 A1** 2010.12.02.  
**EP 2436012 B1** 2016.06.22.
- ( 73 ) Rolls-Royce Nuclear Field Services Inc., Williamson NY 14589 (US)
- ( 72 ) DEAN, Uriah, C.  
JEWETT, Matthew, R.  
MOSHANO, Steve  
DELACROIX, Bradley
- ( 74 ) SBGK Szabadalmi Ügyvivői Iroda, 1062 Budapest, (HU)
- ( 54 ) Ellenőrzőeszközök gőzgenerátor felső kötegének ellenőrzésére**
- ( 51 ) G21C 17/013** (2006.01)  
**B62D 55/00** (2006.01)  
**F22B 37/00** (2006.01)
- ( 13 ) T2**
- ( 30 ) 181560 P 2009.05.27. US
-

- 
- ( 11 ) **E029246**  
( 21 ) **E 12 812867**  
( 96 ) **EP 20120812867** 2012.12.21.  
( 97 ) **EP 2795638 A1** 2013.06.27.  
**EP 2795638 B1** 2016.03.23.  
( 73 ) Schmeinhann Rohrverformungstechnik GmbH, 56470 Bad Marienberg (DE)  
( 72 ) GROSS, Otto, Karl  
( 74 ) Danubia Szabadalmi és Jogi Iroda Kft., 1051 Budapest, (HU)  
( 54 ) **Folyadékhűtéses hűtőradiátor**  
( 51 ) **H01F 27/08** (2006.01)  
( 13 ) **T2**  
( 30 ) 102011122317 2011.12.23. DE
- 

- ( 11 ) **E029124**  
( 21 ) **E 12 752826**  
( 96 ) **EP 20120752826** 2012.03.01.  
( 97 ) **EP 2681750 A2** 2012.09.07.  
**EP 2681750 B1** 2016.05.18.  
( 73 ) Medical Energetics Ltd., Galway (IE)  
( 72 ) SCHMIDT, David, G.  
( 74 ) SBGK Szabadalmi Ügyvivői Iroda, 1062 Budapest, (HU)  
( 54 ) **Kettős spirál vezető**  
( 51 ) **H01F 27/28** (2006.01)  
( 13 ) **T2**  
( 30 ) 201161464449 P 2011.03.03. US  
201113213604 2011.08.19. US
- 

- ( 11 ) **E029395**  
( 21 ) **E 13 717515**  
( 96 ) **EP 20130717515** 2013.04.22.  
( 97 ) **EP 2842151 A1** 2013.10.31.  
**EP 2842151 B1** 2016.06.08.  
( 73 ) General Electric Technology GmbH, 5400 Baden (CH)  
( 72 ) VON ALLMEN, Peter  
( 74 ) SBGK Szabadalmi Ügyvivői Iroda, 1062 Budapest, (HU)  
( 54 ) **Működtető áramkör megszakító vezérlésére**  
( 51 ) **H01H 47/06** (2006.01)  
**H01H 47/00** (2006.01)  
**H01H 71/10** (2006.01)  
( 13 ) **T2**  
( 30 ) 1253758 2012.04.24. FR
- 

- ( 11 ) **E029076**  
( 21 ) **E 10 719932**  
( 96 ) **EP 20100719932** 2010.04.29.  
( 97 ) **EP 2425440 A1** 2010.11.04.  
**EP 2425440 B1** 2016.06.22.  
( 73 ) Robert Bosch GmbH, 70442 Stuttgart (DE)  
( 72 ) BUESSE, Wolfgang
-

---

BERARDINELLI, Marco

LUKOSZ, Harald

( 74 ) SBGK Szabadalmi Ügyvivői Iroda, 1062 Budapest, (HU)

**( 54 ) Indítórele, valamint eljárás indítórele előállítására**

**( 51 ) H01H 51/06** (2006.01)

**( 13 ) T2**

( 30 ) 102009002757 2009.04.30. DE

---

**( 11 ) E029066**

**( 21 ) E 09 839781**

**( 96 ) EP 20090839781** 2009.02.04.

**( 97 ) EP 2394284 A2** 2010.08.12.

**EP 2394284 B1** 2016.04.13.

( 73 ) Hongfa Holdings U.S., Inc., Lake Forest CA 92630 (US)

( 72 ) GRUNER, Philipp

( 74 ) Kovári Szabadalmi és Védjegy Iroda Kft., 1012 Budapest, (HU)

**( 54 ) Elektromágneses relé szerelvény**

**( 51 ) H01H 51/22** (2006.01)

**H01H 1/18** (2006.01)

**H01H 1/26** (2006.01)

**H01H 1/50** (2006.01)

**H01H 1/54** (2006.01)

**H01H 50/56** (2006.01)

**H01H 50/64** (2006.01)

**( 13 ) T2**

---

**( 11 ) E029482**

**( 21 ) E 06 010006**

**( 96 ) EP 20060010006** 2006.05.15.

**( 97 ) EP 1729326 A2** 2006.12.06.

**EP 1729326 B1** 2016.06.29.

( 73 ) OSRAM GmbH, 80807 München (DE)

( 72 ) HELBIG, Peter

Kantim, Uwe

( 74 ) SBGK Szabadalmi Ügyvivői Iroda, 1062 Budapest, (HU)

**( 54 ) Lámpafej és lámpa**

**( 51 ) H01K 1/46** (2006.01)

**H01J 5/54** (2006.01)

**( 13 ) T2**

( 30 ) 102005024435 2005.05.24. DE

---

**( 11 ) E029311**

**( 21 ) E 13 728840**

**( 96 ) EP 20130728840** 2013.05.06.

**( 97 ) EP 2850661 A1** 2013.11.21.

**EP 2850661 B1** 2016.02.17.

( 73 ) Meyer Burger (Germany) AG, 09337 Hohenstein-Ernstthal (DE)

( 72 ) WAHLI, Guillaume

CITARELLA, Giuseppe

---



---

WÜNSCH, Frank

ERDMANN, Matthias

WEINKE, Martin

( 74 ) SWORKS Nemzetközi Szabadalmi Ügyvivői Iroda Kft., 1011 Budapest, (HU)

**( 54 ) Heterokontaktus napelem és eljárás ennek előállítására**

**( 51 ) H01L 31/0224** (2006.01)

**H01L 31/0747** (2012.01)

**( 13 ) T2**

( 30 ) 102012104289 2012.05.16. DE

---

**( 11 ) E029314**

**( 21 ) E 14 702923**

**( 96 ) EP 20140702923** 2014.01.30.

**( 97 ) EP 2951866 A1** 2014.08.07.

**EP 2951866 B1** 2016.06.22.

( 73 ) Big Solar Limited, Sunderland SR5 2BX (GB)

( 72 ) TOPPING, Alexander, John

( 74 ) Ivánka Gábor, 1122 Budapest, (HU)

**( 54 ) Optoelektronikai készülék és eljárás annak előállítására**

**( 51 ) H01L 31/0352** (2006.01)

**H01L 31/18** (2006.01)

**( 13 ) T2**

( 30 ) 201301683 2013.01.30. GB

---

**( 11 ) E029599**

**( 21 ) E 12 823127**

**( 96 ) EP 20120823127** 2012.11.08.

**( 97 ) EP 2780970 A1** 2013.05.16.

**EP 2780970 B1** 2016.03.23.

( 73 ) Sasit Industrietechnik GmbH, 08056 Zwickau (DE)

( 72 ) MEIER, Jochen

FRIEDENBERGER, André

( 74 ) Danubia Szabadalmi és Jogi Iroda Kft., 1051 Budapest, (HU)

**( 54 ) Létesítmény akkumulátorlemezek megmunkálására és azok előkészített akkumulátorházakba rendezésére**

**( 51 ) H01M 10/14** (2006.01)

**H01M 10/04** (2006.01)

**H01M 10/16** (2006.01)

**( 13 ) T2**

( 30 ) 102011118092 2011.11.10. DE

---

**( 11 ) E029254**

**( 21 ) E 10 007669**

**( 96 ) EP 20100007669** 2010.07.23.

**( 97 ) EP 2410609 A1** 2012.01.25.

**EP 2410609 B1** 2016.03.23.

( 73 ) VEGA Grieshaber KG, 77709 Wolfach (DE)

( 72 ) Schultheiß, Daniel

( 74 ) Danubia Szabadalmi és Jogi Iroda Kft., 1051 Budapest, (HU)

**( 54 ) Síkantenna borítással**

---

- 
- ( 51 ) **H01Q 1/42** (2006.01)  
**G01F 23/284** (2006.01)  
**H01Q 1/22** (2006.01)  
**H01Q 19/06** (2006.01)  
**H01Q 21/06** (2006.01)

( 13 ) **T2**

---

( 11 ) **E029438**

( 21 ) **E 13 725113**

( 96 ) **EP 20130725113** 2013.05.16.

( 97 ) **EP 2859620 A1** 2013.12.12.

**EP 2859620 B1** 2016.08.03.

( 73 ) Saint-Gobain Glass France, 92400 Courbevoie (FR)

( 72 ) SCHMALBUCH, Klaus

REUL, Bernhard

LESMEISTER, Lothar

RATEICZAK, Mitja

( 74 ) Danubia Szabadalmi és Jogi Iroda Kft., 1051 Budapest, (HU)

( 54 ) **Tárcsa elektromos csatlakozó elemmel**

( 51 ) **H01R 4/58** (2006.01)

**B32B 17/10** (2006.01)

**C03C 17/22** (2006.01)

**C03C 27/12** (2006.01)

**H01Q 1/12** (2006.01)

**H01R 13/11** (2006.01)

**H05B 3/84** (2006.01)

( 13 ) **T2**

( 30 ) 12171029 2012.06.06. EP

---

( 11 ) **E029392**

( 21 ) **E 07 816218**

( 96 ) **EP 20070816218** 2007.10.29.

( 97 ) **EP 2104959 A1** 2008.07.03.

**EP 2104959 B1** 2016.05.18.

( 73 ) Huber+Suhner AG, 9100 Herisau (CH)

( 72 ) FUCHS, Josef

( 74 ) Danubia Szabadalmi és Jogi Iroda Kft., 1051 Budapest, (HU)

( 54 ) **Kábelbevezetés**

( 51 ) **H01R 9/05** (2006.01)

**H01R 13/52** (2006.01)

( 13 ) **T2**

( 30 ) 20992006 2006.12.22. CH

---

( 11 ) **E029123**

( 21 ) **E 07 821772**

( 96 ) **EP 20070821772** 2007.10.24.

( 97 ) **EP 2089936 A2** 2008.05.15.

**EP 2089936 B1** 2016.07.13.

( 73 ) Robert Bosch GmbH, 70442 Stuttgart (DE)

---

---

( 72 ) LANG, Christian

HUBER, Daniel

SILBERBAUER, Achim

KIRCHER, Jochen

DILLMANN, Adolf

( 74 ) SBGK Szabadalmi Ügyvivői Iroda, 1062 Budapest, (HU)

**( 54 ) Önmetsző szorítóérintkezős csatlakozó, valamint eljárás két alkatrész összekötésére**

( 51 ) **H01R 13/11** (2006.01)

**H01R 4/24** (2006.01)

**H01R 9/24** (2006.01)

**H01R 13/631** (2006.01)

( 13 ) **T2**

( 30 ) 102006052119 2006.11.06. DE

---

( 11 ) **E029472**

( 21 ) **E 06 290924**

( 96 ) **EP 20060290924** 2006.06.07.

( 97 ) **EP 1732174 A1** 2006.12.13.

**EP 1732174 B1** 2016.08.10.

( 73 ) Legrand France, 87000 Limoges (FR)

Legrand SNC, 87000 Limoges (FR)

( 72 ) Brousse, Robert

Gaborit, Jacques

Malischewski, Frédéric

Pailler, Alain

( 74 ) SBGK Szabadalmi Ügyvivői Iroda, 1062 Budapest, (HU)

**( 54 ) Dugaszóaljzat mozgatható mélyedésfenékkal és behúzható záróelemmel**

( 51 ) **H01R 13/453** (2006.01)

( 13 ) **T2**

( 30 ) 0505765 2005.06.07. FR

---

( 11 ) **E029407**

( 21 ) **E 10 776271**

( 96 ) **EP 20100776271** 2010.08.12.

( 97 ) **EP 2467903 A1** 2011.02.24.

**EP 2467903 B1** 2016.05.18.

( 73 ) Harting Electric GmbH & Co. KG, 32339 Espelkamp (DE)

( 72 ) Nass, Andreas

( 74 ) Danubia Szabadalmi és Jogi Iroda Kft., 1051 Budapest, (HU)

**( 54 ) Csatlakozószerelvény villamos vezetőkhoz és eljárás ilyen csatlakozószerelvény burkolattal való ellátására**

( 51 ) **H01R 13/504** (2006.01)

**H01R 43/18** (2006.01)

( 13 ) **T2**

( 30 ) 102009038062 2009.08.19. DE

---

( 11 ) **E029075**

( 21 ) **E 12 001334**

( 96 ) **EP 20120001334** 2012.02.29.

( 97 ) **EP 2521223 A2** 2012.11.07.

---

---

**EP 2521223 B1** 2016.05.11.

( 73 ) Oase GmbH, 48477 Hörstel-Riesenbeck (DE)

( 72 ) BRUNE, Dominik

HANKE, Andreas

Bugajew, Jani

Hembrock, Reinhard

( 74 ) SBGK Szabadalmi Ügyvivői Iroda, 1062 Budapest, (HU)

**( 54 ) Csatlakozó dugó nedvesség ellen védett villamos dugaszos csatlakozóhoz**

**( 51 ) H01R 13/523** (2006.01)

**H01R 13/52** (2006.01)

**( 13 ) T2**

( 30 ) 102011106727 2011.05.06. DE

---

**( 11 ) E029177**

**( 21 ) E 12 808298**

**( 96 ) EP 20120808298** 2012.12.10.

**( 97 ) EP 2798710 A1** 2013.07.04.

**EP 2798710 B1** 2016.02.24.

( 73 ) THALES, 92400 Courbevoie (FR)

( 72 ) SIMON-BOISSON, Christophe

( 74 ) Sworks Nemzetközi Szabadalmi Ügyvivői Iroda Kft., 1011 Budapest, (HU)

**( 54 ) Lézerforrás 100 terawattnál nagyobb csúcsteljesítménnyel és nagy kontraszttal**

**( 51 ) H01S 3/16** (2006.01)

**G02F 1/00** (2006.01)

**G02F 1/355** (2006.01)

**G02F 1/39** (2006.01)

**H01S 3/00** (2006.01)

**H01S 3/10** (2006.01)

**H01S 3/23** (2006.01)

**( 13 ) T2**

( 30 ) 1104151 2011.12.30. FR

---

**( 11 ) E029359**

**( 21 ) E 09 819560**

**( 96 ) EP 20090819560** 2009.10.08.

**( 97 ) EP 2351189 A2** 2010.04.15.

**EP 2351189 B1** 2016.04.27.

( 73 ) The AES Corporation, Arlington, Virginia 22203 (US)

( 72 ) SHELTON, John C.

KATHPAL, Praveen H.

( 74 ) Danubia Szabadalmi és Jogi Iroda Kft., 1051 Budapest, (HU)

**( 54 ) Villamosenergia-tároló rendszerek frekvenciavezérelt töltéstartó szabályozása villamos elosztóhálózatokon nyújtott segéd szolgáltatásokhoz**

**( 51 ) H02J 3/32** (2006.01)

**( 13 ) T2**

( 30 ) 248106 2008.10.09. US

---

**( 11 ) E029084**

**( 21 ) E 12 188056**

---

---

|        |  |             |
|--------|--|-------------|
| ( 96 ) | <b>EP 20120188056</b>                                      | 2012.10.10. |
| ( 97 ) | <b>EP 2720345 A1</b>                                       | 2014.04.16. |
|        | <b>EP 2720345 B1</b>                                       | 2016.02.10. |
| ( 73 ) | VEGA Grieshaber KG, 77709 Wolfach (DE)                     |             |
| ( 72 ) | Allgaier, Volker<br>Isenmann, Andreas                      |             |
| ( 74 ) | Danubia Szabadalmi és Jogi Iroda Kft., 1051 Budapest, (HU) |             |
| ( 54 ) | <b>Energiaforrás</b>                                       |             |
| ( 51 ) | <b>H02J 7/00</b>   | (2006.01)   |
| ( 13 ) | <b>T2</b>  |             |

---

|        |   |                |
|--------|---|----------------|
| ( 11 ) | <b>E029208</b>  |                |
| ( 21 ) | <b>E 08 161463</b>  |                |
| ( 96 ) | <b>EP 20080161463</b>   | 2008.07.30.    |
| ( 97 ) | <b>EP 2020726 A2</b>  | 2009.02.04.    |
|        | <b>EP 2020726 B1</b>  | 2016.03.30.    |
| ( 73 ) | ALSTOM Transport Technologies, 92300 Levallois-Perret (FR)  |                |
| ( 72 ) | Bousaada, Johnny<br>Masselus, Jean-Emmanuel   |                |
| ( 74 ) | Danubia Szabadalmi és Jogi Iroda Kft., 1051 Budapest, (HU)  |                |
| ( 54 ) | <b>Eljárás vészhelyzeti segédterhelések táplálására, segédkonverter és vasúti jármű az eljáráshoz</b> |                |
| ( 51 ) | <b>H02J 9/06</b>  | (2006.01)      |
|        | <b>B60L 1/00</b>  | (2006.01)      |
|        | <b>B60L 3/00</b>  | (2006.01)      |
|        | <b>B60L 9/00</b>  | (2006.01)      |
| ( 13 ) | <b>T2</b>   |                |
| ( 30 ) | 0756933   | 2007.08.03. FR |

---

|        |   |                |
|--------|---|----------------|
| ( 11 ) | <b>E028949</b>                                      |                |
| ( 21 ) | <b>E 07 819921</b>                                  |                |
| ( 96 ) | <b>EP 20070819921</b>                               | 2007.08.02.    |
| ( 97 ) | <b>EP 2054991 A1</b>                                | 2008.02.21.    |
|        | <b>EP 2054991 B1</b>                                | 2016.01.13.    |
| ( 73 ) | Robert Bosch GmbH, 70442 Stuttgart (DE)             |                |
| ( 72 ) | KRAUTH, Wolfgang<br>TIMM, Eike Hermann              |                |
| ( 74 ) | SBGK Szabadalmi Ügyvivői Iroda, 1062 Budapest, (HU) |                |
| ( 54 ) | <b>Állórész villamos hajtómotorhoz</b>              |                |
| ( 51 ) | <b>H02K 1/16</b>                                    | (2006.01)      |
|        | <b>H02K 3/28</b>                                    | (2006.01)      |
| ( 13 ) | <b>T2</b>   |                |
| ( 30 ) | 102006038327  | 2006.08.15. DE |
|        | 102007013680  | 2007.03.22. DE |

---

|        |                       |             |
|--------|-----------------------|-------------|
| ( 11 ) | <b>E029473</b>        |             |
| ( 21 ) | <b>E 10 730110</b>    |             |
| ( 96 ) | <b>EP 20100730110</b> | 2010.06.04. |
| ( 97 ) | <b>EP 2462682 A2</b>  | 2011.02.10. |
|        | <b>EP 2462682 B1</b>  | 2016.08.10. |

---

- 
- ( 73 ) Robert Bosch GmbH, 70442 Stuttgart (DE)  
 ( 72 ) SCHIEL, Andreas  
       KRAUTH, Wolfgang  
       LUDWIG, Matthias  
 ( 74 ) SBGK Szabadalmi Ügyvivői Iroda, 1062 Budapest, (HU)  
**( 54 ) Légmagos tekercs HVAC-szellőzőberendezésekhez**  
 ( 51 ) **H02K 3/47** (2006.01)  
       **F04D 25/06** (2006.01)  
       **H02K 7/14** (2006.01)  
       **H02K 21/24** (2006.01)  
 ( 13 ) **T2**  
 ( 30 ) 102009028196 2009.08.04. DE
- 

- ( 11 ) **E029218**  
 ( 21 ) **E 07 820259**  
 ( 96 ) **EP 20070820259** 2007.09.17.  
 ( 97 ) **EP 2089955 A1** 2008.05.15.  
       **EP 2089955 B1** 2016.03.16.  
 ( 73 ) Robert Bosch GmbH, 70442 Stuttgart (DE)  
 ( 72 ) SCHIEL, Andreas  
 ( 74 ) SBGK Szabadalmi Ügyvédi Iroda, 1062 Budapest, (HU)  
**( 54 ) Ventilátorszerkezet**  
 ( 51 ) **H02K 5/20** (2006.01)  
       **H02K 9/28** (2006.01)  
 ( 13 ) **T2**  
 ( 30 ) 102006052812 2006.11.09. DE
- 

- ( 11 ) **E029499**  
 ( 21 ) **E 05 742640**  
 ( 96 ) **EP 20050742640** 2005.05.05.  
 ( 97 ) **EP 1751854 A1** 2005.11.10.  
       **EP 1751854 B1** 2016.03.23.  
 ( 73 ) Audera Acoustics Inc., Caledon East, ON L7C 1G3 (CA)  
 ( 72 ) FRENCH, John B.  
       HANSEN, Douglas Walter  
 ( 74 ) PINTZ ÉS TÁRSAI Szabadalmi, Védjegy és Jogi Iroda Kft., 1539 Budapest, (HU)  
**( 54 ) Hangfrekvenciás erősítő és hangfrekvenciás erősítőt beépítő hangszóró**  
 ( 51 ) **H03F 3/217** (2006.01)  
       **H03F 3/181** (2006.01)  
       **H03F 3/21** (2006.01)  
       **H04R 3/00** (2006.01)  
 ( 13 ) **T2**  
 ( 30 ) 567777 P 2004.05.05. US  
       658156 P 2005.03.04. US
- 

- ( 11 ) **E029292**  
 ( 21 ) **E 14 177596**  
 ( 96 ) **EP 20140177596** 2011.12.20.  
 ( 97 ) **EP 2800278 A1** 2014.11.05.
-

---

**EP 2800278 B1** 2016.05.04.

( 73 ) Telefonaktiebolaget LM Ericsson (publ), 164 83 Stockholm (SE)

( 72 ) LINDOFF, Bengt

MU, Fenghao

( 74 ) SBGK Szabadalmi Ügyvivői Iroda, 1062 Budapest, (HU)

**( 54 ) Adó, vevő, kommunikációs eszköz, eljárás és számítógépes program**

( 51 ) **H04B 1/04** (2006.01)

**H04B 1/40** (2006.01)

( 13 ) **T2**

---

( 11 ) **E028393**

( 21 ) **E 11 740000**

( 96 ) **EP 20110740000** 2011.02.01.

( 97 ) **EP 2533524 A2** 2012.12.12.

**EP 2533524 B1** 2015.10.28.

( 73 ) LG Electronics Inc., Seoul 150-721 (KR)

( 72 ) KO, Woo Suk

MOON, Sang Chul

( 74 ) SBGK Szabadalmi Ügyvivői Iroda, 1062 Budapest, (HU)

**( 54 ) Berendezés és eljárás műsorszóró jelek adására**

( 51 ) **H04B 7/04** (2006.01)

**H03M 13/09** (2006.01)

**H03M 13/11** (2006.01)

**H03M 13/15** (2006.01)

**H03M 13/25** (2006.01)

**H03M 13/29** (2006.01)

**H03M 13/35** (2006.01)

**H04H 60/11** (2008.01)

**H04L 1/00** (2006.01)

**H04L 1/06** (2006.01)

**H04L 27/26** (2006.01)

**H04L 27/34** (2006.01)

**H04W 52/32** (2009.01)

**H04W 52/42** (2009.01)

( 13 ) **T2**

( 30 ) 301199 P 2010.02.03. US

---

( 11 ) **E029183**

( 21 ) **E 11 870588**

( 96 ) **EP 20110870588** 2011.12.16.

( 97 ) **EP 2742614 A1** 2013.02.14.

**EP 2742614 B1** 2016.03.23.

( 73 ) Intel Corporation, Santa Clara, CA 95052 (US)

( 72 ) OYMAN, Ozgur

( 74 ) Danubia Szabadalmi és Jogi Iroda Kft., 1051 Budapest, (HU)

**( 54 ) Eljárás DASH formátumú tartalom MBMS alapú letöltése és HTTP alapú kézbesítése közötti átkapcsolásra egy IMS hálózaton keresztül**

( 51 ) **H04B 7/26** (2006.01)

**H04W 4/06** (2009.01)

---

- 
- H04W 80/00** (2009.01)
- ( 13 ) T2**
- ( 30 ) 201161522623 P 2011.08.11. US
- 
- ( 11 ) E029100**
- ( 21 ) E 06 730060**
- ( 96 ) EP 20060730060** 2006.03.27.
- ( 97 ) EP 1865738 A1** 2007.12.12.
- EP 1865738 B1** 2016.06.08.
- ( 73 ) NTT DoCoMo, Inc., Chiyoda-Ku Tokyo 100-6150 (JP)
- ( 72 ) HIGUCHI, Kenichi, NTT CoCoMo, Inc.  
ATARASHI, Hiroyuki, NTT CoCoMo, Inc.  
SAWAHASHI, Mamoru, NTT CoCoMo, Inc.
- ( 74 ) Danubia Szabadalmi és Jogi Iroda Kft., 1051 Budapest, (HU)
- ( 54 ) Rádió erőforrás hozzárendelési eljárás egy felfelé irányuló kapcsolati fizikai csatorna számára, és adó mobil berendezésekhez**
- ( 51 ) H04J 1/00** (2006.01)
- H04J 3/16** (2006.01)
- H04J 4/00** (2006.01)
- H04L 1/00** (2006.01)
- H04L 5/00** (2006.01)
- H04W 72/04** (2009.01)
- H04W 74/02** (2009.01)
- ( 13 ) T2**
- ( 30 ) 2005105498 2005.03.31. JP
- 
- ( 11 ) E029116**
- ( 21 ) E 09 743446**
- ( 96 ) EP 20090743446** 2009.05.05.
- ( 97 ) EP 2286529 A1** 2009.11.12.
- EP 2286529 B1** 2016.06.01.
- ( 73 ) QUALCOMM Incorporated, San Diego, California 92121 (US)
- ( 72 ) JIA, Zhanfeng  
JULIAN, David, Jonathan
- ( 74 ) Danubia Szabadalmi és Jogi Iroda Kft., 1051 Budapest, (HU)
- ( 54 ) Több adatnyelöhöz irányuló jelek szinkronizálása**
- ( 51 ) H04J 3/06** (2006.01)
- H04B 1/69** (2006.01)
- H04H 20/18** (2008.01)
- H04H 20/47** (2008.01)
- H04L 7/04** (2006.01)
- H04L 7/08** (2006.01)
- H04R 5/033** (2006.01)
- H04S 1/00** (2006.01)
- ( 13 ) T2**
- ( 30 ) 50479 2008.05.05. US
- 339593 2008.12.19. US
- 
- ( 11 ) E029305**
-



- 
- ( 21 ) **E 12 154691**
- ( 96 ) **EP 20120154691** 2008.10.28.
- ( 97 ) **EP 2475118 A2** 2012.07.11.  
**EP 2475118 B1** 2016.04.20.
- ( 73 ) Panasonic Corporation, 571-8501 Osaka (JP)
- ( 72 ) NAKAO, Seigo  
Imamura, Daichi
- ( 74 ) Dr. Kocsomba Nelli Ügyvédi Iroda, 1146 Budapest, (HU)
- ( 54 ) **Rádió összeköttetési készülék, és helyzetellenőrzési eljárás**
- ( 51 ) **H04J 11/00** (2006.01)  
**H04B 1/707** (2006.01)  
**H04J 13/00** (2006.01)
- ( 13 ) **T2**
- ( 30 ) 2007280796 2007.10.29. JP  
2007339924 2007.12.28. JP  
2008268690 2008.10.17. JP
- 
- ( 11 ) **E029652**
- ( 21 ) **E 14 170588**
- ( 96 ) **EP 20140170588** 2006.06.08.
- ( 97 ) **EP 2790339 A2** 2014.10.15.  
**EP 2790339 B1** 2016.08.03.
- ( 73 ) NTT DOCOMO, INC., Tokyo 100-6150 (JP)
- ( 72 ) Tanno, Motohiro  
Higuchi, Kenichi  
Sawahashi, Mamoru  
Kishiyama, Yoshihisa
- ( 74 ) Danubia Szabadalmi és Jogi Iroda Kft., 1051 Budapest, (HU)
- ( 54 ) **Adóegység, vevőegység, mobil kommunikációs rendszer és szinkronizációs csatorna**
- ( 51 ) **H04J 11/00** (2006.01)  
**H04B 1/707** (2006.01)  
**H04L 7/08** (2006.01)
- ( 13 ) **T2**
- ( 30 ) 2005174391 2005.06.14. JP  
2005241901 2005.08.23. JP  
2006010500 2006.01.18. JP  
2006077821 2006.03.20. JP
- 
- ( 11 ) **E029384**
- ( 21 ) **E 10 715194**
- ( 96 ) **EP 20100715194** 2010.04.08.
- ( 97 ) **EP 2556617 A1** 2011.10.13.  
**EP 2556617 B1** 2016.06.08.
- ( 73 ) Nokia Solutions and Networks Oy, 02610 Espoo (FI)
- ( 72 ) SKOV, Peter  
TIROLA, Esa Tapani  
CHEN, Peng  
GAO, Chun Yan
- ( 74 ) Danubia Szabadalmi és Jogi Iroda Kft., 1051 Budapest, (HU)
-

**( 54 ) Komponensvivő konfiguráció****( 51 ) H04L 5/00** (2006.01)**H04L 5/14** (2006.01)**( 13 ) T2****( 11 ) E029679****( 21 ) E 11 776276****( 96 ) EP 20110776276** 2011.10.10.**( 97 ) EP 2628270 A1** 2012.04.19.**EP 2628270 B1** 2016.07.27.

( 73 ) Qualcomm Incorporated, San Diego, CA 92121 (US)

( 72 ) GAAL, Peter

CHEN, Wanshi

LUO, Xiliang

MONTJOJO, Juan

( 74 ) Danubia Szabadalmi és Jogi Iroda Kft., 1051 Budapest, (HU)

**( 54 ) Erőforrás hozzárendelések feltöltés irányú vezérlőcsatorna számára****( 51 ) H04L 5/00** (2006.01)**( 13 ) T2**

( 30 ) 201113269480 2011.10.07. US

411854 P 2010.11.09. US

391991 P 2010.10.11. US

**( 11 ) E028931****( 21 ) E 11 755211****( 96 ) EP 20110755211** 2011.08.31.**( 97 ) EP 2612479 A1** 2012.03.08.**EP 2612479 B1** 2016.03.30.

( 73 ) Qualcomm Incorporated, San Diego, CA 92121 (US)

( 72 ) VAN NEE, Didier Johannes Richard

AWATER, Geert Arnout

( 74 ) Danubia Szabadalmi és Jogi Iroda Kft., 1051 Budapest, (HU)

**( 54 ) Védelmi időközzel rendelkező jelzés adatszimbólumok számának meghatározásához****( 51 ) H04L 27/26** (2006.01)**( 13 ) T2**

( 30 ) 201113221604 2011.08.30. US

378642 P 2010.08.31. US

**( 11 ) E029102****( 21 ) E 14 182936****( 96 ) EP 20140182936** 2010.01.19.**( 97 ) EP 2809040 A1** 2014.12.03.**EP 2809040 B1** 2016.04.06.

( 73 ) LG Electronics, Inc., Seoul 150-721 (KR)

( 72 ) Ko, Woo Suk

Moon, Sang Chul

( 74 ) SBGK Szabadalmi Ügyvivői Iroda, 1062 Budapest, (HU)

**( 54 ) Berendezés jel adására és vételére, valamint eljárások jel adására és vételére****( 51 ) H04L 27/26** (2006.01)

---

**( 13 ) T2**( 30 ) 145742 P 2009.01.19. US

---

**( 11 ) E029101****( 21 ) E 14 182933****( 96 ) EP 20140182933** 2010.01.19.**( 97 ) EP 2811704 A1** 2014.12.10.**EP 2811704 B1** 2016.04.06.

( 73 ) LG Electronics, Inc., Seoul 150-721 (KR)

( 72 ) Ko, Woo Suk

Moon, Sang Chul

( 74 ) SBGK Szabadalmi Ügyvivői Iroda, 1062 Budapest, (HU)

**( 54 ) Berendezés jel adására és vételére, valamint eljárások jel adására és vételére****( 51 ) H04L 27/26** (2006.01)**( 13 ) T2**( 30 ) 145742 P 2009.01.19. US

---

**( 11 ) E028385****( 21 ) E 11 740034****( 96 ) EP 20110740034** 2011.02.01.**( 97 ) EP 2533530 A2** 2012.12.12.**EP 2533530 B1** 2015.10.21.

( 73 ) LG Electronics, Inc., Seoul 150-721 (KR)

( 72 ) KO, Woo Suk

MOON, Sang Chul

( 74 ) SBGK Szabadalmi Ügyvivői Iroda, 1062 Budapest, (HU)

**( 54 ) Műsorszóró jeladó és műsorszóró jeladó adási eljárása****( 51 ) H04L 27/34** (2006.01)**H04B 7/04** (2006.01)**H04B 7/06** (2006.01)**H04L 1/00** (2006.01)**H04L 27/26** (2006.01)**( 13 ) T2**( 30 ) 301611 P 2010.02.04. US

---

**( 11 ) E029198****( 21 ) E 06 830684****( 96 ) EP 20060830684** 2006.12.18.**( 97 ) EP 1985086 A1** 2007.08.23.**EP 1985086 B1** 2016.03.16.

( 73 ) Siemens Aktiengesellschaft, 80333 München (DE)

( 72 ) FALK, Rainer

KOHLMAYER, Florian

( 74 ) SBGK Szabadalmi Ügyvivői Iroda, 1062 Budapest, (HU)

**( 54 ) Eljárás adatok átvitelére kommunikációs hálózatban****( 51 ) H04L 29/06** (2006.01)**H04W 80/04** (2009.01)**( 13 ) T2**( 30 ) 102006006549 2006.02.13. DE

---

- ( 11 ) **E029013**  
( 21 ) **E 11 736528**  
( 96 ) **EP 20110736528** 2011.07.20.  
( 97 ) **EP 2596643 A1** 2012.01.26.  
**EP 2596643 B1** 2016.03.30.  
( 73 ) QUALCOMM Incorporated, San Diego, California 92121-1714 (US)  
( 72 ) CHEN, Ying  
KARCZEWICZ, Marta  
( 74 ) Danubia Szabadalmi és Jogi Iroda Kft., 1051 Budapest, (HU)  
( 54 ) **Alsáv töredék elrendezés videó adatok streamelésére**  
( 51 ) **H04L 29/06** (2006.01)  
**H04L 29/08** (2006.01)  
**H04N 21/2343** (2011.01)  
**H04N 21/236** (2011.01)  
**H04N 21/442** (2011.01)  
**H04N 21/462** (2011.01)  
**H04N 21/845** (2011.01)  
( 13 ) **T2**  
( 30 ) 840146 2010.07.20. US
- 

- ( 11 ) **E029009**  
( 21 ) **E 10 736596**  
( 96 ) **EP 20100736596** 2010.05.05.  
( 97 ) **EP 2436166 A1** 2010.12.02.  
**EP 2436166 B1** 2016.03.23.  
( 73 ) Deutsche Telekom AG, 53113 Bonn (DE)  
( 72 ) ALBRECHT, Robert, Manfred  
BRANDT, Ronald  
( 74 ) SBGK Szabadalmi Ügyvivői Iroda, 1062 Budapest, (HU)  
( 54 ) **Szolgáltatás interfész**  
( 51 ) **H04L 29/06** (2006.01)  
( 13 ) **T2**  
( 30 ) 102009022977 2009.05.28. DE
- 

- ( 11 ) **E029203**  
( 21 ) **E 03 734784**  
( 96 ) **EP 20030734784** 2003.01.17.  
( 97 ) **EP 1474920 A2** 2003.08.07.  
**EP 1474920 B1** 2016.03.30.  
( 73 ) Koninklijke Philips N.V., 5656 AE Eindhoven (NL)  
( 72 ) KELLY, Declan, P.  
VAN GESTEL, Wilhelmus, J.  
( 74 ) SBGK Szabadalmi Ügyvivői Iroda, 1062 Budapest, (HU)  
( 54 ) **Készülék, információhordozó, és eljárás video adatjel szekvencia rögzítésére**  
( 51 ) **H04N 5/92** (2006.01)  
( 13 ) **T2**  
( 30 ) 02075462 2002.02.01. EP
-

- 
- ( 11 ) **E029122**  
( 21 ) **E 09 830241**  
( 96 ) **EP 20090830241** 2009.08.20.  
( 97 ) **EP 2362672 A1** 2011.08.31.  
**EP 2362672 B1** 2016.04.20.  
( 73 ) Sharp Kabushiki Kaisha, Osaka-shi, Osaka 545-8522 (JP)  
( 72 ) KIYAMA, Jiro  
( 74 ) Danubia Szabadalmi és Jogi Iroda Kft., 1051 Budapest, (HU)  
( 54 ) **Tartalmakat reprodukáló eszköz, reprodukáló eljárás, program és adathordozó közeg**  
( 51 ) **H04N 13/04** (2006.01)  
**H04N 13/00** (2006.01)  
( 13 ) **T2**  
( 30 ) 2008306533 2008.12.01. JP
- 

- ( 11 ) **E029176**  
( 21 ) **E 11 766126**  
( 96 ) **EP 20110766126** 2011.04.05.  
( 97 ) **EP 2545713 A2** 2011.10.13.  
**EP 2545713 B1** 2016.05.18.  
( 73 ) Samsung Electronics Co., Ltd, Gyeonggi-do 443-742 (KR)  
( 72 ) MIN, Jung-Hye  
ALSHINA, Elena  
HAN, Woo-Jin  
( 74 ) SWORKS Nemzetközi Szabadalmi Ügyvivői Iroda Kft., 1011 Budapest, (HU)  
( 54 ) **Intrapredikció módus meghatározása képkódoló egység és képdekódoló egység számára**  
( 51 ) **H04N 19/176** (2014.01)  
**H04N 19/105** (2014.01)  
**H04N 19/11** (2014.01)  
**H04N 19/122** (2014.01)  
**H04N 19/186** (2014.01)  
**H04N 19/593** (2014.01)  
**H04N 19/96** (2014.01)  
( 13 ) **T2**  
( 30 ) 20100031145 2010.04.05. KR
- 

- ( 11 ) **E029464**  
( 21 ) **E 13 180613**  
( 96 ) **EP 20130180613** 2010.08.13.  
( 97 ) **EP 2665267 A2** 2013.11.20.  
**EP 2665267 B1** 2016.06.22.  
( 73 ) Samsung Electronics Co., Ltd, Gyeonggi-do 443-742 (KR)  
( 72 ) Chen, Jianle  
Cheon, Min-Su  
Lee, Jae-Chool  
Min, Jung-Hye  
Jung, Hae-Kyung  
Kim, Il-Koo  
Lee, Sang-Rae  
Lee, Kyo-Hyuk
-

---

( 74 ) Sworks Nemzetközi Szabadalmi Ügyvivői Iroda Kft., 1011 Budapest, (HU)

**( 54 ) Eljárás és berendezés video kódolására és eljárás és berendezés video dekódolására**

- ( 51 ) **H04N 19/50** (2014.01)  
**H04N 19/103** (2014.01)  
**H04N 19/105** (2014.01)  
**H04N 19/119** (2014.01)  
**H04N 19/122** (2014.01)  
**H04N 19/132** (2014.01)  
**H04N 19/147** (2014.01)  
**H04N 19/176** (2014.01)  
**H04N 19/19** (2014.01)  
**H04N 19/30** (2014.01)  
**H04N 19/44** (2014.01)  
**H04N 19/46** (2014.01)  
**H04N 19/96** (2014.01)

( 13 ) **T2**

( 30 ) 20090075335 2009.08.14. KR

---

( 11 ) **E029350**

( 21 ) **E 13 710663**

( 96 ) **EP 20130710663** 2013.02.26.

( 97 ) **EP 2834975 A1** 2013.10.10.

**EP 2834975 B1** 2016.06.15.

( 73 ) Qualcomm Incorporated, San Diego, CA 92121-1714 (US)

( 72 ) WANG, Ye-Kui

CHEN, Ying

( 74 ) Danubia Szabadalmi és Jogi Iroda Kft., 1051 Budapest, (HU)

**( 54 ) Kis késleltetésű videó puffrelés videó kódolásban**

- ( 51 ) **H04N 19/70** (2014.01)  
**H04N 19/44** (2014.01)  
**H04N 19/46** (2014.01)

( 13 ) **T2**

( 30 ) 201261620266 P 2012.04.04. US

201261641063 P 2012.05.01. US

201313776140 2013.02.25. US

---

( 11 ) **E029653**

( 21 ) **E 11 741552**

( 96 ) **EP 20110741552** 2011.07.22.

( 97 ) **EP 2599322 A1** 2012.02.02.

**EP 2599322 B1** 2016.07.13.

( 73 ) Nagravision S.A., 1033 Cheseaux-sur-Lausanne (CH)

( 72 ) KUDELSKI, André

NICOLAS, Christophe

( 74 ) Danubia Szabadalmi és Jogi Iroda Kft., 1051 Budapest, (HU)

**( 54 ) Biztonságos távirányító audio/video vevő/dekódoló egységhez**

- ( 51 ) **H04N 21/422** (2011.01)  
**G06F 21/10** (2013.01)  
**G08C 17/02** (2006.01)
-

**H04N 5/44** (2006.01)  
**H04N 7/167** (2006.01)  
**H04W 12/06** (2009.01)

( 13 ) **T2**

( 30 ) 10193145 2010.11.30. EP  
 367470 P 2010.07.26. US

( 11 ) **E029467**

( 21 ) **E 12 187433**

( 96 ) **EP 20120187433** 2012.10.05.

( 97 ) **EP 2717592 A1** 2014.04.09.

**EP 2717592 B1** 2016.04.06.

( 73 ) Deutsche Telekom AG, 53113 Bonn (DE)

( 72 ) Bunge, Christian-Alexander  
 Jamshidi, Kambiz

( 74 ) Advopatent Szabadalmi és Védjegy Iroda, 1011 Budapest, (HU)

( 54 ) **Eljárás optikai hálózat üzemeltetésére**

( 51 ) **H04Q 11/00** (2006.01)

( 13 ) **T2**

( 11 ) **E028380**

( 21 ) **E 07 764855**

( 96 ) **EP 20070764855** 2007.06.26.

( 97 ) **EP 2039183 A1** 2008.01.17.

**EP 2039183 B1** 2015.10.28.

( 73 ) Deutsche Telekom AG, 53113 Bonn (DE)

( 72 ) ESSELING, Norbert

( 74 ) SBGK Szabadalmi Ügyvivői Iroda, 1062 Budapest, (HU)

( 54 ) **"Push-to-Talk" PSTN "Back-to-Back" felhasználói ügynök PTT rendszernek a PSTN/ISDN világhoz való kapcsolásához**

( 51 ) **H04W 4/10** (2009.01)

**H04W 4/20** (2009.01)

**H04W 76/00** (2009.01)

**H04W 88/16** (2009.01)

( 13 ) **T2**

( 30 ) 102006031701 2006.07.08. DE

( 11 ) **E029346**

( 21 ) **E 13 815891**

( 96 ) **EP 20130815891** 2013.12.11.

( 97 ) **EP 2932767 A2** 2014.06.19.

**EP 2932767 B1** 2016.07.06.

( 73 ) Qualcomm Incorporated, San Diego, CA 92121-1714 (US)

( 72 ) JAFARIAN, Amin  
 MERLIN, Simone

( 74 ) Danubia Szabadalmi és Jogi Iroda Kft., 1051 Budapest, (HU)

( 54 ) **Rendszer és eljárás javított kommunikációra vezeték nélküli hálózatban**

( 51 ) **H04W 48/08** (2009.01)

( 13 ) **T2**

- 
- ( 30 ) 201261736417 P 2012.12.12. US  
 201361798861 P 2013.03.15. US  
 201314102495 2013.12.10. US
- 

( 11 ) **E029443**

( 21 ) **E 11 822858**

( 96 ) **EP 20110822858** 2011.08.02.

( 97 ) **EP 2625904 A1** 2012.04.12.

**EP 2625904 B1** 2016.06.29.

( 73 ) LG Electronics Inc., Seoul 150-721 (KR)

( 72 ) KANG, Byeong Woo

LEE, Dae Won

SEOK, Yong Ho

( 74 ) Danubia Szabadalmi és Jogi Iroda Kft., 1051 Budapest, (HU)

( 54 ) **Eljárás energia megtakarítására vezeték nélküli lokális hálózatban és berendezés az eljárás végrehajtására**

( 51 ) **H04W 52/02** (2009.01)

**H04B 7/04** (2006.01)

**H04W 74/08** (2009.01)

**H04W 76/04** (2009.01)

**H04W 80/00** (2009.01)

**H04W 88/02** (2009.01)

( 13 ) **T2**

( 30 ) 391080 P 2010.10.08. US

---

( 11 ) **E029298**

( 21 ) **E 13 817778**

( 96 ) **EP 20130817778** 2013.12.09.

( 97 ) **EP 2929736 A1** 2014.06.26.

**EP 2929736 B1** 2016.06.29.

( 73 ) Qualcomm Incorporated, San Diego, CA 92121-1714 (US)

( 72 ) CHUI, Jimmy Chi-Wai

CHANDRA, Madhup

CHIRALA, Ramesh Chandra

GURRAM, Sunil Kumar

RAMANNAVAR, Sandeep C.

RAYAPATI, Hemanth Kumar

( 74 ) Danubia Szabadalmi és Jogi Iroda Kft., 1051 Budapest, (HU)

( 54 ) **Berendezések és eljárások dinamikus fogyasztáscsökkentés elősegítésére nem folyamatos vétel során**

( 51 ) **H04W 52/02** (2009.01)

( 13 ) **T2**

( 30 ) 201261738379 P 2012.12.17. US

201314046860 2013.10.04. US

---

( 11 ) **E029651**

( 21 ) **E 12 734137**

( 96 ) **EP 20120734137** 2012.01.16.

( 97 ) **EP 2664197 A2** 2012.07.19.

**EP 2664197 B1** 2016.08.24.

---



- 
- ( 73 ) LG Electronics Inc., Seoul 150-721 (KR)
- ( 72 ) KIM, Eun Sun  
SEOK, Yong Ho  
PARK, Jong Hyun  
YOU, Hyang Sun
- ( 74 ) Danubia Szabadalmi és Jogi Iroda Kft., 1051 Budapest, (HU)
- ( 54 ) Azonosító információ hozzárendelésen alapuló kommunikációs eljárás és berendezés ugyanarra/ugyanahhoz**
- ( 51 ) **H04W 52/02** (2009.01)  
**H04W 28/02** (2009.01)  
**H04W 74/00** (2009.01)  
**H04W 84/12** (2009.01)
- ( 13 ) **T2**
- ( 30 ) 201161433250 P 2011.01.16. US  
201161447706 P 2011.03.01. US  
201161448207 P 2011.03.02. US  
201161556186 P 2011.11.05. US
- 
- ( 11 ) **E029535**
- ( 21 ) **E 13 178375**
- ( 96 ) **EP 20130178375** 2008.08.07.
- ( 97 ) **EP 2661133 A1** 2013.11.06.  
**EP 2661133 B1** 2016.06.15.
- ( 73 ) Huawei Technologies Co., Ltd., Shenzhen Guangdong 518129 (CN)
- ( 72 ) Yamada, Shohei  
Kato, Yasuyuki
- ( 74 ) Danubia Szabadalmi és Jogi Iroda Kft., 1051 Budapest, (HU)
- ( 54 ) Időzítés-illesztés rádiókommunikációs rendszerben**
- ( 51 ) **H04W 56/00** (2009.01)  
**H04W 74/00** (2009.01)  
**H04W 74/08** (2009.01)
- ( 13 ) **T2**
- ( 30 ) 2007207213 2007.08.08. JP
- 
- ( 11 ) **E029302**
- ( 21 ) **E 14 156109**
- ( 96 ) **EP 20140156109** 2009.09.14.
- ( 97 ) **EP 2739101 A1** 2014.06.04.  
**EP 2739101 B1** 2016.05.11.
- ( 73 ) Huawei Technologies Co., Ltd., Shenzhen, Guangdong 518129 (CN)
- ( 72 ) Yin, Yu  
Hu, Weihua  
Zhou, Qing
- ( 74 ) Danubia Szabadalmi és Jogi Iroda Kft., 1051 Budapest, (HU)
- ( 54 ) Eljárás és berendezés egy nyomkövetési terület lista allokálására**
- ( 51 ) **H04W 68/04** (2009.01)
- ( 13 ) **T2**
- ( 30 ) 200810169533 2008.09.28. CN
-

- 
- ( 11 ) **E029455**  
( 21 ) **E 08 167830**  
( 96 ) **EP 20080167830** 2008.10.29.  
( 97 ) **EP 2056644 A2** 2009.05.06.  
**EP 2056644 B1** 2016.06.08.  
( 73 ) Intel Corporation, Santa Clara, CA 95052 (US)  
( 72 ) Ahmadi, Sassan  
( 74 ) Danubia Szabadalmi és Jogi Iroda Kft., 1051 Budapest, (HU)  
( 54 ) **Vezeték nélküli hozzáférési rendszerek és eljárások**  
( 51 ) **H04W 72/04** (2009.01)  
**H04W 88/10** (2009.01)  
( 13 ) **T2**  
( 30 ) 927119 2007.10.29. US
- 
- ( 11 ) **E029096**  
( 21 ) **E 09 768766**  
( 96 ) **EP 20090768766** 2009.06.19.  
( 97 ) **EP 2293633 A1** 2011.03.09.  
**EP 2293633 B1** 2016.05.04.  
( 73 ) Huawei Technologies Co., Ltd., Shenzhen Guangdong 518129 (CN)  
( 72 ) QU, Bingyu  
XUE, Lixia  
LIU, Deping  
( 74 ) Danubia Szabadalmi és Jogi Iroda Kft., 1051 Budapest, (HU)  
( 54 ) **Erőforrás allokálási eljárás, rendszer és készülék**  
( 51 ) **H04W 72/04** (2009.01)  
**H04W 48/08** (2009.01)  
**H04W 68/00** (2009.01)  
**H04W 72/00** (2009.01)  
( 13 ) **T2**  
( 30 ) 200810068040 2008.06.24. CN
- 
- ( 11 ) **E029054**  
( 21 ) **E 09 815741**  
( 96 ) **EP 20090815741** 2009.09.23.  
( 97 ) **EP 2329675 A1** 2010.04.01.  
**EP 2329675 B1** 2016.06.29.  
( 73 ) Nokia Technologies Oy, 02610 Espoo (FI)  
( 72 ) CHE, Xiang Guang  
TIIROLA, Esa  
PAJUKOSKI, Kari  
( 74 ) Danubia Szabadalmi és Jogi Iroda Kft., 1051 Budapest, (HU)  
( 54 ) **Optimalizált uplink vezérlő jelzés kiterjesztett sáv szélességhez**  
( 51 ) **H04W 72/04** (2009.01)  
**H04L 5/00** (2006.01)  
( 13 ) **T2**  
( 30 ) 194042 P 2008.09.23. US
- 

( 11 ) **E029363**

---

- ( 21 ) E 11 867278  
 ( 96 ) EP 20110867278 2011.11.17.  
 ( 97 ) EP 2667673 A1 2013.11.27.  
       EP 2667673 B1 2016.05.04.  
 ( 73 ) Huawei Technologies Co., Ltd., Longgang District, Shenzhen Guangdong 518129 (CN)  
 ( 72 ) LV, Xinyan  
 ( 74 ) Danubia Szabadalmi és Jogi Iroda Kft., 1051 Budapest, (HU)  
**( 54 ) Vivő aggregáció ütemező készülék, vivő aggregáció ütemező eljárás és bázisállomás**  
 ( 51 ) H04W 72/12 (2009.01)  
       H04L 5/00 (2006.01)  
       H04W 72/04 (2009.01)  
 ( 13 ) T2

- ( 11 ) E029348  
 ( 21 ) E 13 814743  
 ( 96 ) EP 20130814743 2013.12.11.  
 ( 97 ) EP 2932765 A1 2014.06.19.  
       EP 2932765 B1 2016.07.20.  
 ( 73 ) Qualcomm Incorporated, San Diego, CA 92121-1714 (US)  
 ( 72 ) JAFARIAN, Amin  
       MERLIN, Simone  
 ( 74 ) Danubia Szabadalmi és Jogi Iroda Kft., 1051 Budapest, (HU)  
**( 54 ) Rendszer és eljárás javított kommunikációra egy vezeték nélküli hálózatban**  
 ( 51 ) H04W 74/00 (2009.01)  
       H04W 48/08 (2009.01)  
 ( 13 ) T2  
 ( 30 ) 201261736417 P 2012.12.12. US  
       201361798861 P 2013.03.15. US  
       201314102488 2013.12.10. US

- ( 11 ) E029300  
 ( 21 ) E 09 716281  
 ( 96 ) EP 20090716281 2009.02.19.  
 ( 97 ) EP 2269418 A1 2009.09.11.  
       EP 2269418 B1 2016.07.27.  
 ( 73 ) QUALCOMM Incorporated, San Diego, California 92121-1714 (US)  
 ( 72 ) SOLIMAN, Samir, S.  
 ( 74 ) Danubia Szabadalmi és Jogi Iroda Kft., 1051 Budapest, (HU)  
**( 54 ) Proxy kiszolgáló energia megtakarítás elősegítésére vezeték nélküli ügyfél terminálokban**  
 ( 51 ) H04W 88/04 (2009.01)  
       H04W 52/02 (2009.01)  
       H04W 68/00 (2009.01)  
       H04W 88/18 (2009.01)  
 ( 13 ) T2  
 ( 30 ) 41644 2008.03.03. US

- ( 11 ) E029377  
 ( 21 ) E 11 708275  
 ( 96 ) EP 20110708275 2011.03.15.

- 
- ( 97 ) **EP 2430877 A1** 2011.11.03.  
**EP 2430877 B1** 2016.06.29.
- ( 73 ) FEW Fahrzeugelektrikwerk GmbH & Co. KG, 04442 Zwenkau (DE)
- ( 72 ) JENRICH, André  
GLEISBERG, Roy
- ( 74 ) ADVOPATENT SZABADALMI ÉS VÉDJEJY IRODA, 1255 Budapest, (HU)
- ( 54 ) **Érintkeztető elrendezés sík alakzatokon, különösen üveglapokon lévő vezetőkhöz**
- ( 51 ) **H05B 3/06** (2006.01)  
**H05B 3/84** (2006.01)
- ( 13 ) **T2**
- ( 30 ) 102010018860 2010.04.30. DE
- 

- ( 11 ) **E029340**
- ( 21 ) **E 10 189490**
- ( 96 ) **EP 20100189490** 2007.01.11.
- ( 97 ) **EP 2317802 A2** 2011.05.04.  
**EP 2317802 B1** 2016.08.10.
- ( 73 ) QUALCOMM Incorporated, San Diego, CA 92121-1714 (US)
- ( 72 ) Laroia, Rajiv  
Lane, Frank A.  
Li, Junyi  
Richardson, Thomas
- ( 74 ) Danubia Szabadalmi és Jogi Iroda Kft., 1051 Budapest, (HU)
- ( 54 ) **Több üzemmódot támogató vezeték nélküli kommunikációs eljárás és berendezés**
- ( 51 ) **H04W 88/10** (2009.01)  
**H04W 88/10** (2009.01)  
**H04W 16/14** (2009.01)  
**H04W 16/14** (2009.01)
- ( 13 ) **T2**
- ( 30 ) 758010 P 2006.01.11. US  
758011 P 2006.01.11. US  
758012 P 2006.01.11. US  
845051 P 2006.09.15. US  
845052 P 2006.09.15. US  
863304 P 2006.10.27. US
- 

- ( 11 ) **E029410**
- ( 21 ) **E 14 152685**
- ( 96 ) **EP 20140152685** 2014.01.27.
- ( 97 ) **EP 2900015 A1** 2015.07.29.  
**EP 2900015 B1** 2016.08.03.
- ( 73 ) Deutsche Telekom AG, 53113 Bonn (DE)
- ( 72 ) KALINER, Stefan
- ( 74 ) ARINOVA Szabadalmi és Védjegy Iroda, 1122 Budapest, (HU)
- ( 54 ) **Egy mobil hálózati operátor profil választásának a dinamikus befolyásolása, amely egy felhasználói berendezés által van használva, amely magában foglal egy beágyazott azonosító modult**
- ( 51 ) **H04W 48/18** (2009.01)  
**H04W 48/18** (2009.01)  
**H04W 8/20** (2009.01)
-

Európai szabadalmak szövege fordításának benyújtása

---

|                   |                |
|-------------------|----------------|
| <b>H04W 8/20</b>  | (2009.01)      |
| <b>H04W 88/06</b> | (2009.01)      |
| <b>H04W 88/06</b> | (2009.01)      |
| <b>( 13 ) T2</b>  |                |
| ( 30 ) 14152685.5 | 2014.01.27. DE |

---

A rovat 496 darab közlést tartalmaz.

**Európai szabadalom igénypontokon kívüli szövegének magyar nyelvű fordítása**

---

- ( 11 ) **E027241**
- ( 21 ) **E 11 804796**
- ( 96 ) **EP 20110804796** 2011.10.31.
- ( 97 ) **EP 2750879 A1** 2013.05.10.  
**EP 2750879 B1** 2015.12.16.
- ( 73 ) **Industrialesud S.P.A.**, 00146 Roma (IT)
- ( 72 ) **DI SANTE**, Giuseppe  
**BIGGIO**, Mario  
**DI PAOLANTONIO**, Mario  
**GIOVINE**, Gianluca
- ( 74 ) **SBGK Szabadalmi Ügyvivői Iroda**, 1062 Budapest, (HU)
- ( 54 ) **Többrétegű kompozitanyagból készült gyártmány, valamint eljárás ennek előállítására**
- ( 51 ) **B32B 5/24** (2006.01)  
**B32B 5/26** (2006.01)  
**B60R 13/00** (2006.01)
- ( 13 ) **T10**
- 

A rovat 1 darab közlést tartalmaz.

**Felszólalási eljárásban módosított európai szabadalom szövege fordításának benyújtása**

---

- ( 11 ) **E010191**  
( 21 ) **E 06 798116**  
( 96 ) **EP 20060798116** 2006.09.13.  
( 97 ) **EP 1928245 A1** 2007.04.05.  
**EP 1928245 B1** 2010.11.24.  
( 73 ) ISHIHARA SANGYO KAISHA, LTD., Osaka-shi,Osaka 550-0002 (JP)  
( 72 ) YOSHII, Hiroshi  
OHNO, Ken  
YAMADA, Ryu  
( 74 ) dr. Fehérvári Flóra, DANUBIA Szabadalmi és Jogi Iroda Kft., 1051 Budapest, (HU)  
( 54 ) **Herbicid kompozíció**  
( 51 ) **A01N 47/36** (2006.01)  
**A01N 43/70** (2006.01)  
**A01P 13/00** (2006.01)  
( 13 ) **T5**  
( 30 ) 2005282988 2005.09.28. JP  
2006093026 2006.03.30. JP
- 
- ( 11 ) **E005892**  
( 21 ) **E 05 814729**  
( 96 ) **EP 20050814729** 2005.12.06.  
( 97 ) **EP 1819366 A1** 2006.06.15.  
**EP 1819366 B1** 2009.03.18.  
( 73 ) Kyushu University, National University Corporation, Fukuoka-shi,Fukuoka 812-0053 (JP)  
( 72 ) ENAIDA, Hiroshi,National University Corp. Kyushu University  
HISATOMI, Toshio,National University Corp. Kyushu University  
ISHIBASHI, Tatsuro,National University Corp. Kyushu University  
KAGIMOTO, Tadahisa,National University Corp. Kyushu University  
HATA, Yasuaki,National University Corp. Kyushu University  
( 74 ) dr. Fehérvári Flóra, DANUBIA Szabadalmi és Jogi Iroda Kft., 1051 Budapest, (HU)  
( 54 ) **Színező készítmény szem membrán színezésére**  
( 51 ) **A61K 49/00** (2006.01)  
**A61K 31/185** (2006.01)  
**A61P 27/02** (2006.01)  
( 13 ) **T5**  
( 30 ) 633592P 2004.12.06. US  
647504P 2005.01.27. US
- 
- ( 11 ) **E007787**  
( 21 ) **E 06 007972**  
( 96 ) **EP 20060007972** 2006.04.18.  
( 97 ) **EP 1712380 A1** 2006.10.18.  
**EP 1712380 B1** 2010.01.06.  
( 73 ) Haldex Brake Products Aktiebolag, 26124 Landskrona (SE)  
( 72 ) Tschöke, Tobias  
Becke, Stefan
-

Sulzyc, Georg

( 74 ) SBGK Szabadalmi Ügyvivői Iroda, 1062 Budapest, (HU)

**( 54 ) Kapcsolószelep járműfelépítmény emelésére és süllyesztésére való berendezésekhez****( 51 ) B60G 17/052** (2006.01)**( 13 ) T5**

( 30 ) 102005017590 2005.04.16. DE

102006017890 2006.04.13. DE

**( 11 ) E009277****( 21 ) E 09 155521****( 96 ) EP 20090155521** 2006.04.18.**( 97 ) EP 2067638 A1** 2009.06.10.**EP 2067638 B1** 2010.08.18.

( 73 ) Haldex Brake Products Aktiebolag, 26124 Landskrona (SE)

( 72 ) Tschöke, Tobias

Becke, Stefan

Sulzyc, Georg

( 74 ) SBGK Szabadalmi Ügyvivői Iroda, 1062 Budapest, (HU)

**( 54 ) Kapcsolószelep járműkarosszériát emelő és süllyesztő berendezéshez****( 51 ) B60G 17/052** (2006.01)**( 13 ) T5**

( 30 ) 102005017590 2005.04.16. DE

102006017890 2006.04.13. DE

**( 11 ) E017990****( 21 ) E 12 152693****( 96 ) EP 20120152693** 2005.11.16.**( 97 ) EP 2475057 A1** 2012.07.11.**EP 2475057 B1** 2013.03.13.

( 73 ) OBO Bettermann GmbH &amp; Co. KG, 58710 Menden (DE)

( 72 ) JORDAN, Ernst-Günther

Wesch, Rainer

Schauerte, Arno

Gutt, Wolfgang

( 74 ) Mák András, SBGK Szabadalmi Ügyvivői Iroda, 1062 Budapest, (HU)

**( 54 ) Kábeltartó szerkezet****( 51 ) H02G 3/04** (2006.01)**H02G 3/06** (2006.01)**( 13 ) T5**

( 30 ) 202004019942 U 2004.12.24. DE

A rovat 5 darab közlést tartalmaz.



**Vegyes európai szabadalmi közlemények**

---

**Jogutódlás**

---

( 11 ) E002859  
( 21 ) E 06 370012  
( 73 ) TITAGARH WAGONS AFR, 75009 Paris (FR)  
( 74 ) DANUBIA Szabadalmi és Jogi Iroda Kft., 1051 Budapest, (HU)

---

( 11 ) E006592  
( 21 ) E 04 716595  
( 73 ) Sanofi-Aventis Deutschland GmbH, 65929 Frankfurt am Main (DE)  
( 74 ) Dr. Kocsomba Nelli Ügyvédi Iroda, 1146 Budapest, (HU)

---

( 11 ) E009336  
( 21 ) E 04 716557  
( 73 ) Sanofi-Aventis Deutschland GmbH, 65929 Frankfurt am Main (DE)  
( 74 ) Dr. Kocsomba Nelli Ügyvédi Iroda, 1146 Budapest, (HU)

---

( 11 ) E012783  
( 21 ) E 07 846662  
( 73 ) Primetals Technologies, Limited, London (GB)  
( 74 ) SBGK Szabadalmi Ügyvivői Iroda, 1062 Budapest, (HU)

---

( 11 ) E013235  
( 21 ) E 06 839328  
( 73 ) Incyte Holdings Corporation, Wilmington, DE 19803 (US)  
( 74 ) DANUBIA Szabadalmi és Jogi Iroda Kft., 1051 Budapest, (HU)

---

( 11 ) E014276  
( 21 ) E 05 077559  
( 73 ) ITALFARMACO S.P.A., 20126 Milano (IT)  
( 74 ) DANUBIA Szabadalmi és Jogi Iroda Kft., 1051 Budapest, (HU)

---

( 11 ) E015380  
( 21 ) E 08 771573  
( 73 ) Incyte Holdings Corporation, Wilmington, DE 19803 (US)  
( 74 ) DANUBIA Szabadalmi és Jogi Iroda Kft., 1051 Budapest, (HU)

---

( 11 ) E017367  
( 21 ) E 06 759438  
( 73 ) Incyte Holdings Corporation, Wilmington, DE 19803 (US)  
( 74 ) DANUBIA Szabadalmi és Jogi Iroda Kft., 1051 Budapest, (HU)

---

( 11 ) E017639  
( 21 ) E 07 864592  
( 73 ) Incyte Holdings Corporation, Wilmington, DE 19803 (US)

---

## Vegyes európai szabadalmi közlemények

---

( 74 ) DANUBIA Szabadalmi és Jogi Iroda Kft., 1051 Budapest, (HU)

---

( 11 ) E021597

( 21 ) E 10 729035

( 73 ) Incyte Holdings Corporation, Wilmington, DE 19803 (US)

( 74 ) DANUBIA Szabadalmi és Jogi Iroda Kft., 1051 Budapest, (HU)

---

( 11 ) E022313

( 21 ) E 09 790108

( 73 ) Incyte Holdings Corporation, Wilmington, DE 19803 (US)

( 74 ) DANUBIA Szabadalmi és Jogi Iroda Kft., 1051 Budapest, (HU)

---

( 11 ) E022374

( 21 ) E 06 733312

( 73 ) Ingvest AB, 784 54 Borlänge (SE)

---

( 11 ) E022764

( 21 ) E 08 770794

( 73 ) Incyte Holdings Corporation, Wilmington, DE 19803 (US)

( 74 ) DANUBIA Szabadalmi és Jogi Iroda Kft., 1051 Budapest, (HU)

---

( 11 ) E024166

( 21 ) E 09 801762

( 73 ) Primetals Technologies, Limited, London (GB)

( 74 ) SBGK Szabadalmi Ügyvivői Iroda, 1062 Budapest, (HU)

---

( 11 ) E024225

( 21 ) E 12 178110

( 73 ) Incyte Holdings Corporation, Wilmington, DE 19803 (US)

( 74 ) DANUBIA Szabadalmi és Jogi Iroda Kft., 1051 Budapest, (HU)

---

( 11 ) E025173

( 21 ) E 11 152708

( 73 ) Incyte Holdings Corporation, Wilmington, DE 19803 (US)

( 74 ) DANUBIA Szabadalmi és Jogi Iroda Kft., 1051 Budapest, (HU)

---

( 11 ) E025521

( 21 ) E 05 745656

( 73 ) Incyte Holdings Corporation, Wilmington, DE 19803 (US)

( 74 ) Danubia Szabadalmi és Jogi Iroda Kft., 1051 Budapest, (HU)

---

( 11 ) E026293

( 21 ) E 08 006911

( 73 ) Sanofi-Aventis Deutschland GmbH, 65929 Frankfurt am Main (DE)

( 74 ) Dr. Kocsomba Nelli Ügyvédi Iroda, 1146 Budapest, (HU)

---

( 11 ) E028588

( 21 ) E 11 152677

( 73 ) Incyte Holdings Corporation, Wilmington, DE 19803 (US)

( 74 ) DANUBIA Szabadalmi és Jogi Iroda Kft., 1051 Budapest, (HU)

---

- ( 11 ) E028667  
( 21 ) E 11 849408  
( 73 ) PLATFORM BRIGHTWORKS TWO, LTD., Houston, Texas 77005 (US)  
( 74 ) DANUBIA Szabadalmi és Jogi Iroda Kft., 1051 Budapest, (HU)
- 

- ( 11 ) E030419  
( 21 ) E 06 760146  
( 73 ) Horizon Orphan LLC, Lake Forest, IL 60045 (US)  
( 74 ) ARINOVA Szabadalmi és Védjegy Iroda, 1122 Budapest, (HU)
- 

A rovat 21 darab közlést tartalmaz.

---

### Képviseleti megbízás

---

- ( 21 ) E 06 370012  
( 73 ) TITAGARH WAGONS AFR, 75009 Paris (FR)  
( 74 ) DANUBIA Szabadalmi és Jogi Iroda Kft., 1051 Budapest, (HU)
- 

- ( 21 ) E 04 716595  
( 73 ) Sanofi-Aventis Deutschland GmbH, 65929 Frankfurt am Main (DE)  
( 74 ) Dr. Kocsomba Nelli Ügyvédi Iroda, 1146 Budapest, (HU)
- 

- ( 21 ) E 04 716557  
( 73 ) Sanofi-Aventis Deutschland GmbH, 65929 Frankfurt am Main (DE)  
( 74 ) Dr. Kocsomba Nelli Ügyvédi Iroda, 1146 Budapest, (HU)
- 

- ( 21 ) E 07 846662  
( 73 ) Primetals Technologies, Limited, London (GB)  
( 74 ) SBGK Szabadalmi Ügyvivői Iroda, 1062 Budapest, (HU)
- 

- ( 21 ) E 06 839328  
( 73 ) Incyte Holdings Corporation, Wilmington, DE 19803 (US)  
( 74 ) DANUBIA Szabadalmi és Jogi Iroda Kft., 1051 Budapest, (HU)
- 

- ( 21 ) E 05 077559  
( 73 ) ITALFARMACO S.P.A., 20126 Milano (IT)  
( 74 ) DANUBIA Szabadalmi és Jogi Iroda Kft., 1051 Budapest, (HU)
- 

- ( 21 ) E 08 771573  
( 73 ) Incyte Holdings Corporation, Wilmington, DE 19803 (US)  
( 74 ) DANUBIA Szabadalmi és Jogi Iroda Kft., 1051 Budapest, (HU)
- 

- ( 21 ) E 06 759438  
( 73 ) Incyte Holdings Corporation, Wilmington, DE 19803 (US)  
( 74 ) DANUBIA Szabadalmi és Jogi Iroda Kft., 1051 Budapest, (HU)
- 

- ( 21 ) E 07 864592  
( 73 ) Incyte Holdings Corporation, Wilmington, DE 19803 (US)  
( 74 ) DANUBIA Szabadalmi és Jogi Iroda Kft., 1051 Budapest, (HU)
-

( 21 ) E 10 729035

( 73 ) Incyte Holdings Corporation, Wilmington, DE 19803 (US)

( 74 ) DANUBIA Szabadalmi és Jogi Iroda Kft., 1051 Budapest, (HU)

---

( 21 ) E 09 790108

( 73 ) Incyte Holdings Corporation, Wilmington, DE 19803 (US)

( 74 ) DANUBIA Szabadalmi és Jogi Iroda Kft., 1051 Budapest, (HU)

---

( 21 ) E 06 733312

( 73 ) Ingvest AB, 784 54 Borlänge (SE)

---

( 21 ) E 08 770794

( 73 ) Incyte Holdings Corporation, Wilmington, DE 19803 (US)

( 74 ) DANUBIA Szabadalmi és Jogi Iroda Kft., 1051 Budapest, (HU)

---

( 21 ) E 09 801762

( 73 ) Primetals Technologies, Limited, London (GB)

( 74 ) SBGK Szabadalmi Ügyvivői Iroda, 1062 Budapest, (HU)

---

( 21 ) E 12 178110

( 73 ) Incyte Holdings Corporation, Wilmington, DE 19803 (US)

( 74 ) DANUBIA Szabadalmi és Jogi Iroda Kft., 1051 Budapest, (HU)

---

( 21 ) E 11 152708

( 73 ) Incyte Holdings Corporation, Wilmington, DE 19803 (US)

( 74 ) DANUBIA Szabadalmi és Jogi Iroda Kft., 1051 Budapest, (HU)

---

( 21 ) E 05 745656

( 73 ) Incyte Holdings Corporation, Wilmington, DE 19803 (US)

( 74 ) Danubia Szabadalmi és Jogi Iroda Kft., 1051 Budapest, (HU)

---

( 21 ) E 08 006911

( 73 ) Sanofi-Aventis Deutschland GmbH, 65929 Frankfurt am Main (DE)

( 74 ) Dr. Kocsomba Nelli Ügyvédi Iroda, 1146 Budapest, (HU)

---

( 21 ) E 11 152677

( 73 ) Incyte Holdings Corporation, Wilmington, DE 19803 (US)

( 74 ) DANUBIA Szabadalmi és Jogi Iroda Kft., 1051 Budapest, (HU)

---

( 21 ) E 11 849408

( 73 ) PLATFORM BRIGHTWORKS TWO, LTD., Houston, Texas 77005 (US)

( 74 ) DANUBIA Szabadalmi és Jogi Iroda Kft., 1051 Budapest, (HU)

---

( 21 ) E 06 760146

( 73 ) Horizon Orphan LLC, Lake Forest, IL 60045 (US)

( 74 ) ARINOVA Szabadalmi és Védjegy Iroda, 1122 Budapest, (HU)

---

A rovat 21 darab közlést tartalmaz.

---

**Név-, illetve címváltozás**

---

( 11 ) E002987

( 21 ) E 04 751979

( 54 ) E. coli oltóanyag colibacillosis elleni védelmére madarakban

( 73 ) Zoetis Services LLC, New Jersey (US)

---

( 11 ) E005693

( 21 ) E 03 739390

( 54 ) A B2:B1 avermektinek arányát irányító Streptomyces avermitilis gén

( 73 ) Zoetis Services LLC, New Jersey (US)

---

( 11 ) E006363

( 21 ) E 04 027737

( 54 ) Nemesfémkészítmények és lüsterkészítmények közvetlen és közvetett szitanyomáshoz

( 73 ) Heraeus Deutschland GmbH & Co. KG, Hanau (DE)

---

( 11 ) E006382

( 21 ) E 05 003755

( 54 ) Membrán-bioreaktor és eljárás szennyvizek tisztítására

( 73 ) Aqseptence Group GmbH 1/2, Aarbergen 65326 (DE) VA TECH WABAG GmbH 1/2, Wien (AT)

---

( 11 ) E006436

( 21 ) E 06 795470

( 54 ) Pirrol-szubsztituált 2-indolin szilárd só-formái

( 73 ) Zoetis Services LLC, New Jersey (US)

---

( 11 ) E010992

( 21 ) E 05 726195

( 54 ) Ón-sárgaréz ötvözetből készült hőcserélő cső

( 73 ) Luvata Espoo Oy, 02101 Espoo (FI)

---

( 11 ) E018469

( 21 ) E 05 718292

( 54 ) Mikrofluidizált olaj-a-vízben emulziók és vakcina kompozíciók

( 73 ) Zoetis Services LLC, New Jersey (US)

---

( 11 ) E018835

( 21 ) E 07 705530

( 54 ) Új glikolipid adjuváns készítmények

( 73 ) Zoetis Services LLC, New Jersey (US)

---

( 11 ) E021809

( 21 ) E 09 786882

( 54 ) Pirrolo[2,3-d]pirimidin vegyületek

( 73 ) Zoetis Services LLC, New Jersey (US)

---

( 11 ) E023231

( 21 ) E 08 013405

( 54 ) Eljárás összehajtható tábla előállítására

---

Vegyes európai szabadalmi közlemények

---

( 73 ) SWISS KRONO Tec AG, Luzern (CH)

---

( 11 ) E023712

( 21 ) E 10 752901

( 54 ) MDV-1 vizsgálati eljárások

( 73 ) Zoetis Services LLC, New Jersey (US)

---

( 11 ) E023952

( 21 ) E 11 173797

( 54 ) Hőkezelt bakterinek és ezen hőkezelt bakterinekből előállított emulziós vakcinák

( 73 ) Zoetis Services LLC, New Jersey (US)

---

( 11 ) E028811

( 21 ) E 05 708783

( 54 ) Kristályos pirazol-származék

( 73 ) Zoetis Services LLC, New Jersey (US)

---

( 11 ) E028921

( 21 ) E 09 769768

( 54 ) Új adjuváns készítmények

( 73 ) Zoetis Services LLC, New Jersey (US)

---

( 11 ) E029789

( 21 ) E 13 165713

( 54 ) Trimer OX40-immunglobulin fúziós protein és alkalmazási eljárások

( 73 ) Providence Health & Services - Oregon, Portland (US)

---

( 11 ) E029810

( 21 ) E 12 709376

( 54 ) Spirociklusos izoxazol-származékok mint paraziták elleni ágensek

( 73 ) Zoetis Services LLC, New Jersey (US)

---

( 11 ) E029925

( 21 ) E 09 727180

( 54 ) HER2/neu-specifikus antitestek és ezeket alkalmazó eljárások

( 73 ) MacroGenics, Inc., Rockville, MD 20850 (US)

---

( 11 ) E030105

( 21 ) E 11 001632

( 54 ) Paroxizmális éjszakai hemoglobinvizelés kezelése komplement inhibitorral

( 73 ) ALEXION PHARMACEUTICALS, INC., New Haven, CT 06510 (US)

---

A rovat 18 darab közlést tartalmaz.

## KIEGÉSZÍTŐ OLTALMI TANÚSÍTVÁNYRA VONATKOZÓ KÖZLEMÉNYEK

### Tájékoztatás kiegészítő oltalmi tanúsítványra vonatkozó bejelentésekről

( 21 ) S 16 00058

( 22 ) 2016.12.20.

( 71 ) Janssen Sciences Ireland UC, Little Island, County Cork, Eastgate village, Eastgate (IE)

( 95 ) **Rilpivirine vagy terápiásan egyenértékű formái, például gyógyászati lag elfogadható addíciós sói, beleértve a Rilpivirine hidrokloridját, melyek az alapszabadalom körébe tartoznak, és tenofovir alafenamid vagy valamely gyógyászati lag elfogadható sója, különösen tenofovir alafenamid fumarát hatóanyagok kombinációi**

**Termék típusa: Gyógyszer**

( 68 ) HU E025576

( 54 ) Pirimidin-tartalmú NNRTI kombinációi RT inhibitorokkal

( 92 ) EU/1/16/1112 2016.06.23

Engedélyezett termék neve: ODEFSEY

( 74 ) SBGK Szabadalmi Ügyvivői Iroda, 1062 Budapest, Andrásy út 113. (HU)

( 21 ) S 16 00059

( 22 ) 2016.12.20.

( 71 ) Janssen Sciences Ireland UC, Little Island, County Cork, Eastgate village, Eastgate (IE)

( 95 ) **Rilpivirine vagy terápiásan egyenértékű formái, például gyógyászati lag elfogadható addíciós sói, beleértve a Rilpivirine hidrokloridját, melyek az alapszabadalom körébe tartoznak, és emtricitabine és tenofovir alafenamid vagy valamely gyógyászati lag elfogadható sója, különösen tenofovir alafenamid fumarát, hatóanyagok kombinációi**

**Termék típusa: Gyógyszer**

( 68 ) HU E025576

( 54 ) Pirimidin-tartalmú NNRTI kombinációi RT inhibitorokkal

( 92 ) EU/1/16/1112 2016.06.23

Engedélyezett termék neve: ODEFSEY

( 74 ) SBGK Szabadalmi Ügyvivői Iroda, 1062 Budapest, Andrásy út 113. (HU)

( 21 ) S 16 00063

( 22 ) 2016.12.27.

( 71 ) Syngenta Participations AG, 4058 Basel, Schwarzwaldallee 215 (CH)

( 95 ) **Fludioxonil, tiabendazol, metalaxil-M és azoxistorbin kombinációja**

**Termék típusa: Növényvédő szer**

( 68 ) HU E007236

( 54 ) Azolt, fenil-amidot és fenilpirrol fungicidet tartalmazó peszticid készítmények

( 92 ) 04.2/4518-1/2016 2016.07.07

Engedélyezett termék neve: Maxim Quattro

( 74 ) SBGK Szabadalmi Ügyvivői Iroda, 1062 Budapest, Andrásy út 113. (HU)

( 21 ) S 16 00064

( 22 ) 2016.12.30.

( 71 ) MolMed S.p.A., 20132 Milan, Via Olgettina 58 (IT)

( 95 ) **A humán kis affinitású idegi növekedési faktor receptor csonkított formáját (deltaLNGFR) és a herpes simplex-I vírus timidinkináz (HSV-TK Mut2) kódoló retrovirális vektorral genetikailag módosított allogén**

**T-sejtek****Termék típusa: Gyógyszer**

- ( 68 ) HU E012517  
 ( 54 ) Timidin kináz  
 ( 92 ) EU/1/16/1121 2016.08.23  
 Engedélyezett termék neve: Zalmoxis  
 ( 74 ) Kovári Szabadalmi és Védjegy Iroda Kft., 1012 Budapest, Attila út 125 (HU)

**( 21 ) S 17 00001**

- ( 22 ) 2017.01.10.  
 ( 71 ) Instituto di Ricerche di Biologia Molecolare P. Angeletti S.R.L., CAP 00189 Rome, Via Vitorchiano 151. (IT)  
 Merck Sharp & Dohme Corp., 07065 Rahway, New Jersey, 126 East Lincoln Avenue (US)

**( 95 ) Grazoprevir vagy gyógyászatilag elfogadható sója****Termék típusa: Gyógyszer**

- ( 68 ) HU E016413  
 ( 54 ) Makrociklusos kinoxalin vegyületek, mint HCV NS3 proteáz inhibitorok  
 ( 92 ) EU/1/16/1119 2016.07.26  
 Engedélyezett termék neve: Zepatier  
 ( 74 ) Danubia Szabadalmi és Jogi Iroda Kft., 1368 Budapest 5, Pf. 198. (HU)

**( 21 ) S 17 00002**

- ( 22 ) 2017.01.10.  
 ( 71 ) Merck Sharp & Dohme Corp., 07065 Rahway, New Jersey, 126 East Lincoln Avenue (US)

**( 95 ) Elbasvir vagy gyógyászatilag elfogadható sója****Termék típusa: Gyógyszer**

- ( 68 ) HU E027755  
 ( 54 ) Hepatitis C vírus replikációjának inhibitorai  
 ( 92 ) EU/1/16/1119 2016.07.26  
 Engedélyezett termék neve: Zepatier  
 ( 74 ) Danubia Szabadalmi és Jogi Iroda Kft., 1368 Budapest 5, Pf. 198. (HU)

**( 21 ) S 17 00003**

- ( 22 ) 2017.01.11.  
 ( 71 ) NOVARTIS AG, 4056 Basel, Lichtstrasse 35 (CH)

**( 95 ) Pazopanib, adott esetben gyógyászatilag elfogadható sója formájában****Termék típusa: Gyógyszer**

- ( 68 ) HU 230574  
 ( 54 ) Pirimidinamin-származékok és ezeket tartalmazó gyógyászati készítmények, mint angiogenezis modulátorok  
 ( 92 ) EU/1/10/628 2010.06.16  
 Engedélyezett termék neve: Votrient-Pazopanib hidroklorid  
 ( 74 ) Danubia Szabadalmi és Jogi Iroda Kft., 1368 Budapest 5, Pf. 198. (HU)

**( 21 ) S 17 00004**

- ( 22 ) 2017.01.23.  
 ( 71 ) Los Angeles Biomedical Research Institute at Harbor-UCLA Medical Center, CA90250-2064 Torrance, 1124 West Carson Street (US)  
 The Regents of the University of California, CA94607-5200 Oakland, California, 1111 Franklin Street, 12th Floor (US)

**( 95 ) Dezoxikólsav nátrium sója**



**Termék típusa: Gyógyszer**

- ( 68 ) HU E014425
  - ( 54 ) Detergens alkalmazása nem-sebészeti zsireltávolításra
  - ( 92 ) OGYI-T-23071/01 2016.09.06  
Engedélyezett termék neve: Belkyra
  - ( 93 ) IS IS/1/16/071/01 2016.07.31  
Engedélyezett termék neve: Belkyra
  - ( 74 ) Danubia Szabadalmi és Jogi Iroda Kft., 1368 Budapest 5, Pf. 198. (HU)
- 

**( 21 ) S 17 00005**

- ( 22 ) 2017.01.31.
- ( 71 ) Horizon Orphan LLC, IL 60045 Lake Forest, 150 South Saunders Road (US)
- ( 95 ) Levofloxacin, előnyösen levofloxacin és kétértékű vagy háromértékű kation, adott esetben magnézium kation oldata, például levofloxacin és magnézium-klorid oldata**

**Termék típusa: Gyógyszer**

- ( 68 ) HU E030419
  - ( 54 ) Aeroszolizált fluorokinolonok és azok alkalmazásai
  - ( 92 ) EU/1/14/973 2015.03.30  
Engedélyezett termék neve: Quinsair
  - ( 74 ) Danubia Szabadalmi és Jogi Iroda Kft., 1368 Budapest 5, Pf. 198. (HU)
- 

A rovat 9 darab közlést tartalmaz.

**Megadott kiegészítő oltalmi tanúsítványok**

---

- ( 11 ) S000239  
( 21 ) S 16 00022  
( 22 ) 2016.05.13.  
( 73 ) Boehringer Ingelheim Pharma GmbH & Co. KG, 55216 Ingelheim am Rhein (DE)  
( 95 ) **Nintedanib, tautomerei és ezek sói, különösen nintedanib és fiziológiásan elfogadható sói, jellemzően nintedanib eszilat**  
**Termék típusa: Gyógyszer**  
( 68 ) HU 230416  
( 54 ) 6-Helyzetben szubsztituált indolinonok, előállításuk és alkalmazásuk gyógyszerként  
( 92 ) EU/1/14/954/001-004 2014.11.25  
Engedélyezett termék neve: VARGATEF - NINTEDANIB  
( 24 ) 2020.10.10  
( 94 ) 2025.10.09  
( 74 ) SBGK Szabadalmi Ügyvivői Iroda, 1062 Budapest, Andrassy út 113. (HU)
- 

A rovat 1 darab közlést tartalmaz.

### Vegyes kiegészítő oltalmi tanúsítvány közlemények

---

#### Név-, illetve címváltozás

---

- ( 11 ) S000070  
( 21 ) S 05 00021  
( 95 ) Szabad sav formában lévő kristályos ceftiofur  
Termék típusa: Gyógyszer  
( 73 ) Zoetis Services LLC, 07054 New Jersey, 10 Sylvan Way, Parsippany (US)
- 
- ( 11 ) S000081  
( 21 ) S 07 00001  
( 95 ) Maropitant vagy az ilyen vegyület gyógyászatilag elfogadható sója, ideértve a citrát-monohidrát-sót is  
Termék típusa: Gyógyszer  
( 73 ) Zoetis Services LLC, 07054 New Jersey, 10 Sylvan Way, Parsippany (US)
- 
- ( 11 ) S000101  
( 21 ) S 09 00004  
( 95 ) Mavacoxib és gyógyászatilag elfogadható sói  
Termék típusa: Gyógyszer  
( 73 ) Zoetis Services LLC, 07054 New Jersey, 10 Sylvan Way, Parsippany (US)
- 
- ( 11 ) S000246  
( 21 ) S 12 00029  
( 95 ) Élő aroA gén deletált Escherichia coli, O78 típus, EC34195 törzs  
Termék típusa: Gyógyszer  
( 73 ) Zoetis Services LLC, 07054 New Jersey, 10 Sylvan Way, Parsippany (US)
- 
- ( 11 ) S000204  
( 21 ) S 13 00055  
( 95 ) Inaktivált Nyugat-Níluszi vírus VM-2 törzs  
Termék típusa: Gyógyszer  
( 73 ) Zoetis Services LLC, 07054 New Jersey, 10 Sylvan Way, Parsippany (US)
- 

A rovat 5 darab közlést tartalmaz.

## NÖVÉNYFAJTA-OLTALMI KÖZLEMÉNYEK

### Adatközlés növényfajta-oltalmi bejelentésekről

---

- ( 21 ) **F 17 00001**
  - ( 22 ) 2017.01.04.
  - ( 71 ) dr. Murányi István, 3356 Kompolt, Fleischmann u. 11/a (HU)
  - ( 53 ) **Kompolti bokros**
  - ( 54 ) **Búza, *Triticum aestivum* L.**
- 

A rovat 1 darab közlést tartalmaz.

**Növényfajta-oltalmi bejelentések közzététele**

( 21 ) **F 15 00013**

( 22 ) **2015.08.18.**

( 13 ) **A2**

( 71 ) Univer Product Termelő és Kereskedelmi Zrt., 6000 Kecskemét, Szolnoki út 35. (HU)

( 72 ) Csilléry Gábor 25%, 1114 Budapest, Bartók Béla u. 41. V/4. (HU)

Tímár Zoltán 25%, 6341 Homokmégy, Kiskeckemégy szállás 6. (HU)

dr. Szarka János 15%, 1222 Budapest, Fenyőpinty u. 5. (HU)

Palotás Gabriella 15%, 6000 Kecskemét, Márkus G. u. 5. (HU)

Palotás Gábor 10%, 6000 Kecskemét, Márkus G. u. 5. (HU)

Ágoston Béla 10%, 6000 Kecskemét, Vágó u. 21-23. 1/5 (HU)

( 53 ) **UNIRING**

( 54 ) **Paprika, *Capsicum annuum* L.**

( 74 ) DANUBIA Szabadalmi és Jogi Iroda Kft., 1051 Budapest, Bajcsy-Zsilinszky út 16. (HU)

( 55 )



1. ábra

( 21 ) **F 15 00014**

( 22 ) **2015.08.18.**

( 13 ) **A2**

( 71 ) Univer Product Termelő és Kereskedelmi Zrt., 6000 Kecskemét, Szolnoki út 35. (HU)

( 72 ) Csilléry Gábor 40%, 1114 Budapest, Bartók Béla u. 41. V/4. (HU)

Tímár Zoltán 20%, 6341 Homokmégy, Kiskeckemégy szállás 6. (HU)

dr. Szarka János 10%, 1222 Budapest, Fenyőpinty u. 5. (HU)

Palotás Gabriella 10%, 6000 Kecskemét, Márkus G. u. 5. (HU)

Palotás Gábor 10%, 6000 Kecskemét, Márkus G. u. 5. (HU)

Ágoston Béla 10%, 6000 Kecskemét, Vágó u. 21-23. 1/5 (HU)

( 53 ) **UNIJOL**

( 54 ) **Paprika, *Capsicum annuum* L.**

( 74 ) DANUBIA Szabadalmi és Jogi Iroda Kft., 1051 Budapest, Bajcsy-Zsilinszky út 16. (HU)

( 55 )



1. ábra

( 21 ) **F 15 00015**

( 22 ) **2015.08.18.**

( 13 ) **A2**

( 71 ) Univer Product Termelő és Kereskedelmi Zrt., 6000 Kecskemét, Szolnoki út 35. (HU)

- ( 72 ) Csilléry Gábor 25%, 1114 Budapest, Bartók Béla u. 41. V/4. (HU)  
Tímár Zoltán 25%, 6341 Homokmégy, Kiskecskemégy szállás 6. (HU)  
dr. Szarka János 15%, 1222 Budapest, Fenyőpinty u. 5. (HU)  
Palotás Gabriella 15%, 6000 Kecskemét, Márkus G. u. 5. (HU)  
Palotás Gábor 10%, 6000 Kecskemét, Márkus G. u. 5. (HU)  
Ágoston Béla 10%, 6000 Kecskemét, Vágó u. 21-23. 1/5 (HU)
- ( 53 ) **EP2-14-2**
- ( 54 ) **Paprika, Capsicum annuum L.**
- ( 74 ) DANUBIA Szabadalmi és Jogi Iroda Kft., 1051 Budapest, Bajcsy-Zsilinszky út 16. (HU)
- ( 55 )



1. ábra

---

- ( 21 ) **F 15 00016**
- ( 22 ) **2015.08.18.**
- ( 13 ) **A2**
- ( 71 ) Univer Product Termelő és Kereskedelmi Zrt., 6000 Kecskemét, Szolnoki út 35. (HU)
- ( 72 ) Csilléry Gábor 25%, 1114 Budapest, Bartók Béla u. 41. V/4. (HU)  
Tímár Zoltán 25%, 6341 Homokmégy, Kiskecskemégy szállás 6. (HU)  
dr. Szarka János 15%, 1222 Budapest, Fenyőpinty u. 5. (HU)  
Palotás Gabriella 15%, 6000 Kecskemét, Márkus G. u. 5. (HU)  
Palotás Gábor 10%, 6000 Kecskemét, Márkus G. u. 5. (HU)  
Ágoston Béla 10%, 6000 Kecskemét, Vágó u. 21-23. 1/5 (HU)
- ( 53 ) **EP2-15-4**
- ( 54 ) **Paprika, Capsicum annuum L.**
- ( 74 ) DANUBIA Szabadalmi és Jogi Iroda Kft., 1051 Budapest, Bajcsy-Zsilinszky út 16. (HU)
- ( 55 )



1. ábra

---

A rovat 4 darab közlést tartalmaz.

**Megadott növényfajta-oltalmak**

---

( 51 ) ZEAAA\_MAY

( 13 ) B1

( 11 ) 000197                    2017.01.24.

( 21 ) F 14 00015

( 22 ) 2014.08.26.

( 40 ) 2015.06.29

( 71 ) Gabonakutató Nonprofit Kft., 6726 Szeged, Alsókikötő sor 9. (HU)

( 72 ) Pintér Zoltán 20%, 9761 Táplánszentkereszt, Kölcsey F. u. 8. (HU)

Balassa György 20%, 9763 Vasszécseny, Ady Endre út 44. (HU)

Szél Sándor 20%, 6726 Szeged, Déryné u. 19. (HU)

Dévényi Károlyné 15%, 6726 Szeged, Fűrj u. 36. (HU)

Pintér Zoltánné 15%, 9761 Táplánszentkereszt, Kölcsey F. u. 8. (HU)

Hefflerné Jánosi Anett 10%, 9762 Tanakajd, Templom u. 9. (HU)

( 53 ) GKT 211

( 54 ) Kukorica, Zea mays L.

( 74 ) dr. Lele István, 6726 Szeged, Alsó kikötő sor 9. (HU)

---

( 51 ) ZEAAA\_MAY

( 13 ) B1

( 11 ) 000198                    2017.01.24.

( 21 ) F 14 00016

( 22 ) 2014.08.26.

( 40 ) 2015.06.29

( 71 ) Gabonakutató Nonprofit Kft., 6726 Szeged, Alsókikötő sor 9. (HU)

( 72 ) Pintér Zoltán 20%, 9761 Táplánszentkereszt, Kölcsey F. u. 8. (HU)

Balassa György 20%, 9763 Vasszécseny, Ady Endre út 44. (HU)

Mórocz Sándor 15%, 6723 Szeged, Csaba u. 26/A (HU)

Búza Lajosné 15%, 6724 Szeged, Jakab Lajos u. 8. (HU)

dr. Széll Endre 20%, 6726 Szeged, Déryné u. 19. (HU)

Pintér Zoltánné 10%, 9761 Táplánszentkereszt, Kölcsey F. u. 8. (HU)

( 53 ) GKT 270

( 54 ) Kukorica, Zea mays L.

( 74 ) dr. Lele István, 6726 Szeged, Alsó kikötő sor 9. (HU)

---

( 51 ) ZEAAA\_MAY

( 13 ) B1

( 11 ) 000199                    2017.01.24.

( 21 ) F 14 00017

( 22 ) 2014.08.26.

( 40 ) 2015.06.29

( 71 ) Gabonakutató Nonprofit Kft., 6726 Szeged, Alsókikötő sor 9. (HU)

( 72 ) Pintér Zoltán 20%, 9761 Táplánszentkereszt, Kölcsey u. 8. (HU)

Szél Sándor 20%, 6726 Szeged, Déryné u. 19. (HU)

dr. Kálmán László 20%, 6723 Szeged, Csaba u. 26/B. (HU)

---

## Megadott növényfajta-oltalmak

---

Kiss Gábor 10%, 6791 Szeged, Adél köz 20. (HU)

Toldiné dr. Tóth Éva 20%, 6726 Szeged, Hársfa u. 10/5. (HU)

Tompa Gábor 10%, 6791 Szeged-Kiskundorozsma, Zsilip u. 16. (HU)

**( 53 ) Salonta**

**( 54 ) Kukorica, Zea mays L.**

( 74 ) dr. Lele István, 6726 Szeged, Alsó kikötő sor 9. (HU)

---

**( 51 ) ZEAAA\_MAY**

**( 13 ) B1**

**( 11 ) 000200** 2017.01.24.

**( 21 ) F 14 00018**

**( 22 ) 2014.08.26.**

**( 40 ) 2015.06.29**

( 71 ) Gabonakutató Nonprofit Közhasznú Korlátolt Felelősségű Társaság, 6726 Szeged, Alsó kikötő sor 9. (HU)

( 72 ) Pintér Zoltán 20%, 9761 Táplánszentkereszt, Kölcsey F. u. 8. (HU)

dr. Széll Endre 10%, 6726 Szeged, Déryné u. 19. (HU)

Balassa György 20%, 9763 Vasszécseny, Ady Endre út 44. (HU)

Fejes Lászlóné 10%, 6771 Szeged, Nefelejcs u. 74. (HU)

Szél Sándor 20%, 6726 Szeged, Déryné u. 19. (HU)

dr. Kálmán László 20%, 6723 Szeged, Csaba u. 26/B. (HU)

**( 53 ) GKT 372**

**( 54 ) Kukorica, Zea mays L.**

( 74 ) dr. Lele István, 6726 Szeged, Alsó kikötő sor 9. (HU)

---

**( 51 ) ZEAAA\_MAY**

**( 13 ) B1**

**( 11 ) 000201** 2017.01.24.

**( 21 ) F 14 00019**

**( 22 ) 2014.08.26.**

**( 40 ) 2015.06.29**

( 71 ) Gabonakutató Nonprofit Kft., 6726 Szeged, Alsókikötő sor 9. (HU)

( 72 ) Pintér Zoltán 20%, 9761 Táplánszentkereszt, Kölcsey F. u. 8. (HU)

Balassa György 20%, 9763 Vasszécseny, Ady Endre út 44. (HU)

Szél Sándor 20%, 6726 Szeged, Déryné u. 19. (HU)

dr. Kálmán László 20%, 6723 Szeged, Csaba u. 26/B. (HU)

dr. Németh János 10%, 6726 Szeged, Alsó-kikötő sor 10/B. (HU)

Fejes Lászlóné 10%, 6771 Szeged, Nefelejcs u. 74. (HU)

**( 53 ) GKT 376**

**( 54 ) Kukorica, Zea mays L.**

( 74 ) dr. Lele István, 6726 Szeged, Alsó kikötő sor 9. (HU)

---

**( 51 ) ZEAAA\_MAY**

**( 13 ) B1**

**( 11 ) 000202** 2017.01.24.

**( 21 ) F 14 00020**

**( 22 ) 2014.08.26.**

**( 40 ) 2015.06.29**

( 71 ) Gabonakutató Nonprofit Kft., 6726 Szeged, Alsókikötő sor 9. (HU)

( 72 ) Pintér Zoltán 10%, 9761 Táplánszentkereszt, Kölcsey F. u. 8. (HU)

---



## Megadott növényfajta-oltalmak

Balassa György 10%, 9763 Vasszécseny, Ady Endre út 44. (HU)  
 Szél Sándor 20%, 6726 Szeged, Déryné u. 19. (HU)  
 dr. Kálmán László 20%, 6723 Szeged, Csaba u. 26/B. (HU)  
 Móroczné Salamon Katalin 10%, 6723 Szeged, Csaba u. 26/A. (HU)  
 Búza Lajosné 10%, 6724 Szeged, Jakab Lajos u. 8. (HU)  
 Fejes Lászlóné 10%, 6771 Szeged, Nefelejcs u. 74. (HU)  
 Bacsa György 10%, 6775 Kiszombor, Mező u. 71. (HU)

( 53 ) **GKT413**

( 54 ) **Kukorica, Zea mays L.**

( 74 ) dr. Lele István, 6726 Szeged, Alsó kikötő sor 9. (HU)

( 51 ) **ZEAAA\_MAY**

( 13 ) **B1**

( 11 ) **000203** 2017.01.24.

( 21 ) **F 14 00021**

( 22 ) **2014.08.26.**

( 40 ) **2015.06.29**

( 71 ) Gabonakutató Nonprofit Kft., 6726 Szeged, Alsókikötő sor 9. (HU)

( 72 ) Pintér Zoltán 20%, 9761 Táplánszentkereszt, Kölcsey F. u. 8. (HU)

Balassa György 20%, 9763 Vasszécseny, Ady Endre út 44. (HU)

Szél Sándor 10%, 6726 Szeged, Déryné u. 19. (HU)

dr. Kálmán László 10%, 6723 Szeged, Csaba u. 26/B. (HU)

Pintér Zoltánné 10%, 9761 Táplánszentkereszt, Kölcsey F. u. 8. (HU)

Hefflerné Jánosi Anett 10%, 9762 Tanakajd, Templom u. 9. (HU)

Varga Ferenc 10%, 9757 Meggyeskovácsi, Zrínyi Miklós u. 3. (HU)

Bacsa György 10%, 6775 Kiszombor, Mező u. 71. (HU)

( 53 ) **GKT 414**

( 54 ) **Kukorica, Zea mays L.**

( 74 ) dr. Lele István, 6726 Szeged, Alsó kikötő sor 9. (HU)

( 51 ) **TRITI\_AES**

( 13 ) **B1**

( 11 ) **000204** 2017.01.24.

( 21 ) **F 14 00026**

( 22 ) **2014.10.14.**

( 40 ) **2016.04.28**

( 71 ) MTA Agrártudományi Kutatóközpont, 2462 Martonvásár, Brunszvik u. 2. (HU)

( 72 ) dr. Bedő Zoltán 25%, 8000 Székesfehérvár, Rózsahegy u. 22. (HU)

dr. Láng László 25%, 2462 Martonvásár, Széchenyi u. 51. (HU)

dr. Veisz Ottó 13%, 2462 Martonvásár, Malom u. 5. (HU)

dr. Vida Gyula 12%, 2484 Agárd, Iskola u. 19. (HU)

dr. Karsai Ildikó 3%, 2462 Martonvásár, Bercsényi köz 3. (HU)

dr. Rakszegi Mariann 10%, 2344 Dömsöd, Dabi krt. 28. (HU)

dr. Mészáros Klára 7%, 8000 Székesfehérvár, Katona J. u. 12. (HU)

Bognár Zoltán 5%, 2465 Ráckeresztúr, Szegfű u. 13. (HU)

( 53 ) **Mv Ikva**

( 54 ) **Búza, Triticum aestivum L.**

A rovat 8 darab közlést tartalmaz.



**HASZNÁLATI MINTA KÖZLEMÉNYEK****Megadott használati mintaoltalmak****A. SEKCIÓ - KÖZSZÜKSÉGLETI CIKKEK**

- ( 51 ) **A01C 7/02** (2006.01)  
 ( 11 ) **0004663** 2017.01.05.

( 21 ) **U 16 00024**

( 22 ) **2016.02.03.**

( 73 ) Tóth Sándor, Siófok (HU)

Pajor Éva, Siófok (HU)

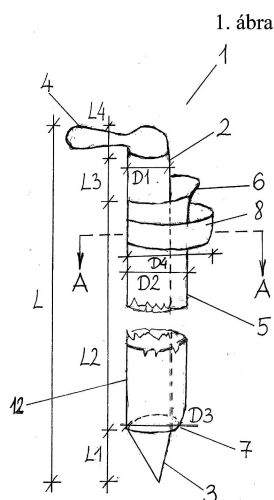
( 72 ) Tóth Sándor, Siófok, (HU)

Pajor Éva, Siófok, (HU)

( 54 ) **Hagyma duggató szerszám**

( 57 )

Hagyma duggató szerszám, amely kúpos vég kialakítással és nyéllel rendelkező lyuggató egységből van kiképezve, azzal jellemezve, hogy a duggató szerszám (1) D1 átmérőjű hengeres kialakítású L1+L2+L3 hosszúságú lyuggató egységének (2) alsó része, L1 hosszúságú kúpos véggel (3) kialakított, és a lyuggató egység (2) felső részéhez nyél (4) van csatlakoztatva, és a lyuggató egység (2) egyik külső hosszanti oldalvonalának rögzítési vonala (12) mentén ismert módon, a felső részén tölcser (6) kialakítással kiképzett, alsó részén D3 átmérőjű szűkítéssel (7) kialakított D2 átmérőjű L2 hosszúságú megvezető cső (5) van rögzítve, és a duggató szerszám (1) rögzítési vonalához (12) kerül szintén rögzítésre, a megvezető cső (5) tölcser (6) kialakítása alá a D4 átmérőjű tartály (8).



- ( 51 ) **A01C 7/02** (2006.01)  
 ( 11 ) **0004662** 2017.01.05.

( 21 ) **U 16 00025**

( 22 ) **2016.02.03.**

( 73 ) Tóth Sándor, Siófok (HU)

Pajor Éva, Siófok (HU)

( 72 ) Tóth Sándor, Siófok, (HU)

Pajor Éva, Siófok, (HU)

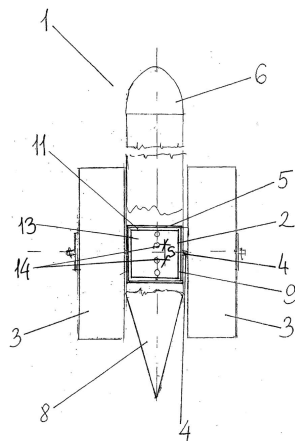
( 54 ) **Kézi aprómag vető szerszám**

( 57 )

## Megadott használati mintaoltalmak

Kézi aprómag vető szerszám, amely kerek közé szerelt vetődobból, és ehhez csatlakozó nyélből van kialakítva, azzal jellemezve, hogy a magvető szerszám (1) vető dobjának (2), palástjának (13) közép vonalán egymástól „S” távolságra furatok (14) vannak kiképezve; továbbá a vetődob (2) két kerék (3) között, a közös tengelyen (4) van összekapcsolva, és a vetődob (2) felső dob része (9) a felső részén fogantyúval (6), alsó élén szimeringgel (11) ellátott magtároló nyélbe (5) benyúlóan helyezkedik el, és a magtároló nyél (5) éppen közrefogja a vetődob (2) felső dob részét (9), továbbá az alsó dob rész (10) csoroszlyába (8) benyúló módon helyezkedik el, és a csoroszlya (8) éppen közrefogja azt, és a vető dob (2) közrefogó csoroszlya (8) és magtároló nyél (5) a szimering (11) összeillesztése mentén egymással összekapcsoló (12) elemmel van összekapcsolva.

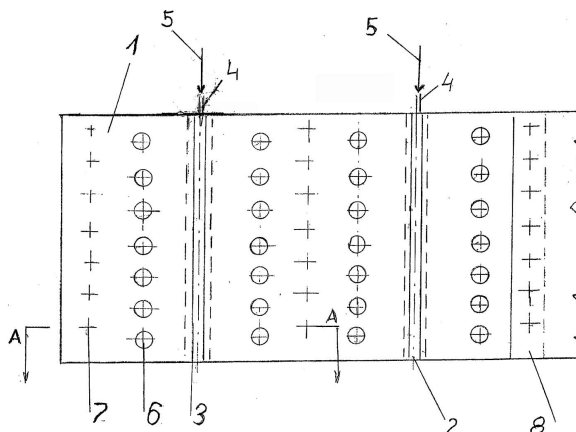
2. ábra



- ( 51 ) A01G 25/00 (2006.01)  
 ( 11 ) 0004695 2017.01.10.  
 ( 21 ) U 16 00170  
 ( 22 ) 2016.06.14.  
 ( 73 ) Kovács Gyula, Tiszaújváros (HU)  
 ( 72 ) Kovács Gyula, Tiszaújváros, (HU)  
 ( 54 ) **Öntöző talajtakaró konstrukció**  
 ( 74 ) INTERINNO Szabadalmi Iroda, Budapest  
 ( 57 )

Öntöző talajtakaró konstrukció, amelynek talajtakarója van, azzal jellemezve hogy a talajtakaró (1) saját anyagából csatornák (2) vannak kialakítva, úgy hogy a csatornák (2) tengelyükkel párhuzamosan csatornakialakító rögzítéssel (3) vannak kiképezve, minden egyes csatornába (2) csepegtető öntöző elem (4) van behelyezve, amely vízbevezetéssel (5) van ellátva, a talajtakaróban (1) növényültető nyílások (6) vannak kialakítva, az adott hosszúságú talajtakarók (1) átfedéssel (8) vannak leterítve és a talajtakaró (1) a talajhoz rögzítéssel (7) van hozzáerősítve.

1. ábra



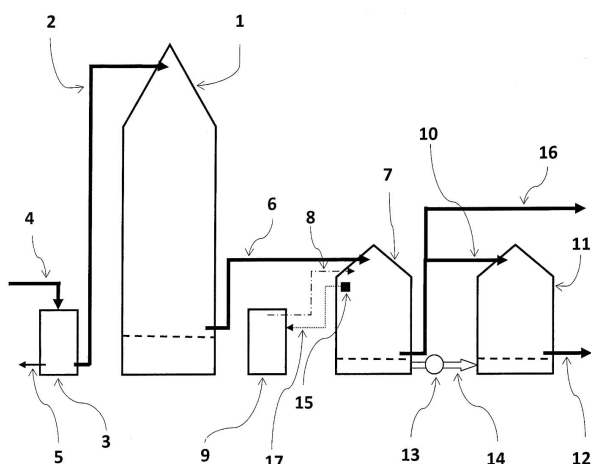
- ( 51 ) **A01C 1/08** (2006.01)  
**A01M 13/00** (2006.01)  
**A23B 9/00** (2006.01)  
**A23L 3/00** (2006.01)
- ( 11 ) **0004687** 2017.01.10.
- ( 21 ) **U 15 00197**
- ( 22 ) **2015.11.05.**
- ( 73 ) IC-Produkt Zrt., Budaörs (HU)
- ( 72 ) Dr. Cserfalvi Tamás 50%, Budapest, (HU)  
 Buczkó József 25%, Szatta, (HU)  
 dr. Szakács Tamás 12.5%, Budajenő, (HU)  
 Vajda Gyula 12.5%, Zsámbék, (HU)

( 54 ) **Szerkezeti elrendezés mezőgazdasági termények fertőzöttségének csökkentésére és/vagy minőségromlásának megelőzésére**

( 74 ) Horváthné Faber Enikő, ADVOPATENT Szabadalmi és Védjegy Iroda, Budapest

- ( 57 ) Szerkezeti elrendezés mezőgazdasági termények fertőzöttségének csökkentésére és/vagy minőségromlásának megelőzésére, amely a terményt érkeztető töltő részt (4), a fertőzött növényi részeket leválasztó fogadó egységet (3), és a fogadó egységből (3) az elfogadott terményt gyűjtő térbe, általában szárító toronyba (1) továbbító szállító egységet (2), valamint a fertőzött növényi részeket kiürítő elvezető egységet (5) tartalmaz, azzal jellemezve, hogy a detoxikálás és/vagy minőségmegőrzés műveletének ózonozással történő elvégzésére alkalmas primer kezelő egysége (7) és szekunder kezelő egysége (11) van, melyek közül legalább az egyikhez ózongenerátor (9) van hozzárendelve.

1. ábra



- ( 51 ) **A23L 2/00** (2006.01)  
**B67C 3/00** (2006.01)  
**C12G 1/00** (2006.01)
- ( 11 ) **0004698** 2017.01.10.

( 21 ) **U 16 00231**

( 22 ) **2016.09.01.**

( 73 ) Vasuta Gábor László, Budapest (HU)

( 72 ) Vasuta Gábor László, Budapest, (HU)

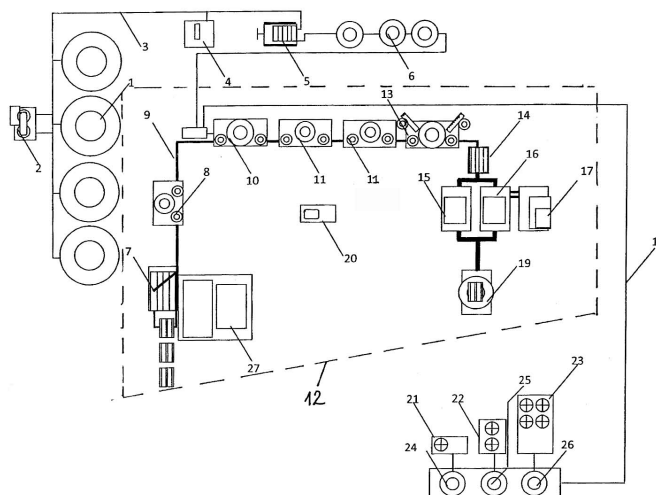
( 54 ) **Gyártósor elrendezés palackozott italkeverék előállítására**

( 74 ) PINTZ ÉS TÁRSAI Szabadalmi, Védjegy és Jogi Iroda Kft., Budapest

( 57 )

Gyártósor elrendezés palackozott italkeverék előállítására, mely tároló egységgel (1), a tároló egységhez (1) kapcsolódó vezetékkel (3) és palackozó berendezéssel (12) van ellátva, azzal jellemezve, hogy a palackozó berendezés (12) palacktöltő szervet (10), palack szállító szervet (9) és palack záró szervet (11) tartalmaz, a vezeték (3) a tároló egységgel (1) gőzgenerátort (4) és szűrőt (5, 6) köt össze, a szűrő (5, 6) a vezeték (3) útján a palacktöltő szervhez (10) kapcsolódik, a palacktöltő szerv (10) a palack szállító szerven (9) keresztül a palack záró szervvel (11) áll összeköttetésben, a palackozó berendezéshez (12) gázszállító vezeték (18) kapcsolódik, a gázszállító vezeték (18) sűrített levegő tartályt (24), nitrogéntartályt (25) és szén-dioxid tartályt (26) köt össze a palackozó berendezéssel (12), a nitrogéntartály (25) nitrogén generátorral (22), a sűrített levegő tartály (24) sűrített levegő kompresszorral (21), a szén-dioxid tartály (26) pedig hűtő kompresszorral (23) van vezetékkel összekötve.

1. ábra



( 51 ) A45B 19/00 (2006.01)

( 11 ) 0004665 2017.01.06.

( 21 ) U 15 00038

( 22 ) 2015.03.11.

( 73 ) Cseh Károly, Dunakeszi (HU)

( 72 ) Cseh Károly, Dunakeszi, (HU)

( 54 ) **Könyökkaros napellenző**

( 74 ) Sipos József, DANUBIA Szabadalmi és Jogi Iroda Kft., Budapest

( 57 )

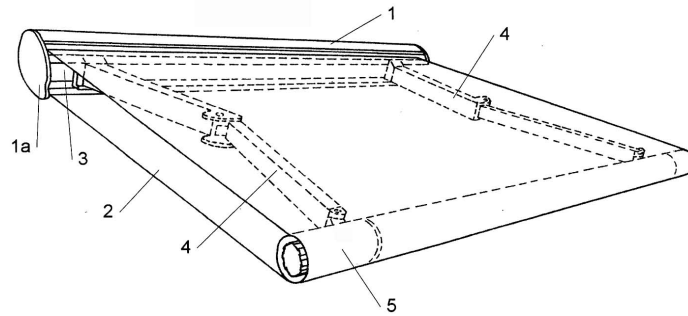
Könyökkaros napellenző, amely tartalmaz

- tartószerkezetet,
  - a tartószerkezetben forgathatóan ágyazott tengelyt,
  - a tengellyel működtető kapcsolatban álló forgatóegységet,
  - a tengelyről le- és tengelyre feltekerceselhető árnyékolóelemet, amelynek egyik vége a tengelyhez van rögzítve,
  - az árnyékolóelemet a le-, illetve feltekerceselés során mozgó, nyitott állapotban kifeszítő, legalább az árnyékolóelem szélei tartományában elrendezett legalább két csuklós karos szerkezetet,
- ahol egy csuklós karos szerkezet legalább két karból van összeállítva, az egyik kar karprofiljának egyik vége a tartószerkezethez van egy kezdőcsuklón keresztül elforgathatóan hozzáerősítve, a másik kar karprofiljának egyik vége az árnyékolóelem külső tartó és feszítő szerkezetéhez kapcsolódó homlokprofilhoz van egy homlok-csuklón keresztül elforgathatóan hozzáerősítve, és a karok karprofiljának másik vége egy középcsukló egy-egy csuklótagján keresztül van egymással összekötve, és az egyes karokban rugalmas karfeszítő szerkezet van elrendezve, azzal jellemezve, hogy a napellenző külső árnyékolóelem (2) tartó és feszítő szerkezete legalább egy darabból álló terelőhengerként (5) van kialakítva és a karok (4) külső végével forgathatóan ágyazottan összekötve, az árnyékolóelem (2) másik vége ugyancsak a tartószerkezet (1) és tok (1a) egyikéhez van rögzítve, és

## Megadott használati mintaoltalmak

az árnyékolóelem (2) a terelőhenger (5) külső felületén legördülően van a csuklós karokat (4) felülről és alulról elfedően megvezetve.

1. ábra



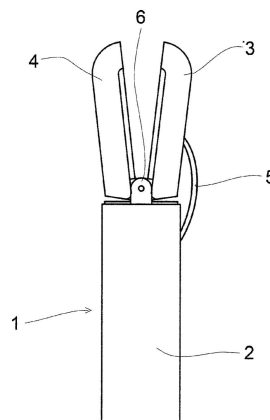
- ( 51 ) A45D 19/02 (2006.01)  
 B05C 1/02 (2006.01)  
 ( 11 ) 0004654 2017.01.05.  
 ( 21 ) U 15 00033  
 ( 22 ) 2015.03.09.

( 73 ) Magyar Mária, Halásztelek (HU)  
 ( 72 ) Magyar Mária, Halásztelek, (HU)

## ( 54 ) Hajszínező eszköz

- ( 57 ) Hajszínező eszköz (1) leginkább hajtincsek színezésére, melynek festéket tároló tartálya (2), a tartályhoz rögzített, hajtincset befogó első pofája (3) és második pofája (4) van, a pofák legalább egyike a tartállyal a festék áramlását lehetővé tevő vezetékkel (5) van összekötve, mely pofán a másik pofa felé néző felületén a vezetékkel (5) összeköttetésben álló nyílások vannak, azzal jellemezve, hogy a pofák legalább egyike csukló (6) útján van a tartályhoz rögzítve.

1. ábra



- ( 51 ) A47L 13/00 (2006.01)  
 ( 11 ) 0004702 2017.01.11.  
 ( 21 ) U 15 00175  
 ( 22 ) 2015.10.09.

( 73 ) Bonus Kft., Siklós (HU)  
 ( 72 ) Botos István, Siklós, (HU)

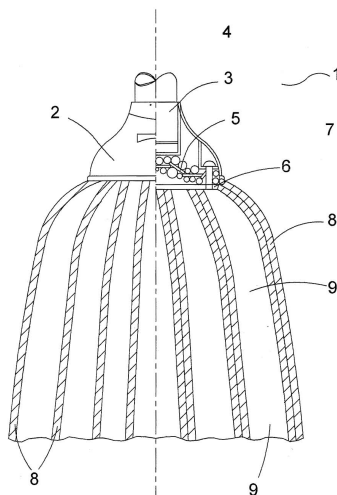
**( 54 ) Felmosófej**

( 74 ) Mészárosné Dónusz Katalin, SBGK Szabadalmi Ügyvivői Iroda, Budapest

( 57 )

Felmosófej (1), amely felmosó elemekből (8, 9), a felmosó elemeket (8, 9) egységbe foglaló, felmosórúd (4) befogadására és rögzítésére alkalmas módon kialakított befogórészből (2) van kialakítva, azzal jellemezve, hogy a felmosó elemek (8, 9) anyaga eltérő, és az eltérő anyagú felmosó elemek (8, 9) aránya 3:2.

1. ábra



( 51 ) A61F 5/00 (2006.01)

( 11 ) 0004671 2017.01.06.

( 21 ) U 15 00123

( 22 ) 2015.08.08.

( 73 ) Harding Corp., Belize City (BZ)

( 72 ) Balogh Péter, Szerencs, (HU)

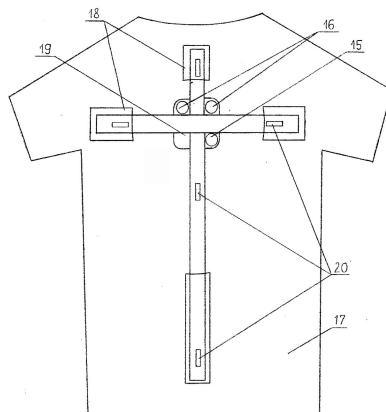
**( 54 ) Tartás javító eszköz**

( 74 ) Karaffy Erzsébet, Miskolc

( 57 )

Tartás javító eszköz azzal jellemezve, hogy gombelemet (15) és zümmert (16) tartalmazó rögzítő zsebbel (18) ellátott rugalmas pólóba beépített két egymásra merőlegesen rögzített felső sínből (1) és alsó sínből (2) álló sínpárral rendelkezik és a sínek között elektromos vezetékkel párhuzamosan és a gombelemmel (15) és a zümmerral (16) sorosan kötött alsó érintkezőket (6) és állítható felső érintkezőket (7) tartalmaz.

4. ábra





## B. SZEKCIÓ - IPARI MŰVELETEK ÁLTALÁBAN ÉS SZÁLLÍTÁS

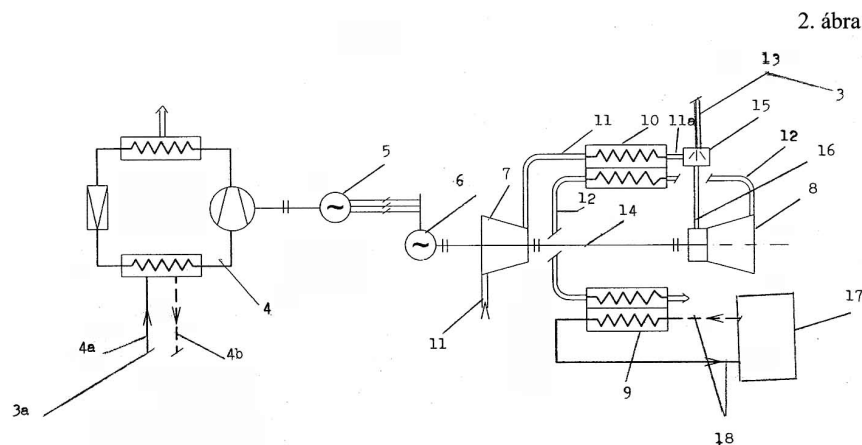
- ( 51 ) **B09B 1/00** (2006.01)  
**B09B 3/00** (2006.01)
- ( 11 ) **0004690** 2017.01.10.
- ( 21 ) **U 15 00222**
- ( 22 ) **2015.11.23.**
- ( 73 ) A.S.A. Magyarország Kft. 55%, Gyál (HU)  
 Budapesti Műszaki és Gazdaságtudományi Egyetem 15%, Budapest (HU)  
 Magyar Tudományos Akadémia Agrártudományi Kutatóközpont 15%, Martonvásár (HU)  
 Miskolci Egyetem 15%, Miskolc-Egyetemváros (HU)
- ( 72 ) Dr. Faitli József 10%, Miskolc, (HU)  
 Magyar Tamás 5%, Hajdúnánás, (HU)  
 Erdélyi Attila 45%, Biatorbágy, (HU)  
 Jambrich Roland 10%, Gödöllő, (HU)  
 dr. Murányi Attila 15%, Budapest, (HU)  
 dr. Kontra Jenő 10%, Budapest, (HU)  
 dr. Dr. Várfalvi János 5%, Diósjenő, (HU)

( 54 ) **Kapcsolási elrendezés depónia hő és depónia gáz hasznosítására**

( 74 ) Várnai Anikó, INTERINNO Szabadalmi Iroda, Budapest

( 57 )

Kapcsolási elrendezés depóniahő és depóniagáz hasznosítására, melynek hulladéklerakóban kialakított depóniagáz kútjai vannak, azzal jellemezve, hogy a hulladéklerakó (1) pereme közelében hőcserélővel ellátott peremkutak (2a) vannak kialakítva, amelyeknek meleg vizet szállító kivezető csövei (3a) egy fűtési és/vagy abszorpciós hűtési célú kompresszoros hőszivattyúba (4) vannak csatlakoztatva, a kompresszoros hőszivattyú (4) egy gázturbinán keresztül (8) egy generátorral (6) táplált elektromos motorral (5) van meghajtva, a generátor (6) és a gázturbina (8) közös meghajtó tengelyen (14) keresztül van összekötve egy kompresszorral (7), amelybe egy tápkezelő cső (11) van bevezetve, amelynek levegője egy előmelegítő hőcserélőn (10) keresztül egy égőbe (15) van bevezetve, az égőbe (15) van becsatlakoztatva a depóniagáz kutakkal (2) összekötött depóniagáz bevezető cső (13) is, az égőből (15) kivezetett meleg füstgáz cső (16) a gázturbinába (8) csatlakozik elektromos áram termelése céljából, míg az előmelegítő hőcserélő (10) egy füstgáz elvezető csövön (12) keresztül egy hővisszanyerő hőcserélőbe (9) van bevezetve, melynek ki- és bevezető csövei (18) egy fűtési és/vagy abszorpciós hűtési célú külső hőhasznosító egységbe (17) vannak csatlakoztatva.



- ( 51 ) **B22D 45/00** (2006.01)  
**F27B 14/00** (2006.01)

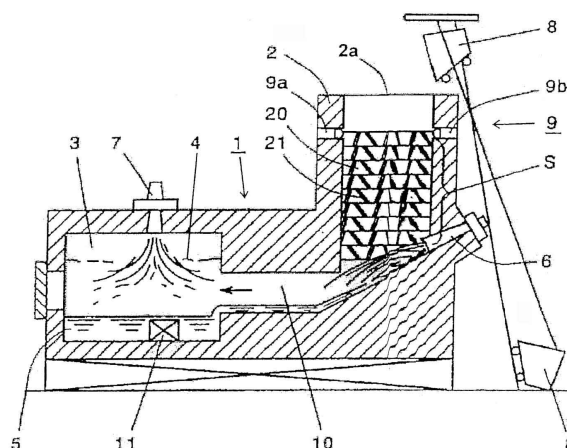
- F27D 13/00** (2006.01)  
**( 11 ) 0004651** 2017.01.05.  
**( 21 ) U 15 00010**  
**( 22 ) 2014.11.11.**  
 ( 73 ) Asahi Seiren Co., Ltd., Osaka, Yao-shi (JP)  
 ( 72 ) Taniyama, Keizou c/o Asahi Seiren Co., Ltd., Osaka, Yao-shi, (JP)  
 Ueda, Arata c/o Asahi Seiren Co., Ltd., Osaka, Yao-shi, (JP)  
 Hirano, Kentaro c/o Asahi Seiren Co., Ltd., Osaka, Yao-shi, (JP)

**( 54 ) Fémtömb fémolvasztó kemencében való felhasználásra**

( 74 ) dr. Gödölle István, Gödölle, Kékes, Mészáros & Szabó Szabadalmi és Védjegy Iroda, Budapest

- ( 57 ) Fémtömb fémolvasztó kemencében való felhasználásra, amely fémolvasztó kemence tartalmaz fémolvasztó és tartó kemencét, amelynek van előmelegítő tornya fémtömbök berakásához, rétegezéséhez és előmelegítéséhez, az előmelegítő torony aljánál lévő olvasztó égőfeje a fémtömbök hevítéséhez és megolvasztásához, megolvasztott fém áramlási része a megolvasztott fém átfolytatására, és a megolvasztott fém számára tartó kamrája a megolvasztott fém áramlási részen áthaladt megolvasztott fém átmeneti tárolására, és tartalmaz sokszög alapú gúla alakú vagy sokszög alapú csonka gúla alakú fémtömböket az előmelegítő toronyba való berakásra és rétegezésre, azzal jellemezve, hogy a fémtömb (20) négyzög alapú gúla alakú.

1. ábra



- ( 51 ) B22D 45/00** (2006.01)  
**F27B 14/00** (2006.01)  
**F27D 13/00** (2006.01)  
**( 11 ) 0004652** 2017.01.05.  
**( 21 ) U 15 00011**  
**( 22 ) 2014.11.11.**  
 ( 73 ) Asahi Seiren Co., Ltd., Osaka, Yao-shi (JP)  
 ( 72 ) Taniyama, Keizou c/o Asahi Seiren Co., Ltd., Osaka, Yao-shi, (JP)  
 Ueda, Arata c/o Asahi Seiren Co., Ltd., Osaka, Yao-shi, (JP)  
 Hirano, Kentaro c/o Asahi Seiren Co., Ltd., Osaka, Yao-shi, (JP)

**( 54 ) Fémtömb fémolvasztó kemencében való felhasználásra**

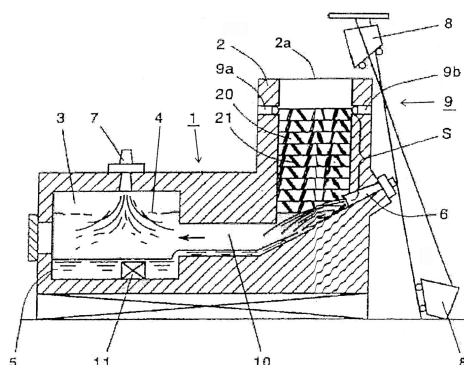
( 74 ) dr. Gödölle István, Gödölle, Kékes, Mészáros & Szabó Szabadalmi és Védjegy Iroda, Budapest

- ( 57 ) Fémtömb fémolvasztó kemencében való felhasználásra, amely fémolvasztó kemence tartalmaz fémolvasztó és tartó kemencét, amelynek van előmelegítő tornya fémtömbök berakásához, rétegezéséhez és előmelegítéséhez, az előmelegítő torony aljánál lévő olvasztó égőfeje a fémtömbök hevítéséhez és megolvasztásához, megolvasztott

## Megadott használati mintaoltalmak

fém áramlási része a megolvasztott fém átfolytatására, és a megolvasztott fém számára tartó kamrája a megolvasztott fém áramlási részen áthaladt megolvasztott fém átmeneti tárolására, és tartalmaz sokszög alapú gúla alakú vagy sokszög alapú csonka gúla alakú fémtömböket az előmelegítő toronyba való berakásra és rétegezésre, azzal jellemezve, hogy a fémtömb (20) négyszög alapú csonka gúla alakú.

1. ábra



( 51 ) **B30B 9/00** (2006.01)

( 11 ) **0004673** 2017.01.09.

( 21 ) **U 15 00237**

( 22 ) **2015.12.09.**

( 73 ) dr. Rédey László, Szigetszentmiklós (HU)

( 72 ) dr. Rédey László, Szigetszentmiklós, (HU)

( 54 ) **PET palack előfeldolgozó mobil egység**

( 74 ) dr. Berényi Krisztina ügyvéd, Budapest

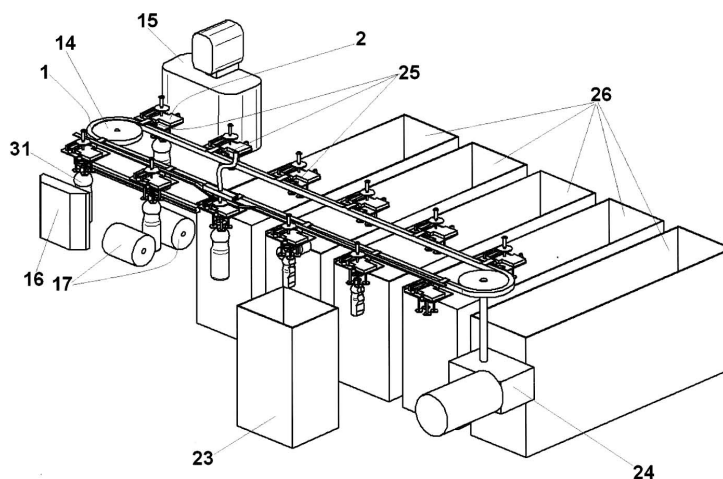
( 57 )

PET palack előfeldolgozó mobil egység, aminek van egy végtelenített pályája (39), a pályának (39) van egy manuális beadagoló szakasza, majd egy lágyító szakasza, majd egy címkéző szakasza, egy zsugorító szakasza, egy gyűrűző szakasza, egy szín érzékelő szakasza és több szelektáló szakasza, a pálya (39) egy (39) görgős láncot (1) vezet, a pálya (1) legalább egyes szakaszain a pályával (39) párhuzamos sín (30) és vezető él (34) fut, a lánc (1) egyes szemeihez megfogó elemek (2) csatlakoznak, van egy lánchajtóműve, azzal jellemezve, hogy van legalább egy pozíció érzékelője, a megfogó elemeken (2) kettő mozgó kulissza (3, 4) van, a mozgó kulisszák (3, 4) a megfogó elemek (2) pályával (39) párhuzamos lineáris vezetőiben eltolhatóan vannak megtámasztva, a mozgó kulisszákat (3, 4) mérlegkar (40), vagy legalább egy átadó kerék, vagy átadó fogaskerék (18) kapcsolja össze, a mozgó kulisszákat (3, 4) rugó (12) húzza össze, a mozgó kulisszákon (3, 4) legalább kettő pár nyakforgató kerék (6) van csapágyazva, legalább az egyik nyakforgató kerék (6) érintkezik a sínrel (30), vagy a pályával (39), a nyakforgató kerekek (6) tengelye merőleges a sínre (30), a megfogó elemeken (2) van legalább egy a haladási irányra merőleges irányú nyitó kulissza vezető (9), a nyitó kulissza vezetőben (9) nyitó kulissza (35) van eltolhatóan megtámasztva, a nyitó kulisszát (35) és legalább az egyik mozgó kulisszát (3) egy ferde pályás terelő köti össze, a ferde pályás terelő egyik eleme egy ferde horony (8), vagy ferde él, a másik egy nyitó görgő (10), vagy csap, ami a ferde horonnyal (8), vagy ferde éllel érintkezik, a megfogó elemben (2) tengely irányban eltolható és forgatható módon van megfogva egy a nyakforgató kerékkel (6) párhuzamos tengelyű vákuumtányér cső (19) illeszkedik eltolható és forgatható módon, a vákuumtányér csőhöz (19) felülről egy csőtengely (38) csatlakozik finom illesztéssel, a csőtengelyhez (38) képest a vákuumtányér cső (19) tengelyirányban elmozdulhat és foroghat, a vákuumtányér cső (19) mereven kapcsolódik egy vákuumtányérhoz (37) és arra merőlegesen áll, a vákuumtányér (37) alsó felülete sík, és a közepén egy vákuum járat van, ami a vákuumtányér csővel (19) van összekötve, a vákuumtányér (37) és a megfogó elem (2) közé egy vákuumozó rugó (27) és célszerűen egy támcsapágy (36) is van szerelve, a vezető él (34), zsugorító szakasza előtt a pályához (39) egy feszítelő él (41), a zsugorító szakaszon vízszintes zsugorító él (32), az után pedig egy feszítő él (33) van rögzítve, a feszítő él (33), a feszítelő él (41), a zsugorító él (32) és a vezetőél (33) a vákuumtányérral (37), vagy egy ahhoz mereven kapcsolt közvetítő elemmel érintkezik, a pályához (39) a zsugorító szakaszon egy a pályával (39) párhuzamos csúszó vákuum csatlakozó profil (28) van rögzítve, csúszó vákuum csatlakozó profilként (28) van egy a vákuum tányér (37) irányába néző hosszanti vállas hornyba, a vállas horonyba a

## Megadott használati mintaoltalmak

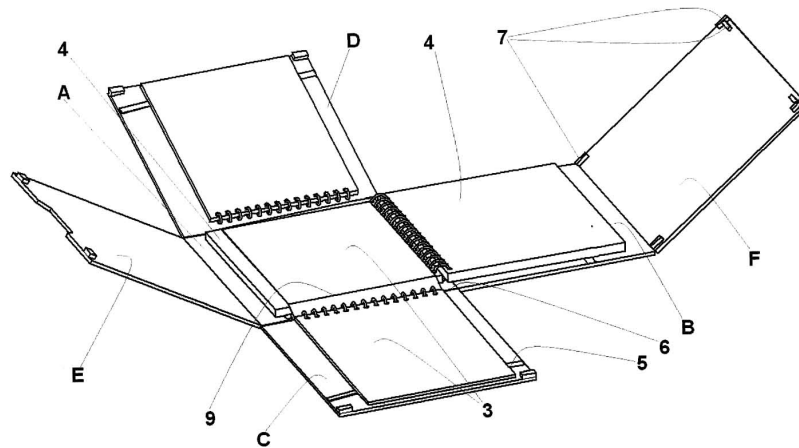
csőtengely (38) felső vége oldalról lazán illeszkedik, a csúszó vákuum csatlakozó profil (28) vákuum csatlakozója (43) egy szelep közbeiktatásával egy vákuum forrással van összekötve, a lágyító szakaszon legalább egy hőszigetelő elem (16) van, a címkéző szakaszon álló, vagy forgó kefék (17), vagy dörzsölő elemek vannak elhelyezve a palackokat (31) érintő állásban, a gyűrűző szakaszon a palack nyak magasságában legalább egy vágókorong (21) forog, a színérzékelő szakaszon legalább egy optikai érzékelő van, a szelektáló szakaszon az előforduló színeknek megfelelő számú palack tárolók (26) követik egymást, a palack tárolók (26) fölött nyitó aktuátorok (25) vannak, a nyitó aktuátoroknak (25) a pályára (39) merőleges irányban mozgó nyelvei vannak, a berendezésnek van egy mikrovezérlője, a mikrovezérlőhöz kapcsolódik a pozíció érzékelő, a szelep, az optikai érzékelő a hajtómű (24), a vágó korong (21) vágó motorja (22), a hőszigetelő elem (16), és a nyitó aktuátorok (25).

1. ábra



- ( 51 ) **B42D 1/00** (2006.01)  
**B42D 15/00** (2006.01)  
( 11 ) **0004657** 2017.01.05.  
( 21 ) **U 16 00128**  
( 22 ) **2016.04.27.**  
( 73 ) Csósz Tamás, Jászberény (HU)  
( 72 ) Csósz Tamás, Jászberény, (HU)  
( 54 ) **Sokoldalú könyv**  
( 57 )

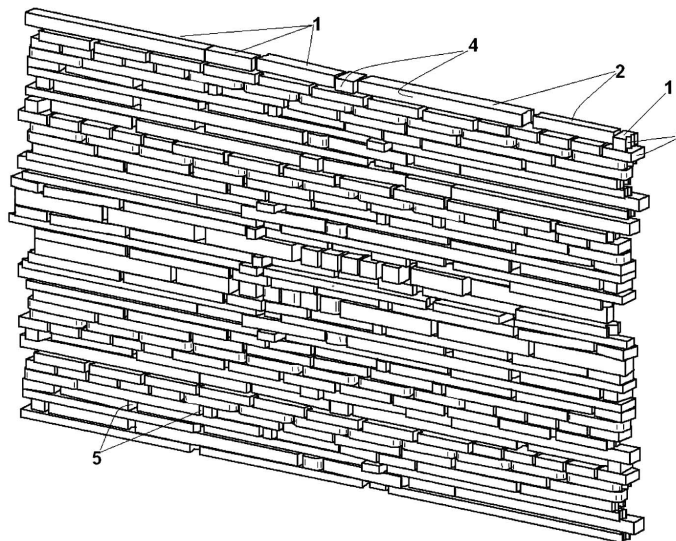
Sokoldalú könyv, aminek fő borítólappal (A, B) párja mellett van legalább egy kiegészítő borítólappal (C, D, E, F) is, ahol a szomszédos borítólapok (A, B, C, D, E, F) közös hajlítási élük (6) mentén kapcsolódnak egymással, továbbá a fő borítólappal (A, B) párhoz közös élükkel párhuzamos fő gerinc (1) van csatlakozva, a fő gerinchez (1) lapok (4) sokasága van fűzve, tűzve vagy ragasztva, azzal jellemezve, hogy a fő gerinc (1) mellett legalább még egy mellékgerince (2) is van, ami egy kiegészítő borítólaphoz (C, D, E, F) van rögzítve, és a mellékgerinchez (2) betétlapok vagy fóliák (3) vannak fűzve, tűzve vagy ragasztva, a mellékgerincet (2) hordozó kiegészítő borítólappal (C, D, E, F) a fő borítólappal (A, B) párhuzamos helyzetében a mellékgerinc (2) távolsága a vele szomszédos fő borítólappal (A, B) lapjainak (4) hozzá legközelebbi részétől kisebb, mint a betétlapok vagy fóliák (3) mellékgerincet (2) merőleges mérete, a lapokat (4) és a betétlapokat vagy fóliákat (3) borítólaponként (A, B, C, D, E, F) legalább egy oldható rögzítő elem szorítja az őket hordozó borítólaphoz (A, B, C, D, E, F), a borítólapok (A, B, C, D, E, F) szabad élük mentén legalább egy oldható borítólappal kapcsoló egység is elhelyezve.



- (51) B44C 1/00 (2006.01)  
 (11) 0004668 2017.01.06.  
 (21) U 16 00023  
 (22) 2016.02.03.  
 (73) Kónya Lajos, Tököl (HU)  
 (72) Kónya Lajos, Tököl, (HU)  
 (54) Üvegsík intarzia burkolat  
 (57)

Üvegsík intarzia burkolat, ami keretbe fogalt, vagy egymáshoz, vagy egy hordozó felületre ragasztott síküveg darabokból áll, azzal jellemezve, hogy a síküveg darabok 6-12 mm szélességű és 10-200 mm hosszúságú üvegsíkok (1), az üvegsíkok (1) úgy helyezkednek el a burkolatban, hogy eredeti sík felületeik (2) párhuzamosak a burkolat helyi normálvektorával, az üvegsíkok (2) látható éles sarkai le vannak gömbölyítve.

1. ábra



- (51) B60B 3/00 (2006.01)  
 F16D 1/00 (2006.01)  
 (11) 0004659 2017.01.05.  
 (21) U 16 00134  
 (22) 2016.05.04.

( 73 ) Gurály Ottó, Budapest (HU)

( 72 ) Gurály Ottó, Budapest, (HU)

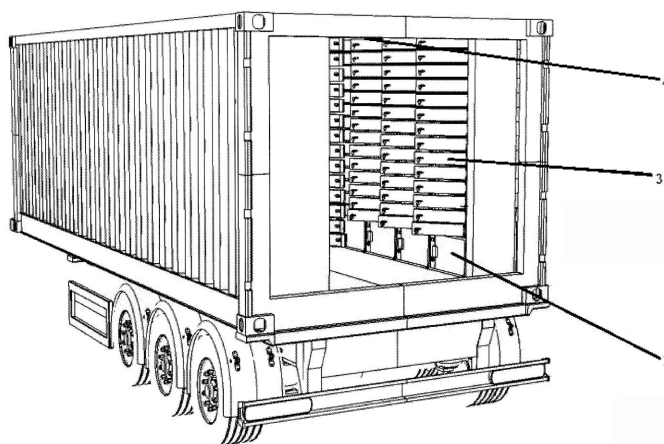
**( 54 ) Mobil értékmegőrző**

( 74 ) dr. Machács Barna, Érd

( 57 )

Szerkezeti elrendezés mobil széfszolgáltatás nyújtására, azzal jellemezve, hogy a (2) széfoszlopok kamion, tehergépjármű (1) vontatmányára vannak építve és a (3) széfrekeszek 230 voltos (5) konnektorokkal vannak ellátva, amely konnektorok a széfrekeszek felett futó (4) gerincvezetékben nyernek áramot.

2. ábra



( 51 ) **B60L 15/00** (2006.01)

**H02J 15/00** (2006.01)

( 11 ) **0004688** 2017.01.10.

( 21 ) **U 15 00209**

( 22 ) **2015.11.11.**

( 73 ) ELECTROMEGA Korlátolt Felelősségű Társaság, Debrecen (HU)

( 72 ) Bartha István 40%, Debrecen, (HU)

Vitéz Attila 40%, Hajdúszoboszló, (HU)

Rozsályi Dávid 20%, Órbottyán, (HU)

**( 54 ) Hatótáv növelő kapcsolási elrendezés elsősorban villamos járműhajtásokhoz**

( 57 )

Hatótáv növelő kapcsolási elrendezés elsősorban villamos járműhajtásokhoz, a villamos járműhajtás (1) energiaforrásával (4) kapcsolatban álló vezérelhető kisegítő energiaforrással (11), ahol a villamos járműhajtás (1) az energiaforrással (4) kapcsolatban álló frekvenciaváltót (3) és azzal villamos kapcsolatban álló hajtómotort (2) foglal magában, azzal jellemezve, hogy a kisegítő energiaforrás (11)

- mechanikusan meghajtható generátort (12),

- a generátor (12) kimeneti kapcsaival kapcsain (2U, 2V, 2W) keresztül összekötött frekvenciaváltót (13),

- a frekvenciaváltó (13) busz csatlakozójával (13a) busz (22) vezetéken keresztül összekötött vezérlőfokozatot (17),

- bemenetével a villamos járműhajtás (1) energiaforrásával (4) kapcsolatban álló feszültségmérő fokozatot (19), és

- árammérő fokozatot (20) tartalmaz; ahol

- a frekvenciaváltó (3) külső egyenfeszültségű fojtótekerics csatlakoztatására szolgáló kapcsai (1PC/-, 1PA/+) állnak a villamos járműhajtás (1) energiaforrásával (4) villamos kapcsolatban,

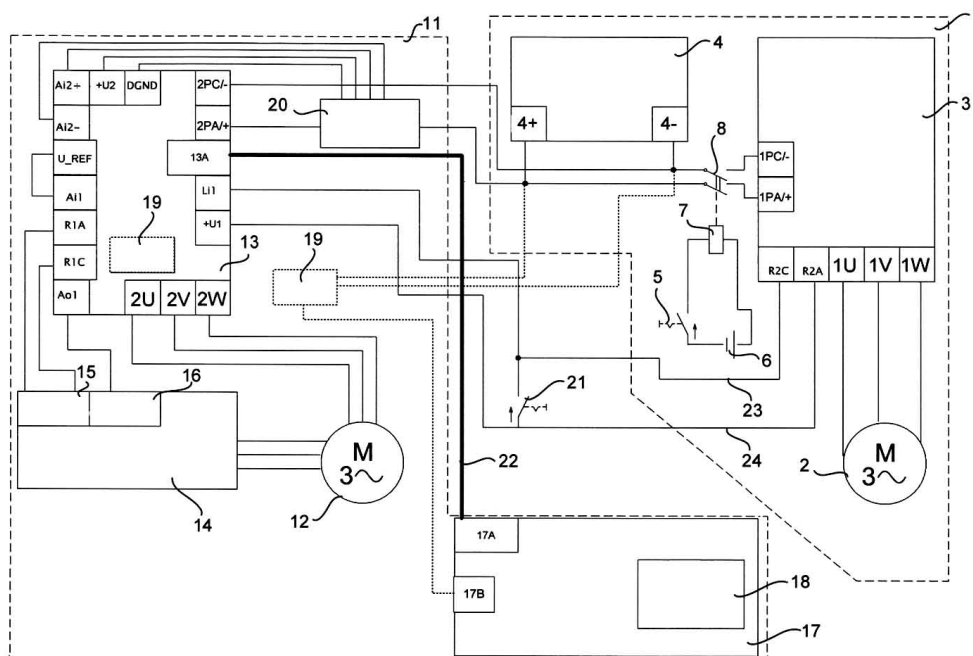
- az árammérő fokozat (20) primer oldala a frekvenciaváltó (13) külső fojtótekerics csatlakoztatására szolgáló egyik kapcsa (2PA/+) és a villamos járműhajtás (1) energiaforrásának (4) egyik kapcsa (4+) közé van beiktatva, szekunder oldala a frekvenciaváltó (13) analóg áram jélbemeneteivel (Ai2+, Ai2-) áll összeköttetésben,

- a villamos járműhajtás (1) energiaforrásával (4) kapcsolatban álló külső feszültségmérő fokozat (19) kimenete a

## Megadott használati mintaoltalmak

- vezérlőegység (17) feszültségérzékelő jelbemenetére (17B) van rákötve,  
 - a frekvenciaváltó (13) indítókapcsa (Li1) kapcsolón (21) keresztül a frekvenciaváltó (13) tápfeszültségére van rákötve,  
 - a frekvenciaváltó (13) analóg feszültség jelbemenete (Ai1) saját névleges feszültségforrás kapcsával (U\_REF) van összekötve.

1. ábra



( 51 ) B60M 1/26 (2006.01)

( 11 ) 0004691 2017.01.10.

( 21 ) U 16 00043

( 22 ) 2016.02.10.

( 73 ) Ép-elem Kft., Süttő (HU)

( 72 ) Molványi Ákos, Budapest, (HU)

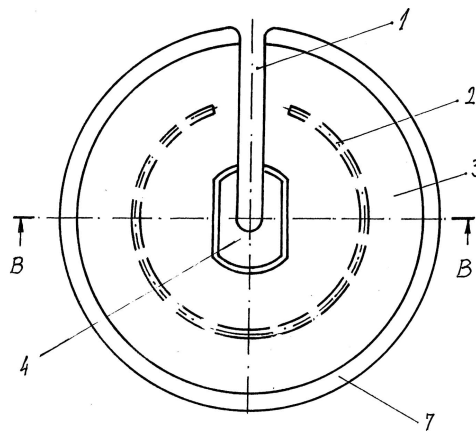
( 54 ) Feszítősúly

( 74 ) Danubia Szabadalmi és Jogi Iroda Kft., Budapest

( 57 )

Feszítősúly villamos felsővezeték hosszlánc feszítésére, amelynek korong alakú testében beöntött merevítő gyűrű (2) van elrendezve, és középső részétől pereméig kifelé súlykötél horonnyal (1), valamint felső felületének (3) középső tartományában elrendezett illesztőelemmel (4), és alsó felületének (5) középső tartományában kialakított, a illesztőelem (4) alakjának megfelelő illesztőhoronnyal (6) van ellátva, azzal jellemezve, hogy a test felső felületének (3) körbefutó pereme élletöréssel (7) van kialakítva, és alsó felületének (5) peremén legalább két, átmérőben ellentétesen kialakított horony (8) pár van kiképezve, és a feszítősúly felületének legalább egy részét borító burkolattal (9) van ellátva.

1. ábra



( 51 ) B60P 1/43 (2006.01)

B60J 5/10 (2006.01)

( 11 ) 0004689 2017.01.10.

( 21 ) U 16 00107

( 22 ) 2016.03.30.

( 73 ) STX Horseboxes Kft., Újrónafő (HU)

( 72 ) Kerkay Ákos, Székesfehérvár, (HU)

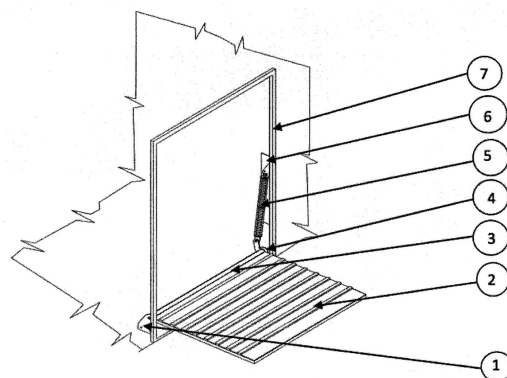
( 54 ) Ajtószerkezet elsősorban állatszállító járművekhez

( 74 ) PINTZ ÉS TÁRSAI Szabadalmi, Védjegy és Jogi Iroda Kft., Budapest

( 57 )

Ajtószerkezet elsősorban állatszállító járművekhez, rakodótér (9) nyitható lezárásához, amely ajtólapal (2), legalább egy csapággal (1), tengellyel (3) és vázzal (7) van ellátva, az ajtólapal (2) a tengelyhez (3) kapcsolódik, a tengely (3) a csapágyakkal (1) van megtámasztva és a csapágyak (1) útján a vázhoz (7) csatlakozik, azzal jellemezve, hogy az ajtólapalhoz (2) kapcsoló egység (4) útján rugó (5) csatlakozik, a rugó (5) legalább megközelítőleg függőleges, és rögzítő egységgel (6) van a vázhoz (7) rögzítve.

1. ábra



( 51 ) B62D 53/04 (2006.01)

( 11 ) 0004675 2017.01.09.

( 21 ) U 15 00163

( 22 ) 2015.09.24.

( 73 ) Jámbor András, Csatár (HU)

( 72 ) Jámbor András, Csatár, (HU)

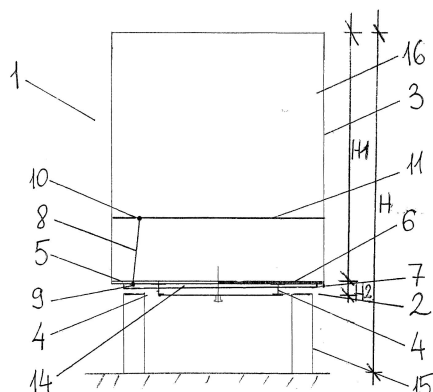


**( 54 ) Billenthető felépítményű félpótkocsi**

( 57 )

Billenthető felépítményű félpótkocsi, amely két I tartóból, azokat összekötő keresztartókból álló alvázból és az alvázhhoz futóművön keresztül kapcsolódó kerekekből álló alépítményből, továbbá padozatból, és vázra szerelt ponyvázatból kialakított felépítményből áll, és az alépítmény és a felépítmény között hidraulikus emelő van rögzítve, azzal jellemezve, hogy a félpótkocsi (1) alépítményének (2) egyik I tartójának (4) külső részéhez hidraulikus emelők (8) fix rögzítési pontjai (12) rögzülnek, míg a hidraulikus emelők mozgó rögzítési pontjai (13) a félpótkocsi (1) felépítményének (3) padozatának (5) aljához, és félpótkocsi első részén lévő hidraulikus emelő (8) fix rögzítési pontja (9) az alépítmény (2) I tartóihoz (4) rögzített vízszintes tartó elemhez (14) és a mozgó rögzítési pontja (10) a felépítmény (3) felépítmény keresztartójához (11) rögzül, és a másik I tartóhoz (4) csuklók (7) egyik szárai rögzülnek, míg a csuklók (7) másik szárai a padozat (5) aljához rögzülnek.

1. ábra

**( 51 ) B65D 1/00** (2006.01)**( 11 ) 0004653** 2017.01.05.**( 21 ) U 16 00161****( 22 ) 2016.06.07.**

( 73 ) Rafael József, Budapest (HU)

( 72 ) Rafael József, Budapest, (HU)

**( 54 ) Mágnesesen csatlakoztatható tárolóeszköz**

( 74 ) Gödölle, Kékes, Mészáros &amp; Szabó Szabadalmi és Védjegy Iroda, Budapest

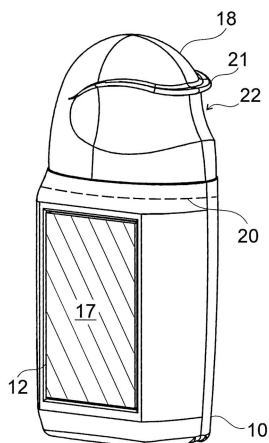
( 57 )

Mágnesesen csatlakoztatható tárolóeszköz, amelynek van belső tere és a belső térbe vezető, lezáróelemmel (18) lezárható töltőnyílása (14), azzal jellemezve, hogy

- a tárolóeszköz (10) külső falán csatlakoztatási bemélyedés (16) és a csatlakoztatási bemélyedésben (16) csatlakoztatási felület (15) van kialakítva, és a csatlakoztatási felülethez (15) mágneses elem (12) van csatlakoztatva, valamint

- a mágneses elem (12) a csatlakoztatási bemélyedésből (16) részben kiállóan van elrendezve.

1. ábra



( 51 ) **B65D 5/00** (2006.01)

( 11 ) **0004649** 2017.01.04.

( 21 ) **U 16 00276**

( 22 ) **2016.11.16.**

( 73 ) Csipő Kristóf, Nagykőrös (HU)

Dér Tamás, Nagykőrös (HU)

Cseri Gábor, Nagykőrös (HU)

( 72 ) Csipő Kristóf, Nagykőrös, (HU)

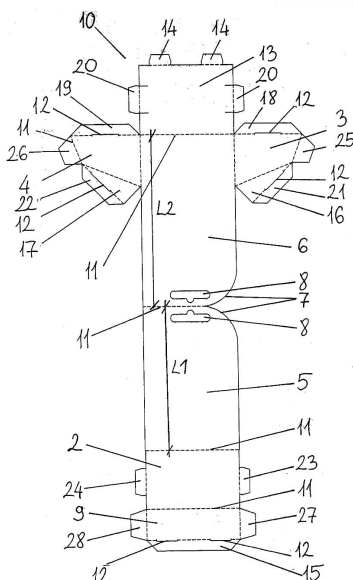
Dér Tamás, Nagykőrös, (HU)

Cseri Gábor, Nagykőrös, (HU)

( 54 ) **Tartó doboz figurák elhelyezésére**

( 57 )

Tartó doboz figurák elhelyezésére, amely papír- vagy kartonanyagú alaplapból van kivágva, és az alaplapból stancolások mentén összehajtogatott és ragasztással rögzített doboz, azzal jellemezve, hogy az alaplapban (10) stancolások (11) segítségével kiképzett két rögzítő nyelvvel (14) és rá merőleges oldalain egy-egy rögzítő nyelvvel (20) ellátott alsó záró részhez nyílással (8) és íves kialakítással (7) kialakított hátsó oldal (6) egyik oldalához záró nyelvvel (18) rögzítő nyelvvel (25), valamint záró nyelvvel (21) ellátott belső felülettel (16) kialakított oldalfal (3) csatlakozik, míg másik oldalához záró nyelvvel (19) rögzítő nyelvvel (26) valamint záró nyelvvel (22) ellátott belső felülettel (17) kialakított oldalfal (4) csatlakozik, és a hátsó oldalhoz (6) szintén nyílással (8) és íves kialakítással (7) kialakított első oldal (5) van csatlakoztatva, és az első oldalhoz (5) rögzítő nyelvekkel (23, 24) ellátott tartófelület (2), és ehhez két rögzítő nyelvvel (27, 28), valamint záró nyelvvel (15) ellátott döntött oldal (9) van csatlakoztatva, és az oldalfalat (3) és a záró nyelvet (18) elválasztó stancolásban (11), valamint a záró nyelvet (21) és a belső felületet (16) elválasztó stancolásban (11), valamint az oldalfalat (3) és a záró nyelvet (19) elválasztó stancolásban (11), valamint a záró nyelvet (22) és a belső felületet (17) elválasztó stancolásban, valamint a nyelvet (15) és a döntött felületet (9) elválasztó stancolásban (11) bevágások (12) vannak kiképezve.



( 51 ) B65D 17/00 (2006.01)

( 11 ) 0004647 2017.01.04.

( 21 ) U 16 00142

( 22 ) 2016.05.18.

( 73 ) Németh Andrea Judit, Budapest (HU)

Boros József, Budapest (HU)

( 72 ) Németh Andrea Judit, Budapest, (HU)

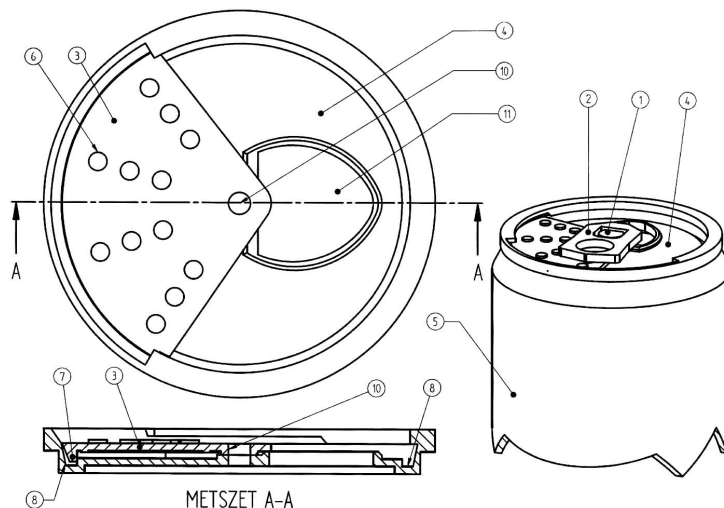
Boros József, Budapest, (HU)

( 54 ) Doboos italok nyílását szigetelő és higiéniáját biztosító fedél

( 57 )

Szigetelő doboosfedél, aminek forgatható fedele (3) van, a fedélre (4) nyitófül (2) van rögzítve egy szegecses szerkezettel (1), és a fedélen (4) gyengevonal van kialakítva, azzal jellemezve, hogy a szegecses szerkezet (1) a fedél (4) középpontjában van, a szegecses szerkezeten (1) elforgathatóan van rögzítve egy forgó fedél (3), a forgó fedélnek (3) ívelt vezető pereme (7) van, ami a fedél mélyedésébe (8) illeszkedik, a forgó fedél (3) felülete maximum a fedél (4) 80%-át fedi le, a forgó fedél (3) felett van rögzítve a szegecses szerkezeten (1) a nyitófül (2).

1. ábra



- ( 51 ) **B65D 85/62** (2006.01)  
**A47K 10/20** (2006.01)  
 ( 11 ) **0004672** 2017.01.06.  
 ( 21 ) **U 15 00001**  
 ( 22 ) **2015.01.08.**

( 73 ) Vajda Papír Kft., Dunaharaszti (HU)

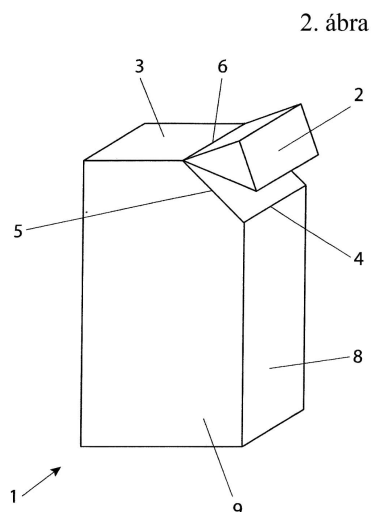
( 72 ) Podlovics István, Szigetszentmiklós, (HU)

**( 54 ) Csomagolás háztartási és higiéniai papírokhoz**

( 74 ) dr. Jakabné Molnár Judit, SBGK Szabadalmi Ügyvivői Iroda, Budapest

( 57 )

Csomagolás háztartási és higiéniai papírokhoz, amely a papírokból négyszög alapú hasábot képező papírhalmozat körülvevő, zárt műanyag fóliaként (1) van kialakítva, azzal jellemezve, hogy a műanyag fólia (1) gyengítő vonallal rendelkezik, amely gyengítő vonal a csomagolás egyik oldalával (3) párhuzamos; az egyik oldaltól (3) adott - előnyösen 0,2-8 cm - távolságra, a csomagolás másik oldalán (8) lévő, feltéphető első élszakaszból (4) és az első élszakaszt (4) a csomagolás egyik oldalával (3) összekötő, a csomagolás harmadik oldalán (9) lévő, feltéphető második élszakaszokból (5) áll, ahol az élszakaszok (4, 5) feltépése után a csomagolásnak olyan füle (2) marad, amely a csomagolás egyik oldala (3) síkjába eső hajlító él (6) mentén felhajtható és visszahajtható, vagy kívánt esetben eltávolítható.



- ( 51 ) **B66F 7/00** (2006.01)  
 ( 11 ) **0004685** 2017.01.10.  
 ( 21 ) **U 13 00243**  
 ( 22 ) **2013.12.17.**

( 73 ) Orbán Koppány, Kaposvár (HU)

Orbán Lajos Áron, Kaposvár (HU)

Orbán Zalán, Kaposvár (HU)

( 72 ) Orbán Koppány, Kaposvár, (HU)

Orbán Lajos Áron, Kaposvár, (HU)

Orbán Zalán, Kaposvár, (HU)

**( 54 ) Kaptárlift**

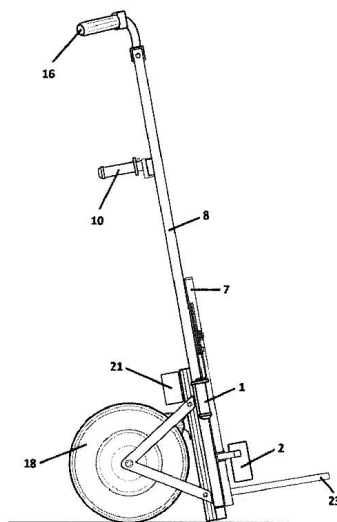
( 57 )

Kaptárlift méhész kaptárak szállításához, aminek van egy fő váza, kerekei (18), fogantyúja (17) és legalább egy emelő villája (23), azzal jellemezve, hogy a fő vázhoz egy emelő szerkezet (7) kapcsolódik, az emelő szerkezetnek (7) van egy kerete, a kerethez csatlakoznak emelő villa tartó helyek (20) segítségével az emelő villák (23), és vízszintes tengelyű vezető görgők (22), a vezető görgők (22) a fő váz függőleges vezető síneiben (8) futnak, emelő szerkezetnek (7) van egy rögzítő pofa továbbító szerkezete (3), a rögzítő pofa továbbító

## Megadott használati mintaoltalmak

szerkezethez (3) kaptár emelő/rögzítő pofák (2) csatlakoznak, a kaptár emelő/rögzítő pofák (2) a kerethez képest vízszintesen mozoghatnak, a rögzítő pofa továbbító szerkezethez (3) egy önzáró rögzítő kar (1) csatlakozik csuklósan, a fő vázhoz egy hajtókar (10) csatlakozik egy csapággal, a hajtókar (10) tengelyéhez csörlődob (5) van rögzítve és a csörlődobon (5) egy bowden (6) egyik vége van lehorgonyozva, a bowden (6) át van vezetve az emelő szerkezet (7) csigáján.

3. ábra



## C. SEKCIÓ - VEGYÉSZET ÉS KOHÁSZAT

( 51 ) C02F 1/20 (2006.01)

( 11 ) 0004660 2017.01.05.

( 21 ) U 16 00003

( 22 ) 2016.01.08.

( 73 ) Farkas Pál, Tótkomlós (HU)

( 72 ) Farkas Pál, Tótkomlós, (HU)

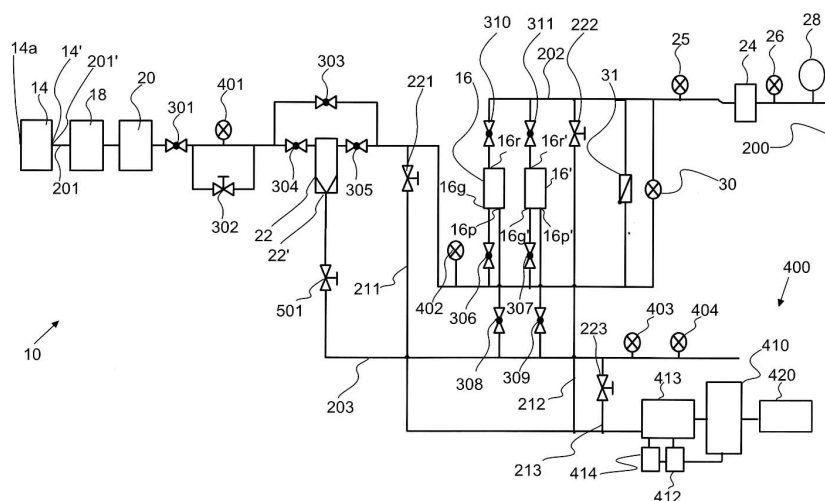
( 54 ) **Metán szeparációs berendezés metán szeparálására termálvízből**

( 74 ) KACSUKPATENT KFT., Budapest

( 57 )

Metán szeparációs berendezés (10) metán szeparálására termálvízből, azzal jellemezve, hogy tartalmaz

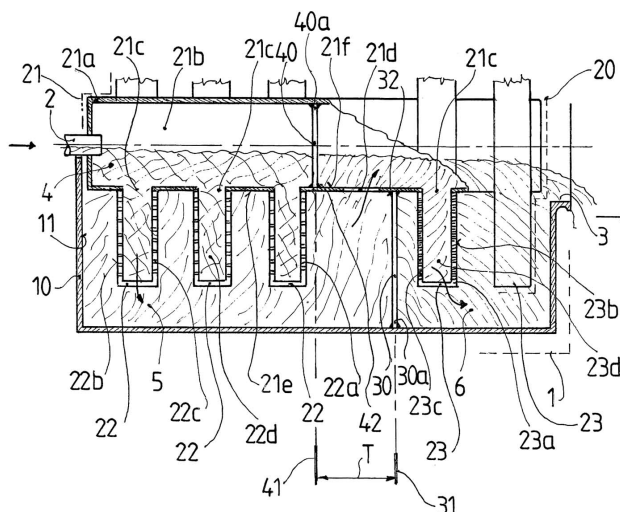
- termálvíz bemenettel (14a) rendelkező, kísérőgáz (101) leválasztására szolgáló gázleválasztó modult (14),
- a gázleválasztó modullal (14) összekötött, a leválasztott kísérőgáz (101) betáplálására szolgáló gázbemenettel (201') rendelkező első gázvezeték (201),
- az első gázvezetékbe (201) bekötött gázkompresszort (20),
- az első gázvezetékbe (201) a gázkompresszort (20) követően bekötött, a kísérőgáz (101) permeátum gázra (103) és retentátum gázra (102) való szétbontására szolgáló egy vagy több féligáteresztő membránt (15) tartalmazó, gázbemeneti nyílással (16g, 16g'), retentátum gáz kivezető nyílással (16r, 16r') és permeátum gáz kivezető nyílással (16p, 16p') rendelkező egy vagy több membrános gázszeparációs modult (16, 16'),
- a membrános gázszeparációs modul (16, 16') retentátum gáz kivezető nyílásához (16r, 16r') csatlakoztatott, a retentátum gáznak (102) gázközmű hálózat gázvezetékébe (200) történő betáplálására szolgáló második gázvezeték (202),
- a membrános gázszeparációs modul (16, 16') permeátum gáz kivezető nyílásához (16p, 16p') csatlakoztatott a permeátum gáz (103) kivezetésére szolgáló harmadik gázvezeték (203).



- ( 51 ) C02F 9/00 (2006.01)  
 ( 11 ) 0004648 2017.01.04.  
 ( 21 ) U 16 00156  
 ( 22 ) 2016.06.07.  
 ( 73 ) ORGANICA Technológiák Zrt., Budapest (HU)  
 ( 72 ) Tutor László, Vecsés, (HU)  
 ( 54 ) **Javított tulajdonságú folyadéktisztító berendezés**  
 ( 74 ) PATINORG KFT., Budapest  
 ( 57 )

Javított tulajdonságú folyadéktisztító berendezés, különösen szilárd fázist tartalmazó szennyvizek kezelésére, amelynek munkateret (11) határoló reaktoregysége (10), valamint a reaktoregység (10) munkaterébe legalább részben benyúló szűrőegysége (20) van, a reaktoregység (10) és a szűrőegység (20) közül az egyik legalább egy bevezető járattal (2), míg a másik legalább egy kivezető járattal (3) rendelkezik, továbbá a szűrőegység (20) elforgathatóan van a reaktoregységgel (10) összekapcsolva, a szűrőegységnek (20) hordozóhéjjal (21a) és a hordozóhéj (21a) által körülvevett áramlási csatornával (21b) rendelkező belső folyadék-átvezető tagja (21), és a belső folyadék-átvezető tag (21) hordozóhéjához (21a) helytállóan hozzáerősített egynél több fázissztválasztó tagja (22, 23) van, az egyes fázissztválasztó tagok (22, 23) térben elrendezett szűrőfelületeket (22b, 23b) tartó alaptesttel (22a, 23a) rendelkeznek, ahol az egyes térben elhelyezett szűrőfelületek (22b, 23b) és a belső folyadék-átvezető tag (21) együttese szűrőzónát (22d, 23d) fog közre, a szűrőzóna (22d, 23d) pedig a belső folyadék-átvezető tag (21) hordozóhéjában (21 a) elrendezett átömlő-nyílások (21 c) útján a belső folyadék-átvezető tag (21) áramlási csatornájával (21b) van összekapcsolva, azzal jellemezve, hogy a belső folyadék-átvezető tag (21) hordozóhéjára (21a) felszerelt fázissztválasztó tagok (22, 23) közül legalább az egyik szűrőfelületének (22b) nyílásmérete (22c) eltér a többi fázissztválasztó tag (23) szűrőfelületének (23b) nyílásméretétől (23c), továbbá a reaktoregység (10) munkaterében (11) az egymástól eltérő nyílásmérettel (22c, 23c) rendelkező szűrőfelületekkel (22b, 23b) ellátott fázissztválasztó tagok (22,23) legalább egy része közé folyadékáramlást gátló válaszfal (30) van beillesztve, míg a belső folyadék-átvezető tag (21) hordozóhéjjal (21a) körülvevett áramlási csatornájába (21b) egy vagy több folyadékáramlást gátló zárótest (40) van beillesztve, egy adott válaszfalhoz (30) egy adott zárótest (40) van hozzárendelve, és az egymáshoz rendelt válaszfal (30) zárótest (40) párok egymástól távközzel (T) vannak elrendezve, a belső folyadék-átvezető tag (21) hordozóhéjának (21a) a válaszfalat (30) hordozó fősík (31) és a zárótestet (40) hordozó fősík (41) közötti palástszakaszában pedig egy vagy több szabad átfolyó-nyílás (21d) van elhelyezve.

1. ábra



( 51 ) C08J 11/00 (2006.01)

( 11 ) 0004646 2017.01.03.

( 21 ) U 16 00039

( 22 ) 2016.02.09.

( 73 ) RELABOR Kft., Esztergom (HU)

( 72 ) Tasnádi Sándor Gábor 70%, Esztergom, (HU)

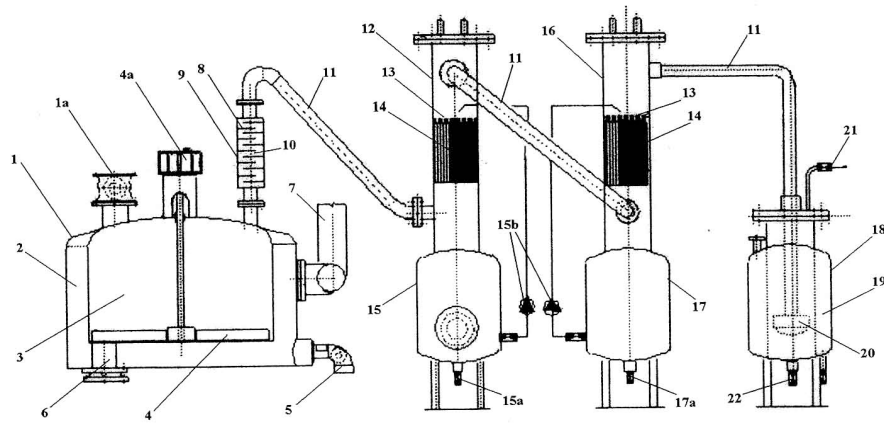
Hajdúné Nagy Veronika 30%, Esztergom, (HU)

( 54 ) **Kapcsolási elrendezés települési szilárd hulladék és/vagy szilárd hulladék termolitikus bontására**

( 74 ) INTERINNO Szabadalmi Iroda, Budapest

( 57 )

Kapcsolási elrendezés települési szilárd hulladék és/vagy műanyag hulladék termolitikus bontására, amely elektronikus központi irányító egységgel van vezérelve és amelynek közvetett fűtésű kettősfalú zárt reaktora, a reaktorhoz csatlakozó gázégője és a kivezetéshez csatlakozó töltetes oszlopai vannak, azzal jellemezve, hogy zárt reaktorához (1) egy hulladékbetápláló csomagtű (1a) kapcsolódik, amely a szelektált, tisztított és aprított szilárd hulladék betáplálására szolgál, a reaktor (1) fűtőköpennyel (2) és a termolitikus kezelőtérbe (3) benyúló, meghajtott keverővel (4), továbbá egy külső gázégővel (5) van ellátva, a reaktor (1) alján szilárd termék ürítő (6) van kialakítva, míg a tetejéhez egy katalizátoros tálcás oszlop (8) csatlakozik, amelyben katalizátor tartó tálcák (9) vannak kialakítva, melyeken katalizátor (10) van elhelyezve, a katalizátoros tálcás oszlop (8) tetejéhez páraelvezető cső (11) csatlakozik, amely össze van kötve (I.) töltetes oszloppal (12), amely kerámia töltettel (14) van töltve, melynek tetején folyadék elosztó (13) van kialakítva, az (I.) töltetes oszlophoz (12) az (I.) folyékony olajfrakció szedő (15) csatlakozik, melynek kivezetése egy visszatápláló reflux szivattyú (15b) révén van összekötve az (I.) töltetes oszlop (12) tetejével, melynek páraelvezető csöve (11) a (II.) töltetes oszlophoz (16) csatlakozik, amelynek kialakítása azonos az (I.) töltetes oszlop (12) kialakításával, a (II.) töltetes oszlop (16) páraelvezető csöve (11) egy hűtőköpennyel (19) ellátott gázkezelő tartályhoz csatlakozik, amely cseppfogóval (20), gázvezető csomagtűvel (21) és folyékony könnyűpárlat elvezetővel (22) van ellátva, és a gázvezető csomagtű (21) egy gázgyűjtő egységgel (23) van összekapcsolva.



### E. SZEKCIÓ - HELYHEZ KÖTÖTT LÉTESÍTMÉNYEK

( 51 ) E01C 5/00 (2006.01)

( 11 ) 0004658 2017.01.05.

( 21 ) U 16 00018

( 22 ) 2016.01.29.

( 73 ) CSOMIÉP Beton és Meliorációs Termékgyártó Kft., Hódmezővásárhely (HU)

( 72 ) ifj. Mészáros Antal 20%, Mártély, (HU)

Mészáros Antal 20%, Hódmezővásárhely, (HU)

Szolga András 20%, Szeged-Tápé, (HU)

Minoru Toyota 20%, Tokyo, (JP)

Atsushi Takei 20%, Ibaraki, (JP)

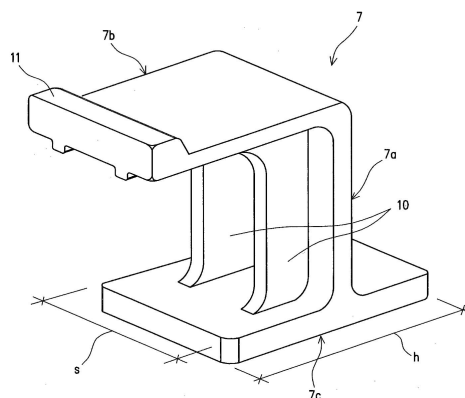
( 54 ) Előregyártott vasbeton építőelem, különösen útbővítéshez

( 74 ) ADVOPATENT Szabadalmi és Védjegy Iroda, Budapest

( 57 )

Előregyártott vasbeton építőelem (7), különösen útbővítéshez, azzal jellemezve, hogy talpa (7c), abból kiinduló és felfelé nyúló gerince (7a), valamint a gerinc (7a) felső végétől előre nyúló, célszerűen vízszintes konzolos tagja (7b) van.

4. ábra



( 51 ) E01C 5/00 (2006.01)

( 11 ) 0004656 2017.01.05.



( 21 ) U 16 00019

( 22 ) 2016.01.29.

( 73 ) CSOMIÉP Beton és Meliorációs Termékgyártó Kft., Hódmezővásárhely (HU)

( 72 ) ifj. Mészáros Antal, Mártély, (HU)

Mészáros Antal, Hódmezővásárhely, (HU)

Szolga András, Szeged-Tápé, (HU)

Minoru Toyota, Tokyo, (JP)

Atsushi Takei, Ibaraki, (JP)

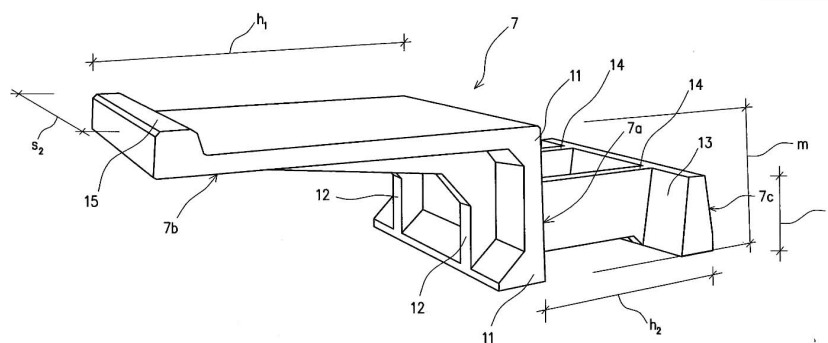
( 54 ) **Előregyártott vasbeton támfalelem, különösen útbővítéshez**

( 74 ) ADVOPATENT Szabadalmi és Védjegy Iroda, Budapest

( 57 )

Előregyártott vasbeton támfalelem (7), különösen útbővítéshez, például meglévő út (1) mentén kerékpáros/gyalogos közlekedés biztosításához, amely támfalelemnek (7) támfaltagja (7a) van, azzal jellemezve, hogy a támfaltag (7a) felső részéhez kinyúló konzolos tag (7b), az alsó részéhez pedig a konzolos taggal (7b) ellentétes irányba kinyúló talptag (7c) kapcsolódik.

6. ábra



( 51 ) E01C 23/14 (2006.01)

E01C 7/22 (2006.01)

E01C 23/06 (2006.01)

( 11 ) 0004681 2017.01.10.

( 21 ) U 16 00040

( 22 ) 2016.02.09.

( 73 ) Koplík Antonín, Svatoborice (CZ)

( 72 ) Koplík Antonín, Svatoborice, (CZ)

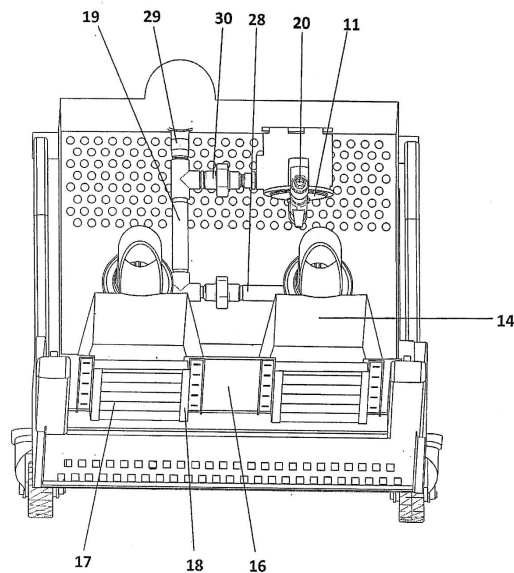
( 54 ) **Berendezés aszfalt felületek javítására**

( 30 ) 2015-30716 2015.02.10. CZ

( 74 ) PATINORG Kft., Budapest

( 57 )

Berendezés aszfalt felületek javítására, amely hordozókeretet (23), gázelosztót, ellenőrző elemeket, szabályozó elemeket és kezelőszerveket tartalmaz, azzal jellemezve, hogy a hordozókerethez (23) gyújtószervvel (16) ellátott vízszintes alaplemez (24) van mereven hozzákapcsolva, a vízszintes alaplemez (24) alsó oldalán égőfej van elhelyezve, és a vízszintes alaplemez (24) nyílásokkal (26) ellátott kerámiatestek (17) csoportjának elrendezésére alkalmas kibontásokkal (25) rendelkezik, amely fölé keverőkamrák (14) vannak illesztve, a keverőkamrákhoz (14) bevezető szakaszukon fűvókákkal (12) felszerelt csövek (27) vannak hozzákapcsolva, amely csövek (27) nyomásszabályzóval (11) ellátott csövezeték (19) útján, szeleppel (20) rendelkező gázbevezetőhöz (22) vannak csatlakoztatva, amely gáztartállyal (3) van összekapcsolva, a kerámiatestek (17) együttese pedig infravörös hőszugárzót képez.



- ( 51 ) E02D 17/20 (2006.01)  
 E02D 29/02 (2006.01)  
 ( 11 ) 0004693 2017.01.10.

( 21 ) U 16 00203

( 22 ) 2016.07.19.

( 73 ) Gillich László, Balatonalmádi (HU)

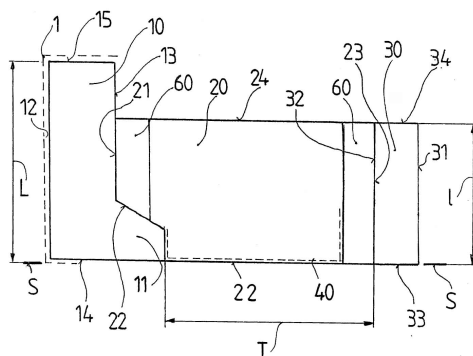
( 72 ) Gillich László, Balatonalmádi, (HU)

( 54 ) **Többcélű talpas támfalelem**

( 74 ) PATINORG KFT., Budapest

( 57 )

Többcélű talpas támfalelem, amelynek homlokfelülettel (12), hátfelülettel (13), alsó támaszkodó-felülettel (14) és felső peremmel (15) határolt homlokteste (10), a homloktestből (10) annak alsó támaszkodó-felülete (14) közelében kinyúló talpidoma (11), valamint a homloktestből (10) ugyancsak kinyúló, de a talpidomtól (11) eltérő helyzetű legalább egy darab támasztóbordája (20) van, ahol a támasztóborda (20) mellső kapcsolófelülettel (21) és alsó kapcsolófelülettel (22) rendelkezik, és a támasztóborda (20) mellső kapcsolófelületével (21) a homloktest (10) hátfelületéhez (13), alsó kapcsolófelületével (22) pedig a talpelem (11) belső felületéhez (11a) van csatlakoztatva, azzal jellemezve, hogy a támfalelem (1) külső oldallal (31), belső oldallal (32), alsó támaszkodófelülettel (33) és felső peremmel (34) határolt hátfaltesttel (30) van kiegészítve, és homloktesthez (10) erősített legalább egy támasztóbordának (20) a homloktest (10) hátfelületéhez (13) kapcsolódó mellső kapcsoló-felületével (21) átellenes hátsó kapcsolófelülete (23) a hátfaltest (30) belső oldalával (32) van összekapcsolva, a hátfaltest (30) belső oldala (32) és a homloktest (10) talpidoma (11) legalább egy szakaszon szabad nyílást (40) alkotó távközzel (T) van egymástól elválasztva, továbbá a homloktest (10) alsó támaszkodó-felületének (14) legalább egy része és a hátfaltest (30) alsó támaszkodó-felületének (33) legalább egy része egyazon támaszkodósíkban (S) van elrendezve, a homloktest (10) felső peremének (15) a támaszkodó-síktól (S) mért távolsága (L) pedig nagyobb, mint a hátfaltest (30) felső peremének (34) a támaszkodó-síktól (S) mért távolsága (1).



( 51 ) E03B 5/00 (2006.01)

( 11 ) 0004674 2017.01.09.

( 21 ) U 15 00174

( 22 ) 2015.10.09.

( 73 ) Seyed Hossein Hejazi Kenari, Budaörs (HU)

Feresteh Bashirazami, Budaörs (HU)

( 72 ) Seyed Hossein Hejazi Kenari, Budaörs, (HU)

Feresteh Bashirazami, Budaörs, (HU)

( 54 ) Előregyártott szivattyútelep

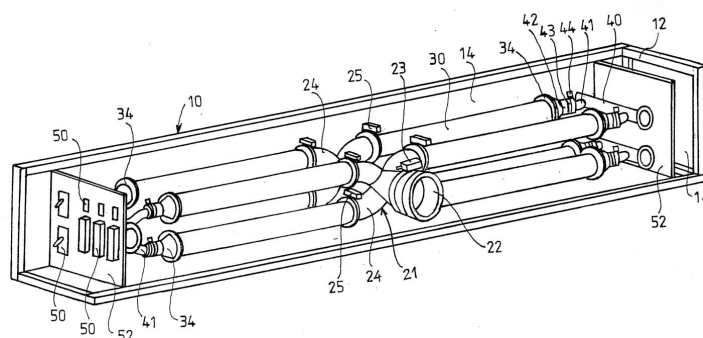
( 74 ) dr. Harangozó Gábor, DANUBIA Szabadalmi és Jogi Iroda Kft., Budapest

( 57 )

Előregyártott szivattyútelep, azzal jellemezve, hogy tartalmaz:

- egy házat (10), amely egy hordozó tartókeretből (12), a tartókeretre (12) szerelt falpanelekből (14) és legalább egy bejárati ajtóból áll,
- főszívócsövet (20), amely a ház (10) belsejében van elrendezve, és amely főszívócsőnek (20) egy kapuszeleppel (23) ellátott főbeömlőcsonkjá (22) van a ház (10) kívül, továbbá a ház (10) belül kiömlőnyílásokkal (24) rendelkező elosztója (21) van,
- több csőszerű elektromos szivattyút (30), amely szivattyúk (30) mindegyike a ház (10) belsejében van elrendezve és az említett elosztón (21) keresztül a főszívócsőhöz (20) csatlakozik,
- legalább egy szállítócsövet (40), amely a ház (10) belsejében van elrendezve, ahol mindegyik szállítócső (40) legalább egy csőszerű szivattyú (30) kiömlőnyílásához (34) csatlakozik, ahol az említett legalább egy szállítócsőnek (40) legalább egy kiömlőnyílása (45) van a ház (10) kívül,
- egy moduláris elektromos és elektronikus vezérlőegységet a szivattyúk (30) motorjainak és legalább egy kapuszelep (23) vezérlésére,
- vezeték nélküli kommunikációs egységet a szivattyútelep távoli vezérlésére, amely kommunikációs egység a vezérlőegységhez van kapcsolva, és
- legalább egy vezérlőpanelt (52), amely a vezérlőegység és a kommunikációs egység moduljait (50) tartalmazza.

2. ábra



- ( 51 ) **E04B 1/62** (2006.01)  
**E04C 1/00** (2006.01)  
 ( 11 ) **0004682** 2017.01.10.  
 ( 21 ) **U 16 00132**  
 ( 22 ) **2016.05.03.**

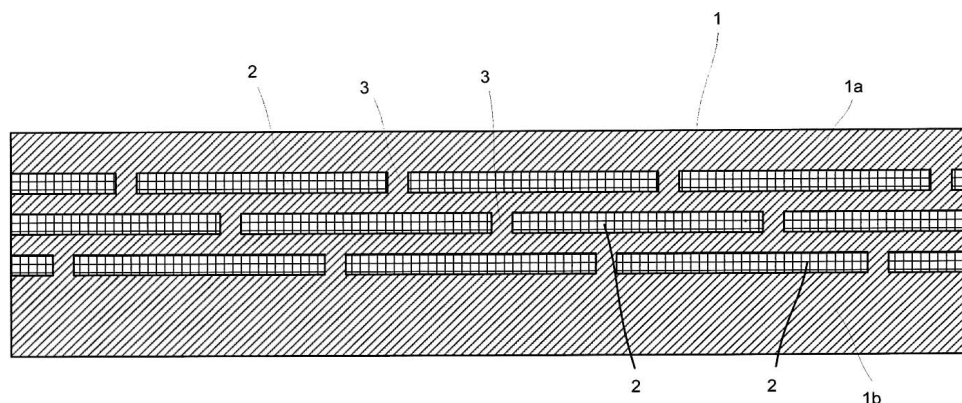
- ( 73 ) Székely Ottó, Bükkábrány (HU)  
 ( 72 ) Székely Ottó, Bükkábrány, (HU)

( 54 ) **Fokozott hőszigetelő képességű falazóelem**

- ( 74 ) Danubia Szabadalmi és Jogi Iroda Kft., Budapest

- ( 57 ) Fokozott hőszigetelő képességű falazóelem, amely pórusbetonból készült alaptestet tartalmaz, azzal jellemezve, hogy
- az alaptest (1) belsejében az alaptest (1) anyagának hővezetési tényezőjénél ( $\lambda$ ) legalább kétszer kisebb hővezetési tényezőjű anyagból készített hőszigetelő betétek (2) vannak több sorban elrendezve, oly módon, hogy
  - az alaptest (1) a hőszigetelő betéteket (2) az alaptest (1) névleges beépítési helyzetét tekintve oldalirányban oldalsó szélei kivételével teljes mértékben körülfogja,
  - a hőszigetelő betétek (2) összesített vastagsági mérete az alaptest (1) vastagsági méretének legalább harmada és legfeljebb fele által meghatározott tartományba esően van megválasztva,
  - az egy sorban elhelyezett hőszigetelő betétek (2) között az alaptest (1) névleges beépítési helyzetéhez képest függőleges kapcsolódási hézag (3) van kiképezve,
  - a hőszigetelő betét (2) sorok közötti teret és a kapcsolódási hézagokat (3) az alaptest (1) anyaga megszakításmentesen kitölti.

1. ábra



F. SZEKCIÓ - MECHANIKA, VILÁGÍTÁS, FŰTÉS

- ( 51 ) **F16J 15/00** (2006.01)  
 ( 11 ) **0004701** 2017.01.10.  
 ( 21 ) **U 16 00254**  
 ( 22 ) **2016.10.17.**

- ( 73 ) VISOLA Kft., Budapest (HU)  
 ( 72 ) Naderi Mítko, Budapest, (HU)

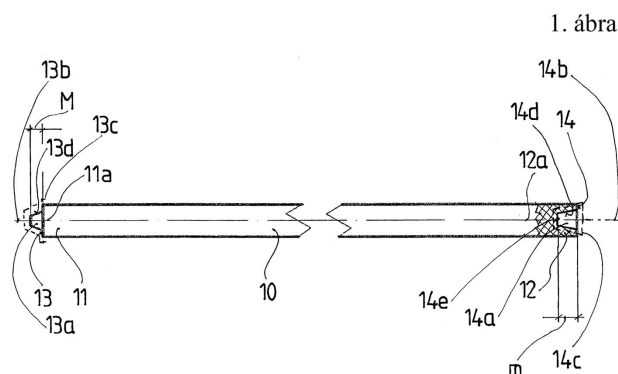
( 54 ) **Javított tömítésbiztonságú végteleníthető tömítőelem**

- ( 74 ) PATINORG KFT., Budapest

- ( 57 ) Javított tömítésbiztonságú végteleníthető tömítőelem, amelynek kiinduló helyzetében egyik végén (11) egyik csatlakozó felülettel (13) és másik végén (12) másik csatlakozó felülettel (14) rendelkező hosszúkas tömítőteste

## Megadott használati mintaoltalmak

(10) van, míg a tömítőtest (10) felhasználási helyzetében a tömítőtest (10) egyik végének (11) egyik csatlakozó felülete (13) és a tömítőtest (10) másik végének (12) másik csatlakozó felülete (14) összekötő-réteg (20) segítségével egymáshoz van erősítve, és így a tömítőtestből (10) önmagába visszatérő végtelenített gyűrű alakú tömítőelem van megformálva, azzal jellemezve, hogy a tömítőtest (10) egyik végének (11) egyik csatlakozó felülete (13) az egyik csatlakozó felületből (13) kiálló egyik tájoló taggal (13a), míg a tömítőtest (10) másik végének (12) másik csatlakozó felülete (14) a másik csatlakozó felületbe (14) bemélyedő, az egyik tájoló tag (13a) alakjához és méretéhez igazodó alakú és méretű, azzal együttműködő másik tájoló taggal (14a) rendelkezik, ahol az egyik tájoló tag (13a) főtengele (13b) a tömítőtest (10) egyik végének (11) hossztengele (11a), míg a másik tájoló tag (14a) főtengele (14b) a tömítőtest (10) másik végének (12) hossztengele (12a) egytengele, a tömítőtest (10) felhasználási helyzetében pedig az egyik tájoló tag (13a) főtengele (13b) és a másik tájoló tag (14a) főtengele (14b) az összekötő-réteg (20) segítségével koaxiális helyzetben van egymáshoz helytállóan rögzítve.



( 51 ) **F16K 1/00** (2006.01)  
 ( 11 ) **0004670** 2017.01.06.

( 21 ) **U 14 00225**

( 22 ) **2014.10.08.**

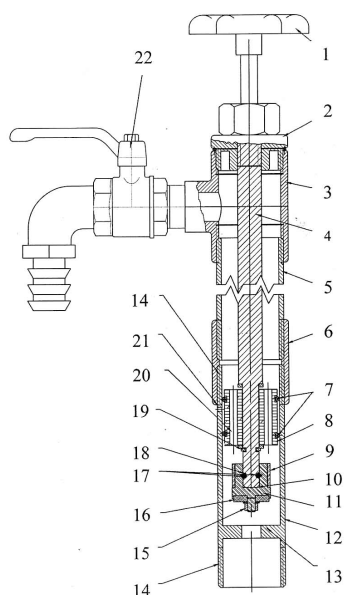
( 73 ) Török Gábor, Kiskunmajsa (HU)

( 72 ) Török Gábor, Kiskunmajsa, (HU)

( 54 ) **Kerti csap beépített főelzáró és ürítő szeleppel**

( 57 )

Kerti csap beépített főelzáró és ürítő szeleppel, amely kerti csap víz csövének (5) alsó végén szelepháza (12) víz csövének (5) felső végén T-idomba (3) szerelt kifolyó csapja (22) szelep fedele (2) és főelzáró szelepkereke (1) van azzal jellemezve, hogy a szelepszára (4) a szeleptányérja (11) és az ürítő szelepe (8) a kerti csap víz csövébe (5) van beépítve.



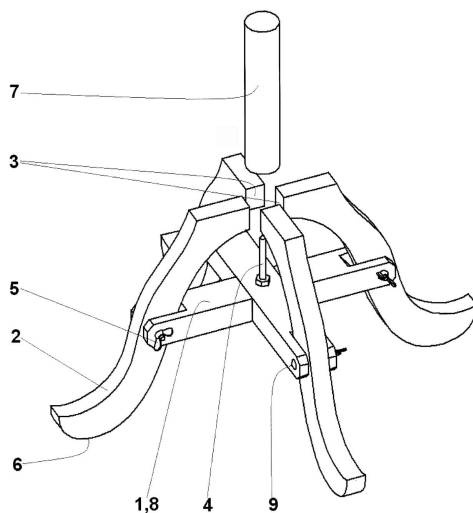
- ( 51 ) **F16M 13/00** (2006.01)  
**A47G 33/12** (2006.01)  
( 11 ) **0004655** 2017.01.05.  
( 21 ) **U 16 00123**  
( 22 ) **2016.04.25.**

- ( 73 ) Molnár Sándor, Tét (HU)  
Molnár Sándorné, Tét (HU)  
( 72 ) Molnár Sándor, Tét, (HU)  
Molnár Sándorné, Tét, (HU)

( 54 ) **Önzáró rúdtartó állvány**

- ( 57 ) Önzáró rúdtartó állvány, aminek van egy váza (1), a vázon (1) egy központosító csapja vagy tüskéje (4) és van legalább három a vázhoz (1) képest mozgatható, vízszintes irányban ható szorító pofája (3), azzal jellemezve, hogy a szorító pofákhoz (3) egy-egy kar (2) kapcsolódik, a karok (2) egy-egy kartengelyhez (9) elforgatható módon kapcsolódnak, a kartengelyek (9) a vázhoz (1) vannak rögzítve vízszintes helyzetben, az állvány üzemi állapotában a karok talppontjainak (6) a központosító csaptól, vagy tüskétől (4) mért vízszintes távolsága nagyobb, mint a kartengelyek (9) vízszintes távolsága a központosító csaptól vagy tüskétől (4).

1. ábra



- ( 51 ) **F21L 2/00** (2006.01)  
**F21L 14/00** (2006.01)  
 ( 11 ) **0004661** 2017.01.05.

( 21 ) **U 15 00110**

( 22 ) **2015.07.20.**

( 73 ) Office rent & Tourism Kft., Budapest (HU)

( 72 ) Balogh Péter, Szerencs, (HU)

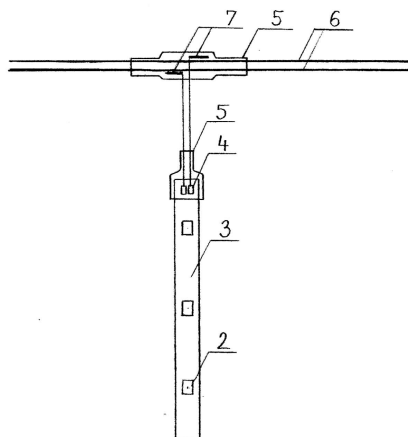
( 54 ) **Jégcsap világító eszköz**

( 74 ) Karaffy Erzsébet, Miskolc

( 57 )

Elektromos tartó és továbbító vezetékkel (6), külső tápegységgel (8), árambevezetéssel , LED (2) csíkokkal ellátott jégcsap világító eszköz azzal jellemezve, hogy legalább két azonos kialakítású egymással cső formában ragasztással rögzített LED (2) csík elemmel rendelkezik.

1. ábra



- ( 51 ) **F21L 4/00** (2006.01)  
**F21V 8/00** (2006.01)  
**G02B 6/00** (2006.01)  
 ( 11 ) **0004666** 2017.01.06.

( 21 ) **U 15 00198**

( 22 ) **2015.11.05.**

( 73 ) Harding Corp., Belize City (BZ)

( 72 ) Balogh Péter, Szerencs, (HU)

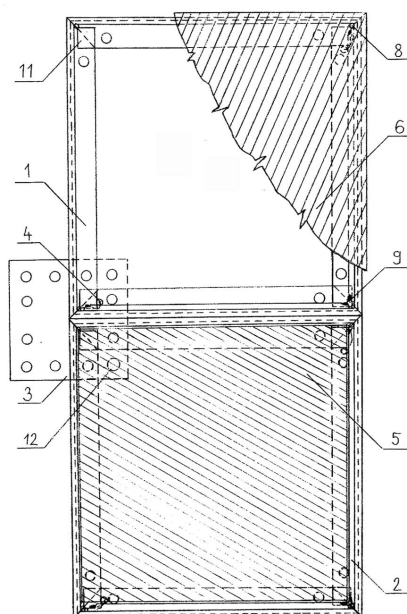
( 54 ) **Világító lap**

( 74 ) Karaffy Erzsébet, Miskolc

( 57 )

Világító lap, amely tápegységgel (10), kábelfurattal (4) ellátott hűtő kerettel rendelkezik azzal jellemezve, hogy modulonként négy azonos kialakítású U alakú hűtő és tartó lemezzel (1), valamint azokat az élüknél összekötő tartó lemezzel (3) és SMD LED csíkokkal (2) rendelkezik, melyhez fényvisszaverő lappal (7) ellátott lézerrel megmunkált plexi lap (5) van csatlakoztatva, a lap méretétől függő darabszámú modulok csavarral egymáshoz rögzítettek és a lap eleje opálósított plexivel (6) van ellátva.

1. ábra



( 11 ) 0004696 2017.01.10.

( 21 ) U 15 00067

( 22 ) 2015.04.30.

( 73 ) Edutus Főiskola 20%, Tatabánya (HU)  
 Universitas-Győr Nonprofit Kft. 80%, Győr (HU)

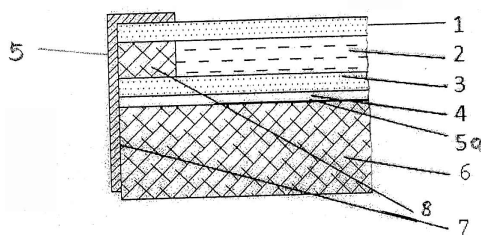
( 72 ) dr. Varga Zoltán 80%, Écs, (HU)  
 Szabó Béla Gábor 10%, Tatabánya, (HU)  
 Varga Zoltán 10%, Gödöllő, (HU)

( 54 ) **Módosított duális napelem konstrukció**

( 74 ) Várnai Anikó, INTERINNO Szabadalmi Iroda, Budapest

( 57 ) Módosított duális napelem konstrukció, amelynek hordozó rétege, napelem táblája, kívánt esetben hőszigetelő rétege és a rétegeket összefogó, tömítéssel ellátott, kerete van, azzal jellemezve, hogy a hordozó rétege (6) napelem tábla (5a) van rétegezve, amelyhez kívánt esetben hőszigetelő réteg (4) illeszkedik és erre egy alsó fényáteresztő réteg (3) ettől adott távolságban, felső fényáteresztő réteg (1) van rétegezve és a felső fényáteresztő réteg (1), valamint az alsó fényáteresztő réteg (3) között - adott esetben adalékolt - áramoltatott szűrőfolyadék (2) van elhelyezve.

1. ábra



( 11 ) 0004683 2017.01.10.

( 21 ) U 15 00233

( 22 ) 2015.04.30.



( 73 ) Edutus Főiskola 20%, Tatabánya (HU)  
 Universitas-Győr Nonprofit Kft. 80%, Győr (HU)

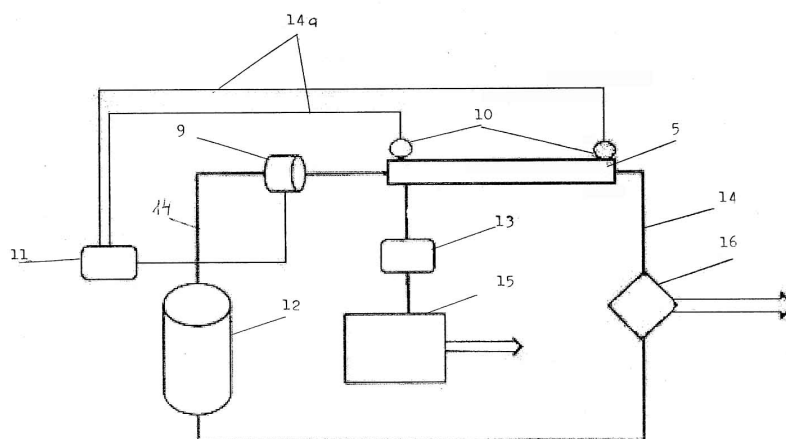
( 72 ) dr. Varga Zoltán 80%, Écs, (HU)  
 Szabó Béla Gábor 10%, Tatabánya, (HU)  
 Varga Zoltán 10%, Gödöllő, (HU)

**( 54 ) Kapcsolási elrendezés módosított duális napelem konstrukció alkalmazására**

( 74 ) Várnai Anikó, INTERINNO Szabadalmi Iroda, Budapest

( 57 ) Kapcsolási elrendezés napelem táblával rendelkező módosított duális napelem konstrukció alkalmazására, azzal jellemezve, hogy a módosított duális napelem konstrukció (5) keringető szivattyúja (9) folyadék hálózattal (14) össze van kapcsolva a módosított duális napelem konstrukció (5) szűrő folyadékát (2) tároló kiegyenlítő tartállyal (12), amely a módosított duális napelem konstrukció (5) bemenetével is össze van kapcsolva, míg a módosított duális napelem konstrukció (5) kimenete egy hőcserélőn (16) keresztül van összekötve a kiegyenlítő tartállyal (12), a módosított duális napelem konstrukció (5) hőfok jeladói (10) össze vannak kötve egy elektromos hálózat révén (14a) egy térfogatáram szabályzóval (11), amely a keringtető szivattyúhoz (9) is kapcsolódik, a duális napelem konstrukció (5) napelem táblája (5a) elektromosan - egy villamos feszültség-áram szabályzón (13) keresztül - kapcsolódik egy villamos energia tárolóhoz (15).

3. ábra



( 51 ) **F25B 30/00** (2006.01)  
 ( 11 ) **0004679** 2017.01.09.

( 21 ) **U 15 00235**

( 22 ) **2015.11.11.**

( 67 ) P1500576 2015.11.11. HU

( 73 ) Fodor Zoltán, Békéscsaba (HU)

( 72 ) Fodor Zoltán, Békéscsaba, (HU)

**( 54 ) Multifunkciós hőszivattyú**

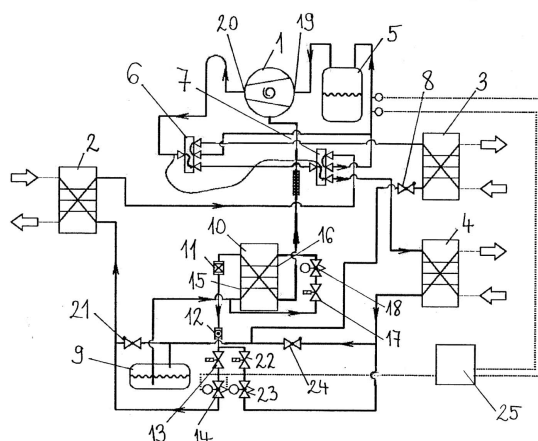
( 74 ) PINTZ ÉS TÁRSAI Szabadalmi, Védjegy és Jogi Iroda Kft., Budapest

( 57 ) Multifunkciós hőszivattyú, mely kompresszorral (1), kondenzátorral (3, 4) és visszacsapó szeleppel (8, 21, 24) van ellátva, azzal jellemezve, hogy HMV kondenzátorral (3) fűtő kondenzátorral (4), elpárologtató egységgel (2), folyadékleválasztó egységgel (5), hűtőközeg tartállyal (9), első funkcióváltó szeleppel (6), második funkcióváltó szeleppel (7), hőcserélővel (10) rendelkezik, a folyadékleválasztó egység (5) vezeték útján a kompresszor (1) szívó oldalához (19), a HMV kondenzátor (3) vezeték útján az első funkcióváltó szelephez (6) kapcsolódik, a második funkcióváltó szelep (7) vezeték útján az első funkcióváltó szelephez (6), a folyadékleválasztó egységhez (5), a fűtő kondenzátorhoz (4) és az elpárologtató egységhez (2) csatlakozik, az első funkcióváltó szelep (6) vezeték útján a kompresszor (1) nyomó oldalához (20), a hűtőközeg tartály (9) vezeték útján a hőcserélőhöz (10),

## Megadott használati mintaoltalmak

hőcserélő (10) pedig szintén vezeték útján a kompresszorhoz (1) kapcsolódik, az első visszacsapó szelep (8) a HMV kondenzátorral (3), a második visszacsapó szelep (21) az elpárolgató egységgel (2), a harmadik visszacsapó szelep (24) pedig a fűtő kondenzátorral (4) van összeköttetésben.

1. ábra



( 11 ) 0004680 2017.01.10.

( 21 ) U 13 00171

( 22 ) 2013.09.16.

( 73 ) Imerys Kiln Furniture Hungary Ltd., Hódmezővásárhely (HU)

( 72 ) Andreas Sonntag, Wasserburg am Inn, (DE)

Kiss Sándor, Hódmezővásárhely, (HU)

Eric Martinat, Pruniers-eu-Sologne, (FR)

( 54 ) Égetési segédeszköz felépítmény égetőkemencékhez

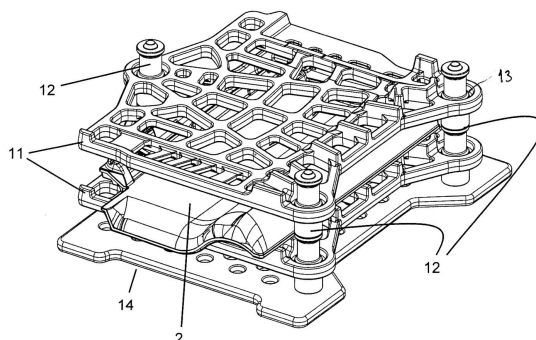
( 30 ) 202012103521.9 2012.09.14. DE

( 74 ) Sipos József, DANUBIA Szabadalmi és Jogi Iroda Kft., Budapest

( 57 )

Égetési segédeszköz felépítmény (1) égetőkemencékhez való égetőkazettához égetőkemencében kiégetendő tárgyak hordozására, amely felépítmény magában foglal több lapos hordozórészt (11) egy-egy felső és alsó oldallal, és több távtartót (12) a hordozórészek (11) közötti elrendezésre több hordozórész egymás fölötti rakatba rendezhetőségéhez, azzal jellemezve, hogy mindegyik lapos hordozórész (11) a felső és alsó oldalán egyaránt három vagy több nyílással (13) rendelkezik a távtartók (12) befogadásához, és ahol a nyílások (13) legalább egyike a felépítmény (1) összeépített állapotában a távtartó (12) nyíláson (13) belüli szabad mozgását megengedően a felső és alsó oldalon nagyobb keresztmetszettel rendelkezik, mint egy benne befogadott távtartó (12), és ahol valamennyi további nyílás (13) úgy van kialakítva, hogy összeépített állapotban a bennük befogadott távtartók (12) szoros illesztéssel, mereven rögzített helyzetben vannak elrendezve.

5. ábra



## G. SZEKCIÓ - FIZIKA

( 51 ) G04B 49/02 (2006.01)

( 11 ) 0004645 2017.01.03.

( 21 ) U 14 00150

( 22 ) 2014.07.08.

( 73 ) Tamási Pál Lajos, Győr (HU)

( 72 ) Tamási Pál Lajos, Győr, (HU)

( 54 ) **Hordozható napóra**

( 74 ) dr. Harangozó Gábor, DANUBIA Szabadalmi és Jogi Iroda Kft., Budapest

( 57 )

Hordozható napóra (20), amelynek óralapja (21) és függőleges árnyékvető rúdja (22) van, azzal jellemezve, hogy a napóra tartalmaz, továbbá

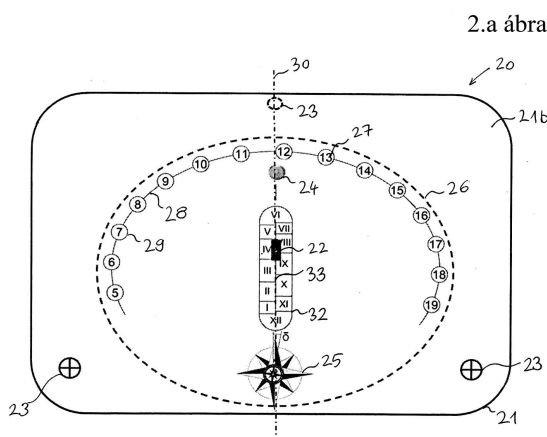
- az óralaphoz (21) rögzített vízszintmérő libellát (24),

- az óralaphoz (21) rögzített lábakat (23), melyek közül legalább kettő menetesen kapcsolódik az óralaphoz (21),

- az óralap (21) felső oldalához (21b) rögzített iránytűt (25),

- az óralap (21) felső oldala (21b) alatt mozgathatóan elrendezett számlapot (26), melynek óraszámjai (27) az óralap (21) felső oldalán (21b) kiképezett legalább egy nyílason (29) keresztül, egy előre meghatározott ívű számvonal (28) mentén vannak megjelenítve,

- a számvonal (28) szimmetriatengelye (30) mentén elrendezett dátumjelző mezőt (32), amely olyan, a számvonal (28) szimmetriatengelye (30) mentén kialakított hosszanti középső nyílással (33) van ellátva, amelyen keresztül az árnyékvető rúd (22) egy, az óralap (21) felső oldala (21b) alatt elrendezett, az említett hosszanti középső nyílással (32) párhuzamosan mozgatható csúszkához (31) kapcsolódik.



( 51 ) G05D 1/00 (2006.01)

B65G 37/00 (2006.01)

G08G 1/00 (2006.01)

( 11 ) 0004676 2017.01.09.

( 21 ) U 16 00263

( 22 ) 2016.11.02.

( 73 ) Polhammer Győző, Budapest (HU)

( 72 ) Polhammer Győző, Budapest, (HU)

( 54 ) **Elrendezés univerzális szállító robotjármű automatizált, központi vezérléses mozgatásához bel- és kültéri technológiáknál**

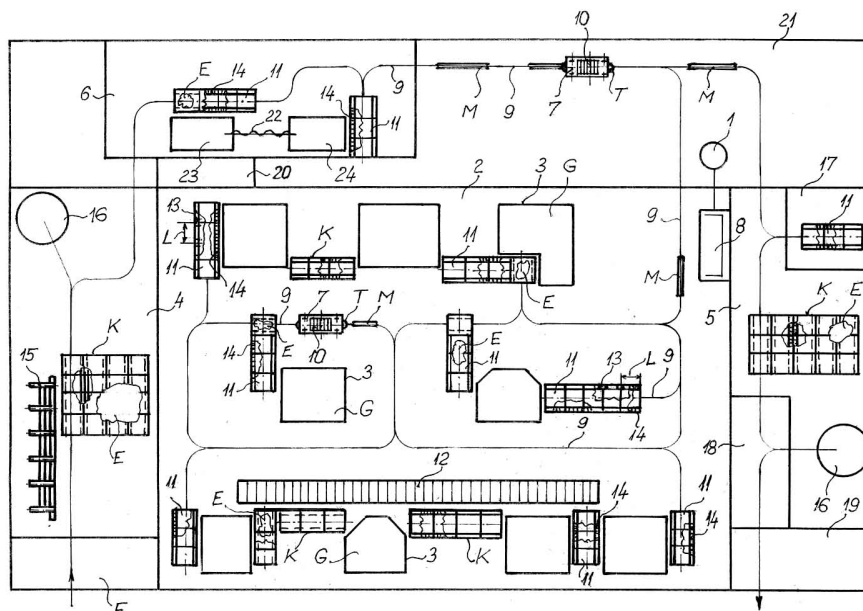
( 74 ) Szabó Gyula, Budakalász

( 57 )

## Megadott használati mintaoltalmak

Elrendezés szállító robotjármú automatizált, központi vezérelt mozgatásához bel- és kültéri technológiáknál, amelynek egy logisztikai folyamat-irányító szoftverrel ellátott központi vezérlő egysége, valamint univerzális, anyagszállításra és rakodásra egyaránt képes önjáró járműként kialakított szállító robotjármúve van, azzal jellemezve, hogy a gyártócsarnok (2), a nyersanyag és készáru raktárak (4; 5), továbbá a festőműhely (6) padozatán, valamint kültéri pálya-padozaton (21) a szállító robotjármú (7), úttengelyében elhelyezett és optikailag érzékelhető mintázattal (M) kiképzett irányító-vezető eszköze (9) van vezető eszközhöz (9) kapcsolt és a szállító robotjármú (7) hajtott görgős emelő-asztalát (10) közrefogóan elhelyezett, valamint két párhuzamos görgős átrakó pályával (14) rendelkező állványkerettel (13) kialakított átadó-átvevő modul egységei (11) vannak.

1. ábra



(51) G06F 7/00 (2006.01)  
 (11) 0004677 2017.01.09.

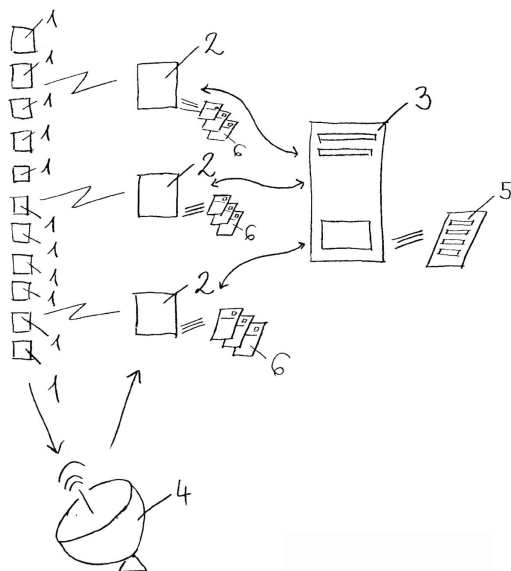
(21) U 16 00259  
 (22) 2016.10.27.

(73) Komtravel Kft., Komárom (HU)  
 (72) Pintér Ferenc, Tatabánya 2800, (HU)

(54) Kapcsolási elrendezés fuvardíj számítására

(74) PINTZ ÉS TÁRSAI Szabadalmi, Védjegy és Jogi Iroda Kft., Budapest

(57) Kapcsolási elrendezés fuvardíj számítására, mely feldolgozó egységet (3) és legalább egy adatgyűjtő egységet (2) tartalmaz, azzal jellemezve, hogy az adatgyűjtő egység (2) adathordozó egységgel (1) áll elektronikus, fény és/vagy elektromágneses jelcsomag továbbítására alkalmas vezeték nélküli kapcsolatban, az adatgyűjtő egység (2) adatrekord (6) létrehozására, rögzítésére és továbbítására alkalmas, az adatgyűjtő egység (2) elektronikus, az adatrekord (6) továbbítására alkalmas vezeték nélküli kapcsolatban van a feldolgozó egységgel (3).



( 51 ) G07F 11/00 (2006.01)

( 11 ) 0004686 2017.01.10.

( 21 ) U 16 00017

( 22 ) 2016.01.29.

( 73 ) IVM Zrt., Székesfehérvár (HU)

( 72 ) Várnagy Csaba, Pécs, (HU)

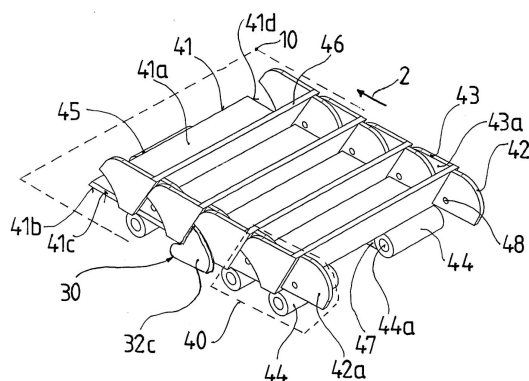
Almás Róbert, Székesfehérvár, (HU)

( 54 ) **Továbbító egység kisméretű testek vezérelt kiadagolására szolgáló önkiszolgáló berendezésekhez**

( 74 ) PATINORG KFT, Budapest

( 57 )

Továbbító egység kisméretű testek vezérelt kiadagolására szolgáló önkiszolgáló berendezésekhez, amely a kisméretű testek (1) mozgására alkalmas hordozószerkezetet (10), valamint a hordozószerkezethez (10) csatlakoztatható mozgásátadó szervet (20) tartalmaz, azzal jellemezve, hogy a hordozószerkezetet (10) kapcsolótagok (30) segítségével, végtelenített szalaggá összefűzött merev szállítóelemek (40) rendezett együttese alkotja, ahol a szállítóelemek (40) legalább egy része a kisméretű test (1) fogadására alkalmas hordozófelülettel (41a) rendelkező alapidomot (41), az alapidomból (41) a hordozófelület (41a) oldalán kiálló egyik támasztó-nyúlványokat (42) és másik támasztó-nyúlványokat (43), valamint az alapidomnak (41) a hordozófelülettel (41a) ellentétes hátoldalán (41b) elhelyezett egyik csatlakozószervet (44) és másik csatlakozószervet (45) foglalja magában, továbbá az egyik csatlakozószerv (44) egyik rögzítő-nyílással (44a), míg a másik csatlakozószerv (45) másik rögzítő-nyílással (45a) van ellátva, a hordozószerkezet (10) összeállított helyzetében a megelőző szállítóelem (40) alapidomának (41) másik csatlakozószerve (45) és a követő szállítóelem (40) alapidomának (41) egyik csatlakozószerve (44) egymáshoz van illesztve, és a kapcsolótag (30) a megelőző szállítóelem (40) alapidomának (41) másik csatlakozószervében (45) elhelyezkedő másik rögzítő-nyílásán (45a), valamint a követő szállítóelem (40) alapidomának (41) egyik csatlakozószervében (44) elhelyezkedő egyik rögzítő-nyílásán (44a) van keresztülvezetve, és két-két szomszédos szállítóelem (40) az egymással együttműködő egyik csatlakozószervet (44) és másik csatlakozószervet (45) összekötő kapcsolótag (30) útján van, a kapcsolótag (30) hossz tengelye (31) körül elbillenthetően összefűzve, a követő szállítóelem (40) alapidomból (41) kiálló egyik támasztónyúlvány (42) külső felületének (42a) legalább egy része pedig a megelőző szállítóelem (40) alapidomból (41) kiálló másik támasztónyúlvány (43) belső felületének (43a) legalább egy részén belül van, egymáshoz képest elcsúsztathatóan elrendezve.



( 51 ) G07G 1/00 (2006.01)

G08B 13/00 (2006.01)

( 11 ) 0004694 2017.01.10.

( 21 ) U 16 00221

( 22 ) 2016.08.15.

( 73 ) SHOPGUARD Korlátolt Felelősségű Társaság, Budapest (HU)

( 72 ) Fekete Sándor, Páty, (HU)

Kérdő Ádám, Mártély, (HU)

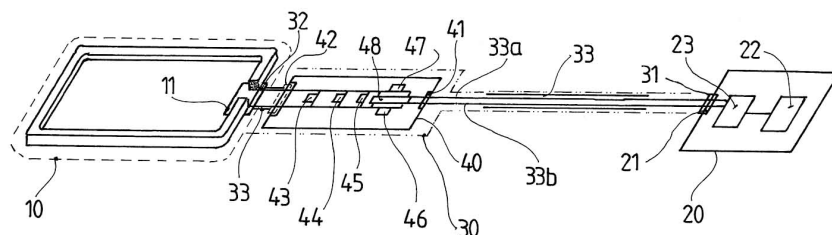
( 54 ) Fokozott hatékonyságú eszköz áruvédelmi címkék hatástalanítására

( 74 ) PATINORG Kft., Budapest

( 57 )

Fokozott hatékonyságú eszköz áruvédelmi címkék hatástalanítására, amely üzlet (1) fogadóterében (2) elhelyezkedő ellenőrző egységben (3) rögzíthető hatástalanító vezetékhuok-szerkezetet (10), a hatástalanító vezetékhuok-szerkezethez (10) csatlakoztatható működtető egységet (20), valamint a hatástalanító vezetékhuok-szerkezet (10) és a működtető egység (20) közé beiktatott villamos összekötő részegységet (30) tartalmaz, a hatástalanító vezetékhuok-szerkezetnek (10) huokcsatlakozója (11), a működtető egységnek (20) villamosjel-továbbító kapuja (21), míg a villamos összekötő részegységnek (30) jelfogadó csatlakozója (31) jelátadó csatlakozója (32) van, a villamos összekötő részegység (30) jelfogadó csatlakozója (31) a működtető egység (20) villamosjel-továbbító kapujával (21), a villamos összekötő részegység (30) jelátadó csatlakozója (32) a hatástalanító vezetékhuok-szerkezet (10) huokcsatlakozójával (11) van összeköttetésben, a villamos összekötő részegységnek (30) pedig legalább két darab, egymástól elszigetelt vezetékcszálat (33a, 33b) tartalmazó vezeték (33) van, azzal jellemezve, hogy a villamos összekötő részegység (30) vezetékébe (33) impedancia-illesztő részegység (40) van beiktatva, ahol az impedancia-illesztő részegység (40) legalább egy illesztő-transzformátort (48) és azzal villamos kapcsolatban álló egy vagy több kapacitív építőelemet (43, 44, 45, 46, 47) tartalmaz, az impedancia-illesztő részegység (40) pedig a hatástalanító vezetékhuok-szerkezet (10) huokcsatlakozójának (11) környezetében van elhelyezve.

2. ábra



( 51 ) G08B 13/00 (2006.01)

B65D 55/00 (2006.01)

( 11 ) 0004678 2017.01.09.

( 21 ) U 16 00239

( 22 ) 2016.09.20.

( 73 ) Shopguard Kft., Budapest (HU)

( 72 ) Oltvai Balázs, Budaörs, (HU)

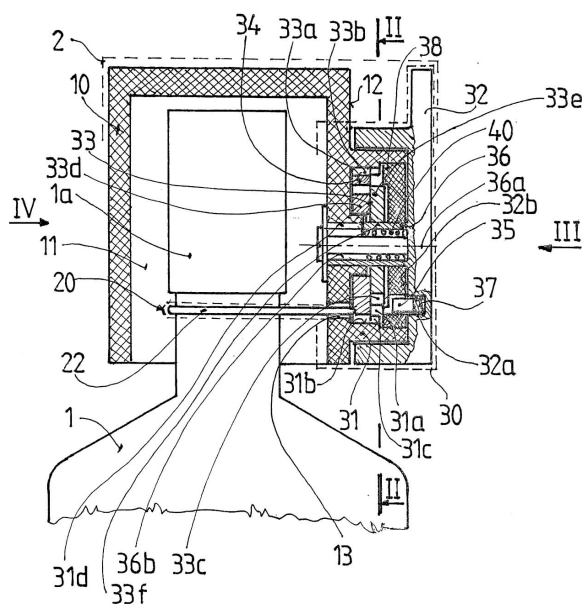
( 54 ) Javított tulajdonságú eszköz áruk eltulajdonítás elleni védelmére

( 74 ) PATINORG KFT., Budapest

( 57 )

Javított tulajdonságú eszköz áruk eltulajdonítás elleni védelmére, amely a védendő áru (1) hosszúkás nyúlványának (1a) legalább egy részét befogadó védőterrel (11) rendelkező takaróház (10) és a takaróház (10) védőterébe (11) benyúló, de onnan részben visszahúzható, tekerceselhető szorítószervet (20), valamint a szorítószervvel (20) összeköttetésben álló behúzó-szerkezetet (30) tartalmaz, a behúzó-szerkezetnek (30) álló részegysége (31), az álló részegységhez (31) képest forgástengely (36a) körül elforgatható mozgó részegysége (32), valamint az álló részegység (31) és a mozgó részegység (32) közé beiktatott, ugyancsak a forgástengely (36a) körül elforgatható forgásirány-korlátozó részegysége (33) van, az álló részegység (31) működési teret (31a) határoló belső palástfelülettel (31 b) és a belső palástfelületen (31 b) elrendezett egyik fogazással (31c) rendelkezik, míg a forgásirány-korlátozó részegységnek (33) az álló részegység (31) egyik fogazásával (31c) együttműködő másik fogazással (33b) ellátott érintkező felülete (33a) van, valamint az egyik fogazás (31c) és a másik fogazás (33b) közül legalább az egyik rugalmas elmozdulásra alkalmas nyúlványokon (34) van elrendezve, továbbá a behúzó-szerkezet (30) a forgásirány-korlátozó részegységet (33) időlegesen a mozgó részegységhez (32) rögzítő reteszelő idommal (35) van ellátva, a mozgó részegység (32) a reteszelő idom (35) befogadására alkalmas mélyedéssel (32a), míg a forgásirány-korlátozó részegység (33) a reteszelő idom (35) egy részének időleges befogadására alkalmas reteszelő fészkekkel (33c) rendelkezik, a mozgó részegység (32) mélyedésében (32a) a reteszelő idom (35) legalább egy részét a mélyedésből (32a) kitolni igyekvő feszítő idom (37) van beillesztve, a szorítószerv (20) egyik végszakasza (21) a behúzó-szerkezet (30) álló részegységéhez (31), míg a szorítószerv (20) másik végszakasza (23) a behúzó-szerkezet (30) mozgó részegységéhez (32) van hozzáerősítve, és a szorítószervnek (20) egyik végszakasza (21) és másik végszakasza (23) közötti közbenső szakasza (23) van a takaróház (10) védőterébe (11) hurokszerűen bevezetve, azzal jellemezve, hogy a behúzó-szerkezet (30) álló részegysége (31) a takaróház (10) külső felületéhez (12) van helytállóan rögzítve, és a behúzó-szerkezet (30) forgástengelye (36a) a takaróház (10) védőterén (11) áthaladóan van a behúzó-szerkezetben (30) elhelyezve, továbbá a mozgó részegység (32) csévélőtaggal (38) van társítva, ahol a csévélőtagnak (38) a forgástengelyt (36a) hordozó tengely (36) külső felületétől (36b) távközzel (T) eltávolított, és a szorítószerv (20) egy részének fogadására és megtámasztására alkalmas vezetőpályája (38a) van, a csévélőtág (38) vezetőpályájának (38a) közelében pedig a szorítószerv (20) egyik végszakaszának (21) rögzítésére alkalmas kapcsolófészkek (38b) van kialakítva.

1. ábra



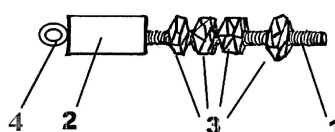
- ( 51 ) **G09B 19/00** (2006.01)  
 ( 11 ) **0004650** 2017.01.04.  
 ( 21 ) **U 16 00174**  
 ( 22 ) **2016.06.16.**

- ( 73 ) Juhász Dóra Ágnes, Budapest (HU)  
 ( 72 ) Juhász Dóra Ágnes, Budapest, (HU)

( 54 ) **Koncentráció segítésére szolgáló eszköz**

- ( 57 ) Koncentráció segítésére szolgáló eszköz, azzal jellemezve, hogy vezetőelemmel (1), legalább egy végelemmel (2) és legalább egy mozgóelemmel (3) rendelkezik, ahol a végelem (2) a vezetőelemen (1) van elhelyezve, a mozgóelem (3) a vezetőelemen (1) van elhelyezve és amentén elmozdítható a végelem (2) által korlátozott mértékben, és kívánt állásban rögzíthető.

1. ábra



- ( 51 ) **G09F 3/00** (2006.01)  
 ( 11 ) **0004684** 2017.01.10.  
 ( 21 ) **U 16 00120**  
 ( 22 ) **2016.04.19.**

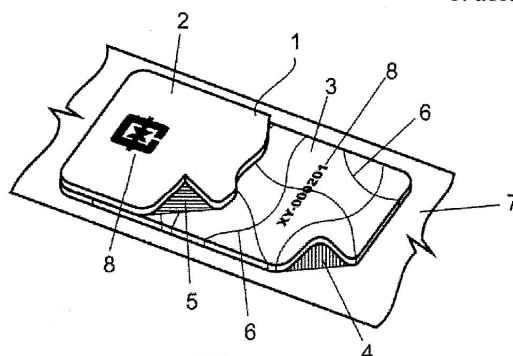
- ( 73 ) Codex Értékpapírnyomda Zrt., Budakeszi (HU)  
 ( 72 ) Berta László, Szentendre, (HU)  
 Ferencz András, Páty, (HU)  
 Orbán Károly, Budapest, (HU)

( 54 ) **Zárócímke, különösen biztonsági öntapadós zárócímke**

- ( 74 ) SBGK Szabadalmi Ügyvivői Iroda, Budapest

- ( 57 ) Zárócímke (1), különösen árucsomagolásra helyezhető biztonsági, öntapadós zárócímke, az árucsomagolás illetéktelen kinyitásának és a zárócímke roncsolásmentes eltávolításának és áthelyezésének megakadályozására, azzal jellemezve, hogy egy szilikonos hordozón (7) elhelyezett ragasztóréteg (5) által összefogott alsó (3) és felső rétege (2) van, ahol az alsó réteg (3) és a szilikonos hordozó (7) között egy további ragasztóréteg (4) van, az alsó réteg (3) teljes vastagságán áthaladó átvágásokkal (6) és a felső réteg (2) felőli felületen pedig nyomtatott információkkal (8), továbbá a felső (2) és alsó réteg (3) teljes vastagságában a zárócímke (1) teljes szélességében perforációval (10) van ellátva.

1. ábra

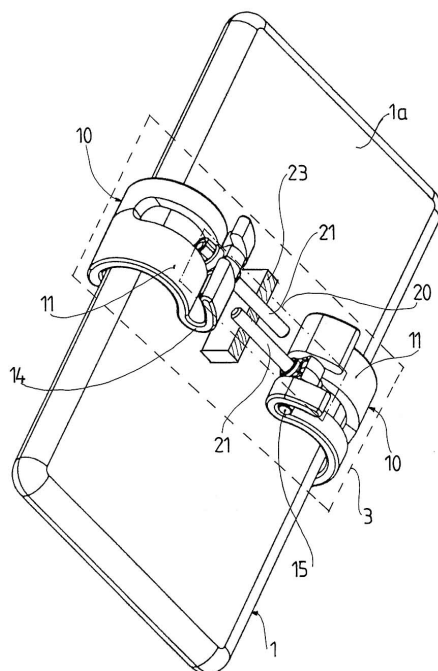




- ( 51 ) **G09F 5/00** (2006.01)  
 ( 11 ) **0004667** 2017.01.06.  
 ( 21 ) **U 14 00283**  
 ( 22 ) **2014.12.23.**  
 ( 73 ) SHOPGUARD Korlátolt Felelősségű Társaság, Budapest (HU)  
 ( 72 ) Pallag Bálint, Vásárosfalu, (HU)  
 ( 54 ) **Állítható méretű befogószerkezet termékek eladótéri bemutatására szolgáló áruvédelmi tartóegységekhez**  
 ( 74 ) Rónaszéki Tibor, PATINORG Kft., Budapest  
 ( 57 )

Állítható méretű befogószerkezet termékek eladótéri bemutatására szolgáló áruvédelmi tartóegységekhez, amely a termékhez (1) hozzászorítható befogófejeket (10), valamint a befogófejekkel (10) összeköttetésben álló mozgatószerkezetet (20) tartalmaz, ahol a mozgatószerkezetnek (20) legalább egy darab mozgásátadó tagja (21) és a mozgásátadó taggal (21) együttműködő legalább egy darab passzív tagja (23) van, a mozgásátadó tag (21) egyik erőátadó-felülettel (22), míg a passzív tag (23) az egyik erőátadó-felülettel (22) együttműködő másik erőátadó-felülettel (24) rendelkezik, a befogófejek (10) legalább egyike pedig a befogandó termék (1) határoló-felületének (1a) egy részét befogadó vályút (12) magában foglaló szorítópozával (11) van ellátva, azzal jellemezve, hogy a befogófej (10) szorítópozájának (11) a termékkel (1) érintkező vályúja (12) siktól eltérő burkolófelülettel (12a) rendelkezik, és a siktól eltérő burkolófelület (12a) a befogandó termék (1) irányából nézve legalább részben konkáv kialakítású, továbbá az adott befogófej (10) a szorítópozá (11) vályújának (12) befogási zónáján (13) kívül eső forgástengellyel (15) van társítva, a befogófej (10) szorítópozája (11) a forgástengely (15) fő tengelye (15a) körül elforgathatóan van a mozgatószerkezettel (20) összekapcsolva.

3. ábra



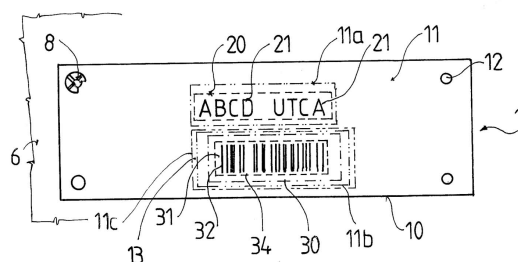
- ( 51 ) **G09F 7/00** (2006.01)  
 ( 11 ) **0004664** 2017.01.06.  
 ( 21 ) **U 15 00028**  
 ( 22 ) **2015.03.04.**  
 ( 73 ) Tar János, Budapest (HU)  
 ( 72 ) Tar János, Budapest, (HU)  
 ( 54 ) **Növelt információ tartalommal rendelkező utcanevtábla utcák azonosítására**

( 74 ) Rónaszéki Tibor, PATINORG Kft., Budapest

( 57 )

Növelt információtartalommal rendelkező utcanévtábla utcák azonosítására, amelynek megjelenítő felülettel (11) rendelkező alapteste (10) van, az alaptest (10) megjelenítő felülete (11) elsődleges információhordozó zónával (11a) van ellátva, és az elsődleges információhordozó zónában (11a) legalább az adott utca (5) nevének karaktereit (21) magában foglaló alfanumerikus karaktersorozat (20) van elhelyezve, továbbá az alaptestnek (10) az utcanévtábla (1) rögzítésére szolgáló kapcsolószervei (12) vannak, azzal jellemezve, hogy a megjelenítő felület (11) másodlagos információhordozó zónával (11b) van kiegészítve, a másodlagos információhordozó zóna (11b) fogadófelülettel (11c) rendelkezik, ahol a fogadófelület (11c) legalább egy része bevonó réteggel (13) van borítva, ahol a bevonó rétegben (13) adott földrajzi helyhez (P) hozzárendelt, de attól fizikailag elkülönített információtartalommal (4a) rendelkező adatsomagot (4) azonosító egyedi cím-jelcsoport (30) van elhelyezve, az egyedi cím-jelcsoport (30) pedig egymástól legalább részben eltérő színezésű képelemek (31, 32) együtteséből van fölépítve.

1. ábra



( 51 ) G09F 23/06 (2006.01)

( 11 ) 0004669 2017.01.06.

( 21 ) U 16 00124

( 22 ) 2016.04.25.

( 73 ) GUMBOOKS s.r.o., Bruzovice (CZ)

( 72 ) Kamil Kavečka, Frýdek-Místek, (CZ)

Martin Merta, Sedliště, (CZ)

Peter Šlahor, Staříč, (CZ)

( 54 ) **Többcélú higiéniai-információs segédeszköz**

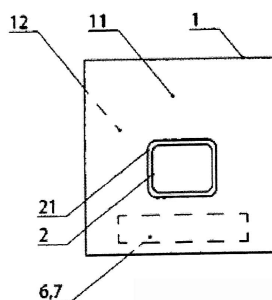
( 30 ) PUV 2015-31006 2015.04.25. CZ

( 74 ) Gödölle, Kékes, Mészáros & Szabó Szabadalmi és Védjegy Iroda, Budapest

( 57 )

Többcélú higiéniai-információs segédeszköz, amelynek tartóeleme, különösen papír anyagú tartóeleme van, azzal jellemezve, hogy a tartóelem (1) az alapvető mértani formák egyikének megfelelő alakzatban van kialakítva, és a tartóelem (1) elülső vagy hátsó oldalának (11, 12) egyikén legalább egy szájhigiéniai eszköz (2) van elhelyezve.

1. ábra

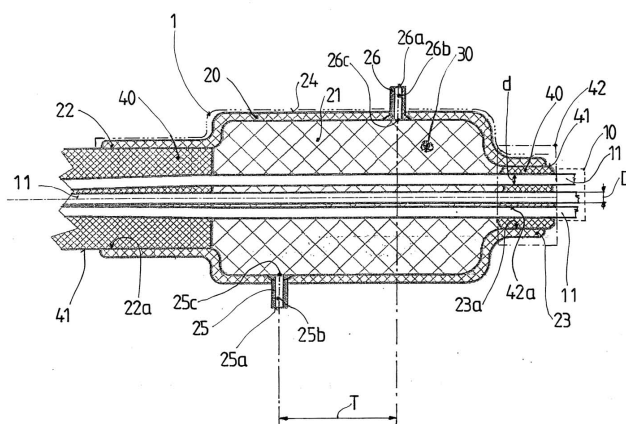


## H. SZEKCIÓ - VILLAMOSSÁG, ELEKTROMOSSÁG

- ( 51 ) **H01B 17/00** (2006.01)  
**H01B 3/30** (2006.01)  
( 11 ) **0004700** 2017.01.10.  
( 21 ) **U 16 00253**  
( 22 ) **2016.10.17.**  
( 73 ) VISOLA Kft., Budapest (HU)  
( 72 ) Naderi Mitko, Budapest, (HU)  
( 54 ) **Tömítő egység kábelkötegek szivárgásmentes lezárására**  
( 74 ) PATINORG KFT., Budapest  
( 57 )

Tömítő egység kábelkötegek szivárgásmentes lezárására, amelynek vezetőkekből (11) álló vezetékcsoport (10) egy szakaszát körülvevő héjalása (20), valamint a héjalás (20) belső terében (21) elhelyezett szigetelő betétje (30), továbbá a héjalás (20) végeinél (22, 23) elhelyezett tömítő szerve (40) van, azzal jellemezve, hogy a héjalást (20) hő hatására keresztmetszetét csökkentő műanyagcső vagy mandzsetta alkotja, ahol a héjalás (20) palástfelületébe (24) legalább két darab, egymástól térközzel (T) elválasztott átvezető idom (25, 26) van elrendezve, az átvezető idomok (25, 26) a külső környezetre néző külső nyílással (25a, 26a), a héjalás (20) belső terébe (21) torkolló belső nyílással (25c, 26c) valamint a kettő között húzódó járattal (25b, 26b) rendelkeznek, a héjalás (20) végeinek (22, 23) belső oldala (22a, 23a) legalább részben a tömítő szervek (40) külső felületének (41) legalább egy részére rá van zsugorítva, és a tömítő szervek (40) így vannak a héjalással (20) helytállóan összeerősítve, a héjalás (20) belső terében (21) elhelyezett szigetelő betétet (30) pedig utószilárduló anyag, célszerűen RTV szilikon alkotja.

1. ábra



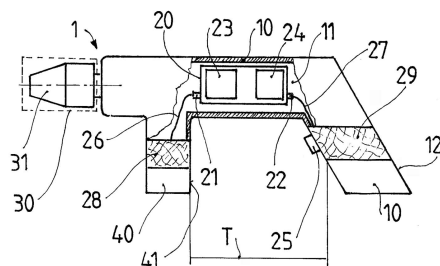
- ( 51 ) **H01H 1/00** (2006.01)  
( 11 ) **0004699** 2017.01.10.  
( 21 ) **U 16 00237**  
( 22 ) **2016.09.15.**  
( 73 ) Baráth Viktor, Százhalombatta (HU)  
( 72 ) Baráth Viktor, Százhalombatta, (HU)  
( 54 ) **Akkumulátorral működtetett villamos eszköz**  
( 74 ) PATINORG Kft., Budapest  
( 57 )

Akkumulátorral működtetett villamos eszköz, amelynek meghajtó egysége (20), a meghajtó egység (20) befogadására szolgáló védőtérrel (11) rendelkező háza (10), valamint a házhoz (10) és/vagy a meghajtó egységhez (20) csatlakoztatható munkavégző részegysége (30), továbbá adott esetben a házhoz (10) kapcsolódó egy vagy több kezelőnyúlványa (40) van, a meghajtó egység (20) egyik villamos hozzávezetéssel (21) és másik

## Megadott használati mintaoltalmak

villamos hozzávezetéssel (22) rendelkezik, továbbá a meghajtó egységnek (20) villamos motorja (23) és azzal összeköttetésben álló vezérlő részegysége (24), valamint adott esetben kapcsolószerve (25) van, azzal jellemezve, hogy a meghajtó egység (20) egyik villamos hozzávezetése (21) és a meghajtó egység (20) másik villamos hozzávezetése (22) közül az egyik, közvetlenül vagy a kapcsolószerv (25) közbeiktatásával egyik áramvezető szervvel (26), míg a meghajtó egység (20) egyik villamos hozzávezetése (21) és a meghajtó egység (20) másik villamos hozzávezetése (22) közül a másik, közvetlenül vagy a kapcsolószerv (25) közbeiktatásával másik áramvezető szervvel (27) van összeköttetésben, az egyik áramvezető szerv (26) a villamos eszköz (1) házának (10) külső felülete (12), a kezelőnyúlvány (40) külső felülete (41) és a házzal (10) együttműködő kapcsolószerv (25) közül legalább az egyik elhelyezett egyik fogóérintkezőhöz (28), míg a másik áramvezető szerv (27) a villamos eszköz (1) házának (10) külső felülete (12), a kezelőnyúlvány (40) külső felülete (41) és a házzal (10) együttműködő kapcsolószerv (25) közül legalább az egyik elhelyezett másik fogó-érintkezőhöz (29) van villamosan vezetően csatlakoztatva, továbbá az egyik fogó-érintkező (28) a másik fogó-érintkezőtől (29), valamint az egyik áramvezető szerv (26) a másik áramvezető szervtől (27) villamosan el van szigetelve, az egyik fogó-érintkező (28) és a másik fogó-érintkező (29) pedig egymástól térközzel (T) van elválasztva.

3. ábra



- ( 51 ) **H01H 19/00** (2006.01)  
 ( 11 ) **0004692** 2017.01.10.  
 ( 21 ) **U 16 00099**  
 ( 22 ) **2016.03.18.**

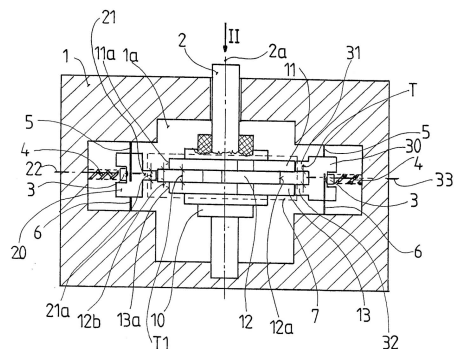
- ( 73 ) Ganz KK Kft., Budapest (HU)  
 ( 72 ) Böm Henrik 70%, Dánszentmiklós, (HU)  
 Holczbauer Lajos 30%, Budapest, (HU)

( 54 ) **Kapcsolószerkezet**

- ( 74 ) PATINORG KFT., Budapest

( 57 )

Kapcsolószerkezet, amely kapcsolóházban (1) elhelyezett, és ahhoz képest elforgatható működtető tengelyt (2), valamint a kapcsolóházba (1) elcsúsztathatóan behelyezett legalább két darab csúszkatestet (20, 30), a működtető tengelyre (2) felerősített, és a csúszkatestekkel (20, 30) érintkező vezérlőtárcsát (10), továbbá a csúszkatestekhez (20, 30) kapcsolódó érintkező szerveket (3) és energiatároló tagokat (4), valamint a kapcsolóházban (1) elrendezett villamos kivezetéseket (5, 6) tartalmaz, a vezérlőtárcsa (10) legalább két darab, a csúszkatestek (20, 30) helyzetét szabályozó működtető nyúlványt (11, 12) magában foglaló vezérlőcsoporttal (7) rendelkezik, ahol az egyik működtető nyúlvány (11) az egyik csúszkatesthez (20) míg a másik működtető nyúlvány (12) a másik csúszkatesthez (20) van hozzárendelve, azzal jellemezve, hogy a vezérlőtárcsán (10) legalább három darab működtető nyúlvány (11, 12, 13) van egy vezérlőcsoportban (7) elrendezve, ahol a közbenső működtető nyúlványt (12) két oldalról közrefogó két darab külsőbb működtető nyúlvány (11, 13) csúszkatesttel (30) érintkező mozgófelületének (11a, 13a) geometriai kialakítása, és a működtető tengelyen (2) történő tájolás egymással megegyező, továbbá a két darab csúszkatest (20, 30) közül az egyik csúszkatest (20) csak a közbenső működtető nyúlvánnyal (12) érintkező kapcsolóidommal (21), míg a másik csúszkatest (30) a szélső működtető nyúlványokkal (11, 13) érintkező kapcsolóidomokkal (31, 32) rendelkezik.



- ( 51 ) H02K 3/487 (2006.01)  
 H02K 3/493 (2006.01)  
 ( 11 ) 0004697 2017.01.10.

( 21 ) U 14 00115

( 22 ) 2012.06.08.

( 73 ) Seewald, Hansjörg, Tribuswinkel (AT)

( 72 ) Seewald, Hansjörg, Tribuswinkel, (AT)

( 54 ) Záróék elektromotorok vagy áramfejlesztők tekercset tartalmazó hornyainak lezárására

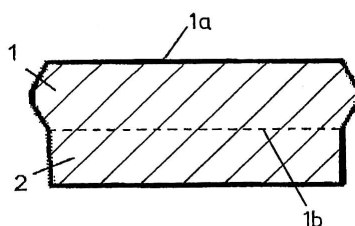
( 30 ) 20110000332 2011.06.10. AT

( 74 ) Erdély Péter - DANUBIA Szabadalmi és Jogi Iroda Kft., Budapest

( 57 )

Záróék elektromotorok vagy áramfejlesztők tekercset tartalmazó hornyainak a légrés felé történő lezárására, ami egyenes hasábként van kialakítva, ahol a hasáb egyik párhuzamos lapja a tekercs, a másik párhuzamos lap a légrés felé néz, azzal jellemezve, hogy a tekercs felé néző párhuzamos lap (1b) a tekercs felé kinyúló hosszirányú toldattal (2) van ellátva.

2a ábra



- ( 51 ) H02K 19/00 (2006.01)  
 ( 11 ) 0004703 2017.01.11.

( 21 ) U 15 00238

( 22 ) 2015.12.10.

( 73 ) Zeppelin CZ s.r.o., Modletice (CZ)

( 72 ) Neve nem feltüntethető

( 54 ) Dízel generátor állomás nagy megbízhatóságú önindító áramkörrel

( 30 ) 20140030441U 2014.12.13. CZ

( 74 ) dr. Köteles Zoltán, SBGK Szabadalmi Ügyvivői Iroda, Budapest

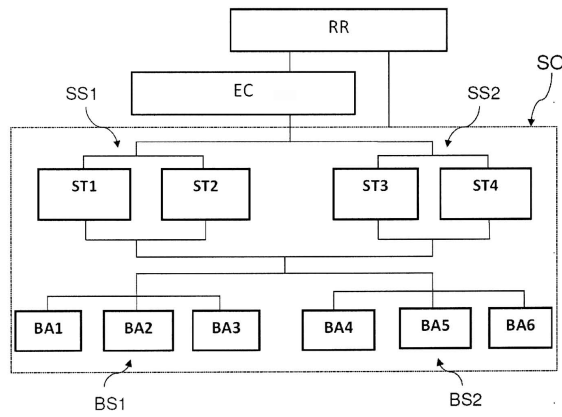
( 57 )

Dízel generátor állomás, amely generátorkészletet tartalmaz, amely magában foglal egy nagy megbízhatóságú indító áramkört, belső égésű motort és szinkron generátort, azzal jellemezve, hogy a generátorkészlet (EC) csatlakozik az indító áramkörhöz (SO), amely legalább két indító csoportot (SS1, SS2) tartalmaz, mindegyik

Megadott használati mintaoltalmak

tartalmaz legalább két elektromos indítót (ST1, ST2, ST3, ST4), ahol mindegyik indító csoport (SS1, SS2) csatlakoztatható bármelyik akkumulátorkészlethez (BS1, BS2), és ahol mindegyik akkumulátorkészlet (BS1, BS2) legalább két párhuzamosan kapcsolt akkumulátorral van kialakítva (BA1, BA2, BA3, BA4, BA5, BA6).

1. ábra



A rovat 59 darab közlést tartalmaz.

**Használati mintaoltalom megszűnése és újra érvénybe helyezése**

---

**Használati mintaoltalom megszűnése díjfizetés hiányában**

---

( 11 ) 003649

( 21 ) U 09 00070

( 54 ) Hőcserélő modul

---

( 11 ) 004244

( 21 ) U 12 00091

( 54 ) Akasztó szaloncukor és karácsonyfadísz felfüggesztésére

---

A rovat 2 darab közlést tartalmaz.

## FORMATERVEZÉSI MINTAOLTALMI KÖZLEMÉNYEK

### Megadott formatervezési mintaoltalmak

#### 02. OSZTÁLY - RUHÁZATI CIKKEK ÉS RÖVIDÁRUK

( 11 ) 0092455 2016.11.14

( 21 ) D 16 00085

( 22 ) 2016.03.22.

( 72 ) Eszenyi-Tóth Cecília 100%, 2500 Esztergom, Szarvaskői út 11004. hrsz. (HU)

( 73 ) Eszenyi-Tóth Cecília 100%, 2500 Esztergom, Szarvaskői út 11004. hrsz. (HU)

( 54 ) Felsőruházat térbeli álomcsapda mintával

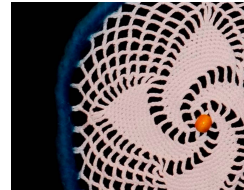
( 55 )



1/1. ábra



1/2. ábra



1/3. ábra



1/4. ábra



1/5. ábra



1/6. ábra



1/7. ábra

( 51 ) 02-02

#### 06. OSZTÁLY - BÚTORZATOK

( 11 ) 0092454 2016.11.14

( 21 ) D 16 00079

( 22 ) 2016.03.17.

( 72 ) Csepregi Szabolcs, 1027 Budapest, Margit krt. 60. (HU)

Erdélyi Tamás, 1025 Budapest, Tömörkény u. 30/B. (HU)

( 73 ) Csepregi Szabolcs, 1027 Budapest, Margit krt. 60. (HU)

Erdélyi Tamás, 1025 Budapest, Tömörkény u. 30/B. (HU)

( 54 ) Pad

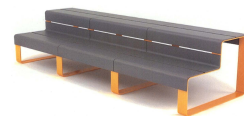
( 55 )



1/1. ábra



2/1. ábra



3/1. ábra

( 51 ) 06-01



( 11 ) 0092458 2016.11.14

( 21 ) D 15 00143

( 22 ) 2015.09.29.

( 72 ) Glavaticy Luca, 1221 Budapest, Regényes u. 3. 3/16. (HU)

( 73 ) Glavaticy Luca, 1221 Budapest, Regényes u. 3. 3/16. (HU)

( 54 ) Madzaggal kinyitható-összehajtható hordozható szék

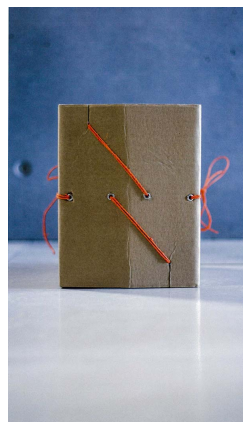
( 55 )



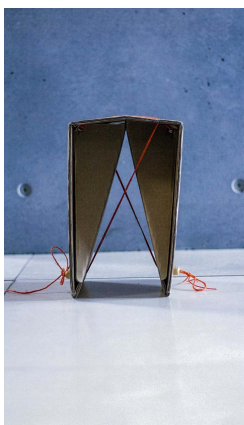
1/1. ábra



1/2. ábra



1/3. ábra



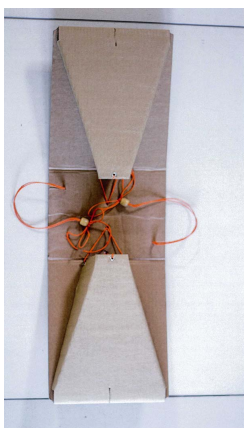
1/4. ábra



1/5. ábra



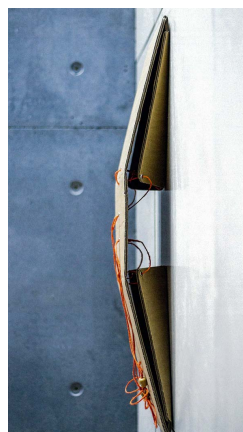
1/6. ábra



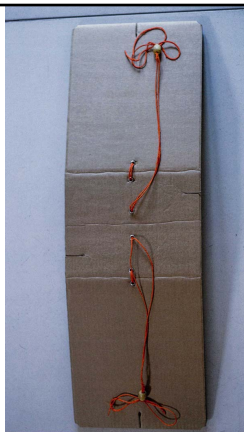
1/7. ábra



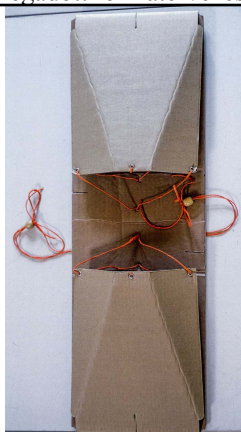
1/8. ábra



1/9. ábra



1/10. ábra



1/11. ábra

( 51 ) 06-01

### 09. OSZTÁLY - CSOMAGOLÓESZKÖZÖK ÉS TARTÁLYOK ÁRUSZÁLLÍTÁS ÉS ÁRUKÉZELÉS CÉLJÁRA

( 11 ) 0092464 2016.12.16

( 21 ) **D 16 00131**

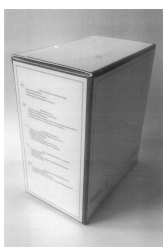
( 22 ) **2016.06.01.**

( 72 ) Michael Davidson, 1137 Budapest, Pozsonyi út 30. 5. em. (HU)

( 73 ) Michael Davidson, 1137 Budapest, Pozsonyi út 30. 5. em. (HU)

( 54 ) Csomagolás

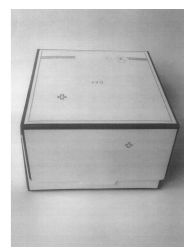
( 55 )



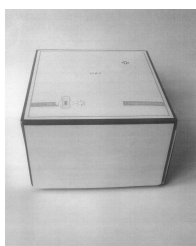
1/1. ábra



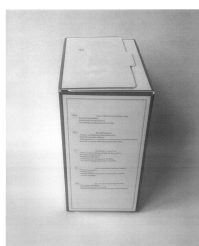
1/2. ábra



1/3. ábra



1/5. ábra



1/6. ábra

( 51 ) 09-03

( 11 ) 0092462 2016.12.16

( 21 ) **D 16 00132**

( 22 ) **2016.06.01.**

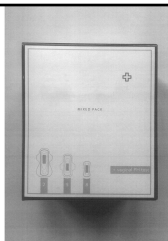
( 72 ) Michael Davidson, 1137 Budapest, Pozsonyi út 30. 5. em. (HU)

( 73 ) Michael Davidson, 1137 Budapest, Pozsonyi út 30. 5. em. (HU)

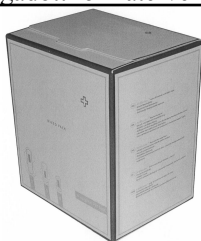
( 54 ) Csomagolás

( 55 )

Megadott formatervezési mintaoltalmak



1/1. ábra



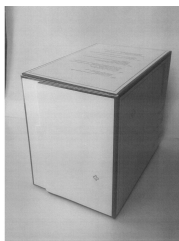
1/2. ábra



1/3. ábra



1/4. ábra



1/5. ábra



1/6. ábra

( 51 ) 09-03

( 11 ) 0092461 2016.12.16

( 21 ) **D 16 00133**

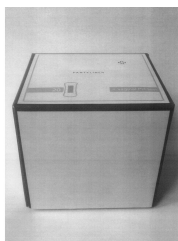
( 22 ) **2016.06.01.**

( 72 ) Michael Davidson, 1137 Budapest, Pozsonyi út 30. 5. em. (HU)

( 73 ) Michael Davidson, 1137 Budapest, Pozsonyi út 30. 5. em. (HU)

( 54 ) Csomagolás

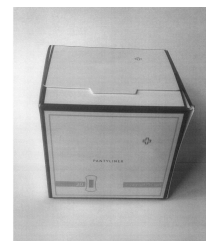
( 55 )



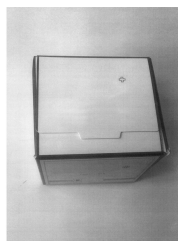
1/1. ábra



1/2. ábra



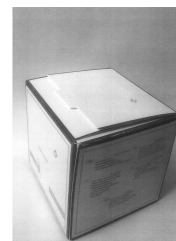
1/3. ábra



1/4. ábra



1/5. ábra



1/6. ábra

( 51 ) 09-03

( 11 ) 0092460 2016.12.16

( 21 ) **D 16 00140**

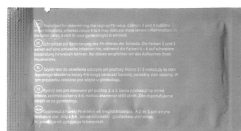
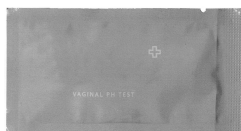
( 22 ) **2016.06.14.**

( 72 ) Michael Davidson, 1137 Budapest, Pozsonyi utca 30. (HU)

( 73 ) Michael Davidson, 1137 Budapest, Pozsonyi utca 30. (HU)

( 54 ) Csomagolás

( 55 )



1/1. ábra

1/2. ábra

( 51 ) 09-03

( 11 ) 0092481 2016.12.15

( 21 ) **D 16 00033**

( 22 ) **2016.02.04.**

( 72 ) Réger Frigyes, 8256 Ábrahámhegy, Park u. 17. (HU)

( 73 ) LAMBA Termelési és Kereskedelmi Kft., 9022 Győr, Liszt Ferenc u. 1. (HU)

( 54 ) Palackzáró-elem

( 55 )



1/1. ábra

( 51 ) 09-07

## 11. OSZTÁLY - DÍSZTÁRGYAK

( 11 ) 0092480 2016.12.15

( 21 ) **D 16 00025**

( 22 ) **2016.01.25.**

( 72 ) Csesznák Veronika, 6413 Kunfehértó, Vasvári Pál u. 8. (HU)

( 73 ) Csesznák Veronika, 6413 Kunfehértó, Vasvári Pál u. 8. (HU)

( 74 ) dr. Tuller Ügyvédi Iroda, 1055 Budapest, Balassi Bálint u. 25. fsz. 5. (HU)

( 54 ) Dísz tárgy

( 55 )



1/1. ábra



2/1. ábra

( 51 ) 11-02

( 11 ) 0092453 2016.11.14

( 21 ) **D 16 00087**

( 22 ) **2016.03.25.**

( 72 ) Papp János, 4244 Újfehértó, Rozmaring u. 4 (HU)

( 73 ) Papp János, 4244 Újfehértó, Rozmaring u. 4 (HU)

( 54 ) 3 részes dísztal

( 55 )



( 51 ) 11-02

## 13. OSZTÁLY - ELEKTROMOS ENERGIÁT TERMELŐ, ELOSZTÓ ÉS ÁTALAKÍTÓ BERENDEZÉSEK

( 11 ) 0092457 2016.11.14

( 21 ) D 16 00090

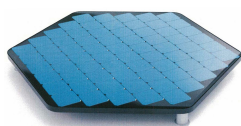
( 22 ) 2016.03.29.

( 72 ) Horváth Thomas György, 1173 Budapest, Ősrepülő út 32/b. (HU)

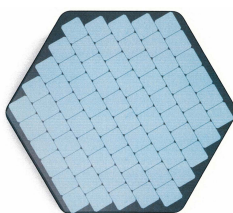
( 73 ) Energia Forrás Ügynökség Szolgáltató Kft., 1085 Budapest, Üllői út 20. fsz. 7. (HU)

( 54 ) Napelempanel

( 55 )



1/1. ábra



1/2. ábra

( 51 ) 13-99

## 15. OSZTÁLY - GÉPEK, MELYEK MÁSUTT NEM SZEREPELNEK

( 11 ) 0092450 2016.11.14

( 21 ) D 16 00002

( 22 ) 2016.01.05.

( 72 ) Ivan Xia, 034 01 Levice, Saratovská 2929/3. (SK)

Xinghai Zhan, 927 01 Šal'a - Veča, Rímska 2177/40. (SK)

Leo Tao Zhan, 066 01 Humenné, Čsl. armády 1723/35. (SK)

( 73 ) Ivan Xia, 034 01 Levice, Saratovská 2929/3. (SK)

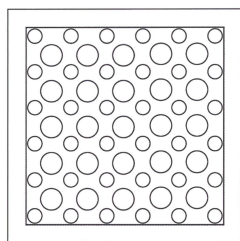
Xinghai Zhan, 927 01 Šal'a - Veča, Rímska 2177/40. (SK)

Leo Tao Zhan, 066 01 Humenné, Čsl. armády 1723/35. (SK)

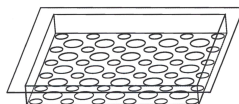
( 74 ) Advopatent Szabadalmi és Védjegy Iroda, 1011 Budapest, Fő u. 19. (HU)

( 54 ) Eszköz rizstermesztéshez

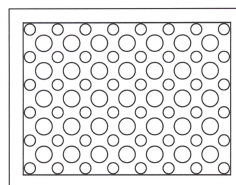
( 55 )



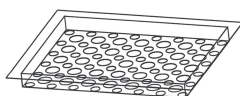
1/1. ábra



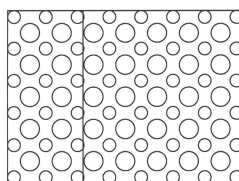
1/2. ábra



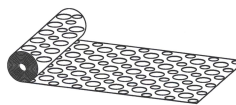
2/1. ábra



2/2. ábra



3/1. ábra



3/2. ábra

( 51 ) 15-03

## 20. OSZTÁLY - ÁRUSÍTÁS ÉS REKLÁMOZÁS CÉLJÁRA SZOLGÁLÓ ESZKÖZÖK, TÁBLÁK

( 11 ) 0092459 2016.12.15

( 21 ) D 16 00112

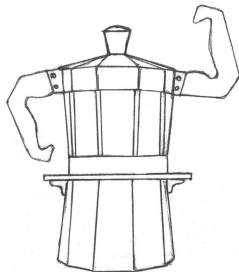
( 22 ) 2016.04.28.

( 72 ) Sinka Tihamér, 2461 Tárnok, Hazatérők u. 72. (HU)

( 73 ) Sinka Tihamér, 2461 Tárnok, Hazatérők u. 72. (HU)

( 54 ) Elárusító pavilon

( 55 )



1/1. ábra

( 51 ) 20-02

25-03

## 21. OSZTÁLY - JÁTÉKOK, JÁTÉKSZEREK, SÁTRAK ÉS SPORTCIKKEK

( 11 ) 0092456 2016.11.14

( 21 ) D 16 00105

( 22 ) 2016.04.14.

( 72 ) dr. Laár-Sramkó Katalin, 1145 Budapest, Tallér u. 24. 1. 2. (HU)

Laár András Tibor, 1145 Budapest, Tallér u. 24. 1. 2. (HU)

( 73 ) dr. Laár-Sramkó Katalin, 1145 Budapest, Tallér u. 24. 1. 2. (HU)

Laár András Tibor, 1145 Budapest, Tallér u. 24. 1. 2. (HU)

( 54 ) Társasjáték - készlet

( 55 )



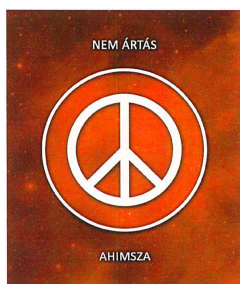
1/1. ábra



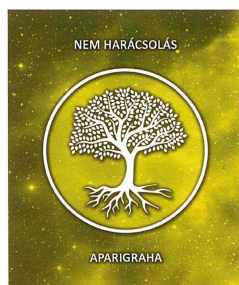
1/2. ábra



1/3. ábra



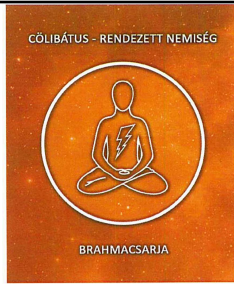
1/4. ábra



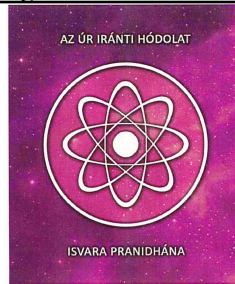
1/5. ábra



1/6. ábra



1/7. ábra



1/8. ábra



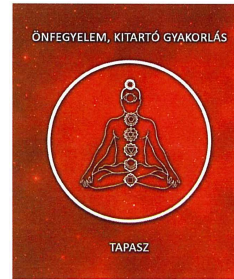
1/9. ábra



1/10. ábra



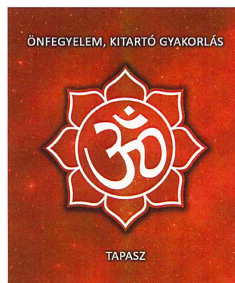
1/11. ábra



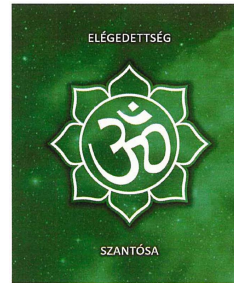
1/12. ábra



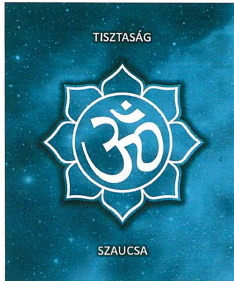
1/13. ábra



1/14. ábra



1/15. ábra



1/16. ábra



1/17. ábra

( 51 ) 21-01

( 11 ) 0092467 2016.12.16

( 21 ) D 16 00199

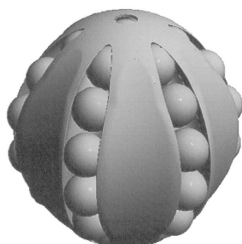
( 22 ) 2016.09.12.

( 72 ) Német Erzsébet Szilvia, 6044 Kecskemét, Paprika u. 15. (HU)

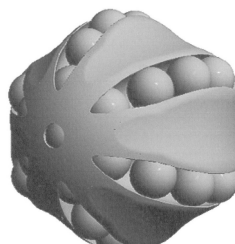
( 73 ) Német Erzsébet Szilvia, 6044 Kecskemét, Paprika u. 15. (HU)

( 54 ) Gömb alakú golyós logikai játék

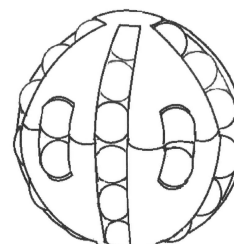
( 55 )



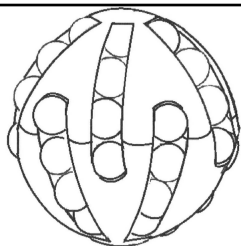
1/1. ábra



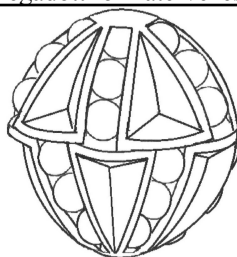
1/2. ábra



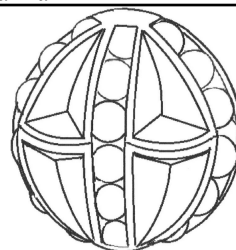
2/1. ábra



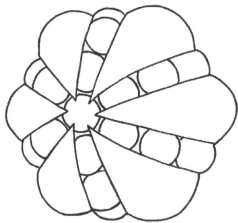
2/2. ábra



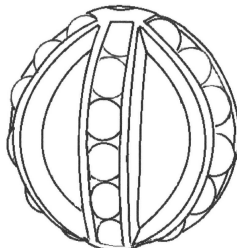
3/1. ábra



3/2. ábra



4/1. ábra



5/1. ábra

( 51 ) 21-01

( 11 ) 0092482 2016.12.15

( 21 ) **D 16 00093**

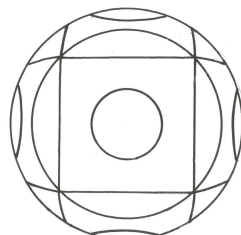
( 22 ) **2016.04.05.**

( 72 ) Radosza Sándor, 2234 Maglód, Tompa Mihály u. 87. (HU)

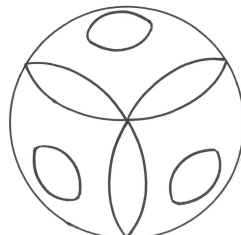
( 73 ) Radosza Sándor, 2234 Maglód, Tompa Mihály u. 87. (HU)

( 54 ) Térbeli logikai játék, taneszköz és dísz tárgy

( 55 )



1/1. ábra



2/1. ábra

( 51 ) 21-01

( 11 ) 0092466 2016.12.16

( 21 ) **D 16 00072**

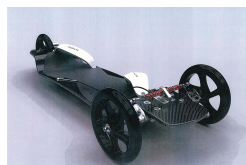
( 22 ) **2016.03.01.**

( 72 ) Tölgyesy Csaba, 1122 Budapest, Kékgolyó u. 1/B (HU)

( 73 ) Tölgyesy Csaba, 1122 Budapest, Kékgolyó u. 1/B (HU)

( 54 ) Gördeszka

( 55 )



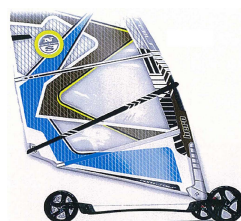
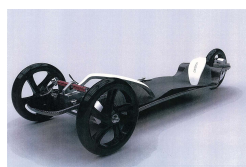
1/1. ábra



1/2. ábra



1/3. ábra



2/1. ábra





( 51 ) 21-02

## 24. OSZTÁLY - ORVOSI ÉS LABORATÓRIUMI FELSZERELÉSEK

( 11 ) 0092452 2016.11.14

( 21 ) **D 16 00088**( 22 ) **2016.03.28.**

( 72 ) Agoston Gabriela 100%, 9400 Sopron, Deák tér 33. 2. em. 5. a. (HU)

( 73 ) Agoston Gabriela 100%, 9400 Sopron, Deák tér 33. 2. em. 5. a. (HU)

( 54 ) Fogtechnikai eszköz

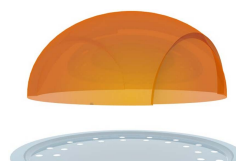
( 55 )



1/1. ábra



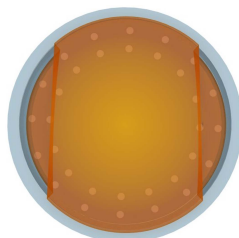
1/2. ábra



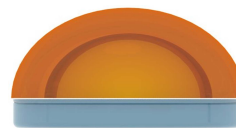
1/3. ábra



1/4. ábra



1/5. ábra



1/6. ábra

( 51 ) 24-01

( 11 ) 0092465 2016.12.16

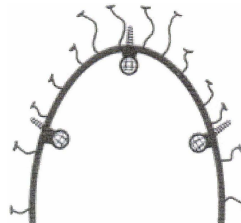
( 21 ) **D 16 00031**( 22 ) **2016.02.02.**

( 72 ) Dercsár József, 9700 Szombathely, Tolnay Sándor u. 4. (HU)

( 73 ) "Savaria-Dent" Fogászati Segédeszközöket Gyártó és Forgalmazó Kft., 9700 Szombathely, Dr. Szabolcs Zoltán utca 5. A. épület (HU)

( 54 ) Komplex (abroncsos) fogszabályozó készülék

( 55 )



1/1. ábra



1/2. ábra

( 51 ) 24-02

## 30. OSZTÁLY - CIKKEK ÁLLATTARTÁS ÉS -GONDOZÁS CÉLJÁRA

( 11 ) 0092451 2016.11.14

( 21 ) **D 16 00048**

( 22 ) **2016.02.12.**

( 72 ) Agoston Gabriella 50%, 9400 Sopron, Zarándok út 3. (HU)

Dr. Horváth Sándor 50%, 9400 Sopron, Zarándok út 3. (HU)

( 73 ) HOBAGÉP Bt. 100%, 9400 Sopron, Zarándok út 3. (HU)

( 54 ) Fészekodú

( 55 )



1/1. ábra



1/2. ábra

( 51 ) 30-03

## 32. OSZTÁLY - GRAFIKAI JELZÉSEK ÉS LOGÓK, FELÜLETI MINTÁZATOK, DÍSZÍTÉSEK

( 11 ) 0092463 2016.12.16

( 21 ) **D 16 00098**

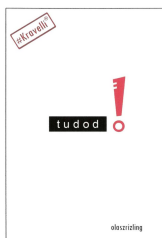
( 22 ) **2016.04.05.**

( 72 ) Binder Péter, 2030 Érd, Keve u. 16. (HU)

( 73 ) Binder Péter, 2030 Érd, Keve u. 16. (HU)

( 54 ) Boroscimkék

( 55 )



1/1. ábra



1/2. ábra



1/3. ábra



1/4. ábra



1/5. ábra



1/6. ábra

( 51 ) 32-00

19-08

A rovat 21 darab közlést tartalmaz.

**Formatervezési mintaoltalom megújítása**

---

( 11 ) **0086905**  
( 21 ) **D 97 00017**  
( 22 ) **1997.01.24.**  
( 54 ) Lefedett szellőzőelem

---

( 11 ) **0086914**  
( 21 ) **D 97 00015**  
( 22 ) **1997.01.22.**  
( 54 ) Fedő befedett nyílással

---

( 11 ) **0089612**  
( 21 ) **D 01 00238**  
( 22 ) **2001.05.11.**  
( 54 ) Tárolóflakon

---

( 11 ) **0089721**  
( 21 ) **D 01 00376**  
( 22 ) **2001.07.31.**  
( 54 ) Palack (1,5 l-es)

---

( 11 ) **0089911**  
( 21 ) **D 02 00038**  
( 22 ) **2002.01.30.**  
( 54 ) Téli ingszövet

---

( 11 ) **0089912**  
( 21 ) **D 02 00039**  
( 22 ) **2002.01.30.**  
( 54 ) Ingszövet

---

( 11 ) **0090051**  
( 21 ) **D 02 00037**  
( 22 ) **2002.01.30.**  
( 54 ) Felsőruházati szövet

---

( 11 ) **0090730**  
( 21 ) **D 06 00115**  
( 22 ) **2006.05.17.**  
( 54 ) Járműre szerelhető tető amely reklám megjelenítésére alkalmas

---

( 11 ) **0091701**  
( 21 ) **D 11 00168**  
( 22 ) **2011.09.14.**  
( 54 ) Szalonnasütő

---

( 11 ) **0091734**  
( 21 ) **D 11 00083**

---

( 22 ) 2011.05.23.

( 54 ) Sütőkemence

---

( 11 ) 0091853

( 21 ) D 11 00195

( 22 ) 2011.10.17.

( 54 ) Tejsomagolás

---

( 11 ) 0091856

( 21 ) D 11 00194

( 22 ) 2011.10.17.

( 54 ) Tejsomagolás

---

( 11 ) 0091873

( 21 ) D 12 00016

( 22 ) 2012.02.10.

( 54 ) Logikai kockajáték

---

A rovat 13 darab közlést tartalmaz.

## Vegyes formatervezési mintaoltalmi közlemények

---

### Jogutódlás

---

- ( 11 ) 0089721
  - ( 21 ) D 01 00376
  - ( 73 ) VIVIENVÍZ Kft., Felcsút (HU)
- 

A rovat 1 darab közlést tartalmaz.

---

### Képviselési megbízás

---

- ( 11 ) 0091853
  - ( 21 ) D 11 00195
  - ( 73 ) KSW LATTE Kereskedelmi Kft., Budapest (HU)
  - ( 74 ) PINTZ ÉS TÁRSAI Szabadalmi és Védjegy Iroda, Budapest
- 

- ( 11 ) 0091856
  - ( 21 ) D 11 00194
  - ( 73 ) KSW LATTE Kereskedelmi Kft., Budapest (HU)
  - ( 74 ) PINTZ ÉS TÁRSAI Szabadalmi és Védjegy Iroda, Budapest
- 

A rovat 2 darab közlést tartalmaz.

---

### Név-, illetve címváltozás

---

- ( 11 ) 0091762
  - ( 21 ) D 11 00068
  - ( 54 ) Görgős, taposóvédős, gázrugóval állítható magasságú szék, műanyag ülés és háttámlával
  - ( 73 ) Duocor Ipari Bt., Makó (HU)
- 

- ( 11 ) 0091763
  - ( 21 ) D 11 00070
  - ( 54 ) Labor hokedli, görgős kivitel, lakkozott ülőkével
  - ( 73 ) Duocor Ipari Bt., Makó (HU)
- 

- ( 11 ) 0091764
  - ( 21 ) D 11 00064
  - ( 54 ) Görgős, taposóvédős, gázrugóval állítható magasságú szék, lakkozott ülés és háttámlával
  - ( 73 ) Duocor Ipari Bt., Makó (HU)
- 

- ( 11 ) 0091765
  - ( 21 ) D 11 00063
  - ( 54 ) Kollégiumi heverő, cserélhető matraccal, gázrugós kialakítással
  - ( 73 ) Duocor Ipari Bt., Makó (HU)
-

- ( 11 ) 0091766  
( 21 ) D 11 00065  
( 54 ) Csővázás, négylábú, rakásolható tanulói szék  
( 73 ) Duocor Ipari Bt., Makó (HU)
- 

- ( 11 ) 0091767  
( 21 ) D 11 00066  
( 54 ) Négylábú, csővázás, rakásolható kétszemélyes tanulóasztal  
( 73 ) Duocor Ipari Bt., Makó (HU)
- 

- ( 11 ) 0091769  
( 21 ) D 11 00069  
( 54 ) Laborasztal, kerámia-acél tetővel, oválcsővázás kivitel  
( 73 ) Duocor Ipari Bt., Makó (HU)
- 

- ( 11 ) 0091853  
( 21 ) D 11 00195  
( 54 ) Tejsomagolás  
( 73 ) KSW LATTE Kereskedelmi Kft., Budapest (HU)
- 

- ( 11 ) 0091856  
( 21 ) D 11 00194  
( 54 ) Tejsomagolás  
( 73 ) KSW LATTE Kereskedelmi Kft., Budapest (HU)
- 

- ( 11 ) 0091873  
( 21 ) D 12 00016  
( 54 ) Logikai kockajáték  
( 73 ) Bagi Péter, Buják (HU)
- 

A rovat 10 darab közlést tartalmaz.

## NEMZETI VÉDJEGYKÖZLEMÉNYEK

### Védjegybejelentések meghirdetése

---

**( 210 ) M 16 01588**

**( 220 ) 2016.05.09.**

( 731 ) Recefice Jégműhely Kft, Budapest (HU)

( 740 ) Szepesvári Szilvia, Etyek

**( 541 ) Recefice borszőlő kristály**

( 511 ) 30 Cukrászsütemények; fagylaltok; cukor, méz, melaszszirup; jég.

---

**( 210 ) M 16 02253**

**( 220 ) 2016.07.04.**

( 731 ) Biró Balázs György, Kaposvár (HU)

**( 541 ) esport1**

( 511 ) 9 Videofelvételek; rögzített videók; videofilmek.

16 Hírlevelek.

35 Videofelvételek készítése reklámozási célokra; videofelvételek készítése marketing célokra; üzleti információk nyújtása a közösségi média területén.

38 Digitális audio és videó adások számítógépes világhálón keresztül történő továbbítása; interneten és más kommunikációs hálózatokon keresztül történő audio-, video- és multimédiás műsorszórás; interneten keresztül biztosított audio- vagy video-műsorszórási szolgáltatások; video- és audioműsorok közvetítése az interneten keresztül; videoközvetítés; video on-demand közvetítések; az internet segítségével biztosított videotartalmakhoz való telekommunikációs hozzáférés; adat-, hang-, videó- és multimédia fájlok továbbítása, beleértve a letölthető fájlokat valamint a számítógépes világhálón folyamatosan sugárzott (streaming) fájlokat; adatfolyamos (streaming) video-, audio- és televíziós szolgáltatások.

41 Videostúdiók szolgáltatásai; digitális videó, audió és multimédia kiadási szolgáltatások; hang-, film-, video-, és televíziós stúdió szolgáltatások; oktatási célú hang- és videofelvételek készítése; stúdió szolgáltatások videók rögzítéséhez; szövegek kiadása elektronikus média formájában.

42 Digitális fényképek és videók elektronikus tárolására szolgáló weboldal biztosítása.

---

**( 210 ) M 16 02255**

**( 220 ) 2016.07.04.**

( 731 ) BFTK Budapesti Fesztivál- és Turisztikai Központ Nonprofit Korlátolt Felelősségű Társaság, Budapest (HU)

( 740 ) Dr. Bordás Vilmos, Budapest

**( 541 ) BUDAPEST GUIDE**

( 511 ) 35 Üzleti tájékoztatás, információnyújtás, reklámterjesztés, reklámanyagok terjesztése, hirdetési,- és reklámszolgáltatások, marketing szolgáltatások.

---

**( 210 ) M 16 02293**

**( 220 ) 2016.07.06.**

( 731 ) Szini Béla, Budapest (HU)

Annoni Gianluigi, Budapest (IT)

( 740 ) Dr. Simala Zoltán Ügyvédi Iroda, Budapest

**( 541 ) La Fabbrica Della Pizza**

( 511 ) 43 Étkezdék; éttermek; gyorséttermek; kávéházak, büfék, étkezdék; vendéglátóipar; önkiszolgáló éttermek.

---

**( 210 ) M 16 02437**

**( 220 ) 2016.07.25.**

---

---

( 731 ) Varga Viktória 100%, Budapest (HU)

( 740 ) dr. Kecskés Krisztián, Budapest

( 546 )



( 511 ) 18 Bőr és bőrutánzatok; állatbőrök és irhák; utazótáskák és bőröndök; esernyők és napernyők; sétapálcák; ostorok, hámok, nyerges és lószerszámok.

24 Textíliák és pótanyagaik; ágyneműk; asztalneműk.

25 Ruházati cikkek, cipők, kalapárak.

---

( 210 ) M 16 02586

( 220 ) 2016.08.08.

( 731 ) HENA LE MODA Kft., Budapest (HU)

( 740 ) Ha Mai Diem Lan, Budapest

( 541 ) HENA MODA

( 511 ) 25 Ruházat, cipő, kalap.

35 Ruházat, cipő, kalap, kereskedelme.

---

( 210 ) M 16 02685

( 220 ) 2016.08.18.

( 731 ) Dudok Ádám 100%, Budapest (HU)

( 740 ) Kassai Karola Ügyvédi Iroda, Budapest

( 541 ) kraft sör

( 511 ) 32 Sörök.

35 Adatgyűjtés kereskedelmi ügyletekről, árubemutatás, áruk bemutatása kommunikációs médiában, kiskereskedelmi célokból, áruminták terjesztése, árusító standok bérbeadása, beszerzői szolgáltatások (árak illetve szolgáltatások beszerzése) mások számára, eladási propaganda mások számára, elosztó-, adagolóautomaták kölcsönzése, hirdetések levélben megrendelve, hirdetési hely kölcsönzése, kereskedelmi vagy reklámcélú kiállítások szervezése, kereskedelmi vagy reklámcélú vásárok szervezése, marketing, piaci tanulmányok, piackutatás, reklámanyag naprakész állapotba hozása, reklámanyagok kölcsönzése, reklámanyagok (röplapok, prospektusok, nyomtatványok, áruminták) terjesztése, reklámanyagok terjesztése, reklámozás, szponzorok felkutatása, vásárlási megrendelések ügyintézése.

43 Bár szolgáltatások, étkezdék, éttermek, gyorséttermek, kávéházak, büfék, kávéházak, motelek, önkiszolgáló éttermek, panziók, vendéglátóipar.

---

( 210 ) M 16 02756

( 220 ) 2016.08.30.

( 731 ) Ageta Kft., Budapest (HU)

( 740 ) INTERINNO Szabadalmi Iroda, Budapest

( 541 ) SmartLime

( 511 ) 9 Adatátviteli kábelek; elektronikai kábelek; elektromos kábelek; USB kábelek; USB kábelek

mobiltelefonokhoz; csatlakozó kábelek; audio kábelek; videó kábelek; USB kábel elosztó; rögzítők, csatlakozók, tartók kábelekhez, nem fémből; jelátvivő kábelek információ technológiához, audiovizuális eszközökhöz; elektromosvezetékek; szerelvények elektromos vezetékekhez; PC kártyák; processzoros kártyák; chipkártyák; nyomkövető, célkövető, tájékoztató eszköz; hőmérsékletmérő eszköz; számítógép perifériák; hordozható számítógép perifériák; adapterek; adapter csatlakozók; adathordozók; hordozható számítógép (notebook, tablet); mobiltelefon; számítógép; számítógép és mobil telefon kiegészítők; hordozható számítógép és mobiltelefon tartók gépkocsiba; hordozható számítógépes mobiltelefon asztali tartók; hordozható számítógép, tablet és mobiltelefon

---



állványok; mobiltelefon tokok; kamerák; hordozható számítógép, tablet tokok és táskák; számítógép táskák; belső és külső hűtőventillátorok számítógépekhez; hűtőpárnák vezeték nélküli számítógépekhez; fejhallgatók; bluetooth fejhallgatók; fülhallgatók; bluetooth fülhallgatók; headsetek mobil telefonokhoz; töltők mobiltelefonokhoz; virtuális valóság szemüvegek; 3D-s szemüvegek televíziókészülékekhez; fali tartók (konzolok) TV-hez, monitorokhoz, projektorokhoz; hangkeverő, audiókeverő konzolok, botkormányok számítógépekkel történő használatra, nem videojátékokhoz; hangszórók; bluetooth hangszórók; mikrofonok; hálózati töltők, egérpadok; tápegységek.

11 Lámpák; lámpatestek; fényforrások (nem fényképezési vagy orvosi használatra); energiatakarékos fényforrások; halogén izzók; LED-es lámpatestek.

28 Vezérlők játékkonzolokhoz; joystickek, botkormányok videojátékokhoz; vezérlőberendezések játékokhoz; hordozható elektronikus videojátékok.

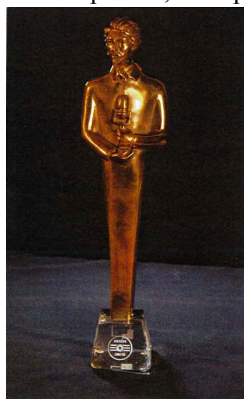
( 210 ) M 16 02817

( 220 ) 2016.09.02.

( 731 ) Médiaszolgáltatás-támogató és Vagyonkezelő Alap, Budapest (HU)

( 740 ) dr. Fülöp Nóra, Budapest

( 554 )



( 511 ) 35 Reklámozás; kereskedelmi ügyletek; kereskedelmi adminisztráció; irodai munkák (az osztály betűrend szerinti jegyzékében szereplő valamennyi szolgáltatás).

38 Távközlés (az osztály betűrend szerinti jegyzékében szereplő valamennyi szolgáltatás).

41 Nevelés; szakmai képzés; szórakoztatás; sport- és kulturális tevékenységek (az osztály betűrend szerinti jegyzékében szereplő valamennyi szolgáltatás).

( 210 ) M 16 02906

( 220 ) 2016.09.13.

( 731 ) Schóbert Réka, Szentendre (HU)

( 740 ) dr. Magyar Horváth Ügyvédi Iroda, Budapest

( 541 ) Alakreform

( 511 ) 3 Fehéritőkészítmények és egyéb, mosásra szolgáló anyagok; tisztító-, fényszerelő-, súroló-, és csiszológépek; szappanok; illatszerek, illóolajok, kozmetikai cikkek, hajmosó szerek; fogkrémek (az osztály betűrend szerinti jegyzékében szereplő valamennyi áru).

25 Ruházati cikkek, cipők, kalapárúk (az osztály betűrend szerinti jegyzékében szereplő valamennyi áru).

41 Nevelés; szakmai képzés; szórakoztatás; sport- és kulturális tevékenységek (az osztály betűrend szerinti jegyzékében szereplő valamennyi szolgáltatás).

44 Orvosi szolgáltatások; állatgyógyászati szolgáltatások; higiéniai és szépségápolási szolgáltatások emberek és állatok részére; mezőgazdasági, kertészeti és erdészeti szolgáltatások (az osztály betűrend szerinti jegyzékében szereplő valamennyi szolgáltatás).

( 210 ) M 16 02907

( 220 ) 2016.09.13.

( 731 ) Pump Tech Ipari Szivattyútechnika Kft., Balatonalmádi (HU)

( 740 ) Török Antal, Győr

( 546 )



( 511 ) 7 Szivattyúk és szivattyú alkatrészek.

35 Szivattyúk és alkatrészeinek kereskedelme.

37 Szivattyúk, szivattyú rendszerek telepítése, beépítése, javítása, karbantartása, szivattyúrendszerek ellenőrzése.

( 210 ) M 16 02910

( 220 ) 2016.09.13.

( 731 ) Penta Pharma Korlátolt Felelősségű Társaság, Mosonmagyaróvár (HU)

( 740 ) Sziklai & Andrejszki Ügyvédi Iroda, Budapest

( 541 ) A könnyed lábakért.

( 511 ) 5 Gyógyszerészeti, orvosi és állatgyógyászati készítmények; egészségügyi készítmények gyógyászati használatra; gyógyászati vagy állatgyógyászati használathoz adaptált diétás élelmiszerek és anyagok, bébiételek; étrend-kiegészítők emberek és állatok számára; tapaszok, kötszeranyagok.

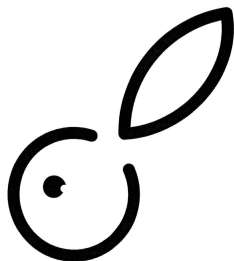
( 210 ) M 16 02973

( 220 ) 2016.09.20.

( 731 ) Rabbit Technologies Ltd., London (GB)

( 740 ) Berke & Molnár Ügyvédi Iroda, Budapest

( 546 )



( 511 ) 9 Tudományos célra szolgáló, tengerészeti, földmérő, fényképezési, mozgóképi, optikai, súlymérő, egyéb mérő-, jelző-, ellenőrző (felügyeleti), életmentő és oktatóberendezések és felszerelések; elektromos energia vezetésére, kapcsolására, átalakítására, tárolására, szabályozására vagy ellenőrzésére szolgáló készülékek és berendezések; hangok vagy képek rögzítésére, továbbítására, másolására szolgáló készülékek; mágneses adathordozók; hanglemezek; CD-k (kompakt lemezek), DVD-k és egyéb, digitális rögzítésű média; szerkezetek érmebedobással működő készülékekhez; regiszteres pénztárgépek; számológépek, adatfeldolgozó berendezések, számítógépek; számítógépes szoftverek; tüzőtöltő készülékek (az osztály betűrend szerinti jegyzékében szereplő valamennyi áru).

28 Játékok, játékszerek; testnevelési és sportcikkek, amelyek nem tartoznak más osztályokba; karácsonyfadíszek (az osztály betűrend szerinti jegyzékében szereplő valamennyi áru).

35 Reklámozás; kereskedelmi ügyletek; kereskedelmi adminisztráció; irodai munkák (az osztály betűrend szerinti jegyzékében szereplő valamennyi szolgáltatás).

38 Távközlés (az osztály betűrend szerinti jegyzékében szereplő valamennyi szolgáltatás).

41 Nevelés; szakmai képzés; szórakoztatás; sport- és kulturális tevékenységek (az osztály betűrend szerinti jegyzékében szereplő valamennyi szolgáltatás).

42 Tudományos és műszaki szolgáltatások, valamint az idetartozó tervezői és kutatói tevékenység; ipari elemző és kutató szolgáltatások; számítástechnikai hardver és szoftver tervezés és fejlesztés (az osztály betűrend szerinti

jegyzékében szereplő valamennyi szolgáltatás).

45 Az Internet hálózat útján személyes ismertségen alapuló szakmai vagy baráti közösségek létrehozásának támogatása, segítségnyújtás személyes kapcsolatok létrehozásában és fenntartásában, segítségnyújtás azonos vagy hasonló érdeklődési körrel, illetőleg üzleti vagy társadalmi háttérrel rendelkező személyekkel való kapcsolatteremtésben.

( 210 ) M 16 03016

( 220 ) 2016.09.22.

( 731 ) Vitaplus Élelmiszer, Gyógyszergyártó és Kereskedelmi Kft., Budapest (HU)

( 740 ) Engel és Eszes Ügyvédi Iroda, Budapest

( 546 )  **kistosyn**

( 511 ) 5 Aldehidek gyógyszerészeti célokra; alginát étrendkiegészítők; aloe vera készítmények gyógyszerészeti célokra; aminosavak orvosi, gyógyászati célokra; antioxidáns táplálékkiegészítők; antioxidánsok; antibiotikumok; antibiotikumok emberi használatra; ásványi élelmiszer-kiegészítők; antioxidáns tabletták, gyógyszerek; ásványvíz-sók; ásványvizek gyógyászati használatra; asztma elleni tea; bakteriológiai készítmények orvosi és állatgyógyászati használatra; baktériumtenyésztetek gyógyászati használatra; baktériumtenyésztetek állatgyógyászati használatra; bakteriális mérgek; bakteriális készítmények orvosi és állatgyógyászati használatra; gyógyhatású balzsamok; balzsamok orvosi, gyógyászati célokra; balzsam készítmények orvosi, gyógyászati célokra; biológiai szövetkultúrák állatorvosi célokra; biológiai készítmények orvosi célokra; biológiai készítmények állatorvosi célokra; biológiai szövetkultúrák orvosi, gyógyászati célokra; bőrápoló folyadékok [gyógyhatású]; bőrápoló krémek gyógyászati használatra; bőrápoló gyógyszerkészítmények; búzacsíra étrend-kiegészítők; citromfű tea gyógyszerészeti célokra; galluszsav gyógyszerészeti célokra; édesgyökér gyógyszerészeti célokra; édesgyökér rudak gyógyszerészeti használatra; édeskömény gyógyászati célokra; élelmi rostok; élesztő gyógyszerészeti célokra; élesztő tartalmú étrend-kiegészítők; élesztőkivonatok gyógyszerészeti célokra; elixírek [gyógyszerészeti készítmények]; enzimek gyógyászati célokra; enzimkészítmények gyógyászati célokra; erősítő gyógyszerek; erősítő szerek [gyógyszerek]; étrend-kiegészítő enzimek; eukaliptol gyógyszerészeti célokra; eukaliptusz gyógyszerészeti célokra; fertőtlenítők; fertőtlenítőszer; fertőtlenítők és fertőzésgátlók; csíraölő [fertőtlenítő] szerek; fertőtlenítőszer [kivéve fertőtlenítő szappan]; fertőtlenítőszer orvosi műszerekhez; füstölőszer, gázalakú növényvédőszer; glükóz gyógyászati célokra; gabonafélék feldolgozásának melléktermékei, dietetikai vagy gyógyászati célokra; glükóz étrend-kiegészítők; glükóz-készítmények gyógyászati célokra; gombaölő készítmények; gombaölő szerek [fungicidek]; gombaölő szerek, fungicidek; fungicid [gombaölő] gombás anyagok; gyógyteák; gyógyitalok; gyógynövények; gyógycukorkák; gyógynövénykivonatok; gyógyszerkészítmények; gyógyteák gyógyászati célokra; gyógynövények és gyógyfüvek; gyógynövényitalok gyógyászati használatra; gyógynövénykivonatok gyógyászati célokra; gyógyszerek, orvosságok gyógyászati célokra; gyógyhatású cukorkák; gyógyhatású teák; draszték [gyógyszerek]; gyógyszeres táplálékkiegészítők; növényi gyógyszerek; gyógynövények kivonatai; gyógyszerek és természetes gyógykészítmények; gyógyszerészeti összetételek; gyógyszerészeti édességek; gyógyszerészeti készítmények; cigarettaként elszívható gyógynövények gyógyászati használatra; készítmények adalékanyagokként élelmiszerekhez, emberi fogyasztásra [gyógyszeres]; herbateák gyógyászati használatra; herbateák [gyógyhatású italok]; készítmények húgyúti alkalmazásra; húgyúti bántalmak elleni készítmények; hüvelyöblítők; hüvelyöblítő készítmények gyógyászati célokra; ír moha gyógyászati használatra; jód; jód gyógyszerészeti használatra; jodidok gyógyszerészeti használatra; kámforolaj gyógyászati célokra; kámfor orvosi, gyógyászati célokra; kandiscukor gyógyászati célokra; kapor olaj gyógyászati célokra; kapszulák gyógyszerekhez; parazitaölő szerek; parazitaölő (antiparazita) készítmények; kendők gyógyszeres folyadékokkal átitatva; fertőtlenítőszerrel átitatott kendők; kendők, törülőkendők gyógyászati használatra; kenőcsök gyógyszerészeti használatra; kénrudacsák fertőtlenítésre; kénvirágok gyógyszerészeti célokra; angosztúra kéreg orvosi, gyógyászati használatra; mangrovefa kéreg gyógyszerészeti használatra; quebracho kéreg gyógyászati

használatra; kondurangó kéreg gyógyászati célokra; kroton kéreg; kollódium gyógyszerészeti célokra; komlókivonatok gyógyszerészeti használatra; komlóliszt, lupulin gyógyszerészeti használatra; légtisztító készítmények; fertőtlenítő lemosószerek [kivéve szappanok]; sterilizáló lemosószerek; méhpempő gyógyszerészeti használatra; méhpempő étrend-kiegészítők; menta gyógyszerészeti használatra; mentol; mikroorganizmus kultúrák orvosi és állatgyógyászati használatra; mustár gyógyszerészeti használatra; mustárpor gyógyászati célokra; mustárolaj gyógyászati használatra; mustárkészítmények gyógyászati célokra; növényi gyökerek, orvosi használatra; kéreg, fakéreg gyógyszerészeti célokra; nyomelem készítmények emberi és állati fogyasztásra; emberi fogyasztásra szánt nyomelem készítmények; ostyakapszulák gyógyszerészeti célokra; gyógyhatású olajok; pasztillák, cukorkák gyógyszerészeti célokra; köhögéscsillapító pasztillák, pirulák gyógyászati használatra; pollen étrend-kiegészítők; propolisz gyógyszerészeti célokra; propolisz étrend-kiegészítők; gyógyhatású rágógumik; rágógumi egészségügyi használatra; rágógumi gyógyászati célokra; sók gyógyászati használatra; gyógyhatású szájöblítők; szájöblítő szerek gyógyászati használatra; szájöblítők [gargalizáló folyadékok] orvosi használatra; szájöblítők gyógyászati célokra; szájöblítők gyógyászati célra; gyógyszeres szájspray; fogászati öblögetők, szájöblítők; antiszeptikus szájvizek; antimikrobiális szájvizek, szájöblítők; szérumok; szirupok gyógyszerészeti használatra; tinktúrák gyógyászati használatra; tisztítószerek gyógyászati célokra; vakcinák [oltóanyagok]; oltóanyagok [vakcinák]; vitamintabletták; vitaminkészítmények; vitamin kiegészítők; pezsgő vitamintabletták; vegyes vitaminkészítmények; zselatin; zselatin orvosi célokra; fumigációs készítmények gyógyászati célokra; gurjum balzsam gyógyászati célokra; bronchodilatátor készítmények.

( 210 ) M 16 03018

( 220 ) 2016.09.22.

( 731 ) Vitaplus Élelmiszer, Gyógyszergyártó és Kereskedelmi Kft., Budapest (HU)

( 740 ) Engel és Eszes Ügyvédi Iroda, Budapest

( 541 ) kistosyn

( 511 ) 5 Aldehidek gyógyszerészeti célokra; alginát étrendkiegészítők; aloe vera készítmények gyógyszerészeti célokra; aminosavak orvosi, gyógyászati célokra; antioxidáns táplálékkiegészítők; antioxidánsok; antibiotikumok; antibiotikumok emberi használatra; ásványi élelmiszer-kiegészítők; antioxidáns tabletták, gyógyszerek; ásványvíz-sók; ásványvizek gyógyászati használatra; asztma elleni tea; bakteriológiai készítmények orvosi és állatgyógyászati használatra; baktériumtenyészetek gyógyászati használatra; baktériumtenyészetek állatgyógyászati használatra; bakteriális mérgek; bakteriális készítmények orvosi és állatgyógyászati használatra; gyógyhatású balzsamok; balzsamok orvosi, gyógyászati célokra; balzsam készítmények orvosi, gyógyászati célokra; biológiai szövetkultúrák állatorvosi célokra; biológiai készítmények orvosi célokra; biológiai készítmények állatorvosi célokra; biológiai szövetkultúrák orvosi, gyógyászati célokra; bőrápoló folyadékok [gyógyhatású]; bőrápoló krémek gyógyászati használatra; bőrápoló gyógyszerkészítmények; búzacsíra étrend-kiegészítők; citromfű tea gyógyszerészeti célokra; galluszsav gyógyszerészeti célokra; édesgyökér gyógyszerészeti célokra; édesgyökér rudak gyógyszerészeti használatra; édeskömény gyógyászati célokra; élelmi rostok; élesztő gyógyszerészeti célokra; élesztő tartalmú étrend-kiegészítők; élesztőkivonatok gyógyszerészeti célokra; elixírek [gyógyszerészeti készítmények]; enzimek gyógyászati célokra; enzimkészítmények gyógyászati célokra; erősítő gyógyszerek; erősítő szerek [gyógyszerek]; étrend-kiegészítő enzimek; eukaliptol gyógyszerészeti célokra; eukaliptusz gyógyszerészeti célokra; fertőtlenítők; fertőtlenítőszerek; fertőtlenítők és fertőzésgátlók; csíraölő [fertőtlenítő] szerek; fertőtlenítőszerek [kivéve fertőtlenítő szappan]; fertőtlenítőszerek orvosi műszerekhez; füstölőszerek, gázalakú növényvédőszer; glükóz gyógyászati célokra; gabonafélék feldolgozásának melléktermékei, dietetikai vagy gyógyászati célokra; glükóz étrend-kiegészítők; glükóz-készítmények gyógyászati célokra; gombaölő készítmények; gombaölő szerek [fungicidek]; gombaölő szerek, fungicidek; fungicid [gombaölő] gombás anyagok; gyógyteák; gyógyitalok; gyógynövények; gyögyecukorkák; gyógynövénykivonatok; gyógyszerkészítmények; gyógyteák gyógyászati célokra; gyógynövények és gyógyfüvek; gyógynövényitalok gyógyászati használatra; gyógynövénykivonatok gyógyászati

## Nemzeti védjegybejelentések meghirdetése

célokra; gyógyszerek, orvosságok gyógyászati célokra; gyógyhatású cukorkák; gyógyhatású teák; drázsék [gyógyszerek]; gyógyszeres táplálékkiegészítők; növényi gyógyszerek; gyógynövények kivonatai; gyógyszerek és természetes gyógykészítmények; gyógyszerészeti összetételek; gyógyszerészeti édességek; gyógyszerészeti készítmények; cigarettaként elszívható gyógynövények gyógyászati használatra; készítmények adalékanyagokként élelmiszerekhez, emberi fogyasztásra [gyógyszeres]; herbateák gyógyászati használatra; herbateák [gyógyhatású italok]; készítmények húgyúti alkalmazásra; húgyúti bántalmak elleni készítmények; hüvelyöblítők; hüvelyöblítő készítmények gyógyászati célokra; ír moha gyógyászati használatra; jód; jód gyógyszerészeti használatra; jodidok gyógyszerészeti használatra; kámforolaj gyógyászati célokra; kámfor orvosi, gyógyászati célokra; kandiscukor gyógyászati célokra; kapor olaj gyógyászati célokra; kapszulák gyógyszerekhez; parazitaölő szerek; parazitaölő (antiparazita) készítmények; kendők gyógyszeres folyadékokkal átitatva; fertőtlenítőszerrel átitatott kendők; kendők, törőkendők gyógyászati használatra; kenőcsök gyógyszerészeti használatra; kénrudacsok fertőtlenítésre; kénvirágok gyógyszerészeti célokra; angosztúra kéreg orvosi, gyógyászati használatra; mangrovefa kéreg gyógyszerészeti használatra; quebracho kéreg gyógyászati használatra; kondurangó kéreg gyógyászati célokra; kroton kéreg; kollódium gyógyszerészeti célokra; komló kivonatok gyógyszerészeti használatra; komlóliszt, lupulin gyógyszerészeti használatra; légtisztító készítmények; fertőtlenítő lemosószer [kivéve szappanok]; sterilizáló lemosószer; méhpempő gyógyszerészeti használatra; méhpempő étrend-kiegészítők; menta gyógyszerészeti használatra; mentol; mikroorganizmus kultúrák orvosi és állatgyógyászati használatra; mustár gyógyszerészeti használatra; mustárpor gyógyászati célokra; mustárolaj gyógyászati használatra; mustárkészítmények gyógyászati célokra; növényi gyökerek, orvosi használatra; kéreg, fakéreg gyógyszerészeti célokra; nyomelem készítmények emberi és állati fogyasztásra; emberi fogyasztásra szánt nyomelem készítmények; ostyakapszulák gyógyszerészeti célokra; gyógyhatású olajok; pasztillák, cukorkák gyógyszerészeti célokra; köhögéscsillapító pasztillák, pirulák gyógyászati használatra; pollen étrend-kiegészítők; propolisz gyógyszerészeti célokra; propolisz étrend-kiegészítők; gyógyhatású rágógumik; rágógumi egészségügyi használatra; rágógumi gyógyászati célokra; sók gyógyászati használatra; gyógyhatású szájöblítők; szájöblítő szerek gyógyászati használatra; szájöblítők [gargalizáló folyadékok] orvosi használatra; szájöblítők gyógyászati célokra; szájöblítők gyógyászati célra; gyógyszeres szajspray; fogászati öblögetők, szájöblítők; antiszeptikus szájvizek; antimikrobiális szájvizek, szájöblítők; szérumok; szirupok gyógyszerészeti használatra; tinktúrák gyógyászati használatra; tisztítószer gyógyászati célokra; vakcinák [oltóanyagok]; oltóanyagok [vakcinák]; vitamintabletták; vitaminkészítmények; vitamin kiegészítők; pezsgő vitamintabletták; vegyes vitaminkészítmények; zselatin; zselatin orvosi célokra; fumigációs készítmények gyógyászati célokra; gurjum balzsam gyógyászati célokra; bronchodilatátor készítmények.

( 210 ) M 16 03019

( 220 ) 2016.09.22.

( 731 ) Pulvertech Kft. 100%, Gyöngyös (HU)

( 740 ) Molnár Tamás Ügyvédi Iroda, Budapest

( 541 ) PULVERTECH

( 511 ) 2 Festékek, kencék, lakkok; rozsdagátló és fakonzerváló szerek; festőanyagok; maróanyagok; nyers természetes gyanták; fémlapok és fémporok festők, dekorátorok, nyomdászok és képzőművészek részére (az osztály betűrend szerinti jegyzékében szereplő valamennyi áru).

7 Gépek és szerszámgépek; motorok (a szárazföldi járműmotorok kivételével); tengelykapcsolók és erőátviteli elemek (a szárazföldi járművek céljára készültek kivételével); nem kézi működtetésű mezőgazdasági eszközök, keltetőgépek; árusító automaták (az osztály betűrend szerinti jegyzékében szereplő valamennyi áru).

35 Reklámozás; kereskedelmi ügyletek; kereskedelmi adminisztráció; irodai munkák (az osztály betűrend szerinti jegyzékében szereplő valamennyi szolgáltatás).

( 210 ) M 16 03025

( 220 ) 2016.09.26.

---

( 731 ) Chen Anbang, Budapest (HU)

( 546 )

**Aaa**  
**Gifts Series**

( 511 ) 25 Ruházati cikkek, cipők, kalapárúk (az osztály betűrend szerinti jegyzékében szereplő valamennyi áru).

---

( 210 ) M 16 03093

( 220 ) 2016.09.29.

( 731 ) Private Property Kft., Budapest (HU)

( 740 ) dr. Pap Zsuzsa Georgina, Budapest

( 546 )



( 511 ) 29 Húskészítmények, halkészítmények.

35 Italok kiskereskedelme.

43 Vendéglátás, étterem.

---

( 210 ) M 16 03095

( 220 ) 2016.09.30.

( 731 ) INNOVOFOODS Zrt., Szentes (HU)

( 740 ) Bálintné Törzsök Tímea, Csömör

( 541 ) ROYAL CULINARIA

( 511 ) 29 Hús, hal-, baromfi- és vadhús; húskivonatok; tartósított, szárított és főzött gyümölcsök és zöldségek; zselék, lekvárok (dzsemek), kompótok; tojások; tej és tejtermékek; étkezési olajok és zsírok (az osztály betűrend szerinti jegyzékében szereplő valamennyi áru).

30 Kávé, tea, kakaó és kávépótló szerek; rizs; tápióka és szágó; lisztek és más gabonakészítmények; kenyér, péksütemények és cukrászsütemények; fagylaltok; cukor, méz, melaszszirup; élesztő, sütőporok; só; mustár; ecet, fűszeres mártások; fűszerek; jég (az osztály betűrend szerinti jegyzékében szereplő valamennyi áru).

31 Gabonamagvak, mezőgazdasági, kertészeti, erdészeti termékek és magok, amelyek nem tartoznak más osztályokba; élő állatok; friss gyümölcsök és zöldségek; vetőmagok, élő növények és virágok; tápanyagok állatok számára; maláta (az osztály betűrend szerinti jegyzékében szereplő valamennyi áru).

---

( 210 ) M 16 03101

( 220 ) 2016.10.02.

( 731 ) BHE Bonn Hungary Elektronikai Korlátolt Felelősségű Társaság, Budapest (HU)

( 740 ) Dr. Kapiller Imre, Budapest

( 541 ) BHE

( 511 ) 9 Tudományos célra szolgáló, tengerészeti, földmérő, fényképezési, mozgóképi, optikai, súlymérő, egyéb mérő-, jelző-, ellenőrző (felügyeleti), életmentő és oktatóberendezések és felszerelések; elektromos energia vezetésére, kapcsolására, átalakítására, tárolására, szabályozására vagy ellenőrzésére szolgáló készülékek és berendezések; hangok vagy képek rögzítésére, továbbítására, másolására szolgáló készülékek; mágneses adathordozók, hanglemezek; cd-k (kompakt lemezek), dvd-k és egyéb, digitális rögzítésű média; szerkezetek érmebedobással működő készülékekhez; regiszteres pénztárgépek, számológépek, adatfeldolgozó berendezések, számítógépek; számítógépes szoftverek; tűzoltó készülékek (az osztály betűrend szerinti jegyzékében szereplő valamennyi áru).

---

Nemzeti védjegybejelentések meghirdetése

---

12 Járművek; szárazföldi, légi vagy vízi közlekedési eszközök (az osztály betűrend szerinti jegyzékében szereplő valamennyi áru).

42 Tudományos és műszaki szolgáltatások, valamint az idetartozó tervezői és kutatói tevékenység; ipari elemző és kutató szolgáltatások; számítástechnikai hardver és szoftver tervezés és fejlesztés (az osztály betűrend szerinti jegyzékében szereplő valamennyi szolgáltatás).

---

**( 210 ) M 16 03102**

**( 220 ) 2016.10.03.**

( 731 ) Kohányi Ferenc, Miskolc (HU)

**( 541 ) Pindy**

( 511 ) 3 Fehéritőkészítmények és egyéb, mosásra szolgáló anyagok; tisztító-, fényesítő-, súroló-, és csiszolószerek; szappanok; illatszerek, illóolajok, kozmetikai cikkek, hajmosó szerek; fogkrémek.

5 Gyógyszerészeti, orvosi és állatgyógyászati készítmények; egészségügyi készítmények gyógyászati használatra; gyógyászati vagy állatgyógyászati használatához adaptált diétás élelmiszerek és anyagok, bébiételek; étrend-kiegészítők emberek és állatok számára; tapaszok, kötszeranyagok; fogtömő anyagok és fogászati mintázóanyagok; fertőtlenítőszeres; kártékony állatok irtására szolgáló készítmények; gombaölő szerek (fungicidek), gyomirtó szerek (herbicidek).

16 Papír és karton; nyomdaipari termékek; könyvkötészeti anyagok; fényképek; papíripari cikkek; papíripari vagy háztartási ragasztóanyagok; anyagok művészek részére; ecsetek; írógépek és irodai cikkek (bútorok kivételével); tanítási és oktatási anyagok (készülékek kivételével); műanyagok csomagolásra; nyomdabetűk; klisék.

---

**( 210 ) M 16 03108**

**( 220 ) 2016.10.03.**

( 731 ) Simon Péter, Siófok (HU)

**( 541 ) Fertilia**

( 511 ) 1 Ipari, mezőgazdasági, kertészeti, erdészeti vegyi termékek; kertészeti vegyi termékek, a gombaölő, gyomirtó, rovarirtó és parazitaölő szerek kivételével; mezőgazdasági vegyi termékek, kivéve a gombaölő, a gyomirtó a rovarölő és parazitaölő szereket; műtrágyák; növények növekedését szabályozó készítmények; talaj kondicionáló vegyi termékek.

5 Kártékony állatok és növények irtására szolgáló készítmények; gombaölő szerek (fungicidek), gyomirtó szerek (herbicidek), tápanyagok mikroorganizmusok számára; talaj aktivátor.

19 Szállítás; áruk csomagolása és raktározása; kamionos szállítás; szállítási szolgáltatások; áruk csomagolása; áruszállítás.

31 Mezőgazdasági, kertészeti, erdészeti termékek és magok, amelyek nem tartoznak más osztályokba; vetőmagok.

---

**( 210 ) M 16 03117**

**( 220 ) 2016.10.04.**

( 731 ) Favorit Masters Kft., Göd (HU)

( 740 ) Lendvai és Szörényi Ügyvédi Iroda, Budapest

**( 541 ) Rock FM**

( 511 ) 35 Reklámozás; kereskedelmi ügyletek; kereskedelmi adminisztráció; irodai munkák (az osztály betűrend szerinti jegyzékében szereplő valamennyi szolgáltatás).

38 Távközlés (az osztály betűrend szerinti jegyzékében szereplő valamennyi szolgáltatás).

41 Nevelés; szakmai képzés; szórakoztatás; sport- és kulturális tevékenységek (az osztály betűrend szerinti jegyzékében szereplő valamennyi szolgáltatás).

---

**( 210 ) M 16 03161**

---

( 220 ) 2016.10.05.

( 731 ) Médiaszolgáltatás-támogató és Vagyonkezelő Alap, Budapest (HU)

( 740 ) dr. Gubucz Ágnes, Budapest

( 546 )



**M5 LEXIKON**  
**BÖLCSESSÉGEK**

( 511 ) 35 Reklámozás; kereskedelmi ügyletek; kereskedelmi adminisztráció; irodai munkák (az osztály betűrend szerinti jegyzékében szereplő valamennyi szolgáltatás).

38 Távközlés (az osztály betűrend szerinti jegyzékében szereplő valamennyi szolgáltatás).

41 Nevelés; szakmai képzés; szórakoztatás; sport- és kulturális tevékenységek (az osztály betűrend szerinti jegyzékében szereplő valamennyi szolgáltatás).

---

( 210 ) M 16 03162

( 220 ) 2016.10.05.

( 731 ) Médiaszolgáltatás-támogató és Vagyonkezelő Alap, Budapest (HU)

( 740 ) dr. Gubucz Ágnes, Budapest

( 546 )



**M5 LEXIKON**  
**ÉDES ANYANYELVÜNK**

( 511 ) 35 Reklámozás; kereskedelmi ügyletek; kereskedelmi adminisztráció; irodai munkák (az osztály betűrend szerinti jegyzékében szereplő valamennyi szolgáltatás).

38 Távközlés (az osztály betűrend szerinti jegyzékében szereplő valamennyi szolgáltatás).

41 Nevelés; szakmai képzés; szórakoztatás; sport- és kulturális tevékenységek (az osztály betűrend szerinti jegyzékében szereplő valamennyi szolgáltatás).

---

( 210 ) M 16 03163

( 220 ) 2016.10.05.

( 731 ) Médiaszolgáltatás-támogató és Vagyonkezelő Alap, Budapest (HU)

( 740 ) dr. Gubucz Ágnes, Budapest

( 546 )



**M5 LEXIKON**  
**PÉNZÜGYEK**

( 511 ) 35 Reklámozás; kereskedelmi ügyletek; kereskedelmi adminisztráció; irodai munkák (az osztály betűrend

---



szerinti jegyzékében szereplő valamennyi szolgáltatás).

38 Távközlés (az osztály betűrend szerinti jegyzékében szereplő valamennyi szolgáltatás).

41 Nevelés; szakmai képzés; szórakoztatás; sport- és kulturális tevékenységek (az osztály betűrend szerinti jegyzékében szereplő valamennyi szolgáltatás).

---

**( 210 ) M 16 03164**

**( 220 ) 2016.10.05.**

( 731 ) Médiaszolgáltatás-támogató és Vagyonkezelő Alap, Budapest (HU)

( 740 ) dr. Gubucz Ágnes, Budapest

**( 546 )**



**M5 LEXIKON  
VILÁGHÁLÓ**

( 511 ) 35 Reklámozás; kereskedelmi ügyletek; kereskedelmi adminisztráció; irodai munkák (az osztály betűrend szerinti jegyzékében szereplő valamennyi szolgáltatás).

38 Távközlés (az osztály betűrend szerinti jegyzékében szereplő valamennyi szolgáltatás).

41 Nevelés; szakmai képzés; szórakoztatás; sport- és kulturális tevékenységek (az osztály betűrend szerinti jegyzékében szereplő valamennyi szolgáltatás).

---

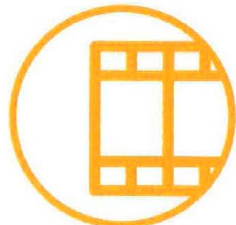
**( 210 ) M 16 03165**

**( 220 ) 2016.10.05.**

( 731 ) Médiaszolgáltatás-támogató és Vagyonkezelő Alap, Budapest (HU)

( 740 ) dr. Gubucz Ágnes, Budapest

**( 546 )**



**ELŐSZÓ**

( 511 ) 35 Reklámozás; kereskedelmi ügyletek; kereskedelmi adminisztráció; irodai munkák (az osztály betűrend szerinti jegyzékében szereplő valamennyi szolgáltatás).

38 Távközlés (az osztály betűrend szerinti jegyzékében szereplő valamennyi szolgáltatás).

41 Nevelés; szakmai képzés; szórakoztatás; sport- és kulturális tevékenységek (az osztály betűrend szerinti jegyzékében szereplő valamennyi szolgáltatás).

---

**( 210 ) M 16 03167**

**( 220 ) 2016.10.05.**

( 731 ) Mamiker Trafik Bt., Kecskemét (HU)

( 740 ) Szöllősi Balázs, Kecskemét

---

( 546 )



- ( 511 ) 32 Sörök; ásványvizek és szénsavas vizek és egyéb alkoholmentes italok; gyümölcsitalok és gyümölcslevek; szörpök és más készítmények italokhoz (az osztály betűrend szerinti jegyzékében szereplő valamennyi áru).
- 33 Alkoholtartalmú italok (a sörök kivételével) (az osztály betűrend szerinti jegyzékében szereplő valamennyi áru).
- 34 Dohány; dohányzási cikkek; gyufák (az osztály betűrend szerinti jegyzékében szereplő valamennyi áru).
- 35 Kiskereskedelmi szolgáltatások élelmiszerek, alkoholos és alkoholmentes italok, dohány, dohányárúk, dohányzási cikkek, gyújtókészülékek vonatkozásában.

( 210 ) M 16 03168

( 220 ) 2016.10.05.

( 731 ) Zen Control Kft., Budapest (HU)

( 740 ) Dr. Csehó András, Budapest

( 546 )



- ( 511 ) 35 Kiskereskedelmi ügyletek és online bolti szolgáltatások telekommunikációs készülékekkel, számítástechnikai eszközökkel és kiegészítőikkel, valamint szoftverekkel kapcsolatban; áruk bemutatása kommunikációs médiában, kiskereskedelmi célokból; marketing; reklámozás; online piactér üzemeltetése; árusító standok bérbeadása.

( 210 ) M 16 03306

( 220 ) 2016.10.18.

( 731 ) Tutec Kereskedelmi és Szolgáltató Bt., Budapest (HU)

( 740 ) Takácsné Maciejewska Malgorzata Katarzyna, Budapest

( 541 ) TUTEC

( 511 ) 22 Függőágyak; ponyvák szintetikus anyagokból.

24 Szúnyoghálók.

( 210 ) M 16 03307

( 220 ) 2016.10.18.

( 731 ) Litkey Botond, Budapest (HU)

( 740 ) Török Antal, Győr

( 546 )



- ( 511 ) 14 Apró díszítőtárgyak, bizsuk, ékszerek, órák.
- 18 Irratáskák, aktatáskák, bevásárlótáskák, utazótáskák, bőröndök, kézitáskák, hátizsákok, kulcstokok, levéltárcák, pénztárcák, oldaltáskák, tarisznyák, sporttáskák, strandtáskák, útitáskák, vadásztáskák.
- 20 Bútorok, tükrök, keretek; fából, parafából, nádból, gyékényből, fűzfavesszőből, szaruból, csontból, elefántcsontból, halcsontból, kagylóhéjból, ámbrából, gyöngyházból, tajtékból, és mindezek pótanyagaiból, vagy műanyagokból készült termékek, amelyek nem tartoznak más osztályokba (az osztály betűrend szerinti jegyzékében szereplő valamennyi áru).
- 42 Design tervezés, kirakatrendező és lakberendező szolgáltatások, látványtervek készítése.

---

( 210 ) M 16 03308

( 220 ) 2016.10.18.

( 731 ) ZALAKERÁMIA Zártkörűen Működő Rt., Tófej (HU)

( 740 ) Dr. Erdélyi Ügyvédi Iroda, Zalaegerszeg

( 541 ) **Zalakerámia - A burkolatok gyártója**

( 511 ) 19 Nem fém építőanyagok.

---

( 210 ) M 16 03311

( 220 ) 2016.10.19.

( 731 ) Sushi Sei Kft., Budapest (HU)

( 740 ) Leitli Ügyvédi Iroda, Budapest

( 546 )  S U S H I // S E I

( 511 ) 43 Vendéglátás (élelmezés); időleges szállásadás (az osztály betűrend szerinti jegyzékében szereplő valamennyi szolgáltatás).

---

( 210 ) M 16 03312

( 220 ) 2016.10.18.

( 731 ) Pharmainvest Gyógyszerészeti és Kereskedelmi Zrt., Szeged (HU)

( 740 ) Óvári Ügyvédi Iroda, Szeged

( 541 ) **TROPY**

( 511 ) 5 Gyógyszerészeti és állatgyógyászati készítmények; egészségügyi készítmények gyógyászati használatra; gyógyászati vagy állatgyógyászati használathoz adaptált diétás élelmiszerek és anyagok; bébiételek; étrend-kiegészítők emberek és állatok számára; tapaszok, kötszeranyagok; fogtömő anyagok és fogászati mintázóanyagok; fertőtlenítőszeres; kártékony állatok irtására szolgáló készítmények; gombaölő szerek (fungicidek), gyomirtó szerek (herbicidek) (az osztály betűrend szerinti jegyzékében szereplő valamennyi áru).  
44 Orvosi szolgáltatások; állatgyógyászati szolgáltatások; higiéniai és szépségápolási szolgáltatások emberek és állatok részére; mezőgazdasági, kertészeti és erdészeti szolgáltatások (az osztály betűrend szerinti jegyzékében szereplő valamennyi szolgáltatás).

---

( 210 ) M 16 03314

( 220 ) 2016.10.19.

( 731 ) Szilasi Márta, Budaörs (HU)

( 740 ) Egyed Andrea, Budapest

( 591 )



( 511 ) 41 Akadémiák (oktatás); alkotóműhelyek szervezése és lebonyolítása; coaching (ténings); gyakorlati képzés (szemléltetés); iskolai szolgáltatások (képzés); klubszolgáltatások (szórakoztatás vagy oktatás); konferenciák szervezése és lebonyolítása.

---

( 210 ) M 16 03336

( 220 ) 2016.10.20.

( 731 ) Vitaplus Élelmiszer, Gyógyszergyártó és Kereskedelmi Kft., Budapest (HU)

( 740 ) Engel és Eszes Ügyvédi Iroda, Budapest

( 541 ) **Dr. Wohlman Pharma**

---

( 511 ) 5 Aldehidek gyógyszerészeti célokra; alginát étrendkiegészítők; aloe vera készítmények gyógyszerészeti célokra; aminosavak orvosi, gyógyászati célokra; antioxidáns táplálékkiegészítők; antioxidánsok; antibiotikumok; antibiotikumok emberi használatra; ásványi élelmiszer-kiegészítők; antioxidáns tabletták, gyógyszerek; ásványvíz-sók; ásványvizek gyógyászati használatra; asztma elleni tea; bakteriológiai készítmények orvosi és állatgyógyászati használatra; baktériumtenyészetek gyógyászati használatra; baktériumtenyészetek állatgyógyászati használatra; bakteriális mérgek; bakteriális készítmények orvosi és állatgyógyászati használatra; gyógyhatású balzsamok; balzsamok orvosi, gyógyászati célokra; balzsam készítmények orvosi, gyógyászati célokra; biológiai szövetkultúrák állatorvosi célokra; biológiai készítmények orvosi célokra; biológiai készítmények állatorvosi célokra; biológiai szövetkultúrák orvosi, gyógyászati célokra; bőrpoló folyadékok [gyógyhatású]; bőrpoló krémek gyógyászati használatra; bőrpoló gyógyszerkészítmények; búzacásra étrend-kiegészítők; citromfű tea gyógyszerészeti célokra; galluszsav gyógyszerészeti célokra; édesgyökér gyógyszerészeti célokra; édesgyökér rudak gyógyszerészeti használatra; édeskömény gyógyászati célokra; élelmi rostok; élesztő gyógyszerészeti célokra; élesztő tartalmú étrend-kiegészítők; élesztőkivonatok gyógyszerészeti célokra; elixírek [gyógyszerészeti készítmények]; enzimek gyógyászati célokra; enzimkészítmények gyógyászati célokra; erősítő gyógyszerek; erősítő szerek [gyógyszerek]; étrend-kiegészítő enzimek; eukaliptol gyógyszerészeti célokra; eukaliptusz gyógyszerészeti célokra; fertőtlenítők; fertőtlenítőszer; fertőtlenítők és fertőzésgátlók; csíraölő [fertőtlenítő] szerek; fertőtlenítőszer [kivéve fertőtlenítő szappan]; fertőtlenítőszer orvosi műszerekhez; füstölőszer, gázalakú növényvédőszer; glükóz gyógyászati célokra; gabonafélék feldolgozásának melléktermékei, dietetikai vagy gyógyászati célokra; glükóz étrend-kiegészítők; glükóz-készítmények gyógyászati célokra; gombaölő készítmények; gombaölő szerek [fungicidek]; gombaölő szerek, fungicidek; fungicid [gombaölő] gombás anyagok; gyógyteák; gyógyitalok; gyógynövények; gyögcukorkák; gyógynövénykivonatok; gyógyszerkészítmények; gyógyteák gyógyászati célokra; gyógynövények és gyógyfüvek; gyógynövényitalok gyógyászati használatra; gyógynövénykivonatok gyógyászati célokra; gyógyszerek, orvosságok gyógyászati célokra; gyógyhatású cukorkák; gyógyhatású teák; draszték [gyógyszerek]; gyógyszeres táplálékkiegészítők; növényi gyógyszerek; gyógynövények kivonatai; gyógyszerek és természetes gyógykészítmények; gyógyszerészeti összetételek; gyógyszerészeti édességek; gyógyszerészeti készítmények; cigarettaként elszívható gyógynövények gyógyászati használatra; készítmények adalékanyagokként élelmiszerekhez, emberi fogyasztásra [gyógyszeres]; herbateák gyógyászati használatra; herbateák [gyógyhatású italok]; készítmények húgyúti alkalmazásra; húgyúti bántalmak elleni készítmények; hüvelyöblítők; hüvelyöblítő készítmények gyógyászati célokra; ír moha gyógyászati használatra; jód; jód gyógyszerészeti használatra; jodidok gyógyszerészeti használatra; kámforolaj gyógyászati célokra; kámfor orvosi, gyógyászati célokra; kandiscukor gyógyászati célokra; kapor olaj gyógyászati célokra; kapszulák gyógyszerekhez; parazitaölő szerek; parazitaölő (antiparazita) készítmények; kendők gyógyszeres folyadékokkal átitatva; fertőtlenítőszerrel átitatott kendők; kendők, törölkendő gyógyászati használatra; kenőcsök gyógyszerészeti használatra; kénrudacsok fertőtlenítésre; kénvirágok gyógyszerészeti célokra; angosztúra kéreg orvosi, gyógyászati használatra; mangrovefa kéreg gyógyszerészeti használatra; quebracho kéreg gyógyászati használatra; kondurangó kéreg gyógyászati célokra; kroton kéreg; kollódium gyógyszerészeti célokra; komló kivonatok gyógyszerészeti használatra; komlóliszt, lupulin gyógyszerészeti használatra; légtisztító készítmények; fertőtlenítő lemosószer [kivéve szappanok]; sterilizáló lemosószer; méhpempő gyógyszerészeti használatra; méhpempő étrend-kiegészítők; menta gyógyszerészeti használatra; mentol; mikroorganizmus kultúrák orvosi és állatgyógyászati használatra; mustár gyógyszerészeti használatra; mustárpor gyógyászati célokra; mustárolaj gyógyászati használatra; mustárkészítmények gyógyászati célokra; növényi gyökerek, orvosi használatra; kérges, fakérges gyógyszerészeti célokra; nyomelem készítmények emberi és állati fogyasztásra; emberi fogyasztásra szánt nyomelem készítmények; ostyakapszulák gyógyszerészeti célokra; gyógyhatású olajok; pasztillák, cukorkák gyógyszerészeti célokra; köhögéscsillapító pasztillák, pirulák gyógyászati használatra; pollen étrend-kiegészítők; propolisz gyógyszerészeti célokra; propolisz étrend-kiegészítők; gyógyhatású rágógumik; rágógumi egészségügyi használatra; rágógumi gyógyászati célokra; sók gyógyászati használatra; gyógyhatású szájöblítők; szájöblítő szerek gyógyászati használatra; szájöblítők

## Nemzeti védjegyetesítések meghirdetése

[gargalizáló folyadékok] orvosi használatra; szájböblítők gyógyászati célokra; szájböblítők gyógyászati célra; gyógyszeres szájspray; fogászati öblögetők, szájböblítők; antiszeptikus szájvizek; antimikrobiális szájvizek, szájböblítők; szérumok; szirupok gyógyszerészeti használatra; tinktúrák gyógyászati használatra; tisztítószeres gyógyászati célokra; vakcinák [oltóanyagok]; oltóanyagok [vakcinák]; vitamintabletták; vitaminkészítmények; vitamin kiegészítők; pezsgő vitamintabletták; vegyes vitaminkészítmények; zselatin; zselatin orvosi célokra; fúmagációs készítmények gyógyászati célokra; gurjum balzsam gyógyászati célokra; bronchodilatátor készítmények.

( 210 ) M 16 03337

( 220 ) 2016.10.21.

( 731 ) Special Effects International Zártkörűen Működő Rt., Budapest (HU)

( 740 ) Dr. Zalán Gábor Ügyvédi Iroda, Budapest

( 546 )  SPECIAL EFFECTS  
INTERNATIONAL

( 511 ) 35 Árúító standok bérbeadás, fénymásológépek kölcsönzése, irodagépek és készülékek kölcsönzése, kereskedelmi vagy reklámcélú kiállítások szervezése, kereskedelmi vagy reklámcélú vásárok szervezése, reklámanyagok kölcsönzése.

37 Elektromos berendezések felszerelése és javítása, irodagépek felszerelése, karbantartása és javítása, konzultáció konstrukciókról, számítógépek üzembe helyezése, karbantartása és javítása, távbeszélő készülékek üzembe helyezése és javítása, vásári standok és üzletek építése.

41 Audio-berendezések kölcsönzése, előadások díszleteinek kölcsönzése, játékfelszerelések bérbeadása, rádió- és televíziókészülékek kölcsönzése, színpadi díszletek kölcsönzése, konferenciák szervezése és lebonyolítása, kongresszusok szervezése és lebonyolítása, show-műsorok, sportversenyek rendezése, szórakoztatás.

42 Belsőépítészeti, grafikai szolgáltatások, számítógépek kölcsönzése, számítógépprogramok kölcsönzése.

( 210 ) M 16 03338

( 220 ) 2016.10.21.

( 731 ) Tej Szakmaközi Szervezet és Terméktanács, Budapest (HU)

( 740 ) Harcz Zoltán, Diósd

( 546 )  SAJT

( 511 ) 29 Magyarországról származó tej alapanyagokból készülő sajtok.

35 Marketing és kommunikációs tevékenységek.

41 Nevelés; szakmai képzés; szórakoztatás; sport- és kulturális tevékenységek.

( 210 ) M 16 03341

( 220 ) 2016.10.23.

( 731 ) Szász Márta Teréz 100%, Budaörs (HU)

( 546 )  SAJT

( 511 ) 20 Bútorok és lakberendezési tárgyak.

35 Ruházkodással kapcsolatos kiskereskedelmi szolgáltatások.

40 Varrás és ruhakészítés.

44 Fodrászat.

( 210 ) M 16 03342

( 220 ) 2016.10.23.

( 731 ) Popovné Takács Krisztina Éva 100%, Budapest (HU)

**( 541 ) Az Ön kulcsa is nálunk van.**

( 511 ) 16 Ingatlan-eladással kapcsolatos broszúrák.

36 Ingatlanközvetítés; ingatlanközvetítési szolgáltatások; ingatlanügynöki szolgáltatások, ingatlanközvetítés; ingatlanügynökség.

---

**( 210 ) M 16 03343**

**( 220 ) 2016.10.21.**

( 731 ) BWT HUNGÁRIA Víztechnikai Kft., Budaörs (HU)

( 740 ) dr. Tuza Béla, Kecskemét

**( 541 ) MINISTIL/L**

( 511 ) 11 Vízlágyító készülékek és berendezések.

---

**( 210 ) M 16 03345**

**( 220 ) 2016.10.24.**

( 731 ) Biztosítás.hu Biztosítási Alkusz Kft., Budapest (HU)

( 740 ) Berke & Molnár Ügyvédi Iroda, Budapest

**( 541 ) Biztosítás.hu - a kötelező biztosítások kiindulópontja**

( 511 ) 36 Biztosítás.

---

**( 210 ) M 16 03376**

**( 220 ) 2016.10.25.**

( 731 ) Életünk a család! Nonprofit Közhasznú Kft., Budapest (HU)

( 740 ) Dr. Rézné Vítus Csilla Mária, Budapest

**( 541 ) Titkos Küldetés**

( 511 ) 41 Nevelés; szakmai képzés; szórakoztatás; sport- és kulturális tevékenységek (az osztály betűrend szerinti jegyzékében szereplő valamennyi szolgáltatás); biológiai témákkal kapcsolatos oktatási szolgáltatások; egészséggel kapcsolatos oktatási szolgáltatások; egészséggel kapcsolatos oktatási szolgáltatások nyújtása; gyermekek számára biztosított oktatási szolgáltatások; higiéniai oktatás; higiénéával kapcsolatos oktatási szolgáltatások; higiénéával kapcsolatos szakmai oktatás; képzés, tanítás és oktatás biztosítása; képzés és oktatás; oktatás és tanítás; oktatás, tanítás; oktatási és képzési szolgáltatások az egészségügyi ágazathoz kapcsolódóan; oktatási és tanítási szolgáltatások.

---

**( 210 ) M 16 03377**

**( 220 ) 2016.10.24.**

( 731 ) Kelemen Margit, Balatonfüred (HU)

( 740 ) Török Antal, Győr

**( 546 )** 

( 511 ) 35 Kiskereskedelem az élelmiszerek, alkoholos és alkoholmentes italok, ajándék- és emléktárgyak, kézműves, népművészeti és iparművészeti termékek, hungarikumok termékkörben.

41 Kulturális, szórakoztatási célú rendezvények szervezése.

43 Vendéglátás (élelmezés); időleges szállásadás (az osztály betűrend szerinti jegyzékében szereplő valamennyi szolgáltatás).

---

**( 210 ) M 16 03382**

**( 220 ) 2016.10.26.**

( 731 ) ifj. Albert Flórián, Budapest (HU)

---

( 740 ) Brand Way & Compass Kft., Budapest

**( 541 ) Albert Flórián Foot-hall**

( 511 ) 28 Labdaadagoló gépek, berendezések, eszközök.

35 Labdajátékokkal kapcsolatos fejlesztő programok és képzési módszerek kereskedelmi ügyleteinek bonyolítása és értékesítése; labdajátékok virtuális képzési módszereinek értékesítése; játékok, testnevelési cikkek, labdajátékokban résztvevő természetes személyek képzési módszereinek reklámozása és marketing tevékenységek; labdaadagoló gépek és szoftver termék bemutatói és azzal kapcsolatos kiállítások és vásárok szervezése.

41 Nevelés; szakmai képzés; szórakoztatás; sport és kulturális rendezvények szervezése; sport akadémiák üzemeltetése; labdajátékokban résztvevők tudásának fejlesztése; labdajátékok edzőinek képzése; sport edzőtábori szolgáltatások; elsősorban gyerekek és diákok részére labdajátékokkal összefüggő fejlesztőprogramok szervezése.

**( 210 ) M 16 03391**

**( 220 ) 2016.10.26.**

( 731 ) Kuzsner Csaba, Budapest (HU)

**( 546 ) CakeA♥ay**

( 511 ) 30 Kávé, tea, kakaó és kávépótló szerek; lisztek és más gabonakészítmények; kenyér, péksütemények és cukrászsütemények; fagylaltok; cukor, méz, melaszszirup.

35 Reklámozás; kereskedelmi ügyletek; kereskedelmi adminisztráció.

42 Számítástechnikai hardver és szoftver tervezés és fejlesztés.

**( 210 ) M 16 03482**

**( 220 ) 2016.11.07.**

( 731 ) Frendo Kereskedelmi és Szolgáltató Kft., Gyöngyösfalu (HU)

( 740 ) Török Antal, Győr

**( 546 )**



( 511 ) 30 Édességek, csokoládék, cukorkák, bonbonok, pralinék, péksütemények és cukrászsütemények; fagylaltok; marcipán; méz.

35 Kiskereskedelem az édességek, csokoládék, cukorkák, bonbonok, pralinék, péksütemények és cukrászsütemények; fagylaltok; marcipán; méz termék körében.

**( 210 ) M 16 03484**

**( 220 ) 2016.11.07.**

( 731 ) Koligyer Bence 100%, Kiskunhalas (HU)

**( 541 ) Slimstick Duo**

( 511 ) 5 Gyógyszerészeti, orvosi és állatgyógyászati készítmények; egészségügyi készítmények gyógyászati használatra; gyógyászati vagy állatgyógyászati használatához adaptált diétás élelmiszerek és anyagok, bébiételek; étrend-kiegészítők emberek és állatok számára; tapaszok, kötszeranyagok; fogtömő anyagok és fogászati mintázóanyagok; fertőtlenítőszeresek; kártékony állatok irtására szolgáló készítmények; gombaölő szerek (fungicidek), gyomirtó szerek (herbicidek).

35 Reklámozás; kereskedelmi ügyletek; kereskedelmi adminisztráció; irodai munkák.

41 Nevelés; szakmai képzés; szórakoztatás; sport- és kulturális tevékenységek.

**( 210 ) M 16 03532**

**( 220 ) 2016.11.10.**

( 731 ) CORDIA International Ingatlanfejlesztő Zártkörűen Működő Rt., Budapest (HU)

( 740 ) Dr. Nagy Andrea Ügyvédi Iroda, Budapest

**( 541 ) Cordia. Végre otthon.**

( 511 ) 36 Biztosítás; pénzügyi ügyletek; valutaügyletek; ingatlanügyletek (az osztály betűrend szerinti jegyzékében szereplő valamennyi szolgáltatás).

37 Építkezés; javítás; szerelési szolgáltatások (az osztály betűrend szerinti jegyzékében szereplő valamennyi szolgáltatás).

42 Tudományos és műszaki szolgáltatások, valamint az idetartozó tervezői és kutatói tevékenység; ipari elemző és kutató szolgáltatások; számítástechnikai hardver és szoftver tervezés és fejlesztés (az osztály betűrend szerinti jegyzékében szereplő valamennyi szolgáltatás).

---

**( 210 ) M 16 03554**

**( 220 ) 2016.11.13.**

( 731 ) Dr. Varga Róbert, Kazincbarcika (HU)

**( 541 ) GINEPP**

( 511 ) 5 Nem gyógyászati célú étrendkiegészítők emberek számára; az immunrendszert szabályozó gyógyszerészeti készítmények.

35 Étrendkiegészítővel kapcsolatos kiskereskedelmi szolgáltatások.

---

**( 210 ) M 16 03603**

**( 220 ) 2016.11.17.**

( 731 ) Li Wei, Budapest (HU)

( 740 ) dr. Pethes Margit, Budapest

**( 546 )  TING BA**

( 511 ) 24 Textiliák és textilárúk, amelyek nem tartoznak más osztályokba; ágyneműk, asztalneműk (az osztály betűrend szerinti jegyzékében szereplő valamennyi áru).

25 Ruházati cikkek, cipők, kalapárúk (az osztály betűrend szerinti jegyzékében szereplő valamennyi áru).

---

**( 210 ) M 16 03640**

**( 220 ) 2016.11.21.**

( 731 ) Richter József, Budapest (HU)

( 740 ) dr. Gyöngy Mónika, Kartal

**( 541 ) Magyar Nemzeti Cirkusz**

( 511 ) 41 Nevelés; szakmai képzés; szórakoztatás; sport- és kulturális tevékenységek (az osztály betűrend szerinti jegyzékében szereplő valamennyi szolgáltatás).

---

**( 210 ) M 16 03692**

**( 220 ) 2016.11.23.**

( 731 ) Comedy Partners, a partnership organized under the law of New York having as partner(s) VIACOM INTERNATIONAL INC. (a Delaware Corporation) and VIACOM HEARTY HA! HA! LLC (a Delaware Limited Liability Company), New York, NY (US)

( 740 ) SBGK Ügyvédi Iroda, Budapest

**( 541 ) TÖMÉNY TÖRTÉNELEM**

( 511 ) 9 Hang-, videó- és adatrögzítő és reprodukáló készülékek hangok és/vagy adatok tárolására, rögzítésére, továbbítására és reprodukálására; számítógépes szoftverek; számítógépes játékok; CDROM játékok; audio output játékok; játékkazetták számítógépes videó játékokhoz és videó játékgépekhez; számítógépes játékkazetták; számítógépes játékprogramok; számítógépes játék szalagok; audio- és videó felvételek; hanglemezek; lemezek; mozi és fényképezőgéppel készült filmek; mozgóképes filmek és videoszalagok; MP3 lejátszók; digitális

---



kamerák; mobiltelefonok és mindenféle típusú vezeték nélküli telefonkészülékek és tartozékaik, beleértve mobiltelefon előlapok; letölthető csengőhangok, zene, MP3 fájlok, grafikák, játékok és videó képek vezeték nélküli mobil kommunikációs eszközökhöz; vezeték nélküli transzmissziós és mobil kommunikációs eszközök, melyek lehetővé tesznek szavazást, valamint hang- és szöveges üzenetek fogadását más vezeték nélküli kommunikációs eszközökkel; napszemüvegek/szemüvegek; képet és/vagy hangot tartalmazó mágneses adathordozók; lézerlemezek; videolemezek, CD-lemezek; CDROM- ok; CDI-k; digitális sokoldalú lemezek (DVD-k); szalagok; videokazetták; mozifilmeket, híreket, sport- és televíziós sorozatokat, dokumentumfilmeket, játékvetélkedőket, animációkat, koncerteket és egyéb előadásokat tartalmazó kazetták, kártyák; memória hordozók; interaktív CDlemezek és CD-ROM-ok; kazetták és CD-lemezek szállítására szolgáló tartók; számítógéppel használható interaktív elektronikus játékok.

25 Fürdőruhák, úszódresszek, fürdőköpenyek, köntösök; strandruházat; övek [ruházat]; rövidnadrágok, sortok; dzsekik; kabátok; zoknik; lábbelik; bandana kendők; pulóverek; Halloween jelmezek; jelmezek; karakter jelmezek; színpadi öltözékek; női ruhák; kesztyűk; tornanadrágok; fülvédők; nyakbavalók; pizsamák; nadrágok; ingek; melegítő felsők; síruházat; hosszúnadrágok; napellenzők [fejfedők]; harisnyatartók, harisnyakötők; garbó nyakú felsők; alsóruházat; mellények; tornaruhák; fejfedők.

28 Játékok és játékszerek, nevezetesen kártyajátékok, dartsok és babák; felfújható játékok; plüss játék babák; plüssjátékok; akciófigurák és azok tartozékai; CD-ROM-mal működő különálló videó játék berendezések, különálló videó játék berendezések, különálló audio output játégek és táblajátékok; sportszerek, nevezetesen golfütők, baseball labdák, futball labdák, lapát labdák, activity balls, gördeszkák; baseballütők; karácsonyfadíszek.

35 Hirdetési és reklámszolgáltatások; hirdetési helyek értékesítése; hirdetési helyek értékesítése és bérlése (mozi és televízió); reklámanyagok terjesztése; értekesítési ösztönző rendszerek kialakítása, működtetése és felügyelete; promóciós és közönségszolgálati szolgáltatások; reklámanyagok [röplapok, prospektusok, nyomtatványok, áruminták] terjesztése; filmszínházak és színházak megszerzésével, fejlesztésével és működtetésével kapcsolatos üzleti menedzsment szolgáltatások; társadalmi célú kampányok promóciója.

41 Szórakoztató szolgáltatás vidámparki utazással és látványosságokkal; szórakoztató-, sport- és kulturális szolgáltatások, úgy mint rádió- és televízió műsorok készítése; filmgyártás és élőműsoros szolgáltatás; animációs filmek, televíziós programok készítése; mozi- és TV stúdiók szolgáltatásai; mozifilm szórakoztatás, televíziós szórakoztatás, úgy mint élő szórakoztató műsorok és bemutatók, könyvkiadás, magazinok és időszakos kiadások; információszolgáltatás szórakoztatási szolgáltatásokról különböző felhasználóknak a világhálón, az Interneten vagy egyéb on-line adatbázison keresztül; táncműsorok, zenei műsorok és videós díjátadó műsorok; vígjátékok, játékműsorok és sportesemények egyenes adásban vagy felvételtől történő közvetítése; élő zenei koncertek; televíziós hírműsorok; tehetségkutató vetélkedők valamint zenei és televíziós díjátadóesemények szervezése; szórakoztató bemutatók szervezése és lebonyolítása divattal és stílussal kapcsolatban; szórakoztatással kapcsolatos infonációs szolgáltatás a világhálón keresztül.

( 210 ) M 16 03873

( 220 ) 2016.12.09.

( 731 ) Krasznai Zoltán, Budapest (HU)

( 740 ) Benkőné Csillag Lucia, Budapest

( 541 ) GRIDVERSUM

( 511 ) 9 Játékprogramok; játékszoftverek; mobiltelefonokhoz való játékprogramok; letölthető vagy telepíthető programok és kiegészítő adatok folyadékkristályos kijelzővel rendelkező kézi játékberendezésekhez, számítógépekhez, mobiltelefonokhoz, televízióhoz illeszthető játékberendezésekhez és fogyasztói videojáték-berendezésekhez; letölthető szoftver video-, számítógépes-, mobiltelefonos és on-line játékok fejlesztésére, tervezésére, módosítására és testreszabására; számítógépes programok video- és számítógépes játékokhoz.

41 Telekommunikáción keresztül nyújtott szórakoztatási szolgáltatások; játékok biztosítása kommunikációs

Nemzeti védjegybejelentések meghirdetése

eszközök útján; on-line játékok biztosítása számítógépes hálózatról, on-line mérkőzési szolgáltatások több játékosnak; mobiltelefonnal vagy mobiltelefonon játszható játékok szolgáltatása; játékok biztosítása mobiltelefonokhoz; játékok biztosítása számítógépekhez, folyadékkristályos kijelzővel rendelkező játék-berendezésekhez és televízióhoz illeszthető játék-berendezésekhez.

( 210 ) M 16 03963

( 220 ) 2016.12.16.

( 731 ) WOW Innovation GmbH, Düsseldorf (DE)

( 740 ) Danubia Szabadalmi és Jogi Iroda Kft., Budapest

( 546 )



( 511 ) 1 Védőfolyadék felületi védőréteg létrehozására monitorok, TV-készülékek, elektronikus eszközök kijelzői, elektronikus táblagépek érintőképernyői, mobiltelefonok, szemüvegek és/vagy üvegek védelmére; felületvédő folyékony anyag védőréteg létrehozására járművek szélvédőinek védelmére.

9 Folyékony képernyővédő elektronikus eszközökhöz.

( 210 ) M 17 00019

( 220 ) 2017.01.04.

( 731 ) Mátészalka Város Önkormányzata, Mátészalka (HU)

( 740 ) PINTZ ÉS TÁRSAI Szabadalmi, Védjegy és Jogi Iroda Kft., Budapest

( 541 ) Fényes napok

( 511 ) 9 Hűtőmágnesek; napszemüvegek.

11 Elemlámpák.

14 Karkötők; kulcstartók.

16 Matricák; fényképkeretek.

18 Dísztaszkák.

20 Fényképkeretek; díszpárnák.

21 Poharak; bögrék; sörnyitók.

24 Zászlók; törölközők.

25 Pólók; nyaksálak; nyakpántok; kötények.

26 Kitűzők.

34 Öngyújtók.

35 Kereskedelmi- vagy reklámcélú kiállítások és rendezvények szervezése.

41 Szabadidős rendezvények szervezése; táncos rendezvények szervezése; ünnepi rendezvények szervezése; zenei rendezvények szervezése; szórakoztató rendezvények lebonyolítása; kulturális célú rendezvények szervezése; kulturális és művészeti rendezvények szervezése.

43 Vendéglátás; vendéglátási szolgáltatások (étel és italszolgáltatás); vendéglátóipar; rendezvényhez termek kölcsönzése.

( 210 ) M 17 00020

( 220 ) 2017.01.04.

( 731 ) Mátészalka Város Önkormányzata, Mátészalka (HU)

( 740 ) PINTZ ÉS TÁRSAI Szabadalmi, Védjegy és Jogi Iroda Kft., Budapest

( 541 ) A Fény Városa

- ( 511 ) 9 Hűtőmágnesek; napszemüvegek.
- 11 Elemlámpák.
  - 14 Karkötők; kulcstartók.
  - 16 Matricák; fényképkeretek.
  - 18 Dísztaszkák.
  - 20 Fényképkeretek; díszpárnák.
  - 21 Poharak; bögrék; sörnyitók.
  - 24 Zászlók; törölközők.
  - 25 Pólók; nyaksálak; nyakpántok; kötények.
  - 26 Kitűzők.
  - 34 Öngyűjtők.
  - 35 Kereskedelmi- vagy reklámcélú kiállítások és rendezvények szervezése.
  - 41 Szabadidős rendezvények szervezése; táncos rendezvények szervezése; ünnepi rendezvények szervezése; zenei rendezvények szervezése; szórakoztató rendezvények lebonyolítása; kulturális célú rendezvények szervezése; kulturális és művészeti rendezvények szervezése.
  - 43 Vendéglátás; vendéglátási szolgáltatások (étel és italszolgáltatás); vendéglátóipar; rendezvényhez termek kölcsönzése.

( 210 ) M 17 00023

( 220 ) 2017.01.04.

( 731 ) Restás Tibor, Budapest (HU)

( 740 ) Gödölle, Kékes, Mészáros & Szabó Szabadalmi és Védjegy Iroda, Budapest

( 546 ) 

- ( 511 ) 40 Italkezelési szolgáltatások; borkezelési szolgáltatások; italok tartósítása;borok tartósítása; szénsavasító, gázbeoldó és gázeltávolító szolgáltatások borkezelési célokra; az előzőekben felsorolt célokra szolgáló gépek és berendezések kölcsönzése; az előzőekben felsoroltakkal kapcsolatos tanácsadási, információs és konzultációs szolgáltatások.
- 41 Oktatás; szakmai képzés; gyakorlati képzés [szemléltetés]; kulturális vagy nevelési célú kiállítások és rendezvények szervezése; on-line elérhető elektronikus publikációk biztosítása; szövegek kiadása, (nem reklámcélú);könyvkiadás; szórakoztatás; mindezek elsősorban borászati, borkezelési és italkezelési területeken.
  - 42 Tudományos és műszaki szolgáltatások, valamint az idetartozó tervezői és kutatói tevékenység; ipari elemző és kutató szolgáltatások; számítástechnikai hardver és szoftver tervezés és fejlesztés; berendezések tervezése és fejlesztése italkezelési, borkezelési, tartósítási, szénsavasítási, gázbeoldási és gázeltávolítási területeken; technológiai szaktanácsadás; tudományos laboratóriumi szolgáltatások; új termékek kutatása és fejlesztése mások számára; élelmiszer-vegyészeti kutatás; élelmiszer-vegyészeti szolgáltatások.

A rovat 59 darab közlést tartalmaz.

**Védjegybejelentés meghirdetése és a védjegy lajstromozása különleges gyorsított eljárásban**

---

**( 111 ) 220.765**

( 151 ) 2017.02.28.

( 210 ) M 16 03354

( 220 ) 2016.10.24.

**( 732 ) Zsolnay Örökségkezelő Nonprofit Kft., Pécs (HU)**

( 740 ) Vincze Balázs Attila, Pécs

**( 541 ) Fényfeszt**

( 511 ) 41 Nevelés; szakmai képzés; szórakoztatás; sport- és kulturális tevékenységek (az osztály betűrend szerinti jegyzékében szereplő valamennyi szolgáltatás).

43 Vendéglátás (ételmezés); időleges szállásadás (az osztály betűrend szerinti jegyzékében szereplő valamennyi szolgáltatás).

---

**( 111 ) 220.766**

( 151 ) 2017.02.28.

( 210 ) M 16 03355

( 220 ) 2016.10.24.

**( 732 ) Zsolnay Örökségkezelő Nonprofit Kft., Pécs (HU)**

( 740 ) Vincze Balázs Attila, Pécs

**( 541 ) Fényfesztivál**

( 511 ) 41 Nevelés; szakmai képzés; szórakoztatás; sport- és kulturális tevékenységek (az osztály betűrend szerinti jegyzékében szereplő valamennyi szolgáltatás).

43 Vendéglátás (ételmezés); időleges szállásadás (az osztály betűrend szerinti jegyzékében szereplő valamennyi szolgáltatás).

---

**( 111 ) 220.767**

( 151 ) 2017.02.28.

( 210 ) M 16 03529

( 220 ) 2016.11.09.

**( 732 ) Wine Concept Zártkörűen Működő Részvénytársaság 1/1, Budapest (HU)**

( 740 ) Orbán Miklós Ügyvédi Iroda, Budapest

**( 541 ) Wine Concept Budapest Dreams**

( 511 ) 33 Borok.

35 Reklámozás; kereskedelmi ügyletek; kereskedelmi adminisztráció; irodai munkák.

43 Vendéglátás (ételmezés); időleges szállásadás.

---

**( 111 ) 220.768**

( 151 ) 2017.02.28.

( 210 ) M 16 03530

( 220 ) 2016.11.09.

**( 732 ) Wine Concept Zártkörűen Működő Részvénytársaság 1/1, Budapest (HU)**

( 740 ) Orbán Miklós Ügyvédi Iroda, Budapest

**( 541 ) Wine Concept Budapest Selection**

( 511 ) 33 Borok.

35 Reklámozás; kereskedelmi ügyletek; kereskedelmi adminisztráció; irodai munkák.

43 Vendéglátás (ételmezés); időleges szállásadás.

---

**( 111 ) 220.772**

---

( 151 ) 2017.02.28.

( 210 ) M 17 00137

( 220 ) 2017.01.16.

( 732 ) **Mega-Bonus 2009 Kereskedelmi, Szolgáltató és Tanácsadó Kft., Budapest (HU)**

( 740 ) Karsai Dániel Ügyvédi Iroda, Budapest

( 541 ) **AKÁCFA SÖRÖZŐ**

( 511 ) 43 Vendéglátás (élelmezés) vendéglátási szolgáltatások (étel- és italkiszolgálás); ételek és italok szolgáltatása.

( 111 ) **220.773**

( 151 ) 2017.02.28.

( 210 ) M 17 00255

( 220 ) 2017.01.26.

( 732 ) **LISS Patrongyártó, töltő és forgalmazó Kft., Répcelak (HU)**

( 740 ) XLex Iparjogvédelmi és Szerzői Jogvédelmi Tanácsadó Kft., Budapest

( 546 )



( 511 ) 6 Nem nemesfémek és ezek ötvözetei; fém építőanyagok; hordozható fémszerkezetek; fémanyagok vasúti vágányokhoz; nem elektromos fémkábelek és fémvezetékek; lakatosipari termékek, fém tömegcikkék; fémsövegek és csővezetékek; páncélszekrények; egyébfémtermékek, amelyek nem tartoznak más osztályokba; ércék (az osztály betűrend szerinti jegyzékében szereplő valamennyi áru); fémpalackok, tartályok sűrített gáz vagy folyékony levegő tárolására, gázkivezetők, esőtoldatok fémből, szelepek fémből, nemgéprészek, tömítőfedelek fémből.

21 Eszközök, edények és tartályok háztartási és konyhai célokra; fésűk és szivacsok; kefék (az ecsetek kivételével); kefégyártáshoz használt anyagok; takarító eszközök; vasforgács; nyers vagy félig megmunkált üveg (kivéve az építéshez használt üveget);üveg-, porcelán- és fajanszárúk, amelyek nem tartoznak más osztályokba (az osztály betűrend szerinti jegyzékében szereplő valamennyi áru); szódásszifonok.

35 Reklámozás; kereskedelmi ügyletek; kereskedelmi adminisztráció; irodai munkák (az osztály betűrend szerinti jegyzékében szereplő valamennyi szolgáltatás); üzleti tájékoztatás, információnyújtás, szabadtéri reklámozás, hirdetés, reklámterjesztés, árubemutató, reklámanyagok [röplapok, prospektusok, nyomtatványok, áruminták] terjesztése, termékminták, áruminták terjesztése, áruk bemutatása kommunikációs médiában, kiskereskedelmi célokból, kereskedelmi információ és tanácsadás fogyasztóknak [fogyasztói tanácsadás], vásárlási megrendelések ügyintézés, áruk és szolgáltatások engedélyezésének kereskedelmi ügyintézés, kereskedelmi közvetítői szolgáltatások, üzleti információk nyújtása weboldalon keresztül, online piactér biztosítása áruk ésszolgáltatások eladói és vásárlói részére.

40 Anyagmegmunkálás (az osztály betűrend szerinti jegyzékében szereplő valamennyi szolgáltatás) csiszolás, kadmiumozás, fémek bevonása, galvanizálás, marás [forgácsolás], köszörülés, fémkezelés, fémek hőkezelése, edzése, polírozás [csiszolás], anyagokgyalulása, anyagok fűrészelése.

( 111 ) **220.774**

( 151 ) 2017.02.28.

( 210 ) M 17 00256

( 220 ) 2017.01.25.

( 732 ) **Lengyelová Beáta, Košice (SK)**

( 740 ) Dr. Szabó Oszkár Levente, Budapest

( 546 )



( 511 ) 3 Fehéritőkészítmények és egyéb, mosásra szolgáló anyagok; tisztító-, fényesítő-, súroló-, és csiszológépek;

Nemzeti védjegybejelentés meghirdetése és a védjegy lajstromozása különleges gyorsított eljárásban

---

nem gyógyszeres szappanok; illatszerek, illóolajok, nem gyógyszeres kozmetikumok, nem gyógyszeres hajszeszek; nem gyógyszeres fogkrémek.

7 Gépek és szerszámgépek; motorok (a szárazföldi járműmotorok kivételével); tengelykapcsolók és erőátviteli elemek (a szárazföldi járművek céljára készültek kivételével); nem kézi működtetésű mezőgazdasági eszközök; keltetőgépek; árusító automaták.

37 Építkezés; javítás; szerelési szolgáltatások.

---

**( 111 ) 220.775**

( 151 ) 2017.02.28.

( 210 ) M 17 00264

( 220 ) 2017.01.26.

**( 732 ) RE LOCATION DREAMS LTD., Tel-Aviv (IL)**

( 740 ) Danubia Szabadalmi és Jogi Iroda Kft., Budapest

**( 541 ) ALEX MILLER**

( 511 ) 45 Bevándorlók részére nyújtott, más áruosztályokba nem sorolt szolgáltatások, beleértve a vízum megszerzésével kapcsolatos segítségnyújtási és tanácsadási szolgáltatásokat.

---

**( 111 ) 220.790**

( 151 ) 2017.02.28.

( 210 ) M 17 00580

( 220 ) 2017.02.21.

**( 732 ) Gyapjas László, Tiszakécske (HU)**

**dr. Gyapjas Tamás, Tiszakécske (HU)**

**( 546 )**

**CODEL**

( 511 ) 9 Szemüvegek és tartozékaik.

14 Órák és más időmérő eszközök és ékszerek.

---

A rovat 9 darab közlést tartalmaz.

## Lajstromozott védjegyek

**( 111 ) 220.440**

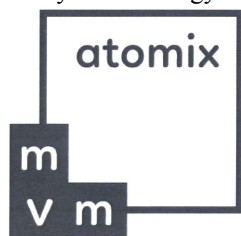
( 151 ) 2017.01.19.

( 210 ) M 16 01970

( 220 ) 2016.06.09.

**( 732 ) MVM Magyar Villamos Művek Zártkörűen Működő Rt., Budapest (HU)**

( 740 ) Rátky és Társa Ügyvédi Iroda, Budapest

**( 546 )**

( 511 ) 16 Papír, karton és ezen anyagokból készült termékek, amelyek nem tartoznak más osztályokba; nyomdaipari termékek; könyvkötészeti anyagok; fényképek; papíripari cikkek; papíripari vagy háztartási ragasztóanyagok; anyagok művészek részére; ecsetek; írógépek és irodai cikkek (bútorok kivételével); tanítási és oktatási anyagok (készülékek kivételével); csomagolásra szolgáló műanyagok (amelyek nem tartoznak más osztályokba); nyomdabetűk; klisék (az osztály betűrend szerinti jegyzékében szereplő valamennyi áru).

39 Szállítás; áruk csomagolása és raktározása; utazásszervezés (az osztály betűrend szerinti jegyzékében szereplő valamennyi szolgáltatás).

43 Vendéglátás (élelmezés); időleges szállásadás (az osztály betűrend szerinti jegyzékében szereplő valamennyi szolgáltatás).

45 Jogi szolgáltatások; biztonsági szolgáltatások személyek és vagyontárgyak védelmére; mások által egyéni igényeknek megfelelően nyújtott személyes és társadalmi jellegű szolgáltatások (az osztály betűrend szerinti jegyzékében szereplő valamennyi szolgáltatás).

**( 111 ) 220.441**

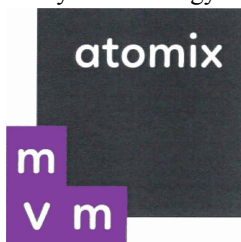
( 151 ) 2017.01.19.

( 210 ) M 16 01969

( 220 ) 2016.06.09.

**( 732 ) MVM Magyar Villamos Művek Zártkörűen Működő Rt., Budapest (HU)**

( 740 ) Rátky és Társa Ügyvédi Iroda, Budapest

**( 546 )**

( 511 ) 16 Papír, karton és ezen anyagokból készült termékek, amelyek nem tartoznak más osztályokba; nyomdaipari termékek; könyvkötészeti anyagok; fényképek; papíripari cikkek; papíripari vagy háztartási ragasztóanyagok; anyagok művészek részére; ecsetek; írógépek és irodai cikkek (bútorok kivételével); tanítási és oktatási anyagok (készülékek kivételével); csomagolásra szolgáló műanyagok (amelyek nem tartoznak más osztályokba); nyomdabetűk; klisék (az osztály betűrend szerinti jegyzékében szereplő valamennyi áru).

39 Szállítás; áruk csomagolása és raktározása; utazásszervezés (az osztály betűrend szerinti jegyzékében szereplő valamennyi szolgáltatás).

43 Vendéglátás (élelmezés); időleges szállásadás (az osztály betűrend szerinti jegyzékében szereplő valamennyi szolgáltatás).

45 Jogi szolgáltatások; biztonsági szolgáltatások személyek és vagyontárgyak védelmére; mások által egyéni igényeknek megfelelően nyújtott személyes és társadalmi jellegű szolgáltatások (az osztály betűrend szerinti jegyzékében szereplő valamennyi szolgáltatás).

( 111 ) 220.442

( 151 ) 2017.01.19.

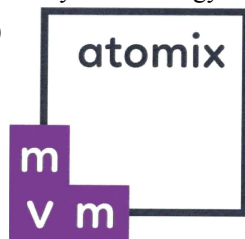
( 210 ) M 16 01968

( 220 ) 2016.06.09.

( 732 ) MVM Magyar Villamos Művek Zártkörűen Működő Rt., Budapest (HU)

( 740 ) Rátky és Társa Ügyvédi Iroda, Budapest

( 546 )



( 511 ) 16 Papír, karton és ezen anyagokból készült termékek, amelyek nem tartoznak más osztályokba; nyomdaipari termékek; könyvkötészeti anyagok; fényképek; papíripari cikkek; papíripari vagy háztartási ragasztóanyagok; anyagok művészek részére; ecsetek; írógépek és irodai cikkek (bútorok kivételével); tanítási és oktatási anyagok (készülékek kivételével); csomagolásra szolgáló műanyagok (amelyek nem tartoznak más osztályokba); nyomdabetűk; klisék (az osztály betűrend szerinti jegyzékében szereplő valamennyi áru).

39 Szállítás; áruk csomagolása és raktározása; utazásszervezés (az osztály betűrend szerinti jegyzékében szereplő valamennyi szolgáltatás).

43 Vendéglátás (élelmezés); időleges szállásadás (az osztály betűrend szerinti jegyzékében szereplő valamennyi szolgáltatás).

45 Jogi szolgáltatások; biztonsági szolgáltatások személyek és vagyontárgyak védelmére; mások által egyéni igényeknek megfelelően nyújtott személyes és társadalmi jellegű szolgáltatások (az osztály betűrend szerinti jegyzékében szereplő valamennyi szolgáltatás).

( 111 ) 220.443

( 151 ) 2017.01.19.

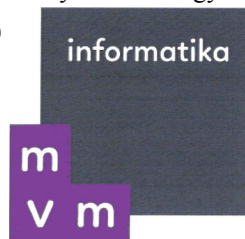
( 210 ) M 16 01967

( 220 ) 2016.06.09.

( 732 ) MVM Magyar Villamos Művek Zártkörűen Működő Rt., Budapest (HU)

( 740 ) Rátky és Társa Ügyvédi Iroda, Budapest

( 546 )



( 511 ) 9 Tudományos célra szolgáló, tengerészeti, földmérő, fényképezési, mozgóképi, optikai, súlymérő, egyéb mérő-, jelző-, ellenőrző (felügyeleti), életmentő és oktatóberendezések és felszerelések; elektromos energia vezetésére, kapcsolására, átalakítására, tárolására, szabályozására vagy ellenőrzésére szolgáló készülékek és berendezések; hangok vagy képek rögzítésére, továbbítására, másolására szolgáló készülékek; mágneses adathordozók; hanglemezek; CD-k (kompakt lemezek), DVD-k és egyéb, digitális rögzítésű média; szerkezetek érmebedobással működő készülékekhez; regiszteres pénztárgépek; számológépek, adatfeldolgozó berendezések, számítógépek; számítógépes szoftverek; tűzoltó készülékek (az osztály betűrend szerinti jegyzékében szereplő valamennyi áru).



38 Távközlés (az osztály betűrend szerinti jegyzékében szereplő valamennyi szolgáltatás).

42 Tudományos és műszaki szolgáltatások, valamint az idetartozó tervezői és kutatói tevékenység; ipari elemző és kutató szolgáltatások; számítástechnikai hardver és szoftver tervezés és fejlesztés (az osztály betűrend szerinti jegyzékében szereplő valamennyi szolgáltatás).

**( 111 ) 220.444**

( 151 ) 2017.01.19.

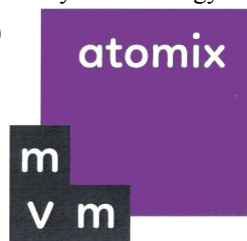
( 210 ) M 16 01966

( 220 ) 2016.06.09.

**( 732 ) MVM Magyar Villamos Művek Zártkörűen Működő Rt., Budapest (HU)**

( 740 ) Rátky és Társa Ügyvédi Iroda, Budapest

**( 546 )**



( 511 ) 16 Papír, karton és ezen anyagokból készült termékek, amelyek nem tartoznak más osztályokba; nyomdaipari termékek; könyvkötészeti anyagok; fényképek; papíripari cikkek; papíripari vagy háztartási ragasztóanyagok; anyagok művészek részére; esetek; írógépek és irodai cikkek (bútorok kivételével); tanítási és oktatási anyagok (készülékek kivételével); csomagolásra szolgáló műanyagok (amelyek nem tartoznak más osztályokba); nyomdabetűk; klisék (az osztály betűrend szerinti jegyzékében szereplő valamennyi áru).

39 Szállítás; áruk csomagolása és raktározása; utazásszervezés (az osztály betűrend szerinti jegyzékében szereplő valamennyi szolgáltatás).

43 Vendéglátás (élelmezés); időleges szállásadás (az osztály betűrend szerinti jegyzékében szereplő valamennyi szolgáltatás).

45 Jogi szolgáltatások; biztonsági szolgáltatások személyek és vagyontárgyak védelmére; mások által egyéni igényeknek megfelelően nyújtott személyes és társadalmi jellegű szolgáltatások (az osztály betűrend szerinti jegyzékében szereplő valamennyi szolgáltatás).

**( 111 ) 220.445**

( 151 ) 2017.01.19.

( 210 ) M 16 01825

( 220 ) 2016.05.30.

**( 732 ) TV2 Média Csoport Kft., Budapest (HU)**

( 740 ) Mándics és Társa Ügyvédi Iroda, Budapest

MKB Bank Zrt., Budapest

**( 546 )**



( 511 ) 35 Reklámozás; kereskedelmi ügyletek; kereskedelmi adminisztráció; irodai munkák (az osztály betűrend szerinti jegyzékében szereplő valamennyi szolgáltatás).

41 Nevelés; szakmai képzés; szórakoztatás; sport- és kulturális tevékenységek (az osztály betűrend szerinti jegyzékében szereplő valamennyi szolgáltatás).

42 Tudományos és műszaki szolgáltatások, valamint az idetartozó tervezői és kutatói tevékenység; ipari elemző és kutató szolgáltatások; számítástechnikai hardver és szoftver tervezés és fejlesztés (az osztály betűrend szerinti jegyzékében szereplő valamennyi szolgáltatás).

**( 111 ) 220.446**

( 151 ) 2017.01.19.

( 210 ) M 16 01182

( 220 ) 2016.04.07.

**( 732 ) Törley Pezsgőpincészet Kft., Budapest (HU)**

( 740 ) Fazekas &amp; Társai Ügyvédi Iroda, Budapest

**( 546 )**

( 511 ) 33 Borok, pezsgők.

**( 111 ) 220.447**

( 151 ) 2017.01.19.

( 210 ) M 16 00810

( 220 ) 2016.03.07.

**( 732 ) Forum Hungaricum Nonprofit Kft., Budapest (HU)****( 546 )**

( 511 ) 35 Marketing.

**( 111 ) 220.448**

( 151 ) 2017.01.19.

( 210 ) M 16 01971

( 220 ) 2016.06.09.

**( 732 ) MVM Magyar Villamos Művek Zártkörűen Működő Rt., Budapest (HU)**

( 740 ) Rátky és Társa Ügyvédi Iroda, Budapest

**( 546 )**

( 511 ) 6 Nem nemesfémek és ezek ötvözetei; fém építőanyagok; hordozható fémszerkezetek; fémanyagok vasúti vágányokhoz; nem elektromos fémkábelek és fémvezetékek; lakatosipari termékek, fém tömegcikkek; fémcsövek és csővezetékek; páncélszekrények; egyéb fémtermékek, amelyek nem tartoznak más osztályokba; ércek (az osztály betűrend szerinti jegyzékében szereplő valamennyi áru).

9 Tudományos célra szolgáló, tengerészeti, földmérő, fényképészeti, mozgóképi, optikai, súlymérő, egyéb mérő-, jelző-, ellenőrző (felügyeleti), életmentő és oktatóberendezések és felszerelések; elektromos energia vezetésére, kapcsolására, átalakítására, tárolására, szabályozására vagy ellenőrzésére szolgáló készülékek és berendezések; hangok vagy képek rögzítésére, továbbítására, másolására szolgáló készülékek; mágneses adathordozók; hanglemezek; CD-k (kompakt lemezek), DVD-k és egyéb, digitális rögzítésű média; szerkezetek érmebedobással működő készülékekhez; regisztrációs pénztárgépek; számológépek, adatfeldolgozó berendezések, számítógépek; számítógépes szoftverek; tüzelő készülékek (az osztály betűrend szerinti jegyzékében szereplő valamennyi áru).

12 Járművek; szárazföldi, légi vagy vízi közlekedési eszközök (az osztály betűrend szerinti jegyzékében szereplő valamennyi áru).

- 37 Építkezés; javítás; szerelési szolgáltatások (az osztály betűrend szerinti jegyzékében szereplő valamennyi szolgáltatás).
- 41 Nevelés; szakmai képzés; szórakoztatás; sport- és kulturális tevékenységek (az osztály betűrend szerinti jegyzékében szereplő valamennyi szolgáltatás).
- 42 Tudományos és műszaki szolgáltatások, valamint az idetartozó tervezői és kutatói tevékenység; ipari elemző és kutató szolgáltatások; számítástechnikai hardver és szoftver tervezés és fejlesztés (az osztály betűrend szerinti jegyzékében szereplő valamennyi szolgáltatás).
- 45 Jogi szolgáltatások; biztonsági szolgáltatások személyek és vagyontárgyak védelmére; mások által egyéni igényeknek megfelelően nyújtott személyes és társadalmi jellegű szolgáltatások (az osztály betűrend szerinti jegyzékében szereplő valamennyi szolgáltatás).

**( 111 ) 220.449**

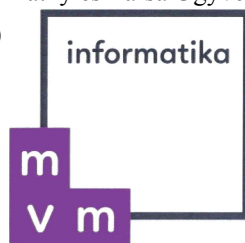
( 151 ) 2017.01.19.

( 210 ) M 16 01972

( 220 ) 2016.06.09.

**( 732 ) MVM Magyar Villamos Művek Zártkörűen Működő Rt., Budapest (HU)**

( 740 ) Rátky és Társa Ügyvédi Iroda, Budapest

**( 546 )**

- ( 511 ) 9 Tudományos célra szolgáló, tengerészeti, földmérő, fényképezési, mozgóképi, optikai, súlymérő, egyéb mérő-, jelző-, ellenőrző (felügyeleti), életmentő és oktatóberendezések és felszerelések; elektromos energia vezetésére, kapcsolására, átalakítására, tárolására, szabályozására vagy ellenőrzésére szolgáló készülékek és berendezések; hangok vagy képek rögzítésére, továbbítására, másolására szolgáló készülékek; mágneses adathordozók; hanglemezek; CD-k (kompakt lemezek), DVD-k és egyéb, digitális rögzítésű média; szerkezetek érmebedobással működő készülékekhez; regisztrációs pénztárgépek; számológépek, adatfeldolgozó berendezések, számítógépek; számítógépes szoftverek; tűzoltó készülékek (az osztály betűrend szerinti jegyzékében szereplő valamennyi áru).

38 Távközlés (az osztály betűrend szerinti jegyzékében szereplő valamennyi szolgáltatás).

42 Tudományos és műszaki szolgáltatások, valamint az idetartozó tervezői és kutatói tevékenység; ipari elemző és kutató szolgáltatások; számítástechnikai hardver és szoftver tervezés és fejlesztés (az osztály betűrend szerinti jegyzékében szereplő valamennyi szolgáltatás).

**( 111 ) 220.450**

( 151 ) 2017.01.19.

( 210 ) M 16 01973

( 220 ) 2016.06.09.

**( 732 ) MVM Magyar Villamos Művek Zártkörűen Működő Rt., Budapest (HU)**

( 740 ) Rátky és Társa Ügyvédi Iroda, Budapest

**( 546 )**

- ( 511 ) 6 Nem nemesfémek és ezek ötvözetei; fém építőanyagok; hordozható fémszerkezetek; fémanyagok vasúti

vágányokhoz; nem elektromos fémkábelek és fémvezetékek; lakatosipari termékek, fém tömegcikkek; fémcsővek és csővezetékek; páncélszekrények; egyéb fémtermékek, amelyek nem tartoznak más osztályokba; ércetek (az osztály betűrend szerinti jegyzékében szereplő valamennyi áru).

9 Tudományos célra szolgáló, tengerészeti, földmérő, fényképészeti, mozgóképi, optikai, súlymérő, egyéb mérő-, jelző-, ellenőrző (felügyeleti), életmentő és oktatóberendezések és felszerelések; elektromos energia vezetésére, kapcsolására, átalakítására, tárolására, szabályozására vagy ellenőrzésére szolgáló készülékek és berendezések; hangok vagy képek rögzítésére, továbbítására, másolására szolgáló készülékek; mágneses adathordozók; hanglemezek; CD-k (kompakt lemezek), DVD-k és egyéb, digitális rögzítésű média; szerkezetek érmebedobással működő készülékekhez; regisztrációs pénztárgépek; számológépek, adatfeldolgozó berendezések, számítógépek; számítógépes szoftverek; tűzoltó készülékek (az osztály betűrend szerinti jegyzékében szereplő valamennyi áru).

12 Járművek; szárazföldi, légi vagy vízi közlekedési eszközök (az osztály betűrend szerinti jegyzékében szereplő valamennyi áru).

37 Építkezés; javítás; szerelési szolgáltatások (az osztály betűrend szerinti jegyzékében szereplő valamennyi szolgáltatás).

41 Nevelés; szakmai képzés; szórakoztatás; sport- és kulturális tevékenységek (az osztály betűrend szerinti jegyzékében szereplő valamennyi szolgáltatás).

42 Tudományos és műszaki szolgáltatások, valamint az idetartozó tervezői és kutatói tevékenység; ipari elemző és kutató szolgáltatások; számítástechnikai hardver és szoftver tervezés és fejlesztés (az osztály betűrend szerinti jegyzékében szereplő valamennyi szolgáltatás).

45 Jogi szolgáltatások; biztonsági szolgáltatások személyek és vagyontárgyak védelmére; mások által egyéni igényeknek megfelelően nyújtott személyes és társadalmi jellegű szolgáltatások (az osztály betűrend szerinti jegyzékében szereplő valamennyi szolgáltatás).

**( 111 ) 220.451**

( 151 ) 2017.01.19.

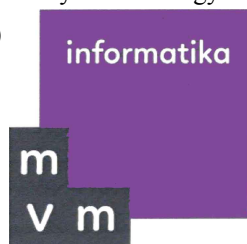
( 210 ) M 16 01974

( 220 ) 2016.06.09.

**( 732 ) MVM Magyar Villamos Művek Zártkörűen Működő Rt., Budapest (HU)**

( 740 ) Rátky és Társa Ügyvédi Iroda, Budapest

**( 546 )**



( 511 ) 9 Tudományos célra szolgáló, tengerészeti, földmérő, fényképészeti, mozgóképi, optikai, súlymérő, egyéb mérő-, jelző-, ellenőrző (felügyeleti), életmentő és oktatóberendezések és felszerelések; elektromos energia vezetésére, kapcsolására, átalakítására, tárolására, szabályozására vagy ellenőrzésére szolgáló készülékek és berendezések; hangok vagy képek rögzítésére, továbbítására, másolására szolgáló készülékek; mágneses adathordozók; hanglemezek; CD-k (kompakt lemezek), DVD-k és egyéb, digitális rögzítésű média; szerkezetek érmebedobással működő készülékekhez; regisztrációs pénztárgépek; számológépek, adatfeldolgozó berendezések, számítógépek; számítógépes szoftverek; tűzoltó készülékek (az osztály betűrend szerinti jegyzékében szereplő valamennyi áru).

38 Távközlés (az osztály betűrend szerinti jegyzékében szereplő valamennyi szolgáltatás).

42 Tudományos és műszaki szolgáltatások, valamint az idetartozó tervezői és kutatói tevékenység; ipari elemző és kutató szolgáltatások; számítástechnikai hardver és szoftver tervezés és fejlesztés (az osztály betűrend szerinti jegyzékében szereplő valamennyi szolgáltatás).

**( 111 ) 220.452**

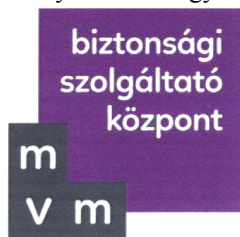
( 151 ) 2017.01.19.

( 210 ) M 16 01975

( 220 ) 2016.06.09.

**( 732 ) MVM Magyar Villamos Művek Zártkörűen Működő Rt., Budapest (HU)**

( 740 ) Rátky és Társa Ügyvédi Iroda, Budapest

**( 546 )**

( 511 ) 6 Nem nemesfémek és ezek ötvözetei; fém építőanyagok; hordozható fémszerkezetek; fémanyagok vasúti vágányokhoz; nem elektromos fémkábelek és fémvezetékek; lakatosipari termékek, fém tömegcikkek; fémsövek és csövezetékek; páncélszekrények; egyéb fémtermékek, amelyek nem tartoznak más osztályokba; ércek (az osztály betűrend szerinti jegyzékében szereplő valamennyi áru).

9 Tudományos célra szolgáló, tengerészeti, földmérő, fényképészeti, mozgóképi, optikai, súlymérő, egyéb mérő-, jelző-, ellenőrző (felügyeleti), életmentő és oktatóberendezések és felszerelések; elektromos energia vezetésére, kapcsolására, átalakítására, tárolására, szabályozására vagy ellenőrzésére szolgáló készülékek és berendezések; hangok vagy képek rögzítésére, továbbítására, másolására szolgáló készülékek; mágneses adathordozók; hanglemezek; CD-k (kompakt lemezek), DVD-k és egyéb, digitális rögzítésű média; szerkezetek érmebedobással működő készülékekhez; regiszteres pénztárgépek; számológépek, adatfeldolgozó berendezések, számítógépek; számítógépes szoftverek; tűzoltó készülékek (az osztály betűrend szerinti jegyzékében szereplő valamennyi áru).

12 Járművek; szárazföldi, légi vagy vízi közlekedési eszközök (az osztály betűrend szerinti jegyzékében szereplő valamennyi áru).

37 Építkezés; javítás; szerelési szolgáltatások (az osztály betűrend szerinti jegyzékében szereplő valamennyi szolgáltatás).

41 Nevelés; szakmai képzés; szórakoztatás; sport- és kulturális tevékenységek (az osztály betűrend szerinti jegyzékében szereplő valamennyi szolgáltatás).

42 Tudományos és műszaki szolgáltatások, valamint az idetartozó tervezői és kutatói tevékenység; ipari elemző és kutató szolgáltatások; számítástechnikai hardver és szoftver tervezés és fejlesztés (az osztály betűrend szerinti jegyzékében szereplő valamennyi szolgáltatás).

45 Jogi szolgáltatások; biztonsági szolgáltatások személyek és vagyontárgyak védelmére; mások által egyéni igényeknek megfelelően nyújtott személyes és társadalmi jellegű szolgáltatások (az osztály betűrend szerinti jegyzékében szereplő valamennyi szolgáltatás).

**( 111 ) 220.453**

( 151 ) 2017.01.19.

( 210 ) M 16 01976

( 220 ) 2016.06.09.

**( 732 ) MVM Magyar Villamos Művek Zártkörűen Működő Rt., Budapest (HU)**

( 740 ) Rátky és Társa Ügyvédi Iroda, Budapest

**( 546 )**

- ( 511 ) 6 Nem nemesfémek és ezek ötvözetei; fém építőanyagok; hordozható fémszerkezetek; fémanyagok vasúti vágányokhoz; nem elektromos fémkábelek és fémvezetékek; lakatosipari termékek, fém tömegcikkek; fémsövegek és csövezetékek; páncélszekrények; egyéb fémtermékek, amelyek nem tartoznak más osztályokba; ércek (az osztály betűrend szerinti jegyzékében szereplő valamennyi áru).
- 9 Tudományos célra szolgáló, tengerészeti, földmérő, fényképészeti, mozgóképi, optikai, súlymérő, egyéb mérő-, jelző-, ellenőrző (felügyeleti), életmentő és oktatóberendezések és felszerelések; elektromos energia vezetésére, kapcsolására, átalakítására, tárolására, szabályozására vagy ellenőrzésére szolgáló készülékek és berendezések; hangok vagy képek rögzítésére, továbbítására, másolására szolgáló készülékek; mágneses adathordozók; hanglemezek; CD-k (kompakt lemezek), DVD-k és egyéb, digitális rögzítésű média; szerkezetek érmebedobással működő készülékekhez; regiszteres pénztárgépek; számológépek, adatfeldolgozó berendezések, számítógépek; számítógépes szoftverek; tűzoltó készülékek (az osztály betűrend szerinti jegyzékében szereplő valamennyi áru).
- 12 Járművek; szárazföldi, légi vagy vízi közlekedési eszközök (az osztály betűrend szerinti jegyzékében szereplő valamennyi áru).
- 37 Építkezés; javítás; szerelési szolgáltatások (az osztály betűrend szerinti jegyzékében szereplő valamennyi szolgáltatás).
- 41 Nevelés; szakmai képzés; szórakoztatás; sport- és kulturális tevékenységek (az osztály betűrend szerinti jegyzékében szereplő valamennyi szolgáltatás).
- 42 Tudományos és műszaki szolgáltatások, valamint az idetartozó tervezői és kutatói tevékenység; ipari elemző és kutató szolgáltatások; számítástechnikai hardver és szoftver tervezés és fejlesztés (az osztály betűrend szerinti jegyzékében szereplő valamennyi szolgáltatás).

**( 111 ) 220.454**

( 151 ) 2017.01.19.

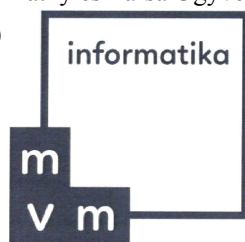
( 210 ) M 16 01977

( 220 ) 2016.06.09.

**( 732 ) MVM Magyar Villamos Művek Zártkörűen Működő Rt., Budapest (HU)**

( 740 ) Rátky és Társa Ügyvédi Iroda, Budapest

( 546 )



- ( 511 ) 9 Tudományos célra szolgáló, tengerészeti, földmérő, fényképészeti, mozgóképi, optikai, súlymérő, egyéb mérő-, jelző-, ellenőrző (felügyeleti), életmentő és oktatóberendezések és felszerelések; elektromos energia vezetésére, kapcsolására, átalakítására, tárolására, szabályozására vagy ellenőrzésére szolgáló készülékek és berendezések; hangok vagy képek rögzítésére, továbbítására, másolására szolgáló készülékek; mágneses adathordozók; hanglemezek; CD-k (kompakt lemezek), DVD-k és egyéb, digitális rögzítésű média; szerkezetek érmebedobással működő készülékekhez; regiszteres pénztárgépek; számológépek, adatfeldolgozó berendezések, számítógépek; számítógépes szoftverek; tűzoltó készülékek (az osztály betűrend szerinti jegyzékében szereplő valamennyi áru).
- 38 Távközlés (az osztály betűrend szerinti jegyzékében szereplő valamennyi szolgáltatás).
- 42 Tudományos és műszaki szolgáltatások, valamint az idetartozó tervezői és kutatói tevékenység; ipari elemző és kutató szolgáltatások; számítástechnikai hardver és szoftver tervezés és fejlesztés (az osztály betűrend szerinti jegyzékében szereplő valamennyi szolgáltatás).

**( 111 ) 220.455**

( 151 ) 2017.01.19.

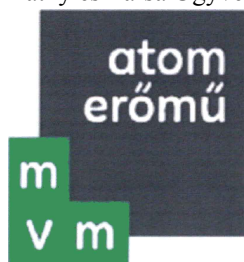
( 210 ) M 16 01978

( 220 ) 2016.06.09.

( 732 ) MVM Magyar Villamos Művek Zártkörűen Működő Rt., Budapest (HU)

( 740 ) Rátky és Társa Ügyvédi Iroda, Budapest

( 546 )



( 511 ) 1 Ipari, tudományos, fényképezési, mezőgazdasági, kertészeti, erdészeti vegyi termékek; feldolgozatlan műgyanták, műanyagok; trágyák; vegyi tűzoltó szerek; fémek edzésére és hegesztésére szolgáló készítmények; élelmiszerek tartósítására szolgáló vegyi anyagok; cserzőanyagok; ipari rendeltetésű ragasztóanyagok (az osztály betűrend szerinti jegyzékében szereplő valamennyi áru).

( 111 ) 220.456

( 151 ) 2017.01.19.

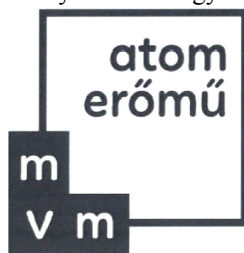
( 210 ) M 16 01979

( 220 ) 2016.06.09.

( 732 ) MVM Magyar Villamos Művek Zártkörűen Működő Rt., Budapest (HU)

( 740 ) Rátky és Társa Ügyvédi Iroda, Budapest

( 546 )



( 511 ) 1 Ipari, tudományos, fényképezési, mezőgazdasági, kertészeti, erdészeti vegyi termékek; feldolgozatlan műgyanták, műanyagok; trágyák; vegyi tűzoltó szerek; fémek edzésére és hegesztésére szolgáló készítmények; élelmiszerek tartósítására szolgáló vegyi anyagok; cserzőanyagok; ipari rendeltetésű ragasztóanyagok (az osztály betűrend szerinti jegyzékében szereplő valamennyi áru).

( 111 ) 220.457

( 151 ) 2017.01.19.

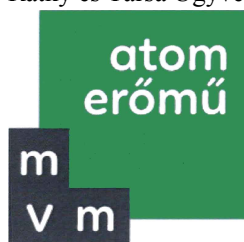
( 210 ) M 16 01980

( 220 ) 2016.06.09.

( 732 ) MVM Magyar Villamos Művek Zártkörűen Működő Rt., Budapest (HU)

( 740 ) Rátky és Társa Ügyvédi Iroda, Budapest

( 546 )



( 511 ) 1 Ipari, tudományos, fényképezési, mezőgazdasági, kertészeti, erdészeti vegyi termékek; feldolgozatlan műgyanták, műanyagok; trágyák; vegyi tűzoltó szerek; fémek edzésére és hegesztésére szolgáló készítmények; élelmiszerek tartósítására szolgáló vegyi anyagok; cserzőanyagok; ipari rendeltetésű ragasztóanyagok (az osztály betűrend szerinti jegyzékében szereplő valamennyi áru).

**( 111 ) 220.458**

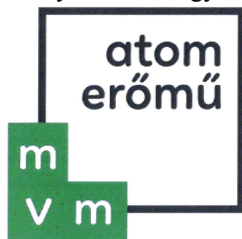
( 151 ) 2017.01.19.

( 210 ) M 16 01981

( 220 ) 2016.06.09.

**( 732 ) MVM Magyar Villamos Művek Zártkörűen Működő Rt., Budapest (HU)**

( 740 ) Rátky és Társa Ügyvédi Iroda, Budapest

**( 546 )**

( 511 ) 1 Ipari, tudományos, fényképezési, mezőgazdasági, kertészeti, erdészeti vegyi termékek; feldolgozatlan műgyanták, műanyagok; trágyák; vegyi tűzoltó szerek; fémek edzésére és hegesztésére szolgáló készítmények; élelmiszerek tartósítására szolgáló vegyi anyagok; cserzőanyagok; ipari rendeltetésű ragasztóanyagok (az osztály betűrend szerinti jegyzékében szereplő valamennyi áru).

**( 111 ) 220.459**

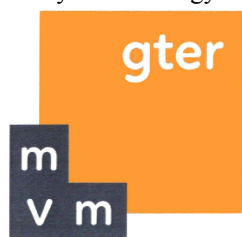
( 151 ) 2017.01.19.

( 210 ) M 16 01982

( 220 ) 2016.06.09.

**( 732 ) MVM Magyar Villamos Művek Zártkörűen Működő Rt., Budapest (HU)**

( 740 ) Rátky és Társa Ügyvédi Iroda, Budapest

**( 546 )**

( 511 ) 9 Tudományos célra szolgáló, tengerészeti, földmérő, fényképezési, mozgóképi, optikai, súlymérő, egyéb mérő-, jelző-, ellenőrző (felügyeleti), életmentő és oktatóberendezések és felszerelések; elektromos energia vezetésére, kapcsolására, átalakítására, tárolására, szabályozására vagy ellenőrzésére szolgáló készülékek és berendezések; hangok vagy képek rögzítésére, továbbítására, másolására szolgáló készülékek; mágneses adathordozók; hanglemezek; CD-k (kompakt lemezek), DVD-k és egyéb, digitális rögzítésű média; szerkezetek érmebedobással működő készülékekhez; regiszteres pénztárgépek; számológépek, adatfeldolgozó berendezések, számítógépek; számítógépes szoftverek; tűzoltó készülékek (az osztály betűrend szerinti jegyzékében szereplő valamennyi áru).

11 Világító-, fűtő-, gőzfejlesztő, főző-, hűtő-, szárító-, szellőztető-, vízszolgáltató és egészségügyi berendezések (az osztály betűrend szerinti jegyzékében szereplő valamennyi áru).

35 Reklámozás; kereskedelmi ügyletek; kereskedelmi adminisztráció; irodai munkák (az osztály betűrend szerinti jegyzékében szereplő valamennyi szolgáltatás).

36 Biztosítás; pénzügyi ügyletek; valutaügyletek; ingatlanügyletek (az osztály betűrend szerinti jegyzékében szereplő valamennyi szolgáltatás).

37 Építkezés; javítás; szerelési szolgáltatások (az osztály betűrend szerinti jegyzékében szereplő valamennyi szolgáltatás).

41 Nevelés; szakmai képzés; szórakoztatás; sport- és kulturális tevékenységek (az osztály betűrend szerinti jegyzékében szereplő valamennyi szolgáltatás).

42 Tudományos és műszaki szolgáltatások, valamint az idetartozó tervezői és kutatói tevékenység; ipari elemző



és kutató szolgáltatások; számítástechnikai hardver és szoftver tervezés és fejlesztés (az osztály betűrend szerinti jegyzékében szereplő valamennyi szolgáltatás).

**( 111 ) 220.460**

( 151 ) 2017.01.19.

( 210 ) M 16 01983

( 220 ) 2016.06.09.

**( 732 ) MVM Magyar Villamos Művek Zártkörűen Működő Rt., Budapest (HU)**

( 740 ) Rátky és Társa Ügyvédi Iroda, Budapest

( 546 )



( 511 ) 4 Ipari olajok és zsírok; kenőanyagok; porfelszívó, portalanító és porlekötő termékek; tüzelőanyagok (beleértve a motorbenzineket) és világítóanyagok; viaszgyertyák, gyertyabelek (az osztály betűrend szerinti jegyzékében szereplő valamennyi áru).

39 Szállítás; áruk csomagolása és raktározása; utazásszervezés (az osztály betűrend szerinti jegyzékében szereplő valamennyi szolgáltatás).

42 Tudományos és műszaki szolgáltatások, valamint az idetartozó tervezői és kutatói tevékenység; ipari elemző és kutató szolgáltatások; számítástechnikai hardver és szoftver tervezés és fejlesztés (az osztály betűrend szerinti jegyzékében szereplő valamennyi szolgáltatás).

**( 111 ) 220.461**

( 151 ) 2017.01.19.

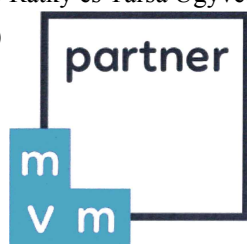
( 210 ) M 16 01984

( 220 ) 2016.06.09.

**( 732 ) MVM Magyar Villamos Művek Zártkörűen Működő Rt., Budapest (HU)**

( 740 ) Rátky és Társa Ügyvédi Iroda, Budapest

( 546 )



( 511 ) 4 Ipari olajok és zsírok; kenőanyagok; porfelszívó, portalanító és porlekötő termékek; tüzelőanyagok (beleértve a motorbenzineket) és világítóanyagok; viaszgyertyák, gyertyabelek (az osztály betűrend szerinti jegyzékében szereplő valamennyi áru).

39 Szállítás; áruk csomagolása és raktározása; utazásszervezés (az osztály betűrend szerinti jegyzékében szereplő valamennyi szolgáltatás).

42 Tudományos és műszaki szolgáltatások, valamint az idetartozó tervezői és kutatói tevékenység; ipari elemző és kutató szolgáltatások; számítástechnikai hardver és szoftver tervezés és fejlesztés (az osztály betűrend szerinti jegyzékében szereplő valamennyi szolgáltatás).

**( 111 ) 220.462**

( 151 ) 2017.01.19.

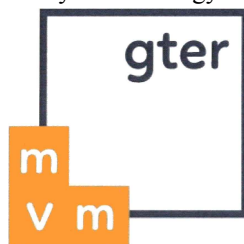
( 210 ) M 16 01985

( 220 ) 2016.06.09.

**( 732 ) MVM Magyar Villamos Művek Zártkörűen Működő Rt., Budapest (HU)**

( 740 ) Rátky és Társa Ügyvédi Iroda, Budapest

( 546 )



( 511 ) 9 Tudományos célra szolgáló, tengerészeti, földmérő, fényképészeti, mozgóképi, optikai, súlymérő, egyéb mérő-, jelző-, ellenőrző (felügyeleti), életmentő és oktatóberendezések és felszerelések; elektromos energia vezetésére, kapcsolására, átalakítására, tárolására, szabályozására vagy ellenőrzésére szolgáló készülékek és berendezések; hangok vagy képek rögzítésére, továbbítására, másolására szolgáló készülékek; mágneses adathordozók; hanglemezek; CD-k (kompakt lemezek), DVD-k és egyéb, digitális rögzítésű média; szerkezetek érmebedobással működő készülékekhez; regiszteres pénztárgépek; számológépek, adatfeldolgozó berendezések, számítógépek; számítógépes szoftverek; tűzoltó készülékek (az osztály betűrend szerinti jegyzékében szereplő valamennyi áru).

11 Világító-, fűtő-, gőzfejlesztő, főző-, hűtő-, szárító-, szellőztető-, vízszolgáltató és egészségügyi berendezések (az osztály betűrend szerinti jegyzékében szereplő valamennyi áru).

35 Reklámozás; kereskedelmi ügyletek; kereskedelmi adminisztráció; irodai munkák (az osztály betűrend szerinti jegyzékében szereplő valamennyi szolgáltatás).

36 Biztosítás; pénzügyi ügyletek; valutaügyletek; ingatlanügyletek (az osztály betűrend szerinti jegyzékében szereplő valamennyi szolgáltatás).

37 Építkezés; javítás; szerelési szolgáltatások (az osztály betűrend szerinti jegyzékében szereplő valamennyi szolgáltatás).

41 Nevelés; szakmai képzés; szórakoztatás; sport- és kulturális tevékenységek (az osztály betűrend szerinti jegyzékében szereplő valamennyi szolgáltatás).

42 Tudományos és műszaki szolgáltatások, valamint az idetartozó tervezői és kutatói tevékenység; ipari elemző és kutató szolgáltatások; számítástechnikai hardver és szoftver tervezés és fejlesztés (az osztály betűrend szerinti jegyzékében szereplő valamennyi szolgáltatás).

**( 111 ) 220.463**

( 151 ) 2017.01.19.

( 210 ) M 15 03114

( 220 ) 2015.11.17.

**( 732 ) Trunkos András, Törökbálint (HU)**

( 740 ) Román István, Budapest

( 546 )



( 511 ) 32 Sörök; ásványvizek és szénsavas vizek és egyéb alkoholmentes italok; gyümölcsitalok és gyümölcslevek; szörpök és más készítmények italokhoz.

43 Vendéglátás (ételmezés); időleges szállásadás.

**( 111 ) 220.515**

( 151 ) 2017.02.07.

( 210 ) M 16 01918

( 220 ) 2016.06.07.

**( 732 ) Fisselberger István, Budapest (HU)****dr. Varga Szilárd Sándor, Budaörs (HU)****Meszes Sándor, Budapest (HU)**

( 740 ) Dr. Dencső Dávid Ügyvédi Iroda, Budapest

**( 546 )**  SYMBIOLIGHT

( 511 ) 1 Ipari, tudományos, fényképészeti, mezőgazdasági, kertészeti, erdészeti vegyi termékek; feldolgozatlan műgyanták, műanyagok; trágyák; vegyi tűzoltó szerek; fémek edzésére és hegesztésére szolgáló készítmények; élelmiszerek tartósítására szolgáló vegyi anyagok; cserzőanyagok; ipari rendeltetésű ragasztóanyagok (az osztály betűrend szerinti jegyzékében szereplő valamennyi áru); világító növények létrehozása; világító növényi és állati szimbiózisok létrehozása; világító víz létrehozása; világító bakteriológiai készítmények; biológiai készítmények világító termékek kialakítására; biológiai szövetkultúrák világító együttlések kialakítására; kertészeti vegyszerek világító növények létrehozására; világító mikroorganizmus készítmények/kultúrák; tartósítószerrel világító virágokhoz; világító virágok tartósítására szolgáló termékek; világító gumik, gyanták és műgyanták, -műanyagok, -agar-agar, -cellulózszármazékok; világító vegyi termékek tudományos, mezőgazdasági, kertészeti, erdészeti felhasználásra; fénykibocsátó vegyi- és biológiai anyagok tudományos, mezőgazdasági, kertészeti, erdészeti felhasználásra; világító vegyi- és biológiai anyagok tudományos, mezőgazdasági, kertészeti, erdészeti felhasználásra; világító mikroorganizmus készítmények/kultúrák nem humán és állatgyógyászati használatra; világító ritkaföldfém-tartalmú készítmények; fotoaktív földfémek; fotoaktív alkáliföldfémek; fotoaktív szulfidok; fotoaktív alumínátok; készítmények világító kertészeti, erdészeti, tájkertészeti, tudományos, mezőgazdasági felhasználásra.

31 Gabonamagvak, mezőgazdasági, kertészeti, erdészeti termékek és magok, amelyek nem tartoznak más osztályokba; élő állatok; friss gyümölcsök és zöldségek; vetőmagok, élő növények és virágok; tápanyagok állatok számára; maláta (az osztály betűrend szerinti jegyzékében szereplő valamennyi áru); világító növények; világító élő növények és részeik, cserjék, fák, cseres- és vágott virágok, karácsonyfák, levelek, termékek; világító virágok; világító növényi eredetű fatörzsek, kérgek, parafák, tobozok, koszorúk (nem élő virágokból), szárított virágok és növények; világító élő állatok és állatok vázai.

42 Tudományos és műszaki szolgáltatások, valamint az idetartozó tervezői és kutatói tevékenység; ipari elemző és kutató szolgáltatások; számítástechnikai hardver és szoftver tervezés és fejlesztés (az osztály betűrend szerinti jegyzékében szereplő valamennyi szolgáltatás); bakteriológiai kutatás világító együttlések kialakításához; bakteriológiai kutatás szimbiózisok és szimbiotikus kapcsolatok kialakításához; biológiai kutatás világító együttlések kialakításához; stíldíszítés [ipari formatervezési világító effektusokhoz; világító fejlesztésekhez kapcsolódó tudományos kutatás; világító fejlesztésekhez kapcsolódó vegyészeti kutatás.

**( 111 ) 220.517**

( 151 ) 2017.02.03.

( 210 ) M 16 01919

( 220 ) 2016.06.07.

**( 732 ) Fisselberger István, Budapest (HU)****dr. Varga Szilárd Sándor, Budaörs (HU)****Meszes Sándor, Budapest (HU)**

( 740 ) Dr. Dencső Dávid Ügyvédi Iroda, Budapest

**( 546 )**  AVATARTS

( 511 ) 19 Nem fém építőanyagok; nem fémből készült merev építési csövek; aszfalt, szurok és bitumen; nem fémből készült hordozható szerkezetek; emlékművek nem fémből (az osztály betűrend szerinti jegyzékében szereplő valamennyi áru); világító akváriumi kavics; világító bevonatok [építőanyagok]; világító mészkő, márvány;

## Nemzeti lajstromozott védjegyek

világító művészeti tárgyak kőből, betonból vagy márványból; világító szobrok kőből, betonból vagy márványból; világító építőelemek, épületek; világító faanyagok; világító kerti elemek; világító nyers és megmunkált kő, műkő és egyéb kőszerű anyag (természetes és nedvesen formálható); világító lécek, lugasok; világító művészeti tárgyak kőből, betonból; világító üvegek.

31 Gabonamagvak, mezőgazdasági, kertészeti, erdészeti termékek és magok, amelyek nem tartoznak más osztályokba; élő állatok; friss gyümölcsök és zöldségek; vetőmagok, élő növények és virágok; tápanyagok állatok számára; maláta (az osztály betűrend szerinti jegyzékében szereplő valamennyi áru); világító növények; világító élő növények és részeik, cserjék, fák, cserepes- és vágott virágok, karácsonyfák, levelek, termések; világító virágok; világító növényi eredetű fatörzsek, kérgek, parafák, tobozok, koszorúk (nem élő virágokból), szárított virágok és növények; világító élő állatok és állatok vázai.

39 Szállítás; áruk csomagolása és raktározása; utazásszervezés (az osztály betűrend szerinti jegyzékében szereplő valamennyi szolgáltatás); világító virágokat szolgáltató, -küldő szolgálat; világító növényeket szolgáltató, -küldő szolgálat; világító árukat szolgáltató, -küldő szolgálat.

**( 111 ) 220.521**

( 151 ) 2017.01.27.

( 210 ) M 16 01366

( 220 ) 2016.04.22.

**( 732 ) Szerencsi Bonbon Kft., Szerencs (HU)****( 541 ) VITABON**

( 511 ) 30 Csokoládéfeleségek, csokoládétermékek, táblás csokoládétermékek, édességek, kekszek, ostyák, cukorkák, parányok.

**( 111 ) 220.522**

( 151 ) 2017.01.27.

( 210 ) M 16 00876

( 220 ) 2016.03.10.

**( 732 ) Moussa Ahmed, Gödöllő (HU)****Papp Gergely Bálint, Gödöllő (HU)****Papp Máté Bence, Gödöllő (HU)**

( 740 ) dr. Tóth Virág, Budapest

**( 541 ) Fricska Együttes**

( 511 ) 9 Hangok vagy képek rögzítésére, továbbítására, másolására szolgáló készülékek; mágneses adathordozók; hanglemezek; CD-k (kompakt lemezek), DVD-k és egyéb, digitális rögzítésű média.

35 Árubemutató; áruk bemutatása kommunikációs médiában, kiskereskedelmi célokból; divatbemutatók szervezése promóciós célokból; eladási propaganda mások számára; kereskedelmi vagy reklám célú kiállítások szervezése; kereskedelmi vagy reklám célú vásárok szervezése; közönségszolgálat; közvéleménykutatás; manöken/modell-szolgálatok reklám vagy kereskedelmi célból; marketing; on-line hirdetői tevékenység számítógépes hálózaton; piackutatás; rádiós reklámozás; reklámanyag naprakész állapotba hozása; reklámanyagok [röplapok, prospektusok, nyomtatványok, áruminták] terjesztése; reklámanyagok terjesztése; reklámfilmek előállítás; reklámozás; reklámügynökségek, hirdető ügynökségek; szabadtéri hirdetés; szponzorok felkutatása; televíziós reklámozás; üzleti menedzselés előadóművészek részére.

41 Akadémiák [oktatás]; alkotóműhelyek szervezése és lebonyolítása; cirkuszok; digitális zene szolgáltatása az interneten [nem letölthető]; divatbemutatók szervezése szórakoztatási célokból; előadóművészek szolgáltatásai; élő előadások bemutatása; filmstúdiók; fitnesz tanfolyamok vezetése; gyakorlati képzés [szemléltetés]; hangfelvételek kölcsönzése; hangstúdiók szolgáltatásai; hangversenyek szervezés és lebonyolítása; iskolai szolgáltatások [képzés]; klubszolgáltatások [szórakoztatás vagy oktatás]; konferenciák szervezése és lebonyolítása; kongresszusok szervezése és lebonyolítása; kulturális vagy nevelési célú kiállítások szervezése; mentorálás; modell ülés művészek számára; oktatás; oktatási tárgyú információk; oktatási vizsgáztatás;

show-műsorok; show-műsorok szervezése [impresszáriók szolgáltatásai]; sport edzőtábori szolgáltatások; szakmai újraképzés; személyes edzői szolgáltatások [fitnessz]; színházi produkciók; szórakoztatás; televíziós szórakoztatás; versenyek szervezése [oktatás vagy szórakoztatás]; zenei produkciók; zenekarok szaiigáitásai; zene összeállítása; zenés kabarék, varieték.

( 111 ) 220.523

( 151 ) 2017.01.27.

( 210 ) M 16 01370

( 220 ) 2016.04.25.

( 732 ) Mazug Ponyva Bt., Baja (HU)

( 546 )



BIROD A STRAPÁT?

( 511 ) 18 Bőr és bőrutánzatok, ezen anyagokból készült olyan termékek, amelyek nem tartoznak más osztályokba; állatbőrök és irhák; utazótáskák és bőröndök; esernyők és napernyők; sétatálcák; ostorok, hámok, nyergek és lószerszámok (az osztály betűrend szerinti jegyzékében szereplő valamennyi áru).

22 Kötelek, zsinegek, hálók, sátrak, ponyvák, vitorlavásznak, vitorlák, zsákok és táskák (amelyek nem tartoznak más osztályokba); párnázó és tömőanyagok (gumi és műanyagok kivételével); nyers textilrostok (az osztály betűrend szerinti jegyzékében szereplő valamennyi áru).

25 Ruházati cikkek, cipők, kalapárúk (az osztály betűrend szerinti jegyzékében szereplő valamennyi áru).

( 111 ) 220.524

( 151 ) 2017.01.27.

( 210 ) M 16 01371

( 220 ) 2016.04.25.

( 732 ) Meches Iroda Kft., Budapest (HU)

( 740 ) Dr. Gere Dávid, Budapest

( 546 )



( 511 ) 35 Bérszámfejtés, könyvelés, számlázás.

36 Faktorálási szolgáltatások, finanszírozási szolgáltatások, jelzálog-hitelezés, kölcsön [finanszírozás], kölcsön nyújtása kezességvállalás mellett.

( 111 ) 220.525

( 151 ) 2017.01.27.

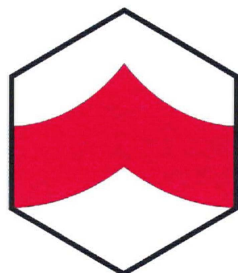
( 210 ) M 16 01247

( 220 ) 2016.04.13.

( 732 ) TOP SERVICE Hungária Kft., Budapest (HU)

( 740 ) ADVOPATENT Szabadalmi és Védjegy Iroda, Budapest

( 546 )



( 511 ) 17 Műanyag és gumi alapanyagú kellékek, főleg cipőtálpakhoz és cipősarkokhoz.

**( 111 ) 220.526**

( 151 ) 2017.01.27.

( 210 ) M 16 01248

( 220 ) 2016.04.13.

**( 732 ) II. Kerület Utánpótlás Futball Club, Budapest (HU)****( 546 ) SPORT  
MANÓ**  


( 511 ) 25 Ruházati cikkek, cipők, kalapárúk (az osztály betűrend szerinti jegyzékében szereplő valamennyi áru).

28 Játékok, játékszerek; testnevelési és sportcikkek, amelyek nem tartoznak más osztályokba;  
karácsonyfadíszek (az osztály betűrend szerinti jegyzékében szereplő valamennyi áru).

41 Nevelés; szakmai képzés; szórakoztatás; sport- és kulturális tevékenységek (az osztály betűrend szerinti jegyzékében szereplő valamennyi szolgáltatás).

**( 111 ) 220.527**

( 151 ) 2017.01.27.

( 210 ) M 16 01249

( 220 ) 2016.04.12.

**( 732 ) Faragó Sándor, Budapest (HU)**

( 740 ) Dr. Miskolczi Mária, Budapest

**( 541 ) Sztárba szökken**

( 511 ) 35 Reklámozás és marketing szolgáltatások; reklámozási és marketinges műsorbetétek készítése televíziós csatornák részére; hirdetések és reklámok készítése; digitális reklámozás házon belül és harmadik fél részére.

38 Távközlés. (az osztály betűrend szerinti jegyzékében szereplő valamennyi szolgáltatás)

41 Nevelés; szakmai képzés; szórakoztatás; sport- és kulturális tevékenységek. (az osztály betűrend szerinti jegyzékében szereplő valamennyi szolgáltatás)

**( 111 ) 220.528**

( 151 ) 2017.01.27.

( 210 ) M 16 01385

( 220 ) 2016.04.25.

**( 732 ) hunTent Sátorkészítő Kereskedelmi és Szolgáltató kft., Szokolya (HU)**

( 740 ) Dr. Koczkás János Ügyvédi Iroda, Budapest

**( 541 ) Adorján-jurta**

( 511 ) 22 Sátrak.

**( 111 ) 220.529**

( 151 ) 2017.01.27.

( 210 ) M 16 02777

( 220 ) 2016.08.31.

**( 732 ) Li Haifeng, Budapest (HU)**

( 740 ) Kiss-Meggyesi Zita, Budapest

**( 541 ) BIKEE**

( 511 ) 25 Ruházati cikkek, cipők, kalapárúk (az osztály betűrend szerinti jegyzékében szereplő valamennyi áru).

**( 111 ) 220.530**

( 151 ) 2017.01.27.

( 210 ) M 16 02491

( 220 ) 2016.07.29.

( 732 ) Richter Gedeon Nyrt., Budapest (HU)

( 541 ) RICHTER PregnaSelect

( 511 ) 5 Gyógyszerkészítmények.

( 111 ) 220.531

( 151 ) 2017.01.27.

( 210 ) M 16 02067

( 220 ) 2016.06.15.

( 732 ) Formatex Kft., Budapest (HU)

( 740 ) SBGK Ügyvédi Iroda, Budapest

( 546 ) 

( 511 ) 28 Játékok, játékszerek.

( 111 ) 220.532

( 151 ) 2017.01.27.

( 210 ) M 16 01906

( 220 ) 2016.06.06.

( 732 ) Noxel Corporation, Hunt Valley, Maryland (US)

( 740 ) SBGK Ügyvédi Iroda, Budapest

( 541 ) MAX FACTOR LASH CROWN

( 511 ) 3 Kosmetikai szerek.

( 111 ) 220.533

( 151 ) 2017.01.27.

( 210 ) M 16 01772

( 220 ) 2016.05.24.

( 732 ) DOMINO'S IP HOLDER LLC, Ann Arbor, Michigan (US)

( 740 ) SÁR és TÁRSAI Ügyvédi Iroda, Budapest

( 541 ) DOMINO'S PIZZA

( 511 ) 35 On-line rendelésszolgáltatás elvitelre árusító éttermek és kiszállítás területén; franchise szolgáltatások, nevezetesen üzletvezetési segítségnyújtás felajánlása éttermek, elvitelre árusító éttermek és házhozszállítást vállaló éttermek létrehozásához és működtetéséhez.

( 111 ) 220.534

( 151 ) 2017.01.27.

( 210 ) M 15 02407

( 220 ) 2015.09.04.

( 732 ) Mentés Norbert, Sopron (HU)

( 541 ) HUNGARICA

( 511 ) 35 Reklámozás.

41 Zenekari szolgáltatás.

( 111 ) 220.535

( 151 ) 2017.01.27.

( 210 ) M 16 00993

( 220 ) 2016.03.23.

( 732 ) PG Investment Befektetési Kft., Budapest (HU)

( 740 ) Dr. Poczkodi Balázs Ügyvédi Iroda, Budapest



( 511 ) 4 Ipari olajok és zsírok; kenőanyagok; porfelszívó, portalanító és porlekötő termékek; tüzelőanyagok (beleértve a motorbenzineket) és világítóanyagok; viaszgyertyák, gyertyabelek (az osztály betűrend szerinti jegyzékében szereplő valamennyi áru).

11 Világító-, fűtő-, gőzfejlesztő, főző-, hűtő-, szárító-, szellőztető-, vízszolgáltató és egészségügyi berendezések (az osztály betűrend szerinti jegyzékében szereplő valamennyi áru).

37 Építkezés; javítás; szerelési szolgáltatások (az osztály betűrend szerinti jegyzékében szereplő valamennyi szolgáltatás).

( 111 ) 220.536

( 151 ) 2017.01.27.

( 210 ) M 16 00994

( 220 ) 2016.03.23.

( 732 ) PG Investment Befektetési Kft., Budapest (HU)

( 740 ) Dr. Poczkodi Balázs Ügyvédi Iroda, Budapest



( 511 ) 4 Ipari olajok és zsírok; kenőanyagok; porfelszívó, portalanító és porlekötő termékek; tüzelőanyagok (beleértve a motorbenzineket) és világítóanyagok; viaszgyertyák, gyertyabelek (az osztály betűrend szerinti jegyzékében szereplő valamennyi áru).

11 Világító-, fűtő-, gőzfejlesztő, főző-, hűtő-, szárító-, szellőztető-, vízszolgáltató és egészségügyi berendezések (az osztály betűrend szerinti jegyzékében szereplő valamennyi áru).

37 Építkezés; javítás; szerelési szolgáltatások (az osztály betűrend szerinti jegyzékében szereplő valamennyi szolgáltatás).

( 111 ) 220.537

( 151 ) 2017.01.27.

( 210 ) M 16 00879

( 220 ) 2016.03.11.

( 732 ) Unisil Hungary Szilikongyártó Kft 100%, Budapest (HU)



( 511 ) 1 Ipari, tudományos, fényképezési, mezőgazdasági, kertészeti, erdészeti vegyi termékek; feldolgozatlan műgyanták, műanyagok; trágyák; vegyi tűzoltó szerek; fémek edzésére és hegesztésére szolgáló készítmények; élelmiszerek tartósítására szolgáló vegyi anyagok; cserzőanyagok; ipari rendeltetésű ragasztóanyagok (az osztály betűrend szerinti jegyzékében szereplő valamennyi áru).

2 Festékek, kencék, lakkok; rozsdagátló és fakonzerváló szerek; festőanyagok; maróanyagok; nyers természetes gyanták; fémlapok és fémporok festők, dekorátorok, nyomdászok és képzőművészek részére (az osztály betűrend szerinti jegyzékében szereplő valamennyi áru).

17 Kaucsuk, guttapercha, gumi, azbeszt, csillám és ezek pótanyagai, továbbá az ezen anyagokból készült termékek, amelyek nem tartoznak más osztályokba; sajtolt műanyag ipari célra; tömítő-, kitömő- és szigetelőanyagok; nem fémből készült rugalmas csövek (az osztály betűrend szerinti jegyzékében szereplő valamennyi áru).

( 111 ) 220.538

( 151 ) 2017.01.27.

( 210 ) M 16 01003

( 220 ) 2016.03.23.



**( 732 ) Urban Beer Korlátolt Felelősségű Társaság 100%, Budapest (HU)**

( 740 ) Dr. Csetneki Attila ügyvéd, Csetneki Ügyvédi Iroda, Budapest

Dr. Dóczy Tamás, Dóczy Tamás Ügyvédi Iroda, Budapest

**( 541 ) "Budapest igazi íze"**

( 511 ) 32 Sörök; ásványvizek és szénsavas vizek és egyéb alkoholmentes italok; gyümölcsitalok és gyümölcslevek; szörpök és más készítmények italokhoz (az osztály betűrend szerinti jegyzékében szereplő valamennyi áru).

**( 111 ) 220.539**

( 151 ) 2017.01.27.

( 210 ) M 16 01009

( 220 ) 2016.03.24.

**( 732 ) Liu Lingli, Budapest (HU)**

( 546 )



( 511 ) 18 Esernyő; napernyő.

25 Esőkabát.

**( 111 ) 220.540**

( 151 ) 2017.01.27.

( 210 ) M 16 00877

( 220 ) 2016.03.11.

**( 732 ) MUAMI Kereskedelmi és Szolgáltató Korlátolt Felelősségű Társaság 100%, Dunaújváros (HU)**

( 740 ) Dr. Borbás Péter, Dunaújváros

( 546 )



( 511 ) 28 Játékok, játékszerek és ajándéktárgyak.

31 Élő virágok.

44 Virágkötészet.

**( 111 ) 220.541**

( 151 ) 2017.01.27.

( 210 ) M 16 00875

( 220 ) 2016.03.11.

**( 732 ) BRIKETT IMMO Kft., Budapest (HU)**

( 740 ) Dr. Balla Szilárd Ügyvédi Iroda, Budapest

**( 541 ) prosolin**

( 511 ) 5 Gyógyszerészeti és állatgyógyászati készítmények; egészségügyi készítmények gyógyászati használatra; gyógyászati vagy állatgyógyászati használatához adaptált diétás élelmiszerek és anyagok; bébiételek; étrend-kiegészítők emberek és állatok számára; tapaszok, kötszeranyagok; fogtömő anyagok és fogászati

mintázóanyagok; fertőtlenítőszeres; kártékony állatok irtására szolgáló készítmények; gombaölő szerek (fungicidek), gyomirtó szerek (herbicidek) (az osztály betűrend szerinti jegyzékében szereplő valamennyi áru).

**( 111 ) 220.543**

( 151 ) 2017.01.27.

( 210 ) M 16 00991

( 220 ) 2016.03.23.

**( 732 ) PG Investment Befektetési Kft., Budapest (HU)**

( 740 ) Dr. Poczkodi Balázs Ügyvédi Iroda, Budapest

**( 546 )**  **PRÍMASZOLÁR**  
PRÍMAENERGIA

( 511 ) 4 Ipari olajok és zsírok; kenőanyagok; porfelszívó, portalanító és porlekötő termékek; tüzelőanyagok (beleértve a motorbenzineket) és világítóanyagok; viaszgyertyák, gyertyabek (az osztály betűrend szerinti jegyzékében szereplő valamennyi áru).

11 Világító-, fűtő-, gőzfejlesztő, főző-, hűtő-, szárító-, szellőztető-, vízszolgáltató és egészségügyi berendezések (az osztály betűrend szerinti jegyzékében szereplő valamennyi áru).

37 Építkezés; javítás; szerelési szolgáltatások (az osztály betűrend szerinti jegyzékében szereplő valamennyi szolgáltatás).

**( 111 ) 220.544**

( 151 ) 2017.01.30.

( 210 ) M 16 01850

( 220 ) 2016.05.31.

**( 732 ) Viva Media GmbH, Berlin (DE)**

( 740 ) SBGK Ügyvédi Iroda, Budapest

**( 541 ) COMET**

( 511 ) 9 Hang-, video- és adat rögzítésére és másolására szolgáló készülékek hangok és/vagy képek tárolására, rögzítésére, továbbítására és másolására; számítógép szoftver; számítógépes játékok; CD-ROM játékok; hangkimenetes játékok; játékkazetták számítógépes video játékokhoz és video kimenetes játégekhez; számítógépes játékkazetták; számítógépes játékprogramok; szalagon rögzített számítógépes játékprogramok; hang- és videofelvételek; hanglemezek; felvételek; mozi- és fényképészeti filmek; mozgóképes filmek és videokazetták; MP3 lejátszók; digitális kamerák; mobiltelefonok és valamennyi típusba tartozó vezeték nélküli mobil telefon berendezések és kiegészítők beleértve mobiltelefon előlapok; csengőhangok, melyek magukban foglalnak letölthető csengőhangokat, zenét, MP3-as fájlokat, grafikákat, játékokat és video képeket vezeték nélküli mobil kommunikációs eszközökhöz; vezeték nélküli adatátviteli és mobil kommunikációs eszközök, amelyek alkalmasak szavazásra, valamint hang- és szöveges üzenetek fogadására más vezeték nélküli mobil kommunikációs eszközökkel; napszemüvegek/szemüvegek; képeket és/vagy hangot tartalmazó mágneses adathordozók; lézerlemezek; videolemezek, kompaktlemezek; CDROM-ok; CD-i-k; DVD-k; szalagok; videokazetták; mozgóképes filmeket, újságokat, sport- és televízió sorozatokat, dokumentumfilmeket, játékshow-kat, rajzfilmeket, koncerteket és egyéb előadásokat ábrázoló kazetták, kártyák; memóriahordozók; interaktív kompaktlemezek és CDROM- ok; hordozható tokok kazettákhoz és kompakt lemezekhez; interaktív elektronikus játékok számítógépes használatra.

35 Hirdetési- és reklámszolgáltatások; hirdetési felületek eladása; hirdetési felületek kölcsönzése; hirdetési felületek (mozi és televízió) eladása és kölcsönzése; reklámterjesztés; értékesítési és ösztönző programnak szervezése, működtetése és felügyelete; népszerűsítő és közönségszolgálati szolgáltatások; reklámanyagok terjesztése; mozik és színházak megvásárlásával, fejlesztésével és működtetésével kapcsolatos üzleti menedzsment; segítő célú kampányok promóciója.

41 Vidámparki szórakoztató szolgáltatások és attrakciók, szórakoztatás, sport- és kulturális szolgáltatások, rádió- és televízió programok készítése; film és élő szórakoztató műsorok készítése; animációs rajzfilmek és tv

műsorok készítése; filmstúdió és televíziós stúdió szolgáltatások; szórakoztató mozifilm és televíziós szórakoztatás, élő szórakoztató műsorok és show-k, könyv-, magazin- és folyóirat kiadás; adatszolgáltatás bejelentő szórakoztató szolgáltatásairól több felhasználónak a világhálón, az interneten vagy egyéb online adatbázison keresztül; táncos show-k, zenei show-k és videó díjátadó műsorok készítése; élőben közvetített vagy később felvételről sugárzott kabarék, játék show-k és sportesemények lebonyolítása élő közönség előtt; élő zenei koncertek; televíziós hírműsorok; tehetségkutatók, zenei és televíziós díjátadó események szervezése; stílussal és divattal kapcsolatos szórakoztató bemutatók szervezése és lebonyolítása; szórakoztatással kapcsolatos információszolgáltatás globális számítógép hálózaton keresztül.

**( 111 ) 220.545**

( 151 ) 2017.01.30.

( 210 ) M 16 01846

( 220 ) 2016.05.31.

**( 732 ) AUTÓKER HOLDING Zrt., Budapest (HU)**

( 740 ) SBGK Ügyvédi Iroda, Budapest

**( 546 )**



( 511 ) 19 Nem fém építőanyagok; nem fémből készült merev építési csövek; aszfalt, szurok és bitumen; nem fémből készült hordozható szerkezetek; emlékművek nem fémből.

36 Biztosítás; pénzügyi ügyletek; valutaügyletek; ingatlanügyletek.

37 Építkezés; lakóingatlanokkal kapcsolatos javítás és lakóingatlanokkal kapcsolatos szerelési szolgáltatások.

39 Szállítás; áruk csomagolása és raktározása; utazásszervezés.

45 Jogi szolgáltatások; biztonsági szolgáltatások személyek és vagyontárgyak védelmére.

**( 111 ) 220.546**

( 151 ) 2017.01.30.

( 210 ) M 16 01584

( 220 ) 2016.05.07.

**( 732 ) Nagyné Lengyel Györgyi, Csömör (HU)**

**Balázs-Fülöp Emese, Budapest (HU)**

**Kis László, Budapest (HU)**

( 740 ) Vámos Róbert Ügyvédi Iroda, Budapest

**( 541 ) Szép vagy Mami!**

( 511 ) 41 Nevelés; szakmai képzés; szórakoztatás; sport- és kulturális tevékenységek.

**( 111 ) 220.547**

( 151 ) 2017.01.30.

( 210 ) M 16 01581

( 220 ) 2016.05.06.

**( 732 ) Tóth Árpád, Budapest (HU)**

**( 541 ) Tiszavirág**

( 511 ) 32 Sörök; ásványvizek és szénsavas vizek és egyéb alkoholmentes italok; gyümölcsitalok és gyümölcslevek; szörpök és más készítmények italokhoz (az osztály betűrend szerinti jegyzékében szereplő valamennyi áru).

33 Alkoholmentes italok (a sörök kivételével) (az osztály betűrend szerinti jegyzékében szereplő valamennyi áru).

43 Vendéglátás (élelmezés); időleges szállásadás (az osztály betűrend szerinti jegyzékében szereplő valamennyi szolgáltatás).

**( 111 ) 220.548**

( 151 ) 2017.01.30.

( 210 ) M 16 01577

( 220 ) 2016.05.09.

**( 732 ) Schóbert Ferenc Norbert, Szentendre (HU)**

( 740 ) dr. Magyar-Horváth Ügyvédi Iroda, Budapest

**( 541 ) Karaofitt**

( 511 ) 9 Tudományos célra szolgáló, tengerészeti, földmérő, fényképezési, mozgóképi, optikai, súlymérő, egyéb mérő-, jelző-, ellenőrző (felügyeleti), életmentő és oktatóberendezések és felszerelések; elektromos energia vezetésére, kapcsolására, átalakítására, tárolására, szabályozására vagy ellenőrzésére szolgáló készülékek és berendezések; hangok vagy képek rögzítésére, továbbítására, másolására szolgáló készülékek; mágneses adathordozók; hanglemezek; CD-k (kompakt lemezek), DVD-k és egyéb, digitális rögzítésű média; szerkezetek érmebedobással működő készülékekhez; regiszteres pénztárgépek; számológépek, adatfeldolgozó berendezések, számítógépek; számítógépes szoftverek; tüzoltó készülékek (az osztály betűrend szerinti jegyzékében szereplő valamennyi áru).

35 Reklámozás; kereskedelmi ügyletek; kereskedelmi adminisztráció; irodai munkák (az osztály betűrend szerinti jegyzékében szereplő valamennyi szolgáltatás).

41 Nevelés; szakmai képzés; szórakoztatás; sport- és kulturális tevékenységek (az osztály betűrend szerinti jegyzékében szereplő valamennyi szolgáltatás).

**( 111 ) 220.549**

( 151 ) 2017.01.30.

( 210 ) M 16 01075

( 220 ) 2016.03.30.

**( 732 ) Soup-r kft., Budapest (HU)**

**( 541 ) SOUP CULTURE**

( 511 ) 41 Vendéglátással kapcsolatos oktatás.

42 Vendéglátóipari egységek tervezése.

43 Vendéglátás (élelmezés); vendéglátóipar; vendéglátással kapcsolatos szolgáltatások; vendéglátás; vendéglátási szolgáltatások [étel- és italszolgáltatás]; vállalati vendéglátás (étel és ital szolgáltatása); vendéglátás szervezése születésnap bulik számára.

**( 111 ) 220.550**

( 151 ) 2017.01.30.

( 210 ) M 16 01073

( 220 ) 2016.03.31.

**( 732 ) Zheng Guoxi, Budapest (HU)**

**( 546 )**



( 511 ) 18 Bőr és bőrutánzatok, ezen anyagokból készült olyan termékek, amelyek nem tartoznak más osztályokba; állatbőrök és irhák; utazótáskák és bőröndök; esernyők és napernyők; sétatálcák; ostorok, hámok, nyerges és lószerszámok (az osztály betűrend szerinti jegyzékében szereplő valamennyi áru).

**( 111 ) 220.551**

( 151 ) 2017.01.30.

---

( 210 ) M 16 00579

( 220 ) 2016.02.22.

( 732 ) **Film & Mini Pets Bt., Budapest (HU)**

( 546 ) **HAPPY RODENT**



( 511 ) 31 Állati takarmányok; állati takarmány készítmények; állati táplálékok, takarmányok granulátum, pellet formájában; táplálékok házi kedvenceknek; táplálék házi kedvenceknek; rágcsálnivaló táplálék házi kedvenceknek.

---

( 111 ) **220.554**

( 151 ) 2017.02.01.

( 210 ) M 16 00995

( 220 ) 2016.03.23.

( 732 ) **PG Investment Befektetési Kft., Budapest (HU)**

( 740 ) Dr. Poczkodi Balázs Ügyvédi Iroda, Budapest

( 546 )  **PRÍMAENERGIA**

( 511 ) 4 Ipari olajok és zsírok; kenőanyagok; porfelszívó, portalanító és porlekötő termékek; tüzelőanyagok (beleértve a motorbenzineket) és világítóanyagok; viaszgyertyák, gyertyabelek (az osztály betűrend szerinti jegyzékében szereplő valamennyi áru).

11 Világító-, fűtő-, gőzfejlesztő, főző-, hűtő-, szárító-, szellőztető-, vízszolgáltató és egészségügyi berendezések (az osztály betűrend szerinti jegyzékében szereplő valamennyi áru).

37 Építkezés; javítás; szerelési szolgáltatások (az osztály betűrend szerinti jegyzékében szereplő valamennyi szolgáltatás).

---

( 111 ) **220.557**

( 151 ) 2017.02.02.

( 210 ) M 16 02008

( 220 ) 2016.06.09.

( 732 ) **TEVA Gyógyszergyár Zrt., Debrecen (HU)**

( 740 ) Ágni Zsolt, Debrecen

( 541 ) **ZIMPAX**

( 511 ) 5 Gyógyszerészeti készítmények; egészségügyi készítmények gyógyászati használatra; vegyi készítmények gyógyászati használatra; gyógyszerek humángyógyászati használatra; gyógyszervegyészeti készítmények; orális gyógyszerek humángyógyászati használatra; parenterális gyógyszerek humángyógyászati használatra; lokális gyógyszerek humángyógyászati használatra; kúpok.

---

( 111 ) **220.558**

( 151 ) 2017.02.02.

( 210 ) M 16 02009

( 220 ) 2016.06.09.

( 732 ) **TEVA Gyógyszergyár Zrt., Debrecen (HU)**

( 740 ) Ágni Zsolt, Debrecen

( 541 ) **ENTEROBENE**

( 511 ) 5 Gyógyszerészeti készítmények; egészségügyi készítmények gyógyászati használatra; vegyi készítmények gyógyászati használatra; gyógyszerek humángyógyászati használatra; gyógyszervegyészeti készítmények; orális gyógyszerek humángyógyászati használatra; parenterális gyógyszerek humángyógyászati használatra; lokális gyógyszerek humángyógyászati használatra; kúpok.

---

( 111 ) **220.559**

---

( 151 ) 2017.02.02.

( 210 ) M 16 02010

( 220 ) 2016.06.09.

**( 732 ) TEVA Gyógyszergyár Zrt., Debrecen (HU)**

( 740 ) Ágni Zsolt, Debrecen

**( 541 ) DOLOBENE**

( 511 ) 5 Gyógyszerészeti készítmények; egészségügyi készítmények gyógyászati használatra; vegyi készítmények gyógyászati használatra; gyógyszerek humángyógyászati használatra; gyógyszervegyészeti készítmények; orális gyógyszerek humángyógyászati használatra; parenterális gyógyszerek humángyógyászati használatra; lokális gyógyszerek humángyógyászati használatra; kúpok.

---

**( 111 ) 220.560**

( 151 ) 2017.02.02.

( 210 ) M 16 02003

( 220 ) 2016.06.09.

**( 732 ) TEVA Gyógyszergyár Zrt., Debrecen (HU)**

( 740 ) Ágni Zsolt, Debrecen

**( 541 ) MASSIDRON**

( 511 ) 5 Gyógyszerészeti készítmények; egészségügyi készítmények gyógyászati használatra; vegyi készítmények gyógyászati használatra; gyógyszerek humángyógyászati használatra; gyógyszervegyészeti készítmények; orális gyógyszerek humángyógyászati használatra; parenterális gyógyszerek humángyógyászati használatra; lokális gyógyszerek humángyógyászati használatra; kúpok.

---

**( 111 ) 220.561**

( 151 ) 2017.02.02.

( 210 ) M 16 02004

( 220 ) 2016.06.09.

**( 732 ) TEVA Gyógyszergyár Zrt., Debrecen (HU)**

( 740 ) Ágni Zsolt, Debrecen

**( 541 ) MYOCET**

( 511 ) 5 Gyógyszerészeti készítmények; egészségügyi készítmények gyógyászati használatra; vegyi készítmények gyógyászati használatra; gyógyszerek humángyógyászati használatra; gyógyszervegyészeti készítmények; orális gyógyszerek humángyógyászati használatra; parenterális gyógyszerek humángyógyászati használatra; lokális gyógyszerek humángyógyászati használatra; kúpok.

---

**( 111 ) 220.562**

( 151 ) 2017.02.02.

( 210 ) M 16 02005

( 220 ) 2016.06.09.

**( 732 ) TEVA Gyógyszergyár Zrt., Debrecen (HU)**

( 740 ) Ágni Zsolt, Debrecen

**( 541 ) NAZREC**

( 511 ) 5 Gyógyszerészeti készítmények; egészségügyi készítmények gyógyászati használatra; vegyi készítmények gyógyászati használatra; gyógyszerek humángyógyászati használatra; gyógyszervegyészeti készítmények; orális gyógyszerek humángyógyászati használatra; parenterális gyógyszerek humángyógyászati használatra; lokális gyógyszerek humángyógyászati használatra; kúpok.

---

**( 111 ) 220.563**

( 151 ) 2017.02.02.

---

---

( 210 ) M 16 02006

( 220 ) 2016.06.09.

( 732 ) **TEVA Gyógyszergyár Zrt., Debrecen (HU)**

( 740 ) Ágni Zsolt, Debrecen

( 541 ) **PIRABENE**

( 511 ) 5 Gyógyszerészeti készítmények; egészségügyi készítmények gyógyászati használatra; vegyi készítmények gyógyászati használatra; gyógyszerek humángyógyászati használatra; gyógyszervegyészeti készítmények; orális gyógyszerek humángyógyászati használatra; parenterális gyógyszerek humángyógyászati használatra; lokális gyógyszerek humángyógyászati használatra; kúpok.

---

( 111 ) **220.564**

( 151 ) 2017.02.02.

( 210 ) M 16 02007

( 220 ) 2016.06.09.

( 732 ) **TEVA Gyógyszergyár Zrt., Debrecen (HU)**

( 740 ) Ágni Zsolt, Debrecen

( 541 ) **SPIRON**

( 511 ) 5 Gyógyszerészeti készítmények; egészségügyi készítmények gyógyászati használatra; vegyi készítmények gyógyászati használatra; gyógyszerek humángyógyászati használatra; gyógyszervegyészeti készítmények; orális gyógyszerek humángyógyászati használatra; parenterális gyógyszerek humángyógyászati használatra; lokális gyógyszerek humángyógyászati használatra; kúpok.

---

( 111 ) **220.565**

( 151 ) 2017.02.02.

( 210 ) M 16 02002

( 220 ) 2016.06.09.

( 732 ) **TEVA Gyógyszergyár Zrt., Debrecen (HU)**

( 740 ) Ágni Zsolt, Debrecen

( 541 ) **LEUCOVORIN**

( 511 ) 5 Gyógyszerészeti készítmények; egészségügyi készítmények gyógyászati használatra; vegyi készítmények gyógyászati használatra; gyógyszerek humángyógyászati használatra; gyógyszervegyészeti készítmények; orális gyógyszerek humángyógyászati használatra; parenterális gyógyszerek humángyógyászati használatra; lokális gyógyszerek humángyógyászati használatra; kúpok.

---

( 111 ) **220.566**

( 151 ) 2017.02.02.

( 210 ) M 16 01086

( 220 ) 2016.03.30.

( 732 ) **Magyar Természetjáró Szövetség, Budapest (HU)**

( 740 ) Dávid László és Társai Ügyvédi Iroda, Budapest

( 546 )



( 511 ) 32 Sörök, söralapú koktélok.

---

**( 111 ) 220.567**

( 151 ) 2017.02.02.

( 210 ) M 16 01586

( 220 ) 2016.05.09.

**( 732 ) Krassza és Társai Kft., Budapest (HU)**

( 740 ) Krassza György József, Budapest

**( 546 ) **

( 511 ) 7 Étel- és italfeldolgozó és -előkészítő gépek és berendezések.

11 Étel és ital készítéséhez főző, melegítő, hűtő és feldolgozó berendezések.

32 Gyümölcsitalok és gyümölcslevek; szörpök és más készítmények italokhoz; nem állati eredetű tejek (az osztály betűrend szerinti jegyzékében szereplő valamennyi áru).

**( 111 ) 220.568**

( 151 ) 2017.02.02.

( 210 ) M 16 01721

( 220 ) 2016.05.20.

**( 732 ) TERC Kereskedelmi és Szolgáltató Kft., Budapest (HU)****( 546 )**

( 511 ) 35 Reklámozás; kereskedelmi ügyletek; kereskedelmi adminisztráció; irodai munkák (az osztály betűrend szerinti jegyzékében szereplő valamennyi szolgáltatás).

41 Nevelés; szakmai képzés; szórakoztatás; sport- és kulturális tevékenységek (az osztály betűrend szerinti jegyzékében szereplő valamennyi szolgáltatás).

42 Tudományos és műszaki szolgáltatások, valamint az idetartozó tervezői és kutatói tevékenység; ipari elemző és kutató szolgáltatások; számítástechnikai hardver és szoftver tervezés és fejlesztés (az osztály betűrend szerinti jegyzékében szereplő valamennyi szolgáltatás).

**( 111 ) 220.569**

( 151 ) 2017.02.02.

( 210 ) M 16 01856

( 220 ) 2016.05.31.

**( 732 ) Bertvil Hungary Kft., Albertirsa (HU)**

( 740 ) Gulyás Balázs Ügyvédi Iroda, Budapest

**( 541 ) Wash & Vau**

( 511 ) 44 Orvosi szolgáltatások; állatgyógyászati szolgáltatások; higiéniai és szépségápolási szolgáltatások emberek és állatok részére; mezőgazdasági, kertészeti és erdészeti szolgáltatások (az osztály betűrend szerinti jegyzékében szereplő valamennyi szolgáltatás).

**( 111 ) 220.570**

( 151 ) 2017.02.02.

( 210 ) M 16 01858

( 220 ) 2016.06.01.

**( 732 ) Kovács Gábor, Budapest (HU)**



( 546 )



( 511 ) 31 Gabonamagvak, mezőgazdasági, kertészeti, erdészeti termékek és magok, amelyek nem tartoznak más osztályokba; vetőmagok, élő növények; gyepek, természetes; pázsit.

44 Mezőgazdasági, kertészeti és erdészeti szolgáltatások.

( 111 ) 220.571

( 151 ) 2017.02.02.

( 210 ) M 16 01863

( 220 ) 2016.06.01.

( 732 ) **ODÚ-Hungary Korlátolt Felelősségű Társaság, Budapest (HU)**

( 740 ) Bagdy Ügyvédi Iroda, Budapest

( 546 )



( 511 ) 35 Reklámozás; kereskedelmi ügyletek; kereskedelmi adminisztráció; irodai munkák (az osztály betűrend szerinti jegyzékében szereplő valamennyi szolgáltatás).

43 Vendéglátás (ételmezés); időleges szállásadás (az osztály betűrend szerinti jegyzékében szereplő valamennyi szolgáltatás).

( 111 ) 220.572

( 151 ) 2017.02.02.

( 210 ) M 16 02444

( 220 ) 2016.07.26.

( 732 ) **Szennovitz Kornél, Budapest (HU)**

( 740 ) SBGK Szabadalmi Ügyvivői Iroda, Budapest

( 546 )



( 511 ) 9 Napenergiát hasznosító, elektromos áramot termelő berendezések, napelemek, napmodulok, napenergia panelek és ezek alkatrészei.

35 Reklámozás; kereskedelmi ügyletek, vállalat-képviselő napenergia termelésével és szolgáltatásával kapcsolatban.

37 Napenergia rendszerek üzembe helyezése, karbantartása és javítása.

( 111 ) 220.573

( 151 ) 2017.02.02.

( 210 ) M 16 01926

( 220 ) 2016.06.07.

( 732 ) **Bácsi Tészta Tésztagyártó Kft., Budapest (HU)**

( 740 ) Hetényi Csaba, Kunbaja

( 541 ) **Aranyfazék Merőben finomabb.**

( 511 ) 30 Tésztafélék.

( 111 ) 220.574

( 151 ) 2017.02.02.

( 210 ) M 16 01155

( 220 ) 2016.04.05.

( 732 ) **Tóth János, Nána (SK)**

( 546 )



( 511 ) 32 Sörök.

( 111 ) **220.575**

( 151 ) 2017.02.02.

( 210 ) M 16 01271

( 220 ) 2016.04.14.

( 732 ) **Zsindelyes Kereskedőház Kft., Érpatak (HU)**

( 541 ) **Prince d' OR Brandy**

( 511 ) 33 Brandy.

( 111 ) **220.576**

( 151 ) 2017.02.02.

( 210 ) M 16 00721

( 220 ) 2016.03.01.

( 732 ) **Budapesti Corvinus Egyetem, Budapest (HU)**

( 740 ) Surányi-Szebedinszki Bernadett Szandra, Budapest

( 546 )



( 511 ) 16 Folyóirat, felsőoktatási kiadvány.

( 111 ) **220.577**

( 151 ) 2017.02.03.

( 210 ) M 16 01349

( 220 ) 2016.04.19.

( 732 ) **Piller András, Budapest (HU)**

( 740 ) dr. Papp Eszter Ágnes, Budapest

( 546 )



( 511 ) 9 Számítógépes szoftver.

43 Vendéglátás.

44 Orvosi szolgáltatások; állatgyógyászati szolgáltatások; higiéniai és szépségápolási szolgáltatások emberek és állatok részére.

**( 111 ) 220.578**

( 151 ) 2017.02.03.

( 210 ) M 16 01610

( 220 ) 2016.05.11.

**( 732 ) Dr. Grundtner Marcell Károly, Budapest (HU)****( 546 )**

( 511 ) 32 Ásványvizek és szénsavas vizek és egyéb alkoholmentes italok; gyümölcsitalok és gyümölcslevek; szörpök és más készítmények italokhoz.

33 Alkoholmentes italok (a sörök kivételével).

35 Reklámozás; kereskedelmi ügyletek; kereskedelmi adminisztráció; irodai munkák.

**( 111 ) 220.579**

( 151 ) 2017.02.03.

( 210 ) M 16 01611

( 220 ) 2016.05.11.

**( 732 ) Zene Nélkül Kft., Budapest (HU)**

( 740 ) Pintér Aurél Ügyvédi Iroda, Budapest

**( 541 ) Pappa pia**

( 511 ) 35 Reklámozás; kereskedelmi ügyletek; kereskedelmi adminisztráció; irodai munkák (az osztály betűrend szerinti jegyzékében szereplő valamennyi szolgáltatás).

41 Nevelés; szakmai képzés; szórakoztatás; sport- és kulturális tevékenységek (az osztály betűrend szerinti jegyzékében szereplő valamennyi szolgáltatás).

43 Vendéglátás (élelmezés); időleges szállásadás (az osztály betűrend szerinti jegyzékében szereplő valamennyi szolgáltatás).

**( 111 ) 220.580**

( 151 ) 2017.02.03.

( 210 ) M 16 01474

( 220 ) 2016.04.29.

**( 732 ) Nyírfacukor Kft., Budapest (HU)**

( 740 ) dr. Kovács Gábor, Budapest

**( 546 )**

( 511 ) 5 Gyógycukor.

30 Édesítőszer (természetes).

**( 111 ) 220.581**

( 151 ) 2017.02.03.

( 210 ) M 16 01745

( 220 ) 2016.05.23.

**( 732 ) SynergoLAB Kft., Budapest (HU)**

( 740 ) PINTZ ÉS TÁRSAI Szabadalmi, Védjegy és Jogi Iroda Kft., Budapest

**( 546 )**

( 511 ) 5 Étrend- és táplálékkiegészítők; főleg vitaminokból készült egészségügyi táplálékkiegészítők; humán

étrendkiegészítők; nem gyógyászati célú étrendkiegészítők emberek számára; nem gyógyászati célú étrendkiegészítők emberi fogyasztásra; táplálékkiegészítők; táplálékkiegészítők és diétás készítmények; vitaminokat tartalmazó étrend-kiegészítők.

( 111 ) 220.582

( 151 ) 2017.02.03.

( 210 ) M 16 01272

( 220 ) 2016.04.14.

( 732 ) Zsindelyes Kereskedőház Kft., Érpatak (HU)

( 541 ) Jaroszlav Vodka

( 511 ) 33 Vodka.

( 111 ) 220.583

( 151 ) 2017.02.03.

( 210 ) M 16 01391

( 220 ) 2016.04.25.

( 732 ) BFTK Budapesti Fesztivál és Turisztikai Központ Nonprofit Korlátolt Felelősségű Társaság, Budapest (HU)

( 740 ) Dr. Bordás Ügyvédi Iroda, Budapest

( 541 ) BUDAPEST KÁRTYA

( 511 ) 35 Reklámozás; kereskedelmi ügyletek; kereskedelmi adminisztráció; irodai munkák (az osztály betűrend szerinti jegyzékében szereplő valamennyi szolgáltatás).

39 Szállítás; áruk csomagolása és raktározása; utazásszervezés (az osztály betűrend szerinti jegyzékében szereplő valamennyi szolgáltatás).

41 Nevelés; szakmai képzés; szórakoztatás; sport- és kulturális tevékenységek (az osztály betűrend szerinti jegyzékében szereplő valamennyi szolgáltatás).

43 Vendéglátás (ételmezés); időleges szállásadás (az osztály betűrend szerinti jegyzékében szereplő valamennyi szolgáltatás).

( 111 ) 220.584

( 151 ) 2017.02.03.

( 210 ) M 16 01889

( 220 ) 2016.06.02.

( 732 ) Vision-Software Számítástechnikai Szolgáltató és Kereskedelmi Kft., Budapest (HU)

( 740 ) dr. Peszlen Zoltán, Budapest

( 546 )



( 511 ) 9 Tudományos célra szolgáló, tengerészeti, földmérő, fényképezési, mozgóképi, optikai, súlymérő, egyéb mérő-, jelző-, ellenőrző (felügyeleti), életmentő és oktatóberendezések és felszerelések; elektromos energia vezetésére, kapcsolására, átalakítására, tárolására, szabályozására vagy ellenőrzésére szolgáló készülékek és berendezések; hangok vagy képek rögzítésére, továbbítására, másolására szolgáló készülékek; mágneses adathordozók, hanglemezek; cd-k (kompakt lemezek), dvd-k és egyéb, digitális rögzítésű média; szerkezetek érmebedobással működő készülékekhez; regiszteres pénztárgépek, számológépek, adatfeldolgozó berendezések, számítógépek; számítógépes szoftverek; tüzoltó készülékek.

42 Tudományos és műszaki szolgáltatások, valamint az idetartozó tervezői és kutatói tevékenység; ipari elemző és kutató szolgáltatások; számítástechnikai hardver és szoftver tervezés és fejlesztés.

( 111 ) 220.585

( 151 ) 2017.02.03.

( 210 ) M 16 01793

( 220 ) 2016.05.26.

( 732 ) SAVIMET Kft., Szombathely (HU)



( 511 ) 9 Tudományos célra szolgáló, tengerészeti, földmérő, fényképezési, mozgóképi, optikai, súlymérő, egyéb mérő-, jelző-, ellenőrző (felügyeleti), életmentő és oktatóberendezések és felszerelések; elektromos energia vezetésére, kapcsolására, átalakítására, tárolására, szabályozására vagy ellenőrzésére szolgáló készülékek és berendezések; hangok vagy képek rögzítésére, továbbítására, másolására szolgáló készülékek; mágneses adathordozók; hanglemezek; CD-k (kompakt lemezek), DVD-k és egyéb, digitális rögzítésű média; szerkezetek érmebedobással működő készülékekhez; regiszteres pénztárgépek; számológépek, adatfeldolgozó berendezések, számítógépek; számítógépes szoftverek; tűzoltó készülékek (az osztály betűrend szerinti jegyzékében szereplő valamennyi áru).

42 Tudományos és műszaki szolgáltatások, valamint az idetartozó tervezői és kutatói tevékenység; ipari elemző és kutató szolgáltatások; számítástechnikai hardver és szoftver tervezés és fejlesztés (az osztály betűrend szerinti jegyzékében szereplő valamennyi szolgáltatás).

---

( 111 ) 220.586

( 151 ) 2017.02.03.

( 210 ) M 16 01792

( 220 ) 2016.05.26.

( 732 ) SAVIMET Kft., Szombathely (HU)



( 511 ) 9 Tudományos célra szolgáló, tengerészeti, földmérő, fényképezési, mozgóképi, optikai, súlymérő, egyéb mérő-, jelző-, ellenőrző (felügyeleti), életmentő és oktatóberendezések és felszerelések; elektromos energia vezetésére, kapcsolására, átalakítására, tárolására, szabályozására vagy ellenőrzésére szolgáló készülékek és berendezések; hangok vagy képek rögzítésére, továbbítására, másolására szolgáló készülékek; mágneses adathordozók; hanglemezek; CD-k (kompakt lemezek), DVD-k és egyéb, digitális rögzítésű média; szerkezetek érmebedobással működő készülékekhez; regiszteres pénztárgépek; számológépek, adatfeldolgozó berendezések, számítógépek; számítógépes szoftverek; tűzoltó készülékek (az osztály betűrend szerinti jegyzékében szereplő valamennyi áru).

42 Tudományos és műszaki szolgáltatások, valamint az idetartozó tervezői és kutatói tevékenység; ipari elemző és kutató szolgáltatások; számítástechnikai hardver és szoftver tervezés és fejlesztés (az osztály betűrend szerinti jegyzékében szereplő valamennyi szolgáltatás).

---

( 111 ) 220.587

( 151 ) 2017.02.03.

( 210 ) M 16 01791

( 220 ) 2016.05.26.

( 732 ) SAVIMET Kft., Szombathely (HU)



( 511 ) 9 Tudományos célra szolgáló, tengerészeti, földmérő, fényképezési, mozgóképi, optikai, súlymérő, egyéb mérő-, jelző-, ellenőrző (felügyeleti), életmentő és oktatóberendezések és felszerelések; elektromos energia

## Nemzeti lajstromozott védjegyek

vezetésére, kapcsolására, átalakítására, tárolására, szabályozására vagy ellenőrzésére szolgáló készülékek és berendezések; hangok vagy képek rögzítésére, továbbítására, másolására szolgáló készülékek; mágneses adathordozók; hanglemezek; CD-k (kompakt lemezek), DVD-k és egyéb, digitális rögzítésű média; szerkezetek érmebedobással működő készülékekhez; regiszteres pénztárgépek; számológépek, adatfeldolgozó berendezések, számítógépek; számítógépes szoftverek; tűzoltó készülékek (az osztály betűrend szerinti jegyzékében szereplő valamennyi áru).

42 Tudományos és műszaki szolgáltatások, valamint az idetartozó tervezői és kutatói tevékenység; ipari elemző és kutató szolgáltatások; számítástechnikai hardver és szoftver tervezés és fejlesztés (az osztály betűrend szerinti jegyzékében szereplő valamennyi szolgáltatás).

( 111 ) 220.588

( 151 ) 2017.02.03.

( 210 ) M 16 01790

( 220 ) 2016.05.26.

( 732 ) SAVIMET Kft., Szombathely (HU)

( 546 )



( 511 ) 9 Tudományos célra szolgáló, tengerészeti, földmérő, fényképezési, mozgóképi, optikai, súlymérő, egyéb mérő-, jelző-, ellenőrző (felügyeleti), életmentő és oktatóberendezések és felszerelések; elektromos energia vezetésére, kapcsolására, átalakítására, tárolására, szabályozására vagy ellenőrzésére szolgáló készülékek és berendezések; hangok vagy képek rögzítésére, továbbítására, másolására szolgáló készülékek; mágneses adathordozók; hanglemezek; CD-k (kompakt lemezek), DVD-k és egyéb, digitális rögzítésű média; szerkezetek érmebedobással működő készülékekhez; regiszteres pénztárgépek; számológépek, adatfeldolgozó berendezések, számítógépek; számítógépes szoftverek; tűzoltó készülékek (az osztály betűrend szerinti jegyzékében szereplő valamennyi áru).

42 Tudományos és műszaki szolgáltatások, valamint az idetartozó tervezői és kutatói tevékenység; ipari elemző és kutató szolgáltatások; számítástechnikai hardver és szoftver tervezés és fejlesztés (az osztály betűrend szerinti jegyzékében szereplő valamennyi szolgáltatás).

( 111 ) 220.589

( 151 ) 2017.02.03.

( 210 ) M 16 01800

( 220 ) 2016.05.26.

( 732 ) Normbenz Magyarország Kereskedelmi Kft., Budapest (HU)

( 546 )



( 511 ) 4 Ipari olajok és zsírok; kenőanyagok; porfelszívó, portalanító és porlekötő termékek; tüzelőanyagok (beleértve a motorbenzineket) és világítóanyagok; viaszgyertyák, gyertyabelek (az osztály betűrend szerinti jegyzékében szereplő valamennyi áru).

35 Reklámozás; kereskedelmi ügyletek; kereskedelmi adminisztráció; irodai munkák (az osztály betűrend szerinti jegyzékében szereplő valamennyi szolgáltatás).

( 111 ) 220.590

( 151 ) 2017.02.03.

( 210 ) M 16 02076

( 220 ) 2016.06.16.

( 732 ) Kalapos János Csaba 70%, Gyermely (HU)

**Fehér Zsolt 30%, Veresegyház (HU)**

( 740 ) dr. Berényi Krisztina, Budapest

( 546 ) **UGP S1 POLC** 

( 511 ) 6 Nem nemesfémek és ezek ötvözetei; fém építőanyagok; polcok.

37 Építkezés; javítás; szerelési szolgáltatások polcokra.

39 Szállítás; áruk csomagolása és raktározása polcokra.

( 111 ) **220.591**

( 151 ) 2017.02.03.

( 210 ) M 16 01933

( 220 ) 2016.06.07.

( 732 ) **MBH Magyar Biomassza Hasznosító Zrt., Budapest (HU)**

( 740 ) Kató Csaba, Budapest

( 546 ) 

( 511 ) 31 Alom állatoknak; alom háziállatoknak; alom kisállatok számára; macska- és kisállat alom; szalma alom.

( 111 ) **220.592**

( 151 ) 2017.02.03.

( 210 ) M 16 01797

( 220 ) 2016.05.25.

( 732 ) **Kecskés Zoltán EV., Budapest (HU)**

( 546 ) 

( 511 ) 18 Utazótáskák és bőröndök.

25 Ruházati cikkek, cipők, kalapárúk.

( 111 ) **220.593**

( 151 ) 2017.02.03.

( 210 ) M 16 01796

( 220 ) 2016.05.25.

( 732 ) **Kecskés Zoltán EV., Budapest (HU)**

( 546 ) **TARA**  
**LVBV**



( 511 ) 18 Utazótáskák és bőröndök.

25 Ruházati cikkek, cipők, kalapárúk.

( 111 ) **220.594**

( 151 ) 2017.02.03.

( 210 ) M 16 01799

( 220 ) 2016.05.26.

**( 732 ) Normbenz Magyarország Kereskedelmi Kft., Budapest (HU)****( 546 )**

( 511 ) 4 Ipari olajok és zsírok; kenőanyagok; porfelszívó, portalanító és porlekötő termékek; tüzelőanyagok (beleértve a motorbenzineket) és világítóanyagok; viaszgyertyák, gyertyabelek (az osztály betűrend szerinti jegyzékében szereplő valamennyi áru).

35 Reklámozás; kereskedelmi ügyletek; kereskedelmi adminisztráció; irodai munkák (az osztály betűrend szerinti jegyzékében szereplő valamennyi szolgáltatás).

**( 111 ) 220.595**

( 151 ) 2017.02.07.

( 210 ) M 16 04011

( 220 ) 2010.09.29.

**( 732 ) Hangzhou Great Star Industrial Co., Ltd., Jiang Gan Zone, Hangzhou, Zhejiang Province (CN)**

( 740 ) SBGK Ügyvédi Iroda, Budapest

**( 546 ) EverBrite**

( 511 ) 11 Lámpák; zseblámpák, elektronikus világítókészülékek és berendezések; világítótestek gépjárművekhez; projektorlámpák; reflektorok; elektromos lámpák karácsonyfákhoz; acetilén égők; elektromos főzőeszközök; zsebmelegítők.

**( 111 ) 220.596**

( 151 ) 2017.02.07.

( 210 ) M 16 00022

( 220 ) 2016.01.05.

**( 732 ) Kovács Dóra, Budapest (HU)****( 546 )**

( 511 ) 43 Vendéglátás (ételmezés); bár szolgáltatások; ételszobrászat; étkezdék; éttermek; főzőberendezések bérlete; gyorséttermek; kintinok, büfék, étkezdék; kávéházak; önkiszolgáló éttermek; székek, asztalok, asztalterítők, üvegáruk kölcsönzése; vendéglátóipar.

**( 111 ) 220.597**

( 151 ) 2017.02.08.

( 210 ) M 16 01934

( 220 ) 2016.06.07.

**( 732 ) GreenGo Car Europe Kft., Budapest (HU)**

( 740 ) Michaletzky Bálint, Budapest

**( 546 )**

( 511 ) 9 Elektromos energia vezetésére, kapcsolására, átalakítására, tárolására, szabályozására vagy ellenőrzésére szolgáló készülékek és berendezések; hangok vagy képek rögzítésére, továbbítására, másolására szolgáló készülékek; regisztrációs pénztárgépek, számológépek, adatfeldolgozó berendezések, számítógépek; számítógépes szoftverek.

12 Járművek; szárazföldi, légi vagy vízi közlekedési eszközök (az osztály betűrend szerinti jegyzékében)



szereplő valamennyi áru).

39 Gépjárművekkel kapcsolatos carsharing (autómegosztó) és e-carsbaring szolgáltatások.

42 Tudományos és műszaki szolgáltatások, valamint az idetartozó tervezői és kutatói tevékenység; ipari elemző és kutató szolgáltatások; számítástechnikai hardver és szoftver tervezés és fejlesztés (az osztály betűrend szerinti jegyzékében szereplő valamennyi szolgáltatás).

45 Jogi szolgáltatások; biztonsági szolgáltatások személyek és vagyontárgyak védelmére; mások által egyéni igényeknek megfelelően nyújtott személyes és társadalmi jellegű szolgáltatások (az osztály betűrend szerinti jegyzékében szereplő valamennyi szolgáltatás).

**( 111 ) 220.598**

( 151 ) 2017.02.08.

( 210 ) M 16 02013

( 220 ) 2016.06.09.

**( 732 ) TEVA Gyógyszergyár Zrt., Debrecen (HU)**

( 740 ) Ágni Zsolt, Debrecen

**( 541 ) AZILECT**

( 511 ) 5 Gyógyszerészeti készítmények; egészségügyi készítmények gyógyászati használatra; vegyi készítmények gyógyászati használatra; gyógyszerek humángyógyászati használatra; gyógyszervegyészeti készítmények; orális gyógyszerek humángyógyászati használatra; parenterális gyógyszerek humángyógyászati használatra; lokális gyógyszerek humángyógyászati használatra; kúpok.

**( 111 ) 220.599**

( 151 ) 2017.02.08.

( 210 ) M 16 02610

( 220 ) 2016.08.11.

**( 732 ) TONDACH Magyarország Cserép- és Téglagyártó Zrt., Csorna (HU)**

( 740 ) Dr. Maráczai Zsolt és Társai Ügyvédi Iroda, Budapest

**( 541 ) TONDACH Nativa**

( 511 ) 6 Fém építőanyagok.

19 Nem fém építőanyagok.

**( 111 ) 220.600**

( 151 ) 2017.02.08.

( 210 ) M 16 02059

( 220 ) 2016.06.14.

**( 732 ) Vitaplus Élelmiszer, Gyógyszergyártó és Kereskedelmi Kft., Budapest (HU)**

( 740 ) Engel és Eszes Ügyvédi Iroda, Budapest

**( 546 )**



( 511 ) 5 Egészségügyi készítmények gyógyászati használatra.

**( 111 ) 220.601**

( 151 ) 2017.02.08.

( 210 ) M 16 02056

( 220 ) 2016.06.14.

**( 732 ) Vitaplus Élelmiszer, Gyógyszergyártó és Kereskedelmi Kft., Budapest (HU)**

( 740 ) Engel és Eszes Ügyvédi Iroda, Budapest

**( 541 ) medistus**

( 511 ) 5 Aldehidek gyógyszerészeti célokra; alginát étrendkiegészítők; aloe vera készítmények gyógyszerészeti célokra; aminosavak orvosi, gyógyászati célokra; antioxidáns táplálékkiegészítők; antioxidánsok; antibiotikumok; antibiotikumok emberi használatra; ásványi élelmiszer-kiegészítők; antioxidáns tabletták, gyógyszerek; ásványvíz-sók; ásványvizek gyógyászati használatra; asztma elleni tea; bakteriológiai készítmények orvosi és állatgyógyászati használatra; baktériumtenyészetek gyógyászati használatra; baktériumtenyészetek állatgyógyászati használatra; bakteriális mérgek; bakteriális készítmények orvosi és állatgyógyászati használatra; gyógyhatású balzsamok; balzsamok orvosi, gyógyászati célokra; balzsam készítmények orvosi, gyógyászati célokra; biológiai szövetkultúrák állatorvosi célokra; biológiai készítmények orvosi célokra; biológiai készítmények állatorvosi célokra; biológiai szövetkultúrák orvosi, gyógyászati célokra; bőrpoló folyadékok [gyógyhatású]; bőrpoló krémek gyógyászati használatra; bőrpoló gyógyszerkészítmények; búzacsíra étrend-kiegészítők; citromfű tea gyógyszerészeti célokra; galluszsav gyógyszerészeti célokra; édesgyökér gyógyszerészeti célokra; édesgyökér rudak gyógyszerészeti használatra; édeskömény gyógyászati célokra; élelmi rostok; élesztő gyógyszerészeti célokra; élesztő tartalmú étrend-kiegészítők; élesztőkivonatok gyógyszerészeti célokra; elixírek [gyógyszerészeti készítmények]; enzimek gyógyászati célokra; enzimek készítmények gyógyászati célokra; erősítő gyógyszerek; erősítő szerek [gyógyszerek]; étrend-kiegészítő enzimek; eukaliptol gyógyszerészeti célokra; eukaliptusz gyógyszerészeti célokra; fertőtlenítők; fertőtlenítőszer; fertőtlenítők és fertőzésgátlók; csíraölő [fertőtlenítő] szerek; fertőtlenítőszer [kivéve fertőtlenítő szappan]; fertőtlenítőszer orvosi műszerekhez; füstölőszer, gázalakú növényvédőszer; glükóz gyógyászati célokra; gabonafélék feldolgozásának melléktermékei, dietetikai vagy gyógyászati célokra; glükóz étrend-kiegészítők; glükóz-készítmények gyógyászati célokra; gombaölő készítmények; gombaölő szerek [fungicidek]; gombaölő szerek, fungicidek; fungicid [gombaölő] gombás anyagok; gyógyteák; gyógyitalok; gyógynövények; gyógycukorkák; gyógynövénykivonatok; gyógyszerkészítmények; gyógyteák gyógyászati célokra; gyógynövények és gyógyfüvek; gyógynövényitalok gyógyászati használatra; gyógynövénykivonatok gyógyászati célokra; gyógyszerek, orvosságok gyógyászati célokra; gyógyhatású cukorkák; gyógyhatású teák; draszték [gyógyszerek]; gyógyszeres táplálékkiegészítők; növényi gyógyszerek; gyógynövények kivonatai; gyógyszerek és természetes gyógykészítmények; gyógyszerészeti összetételek; gyógyszerészeti édességek; gyógyszerészeti készítmények; cigarettaként elszívható gyógynövények gyógyászati használatra; készítmények adalékanyagokként élelmiszerekhez, emberi fogyasztásra [gyógyszeres]; herbateák gyógyászati használatra; herbateák [gyógyhatású italok]; készítmények húgyúti alkalmazásra; húgyúti bántalmak elleni készítmények; hüvelyöblítők; hüvelyöblítő készítmények gyógyászati célokra; ír moha gyógyászati használatra; jód; jód gyógyszerészeti használatra; jodidok gyógyszerészeti használatra; kámforolaj gyógyászati célokra; kámfor orvosi, gyógyászati célokra; kandiscukor gyógyászati célokra; kapor olaj gyógyászati célokra; kapszulák gyógyszerekhez; parazitaölő szerek; parazitaölő (antiparazita) készítmények; kendők gyógyszeres folyadékokkal átitatva; fertőtlenítőszerrel átitatott kendők; kendők, törlokkendők gyógyászati használatra; kenőcsök gyógyszerészeti használatra; kénrudacsok fertőtlenítésre; kénvirágok gyógyszerészeti célokra; angosztúra kéreg orvosi, gyógyászati használatra; mangrovefa kéreg gyógyszerészeti használatra; quebracho kéreg gyógyászati használatra; kondurangó kéreg gyógyászati célokra; kroton kéreg; kollódium gyógyszerészeti célokra; komló kivonatok gyógyszerészeti használatra; komlóliszt, lupulin gyógyszerészeti használatra; légtisztító készítmények; fertőtlenítő lemosószer [kivéve szappanok]; sterilizáló lemosószer; méhpempő gyógyszerészeti használatra; méhpempő étrend-kiegészítők; menta gyógyszerészeti használatra; mentol; mikroorganizmus kultúrák orvosi és állatgyógyászati használatra; mustár gyógyszerészeti használatra; mustárpor gyógyászati célokra; mustárolaj gyógyászati használatra; mustárkészítmények gyógyászati célokra; növényi gyökerek, orvosi használatra; kéreg, fakéreg gyógyszerészeti célokra; nyomelem készítmények emberi és állati fogyasztásra; emberi fogyasztásra szánt nyomelem készítmények; ostyakapszulák gyógyszerészeti célokra; gyógyhatású olajok; pasztillák, cukorkák gyógyszerészeti célokra; köhögéscsillapító pasztillák, pirulák gyógyászati használatra; pollen étrend-kiegészítők; propolisz gyógyszerészeti célokra; propolisz étrend-kiegészítők; gyógyhatású rágógumik; rágógumi egészségügyi használatra; rágógumi gyógyászati célokra;

## Nemzeti lajstromozott védjegyek

sók gyógyászati használatra; gyógyhatású szájöblítők; szájöblítő szerek gyógyászati használatra; szájöblítők [gargalizáló folyadékok] orvosi használatra; szájöblítők gyógyászati célokra; szájöblítők gyógyászati célra; gyógyszeres szájspray; fogászati öblögetők, szájöblítők; antiszeptikus szájvizek; antimikrobiális szájvizek, szájöblítők; szérumok; szirupok gyógyszerészeti használatra; tinktúrák gyógyászati használatra; tisztítószeres gyógyászati célokra; vakcinák [oltóanyagok]; oltóanyagok [vakcinák]; vitamintabletták; vitaminkészítmények; vitamin kiegészítők; pezsgő vitamintabletták; vegyes vitaminkészítmények; zselatin; zselatin orvosi célokra; fumigációs készítmények gyógyászati célokra; gurjum balzsam gyógyászati célokra; bronchodilatátor készítmények.

**( 111 ) 220.602**

( 151 ) 2017.02.08.

( 210 ) M 16 02030

( 220 ) 2016.06.12.

**( 732 ) Kosár Krisztián Árpád, Budapest (HU)****( 541 ) B.A.R.F**

( 511 ) 5 Gyógyszerészeti és állatgyógyászati készítmények; egészségügyi készítmények gyógyászati használatra; gyógyászati vagy állatgyógyászati használathoz adaptált diétás élelmiszerek és anyagok; bébiételek;

étrend-kiegészítők emberek és állatok számára; tapaszok, kötszeranyagok; fogtömő anyagok és fogászati mintázóanyagok; fertőtlenítőszeres; kártékony állatok irtására szolgáló készítmények; gombaölő szerek (fungicidek), gyomirtó szerek (herbicidek) (az osztály betűrend szerinti jegyzékében szereplő valamennyi áru).

29 Hús, hal-, baromfi- és vadhús; húskivonatok; tartósított, szárított és főzött gyümölcsök és zöldségek; zselék, lekvárok (dzsemek), kompótok; tojások; tej és tejtermékek; étkezési olajok és zsírok (az osztály betűrend szerinti jegyzékében szereplő valamennyi áru).

31 Gabonamagvak, mezőgazdasági, kertészeti, erdészeti termékek és magok, amelyek nem tartoznak más osztályokba; élő állatok; friss gyümölcsök és zöldségek; vetőmagok, élő növények és virágok; tápanyagok állatok számára; maláta (az osztály betűrend szerinti jegyzékében szereplő valamennyi áru).

35 Reklámozás; kereskedelmi ügyletek; kereskedelmi adminisztráció; irodai munkák (az osztály betűrend szerinti jegyzékében szereplő valamennyi szolgáltatás).

**( 111 ) 220.603**

( 151 ) 2017.02.08.

( 210 ) M 16 02025

( 220 ) 2016.06.10.

**( 732 ) Horváth Alexandra, Dunaújváros (HU)**

( 740 ) PINTZ ÉS TÁRSAI Szabadalmi, Védjegy és Jogi Iroda Kft., Budapest

**( 546 )**

( 511 ) 30 Aprósütemény, teasütemény; bevont torták; cukrászsütemények; édességek; péksütemények; pohárdesszertek; sütemények, cukorkák, csokoládé és desszertek; sütemények, cukrászsütemények, torták és kekszek (aprósütemények); tortadíszek; torták.

**( 111 ) 220.604**

( 151 ) 2017.02.08.

( 210 ) M 16 02024

( 220 ) 2016.06.10.

( 732 ) **TOOL-KER Bt., Kecskemét (HU)**

( 546 ) **PRO-TOOLS**

( 511 ) 8 Kézi szerszámok, fúrók, fűrészlapok, menetszerszámok, körkivágók, reszelők, ráspolyok, kalapácsok, fogók, satuk, szorítók, fűrészek, villáskulcsok, imbuszkulcsok, torxkulcsok, dugókulcsok csőkulcsok, faipari kézi szerszámok, szikék, pengék, ollók, erővágók, csavarhúzó, építőipari szerszámok, jelölő eszközök, lyuk jelölő eszközök, kerti szerszámok, csavarhúzó, bit hegyű csavarhúzó.

9 Mérésezközök, mérőszalagok, mérőlécek, mérőrudak, vízszintezők, vízmértékek, derékszögek, vonalzó, ácsvonalzó, védő eszközök.

35 Kézi szerszámok, faipari kéziszerszámok, építőipari szerszámok, kerti szerszámok, szerszámkulcsok, mérőeszközök, védő eszközök kereskedelme.

---

( 111 ) **220.605**

( 151 ) 2017.02.08.

( 210 ) M 16 02021

( 220 ) 2016.06.10.

( 732 ) **LAHA Facility Ltd. Magyarországi Fióktelepe, Budapest (HU)**

( 740 ) dr. Tarczay Áron, Budapest

( 541 ) **ECOWIAN**

( 511 ) 3 Fehéritőkészítmények és egyéb, mosásra szolgáló anyagok; tisztító-, fényesítő-, súroló-, és csiszológyszerek; szappanok; illatszerek, illóolajok, kozmetikai cikkek, hajmosó szerek; fogkrémek (az osztály betűrend szerinti jegyzékében szereplő valamennyi áru).

---

( 111 ) **220.606**

( 151 ) 2017.02.08.

( 210 ) M 16 02015

( 220 ) 2016.06.09.

( 732 ) **TEVA Gyógyszergyár Zrt., Debrecen (HU)**

( 740 ) Ágni Zsolt, Debrecen

( 541 ) **FLUTIRIN**

( 511 ) 5 Gyógyszerészeti készítmények; egészségügyi készítmények gyógyászati használatra; vegyi készítmények gyógyászati használatra; gyógyszerek humángyógyászati használatra; gyógyszervegyészeti készítmények; orális gyógyszerek humángyógyászati használatra; parenterális gyógyszerek humángyógyászati használatra; lokális gyógyszerek humángyógyászati használatra; kúpok.

---

( 111 ) **220.607**

( 151 ) 2017.02.08.

( 210 ) M 16 02016

( 220 ) 2016.06.09.

( 732 ) **TEVA Gyógyszergyár Zrt., Debrecen (HU)**

( 740 ) Ágni Zsolt, Debrecen

( 541 ) **FURON**

( 511 ) 5 Gyógyszerészeti készítmények; egészségügyi készítmények gyógyászati használatra; vegyi készítmények gyógyászati használatra; gyógyszerek humángyógyászati használatra; gyógyszervegyészeti készítmények; orális gyógyszerek humángyógyászati használatra; parenterális gyógyszerek humángyógyászati használatra; lokális gyógyszerek humángyógyászati használatra; kúpok.

---

( 111 ) **220.608**

( 151 ) 2017.02.08.

---

---

( 210 ) M 16 01878

( 220 ) 2016.06.02.

**( 732 ) Richter Gedeon Nyrt., Budapest (HU)**

**( 541 ) TERROSA**

( 511 ) 10 Gyógyászati készülékek és eszközök.

---

**( 111 ) 220.609**

( 151 ) 2017.02.08.

( 210 ) M 16 01127

( 220 ) 2016.04.05.

**( 732 ) CORDIA Magyarország Ingatlanforgalmazó Zrt., Budapest (HU)**

( 740 ) Dr. Nagy Andrea Ügyvédi Iroda, Budapest

**( 541 ) Cordia Smarthome**

( 511 ) 36 Biztosítás; pénzügyi ügyletek; valutaügyletek; ingatlanügyletek (az osztály betűrend szerinti jegyzékében szereplő valamennyi szolgáltatás).

37 Építkezés; javítás; szerelési szolgáltatások (az osztály betűrend szerinti jegyzékében szereplő valamennyi szolgáltatás).

42 Tudományos és műszaki szolgáltatások, valamint az idetartozó tervezői és kutatói tevékenység; ipari elemző és kutató szolgáltatások; számítástechnikai hardver és szoftver tervezés és fejlesztés (az osztály betűrend szerinti jegyzékében szereplő valamennyi szolgáltatás).

---

**( 111 ) 220.610**

( 151 ) 2017.02.08.

( 210 ) M 16 02017

( 220 ) 2016.06.09.

**( 732 ) TEVA Gyógyszergyár Zrt., Debrecen (HU)**

( 740 ) Ágni Zsolt, Debrecen

**( 541 ) HEPARIBENE**

( 511 ) 5 Gyógyszerészeti készítmények; egészségügyi készítmények gyógyászati használatra; vegyi készítmények gyógyászati használatra; gyógyszerek humángyógyászati használatra; gyógyszervegyészeti készítmények; orális gyógyszerek humángyógyászati használatra; parenterális gyógyszerek humángyógyászati használatra; lokális gyógyszerek humángyógyászati használatra; kúpok.

---

**( 111 ) 220.611**

( 151 ) 2017.02.08.

( 210 ) M 16 02157

( 220 ) 2016.06.23.

**( 732 ) Magyar Olimpiai Bizottság, Budapest (HU)**

**( 541 ) ömpróba Tokióba**

( 511 ) 25 Ruházati cikkek, cipők, kalapárúk (az osztály betűrend szerinti jegyzékében szereplő valamennyi áru).

35 Reklámozás; kereskedelmi ügyletek; kereskedelmi adminisztráció; irodai munkák (az osztály betűrend szerinti jegyzékében szereplő valamennyi szolgáltatás).

41 Nevelés; szakmai képzés; szórakoztatás; sport- és kulturális tevékenységek (az osztály betűrend szerinti jegyzékében szereplő valamennyi szolgáltatás).

---

**( 111 ) 220.612**

( 151 ) 2017.02.08.

( 210 ) M 16 02012

( 220 ) 2016.06.09.

---

**( 732 ) TEVA Gyógyszergyár Zrt., Debrecen (HU)**

( 740 ) Ágni Zsolt, Debrecen

**( 541 ) ATENOBENE**

( 511 ) 5 Gyógyszerészeti készítmények; egészségügyi készítmények gyógyászati használatra; vegyi készítmények gyógyászati használatra; gyógyszerek humángyógyászati használatra; gyógyszervegyészeti készítmények; orális gyógyszerek humángyógyászati használatra; parenterális gyógyszerek humángyógyászati használatra; lokális gyógyszerek humángyógyászati használatra; kúpok.

**( 111 ) 220.613**

( 151 ) 2017.02.08.

( 210 ) M 16 02011

( 220 ) 2016.06.09.

**( 732 ) TEVA Gyógyszergyár Zrt., Debrecen (HU)**

( 740 ) Ágni Zsolt, Debrecen

**( 541 ) ADIMET**

( 511 ) 5 Gyógyszerészeti készítmények; egészségügyi készítmények gyógyászati használatra; vegyi készítmények gyógyászati használatra; gyógyszerek humángyógyászati használatra; gyógyszervegyészeti készítmények; orális gyógyszerek humángyógyászati használatra; parenterális gyógyszerek humángyógyászati használatra; lokális gyógyszerek humángyógyászati használatra; kúpok.

**( 111 ) 220.614**

( 151 ) 2017.02.08.

( 210 ) M 16 02057

( 220 ) 2016.06.14.

**( 732 ) Vitaplus Élelmiszer, Gyógyszergyártó és Kereskedelmi Kft., Budapest (HU)**

( 740 ) Engel és Eszes Ügyvédi Iroda, Budapest

**( 546 ) medistus**

( 511 ) 5 Aldehidek gyógyszerészeti célokra; alginát étrendkiegészítők; aloe vera készítmények gyógyszerészeti célokra; aminosavak orvosi, gyógyászati célokra; antioxidáns táplálékkiegészítők; antioxidánsok; antibiotikumok; antibiotikumok emberi használatra; ásványi élelmiszer-kiegészítők; antioxidáns tabletták, gyógyszerek; ásványvíz-sók; ásványvizek gyógyászati használatra; asztma elleni tea; bakteriológiai készítmények orvosi és állatgyógyászati használatra; baktériumtenyészetek gyógyászati használatra; baktériumtenyészetek állatgyógyászati használatra; bakteriális mérgek; bakteriális készítmények orvosi és állatgyógyászati használatra; gyógyhatású balzsamok; balzsamok orvosi, gyógyászati célokra; balzsam készítmények orvosi, gyógyászati célokra; biológiai szövetkultúrák állatorvosi célokra; biológiai készítmények orvosi célokra; biológiai készítmények állatorvosi célokra; biológiai szövetkultúrák orvosi, gyógyászati célokra; bőrápoló folyadékok [gyógyhatású]; bőrápoló krémek gyógyászati használatra; bőrápoló gyógyszerkészítmények; búzacsíra étrend-kiegészítők; citromfű tea gyógyszerészeti célokra; galluszsav gyógyszerészeti célokra; édesgyökér gyógyszerészeti célokra; édesgyökér rudak gyógyszerészeti használatra; édeskömény gyógyászati célokra; élelmi rostok; élesztő gyógyszerészeti célokra; élesztő tartalmú étrend-kiegészítők; élesztőkivonatok gyógyszerészeti célokra; elixírek [gyógyszerészeti készítmények]; enzimek gyógyászati célokra; enzimek készítmények gyógyászati célokra; erősítő gyógyszerek; erősítő szerek [gyógyszerek]; étrend-kiegészítő enzimek; eukaliptol gyógyszerészeti célokra; eukaliptusz gyógyszerészeti célokra; fertőtlenítők; fertőtlenítőszer; fertőtlenítők és fertőzésgátlók; csíraölő [fertőtlenítő] szerek; fertőtlenítőszer [kivéve fertőtlenítő szappan]; fertőtlenítőszer orvosi műszerekhez; füstölőszer, gázalakú növényvédőszer; glükóz gyógyászati célokra; gabonafélék feldolgozásának melléktermékei, dietetikai vagy gyógyászati célokra; glükóz étrend-kiegészítők; glükóz-készítmények gyógyászati célokra; gombaölő készítmények; gombaölő szerek [fungicidek]; gombaölő szerek, fungicidek; fungicid [gombaölő] gombás anyagok; gyógyteák; gyógyitalok; gyógynövények;

gyógycukorkák; gyógynövénykivonatok; gyógyszerkészítmények; gyógyteák gyógyászati célokra; gyógynövények és gyógyfüvek; gyógynövényitalok gyógyászati használatra; gyógynövénykivonatok gyógyászati célokra; gyógyszerek, orvosságok gyógyászati célokra; gyógyhatású cukorkák; gyógyhatású teák; draszték [gyógyszerek]; gyógyszeres táplálékkiegészítők; növényi gyógyszerek; gyógynövények kivonatai; gyógyszerek és természetes gyógykészítmények; gyógyszerészeti összetételek; gyógyszerészeti édességek; gyógyszerészeti készítmények; cigarettaként elszívható gyógynövények gyógyászati használatra; készítmények adalékanyagokként élelmiszerekhez, emberi fogyasztásra [gyógyszeres]; herbateák gyógyászati használatra; herbateák [gyógyhatású italok]; készítmények húgyúti alkalmazásra; húgyúti bántalmak elleni készítmények; hüvelyöblítők; hüvelyöblítő készítmények gyógyászati célokra; ír moha gyógyászati használatra; jód; jód gyógyszerészeti használatra; jodidok gyógyszerészeti használatra; kámforolaj gyógyászati célokra; kámfor orvosi, gyógyászati célokra; kandiscukor gyógyászati célokra; kapor olaj gyógyászati célokra; kapszulák gyógyszerekhez; parazitaölő szerek; parazitaölő (antiparazita) készítmények; kendők gyógyszeres folyadékokkal átítatva; fertőtlenítőszerrel átítatott kendők; kendők, törülőkendők gyógyászati használatra; kenőcsök gyógyszerészeti használatra; kénrudacsok fertőtlenítésre; kénvirágok gyógyszerészeti célokra; angosztúra kéreg orvosi, gyógyászati használatra; mangrovefa kéreg gyógyszerészeti használatra; quebracho kéreg gyógyászati használatra; kondurangó kéreg gyógyászati célokra; kroton kéreg; kollódium gyógyszerészeti célokra; komló kivonatok gyógyszerészeti használatra; komlóliszt, lupulin gyógyszerészeti használatra; légtisztító készítmények; fertőtlenítő lemosószeres [kivéve szappanok]; sterilizáló lemosószeres; méhpempő gyógyszerészeti használatra; méhpempő étrend-kiegészítők; menta gyógyszerészeti használatra; mentol; mikroorganizmus kultúrák orvosi és állatgyógyászati használatra; mustár gyógyszerészeti használatra; mustárpor gyógyászati célokra; mustárolaj gyógyászati használatra; mustárkészítmények gyógyászati célokra; növényi gyökerek, orvosi használatra; kérgek, fakérges gyógyszerészeti célokra; nyomelem készítmények emberi és állati fogyasztásra; emberi fogyasztásra szánt nyomelem készítmények; ostyakapszulák gyógyszerészeti célokra; gyógyhatású olajok; pasztillák, cukorkák gyógyszerészeti célokra; köhögéscsillapító pasztillák, pirulák gyógyászati használatra; pollen étrend-kiegészítők; propolisz gyógyszerészeti célokra; propolisz étrend-kiegészítők; gyógyhatású rágógumik; rágógumi egészségügyi használatra; rágógumi gyógyászati célokra; sók gyógyászati használatra; gyógyhatású szájöblítők; szájöblítő szerek gyógyászati használatra; szájöblítők [gargalizáló folyadékok] orvosi használatra; szájöblítők gyógyászati célokra; szájöblítők gyógyászati célra; gyógyszeres szajspray; fogászati öblögetők, szájöblítők; antiszeptikus szájvizek; antimikrobiális szájvizek, szájöblítők; szérumok; szirupok gyógyszerészeti használatra; tinktúrák gyógyászati használatra; tisztítószeres gyógyászati célokra; vakcinák [oltóanyagok]; oltóanyagok [vakcinák]; vitamintabletták; vitaminkészítmények; vitamin kiegészítők; pezsgő vitamintabletták; vegyes vitaminkészítmények; zselatin; zselatin orvosi célokra; fumigációs készítmények gyógyászati célokra; gurjum balzsam gyógyászati célokra; bronchodilatátor készítmények.

( 111 ) 220.615

( 151 ) 2017.02.08.

( 210 ) M 16 02019

( 220 ) 2016.06.09.

( 732 ) Pannon Lapok Társasága Kiadói Kft., Veszprém (HU)

( 740 ) Szilágyi és Világosi Ügyvédi Iroda, Székesfehérvár

( 546 )

**csúcszezi**

( 511 ) 16 Nyomdaipari termékek; folyóiratok; magazinok; revük (időszaki lapok); prospektusok.

( 111 ) 220.618

( 151 ) 2017.02.09.

( 210 ) M 16 01898

( 220 ) 2016.06.06.

**( 732 ) POPLART Kereskedelmi és Szolgáltató Kft., Budapest (HU)**

( 740 ) Kocsis és Szénássy Ügyvédi Iroda, Budapest

**( 541 ) POPLART**

( 511 ) 16 Papír, karton és ezen anyagokból készült termékek, amelyek nem tartoznak más osztályokba; nyomdaipari termékek; könyvkötészeti anyagok; fényképek; papíripari cikkek; papíripari vagy háztartási ragasztóanyagok; anyagok művészek részére; ecsetek; írógépek és irodai cikkek (bútorok kivételével); tanítási és oktatási anyagok (készülékek kivételével); csomagolásra szolgáló műanyagok (amelyek nem tartoznak más osztályokba); nyomdabetűk; klisék (az osztály betűrend szerinti jegyzékében szereplő valamennyi áru).

35 Reklámozás; kereskedelmi ügyletek; kereskedelmi adminisztráció; adatkutatás számítógép fájlokban mások számára; árubemutatás; áruk bemutatása kommunikációs médiában kiskereskedelmi célokból; eladási propaganda mások számára; hirdetések levélben megrendelve; hirdetési oldalak készítése; információk számítógépes adatbázisokba való rendezése; marketing; on-line hirdetői tevékenység számítógépes hálózaton; piackutatás; rádiós reklámozás; reklámanyag naprakész állapotba hozása; reklámanyagok kölcsönzése; reklámanyagok [röplapok, prospektusok, nyomtatványok, áruminták] terjesztése; reklámanyagok terjesztése; reklámfilmek előállítás; reklámidő bérlete távközlési médiumban; reklámszövegek publikálása; reklámszövegek szerkesztése; reklámügynökségek, hirdető ügynökségek; sajtófigyelés; televíziós reklámozás; számítógépes nyilvántartások kezelése.

42 Tudományos és műszaki szolgáltatások valamint az idetartozó tervezői és kutatói tevékenység; számítástechnikai hardver és szoftver tervezés és fejlesztés; csomagolás tervezési szolgáltatások; honlap dizájn tanácsadás; ipari formatervezés; grafikai szolgáltatások; információtechnológiai [IT] tanácsadási szolgáltatások; technológiai szaktanácsadás.

**( 111 ) 220.619**

( 151 ) 2017.02.09.

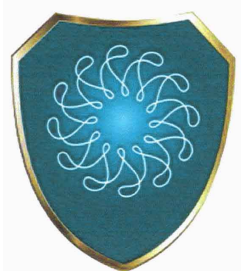
( 210 ) M 16 01365

( 220 ) 2016.04.22.

**( 732 ) ALPHA-VET Kft., Budapest (HU)**

( 740 ) Dr. Fülöp Balázs, Budapest

**( 546 ) ORGANIT® RÉZ**



( 511 ) 1 Ipari, tudományos, fényképészeti, mezőgazdasági, kertészeti, erdészeti vegyi termékek; feldolgozatlan műgyanták, műanyagok; trágyák; vegyi tűzoltó szerek; fémek edzésére és hegesztésére szolgáló készítmények; élelmiszerek tartósítására szolgáló vegyi anyagok; cserzőanyagok; ipari rendeltetésű ragasztóanyagok (az osztály betűrend szerinti jegyzékében szereplő valamennyi áru).

**( 111 ) 220.620**

( 151 ) 2017.02.09.

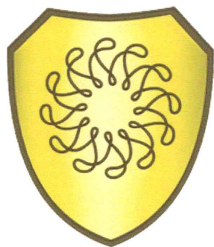
( 210 ) M 16 01364

( 220 ) 2016.04.22.

**( 732 ) ALPHA-VET Kft., Budapest (HU)**

( 740 ) Dr. Fülöp Balázs, Budapest



**( 546 ) ORGANIT RÉZ+KÉN**

( 511 ) 1 Ipari, tudományos, fényképészeti, mezőgazdasági, kertészeti, erdészeti vegyi termékek; feldolgozatlan műgyanták, műanyagok; trágyák; vegyi tűzoltó szerek; fémek edzésére és hegesztésére szolgáló készítmények; élelmiszerek tartósítására szolgáló vegyi anyagok; cserzőanyagok; ipari rendeltetésű ragasztóanyagok (az osztály betűrend szerinti jegyzékében szereplő valamennyi áru).

**( 111 ) 220.621**

( 151 ) 2017.02.09.

( 210 ) M 16 01362

( 220 ) 2016.04.22.

**( 732 ) Bükkszegi Anett, Hajós (HU)**

( 740 ) dr. Budai Géza, Szeged



( 511 ) 29 Csiliolaj.

**( 111 ) 220.622**

( 151 ) 2017.02.09.

( 210 ) M 16 01360

( 220 ) 2016.04.22.

**( 732 ) Bükkszegi Anett, Hajós (HU)**

( 740 ) dr. Budai Géza, Szeged



( 511 ) 29 Csiliolaj.

**( 111 ) 220.623**

( 151 ) 2017.02.09.

( 210 ) M 16 01904

( 220 ) 2016.06.06.

**( 732 ) Xu Jian Li, Budapest (HU)**

( 511 ) 25 Ruházati cikkek, cipők, kalapárúk (az osztály betűrend szerinti jegyzékében szereplő valamennyi áru).

**( 111 ) 220.624**

( 151 ) 2017.02.09.

( 210 ) M 16 01901

( 220 ) 2016.06.03.

**( 732 ) Szerencsejáték Zártkörűen Működő Rt., Budapest (HU)**

( 740 ) dr. Lakatos Etta, Budapest

**( 541 ) Tippmix-Fogadópont**

( 511 ) 16 Nyomdaipari termékek, fényképek, grafikai ábrázolások, poszterek, papíripari cikkek, brosúrák, vékony fűzött könyvek, prospektusok, reklámújság, kártyák, irodai cikkek(bútorok kivételével).

35 Reklámozás, hirdetés, hirdető ügynökségek, rádiós reklámozás, televíziós reklámozás, reklámanyagok terjesztése, szabadtéri hirdetés.

41 Filmgyártás, szabadidős szolgáltatások, szórakoztatás, televíziós szórakoztatás, show-műsorok, sorsjátékok lebonyolítása, rádiós szórakoztatás, rádió- és televízióprogramok készítése, versenyek szervezése, rendezése.

**( 111 ) 220.625**

( 151 ) 2017.02.09.

( 210 ) M 16 01899

( 220 ) 2016.06.06.

**( 732 ) POPLART Kereskedelmi és Szolgáltató Kft., Budapest (HU)**

( 740 ) Kocsis és Szénássy Ügyvédi Iroda, Budapest

( 546 )



( 511 ) 16 Papír, karton és ezen anyagokból készült termékek, amelyek nem tartoznak más osztályokba; nyomdaipari termékek; könyvkötészeti anyagok; fényképek; papíripari cikkek; papíripari vagy háztartási ragasztóanyagok; anyagok művészek részére; ecsetek; írógépek és irodai cikkek (bútorok kivételével); tanítási és oktatási anyagok (készülékek kivételével); csomagolásra szolgáló műanyagok (amelyek nem tartoznak más osztályokba); nyomdabetűk; klisék (az osztály betűrend szerinti jegyzékében szereplő valamennyi áru).

35 Reklámozás; kereskedelmi ügyletek; kereskedelmi adminisztráció; adatkutatás számítógép fájlokban mások számára; árubemutató; áruk bemutatása kommunikációs médiában kiskereskedelmi célokból; eladási propaganda mások számára; hirdetések levélben megrendelve; hirdetési oldalak készítése; információk számítógépes adatbázisokba valórendezése; marketing; on-line hirdetői tevékenység számítógépes hálózaton; piackutatás; rádiós reklámozás; reklámanyag naprakész állapotba hozása; reklámanyagok kölcsönzése; reklámanyagok [röplapok, prospektusok, nyomtatványok, áruminták] terjesztése; reklámanyagok terjesztése; reklámfilmek előállítás; reklámidő bérlése távközlési médiumban; reklámszövegek publikálása; reklámszövegek szerkesztése; reklámügynökségek, hirdető ügynökségek; sajtófigyelés; televíziós reklámozás; számítógépes nyilvántartások kezelése.

42 Tudományos és műszaki szolgáltatások valamint az idetartozó tervezői és kutatói tevékenység; számítástechnikai hardver és szoftver tervezés és fejlesztés; csomagolás tervezési szolgáltatások; honlap dizájn tanácsadás; ipari formatervezés; grafikai szolgáltatások; információtechnológiai [IT] tanácsadási szolgáltatások; technológiai szaktanácsadás.

**( 111 ) 220.626**

( 151 ) 2017.02.09.

( 210 ) M 16 02045

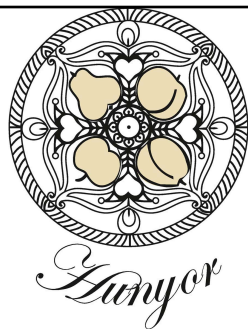
( 220 ) 2016.06.13.

**( 732 ) Tóth Tamás Csaba, Barcs (HU)**

**Tóth Tamás Csabáné, Barcs (HU)**

( 740 ) dr. Novák Tamás, Budapest

( 546 )



( 511 ) 33 Alkoholtartalmú italok (a sörök kivételével) (az osztály betűrend szerinti jegyzékében szereplő valamennyi áru).

( 111 ) 220.627

( 151 ) 2017.02.09.

( 210 ) M 16 02044

( 220 ) 2016.06.13.

( 732 ) MOL Magyar Olaj- és Gázipari Nyilvánosan Működő Részvénytársaság, Budapest (HU)

( 740 ) SBGK Szabadalmi Ügyvivői Iroda, Budapest

( 541 ) MOL Petrolkémia

- ( 511 ) 1 Ipari, tudományos, fényképezési, mezőgazdasági, kertészeti, erdészeti vegyi termékek; feldolgozatlan műgyanták, műanyagok; trágyák; vegyi tűzoltó szerek; fémek edzésére és hegesztésére szolgáló készítmények; élelmiszerek tartósítására szolgáló vegyi anyagok; cserzőanyagok; ipari rendeltetésű ragasztóanyagok.
- 4 Ipari olajok és zsírok; kenőanyagok; porfelszívó, portalanító és porlekötő termékek; tüzelőanyagok (beleértve a motorbenzineket) és világítóanyagok; viaszgyertyák, gyertyabelek.
- 17 Flexibilis csövek, vezetékek, tömítők és ezekhez tartozó szerelvények, többek között szelepek nem fémből; tömítések és tömítőszerek, szűrőanyagok; szigetelő- és védőanyagok, eszközök; más osztályokba nem tartozó feldolgozatlan anyagok, nem meghatározott használatra, nevezetesen poliészter, ásványi szálak, elasztomerek, szintetikus és kompozit anyagok (nevezetesen szénszál, cellulóz-acetát, üvegszál és üvegyapot, öntött nylon gyártásban való használatra, vagy szálak nem textilekhez; védőruházat és eső elleni védőruházat gyártásához használt szintetikus mikroporozus lapok; mikroporozus, mesterséges szalagok védőruházat gyártásához; önkendő, öntött nylon gyártásban való használatra; viszközlemezek nem csomagolási célokra; viszközfoliák (félkész) termékek; kerámiaszálás fonalak (nem textilipari célokra); cellulóz, szintetikus gyantákkal impregnált szálak; félig feldolgozott szintetikus gyanták; félig feldolgozott műanyagok; kész vagy félkész, ebbe az osztályba tartozó anyagokból készült termékek meghatározott használatra, nevezetesen: öntőformák, lökésgátló és csomagoló anyagok, rezgésillapítók, dekorációs termékek csillámból és gumiból; műanyag dekorfoliák, mint félkész termékek; burkolatok; állványok, kapcsolóelemek és távtartók (felhasználó által meghatározandó); membránok és félik feldolgozott szintetikus szűrőanyagok; ragasztóanyagok, ragasztóeszközök és tapaszok; kuplung- és fékbetétek; gumiabroncs helyreállító és javító anyagok; korróziógátló szalag; virágdíszekhez használt hab/bázis; fóliahegesztő, üvegszalagok, jelölőszalag, gumitasak; gumi védőeszközök; azbeszt elleni védőpajzsok; gumiszalagok; gumifogantyúk és -párnák; forrasztáshoz használt műanyag szálak; műanyag dugók, valamint a fentiekkel kapcsolatos, az osztályba tartozó alkatrészek és szerelvények.
- 20 Nem-fém cikkek, nevezetesen kikötőbóják, záruk és kulcsok, ajtó, kapu és ablak tartozékok, szelepek, szorítók, kereplők, csipesz, kapocs, csatlakozók és szerelvények, ventilátorok, csapóajtók/fedelekek, fogantyúk és korlátok, csuklópántok/zsanérok, akasztók és vállfák, azonosító karszalagok, formák és formázók, zászlótartók, dugaszok, védőelemek és támasztékok, orsók, támasztórudak, gyűrűk, rudak, fűrészbakok, mosogatóbetétek, távtartók, mozgatóbetétek, lépcsőszerelvények, rugók, hosszabbító tálcák, lécek, cölöpök és oszlopok, tapadókorongok, függesztősínek, címkék, feszítők, sátoralkatrészek, zsebkendőtartók, tálcák, az osztályba tartozó szobrok, figurák, műalkotások, díszek és dekorációk, bútorok és lakberendezési tárgyak, házak és fekhelyek állatoknak, az osztályba tartozó feldolgozatlan és félig feldolgozott anyagok, nem meghatározott célokra, nevezetesen: borostyánkő, állati testrészek, tajték, növényrészek, tárolók és ezekhez való fedők, létrák és

mozgatható lépcsők nem fémből, display elemek, állványok és jelző- vagy hirdetőtáblák nem fémből, valamint a fentiekkel kapcsolatos, az osztályba tartozó alkatrészek és szerelvények.

21 Eszközök, edények és tartályok háztartási és konyhai célokra; fűsűk és szivacsok; kefék (az ecsetek kivételével); kefégyártáshoz használt anyagok; takarító eszközök; vasforgács; nyers vagy félig megmunkált üveg (kivéve az építéshez használt üveget); üveg-, porcelán- és fajanszárúk, amelyek nem tartoznak más osztályokba.

39 Szállítás; áruk csomagolása és raktározása; utazásszervezés.

42 Tudományos és műszaki szolgáltatások, valamint az ide tartozó tervezői és kutatói tevékenység; ipari elemző és kutató szolgáltatások; számítástechnikai hardver és szoftver tervezés és fejlesztés.

**( 111 ) 220.628**

( 151 ) 2017.02.09.

( 210 ) M 16 02042

( 220 ) 2016.06.13.

**( 732 ) MOL Magyar Olaj- és Gázipari Nyilvánosan Működő Részvénytársaság, Budapest (HU)**

( 740 ) SBGK Szabadalmi Ügyvivői Iroda, Budapest

**( 541 ) MOL Petrochemicals**

( 511 ) 1 Ipari, tudományos, fényképezési, mezőgazdasági, kertészeti, erdészeti vegyi termékek; feldolgozatlan műgyanták, műanyagok; trágák; vegyi tűzoltó szerek; fémek edzésére és hegesztésére szolgáló készítmények; élelmiszerek tartósítására szolgáló vegyi anyagok; cserzőanyagok; ipari rendeltetésű ragasztóanyagok.

4 Ipari olajok és zsírok; kenőanyagok; porfelszívó, portalanító és porlekötő termékek; tüzelőanyagok (beleértve a motorbenzint) és világítóanyagok; viaszgyertyák, gyertyabelek.

17 Flexibilis csövek, vezetékek, tömítők és ezekhez tartozó szerelvények, többek között szelepek nem fémből; tömítések és tömítőszerek, szűrőanyagok; szigetelő- és védőanyagok, eszközök; más osztályokba nem tartozó feldolgozatlan anyagok, nem meghatározott használatra, nevezetesen poliészter, ásványi szálak, elasztomerek, szintetikus és kompozit anyagok (nevezetesen szénszál, cellulóz-acetát, üvegszál és üvegyapot, öntött nylon gyártásban való használatra, vagy szálak nem textilekhez; védőruházat és eső elleni védőruházat gyártásához használt szintetikus mikroporózus lapok; mikroporózus, mesterséges szalagok védőruházat gyártásához; önkendő, öntött nylon gyártásban való használatra; viszközlemezek nem csomagolási célokra; viszközfóliák (félkész) termékek; kerámiaszálak fonalak (nem textilipari célokra); cellulóz, szintetikus gyantákkal impregnált szálak; félig feldolgozott szintetikus gyanták; félig feldolgozott műanyagok; kész vagy félkész, ebbe az osztályba tartozó anyagokból készült termékek meghatározott használatra, nevezetesen: öntőformák, lökésgátló és csomagoló anyagok, rezgésillapítók, dekorációs termékek csillámból és gumiból; műanyag dekorfóliák, mint félkész termékek; burkolatok; állványok, kapcsolóelemek és távtartók (felhasználó által meghatározandó); membránok és félik feldolgozott szintetikus szűrőanyagok; ragasztóanyagok, ragasztóeszközök és tapaszok; kuplung- és fékbetétek; gumiabroncs helyreállító és javító anyagok; korróziógátló szalag; virágdíszekhez használt hab/bázis; fóliahegesztő, üvegszalagok, jelölőszalag, gumitasak; gumi védőeszközök; azbeszt elleni védőpajzsok; gumiszalagok; gumifogantyúk és -párnák; forrasztáshoz használt műanyag szálak; műanyag dugók, valamint a fentiekkel kapcsolatos, az osztályba tartozó alkatrészek és szerelvények.

20 Nem-fém cikkek, nevezetesen kikötőbóják, zárok és kulcsok, ajtó, kapu és ablak tartozékok, szelepek, szorítók, kereplők, csipesz, kapocs, csatlakozók és szerelvények, ventilátorok, csapóajtók/fedelek, fogantyúk és korlátok, csuklópántok/zsanérok, akasztók és vállfák, azonosító karszalagok, formák és formázók, zászlótartók, dugaszok, védőelemek és támasztékok, orsók, támasztórudak, gyűrűk, rudak, fűrészbakok, mosogatóbetétek, távtartók, mozgóbetétek, lépcsőszerelvények, rugók, hosszabbító tálcák, lécek, cölöpök és oszlopok, tapadókorongok, függesztősínek, címkék, feszítők, sátoralkatrészek, zsebkendőtartók, tálcák, az osztályba tartozó szobrok, figurák, műalkotások, díszek és dekorációk, bútorok és lakberendezési tárgyak, házak és fekhelyek állatoknak, az osztályba tartozó feldolgozatlan és félig feldolgozott anyagok, nem meghatározott célokra, nevezetesen: borostyánkő, állati testrészek, tajték, növényrészek, tárolók és ezekhez való fedők, létrák és mozgatható lépcsők nem fémből, display elemek, állványok és jelző- vagy hirdetőtáblák nem fémből, valamint a

fentiekkel kapcsolatos, az osztályba tartozó alkatrészek és szerelvények.

21 Eszközök, edények és tartályok háztartási és konyhai célokra; fésűk és szivacsok; kefék (az ecsetek kivételével); kefégyártáshoz használt anyagok; takarító eszközök; vasforgács; nyers vagy félig megmunkált üveg (kivéve az építéshez használt üveget); üveg-, porcelán- és fajanszárak, amelyek nem tartoznak más osztályokba.

39 Szállítás; áruk csomagolása és raktározása; utazásszervezés.

42 Tudományos és műszaki szolgáltatások, valamint az idetartozó tervezői és kutatói tevékenység; ipari elemző és kutató szolgáltatások; számítástechnikai hardver és szoftver tervezés és fejlesztés.

**( 111 ) 220.629**

( 151 ) 2017.02.09.

( 210 ) M 16 01905

( 220 ) 2016.06.06.

**( 732 ) AGRORISK Bizosítás-közvetítő és Szolgáltató Kft., Gesztely (HU)**

( 740 ) PINTZ ÉS TÁRSAI Szabadalmi, Védjegy és Jogi Iroda Kft., Budapest

**( 546 )**



( 511 ) 36 Becslések biztosítások megkötéséhez; biztosítás [mezőgazdaság területén]; biztosítási díjak kiszámítása; biztosítási garancia; biztosítási igényfelmérés; biztosítási információ és szaktanácsadás; biztosítási információs szolgáltatás; biztosítási kárbecslés; biztosítási kárigények feldolgozása és rendezése; biztosítási kockázatkezelés; biztosítási követelések megállapítása; biztosítási szolgáltatások, biztosítások elrendezése; biztosítási szolgáltatások; biztosítási tanácsadás; biztosítási ügyintézés; biztosításkötéssel kapcsolatos szolgáltatások; biztosítások megkötése, értékelése és biztosítási célú becslések; biztosítások megkötése; biztosítások megkötésével kapcsolatos szaktanácsadás; biztosítással kapcsolatos szaktanácsadási szolgáltatások; biztosítással kapcsolatos tájékoztatás.

**( 111 ) 220.631**

( 151 ) 2017.02.09.

( 210 ) M 16 02479

( 220 ) 2016.07.28.

**( 732 ) SOREMARTEC S.A., Findel (LU)**

( 740 ) SBGK Ügyvédi Iroda, Budapest

**( 546 )**



( 511 ) 30 Cukrászsütemény és édességek; aprósütemények, kekszek; sütemények; töltött piskóták, piskóta tészták; csokoládétermékek, fagylaltok és jégkrémek.

**( 111 ) 220.632**

( 151 ) 2017.02.09.

( 210 ) M 16 02193

( 220 ) 2016.06.27.

**( 732 ) Jármitészta Kft., Kisvárdá (HU)**

( 740 ) Török Antal, Győr

**( 541 ) JÁRMITÉSZTA**

( 511 ) 30 Szárasztészták.

35 Reklám és marketing, kis- és nagykereskedelmi szolgáltatások szárasztészták vonatkozásában.

**( 111 ) 220.633**

( 151 ) 2017.02.09.

---

( 210 ) M 16 02187

( 220 ) 2016.06.27.

**( 732 ) Élményliget Kft., Budapest (HU)**

( 740 ) dr. Fazekas Péter, Budapest

**( 541 ) Gyulai István Memorial-Atlétikai Magyar Nagydíj**

( 511 ) 18 Ernyők, esernyők; hátizsákok; kiegészítők; kofferek [kis utazóládák]; kulcstokok; napernyők; névjegytartók, kártyatartók; oldaltáskák, tarisznyák; sporttáskák; strandtáskák; táskák; útitáskák.

25 Cipők; fejfedők [kalapárúk]; fejszalagok [ruházat]; felsőkabátok, felöltők; felsőruházat; fülvédők [ruházat]; fürdőnadrágok, úszónadrágok; fürdőpapucsok; fürdőruhák; fürdősapkák; fürdőszandálók, fürdőcipők; gallérok [ruházat]; harisnyák; hosszúnadrágok; ingek; izzadságfelszívó alsóruházat; izzadságfelszívó harisnyák; műbőr ruházat; női ruhák; övek [ruházat]; pólók; sálak; sapka ellenzők; sapkák; sportcipők; sportlábbelik; sportmezek; szemellenzők [fejfedők]; tornacipők; tornaruházat; zoknik.

41 Fogadások tervezése [szórakoztatás]; időmérés sporteseményeken; klubszolgáltatások [szórakoztatás vagy oktatás]; konferenciák szervezése és lebonyolítása; kongresszusok szervezése és lebonyolítása; kulturális vagy nevelési célú kiállítások szervezése; show-műsorok szervezése [impresszáriók szolgáltatásai]; sport edzőtábori szolgáltatások; sportfelszerelések kölcsönzése, a járművek kivételével; sportlétesítmények üzemeltetése; sportpályák bérbeadása; sportversenyek rendezése; stadionok bérlete; szabadidős létesítmények rendelkezésre bocsátása; személyes edzői szolgáltatások [fitnesz]; szórakoztatás; szórakoz(tat)ási tárgyú információk; testnevelés; tornatanítás; versenyek szervezése [oktatás vagy szórakoztatás].

---

**( 111 ) 220.634**

( 151 ) 2017.02.10.

( 210 ) M 16 02046

( 220 ) 2016.06.14.

**( 732 ) EXIM HOLDiNG a.s., Prague (CZ)**

( 740 ) PATENDER Nemzetközi Iparjogvédelmi Képviseleti Kft., Budapest

**( 546 )  EXIM tours**

( 511 ) 35 Utazásszervezéshez kapcsolódó hirdetési- és reklámszolgáltatások; üzleti menedzsment; üzleti adminisztráció; irodai szolgáltatások.

39 Utasok szállítása; utazásszervezés.

41 Utazásszervezéshez kapcsolódó oktatás; utazásszervezéshez kapcsolódó oktatás biztosítása; utazásszervezéshez kapcsolódó szórakoztatás; utazásszervezéshez kapcsolódó sport és kulturális tevékenységek.

---

**( 111 ) 220.636**

( 151 ) 2017.02.10.

( 210 ) M 16 02196

( 220 ) 2016.06.28.

**( 732 ) Lapcom Zrt., Győr (HU)**

( 740 ) Jutasi és Társai Ügyvédi Iroda, Budapest

**( 591 ) KISALFÖLD**

( 511 ) 16 Papír, karton és ezen anyagokból készült termékek, amelyek nem tartoznak más osztályokba; nyomdaipari termékek; könyvkötészeti anyagok; fényképek; papíripari cikkek; papíripari vagy háztartási ragasztóanyagok; anyagok művészek részére; esetek; írógépek és irodai cikkek (bútorok kivételével); tanítási és oktatási anyagok (készülékek kivételével); csomagolásra szolgáló műanyagok (amelyek nem tartoznak más osztályokba); nyomdabetűk; klisék. (az osztály betűrend szerinti jegyzékében szereplő valamennyi áru)

---

**( 111 ) 220.637**

( 151 ) 2017.02.09.

---

( 210 ) M 16 01131

( 220 ) 2016.04.05.

( 732 ) **CORDIA Magyarország Ingatlanforgalmazó Zrt., Budapest (HU)**

( 740 ) Dr. Nagy Andrea Ügyvédi Iroda, Budapest

( 541 ) **Cordia Okos Otthon**

( 511 ) 36 Biztosítás; pénzügyi ügyletek; valutaügyletek; ingatlanügyletek (az osztály betűrend szerinti jegyzékében szereplő valamennyi szolgáltatás).

37 Építkezés; javítás; szerelési szolgáltatások (az osztály betűrend szerinti jegyzékében szereplő valamennyi szolgáltatás).

42 Tudományos és műszaki szolgáltatások, valamint az idetartozó tervezői és kutatói tevékenység; ipari elemző és kutató szolgáltatások; számítástechnikai hardver és szoftver tervezés és fejlesztés (az osztály betűrend szerinti jegyzékében szereplő valamennyi szolgáltatás).

( 111 ) **220.638**

( 151 ) 2017.02.09.

( 210 ) M 16 02349

( 220 ) 2016.07.14.

( 732 ) **Mega Diéta Kft., Budapest (HU)**

( 740 ) SBGK Ügyvédi Iroda, Budapest

( 546 )



**DIÉTA**  
-Life-

( 511 ) 5 Gyógyászati vagy állatgyógyászati használathoz adaptált diétás élelmiszerek és anyagok; bébiételek; étrend-kiegészítők emberek és állatok számára.

29 Hús, hal-, baromfi- és vadhús; húskivonatok; tartósított, szárított és főzött gyümölcsök és zöldségek; zselék, lekvárok (dzsemek), kompótok; tojások; tej és tejtermékek; étkezési olajok és zsírok (az osztály betűrend szerinti jegyzékében szereplő valamennyi áru).

30 Kávé, tea, kakaó és kávépótló szerek; rizs; tápióka és szágó; lisztek és más gabonakészítmények; kenyér, péksütemények és cukrászsütemények; fagylaltok; cukor, méz, melaszszirup; élesztő, sütőporok; só; mustár; ecet, fűszeres mártások; fűszerek; jég (az osztály betűrend szerinti jegyzékében szereplő valamennyi áru).

32 Sörök; ásványvizek és szénsavas vizek és egyéb alkoholmentes italok; gyümölcsitalok és gyümölcslevek; szörpök és más készítmények italokhoz (az osztály betűrend szerinti jegyzékében szereplő valamennyi áru).

35 Reklámozás; kereskedelmi ügyletek; kereskedelmi adminisztráció; irodai munkák (az osztály betűrend szerinti jegyzékében szereplő valamennyi szolgáltatás).

43 Vendéglátás (élelmezés); időleges szállásadás (az osztály betűrend szerinti jegyzékében szereplő valamennyi szolgáltatás).

( 111 ) **220.639**

( 151 ) 2017.02.09.

( 210 ) M 16 02023

( 220 ) 2016.06.10.

( 732 ) **TOOL-KER Bt., Kecskemét (HU)**

( 546 ) **PRO-BIT**

( 511 ) 6 Bilincsek, lakatok, zárok fémből.

Nemzeti lajstromozott védjegyek

8 Kézi szerszámok, fúrók, fűrészlapok, menetszerszámok, körkivágók, reszelők, ráspolyok, kalapácsok, fogók, satuk, szorítók, fűrészek, villáskulcsok, imbuszkulcsok, torxkulcsok, dugókulcsok csőkulcsok, faipari kézi szerszámok, szikék, pengék, ollók, erővágók, csavarhúzó, építőipari szerszámok, jelölő eszközök, lyuk jelölő eszközök, kerti szerszámok, csavarhúzó, bit hegyű csavarhúzó.

35 Kézi szerszámok, faipari kéziszerszámok, építőipari szerszámok, kerti szerszámok, szerszámkulcsok, mérőeszközök, védő eszközök kereskedelme.

**( 111 ) 220.640**

( 151 ) 2017.02.09.

( 210 ) M 16 01601

( 220 ) 2016.05.10.

**( 732 ) Trinety Media Korlátolt Felelősségű Társaság, Budapest (HU)**

( 740 ) Tamási Bertold Ügyvédi Iroda, Budapest

**( 541 ) Winelovers**

( 511 ) 33 Borok.

35 Reklámozás; kereskedelmi ügyletek; kereskedelmi adminisztráció; irodai munkák (az osztály betűrend szerinti jegyzékében szereplő valamennyi szolgáltatás).

41 Nevelés; szakmai képzés; szórakoztatás; sport- és kulturális tevékenységek (az osztály betűrend szerinti jegyzékében szereplő valamennyi szolgáltatás).

**( 111 ) 220.641**

( 151 ) 2017.02.09.

( 210 ) M 16 01130

( 220 ) 2016.04.05.

**( 732 ) CORDIA Magyarország Ingatlanforgalmazó Zrt., Budapest (HU)**

( 740 ) Dr. Nagy Andrea Ügyvédi Iroda, Budapest

**( 541 ) Cordia Okosotthon**

( 511 ) 36 Biztosítás; pénzügyi ügyletek; valutaügyletek; ingatlanügyletek (az osztály betűrend szerinti jegyzékében szereplő valamennyi szolgáltatás).

37 Építkezés; javítás; szerelési szolgáltatások (az osztály betűrend szerinti jegyzékében szereplő valamennyi szolgáltatás).

42 Tudományos és műszaki szolgáltatások, valamint az idetartozó tervezői és kutatói tevékenység; ipari elemző és kutató szolgáltatások; számítástechnikai hardver és szoftver tervezés és fejlesztés (az osztály betűrend szerinti jegyzékében szereplő valamennyi szolgáltatás).

**( 111 ) 220.642**

( 151 ) 2017.02.09.

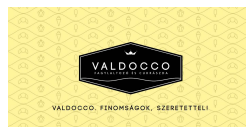
( 210 ) M 16 01761

( 220 ) 2016.05.23.

**( 732 ) DON BOSCO Bt., Budapest (HU)**

( 740 ) Dr. Kovács A. Tamás Ügyvédi Iroda, Budapest

**( 546 )**



( 511 ) 30 Kávé, tea, kakaó és kávépótló szerek; rizs; tápióka és szágó; lisztek és más gabonakészítmények; kenyér, péksütemények és cukrászsütemények; fagylaltok; cukor, méz, melaszszirup; élesztő, sütőporok; só; mustár; ecet, fűszeres mártások; fűszerek; jég (az osztály betűrend szerinti jegyzékében szereplő valamennyi áru).

32 Sörök; ásványvizek és szénsavas vizek és egyéb alkoholmentes italok; gyümölcsitalok és gyümölcslevek; szörpök és más készítmények italokhoz (az osztály betűrend szerinti jegyzékében szereplő valamennyi áru).



43 Vendéglátás (élelmezés); időleges szállásadás; (az osztály betűrend szerinti jegyzékében szereplő valamennyi szolgáltatás); cukrászdák, fagyizók.

---

**( 111 ) 220.643**

( 151 ) 2017.02.09.

( 210 ) M 16 01010

( 220 ) 2016.03.24.

**( 732 ) 77 Elektronika Műszeripari Kft., Budapest (HU)**

( 740 ) Gödölle, Kékes, Mészáros & Szabó Szabadalmi és Védjegy Iroda, Budapest

**( 541 ) Dcont NEMERE**

( 511 ) 5 Tesztcsíkok és reagens csíkok vércukormérő készülékekhez.

10 Orvosi készülékek és műszerek, vércukormérő készülékek.

44 Orvosi és egészségügyi szolgáltatások, on-line vércukornaplóval kapcsolatos szolgáltatások.

---

**( 111 ) 220.644**

( 151 ) 2017.02.09.

( 210 ) M 16 02609

( 220 ) 2016.08.11.

**( 732 ) TONDACH Magyarország Cserép- és Téglagyártó Zrt., Csorna (HU)**

( 740 ) Dr. Maráczai Zsolt és Társai Ügyvédi Iroda, Budapest

**( 541 ) TONDACH Pilis**

( 511 ) 6 Fém építőanyagok.

19 Nem fém építőanyagok.

---

**( 111 ) 220.645**

( 151 ) 2017.02.09.

( 210 ) M 16 02607

( 220 ) 2016.08.11.

**( 732 ) TONDACH Magyarország Cserép- és Téglagyártó Zrt., Csorna (HU)**

( 740 ) Dr. Maráczai Zsolt és Társai Ügyvédi Iroda, Budapest

**( 541 ) TONDACH Zemplén**

( 511 ) 6 Fém építőanyagok.

19 Nem fém építőanyagok.

---

**( 111 ) 220.646**

( 151 ) 2017.02.09.

( 210 ) M 16 01121

( 220 ) 2016.04.05.

**( 732 ) CORDIA Magyarország Ingatlanforgalmazó Zrt., Budapest (HU)**

( 740 ) Dr. Nagy Andrea Ügyvédi Iroda, Budapest

**( 541 ) Marina City**

( 511 ) 36 Biztosítás; pénzügyi ügyletek; valutaügyletek; ingatlanügyletek (az osztály betűrend szerinti jegyzékében szereplő valamennyi szolgáltatás).

37 Építkezés; javítás; szerelési szolgáltatások (az osztály betűrend szerinti jegyzékében szereplő valamennyi szolgáltatás).

42 Tudományos és műszaki szolgáltatások, valamint az idetartozó tervezői és kutatói tevékenység; ipari elemző és kutató szolgáltatások; számítástechnikai hardver és szoftver tervezés és fejlesztés (az osztály betűrend szerinti jegyzékében szereplő valamennyi szolgáltatás).

---

**( 111 ) 220.647**

( 151 ) 2017.02.09.

( 210 ) M 16 01132

( 220 ) 2016.04.05.

**( 732 ) CORDIA Magyarország Ingatlanforgalmazó Zrt., Budapest (HU)**

( 740 ) Dr. Nagy Andrea Ügyvédi Iroda, Budapest

**( 541 ) Cordia Okos Otthonok**

( 511 ) 36 Biztosítás; pénzügyi ügyletek; valutaügyletek; ingatlanügyletek (az osztály betűrend szerinti jegyzékében szereplő valamennyi szolgáltatás).

37 Építkezés; javítás; szerelési szolgáltatások (az osztály betűrend szerinti jegyzékében szereplő valamennyi szolgáltatás).

42 Tudományos és műszaki szolgáltatások, valamint az idetartozó tervezői és kutatói tevékenység; ipari elemző és kutató szolgáltatások; számítástechnikai hardver és szoftver tervezés és fejlesztés (az osztály betűrend szerinti jegyzékében szereplő valamennyi szolgáltatás).

**( 111 ) 220.648**

( 151 ) 2017.02.09.

( 210 ) M 16 01870

( 220 ) 2016.06.01.

**( 732 ) Beta Blue Kft, Göd (HU)**

( 740 ) Báli Péter, Göd

**( 546 )**

( 511 ) 9 Tudományos célra szolgáló, tengerészeti, földmérő, fényképészeti, mozgóképi, optikai, súlymérő, egyéb mérő-, jelző-, ellenőrző (felügyeleti), életmentő és oktatóberendezések és felszerelések.

**( 111 ) 220.649**

( 151 ) 2017.02.09.

( 210 ) M 16 02160

( 220 ) 2016.06.23.

**( 732 ) Interaktív Bt, Veszprém (HU)**

( 740 ) Szücs Roland, Veszprém

**( 546 )**

( 511 ) 22 Textiltáskák, szatyrok árucsomagolásra [borítékok, tasakok].

25 Felsőruházat; férfi felsőruházat; lányka felsőruházat; női felsőruházat; textil fejkendők; bodyk [ruházat]; fiú ruházat; férfi ruházat; nyomtatott pólók; pólóingek; pólók; rövid ujjú pólók; ujjatlan pólók, trikók.

40 Pólónyomás, pólónyomtatás.

**( 111 ) 220.651**

( 151 ) 2017.02.09.

( 210 ) M 16 01600

( 220 ) 2016.05.10.

**( 732 ) Trinety Media Korlátolt Felelősségű Társaság, Budapest (HU)**

( 740 ) Tamási Bertold Ügyvédi Iroda, Budapest

**( 541 ) Vinoport**

( 511 ) 33 Borok.

35 Reklámozás; kereskedelmi ügyletek; kereskedelmi adminisztráció; irodai munkák (az osztály betűrend szerinti jegyzékében szereplő valamennyi szolgáltatás).

41 Nevelés; szakmai képzés; szórakoztatás; sport- és kulturális tevékenységek (az osztály betűrend szerinti jegyzékében szereplő valamennyi szolgáltatás).

---

**( 111 ) 220.652**

( 151 ) 2017.02.09.

( 210 ) M 16 01129

( 220 ) 2016.04.05.

**( 732 ) CORDIA Magyarország Ingatlanforgalmazó Zrt., Budapest (HU)**

( 740 ) Dr. Nagy Andrea Ügyvédi Iroda, Budapest

**( 541 ) Cordia Okosotthonok**

( 511 ) 36 Biztosítás; pénzügyi ügyletek; valutaügyletek; ingatlanügyletek (az osztály betűrend szerinti jegyzékében szereplő valamennyi szolgáltatás).

37 Építkezés; javítás; szerelési szolgáltatások (az osztály betűrend szerinti jegyzékében szereplő valamennyi szolgáltatás).

42 Tudományos és műszaki szolgáltatások, valamint az idetartozó tervezői és kutatói tevékenység; ipari elemző és kutató szolgáltatások; számítástechnikai hardver és szoftver tervezés és fejlesztés (az osztály betűrend szerinti jegyzékében szereplő valamennyi szolgáltatás).

---

**( 111 ) 220.653**

( 151 ) 2017.02.09.

( 210 ) M 16 01777

( 220 ) 2016.05.24.

**( 732 ) Novartis AG., Basel (CH)**

( 740 ) Dr. Hatházi Vera Ügyvédi Iroda, Budapest

**( 541 ) SAXOTIN**

( 511 ) 5 Gyógyszerkészítmények, nevezetesen antidiabetikumok.

---

**( 111 ) 220.654**

( 151 ) 2017.02.09.

( 210 ) M 16 01128

( 220 ) 2016.04.05.

**( 732 ) CORDIA Magyarország Ingatlanforgalmazó Zrt., Budapest (HU)**

( 740 ) Dr. Nagy Andrea Ügyvédi Iroda, Budapest

**( 541 ) Cordia Smarthomes**

( 511 ) 36 Biztosítás; pénzügyi ügyletek; valutaügyletek; ingatlanügyletek (az osztály betűrend szerinti jegyzékében szereplő valamennyi szolgáltatás).

37 Építkezés; javítás; szerelési szolgáltatások (az osztály betűrend szerinti jegyzékében szereplő valamennyi szolgáltatás).

42 Tudományos és műszaki szolgáltatások, valamint az idetartozó tervezői és kutatói tevékenység; ipari elemző

---

és kutató szolgáltatások; számítástechnikai hardver és szoftver tervezés és fejlesztés (az osztály betűrend szerinti jegyzékében szereplő valamennyi szolgáltatás).

**( 111 ) 220.655**

( 151 ) 2017.02.09.

( 210 ) M 16 02608

( 220 ) 2016.08.11.

**( 732 ) TONDACH Magyarország Cserép- és Téglagyártó Zrt., Csorna (HU)**

( 740 ) Dr. Marácz Zsolt és Társai Ügyvédi Iroda, Budapest

**( 541 ) TONDACH Kékes**

( 511 ) 6 Fém építőanyagok.

19 Nem fém építőanyagok.

**( 111 ) 220.656**

( 151 ) 2017.02.09.

( 210 ) M 16 02188

( 220 ) 2016.06.27.

**( 732 ) Élményliget Kft., Budapest (HU)**

( 740 ) dr. Fazekas Péter, Budapest

**( 546 )**

( 511 ) 18 Ernyők, esernyők; hátizsákok; kézitáskák; kofferek [kis utazóládák]; kulcstokok; napernyők; névjegytartók, kártyatartók; oldaltáskák, tarisznyák; sporttáskák; strandtáskák; táskák; útitáskák.

25 Cipők; fejferlők [kalapárúk]; fejszalagok [ruházat]; felsőkabátok, felöltők; felsőruházat; fülvédők [ruházat]; fürdőnadrágok, úszónadrágok; fürdőpapucsok; fürdőruhák; fürdősapkák; fürdőszandálok, fürdőcipők; gallérok [ruházat]; harisnyák; hosszúnadrágok; ingek; izzadságfelszívó alsóruházat; izzadságfelszívó harisnyák; műbőr ruházat; nőruhák; övek [ruházat]; pólók; sálak; sapka ellenzők; sapkák; sportcipők; sportlábbelik; sportmezek; szemellenzők [fejfedők]; tornacipők; tornaruházat; zoknik.

41 Fogadások tervezése [szórakoztatás]; időmérés sporteseményeken; klubszolgáltatások [szórakoztatás vagy oktatás]; konferenciák szervezése és lebonyolítása; kongresszusok szervezése és lebonyolítása; kulturális vagy nevelési célú kiállítások szervezése; show-műsorok szervezése [impresszáriók szolgáltatásai]; sport edzőtábori szolgáltatások; sportfelszerelések kölcsönzése, a járművek kivételével; sportlétesítmények üzemeltetése; sportpályák bérbeadása; sportversenyek rendezése; stadionok bérlete; szabadidős létesítmények rendelkezésre bocsátása; személyes edzői szolgáltatások [fitnesz]; szórakoztatás; szórakoz(tat)ási tárgyú információk; testnevelés; tornatanítás; versenyek szervezése [oktatás vagy szórakoztatás].

**( 111 ) 220.657**

( 151 ) 2017.02.09.

( 210 ) M 16 02167

( 220 ) 2016.06.24.

**( 732 ) BDPST Ingatlanforgalmazó és Beruházó Zártkörűen Működő Részvénytársaság, Budapest (HU)**

( 740 ) dr. Nagy Zsuzsa Klaudia, Budapest

( 546 )

**B D P S T**

- ( 511 ) 36 Ingatlankezelés; ingatlanközvetítés; ingatlanlízings; ingatlanügynökségek; irodák (ingatlanok) bérléte; lakások bérbeadása.
- 41 Bálok szervezése; divatbemutatók szervezése szórakoztatási célokból; élő előadások bemutatása; hangversenyek szervezése és lebonyolítása; konferenciák szervezése és lebonyolítása; kongresszusok szervezése és lebonyolítása; kulturális vagy nevelési célú kiállítások szervezése; szimpóziumok szervezése és lebonyolítása; üdülőtáborok szolgáltatásai (szállásadás).
- 45 Esküvői szertartások tervezése és szervezése.

**( 111 ) 220.658**

( 151 ) 2017.02.09.

( 210 ) M 16 01778

( 220 ) 2016.05.24.

**( 732 ) Novartis AG., Basel (CH)**

( 740 ) Dr. Hatházi Vera Ügyvédi Iroda, Budapest

**( 541 ) VILSPOX**

( 511 ) 5 Gyógyszerkészítmények, nevezetesen antidiabetikumok.

**( 111 ) 220.659**

( 151 ) 2017.02.09.

( 210 ) M 15 00679

( 220 ) 2015.03.09.

**( 732 ) CRH Magyarország Kft., Budapest (HU)**

( 740 ) Oppenheim Ügyvédi Iroda, Budapest

**( 541 ) Házépítő**

( 511 ) 19 Cementek.

**( 111 ) 220.663**

( 151 ) 2017.02.10.

( 210 ) M 16 01367

( 220 ) 2016.04.21.

**( 732 ) dr. Szűcs Ákos Imre, Budajenő (HU)**

( 740 ) Török Antal, Győr

**( 541 ) Vitalma**

- ( 511 ) 5 Gyógyszerészeti és állatgyógyászati készítmények; egészségügyi készítmények gyógyászati használatra; gyógyászati vagy állatgyógyászati használathoz adaptált diétás élelmiszerek és anyagok; bébiételek; étrend-kiegészítők emberek és állatok számára; tapaszok, kötszeranyagok; fogtömő anyagok és fogászati mintázóanyagok; fertőtlenítőszeres; kártékony állatok irtására szolgáló készítmények; gombaölő szerek (fungicidek), gyomirtó szerek (herbicidek) (az osztály betűrend szerinti jegyzékében szereplő valamennyi áru), kivéve gyógyszerészeti készítmények fogászati felhasználásra, fogrögztítő anyagok és fogászati viasz.

**( 111 ) 220.664**

( 151 ) 2017.02.10.

( 210 ) M 16 01495

( 220 ) 2016.05.02.

( 732 ) **Merlini David, Budapest (HU)**

( 546 )



( 511 ) 16 Papír és karton; nyomdaipari termékek; könyvkötészeti anyagok; fényképek; papíripari cikkek; papíripari vagy háztartási ragasztóanyagok; anyagok művészek részére; ecsetek; írógépek és irodai cikkek (bútorok kivételével); tanítási és oktatási anyagok (készülékek kivételével); műanyagok csomagolásra; nyomdabetűk; klisék (az osztály betűrend szerinti jegyzékében szereplő valamennyi áru).

35 Reklámozás; kereskedelmi ügyletek; kereskedelmi adminisztráció; irodai munkák (az osztály betűrend szerinti jegyzékében szereplő valamennyi szolgáltatás).

41 Nevelés; szakmai képzés; szórakoztatás; sport- és kulturális tevékenységek (az osztály betűrend szerinti jegyzékében szereplő valamennyi szolgáltatás).

( 111 ) **220.665**

( 151 ) 2017.02.10.

( 210 ) M 16 01503

( 220 ) 2016.05.04.

( 732 ) **Ji Xiuxiu, Budapest (HU)**

( 546 )



( 511 ) 11 Világító berendezés és tartozékai.

( 111 ) **220.667**

( 151 ) 2017.02.10.

( 210 ) M 16 01506

( 220 ) 2016.05.04.

( 732 ) **BalaBit S.A., Senningerberg, Luxemburgi Nagyhercegség (LU)**

( 740 ) dr. Kiss Domonkos, ügyvéd; Szabó, Kelemen és Társai Ügyvédi Iroda, Budapest

( 546 )  **syslog-ng**

( 511 ) 9 Tudományos célra szolgáló, tengerészeti, földmérő, fényképészeti, mozgóképi, optikai, súlymérő, egyéb mérő-, jelző-, ellenőrző (felügyeleti), életmentő és oktatóberendezések és felszerelések; elektromos energia vezetésére, kapcsolására, átalakítására, tárolására, szabályozására vagy ellenőrzésére szolgáló készülékek és berendezések; hangok vagy képek rögzítésére, továbbítására, másolására szolgáló készülékek; mágneses adathordozók; hanglemezek; CD-k (kompakt lemezek), DVD-k és egyéb, digitális rögzítésű média; szerkezetek érmebedobással működő készülékekhez; regisztrációs pénztárgépek; számológépek, adatfeldolgozó berendezések, számítógépek; számítógépes szoftverek; tüzőtöltő készülékek (az osztály betűrend szerinti jegyzékében szereplő valamennyi áru).

41 Nevelés; szakmai képzés; szórakoztatás; sport- és kulturális tevékenységek (az osztály betűrend szerinti jegyzékében szereplő valamennyi szolgáltatás).

42 Tudományos és műszaki szolgáltatások, valamint az idetartozó tervezői és kutatói tevékenység; ipari elemző és kutató szolgáltatások; számítástechnikai hardver és szoftver tervezés és fejlesztés (az osztály betűrend szerinti jegyzékében szereplő valamennyi szolgáltatás).

( 111 ) **220.668**

( 151 ) 2017.02.10.

( 210 ) M 16 01507

( 220 ) 2016.05.04.

**( 732 ) BalaBit S.A., Senningerberg, Luxemburgi Nagyhercegség (LU)**

( 740 ) dr. Kiss Domonkos ügyvéd; Szabó, Kelemen és Társai Ügyvédi Iroda, Budapest

**( 541 ) syslog-ng**

( 511 ) 9 Tudományos célra szolgáló, tengerészeti, földmérő, fényképezési, mozgóképi, optikai, súlymérő, egyéb mérő-, jelző-, ellenőrző (felügyeleti), életmentő és oktatóberendezések és felszerelések; elektromos energia vezetésére, kapcsolására, átalakítására, tárolására, szabályozására vagy ellenőrzésére szolgáló készülékek és berendezések; hangok vagy képek rögzítésére, továbbítására, másolására szolgáló készülékek; mágneses adathordozók; hanglemezek; CD-k (kompakt lemezek), DVD-k és egyéb, digitális rögzítésű média; szerkezetek érmebedobással működő készülékekhez; regiszteres pénztárgépek; számológépek, adatfeldolgozó berendezések, számítógépek; számítógépes szoftverek; tűzoltó készülékek (az osztály betűrend szerinti jegyzékében szereplő valamennyi áru).

41 Nevelés; szakmai képzés; szórakoztatás; sport- és kulturális tevékenységek (az osztály betűrend szerinti jegyzékében szereplő valamennyi szolgáltatás).

42 Tudományos és műszaki szolgáltatások, valamint az idetartozó tervezői és kutatói tevékenység; ipari elemző és kutató szolgáltatások; számítástechnikai hardver és szoftver tervezés és fejlesztés (az osztály betűrend szerinti jegyzékében szereplő valamennyi szolgáltatás).

---

**( 111 ) 220.669**

( 151 ) 2017.02.10.

( 210 ) M 16 01924

( 220 ) 2016.06.06.

**( 732 ) BHE Innovációs és Befektetési Kft. 100%, Budapest (HU)**

( 740 ) dr. Erdős Ádám, Erdős és Társai Ügyvédi Iroda, Budapest

**( 546 )**  **BHE**  
INNOVATIONS

( 511 ) 1 Ipari, tudományos, fényképezési, mezőgazdasági, kertészeti, erdészeti vegyi termékek; feldolgozatlan műgyanták, műanyagok; trágyák; vegyi tűzoltó szerek; fémek edzésére és hegesztésére szolgáló készítmények; élelmiszerek tartósítására szolgáló vegyi anyagok; cserzőanyagok; ipari rendeltetésű ragasztóanyagok (az osztály betűrend szerinti jegyzékében szereplő valamennyi áru).

7 Gépek és szerszámok; motorok (a szárazföldi járműmotorok kivételével); tengelykapcsolók és erőátviteli elemek (a szárazföldi járművek céljára készültek kivételével); nem kézi működtetésű mezőgazdasági eszközök, keltetőgépek; árusító automaták (az osztály betűrend szerinti jegyzékében szereplő valamennyi áru).

9 Tudományos célra szolgáló, tengerészeti, földmérő, fényképezési, mozgóképi, optikai, súlymérő, egyéb mérő-, jelző-, ellenőrző (felügyeleti), életmentő és oktatóberendezések és felszerelések; elektromos energia vezetésére, kapcsolására, átalakítására, tárolására, szabályozására vagy ellenőrzésére szolgáló készülékek és berendezések; hangok vagy képek rögzítésére, továbbítására, másolására szolgáló készülékek; mágneses adathordozók; hanglemezek; CD-k (kompakt lemezek), DVD-k és egyéb, digitális rögzítésű média; szerkezetek érmebedobással működő készülékekhez; regiszteres pénztárgépek; számológépek, adatfeldolgozó berendezések, számítógépek; számítógépes szoftverek; tűzoltó készülékek (az osztály betűrend szerinti jegyzékében szereplő valamennyi áru).

---

**( 111 ) 220.671**

( 151 ) 2017.02.10.

( 210 ) M 16 01916

( 220 ) 2016.06.06.

---

**( 732 ) Bajáki Ede, Kecskemét (HU)****( 541 ) glady**

( 511 ) 3 Fehéritőkészítmények és egyéb, mosásra szolgáló anyagok; tisztító-, fényszerítő-, súroló-, és csiszolószerek; szappanok; illatszerek, illóolajok, kozmetikai cikkek, hajmosó szerek; fogkrémek (az osztály betűrend szerinti jegyzékében szereplő valamennyi áru).

21 Eszközök, edények és tartályok háztartási és konyhai célokra; fésűk és szivacsok; kefék (az esetek kivételével); kefégyártáshoz használt anyagok; takarító eszközök; vasforgács; nyers vagy félig megmunkált üveg (kivéve az építéshez használt üveget); üveg-, porcelán- és fajanszárak, amelyek nem tartoznak más osztályokba (az osztály betűrend szerinti jegyzékében szereplő valamennyi áru).

**( 111 ) 220.672**

( 151 ) 2017.02.10.

( 210 ) M 16 01629

( 220 ) 2016.05.12.

**( 732 ) Mogyi Kft., Csávoly (HU)**

( 740 ) Danubia Szabadalmi és Jogi Iroda Kft., Budapest

**( 546 )**

( 511 ) 29 Feldolgozott amerikai mogyoró; aszalt kókuszdió; datolya; feldolgozott magvak, napraforgó magvak; pálmamag olaj táplálkozási használatra; pálmaolaj.

30 Chips, karamellák; kenyér; kenyér, kovász nélkül; kétszersültek, kekszek; sültkukorica; mézeskalács; pattogatott kukorica; gabona alapú snack ételek; rizsalapú snack ételek.

31 Déligyümölcsök; dió; kókuszdió; kukorica; gabonamagvak; vetőmagvak; mogyoró.

**( 111 ) 220.674**

( 151 ) 2017.02.10.

( 210 ) M 16 01116

( 220 ) 2016.04.03.

**( 732 ) Viatlon International Hungary Kft., Budapest (HU)**

( 740 ) dr. Finta Gábor, Budapest

**( 546 )**

( 511 ) 5 Egészségügyi készítmények gyógyászati használatra; étrend-kiegészítők emberek és állatok számára.

10 Sebészeti, orvosi, fogorvosi és állatgyógyászati készülékek és műszerek; ortopédiai cikkek.

44 Higiéniai és szépségápolási szolgáltatások emberek és állatok részére.

**( 111 ) 220.675**

( 151 ) 2017.02.10.

( 210 ) M 16 01117

( 220 ) 2016.04.03.

**( 732 ) Viatlon International Hungary Kft., Budapest (HU)**

( 740 ) dr. Finta Gábor, Budapest

**( 546 )**

( 511 ) 5 Egészségügyi készítmények gyógyászati használatra; étrend-kiegészítők emberek és állatok számára.

10 Sebészeti, orvosi, fogorvosi és állatgyógyászati készülékek és műszerek; ortopédiai cikkek.

44 Higiéniai és szépségápolási szolgáltatások emberek és állatok részére.



**( 111 ) 220.676**

( 151 ) 2017.02.10.

( 210 ) M 16 01925

( 220 ) 2016.06.06.

**( 732 ) Agrobiosfer, s.r.o., Bratislava (SK)**

( 740 ) Süle Ügyvédi Iroda, Budapest

**( 546 )**

( 511 ) 1 Ipari, tudományos, fényképezési, mezőgazdasági, kertészeti, erdészeti vegyi termékek; trágyák; vegyi tűzoltó szerek; fémek edzésére és hegesztésére szolgáló készítmények; élelmiszerek tartósítására szolgáló vegyi anyagok; cserzőanyagok; kötőanyagok ipari használatra.

31 Mezőgazdasági, kertészeti és erdészeti termékek; élő állatok; friss gyümölcsök és zöldségek; magvak; élő növények és virágok; tápanyagok állatok számára; maláta.

35 Hirdetési és reklámozási szolgáltatások televíziós, rádiós, postai úton; reklámozás; reklámozás, hirdetés, beleértve a számítógépes hálózatokon történő online reklámozást; hirdetés folyóiratokban, prospektusokban és újságokban; marketing promóciós rendezvények szervezésével és lebonyolításával kapcsolatos szolgáltatások; előadások, prezentációk szervezése reklámozási célokra; termékbemutatók és termék megjelenítési szolgáltatások.

**( 111 ) 220.677**

( 151 ) 2017.02.10.

( 210 ) M 16 02124

( 220 ) 2013.04.24.

**( 732 ) Meda AB, Solna (SE)**

( 740 ) SBGK Ügyvédi Iroda, Budapest

**( 541 ) ACILIB**

( 511 ) 5 Gyógyszerészeti és állatgyógyászati készítmények; egészségügyi készítmények gyógyászati használatra; gyógyászati vagy állatgyógyászati használatra kialakított dietetikus ételek és anyagok; tapaszok, kötszeranyagok.

**( 111 ) 220.678**

( 151 ) 2017.02.10.

( 210 ) M 16 02480

( 220 ) 2016.07.27.

**( 732 ) Fesztiválakadémia Nonprofit Kft., Budapest (HU)**

( 740 ) Kokas Ferenc, Budapest

**( 546 )**

( 511 ) 41 Nevelés; szakmai képzés; szórakoztatás; sport- és kulturális tevékenységek (az osztály betürend szerinti jegyzékében szereplő valamennyi szolgáltatás).

**( 111 ) 220.679**

---

( 151 ) 2017.02.10.

( 210 ) M 16 01909

( 220 ) 2016.06.06.

( 732 ) **Horváth József Ferenc, Orosháza (HU)**

( 740 ) dr. Pajuf Tamara, Budapest

( 546 )



( 511 ) 41 Nevelés; szakmai képzés; szórakoztatás; sport- és kulturális tevékenységek (az osztály betűrend szerinti jegyzékében szereplő valamennyi szolgáltatás).

---

( 111 ) **220.680**

( 151 ) 2017.02.10.

( 210 ) M 16 01912

( 220 ) 2016.06.06.

( 732 ) **Real Aqua Kft., Kiskunfélegyháza (HU)**

( 740 ) Vida Renátó, Kiskunfélegyháza

( 541 ) **Pille**

( 511 ) 29 Hús, hal-, baromfi- és vadhús; húskivonatok; tartósított, szárított és főzött gyümölcsök és zöldségek; zselék, lekvárok (dzsemek), kompótok; tojások; tej és tejtermékek; étkezési olajok és zsírok (az osztály betűrend szerinti jegyzékében szereplő valamennyi áru).

---

( 111 ) **220.681**

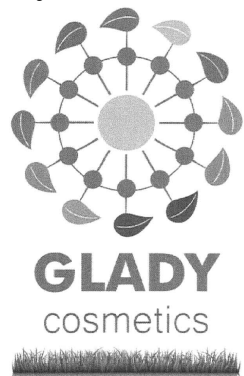
( 151 ) 2017.02.10.

( 210 ) M 16 01914

( 220 ) 2016.06.06.

( 732 ) **Bajáki Ede, Kecskemét (HU)**

( 546 )



( 511 ) 3 Fehéritőkészítmények és egyéb, mosásra szolgáló anyagok; tisztító-, fényszerítő-, súroló-, és csiszolószerek; szappanok; illatszerek, illóolajok, kozmetikai cikkek, hajmosó szerek; fogkrémek (az osztály betűrend szerinti jegyzékében szereplő valamennyi áru).

---

( 111 ) **220.682**

( 151 ) 2017.02.10.

( 210 ) M 16 01915

( 220 ) 2016.06.06.

( 732 ) **Bajáki Ede, Kecskemét (HU)**

( 546 )



( 511 ) 29 Hús, hal-, baromfi- és vadhús; húskivonatok; tartósított, szárított és főzött gyümölcsök és zöldségek; zselék,

---

lekvárok (dzsemek), kompótok; tojások; tej és tejtermékek; étkezési olajok és zsírok (az osztály betűrend szerinti jegyzékében szereplő valamennyi áru).

32 Sörök; ásványvizek és szénsavas vizek és egyéb alkoholmentes italok; gyümölcsitalok és gyümölcslevek; szörpök és más készítmények italokhoz (az osztály betűrend szerinti jegyzékében szereplő valamennyi áru).

33 Alkoholtartalmú italok (a sörök kivételével) (az osztály betűrend szerinti jegyzékében szereplő valamennyi áru).

**( 111 ) 220.683**

( 151 ) 2017.02.10.

( 210 ) M 16 01502

( 220 ) 2016.05.04.

**( 732 ) Ji Xiuxiu, Budapest (HU)**

**( 546 ) LUXRAY**

( 511 ) 11 Világító berendezés és tartozékai.

**( 111 ) 220.686**

( 151 ) 2017.02.10.

( 210 ) M 16 01630

( 220 ) 2016.05.12.

**( 732 ) Kraft Foods Schweiz Holding GmbH, Zug (CH)**

( 740 ) SBGK Ügyvédi Iroda, Budapest

**( 541 ) A gyengédség bennünk rejlik**

( 511 ) 30 Csokoládé, nem gyógyhatású édességek, csokoládés édességek, fagyaltok, nevezetesen jégkrémek, fagyasztott édességek és desszertek; hűtött édességek és desszertek; csokoládékrémek.

**( 111 ) 220.687**

( 151 ) 2017.02.10.

( 210 ) M 16 01496

( 220 ) 2016.05.02.

**( 732 ) BHE Robottechnológiai Kft., Budapest (HU)**

( 740 ) Dr. Erdős Ádám, Budapest

**( 546 ) BHE  
ROBOTICS**

( 511 ) 1 Ipari, tudományos, fényképezési, mezőgazdasági, kertészeti, erdészeti vegyi termékek; feldolgozatlan műgyanták, műanyagok; trágyák; vegyi tűzoltó szerek; fémek edzésére és hegesztésére szolgáló készítmények; élelmiszerek tartósítására szolgáló vegyi anyagok; cserzőanyagok; ipari rendeltetésű ragasztóanyagok (az osztály betűrend szerinti jegyzékében szereplő valamennyi áru).

7 Gépek és szerszámgépek; motorok (a szárazföldi járműmotorok kivételével); tengelykapcsolók és erőátviteli elemek (a szárazföldi járművek céljára készültek kivételével); nem kézi működtetésű mezőgazdasági eszközök, keltetőgépek; árusító automaták (az osztály betűrend szerinti jegyzékében szereplő valamennyi áru).

9 Tudományos célra szolgáló, tengerészeti, földmérő, fényképezési, mozgóképi, optikai, súlymérő, egyéb mérő-, jelző-, ellenőrző (felügyeleti), életmentő és oktatóberendezések és felszerelések; elektromos energia vezetésére, kapcsolására, átalakítására, tárolására, szabályozására vagy ellenőrzésére szolgáló készülékek és berendezések; hangok vagy képek rögzítésére, továbbítására, másolására szolgáló készülékek; mágneses adathordozók; hanglemezek; CD-k (kompakt lemezek), DVD-k és egyéb, digitális rögzítésű média; szerkezetek érmebedobással működő készülékekhez; regiszteres pénztárgépek; számológépek, adatfeldolgozó berendezések,

számítógépek; számítógépes szoftverek; tűzoltó készülékek (az osztály betűrend szerinti jegyzékében szereplő valamennyi áru).

**( 111 ) 220.688**

( 151 ) 2017.02.10.

( 210 ) M 16 01377

( 220 ) 2016.04.25.

**( 732 ) WhiskyNet Kft., Szentendre (HU)**

( 740 ) PATENDER Nemzetközi Iparjogvédelmi Képviseleti Kft., Budapest

( 546 )  Good Spirit

( 511 ) 35 Reklámozás; kereskedelmi ügyletek; kereskedelmi adminisztráció; irodai munkák (az osztály betűrend szerinti jegyzékében szereplő valamennyi szolgáltatás).

41 Nevelés; szakmai képzés; szórakoztatás; sport- és kulturális tevékenységek (az osztály betűrend szerinti jegyzékében szereplő valamennyi szolgáltatás).

43 Vendéglátás (élelmezés); időleges szállásadás (az osztály betűrend szerinti jegyzékében szereplő valamennyi szolgáltatás).

**( 111 ) 220.689**

( 151 ) 2017.02.10.

( 210 ) M 16 01253

( 220 ) 2016.04.12.

**( 732 ) Wish Kft., Szeged (HU)**

( 740 ) Dr. Vass László, Vass Ügyvédi Iroda, Szeged

( 546 )  Onix wash

( 511 ) 3 Fehéritőkéskítmények és egyéb, mosásra szolgáló anyagok; tisztító-, fénysító-, súroló-, és csiszológerek; szappanok; illatszerek, illóolajok, kozmetikai cikkek, hajmosó szerek; fogkrémek.

**( 111 ) 220.690**

( 151 ) 2017.02.10.

( 210 ) M 16 01118

( 220 ) 2016.04.03.

**( 732 ) Viatlon International Hungary Kft., Budapest (HU)**

( 740 ) dr. Finta Gábor, Budapest

( 546 )  Medi Cure  
Diagnosztikai Központ

( 511 ) 5 Egészségügyi készítmények gyógyászati használatra; étrend-kiegészítők emberek és állatok számára.

10 Sebészeti, orvosi, fogorvosi és állatgyógyászati készülékek és műszerek; ortopédiai cikkek.

44 Higiéniai és szépségápolási szolgáltatások emberek és állatok részére.

**( 111 ) 220.691**

( 151 ) 2017.02.10.

( 210 ) M 16 01910

( 220 ) 2016.06.06.

**( 732 ) Horváth József Ferenc, Orosháza (HU)**

( 740 ) dr. Pajuf Tamara, Budapest

( 546 )



( 511 ) 41 Nevelés; szakmai képzés; szórakoztatás; sport- és kulturális tevékenységek (az osztály betűrend szerinti jegyzékében szereplő valamennyi szolgáltatás).

( 111 ) 220.692

( 151 ) 2017.02.13.

( 210 ) M 16 02038

( 220 ) 2016.06.13.

( 732 ) Nagy Róbert, Tiszakécske (HU)

( 740 ) Balázs &amp; Bács Ügyvédi Iroda, Budapest

( 546 ) **IAMPRESET**

( 511 ) 9 Tudományos célra szolgáló, tengerészeti, földmérő, fényképezési, mozgóképi, optikai, súlymérő, egyéb mérő-, jelző-, ellenőrző (felügyeleti), életmentő és oktatóberendezések és felszerelések; elektromos energia vezetésére, kapcsolására, átalakítására, tárolására, szabályozására vagy ellenőrzésére szolgáló készülékek és berendezések; hangok vagy képek rögzítésére, továbbítására, másolására szolgáló készülékek; mágneses adathordozók; hanglemezek; CD-k (kompakt lemezek), DVD-k és egyéb, digitális rögzítésű média; szerkezetek érmebedobással működő készülékekhez; regiszteres pénztárgépek; számológépek, adatfeldolgozó berendezések, számítógépek; számítógépes szoftverek; tűzoltó készülékek.

35 Reklámozás; kereskedelmi ügyletek; kereskedelmi adminisztráció; irodai munkák.

41 Nevelés; szakmai képzés; szórakoztatás; sport- és kulturális tevékenységek.

( 111 ) 220.693

( 151 ) 2017.02.13.

( 210 ) M 16 02037

( 220 ) 2016.06.10.

( 732 ) Barkaszi Dóra, Budapest (HU)

( 546 ) **Qu!ntil**  
WINECHARMS

( 511 ) 14 Nemesfémek és ötvözeteik, valamint az ilyen anyagokból készült, vagy ezekkel bevont termékek, amelyek nem tartoznak más osztályokba; ékszerek, drágakövek; órák és más időmérő eszközök (az osztály betűrend szerinti jegyzékében szereplő valamennyi áru).

16 Papír, karton és ezen anyagokból készült termékek; nyomdaipari termékek; papíripari cikkek; anyagok művészek részére; csomagolásra szolgáló műanyagok; nyomdabetűk; klisék (az osztály betűrend szerinti jegyzékében szereplő valamennyi áru).

35 Reklámozás; kereskedelmi ügyletek; kereskedelmi adminisztráció; irodai munkák (az osztály betűrend szerinti jegyzékében szereplő valamennyi szolgáltatás).

( 111 ) 220.694

( 151 ) 2017.02.13.

( 210 ) M 16 02036

( 220 ) 2016.06.13.

**( 732 ) Kozák Kereskedelmi Kft., Kecskemét (HU)**

( 740 ) 37. sz. Ügyvédi Iroda, Budapest

**( 546 )**

( 511 ) 32 Sörök; ásványvizek és szénsavas vizek és egyéb alkoholmentes italok; gyümölcsitalok és gyümölcslevek; szörpök és más készítmények italokhoz (az osztály betűrend szerinti jegyzékében szereplő valamennyi áru) energiaitalok.

33 Alkoholmentes italok (a sörök kivételével) (az osztály betűrend szerinti jegyzékében szereplő valamennyi áru).

43 Vendéglátás (élelmezés); időleges szállásadás (az osztály betűrend szerinti jegyzékében szereplő valamennyi szolgáltatás).

**( 111 ) 220.695**

( 151 ) 2017.02.13.

( 210 ) M 16 02035

( 220 ) 2016.06.13.

**( 732 ) Pannon Kávészáraptegyezmény Kft., Gyöngyös (HU)****( 546 )**

( 511 ) 32 Alkoholmentes italok, energiaitalok, limonádé, szénsavas ital, gyümölcslé.

33 Szeszes ital, kávélikőr, likőr, alkoholos, eszencia, égetett szeszes ital, gyümölcstartalmú alkoholos ital, bor.

35 Alkohol tartalmú és alkohol mentes italok kereskedelme.

**( 111 ) 220.696**

( 151 ) 2017.02.13.

( 210 ) M 16 01895

( 220 ) 2016.06.03.

**( 732 ) The Ritz-Carlton Hotel Company, L.L.C., Bethesda, Maryland (US)**

( 740 ) dr. Harsányi Zita, Budapest

**( 546 )****THE RITZ-CARLTON**

( 511 ) 36 Ingatlannal kapcsolatos szolgáltatások, nevezetesen apartmanok, lakások, társasházak, időben megosztott használati joggal rendelkező ingatlanok, villák, nyaralók és mindenféle ingatlanok, valamint a hozzá tartozó berendezések és felszerelések fejlesztésével, vételével, eladásával, lízingelésével, finanszírozásával, kezelésével, üzemeltetésével, bérbeadásával, promóciójával, közvetítésével kapcsolatos szolgáltatások; ingatlanközvetítés; ingatlantulajdonkezelés, hitelbérlet, ingatlanok bérbeadásával kapcsolatos ügyintézés; bankkártyaszolgáltatások; hitelkártyák kibocsátása; jótékonyági célú gyűjtések és adományok.

43 Szállodai szolgáltatások; éttermi, vendéglátási, bár és koktélbár szolgáltatások; szállásadási szolgáltatások üdülőkben, üdülőkompexumokban; általános célú létesítmények biztosítása találkozók, konferenciák, kiállítások céljára; bankettek és társas összejövetelek tartására alkalmas létesítmények biztosítása különleges alkalmakra; valamint szállodai szobafoglalás, szállásfoglalás.

**( 111 ) 220.697**

( 151 ) 2017.02.13.

( 210 ) M 16 01887

( 220 ) 2016.06.02.

**( 732 ) Balatonfüredi Yacht Club Közhasznú Szervezet, Balatonfüred (HU)**

( 740 ) Gerendy Zoltán István, Budapest

**( 541 ) BYC**

( 511 ) 16 Papír, karton és ezen anyagokból készült termékek, amelyek nem tartoznak más osztályokba; nyomdaipari termékek; könyvkötészeti anyagok; fényképek; papíripari cikkek; papíripari vagy háztartási ragasztóanyagok; anyagok művészek részére; ecsetek; írógépek és irodai cikkek (bútorok kivételével); tanítási és oktatási anyagok (készülékek kivételével); csomagolásra szolgáló műanyagok (amelyek nem tartoznak más osztályokba); nyomdabetűk; klisék.

25 Ruházati cikkek, cipők, kalapárúk.

41 Nevelés; szakmai képzés; szórakoztatás; sport- és kulturális tevékenységek.

**( 111 ) 220.698**

( 151 ) 2017.02.13.

( 210 ) M 16 01347

( 220 ) 2016.04.21.

**( 732 ) Finucci Racing Kereskedelmi és Szolgáltató Kft., Budapest (HU)**

( 740 ) Tamásy Dávid, Budapest

**( 541 ) Finucci**

( 511 ) 30 Lisztek és más gabonakészítmények, kenyér, péksütemények és cukrászsütemények.

43 Vendéglátás, étterem, büfé.

**( 111 ) 220.699**

( 151 ) 2017.02.13.

( 210 ) M 16 01230

( 220 ) 2016.04.12.

**( 732 ) Demokratikus Koalíció, Budapest (HU)**

**( 546 )**



( 511 ) 35 Gazdasági előrejelzések; közvélemény kutatás; marketing; on-line hirdetői tevékenység számítógépes hálózaton; piaci tanulmányok; rádiós reklámozás; reklámanyagok [röplapok, prospektusok, nyomtatványok, áruminták] terjesztése; reklámfilmek előállítás; reklámidő bérlete távközlési médiumban; reklámozás; sajtófigyelés; statisztikák összeállítása; szabadtéri hirdetés; számítógépes nyilvántartások kezelése; televíziós reklámozás.

41 Akadémiák [oktatás]; alkotóműhelyek szervezése és lebonyolítása; audióberendezések kölcsönzése; elektronikus desktop kiadói tevékenység; elektronikus könyvek és folyóiratok on-line kiadása; eszmecekerék, kollokviumok szervezése és lebonyolítása; fotóriportok készítése; hangstúdiók szolgáltatásai; klubszolgáltatások [szórakoztatás vagy oktatás]; konferenciák szervezése és lebonyolítása; kongresszusok szervezése és lebonyolítása; könyvkiadás; kulturális vagy nevelési célú kiállítások szervezése; oktatás; oktatási tárgyú információk; on-line elérhető elektronikus publikációk, nem letölthetők; online, nem letölthető videók biztosítása; szemináriumok rendezése és vezetése; szimpóziumok szervezése és lebonyolítása.

45 Online közösségi hálózatok szolgáltatásai; politikai érdekképviselet; összejövetelek szervezése; mások által egyéni igényeknek megfelelően nyújtott személyes és társadalmi jellegű szolgáltatások, úgymint képviselet és közvetítés társadalmi vitákban, jogi dokumentumok készítése és jogi kutatás, véleményformáló klubok szervezése.

**( 111 ) 220.700**

---

( 151 ) 2017.02.13.

( 210 ) M 16 02329

( 220 ) 2016.07.13.

**( 732 ) Eisenberger Ágnes, Budapest (HU)**

( 740 ) dr. Harsányi Zita, Budapest

**( 541 ) FOTOLLA**

( 511 ) 18 Tásák; fotós táskák; aktatásák; hátizsákok; kézitásák; kofferek; oldaltásák; piperetásák; ruhatásák utazáshoz; sporttásák; standtásák; utazótásák; útitásák; zsákok hegymászóknak és táborozóknak.

41 Fényképezés; fotóriportok készítése; oktatás, oktatási vizsgáztatás, szemináriumok szervezése, lebonyolítása a fényképezés területén.

---

**( 111 ) 220.701**

( 151 ) 2017.02.13.

( 210 ) M 16 00110

( 220 ) 2016.01.15.

**( 732 ) Magyarországi Munkavállalók, Szociális és Egészségügyi Ágazatban Dolgozók Demokratikus Szakszervezete, Budapest (HU)**

**Magyar Orvosi Kamara, Budapest (HU)**

( 740 ) Szende László, Budapest

**( 541 ) Nemzeti Egészségügyi Kerekasztal**

( 511 ) 45 Alternatív vitarendezési szolgáltatások.

---

**( 111 ) 220.702**

( 151 ) 2017.02.13.

( 210 ) M 16 02040

( 220 ) 2016.06.13.

**( 732 ) Bábel Sajt Kft., Kacsóta (HU)**

( 740 ) Danubia Szabadalmi és Jogi Iroda Kft., Budapest

**( 546 )**



( 511 ) 29 Tej, tejtermékek; sajtok, krémsajtok; tejtermékalapú szendvicskrémek; növényi olaj vagy zsír tartalmú kenhető élelmiszertermékek, szendvicskrémek, sajtkrémek.

---

**( 111 ) 220.703**

( 151 ) 2017.02.13.

( 210 ) M 16 01206

( 220 ) 2016.04.07.

**( 732 ) Pátkai Rozina, Budapest (HU)**

**( 541 ) MINKA**

( 511 ) 41 Kulturális tevékenység, szórakoztatás, zenekarok szolgáltatásai.

---

**( 111 ) 220.705**

( 151 ) 2017.02.13.

( 210 ) M 16 00827

( 220 ) 2016.03.08.

**( 732 ) OPEN HOUSE Kft., Győr (HU)**

**( 541 ) "Bízva profikra ingatlanügyeiket!"**

( 511 ) 36 Biztosítás; pénzügyi ügyletek; valutaügyletek; ingatlanügyletek (az osztály betűrend szerinti jegyzékében)

---



szereplő valamennyi szolgáltatás).

**( 111 ) 220.706**

( 151 ) 2017.02.13.

( 210 ) M 16 01331

( 220 ) 2015.09.21.

**( 732 ) ROS Retail Outlet Shopping GmbH, Parndorf (AT)**

( 740 ) dr. Harsányi Zita, Budapest

**( 546 )**

- ( 511 ) 35 Reklámozás; üzleti menedzsment; üzleti konzultációs és tanácsadási szolgáltatások; szervezési tanácsadás bevásárlóközpontok és kiskereskedelmi üzletek szervezésének és vezetésének optimalizására vonatkozóan; üzleti adminisztráció; irodai munkák; bolti egységek, bevásárlóközpontok és bevásárlóutca üzleti adminisztrációja; bevásárlóközpontban nyújtott szolgáltatások, nevezetesen bevásárlóközpont igazgatása, marketing; a napi működés szervezése és koordinálása és segítségnyújtás a bevásárlóközpontokban, nevezetesen reklámcélú rendezvények szervezése és lebonyolítása; tervezés (segítségnyújtás) kiskereskedelmi üzletek és bevásárlóközpontok és komplexumok ügyvezetésénél; piacelemzés készítése kiskereskedelmi célokra; üzleti tanácsadó szolgáltatások termékek kiskereskedelmi eladása és forgalmazása területén; reklámszövegek publikálása; segítségnyújtás (tervezés) a vállalatvezetésnél és tanácsadás vállalatvezetési kérdésekben kiskereskedelmi üzletek és kereskedelmi vállalatok, központok és komplexumok számára; ügyfélszerzés és ügyfélhűség promóciója reklámlevél útján; tördelési szolgáltatások hirdetési célokból; eladások és promóciós programok szervezése, megvalósítása és felügyelete, nevezetesen reklámintézkedések tervezése és végrehajtása (eladásösztönzés); reklámcélú rendezvények szervezése és lebonyolítása; divatbemutatók szervezése és rendezése reklám- és eladás támogatói célokra nyomdai termékek kiadása (elektronikus formában is), reklámcélokra; rádiós reklámozás; kirakatrendezés; reklámterjesztés; reklámszövegek írása; üzletgyeségek, üzletközpontok és üzletházak reklámozása; hirdetési felület kölcsönzése; reklámanyagok kölcsönzése; reklámlevél szolgáltatás; termékminták, áruminták terjesztése; reklámanyagok (röplapok, prospektusok, nyomtatványok, áruminták) terjesztése; reklámterjesztés; hivatali megrendelések feldolgozása; üzletvezetés kereskedelmi egységek és bevásárlóközpontok számára; termékek és szolgáltatások bemutatása; promóciós és reklám célú árubemutató; kereskedelmi ügyletek közvetítése és megkötése, e-kereskedelem keretében is; kereskedelmi és gazdasági kapcsolatok előkészítése, az interneten is; eladási, értékesítési promóciók; termékek értékesítési promóciója üzletgyeségekben; üzletközpontokban és üzletházakban; ruházati cikkek, lábbelik és divatkiegészítők kiskereskedelme; háztartási textíliák, fürdőszobai textíliák, ágyneműk és ágytakarók kiskereskedelme; táskák, kábitáskák, pénztárcák és bőrruházat, bőrből készült kesztyűk kiskereskedelme; ékszerek, ékszerutánzatok, órák és karórák kiskereskedelme; sporttermékek és sportfelszerelések kiskereskedelme; drogériai termékek és illatszerek kiskereskedelme; bútorok, világító berendezések és lakberendezési tárgyak kiskereskedelme; konyhai eszközök, porcelánáru, üvegáru, evőeszközök, edények, serpenyők és főzőedények kiskereskedelme; szemüvegek, napszemüvegek és optikai cikkek kiskereskedelme; ruházati cikkek csecsemők és gyermekek számára, játékok csecsemők, kisgyermek és gyermekek számára, gyerekcocsik, sport babakocsik, magas székek gyermekeknek, gyerekülések, autós biztonsági ülések csecsemők és gyermekek számára, higiéniai cikkek csecsemők és kisgyermek számára, bébi- és csecsemőételek és babafigyelők kiskereskedelme; kempingáru és szabadtéri termékek kiskereskedelme; értékesítési és kereskedelmi ajánlatok összeállítása ügyfelek számára.
- 36 Ingatlanügyletek; ingatlanok bérlete, kölcsönzése és lízingelése; üzlethelyiségek és üzletek bérbeadása és lízingelése; építetési szolgáltatások, nevezetesen tervezett építkezések pénzügyi előkészítése; ingatlankezelés; ingatlanügynökség; ingatlanulajdon-kezelés; tőkebefektetés, tőkeberuházás; pénzügyi menedzsment;

ajándékutalványok és vásárlási utalványok kibocsátása.

41 Szórakoztatási, sport és kulturális tevékenységek; kulturális, sport és szórakoztató események tervezése, szervezése és lebonyolítása; élő előadások bemutatása; bálók, sorsolások szervezése, szépségversenyek szervezése, előadások és versenyek rendezése.

**( 111 ) 220.707**

( 151 ) 2017.02.13.

( 210 ) M 16 01447

( 220 ) 2016.04.28.

**( 732 ) MINEL Kft., Budapest (HU)**

( 740 ) Ackermann Zoltán Péter, Budapest

**( 541 ) DOUBLE SMART**

( 511 ) 10 Sebészeti, orvosi, fogorvosi és állatgyógyászati készülékek és műszerek; művégtagok, műszemek és műfogak; ortopédiai cikkek; sebészeti varratanyagok.

**( 111 ) 220.710**

( 151 ) 2017.02.13.

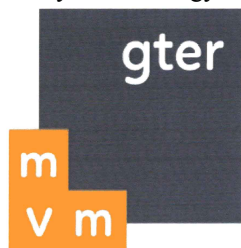
( 210 ) M 16 01988

( 220 ) 2016.06.09.

**( 732 ) MVM Magyar Villamos Művek Zártkörűen Működő Rt., Budapest (HU)**

( 740 ) Rátky és Társa Ügyvédi Iroda, Budapest

**( 546 )**



( 511 ) 9 Tudományos célra szolgáló, tengerészeti, földmérő, fényképezési, mozgóképi, optikai, súlymérő, egyéb mérő-, jelző-, ellenőrző (felügyeleti), életmentő és oktatóberendezések és felszerelések; elektromos energia vezetésére, kapcsolására, átalakítására, tárolására, szabályozására vagy ellenőrzésére szolgáló készülékek és berendezések; hangok vagy képek rögzítésére, továbbítására, másolására szolgáló készülékek; mágneses adathordozók; hanglemezek; CD-k (kompakt lemezek), DVD-k és egyéb, digitális rögzítésű média; szerkezetek érmebedobással működő készülékekhez; regiszteres pénztárgépek; számológépek, adatfeldolgozó berendezések, számítógépek; számítógépes szoftverek; tűzoltó készülékek (az osztály betűrend szerinti jegyzékében szereplő valamennyi áru).

11 Világító-, fűtő-, gőzfejlesztő, főző-, hűtő-, szárító-, szellőztető-, vízszolgáltató és egészségügyi berendezések (az osztály betűrend szerinti jegyzékében szereplő valamennyi áru).

35 Reklámozás; kereskedelmi ügyletek; kereskedelmi adminisztráció; irodai munkák (az osztály betűrend szerinti jegyzékében szereplő valamennyi szolgáltatás).

36 Biztosítás; pénzügyi ügyletek; valutaügyletek; ingatlanügyletek (az osztály betűrend szerinti jegyzékében szereplő valamennyi szolgáltatás).

37 Építkezés; javítás; szerelési szolgáltatások (az osztály betűrend szerinti jegyzékében szereplő valamennyi szolgáltatás).

41 Nevelés; szakmai képzés; szórakoztatás; sport- és kulturális tevékenységek (az osztály betűrend szerinti jegyzékében szereplő valamennyi szolgáltatás).

42 Tudományos és műszaki szolgáltatások, valamint az idetartozó tervezői és kutatói tevékenység; ipari elemző és kutató szolgáltatások; számítástechnikai hardver és szoftver tervezés és fejlesztés (az osztály betűrend szerinti jegyzékében szereplő valamennyi szolgáltatás).

**( 111 ) 220.711**

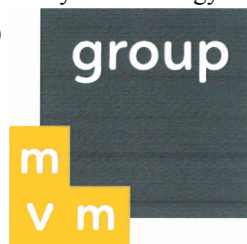
( 151 ) 2017.02.13.

( 210 ) M 16 01989

( 220 ) 2016.06.09.

**( 732 ) MVM Magyar Villamos Művek Zártkörűen Működő Rt., Budapest (HU)**

( 740 ) Rátky és Társa Ügyvédi Iroda, Budapest

**( 546 )**

( 511 ) 4 Ipari olajok és zsírok; kenőanyagok; porfelszívó, portalanító és porlekötő termékek; tüzelőanyagok (beleértve a motorbenzineket) és világítóanyagok; viaszgyertyák, gyertyabelek (az osztály betűrend szerinti jegyzékében szereplő valamennyi áru).

6 Nem nemesfémek és ezek ötvözetei; fém építőanyagok; hordozható fémszerkezetek; fémanyagok vasúti vágányokhoz; nem elektromos fémkábelek és fémvezetékek; lakatosipari termékek, fém tömegcikkek; fémsövek és csővezetékek; páncélszekrények; egyéb fémtermékek, amelyek nem tartoznak más osztályokba; ércek (az osztály betűrend szerinti jegyzékében szereplő valamennyi áru).

9 Tudományos célra szolgáló, tengerészeti, földmérő, fényképészeti, mozgóképi, optikai, súlymérő, egyéb mérő-, jelző-, ellenőrző (felügyeleti), életmentő és oktatóberendezések és felszerelések; elektromos energia vezetésére, kapcsolására, átalakítására, tárolására, szabályozására vagy ellenőrzésére szolgáló készülékek és berendezések; hangok vagy képek rögzítésére, továbbítására, másolására szolgáló készülékek; mágneses adathordozók; hanglemezek; CD-k (kompakt lemezek), DVD-k és egyéb, digitális rögzítésű média; szerkezetek érmebedobással működő készülékekhez; regisztrációs pénztárgépek; számológépek, adatfeldolgozó berendezések, számítógépek; számítógépes szoftverek; tűzoltó készülékek (az osztály betűrend szerinti jegyzékében szereplő valamennyi áru).

19 Nem fém építőanyagok; nem fémből készült merev építési csövek; aszfalt, szurok és bitumen; nem fémből készült hordozható szerkezetek; emlékművek nem fémből (az osztály betűrend szerinti jegyzékében szereplő valamennyi áru).

35 Reklámozás; kereskedelmi ügyletek; kereskedelmi adminisztráció; irodai munkák (az osztály betűrend szerinti jegyzékében szereplő valamennyi szolgáltatás).

36 Biztosítás; pénzügyi ügyletek; valutaügyletek; ingatlanügyletek (az osztály betűrend szerinti jegyzékében szereplő valamennyi szolgáltatás).

37 Építkezés; javítás; szerelési szolgáltatások (az osztály betűrend szerinti jegyzékében szereplő valamennyi szolgáltatás).

38 Távközlés (az osztály betűrend szerinti jegyzékében szereplő valamennyi szolgáltatás).

39 Szállítás; áruk csomagolása és raktározása; utazásszervezés (az osztály betűrend szerinti jegyzékében szereplő valamennyi szolgáltatás).

40 Anyagmegmunkálás (az osztály betűrend szerinti jegyzékében szereplő valamennyi szolgáltatás).

41 Nevelés; szakmai képzés; szórakoztatás; sport- és kulturális tevékenységek (az osztály betűrend szerinti jegyzékében szereplő valamennyi szolgáltatás).

42 Tudományos és műszaki szolgáltatások, valamint az idetartozó tervezői és kutatói tevékenység; ipari elemző és kutató szolgáltatások; számítástechnikai hardver és szoftver tervezés és fejlesztés (az osztály betűrend szerinti jegyzékében szereplő valamennyi szolgáltatás).

**( 111 ) 220.713**

( 151 ) 2017.02.13.

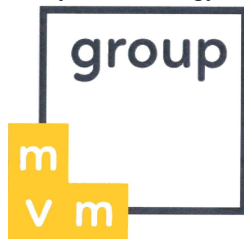
( 210 ) M 16 01992

( 220 ) 2016.06.09.

( 732 ) MVM Magyar Villamos Művek Zártkörűen Működő Rt., Budapest (HU)

( 740 ) Rátky és Társa Ügyvédi Iroda, Budapest

( 546 )



( 511 ) 4 Ipari olajok és zsírok; kenőanyagok; porfelszívó, portalanító és porlekötő termékek; tüzelőanyagok (beleértve a motorbenzineket) és világítóanyagok; viaszgyertyák, gyertyabelek (az osztály betűrend szerinti jegyzékében szereplő valamennyi áru).

6 Nem nemesfémek és ezek ötvözetei; fém építőanyagok; hordozható fémszerkezetek; fémanyagok vasúti vágányokhoz; nem elektromos fémkábelek és fémvezetékek; lakatosipari termékek, fém tömegcikkek; fémsövek és csövezetékek; páncélszekrények; egyéb fémtermékek, amelyek nem tartoznak más osztályokba; ércek (az osztály betűrend szerinti jegyzékében szereplő valamennyi áru).

9 Tudományos célra szolgáló, tengerészeti, földmérő, fényképészeti, mozgóképi, optikai, súlymérő, egyéb mérő-, jelző-, ellenőrző (felügyeleti), életmentő és oktatóberendezések és felszerelések; elektromos energia vezetésére, kapcsolására, átalakítására, tárolására, szabályozására vagy ellenőrzésére szolgáló készülékek és berendezések; hangok vagy képek rögzítésére, továbbítására, másolására szolgáló készülékek; mágneses adathordozók; hanglemezek; CD-k (kompakt lemezek), DVD-k és egyéb, digitális rögzítésű média; szerkezetek érmebedobással működő készülékekhez; regisztrációs pénztárgépek; számológépek, adatfeldolgozó berendezések, számítógépek; számítógépes szoftverek; tűzoltó készülékek (az osztály betűrend szerinti jegyzékében szereplő valamennyi áru).

19 Nem fém építőanyagok; nem fémből készült merev építési csövek; aszfalt, szurok és bitumen; nem fémből készült hordozható szerkezetek; emlékművek nem fémből (az osztály betűrend szerinti jegyzékében szereplő valamennyi áru).

35 Reklámozás; kereskedelmi ügyletek; kereskedelmi adminisztráció; irodai munkák (az osztály betűrend szerinti jegyzékében szereplő valamennyi szolgáltatás).

36 Biztosítás; pénzügyi ügyletek; valutaügyletek; ingatlanügyletek (az osztály betűrend szerinti jegyzékében szereplő valamennyi szolgáltatás).

37 Építkezés; javítás; szerelési szolgáltatások (az osztály betűrend szerinti jegyzékében szereplő valamennyi szolgáltatás).

38 Távközlés (az osztály betűrend szerinti jegyzékében szereplő valamennyi szolgáltatás).

39 Szállítás; áruk csomagolása és raktározása; utazásszervezés (az osztály betűrend szerinti jegyzékében szereplő valamennyi szolgáltatás).

40 Anyagmegmunkálás (az osztály betűrend szerinti jegyzékében szereplő valamennyi szolgáltatás).

41 Nevelés; szakmai képzés; szórakoztatás; sport- és kulturális tevékenységek (az osztály betűrend szerinti jegyzékében szereplő valamennyi szolgáltatás).

42 Tudományos és műszaki szolgáltatások, valamint az idetartozó tervezői és kutatói tevékenység; ipari elemző és kutató szolgáltatások; számítástechnikai hardver és szoftver tervezés és fejlesztés (az osztály betűrend szerinti jegyzékében szereplő valamennyi szolgáltatás).

( 111 ) 220.714

( 151 ) 2017.02.13.

( 210 ) M 16 01994

( 220 ) 2016.06.09.

( 732 ) MVM Magyar Villamos Művek Zártkörűen Működő Rt., Budapest (HU)

( 740 ) Rátky és Társa Ügyvédi Iroda, Budapest

**( 541 ) MVM KÖZÖS ENERGIÁNK. KÖZÖS SIKERÜNK.**

- ( 511 ) 4 Ipari olajok és zsírok; kenőanyagok; porfelszívó, portalanító és porlekötő termékek; tüzelőanyagok (beleértve a motorbenzineket) és világítóanyagok; viaszgyertyák, gyertyabelek (az osztály betűrend szerinti jegyzékében szereplő valamennyi áru).
- 6 Nem nemesfémek és ezek ötvözetei; fém építőanyagok; hordozható fémszerkezetek; fémanyagok vasúti vágányokhoz; nem elektromos fémkábelek és fémvezetékek; lakatosipari termékek, fém tömegcikkék; fémcsővek és csővezetékek; páncélszekrények; egyéb fémtermékek, amelyek nem tartoznak más osztályokba; ércek (az osztály betűrend szerinti jegyzékében szereplő valamennyi áru).
- 9 Tudományos célra szolgáló, tengerészeti, földmérő, fényképeszeti, mozgóképi, optikai, súlymérő, egyéb mérő-, jelző-, ellenőrző (felügyeleti), életmentő és oktatóberendezések és felszerelések; elektromos energia vezetésére, kapcsolására, átalakítására, tárolására, szabályozására vagy ellenőrzésére szolgáló készülékek és berendezések; hangok vagy képek rögzítésére, továbbítására, másolására szolgáló készülékek; mágneses adathordozók; hanglemezek; CD-k (kompakt lemezek), DVD-k és egyéb, digitális rögzítésű média; szerkezetek érmebedobással működő készülékekhez; regiszteres pénztárgépek; számológépek, adatfeldolgozó berendezések, számítógépek; számítógépes szoftverek; tűzoltó készülékek (az osztály betűrend szerinti jegyzékében szereplő valamennyi áru).
- 19 Nem fém építőanyagok; nem fémből készült merev építési csövek; aszfalt, szurok és bitumen; nem fémből készült hordozható szerkezetek; emlékművek nem fémből (az osztály betűrend szerinti jegyzékében szereplő valamennyi áru).
- 35 Reklámozás; kereskedelmi ügyletek; kereskedelmi adminisztráció; irodai munkák (az osztály betűrend szerinti jegyzékében szereplő valamennyi szolgáltatás).
- 36 Biztosítás; pénzügyi ügyletek; valutaügyletek; ingatlanügyletek (az osztály betűrend szerinti jegyzékében szereplő valamennyi szolgáltatás).
- 37 Építkezés; javítás; szerelési szolgáltatások (az osztály betűrend szerinti jegyzékében szereplő valamennyi szolgáltatás).
- 38 Távközlés (az osztály betűrend szerinti jegyzékében szereplő valamennyi szolgáltatás).
- 39 Szállítás; áruk csomagolása és raktározása; utazásszervezés (az osztály betűrend szerinti jegyzékében szereplő valamennyi szolgáltatás).
- 40 Anyagmegmunkálás (az osztály betűrend szerinti jegyzékében szereplő valamennyi szolgáltatás).
- 41 Nevelés; szakmai képzés; szórakoztatás; sport- és kulturális tevékenységek (az osztály betűrend szerinti jegyzékében szereplő valamennyi szolgáltatás).
- 42 Tudományos és műszaki szolgáltatások, valamint az idetartozó tervezői és kutatói tevékenység; ipari elemző és kutató szolgáltatások; számítástechnikai hardver és szoftver tervezés és fejlesztés (az osztály betűrend szerinti jegyzékében szereplő valamennyi szolgáltatás).

**( 111 ) 220.715**

( 151 ) 2017.02.13.

( 210 ) M 16 01999

( 220 ) 2016.06.09.

**( 732 ) Quattrosoft Kft., Budapest (HU)**

( 740 ) Danubia Szabadalmi és Jogi Iroda Kft., Budapest

**( 541 ) QS Modeller**

( 511 ) 9 Szoftverek; letölthető számítógépprogramok.

41 Számítógépes szoftveres képzés; képzési szolgáltatások a szoftverfejlesztés területén; szoftver használatával foglalkozó oktatás; oktatási szolgáltatások számítógépes szoftverekkel kapcsolatban.

42 Szoftver kutatás; szoftvertervezés; szoftverfejlesztés; szoftver-karbantartás; szoftverfejlesztéssel kapcsolatos modellezés; szoftver adatbázisok frissítése; nem letölthető számítógépes szoftverek ideiglenes használatának

lehetővé tétele; nem letölthető szoftveralkalmazások használatának biztosítása; számítógépes szoftverek lízingelése; nem letölthető elektronikus kiadványok; on-line elérhető elektronikus publikációk.

**( 111 ) 220.716**

( 151 ) 2017.02.13.

( 210 ) M 14 03742

( 220 ) 2014.12.10.

**( 732 ) Scitec International S.á.r.l., Luxembourg (LU)**

( 740 ) dr. Lukácsi Péter, SBGK Ügyvédi Iroda, Budapest

**( 546 )**



( 511 ) 5 Gyógyászati vagy állatgyógyászati használathoz adaptált diétás élelmiszerek és anyagok; bébiételek; étrend-kiegészítők emberek és állatok számára; valamint emberi fogyasztásra szánt étrend-kiegészítők, táplálék-kiegészítők, tápanyagadalékok és vitaminkészítmények; fehérje-, kreatin-, karnitin- és/vagy aminosav tartalmú étrend kiegészítő.

25 Ruházati cikkek, cipők, kalapárúk (az osztály betűrend szerinti jegyzékében szereplő valamennyi áru).

29 Hús, hal-, baromfi- és vadhús; húskivonatok; tartósított, szárított és főzött gyümölcsök és zöldségek; zselék, lekvárok (dzsemek), kompótok; tojások; tej és tejtermékek; étkezési olajok és zsírok (az osztály betűrend szerinti jegyzékében szereplő valamennyi áru); valamint tej és tejtermékek; tejsavó és egyéb tejtermékek; szójalecitin étkezési célokra; lenmagolaj étkezési célokra; fehérje-, kreatin-, karnitin és/vagy aminosav tartalmú tejalapú italok.

35 Reklámozás; kereskedelmi ügyletek; kereskedelmi adminisztráció; irodai munkák (az osztály betűrend szerinti jegyzékében szereplő valamennyi szolgáltatás); valamint emberi fogyasztásra szánt étrend-kiegészítők, táplálék-kiegészítők, tápanyagadalékok, vitaminkészítmények, fehérje-, kreatin-, karnitin- és/vagy aminosav tartalmú termékek, tej és tejtermékek, tejsavó és egyéb tejtermékek, szójalecitin, lenmagolaj, valamint ruházati cikkek kiskereskedelme és nagykereskedelme, valamint reklámozása.

**( 111 ) 220.717**

( 151 ) 2017.02.13.

( 210 ) M 16 03462

( 220 ) 2005.12.23.

**( 732 ) Astellas Pharma GmbH, Munchen (DE)**

( 740 ) Danubia Szabadalmi és Jogi Iroda Kft., Budapest

**( 541 ) FK**

( 511 ) 5 Gyógyszerészeti és állatgyógyászati készítmények; egészségügyi készítmények gyógyászati használatra.

**( 111 ) 220.721**

( 151 ) 2017.02.13.

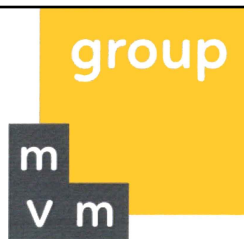
( 210 ) M 16 01991

( 220 ) 2016.06.09.

**( 732 ) MVM Magyar Villamos Művek Zártkörűen Működő Rt., Budapest (HU)**

( 740 ) Rátky és Társa Ügyvédi Iroda, Budapest

( 546 )



( 511 ) 4 Ipari olajok és zsírok; kenőanyagok; porfelszívó, portalanító és porlekötő termékek; tüzelőanyagok (beleértve a motorbenzineket) és világítóanyagok; viaszgyertyák, gyertyabelek (az osztály betűrend szerinti jegyzékében szereplő valamennyi áru).

6 Nem nemesfémek és ezek ötvözetei; fém építőanyagok; hordozható fémszerkezetek; fémanyagok vasúti vágányokhoz; nem elektromos fémkábelek és fémvezetékek; lakatosipari termékek, fém tömegcikkek; fémcsövek és csővezetékek; páncélszekrények; egyéb fémtermékek, amelyek nem tartoznak más osztályokba; ércek (az osztály betűrend szerinti jegyzékében szereplő valamennyi áru).

9 Tudományos célra szolgáló, tengerészeti, földmérő, fényképészeti, mozgóképi, optikai, súlymérő, egyéb mérő-, jelző-, ellenőrző (felügyeleti), életmentő és oktatóberendezések és felszerelések; elektromos energia vezetésére, kapcsolására, átalakítására, tárolására, szabályozására vagy ellenőrzésére szolgáló készülékek és berendezések; hangok vagy képek rögzítésére, továbbítására, másolására szolgáló készülékek; mágneses adathordozók; hanglemezek; CD-k (kompakt lemezek), DVD-k és egyéb, digitális rögzítésű média; szerkezetek érmebedobással működő készülékekhez; regiszteres pénztárgépek; számológépek, adatfeldolgozó berendezések, számítógépek; számítógépes szoftverek; tűzoltó készülékek (az osztály betűrend szerinti jegyzékében szereplő valamennyi áru).

19 Nem fém építőanyagok; nem fémből készült merev építési csövek; aszfalt, szurok és bitumen; nem fémből készült hordozható szerkezetek; emlékművek nem fémből (az osztály betűrend szerinti jegyzékében szereplő valamennyi áru).

35 Reklámozás; kereskedelmi ügyletek; kereskedelmi adminisztráció; irodai munkák (az osztály betűrend szerinti jegyzékében szereplő valamennyi szolgáltatás).

36 Biztosítás; pénzügyi ügyletek; valutaügyletek; ingatlanügyletek (az osztály betűrend szerinti jegyzékében szereplő valamennyi szolgáltatás).

37 Építkezés; javítás; szerelési szolgáltatások (az osztály betűrend szerinti jegyzékében szereplő valamennyi szolgáltatás).

38 Távközlés (az osztály betűrend szerinti jegyzékében szereplő valamennyi szolgáltatás).

39 Szállítás; áruk csomagolása és raktározása; utazásszervezés (az osztály betűrend szerinti jegyzékében szereplő valamennyi szolgáltatás).

40 Anyagmegmunkálás (az osztály betűrend szerinti jegyzékében szereplő valamennyi szolgáltatás).

41 Nevelés; szakmai képzés; szórakoztatás; sport- és kulturális tevékenységek (az osztály betűrend szerinti jegyzékében szereplő valamennyi szolgáltatás).

42 Tudományos és műszaki szolgáltatások, valamint az idetartozó tervezői és kutatói tevékenység; ipari elemző és kutató szolgáltatások; számítástechnikai hardver és szoftver tervezés és fejlesztés (az osztály betűrend szerinti jegyzékében szereplő valamennyi szolgáltatás).

( 111 ) 220.724

( 151 ) 2017.02.13.

( 210 ) M 16 01995

( 220 ) 2016.06.09.

( 732 ) MVM Magyar Villamos Művek Zártkörűen Működő Rt., Budapest (HU)

( 740 ) Rátky és Társa Ügyvédi Iroda, Budapest

( 541 ) MVM OUR ENERGY. OUR SUCCESS.

( 511 ) 4 Ipari olajok és zsírok; kenőanyagok; porfelszívó, portalanító és porlekötő termékek; tüzelőanyagok (beleértve a motorbenzineket) és világítóanyagok; viaszgyertyák, gyertyabelek (az osztály betűrend szerinti jegyzékében

szereplő valamennyi áru).

6 Nem nemesfémek és ezek ötvözetek; fém építőanyagok; hordozható fémszerkezetek; fémanyagok vasúti vágányokhoz; nem elektromos fémkábelek és fémvezetékek; lakatosipari termékek, fém tömegcikkek; fémcsövek és csővezetékek; páncélszekrények; egyéb fémtermékek, amelyek nem tartoznak más osztályokba; ércek (az osztály betűrend szerinti jegyzékében szereplő valamennyi áru).

9 Tudományos célra szolgáló, tengerészeti, földmérő, fényképezési, mozgóképi, optikai, súlymérő, egyéb mérő-, jelző-, ellenőrző (felügyeleti), életmentő és oktatóberendezések és felszerelések; elektromos energia vezetésére, kapcsolására, átalakítására, tárolására, szabályozására vagy ellenőrzésére szolgáló készülékek és berendezések; hangok vagy képek rögzítésére, továbbítására, másolására szolgáló készülékek; mágneses adathordozók; hanglemezek; CD-k (kompakt lemezek), DVD-k és egyéb, digitális rögzítésű média; szerkezetek érmebedobással működő készülékekhez; regiszteres pénztárgépek; számológépek, adatfeldolgozó berendezések, számítógépek; számítógépes szoftverek; tűzoltó készülékek (az osztály betűrend szerinti jegyzékében szereplő valamennyi áru).

19 Nem fém építőanyagok; nem fémből készült merev építési csövek; aszfalt, szurok és bitumen; nem fémből készült hordozható szerkezetek; emlékművek nem fémből (az osztály betűrend szerinti jegyzékében szereplő valamennyi áru).

35 Reklámozás; kereskedelmi ügyletek; kereskedelmi adminisztráció; irodai munkák (az osztály betűrend szerinti jegyzékében szereplő valamennyi szolgáltatás).

36 Biztosítás; pénzügyi ügyletek; valutaügyletek; ingatlanügyletek (az osztály betűrend szerinti jegyzékében szereplő valamennyi szolgáltatás).

37 Építkezés; javítás; szerelési szolgáltatások (az osztály betűrend szerinti jegyzékében szereplő valamennyi szolgáltatás).

38 Távközlés (az osztály betűrend szerinti jegyzékében szereplő valamennyi szolgáltatás).

39 Szállítás; áruk csomagolása és raktározása; utazásszervezés (az osztály betűrend szerinti jegyzékében szereplő valamennyi szolgáltatás).

40 Anyagmegmunkálás (az osztály betűrend szerinti jegyzékében szereplő valamennyi szolgáltatás).

41 Nevelés; szakmai képzés; szórakoztatás; sport- és kulturális tevékenységek (az osztály betűrend szerinti jegyzékében szereplő valamennyi szolgáltatás).

42 Tudományos és műszaki szolgáltatások, valamint az idetartozó tervezői és kutatói tevékenység; ipari elemző és kutató szolgáltatások; számítástechnikai hardver és szoftver tervezés és fejlesztés (az osztály betűrend szerinti jegyzékében szereplő valamennyi szolgáltatás).

---

**( 111 ) 220.726**

( 151 ) 2017.02.13.

( 210 ) M 15 03126

( 220 ) 2015.11.17.

**( 732 ) Tokaj Kereskedőház Kereskedelmi és Szolgáltató Zártkörűen Működő Részvénytársaság, Tolcsva (HU)**

( 740 ) Dr. Illés Géza Márton, Dr. Illés Géza Márton Ügyvédi Iroda, Budapest

**( 541 ) Tokaj Grand**

( 511 ) 33 Tokaj eredetmegjelölés termékleírásának megfelelő borok.

---

A rovat 204 darab közlést tartalmaz.



## Megszüntetett lajstromozási eljárások

---

### Védjegybejelentés visszavonása

---

( 210 ) M 15 02362

( 220 ) 2015.09.01.

( 731 ) Dézsi Gabriella Magdolna, Budapest (HU)

( 546 )



( 511 ) 9 Napszemüvegek.

14 Nyakláncok, karkötők.

18 Kézitáskák, pénztárcák.

---

( 210 ) M 16 00870

( 220 ) 2016.03.11.

( 731 ) Béke Nóra, Újszentmargita (HU)

( 546 )



( 511 ) 35 Élőállat-értékesítés; hússal kapcsolatos kiskereskedelmi szolgáltatások; hússal kapcsolatos nagykereskedelmi szolgáltatások; szarvasmarha-értékesítés.

44 Állattenyésztés; gazdálkodás (állatok); mezőgazdasági szolgáltatások; szarvasmarhatartási szolgáltatások; szarvasmarha-tenyésztő szolgáltatások; tenyésztési szolgáltatások.

---

A rovat 2 darab közlést tartalmaz.

**Védjegyoltalom megszűnése**

---

**Védjegyoltalom megszűnése megújítás nélküli lejárat miatt**

---

**( 111 ) 118.051**

( 210 ) M 76 00067

( 180 ) 2016.06.20.

---

**( 111 ) 118.163**

( 210 ) M 76 00290

( 180 ) 2016.06.30.

---

**( 111 ) 118.337**

( 210 ) M 76 00650

( 180 ) 2016.06.08.

---

**( 111 ) 118.408**

( 210 ) M 76 00854

( 180 ) 2016.06.07.

---

**( 111 ) 118.639**

( 210 ) M 76 00832

( 180 ) 2016.06.15.

---

**( 111 ) 118.728**

( 210 ) M 76 00758

( 180 ) 2016.06.08.

---

**( 111 ) 125.899**

( 210 ) M 86 01370

( 180 ) 2016.06.20.

---

**( 111 ) 125.919**

( 210 ) M 86 01455

( 180 ) 2016.06.30.

---

**( 111 ) 126.009**

( 210 ) M 86 01344

( 180 ) 2016.06.18.

---

**( 111 ) 126.018**

( 210 ) M 86 01545

( 180 ) 2016.06.30.

---

**( 111 ) 127.848**

( 210 ) M 86 01264

( 180 ) 2016.06.04.

---

**( 111 ) 145.628**

( 210 ) M 96 02064

---

( 180 ) 2016.06.26.

---

**( 111 ) 145.821**

( 210 ) M 96 02008

( 180 ) 2016.06.21.

---

**( 111 ) 146.331**

( 210 ) M 96 01979

( 180 ) 2016.06.20.

---

**( 111 ) 146.452**

( 210 ) M 96 02111

( 180 ) 2016.06.27.

---

**( 111 ) 146.453**

( 210 ) M 96 02112

( 180 ) 2016.06.27.

---

**( 111 ) 147.721**

( 210 ) M 96 01737

( 180 ) 2016.06.03.

---

**( 111 ) 147.722**

( 210 ) M 96 01741

( 180 ) 2016.06.03.

---

**( 111 ) 147.723**

( 210 ) M 96 01744

( 180 ) 2016.06.03.

---

**( 111 ) 147.793**

( 210 ) M 96 01743

( 180 ) 2016.06.03.

---

**( 111 ) 147.968**

( 210 ) M 96 01740

( 180 ) 2016.06.03.

---

**( 111 ) 149.059**

( 210 ) M 96 01923

( 180 ) 2016.06.14.

---

**( 111 ) 149.061**

( 210 ) M 96 01760

( 180 ) 2016.06.04.

---

**( 111 ) 149.062**

( 210 ) M 96 01761

( 180 ) 2016.06.04.

---

**( 111 ) 149.064**

---

( 210 ) M 96 01851

( 180 ) 2016.06.07.

---

**( 111 ) 149.065**

( 210 ) M 96 01927

( 180 ) 2016.06.14.

---

**( 111 ) 149.066**

( 210 ) M 96 01926

( 180 ) 2016.06.14.

---

**( 111 ) 149.067**

( 210 ) M 96 01768

( 180 ) 2016.06.04.

---

**( 111 ) 149.068**

( 210 ) M 96 01764

( 180 ) 2016.06.04.

---

**( 111 ) 149.069**

( 210 ) M 96 01770

( 180 ) 2016.06.04.

---

**( 111 ) 149.071**

( 210 ) M 96 01767

( 180 ) 2016.06.04.

---

**( 111 ) 149.113**

( 210 ) M 96 01753

( 180 ) 2016.06.04.

---

**( 111 ) 149.127**

( 210 ) M 96 01990

( 180 ) 2016.06.20.

---

**( 111 ) 149.135**

( 210 ) M 96 01962

( 180 ) 2016.06.18.

---

**( 111 ) 149.137**

( 210 ) M 96 02131

( 180 ) 2016.06.28.

---

**( 111 ) 149.162**

( 210 ) M 96 02022

( 180 ) 2016.06.24.

---

**( 111 ) 149.165**

( 210 ) M 96 01985

( 180 ) 2016.06.20.

---

**( 111 ) 149.166**

( 210 ) M 96 01993

( 180 ) 2016.06.20.

---

**( 111 ) 149.205**

( 210 ) M 96 02059

( 180 ) 2016.06.25.

---

**( 111 ) 149.218**

( 210 ) M 96 01994

( 180 ) 2016.06.20.

---

**( 111 ) 149.266**

( 210 ) M 96 02144

( 180 ) 2016.06.28.

---

**( 111 ) 149.386**

( 210 ) M 96 01883

( 180 ) 2016.06.12.

---

**( 111 ) 149.387**

( 210 ) M 96 01884

( 180 ) 2016.06.12.

---

**( 111 ) 149.390**

( 210 ) M 96 01952

( 180 ) 2016.06.18.

---

**( 111 ) 149.437**

( 210 ) M 96 02025

( 180 ) 2016.06.24.

---

**( 111 ) 149.442**

( 210 ) M 96 02028

( 180 ) 2016.06.24.

---

**( 111 ) 149.530**

( 210 ) M 96 01901

( 180 ) 2016.06.13.

---

**( 111 ) 149.600**

( 210 ) M 96 01986

( 180 ) 2016.06.20.

---

**( 111 ) 149.682**

( 210 ) M 96 01742

( 180 ) 2016.06.03.

---

**( 111 ) 149.755**

( 210 ) M 96 01885

( 180 ) 2016.06.12.

---

**( 111 ) 149.761**

( 210 ) M 96 02135

( 180 ) 2016.06.28.

---

**( 111 ) 149.768**

( 210 ) M 96 02154

( 180 ) 2016.06.28.

---

**( 111 ) 149.769**

( 210 ) M 96 02155

( 180 ) 2016.06.28.

---

**( 111 ) 149.770**

( 210 ) M 96 02157

( 180 ) 2016.06.28.

---

**( 111 ) 149.877**

( 210 ) M 96 01777

( 180 ) 2016.06.04.

---

**( 111 ) 150.038**

( 210 ) M 96 01735

( 180 ) 2016.06.03.

---

**( 111 ) 150.053**

( 210 ) M 96 01805

( 180 ) 2016.06.06.

---

**( 111 ) 150.063**

( 210 ) M 96 01855

( 180 ) 2016.06.07.

---

**( 111 ) 150.066**

( 210 ) M 96 01869

( 180 ) 2016.06.11.

---

**( 111 ) 150.068**

( 210 ) M 96 01871

( 180 ) 2016.06.11.

---

**( 111 ) 150.163**

( 210 ) M 96 01921

( 180 ) 2016.06.14.

---

**( 111 ) 150.164**

( 210 ) M 96 01924

( 180 ) 2016.06.14.

---

**( 111 ) 150.198**( 210 ) M 96 02080

---

( 180 ) 2016.06.26.

---

**( 111 ) 150.219**

( 210 ) M 96 01853

( 180 ) 2016.06.07.

---

**( 111 ) 150.230**

( 210 ) M 96 02123

( 180 ) 2016.06.27.

---

**( 111 ) 150.327**

( 210 ) M 96 01886

( 180 ) 2016.06.12.

---

**( 111 ) 150.346**

( 210 ) M 96 01824

( 180 ) 2016.06.07.

---

**( 111 ) 150.378**

( 210 ) M 96 02063

( 180 ) 2016.06.25.

---

**( 111 ) 152.564**

( 210 ) M 96 02156

( 180 ) 2016.06.28.

---

**( 111 ) 152.653**

( 210 ) M 96 01837

( 180 ) 2016.06.07.

---

**( 111 ) 152.672**

( 210 ) M 96 01748

( 180 ) 2016.06.04.

---

**( 111 ) 152.934**

( 210 ) M 96 02146

( 180 ) 2016.06.28.

---

**( 111 ) 153.104**

( 210 ) M 96 01846

( 180 ) 2016.06.07.

---

**( 111 ) 153.176**

( 210 ) M 96 02043

( 180 ) 2016.06.25.

---

**( 111 ) 153.556**

( 210 ) M 96 02128

( 180 ) 2016.06.27.

---

**( 111 ) 153.582**

---

( 210 ) M 96 01852

( 180 ) 2016.06.07.

---

**( 111 ) 155.062**

( 210 ) M 96 01915

( 180 ) 2016.06.14.

---

**( 111 ) 156.786**

( 210 ) M 96 02117

( 180 ) 2016.06.27.

---

**( 111 ) 173.029**

( 210 ) M 96 01854

( 180 ) 2016.06.07.

---

**( 111 ) 174.134**

( 210 ) M 96 02023

( 180 ) 2016.06.24.

---

**( 111 ) 187.276**

( 210 ) M 06 02063

( 180 ) 2016.06.12.

---

**( 111 ) 187.280**

( 210 ) M 06 02132

( 180 ) 2016.06.19.

---

**( 111 ) 187.295**

( 210 ) M 06 02099

( 180 ) 2016.06.14.

---

**( 111 ) 187.352**

( 210 ) M 06 02081

( 180 ) 2016.06.13.

---

**( 111 ) 187.372**

( 210 ) M 06 01982

( 180 ) 2016.06.02.

---

**( 111 ) 187.373**

( 210 ) M 06 01978

( 180 ) 2016.06.02.

---

**( 111 ) 187.374**

( 210 ) M 06 01983

( 180 ) 2016.06.02.

---

**( 111 ) 187.375**

( 210 ) M 06 01981

( 180 ) 2016.06.02.

---



**( 111 ) 187.376**

( 210 ) M 06 01984

( 180 ) 2016.06.02.

---

**( 111 ) 187.377**

( 210 ) M 06 01980

( 180 ) 2016.06.02.

---

**( 111 ) 187.571**

( 210 ) M 06 02165

( 180 ) 2016.06.21.

---

**( 111 ) 188.353**

( 210 ) M 06 02163

( 180 ) 2016.06.21.

---

**( 111 ) 189.304**

( 210 ) M 06 01979

( 180 ) 2016.06.02.

---

**( 111 ) 189.361**

( 210 ) M 06 02055

( 180 ) 2016.06.09.

---

**( 111 ) 189.363**

( 210 ) M 06 02169

( 180 ) 2016.06.22.

---

**( 111 ) 189.364**

( 210 ) M 06 02170

( 180 ) 2016.06.22.

---

**( 111 ) 189.365**

( 210 ) M 06 02172

( 180 ) 2016.06.22.

---

**( 111 ) 189.366**

( 210 ) M 06 02045

( 180 ) 2016.06.09.

---

**( 111 ) 189.370**

( 210 ) M 06 02044

( 180 ) 2016.06.09.

---

**( 111 ) 189.377**

( 210 ) M 06 02054

( 180 ) 2016.06.09.

---

**( 111 ) 189.378**

( 210 ) M 06 02053

( 180 ) 2016.06.09.

---

**( 111 ) 189.380**

( 210 ) M 06 02047

( 180 ) 2016.06.09.

---

**( 111 ) 189.470**

( 210 ) M 06 02076

( 180 ) 2016.06.13.

---

**( 111 ) 189.788**

( 210 ) M 06 01992

( 180 ) 2016.06.06.

---

**( 111 ) 189.789**

( 210 ) M 06 01990

( 180 ) 2016.06.06.

---

**( 111 ) 189.790**

( 210 ) M 06 01991

( 180 ) 2016.06.06.

---

**( 111 ) 189.815**

( 210 ) M 06 02228

( 180 ) 2016.06.27.

---

**( 111 ) 189.848**

( 210 ) M 06 02097

( 180 ) 2016.06.14.

---

**( 111 ) 189.849**

( 210 ) M 06 02098

( 180 ) 2016.06.14.

---

**( 111 ) 189.850**

( 210 ) M 06 02100

( 180 ) 2016.06.14.

---

**( 111 ) 189.851**

( 210 ) M 06 02206

( 180 ) 2016.06.27.

---

**( 111 ) 189.852**

( 210 ) M 06 02207

( 180 ) 2016.06.27.

---

**( 111 ) 189.853**

( 210 ) M 06 02214

( 180 ) 2016.06.27.

---

**( 111 ) 189.854**( 210 ) M 06 02215

---

( 180 ) 2016.06.27.

---

**( 111 ) 189.855**

( 210 ) M 06 02219

( 180 ) 2016.06.27.

---

**( 111 ) 189.856**

( 210 ) M 06 02220

( 180 ) 2016.06.27.

---

**( 111 ) 189.857**

( 210 ) M 06 02221

( 180 ) 2016.06.27.

---

**( 111 ) 189.858**

( 210 ) M 06 02222

( 180 ) 2016.06.27.

---

**( 111 ) 189.863**

( 210 ) M 06 01909

( 180 ) 2016.06.16.

---

**( 111 ) 189.866**

( 210 ) M 06 02252

( 180 ) 2016.06.29.

---

**( 111 ) 189.871**

( 210 ) M 06 02119

( 180 ) 2016.06.16.

---

**( 111 ) 189.874**

( 210 ) M 06 02117

( 180 ) 2016.06.16.

---

**( 111 ) 189.875**

( 210 ) M 06 02115

( 180 ) 2016.06.16.

---

**( 111 ) 189.878**

( 210 ) M 06 01971

( 180 ) 2016.06.02.

---

**( 111 ) 189.880**

( 210 ) M 06 02250

( 180 ) 2016.06.29.

---

**( 111 ) 189.882**

( 210 ) M 06 01977

( 180 ) 2016.06.02.

---

**( 111 ) 189.883**

---

( 210 ) M 06 01963

( 180 ) 2016.06.02.

---

**( 111 ) 189.884**

( 210 ) M 06 02253

( 180 ) 2016.06.29.

---

**( 111 ) 189.885**

( 210 ) M 06 01964

( 180 ) 2016.06.02.

---

**( 111 ) 189.888**

( 210 ) M 06 02255

( 180 ) 2016.06.29.

---

**( 111 ) 189.890**

( 210 ) M 06 02245

( 180 ) 2016.06.29.

---

**( 111 ) 189.892**

( 210 ) M 06 02248

( 180 ) 2016.06.29.

---

**( 111 ) 189.896**

( 210 ) M 06 02116

( 180 ) 2016.06.16.

---

**( 111 ) 189.901**

( 210 ) M 06 02246

( 180 ) 2016.06.29.

---

**( 111 ) 189.919**

( 210 ) M 06 02111

( 180 ) 2016.06.15.

---

**( 111 ) 189.926**

( 210 ) M 06 01956

( 180 ) 2016.06.01.

---

**( 111 ) 189.928**

( 210 ) M 06 02103

( 180 ) 2016.06.15.

---

**( 111 ) 190.003**

( 210 ) M 06 02227

( 180 ) 2016.06.27.

---

**( 111 ) 190.004**

( 210 ) M 06 02208

( 180 ) 2016.06.27.

---

**( 111 ) 190.118**

( 210 ) M 06 02026

( 180 ) 2016.06.08.

---

**( 111 ) 190.194**

( 210 ) M 06 02241

( 180 ) 2016.06.28.

---

**( 111 ) 190.202**

( 210 ) M 06 02231

( 180 ) 2016.06.28.

---

**( 111 ) 190.204**

( 210 ) M 06 02235

( 180 ) 2016.06.28.

---

**( 111 ) 190.205**

( 210 ) M 06 02236

( 180 ) 2016.06.28.

---

**( 111 ) 190.206**

( 210 ) M 06 02106

( 180 ) 2016.06.15.

---

**( 111 ) 190.216**

( 210 ) M 06 02102

( 180 ) 2016.06.15.

---

**( 111 ) 190.218**

( 210 ) M 06 02233

( 180 ) 2016.06.28.

---

**( 111 ) 190.227**

( 210 ) M 06 01970

( 180 ) 2016.06.02.

---

**( 111 ) 190.266**

( 210 ) M 06 02056

( 180 ) 2016.06.12.

---

**( 111 ) 190.267**

( 210 ) M 06 02058

( 180 ) 2016.06.12.

---

**( 111 ) 190.269**

( 210 ) M 06 02064

( 180 ) 2016.06.12.

---

**( 111 ) 190.271**

( 210 ) M 06 02067

( 180 ) 2016.06.12.

---

**( 111 ) 190.276**

( 210 ) M 06 02091

( 180 ) 2016.06.13.

---

**( 111 ) 190.277**

( 210 ) M 06 02199

( 180 ) 2016.06.26.

---

**( 111 ) 190.279**

( 210 ) M 06 02194

( 180 ) 2016.06.26.

---

**( 111 ) 190.280**

( 210 ) M 06 02085

( 180 ) 2016.06.13.

---

**( 111 ) 190.284**

( 210 ) M 06 02200

( 180 ) 2016.06.26.

---

**( 111 ) 190.293**

( 210 ) M 06 02191

( 180 ) 2016.06.26.

---

**( 111 ) 190.294**

( 210 ) M 06 02089

( 180 ) 2016.06.13.

---

**( 111 ) 190.295**

( 210 ) M 06 02204

( 180 ) 2016.06.26.

---

**( 111 ) 190.297**

( 210 ) M 06 02179

( 180 ) 2016.06.23.

---

**( 111 ) 190.300**

( 210 ) M 06 02187

( 180 ) 2016.06.23.

---

**( 111 ) 190.301**

( 210 ) M 06 02192

( 180 ) 2016.06.26.

---

**( 111 ) 190.303**

( 210 ) M 06 02078

( 180 ) 2016.06.13.

---

**( 111 ) 190.304**( 210 ) M 06 02074

---

( 180 ) 2016.06.13.

---

**( 111 ) 190.320**

( 210 ) M 06 02185

( 180 ) 2016.06.23.

---

**( 111 ) 190.321**

( 210 ) M 06 02059

( 180 ) 2016.06.12.

---

**( 111 ) 190.322**

( 210 ) M 06 02181

( 180 ) 2016.06.23.

---

**( 111 ) 190.324**

( 210 ) M 06 02188

( 180 ) 2016.06.23.

---

**( 111 ) 190.325**

( 210 ) M 06 02186

( 180 ) 2016.06.23.

---

**( 111 ) 190.357**

( 210 ) M 06 01995

( 180 ) 2016.06.06.

---

**( 111 ) 190.358**

( 210 ) M 06 02136

( 180 ) 2016.06.19.

---

**( 111 ) 190.374**

( 210 ) M 06 02213

( 180 ) 2016.06.27.

---

**( 111 ) 190.410**

( 210 ) M 06 02137

( 180 ) 2016.06.19.

---

**( 111 ) 190.504**

( 210 ) M 06 02016

( 180 ) 2016.06.07.

---

**( 111 ) 190.505**

( 210 ) M 06 02014

( 180 ) 2016.06.07.

---

**( 111 ) 190.506**

( 210 ) M 06 02013

( 180 ) 2016.06.07.

---

**( 111 ) 190.507**

---

( 210 ) M 06 02012

( 180 ) 2016.06.07.

---

**( 111 ) 190.508**

( 210 ) M 06 02011

( 180 ) 2016.06.07.

---

**( 111 ) 190.509**

( 210 ) M 06 02010

( 180 ) 2016.06.07.

---

**( 111 ) 190.511**

( 210 ) M 06 02007

( 180 ) 2016.06.07.

---

**( 111 ) 190.512**

( 210 ) M 06 02006

( 180 ) 2016.06.07.

---

**( 111 ) 190.513**

( 210 ) M 06 02005

( 180 ) 2016.06.07.

---

**( 111 ) 190.580**

( 210 ) M 06 01957

( 180 ) 2016.06.01.

---

**( 111 ) 190.589**

( 210 ) M 06 02113

( 180 ) 2016.06.15.

---

**( 111 ) 190.779**

( 210 ) M 06 02046

( 180 ) 2016.06.09.

---

**( 111 ) 190.881**

( 210 ) M 06 02138

( 180 ) 2016.06.20.

---

**( 111 ) 190.882**

( 210 ) M 06 02139

( 180 ) 2016.06.20.

---

**( 111 ) 190.883**

( 210 ) M 06 02141

( 180 ) 2016.06.20.

---

**( 111 ) 190.884**

( 210 ) M 06 02142

( 180 ) 2016.06.20.

---



**( 111 ) 190.886**

( 210 ) M 06 02152

( 180 ) 2016.06.20.

---

**( 111 ) 190.973**

( 210 ) M 06 02164

( 180 ) 2016.06.21.

---

**( 111 ) 190.974**

( 210 ) M 06 02022

( 180 ) 2016.06.08.

---

**( 111 ) 190.985**

( 210 ) M 06 02160

( 180 ) 2016.06.21.

---

**( 111 ) 190.986**

( 210 ) M 06 02166

( 180 ) 2016.06.21.

---

**( 111 ) 190.990**

( 210 ) M 06 02167

( 180 ) 2016.06.21.

---

**( 111 ) 190.993**

( 210 ) M 06 02021

( 180 ) 2016.06.08.

---

**( 111 ) 190.999**

( 210 ) M 06 02031

( 180 ) 2016.06.08.

---

**( 111 ) 191.012**

( 210 ) M 06 02177

( 180 ) 2016.06.23.

---

**( 111 ) 191.133**

( 210 ) M 06 02260

( 180 ) 2016.06.30.

---

**( 111 ) 191.136**

( 210 ) M 06 02273

( 180 ) 2016.06.30.

---

**( 111 ) 191.142**

( 210 ) M 06 02264

( 180 ) 2016.06.30.

---

**( 111 ) 191.147**

( 210 ) M 06 01986

( 180 ) 2016.06.06.

---

**( 111 ) 191.149**

( 210 ) M 06 02128

( 180 ) 2016.06.19.

---

**( 111 ) 191.150**

( 210 ) M 06 01989

( 180 ) 2016.06.06.

---

**( 111 ) 191.153**

( 210 ) M 06 01988

( 180 ) 2016.06.06.

---

**( 111 ) 191.155**

( 210 ) M 06 02272

( 180 ) 2016.06.30.

---

**( 111 ) 191.326**

( 210 ) M 06 01947

( 180 ) 2016.06.01.

---

**( 111 ) 191.338**

( 210 ) M 06 02275

( 180 ) 2016.06.30.

---

**( 111 ) 191.378**

( 210 ) M 06 02274

( 180 ) 2016.06.30.

---

**( 111 ) 191.407**

( 210 ) M 06 02075

( 180 ) 2016.06.13.

---

**( 111 ) 191.530**

( 210 ) M 06 02121

( 180 ) 2016.06.16.

---

**( 111 ) 191.577**

( 210 ) M 06 02052

( 180 ) 2016.06.09.

---

**( 111 ) 191.861**

( 210 ) M 06 02027

( 180 ) 2016.06.08.

---

**( 111 ) 191.928**

( 210 ) M 06 01969

( 180 ) 2016.06.02.

---

**( 111 ) 191.965**( 210 ) M 06 01974

---

( 180 ) 2016.06.02.

---

**( 111 ) 192.079**

( 210 ) M 06 02145

( 180 ) 2016.06.20.

---

**( 111 ) 192.206**

( 210 ) M 06 01944

( 180 ) 2016.06.01.

---

**( 111 ) 192.225**

( 210 ) M 06 02232

( 180 ) 2016.06.28.

---

**( 111 ) 192.334**

( 210 ) M 07 02042

( 180 ) 2016.06.14.

---

**( 111 ) 193.037**

( 210 ) M 06 01965

( 180 ) 2016.06.02.

---

**( 111 ) 193.164**

( 210 ) M 06 02088

( 180 ) 2016.06.13.

---

**( 111 ) 193.207**

( 210 ) M 06 02162

( 180 ) 2016.06.21.

---

**( 111 ) 194.170**

( 210 ) M 06 02080

( 180 ) 2016.06.13.

---

**( 111 ) 194.326**

( 210 ) M 06 02267

( 180 ) 2016.06.30.

---

**( 111 ) 195.438**

( 210 ) M 06 02112

( 180 ) 2016.06.15.

---

**( 111 ) 208.252**

( 210 ) M 12 01719

( 180 ) 2016.06.28.

---

A rovat 227 darab közlést tartalmaz.

---

**Védjegyoltalom megújítása**

---

**( 111 ) 118.610**

( 732 ) MOHAWK CARPET CORPORATION, Atlanta, Georgia (US)

---

**( 111 ) 118.818**

( 732 ) BASF Aktiengesellschaft, Ludwigshafen am Rhein (DE)

---

**( 111 ) 118.923**

( 732 ) CORPORACION HABANOS, S.A., Guanabacoa, La Habana (CU)

---

**( 111 ) 119.361**

( 732 ) ARGUS Gesellschaft mit beschränkter Haftung, ETTLINGEN (DE)

---

**( 111 ) 119.844**

( 732 ) Canon Kabushiki Kaisha, Tokió (JP)

---

**( 111 ) 120.136**

( 732 ) Reckitt & Colman (Overseas) Limited, Dansom Lane, Hull (GB)

---

**( 111 ) 126.479**

( 732 ) The Dow Chemical Company Delaware államban bejegyzett cég, Midland, Michigan (US)

---

**( 111 ) 126.533**

( 732 ) Inter IKEA Systems B.V., Delft (NL)

---

**( 111 ) 126.534**

( 732 ) Inter IKEA Systems B.V., Delft (NL)

---

**( 111 ) 145.360**

( 732 ) ATC-TRADE Zrt., Szeged (HU)

---

**( 111 ) 145.582**

( 732 ) Florin Vegyipari és Kereskedelmi Zrt., Szeged (HU)

---

**( 111 ) 145.598**

( 732 ) Florin Vegyipari és Kereskedelmi Zrt., Szeged (HU)

---

**( 111 ) 145.800**

( 732 ) VEEDOL International Limited, Glasgow, Scotland, United Kingdom (GB)

---

**( 111 ) 146.380**

( 732 ) Sofidel Hungary Korlátolt Felelősségű Társaság, Lábatlan (HU)

---

**( 111 ) 149.292**

( 732 ) Actavis Group PTC ehf., Hafnarfjordur (IS)

---

**( 111 ) 149.312**

( 732 ) Victoria's Secret Stores Brand Management, Inc., Reynoldsburg, Ohio állam (US)

---

**( 111 ) 149.918**

---

## Nemzeti védjegyjártás megújítása

---

( 732 ) Glaxo Group Limited, Greenford, Middlesex (GB)

---

( 111 ) **149.924**

( 732 ) Meda AB, , Solna (SE)

---

( 111 ) **150.282**

( 732 ) Victoria's Secret Stores Brand Management, Inc., Reynoldsburg, Ohio állam (US)

---

( 111 ) **150.570**

( 732 ) Knight Frank (Nominees) Limited, London (GB)

---

( 111 ) **151.045**

( 732 ) Kraton Polymers Research B.V., Amsterdam (NL)

---

( 111 ) **151.053**

( 732 ) Ebara Corporation, Tokió (JP)

---

( 111 ) **151.200**

( 732 ) RICOH Company, Ltd., Tokió (JP)

---

( 111 ) **151.282**

( 732 ) Franklin Templeton Luxembourg S.A., Luxembourg (LU)

---

( 111 ) **151.290**

( 732 ) Reckitt & Colman (Overseas) Limited, Hull, (GB)

---

( 111 ) **151.299**

( 732 ) PICK SZEGED Szalámigyár és Húsüzem Zrt., Szeged (HU)

---

( 111 ) **151.637**

( 732 ) Reckitt & Colman (Overseas) Limited, Hull, (GB)

---

( 111 ) **151.652**

( 732 ) Intercontinental Great Brands LLC, East Hanover (US)

---

( 111 ) **151.840**

( 732 ) Rheem Manufacturing Company, Atlanta, Georgia (US)

---

( 111 ) **151.949**

( 732 ) SmithKline Beecham Limited, Brentford, Middlesex (GB)

---

( 111 ) **151.950**

( 732 ) SmithKline Beecham Limited, Brentford, Middlesex (GB)

---

( 111 ) **151.954**

( 732 ) SmithKline Beecham Limited, Brentford, Middlesex (GB)

---

( 111 ) **152.129**

( 732 ) SmithKline Beecham Limited, Brentford, Middlesex (GB)

---

( 111 ) **152.926**

( 732 ) 3M Company, St. Paul, Minnesota (US)

---

---

( 111 ) 153.832

( 732 ) Florin Vegyipari és Kereskedelmi Zrt., Szeged (HU)

---

( 111 ) 154.123

( 732 ) ViiV Healthcare UK Limited, Brentford, Middlesex (GB)

---

( 111 ) 154.516

( 732 ) CLT-UFA, Luxembourg (LU)

---

( 111 ) 155.489

( 732 ) The Boeing Company, Seal Beach, California (US)

---

( 111 ) 155.588

( 732 ) Diageo North America, Inc., Norwalk, Connecticut (US)

---

( 111 ) 180.292

( 732 ) TANÓ Kft., Székesfehérvár (HU)

BISER Kft., Szeged (HU)

---

( 111 ) 190.550

( 732 ) EGIS Gyógyszergyár Zrt., Budapest (HU)

---

( 111 ) 190.899

( 732 ) Országos Tudományos Diákköri Tanács, Budapest (HU)

---

( 111 ) 190.900

( 732 ) Országos Tudományos Diákköri Tanács, Budapest (HU)

---

( 111 ) 191.397

( 732 ) Domokos Gábor, Budapest (HU)

Várkonyi Péter, Budaörs (HU)

---

( 111 ) 191.618

( 732 ) Holografika Kft., Budapest (HU)

---

( 111 ) 191.912

( 732 ) Great Wall Motor Company Limited (Kína törvényei szerint működő vállalat), Baoding, Hebei (CN)

---

( 111 ) 191.936

( 732 ) BSI Sport Kft., Budapest (HU)

---

( 111 ) 192.044

( 732 ) Valeant Pharma Magyarország Kft., Budapest (HU)

---

( 111 ) 192.057

( 732 ) Kiss János, Tata (HU)

---

( 111 ) 192.137

( 732 ) INTERVET INTERNATIONAL B.V., AN Boxmeer (NL)

---

( 111 ) 192.141

---

( 732 ) Dr. Fehér & Társa Ügyvédi Iroda, Budapest (HU)

---

( 111 ) **192.185**

( 732 ) MOL Magyar Olaj- és Gázipari Nyilvánosan Működő Részvénytársaság, Budapest (HU)

---

( 111 ) **192.247**

( 732 ) Lacikonyha Magyarország Kft., Budapest (HU)

---

( 111 ) **192.400**

( 732 ) Geotherm Üdülő Korlátolt Felelősségű Társaság, Hajdúszoboszló (HU)

---

( 111 ) **192.407**

( 732 ) Geotherm Üdülő Korlátolt Felelősségű Társaság, Hajdúszoboszló (HU)

---

( 111 ) **192.457**

( 732 ) Árklub Kft., Budapest (HU)

---

( 111 ) **192.512**

( 732 ) Országos Tudományos Diákköri Tanács, Budapest (HU)

---

( 111 ) **192.523**

( 732 ) Hanwha Corporation, Seoul (KR)

---

( 111 ) **192.540**

( 732 ) Hanwha Corporation, Seoul (KR)

---

( 111 ) **192.640**

( 732 ) Caveo Zrt., Budapest (HU)

---

( 111 ) **192.722**

( 732 ) IN JAE PARK c/o Sungeum Music Co., Ltd., Gyeonggi-do (KR)

---

( 111 ) **192.735**

( 732 ) CE Glass Zrt., Budapest (HU)

CE Glass 1989 Kft., Budapest (HU)

---

( 111 ) **192.736**

( 732 ) CE Glass Zrt., Budapest (HU)

CE Glass 1989 Kft., Budapest (HU)

---

( 111 ) **192.779**

( 732 ) PPG TRILAK Kft., Budapest (HU)

---

( 111 ) **192.784**

( 732 ) PPG TRILAK Kft., Budapest (HU)

---

( 111 ) **192.785**

( 732 ) PPG TRILAK Kft., Budapest (HU)

---

( 111 ) **192.787**

( 732 ) PPG TRILAK Kft., Budapest (HU)

---

**( 111 ) 192.788**

( 732 ) PPG TRILAK Kft., Budapest (HU)

---

**( 111 ) 192.841**

( 732 ) FLORIN Vegyipari Kereskedelmi Zrt., Szeged (HU)

---

**( 111 ) 192.884**

( 732 ) FLORIN Vegyipari Kereskedelmi Zrt., Szeged (HU)

---

**( 111 ) 192.907**

( 732 ) FLORIN Vegyipari Kereskedelmi Zrt., Szeged (HU)

---

**( 111 ) 193.248**

( 732 ) Reckitt Benckiser Vanish B.V., Hoofddorp (NL)

---

**( 111 ) 193.558**

( 732 ) Lukács László Mihály, Debrecen (HU)

---

**( 111 ) 193.769**

( 732 ) OKF Corporation, Gyeongsangbuk-do (KR)

---

**( 111 ) 194.994**

( 732 ) Reckitt Benckiser Vanish B.V., Hoofddorp (NL)

---

**( 111 ) 195.068**

( 732 ) Rexel Holdings USA Corp.(a Delaware corporation), Dallas, Texas (US)

---

**( 111 ) 195.093**

( 732 ) Rexel Holdings USA Corp.(a Delaware corporation), Dallas, Texas (US)

---

**( 111 ) 195.470**

( 732 ) Ma Jian Ping, Budapest (HU)

---

**( 111 ) 197.245**

( 732 ) Lucart Korlátolt Felelősségű Társaság, Esztergom - kertváros (HU)

---

**( 111 ) 205.995**

( 732 ) CATALYSIS, S.L., Madrid (ES)

---

A rovat 80 darab közlést tartalmaz.



**Vegyes védjegyközlemények - Lajstromozott védjegyeket érintő közlemények**

---

**Jogutódlás**

---

**( 111 ) 146.380**

( 732 ) Sofidel Hungary Korlátolt Felelősségű Társaság, Lábatlan (HU)

---

**( 111 ) 163.081**

( 732 ) GlaxoSmithKline Consumer Healthcare (UK) IP Limited, Brentford, Middlesex (GB)

---

**( 111 ) 164.999**

( 732 ) GlaxoSmithKline Consumer Healthcare (UK) IP Limited, Brentford, Middlesex (GB)

---

**( 111 ) 165.671**

( 732 ) GlaxoSmithKline Consumer Healthcare (UK) IP Limited, Brentford, Middlesex (GB)

---

**( 111 ) 165.836**

( 732 ) Törley Pezsgőpincészet Kft., Budapest (HU)

---

**( 111 ) 166.473**

( 732 ) GlaxoSmithKline Consumer Healthcare (UK) IP Limited, Brentford, Middlesex (GB)

---

**( 111 ) 180.432**

( 732 ) ARAMIS PHARMA Kft., Budapest (HU)

---

**( 111 ) 185.174**

( 732 ) GlaxoSmithKline Consumer Healthcare (UK) IP Limited, Brentford, Middlesex (GB)

---

**( 111 ) 186.908**

( 732 ) GRUPA MASPEX Sp.z.o.o.Sp.k., Wadowice (PL)

---

**( 111 ) 187.397**

( 732 ) W124 Kft., Budapest (HU)

---

**( 111 ) 187.944**

( 732 ) GlaxoSmithKline Consumer Healthcare (UK) IP Limited, Brentford, Middlesex (GB)

---

**( 111 ) 188.717**

( 732 ) GlaxoSmithKline Consumer Healthcare (UK) IP Limited, Brentford, Middlesex (GB)

---

**( 111 ) 193.769**

( 732 ) OKF Corporation, Gyeongsangbuk-do (KR)

---

**( 111 ) 195.669**

( 732 ) Lapcom Kiadó Zártkörűen Működő Részvénytársaság, Győr (HU)

---

**( 111 ) 195.672**

( 732 ) Lapcom Kiadó Zártkörűen Működő Részvénytársaság, Győr (HU)

---

**( 111 ) 204.667**

( 732 ) Klima Dénes, Budapest (HU)

---

**( 111 ) 204.668**

( 732 ) Klima Dénes, Budapest (HU)

---

**( 111 ) 204.772**

( 732 ) Lapcom Kiadó Zártkörűen Működő Részvénytársaság, Győr (HU)

---

**( 111 ) 204.776**

( 732 ) Lapcom Kiadó Zártkörűen Működő Részvénytársaság, Győr (HU)

---

**( 111 ) 209.293**

( 732 ) Lapcom Kiadó Zártkörűen Működő Részvénytársaság, Győr (HU)

---

**( 111 ) 209.924**

( 732 ) Lapcom Kiadó Zártkörűen Működő Részvénytársaság, Győr (HU)

---

A rovat 21 darab közlést tartalmaz.

---

### **Képviseleti megbízás**

---

**( 111 ) 118.474**

( 732 ) Twentieth Century Fox Film Corporation (Delaware állam törvényei szerint működő vállalat), Los Angeles, Kalifornia (US)

( 740 ) dr. Tilk Rita ügyvéd, Budapest

---

**( 111 ) 126.011**

( 732 ) Twentieth Century Fox Film Corporation (Delaware államban bejegyzett cég), Los Angeles, California (US)

( 740 ) dr. Tilk Rita ügyvéd, Budapest

---

**( 111 ) 129.251**

( 732 ) Mediaworks Hungary Zrt., Budapest (HU)

( 740 ) MKB Bank Zrt., Budapest

Dr. Szabó Anita Tünde ügyvéd, Budapest

---

**( 111 ) 149.312**

( 732 ) Victoria's Secret Stores Brand Management, Inc., Reynoldsburg, Ohio állam (US)

( 740 ) Kajtár Takács Hegymegi-Barakonyi Baker & McKenzie Ügyvédi Iroda, Budapest

---

**( 111 ) 150.282**

( 732 ) Victoria's Secret Stores Brand Management, Inc., Reynoldsburg, Ohio állam (US)

( 740 ) Kajtár Takács Hegymegi-Barakonyi Baker & McKenzie Ügyvédi Iroda, Budapest

---

**( 111 ) 152.926**

( 732 ) 3M Company, St. Paul, Minnesota (US)

( 740 ) Kajtár Takács Hegymegi-Barakonyi Baker&McKenzie Ügyvédi Iroda, Budapest

---

**( 111 ) 153.580**

( 732 ) TWENTIETH CENTURY FOX FILM CORPORATION (Delaware állam törvényei szerint működő vállalat), LOS ANGELES, Kalifornia állam (US)

( 740 ) dr. Tilk Rita ügyvéd, Budapest

---

**( 111 ) 153.614**

( 732 ) Nilit Plastics Europe S.r.l., Milano (IT)

( 740 ) SBGK Ügyvédi Iroda, Budapest

---

**( 111 ) 153.949**

( 732 ) Mediaworks Hungary Zrt., Budapest (HU)

( 740 ) MKB Bank Zrt., Budapest

Dr. Szabó Anita Tünde ügyvéd, Budapest

---

**( 111 ) 155.167**

( 732 ) Mediaworks Hungary Zrt., Budapest (HU)

( 740 ) MKB Bank Zrt., Budapest

Dr. Szabó Anita Tünde ügyvéd, Budapest

---

**( 111 ) 160.469**

( 732 ) Mediaworks Hungary Zrt., Budapest (HU)

( 740 ) MKB Bank Zrt., Budapest

Dr. Szabó Anita Tünde ügyvéd, Budapest

---

**( 111 ) 162.575**

( 732 ) Mediaworks Hungary Zrt., Budapest (HU)

( 740 ) MKB Bank Zrt., Budapest

Dr. Szabó Anita Tünde ügyvéd, Budapest

---

**( 111 ) 164.756**

( 732 ) Twentieth Century Fox Film Corporation (Delaware állam törvényei szerint működő vállalat), Los Angeles, Kalifornia (US)

( 740 ) dr. Tilk Rita ügyvéd, Budapest

---

**( 111 ) 164.757**

( 732 ) Twentieth Century Fox Film Corporation (Delaware állam törvényei szerint működő vállalat), Los Angeles, Kalifornia (US)

( 740 ) dr. Tilk Rita ügyvéd, Budapest

---

**( 111 ) 172.347**

( 732 ) Mediaworks Hungary Zrt., Budapest (HU)

( 740 ) MKB Bank Zrt., Budapest

Dr. Szabó Anita Tünde ügyvéd, Budapest

---

**( 111 ) 172.354**

( 732 ) Mediaworks Hungary Zrt., Budapest (HU)

( 740 ) MKB Bank Zrt., Budapest

Dr. Szabó Anita Tünde ügyvéd, Budapest

---

**( 111 ) 172.542**

( 732 ) Mediaworks Hungary Zrt., Budapest (HU)

( 740 ) MKB Bank Zrt., Budapest

Dr. Szabó Anita Tünde ügyvéd, Budapest

---

**( 111 ) 172.543**

---

( 732 ) Mediaworks Hungary Zrt., Budapest (HU)

( 740 ) MKB Bank Zrt., Budapest

Dr. Szabó Anita Tünde ügyvéd, Budapest

---

**( 111 ) 173.119**

( 732 ) Mediaworks Hungary Zrt., Budapest (HU)

( 740 ) MKB BANK ZRT., Budapest

Dr. Szabó Anita Tünde ügyvéd, Budapest

---

**( 111 ) 173.139**

( 732 ) Mediaworks Hungary Zrt., Budapest (HU)

( 740 ) MKB Bank Zrt., Budapest

Dr. Szabó Anita Tünde ügyvéd, Budapest

---

**( 111 ) 173.219**

( 732 ) Mediaworks Hungary Zrt., Budapest (HU)

( 740 ) MKB Bank Zrt., Budapest

Dr. Szabó Anita Tünde ügyvéd, Budapest

---

**( 111 ) 176.201**

( 732 ) Mediaworks Hungary Zrt., Budapest (HU)

( 740 ) MKB Bank Zrt., Budapest

Dr. Szabó Anita Tünde ügyvéd, Budapest

---

**( 111 ) 176.202**

( 732 ) Mediaworks Hungary Zrt., Budapest (HU)

( 740 ) MKB Bank Zrt., Budapest

Dr. Szabó Anita Tünde ügyvéd, Budapest

---

**( 111 ) 176.411**

( 732 ) Mediaworks Hungary Zrt., Budapest (HU)

( 740 ) MKB Bank Zrt., Budapest

Dr. Szabó Anita Tünde ügyvéd, Budapest

---

**( 111 ) 176.835**

( 732 ) Mediaworks Hungary Zrt., Budapest (HU)

( 740 ) MKB Bank Zrt., Budapest

Dr. Szabó Anita Tünde ügyvéd, Budapest

---

**( 111 ) 177.110**

( 732 ) Mediaworks Hungary Zrt., Budapest (HU)

( 740 ) MKB Bank Zrt., Budapest

Dr. Szabó Anita Tünde ügyvéd, Budapest

---

**( 111 ) 177.111**

( 732 ) Mediaworks Hungary Zrt., Budapest (HU)

( 740 ) MKB Bank Zrt., Budapest

Dr. Szabó Anita Tünde ügyvéd, Budapest

---

**( 111 ) 178.512**

---

( 732 ) Twentieth Century Fox Film Corporation (Delaware állam törvényei szerint működő vállalat), Los Angeles,  
Kalifornia (US)

( 740 ) dr. Tilk Rita ügyvéd, Budapest

---

**( 111 ) 179.195**

( 732 ) Mediaworks Hungary Zrt., Budapest (HU)

( 740 ) MKB Bank Zrt., Budapest

Dr. Szabó Anita Tünde ügyvéd, Budapest

---

**( 111 ) 179.196**

( 732 ) Mediaworks Hungary Zrt., Budapest (HU)

( 740 ) Dr. Szabó Anita Tünde ügyvéd, Budapest

---

**( 111 ) 180.476**

( 732 ) Mediaworks Hungary Zrt., Budapest (HU)

( 740 ) MKB Bank Zrt., Budapest

Dr. Szabó Anita Tünde ügyvéd, Budapest

---

**( 111 ) 182.932**

( 732 ) Mediaworks Hungary Zrt., Budapest (HU)

( 740 ) MKB Bank Zrt., Budapest

Dr. Szabó Anita Tünde ügyvéd, Budapest

---

**( 111 ) 183.538**

( 732 ) Mediaworks Hungary Zrt., Budapest (HU)

( 740 ) MKB Bank Zrt., Budapest

Dr. Szabó Anita Tünde ügyvéd, Budapest

---

**( 111 ) 183.544**

( 732 ) Mediaworks Hungary Zrt., Budapest (HU)

( 740 ) MKB Bank Zrt., Budapest

Dr. Szabó Anita Tünde ügyvéd, Budapest

---

**( 111 ) 183.819**

( 732 ) Mediaworks Hungary Zrt., Budapest (HU)

( 740 ) MKB Bank Zrt., Budapest

Dr. Szabó Anita Tünde ügyvéd, Budapest

---

**( 111 ) 186.811**

( 732 ) Mediaworks Hungary Zrt., Budapest (HU)

( 740 ) Dr. Szabó Anita Tünde ügyvéd, Budapest

---

**( 111 ) 187.499**

( 732 ) Mediaworks Hungary Zrt., Budapest (HU)

( 740 ) MKB Bank Zrt., Budapest

Dr. Szabó Anita Tünde ügyvéd, Budapest

---

**( 111 ) 188.842**

( 732 ) Mediaworks Hungary Zrt., Budapest (HU)

( 740 ) MKB Bank Zrt., Budapest

---

Dr. Szabó Anita Tünde ügyvéd, Budapest

---

**( 111 ) 190.083**

( 732 ) Mediaworks Hungary Zrt., Budapest (HU)

( 740 ) MKB Bank Zrt., Budapest

Dr. Szabó Anita Tünde ügyvéd, Budapest

---

**( 111 ) 190.875**

( 732 ) Marquard Media International AG, Baar (CH)

( 740 ) Bogsch és Társai Ügyvédi Iroda, Budapest

---

**( 111 ) 191.830**

( 732 ) Mediaworks Hungary Zrt., Budapest (HU)

( 740 ) MKB Bank Zrt., Budapest

Dr. Szabó Anita Tünde ügyvéd, Budapest

---

**( 111 ) 192.166**

( 732 ) Mediaworks Hungary Zrt., Budapest (HU)

( 740 ) MKB Bank Zrt., Budapest

Dr. Szabó Anita Tünde ügyvéd, Budapest

---

**( 111 ) 192.178**

( 732 ) Mediaworks Hungary Zrt., Budapest (HU)

( 740 ) MKB Bank Zrt., Budapest

Dr. Szabó Anita Tünde ügyvéd, Budapest

---

**( 111 ) 192.523**

( 732 ) Hanwha Corporation, Seoul (KR)

( 740 ) SBGK Ügyvédi Iroda, Budapest

---

**( 111 ) 192.540**

( 732 ) Hanwha Corporation, Seoul (KR)

( 740 ) SBGK Ügyvédi Iroda, Budapest

---

**( 111 ) 193.341**

( 732 ) Mediaworks Hungary Zrt., Budapest (HU)

( 740 ) MKB Bank Zrt., Budapest

Dr. Szabó Anita Tünde ügyvéd, Budapest

---

**( 111 ) 195.246**

( 732 ) Mediaworks Hungary Zrt., Budapest (HU)

( 740 ) MKB Bank Zrt., Budapest

Dr. Szabó Anita Tünde ügyvéd, Budapest

---

**( 111 ) 198.172**

( 732 ) Mediaworks Hungary Zrt., Budapest (HU)

( 740 ) MKB Bank Zrt., Budapest

Dr. Szabó Anita Tünde ügyvéd, Budapest

---

**( 111 ) 200.104**

---

( 732 ) Mediaworks Hungary Zrt., Budapest (HU)

( 740 ) MKB Bank Zrt., Budapest

Dr. Szabó Anita Tünde ügyvéd, Budapest

---

**( 111 ) 200.113**

( 732 ) Mediaworks Hungary Zrt., Budapest (HU)

( 740 ) MKB Bank Zrt., Budapest

Dr. Szabó Anita Tünde ügyvéd, Budapest

---

**( 111 ) 200.419**

( 732 ) Mediaworks Hungary Zrt., Budapest (HU)

( 740 ) MKB Bank Zrt., Budapest

Dr. Szabó Anita Tünde ügyvéd, Budapest

---

**( 111 ) 201.075**

( 732 ) Mediaworks Hungary Zrt., Budapest (HU)

( 740 ) MKB Bank Zrt., Budapest

Dr. Szabó Anita Tünde ügyvéd, Budapest

---

**( 111 ) 201.095**

( 732 ) Mediaworks Hungary Zrt., Budapest (HU)

( 740 ) MKB Bank Zrt., Budapest

Dr. Szabó Anita Tünde ügyvéd, Budapest

---

**( 111 ) 201.300**

( 732 ) Mediaworks Hungary Zrt., Budapest (HU)

( 740 ) MKB Bank Zrt., Budapest

Dr. Szabó Anita Tünde ügyvéd, Budapest

---

**( 111 ) 201.434**

( 732 ) Mediaworks Hungary Zrt., Budapest (HU)

( 740 ) MKB Bank Zrt., Budapest

Dr. Szabó Anita Tünde ügyvéd, Budapest

---

**( 111 ) 201.598**

( 732 ) Mediaworks Hungary Zrt., Budapest (HU)

( 740 ) MKB Bank Zrt., Budapest

Dr. Szabó Anita Tünde ügyvéd, Budapest

---

**( 111 ) 201.599**

( 732 ) Mediaworks Hungary Zrt., Budapest (HU)

( 740 ) MKB Bank Zrt., Budapest

Dr. Szabó Anita Tünde ügyvéd, Budapest

---

**( 111 ) 204.661**

( 732 ) Mediaworks Hungary Zrt., Budapest (HU)

( 740 ) MKB Bank Zrt., Budapest

Dr. Szabó Anita Tünde ügyvéd, Budapest

---

**( 111 ) 205.498**

---

( 732 ) Mediaworks Hungary Zrt., Budapest (HU)

( 740 ) MKB Bank Zrt., Budapest

Dr. Szabó Anita Tünde ügyvéd, Budapest

---

**( 111 ) 205.588**

( 732 ) Mediaworks Hungary Zrt., Budapest (HU)

( 740 ) MKB Bank Zrt., Budapest

Dr. Szabó Anita Tünde ügyvéd, Budapest

---

**( 111 ) 205.589**

( 732 ) Mediaworks Hungary Zrt., Budapest (HU)

( 740 ) MKB Bank Zrt., Budapest

Dr. Szabó Anita Tünde ügyvéd, Budapest

---

**( 111 ) 206.794**

( 732 ) Mediaworks Hungary Zrt., Budapest (HU)

( 740 ) MKB Bank Zrt., Budapest

Dr. Szabó Anita Tünde ügyvéd, Budapest

---

**( 111 ) 207.395**

( 732 ) Mediaworks Hungary Zrt., Budapest (HU)

( 740 ) MKB Bank Zrt., Budapest

Dr. Szabó Anita Tünde ügyvéd, Budapest

---

**( 111 ) 207.895**

( 732 ) Mediaworks Hungary Zrt., Budapest (HU)

( 740 ) MKB Bank Zrt., Budapest

Dr. Szabó Anita Tünde ügyvéd, Budapest

---

**( 111 ) 207.896**

( 732 ) Mediaworks Hungary Zrt., Budapest (HU)

( 740 ) MKB Bank Zrt., Budapest

Dr. Szabó Anita Tünde ügyvéd, Budapest

---

**( 111 ) 209.399**

( 732 ) Twentieth Century Fox Film Corporation, Los Angeles, California (US)

( 740 ) dr. Tilk Rita ügyvéd, Budapest

---

**( 111 ) 209.477**

( 732 ) Mediaworks Hungary Zrt., Budapest (HU)

( 740 ) MKB Bank Zrt., Budapest

Dr. Szabó Anita Tünde ügyvéd, Budapest

---

**( 111 ) 209.820**

( 732 ) Mediaworks Hungary Zrt., Budapest (HU)

( 740 ) MKB Bank Zrt., Budapest

Dr. Szabó Anita Tünde ügyvéd, Budapest

---

**( 111 ) 209.945**

( 732 ) Mediaworks Hungary Zrt., Budapest (HU)

---



( 740 ) MKB Bank Zrt., Budapest

Dr. Szabó Anita Tünde ügyvéd, Budapest

---

**( 111 ) 210.774**

( 732 ) Mediaworks Hungary Zrt., Budapest (HU)

( 740 ) MKB Bank Zrt., Budapest

Dr. Szabó Anita Tünde ügyvéd, Budapest

---

**( 111 ) 213.278**

( 732 ) Mediaworks Hungary Zrt., Budapest (HU)

( 740 ) MKB Bank Zrt., Budapest

Dr. Szabó Anita Tünde ügyvéd, Budapest

---

**( 111 ) 213.354**

( 732 ) Mediaworks Hungary Zrt., Budapest (HU)

( 740 ) MKB Bank Zrt., Budapest

Dr. Szabó Anita Tünde ügyvéd, Budapest

---

**( 111 ) 213.626**

( 732 ) Mediaworks Hungary Zrt., Budapest (HU)

( 740 ) MKB Bank Zrt., Budapest

Dr. Szabó Anita Tünde ügyvéd, Budapest

---

**( 111 ) 216.733**

( 732 ) Mediaworks Hungary Zrt., Budapest (HU)

( 740 ) MKB Bank Zrt., Budapest

Dr. Szabó Anita Tünde ügyvéd, Budapest

---

**( 111 ) 217.502**

( 732 ) Mediaworks Hungary Zrt., Budapest (HU)

( 740 ) MKB Bank Zrt., Budapest

Dr. Szabó Anita Tünde ügyvéd, Budapest

---

**( 111 ) 217.542**

( 732 ) Mediaworks Hungary Zrt., Budapest (HU)

( 740 ) MKB Bank Zrt., Budapest

Dr. Szabó Anita Tünde ügyvéd, Budapest

---

A rovat 76 darab közlést tartalmaz.

---

### Képviselőlet megszűnése

---

**( 111 ) 118.474**

( 732 ) Twentieth Century Fox Film Corporation (Delaware állam törvényei szerint működő vállalat), Los Angeles, Kalifornia (US)

---

**( 111 ) 126.011**

( 732 ) Twentieth Century Fox Film Corporation (Delaware államban bejegyzett cég), Los Angeles, California (US)

---

**( 111 ) 129.251**

---

( 732 ) Mediaworks Hungary Zrt., Budapest (HU)

---

( 111 ) 145.797

( 732 ) Magyar Rádió Zrt., Budapest (HU)

---

( 111 ) 149.312

( 732 ) Victoria's Secret Stores Brand Management, Inc., Reynoldsburg, Ohio állam (US)

---

( 111 ) 150.282

( 732 ) Victoria's Secret Stores Brand Management, Inc., Reynoldsburg, Ohio állam (US)

---

( 111 ) 152.926

( 732 ) 3M Company, St. Paul, Minnesota (US)

---

( 111 ) 153.580

( 732 ) TWENTIETH CENTURY FOX FILM CORPORATION (Delaware állam törvényei szerint működő vállalat),  
LOS ANGELES, Kalifornia állam (US)

---

( 111 ) 153.949

( 732 ) Mediaworks Hungary Zrt., Budapest (HU)

---

( 111 ) 155.167

( 732 ) Mediaworks Hungary Zrt., Budapest (HU)

---

( 111 ) 160.469

( 732 ) Mediaworks Hungary Zrt., Budapest (HU)

---

( 111 ) 162.575

( 732 ) Mediaworks Hungary Zrt., Budapest (HU)

---

( 111 ) 164.756

( 732 ) Twentieth Century Fox Film Corporation (Delaware állam törvényei szerint működő vállalat), Los Angeles,  
Kalifornia (US)

---

( 111 ) 164.757

( 732 ) Twentieth Century Fox Film Corporation (Delaware állam törvényei szerint működő vállalat), Los Angeles,  
Kalifornia (US)

---

( 111 ) 172.347

( 732 ) Mediaworks Hungary Zrt., Budapest (HU)

---

( 111 ) 172.354

( 732 ) Mediaworks Hungary Zrt., Budapest (HU)

---

( 111 ) 172.542

( 732 ) Mediaworks Hungary Zrt., Budapest (HU)

---

( 111 ) 172.543

( 732 ) Mediaworks Hungary Zrt., Budapest (HU)

---

( 111 ) 173.119

---

( 732 ) Mediaworks Hungary Zrt., Budapest (HU)

---

**( 111 ) 173.139**

( 732 ) Mediaworks Hungary Zrt., Budapest (HU)

---

**( 111 ) 173.219**

( 732 ) Mediaworks Hungary Zrt., Budapest (HU)

---

**( 111 ) 176.201**

( 732 ) Mediaworks Hungary Zrt., Budapest (HU)

---

**( 111 ) 176.202**

( 732 ) Mediaworks Hungary Zrt., Budapest (HU)

---

**( 111 ) 176.411**

( 732 ) Mediaworks Hungary Zrt., Budapest (HU)

---

**( 111 ) 176.835**

( 732 ) Mediaworks Hungary Zrt., Budapest (HU)

---

**( 111 ) 177.110**

( 732 ) Mediaworks Hungary Zrt., Budapest (HU)

---

**( 111 ) 177.111**

( 732 ) Mediaworks Hungary Zrt., Budapest (HU)

---

**( 111 ) 178.512**

( 732 ) Twentieth Century Fox Film Corporation (Delaware állam törvényei szerint működő vállalat), Los Angeles,  
Kalifornia (US)

---

**( 111 ) 179.195**

( 732 ) Mediaworks Hungary Zrt., Budapest (HU)

---

**( 111 ) 179.196**

( 732 ) Mediaworks Hungary Zrt., Budapest (HU)

---

**( 111 ) 180.476**

( 732 ) Mediaworks Hungary Zrt., Budapest (HU)

---

**( 111 ) 182.932**

( 732 ) Mediaworks Hungary Zrt., Budapest (HU)

---

**( 111 ) 183.538**

( 732 ) Mediaworks Hungary Zrt., Budapest (HU)

---

**( 111 ) 183.544**

( 732 ) Mediaworks Hungary Zrt., Budapest (HU)

---

**( 111 ) 183.819**

( 732 ) Mediaworks Hungary Zrt., Budapest (HU)

---

**( 111 ) 186.811**

---

( 732 ) Mediaworks Hungary Zrt., Budapest (HU)

---

**( 111 ) 187.499**

( 732 ) Mediaworks Hungary Zrt., Budapest (HU)

---

**( 111 ) 188.842**

( 732 ) Mediaworks Hungary Zrt., Budapest (HU)

---

**( 111 ) 190.083**

( 732 ) Mediaworks Hungary Zrt., Budapest (HU)

---

**( 111 ) 191.830**

( 732 ) Mediaworks Hungary Zrt., Budapest (HU)

---

**( 111 ) 192.166**

( 732 ) Mediaworks Hungary Zrt., Budapest (HU)

---

**( 111 ) 192.178**

( 732 ) Mediaworks Hungary Zrt., Budapest (HU)

---

**( 111 ) 192.523**

( 732 ) Hanwha Corporation, Seoul (KR)

---

**( 111 ) 192.540**

( 732 ) Hanwha Corporation, Seoul (KR)

---

**( 111 ) 193.341**

( 732 ) Mediaworks Hungary Zrt., Budapest (HU)

---

**( 111 ) 195.008**

( 732 ) Magyar Rádió Zrt., Budapest (HU)

---

**( 111 ) 195.246**

( 732 ) Mediaworks Hungary Zrt., Budapest (HU)

---

**( 111 ) 198.172**

( 732 ) Mediaworks Hungary Zrt., Budapest (HU)

---

**( 111 ) 200.104**

( 732 ) Mediaworks Hungary Zrt., Budapest (HU)

---

**( 111 ) 200.113**

( 732 ) Mediaworks Hungary Zrt., Budapest (HU)

---

**( 111 ) 200.419**

( 732 ) Mediaworks Hungary Zrt., Budapest (HU)

---

**( 111 ) 201.075**

( 732 ) Mediaworks Hungary Zrt., Budapest (HU)

---

**( 111 ) 201.095**

( 732 ) Mediaworks Hungary Zrt., Budapest (HU)

---

**( 111 ) 201.300**

( 732 ) Mediaworks Hungary Zrt., Budapest (HU)

---

**( 111 ) 201.434**

( 732 ) Mediaworks Hungary Zrt., Budapest (HU)

---

**( 111 ) 201.598**

( 732 ) Mediaworks Hungary Zrt., Budapest (HU)

---

**( 111 ) 201.599**

( 732 ) Mediaworks Hungary Zrt., Budapest (HU)

---

**( 111 ) 204.661**

( 732 ) Mediaworks Hungary Zrt., Budapest (HU)

---

**( 111 ) 205.498**

( 732 ) Mediaworks Hungary Zrt., Budapest (HU)

---

**( 111 ) 205.588**

( 732 ) Mediaworks Hungary Zrt., Budapest (HU)

---

**( 111 ) 205.589**

( 732 ) Mediaworks Hungary Zrt., Budapest (HU)

---

**( 111 ) 206.794**

( 732 ) Mediaworks Hungary Zrt., Budapest (HU)

---

**( 111 ) 207.395**

( 732 ) Mediaworks Hungary Zrt., Budapest (HU)

---

**( 111 ) 207.895**

( 732 ) Mediaworks Hungary Zrt., Budapest (HU)

---

**( 111 ) 207.896**

( 732 ) Mediaworks Hungary Zrt., Budapest (HU)

---

**( 111 ) 209.399**

( 732 ) Twentieth Century Fox Film Corporation, Los Angeles, California (US)

---

**( 111 ) 209.477**

( 732 ) Mediaworks Hungary Zrt., Budapest (HU)

---

**( 111 ) 209.820**

( 732 ) Mediaworks Hungary Zrt., Budapest (HU)

---

**( 111 ) 209.945**

( 732 ) Mediaworks Hungary Zrt., Budapest (HU)

---

**( 111 ) 210.774**

( 732 ) Mediaworks Hungary Zrt., Budapest (HU)

---

**( 111 ) 213.278**

( 732 ) Mediaworks Hungary Zrt., Budapest (HU)

---

**( 111 ) 213.354**

( 732 ) Mediaworks Hungary Zrt., Budapest (HU)

---

**( 111 ) 213.626**

( 732 ) Mediaworks Hungary Zrt., Budapest (HU)

---

**( 111 ) 216.733**

( 732 ) Mediaworks Hungary Zrt., Budapest (HU)

---

**( 111 ) 217.502**

( 732 ) Mediaworks Hungary Zrt., Budapest (HU)

---

**( 111 ) 217.542**

( 732 ) Mediaworks Hungary Zrt., Budapest (HU)

---

A rovat 76 darab közlést tartalmaz.

---

#### **Név-, illetve címváltozás**

---

**( 111 ) 118.923**

( 732 ) CORPORACION HABANOS, S.A., Guanabacoa, La Habana (CU)

---

**( 111 ) 129.251**

( 732 ) Mediaworks Hungary Zrt., Budapest (HU)

---

**( 111 ) 130.646**

( 732 ) Advance Magazine Publishers Inc., New York, New York (US)

---

**( 111 ) 130.648**

( 732 ) Advance Magazine Publishers Inc., New York, New York (US)

---

**( 111 ) 130.650**

( 732 ) Advance Magazine Publishers Inc., New York, New York (US)

---

**( 111 ) 131.636**

( 732 ) Advance Magazine Publishers Inc., New York, New York (US)

---

**( 111 ) 137.005**

( 732 ) Advance Magazine Publishers Inc. (3.,9.,14.,16.,25. áruosztály), New York, New York (US)  
CHANEL, a société par actions simplifiée (18. áruosztály), Neuilly-sur Seine (FR)

---

**( 111 ) 153.949**

( 732 ) Mediaworks Hungary Zrt., Budapest (HU)

---

**( 111 ) 155.167**

( 732 ) Mediaworks Hungary Zrt., Budapest (HU)

---

**( 111 ) 160.469**

---

( 732 ) Mediaworks Hungary Zrt., Budapest (HU)

---

**( 111 ) 162.575**

( 732 ) Mediaworks Hungary Zrt., Budapest (HU)

---

**( 111 ) 172.347**

( 732 ) Mediaworks Hungary Zrt., Budapest (HU)

---

**( 111 ) 172.354**

( 732 ) Mediaworks Hungary Zrt., Budapest (HU)

---

**( 111 ) 172.542**

( 732 ) Mediaworks Hungary Zrt., Budapest (HU)

---

**( 111 ) 172.543**

( 732 ) Mediaworks Hungary Zrt., Budapest (HU)

---

**( 111 ) 173.119**

( 732 ) Mediaworks Hungary Zrt., Budapest (HU)

---

**( 111 ) 173.139**

( 732 ) Mediaworks Hungary Zrt., Budapest (HU)

---

**( 111 ) 173.219**

( 732 ) Mediaworks Hungary Zrt., Budapest (HU)

---

**( 111 ) 176.024**

( 732 ) Arysta LifeScience Magyarország Kft., Budapest (HU)

---

**( 111 ) 176.201**

( 732 ) Mediaworks Hungary Zrt., Budapest (HU)

---

**( 111 ) 176.202**

( 732 ) Mediaworks Hungary Zrt., Budapest (HU)

---

**( 111 ) 176.411**

( 732 ) Mediaworks Hungary Zrt., Budapest (HU)

---

**( 111 ) 176.835**

( 732 ) Mediaworks Hungary Zrt., Budapest (HU)

---

**( 111 ) 177.110**

( 732 ) Mediaworks Hungary Zrt., Budapest (HU)

---

**( 111 ) 177.111**

( 732 ) Mediaworks Hungary Zrt., Budapest (HU)

---

**( 111 ) 179.195**

( 732 ) Mediaworks Hungary Zrt., Budapest (HU)

---

**( 111 ) 179.196**

( 732 ) Mediaworks Hungary Zrt., Budapest (HU)

---

**( 111 ) 180.476**

( 732 ) Mediaworks Hungary Zrt., Budapest (HU)

---

**( 111 ) 180.666**

( 732 ) Advance Magazine Publishers Inc., New York, New York (US)

---

**( 111 ) 182.932**

( 732 ) Mediaworks Hungary Zrt., Budapest (HU)

---

**( 111 ) 183.538**

( 732 ) Mediaworks Hungary Zrt., Budapest (HU)

---

**( 111 ) 183.544**

( 732 ) Mediaworks Hungary Zrt., Budapest (HU)

---

**( 111 ) 183.819**

( 732 ) Mediaworks Hungary Zrt., Budapest (HU)

---

**( 111 ) 186.811**

( 732 ) Mediaworks Hungary Zrt., Budapest (HU)

---

**( 111 ) 187.499**

( 732 ) Mediaworks Hungary Zrt., Budapest (HU)

---

**( 111 ) 188.311**

( 732 ) Advance Magazine Publishers Inc., New York, New York (US)

---

**( 111 ) 188.842**

( 732 ) Mediaworks Hungary Zrt., Budapest (HU)

---

**( 111 ) 189.276**

( 732 ) Arysta LifeScience Magyarország Kereskedelmi és Szolgáltató Kft., Budapest (HU)

---

**( 111 ) 190.083**

( 732 ) Mediaworks Hungary Zrt., Budapest (HU)

---

**( 111 ) 190.875**

( 732 ) Marquard Media International AG, Baar (CH)

---

**( 111 ) 190.899**

( 732 ) Országos Tudományos Diákköri Tanács, Budapest (HU)

---

**( 111 ) 190.900**

( 732 ) Országos Tudományos Diákköri Tanács, Budapest (HU)

---

**( 111 ) 191.647**

( 732 ) VIANNI Kereskedelmi és Szolgáltató Kft., Budapest (HU)

---

**( 111 ) 191.767**

( 732 ) DHK Hátralékkezelő és Pénzügyi Szolgáltató Zrt., Budapest (HU)

---



**( 111 ) 191.830**

( 732 ) Mediaworks Hungary Zrt., Budapest (HU)

---

**( 111 ) 192.046**

( 732 ) Arysta LifeScience Magyarország Kereskedelmi és Szolgáltató Kft., Budapest (HU)

---

**( 111 ) 192.047**

( 732 ) Arysta LifeScience Magyarország Kereskedelmi és Szolgáltató Kft., Budapest (HU)

---

**( 111 ) 192.166**

( 732 ) Mediaworks Hungary Zrt., Budapest (HU)

---

**( 111 ) 192.178**

( 732 ) Mediaworks Hungary Zrt., Budapest (HU)

---

**( 111 ) 192.512**

( 732 ) Országos Tudományos Diákköri Tanács, Budapest (HU)

---

**( 111 ) 192.523**

( 732 ) Hanwha Corporation, Seoul (KR)

---

**( 111 ) 192.540**

( 732 ) Hanwha Corporation, Seoul (KR)

---

**( 111 ) 192.640**

( 732 ) Caveo Zrt., Budapest (HU)

---

**( 111 ) 193.215**

( 732 ) Arysta LifeScience Magyarország Kereskedelmi és Szolgáltató Kft., Budapest (HU)

---

**( 111 ) 193.341**

( 732 ) Mediaworks Hungary Zrt., Budapest (HU)

---

**( 111 ) 193.715**

( 732 ) Advance Magazine Publishers Inc., New York, New York (US)

---

**( 111 ) 195.068**

( 732 ) Rexel Holdings USA Corp.(a Delaware corporation), Dallas, Texas (US)

---

**( 111 ) 195.093**

( 732 ) Rexel Holdings USA Corp.(a Delaware corporation), Dallas, Texas (US)

---

**( 111 ) 195.246**

( 732 ) Mediaworks Hungary Zrt., Budapest (HU)

---

**( 111 ) 195.470**

( 732 ) Ma Jian Ping, Budapest (HU)

---

**( 111 ) 196.243**

( 732 ) Arysta LifeScience Magyarország Kereskedelmi és Szolgáltató Kft., Budapest (HU)

---

**( 111 ) 197.245**

---

( 732 ) Lucart Korlátolt Felelősségű Társaság, Esztergom - kertváros (HU)

---

( 111 ) **198.172**

( 732 ) Mediaworks Hungary Zrt., Budapest (HU)

---

( 111 ) **200.104**

( 732 ) Mediaworks Hungary Zrt., Budapest (HU)

---

( 111 ) **200.113**

( 732 ) Mediaworks Hungary Zrt., Budapest (HU)

---

( 111 ) **200.419**

( 732 ) Mediaworks Hungary Zrt., Budapest (HU)

---

( 111 ) **201.075**

( 732 ) Mediaworks Hungary Zrt., Budapest (HU)

---

( 111 ) **201.095**

( 732 ) Mediaworks Hungary Zrt., Budapest (HU)

---

( 111 ) **201.300**

( 732 ) Mediaworks Hungary Zrt., Budapest (HU)

---

( 111 ) **201.434**

( 732 ) Mediaworks Hungary Zrt., Budapest (HU)

---

( 111 ) **201.598**

( 732 ) Mediaworks Hungary Zrt., Budapest (HU)

---

( 111 ) **201.599**

( 732 ) Mediaworks Hungary Zrt., Budapest (HU)

---

( 111 ) **203.039**

( 732 ) Arysta LifeScience Magyarország Kereskedelmi és Szolgáltató Kft., Budapest (HU)

---

( 111 ) **204.661**

( 732 ) Mediaworks Hungary Zrt., Budapest (HU)

---

( 111 ) **205.498**

( 732 ) Mediaworks Hungary Zrt., Budapest (HU)

---

( 111 ) **205.588**

( 732 ) Mediaworks Hungary Zrt., Budapest (HU)

---

( 111 ) **205.589**

( 732 ) Mediaworks Hungary Zrt., Budapest (HU)

---

( 111 ) **206.639**

( 732 ) Arysta LifeScience Magyarország Kereskedelmi és Szolgáltató Kft., Budapest (HU)

---

( 111 ) **206.640**

( 732 ) Arysta LifeScience Magyarország Kereskedelmi és Szolgáltató Kft., Budapest (HU)

---

**( 111 ) 206.794**

( 732 ) Mediaworks Hungary Zrt., Budapest (HU)

---

**( 111 ) 207.063**

( 732 ) Arysta LifeScience Magyarország Kereskedelmi és Szolgáltató Kft., Budapest (HU)

---

**( 111 ) 207.395**

( 732 ) Mediaworks Hungary Zrt., Budapest (HU)

---

**( 111 ) 207.895**

( 732 ) Mediaworks Hungary Zrt., Budapest (HU)

---

**( 111 ) 207.896**

( 732 ) Mediaworks Hungary Zrt., Budapest (HU)

---

**( 111 ) 209.477**

( 732 ) Mediaworks Hungary Zrt., Budapest (HU)

---

**( 111 ) 209.820**

( 732 ) Mediaworks Hungary Zrt., Budapest (HU)

---

**( 111 ) 209.945**

( 732 ) Mediaworks Hungary Zrt., Budapest (HU)

---

**( 111 ) 210.774**

( 732 ) Mediaworks Hungary Zrt., Budapest (HU)

---

**( 111 ) 212.200**

( 732 ) ADVANCE MAGAZINE PUBLISHERS INC., New York, New York (US)

---

**( 111 ) 213.278**

( 732 ) Mediaworks Hungary Zrt., Budapest (HU)

---

**( 111 ) 213.354**

( 732 ) Mediaworks Hungary Zrt., Budapest (HU)

---

**( 111 ) 213.626**

( 732 ) Mediaworks Hungary Zrt., Budapest (HU)

---

**( 111 ) 216.733**

( 732 ) Mediaworks Hungary Zrt., Budapest (HU)

---

**( 111 ) 217.502**

( 732 ) Mediaworks Hungary Zrt., Budapest (HU)

---

**( 111 ) 217.542**

( 732 ) Mediaworks Hungary Zrt., Budapest (HU)

---

**( 111 ) 220.222**

( 732 ) Marina Garden Egyes Ütem Ingatlanfejlesztő Korlátolt Felelősségű Társaság, Budapest (HU)

---

**( 111 ) 220.233**

( 732 ) Marina Garden Egyes Ütem Ingatlanfejlesztő Korlátolt Felelősségű Társaság, Budapest (HU)

---

A rovat 97 darab közlést tartalmaz.

**Vegyes védjegyközlemények - Védjegybejelentéseket érintő közlemények**

---

**Jogutódlás**

---

**( 210 ) M 03 02929**

( 731 ) ZHS IP Europe Sàrl 1%, Nyon (CH)

---

**( 210 ) M 03 02930**

( 731 ) ZHS IP Europe Sàrl 1%, Nyon (CH)

---

**( 210 ) M 16 01279**

( 731 ) TV2 Média Csoport Kft., Budapest (HU)

---

**( 210 ) M 16 01280**

( 731 ) TV2 Média Csoport Kft., Budapest (HU)

---

**( 210 ) M 15 03187**

( 731 ) Concorde Értékpapír Zrt., Budapest (HU)

---

**( 210 ) M 16 00718**

( 731 ) Concorde Értékpapír Zrt., Budapest (HU)

---

A rovat 6 darab közlést tartalmaz.

---

**Képviselő megszűnése**

---

**( 210 ) M 16 03862**

( 731 ) Dr. Varró Gábor, Köveskál (HU)

---

A rovat 1 darab közlést tartalmaz.

---

**Név-, illetve címváltozás**

---

**( 210 ) M 17 00094**

( 731 ) Bertalan Éva, Budapest (HU)

---

A rovat 1 darab közlést tartalmaz.

---

## NEMZETKÖZI VÉDJEGYKÖZLEMÉNYEK

### Védjegybejelentések meghirdetése

( 111 ) 1.173.371

( 541 ) BIM 360

( 511 ) 42

( 580 ) 2016.11.17.

( 450 ) GAZ 45/2016

( 111 ) 1.260.502

( 541 ) MADAMECOCO

( 511 ) 8, 21, 24, 27, 35

( 580 ) 2016.11.24.

( 450 ) GAZ 46/2016

( 111 ) 1.318.644

( 541 ) KING FIT

( 511 ) 3, 5, 25, 29-30, 32

( 580 ) 2016.11.17.

( 450 ) GAZ 45/2016

( 111 ) 1.318.652

( 541 ) PROLUX

( 511 ) 6, 19, 37

( 580 ) 2016.11.17.

( 450 ) GAZ 45/2016

( 111 ) 1.318.761

( 546 ) **YAMABISI**

( 511 ) 7

( 580 ) 2016.11.17.

( 450 ) GAZ 45/2016

( 111 ) 1.318.770

( 546 )



SANYANG 三陽

( 511 ) 24

( 580 ) 2016.11.17.

( 450 ) GAZ 45/2016

( 111 ) 1.318.778

( 546 )



( 511 ) 29

( 580 ) 2016.11.17.

( 450 ) GAZ 45/2016

---

( 111 ) 1.318.781

( 546 )



SANYANG 三肠

( 511 ) 23

( 580 ) 2016.11.17.

( 450 ) GAZ 45/2016

---

( 111 ) 1.318.795

( 546 )



( 511 ) 24, 27

( 580 ) 2016.11.17.

( 450 ) GAZ 45/2016

---

( 111 ) 1.318.824

( 546 ) **VENTION**

( 511 ) 9

( 580 ) 2016.11.17.

( 450 ) GAZ 45/2016

---

( 111 ) 1.318.902

( 541 ) **CLIMATIC**

( 511 ) 17

( 580 ) 2016.11.17.

( 450 ) GAZ 45/2016

---

( 111 ) 1.318.935

( 541 ) **VIBE**

( 511 ) 25

( 580 ) 2016.11.17.

( 450 ) GAZ 45/2016

---

( 111 ) 1.318.998

( 541 ) **AIRIUM**

( 511 ) 19

( 580 ) 2016.11.17.

( 450 ) GAZ 45/2016

---

( 111 ) 1.319.002

( 541 ) **Goldschätzchen**

( 511 ) 3-4, 21

---

( 580 ) 2016.11.17.

( 450 ) GAZ 45/2016

---

**( 111 ) 1.319.065**

**( 541 ) REIZIGER**

( 511 ) 1, 25

( 580 ) 2016.11.17.

( 450 ) GAZ 45/2016

---

**( 111 ) 1.319.081**

**( 541 ) Hochland**

( 511 ) 29, 35

( 580 ) 2016.11.17.

( 450 ) GAZ 45/2016

---

**( 111 ) 1.319.134**

**( 541 ) SonoScape**

( 511 ) 10, 35

( 580 ) 2016.11.17.

( 450 ) GAZ 45/2016

---

**( 111 ) 1.319.175**

**( 541 ) UniPro**

( 511 ) 31

( 580 ) 2016.11.17.

( 450 ) GAZ 45/2016

---

**( 111 ) 1.319.178**

**( 546 )**



SANYANG 三陽

( 511 ) 22

( 580 ) 2016.11.17.

( 450 ) GAZ 45/2016

---

**( 111 ) 1.319.191**

**( 541 ) Viaderm**

( 511 ) 5

( 580 ) 2016.11.17.

( 450 ) GAZ 45/2016

---

**( 111 ) 1.319.220**

**( 541 ) COSMOREL**

( 511 ) 5

( 580 ) 2016.11.17.

( 450 ) GAZ 45/2016

---

**( 111 ) 1.319.222**

---



( 541 ) **OLTANCE**

( 511 ) 5

( 580 ) 2016.11.17.

( 450 ) GAZ 45/2016

---

( 111 ) **1.319.404**

( 546 )  **EVA**<sup>®</sup>  
PROCESS

( 511 ) 9, 16, 35

( 580 ) 2016.11.17.

( 450 ) GAZ 45/2016

---

( 111 ) **1.319.491**

( 541 ) **Cention**

( 511 ) 5

( 580 ) 2016.11.17.

( 450 ) GAZ 45/2016

---

( 111 ) **1.319.533**

( 541 ) **BRAY/VAAS**

( 511 ) 6

( 580 ) 2016.11.17.

( 450 ) GAZ 45/2016

---

( 111 ) **1.319.625**

( 546 )  **Baby Coa**

( 511 ) 5

( 580 ) 2016.11.17.

( 450 ) GAZ 45/2016

---

( 111 ) **1.319.690**

( 541 ) **Gotjé**

( 511 ) 29, 31

( 580 ) 2016.11.17.

( 450 ) GAZ 45/2016

---

( 111 ) **1.319.732**

( 541 ) **ALPINA**

( 511 ) 9, 18, 25, 28, 35

( 580 ) 2016.11.24.

( 450 ) GAZ 46/2016

---

( 111 ) **1.319.786**

( 546 )  **LIMON**

( 511 ) 7

( 580 ) 2016.11.24.

( 450 ) GAZ 46/2016

---

( 111 ) 1.319.788

( 541 ) FANGXING

( 511 ) 12

( 580 ) 2016.11.24.

( 450 ) GAZ 46/2016

---

( 111 ) 1.319.795

( 546 )  POCKIT

( 511 ) 12, 20

( 580 ) 2016.11.24.

( 450 ) GAZ 46/2016

---

( 111 ) 1.319.806

( 546 )  芬吉  
Fen Ji

( 511 ) 30

( 580 ) 2016.11.24.

( 450 ) GAZ 46/2016

---

( 111 ) 1.319.807

( 541 ) HARPIA

( 511 ) 9

( 580 ) 2016.11.24.

( 450 ) GAZ 46/2016

---

( 111 ) 1.319.833

( 546 )  WEILI

( 511 ) 11

( 580 ) 2016.11.24.

( 450 ) GAZ 46/2016

---

( 111 ) 1.319.839

( 546 )  ID-COOLING

( 511 ) 9

( 580 ) 2016.11.24.

( 450 ) GAZ 46/2016

---

( 111 ) 1.319.843

( 541 ) BISVAREL

( 511 ) 5

( 580 ) 2016.11.24.

( 450 ) GAZ 46/2016

---

( 111 ) 1.319.932

( 541 ) ALTEAS


---

( 511 ) 11  
( 580 ) 2016.11.24.  
( 450 ) GAZ 46/2016

---

( 111 ) 1.319.980  
( 541 ) PETERKA PARTNERS  
( 511 ) 35, 41, 45  
( 580 ) 2016.11.24.  
( 450 ) GAZ 46/2016


---

( 111 ) 1.319.995  
( 546 )   
( 511 ) 5, 29-30  
( 580 ) 2016.11.24.  
( 450 ) GAZ 46/2016


---

( 111 ) 1.320.127  
( 546 )   
( 511 ) 35, 41, 45  
( 580 ) 2016.11.24.  
( 450 ) GAZ 46/2016


---

( 111 ) 1.320.266  
( 546 )   
( 511 ) 29  
( 580 ) 2016.11.24.  
( 450 ) GAZ 46/2016

---

( 111 ) 1.320.271  
( 546 )   
( 511 ) 9, 35, 39  
( 580 ) 2016.11.24.  
( 450 ) GAZ 46/2016

---

( 111 ) 1.320.362  
( 546 )   
( 511 ) 3, 5  
( 580 ) 2016.11.24.  
( 450 ) GAZ 46/2016

---

( 111 ) 1.320.388

( 541 ) IDHIGA

( 511 ) 5

( 580 ) 2016.11.24.

( 450 ) GAZ 46/2016

---

( 111 ) 1.320.428

( 546 )  kiwi

( 511 ) 7-9, 11, 21

( 580 ) 2016.11.24.

( 450 ) GAZ 46/2016

---

( 111 ) 1.320.449

( 546 ) 


( 511 ) 14, 35

( 580 ) 2016.11.24.

( 450 ) GAZ 46/2016

---

( 111 ) 1.320.479

( 546 )   
圣工

( 511 ) 1-2, 35

( 580 ) 2016.11.24.

( 450 ) GAZ 46/2016

---

( 111 ) 1.320.617

( 541 ) Cention N

( 511 ) 5

( 580 ) 2016.11.24.

( 450 ) GAZ 46/2016

---

( 111 ) 1.320.652

( 546 ) Červená Karkulka

( 511 ) 30, 32-33

( 580 ) 2016.11.24.

( 450 ) GAZ 46/2016

---

( 111 ) 1.320.675

( 546 ) **Schwarzkopf**

**COLOR PRO**

( 511 ) 3

( 580 ) 2016.11.24.

( 450 ) GAZ 46/2016

---

( 111 ) 1.320.690

( 541 ) **ROVIVZEL**

( 511 ) 5

( 580 ) 2016.11.24.

( 450 ) GAZ 46/2016

---

( 111 ) 1.320.691

( 541 ) **CIMLATRI**

( 511 ) 5

( 580 ) 2016.11.24.

( 450 ) GAZ 46/2016

---

( 111 ) 1.320.692

( 541 ) **CIZMEDA**

( 511 ) 5

( 580 ) 2016.11.24.

( 450 ) GAZ 46/2016

---

( 111 ) 1.320.693

( 541 ) **VIZIDH**

( 511 ) 5

( 580 ) 2016.11.24.

( 450 ) GAZ 46/2016

---

( 111 ) 1.320.694

( 541 ) **TEMNIKA**

( 511 ) 5

( 580 ) 2016.11.24.

( 450 ) GAZ 46/2016

---

( 111 ) 1.320.695

( 541 ) **IDHIPLI**

( 511 ) 5

( 580 ) 2016.11.24.

( 450 ) GAZ 46/2016

---

( 111 ) 1.320.761

( 541 ) **SNIPEX**

( 511 ) 13, 37

( 580 ) 2016.11.24.

( 450 ) GAZ 46/2016

---

( 111 ) 1.320.766

( 541 ) GEOTER

( 511 ) 17, 19, 22, 24

( 580 ) 2016.11.24.

( 450 ) GAZ 46/2016

---

A rovat 58 darab közlést tartalmaz.

**Bejegyzések a kiegészítő lajstromba**  
**Védjegybejelentések magyarországi oltalmának elismerése**

---

**( 111 ) 1.303.293**

( 151 ) 2017.02.16.

---

**( 111 ) 1.303.325**

( 151 ) 2017.02.16.

---

**( 111 ) 1.303.343**

( 151 ) 2017.02.16.

---

**( 111 ) 1.303.346**

( 151 ) 2017.02.16.

---

**( 111 ) 1.303.352**

( 151 ) 2017.02.16.

---

**( 111 ) 1.303.433**

( 151 ) 2017.02.16.

---

**( 111 ) 1.303.492**

( 151 ) 2017.02.16.

---

**( 111 ) 1.303.594**

( 151 ) 2017.02.16.

---

**( 111 ) 1.303.629**

( 151 ) 2017.02.16.

---

**( 111 ) 1.303.663**

( 151 ) 2017.02.06.

---

**( 111 ) 1.303.695**

( 151 ) 2017.02.06.

---

**( 111 ) 1.303.704**

( 151 ) 2017.02.06.

---

**( 111 ) 1.303.762**

( 151 ) 2017.02.06.

---

**( 111 ) 1.303.766**

( 151 ) 2017.02.06.

---

**( 111 ) 1.303.915**

( 151 ) 2017.02.06.

---

**( 111 ) 1.303.936**

( 151 ) 2017.02.06.

---

**( 111 ) 1.303.973**

( 151 ) 2017.02.06.

---

**( 111 ) 1.303.979**

( 151 ) 2017.02.06.

---

A rovat 18 darab közlést tartalmaz.



**INTÉZMÉNYI KÖZLEMÉNYEK****Hirdetményi úton történő kézbesítés**

---

|  |  |
|--|--|
| A döntés ügyszáma és az intézkedés száma:    | <b>A 12 09550 / 13</b>   |
| A döntés tárgya:                             | Döntés ismételt megküldése   |
| A címzett(ek) neve(i) és utolsó ismert címe: | Gorokhovskaya Tatyana Germanovna, RU-630091 Novosibirsk,<br>Krasnyi prospekt, d. 49, kv. 58 (RU) |

---

|  |  |
|--|--|
| A döntés ügyszáma és az intézkedés száma:    | <b>A 12 32192 / 13</b>   |
| A döntés tárgya:                             | Döntés ismételt megküldése   |
| A címzett(ek) neve(i) és utolsó ismert címe: | Gorokhovskaya Tatyana Germanovna, RU-630091 Novosibirsk,<br>Krasnyi prospekt, d. 49, kv. 58 (RU) |

---

|  |   |
|--|---|
| A döntés ügyszáma és az intézkedés száma:    | <b>A 12 33923 / 13</b>  |
| A döntés tárgya:                             | Nemzetközi védjegybejelentés elutasítása felszólalás esetén                               |
| A címzett(ek) neve(i) és utolsó ismert címe: | Infinity E-Cigarettes Australia Pty Ltd, Bentleigh East VIC 3165, 14<br>Almurta Road (AU) |

---

|  |   |
|--|---|
| A döntés ügyszáma és az intézkedés száma:    | <b>A 12 54803 / 7</b>   |
| A döntés tárgya:                             | Nemzetközi védjegybejelentés elutasítása  |
| A címzett(ek) neve(i) és utolsó ismert címe: | Altro Limited, Hertfordshire, SG6 1NW, Works Road, Letchworth<br>Garden City (GB) |

---

|  |   |
|--|---|
| A döntés ügyszáma és az intézkedés száma:    | <b>A 12 63671 / 8</b>   |
| A döntés tárgya:                             | Nemzetközi védjegybejelentés elutasítása  |
| A címzett(ek) neve(i) és utolsó ismert címe: | Shenzhen Playfun Culture & Technology Co., Ltd., Futian<br>District, 518048 Shenzhen, 23F, Block B, NEO Building, No. 6009<br>Shennan Road (CN) |

---

|  |  |
|--|--|
| A döntés ügyszáma és az intézkedés száma:    | <b>A 12 91515 / 8</b>  |
| A döntés tárgya:                             | Nemzetközi védjegybejelentés elutasítása   |
| A címzett(ek) neve(i) és utolsó ismert címe: | Real Industry, Inc., Sherman Oaks CA 91403, 15301 Ventura<br>Blvd., Suite 400 (US) |

---

|  |  |
|--|--|
| A döntés ügyszáma és az intézkedés száma:    | <b>A 12 91516 / 8</b>  |
| A döntés tárgya:                             | Nemzetközi védjegybejelentés elutasítása   |
| A címzett(ek) neve(i) és utolsó ismert címe: | Real Industry, Inc., Sherman Oaks CA 91403, 15301 Ventura<br>Blvd., Suite 400 (US) |

---

|  |   |
|--|---|
| A döntés ügyszáma és az intézkedés száma:    | <b>A 12 91780 / 6</b>   |
| A döntés tárgya:                             | Nemzetközi védjegybejelentés elutasítása  |
| A címzett(ek) neve(i) és utolsó ismert címe: | AMERICAN LIFE DIL OKULLARI A.S., KOCAELI, Karabas<br>Mh., Sehabettin Bilgisi Cd., Mimar Sinan SK. No:19Izmit (TR) |

---

|  |   |
|--|---|
| A döntés ügyszáma és az intézkedés száma:    | <b>A 97 0738 / 13</b>   |
| A döntés tárgya:                             | Avis sur audience   |
| A címzett(ek) neve(i) és utolsó ismert címe: | Philip Morris Products S.A., Neuchatel, CH-2000 Quai Jeanrenaud 3<br>(CH) |

---

## Hirdetményi úton történő kézbesítés

|  |  |
|--|--|
| A döntés ügyszáma és az intézkedés száma:    | <b>E 10 721652 / 6</b>   |
| A döntés tárgya:                             | Európai szabadalom szövegéről készített fordítás benyújtása  |
| A címzett(ek) neve(i) és utolsó ismert címe: | Gőz Orsolya ügyvéd, Budapest, 1011 Fő u. 12. V. (HU)   |
| A döntés ügyszáma és az intézkedés száma:    | <b>M 06 03134 / 9</b>  |
| A döntés tárgya:                             | Képviselőlet megszűnésének tudomásulvétele   |
| A címzett(ek) neve(i) és utolsó ismert címe: | Cyberland Design Stúdió Kereskedelmi és Szolgáltató Betéti Társaság, Sárisáp, 2523 Orgona u. 8. (HU) |
| A döntés ügyszáma és az intézkedés száma:    | <b>M 08 01038 / 7</b>  |
| A döntés tárgya:                             | Képviselőleti megbízás tudomásulvétele   |
| A címzett(ek) neve(i) és utolsó ismert címe: | Rézangyal Kft., Budapest, 1037 seregély u. 11. (HU)  |
| A döntés ügyszáma és az intézkedés száma:    | <b>M 08 01301 / 25</b>   |
| A döntés tárgya:                             | Kérelem visszavontnak tekintése  |
| A címzett(ek) neve(i) és utolsó ismert címe: | Huf-Bau Hazai Építőanyag Kereskedelmi Kft., Budapest, 1046 Kiss Ernő u. 1-3. (HU)                    |
| A döntés ügyszáma és az intézkedés száma:    | <b>M 08 01302 / 9</b>  |
| A döntés tárgya:                             | Kérelem visszavontnak tekintése  |
| A címzett(ek) neve(i) és utolsó ismert címe: | Huf-Bau Hazai Építőanyag Kereskedelmi Kft., Budapest, 1046 Kiss Ernő u. 1-3. (HU)                    |
| A döntés ügyszáma és az intézkedés száma:    | <b>M 08 01387 / 9</b>  |
| A döntés tárgya:                             | Kérelem visszavontnak tekintése  |
| A címzett(ek) neve(i) és utolsó ismert címe: | Huf-Bau Hazai Építőanyag Kereskedelmi Kft., Budapest, 1046 Kiss Ernő u. 1-3. (HU)                    |
| A döntés ügyszáma és az intézkedés száma:    | <b>M 08 01388 / 22</b>   |
| A döntés tárgya:                             | Kérelem visszavontnak tekintése  |
| A címzett(ek) neve(i) és utolsó ismert címe: | Huf-Bau Hazai Építőanyag Kereskedelmi Kft., Budapest, 1046 Kiss Ernő u. 1-3. (HU)                    |
| A döntés ügyszáma és az intézkedés száma:    | <b>M 09 00297 / 6</b>  |
| A döntés tárgya:                             | Jogutódlás tudomásulvétele   |
| A címzett(ek) neve(i) és utolsó ismert címe: | Szabó Patrik, dr. Szabó Patrik Ügyvédi Iroda, Budapest, 1066 Erzsébet krt. 36 . II/22. (HU)          |
| A döntés ügyszáma és az intézkedés száma:    | <b>M 11 02580 / 15</b>   |
| A döntés tárgya:                             | Jogutódlás tudomásulvétele   |
| A címzett(ek) neve(i) és utolsó ismert címe: | Lárhen Kft., Budapest, 1084 József u. 48. (HU)   |
| A döntés ügyszáma és az intézkedés száma:    | <b>M 12 02922 / 18</b>   |
| A döntés tárgya:                             | Képviselőlet megszűnésének tudomásulvétele   |
| A címzett(ek) neve(i) és utolsó ismert címe: | Tapolczai Nóra, Tapolczai Ügyvédi Iroda, Budapest, 1027 Kapás u. 6-12. (HU)                          |
| A döntés ügyszáma és az intézkedés száma:    | <b>M 12 02923 / 17</b>   |
| A döntés tárgya:                             | Képviselőlet megszűnésének tudomásulvétele   |
| A címzett(ek) neve(i) és utolsó ismert címe: | Tapolczai Nóra, Tapolczai Ügyvédi Iroda, Budapest, 1027 Kapás u.                                     |

## Hirdetményi úton történő kézbesítés

6-12. (HU)

---

A döntés ügyszáma és az intézkedés száma: **M 12 02924 / 17**  
A döntés tárgya: Képviselő megszűnésének tudomásulvétele  
A címzett(ek) neve(i) és utolsó ismert címe: Tapolczai Nóra, Tapolczai Ügyvédi Iroda, Budapest, 1027 Kapás u.  
6-12. (HU)

---

A döntés ügyszáma és az intézkedés száma: **M 12 02925 / 25**  
A döntés tárgya: Képviselő megszűnésének tudomásulvétele  
A címzett(ek) neve(i) és utolsó ismert címe: Tapolczai Nóra, Tapolczai Ügyvédi Iroda, Budapest, 1027 Kapás u.  
6-12. (HU)

---

A döntés ügyszáma és az intézkedés száma: **M 13 00902 / 8**  
A döntés tárgya: Jogutódlás tudomásulvétele  
A címzett(ek) neve(i) és utolsó ismert címe: NB1.hu Média Szolgáltató Kft., Budapest, 1132 Váci út 30. (HU)  
QUAESTIO Kommunikációs Korlátolt Felelősségű Társaság,  
Budapest, 1132 Váci út 30. (HU)

---

A döntés ügyszáma és az intézkedés száma: **M 13 00903 / 14**  
A döntés tárgya: Jogutódlás tudomásulvétele  
A címzett(ek) neve(i) és utolsó ismert címe: QUAESTIO Kommunikációs Korlátolt Felelősségű Társaság,  
Budapest, 1132 Váci út 30. (HU)  
NB1.hu Média Szolgáltató Kft., Budapest, 1132 Váci út 30. (HU)

---

A döntés ügyszáma és az intézkedés száma: **M 14 00937 / 8**  
A döntés tárgya: Jogutódlás tudomásulvétele  
A címzett(ek) neve(i) és utolsó ismert címe: Őr Mária, Budapesti 177.sz. Ügyvédi Iroda, Budapest, 1136 Raoul  
Wallenberg u. 7. (HU)

---

A döntés ügyszáma és az intézkedés száma: **M 14 00938 / 8**  
A döntés tárgya: Jogutódlás tudomásulvétele  
A címzett(ek) neve(i) és utolsó ismert címe: Őr Mária, Budapesti 177.sz. Ügyvédi Iroda, Budapest, 1136 Raoul  
Wallenberg u. 7. (HU)

---

A döntés ügyszáma és az intézkedés száma: **M 15 00212 / 14**  
A döntés tárgya: Eljárás megszüntetése  
A címzett(ek) neve(i) és utolsó ismert címe: Brandcontrol Kft., Budapest, 1143 Hungária körút 116-118. I. em.  
(HU)

---

A döntés ügyszáma és az intézkedés száma: **M 16 01754 / 16**  
A döntés tárgya: Képviselőváltás tudomásulvétele  
A címzett(ek) neve(i) és utolsó ismert címe: Mérnökök a Járműves Műszaki Felsőoktatásért Egyesület, Győr,  
9027 Puskás Tivadar utca 8 (HU)

---

A döntés ügyszáma és az intézkedés száma: **M 16 01801 / 7**  
A döntés tárgya: Védjegy lajstromozása  
A címzett(ek) neve(i) és utolsó ismert címe: Kacsukpatent Kft., Budapest, 1139 Üteg utca 11/A. (HU)

---

A döntés ügyszáma és az intézkedés száma: **M 16 01908 / 7**  
A döntés tárgya: Határidő-hosszabbítás

---

## Hirdetményi úton törtéző kézbesítés

|  |  |
|--|--|
| A címzett(ek) neve(i) és utolsó ismert címe: | Bordás Vilmos, Budapest, 1462 Pf. 532. (HU)  |
| A döntés ügyszáma és az intézkedés száma:    | <b>M 16 03087 / 4</b>  |
| A döntés tárgya:                             | Védjegybejelentés visszavontnak tekintése  |
| A címzett(ek) neve(i) és utolsó ismert címe: | Kraft Invest Kft., Budapest, 1025 Csermely utca 16. (HU)   |
| A döntés ügyszáma és az intézkedés száma:    | <b>M 16 03212 / 4</b>  |
| A döntés tárgya:                             | Védjegybejelentés visszavontnak tekintése  |
| A címzett(ek) neve(i) és utolsó ismert címe: | Jene István, Budapest, 1064 Vörösmarty u. 58/a (HU)  |
| A döntés ügyszáma és az intézkedés száma:    | <b>M 16 03385 / 7</b>  |
| A döntés tárgya:                             | Védjegybejelentés visszavontnak tekintése  |
| A címzett(ek) neve(i) és utolsó ismert címe: | Zivko Mijatovic & Partners, Budapest, 1143 Gizella u. 42-44. (HU)  |
| A döntés ügyszáma és az intézkedés száma:    | <b>M 16 04056 / 3</b>  |
| A döntés tárgya:                             | Felhívás hiánypótlásra   |
| A címzett(ek) neve(i) és utolsó ismert címe: | Virág Anna, Budapest, 1122 Pethényi köz 10. (HU)   |
| A döntés ügyszáma és az intézkedés száma:    | <b>M 96 01966 / 12</b>   |
| A döntés tárgya:                             | Védjegyoltalom megújítása  |
| A címzett(ek) neve(i) és utolsó ismert címe: | Pra Holding Kft., Tinnye, 2086 Borostyán utca 9. (HU)  |
| A döntés ügyszáma és az intézkedés száma:    | <b>P 02 02065 / 14</b>   |
| A döntés tárgya:                             | Végleges szabadalmi oltalom megszűnése díjfizetés elmulasztása miatt   |
| A címzett(ek) neve(i) és utolsó ismert címe: | Papp Mária, Szeged, 6726 Kertész u. 56. (HU)<br>Cseuz László, Szeged, 6753 Fiume u. 18. (HU)<br>Csősz Lászlóné, Szeged, 6723 Hont Ferenc u. 24/b (HU)<br>Fónad Péter, Szeged, 6726 Vedres u. 22/b (HU) |
| A döntés ügyszáma és az intézkedés száma:    | <b>P 06 00397 / 29</b>   |
| A döntés tárgya:                             | Végleges szabadalmi oltalom megszűnése díjfizetés elmulasztása miatt   |
| A címzett(ek) neve(i) és utolsó ismert címe: | CFD.HU Kft., Budapest, 1117 Gábor Dénes u. 2. Infopark D. (HU)   |
| A döntés ügyszáma és az intézkedés száma:    | <b>P 11 00342 / 23</b>   |
| A döntés tárgya:                             | Ideiglenes szabadalmi oltalom megszűnése díjfizetés elmulasztása miatt   |
| A címzett(ek) neve(i) és utolsó ismert címe: | Sáry Lajos, Tapolca, 8300 Berzsenyi u. 86. (HU)  |
| A döntés ügyszáma és az intézkedés száma:    | <b>P 12 00377 / 22</b>   |
| A döntés tárgya:                             | Végleges szabadalmi oltalom megszűnése díjfizetés elmulasztása miatt   |
| A címzett(ek) neve(i) és utolsó ismert címe: | Földi Balázs, Somogyzil, 7626 Szabadság u. 101. (HU)   |
| A döntés ügyszáma és az intézkedés száma:    | <b>P 15 00345 / 8</b>  |
| A döntés tárgya:                             | Visszavonás tudomásulvétele  |
| A címzett(ek) neve(i) és utolsó ismert címe: | Szabó Zoltán, Budapest, 1034 Szőlő u. 25-29. (HU)  |
| A döntés ügyszáma és az intézkedés száma:    | <b>P 15 00483 / 10</b>   |

## Hirdetményi úton történő kézbesítés

|  |  |
|--|--|
| A döntés tárgya:                             | Jogutódlás tudomásulvétele   |
| A címzett(ek) neve(i) és utolsó ismert címe: | Kovács Péter, Budapest, 1052 Régi posta u. 4. (HU)   |
| A döntés ügyszáma és az intézkedés száma:    | <b>P 15 00483 / 11</b>   |
| A döntés tárgya:                             | Felhívás hiánypótlásra   |
| A címzett(ek) neve(i) és utolsó ismert címe: | Kovács Péter, Budapest, 1052 Régi posta u. 4. (HU)   |
| A döntés ügyszáma és az intézkedés száma:    | <b>P 15 00483 / 12</b>   |
| A döntés tárgya:                             | Határidőhosszabbítás   |
| A címzett(ek) neve(i) és utolsó ismert címe: | Kovács Péter, Budapest, 1052 Régi posta u. 4. (HU)   |
| A döntés ügyszáma és az intézkedés száma:    | <b>P 15 00484 / 9</b>  |
| A döntés tárgya:                             | Jogutódlás tudomásulvétele   |
| A címzett(ek) neve(i) és utolsó ismert címe: | Kovács Péter, Budapest, 1052 Régi posta u. 4. (HU)   |
| A döntés ügyszáma és az intézkedés száma:    | <b>P 15 00484 / 10</b>   |
| A döntés tárgya:                             | Felhívás hiánypótlásra   |
| A címzett(ek) neve(i) és utolsó ismert címe: | Kovács Péter, Budapest, 1052 Régi posta u. 4. (HU)   |
| A döntés ügyszáma és az intézkedés száma:    | <b>P 16 00032 / 16</b>   |
| A döntés tárgya:                             | Jogutódlás tudomásulvétele   |
| A címzett(ek) neve(i) és utolsó ismert címe: | Szendrei Lajos, Budapest, 1118 Szent Kristóf út 4. (HU)  |
| A döntés ügyszáma és az intézkedés száma:    | <b>P 16 00259 / 19</b>   |
| A döntés tárgya:                             | Felhívás hitelesítési díj megfizetésére  |
| A címzett(ek) neve(i) és utolsó ismert címe: | Kacsukpatent Kft., Budapest, 1139 Üteg utca 11/A. (HU)   |
| A döntés ügyszáma és az intézkedés száma:    | <b>P 16 00276 / 11</b>   |
| A döntés tárgya:                             | Képviseleti megbízás tudomásulvétele   |
| A címzett(ek) neve(i) és utolsó ismert címe: | Balogh András, Budapest, 1015 Donáti u. 53. (HU)   |
| A döntés ügyszáma és az intézkedés száma:    | <b>P 16 00533 / 4</b>  |
| A döntés tárgya:                             | Felhívás hiánypótlásra   |
| A címzett(ek) neve(i) és utolsó ismert címe: | Garabar Jurij, Vilnius, LT 03129 Savanoriu PT, 41-41 (LT)<br>Alekszej Kvasnickij, Vilnius, LT 12122 Giruliu 16-76 (LT) |
| A döntés ügyszáma és az intézkedés száma:    | <b>P 16 00542 / 5</b>  |
| A döntés tárgya:                             | Szabadalmi bejelentés visszavontnak tekintése  |
| A címzett(ek) neve(i) és utolsó ismert címe: | Tóth Andrea, Budaörs, * (HU)   |
| A döntés ügyszáma és az intézkedés száma:    | <b>U 09 00093 / 11</b>   |
| A döntés tárgya:                             | Használati mintaoltalom megszűnése díjfizetés elmulasztása miatt   |
| A címzett(ek) neve(i) és utolsó ismert címe: | Szabad Károly, Budapest, 1116 Fegyvernek u. 8. (HU)  |
| A döntés ügyszáma és az intézkedés száma:    | <b>U 14 00110 / 22</b>   |
| A döntés tárgya:                             | Használati mintaoltalom megszűnése díjfizetés elmulasztása miatt   |
| A címzett(ek) neve(i) és utolsó ismert címe: | Csorba Levente, Diósd, 2049 Endre u. 39. (HU)  |

A rovat 52 darab közlést tartalmaz.

---

**SZABADALMI KÖZLÖNY ÉS VÉDJEGYÉRTESÍTŐ**

a Szellemi Tulajdon Nemzeti Hivatalának hivatalos lapja

---

Webcím: <http://www.sztnh.gov.hu/kiadv/szkv/>

Felelős kiadó: Farkas Szabolcs

Szerkesztőség: Szellemi Tulajdon Nemzeti Hivatala

1081 Budapest, II. János Pál pápa tér 7.

Telefon: (1) 312 4400

Levélcím: 1438 Budapest, Pf. 415.

E-mail: [sztnh@hipo.gov.hu](mailto:sztnh@hipo.gov.hu)

<http://www.sztnh.gov.hu>

Felelős vezető: Szabó Richárd

Telefon: (1) 474 5761

---

HU ISSN 1588–0974

---