



SZABADALMI KÖZLÖNY ÉS VÉDJEGYÉRTESÍTŐ

A SZELLEMI TULAJDON NEMZETI HIVATALÁNAK
HIVATALOS LAPJA

121. ÉVFOLYAM 18. SZÁM

2016. SZEPTEMBER 28.

TARTALOM

A hatósági közlemények rovataiban alkalmazott kódok és rendezési elvek	91
A 2016. évi szabadalmi ügyvivői vizsga tárgyainak körébe tartozó jogszabályok, illetve nemzetközi szerződések jegyzéke	94
Nemzetközi tájékoztatás	101
Szabadalmi közlemények	P328–P366
Európai szabadalmi közlemények	E964–E1021
Kiegészítő oltalmi tanúsítványra vonatkozó közlemények.....	S35–S36
Növényfajta-oltalmi közlemények.....	F25
Használati minta közlemények.....	U51–U53
Formatervezési minta közlemények	D71–D73
Nemzeti védjegyközlemények.....	M1751–M1840
Nemzetközi védjegyközlemények	W213–W220
Intézményi közlemények.....	H31–H32

A hatósági közlemények rovataiban alkalmazott kódok és rendezési elvek

Az iparjogvédelmi dokumentumok kibocsátó egyes országokat és egyes nemzetközi szervezeteket azonosító kódok (a WIPO 3. szabványa szerint)		
AD Andorra	CU Kuba	HU Magyarország
AE Egyesült Arab Emírátságok	CV Zöld-foki Köztársaság	IB A Szellemi Tulajdon Világszervezetének (WIPO) Nemzetközi Irodája
AF Afganisztán	CW Curaçao	ID Indonézia
AG Antigua és Barbuda	CY Ciprus	IE Írország
AI Anguilla	CZ Cseh Köztársaság	IL Izrael
AL Albánia	DE Németország	IM Man-sziget
AM Örményország	DJ Dzsibuti	IN India
AO Angola	DK Dánia	IQ Irak
AP Afrikai Országok Iparjogvédelmi Szervezete (ARIPO)	DM Dominikai Közösség	IR Iráni Iszlám Köztársaság
AR Argentína	DO Dominikai Köztársaság	IS Izland
AT Ausztria	DZ Algéria	IT Olaszország
AU Ausztrália	EA Eurázsiai Szabadalmi Szervezet (EAPO)	JE Jersey
AW Aruba	EC Ecuador	JM Jamaica
AZ Azerbajdzsán	EE Észtország	JO Jordánia
BA Bosznia-Hercegovina	EG Egyiptom	JP Japán
BB Barbados	EH Nyugat-Szahara	KE Kenya
BD Banglades	EM Európai Unió Szellemi Tulajdoni Hivatala (EUSZTH)	KG Kirgizisztán
BE Belgium	EP Európai Szabadalmi Hivatal (EPO)	KH Kambodzsa
BF Burkina Faso	ER Eritrea	KI Kiribati
BG Bulgária	ES Spanyolország	KM Comore-szigetek
BH Bahrein	ET Etiópia	KN Saint Christopher és Nevis
BI Burundi	FI Finnország	KP Koreai Népi Demokratikus Köztársaság
BJ Benin	FJ Fidzsi-szigetek	KR Koreai Köztársaság
BM Bermuda	FK Falkland-szigetek (Mavin- szigetek)	KW Kuvait
BN Brunei	FO Faröer-szigetek	KY Kajmán-szigetek
BO Bolívia	FR Franciaország	KZ Kazahsztán
BQ Bonaire, Sint Eustasius és Saba	GA Gabon	LA Laoszi Népi Demokratikus Köztársaság
BR Brazília	GB Nagy-Britannia	LB Libanon
BS Bahama-szigetek	GC Az Öböl menti Arab Államok Együttműködési Tanácsának Szabadalmi Hivatala (GCC)	LC Saint Lucia
BT Bhután	GD Grenada	LI Liechtenstein
BV Bouvet-sziget	GE Grúzia	LK Srí Lanka
BW Botswana	GG Guernsey	LR Libéria
BX Benelux Szellemi Tulajdonvédelmi Hivatal (BOIP)	GH Ghána	LS Lesotho
BY Belorusszia	GI Gibraltár	LT Litvánia
BZ Belize	GL Grönland	LU Luxemburg
CA Kanada	GM Gambia	LV Lettország
CD Kongói Demokratikus Köztársaság	GN Guinea	LY Líbia
CF Közép-afrikai Köztársaság	GO Egyenlítői-Guinea	MA Marokkó
CG Kongó	GR Görögország	MC Monaco
CH Svájc	GS Dél-Georgia és a Dél-Sandwich-szigetek	MD Moldovai Köztársaság
CI Elefántcsontpart	GT Guatemala	ME Montenegro
CK Cook-szigetek	GW Bissau-Guinea	MG Madagaszkár
CL Chile	GY Guyana	MK Macedón Köztársaság
CM Kamerun	HK Hongkongi Különleges Igazgatású Terület	ML Mali
CN Kína	HN Honduras	MM Mianmar
CO Kolumbia	HR Horvátország	MN Mongólia
CR Costa Rica	HT Haiti	MO Makao
		MP Észak-Marina-szigetek
		MR Mauritánia
		MS Montserrat
		MT Málta

MU	Mauritius	TT	Trinidad és Tobago	(51)	Nemzetközi Szabadalmi Osztályozás (szabadalmi, illetve használati minta rovatokban);
MV	Maldív-szigetek	TV	Tuvalu		Locarnói Megállapodás szerinti osztályozás (formatervezési minta rovatokban)
MW	Malawi	TW	Tajvan (Kínai Köztársaság)		UPOV-kód (növényfajta-oltalmi rovatokban)
MX	Mexikó	TZ	Tanzániai Egyesült Köztársaság	(53)	növényfajta fajtaneve
MY	Malajzia	UA	Ukrajna	(54)	a találmány, illetve a szabadalom címe, a növényfajta fajneve, latin neve, a használati minta címe, a formatervezési minta megnevezése
MZ	Mozambik	UG	Uganda	(55)	a növényfajta fényképe, illetve a formatervezési minta fényképe vagy rajza
NA	Namíbia	US	Amerikai Egyesült Államok	(57)	szabadalmi rovatokban a kivonat, használati minta rovatokban a főigénypont (a jellemző ábrával)
NE	Niger	UY	Uruguay	(60)	Összefüggő bejelentések, szabadalmak, kiegészítő oltalmi tanúsítványok, növényfajta-oltalmak, használati minták adatai
NG	Nigéria	UZ	Üzbegisztán	(62)	megosztás esetén a korábbi szabadalmi, növényfajta-oltalmi, illetve használati minta bejelentés ügyszáma
NI	Nicaragua	VA	Szentszék	(65)	közzétételi szám (megadott szabadalmakkal kapcsolatban)
NL	Hollandia	VC	Saint Vincent és Grenadine	(66)	belső elsőbbség napja
NO	Norvégia	VE	Venezuela	(67)	származtatást megalapozó irat adatai
NP	Nepál	VG	Brit Virgin-szigetek	(70)	A jogosult, a feltaláló és a képviselő adatai
NR	Nauru	VN	Vietnam	(71)	bejelentő
NZ	Új-Zéland	VU	Vanuatu	(72)	feltaláló, szerző, nemesítő
OA	Szellemi Tulajdon Afrikai Szervezete (OAPI)	WO	Szellemi Tulajdon Világszervezete (WIPO) Nemzetközi Irodája	(73)	szabadalmas, jogosult
OM	Omán	WS	Szamoa	(74)	képviselő
PA	Panama	XN	Északi Szabadalmi Intézet (NPI)	(80)	A Budapesti Szerződés és a Szabadalmi Együttműködési Szerződés szerinti adatok
PE	Peru	XU	Új Növényfajta-oltalmára létesült Nemzetközi Unió (UPOV)	(83)	a mikroorganizmus törzs (biológiai anyag) lététbe helyezésének adatai
PG	Pápua Új-Guinea	XV	Visegrádi Szabadalmi Intézet (VSZI)	(84)	szekvencialista, illetve táblázat
PH	Fülöp-szigetek	YE	Jemen	(86)	a nemzetközi (PCT) bejelentés száma
PK	Pakisztán	ZA	Dél-afrikai Köztársaság	(87)	a nemzetközi (PCT) bejelentés közzétételi száma
PL	Lengyelország	ZM	Zambia	(90)	Az Európai Szabadalmi Egyezmény szerinti adatok, valamint a kiegészítő oltalmi tanúsítványra vonatkozó adatok
PT	Portugália	ZW	Zimbabwe	(92)	a termék első magyarországi forgalomba hozatali engedélyének száma és kelte, vala-
PW	Palau				
PY	Paraguay				
QA	Katar				
QZ	Közösségi Fajtaoltalmi Hivatal (CPVO)				
RO	Románia				
RS	Szerbia				
RU	Oroszországi Föderáció				
RW	Ruanda				
SA	Szaúd-Arábia				
SB	Salamon-szigetek				
SC	Seychelle-szigetek				
SD	Szudán				
SE	Svédország				
SG	Szingapúr				
SH	Szent Ilona				
SI	Szlovénia				
SK	Szlovákia				
SL	Sierra Leone				
SM	San Marino				
SN	Szenegál				
SO	Szomália				
SR	Suriname				
SS	Dél-Szudán				
ST	São Tomé és Príncipe				
SV	Salvador				
SX	Sint Maarten (holland rész)				
SY	Szíriai Arab Köztársaság				
SZ	Szvázföld				
TC	Turks- és Caicos-szigetek				
TD	Csád				
TG	Togo				
TH	Thaiföld				
TJ	Tádzsikisztán				
TL	Kelet-Timor				
TM	Türkmenisztán				
TN	Tunézia				
TO	Tonga				
TR	Törökország				

Szabadalom, kiegészítő oltalmi tanúsítvány, növényfajta-oltalom, használati minta és formatervezési minta adatok azonosítói (INID-kódok a WIPO 9. szabványa szerint)

- (10) Lajstromozási és közzétételi adatok
(11) a dokumentum száma: szabadalmi és növényfajta-oltalmi rovatokban közzétételi szám vagy lajstromszám; használati minta és formatervezési minta rovatokban lajstromszám; a megadott szabadalmak, a megadott növényfajta-oltalmak, a megadott használati minta oltalmak és a megadott formatervezési mintaoltalmak rovatokban a lajstromszámhoz kapcsolt dátum a megadó határozat kelte
(13) a publikáció fajtája a WIPO 16. szabványa szerint
(20) Bejelentési adatok
(21) a bejelentés ügyszáma
(22) a bejelentés napja
(23) a kiállítási elsőbbség vagy kedvezmény, illetve a módosítási elsőbbség napja
(24) a tanúsítvány oltalmi idejének kezdete
(30) Uniós elsőbbség adatai, illetve UPOV Egyezmény szerinti elsőbbség adatai
(40) A közzététel napja
(50) Műszaki adatok

- (70) A jogosult, a feltaláló és a képviselő adatai
(71) bejelentő
(72) feltaláló, szerző, nemesítő
(73) szabadalmas, jogosult
(74) képviselő
(80) A Budapesti Szerződés és a Szabadalmi Együttműködési Szerződés szerinti adatok
(83) a mikroorganizmus törzs (biológiai anyag) lététbe helyezésének adatai
(84) szekvencialista, illetve táblázat
(86) a nemzetközi (PCT) bejelentés száma
(87) a nemzetközi (PCT) bejelentés közzétételi száma
(90) Az Európai Szabadalmi Egyezmény szerinti adatok, valamint a kiegészítő oltalmi tanúsítványra vonatkozó adatok
(92) a termék első magyarországi forgalomba hozatali engedélyének száma és kelte, vala-

	mint az engedélyezett termék neve	T5	Tájékoztatás az Európai Szabadalmi Egyezmény szerinti felszólalási eljárásban módosítással fenntartott európai szabadalmak szövege fordításának benyújtásáról	(555)hologrammegjelölés (556)hangmegjelölés (580)a Nemzetközi Iroda hivatalos lapjában történő közzététel napja
(93)	a termék első közösségi forgalomba hozatali engedélyének száma és kelte			
(94)	a tanúsítvány oltalmi idejének lejárt	T6	Tájékoztatás az Európai Szabadalmi Egyezmény szerinti korlátozási eljárásban módosítással fenntartott európai szabadalmak szövege fordításának benyújtásáról	(591)szín- vagy színes megjelölés (600)Összefüggő bejelentések, védjegyek adatai
(95)	a kiegészítő oltalmi tanúsítvány címe (a termék megnevezése) és a termék típusa			(641)megosztás esetén a korábbi bejelentés ügyszám
(96)	az európai (EP) bejelentés adatai	T7	Korlátozott európai szabadalom	(646)megosztás esetén a korábbi védjegy lajstromszám
(97)	az európai (EP) bejelentés közzétételi adatai; az európai szabadalom megadásának az Európai Szabadalmi Közlönyben történt meghirdetési adatai	T8	Helyreigazítás európai szabadalmak szövege fordításának bibliográfiai adataiban	(660)a belső elsőbbség adatai
(98)	a kiegészítő oltalmi tanúsítvány időtartamának meghosszabbítása iránti kérelem napja	T9	Helyreigazítás európai szabadalmak szövege fordításában	(700)A jogosult, a képviselő és az engedélyes adatai
		T10	Európai szabadalom igénypontokon kívüli szövegének magyar nyelvű fordítása	(731)bejelentő (732)védjegyjogosult, a nemzetközi lajstrom szerinti jogosult vagy a lajstromozási eljárásban résztvevő bejelentő
		U8	Helyreigazítás a használati mintaoltalmi leírások bibliográfiai adataiban	(740)képviseelő (791)engedélyes
		U9	Helyreigazítás a használati mintaoltalmi leírásokban	

A publikáció fajtája (a WIPO 16. szabványa szerint)

A	1996. január 1-je előtti bejelentési nappal rendelkező szabadalmi bejelentések közzététele, illetve közzététel nélkül megadott szabadalmak meghirdetése
A1	1996. január 1-je utáni bejelentési nappal rendelkező szabadalmi bejelentések közzététele és tájékoztatás az elvégzett újdonságkutatásról
A2	1996. január 1-je utáni bejelentési nappal rendelkező szabadalmi bejelentések, növényfajta-oltalmak közzététele
A3	Külön tájékoztatás az 1996. január 1-je utáni bejelentési nappal rendelkező szabadalmi bejelentésekben a közzétételt követően elvégzett újdonságkutatásokról
B1	Megadott szabadalmak, növényfajta-oltalmak
B2	Korlátozott szabadalmak
B8	Helyreigazítás a szabadalmi leírások bibliográfiai adataiban
B9	Helyreigazítás a szabadalmi leírásokban
T1	Európai szabadalmi bejelentések igénypont fordításának közzététele
T2	Tájékoztatás európai szabadalmak szövege fordításának benyújtásáról
T3	Európai szabadalmi bejelentések igénypontjai fordítás-kijavításának közzététele
T4	Európai szabadalmak szövege fordítás-kijavításának közzététele

Védjegy és földrajzi árujelző adatok azonosítói (INID-kódok a WIPO 60. szabványa szerint)

(100)	Lajstromozási és megújítási adatok
(111)	lajstromszám
(141)	a lajstromozási eljárás és az oltalom megszűnésének napja
(151)	a lajstromozás napja
(156)	a megújítás napja
(180)	a lejárati napja
(200)	Bejelentési adatok
(210)	a bejelentés ügyszám
(220)	a bejelentés napja
(230)	a kiállítási elsőbbség adatai
(250)	a bejelentés benyújtásának helye
(300)	Unió elsőbbség adatai
(400)	A Nemzetközi Iroda részéről történő közzétételi adatai
(450)	a Nemzetközi Irodánál a közzétételt tartalmazó lap száma
(500)	Egyéb adatok
(511)	az árujegyzék vagy a termékjegyzék a Nizzai Megállapodás szerint, adatközlésnél csak az osztályok száma szerepel
(540)	a földrajzi árujelző megnevezése
(541)	a megjelölés közönséges írásmóddal
(546)	a megjelölés ábrával, illetve a közönségestől eltérő írásmóddal
(551)	együttes vagy tanúsító védjegy
(554)	térbeli megjelölés

A rovatok rendezési elvei

A szabadalmi és a használati mintaoltalmi bejelentések, illetve a megadott szabadalmak és használati mintaoltalmak adatai NSZO-szekciónként, a formatervezési mintaoltalmi bejelentések, illetve a megadott formatervezési mintaoltalmak adatai a Locarnói Megállapodás szerinti osztályonként csoportosítva, az első helyen szereplő bejelentők nevének betűrendjében, a növényfajta-oltalmi bejelentések ügyszám szerinti sorrendben jelennek meg.

Az egyes rovatcímek mellett feltüntetett négyjegyű kódok az adott rovatok tartalmára utalnak a WIPO 17. szabványa szerint.

A szabadalmi bejelentések közzététele című rovatban a T betűvel kezdődő dokumentumszám az 1996. január 1-je előtti bejelentési nappal rendelkező teljes vizsgálatú, a H betűvel kezdődő dokumentumszám halasztott vizsgálatú szabadalmi bejelentésre utal.

Kiegészítő oltalmi tanúsítvány iránti bejelentések az ügyszám, a megadott kiegészítő oltalmi tanúsítványok a lajstromszám szerinti sorrendben jelennek meg.

A védjegy és földrajzi árujelző bejelentések a bejelentők nevének betűrendjében, a lajstromozások lajstromszám szerinti sorrendben jelennek meg.

A 2016. évi szabadalmi ügyvivői vizsga tárgyainak körébe tartozó hazai, európai közösségi és külföldi jogszabályok, illetve nemzetközi szerződések jegyzéke¹

Közzéteszi a Szabadalmi Ügyvivői Vizsgabizottság a 76/1995. (XII. 29.) IKM rendelet (a továbbiakban: R.) 5. §-ának (2) bekezdése alapján.

a) A szabadalmi, a növényfajta-oltalmi és a használati mintaoltalmi jog és a személyeket a vagyoni értékű gazdasági, műszaki és szervezési ismeretek és tapasztalatok vagy ezek összeállítása (know-how) tekintetében a Polgári Törvénykönyv 2:47. §-a alapján megillető védelem [R. 5. § (1) bek. a) pont]:

- 1995. évi XXXIII. törvény a találmányok szabadalmi oltalmáról;
- 20/2002. (XII. 12.) IM rendelet a szabadalmi bejelentés, az európai szabadalmi bejelentésekkel és az európai szabadalmakkal, illetve a nemzetközi szabadalmi bejelentésekkel összefüggő beadványok, valamint a növényfajta-oltalmi bejelentés részletes alaki szabályairól;
- 26/2004. (II. 26.) Korm. rendelet az egyes termékek kiegészítő oltalmára vonatkozó európai közösségi rendeletek végrehajtásához szükséges szabályokról;
- 1994. évi VII. törvény egyes iparjogvédelmi és szerzői jogi jogszabályok módosításáról (20–30. §);
- 61/2006. (III. 23.) Korm. rendelet a biológiai anyagok szabadalmi eljárás céljából való letétbe helyezéséről és kezeléséről;
- 141/2008. (V. 16.) Korm. rendelet a szabadalmi bejelentés államtitokká minősítéséhez szükséges eljárás részletes szabályairól;
- 1991. évi XXXVIII. törvény a használati minták oltalmáról;
- 18/2004. (IV. 28.) IM rendelet a használati mintaoltalmi bejelentés részletes alaki szabályairól;
- 147/2007. (VI. 26.) Korm. rendelet egyes iparjogvédelmi beadványok elektronikus úton való benyújtására vonatkozó részletes szabályokról;
- 2013. évi V. törvény a Polgári Törvénykönyvről (2:47. és 2:55. §).

¹ Egyes jogszabályok számos ponton és alkalommal módosultak. A jegyzék nem tünteti fel külön a módosításról rendelkező jogszabályokat, de a vizsga anyagát értelemszerűen a hatályos változatok képezik.

b) A védjegyjog és az egyéb árujelzők oltalma, a formatervezési mintaoltalmi és a topográfia-oltalmi jog, a szoftver szerzői jogi védelme és a tisztességtelen piaci magatartás tilalma [R. 5. § (1) bek. b) pont]:

- 1997. évi XI. törvény a védjegyek és a földrajzi árujelzők oltalmáról;
- 16/2004. (IV. 27.) IM rendelet a védjegybejelentés és a földrajzi árujelzőre vonatkozó bejelentés részletes alaki szabályairól;
- 147/2007. (VI. 26.) Korm. rendelet egyes iparjogvédelmi beadványok elektronikus úton való benyújtására vonatkozó részletes szabályokról;
- 178/2009. (IX. 4.) Korm. rendelet a borászati termékek eredetmegjelöléseinek és földrajzi jelzéseinek közösségi oltalmára irányuló eljárásról, valamint ezen termékek ellenőrzéséről;
- 158/2009. (VII. 30.) Korm. rendelet a mezőgazdasági termékek és az élelmiszerek, valamint a szeszes italok földrajzi árujelzőinek oltalmára irányuló eljárásról és a termékek ellenőrzéséről;
- 2001. évi XLVIII. törvény a formatervezési minták oltalmáról;
- 19/2001. (XI. 29.) IM rendelet a formatervezési mintaoltalmi bejelentés részletes alaki szabályairól;
- 1991. évi XXXIX. törvény a mikroelektronikai félvezető termékek topográfiájának oltalmáról;
- 19/1991. (XII. 28.) IM rendelet a mikroelektronikai félvezetők topográfiájának oltalmára irányuló bejelentés részletes alaki szabályairól;
- 1996. évi LVII. törvény a tisztességtelen piaci magatartás és a versenykorlátozás tilalmáról;
- 1999. évi LXXVI. törvény a szerzői jogról;
- 138/2014 (IV. 30.) Korm. rendelet az árva mű felhasználásának részletes szabályairól;
- 26/2010. (XII. 28.) KIM rendelet az önkéntes műnyilvántartás részletes szabályairól;
- 216/2016. (VII. 22.) Korm. rendelet a közös jogkezelő szervezetek és a független jogkezelő szervezetek működésének és a jogkezeléssel kapcsolatos eljárások részletes szabályairól.

c) A külföldi és a nemzetközi iparjogvédelmi jog, az európai szabadalmi jog [R. 5. § (1) bek. c) pont]:

- 1970. évi 18. törvényerejű rendelet az ipari tulajdon oltalmára létesült uniós egyezmények 1967. július 14-én Stockholmban felülvizsgált, illetve létrehozott szövegének kihirdetéséről;
- 1973. évi 29. törvényerejű rendelet egyes iparjogvédelmi uniós megállapodások kihirdetéséről;

- 2007. évi CXXX. törvény az Európai Szabadalmi Egyezmény 2000-ben felülvizsgált szövegének kihirdetéséről;
- 319/2007. (XII. 5.) Korm. rendelet az Európai Szabadalmi Egyezmény 2000-ben felülvizsgált szövegéhez kapcsolódó Végrehajtási Szabályzat kihirdetéséről;
- 43/2010 (II.16.) Korm. rendelet az Európai Szabadalmi Egyezmény 2000-ben felülvizsgált szövegéhez kapcsolódó Végrehajtási Szabályzat 2009. március 25-én, az Európai Szabadalmi Szervezet Igazgatótanácsának CA/D 2/09. számú határozatával megállapított módosításának kihirdetéséről;
- 44/2010. (II. 26.) Korm. rendelet az Európai Szabadalmi Egyezmény 2000-ben felülvizsgált szövegéhez kapcsolódó Végrehajtási Szabályzat 2009. március 25-én, az Európai Szabadalmi Szervezet Igazgatótanácsának CA/D 3/09. számú határozatával megállapított módosításának kihirdetéséről;
- 45/2010. (II. 26.) Korm. rendelet az Európai Szabadalmi Egyezmény 2000-ben felülvizsgált szövegéhez kapcsolódó Végrehajtási Szabályzat 2009. október 27-én, az Európai Szabadalmi Szervezet Igazgatótanácsának CA/D 20/09. számú határozatával megállapított módosításának kihirdetéséről;
- 46/2010. (II. 26.) Korm. rendelet az Európai Szabadalmi Egyezmény 2000-ben felülvizsgált szövegéhez kapcsolódó Végrehajtási Szabályzat 2009. október 28-án, az Európai Szabadalmi Szervezet Igazgatótanácsának CA/D 18/09. számú határozatával megállapított módosításának kihirdetéséről;
- 2009. évi XXIII. törvény a Londonban, 2000. október 17-én kelt, az európai szabadalmak megadásáról szóló Egyezmény 65. cikkének alkalmazásáról szóló Megállapodáshoz való csatlakozásról;
- 1980. évi 14. törvényerejű rendelet a Szabadalmi Együtműködési Szerződés kihirdetéséről;
- 34/2002. (XII. 25.) IM rendelet a Szabadalmi Együtműködési Szerződéshez csatolt Végrehajtási Szabályzat szövegének kihirdetéséről;
- 2007. évi CXXXI. törvény a Genfben, 2000. június 1-jén elfogadott Szabadalmi Jogi Szerződés kihirdetéséről;
- 320/2007. (XII. 5.) Korm. rendelet a Szabadalmi Jogi Szerződés mellékletét képező Végrehajtási Szabályzat kihirdetéséről;
- 2015. évi LXIX. törvény a Visegrádi Szabadalmi Intézetéről szóló megállapodás kihirdetéséről;
- 1981. évi 1. törvényerejű rendelet a mikroorganizmusok szabadalmi eljárás céljából történő letétbe helyezése nemzetközi elismeréséről szóló Budapesti Szerződés kihirdetéséről;
- 21/2002. (XII. 13.) IM rendelet a mikroorganizmusok szabadalmi eljárás céljából történő letétbe helyezése nemzetközi elismeréséről szóló Budapesti Szerződés Végrehajtási Szabályzatának kihirdetéséről;

- 1999. évi LXXXIII. törvény a védjegyek nemzetközi lajstromozásáról szóló Madridi Megállapodáshoz kapcsolódó 1989. évi Jegyzőkönyv kihirdetéséről;

- 2009. évi XXVI. törvény a védjegyek nemzetközi lajstromozásáról szóló Madridi Megállapodáshoz kapcsolódó 1989. évi Jegyzőkönyv módosításának kihirdetéséről;

- 4/2005. (III. 11.) IM rendelet a védjegyek nemzetközi lajstromozásáról szóló Madridi Megállapodáshoz és az ahhoz kapcsolódó 1989. évi Jegyzőkönyvhöz kapcsolódó Közös Végrehajtási Szabályzat kihirdetéséről;

- 1999. évi LXXXII. törvény a Szellemi Tulajdon Világszervezetében létrejött Védjegyjogi Szerződés kihirdetéséről;

- 3/2005. (III. 11.) IM rendelet a Szellemi Tulajdon Világszervezetében létrejött Védjegyjogi Szerződéshez kapcsolódó Végrehajtási Szabályzat kihirdetéséről;

- 2008. évi LX. törvény az olimpiai jelkép oltalmáról szóló, Nairobiban, 1981. szeptember 26-án elfogadott szerződés kihirdetéséről;

- 1982. évi 1. törvényerejű rendelet az eredetmegjelölések oltalmára és nemzetközi lajstromozására vonatkozó Lisszaboni Megállapodásnak, az 1967. évi július hó 14. napján Stockholmban felülvizsgált szövege kihirdetéséről;

- 5/2005. (III. 11.) IM rendelet az eredetmegjelölések oltalmára és nemzetközi lajstromozására vonatkozó Lisszaboni Megállapodáshoz kapcsolódó Végrehajtási Szabályzat kihirdetéséről;

- 1983. évi 14. törvényerejű rendelet az új növényfajták oltalmára létesült Nemzetközi Egyezmény kihirdetéséről;

- 2002. évi LI. törvény az új növényfajták oltalmára létesült Nemzetközi Egyezmény Genfben, 1991. március 19-én felülvizsgált szövegének kihirdetéséről;

- 1984. évi 29. törvényerejű rendelet az ipari minták nemzetközi letétbe helyezésére vonatkozó Hágai Megállapodás kihirdetéséről;

- 2004. évi XC. törvény az ipari minták nemzetközi letétbe helyezéséről szóló 1925. évi Hágai Megállapodás 1999. július 2-án, Genfben felülvizsgált szövegének kihirdetéséről;

- 6/2005. (III. 11.) IM rendelet az ipari minták nemzetközi letétbe helyezéséről szóló 1925. évi Hágai Megállapodás 1960. november 28-án, Hágában és 1999. július 2-án, Genfben felülvizsgált szövegeihez kapcsolódó Közös Végrehajtási Szabályzat kihirdetéséről;

- 1998. évi IX. törvény az Általános Vám- és Kereskedelmi Egyezmény (GATT) keretében kialakított, a Kereskedelmi Világszervezetet létrehozó Marrakesh-i Egyezmény és mellékleteinek kihirdetéséről (1.C/ Melléklet: Megállapodás a szellemi tulajdonjogok kereskedelmi vonatkozásairól);
- Megállapodás a Magyar Köztársaság Kormánya és az Amerikai Egyesült Államok Kormánya között a szellemi tulajdonról (1993/26. Nemzetközi Szerződés; MK 1993/173. szám);
- az Amerikai Egyesült Államok 1952. évi szabadalmi törvénye, Title 35 U.S. Code (a fontosabb anyagi és eljárási rendelkezések);
- Leahy-Smith America Invents Act ("Patent Reform Act of 2011")
- az Amerikai Egyesült Államok 1946. évi védjegy törvénye, Lanham Act, Title 15 U.S. Code (a fontosabb anyagi és eljárási rendelkezések);
- Japán 1959. évi 121. sz. szabadalmi törvénye (a jogi védelem rendszerének fő vonásai);
- Japán 1959. évi 127. sz. védjegy törvénye (a jogi védelem rendszerének fő vonásai).

d) Az Európai Közösség iparjogvédelmi joga [R. 5. § (1) bek. d) pont]:

- az Európai Parlament és a Tanács 469/2009/EK rendelete a gyógyszerek kiegészítő oltalmi tanúsítványáról;
- az Európai Parlament és a Tanács 1610/96/EK rendelete a növényvédő szerek kiegészítő oltalmi tanúsítványának bevezetéséről;
- az Európai Parlament és a Tanács 1901/2006/EK rendelete (2006. december 12.) a gyermekgyógyászati felhasználásra szánt gyógyszerkészítményekről, valamint az 1768/92/EGK rendelet, a 2001/20/EK irányelv, a 2001/83/EK irányelv és a 726/2004/EK rendelet módosításáról;
- az Európai Parlament és a Tanács 816/2006/EK rendelete a közegészségügyi problémákkal küzdő országokba történő kivitelre szánt gyógyszeripari termékek előállításával kapcsolatos szabadalmak kényszerengedélyezéséről;
- az Európai Parlament és a Tanács 2008/95/EK irányelve a védjegyekre vonatkozó tagállami jogszabályok közelítéséről;
- a Tanács 207/2009/EK rendelete a közösségi védjegyről;
- az Európai Parlament és a Tanács 98/71/EK irányelve a formatervezési minták oltalmáról;
- a Tanács 6/2002/EK rendelete a közösségi formatervezési mintáról;

- a Tanács 2100/94/EK rendelete a közösségi növényfajta-oltalmi jogokról;
- az Európai Parlament és a Tanács 2004/48/EK irányelve a szellemi tulajdonjogok érvényesítéséről;
- az Európai Parlament és a Tanács 608/2013/EU rendelete a szellemi tulajdonjogok vámhatósági érvényesítéséről és az 1383/2003/EK tanácsi rendelet hatályon kívül helyezéséről;
- az Európai Parlament és a Tanács 1151/2012/EU rendelete a mezőgazdasági termékek és az élelmiszerek minőségrendszereiről;
- az Európai Parlament és a Tanács 110/2008/EK rendelete a szeszes italok meghatározásáról, megnevezéséről, kisereléséről, címkézéséről és földrajzi árujelzőinek oltalmáról, valamint az 1576/89/EK tanácsi rendelet hatályon kívül helyezéséről (III. fejezet);
- az Európai Parlament és a Tanács 1308/2013/EU rendelete a mezőgazdasági termékpiacok közös szervezésének létrehozásáról, és a 922/72/EGK, a 234/79/EK, az 1037/2001/EK és az 1234/2007/EK tanácsi rendelet hatályon kívül helyezéséről.

e) Az iparjogvédelemmel kapcsolatos egyéb – polgári anyagi és eljárási jogi, államigazgatási, pénzügyi, szabálysértési, büntetőjogi, nemzetközi magánjogi – ismeretek és a szabadalmi ügyvivői hivatásra vonatkozó szabályozás [R. 5. § (1) bek. e) pont]:

- 2013. évi V. törvény a Polgári Törvénykönyvről;
- 1952. évi III. törvény a Polgári Perrendtartásról;
- 2004. évi CXL. törvény a közigazgatási hatósági eljárás és szolgáltatás általános szabályairól;
- 2012. évi C. törvény a Büntető Törvénykönyvről (XXXVII. Fejezet, 419. §);
- 2012. évi II. törvény a szabálysértésekről, a szabálysértési eljárásról és a szabálysértési nyilvántartási rendszerről (231. §, XXIX/A. Fejezet);
- 1979. évi 13. törvényerejű rendelet a nemzetközi magánjogról (szerzői jogi és iparjogvédelmi jogi vonatkozások);
- 19/2005. (IV. 12.) GKM rendelet a Magyar Szabadalmi Hivatal előtti iparjogvédelmi eljárások igazgatási szolgáltatási díjairól;
- 6/2008. (III. 7.) GKM rendelet a Gazdasági és Közlekedési Minisztérium egyes fejezeti kezelésű előirányzataiból finanszírozott, állami támogatásnak minősülő felhasználások általános szabályairól (12–14. §);

- 556/2013. (XII. 31.) Korm. rendelet az egyes szellemi tulajdonjogokat sértő áruk elleni vámhatósági intézkedésekről;
- 1995. évi XXXII. törvény a szabadalmi ügyvivőkről;
- 24/2004. (VI. 30.) IM rendelet a bírósági eljárásban megállapítható szabadalmi ügyvivői költségekről és a pártfogó szabadalmi ügyvivő részére megállapítható díjról és költségtérítésről;
- 76/1995. (XII. 29.) IKM rendelet a szabadalmi ügyvivői vizsgáról;
- 1/2015. (I. 22.) IM rendelet a szellemitulajdon-védelmi képesítésekről
- 16/1996. (III. 20.) IKM rendelet a Jedlik Ányos-díj alapításáról és adományozásáról;
- 270/2002. (XII. 20.) Korm. rendelet az Iparjogvédelmi Szakértői Testület szervezetéről és működéséről.

NEMZETKÖZI TÁJÉKOZTATÁS

AZ AUDIOVIZUÁLIS ELŐADÁSOKRÓL SZÓLÓ PEKINGI SZERZŐDÉS

Saint Vincent és a Grenadine-szigetek csatlakozása

Saint Vincent és a Grenadine-szigetek kormánya 2016. szeptember 5-én letétbe helyezte csatlakozási okmányát a Pekingben 2012. június 24-én elfogadott, az audiovizuális előadásokról szóló Pekingi Szerződés vonatkozásában.

A fenti Szerződés hatálybalépéséről a WIPO akkor küld értesítést, amikor a megerősítések, illetve a csatlakozások a Szerződés 26. cikkével összhangban elérik a megfelelő számot.

A VAKOK, LÁTÁSKÁROSULTAK ÉS OLVASÁSI KÉPESSÉGÜKBEN KORLÁTOZOTT SZEMÉLYEK NYOMTATOTT MŰVEKHEZ VALÓ HOZZÁFÉRÉSÉNEK ELŐSEGÍTÉSÉRŐL SZÓLÓ MARRAKESH-I SZERZŐDÉS

Saint Vincent és a Grenadine-szigetek csatlakozása

Saint Vincent és a Grenadine-szigetek Kormánya 2016. szeptember 5-én letétbe helyezte csatlakozási okiratát a 2013. június 27-én Marrakesh-ben elfogadott, a vakok, látáskárosultak és olvasási képességükben korlátozott személyek nyomtatott művekhez való hozzáférésének elősegítéséről szóló Marrakesh-i Szerződés vonatkozásában.

A fenti Szerződés Saint Vincent és a Grenadine-szigetek tekintetében 2016. december 5-én lép hatályba.

Megerősítés a Tunéziai Köztársaság részéről

A Tunéziai Köztársaság Kormánya 2016. szeptember 7-én letétbe helyezte megerősítő okiratát a 2013. június 27-én Marrakesh-ben elfogadott, a vakok, látáskárosultak és olvasási képességükben korlátozott személyek nyomtatott művekhez való hozzáférésének elősegítéséről szóló Marrakesh-i Szerződés vonatkozásában.

A fenti Szerződés a Tunéziai Köztársaság tekintetében 2016. december 7-én lép hatályba.

A VÉDJEGYEK NEMZETKÖZI LAJSTROMOZÁSÁRÓL SZÓLÓ MADRIDI MEGÁLLAPODÁSHOZ KAPCSOLÓDÓ JEGYZŐKÖNYV

Változás az egyedi díjak összegében: Ausztrália

1. Ausztrália Kormánya nyilatkozatot juttatott el a Szellemi Tulajdon Világszervezetének (WIPO) főigazgatójához, amely módosítja a Madridi Jegyzőkönyv 8. cikkének (7) bekezdése szerinti, Ausztrália tekintetében fizetendő egyedi díjak összegét.

2. Összhangban a védjegyek nemzetközi lajstromozásáról szóló Madridi Megállapodáshoz és a Madridi Jegyzőkönyvhöz kapcsolódó Közös Végrehajtási Szabályzat 35. szabálya (2) bekezdésének (b) pontjával, a WIPO főigazgatója, az ausztrál hivatallal történt egyeztetést követően, a következő egyedi díjakat állapította meg svájci frankban:

Megnevezés		Összeg (svájci frankban)
Bejelentés vagy utólagos megjelölés	- minden egyes áru- vagy szolgáltatási osztályra	263
Megújítás	- minden egyes áru- vagy szolgáltatási osztályra	300

3. A változás 2016. október 28-án lép hatályba. Így ezek a díjak akkor fizetendők

- a) ha Ausztráliát megjelölték egy olyan nemzetközi bejelentésben, amely a származási hivatalhoz ezen a napon vagy azt követően beérkezett, illetve a 11. szabály (1) bekezdésének (c) pontja szerint ezen a napon vagy azt követően beérkezettnek kell tekinteni; vagy
- b) ha Ausztrália a tárgya egy olyan utólagos megjelölésnek, amely a jogosult Szerződő Felének hivatalához ezen a napon vagy azt követően beérkezett, vagy amelyet közvetlenül a WIPO Nemzetközi Irodájánál ezen a napon vagy azt követően nyújtottak be; vagy
- c) ha Ausztráliát olyan nemzetközi lajstromozásban jelölték meg, amelyet ezen a napon vagy azt követően újítottak meg.

SZABADALMI EGYÜTTMŰKÖDÉSI SZERZŐDÉS (Patent Cooperation Treaty, PCT)

A Kambodzsai Királyság csatlakozása

A Kambodzsai Királyság Kormánya 2016. szeptember 8-án letétbe helyezte csatlakozási okiratát az 1970. június 19-én Washingtonban aláírt, és 1979. szeptember 28-án, 1984. február 3-án és 2001. október 3-án módosított Szabadalmi Együttműködési Szerződés vonatkozásában.

A fent nevezett csatlakozási okmány tartalmaz egy nyilatkozatot, amely szerint a fent nevezett Szerződés 64. cikkének (5) bekezdése alapján a Kambodzsai Királyság a Szerződés 59. cikkét nem tartja magára nézve kötelezőnek.

A Szerződés a Kambodzsai Királyság tekintetében 2016. december 8-án lép hatályba.

SZABADALMI JOGI SZERZŐDÉS

A Belarusz Köztársaság csatlakozása

A Belarusz Köztársaság Kormánya 2016. július 21-én letétbe helyezte csatlakozási okiratát a Genfben, 2000. június 1-én elfogadott Szabadalmi Jogi Szerződés vonatkozásában.

A Szerződés a Belarusz Köztársaság tekintetében 2016. október 21-én lép hatályba.

SZABADALMI KÖZLEMÉNYEK**Szabadalmi bejelentések közzététele****A. SZEKCIÓ - KÖZSZÜKSÉGLETI CIKKEK**

- (51) **A01C 3/00** (2006.01)
A01C 21/00 (2006.01)
A01N 63/00 (2006.01)
C09K 17/50 (2006.01)

(13) **A1**

(21) **P 15 00096**

(22) 2015.03.09.

(71) Serester Zsolt 80%, 5502 Gyomaendrőd, Tanya II. 583. (HU)
Dévényi Róbert 20%, 1094 Budapest, Páva u. 15-17. (HU)

(72) Serester Zsolt 80%, 5502 Gyomaendrőd, Tanya II. 583. (HU)
Dévényi Róbert 20%, 1094 Budapest, Páva u. 15-17. (HU)

(54) **Üvegházhatású gázok emisszióját csökkentő és talajkarbont növelő növénytermesztési eljárás, és annak alkalmazása**

(74) Kertész Tamás, 1221 Budapest, Arany János u. 43. (HU)

(57)

A találmány tárgya üvegházhatású gázok emisszióját csökkentő és talajkarbont növelő szántóföldi növénytermesztési eljárás, egy sajátos talajművelés, önmagában ismert baktériumtrágya és alga levéltrágya alkalmazásával olyan módon, hogy az adott haszonnövények baktériumtrágyával előkezelt szármaradványait a talajba visszaforgatják, a talajt fellazítják, majd a talajt gyorsan lezárják, az adott magágy előkészítését elvégzik, majd az őszi és tavaszi magágyat a vetéssel egyidejűleg baktériumtrágyával kezelik, kívánt esetben műtrágyázást végeznek, majd az őszi vetések kelése után, a megfelelő borítottság elérésekor a növényeket alga levéltrágyával permetezik, ezt követően a növény tavaszi bokrosodása idején ismét alga levéltrágyás kezelést hajtanak végre, majd a növényt, kívánt esetben annak magját ismert módon betakarítják.

- (51) **A01G 1/00** (2006.01)
A01C 7/00 (2006.01)
C10L 5/00 (2006.01)

(13) **A1**

(21) **P 15 00120**

(22) 2015.03.19.

(71) Dr. Fogarassy Csaba, 2100 Gödöllő, Komáromi út 19. (HU)

(72) Dr. Fogarassy Csaba 90%, 2100 Gödöllő, Komáromi út 19. (HU)
dr. Illés B. Csaba 10%, 2100 Gödöllő, Bercsényi Miklós u. 25. (HU)

(54) **Energianövények vetésforgó rendszere (EVR)**

(57)

Az energianövényekből összeállított vetésforgók alapkritériuma, hogy a betakarított növények lehetőleg egyféle energiahordozó előállítását feltételezzék, illetve az ott termesztett növények ne kerüljenek élelmiszer- vagy takarmánycélú felhasználásra. Az energetikai célú felhasználás feltételeinek legtöbb esetben sem a termesztés módja (monokultúra, szennyezett területeken történő termelés), sem a tápanyag-utánpótlás formája (szennyvíziszap vagy ipari hulladékok felhasználás tápanyag-utánpótlásra) sem a betakarítás körülményei (teljes növény felhasználása, éretlen állapot, esetleg mérgező béltartalom) nem azonosak az élelmiszer és takarmánynövények termesztésének kritériumaival.

A szabadalmi bejelentésben, szabadalmi oltalmi védelem alá vonni kívánt növénytermesztési módszernek

Szabadalmi bejelentések közzététele

(vetésforgó rendszerek) a speciális energianövényekből összeállított alkohalnövényes vetésforgók típusait, olajnövényes vetésforgók típusait, szilárd biomassza növényes vetésforgók típusait, biogáz növények vetésforgó típusait, valamint a vegyes energianövény és vetésforgók típusait kívánják.

(51) A01K 47/00 (2006.01)

A01K 47/02 (2006.01)

A01K 47/06 (2006.01)

(13) A1

(21) P 15 00114

(22) 2015.03.17.

(71) Gurman Zoltán, 2673 Csitár, Ságvári u. 4. (HU)

(72) Gurman Zoltán, 2673 Csitár, Ságvári u. 4. (HU)

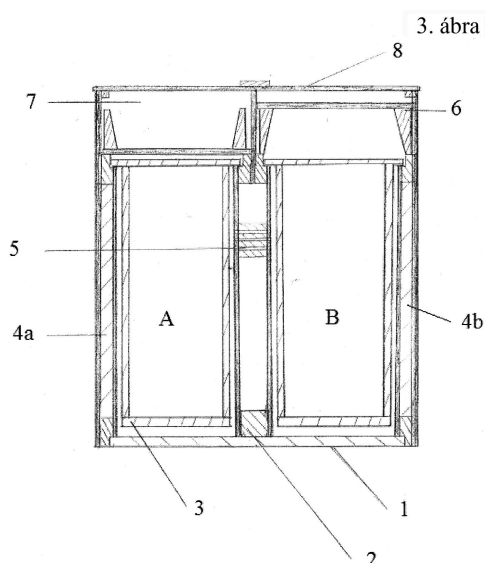
(54) **Könnyűszerkezetes, helytakarékos, kétszalados méhkaptár és konténer ezen méhkaptárak gazdaságos szállításához, különösen vándorlásra**

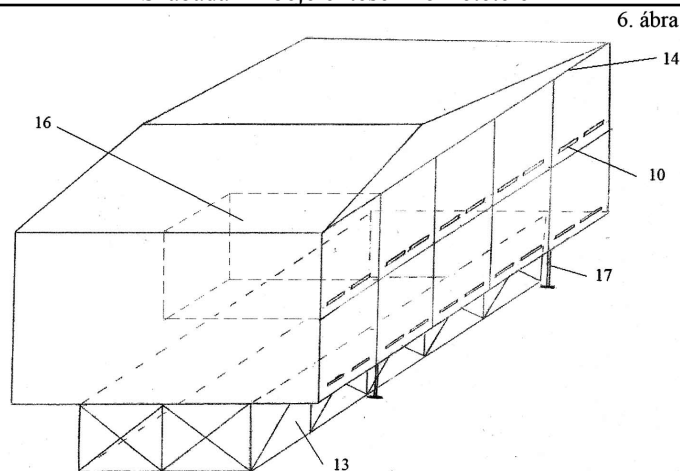
(74) Kormos Ágnes, 1132 Budapest, Váci út 66. (HU)

(57)

A találmány tárgya vándorlásra szolgáló fekvő rendszerű kétszalados méhkaptár, és ezek tárolására és szállítójárművel történő szállítására szolgáló konténer. A méhkaptárnak többek között vázszerkezete, a vázszerkezetnek rövid, hosszú oldalfala (4a, 4b), aljzata (1), előlapja, hátfala, téglalap alakú keretek (3) behelyezésére és tartására szolgáló vájatai vannak, továbbá a keretek (3) lezárására szolgáló bakhátas keretfedője (6), a méhkaptár lezárására alkalmas kaptárfedele (8), valamint adott esetben anyarácsa van. A méhkaptárra jellemző, hogy hosszában közepén elválasztó, kivehető válaszfala (2) van, amely méhcsalád-egyesítő nyílással (5) van ellátva. A keretek (3) mérete a szokásosan használt keretek méretének felével megegyező, és a keretek (3) a homlokfalon kialakított kijárónyílással (10) párhuzamosan, a rövid oldalfalán (4a) a vajatba függesztve vannak elhelyezve, a kijárónyílás (10) mozgatható leszállódeszkával (9) lezárhatóan van kialakítva. Egészséges levegő biztosítására szellőzőnyílások vannak kialakítva, a vázszerkezet és a válaszfal (2) könnyűszerkezetes felépítést megvalósító módon van kialakítva, az aljzat (1) pedig gyors tisztításra és mézelvételre alkalmasan, levehető módon van kialakítva.

A konténerre jellemző, az alváza (13) a felépítmény szélességétől kisebb méretű, kis rakfelületű szállítójárművel történő szállításra alkalmasan és egyben rácsos szerkezetű módon van kialakítva. Felső váza (14) szintén rácsos szerkezetű kialakítású, az alváz (13) és a felső váz (14) között a méhkaptárak elhelyezésére szolgáló és azok külső kezelését lehetővé tevő tárolórekeszei (16) vannak, a lábak (17) pedig a méhkaptárak stabil helyzetét biztosítón, valamint a lépcsőzetes emelésüket is megvalósítón támasztólábakként vannak kialakítva.





- (51) **A23L 1/212** (2006.01)
A23B 7/005 (2006.01)
A23L 1/214 (2006.01)
A23L 3/005 (2006.01)

(13) **A1**

(21) **P 15 00121**

(22) 2015.03.20.

(71) dr. Csizmadia Ferenc Józsefné, 5900 Orosháza, Arany János u. 4/A (HU)

(72) dr. Csizmadia Ferenc Józsefné, 5900 Orosháza, Arany János u. 4/A (HU)

(54) **Eljárás inulin, valamint rostgazdag csicsókapüré konzerv előállítására**

(74) dr. Hutás Péter Ákos, 1135 Budapest, Tar u. 3. 2.em. 12. (HU)

(57)

A találmány tárgya eljárás inulin, valamint rost gazdag csicsókapüré konzerv előállítására. A találmány lényege, hogy a csicsókanövényben található inulin, és rost tartalom speciális, egyedi eljárás során konzerv formájában kerül az élelmiszeripar, illetve az egészségipar számára hasznosításra. Az eljárás során 75% növényi eredetű alapanyagot (csicsókát) használnak fel, az alapanyagot megmossák, megtisztítják, majd főzőüstben puhára főzik, a megfőtt alapanyagot kutterben pépesítik 23.525% víz hozzáadása mellett, pépesítéskor a 0,375% étkezési savat (citromsavat) hozzáadják, majd tovább folytatják a pépesítést, míg egyenletes masszát kapnak, majd az eljárás során kapott pépet a töltőgéppel dobozba töltik, és légmentesen lezárják, valamint 121 C fokon hőkezelik (sterilizálják).

- (51) **A23L 1/30** (2006.01)
A23L 1/214 (2006.01)
A23L 1/302 (2006.01)
A23L 1/304 (2006.01)

(13) **A1**

(21) **P 15 00125**

(22) 2015.03.23.

(71) Focht Gergely, 8297 Tapolca, Berek u. 17. (HU)

(72) Focht Gergely, 8297 Tapolca, Berek u. 17. (HU)

(54) **Azonnali fogyasztásra alkalmas zöldség- és gyümölcskészítmények, amelyek beltartalmában dúsított, kívánt esetben tartósított zöldség- és gyümölcstarabokból állnak, és eljárás ezek előállítására**

(57)

A találmány olyan zöldség- és gyümölcskészítményekre és azok előállítási eljárására vonatkozik, amelyekben a nedvességtartalom jelentős, a szárazanyag-tartalom csekély részét a termény beltartalmát sokoldalúan növelő

Szabadalmi bejelentések közzététele

komponensekre cserélik úgy, hogy a dúsító oldat a termék eredeti létartalma helyére diffundál.

A dúsító adalékok felvételének elősegítése, a beltartalmi értékek védelme érdekében az eljárás kezdetén magas koncentrációjú citromsav oldattal vagy szilárd citromsavval kezelik a terményt.

A termékekben a dúsító adalékok aránya legalább 30%, amely arány szárítással 80%-ra növekedhet.

(51) **A47K 13/10** (2006.01)

A47K 13/30 (2006.01)

A61L 2/18 (2006.01)

(13) **A1**

(21) **P 15 00113**

(22) 2015.03.17.

(71) Róth Gábor, 6060 Tiszakécske, Harkály u. 33. (HU)

Szöllősi Péter, 5000 Szolnok, Karinthy Frigyes út 162. (HU)

(72) Róth Gábor, 6060 Tiszakécske, Harkály u. 33. (HU)

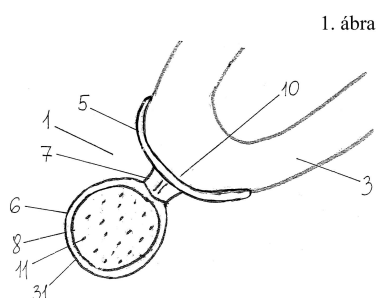
Szöllősi Péter, 5000 Szolnok, Karinthy Frigyes út 162. (HU)

(54) **Emelő eszköz WC-ülőke higiénikus felhajtására**

(57)

Emelő eszköz WC-ülőke higiénikus felhajtására, amely eszköz lehetővé teszi, hogy a WC-ülőkét felhajtók ujjai, az eszköz segítségével fertőtlenítő anyaggal vonódjanak be, továbbá az eszköz használata egyben illatosító anyagnak a légtérbe való kibocsátását is biztosítja.

A találmány, emelő eszköz WC-ülőke higiénikus felhajtására, amely ragasztó anyaggal ellátott rögzítő részt és megfogó részt tartalmaz. A találmány jellemzője, hogy a bevágással (14), ragasztó csikkal (10) ellátott rugalmas rögzítő részből (5), merev tartó részből (7) és tartályból (6) kialakított emelő eszköz (1) a WC-ülőke (3) elejére ragasztó csikja (10) segítségével kerül felrögzítésre, amely emelőeszköz (1) tartályában egy vagy két térrész (8, 9) van kialakítva, és a nagyobb térfogatú térrészben (8) fertőtlenítő anyag (31), míg a kisebb térfogatú előnyösen alul elhelyezkedő térrészben (9) illatosító anyag (32) található, és a tartály (6) rugalmas falában perforációk (11, 12) vannak kialakítva, amely perforációk (11, 12) mérete, kialakítása igazodik a tartály (6) anyagához, és a fertőtlenítő anyag (31) és az illatosító anyag (32) konzisztenciájához.



(51) **A61K 9/50** (2006.01)

A61K 9/20 (2006.01)

A61K 9/24 (2006.01)

A61K 9/48 (2006.01)

A61K 31/00 (2006.01)

A61K 31/403 (2006.01)

(13) **A1**

(21) **P 16 00414**

(22) 2014.08.15.

(71) Egis Gyógyszergyár Zrt., 1106 Budapest, Keresztúri út 30-38. (HU)

(72) Gutiné Molnár Éva, 2022 Tahitótfalu, Eresztvény utca, hrsz. 3275 (HU)

dr. Zsigmond Zsolt, 2234 Maglód, Mátyás király u. 67. (HU)

Tóth Zoltánné, 1174 Budapest, Zsemlye E. u. 9. 1/1. (HU)

dr. Orbán Ádám, 1141 Budapest, Szederkény u. 5. (HU)

(54) Bisoprololt és ramiprilt tartalmazó stabil kombinációs gyógyszerkészítmény

(30) P1300496 2013.08.16. HU

(86) HU1400072

(87) 15022560

(57)

A találmány ramiprilt és bisoprololt tartalmazó gyógyszerkészítményre vonatkozik. A készítményben az aktív ingrediensek egymástól el vannak választva.

(51) A61K 31/4709 (2006.01)

A61K 31/05 (2006.01)

A61K 31/055 (2006.01)

A61K 31/137 (2006.01)

A61K 31/47 (2006.01)

A61P 9/10 (2006.01)

A61P 25/08 (2006.01)

A61P 25/16 (2006.01)

A61P 25/18 (2006.01)

A61P 25/24 (2006.01)

A61P 25/28 (2006.01)

A61P 41/00 (2006.01)

C07D215/12 (2006.01)

C07D215/26 (2006.01)

C07D215/30 (2006.01)

(13) A1

(21) P 15 00098

(22) 2015.03.09.

(71) Avidin Kft. 55%, 6726 Szeged, Alsó kikötősor 11. (HU)

Ubichem Kft. 40%, 1097 Budapest, Illatos út 33. (HU)

Synaging SAS 5%, F-54000 Nancy, 24-30 Rue Lionnois (FR)

(72) dr. Puskás László 50%, 6726 Szeged, Magdolna u 17. (HU)

dr. Kanizsai Iván 15%, 6725 Szeged, Nemestakács u. 47. (HU)

dr. Thierry Pillot 10%, F-54110 Crevice, 16 Rur Jeanne d'Arc (FR)

dr. Gyuris Márió 10%, 6724 Szeged, Párizsi krt. 25. (HU)

dr. Szabó András 5%, 1182 Budapest, Galamb u. 14/c. (HU)

Takács Ferenc 5%, 2200 Monor, Szilágyi Dezső u. 14. (HU)

dr. Hackler László 5%, 6753 Szeged, Zágráb u. 99. (HU)

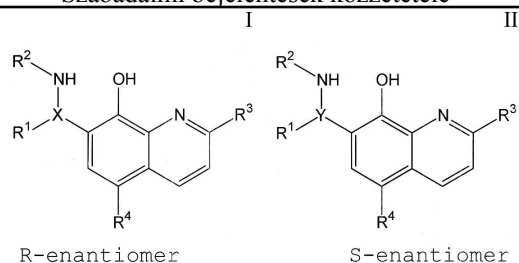
(54) 8-hidroxikinolin származékok új enantiomerjei és szintézisük

(74) Somfai és Társai Iparjogi Kft., 1137 Budapest, Pozsonyi út 38. (HU)

(57)

A találmány tárgya (I) és (II) általános képletű új 8-hidroxikinolin enantiomer származékok

Szabadalmi bejelentések közzététele



és gyógyászati alkalmas sóik, valamint fémkomplexeik, ezeket a vegyületeket tartalmazó gyógyászati és gyógyszerkészítmények.

A találmány tárgyának lényege, hogy a technika állásához tartozó irodalom a racém termékeket és azok tulajdonságait, biológiai hatását írja le, a találmány tárgyát képező új enantiomerek bejelentésünkben szerepelnek először.

A találmány lényege továbbá, hogy a találmány tárgyát képező új enantiomer származékokat a találmány szerinti új, sztereoselektív szintézissel állítják elő, így az új gyógyszerkészítmények iparilag jól alkalmazható eljárással előállíthatók és alkalmazhatók a megnevezett betegségek kezelésére és/vagy megelőzésére, amely alkalmazások szintén a találmány tárgyát képezik. A találmány szerinti vegyületek és az ezeket a vegyületeket tartalmazó gyógyászati és gyógyszerkészítmények a gyógyászatban elsősorban citoprotektív, neuroprotektív, kardioprotektív, anxiolitikus és antidepresszáns szerként alkalmazhatók, amely szerek neuropszichiátriai, neurológiai, és iszkémiával kapcsolatos betegségek, előnyösen depresszió, skizofrénia, epilepszia, aggodási kórképek, Alzheimer-kór, Huntington-kór, Wilson-kór, Parkinson-kór, valamint amiotrófiás laterális szklerózis, valamint az agy, máj, vese vagy tüdő károsodásainak kezelésére és/vagy megelőzésére alkalmasak. Kimutatták, hogy az R-enantiomer kiugró vagy kizárólagos biológiai hatással rendelkezik.

- (51) **A61K 31/513** (2006.01)
A01P 1/00 (2006.01)
A61P 31/12 (2006.01)

(13) **A1**

(21) **P 15 00058**

(22) 2015.02.10.

(71) Pro Life Biotechnology Research Institute Kft., 1141 Budapest, Szugló u. 82. (HU)

(72) Ficsur Tibor István, 1146 Budapest, Gyertyán utca 19. I/2. (HU)

(54) **A vírus lényegének felismerése és ellene való általános védekezési eljárás**

(74) Ficsur Tibor István, 1146 Budapest, Gyertyán utca 19. I/2. (HU)

(57)

A találmány tárgya emberek számára alkalmas megnövelt hatékonysággal felszívódó készítmény előállítására, különböző negatív hatásokra keletkező „vírus”, és/vagy prion okozta betegségek megelőzésére és gyógyítására szolgáló, általánosan használható készítmény azzal jellemezve, hogy az 25-1100 mg betaint, 200-5000 mg S-metil-metionint, 3-110 mg folsavat és 0,7-85 mg orotsavat tartalmaz és a készítmény alkalmazása.

B. SZEKCIÓ - IPARI MŰVELETEK ÁLTALÁBAN ÉS SZÁLLÍTÁS

(51) **B23K 26/067** (2006.01)

(13) **A1**

(21) **P 15 00090**

(22) 2015.03.06.

(71) Kreiszt István, 2084 Pilisszentiván, Határ u. 56. (HU)

Szarvas Gábor, 1038 Budapest, Kőbánya u. 60. (HU)

dr. Domján László, 1121 Budapest, Török Bálint u. 61. (HU)

Kautny Szabolcs, 1112 Budapest, Oltvány u. 9. (HU)

(72) Kreisz István, 2084 Pilisszentiván, Határ u. 56. (HU)

Szarvas Gábor, 1038 Budapest, Kőbánya u. 60. (HU)

dr. Domján László, 1121 Budapest, Török Bálint u. 61. (HU)

Kautny Szabolcs, 1112 Budapest, Oltvány u. 9. (HU)

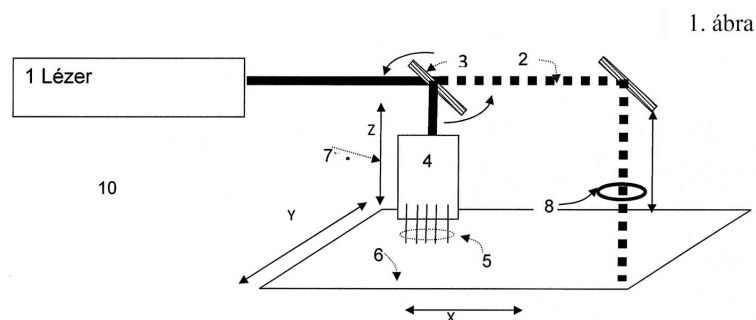
(54) Lézeres vágógép kiegészítése többsugaras gravírozó rendszerrel

(57)

A lézeres vágás hatékonyságának növelésére, a vágás után az alkatrészek felismerésének, szétválogatásának gyorsítására a lézeres vágógépre egy többsugaras lézeres gravírozó rendszert illesztnek. A lézeres vágógép (10) az vágólézer (1) nagyteljesítményű vágó (2) nyalábját egy megfelelően programozott forgatható tükrös nyalábváltóval (3) a gravírozó rendszerbe (4) irányítja. A lézeres vágófej (8) és a gravírozó fej (4) időosztásban ugyanazt a lézernyalábot használja. A nagyteljesítményű vágó lézernyalábot (2) a gravírozó fejben (4) N egyforma teljesítményű gravírozó nyalábra (5) bontják.

A gravírozó fejben (4) az N elemből álló gravírozó nyalábot (5) egy optika egy N elemű térbeli modulátorra vetíti, amely modulátor az egyes nyalábokat nagy sebességgel ki/bekapcsolja, vagy egy elnyelő rendszerbe eltéríti.

Az időben modulált N darab gravírozó nyalábot egy újabb optikai rendszer a munkadarabra fókuszálja. A többsugaras gravírozó fej az önálló Z mozgató tengelyen (7) helyezkedik el.



(51) B25G 1/04 (2006.01)

B25G 3/10 (2006.01)

B25G 3/20 (2006.01)

(13) A1

(21) P 15 00097

(22) 2015.03.09.

(71) Léczfalvi Árpád, 2461 Tárnok, Egyenlőség u. 23. (HU)

(72) Léczfalvi Árpád, 2461 Tárnok, Egyenlőség u. 23. (HU)

(54) Festőeszköz, befogóeszköz, valamint azzal kialakított eszközkészlet festéshez

(57)

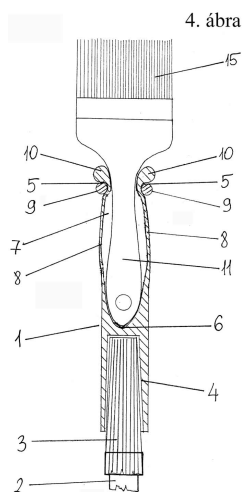
A találmány tárgya festőeszköz, befogóeszköz, valamint azzal kialakított eszközkészlet festéshez, amely az általánosan használt toldószárok felhasználásával különféle ecsetek, illetve festőeszközök befogását, és ezáltal meghosszabbított nyéllel történő használatát teszi lehetővé.

A találmány szerinti festőeszköz esetében olyan festőeszközt (13) alakítottak ki, aminek a szára (14) a „teddy-henger” toldószárnak (2) kúpos végére (3) rápasszol, és a festőeszköz (13) szárában (14) egy erre a célra szolgáló befogató fészek (4) van kialakítva.

A találmány szerinti befogóeszköz esetében a befogóeszköz (1) egyik végében a „teddy-henger” toldószárnak (2) kúpos végére (3) rápasszoló fészek (4) van kialakítva, továbbá a befogóeszköz (1) másik végében olyan, rugalmas oldalakból álló felső tartófészek (7) van, amely az ecset (12) egy adott mérettartományban való befogatására és rögzítésére alkalmas, és amely befogató fészek különböző mérettartományokban képes az ecsetet (12) egyrészt rugalmasan befogni, és pozicionálni az ecset (12) nyelét (11), és az ecset (12) nyelét (11) két támasztási ponton fogja meg, amelyek közül az egyik az ecset (12) nyelének (11) végénél, a befogóeszköz (1)

Szabadalmi bejelentések közzététele

belsejében levő alsó támasztó, befogó vajat (6), a másik támasztási pont az ecset (12) nyelének (11) felső részénél, a felső támasztórészen (10) van, és továbbá az befogóeszköz (1) felső támasztórészén (10) kívülről az ecset (12) nyelének (11) oldható rögzítésére egy rugalmas rögzítőgyűrű (9) van, amely rugalmas rögzítőgyűrű (9) zárt állapotban a befogóeszköz (1) felső támasztó része (10) alatt kiképzett rögzítő vajatban (5) helyezkedik el.



(51) B60K 7/00 (2006.01)

B60P 3/00 (2006.01)

(13) A1

(21) P 15 00087

(22) 2015.03.04.

(71) dr. Stukovszky Zsolt, 1117 Budapest, Móricz Zsigmond körtér 11. 6. em. 1.a (HU)

dr. Simonyi Sándor, 3102 Salgótarján, Baglyasalja, Petőfi u. 59. (HU)

(72) dr. Stukovszky Zsolt, 1117 Budapest, Móricz Zsigmond körtér 11. 6. em. 1.a (HU)

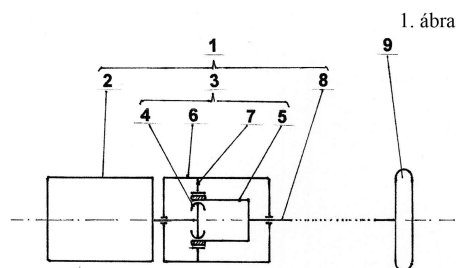
dr. Simonyi Sándor, 3102 Salgótarján, Baglyasalja, Petőfi u. 59. (HU)

(54) **Egyszerű felépítésű, nagy nyomatékmódosítású elektromechanikus meghajtóegység járművek segédhajtásához**

(74) Tóth-Szabó István, 1138 Budapest, Párkány u. 30. IX/56. (HU)

(57)

A találmány egy egyszerű felépítésű, nagy nyomatékmódosítású elektromechanikus meghajtóegységre vonatkozik, amely járművek segédhajtásához alkalmazható, és legalább egy elektromotort és egy lassító áttételű hajtóművet tartalmaz. A találmány szerint a lassító áttételű hajtómű egy hullámhajtómű (3), amelynek a behajtó eleme (4) az elektromotorral (2), a kihajtó eleme (5) az elektromechanikus meghajtóegység (1) kimenő tengelyével (8) van összekapcsolva.



(51) C02F 1/00 (2006.01)

B01J 13/00 (2006.01)

C01G 23/00 (2006.01)

(13) A1

(21) P 15 00084

(22) 2015.03.02.

(71) HUNGAROTEX Külkereskedelmi Zrt., 1044 Budapest, Ipari park u. 10. (HU)

(72) dr. Nagy Péter, 1125 Budapest, György Aladár u. 35-39. (HU)

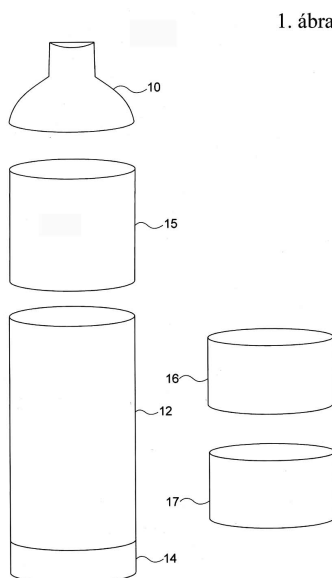
(54) **Hordozható víztisztító eszköz és membrán-ezüstözési eljárás ahhoz**

(57)

A találmány egyrészt hordozható víztisztító eszköz, amely tartalmaz szívórészt (10), és a szívórésszel (10) közlekedő kapcsolatban álló, ezüstöt tartalmazó nanorészecskékkel ellátott membrános szűrőt (12). A találmány tartalmaz a membrános szűrőhöz (12) közlekedő módon kapcsolódó, a 0,01 mm-nél nagyobb méretű szemcséket felfogó előszűrőt (14), és a szívórész (10) és a membrános szűrő (12) között elrendezett fotokatalitikus modult (15), amely tartalmaz UV LED-eket, azokhoz való villamos energiaforrást, valamint UV fényre aktiválódó oxidáló bevonatot.

A találmány továbbá eljárás a találmány szerinti eszköz membránja üreges szál szakaszainak ezüstöt tartalmazó nanorészecskékkel való ellátására, amely eljárás során

- az üreges szál külső felületét ezüstöt tartalmazó folyadékkal kezelik fürdőn áthúzva vagy ráporlasztva, vagy
- a membrános szűrőn (12) ezüstöt tartalmazó folyadékot áramoltatnak át.



(51) C07F 13/00 (2006.01)

A61B 5/055 (2006.01)

C07C211/10 (2006.01)

C07C211/35 (2006.01)

C07C211/36 (2006.01)

C07C211/51 (2006.01)

C07C231/02 (2006.01)

C07C233/01 (2006.01)

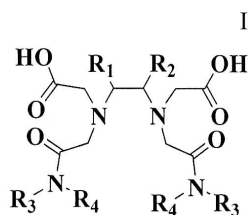
(13) A1

(21) P 15 00076

(22) 2015.02.25.

(71) Debreceni Egyetem, 4032 Debrecen, Egyetem tér 1. (HU)

- (72) dr. Baranyai Zsolt 10%, 4034 Debrecen, Malvin u. 4. (HU)
 Garda Zoltán 20%, 4968 Túrricse, Kossuth u. 1. (HU)
 dr. Kálmán Ferenc Krisztián 20%, 4032 Debrecen, Károlyi Mihály u. 5. 9/75. (HU)
 Krusper László 10%, 4225 Debrecen, Pál u. 29. (HU)
 dr. Tircsó Gyula 30%, 4032 Debrecen, Civis u. 14. 4/39. (HU)
 dr. Tóth Imre 10%, 4002 Debrecen, Bánat u. 4. (HU)
- (54) **Új helyettesített etilén-diamin-tetraecetsav-bisz(amid) származékok és alkalmazásuk Mn(II)-alapú MRI kontrasztanyag ligandumként**
- (74) Várnai Anikó, INTERINNO Szabadalmi Iroda, 1024 Budapest, Margit körút 73. (HU)
- (57) A találmány tárgya új helyettesített etilén-diamin-tetraecetsav-bisz(amid) származékok. A találmány szerinti vegyületek, izomereik, azok fiziológiásan elfogadható sói és/vagy Mn(II) komplexei az (I) általános képlettel jellemezhetők:



A képletében

R_1 és R_2 jelentése együttesen a közbezárt etilén csoporttal együtt 5-7-szénatomos telített, telítetlen vagy aromás gyűrű,

R_3 jelentése hidrogénatom, és

R_4 jelentése 1-6 szénatomos egyenes vagy elágazó nyílt szénláncú alkil-csoport, vagy

R_3 és R_4 jelentése együttesen a kapcsolódó N atommal együtt 5-7 tagú telített vagy aromás gyűrű, amely adott esetben helyettesítve lehet 1-4 szénatomos alkil-, karboxil, nitro-, amino- vagy fenil-(1-4 szénatomos) alkilcsoporttal, amely adott esetben fenil részében helyettesítve lehet karboxil, nitro- vagy aminocsoporttal.

A találmány tárgya továbbá a fenti vegyületek alkalmazása. MRI képalkotásban használható diagnosztikai készítményként vagy azok készítésére szolgáló reagens készletként.

E. SZEKCIÓ - HELYHEZ KÖTÖTT LÉTESÍTMÉNYEK

- (51) **E04F 17/06** (2006.01)
E04B 7/18 (2006.01)
G02B 5/08 (2006.01)
G02B 7/182 (2006.01)
G02B 17/00 (2006.01)
G02B 26/08 (2006.01)

(13) **A1**

(21) **P 15 00086**

(22) 2015.03.04.

(71) Szabados Csaba Zoltán, 7030 Paks, Fenyves út 5. (HU)

(72) Szabados Csaba Zoltán, 7030 Paks, Fenyves út 5. (HU)

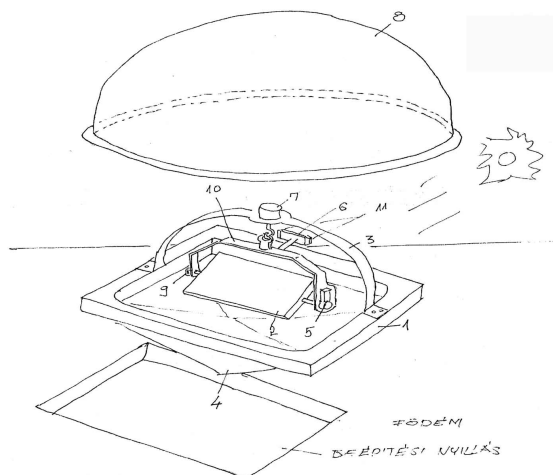
(54) **Napfény hasznosítás belsőterek megvilágítása napkövető tükör optikai cső, optikai szál használatával**

(57)

Szabadalmi bejelentések közzététele

A találmány olyan berendezés, készülék, amely azzal jellemezhető, hogy a megvilágításhoz szükséges fényt, a napfényből nyeri. Követve a nap mozgását annak fényét tükörrel, tükrökkel, prizma, prizmák, egyéb tükröző felület vagy optikai szálakkal megvilágítandó térbe juttatja szórt fény formájában. A nappali és esti, éjszakai üzemmódban nagy fényerejű LED-ek biztosítják a világítást. Ezen LED-ek szín összeállítása terápiás célokat is szolgálhatnak. De használható ez a megoldás csak hangulatnövelés céljára is. A fényszórásáról, a fényút végén elhelyezkedő tejfehér, vagy víztiszta műanyagkúp biztosítja. A fényvesztés kompenzálást a fényútba elhelyezett Fresnel-lencse, lencsék oldják meg. A készülék külső energiaforrást nem igényel. A napkövető tükör működését egy kis napelemtábla és a tárolóakkumulátor biztosítja. Az akkumulátorokat a nappali üzemelés során a napcella tölti. Az éjszakai és a borús időben a működéshez szükséges energiát ezek az akkumulátorok biztosítják. Éjszaka a tükröket a nap reggeli felbukkanási helye felé fordítja. A pontos beállást az érzékelők vezérlik. A közvetítő tükrök hűtését, Peilter-elemek oldják meg. Egyben hasznosítható a koncentrált fény miatt melegedő tükrök hője is. Az általuk termelt villamos energia visszacsatolható a rendszerbe.

2. ábra



F. SZEKCIÓ - MECHANIKA, VILÁGÍTÁS, FŰTÉS

- (51) **F02M 25/07** (2006.01)
F02D 41/00 (2006.01)
G01L 19/00 (2006.01)

(13) **A1**

(21) **P 15 00103**

(22) 2015.03.12.

(71) Pillmann László, 2421 Nagyvenyim, Rózsa u. 23. (HU)

Nyíri Károly, 2459 Rácalmás, Kiss Ernő u. 16. (HU)

(72) Pillmann László, 2421 Nagyvenyim, Rózsa u. 23. (HU)

Nyíri Károly, 2459 Rácalmás, Kiss Ernő u. 16. (HU)

(54) **Eljárás belső égésű turbó-feltöltős dízel- és benzin üzemű motorok öntisztításának elősegítésére**

(57)

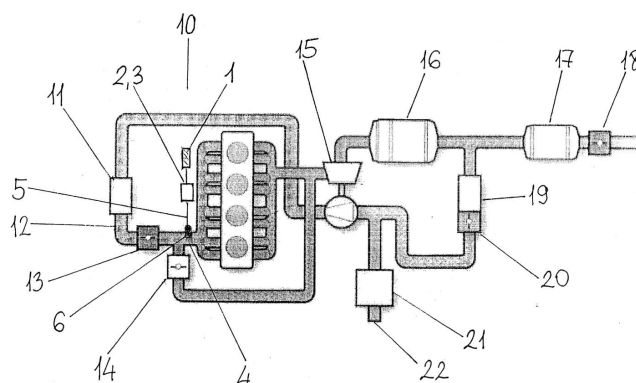
A találmány tárgya eljárás turbó-dízel/benzin motorok öntisztításának elősegítésére, melynek segítségével a belső égésű motorokba visszaforgatott kipufogógázok káros hatásaiból, lerakódásaiból származó helytelen működést kiküszöbölik, a kipufogó rendszerben található szűrők eldugulását megakadályozzák. Ezáltal a motor járása egyenletesebb lesz, és az üzemanyag égési paraméterei is javulnak, a motor élettartama megnövekszik, és szervizigénye csökken.

A találmány szerinti megoldás esetében a szívócsőnyomás érzékelő (1) elhelyezésére a turbódízel motorokban levő ún. visszahűtött, és nyomott levegő szállítására szolgáló csőre (4) - a szívócsőnyomás érzékelőnél (1) levő kiállásra (6), amibe egyébként gyárilag a szívócsőnyomás érzékelő (1) van csavarva - egy kivezető csatlakozó csövet (5) kapcsolnak, és erre a csőre tesznek egy szűrőt (2), és az után egy hasonló kivezető csatlakozó csővel

Szabadalmi bejelentések közzététele

(5) csatlakoztatják a szívócsőnyomás érzékelő (1), melynek eredményeként a szűrő (2) megfogja a szennyeződést. A szívócsőnyomás érzékelő (1) ezután már pontosan méri a nyomást, ettől pontos lesz a dízelmotor működésének szabályozása, és precíz lesz a szívócsőnyomás érzékelő (1) által mért érték, sokkal lassabban rakódik le a motorban a korom, és nem szállít a szükségesnél több levegőt a rendszer.

1. ábra



(51) F02N 15/02 (2006.01)

(13) A1

(21) P 15 00605

(22) 2015.12.10.

(71) ROBERT BOSCH GMBH, D-70442 Stuttgart, Postfach 30 02 20 (DE)

(72) Javier Bores, DE-71665 Vaihingen-Kleinglattbach, Wilhelmstr. 31/1 (DE)

Stephan Kaske, 71735 Eberdingen, Bachstr. 8. (DE)

(54) Szabadonfutó elrendezés indítómotorhoz

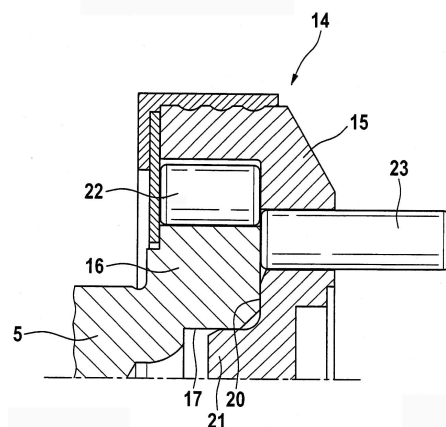
(30) 102014225522.8 2014.12.11. DE

(74) SBGK Szabadalmi Ügyvivői Iroda, 1062 Budapest, Andrassy út 113. (HU)

(57)

Egy indítóberendezés szabadonfutó szerkezete (14) tartalmaz egy menesztőt (15), amely támasztógörgőkön (22) keresztül össze van kötve egy tengellyel (5). A menesztőn (15) és a tengely (5) homlokoldalán egy hengeres központosító csap (21) és egy, a központosító csapot (21) befogadó mélyedés (17) van elrendezve.

4. ábra



(51) F03B 3/04 (2006.01)

F03B 3/16 (2006.01)

(13) A1

(21) P 15 00110

(22) 2015.03.16.

(71) Vikárius Ferenc Zoltán 30%, 1113 Budapest, Aga köz 1. (HU)

dr. Magai István 70%, 2051 Biatorbágy, Karinthy u. 5. (HU)

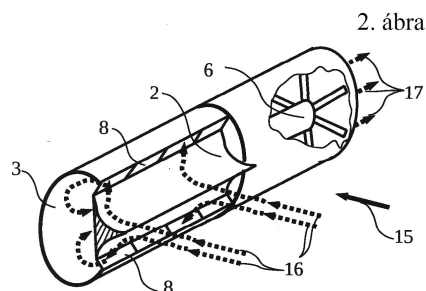
(72) Vikárius Ferenc Zoltán 30%, 1113 Budapest, Aga köz 1. (HU)

dr. Magai István 70%, 2051 Biatorbágy, Karinthy u. 5. (HU)

(54) Vízérőgép áramló közeghez

(57)

A találmány tárgya vízérőgép áramló közeghez, amely áramló víz sebességének növelése mellett hasznosítja a víz mozgási energiáját. Az áramlásgyorsító (2) célszerűen homorú, íves vízterelő felülete a bemenő keresztmetszetenél (8) végződik, amelyet a vízgyűjtő (3) kapcsol a turbina-generátor egységhez (6), miközben a beömlő áramlás (12) keresztmetszetének síkja, valamint a beömlő keresztmetszet (8) síkja célszerűen 15 foknál nagyobb szöget zár be egymással.

**(51) F25J 3/04** (2006.01)**C01B 13/00** (2006.01)**(13) A1****(21) P 15 00117**

(22) 2015.03.17.

(71) Jakab György Sándor, 3532 Miskolc, Özugró út 26. (HU)

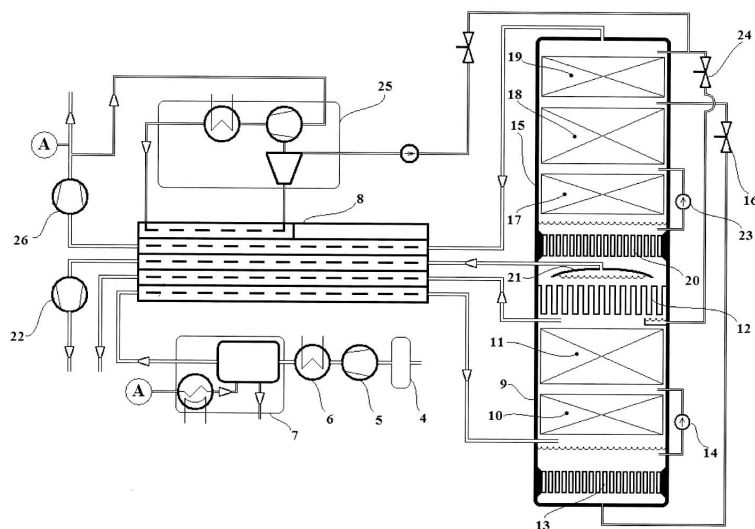
(72) Jakab György Sándor, 3532 Miskolc, Özugró út 26. (HU)

(54) Mágneses szeparációval kombinált kriogén levegő leválasztási eljárás

(57)

Mágneses szeparációval kombinált kriogén levegőbontási eljárás során az alapanyagul szolgáló levegő sűrítése és nitrogéntartalmának kondenzáltatása nélkül, az oxigén paramágneses tulajdonságának és a nitrogénnél magasabb forráspontjának kihasználásával valósítják meg a levegő nitrogéntartalmának és oxigéntartalmának elválasztását. Az eljárás folyamán az előhűtött légáramot cseppfolyós nitrogénnel érintkeztetik és egy hőmérsékleti gradiens mentén kimossák a légáram oxigéntartalmát. A keletkező magas oxigéntartalmú folyadékelegy a nitrogéntartalmát rektifikálással kiforralják a folyadékelegyből. A visszamaradt cseppfolyós oxigént szintén elpárologtatják. A folyamat hatékonyságát és az elválasztás minőségét mágneses szeparációval javítják. Az eljárás nem igényli a levegő teljes nitrogéntartalmának cseppfolyósítását, emiatt a folyamat energiafelhasználása lényegesen alacsonyabb a jelenleg alkalmazott eljárásokhoz képest.

2. ábra



(51) F26B 17/00 (2006.01)

F26B 21/10 (2006.01)

F26B 21/12 (2006.01)

(13) A1

(21) P 15 00272

(22) 2015.06.10.

(71) CTB, Inc., 46542-2000 Milford, IN, 611 North Higbee Sreet (US)

(72) Brent J. Bloemendaal, 46077 Zionsville, Indiana, 9079 Mallard Point (US)

Ross Alan Mielke, 46074 Weatfield, Indiana, 15552 Alameda Pl. (US)

Morgen Benner, 47909 Lafayette, 931 Brookridge Court (US)

(54) Gabonaszárítás egyensúlyi nedvességtartalomra fűtőtesttel és változtatható sebességű ventilátorral

(30) 62/010,229 2014.06.10. US

14/718,566 2015.05.21. US

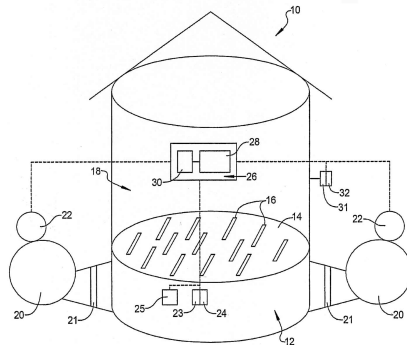
(74) ADVOPATENT Szabadalmi Iroda, 1251 Budapest, Fő u. 19. (HU)

(57)

A találmány tárgya eljárás gabonaszárító rendszer működtetésére egyensúlyi nedvességtartalomra szárításhoz, amelynek során gabonátároló-térrel ellátott, gabonasiló légterében elhelyezett gabona nedvességtartalmát, a gabonasiló légteréhez kapcsolódó, levegő szállítására alkalmas, szükség esetén hőközlő eszközzel kombinált, változtatható sebességű, egy vagy több ventilátorral befolyásolják. Az eljárás lényege, hogy a befolyásolást több lépcsőben végzik.

A találmány tárgya továbbá gabonaszárító rendszer egyensúlyi nedvességtartalomra szárításhoz, amelynek gabonátároló-térrel (18) ellátott, gabonasiló (10) légteréhez (12), levegő szállítására alkalmas, szükség esetén hőközlő eszközzel (21) kombinált, változtatható sebességű, egy vagy több ventilátor (20) csatlakozik.

Hőmérséklet-érzékelőket (23, 31), továbbá relatívnedvesség-érzékelőket (24, 32) tartalmaz. Hőközlő eszköze (21) előnyösen fűtőtest vagy hőszivattyú. A rendszerre jellemző hogy a hőmérséklet-érzékelőkkel (23, 31) és a relatívnedvesség-érzékelőkkel (24, 32) elektronikusan összekötött, több lépcsőben programozható, gabonaszárító vezérlője (26) van, amelyhez a levegő szállítására alkalmas, változtatható sebességű, szükség esetén a hőközlő eszközzel (21) kombinált, egy vagy több ventilátor (20) csatlakozik elektronikusan.



H. SZEKCIÓ - VILLAMOSSÁG, ELEKTROMOSSÁG

(51) H01M 4/00 (2006.01)
H01M 6/04 (2006.01)

(13) A1

(21) P 15 00545

(22) 2015.11.16.

(71) IMK Laboratórium Kft., 2089 Telki, Boróka köz 8. (HU)

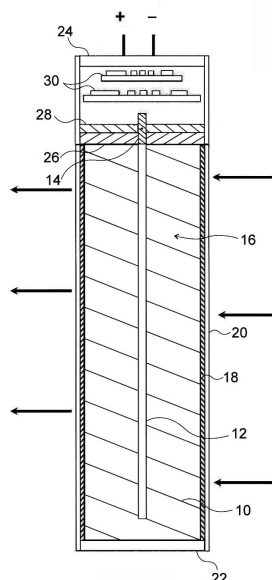
(72) Szalóky K. Attila, 2089 Telki, Boróka köz 8. (HU)

(54) **Katódelrendezés, a katódelrendezést tartalmazó energiacella, eljárás a katódelrendezés előállítására és hidrogéngáz-feldolgozó elrendezés**

(74) dr. Horváth Bertalan, Gödölle, Kékes, Mészáros & Szabó Szabadalmi és Védjegy Iroda, 1024 Budapest, Keleti Károly u. 13/b (HU)

(57) A találmány katódelrendezés, amely tartalmaz katódanyag térrészt (16) meghatározó, elektrolit által átjárható katódházfalat tartalmazó katódházat (20), valamint a katódanyag térrészbe (16) első végrészével benyúló, második végrészével a katódanyag térrészen (16) kívülrre nyúló, szénből lévő kollektorelemet, és a katódanyag térrészben (16) 2-5 mm átmérőjű, hengeres alakú, szénből extrudált katódszemcsék (10) vannak elrendezve. A találmány továbbá a katódelrendezést tartalmazó energiacella, az energiacellát tartalmazó hidrogéngáz-feldolgozó elrendezés és az energiacella alkalmazása elektrolitként tengervizet vagy sós vizet használva. A találmány ezenkívül eljárás a katódelrendezés előállítására.

1. ábra



(51) H02N 11/00 (2006.01)

F23G 5/00 (2006.01)

(13) A1

(21) P 15 00085

(22) 2015.03.02.

(71) Pintér Csaba, 6237 Kecel, Bogárzó köz 1. (HU)

(72) Pintér Csaba, 6237 Kecel, Bogárzó köz 1. (HU)

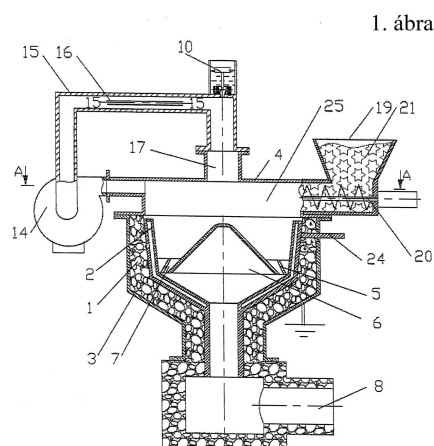
(54) Gázosító generátor hő- és elektromos energia előállítására

(74) SBGK Szabadalmi Ügyvivői Iroda, 1062 Budapest, Andrásy út 113. (HU)

(57)

A találmány tárgya gázosító generátor hő- és elektromos energia előállítására, mely az alapanyagot betápláló egységekkel, égetőtérrel, belső és külső elektródával, valamint az égéstermékek elvezetésére szolgáló eszközökkel rendelkezik.

A találmány előnye, hogy felépítménye (1) belsejében annak függőleges középtengelyében elhelyezett kúpos induktora (6), a felépítmény (1) belső falával érintkező rácsos rostélyja (5) és a felépítmény (1) belsejében, annak említett belső falával párhuzamosan elhelyezett hőcserélője (2) van, a felépítmény (1) elektromosan nem vezető külső palásttal (3) van körülvéve, míg a felépítmény (1), a kúpos induktor (6) és a hőcserélő (2) anyaga elektromosan vezető, a felépítmény (1) után ahhoz csatlakozó, közös belső terű utóégető kamrája (8) van, a berendezés bemeneti gázcsövet (15) magában foglaló kimeneti gázcsövei (17) rendelkezik, a bemeneti gázcső (15) belsejében annak hossz tengelyével párhuzamosan permanens mágnes (16) van elhelyezve, és gázkivezető csonkhoz (9) rögzített levegőbefúvó egységének hossz tengelye a hőcserélő (2) oldalfalára (23) érintőleges.



A rovat 22 darab közlést tartalmaz.

Megadott szabadalmak

A. SEKCIÓ - KÖZSZÜKSÉGLETI CIKKEK

- (51) **A01N 25/32** (2006.01)
A01N 43/18 (2006.01)
A01N 43/56 (2006.01)
A01N 43/80 (2006.01)
- (13) **B1**
- (11) **230.493** 2016.07.20.
- (21) **P 15 00132**
- (22) 1999.06.09.
- (40) 2002.02.28
- (73) Bayer CropScience AG, 40789 Monheim, Alfred-Nobel-Strasse 50. (DE)
- (72) Ziemer, Frank, Kriftel/Taunus, (DE)
dr. Willms, Lothar, Hofheim/Taunus, (DE)
Bieringer, Hermann, Eppstein/Taunus, (DE)
Hacker, Erwin, Hochheim, (DE)
- (54) **Gyomirtó szert és antidótumot tartalmazó kombináció**
- (62) P0103422 1999.06.09. HU
- (30) 198 27 855.1 1998.06.23 DE
- (86) EP9903980
- (87) 9966795
- (74) dr. Fehérvári Flóra, DANUBIA Szabadalmi és Jogi Iroda Kft., 1051 Budapest, Bajcsy-Zs. út 16. (HU)
-
- (51) **A24C 5/06** (2006.01)
A24C 5/40 (2006.01)
- (13) **B1**
- (11) **230.501** 2016.07.20.
- (21) **P 13 00453**
- (22) 2013.07.24.
- (40) 2014.02.28
- (73) Republic Tobacco L.P., 60025 Glenview, Illinois, 2301 Ravine Way (US)
- (72) Junmo Chen Room, 2103-04 Dong Hua Xi Road, Guangzhou, Li Hua Building, No. 92. (CH)
- (54) **Félautomata cigarettakészítő gép és eljárás cigaretta készítésére**
- (30) 13/563,129 2012.07.31 US
- (74) Farkas Tamás, DANUBIA Szabadalmi és Jogi Iroda Kft, 1051 Budapest, Bajcsy-Zsilinszky út 16. (HU)
-
- (51) **A61B 17/80** (2006.01)
A61B 17/58 (2006.01)
A61B 17/86 (2006.01)
- (13) **B1**
- (11) **230.507** 2016.07.20.
- (21) **P 13 00263**
- (22) 2013.04.26.
- (40) 2014.10.28
- (73) Sanatmetal Kft., 3300 Eger, Faiskola u. 5. (HU)
-

Megadott szabadalmak

- (72) Farkas József 50%, 3300 Eger, Zöldfa út 23. (HU)
 Smuczer Tibor 50%, 3300 Eger, Honfoglalás u. 14. (HU)
- (54) Eszközkészlet csontdarabok összeerősítésére**
- (74) Rónaszéki Tibor, 1132 Budapest, Victor Hugo u. 6-8. (HU)

- (51) A61K 31/565** (2006.01)
A61K 31/568 (2006.01)
A61K 31/5685 (2006.01)
A61P 3/06 (2006.01)
A61P 19/10 (2006.01)
A61P 35/00 (2006.01)

(13) B1

- (11) 230.495** 2016.07.20.

(21) P 01 03345

- (22) 1999.06.10.

- (40) 2002.02.28

- (73) Endorecherche, Inc., Sainte-Foy, Québec, (CA)

- (72) Labrie, Fernand, Sainte-Foy, Québec, (CA)

(54) Szelektív ösztrogén receptor és nemi szteroid prekursor kombinációját tartalmazó gyógyszerkészítmény

- (30) 09/096,284 1998.06.11 US

- (86) CA9900538

- (87) 9963974

- (74) DANUBIA Szabadalmi és Védjegy Iroda Kft., 1051 Budapest, Bajcsy-Zs. út 16 (HU)

B. SZEKCIÓ - IPARI MŰVELETEK ÁLTALÁBAN ÉS SZÁLLÍTÁS

- (51) B01D 3/16** (2006.01)

(13) B1

- (11) 230.499** 2016.07.20.

(21) P 12 00337

- (22) 2012.06.04.

- (40) 2013.12.30

- (73) Kovács András, 3516 Miskolc, Tapolcai u. 30. (HU)

- (72) Kovács András, 3516 Miskolc, Tapolcai u. 30. (HU)

(54) Aromafokozó szerelvény alkohol lepárló berendezés deflegmátorához

- (74) Tóth-Szabó István, 1138 Budapest, Párkány u. 30. IX/56. (HU)

- (51) B05D 1/00** (2006.01)

B41M 1/34 (2006.01)

C09D 5/00 (2006.01)

(13) B1

- (11) 230.506** 2016.07.20.

(21) P 13 00249

- (22) 2013.04.24.

- (40) 2014.10.28

- (73) dr. Kocsis Albert 60%, 1173 Budapest, 532. utca 7. (HU)

Flórián Gusztáv 30%, 2120 Dunakeszi, Kálmán utca 96. (HU)

Kocsis Péter 10%, 1051 Budapest, Október 6. u. 5. I/6. (HU)

Megadott szabadalmak

-
- (72) dr. Kocsis Albert 60%, 1173 Budapest, 532. utca 7. (HU)
 Flórián Gusztáv 30%, 2120 Dunakeszi, Kálmán utca 96. (HU)
 Kocsis Péter 10%, 1051 Budapest, Október 6. u. 5. I/6. (HU)
- (54) Eljárás digitális nyomtatású dekorációs bevonat készítésére szilárd felületeken**
-
- (51) **B21D 22/20** (2006.01)
B21D 22/26 (2006.01)
B29C 51/08 (2006.01)
- (13) **B1**
- (11) **230.498** 2016.07.20.
- (21) **P 14 00213**
- (22) 2014.04.25.
- (40) 2014.10.28
- (73) AUDI AG., 85045 Ingolstadt, Ettinger Strasse Tor 10 (DE)
- (72) HORVATH, Alexander, 74626 Bretzfeld, Neckerstraße 12 (DE)
 BAUER, Gerhard, 74906 Bad Rappenau, Schronnenackerstr. 12. (DE)
- (54) Eljárás és szerszám lemezalkatrészen készítendő szegély kialakításához**
- (30) 102013007352.9 2013.04.27 DE
- (74) PINTZ ÉS TÁRSAI Szabadalmi, Védjegy és Jogi Iroda Kft., 1539 Budapest, Pf. 590. (HU)
-
- (51) **B60J 10/04** (2006.01)
B60J 5/00 (2006.01)
B60J 10/06 (2006.01)
B60R 13/04 (2006.01)
B60R 13/06 (2006.01)
- (13) **B1**
- (11) **230.497** 2016.07.20.
- (21) **P 13 00640**
- (22) 2013.11.07.
- (40) 2014.05.28
- (73) Shiroki Corporation, 252-0811 Fujisawa-shi, Kanagawa, 2, Kirihara-cho (JP)
- (72) Youhei Amemiya, 252-0811 Fujisawa-shi, Kanagawa, 2, Kirihara-cho (JP)
 Suminao Suzuki, 252-0811 Fijusawa-shi, Kanagawa, 2, Kirihara-cho (JP)
 Katsuhisa Fukui, 252-0811 Fujisa-shi, Kanagawa, 2, Kirihara-cho (JP)
- (54) Szerkezet hézagtakaró profilelem felerősítésére**
- (30) 2012-245140 2012.11.07 JP
- (74) Szabó Zsolt, DANUBIA Szabadalmi és Jogi Iroda Kft., 1051 Budapest, Bajcsy-Zs. út 16. (HU)
-

C. SZEKCIÓ - VEGYÉSZET ÉS KOHÁSZAT

-
- (51) **C07C229/12** (2006.01)
C07B 61/00 (2006.01)
C07C227/18 (2006.01)
C07C227/42 (2006.01)
- (13) **B1**
- (11) **230.508** 2016.08.03.
- (21) **P 02 02090**
- (22) 2000.05.18.
-

-
- (40) 2002.10.28
 (73) Nexmed Holdings, Inc., Robbinsville, New Jersey, (US)
 (72) Buyuktimkin, Servet, Lawrence, Kansas, (US)
 Buyuktimkin, Nadir, Lawrence, Kansas, (US)
- (54) Dodecil-2-(N,N-dimetil-amino)-propionát kristályos sói**
 (30) 09/314,571 1999.05.19 US
 (86) US0013535
 (87) 0069809
 (74) ADVOPATENT Szabadalmi és Védjegy Iroda, 1011 Budapest, Fő u. 19. (HU)
-
- (51) **C07D273/06** (2006.01)
A01N 43/72 (2006.01)
- (13) **B1**
- (11) **230.510** 2016.08.03.
- (21) **P 04 02475**
 (22) 2002.12.17.
 (40) 2005.03.29
 (73) Syngenta Participations AG, Bázél, (CH)
 (72) Jau, Beat, Münchwilen, (CH)
 Parak, Marian, Münchwilen, (CH)
- (54) Eljárás [1,4,5]-oxadiazepán-származékok előállítására**
 (30) 2313/01 2001.12.18 CH
 (86) EP0214414
 (87) 03051853
 (74) dr. Jalsovszky Györgyné, 1111 Budapest, Egry József u. 40. fsz.1. (HU)
-
- (51) **C07F 9/58** (2006.01)
A61K 31/675 (2006.01)
A61P 19/00 (2006.01)
- (13) **B1**
- (11) **230.494** 2016.07.20.
- (21) **P 02 04203**
 (22) 2001.02.01.
 (40) 2003.05.28
 (73) Warner Chilcott Company, LLC, 00738 Fajardo, Puerto Rico, Union Street, KMI.1 (US)
 (72) Cazer, Fredrick Dana, Earlville, New York, (US)
 Perry, Gregory Eugene, Norwich, New York, (US)
 Billings, Dennis Michael, Norwich, New York, (US)
 Redman-Furey, Nancy Lee, Smyma, New York, (US)
- (54) 1-Hidroxi-2-(3-piridil)-etán-1,1-bifoszfonsav-nátriumsó szelektív kristályosítása hemipentahidrátként vagy monohidrátként**
 (30) 60/179,505 2000.02.01 US
 (86) US0103336
 (87) 0156983
 (74) Dr. Bodizs Árpád, S.B.G. & K. Szabadalmi Ügyvivői Iroda, 1062 Budapest, Andrássy út 113. (HU)
-
- (51) **C08J 3/22** (2006.01)
- (13) **B1**
- (11) **230.511** 2016.08.03.
-

- (21) **P 02 04265**
 (22) 2001.02.14.
 (40) 2003.03.28
 (73) OMYA INTERNATIONAL AG 100%, 4665 Oftringen, Baslerstrasse 42 (CH)
 (72) Blanchard, Pierre, Reyrieux, (FR)
 Husson, Maurice, Chalons en Champagne, (FR)
 (54) **Nagy fluiditású izotaktikus polipropilének alkalmazása olefin típusú, hőre lágyuló anyagokban használható töltőanyag-koncentrátumok, előállításához, a töltőanyag-koncentrátumok, és az így előállított hőre lágyuló anyagok**
 (30) 00/01788 2000.02.14 FR
 (86) FR0100441
 (87) 0158988
 (74) S.B.G. & K. Szabadalmi Ügyvivői Iroda, 1062 Budapest, Andrásy út 113. (HU)

- (51) **C12N 15/52** (2006.01)
C12N 9/00 (2006.01)
C12N 9/12 (2006.01)
C12N 9/88 (2006.01)
C12N 15/53 (2006.01)
C12N 15/54 (2006.01)
C12N 15/60 (2006.01)
C12N 15/75 (2006.01)
C12P 7/42 (2006.01)
C12P 13/02 (2006.01)
C12P 13/06 (2006.01)

(13) **B1**

(11) **230.509** 2016.08.03.

- (21) **P 02 02705**
 (22) 2000.09.21.
 (40) 2002.12.28
 (73) BASF Aktiengesellschaft, Ludwigshafen/Rhein, (DE)
 (72) Yocum, Rogers R., Lexington, Massachusetts, (US)
 Patterson, Thomas A., North Attleboro, Massachusetts, (US)
 Hermann, Theron, Kinnelon, New Jersey, (US)
 Pero, Janice G., Lexington, Massachusetts, (US)

(54) **Eljárások és mikroorganizmusok panto-vegyületek előállítására**

- (30) 09/400,494 1999.09.21 US
 60/210,072 2000.06.07 US
 60/221,836 2000.07.28 US
 60/227,860 2000.08.24 US
 (86) US0025993
 (87) 0121772
 (74) S.B.G. & K. Szabadalmi Ügyvivői Iroda, 1062 Budapest, Andrásy út 113. (HU)

F. SZEKCIÓ - MECHANIKA, VILÁGÍTÁS, FŰTÉS

- (51) **F02B 75/02** (2006.01)
F02B 43/00 (2006.01)

-
- F02B 43/12** (2006.01)
(13) B1
(11) 230.496 2016.07.20.
(21) P 14 00375
(22) 2014.08.04.
(40) 2016.02.29
(73) Csonka Imre, 1022 Budapest, Rókushegyi lépcső 12. (HU)
(72) Csonka Imre, 1022 Budapest, Rókushegyi lépcső 12. (HU)
(54) Ikerdugattyús lineáris motor
-
- (51) F16H 59/36** (2006.01)
F16H 59/40 (2006.01)
F16H 59/42 (2006.01)
(13) B1
(11) 230.505 2016.07.20.
(21) P 13 00749
(22) 2013.12.20.
(40) 2015.06.29
(73) dr. Simonyi Sándor 40%, 3102 Salgótarján Baglyasalja, Petőfi u. 59. (HU)
dr. Palkovics László 40%, 1111 Budapest, Irinyi János u. 31. (HU)
Rácz Róbert 20%, 3184 Mihálygerge, Béke út 1. (HU)
(72) dr. Simonyi Sándor 40%, 3102 Salgótarján Baglyasalja, Petőfi u. 59. (HU)
dr. Palkovics László 40%, 1111 Budapest, Irinyi János u. 31. (HU)
Rácz Róbert 20%, 3184 Mihálygerge, Béke út 1. (HU)
(54) Eljárás elektromos, hidraulikus vagy pneumatikus motorral kialakított hajtáslánc fordulatszám/nyomaték szabályozásához
(74) Tóth-Szabó István, 1138 Budapest, Párkány u. 30. IX/56. (HU)
-
- (51) F23J 3/02** (2006.01)
(13) B1
(11) 230.502 2016.07.20.
(21) P 12 00746
(22) 2012.12.19.
(40) 2013.12.30
(73) Kompozitor Műanyagipari Fejlesztő Kft., 2220 Vecsés, Széchenyi u. 60. (HU)
(72) Kecskeméthy Géza, 1022 Budapest, Fillér u. 73. (HU)
Csapó József, 1141 Budapest, Zsálya u. 60. (HU)
(54) Motoros forgókefés kéménytisztító berendezés
(74) Hatházi István, 1191 Budapest, Kisfaludy u. 38. I/3. (HU)
-
- (51) F24J 3/00** (2006.01)
(13) B1
(11) 230.503 2016.07.20.
(21) P 11 00275
(22) 2011.05.27.
(40) 2012.12.28
(73) TECHNOBAZALT s.r.o, 07651 Pribenik, Ruzová 112 (SK)
(72) Fábíán József, 4400 Nyíregyháza, Szekfü u. 54/b. (HU)
(54) Kavitációs berendezés meleg folyadék előállítására, és eljárás annak üzemeltetésére
-

(74) PINTZ ÉS TÁRSAI Szabadalmi, Védjegy és Jogi Iroda Kft., 1539 Budapest, Pf. 590 (HU)

G. SZEKCIÓ - FIZIKA

- (51) **G01N 1/38** (2006.01)
G01F 11/16 (2006.01)
G01N 35/10 (2006.01)
- (13) **B1**
- (11) **230.504** 2016.07.20.
- (21) **P 13 00070**
- (22) 2013.02.05.
- (40) 2014.08.28
- (73) NORMA Instruments Zártkörűen Működő Részvénytársaság, 3530 Miskolc, Arany János u. 11-13. (HU)
- (72) Csikós Jenő, 8341 Mihályfa, Kossuth u. 76. (HU)
Kovács Péter, 2000 Szentendre, Fulco deák u. 14/a (HU)
Mendele Bálint Tibor, 1038 Budapest, Kőrös u. 25 (HU)
Orbán László, 4171 Sárrétudvari, Petőfi u. 13. (HU)
Süle László, 1055 Budapest, Nyugati tér 9. 1/5. (HU)
Tóth-Miklós Péter, 1118 Budapest, Csíki-hegyek u. 14. (HU)
Tremmel Attila Zsolt, 8600 Siófok, Petőfi Sándor u. 53. (HU)
Várnagy Gábor, 1142 Budapest, Nezsider park 1. (HU)
- (54) **Többcélú egység folyékony összetevőt tartalmazó minták kezeléséhez**
- (74) Rónaszéki Tibor, PATINORG Kft., 1132 Budapest, Victor Hugo u. 6-8. (HU)
-

- (51) **G06Q 30/00** (2006.01)
- (13) **B1**
- (11) **230.500** 2016.07.20.
- (21) **P 03 01988**
- (22) 2001.03.08.
- (40) 2003.09.29
- (73) Nestec Ltd., Vevey, (CH)
- (72) Singh, Bhajmohan, St. Louis, Missouri, (US)
Kalishman, Diane S., St. Louis, Missouri, (US)
Sauer, Teresa L., Manchester, Missouri, (US)
Stoll, Jill, Webster Groves, Missouri, (US)
- (54) **Eljárás és berendezés kisállat-gondozási termék testre-szabására**
- (30) 09/533,586 2000.03.10 US
- (86) US0107459
- (87) 0169487
- (74) DANUBIA Szabadalmi és Védjegy Iroda Kft., 1051 Budapest, Bajcsy-Zs. út 16. (HU)
-

A rovat 19 darab közlést tartalmaz.

Megtekinthetővé vált szabadalmi leírások

(11) 230.447

(54) Eljárás előfizetői optikai légkábel rendszer kialakítására és a rendszerben alkalmazott hordozó profil

(11) 230.448

(54) Eljárás szilíciumkarbid szemcsék kémiai nikkelezésére

(11) 230.449

(54) Adalékanyag szén nanocső és műanyag kompozitokhoz, és szén nanocső és műanyag kompozit

(11) 230.450

(54) Iszapégető berendezés és eljárás nagy nedvességtartalmú szennyvíziszap termikus ártalmatlanítására

(11) 230.451

(54) Egyszemélyes közlekedési eszköz

(11) 230.452

(54) Modulelem épületelem modulok előállítására, valamint eljárás ilyen modulelemek felhasználásával épületelem modulok, monoblokk épületelemek, illetve komplett betonépületek létrehozására

(11) 230.453

(54) Integrált tranzakciókezelő rendszer és eljárás pénzügyi szolgáltatások biztosítására

(11) 230.454

(54) Metilfenidátot tartalmazó módosított felszabadulású sokszemcsés készítmény

(11) 230.455

(54) Primycin vagy primycin komponensek vagy ezek kombinációi mint speciális kórokozócsoportok által okozott fertőzések kezelésére vagy megelőzésére alkalmas gyógyszerhatóanyagok

(11) 230.456

(54) Aripiprazol orális oldatai

(11) 230.459

(54) Makrolid alapú gyógyszerészeti készítmény szemészeti lokális alkalmazásra

(11) 230.461

(54) ABC transzporter esszé

(11) 230.462

(54) Új bisz-indol alkaloidok, mint rákellenes gyógyszerek

(11) 230.464

(54) Kemény pelletként kialakított gyógyászati készítmény száraz porral működő inhalátorhoz

(11) 230.465

(54) Nátrium-hipoklorit-alapú fertőtlenítőoldat és eljárás előállítására

-
- (11) 230.466
(54) Metilglioxált vagy metilglioxál-diacetált és szerves savakat és/vagy szerves savak Na sóját tartalmazó, patogén csíra ellenes preventív készítmény alkalmazása baromfiak almozásához használt alom fertőtlenítésére
-
- (11) 230.467
(54) Új fogamzásgátló gyógyszer és eljárás előállítására
-
- (11) 230.468
(54) Gyógyszerkészítmény álmatlanság kezelésére
-
- (11) 230.469
(54) Nyélre rögzített felmosófej-tartó
-
- (11) 230.470
(54) Talajoltóanyag
-
- (11) 230.471
(54) Egy triazolo[4,5-d]pirimidin-vegyület új kristályos és amorf formái
-
- (11) 230.472
(54) Szubsztituált tién-3-il-szulfonilamino-(tio)karbonil-triazolin(ti)on-származékot és diflufenikant tartalmazó herbicid készítmények
-
- (11) 230.473
(54) Polialkilén polimervegyületek és azok alkalmazása
-
- (11) 230.474
(54) Csekély mértékben színes, alacsony nátriumtartalmú benzoxazinon UV-abszorberek és eljárás ezek előállítására
-
- (11) 230.475
(54) Heteroariloxi-acetamid-származékot tartalmazó szelektív herbicid készítmények
-
- (11) 230.476
(54) Szinergetikus herbicid készítmények
-
- (11) 230.477
(54) Trifloxistrobint tartalmazó fungicid hatású hatóanyag-kombinációk
-
- (11) 230.478
(54) Gél-készítmény vezetékek és csőhálózatok tisztítására és ennek alkalmazása
-
- (11) 230.479
(54) Eljárás 5-{2-[4-(1,2-benzizotiazol-3-il)-1-piperazinil]-etil}-6-klór-1,3-dihidro-2H-indol-2-on (Ziprasidon) előállítására
-
- (11) 230.480
(54) Eljárás N-metil-ariloxi-propánamin származékok előállítására
-
- (11) 230.481
(54) Egy acetanilid-származék alfa kristályalakja
-

(11) 230.482

(54) Egy új diaza-benzofluorantén analóg gyógyszer

(11) 230.483

(54) Erlotinib sók

(11) 230.484

(54) Egy biciklusos vegyületet és egy gliceridet tartalmazó új kompozíció

(11) 230.485

(54) Optikailag aktív, herbicid hatású (R)-fenoxi-propionsav-N-metil-N-(2-fluor-fenil)-amid

(11) 230.488

(54) Simian adenovírus nukleinsav és aminosav-szekvencia, azt tartalmazó vektorok, és eljárások annak alkalmazására

A rovat 36 darab közlést tartalmaz.

Szabadalmi oltalom megszűnése és újra érvénybe helyezése

Ideiglenes szabadalmi oltalom megszűnése elutasítás miatt

- (21) P 04 02549
(54) Parenterális paracetamol készítmény
-

A rovat 1 darab közlést tartalmaz.

Ideiglenes szabadalmi oltalom megszűnése díjfizetés hiányában

- (21) P 02 03637
(54) Tejfehérje-termékek és előállításuk
-

- (21) P 02 03842
(54) Tramadol-hidrokloridot tartalmazó, szabályozott hatóanyag-leadású gyógyászati készítmény, és eljárás az előállítására
-

- (21) P 03 03494
(54) Bakteriális giráz inhibitorokat tartalmazó gyógyszerkészítmények és alkalmazásaik
-

- (21) P 04 02599
(54) D vitamin analógok
-

- (21) P 08 00668
(54) Egyedi, káposztához hasonló ízhatású keksz
-

- (21) P 11 00704
(54) Armatúra villamos géphez, eljárás annak előállítására és villamos gép
-

- (21) P 11 00705
(54) Indítóberendezés belső égésű motorokhoz
-

- (21) P 11 00724
(54) Eljárás egy adott földrajzi területen létesítendő vagy már meglévő objektum optimális megújuló energia ellátásának meghatározására
-

- (21) P 12 00448
(54) Eljárás nagy intenzitású kisülő lámpa szabályozására, és szolgáltató rendszer nagy intenzitású kisülő lámpához
-

- (21) P 12 00686
(54) Kompozíció kullancs szelektív irtására
-

- (21) P 12 00711
(54) Környezetfüggetlen szárítóberendezés
-

- (21) P 14 00113
-

Szabadalmi oltalom megszűnése és újra érvénybe helyezése

(54) Eljárás és berendezés termikus kútmunkálatok során keletkezett ártalmas anyagok közömbösítésére

(21) P 14 00197

(54) Katamarán vízi szán

(21) P 14 00284

(54) Inverz motor

(21) P 14 00293

(54) Pro- és prebiotikus összetevőket tartalmazó oltóanyag keverék joghurt előállításához

(21) P 14 00296

(54) Elfogyasztható edények

(21) P 14 00307

(54) Eljárás melegen fűszerezett, előhűtött szárnyasok előállítására

(21) P 14 00319

(54) Hidrogén ion akkumulátor és elem

(21) P 14 00425

(54) Kijelző berendezés és eljárás osztott nézet biztosítására a kijelzőhöz

A rovat 19 darab közlést tartalmaz.

Ideiglenes szabadalmi oltalom megszűnése lemondás vagy lemondottnak tekintés miatt

(21) P 10 00086

(54) Ezüst- és/vagy arany kolloid, valamint számos fűszernövény és/vagy gyógynövény hozzáadásával készíthető tejipari készítmények és előállításuk

(21) P 11 00244

(54) Gyógyszeripari intermedierek és eljárás előállításukra

(21) P 11 00697

(54) Növényi eredetű takarmányadalék

(21) P 12 00084

(54) Kiegészítő humán interfész

(21) P 12 00375

(54) Lánc nélküli kerékpár meghajtás fogaskerék áttételekkel

(21) P 13 00017

(54) Eljárás és berendezés lézeres közetfűrés során kitermelt törmelék szállítására

(21) P 13 00381

(54) Oldható csökötés

(21) P 13 00621

Szabadalmi oltalom megszűnése és újra érvénybe helyezése

(54) Steril, tetszőleges részecskeméretű, liposzómák előállítása zárt rendszerű folyamatos extrúzióval

(21) P 13 00647

(54) Ciklosporin A és származékainak komplexei, előállításuk és gyógyszerészeti kompozícióik

(21) P 13 00648

(54) Dabigatran és származékainak komplexei, előállításuk és gyógyszerészeti kompozícióik

(21) P 14 00090

(54) Visszapillantó tükör helyett kamera az autókban

(21) P 14 00230

(54) Eljárás kontrollált vastagságú nanoréteg előállítására és ilyen eljárással előállított nanoréteg

(21) P 14 00234

(54) Olmesartan medoxomil kálium só előállítása

(21) P 14 00276

(54) Eljárás fogaskerekek előállítására robbanásos úton többrétegű alapanyag felhasználásával

(21) P 14 00318

(54) Eljárás és eszköz bőrszövet pigmentálsági fokának csökkentésére

(21) P 14 00335

(54) Eljárás fizikailag kötött, nano-méretű, vas(III)-oxid vegyületeket tartalmazó aktív szén előállítására cellulóz tartalmú nedvszívó növényi anyagokból, ivóvíz arzén koncentrációjának csökkentésére

(21) P 14 00353

(54) Eljárás szilícium-dioxiddal, módosított titán-dioxid hordozós ruténium előállítására, és eljárás klór előállítására

A rovat 17 darab közlést tartalmaz.

Végleges szabadalmi oltalom megszűnése díjfizetés hiányában

(11) 216.162

(21) P 97 01791

(54) Gördülőmembrános légrugó, elastomer anyagból

(11) 216.521

(21) P 96 03101

(54) Berendezés különböző savas komponenseket tartalmazó füstgázok tisztításához, és eljárás a berendezés üzemeltetéséhez

(11) 218.328

(21) P 97 02007

(54) Vasalat ablakhoz

(11) 219.902

(21) P 96 03088

(54) Lépcsőélprofil

-
- (11) 220.091
(21) P 96 03297
(54) Eljárás polioldpolimer-diszperziók átmenetifém-tartalmának csökkentésére, ilyen polioldpolimer-diszperziók, poliuretánhab és előállításuk ezek alkalmazásával.
-

- (11) 220.923
(21) P 98 02785
(54) Épületakusztikai szerkezet
-

- (11) 221.575
(21) P 99 02142
(54) Oxigénadagoló
-

- (11) 221.600
(21) P 96 03527
(54) 3-Amino-2-merkaptó-benzoésav-származékok és eljárások ezek és a köztitermékek előállítására és a köztitermékek
-

- (11) 221.716
(21) P 99 00778
(54) Egységakomány-képző keretszerkezet
-

- (11) 222.076
(21) P 99 02102
(54) Szorítószervezet két profildarab oldható összekapcsolására
-

- (11) 222.210
(21) P 00 03453
(54) Eljárás több rétegből álló szigetelőanyag előállítására egy szigetelő szerkezeti elem részére
-

- (11) 222.720
(21) P 01 05221
(54) Eljárás öntőcsatorna célzott temperálására, és öntőcsatorna az eljárás fogatosítására
-

- (11) 222.958
(21) P 01 04114
(54) Árnýékolóberendezés
-

- (11) 223.024
(21) P 01 00055
(54) Elektromos kábel, félvezető, vízzáró, expandált réteggel
-

- (11) 223.153
(21) P 01 00097
(54) Eljárás és berendezés porbevonat készítésére vezetőképes munkadarabon, valamint így bevont vezetőképes munkadarab
-

- (11) 223.409
(21) P 00 04764
(54) Eljárás 4-metoxi-metil-2,3,5,6-tetrafluor-benzil-alkohol előállítására
-

(11) 223.611

(21) P 01 04315

(54) Kötőanyagrendszer poliuretánalapú magok és öntőformák készítéséhez

(11) 223.634

(21) P 01 04683

(54) Formázó- vagy burkolóanyag, és alkalmazása

(11) 223.748

(21) P 02 04379

(54) Eljárás kötésyorsító előállítására lövellt betonhoz, továbbá ilyen kötésyorsító

(11) 223.969

(21) P 01 05059

(54) Műanyag tartály fedéllel

(11) 224.242

(21) P 01 00645

(54) Inhaláló por alakú gyógyszerekhez

(11) 224.316

(21) P 99 01360

(54) Cimicifuga racemosából származó extraktum alkalmazása antitumor hatású gyógyszerkészítmények előállítására

(11) 224.406

(21) P 02 04401

(54) Eljárás 2,6-diklór-fenol-vegyületek előállítására

(11) 225.122

(21) P 99 03704

(54) Eszköz külső vezetékek csatlakoztatására villamos készülék érintkezőjéhez

(11) 225.318

(21) P 01 04983

(54) Legalább három réteggel rendelkező szigetelőtömlő

(11) 225.453

(21) P 01 04805

(54) Eljárás és berendezés granulátum kezelésére

(11) 225.609

(21) P 02 04063

(54) Cirkulációs rendszerű fluidizált ágyas reaktor

(11) 225.612

(21) P 01 04630

(54) Kombinált kábelfelfüggesztő eszköz egybeépített kábelhordozó

(11) 225.624

(21) P 01 04668

(54) Ciklohexenon-oxim-éter/(glifozát/glufozinát) szuszpenzió koncentrátumok

(11) 225.809

(21) P 03 02551

(54) Homogén fázisú szerek, stabilizálásuk ammónium-nitráttal és alkalmazásuk bioregulátorokként

(11) 225.813

(21) P 02 02408

(54) Kopolimerrel bevont alumíniumötvözet lemez élelmiszer- és italtartályok gyártására, valamint eljárás a lemez előállítására

(11) 226.195

(21) P 99 03742

(54) Javított immortalizált humán bőrsejtvonalak és szérummentes tápközeg előállításukra

(11) 226.280

(21) P 02 03462

(54) Berendezés és eljárás ásványi szálak képzésére belső centrifugálással, ezek alkalmazása ásványgyapot, valamint hő- és/vagy hangszigetelő anyag előállítására, továbbá hő- és/vagy hangszigetelő termék

(11) 226.290

(21) P 00 04987

(54) Áramköri megszakító és fokozatállító dugó

(11) 226.598

(21) P 99 02059

(54) Foszfatidil-inozit-4,5-biszfoszfát felhasználása resztenózis vagy rosszindulatú daganatok kezelésére szolgáló gyógyszer előállítására

(11) 226.715

(21) P 04 02251

(54) Napfénykollektor-panel, ventiláló levegő melegítésére

(11) 226.981

(21) P 00 00426

(54) Új benzonaftiridinek és ezeket tartalmazó gyógyszerkészítmények

(11) 227.075

(21) P 00 04068

(54) FÖRGETEG fajtanévű paprika (*Capsicum annuum* L., Paprika)

(11) 227.092

(21) P 03 03456

(54) Ággyá átalakítható ülőbútor

(11) 227.274

(21) P 05 00106

(54) Egy ABCG-családba tartozó féltranszporter-fehérje alkalmazása sejtek szelektálására és génterápiára

(11) 227.470

(21) P 01 04895

(54) Csúszásmentes takarólap, kelmével borított felületek letakarására

(11) 227.603

(21) P 03 03091

(54) Eljárás és berendezés hiperpolarizált szilárd anyag oldására NMR-analízishez

(11) 227.716

(21) P 01 04344

(54) Gyanta készítmények, eljárás a gyanta készítmények előállítására és töltőanyagok a gyanta készítményekben történő felhasználásra

(11) 227.767

(21) P 05 01174

(54) Szerkezet az orgonaszél bevezetésére

(11) 227.773

(21) P 01 04862

(54) Eljárás önkioltó, kis füst kibocsátású kábelek előállítására és az ezekben használt égésgátló kompozíció

(11) 227.799

(21) P 99 03987

(54) Tachikinin-antagonista hatású N-acil-2-szubsztituált-4-(benzimidazolil-vagy imidazo-piridinil-szubsztituált csoport)-piperidin-származékok

(11) 227.851

(21) P 00 01649

(54) Humán lipáz jellegű gén által kódolt polipeptidek, az ezeket tartalmazó kompozíciók és eljárások ezek előállítására

(11) 227.854

(21) P 00 00402

(54) Állatborsz állattenyésztésre

(11) 227.871

(21) P 01 05266

(54) Poliizocianát kompozíció, eljárás ennek előállítására, eljárás alkalmazásával kis sűrűségű hajlékony PUR-hab előállítására és a kapott PUR-hab

(11) 227.879

(21) P 01 04926

(54) Szövet, amely legalább az egyik szövetszélén többrétegűen van kialakítva és eljárás ezen szövet előállítására

(11) 227.927

(21) P 03 03268

(54) Helyettesített 6-(dimetilamino-metil)-1-fenil-ciklohexán-vegyületek felhasználása vizelet-inkontinencia kezelésére

(11) 227.941

(21) P 08 00712

(54) Gyógyhatású anyagokkal töltött cigarettapatron és gyógycigaretta

-
- (11) 228.018
(21) P 02 04481
(54) Légrugó kettős gördülő huzattal
-
- (11) 228.128
(21) P 99 04125
(54) Tachikinin-receptor antagonistá hatású 1-(1,2-diszubsztituált piperidinil)-4-szubsztituált piperidinszármazékok
-
- (11) 228.232
(21) P 01 00732
(54) Fungicid keverékek amid-vegyület és azol-származék alapon
-
- (11) 228.235
(21) P 00 00554
(54) Eljárás N-szubsztituált 3-hidroxi-pirazolok előállítására
-
- (11) 228.257
(21) P 06 00059
(54) Porózus csiszolószerszám és eljárás előállítására
-
- (11) 228.314
(21) P 05 00079
(54) Kemokin receptor antagonisták, alkalmazásuk és ezeket tartalmazó gyógyszerkészítmények
-
- (11) 228.514
(21) P 97 02534
(54) Propiofenon-származékok és eljárás a vegyületek előállítására és a vegyületeket tartalmazó gyógyszerkészítmények
-
- (11) 228.517
(21) P 01 00453
(54) Eljárás izokarbamidok előállítására
-
- (11) 228.549
(21) P 03 00031
(54) Berendezés egy kipufogógáz visszakeringető rendszer rendellenes működésének a diagnosztizálására
-
- (11) 228.606
(21) P 03 03633
(54) Eljárás és berendezés adatáram konverziójára, eljárás és berendezés adatrögzítésre és adatrögzítési közeg
-
- (11) 228.607
(21) P 03 03635
(54) Eljárás és berendezés adatáram konverziójára, eljárás és berendezés adatrögzítésre és adatrögzítési közeg
-
- (11) 228.657
(21) P 03 01861
(54) Érzékelővel ellátott jószágállás
-
- (11) 228.775
(21) P 03 03046
-

Szabadalmi oltalom megszűnése és újra érvénybe helyezése

(54) 6-(Dimetilamino-metil)-1-fenil-ciklohexán vegyületek felhasználása vizeletinkontinencia kezelésére és ezeket tartalmazó gyógyszerkészítmények

(11) 228.812

(21) P 04 02542

(54) Analitikai eljárás bázisos szfingomielináz detektálására és az ennek alkalmazására szolgáló kit

(11) 228.814

(21) P 03 02487

(54) Trombin inhibitor hatású mandulasav-származékok és az ezeket tartalmazó gyógyszerkészítmények

(11) 228.827

(21) P 03 02430

(54) 1-Fenil-3-(dimetil-amino-propán)-vegyületek felhasználása vizeletinkontinencia kezelésére

(11) 228.841

(21) P 02 03800

(54) Eljárás 5-(1-piperazinil)-benzofurán-2-karboxamid előállítására átmeneti fémkatalizált aminálással

(11) 229.003

(21) P 03 02578

(54) Izindol-imid típusú vegyületek, az ezeket tartalmazó készítmények és eljárás ezek alkalmazására

(11) 229.043

(21) P 02 03640

(54) Eljárás obesitas-ellenes és antidiabetikus tulajdonságokkal rendelkező (aril-etanol)-amin-származékok előállítására

(11) 229.060

(21) P 01 04819

(54) Krománszármazékok, azok alkalmazása és eljárás ilyen származékok előállítására

(11) 229.061

(21) P 01 04347

(54) Propionil-L-karnitint és egy flavonoidot tartalmazó antioxidáns készítmény, amely a trombózis és az ateroszklerózis kezelésében alkalmazható

(11) 229.170

(21) P 05 00793

(54) Hengerzár lapos kulccsal

(11) 229.238

(21) P 01 04751

(54) Kinolin-feniléter- és anilid-származékot tartalmazó szinergisztikus fungicid hatóanyag keverék és eljárás az alkalmazására

(11) 229.293

(21) P 05 00439

(54) Propofol vízoldható előgyógyszerét tartalmazó vizes alapú gyógyászati készítmények

(11) 229.299

-
- (21) P 03 02223
- (54) Adatrögzítő, és lejátszó berendezés, eljárás adatrögzítésre, és -lejátszásra, programtároló eszköz, program az eljárás végrehajtására, adathordozó eszköz
-
- (11) 229.365
- (21) P 02 03379
- (54) Propionil-L-karnitint és kitozánt tartalmazó készítmény abnormális lipidmetabolizmusból eredő rendellenességek megelőzésére és/vagy kezelésére
-
- (11) 229.438
- (21) P 02 04015
- (54) Eszközök progeszteronellenes tulajdonságokkal rendelkező hatóanyagok eljuttatására
-
- (11) 229.481
- (21) P 98 02653
- (54) Helyettesített imidazolidin-származékok, eljárás előállításukra, alkalmazásuk, valamint hatóanyagként ezeket tartalmazó gyógyszerkészítmények
-
- (11) 229.488
- (21) P 03 02099
- (54) Eljárás makrolid hidrátok előállítására
-
- (11) 229.546
- (21) P 03 02154
- (54) Kristályos glükózamin-szulfát-fém sók és előállítási eljárásaik
-
- (11) 229.565
- (21) P 02 03588
- (54) Buprenorfin tartalmú, fájdalomcsillapító hatású gyógyszerkészítmények
-
- (11) 229.599
- (21) P 00 00568
- (54) 4-Amino-2-etoximetil-alfa,alfa-dimetil-1H-imidazo[4,5-c]kinolin-1-etanol tartalmú gél készítmények helyi hatóanyag-kibocsátásra
-
- (11) 229.625
- (21) P 02 04557
- (54) Benzazol-származékok, alkalmazásuk JNK-modulátorként, előállításuk és ezeket tartalmazó gyógyszerkészítmények
-
- (11) 229.718
- (21) P 01 02093
- (54) Eljárás humán vagy nem-humán állati test mágneses rezonancia-vizsgálatára szolgáló nagy T1 értékű anyag hiperpolarizált állapotú oldatának készítésére, továbbá beadható készítmény
-
- (11) 229.757
- (21) P 11 00607
- (54) Két forgáspontú futóműves csuklóegység közúti járművekhez
-
- (11) 229.766
-

Szabadalmi oltalom megszűnése és újra érvénybe helyezése

(21) P 99 03948

(54) 1-(1,2-diszubsztituált piperidinil)-4-(kondenzált imidazolil)-piperidin-származékok

(11) 229.896

(21) P 10 00588

(54) Szabad horizontú binokuláris képmegjelenítő készülék beépített videojel forrással

(11) 230.034

(21) P 04 02545

(54) Acetil-L-karnitin szerves dikarbonsavval alkotott sója és eljárás előállítására

(11) 230.216

(21) P 05 00139

(54) Eljárás alkoholok és fenolok vízzeloldható foszfonooximetil-származékai előállítására

A rovat 91 darab közlést tartalmaz.

Szabadalmi oltalom újra érvénybe helyezése

(11) 227.215

(21) P 05 01117

(54) Felületén műanyag réteggel rendelkező beton vagy vasbeton test, különösen cső vagy tartály; eljárás ilyen testek előállítására

(11) 229.714

(21) P 07 00721

(54) Eljárás kettősfalú tartályok tömörségvizsgálatára, valamint szivárgási hely meghatározására

(21) P 13 00189

(54) Villamos gép és eljárás villamos gép üzemeltetésére

(21) P 13 00534

(54) Hermetikusan záró gyűjtő egységet magában foglaló szerkezet

A rovat 4 darab közlést tartalmaz.

Vegyes szabadalmi közlemények

Jogutódlás

- (11) 224.921
(21) P 00 02183
(73) Aventisub LLC, Greenville, Delaware (US)
(74) Dr. Kocsomba Nelli Ügyvédi Iroda, 1143 Budapest, Gizella út 42-44. (HU)
-

- (11) 226.823
(21) P 00 03189
(73) Aventisub LLC, Greenville, Delaware (US)
(74) Dr. Kocsomba Nelli Ügyvédi Iroda, 1143 Budapest, Gizella út 42-44. (HU)
-

- (11) 228.914
(21) P 03 02997
(73) EA Pharma Co., Ltd., Tokyo (JP)
(74) DANUBIA Szabadalmi és Jogi Iroda Kft., 1051 Budapest, Bajcsy-Zsilinszky út 16. (HU)
-

- (11) 229.518
(21) P 99 01651
(73) OLON S.p.A., 20090 Rodano (IT)
(74) DANUBIA Szabadalmi és Jogi Iroda Kft., 1051 Budapest, Bajcsy-Zsilinszky út 16. (HU)
-

- (21) P 04 00691
(71) Novartis AG, Basel (CH)
(74) DANUBIA Szabadalmi és Jogi Iroda Kft., 1051 Budapest, Bajcsy-Zsilinszky út 16. (HU)
-

- (21) P 13 00155
(71) Vilmos Brigitta, Budapest (HU)
(74) Kacsuk Zsófia, KACSUKPATENT Kft., 1139 Budapest, Üteg u. 11/A. (HU)
-

A rovat 6 darab közlést tartalmaz.

Képviseleti megbízás

- (21) P 12 00743
(71) Libafood Tech Kft., Debrecen (HU)
(74) Dr. Horváth - Dr. Jakab Ügyvédi Iroda, 2131 Göd, Pesti út 81. (HU)
-

A rovat 1 darab közlést tartalmaz.

Képviselet megszűnése

- (21) P 05 00235
-

Vegyes szabadalmi közlemények

(73) GRP Plasticorr Fejlesztő, Szolgáltató és Kivitelező Kft., Budapest (HU)

(74) dr. Köteles Zoltán, S.B.G. & K. Szabadalmi Ügyvivői Iroda, 1062 Budapest, Andrásy út 113. (HU)

(21) P 07 00721

(73) GRP Plasticorr Fejlesztő, Szolgáltató és Kivitelező Kft., Budapest (HU)

(74) dr. Köteles Zoltán, S.B.G. & K. Szabadalmi Ügyvivői Iroda, 1062 Budapest, Andrásy út 113. (HU)

(21) P 12 00743

(71) Libafood Tech Kft., Debrecen (HU)

(74) Dr. Emri Józsefné, EMRI-PATENT Iparjogvédelmi Kft., 4032 Debrecen, Kartács u. 36. (HU)

A rovat 3 darab közlést tartalmaz.

Név-, illetve címváltozás

(11) 224.948

(21) P 02 02839

(54) Kommunikációs berendezés, csatoló és eljárás azok működtetésére

(73) Satius Inc., Carson City, Nevada (US)

(21) P 01 03874

(54) Daptomicin alkalmazása

(71) Cubist Pharmaceuticals LLC, Lucerne 6 (CH)

A rovat 2 darab közlést tartalmaz.

EURÓPAI SZABADALMI KÖZLEMÉNYEK

Európai szabadalmi bejelentések igénypont fordításának közzététele

- (21) **E 11 175017**
- (96) **EP 20110175017** 2004.08.06.
- (97) **EP 2423127 A1** 2012.02.29.
- (71) Hollister Incorporated, 60048 Libertyville, Illinois, (US)
- (72) Murray, Michael, Ballina, (IE)
Gilman, Thomas H., 60081 Spring Grove, Illinois, (US)
Sweeney, Sean, Ballina, (IE)
Greaven, Martin, Ballina, (IE)
- (74) Danubia Szabadalmi és Jogi Iroda Kft., 1051 Budapest, (HU)
- (54) **Hidrofil katéter, csomagoláson belüli párával történő hidratálással**
- (51) **B65D 85/08** (2006.01)
A61M 25/00 (2006.01)
A61M 25/01 (2006.01)
- (13) **T1**
- (30) US20030493493P 2003.08.08 EP
-

A rovat 1 darab közlést tartalmaz.

Európai szabadalmak szövege fordításának benyújtása

(11) **E027462**

(21) **E 06 757846**

(96) **EP 20060757846** 2006.07.20.

(97) **EP 1912491 A2** 2008.04.23.

EP 1912491 B1 2015.06.03.

(73) Lucas Everhardus Maria Langezaal, 04760 Berja Almeria (ES)

(72) LANGEZAAL, Lucas, Everhardus, Maria

JONKER, Johannes, Cornelis

(74) Földi Julianna, Danubia Szabadalmi és Jogi Iroda Kft., 1051 Budapest, (HU)

(54) **Növénytermesztési eljárás és tápközeg**

(51) **A01G 9/10** (2006.01)

(13) **T2**

(30) 1029571 2005.07.20. NL

(11) **E027359**

(21) **E 08 718188**

(96) **EP 20080718188** 2008.03.25.

(97) **EP 2137472 A1** 2008.10.23.

EP 2137472 B1 2016.03.23.

(73) ST Reproductive Technologies, LLC, Navasota, TX 77868 (US)

(72) Cognard, Eric

(74) Danubia Szabadalmi és Jogi Iroda Kft., 1051 Budapest, (HU)

(54) **Szállító és/vagy tároló készülék duplafalú szigetelő burával**

(51) **A01N 1/02** (2006.01)

F25D 3/10 (2006.01)

(13) **T2**

(30) 0754114 2007.03.29. FR

(11) **E027483**

(21) **E 04 815263**

(96) **EP 20040815263** 2004.12.23.

(97) **EP 1696725 A2** 2005.07.14.

EP 1696725 B1 2015.06.03.

(73) Novozymes BioAg A/S, 2880 Bagsvaerd (DK)

(72) SMITH, R., Stewart

OSBURN, Robert, M.

KOSANKE, John, W.

(74) Lezsák Gábor, Danubia Szabadalmi és Jogi Iroda Kft., 1051 Budapest, (HU)

(54) **Eljárások és készítmények, amelyek mezőgazdaságilag előnyös hatásokat biztosítanak hüvelyesekben és nem hüvelyesekben**

(51) **A01N 63/02** (2006.01)

A01N 37/36 (2006.01)

A01N 43/16 (2006.01)

A01N 43/54 (2006.01)

A01N 47/04 (2006.01)

A01N 61/00 (2006.01)

(13) T2

- (30) 532258 P 2003.12.23. US
 585609 P 2004.07.06. US

(11) E027447**(21) E 12 726909**

- (96) EP 20120726909**
- 2012.05.29.

- (97) EP 2713755 A1**
- 2012.12.06.

- EP 2713755 B1**
- 2016.02.24.

- (73) SUMITOMO CHEMICAL CO., LTD., Tokyo 104-8260 (JP)

- (72) NAKASHIMA, Yosuke

JIN, Yoshinobu

KONOBE, Masato

- (74) Danubia Szabadalmi és Jogi Iroda Kft., 1051 Budapest, (HU)

(54) Ciklohexanon vegyületek és ezeket tartalmazó herbicidek

- (51) A01P 13/00**
- (2006.01)

- C07C 49/747**
- (2006.01)

- C07C225/18**
- (2006.01)

- C07C311/21**
- (2006.01)

- C07C317/24**
- (2006.01)

- C07C323/22**
- (2006.01)

- C07D213/70**
- (2006.01)

- C07D237/18**
- (2006.01)

- C07D239/38**
- (2006.01)

- C07D241/18**
- (2006.01)

- C07D249/06**
- (2006.01)

- C07D277/36**
- (2006.01)

- C07D307/68**
- (2006.01)

- C07D333/34**
- (2006.01)

(13) T2

- (30) 2011120029 2011.05.30. JP

- 2011277955 2011.12.20. JP

(11) E027393**(21) E 12 198897**

- (96) EP 20120198897**
- 2012.12.21.

- (97) EP 2606734 A1**
- 2013.06.26.

- EP 2606734 B1**
- 2015.12.09.

- (73) Dutch Vision Solutions, 3082 PD Rotterdam (NL)

- (72) Schmidt, Michel

- (74) ARINOVA Szabadalmi és Védjegy Iroda, 1122 Budapest, (HU)

(54) Berendezés és eljárás madarak, mint amilyenek a baromfik, elkábítására

- (51) A22B 3/08**
- (2006.01)

(13) T2

- (30) 2008019 2011.12.22. NL

(11) E027458**(21) E 12 808691**

- (96) EP 20120808691**
- 2012.10.25.

-
- (97) **EP 2770860 A2** 2013.05.02.
EP 2770860 B1 2016.04.27.
- (73) Philip Morris Products S.A., 2000 Neuchâtel (CH)
- (72) FLICK, Jean-Marc
- (74) SBGK Szabadalmi Ügyvivői Iroda, 1062 Budapest, (HU)
- (54) **Elektromosan működtetett aeroszol előállító rendszer aeroszol termelés szabályozással**
- (51) **A24F 47/00** (2006.01)
A61M 15/06 (2006.01)
- (13) **T2**
- (30) 11250874 2011.10.27. EP
-

- (11) **E027291**
- (21) **E 06 824509**
- (96) **EP 20060824509** 2006.12.01.
- (97) **EP 2094138 A1** 2008.06.05.
EP 2094138 B1 2016.03.16.
- (73) SCA Hygiene Products AB, 405 03 Göteborg (SE)
- (72) Larsson, Björn
- (74) SBGK Szabadalmi Ügyvivői Iroda, 1062 Budapest, (HU)
- (54) **Kombinált elektronikus adagoló és léfrissítő**
- (51) **A47K 10/34** (2006.01)
A47K 10/32 (2006.01)
A47K 10/38 (2006.01)
A61L 9/14 (2006.01)
- (13) **T2**
-

- (11) **E027367**
- (21) **E 11 779405**
- (96) **EP 20110779405** 2011.11.07.
- (97) **EP 2579760 A1** 2012.06.07.
EP 2579760 B1 2016.01.27.
- (73) Henkel AG & Co. KGaA, 40589 Düsseldorf (DE)
- (72) BASTIGKEIT, Thorsten
NITSCH, Christian
WICK, Wolfgang
KESSLER, Arnd
HOHENADEL, Karl-Heinz
BENDA, Konstantin
- (74) SBGK Szabadalmi Ügyvivői Iroda, 1062 Budapest, (HU)
- (54) **Folyóképes mosó- vagy tisztítószert adagoló eszköz vezérlésére szolgáló eljárás**
- (51) **A47L 15/44** (2006.01)
- (13) **T2**
- (30) 102010062138 2010.11.29. DE
-

- (11) **E027363**
- (21) **E 08 735134**
- (96) **EP 20080735134** 2008.04.10.
- (97) **EP 2142138 A2** 2008.10.23.
EP 2142138 B1 2016.04.06.
-

-
- (73) Diamond, Jean, Carpenterstown Dublin 15 (IE)
 (72) DIAMOND, Jean
 (74) KOVÁRI Szabadalmi és Védjegy Iroda Kft., 1012 Budapest, (HU)
(54) Fogkefe
 (51) A61C 17/34 (2006.01)
 A61C 17/22 (2006.01)
 (13) T2
 (30) 20070256 2007.04.11. IE
-

- (11) E027296
 (21) E 13 709059
 (96) EP 20130709059 2013.02.19.
 (97) EP 2802297 A1 2013.09.19.
 EP 2802297 B1 2016.01.06.
 (73) Variomed AG, 9496 Balzers (LI)
 (72) ROTH, Michael
 PREISER, Jürgen
 (74) SBGK Szabadalmi Ügyvivői Iroda, 1062 Budapest, (HU)
(54) Kioldókészülék katéter működtetésére
 (51) A61F 2/95 (2013.01)
 (13) T2
 (30) 202012002563 U 2012.03.12. DE
-

- (11) E027479
 (21) E 10 751767
 (96) EP 20100751767 2010.08.27.
 (97) EP 2488131 A1 2011.04.21.
 EP 2488131 B1 2015.11.25.
 (73) Stonawski, Rudolf, 1070 Wien (AT)
 (72) Stonawski, Rudolf
 (74) Danubia Szabadalmi és Jogi Iroda Kft., 1051 Budapest, (HU)
(54) Eljárás valamely testrészt védő vagy támasztó eszköz előállítására
 (51) A61F 5/00 (2006.01)
 (13) T2
 (30) 16332009 2009.10.16. AT
-

- (11) E027450
 (21) E 12 773765
 (96) EP 20120773765 2012.03.21.
 (97) EP 2700387 A1 2012.10.26.
 EP 2700387 B1 2016.02.24.
 (73) Hisamitsu Pharmaceutical Co., Inc., Tosu-shi, Saga 841-0017 (JP)
 (72) MIYACHIKA Takafumi
 TAKETOMI Hiroyuki
 (74) Danubia Szabadalmi és Jogi Iroda Kft., 1051 Budapest, (HU)
(54) Nyomásérzékeny ragasztószalag csomagolás
 (51) A61F 13/02 (2006.01)
 A61F 13/00 (2006.01)
 A61K 9/70 (2006.01)
-

(13) T2(30) 2011096574 2011.04.22. JP

(11) E026723**(21) E 10 817805****(96) EP 20100817805** 2010.09.16.**(97) EP 2477695 A2** 2011.03.24.**EP 2477695 B1** 2015.10.21.

(73) Viveve Inc., Sunnyvale, CA 94086-5201 (US)

(72) PARMER, Jonathan, B.

SMITH, Ian, F.

CHENG, Chun-Chih

HOWE, Patrick, Karl

SULLIVAN, Sean, Yasuo

JACKSON, Jerome

LEVY, Stanley, Jr.

LUCAS, Sherree, Leigh

LOPEZ, Steven, Marc

(74) PINTZ ÉS TÁRSAI Szabadalmi, Védjegy és Jogi Iroda Kft., 1539 Budapest, (HU)

(54) Hüvelyi szövetújraépítő eszköz**(51) A61H 21/00** (2006.01)**A61B 17/00** (2006.01)**A61B 18/00** (2006.01)**A61B 19/00** (2006.01)**A61H 23/02** (2006.01)**(13) T2**(30) 243686 P 2009.09.18. US

(11) E027456**(21) E 12 735524****(96) EP 20120735524** 2012.07.12.**(97) EP 2731577 A1** 2013.01.17.**EP 2731577 B1** 2016.03.16.

(73) Bayer AS, 0283 Oslo (NO)

(72) JAKOBSEN, Jan Börge

BÖRRETZEN, Peer

HAUGSETER, Björn

(74) Danubia Szabadalmi és Jogi Iroda Kft., 1051 Budapest, (HU)

(54) Folyadéktartály**(51) A61J 1/14** (2006.01)**A61J 1/05** (2006.01)**B65B 3/00** (2006.01)**B65D 23/08** (2006.01)**B65D 25/24** (2006.01)**B65D 51/00** (2006.01)**G21F 5/015** (2006.01)**G21F 5/08** (2006.01)**G21F 5/12** (2006.01)**(13) T2**

(30) 102011079031 2011.07.12. DE

(11) **E027459**

(21) **E 10 718551**

(96) **EP 20100718551** 2010.04.28.

(97) **EP 2424485 A1** 2010.11.04.

EP 2424485 B1 2015.11.04.

(73) Intervet International B.V., 5831 AN Boxmeer (NL)

(72) MIDDELBEEK, Hans Almer

SMIT, Jozefus A. C.

(74) SWORKS Nemzetközi Szabadalmi Ügyvivői Iroda Kft., 1011 Budapest, (HU)

(54) **Eljárás tablettá előállítására és erre az eljárásra alkalmas berendezés**

(51) **A61J 3/06** (2006.01)

A61K 9/00 (2006.01)

A61K 9/20 (2006.01)

F26B 5/06 (2006.01)

(13) **T2**

(30) 173631 P 2009.04.29. US

09159040 2009.04.29. EP

(11) **E027453**

(21) **E 12 700406**

(96) **EP 20120700406** 2012.01.18.

(97) **EP 2667851 A1** 2012.08.02.

EP 2667851 B1 2016.05.18.

(73) Ferring BV, 2132 JX Hoofddorp (NL)

(72) GRENIER, Arnaud

CARRARA, Dario, N.

(74) Danubia Szabadalmi és Jogi Iroda Kft., 1051 Budapest, (HU)

(54) **Tesztoszteron-készítmények**

(51) **A61K 9/06** (2006.01)

A61K 9/00 (2006.01)

A61K 31/568 (2006.01)

A61K 31/58 (2006.01)

A61K 47/10 (2006.01)

A61P 5/26 (2006.01)

(13) **T2**

(30) 11152210 2011.01.26. EP

201161436207 P 2011.01.26. US

(11) **E027465**

(21) **E 10 179073**

(96) **EP 20100179073** 2005.11.23.

(97) **EP 2311434 A1** 2011.04.20.

EP 2311434 B1 2015.07.08.

(73) Vectura Limited, Chippenham, Wiltshire SN14 6FH (GB)

(72) Morton, David

(74) dr. Fehérvári Flóra, DANUBIA Szabadalmi és Jogi Iroda Kft., 1051 Budapest, (HU)

(54) **Tapadásgátló adalékanyagokkal ellátott felület-módosított részecskék tartalmazó szárazpor inhaláló**

formulák**(51) A61K 9/12** (2006.01)**A61K 9/14** (2006.01)**(13) T2**

(30) 0425758 2004.11.23. GB

(11) E027418**(21) E 11 788458****(96) EP 20110788458** 2011.11.28.**(97) EP 2645996 A2** 2012.06.07.**EP 2645996 B1** 2016.03.02.

(73) Temmler Werke GmbH, 35039 Marburg (DE)

(72) WEIß, Gerd

PROFITLICH, Thomas

SCHWITZER, Karl

WAGNER, Cornelia

SCHWITZER, Manfred

HUBER, Bernhard

(74) Danubia Szabadalmi és Jogi Iroda Kft., 1051 Budapest, (HU)

(54) Eljárás protonpumpa gátló szert tartalmazó gyógyszerészeti készítmény előállítására**(51) A61K 9/16** (2006.01)**A61K 9/20** (2006.01)**A61K 9/28** (2006.01)**A61K 9/50** (2006.01)**A61K 31/196** (2006.01)**A61K 31/44** (2006.01)**A61K 31/4439** (2006.01)**(13) T2**

(30) 102010052847 2010.11.29. DE

(11) E027287**(21) E 12 193209****(96) EP 20120193209** 2012.11.19.**(97) EP 2732811 A1** 2014.05.21.**EP 2732811 B1** 2016.01.13.

(73) Oncotec Pharma Produktion GmbH, 06861 Dessau-Roßlau (DE)

(72) Schmidt, Sven

Richter, Christin

Beck, Matthias

Gewert, Jan-Arne

Hans, Jörg

(74) Danubia Szabadalmi és Jogi Iroda Kft., 1051 Budapest, (HU)

(54) Eljárás fagyasztva szárított készítmény előállítására**(51) A61K 9/19** (2006.01)**A61K 9/00** (2006.01)**A61K 31/706** (2006.01)**(13) T2****(11) E027244**

-
- (21) E 06 761527
- (96) EP 20060761527 2006.07.21.
- (97) EP 1930002 A1 2008.06.11.
EP 1930002 B1 2016.01.06.
- (73) SHENGHUA (GUANGZHOU) PHARMACEUTICAL SCIENCE & TECHNOLOGY CO., LTD., Guangzhou
Guangdong 5100 (CN)
- (72) QIN, Weihua,F/22 NorthTower
- (74) SBGK Szabadalmi Ügyvivői Iroda, 1062 Budapest, (HU)
- (54) **Hidroxibenzoesav-észterek és analógok alkalmazása vírusfertőzés megelőzésére és kezelésére alkalmas gyógyszer előállításában**
- (51) A61K 9/46 (2006.01)
A61K 9/00 (2006.01)
A61K 9/107 (2006.01)
A61K 31/215 (2006.01)
A61K 31/216 (2006.01)
- (13) T2
- (30) 200510012287 2005.08.02. CN
-

- (11) E027434
- (21) E 12 809645
- (96) EP 20120809645 2012.12.04.
- (97) EP 2787981 A1 2013.06.13.
EP 2787981 B1 2016.03.09.
- (73) Altergon S.A., 6900 Lugano (CH)
- (72) CARUCCI, Simone
BERNAREGGI, Alberto
MARCHIORRI, Maurizio
PONTIGGIA, Marco
- (74) Danubia Szabadalmi és Jogi Iroda Kft., 1051 Budapest, (HU)
- (54) **Trombocita-aggregációt gátló szereket, omega-3-zsírsvavakat és amidózt tartalmazó stabil készítmények lágy zselatin kapszulák formájában**
- (51) A61K 9/48 (2006.01)
A61K 31/202 (2006.01)
A61K 31/616 (2006.01)
- (13) T2
- (30) MI20112221 2011.12.05. IT
-

- (11) E027470
- (21) E 10 177275
- (96) EP 20100177275 2010.09.17.
- (97) EP 2431030 A1 2012.03.21.
EP 2431030 B1 2015.11.11.
- (73) Abbell AB, 610 27 VIKBOLANDET (SE)
- (72) Agholme, Astrid
- (74) Danubia Szabadalmi és Jogi Iroda Kft., 1051 Budapest, (HU)
- (54) **Gombás fertőzések kezelése**
- (51) A61K 31/047 (2006.01)
A61K 8/34 (2006.01)
A61K 8/36 (2006.01)
-

A61K 9/00 (2006.01)
A61K 9/06 (2006.01)
A61K 9/08 (2006.01)
A61K 9/10 (2006.01)
A61K 9/12 (2006.01)
A61K 31/19 (2006.01)
A61K 47/10 (2006.01)
A61K 47/44 (2006.01)
A61P 17/00 (2006.01)
A61P 31/10 (2006.01)
A61Q 3/00 (2006.01)

(13) **T2**

(11) **E027399**

(21) **E 11 186070**

(96) **EP 20110186070** 2007.10.04.

(97) **EP 2420231 A2** 2012.02.22.

EP 2420231 B1 2016.01.13.

(73) Boehringer Ingelheim Vetmedica GmbH, 55216 Ingelheim am Rhein (DE)

(72) Stark, Marcus

Sent, Ulrike

Lang, Ingo

(74) Advopatent Szabadalmi és Védjegy Iroda, 1255 Budapest, (HU)

(54) **Angiotenzin II receptor antagonisták macskák kardiovaszkuláris betegségének kezelésére**

(51) **A61K 31/41** (2006.01)

A61K 31/4184 (2006.01)

A61P 9/00 (2006.01)

A61P 13/12 (2006.01)

(13) **T2**

(30) 06121905 2006.10.06. EP

(11) **E027280**

(21) **E 11 186078**

(96) **EP 20110186078** 2007.10.04.

(97) **EP 2420232 A2** 2012.02.22.

EP 2420232 B1 2016.01.06.

(73) Boehringer Ingelheim Vetmedica GmbH, 55216 Ingelheim am Rhein (DE)

(72) Stark, Marcus

Sent, Ulrike

Lang, Ingo

(74) Advopatent Szabadalmi és Védjegy Iroda, 1255 Budapest, (HU)

(54) **Angiotenzin-II-receptor antagonisták macskák magas vérnyomásának kezelésére**

(51) **A61K 31/41** (2006.01)

A61K 31/4184 (2006.01)

A61P 9/00 (2006.01)

A61P 9/12 (2006.01)

A61P 13/12 (2006.01)

(13) **T2**

(30) 06121905 2006.10.06. EP

- (11) **E027352**
 (21) **E 06 734887**
 (96) **EP 20060734887** 2006.02.09.
 (97) **EP 1848431 A1** 2006.08.17.
 EP 1848431 B1 2016.02.03.
 (73) SANTEN PHARMACEUTICAL CO., LTD., Osaka 533-8651 (JP)
 (72) MUDUMBA, Sreenivasu
 DOR, Philippe, J. M.
 NIVAGGIOLI, Thierry
 WEBER, David, A.
 FAROOQ, Sidiq, Mohammed
 (74) SBGK Szabadalmi Ügyvivői Iroda, 1062 Budapest, (HU)
 (54) **Betegségek vagy állapotok kezelésére szolgáló folyékony formulációk**
 (51) **A61K 31/44** (2006.01)
 A61K 9/00 (2006.01)
 (13) **T2**
 (30) 651790 P 2005.02.09. US
 664306 P 2005.03.21. US
 664040 P 2005.03.21. US

- (11) **E027354**
 (21) **E 06 776336**
 (96) **EP 20060776336** 2006.07.21.
 (97) **EP 1906961 A2** 2007.01.25.
 EP 1906961 B1 2016.03.23.
 (73) Alpex Pharma SA, 6805 Mezzovico (CH)
 (72) STROPPOLO, Federico
 ARDALAN, Shahbaz
 (74) SBGK Szabadalmi Ügyvivői Iroda, 1062 Budapest, (HU)
 (54) **Javított bukkális adszorpciójú, fentanilt tartalmazó dózisformák**
 (51) **A61K 31/4468** (2006.01)
 A61K 9/20 (2006.01)
 (13) **T2**
 (30) 186925 2005.07.22. US

- (11) **E027353**
 (21) **E 13 718559**
 (96) **EP 20130718559** 2013.04.19.
 (97) **EP 2844253 A1** 2013.11.07.
 EP 2844253 B1 2016.03.23.
 (73) Orphan Synergy Europe - Pharma, 75014 Paris (FR)
 (72) COSTANTINI, Dominique
 (74) SBGK Szabadalmi Ügyvivői Iroda, 1062 Budapest, (HU)
 (54) **Tritokvalin cystás fibrosis betegség kezelésében történő alkalmazásra**
 (51) **A61K 31/47** (2006.01)
 A61P 1/16 (2006.01)
 (13) **T2**
 (30) 12305487 2012.04.30. EP

- (11) **E027481**
- (21) **E 12 710836**
- (96) **EP 20120710836** 2012.03.09.
- (97) **EP 2683384 A1** 2012.09.20.
EP 2683384 B1 2015.12.09.
- (73) Celgene Corporation, Summit, NJ 07901 (US)
- (72) MULLER, George, W.
SCHAFER, Peter, H.
MAN, Hon-Wah
ZHANG, Ling-Hua
GANDHI, Anita
CHOPRA, Rajesh
- (74) SBGK Szabadalmi Ügyvivői Iroda, 1062 Budapest, (HU)
- (54) **Eljárások rák kezelésére 3-(5-amino-2-metil-4-oxo-4H-kinazolin-3-il)-piperidin-2,6-dionnal**
- (51) **A61K 31/495** (2006.01)
A61P 35/00 (2006.01)
- (13) **T2**
- (30) 201161451995 P 2011.03.11. US
201161480272 P 2011.04.28. US

- (11) **E027478**
- (21) **E 10 738857**
- (96) **EP 20100738857** 2010.02.04.
- (97) **EP 2393360 A1** 2010.08.12.
EP 2393360 B1 2015.11.04.
- (73) Takeda Pharmaceutical Company Limited, Osaka-shi, Osaka 541-0045 (JP)
- (72) TANIGUCHI, Takahiko
KAWADA, Akira
KONDO, Mitsuyo
QUINN, John, F.
KUNITOMO, Jun
YOSHIKAWA, Masato
FUSHIMI, Makoto
- (74) Danubia Szabadalmi és Jogi Iroda Kft., 1051 Budapest, (HU)
- (54) **Piridazinon vegyületek**
- (51) **A61K 31/501** (2006.01)
A61P 25/18 (2006.01)
C07D401/14 (2006.01)
C07D403/04 (2006.01)
C07D403/14 (2006.01)
C07D405/04 (2006.01)
C07D405/14 (2006.01)
C07D409/04 (2006.01)
C07D409/14 (2006.01)
C07D413/04 (2006.01)
C07D413/14 (2006.01)
- (13) **T2**
- (30) 202207 P 2009.02.05. US

213927 P 2009.07.30. US

(11) E027341**(21) E 10 797960****(96) EP 20100797960** 2010.07.09.**(97) EP 2451299 A1** 2011.01.13.**EP 2451299 B1** 2016.04.06.

(73) Scott III., Linzy O., Atlanta, GA 30331 (US)

(72) Scott III., Linzy O.

(74) KOVÁRI Szabadalmi és Védjegy Iroda Kft., 1012 Budapest, (HU)

(54) A pajzsmiriggyel kapcsolatos betegállapotok redukált folátokkal való kezelésére szolgáló módszerek és készítmények**(51) A61K 31/519** (2006.01)**A61K 31/593** (2006.01)**A61K 31/714** (2006.01)**A61K 33/06** (2006.01)**A61K 33/26** (2006.01)**A61K 45/06** (2006.01)**A61P 1/16** (2006.01)**A61P 5/14** (2006.01)**A61P 7/06** (2006.01)**A61P 43/00** (2006.01)**(13) T2**

(30) 270615 P 2009.07.10. US

270741 P 2009.07.13. US

(11) E027463**(21) E 11 191434****(96) EP 20110191434** 2009.05.28.**(97) EP 2444092 A1** 2012.04.25.**EP 2444092 B1** 2015.09.02.

(73) ReveraGen BioPharma, Inc., Kensington, MD 20595 (US)

(72) Mccall, John, M

Hoffman, Eric

Kanneboyina, Nagaraju

(74) Szentpéteri Zsolt, SBGK Szabadalmi Ügyvivői Iroda, 1062 Budapest, (HU)

(54) NF-b nem-hormonális szteroid modulátorai betegség kezelésére**(51) A61K 31/575** (2006.01)**A61P 11/06** (2006.01)**A61P 19/02** (2006.01)**A61P 21/00** (2006.01)**(13) T2**

(30) 56715 P 2008.05.28. US

(11) E027369**(21) E 10 743433****(96) EP 20100743433** 2010.02.16.**(97) EP 2399583 A1** 2011.12.28.**EP 2399583 B1** 2016.01.27.

(73) ITF Research Pharma, S.L.U., 28108 Alcobendas Madrid (ES)

(72) MOSCOSO DEL PRADO, Jaime

BANFI TOSI, Beatriz

(74) Danubia Szabadalmi és Jogi Iroda Kft., 1051 Budapest, (HU)

(54) Hüvelyi úton beadott inzulinérzékenyítő hatóanyagok alkalmazása

(51) **A61K 31/655** (2006.01)

A61K 31/33 (2006.01)

A61P 5/24 (2006.01)

A61P 5/48 (2006.01)

C07C277/02 (2006.01)

C07C279/20 (2006.01)

(13) **T2**

(30) 200900448 2009.02.18. ES

(11) **E027486**

(21) **E 12 188625**

(96) **EP 20120188625** 2006.06.23.

(97) **EP 2548560 A1** 2013.01.23.

EP 2548560 B1 2015.06.03.

(73) Isis Pharmaceuticals, Inc., Carlsbad, CA 92010 (US)

COLD SPRING HARBOR LABORATORY, Cold Spring Harbor, NY 11724 (US)

(72) Baker, Brenda F.

Krainer, Adrian R.

HUA, Yimin

(74) dr. Kompagne Hajnalka, DANUBIA Szabadalmi és Jogi Iroda Kft., 1051 Budapest, (HU)

(54) SMN2-Splicing módosítására szolgáló készítmények és eljárások

(51) **A61K 31/70** (2006.01)

C12N 15/11 (2006.01)

C12N 15/113 (2010.01)

(13) **T2**

(30) 693542 P 2005.06.23. US

(11) **E027373**

(21) **E 09 810708**

(96) **EP 20090810708** 2009.08.29.

(97) **EP 2337575 A1** 2010.03.04.

EP 2337575 B1 2016.04.13.

(73) The Medicines Company, Parsippany, NJ 07054 (US)

(72) LEHOUX, Dario

PARR, Thomas R.

MOECK, Gregory

ETIENNE, Pierre

(74) SBGK Szabadalmi Ügyvivői Iroda, 1062 Budapest, (HU)

(54) Kezelési eljárások oritavancin egyszeri dózisainak alkalmazásával

(51) **A61K 38/14** (2006.01)

A61P 17/00 (2006.01)

A61P 31/04 (2006.01)

(13) **T2**

(30) 93314 P 2008.08.30. US

93497 P 2008.09.02. US

- (11) **E027431**
 (21) **E 12 803297**
 (96) **EP 20120803297** 2012.06.15.
 (97) **EP 2723369 A2** 2012.12.27.
 EP 2723369 B1 2016.04.13.
 (73) Green Cross Corporation, Gyeonggi-do 446-855 (KR)
 Medigenebio Corporation, Gyeonggi-do 446-855 (KR)
 (72) JIN, Thong-Gyu
 CHUNG, Yo Kyung
 PAIK, Sang Hoon
 PARK, Yoo Chang
 SEO, Jinwook
 CHOI, Yong Woon
 SON, Jong Mun
 KIM, Yong-Chul
 (74) SBGK Szabadalmi Ügyvivői Iroda, 1062 Budapest, (HU)
 (54) **Rekombináns humán iduronát-2-szulfatáz tartalmazó készítmény és formuláció, valamint annak előállítási módjai**
 (51) **A61K 38/46** (2006.01)
 A61K 38/17 (2006.01)
 A61P 31/12 (2006.01)
 C12N 9/16 (2006.01)
 (13) **T2**
 (30) 201161500994 P 2011.06.24. US
 20120012718 2012.02.08. KR

- (11) **E027472**
 (21) **E 08 712039**
 (96) **EP 20080712039** 2008.02.27.
 (97) **EP 2119778 A1** 2009.11.18.
 EP 2119778 B1 2015.11.04.
 (73) International Institute of Cancer Immunology, Inc., Suita-shi, Osaka 564-0053 (JP)
 (72) Sugiyama, Haruo
 (74) Danubia Szabadalmi és Jogi Iroda Kft., 1051 Budapest, (HU)
 (54) **Eljárás segítő T-sejt aktiválására és készítmény az eljárásban való alkalmazásra**
 (51) **A61K 39/00** (2006.01)
 A61K 38/00 (2006.01)
 C07K 14/47 (2006.01)
 G01N 33/50 (2006.01)
 (13) **T2**
 (30) 2007047317 2007.02.27. JP

- (11) **E027333**
 (21) **E 12 783566**
 (96) **EP 20120783566** 2012.10.30.
 (97) **EP 2773376 A1** 2013.05.10.
 EP 2773376 B1 2016.01.13.

-
- (73) Bayer Pharma Aktiengesellschaft, 13353 Berlin (DE)
Bayer Intellectual Property GmbH, 40789 Monheim (DE)
- (72) FLAMME, Ingo
KÖBBERLING, Johannes
LERCHEN, Hans-Georg
GRIEBENOW, Nils
SCHOHE-LOOP, Rudolf
WITTROCK, Sven
KÖLLNBERGER, Maria
WUNDER, Frank
REDLICH, Gorden
KNORR, Andreas
MARLEY, July
PRITCHARD, Iain
- (74) Danubia Szabadalmi és Jogi Iroda Kft., 1051 Budapest, (HU)
- (54) Adrenomedullin poli-etilénlikol alapú prodrogja és alkalmazása**
- (51) **A61K 47/48** (2006.01)
A61K 38/22 (2006.01)
A61P 9/00 (2006.01)
A61P 11/00 (2006.01)
A61P 29/00 (2006.01)
- (13) **T2**
- (30) 11187735 2011.11.03. EP
-

- (11) **E027342**
- (21) **E 07 863580**
- (96) **EP 20070863580** 2007.10.29.
- (97) **EP 2089069 A1** 2008.05.08.
EP 2089069 B1 2016.01.27.
- (73) Novartis AG, 4056 Basel (CH)
- (72) PRUITT, John Dallas
WINTERTON, Lynn Cook
KUMAR, Sai Ramamurthy
SMITH, Dawn A.
- (74) SBGK Szabadalmi Ügyvivői Iroda, 1062 Budapest, (HU)
- (54) Eljárás hidrofílnak szilikon hidrogél kontaktlencsére történő felvitelére**
- (51) **A61L 12/04** (2006.01)
A61L 27/34 (2006.01)
C08J 7/04 (2006.01)
C11D 3/00 (2006.01)
G02B 1/04 (2006.01)
G02B 1/10 (2006.01)
- (13) **T2**
- (30) 863407 P 2006.10.30. US
-

- (11) **E027474**
- (21) **E 11 758157**
- (96) **EP 20110758157** 2011.09.01.
- (97) **EP 2613793 A1** 2012.03.15.
-

EP 2613793 B1 2015.11.18.

- (73) Krewel Meuselbach GmbH, 53783 Eitorf (DE)
 (72) SCHIERSTEDT, Detlef
 (74) SBGK Szabadalmi Ügyvivői Iroda, 1062 Budapest, (HU)

(54) Orrspray

- (51) **A61P 11/00** (2006.01)
A61K 9/00 (2006.01)
A61K 9/08 (2006.01)
A61K 31/045 (2006.01)
A61K 31/164 (2006.01)
A61K 31/74 (2006.01)
A61K 33/14 (2006.01)
A61K 36/53 (2006.01)
A61K 36/534 (2006.01)
A61K 36/61 (2006.01)
A61K 47/38 (2006.01)
A61P 11/02 (2006.01)

(13) T2

- (30) 202010012255 U 2010.09.07. DE
-

(11) E027403**(21) E 12 006743**

(96) **EP 20120006743** 2012.09.27.

(97) **EP 2617412 A1** 2013.07.24.

EP 2617412 B1 2015.12.30.

(73) Maria Clementine Martin Klosterfrau Vertriebsgesellschaft mbH, 50670 Köln (DE)

(72) GREVE, Harald
 VESTWEBER, Anna-Maria

(74) PINTZ ÉS TÁRSAI Szabadalmi, Védjegy és Jogi Iroda Kft., 1539 Budapest, (HU)

(54) Kompozíció helyi kezeléshez

- (51) **A61P 29/00** (2006.01)
A61K 9/00 (2006.01)
A61K 9/20 (2006.01)
A61K 36/09 (2006.01)
A61K 36/185 (2006.01)
A61K 36/48 (2006.01)
A61K 36/68 (2006.01)
A61K 36/73 (2006.01)

(13) T2

- (30) 102012000976 2012.01.20. DE
-

(11) E027487**(21) E 10 828882**

(96) **EP 20100828882** 2010.10.27.

(97) **EP 2493583 A2** 2011.05.12.

EP 2493583 B1 2015.06.17.

(73) Newgy Industries, Inc., Hendersonville, TN 37075 (US)

(72) THOMAN, Lawrence, Michael
 CEVIK, Burak

(74) Mészárosné Dónusz Katalin, SBGK Szabadalmi Ügyvivői Iroda, 1062 Budapest, (HU)

(54) Asztalitenisz robot és működési eljárás**(51) A63B 69/40** (2006.01)**A63B 47/02** (2006.01)**A63B 67/04** (2006.01)**A63B 71/04** (2006.01)**(13) T2**

(30) 255757 P 2009.10.28. US

255795 P 2009.10.28. US

(11) E027368**(21) E 10 173906****(96) EP 20100173906** 2010.08.24.**(97) EP 2289608 A2** 2011.03.02.**EP 2289608 B1** 2016.02.17.

(73) The Babcock & Wilcox Company, Barberton, OH 44203-0351 (US)

(72) Lannacchione, Steven P.

(74) Danubia Szabadalmi és Jogi Iroda Kft., 1051 Budapest, (HU)

(54) Rendszer és eljárás SCR katalizátor nagy részecskeméretű hamutól való védelmére**(51) B01D 45/02** (2006.01)**B01D 46/10** (2006.01)**B01D 53/86** (2006.01)**F23J 15/02** (2006.01)**(13) T2**

(30) 547040 2009.08.25. US

(11) E027339**(21) E 05 746951****(96) EP 20050746951** 2005.03.30.**(97) EP 1729879 A2** 2005.10.13.**EP 1729879 B1** 2016.03.16.

(73) CECA S.A., 92250 La Garenne Colombes (FR)

(72) LE BEC, Rémi

NICOLAS, Serge

(74) SBGK Szabadalmi Ügyvivői Iroda, 1062 Budapest, (HU)

(54) Adszorbeáló zeolit készítmény, eljárás előállítására és alkalmazása H₂O és/vagy CO₂ és/vagy H₂S tartalmak eltávolítására gáz vagy folyékony elegyekből**(51) B01J 20/18** (2006.01)**(13) T2**

(30) 0403371 2004.03.31. FR

(11) E027335**(21) E 11 702861****(96) EP 20110702861** 2011.02.01.**(97) EP 2531278 A1** 2011.08.04.**EP 2531278 B1** 2016.01.13.

(73) Johnson Matthey PLC, London EC4A 4AB (GB)

(72) ANDERSEN, Paul, Joseph

DOTZEL, Ralf

KOO, Kwangmo
 LEPPELT, Rainer
 MÜNCH, Jörg Werner
 RIECK, Jeffery, Scott
 SCHEDEL, Hubert
 WINTERBORN, Duncan, John, William
 BALLINGER, Todd, Howard
 COX, Julian, Peter

(74) SBGK Szabadalmi Ügyvivői Iroda, 1062 Budapest, (HU)

(54) Extrudált szilárd testet tartalmazó háromutas katalizátor

(51) **B01J 23/30** (2006.01)
B01D 53/94 (2006.01)
B01J 23/83 (2006.01)
B01J 23/888 (2006.01)
B01J 29/74 (2006.01)
B01J 29/78 (2006.01)
B01J 35/04 (2006.01)
B01J 37/00 (2006.01)
C04B 35/50 (2006.01)
C04B 35/634 (2006.01)
C04B 35/636 (2006.01)
C04B 35/80 (2006.01)
C04B 35/82 (2006.01)
C04B 38/00 (2006.01)
C04B111/00 (2006.01)
F01N 3/035 (2006.01)

(13) **T2**

(30) 300279 P 2010.02.01. US

(11) **E027433**

(21) **E 12 425143**

(96) **EP 20120425143** 2012.08.30.

(97) **EP 2703302 A1** 2014.03.05.

EP 2703302 B1 2016.03.09.

(73) Zanichelli Meccanica S.p.A., 43100 Parma (IT)

(72) Pagani, Catarina

(74) Danubia Szabadalmi és Jogi Iroda Kft., 1051 Budapest, (HU)

(54) Adagológép fedőperemező berendezéshez

(51) **B21D 51/26** (2006.01)

B65B 7/28 (2006.01)

B65B 31/02 (2006.01)

(13) **T2**

(11) **E027430**

(21) **E 12 729210**

(96) **EP 20120729210** 2012.05.14.

(97) **EP 2709794 A1** 2012.11.15.

EP 2709794 B1 2016.03.02.

(73) Adige S.p.A., 38056 Levico Terme (TN) (IT)

- (72) GALVAGNINI, Paolo
 NICOLETTI, Sergio
 BRIGADUE, Matteo
- (74) Danubia Szabadalmi és Jogi Iroda Kft., 1051 Budapest, (HU)
- (54) Eljárás lézervágógéppel megmunkálható cső letapogató pásztázására a cső által visszavert vagy kibocsátott sugárzást mérő érzékelő felhasználásával**
- (51) **B23K 26/38** (2006.01)
B23K 26/03 (2006.01)
B23K 26/08 (2006.01)
G01B 11/00 (2006.01)
- (13) **T2**
- (30) TO20110425 2011.05.12. IT

- (11) **E027288**
- (21) **E 10 726701**
- (96) **EP 20100726701** 2010.04.23.
 (97) **EP 2421679 A2** 2010.10.28.
EP 2421679 B1 2015.10.21.
- (73) Hytorc Div. Unex Corporation, Mahwah, NJ 07430 (US)
- (72) JUNKERS, John, K.
 KOPPENHOEFER, Peter
 BONAS, Calvin, A.
- (74) SBGK Szabadalmi Ügyvivői Iroda, 1062 Budapest, (HU)
- (54) Kötőelemek meghúzására vagy meglazítására szolgáló készülék**
- (51) **B25B 21/00** (2006.01)
B25B 23/00 (2006.01)
B25B 23/14 (2006.01)
- (13) **T2**
- (30) 267694 P 2009.12.08. US
 428200 2009.04.22. US
 574784 2009.10.07. US

- (11) **E027473**
- (21) **E 12 001764**
- (96) **EP 20120001764** 2009.04.17.
 (97) **EP 2471635 A1** 2012.07.04.
EP 2471635 B1 2015.11.04.
- (73) GEA Food Solutions Germany GmbH, 35216 Biedenkopf-Wallau (DE)
- (72) Müller, Ralf-Peter
- (74) Danubia Szabadalmi és Jogi Iroda Kft., 1051 Budapest, (HU)
- (54) Eljárás élelmiszerek felszeletelésére**
- (51) **B26D 1/00** (2006.01)
B23Q 7/12 (2006.01)
B26D 5/00 (2006.01)
B26D 7/00 (2006.01)
B26D 7/08 (2006.01)
B26D 7/26 (2006.01)
B26D 7/30 (2006.01)
- (13) **T2**

(30) 102008019776 2008.04.18. DE

(11) **E027406**

(21) **E 12 781255**

(96) **EP 20120781255** 2012.10.12.

(97) **EP 2766158 A1** 2013.04.18.

EP 2766158 B1 2015.12.16.

(73) EREMA Engineering Recycling Maschinen und Anlagen Gesellschaft m.b.H., 4052 Ansfelden (AT)

(72) FEICHTINGER, Klaus

HACKL, Manfred

(74) PINTZ ÉS TÁRSAI Szabadalmi, Védjegy és Jogi Iroda Kft., 1539 Budapest, (HU)

(54) **Készülék műanyag újrahasznosításának előkészítéséhez**

(51) **B29B 13/10** (2006.01)

B01F 15/02 (2006.01)

B02C 18/08 (2006.01)

B29B 17/04 (2006.01)

B29C 47/00 (2006.01)

B29C 47/10 (2006.01)

B29C 47/38 (2006.01)

B29C 47/40 (2006.01)

B29C 47/58 (2006.01)

B29K105/26 (2006.01)

(13) **T2**

(30) 15082011 2011.10.14. AT

(11) **E027281**

(21) **E 12 781264**

(96) **EP 20120781264** 2012.10.12.

(97) **EP 2766166 A1** 2013.04.18.

EP 2766166 B1 2015.12.16.

(73) EREMA Engineering Recycling Maschinen und Anlagen Gesellschaft m.b.H., 4052 Ansfelden (AT)

(72) FEICHTINGER, Klaus

HACKL, Manfred

(74) PINTZ ÉS TÁRSAI Szabadalmi, Védjegy és Jogi Iroda Kft., 1539 Budapest, (HU)

(54) **Készülék műanyag újrahasznosításának előkészítéséhez**

(51) **B29B 13/10** (2006.01)

B01F 15/02 (2006.01)

B02C 18/08 (2006.01)

B02C 18/22 (2006.01)

B29B 7/10 (2006.01)

B29B 7/14 (2006.01)

B29B 7/18 (2006.01)

B29B 17/00 (2006.01)

B29B 17/04 (2006.01)

B29C 47/00 (2006.01)

B29C 47/38 (2006.01)

B29C 47/60 (2006.01)

(13) **T2**

(30) 15072011 2011.10.14. AT

(11) **E027405**

(21) **E 12 781258**

(96) **EP 20120781258** 2012.10.12.

(97) **EP 2766161 A1** 2013.04.18.

EP 2766161 B1 2015.12.16.

(73) EREMA Engineering Recycling Maschinen und Anlagen Gesellschaft m.b.H., 4052 Ansfelden (AT)

(72) FEICHTINGER, Klaus

HACKL, Manfred

(74) PINTZ ÉS TÁRSAI Szabadalmi, Védjegy és Jogi Iroda Kft., 1539 Budapest, (HU)

(54) **Készülék műanyag újrahaznosításának előkészítéséhez**

(51) **B29B 13/10** (2006.01)

B01F 15/02 (2006.01)

B29B 17/04 (2006.01)

B29C 47/00 (2006.01)

B29C 47/10 (2006.01)

B29C 47/36 (2006.01)

B29C 47/38 (2006.01)

B29C 47/40 (2006.01)

B29C 47/58 (2006.01)

B29C 47/60 (2006.01)

B29K105/26 (2006.01)

(13) **T2**

(30) 15022011 2011.10.14. AT

(11) **E027377**

(21) **E 09 795369**

(96) **EP 20090795369** 2009.12.02.

(97) **EP 2376266 A2** 2010.06.17.

EP 2376266 B1 2016.03.16.

(73) Moulindustrie, 14350 Sainte Marie Laumont (FR)

(72) MOULIN, Jacky

(74) Danubia Szabadalmi és Jogi Iroda Kft., 1051 Budapest, (HU)

(54) **Sajtoló és összeszerelő rendszer**

(51) **B29C 31/00** (2006.01)

B29C 33/30 (2006.01)

B29C 69/00 (2006.01)

B29L 31/56 (2006.01)

(13) **T2**

(30) 0858518 2008.12.12. FR

(11) **E027466**

(21) **E 13 461503**

(96) **EP 20130461503** 2013.01.31.

(97) **EP 2762296 A1** 2014.08.06.

EP 2762296 B1 2015.12.23.

(73) Sumorowski, Pawel, 42-310 Zarki (PL)

(72) Sumorowski, Pawel

(74) SBGK Szabadalmi Ügyvivői Iroda, 1062 Budapest, (HU)

(54) Tartály előállítási eljárása, tartály, valamint tartály előállítására szolgáló berendezés

- (51) B29C 70/32** (2006.01)
B29C 70/30 (2006.01)
B65D 88/06 (2006.01)

(13) T2

(11) E027454

(21) E 14 154420

(96) EP 20140154420 2010.10.22.

(97) EP 2740604 A2 2014.06.11.

EP 2740604 B1 2016.01.13.

(73) Hewlett-Packard Development Company, L.P., Houston, TX 77070 (US)

(72) Harvey, David C

Gonzales, Curt

Stathem, Ralph L

Olsen, David

Welter, David

(74) SBGK Szabadalmi Ügyvivői Iroda, 1062 Budapest, (HU)

(54) Folyadékpatron

(51) B41J 2/175 (2006.01)

(13) T2

(11) E027495

(21) E 10 755169

(96) EP 20100755169 2010.09.20.

(97) EP 2619103 A1 2012.03.29.

EP 2619103 B1 2015.05.06.

(73) IFCO Systems GmbH, 82049 Pullach (DE)

(72) Orgeldinger, Wolfgang

DELBROUCK, Klaus

(74) Szabó Zsolt, DANUBIA Szabadalmi és Jogi Iroda Kft., 1051 Budapest, (HU)

(54) Szállító- és kiállítórekesz

(51) B65D 1/24 (2006.01)

(13) T2

(11) E027279

(21) E 06 753759

(96) EP 20060753759 2006.05.22.

(97) EP 1883439 A2 2006.11.30.

EP 1883439 B1 2016.01.20.

(73) Boehringer Ingelheim International GmbH, 55216 Ingelheim (DE)

(72) VON BRUNN, Timo

GOLBERG, Christian

THÖMMES, Ralf

BOECK, Georg

WITTE, Florian

FIOL, Andreas

(74) Advopatent Szabadalmi és Védjegy Iroda, 1255 Budapest, (HU)

(54) Porlasztó

-
- (51) **B65D 83/14** (2006.01)
A61M 11/00 (2006.01)
A61M 15/00 (2006.01)
B05B 11/00 (2006.01)
- (13) **T2**
- (30) 102005024439 2005.05.24. DE
-

- (11) **E027283**
- (21) **E 13 720569**
- (96) **EP 20130720569** 2013.03.08.
- (97) **EP 2822884 A1** 2013.09.12.
EP 2822884 B1 2015.12.30.
- (73) SPS Italiana Pack Systems S.p.A., 36036 Torrebelticino (VI) (IT)
- (72) MASINI, Fabio
PURICELLI, Paolo
- (74) ARINOVA Szabadalmi és Védjegy Iroda, 1122 Budapest, (HU)
- (54) **Berendezés lapos termékek mozgatására és csoportosítására**
- (51) **B65G 47/08** (2006.01)
B65B 23/14 (2006.01)
B65G 59/06 (2006.01)
- (13) **T2**
- (30) TO20120211 2012.03.09. IT
-

- (11) **E027469**
- (21) **E 13 707564**
- (96) **EP 20130707564** 2013.02.05.
- (97) **EP 2812266 A1** 2013.08.15.
EP 2812266 B1 2015.08.05.
- (73) Mall Herlan MB GmbH, 78579 Neuhausen ob Eck (DE)
- (72) LUZ, Uwe
REICH, Uwe
- (74) Danubia Szabadalmi és Jogi Iroda Kft., 1051 Budapest, (HU)
- (54) **Áthelyező szerkezet, áthelyező rendszer és eljárás**
- (51) **B65G 47/91** (2006.01)
B65G 47/84 (2006.01)
- (13) **T2**
- (30) 102012101076 2012.02.09. DE
-

- (11) **E027471**
- (21) **E 13 701254**
- (96) **EP 20130701254** 2013.01.24.
- (97) **EP 2807103 A1** 2013.08.01.
EP 2807103 B1 2015.12.30.
- (73) Inventio AG, 6052 Hergiswil (CH)
- (72) STÖLZL, Stefan
SCHMIDT, Thomas
DEGEN, Michael
DÜCHS, Dominik
SCHREINER, Frank
-

BÜTLER, Erich

GEISSHÜSLER, Michael

GREMAUD, Nicolas

(74) Danubia Szabadalmi és Jogi Iroda Kft., 1051 Budapest, (HU)

(54) Eljárás és vezérlőberendezés egy felvonókabin haladásának felügyeletére

(51) B66B 5/06 (2006.01)

B66B 1/34 (2006.01)

B66B 5/00 (2006.01)

(13) T2

(30) 102012201086 2012.01.25. DE

12189011 2012.10.18. EP

12190499 2012.10.30. EP

(11) E018923

(21) E 11 161655

(96) EP 20110161655 2011.04.08.

(97) EP 2377801 A1 2011.10.19.

EP 2377801 B1 2013.06.12.

(73) Zakrytoe Aktsionernoe Obschestvo "SMM", St. Petersburg 190000 (RU)

(72) Titberiya, Oleg Ilikovich

Zhuravlev, Alexandr Ivanovich

Panshin, Pavel Erikhovich

(74) Földi Julianna, Danubia Szabadalmi és Jogi Iroda Kft., 1051 Budapest, (HU)

(54) Eljárás két, vagy több mozgatható kikötői konzoldarut tartalmazó komplexum kiszolgálására

(51) B66C 23/36 (2006.01)

B65G 63/00 (2006.01)

(13) T2

(30) 2010116129 2010.04.19. RU

(11) E027290

(21) E 08 166593

(96) EP 20080166593 2008.10.14.

(97) EP 2080736 A1 2009.07.22.

EP 2080736 B1 2016.01.13.

(73) Orion Engineered Carbons GmbH, 60528 Frankfurt am Main (DE)

(72) Maisels, Arkadi, Dr

Stommel, Yves Gorat, Dr.

Stenger, Frank, Dr.

Zimmermann, Jutta, Dr.

Dannehl, Manfred, Dr.

Mathias, Johann, Dr.

(74) Danubia Szabadalmi és Jogi Iroda Kft., 1051 Budapest, (HU)

(54) Szén-aerogélek, eljárás előállításukra és alkalmazásuk

(51) C01B 31/00 (2006.01)

(13) T2

(30) 102008005005 2008.01.17. DE

(11) E027446

(21) E 13 732579

(96) EP 20130732579 2013.07.02.

(97) EP 2874952 A1 2014.01.30.

EP 2874952 B1 2015.11.18.

(73) Unilever N.V., 3013 AL Rotterdam (NL)

(72) BARUWATI, Babita

SAWANA, Radha, Kamalkishor

(74) Danubia Szabadalmi és Jogi Iroda Kft., 1051 Budapest, (HU)

(54) **Biocid szűrőközeg**

(51) C02F 1/50 (2006.01)

C02F 1/28 (2006.01)

(13) T2

(30) 12177491 2012.07.23. EP

(11) E027457

(21) E 07 300926

(96) EP 20070300926 2007.04.05.

(97) EP 1845069 A1 2007.10.17.

EP 1845069 B1 2015.11.18.

(73) Schott VTF (Societe Par Actions Simplifiee), 57870 Troisfontaines (FR)

(72) Kirschwing, Didier

Chevrier, Laurent

(74) ADVOPATENT SZABADALMI ÉS VÉDJEJY IRODA, 1255 Budapest, (HU)

(54) **Üveg- vagy üvegkerámia lap mindkét oldalán elhelyezett díszítőelem készítésére vonatkozó eljárás és ezzel az eljárással készült lap**

(51) C03C 17/00 (2006.01)

C03C 17/34 (2006.01)

(13) T2

(30) 0651339 2006.04.13. FR

(11) E027331

(21) E 04 813778

(96) EP 20040813778 2004.12.10.

(97) EP 1701926 A2 2005.07.07.

EP 1701926 B1 2016.03.02.

(73) Saint-Gobain Placo, 92150 Suresnes (FR)

(72) POLLOCK, Jacob, Freas

TAGGE, Christopher, D.

SAITO, Ken

(74) Gödölle, Kékes, Mészáros & Szabó Szabadalmi és Védjegy Iroda, 1024 Budapest, (HU)

(54) **Szerves-szerveetlen kompozit**

(51) C04B 24/10 (2006.01)

C04B 24/38 (2006.01)

C04B 26/28 (2006.01)

C04B 28/10 (2006.01)

C08L 3/04 (2006.01)

C08L 3/06 (2006.01)

C08L 3/08 (2006.01)

C09J103/04 (2006.01)

C09J103/06 (2006.01)

C09J103/08	(2006.01)
C09J103/14	(2006.01)
C09J103/16	(2006.01)
C09J103/18	(2006.01)
(13) T2	
(30) 528559 P	2003.12.10. US
553423 P	2004.03.15. US
603491 P	2004.08.20. US
952122	2004.09.27. US

(11) E027461	
(21) E 12 735512	
(96) EP 20120735512	2012.07.12.
(97) EP 2731935 A1	2013.01.17.
EP 2731935 B1	2016.03.09.
(73) BASF Agro B.V., 6835 EA Arnhem (NL)	
(72) DIETZ, Jochen	
RIGGS, Richard	
BOUDET, Nadege	
LOHMANN, Jan Klaas	
CRAIG, Ian Robert	
HADEN, Egon	
LAUTERWASSER, Erica May Wilson	
MÜLLER, Bernd	
GRAMMENOS, Wassilios	
GROTE, Thomas	
(74) SBGK Szabadalmi Ügyvivői Iroda, 1062 Budapest, (HU)	
(54) Fungicid szubsztituált 2-[2.halogénalkil-4-(fenoxi-fenil)]-1-[1,2,4]triazol-1-il-etanol vegyületek	
(51) C07C 43/263	(2006.01)
A01N 43/653	(2006.01)
C07C 49/255	(2006.01)
C07D249/08	(2006.01)
C07D303/22	(2006.01)
(13) T2	
(30) 201161507150 P	2011.07.13. US
11173846	2011.07.13. EP

(11) E027460	
(21) E 12 794938	
(96) EP 20120794938	2012.11.28.
(97) EP 2785684 A1	2013.06.06.
EP 2785684 B1	2015.11.18.
(73) BASF SE, 67056 Ludwigshafen (DE)	
(72) MATTKE, Torsten	
KNÖSCHE, Carsten	
LEHR, Vanessa, Simone	
(74) SBGK Szabadalmi Ügyvivői Iroda, 1062 Budapest, (HU)	
(54) Eljárás izocianátok előállítására a megfelelő aminok gázfázisú foszfénezésével	
(51) C07C263/10	(2006.01)

(13) T2(30) 11191097 2011.11.29. EP

(11) E027375**(21) E 12 774997****(96) EP 20120774997** 2012.10.10.**(97) EP 2766342 A1** 2013.04.18.**EP 2766342 B1** 2016.02.10.(73) Universidad Nacional de Quilmes, Bernal - Prov. de Buenos Aires B1876BXD (AR)
Chemo Research, S.L., 28050 Madrid (ES)

(72) LORENZANO MENNA, Pablo

ALONSO, Daniel Fernando

GÓMEZ, Daniel Eduardo

COMÍN, Julieta

(74) SBGK Szabadalmi Ügyvivői Iroda, 1062 Budapest, (HU)

(54) Fenil-guanidin származékok**(51) C07C279/18** (2006.01)**A61K 31/155** (2006.01)**A61K 31/505** (2006.01)**A61P 35/00** (2006.01)**C07D239/42** (2006.01)**(13) T2**(30) 201161545804 P 2011.10.11. US

(11) E027357**(21) E 04 804405****(96) EP 20040804405** 2004.12.27.**(97) EP 1704141 A1** 2005.07.28.**EP 1704141 B1** 2016.02.24.

(73) Nicox S.A., 06560 Valbonne (FR)

(72) ONGINI, Ennio

BENEDINI, Francesca

CHIROLI, Valerio

DEL SOLDATO, Piero

(74) Danubia Szabadalmi és Jogi Iroda Kft., 1051 Budapest, (HU)

(54) Prostaglandin-nitrooxi-származékok**(51) C07C405/00** (2006.01)**A61K 31/5575** (2006.01)**A61P 27/06** (2006.01)**(13) T2**(30) 04100001 2004.01.05. EP

(11) E027289**(21) E 13 710937****(96) EP 20130710937** 2013.03.04.**(97) EP 2822930 A1** 2013.09.12.**EP 2822930 B1** 2016.01.20.(73) Boehringer Ingelheim International GmbH, 55216 Ingelheim am Rhein (DE)
Vitae Pharmaceuticals, Inc., Fort Washington, PA 19034 (US)

- (72) BUKHTIYAROV, Yuri
 CACATIAN, Salvacion
 DILLARD, Lawrence, Wayne
 DORNER-CIOSSEK, Cornelia
 FUCHS, Klaus
 JIA, Lanqi
 LALA, Deepak, S.
 MORALES-RAMOS, Angel
 RAST, Georg
 REEVES, Jonathan
 SINGH, Suresh, B.
 VENKATRAMAN, Shankar
 XU, Zhenrong
 YUAN, Jing
 ZHAO, Yi
 ZHENG, Yajun

(74) SBGK Szabadalmi Ügyvivői Iroda, 1062 Budapest, (HU)

(54) Beta-szekretáz inhibitorok

- (51) C07D235/02** (2006.01)
A61K 31/4184 (2006.01)
A61K 31/506 (2006.01)
A61P 25/28 (2006.01)
C07C 49/323 (2006.01)
C07C229/50 (2006.01)
C07C255/47 (2006.01)
C07C313/06 (2006.01)
C07C331/14 (2006.01)
C07D403/06 (2006.01)
C07D405/06 (2006.01)
C07D407/06 (2006.01)

(13) T2

(30) 201261606786 P 2012.03.05. US

(11) E027452

(21) E 12 806229

(96) EP 20120806229 2012.11.29.

(97) EP 2785700 A1 2013.06.06.

EP 2785700 B1 2016.03.09.

(73) Perosphere, Inc., Danbury, CT 06810 (US)

(72) STEINER, Solomon, S.

LAULICHT, Bryan, E.

BAKHURU, Sasha, H.

MATHIOWITZ, Edith

(74) Danubia Szabadalmi és Jogi Iroda Kft., 1051 Budapest, (HU)

(54) Alvadásgátlást semlegesítő szerek

- (51) C07D241/04** (2006.01)
A61K 31/495 (2006.01)
A61P 7/00 (2006.01)

-
- C07D295/13** (2006.01)
- (13) T2**
- (30) 201161564559 P 2011.11.29. US
 201261614292 P 2012.03.22. US
 201261641698 P 2012.05.02. US
 201261666291 P 2012.06.29. US
-
- (11) E027294**
- (21) E 09 772614**
- (96) EP 20090772614** 2009.06.18.
(97) EP 2310379 A1 2010.01.07.
EP 2310379 B1 2015.12.16.
- (73) Montisera Ltd, 21200 Raisio (FI)
- (72) PIETARINEN, Suvi
 HOTANEN, Ulf
- (54) Eljárás csomós fa extraktum frakcionálására, valamint folyadék-folyadék extrakció alkalmazása csomós fa extraktum tisztítására**
- (51) C07D311/26** (2006.01)
- (13) T2**
- (30) 20085681 2008.07.01. FI
-
- (11) E027380**
- (21) E 10 173127**
- (96) EP 20100173127** 2004.02.13.
(97) EP 2246345 A1 2010.11.03.
EP 2246345 B1 2016.02.10.
- (73) Theravance Respiratory Company, LLC, South San Francisco, CA 94080 (US)
- (72) MAMMEN, Mathai
 HUGHES, Adam
 LEE, Tae Weon
 HUSFELD, Craig
 STANGELAND, Eric
 CHEN, Yan
 DUNHAM, Sarah
- (74) Danubia Szabadalmi és Jogi Iroda Kft., 1051 Budapest, (HU)
- (54) Bifenil származékok beta2 adrenerg receptor agonista és muszkarin receptor antagonistá hatással**
- (51) C07D401/12** (2006.01)
A61K 31/445 (2006.01)
A61K 31/452 (2006.01)
A61K 31/4709 (2006.01)
C07D211/46 (2006.01)
C07D211/48 (2006.01)
C07D211/58 (2006.01)
C07D401/06 (2006.01)
C07D401/14 (2006.01)
C07D405/12 (2006.01)
C07D405/14 (2006.01)
C07D409/06 (2006.01)
C07D409/12 (2006.01)
-

-
- C07D409/14** (2006.01)
C07D453/02 (2006.01)
C07D471/08 (2006.01)
G01N 33/94 (2006.01)
- (13) T2**
(30) 447843 P 2003.02.14. US
467035 P 2003.05.01. US
-
- (11) E027445**
(21) E 13 703799
(96) EP 20130703799 2013.02.08.
(97) EP 2817301 A1 2013.08.29.
EP 2817301 B1 2015.12.23.
- (73) AZIENDE CHIMICHE RIUNITE ANGELINI FRANCESCO - A.C.R.A.F. - S.p.A., 00181 Roma (IT)
(72) ALISI, Maria, Alessandra
CAZZOLLA, Nicola
GAROFALO, Barbara
FURLOTTI, Guido
MAGARO', Gabriele
OMBRATO, Rosella
MANCINI, Francesca
- (74) SBGK Szabadalmi Ügyvivői Iroda, 1062 Budapest, (HU)
- (54) 1H-indazol-3-karboxamid-vegyületek alkalmazása glikogén-szintáz kináz 3-béta inhibitoroként**
- (51) C07D401/12** (2006.01)
A61K 31/454 (2006.01)
A61K 31/4545 (2006.01)
A61P 3/00 (2006.01)
A61P 25/00 (2006.01)
A61P 29/00 (2006.01)
A61P 35/00 (2006.01)
C07D401/14 (2006.01)
C07D405/14 (2006.01)
C07D413/14 (2006.01)
C07D417/14 (2006.01)
- (13) T2**
(30) 12156298 2012.02.21. EP
-
- (11) E027396**
(21) E 14 164659
(96) EP 20140164659 2003.08.05.
(97) EP 2801576 A1 2014.11.12.
EP 2801576 B1 2015.12.09.
- (73) Bristol-Myers Squibb Company, Princeton, NJ 08543 (US)
(72) Wang, Tao
Zhang, Zhongxing
Meanwell, Nicholas, A.
Kadow, John, F.
Yin, Zhiwei
Xue, Qiufen, May
-

Regueiro-Ren, Alicia

Matiskella, John, D.

Ueda, Yasutsugu

(74) SWORKS Nemzetközi Szabadalmi Ügyvivői Iroda Kft., 1011 Budapest, (HU)

(54) Szubsztituált axaindoloxoecetsav-piperazin származékok antivirális aktivitása és kompozíciója**(51) C07D471/04** (2006.01)**A61K 31/427** (2006.01)**A61K 31/4402** (2006.01)**A61K 31/472** (2006.01)**A61K 31/4725** (2006.01)**A61K 31/496** (2006.01)**A61K 31/506** (2006.01)**A61K 45/06** (2006.01)**A61P 31/18** (2006.01)**C07D487/04** (2006.01)**(13) T2**

(30) 214982 2002.08.07. US

(11) E027480**(21) E 10 755518****(96) EP 20100755518** 2010.03.18.**(97) EP 2412714 A1** 2012.02.01.**EP 2412714 B1** 2015.11.11.

(73) Proteus S.A., Santiago (CL)

(72) LAGOS GONZÁLEZ, Marcelo Santiago

(74) Danubia Szabadalmi és Jogi Iroda Kft., 1051 Budapest, (HU)

(54) Eljárás biológiailag aktív fikotoxinok ipari tisztításra**(51) C07D471/16** (2006.01)**A61K 31/519** (2006.01)**A61P 21/02** (2006.01)**A61P 23/02** (2006.01)**(13) T2**

(30) 7232009 2009.03.24. CL

(11) E027477**(21) E 10 751915****(96) EP 20100751915** 2010.09.01.**(97) EP 2473512 A1** 2011.03.10.**EP 2473512 B1** 2015.11.11.

(73) SANOFI, 75008 Paris (FR)

(72) DHAINAUT, Jildaz

DLUBALA, Alain

GUEVEL, Ronan

MEDARD, Alain

ODDON, Gilles

RAYMOND, Nicolas

TURCONI, Joël

(74) Danubia Szabadalmi és Jogi Iroda Kft., 1051 Budapest, (HU)

(54) Fotokémiai eljárás artemisinin előállítására

(51) **C07D493/22** (2006.01)
C07C 69/96 (2006.01)

(13) **T2**

(30) 09305805 2009.09.01. EP

(11) **E027338**

(21) **E 04 784157**

(96) **EP 20040784157** 2004.09.15.

(97) **EP 1670809 A2** 2005.03.31.

EP 1670809 B1 2016.01.13.

(73) Hospira UK Limited, Berkshire SL6 6RJ (GB)

(72) PHIASIVONGSA, Pasit

REDKAR, Sanjeev

(74) Danubia Szabadalmi és Jogi Iroda Kft., 1051 Budapest, (HU)

(54) **Pentosztatin és prekurzorai, analógjai és származékai szintézise és előállítása**

(51) **C07H 19/00** (2006.01)

C07H 19/16 (2006.01)

C07H 19/22 (2006.01)

(13) **T2**

(30) 503237 P 2003.09.15. US

(11) **E027330**

(21) **E 06 781857**

(96) **EP 20060781857** 2006.07.21.

(97) **EP 1910839 A1** 2007.02.01.

EP 1910839 B1 2016.04.27.

(73) Oncotherapy Science, Inc., Kawasaki-shi Kanagawa 213-0012 (JP)

(72) NAKAMURA, Yusuke

FURUKAWA, Yoichi

TAHARA, Hideaki

TSUNODA, Takuya

MATSUSHIMA, Satoshi

(74) SBGK Szabadalmi Ügyvivői Iroda, 1062 Budapest, (HU)

(54) **A vastagbélrákkal kapcsolatos TOM34 gén**

(51) **C07K 4/12** (2006.01)

A61K 38/43 (2006.01)

A61K 48/00 (2006.01)

C07K 7/06 (2006.01)

(13) **T2**

(30) 703265 P 2005.07.27. US

(11) **E027475**

(21) **E 10 003283**

(96) **EP 20100003283** 2004.12.23.

(97) **EP 2218737 A2** 2010.08.18.

EP 2218737 B1 2015.12.02.

(73) AbbVie Research B.V., 8011 BZ Zwolle (NL)

(72) Cattaneo, Antonino

Covaceuszach, Sonia

Lamba, Dorianó

(74) SBGK Szabadalmi Ügyvivői Iroda, 1062 Budapest, (HU)

(54) Humanizált anti-NGF antitestek**(51) C07K 16/00** (2006.01)**C07K 16/22** (2006.01)**C07K 16/46** (2006.01)**G06F 19/00** (2006.01)**(13) T2**

(30) RM20030601 2003.12.24. IT

(11) E027358**(21) E 08 855189****(96) EP 20080855189** 2008.11.19.**(97) EP 2215121 A1** 2009.06.04.**EP 2215121 B1** 2016.02.10.

(73) Bayer Intellectual Property GmbH, 40789 Monheim (DE)

(72) KAHNERT, Antje

LIGHT, David

SCHNEIDER, Doug

PARRY, Renate

SATOZAWA, Noboru

HEITNER HANSEN, Tara, Renee

STEIDL, Stefan

SCHUBERT, Ulrike

(74) Danubia Szabadalmi és Jogi Iroda Kft., 1051 Budapest, (HU)

(54) Anti-mezotelin ellenanyagok és alkalmazásaik**(51) C07K 16/30** (2006.01)**A61K 39/395** (2006.01)**A61P 35/00** (2006.01)**(13) T2**

(30) 4378 P 2007.11.26. US

(11) E027362**(21) E 09 739467****(96) EP 20090739467** 2009.04.23.**(97) EP 2271682 A2** 2009.11.05.**EP 2271682 B1** 2016.04.20.

(73) Trinseo Europe GmbH, 8810 Horgen (CH)

(72) HAMANN, Evemarie

BARTOSSEK, Hagen

(74) Danubia Szabadalmi és Jogi Iroda Kft., 1051 Budapest, (HU)

(54) Sztírol gradiensű sztírol-butadién polimerek és előállítási módszerek**(51) C08F 36/06** (2006.01)**C08C 19/44** (2006.01)**C08F236/10** (2006.01)**C08F297/04** (2006.01)**C08L 15/00** (2006.01)**C08L 53/02** (2006.01)**(13) T2**

(30) 49171 P 2008.04.30. US

(11) **E026700**

(21) **E 12 704901**

(96) **EP 20120704901** 2012.01.13.

(97) **EP 2663628 A1** 2012.07.19.

EP 2663628 B1 2015.09.23.

(73) Pinco SA, 6830 Chiasso (CH)

(72) CATELLI, Cesare

MENCARELLI, Fabio

(74) Ivánka Gábor, ARINOVA Szabadalmi és Védjegy Iroda, 1122 Budapest, (HU)

(54) **Eljárás szőlők kezelésére és azokból történő borkészítésre**

(51) **C12G 1/00** (2006.01)

C12G 1/02 (2006.01)

(13) **T2**

(30) BG20110002 2011.01.14. IT

(11) **E027355**

(21) **E 11 772265**

(96) **EP 20110772265** 2011.04.22.

(97) **EP 2562247 A2** 2013.02.27.

EP 2562247 B1 2016.02.10.

(73) Nanobiosys Inc., Seoul 153-712 (KR)

(72) KIM, Sung Woo

KIM, Duck Joong

KIM, Sun Jin

RYU, Ho Sun

LEE, Dong Hoon

(74) Danubia Szabadalmi és Jogi Iroda Kft., 1051 Budapest, (HU)

(54) **Két fűtőblokkot tartalmazó PCR berendezés**

(51) **C12M 1/38** (2006.01)

C12N 15/11 (2006.01)

C12Q 1/68 (2006.01)

(13) **T2**

(30) 20110037352 2011.04.21. KR

20100037960 2010.04.23. KR

(11) **E027285**

(21) **E 12 718244**

(96) **EP 20120718244** 2012.05.04.

(97) **EP 2707476 A1** 2012.11.15.

EP 2707476 B1 2015.07.08.

(73) Biotmicrogen, S.L., 18100 Armilla (ES)

Cajamar Caja Rural, Sociedad Cooperativa De Crédito, 04006 Almería (ES)

Sociedad Cooperativa Andaluza la Pastora de Taberno, 04692 Taberno (ES)

Sociedad Cooperativa Andaluza Los Filabres, 04271 Sorbas (ES)

(72) LASSERROT CUADRADO, Agustín

RUIZ LÓPEZ, Maria Dolores

RUIZ BRAVO LÓPEZ, Alfonso

(74) dr. Kompagne Hajnalka, DANUBIA Szabadalmi és Jogi Iroda Kft., 1051 Budapest, (HU)

(54) Probiotikus tulajdonságú lactobacillus fermentum cect 7472 törzs**(51) C12N 1/20** (2006.01)**A23L 1/03** (2006.01)**A61K 35/74** (2006.01)**C12R 1/225** (2006.01)**(13) T2**

(30) 11382132 2011.05.06. EP

(11) E027448**(21) E 03 716017****(96) EP 20030716017** 2003.02.12.**(97) EP 1572910 A2** 2003.08.21.**EP 1572910 B1** 2015.12.02.

(73) WISCONSIN ALUMNI RESEARCH FOUNDATION, Madison, WI 53705 (US)

(72) KAWAOKA, Yoshihiro

(74) SBGK Szabadalmi Ügyvivői Iroda, 1062 Budapest, (HU)

(54) Szignál influenza vírusvektorok pakolására**(51) C12N 7/01** (2006.01)**C12N 7/02** (2006.01)**C12N 15/09** (2006.01)**C12N 15/44** (2006.01)**C12N 15/86** (2006.01)**C12P 21/00** (2006.01)**(13) T2**

(30) 356538 P 2002.02.13. US

438679 P 2003.01.07. US

(11) E027366**(21) E 03 766117****(96) EP 20030766117** 2003.07.30.**(97) EP 1539980 A2** 2004.02.12.**EP 1539980 B1** 2016.02.17.

(73) Nuevolution A/S, 2100 Copenhagen (DK)

(72) PEDERSEN, Henrik

(74) Danubia Szabadalmi és Jogi Iroda Kft., 1051 Budapest, (HU)

(54) Komplex-könyvtár, amely kis nem-peptid molekulákat és a molekulákat azonosító kétszálú oligonukleotidokat tartalmaz**(51) C12N 15/10** (2006.01)**C07H 21/00** (2006.01)**C40B 40/06** (2006.01)**(13) T2**

(30) 200201171 2002.08.01. DK

399692 P 2002.08.01. US

(11) E027365**(21) E 08 169346****(96) EP 20080169346** 2003.03.14.**(97) EP 2186897 A1** 2010.05.19.

EP 2186897 B1 2016.02.17.

(73) Nuevolution A/S, 2100 Copenhagen (DK)

(72) Pedersen, Henrik

Holtmann, Anette

Franch, Thomas

Gouliaev, Alex Haahr

Felding, Jakob

(74) Danubia Szabadalmi és Jogi Iroda Kft., 1051 Budapest, (HU)

(54) Javított eljárás templáton alapuló molekulák szintetizálására

(51) C12N 15/10 (2006.01)

C40B 40/06 (2006.01)

C40B 40/14 (2006.01)

C40B 50/06 (2006.01)

(13) T2

(30) 200200415 2002.03.15. DK

364056 P 2002.03.15. US

200200952 2002.06.20. DK

175539 2002.06.20. US

389885 P 2002.06.20. US

409968 P 2002.09.12. US

200201347 2002.09.12. DK

PCT/DK02/00419 2002.06.20. WO

(11) E027064

(21) E 07 870434

(96) EP 20070870434 2007.09.27.

(97) EP 2078080 A2 2008.06.12.

EP 2078080 B1 2015.06.17.

(73) Coley Pharmaceutical GmbH, 40225 Düsseldorf (DE)

(72) DEBELAK, Harald

UHLMANN, Eugen

JURK, Marion

(74) dr. Kompagne Hajnalka, DANUBIA Szabadalmi és Jogi Iroda Kft., 1051 Budapest, (HU)

(54) Fokozott immunstimuláns aktivitású, hidrofób T-analógokat tartalmazó CPG oligonukleotid-analógok

(51) C12N 15/11 (2006.01)

A61K 31/7125 (2006.01)

A61P 37/04 (2006.01)

C07H 21/00 (2006.01)

(13) T2

(30) 847811 P 2006.09.27. US

(11) E027350

(21) E 13 191424

(96) EP 20130191424 2007.02.01.

(97) EP 2695943 A1 2014.02.12.

EP 2695943 B1 2016.01.20.

(73) FUJIFILM DIOSYNTH BIOTECHNOLOGIES UK LIMITED, Billingham TS23 1LH (GB)

(72) Hodgson, Ian

Lennon, Christopher

Kara, Bhupendra

(74) Danubia Szabadalmi és Jogi Iroda Kft., 1051 Budapest, (HU)

(54) Expressziós rendszer**(51) C12N 15/70** (2006.01)**C12N 1/21** (2006.01)**C12N 15/73** (2006.01)**C12P 21/02** (2006.01)**(13) T2**

(30) 0602173 2006.02.03. GB

(11) E027484**(21) E 07 858186****(96) EP 20070858186** 2007.12.27.**(97) EP 2118291 A1** 2008.07.10.**EP 2118291 B1** 2015.06.03.

(73) Rodina Holding S.A., 6900 Lugano (CH)

(72) MARCHETTI, Stefano

DE AMICIS, Francesca

PATTI, Tamara

(74) dr. Kompagne Hajnalka, DANUBIA Szabadalmi és Jogi Iroda Kft., 1051 Budapest, (HU)

(54) Az 5'-végen optimalizált vezető funkciójú (5'-UTR) mesterséges DNS-szekvencia növényben heterológ fehérjék javított expressziójára**(51) C12N 15/82** (2006.01)**A01H 5/00** (2006.01)**(13) T2**

(30) UD20060280 2006.12.29. IT

(11) E027349**(21) E 10 186052****(96) EP 20100186052** 2006.09.18.**(97) EP 2270182 A2** 2011.01.05.**EP 2270182 B1** 2016.02.10.

(73) deVGen N.V., 9052 Zwijnaarde (BE)

(72) Raemaekers, Romaan

Feldmann, Pascale

Plaetinck, Geert

Nooren, Irene

Van Bleu, Els

Pecqueur, Frédéric

Kubler, Laurent

Damme, Nicole

Degrave, Lies

Remory, Isabel

Bogaert, Thierry

(74) Danubia Szabadalmi és Jogi Iroda Kft., 1051 Budapest, (HU)

(54) Kettős szálú RNS mint rovarirtó szer**(51) C12N 15/82** (2006.01)**A01N 63/00** (2006.01)**A01N 65/00** (2006.01)

A61K 31/7105 (2006.01)
A61K 31/711 (2006.01)
C12N 5/10 (2006.01)
(13) T2
 (30) 718034 P 2005.09.16. US
 758191 P 2006.01.12. US
 771160 P 2006.02.07. US
 837910 P 2006.08.16. US
 PCT/IB2006/003446 2006.09.15. WO

(11) E027485
(21) E 11 713766
(96) EP 20110713766 2011.04.08.
(97) EP 2534271 A1 2012.10.11.
EP 2534271 B1 2015.06.03.
 (73) Arcelormittal Investigacion Y Desarrollo, S.L, Sestao (ES)
 (72) VAN STEENBERGE, Nele
 LEVEAUX, Marc
 DUPREZ, Lode
 GOUSSELOT, Philippe
 (74) Schläfer László, DANUBIA Szabadalmi és Jogi Iroda Kft., 1051 Budapest, (HU)

(54) Zománcozható acéllemez és eljárás ilyen lemez előállítására

(51) C22C 38/00 (2006.01)
C21D 3/04 (2006.01)
C21D 8/02 (2006.01)
C21D 9/46 (2006.01)
C21D 9/56 (2006.01)
C22C 38/04 (2006.01)
C22C 38/06 (2006.01)
C22C 38/16 (2006.01)

(13) T2

(11) E027449
(21) E 11 764796
(96) EP 20110764796 2011.09.06.
(97) EP 2753723 A1 2013.03.14.
EP 2753723 B1 2015.11.18.
 (73) Arcelormittal Investigación y Desarrollo SL, 48910 Sestao, Bizkaia (ES)
 (72) BOUAZIZ, Olivier
 BARBIER, David
 JUNG, Coralie
 (74) Danubia Szabadalmi és Jogi Iroda Kft., 1051 Budapest, (HU)
(54) Nagyszilárdságú és alakíthatóságú szerszámmal melegalakított és/vagy edzett, majd kiválásokkal keményített hengerelt acéllemez
(51) C22C 38/02 (2006.01)
C21D 6/00 (2006.01)
C21D 6/02 (2006.01)
C22C 38/04 (2006.01)
C22C 38/08 (2006.01)

C22C 38/14 (2006.01)

(13) T2

(11) E027351

(21) E 13 731877

(96) EP 20130731877 2013.03.12.

(97) EP 2828428 A1 2013.09.26.

EP 2828428 B1 2016.02.03.

(73) Sire Srl, 35027 Noventa Padovana (PD) (IT)

(72) BUSATO, Renato

(74) SBGK Szabadalmi Ügyvivői Iroda, 1062 Budapest, (HU)

(54) Varrógép működésszabályozó eszközökkel

(51) D05B 19/12 (2006.01)

D05B 69/14 (2006.01)

(13) T2

(30) PD20120083 2012.03.19. IT

(11) E027424

(21) E 11 184811

(96) EP 20110184811 2011.10.12.

(97) EP 2441882 A1 2012.04.18.

EP 2441882 B1 2016.03.02.

(73) Spectrum Brands (UK) Limited, Fallsworth Manchester M35 0HS (GB)

(72) Saba, Simon

(74) Danubia Szabadalmi és Jogi Iroda Kft., 1051 Budapest, (HU)

(54) Elektromos vasalóval kapcsolatos fejlesztés és erre vonatkozó eljárás

(51) D06F 75/28 (2006.01)

(13) T2

(30) 201017449 2010.10.15. GB

(11) E027356

(21) E 05 763803

(96) EP 20050763803 2005.06.28.

(97) EP 1761671 A2 2006.01.19.

EP 1761671 B1 2016.03.30.

(73) Georgia-Pacific Consumer Products LP, Atlanta GA 30303 (US)

(72) MURRAY, Frank C.

WENDT, Greg

(74) SBGK Szabadalmi Ügyvivői Iroda, 1062 Budapest, (HU)

(54) Kismértékű tömörítéses, pneumatikus víztelenítési eljárás nedvszívó lap előállítására

(51) D21F 11/00 (2006.01)

B31F 1/12 (2006.01)

D21F 3/02 (2006.01)

D21F 11/14 (2006.01)

D21H 27/00 (2006.01)

(13) T2

(30) 584901 P 2004.07.01. US

167348 2005.06.27. US

- (11) **E027292**
(21) **E 13 001373**
(96) **EP 20130001373** 2006.03.21.
(97) **EP 2610051 A2** 2013.07.03.
EP 2610051 B1 2016.03.16.
(73) Georgia-Pacific Consumer Products LP, Atlanta GA 30303 (US)
(72) Super, Guy H.
Edwards, Steven L.
McCullough, Stephen J.
Murray, Frank C.
(74) SBGK Szabadalmi Ügyvivői Iroda, 1062 Budapest, (HU)
(54) **Szövettel kreppelt abszorbens cellulózlap**
(51) **D21F 11/00** (2006.01)
B31F 1/12 (2006.01)
(13) **T2**
(30) 108375 2005.04.18. US
-

- (11) **E027080**
(21) **E 14 702087**
(96) **EP 20140702087** 2014.01.13.
(97) **EP 2809846 A1** 2014.07.17.
EP 2809846 B1 2015.11.04.
(73) Greenrail S.r.l., 90139 Palermo (IT)
(72) DE LISI, Giovanni Maria
(74) SBGK Szabadalmi Ügyvivői Iroda, 1062 Budapest, (HU)
(54) **Összetett anyagú vasúti alj**
(51) **E01B 3/44** (2006.01)
(13) **T2**
(30) 13425007 2013.01.14. EP
-

- (11) **E027432**
(21) **E 12 003861**
(96) **EP 20120003861** 2012.05.16.
(97) **EP 2535462 A1** 2012.12.19.
EP 2535462 B1 2016.03.09.
(73) Denys, Naamloze Vennootschap, 9032 Wondelgem (BE)
(72) Van Wassenhove, Johan
(74) Danubia Szabadalmi és Jogi Iroda Kft., 1051 Budapest, (HU)
(54) **Berendezés zsaluzott árok kialakítására**
(51) **E02D 17/08** (2006.01)
E02D 17/13 (2006.01)
(13) **T2**
(30) 201100313 2011.05.23. BE
-

- (11) **E027337**
(21) **E 11 703572**
(96) **EP 20110703572** 2011.01.17.
(97) **EP 2526450 A1** 2011.07.28.
EP 2526450 B1 2016.01.13.
-

- (73) Pichler, Jan Michael, 3341 Ybbsitz (AT)
 (72) PICHLER, Alois
 (74) Danubia Szabadalmi és Jogi Iroda Kft., 1051 Budapest, (HU)
(54) Eljárás és berendezés optikai kábelekhez való cső tömör talajba fektetésére
 (51) **E02F 5/12** (2006.01)
 E02F 5/08 (2006.01)
 E02F 5/10 (2006.01)
 G02B 6/50 (2006.01)
 (13) **T2**
 (30) 772010 2010.01.21. AT

- (11) **E027336**
 (21) **E 11 001599**
 (96) **EP 20110001599** 2011.02.26.
 (97) **EP 2392742 A2** 2011.12.07.
 EP 2392742 B1 2016.01.27.
 (73) Hestex Systems B.V., 7332 BE Apeldoorn (NL)
 (72) Nicolaas, Arie Sint
 (74) SBGK Szabadalmi Ügyvivői Iroda, 1062 Budapest, (HU)
(54) Él profilelem
 (51) **E04B 2/74** (2006.01)
 E04B 1/61 (2006.01)
 E04B 2/78 (2006.01)
 E04C 2/38 (2006.01)
 E04F 19/06 (2006.01)
 (13) **T2**
 (30) 202010006529 U 2010.05.07. DE

- (11) **E027262**
 (21) **E 13 792484**
 (96) **EP 20130792484** 2013.10.04.
 (97) **EP 2785940 A1** 2014.04.10.
 EP 2785940 B1 2016.02.17.
 (73) In & Tec S.r.l., 25128 Brescia (IT)
 (72) BACCHETTI, Luciano
 (74) SBGK Szabadalmi Ügyvivői Iroda, 1062 Budapest, (HU)
(54) Pánteszköz ajtókhöz, ablaktáblákhoz és hasonló elemekhez
 (51) **E05D 11/06** (2006.01)
 E05F 1/12 (2006.01)
 E05F 3/12 (2006.01)
 E05F 3/20 (2006.01)
 (13) **T2**
 (30) VI20120249 2012.10.04. IT
 VI20120250 2012.10.04. IT

- (11) **E027329**
 (21) **E 09 425452**
 (96) **EP 20090425452** 2009.11.09.
 (97) **EP 2186981 A1** 2010.05.19.

EP 2186981 B1 2016.02.10.

(73) S.E.I.P.-Società Europea Industriale Porte S.r.l., 25010 Remedello (BS) (IT)

(72) Tomasoni Rino Pierino

(74) KOVÁRI Szabadalmi és Védjegy Iroda Kft., 1012 Budapest, (HU)

(54) Eszköz szekcionált ajtók vezetősínjeinek rögzítésére

(51) E05D 15/24 (2006.01)

(13) T2

(30) BS20080207 2008.11.13. IT

(11) E027360

(21) E 11 749802

(96) EP 20110749802 2011.08.22.

(97) EP 2616665 A1 2012.03.22.

EP 2616665 B1 2016.01.20.

(73) Siemens Aktiengesellschaft, 80333 München (DE)

(72) BACHMAIER, Georg

EBELSBERGER, Gerit

FISCHER, Bernhard

HÖGE, Michael

MAGORI, Erhard

(74) SBGK Szabadalmi Ügyvivői Iroda, 1062 Budapest, (HU)

(54) Hidraulikus hőmérsékletkompenzáló és hidraulikus löketátvivő

(51) F02M 63/00 (2006.01)

F02M 61/16 (2006.01)

(13) T2

(30) 102010040612 2010.09.13. DE

(11) E027346

(21) E 12 705202

(96) EP 20120705202 2012.02.02.

(97) EP 2598759 A1 2013.02.07.

EP 2598759 B1 2015.11.04.

(73) Jetyd Corp., South Hackensack, NJ 07606 (US)

(72) DOLAN, Michael, F.

(74) SBGK Szabadalmi Ügyvivői Iroda, 1062 Budapest, (HU)

(54) Készülék menetes kötőelem meghúzására

(51) F16B 31/02 (2006.01)

F16B 39/36 (2006.01)

(13) T2

(30) PCT/IB2011/002658 2011.08.02. WO

(11) E027361

(21) E 10 798494

(96) EP 20100798494 2010.11.11.

(97) EP 2499397 A1 2011.05.19.

EP 2499397 B1 2016.01.27.

(73) Linak A/S, 6430 Nordborg (DK)

(72) WINTHER, Henrik

IVERSEN, Torben

(74) Danubia Szabadalmi és Jogi Iroda Kft., 1051 Budapest, (HU)

(54) Lineáris működtetőszerv**(51) F16H 25/20** (2006.01)**H02K 5/04** (2006.01)**H02K 7/06** (2006.01)**(13) T2****(30)** 200901212 2009.11.13. DK

(11) E027364**(21) E 11 004707****(96) EP 20110004707** 2011.06.09.**(97) EP 2395289 A2** 2011.12.14.**EP 2395289 B1** 2016.03.23.**(73)** Danfoss A/S, 6430 Nordborg (DK)**(72)** Hartmann, Michael

Jedrzejewski, Mariusz

Osojnik, Matjaz

(74) Danubia Szabadalmi és Jogi Iroda Kft., 1051 Budapest, (HU)**(54) Eljárás egycsöves hőszolgáltató rendszer szabályozására****(51) F24D 19/10** (2006.01)**F24D 19/00** (2006.01)**F24H 9/12** (2006.01)**(13) T2****(30)** 201000503 2010.06.10. DK

(11) E027402**(21) E 12 167890****(96) EP 20120167890** 2012.05.14.**(97) EP 2522983 A2** 2012.11.14.**EP 2522983 B1** 2015.12.16.**(73)** Masterrind GmbH, 27283 Verden (DE)**(72)** RATH, Detlef**(74)** PINTZ ÉS TÁRSAI Szabadalmi, Védjegy és Jogi Iroda Kft., 1539 Budapest, (HU)**(54) Fúvóka részecskeirányításhoz folyadékáramban****(51) G01N 15/14** (2006.01)**(13) T2****(30)** 102011075711 2011.05.12. DE

(11) E027340**(21) E 08 805353****(96) EP 20080805353** 2008.07.28.**(97) EP 2184605 A1** 2010.05.12.**EP 2184605 B1** 2016.02.17.**(73)** INMUNOLOGIA Y GENETICA APLICADA, S.A., 28037 Madrid (ES)**(72)** VELA OLMO, Carmen

VENTEO MORENO, Angel Antonio

SANZ FERNÁNDEZ, Antonio José

(74) Danubia Szabadalmi és Jogi Iroda Kft., 1051 Budapest, (HU)**(54) Kettős felismerésen alapuló immunvizsgálat antitestek kimutatására**

(51) **G01N 33/53** (2006.01)
G01N 33/569 (2006.01)

(13) **T2**

(30) 200702152 2007.07.27. ES

(11) **E027332**

(21) **E 14 153299**

(96) **EP 20140153299** 2009.08.05.

(97) **EP 2733492 A1** 2014.05.21.

EP 2733492 B1 2016.02.24.

(73) Toray Industries, Inc., Tokyo, 103-8666 (JP)

(72) Okano, Fumiyoshi

Suzuki, Kana

(74) Gödölle, Kékes, Mészáros & Szabó Szabadalmi és Védjegy Iroda, 1024 Budapest, (HU)

(54) **Rákdetektáló eljárás**

(51) **G01N 33/574** (2006.01)

C12N 15/09 (2006.01)

C12Q 1/68 (2006.01)

G01N 33/53 (2006.01)

(13) **T2**

(30) 2008202320 2008.08.05. JP

(11) **E027476**

(21) **E 08 841458**

(96) **EP 20080841458** 2008.02.22.

(97) **EP 2115499 A2** 2009.04.30.

EP 2115499 B1 2015.11.11.

(73) Novartis AG, 4056 Basel (CH)

(72) QIU, Yongxing

VOGT, Jürgen

LALLY, John Martin

(74) SBGK Szabadalmi Ügyvivői Iroda, 1062 Budapest, (HU)

(54) **Eljárás kívánt tulajdonságú hidrogél kontaktlencsék előállítására**

(51) **G02B 1/04** (2006.01)

B29D 11/00 (2006.01)

(13) **T2**

(30) 891572 P 2007.02.26. US

(11) **E027451**

(21) **E 12 879599**

(96) **EP 20120879599** 2012.06.26.

(97) **EP 2717079 A1** 2014.01.03.

EP 2717079 B1 2016.03.16.

(73) Huawei Technologies Co., Ltd., Longgang District, Shenzhen Guangdong 518129 (CN)

(72) HUANG, Xuesong

WU, Wenxin

PENG, Shangjun

ZHANG, Wei

(74) Danubia Szabadalmi és Jogi Iroda Kft., 1051 Budapest, (HU)

(54) Optikai szál összeköttetés, optikaiszál-adapter és optikaiszál-csatlakoztató**(51) G02B 6/38** (2006.01)**(13) T2****(11) E027334****(21) E 11 748487****(96) EP 20110748487** 2011.06.20.**(97) EP 2661663 A1** 2012.07.12.**EP 2661663 B1** 2016.03.23.

(73) Qualcomm Incorporated, San Diego, CA 92121 (US)

(72) PADOVANI, Niccolo A.

JULIAN, David Jonathan

KEATING, Virginia Walker

BURDO, Rinat

(74) Danubia Szabadalmi és Jogi Iroda Kft., 1051 Budapest, (HU)

(54) Eljárás és berendezés egy felhasználó orientációjának nyomon követésére**(51) G06F 3/01** (2006.01)**(13) T2**

(30) 201161430007 P 2011.01.05. US

201113078400 2011.04.01. US

(11) E027444**(21) E 05 782466****(96) EP 20050782466** 2005.07.31.**(97) EP 1714229 A1** 2006.02.09.**EP 1714229 B1** 2015.11.18.

(73) Mahltig Management- und Beteiligungs GmbH, 14167 Berlin (DE)

(72) Mahltig, Holger

(74) Danubia Szabadalmi és Jogi Iroda Kft., 1051 Budapest, (HU)

(54) Biztonsági modul és eljárás személyi számítógép adatforgalmának vezérlésére és ellenőrzésére**(51) G06F 21/56** (2013.01)**G06F 21/60** (2013.01)**(13) T2**

(30) 102004038040 2004.08.02. DE

102005014837 2005.03.30. DE

(11) E027328**(21) E 12 158388****(96) EP 20120158388** 2012.03.07.**(97) EP 2637176 A1** 2013.09.11.**EP 2637176 B1** 2016.01.06.

(73) Siemens Aktiengesellschaft, 80333 München (DE)

(72) Hofmann, Bernd

Seidel, Christian, Dr.

(74) SBGK Szabadalmi Ügyvivői Iroda, 1062 Budapest, (HU)

(54) Műgyanta tokozású transzformátor**(51) H01B 3/02** (2006.01)**H01B 3/34** (2006.01)**H01B 3/40** (2006.01)

H01F 27/28 (2006.01)

H01F 27/32 (2006.01)

(13) **T2**

(11) **E027277**

(21) **E 11 425284**

(96) **EP 20110425284** 2011.11.25.

(97) **EP 2597699 A1** 2013.05.29.

EP 2597699 B1 2015.11.04.

(73) Industrie Composizione Stampati S.r.L., Centro Aziendale Quercete N.A. (IT)

(72) Maraschi, Marco

Fossati, Giuseppe

(74) Advopatent Szabadalmi és Védjegy Iroda, 1255 Budapest, (HU)

(54) **Kettős fedél akkumulátorokhoz**

(51) **H01M 2/04** (2006.01)

H01M 2/12 (2006.01)

(13) **T2**

(11) **E027286**

(21) **E 13 000042**

(96) **EP 20130000042** 2013.01.04.

(97) **EP 2621020 A2** 2013.07.31.

EP 2621020 B1 2015.12.30.

(73) BOWA-electronic GmbH & Co. KG, 72810 Gomaringen (DE)

(72) Böttle, Bernd

(74) PINTZ ÉS TÁRSAI Szabadalmi, Védjegy és Jogi Iroda Kft., 1539 Budapest, (HU)

(54) **Villamosvezeték elrendezés és súrlódóbetét megcsúszás érzékelő**

(51) **H01R 9/24** (2006.01)

H01R 13/40 (2006.01)

(13) **T2**

(30) 102012001514 2012.01.27. DE

(11) **E027284**

(21) **E 09 775264**

(96) **EP 20090775264** 2009.12.08.

(97) **EP 2356728 A1** 2010.06.17.

EP 2356728 B1 2016.01.06.

(73) Southern Fox Investments Limited, Grand Cayman (KY)

(72) JUBY, Lee

RILEY, Philip M.

MANGAN, Stephen

(74) ARINOVA Szabadalmi és Védjegy Iroda, 1122 Budapest, (HU)

(54) **Egy feszültségcsökkentő berendezés túlterhelés elleni védelme**

(51) **H02H 7/04** (2006.01)

H02M 5/22 (2006.01)

(13) **T2**

(30) 0822404 2008.12.09. GB

(11) **E027325**

-
- (21) **E 14 165952**
(96) **EP 20140165952** 2014.04.25.
(97) **EP 2809019 A1** 2014.12.03.
EP 2809019 B1 2016.01.20.
(73) ebm-papst Mulfingen GmbH & Co. KG, 74673 Mulfingen (DE)
(72) Becker, Eduard
Schmitt, Martin
Hertrich, Alexander
Eggensperger, Michael
(74) Dr. Kocsomba Nelli Ügyvédi Iroda, 1143 Budapest, (HU)
(54) **EC motor az optocsatoló érzékenységsökkenésének dinamikus meghatározásával**
(51) **H04B 10/80** (2013.01)
(13) **T2**
(30) 102013105419 2013.05.27. DE
-

- (11) **E027422**
(21) **E 11 706449**
(96) **EP 20110706449** 2011.02.23.
(97) **EP 2540022 A2** 2011.09.01.
EP 2540022 B1 2016.05.11.
(73) Qualcomm Incorporated, San Diego, CA 92121 (US)
(72) BHATTAD, Kapil
GAAL, Peter
LUO, Tao
ZHANG, Xiaoxia
MONTJOJO, Juan
(74) Danubia Szabadalmi és Jogi Iroda Kft., 1051 Budapest, (HU)
(54) **Csatornaállapot-információ referencijelek**
(51) **H04L 1/06** (2006.01)
(13) **T2**
(30) 201113032592 2011.02.22. US
438183 P 2011.01.31. US
374556 P 2010.08.17. US
307758 P 2010.02.24. US
307413 P 2010.02.23. US
-

- (11) **E027326**
(21) **E 13 728844**
(96) **EP 20130728844** 2013.05.08.
(97) **EP 2847911 A1** 2013.11.14.
EP 2847911 B1 2016.02.03.
(73) Telefonaktiebolaget LM Ericsson (publ), 164 83 Stockholm (SE)
(72) Larsson, Daniel
CHENG, Jung-Fu
ERIKSSON, Erik
FRENNE, Mattias
(74) SBGK Szabadalmi Ügyvivői Iroda, 1062 Budapest, (HU)
(54) **Eljárás és berendezés hibrid automatikus ismétlési kérés jelzésére**
(51) **H04L 1/16** (2006.01)
-

H04L 1/18	(2006.01)
(13) T2	
(30) 201261645397 P	2012.05.10. US

(11) E027420	
(21) E 11 751699	
(96) EP 20110751699	2011.08.04.
(97) EP 2601768 A1	2012.02.09.
EP 2601768 B1	2016.05.11.
(73) Qualcomm Incorporated, San Diego, CA 92121 (US)	
(72) SAMPATH, Hemanth	
JONES, IV, Vincent Knowles	
VAN ZELST, Albert	
WENTINK, Maarten Menzo	
ABRAHAM, Santosh Paul	
MERLIN, Simone	
(74) Danubia Szabadalmi és Jogi Iroda Kft., 1051 Budapest, (HU)	
(54) VHT-SIG-B-mező nullás adatcsomagokban (NDP)	
(51) H04L 27/26	(2006.01)
(13) T2	
(30) 201113197600	2011.08.03. US
390101 P	2010.10.05. US
370715 P	2010.08.04. US

(11) E027464	
(21) E 11 747646	
(96) EP 20110747646	2011.02.23.
(97) EP 2541913 A2	2013.01.02.
EP 2541913 B1	2015.11.25.
(73) LG Electronics Inc., Yeongdeungpo-gu, Seoul 07336 (KR)	
(72) KO, Woo Suk	
MOON, Sang Chul	
HONG, Ho Taek	
(74) SBGK Szabadalmi Ügyvivői Iroda, 1062 Budapest, (HU)	
(54) Műsorszóró jel adója/vevője és műsorszóró jel adási/vételi eljárása	
(51) H04N 7/015	(2006.01)
H04L 25/03	(2006.01)
(13) T2	
(30) 307258 P	2010.02.23. US

(11) E027436	
(21) E 10 712214	
(96) EP 20100712214	2010.03.19.
(97) EP 2409504 A2	2010.09.23.
EP 2409504 B1	2016.04.27.
(73) QUALCOMM Incorporated, San Diego, California 92121 (US)	
(72) BORRAN, Jaber, Mohammad	
KHANDEKAR, Aamod, D.	
(74) Danubia Szabadalmi és Jogi Iroda Kft., 1051 Budapest, (HU)	

(54) Adaptív erőforrás particionálás nélküli kommunikációs hálózatban

- (51) **H04W 16/10** (2009.01)
H04W 48/08 (2009.01)
H04W 48/16 (2009.01)
H04W 72/04 (2009.01)

(13) T2

- (30) 161646 P 2009.03.19. US
725117 2010.03.16. US

(11) E027442**(21) E 05 821516**

- (96) **EP 20050821516** 2005.12.21.
(97) **EP 1829291 A1** 2006.06.29.
EP 1829291 B1 2015.09.09.

(73) Wirepas Oy, 33201 Tampere (FI)

(72) Kohvakka Mikko
Hämäläinen, Timo D
Hännikäinen Marko

(74) Danubia Szabadalmi és Jogi Iroda Kft., 1051 Budapest, (HU)

(54) Energiahatékony vezeték nélküli szenzorhálózat és kommunikációs eljárás vezeték nélküli szenzorhálózatban

- (51) **H04W 16/14** (2009.01)
H04L 29/08 (2006.01)
H04W 52/02 (2009.01)

(13) T2

- (30) 20041653 2004.12.22. FI

(11) E027435**(21) E 10 718400**

- (96) **EP 20100718400** 2010.05.07.
(97) **EP 2428052 A1** 2010.11.11.
EP 2428052 B1 2016.04.20.

(73) QUALCOMM Incorporated, San Diego, California 92121 (US)

(72) ULUPINAR, Fatih
HORN, Gavin Bernard
AGASHE, Parag Arun

(74) Danubia Szabadalmi és Jogi Iroda Kft., 1051 Budapest, (HU)

(54) Helyi internet protokoll típusú hozzáférési képesség jelzés

- (51) **H04W 48/12** (2009.01)
H04W 8/08 (2009.01)
H04W 84/04 (2009.01)

(13) T2

- (30) 176649 P 2009.05.08. US
773308 2010.05.04. US

(11) E027455**(21) E 14 184186**

- (96) **EP 20140184186** 2012.11.21.
(97) **EP 2844030 A1** 2015.03.04.

EP 2844030 B1 2015.11.18.

(73) Sefar AG, 9410 Heiden (CH)

(72) Locher, Ivo

(74) PINTZ ÉS TÁRSAI Szabadalmi, Védjegy és Jogi Iroda Kft., 1539 Budapest, (HU)

(54) Fűtőszövedék

(51) H05B 3/34 (2006.01)

(13) T2

A rovat 127 darab közlést tartalmaz.

Felszólalási eljárásban módosított európai szabadalom szövege fordításának benyújtása

- (11) **E013395**
(21) **E 04 813129**
(96) **EP 20040813129** 2004.12.06.
(97) **EP 1691976 A1** 2005.06.23.
EP 1691976 B1 2011.11.16.
(73) PrimaLoft, Inc., NY 12110 Latham (US)
(72) MASON, Vanessa
RUMIESZ, Joseph
(74) SBGK Szabadalmi Ügyvivői Iroda, 1062 Budapest, (HU)
(54) **Szintetikus szigetelés mikropórusos membránnal**
(51) **B32B 5/06** (2006.01)
D02G 3/00 (2006.01)
D03D 15/00 (2006.01)
(13) **T5**
(30) 732692 2003.12.09. US
-
- (11) **E008659**
(21) **E 07 727986**
(96) **EP 20070727986** 2007.04.11.
(97) **EP 2010380 A1** 2007.10.25.
EP 2010380 B1 2009.12.23.
(73) BIOTEC Biologische Naturverpackungen GmbH & Co. KG, 46446 Emmerich (DE)
(72) SCHMIDT, Harald
HESS, Christoph
MATHAR, Johannes
HACKFORT, Ralf
(74) dr. Gál Melinda, S.B.G. & K. Szabadalmi Ügyvivői Iroda, 1062 Budapest, (HU)
(54) **Többrétegű fólia és eljárás előállítására**
(51) **B32B 9/02** (2006.01)
(13) **T5**
(30) 102006018060 2006.04.14. DE
-
- (11) **E007585**
(21) **E 06 118986**
(96) **EP 20060118986** 2006.08.16.
(97) **EP 1775484 A2** 2007.04.18.
EP 1775484 B1 2009.12.30.
(73) Schaeffler Technologies AG & Co. KG, 91074 Herzogenaurach (DE)
(72) Tisch, Siegfried
Solfrank, Peter
(74) Danubia Szabadalmi és Jogi Iroda Kft., 1051 Budapest, (HU)
(54) **Radiális csapágyazás**
(51) **F16C 9/02** (2006.01)
F16C 19/44 (2006.01)
F16C 33/58 (2006.01)
F16C 33/66 (2006.01)
-

(13) T5

(30) 726253 P 2005.10.13. US

(11) E007586

(21) E 08 017532

(96) EP 20080017532 2006.08.16.

(97) EP 2014935 A1 2009.01.14.

EP 2014935 B1 2009.12.30.

(73) Schaeffler Technologies AG & Co. KG, 91074 Herzogenaurach (DE)

(72) Tisch, Siegfried

Solfrank, Peter, Dr.

(74) Danubia Szabadalmi és Jogi Iroda Kft., 1051 Budapest, (HU)

(54) Radiális csapágyazás

(51) F16C 9/02 (2006.01)

F16C 19/44 (2006.01)

F16C 33/58 (2006.01)

F16C 33/66 (2006.01)

(13) T5

(30) 726253 P 2005.10.13. US

A rovat 4 darab közlést tartalmaz.

Vegyes európai szabadalmi közlemények

Jogutódlás

-
- (11) E005559
(21) E 05 756084
(73) BIRKEN AG, 75223 Niefern-Öschelbronn (DE)
(74) Danubia Szabadalmi és Jogi Iroda Kft., 1051 Budapest, (HU)
-
- (11) E011826
(21) E 03 787750
(73) Novartis AG, Basel (CH)
(74) SBGK Szabadalmi Ügyvivői Iroda, 1062 Budapest, (HU)
-
- (11) E012008
(21) E 06 818215
(73) Bayer Intellectual Property GmbH, 40789 Monheim (DE)
(74) SBGK Szabadalmi Ügyvivői Iroda, 1062 Budapest, (HU)
-
- (11) E012222
(21) E 04 808458
(73) Dong-A ST Co., Ltd., Seoul (KR)
(74) ADVOPATENT Szabadalmi és Védjegy Iroda, 1255 Budapest, (HU)
-
- (11) E015860
(21) E 10 179059
(73) Sun Patent Trust, New York, NY 10017 (US)
-
- (11) E015862
(21) E 10 153482
(73) Sun Patent Trust, New York, NY 10017 (US)
-
- (11) E016038
(21) E 08 737130
(73) Fitflop Limited, London (GB)
(74) SBGK Szabadalmi Ügyvivői Iroda, 1062 Budapest, (HU)
-
- (11) E018387
(21) E 09 732381
(73) Priva Holding B.V., De Lier (NL)
(74) Danubia Szabadalmi és Jogi Iroda Kft., 1051 Budapest, (HU) dr. Harangozó Gábor, DANUBIA Szabadalmi és Jogi Iroda Kft., 1051 Budapest, (HU)
-
- (11) E020788
(21) E 10 771941
(73) Prometic Pharma SMT Limited, Cambridge CB23 7AJ (GB)
(74) Gödölle, Kékes, Mészáros & Szabó Szabadalmi és Védjegy Iroda, 1024 Budapest, (HU)
-
-

(11) E021855
(21) E 11 824732
(73) Sun Patent Trust, New York, NY 10017 (US)

(11) E022409
(21) E 12 177215
(73) Timo Clauss, 73235 Weilheim/Teck (DE)
(74) Danubia Szabadalmi és Jogi Iroda Kft., 1051 Budapest, (HU)

(11) E023281
(21) E 05 708080
(73) NK-1 IP Limited, London (GB)

(11) E023604
(21) E 12 700835
(73) 5Me IP, LLC, Cincinnati Ohio 45245 (US)

(11) E025310
(21) E 12 738058
(73) 5Me IP, LLC, Cincinnati Ohio 45245 (US)

(11) E026817
(21) E 11 749961
(73) Mallinckrodt Nuclear Medicine LLC (Delaware), Hazelwood, MO 63042 (US)

A rovat 15 darab közlést tartalmaz.

Képviseleti megbízás

(21) E 05 756084
(73) BIRKEN AG, 75223 Niefern-Öschelbronn (DE)
(74) Danubia Szabadalmi és Jogi Iroda Kft., 1051 Budapest, (HU)

(21) E 03 787750
(73) Novartis AG, Basel (CH)
(74) SBGK Szabadalmi Ügyvivői Iroda, 1062 Budapest, (HU)

(21) E 06 818215
(73) Bayer Intellectual Property GmbH, 40789 Monheim (DE)
(74) SBGK Szabadalmi Ügyvivői Iroda, 1062 Budapest, (HU)

(21) E 04 808458
(73) Dong-A ST Co., Ltd., Seoul (KR)
(74) ADVOPATENT Szabadalmi és Védjegy Iroda, 1255 Budapest, (HU)

(21) E 10 179059
(73) Sun Patent Trust, New York, NY 10017 (US)

(21) E 10 153482

Vegyes európai szabadalmi közlemények

(73) Sun Patent Trust, New York, NY 10017 (US)

(21) E 08 737130

(73) Fitflop Limited, London (GB)

(74) SBGK Szabadalmi Ügyvivői Iroda, 1062 Budapest, (HU)

(21) E 09 732381

(73) Priva Holding B.V., De Lier (NL)

(74) Danubia Szabadalmi és Jogi Iroda Kft., 1051 Budapest, (HU) dr. Harangozó Gábor, DANUBIA Szabadalmi és Jogi Iroda Kft., 1051 Budapest, (HU)

(21) E 10 771941

(73) Prometic Pharma SMT Limited, Cambridge CB23 7AJ (GB)

(74) Gödölle, Kékes, Mészáros & Szabó Szabadalmi és Védjegy Iroda, 1024 Budapest, (HU)

(21) E 11 824732

(73) Sun Patent Trust, New York, NY 10017 (US)

(21) E 12 177215

(73) Timo Clauss, 73235 Weilheim/Teck (DE)

(74) Danubia Szabadalmi és Jogi Iroda Kft., 1051 Budapest, (HU)

(21) E 05 708080

(73) NK-1 IP Limited, London (GB)

(21) E 12 700835

(73) 5Me IP, LLC, Cincinnati Ohio 45245 (US)

(21) E 12 738058

(73) 5Me IP, LLC, Cincinnati Ohio 45245 (US)

(21) E 11 749961

(73) Mallinckrodt Nuclear Medicine LLC (Delaware), Hazelwood, MO 63042 (US)

A rovat 15 darab közlést tartalmaz.

Név-, illetve címváltozás

(11) E004139

(21) E 05 782557

(54) Folyamat paraméter átlagértékének lépcsőzetes vezérlése egy kívánt értékre

(73) . General Electric Technology GmbH, 5400 Baden (CH)

(11) E010594

(21) E 09 011131

(54) Eljárás gőzfejlesztők túlhevítő-csőkégyóinak előállítására és szerelésére

(73) General Electric Technology GmbH, 5401 Baden (CH)

(11) E010640

(21) E 09 011132

Vegyes európai szabadalmi közlemények

(54) Eljárás gőzfejlesztők túlhevítő-csőkígyóinak előállítására és szerelésére

(73) . General Electric Technology GmbH, 5401 Baden (CH)

(11) E015545

(21) E 08 857778

(54) LED lámpa vezérlőrendszer és eljárás

(73) Koninklijke Philips N.V., 5656 AE Eindhoven (NL)

(11) E017182

(21) E 08 843063

(54) Többfokozatú CO₂-eltávolító összeállítás, valamint eljárás füstgázáram kezelésére

(73) General Electric Technology GmbH, 5400 Baden (CH)

(11) E018728

(21) E 08 717723

(54) Turbinalapát erózió és korrózióálló bevonattal és eljárás annak előállítására

(73) General Electric Technology GmbH, 5400 Baden (CH)

(11) E025161

(21) E 12 194042

(54) Fluidágyas hőcserélővel ellátott kazán

(73) . General Electric Technology GmbH, 5400 Baden (CH)

(11) E027375

(21) E 12 774997

(54) Fenil-guanidin származékok

(73) Universidad Nacional de Quilmes, Bernal - Prov. de Buenos Aires B1876BXD (AR) Chemo Research, S.L.,
28050 Madrid (ES)

(11) E027865

(21) E 06 844628

(54) Szerotonerg és/vagy norepinefrinerg hatású szubsztituált fenil-etil-aminok

(73) Auspex Pharmaceuticals, Inc., La Jolla, CA 92037 (US)

(11) E027866

(21) E 06 718277

(54) Mátrixelem égéstérfogat csökkentésére

(73) The Babcock & Wilcox Company, Barberton OH 44203-0351 (US)

(11) E027996

(21) E 09 703472

(54) Tároló, szállító és kiállító rendszer

(73) DS Smith Packaging Marketing N.V., 1935 Zaventem (BE)

(11) E028100

(21) E 08 154443

(54) Dextrometorfánt és kindint tartalmazó gyógyszerkészítmények neurológiai rendellenességek kezelésére

(73) Avanir Pharmaceuticals, Inc., Aliso Viejo CA 92656 (US)

(11) E028172

- (21) E 12 712965
 - (54) Fantomkép-adatbank
 - (73) Landeskriminalamt Rheinland-Pfalz, 55118 Mainz am Rhein (DE)
-

A rovat 13 darab közlést tartalmaz.

Határozat kijavítása, kicserélése

- (11) E023611
 - (21) E 07 846012
 - (73) Jecui Health Industry Corp. Ltd., 675000 Chuxiong Yunnan (CN) Institute of Materia Medica, Chinese Academy of Medical Sciences, 100050/CN Beijing (CN)
 - (74) ifj. Szentpéteri Ádám, SBGK Szabadalmi Ügyvivői Iroda, 1062 Budapest, (HU)
-

A rovat 1 darab közlést tartalmaz.

KIEGÉSZÍTŐ OLTALMI TANÚSÍTVÁNYRA VONATKOZÓ KÖZLEMÉNYEK

Tájékoztatás kiegészítő oltalmi tanúsítványra vonatkozó bejelentésekről

(21) S 16 00029

(22) 2016.06.03.

(71) Amgen Inc., CA91320-1789 Thousand Oaks, One Amgen Center Drive (US)

(95) **Evolocumab**

Termék típusa: Gyógyszer

(68) HU E028162

(54) 9-es típusú szubtilizin kexin proproteín konvertáz elleni antigén-kötő fehérjék

(92) EU/1/15/1016 2015.07.17

Engedélyezett termék neve: Repatha - Evolocumab

(74) SBGK Szabadalmi Ügyvivői Iroda, 1062 Budapest, Andrásy út 113. (HU)

(21) S 16 00033

(22) 2016.07.26.

(71) The General Hospital Corporation, 02114 Boston, Massachusetts, 55. Fruit Street (US)

Wyeth LLC, NY 10017 New York, 235 East 42nd Street (US)

(95) **Osimertinib**

Termék típusa: Gyógyszer

(68) HU E011544

(54) Eljárás gefitinib rezisztens rák kezelésére

(92) EU/1/16/1086 2016.02.04

Engedélyezett termék neve: TAGRISSO - Osimertinib

(74) SBGK Szabadalmi Ügyvivői Iroda, 1062 Budapest, Andrásy út 113. (HU)

(21) S 16 00034

(22) 2016.08.17.

(71) Ardea Biosciences, Inc., CA 92121 San Diego, 4939 Directors Place (US)

(95) **Lezinurad vagy ennek gyógyszerészetileg elfogadható sója**

Termék típusa: Gyógyszer

(68) HU E013432

(54) S-triazolil-alfa-merkaptacetanilidek mint HIV reverz transzkriptáz-gátlók

(92) EU/1/15/1080/001-005 2016.02.22

Engedélyezett termék neve: Zurampic

(74) SBGK Szabadalmi Ügyvivői Iroda, 1062 Budapest, Andrásy út 113. (HU)

A rovat 3 darab közlést tartalmaz.

Megadott kiegészítő oltalmi tanúsítványok

(11) **S000221**

(21) **S 14 00060**

(22) 2014.12.18.

(73) GlaxoSmithKline LLC, 19808 Wilmington, Delaware (US)

SmithKline Beecham Limited, TW8 9GS Brentford, Middlesex (GB)

(95) **Retapamulin, adott esetben gyógyászati lag elfogadható sójának formájában**

Termék típusa: Gyógyszer

(68) HU 229792

(54) Antimikrobiális hatású pleuromutilin-származékok

(92) EU/1/07/390/001-004 2007.05.29

Engedélyezett termék neve: ALTARGO

(24) 2018.10.27

(94) 2022.05.29

(74) Derzsi Katalin, SBGK Szabadalmi Ügyvivői Iroda, 1062 Budapest, Andrássy út 113. (HU)

(11) **S000222**

(21) **S 13 00023**

(22) 2013.05.23.

(73) E.I. DU PONT DE NEMOURS AND COMPANY, Wilmington, Delaware 19898 (US)

(95) **Klorantraniliprol**

Termék típusa: Növényvédő szer

(68) HU 228679

(54) Antranil-amid-származékok, alkalmazásuk és a vegyületeket hatóanyagként tartalmazó artropodocid készítmények

(92) 02.5/1126/5/2008 MGSZHK 2008.12.15

Engedélyezett termék neve: CORAGEN 20 SC rovarölő permetezőszer

(93) RO 2724 2007.11.19

Engedélyezett termék neve: CORAGEN

(24) 2021.03.20

(94) 2022.11.19

(74) Lengyel Zsolt, DANUBIA Szabadalmi és Jogi Iroda Kft., 1051 Budapest, Bajcsy-Zsilinszky út 16. (HU)

A rovat 2 darab közlést tartalmaz.

NÖVÉNYFAJTA-OLTALMI KÖZLEMÉNYEK

Növényfajta-oltalmi bejelentések közzététele

(21) **F 15 00003**

(22) **2015.02.26.**

(13) **A2**

(71) Agromag Kft., 6722 Szeged, Jósika u. 13. (HU)

(72) Mátrai Tibor, 1192 Budapest, Kós K. tér 3. (HU)

(53) **Patina**

(54) **Őszi árpa, Hordeum Vulgare L.**

(55)



1. Patina az őszi őrlelt rögös példaszemű ábrák, balra a kálvák

1. ábra

(21) **F 15 00004**

(22) **2015.02.26.**

(13) **A2**

(71) Agromag Kft., 6722 Szeged, Jósika u. 13. (HU)

(72) Mátrai Tibor, 1192 Budapest, Kós K. tér 3. (HU)

(53) **Faktor**

(54) **Őszi árpa, Hordeum Vulgare L.**

(55)



2. Faktor az őszi őrlelt rögös példaszemű ábrák, balra a kálvák, jobbra a szemes rész

2. ábra

A rovat 2 darab közlést tartalmaz.

Használati mintaoltalom megszűnése és újra érvénybe helyezése

Használati mintaoltalom megszűnése díjfizetés hiányában

(11) 003438

(21) U 07 00144

(54) Cipőszagtalanító tárolószekrény

(11) 003850

(21) U 09 00224

(54) Porleválasztó egységgel egybeépített elszívó ventilátorral szerelt levegő gyűjtőcsatorna

(11) 003941

(21) U 11 00008

(54) Többterű palackelrendezés

(11) 004094

(21) U 11 00256

(54) Nyomásálló tokozat

(11) 004213

(21) U 12 00235

(54) Szabványos fegyversínre erősíthető védő/takaró elem lőfegyverekhez

(11) 004214

(21) U 12 00236

(54) Optikai adapter, rögzítő sínnel, gépkarabélyhoz

(11) 004220

(21) U 12 00234

(54) Taktikai kiegészítőket befogadó szerkezeti kialakítás gépkarabélyhoz

(11) 004226

(21) U 11 00240

(54) Kapcsolási elrendezés energetikai adatok kezeléséhez

(11) 004305

(21) U 12 00226

(54) Kombinált gyermekkocsi és gyermekjáték tricikli

(11) 004339

(21) U 12 00261

(54) Szerkezeti elrendezés külső lég-feltöltésű permetező tartályhoz

(11) 004370

(21) U 13 00236

(54) Egység -4°C alatti készhőmérsékletű térfogatnövelt kanalas adagolású fagylalkészítmény előállítására

- (11) 004463
 - (21) U 13 00214
 - (54) Tároló doboz
-

- (11) 004517
 - (21) U 14 00264
 - (54) Többcélú konyhai eszköz
-

- (11) 004584
 - (21) U 15 00112
 - (54) Elektromos WC lehúzó
-

A rovat 14 darab közlést tartalmaz.

Vegyes használati mintaoltalmi közlemények

Képviselő megszűnése

- (11) 003294
 - (21) U 06 00224
 - (73) GRP Plasticorr Fejlesztő, Szolgáltató és Kivitelező Kft., Budapest (HU)
 - (74) dr. Köteles Zoltán, S.B.G. & K., Szabadalmi Ügyvivői Iroda, Budapest, (HU)
-

- (11) 003406
 - (21) U 07 00146
 - (73) GRP Plasticorr Fejlesztő, Szolgáltató és Kivitelező Kft., Budapest (HU)
 - (74) dr. Köteles Zoltán, S.B.G. & K. Szabadalmi Ügyvivői Iroda, Budapest, (HU)
-

A rovat 2 darab közlést tartalmaz.

Név-, illetve címváltozás

- (11) 004350
 - (21) U 13 00112
 - (54) Vázkitöltő falként kialakítható hőszigetelt, hangszigetelő, előregyártott falazóelem
 - (73) ALBAGIPS EXIM Kft., Székesfehérvár (HU)
-

A rovat 1 darab közlést tartalmaz.

FORMATERVEZÉSI MINTAOLTALMI KÖZLEMÉNYEK

Formatervezési mintaoltalom megújítása

(11) 0087605

(21) D 96 00260

(22) 1996.08.05.

(54) Palack

(11) 0088154

(21) D 96 00241

(22) 1996.07.15.

(54) Szerkezet építőelemek összekapcsolására

(11) 0089290

(21) D 01 00391

(22) 2001.08.10.

(54) Kárpittisztító kefével kombinált aeroszolos szórókupak

(11) 0089456

(21) D 01 00312

(22) 2001.06.19.

(54) Dobozvég

(11) 0090544

(21) D 05 00235

(22) 2005.11.29.

(54) Kétszemélyes tanulóasztal előlappal és polccal

(11) 0090745

(21) D 06 00135

(22) 2006.06.16.

(54) Járműre szerelhető tető, amely reklám megjelenítésére is alkalmas

(11) 0090754

(21) D 06 00060

(22) 2006.02.23.

(54) Szolárium berendezés

(11) 0090765

(21) D 06 00130

(22) 2006.06.14.

(54) Formaruha

(11) 0091617

(21) D 11 00038

(22) 2011.02.28.

(54) Műanyag flakon (piramis gyűrűs)

(11) 0091656

(21) **D 10 00157**

(22) **2010.11.04.**

(54) Kártyajáték

(11) **0091683**

(21) **D 10 00149**

(22) **2010.10.19.**

(54) Lámpa

(11) **0091733**

(21) **D 11 00087**

(22) **2011.05.25.**

(54) Aprópénztartó eszköz

(11) **0091796**

(21) **D 10 00183**

(22) **2010.12.23.**

(54) Vízi eszköz

(11) **0091843**

(21) **D 11 00026**

(22) **2011.02.21.**

(54) Pipa formájú kandalló és annak tűztere

A rovat 14 darab közlést tartalmaz.

Vegyes formatervezési mintaoltalmi közlemények

Képviselési megbízás

- (11) 0089456
 - (21) D 01 00312
 - (73) Crown Packaging Technology, Inc., Alsip, Illinois (US)
 - (74) SBGK Szabadalmi Ügyvivői Iroda, Budapest
-

A rovat 1 darab közlést tartalmaz.

Képviselés megszűnése

- (11) 0089456
 - (21) D 01 00312
 - (73) Crown Packaging Technology, Inc., Alsip, Illinois (US)
 - (74) DANUBIA Szabadalmi és Védjegy Iroda Kft., Budapest
-

A rovat 1 darab közlést tartalmaz.

Név-, illetve címváltozás

- (11) 0089456
 - (21) D 01 00312
 - (54) Dobozvég
 - (73) Crown Packaging Technology, Inc., Alsip, Illinois (US)
-

- (11) 0090544
 - (21) D 05 00235
 - (54) Kétszemélyes tanulóasztal előlappal és polccal
 - (73) Duocor Ipari Bt., Makó (HU)
-

- (11) 0091159
 - (21) D 08 00138
 - (54) Kerékpár váz
 - (73) Neuzer Kerékpár Kereskedelmi és Szolgáltató Kft., Esztergom (HU)
-

A rovat 3 darab közlést tartalmaz.

NEMZETI VÉDJEGYKÖZLEMÉNYEK

Védjegybejelentések meghirdetése

(210) M 15 03687

(220) 2015.12.08.

(731) Alba Regia Szimfonikus Zenekar, Székesfehérvár (HU)

(740) dr. Juhász Balázs, Volsik és Juhász Ügyvédi Iroda, Székesfehérvár

(546)



(511) 9 CD-ROM (kompakt) lemezek; digitális jelek; hangfelvételhordozók; hanglemezek; letölthető zenei fájlok; magnetofonszalagok.

35 Reklámozás; kereskedelmi ügyletek; kereskedelmi adminisztráció; irodai munkák.

41 Nevelés; szakmai képzés; szórakoztatás; sport- és kulturális tevékenységek.

(210) M 16 01268

(220) 2016.04.14.

(731) Elter Világítás Kft., Szekszárd (HU)

(546)



(511) 11 Kültéri világítás, beltéri világítás, világítástechnikai berendezések, kerti világítás, világítókészülékek, reflektorok, lámpák, lámpaüvegek, lámpatalpak, lámpaernyők, lámpatestek, lámpa foglalatok, reflektor lámpák, éjjeli lámpák, beltéri lámpák, kültéri lámpák, asztali lámpák, íróasztali lámpák, kerti lámpák, lámpások, világítótestek, égőfejek lámpákhoz, burák lámpákhoz, szerelvények lámpákhoz, lámpaernyők, mennyezeti világítás, mennyezeti lámpák, mélysugárzók, mélysugárzó lámpák, felfelé világító lámpák, hordozható lámpák (világításhoz), lámpák kültéri használatra, mozgásérzékelő biztonsági lámpák, mozgásérzékelők, izzók, villanykörték, árnyékolék fényforrásokhoz, LED lámpák, kültéri LED lámpák, sínes lámpák, LED-es lámpatestek, fényforrások.

20 Bútorok, lakberendezési tárgyak, lámpák, tükrök.

35 Világítótestek, lámpák, lakberendezési tárgyak kereskedelme, reklámozása világítással kapcsolatos kiskereskedelmi szolgáltatások, világítással kapcsolatos nagykereskedelmi szolgáltatások.

(210) M 16 01661

(220) 2016.05.17.

(731) Médea-X Kereskedelmi és Szolgáltató Kft., Szentendre (HU)

(740) Bass és Tasnádi Ügyvédi Iroda, budapest

(546)

(511) 16 Papír, karton és ezen anyagokból készült termékek, amelyek nem tartoznak más osztályokba; nyomdaipari termékek; könyvkötészeti anyagok; fényképek; papíripari cikkek; papíripari vagy háztartási ragasztóanyagok; anyagok művészek részére; ecsetek; írógépek és irodai cikkek (bútorok kivételével); tanítási és oktatási anyagok (készülékek kivételével); csomagolásra szolgáló műanyagok (amelyek nem tartoznak más osztályokba); nyomdabetűk; klisék (az osztály betűrend szerinti jegyzékében szereplő valamennyi áru).

35 Reklámozás; kereskedelmi ügyletek; kereskedelmi adminisztráció; irodai munkák (az osztály betűrend szerinti jegyzékében szereplő valamennyi szolgáltatás).

41 Nevelés; szakmai képzés; szórakoztatás; sport- és kulturális tevékenységek (az osztály betűrend szerinti jegyzékében szereplő valamennyi szolgáltatás).

(210) M 16 01665

(220) 2016.05.12.

(731) Erdős Zoltán, Szigetszentmiklós (HU)

(541) EV Smart

(511) 11 Vízisztító berendezés.

35 Vízisztító berendezés és tartozékok forgalmazása.

37 Vízisztítás berendezések szervizelése és javítása, karbantartása.

(210) M 16 02195

(220) 2016.06.28.

(731) Lapcom Zrt., Győr (HU)

(740) Jutasi és Társai Ügyvédi Iroda, Budapest

(546)  ingatlanbazar.hu

(511) 35 Reklámozás; kereskedelmi ügyletek; kereskedelmi adminisztráció; irodai munkák (az osztály betűrend szerinti jegyzékében szereplő valamennyi szolgáltatás).

36 Biztosítás; pénzügyi ügyletek; valutaügyletek; ingatlanügyletek (az osztály betűrend szerinti jegyzékében szereplő valamennyi szolgáltatás).

(210) M 16 02362

(220) 2016.07.15.

(731) PannonPharma Gyógyszergyártó Kft. 100%, Pécsvárad (HU)

(541) Xylactive

(511) 3 Fehérítőkészítmények és egyéb, mosásra szolgáló anyagok; tisztító-, fényszerítő-, súroló-, és csiszolószerek; szappanok; illatszerek, illóolajok, kozmetikai cikkek, hajmosó szerek; fogkrémek (az osztály betűrend szerinti jegyzékében szereplő valamennyi áru).

5 Gyógyszerészeti és állatgyógyászati készítmények; egészségügyi készítmények gyógyászati használatra; gyógyászati vagy állatgyógyászati használatához adaptált diétás élelmiszerek és anyagok; bébiételek; étrend-kiegészítők emberek és állatok számára; ;tapaszok, kötszeranyagok; fogtömő anyagok és fogászati mintázóanyagok; fertőtlenítőszeres; kártékony állatok irtására szolgáló készítmények; gombaölő szerek (fungicidek), gyomirtó szerek (herbicidek) (az osztály betűrend szerinti jegyzékében szereplő valamennyi áru).

A rovat 6 darab közlést tartalmaz.

Védjegybejelentés meghirdetése és a védjegy lajstromozása különleges gyorsított eljárásban

(111) 219.266

(151) 2016.09.28.

(210) M 16 01808

(220) 2016.05.26.

(732) Pannon Lapok Társasága Kiadói Kft., Veszprém (HU)

(740) Szilágyi és Világosi Ügyvédi Iroda, Székesfehérvár

(591) **NAPLÓ**

(511) 16 Nyomdaipari termékek; folyóiratok; magazinok revük(időszaki lapok); prospektusok.

(111) 219.267

(151) 2016.09.28.

(210) M 16 02020

(220) 2016.06.09.

(732) Pannon Lapok Társasága Kiadói Kft., Veszprém (HU)

(740) Szilágyi és Világosi Ügyvédi Iroda, Székesfehérvár

(546) 

(511) 16 Nyomdaipari termékek; folyóiratok; magazinok; revük (időszaki lapok); prospektusok.

(111) 219.339

(151) 2016.09.28.

(210) M 16 02562

(220) 2016.08.05.

(732) Magyar RTL Televízió Zártkörűen Működő Rt., Budapest (HU)

(740) Szepesi & Társai Ügyvédi Iroda, Budapest

(546) 

(511) 35 Reklámozás; kereskedelmi ügyletek; kereskedelmi adminisztráció; irodai munkák (az osztály betűrend szerinti jegyzékében szereplő valamennyi szolgáltatás).

38 Távközlés (az osztály betűrend szerinti jegyzékében szereplő valamennyi szolgáltatás).

41 Nevelés; szakmai képzés; szórakoztatás; sport- és kulturális tevékenységek (az osztály betűrend szerinti jegyzékében szereplő valamennyi szolgáltatás).

A rovat 3 darab közlést tartalmaz.

Lajstromozott védjegyek

(111) 218.929

(151) 2016.07.25.

(210) M 15 01952

(220) 2015.07.20.

(732) Humbák Művek Kft., Budapest (HU)

(740) Dr. Dombi Ügyvédi Iroda, Budapest

(541) HUMBÁKFÖLDE

(511) 35 Reklámozás; kereskedelmi ügyletek, kivéve a 33. osztályba tartozó valamennyi áruval és a 43. osztályba tartozó valamennyi szolgáltatással kapcsolatos kereskedelmi ügyleteket; kereskedelmi adminisztráció, irodai munkák.

(111) 219.067

(151) 2016.08.19.

(210) M 15 00334

(220) 2015.02.06.

(732) BOOKR Digital Kft., Budapest (HU)

(740) dr. Tóth Péter, Wiszkidenszky és Tóth Ügyvédi Iroda, Budapest

(546) MESETABLET

(511) 9 Táblagépek; számítógépek; számítógépes hardver; számítógépes játékszoftver; számítógépes szoftveralkalmazások, letölthető, számítógép memóriák; számítógépperifériák; számítógépprogramok [letölthető], mobiltelefonok; okostelefonok; rajzfilmek; szoftverek, rögzített.

37 Építkezés; javítás; szerelési szolgáltatások (az osztály betűrend szerinti jegyzékében szereplő valamennyi szolgáltatás).

41 Nevelés; szakmai képzés; szórakoztatás; sport- és kulturális tevékenységek (az osztály betűrend szerinti jegyzékében szereplő valamennyi szolgáltatás).

(111) 219.068

(151) 2016.08.19.

(210) M 15 02800

(220) 2015.10.14.

(732) Pastroot Kft., Budapest (HU)

(541) PASTROOT

(511) 35 Adatok frissítése és karbantartása számítógépes adatbázisokban; információk számítógépes adatbázisokba való szerkesztése/rendezése; adatkutatás számítógép fájlokban mások számára; marketing, reklám és promóciós szolgáltatások; on-line hirdetői tevékenység számítógépes hálózaton; reklámszövegek publikálása; promóciós szolgáltatások képek, dokumentumok és multimédiás tartalmak megosztása formájában az interneten és más számítógépes és kommunikációs hálózaton keresztül.

38 Elektronikus hirdetőtábla szolgáltatás [távközlési szolgáltatás]; adatbázisokhoz való hozzáférés biztosítása; internetes fórumok biztosítása; üzenetek és képek továbbítása számítógépek segítségével; üzenetek küldése; regisztrált felhasználók számára csoportok és rendezvények szervezését, interaktív kommunikációt, társadalmi, üzleti és közösségi hálózatépítésbe történő bekapcsolódást lehetővé tevő virtuális közösségek létrehozására irányuló számítógépes szolgáltatások; elektronikus információk kommunikációs hálózatokon keresztül történő feltöltését, letöltését, hozzáférését, küldését, megjelentetését, címkézését, kapcsolását, megosztását lehetővé tevő számítógépes alkalmazásslolgáltatások (ASP); online felhasználók számára közösségi hálózatépítési információkat tartalmazó személyes profilok létrehozását és ilyen információk több weboldalra történő küldését és ezeken történő megosztását lehetővétevő weboldal szolgáltatása; on-line fórumok, magazinok, blogok és

listaszerverek biztosítása üzenetek, megjegyzések és multimédiás tartalmak felhasználók közötti átvitelére.

41 On-line elérhető elektronikus publikációk [nem letölthetők]; számítógépes, elektronikus és online adatbázisok szabadidős, oktatási és szórakoztató használatra, családfakutatásra; fénykép- és/vagy video-és/vagy információmegosztó szolgáltatások; elektronikus kiadási szolgáltatások.

42 Adatok és/vagy dokumentumok átalakítása fizikai médiumból elektronikus médiumba; alkalmazásslolgáltatások (ASP); közösségi hálózatépítésre, virtuális közösség létrehozására, valamint hang- és video anyagok, fényképek, szövegek, grafika és/vagy adatok továbbítására szolgáló nem letölthető szoftveralkalmazások ideiglenes használatának lehetővé tétele; számítógépes szolgáltatások a felhasználó által meghatározott információkat, személyes profilokat, adatokat és információt tartalmazó egyedi weboldalak formájában.

45 Genealógiai kutatás; online közösségi hálózatok szolgáltatásai; közösségi ismerkedési, hálózatépítési és társkereső szolgáltatások; genealógiai kutatással és kutatási eredményekkel kapcsolatos információk szolgáltatása adatbázisokból számítógépes és kommunikációs hálózatok segítségével.

(111) 219.069

(151) 2016.08.19.

(210) M 15 02799

(220) 2015.10.14.

(732) BMW VERTRIEBS GMBH Magyarországi Fióktelepe, Vecsés (HU)

(740) dr. Vikor Áron Dávid, Szabó, Kelemen és Társai Ügyvédi Iroda, Budapest

(541) BMW Art&Culture

(511) 12 Járművek; szárazföldi, légi vagy vízi közlekedési eszközök (az osztály betűrend szerinti jegyzékében szereplő valamennyi áru).

35 Reklámozás; kereskedelmi ügyletek; kereskedelmi adminisztráció; irodai munkák (az osztály betűrend szerinti jegyzékében szereplő valamennyi szolgáltatás).

38 Távközlés (az osztály betűrend szerinti jegyzékében szereplő valamennyi szolgáltatás).

39 Szállítás; áruk csomagolása és raktározása; utazásszervezés (az osztály betűrend szerinti jegyzékében szereplő valamennyi szolgáltatás).

41 Nevelés; szakmai képzés; szórakoztatás; sport- és kulturális tevékenységek (az osztály betűrend szerinti jegyzékében szereplő valamennyi szolgáltatás).

(111) 219.070

(151) 2016.08.19.

(210) M 15 02798

(220) 2015.10.14.

(732) BMW VERTRIEBS GMBH Magyarországi Fióktelepe, Vecsés (HU)

(740) dr. Vikor Áron Dávid, Szabó, Kelemen és Társai Ügyvédi Iroda, Budapest

**(546) BMW
Art&Culture**

(511) 12 Járművek; szárazföldi, légi vagy vízi közlekedési eszközök (az osztály betűrend szerinti jegyzékében szereplő valamennyi áru).

35 Reklámozás; kereskedelmi ügyletek; kereskedelmi adminisztráció; irodai munkák (az osztály betűrend szerinti jegyzékében szereplő valamennyi szolgáltatás).

38 Távközlés (az osztály betűrend szerinti jegyzékében szereplő valamennyi szolgáltatás).

39 Szállítás; áruk csomagolása és raktározása; utazásszervezés (az osztály betűrend szerinti jegyzékében szereplő valamennyi szolgáltatás).

41 Nevelés; szakmai képzés; szórakoztatás; sport- és kulturális tevékenységek (az osztály betűrend szerinti jegyzékében szereplő valamennyi szolgáltatás).

(111) 219.071

(151) 2016.08.19.

(210) M 15 02797

(220) 2015.10.13.

(732) Tolnagro Állatgyógyászati Kft., Szekszárd (HU)**(541) DOGVERM**

(511) 5 Gyógyszerészeti és állatgyógyászati készítmények; egészségügyi készítmények gyógyászati használatra; gyógyászati vagy állatgyógyászati használatához adaptált diétás élelmiszerek és anyagok, bébiételek; étrend-kiegészítők emberek és állatok számára; tapaszok, kötszeranyagok; fogtömő anyagok és fogászati mintázóanyagok; fertőtlenítőszeres; kártékony állatok irtására szolgáló készítmények; gombaölő szerek (fungicidek), gyomirtó szerek (herbicidek).

(111) 219.072

(151) 2016.08.19.

(210) M 15 02795

(220) 2015.10.13.

(732) Tolnagro Állatgyógyászati Kft., Szekszárd (HU)**(541) AMOXYSTAB**

(511) 5 Gyógyszerészeti és állatgyógyászati készítmények; egészségügyi készítmények gyógyászati használatra; gyógyászati vagy állatgyógyászati használatához adaptált diétás élelmiszerek és anyagok, bébiételek; étrend-kiegészítők emberek és állatok számára; tapaszok, kötszeranyagok; fogtömő anyagok és fogászati mintázóanyagok; fertőtlenítőszeres; kártékony állatok irtására szolgáló készítmények; gombaölő szerek (fungicidek), gyomirtó szerek (herbicidek).

(111) 219.073

(151) 2016.08.19.

(210) M 15 02796

(220) 2015.10.13.

(732) Tolnagro Állatgyógyászati Kft., Szekszárd (HU)**(541) FILAMAX**

(511) 5 Gyógyszerészeti és állatgyógyászati készítmények; egészségügyi készítmények gyógyászati használatra; gyógyászati vagy állatgyógyászati használatához adaptált diétás élelmiszerek és anyagok, bébiételek; étrend-kiegészítők emberek és állatok számára; tapaszok, kötszeranyagok; fogtömő anyagok és fogászati mintázóanyagok; fertőtlenítőszeres; kártékony állatok irtására szolgáló készítmények; gombaölő szerek (fungicidek), gyomirtó szerek (herbicidek).

(111) 219.074

(151) 2016.08.19.

(210) M 15 02794

(220) 2015.10.13.

(732) Tolnagro Állatgyógyászati Kft., Szekszárd (HU)**(541) FARMAKASZTIN**

(511) 5 Gyógyszerészeti és állatgyógyászati készítmények; egészségügyi készítmények gyógyászati használatra; gyógyászati vagy állatgyógyászati használatához adaptált diétás élelmiszerek és anyagok; bébiételek; étrend-kiegészítők emberek és állatok számára; ;tapaszok, kötszeranyagok; fogtömő anyagok és fogászati mintázóanyagok; fertőtlenítőszeres; kártékony állatok irtására szolgáló készítmények; gombaölő szerek (fungicidek), gyomirtó szerek (herbicidek) (az osztály betűrend szerinti jegyzékében szereplő valamennyi áru).

(111) 219.075

(151) 2016.08.19.

(210) M 15 02793

(220) 2015.10.13.

(732) Tolnagro Állatgyógyászati Kft., Szekszárd (HU)

(541) FILAMAX

(511) 5 Gyógyszerészeti és állatgyógyászati készítmények; egészségügyi készítmények gyógyászati használatra; gyógyászati vagy állatgyógyászati használathoz adaptált diétás élelmiszerek és anyagok; bébiételek; étrend-kiegészítők emberek és állatok számára; ;tapaszok, kötszeranyagok; fogtömő anyagok és fogászati mintázóanyagok; fertőtlenítőszeres; kártékony állatok irtására szolgáló készítmények; gombaölő szerek (fungicidek), gyomirtó szerek (herbicidek) (az osztály betűrend szerinti jegyzékében szereplő valamennyi áru).

(111) 219.077

(151) 2016.08.19.

(210) M 15 02791

(220) 2015.10.13.

(732) Tolnagro Állatgyógyászati Kft., Szekszárd (HU)

(541) NEOFENICOL

(511) 5 Gyógyszerészeti és állatgyógyászati készítmények; egészségügyi készítmények gyógyászati használatra; gyógyászati vagy állatgyógyászati használathoz adaptált diétás élelmiszerek és anyagok; bébiételek; étrend-kiegészítők emberek és állatok számára; ;tapaszok, kötszeranyagok; fogtömő anyagok és fogászati mintázóanyagok; fertőtlenítőszeres; kártékony állatok irtására szolgáló készítmények; gombaölő szerek (fungicidek), gyomirtó szerek (herbicidek) (az osztály betűrend szerinti jegyzékében szereplő valamennyi áru).

(111) 219.078

(151) 2016.08.19.

(210) M 15 02790

(220) 2015.10.13.

(732) Tolnagro Állatgyógyászati Kft., Szekszárd (HU)

(541) NEOFLOX

(511) 5 Gyógyszerészeti és állatgyógyászati készítmények; egészségügyi készítmények gyógyászati használatra; gyógyászati vagy állatgyógyászati használathoz adaptált diétás élelmiszerek és anyagok; bébiételek; étrend-kiegészítők emberek és állatok számára; ;tapaszok, kötszeranyagok; fogtömő anyagok és fogászati mintázóanyagok; fertőtlenítőszeres; kártékony állatok irtására szolgáló készítmények; gombaölő szerek (fungicidek), gyomirtó szerek (herbicidek) (az osztály betűrend szerinti jegyzékében szereplő valamennyi áru).

(111) 219.079

(151) 2016.08.19.

(210) M 15 02668

(220) 2015.10.02.

(732) Novák Ferenc, Budapest (HU)

(740) dr. Szabó Gergely, Kocsis és Szabó Ügyvédi Iroda, Budapest

(541) Boldogság Magazin

(511) 16 Papír, karton és ezen anyagokból készült termékek, amelyek nem tartoznak más osztályokba; nyomdaipari termékek; könyvkötészeti anyagok; fényképek; papíripari cikkek; papíripari vagy háztartási ragasztóanyagok; anyagok művészek részére; ecsetek; írógépek és irodai cikkek (bútorok kivételével); tanítási és oktatási anyagok (készülékek kivételével); csomagolásra szolgáló műanyagok (amelyek nem tartoznak más osztályokba); nyomdabetűk; klisék (az osztály betűrend szerinti jegyzékében szereplő valamennyi áru).

41 Nevelés; szakmai képzés; szórakoztatás; sport- és kulturális tevékenységek (az osztály betűrend szerinti jegyzékében szereplő valamennyi szolgáltatás).

(111) 219.080

(151) 2016.08.19.

(210) M 15 02936

(220) 2015.10.29.

(732) Paál Gergely, Budapest (HU)**(546)**  ZONA COMPUTERS

(511) 35 Reklámozás; kereskedelmi ügyletek; kereskedelmi adminisztráció; irodai munkák; számítástechnikai eszközök forgalmazása.

(111) 219.081

(151) 2016.08.19.

(210) M 16 00191

(220) 2015.06.16.

(732) PROFIRENT Gépkölcsönző Kft., Budapest (HU)

(740) dr. Boross Klára, Budapest

(541) Profesionális Bérleti Megoldások PROFIRENT több mint gépkölcsönző

(511) 35 Reklámozás; kereskedelmi ügyletek; kereskedelmi adminisztráció; irodai munkák (az osztály betűrend szerinti jegyzékében szereplő valamennyi szolgáltatás).

37 Építkezés; javítás; szerelési szolgáltatások (az osztály betűrend szerinti jegyzékében szereplő valamennyi szolgáltatás).

39 Szállítás; áruk csomagolása és raktározása; utazásszervezés (az osztály betűrend szerinti jegyzékében szereplő valamennyi szolgáltatás).

(111) 219.082

(151) 2016.08.19.

(210) M 15 03782

(220) 2015.12.16.

(732) Magyar Szállodák és Éttermek Szövetsége, Budapest (HU)

(740) dr. Nikai Ákos, Budapest

(546) 
MAGYAR SZÁLLODÁK
ÉS ÉTTERMEK SZÖVETSÉGE

(511) 35 Reklámozás; kereskedelmi ügyletek; kereskedelmi adminisztráció; irodai munkák (az osztály betűrend szerinti jegyzékében szereplő valamennyi szolgáltatás).

41 Nevelés; szakmai képzés; szórakoztatás; sport- és kulturális tevékenységek (az osztály betűrend szerinti jegyzékében szereplő valamennyi szolgáltatás).

43 Vendéglátás (élelmezés); időleges szállásadás (az osztály betűrend szerinti jegyzékében szereplő valamennyi szolgáltatás).

45 Jogi szolgáltatások; biztonsági szolgáltatások személyek és vagyontárgyak védelmére; mások által egyéni igényeknek megfelelően nyújtott személyes és társadalmi jellegű szolgáltatások (az osztály betűrend szerinti jegyzékében szereplő valamennyi szolgáltatás).

(111) 219.083

(151) 2016.08.19.

(210) M 15 03781

(220) 2015.12.16.

(732) Magyar Szállodák és Éttermek Szövetsége, Budapest (HU)

(740) dr. Niklai Ákos, Budapest



- (511) 35 Reklámozás; kereskedelmi ügyletek; kereskedelmi adminisztráció; irodai munkák (az osztály betűrend szerinti jegyzékében szereplő valamennyi szolgáltatás).
- 41 Nevelés; szakmai képzés; szórakoztatás; sport- és kulturális tevékenységek (az osztály betűrend szerinti jegyzékében szereplő valamennyi szolgáltatás).
- 43 Vendéglátás (ételmezés); időleges szállásadás (az osztály betűrend szerinti jegyzékében szereplő valamennyi szolgáltatás).
- 45 Jogi szolgáltatások; biztonsági szolgáltatások személyek és vagyontárgyak védelmére; mások által egyéni igényeknek megfelelően nyújtott személyes és társadalmi jellegű szolgáltatások (az osztály betűrend szerinti jegyzékében szereplő valamennyi szolgáltatás).

(111) 219.084

(151) 2016.08.19.

(210) M 15 03564

(220) 2015.11.27.

(732) Parfümerie Douglas Illatszer Kft. 100%, Budapest (HU)

(740) Kálóczy, Bagi és Wittner Ügyvédi Iroda, Budapest



YOUR PARTNER IN BEAUTY

- (511) 3 Fehéritőkészítmények és egyéb, mosásra szolgáló anyagok; tisztító-, fényesítő-, súroló-, és csiszolószerek; szappanok; illatszerek, illóolajok, kozmetikai cikkek, hajmosó szerek; fogkrémek.
- 35 Reklámozás; kereskedelmi ügyletek; kereskedelmi adminisztráció; irodai munkák.

(111) 219.085

(151) 2016.08.19.

(210) M 15 03563

(220) 2015.11.27.

(732) Parfümerie Douglas Illatszer Kereskedelmi Kft., Budapest (HU)

(740) dr. Bagi János Zoltán, Kálóczy Bagi és Wittner Ügyvédi Iroda, Budapest



YOUR PARTNER IN BEAUTY

- (511) 3 Fehéritőkészítmények és egyéb, mosásra szolgáló anyagok; tisztító-, fényesítő-, súroló-, és csiszolószerek; szappanok; illatszerek, illóolajok, kozmetikai cikkek, hajmosó szerek; fogkrémek.
- 35 Reklámozás; kereskedelmi ügyletek; kereskedelmi adminisztráció; irodai munkák.

(111) 219.086

(151) 2016.08.19.

(210) M 15 03057

(220) 2015.11.09.

(732) Be light Kft., Budapest (HU)

(740) dr. Maurer-Morvai Ágnes, Maurer-Morvai Ügyvédi Iroda, Nagymaros



- (511) 11 Világító-, fűtő-, gőzfejlesztő, főző-, hűtő-, szárító-, szellőztető-, vízszolgáltató és egészségügyi

berendezések (az osztály betűrend szerinti jegyzékében szereplő valamennyi áru).

37 Építkezés; javítás; szerelési szolgáltatások (az osztály betűrend szerinti jegyzékében szereplő valamennyi szolgáltatás).

(111) 219.088

(151) 2016.08.19.

(210) M 15 03065

(220) 2015.11.10.

(732) **MERIDA PRESS Szolgáltató Kft., Budapest (HU)**

(740) dr. Marczali Melinda, Budapest

(546)



(511) 9 Tudományos célra szolgáló, tengerészeti, földmérő, fényképezési, mozgóképi, optikai, súlymérő, egyéb mérő-, jelző-, ellenőrző (felügyeleti), életmentő és oktatóberendezések és felszerelések; elektromos energia vezetésére, kapcsolására, átalakítására, tárolására, szabályozására vagy ellenőrzésére szolgáló készülékek és berendezések; hangok vagy képek rögzítésére, továbbítására, másolására szolgáló készülékek; mágneses adathordozók; hanglemezek; CD-k (kompakt lemezek), DVD-k és egyéb, digitális rögzítésű média; szerkezetek érmebedobással működő készülékekhez; regiszteres pénztárgépek; számológépek, adatfeldolgozó berendezések, számítógépek; számítógépes szoftverek; tűzoltó készülékek (az osztály betűrend szerinti jegyzékében szereplő valamennyi áru).

35 Reklámozás; kereskedelmi ügyletek; kereskedelmi adminisztráció; irodai munkák (az osztály betűrend szerinti jegyzékében szereplő valamennyi szolgáltatás).

41 Nevelés; szakmai képzés; szórakoztatás; sport- és kulturális tevékenysége (az osztály betűrend szerinti jegyzékében szereplő valamennyi szolgáltatás).

(111) 219.089

(151) 2016.08.19.

(210) M 15 03066

(220) 2015.11.10.

(732) **Varga József, Budapest (HU)**

(541) **ROCKDOKK RÁDIÓ**

(511) 35 Reklámtevékenység (Internetes reklám szolgáltatás).

38 Rádióműsorok közvetítése, továbbítása.

41 Rádióműsorok szerkesztése, készítése, terjesztése, bemutatása, előkészítése, internetes rádióműsorok adása.

(111) 219.091

(151) 2016.08.19.

(210) M 15 03185

(220) 2015.11.19.

(732) **Pizzagirl-Prémium Kft., Budapest (HU)**

(740) dr. Gábor Gyula, Bogsch és Társai Ügyvédi Iroda, Budapest

(546)



(511) 29 Hús, hal-, baromfi- és vadhús; húskivonatok; tartósított, szárított és főzött gyümölcsök és zöldségek; zselék, lekvárok (dzsemek), kompótok; tojások; tej és tejtermékek; étkezési olajok és zsírok (az osztály betűrend szerinti

jegyzékében szereplő valamennyi áru).

30 Kávé, tea, kakaó és kávépótló szerek; rizs; tápióka és szágó; lisztek és más gabonakészítmények; kenyér, péksütemények és cukrászsütemények; fagyaltok; cukor, méz, melaszszirup; élesztő, sütőporok; só; mustár; ecet, fűszeres mártások; fűszerek; jég (az osztály betűrend szerinti jegyzékében szereplő valamennyi áru).

43 Vendéglátás (ételmezés); időleges szállásadás (az osztály betűrend szerinti jegyzékében szereplő valamennyi szolgáltatás).

(111) 219.092

(151) 2016.08.19.

(210) M 15 03183

(220) 2015.11.19.

(732) Farkas Ferenc, Szarvas (HU)

(740) dr. Mészáros János, Mészáros Ügyvédi Iroda, Miskolc

(541) Royal Flush

(511) 33 Alkoholtartalmú italok (a sörök kivételével), borok.

(111) 219.093

(151) 2016.08.19.

(210) M 15 03069

(220) 2015.11.10.

(732) Brima Holding GmbH, Ingolstadt (DE)

(740) Dr. Sóvári Miklós, DANUBIA Szabadalmi és Jogi Iroda Kft., Budapest

(541) BLUEX

(511) 35 Hulladékok és nyersanyagok újrahasznosításával és megsemmisítésével kapcsolatos szolgáltatások szervezési és gazdasági tanácsadás formájában.

39 Hulladékok és nyersanyagok újrahasznosításával és megsemmisítésével kapcsolatos szolgáltatások begyűjtés és szállítás formájában.

40 Hulladékok és nyersanyagok újrahasznosításával és megsemmisítésével kapcsolatos szolgáltatások tisztítás, szortírozás, a nyersanyagok és hulladékanyagok különválasztása, tisztítása, felaprítása, összenyomása, extrudálása, granulálása és agglomerálása formájában.

42 Hulladékok és nyersanyagok újrahasznosításával és megsemmisítésével kapcsolatos szolgáltatások technikai konzultáció formájában.

(111) 219.096

(151) 2016.08.19.

(210) M 15 03055

(220) 2015.11.09.

(732) Holló-Hunya Eszter 50%, Budapest (HU)

dr. Bodnár Andrea 50%, Budapest (HU)

(740) dr. Széles Szabolcs, Álmos és Széles Ügyvédi Iroda, Budapest

(541) Hogy azt tegye, amire valóban képes.

(511) 41 Coaching.

(111) 219.097

(151) 2016.08.19.

(210) M 15 03054

(220) 2015.11.09.

(732) Holló-Hunya Eszter 50%, Budapest (HU)

dr. Bodnár Andrea 50%, Budapest (HU)

(740) dr. Széles Szabolcs, Álmos és Széles Ügyvédi Iroda, Budapest



(511) 41 Coaching.

(111) 219.098

(151) 2016.08.19.

(210) M 15 03052

(220) 2015.11.09.

(732) Szöllösi Péter, Budapest (HU)

(740) Mészárosné Dónusz Katalin, SBGK Szabadalmi Ügyvivői Iroda, Budapest

(541) BiOptimum by OF

(511) 32 Sörök; ásványvizek és szénsavas vizek és egyéb alkoholmentes italok.

34 Dohány; dohányzási cikkek; gyufák.

(111) 219.099

(151) 2016.08.19.

(210) M 15 03050

(220) 2015.11.09.

(732) UNIQ PASTA Mezőgazdasági Kft., Vásárosnamény (HU)

(740) dr. Bacskai Edina, dr. Bacskai Edina Ügyvédi Iroda, Budapest

(546) 

(511) 29 Hús, hal-, baromfi- és vadhús; húskivonatok; tartósított, szárított és főzött gyümölcsök és zöldségek; zselék, lekvárok (dzsemek), kompótok; tojások; tej és tejtermékek; étkezési olajok és zsírok (az osztály betűrend szerinti jegyzékében szereplő valamennyi áru).

30 Kávé, tea, kakaó és kávépótló szerek; rizs; tápióka és szágó; lisztek és más gabonakészítmények; kenyér, péksütemények és cukrászsütemények; fagylaltok; cukor, méz, melaszszirup; élesztő, sütőporok; só; mustár; ecet, fűszeres mártások; fűszerek; jég (az osztály betűrend szerinti jegyzékében szereplő valamennyi áru).

31 Gabonamagvak, mezőgazdasági, kertészeti, erdészeti termékek és magok, amelyek nem tartoznak más osztályokba; élő állatok; friss gyümölcsök és zöldségek; vetőmagok, élő növények és virágok; tápanyagok állatok számára; maláta (az osztály betűrend szerinti jegyzékében szereplő valamennyi áru).

(111) 219.100

(151) 2016.08.19.

(210) M 15 03031

(220) 2015.11.06.

(732) Hard Rock Holdings Limited, London (GB)

(740) dr. Sóvári Miklós, DANUBIA Szabadalmi és Jogi Iroda Kft., Budapest

(541) ROCK SPA

(511) 44 Gyógyfürdő szolgáltatások.

(111) 219.121

(151) 2016.08.24.

(210) M 16 00116

(220) 2016.01.15.

(732) UNICREDIT S.P.A., Roma (IT)

(740) SBG&K Ügyvédi Iroda, Budapest

(546)  Fejlessze tovább velünk vállalkozását!

(511) 36 Kereskedelmi banki tevékenységek; pénzügyi szolgáltatások és monetáris ügyletek; biztosítás; ingatlan ügyletek; internet banki szolgáltatások; telebank szolgáltatások; biztosítási és pénzügyi információk, valamint konzultációs szolgáltatások; ingatlannal kapcsolatos tájékoztatás; pénzügyi elemzés; hitelkártyák és betéti kártyák kibocsátása; átmeneti hitelek biztosítása; részletfizetési hitelnyújtás; kölcsön (finanszírozás); hitelgaranciák, kezességvállalás; hitelnyújtással kapcsolatos szolgáltatások; részletfizetési hitelnyújtás; kölcsönnyújtás; finanszírozási szolgáltatások vállalatok számára történő alaptőke biztosításához; jelzáloghitelek; saját tőke, finanszírozás; árutőzsde, nyilvános és zártkörű értékpapír-, részvény- és kötvény elhelyezés, azaz nyilvános és zártkörű értékpapírok, valamint részvények és kötvények vétele, elosztása és cseréje; pénzügyi befektetéskezelési szolgáltatások és alkuszi/ügynöki tevékenység olasz és külföldi vállalkozásokba, vállalatokba, testületekbe, érdekszövetkezetekbe és társulásokba történő befektetések formájában harmadik személy részére; biztosításközvetítés; faktorálási ügynökségek; ingatlan- és vagyonkezelési szolgáltatások; hitelkártyák kezelésével kapcsolatos szolgáltatások ügyintézése; hitelkártya tranzakciót feldolgozó szolgáltatások; elektronikus hitelkártya-tranzakciók; hitelkártya-tranzakcióhoz kapcsolódó pénzügyi kockázatkezelés globális számítógép-hálózaton keresztül; betéti kártyás tranzakciók feldolgozása mások számára; betéti kártya szolgáltatások; betéti kártya érvényesítési szolgáltatások; bankkártyák és betéti kártyák kibocsátásával kapcsolatos pénzügyi szolgáltatások; betéti kártyás fizetések feldolgozása; hitelkártya és betéti kártya szolgáltatások; szolgáltatások bankkártyákhoz, hitelkártyákhoz, betéti kártyákhoz és elektronikus fizetésekhez; hitelkártyák és betéti kártyák kibocsátása; betéti kártya tranzakcióhoz kapcsolódó pénzügyi kockázatkezelés globális számítógép-hálózaton keresztül; tőkebefektetés; tőkealap kezelés; pénzügyi elemzések; befektetési alapok kezelése; közös pénzalapok; közös pénzalapok igazgatása; elektronikus tőkeátutalás; hiteltörlesztési felelősséggel kapcsolatos személyi biztosítás; hitelkártyák kezelésével kapcsolatos szolgáltatások ügyintézése; részvények, kötvények, árucikkek és pénzügyi eszközök árára vonatkozó pénzügyi tájékoztatás; pénzügyi becslési szolgáltatások; bélyegek, ékszerek, műtárgyak, antikvitások, érmék értékebecslése; csekkbevéltás; csekkellenőrzés; csekkfeldolgozás; hitelkártya ellenőrzés; folyószámla szolgáltatások; ingatlantulajdon-kezelés; online banki szolgáltatások.

(111) 219.122

(151) 2016.08.24.

(210) M 15 03661

(220) 2015.12.09.

(732) Jüllich Ádám, Székesfehérvár (HU)

(546)

**JÜLLICH GLAS**

(511) 7 Üvegmegmunkáló gépek; üvegvágó gyémántok [géprészek]; fűvógépek; gravírozógépek; üvegipari gáztöltő készülékek.

19 Ablaküveg, a járműablakok kivitelével; ablaküveg építési célokra; alabástromüveg; biztonsági üveg; építési [hőszigetelő] üveg; szigetelő üveg [építési]; szilícium-dioxid [kvarc]; színes üveglapok; táblaüveg, síküveg építkezési célokra; üveggranulátumok utak jelzéséhez.

21 Nyers vagy félig megmunkált üveg [kivéve az építéshez használt üveget]; üvegárúk, amelyek nem tartoznak más osztályokba.

37 A 7., 19., 21., osztályokban felsorolt árukkal kapcsolatos építkezés, javítás, szerelési szolgáltatások, kivéve csövek, tengelykapcsolók, csatlakozók, szelepek, adapterek, áramlás szabályozók, szűkítő, szélesítők, elválasztók, dugók, csapok, alkatrészek és szerelvények (az Imént említett valamennyi áru nemfém anyagból vagy döntően nem fém anyagból) árukhöz kapcsolódó szolgáltatások.

(111) 219.123

(151) 2016.08.24.

(210) M 15 03662

(220) 2015.12.09.

(732) Jüllich Ádám, Székesfehérvár (HU)**(546)****JÜLLICH ÜVEG**

(511) 7 Üvegmegmunkáló gépek; üvegvágó gyémántok [géprészek]; fűvógépek; gravírozógépek; üvegipari gáztöltő készülékek.

19 Ablaküveg, a járműablakok kivételével; ablaküveg építési célokra; alabástromüveg; biztonsági üveg; építési [hőszigetelő] üveg; szigetelő üveg [építési]; szilícium-dioxid [kvarc]; színes üveglakok; táblaüveg, síküveg építkezési célokra; üvegranulátumok utak jelzéséhez.

21 Nyers vagy félig megmunkált üveg [kivéve az építéshez használt üveget]; üvegáruk, amelyek nem tartoznak más osztályokba.

37 A 7., 19., 21., osztályokban felsorolt árukkal kapcsolatos építkezés, javítás, szerelési szolgáltatások, kivéve csövek, tengelykapcsolók, csatlakozók, szelepek, adapterek, áramlás szabályozók, szűkítő, szélesítők, elválasztók, dugók, csapok, alkatrészek és szerelvények (az Imént említett valamennyi áru nemfém anyagból vagy döntően nem fém anyagból) árukhoz kapcsolódó szolgáltatások.

(111) 219.124

(151) 2016.08.24.

(210) M 16 00115

(220) 2016.01.15.

(732) UNICREDIT S.P.A., Roma (IT)

(740) SBG&K Ügyvédi Iroda, Budapest

(546)  Bankoljon velünk bárhol, bármikor!

(511) 36 Kereskedelmi banki tevékenységek; pénzügyi szolgáltatások és monetáris ügyletek; biztosítás; ingatlan ügyletek; internet banki szolgáltatások; telebank szolgáltatások; biztosítási és pénzügyi információk, valamint konzultációs szolgáltatások; ingatlanl kapcsolatos tájékoztatás; pénzügyi elemzés; hitelkártyák és betéti kártyák kibocsátása; átmeneti hitelek biztosítása; részletfizetési hitelnyújtás; kölcsön (finanszírozás); hitelgaranciák, kezességvállalás; hitelnyújtással kapcsolatos szolgáltatások; részletfizetési hitelnyújtás; kölcsönnyújtás; finanszírozási szolgáltatások vállalatok számára történő alaptőke biztosításához; jelzáloghitelek; saját tőke, finanszírozás; árutőzsde, nyilvános és zártkörű értékpapír-, részvény- és kötvény elhelyezés, azaz nyilvános és zártkörű értékpapírok, valamint részvények és kötvények vétele, elosztása és cseréje; pénzügyi befektetéskezelési szolgáltatások és alkuszi/ügynöki tevékenység olasz és külföldi vállalkozásokba, vállalatokba, testületekbe, érdekszövetkezetekbe és társulásokba történő befektetések formájában harmadik személy részére; biztosításközvetítés; faktorálási ügynökségek; ingatlan- és vagyonkezelési szolgáltatások; hitelkártyák kezelésével kapcsolatos szolgáltatások ügyintézése; hitelkártya tranzakciót feldolgozó szolgáltatások; elektronikus hitelkártya-tranzakciók; hitelkártya-tranzakcióhoz kapcsolódó pénzügyi kockázatkezelés globális számítógép-hálózaton keresztül; betéti kártyás tranzakciók feldolgozása mások számára; betéti kártya szolgáltatások; betéti kártya érvényesítési szolgáltatások; bankkártyák és betéti kártyák kibocsátásával kapcsolatos pénzügyi szolgáltatások; betéti kártyás fizetések feldolgozása; hitelkártya és betéti kártya szolgáltatások; szolgáltatások bankkártyákhoz, hitelkártyákhoz, betéti kártyákhoz és elektronikus fizetésekhez; hitelkártyák és betéti kártyák kibocsátása; betéti kártya tranzakcióhoz kapcsolódó pénzügyi kockázatkezelés globális számítógép-hálózaton keresztül; tőkebefektetés; tőkealap kezelés; pénzügyi elemzések; befektetési alapok kezelése; közös pénzalapok; közös pénzalapok igazgatása; elektronikus tőkeátutalás; hiteltörlesztési felelősséggel kapcsolatos személyi biztosítás; hitelkártyák kezelésével kapcsolatos szolgáltatások ügyintézése;

részvények, kötvények, árucikkek és pénzügyi eszközök árára vonatkozó pénzügyi tájékoztatás; pénzügyi becslési szolgáltatások; bélyegek, ékszerek, műtárgyak, antikvitások, érmék értékbecslése; csekkbeváltás; csekkellenőrzés; csekkfeldolgozás; hitelkártya ellenőrzés; folyószámla szolgáltatások; ingatlantulajdon-kezelés; online banki szolgáltatások.

(111) 219.125

(151) 2016.08.24.

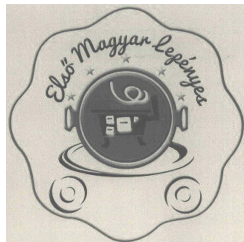
(210) M 15 03665

(220) 2015.12.09.

(732) Virágné Béres Szilvia, Békéscsaba (HU)

Bálint Edit, Kerekegyháza (HU)

(546)



(511) 30 Lisztek és más gabonakészítmények; lepények.

35 Reklámozás; kereskedelmi ügyletek.

43 Vendéglátás (élelmezési) szolgáltatások.

(111) 219.126

(151) 2016.08.24.

(210) M 15 03660

(220) 2015.12.09.

(732) Jüllich Ádám, Székesfehérvár (HU)

(546)  JÜLLICH NAPELEM

(511) 9 Napelemek, napelemek villamosenergiatermeléshez, továbbá az ezekhez tartozó berendezések és felszerelések ebben az osztályban.

11 Napkollektorok [fűtés], és ezekhez tartozó berendezések ebben az osztályban.

35 Reklámozás; kereskedelmi ügyletek; kereskedelmi adminisztráció; irodai munkák (az osztály betűrend szerinti jegyzékében szereplő valamennyi szolgáltatás).

39 Szállítás; áruk csomagolása és raktározása.

(111) 219.127

(151) 2016.08.24.

(210) M 15 03659

(220) 2015.12.09.

(732) Jüllich Ádám, Székesfehérvár (HU)

(546)  JÜLLICH SOLAR

(511) 9 Napelemek, napelemek villamosenergiatermeléshez, továbbá az ezekhez tartozó berendezések és felszerelések ebben az osztályban.

11 Napkollektorok [fűtés], és ezekhez tartozó berendezések ebben az osztályban.

35 Reklámozás; kereskedelmi ügyletek; kereskedelmi adminisztráció; irodai munkák (az osztály betűrend szerinti jegyzékében szereplő valamennyi szolgáltatás).

39 Szállítás; áruk csomagolása és raktározása.

(111) 219.130

(151) 2016.08.24.

(210) M 16 00008

(220) 2016.01.05.

(732) **Pákozd Nagyközség Önkormányzata, Pákozd (HU)**

(546)



(511) 33 Alkoholtartalmú italok (a sörök kivételével) (az osztály betűrend szerinti jegyzékében szereplő valamennyi áru).

35 Reklámozás; kereskedelmi ügyletek; kereskedelmi adminisztráció; irodai munkák (az osztály betűrend szerinti jegyzékében szereplő valamennyi szolgáltatás).

41 Nevelés; szakmai képzés; szórakoztatás; sport- és kulturális tevékenységek (az osztály betűrend szerinti jegyzékében szereplő valamennyi szolgáltatás).

(111) **219.133**

(151) 2016.08.24.

(210) M 15 02373

(220) 2015.09.02.

(732) **dr. Gyarmathyné Dr. Nemes Erzsébet, Budapest (HU)**

(740) Szilágyi Ildikó, Budapest

(591)

(511) 16 Brosúrák, vékony fűzött könyvek, értesítések [papíráruk], folyóiratok, iratgyűjtők, dossziék, levélpapír, papíráruk, kézikönyvek, dobozok kartonból vagy papírból, papírtartó dobozok, zacskók csomagolásra papírból vagy műanyagból, csomagoló anyagok papírból, csomagoló papír, nyomdaipari termékek.

29 Tartósított, szárított és főzött zöldségek.

30 Étélízesítők, ízesítő szerek, só étkezési és főzési célra.

(111) **219.162**

(151) 2016.08.29.

(210) M 16 00425

(220) 2016.02.12.

(732) **Litliner Kereskedelmi és Ügynöki Kft., Budapest (HU)**

(740) PINTZ ÉS TÁRSAI Szabadalmi, Védjegy és Jogi Iroda Kft., Budapest

(546)



(511) 36 Ingatlan bérbeadási szolgáltatások; ingatlan bérbeadási ügyintézés; ingatlankezelési szolgáltatások; irodák [ingatlanok] bérbeadása; irodahelyiségek bérbeadása.

(111) **219.163**

(151) 2016.08.29.

(210) M 16 00295

(220) 2016.02.04.

(732) **Hidas Dávid, Balatonalmádi (HU)**

Simmel Tamás, Budapest (HU)

(740) dr. Váradi Judit, Budapest

(541) Keksz

(511) 33 Alkoholtartalmú italok (a sörök kivételével) (az osztály betűrend szerinti jegyzékében szereplő valamennyi áru).

41 Nevelés; szakmai képzés; szórakoztatás; sport- és kulturális tevékenységek (az osztály betűrend szerinti jegyzékében szereplő valamennyi szolgáltatás).

43 Vendéglátás (ételmezés); időleges szállásadás (az osztály betűrend szerinti jegyzékében szereplő valamennyi szolgáltatás).

(111) 219.164

(151) 2016.08.29.

(210) M 16 00167

(220) 2016.01.21.

(732) Kiskun Next Kft., Kecskemét (HU)

(546)



(511) 37 Gépkocsik karbantartása, javítása, járművek karbantartása.

39 Autóbuszok bérbeadása, járművezetői szolgáltatás; fuvarozás.

41 Oktatás, oktatási vizsgáztatás, konferenciák szervezése lebonyolítása, sportverseny rendezése, coaching (tréning).

(111) 219.165

(151) 2016.08.29.

(210) M 16 00173

(220) 2016.01.22.

(732) Döner King Kft., Miskolc (HU)

(546)



(511) 16 Abszorbens papír- vagy műanyaglemezek élelmiszerek csomagolásához; dobozok kartonból vagy papírból.

29 Különböző húsos készételek körettel.

43 Vendéglátás (ételmezés); étkezdék; gyorséttermek; önkiszolgáló éttermek.

(111) 219.166

(151) 2016.08.29.

(210) M 16 00294

(220) 2016.02.04.

(732) Hidas Dávid, Balatonalmádi (HU)

Simmel Tamás, Budapest (HU)

(740) dr. Váradi Judit, Budapest

(546)



(511) 33 Alkoholtartalmú italok (a sörök kivételével) (az osztály betűrend szerinti jegyzékében szereplő valamennyi áru).

41 Nevelés; szakmai képzés; szórakoztatás; sport- és kulturális tevékenységek (az osztály betűrend szerinti jegyzékében szereplő valamennyi szolgáltatás).

43 Vendéglátás (élelmezés); időleges szállásadás (az osztály betűrend szerinti jegyzékében szereplő valamennyi szolgáltatás).

(111) 219.167

(151) 2016.08.29.

(210) M 15 03017

(220) 2015.11.05.

(732) **Walmart Kereskedelmi és Szolgáltató Kft., Budapest (HU)**(541) **Ízületőr**

(511) 5 Gyógyszerészeti készítmények, étrend-kiegészítők emberek számára, egészségügyi készítmények gyógyászati használatra.

41 Sporttevékenység, nevelés.

44 Egészségügyi tanácsadás.

(111) 219.168

(151) 2016.08.29.

(210) M 15 03097

(220) 2015.11.13.

(732) **Lóránt Norbert, Debrecen (HU)**(541) **LÓRÁNT FOTÓSTÚDIÓ DEBRECEN**

(511) 16 Fényképek(nyomtatott).

41 Fényképészet.

(111) 219.169

(151) 2016.08.29.

(210) M 15 03824

(220) 2015.12.21.

(732) **dr. Pozsgai Márta, Budapest (HU)**

(546)



(511) 44 Egészségügyi szolgáltatások; egészségügyi tanácsadás; fogászat; klinikák; orvosi klinikák szolgáltatásai; orvosi rendelők; alternatív orvosi szolgáltatások; fogászati megelőzés; ismeretterjesztés; arckarakter elemzés; mosolyesztétika; fogesztétika; mosolytervezés; fogbeültetés; implantáció; fogászati rehabilitáció.

(111) 219.170

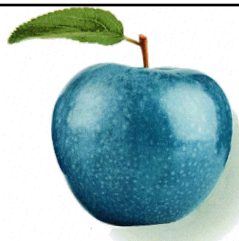
(151) 2016.08.29.

(210) M 15 03828

(220) 2015.12.18.

(732) **dr. Asztalos Tamás, Nyíregyháza (HU)**

(546)



(511) 44 Orvosi szolgáltatások; állatgyógyászati szolgáltatások; higiéniai és szépségápolási szolgáltatások emberek és állatok részére.

(111) 219.171

(151) 2016.08.29.

(210) M 16 00057

(220) 2016.01.08.

(732) Lactalis Hungária Kft. 100%, Budapest (HU)

(740) dr. Honti Bence, Dr. Honti Bence Ügyvédi Iroda, Budapest

(546)



(511) 29 Hús, hal-, baromfi- és vadhús; húskivonatok; tartósított, szárított és főzött gyümölcsök és zöldségek; zselék, lekvárok (dzsemek), kompótok; tojások; tej és tejtermékek; étkezési olajok és zsírok. (az osztály betűrend szerinti jegyzékében szereplő valamennyi áru)

(111) 219.172

(151) 2016.08.29.

(210) M 16 00059

(220) 2016.01.08.

(732) Sásvári Csaba, Debrecen (HU)

(541) TransCAS

(511) 9 Biztonsági, védelmi és jelzőkészülékek; védelmi és biztonsági berendezések; helyzetmeghatározó készülékek; járműkövető készülékek, berendezések; biztonsági berendezések vasúti közlekedéshez; közlekedésirányító berendezések [elektromos]; elektromos közlekedésirányító berendezések; baleset vagy sérülés megelőzésére szolgáló biztonsági berendezések; baleseti sisak; fejtámlák balesetek vagy sérülések megelőzéséhez; adók elektromos jelek átviteléhez; elektromos kommunikációs berendezések; elektromos kommutációs készülékek; elektromos távadók, transzmitterek; elektromos távközlési készülékek; elektromos és elektronikus áramkörök; nyomtatott elektromos áramkörök; vezeték nélküli vezérlők egyéb elektromos és elektronikus eszközök vagy rendszerek funkcióinak és állapotának távoli ellenőrzésére és vezérlésére; felügyeleti egységek [elektromos]; felügyelő, ellenőrző berendezések, elektromos; megfigyelő szabályozókészülékek [elektromos]; elektromos érzékelők, szenzorok; elektromos vezérlő berendezések, felszerelések; hordozható, közúti veszélyre figyelmeztető bóják [világító]; közúti figyelmeztető jelzőlámpák; közúti figyelmeztető lámpák; közúti jelzőbóják; közúti jelzőbóják [világító].

12 Katonai járművek szállításhoz; közúti járművek [szállításhoz]; tehergépkocsik szállításhoz; teherautók, kamionok szállításhoz; motoros szánok szállításhoz; építőipari járművek szállítási célokra.

39 Forgalommal, közlekedéssel kapcsolatos információs szolgáltatások; közlekedési információs szolgáltatások; úti és közlekedési információk biztosítása; légi közlekedésre szánt repülőtéri létesítmények biztosítása; a kedvezőtlen időjárás miatt kialakult közúti fennakadásokról való tájékoztatás; információk szolgáltatása a közúti forgalommal kapcsolatban; szállítmányok nyomon követése és megfigyelése [szállítással kapcsolatos információ]; szállítás.

(111) 219.173

(151) 2016.08.29.

(210) M 16 00061

(220) 2016.01.11.

(732) Neteducatio Kft., Budapest (HU)**(541) Neteducatio**

(511) 35 Reklámozás; kereskedelmi ügyletek; kereskedelmi adminisztráció; irodai munkák (az osztály betűrend szerinti jegyzékében szereplő valamennyi szolgáltatás).

41 Nevelés; szakmai képzés; szórakoztatás; sport- és kulturális tevékenységek (az osztály betűrend szerinti jegyzékében szereplő valamennyi szolgáltatás).

(111) 219.174

(151) 2016.08.29.

(210) M 16 00166

(220) 2016.01.20.

(732) TBR Europe Limited Kft., Budapest (HU)**(541) MAUI AND SONS**

(511) 25 Ruházati cikkek, cipők, kalapárúk (az osztály betűrend szerinti jegyzékében szereplő valamennyi áru).

(111) 219.175

(151) 2016.08.29.

(210) M 16 00171

(220) 2016.01.21.

(732) DUNA CSILLAG Kft., Budapest (HU)

(740) Judákné dr. Baranyi Katalin, Budapest

(541) MILLENIUM CENTER

(511) 36 Biztosítás; pénzügyi ügyletek; valutaügyletek; ingatlanügyletek (az osztály betűrend szerinti jegyzékében szereplő valamennyi szolgáltatás).

43 Vendéglátás (élelmezés); időleges szállásadás (az osztály betűrend szerinti jegyzékében szereplő valamennyi szolgáltatás).

(111) 219.176

(151) 2016.08.29.

(210) M 16 00424

(220) 2016.02.12.

(732) D&B 2001 Bt., Budapest (HU)**(546)****mangalica menyország**

(511) 29 Magyarországról területéről származó mangalica sertéshús termékek (hús, húskészítmény, húskivonat).

43 Étkezdék, éttermek, gyorséttermek, kintinok, büfék, étkezdék, önkiszolgáló éttermek, vendéglátóipar.

(111) 219.177

(151) 2016.08.29.

(210) M 16 00595

(220) 2016.02.24.

(732) Qianjiang-KEEWAY (Európa) Zrt., Szentendre (HU)

(740) SBGK Szabadalmi Ügyvivői Iroda, Budapest

(546)



(511) 7 Gépek és szerszámgépek; motorok (a szárazföldi járműmotorok kivételével); tengelykapcsolók és erőátviteli elemek (a szárazföldi járművek céljára készültek kivételével); nem kézi működtetésű mezőgazdasági eszközök, keltetőgépek; árusító automaták (az osztály betűrend szerinti jegyzékében szereplő valamennyi áru).

9 Tudományos célra szolgáló, tengerészeti, földmérő, fényképészeti, mozgóképi, optikai, súlymérő, egyéb mérő-, jelző-, ellenőrző (felügyeleti), életmentő és oktatóberendezések és felszerelések; elektromos energia vezetésére, kapcsolására, átalakítására, tárolására, szabályozására vagy ellenőrzésére szolgáló készülékek és berendezések; hangok vagy képek rögzítésére, továbbítására, másolására szolgáló készülékek; mágneses adathordozók; hanglemezek; CD-k (kompakt lemezek), DVD-k és egyéb, digitális rögzítésű média; szerkezetek érmebedobással működő készülékekhez; regiszteres pénztárgépek; számológépek, adatfeldolgozó berendezések, számítógépek; számítógépes szoftverek; tűzoltó készülékek (az osztály betűrend szerinti jegyzékében szereplő valamennyi áru).

12 Járművek; szárazföldi, légi vagy vízi közlekedési eszközök (az osztály betűrend szerinti jegyzékében szereplő valamennyi áru).

35 Reklámozás; kereskedelmi ügyletek; kereskedelmi adminisztráció; irodai munkák (az osztály betűrend szerinti jegyzékében szereplő valamennyi szolgáltatás).

(111) 219.178

(151) 2016.08.30.

(210) M 15 03025

(220) 2015.11.06.

(732) Chen Nengxin, Hubei XianNing (CN)

(740) dr. Kussinszky Péter, Kussinszky és Juhász Ügyvédi Iroda, Budapest

(546)



(511) 33 Eger eredetmegjelölés termékleírásának megfelelő borok.

(111) 219.179

(151) 2016.08.30.

(210) M 15 03867

(220) 2015.12.29.

(732) Kocsis Erika, Pécs (HU)

(740) dr. Füredi Péter, Pécs

(541) pocifix

(511) 10 Sebészeti, orvosi, fogorvosi és állatgyógyászati készülékek és műszerek, művétagok, műszemek és műfogak; ortopédiai cikkek; sebészeti varratanyagok (az osztály betűrend szerinti jegyzékében szereplő valamennyi áru).

24 Textíliák és textilárúk, amelyek nem tartoznak más osztályokba; ágyneműk, asztalneműk (az osztály betűrend szerinti jegyzékében szereplő valamennyi áru).

44 Orvosi szolgáltatások; állatgyógyászati szolgáltatások; higiéniai és szépségápolási szolgáltatások emberek

Nemzeti lajstromozott védjegyek

és állatok részére; mezőgazdasági, kertészeti és erdészeti szolgáltatások (az osztály betűrend szerinti jegyzékében szereplő valamennyi szolgáltatás).

(111) 219.180

(151) 2016.08.30.

(210) M 16 00461

(220) 2016.02.15.

(732) Mylan Kft., Budapest (HU)

(740) Bogsch és Társai Ügyvédi Iroda, Budapest

(541) Marfarin

(511) 5 Gyógyszerészeti készítmények és anyagok, mindezek gyógyászati használatra.

(111) 219.181

(151) 2016.08.30.

(210) M 16 00462

(220) 2016.02.15.

(732) Mylan Kft., Budapest (HU)

(740) Bogsch és Társai Ügyvédi Iroda, Budapest

(541) Zopigen

(511) 5 Gyógyszerészeti készítmények és anyagok, mindezek gyógyászati használatra.

(111) 219.182

(151) 2016.08.30.

(210) M 15 03024

(220) 2015.11.06.

(732) Chen Nengxin, Hubei XianNing (CN)

(740) dr. Kussinszky Péter, Kussinszky és Juhász Ügyvédi Iroda, Budapest

(546)



(511) 33 Eger eredetmegjelölés termékleírásának megfelelő borok.

(111) 219.183

(151) 2016.08.30.

(210) M 15 02625

(220) 2015.09.29.

(732) Sebess Viktor, Budapest (HU)

(740) dr. Pécsi Kálmán, Budapest

(546)  **NITROTRADE**

(511) 35 Reklámozás; kereskedelmi ügyletek, kereskedelmi adminisztráció; irodai munkák, áruminták terjesztése; beszerzői szolgáltatások [árúk illetve szolgáltatások beszerzése] mások számára; kereskedelmi közvetítői szolgáltatások; kereskedelmi tranzakciók tárgyalása és megállapodások kötése harmadik fél számára.

(111) 219.184

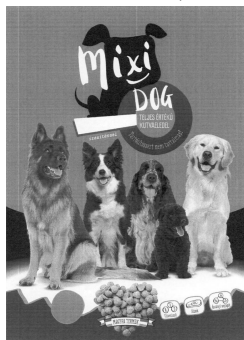
(151) 2016.08.30.

(210) M 15 03011

(220) 2015.11.05.

(732) **Ruszkai László, Csongrád (HU)**

(546)



(511) 31 Magyarországról származó tápanyagok kutyák számára, kutyaeledel, táplálékok kutyáknak.

35 Reklámozás; kereskedelmi ügyletek; kereskedelmi adminisztráció; irodai munkák (az osztály betűrend szerinti jegyzékében szereplő valamennyi szolgáltatás].

39 Házhozszállítás; áruk csomagolása és raktározása.

(111) **219.185**

(151) 2016.08.30.

(210) M 15 03014

(220) 2015.11.05.

(732) **Omega Bázis Kft., Lábatlan (HU)**

(546) **Natsoil**
Áldomás
HEALTH FOR YOUR SOIL

(511) 1 Ipari, tudományos, fényképezési, mezőgazdasági, kertészeti, erdészeti vegyi termékek; feldolgozatlan műgyanták, műanyagok; trágyák; vegyi tűzoltó szerek; fémek edzésére és hegesztésére szolgáló készítmények; élelmiszerek tartósítására szolgáló vegyi anyagok; cserzőanyagok; ipari rendeltetésű ragasztóanyagok (az osztály betűrend szerinti jegyzékében szereplő valamennyi áru).

(111) **219.186**

(151) 2016.08.30.

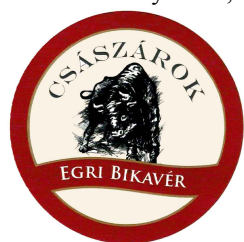
(210) M 15 03022

(220) 2015.11.06.

(732) **Chen Nengxin, Hubei XianNing (CN)**

(740) dr. Kussinszky Péter, Kussinszky és Juhász Ügyvédi Iroda, Budapest

(546)



(511) 33 Eger eredetmegjelölés termékleírásának megfelelő borok.

(111) **219.187**

(151) 2016.08.30.

(210) M 15 03023

(220) 2015.11.06.

(732) **Chen Nengxin, Hubei XianNing (CN)**

(740) dr. Kussinszky Péter, Kussinszky és Juhász Ügyvédi Iroda, Budapest

(546)



(511) 33 Eger eredetmegjelölés termékleírásának megfelelő borok.

(111) 219.188

(151) 2016.08.30.

(210) M 15 02764

(220) 2015.10.12.

(732) **AKADEMIA ITALIA Nonprofit Kft., Budapest (HU)**

(740) dr. Havasi Bence, Havasi Ügyvédi Iroda, Győr

(546)



(511) 35 Reklámozás, kereskedelmi ügyletek, kereskedelmi adminisztráció, irodai munkák.

41 Olasz jellegű, fajtájú, minőségű nevelési, szakmai képzési tevékenység.

43 Olasz jellegű, fajtájú, minőségű vendéglátóipari tevékenység.

(111) 219.189

(151) 2016.08.30.

(210) M 15 02832

(220) 2015.10.16.

(732) **Dr. Gyovai Viola 35%, Kecskemét (HU)****Dr. Kalmár Zoltán 35%, Kecskemét (HU)****Dr. Pölös Csaba 30%, Kecskemét (HU)**

(740) Dr. Szőnyi Viktor Ügyvédi Iroda, Budapest

(546)



(511) 3 Fehéritőkészítmények és egyéb, mosásra szolgáló anyagok; tisztító-, fényszerítő-, súroló-, és csiszolószerek; szappanok; illatszerek, illóolajok, kozmetikai cikkek, hajmosó szerek; fogkrémek (az osztály betűrend szerinti jegyzékében szereplő valamennyi áru).

41 Nevelés; szakmai képzés; szórakoztatás; sport- és kulturális tevékenységek (az osztály betűrend szerinti jegyzékében szereplő valamennyi szolgáltatás).

44 Orvosi szolgáltatások; állatgyógyászati szolgáltatások; higiéniai és szépségápolási szolgáltatások emberek és állatok részére; mezőgazdasági, kertészeti és erdészeti szolgáltatások (az osztály betűrend szerinti jegyzékében szereplő valamennyi szolgáltatás).

(111) 219.190

(151) 2016.08.30.

(210) M 15 03485

(220) 2015.11.23.

(732) **Traveljigsaw Limited, Manchester M2 3NQ (GB)**

(300) UK00003130086 2015.10.05. GB

(546)



(511) 39 Szállítási szolgáltatások nyújtása; utazási szolgáltatások nyújtása; autókölcsönzés; üdülés alatti közlekedés megszervezése; gépjármű bérlés és lízing; utasszállító-, kereskedelmi (haszon)- és ipari járművek kölcsönzése és lízingelése; autók, kerékpárok, motorok, lakóautók, kamionok, tehergépkocsik, furgonok, távolsági buszok, autóbuszok, lakókocsik bérlése, lízingelése; járműfelszerelések és berendezések bérlése és lízingelése; járműtartozékok, beleértve csomagtartók, autóülések, gyermek biztonsági ülések, utánfutók, csomagtartók, kerékpártartók bérlése és lízingelése; személyszállítás megszervezése; utazásszervezés, kirándulásszervezés; utazási helyfoglalások intézése; információszolgáltatás elektronikus formában, nevezetesen interaktív és online információ szolgáltatás gépjármű lízingre és bérlésre, valamint utazási információkra vonatkozóan, továbbá interaktív és online foglalás biztosítása gépjármű lízingre és bérlésre vonatkozóan; jegyfoglalási és jegyrendelési szolgáltatások; nyaralások, utazások, túrák és tengeri hajóutak szervezése és/vagy foglalása, valamint járműkölcsönzés, beleértve nyaralások, utazások, túrák és tengeri hajóutak szervezése és/vagy foglalása, valamint járműkölcsönzés interneten keresztül; helyfoglalás intézése és/vagy előzetes lefoglalása, beleértve helyfoglalás intézése és/vagy előzetes lefoglalása interneten keresztül; utazási irodai szolgáltatások, beleértve utazási irodai szolgáltatások interneten keresztül; az előzőekben említett valamennyi szolgáltatás, de nemcsak azokra korlátozva elektronikus eszközökön, beleértve az internetet; a fentiekben említettekkel kapcsolatos konzultációs, tájékoztató és információs szolgáltatások.

(111) 219.191

(151) 2016.08.30.

(210) M 15 03819

(220) 2015.12.21.

(732) Bakos Security Biztonságtechnikai Kft., Budapest (HU)

(740) dr. Fazekas Éva, Fazekas & Társai Ügyvédi Iroda, Budapest

(546) BIZTONSÁG GURU

(511) 6 Ajtócsukó készülékek, nem elektromos; ajtókeretek fémből; ajtónyitó szerkezetek, nem elektromos; ajtószereplvények fémből; ajtóvasalások; ajtózárok fémből; bilincsek; biztonsági fémláncok; bútorszerelvények fémből; fémtömegcikkék; fémpzárak járművekhez; huzalok fémötvezetekből, kivéve a biztosítékhozalokat; pénzszekrények, perselyek (kazetták) fémből; tolózárak; tolózárak (lapos); zárok fémből, nem elektromos; zárok táskákhoz fémből; biztonsági fémláncok; biztonsági pénzszekrények; lakatok; kulcsok; csapszegek, csavarok fémből; páncélszekrények; ajtókilincsek fémből; fémáruk (kisméretűek); fémcsavarok; fémdobozok; fémgyűrűk kulcsokhoz; fémkábelek nem elektromos célra; fémláncok.

9 Zárak, elektromos; kódolt kulcskártyák; kódolt mágneskártyák; személyazonosító kártyák, mágneses.

12 Láncok kerékpárokhoz; lopásgátló szerkezetek járművekhez.

37 Biztonsági zárok javítása; páncélszekrények karbantartása és javítása; ablakok és ajtók beszerelése; nyílászárók beszerelése.

(111) 219.197

(151) 2016.08.30.

(210) M 15 02633

(220) 2015.09.29.

(732) Bagyinka Tímea, Budapest (HU)

(740) dr. Maticsák Éva, Dr. Maticsák Éva Ügyvédi Iroda, Budapest

(546)

(511) 41 Nevelés; szakmai képzés; szórakoztatás; sport- és kulturális tevékenységek (az osztály betűrend szerinti jegyzékében szereplő valamennyi szolgáltatás).

44 Orvosi szolgáltatások; állatgyógyászati szolgáltatások; higiéniai és szépségápolási szolgáltatások emberek és állatok részére; mezőgazdasági, kertészeti és erdészeti szolgáltatások (az osztály betűrend szerinti jegyzékében szereplő valamennyi szolgáltatás).

(111) 219.198

(151) 2016.08.30.

(210) M 15 02974

(220) 2015.11.02.

(732) Bearing Kft. 100%, Csévharaszt (HU)

(740) Dr. Kustos Petra Ügyvédi Iroda, Budapest

(546)

(511) 6 Nem nemesfémek és ezek ötvözetei; fém építőanyagok; hordozható fémszerkezetek; fémanyagok vasúti vágányokhoz; nem elektromos fémkábelek és fémvezetékek; lakatosipari termékek, fém tömegcikkék; fémsövek és csövezetékek; páncélszekrények; fém gördülő-, és siklócsapágyak, lineáris és autós csapágyak, valamint görgős elemek, - láncok és hajtásátvitelhez kapcsolódó kötőelemek és szerszámok; ércék.

35 Reklámozás; kereskedelmi ügyletek; kereskedelmi adminisztráció; irodai munkák.

39 Szállítás; áruk csomagolása és raktározása; utazásszervezés.

(111) 219.199

(151) 2016.08.30.

(210) M 15 03505

(220) 2015.11.24.

(732) Auchan Magyarország Kft., Budaörs (HU)

(740) dr. Samu Tünde, Auchan Magyarország Kft., Budaörs

(546)

(511) 29 Étkezési olajok, zsírok, margarin.

(111) 219.200

(151) 2016.08.30.

(210) M 15 03611

(220) 2015.12.03.

(732) Dr. Borbola Péter, Budapest (HU)**(541) HOMNEX**

(511) 35 Hirdetés, reklám, irodai munkák, kereskedelem.

36 Ingatlanközvetítés, ingatlan értékbecslés, biztosítás, pénzügyi ügyletek.

41 Oktatás, konferencia, rendezvény szervezés, szakmai képzés.

(111) 219.201

(151) 2016.08.30.

(210) M 15 03618

(220) 2015.12.03.

(732) Excellence Kft., Budapest (HU)

(740) Petro Kálmán, Budapest

(541) NATURE INDUSTRY PARK

(511) 35 Reklámozás; kereskedelmi ügyletek; kereskedelmi adminisztráció; irodai munkák (az osztály betűrend szerinti jegyzékében szereplő valamennyi szolgáltatás).

41 Nevelés; szakmai képzés; szórakoztatás; sport- és kulturális tevékenységek (az osztály betűrend szerinti jegyzékében szereplő valamennyi szolgáltatás).

44 Orvosi szolgáltatások; állatgyógyászati szolgáltatások; higiéniai és szépségápolási szolgáltatások emberek és állatok részére; mezőgazdasági, kertészeti és erdészeti szolgáltatások (az osztály betűrend szerinti jegyzékében szereplő valamennyi szolgáltatás).

(111) 219.202

(151) 2016.08.30.

(210) M 15 03736

(220) 2015.12.14.

(732) EURO-PROFIL Kft., Budapest (HU)

(740) Vigh Ügyvédi Iroda, Budapest

(541) EURO-PROFIL

(511) 7 Elektromos konyhai gépek.

9 Optikai, mérő, biztonsági, ellenőrző, hang vagy képfelvevő, átvivő vagy visszajátszó berendezések, mágneses adathordozók, számológépek és adatfeldolgozó berendezések, információtechnikai és audióvizuális berendezések, számítógépek, laptop számítógépek.

16 Írógépek, irodaszerek, tanítási és oktatási anyagok, irodai és oktatási segédanyagok; irodai felszerelések, másológépek, másolópapír.

(111) 219.203

(151) 2016.08.30.

(210) M 15 03832

(220) 2015.12.21.

(732) AIME Egészségpénztári Matrac Szolgáltató Korlátolt Felelősségű Társaság 100%, Budaörs (HU)

(740) Oppenheim Ügyvédi Iroda, Budapest

(541) Memostar

(511) 20 Matracok.

(111) 219.204

(151) 2016.08.30.

(210) M 15 03833

(220) 2015.12.21.

(732) Napcsillag Kereskedelmi és Szolgáltató Kft., Ajka (HU)

(740) Tiber Ügyvédi Iroda, Budapest

(546)



- (511) 35 Kiskereskedelmi tevékenység az alábbi árukra, termékekre, termékcsoporthoz vonatkozóan:
- fehérítőkészítmények és egyéb, mosásra szolgáló anyagok; tisztító-, fényszerelő-, súroló-, és csiszológépek;
szappanok; illatszerek, illóolajok, kozmetikai cikkek, hajmosó szerek; fogkrémek, parfümök; eau de toilette-k;
gyertyák; illatosított gyertyák karácsonyfához; gyertyák [világítás]; gyújtósok; mécesek; méhviasz; bébiételek;
bébinadrágok papírból vagy cellulózból eldobhatók; búzacsíra étrend-kiegészítők; egészségügyi kendők;
egészségügyi nadrágok nőknek; egészségügyi nedvszívó nadrágok inkontinenciában szenvedőknek; füstölőrudak;
fürdőszék; gabonafélék feldolgozásának melléktermékei, étrendi vagy gyógyászati használatra; hüvelyöblítő
készítmények; gyögyecukor; gyögyecukorkák; gyögyhatású adalékanyagok; gyögyteák; gyögyitalok;
gyögynövények; higiéniai tamponok; herbateák; lenmag étrend kiegészítők; lenmagolaj étrend kiegészítők;
méhpempő étrend-kiegészítők; menstruációs betétek; nadrágpelenkák babáknak; napfény okozta leégés elleni
kenőcsök; nedvszívó tampon; sebtapaszk; vitaminkészítmények; terhesség megállapítására vegyi készítmények;
amulett [ékszerek]; apró díszítőtárgyak, bizsuk [ékszerek]; díszek [ékszerek]; dísztűk; ébresztőórák;
ékszerdobozok; ékszerek; ékszerek borostyánkőből; érmék; féldrágakövek; fülbevalók; gyöngyök [ékszerek];
gyöngyök szintetikus ámbából; gyöngyszemek ékszerek készítéséhez; gyűrűk [ékszerek]; karkötők [ékszerek];
karórák; kronográfok [órák]; kronométerek, versenyórák; kronoszópok; kuleskarikák és a hozzájuk tartozó
díszek; láncok [ékszerek]; mandzsettagombok; medallionok [ékszerek]; medálok; melltűk, broszok [ékszerek];
nyakkendő; nyakkendő [csíptetősek]; nyakláncok [ékszerek]; órák; órák [faliórák]; strassz
[drágakőutánszat]; asztalnemű papírból; asztalterítők papírból; borítékok [papíráruk]; broszok, vékony fűzött
könyvek; csomagolópapír; dobozok kartonból vagy papírból; dossziék [papíráruk]; ecsetek; egészségügyi papír;
előkéek csecsemőknek papírból; kozmetikai kendők papírból; papírtörlők; papírtörölközők; papírzsebkendő;
pasztellek [kréták]; szalvéták, papírból; tányéralátétek papírból; toalettkendő papírból; üdvözlőlapok/kártyák;
fényképtartók; kozmetikai kendők papírból; könyvecskék, füzetek; könyvek; könyvjelzők; zacskók csomagolásra
papírból vagy műanyagból; eszközök, edények és tartályok háztartási és konyhai célokra; fésűk és szivacsok;
kefék (az ecsetek kivételével); kefégyártáshoz használt anyagok; takarító eszközök; vasforgács; nyers vagy félig
megmunkált üveg (kivéve az építéshez használt üveget); üveg-, porcelán- és fajanszáruk, textíliák és textilárúk,
ágynemű, asztalnemű, ruházati cikkek, cipők, kalapárúk; hajcsatok; hajcsavaró papírok; hajcsavarótűk;
hajdíszek; hajfonatok; hajhálók; hajkiegészítők; hullámcsatok; varrótűk; villamos fűtésű hajszívó vasak;
szőnyegek, lábtörlők (szalmából), gyékények és nádfonatok, linóleum és más padlóburkolatok; nem textil
falikárpitok, játékok, játékszerek; testnevelési és sportcikkek, karácsonyfadíszek, hús, hal-, baromfi- és vadhús;
húskivonatok; tartósított, szárított és főzött gyümölcsök és zöldségek; zselék, lekvárok (dzsemek), kompótok;
tojások; tej és tejtermékek; étkezési olajok és zsírok, kávé, tea, kakaó és kávépótló szerek; rizs; tápióka és szágó;
lisztek és más gabonakészítmények; kenyér, péksütemények és cukrászsütemények; fagylaltok; cukor, méz,
melaszszirup; élesztő, sütőporok; só; mustár; ecet, fűszeres mártások; fűszerek; jég, sörök; ásványvizek és
szénsavas vizek és egyéb alkoholmentes italok; gyümölcsitalok és gyümölcslevek; szörpök és más készítmények
italokhoz, alkoholtartalmú italok (a sörök kivételével), dohány; dohányzási cikkek; gyufák,

(111) 219.205

(151) 2016.08.30.

(210) M 15 03834

(220) 2015.12.21.

(732) Stropf Klára Enikő, Csengele (HU)

(541) Zöld Almárium

(511) 29 Hús, hal-, baromfi- és vadhús; húskivonatok; tartósított, szárított és főzött gyümölcsök és zöldségek; zselék,

lekvárok (dzsemek), kompótok; tojások; tej és tejtermékek; étkezési olajok és zsírok (az osztály betűrend szerinti jegyzékében szereplő valamennyi áru).

31 Gabonamagvak, mezőgazdasági, kertészeti, erdészeti termékek és magok, amelyek nem tartoznak más osztályokba; élő állatok; friss gyümölcsök és zöldségek; vetőmagok, élő növények és virágok; tápanyagok állatok számára; maláta (az osztály betűrend szerinti jegyzékében szereplő valamennyi áru).

35 Reklámozás; kereskedelmi ügyletek; kereskedelmi adminisztráció; irodai munkák (az osztály betűrend szerinti jegyzékében szereplő valamennyi szolgáltatás).

(111) 219.207

(151) 2016.08.30.

(210) M 15 03839

(220) 2015.12.22.

(732) "Infinity Online" Média és Marketing Kft., Budapest (HU)

(740) Dr. Bán Gergely Ügyvédi Iroda, Budapest

(541) Infinity

(511) 35 Reklámozás; kereskedelmi ügyletek; kereskedelmi adminisztráció; irodai munkák (az osztály betűrend szerinti jegyzékében szereplő valamennyi szolgáltatás).

38 Távközlés (az osztály betűrend szerinti jegyzékében szereplő valamennyi szolgáltatás).

42 Tudományos és műszaki szolgáltatások, valamint az idetartozó tervezői és kutatói tevékenység; ipari elemző és kutató szolgáltatások; számítástechnikai hardver és szoftver tervezés és fejlesztés (az osztály betűrend szerinti jegyzékében szereplő valamennyi szolgáltatás).

(111) 219.211

(151) 2016.08.30.

(210) M 16 00413

(220) 2016.02.10.

(732) FIDESZ MPSZ, Budapest (HU)

(740) dr. Kiss Imre László, Budapest

(546)  **FIDESZ
MAGYAR
POLGÁRI
PÁRT**

(511) 35 Reklámozás; kereskedelmi ügyletek; kereskedelmi adminisztráció; irodai munkák (az osztály betűrend szerinti jegyzékében szereplő valamennyi szolgáltatás).

41 Nevelés; szakmai képzés; szórakoztatás; sport- és kulturális tevékenységek (az osztály betűrend szerinti jegyzékében szereplő valamennyi szolgáltatás).

(111) 219.212

(151) 2016.08.30.

(210) M 15 03840

(220) 2015.12.22.

(732) GV Trade Kft., Szeged (HU)

(740) Juhász és Csvila Ügyvédi Iroda, Szeged

(546)  **GV
TRADE**

(511) 30 Kávé, tea, kakaó és kávépótló szerek; rizs; tápióka és szágó; lisztek és más gabonakészítmények; kenyér, péksütemények és cukrászsütemények; fagylaltok; cukor, méz, melaszszirup; élesztő, sütőporok; só; mustár; ecet, fűszeres mártások; fűszerek; jég (az osztály betűrend szerinti jegyzékében szereplő valamennyi áru).

32 Sörök; ásványvizek és szénsavas vizek és egyéb alkoholmentes italok; gyümölcsitalok és gyümölcslevek;

szörpök és más készítmények italokhoz (az osztály betűrend szerinti jegyzékében szereplő valamennyi áru).

35 Reklámozás; kereskedelmi ügyletek; kereskedelmi adminisztráció; irodai munkák (az osztály betűrend szerinti jegyzékében szereplő valamennyi szolgáltatás).

(111) 219.213

(151) 2016.08.30.

(210) M 15 03842

(220) 2015.12.22.

(732) Székesfehérvári Regionális Vállalkozásfejlesztési Alapítvány, Székesfehérvár (HU)

(740) dr. Vörös Zsolt, Székesfehérvár

(546)



(511) 36 Pénzügyi ügyletek.

(111) 219.214

(151) 2016.08.30.

(210) M 15 03843

(220) 2015.12.22.

(732) Bakondi Anikó, Gyöngyös-Mátrafüred (HU)

(740) dr. Berzétei Ákos, Gyöngyös

(541) Anna Hotel Mátrafüred

(511) 43 Szállodai szolgáltatások.

(111) 219.215

(151) 2016.08.30.

(210) M 15 03847

(220) 2015.12.22.

(732) TEVA Gyógyszergyár Zrt., Debrecen (HU)

(740) Ágni Zsolt, Debrecen

(541) RABYPREX

(511) 5 Gyógyszerészeti készítmények; egészségügyi készítmények gyógyászati használatra; vegyi készítmények gyógyászati használatra; gyógyszerek humángyógyászati használatra; gyógyszervegyészeti készítmények; orális gyógyszerek humángyógyászati használatra; parenterális gyógyszerek humángyógyászati használatra; lokális gyógyszerek humángyógyászati használatra; kúpok.

(111) 219.216

(151) 2016.08.30.

(210) M 15 03848

(220) 2015.12.23.

(732) Well Pharma Kutató és Fejlesztő Kft., Budapest (HU)

(541) MEMOlife SULI A gyermekek koncentrációjára hangolva

(511) 5 Gyógyszerészeti, egészségügyi készítmények gyógyászati használatra; étrend-kiegészítők emberek számára.

35 Reklámozás; kereskedelmi ügyletek.

(111) 219.217

(151) 2016.08.30.

(210) M 15 03849

(220) 2015.12.23.

(732) **Columbus Értékesítő Kft., Nagytarcsa (HU)**

(740) PINTZ ÉS TÁRSAI Szabadalmi, Védjegy és Jogi Iroda Kft., Budapest



(511) 11 Légkondicionálók; klímaberendezések; klímatechnikai berendezések; klímaszekrények; hőszivattyúk; napkollektorok (fűtés).

(111) **219.218**

(151) 2016.08.30.

(210) M 16 00060

(220) 2015.08.12.

(732) **Sanodor Kereskedelmi és Szolgáltató Kft., Budapest (HU)**

(546)



(511) 16 Papír, karton és ezen anyagokból készült termékek, amelyek nem tartoznak más osztályokba; nyomdaipari termékek; könyvkötészeti anyagok; fényképek; papíripari cikkek; papíripari vagy háztartási ragasztóanyagok; anyagok művészek részére; ecsetek; írógépek és irodai cikkek (bútorok kivételével); tanítási és oktatási anyagok (készülékek kivételével); csomagolásra szolgáló műanyagok (amelyek nem tartoznak más osztályokba); nyomdabetűk; klisék (az osztály betűrend szerinti jegyzékében szereplő valamennyi áru).

41 Nevelés; szakmai képzés; szórakoztatás; sport- és kulturális tevékenységek (az osztály betűrend szerinti jegyzékében szereplő valamennyi szolgáltatás).

(111) **219.219**

(151) 2016.08.30.

(210) M 16 00562

(220) 2016.02.23.

(732) **THE PROCTER & GAMBLE COMPANY, Cincinnati, Ohio (US)**

(740) SBGK Ügyvédi Iroda, Budapest

(541) **2000 CALORIE CURL ADDICT**

(511) 3 Kosmetikai szerek.

(111) **219.220**

(151) 2016.08.31.

(210) M 16 00820

(220) 2016.03.08.

(732) **Kóteleky Dénes György, Eger (HU)**

(740) Király György, Budapest

(541) **pink&blue**

(511) 35 Interneten keresztüli vásárlások baba-csecsemő ruházati, felszerelési cikkek, fehérneműk, pelenkák, textil pelenkák, takarók, ágyneműk, játékok, kiegészítők, babakocsik; interneten keresztüli vásárlásokhoz kapcsolódó, vevőszolgáltatásokra, termékkezelésre és árakra vonatkozó tanácsadás és tájékoztatás internetes oldalakon; játékokkal kapcsolatos kiskereskedelmi szolgáltatások; játékszerekkel kapcsolatos kiskereskedelmi szolgáltatások; ruházatkodással kapcsolatos kiskereskedelmi szolgáltatások; online ruházati kiskereskedelmi bolti szolgáltatások; kiskereskedelmi bolti szolgáltatások a ruházat területén; kiskereskedelmi csomagküldő szolgáltatások ruházati kiegészítővel kapcsolatban; ruházati cikkek és ruházati kiegészítők értékesítésével kapcsolatos kiskereskedelmi szolgáltatások.

(111) 219.221

(151) 2016.08.31.

(210) M 16 01352

(220) 2016.04.21.

(732) Radio Plus Kft., Budapest (HU)

(740) Dr. Bíró Balázs Litter & Bíró Ügyvédi Iroda, Budapest

(541) Roxy Rádió

(511) 35 Reklámozás; kereskedelmi ügyletek; kereskedelmi adminisztráció; irodai munkák.

38 Távközlés.

41 Nevelés; szakmai képzés; szórakoztatás; sport- és kulturális tevékenységek.

(111) 219.222

(151) 2016.08.31.

(210) M 16 00076

(220) 2016.01.11.

(732) Máté Márton Jenő, Nyírtura (HU)

(546)



(511) 29 Hús, hal-, baromfi- és vadhús; húskivonatok; tartósított, szárított és főzött gyümölcsök és zöldségek; zselék, lekvárok (dzsemek), kompótok; tojások; tej és tejtermékek; étkezési olajok és zsírok (az osztály betűrend szerinti jegyzékében szereplő valamennyi áru).

30 Kávé, tea, kakaó és kávépótló szerek; rizs; tápióka és szágó; lisztek és más gabonakészítmények; kenyér, péksütemények és cukrászsütemények; fagylaltok; cukor, méz, melaszszirup; élesztő, sütőporok; só; mustár; ecet, fűszeres mártások; fűszerek; jég (az osztály betűrend szerinti jegyzékében szereplő valamennyi áru).

35 Reklámozás; kereskedelmi ügyletek; kereskedelmi adminisztráció; irodai munkák (az osztály betűrend szerinti jegyzékében szereplő valamennyi szolgáltatás).

(111) 219.223

(151) 2016.08.31.

(210) M 16 00082

(220) 2016.01.13.

(732) Sebestyén István, Budapest (HU)

(740) dr. Fülöp Éva, Budapest

(546)



- (511) 35 Reklámozás; kereskedelmi ügyletek; kereskedelmi adminisztráció; irodai munkák (az osztály betűrend szerinti jegyzékében szereplő valamennyi szolgáltatás).
- 41 Nevelés; szakmai képzés; szórakoztatás; sport- és kulturális tevékenységek (az osztály betűrend szerinti jegyzékében szereplő valamennyi szolgáltatás).
- 42 Tudományos és műszaki szolgáltatások, valamint az idetartozó tervezői és kutatói tevékenység; ipari elemző és kutató szolgáltatások; számítástechnikai hardver és szoftver tervezés és fejlesztés (az osztály betűrend szerinti jegyzékében szereplő valamennyi szolgáltatás).
- 45 Jogi szolgáltatások; biztonsági szolgáltatások személyek és vagyontárgyak védelmére; mások által egyéni igényeknek megfelelően nyújtott személyes és társadalmi jellegű szolgáltatások (az osztály betűrend szerinti jegyzékében szereplő valamennyi szolgáltatás).

(111) 219.224

(151) 2016.08.31.

(210) M 16 00081

(220) 2016.01.13.

(732) TriGránit Management Ingatlankezelő és Hasznosító Zártkörűen Működő Rt., Budapest (HU)

(546)



- (511) 19 Nem fém építőanyagok; nem fémből készült merev építési csövek; aszfalt, szurok és bitumen; nem fémből készült hordozható szerkezetek; emlékművek nem fémből; ablakkeretek, nem fémből; ablakok, nem fémből; ablaktokok, nem fémből; ablaküveg, a járműablakok kivételével; ablaküveg építési célokra; ácsmunkák nem fémből; agyag; agyag téglákhoz; ajtókeretek, nem fémből; ajtók, nem fémből; ajtóablak, kapubéletek nem fémből; ajtótokok, nem fémből; aknafedlapok, nem fémből; akvárium homok; akvárium kavics; akvárium szerkezetek; alabástrom; alabástromüveg; alakításra alkalmas fa; állványzatok, nem fémből; árbocok, nem fémből; armatúrák, nem fémből, építési célra; aszfalt; aszfalt útburkolatok; azbesztcement; azbeszthabarc;első borítólemezek, nem fémből, építési célokra; beton; bevonatok [építőanyagok]; bitumen; bitumen építési anyagok; bitumenes bevonatok tetőfedéshez; bitumenes kátránypapír; biztonsági üveg; burkolatok, nem fémből, építési célokra; burkolólapok építéshez, nem fémből; búzelzárók, szagelzáró szifonok, nem fémből vagy műanyagból; cement; cementlapok; cementoszlopok; csapóajtók, nem fémből; csövek homokkőből; deszkák fából, építéshez; díszlecek párkányokhoz, nem fémből, építési célokra; dongafák; dúcok, támfák, nem fémből; elágazócsövek, ágcsovek, nem fémből; elektromos vezetékeket tartó oszlopok, nem fémből; előregyártott házak [összeszerelhetők], nem fémből; előre gyártott rámpák, nem fémből; előtetők, nem fémből, építési célokra; emlékművek, nem fémből; emléktáblák, nem fémből; építési filc, építési nemez; építési homokkő; építési [hőszigetelő] üveg; építőanyagok, nem fémből; építőelemek betonból; építőelemek (nem fémből) lapok formájában; építőkövek; épületek, nem fémből; épületpanelek, nem fémből; ereszcatornák, nem fémből; esővízcsatornák, nem fémből, építési célokra; ezüsthomok; faanyag építéshez; faanyag háztartási eszközök készítéséhez; fából készült padlók; faburkolatok; fa burkolatokhoz; faforgácslemezek építéshez; falborítások, nem fémből; falborítások, nem fémből, építési célokra; falicsempék, nem fémből; farostlemezek építéshez; fa útburkolatok; fazekasagyag; felvonulási épületek, barakkok; fényvisszaverő útburkolatok; forgóajtók, nem fémből; forgó kéménytoldatok, nem fémből; földemgerendák, nem fémből; furnér, lemezelt fatábla; fürdőkabinok nem fémből; fűrészáru, deszkaáru; fűrészelt fa; geotextilek [építkezésekhez]; gerendák, tartóoszlopok, nem fémből; gipsz; gipszvakolat; gránit; habarcs építési célokra; hirdetőoszlopok, nem fémből; homok, az öntödei homok kivételével; hónaljfák, keskeny pallók; hosszabbítók kéményekhez, nem fémből; istállók, nem fémből; járólapok, nem fémből (1) járólapok, nem fémből (2); jelzőtáblák, nem világítók, nem mechanikusak, nem fémből; kabinok festékszóró pisztollyal való festéshez, nem fémből; kakasülők, ülőfák [kalitkában]; kandallóburkolatok; kapuk, nem fémből; karton építkezési célokra; kátrány; kátrányozott szalagok [építőipar]; kavics, murva, sóder; kemencék cementanyaga; kémények, nem fémből; kéményoszlopok, nem fémből;

kéménytoldatok, nem fémből; kerámiák alapanyagai; kerékpárállványok parkoláshoz, nem fémből; kerítések, nem fémből; keszonok víz alatti építkezésekhez; kikötőcölöpök, nem fémből; kilúgozott cukornád, bagassz [építőanyag]; klinkerkő; kohóhabsalak cement; koporsó- vagy sírfedelek, nem fémből; korcsolyapályák [építmények], nem fémből; kő; kőfaragványok; kőszénkátrány; kötőanyagok téglagyártáshoz; kötőanyagok utak karbantartásához; kripták, nem fémből; külső redőnyök, nem fémből, nem textilanyagokból; küszöbök, nem fémből; kvarc, hegyikristály (1); kvarc, hegyikristály (2); lécek, nem fémből; lépcsőfokok, nem fémből; lépcsők, nem fémből; lépcsőpofák [lépcsőházak részei], nem fémből; lugasok [építmények nem fémből]; madárfürdők [nem fém szerkezetek]; madárházak, nem fémből [építmények]; magnéziacement; makadám; márvány; megmunkált fa; melegházak keretei, nem fémből; mellszobrok kőből, betonból vagy márványból; mellvédbábok, balluszterek; mennyezetek, nem fémből; merevsővek, nem fémből [építés]; merevítések, nem fémből, építési célra; mész; mészkő; mészmárga; mobil épületek, nem fémből; mobil melegházak, nem fémből; mozaikok építési célokra; műanyagcsín [építőanyagok]; műkő; művészeti tárgyak kőből, betonból vagy márványból; nád, építési célra; nem világító, nem mechanikus jelek, nem fémből; nem világító, nem mechanikus útjelzők, nem fémből; nem világító útjelzők, nem fémből; nyers kréta; nyomócsövek, nem fémből; olivin építési célokra; oszlopok, nem fémből; öntödei öntőformák, nem fémből; padlóburkoló mozaiklapok, nem fémből (1); padlóburkoló mozaiklapok, nem fémből (2); padlók, nem fémből; palák, palás kőzetek; pala, palakő; palapor; palisszádok, nem fémből; páncélozott ajtók nem fémből; párkányokhoz díszlécek, nem fémből; párkányok, nem fémből; parkettafák; parketták; porfir [kő]; postaládák [kőművesmunkák]; préselt parafa; profillécek fából falburkolathoz [lambéria]; rácszatok, rácsművek, nem fémből; rakétakilövő állványok, nem fémből; redőnyök, nem fémből; rovarernyők, nem fémből; salak [építőanyag]; salaktörmelék; samott [tűzálló anyag]; sarokcsatornák, nem fémből; sertésólak, nem fémből; silók, nem fémből; sírboltok, nem fémből; síremlékek, nem fémből; síremléktáblák, nem fémből; sírkőlapok, nem fémből; sírkőlapok, nem fémből; sírkő sztélék, nem fémből; sírkövek; sírlapok, nem fémből; szádfalak, szádpallók, nem fémből; szárnyasablakok, nem fémből; szellőzőkürtők, nem fémből; szemöldökfák, áthidalók, nem fémből; szennyvízcsövek, lefolyócsövek, nem fémből; szennyvízejtő csövek, nem fémből; szigetelőpapír; szigetelő üveg [építési]; szilícium-dioxid [kvarc]; színes üveglapok; szobrocskák kőből, betonból vagy márványból; szobrok kőből, betonból vagy márványból; szurok; táblás faburkolat; táblaüveg, síküveg építkezési célokra; tartályok kőművesmunkákhoz; táviróoszlopok, nem fémből; téglák; telefonfülkék, nem fémből; terméskő; terrakotta; tetőburkolatok, tetőhéjazatok, nem fémből; tetőcserepek; tetőcserepek, nem fémből; tetőfedő anyagok, nem fémből; tetőfedő pala; tetősarok csatornák, nem fémből; tetősarok-gerendák; tetőzet, nem fémből, napelemekkel; tufa; tűzálló cementvakolatok; tűzálló építőanyagok, nem fémből; tűzálló/hőálló kövek; tyúkólak, nem fémből; ugródeszkák, trambulínok, nem fémből; úszódokkok, nem fémből, hajók kikötéséhez; úszómedencék [nem fém szerkezetek]; útburkolatok, nem fémből; útburkoló anyagok; utcai vízlevezető csatornák, nem fémből; útépitési és útburkoló anyagok; útjelzőlapok és útjelzőtáblák műanyagból; útmenti biztonsági korlátok, nem fémből; üveggranulátumok utak jelzéséhez; üvegházak keretei, nem fémből; válaszfalak, nem fémből; vásári barakkok; vasúti talpfák, nem fémből; vezetékek, nem fémből, szellőztető és légkondicionáló berendezésekhez; vízvezetékek, nem fémből; vízvezeték szelepek nem fémből vagy műanyagból; xilolit; zsaluk, spaletták, nem fémből; zsaluzat betonhoz, nem fémből; zsindelyek.

35 Reklámozás; kereskedelmi ügyletek; kereskedelmi adminisztráció; irodai munkák; adatgyűjtés kereskedelmi ügyletekről; adatkutatás számítógép fájlokban mások számára; adatok frissítése és karbantartása számítógépes adatbázisokban; adóbevallás-benyújtási szolgáltatások; adóbevallások elkészítése; állásközvetítő irodák; árösszevetési szolgáltatások; árubemutatók; áruk bemutatása kommunikációs médiában, kiskereskedelmi célokból; áruminták terjesztése; árusító standok bérbeadása; árverés; becslés kereskedelmi ügyletekben; bérszámfejtés; beszerzői szolgáltatások [árúk illetve szolgáltatások beszerzése] mások számára; divatbemutatók szervezése promóciós célokból; eladási propaganda mások számára; elosztó-, adagolóautomaták kölcsönzése; előfizetések intézése távközlési szolgáltatásokhoz mások számára; fénymásolási szolgáltatások; fénymásológépek kölcsönzése; gazdasági előrejelzések; gépírási szolgáltatások; gyógyszerészeti, állatgyógyászati és higiéniai készítmények valamint gyógyászati eszközök kis és nagykereskedelme; gyorsírási szolgáltatások; hirdetések

levélben megrendelve; hirdetési hely kölcsönzése; hirdetőtáblák bérbeadása [reklámtáblák]; honlapforgalom optimalizálása; import-export ügynökségek; információ és tanácsadás fogyasztóknak [fogyasztói tanácsadás]; információknak számítógépes adatbázisokba való szerkesztése; információk számítógépes adatbázisokba való rendezése; iratmásolás; irodagépek és készülékek kölcsönzése; kereskedelmi és üzleti kapcsolattartási adatok biztosítása; kereskedelmi információs ügynökségek; kereskedelmi közvetítői szolgáltatások; kereskedelmi tranzakciók tárgyalása és megállapodások kötése harmadik fél számára; kereskedelmi vagy reklám célú kiállítások szervezése; kereskedelmi vagy reklám célú vásárok szervezése; keresőmotor optimalizálása; kirakatrendezés; kiszervezett vállalatirányítás; kommunikáció átírása [irodai funkciók]; konzultáció személyzeti kérdésekben; költöztető szolgálat vállalkozások számára; könyvelés; közönségszolgálat; közvéleménykutatás; kutatások ügyletekkel kapcsolatban; manöken/modell-szolgálatok reklám vagy kereskedelmi célból; marketing; mások áruai és szolgáltatásai engedélyezésének kereskedelmi adminisztrációja; munkaerő-toborzás; on-line hirdetői tevékenység számítógépes hálózaton; online piactér biztosítása áruk és szolgáltatások eladói és vásárlói részére; outsourcing szolgáltatások [üzleti segítségnyújtás]; önköltség-elemzés; pay Per Click (PPC) hirdetés; piaci tanulmányok; piackutatás; rádiós reklámozás; reklámanyag naprakész állapotba hozása; reklámanyagok kölcsönzése; reklámanyagok [röplapok, prospektusok, nyomtatványok, áruminták] terjesztése; reklámanyagok terjesztése; reklámszervezők tervezése és formatervezése; reklámfilmek előállítás; reklámidő bérlete távközlési médiumban; reklámozás; reklámszövegek publikálása; reklámszövegek szerkesztése; reklámügynökségek, hirdető ügynökségek; sajtófigyelés; segítségnyújtás kereskedelmi vagy iparvállalatok irányításában; segítségnyújtás üzletvezetéshez; statisztikák összeállítása; szabadtéri hirdetés; szakmai konzultációk üzleti ügyekben; szakmai önéletrajz írása mások számára; szállodai üzletvezetés; számítógépes nyilvántartások kezelése; számlakivonatok összeállítása; számlázás; személyzet kiválasztása pszichológiai eljárásokkal; szövegfeldolgozás; szponzorok felkutatása; telefonos üzenetközvetítés [telefonon el nem érhető személyeknek]; telemarketing szolgáltatások; televíziós reklámozás; titkársági szolgáltatások; tördelési szolgáltatások hirdetési célokból; újságelőfizetések intézése mások számára; üzleti felvilágosítás, tájékoztatás; üzleti hatékonyság szakértői szolgáltatások; üzleti információk; üzleti információk nyújtása weboldalon keresztül; üzleti könyvvizsgálat; üzleti menedzselés előadóművészek részére; üzleti projektmenedzsment szolgáltatások építőipari projektekhez; üzletszervezési és üzletvezetési tanácsadás; üzletszervezési tanácsadás; üzletvezetési konzultáció; üzletvezetési tanácsadó szolgálatok; üzletvitel sportolók számára; üzletvitel szabadúszó szolgáltatók részére; vásárlási megrendelések ügyintézése; visszatérítési programok üzleti irányítása harmadik felek számára.

36 Biztosítás; pénzügyi ügyletek; valutaügyletek; ingatlanügyletek; adósságrendezési szolgáltatások; adóval kapcsolatos becslések; alkuszi/ügynöki tevékenység; balesetbiztosítás; bankügyletek; bélyegek értékbecslése; bérházak kezelése; betegségbiztosítás; biztosítási statisztikai szolgáltatások; biztosítási tanácsadás; biztosítási ügynöki tevékenység; biztosítások; csekkek hitelességének ellenőrzése; ékszerek értékbecslése; életbiztosítás; elszámolóházak; értékek letétbe helyezése; értékutalványok kibocsátása; faktorálási szolgáltatások; felszámoló szolgáltatások, pénzügyi; finanszírozási szolgáltatások; gondoskodási alap szolgáltatások; gyapjú pénzügyi értékelése; gyűjtések szervezése; hajókárbiztosítás; hitelirodák; hitelkártyák kibocsátása; hitelkártya-szolgáltatások; információk nyújtása biztosítási ügyekben; ingatlankezelés; ingatlanközvetítés; ingatlanlízing; ingatlanok értékbecslése; ingatlanügynökségek; irodák [ingatlanok] bérlete; javítási költségbecslés [pénzügyi becslés]; jelzálog-hitelezés; jótékonyági célú gyűjtések; klíringházak; kölcsön [finanszírozás]; kölcsön nyújtása kezességvállalás mellett; kölcsönös támogatási alapok szolgáltatásai; környezetszennyezési kvótával kapcsolatos ügynöki tevékenység; követelésbehajtási ügynökségek; lábön álló fa értékbecslése; lakások bérbeadása; lakbérbehajtás; mezőgazdasági ingatlanok bérlete; műtárgyak értékbecslése; numizmatikai értékbecslés; nyugdíjfolyósítási szolgáltatások; online banki szolgáltatások; óvadék, kezesség; pénzalapok elektronikus átutalása; pénzügyek intézése építőipari projektekhez; pénzügyi elemzések; pénzügyi értékbecslés [biztosítás, bankügyletek, ingatlan]; pénzügyi információk nyújtása; pénzügyi információk nyújtása weboldalon keresztül; pénzügyi menedzsment; pénzügyi szponzorálás, támogatás; pénzügyi tanácsadás; pénzváltás; régiségek értékbecslése; részletfizetéses hitelnyújtás; szállásügynökségek [apartmanok]; széfletét szolgáltatások; takarékpénztárak szolgáltatásai; terhelőkártya-szolgáltatások; tőkebefektetés, tőkeberuházás; tőkekihelyezés,

tőkeberuházás; tőzsdei árfolyamjegyzés; tőzsdei brókerszolgáltatások; tőzsdeügynöki tevékenység; tőzsdeügynöki tevékenység (1); tulajdon-fenntartásos részletvétel hitelezése; tűzkár elleni biztosítás; utazási csekkek kibocsátása; vagyonkezelés; vámügynöki tevékenység; visszatérítések pénzügyi kezelése harmadik felek számára; zálogkölsönzés.

37 Építkezés; javítás; szerelési szolgáltatások; ablakok és ajtók beszerelése; ablaktisztítás; ácsok szolgáltatásai; állványozás; aszfaltozás; autómosás; bányaművelés; biztonsági záruk javítása; bőr ápolása, tisztítása és javítása (feldolgozott); buldózerek kölcsönzése; bútorfelújítás; bútorok karbantartása; bútorok kárpitozása; cipőjavítás; cső(táv)vezetékek felszerelése és karbantartása; daruk [építőipari gépek] kölcsönzése; égőfejek karbantartása és javítása; elektromos berendezések felszerelése és javítása; elektromos berendezések zavarmentesítése; elhasznált vagy megsemmisült motorok felújítása; elhasznált vagy részben megsemmisült gépek felújítása; építés; építési tárgyú információk; építkezések felügyelete [irányítás]; építmények lebontása; építőipari gépek kölcsönzése; épületek [belső] tisztítása; épületek tisztítása [külső felület]; esernyőjavítás; exkavátorok [kotrógépek] kölcsönzése; falazás [kőművesmunka]; fehérmű mosása; fehérmű vasalása; felvonók felszerelése és javítása; fényesítés dörzspapírral; fényesítés horzsakövel; fényképezőgépek javítása; féregirtás, nem a mezőgazdaságban; fertőtlenítés; filmvetítők javítása és karbantartása; fűtőberendezések felszerelése és javítása; gépek üzembe helyezése, karbantartása és javítása; gépjármű-akkumulátorok töltése; gépkocsik karbantartása és javítása; gumiabroncs-centírozás; gumiabroncsok (újra)futóztatása; gumiabroncsok vulkanizálása [javítás]; gyárépítés; hajóépítés; hangszerek restaurálása; hűtőberendezések üzembe helyezése és javítása; irodagépek felszerelése, karbantartása és javítása; járműjavító műhelyek [üzemanyag-utántöltés és karbantartás]; járműfényezés; járműmosás; járművek karbantartása; járművek kenése; járművek rozstda elleni kezelése; járművek tisztítása; javítási tárgyú információk; jelek festése vagy javítása; kárpit(ozás) javítása; kazánok tisztítása és javítása; kemencék üzembe helyezése és javítása; kéményseprés; késélezés; kikötőépítés; konzultáció konstrukciókról; konyhai felszerelések üzembe helyezése; kőbányák kiaknázása; kőműves munkák; kútúrás; külső és belső festés; lakkozás; légkondicionáló berendezések felszerelése és javítása; lopás elleni riasztók felszerelése és javítása; mesterséges hókészítés [szolgáltatás]; mólók építése; mosodai mosógépek bérbeadása; mosodai szolgáltatások; mosodák; műtárgyak restaurálása; napernyők javítása; nyílászárók beszerelése; olaj- vagy földgáz-kutak mélyúrása; órák karbantartása és javítása; öntözőberendezések üzembe helyezése és javítása; páncélszekrények karbantartása és javítása; páncéltermek karbantartása és javítása; patkányirtás; pelenkamosás; raktarak építése és javítása; repülőgépek karbantartása és javítása; rozsdamentesítés; ruhagőzölés, vasalás; ruhajavítás; ruhák felújítása; ruhaneműk tisztítása; segítségnyújtás elromlott járművekhez [javítás]; stoppolás [ruhajavítás]; számítógépek üzembe helyezése, karbantartása és javítása; szegecselés; szigetelési szolgáltatások [építés]; szivattyújavítás; szőrmék karbantartása, tisztítása és javítása; tapétázás; távbeszélő készülékek üzembe helyezése és javítása; tenger alatti építkezés; tenger alatti javítások; tetőfedő munkák; tisztítógépek kölcsönzése; tonerpatronok újratöltése; tűzriasztók felszerelése és javítása; újraónozás; úszómedencék karbantartása; útburkolás; utcaseprőgépek kölcsönzése; úttisztítás; vakolás [vakolási munkák]; vásári standok és üzletek építése; vegytisztítás; villamos vezetékek javítása; vízelvezető szivattyúk bérlése; vízvezeték-szerelés; vízszigetelés [építőipar].

42 Tudományos és műszaki szolgáltatások, valamint az idetartozó tervezői és kutatói tevékenység; ipari elemző és kutató szolgáltatások; számítástechnikai hardver és szoftver tervezés és fejlesztés; adatok vagy dokumentumok átalakítása fizikai médiumból elektronikus médiumba; anyagpróba; bakteriológiai kutatás; belsőépítészeti; biológiai kutatás; csomagolástervezési szolgáltatások; divattervezés; dokumentumok digitalizálása [szkennelés]; elektronikus adattárolás; energia audit; energiatakarékossági tanácsadás; építési tervkészítés építészeti konzultáció; építészeti szolgáltatások; felhőalapú számítástechnika; felhők szétosztása; fizikai kutatások; földmérés; geológiai felderítés; geológiai kutatás; geológiai szakvélemények készítése; gépjárművek műszaki vizsgálata; grafikai szolgáltatások; gyapjú minőségbecslése; hálózati kiszolgálók [web szerverek] bérlése; honlap dizájn tanácsadás; hosting szolgáltatások web oldalakhoz; időjárás-előrejelzés; időjárás-előrejelző szolgálat; információadás, tanácsadás és konzultáció a szénvesztesség ellentételezéséről; információtechnológiai [IT] tanácsadási szolgáltatások; ipari formatervezés; kézírás elemzése [grafológia]; kihelyezett szolgáltatók az

információs technológia területén; klinikai próbák; kozmetikai kutatás; kőolajmezők kiaknázásának elemzése; környezetvédelmi kutatás; kutatómotorok biztosítása az internethez; lábon álló fa minőségbecslése; mechanikai kutatás; mértékhitelítés [mérésügy]; minőségellenőrzés; műalkotások hitelesítése; műszaki kutatás; műszaki szakértői tevékenység; műszaki tervtanulmányok készítése; nem helyszíni biztonsági mentés; olajkutatás ellenőrzése; olajkutatás; stíldíszítés [ipari formatervezés]; szakvélemények adása kőolajmezőkről; szakvélemények adása mérnöki munkákkal kapcsolatban; számítástechnikai tanácsadás; számítástechnikával és programozással kapcsolatos információk; nyújtása weboldalon keresztül; számítógépek kölcsönzése; számítógépes adatok helyreállítás; számítógépes rendszerek elemzése; számítógépes rendszerek távfelügyelete [monitoring]; számítógépes rendszerek tervezése; számítógéphardver tervezésével és fejlesztésével kapcsolatos tanácsadás; számítógép programok adatainak és adatoknak az átalakítása; számítógép programok installációja; számítógépprogramok kidolgozása; számítógépprogramok korszerűsítése; számítógépprogramok kölcsönzése; számítógép programok sokszorosítása; számítógép-programozás; számítógép-szoftver fenntartása; számítógép szoftver tanácsadás; számítógép vírusvédelmi szolgáltatások; szerverbérlet; szoftverek, mint szolgáltatások [SaaS]; technológiai szaktanácsadás; telekommunikációs technológiai tanácsadás; tenger alatti kutatás; térképészet; textilek tesztelése; tudományos kutatás; tudományos laboratóriumi szolgáltatások; új termékek kutatása és fejlesztése mások számára; várostervezés; vegyelemzés, kémiai analízis; vegyészeti kutatás; vegyészeti szolgáltatások; vizelemzés; web oldalak alkotása és fenntartása mások számára.

(111) 219.225

(151) 2016.08.31.

(210) M 16 00080

(220) 2016.01.13.

(732) Gránit-Pólus Fejlesztési Kft., Budapest (HU)

(546)



(511) 35 Reklámozás; kereskedelmi ügyletek; kereskedelmi adminisztráció; irodai munkák; adatgyűjtés kereskedelmi ügyletekről; adatkutatás számítógép fájlokban mások számára; adatok frissítése és karbantartása számítógépes adatbázisokban; adóbevallás-benyújtási szolgáltatások; adóbevallások elkészítése; állásközvetítő irodák; árösszevetési szolgáltatások; árubemutatók; áruk bemutatása kommunikációs médiában, kiskereskedelmi célokból; áruminták terjesztése; árusító standok bérbeadása; árverés; becslés kereskedelmi ügyletekben; bérszámfejtés; beszerzői szolgáltatások [árúk illetve szolgáltatások beszerzése] mások számára; divatbemutatók szervezése promóciós célokból; eladási propaganda mások számára; elosztó-, adagolóautomaták kölcsönzése; előfizetések intézése távközlési szolgáltatásokhoz mások számára; fénymásolási szolgáltatások; fénymásológépek kölcsönzése; gazdasági előrejelzések; gépírási szolgáltatások; gyógyszerészeti, állatgyógyászati és higiéniai készítmények valamint gyógyászati eszközök kis és nagykereskedelme; gyorsírási szolgáltatások; hirdetések levélben megrendelve; hirdetési hely kölcsönzése; hirdetőtáblák bérbeadása [reklámtáblák]; honlapforgalom optimalizálása; import-export ügynökségek; információ és tanácsadás fogyasztóknak [fogyasztói tanácsadás]; információknak számítógépes adatbázisokba való szerkesztése; információk számítógépes adatbázisokba való rendezése; iratmásolás; irodagépek és készülékek kölcsönzése; kereskedelmi és üzleti kapcsolattartási adatok biztosítása; kereskedelmi információs ügynökségek; kereskedelmi közvetítői szolgáltatások; kereskedelmi tranzakciók tárgyalása és megállapodások kötése harmadik fél számára; kereskedelmi vagy reklám célú kiállítások szervezése; kereskedelmi vagy reklám célú vásárok szervezése; keresőmotor optimalizálása; kirakatrendezés; kiszervezett vállalatirányítás; kommunikáció átírása [irodai funkciók]; konzultáció személyzeti kérdésekben; költöztető szolgálat vállalkozások számára; könyvelés; közönségszolgálat; közvéleménykutatás; kutatások ügyletekkel kapcsolatban; manöken/modell-szolgálatok reklám vagy kereskedelmi célból; marketing; mások áru és szolgáltatásai engedélyezésének kereskedelmi adminisztrációja; munkaerő-toborzás; on-line hirdetői tevékenység számítógépes hálózaton; online piactér biztosítása áruk és szolgáltatások eladói és vásárlói részére;

outsourcing szolgáltatások [üzleti segítségnyújtás]; önköltség-elemzés; pay Per Click (PPC) hirdetés; piaci tanulmányok; piackutatás; rádiós reklámozás; reklámanyag naprakész állapotba hozása; reklámanyagok kölcsönzése; reklámanyagok [röplapok, prospektusok, nyomtatványok, áruminták] terjesztése; reklámanyagok terjesztése; reklámeszközök tervezése és formatervezése; reklámfilmek előállítás; reklámidő bérlete távközlési médiumban; reklámozás; reklámszövegek publikálása; reklámszövegek szerkesztése; reklámügynökségek, hirdető ügynökségek; sajtófigyelés; segítségnyújtás kereskedelmi vagy iparvállalatok irányításában; segítségnyújtás üzletvezetéshez; statisztikák összeállítása; szabadtéri hirdetés; szakmai konzultációk üzleti ügyekben; szakmai önéletrajz írása mások számára; szállodai üzletvezetés; számítógépes nyilvántartások kezelése; számlakivonatok összeállítása; számlázás; személyzet kiválasztása pszichológiai eljárásokkal; szövegfeldolgozás; szponzorok felkutatása; telefonos üzenetközvetítés [telefonon el nem érhető személyeknek]; telemarketing szolgáltatások; televíziós reklámozás; titkársági szolgáltatások; tördelési szolgáltatások hirdetési célokból; újságelőfizetések intézése mások számára; üzleti felvilágosítás, tájékoztatás; üzleti hatékonyság szakértői szolgáltatások; üzleti információk; üzleti információk nyújtása weboldalon keresztül; üzleti könyvvizsgálat; üzleti menedzselés előadóművészek részére; üzleti projektmenedzsment szolgáltatások építőipari projektekhez; üzletszervezési és üzletvezetési tanácsadás; üzletszervezési tanácsadás; üzletvezetési konzultáció; üzletvezetési tanácsadó szolgálatok; üzletvitel sportolók számára; üzletvitel szabadúszó szolgáltatók részére; vásárlási megrendelések ügyintézése; visszatérítési programok üzleti irányítása harmadik felek számára.

36 Biztosítás; pénzügyi ügyletek; valutaügyletek; ingatlanügyletek; adósságrendezési szolgáltatások; adóval kapcsolatos becslések; alkuszi/ügynöki tevékenység; balesetbiztosítás; bankügyletek; bélyegek értékbecslése; bérházak kezelése; betegségbiztosítás; biztosítási statisztikai szolgáltatások; biztosítási tanácsadás; biztosítási ügynöki tevékenység; biztosítások; csekkek hitelességének ellenőrzése; ékszerek értékbecslése; életbiztosítás; elszámolóházak; értékek letétbe helyezése; értékutalványok kibocsátása; faktorálási szolgáltatások; felszámoló szolgáltatások, pénzügyi; finanszírozási szolgáltatások; gondoskodási alap szolgáltatások; gyapjú pénzügyi értékelése; gyűjtések szervezése; hajókárbiztosítás; hitelirodák; hitelkártyák kibocsátása; hitelkártya-szolgáltatások; információk nyújtása biztosítási ügyekben; ingatlankezelés; ingatlanközvetítés; ingatlanlízing; ingatlanok értékbecslése; ingatlanügynökségek; irodák [ingatlanok] bérlete; javítási költségbecslés [pénzügyi becslés]; jelzálog-hitelezés; jótékonyági célú gyűjtések; klíringházak; kölcsön [finanszírozás]; kölcsön nyújtása kezességvállalás mellett; kölcsönös támogatási alapok szolgáltatásai; környezetszennyezési kvótával kapcsolatos ügynöki tevékenység; követelésbehajtási ügynökségek; lábön álló fa értékbecslése; lakások bérbeadása; lakbérbehajtás; mezőgazdasági ingatlanok bérlete; műtárgyak értékbecslése; numizmatikai értékbecslés; nyugdíjfolyósítási szolgáltatások; online banki szolgáltatások; óvadék, kezesség; pénzalapok elektronikus átutalása; pénzügyek intézése építőipari projektekhez; pénzügyi elemzések; pénzügyi értékbecslés [biztosítás, bankügyletek, ingatlan]; pénzügyi információk nyújtása; pénzügyi információk nyújtása weboldalon keresztül; pénzügyi menedzsment; pénzügyi szponzorálás, támogatás; pénzügyi tanácsadás; pénzváltás; régiségek értékbecslése; részletfizetéses hitelnyújtás; szállásügynökségek [apartmanok]; széfletet szolgáltatások; takarékpénztárak szolgáltatásai; terhelőkártya-szolgáltatások; tőkebefektetés, tőkeberuházás; tőkekihelyezés, tőkeberuházás; tőzsdei árfolyamjegyzés; tőzsdei brókerszolgáltatások; tőzsdeügynöki tevékenység; tőzsdeügynöki tevékenység (1); tulajdon-fenntartásos részletvétel hitelezése; tűzkár elleni biztosítás; utazási csekkek kibocsátása; vagyonkezelés; vámügynöki tevékenység; visszatérítések pénzügyi kezelése harmadik felek számára; zálogkölcsönzés.

37 Építkezés; javítás; szerelési szolgáltatások; ablakok és ajtók beszerelése; ablaktisztítás; ácsok szolgáltatásai; állványozás; aszfaltozás; autómosás; bányaművelés; biztonsági zárok javítása; bőr ápolása, tisztítása és javítása (feldolgozott); buldózerek kölcsönzése; bútorfelújítás; bútorok karbantartása; bútorok kárpitozása; cipőjavítás; cső(táv)vezetékek felszerelése és karbantartása; daruk [építőipari gépek] kölcsönzése; égőfejek karbantartása és javítása; elektromos berendezések felszerelése és javítása; elektromos berendezések zavarmentesítése; elhasznált vagy megsemmisült motorok felújítása; elhasznált vagy részben megsemmisült gépek felújítása; építés; építési tárgyú információk; építkezések felügyelete [irányítás]; építmények lebontása; építőipari gépek kölcsönzése; épületek [belső] tisztítása; épületek tisztítása [külső felület]; esernyőjavítás; exkavátorok [kotrógépek]

kölcsönzése; falazás [kőművesmunka]; fehérmű mosása; fehérmű vasalása; felvonók felszerelése és javítása; fényesítés dörzspapírral; fényesítés horzsakövel; fényképezőgépek javítása; feregirtás, nem a mezőgazdaságban; fertőtlenítés; filmvetítőgépek javítása és karbantartása; fűtőberendezések felszerelése és javítása; gépek üzembe helyezése, karbantartása és javítása; gépjármű-akkumulátorok töltése; gépkocsik karbantartása és javítása; gumibroncs-centírozás; gumibroncsok (újra)futóztatása; gumibroncsok vulkanizálása [javítás]; gyárépítés; hajóépítés; hangszerek restaurálása; hűtőberendezések üzembe helyezése és javítása; irodagépek felszerelése, karbantartása és javítása; jámújavitó műhelyek [üzemanyag-utántöltés és karbantartás]; járműfényezés; járműmosás; járművek karbantartása; járművek kenése; járművek rozsdá elleni kezelése; járművek tisztítása; javítási tárgyú információk; jelek festése vagy javítása; kárpit(ozás) javítása; kazánok tisztítása és javítása; kemencék üzembe helyezése és javítása; kéményseprés; késélezés; kikötőépítés; konzultáció konstrukciókról; konyhai felszerelések üzembe helyezése; kőbányák kiaknázása; kőműves munkák; kútúrás; külső és belső festés; lakkozás; légkondicionáló berendezések felszerelése és javítása; lopás elleni riasztók felszerelése és javítása; mesterséges hőkészítés [szolgáltatás]; mólók építése; mosodai mosógépek bérbeadása; mosodai szolgáltatások; mosodák; műtárgyak restaurálása; napernyők javítása; nyílászárók beszerelése; olaj- vagy földgáz-kutak mélyfúrása; órák karbantartása és javítása; öntözőberendezések üzembe helyezése és javítása; páncél szekrények karbantartása és javítása; páncéltermek karbantartása és javítása; patkányirtás; pelenkamosás; raktárak építése és javítása; repülőgépek karbantartása és javítása; rozsdamentesítés; ruhagőzölés, vasalás; ruhajavítás; ruhák felújítása; ruhaneműk tisztítása; segítségnyújtás elromlott járművekhez [javítás]; stoppolás [ruhajavítás]; számítógépek üzembe helyezése, karbantartása és javítása; szegecselés; szigetelési szolgáltatások [építés]; szivattyújavítás; szőrmék karbantartása, tisztítása és javítása; tapétázás; távbeszélő készülékek üzembe helyezése és javítása; tenger alatti építkezés; tenger alatti javítások; tetőfedő munkák; tisztítógépek kölcsönzése; tonerpatronok újratöltése; tűzriasztók felszerelése és javítása; újraónozás; úszómedencék karbantartása; útburkolás; utcaseprőgépek kölcsönzése; úttisztítás; vakolás [vakolási munkák]; vásári standok és üzletek építése; vegytisztítás; villamos vezetékek javítása; vízelvezető szivattyúk bérlése; vízvezeték-szerelés; vízszigetelés [építőipar].

41 Nevelés; szakmai képzés; szórakoztatás; sport- és kulturális tevékenységek; akadémiák [oktatás]; alkotóműhelyek szervezése és lebonyolítása; állatidomítás; állatkertek szolgáltatásai; audióberendezések kölcsönzése; bálók szervezése; cirkuszok; coaching [tréning]; digitális zene szolgáltatása az interneten [nem letölthető]; diszkók szolgáltatásai; divatbemutatók szervezése szórakoztatási célokból; egészségvédő klubok szolgáltatásai [egészségügyi és fitness tréning]; éjszakai klubok; elektronikus desktop kiadói tevékenység; elektronikus könyvek és folyóiratok on-line kiadása; előadások díszleteinek kölcsönzése; előadóművészek szolgáltatásai; élő előadások bemutatása; eszmeeserék, kollokviumok szervezése és lebonyolítása; feliratozása (filmek -); fényképészet; filmek gyártása, kivéve a reklámfilmeket; filmstúdiók; filmszínházi előadások; filmvetítők és tartozékaik kölcsönzése; fitness tanfolyamok vezetése; fogadások tervezése [szórakoztatás]; fordítói szolgáltatások; fotóriportok készítése; golfpályák üzemeltetése; gyakorlati képzés [szemléltetés]; hangfelvételek kölcsönzése; hangstúdiók szolgáltatásai; hangversenyek szervezés és lebonyolítása; helyfoglalás show-műsorokra; időmérés sporteseményeken; iskolai szolgáltatások [képzés]; játékfelszerelések bérbeadása; játékkaszinók szolgáltatásai; játékkölcsönzés; játéktermi szolgáltatások nyújtása; jegyirodai szolgáltatások [szórakoztatás]; jelbeszéd értelmezése; kalligráfiai [szépírási] szolgáltatások; karaoke szolgáltatások nyújtása; klubszolgáltatások [szórakoztatás vagy oktatás]; kollégiumok, internátusok; konferenciák szervezése és lebonyolítása; kongresszusok szervezése és lebonyolítása; könnyűbúvár felszerelések kölcsönzése; könyvkiadás; könyvtári kölcsönzés; kulturális vagy nevelési célú kiállítások szervezése; leíró szolgálat; lemezlovasok szolgáltatásai; levelező tanfolyamok; mentorálás; mikrofilmzés; modellt ülés művészek számára; mozgókönyvtári szolgáltatások; mozifilmek kölcsönzése; múzeumi szolgáltatások [bemutatók, kiállítások]; nyelvi tolmács szolgáltatások; oktatás; oktatási tárgyú információk; oktatási vizsgáztatás; on-line elérhető elektronikus publikációk, nem letölthetők; on-line játékok szolgáltatása számítógépes hálózatról; online, nem letölthető videók biztosítása; óvodák [nevelés]; pályaválasztási tanácsadás; rádió- és televíziókészülékek kölcsönzése; rádió- és televízióprogramok készítése; rádiós szórakoztatás; riporter szolgáltatások; show-műsorok; show-műsorok

szervezése [impresszáriók szolgáltatásai]; sorsjátékok lebonyolítása; sport edzőtábori szolgáltatások; sportfelszerelések kölcsönzése, a járművek kivételével; sportlétesítmények üzemeltetése; sportpályák bérbeadása; sportversenyek rendezése; stadionok bérlete; szabadidős létesítmények rendelkezésre bocsátása; szakmai újraképzés; személyes edzői szolgáltatások [fitnesz]; szemináriumok rendezése és vezetése; szépségversenyek szervezése; szerencsejátékok; szimpóziumok szervezése és lebonyolítása; színházi produkciók; szinkronizálás; színpadi díszletek kölcsönzése; szórakoztatás; szórakoz(tat)ási tárgyú információk; szövegek kiadása, (nem reklámcélú -); szövegek leírása, nem reklámcélú szövegekkel kapcsolatban; televíziós szórakoztatás; tenispályák kölcsönzése; testnevelés; tornatanítás; tördelési szolgáltatások, nem hirdetési célokra; üdülési tárgyú információ; üdülőtáborok szolgáltatásai [szórakoztatás]; vallásoktatás; versenyek szervezése [oktatás vagy szórakoztatás]; vidámparkok; videofelvevő készülékek kölcsönzése; videofilmzés; videokamerák kölcsönzése; videoszalagok kölcsönzése; videoszalagok vágása; világítóberendezések kölcsönzése színházak vagy filmstúdiók részére; zenei produkciók; zenekarok szolgáltatásai; zene összeállítása; zenés kabarék, varieték.

42 Tudományos és műszaki szolgáltatások, valamint az idetartozó tervezői és kutatói tevékenység; ipari elemző és kutató szolgáltatások; számítástechnikai hardver és szoftver; tervezés és fejlesztés; adatok vagy dokumentumok átalakítása fizikai médiumból; elektronikus médiumba anyagpróba; bakteriológiai kutatás belsőépítészeti; biológiai kutatás; csomagolóstervezési szolgáltatások; divattervezés; dokumentumok digitalizálása [szkennelés]; elektronikus adattárolás energia audit; energiatakarékossági tanácsadás; építési tervekészítés építészeti konzultáció építészeti szolgáltatások; felhőalapú számítástechnika; felhők szétosztása fizikai kutatások; földmérés; geológiai felderítés geológiai kutatás; geológiai szakvélemények készítése; gépjárművek műszaki vizsgálata; grafikai szolgáltatások gyapjú minőségbecslése; hálózati kiszolgálók [web szerverek] bérlete; honlap dizájn tanácsadás; hosting szolgáltatások web oldalakhoz; időjárás-előrejelzés időjárás-előrejelző szolgálat; információadás, tanácsadás és konzultáció a szénvesztésről; ellentételezéséről; információtechnológiai [IT] tanácsadási szolgáltatások ipari formatervezés; kézírás elemzése [grafológia]; kihelyezett szolgáltatók az információs technológia területén klinikai próbák; kozmetikai kutatás; kőolajmezők kiaknázásának elemzése; környezetvédelmi kutatás kutatómotorok biztosítása az internethez; lábön álló fa minőségbecslése mechanikai kutatás; mértékhitelítés [mérésügy] minőségellenőrzés; műalkotások hitelesítése; műszaki kutatás; műszaki szakértői tevékenység műszaki tervtanulmányok készítése nem helyszíni biztonsági mentés olajkutak ellenőrzése; olajkutatás; stíldíszítés [ipari formatervezés] szakvélemények adása kőolajmezőkről; szakvélemények adása mérnöki munkákkal kapcsolatban számítástechnikai tanácsadás; számítástechnikával és programozással kapcsolatos információk; nyújtása weboldalon keresztül számítógépek kölcsönzése; számítógépes adatok helyreállítása számítógépes rendszerek elemzése; számítógépes rendszerek távfelügyelete [monitoring] számítógépes rendszerek tervezése; számítógéphardver tervezésével és fejlesztésével kapcsolatos; tanácsadás; számítógép programok adatainak és adatoknak az átalakítása számítógép programok installációja; számítógépprogramok kidolgozása számítógépprogramok korszerűsítése számítógépprogramok kölcsönzése számítógép programok sokszorosítása számítógép-programozás; számítógép-szoftver fenntartása számítógép szoftver tanácsadás számítógép vírusvédelmi szolgáltatások szervertételezés; szoftverek, mint szolgáltatások [SaaS] technológiai szaktanácsadás; telekommunikációs technológiai tanácsadás tenger alatti kutatás; térképészet; textilek tesztelése; tudományos kutatás; tudományos laboratóriumi szolgáltatások; új termékek kutatása és fejlesztése mások számára várostervezés; vegyelemzés, kémiai analízis; vegyészeti kutatás; vegyészeti szolgáltatások; vízelemzés; web oldalak alkotása és fenntartása mások számára.

(111) 219.226

(151) 2016.08.31.

(210) M 16 00079

(220) 2016.01.13.

(732) Wilkinson Sword GmbH, Soligen (DE)

(740) dr. Harsányi Zita, Budapest

(541) PASST3

(511) 8 Borotvák és borotvapengék.

(111) 219.227

(151) 2016.08.31.

(210) M 16 00078

(220) 2016.01.13.

(732) Brózik Péter, Törökbálint (HU)

(546)  **RECENTCAR**
AUTÓKÖLCSÖNZŐ
KÜLÖNLEGES ÉRTÉKELÉS

(511) 35 Reklámozás; kereskedelmi ügyletek; kereskedelmi adminisztráció; irodai munkák (az osztály betürend szerinti jegyzékében szereplő valamennyi szolgáltatás).

37 Szárazföldi járművekkel kapcsolatos javítási és szerelési szolgáltatások.

39 Szárazföldi járművek bérlése, bérbeadása, kölcsönzése, fuvarozás, gépkocsival történő szállítás, személyszállítás, segítségnyújtás elromlott járművekhez [vontatás], utasszállítás.

(111) 219.228

(151) 2016.08.31.

(210) M 16 00075

(220) 2016.01.12.

(732) Kandsi Kft., Tata (HU)

(740) PINTZ ÉS TÁRSAI Szabadalmi, Védjegy és Jogi Iroda Kft., Budapest

(546)



(511) 7 Kipufogócsövek szárazföldi járművekhez; generátorok szárazföldi járművekhez; olajpumpák szárazföldi járművekhez; motorhengerek szárazföldi járművekhez; váltóáramú generátorok szárazföldi járművekhez; fékrendszerek szárazföldi járművekhez; hűtőrendszerek szárazföldi járművekhez; dízelmotorok szárazföldi járművekhez; gumibroncsok szárazföldi járművekhez; tengelykapcsolókarok szárazföldi járművekhez; kuplunghengerek szárazföldi járművekhez; nyomatékváltók szárazföldi járművekhez; vezérműszíj-feszítők szárazföldi járművekhez; áttételek szárazföldi járművekhez; hajtómotorok szárazföldi járművekhez; motorok szárazföldi járművekhez; benzinmotorok szárazföldi járművekhez; mechanikus hajtóművek alkatrészei szárazföldi járművekhez; szelepek [géprészek]; légszűrők motorkerékpárok motorjaihoz; gépjárművek motorblokkjai; gépjárművek olajteknői; légszűrők gépjárművek motorjaihoz; szelepfedelek [járműalkatrészek]; váltakozó elektromos áramú generátorok szárazföldi járművekhez.

12 Gépjármű motorok; gépjármű-karosszéria panelek [alakra formált]; gépkocsi karosszériák; gépkocsi motorok; jármű karosszériák; motorkerékpárok; motorkerékpár kitámasztók; motorkerékpár-kormányok; motorkerékpár motorok; féknyereg [motorkerékpárokhoz]; motorkerékpár hajtóláncai; kerekek motorkerékpárhoz; oldaltámaszok motorkerékpárokhoz; vázak motorkerékpárokhoz; lánckerekek motorkerékpárokhoz; pedál motorkerékpárokhoz; jelzőkürtök motorkerékpárokhoz fogantyúk motorkerékpárokhoz; lengéscsillapítók motorkerékpárokhoz; lábtartók motorkerékpárokhoz; féktárcsák motorkerékpárokhoz; lánckerekek motorkerékpár meghajtókhoz; féktárcsák [motorkerékpárok részei]; fényszórótartók [motorkerékpárok alkatrészei]; kormányfogantyúk [motorkerékpárok részei]; fékpedálok [motorkerékpárok részei]; kormányok [motorkerékpárok részei]; műszerfalak [motorkerékpárok részei]; állványok, támaszok motorkerékpárokhoz; forgó kormányfogantyúk motorkerékpárokhoz; kerékagyak járművekhez [motorkerékpárokhoz]; motorkerékpárokhoz való sárhányók; szerkezeti részek motorkerékpárokhoz; tengelykapcsoló-bowdenek [motorkerékpárok részei]; szabályozó kormánykarok [motorkerékpárok részei]; első távtartók [motorkerékpárok részei]; kormányrúd lengéscsillapítók [motorkerékpárok részei]; sebességváltó karok [motorkerékpárok részei]; méretre készült ponyvák

motorkerékpárokhoz; nyereg tartók kerékpárokhoz vagy motorkerékpárokhoz.

37 Karosszéria javítás, autófényezés; automata sebességváltók karbantartása és javítása; gépjármű javítása; gépjárművek tengelykapcsolóinak javítása; gépjárművek vontatórúdjaik javítása gépjárművek fékrendszereinek javítása; gépjárművek tengelyeinek javítása; gépjárművek belső terének javítása; gépjárművek felfüggesztési rendszereinek javítása; szárazföldi gépjárművek javításának megszervezése; gépjárműkarbantartási és -javítási szolgáltatások; gépjárműjavítással kapcsolatos tanácsadási szolgáltatások; személyszállító gépjárművek karbantartása és javítása; gépjárművek motorjainak javítása és karbantartása; gépjárművek hűtőrendszereinek javítása és karbantartása; gépjárművek javításával kapcsolatos tanácsadási szolgáltatások; gépjárművek és alkatrészeik javítása és karbantartása; gépjárművek karbantartásához és javításához kapcsolódó garázsszolgáltatások; kétkerekű gépjárművek javításával vagy karbantartásával kapcsolatos információszolgáltatás; gépjárművek és azok alkatrészeinek, valamint gépjárműmotorok és azok alkatrészeinek javítása és karbantartása; gépjárművek és az azokhoz tartozó motorok javítása és karbantartása.

41 Járművek fejlesztése; motorok fejlesztése; kutatási és fejlesztési szolgáltatások; gépkocsik gumibroncsaival kapcsolatos kutatási és fejlesztési szolgáltatások; gépjárművek alkatrészeivel kapcsolatos kutatási és fejlesztési szolgáltatások.

(111) 219.229

(151) 2016.08.31.

(210) M 16 00072

(220) 2016.01.11.

(732) Galajda Péter, Budakeszi (HU)

(541) MAYER

(511) 29 Zselék, lekvárok (dzsemek).

30 Kávé, tea, kakaó és kávépótló szerek és cukrászsütemények; fagyaltok, méz, mustár; fűszeres mártások; fűszerek, csokoládé, csokoládé alapú italok, cukorkaáruk.

32 Szörpök, szirupok, eszenciák, fűszerkivonatok italok készítéséhez, egyéb alkoholmentes italok, gyümölcsitalok és gyümölcslevek.

(111) 219.230

(151) 2016.08.31.

(210) M 16 00183

(220) 2016.01.21.

(732) Dr. Kopcsik Lajos, Eger (HU)

(740) dr. Weisz Norbert, Eger

(541) KOPCSIK MARCIPÁNIA

(511) 30 Kávé, tea, kakaó és kávépótló szerek; rizs; tápióka és szágó; lisztek és más gabonakészítmények; kenyér, péksütemények és cukrászsütemények; fagyaltok; cukor, méz, melaszszirup; élesztő, sütőporok; só; mustár; ecet, fűszeres mártások; fűszerek; jég.

(111) 219.231

(151) 2016.08.31.

(210) M 16 00192

(220) 2016.01.25.

(732) ANTUCO Kft., Budapest (HU)

(740) Arday Ügyvédi Iroda, Budapest

(546)



- (511) 35 Reklámozás; kereskedelmi ügyletek; kereskedelmi adminisztráció; irodai munkák (az osztály betűrend szerinti jegyzékében szereplő valamennyi szolgáltatás).
- 38 Távközlés (az osztály betűrend szerinti jegyzékében szereplő valamennyi szolgáltatás); rádióadás; rádióadás [műsorszórás]; rádiós kommunikáció.
- 41 Szórakoztatás; sport- és kulturális tevékenységek.

(111) 219.232

(151) 2016.08.31.

(210) M 16 00558

(220) 2016.02.23.

(732) HiGeen Hungary Kft., Budapest (HU)

(546)



- (511) 3 Fehéritőkészítmények és egyéb, mosásra szolgáló anyagok; tisztító-, fényszerítő-, súroló-, és csiszolószerek; szappanok; illatszerek, illóolajok, kozmetikai cikkek, hajmosó szerek; fogkrémek (az osztály betűrend szerinti jegyzékében szereplő valamennyi áru).
- 5 Gyógyszerészeti és állatgyógyászati készítmények; egészségügyi készítmények gyógyászati használatra; gyógyászati vagy állatgyógyászati használathoz adaptált diétás élelmiszerek és anyagok; bébiételek; étrend-kiegészítők emberek és állatok számára; tapaszok, kötszeranyagok; fogtömő anyagok és fogászati mintázóanyagok; fertőtlenítőszeres; kártékony állatok irtására szolgáló készítmények; gombaölő szerek (fungicidek), gyomirtó szerek (herbicidek) (az osztály betűrend szerinti jegyzékében szereplő valamennyi áru).

(111) 219.233

(151) 2016.08.31.

(210) M 16 00557

(220) 2016.02.23.

(732) HiGeen Hungary Kft., Budapest (HU)

(546)



- (511) 3 Fehéritőkészítmények és egyéb, mosásra szolgáló anyagok; tisztító-, fényszerítő-, súroló-, és csiszolószerek; szappanok; illatszerek, illóolajok, kozmetikai cikkek, hajmosó szerek; fogkrémek (az osztály betűrend szerinti jegyzékében szereplő valamennyi áru).
- 5 Gyógyszerészeti és állatgyógyászati készítmények; egészségügyi készítmények gyógyászati használatra; gyógyászati vagy állatgyógyászati használathoz adaptált diétás élelmiszerek és anyagok; bébiételek; étrend-kiegészítők emberek és állatok számára; tapaszok, kötszeranyagok; fogtömő anyagok és fogászati mintázóanyagok; fertőtlenítőszeres; kártékony állatok irtására szolgáló készítmények; gombaölő szerek (fungicidek), gyomirtó szerek (herbicidek) (az osztály betűrend szerinti jegyzékében szereplő valamennyi áru).

(111) 219.234

(151) 2016.08.31.

(210) M 16 00680

(220) 2016.02.29.

(732) **HI LIMITED PARTNERSHIP (Florida állam törvényei szerint működő vállalat), Clearwater, Florida (US)**

(740) SBGK Ügyvédi Iroda, Budapest

(546) 

(511) 16 Naptárak, fényképek.

25 Ruházati cikkek, cipők, kalapárak (az osztály betűrendes jegyzékében szereplő valamennyi áru).

30 Szószok, fűszeres mártások.

43 Vendéglátással, meleg ételek és italok ellátásával kapcsolatos szolgáltatások; éttermi szolgáltatások; bár szolgáltatások.

(111) **219.235**

(151) 2016.08.31.

(210) M 16 00071

(220) 2016.01.12.

(732) **Omega Bázis Kft., Lábatlan (HU)**

(541) **www.aldomas-shop.com**

(511) 35 Reklámozás; kereskedelmi ügyletek; kereskedelmi adminisztráció; irodai munkák (az osztály betűrend szerinti jegyzékében szereplő valamennyi szolgáltatás).

(111) **219.236**

(151) 2016.08.31.

(210) M 15 02980

(220) 2015.11.03.

(732) **Építési Termék Minőségvédelmi és Vállalkozási Nonprofit Kft., Budapest (HU)**

(740) Brand Way & Compass Kft., Budapest

(546) 

(511) 17 Tömítő-, és szigetelőanyagok; nedvesség elleni szigetelőanyagok.

19 Nem fém építőanyagok beleértve a bitumen alapú anyagokat is.

35 Minősített építőipari termékek, árufeleségek és szolgáltatások kereskedelmi ügyletei; reklámozás és marketing tevékenységek; árubemutatók és kiállítások.

37 Építkezések; javítások; szakipari munkák; szerelési szolgáltatások.

45 Egyéni és társadalmi igényeknek megfelelően nyújtott személyes és társadalmi szolgáltatások, egyesületek, szövetségek, alapítványok, szakmai minősítő rendszerek.

(111) **219.237**

(151) 2016.08.31.

(210) M 15 02983

(220) 2015.11.03.

(732) **Esztergom Város Önkormányzata 100%, Esztergom (HU)**

(740) Dr. Piskóthy László, Esztergomi Közös Önkormányzati Hivatal Magánjogi Csoport, Esztergom

(541) **SZENT ISTVÁN ÁSVÁNYVÍZ**

- (511) 32 Ásványvizek és szénsavas vizek.
 39 Szállítás; áruk csomagolása és raktározása; utazásszervezés.
 41 Nevelés; szakmai képzés; szórakoztatás; sport- és kulturális tevékenységek.
 43 Vendéglátás (élelmezés); időleges szállásadás.

(111) 219.238

(151) 2016.08.31.

(210) M 15 03729

(220) 2015.12.14.

(732) Üzleti Rendszerek Informatikai Szolgáltató Kft. 100%, Budapest (HU)**(546)**

- (511) 9 Tudományos célra szolgáló, tengerészeti, földmérő, fényképészeti, mozgóképi, optikai, súlymérő, egyéb mérő-, jelző-, ellenőrző (felügyeleti), életmentő és oktatóberendezések és felszerelések; elektromos energia vezetésére, kapcsolására, átalakítására, tárolására, szabályozására vagy ellenőrzésére szolgáló készülékek és berendezések; hangok vagy képek rögzítésére, továbbítására, másolására szolgáló készülékek; mágneses adathordozók; hanglemezek; CD-k (kompakt lemezek), DVD-k és egyéb, digitális rögzítésű média; szerkezetek érmebedobással működő készülékekhez; regiszteres pénztárgépek; számológépek, adatfeldolgozó berendezések, számítógépek; számítógépes szoftverek; tűzoltó készülékek (az osztály betűrend szerinti jegyzékében szereplő valamennyi áru).

(111) 219.248

(151) 2016.09.05.

(210) M 16 00086

(220) 2016.01.13.

(732) Démos trade, a.s., Ostrava-Kunčičky (SK)

(740) Danubia Szabadalmi és Jogi Iroda Kft., Budapest

(546)

- (511) 6 Közönséges fémek és ezek ötvözetei; bútorszerelvények fémből; fém építőanyagok; fémárúk; zárólemezek, csőburkolatok építményekhez; csövek fémből; fémárúk építéshez, építkezéshez; fém állványok; ajtószelvények fémből; csuklópántok fémből; fémakasztók ruhafogasokhoz; csőbilincsek, konzolok építményekhez; fém fogantyúk, nyelek; fémcsavarok; kábelek, huzalok és láncok, fémből.
- 11 Világítókészülékek; spotlámpák háztartási használatra; lámpák; LED-izzók; LED-diódás világító berendezések.
- 20 Bútorok; tükrök (ezüstözött üveg); keretek; műasztalosipari termékek [bútorok]; nem fémből készült fiókfogantyúk; fából készült nyelek, fogantyúk; ruhaakasztók nem fém anyagokból; ruhafogasok, ruhaakasztók, vállfák; ajtószelvények, nem fémből; ablakszerelvények, nem fémből; fémből készült kiállító/bemutató standok és állványok; függönytartó sínek; bútordíszlécek.

(111) 219.249

(151) 2016.09.05.

(210) M 15 03752

(220) 2015.12.14.

(732) Heti Válasz Lap- és Könyvkiadó Szolgáltató Korlátolt Felelősségű Társaság, Budapest (HU)

(740) Dr. Szabó D. Péter Ügyvédi Iroda, Budapest

(546)

Nemzeti lajstromozott védjegyek

(511) 16 Album; brosrák, vékony fűzött könyvek; cégtáblák papírból vagy kartonból; folyóiratok; hirdetőtáblák papírból vagy kartonból; képek; képregények; kézikönyvek; könyvecskék, füzetek; könyvek; magazinok, revük (időszaki lapok); naptárak; noteszok; újságok; üdvözlőlapok/kártyák; nyomdaipari termékek; könyvkötészeti anyagok; fényképek; papíripari cikkek; papíripari vagy háztartási ragasztóanyagok; anyagok művészek részére; ecsetek; írógépek és irodai cikkek (bútorok kivételével); tanítási és oktatási anyagok (készülékek kivételével); csomagolásra szolgáló műanyagok (amelyek nem tartoznak más osztályokba); nyomdabetűk; klisék.

(111) 219.251

(151) 2016.09.05.

(210) M 15 03517

(220) 2015.11.25.

(732) **Vigyél Haza Közhasznú Alapítvány, Budapest (HU)**

(740) Schwartz Noémi, Budapest

(546)



(511) 41 Nevelés; szakmai képzés; szórakoztatás; sport- és kulturális tevékenységek (az osztály betűrend szerinti jegyzékében szereplő valamennyi szolgáltatás).

45 Örökbefogadási ügynökségek (állatok örökbefogadásával kapcsolatos szolgáltatások).

(111) 219.252

(151) 2016.09.05.

(210) M 15 03751

(220) 2015.12.14.

(732) **Magyar Konyha Magazin Kiadó Korlátolt Felelősségű Társaság, Budapest (HU)**

(740) Dr. Szabó D. Péter Ügyvédi Iroda, Budapest

(546) m·a·g·y·a·r
konyha

(511) 16 Album; brosrák, vékony fűzött könyvek; cégtáblák papírból vagy kartonból; folyóiratok; hirdetőtáblák papírból vagy kartonból; képek; képregények; kézikönyvek; könyvecskék, füzetek; könyvek; magazinok, revük (időszaki lapok); naptárak; noteszok; újságok; üdvözlőlapok/kártyák; nyomdaipari termékek; könyvkötészeti anyagok; fényképek; papíripari cikkek; papíripari vagy háztartási ragasztóanyagok; anyagok művészek részére; ecsetek; írógépek és irodai cikkek (bútorok kivételével); tanítási és oktatási anyagok (készülékek kivételével); csomagolásra szolgáló műanyagok (amelyek nem tartoznak más osztályokba); nyomdabetűk; klisék.

(111) 219.255

(151) 2016.09.05.

(210) M 15 02618

(220) 2015.09.26.

(732) **László Béla, Budapest (HU)**

Lőrincze Szabolcs, Budapest (HU)

(546) 

(511) 35 Reklámozás; kereskedelmi ügyletek; kereskedelmi adminisztráció; irodai munkák (az osztály betűrend szerinti jegyzékében szereplő valamennyi áru).

36 Biztosítás; pénzügyi ügyletek; valutaügyletek; ingatlanügyletek (az osztály betűrend szerinti jegyzékében)

szereplő valamennyi szolgáltatás).

38 Távközlés (az osztály betűrend szerinti jegyzékében szereplő valamennyi szolgáltatás).

(111) 219.256

(151) 2016.09.05.

(210) M 15 03863

(220) 2015.12.29.

(732) Molnár Csaba, Szombathely (HU)

(541) Rouchill

(511) 18 Aktatáskák; bevásárlótáskák; bőröndök, kézitáskák; bőröndök, utazóládák [poggyász]; bőrszíjak; bőrszíjak katonai felszerelésekhez; dobozok bőrből vagy műbőrből; ernyők, esernyők; erszények, pénztárcák; hátizsákok; hitelkártyatartók [levéltárcák]; irattáskák, aktatáskák; kézitáskák; kofferek [kis utazótáskák]; kulcstartók; névjegykártyatartók; névjegyartók, kártyatartók; oldaltáskák, tarisznyák; piperetáskák üresen; ruhatáskák utazáshoz; sporttáskák; strandtáskák; szerszámtáskák bőrből; táskák; táskák [zacskók, tasakok] csomagolásra, bőrből; utazókészletek [bőráruk]; utazóládák; útitáskák; vadásztáskák [vadász kellékek]; zsákok hegymászóknak; zsákok táborozóknak.

22 Övek, szíjak, nem fémből; zsákok fehéremű mosáshoz; zsákok [kézitáskák] textilanyagból csomagoláshoz; zsákok ömlesztett áruk szállítására és tárolására.

25 Alsónadrágok; alsónadrágok, rövid; alsóneműk; alsószoknyák; atlétatrikók; bőrruházat; bugyik; cipők; cipőtalpbetétek; díszsebkendők [ruházat]; dzsekik; dzsörzék [ruházat]; egyenruhák; elasztikus (szteccs) nadrágok; facipők; fejfedők [kalapárúk]; felsőkabátok, felöltők; felsőruházat; futballcipők; fülvédők [ruházat]; fürdőköpenyek; fürdőnadrágok, úszónadrágok; fürdőpapucsok; fürdőruhák; fürdőszandálók, fürdőcipők; fűzős bakancsok; gabardinok [ruházat]; harisnyák; harisnyanadrágok; harisnyatartók, harisnyakötők; harisnyatartós csípőfűző; hosszúnadrágok; hurkolt/kötöttárúk; ingek; izzadságfelszívó alsóruházat; izzadságfelszívó harisnyák; kabátok; készruhák; kesztűnyűk; kombiné; kosztűmök; köntösök, pongyolák; kötöttárúk; lábbelik; magas szárú cipők; magas szárú lábbelik; matrózblúzok; mellények; melltartók; munkaruhák, munkaköpenyek; műbőr ruházat; művésznykkendők; nem elektromosan fűtött lábmelegítők; női ruhák; nyakkendők; nyaksálak [ruházat]; övek [ruházat]; papucsok; pénztartó övek [ruházat]; pizsamák; pólók; prémsálak [szőrmék]; rámak lábbelikhez; ruházat, ruhaneműk; sálak; sapkák; sárcipők; spárgatalpú vászonlábbelik; sportcipők; sportlábbelik; strandlábbelik; strandruhák; szandálók; szarongok; szemellenzők [fejvédők]; szoknyák; szőrmebéléses kabátok; szőrmék [ruházat]; szvetterek; talpak lábbelikhez; tarka selymekendők [nyaksál]; térdnadrágok; tornacipők; vállkendők, nyakkendők; vízhatlan ruházat; zoknik.

(111) 219.257

(151) 2016.09.05.

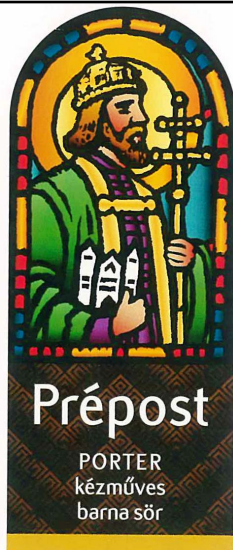
(210) M 15 03864

(220) 2015.12.29.

(732) Székesfehérvári Egyházmegye, Székesfehérvár (HU)

(740) Gödölle, Kékes, Mészáros & Szabó Szabadalmi és Védjegy Iroda, Budapest

(546)



(511) 32 Sörök.

(111) 219.259

(151) 2016.09.05.

(210) M 15 02616

(220) 2015.09.27.

(732) Barna Kornél, Pécs (HU)

(541) hurcibaba

(511) 24 Barhent, pamutszövet; címkék, szövött; háztartási lenvászon; jersey (szövet); kalikó (pamutvászon); kötött szövetek; kenderszövetek; lenszövetek; mintás vászon; rugalmas (elasztikus) szövetek.

41 Nevelés; szakmai képzés; szórakoztatás; sport- és kulturális tevékenységek.

45 Kisgyermek felügyelete (helyben); ruhakölcsönzés.

(111) 219.271

(151) 2016.09.12.

(210) M 16 00423

(220) 2016.02.12.

(732) Great Getzby Kft., Budapest (HU)

(740) Brand Way & Compass Kft., Budapest

(546)



(511) 24 Textilák textilárak ruházati termékekhez, továbbá ágy- és textilműk; szövetek; törülközők; plédok; takarók; vászonból készült termékek.

25 Ruházati termékek; cipők; lábbelik; kalapok; strandruházat; strandcikk.

(111) 219.272

(151) 2016.09.12.

(210) M 16 00422

(220) 2016.02.11.

(732) Innomed Medical Zrt., Budapest (HU)

(546)



(511) 10 Állatgyógyászati készülékek és eszközök; defibrillátorok; elektrokardiográfok; röntgenkészülékek gyógyászati használatra; röntgensugarak előállítására szolgáló készülékek és berendezések gyógyászati használatra.

(111) 219.273

(151) 2016.09.12.

(210) M 16 00300

(220) 2016.02.04.

(732) HandInScan Kft., Debrecen (HU)

(546)  **Semmelweis**
hand hygiene scanner

(511) 10 Sebészeti, orvosi készülékek és műszerek, kézhigiéné ellenőrző berendezések.

(111) 219.274

(151) 2016.09.12.

(210) M 16 00299

(220) 2016.02.04.

(732) Kisújszállás Város Önkormányzata, Kisújszállás (HU)

(541) Kisújszállás, a Nagykunság kulturális fővárosa

(511) 35 Reklámozás; kereskedelmi ügyletek; kereskedelmi adminisztráció; irodai munkák (az osztály betűrend szerinti jegyzékében szereplő valamennyi szolgáltatás).

41 Nevelés; szakmai képzés; szórakoztatás; sport- és kulturális tevékenységek (az osztály betűrend szerinti jegyzékében szereplő valamennyi szolgáltatás).

44 Vendéglátás (élelmezés); időleges szállásadás (az osztály betűrend szerinti jegyzékében szereplő valamennyi szolgáltatás).

(111) 219.275

(151) 2016.09.12.

(210) M 16 00297

(220) 2016.02.04.

(732) MONTEFARMACO OTC S.P.A., Bollate (IT)

(740) Danubia Szabadalmi és Jogi Iroda Kft., Budapest

(546)  **AftaStop**

(511) 3 Kozmetikai szerek az afta kezelésére.

5 Gyógyszerészeti készítmények, táplálék és tápanyag kiegészítők az afta gyógyítására.

(111) 219.276

(151) 2016.09.12.

(210) M 16 00293

(220) 2016.02.04.

(732) Farkas Fanni Ágnes, Budapest (HU)

(541) The Strawberry Projekt

(511) 16 Tejsokoládéba, étcsokoládéba és fehér csokoládéba mártott és díszített epergyümölcs forgalmazásához szükséges doboz, zacskó csomagolás.

31 Epret, mint friss gyümölcsöt tartalmazó tejsokoládés, étcsokoládés és fehér csokoládés édesség készítmény.

35 Tejsokoládéba, étcsokoládéba és fehér csokoládéba mártott és díszített epergyümölcs bármilyen formában történő értékesítése harmadik személy részére. Tejsokoládéba, étcsokoládéba és fehér csokoládéba mártott és díszített eper gyümölcs bármilyen formában történő értékesítése harmadik személy részére.

(111) 219.277

(151) 2016.09.12.

(210) M 16 00292

(220) 2016.02.04.

(732) **dr. Pánczél Andrea, Budapest (HU)**

(546)  BUDAPEST
ENERGY
SUMMIT

(511) 35 Reklámozás; kereskedelmi ügyletek; kereskedelmi adminisztráció; irodai munkák (az osztály betűrend szerinti jegyzékében szereplő valamennyi szolgáltatás).

(111) 219.278

(151) 2016.09.12.

(210) M 15 03718

(220) 2015.12.12.

(732) **Tatár Gabriella, Budapest (HU)**

(546) 

(511) 20 Szobrok, kislasztikák és művészeti alkotások, díszítések és dekorációk, amelyek nem tartoznak más osztályba.

42 Grafikai illusztrációs szolgáltatások.

(111) 219.279

(151) 2016.09.12.

(210) M 15 03488

(220) 2015.11.23.

(732) **Osváth Tibor, Taksony (HU)**

(554) 

(511) 7 Szerszámgépek.

35 Szerszámgépek, háztartási és kertigépek forgalmazása.

37 Szerszámgépek, háztartási és kertigépek szervizelése.

(111) 219.280

(151) 2016.09.12.

(210) M 16 00416

(220) 2016.02.10.

(732) **Szerencsejáték Zártkörűen Működő Rt., Budapest (HU)**

(740) dr. Lakatos Etta, Budapest

(541) **Szerencsenaptár**

(511) 16 Nyomdaipari termékek, fényképek, grafikai ábrázolások, poszterek, papíripari cikkek, broszúrák, vékony fűzött könyvek, prospektusok, reklámújság, kártyák, irodai cikkek(bútorok kivételével).

35 Reklámozás, hirdetés, hirdető ügynökségek, rádiós reklámozás, televíziós reklámozás, reklámanyagok terjesztése, szabadtéri hirdetés.

41 Filmgyártás, szabadidős szolgáltatások, szórakoztatás, televíziós szórakoztatás, show-műsorok, sorsjátékok lebonyolítása, rádiós szórakoztatás, rádió- és televízióprogramok készítése, versenyek szervezése, rendezése.

A rovat 125 darab közlést tartalmaz.

Megszüntetett lajstromozási eljárások

Védjegybejelentés visszavonása

(210) M 14 00484

(220) 2011.12.12.

(731) EXIM HOLDING a.s., Prague (CZ)

(541) EXIM

(511) 35 Hirdetési- és reklámszolgáltatás; üzleti menedzsment; üzleti adminisztráció; irodai szolgáltatások.

39 Szállítás; áruk csomagolása és tárolása; utazásszervezés.

41 Oktatás; oktatás biztosítása; szórakoztatás; sport- és kulturális tevékenységek.

(210) M 15 01861

(220) 2015.07.09.

(731) MEDITOP Gyógyszeripari Korlátolt Felelősségű Társaság 100%, Pilisborosjenő (HU)

(541) PANTHOPIN

(511) 5 Gyógyszerészeti és állatgyógyászati készítmények; egészségügyi készítmények gyógyászati használatra; gyógyászati vagy állatgyógyászati használathoz adaptált diétás élelmiszerek és anyagok; bébiételek;

étrend-kiegészítők emberek és állatok számára;;tapaszok, kötszeranyagok; fogtömő anyagok és fogászati

mintázóanyagok; fertőtlenítőszeres; kártékony állatok irtására szolgáló készítmények; gombaölő szerek

(fungicidek), gyomirtó szerek (herbicidek) (az osztály betűrend szerinti jegyzékében szereplővalamennyi áru).

A rovat 2 darab közlést tartalmaz.

Védjegyoltalom megszűnése

Védjegyoltalom megszűnése megújítás nélküli lejárat miatt

(111) 118.458

(210) M 76 00041

(180) 2016.01.14.

(111) 147.520

(210) M 96 00274

(180) 2016.01.26.

(111) 149.397

(210) M 96 00032

(180) 2016.01.04.

(111) 149.398

(210) M 96 00033

(180) 2016.01.04.

(111) 149.400

(210) M 96 00057

(180) 2016.01.05.

(111) 149.403

(210) M 96 00068

(180) 2016.01.08.

(111) 149.410

(210) M 96 00098

(180) 2016.01.12.

(111) 149.411

(210) M 96 00100

(180) 2016.01.12.

(111) 149.413

(210) M 96 00168

(180) 2016.01.19.

(111) 149.416

(210) M 96 00131

(180) 2016.01.16.

(111) 149.424

(210) M 96 00070

(180) 2016.01.09.

(111) 149.572

(210) M 96 00277

(180) 2016.01.29.

(111) 149.577

(210) M 96 00284

(180) 2016.01.29.

(111) 149.588

(210) M 96 00221

(180) 2016.01.24.

(111) 149.695

(210) M 96 00004

(180) 2016.01.02.

(111) 149.696

(210) M 96 00005

(180) 2016.01.02.

(111) 149.699

(210) M 96 00236

(180) 2016.01.25.

(111) 149.701

(210) M 96 00238

(180) 2016.01.25.

(111) 149.702

(210) M 96 00239

(180) 2016.01.25.

(111) 149.705

(210) M 96 00242

(180) 2016.01.25.

(111) 149.706

(210) M 96 00243

(180) 2016.01.25.

(111) 149.708

(210) M 96 00245

(180) 2016.01.25.

(111) 149.710

(210) M 96 00246

(180) 2016.01.25.

(111) 149.711

(210) M 96 00247

(180) 2016.01.25.

(111) 149.715

(210) M 96 00250

(180) 2016.01.25.

(111) 149.847

(210) M 96 00251

(180) 2016.01.25.

(111) 149.848

(210) M 96 00252

(180) 2016.01.25.

(111) 149.851

(210) M 96 00256

(180) 2016.01.25.

(111) 149.853

(210) M 96 00258

(180) 2016.01.25.

(111) 149.893

(210) M 96 00002

(180) 2016.01.02.

(111) 149.975

(210) M 96 00074

(180) 2016.01.09.

(111) 149.977

(210) M 96 00083

(180) 2016.01.10.

(111) 150.177

(210) M 96 00255

(180) 2016.01.25.

(111) 150.188

(210) M 95 03822

(180) 2015.12.22.

(111) 150.193

(210) M 96 00097

(180) 2016.01.12.

(111) 150.309

(210) M 96 00167

(180) 2016.01.19.

(111) 150.318

(210) M 96 00213

(180) 2016.01.23.

(111) 150.329

(210) M 96 00301

(180) 2016.01.30.

(111) 150.757

(210) M 96 00043

(180) 2016.01.05.

(111) 152.417

(210) M 95 03616

(180) 2015.12.05.

(111) 152.963

(210) M 96 00143

(180) 2016.01.17.

(111) 153.148

(210) M 96 00109

(180) 2016.01.12.

(111) 153.347

(210) M 96 00188

(180) 2016.01.23.

(111) 153.397

(210) M 96 00024

(180) 2016.01.03.

(111) 153.613

(210) M 96 00265

(180) 2016.01.25.

(111) 153.973

(210) M 96 00025

(180) 2016.01.04.

(111) 153.974

(210) M 96 00026

(180) 2016.01.04.

(111) 157.513

(210) M 96 00081

(180) 2016.01.10.

(111) 166.493

(210) M 96 00091

(180) 2016.01.11.

(111) 170.716

(210) M 96 00310

(180) 2016.01.31.

(111) 177.922

(210) M 96 00037

(180) 2016.01.04.

(111) 184.940

(210) M 06 00296

(180) 2016.01.31.

(111) 185.060

(210) M 06 00126

(180) 2016.01.13.

(111) 185.600

(210) M 06 00176

(180) 2016.01.19.

(111) 185.601

(210) M 06 00175

(180) 2016.01.19.

(111) 187.432

(210) M 05 03981

(180) 2015.12.15.

(111) 187.433

(210) M 05 03980

(180) 2015.12.15.

(111) 187.437

(210) M 05 03976

(180) 2015.12.15.

(111) 187.448

(210) M 05 03843

(180) 2015.12.02.

(111) 187.450

(210) M 05 03839

(180) 2015.12.02.

(111) 187.513

(210) M 05 03914

(180) 2015.12.09.

(111) 187.786

(210) M 05 03915

(180) 2015.12.09.

(111) 187.809(210) M 05 04018

(180) 2015.12.20.

(111) 187.815

(210) M 05 03899

(180) 2015.12.07.

(111) 187.817

(210) M 05 03830

(180) 2015.12.01.

(111) 187.818

(210) M 05 03832

(180) 2015.12.01.

(111) 187.836

(210) M 05 03836

(180) 2015.12.01.

(111) 187.852

(210) M 05 03831

(180) 2015.12.01.

(111) 187.987

(210) M 05 04093

(180) 2015.12.21.

(111) 187.990

(210) M 05 04103

(180) 2015.12.21.

(111) 188.023

(210) M 05 04185

(180) 2015.12.29.

(111) 188.024

(210) M 05 04182

(180) 2015.12.29.

(111) 188.169

(210) M 05 03950

(180) 2015.12.13.

(111) 188.179

(210) M 05 03829

(180) 2015.12.01.

(111) 188.187

(210) M 05 04178

(180) 2015.12.28.

(111) 188.192

(210) M 05 03975

(180) 2015.12.14.

(111) 188.194

(210) M 05 03954

(180) 2015.12.13.

(111) 188.195

(210) M 05 03958

(180) 2015.12.13.

(111) 188.196

(210) M 05 03956

(180) 2015.12.13.

(111) 188.198

(210) M 05 03957

(180) 2015.12.13.

(111) 188.202

(210) M 05 04168

(180) 2015.12.27.

(111) 188.207

(210) M 05 03955

(180) 2015.12.13.

(111) 188.211

(210) M 05 03973

(180) 2015.12.14.

(111) 188.216

(210) M 05 03948

(180) 2015.12.13.

(111) 188.257

(210) M 05 03920

(180) 2015.12.09.

(111) 188.259

(210) M 05 03931

(180) 2015.12.09.

(111) 188.262

(210) M 05 03928

(180) 2015.12.09.

(111) 188.263

(210) M 05 03932

(180) 2015.12.09.

(111) 188.264

(210) M 05 03772

(180) 2016.01.16.

(111) 188.265

(210) M 05 04129

(180) 2015.12.22.

(111) 188.267

(210) M 05 04114

(180) 2015.12.22.

(111) 188.268

(210) M 05 04115

(180) 2015.12.22.

(111) 188.269

(210) M 05 04116

(180) 2015.12.22.

(111) 188.271

(210) M 05 04121

(180) 2015.12.22.

(111) 188.273

(210) M 05 04124

(180) 2015.12.22.

(111) 188.274

(210) M 05 04125

(180) 2015.12.22.

(111) 188.410

(210) M 05 04167

(180) 2015.12.27.

(111) 188.411

(210) M 05 04163

(180) 2015.12.27.

(111) 188.412

(210) M 05 04160

(180) 2015.12.27.

(111) 188.413

(210) M 05 04158

(180) 2015.12.27.

(111) 188.414

(210) M 05 04157

(180) 2015.12.27.

(111) 188.415

(210) M 05 03969

(180) 2015.12.13.

(111) 188.416

(210) M 05 03968

(180) 2015.12.13.

(111) 188.418

(210) M 05 03966

(180) 2015.12.13.

(111) 188.419

(210) M 05 03964

(180) 2015.12.13.

(111) 188.420

(210) M 05 03963

(180) 2015.12.13.

(111) 188.421

(210) M 05 03962

(180) 2015.12.13.

(111) 188.423

(210) M 05 03960

(180) 2015.12.13.

(111) 188.475

(210) M 05 03927

(180) 2015.12.09.

(111) 188.476

(210) M 05 03930

(180) 2015.12.09.

(111) 188.477

(210) M 05 04126

(180) 2015.12.22.

(111) 188.478

(210) M 05 04131

(180) 2015.12.22.

(111) 188.479

(210) M 05 04136

(180) 2015.12.22.

(111) 188.480(210) M 06 00042

(180) 2016.01.05.

(111) 188.481

(210) M 06 00043

(180) 2016.01.05.

(111) 188.483

(210) M 06 00045

(180) 2016.01.05.

(111) 188.484

(210) M 06 00046

(180) 2016.01.05.

(111) 188.486

(210) M 06 00049

(180) 2016.01.05.

(111) 188.487

(210) M 06 00050

(180) 2016.01.05.

(111) 188.488

(210) M 06 00051

(180) 2016.01.05.

(111) 188.500

(210) M 06 00052

(180) 2016.01.05.

(111) 188.501

(210) M 06 00053

(180) 2016.01.05.

(111) 188.534

(210) M 05 03837

(180) 2015.12.01.

(111) 188.582

(210) M 05 03848

(180) 2015.12.02.

(111) 188.643

(210) M 05 03933

(180) 2015.12.12.

(111) 188.645

(210) M 05 03935

(180) 2015.12.12.

(111) 188.646

(210) M 05 03936

(180) 2015.12.12.

(111) 188.654

(210) M 05 04133

(180) 2015.12.23.

(111) 188.656

(210) M 05 03943

(180) 2015.12.12.

(111) 188.659

(210) M 05 03937

(180) 2015.12.12.

(111) 188.661

(210) M 05 03944

(180) 2015.12.12.

(111) 188.689

(210) M 05 04191

(180) 2015.12.30.

(111) 188.690

(210) M 05 03858

(180) 2015.12.05.

(111) 188.769

(210) M 05 04024

(180) 2015.12.20.

(111) 188.772

(210) M 05 03900

(180) 2015.12.07.

(111) 188.774

(210) M 05 04026

(180) 2015.12.20.

(111) 188.780

(210) M 05 03898

(180) 2015.12.07.

(111) 188.792

(210) M 05 03892

(180) 2015.12.07.

(111) 188.886

(210) M 05 04176

(180) 2015.12.28.

(111) 188.955

(210) M 05 04159

(180) 2015.12.27.

(111) 188.984

(210) M 05 04002

(180) 2015.12.19.

(111) 188.985

(210) M 05 04001

(180) 2015.12.19.

(111) 188.986

(210) M 05 04003

(180) 2015.12.19.

(111) 188.988

(210) M 05 04005

(180) 2015.12.19.

(111) 188.989

(210) M 05 04006

(180) 2015.12.19.

(111) 188.991

(210) M 05 04015

(180) 2015.12.19.

(111) 188.995

(210) M 05 04143

(180) 2015.12.23.

(111) 188.996

(210) M 05 04138

(180) 2015.12.23.

(111) 189.009

(210) M 05 04156

(180) 2015.12.23.

(111) 189.010

(210) M 05 04155

(180) 2015.12.23.

(111) 189.011

(210) M 05 04148

(180) 2015.12.23.

(111) 189.012

(210) M 05 04147

(180) 2015.12.23.

(111) 189.013

(210) M 05 04146

(180) 2015.12.23.

(111) 189.014

(210) M 05 04144

(180) 2015.12.23.

(111) 189.016

(210) M 05 04132

(180) 2015.12.23.

(111) 189.035

(210) M 05 04127

(180) 2015.12.22.

(111) 189.139

(210) M 05 03870

(180) 2015.12.06.

(111) 189.140

(210) M 05 03871

(180) 2015.12.06.

(111) 189.141

(210) M 05 03873

(180) 2015.12.06.

(111) 189.142

(210) M 05 03874

(180) 2015.12.06.

(111) 189.144

(210) M 05 03876

(180) 2015.12.06.

(111) 189.145

(210) M 05 03877

(180) 2015.12.06.

(111) 189.174

(210) M 05 03999

(180) 2015.12.19.

(111) 189.178

(210) M 05 03902

(180) 2015.12.07.

(111) 189.181

(210) M 05 03887

(180) 2015.12.07.

(111) 189.190

(210) M 05 03886

(180) 2015.12.07.

(111) 189.236

(210) M 05 04188

(180) 2015.12.30.

(111) 189.237

(210) M 05 04189

(180) 2015.12.30.

(111) 189.269

(210) M 05 03947

(180) 2015.12.12.

(111) 189.395

(210) M 05 03885

(180) 2015.12.07.

(111) 189.570

(210) M 05 04190

(180) 2015.12.30.

(111) 189.571

(210) M 05 04187

(180) 2015.12.30.

(111) 189.653

(210) M 05 03854

(180) 2015.12.05.

(111) 189.668

(210) M 05 03849

(180) 2015.12.05.

(111) 189.675

(210) M 05 03850

(180) 2015.12.05.

(111) 189.750

(210) M 05 03739

(180) 2015.12.12.

(111) 189.751

(210) M 05 03880

(180) 2015.12.06.

A rovat 177 darab közlést tartalmaz.

Védjegyoltalom részleges megszűnése

Védjegyoltalom megszűnése lemondás miatt

(111) 157.727

(732) Beko plc., Watford, Hertfordshire (GB)

(740) Danubia Szabadalmi és Jogi Iroda Kft, Budapest

A rovat 1 darab közlést tartalmaz.

Védjegyoltalom megújítása

(111) 118.172

(732) The Coca-Cola Company (Delaware államban bejegyzett cég), Atlanta, Georgia (US)

(111) 118.265

(732) Dreher Sörgyárak Zrt., Budapest (HU)

(111) 118.278

(732) DC COMICS (New York állam törvényei szerint működő vállalat), New York, New York (US)

(111) 118.686

(732) SAKURA FINETEK JAPAN KABUSHIKI KAISHA (a/t/a Sakura Finetek Japan Co., Ltd), Chuo-Ku, Tokio (JP)

(111) 119.070

(732) Zoetis Services LLC, New Jersey (US)

(111) 119.108

(732) CHINOIN Gyógyszer- és Vegyszeti Termékek Gyára Zártkörűen Működő Rt., Budapest (HU)

(111) 119.176

(732) Michelin Recherche et Technique S.A., Granges-Paccot (CH)

(111) 125.763

(732) Iron & Smith Kft., Szada (HU)

(111) 125.778

(732) Dreher Sörgyárak Zártkörűen Működő Részvénytársaság, Budapest (HU)

(111) 126.079

(732) YOKOGAWA ELECTRIC CORPORATION, Tokyo (JP)

(111) 126.081

(732) YOKOGAWA ELECTRIC CORPORATION, Tokyo (JP)

(111) 126.168

(732) RICOH Company, Ltd., Tokió (JP)

(111) 126.727

(732) Dreher Sörgyárak Zártkörűen Működő Részvénytársaság, Budapest (HU)

(111) 126.728

(732) SONY CORPORATION, Tokyo (JP)

(111) 142.215

(732) Bonbonetti Choco Édesipari Kft., Budapest (HU)

(111) 143.501

(732) CSIM Pte Ltd., Singapore (SG)

(111) 146.400

(732) Luxottica Group S.p.A., Milano (IT)

(111) 146.569

(732) The Chancellor Masters and Scholars of the University of Oxford, trading as Oxford University Press, Oxford (GB)

(111) 148.261

(732) VITAFLÓRA Kft., Nemesvámos (HU)

(111) 148.682

(732) HESZTIA Tűzvédelmi és Biztonságtechnikai Kft., Budapest (HU)

(111) 148.957

(732) Haier Group Corporation, Qingdao, Shandong Province (CN)

(111) 149.105

(732) Diversey, Inc., Sturtevant, Wisconsin (US)

(111) 149.441

(732) MTA Számítástechnikai és Automatizálási Kutató Intézet, Budapest (HU)

(111) 149.551

(732) COLGATE-PALMOLIVE COMPANY (Delaware állam törvényei szerint működő cég), New York, New York (US)

(111) 149.630

(732) Warner Bros. Entertainment Inc. (a Delaware Corporation), Burbank, California (US)

(111) 150.146

(732) THE GILLETTE COMPANY (Delaware állam törvényei szerint működő vállalat), Boston, Massachusetts (US)

(111) 150.853

(732) RCI, LLC, Parsippany, New Jersey (US)

(111) 151.011

(732) Car Care Plan Limited, Leeds, West Yorkshire (GB)

(111) 151.505

(732) THE COCA-COLA COMPANY (Delaware állam törvényei szerint működő vállalat), Atlanta, Georgia (US)

(111) 151.749

(732) RHODIA OPERATIONS, Paris (FR)

(111) 151.751

(732) LIBRI Könyvkereskedelmi Kft., Budapest (HU)

(111) 152.054

(732) COLGATE-PALMOLIVE COMPANY (Delaware államban bejegyzett cég), New York, New York (US)

(111) 152.211

Nemzeti védjegyoltalom megújítása

(732) W.W. Grainger, Inc. (Illinois államban bejegyzett cég), Lincolnshire (US)

(111) **152.337**

(732) Pipelife Norge AS, Surnadal (NO)

(111) **152.908**

(732) DAYTON Electric Manufacturing Company (Illinois államban bejegyzett cég), Niles, Illinois (US)

(111) **153.008**

(732) RCI, LLC, Parsippany, New Jersey (US)

(111) **153.080**

(732) MASCO Biztonságtechnikai és Nyílászáró Automatizálási Kereskedelmi Korlátolt Felelősségű Társaság,
Budapest (HU)

(111) **153.103**

(732) Cardo Door AB, Malmö (SE)

(111) **153.201**

(732) Simon István, Szabadbattyán (HU)

(111) **153.742**

(732) GlaxoSmithKline Consumer Healthcare Investments (Ireland) (No 3) Limited, Dungarvan, Co. Waterford (IE)

(111) **154.655**

(732) MEDIKÉMIA Ipari és Kereskedelmi Zrt., Szeged (HU)

(111) **186.423**

(732) IKO Kábeltévé Szolgáltató Kft., Budapest (HU)

(111) **188.508**

(732) Poller Roland, Bonyhád (HU)

(111) **188.509**

(732) Poller Roland, Bonyhád (HU)

(111) **189.267**

(732) Wham-O, Inc. (Delaware állam törvényei szerint működő vállalat), Emeryville, California állam (US)

(111) **189.317**

(732) RF-HOBBY s.r.o, Praha 10 (CZ)

(111) **189.344**

(732) SZENTKIRÁLYI ÁSVÁNYVÍZ Termelő és Forgalmazó Kft., Budapest (HU)

(111) **189.427**

(732) China Kweichow Moutai Distillery (Group) Co.,Ltd., Guiyang City, Guizhou Province (CN)

(111) **189.798**

(732) RF-HOBBY s.r.o, Praha 10 (CZ)

(111) **190.036**

Nemzeti védjegyoltalom megújítása

(732) Prima Maroni Termelői és Kereskedelmi Korlátolt Felelősségű Társaság, Budapest (HU)

(111) 190.037

(732) Prima Maroni Termelői és Kereskedelmi Korlátolt Felelősségű Társaság, Budapest (HU)

(111) 190.038

(732) Prima Maroni Termelői és Kereskedelmi Korlátolt Felelősségű Társaság, Budapest (HU)

(111) 190.178

(732) HOLLANDIMPEX Kereskedelmi és Szolgáltató Korlátolt Felelősségű Társaság, Budapest (HU)

(111) 190.237

(732) SC SENSIBLU SRL,, Mogosoaia, Ilfov County (RO)

(111) 190.275

(732) POLSTYL Kft., Békéscsaba (HU)

(111) 190.281

(732) Dreher Sörgyárak Zártkörűen Működő Részvénytársaság, Budapest (HU)

(111) 190.282

(732) Dreher Sörgyárak Zártkörűen Működő Részvénytársaság, Budapest (HU)

(111) 190.283

(732) Dreher Sörgyárak Zártkörűen Működő Részvénytársaság, Budapest (HU)

(111) 190.557

(732) Grupo Bimbo S.A.B. de C.V., México Distrito Federal, Mexico (MX)

(111) 190.567

(732) Grupo Bimbo S.A.B. de C.V., México Distrito Federal, Mexico (MX)

(111) 190.568

(732) Grupo Bimbo S.A.B. de C.V., México Distrito Federal, Mexico (MX)

(111) 190.569

(732) Grupo Bimbo S.A.B. de C.V., México Distrito Federal, Mexico (MX)

(111) 190.620

(732) The Coca-Cola Company, Atlanta, Georgia (US)

(111) 190.822

(732) L'ORÉAL Magyarország Kft., Budapest (HU)

(111) 190.984

(732) CZIKKHALAS Halastavai Kft., Varsád (HU)

(111) 191.134

(732) Dreher Sörgyárak Zártkörűen Működő Részvénytársaság, Budapest (HU)

(111) 191.138

(732) Dreher Sörgyárak Zártkörűen Működő Részvénytársaság, Budapest (HU)

(111) 191.185

(732) Grupo Bimbo S.A.B. de C.V., México Distrito Federal, Mexico (MX)

(111) 191.187

(732) Grupo Bimbo S.A.B. de C.V., México Distrito Federal, Mexico (MX)

(111) 191.391

(732) The Procter & Gamble Company, Cincinnati, Ohio (US)

(111) 191.406

(732) Shuangchi Industrial Co., Ltd., Putian City, Fujian Province (CN)

(111) 191.453

(732) American Life Insurance Company, Wilmington, Delaware (US)

(111) 191.456

(732) The Coca-Cola Company (Delaware államban bejegyzett cég), Atlanta, Georgia (US)

(111) 191.468

(732) SPAR Magyarország Kereskedelmi Kft., Bicske (HU)

(111) 191.488

(732) SPAR Magyarország Kereskedelmi Kft., SPAR út (HU)

(111) 191.590

(732) Szarvasi Mozzarella Kft., Örménykút (HU)

(111) 191.752

(732) Colgate-Palmolive Company, New York, New York (US)

(111) 191.846

(732) L'ORÉAL Magyarország Kft., Budapest (HU)

(111) 191.929

(732) The Clorox Company, Oakland, California (US)

(111) 191.931

(732) The Clorox Company, Oakland, California (US)

(111) 191.932

(732) The Clorox Company, Oakland, California (US)

(111) 192.010

(732) Multy Hungária Termelési és Kereskedelmi Kft., Sopron (HU)

(111) 192.435

(732) Dr. Oetker Magyarország Élelmiszer Kft., Budapest (HU)

(111) 193.697

(732) Alföldi Tej Értékesítő és Beszerző Korlátolt Felelősségű Társaság, Debrecen (HU)

(111) 193.911

(732) The Coca-Cola Company, Atlanta, Georgia (US)

(111) 194.171

(732) Grupo Bimbo S.A.B. de C.V., México Distrito Federal, Mexico (MX)

(111) 196.149

(732) Bayer Aktiengesellschaft, Leverkusen (DE)

(111) 199.436

(732) Professional Publishing Hungary Kiadó Korlátolt Felelősségű Társaság, Budapest (HU)

A rovat 88 darab közlést tartalmaz.

Vegyes védjegyközlmények - Lajstromozott védjegyeket érintő közlemények

Jogutódlás

(111) 118.982

(732) PannonPharma Kft., Pécsvárad (HU)

(111) 125.509

(732) PannonPharma Kft., Pécsvárad (HU)

(111) 127.428

(732) Novartis AG, Basel (CH)

(111) 129.663

(732) PannonPharma Kft., Pécsvárad (HU)

(111) 142.671

(732) Novartis AG, Basel (CH)

(111) 143.458

(732) Novartis AG, Basel (CH)

(111) 143.490

(732) Novartis AG, Basel (CH)

(111) 144.167

(732) Novartis AG, Basel (CH)

(111) 146.398

(732) Novartis Consumer Health S.A., 1197 Prangins (CH)

(111) 149.502

(732) E*TRADE Financial Corporation, New York, New York (US)

(111) 152.356

(732) Novartis AG, Basel (CH)

(111) 153.577

(732) RHODIA OPERATIONS, Paris (FR)

(111) 153.949

(732) Mediaworks Hungary Zrt., Budapest (HU)

(111) 155.167

(732) Mediaworks Hungary Zrt., Budapest (HU)

(111) 156.277

(732) Mediaworks Hungary Zrt., Budapest (HU)

(111) 158.977

(732) Novartis AG, Basel (CH)

(111) 159.580

(732) E*TRADE Financial Corporation, New York, New York (US)

(111) 167.665

(732) VENTAS COFFEE HUNGARY Kft., Hódmezővásárhely (HU)

(111) 167.667

(732) VENTAS COFFEE HUNGARY Kft., Hódmezővásárhely (HU)

(111) 167.668

(732) VENTAS COFFEE HUNGARY Kft., Hódmezővásárhely (HU)

(111) 168.170

(732) Mediaworks Hungary Zrt., Budapest (HU)

(111) 169.425

(732) VENTAS COFFEE HUNGARY Kft., Hódmezővásárhely (HU)

(111) 171.639

(111) 171.645

(732) VENTAS COFFEE HUNGARY Kft., Hódmezővásárhely (HU)

(111) 172.125

(732) Mediaworks Hungary Zrt., Budapest (HU)

(111) 172.126

(732) Mediaworks Hungary Zrt., Budapest (HU)

(111) 172.543

(732) Mediaworks Hungary Zrt., Budapest (HU)

(111) 173.518

(732) Lacikonyha Magyarország Kft., Budapest (HU)

(111) 174.503

(732) VENTAS COFFEE HUNGARY Kft., Hódmezővásárhely (HU)

(111) 175.551

(732) Bristol-Myers Squibb Holdings Ireland, Steinhausen (CH)

(111) 176.201

(732) Mediaworks Hungary Zrt., Budapest (HU)

(111) 176.202

(732) Mediaworks Hungary Zrt., Budapest (HU)

(111) 178.269

(732) Novartis AG, Basel (CH)

(111) 181.342

(732) Mediaworks Hungary Zrt., Budapest (HU)

(111) 182.619

(732) ETO Futball & Futsal Kft., Győr (HU)

(111) 183.260

(732) Mediaworks Hungary Zrt., Budapest (HU)

(111) 183.291

(732) ETO Futball & Futsal Kft., Győr (HU)

(111) 192.247

(732) Lacikonyha Magyarország Kft., Budapest (HU)

(111) 201.297

(732) Mediaworks Hungary Zrt., Budapest (HU)

(111) 202.895

(732) Lacikonyha Magyarország Kft., Budapest (HU)

(111) 203.035

(732) Lacikonyha Magyarország Kft., Budapest (HU)

(111) 204.661

(732) Mediaworks Hungary Zrt., Budapest (HU)

(111) 205.522

(732) INNOCENTER Nonprofit Kft., Miskolc (HU)

(111) 205.592

(732) Mediaworks Hungary Zrt., Budapest (HU)

(111) 206.167

(732) Raabe Klett Oktatási Tanácsadó és Kiadó Korlátolt Felelősségű Társaság, Budapest (HU)

(111) 209.820

(732) Mediaworks Hungary Zrt., Budapest (HU)

(111) 211.104

(732) Mediaworks Hungary Zrt., Budapest (HU)

(111) 213.354

(732) Mediaworks Hungary Zrt., Budapest (HU)

(111) 213.626

(732) Mediaworks Hungary Zrt., Budapest (HU)

(111) 213.709

(732) Máté Fanni, Budaörs (HU)

(111) 216.735

(732) Mediaworks Hungary Zrt., Budapest (HU)

(111) 218.520

(732) Péntes Anikó, Győr (HU)

(111) 218.521

(732) Péntes Anikó, Győr (HU)

A rovat 53 darab közlést tartalmaz.

Képviselési megbízás

(111) 149.441

(732) MTA Számítástechnikai és Automatizálási Kutató Intézet, Budapest (HU)

(740) Dr. Inzelt András, Budapest

(111) 152.333

(732) RUSSMEDIA Lapkiadó, Információs és Kulturális Korlátolt Felelősségű Társaság, Debrecen (HU)

(740) dr. Gaál Zsolt, Debrecen

(111) 165.942

(732) RUSSMEDIA Lapkiadó, Információs és Kulturális Korlátolt Felelősségű Társaság, Debrecen (HU)

(740) dr. Gaál Zsolt, Debrecen

(111) 165.946

(732) RUSSMEDIA Lapkiadó, Információs és Kulturális Korlátolt Felelősségű Társaság, Debrecen (HU)

(740) dr. Gaál Zsolt, Debrecen

(111) 165.947

(732) RUSSMEDIA Lapkiadó, Információs és Kulturális Korlátolt Felelősségű Társaság, Debrecen (HU)

(740) dr. Gaál Zsolt, Debrecen

(111) 165.948

(732) RUSSMEDIA Lapkiadó, Információs és Kulturális Korlátolt Felelősségű Társaság, Debrecen (HU)

(740) dr. Gaál Zsolt, Debrecen

(111) 165.949

(732) RUSSMEDIA Lapkiadó, Információs és Kulturális Korlátolt Felelősségű Társaság, Debrecen (HU)

(740) dr. Gaál Zsolt, Debrecen

(111) 165.950

(732) RUSSMEDIA Lapkiadó, Információs és Kulturális Korlátolt Felelősségű Társaság, Debrecen (HU)

(740) dr. Gaál Zsolt, Debrecen

(111) 165.951

(732) RUSSMEDIA Lapkiadó, Információs és Kulturális Korlátolt Felelősségű Társaság, Debrecen (HU)

(740) dr. Gaál Zsolt, Debrecen

(111) 165.952

(732) RUSSMEDIA Lapkiadó, Információs és Kulturális Korlátolt Felelősségű Társaság, Debrecen (HU)

(740) dr. Gaál Zsolt, Debrecen

(111) 165.953

(732) RUSSMEDIA Lapkiadó, Információs és Kulturális Korlátolt Felelősségű Társaság, Debrecen (HU)

(740) dr. Gaál Zsolt, Debrecen

(111) 165.974

(732) RUSSMEDIA Lapkiadó, Információs és Kulturális Korlátolt Felelősségű Társaság, Debrecen (HU)

(740) dr. Gaál Zsolt, Debrecen

(111) 165.977

(732) RUSSMEDIA Lapkiadó, Információs és Kulturális Korlátolt Felelősségű Társaság, Debrecen (HU)

(740) dr. Gaál Zsolt, Debrecen

(111) 165.978

(732) RUSSMEDIA Lapkiadó, Információs és Kulturális Korlátolt Felelősségű Társaság, Debrecen (HU)

(740) dr. Gaál Zsolt, Debrecen

(111) 165.981

(732) RUSSMEDIA Lapkiadó, Információs és Kulturális Korlátolt Felelősségű Társaság, Debrecen (HU)

(740) dr. Gaál Zsolt, Debrecen

(111) 165.983

(732) RUSSMEDIA Lapkiadó, Információs és Kulturális Korlátolt Felelősségű Társaság, Debrecen (HU)

(740) dr. Gaál Zsolt ügyvéd, Debrecen

(111) 187.292

(732) RUSSMEDIA Lapkiadó, Információs és Kulturális Kft., Debrecen (HU)

(740) dr. Gaál Zsolt ügyvéd, Debrecen

(111) 187.301

(732) RUSSMEDIA Lapkiadó, Információs és Kulturális Kft., Debrecen (HU)

(740) dr. Gaál Zsolt, Debrecen

(111) 187.304

(732) RUSSMEDIA Lapkiadó, Információs és Kulturális Kft., Debrecen (HU)

(740) dr. Gaál Zsolt ügyvéd, Debrecen

(111) 187.310

(732) RUSSMEDIA Lapkiadó, Információs és Kulturális Korlátolt Felelősségű Társaság, Debrecen (HU)

(740) dr. Gaál Zsolt, Debrecen

(111) 187.311

(732) RUSSMEDIA Lapkiadó, Információs és Kulturális Kft., Debrecen (HU)

(740) dr. Gaál Zsolt, Debrecen

(111) 187.313

(732) RUSSMEDIA Lapkiadó, Információs és Kulturális Kft., Debrecen (HU)

(740) dr. Gaál Zsolt, Debrecen

(111) 187.316

(732) RUSSMEDIA Lapkiadó, Információs és Kulturális Kft., Debrecen (HU)

(740) dr. Gaál Zsolt, Debrecen

(111) 187.327

(732) RUSSMEDIA Lapkiadó, Információs és Kulturális Kft., Debrecen (HU)

(740) dr. Gaál Zsolt ügyvéd, Debrecen

(111) 187.329

(732) RUSSMEDIA Lapkiadó, Információs és Kulturális Kft., Debrecen (HU)

(740) dr. Gaál Zsolt ügyvéd, Debrecen

(111) 187.332

(732) RUSSMEDIA Lapkiadó, Információs és Kulturális Kft., Debrecen (HU)

(740) dr. Gaál Zsolt ügyvéd, Debrecen

(111) 188.270

(732) RUSSMEDIA Lapkiadó, Információs és Kulturális Korlátolt Felelősségű Társaság, Debrecen (HU)

(740) dr. Gaál Zsolt, Debrecen

(111) 190.237

(732) SC SENSIBLU SRL,, Mogosoaia, Ilfov County (RO)

(740) Danubia Szabadalmi és Jogi Iroda Kft., Budapest

(111) 190.822

(732) L'ORÉAL Magyarország Kft., Budapest (HU)

(740) Danubia Szabadalmi és Jogi Iroda Kft., Budapest

(111) 191.557

(732) RUSSMEDIA Lapkiadó, Információs és Kulturális Kft., Debrecen (HU)

(740) dr. Gaál Zsolt ügyvéd, Debrecen

(111) 191.563

(732) RUSSMEDIA Lapkiadó, Információs és Kulturális Kft., Debrecen (HU)

(740) dr. Gaál Zsolt ügyvéd, Debrecen

(111) 191.567

(732) RUSSMEDIA Lapkiadó, Információs és Kulturális Kft., Debrecen (HU)

(740) dr. Gaál Zsolt, Debrecen

(111) 191.573

(732) RUSSMEDIA Lapkiadó, Információs és Kulturális Kft., Debrecen (HU)

(740) dr. Gaál Zsolt, Debrecen

(111) 191.576

(732) RUSSMEDIA Lapkiadó, Információs és Kulturális Kft., Debrecen (HU)

(740) dr. Gaál Zsolt ügyvéd, Debrecen

(111) 191.846

(732) L'ORÉAL Magyarország Kft., Budapest (HU)

(740) Danubia Szabadalmi és Jogi Iroda Kft., Budapest

(111) 191.945

(732) CREATON South-East Europe Kft., Lenti (HU)

(740) Pintz és Társai Szabadalmi, Védjegy és Jogi Iroda Kft., Budapest

(111) 192.688

(732) RUSSMEDIA Lapkiadó, Információs és Kulturális Korlátolt Felelősségű Társaság, Debrecen (HU)

(740) dr. Gaál Zsolt, Debrecen

(111) 192.690

(732) RUSSMEDIA Lapkiadó, Információs és Kulturális Korlátolt Felelősségű Társaság, Debrecen (HU)

(740) dr. Gaál Zsolt, Debrecen

(111) 192.696

(732) RUSSMEDIA Lapkiadó, Információs és Kulturális Korlátolt Felelősségű Társaság, Debrecen (HU)

(740) dr. Gaál Zsolt ügyvéd, Debrecen

(111) 192.697

(732) RUSSMEDIA Lapkiadó, Információs és Kulturális Korlátolt Felelősségű Társaság, Debrecen (HU)

(740) dr. Gaál Zsolt ügyvéd, Debrecen

(111) 192.706

(732) RUSSMEDIA Lapkiadó, Információs és Kulturális Korlátolt Felelősségű Társaság, Debrecen (HU)

(740) dr. Gaál Zsolt ügyvéd, Debrecen

(111) 193.269

(732) RUSSMEDIA Lapkiadó, Információs és Kulturális Korlátolt Felelősségű Társaság, Debrecen (HU)

(740) dr. Gaál Zsolt ügyvéd, Debrecen

(111) 193.403

(732) RUSSMEDIA Lapkiadó, Információs és Kulturális Kft., Debrecen (HU)

(740) dr. Gaál Zsolt, Debrecen

(111) 199.606

(732) RUSSMEDIA Lapkiadó, Információs és Kulturális Korlátolt Felelősségű Társaság, Debrecen (HU)

(740) dr. Gaál Zsolt ügyvéd, Debrecen

(111) 199.608

(732) RUSSMEDIA Lapkiadó, Információs és Kulturális Korlátolt Felelősségű Társaság, Debrecen (HU)

(740) dr. Gaál Zsolt ügyvéd, Debrecen

(111) 199.609

(732) RUSSMEDIA Lapkiadó, Információs és Kulturális Korlátolt Felelősségű Társaság, Debrecen (HU)

(740) dr. Gaál Zsolt ügyvéd, Debrecen

(111) 199.610

(732) RUSSMEDIA Lapkiadó, Információs és Kulturális Korlátolt Felelősségű Társaság, Debrecen (HU)

(740) dr. Gaál Zsolt ügyvéd, Debrecen

(111) 199.611

(732) RUSSMEDIA Lapkiadó, Információs és Kulturális Korlátolt Felelősségű Társaság, Debrecen (HU)

(740) dr. Gaál Zsolt ügyvéd, Debrecen

(111) 199.613

(732) RUSSMEDIA Lapkiadó, Információs és Kulturális Korlátolt Felelősségű Társaság, Debrecen (HU)

(740) dr. Gaál Zsolt ügyvéd, Debrecen

(111) 199.729

(732) RUSSMEDIA Lapkiadó, Információs és Kulturális Korlátolt Felelősségű Társaság, Debrecen (HU)

(740) dr. Gaál Zsolt ügyvéd, Debrecen

(111) 199.730

(732) RUSSMEDIA Lapkiadó, Információs és Kulturális Korlátolt Felelősségű Társaság, Debrecen (HU)

(740) dr. Gaál Zsolt ügyvéd, Debrecen

(111) 199.734

(732) RUSSMEDIA Lapkiadó, Információs és Kulturális Korlátolt Felelősségű Társaság, Debrecen (HU)

(740) dr. Gaál Zsolt ügyvéd, Debrecen

(111) 213.824

(732) FREE TRADE 2000 KFT, Szekszárd (HU)

(740) Lukács Ottó, Dunaújváros

A rovat 53 darab közlést tartalmaz.

Képviselet megszűnése

(111) 152.333

(732) RUSSMEDIA Lapkiadó, Információs és Kulturális Korlátolt Felelősségű Társaság, Debrecen (HU)

(111) 187.292

(732) RUSSMEDIA Lapkiadó, Információs és Kulturális Kft., Debrecen (HU)

(111) 187.301

(732) RUSSMEDIA Lapkiadó, Információs és Kulturális Kft., Debrecen (HU)

(111) 187.304

(732) RUSSMEDIA Lapkiadó, Információs és Kulturális Kft., Debrecen (HU)

(111) 187.310

(732) RUSSMEDIA Lapkiadó, Információs és Kulturális Korlátolt Felelősségű Társaság, Debrecen (HU)

(111) 187.311

(732) RUSSMEDIA Lapkiadó, Információs és Kulturális Kft., Debrecen (HU)

(111) 187.313

(732) RUSSMEDIA Lapkiadó, Információs és Kulturális Kft., Debrecen (HU)

(111) 187.316

(732) RUSSMEDIA Lapkiadó, Információs és Kulturális Kft., Debrecen (HU)

(111) 187.327

(732) RUSSMEDIA Lapkiadó, Információs és Kulturális Kft., Debrecen (HU)

(111) 187.329

(732) RUSSMEDIA Lapkiadó, Információs és Kulturális Kft., Debrecen (HU)

(111) 187.332

(732) RUSSMEDIA Lapkiadó, Információs és Kulturális Kft., Debrecen (HU)

(111) 188.270

(732) RUSSMEDIA Lapkiadó, Információs és Kulturális Korlátolt Felelősségű Társaság, Debrecen (HU)

(111) 190.211

(732) Cre-Vision Reklám és Szolgáltató Kft., Budapest (HU)

(111) 190.237

(732) SC SENSIBLU SRL,, Mogosoaia, Ilfov County (RO)

(111) 190.822

(732) L'ORÉAL Magyarország Kft., Budapest (HU)

(111) 191.557

(732) RUSSMEDIA Lapkiadó, Információs és Kulturális Kft., Debrecen (HU)

(111) 191.563

(732) RUSSMEDIA Lapkiadó, Információs és Kulturális Kft., Debrecen (HU)

(111) 191.567

(732) RUSSMEDIA Lapkiadó, Információs és Kulturális Kft., Debrecen (HU)

(111) 191.573

(732) RUSSMEDIA Lapkiadó, Információs és Kulturális Kft., Debrecen (HU)

(111) 191.576

(732) RUSSMEDIA Lapkiadó, Információs és Kulturális Kft., Debrecen (HU)

(111) 191.846

(732) L'ORÉAL Magyarország Kft., Budapest (HU)

(111) 191.945

(732) CREATON South-East Europe Kft., Lenti (HU)

(111) 192.688

(732) RUSSMEDIA Lapkiadó, Információs és Kulturális Korlátolt Felelősségű Társaság, Debrecen (HU)

(111) 192.690

(732) RUSSMEDIA Lapkiadó, Információs és Kulturális Korlátolt Felelősségű Társaság, Debrecen (HU)

(111) 192.696

(732) RUSSMEDIA Lapkiadó, Információs és Kulturális Korlátolt Felelősségű Társaság, Debrecen (HU)

(111) 192.697

(732) RUSSMEDIA Lapkiadó, Információs és Kulturális Korlátolt Felelősségű Társaság, Debrecen (HU)

(111) 192.706

(732) RUSSMEDIA Lapkiadó, Információs és Kulturális Korlátolt Felelősségű Társaság, Debrecen (HU)

(111) 193.269

(732) RUSSMEDIA Lapkiadó, Információs és Kulturális Korlátolt Felelősségű Társaság, Debrecen (HU)

(111) 193.403

(732) RUSSMEDIA Lapkiadó, Információs és Kulturális Kft., Debrecen (HU)

(111) 199.606

(732) RUSSMEDIA Lapkiadó, Információs és Kulturális Korlátolt Felelősségű Társaság, Debrecen (HU)

(111) 199.608

(732) RUSSMEDIA Lapkiadó, Információs és Kulturális Korlátolt Felelősségű Társaság, Debrecen (HU)

(111) 199.609

(732) RUSSMEDIA Lapkiadó, Információs és Kulturális Korlátolt Felelősségű Társaság, Debrecen (HU)

(111) 199.610

(732) RUSSMEDIA Lapkiadó, Információs és Kulturális Korlátolt Felelősségű Társaság, Debrecen (HU)

(111) 199.611

(732) RUSSMEDIA Lapkiadó, Információs és Kulturális Korlátolt Felelősségű Társaság, Debrecen (HU)

(111) 199.613

(732) RUSSMEDIA Lapkiadó, Információs és Kulturális Korlátolt Felelősségű Társaság, Debrecen (HU)

(111) 199.729

(732) RUSSMEDIA Lapkiadó, Információs és Kulturális Korlátolt Felelősségű Társaság, Debrecen (HU)

(111) 199.730

(732) RUSSMEDIA Lapkiadó, Információs és Kulturális Korlátolt Felelősségű Társaság, Debrecen (HU)

(111) 199.734

(732) RUSSMEDIA Lapkiadó, Információs és Kulturális Korlátolt Felelősségű Társaság, Debrecen (HU)

(111) 201.852

(732) Budapest Taxi Kft., Budapest (HU)

(111) 210.548

(732) BUDAPEST TAXI Személyszállító és Szolgáltató Korlátolt Felelősségű Társaság, Budapest (HU)

(111) 210.549

(732) BUDAPEST TAXI Személyszállító és Szolgáltató Korlátolt Felelősségű Társaság, Budapest (HU)

(111) 211.846

(732) BUDAPEST TAXI Személyszállító és Szolgáltató Korlátolt Felelősségű Társaság, Budapest (HU)

(111) 213.779

(732) BUDAPEST TAXI Személyszállító és Szolgáltató Korlátolt Felelősségű Társaság, Budapest (HU)

A rovat 43 darab közlést tartalmaz.

Név-, illetve címváltozás

(111) 124.144

(732) Olympus Corporation, Hachioji-shi, Tokyo (JP)

(111) 127.353

(732) Nikon Corporation, Tokió (JP)

(111) 130.628

(732) Olympus Corporation, Hachioji-shi, Tokyo (JP)

(111) 134.343

(732) Church & Dwight Co., Inc.(Delaware állam törvényei szerint létesült vállalat), Ewing, New Jersey (US)

(111) 143.501

(732) CSIM Pte Ltd., Singapore (SG)

(111) 150.853

(732) RCI, LLC, Parsippany, New Jersey (US)

(111) 151.749

(732) RHODIA OPERATIONS, Paris (FR)

(111) 151.751

(732) LIBRI Könyvkereskedelmi Kft., Budapest (HU)

(111) 153.008

(732) RCI, LLC, Parsippany, New Jersey (US)

(111) 154.411

(732) Olympus Corporation, Hachioji-shi, Tokyo (JP)

(111) 161.284

(732) Olympus Corporation, Hachioji-shi, Tokyo (JP)

(111) 175.015

(732) Safety-Kleen UK Limited, Brentford, Middlesex (GB)

(111) 181.211

(732) Safety-Kleen UK Limited, Brentford, Middlesex (GB)

(111) 189.344

(732) SZENTKIRÁLYI ÁSVÁNYVÍZ Termelő és Forgalmazó Kft., Budapest (HU)

(111) 191.945

(732) CREATON South-East Europe Kft., Lenti (HU)

(111) 192.410

(732) ALPHA-PARK-K Kereskedelmi és Szolgáltató Korlátolt Felelősségű Társaság, Sopron (HU)

(111) 199.436

(732) Professional Publishing Hungary Kiadó Korlátolt Felelősségű Társaság, Budapest (HU)

(111) 208.643

(732) VERTIS Környezetvédelmi Pénzügyi Zrt., Budapest (HU)

A rovat 18 darab közlést tartalmaz.

Használati szerződés

(111) 195.642

(732) Nagytálya Község Önkormányzata, Nagytálya (HU)

A rovat 1 darab közlést tartalmaz.

Lajstromozó határozat visszavonása különleges gyorsított eljárásban

(210) M 16 01568

(731) TV2 Média Csoport Kft., Budapest (HU)

(210) M 16 01571

(731) TV2 Média Csoport Kft., Budapest (HU)

(210) M 16 02419

(731) Macau 1999 Kft., Budapest (HU)

A rovat 3 darab közlést tartalmaz.

Vegyes védjegyközlemények - Védjegybejelentéseket érintő közlemények

Képviselési megbízás

(210) M 15 01739

(731) Arató Tamás, Újfehértó (HU)

(740) Kelemen, Mészáros, Sándor és Társai Ügyvédi Iroda, Budapest

A rovat 1 darab közlést tartalmaz.

Név-, illetve címváltozás

(210) M 15 03197

(731) dr. Medveczky Mihály, Budapest (HU)

A rovat 1 darab közlést tartalmaz.

Jelzálogjog alapítás/megszűnés

(210) M 89 02559

(731) Mediaworks Hungary Zrt., Budapest (HU)

(740) dr. Huszák Balázs jogtanácsos, Budapest

(210) M 92 05868

(731) Mátyás Befektetési Kft., Budapest (HU)

(210) M 94 03975

(731) Mediaworks Hungary Zrt., Budapest (HU)

(740) dr. Huszák Balázs jogtanácsos, Budapest

(210) M 97 03232

(731) Mediaworks Hungary Zrt., Budapest (HU)

(740) dr. Huszák Balázs jogtanácsos, Budapest

(210) M 97 02640

(731) Mediaworks Hungary Zrt., Budapest (HU)

(740) dr. Huszák Balázs jogtanácsos, Budapest

(210) M 96 00714

(731) Mediaworks Hungary Zrt., Budapest (HU)

(740) dr. Huszák Balázs jogtanácsos, Budapest

(210) M 98 02362

(731) TUBLAN PROPERTY Befektetési és Szolgáltató Zrt., Budapest (HU)

(740) ÁRVA Ügyvédi Iroda, Budapest

(210) M 99 01277

(731) Mediaworks Hungary Zrt., Budapest (HU)

(740) dr. Huszák Balázs jogtanácsos, Budapest

(210) M 00 01845

(731) Mediaworks Hungary Zrt., Budapest (HU)

(740) dr. Huszák Balázs jogtanácsos, Budapest

(210) M 01 00700

(731) Mediaworks Hungary Zrt., Budapest (HU)

(740) dr. Huszák Balázs jogtanácsos, Budapest

(210) M 01 00702

(731) Mediaworks Hungary Zrt., Budapest (HU)

(740) dr. Huszák Balázs jogtanácsos, Budapest

(210) M 02 00952

(731) Mediaworks Hungary Zrt., Budapest (HU)

(740) dr. Huszák Balázs jogtanácsos, Budapest

(210) M 02 00950

(731) Mediaworks Hungary Zrt., Budapest (HU)

(740) dr. Huszák Balázs jogtanácsos, Budapest

(210) M 02 00956

(731) Mediaworks Hungary Zrt., Budapest (HU)

(740) dr. Huszák Balázs jogtanácsos, Budapest

(210) M 01 05994

(731) Mediaworks Hungary Zrt., Budapest (HU)

(740) dr. Huszák Balázs jogtanácsos, Budapest

(210) M 02 00948

(731) Mediaworks Hungary Zrt., Budapest (HU)

(740) dr. Huszák Balázs jogtanácsos, Budapest

(210) M 02 00960

(731) Mediaworks Hungary Zrt., Budapest (HU)

(740) dr. Huszák Balázs jogtanácsos, Budapest

(210) M 02 03241

(731) Mediaworks Hungary Zrt., Budapest (HU)

(740) dr. Huszák Balázs jogtanácsos, Budapest

(210) M 06 01220

(731) Mediaworks Hungary Zrt., Budapest (HU)

(740) dr. Huszák Balázs jogtanácsos, Budapest

(210) M 06 01709

(731) Mediaworks Hungary Zrt., Budapest (HU)

(740) dr. Huszák Balázs jogtanácsos, Budapest

(210) M 07 00667

(731) Mediaworks Hungary Zrt., Budapest (HU)

(740) dr. Huszák Balázs jogtanácsos, Budapest

(210) M 09 03739

(731) Mediaworks Hungary Zrt., Budapest (HU)

(740) dr. Huszák Balázs jogtanácsos, Budapest

(210) M 10 00716

(731) Mediaworks Hungary Zrt., Budapest (HU)

(740) dr. Huszák Balázs jogtanácsos, Budapest

(210) M 10 00714

(731) Mediaworks Hungary Zrt., Budapest (HU)

(740) dr. Huszák Balázs jogtanácsos, Budapest

(210) M 09 02221

(731) Mediaworks Hungary Zrt., Budapest (HU)

(740) dr. Huszák Balázs jogtanácsos, Budapest

(210) M 11 02144

(731) Mediaworks Hungary Zrt., Budapest (HU)

(740) dr. Huszák Balázs jogtanácsos, Budapest

(210) M 12 00596

(731) Mediaworks Hungary Zrt., Budapest (HU)

(740) dr. Huszák Balázs jogtanácsos, Budapest

(210) M 12 02062

(731) Mediaworks Hungary Zrt., Budapest (HU)

(740) dr. Huszák Balázs jogtanácsos, Budapest

(210) M 12 02063

(731) Mediaworks Hungary Zrt., Budapest (HU)

(740) dr. Huszák Balázs jogtanácsos, Budapest

(210) M 12 00595

(731) Mediaworks Hungary Zrt., Budapest (HU)

(740) dr. Huszák Balázs jogtanácsos, Budapest

(210) M 12 03470

(731) Mediaworks Hungary Zrt., Budapest (HU)

(740) dr. Huszák Balázs jogtanácsos, Budapest

(210) M 12 04135

(731) Mediaworks Hungary Zrt., Budapest (HU)

(740) dr. Huszák Balázs jogtanácsos, Budapest

(210) M 11 04150

(731) Mediaworks Hungary Zrt., Budapest (HU)

(740) dr. Huszák Balázs jogtanácsos, Budapest

(210) M 14 00158

(731) Mediaworks Hungary Zrt., Budapest (HU)

(740) dr. Huszák Balázs jogtanácsos, Budapest

(210) M 14 00156

(731) Mediaworks Hungary Zrt., Budapest (HU)

(740) dr. Huszák Balázs jogtanácsos, Budapest

(210) M 14 00157

(731) Mediaworks Hungary Zrt., Budapest (HU)

(740) dr. Huszák Balázs jogtanácsos, Budapest

(210) M 13 03801

(731) Mediaworks Hungary Zrt., Budapest (HU)

(740) dr. Huszák Balázs jogtanácsos, Budapest

(210) M 14 00159

(731) Mediaworks Hungary Zrt., Budapest (HU)

(740) dr. Huszák Balázs jogtanácsos, Budapest

(210) M 13 03800

(731) Mediaworks Hungary Zrt., Budapest (HU)

(740) dr. Huszák Balázs jogtanácsos, Budapest

(210) M 14 02957

(731) Mediaworks Hungary Zrt., Budapest (HU)

(740) dr. Huszák Balázs jogtanácsos, Budapest

(210) M 14 03305

(731) Mediaworks Hungary Zrt., Budapest (HU)

(740) dr. Huszák Balázs, Budapest

(210) M 14 03306

(731) Mediaworks Hungary Zrt., Budapest (HU)

(740) dr. Huszák Balázs, Budapest

(210) M 14 03307

(731) Mediaworks Hungary Zrt., Budapest (HU)

(740) dr. Huszák Balázs, Budapest

(210) M 15 00563

(731) Mediaworks Hungary Zrt., Budapest (HU)

(740) dr. Huszák Balázs jogtanácsos, Budapest

A rovat 44 darab közlést tartalmaz.

NEMZETKÖZI VÉDJEGYKÖZLEMÉNYEK

Védjegybejelentések meghirdetése

(111) 393.275

(546) " MONTE REAL "

(511) 33

(580) 2016.06.23.

(450) GAZ 24/2016

(111) 621.471

(541) Primo

(511) 29-30

(580) 2016.06.23.

(450) GAZ 24/2016

(111) 1.020.239

(541) BEFREE

(511) 24-27, 29-39, 41-45

(580) 2016.06.16.

(450) GAZ 23/2016

(111) 1.098.191

(546)

(511) 8, 21, 24, 35

(580) 2016.06.23.

(450) GAZ 24/2016

(111) 1.108.866

(546)

(511) 3, 9, 14, 16, 18, 25, 35

(580) 2016.06.16.

(450) GAZ 23/2016

(111) 1.231.710

(546)

(511) 3, 9, 14, 16, 18, 25, 35

(580) 2016.06.16.

(450) GAZ 23/2016

(111) 1.272.695

(546)

(511) 11

(580) 2016.06.23.

(450) GAZ 24/2016

(111) **1.277.488**

(541) **Fashion State**

(511) 24-26, 35

(580) 2016.06.23.

(450) GAZ 24/2016

(111) **1.287.677**

(541) **BODEGAS RIOJANAS GRUPO**

(511) 35

(580) 2016.06.16.

(450) GAZ 23/2016

(111) **1.299.289**

(541) **PARFUMS HOUBIGANT PARIS**

(511) 3

(580) 2016.06.16.

(450) GAZ 23/2016

(111) **1.299.340**

(541) **MARIS COLLECTIVE**

(511) 35

(580) 2016.06.16.

(450) GAZ 23/2016

(111) **1.299.353**

(541) **Miglior gatto**

(511) 21, 31, 35

(580) 2016.06.16.

(450) GAZ 23/2016

(111) **1.299.393**

(541) **CalproSan**

(511) 31

(580) 2016.06.16.

(450) GAZ 23/2016

(111) **1.299.581**

(546) **Usta** 

(511) 29-30, 35, 43

(580) 2016.06.16.

(450) GAZ 23/2016

(111) **1.299.586**

(546)



(511) 34

(580) 2016.06.16.

(450) GAZ 23/2016

(111) 1.299.587

(546)



(511) 34

(580) 2016.06.16.

(450) GAZ 23/2016

(111) 1.299.604

(541) Suncomp

(511) 1, 5, 17, 40

(580) 2016.06.16.

(450) GAZ 23/2016

(111) 1.299.646

(546)



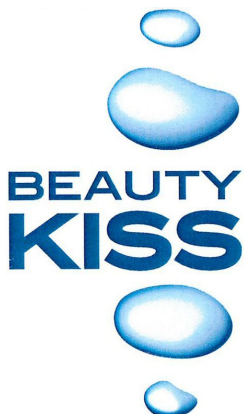
(511) 41

(580) 2016.06.16.

(450) GAZ 23/2016

(111) 1.299.751

(546)



(511) 3, 16, 21, 24

(580) 2016.06.23.

(450) GAZ 24/2016

(111) 1.299.779



(511) 30

(580) 2016.06.23.

(450) GAZ 24/2016

(111) 1.299.799

(541) DEXIBELL

(511) 9, 15

(580) 2016.06.23.

(450) GAZ 24/2016

(111) 1.299.859

(546) The logo for ALFA PLAM, with 'ALFA' in a red box and 'PLAM' in a black box.

(511) 11

(580) 2016.06.23.

(450) GAZ 24/2016

(111) 1.299.923

(546) The logo for TEKSAN, featuring a stylized 'T' symbol followed by the word 'TEKSAN' in a bold, blue font.

(511) 7

(580) 2016.06.23.

(450) GAZ 24/2016

(111) 1.299.982

(541) HURRICANE

(511) 30

(580) 2016.06.23.

(450) GAZ 24/2016

(111) 1.299.983

(541) TAXOLUTION

(511) 35-36

(580) 2016.06.23.

(450) GAZ 24/2016

(111) 1.299.984

(541) ROLLER COASTER

(511) 30

(580) 2016.06.23.

(450) GAZ 24/2016

(111) 1.300.011

(541) ULTIMATE RESIST

(511) 3

(580) 2016.06.23.

(450) GAZ 24/2016

(111) 1.300.040

(546) Dent-a-DENT

(511) 3, 5, 10, 21

(580) 2016.06.23.

(450) GAZ 24/2016

(111) 716.803A

(541) OBSTGARTEN

(511) 29-30, 32

(580) 2016.06.23.

(450) GAZ 24/2016

A rovat 29 darab közlést tartalmaz.

Bejegyzések a kiegészítő lajstromba
Védjegybejelentések magyarországi oltalmának elismerése

(111) 1.191.483

(151) 2016.09.02.

(111) 1.204.537

(151) 2016.09.02.

(111) 1.279.243

(151) 2016.09.02.

(111) 1.287.648

(151) 2016.09.02.

(111) 1.287.685

(151) 2016.09.02.

(111) 1.287.780

(151) 2016.09.02.

(111) 1.287.793

(151) 2016.09.02.

(111) 1.287.851

(151) 2016.09.02.

(111) 1.287.886

(151) 2016.09.02.

(111) 1.287.890

(151) 2016.09.02.

(111) 1.287.904

(151) 2016.09.02.

(111) 1.287.911

(151) 2016.09.02.

(111) 1.287.931

(151) 2016.09.02.

(111) 1.287.932

(151) 2016.09.02.

(111) 1.287.933

(151) 2016.09.02.

(111) 1.288.012

(151) 2016.09.02.

(111) 1.288.016

(151) 2016.09.02.

(111) 1.288.023

(151) 2016.09.02.

(111) 1.288.051

(151) 2016.09.02.

(111) 1.288.088

(151) 2016.09.02.

(111) 1.288.093

(151) 2016.09.02.

(111) 1.288.124

(151) 2016.09.02.

(111) 1.288.137

(151) 2016.09.02.

(111) 1.288.183

(151) 2016.09.02.

(111) 1.288.231

(151) 2016.09.05.

(111) 1.288.295

(151) 2016.09.05.

(111) 1.288.304

(151) 2016.09.05.

(111) 1.288.328

(151) 2016.09.05.

(111) 1.288.334

(151) 2016.09.05.

(111) 1.288.359

(151) 2016.09.05.

(111) 1.288.362

(151) 2016.09.05.

(111) 1.288.368

(151) 2016.09.05.

(111) 1.288.376

(151) 2016.09.05.

(111) 1.288.409

(151) 2016.09.05.

(111) 1.288.436

(151) 2016.09.05.

(111) 1.288.440

(151) 2016.09.05.

(111) 1.288.469

(151) 2016.09.05.

(111) 1.288.477

(151) 2016.09.05.

(111) 1.288.506

(151) 2016.09.05.

(111) 1.288.508

(151) 2016.09.05.

(111) 1.288.517

(151) 2016.09.05.

(111) 1.288.519

(151) 2016.09.05.

(111) 1.288.538

(151) 2016.09.05.

(111) 1.288.726

(151) 2016.09.05.

(111) 1.288.732

(151) 2016.09.05.

(111) 1.288.842

(151) 2016.09.05.

A rovat 46 darab közlést tartalmaz.

INTÉZMÉNYI KÖZLEMÉNYEK**Hirdetményi úton történő kézbesítés**

A döntés ügyszáma és az intézkedés száma:	A 94 0107 / 8
A döntés tárgya:	Nemzetközi védjegybejelentés elutasítása
A címzett(ek) neve(i) és utolsó ismert címe:	EIFFEL INDUSTRIA MATERIE PLASTICHE S.P.A., I-43012 FONTANELLATO (Parma), Via Provinciale, 35 (IT)

A döntés ügyszáma és az intézkedés száma:	D 16 00083 / 5
A döntés tárgya:	Képviselteváltás tudomásulvétele
A címzett(ek) neve(i) és utolsó ismert címe:	Vigh Edina, Budapest, 1119 Petzvál József u. 46-48. (HU)

A döntés ügyszáma és az intézkedés száma:	M 05 04113 / 8
A döntés tárgya:	Felhívás hiánypótlásra
A címzett(ek) neve(i) és utolsó ismert címe:	Specimen Papír és Nyomdaipari Rt., Budapest, 1055 Balassi B. u. 7. (HU)

A döntés ügyszáma és az intézkedés száma:	M 08 02545 / 14
A döntés tárgya:	Jogutódlás tudomásulvétele
A címzett(ek) neve(i) és utolsó ismert címe:	Sándor József szabadalmi ügyvivő, Budapest, 1124 Németvölgyi út 73/b. (HU)

A döntés ügyszáma és az intézkedés száma:	M 11 01045 / 16
A döntés tárgya:	Kérelem elutasítása díjfizetés hiányában
A címzett(ek) neve(i) és utolsó ismert címe:	EXO-BIT Számítástechnikai Szolgáltató Zártkörűen Működő Részvénytársaság, Budapest, 1053 Szép u. 2. (HU)

A döntés ügyszáma és az intézkedés száma:	M 11 02503 / 17
A döntés tárgya:	Kérelem elutasítása
A címzett(ek) neve(i) és utolsó ismert címe:	Warnex Kft. "v.a.", Budapest, 1027 Csalogány u. 55. II/2. (HU)

A döntés ügyszáma és az intézkedés száma:	M 12 00876 / 17
A döntés tárgya:	Jogutódlás tudomásulvétele
A címzett(ek) neve(i) és utolsó ismert címe:	DPO Tematikus Csatornák Kft., Budapest, 1222 Nagytétényi út 29. (HU)

A döntés ügyszáma és az intézkedés száma:	M 14 03817 / 21
A döntés tárgya:	Címváltozás tudomásulvétele
A címzett(ek) neve(i) és utolsó ismert címe:	Pápai Attila, Barcelona, C Jaume I.198. Cubelles (ES)
A döntés ügyszáma és az intézkedés száma:	M 14 03817 / 22
A döntés tárgya:	Védjegyhasználati engedély tudomásulvétele
A címzett(ek) neve(i) és utolsó ismert címe:	Pápai Attila, Barcelona, C Jaume I.198. Cubelles (ES)

A döntés ügyszáma és az intézkedés száma:	M 15 02924 / 6
A döntés tárgya:	Védjegy lajstromozása
A címzett(ek) neve(i) és utolsó ismert címe:	ALOM TRADE Kereskedelmi és Szolgáltató Betéti Társaság, Budapest, 1124 Vércse 19. (HU)

A döntés ügyszáma és az intézkedés száma:	M 16 01278 / 4
---	-----------------------

Hirdetményi úton történő kézbesítés

A döntés tárgya: Védjegybejelentés visszavontnak tekintése
A címzett(ek) neve(i) és utolsó ismert címe: Horváth Gyula, Budapest, 1029 Zsolt fejedelem 37. (HU)

A döntés ügyszáma és az intézkedés száma: **M 16 01822 / 4**
A döntés tárgya: Védjegybejelentés visszavontnak tekintése
A címzett(ek) neve(i) és utolsó ismert címe: Szlifka Péter, Budapest, 1165 Újszász u. 45/B (HU)

A döntés ügyszáma és az intézkedés száma: **M 16 01824 / 5**
A döntés tárgya: Védjegybejelentés visszavontnak tekintése
A címzett(ek) neve(i) és utolsó ismert címe: Szlifka Péter, Budapest, 1165 Újszász u. 45/B (HU)

A döntés ügyszáma és az intézkedés száma: **M 16 01854 / 4**
A döntés tárgya: Védjegybejelentés visszavontnak tekintése
A címzett(ek) neve(i) és utolsó ismert címe: Strobl Bernadette, Budapest, 1095 Mester utca 43 (HU)

A döntés ügyszáma és az intézkedés száma: **M 16 01862 / 4**
A döntés tárgya: Védjegybejelentés visszavontnak tekintése
A címzett(ek) neve(i) és utolsó ismert címe: Pécsy Zsuzsanna, Budapest, 1078 Nefelejcs utca 27-29. (HU)

A döntés ügyszáma és az intézkedés száma: **M 16 01897 / 4**
A döntés tárgya: Védjegybejelentés visszavontnak tekintése
A címzett(ek) neve(i) és utolsó ismert címe: Strobl Bernadette, Budapest, 1095 Mester utca 43 (HU)

A döntés ügyszáma és az intézkedés száma: **M 16 02029 / 4**
A döntés tárgya: Védjegybejelentés visszavontnak tekintése
A címzett(ek) neve(i) és utolsó ismert címe: Intődy Gábor, Budapest, 1081 Kun utca 4. (HU)

A döntés ügyszáma és az intézkedés száma: **P 14 00227 / 12**
A döntés tárgya: Lemondásnak tekintés ideiglenes szabadalmi oltalomról
A címzett(ek) neve(i) és utolsó ismert címe: Hydro-Tár Kft., Nagykőrös, 2750 Rákóczi u. 1. 1. em. 3. (HU)

A döntés ügyszáma és az intézkedés száma: **P 15 00007 / 12**
A döntés tárgya: Lemondásnak tekintés ideiglenes szabadalmi oltalomról
A címzett(ek) neve(i) és utolsó ismert címe: Kristóf László, Nyíregyháza, 4400 Ér u. 1/7. (HU)

A rovat 19 darab közlést tartalmaz.

SZABADALMI KÖZLÖNY ÉS VÉDJEGYÉRTESÍTŐ

a Szellemi Tulajdon Nemzeti Hivatalának hivatalos lapja

Webcím: <http://www.sztnh.gov.hu/kiadv/szkv/>

Felelős kiadó: Farkas Szabolcs

Szerkesztőség: Szellemi Tulajdon Nemzeti Hivatala

1081 Budapest, II. János Pál pápa tér 7.

Telefon: (1) 312 4400

Levélcím: 1438 Budapest, Pf. 415.

E-mail: sztnh@hipo.gov.hu

<http://www.sztnh.gov.hu>

Felelős vezető: Szabó Richárd

Telefon: (1) 474 5761

HU ISSN 1588–0974
