



SZABADALMI KÖZLÖNY ÉS VÉDJEGYÉRTESÍTŐ

A SZELLEMI TULAJDON NEMZETI HIVATALÁNAK
HIVATALOS LAPJA

121. ÉVFOLYAM 10. SZÁM

2016. MÁJUS 30.

TARTALOM

A hatósági közlemények rovataiban alkalmazott kódok és rendezési elvek	46
Nemzetközi tájékoztatás	49
Szabadalmi közlemények	P169–P214
Európai szabadalmi közlemények	E393–E608
Kiegészítő oltalmi tanúsítványra vonatkozó közlemények	S17
Növényfajta-oltalmi közlemények	F13
Használati minta közlemények	U29–U37
Formatervezési minta közlemények	D40–D51
Nemzeti védjegyközlemények	M876–M984
Nemzetközi védjegyközlemények	W132–W150
Intézményi közlemények	H14–H16

A hatósági közlemények rovataiban alkalmazott kódok és rendezési elvek

Az iparjogvédelmi dokumentumok kibocsátó egyes országokat és egyes nemzetközi szervezeteket azonosító kódok (a WIPO 3. szabványa szerint)		
AD Andorra	CU Kuba	HU Magyarország
AE Egyesült Arab Emírátsok	CV Zöld-foki Köztársaság	IB A Szellemi Tulajdon Világszervezetének (WIPO) Nemzetközi Irodája
AF Afganisztán	CW Curaçao	ID Indonézia
AG Antigua és Barbuda	CY Ciprus	IE Írország
AI Anguilla	CZ Cseh Köztársaság	IL Izrael
AL Albánia	DE Németország	IM Man-sziget
AM Örményország	DJ Dzsibuti	IN India
AO Angola	DK Dánia	IQ Irak
AP Afrikai Országok Iparjogvédelmi Szervezete (ARIPO)	DM Dominikai Közösség	IR Iráni Iszlám Köztársaság
AR Argentína	DO Dominikai Köztársaság	IS Izland
AT Ausztria	DZ Algéria	IT Olaszország
AU Ausztrália	EA Eurázsiai Szabadalmi Szervezet (EAPO)	JE Jersey
AW Aruba	EC Ecuador	JM Jamaica
AZ Azerbajdzsán	EE Észtország	JO Jordánia
BA Bosznia-Hercegovina	EG Egyiptom	JP Japán
BB Barbados	EH Nyugat-Szahara	KE Kenya
BD Banglades	EM Európai Unió Szellemi Tulajdoni Hivatala (EUSZTH)	KG Kirgizisztán
BE Belgium	EP Európai Szabadalmi Hivatal (EPO)	KH Kambodzsa
BF Burkina Faso	ER Eritrea	KI Kiribati
BG Bulgária	ES Spanyolország	KM Comore-szigetek
BH Bahrein	ET Etiópia	KN Saint Christopher és Nevis
BI Burundi	FI Finnország	KP Koreai Népi Demokratikus Köztársaság
BJ Benin	FJ Fidzsi-szigetek	KR Koreai Köztársaság
BM Bermuda	FK Falkland-szigetek (Mavin- szigetek)	KW Kuvait
BN Brunei	FO Faröer-szigetek	KY Kajmán-szigetek
BO Bolívia	FR Franciaország	KZ Kazahsztán
BQ Bonaire, Sint Eustasius és Saba	GA Gabon	LA Laoszi Népi Demokratikus Köztársaság
BR Brazília	GB Nagy-Britannia	LB Libanon
BS Bahama-szigetek	GC Az Öböl menti Arab Államok Együttműködési Tanácsának Szabadalmi Hivatala (GCC)	LC Saint Lucia
BT Bhután	GD Grenada	LI Liechtenstein
BV Bouvet-sziget	GE Grúzia	LK Srí Lanka
BW Botswana	GG Guernsey	LR Libéria
BX Benelux Szellemi Tulajdonvédelmi Hivatal (BOIP)	GH Ghána	LS Lesotho
BY Belorusszia	GI Gibraltár	LT Litvánia
BZ Belize	GL Grönland	LU Luxemburg
CA Kanada	GM Gambia	LV Lettország
CD Kongói Demokratikus Köztársaság	GN Guinea	LY Líbia
CF Közép-afrikai Köztársaság	GO Egyenlítői-Guinea	MA Marokkó
CG Kongó	GR Görögország	MC Monaco
CH Svájc	GS Dél-Georgia és a Dél-Sandwich-szigetek	MD Moldovai Köztársaság
CI Elefántcsontpart	GT Guatemala	ME Montenegro
CK Cook-szigetek	GW Bissau-Guinea	MG Madagaszkár
CL Chile	GY Guyana	MK Macedón Köztársaság
CM Kamerun	HK Hongkongi Különleges Igazgatású Terület	ML Mali
CN Kína	HN Honduras	MM Mianmar
CO Kolumbia	HR Horvátország	MN Mongólia
CR Costa Rica	HT Haiti	MO Makao
		MP Észak-Marina-szigetek
		MR Mauritánia
		MS Montserrat
		MT Málta

MU	Mauritius	TT	Trinidad és Tobago	(51)	Nemzetközi Szabadalmi Osztályozás (szabadalmi, illetve használati minta rovatokban);
MV	Maldív-szigetek	TV	Tuvalu		Locarnói Megállapodás szerinti osztályozás (formatervezési minta rovatokban)
MW	Malawi	TW	Tajvan (Kínai Köztársaság)		UPOV-kód (növényfajta-oltalmi rovatokban)
MX	Mexikó	TZ	Tanzániai Egyesült Köztársaság	(53)	növényfajta fajtaneve
MY	Malajzia	UA	Ukrajna	(54)	a találmány, illetve a szabadalom címe, a növényfajta fajneve, latin neve, a használati minta címe, a formatervezési minta megnevezése
MZ	Mozambik	UG	Uganda	(55)	a növényfajta fényképe, illetve a formatervezési minta fényképe vagy rajza
NA	Namíbia	US	Amerikai Egyesült Államok	(57)	szabadalmi rovatokban a kivonat, használati minta rovatokban a főigénypont (a jellemző ábrával)
NE	Niger	UY	Uruguay	(60)	Összefüggő bejelentések, szabadalmak, kiegészítő oltalmi tanúsítványok, növényfajta-oltalmak, használati minták adatai
NG	Nigéria	UZ	Üzbegisztán	(62)	megosztás esetén a korábbi szabadalmi, növényfajta-oltalmi, illetve használati minta bejelentés ügyszáma
NI	Nicaragua	VA	Szentszék	(65)	közzétételi szám (megadott szabadalmakkal kapcsolatban)
NL	Hollandia	VC	Saint Vincent és Grenadine	(66)	belső elsőbbség napja
NO	Norvégia	VE	Venezuela	(67)	származtatást megalapozó irat adatai
NP	Nepál	VG	Brit Virgin-szigetek	(70)	A jogosult, a feltaláló és a képviselő adatai
NR	Nauru	VN	Vietnam	(71)	bejelentő
NZ	Új-Zéland	VU	Vanuatu	(72)	feltaláló, szerző, nemesítő
OA	Szellemi Tulajdon Afrikai Szervezete (OAPI)	WO	Szellemi Tulajdon Világszervezete (WIPO) Nemzetközi Irodája	(73)	szabadalmas, jogosult
OM	Omán	WS	Szamoa	(74)	képviselő
PA	Panama	XN	Északi Szabadalmi Intézet (NPI)	(80)	A Budapesti Szerződés és a Szabadalmi Együttműködési Szerződés szerinti adatok
PE	Peru	XU	Új Növényfajta-oltalmára létesült Nemzetközi Unió (UPOV)	(83)	a mikroorganizmus törzs (biológiai anyag) lététbe helyezésének adatai
PG	Pápua Új-Guinea	XV	Visegrádi Szabadalmi Intézet (VSZI)	(84)	szekvencialista, illetve táblázat
PH	Fülöp-szigetek	YE	Jemen	(86)	a nemzetközi (PCT) bejelentés száma
PK	Pakisztán	ZA	Dél-afrikai Köztársaság	(87)	a nemzetközi (PCT) bejelentés közzétételi száma
PL	Lengyelország	ZM	Zambia	(90)	Az Európai Szabadalmi Egyezmény szerinti adatok, valamint a kiegészítő oltalmi tanúsítványra vonatkozó adatok
PT	Portugália	ZW	Zimbabwe	(92)	a termék első magyarországi forgalomba hozatali engedélyének száma és kelte, vala-
PW	Palau				
PY	Paraguay				
QA	Katar				
QZ	Közösségi Fajtaoltalmi Hivatal (CPVO)				
RO	Románia				
RS	Szerbia				
RU	Oroszországi Föderáció				
RW	Ruanda				
SA	Szaúd-Arábia				
SB	Salamon-szigetek				
SC	Seychelle-szigetek				
SD	Szudán				
SE	Svédország				
SG	Szingapúr				
SH	Szent Ilona				
SI	Szlovénia				
SK	Szlovákia				
SL	Sierra Leone				
SM	San Marino				
SN	Szenegál				
SO	Szomália				
SR	Suriname				
SS	Dél-Szudán				
ST	São Tomé és Príncipe				
SV	Salvador				
SX	Sint Maarten (holland rész)				
SY	Szíriai Arab Köztársaság				
SZ	Szvázföld				
TC	Turks- és Caicos-szigetek				
TD	Csád				
TG	Togo				
TH	Thaiföld				
TJ	Tádzsikisztán				
TL	Kelet-Timor				
TM	Türkmenisztán				
TN	Tunézia				
TO	Tonga				
TR	Törökország				

Szabadalom, kiegészítő oltalmi tanúsítvány, növényfajta-oltalom, használati minta és formatervezési minta adatok azonosítói (INID-kódok a WIPO 9. szabványa szerint)

- (10) Lajstromozási és közzétételi adatok
 (11) a dokumentum száma: szabadalmi és növényfajta-oltalmi rovatokban közzétételi szám vagy lajstromszám; használati minta és formatervezési minta rovatokban lajstromszám; a megadott szabadalmak, a megadott növényfajta-oltalmak, a megadott használati minta oltalmak és a megadott formatervezési mintaoltalmak rovatokban a lajstromszámhoz kapcsolt dátum a megadó határozat kelte
 (13) a publikáció fajtája a WIPO 16. szabványa szerint
 (20) Bejelentési adatok
 (21) a bejelentés ügyszáma
 (22) a bejelentés napja
 (23) a kiállítási elsőbbség vagy kedvezmény, illetve a módosítási elsőbbség napja
 (24) a tanúsítvány oltalmi idejének kezdete
 (30) Uniós elsőbbség adatai, illetve UPOV Egyezmény szerinti elsőbbség adatai
 (40) A közzététel napja
 (50) Műszaki adatok

- (70) A jogosult, a feltaláló és a képviselő adatai
 (71) bejelentő
 (72) feltaláló, szerző, nemesítő
 (73) szabadalmas, jogosult
 (74) képviselő
 (80) A Budapesti Szerződés és a Szabadalmi Együttműködési Szerződés szerinti adatok
 (83) a mikroorganizmus törzs (biológiai anyag) lététbe helyezésének adatai
 (84) szekvencialista, illetve táblázat
 (86) a nemzetközi (PCT) bejelentés száma
 (87) a nemzetközi (PCT) bejelentés közzétételi száma
 (90) Az Európai Szabadalmi Egyezmény szerinti adatok, valamint a kiegészítő oltalmi tanúsítványra vonatkozó adatok
 (92) a termék első magyarországi forgalomba hozatali engedélyének száma és kelte, vala-

	mint az engedélyezett termék neve	T5	Tájékoztatás az Európai Szabadalmi Egyezmény szerinti felszólalási eljárásban módosítással fenntartott európai szabadalmak szövege fordításának benyújtásáról	(55) hologrammegjelölés (56) hangmegjelölés (58) a Nemzetközi Iroda hivatalos lapjában történő közzététel napja
(93)	a termék első közösségi forgalomba hozatali engedélyének száma és kelte			
(94)	a tanúsítvány oltalmi idejének lejárta	T6	Tájékoztatás az Európai Szabadalmi Egyezmény szerinti korlátozási eljárásban módosítással fenntartott európai szabadalmak szövege fordításának benyújtásáról	(59) szín- vagy színes megjelölés (60) Összefüggő bejelentések, védjegyek adatai
(95)	a kiegészítő oltalmi tanúsítvány címe (a termék megnevezése) és a termék típusa			(64) megosztás esetén a korábbi bejelentés ügyszám
(96)	az európai (EP) bejelentés adatai	T7	Korlátozott európai szabadalom	(64) megosztás esetén a korábbi védjegy lajstromszám
(97)	az európai (EP) bejelentés közzétételi adatai; az európai szabadalom megadásának az Európai Szabadalmi Közlönyben történt meghirdetési adatai	T8	Helyreigazítás európai szabadalmak szövege fordításának bibliográfiai adataiban	(66) a belső elsőbbség adatai (70) A jogosult, a képviselő és az engedélyes adatai
(98)	a kiegészítő oltalmi tanúsítvány időtartamának meghosszabbítása iránti kérelem napja	T9	Helyreigazítás európai szabadalmak szövege fordításában	(71) bejelentő (72) védjegyjogosult, a nemzetközi lajstrom szerinti jogosult vagy a lajstromozási eljárásban résztvevő bejelentő (74) képviselő (79) engedélyes
		T10	Európai szabadalom igénypontokon kívüli szövegének magyar nyelvű fordítása	
		U8	Helyreigazítás a használati mintaoltalmi leírások bibliográfiai adataiban	
		U9	Helyreigazítás a használati mintaoltalmi leírásokban	

A publikáció fajtája (a WIPO 16. szabványa szerint)

A	1996. január 1-je előtti bejelentési nappal rendelkező szabadalmi bejelentések közzététele, illetve közzététel nélkül megadott szabadalmak meghirdetése
A1	1996. január 1-je utáni bejelentési nappal rendelkező szabadalmi bejelentések közzététele és tájékoztatás az elvégzett újdonságkutatásról
A2	1996. január 1-je utáni bejelentési nappal rendelkező szabadalmi bejelentések, növényfajta-oltalmak közzététele
A3	Külön tájékoztatás az 1996. január 1-je utáni bejelentési nappal rendelkező szabadalmi bejelentésekben a közzétételt követően elvégzett újdonságkutatásokról
B1	Megadott szabadalmak, növényfajta-oltalmak
B2	Korlátozott szabadalmak
B8	Helyreigazítás a szabadalmi leírások bibliográfiai adataiban
B9	Helyreigazítás a szabadalmi leírásokban
T1	Európai szabadalmi bejelentések igénypont fordításának közzététele
T2	Tájékoztatás európai szabadalmak szövege fordításának benyújtásáról
T3	Európai szabadalmi bejelentések igénypontjai fordítás-kijavításának közzététele
T4	Európai szabadalmak szövege fordítás-kijavításának közzététele

Védjegy és földrajzi árujelző adatok azonosítói (INID-kódok a WIPO 60. szabványa szerint)

(100)	Lajstromozási és megújítási adatok
(111)	lajstromszám
(141)	a lajstromozási eljárás és az oltalom megszűnésének napja
(151)	a lajstromozás napja
(156)	a megújítás napja
(180)	a lejárta napja
(200)	Bejelentési adatok
(210)	a bejelentés ügyszám
(220)	a bejelentés napja
(230)	a kiállítási elsőbbség adatai
(250)	a bejelentés benyújtásának helye
(300)	Unió elsőbbség adatai
(400)	A Nemzetközi Iroda részéről történő közzététele adatai
(450)	a Nemzetközi Irodánál a közzétételt tartalmazó lap száma
(500)	Egyéb adatok
(511)	az árujegyzék vagy a termékjegyzék a Nizzai Megállapodás szerint, adatközlésnél csak az osztályok száma szerepel
(540)	a földrajzi árujelző megnevezése
(541)	a megjelölés közönséges írásmóddal
(546)	a megjelölés ábrával, illetve a közönségestől eltérő írásmóddal
(551)	együttes vagy tanúsító védjegy
(554)	térbeli megjelölés

A rovatok rendezési elvei

A szabadalmi és a használati mintaoltalmi bejelentések, illetve a megadott szabadalmak és használati mintaoltalmak adatai NSZO-szekciónként, a formatervezési mintaoltalmi bejelentések, illetve a megadott formatervezési mintaoltalmak adatai a Locarnói Megállapodás szerinti osztályonként csoportosítva, az első helyen szereplő bejelentők nevének betűrendjében, a növényfajta-oltalmi bejelentések ügyszám szerinti sorrendben jelennek meg.

Az egyes rovatcímek mellett feltüntetett négyjegyű kódok az adott rovatok tartalmára utalnak a WIPO 17. szabványa szerint.

A szabadalmi bejelentések közzététele című rovatban a T betűvel kezdődő dokumentumszám az 1996. január 1-je előtti bejelentési nappal rendelkező teljes vizsgálatú, a H betűvel kezdődő dokumentumszám halasztott vizsgálatú szabadalmi bejelentésre utal.

Kiegészítő oltalmi tanúsítvány iránti bejelentések az ügyszám, a megadott kiegészítő oltalmi tanúsítványok a lajstromszám szerinti sorrendben jelennek meg.

A védjegy és földrajzi árujelző bejelentések a bejelentők nevének betűrendjében, a lajstromozások lajstromszám szerinti sorrendben jelennek meg.

NEMZETKÖZI TÁJÉKOZTATÁS

AZ IPARI MINTÁK NEMZETKÖZI LETÉTBELI HELYEZÉSÉRŐL SZÓLÓ HÁGAI MEGÁLLAPODÁS LONDONI SZÖVEGE

A megszüntetés elfogadása a Suriname-i Köztársaság részéről

A Suriname-i Köztársaság Kormánya 2016. március 21-én letétbe helyezte az ipari minták nemzetközi letétbe helyezéséről szóló, 1925. november 6-án aláírt Hágai Megállapodás 1934. június 2-án Londonban felülvizsgált szövege („londoni szöveg”) és az 1961. november 18-i „monacói kiegészítő szöveg” megszüntetésének elfogadásáról szóló okiratát.

A megszüntetés hatálybalépéséről a WIPO akkor küld értesítést, amikor az elfogadó felek elérik a megfelelő számot.

AZ IPARI MINTÁK NEMZETKÖZI LETÉTBELI HELYEZÉSÉRŐL SZÓLÓ HÁGAI MEGÁLLAPODÁS

A Koreai Köztársaság megjelölése nemzetközi bejelentésben: a Párizsi Egyezmény 4. cikke szerinti elsőbbségi igény

1. Hivatkozással a 2015. november 18-i 8/2015 sz. tájékoztatóra, a WIPO tájékoztatja a felhasználókat, hogy a Nemzetközi Irodája egy külön csatornát hozott létre az elsőbbségi iratoknak a Koreai Szellemi Tulajdoni Hivatal (KIPO) felé történő továbbítására a Nemzetközi Irodán keresztül. Ennek megfelelően, a jelen tájékoztató a 8/2015 sz. tájékoztató helyébe lép.

2. Ha a Koreai Köztársaságot megjelölő nemzetközi bejelentés elsőbbségi igényt tartalmaz, az elsőbbségi iratot meg lehet küldeni az E-bejelentési felület elsőbbségi igényre vonatkozó részét használva, a „Priority” felirat alatt (fontos, hogy az „elsőbbségi irat benyújtása” gomb csak akkor használható, ha a Koreai Köztársaságot megjelölték), vagy a DM/1 űrlap új V. számú függelékét használva („Application for International Registration”; ezt az új függelék csak a Koreai Köztársaság megjelölésére lehet használni).

3. Ha az elsőbbségi iratot nem a fent leírtaknak megfelelően nyújtják be, akkor az benyújtható közvetlenül a KIPO-nál. Ilyen esetben az elsőbbségi iratot a nemzetközi lajstromnak a Nemzetközi Design Közlönyben (*International Designs Bulletin*) való megjelenését követő három hónapon belül kell benyújtani a KIPO-nál. Ha a jogosult lakóhelye az országon kívül van, az iratot helyi képviselő útján kell benyújtani. Ha az elsőbbségi irat ezen időszakon belül nem kerül benyújtásra, az az elsőbbségi jog elvesztését vonja maga után a Koreai Köztársaság megjelölése tekintetében.

A VAKOK, LÁTÁSKÁROSULTAK ÉS OLVASÁSI KÉPESSÉGÜKBEN KORLÁTOZOTT SZEMÉLYEK NYOMTATOTT MŰVEKHEZ VALÓ HOZZÁFÉRÉSÉNEK ELŐSEGÍTÉSÉRŐL SZÓLÓ MARRAKESH-I SZERZŐDÉS

Izrael Állam csatlakozása

Izrael Állam Kormánya 2016. március 21-én letétbe helyezte csatlakozási okiratát a 2013. június 27-én Marrakesh-ben elfogadott, a vakok, látáskárosultak és olvasási képességükben korlátozott személyek nyomtatott művekhez való hozzáféréseinek elősegítéséről szóló Marrakesh-i Szerződés vonatkozásában.

A fenti Szerződés hatálybalépéséről a WIPO akkor küld értesítést, amikor a megerősítések, illetve a csatlakozások a Szerződés 18. cikkével összhangban elérik a megfelelő számot.

A VÉDJEGYEK NEMZETKÖZI LAJSTROMOZÁSÁRÓL SZÓLÓ MADRIDI MEGÁLLAPODÁSHOZ KAPCSOLÓDÓ JEGYZŐKÖNYV

Franciaországgal és tengerentúli területeivel kapcsolatos tájékoztatás

1. Franciaország Nemzeti Iparjogvédelmi Intézete (INPI) tájékoztatta a Szellemi Tulajdon Világszervezetének (WIPO) Nemzetközi Irodáját Franciaország Madridi Jegyzőkönyvön keresztül történő megjelölésének és az Európai Unió Madridi Jegyzőkönyvön keresztül történő megjelölésének kiterjesztéséről a Francia Tengerentúli Területek tekintetében.

Franciaország megjelölése a Madridi Jegyzőkönyvön keresztül

2. Franciaországnak a nemzetközi bejelentésekben történő és utólagos megjelölése a Madridi Jegyzőkönyvön keresztül kiterjed a következő területekre is: Francia Guyana, Francia Polinézia, Francia déli és antarktisi területek, Guadeloupe, Martinique, Mayotte, Új-Kaledónia, Réunion, Saint Barthélemy, Saint Martin (a francia rész), Saint Pierre és Miquelon, valamint Wallis és Futuna.

Az Európai Unió megjelölése a Madridi Jegyzőkönyvön keresztül

3. Franciaország és tengerentúli területei tekintetében az Európai Uniónak a nemzetközi bejelentésekben történő és utólagos megjelölése a Madridi Jegyzőkönyvön keresztül kiterjed a következő területekre is: Franciaország, Francia Guyana, Francia Polinézia (2001. július 29-től), Francia déli és antarktisi területek (2001. július 29-től), Guadeloupe, Martinique, Mayotte (2001. július 29-től), Új-Kaledónia (2001. július 29-től), Réunion, Saint Martin (a francia rész), Saint Pierre és Miquelon, valamint Wallis és Futuna (2001. július 29-től).

4. 2012. január 1-től az ilyen megjelölés nem terjed ki Saint Barthélemyre.

További tájékoztatás

További tájékoztatásért kérjük, keresse közvetlenül az INPI-t.

(<http://wipo.int/madrid/en/members/profiles/fr.html>).

AZ ÚJ NÖVÉNYFAJTÁK OLTALMÁRA LÉTESÜLT NEMZETKÖZI EGYEZMÉNY (UPOV)

A Kenyai Köztársaság csatlakozása az 1991. évi genfi szöveghez

A Kenyai Köztársaság Kormánya 2016. április 11-én letétbe helyezte csatlakozási okiratát az új növényfajták oltalmára 1961. december 2-án létesült, Genfben, 1972. november 10-én, 1978. október 23-án és 1991. március 19-én felülvizsgált Nemzetközi Egyezmény vonatkozásában.

Az említett Nemzetközi Egyezmény 1991-ben felülvizsgált szövege a Kenyai Köztársaság tekintetében 2016. május 11-én lép hatályba.

A SZINGAPÚRI VÉDJEGYJOGI SZERZŐDÉS

A Koreai Köztársaság csatlakozása

A Koreai Köztársaság Kormánya 2016. április 1-én letétbe helyezte a 2006. március 27-én elfogadott Szingapúri Védjegyjogi Szerződésre vonatkozó csatlakozási okmányát.

A 28. cikk (3) bekezdésével összhangban, a fenti Szerződés a Koreai Köztársaság tekintetében 2016. július 1-én lép hatályba.

SZABADALMI KÖZLEMÉNYEK**Szabadalmi bejelentések közzététele****A. SZEKCIÓ - KÖZSZÜKSÉGLETI CIKKEK****(51) A44C 27/00** (2006.01)**(13) A1****(21) P 14 00516**

(22) 2014.10.31.

(71) Molnár Nelli, 1025 Budapest, Csalán u. 45/a (HU)

(72) Molnár Nelli, 1025 Budapest, Csalán u. 45/a (HU)

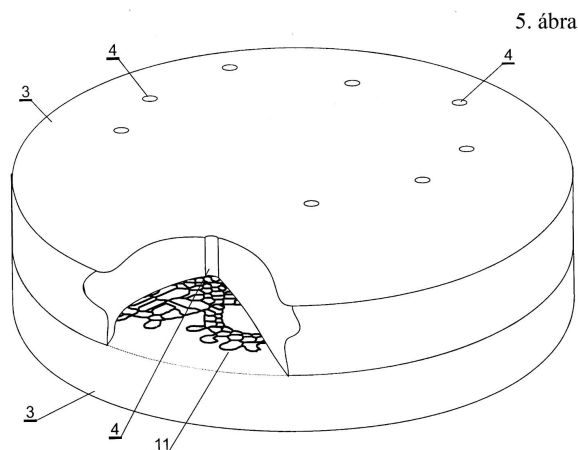
(54) Eljárás csipke formájú fém ékszer készítésére és az eljárással készített ékszer

(74) Király György, JUREX Iparjogvédelmi Iroda, 1171 Budapest, Nemesbük u. 49. (HU)

(57)

A találmány tárgya eljárás csipke formájú fém (7) ékszer (1) készítésére csipke (10) alapú minta (2) alapján. Alapanyagnak preparált, ismert technikával készült csipkét (10) használnak. Erről ismert alapanyagú öntőformával (3) mintát (2) vesznek, ahol az öntőformán (3) beöntő nyílásokat (4) képeznek ki. A csipkét (10) olvadt méhviasszal (5) átítatják, majd a lehült méhviasszal (5) átítatott csipkét (10) mintaként (2) használják. A megfelelő pontjaihoz viaszpálcikákat (6) rögzítenek. A mintát (2) képlékeny öntőformába (3) foglalják. Az öntőforma (3) megszilárdulását követően a mintát (2) és a viaszpálcikákat (6) az öntőformából (3) eltávolítják. Az így visszamaradt negatív formában (11) a csipke (10) formájával megegyező formájú öntvényt (9) hoznak létre oly módon, hogy a beöntő nyílásokon (4) a megolvasztott fém (7) betöltik. A fém (7) megszilárdulását követően az öntőformát (3) és a beöntő nyílások (4) pozitív formáját (8) az öntvényről (9) eltávolítják.

A találmány tárgya továbbá csipke ékszer, amely a találmány szerinti eljárással, nevezetesen méhviasszal (5) átítatott csipke (10) alapú minta (2) alkalmazásával van előállítva.

**(51) A61B 3/028** (2006.01)**A61B 3/00** (2006.01)**(13) A1****(21) P 14 00614**

(22) 2014.12.19.

(71) Király Gábor, 8300 Tapolca, Batsányi János u. 7/2. 2/2. (HU)

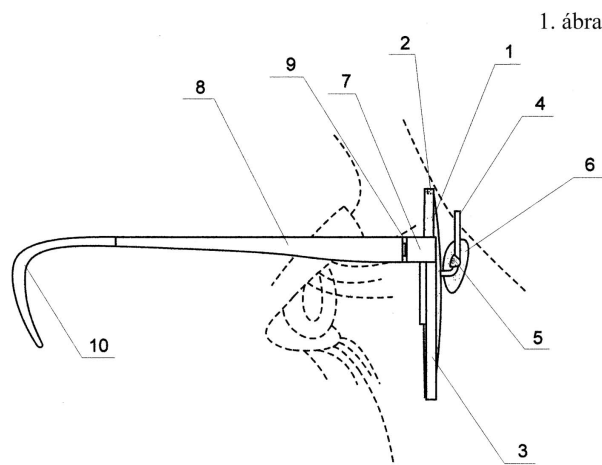
(72) Király Gábor, 8300 Tapolca, Batsányi János u. 7/2. 2/2. (HU)

(54) Torzításmentes szemüveg

(57)

Szabadalmi bejelentések közzététele

A torzításmentes szemüveg műszaki területe a látáskorrekcióval kapcsolatos eszközökbe tartozik. A rövid és távollátás korrekciójával kapcsolatos látáskorrekciós-eszközökébe. Segítségével a látásélesség rendkívül pontos. A látásélesség a teljes felületen egyenletes, aminek a segítségével a torzításmentes szemüveglencsék széle nem nyújt, és nem homályos. A teljes lencsefelületen egyenletes élességű torzításmentes kép látható. A nagy látóterű szemüvegkeret flexibilisen helyezkedik el, nem csúszik le az ornyergünkről, állandóan ugyanolyan éles képet biztosít. Kialakítása miatt jól illeszkedik a fültő vonulatához, viselése kényelmes. A szemüveglencse a lehető legközelebb helyezkedik el szemekhez, a látótér 93%-a aktív. A látásélesség vizsgáló berendezés torzításmentes szemüveghez egy olyan berendezés, amely a kívánt látótávolságokhoz nagy pontosságú látásélesség korrekciót képes meghatározni, valamint olyan precíz látásélesség vizsgálatot biztosít, amely során a lehető legkisebb látáskorrekció kerül megállapításra. Ennek köszönhetően úgy biztosít éles képet, hogy az nem okoz többlet veszélyt a páciensnek a mozgó tárgyak szempontjából.



- (51) A61B 10/00 (2006.01)
 A61F 13/15 (2006.01)
 A61F 13/45 (2006.01)

(13) A1

(21) P 14 00537

(22) 2014.11.13.

(71) dr. Dolhay Balázs, 1037 Budapest, Domoszló utca 18. (HU)

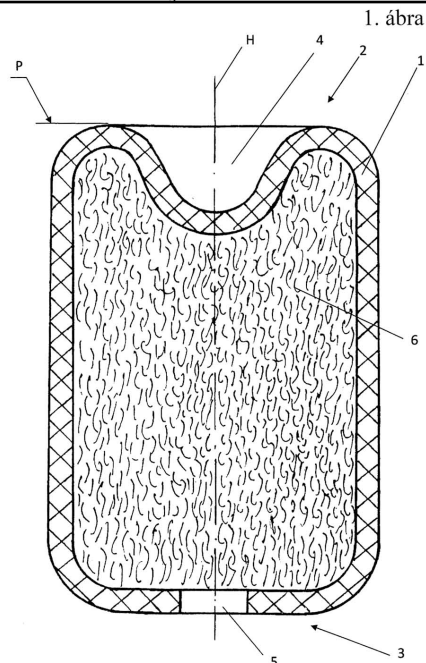
(72) dr. Dolhay Balázs, 1037 Budapest, Domoszló utca 18. (HU)

(54) Hüvelytampon

(74) Farkas Tamás, DANUBIA Szabadalmi és Jogi Iroda Kft., 1051 Budapest, Bajcsy-Zs. út 16. (HU)

(57)

Hüvelybetét, amelynek rugalmas tamponteste (1), a tampontestnek (1) proximális vége (2) és disztális vége (3) van, proximális végén (2) portio vaginalis uteri befogadására alkalmas kehely (4) van kialakítva, és a tampontest (1) belsejében legalább egy üreg van elrendezve, továbbá a tampontest (1) elasztikus, gáztömör anyagból van kialakítva és nyílással (5) van ellátva, valamint a tampontest (1) üregében az üreg térfogatát 5-95%-ban kitöltő, rugalmas töltet (6) van elrendezve.



- (51) **A61K 31/341** (2006.01)
A61P 31/00 (2006.01)
C07D307/34 (2006.01)

(13) **A1**

(21) **P 15 00377**

(22) 2015.08.17.

(71) Menyhért Dávid László, 9400 Sopron, Táncsics u. 60/B. 2. lph. 1. em. (HU)

(72) Menyhért Dávid László, 9400 Sopron, Táncsics u. 60/B. 2. lph. 1. em. (HU)

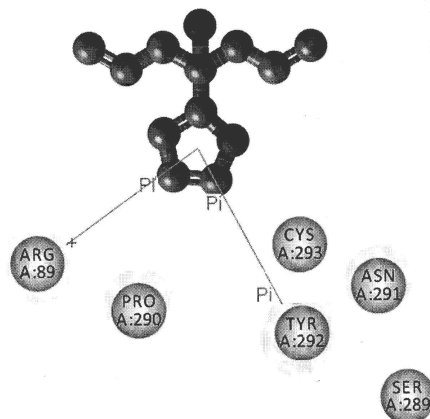
(54) **A 4-(furan-2-yl)hepta-1,6-dien-4-ol vegyület, mint rákellenes gyógyszer**

(57)

A találmány tárgya a 4-(furan-2-yl)hepta-1,6-dien-4-ol vegyület rákgyógyászati alkalmazása, mely megakadályozza a rákos sejtek kemoterápiával szemben fellépő ellenálló tulajdonságát, és amely emellett meggátolja az öregedő rákos sejtek által kiváltott tumornövekedést, ezáltal lehetővé téve a daganat visszafejlődését.

Sun Y et al. Nature Medicine, 18(9): 1359-68, 2012, és Muy-Teck The et al. J Cell Sci 120(2):330-9, 2007. című publikációiban megfogalmazott eredmények sikeresen azonosították azt a folyamatot, amely során a ráksejtek képesek ellenállni napjaink kemoterápiás készítményeinek. A WNT16B fehérje expressziója szükséges a p21 (WAF1) út teljes transzkripció aktiválásához, és ezen túlmenően, a WNT16B szabályozza a foszfoinozítid-3-kináz (PI3K)/AKT-út aktiválását is, mely az epidermal growth factor (EGR) receptoron keresztül összefüggésben van a tumorok megjelenésével.

A 4-(furan-2-yl)hepta-1,6-dien-4-ol vegyület erős intermolekuláris Pi kötésekkel kapcsolódik a WNT16B TYR A:292 és ARG A:89 alkotóegységeihez (lásd 1. ábra). Ezután a módosított WNT16B már más kötési struktúrával kapcsolódik az EGR-hez (lásd 1. sz. tábla, 2. sz. tábla, 3. sz. tábla és 4. sz. tábla), új intermolekuláris kötések jönnek létre, melyek az EGR eddig nem szereplő részegységeit is bekapcsolják a kötési struktúrába, míg más intermolekuláris kötések eltűnnek. A 4-(furan-2-yl)hepta-1,6-dien-4-ol vissza tudja fordítani a tumor növekedését, azáltal hogy megváltoztatja a WNT16B replikatív sejtöregedés kialakulásához (az EGR-hez) vezető jelét, melyet a megváltozott intermolekuláris kötési struktúrával ér el.



- (51) **A61K 47/18** (2006.01)
A61K 39/00 (2006.01)
A61K 47/12 (2006.01)
A61K 47/26 (2006.01)

(13) **A1**

(21) **P 14 00510**

(22) 2014.10.28.

(71) Richter Gedeon Nyrt., 1103 Budapest, Gyömrői út 19-21. (HU)

(72) Lázár József dr. 60%, 1036 Budapest, Pacsirtamező u. 7. I. em. 8. (HU)

Olajos Marcell dr. 30%, 1181 Budapest, Csontváry u. 9. I. em. 3. (HU)

Varga János 10%, 1202 Budapest, Tátra tér B/3. (HU)

(54) **Gyógyászati TNFalfa ellenes antitest készítmény**

(57)

A találmány tárgyát megnövelt tárolási stabilitású folyadék gyógyászati antitest készítmények képezik.

Nevezetesen az Adalimumab vizes folyadék gyógyászati készítményei, melyek a citrát/foszfát puffer rendszerekhez képest alternatív puffer rendszereken alapulnak, valamint az azokat tartalmazó olyan gyógyszer kiszerezések, mint az automata injekciós eszközök.

- (51) **A61K 47/48** (2006.01)
A61K 38/26 (2006.01)
A61K 39/395 (2006.01)

(13) **A1**

(21) **P 16 00209**

(22) 2014.07.14.

(71) HANMI PHARM. CO., LTD. [KR/KR], 445-858 Hwaseong-si, Gyeonggi-do, 214, Muha-ro, Paltan-myeon (KR)

(72) Park, Sung Hee, 463-959 Seongnam-si, Gyeonggi-do, 603-1804, 209, Pangyowon-ro, Bundang-gu (KR)

Kim, Min Young, 456-070 Anseong-si, Gyeonggi-do, 33, Jungang 7-gil (KR)

Lim, Hyung Kyu, 445-763 Hwaseong-si, Gyeonggi-do, 409-904, 78, Byeongjeom 2-ro (KR)

Bae, Sung Min, 463-909 Seongnam-si, Gyeonggi-do, 205-603,143, Jeongja-ro, Bundang-gu, (KR)

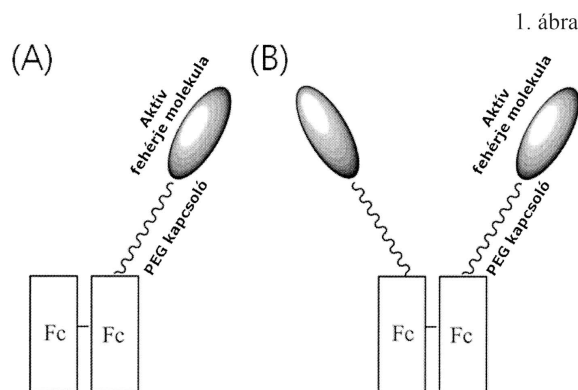
Jung, Sun Youb, 442-754 Suwon-si, Gyeonggi-do, 109-105, 373, Gwongwang-ro, Paldal-gu (KR)

Kwon, Se Chang, 135-506 Gangnam-gu, Seoul, 408-1804, 221, Seolleung-ro (KR)

(54) **Biológiailag aktív polipeptid monomer és immunglobulin Fc fragmentum konjugátuma csökkentett receptor-közvetített kiürüléssel, és az eljárás ennek előállítására**

- (30) 10-2013-0082511 2013.07.12. KR
 (86) KR1406329
 (87) 15005748
 (74) PINTZ ÉS TÁRSAI Szabadalmi és Védjegy Iroda, 1539 Budapest, Pf.: 590. (HU)
 (57)

A jelen találmány a következőkre vonatkozik: hosszan ható (long-acting) gyógyászati kompozíció, amely tartalmaz egy konjugátumot, ez pedig tartalmaz egy fiziológiailag aktív polipeptidet hozzákapcsolva egy immunglobulin Fc fragmentumhoz, ahol a kompozíció tartalmaz egy monomer konjugátumot, ez pedig tartalmaz egy molekula fiziológiailag aktív polipeptidet hozzákapcsolva egy egyedi immunglobulin Fc fragmentumhoz, és kívánt esetben tartalmaz egy multimer konjugátumot, ez pedig tartalmazza ugyanazon fiziológiailag aktív polipeptid két vagy több molekuláját hozzákapcsolva egy egyedi immunglobulin Fc fragmentumhoz, azzal a feltétellel, hogy a monomer konjugátum molaránya a multimer konjugátumhoz a kompozícióban legalább 19; egy fiziológiailag aktív polipeptid monomerimmunglobulin Fc fragmentum konjugátum, amely tartalmaz egy-egy fiziológiailag aktív polipeptid monomert egy nem-peptides kapcsoló (non-peptidyl linker) útján hozzákapcsolva egy immunglobulin Fc fragmentumhoz, ahol a fiziológiailag aktív polipeptid a nem-peptides kapcsoló útján monomer formában van hozzákapcsolva az immunglobulin Fc fragmentumhoz, a konjugátum, amely csökkentett receptor-közvetített internalizációt (bensővé tételt) vagy receptor-közvetített (receptor-mediated) kiürülést (clearance) mutat összehasonlítva vagy egy dimer konjugátummal, amely két molekula fiziológiailag aktív polipeptidet tartalmaz hozzákapcsolva egy nem-peptides kapcsoló útján egy egyedi immunglobulin Rc fragmentumhoz, vagy egy konjugátummal, amely tartalmaz egy fiziológiailag aktív polipeptid dimert keretben (in-frame) hozzákapcsolva az immunglobulin Fc fragmentumhoz; és eljárás a hosszan ható gyógyászati kompozíció előállítására.

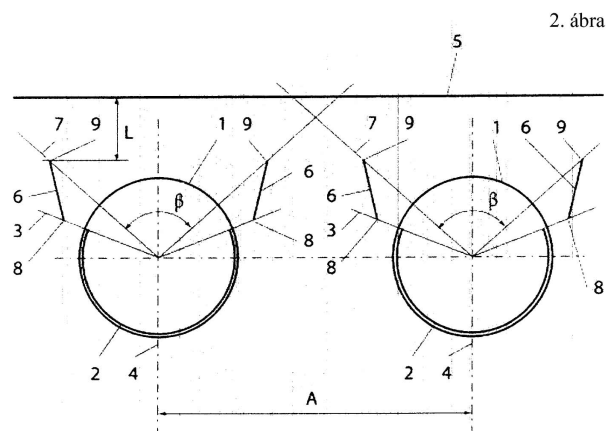


- (51) **A61N 5/06** (2006.01)
A61H 39/06 (2006.01)
 (13) **A1**
 (21) **P 14 00553**
 (22) 2014.11.25.
 (71) Soltész Nagy Attila 95%, 1066 Budapest, Zichy Jenő u. 11. 5. em. 23/a (HU)
 Polyák László 5%, 3529 Miskolc, Aulich L. u. 30. d (HU)
 (72) Soltész Nagy Attila 95%, 1066 Budapest, Zichy Jenő u. 11. 5. em. 23/a (HU)
 Polyák László 5%, 3529 Miskolc, Aulich L. u. 30. d (HU)
 (54) **Elrendezés UV fényforrások fénysűrűségének és intenzitás egyenletességének javítására**
 (57)

A találmány tárgya elrendezés UV-fényforrások fénysűrűségének és intenzitás egyenletességének javítására napozóágyak vagy fototerápiás berendezések besugárzási felületén. Az elrendezésnek a besugárzási felület (5) felé irányított, egymástól távközzel (a) elrendezett, legalább két fénycsőve (1) van, ahol a fényforrások (1) első fényvisszaverő felülettel (2) vannak ellátva, amely első fényvisszaverő felület (2) a fényforrásból (1) kilépő fénysugarakat 140-180° kúpszögű (α) elsődleges szórásrúpon (3) belül a besugárzási felület (5) felé irányítja. A találmány lényege, hogy a fényforrások tengelyére (4) szimmetrikusan, az elsődleges szórásrúp (3) kúpszögét (α) csökkentő, a fénysugarak számára végleges szórásrúpot (7) képező, második fényvisszaverő felületek (6) vannak

Szabadalmi bejelentések közzététele

elrendezve úgy, hogy a második fényvisszaverő felületeknek (6) a fényforráshoz (1) közelebbi éle (8) az elsődleges szórásrúpot (3) érinti. A második fényvisszaverő felületek (6) fényforrástól (1) távolabbi éle (9) a besugárzási felülettől (5) olyan távolságban (I) van, és a második fényvisszaverő felületek (6) a fényforrás (1) tengelyéhez (4) képest úgy vannak beállítva, hogy a végleges szórásrúpok (7) átfedik egymást, és a besugárzási felületen (5) a fényintenzitás minimum és maximum értéke közötti különbség kevesebb mint 30%.



B. SEKCIÓ - IPARI MŰVELETEK ÁLTALÁBAN ÉS SZÁLLÍTÁS

(51) B03C 3/02 (2006.01)

(13) A1

(21) P 14 00556

(22) 2014.11.26.

(71) Schlemmer László, 1212 Budapest, József Attila u. 45. (HU)

(72) Schlemmer László, 1212 Budapest, József Attila u. 45. (HU)

(54) **Eljárás, szűrőmodul, ilyen szűrőmodulokból összeállított levegőtisztító berendezés kisméretű szennyező elemi részecskéket tartalmazó levegő nagy hatásfokú tisztítására**

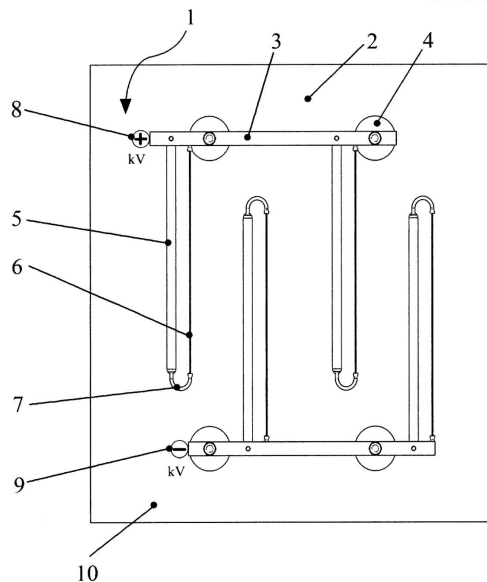
(74) Dr. Gyöngyösi László, 2100 Gödöllő, Fenyvesi nagyút 21. (HU)

(57)

A találmány tárgya eljárás, szűrőmodul, ilyen szűrőmodulokból összeállított levegőtisztító berendezés kisméretű szennyező elemi részecskéket tartalmazó levegő nagy hatásfokú tisztítására.

Az eljárás során a megfelelő számú szűrőmodult (1) tartalmazó berendezésben a szennyező elemi részecskék kiszűrésére a tapadó- és taszító hatás alapvetően használják fel. A tisztítandó levegőt a berendezésben kvázi elektrostatikus lineáris motorként mozgatják, áramoltatják úgy, hogy két egymás utáni szűrőmodul (1) közötti áthaladás során a koagulált részecskék tömegét és/vagy méretét szükség szerint kettő hatványai szerint növelik maximum 2^{20} értékig. A megnövekedett tömegű finom szemcsék sodrási sebessége ilyen módon fokozatosan csökken és az áramlási térből kivonhatóvá válnak, illetve onnan kihullanak, s így az emberi szervezetre legkárosabb 1 mikrométer átmérőnél kisebb nanométer kiindulási méretű részecskék is leválaszthatók lesznek. A találmány lényeges részét a szűrőmodul (1) képezi, amelynek gyűjtőrészből (5) és attól adott távolságra elhelyezett leválasztórészből (6) kialakított, pozitív vagy negatív nagyfeszültségre (8, 9) csatlakoztatott elektródái (7) vannak, melyek nulla potenciálra (10) kötött alaplappól, oldallapokból és fedőlappól összeállított burkolattal vannak körülvéve. Két elektróda (7) elektródapárt, két elektródapár pedig szűrőmodult (1) képez, amelynél az elektródapárok úgy vannak elhelyezve, hogy két azonos potenciálú elektróda (7) közé egy, azokkal ellentétes polaritású elektróda (7) van beépítve.

A találmány szerint megoldás széleskörűen alkalmazható a polgári környezetvédelmi területen önállóan, elő- vagy utószűrőként, így pl. ipari üzemek kéményeinek levegő- és füstgáztisztítására, városi szennyezett levegő tisztítására, zárt helyiségek levegőszűrésére, csírátlantására, pollenszűrésére, valamint katonai NBC területen előszűrőként.



(51) B60K 6/00 (2006.01)

(13) A1

(21) P 14 00513

(22) 2014.10.29.

(71) Papp Viktor, 9200 Mosonmagyaróvár, Várallyai György út 43. (HU)

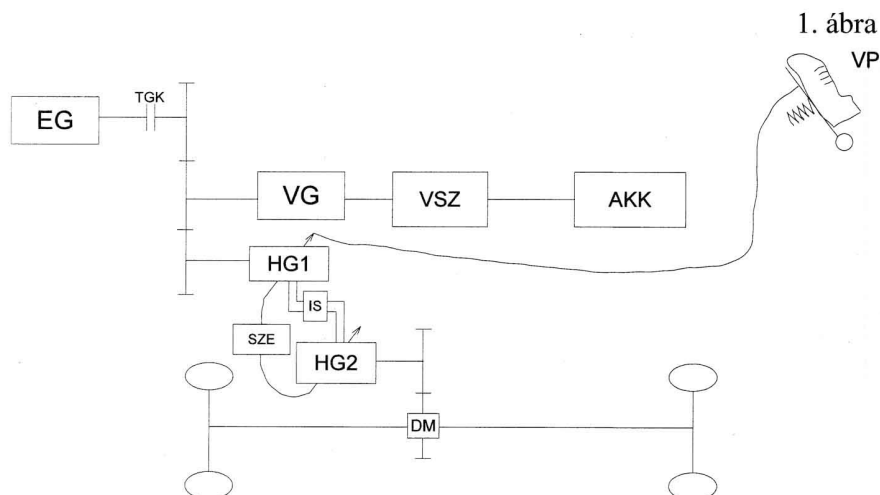
(72) Papp Viktor, 9200 Mosonmagyaróvár, Várallyai György út 43. (HU)

(54) Hidrosztatikus és elektromos elemekből felépülő hibrid járműhajtás

(57)

A találmány tárgya egy hibrid járműhajtás, mely legalább egy VG villamos gépből, AKK elektromos tárolótelepből, legalább két, HG1 és HG2 hidrosztatikus gépből és legalább egy EG erőgéből, az erőgép és a villamos gép között oldható vagy fix TGK tengelykapcsoló egységből és VP vezérlőegységből áll. A VP vezérlőegység által közvetített jel arányosan meghatározza a HG1 behajtóoldalon lévő térfogat kiszorítású hidrosztatikus gép által előállított nyomást, mely a HG2 kihajtóoldalon lévő hidrosztatikus gép kihajtótengelyén létrejövő kimenő nyomatékkal lesz arányos, a HG2 kihajtóoldalon lévő hidrosztatikus gép kihajtótengelyének fordulatszámától függetlenül - a teljesítménykorlátokon belül.

A találmány alkalmazásával járműüzemben a jármű elindulása és haladása során a vonóerő nagysága és lefutása közvetlenül függ a VP vezérlőegység által előállított jeltől, az a jármű pillanatnyi mozgásállapotától függetlenül finoman és közvetlenül szabályozható.



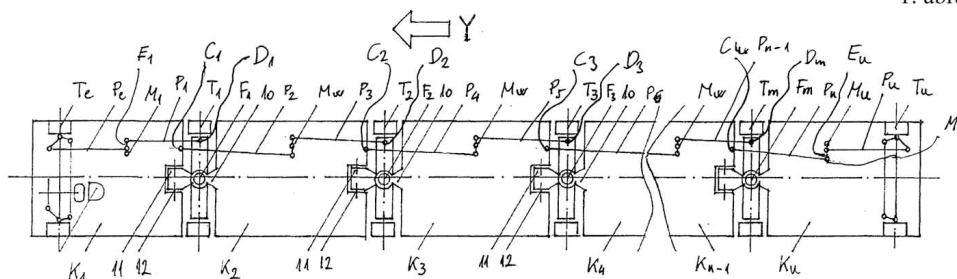
1. ábra

VP

- (51) **B62D 31/02** (2006.01)
B62D 7/00 (2006.01)
B62D 13/00 (2006.01)
B62D 47/02 (2006.01)
- (13) **A1**
- (21) **P 15 00160**
- (22) 2015.04.13.
- (71) dr. Szabó István, 1038 Budapest, Óbor köz 2. I/4 (HU)
- (72) dr. Szabó István, 1038 Budapest, Óbor köz 2. I/4 (HU)
- (54) **Eljárás és berendezés közúti járműszerelvény kormányzására**
- (74) DANUBIA Szabadalmi és Jogi Iroda Kft., 1051 Budapest, Bajcsy-Zsilinszky út 16. (HU)
- (57)

A találmány közúti járműszerelvény kormányzására szolgáló eljárásra vonatkozik, amelyet legalább két kocsitestből ($K_1, K_2 \dots K_{n-1}, K_n$), a kocsitesteket ($K_1, K_2 \dots K_n$) összekötő forgósámolyból (F_1-F_m) és a forgósámolyon (F_1-F_m) forgathatóan csapozott, a kocsitesthez ($K_1, K_2 \dots K_{n-1}$) rendelt merevtengelyű futóműből (T_1-T_m) állítják össze. Lényege, hogy a menetirány szerinti első merevtengelyes futóművet (T_1) az első kormányzott futómű (T_e) szögelfordulásával ellentétes irányú mértékű szögelfordulással kormányozzák, és a további kocsitesthez ($K_2 \dots K_n$) rendelt futóművet ($T_2 \dots T_m, T_u$) a menetirányban megelőző kocsitest (K_1, K_{n-1}) szögelfordulásával ellentétes irányú szögelfordulással kormányozzák. A találmány szerinti, a közúti járműszerelvény kormányzására szolgáló berendezés a kormányzott futómű (T_e, T_u) szögelfordulás értékének érzékelésére és továbbítására alkalmas eszközzel van ellátva, amely az első kocsitest (K_1) és a hozzárendelt első merevtengelyű futómű (T_1) relatív szöghelyzetének változtatására szolgáló, az első merevtengelyű futóműhöz (T_1) csuklósan rögzített kormány szervhez (P) van csatlakoztatva, valamint a kocsitest ($K_1, K_2 \dots K_{n-1}$) és legalább egy szomszédos kocsitest ($K_2 \dots K_n$) relatív szöghelyzetének érzékelésére, és a szöghelyzet függvényében a szomszédos kocsitest ($K_2 \dots K_n$), valamint a szomszédos kocsitesthez ($K_2 \dots K_n$) rendelt futómű ($T_2-T_m \dots T_u$) szöghelyzetének változtatására alkalmas eszközzel van ellátva.

1. ábra



C. SZEKCIÓ - VEGYÉSZET ÉS KOHÁSZAT

- (51) **C07D215/56** (2006.01)
A61K 31/4704 (2006.01)
A61P 37/02 (2006.01)
- (13) **A1**
- (21) **P 14 00519**
- (22) 2014.11.03.
- (71) Egis Gyógyszergyár Zrt., 1106 Budapest, Keresztúri út 30-38. (HU)
- (72) dr. Pongó László 32%, 2144 Kerepes, Hold u. 31. (HU)
Héder János Levente 32%, 2527 Máriahalom, Béke utca 15. (HU)
dr. Volk Balázs 9%, 1106 Budapest, Pilisi u. 54. (HU)
Varga Zoltán 9%, 1171 Budapest, Tanár u. 188. (HU)

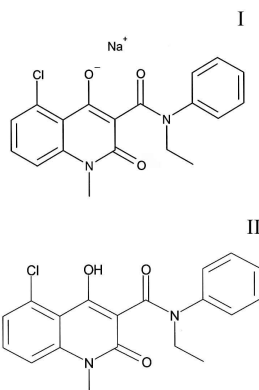
dr. Dancsó András 6%, 1183 Budapest, Tartsay Vilmos u. 7. (HU)

Tóthné Lauritz Mária dr. 6%, 1042 Budapest, Venetiáner u. 4/a. (HU)

dr. Szabó Éva 6%, 1162 Budapest, Menyhért u. 14. (HU)

(54) Gyógyászati készítmény előállítására alkalmazható laquinimod kristályforma és laquinimod nátrium só kristályforma

(57) A jelen találmány a laquinimod sav Form B és a laquinimod nátrium só új Form A5 kristályos módosulatára vonatkozik.



(51) **C07D215/56** (2006.01)

A61K 31/4704 (2006.01)

A61P 37/02 (2006.01)

(13) **A1**

(21) **P 14 00520**

(22) 2014.11.03.

(71) Egis Gyógyszergyár Zrt., 1106 Budapest, Keresztúri út 30-38. (HU)

(72) dr. Pongó László 32%, 2144 Kerepes, Hold u. 31. (HU)

Héder János Levente 32%, 2527 Máriahalom, Béke utca 15. (HU)

dr. Volk Balázs 9%, 1106 Budapest, Pilisi u. 54. (HU)

Varga Zoltán 9%, 1171 Budapest, Tanár u. 188. (HU)

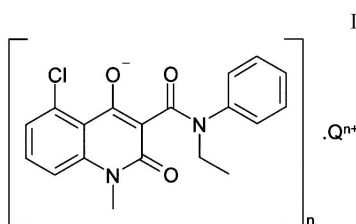
dr. Dancsó András 6%, 1183 Budapest, Tartsay Vilmos u. 7. (HU)

Tóthné Lauritz Mária dr. 6%, 1042 Budapest, Venetiáner u. 4/a. (HU)

dr. Szabó Éva 6%, 1162 Budapest, Menyhért u. 14. (HU)

(54) Gyógyászati készítmény előállítására alkalmazható laquinimod sók

(57) A találmány tárgyát képezik a laquinimod szerves bázisokkal képzett sói, illetve ezek alkalmazása elsősorban sclerosis multiplex megbetegedések kezelésére szolgáló gyógyszerkészítmények előállítására.



(51) **C07D223/16** (2006.01)

(13) A1

(21) P 14 00545

(22) 2014.11.19.

(71) Richter Gedeon Nyrt., 1103 Budapest, Gyömrői út 19-21. (HU)

(72) Garadnay Sándor 40%, 2500 Esztergom, Bánomi ltp. 12. (HU)

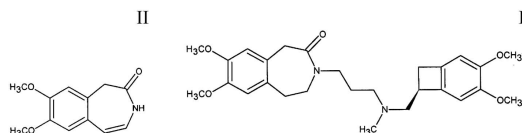
Neu József 30%, 1133 Budapest, Hegedűs Gy. u. 44/B. II. em. 1. (HU)

Szabó Tamás 30%, 5830 Battonya, Hunyadi út 112. (HU)

(54) Eljárás benzazepin származékok előállítására

(57)

A találmány tárgya eljárás a (II) képletű 7,8-dimetoxi-1,3-dihydrobenzazepin-2-on előállítására, valamint eljárás az (I) képletű vegyület előállítására.



(51) C07D471/04 (2006.01)

C07D401/10 (2006.01)

(13) A1

(21) P 14 00543

(22) 2014.11.19.

(71) Egis Gyógyszergyár Zrt., 1106 Budapest, Keresztúri út 30-38. (HU)

(72) dr. Nagy Tamás 30%, 1121 Budapest, Hunyad lejtő u. 28. 2. ép. (HU)

dr. Mravik András 18%, 1172 Budapest, Ósagárd u. 41. (HU)

dr. Volk Balázs 10%, 1106 Budapest, Pilisi u. 54. (HU)

dr. Németh Gábor 10%, 1147 Budapest, Benkő u. 3. (HU)

Csonka-Kis Győző 10%, 2314 Halásztelek, Diófásor utca 133. (HU)

dr. Faragó János 10%, 2730 Albertirsa, Bicskei út 049/39 (HU)

dr. Slégel Péter 4%, 1067 Budapest, Eötvös u. 31. I. em. 5. (HU)

Varga Zoltán 4%, 1171 Budapest, Tanár u. 188. (HU)

Mezővári Mónika 4%, 2310 Szigetszentmiklós, Komp u. 2. (HU)

(54) Eljárás és köztitermék apixaban előállítására

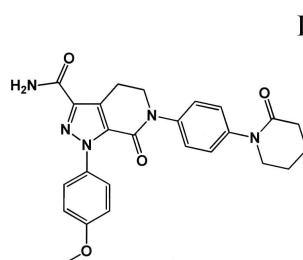
(57)

A találmány tárgya eljárás és köztitermék az 1 képletű 1-(4-metoxifenil)-7-oxo-6-[4-(2-oxopiperidin-1-il)fenil]-4,5,6,7-tetrahidro-1H-pirazolo[3,4-c]piridin-3-karbonsavamid (apixaban) előállítására.

A találmány tárgya továbbá a 4b képletű

1-(4-metoxifenil)-7-oxo-6-[4-(2-oxopiperidin-1-il)fenil]-4,5,6,7-tetrahidro-1H-pirazolo[3,4-c]piridin-3-karbonsav cézium-só - ahol M jelentése cézium-ion - és a 4b képletű

1-(4-metoxifenil)-7-oxo-6-[4-(2-oxopiperidin-1-il)fenil]-4,5,6,7-tetrahidro-1H-pirazolo[3,4-c]piridin-3-karbonsav ammónium-só, ahol M jelentése ammónium-ion.



- (51) **C07D487/04** (2006.01)
A61K 31/4425 (2006.01)
A61K 31/445 (2006.01)
A61K 31/519 (2006.01)

(13) **A1**

(21) **P 14 00518**

(22) 2014.11.03.

(71) Egis Gyógyszergyár Zrt., 1106 Budapest, Keresztúri út 30-38. (HU)

(72) dr. Porcs-Makkay Márta 35%, 2013 Pomáz, Bem József u. 21. (HU)

Molnár Enikő 20%, 2030 Érd, Titkár u. 16. (HU)

dr. Simig Gyula 14%, 1126 Budapest, Hollósy Simon u. 25. (HU)

Pandur Angéla 14%, 2235 Mende, Deák Ferenc út 24. (HU)

dr. Németh Gábor 9%, 1147 Budapest, Benkő u. 3. (HU)

dr. Volk Balázs 5%, 1106 Budapest, Pilisi u. 54. (HU)

Terebesiné Mezei Erzsébet 3%, 1161 Budapest, Sas u. 12. (HU)

(54) **Eljárás tofacitinib előállítására**

(57)

A találmány tofacitinib nemzetközi nevű gyógyszerhatóanyag új előállítási eljárása. Az új eljárás során egyrészt új vegyületet [1-benzil-3-metilamino-4-metilpiridinium-sók] alkalmaznak, másrészt egy korábban ismert kulcsintermedier [(+/-)-cisz-1-benzil-3-metilamino-4-metilpiperidin] új, előnyös sóformáját azonosítják. Az ismertetett megoldás az eddigi megoldásokhoz képest lehetővé teszi a tofacitinib gazdaságosabb előállítását.

(51) **C07K 19/00** (2006.01)

C07K 16/46 (2006.01)

(13) **A1**

(21) **P 16 00206**

(22) 2014.07.14.

(71) HANMI PHARM. CO., LTD. [KR/KR], 445-858 Hwaseong-si, Gyeonggi-do, 214, Muha-ro, Paltan-myeon (KR)

(72) Hong, Sung Hee, 443-769 Suwon-si, Gyeonggi-do, 206-1001, 19, Taejang-ro 71beon-gil, Yeongtong-gu (KR)

Hwang, Sang Youn, 445-769 Hwaseong-si, Gyeonggi-do, 1004-701, 102, Byeongjeom 4-ro (KR)

Choi, In Young, 448-160 Yongin-si, Gyeonggi-do, 105-1801, 70, Yonggu-daero 2771beon-gil, Suji-gu (KR)

Lee, Jong Soo, 463-725 Seongnam-si, Gyeonggi-do, 310-1601, 72, Jeongjail-ro, Bundang-gu (KR)

Jung, Sung Youb, 442-754 Suwon-si Gyeonggi-do, 109-105, 373 Gwongwang-ro, Paldal-gu (KR)

Kwon, Se Chang, 135-506 Gangnam-gu, Seoul, 408-1804, 221, Seolleung-ro (KR)

(54) **Immunglobulin Fc konjugátum, amely fenntartja az immunglobulin Fc fragmentum kötőaffinitását FcRn-hez**

(30) 10-2013-0082509 2013.07.12. KR

(86) KR1406328

(87) 15005747

(74) PINTZ ÉS TÁRSAI Szabadalmi és Védjegy Iroda, 1539 Budapest, Pf.: 590. (HU)

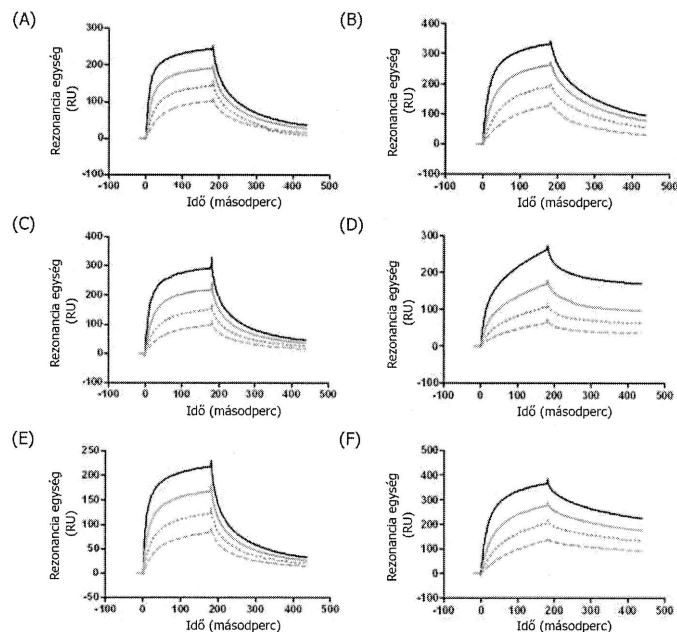
(57)

A jelen találmány fiziológiailag aktív polipeptid-immunglobulin Fc fragmentum konjugátumra vonatkozik, amely tartalmaz egy fiziológiailag aktív polipeptidet egy nempeptides kapcsoló útján hozzákapsolva egy FcRn-kötő régióval bíró immunglobulin Fc fragmentumhoz, és amely fenntartja az immunglobulin Fc fragmentum belső

Szabadalmi bejelentések közzététele

kötőaffinitását, vonatkozik továbbá eljárásra a konjugátum elkészítésére, eljárásra a konjugátum belső kötő affinitásának fenntartására FcRn-hez, és vonatkozik olyan kompozícióra, amely tartalmazza azt a konjugátumot, amely fenntartja az immunglobulin Fc fragmentum belső kötőaffinitását FcRn-hez.

2. ábra



(51) C21D 1/30 (2006.01)

C21D 1/00 (2006.01)

(13) A1

(21) P 15 00515

(22) 2015.11.02.

(71) Berndorf Band GmbH, A-2560 Berndorf, Leobendorfer Strasse 26. (AT)

(72) Schuster Roland, A-2560 Berndorf, Ludwig Baumann Strasse 53. (AT)

(54) **Fémes szalagok és eljárás azok előállítására**

(30) 50795/2014 2014.11.02. AT

(74) dr. Kereszty Marcell, Gödölle, Kékes, Mészáros & Szabó Szabadalmi és Védjegy Iroda, 1024 Budapest, Keleti Károly u. 13/b (HU)

(57)

A találmány tárgya fémes szalag, amely Fe-n kívül járulékosan tartalmazza a következőket:

0,01%-0,2% C, 12%-17% Cr, 4%-8% Ni, 0%-3,5% Cu, 0%-0,5% Ti, 0%-1,8% Si és 0%-2% Mn és a következő lépések jellemzik:

- meghatározott vastagságú, szélességű és hosszúságú fémes szalaganyagot,
- felhevítenek a 90 °C és 150 °C közötti előhevítési hőmérséklet eléréséig,
- ezt követően az előhevítési hőmérsékletről egyenletesen hevítik egy megadott célhőmérséklet alatt 5 °C és 60 °C közötti hőmérsékletig, 2 óra-4 óra közötti időn belül, amely célhőmérséklet 450 °C és 700 °C között van,
- ezt követően 0,1 óra-1 óra időtartamon belül egyenletesen hevítik a célhőmérsékletre,
- a célhőmérsékletet tartják 0,5 óra-2,5 óra ideig („tartási hőmérséklet”),
- 0,5 óra-2,5 óra közötti időn belül 200 °C és 400 °C közötti utóhevítési hőmérsékletre lehűtik,
- ezt követően az utóhevítési hőmérsékletről szobahőmérsékletre hűtik.

(51) C22C 38/40 (2006.01)

C22C 38/42 (2006.01)

(13) A1**(21) P 15 00516**

(22) 2015.11.02.

(71) Berndorf Band GmbH, A-2560 Berndorf, Leoberdorfer Strasse 26. (AT)

(72) Schuster Roland, A-2560 Berndorf, Ludwig Baumann Strasse 53. (AT)

(54) Fémesszalagok és eljárások azok előállítására

(30) 50794/2014 2014.11.03. AT

(74) dr. Kereszty Marcell, Gödölle, Kékes, Mészáros & Szabó Szabadalmi és Védjegy Iroda, 1024 Budapest, Keleti Károly u. 13/b (HU)

(57)

A találmány tárgya fémesszalag, amely Fe-n kívül járulékosan tartalmazza a következőket:

0,01%-0,2% C, 12%-17% Cr, 4%-8% Ni, 0%-3,5% Cu, 0%-0,5% Ti, 0%-1,8% Si és 0%-2% Mn és az ilyen szalagok előállítási eljárása a következő lépéseket tartalmazza:

- meghatározott vastagságú, szélességű és hosszúságú fémesszalaganyagot,
- felhevítenek egy 90 °C és 150 °C közötti előhevítési hőmérséklet eléréséig,
- ezt követően az előhevítési hőmérsékletre egyenletesen hevítik egy megadott célhőmérséklet alatt 5 °C és 60 °C közötti, különösen 20 °C és 40 °C közötti hőmérsékletre, 2 óra-4 óra közötti időn belül, amely célhőmérséklet 450 °C és 700 °C között van,
- ezt követően 0,1 óra-1 óra időtartamon belül egyenletesen hevítik a célhőmérsékletre,
- a célhőmérsékletet 0,5 óra-2,5 óra ideig („tartási hőmérséklet”) tartják,
- 0,5 óra-2,5 óra közötti időn belül 200 °C és 400 °C közötti utóhevítési hőmérsékletre lehűtik,
- ezt követően az utóhevítési hőmérsékletre szobahőmérsékletre hűtik.

E. SZEKCIÓ - HELYHEZ KÖTÖTT LÉTESÍTMÉNYEK

(51) E04B 7/10 (2006.01)**E04B 5/19** (2006.01)**E04B 5/26** (2006.01)**E04B 7/08** (2006.01)**E04G 11/44** (2006.01)**(13) A1****(21) P 14 00547**

(22) 2014.11.20.

(71) Szabó Zoltán, 8142 Úrhida, Szegfű u. 39. (HU)

(72) Szabó Zoltán, 8142 Úrhida, Szegfű u. 39. (HU)

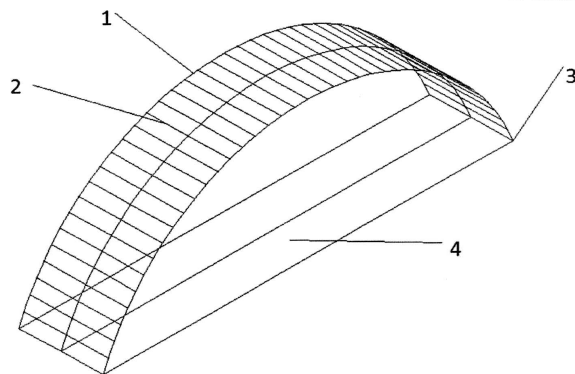
(54) Előre gyártott, bennmaradó és együtt dolgozó zsaluzatos vasbeton membránhéj szerkezet

(74) dr. Szombati Zsuzsanna, 8000 Székesfehérvár, Zichy liget 8. (HU)

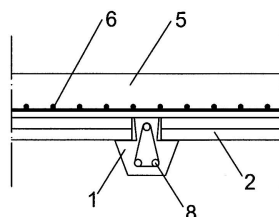
(57)

A szerkezet vasbeton elemekből összeállított zsaluzat felhasználásával készül, melyet monolit vasbeton fejlemez (5) lebetonozva egy egységes teherbíró térelhatároló szerkezet jön létre. Az elsőrendű tartó (1) adja a szerkezet alakját és merevíti azt, a másodrendű tartó (2) zárja a zsaluzandó felületet. Mindegyik elem részévé válik a szerkezetnek a monolit vasbeton fejlemez (5) betonozása után, a módszer bármilyen alakú térelhatárolást lehetővé tesz (1. ábra, 3. ábra). A szerkezethez felhasznált anyagok normál vasbeton és vasalt könnyűbeton.

1. ábra



3. ábra



(51) E21B 34/00 (2006.01)
F16K 24/04 (2006.01)

(13) A1

(21) P 14 00540

(22) 2014.11.16.

(71) Harangozó Gábor, 5900 Orosháza, Székács József u. 34. (HU)

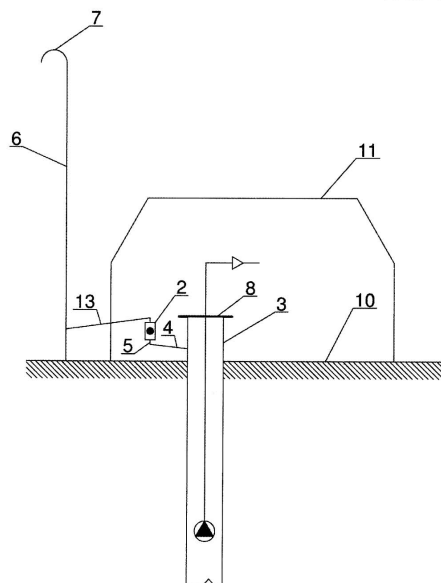
(72) Harangozó Gábor, 5900 Orosháza, Székács József u. 34. (HU)

(54) **Positív nyugalmi vízszintű mélyfúrású kutak szellőzőcső-magasságának és hőszigetelésének csökkentése levegőztető- és légtelenítő szelep alkalmazásával**

(57)

A találmány tárgya levegőztető- és légtelenítő szelep alkalmazása pozitív nyugalmi vízszintű mélyfúrású kutak szellőzőcsővére, amely megakadályozza a vízpazarlást, csökkenti a szellőzőcső hosszát, továbbá az elhelyezés következtében a szellőzőcső nem igényel további elfagyás elleni védelmet. A találmány lényege, hogy a levegőztető- és légtelenítő szelep (2) pozitív nyugalmi vízszinttel rendelkező kutak szellőzőcsővére felszerelve kerül felhasználásra. A levegőztető- és légtelenítő szelep (2) elhelyezése történhet felszín (10) alatt a talajban, aknában (1), illetőleg kútházban vagy kútszekerényben (11). A meglévő rendszerek átalakítása során a felszín (10) felett is előnyösen alkalmazható a levegőztető- és légtelenítő szelep (2), elhelyezése a szellőzőcső felszíni részén is lehetséges, amely ekkor hőszigeteléssel ellátott csőszakaszon kerül beépítésre.

A felszín feletti kútházban vagy kútszekerényben (11) kialakított kútfej esetében a technikai rakat (3) oldalán kialakított, a kút felé lejtő csőszakasz (4) egy fölfelé álló csőszakaszban (5) folytatódik, amelyhez a levegőztető- és légtelenítő szelep (2) kapcsolódik, majd tovább folytatódik a kútházból vagy kútszekerényből kifelé lejtő csőszakasszal (13), amely a talajszintből kiálló csőszakaszhoz (6) kapcsolódik és azt a csősapka (7) zárja le. A talajszintből kiálló csőszakasz (6) alsó, talajszinthez talppal kapcsolódó részén történő perforációval elérhető, hogy a levegőztető- és légtelenítő szelep (2) utáni csőszakaszban pangó víz ne alakulhasson ki, ugyanakkor a vízpazarlást megakadályozza.



F. SZEKCIÓ - MECHANIKA, VILÁGÍTÁS, FŰTÉS

(51) **F02B 5/00** (2006.01)

(13) **A1**

(21) **P 14 00530**

(22) 2014.11.11.

(71) Kutasy Tamás B.A., 1120 Wien, Murlingengasse 56 Top 1 (AT)

(72) Kutasy Tamás B.A., 1120 Wien, Murlingengasse 56 Top 1 (AT)

(54) **Belső égésű két- és négyütemű Otto-, dízel- és egyéb motorok hang illetve "hangnyomással" történő üzemeltetése**

(57)

A találmány a belső égésű két- és négyütemű Otto-, dízel, valamint izzófejes motor, gázmotor és forgódugattyús (Wankel) motor hanggal, illetve hangnyomással történő üzemeltetési eljárásra ad megoldást, iránymutatást, a fosszilis energiák alkalmazása helyett a kivonatban is felsorolt motorok hanggal, hangnyomással történő üzemeltetéséhez.

(51) **F02B 43/10** (2006.01)

F02B 19/02 (2006.01)

F02B 41/06 (2006.01)

F02B 43/12 (2006.01)

F02B 47/00 (2006.01)

(13) **A1**

(21) **P 15 00391**

(22) 2015.08.31.

(71) Polgár Jenő, 9400 Sopron, Deák tér 9. (HU)

(72) Polgár Jenő, 9400 Sopron, Deák tér 9. (HU)

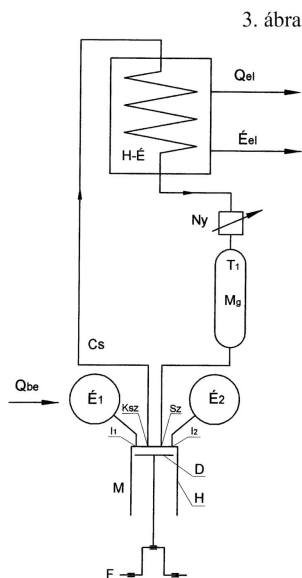
(54) **Magas termikus hatásfokú és alacsony emissziójú belső égésű motor egyatomos inert munkagáz alkalmazásával**

(57)

A találmány tárgya egyatomos munkagázzal (Mg), szénhidrogén vagy hidrogén tüzelőanyaggal, oxigén

Szabadalmi bejelentések közzététele

oxidátorral üzemelő egyhengeres (H), négyütemű, dugattyús (D), forgattyús hajtóműves (F), a hengertől szelepekkel (I_1, I_2) elválasztott égéskamrájú (\dot{E}_1, \dot{E}_2) belső égésű motor (M). A motorhenger legalább egy szívó- (Sz) és kipufogószeleppel (Ksz) rendelkezik. A szívócsatorna a kipufogócsatornával a hengeren kívül egy zárt csővezetéken (Cs) keresztül van összekötve. A csővezeték egy hűtő-égésgázleválasztó egységet (H-É) - melyben a munkagáz a megfelelő hőmérsékletre lehül (Q_{el}) és a gáznemű égéstermékek elválasztásra kerülnek (\dot{E}_{el}) - egy nyomásszabályozót (Ny) és egy munkagáz-tárolótartályt (T_1) is magába foglal. A munkagázhoz a tüzelőanyag és az oxigén oxidálószer sztöchiometrikus keverékét fecskendezik.



(51) F03B 9/00 (2006.01)

(13) A1

(21) P 14 00527

(22) 2014.11.11.

(71) Hajtó Dénes, 2094 Nagykovácsi, Szent Anna u. 17. (HU)

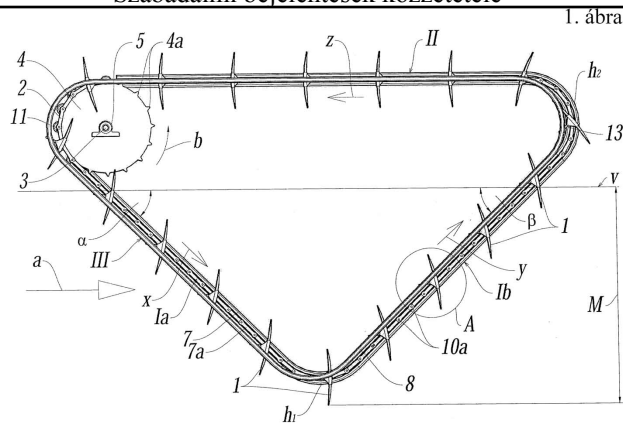
(72) Hajtó Dénes, 2094 Nagykovácsi, Szent Anna u. 17. (HU)

(54) Berendezés áramló folyadék energiájának a hasznosítására

(74) Kovári György, ADVOPATENT Szabadalmi és Védjegy Iroda, 1011 Budapest, Fő u. 19. (HU)

(57)

A találmány berendezés áramló folyadék, különösen folyóvíz energiájának a hasznosítására, amelynek a folyadékáramlással végtelenített erőátviteli pályán haladó vezérelt mozgásban tartható lapátokat tartalmazó lapátsora, és a lapátokkal a forgatását eredményező működési kapcsolatban álló erőleadó tengelye van. A találmánynak az a lényege, hogy az erőátviteli pálya (Ia, Ib, II) olyan zárt görbe-alakkal rendelkezik, amelynek van egy, a folyadék áramlási irányához (a) képest ferdén lefelé és előrefelé irányuló első előremenő szakasza (Ia); egy, az első előremenő szakasz (Ia) alsó végétől felfelé és előrefelé irányuló második előremenő szakasza (Ib); valamint a második előremenő szakasznak (Ib) a folyadékfelszín (v) fölé nyúló végétől az első előremenő szakasz (Ia) felső vége irányába kiterjedő, a folyadékfelszín felett húzódó visszatérő szakasza (II).



(51) F03D 3/04 (2006.01)

(13) A1

(21) P 14 00512

(22) 2014.10.29.

(71) Kovács István, 2642 Nógrád, Hunyadi J. u. 55 (HU)

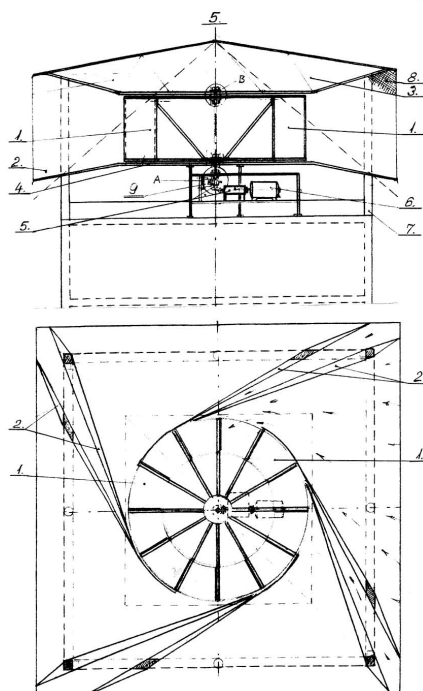
(72) Kovács István, 2642 Nógrád, Hunyadi J. u. 55 (HU)

(54) **Városi, sűrűn lakott területen is használható szélérómű**

(57)

A találmány tárgyát képező városi, sűrűn lakott területen is használható szélérómű, egy olyan könnyű szerkezetes felépítmény (7), amelybe egy légtérelő elemekkel (2) körbeépített függőleges tengelyű szélkerék (1) van beépítve, a függőleges tengely alsó vége áthatol a térelválasztó födém lemezen (4) és egy fogaskerék kapcsolattal egy menet közben is oldható tengelykapcsolón és egy hajtóművön (5) keresztül hajtja meg az áramtermelő generátort (6) úgy, hogy légtérelő elemek (2) a környezetben lévő levegő mozgási sebességét a többszörösére gyorsítva terelik a levegőt a szélkerékre (1). A berendezés csekély környezeti levegőmozgásnál is képes energiát termelni, továbbá a légtérelő elemek (2) kialakításának köszönhetően, bármilyen irányú környezeti légmozgásnál a szélkerék (1) mindig egy irányba forog, továbbá az elemes szerkezeti kialakítás lehetővé teszi, hogy bármilyen méretű épületre felszerelhető és üzemeltethető, még sűrűn lakott városi környezetben is a védőhálónak (8) köszönhetően, balesetmentesen.

1. ábra



- (51) **F15D 1/00** (2006.01)
F24F 13/08 (2006.01)
F26B 21/00 (2006.01)

(13) **A1**

(21) **P 14 00550**

(22) 2014.11.24.

(71) Gál Tamás Zsolt, 2100 Gödöllő, Fiume u. 4. (HU)

(72) Gál Tamás Zsolt, 2100 Gödöllő, Fiume u. 4. (HU)

(54) **Áramlásrendező eszköz és elrendezése, valamint lemez kialakítás áramlásrendező eszközhöz és egyéb légtechnikai eszközhöz**

(74) Tóth-Szabó István, 1138 Budapest, Párkány u. 30. IX/56. (HU)

(57)

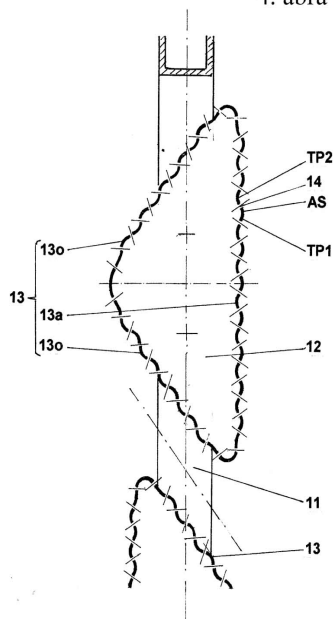
A találmány egyrészt vonatkozik egy lemez kialakításra, amely áramlásrendező eszközhöz és egyéb légtechnikai eszközhöz alkalmazható. A találmány szerint egy önmagában ismert hullámlemez olyan perforációval van ellátva, ahol a furatok (14) a hullám szelvény szélső pontjaitól (TP1; TP2) eltérő helyen, célszerűen az átmeneti szakaszok (AS) közepén vannak elrendezve.

A találmány másrészt egy áramlásrendező eszközre is vonatkozik, amelyet az jellemez, hogy a két oldalfelületét összekötő ferde járatokkal (11; 25) van áttörve, ahol a szomszédos ferde járatok (11; 25) egymás felé dőlnek.

A találmány harmadrészt egy olyan elrendezésre is vonatkozik, amely olyan nagy méretű zárt terekben, különösen több gépkocsi parkolására alkalmas zárt teremgarázsokban a levegő áramlása eloszlásának egyenletessé tételére szolgál, ahol a levegő bevezetése a zárt tér falának egyik részén, az elvezetése egy, a bevezetéssel lényegében szemközti részen van kialakítva, és a levegő áramlásának kitüntetett iránya van, amely lényegében megegyezik a bevezetést és az elvezetést összekötő egyenessel. A találmány szerint a zárt térben, a levegő áramlása irányára legalább keresztben legalább a levegő bevezetése (8) elé, legalább egy olyan függőleges áramlásrendező eszköz (10) van elhelyezve, amely a két oldalfelületét összekötő ferde járatokkal (11) van áttörve, ahol a szomszédos ferde járatok (11) egymás felé dőlnek.

Végül a találmány olyan axiális átömlésű ventilátorhoz alkalmazható kialakításra is vonatkozik, amely egy légszűrőbe van illesztve. A találmány szerint a légszűrőbe (22) olyan áramlásrendező eszköz (23) van elhelyezve, amely a két oldalfelületét összekötő ferde járatokkal (25) van áttörve, ahol a szomszédos ferde járatok egymás (25) felé dőlnek.

4. ábra



(51) **F16D 63/00** (2006.01)

(13) **A2**

(21) P 16 00036

(22) 2016.01.25.

(71) Takács Viktor József, 5300 Karcag, Széchenyi sugárút 25. (HU)

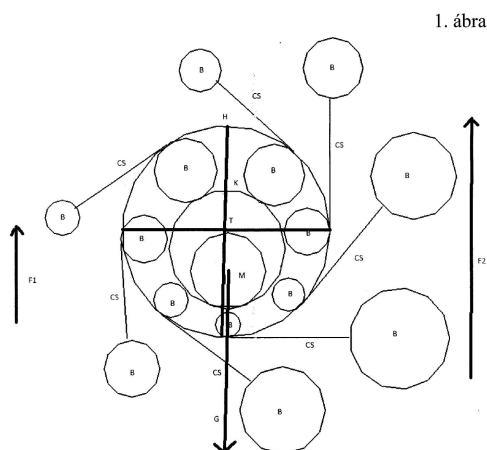
(72) Takács Viktor József, 5300 Karcag, Széchenyi sugárút 25. (HU)

(54) Wearer-fék

(57)

A bejelentés azt veszi alapul, hogy fizikailag az energiamegmaradás törvénye miatt örökmozgó szerkezet nem létezik. Párhuzamba állítva ezt az elvet azzal, hogy ha az örökmozgó fizikai definíciója szerint egy olyan szerkezet, amely energiafelvétel nélkül végez munkát, akkor egy örökmozgó szerkezet tökéletes fékként működne fordított irányban, amely veszteség nélkül nyel el kinetikus energiát. A veszteség a mechanikában legvégső esetben hőenergia, illetve hőszugárzás.

A Wearer-fék újdonság, mivel iparilag alkalmazható örökmozgó szerkezet fordított működésével nem vagy csak minimálisan melegszik gyors mozgás lefékezése esetén is.

**(51) F21V 1/00** (2006.01)**A47G 33/06** (2006.01)**(13) A1****(21) P 14 00548**

(22) 2014.11.20.

(71) Ponte Fejlesztő Kft., 1025 Budapest, Szépvölgyi út 208. (HU)

(72) Balla-Bolgár Judit 90%, 1112 Budapest, Nagyszalonta u. 51. (HU)

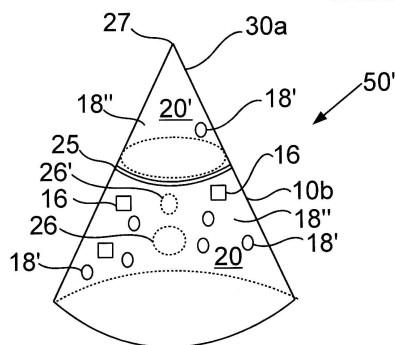
Balla Szabolcs 10%, 1137 Budapest, Katona József u. 24. III/3. (HU)

(54) Összeállítható és szétszedhető dekoráció

(74) dr. Kovári Zoltán, Kovári és Társai Szabadalmi És Védjegy Iroda Kft., 1012 Budapest, Attila út 125. (HU)

(57)

A találmány tárgya összeállítható és szétszedhető dekoráció (50'). A találmány lényege, hogy csonka kúp alakú vázszerkezetté (10b) hajlítható és legalább egy fényáteresztő tartománnyal (18) rendelkező vázlapot (10a) tartalmaz, és összeállított állapotban a vázszerkezet (10b) által hordozott, legalább egy fényáteresztő tartománnyal (18', 18'') rendelkező díszítő felületet (20, 20') tartalmaz úgy, hogy a díszítő felület (20, 20') legalább egy fényáteresztő tartománya (18', 18'') és a vázszerkezet (10b) legalább egy fényáteresztő tartománya (18) legalább részben átfed.



(51) F25J 3/04 (2006.01)

B01D 53/00 (2006.01)

(13) A1

(21) P 14 00528

(22) 2014.11.11.

(71) Jakab György Sándor, 3532 Miskolc, Özugró-út 26. (071854) (HU)

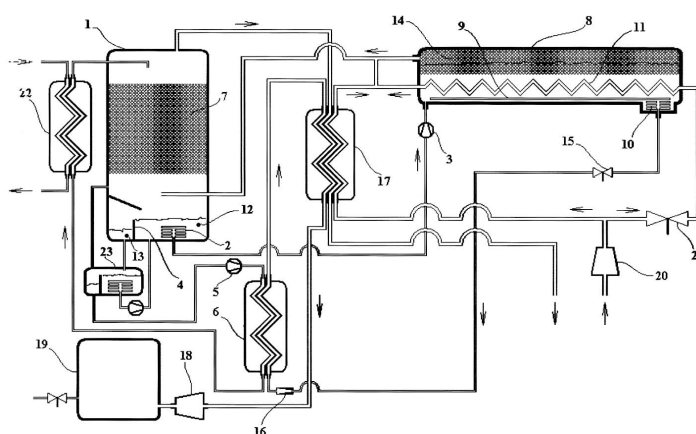
(72) Jakab György Sándor, 3532 Miskolc, Özugró-út 26. (071854) (HU)

(54) **Mágneses szeparációval kombinált kriogén levegőbontási eljárás és szerkezeti elrendezés az eljárás megvalósítására**

(57)

Mágneses szeparációval kombinált kriogén levegőbontási eljárás során az alapanyagul szolgáló levegő sűrítése és nitrogéntartalmának kondenzáltatása nélkül, az oxigén paramágneses tulajdonságának és a nitrogénnél magasabb forráspontjának kihasználásával valósítják meg a levegő nitrogéntartalmának és oxigéntartalmának elválasztását. Az eljárás folyamán az előhűtött légáramból egy hőmérsékleti gradiens mentén kimossák az oxigéntartalmat, a keletkező folyadékkeletyvet mágneses szeparációval egy nitrogénben dús és egy oxigénben dús folyadékáramra osztják. A nitrogénben dús folyadékáramot refluxként visszaforgatják, az oxigénben dús folyadékáramból rektifikálással kiforralják a maradék nitrogéntartalmat. A rektifikáláskor keletkező gőzöket visszavezetik a folyamatba. Az eljárás nem igényli a levegő teljes mennyiségének összesűrítését, emiatt a folyamat energiafelhasználása lényegesen alacsonyabb.

1. ábra



G. SZEKCIÓ - FIZIKA

(51) G01J 3/443 (2006.01)

(13) A1

(21) P 14 00534

(22) 2014.11.13.

(71) Jakabovics Tibor János, 8900 Zalaegerszeg, Fácános u. 3. (HU)

(72) Jakabovics Tibor János, 8900 Zalaegerszeg, Fácános u. 3. (HU)

(54) **Berendezés szerves molekulák rezgésspektrumának rögzítéséhez és eljárás annak alkalmazására**

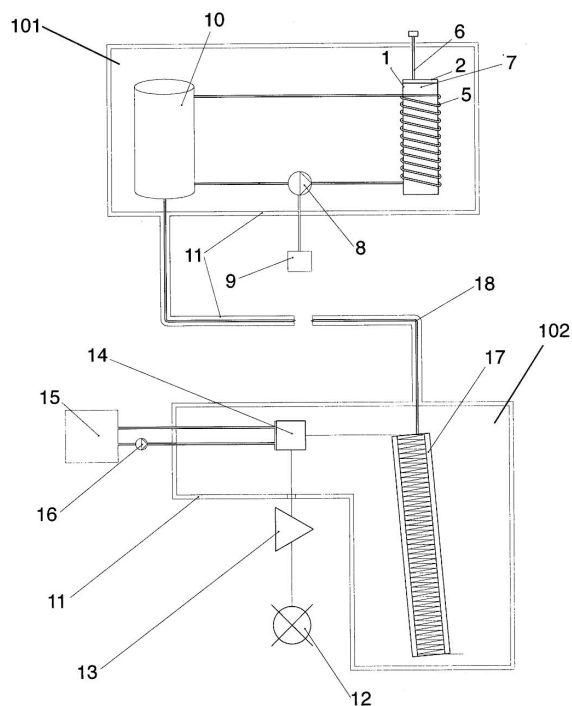
(74) PINTZ ÉS TÁRSAI Szabadalmi, Védjegy és Jogi Iroda Kft., 1539 Budapest, Pf. 590. (HU)

(57)

A találmány tárgya berendezés szerves molekulák rezgésspektrumának rögzítéséhez. A találmánynak tárgya az eljárás is a berendezés alkalmazására.

A találmány jellemzője, hogy a berendezés csővezetékekkel (18) összekötött EMF víz előállító egységgel (101) és rezgésspektrum rögzítő egységgel (102) rendelkezik, ahol az EMF víz előállító egység (101) tároló edényt (10), elimináló egységet (7), a tároló edényt (10) és az elimináló egységet (7) összekötő cirkulációs csővezeték (5) és a cirkulációs csővezetékhez (5) hozzárendelt perisztaltikus pumpát (8) tartalmaz, a rezgésspektrum rögzítő egység (102) pedig mintatartó küvetta (14) és EMF víztárolót (17) tartalmaz, a mintatartó küvetta (14) monokromátor közbeiktatásával (13) xenonlámpával (12) van összekötve, a perisztaltikus pumpa (8) külső motorral (9) áll összeköttetésben, a csővezeték (18), az EMF víz előállító egység (101) és a rezgésspektrum rögzítő egység (102) szigetelőréteggel (11) van ellátva.

1. ábra



(51) G01N 1/02 (2006.01)

(13) A1

(21) P 14 00521

(22) 2014.10.31.

(71) Bay Zoltán Közhasznú Nonprofit Kft., 1116 Budapest, Fehérvári út 139. (HU)

(72) Tolmacsov Péter 100%, 6725 Szeged, Lána utca 7/2. (HU)

(54) **Mintázóedény mintavevő tűvel rendelkező mozgó mintavevőfejes automata mintavevő berendezéshez**

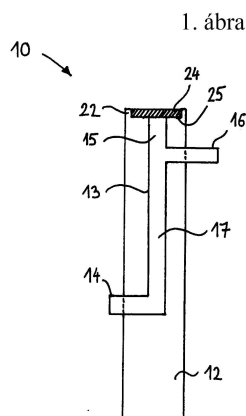
(74) Szabó Zsolt, Danubia Szabadalmi és Jogi Iroda Kft., 1051 Budapest, Bajcsy-Zsilinszky út 16. (HU)

(57)

A találmány tárgya mintázóedény, elsősorban mozgó mintavevőfejes automata mintavevő berendezéshez, ahol a mintázóedénynek van teste (12), testen (12) kialakított beömlése (14) és kiömlése (16), továbbá a beömlés (14) és a kiömlés (16) között terjedő összefüggő áramlási utat kijelölő csatornája (13), valamint mintavevő tűvel való mintavételhez egy, a csatornába (13) nyíló és tűáteresztő záróelemmel (24) gáztömören zárható mintavevő

nyílása.

A találmány szerinti mintázóedény jellegzetessége, hogy a csatornában (13) mintázószakasz (17) van kiképezve, a mintavevő nyílás tüvezető csatornán (15) keresztül a mintázószakasszal (17) van összeköttetésben, továbbá a beömlés (14) és a kiömlés (16) a mintázószakaszban (17) a mintavevő nyílás felé irányuló anyagáramlást biztosítón vannak elrendezve.



- (51) G01N 27/40 (2006.01)
C12N 5/07 (2010.01)
G01N 27/403 (2006.01)

(13) A1

(21) P 14 00517

(22) 2014.10.31.

(71) Magyar Tudományos Akadémia Szegedi Biológiai Kutatóközpont, 6726 Szeged, Temesvári krt. 62. (HU)

(72) Deli Mária, 6720 Szeged, Tisza Lajos krt. 62. fsz.5. (HU)

Dér András, 6726 Szeged, Kertész u. 56/C (HU)

Kincses András, 6726 Szeged, Temesvári körút 62. (HU)

Ormos Pál, 6726 Szeged, Tárogató út 13/a. (HU)

Valkai Sándor, 6723 Szeged, Olajos u. 1/E. IV/16. (HU)

Walter Fruzsina, 6353 Dúsnok, Diófa u. 1. (HU)

(54) **Integrált mikrokészülék sejtmembrán modellekhez**

(74) DANUBIA Szabadalmi és Jogi Iroda Kft., 1051 Budapest, Bajcsy-Zs. út 16. (HU)

(57)

A találmány tárgya előnyösen folyadékáram alatt, ahol a mikroeszköz tartalmaz:

- első mikrocsonát, amely egy első szerkezeti rétegben van kialakítva,
- második mikrocsonát, amely egy második szerkezeti rétegben van kialakítva,
- porózus membránt az első mikrocsonatna és a második mikrocsonatna között, sejtek réteges tenyésztésének hordozására,
- legalább két pár átlátszó elektródot transzcelluláris elektromos ellenállás monitorozására és a sejtek réteges tenyésztése ezzel egyidejű vizuális megfigyelésének lehetővé tételére,
- legalább egy bevezető nyílást és
- legalább egy kivezető nyílást.

A biológiai gátak találmány szerinti modelljei alkalmasak fiziológiás funkciók, transzportmechanizmusok, hatóanyag-bejuttatás és patológiai állapotok vizsgálatára. Különösen alkalmas biológiai gátak modelljeiben hatóanyagok bejutásának szkrinálására.

- (51) G02C 7/14 (2006.01)

(13) A2

(21) P 14 00546

(22) 2014.11.20.

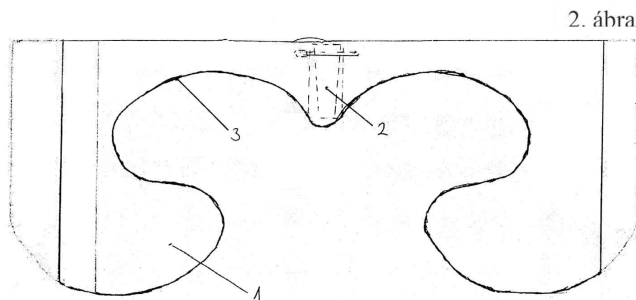
(71) Miklós Attila, 1158 Budapest, Neptun u. 100. (HU)

(72) Miklós Attila, 1158 Budapest, Neptun u. 100. (HU)

(54) Optikai eszköz személyi látótér 100%-os megnöveléséhez

(57)

A találmány optikai eszköz személyi látótér 100%-os megnöveléséhez, amely a 180 fokos személyi látóteret 360 fokossá teszi, optikai tükör szem közeli elhelyezésével. A találmány lényege, hogy szemek pozíciójához mérten megfelelő formai (3) kialakítású síktükör a szemek látótérben elhelyezve a szokásos 180 fokos látótér 2X90 fokos megnövelését eredményezi megfelelően kapcsolódva a fejen elhelyezkedő optikai-, védő-, díszítő eszközökhöz az optikai eszköz (1) felső részén rögzítve (2) ráfektetésesen illeszkedve azokhoz.

**(51) G09B 25/02** (2006.01)**B01D 3/00** (2006.01)**G09B 23/12** (2006.01)**G09B 23/24** (2006.01)**(13) A1****(21) P 14 00551**

(22) 2014.11.24.

(71) Kovács András, 3516 Miskolc, Tapolcai u. 30. (HU)

(72) Kovács András, 3516 Miskolc, Tapolcai u. 30. (HU)

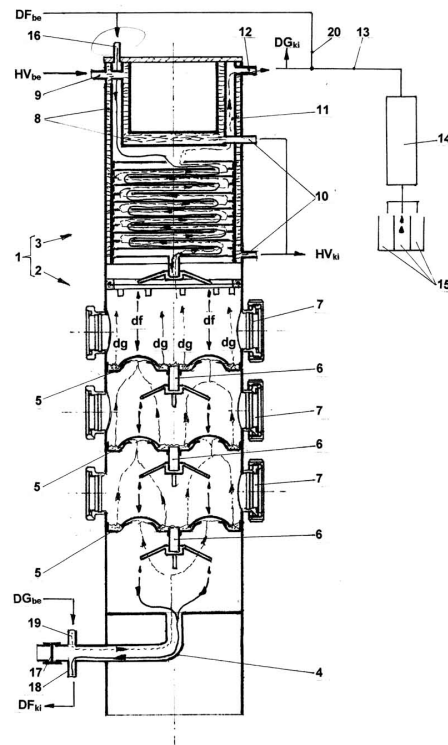
(54) Kialakítás és eljárás lepárló berendezés és finomító oszlop működési elvének bemutatásához

(74) Tóth-Szabó István, 1138 Budapest, Párkány u. 30. IX/56. (HU)

(57)

A találmány kialakítás a működési elv bemutatásához lepárló berendezés finomító oszlopánál, amelynek a technológiai tere a lepárló berendezésbe épített állapotban alul a lepárló üsttel folyadék- és gőzszállító kapcsolatban, felül a párahűtő készülékkel gőzszállító kapcsolatban áll, és legalább egy rektifikáló tornyot tartalmaz. A találmány szerint a finomító oszlop (1) technológiai tere alul, össze van kötve egy demonstrációs gáz forrással (DG_{be}) és egy demonstrációs folyadék elvezetéssel (DF_{ki}), felül össze van kötve egy demonstrációs folyadék forrással (DF_{be}) és egy demonstrációs gáz elvezetéssel (DG_{ki}), továbbá a rektifikáló torony (2) palástja legalább egy ablakkal (7) van ellátva.

A találmány az alkohollepárló berendezés finomító oszlopának működési elve bemutatásához alkalmazható eljárásra is vonatkozik.



H. SZEKCIÓ - VILLAMOSSÁG, ELEKTROMOSSÁG

(51) **H01H 51/12** (2006.01)

(13) **A2**

(21) **P 15 00546**

(22) 2015.11.18.

(71) ROBERT BOSCH GMBH, D-70442 Stuttgart, Postfach 30 02 20 (DE)

(72) Karl-Otto Schmidt, DE-75210 Kelttern, Sommerbergstr. 14. (DE)

Stefan Lober, DE-70191 Stuttgart, Wilhelm-Blos-Str. 84b (DE)

Josef Weigt, DE-71665 Vaihingen, Kantstr. 2 (DE)

Javier Bores, DE-71665 Vaihingen-Kleinglattbach, Wilhelmstrs. 31/1 (DE)

Matthias Cwik, DE-70180 Stuttgart, Fangelsbachstr. 32 (DE)

Thomas Lees, DE-71696 Moeglingen, Karlstr. 27 (DE)

Stefan Tumbach, DE-70469 Stuttgart, Im Siebenzehnerle 30 (DE)

Andreas Degen, DE-74321 Bietigheim-Bissingen, Floesserstr. 60/3 (DE)

Benjamin Jensen, DE-71723 Grossbottwar, Ludwig-Mueller-Str. 21 (DE)

Markus Dutt, DE-75417 Muehlacker-Grossglattbach, Eulerstr. 9 (DE)

(54) **Indítórelé indítóberendezéshez**

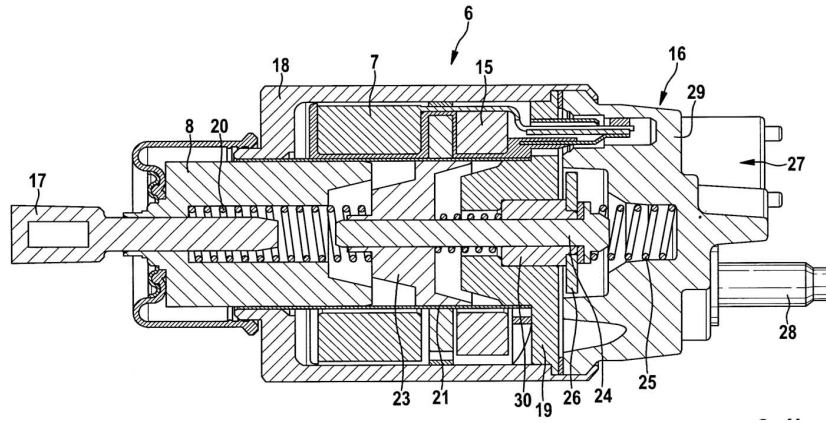
(30) 102014223531.5 2014.11.18. DE

102015222319 2015.11.12. DE

(74) Mák András, SBGK Szabadalmi Ügyvivői Iroda, 1062 Budapest, Andrassy út 113. (HU)

(57)

Elektromágneses indítórelé belső égésű motor indítóberendezéséhez és egy villamos indítómotor (11) bekapcsolásához egy kapcsoló vasmaggal (23) és egy áram alá helyezhető behúzó tekercsel (7) rendelkezik, ahol a kapcsoló vasmag egy vezetőperselyben tengelyirányban elmozdítható, és a vezetőpersely belső oldala felé néző oldalán konvexen ívelt külső körvonallal rendelkezik.



A rovat 34 darab közlést tartalmaz.

Külön tájékoztatás újdonságkutatásról

C. SZEKCIÓ - VEGYÉSZET ÉS KOHÁSZAT

- (51) **C02F 3/00** (2006.01)
C02F 11/02 (2006.01)
C12N 9/00 (2006.01)
- (13) **A3**
- (21) **P 14 00387**
- (71) Ficsur Tibor István, 1188 Budapest, Lajos utca 60. (HU)
- (54) **Eljárás és annak megvalósítása lipolitikus, proteolitikus, amilolitikus enzimek és bioaktív tápoldat egyidejű előállítására és szeparálására szaprofita szervezetekkel, tartószerkezet segítségével**
-

G. SZEKCIÓ - FIZIKA

- (51) **G06Q 20/12** (2012.01)
G06Q 30/00 (2006.01)
- (13) **A3**
- (21) **P 14 00074**
- (71) Shopguard Kft., 1037 Budapest, Szépvölgyi út 41. (HU)
- (54) **Eljárás valós térben bemutatott termékek információközvetítő csatorna útján történő megrendelésére és megvásárlására, valamint eszközkészlet az eljárás végrehajtásához**
-

A rovat 2 darab közlést tartalmaz.

Megadott szabadalmak

A. SZEKCIÓ - KÖZSZÜKSÉGLETI CIKKEK

- (51) **A23G 4/20** (2006.01)
A23G 4/06 (2006.01)
- (13) **B1**
- (11) **230.418** 2016.04.11.
- (21) **P 13 00168**
(22) 2013.03.22.
(40) 2014.10.28
(73) Kutassy Richárd, 2040 Budaörs, Szivárvány u. 3. (HU)
(72) Kutassy Richárd, 2040 Budaörs, Szivárvány u. 3. (HU)
- (54) **Gyógyhatású rágógumi készítmény és eljárás ennek előállítására**
-
- (51) **A61K 45/00** (2006.01)
A61K 31/559 (2006.01)
A61P 19/08 (2006.01)
A61P 19/10 (2006.01)
C07C405/00 (2006.01)
C07D207/24 (2006.01)
C07D207/27 (2006.01)
C07D263/24 (2006.01)
- (13) **B1**
- (11) **230.421** 2016.04.14.
- (21) **P 06 00140**
(22) 2002.07.22.
(40) 2007.08.28
(73) Ono Pharmaceutical Co., Ltd., 541-8526 Osaka, 1-5, Doshomachi 2-chome, Chuo-ku, Osaka-shi (JP)
(72) Maruyama, Toru, Osaka, (JP)
Kobayashi, Kaoru, Osaka, (JP)
Kambe, Tohru, Osaka, (JP)
Maruyama, Takayuki, Osaka, (JP)
Yoshida, Hideyuki, Osaka, (JP)
Nishiura, Akio, Osaka, (JP)
Abe, Nobutaka, Osaka, (JP)
- (54) **Csonttömegvesztéssel kapcsolatos betegségek kezelésére adható, EP4 agonistát tartalmazó gyógyászati készítmények és hatóanyagként alkalmazható vegyületek**
- (30) 2001-222148 2001.07.23 JP
2001-239895 2001.08.07 JP
2002-56449 2002.03.01 JP
- (86) JP0207385
(87) 03009872
(74) SBGK Szabadalmi Ügyvivői Iroda, 1062 Budapest, Andrásy út 113. (HU)
-

B. SZEKCIÓ - IPARI MŰVELETEK ÁLTALÁBAN ÉS SZÁLLÍTÁS

-
- (51) **B65D 65/40** (2006.01)
B32B 27/08 (2006.01)
B32B 27/10 (2006.01)
- (13) **B1**
- (11) **230.419** 2016.04.11.
- (21) **P 04 01779**
(22) 2002.10.18.
(40) 2005.03.29
(73) Tetra Laval Holdings & Finance S.A., 1009 Pully, (CH)
(72) Andersson, Thorbjörn, Södra Sandby, (SE)
Leth, Ib, Kävlinge, (SE)
- (54) **Csomagolóaminátum retortálható csomagolóeszközhöz**
(30) 0103507-0 2001.10.22 SE
(86) SE0201901
(87) 03035503
(74) SBGK Szabadalmi Ügyvivői Iroda, 1062 Budapest, Andrásy út 113. (HU)
-

- (51) **B65G 7/00** (2006.01)
- (13) **B1**
- (11) **230.427** 2016.04.25.
- (21) **P 04 00713**
(22) 2004.04.01.
(40) 2006.04.28
(73) EIFFAGE METAL, F-78140 Vélizy-Villacoublay, 3-7 Place de l'Europe (FR)
(72) Buonomo, Marc, Wissembourg, (FR)
- (54) **Berendezés és eljárás nehéz teher elmozdítására**
(30) 0304145 2003.04.03 FR
(74) Kékes László, Gödölle, Kékes, Mészáros & Szabó Szabadalmi és Védjegy Iroda, 1024 Budapest, Keleti Károly u. 13/b (HU)
-

C. SZEKCIÓ - VEGYÉSZET ÉS KOHÁSZAT

- (51) **C07C205/06** (2006.01)
B01J 21/02 (2006.01)
C07B 31/00 (2006.01)
- (13) **B1**
- (11) **230.415** 2016.04.08.
- (21) **P 01 01198**
(22) 2001.03.27.
(40) 2002.08.28
(73) Vencorex France, F-69800 Saint-Priest, 196 allée Alexandre Borodine (FR)
(72) Marion, Philippe, Vernaison, (FR)
- (54) **Nitrált aromás vegyületek folyamatos hidrogénezése alacsony alumíniumtartalmú katalizátorral**
(30) 00 03903 2000.03.28 FR
(74) DANUBIA Szabadalmi és Jogi Iroda Kft., 1051 Budapest, Bajcsy-Zs. út 16. (HU)
-

- (51) **C07D209/34** (2006.01)
-

Megadott szabadalmak

-
- A61K 31/404** (2006.01)
A61P 35/00 (2006.01)
C07D401/12 (2006.01)
C07D403/12 (2006.01)
C07D405/12 (2006.01)
- (13) B1**
(11) 230.416 2016.04.14.
(21) P 02 04587
 (22) 2000.10.09.
 (40) 2003.05.28
 (73) Boehringer Ingelheim Pharma GmbH & Co. KG, 55216 Ingelheim/Rhein, (DE)
 (72) Heckel, Armin, Biberach/Riss, (DE)
 Roth, Gerald Jürgen, Biberach/Riss, (DE)
 Walter, Rainer, Biberach/Riss, (DE)
 van Meel, Jacobus, Mödling, (AT)
 Redemann, Norbert, Biberach/Riss, (DE)
 Tontsch-Grunt, Ulrike, Baden, (AT)
 Spevak, Walter, Oberrohrbach, (AT)
 Hilberg, Frank, Bécs, (AT)
- (54) 6-Helyzetben szubsztituált indolinonok, előállításuk és alkalmazásuk gyógyszerként**
 (30) 199 49 208.5 1999.10.13 DE
 100 42 696.4 2000.08.31 DE
 (86) EP0009867
 (87) 0127081
 (74) SBGK Szabadalmi Ügyvivői Iroda, 1062 Budapest, Andrásy út 113. (HU)
-
- (51) C07D211/58** (2006.01)
A61K 31/4468 (2006.01)
A61P 25/28 (2006.01)
- (13) B1**
(11) 230.422 2016.04.11.
(21) P 01 05108
 (22) 2000.01.06.
 (40) 2002.05.28
 (73) Astellas Pharma Inc., 103-8411 Chuo-ku, Tokyo, 3-11, Nihonbashi-Honcho 2-chome, (JP)
 (72) Yamada, Akira, Osaka, (JP)
 Aoki, Satoshi, Kanagawa, (JP)
- (54) N-(1-acetilpiperidin-4-il)-4-fluor-benzamid és az azt tartalmazó gyógyszerészeti készítmények**
 (30) PP 8180 1999.01.14 AU
 (86) JP0000017
 (87) 0042011
 (74) SBGK Szabadalmi Ügyvivői Iroda, 1062 Budapest, Andrásy út 113. (HU)
-
- (51) C07D401/04** (2006.01)
- (13) B1**
(11) 230.417 2016.04.14.
(21) P 06 00805
 (22) 2006.10.26.
 (40) 2008.05.28
-

Megadott szabadalmak

- (73) Egis Gyógyszergyár Zrt., 1106 Budapest, Keresztúri út 30-38. (HU)
 (72) dr. Mezei Tibor 25%, 1221 Budapest, Borz u. 4. (HU)
 dr. Simig Gyula 14%, 1126 Budapest, Hollósy S. u. 25. (HU)
 Molnár Enikő 10%, 2030 Érd, Titkár u. 16. (HU)
 dr. Lukács Gyula 8%, 1163 Budapest, Bronz u. 5. (HU)
 dr. Porcs-Makkay Márta 8%, 2013 Pomáz, Bem József u. 21. (HU)
 Katona Zoltán 11%, 3300 Eger, Pozsonyi u. 31. (HU)
 Bartha Ferenc 8%, 4440 Tiszavasvári, Kabay János u. 3-5 (HU)
 dr. Vereczkeyné Donáth Györgyi 8%, 1034 Budapest, San Marco u. 52. (HU)
 dr. Nagy Kálmán 8%, 1025 Budapest, Turista u. 2/a (HU)

(54) Eljárás desloratadine szén-dioxiddal képezett adduktjának előállítására

- (51) **C07D487/14** (2006.01)
A61K 31/519 (2006.01)
A61P 25/16 (2006.01)
A61P 25/24 (2006.01)
A61P 25/28 (2006.01)
 (13) **B1**
 (11) **230.420** 2016.04.11.
 (21) **P 06 00239**
 (22) 2001.05.24.
 (40) 2006.07.28
 (73) MERCK SHARP & DOHME CORP., 07065 Rahway, New Jersey, 126 East Lincoln Avenue (US)
 (72) Neustadt, Bernard R., West Orange, New Jersey, (US)
 Lindo, Neil A., New Providence, New Jersey, (US)
 Greenlee, William J., Teaneck, New Jersey, (US)
 Tulshian, Deen, Lebanon, New Jersey, (US)
 Silverman, Lisa S., Edison, New Jersey, (US)
 Xia, Yan, Edison, New Jersey, (US)
 Boyle, Craig D., Branchburg, New Jersey, (US)
 Chackalamannil, Samuel , East Brunswick, New Jersey, (US)
(54) Adenozin A2a receptor antagonisták
 (30) 60/207,143 2000.05.26 US
 (86) US0116954
 (87) 0192264
 (74) S.B.G. & K. Szabadalmi Ügyvivői Iroda, 1062 Budapest, Andrásy út 113. (HU)

G. SZEKCIÓ - FIZIKA

- (51) **G02B 6/44** (2006.01)
G02B 6/00 (2006.01)
 (13) **B1**
 (11) **230.425** 2016.04.25.
 (21) **P 14 00438**
 (22) 2013.01.31.
 (40) 2015.01.28
 (73) FUJIKURA Ltd., 1358512 Tokyo, 1-5-1, Kiba, Koto-ku (JP)
 (72) TAKE, Yukiko, c/o FUJIKURA Ltd., 2858550 Mutsuzaki, Sakura-shi, Chiba, Sakura Works, 1440 (JP)

Megadott szabadalmak

KUDO, Yoshihito, c/o FUJIKURA Ltd, 2858550 Mutsuzaki, Sakura-shi, Chiba, Sakura Works, 1440 (JP)
 OHNO, Masashi, c/o FUJIKURA Ltd., 2858550 Mutsuzaki, Sakura-shi, Chiba, Sakura Works, 1440 (JP)
 SHIOBARA, Satoru, FUJIKURA Ltd., 2858550 Mutsuzaki, Sakura-shi, Chiba, Sakura Works, 1440 (JP)
 OKADA, Naoki, FUJIKURA Ltd., 2858550 Mutsuzaki, Sakura-shi, Chiba, Sakura Works, 1440 (JP)

(54) Száloptikai kábel és eljárás optikai egység különválasztására

(30) 2012-021786 2012.02.03 JP

(86) JP1352178

(74) Sipos József, DANUBIA Szabadalmi és Védjegy Iroda Kft., 1051 Budapest, Bajcsy-Zs. út 16. (HU)

H. SZEKCIÓ - VILLAMOSSÁG, ELEKTROMOSSÁG

(51) **H01J 37/20** (2006.01)**G21K 5/08** (2006.01)(13) **B1**(11) **230.423** 2016.04.25.(21) **P 10 00683**

(22) 2010.12.22.

(40) 2012.08.28

(73) MTA Energiatudományi Kutatóközpont, 1121 Budapest, Konkoly Thege Miklós út 29-33. (HU)

(72) Sáfrán György 80%, 2120 Dunakeszi, Esze Tamás u. 34/a. (HU)

Illés Levente 10%, 1052 Budapest, Haris köz 1/a. (HU)

Tóth Attila Lajos 10%, 1131 Budapest, Danubius u. 14. B/8/6. (HU)

(54) Mikroztély tartó transzmissziós elektronmikroszkópos minták fókuszált ionsugaras megmunkálására

(74) Csalótzkyné Bolgár Andrea - MTA TTK MFA 26. épület, 1120 Budapest, Konkoly-Thege út 29-33. (HU)

(51) **H01L 21/673** (2006.01)(13) **B1**(11) **230.424** 2016.04.25.(21) **P 14 00149**

(22) 2012.07.06.

(40) 2014.11.28

(73) Curamik Electronics GmbH, 92676 Eschenbach, Am Stadtwald 2. (DE)

(72) Ernstberger, Erich, 92670 Windischeschenbach, Angerpointstrasse 13. (DE)

Schweiger, Heiko, 95519 Oberbibrach, Speinsharter Str. 20. (DE)

BLOCK, Tomas, 02943 Boxberg OL, Mittelweg 1b (DE)

(54) Csomagolási egység szubsztrátok számára

(30) 102011108834.6 2011.07.29 DE

102011113650.2 2011.09.19 DE

(86) DE1210205

(87) 2013017124

(74) dr. Antalffy-Zsiros András, DANUBIA Szabadalmi és Jogi Iroda Kft., 1051 Budapest, Bajcsy-Zsilinszky út 16. (HU)

(51) **H02B 1/015** (2006.01)**H02B 1/04** (2006.01)(13) **B1**(11) **230.426** 2016.04.25.(21) **P 13 00051**

- (22) 2013.01.29.
(40) 2013.08.28
(73) Rittal GmbH & Co. KG, 35745 Herborn, Auf dem Stützelberg (DE)
(72) Markus Georg, 35767 Breitscheid, Vogelstraße 23 (DE)
Samuel Klassen, 35708 Haiger, Haigerer Straße 25 (DE)
Markus Deusing, 35688 Dillenburg, Gartenstrasse 20 (DE)
Dietrich Malzacher, 35744 Hohenahr, Querweg 2 (DE)
(54) Kapcsolószekrény függőleges ütközőgerinccel
(30) 102012001895 2012.02.01 DE
(74) Erdély Péter - DANUBIA Szabadalmi és Jogi Iroda Kft., 1051 Budapest, Bajcsy-Zsilinszky út 16. (HU)
-

A rovat 13 darab közlést tartalmaz.

Megtekinthetővé vált szabadalmi leírások

(11) 230.356

(54) Kiváló kopásállóságú anyag, kompozit anyag, textiltermék és ruházati termék, valamint eljárás az anyag előállítására

(11) 230.357

(54) Padlóburkolat, valamint panel ilyen padlóburkolathoz

(11) 230.360

(54) Berendezés karizom erősítésére

(11) 230.362

(54) Eljárás lágý- és fás szárú növényi hulladékok elszenesítésére

(11) 230.363

(54) Kemény burkolólap, eljárás burkolólap előállítására, és burkolólapokból álló padlóburkolat

(11) 230.364

(54) Simian adenovírus nukleinsav és aminosav-szekvencia, azt tartalmazó vektorok, és eljárások annak alkalmazására

(11) 230.365

(54) Simian adenovírus nukleinsav és aminosav-szekvencia, azt tartalmazó vektorok, és eljárások annak alkalmazására

(11) 230.366

(54) Kinurénsavamid származékok alkalmazása Huntington-kór kezelésére

(11) 230.367

(54) Szerves szilíciumvegyületek

(11) 230.368

(54) Új módszer az emlős mesterséges kromoszóma több génnel való feltöltésére

(11) 230.369

(54) Egységdózis forma

(11) 230.370

(54) Szulfonilkarbamidokkal szemben toleráns napraforgó növények

(11) 230.371

(54) Eljárás kinolin-karboxaldehid-származék és közbenső termék előállítására

(11) 230.372

(54) Szintetikus humán peptidek és az ezeket tartalmazó, szisztémás lupus erythematosus kezelésére alkalmas gyógyszerkészítmények

(11) 230.373

(54) Mitogén aktivitású Bv8-nukleinsavak és polipeptidek

(11) 230.374

(54) Gyógyszerkészítmény buprenorfin hosszan tartó analgetikus hatásának kiváltására

(11) 230.375

(54) Tioflavin-származékok és alkalmazásuk az Alzheimer-kór diagnózisában és kezelésében

(11) 230.376

(54) Tripeptidil peptidáz inhibitorok

(11) 230.377

(54) IL-18 inhibitorok alkalmazása túlérzékenységi rendellenességek esetén

(11) 230.378

(54) Anti-DR5 ellenanyagok és anti-DR4 ellenanyagok és más terápiás ágensek kombinációi

(11) 230.379

(54) Tiotropium-bromid ipari előállítása

(11) 230.380

(54) N-Védett amino-hidroxi-adamantán-karbonsav és eljárás az előállítására

(11) 230.381

(54) Ipari eljárás szteroid intermedier előállítására

(11) 230.382

(54) Xantinszármazékok, előállításuk és alkalmazásuk gyógyszerként

(11) 230.384

(54) Xantinszármazékok, előállításuk és alkalmazásuk gyógyszerként

(11) 230.385

(54) Részlegesen deszulfatált glükózamino-glükánok származékai mint a heparanáz enzim inhibitorai, előállításuk és alkalmazásuk, valamint ilyen származékokat tartalmazó gyógyszerkészítmények

(11) 230.386

(54) Hatóanyagként benzamid-származékot tartalmazó gyógyszerkészítmény

(11) 230.387

(54) TPO mimetikumként alkalmazható 3-{N'-[1-(3,4-dimetil-fenil)-3-metil-5-oxo-1,5-dihidro-4-pirazolilidén]-hidrazino}-2-hidroxi-3'-(5-tetrazolil)-bifenil

(11) 230.394

(54) HIV-vírus szaporodását gátló pirimidin-származékok

(11) 230.395

(54) Levodopa /carbidopa/ entacapone tartalmú orálisan adagolható szilárd készítmény, eljárás ennek előállítására és ezt tartalmazó tablettá

(11) 230.412

(54) Körsiló kitároló rendszer és eljárás

A rovat 31 darab közlést tartalmaz.

Közzétételt megelőzően megszüntetett szabadalom-engedélyezési eljárások

- (21) P 05 00571
(54) Aril kondenzált azapoliciklusos vegyületek
-

A rovat 1 darab közlést tartalmaz.

Szabadalmi oltalom megszűnése és újra érvénybe helyezése

Ideiglenes szabadalmi oltalom megszűnése elutasítás miatt

(21) P 03 01043

(54) Vakcina

(21) P 03 03915

(54) Peroxiszóma proliferátor-aktivált receptor (PPAR) aktivátor(ok) és szterin abszorpció inhibitor(ok) kombinációi és alkalmazásuk vaszkuláris indikációkra

(21) P 04 00566

(54) Mátrixon diszpergált hatóanyagot tartalmazó gyógyászati készítmény

(21) P 04 01493

(54) Alacsony dinamikai felületi feszültséggel rendelkező tenzidekkel készült gépi edénymosogató szer

(21) P 05 00993

(54) Vakcinakészítmény és eljárás alkalmazására

(21) P 08 00447

(54) Panellakások tetején légfolyosók napenergiával való fűtése

(21) P 11 00406

(54) Hőre lágyuló műanyag csomagoló szerkezet

A rovat 7 darab közlést tartalmaz.

Ideiglenes szabadalmi oltalom megszűnése díjfizetés hiányában

(21) P 03 00723

(54) Eljárás 5-(4-klór-benzil)-2,2-dimetil-ciklopentanon előállítására

(21) P 03 00827

(54) Készítmény és eljárás élelmiszerek burkolására

(21) P 09 00281

(54) Kinurénsav-származékok, eljárás a vegyületek előállítására, a vegyületeket tartalmazó gyógyászati készítmények és alkalmazásuk fejfájás kezelésére

(21) P 10 00413

(54) Háztartásban telepített automatizálási rendszerek monitoringolására és automatikus riasztás Interneten keresztül való küldésére alkalmas rendszer

(21) P 11 00384

(54) Adalékolt alumino-boro-szilikát és eljárás annak előállítására

(21) P 11 00468

(54) Interaktív video mobil kommunikációs rendszer

(21) P 13 00509

(54) CXCL12 (Chemokine (C-X-C motif) Ligand 12) és IGFBP2 (Insulin-Like Growth Factor Binding Protein 2) gátlók cukorbetegséggel összefüggő hasnyálmirigyrák kezelésénél történő alkalmazásra

(21) P 13 00637

(54) Önműködő berendezés zöldségfélék - mint paprika, paradicsom stb. - szedésére és betakarítására

(21) P 13 00744

(54) Reverzibilis heterokoaguláció által szabályozott, pH érzékeny, gyógyszer hatóanyag kibocsájtó nanoszerkezetű rendszer, eljárás annak előállítására és alkalmazása

(21) P 13 00752

(54) Elasztikus anyagból készült flexibilis betét vécékagylóhoz

(21) P 14 00053

(54) Ferdepalást-aszfaltvágó berendezés és a ferdepalást-aszfaltvágás technológiája az aszfaltburkolatok tetszőleges alakban és tetszőleges szögben történő vágására

(21) P 14 00060

(54) Fizioterápiás eszköz

(21) P 14 00067

(54) Eljárás és épületszerkezeti elrendezés épületek, főként többszintes épületek javított hőszigetelésű külső falszerkezetének létrehozásához

(21) P 14 00081

(54) Komplex megoldás geotermikus hőenergia hasznosítására

(21) P 14 00150

(54) Építési szigetelő alkatrész

A rovat 15 darab közlést tartalmaz.

Ideiglenes szabadalmi oltalom megszűnése lemondás vagy lemondottnak tekintés miatt

(21) P 03 03695

(54) Módosított hatóanyag-leadású metil-fenidát készítmények és eljárás az előállításukra

(21) P 03 03756

(54) 1-Aril- vagy 1-alkilszulfonil-heterociklobenzazolok és eljárás ezek előállítására és ezeket tartalmazó gyógyszerkészítmények

(21) P 04 00125

(54) Gyógyászati készítmény kalciumsóval bevont száraz növényi kivonatból, eljárás az előállítására, és alkalmazása

(21) P 05 01189

(54) Ketoprofent tartalmazó italkészítmény és alkalmazása állati csordák esetében lázat, gyulladást és fájdalmat

előidézõ állapotok kezelésére

(21) P 07 00667

(54) Eljárás rosuvastatin só előállítására

(21) P 08 00735

(54) Orálisan adagolható, azonnali és nyújtott hatóanyag-felszabadítású, felszívódást elősegítő szert tartalmazó galenusi készítmény és ezen felszívódást elősegítő szer alkalmazása

(21) P 09 00519

(54) Eljárás és berendezés stabil oxigén létrehozására, kialakítására és vízben történő elnyelésére

(21) P 09 00739

(54) Belső égésű motoroknál használható hajtóanyagok és hajtóanyag-adalékok, valamint eljárás ezek előállítására

(21) P 12 00361

(54) Ipari eljárás fesoterodin előállítására

(21) P 12 00387

(54) Körmos - Síkvágótárcsás, nyesőkapás talajlazító és talajdaraboló, szecskavágó szerkezettel

(21) P 12 00515

(54) Eljárás prosztatatarák PCA 3 útján történő kimutatására, az eljárás szerinti készlet és alkalmazás

(21) P 12 00654

(54) Ammónium-paravolframát előállítása szilárd-gázfázisú heterogén reakcióval

(21) P 12 00709

(54) Aprepitant nanorészecskéket tartalmazó készítmény

(21) P 13 00108

(54) A korszerű erdőművelés követelményeit kielégítő rönkhúzó berendezés és technológia

(21) P 13 00131

(54) Eljárás és berendezés építmények zárt légtereinek fertőtlenítésére ózonnal dúsított levegővel

(21) P 13 00316

(54) Új izocianonaftalin alapú fluoroforok

(21) P 13 00537

(54) Alacsony deutérium tartalmú vízben oldott stabilizált oxigént tartalmazó oldat, élelmiszeripari, gyógyszeripari és kozmetikai termékek előállítására

(21) P 13 00659

(54) Tárológység több komponens egyidejű, szeparált tárolására valamint tároló egységen belüli egyesítésére

(21) P 14 00040

(54) Eljárás egyedi méretű és alakú titán és titánötvözetek előállítására termikus zsugorítással

(21) P 14 00045

(54) Átjárható, vágás keresztmetszetű belvízcsatornák kialakítása

(21) P 14 00096

(54) Kompakt méretű, hordozható, akkumulátoros grillező

(21) P 14 00110

(54) Strandokon, fürdőkben lévő korlátok hűtése, fűtése

(21) P 14 00127

(54) Faanyag alapú szendvicspanel

(21) P 15 00022

(54) Fényemittáló fluorén-izoindol-tartalmú mono- és oligomerek és előállításuk

A rovat 24 darab közlést tartalmaz.

Végleges szabadalmi oltalom megszűnése díjfizetés hiányában

(11) 219.800

(21) P 96 02375

(54) Gép, kukorica és hasonló, betakarítandó száras termények sorfüggetlen aratására és szecskázására

(11) 221.115

(21) P 00 02206

(54) Tolófal-elrendezés, főleg fedett, vasúti áruszállító kocsikhoz

(11) 221.231

(21) P 99 01461

(54) Eljárás nyújtható, hőre lágyuló polimer anyagból lyukacsosított film előállítására és ilyen lyukacsosított filmet tartalmazó nedvszívó termékek

(11) 221.563

(21) P 00 04904

(54) Szerelőkészülék felső sínre történő csatlakozáshoz

(11) 221.879

(21) P 00 01019

(54) Eljárás munkadarabok, elsősorban fém munkadarabok sorjázására

(11) 221.892

(21) P 99 01669

(54) Javított folyadékszétosztató tulajdonságokkal rendelkező lyukacsosított film, eljárás ennek előállítására és ilyen lyukacsosított filmet tartalmazó szívóképes termékek

(11) 222.107

(21) P 01 03227

(54) Villamos fogvasztói készülék alaktartó tengelyágazással

(11) 222.621

(21) P 98 01890

(54) Piridin-karbonsav-amidok és -észterek, valamint eljárás előállításukra

-
- (11) 222.865
(21) P 01 03475
(54) Ágyazócsap egy kapcsolószerkezet forgatható és billenthető alkatrészeihez
-
- (11) 223.000
(21) P 01 03950
(54) Összekötő rögzítőelem legalább két szerkezet rész összekötésére, rögzítőelem-befogadó alakzat, valamint villamos készülék összekötő szerkezettel
-
- (11) 223.032
(21) P 99 01173
(54) Füstgáz tisztítására szolgáló berendezés
-
- (11) 223.484
(21) P 00 04820
(54) Kettős ampullacsatlakozó rendszer
-
- (11) 223.621
(21) P 03 00147
(54) Burkolóelem, főleg padlóburkoló falap
-
- (11) 224.173
(21) P 97 01346
(54) Stabil aril-pirrol-részecskék, eljárás előállításukra és ilyeneket tartalmazó szuszpenziókoncentrátum-készítmények
-
- (11) 225.486
(21) P 00 00082
(54) Katalizátor-rendszer és rekombinálóberendezés hidrogén és oxigén rekombinálására, elsősorban atomeróműhöz, valamint eljárás ilyen katalizátor-rendszer és rekombinálóberendezés üzemeltetésére
-
- (11) 226.053
(21) P 03 00760
(54) Bevont termék és eljárás annak előállítására
-
- (11) 226.063
(21) P 00 03093
(54) Nevirapinhemihidrátot tartalmazó gyógyszerészeti szuszpenziók
-
- (11) 226.244
(21) P 02 02204
(54) Gyógyszer-kombináció a diabétesz megelőzésére vagy kezelésére
-
- (11) 226.381
(21) P 04 01743
(54) Befogótokmány a rugalmas gyártáshoz
-
- (11) 226.435
(21) P 03 00767
(54) Fecskendő folyadékszerű aktív elemet tartalmazó zárókupakos tartállyal
-

-
- (11) 226.509
(21) P 05 00657
(54) Eljárás vasalapú, erősen irányított nanokristályos vagy amorf szerkezetű, lágymágneses vékonyrétegek előállítására
-
- (11) 227.112
(21) P 06 00491
(54) Ipari eljárás 17-alfa-acetoxi-11-béta-[4-(N,N-dimetil-amino)-fenil]-19-norpregna-4,9-dién-3,20-dion előállítására és új intermedierek az eljáráshoz
-
- (11) 227.195
(21) P 99 04141
(54) Kriptoficinszármazékok és ezeket a vegyületeket tartalmazó gyógyszerkészítmények
-
- (11) 227.615
(21) P 00 03218
(54) Eljárás, szerkezeti elrendezés és távtartó terhelt szerkezeti elem behajlásának csökkentésére
-
- (11) 227.661
(21) P 01 03117
(54) TNF-eredetű peptidok ödéma kezelésére
-
- (11) 227.921
(21) P 00 03012
(54) Készítmény és eljárás sejtproliferáció és sejtpusztulás szabályozására
-
- (11) 227.931
(21) P 02 02829
(54) Épület akusztikai szerkezete
-
- (11) 228.010
(21) P 01 04121
(54) Fruktózil-transzferáz aktivitású enzimeket kódoló nukleinsav-molekulák és alkalmazásuk
-
- (11) 228.071
(21) P 98 01910
(54) Dolasztatinszármazékok, előállításuk és felhasználásuk
-
- (11) 228.073
(21) P 98 01817
(54) Új dolasztatin-származékok, előállításuk, alkalmazásuk és az ezeket tartalmazó gyógyszerkészítmények
-
- (11) 228.163
(21) P 03 00795
(54) Berendezés sínfék vasúti jármű forgóvázához történő mechanikus rögzítésére
-
- (11) 228.507
(21) P 03 02046
(54) Neurotrofin termelődését/szekrúcióját elősegítő, azolszármazékokat tartalmazó gyógyszerkészítmények
-
- (11) 228.575
-

(21) P 02 00994

(54) Immunbetegségek kezelésére szolgáló gyógyászati készítmény

(11) 228.668

(21) P 03 02615

(54) Kináz inhibitor kinazolin-származékok és az ezeket tartalmazó gyógyszerkészítmények

(11) 228.701

(21) P 04 02030

(54) Új nukleinsav-szekvenciák és alkalmazásuk növényekben patogén-rezisztencia kialakítására szolgáló eljárásokban

(11) 228.763

(21) P 99 03776

(54) Eljárás ösztrogének kinyerésére kancavizeletből

(11) 228.765

(21) P 99 03670

(54) Eljárás ösztrogének kinyerésére kancavizeletből

(11) 228.861

(21) P 02 03197

(54) Docetaxel alkalmazása hepatocelluláris karcinómák kezelésére alkalmas gyógyszer előállítására

(11) 228.897

(21) P 04 01340

(54) Enzimes eljárás aminosavak enantiomer rezolválására

(11) 229.075

(21) P 02 02842

(54) Eljárás telithromycin szférikus agglomerátumai előállítására és alkalmazásuk gyógyszerkészítmények előállítására

(11) 229.394

(21) P 04 01314

(54) Leheletfrissítő film

(11) 229.579

(21) P 03 01783

(54) Szerves foszforvegyületet tartalmazó készítmények

(11) 229.776

(21) P 04 02653

(54) Interleukin 15-re (IL-15-re) specifikus emberi antitestek

(11) 229.802

(21) P 03 01548

(54) NMDA receptor ligandok előgyógyszerei, eljárás az előállításukra és alkalmazásuk gyógyszerkészítmények előállítására

(11) 229.915

Szabadalmi oltalom megszűnése és újra érvénybe helyezése

(21) P 03 03033

(54) Oszlop tetején elhelyezett tartószerkezet légvezetékes villamos távvezetékhez

(11) 229.985

(21) P 08 00494

(54) Diagnosztikai eljárás az antibiotikum rezisztencia érzékenység meghatározására

(11) 230.072

(21) P 12 00119

(54) Elektrosztatikus eljárás és berendezés részecskék nano- és mikroszerkezetű funkcionális bevonatának előállítására

(11) 230.098

(21) P 11 00404

(54) Eljárás és berendezés változó magasságú alsó éllel rendelkező hídszerkezet mozgatására

A rovat 48 darab közlést tartalmaz.

Szabadalmi oltalom újra érvénybe helyezése

(11) 229.950

(21) P 12 00351

(54) Biztonsági védőhüvely homlokvéna szerelékhez

A rovat 1 darab közlést tartalmaz.

Vegyes szabadalmi közlemények

Jogutódlás

- (11) 227.758
(21) P 00 00808
(73) BGP Products Operations GmbH, Allschwil (CH)
(74) SBGK Szabadalmi Ügyvivői Iroda, 1062 Budapest, Andrásy út 113. (HU)
-

- (11) 228.849
(21) P 11 00706
(73) BGP Products Operations GmbH, Allschwil (CH)
(74) SBGK Szabadalmi Ügyvivői Iroda, 1062 Budapest, Andrásy út 113. (HU)
-

- (11) 229.104
(21) P 07 00745
(73) Pharmatéka Preventive Korlátolt Felelősségű Társaság, Budapest (HU)
(74) DANUBIA Szabadalmi és Jogi Iroda Kft., 1051 Budapest, Bajcsy-Zsilinszky út 16. (HU)
-

- (21) P 08 00710
(71) Novartis AG, Basel (CH)
(74) SBGK Szabadalmi Ügyvivői Iroda, 1062 Budapest, Andrásy út 113. (HU)
-

- (21) P 12 00011
(71) DE Flowmeters Kft., Budapest (HU)
-

- (21) P 12 00423
(71) Bodnár István, Soponya (HU)
(74) DANUBIA Szabadalmi és Jogi Iroda Kft., 1051 Budapest, Bajcsy-Zs. út 16. (HU)
-

- (21) P 14 00358
(71) Morvai Ferenc 50.5%, Gyöngyös-Mátrafüred (HU)
Pristec AG 29%, Wien (AT)
Böde Sándor 11%, Vértesszőlős (HU)
dr. Szűcs István 5%, Miskolc (HU)
Kasas Tibor 2.5%, Budapest (HU)
Pákh László 2%, Budapest (HU)
(74) Farkas Tamás, DANUBIA Szabadalmi és Jogi Iroda Kft., 1051 Budapest, Bajcsy-Zsilinszky út 16. (HU)
-

A rovat 7 darab közlést tartalmaz.

Képviselő megszűnése

- (21) P 00 01394
(73) Kóty Antal, Törökbálint (HU)
(74) Pintz és Társai Szabadalmi Védjegy és Jogi Iroda Kft., 1539 Budapest, Pf. 590. (HU)
-

Vegyes szabadalmi közlemények

- (21) P 14 00469
 - (71) Németh László 50%, Dabas (HU)
Lorántfy László 50%, Dabas (HU)
 - (74) Danubia Szabadalmi és Jogi Iroda Kft., Szabó Zsolt, 1051 Budapest, Bajcsy-Zsilinszky út 16. (HU)
-

A rovat 2 darab közlést tartalmaz.

Név-, illetve címváltozás

- (11) 226.527
 - (21) P 04 02075
 - (54) Készítmények nátha kezelésére
 - (73) Takeda Pharma A/S, DK-2630 Taastrup (DK)
-

A rovat 1 darab közlést tartalmaz.

Helyreigazítás

- (11) 230.337
 - (21) P 12 00439
 - (13) B8
 - (54) Katalizátor és eljárás paraffin szénhidrogének szelektív hidroizomerizálására és eljárás a katalizátor előállítására
-

A rovat 1 darab közlést tartalmaz.

EURÓPAI SZABADALMI KÖZLEMÉNYEK**Európai szabadalmak szövege fordításának benyújtása**

-
- (11) **E025776**
(21) **E 10 723577**
(96) **EP 20100723577** 2010.05.28.
(97) **EP 2445329 A1** 2010.12.29.
EP 2445329 B1 2015.08.19.
(73) Betek GmbH & Co. KG, 78733 Aichhalden (DE)
(72) KRAEMER, Ulrich
SMEETS, Florian
(74) PINTZ ÉS TÁRSAI Szabadalmi, Védjegy és Jogi Iroda Kft., 1539 Budapest, (HU)
(54) **Talajmegmunkáló szerszám**
(51) **A01B 15/06** (2006.01)
(13) **T2**
(30) 102009029894 2009.06.23. DE

-
- (11) **E026164**
(21) **E 13 191583**
(96) **EP 20130191583** 2013.11.05.
(97) **EP 2868177 A1** 2015.05.06.
EP 2868177 B1 2015.10.21.
(73) Kverneland Group Les Landes Génusson, 85130 Les Landes Génusson (FR)
Kverneland Group Deutschland GmbH, 59494 Soest (DE)
(72) Haselhorst, Dominik
Kath-Petersen, Wolfgang
(74) Ivánka Gábor, ARINOVA Szabadalmi és Védjegy Iroda, 1122 Budapest, (HU)
(54) **Borona-készülék és eljárás**
(51) **A01B 21/04** (2006.01)
A01B 29/04 (2006.01)
A01B 49/02 (2006.01)
(13) **T2**

-
- (11) **E025974**
(21) **E 11 727813**
(96) **EP 20110727813** 2011.04.20.
(97) **EP 2560472 A1** 2011.10.27.
EP 2560472 B1 2015.08.05.
(73) Uniwersytet Przyrodniczy we Wrocławiu, 50-375 Wrocław (PL)
(72) ORZESZYNA, Henryk
GARLKOWSKI, Daniel
PAWLOWSKI, Andrzej
LEJCUS, Krzysztof
(74) PINTZ ÉS TÁRSAI Szabadalmi, Védjegy és Jogi Iroda Kft., 1539 Budapest, (HU)
(54) **Geokompozit elemek elsősorban növények növekedésének fokozására**
(51) **A01G 27/00** (2006.01)
(13) **T2**
(30) 39103310 2010.04.21. PL
-

(11) **E025935**

(21) **E 12 705318**

(96) **EP 20120705318** 2012.01.11.

(97) **EP 2670229 A1** 2012.08.09.

EP 2670229 B1 2015.06.03.

(73) Aquasolo Systems, 69003 Lyon (FR)

(72) BALESTRA, Philippe

CANIN, Bruno

(74) Sipos József, DANUBIA Szabadalmi és Jogi Iroda Kft., 1051 Budapest, (HU)

(54) **Öntözőszerkezet természetében való alkalmazáshoz, független tárolótartállyal**

(51) **A01G 27/00** (2006.01)

(13) **T2**

(30) 1150911 2011.02.04. FR

(11) **E026221**

(21) **E 08 787055**

(96) **EP 20080787055** 2008.08.08.

(97) **EP 2178915 A2** 2009.02.12.

EP 2178915 B1 2015.10.14.

(73) Boehringer Ingelheim International GmbH, 55216 Ingelheim am Rhein (DE)

(72) HEIDER, Karl-Heinz

BORGES, Eric

OSTERMANN, Elinborg

(74) ADVOPATENT Szabadalmi és Védjegy Iroda, 1255 Budapest, (HU)

(54) **Anti CD37 antitestek**

(51) **A01K 67/027** (2006.01)

A61K 39/00 (2006.01)

A61K 39/395 (2006.01)

A61K 45/06 (2006.01)

C07K 16/28 (2006.01)

C07K 16/30 (2006.01)

(13) **T2**

(30) 07114128 2007.08.09. EP

(11) **E026288**

(21) **E 11 785170**

(96) **EP 20110785170** 2011.10.20.

(97) **EP 2690951 A1** 2012.10.04.

EP 2690951 B1 2015.08.26.

(73) Cellresin Technologies, LLC, Minneapolis, MN 55437 (US)

(72) WOOD, Willard E.

KUDUK, William J.

KEUTE, Joseph, S.

(74) Lezsák Gábor, Danubia Szabadalmi és Jogi Iroda Kft., 1051 Budapest, (HU)

(54) **Ciklodextrin készítmények, árucikkek és eljárások**

(51) **A01N 3/02** (2006.01)

A01N 25/34 (2006.01)

A01N 27/00 (2006.01)

-
- A23B 7/152** (2006.01)
A23L 3/3445 (2006.01)
C08F 2/46 (2006.01)
C08J 7/04 (2006.01)
C08K 5/01 (2006.01)
C08K 5/101 (2006.01)
C08K 5/16 (2006.01)
- (13) **T2**
(30) 201161468041 P 2011.03.27. US
-

- (11) **E025456**
(21) **E 09 777141**
(96) **EP 20090777141** 2009.07.11.
(97) **EP 2320721 A1** 2010.01.28.
EP 2320721 B1 2015.02.25.
- (73) Bayer Intellectual Property GmbH, 40789 Monheim am Rhein (DE)
(72) VERMEER, Ronald
HUNGENBERG, Heike
(74) Molnár Imre, DANUBIA Szabadalmi és Jogi Iroda Kft., 1051 Budapest, (HU)
- (54) **Sűrítő növénybarát, vízben diszpergálható koncentrátumokhoz**
- (51) **A01N 25/04** (2006.01)
A01N 37/50 (2006.01)
A01N 41/10 (2006.01)
A01N 43/36 (2006.01)
A01N 43/40 (2006.01)
A01N 43/54 (2006.01)
A01N 43/56 (2006.01)
A01N 43/653 (2006.01)
A01N 43/88 (2006.01)
A01N 47/02 (2006.01)
A01N 47/06 (2006.01)
A01N 47/24 (2006.01)
A01N 47/38 (2006.01)
A01N 47/40 (2006.01)
A01N 51/00 (2006.01)
- (13) **T2**
(30) 08161062 2008.07.24. EP
-

- (11) **E026322**
(21) **E 09 713218**
(96) **EP 20090713218** 2009.02.20.
(97) **EP 2259675 A2** 2009.08.27.
EP 2259675 B1 2015.10.07.
- (73) BASF SE, 67056 Ludwigshafen (DE)
(72) GEWEHR, Markus
BRUNS, Jens
SCHERER, Maria
HADEN, Egon
(74) SBGK Szabadalmi Ügyvivői Iroda, 1062 Budapest, (HU)
-

(54) 3'-Bróm-2,3,4,6'-tetrametoxi-2',6-dimetil-benzofenont tartalmazó fungicid készítmények**(51) A01N 35/04** (2006.01)**A01N 43/653** (2006.01)**(13) T2****(30) 08151802** 2008.02.22. EP**(11) E025733****(21) E 11 156728****(96) EP 20110156728** 2004.10.12.**(97) EP 2356906 A1** 2011.08.17.**EP 2356906 B1** 2015.09.30.**(73)** Bayer Intellectual Property GmbH, 40789 Monheim am Rhein (DE)**(72)** WACHENDORFF-NEUMANN, Ulrike

DAHMEN, Peter

DUNKEL, Ralf

ELBE, Hans-Ludwig

RIECK, Heiko

SUTY-HEINZE, Anne

(74) Danubia Szabadalmi és Jogi Iroda Kft., 1051 Budapest, (HU)**(54) Szinergetikus fungicid hatóanyag-kombinációk****(51) A01N 37/46** (2006.01)**A01N 43/36** (2006.01)**(13) T2****(30) 10349501** 2003.10.23. DE**(11) E026459****(21) E 12 162556****(96) EP 20120162556** 2008.08.22.**(97) EP 2514312 A2** 2012.10.24.**EP 2514312 B1** 2015.07.08.**(73)** Dow AgroSciences LLC, Indianapolis IN 46268-1054 (US)**(72)** SATCHIVI, Norbert

SCHMITZER, Paul

YERKES, Carla

WRIGHT, Terry

(74) dr. Molnár István, DANUBIA Szabadalmi és Jogi Iroda Kft., 1051 Budapest, (HU)**(54) Bizonyos piridin- vagy pirimidin-karbonsavakat és bizonyos gabona- és rizs gyomirtó szereket tartalmazó szinergetikus gyomirtó készítmény****(51) A01N 43/40** (2006.01)**A01P 13/02** (2006.01)**(13) T2****(30) 966340 P** 2007.08.27. US**(11) E026010****(21) E 09 788041****(96) EP 20090788041** 2009.08.19.**(97) EP 2320733 A2** 2010.02.25.**EP 2320733 B1** 2015.09.30.**(73)** ISHIHARA SANGYO KAISHA, LTD., Osaka 550-0002 (JP)

- (72) SHINDO, Takeshi
OHNO, Hiromi
ISHIBASHI, Yutaka
- (74) ifj. Szentpéteri Ádám, SBGK Szabadalmi Ügyvivői Iroda, 1062 Budapest, (HU)
- (54) Eljárás mezőgazdasági kémiai hatóanyag lebomlásának gátlására**
- (51) **A01N 43/50** (2006.01)
A01N 25/22 (2006.01)
- (13) **T2**
- (30) 2008211054 2008.08.19. JP

- (11) **E025787**
- (21) **E 08 847680**
- (96) **EP 20080847680** 2008.11.05.
- (97) **EP 2219452 A1** 2009.05.14.
EP 2219452 B1 2015.10.14.
- (73) MedImmune, LLC, Gaithersburg, MD 20878 (US)
- (72) COYLE, Anthony
- (74) Danubia Szabadalmi és Jogi Iroda Kft., 1051 Budapest, (HU)
- (54) Eljárás scleroderma kezelésére**
- (51) **A01N 43/54** (2006.01)
A61K 39/395 (2006.01)
C07K 16/24 (2006.01)
- (13) **T2**
- (30) 996175 P 2007.11.05. US
100454 P 2008.09.26. US

- (11) **E026078**
- (21) **E 07 850994**
- (96) **EP 20070850994** 2007.12.20.
- (97) **EP 2123158 A1** 2009.11.25.
EP 2123158 B1 2015.10.07.
- (73) Kumiai Chemical Industry Co., Ltd., Taitoh-kuTokyo 110-8782 (JP)
- (72) YAMAJI, Yoshihiro
HONDA, Hisashi
KOBAYASHI, Masanori
HANAI, Ryo
- (74) Danubia Szabadalmi és Jogi Iroda Kft., 1051 Budapest, (HU)
- (54) Herbicid készítmény**
- (51) **A01N 43/80** (2006.01)
A01N 33/18 (2006.01)
A01N 35/10 (2006.01)
A01N 39/04 (2006.01)
A01N 41/10 (2006.01)
A01N 43/10 (2006.01)
A01N 43/40 (2006.01)
A01N 43/50 (2006.01)
A01N 43/54 (2006.01)
A01N 43/58 (2006.01)
A01N 43/60 (2006.01)

A01N 43/653 (2006.01)
A01N 43/70 (2006.01)
A01N 43/824 (2006.01)
A01N 43/88 (2006.01)
A01N 47/12 (2006.01)
A01N 47/24 (2006.01)
A01N 47/30 (2006.01)
A01N 47/36 (2006.01)
A01P 13/02 (2006.01)

(13) T2

(30) 2006344409 2006.12.21. JP

(11) E026343

(21) E 11 728977

(96) EP 20110728977 2011.06.16.

(97) EP 2582245 A1 2011.12.22.

EP 2582245 B1 2015.08.26.

(73) Dow AgroSciences LLC, Indianapolis, IN 46268 (US)

(72) BECKER, Joerg

(74) dr. Fehérvári Flóra, DANUBIA Szabadalmi és Jogi Iroda Kft., 1051 Budapest, (HU)

(54) Klopivalidot és floraszulámot tartalmazó szinergetikus herbicid készítmény

(51) A01N 43/90 (2006.01)

A01N 43/40 (2006.01)

A01P 13/00 (2006.01)

(13) T2

(30) 355739 P 2010.06.17. US

(11) E025890

(21) E 12 723268

(96) EP 20120723268 2012.05.07.

(97) EP 2713738 A1 2012.12.06.

EP 2713738 B1 2015.07.08.

(73) Sumitomo Chemical Company, Limited, Tokyo 104-8260 (JP)

(72) FUKUCHI, Atsushi

TOKORO, Naomi

(74) dr. Molnár István, DANUBIA Szabadalmi és Jogi Iroda Kft., 1051 Budapest, (HU)

(54) Kártevőirtó készítmény és eljárás kártevők irtására

(51) A01N 47/12 (2006.01)

A01N 31/14 (2006.01)

A01N 43/40 (2006.01)

A01N 43/56 (2006.01)

A01N 51/00 (2006.01)

A01N 53/00 (2006.01)

A01N 55/00 (2006.01)

A01P 3/00 (2006.01)

A01P 7/04 (2006.01)

(13) T2

(30) 2011123139 2011.06.01. JP

- (11) **E025819**
 (21) **E 06 768374**
 (96) **EP 20060768374** 2006.07.24.
 (97) **EP 1919291 A1** 2007.02.15.
 EP 1919291 B1 2015.10.21.
 (73) ISHIHARA SANGYO KAISHA, LTD., Osaka-shi,Osaka 550-0002 (JP)
 (72) ISHIHARA, Yoshiaki
 TSURUTA, Tatsuhiko
 (74) Danubia Szabadalmi és Jogi Iroda Kft., 1051 Budapest, (HU)
 (54) **Szulfonil-karbamid vízalapú herbicid-szuszenziója**
 (51) **A01N 47/36** (2006.01)
 A01N 25/22 (2006.01)
 (13) **T2**
 (30) 2005231841 2005.08.10. JP
 2005326623 2005.11.10. JP

- (11) **E025901**
 (21) **E 09 731310**
 (96) **EP 20090731310** 2009.04.07.
 (97) **EP 2259685 A2** 2009.10.15.
 EP 2259685 B1 2015.07.22.
 (73) Bayer Intellectual Property GmbH, 40789 Monheim am Rhein (DE)
 (72) ANDERSCH, Wolfram
 EVANS, Paul, Hawen
 SPRINGER, Bernd
 BUGG, Kevin
 RIGGS, Jennifer
 CHEN, Chi-Yu Roy
 (74) Molnár Imre, DANUBIA Szabadalmi és Jogi Iroda Kft., 1051 Budapest, (HU)
 (54) **Egy biológiai növényvédő szer és inszekticidek kombinációi**
 (51) **A01N 51/00** (2006.01)
 A01N 41/10 (2006.01)
 A01N 43/12 (2006.01)
 A01N 43/56 (2006.01)
 A01N 43/90 (2006.01)
 A01N 47/06 (2006.01)
 A01N 47/22 (2006.01)
 A01N 47/24 (2006.01)
 A01N 47/40 (2006.01)
 A01N 53/00 (2006.01)
 A01N 63/00 (2006.01)
 A01P 3/00 (2006.01)
 A01P 5/00 (2006.01)
 A01P 7/04 (2006.01)
 (13) **T2**
 (30) 123254 P 2008.04.07. US
 08162554 2008.08.18. EP

- (11) **E025929**

(21) E 10 765437

(96) EP 20100765437 2010.10.13.

(97) EP 2493316 A2 2011.05.05.

EP 2493316 B1 2015.03.04.

(73) Sourcon-Padena GmbH & Co. KG, 72072 Tuebingen (DE)

(72) VOGT, Wolfgang

(74) Schläfer László, DANUBIA Szabadalmi és Jogi Iroda Kft., 1051 Budapest, (HU)

(54) **Növények és vetőmag kezelése peronosporomycetes fertőzés ellen/alatt**

(51) A01N 63/00 (2006.01)

A01P 3/00 (2006.01)

(13) T2

(30) 102009051851 2009.10.28. DE

(11) E025877

(21) E 11 186092

(96) EP 20110186092 2011.10.21.

(97) EP 2452564 A1 2012.05.16.

EP 2452564 B1 2015.10.07.

(73) HOWE Wurstwaren KG, 90451 Nürnberg (DE)

(72) Singer, Manfred

Mallah, Marcel

(74) Danubia Szabadalmi és Jogi Iroda Kft., 1051 Budapest, (HU)

(54) **Berendezés és eljárás kolbászfűzér kezelésére**

(51) A22C 11/00 (2006.01)

(13) T2

(30) 102010050925 2010.11.11. DE

(11) E025950

(21) E 09 744141

(96) EP 20090744141 2009.10.29.

(97) EP 2352380 A1 2010.05.06.

EP 2352380 B1 2015.05.27.

(73) Kebco Kebab Company Ab, 176 77 Järfälla (SE)

(72) TULUNAY, Önder

(74) dr. Láng Tivadarné, SBGK Szabadalmi Ügyvivői Iroda, 1062 Budapest, (HU)

(54) **Eljárás fagyasztott vékony kebab szeletek ipari méretű automatizált előállítására**

(51) A22C 17/00 (2006.01)

A22C 7/00 (2006.01)

A22C 18/00 (2006.01)

(13) T2

(30) 0802326 2008.10.31. SE

(11) E025898

(21) E 09 782119

(96) EP 20090782119 2009.08.24.

(97) EP 2339921 A1 2010.02.25.

EP 2339921 B1 2015.07.15.

(73) Force Technology, 2605 Brøndby (DK)

(72) KREBS, Niels

NONBOE, UIF

(74) Szabó Zsolt, DANUBIA Szabadalmi és Jogi Iroda Kft., 1051 Budapest, (HU)

(54) Eljárás élelmiszertermék megtisztítására és/vagy fertőtlenítésére**(51) A23B 4/005** (2006.01)**A23B 4/015** (2006.01)**A23L 3/30** (2006.01)**A23L 3/3409** (2006.01)**(13) T2**

(30) 200801146 2008.08.22. DK

(11) E026207**(21) E 09 724719****(96) EP 20090724719** 2009.03.27.**(97) EP 2262385 A1** 2009.10.01.**EP 2262385 B1** 2015.07.15.

(73) Force Technology, 2605 Brøndby (DK)

(72) KREBS, Niels

(74) Szabó Zsolt, DANUBIA Szabadalmi és Jogi Iroda Kft., 1051 Budapest, (HU)

(54) Eljárás élelmiszertermék feldolgozására**(51) A23B 7/06** (2006.01)**A23L 3/16** (2006.01)**A23L 3/30** (2006.01)**(13) T2**

(30) 200800444 2008.03.27. DK

(11) E026129**(21) E 06 076516****(96) EP 20060076516** 2006.08.01.**(97) EP 1884166 A1** 2008.02.06.**EP 1884166 B1** 2015.10.14.

(73) Friesland Brands B.V., 3818 LE Amersfoort (NL)

(72) Paques, Marcel

Jeurissen, Franciscus Johannes Hubertus

Verhoeven, Vincent

Schokker, Erik Peter

Koning, Anno

(74) Arinova Szabadalmi és Védjegy Iroda, Ivánka Gábor, 1122 Budapest, (HU)

(54) Lány-szilárd élelmiszer termék**(51) A23C 19/082** (2006.01)**A23C 20/00** (2006.01)**(13) T2****(11) E026077****(21) E 03 749876****(96) EP 20030749876** 2003.05.08.**(97) EP 1505880 A1** 2003.11.20.**EP 1505880 B1** 2015.09.23.

(73) KMB Produktions AG, 8552 Felben (CH)

(72) KNOBEL, Guido

(74) Danubia Szabadalmi és Jogi Iroda Kft., 1051 Budapest, (HU)

(54) Eljárás külső köpenyvel rendelkező élelmiszerek előállítására

- (51) **A23G 1/21** (2006.01)
A23G 1/00 (2006.01)
A23G 1/20 (2006.01)
A23G 3/00 (2006.01)
A23G 3/02 (2006.01)
A23G 3/20 (2006.01)
A23P 1/10 (2006.01)
B29C 33/10 (2006.01)

(13) **T2**

(30) 10221524 2002.05.14. DE

(11) **E026043**

(21) **E 11 000651**

(96) **EP 20110000651** 2004.07.30.

(97) **EP 2356910 A1** 2011.08.17.

EP 2356910 B1 2015.09.09.

(73) Driam Anlagenbau GmbH, 88097 Eriskirch (DE)

(72) DUNAJTSCHIK, Rudolf

NOHYNEK, Oliver

(74) Mészárosné Dónusz Katalin, SBGK Szabadalmi Ügyvivői Iroda, 1062 Budapest, (HU)

(54) Berendezés magok folyamatos bevonatolására egy bevonatoló készülékkel

- (51) **A23G 3/26** (2006.01)
A23P 1/08 (2006.01)
A61J 3/00 (2006.01)

(13) **T2**

(30) 10335411 2003.08.01. DE

102004004470 2004.01.28. DE

(11) **E026422**

(21) **E 10 719080**

(96) **EP 20100719080** 2010.03.16.

(97) **EP 2410871 A2** 2010.09.23.

EP 2410871 B1 2015.11.04.

(73) Cantini, Fernando, 50136 Firenze (IT)

(72) Cantini, Fernando

(74) Gödölle, Kékes, Mészáros & Szabó Szabadalmi és Védjegy Iroda, 1024 Budapest, (HU)

(54) Kompozíciók, amelyek tartalmazznak C1-C7 szerves sav monoglicerideket és glicerint, előállításuk, valamint antibakteriális és penész elleni szerekként való alkalmazásuk

- (51) **A23K 1/18** (2006.01)
A23K 1/16 (2006.01)
C11C 3/02 (2006.01)

(13) **T2**

(30) FI20090050 2009.03.16. IT

(11) **E026103**

(21) **E 05 764342**

(96) **EP 20050764342** 2005.08.02.

-
- (97) **EP 1773134 A2** 2006.02.09.
EP 1773134 B1 2015.10.14.
- (73) TICHKUM DISTRIBUTION OF ADVANCED CONSUMER PRODUCTS LTD, Haifa (IL)
- (72) HAIMOFF, Simon
HAIMOV, Ofer
- (74) SBGK Szabadalmi Ügyvivői Iroda, 1062 Budapest, (HU)
- (54) **Fokhagymahámozó**
- (51) **A23L 1/00** (2006.01)
- (13) **T2**
- (30) 16336304 2004.08.05. IL
-

- (11) **E026130**
- (21) **E 12 813443**
- (96) **EP 20120813443** 2012.12.03.
- (97) **EP 2713771 A1** 2013.06.06.
EP 2713771 B1 2015.09.16.
- (73) Asoltech Srl, 34018 San Dorligo della Valle (IT)
- (72) CANAL, Tiziana
FORTUNA, Fulvio
MENCINI, Elena
- (74) Derzsi Katalin, SBGK Szabadalmi Ügyvivői Iroda, 1062 Budapest, (HU)
- (54) **Ubidekarenon alapú kompozíciók**
- (51) **A23L 1/00** (2006.01)
A23L 1/30 (2006.01)
A23L 1/302 (2006.01)
A61K 8/02 (2006.01)
A61K 8/35 (2006.01)
A61K 8/60 (2006.01)
A61K 8/73 (2006.01)
A61K 9/14 (2006.01)
A61K 31/07 (2006.01)
A61K 31/122 (2006.01)
A61K 45/06 (2006.01)
A61K 47/26 (2006.01)
A61K 47/36 (2006.01)
A61P 3/02 (2006.01)
A61Q 19/08 (2006.01)
- (13) **T2**
- (30) UD20110196 2011.12.02. IT
-

- (11) **E026180**
- (21) **E 11 794259**
- (96) **EP 20110794259** 2011.12.05.
- (97) **EP 2648551 A1** 2012.06.14.
EP 2648551 B1 2015.04.01.
- (73) N.V. Nutricia, 2712 HM Zoetermeer (NL)
- (72) LUDWIG, Thomas
HUYBERS, Sylvie
-

ABRAHAMSE, Evan

BOURITIUS, Houkje

(74) dr. Svingor Ádám, Danubia Szabadalmi és Jogi Iroda Kft., 1051 Budapest, (HU)

(54) Fermentált gyermektápszer**(51) A23L 1/30** (2006.01)**A23L 1/29** (2006.01)**A23L 1/305** (2006.01)**A61K 35/74** (2006.01)**A61P 1/00** (2006.01)**(13) T2**

(30) PCT/NL2010/050822 2010.12.06. WO

11164461 2011.05.02. EP

201161481381 P 2011.05.02. US

(11) E026126**(21) E 11 737918****(96) EP 20110737918** 2011.07.09.**(97) EP 2592953 A2** 2012.01.19.**EP 2592953 B1** 2015.03.04.

(73) A.A.T.- Agroindustry Advanced Technologies - S.p.A., 95121 Catania (IT)

(72) TORRISI, Salvatore

VENTICINQUE, Mario

(74) Mester Tamás, SWORKS Nemzetközi Szabadalmi Ügyvivői Iroda Kft., 1011 Budapest, (HU)

(54) Automata elosztó friss gyümölcsből kivont gyümölcslevekhez**(51) A23N 1/00** (2006.01)**B67D 1/04** (2006.01)**G07F 13/00** (2006.01)**(13) T2**

(30) TO20100609 2010.07.14. IT

(11) E026027**(21) E 10 848435****(96) EP 20100848435** 2010.03.26.**(97) EP 2550878 A1** 2013.01.30.**EP 2550878 B1** 2015.05.13.

(73) Japan Tobacco, Inc., Tokyo 105-8422 (JP)

(72) FUJITA, Noritoshi

(74) Szentpéteri Zsolt, SBGK Szabadalmi Ügyvivői Iroda, 1062 Budapest, (HU)

(54) Faszén szűrő és cigaretta**(51) A24D 3/06** (2006.01)**A24D 3/16** (2006.01)**B01D 39/18** (2006.01)**B01J 20/20** (2006.01)**D21H 17/67** (2006.01)**(13) T2****(11) E026054****(21) E 11 714021****(96) EP 20110714021** 2011.04.07.

-
- (97) **EP 2556109 A1** 2011.10.13.
EP 2556109 B1 2015.05.20.
- (73) DSM IP Assets B.V., 6411 TE Heerlen (NL)
- (72) HENSSEN, Giovanni Joseph Ida
VERDAASDONK, Peto
- (74) Szabó Zsolt, DANUBIA Szabadalmi és Jogi Iroda Kft., 1051 Budapest, (HU)
- (54) **Vágásbiztos termék**
- (51) **A41D 19/00** (2006.01)
- (13) **T2**
- (30) 10159248 2010.04.07. EP
-
- (11) **E025967**
- (21) **E 13 168005**
- (96) **EP 20130168005** 2013.05.16.
- (97) **EP 2803285 A1** 2014.11.19.
EP 2803285 B1 2015.08.05.
- (73) MIGHTY STYLEY SL, 28010 Madrid (ES)
- (72) Maussen, Joseph Franciscus August Alfred
- (74) dr. Harangozó Gábor, DANUBIA Szabadalmi és Jogi Iroda Kft., 1051 Budapest, (HU)
- (54) **Textília rögzítésére szolgáló gomb**
- (51) **A44B 1/00** (2006.01)
- (13) **T2**
-
- (11) **E026415**
- (21) **E 13 721795**
- (96) **EP 20130721795** 2013.04.23.
- (97) **EP 2840927 A1** 2013.10.31.
EP 2840927 B1 2015.11.18.
- (73) CooperVision International Holding Company, LP, St. Michael (BB)
- (72) ENGLISH, Stephen
ATKINSON, Hayden
DAVIS, Robert
ALDRIDGE, Kevin
- (74) Gödölle, Kékes, Mészáros & Szabó Szabadalmi és Védjegy Iroda, 1024 Budapest, (HU)
- (54) **Kontaktlencse buborécsomagolás**
- (51) **A45C 11/00** (2006.01)
B65D 75/32 (2006.01)
- (13) **T2**
- (30) 201261637163 P 2012.04.23. US
-
- (11) **E025858**
- (21) **E 12 170917**
- (96) **EP 20120170917** 2012.06.06.
- (97) **EP 2532271 A1** 2012.12.12.
EP 2532271 B1 2015.10.07.
- (73) Grosfillex SAS, 01100 Arbent (FR)
- (72) Kleinklaus, Norbert
Lambert, Fabrice
- (74) Danubia Szabadalmi és Jogi Iroda Kft., 1051 Budapest, (HU)
-

(54) Asztal, legalább egy behajtható lábbal**(51) A47B 3/087** (2006.01)**A47B 3/091** (2006.01)**(13) T2****(30) 1154906** 2011.06.06. FR

(11) E025802**(21) E 11 702189****(96) EP 20110702189** 2011.02.02.**(97) EP 2533672 A2** 2011.08.11.**EP 2533672 B1** 2015.10.07.**(73) Nestec S.A., 1800 Vevey (CH)****(72) ALVAREZ, Diego Jimenez**

RICOUX, Delphine

MONNIER, Pierre

JARISCH, Christian

YOAKIM, Alfred

PERENTES, Alexandre

(74) Danubia Szabadalmi és Jogi Iroda Kft., 1051 Budapest, (HU)**(54) Eljárás kávéital kiadására centrifugálás révén italkészítő készülékben****(51) A47J 31/22** (2006.01)**A47J 31/06** (2006.01)**A47J 31/40** (2006.01)**B65D 85/804** (2006.01)**(13) T2****(30) 10162674** 2010.05.12. EP

10162630 2010.05.12. EP

10162637 2010.05.12. EP

10153528 2010.02.12. EP

10153531 2010.02.12. EP

10153522 2010.02.12. EP

10152913 2010.02.08. EP

(11) E025454**(21) E 09 795985****(96) EP 20090795985** 2009.12.18.**(97) EP 2512314 A1** 2011.06.23.**EP 2512314 B1** 2015.02.18.**(73) Sca Hygiene Products AB, 405 03 Göteborg (SE)****(72) NORDLUND, Cecilia****(74) Földi Julianna, Danubia Szabadalmi és Jogi Iroda Kft., 1051 Budapest, (HU)****(54) Adagoló készülék papír belsőmag adagolású törlőpapírtekercsekből történő adagolására****(51) A47K 10/38** (2006.01)**(13) T2**

(11) E025438**(21) E 10 401109****(96) EP 20100401109** 2010.07.20.**(97) EP 2409628 A1** 2012.01.25.

EP 2409628 B1 2015.03.18.

(73) Miele & Cie. KG, 33332 Gütersloh (DE)

(72) ANDRUP, Klemens

Gerth, Volker

Hanschur, Mark

Roth, Martin

(74) Dr. Kocsomba Nelli, Dr. Kocsomba Nelli Ügyvédi Iroda, 1143 Budapest, (HU)

(54) Porszívó tartószerkezettel egy szívóeszköz parkolási helyzetben történő felvételéhez

(51) A47L 9/30 (2006.01)

A47L 9/00 (2006.01)

(13) T2

(11) E026102

(21) E 10 702135

(96) EP 20100702135 2010.02.03.

(97) EP 2393413 A1 2010.08.12.

EP 2393413 B1 2015.10.14.

(73) Sanofi-Aventis Deutschland GmbH, 65929 Frankfurt am Main (DE)

(72) TUBB, Andrew

(74) Danubia Szabadalmi és Jogi Iroda Kft., 1051 Budapest, (HU)

(54) Orvosi készülék és eljárás glikémiás szabályozásra

(51) A61B 5/00 (2006.01)

G06F 19/00 (2006.01)

(13) T2

(30) 09001564 2009.02.04. EP

(11) E026294

(21) E 11 755574

(96) EP 20110755574 2011.03.18.

(97) EP 2547259 A1 2011.09.22.

EP 2547259 B1 2015.08.19.

(73) Atomo Diagnostics Pty Limited, Drummoyne, New South Wales 2047 (AU)

(72) KELLY, John, Michael

SIU, Eric

NORCOTT, Alison, Ruth

DUNN, Christopher, David

JOHNSON, Ian, Frederick

HUESO, Ernesto, Monis

SOKOLOV, Richard

(74) Szabó Zsolt, DANUBIA Szabadalmi és Jogi Iroda Kft., 1051 Budapest, (HU)

(54) Diagnosztikai rendszer

(51) A61B 5/151 (2006.01)

A61B 5/145 (2006.01)

A61B 5/15 (2006.01)

A61B 5/157 (2006.01)

A61J 1/05 (2006.01)

B01L 3/00 (2006.01)

(13) T2

(30) 2010901175 2010.03.19. AU

(11) **E026159**

(21) **E 12 715109**

(96) **EP 20120715109** 2012.04.19.

(97) **EP 2699171 A1** 2012.10.26.

EP 2699171 B1 2015.08.12.

(73) Waldemar Link GmbH & Co. KG, 22339 Hamburg (DE)

(72) AMOS, Balzarini

IREDI, Marco

Dmuschewsky, Klaus

(74) Erdély Péter, DANUBIA Szabadalmi és Jogi Iroda Kft., 1051 Budapest, (HU)

(54) **Eszköz üzleti protézis, különösen térdprotézis beültetésére**

(51) **A61B 17/15** (2006.01)

A61B 17/17 (2006.01)

(13) **T2**

(30) 11163566 2011.04.21. EP

(11) **E026086**

(21) **E 13 004364**

(96) **EP 20130004364** 2011.05.02.

(97) **EP 2695583 A1** 2014.02.12.

EP 2695583 B1 2015.09.16.

(73) Synthes GmbH, 4436 Oberdorf (CH)

(72) Overes, Tom

(74) Danubia Szabadalmi és Jogi Iroda Kft., 1051 Budapest, (HU)

(54) **Csontvelő úrszeg**

(51) **A61B 17/72** (2006.01)

(13) **T2**

(30) 362937 P 2010.07.09. US

(11) **E025895**

(21) **E 09 842839**

(96) **EP 20090842839** 2009.09.28.

(97) **EP 2413836 A1** 2010.10.07.

EP 2413836 B1 2015.09.16.

(73) Via TechMD LLC, Scottsdale, AZ 85260 (US)

Booher, Benjamin V., Scottsdale, AZ 85260 (US)

(72) Booher, Benjamin V.

(74) dr. Harangozó Gábor, DANUBIA Szabadalmi és Jogi Iroda Kft., 1051 Budapest, (HU)

(54) **Méhstabilizáló eszköz**

(51) **A61F 2/00** (2006.01)

A61B 17/42 (2006.01)

(13) **T2**

(30) 164815 P 2009.03.30. US

(11) **E025707**

(21) **E 11 707360**

(96) **EP 20110707360** 2011.02.14.

(97) **EP 2536352 A1** 2011.08.25.

EP 2536352 B1 2015.02.18.

- (73) Olcina Portilla, Luis, 46003 Valencia (ES)
(72) Olcina Portilla, Luis
(74) dr. Harangozó Gábor, 1051 Budapest, (HU)

(54) Akkomodáló intraokuláris műlencse

(51) A61F 2/16 (2006.01)

(13) T2

(30) 201000246 2010.02.19. ES

(11) E026353

(21) E 11 796774

(96) EP 20110796774 2011.11.07.

(97) EP 2637612 A2 2012.05.18.

EP 2637612 B1 2015.09.02.

- (73) C-Pro Direct Ltd, Edenbridge, Kent TN8 6HF (GB)
(72) MORRIS, Philip George Littleavon
(74) Sipos József, DANUBIA Szabadalmi és Jogi Iroda Kft., 1051 Budapest, (HU)

(54) Bokakészülékek

(51) A61F 5/01 (2006.01)

(13) T2

(30) 201018749 2010.11.08. GB

(11) E025825

(21) E 10 769040

(96) EP 20100769040 2010.10.01.

(97) EP 2482767 A1 2011.04.07.

EP 2482767 B1 2015.12.16.

- (73) Ostomycure AS, 0349 Oslo (NO)
(72) JACOBSSON, Christer
JOHANSSON, Martin
SCHÖN, Jimmy Gidö
BRÄNDSTRÖM, Jens Nygården
WETTERHEIM, Janame
ELWING, Erik
(74) SBGK Szabadalmi Ügyvivői Iroda, 1062 Budapest, (HU)

(54) Orvostechnikai záróeszköz

(51) A61F 5/445 (2006.01)

A61F 5/44 (2006.01)

A61F 5/448 (2006.01)

(13) T2

(30) 09171963 2009.10.01. EP

(11) E026112

(21) E 12 761885

(96) EP 20120761885 2012.09.14.

(97) EP 2755613 A1 2013.03.21.

EP 2755613 B1 2015.11.18.

- (73) Coloplast A/S, 3050 Humblebæk (DK)
(72) BENDIX, Jakob
-

FALLEBOE, Hans

HOGGARTH, Marcus

MARELL, Jeanne

(74) Danubia Szabadalmi és Jogi Iroda Kft., 1051 Budapest, (HU)

(54) Humán-salakanyag gyűjtőtasak

(51) A61F 5/445 (2006.01)

(13) T2

(30) 201170505 2011.09.14. DK

(11) E025993

(21) E 11 723672

(96) EP 20110723672 2011.05.02.

(97) EP 2566421 A1 2011.11.10.

EP 2566421 B1 2015.08.19.

(73) B. Braun Medical SAS, 92100 Boulogne Billancourt (FR)

(72) HANUKA, David

OR, Meir

(74) Ivánka Gábor, ARINOVA Szabadalmi és Védjegy Iroda, 1122 Budapest, (HU)

(54) Sztóma-kiömlőnyílás gázkibocsátó szerkezettel

(51) A61F 5/445 (2006.01)

(13) T2

(30) 431084 P 2011.01.10. US

PCT/IL2010/000565 2010.07.14. WO

330359 P 2010.05.02. US

(11) E026081

(21) E 08 775387

(96) EP 20080775387 2008.05.22.

(97) EP 2263633 A1 2010.12.22.

EP 2263633 B1 2015.10.14.

(73) GIL VIZUETE EXCLUSIVAS, S.L.U., 14230 Villanueva del Rey Córdoba (ES)

(72) Gil Vizuete Francisco Javier

(74) Danubia Szabadalmi és Jogi Iroda Kft., 1051 Budapest, (HU)

(54) Eszköz emberek életveszélyes helyzetből történő kimentésére és eljárás az eszköz használatára

(51) A61G 7/14 (2006.01)

A62B 99/00 (2009.01)

(13) T2

(30) 200800701 2008.03.11. ES

(11) E025865

(21) E 08 462007

(96) EP 20080462007 2008.10.03.

(97) EP 2044919 A1 2009.04.08.

EP 2044919 B1 2015.04.01.

(73) Bujdák, Attila, 3214 Nagyréde (HU)

(72) Bujdák, Attila

(74) Lantos Mihály, DANUBIA Szabadalmi és Jogi Iroda Kft., 1051 Budapest, (HU)

(54) Nyújtópad egészségügyi kezeléshez

(51) A61H 1/02 (2006.01)

(13) T2(30) 0700646 2007.10.04. HU

(11) E026162**(21) E 07 750153****(96) EP 20070750153** 2007.02.07.**(97) EP 2114367 A1** 2008.08.14.**EP 2114367 B1** 2015.11.04.

(73) Novartis AG, 4056 Basel (CH)

(72) SINGH, Onkar, N.

WALL, G., Michael

JANI, Rajni

CHOWHAN, Masood, A.

HAN, Wesley, Wehsin

(74) Szentpéteri Zsolt, SBGK Szabadalmi Ügyvivői Iroda, 1062 Budapest, (HU)

(54) Olopatadin készítmény helyi nazális adagolásra**(51) A61K 9/00** (2006.01)**A61K 31/335** (2006.01)

(13) T2**(11) E026213****(21) E 11 711526****(96) EP 20110711526** 2011.03.28.**(97) EP 2552403 A2** 2011.10.06.**EP 2552403 B1** 2015.09.09.

(73) Ferring B.V., 2132 JX Hoofddorp (NL)

(72) AHUJA, Varinder

GUNJIKAR, Tejas

WANNERBERGER, Kristin

(74) ifj. Szentpéteri Ádám, SBGK Szabadalmi Ügyvivői Iroda, 1062 Budapest, (HU)

(54) Gyorsan oldódó gyógyászati készítmény**(51) A61K 9/00** (2006.01)**A61K 9/19** (2006.01)**A61K 31/426** (2006.01)**A61K 31/4545** (2006.01)**A61K 31/47** (2006.01)**A61K 38/11** (2006.01)**A61K 47/36** (2006.01)

(13) T2(30) DE07422010 2010.03.29. IN

(11) E026092**(21) E 11 799845****(96) EP 20110799845** 2011.11.28.**(97) EP 2651392 A1** 2012.06.21.**EP 2651392 B1** 2015.08.19.

(73) ALFA WASSERMANN S.p.A., 65020 Alanno (PE) (IT)

(72) MAFFEI, Paola

FEDERICI, Mascia

LAURO, Vittoria

MASCAGNI, Marco

VISCOMI, Giuseppe Claudio

(74) ifj. Szentpéteri Ádám, SBGK Szabadalmi Ügyvivői Iroda, 1062 Budapest, (HU)

(54) Flurbiprofent tartalmazó szilárd készítmények, eljárás azok előállítására és alkalmazásuk**(51) A61K 9/00** (2006.01)**A61K 9/20** (2006.01)**A61K 31/192** (2006.01)**(13) T2**

(30) BO20100731 2010.12.13. IT

(11) E025790**(21) E 11 163553****(96) EP 20110163553** 2007.07.11.**(97) EP 2351554 A1** 2011.08.03.**EP 2351554 B1** 2015.09.09.

(73) Wyeth LLC, New York, NY 10017-5755 (US)

(72) Bubnis, William

Shield, Stephanie

Hoskovec, Gayle, P.

(74) Schläfer László, DANUBIA Szabadalmi és Jogi Iroda Kft., 1051 Budapest, (HU)

(54) Fokozott stabilitású folyékony fenilefrin készítmények**(51) A61K 9/00** (2006.01)**A61K 31/137** (2006.01)**(13) T2**

(30) 487120 2006.07.14. US

(11) E026378**(21) E 09 702850****(96) EP 20090702850** 2009.01.15.**(97) EP 2231117 A1** 2009.07.23.**EP 2231117 B1** 2015.10.14.

(73) Dr. Franz Köhler Chemie GmbH, 64625 Bensheim (DE)

(72) HOERNECKE, Rainer

(74) PINTZ ÉS TÁRSAI Szabadalmi, Védjegy és Jogi Iroda Kft., 1539 Budapest, (HU)

(54) Benzodiazepint és/vagy benzodiazepin származékokat tartalmazó gyógyászati kompozíció**(51) A61K 9/08** (2006.01)**A61K 31/55** (2006.01)**(13) T2**

(30) 102008004694 2008.01.16. DE

(11) E026037**(21) E 09 720773****(96) EP 20090720773** 2009.03.13.**(97) EP 2265258 A2** 2009.09.17.**EP 2265258 B1** 2015.10.07.

(73) Almirall, S.A., 08022 Barcelona (ES)

(72) LAMARCA CASADO, Rosa

DE MIQUEL SERRA, Gonzalo

(74) PINTZ ÉS TÁRSAI Szabadalmi, Védjegy és Jogi Iroda Kft., 1539 Budapest, (HU)

(54) Aclidinium tartalmú inhalációs összetétel asztma kezelésére**(51) A61K 9/14** (2006.01)**A61K 9/72** (2006.01)**A61K 31/46** (2006.01)**A61K 45/06** (2006.01)**(13) T2****(30) 08382009** 2008.03.13. EP

(11) E026158**(21) E 06 724133****(96) EP 20060724133** 2006.03.31.**(97) EP 1865924 A2** 2006.10.05.**EP 1865924 B1** 2015.12.09.**(73) LIDDS AB, 754 50 Uppsala (SE)****(72) LENNERNÄS, Hans**

LENNERNÄS, Bo

HUGOSSON, Jonas

AXEN, Niklas

(74) Danubia Szabadalmi és Jogi Iroda Kft., 1051 Budapest, (HU)**(54) Hatóanyagok helyi szállításán alapuló eljárás prosztatabetegségek kezelésére****(51) A61K 9/16** (2006.01)**A61K 9/00** (2006.01)**(13) T2****(30) 200500452** 2005.03.31. DK

(11) E026040**(21) E 06 769997****(96) EP 20060769997** 2006.05.04.**(97) EP 1885339 A2** 2006.11.16.**EP 1885339 B1** 2015.07.29.**(73) Bristol-Myers Squibb Holdings Ireland, 6312 Steinhausen (CH)****(72) GAO, Julia ZH**

MOTHERAM, Rajeshwar

(74) Mester Tamás, SWORKS Nemzetközi Szabadalmi Ügyvivői Iroda Kft., 1011 Budapest, (HU)**(54) SRC/ABL inhibitor formulációi****(51) A61K 9/16** (2006.01)**A61K 9/20** (2006.01)**A61K 9/28** (2006.01)**A61K 31/506** (2006.01)**(13) T2****(30) 678030 P** 2005.05.05. US

(11) E026168**(21) E 08 719392****(96) EP 20080719392** 2008.02.20.**(97) EP 2079445 A2** 2008.08.28.**EP 2079445 B1** 2015.11.04.**(73) Allergan Pharmaceuticals International Limited, Bray, County Wicklow (IE)**

(72) ORTENZI, Giovanni
MARCONI, Marco
MAPELLI, Luigi

(74) Gödölle, Kékes, Mészáros & Szabó Szabadalmi és Védjegy Iroda, 1024 Budapest, (HU)

(54) Stabil emésztőenzim-kompozíciók

(51) **A61K 9/16** (2006.01)
A61K 9/48 (2006.01)
A61K 9/50 (2006.01)
A61K 38/46 (2006.01)
A61P 1/18 (2006.01)

(13) T2

(30) 902091 P 2007.02.20. US
902092 P 2007.02.20. US
902093 P 2007.02.20. US

(11) E026034

(21) E 10 003425

(96) **EP 20100003425** 2003.12.15.

(97) **EP 2218448 A2** 2010.08.18.

EP 2218448 B1 2015.09.23.

(73) Durect Corporation, Cupertino, CA 95014 (US)

(72) Yum, Su, Il
Schoenhard, Grant
Tipton, Arthur, J.
Gibson, John, W.
Middleton, John, C.

(74) PINTZ ÉS TÁRSAI Szabadalmi, Védjegy és Jogi Iroda Kft., 1539 Budapest, (HU)

(54) Magas viszkozitású hordozóanyagot tartalmazó szájon át beadandó hatóanyag-szállító rendszer

(51) **A61K 9/52** (2006.01)
A61K 9/48 (2006.01)
A61K 31/485 (2006.01)
A61K 47/26 (2006.01)

(13) T2

(30) 433116 P 2002.12.13. US
517464 P 2003.11.04. US

(11) E026045

(21) E 06 807435

(96) **EP 20060807435** 2006.10.20.

(97) **EP 1937229 A2** 2007.04.26.

EP 1937229 B1 2015.03.11.

(73) Eratech S.r.l., 20122 Milano (IT)

(72) VENEZIANI, Cristina
CAPONETTI, Giovanni
MAGGI, Loretta
ZANELLOTTI, Laura

(74) dr. Fehérvári Flóra, DANUBIA Szabadalmi és Jogi Iroda Kft., 1051 Budapest, (HU)

(54) Inhalálásra alkalmas gyógyszerkészítmények száraz porok, oldatok vagy szuszpenziók formájában

(51) **A61K 9/72** (2006.01)

-
- A61K 45/06** (2006.01)
- (13) T2**
- (30) MI20051999 2005.10.21. IT
-
- (11) E025996**
- (21) E 10 178515**
- (96) EP 20100178515** 2004.11.30.
- (97) EP 2305221 A1** 2011.04.06.
- EP 2305221 B1** 2015.05.20.
- (73) Kudos Pharmaceuticals Limited, LondonW2 6BD (GB)
The Institute of Cancer Research, London, Greater London SW7 3RP (GB)
- (72) Ashworth, Alan
Jackson, Stephen
Martin, Niall
Smith, Graeme
- (74) Frankné dr. Machytka Daisy, Gödölle, Kékes, Mészáros & Szabó Szabadalmi és Védjegy Iroda, 1024 Budapest, (HU)
- (54) DNS-károsodás javításának inhibitorai rák kezelésére**
- (51) A61K 31/00** (2006.01)
- A61K 31/502** (2006.01)
- A61P 35/00** (2006.01)
- (13) T2**
- (30) 526244 P 2003.12.01. US
- 0327844 2003.12.01. GB
-
- (11) E025459**
- (21) E 12 166301**
- (96) EP 20120166301** 2006.12.28.
- (97) EP 2526933 A2** 2012.11.28.
- EP 2526933 B1** 2015.02.25.
- (73) Pharmacyclics, Inc., Sunnyvale, CA 94085 (US)
- (72) Honigberg, Lee
Verner, Erik
Pan, Zhengying
Mody, Tarak
- (74) dr. Láng Tivadarné, SBGK Szabadalmi Ügyvivői Iroda, 1062 Budapest, (HU)
- (54) A Bruton-féle tirozin-kináz inhibitorai**
- (51) A61K 31/00** (2006.01)
- A61K 31/519** (2006.01)
- A61P 35/00** (2006.01)
- A61P 35/02** (2006.01)
- C07D487/04** (2006.01)
- (13) T2**
- (30) 826720 P 2006.09.22. US
- 828590 P 2006.10.06. US
-
- (11) E026121**
- (21) E 11 761085**
- (96) EP 20110761085** 2011.09.27.
-

-
- (97) **EP 2691088 A1** 2012.03.29.
EP 2691088 B1 2015.03.11.
- (73) Cesa Alliance S.A., 8041 Strassen (LU)
- (72) COPPENS, Christine
- (74) PINTZ ÉS TÁRSAI Szabadalmi, Védjegy és Jogi Iroda Kft., 1539 Budapest, (HU)
- (54) **Vírusgátló kompozíció in vivo terápiás alkalmazásra**
- (51) **A61K 31/12** (2006.01)
A61K 31/216 (2006.01)
A61P 31/12 (2006.01)
C07C 49/248 (2006.01)
C07C 69/84 (2006.01)
- (13) **T2**
- (30) PCT/EP2011/054758 2011.03.28. WO
-
- (11) **E026025**
- (21) **E 09 741802**
- (96) **EP 20090741802** 2009.04.11.
- (97) **EP 2271327 A1** 2009.11.12.
EP 2271327 B1 2015.05.20.
- (73) Merck Patent GmbH, 64293 Darmstadt (DE)
- (72) BEIER, Norbert
SCHOLZ, Wolfgang
BETZ, Ulrich
BRAENDLE, Marian
- (74) dr. Kompagne Hajnalka, DANUBIA Szabadalmi és Jogi Iroda Kft., 1051 Budapest, (HU)
- (54) **Rimeporidot tartalmazó gyógyászati készítmény béta-sejt diszfunkciójával kapcsolatos betegségek kezelésére**
- (51) **A61K 31/155** (2006.01)
A61P 3/10 (2006.01)
- (13) **T2**
- (30) 08008763 2008.05.09. EP
-
- (11) **E026044**
- (21) **E 06 795492**
- (96) **EP 20060795492** 2006.04.17.
- (97) **EP 1885350 A1** 2007.01.11.
EP 1885350 B1 2015.03.04.
- (73) Kiacta Sàrl, 1066 Epalinges (CH)
- (72) GARCEAU, Denis
HAUCK, Wendy
BRIAND, Richard
- (74) Mester Tamás, SWORKS Nemzetközi Szabadalmi Ügyvivői Iroda Kft ., 1011 Budapest, (HU)
- (54) **Formulációk és eljárások amyloidozis kezelésére**
- (51) **A61K 31/165** (2006.01)
A61P 25/28 (2006.01)
- (13) **T2**
- (30) 671866 P 2005.04.15. US
-
- (11) **E025824**
-

-
- (21) **E 08 759934**
- (96) **EP 20080759934** 2008.05.22.
- (97) **EP 2164482 A1** 2008.11.27.
EP 2164482 B1 2015.10.07.
- (73) Galderma Research & Development, 06410 Biot (FR)
- (72) VOEGEL, Johannes
AT, Emmanuelle
ROSIGNOLI, Carine
- (74) Danubia Szabadalmi és Jogi Iroda Kft., 1051 Budapest, (HU)
- (54) **Kombináció, amely tartalmaz pirrolidon-5-karbonsavat és citrullin, arginin és aszparagin közül választott legalább egy vegyületet, és alkalmazása atópiás dermatitisz kezelésében**
- (51) **A61K 31/198** (2006.01)
A61K 31/4015 (2006.01)
A61P 17/00 (2006.01)
- (13) **T2**
- (30) 0755186 2007.05.22. FR
924712 P 2007.05.29. US
-
- (11) **E026217**
- (21) **E 07 847692**
- (96) **EP 20070847692** 2007.12.03.
- (97) **EP 2097064 A1** 2008.06.12.
EP 2097064 B1 2015.08.19.
- (73) INSERM (Institut National de la Santé et de la Recherche Médicale), 75654 Paris Cedex 13 (FR)
- (72) DÜRR, Alexandra
MOCHEL, Fanny
- (74) dr. Gál Melinda, SBGK Szabadalmi Ügyvivői Iroda, 1062 Budapest, (HU)
- (54) **A Huntington-kór és egyéb poliglutamin betegségek anaplerotikus terápiája**
- (51) **A61K 31/225** (2006.01)
A23L 1/03 (2006.01)
A23L 1/30 (2006.01)
- (13) **T2**
- (30) 06291873 2006.12.04. EP
-
- (11) **E025878**
- (21) **E 11 742896**
- (96) **EP 20110742896** 2011.02.11.
- (97) **EP 2533634 A1** 2011.08.18.
EP 2533634 B1 2015.10.21.
- (73) Biogen MA Inc., Cambridge, MA 02142 (US)
- (72) GOELZ, Susan
DAWSON, Kate
LINKER, Ralf
GOLD, Ralf
- (74) SBGK Szabadalmi Ügyvivői Iroda, 1062 Budapest, (HU)
- (54) **Neuroprotekción demielináló betegségekben**
- (51) **A61K 31/275** (2006.01)
A61K 31/225 (2006.01)
A61K 38/16 (2006.01)
-

	A61K 38/21	(2006.01)
	A61P 25/00	(2006.01)
(13) T2		
(30)	304325 P	2010.02.12. US
	321486 P	2010.04.06. US

(11) E025904		
(21) E 10 179360		
(96) EP 20100179360		2005.11.18.
(97) EP 2289509 A2		2011.03.02.
	EP 2289509 B1	2015.10.14.
(73)	EURO-CELTIQUE S.A., 1653 Luxembourg (LU)	
(72)	Gutman, Arie L. Nisnevich, Gennady A. Rukhman, Igor Tishin, Boris Etinger, Marina M. Fedotev, Irina M. Pertsikov, Boris M. Khanolkar, Ram	
(74)	Gödölle, Kékes, Mészáros & Szabó Szabadalmi és Védjegy Iroda, 1024 Budapest, (HU)	
(54) Eljárások transz(-)-delta9-tetrahidrokannabinol és transz(+)-delta9-tetrahidrokannabinol tisztítására		
(51) A61K 31/353		(2006.01)
	A61P 1/08	(2006.01)
	A61P 3/00	(2006.01)
	A61P 29/00	(2006.01)
	C07D311/80	(2006.01)
(13) T2		
(30)	630556 P	2004.11.22. US

(11) E026337		
(21) E 12 759678		
(96) EP 20120759678		2012.09.12.
(97) EP 2755650 A1		2013.03.21.
	EP 2755650 B1	2015.10.07.
(73)	Pierre Fabre Médicament, 92100 Boulogne-Billancourt (FR)	
(72)	VACHER, Bernard LE GRAND, Bruno	
(74)	Danubia Szabadalmi és Jogi Iroda Kft., 1051 Budapest, (HU)	
(54) 3-(R)-[3-(2-metoxifeniltio)-2-(S)-metil-propil]amino-3,4-dihidro-2H-1,5-benzoxatíepin alkalmazása rák kezelésére és különösen rákos áttét megelőzésére és/vagy kezelésére		
(51) A61K 31/39		(2006.01)
	A61P 35/00	(2006.01)
	A61P 35/04	(2006.01)
(13) T2		
(30)	1158148	2011.09.13. FR

(11) E026057		
(21) E 07 762033		

-
- (96) **EP 20070762033** 2007.05.09.
 (97) **EP 2032134 A2** 2007.11.22.
 EP 2032134 B1 2015.06.24.
 (73) GENZYME CORPORATION, Cambridge, MA 02142 (US)
 (72) ZHAO, Hongmei
 YEW, Nelson, S.
 CHENG, Seng, H.
 JIANG, Canwen
 ARBEENY, Cynthia, Marie
 (74) dr. Molnár István, DANUBIA Szabadalmi és Jogi Iroda Kft., 1051 Budapest, (HU)
 (54) **Eljárások zsírmáj betegség kezelésére, amely tartalmazza a glikoszfinbolipid szintézis gátlását**
 (51) **A61K 31/395** (2006.01)
 A61K 31/40 (2006.01)
 A61K 31/4245 (2006.01)
 A61P 1/16 (2006.01)
 (13) **T2**
 (30) 746811 P 2006.05.09. US
-

- (11) **E025767**
 (21) **E 10 011691**
 (96) **EP 20100011691** 2003.03.13.
 (97) **EP 2275102 A1** 2011.01.19.
 EP 2275102 B1 2015.07.29.
 (73) Array Biopharma, Inc., Boulder, CO 80301 (US)
 (72) WALLACE, Eli M.
 Lyssikatos, Joseph P.
 Hurley, Brian T.
 Marlow, Allison L.
 (74) dr. Molnár István, DANUBIA Szabadalmi és Jogi Iroda Kft., 1051 Budapest, (HU)
 (54) **N3-alkilezett benzimidazol származékok mint MEK inhibitorok**
 (51) **A61K 31/4184** (2006.01)
 A61P 35/00 (2006.01)
 C07D235/04 (2006.01)
 C07D235/06 (2006.01)
 (13) **T2**
 (30) 364007 P 2002.03.13. US
-

- (11) **E026188**
 (21) **E 10 715790**
 (96) **EP 20100715790** 2010.04.19.
 (97) **EP 2421531 A1** 2010.10.28.
 EP 2421531 B1 2015.02.25.
 (73) POLICHEM S.A., 1526 Luxembourg (LU)
 (72) MAILLAND, Federico
 (74) dr. Gál Melinda, SBGK Szabadalmi Ügyvivői Iroda, 1062 Budapest, (HU)
 (54) **Nifuratel alkalmazása Atopobium fajok okozta fertőzések kezelésére**
 (51) **A61K 31/422** (2006.01)
 A61K 9/00 (2006.01)
 A61K 9/20 (2006.01)
-

A61K 31/7048	(2006.01)
A61K 45/06	(2006.01)
A61K 47/10	(2006.01)
A61K 47/26	(2006.01)
A61K 47/32	(2006.01)
A61K 47/38	(2006.01)
A61P 13/02	(2006.01)
A61P 15/00	(2006.01)
A61P 15/02	(2006.01)
A61P 31/04	(2006.01)
(13) T2	
(30) 09158221	2009.04.20. EP

(11) E026022	
(21) E 08 742616	
(96) EP 20080742616	2008.04.08.
(97) EP 2144611 A1	2008.10.16.
EP 2144611 B1	2015.06.17.
(73) Wyeth LLC, New York, NY 10017-5755 (US)	
(72) DUKART, Gary	
GIBBONS, James, Joseph, Jr.	
BERKENBLIT, Anna	
FEINGOLD, Jay, Marshall	
(74) Lengyel Zsolt, DANUBIA Szabadalmi és Jogi Iroda Kft., 1051 Budapest, (HU)	
(54) Tamsirolimus daganatellenes aktivitása papilláris vesesejtrákban	
(51) A61K 31/436	(2006.01)
A61P 35/00	(2006.01)
(13) T2	
(30) 922759 P	2007.04.10. US

(11) E026465	
(21) E 12 761650	
(96) EP 20120761650	2012.07.26.
(97) EP 2736488 A1	2013.02.07.
EP 2736488 B1	2015.09.09.
(73) ALFA WASSERMANN S.p.A., 65020 Alanno (PE) (IT)	
(72) VISCOMI, Giuseppe, Claudio	
MAFFEI, Paola	
LAURO, Vittoria	
CALANNI, Fiorella	
VITALI, Beatrice	
CRUCIANI, Federica	
(74) ifj. Szentpéteri Ádám, SBGK Szabadalmi Ügyvivői Iroda, 1062 Budapest, (HU)	
(54) Rifaximint tartalmazó gyógyászati készítmények, eljárás azok előállítására, és alkalmazásuk vaginális fertőzések kezelésében	
(51) A61K 31/437	(2006.01)
A61K 9/00	(2006.01)
(13) T2	
(30) BO20110461	2011.07.29. IT

-
- (11) **E025902**
(21) **E 08 764779**
(96) **EP 20080764779** 2008.05.21.
(97) **EP 2157973 A1** 2008.11.27.
EP 2157973 B1 2015.07.15.
(73) OTSUKA PHARMACEUTICAL CO., LTD., Tokyo 101-8535 (JP)
Juntendo University, Tokyo 113-8421 (JP)
(72) ARAI, Heii
(74) dr. Fehérvári Flóra, DANUBIA Szabadalmi és Jogi Iroda Kft., 1051 Budapest, (HU)
(54) **Karbonsztril-származékot és donepezilt tartalmazó Alzheimer-betegség kezelésére**
(51) **A61K 31/445** (2006.01)
A61K 31/4709 (2006.01)
A61P 25/28 (2006.01)
(13) **T2**
(30) 2007135367 2007.05.22. JP
-

- (11) **E026414**
(21) **E 10 732616**
(96) **EP 20100732616** 2010.07.14.
(97) **EP 2453894 A1** 2011.01.20.
EP 2453894 B1 2015.11.04.
(73) Theravance Biopharma R&D IP, LLC, South San Francisco, CA 94080 (US)
(72) WOOLLAM, Grahame
(74) Gödölle, Kékes, Mészáros & Szabó Szabadalmi és Védjegy Iroda, 1024 Budapest, (HU)
(54) **Bifenil-vegyület kristályos szabad-bázis formája**
(51) **A61K 31/445** (2006.01)
A61P 11/00 (2006.01)
C07D401/12 (2006.01)
(13) **T2**
(30) 225803 P 2009.07.15. US
-

- (11) **E026106**
(21) **E 11 831558**
(96) **EP 20110831558** 2011.10.06.
(97) **EP 2624836 A2** 2012.04.12.
EP 2624836 B1 2015.09.23.
(73) Bausch & Lomb Incorporated, Rochester, NY 14609 (US)
Mitsubishi Tanabe Pharma Corporation, Osaka-shi Osaka 541-8505 (JP)
(72) PADILLA, Angel
BAKLAYAN, George
(74) Gödölle, Kékes, Mészáros & Szabó Szabadalmi és Védjegy Iroda, 1024 Budapest, (HU)
(54) **Bepotasztin készítmények**
(51) **A61K 31/4545** (2006.01)
A61K 9/08 (2006.01)
A61K 47/18 (2006.01)
A61K 47/26 (2006.01)
A61K 47/38 (2006.01)
A61P 9/12 (2006.01)
-

	A61P 11/00	(2006.01)
	A61P 11/02	(2006.01)
(13) T2		
(30)	390262 P	2010.10.06. US

(11) E025885		
(21) E 09 770106		
(96) EP 20090770106		2009.06.22.
(97) EP 2292231 A1		2009.12.30.
	EP 2292231 B1	2015.10.21.
(73)	Nippon Shinyaku Co., Ltd., Kyoto-shi Kyoto 601-8550 (JP)	
(72)	KUWANO, Keiichi	
(74)	SBGK Szabadalmi Ügyvivői Iroda, 1062 Budapest, (HU)	
(54)	Terápiai szer spinális szűkület kezelésére	
(51)	A61K 31/4965	(2006.01)
	A61P 25/00	(2006.01)
	C07D241/20	(2006.01)
(13) T2		
(30)	2008162638	2008.06.23. JP

(11) E026134		
(21) E 10 075512		
(96) EP 20100075512		2005.08.23.
(97) EP 2314298 A1		2011.04.27.
	EP 2314298 B1	2015.05.27.
(73)	MannKind Corporation, Valencia, CA 91355 (US)	
(72)	Leone-Bay, Andrea Moye-Sherman, Destardi Wilson, Bryan R.	
(74)	Advopatent Szabadalmi és Védjegy Iroda, 1011 Budapest, (HU)	
(54)	Diketopiperazinsókat tartalmazó mikrorészecskék gyógyszeradagolás céljára	
(51)	A61K 31/4965	(2006.01)
	A61K 31/357	(2006.01)
	A61K 31/535	(2006.01)
	C07D241/08	(2006.01)
(13) T2		
(30)	603761 P	2004.08.23. US

(11) E026457		
(21) E 07 796049		
(96) EP 20070796049		2007.06.13.
(97) EP 2029143 A2		2007.12.27.
	EP 2029143 B1	2015.07.08.
(73)	Dogwood Pharmaceuticals, Inc., Charlottesville, VA 22902 (US)	
(72)	WANG, Guoquan THOMPSON, Robert, D. RIEGER, Jayson, M.	
(74)	dr. Pethő Árpád, DANUBIA Szabadalmi és Jogi Iroda Kft., 1051 Budapest, (HU)	
(54)	Szubsztituált 8-[6-amino-3-piridil]-xantinok	

- (51) **A61K 31/497** (2006.01)
A61P 9/10 (2006.01)
C07D473/06 (2006.01)

(13) T2

- (30) 805030 P 2006.06.16. US
805564 P 2006.06.22. US
811823 2007.06.12. US

(11) E026109**(21) E 10 829180**

- (96) EP 20100829180**
- 2010.11.05.

- (97) EP 2496084 A1**
- 2011.05.12.

EP 2496084 B1 2015.06.10.

(73) Aerpio Therapeutics Inc., Cincinnati, OH 45242 (US)

(72) GARDNER, Joseph, H.

SHALWITZ, Robert

(74) dr. Fehérvári Flóra, DANUBIA Szabadalmi és Jogi Iroda Kft., 1051 Budapest, (HU)

(54) Kolitisz kezelésére alkalmas készítmények és eljárások

- (51) A61K 31/497**
- (2006.01)

(13) T2

- (30) 258918 P 2009.11.06. US
258914 P 2009.11.06. US

(11) E026166**(21) E 07 763188**

- (96) EP 20070763188**
- 2007.02.02.

- (97) EP 1993557 A2**
- 2007.08.16.

EP 1993557 B1 2015.11.11.

(73) Actelion Pharmaceuticals Ltd., 4123 Allschwil (CH)

(72) PALEPU, Nagesh R.

(74) Danubia Szabadalmi és Jogi Iroda Kft., 1051 Budapest, (HU)

(54) Új epoprosztenol készítmény és eljárás előállítására

- (51) A61K 31/557**
- (2006.01)

A61K 9/00 (2006.01)**A61K 9/08** (2006.01)**A61K 9/19** (2006.01)**A61K 31/5585** (2006.01)**A61K 47/02** (2006.01)**A61K 47/18** (2006.01)**A61K 47/26** (2006.01)**(13) T2**

- (30) 764769 P 2006.02.03. US
772563 P 2006.02.13. US
783429 P 2006.03.20. US

(11) E025599**(21) E 08 760508**

- (96) EP 20080760508**
- 2008.06.04.

- (97) EP 2160190 A1**
- 2008.12.11.

EP 2160190 B1 2015.11.04.

(73) SIGMA-TAU Industrie Farmaceutiche Riunite S.p.A., 00144 Rome (IT)

(72) BERRINO, Liberato

CASCINO, Antonio

CIPOLLARO, Marilena

FORTE, Amalia

ROSSI, Francesco

BIANCHI, Giuseppe

FERRARI, Patrizia

(74) ifj. Szentpéteri Ádám, SBGK Szabadalmi Ügyvivői Iroda, 1062 Budapest, (HU)

(54) Szerv fibrosis által okozott betegségek kezelésére alkalmas 5 β , 14 β -androsztán-származékok

(51) A61K 31/58 (2006.01)

A61P 1/16 (2006.01)

A61P 9/14 (2006.01)

A61P 17/02 (2006.01)

(13) T2

(30) 07109779 2007.06.07. EP

(11) E025737

(21) E 10 814383

(96) EP 20100814383 2010.09.01.

(97) EP 2473172 A2 2011.03.10.

EP 2473172 B1 2015.04.08.

(73) Duke University, Durham, NC 27705 (US)

(72) LYLES, Kenneth, W.

COLON-EMERIC, Cathleen, S.

O'CONNOR, Christopher, M.

STACK, Richard, S.

STACK-D'NIAYE, Colleen

(74) Ivánka Gábor, ARINOVA Szabadalmi és Védjegy Iroda, 1122 Budapest, (HU)

(54) Biszfoszfonát kompozíciók és eljárások szívelégtelenség kezelésére

(51) A61K 31/66 (2006.01)

A61K 31/675 (2006.01)

A61P 9/00 (2006.01)

A61P 9/04 (2006.01)

(13) T2

(30) 238797 P 2009.09.01. US

(11) E025868

(21) E 07 870011

(96) EP 20070870011 2007.12.28.

(97) EP 2114395 A2 2008.07.10.

EP 2114395 B1 2015.03.04.

(73) Cellceutix Corporation, Beverly, Massachusetts 01915 (US)

(72) SCOTT, Richard, W.

(74) dr. Láng Tivadarné, SBGK Szabadalmi Ügyvivői Iroda, 1062 Budapest, (HU)

(54) Faciális amfifil polimerek és oligomerek szemészeti vagy fülészeti készítményei és alkalmazásuk

(51) A61K 31/74 (2006.01)

A61K 9/00 (2006.01)

-
- A61P 27/02 (2006.01)
 A61P 31/02 (2006.01)
- (13) T2
 (30) 882800 P 2006.12.29. US
-
- (11) E026292
 (21) E 11 705585
 (96) EP 20110705585 2011.02.28.
 (97) EP 2542250 A1 2011.09.09.
 EP 2542250 B1 2015.08.26.
- (73) Fresenius Medical Care Deutschland GmbH, 61352 Bad Homburg (DE)
 (72) BRUNO, Stefania
 HERRERA SANCHEZ, Maria Beatriz
 FONSATO, Valentina
 CAMUSSI, Giovanni
 TETTA, Ciro
- (74) Dr. Svingor Ádám, Danubia Szabadalmi és Jogi Iroda Kft., 1051 Budapest, (HU)
- (54) **Felnőttöskéjtből származó mikrovezikulák (MV) tumorbetegség terápiás kezelésében történő alkalmazásra**
- (51) A61K 35/28 (2006.01)
 A61P 35/00 (2006.01)
- (13) T2
 (30) 10425052 2010.03.02. EP
-
- (11) E025957
 (21) E 08 758716
 (96) EP 20080758716 2008.05.23.
 (97) EP 2164504 A1 2008.12.11.
 EP 2164504 B1 2015.07.29.
- (73) CHIESI FARMACEUTICI S.p.A., 43100 Parma (IT)
 (72) HERTING, Egbert
 GOPEL, Wolfgang
 CHIESI, Paolo
- (74) dr. Török Ferenc, DANUBIA Szabadalmi és Jogi Iroda Kft., 1051 Budapest, (HU)
- (54) **Eljárás pulmonális felületaktív anyagok beadására**
- (51) A61K 35/42 (2006.01)
 A61P 11/00 (2006.01)
- (13) T2
 (30) 811351 2007.06.08. US
-
- (11) E025775
 (21) E 09 776551
 (96) EP 20090776551 2009.04.22.
 (97) EP 2293805 A2 2010.01.14.
 EP 2293805 B1 2015.07.29.
- (73) Maria Clementine Martin Klosterfrau Vertriebsgesellschaft mbH, 50670 Köln (DE)
 (72) PLOCH, Michael
 (74) PINTZ ÉS TÁRSAI Szabadalmi, Védjegy és Jogi Iroda Kft., 1539 Budapest, (HU)
- (54) **Torok cukorka kompozíció a száj és a garat gyulladós betegségeinek kezelésére**
-

-
- (51) **A61K 36/185** (2006.01)
 - A61K 36/09** (2006.01)
 - A61K 36/328** (2006.01)
 - A61K 36/45** (2006.01)
 - A61K 36/48** (2006.01)
 - A61K 36/49** (2006.01)
 - A61K 36/53** (2006.01)
 - A61K 36/537** (2006.01)
 - A61K 36/61** (2006.01)
 - A61K 36/68** (2006.01)
 - A61K 36/73** (2006.01)
 - A61K 36/736** (2006.01)
 - A61K 36/739** (2006.01)
 - A61P 11/00** (2006.01)

(13) **T2**

(30) 202008008532 U 2008.06.30. DE

(11) **E026198**

(21) **E 09 716740**

(96) **EP 20090716740** 2009.03.06.

(97) **EP 2262471 A2** 2009.09.11.

EP 2262471 B1 2015.10.28.

(73) LUCOLAS-M.D. Ltd., BirminghamB18 6EW (GB)

(72) SCHMIDT, Alfred

(74) SBGK Szabadalmi Ügyvivői Iroda, 1062 Budapest, (HU)

(54) **Kompozíció és alkalmazásai hajnövekedés befolyásolására**

- (51) **A61K 36/889** (2006.01)
- A61K 8/63** (2006.01)
- A61K 8/97** (2006.01)
- A61K 31/215** (2006.01)
- A61K 31/56** (2006.01)
- A61K 31/5685** (2006.01)
- A61K 36/13** (2006.01)
- A61K 36/185** (2006.01)
- A61K 36/19** (2006.01)
- A61K 36/25** (2006.01)
- A61K 36/31** (2006.01)
- A61K 36/32** (2006.01)
- A61K 36/42** (2006.01)
- A61K 36/48** (2006.01)
- A61K 45/06** (2006.01)
- A61P 17/14** (2006.01)
- A61Q 5/08** (2006.01)
- A61Q 7/00** (2006.01)
- A61Q 7/02** (2006.01)

(13) **T2**

(30) 102008012988 2008.03.07. DE

(11) **E026062**

(21) E 10 741801**(96) EP 20100741801** 2010.02.12.**(97) EP 2396017 A1** 2010.08.19.**EP 2396017 B1** 2015.07.01.

(73) Cerenis Therapeutics Holding SA, 31670 Labege (FR)

(72) DASSEUX, Jean-louis

SCHWENDEMAN, Anna, Shenderova

ZHU, Lingyu

(74) dr. Kompagne Hajnalka, DANUBIA Szabadalmi és Jogi Iroda Kft., 1051 Budapest, (HU)

(54) Apolipoprotein A-I mimetikumok**(51) A61K 38/00** (2006.01)**A61K 38/16** (2006.01)**C07K 14/00** (2006.01)**(13) T2**

(30) 152966 P 2009.02.16. US

152962 P 2009.02.16. US

152960 P 2009.02.16. US

(11) E026423**(21) E 12 172001****(96) EP 20120172001** 2006.11.04.**(97) EP 2500030 A2** 2012.09.19.**EP 2500030 B1** 2015.07.22.

(73) Genentech, Inc., South San Francisco CA 94080-4990 (US)

(72) Fung, Sek Chung

Yao, Zhengbin

(74) ifj. Szentpéteri Ádám, SBGK Szabadalmi Ügyvivői Iroda, 1062 Budapest, (HU)

(54) Komplement bioszintézis út inhibitorok alkalmazása szembetegségek kezelésére**(51) A61K 38/00** (2006.01)**A61K 39/00** (2006.01)**A61K 39/395** (2006.01)**A61K 48/00** (2006.01)**C07K 16/18** (2006.01)**C07K 17/00** (2006.01)**(13) T2**

(30) 733763 P 2005.11.04. US

(11) E026131**(21) E 09 836520****(96) EP 20090836520** 2009.12.28.**(97) EP 2376101 A2** 2010.07.08.**EP 2376101 B1** 2015.12.02.

(73) Trevena, Inc., King Of Prussia, PA 19406 (US)

(72) YAMASHITA, Dennis

CHEN, Xiao-Tao

(74) SBGK Szabadalmi Ügyvivői Iroda, 1062 Budapest, (HU)

(54) Béta-arresztin effektorok és készítmények és eljárások alkalmazásukra**(51) A61K 38/08** (2006.01)**A61P 9/00** (2006.01)

-
- A61P 9/12 (2006.01)
 C07K 7/14 (2006.01)
- (13) T2
 (30) 141126 P 2008.12.29. US
-
- (11) E025669
 (21) E 12 172907
 (96) EP 20120172907 2012.06.21.
 (97) EP 2537528 A1 2012.12.26.
 EP 2537528 B1 2015.09.16.
 (73) ALFA WASSERMANN S.p.A., 65020 Alanno (PE) (IT)
 (72) Zanarotti, Alessandro
 Brunetti, Gabriele
 Cecchetti, Sergio
 (74) ifj. Szentpéteri Ádám, SBGK Szabadalmi Ügyvivői Iroda, 1062 Budapest, (HU)
 (54) **Béta- és alfa-galaktozidázt tartalmazó gyógyászati készítmények, valamint alkalmazásuk gasztroezofágális reflux betegség kezelésére**
 (51) A61K 38/47 (2006.01)
 A61P 1/04 (2006.01)
 C12N 9/38 (2006.01)
 C12N 9/40 (2006.01)
 (13) T2
 (30) MI20111154 2011.06.24. IT
-
- (11) E025434
 (21) E 05 757842
 (96) EP 20050757842 2005.07.06.
 (97) EP 1817051 A2 2006.01.19.
 EP 1817051 B1 2015.02.25.
 (73) Ipsen Biopharm Limited, Wrexham LL13 9UF (GB)
 (72) WEBB, Paul
 WHITE, Mary
 PARTINGTON, Julie
 (74) Lengyel Zsolt, DANUBIA Szabadalmi és Jogi Iroda Kft., 1051 Budapest, (HU)
 (54) **Botulinum neurotoxint, nem-ionos felületaktív anyagot, nátrium-kloridot és szacharózt tartalmazó gyógyászati készítmények**
 (51) A61K 38/48 (2006.01)
 A61K 47/30 (2006.01)
 (13) T2
 (30) 0415491 2004.07.12. GB
-
- (11) E025918
 (21) E 07 751508
 (96) EP 20070751508 2007.02.22.
 (97) EP 1991258 A2 2007.09.07.
 EP 1991258 B1 2015.08.12.
 (73) The Research Foundation for The State University of New York, Stony Brook, NY 11794-3369 (US)
 (72) BADALEMENTE, Marie, A.
 DAGUM, Alexander, B.
-

(74) dr. Török Ferenc, DANUBIA Szabadalmi és Jogi Iroda Kft., 1051 Budapest, (HU)

(54) Kollagenáz narancsbőr kezelésére

(51) A61K 38/48 (2006.01)

A61K 8/66 (2006.01)

(13) T2

(30) 775690 P 2006.02.22. US

703269 2007.02.07. US

(11) E026278

(21) E 04 743158

(96) EP 20040743158 2004.07.01.

(97) EP 1644412 A2 2005.01.13.

EP 1644412 B1 2015.09.09.

(73) UCB Biopharma SPRL, 1070 Brussels (BE)

(72) HUMPHREYS, David Paul

HEYWOOD, Sam Philip

(74) dr. Pethő Árpád, DANUBIA Szabadalmi és Jogi Iroda Kft., 1051 Budapest, (HU)

(54) Módosított Fab-ellenanyagfragmensek

(51) A61K 39/00 (2006.01)

C07K 16/00 (2006.01)

(13) T2

(30) 0315457 2003.07.01. GB

0319588 2003.08.20. GB

(11) E026387

(21) E 08 776024

(96) EP 20080776024 2008.07.21.

(97) EP 2185586 A1 2009.01.29.

EP 2185586 B1 2015.10.14.

(73) Cancer Research Technology Limited, London EC1V 4AD (GB)

(72) Sancho-Madrid, David

Schulz, Oliver

Rogers, Neil Charles

Reis E Sousa, Caetano

Pennington, Daniel

Joffre, Olivier Pierre

(74) Gödölle, Kékes, Mészáros & Szabó Szabadalmi és Védjegy Iroda, 1024 Budapest, (HU)

(54) Immunmodulálás C-típusú lektin révén

(51) A61K 39/00 (2006.01)

C07K 16/28 (2006.01)

(13) T2

(30) 929999 P 2007.07.20. US

0805159 2008.03.19. GB

(11) E026039

(21) E 06 786260

(96) EP 20060786260 2006.06.30.

(97) EP 1907424 A2 2007.01.11.

EP 1907424 B1 2015.07.29.

-
- (73) E. R. Squibb & Sons, L.L.C., Princeton, NJ 08540 (US)
 (72) KORMAN, Alan, J.
 SELBY, Mark, J.
 WANG, Changyu
 SRINIVASAN, Mohan
 PASSMORE, David, B.
 HUANG, Haichun
 CHEN, Haibin
 (74) Mester Tamás, SWORKS Nemzetközi Szabadalmi Ügyvivői Iroda Kft., 1011 Budapest, (HU)
(54) Emberi monoklón antitestek programozott halál ligand 1 (PD-L1)-hez
 (51) **A61K 39/00** (2006.01)
C07K 16/28 (2006.01)
 (13) **T2**
 (30) 696426 P 2005.07.01. US
-

- (11) **E025963**
 (21) **E 09 712380**
 (96) **EP 20090712380** 2009.02.23.
 (97) **EP 2334326 A2** 2009.08.27.
EP 2334326 B1 2015.07.29.
 (73) Affiris AG, 1030 Wien (AT)
 (72) MANDLER, Markus
 WENINGER, Harald
 SANTIC, Radmila
 KOPINITS, Edith
 (74) ifj. Szentpéteri Ádám, SBGK Szabadalmi Ügyvivői Iroda, 1062 Budapest, (HU)
(54) Alfa-synuclein mimotópok és vakcinák neurodegeneratív betegségei kezelésére
 (51) **A61K 39/00** (2006.01)
A61K 38/08 (2006.01)
A61P 25/00 (2006.01)
C07K 7/06 (2006.01)
 (13) **T2**
 (30) 2972008 2008.02.22. AT
-

- (11) **E026171**
 (21) **E 04 707401**
 (96) **EP 20040707401** 2004.02.02.
 (97) **EP 1599164 A2** 2004.08.19.
EP 1599164 B1 2015.04.08.
 (73) Cerebus Biologicals, Inc., Laramie, WY 82070 (US)
 (72) ELLIS, John
 KRAKOWKA, George
 EATON, Kathryn
 FLORES, Joel
 (74) dr. Pethő Árpád, DANUBIA Szabadalmi és Jogi Iroda Kft., 1051 Budapest, (HU)
(54) Eljárás Helicobacter-fertőzés kezelésére, megelőzésére és kimutatására
 (51) **A61K 39/02** (2006.01)
C07K 16/12 (2006.01)
G01N 33/569 (2006.01)
-

(13) T2

- (30) 444190 P 2003.02.03. US
 518156 P 2003.11.07. US
-

(11) E026205**(21) E 11 164850**

(96) EP 20110164850 2006.12.28.

(97) EP 2371383 A1 2011.10.05.

 EP 2371383 B1 2015.08.19.

(73) Boehringer Ingelheim Vetmedica, Inc., St. Joseph, MO 64506-2002 (US)

(72) Roof, Michael B.

 Eichmeyer, Marc Allan

 Nitzel, Greg

 Hayes, Phillip Wayne

 Schaeffer, Merrill Lynn

(74) Kovári György, ADVOPATENT Szabadalmi és Védjegy Iroda, 1011 Budapest, (HU)

(54) PCV2 immunogén kompozíció alkalmazása klinikai tünetek csökkentésére malacokban

(51) A61K 39/12 (2006.01)

(13) T2

- (30) 755016 P 2005.12.29. US
 829809 P 2006.10.17. US
-

(11) E025994**(21) E 11 164854**

(96) EP 20110164854 2006.12.28.

(97) EP 2371385 A1 2011.10.05.

 EP 2371385 B1 2015.08.19.

(73) Boehringer Ingelheim Vetmedica, Inc., St. Joseph, MO 64506-2002 (US)

(72) Roof, Michael B.

 Eichmeyer, Marc Allan

 Nitzel, Greg

 Hayes, Phillip Wayne

 Schaeffer, Merrill Lynn

(74) Kovári György, ADVOPATENT Szabadalmi és Védjegy Iroda, 1011 Budapest, (HU)

(54) PCV2 immunogén kompozíció alkalmazása klinikai tünetek csökkentésére malacokban

(51) A61K 39/12 (2006.01)

(13) T2

- (30) 755016 P 2005.12.29. US
 829809 P 2006.10.17. US
-

(11) E026136**(21) E 06 826264**

(96) EP 20060826264 2006.10.18.

(97) EP 1937301 A2 2007.04.26.

 EP 1937301 B1 2015.04.22.

(73) Novavax, Inc., Rockville MD 20850 (US)

(72) SMITH, Gale

 BRIGHT, Rick

 PUSHKO, Peter

ZHANG, Jinyou

MAHMOOD, Kutub

(74) Frankné dr. Machytka Daisy, Gödölle, Kékes, Mészáros & Szabó Szabadalmi és Védjegy Iroda, 1024 Budapest, (HU)

(54) Funkcionális influenzavírus-szerű részecskék (VLP-K)**(51) A61K 39/145** (2006.01)**C12N 7/00** (2006.01)**(13) T2**

(30) 727513 P 2005.10.18. US

780847 P 2006.03.10. US

800006 P 2006.05.15. US

831196 P 2006.07.17. US

832116 P 2006.07.21. US

845495 P 2006.09.19. US

(11) E025765**(21) E 10 720350****(96) EP 20100720350** 2010.05.07.**(97) EP 2429581 A1** 2010.11.18.**EP 2429581 B1** 2015.08.05.

(73) Bayer Intellectual Property GmbH, 40789 Monheim (DE)

(72) ABRAHAM , Albert

(74) dr. Kompagne Hajnalka, DANUBIA Szabadalmi és Jogi Iroda Kft., 1051 Budapest, (HU)

(54) Fokozott immunválasz madárfajokban**(51) A61K 39/39** (2006.01)**(13) T2**

(30) 178099 P 2009.05.14. US

(11) E026179**(21) E 09 737379****(96) EP 20090737379** 2009.08.03.**(97) EP 2328616 A1** 2010.02.11.**EP 2328616 B1** 2015.04.29.

(73) Novartis AG, 4056 Basel (CH)

(72) DIEFENBACH-STREIBER, Beate

EBERTH, Adina

GUILD, Braydon Charles

KIM, Yong-In

ROGUSKA, Michael

SPLAWSKI, Igor

(74) ifj. Szentpéteri Ádám, SBGK Szabadalmi Ügyvivői Iroda, 1062 Budapest, (HU)

(54) Készítmények és eljárások komplement C5 protein elleni antitestekhez**(51) A61K 39/395** (2006.01)**C07K 16/18** (2006.01)**(13) T2**

(30) 86355 P 2008.08.05. US

(11) E025948**(21) E 11 165870**

-
- (96) EP 20110165870 2006.08.25.
(97) EP 2363146 A1 2011.09.07.
EP 2363146 B1 2015.06.24.
(73) The Arizona Board Of Regents On Behalf Of The University Of Arizona, Tucson, AZ 85721-0158 (US)
(72) Harris, David T.
Tsang, Tom C.
He, Xianghui
Pipes, Brian L.
Meade-Tollin, Linda C.
(74) dr. Gál Melinda, SBGK Szabadalmi Ügyvivői Iroda, 1062 Budapest, (HU)
(54) **Eljárás metasztázis gátlására a karcinogenezis összejt fúziós modelljében**
(51) A61K 39/395 (2006.01)
A61P 35/04 (2006.01)
C07K 16/30 (2006.01)
(13) T2
(30) 711249 P 2005.08.25. US
-

- (11) E026042
(21) E 13 181901
(96) EP 20130181901 2007.10.10.
(97) EP 2698166 A2 2014.02.19.
EP 2698166 B1 2015.09.30.
(73) Regenesance B.V., 1105 AZ Amsterdam Zuidoost (NL)
(72) Baas, Frank
Ramaglia, Valeria
(74) Ivánka Gábor, ARINOVA Szabadalmi és Védjegy Iroda, 1122 Budapest, (HU)
(54) **Komplement gátlás javított ideg regeneráció céljából**
(51) A61K 39/395 (2006.01)
A61P 25/00 (2006.01)
(13) T2
(30) 850277 P 2006.10.10. US
-

- (11) E026374
(21) E 09 771361
(96) EP 20090771361 2009.12.11.
(97) EP 23761 16 2010.06.17.
EP 23761 B1 2015.12.09.
(73) Boehringer Ingelheim International GmbH, 55216 Ingelheim am Rhein (DE)
(72) ADAM, Paul
BORGES, Eric
(74) ADVOPATENT Szabadalmi és Védjegy Iroda, 1011 Budapest, (HU)
(54) **IGF elleni antitest**
(51) A61K 39/395 (2006.01)
A61P 35/00 (2006.01)
C07K 16/22 (2006.01)
(13) T2
(30) 08171554 2008.12.12. EP
-

- (11) E025853
-

-
- (21) **E 11 715567**
- (96) **EP 20110715567** 2011.04.21.
- (97) **EP 2560682 A2** 2011.10.27.
EP 2560682 B1 2015.10.21.
- (73) Biotest AG, 63303 Dreieich (DE)
- (72) MÖLLER, Wolfgang
RUDNICK, Dieter
MANEG, Oliver
RODEMER, Michael
GERMER, Matthias
BRAUN, Veit
- (74) Danubia Szabadalmi és Jogi Iroda Kft., 1051 Budapest, (HU)
- (54) **Ellenanyag-készítmények**
- (51) **A61K 39/395** (2006.01)
A61K 9/08 (2006.01)
A61L 2/10 (2006.01)
A61P 31/00 (2006.01)
C07K 16/06 (2006.01)
- (13) **T2**
- (30) 201006753 2010.04.22. GB
-

- (11) **E025512**
- (21) **E 09 762071**
- (96) **EP 20090762071** 2009.06.12.
- (97) **EP 2303333 A2** 2009.12.17.
EP 2303333 B1 2015.02.18.
- (73) GkaxoSmithKline Biologicals SA, 1330 Rixenstart (BE)
- (72) MICOLI, Francesca
COSTANTINO, Paolo
BERTI, Francesco
- (74) dr. Kompagne Hajnalka, DANUBIA Szabadalmi és Jogi Iroda Kft., 1051 Budapest, (HU)
- (54) **Konjugált VI-szacharidok**
- (51) **A61K 47/48** (2006.01)
A61P 43/00 (2006.01)
- (13) **T2**
- (30) 0810894 2008.06.13. GB
-

- (11) **E026216**
- (21) **E 07 844938**
- (96) **EP 20070844938** 2007.11.07.
- (97) **EP 2097111 A2** 2008.05.15.
EP 2097111 B1 2015.07.15.
- (73) Molecular Insight Pharmaceuticals, Inc., Tarrytown, NY 10591 (US)
- (72) BABICH, John W.
ZIMMERMAN, Craig N.
MARESCA, Kevin P.
- (74) dr. Pethő Árpád, DANUBIA Szabadalmi és Jogi Iroda Kft., 1051 Budapest, (HU)
- (54) **Glutaminsav-heterodimerek**
- (51) **A61K 51/00** (2006.01)
-

A61P 35/00	(2006.01)
C07B 59/00	(2006.01)
C07C275/16	(2006.01)
C07C275/24	(2006.01)
C07C275/30	(2006.01)
C07C311/19	(2006.01)
C07D213/38	(2006.01)
(13) T2	
(30) 857490 P	2006.11.08. US
878678 P	2007.01.05. US

(11) E025665	
(21) E 12 745862	
(96) EP 20120745862	2012.08.10.
(97) EP 2750720 A1	2013.03.07.
EP 2750720 B1	2015.09.30.
(73) Henkel AG&Co. KGAA, 40589 Düsseldorf (DE)	
(72) HUCHEL, Ursula	
WEYHE, Marc	
BARON, Lukas	
(74) SBGK Szabadalmi Ügyvivői Iroda, 1062 Budapest, (HU)	
(54) Eljárás rossz illatok kiküszöbölésére oxazolidinek alkalmazásával	
(51) A61L 9/01	(2006.01)
A61L 9/14	(2006.01)
C07D498/08	(2006.01)
C11D 3/50	(2006.01)
(13) T2	
(30) 102011081871	2011.08.31. DE

(11) E026111	
(21) E 13 165861	
(96) EP 20130165861	2011.02.28.
(97) EP 2638920 A1	2013.09.18.
EP 2638920 B1	2015.03.25.
(73) Bausch & Lomb Incorporated, Rochester, NY 14609 (US)	
(72) MILLARD, Kimberly Anne	
XIA, Erning	
GROEMMINGER, Suzanne F.	
KILBURY, Jenilee	
(74) Frankné dr. Machytka Daisy, Gödölle, Kékes, Mészáros & Szabó Szabadalmi és Védjegy Iroda, 1024 Budapest, (HU)	
(54) Peroxid-oldat kontaktlencse ápolására	
(51) A61L 12/12	(2006.01)
C11D 3/00	(2006.01)
C11D 3/39	(2006.01)
C11D 7/06	(2006.01)
C11D 7/18	(2006.01)
C11D 7/32	(2006.01)
(13) T2	

(30) 356122 P 2010.06.18. US
201113012018 2011.01.24. US

(11) **E025972**

(21) **E 08 716830**

(96) **EP 20080716830** 2008.02.13.

(97) **EP 2117612 A1** 2008.08.21.

EP 2117612 B1 2015.07.29.

(73) Graftys, 13854 Aix en Provence Cedex 3 (FR)

UNIVERSITE DE NANTES, 44000 Nantes (FR)

Centre National de la Recherche Scientifique (CNRS), 75016 Paris (FR)

(72) BOULER, Jean-Michel

BUJOLI, Bruno

JANVIER, Pascal

KHAIRON, Ibrahim

ARGENSON, Jean-Noël

(74) Lezsák Gábor, Danubia Szabadalmi és Jogi Iroda Kft., 1051 Budapest, (HU)

(54) **Csontfelszívódást gátló anyagot kibocsátó, injektálható kalcium-foszfát cement**

(51) **A61L 24/00** (2006.01)

A61L 24/02 (2006.01)

(13) **T2**

(30) 07290185 2007.02.14. EP

901090 P 2007.02.14. US

(11) **E026050**

(21) **E 10 734250**

(96) **EP 20100734250** 2010.06.16.

(97) **EP 2442838 A1** 2010.12.23.

EP 2442838 B1 2015.04.08.

(73) JD Invest, 94100 Saint-Maur- Des-fosses (FR)

(72) CAMPRASSE, Serge.

CAMPRASSE, Georges.

(74) Mészárosné Dónusz Katalin, SBGK Szabadalmi Ügyvivői Iroda, 1062 Budapest, (HU)

(54) **Eljárás mechanikailag strukturált gyöngyház előállítására mechanoszintézissel, az így nyert mechanikailag strukturált gyöngyház és alkalmazásai**

(51) **A61L 27/36** (2006.01)

A61K 35/56 (2006.01)

(13) **T2**

(30) 0954066 2009.06.17. FR

(11) **E026060**

(21) **E 07 762800**

(96) **EP 20070762800** 2007.01.30.

(97) **EP 1979016 A2** 2007.08.09.

EP 1979016 B1 2015.07.01.

(73) HOLLISTER INCORPORATED, Libertyville, Illinois 60048 (US)

(72) GILMAN, Thomas, H.

(74) dr. Svingor Ádám, Danubia Szabadalmi és Jogi Iroda Kft., 1051 Budapest, (HU)

(54) **Módszerek hidrofil bevonat szubsztrátra felvitelére és hidrofil bevonattal rendelkező szubsztrátok**

-
- (51) **A61L 29/08** (2006.01)
A61L 29/14 (2006.01)
- (13) **T2**
- (30) 764151 P 2006.02.01. US
-

- (11) **E025850**
- (21) **E 08 754254**
- (96) **EP 20080754254** 2008.05.08.
- (97) **EP 2144648 A2** 2008.11.20.
EP 2144648 B1 2015.11.04.
- (73) Meridian Medical Technologies, Inc., Columbia, MD 21046 (US)
- (72) GRIFFITHS, Steven, M.
HILL, Robert, L.
WANNARKA, Gerald, L.
- (74) Danubia Szabadalmi és Jogi Iroda Kft., 1051 Budapest, (HU)
- (54) **Gyógyszerbejuttató összeállítás kis mennyiségű terápiás szerrel**
- (51) **A61M 5/20** (2006.01)
A61M 5/24 (2006.01)
A61M 5/32 (2006.01)
- (13) **T2**
- (30) 928594 P 2007.05.09. US
-

- (11) **E026173**
- (21) **E 11 726587**
- (96) **EP 20110726587** 2011.06.07.
- (97) **EP 2575935 A1** 2011.12.15.
EP 2575935 B1 2015.07.22.
- (73) Amgen Inc., Thousand Oaks, CA 91320-1799 (US)
- (72) HOLT, Mark Dominis
CAIRNS, Alexander, Stuart
ROMACKER, Mathias
- (74) PINTZ ÉS TÁRSAI Szabadalmi, Védjegy és Jogi Iroda Kft., 1539 Budapest, (HU)
- (54) **Gyógyszerpumpa**
- (51) **A61M 5/20** (2006.01)
A61M 5/142 (2006.01)
- (13) **T2**
- (30) 352201 P 2010.06.07. US
-

- (11) **E025794**
- (21) **E 13 196727**
- (96) **EP 20130196727** 2011.02.24.
- (97) **EP 2708252 A1** 2014.03.19.
EP 2708252 B1 2015.07.29.
- (73) Eli Lilly and Company, Indianapolis, IN 46285 (US)
- (72) Adams, Matthew Robert
Fourt, Jesse Arnold
Kaplan, Jonathan I.
Silberschatz, Paul Joseph
Yurchenco, James R.
-

(74) PINTZ ÉS TÁRSAI Szabadalmi, Védjegy és Jogi Iroda Kft., 1539 Budapest, (HU)

(54) Automatikus fecskendezőeszköz késleltető mechanizmussal és kettős működésű nyomóelemmel

(51) A61M 5/20 (2006.01)

(13) T2

(30) 309186 P 2010.03.01. US

(11) E026467

(21) E 09 749557

(96) EP 20090749557 2009.05.09.

(97) EP 2303369 A1 2009.11.26.

EP 2303369 B1 2015.09.02.

(73) Sanofi-Aventis Deutschland GmbH, 65929 Frankfurt am Main (DE)

(72) JONES, Mathew

PLUMPTRE, David, Aubrey

(74) Farkas Tamás, DANUBIA Szabadalmi és Jogi Iroda Kft., 1051 Budapest, (HU)

(54) Hajtóelrendezés gyógyszeradagoló eszközhöz és gyógyszeradagoló eszköz

(51) A61M 5/315 (2006.01)

A61M 5/31 (2006.01)

(13) T2

(30) 08009260 2008.05.20. EP

08011676 2008.06.27. EP

(11) E026152

(21) E 05 740048

(96) EP 20050740048 2005.04.25.

(97) EP 1745247 A2 2005.11.10.

EP 1745247 B1 2015.11.11.

(73) Philip Morris Products S.A., 2000 Neuchâtel (CH)

(72) NICHOLS, Walter, A.

GUPTA, Rajiv

FAISON, Gene, G.

COX, Kenneth, A.

(74) SBGK Szabadalmi Ügyvivői Iroda, 1062 Budapest, (HU)

(54) Aeroszolképző és eljárás aeroszol előállítására

(51) A61M 11/00 (2006.01)

A61M 15/00 (2006.01)

A61M 16/00 (2006.01)

(13) T2

(30) 564591 P 2004.04.23. US

(11) E025437

(21) E 03 705758

(96) EP 20030705758 2003.01.15.

(97) EP 1471955 A2 2003.07.24.

EP 1471955 B1 2015.03.04.

(73) Philip Morris Products S.A., 2000 Neuchâtel (CH)

(72) NICHOLS, Walter, A.

BROOKMAN, Donald, L.

GROLLIMUND, Gary, E.

SMITH, Ulysses

(74) Mészárosné Dónusz Katalin, SBGK Szabadalmi Ügyvivői Iroda, 1062 Budapest, (HU)

(54) Aeroszolfejlesztő készülék

(51) A61M 15/00 (2006.01)

A61M 11/04 (2006.01)

(13) T2

(30) 347872 P 2002.01.15. US

341521 2003.01.14. US

(11) E025975

(21) E 11 722435

(96) EP 20110722435 2011.05.30.

(97) EP 2595685 A1 2012.01.26.

EP 2595685 B1 2015.10.21.

(73) Tannermedico A/S, 2970 Horsholm (DK)

(72) ARNFELDT MOLLER, René

(74) Ivánka Gábor, ARINOVA Szabadalmi és Védjegy Iroda, 1122 Budapest, (HU)

(54) Orrspray készülék

(51) A61M 15/08 (2006.01)

A61F 5/56 (2006.01)

A61M 11/00 (2006.01)

A61M 15/00 (2006.01)

(13) T2

(30) 842267 2010.07.23. US

(11) E025515

(21) E 10 196626

(96) EP 20100196626 2010.12.22.

(97) EP 2468347 A1 2012.06.27.

EP 2468347 B1 2015.03.18.

(73) Dentsply IH AB, 431 21 Mölndal (SE)

(72) Lovmar, Martin

Dahlberg, Niklas

(74) dr. Harangozó Gábor, DANUBIA Szabadalmi és Jogi Iroda Kft., 1051 Budapest, (HU)

(54) Vizeletelvezető katéter

(51) A61M 25/00 (2006.01)

(13) T2

(11) E025893

(21) E 06 771526

(96) EP 20060771526 2006.05.30.

(97) EP 1888162 A2 2006.12.14.

EP 1888162 B1 2015.07.08.

(73) Medrelief Inc., Bethesda, Maryland 20814 (US)

(72) KRONBERG, James, W.

GANEY, Timothy

GORDON, Stephen, L.

(74) Szabó Zsolt, DANUBIA Szabadalmi és Jogi Iroda Kft., 1051 Budapest, (HU)

(54) Összeállítás oszteokondrális növekedés módosítására impulzusos elektromágnes-terápiával**(51) A61N 1/32** (2006.01)**A61N 1/40** (2006.01)**(13) T2**

(30) 687430 P 2005.06.03. US

693490 P 2005.06.23. US

790128 P 2006.04.07. US

(11) E026087**(21) E 10 819173****(96) EP 20100819173** 2010.04.13.**(97) EP 2480285 A1** 2011.03.31.**EP 2480285 B1** 2015.09.23.

(73) biolitec unternehmensbeteiligungs II AG, 1030 Wien (AT)

(72) NEUBERGER, Wolfgang

(74) Danubia Szabadalmi és Jogi Iroda Kft., 1051 Budapest, (HU)

(54) Hajlékony száloptikás rendszerek**(51) A61N 5/06** (2006.01)**A61B 18/20** (2006.01)**G02B 6/00** (2006.01)**(13) T2**

(30) 293464 P 2010.01.08. US

714155 2010.02.26. US

245484 P 2009.09.24. US

(11) E025928**(21) E 08 827266****(96) EP 20080827266** 2008.08.12.**(97) EP 2190534 A1** 2009.02.19.**EP 2190534 B1** 2015.02.18.

(73) Valeant Pharmaceuticals International, Inc., Laval, Quebec H7L 4A8 (CA)

(72) VERNIER, Jean-Michel

CHEN, Huanming

SONG, Jianlan

(74) dr. Gál Melinda, SBGK Szabadalmi Ügyvivői Iroda, 1062 Budapest, (HU)

(54) Káliumcsatorna modulátor 5-amino-4,6-diszubsztituált-indol és 5-amino-4,6-diszubsztituált-indolin származékok**(51) A61P 25/08** (2006.01)**A61K 31/404** (2006.01)**C07D209/08** (2006.01)**C07D401/06** (2006.01)**(13) T2**

(30) 964526 P 2007.08.13. US

189709 2008.08.11. US

(11) E025597**(21) E 13 152513****(96) EP 20130152513** 2013.01.24.**(97) EP 2620197 A1** 2013.07.31.

EP 2620197 B1 2015.09.09.

- (73) Gebr. Faller GmbH Fabrik für Qualitätsspielwaren, 78148 Gütenbach (DE)
 (72) Bernauer, Clemens
 (74) Sipos József, DANUBIA Szabadalmi és Jogi Iroda Kft., 1051 Budapest, (HU)

(54) Rendszer modelljárművek működtetésére, valamint hozzá való modelljármű

- (51) **A63H 18/10** (2006.01)
A63H 30/04 (2006.01)
G06F 17/00 (2006.01)

(13) **T2**

- (30) 202012000819 U 2012.01.27. DE
-

(11) **E025839**

(21) **E 10 770869**

(96) **EP 20100770869** 2010.10.20.

(97) **EP 2490779 A1** 2011.04.28.

EP 2490779 B1 2015.12.02.

(73) Prosonix Limited, Oxford Science Park Oxford Oxfordshire OX4 4GA (GB)

(72) RUECROFT, Graham

PARIKH, Dipesh

(74) SBGK Szabadalmi Ügyvivői Iroda, 1062 Budapest, (HU)

(54) Eljárás kristályosság javítására

- (51) **B01D 1/18** (2006.01)
A61K 9/00 (2006.01)
A61K 9/16 (2006.01)
B01D 9/00 (2006.01)
B01J 2/04 (2006.01)
B01J 2/18 (2006.01)

(13) **T2**

- (30) 0918431 2009.10.21. GB
-

(11) **E026448**

(21) **E 11 784642**

(96) **EP 20110784642** 2011.11.15.

(97) **EP 2675539 A1** 2012.08.23.

EP 2675539 B1 2015.07.08.

(73) Sulzer Chemtech AG, 8404 Winterthur (CH)

(72) STEPANSKI, Manfred

LOVIAT, François

KUSZLIK, Andrzej

(74) dr. Török Ferenc, DANUBIA Szabadalmi és Jogi Iroda Kft., 1051 Budapest, (HU)

(54) Eljárás polihidroxi-karbonsav előállítására

- (51) **B01D 7/00** (2006.01)
B01D 7/02 (2006.01)
B01D 9/00 (2006.01)
B01D 9/02 (2006.01)
B01D 9/04 (2006.01)
C07D319/12 (2006.01)
C08G 63/08 (2006.01)

(13) **T2**

(30) 11154929 2011.02.18. EP
 11154930 2011.02.18. EP
 11187572 2011.11.02. EP
 11187571 2011.11.02. EP

(11) E026125**(21) E 12 735935****(96) EP 20120735935** 2012.07.06.**(97) EP 2613861 A1** 2013.01.10.**EP 2613861 B1** 2015.05.27.

(73) BASF Pharma (Callanish) Limited, Cheadle, Cheshire SK8 6QG (GB)

(72) KELLIHER, Adam

MORRISON, Angus

OROSKAR, Anil

NAIR REMA, Rakesh Vikraman

AGARWAL, Abhilesh

(74) PINTZ ÉS TÁRSAI Szabadalmi, Védjegy és Jogi Iroda Kft., 1539 Budapest, (HU)

(54) Fejlesztett szimulált mozgóágyas kromatográfias eljárás**(51) B01D 15/18** (2006.01)**C11B 7/00** (2006.01)**C11C 1/00** (2006.01)**C11C 1/02** (2006.01)**(13) T2**

(30) 201111591 2011.07.06. GB

(11) E025863**(21) E 06 840470****(96) EP 20060840470** 2006.12.14.**(97) EP 1973624 A1** 2007.06.28.**EP 1973624 B1** 2015.03.25.

(73) Ottawa Heart Institute Research Corporation, Ottawa, Ontario K1Y 4W7 (CA)

(72) DEKEMP, Robert, A.

(74) Szabó Zsolt, DANUBIA Szabadalmi és Jogi Iroda Kft., 1051 Budapest, (HU)

(54) Rubídiumfejlesztő kardiális perfúziós képkalkotáshoz, továbbá eljárás annak létrehozására és karbantartására**(51) B01D 15/36** (2006.01)**A61K 51/12** (2006.01)**G21F 5/015** (2006.01)**G21G 4/08** (2006.01)**(13) T2**

(30) 312368 2005.12.21. US

(11) E026169**(21) E 09 716244****(96) EP 20090716244** 2009.02.17.**(97) EP 2249948 A1** 2009.09.11.**EP 2249948 B1** 2015.06.24.

(73) ThyssenKrupp Industrial Solutions AG, 45143 Essen (DE)

(72) VON TROTHA, Thilo

LIU, Vincent

WYSCHOFSKY, Michael

(74) Sipos József, DANUBIA Szabadalmi és Jogi Iroda Kft., 1051 Budapest, (HU)

(54) Eljárás és berendezés idegen gázok leválasztására egy redukáló hasznos gázból gőzzel működő nyomásváltó adszorpcióval**(51) B01D 53/047** (2006.01)**C01B 3/34** (2006.01)**C01B 3/56** (2006.01)**(13) T2****(30)** 102008012735 2008.03.05. DE**(11) E026113****(21) E 09 769120****(96) EP 20090769120** 2009.06.09.**(97) EP 2300127 A1** 2009.12.30.**EP 2300127 B1** 2015.04.01.**(73)** BASF SE, 67056 Ludwigshafen (DE)**(72)** LICHTFERS, Ute

THIELE, Robin

VOGES, Susanna

SIEDER, Georg

SPUHL, Oliver

GARCIA ANDARCIA, Hugo Rafael

(74) Ráthonyi Zoltán, SBGK Szabadalmi Ügyvivői Iroda, 1062 Budapest, (HU)**(54) Abszorpciós közeg és eljárás savas gázok eltávolítására fluid áramokból, különösen füstgázokból****(51) B01D 53/14** (2006.01)**B01D 53/62** (2006.01)**C10L 3/10** (2006.01)**(13) T2****(30)** 08158767 2008.06.23. EP

09158707 2009.04.24. EP

(11) E026458**(21) E 11 818929****(96) EP 20110818929** 2011.11.18.**(97) EP 2643073 A1** 2012.05.31.**EP 2643073 B1** 2015.07.08.**(73)** Dorf Ketel Chemicals (India) Private Limited, Mumbai 400 064, Maharashtra (IN)**(72)** SUBRAMANIAM, Mahesh**(74)** Szentpéteri Zsolt, SBGK Szabadalmi Ügyvivői Iroda, 1062 Budapest, (HU)**(54) Additív készítmény és eljárás a szénhidrogén áramokban levő hidrogénszulfid eltávolítására****(51) B01D 53/14** (2006.01)**B01D 53/52** (2006.01)**C10G 21/16** (2006.01)**C10G 21/27** (2006.01)**C10G 29/24** (2006.01)**C10L 3/10** (2006.01)**(13) T2****(30)** MU00103170 2010.11.22. IN

-
- (11) **E026029**
 (21) **E 12 712643**
 (96) **EP 20120712643** 2012.03.30.
 (97) **EP 2691163 A1** 2012.10.04.
 EP 2691163 B1 2015.05.13.
 (73) BASF SE, 67056 Ludwigshafen (DE)
 (72) SIEDER, Georg
 NOTZ, Ralf
 GARCIA ANDARCIA, Hugo Rafael
 SCHMIDT, Sandra
 MOSER, Peter
 (74) dr. Bódizs Árpád, SBGK Szabadalmi Ügyvivői Iroda, 1062 Budapest, (HU)
 (54) **Aminok retenciója savas gázok eltávolításakor, amin-abszorbensek alkalmazásával**
 (51) **B01D 53/14** (2006.01)
 B01D 53/62 (2006.01)
 (13) **T2**
 (30) 11160742 2011.03.31. EP
-

- (11) **E025903**
 (21) **E 12 153655**
 (96) **EP 20120153655** 2006.03.17.
 (97) **EP 2468387 A1** 2012.06.27.
 EP 2468387 B1 2015.10.21.
 (73) Mitsui Chemicals, Inc., Tokyo (JP)
 (72) Sasaki, Masaaki
 Takahashi, Hirofumi
 Maeba, Kouji
 Naito, Takao
 Terada, Kouichirou
 Yamaguchi, Takashi
 Saeki, Takuya
 (74) Gödölle, Kékes, Mészáros & Szabó Szabadalmi és Védjegy Iroda, 1024 Budapest, (HU)
 (54) **Gázkezelő berendezés, különösen poliizocianát előállító rendszerhez**
 (51) **B01D 53/18** (2006.01)
 C01B 7/04 (2006.01)
 C01B 7/07 (2006.01)
 C07C263/10 (2006.01)
 C07C263/18 (2006.01)
 C07C265/14 (2006.01)
 (13) **T2**
 (30) 2005108592 2005.04.05. JP
 2005108593 2005.04.05. JP
-

- (11) **E026101**
 (21) **E 09 762737**
 (96) **EP 20090762737** 2009.06.11.
 (97) **EP 2291492 A1** 2009.12.17.
 EP 2291492 B1 2015.07.29.
-

- (73) Cortus AB, 164 40 Kista (SE)
 (72) LJUNGGREN, Rolf
 (74) dr. Fehérvári Flóra, DANUBIA Szabadalmi és Jogi Iroda Kft., 1051 Budapest, (HU)
(54) Eljárás és berendezés hidrogén gáz előállítására biomassa alkalmazásával
 (51) **B01D 53/22** (2006.01)
 C01B 3/16 (2006.01)
 C10J 3/62 (2006.01)
 C10J 3/72 (2006.01)
 C10J 3/80 (2006.01)
 C10K 1/02 (2006.01)
 C10K 3/04 (2006.01)
 (13) **T2**
 (30) 0801369 2008.06.12. SE

- (11) **E026161**
 (21) **E 12 181962**
 (96) **EP 20120181962** 2012.08.28.
 (97) **EP 2574395 A2** 2013.04.03.
 EP 2574395 B1 2015.08.12.
 (73) KSB Aktiengesellschaft, 67227 Frankenthal (DE)
 (72) JÄGER, Christoph
 Strate, Oliver
 Wiehl, Stefan
 Witzel, Rolf
 Braun, Heinrich
 Bucher, Matthias
 (74) Sipos József, DANUBIA Szabadalmi és Jogi Iroda Kft., 1051 Budapest, (HU)
(54) Keverő- és levegőztető berendezés
 (51) **B01F 3/04** (2006.01)
 B01F 7/00 (2006.01)
 C02F 3/16 (2006.01)
 C02F 3/20 (2006.01)
 (13) **T2**
 (30) 102011114495 2011.09.29. DE

- (11) **E026139**
 (21) **E 12 158560**
 (96) **EP 20120158560** 2012.03.08.
 (97) **EP 2497565 A1** 2012.09.12.
 EP 2497565 B1 2015.08.12.
 (73) Bayer Intellectual Property GmbH, 40789 Monheim (DE)
 (72) Ungerechts, Herbert
 Frank, Hans-Jörg
 SCHWEMLER, Christoph
 Horl, Reiner
 THIEM, Hans-Jürgen
 Hagedorn, Markus
 (74) Erdély Péter, DANUBIA Szabadalmi és Jogi Iroda Kft., 1051 Budapest, (HU)
(54) Keverő siló

-
- (51) **B01F 5/24** (2006.01)
B01F 15/00 (2006.01)
B01F 15/02 (2006.01)
B08B 9/08 (2006.01)
B08B 9/093 (2006.01)
B65D 88/32 (2006.01)
B65D 90/00 (2006.01)
- (13) **T2**
- (30) 11157931 2011.03.11. EP
11190632 2011.11.24. EP
-

- (11) **E026100**
(21) **E 12 748466**
(96) **EP 20120748466** 2012.08.17.
(97) **EP 2755749 A1** 2013.03.21.
EP 2755749 B1 2015.09.30.
- (73) Unilever BCS Europe B.V., 3013 AL Rotterdam (NL)
(72) GUPTA, Shailendra
JANSSEN, Johannes, Jozef, M.
PIELA, Krystof
- (74) Danubia Szabadalmi és Jogi Iroda Kft., 1051 Budapest, (HU)
- (54) **Keverő berendezés és eljárás ehető diszperzió előállítására a berendezésben**
- (51) **B01F 7/00** (2006.01)
A23D 7/00 (2006.01)
A23D 7/05 (2006.01)
A23D 9/02 (2006.01)
A23D 9/05 (2006.01)
B01F 15/00 (2006.01)
- (13) **T2**
- (30) 11181631 2011.09.16. EP
-

- (11) **E025917**
(21) **E 11 704016**
(96) **EP 20110704016** 2011.01.20.
(97) **EP 2533887 A1** 2011.08.18.
EP 2533887 B1 2015.08.12.
- (73) Andritz Technology and Asset Management GmbH, 8045 Graz (AT)
(72) STANKE, Klaus
KRÖHL, Paul
- (74) Erdély Péter, DANUBIA Szabadalmi és Jogi Iroda Kft., 1051 Budapest, (HU)
- (54) **Elosztó fenéklemez fluidágyas berendezéshez**
- (51) **B01J 8/36** (2006.01)
B01J 8/44 (2006.01)
- (13) **T2**
- (30) 2072010 2010.02.12. AT
-

- (11) **E026052**
(21) **E 10 155102**
(96) **EP 20100155102** 2010.03.01.
-

-
- (97) **EP 2223739 A1** 2010.09.01.
EP 2223739 B1 2015.04.01.
- (73) Green Vision Holding B.V., 6827 AV Arnhem (NL)
- (72) Scholten, Anton
Westendorp, Gerard
ten Dam, Johannes Avertanus Josef
Smolenaars, Jacobus Gerardus Wihelminus Adele
van Driel, Marinus
de Jongh, Walter Ricor
Rep, Marco
- (74) PINTZ ÉS TÁRSAI Szabadalmi, Védjegy és Jogi Iroda Kft., 1539 Budapest, (HU)
- (54) **Vízgőz reformáló**
- (51) **B01J 12/00** (2006.01)
B01J 19/00 (2006.01)
C01B 3/38 (2006.01)
- (13) **T2**
- (30) 1036644 2009.02.27. NL
-
- (11) **E026281**
- (21) **E 11 702690**
- (96) **EP 20110702690** 2011.02.01.
- (97) **EP 2539050 A1** 2011.08.04.
EP 2539050 B1 2015.09.02.
- (73) Johnson Matthey Public Limited Company, London EC4A 4AB (GB)
- (72) Collier, Jillian Elaine
DOTZEL, Ralf
LAROZE, Sylvie Cécile
LEPPELT, Rainer
MILLINGTON, Paul James
MÜNCH, Jörg Werner
Rajaram, Raj Rao
SCHEDEL, Hubert
- (74) ifj. Szentpéteri Ádám, SBGK Szabadalmi Ügyvivői Iroda, 1062 Budapest, (HU)
- (54) **Kombinált korom-oxidációs és NH₃-SCR katalizátort tartalmazó szűrő**
- (51) **B01J 23/30** (2006.01)
B01D 53/94 (2006.01)
B01J 23/83 (2006.01)
B01J 23/888 (2006.01)
B01J 29/74 (2006.01)
B01J 29/78 (2006.01)
B01J 35/04 (2006.01)
B01J 37/00 (2006.01)
C04B 35/50 (2006.01)
C04B 35/634 (2006.01)
C04B 35/636 (2006.01)
C04B 35/80 (2006.01)
C04B 35/82 (2006.01)
C04B 38/00 (2006.01)
-

C04B111/00 (2006.01)
F01N 3/035 (2006.01)
(13) T2
(30) 300279 P 2010.02.01. US

(11) E026104
(21) E 11 703251
(96) EP 20110703251 2011.02.01.
(97) EP 2531279 A1 2011.08.04.
EP 2531279 B1 2015.10.07.
(73) Johnson Matthey PLC, London EC4A 4AB (GB)
(72) DOTZEL, Ralf
LEPPELT, Rainer
MÜNCH, Jörg Werner
SCHADEL, Hubert
(74) SBGK Szabadalmi Ügyvivői Iroda, 1062 Budapest, (HU)

(54) Extrudált SCR szűrő

(51) B01J 23/30 (2006.01)
B01D 53/94 (2006.01)
B01J 23/83 (2006.01)
B01J 23/888 (2006.01)
B01J 29/74 (2006.01)
B01J 29/78 (2006.01)
B01J 35/04 (2006.01)
B01J 37/00 (2006.01)
C04B 35/50 (2006.01)
C04B 35/634 (2006.01)
C04B 35/636 (2006.01)
C04B 35/80 (2006.01)
C04B 35/82 (2006.01)
C04B 38/00 (2006.01)
C04B111/00 (2006.01)
F01N 3/035 (2006.01)

(13) T2
(30) 300279 P 2010.02.01. US

(11) E026178
(21) E 12 703028
(96) EP 20120703028 2012.01.30.
(97) EP 2670729 A1 2012.08.09.
EP 2670729 B1 2015.07.22.
(73) BASF SE, 67056 Ludwigshafen (DE)
(72) ALLARDT, Holger
RAICHLE, Andreas
REETZ, Reiner
BÜTTNER, Johannes
ZÖLLINGER, Michael
HAASE, Stefanie
FRITZ, Rüdiger

(74) dr. Bódizs Árpád, SBGK Szabadalmi Ügyvivői Iroda, 1062 Budapest, (HU)

(54) Nitrált aromás nyerstermékekből származó kicsapódások megelőzése

(51) **B01J 39/02** (2006.01)
B01J 39/04 (2006.01)
B01J 39/10 (2006.01)
B01J 39/20 (2006.01)
B01J 49/00 (2006.01)
C07C201/16 (2006.01)

(13) **T2**

(30) 11152741 2011.01.31. EP

(11) **E026454**

(21) **E 12 007388**

(96) **EP 20120007388** 2012.10.26.

(97) **EP 2724780 A1** 2014.04.30.

EP 2724780 B1 2015.07.22.

(73) Evonik Degussa GmbH, 45128 Essen (DE)

(72) Menzel, Frank

Banert, Tobias

Müller Hubert

Geisler, Matthias

Schultz, Thorsten

(74) Lezsák Gábor, Danubia Szabadalmi és Jogi Iroda Kft., 1051 Budapest, (HU)

(54) Eljárás hőszigetelő elegy előállítására

(51) **B02C 13/14** (2006.01)

B02C 23/24 (2006.01)

C04B 20/02 (2006.01)

C04B 30/02 (2006.01)

(13) **T2**

(11) **E026417**

(21) **E 12 156911**

(96) **EP 20120156911** 2007.01.08.

(97) **EP 2468410 A1** 2012.06.27.

EP 2468410 B1 2015.07.15.

(73) HERBOLD MECKESHEIM GMBH, 74909 Meckesheim (DE)

(72) WATZELT, Holger

Herbold, Karlheinz

(74) Szabó Zsolt, DANUBIA Szabadalmi és Jogi Iroda Kft., 1051 Budapest, (HU)

(54) Berendezés tetszőleges típusú elemek aprításához

(51) **B02C 25/00** (2006.01)

B02C 18/22 (2006.01)

(13) **T2**

(30) 102006003529 2006.01.24. DE

(11) **E025883**

(21) **E 09 757520**

(96) **EP 20090757520** 2009.06.02.

(97) **EP 2285454 A2** 2009.12.10.

EP 2285454 B1 2015.10.21.

(73) Steur, Martijn, 27419 Sittensen (DE)

Steur, Anne Karin, 27419 Sittensen (DE)

(72) STEUR, Frans sen.

(74) Danubia Szabadalmi és Jogi Iroda Kft., 1051 Budapest, (HU)

(54) Berendezés és eljárás közegek impulzusszerű kilövésére

(51) **B05B 1/32** (2006.01)

A62C 31/02 (2006.01)

(13) **T2**

(30) 102008026449 2008.06.03. DE

(11) **E026377**

(21) **E 10 774142**

(96) **EP 20100774142** 2010.11.02.

(97) **EP 2496364 A1** 2011.05.12.

EP 2496364 B1 2015.10.28.

(73) Dürr Systems GmbH, 74321 Bietigheim-Bissingen (DE)

(72) Herre, Frank

(74) PINTZ ÉS TÁRSAI Szabadalmi, Védjegy és Jogi Iroda Kft., 1539 Budapest, (HU)

(54) Rétegfelhordó eljárás és rétegfelhordó berendezés a porlasztó fordulatszám és a nagyfeszültség dinamikus illesztésével

(51) **B05B 12/12** (2006.01)

B05B 5/04 (2006.01)

B05B 5/053 (2006.01)

B05B 13/04 (2006.01)

B05B 15/12 (2006.01)

(13) **T2**

(30) 102009051877 2009.11.04. DE

(11) **E025991**

(21) **E 07 724941**

(96) **EP 20070724941** 2007.05.07.

(97) **EP 2018230 A1** 2007.11.22.

EP 2018230 B1 2015.09.16.

(73) Dürr Systems GmbH, 74321 Bietigheim-Bissingen (DE)

(72) Herre, Frank

SIEWERT, Uwe

WEIHERMÜLLER, Günter

(74) PINTZ ÉS TÁRSAI Szabadalmi, Védjegy és Jogi Iroda Kft., 1539 Budapest, (HU)

(54) Rétegfelhordó berendezés és hozzátartozó üzemi eljárás

(51) **B05B 13/02** (2006.01)

B05B 15/12 (2006.01)

(13) **T2**

(30) 102006022335 2006.05.12. DE

102006045642 2006.09.27. DE

(11) **E026019**

(21) **E 12 154513**

(96) **EP 20120154513** 2012.02.08.

- (97) **EP 2626142 A1** 2013.08.14.
EP 2626142 B1 2015.03.18.
- (73) Proline Group AB, 191 22 Sollentuna (SE)
- (72) Johansson, Rolf
- (74) Erdély Péter, DANUBIA Szabadalmi és Jogi Iroda Kft., 1051 Budapest, (HU)

(54) Fűvóka bélelő anyag felhordására csővezeték belső felületére

- (51) **B05B 13/06** (2006.01)
B01F 7/00 (2006.01)
B05B 1/04 (2006.01)
B05B 1/14 (2006.01)
B05B 3/02 (2006.01)
B05B 7/04 (2006.01)
B05C 7/02 (2006.01)

(13) T2**(11) E026250****(21) E 09 715345**

- (96) **EP 20090715345** 2009.02.20.
(97) **EP 2257388 A1** 2009.09.03.
EP 2257388 B1 2015.08.12.

(73) Robert Bosch GmbH, 70442 Stuttgart (DE)

(72) Bergner, Joao Jorge

Tekogul, Nuray

Albrecht, Joerg

Ibele, Peter

CRAMER, Christoph

(74) Mészárosné Dónusz Katalin, SBGK Szabadalmi Ügyvivői Iroda, 1062 Budapest, (HU)

(54) Szórópisztoly

- (51) **B05B 15/06** (2006.01)
B05B 12/00 (2006.01)

(13) T2

- (30) 102008000397 2008.02.25. DE

(11) E026222**(21) E 11 767651**

- (96) **EP 20110767651** 2011.09.08.
(97) **EP 2613890 A1** 2012.03.15.
EP 2613890 B1 2015.11.18.

(73) CTP GmbH, 86830 Schwabmünchen (DE)

Joh. Clouth Maschinenbau Eltmann GmbH & Co. Kg, 97483 Eltmann (DE)

(72) PFEIFLE, Marcus

POPP, Tobias

(74) Danubia Szabadalmi és Jogi Iroda Kft., 1051 Budapest, (HU)

(54) Felhordó egység

- (51) **B05C 1/06** (2006.01)
D21G 3/00 (2006.01)

(13) T2

- (30) 102010037401 2010.09.08. DE

-
- (11) **E026427**
 (21) **E 13 154776**
 (96) **EP 20130154776** 2013.02.11.
 (97) **EP 2626145 A1** 2013.08.14.
 EP 2626145 B1 2015.11.25.
 (73) Centre d'Etudes et de Recherches de l'Industrie du Beton Manufacture, 28230 Epernon (FR)
 (72) Mehiri, Kais
 Engelaere, Charles
 Dehaudt, Sylvain
 (74) Danubia Szabadalmi és Jogi Iroda Kft., 1051 Budapest, (HU)
 (54) **Vibráltató berendezés és eljárás egy keményíthető keverék kezelésére**
 (51) **B06B 3/00** (2006.01)
 B28B 1/087 (2006.01)
 (13) **T2**
 (30) 1251234 2012.02.09. FR
-

- (11) **E026056**
 (21) **E 10 765816**
 (96) **EP 20100765816** 2010.08.25.
 (97) **EP 2477760 A2** 2011.03.17.
 EP 2477760 B1 2015.07.22.
 (73) Maricap OY, 01450 Vantaa (FI)
 (72) SUNDHOLM, Göran
 (74) dr. Harangozó Gábor, DANUBIA Szabadalmi és Jogi Iroda Kft., 1051 Budapest, (HU)
 (54) **Eljárás hulladék szortírozására**
 (51) **B07C 5/34** (2006.01)
 (13) **T2**
 (30) 20095945 2009.09.14. FI
-

- (11) **E026223**
 (21) **E 11 735651**
 (96) **EP 20110735651** 2011.07.25.
 (97) **EP 2512698 A2** 2012.04.19.
 EP 2512698 B1 2015.11.11.
 (73) TMS Turnkey Manufacturing Solutions GmbH, 4031 Linz (AT)
 (72) WITTENDORFER, Reiner
 (74) Danubia Szabadalmi és Jogi Iroda Kft., 1051 Budapest, (HU)
 (54) **Eljárás és tisztítóberendezés iparilag gyártott alkatrészek tisztítására**
 (51) **B08B 5/04** (2006.01)
 B01D 53/00 (2006.01)
 B01D 53/26 (2006.01)
 B08B 3/02 (2006.01)
 B08B 15/02 (2006.01)
 F28D 21/00 (2006.01)
 (13) **T2**
 (30) 16862010 2010.10.11. AT
-

- (11) **E025923**
 (21) **E 10 191260**
-

-
- (96) **EP 20100191260** 2008.01.24.
 (97) **EP 2311584 A1** 2011.04.20.
 EP 2311584 B1 2015.08.12.
 (73) Hadley Industries Overseas Holdings Limited, West Midlands B66 2PA (GB)
 (72) Deeley, Geoffrey Thomas
 Humpage, Roy
 Castellucci, Michael
 (74) Ivánka Gábor, ARINOVA Szabadalmi és Védjegy Iroda, 1122 Budapest, (HU)
 (54) **Eszköz lemezanyag hideghengerlésére**
 (51) **B21D 13/10** (2006.01)
 E04C 2/32 (2006.01)
 (13) **T2**
 (30) 0722263 2007.11.13. GB
 962564 2007.12.21. US
-

- (11) **E025841**
 (21) **E 09 168593**
 (96) **EP 20090168593** 2003.06.27.
 (97) **EP 2119515 A2** 2009.11.18.
 EP 2119515 B1 2015.10.14.
 (73) Exal Corporation, Yongstown, OH 44502 (US)
 (72) Thomas, Chupak
 (74) SBGK Szabadalmi Ügyvivői Iroda, 1062 Budapest, (HU)
 (54) **Eljárás alumínium aeroszol flakon előállítására csévelt alapanyagból**
 (51) **B21D 51/26** (2006.01)
 B21D 22/28 (2006.01)
 B65D 1/16 (2006.01)
 B65D 83/14 (2006.01)
 B65D 83/38 (2006.01)
 (13) **T2**
 (30) 224256 2002.08.20. US
-

- (11) **E026340**
 (21) **E 12 812292**
 (96) **EP 20120812292** 2012.12.05.
 (97) **EP 2797704 A1** 2013.07.04.
 EP 2797704 B1 2015.10.14.
 (73) Saint Jean Industries, 69220 Saint Jean d'Ardieres (FR)
 (72) DI SERIO, Emile
 SOUBRAS, Fabien
 (74) SBGK Szabadalmi Ügyvivői Iroda, 1062 Budapest, (HU)
 (54) **Kovácsoló süllyeszték formabevonási eljárása két egymást követő, öntödei öntési majd kovácsolási művelettel nyert munkadarabok létrehozásával**
 (51) **B21J 3/00** (2006.01)
 B21J 5/00 (2006.01)
 (13) **T2**
 (30) 1162512 2011.12.29. FR
-

- (11) **E025922**
-

(21) **E 08 868453**

(96) **EP 20080868453** 2008.12.19.

(97) **EP 2244870 A1** 2009.07.09.

EP 2244870 B1 2015.08.12.

(73) ITN Nanovation AG, 66117 Saarbrücken (DE)

ASK Chemicals GmbH, 40721 Hilden (DE)

(72) GÖBBERT, Christian

HANISCH, Michael

HOFMANN, Volker

MEYER, Frank

NONNINGER, Ralph

REHSE, Henning

JUNDT, Magnus

PRIEBE, Christian

SCHAFFER, Gunther

(74) Molnár Imre, DANUBIA Szabadalmi és Jogi Iroda Kft., 1051 Budapest, (HU)

(54) **Öntészeti célokra formázott elemek előállítása**

(51) **B22C 9/18** (2006.01)

B22C 1/14 (2006.01)

B29C 33/64 (2006.01)

(13) **T2**

(30) 102007063552 2007.12.21. DE

102008015966 2008.03.20. DE

(11) **E026352**

(21) **E 07 846382**

(96) **EP 20070846382** 2007.12.04.

(97) **EP 2121219 A1** 2008.06.19.

EP 2121219 B1 2015.09.02.

(73) KSM Castings Group GmbH, 31137 Hildesheim (DE)

(72) MENGE, Marc

OPPELT, Holger

LANGE, Uwe

(74) dr. Bódizs Árpád, SBGK Szabadalmi Ügyvivői Iroda, 1062 Budapest, (HU)

(54) **Eljárás anyag öntésére, öntőforma anyag öntésére, valamint öntőforma alkalmazása egy öntvény öntésére**

(51) **B22D 23/00** (2006.01)

B22C 9/00 (2006.01)

(13) **T2**

(30) 102006058145 2006.12.09. DE

(11) **E025722**

(21) **E 10 354072**

(96) **EP 20100354072** 2010.11.05.

(97) **EP 2319644 A1** 2011.05.11.

EP 2319644 B1 2015.09.23.

(73) M D C, 73460 Frontenex (FR)

(72) Moris, Claude

Moris, Damien

Moris, Christophe

(74) Danubia Szabadalmi és Jogi Iroda Kft., 1051 Budapest, (HU)

(54) Forgácsolószerszám**(51) B23B 27/14** (2006.01)**B23B 29/04** (2006.01)**B23B 51/04** (2006.01)**B23Q 17/09** (2006.01)**B23Q 17/24** (2006.01)**(13) T2**

(30) 0905354 2009.11.06. FR

(11) E025980**(21) E 11 005856****(96) EP 20110005856** 2011.07.18.**(97) EP 2409800 A2** 2012.01.25.**EP 2409800 B1** 2015.08.26.

(73) Ceratizit Austria GmbH, 6600 Reutte (AT)

(72) Hosp, Andreas

(74) Kovári György, ADVOPATENT Szabadalmi és Védjegy Iroda, 1011 Budapest, (HU)

(54) Forgó vágószerszám**(51) B23C 5/00** (2006.01)**B23C 5/08** (2006.01)**B23C 5/22** (2006.01)**E21C 35/19** (2006.01)**F16B 2/14** (2006.01)**F16B 5/00** (2006.01)**(13) T2**

(30) 4542010 2010.07.19. AT

(11) E025781**(21) E 12 724850****(96) EP 20120724850** 2012.04.18.**(97) EP 2699374 A2** 2012.10.26.**EP 2699374 B1** 2015.08.12.

(73) Fill Gesellschaft m.b.H., 4942 Gurten (AT)

(72) BOINDECKER, Alois

STRASSER, Franz

(74) Gödölle, Kekes, Mészáros & Szabó Szabadalmi és Védjegy Iroda, 1024 Budapest, (HU)

(54) Csillapító görgő**(51) B23D 55/08** (2006.01)**(13) T2**

(30) 5672011 2011.04.20. AT

11922011 2011.08.18. AT

13802011 2011.09.23. AT

(11) E026472**(21) E 12 382229****(96) EP 20120382229** 2012.06.05.**(97) EP 2671662 A1** 2013.12.11.**EP 2671662 B1** 2015.08.12.

(73) Gestamp Ingenieria Europa Sur, S.L., 08251 Santpedor (ES)

(72) Molina Mesa, Ricardo
Martin Gonzalez, Ignacio

(74) Mészárosné Dónusz Katalin, SBGK Szabadalmi Ügyvivői Iroda, 1062 Budapest, (HU)

(54) Ellenálláshegesztő berendezés

(51) **B23K 11/00** (2006.01)

B23K 11/14 (2006.01)

B23K 11/30 (2006.01)

B23K 11/31 (2006.01)

B23P 19/00 (2006.01)

B65G 47/14 (2006.01)

(13) **T2**

(11) **E026137**

(21) **E 11 006624**

(96) **EP 20110006624** 2006.12.07.

(97) **EP 2428306 A1** 2012.03.14.

EP 2428306 B1 2015.06.24.

(73) Kabushiki Kaisha Kobe Seiko Sho, Kobe-shi, Hyogo 651-8585 (JP)

(72) Takada, Masayuki
Nishioka, Yasuhiro
Nishimura, Tomohiro
Tokuda, Kenji
Ueda, Toshiki
Morishita, Makoto
Inaba, Takashi
Tsuruno, Akihiro
Kato, Yoshinori
Koshigoe, Fumihito
Tanigawa, Masaki
Sakashita, Naoki
Harada, Kenji
Shikata, Jitsuto
Ikeda, Masanori

(74) Dr. Gödölle István, Gödölle, Kékes, Mészáros & Szabó Szabadalmi és Védjegy Iroda, 1024 Budapest, (HU)

(54) Kéreganyag legalább egy öntött struktúrájú réteget tartalmazó plattírozott anyaghoz

(51) **B23K 20/04** (2006.01)

B22D 11/00 (2006.01)

B23K 35/22 (2006.01)

B23K 35/40 (2006.01)

B32B 15/01 (2006.01)

C22F 1/04 (2006.01)

(13) **T2**

(30) 2005356810 2005.12.09. JP

2006054205 2006.02.28. JP

2006054206 2006.02.28. JP

2006054207 2006.02.28. JP

2006054208 2006.02.28. JP

Európai szabadalmak szövege fordításának benyújtása

2006054209	2006.02.28.	JP
2006182868	2006.06.30.	JP
2006182869	2006.06.30.	JP
2006182870	2006.06.30.	JP
2006182871	2006.06.30.	JP
2006182872	2006.06.30.	JP
2006182873	2006.06.30.	JP

(11) E025786**(21) E 12 756555****(96) EP 20120756555** 2012.07.23.**(97) EP 2736672 A1** 2013.01.31.**EP 2736672 B1** 2015.09.30.**(73)** Arcelormittal Investigación y Desarrollo SL, 48910 Sestao, Bizkaia (ES)**(72)** CRETTEUR, Laurent

YIN, Qingdong

SCHMIT, Francis

EHLING, Wolfram

(74) Danubia Szabadalmi és Jogi Iroda Kft., 1051 Budapest, (HU)**(54) Melegen alakított alkatrész kiváló mechanikai szilárdsági tulajdonságokkal és eljárás az alkatrész előállítására****(51) B23K 35/02** (2006.01)**B23K 26/32** (2006.01)**B23K 35/30** (2006.01)**B23K 35/38** (2006.01)**B32B 15/01** (2006.01)**B62D 29/00** (2006.01)**C21D 1/673** (2006.01)**C21D 9/48** (2006.01)**C21D 9/50** (2006.01)**C22C 38/04** (2006.01)**C22C 38/18** (2006.01)**(13) T2****(30)** PCT/IB2011/001725 2011.07.26. WO**(11) E026098****(21) E 11 152962****(96) EP 20110152962** 2011.02.01.**(97) EP 2481519 A1** 2012.08.01.**EP 2481519 B1** 2015.11.04.**(73)** ELWEMA Automotive GmbH, 73479 Ellwangen (DE)**(72)** Alvarez, Antonio**(74)** Danubia Szabadalmi és Jogi Iroda Kft., 1051 Budapest, (HU)**(54) Eljárás megmunkált autóalkatrész kezelésére****(51) B23P 11/02** (2006.01)**B23P 15/00** (2006.01)**B23P 19/04** (2006.01)**B23P 21/00** (2006.01)**F01L 3/22** (2006.01)

(13) T2

(11) E026187**(21) E 11 164042****(96) EP 20110164042** 2011.04.28.**(97) EP 2384854 A2** 2011.11.09.**EP 2384854 B1** 2015.10.28.

(73) Carl Zeiss Vision International GmbH, 73430 Aalen (DE)

(72) Nowak, Gerd

Zaiser, Michael

(74) Danubia Szabadalmi és Jogi Iroda Kft., 1051 Budapest, (HU)

(54) Polírozó szerszám optikai felületek, különösen szabad alakos felületek megmunkálására**(51) B24B 13/00** (2006.01)**B24D 3/00** (2006.01)**(13) T2**

(30) 102010019491 2010.04.30. DE

329937 P 2010.04.30. US

(11) E026248**(21) E 12 798774****(96) EP 20120798774** 2012.12.12.**(97) EP 2790876 A1** 2013.06.20.**EP 2790876 B1** 2015.08.12.

(73) Essilor International (Compagnie Générale D'Optique), 94220 Charenton le Pont (FR)

(72) GACOIN, Eric

HUPREL, Laurent

MOINE, Jérôme

PADIOU, Jean-Marc

(74) Mészárosné Dónusz Katalin, SBGK Szabadalmi Ügyvivői Iroda, 1062 Budapest, (HU)

(54) Progresszív szemészeti felület átalakítására szolgáló eljárás**(51) B24B 13/06** (2006.01)**B24B 13/00** (2006.01)**G02C 7/02** (2006.01)**(13) T2**(30) 1161702 2011.12.15. FR

(11) E026093**(21) E 11 721654****(96) EP 20110721654** 2011.04.20.**(97) EP 2699395 A1** 2012.10.26.**EP 2699395 B1** 2015.07.01.

(73) Griem, John, 2900 Hellerup (DK)

(72) Griem, John

(74) dr. Fehérvári Flóra, DANUBIA Szabadalmi és Jogi Iroda Kft., 1051 Budapest, (HU)

(54) Eljárás tűzálló lapok előállítására faforgácsból**(51) B27M 1/02** (2006.01)**B27N 9/00** (2006.01)**E04B 1/94** (2006.01)**(13) T2**

- (11) **E025672**
(21) **E 12 716433**
(96) **EP 20120716433** 2012.04.25.
(97) **EP 2718069 A1** 2012.12.13.
EP 2718069 B1 2015.08.05.
(73) Fritz Egger GmbH & Co. OG, 6380 St. Johann in Tirol (AT)
(72) STÖCKL, Paul
(74) Mészárosné Dónusz Katalin, SBGK Szabadalmi Ügyvivői Iroda, 1062 Budapest, (HU)
(54) **Berendezés és eljárás farészecskék nedvesítésére**
(51) **B27N 1/02** (2006.01)
(13) **T2**
(30) 102011106211 2011.06.07. DE
-
- (11) **E025860**
(21) **E 04 716245**
(96) **EP 20040716245** 2004.03.02.
(97) **EP 1644173 A1** 2004.11.18.
EP 1644173 B1 2015.10.21.
(73) Evonik Röhm GmbH, 64293 Darmstadt (DE)
(72) HÖSS, Werner
SCHMIDT, Arne
ALBRECHT, Klaus
SCHULTES, Klaus
(74) Danubia Szabadalmi és Jogi Iroda Kft., 1051 Budapest, (HU)
(54) **Eljárás kiváló optikai tulajdonságokkal rendelkező fényszóró formatestek előállítására**
(51) **B29C 45/00** (2006.01)
B29C 70/66 (2006.01)
C08J 9/32 (2006.01)
(13) **T2**
(30) 10320318 2003.05.06. DE
-
- (11) **E026282**
(21) **E 10 711908**
(96) **EP 20100711908** 2010.03.31.
(97) **EP 2414149 A1** 2010.10.07.
EP 2414149 B1 2015.07.22.
(73) Sanofi-Aventis Deutschland GmbH, 65929 Frankfurt am Main (DE)
(72) HARMS, Michael
RAAB, Steffen
DASBACH, Uwe
(74) Farkas Tamás, DANUBIA Szabadalmi és Jogi Iroda Kft., 1051 Budapest, (HU)
(54) **Eljárás kompozit munkadarab kialakítására gyógyszeradagoló eszközökhöz**
(51) **B29C 65/14** (2006.01)
A61M 5/178 (2006.01)
B23K 26/20 (2006.01)
B23K 26/22 (2006.01)
B23K 26/28 (2006.01)
B29C 65/00 (2006.01)
-

B29C 65/16	(2006.01)	
B29C 65/56	(2006.01)	
B29C 65/64	(2006.01)	
B29C 65/66	(2006.01)	
B29C 65/78	(2006.01)	
B29K705/00	(2006.01)	
B29L 31/00	(2006.01)	
(13) T2		
(30) 09004671	2009.03.31.	EP
169871 P	2009.04.16.	US

(11) E026091		
(21) E 13 180619		
(96) EP 20130180619	2013.08.16.	
(97) EP 2719525 A1	2014.04.16.	
EP 2719525 B1	2015.07.08.	
(73) Continental Reifen Deutschland GmbH, 30165 Hannover (DE)		
(72) Radziej, Guido Linne, Stefan		
(74) Farkas Tamás, DANUBIA Szabadalmi és Jogi Iroda Kft., 1051 Budapest, (HU)		
(54) Eljárás gumiabroncs előállítására		
(51) B29D 30/20	(2006.01)	
B29D 30/24	(2006.01)	
B29D 30/32	(2006.01)	
B29D 30/36	(2006.01)	
B29D 30/72	(2006.01)	
(13) T2		
(30) 102012109739	2012.10.12.	DE

(11) E026155		
(21) E 10 737123		
(96) EP 20100737123	2010.06.18.	
(97) EP 2488359 A1	2010.12.23.	
EP 2488359 B1	2015.10.14.	
(73) Junczyk, Adam Piotr, 21-500 Biala Podlaska (PL)		
(72) Junczyk, Adam Piotr		
(74) PINTZ ÉS TÁRSAI Szabadalmi, Védjegy és Jogi Iroda Kft., 1539 Budapest, (HU)		
(54) Eljárás brikett készítésére aprított szalmából, és készülék brikett előállítására		
(51) B30B 11/24	(2006.01)	
B29C 47/38	(2006.01)	
B29C 47/60	(2006.01)	
B30B 15/30	(2006.01)	
B30B 15/34	(2006.01)	
C10L 5/36	(2006.01)	
C10L 5/44	(2006.01)	
(13) T2		
(30) 38831409	2009.06.18.	PL

(11) E025813		
-----------------------	--	--

-
- (21) **E 11 712638**
- (96) **EP 20110712638** 2011.02.24.
- (97) **EP 2539143 A1** 2011.09.01.
EP 2539143 B1 2015.10.07.
- (73) Tisza Textil Packaging, 52000 Chaumont (FR)
- (72) BASCONNET, Jacques
- (74) Danubia Szabadalmi és Jogi Iroda Kft., 1051 Budapest, (HU)
- (54) **Eljárás nagy kapacitású összehajtható tartály előállítására, az eljárással előállított belső védőburkolat és eljárás a belső védőburkolat előállítására**
- (51) **B31B 39/00** (2006.01)
B65D 88/16 (2006.01)
- (13) **T2**
- (30) 1051406 2010.02.26. FR
-

- (11) **E025840**
- (21) **E 09 772060**
- (96) **EP 20090772060** 2009.05.29.
- (97) **EP 2293947 A1** 2010.01.07.
EP 2293947 B1 2015.10.21.
- (73) Hülsta-Werke Hüls GmbH & CO. KG, 48703 Stadthoehn (DE)
Flooring Industries Limited, SARL, 8070 Bertrange (LU)
- (72) TÜNTE, Udo
SCHWITTE, Richard
PETERSEN, Frank
- (74) Danubia Szabadalmi és Jogi Iroda Kft., 1051 Budapest, (HU)
- (54) **Mintával nyomtatott nyomtatópapír alkalmazása lapos felületű elemekhez**
- (51) **B41M 3/18** (2006.01)
B41J 11/00 (2006.01)
- (13) **T2**
- (30) 102008030955 2008.07.02. DE
-

- (11) **E025777**
- (21) **E 06 460042**
- (96) **EP 20060460042** 2006.11.24.
- (97) **EP 1886835 A2** 2008.02.13.
EP 1886835 B1 2015.08.12.
- (73) Polska Wytwórnia Papierow Wartosciowych S.A., 00-222 Warszawa (PL)
- (72) Leszczynska-Ambroziewicz, Ewa
Nowakowski, Dariusz
Pawlak, Andrzej
- (74) Ivánka Gábor, ARINOVA Szabadalmi és Védjegy Iroda, 1122 Budapest, (HU)
- (54) **Személyes biztonsági dokumentum**
- (51) **B42D 25/00** (2014.01)
- (13) **T2**
- (30) 38015806 2006.07.10. PL
-

- (11) **E026190**
- (21) **E 09 799441**
- (96) **EP 20090799441** 2009.12.15.
-

-
- (97) **EP 2456624 A2** 2011.01.27.
EP 2456624 B1 2015.08.19.
- (73) Bicakci, Sevan, 34120 Istanbul (TR)
- (72) Bicakci, Sevan
- (74) Ivánka Gábor, ARINOVA Szabadalmi és Védjegy Iroda, 1122 Budapest, (HU)
- (54) **Eljárás háromdimenziós kép készítésére egy kő belsejében**
- (51) **B44C 3/10** (2006.01)
B44F 1/06 (2006.01)
B44F 7/00 (2006.01)
- (13) **T2**
- (30) 200905721 2009.07.23. TR
-

- (11) **E026099**
- (21) **E 12 156400**
- (96) **EP 20120156400** 2009.12.15.
- (97) **EP 2460669 A1** 2012.06.06.
EP 2460669 B1 2015.10.21.
- (73) Bicakci, Sevan, 34120 Istanbul (TR)
- (72) Bicakci, Sevan
- (74) ARINOVA Szabadalmi és Védjegy Iroda, 1122 Budapest, (HU)
- (54) **Eljárás háromdimenziós kép készítésére egy kő belsejében**
- (51) **B44C 3/10** (2006.01)
B44F 1/06 (2006.01)
B44F 7/00 (2006.01)
- (13) **T2**
- (30) 200905721 2009.07.23. TR
-

- (11) **E026141**
- (21) **E 12 008029**
- (96) **EP 20120008029** 2012.11.30.
- (97) **EP 2738071 A1** 2014.06.04.
EP 2738071 B1 2015.08.12.
- (73) Hübner GmbH & Co. KG, 34123 Kassel (DE)
- (72) Ahrens, Ralf
Dicke, Jan Hendrik
Bittroff, Uwe
Karasek, Jens
- (74) Sipos József, DANUBIA Szabadalmi és Jogi Iroda Kft., 1051 Budapest, (HU)
- (54) **Csuklós jármű egy csuklóval a járműrészek között**
- (51) **B60D 5/00** (2006.01)
- (13) **T2**
-

- (11) **E025892**
- (21) **E 13 184574**
- (96) **EP 20130184574** 2013.09.16.
- (97) **EP 2708395 A1** 2014.03.19.
EP 2708395 B1 2015.07.08.
- (73) Versus-Invest, 3660 Oplabbeek (BE)
- (72) Rogiers, Erik Ronny Felix
-

(74) Farkas Tamás, DANUBIA Szabadalmi és Jogi Iroda Kft., 1051 Budapest, (HU)

(54) Ponyva függesztő rendszer**(51) B60J 5/06** (2006.01)**(13) T2**

(30) 201200613 2012.09.17. BE

(11) E025933**(21) E 11 150952****(96) EP 20110150952** 2011.01.14.**(97) EP 2345556 A1** 2011.07.20.**EP 2345556 B1** 2015.07.29.

(73) Sora ja Betoni, V. Suutarinen Ky, 52700 Mäntyharju (FI)

(72) SUUTARINEN, Timo

(74) Farkas Tamás, DANUBIA Szabadalmi és Jogi Iroda Kft., 1051 Budapest, (HU)

(54) Szállítójármű rögzítőcsappal**(51) B60P 1/64** (2006.01)**B62D 25/20** (2006.01)**(13) T2**

(30) 20105028 2010.01.15. FI

(11) E025600**(21) E 12 709854****(96) EP 20120709854** 2012.03.15.**(97) EP 2691266 A1** 2012.10.04.**EP 2691266 B1** 2015.09.02.

(73) Siemens AG Österreich, 1210 Wien (AT)

(72) SPRENGNAGEL, Albin

ULREICH, Klaus

(74) Mák András, SBGK Szabadalmi Ügyvivői Iroda, 1062 Budapest, (HU)

(54) Sínjármű világító egység**(51) B60Q 3/02** (2006.01)**H05B 33/08** (2006.01)**H05B 37/02** (2006.01)**(13) T2**

(30) 4392011 2011.03.29. AT

(11) E025519**(21) E 11 791245****(96) EP 20110791245** 2011.11.22.**(97) EP 2643417 A1** 2012.05.31.**EP 2643417 B1** 2015.02.25.

(73) Faist ChemTec GmbH, 67547 Worms (DE)

(72) FUHRMANN, Bernd

GREVENER, Christoph

HARDT, Christian

KORNACKI, Zdislaw

LAWRENCE, Petra

OBST, Heike Ursula

PATSOURAS, Dimitrios

(74) dr. Harangozó Gábor, DANUBIA Szabadalmi és Jogi Iroda Kft., 1051 Budapest, (HU)

(54) Eljárás és csillapítóelem egy részegység természetes vibrációjának csökkentésére

(51) B60R 13/08 (2006.01)

G10K 11/16 (2006.01)

(13) T2

(30) 102010052417 2010.11.24. DE

(11) E026212

(21) E 09 767843

(96) EP 20090767843 2009.06.19.

(97) EP 2303645 A1 2009.12.23.

EP 2303645 B1 2015.07.15.

(73) Ford Global Technologies, LLC, Dearborn, MI 48126 (US)

Key Safety Systems, Inc., Sterling Heights, MI 48314-3210 (US)

(72) ARNOLD, David, R.

SUNDARARAJAN, Srinivasan

JARADI, Dean, M.

DESMET, Edward, Joseph

GRZIC, Rudi

(74) Mester Tamás, SWORKS Nemzetközi Szabadalmi Ügyvivői Iroda Kft., 1011 Budapest, (HU)

(54) Felfújható ülésöv rendszer

(51) B60R 21/18 (2006.01)

(13) T2

(30) 74526 2008.06.20. US

(11) E026017

(21) E 10 741908

(96) EP 20100741908 2010.07.21.

(97) EP 2456641 A1 2011.01.27.

EP 2456641 B1 2015.03.18.

(73) KEY SAFETY SYSTEMS, INC., Sterling Heights, MI 48314 (US)

(72) SPECHT, Martin

WOLFF, Rainer

(74) Mester Tamás, SWORKS Nemzetközi Szabadalmi Ügyvivői Iroda Kft., 1011 Budapest, (HU)

(54) Övfeltekerceselő berendezés jármű biztonsági öv számára

(51) B60R 22/02 (2006.01)

B60R 22/405 (2006.01)

B60R 22/41 (2006.01)

(13) T2

(30) 102009034048 2009.07.21. DE

(11) E025888

(21) E 12 707894

(96) EP 20120707894 2012.02.22.

(97) EP 2750945 A1 2012.12.13.

EP 2750945 B1 2015.11.04.

(73) Haldex Brake Products Limited, Lindley, Warwickshire CV13 6DE (GB)

(72) HARRISON, Dudley, John

MELLINGS, Carl Robert

(74) SBGK Szabadalmi Ügyvivői Iroda, 1062 Budapest, (HU)

(54) Jármű fékrendszer**(51) B60T 8/32** (2006.01)**B60T 8/17** (2006.01)**B60T 8/24** (2006.01)**(13) T2****(30)** 201109730 2011.06.10. GB

(11) E025939**(21) E 09 012376****(96) EP 20090012376** 2009.09.30.**(97) EP 2305534 A1** 2011.04.06.**EP 2305534 B1** 2015.07.29.**(73)** Siemens Aktiengesellschaft, 80333 München (DE)**(72)** Müller, Oswald

Niemeyer, Heinrich

(74) Mák András, SBGK Szabadalmi Ügyvivői Iroda, 1062 Budapest, (HU)**(54) Eljárás és berendezés vezető nélküli szállítóeszköz biztonságos üzemállapotának aktiválására****(51) B61L 27/04** (2006.01)**B61L 25/02** (2006.01)**(13) T2**

(11) E026004**(21) E 11 722304****(96) EP 20110722304** 2011.05.03.**(97) EP 2566744 A2** 2011.11.10.**EP 2566744 B1** 2015.07.29.**(73)** GEA Food Solutions Germany GmbH, 35216 Biedenkopf-Wallau (DE)**(72)** SCHMEISER, Jörg**(74)** dr. Harangozó Gábor, DANUBIA Szabadalmi és Jogi Iroda Kft., 1051 Budapest, (HU)**(54) Eljárás több adagolóval ellátott szeletelőgép használatára****(51) B62D 7/06** (2006.01)**(13) T2****(30)** 102010019248 2010.05.03. DE

(11) E025867**(21) E 11 740106****(96) EP 20110740106** 2011.01.20.**(97) EP 2531392 A1** 2011.08.11.**EP 2531392 B1** 2015.02.25.**(73)** Scania CV AB, 151 87 Södertälje (SE)**(72)** CONWAY, Stephen

ELOFSSON, Per

LÖGDBERG, Ola

(74) Mészárosné Dónusz Katalin, SBGK Szabadalmi Ügyvivői Iroda, 1062 Budapest, (HU)**(54) Légterelő örvénykeltővel és légterelővel ellátott teherszállító jármű****(51) B62D 35/00** (2006.01)**B60S 1/66** (2006.01)**(13) T2**

(30) 1050102 2010.02.03. SE

(11) **E026462**

(21) **E 11 768347**

(96) **EP 20110768347** 2011.04.15.

(97) **EP 2558353 A1** 2011.10.20.

EP 2558353 B1 2015.07.08.

(73) Martel, Yvon, Chicoutimi, Québec G7H 8C9 (CA)

(72) Martel, Yvon

(74) Sipos József, DANUBIA Szabadalmi és Végjegy Iroda Kft., 1051 Budapest, (HU)

(54) **Kompakt vontatószerkezet**

(51) **B62D 55/07** (2006.01)

A63C 11/10 (2006.01)

B60K 11/06 (2006.01)

B60K 11/08 (2006.01)

B62D 51/00 (2006.01)

(13) **T2**

(30) 342538 P 2010.04.15. US

(11) **E025453**

(21) **E 09 779574**

(96) **EP 20090779574** 2009.05.28.

(97) **EP 2435325 A1** 2010.12.02.

EP 2435325 B1 2015.02.18.

(73) SCA Hygiene Products AB, 405 03 Göteborg (SE)

(72) D'HIET, Anne

 SCHEPPERS, Joris

 PIERQUET, Myléne

 LIOTARD, Marion

 DE SMEDT, Gert

(74) Földi Julianna, Danubia Szabadalmi és Jogi Iroda Kft., 1051 Budapest, (HU)

(54) **Törlő-adagoló és eljárás az adagoló gyártására**

(51) **B65D 5/42** (2006.01)

B65D 81/36 (2006.01)

B65D 83/08 (2006.01)

(13) **T2**

(11) **E025880**

(21) **E 09 850638**

(96) **EP 20090850638** 2009.10.22.

(97) **EP 2490952 A1** 2011.04.28.

EP 2490952 B1 2015.12.02.

(73) SCA Hygiene Products AB, 405 03 Göteborg (SE)

(72) PETTERSSON, Claes

 GRENNFELT, Kristian

 KOLEHMAINEN, Jan

 WERNERSSON, Lennart

 HANSSON, Marcus

 CANDER, Mateus

THONFORS, Patrik

ANDERSSON, Peter

GUNGNER, Susanne

(74) Danubia Szabadalmi és Jogi Iroda Kft., 1051 Budapest, (HU)

(54) Összehajtogatható kartonpapír doboz

(51) **B65D 5/468** (2006.01)

B65D 5/36 (2006.01)

(13) **T2**

(11) **E026167**

(21) **E 08 804040**

(96) **EP 20080804040** 2008.09.11.

(97) **EP 2310281 A1** 2010.01.07.

EP 2310281 B1 2015.11.11.

(73) IMV Innovation Marketing und Vertriebs GmbH, 72072 Tübingen (DE)

(72) WICHELHAUS, Andre

(74) SBGK Szabadalmi Ügyvivői Iroda, 1062 Budapest, (HU)

(54) Visszazárható dobozfedél forgatható nyitó- és visszazárófüllel, eljárás a visszazárható dobozfedéllel ellátott italos doboz előállítására

(51) **B65D 17/00** (2006.01)

(13) **T2**

(30) 102008031667 2008.07.04. DE

(11) **E026418**

(21) **E 14 709986**

(96) **EP 20140709986** 2014.02.06.

(97) **EP 2799358 A1** 2014.11.05.

EP 2799358 B1 2015.07.22.

(73) Green Box S.L., 46290 Alcacer (ES)

(72) RUBIO GRADOLÍ, José

(74) Farkas Tamás, DANUBIA Szabadalmi és Jogi Iroda Kft., 1051 Budapest, (HU)

(54) Összeállítható láda

(51) **B65D 19/06** (2006.01)

(13) **T2**

(30) 201330842 U 2013.07.04. ES

(11) **E026085**

(21) **E 09 702531**

(96) **EP 20090702531** 2009.01.16.

(97) **EP 2240376 A1** 2009.07.23.

EP 2240376 B1 2015.10.07.

(73) K. Hartwall Oy AB, 01150 Söderkulla (FI)

(72) MOBERG, Carsten

(74) SBGK Szabadalmi Ügyvivői Iroda, 1062 Budapest, (HU)

(54) Adapter raklap és rakomány kezelésére szolgáló eljárás

(51) **B65D 19/22** (2006.01)

B65D 19/38 (2006.01)

B65D 19/44 (2006.01)

(13) **T2**

(30) 20085044 2008.01.18. FI

(11) **E026088**

(21) **E 11 150405**

(96) **EP 20110150405** 2011.01.07.

(97) **EP 2354025 A2** 2011.08.10.

EP 2354025 B1 2015.09.30.

(73) IFCO Systems GmbH, 82049 Pullach (DE)

(72) Cope, Andy

(74) Danubia Szabadalmi és Jogi Iroda Kft., 1051 Budapest, (HU)

(54) **Tárolóeszköz**

(51) **B65D 21/06** (2006.01)

(13) **T2**

(30) 201000402 2010.01.11. GB

 201016605 2010.10.01. GB

(11) **E026172**

(21) **E 08 875045**

(96) **EP 20080875045** 2008.11.26.

(97) **EP 2362845 A1** 2010.06.03.

EP 2362845 B1 2015.03.25.

(73) Karatzis S.A., Heraclion (GR)

(72) KARATZIS, Antonios

(74) Mészárosné Dónusz Katalin, SBGK Szabadalmi Ügyvivői Iroda, 1062 Budapest, (HU)

(54) **Csomagoló zsák**

(51) **B65D 33/01** (2006.01)

B65D 85/34 (2006.01)

(13) **T2**

(11) **E026463**

(21) **E 08 838829**

(96) **EP 20080838829** 2008.10.20.

(97) **EP 2206654 A1** 2010.07.14.

EP 2206654 B1 2015.07.08.

(73) Daikyo Seiko, LTD., Tokyo 131-0031 (JP)

(72) KOSHIDAKA, Tsuyoshi

 SUDO, Masamichi

(74) Farkas Tamás, DANUBIA Szabadalmi és Jogi Iroda Kft., 1051 Budapest, (HU)

(54) **Gumidugó**

(51) **B65D 39/04** (2006.01)

A61J 1/05 (2006.01)

(13) **T2**

(30) 2007270871 2007.10.18. JP

(11) **E026434**

(21) **E 09 710587**

(96) **EP 20090710587** 2009.02.11.

(97) **EP 2254803 A1** 2009.08.20.

EP 2254803 B1 2015.12.16.

-
- (73) Eaz Pac AB, 223 63 Lund (SE)
 (72) MOGHADDAM JAVID, Hassan
 AXELSSON, Ove
 (74) Dr. Kocsomba Nelli Ügyvédi Iroda, 1143 Budapest, (HU)
(54) Hajlékony fedél élelmiszertárolóhoz és hajlékony fedél gyártási módszere
 (51) **B65D 41/22** (2006.01)
A47J 36/06 (2006.01)
B65D 43/02 (2006.01)
B65D 55/08 (2006.01)
B65D 65/04 (2006.01)
B65D 65/10 (2006.01)
 (13) **T2**
 (30) 0800349 2008.02.15. SE
-
- (11) **E026023**
 (21) **E 13 166574**
 (96) **EP 20130166574** 2013.05.06.
 (97) **EP 2662310 A1** 2013.11.13.
EP 2662310 B1 2015.03.04.
 (73) Knauf Industries Gestion, 68600 Wolfgantzen (FR)
 (72) Leuvrey, Laurent
 (74) Mester Tamás, SWORKS Nemzetközi Szabadalmi Ügyvivői Iroda Kft., 1011 Budapest, (HU)
(54) Keretelem lapos cikkek csomagolására és ilyen cikkek csomagolása
 (51) **B65D 81/05** (2006.01)
 (13) **T2**
 (30) 1254189 2012.05.07. FR
-
- (11) **E026144**
 (21) **E 06 733364**
 (96) **EP 20060733364** 2006.04.28.
 (97) **EP 1874655 A1** 2008.01.09.
EP 1874655 B1 2015.08.12.
 (73) TORUS PAK RESEARCH AND DEVELOPMENT S.Á.R.L., 2540 Luxembourg (LU)
 (72) GILLBLAD, Rickard
 (74) Farkas Tamás, DANUBIA Szabadalmi és Jogi Iroda Kft., 1051 Budapest, (HU)
(54) Élelmiszercsomagolás és eljárás élelmiszer tálalófelületre helyezésére
 (51) **B65D 81/34** (2006.01)
B65D 43/12 (2006.01)
B65D 83/00 (2006.01)
 (13) **T2**
 (30) 0500948 2005.04.28. SE
 0502182 2005.10.04. SE
-
- (11) **E026433**
 (21) **E 11 714348**
 (96) **EP 20110714348** 2011.03.07.
 (97) **EP 2544966 A1** 2011.09.15.
EP 2544966 B1 2015.09.30.
 (73) SAVENCIA SA, 78223 Viroflay (FR)
-

-
- (72) BONNIN, Yves
RAVELET, Sébastien
- (74) SBGK Szabadalmi Ügyvivői Iroda, 1062 Budapest, (HU)
- (54) Csomagolás adagokra osztható élelmiszeripari termék számára**
- (51) B65D 85/76** (2006.01)
- (13) T2**
- (30) 1000939 2010.03.09. FR
-
- (11) E026219**
- (21) E 12 720302**
- (96) EP 20120720302** 2012.03.30.
- (97) EP 2692664 A1** 2014.02.05.
EP 2692664 B1 2015.08.19.
- (73) Novadelta-Comércio e Industria de Cafés, S.A., 1950-406 Lisboa (PT)
- (72) NABEIRO, Rui Miguel
Freire Falcão Teles Caramelo, Daniel
- (74) dr. Harsányi Zita, 1111 Budapest, (HU)
- (54) Működtető elemet tartalmazó kapszula, valamint eljárás és berendezés ilyen kapszula feldolgozására**
- (51) B65D 85/804** (2006.01)
- (13) T2**
- (30) 2011105599 U 2011.03.30. PT
-
- (11) E026351**
- (21) E 10 776761**
- (96) EP 20100776761** 2010.10.01.
- (97) EP 2488427 A1** 2011.04.21.
EP 2488427 B1 2015.09.02.
- (73) SOCIETE FINANCIERE DE GESTION, 59100 Roubaix (FR)
- (72) SIMOENS, Hervé
- (74) Sipos József, DANUBIA Szabadalmi és Jogi Iroda Kft., 1051 Budapest, (HU)
- (54) Berendezés legalább egy távirányítású sűrített levegős puskával**
- (51) B65D 88/70** (2006.01)
- (13) T2**
- (30) 0904929 2009.10.14. FR
0904930 2009.10.14. FR
-
- (11) E026120**
- (21) E 13 165747**
- (96) EP 20130165747** 2007.06.13.
- (97) EP 2623438 A1** 2013.08.07.
EP 2623438 B1 2015.04.29.
- (73) Z-filter Pty Ltd, Western Australia 6155 (AU)
- (72) Graham, Neil Deryck Bray
Graham, Arthur Derrick Bray
- (74) Ivánka Gábor, ARINOVA Szabadalmi és Védjegy Iroda, 1122 Budapest, (HU)
- (54) Anyagok kezelése és feldolgozása**
- (51) B65G 15/08** (2006.01)
B01D 33/04 (2006.01)
B01D 33/056 (2006.01)
-

B01D 33/64	(2006.01)
B01D 43/00	(2006.01)
B65G 15/40	(2006.01)
(13) T2	
(30) 2006903180	2006.06.13. AU

(11) E025932	
(21) E 12 192057	
(96) EP 20120192057	2012.11.09.
(97) EP 2592028 A1	2013.05.15.
EP 2592028 B1	2015.03.18.
(73) Skandia Elevator AB, 534 94 Vara (SE)	
(72) Ahlén, Anders	
(74) Farkas Tamás, DANUBIA Szabadalmi és Jogi Iroda Kft., 1051 Budapest, (HU)	
(54) Gabonaszem szemseprőmű	
(51) B65G 65/42	(2006.01)
B65G 69/08	(2006.01)
(13) T2	
(30) 1151071	2011.11.11. SE

(11) E026115	
(21) E 08 876632	
(96) EP 20080876632	2008.07.23.
(97) EP 2300344 A1	2010.01.28.
EP 2300344 B1	2015.04.29.
(73) SCA Hygiene Products AB, 405 03 Göteborg (SE)	
(72) ANDERSSON, Anders	
(74) Farkas Tamás, DANUBIA Szabadalmi és Jogi Iroda Kft., 1051 Budapest, (HU)	
(54) Záródugó mag nélküli papírtekercsekhez	
(51) B65H 75/18	(2006.01)
A47K 10/40	(2006.01)
(13) T2	

(11) E026347	
(21) E 14 158060	
(96) EP 20140158060	2012.01.24.
(97) EP 2740702 A2	2014.06.11.
EP 2740702 B1	2015.09.02.
(73) Liebherr-Components Biberach GmbH, 88400 Biberach/Riß (DE)	
(72) ILAKA, Mupende ZERZA, Horst	
(74) Sipos József, DANUBIA Szabadalmi és Jogi Iroda Kft., 1051 Budapest, (HU)	
(54) Berendezés emelőszerkezeteken használt nagyszilárdságú műszálas kötél leselejtezendő állapotának felismerésére	
(51) B66C 15/00	(2006.01)
B66C 13/16	(2006.01)
B66C 15/06	(2006.01)
B66D 1/54	(2006.01)
G01N 3/08	(2006.01)

G01N 33/36 (2006.01)

(13) T2

(30) 202011001846 U 2011.01.24. DE

(11) E026348

(21) E 14 158075

(96) EP 20140158075 2012.01.24.

(97) EP 2740705 A2 2014.06.11.

EP 2740705 B1 2015.09.09.

(73) Liebherr-Components Biberach GmbH, 88400 Biberach/Riß (DE)

(72) ILAKA, Mupende

ZERZA, Horst

(74) Sipos József, DANUBIA Szabadalmi és Jogi Iroda Kft., 1051 Budapest, (HU)

(54) Berendezés emelőszervezeteken használt nagyszilárdságú műszálas kötél leselejtezendő állapotának felismerésére

(51) B66C 15/00 (2006.01)

B66C 13/16 (2006.01)

B66C 15/06 (2006.01)

B66D 1/54 (2006.01)

G01N 3/08 (2006.01)

G01N 33/36 (2006.01)

(13) T2

(30) 202011001846 U 2011.01.24. DE

(11) E026346

(21) E 14 158068

(96) EP 20140158068 2012.01.24.

(97) EP 2740704 A2 2014.06.11.

EP 2740704 B1 2015.09.02.

(73) Liebherr-Components Biberach GmbH, 88400 Biberach/Riß (DE)

(72) ILAKA, Mupende

ZERZA, Horst

(74) Sipos József, DANUBIA Szabadalmi és Jogi Iroda Kft., 1051 Budapest, (HU)

(54) Berendezés emelőszervezeteken használt nagyszilárdságú műszálas kötél leselejtezendő állapotának felismerésére

(51) B66C 15/00 (2006.01)

B66C 13/16 (2006.01)

B66C 15/06 (2006.01)

B66D 1/54 (2006.01)

G01N 3/08 (2006.01)

G01N 33/36 (2006.01)

(13) T2

(30) 202011001846 U 2011.01.24. DE

(11) E026165

(21) E 06 808126

(96) EP 20060808126 2006.09.13.

(97) EP 1937586 A1 2007.03.22.

EP 1937586 B1 2015.11.11.

- (73) Lesaffre et Compagnie, 75001 Paris (FR)
 (72) BLOMME, Karel
 (74) SBGK Szabadalmi Ügyvivői Iroda, 1062 Budapest, (HU)
(54) Rögzített belső csővezeték és mozgó külső hüvelyt magában foglaló adagolószep
(51) B67D 3/00 (2006.01)
B65B 3/26 (2006.01)
F16K 1/00 (2006.01)
F16K 21/00 (2006.01)
F16K 35/00 (2006.01)
G01F 5/00 (2006.01)
G01F 11/12 (2006.01)
(13) T2
 (30) 0509345 2005.09.13. FR
 0605621 2006.06.23. FR

- (11) E026008**
(21) E 09 768532
(96) EP 20090768532 2009.12.14.
(97) EP 2512978 A1 2011.06.23.
EP 2512978 B1 2015.08.19.
 (73) SICPA HOLDING SA, 1008 Prilly (CH)
 (72) CIAMPINI, Davide
 VITALBO, Luigi
 (74) dr. Fehérvári Flóra, DANUBIA Szabadalmi és Jogi Iroda Kft., 1051 Budapest, (HU)
(54) Nagy oldalárányú öntött polimer réteg
(51) B81C 99/00 (2010.01)
B01L 3/00 (2006.01)
B29C 33/42 (2006.01)
B29C 33/56 (2006.01)
B29C 39/00 (2006.01)
B29C 39/26 (2006.01)
(13) T2

- (11) E026307**
(21) E 10 760734
(96) EP 20100760734 2010.10.07.
(97) EP 2488449 A1 2011.04.21.
EP 2488449 B1 2015.09.30.
 (73) Akzo Nobel Chemicals International B.V., NL-6824 BM Arnhem (NL)
 (72) DAHL, Anders
 PELIN, Kalle Hans Thomas
 (74) Danubia Szabadalmi és Jogi Iroda Kft., 1051 Budapest, (HU)
(54) Eljárás klórdioxid előállítására
(51) C01B 11/02 (2006.01)
(13) T2
 (30) 09172745 2009.10.12. EP
 250629 P 2009.10.12. US

- (11) E025432**

- (21) **E 05 716570**
 (96) **EP 20050716570** 2005.04.12.
 (97) **EP 1742869 A2** 2005.11.10.
 EP 1742869 B1 2015.02.25.
 (73) Outotec (Finland) Oy, 02230 Espoo (FI)
 (72) DAUM, Karl-Heinz
 STORCH, Hannes
 RIEDER, Jan
 (74) Schläfer László, DANUBIA Szabadalmi és Jogi Iroda Kft., 1051 Budapest, (HU)
(54) Eljárás és berendezés kénsav előállítására kéndioxidban dús gázokból
 (51) **C01B 17/765** (2006.01)
 (13) **T2**
 (30) 102004022506 2004.05.05. DE

- (11) **E025955**
 (21) **E 12 809617**
 (96) **EP 20120809617** 2012.12.20.
 (97) **EP 2794466 A1** 2013.06.27.
 EP 2794466 B1 2015.08.26.
 (73) CCP Technology GmbH, 81667 München (DE)
 (72) KÜHL, Olaf
 (74) Szabó Zsolt, DANUBIA Szabadalmi és Jogi Iroda Kft., 1051 Budapest, (HU)
(54) Eljárás és összeállítás szén-dioxid szén-monoxiddá történő átalakítására
 (51) **C01B 31/02** (2006.01)
 C01B 3/24 (2006.01)
 C01B 31/18 (2006.01)
 C10G 2/00 (2006.01)
 C10J 3/00 (2006.01)
 C10K 3/06 (2006.01)
 (13) **T2**
 (30) 102011122562 2011.12.20. DE
 102012008933 2012.05.04. DE
 102012015314 2012.08.02. DE

- (11) **E026061**
 (21) **E 12 745486**
 (96) **EP 20120745486** 2012.08.07.
 (97) **EP 2742003 A1** 2013.02.14.
 EP 2742003 B1 2015.07.08.
 (73) BASF SE, 67056 Ludwigshafen (DE)
 (72) DECKERT, Petra
 DENISSEN, Leo
 VAN DE VOORDE, Bart
 LESCHINSKI, Julia
 DEIBEL, Stefan, Robert
 FANKHÄNEL, Matthias
 NETO, Samuel
 (74) dr. Gál Melinda, SBGK Szabadalmi Ügyvivői Iroda, 1062 Budapest, (HU)
(54) Eljárás nyers aromás nitro-vegyületek feldolgozásánál keletkező szennyvizek tisztítására

Európai szabadalmak szövege fordításának benyújtása

-
- (51) **C02F 1/02** (2006.01)
B01D 11/04 (2006.01)
C02F 1/26 (2006.01)
C02F101/32 (2006.01)
C02F101/38 (2006.01)
C02F103/36 (2006.01)
C07C201/16 (2006.01)

(13) **T2**

- (30) 11176904 2011.08.09. EP
-

(11) **E026154**

(21) **E 06 290861**

(96) **EP 20060290861** 2006.05.24.

(97) **EP 1726361 A2** 2006.11.29.

EP 1726361 B1 2015.11.18.

(73) CULLIGAN INTERNATIONAL COMPANY, IL 60018 Rosemont (US)

(72) Premathilake, Kumudika

Van Newenhizen, John

(74) SBGK Szabadalmi Ügyvivői Iroda, 1062 Budapest, (HU)

(54) **Szolgáltatás elindítása és regenerálás vezérlése impedanciaarányok segítségével**

(51) **C02F 1/42** (2006.01)

B01J 49/00 (2006.01)

G01N 27/02 (2006.01)

G05D 21/00 (2006.01)

(13) **T2**

- (30) 138179 2005.05.26. US
-

(11) **E026183**

(21) **E 06 755535**

(96) **EP 20060755535** 2006.05.30.

(97) **EP 1888468 A1** 2006.12.14.

EP 1888468 B1 2015.04.01.

(73) DEGREMONT, 92506 Rueil-Malmaison (FR)

(72) PHILIPPON, Luc

(74) ADVOPATENT Szabadalmi és Védjegy Iroda, 1255 Budapest, (HU)

(54) **Eljárás víz, különösen ivóvíz kezelésére, valamint vízkezelő berendezés**

(51) **C02F 1/78** (2006.01)

(13) **T2**

- (30) 0505817 2005.06.08. FR
-

(11) **E025981**

(21) **E 07 847985**

(96) **EP 20070847985** 2007.12.07.

(97) **EP 2099717 A1** 2008.06.12.

EP 2099717 B1 2015.08.12.

(73) Veolia Water Solutions & Technologies Support, 94410 Saint-Maurice (FR)

(72) LEMOINE, Cyrille

GRELIER, Patricia

(74) PINTZ ÉS TÁRSAI Szabadalmi, Védjegy és Jogi Iroda Kft., 1539 Budapest, (HU)

(54) Biológiai vízkezelés folyamatos és egymást követő levegőztetés váltakoztatása révén**(51) C02F 3/00** (2006.01)**(13) T2**

(30) 0610738 2006.12.08. FR

(11) E026424**(21) E 13 712193****(96) EP 20130712193** 2013.03.20.**(97) EP 2828210 A1** 2013.09.26.**EP 2828210 B1** 2015.12.02.

(73) INVENT Umwelt- und Verfahrenstechnik AG, 91058 Erlangen (DE)

(72) HÖFKEN, Marcus

(74) Danubia Szabadalmi és Jogi Iroda Kft., 1051 Budapest, (HU)

(54) Elrendezés és eljárás áramlás létrehozására szennyvíz kezelő medencében**(51) C02F 3/12** (2006.01)**B01F 3/04** (2006.01)**B01F 5/10** (2006.01)**B01F 7/00** (2006.01)**B01F 7/06** (2006.01)**(13) T2**

(30) 102012204724 2012.03.23. DE

(11) E025956**(21) E 09 159341****(96) EP 20090159341** 2009.05.04.**(97) EP 2248771 A1** 2010.11.10.**EP 2248771 B1** 2015.09.16.

(73) Paques I.P. B.V., 8561 EL Balk (NL)

(72) Frankena, Douwe

VELLINGA, Sjoerd Hubertus Josef

(74) dr. Harangozó Gábor, DANUBIA Szabadalmi és Jogi Iroda Kft., 1051 Budapest, (HU)

(54) Keverőkamrát tartalmazó bioreaktor**(51) C02F 3/28** (2006.01)**(13) T2****(11) E025864****(21) E 09 723022****(96) EP 20090723022** 2009.02.20.**(97) EP 2254843 A1** 2009.09.24.**EP 2254843 B1** 2015.04.08.

(73) General Electric Company, Schenectady, NY 12345 (US)

(72) WANG, Sijing

(74) Mák András, SBGK Szabadalmi Ügyvivői Iroda, 1062 Budapest, (HU)

(54) Eljárás hulladék vagy szennyvíz biológiai tisztítására**(51) C02F 3/34** (2006.01)**B09B 3/00** (2006.01)**B09C 1/00** (2006.01)**B09C 1/10** (2006.01)**C02F 1/44** (2006.01)

C02F 3/30	(2006.01)
C02F101/10	(2006.01)
C02F101/16	(2006.01)
C02F101/30	(2006.01)
(13) T2	
(30) 50514	2008.03.18. US

(11) E025875	
(21) E 11 710260	
(96) EP 20110710260	2011.01.14.
(97) EP 2526067 A1	2011.07.28.
EP 2526067 B1	2015.11.11.
(73) IDROCLEAN S.R.L., 24040 Casirate D'Adda (BG) (IT)	
(72) BERTANZA, Giorgio COLLIVIGNARELLI, Maria, Cristina RAVASIO, Pier, Francesco SANCANDI, Alberto	
(74) SBGK Szabadalmi Ügyvivői Iroda, 1062 Budapest, (HU)	
(54) Eljárás koncentrált szerves szennyvíz termofil aerob kezelésére, és az eljáráshoz szolgáló berendezés	
(51) C02F 9/14	(2006.01)
C02F 1/44	(2006.01)
C02F 1/52	(2006.01)
C02F 1/72	(2006.01)
C02F 3/12	(2006.01)
C02F 3/26	(2006.01)
(13) T2	
(30) CR20100001	2010.01.22. IT

(11) E025518	
(21) E 11 754619	
(96) EP 20110754619	2011.09.06.
(97) EP 2616408 A1	2012.03.22.
EP 2616408 B1	2015.02.25.
(73) Schock GmbH, 94209 Regen (DE)	
(72) PATERNOSTER, Rudolf Geier, Josef REICHENBERGER, Roland	
(74) Mészárosné Dónusz Katalin, SBGK Szabadalmi Ügyvivői Iroda, 1062 Budapest, (HU)	
(54) Sajtolt idom, mint például konyhai mosogatómedence, mosdókagyló vagy hasonló, valamint eljárás egy ilyen sajtolt idom előállítására	
(51) C04B 26/06	(2006.01)
A47B 77/02	(2006.01)
B29C 39/02	(2006.01)
C08K 3/36	(2006.01)
E03C 1/18	(2006.01)
(13) T2	
(30) 102010046627	2010.09.17. DE

(11) E026117	
-----------------------	--

-
- (21) E 08 785326
 (96) EP 20080785326 2008.07.01.
 (97) EP 2164817 A1 2009.01.22.
 EP 2164817 B1 2015.04.22.
 (73) Refractory Intellectual Property GmbH & Co. KG, 1100 Wien (AT)
 (72) PETRITZ, Bernd
 LÜFTENEGGER, Alfons
 (74) Mészáros Katalin, BUDAPATENT Szabadalmi és Védjegy Iroda Kft., 1023 Budapest, (HU)
 (54) **Formázatlan tűzálló anyag, eljárás egy földnedves formázatlan tűzálló anyagnak az előállítására, valamint a formázatlan tűzálló anyag alkalmazása**
 (51) C04B 28/00 (2006.01)
 (13) T2
 (30) 102007032892 2007.07.14. DE
-

- (11) E026118
 (21) E 13 164347
 (96) EP 20130164347 2013.04.18.
 (97) EP 2792655 A1 2014.10.22.
 EP 2792655 B1 2015.05.06.
 (73) Refractory Intellectual Property GmbH & Co. KG, 1100 Wien (AT)
 (72) Klikovich, DI Michael
 Bachmayer, DI Josse
 Zettl, DI Karl
 Maranitsch, Ing. Alexander
 (74) Mészáros Katalin, BUDAPATENT Szabadalmi és Védjegy Iroda Kft., 1023 Budapest, (HU)
 (54) **Kopásjelző egy tűzálló kerámia téglákból álló kompozit rendszerben**
 (51) C04B 35/00 (2006.01)
 C04B 41/00 (2006.01)
 (13) T2
-

- (11) E026036
 (21) E 08 748685
 (96) EP 20080748685 2008.04.29.
 (97) EP 2154121 A2 2010.02.17.
 EP 2154121 B1 2015.07.29.
 (73) Centro De Ingenieria Genetica Y Biotecnologia, Ciudad De La Habana 10600 (CU)
 (72) MENA CAMPOS, Jesús
 PIMENTEL VÁZQUEZ, Eulogio
 MARÍN BRUZOS, Marieta
 HERNÁNDEZ GARCÍA, Armando, Tomás
 SÁNCHEZ ORTIZ, Ileana
 RAMÍREZ NÚÑEZ, Yamilka
 GONZÁLEZ BLANCO, Sonia
 GARCÍA SIVERIO, Marianela
 BORROTO NORDELO, Carlos, Guillermo
 (74) Ivánka Gábor, ARINOVA Szabadalmi és Védjegy Iroda, 1122 Budapest, (HU)
 (54) **Biotrágya készítmény**
 (51) C05F 11/08 (2006.01)
 (13) T2
-

(30) 20070092 2007.04.30. CU

(11) **E025859**

(21) **E 09 812442**

(96) **EP 20090812442** 2009.12.23.

(97) **EP 2516367 A1** 2011.06.30.

EP 2516367 B1 2015.10.07.

(73) Arkema France, 92705 Colombes (FR)

(72) WENDLINGER, Laurent

PIGAMO, Anne

DEUR-BERT, Dominique

(74) Danubia Szabadalmi és Jogi Iroda Kft., 1051 Budapest, (HU)

(54) **243db katalitikus gázfázisú fluorozása 1234yf-fé**

(51) **C07C 17/20** (2006.01)

C07C 17/25 (2006.01)

C07C 17/42 (2006.01)

C07C 19/10 (2006.01)

C07C 21/08 (2006.01)

C07C 21/18 (2006.01)

(13) **T2**

(11) **E025592**

(21) **E 05 701305**

(96) **EP 20050701305** 2005.02.02.

(97) **EP 1713756 A1** 2005.08.18.

EP 1713756 B1 2015.08.19.

(73) BASF SE, 67056 Ludwigshafen (DE)

(72) BÜTTNER, Johannes

MACKENROTH, Wolfgang

HERMANN, Heinrich

KONIECZNY, Peter

GEBAUER, Jürgen

(74) dr. Gál Melinda, SBGK Szabadalmi Ügyvivői Iroda, 1062 Budapest, (HU)

(54) **Eljárás dinitro-toluol előállítására**

(51) **C07C201/08** (2006.01)

C07C201/14 (2006.01)

C07C205/06 (2006.01)

(13) **T2**

(30) 102004005913 2004.02.05. DE

(11) **E026176**

(21) **E 11 700164**

(96) **EP 20110700164** 2011.01.10.

(97) **EP 2523933 A2** 2011.07.21.

EP 2523933 B1 2015.03.18.

(73) Bayer Intellectual Property GmbH, 40789 Monheim (DE)

(72) LORENZ, Wolfgang

PENNEMANN, Bernd

(74) Molnár Imre, DANUBIA Szabadalmi és Védjegy Iroda Kft., 1051 Budapest, (HU)

(54) Eljárás aromás aminok előállítására folyadékfázisban**(51) C07C209/36** (2006.01)**C07C211/51** (2006.01)**(13) T2****(30)** 102010004566 2010.01.14. DE

(11) E025762**(21) E 10 729809****(96) EP 20100729809** 2010.06.26.**(97) EP 2451774 A1** 2011.01.13.**EP 2451774 B1** 2015.07.22.**(73)** Bayer Intellectual Property GmbH, 40789 Monheim (DE)**(72)** BRUNS, Rainer

LORENZ, Wolfgang

SOMMER, Knut

(74) Dr. Molnár Imre, DANUBIA Szabadalmi és Jogi Iroda Kft., 1051 Budapest, (HU)**(54) Eljárás izocianátok előállítására gázfázisban****(51) C07C263/10** (2006.01)**(13) T2****(30)** 102009032414 2009.07.09. DE

(11) E026075**(21) E 12 172690****(96) EP 20120172690** 2007.12.12.**(97) EP 2511258 A1** 2012.10.17.**EP 2511258 B1** 2015.09.23.**(73)** BASF SE, 67056 Ludwigshafen (DE)**(72)** WÖLFERT, Andreas

KNÖSCHE, Carsten

MATTKE, Torsten

STROEFER, Eckhard

(74) SBGK Szabadalmi Ügyvivői Iroda, 1062 Budapest, (HU)**(54) Eljárás izocianátok előállítására****(51) C07C263/10** (2006.01)**C07C265/14** (2006.01)**(13) T2****(30)** 07100644 2007.01.17. EP

(11) E025889**(21) E 12 172693****(96) EP 20120172693** 2007.12.12.**(97) EP 2511259 A1** 2012.10.17.**EP 2511259 B1** 2015.10.21.**(73)** BASF SE, 67056 Ludwigshafen (DE)**(72)** WÖLFERT, Andreas

KNÖSCHE, Carsten

MATTKE, Torsten

STROEFER, Eckhard

(74) SBGK Szabadalmi Ügyvivői Iroda, 1062 Budapest, (HU)

(54) Eljárás izocianátok előállítására**(51) C07C263/10** (2006.01)**C07C265/14** (2006.01)**(13) T2****(30)** 07100644 2007.01.17. EP**(11) E026466****(21) E 09 006704****(96) EP 20090006704** 2009.05.19.**(97) EP 2128128 A1** 2009.12.02.**EP 2128128 B1** 2015.07.29.**(73)** Bayer Intellectual Property GmbH, 40789 Monheim (DE)**(72)** Hansen, Sven, Michael, Dr.

Schneider, Ralf, Dr.

Schwethelm, Bernd

Schiefer, Rolf

Dreher, Jürgen

(74) Schläfer László, DANUBIA Szabadalmi és Jogi Iroda Kft., 1051 Budapest, (HU)**(54) Ammónium-klorid leválasztása gázfázisból****(51) C07C263/20** (2006.01)**C07C263/10** (2006.01)**C07C265/00** (2006.01)**(13) T2****(30)** 08009992 2008.05.31. EP**(11) E025797****(21) E 08 717804****(96) EP 20080717804** 2008.03.14.**(97) EP 2137142 A1** 2008.09.18.**EP 2137142 B1** 2015.07.29.**(73)** BASF SE, 67056 Ludwigshafen (DE)**(72)** HUPE, Eike

GEWEHR, Markus

ERK, Peter

SAXELL, Heidi Emilia

GRIESSER, Ulrich

TISCHLER, Michaela

(74) dr. Bódizs Árpád, SBGK Szabadalmi Ügyvivői Iroda, 1062 Budapest, (HU)**(54) A 2-[2-klór-4-(metil-szulfonil-3-(2,2,2-trifluor-etoxi-metil)-benzoi]ciklohexán-1,3-dion kristályos formái****(51) C07C317/24** (2006.01)**A01N 41/10** (2006.01)**(13) T2****(30)** 07104275 2007.03.15. EP**(11) E026148****(21) E 09 792268****(96) EP 20090792268** 2009.09.04.**(97) EP 2346823 A1** 2010.03.11.**EP 2346823 B1** 2015.08.19.

-
- (73) OPKO Health, Inc., Miami, FL 33137 (US)
- (72) WU, George, G.
 WERNE, Gerald
 FU, Xiaoyong
 ORR, Robert, K.
 CHEN, Frank, Xing
 Cui, Jian
 SPRAGUE, Victoria, M.
 ZHANG, Fucheng
 XIE, Ji
 ZENG, Liansheng
 CASTELLANOS, Louis, Peter
 CHEN, Yuyin
 POIRIER, Marc
 MERGELSBERG, Ingrid
- (74) dr. Bódizs Árpád, SBGK Szabadalmi Ügyvivői Iroda, 1062 Budapest, (HU)
- (54) **8-({1-[3,5-bisz(trifluor-metil)-fenil]-etoxi}-metil)-8-fenil-1,7-diaza-spiro[4,5]dekán-on-vegyületek előállítására szolgáló intermedierek**
- (51) **C07D207/26** (2006.01)
C07D471/10 (2006.01)
C07D498/04 (2006.01)
- (13) **T2**
- (30) 94474 P 2008.09.05. US
-
- (11) **E026285**
- (21) **E 04 707926**
- (96) **EP 20040707926** 2004.02.04.
EP 1590314 A2 2004.08.19.
EP 1590314 B1 2015.08.05.
- (73) Dompé farmaceutici s.p.a., 20122 Milano (IT)
- (72) MORICONI, Alessio
 ALLEGRETTI, Marcello
 BERTINI, Riccardo
 CESTA, Maria, Candida
 BIZZARRI, Cinzia
 COLOTTA, Francesco
- (74) Szentpéteri Zsolt, SBGK Szabadalmi Ügyvivői Iroda, 1062 Budapest, (HU)
- (54) **2-arilecetsav vegyületek és származékaik, valamint az azokat tartalmazó gyógyászati készítmények**
- (51) **C07D207/32** (2006.01)
A61P 43/00 (2006.01)
C07C 63/04 (2006.01)
C07D209/42 (2006.01)
C07D295/12 (2006.01)
- (13) **T2**
- (30) 03002716 2003.02.06. EP
-
- (11) **E026184**
- (21) **E 09 725704**
- (96) **EP 20090725704** 2009.03.25.
-

-
- (97) **EP 2280941 A1** 2009.10.01.
EP 2280941 B1 2015.05.06.
- (73) Grünenthal GmbH, 52078 Aachen (DE)
- (72) ZEMOLKA, Saskia
SCHUNK, Stefan
NOLTE, Bert
LINZ, Klaus
SCHRÖDER, Wolfgang
ENGLBERGER, Werner
SCHICK, Hans
SONNENSCHNEIN, Helmut
HENKEL, Birgitta
BÁLINT, József
- (74) dr. Miskolczi Mária, 1111 Budapest, (HU)
- (54) **(Hetero-)aril-ciklohexán-származékok**
- (51) **C07D209/30** (2006.01)
A61K 31/404 (2006.01)
A61P 25/00 (2006.01)
C07D401/06 (2006.01)
C07D417/08 (2006.01)
- (13) **T2**
- (30) 08005797 2008.03.27. EP
-
- (11) **E025982**
- (21) **E 09 769810**
- (96) **EP 20090769810** 2009.06.22.
- (97) **EP 2318365 A2** 2009.12.30.
EP 2318365 B1 2015.08.12.
- (73) MYLAN LABORATORIES LIMITED, 500033 Andhra Pradesh (IN)
- (72) JETTI, Ramakoteswara, Rao
RAVAL, Chetan, Kanaiyalal
AGGI, Ramireddy, Bommareddy
DATTA, Debashish
- (74) Ivánka Gábor, ARINOVA Szabadalmi és Védjegy Iroda, 1122 Budapest, (HU)
- (54) **Perindopril (L)-arginin új polimorf formái és eljárás azok előállítására**
- (51) **C07D209/42** (2006.01)
A61K 31/404 (2006.01)
A61P 9/12 (2006.01)
- (13) **T2**
- (30) CH15352008 2008.06.24. IN
-
- (11) **E026124**
- (21) **E 11 840625**
- (96) **EP 20110840625** 2011.04.05.
- (97) **EP 2598479 A2** 2012.05.18.
EP 2598479 B1 2015.04.01.
- (73) Aarti Healthcare Limited, Mumbai 421 204 (IN)
- (72) DESAI, Parimal
SALVI, Narendra
-

PATRAVALE, Bharatkumar

(74) dr. Dedinszky Csaba, Germus & Társai Ügyvédi Iroda, 1013 Budapest, (HU)

(54) Eljárás ramipril előállítására**(51) C07D209/52** (2006.01)**C07C231/18** (2006.01)**C07C231/20** (2006.01)**C07C233/47** (2006.01)**(13) T2**

(30) MU30942010 2010.11.11. IN

(11) E025962**(21) E 13 198843****(96) EP 20130198843** 2011.06.15.**(97) EP 2712861 A1** 2014.04.02.**EP 2712861 B1** 2015.07.29.

(73) Ardea Biosciences, Inc., San Diego, CA 92121 (US)

(72) Ouk, Samedy

Gunic, Esmir

Vernier, Jean-Michel

(74) Lezsák Gábor, Danubia Szabadalmi és Jogi Iroda Kft., 1051 Budapest, (HU)

(54) Tioacetát vegyületek, készítmények és alkalmazási eljárások**(51) C07D213/70** (2006.01)**A61K 31/44** (2006.01)**A61K 31/444** (2006.01)**A61K 31/4965** (2006.01)**A61P 9/00** (2006.01)**A61P 9/12** (2006.01)**A61P 19/06** (2006.01)**C07D239/38** (2006.01)**C07D241/18** (2006.01)**C07D401/04** (2006.01)**C07D403/04** (2006.01)**C07D405/04** (2006.01)**C07D417/04** (2006.01)**(13) T2**

(30) 355491 P 2010.06.16. US

(11) E025022**(21) E 11 735858****(96) EP 20110735858** 2011.07.18.**(97) EP 2595958 A2** 2012.01.26.**EP 2595958 B1** 2015.04.29.

(73) F.HOFFMANN-LA ROCHE AG, 4070 Basel (CH)

(72) BRUMSTED, Corey James

MOORLAG, Hendrik

RADINOV, Roumen Nikolaev

REN, Yi

WALDMEIER, Pius

(74) dr. Miskolczi Mária, 1111 Budapest, (HU)

(54) Új eljárások

propán-1-szulfonsav-{3-[5-(4-klór-fenil)-1H-pirrolo[2,3-B]piridin-3-karbonil]-2,4-difluorfenil}-amid előállítására

(51) C07D213/73 (2006.01)**C07D213/74** (2006.01)**C07D213/75** (2006.01)**C07D471/04** (2006.01)**(13) T2****(30)** 10170266 2010.07.21. EP**(11) E025949****(21) E 08 727299****(96) EP 20080727299** 2008.04.04.**(97) EP 2155682 A2** 2008.10.16.**EP 2155682 B1** 2015.06.24.**(73)** ZIOPHARM ONCOLOGY, INC., Boston, MA 02129 (US)**(72)** AMEDIO, John, C.

WALLNER, Barbara, P.

KOMARNITSKY, Philip, B.

(74) dr. Gál Melinda, SBGK Szabadalmi Ügyvivői Iroda, 1062 Budapest, (HU)**(54) Izofoszforamid-mustár sói és annak analógjai****(51) C07D213/74** (2006.01)**A61K 31/13** (2006.01)**A61K 31/133** (2006.01)**A61K 31/198** (2006.01)**A61K 31/337** (2006.01)**A61K 31/4409** (2006.01)**A61K 31/664** (2006.01)**A61K 31/704** (2006.01)**A61P 35/00** (2006.01)**C07C211/35** (2006.01)**C07C215/10** (2006.01)**C07C229/26** (2006.01)**C07C279/14** (2006.01)**C07F 9/22** (2006.01)**C07F 9/24** (2006.01)**(13) T2****(30)** 922148 P 2007.04.06. US

927363 P 2007.05.02. US

934914 P 2007.06.15. US

1237 P 2007.10.30. US

(11) E026220**(21) E 12 188920****(96) EP 20120188920** 2009.03.25.**(97) EP 2615085 A1** 2013.07.17.**EP 2615085 B1** 2015.08.26.**(73)** Vertex Pharmaceuticals Incorporated, Boston, MA 02210 (US)**(72)** Hadida-Ruah, Sara

Miller, Mark
 ZHOU, Jinglan
 BEAR, Brian
 GROOTENHUIS, Peter

(74) dr. Fehérvári Flóra, DANUBIA Szabadalmi és Jogi Iroda Kft., 1051 Budapest, (HU)

(54) Piridil-származékok mint CFTR modulátorok

(51) C07D213/75 (2006.01)
A61K 31/44 (2006.01)
A61K 31/4427 (2006.01)
A61P 43/00 (2006.01)
C07D405/12 (2006.01)
C07D405/14 (2006.01)
C07D413/14 (2006.01)

(13) T2

(30) 40776 P 2008.03.31. US

(11) E026096

(21) E 12 796374

(96) EP 20120796374 2012.06.05.

(97) EP 2718265 A1 2012.12.13.

EP 2718265 B1 2015.12.16.

(73) Akebia Therapeutics Inc., Cambridge, MA 02142 (US)

(72) LANTHIER, Christopher, M.

GORIN, Boris

OUDENES, Jan

DIXON, Craig, Edward

LU, Alan, Quigbo

COPP, James, Densmore

JANUSZ, John, Michael

(74) SBGK Szabadalmi Ügyvivői Iroda, 1062 Budapest, (HU)

(54) Eljárás [(3-hidroxipiridin-2-karbonil)-amino]-alkánsavak, észterek és amidok előállítására

(51) C07D213/81 (2006.01)
C07D213/79 (2006.01)
C07D213/803 (2006.01)

(13) T2

(30) 201161493536 P 2011.06.06. US

(11) E026170

(21) E 10 708139

(96) EP 20100708139 2010.03.11.

(97) EP 2406226 A1 2010.09.16.

EP 2406226 B1 2015.09.16.

(73) Grüenthal GmbH, 52078 Aachen (DE)

(72) KÜHNERT, Sven

MERLA, Beatrix

BAHRENBERG, Gregor

SCHRÖDER, Wolfgang

(74) dr. Miskolczi Mária, 1111 Budapest, (HU)

(54) Helyettesített nikotinamidok mint KCNQ2/3 modulátorok

-
- (51) **C07D213/82** (2006.01)
A61K 31/4436 (2006.01)
A61K 31/465 (2006.01)
C07D401/12 (2006.01)
C07D405/12 (2006.01)
C07D409/12 (2006.01)
C07D409/14 (2006.01)
C07D413/12 (2006.01)
C07D417/12 (2006.01)

(13) **T2**

- (30) 09003598 2009.03.12. EP
-

(11) **E025601**

(21) **E 10 710749**

(96) **EP 20100710749** 2010.03.19.

(97) **EP 2408750 A1** 2010.09.23.

EP 2408750 B1 2015.08.26.

(73) Vertex Pharmaceuticals Incorporated, Boston, MA 02210 (US)

(72) DEMATTEI, John

LOOKER, Adam, R.

NEUBERT-LANGILLE, Bobbianna

TRUDEAU, Martin

ROEPER, Stefanie

RYAN, Michael, P.

YAP, Dahrika, Milfred Lao

KRUEGER, Brian, R.

GROOTENHUIS, Peter, D.J.

VAN GOOR, Frederick, F.

BOTFIELD, Martyn, C.

ZLOKARNIK, Gregor

(74) dr. Pethő Árpád, DANUBIA Szabadalmi és Jogi Iroda Kft., 1051 Budapest, (HU)

(54) **Eljárás cisztás fibrózis transzmembrán-konduktancia regulátor-modulátorok előállítására**

(51) **C07D215/233** (2006.01)

(13) **T2**

(30) 162148 P 2009.03.20. US

246303 P 2009.09.28. US

248565 P 2009.10.05. US

(11) **E026271**

(21) **E 11 736202**

(96) **EP 20110736202** 2011.06.20.

(97) **EP 2616444 A2** 2012.03.22.

EP 2616444 B1 2015.08.26.

(73) Instytut Biochemii i Biofizyki PAN, 02-106 Warszawa (PL)

(72) ODOLCZYK, Norbert

ZIELENKIEWICZ, Piotr

WIECZOREK, Grzegorz

EDELMAN, Aleksander

 TONDELIER, Danielle

FRITSCH, Janine

(74) Szentpéteri Zsolt, SBGK Szabadalmi Ügyvivői Iroda, 1062 Budapest, (HU)

(54) Mutáns CFTR protein modulátor vegyületek és azok alkalmazása CFTR protein működési rendellenességgel összefüggő betegségek kezelésére**(51) C07D219/10** (2006.01)**A61K 31/435** (2006.01)**A61K 31/663** (2006.01)**C07C233/65** (2006.01)**C07C235/84** (2006.01)**C07D401/12** (2006.01)**C07D473/22** (2006.01)**C07D473/30** (2006.01)**C07F 9/30** (2006.01)**(13) T2**

(30) 39239610 P 2010.09.14. PL

39239710 P 2010.09.14. PL

(11) E026011**(21) E 07 726783****(96) EP 20070726783** 2007.03.12.**(97) EP 1999114 A2** 2007.09.27.**EP 1999114 B1** 2015.07.22.

(73) F. Hoffmann-La Roche AG, 4070 Basel (CH)

(72) Dr.ANDERSON, Kevin William

FOTOUHI, Nader

GILLESPIE, Paul

GOODNOW, Robert Alan Jr.

GUERTIN, Kevin Richard

HAYNES, Nancy-Ellen

MYERS, Michael Paul

PIETRANICO-COLE, Sherrie Lynn

QI, Lida

ROSSMAN, Pamela Loreen

SCOTT, Nathan Robert

THAKKAR, Kshitij Chhabilbhai

TILLEY, Jefferson Wright

ZHANG, Qiang

(74) Dr. Miskolczi Mária, 1111 Budapest, (HU)

(54) Pirazolok mint 11-béta-HSD-1**(51) C07D231/12** (2006.01)**C07D231/16** (2006.01)**C07D231/38** (2006.01)**C07D401/04** (2006.01)**C07D403/04** (2006.01)**C07D407/14** (2006.01)**C07D413/04** (2006.01)**C07D417/04** (2006.01)

(13) T2

- (30) 784831 P 2006.03.22. US
875274 P 2006.12.15. US

(11) E026461**(21) E 12 727984****(96) EP 20120727984** 2012.06.07.**(97) EP 2721009 A1** 2012.12.20.**EP 2721009 B1** 2015.08.12.

(73) Eli Lilly and Company, Indianapolis, IN 46285 (US)

(72) BELL, Michael, Gregory

HOOGESTRAAT, Paul, J.

MABRY, Thomas, Edward

SHEN, Quanrong

ESCRIBANO, Ana, Maria

(74) ifj. Szentpéteri Ádám, SBGK Szabadalmi Ügyvivői Iroda, 1062 Budapest, (HU)

(54) Aldoszteron szintáz gátlóként alkalmas pirazolszármazékok**(51) C07D231/54** (2006.01)**A61K 31/416** (2006.01)**A61P 5/00** (2006.01)**A61P 9/00** (2006.01)**A61P 13/00** (2006.01)**C07D231/56** (2006.01)**(13) T2**

- (30) 201161496657 P 2011.06.14. US
201161506349 P 2011.07.11. US

(11) E025513**(21) E 10 742811****(96) EP 20100742811** 2010.08.05.**(97) EP 2462121 A1** 2011.02.10.**EP 2462121 B1** 2015.02.18.

(73) Pierre Fabre Medicament, 92100 Boulogne-Billancourt (FR)

(72) DUPONT-PASSELAIGUE, Elisabeth

MIALHE, Samuel

RIEU, Jean-Pierre

JUNQUERO, Didier

VALEILLE, Karine

(74) dr. Svingor Ádám, DANUBIA Szabadalmi és Jogi Iroda Kft., 1051 Budapest, (HU)

(54) TNF-alfával kapcsolatos rendellenességek kezelése**(51) C07D237/22** (2006.01)**A61K 31/497** (2006.01)**A61K 31/501** (2006.01)**A61P 3/00** (2006.01)**A61P 9/00** (2006.01)**A61P 17/00** (2006.01)**C07D401/12** (2006.01)**C07D403/12** (2006.01)**(13) T2**

(30) 0955504 2009.08.05. FR

(11) **E026195**

(21) **E 09 704708**

(96) **EP 20090704708** 2009.01.22.

(97) **EP 2252594 A2** 2009.07.30.

EP 2252594 B1 2015.08.19.

(73) Dow AgroSciences LLC, Indianapolis, IN 46268-1054 (US)

(72) BENKO, Zoltan

 BOEBEL, Timothy

 BREAUX, Nneka

 BRYAN, Kristy

 DAVIS, George

 EPP, Jeffrey

 LORSBACH, Beth

 MARTIN, Timothy

 MEYER, Kevin

 NADER, Bassam

 OWEN, W.

 POBANZ, Mark

 RUIZ, James

 SMITH, Frisby D.

 SULLENBERGER, Michael

 WEBSTER, Jeffery

 YAO, Chenglin

 YOUNG, David

(74) Schläfer László, DANUBIA Szabadalmi és Jogi Iroda Kft., 1051 Budapest, (HU)

(54) **4-Amino-5-fluor-pirimidin származékok mint fungicidek**

(51) **C07D239/47** (2006.01)

A01N 43/54 (2006.01)

A01N 43/78 (2006.01)

A01P 3/00 (2006.01)

C07D401/12 (2006.01)

C07D403/12 (2006.01)

C07D405/12 (2006.01)

C07D409/12 (2006.01)

C07D413/12 (2006.01)

C07D417/12 (2006.01)

(13) **T2**

(30) 11799 P 2008.01.22. US

 115297 P 2008.11.17. US

(11) **E026193**

(21) **E 12 192512**

(96) **EP 20120192512** 2009.01.22.

(97) **EP 2562162 A1** 2013.02.27.

EP 2562162 B1 2015.08.19.

(73) Dow AgroSciences, LLC, Indianapolis, Indiana 46268-1054 (US)

(72) Benko, Zoltan

Boebel, Timothy
 Breaux, Nneka
 Bryan, Kristy
 Davis, George
 Epp, Jeffrey
 Lorsbach, Beth
 Martin, Timothy
 Meyer, Kevin
 Nader, Bassam
 Owen, W.
 Pobanz, Mark
 Ruiz, James
 Smith, Frisby D.
 Sullenberger, Michael
 Webster, Jeffery
 Yao, Chenglin
 Young, David

(74) Schläfer László, DANUBIA Szabadalmi és Jogi Iroda Kft., 1051 Budapest, (HU)

(54) **N-Ciano-4-amino-5-fluor-pirimidin származékok mint fungicidek**

(51) **C07D239/47** (2006.01)

A01N 43/54 (2006.01)

A01P 3/00 (2006.01)

(13) **T2**

(30) 11799 P 2008.01.22. US

115297 P 2008.11.17. US

(11) **E026200**

(21) **E 12 192553**

(96) **EP 20120192553** 2009.01.22.

(97) **EP 2562166 A1** 2013.02.27.

EP 2562166 B1 2015.08.19.

(73) Dow AgroSciences, LLC, Indianapolis, Indiana 46268-1054 (US)

(72) Benko, Zoltan

Boebel, Timothy

Breaux, Nneka

Bryan, Kristy

Davis, George

Epp, Jeffrey

Lorsbach, Beth

Martin, Timothy

Meyer, Kevin

Nader, Bassam

Owen, W.

Pobanz, Mark

Ruiz, James

Smith, Frisby D.

Sullenberger, Michael

Webster, Jeffery

Yao, Chenglin

Young, David

(74) Schläfer László, DANUBIA Szabadalmi és Jogi Iroda Kft., 1051 Budapest, (HU)

(54) 5-Fluor-pirimidin származékok mint fungicidek**(51) C07D239/47** (2006.01)**A01N 43/54** (2006.01)**A01P 3/00** (2006.01)**(13) T2**

(30) 11799 P 2008.01.22. US

115297 P 2008.11.17. US

(11) E026090**(21) E 11 788512****(96) EP 20110788512** 2011.11.30.**(97) EP 2646422 A1** 2012.06.07.**EP 2646422 B1** 2015.07.08.

(73) Poxel, 69007 Lyon (FR)

(72) CRAVO, Daniel

HELMREICH, Matthias

(74) Molnár Imre, DANUBIA Szabadalmi és Jogi Iroda Kft., 1051 Budapest, (HU)

(54) Enantiomer triazin-származékok szétválasztása borkősav használatával**(51) C07D251/10** (2006.01)**C07B 57/00** (2006.01)**(13) T2**

(30) 10306327 2010.12.01. EP

(11) E025984**(21) E 09 762826****(96) EP 20090762826** 2009.05.14.**(97) EP 2291080 A1** 2009.12.17.**EP 2291080 B1** 2015.08.19.

(73) The Scripps Research Institute, La Jolla, CA 92037 (US)

(72) ROBERTS, Edward

ROSEN, Hugh

BROWN, Steven

GUERRERO, Miguel A.

PENG, Xuemei

PODDUTOORI, Ramulu

(74) Mester Tamás, SWORKS Nemzetközi Szabadalmi Ügyvivői Iroda Kft., 1011 Budapest, (HU)

(54) Szfingozin foszfát receptor új modulátorai**(51) C07D271/06** (2006.01)**A01N 43/82** (2006.01)**A61K 31/41** (2006.01)**C07D401/04** (2006.01)**C07D413/04** (2006.01)**C07D413/14** (2006.01)**C07D471/04** (2006.01)**(13) T2**

(30) 127603 2008.05.14. US

465767

2009.05.14. US

(11) E026157**(21) E 09 002902****(96) EP 20090002902** 2009.02.28.**(97) EP 2100886 A2** 2009.09.16.**EP 2100886 B1** 2015.08.19.**(73)** Bayer Intellectual Property GmbH, 40789 Monheim (DE)**(72)** Richter Frank, Dr.

Halpaap Reinhard, Dr.

(74) Schläfer László, DANUBIA Szabadalmi és Jogi Iroda Kft., 1051 Budapest, (HU)**(54) Trimer-típusú poliizocianátok előállítása****(51) C07D273/04** (2006.01)**B01J 31/02** (2006.01)**C07D229/00** (2006.01)**C07D251/34** (2006.01)**C08G 18/02** (2006.01)**C08G 18/16** (2006.01)**C08G 18/79** (2006.01)**(13) T2****(30)** 08004769 2008.03.14. EP**(11) E026007****(21) E 10 820564****(96) EP 20100820564** 2010.09.29.**(97) EP 2484669 A1** 2012.08.08.**EP 2484669 B1** 2015.07.29.**(73)** Fuji Yakuhin Co., Ltd., Saitama-shi, Saitama 330-0854 (JP)**(72)** KOBASHI, Seiichi

UDA, Junichiro

MIYATA, Sachihō

INOUE, Tsutomu

ASHIZAWA, Naoki

MATSUMOTO, Koji

TANIGUCHI, Tetsuya

IWANAGA, Takashi

NAGATA, Osamu

(74) dr. Pethő Árpád, DANUBIA Szabadalmi és Jogi Iroda Kft., 1051 Budapest, (HU)**(54) Fenolszármazékok****(51) C07D277/62** (2006.01)**A61K 31/427** (2006.01)**A61K 31/428** (2006.01)**A61P 3/04** (2006.01)**A61P 3/06** (2006.01)**A61P 3/10** (2006.01)**A61P 7/02** (2006.01)**A61P 9/00** (2006.01)**A61P 9/10** (2006.01)**A61P 9/12** (2006.01)

A61P 13/04	(2006.01)
A61P 13/12	(2006.01)
A61P 19/06	(2006.01)
C07D417/02	(2006.01)
C07D417/10	(2006.01)
(13) T2	
(30) 2009227402	2009.09.30. JP

(11) E026064	
(21) E 09 701914	
(96) EP 20090701914	2009.01.16.
(97) EP 2233474 A1	2010.09.29.
EP 2233474 B1	2015.08.05.
(73)	Eisai R&D Management Co., Ltd., Tokyo 112-8088 (JP)
(72)	SUZUKI, Yuichi MOTOKI, Takafumi KANEKO, Toshihiko TAKAISHI, Mamoru ISHIDA, Tasuku TAKEDA, Kunitoshi KITA, Yoichi YAMAMOTO, Noboru KHAN, Afzal DIMOPOULOS, Paschalis
(74)	Molnár Imre, DANUBIA Szabadalmi és Jogi Iroda Kft., 1051 Budapest, (HU)
(54) Kondenzált aminodihidrotiazin-származékok	
(51) C07D279/08	(2006.01)
A61K 31/4439	(2006.01)
A61K 31/5415	(2006.01)
A61K 31/542	(2006.01)
A61P 25/28	(2006.01)
A61P 43/00	(2006.01)
C07D417/10	(2006.01)
C07D417/12	(2006.01)
C07D417/14	(2006.01)
C07D513/04	(2006.01)
(13) T2	
(30) 2008008680	2008.01.18. JP
21939	2008.01.18. US
2008197204	2008.07.31. JP
85024	2008.07.31. US

(11) E026018	
(21) E 07 803863	
(96) EP 20070803863	2007.07.12.
(97) EP 2046767 A2	2008.01.17.
EP 2046767 B1	2015.04.22.
(73)	Provence Technologies, 13013 Marseille (FR)
(72)	FERAUD, Michel

SAYAH, Babak

(74) Ivánka Gábor, ARINOVA Szabadalmi és Védjegy Iroda, 1122 Budapest, (HU)

(54) Eljárás diamino-fenotiazinium vegyületek előállítására**(51) C07D279/20** (2006.01)**A61K 31/5415** (2006.01)**A61P 7/00** (2006.01)**A61P 25/00** (2006.01)**A61P 31/00** (2006.01)**C07D279/22** (2006.01)**(13) T2**

(30) 0606330 2006.07.12. FR

(11) E025940**(21) E 04 734821****(96) EP 20040734821** 2004.05.26.**(97) EP 1628965 A1** 2004.12.02.**EP 1628965 B1** 2015.07.22.

(73) Wilex AG, 81675 München (DE)

(72) SPERL, Stefan

BÜRGLER, Markus

SCHMALIX, Wolfgang

WOSIKOWSKI, Katja

CLEMENT, Bernd

(74) dr. Molnár István, DANUBIA Szabadalmi és Jogi Iroda Kft., 1051 Budapest, (HU)

(54) Hidroxiamidin- és hidroxiguanidin vegyületek mint urokináz inhibitorok**(51) C07D295/205** (2006.01)**A61K 31/18** (2006.01)**A61K 31/495** (2006.01)**A61P 35/00** (2006.01)**C07C311/10** (2006.01)**C07D295/215** (2006.01)**(13) T2**

(30) 10323898 2003.05.26. DE

(11) E026209**(21) E 09 713275****(96) EP 20090713275** 2009.02.20.**(97) EP 2291363 A1** 2009.08.27.**EP 2291363 B1** 2015.08.26.

(73) Ozero, Brian, Westhampton Beach, NY 11978 (US)

(72) Ozero, Brian

(74) ifj. Szentpéteri Ádám, SBGK Szabadalmi Ügyvivői Iroda, 1062 Budapest, (HU)

(54) Javított etilén-oxid kinyerési eljárás**(51) C07D301/32** (2006.01)**C07C 29/10** (2006.01)**(13) T2**

(30) 70992 2008.02.23. US

(11) E026133

-
- (21) **E 10 762899**
- (96) **EP 20100762899** 2010.09.24.
- (97) **EP 2486029 A2** 2011.04.07.
EP 2486029 B1 2015.06.10.
- (73) Boehringer Ingelheim International GmbH, 55216 Ingelheim am Rhein (DE)
- (72) WEBER, Dirk
 FIEDLER, Tobias
 FILSER, Christian
 HAMM, Rainer
 ORLICH, Simone
 POST, Matthias
 RENNER, Svenja
 WANG, Xiao-Jun
 WIRTH, Thomas
- (74) ADVOPATENT Szabadalmi és Védjegy Iroda, 1255 Budapest, (HU)
- (54) **Eljárás glükopiranozil-helyettesített benzil-benzol-származékok előállítására**
- (51) **C07D309/10** (2006.01)
- (13) **T2**
- (30) 247144 P 2009.09.30. US
-

- (11) **E025731**
- (21) **E 11 828172**
- (96) **EP 20110828172** 2011.07.08.
- (97) **EP 2623503 A1** 2012.04.05.
EP 2623503 B1 2015.09.23.
- (73) Consejo Superior De Investigaciones Científicas (CSIC), 28006 Madrid (ES)
- (72) ALARCÓN SÁNCHEZ, Balbino José
 MESSEGUER PEYPOCH, Ángel
 MORREALE DE LEÓN, Antonio
 BORROTO REVUELTA, Aldo Jorge
 ARELLANO ROJO, Irene Azahara
 PERONA REQUENA, Almudena
 CARRASCO ROMERO, Esther
- (74) Danubia Szabadalmi és Jogi Iroda Kft., 1051 Budapest, (HU)
- (54) **TCR-NCK kölcsönhatás által mediált betegségek kezelésében hasznos kromonszármazékok**
- (51) **C07D311/58** (2006.01)
A61K 31/352 (2006.01)
A61P 25/00 (2006.01)
A61P 29/00 (2006.01)
C07D405/06 (2006.01)
C07D405/14 (2006.01)
- (13) **T2**
- (30) 201031437 P 2010.09.28. ES
-

- (11) **E025861**
- (21) **E 11 757246**
- (96) **EP 20110757246** 2011.09.06.
- (97) **EP 2614057 A1** 2012.03.15.
EP 2614057 B1 2015.10.21.
-

(73) DSM Sinochem Pharmaceuticals Netherlands B.V., 2613 AX Delft (NL)

(72) LANGE, DE, Ben

ELSENBERG, Henricus, Leonardus, Marie

(74) Danubia Szabadalmi és Jogi Iroda Kft., 1051 Budapest, (HU)

(54) 7-Amino-3,5-dihidroxi-heptánsav-észterek sói

(51) **C07D319/06** (2006.01)

C07C229/08 (2006.01)

C07D319/08 (2006.01)

(13) **T2**

(30) 11150571 2011.01.11. EP

10175968 2010.09.09. EP

(11) **E026429**

(21) **E 12 759801**

(96) **EP 20120759801** 2012.07.25.

(97) **EP 2736895 A1** 2013.01.31.

EP 2736895 B1 2016.01.06.

(73) Astrazeneca AB, 151 85 Södertälje (SE)

(72) BUTTERWORTH, Sam

FINLAY, Maurice, Raymond, Verschoyle

WARD, Richard, Andrew

KADAMBAR, Vasantha, Krishna

CHINTAKUNTLA, Chandrasekhara, Reddy

MURUGAN, Andiappan

REDFEARN, Heather, Marie

CHUAQUI, Claudio Edmundo

(74) Danubia Szabadalmi és Jogi Iroda Kft., 1051 Budapest, (HU)

(54) Rák kezelésében hasznos 2-(2,4,5-szubsztituált-anilino)-pirimidin származékok mint EGFR modulátorok

(51) **C07D401/02** (2006.01)

A61K 31/437 (2006.01)

A61K 31/506 (2006.01)

A61P 35/00 (2006.01)

C07D471/04 (2006.01)

(13) **T2**

(30) 201161512061 P 2011.07.27. US

201261591363 P 2012.01.27. US

(11) **E026105**

(21) **E 09 741174**

(96) **EP 20090741174** 2009.10.26.

(97) **EP 2358697 A1** 2010.05.14.

EP 2358697 B1 2015.10.21.

(73) CELGENE CORPORATION, Summit, NJ 07901 (US)

(72) MULLER, George, W.

RUCHELMAN, Alexander, L.

(74) SBGK Szabadalmi Ügyvivői Iroda, 1062 Budapest, (HU)

(54) Izolindol vegyületek rák kezelésében történő alkalmazásra

(51) **C07D401/04** (2006.01)

A61K 31/45 (2006.01)

A61P 35/00	(2006.01)
C07D401/14	(2006.01)
C07D405/14	(2006.01)
C07D413/14	(2006.01)
C07D417/14	(2006.01)
(13) T2	
(30) 109475 P	2008.10.29. US

(11) E025869	
(21) E 05 755563	
(96) EP 20050755563	2005.06.21.
(97) EP 1758886 A1	2006.01.05.
EP 1758886 B1	2015.03.04.
(73) Glaxo Group Limited, Brentford, Middlesex TW8 9GS (GB)	
(72) BORTHWICK, Alan, David, GlaxoSmithKline HICKEY, Deirdre, Mary, Bernadette, GlaxoSmithKline LIDDLE, John, GlaxoSmithKline MASON, Andrew, McMurtrie, GlaxoSmithKline	
(74) dr. Török Ferenc, DANUBIA Szabadalmi és Jogi Iroda Kft., 1051 Budapest, (HU)	
(54) Piperazindionok mint oxitocin receptor antagonisták	
(51) C07D401/06	(2006.01)
A61K 31/496	(2006.01)
A61P 15/06	(2006.01)
(13) T2	
(30) 0414093	2004.06.23. GB

(11) E026128	
(21) E 10 824975	
(96) EP 20100824975	2010.10.20.
(97) EP 2492266 A1	2012.08.29.
EP 2492266 B1	2015.08.26.
(73) Daiichi Sankyo Company, Limited, Toyko 103-8426 (JP)	
(72) KURIBAYASHI, Takeshi KUBOTA, Hideki TANAKA, Naoki FUKUDA, Takeshi TSUJI, Takashi GOTO, Riki	
(74) Mester Tamás, SWORKS Nemzetközi Szabadalmi Ügyvivői Iroda Kft., 1011 Budapest, (HU)	
(54) 5-hidroxiprimidin-4-karboxamid származék	
(51) C07D401/06	(2006.01)
A61K 31/506	(2006.01)
A61P 7/06	(2006.01)
C07D401/10	(2006.01)
C07D401/14	(2006.01)
(13) T2	
(30) 2009242884	2009.10.21. JP

(11) E026428	
-----------------------	--

-
- (21) **E 13 157997**
- (96) **EP 20130157997** 2011.08.26.
- (97) **EP 2631235 A2** 2013.08.28.
- EP 2631235 B1** 2016.02.10.
- (73) Meiji Seika Pharma Co., Ltd., Tokyo 104-8002 (JP)
- (72) Kagabu, Shinzo
Mitomi, Masaaki
Kitsuda, Shigeki
Horikoshi, Ryo
Nomura, Masahiro
Onozaki, Yasumichi
- (74) SBGK Szabadalmi Ügyvivői Iroda, 1062 Budapest, (HU)
- (54) **Kártevőellenes szer**
- (51) **C07D401/06** (2006.01)
- A01N 43/40** (2006.01)
- (13) **T2**
- (30) 2010194584 2010.08.31. JP
-
- (11) **E026460**
- (21) **E 10 714226**
- (96) **EP 20100714226** 2010.04.06.
- (97) **EP 2556063 A1** 2011.10.13.
- EP 2556063 B1** 2015.07.01.
- (73) Ferrer Internacional, S.A., 08028 Barcelona (ES)
- (72) PALOMER, Albert
ANGLADA, Luis
- (74) dr. Bódizs Árpád, SBGK Szabadalmi Ügyvivői Iroda, 1062 Budapest, (HU)
- (54) **1-Ciklopropil-8-metil-7-[5-metil-6-(metil-amino)-3-piridil]-4-oxo-1,4-dihidro-3-quinolin-karbonsav-sók**
- (51) **C07D401/10** (2006.01)
- A61K 31/4725** (2006.01)
- A61P 31/04** (2006.01)
- (13) **T2**
-
- (11) **E026014**
- (21) **E 10 784021**
- (96) **EP 20100784021** 2010.06.02.
- (97) **EP 2440543 A2** 2010.12.09.
- EP 2440543 B1** 2015.04.15.
- (73) Intermune, Inc., Brisbane, CA 94005-1021 (US)
- (72) RADHAKRISHNAN, Ramachadran
CYR, Mike
BOUTET, Sabine Marie-Francoise Brigitte
- (74) ADVOPATENT Szabadalmi és Védjegy Iroda, 1255 Budapest, (HU)
- (54) **Javított eljárás pիրfenidon előállítására**
- (51) **C07D401/10** (2006.01)
- A61K 31/4412** (2006.01)
- A61P 9/00** (2006.01)
- C07D213/64** (2006.01)
- (13) **T2**
-

(30) 183588 P 2009.06.03. US

(11) **E025930**

(21) **E 09 730279**

(96) **EP 20090730279** 2009.04.06.

(97) **EP 2285799 A2** 2009.10.15.

EP 2285799 B1 2015.02.25.

(73) Lundbeck Pharmaceuticals Italy S.P.A., 35129 Padova (IT)

(72) ZANON, Jacopo

 LIBRALON, Giovanna

 NICOLE', Andrea

(74) Frankné dr. Machytka Daisy, Gödölle, Kékes, Mészáros & Szabó Szabadalmi és Védjegy Iroda, 1024 Budapest, (HU)

(54) **Eljárás argatrobán-monohidrát előállítására**

(51) **C07D401/12** (2006.01)

(13) **T2**

(30) PD20080106 2008.04.07. IT

(11) **E025533**

(21) **E 09 765795**

(96) **EP 20090765795** 2009.06.12.

(97) **EP 2297132 A1** 2009.12.23.

EP 2297132 B1 2015.02.25.

(73) Boehringer Ingelheim International GmbH, 55216 Ingelheim am Rhein (DE)

(72) DERSCH, Wolfgang

 FILSER, Christian

 HAMM, Rainer

 HAUSHERR, Arndt

 KOCH, Gunter

 SCHOLZ, Ulrich

 ZERBAN, Georg

(74) Kovári György, ADVOPATENT Szabadalmi és Védjegy Iroda, 1011 Budapest, (HU)

(54) **Eljárás dabigatrán-etexilát egyik közbelső termékének előállítására**

(51) **C07D401/12** (2006.01)

(13) **T2**

(30) 08158364 2008.06.16. EP

(11) **E026097**

(21) **E 14 162528**

(96) **EP 20140162528** 2012.03.26.

(97) **EP 2752412 A1** 2014.07.09.

EP 2752412 B1 2015.10.28.

(73) Lundbeck Pharmaceuticals Italy S.p.A., 35129 Padova (IT)

(72) Stivanello, Mariano

 Huber, Florian Anton Martin

 Ricci Antonio

(74) Danubia Szabadalmi és Jogi Iroda Kft., 1051 Budapest, (HU)

(54) **Argatroban-monohidrát szintézisének közttermékei**

(51) **C07D401/12** (2006.01)

A61K 31/4709 (2006.01)

(13) **T2**

(30) MI20110545 2011.04.04. IT

(11) **E025983**

(21) **E 10 720970**

(96) **EP 20100720970** 2010.05.12.

(97) **EP 2430014 A1** 2010.11.18.

EP 2430014 B1 2015.08.19.

(73) Gilead Pharmasset LLC, Foster City, CA 94404 (US)

(72) GUO, Hongyan

KATO, Darryl

KIRSCHBERG, Thorstens A.

LIU, Hongtae

LINK, John O.

MITCHELL, Michael L.

PARRISH, Jay P.

SQUIRES, Neil

SUN, Jianyu

TAYLOR, James

BACON, Elizabeth M.

CANALES, Eda

CHO, Aesop

COTTELL, Jeromy J.

DESAI, Manoj C.

HALCOMB, Randall L.

KRYGOWSKI, Evan S.

LAZERWITH, Scott E.

LIU, Qi

MACKMAN, Richard

PYUN, Hyung-Jung

SAUGIER; Joseph H.

TRENKLE, James D.

TSE, Winston C.

VIVIAN, Randall W.

SCHROEDER; Scott D.

WATKINS, William J.

XU, Lianhong

YANG, Zheng-Yu

KELLAR, Terry

SHENG, Xiaoning

CLARKE; Michael O'Neil Hanrahan

CHOU, Chien-hung

GRAUPE, Michael

JIN, Haolun

MCFADDEN, Ryan

MISH, Michael R.

METOBO, Samuel E.

 PHILLIPS, Barton W.

VENKATARAMANI, Chandrasekar

KIM, Chuong U.

(74) Mester Tamás, SWORKS Nemzetközi Szabadalmi Ügyvivői Iroda Kft., 1011 Budapest, (HU)

(54) Vírusellenes vegyületek

(51) C07D401/14 (2006.01)

A61K 31/4188 (2006.01)

A61P 31/12 (2006.01)

(13) T2

(30) 177972 P 2009.05.13. US

224745 P 2009.07.10. US

238760 P 2009.09.01. US

(11) E025873**(21) E 11 764005**

(96) EP 20110764005 2011.09.12.

(97) EP 2616460 A1 2012.03.22.

EP 2616460 B1 2015.10.28.

(73) Otsuka Pharmaceutical Co., Ltd., Tokyo 101-8535 (JP)

(72) ITO, Nobuaki

SASAKI, Hirofumi

TAI, Kuninori

SHINOHARA, Tomoichi

(74) Danubia Szabadalmi és Jogi Iroda Kft., 1051 Budapest, (HU)

(54) Heterociklusos vegyületek szerotonin, norepinefrin vagy dopamin csökkent neurotranszmissziója által okozott rendellenességek megelőzésére vagy kezelésére

(51) C07D403/04 (2006.01)

C07D241/38 (2006.01)

C07D243/10 (2006.01)

C07D401/04 (2006.01)

C07D403/10 (2006.01)

C07D405/04 (2006.01)

C07D405/10 (2006.01)

C07D409/04 (2006.01)

C07D409/10 (2006.01)

C07D413/10 (2006.01)

C07D417/04 (2006.01)

C07D417/10 (2006.01)

C07D471/04 (2006.01)

C07D491/04 (2006.01)

C07D495/04 (2006.01)

(13) T2

(30) 2010204747 2010.09.13. JP

(11) E025936**(21) E 12 730498**

(96) EP 20120730498 2012.06.25.

(97) EP 2729463 A1 2013.01.17.

EP 2729463 B1 2015.07.29.

- (73) SANOFI, 75008 Paris (FR)
 (72) GESSLER, Dr., Simon
 WOLLMANN, Dr., Theo
 (74) Schläfer László, DANUBIA Szabadalmi és Jogi Iroda Kft., 1051 Budapest, (HU)
(54) Szubsztituált fenil vegyületek
 (51) C07D403/12 (2006.01)
 (13) T2
 (30) 11305892 2011.07.08. EP

- (11) E026145**
(21) E 07 755298
 (96) EP 20070755298 2007.04.09.
 (97) EP 2007756 A2 2007.10.18.
 EP 2007756 B1 2015.08.26.
 (73) Vertex Pharmaceuticals Incorporated, Boston, MA 02210 (US)
 (72) RUAH, Sara, S., Hadida
 GROOTENHUIS, Peter, D.J.
 VAN GOOR, Fredrick
 ZHOU, Jinglan
 BEAR, Brian
 MILLER, Mark, T.
 MCCARTNEY, Jason
 NUMA, Mehdi, Michel, Jamel
 Yang, Xiaoqing
 (74) Schläfer László, DANUBIA Szabadalmi és Jogi Iroda Kft., 1051 Budapest, (HU)
(54) ATP-kötő kazetta transzporterek modulátorai
 (51) C07D405/12 (2006.01)
 A61K 31/404 (2006.01)
 A61P 31/00 (2006.01)
 C07D405/14 (2006.01)
 (13) T2
 (30) 790459 P 2006.04.07. US

- (11) E026446**
(21) E 08 796352
 (96) EP 20080796352 2008.07.21.
 (97) EP 2178865 A2 2009.01.22.
 EP 2178865 B1 2015.08.19.
 (73) Lundbeck, H., A/S, 2500 Copenhagen-Valby (DK)
 (72) LI, Hongbin
 YUAN, Jun
 BAKTHAVATCHALAM, Rajagopal
 HODGETTS, Kevin J.
 CAPITOSTI, Scott M.
 MAO, Jianmin
 WUSTROW, David J.
 GUO, Qin
 (74) dr. Bódizs Árpád, SBGK Szabadalmi Ügyvivői Iroda, 1062 Budapest, (HU)
(54) 5-Tagú heterociklusos amidok és rokon vegyületek

- (51) **C07D405/12** (2006.01)
A61K 31/415 (2006.01)
A61K 31/426 (2006.01)
A61P 25/24 (2006.01)
A61P 29/00 (2006.01)
C07D417/12 (2006.01)

(13) **T2**

- (30) 950625 P 2007.07.19. US

(11) **E026012**

(21) **E 12 704125**

(96) **EP 20120704125** 2012.01.18.

(97) **EP 2665720 A1** 2012.07.26.

EP 2665720 B1 2015.06.10.

(73) Actelion Pharmaceuticals Ltd., 4123 Allschwil (CH)

(72) BOLLI, Martin

LESCOP, Cyrille

MATHYS, Boris

MORRISON, Keith

MUELLER, Claus

NAYLER, Oliver

STEINER, Beat

(74) dr. Fehérvári Flóra, DANUBIA Szabadalmi és Jogi Iroda Kft., 1051 Budapest, (HU)

(54) **2-Metoxi-piridin-4-il-származékok**

(51) **C07D413/04** (2006.01)

A61K 31/4439 (2006.01)

A61P 37/00 (2006.01)

(13) **T2**

- (30) PCT/IB2011/050241 2011.01.19. WO

(11) **E026059**

(21) **E 11 755311**

(96) **EP 20110755311** 2011.09.06.

(97) **EP 2614058 A1** 2012.03.15.

EP 2614058 B1 2015.07.08.

(73) GlaxoSmithKline Intellectual Property Development Limited, Brentford Middlesex TW8 9GS (GB)

(72) HAMBLIN, Julie Nicole

JONES, Paul Spencer

KEELING, Suzanne Elaine

LE, Joelle

MITCHELL, Charlotte Jane

PARR, Nigel James

WILLACY, Robert David

(74) Lezsák Gábor, Danubia Szabadalmi és Jogi Iroda Kft., 1051 Budapest, (HU)

(
⁵⁴ N-[5-[4-(5-[(2R,6S)-2,6-dimetil-4-morfolinil]metil)-1,3-oxazol-2-il]-1H-indazol-6-il]-2-(metiloxi)-3-piridinil]metánszulf
)
polimorfjai és sói

(51) **C07D413/14** (2006.01)

A61K 31/422 (2006.01)

-
- A61P 11/00** (2006.01)
- (13) T2**
- (30) 380748 P 2010.09.08. US
-
- (11) E025884**
- (21) E 09 782777**
- (96) EP 20090782777** 2009.09.08.
- (97) EP 2331537 A1** 2010.03.18.
- EP 2331537 B1** 2015.10.28.
- (73) Novartis AG, 4056 Basel (CH)
- (72) CARAVATTI, Giorgio
FAIRHURST, Robin Alec
FURET, Pascal
GUAGNANO, Vito
IMBACH, Patricia
- (74) SBGK Szabadalmi Ügyvivői Iroda, 1062 Budapest, (HU)
- (54) Proliferatív betegségek kezelésében alkalmas
1-((5-heteroariltiazol-2-il)-amino-karbonil)pirrolidin-2-karboxamid származékok, mint foszfatidilinozitol
3-kináz (P13K) inhibitorok**
- (51) C07D417/14** (2006.01)
- A61K 31/4439** (2006.01)
- A61P 35/00** (2006.01)
- (13) T2**
- (30) 08164104 2008.09.10. EP
- 96674 P 2008.09.12. US
-
- (11) E025897**
- (21) E 05 796691**
- (96) EP 20050796691** 2005.10.21.
- (97) EP 1812433 A1** 2006.04.27.
- EP 1812433 B1** 2015.07.22.
- (73) Cancer Research Technology Limited, London EC1V 4AD (GB)
Institute of Cancer Research: Royal Cancer Hospital (The), London Greater London SW7 3RP (GB)
Astex Therapeutics Limited, Cambridgeshire CB4 0QA (GB)
- (72) NICULESCU-DUVAZ, Dan Cancer Research UK Center
Springer, Caroline Joy Cancer Research UK Center
Gill, Adrian Liam Astex Therapeutics Limited
Taylor, Richard David Astex Therapeutics Limited
Marais, Richard Malcolm
DIJKSTRA, Harmen
Gaulon, Catherine Laboratoire de Synthèse Organique
Menard, Delphine Cancer Research UK Centre
Roman Vela, Esteban Cancer Research UK Centre
- (74) dr. Fehérvári Flóra, DANUBIA Szabadalmi és Jogi Iroda Kft., 1051 Budapest, (HU)
- (54) Imidazo[4,5-b]piridin-2-on- és oxazolo[4,5-b]piridin-2-on-vegyületek és ezek analógjai mint terápiás hatású
szerek**
- (51) C07D471/04** (2006.01)
- A61K 31/4353** (2006.01)
- A61P 35/00** (2006.01)
-

C07D498/04 (2006.01)

(13) **T2**

(30) 0423554 2004.10.22. GB

620658 P 2004.10.22. US

(11) **E025937**

(21) **E 12 805516**

(96) **EP 20120805516** 2012.12.10.

(97) **EP 2791136 A1** 2013.06.20.

EP 2791136 B1 2015.07.29.

(73) Bayer Intellectual Property GmbH, 40789 Monheim (DE)

Bayer Pharma Aktiengesellschaft, 13353 Berlin (DE)

(72) SCHULZE, Volker

KOSEMUND, Dirk

WENGER, Antje Margret

SIEMEISTER, Gerhard

STÖCKIGT, Detlef

BRUENING, Michael

(74) Schläfer László, DANUBIA Szabadalmi és Jogi Iroda Kft., 1051 Budapest, (HU)

(54) **Szubsztituált triazolopiridinek és ezek TTK inhibitorként történő alkalmazása**

(51) **C07D471/04** (2006.01)

A61K 31/437 (2006.01)

(13) **T2**

(30) 11193011 2011.12.12. EP

(11) **E025531**

(21) **E 11 808109**

(96) **EP 20110808109** 2011.12.22.

(97) **EP 2658856 A1** 2012.07.05.

EP 2658856 B1 2015.02.25.

(73) E.I. Du Pont De Nemours And Company, Wilmington, Delaware 19898 (US)

(72) PAHUTSKI, Thomas, Francis, Jr.

(74) Mester Tamás, SWORKS Nemzetközi Szabadalmi Ügyvivői Iroda Kft., 1011 Budapest, (HU)

(54) **Mezoionos pirido-[1,2-A]-pirimidin-pezticidek**

(51) **C07D471/04** (2006.01)

A01N 43/54 (2006.01)

(13) **T2**

(30) 201061427855 P 2010.12.29. US

201161550675 P 2011.10.24. US

(11) **E025879**

(21) **E 11 757271**

(96) **EP 20110757271** 2011.09.12.

(97) **EP 2755972 A1** 2013.03.21.

EP 2755972 B1 2015.10.28.

(73) SANOFI, 75008 Paris (FR)

(72) BIALY, Laurent

PERNERSTORFER, Josef

WIRTH, Klaus

STEINMEYER, Klaus

HESSLER, Gerhard

(74) Danubia Szabadalmi és Jogi Iroda Kft., 1051 Budapest, (HU)

(54) Indanil-szubsztituált 4,5,6,7-tetrahidro-1H-pirazolo[4,3-c]piridin-származékok, gyógyszerként való alkalmazásuk és ilyen vegyületeket tartalmazó gyógyászati készítmények**(51) C07D471/04** (2006.01)**A61K 31/4353** (2006.01)**A61P 9/06** (2006.01)**A61P 25/28** (2006.01)**(13) T2****(11) E026160****(21) E 09 747404****(96) EP 20090747404** 2009.05.13.**(97) EP 2307409 A1** 2009.11.19.**EP 2307409 B1** 2015.08.12.

(73) Array Biopharma, Inc., Boulder, CO 80301 (US)

(72) LE HUEROU, Yvan

BLAKE, James, F.

GUNWARDANA, Indrani, W.

MOHR, Peter, J.

WALLACE, Eli, M.

WANG, Bin

CHICARELLI, Mark

LYON, Michael

(74) dr. Fehérvári Flóra, DANUBIA Szabadalmi és Jogi Iroda Kft., 1051 Budapest, (HU)

(54) Pirrolopiridinek mint kináz inhibitorok**(51) C07D471/04** (2006.01)**A61K 31/437** (2006.01)**A61P 35/00** (2006.01)**(13) T2**

(30) 52926 P 2008.05.13. US

(11) E026067**(21) E 11 743363****(96) EP 20110743363** 2011.07.04.**(97) EP 2590975 A1** 2012.01.12.**EP 2590975 B1** 2015.08.19.

(73) SANOFI, 75008 Paris (FR)

(72) ALCOUFFE, Chantal

HERBERT, Corentin

LASSALLE, Gilbert

(74) dr. Kompagne Hajnalka, DANUBIA Szabadalmi és Jogi Iroda Kft., 1051 Budapest, (HU)

(54) Indolizin-származékok, eljárás előállításukra és terápiás alkalmazásuk**(51) C07D471/04** (2006.01)**A61K 31/437** (2006.01)**A61P 35/00** (2006.01)**(13) T2**

(30) 1055477 2010.07.06. FR

- (11) **E025774**
- (21) **E 11 713083**
- (96) **EP 20110713083** 2011.03.11.
- (97) **EP 2547679 A1** 2011.09.22.
EP 2547679 B1 2015.11.04.
- (73) Pfizer Inc, New York, NY 10017 (US)
- (72) BHATTACHARYA, Samit Kumar
CAMERON, Kimberly O'Keefe
FERNANDO, Dilinie Prasadhini
KUNG, Daniel Wei-Shung
LONDREGAN, Allyn Timothy
MCCLURE, Kim Francis
SIMILA, Suvi Tuula Marjukka
- (74) Danubia Szabadalmi és Jogi Iroda Kft., 1051 Budapest, (HU)
- (54) **2,3-dihidro-1H-inden-1-il-2,7-diazaspiro[3.6]nonán-származékok és alkalmazásuk a ghrelin receptor antagonistáiként vagy inverz agonistáiként**
- (51) **C07D471/10** (2006.01)
A61K 31/435 (2006.01)
A61K 31/4747 (2006.01)
A61K 31/497 (2006.01)
A61K 31/506 (2006.01)
A61K 31/53 (2006.01)
A61K 45/06 (2006.01)
A61P 3/04 (2006.01)
A61P 3/10 (2006.01)
C07D491/056 (2006.01)
C07D513/04 (2006.01)
C07D519/00 (2006.01)
- (13) **T2**
- (30) 444401 P 2011.02.18. US
315522 P 2010.03.19. US

- (11) **E026041**
- (21) **E 12 717685**
- (96) **EP 20120717685** 2012.04.26.
- (97) **EP 2702061 A1** 2012.11.01.
EP 2702061 B1 2015.07.29.
- (73) Almirall S.A., 08022 Barcelona (ES)
- (72) BERNAL ANCHUELA, Francisco Javier
CARRASCAL RIERA, Marta
CATURLA JAVALOYES, Juan Francisco
GRACIA FERRER, Jordi
MATASSA, Victor Giulio
TERRICABRAS BELART, Emma
TALTAVULL MOLL, Joan
ERRA SOLA, Montserrat
- (74) PINTZ ÉS TÁRSAI Szabadalmi, Védjegy és Jogi Iroda Kft., 1539 Budapest, (HU)
- (54) **Pirrolo-triazinon származékok P13K inhibitoroként**

-
- (51) **C07D473/34** (2006.01)
A61K 31/437 (2006.01)
A61K 31/4985 (2006.01)
A61P 35/00 (2006.01)
C07D487/04 (2006.01)

(13) **T2**

- (30) 11382124 2011.04.29. EP
201161502550 P 2011.06.29. US
-

(11) **E025528**

(21) **E 09 734175**

(96) **EP 20090734175** 2009.04.22.

(97) **EP 2268642 A1** 2009.10.29.

EP 2268642 B1 2015.02.25.

(73) Gilead Sciences, Inc., Foster City, CA 94404 (US)

(72) BUTLER, Thomas

CHO, Aesop

KIM, Choung, U.

SAUNDERS, Oliver, L.

ZHANG, Lijun

PARRISH, Jay

(74) Mester Tamás, SWORKS Nemzetközi Szabadalmi Ügyvivői Iroda Kft ., 1011 Budapest, (HU)

(54) **1'-szubsztituált carba-nukleozid analógok antivirális kezeléshez**

(51) **C07D487/04** (2006.01)

A61K 31/395 (2006.01)

A61K 31/41 (2006.01)

A61K 31/4188 (2006.01)

A61K 31/7052 (2006.01)

A61P 31/12 (2006.01)

C07H 19/23 (2006.01)

(13) **T2**

(30) 139449 P 2008.12.19. US

47263 P 2008.04.23. US

(11) **E025905**

(21) **E 09 740185**

(96) **EP 20090740185** 2009.10.16.

(97) **EP 2350080 A1** 2010.04.22.

EP 2350080 B1 2015.10.14.

(73) MedImmune Limited, Cambridge CB21 6GH / GB (GB)

(72) HOWARD, Philip, Wilson

GREGSON, Stephen, John

MASTERSON, Luke

(74) Gödölle, Kékes, Mészáros & Szabó Szabadalmi és Védjegy Iroda, 1024 Budapest, (HU)

(54) **Nem-szimmetrikus pirrolobenzodiazepin-dimerek proliferatív betegségek kezelésére**

(51) **C07D487/04** (2006.01)

A61K 31/5517 (2006.01)

A61P 35/00 (2006.01)

(13) **T2**

(30) 0819095 2008.10.17. GB

(11) **E026338**

(21) **E 12 707276**

(96) **EP 20120707276** 2012.02.29.

(97) **EP 2681219 A1** 2012.09.07.

EP 2681219 B1 2015.10.28.

(73) Janssen Pharmaceutica, N.V., 2340 Beerse (BE)

(72) TRABANCO-SUÁREZ, Andrés, Avelino

 GIJSEN, Henricus, Jacobus, Maria

 VAN GOOL, Michiel, Luc, Maria

 VEGA RAMIRO, Juan, Antonio

 DELGADO-JIMÉNEZ, Francisca

(74) Danubia Szabadalmi és Jogi Iroda Kft., 1051 Budapest, (HU)

(54) **Béta-szekretáz (BACE) inhibitorokként használható**

6,7-dihidro-pirazolo[1,5-a]pirazin-4-il-amin-származékok

(51) **C07D487/04** (2006.01)

A61K 31/4985 (2006.01)

A61P 25/28 (2006.01)

(13) **T2**

(30) 11156463 2011.03.01. EP

(11) **E026072**

(21) **E 11 306179**

(96) **EP 20110306179** 2011.09.19.

(97) **EP 2570415 A1** 2013.03.20.

EP 2570415 B1 2015.08.26.

(73) SANOFI, 75008 Paris (FR)

(72) NAZARÉ, Marc

 HALLAND, Nis

 Schmidt, Friedemann

 Weiss, Tilo

 Dietz, Uwe

 Hofmeister, Armin

 CARRY, Jean-Christophe

(74) dr. Kompagne Hajnalka, DANUBIA Szabadalmi és Jogi Iroda Kft., 1051 Budapest, (HU)

(54) **N-[4-(1H-pirazolo[3,4-B]pirazin-6-il)-fenil]-szulfonamidok és alkalmazásuk gyógyszerként**

(51) **C07D487/04** (2006.01)

A61K 31/4985 (2006.01)

A61P 19/02 (2006.01)

(13) **T2**

(11) **E026323**

(21) **E 12 713963**

(96) **EP 20120713963** 2012.04.05.

(97) **EP 2694510 A1** 2012.10.11.

EP 2694510 B1 2015.10.14.

(73) Bayer Intellectual Property GmbH, 40789 Monheim am Rhein (DE)

 Bayer Pharma Aktiengesellschaft, 13353 Berlin (DE)

- (72) BÄRFACKER, Lars
 SCOTT, William Johnston
 HÄGEBARTH, Andrea
 INCE, Stuart
 REHWINKEL, Hartmut
 POLITZ, Oliver
 NEUHAUS, Roland
 BRIEM, Hans
 BÖMER, Ulf
- (74) Danubia Szabadalmi és Jogi Iroda Kft., 1051 Budapest, (HU)
- (54) Imidazopiridazinok mint AKT kináz inhibitorok**
- (51) **C07D487/04** (2006.01)
A61K 31/5025 (2006.01)
A61P 35/00 (2006.01)
- (13) **T2**
- (30) 201161472732 P 2011.04.07. US

- (11) **E026421**
- (21) **E 13 192666**
- (96) **EP 20130192666** 2010.08.06.
- (97) **EP 2722334 A1** 2014.04.23.
EP 2722334 B1 2016.01.13.
- (73) GlaxoSmithKline LLC, Wilmington, Delaware 19808 (US)
- (72) Gosmini, Romain Luc Marie
 Mirguet, Olivier
- (74) Danubia Szabadalmi és Jogi Iroda Kft., 1051 Budapest, (HU)
- (54) Benzodiazepin brómdomén inhibitor**
- (51) **C07D487/04** (2006.01)
A61K 31/55 (2006.01)
A61P 35/00 (2006.01)
A61P 43/00 (2006.01)
- (13) **T2**
- (30) 0919433 2009.11.05. GB
 201010509 2010.06.22. GB

- (11) **E025938**
- (21) **E 09 740589**
- (96) **EP 20090740589** 2009.10.13.
- (97) **EP 2350090 A2** 2010.04.22.
EP 2350090 B1 2015.06.03.
- (73) Xenon Pharmaceuticals Inc., Burnaby, BC V5G 4W8 (CA)
- (72) CHAFEEV, Mikhail
 CHOWDHURY, Sultan
 FRASER, Lauren
 FU, Jianmin
 LANGILLE, Jonathan
 LIU, Shifeng
 SUN, Jianyu
 SUN, Shaoyi

SVIRIDOV, Serguei

WOOD, Mark

ZENOVA, Alla

JIA, Qi

CADIEUX, Jean-Jacques

GAUTHIER, Simon, J.

DOUGLAS, Amy Frances

HSIEH, Tom

CHAKKA, Nagasree

CIKOJEVIC, Zoran

(74) dr. Fehérvári Flóra, DANUBIA Szabadalmi és Jogi Iroda Kft., 1051 Budapest, (HU)

(54) **Spiro-oxindol-vegyületek és ezek terápiás szerekként történő alkalmazása**(51) **C07D491/20** (2006.01)**A61K 31/407** (2006.01)**A61P 25/00** (2006.01)**C07D491/10** (2006.01)**C07D495/20** (2006.01)**C07D498/20** (2006.01)**C07D513/20** (2006.01)(13) **T2**

(30) 106464 P 2008.10.17. US

(11) **E026432**(21) **E 12 733131**(96) **EP 20120733131** 2012.07.06.(97) **EP 2729473 A1** 2013.01.10.**EP 2729473 B1** 2015.11.25.

(73) SANOFI, 75008 Paris (FR)

(72) KADEREIT, Dieter

Schäfer, Matthias

HACHTEL, Stephanie

HUEBSCHLE, Thomas

HISS, Katrin

(74) Danubia Szabadalmi és Jogi Iroda Kft., 1051 Budapest, (HU)

(54) **Oxazolo[5,4]-b piridin gyűrűt tartalmazó karbonsav-származékok**(51) **C07D498/04** (2006.01)(13) **T2**

(30) 11305877 2011.07.07. EP

12305525 2012.05.11. EP

(11) **E025976**(21) **E 08 806437**(96) **EP 20080806437** 2008.09.29.(97) **EP 2193133 A2** 2009.04.02.**EP 2193133 B1** 2015.08.19.

(73) Fundación Centro Nacional de Investigaciones Oncológicas Carlos III, 28029 Madrid (ES)

(72) PEVARELLO, Paolo

GARCÍA COLLAZO, Ana María

GARCÍA GARCÍA, Ana Belén

(74) ADVOPATENT Szabadalmi és Védjegy Iroda, 1011 Budapest, (HU)

(54) Imidazolo-tiadiazolok protein kináz inhibitoroként történő felhasználásra**(51) C07D513/04** (2006.01)**A61K 31/41** (2006.01)**A61K 35/00** (2006.01)**A61P 17/06** (2006.01)**A61P 25/00** (2006.01)**A61P 29/00** (2006.01)**A61P 31/12** (2006.01)**A61P 33/00** (2006.01)**(13) T2**

(30) 07381066 2007.09.27. EP

(11) E026021**(21) E 11 154575****(96) EP 20110154575** 2006.02.16.**(97) EP 2343304 A1** 2011.07.13.**EP 2343304 B1** 2015.06.10.

(73) Anacor Pharmaceuticals, Inc., Palo Alto, CA 94303 (US)

(72) Baker, Stephen

AKAMA, Tsutomu

BELLINGER-KAWAHARA, Carolyn

Hernandez, Vincent

Hold, Karin

Leyden, James

Maples, Kirk

Plattner, Jacob

Sanders, Virginia

ZHANG, Yong-Kang

(74) Ivánka Gábor, ARINOVA Szabadalmi és Védjegy Iroda, 1122 Budapest, (HU)

(54) Biocid bór-ftalid (boronophthalide) vegyületek**(51) C07F 5/02** (2006.01)**A61K 31/69** (2006.01)**A61P 31/10** (2006.01)**(13) T2**

(30) 654060 P 2005.02.16. US

(11) E026122**(21) E 09 757160****(96) EP 20090757160** 2009.05.12.**(97) EP 2285816 A2** 2009.12.10.**EP 2285816 B1** 2015.04.01.

(73) Qiagen GmbH, 40724 Hilden (DE)

(72) Ritt, Christoph

HORLITZ, Martin

SPRENGER-HAUSSELS, Markus

(74) Ivánka Gábor, ARINOVA Szabadalmi és Védjegy Iroda, 1122 Budapest, (HU)

(54) Eljárás rövid láncú nukleinsavak izolálására**(51) C07H 1/08** (2006.01)

	C12N 15/10	(2006.01)
(13) T2		
(30)	08009941	2008.05.30. EP

(11) E026376		
(21) E 04 700403		
(96) EP 20040700403		2004.01.06.
(97) EP 1589934 A2		2004.07.29.
	EP 1589934 B1	2015.09.23.
(73)	CORIXA CORPORATION, Wilmington, DE 19808 (US)	
(72)	JOHNSON, David, A.	
(74)	Ivánka Gábor, ARINOVA Szabadalmi és Védjegy Iroda, 1122 Budapest, (HU)	
(54)	Bizonyos amino-alkil-glükózamid-foszfát vegyületek és azok alkalmazása	
(51) C07H 15/04		(2006.01)
(13) T2		
(30)	438585 P	2003.01.06. US

(11) E025782		
(21) E 06 804123		
(96) EP 20060804123		2006.09.25.
(97) EP 1943264 A2		2007.04.12.
	EP 1943264 B1	2015.07.29.
(73)	Astex Pharmaceuticals, Inc., Pleasanton, CA 94588 (US)	
(72)	PHIASIVONGSA, Pasit REDKAR, Sanjeev	
(74)	dr. Molnár István, DANUBIA Szabadalmi és Jogi Iroda Kft., 1051 Budapest, (HU)	
(54)	5-Aza-citozint magukba foglaló oligonukleotid analógok	
(51) C07H 21/00		(2006.01)
	C12N 15/11	(2006.01)
(13) T2		
(30)	241799	2005.09.29. US

(11) E026371		
(21) E 12 702946		
(96) EP 20120702946		2012.01.27.
(97) EP 2670764 A1		2012.08.09.
	EP 2670764 B1	2015.09.02.
(73)	Bristol-Myers Squibb Company, Princeton, NJ 08543 (US)	
(72)	REGUEIRO-REN, Alicia SWIDORSKI, Jacob SIT, Sing-Yuen CHEN, Yan CHEN, Jie MEANWELL, Nicholas A. LIU, Zheng	
(74)	Mester Tamás, SWORKS Nemzetközi Szabadalmi Ügyvivői Iroda Kft., 1011 Budapest, (HU)	
(54)	C-28-aminok módosított C-3-betulinsavszármazékokból mint HIV érésgátlók	
(51) C07J 63/00		(2006.01)
	A61K 31/56	(2006.01)

A61P 31/18 (2006.01)

(13) T2

(30) 201161437870 P 2011.01.31. US

(11) E025959

(21) E 10 713424

(96) EP 20100713424 2010.04.01.

(97) EP 2414380 A2 2010.10.14.

EP 2414380 B1 2015.08.26.

(73) ratiopharm GmbH, 89079 Ulm (DE)

(72) SCHECKERMANN, Christian

EICHINGER, Dietmar

ARNOLD, Stefan

(74) dr. Láng Tivadarné, SBGK Szabadalmi Ügyvivői Iroda, 1062 Budapest, (HU)

(54) Eljárás rekombináns FSH tisztítására

(51) C07K 1/18 (2006.01)

C07K 1/20 (2006.01)

C07K 14/59 (2006.01)

(13) T2

(30) 09157133 2009.04.01. EP

(11) E026049

(21) E 11 745810

(96) EP 20110745810 2011.07.27.

(97) EP 2598516 A2 2012.02.02.

EP 2598516 B1 2015.03.25.

(73) UCB Biopharma SPRL, 1170 Brussels (BE)

(72) WILD, Gavin, Barry

(74) Lengyel Zsolt, DANUBIA Szabadalmi és Jogi Iroda Kft., 1051 Budapest, (HU)

(54) Eljárás fúziós fehérjék tisztítására

(51) C07K 1/36 (2006.01)

C07K 14/245 (2006.01)

C07K 16/24 (2006.01)

(13) T2

(30) 201012599 2010.07.27. GB

(11) E026335

(21) E 12 784004

(96) EP 20120784004 2012.11.09.

(97) EP 2776452 A1 2013.05.16.

EP 2776452 B1 2015.10.07.

(73) LEK Pharmaceuticals d.d., 1526 Ljubljana (SI)

(72) ANDRENSEK, Samo

SENICA, David

(74) SBGK Szabadalmi Ügyvivői Iroda, 1062 Budapest, (HU)

(54) Eljárás teicoplanin tisztítására

(51) C07K 9/00 (2006.01)

A61K 38/14 (2006.01)

C07K 1/36 (2006.01)

(13) T2

(30) 11188759 2011.11.11. EP

(11) E026336**(21) E 12 784250**

(96) EP 20120784250 2012.11.09.

(97) EP 2776453 A1 2013.05.16.

EP 2776453 B1 2015.10.07.

(73) LEK Pharmaceuticals d.d., 1526 Ljubljana (SI)

(72) ANDRENSEK, Samo

GRAHEK, Rok

MARKO, Tomaz

(74) SBGK Szabadalmi Ügyvivői Iroda, 1062 Budapest, (HU)

(54) Eljárás teicoplanin tisztítására

(51) C07K 9/00 (2006.01)

A61K 38/14 (2006.01)

C07K 1/18 (2006.01)

(13) T2

(30) 11188776 2011.11.11. EP

(11) E025537**(21) E 05 856068**

(96) EP 20050856068 2005.12.29.

(97) EP 1833992 A2 2006.07.06.

EP 1833992 B1 2015.03.04.

(73) BOEHRINGER INGELHEIM VETMEDICA, INC., St. Joseph MO 64506-2002 (US)

(72) Eichmeyer, Marc Allan

Nitzel, Greg

Schaeffer, Merrill Lynn

(74) Kovári György, ADVOPATENT Szabadalmi és Védjegy Iroda, 1011 Budapest, (HU)

(54) PCV2-immunogén kompozíciók és eljárás ilyen kompozíciók előállítására

(51) C07K 14/01 (2006.01)

A61K 39/12 (2006.01)

C12N 7/04 (2006.01)

C12Q 1/68 (2006.01)

(13) T2

(30) 640510 P 2004.12.30. US

34797 2005.01.13. US

319975 2005.12.29. US

(11) E026142**(21) E 10 014673**

(96) EP 20100014673 2008.07.25.

(97) EP 2338907 A1 2011.06.29.

EP 2338907 B1 2015.09.30.

(73) Immatics Biotechnologies GmbH, 72076 Tübingen (DE)

(72) SINGH, Harpreet

Schoor, Oliver

Trautwein, Claudia

HILF, Norbert
 Weinschenk, Toni
 Walter, Steffen
 Lewandrowski, Peter

(74) dr. Kompagne Hajnalka, DANUBIA Szabadalmi és Jogi Iroda Kft., 1051 Budapest, (HU)

(54) Újszerű immunogén epitóp immunterápiához

(51) C07K 14/47 (2006.01)

A61K 39/00 (2006.01)

(13) T2

(30) 07014797 2007.07.27. EP

953161 P 2007.07.31. US

(11) E026150

(21) E 11 785011

(96) EP 20110785011 2011.11.17.

(97) EP 2640739 A2 2012.05.24.

EP 2640739 B1 2015.09.02.

(73) Centre National de la Recherche Scientifique (CNRS), 75794 Paris Cedex 16 (FR)
 Université de Montpellier, 34090 Montpellier (FR)

(72) BARRERE, Stéphanie

NARGEOT, Joël

LEBLEU, Bernard

BOISGUERIN, Prisca

PIOT, Christophe

(74) dr. Láng Tivadarné, SBGK Szabadalmi Ügyvivői Iroda, 1062 Budapest, (HU)

(54) Apoptózis inhibitorai és ezek alkalmazásai

(51) C07K 14/47 (2006.01)

(13) T2

(30) PCT/IB2010/003158 2010.11.18. WO

(11) E026003

(21) E 09 735498

(96) EP 20090735498 2009.04.22.

(97) EP 2294083 A2 2009.10.29.

EP 2294083 B1 2015.07.29.

(73) UCB Biopharma SPRL, 1070 Brussels (BE)

(72) CESKA, Thomas, Allen

HENRY, Alistair, James

SHI, Jijye

(74) dr. Pethő Árpád, DANUBIA Szabadalmi és Jogi Iroda Kft., 1051 Budapest, (HU)

(54) IL-17A és IL-17F epitópok és azokra specifikus ellenanyagok

(51) C07K 14/54 (2006.01)

C07K 16/24 (2006.01)

(13) T2

(30) 0807413 2008.04.23. GB

(11) E025870

(21) E 13 189492

(96) EP 20130189492 2013.10.21.

- (97) **EP 2722340 A1** 2014.04.23.
EP 2722340 B1 2015.03.04.
- (73) TXP Pharma GmbH, 6370 Stans (CH)
- (72) Boesen, Thomas
- (74) ifj. Szentpéteri Ádám, SBGK Szabadalmi Ügyvivői Iroda, 1062 Budapest, (HU)
- (54) **Alfa és gamma MSH analógok**
- (51) **C07K 14/685** (2006.01)
- (13) **T2**
- (30) 201261716032 P 2012.10.19. US

- (11) **E026444**
- (21) **E 11 163194**
- (96) **EP 20110163194** 2006.08.07.
- (97) **EP 2371855 A1** 2011.10.05.
EP 2371855 B1 2015.07.22.
- (73) Araim Pharmaceuticals, Inc., Tarrytown, NY 10591 (US)
- (72) Cerami, Anthony
Brines, Michael
Coleman, Thomas
- (74) dr. Bódizs Árpád, SBGK Szabadalmi Ügyvivői Iroda, 1062 Budapest, (HU)
- (54) **Szövetvédő peptidok, valamint alkalmazásuk**
- (51) **C07K 14/71** (2006.01)
A61K 38/18 (2006.01)
- (13) **T2**
- (30) 705741 P 2005.08.05. US
706276 P 2005.08.08. US
831737 P 2006.07.18. US

- (11) **E025899**
- (21) **E 08 750800**
- (96) **EP 20080750800** 2008.06.04.
- (97) **EP 2162467 A2** 2008.12.11.
EP 2162467 B1 2015.07.22.
- (73) Domantis Limited, Brentford, Middlesex TW8 9GS (GB)
- (72) JESPERS, Laurent
PUPECKA, Malgorzata
TOMLINSON, Ian
ENEVER, Carolyn
- (74) dr. Pethő Árpád, DANUBIA Szabadalmi és Jogi Iroda Kft., 1051 Budapest, (HU)
- (54) **Polipeptidok, ellenanyag variábilis domének és antagonisták**
- (51) **C07K 16/00** (2006.01)
C07K 16/22 (2006.01)
C07K 16/28 (2006.01)
- (13) **T2**
- (30) 933632 P 2007.06.06. US
0724331 2007.12.13. GB

- (11) **E026344**
- (21) **E 11 306314**

-
- (96) **EP 20110306314** 2011.10.11.
 (97) **EP 2581387 A1** 2013.04.17.
 EP 2581387 B1 2015.09.16.
- (73) Université d'Aix-Marseille, 13284 Marseille (FR)
 INSERM (Institut National de la Santé et de la Recherche Médicale), 75654 Paris Cedex 13 (FR)
 Centre National de la Recherche Scientifique, 75016 Paris (FR)
- (72) Loret, Erwann
 Baillat, Gilbert
 Mediouni, Sonia
 Watkins, Jennifer Daniele
 Pierres, Michel
- (74) dr. Láng Tivadarné, SBGK Szabadalmi Ügyvivői Iroda, 1062 Budapest, (HU)
- (54) **Egy anti-HIV-1 Tat monoklonális antitest**
- (51) **C07K 16/10** (2006.01)
 A61K 39/395 (2006.01)
 A61P 31/18 (2006.01)
- (13) **T2**
-
- (11) **E025989**
 (21) **E 07 868188**
- (96) **EP 20070868188** 2007.03.21.
 (97) **EP 1989231 A2** 2008.05.22.
 EP 1989231 B1 2015.05.20.
- (73) Genentech, Inc., South San Francisco CA 94080-4990 (US)
- (72) CHUNTHARAPAI, Anan
 PLOWMAN, Greg
 TESSIER-LAVIGNE, Marc
 WU, Yan
 YE, Weilan
- (74) Frankné dr. Machytka Daisy, Gödölle, Kékes, Mészáros & Szabó Szabadalmi és Védjegy Iroda, 1024 Budapest, (HU)
- (54) **Alfa5béta1-antagonistákat magában foglaló kombinációs terápia**
- (51) **C07K 16/22** (2006.01)
 A61K 39/395 (2006.01)
 A61P 35/00 (2006.01)
 C07K 16/28 (2006.01)
 G01N 33/50 (2006.01)
 G01N 33/573 (2006.01)
 G01N 33/68 (2006.01)
- (13) **T2**
- (30) 784704 P 2006.03.21. US
 785330 P 2006.03.22. US
 871743 P 2006.12.22. US
-
- (11) **E026089**
 (21) **E 10 176627**
- (96) **EP 20100176627** 2003.12.24.
 (97) **EP 2270048 A2** 2011.01.05.
 EP 2270048 B1 2015.11.11.
-

(73) Rinat Neuroscience Corp., South San Francisco, CA 94080 (US)

(72) Shelton, David L.

Pons, Jaume

ROSENTHAL, Arnon

(74) Danubia Szabadalmi és Jogi Iroda Kft., 1051 Budapest, (HU)

(54) NGF elleni antitestek és eljárás alkalmazásukra

(51) C07K 16/22 (2006.01)

A61K 39/395 (2006.01)

A61P 25/04 (2006.01)

C07K 14/48 (2006.01)

(13) T2

(30) 436905 P 2002.12.24. US

443522 P 2003.01.28. US

510006 P 2003.10.08. US

(11) E026132

(21) E 05 711308

(96) EP 20050711308 2005.01.06.

(97) EP 1704166 A2 2005.07.28.

EP 1704166 B1 2015.04.29.

(73) Novartis Vaccines and Diagnostics, Inc., Emeryville, CA 94608 (US)

XOMA Technology Ltd., Hamilton (BM)

(72) LIU, Cheng

ZIMMERMAN, Deborah, Lee

HARROWE, Gregory, Martin

KOTHS, Kirston

KAVANAUGH, William, Michael

LONG, Li

CALDERON-CACIA, Maria

HORWITZ, Arnold, H.

(74) dr. Kompagne Hajnalka, DANUBIA Szabadalmi és Jogi Iroda Kft., 1051 Budapest, (HU)

(54) M-CSF-specifikus monoklonális ellenanyag és alkalmazásai

(51) C07K 16/24 (2006.01)

A61K 31/663 (2006.01)

A61K 39/00 (2006.01)

A61K 39/395 (2006.01)

(13) T2

(30) 535181 P 2004.01.07. US

576417 P 2004.06.02. US

(11) E026026

(21) E 08 786050

(96) EP 20080786050 2008.07.10.

(97) EP 2188312 A2 2009.01.15.

EP 2188312 B1 2015.05.27.

(73) Pierre Fabre Medicament, 92100 Boulogne-Billancourt (FR)

(72) GOETSCH, Liliane

(74) Dr. Svingor Ádám, Danubia Szabadalmi és Jogi Iroda Kft., 1051 Budapest, (HU)

(54) Új, C-met-dimerizációt gátló ellenanyagok és alkalmazásuk

(51) **C07K 16/28** (2006.01)
A61P 35/00 (2006.01)

(13) **T2**

(30) 07301231 2007.07.12. EP
 929789 P 2007.07.12. US
 20639 P 2008.01.11. US

(11) **E026058**

(21) **E 09 752708**

(96) **EP 20090752708** 2009.11.18.

(97) **EP 2358755 A1** 2010.05.27.

EP 2358755 B1 2015.09.02.

(73) Eli Lilly and Company, Indianapolis, IN 46285 (US)

(72) DAVIES, Julian

LIU, Ling

LU, Jirong

VAILLANCOURT, Peter, Edward

WORTINGER, Mark, Andrew

ZENG, Wei

(74) ifj. Szentpéteri Ádám, SBGK Szabadalmi Ügyvivői Iroda, 1062 Budapest, (HU)

(54) **c-Met monoklonális ellenanyagok**

(51) **C07K 16/28** (2006.01)

A61K 35/00 (2006.01)

A61K 39/395 (2006.01)

(13) **T2**

(30) 116825 P 2008.11.21. US

219903 P 2009.06.24. US

(11) **E026107**

(21) **E 11 185913**

(96) **EP 20110185913** 2005.12.27.

(97) **EP 2476705 A1** 2012.07.18.

EP 2476705 B1 2015.10.07.

(73) Innate Pharma, 13009 Marseille (FR)

Universita di Genova, 16132 Genova (IT)

(72) Moretta, Alessandro

Marcenaro, Emanuela

Romagne, François

Andre, Pascale

(74) Danubia Szabadalmi és Jogi Iroda Kft., 1051 Budapest, (HU)

(54) **Monoklonális antitest NKG2A ellen**

(51) **C07K 16/28** (2006.01)

A61K 39/395 (2006.01)

(13) **T2**

(30) 639465 P 2004.12.28. US

639832 P 2004.12.28. US

(11) **E026201**

(21) **E 10 794936**

-
- (96) **EP 20100794936** 2010.12.07.
 (97) **EP 2510010 A1** 2011.06.16.
 EP 2510010 B1 2015.11.25.
 (73) F.HOFFMANN-LA ROCHE AG, 4070 Basel (CH)
 (72) DIMOUDIS, Nikolaos
 FERTIG, Georg
 FIDLER, Alexander
 KALUZA, Klaus
 THOMAS, Marlene
 RIES, Carola
 SEEBER, Stefan
 LANZENDOERFER, Martin
 (74) dr. Miskolczi Mária, 1111 Budapest, (HU)
 (54) **Antitestek, amelyek humán CSF1R extracelluláris domén 4-hez kötődnek, és alkalmazásuk**
 (51) **C07K 16/28** (2006.01)
 A61P 35/00 (2006.01)
 A61P 37/00 (2006.01)
 (13) **T2**
 (30) 09015310 2009.12.10. EP
 10173407 2010.08.19. EP
-

- (11) **E025966**
 (21) **E 10 769764**
 (96) **EP 20100769764** 2010.04.27.
 (97) **EP 2426148 A1** 2012.03.07.
 EP 2426148 B1 2015.08.05.
 (73) Kyowa Hakko Kirin Co., Ltd., Tokyo 100-8185 (JP)
 (72) TAWARA, Tomonori
 TAKAYANAGI, Shinichiro
 INAGAKI, Yoshimasa
 (74) dr. Gál Melinda, SBGK Szabadalmi Ügyvivői Iroda, 1062 Budapest, (HU)
 (54) **Anti-IL-3RA antitest vérrák kezelésében történő alkalmazásra**
 (51) **C07K 16/28** (2006.01)
 A61K 39/395 (2006.01)
 A61P 35/02 (2006.01)
 C07K 16/46 (2006.01)
 C12N 15/02 (2006.01)
 C12N 15/09 (2006.01)
 C12P 21/08 (2006.01)
 C12R 1/91 (2006.01)
 G01N 33/53 (2006.01)
 G01N 33/574 (2006.01)
 G01N 33/577 (2006.01)
 (13) **T2**
 (30) 172923 P 2009.04.27. US
-

- (11) **E025958**
 (21) **E 09 830463**
 (96) **EP 20090830463** 2009.12.04.
-

-
- (97) **EP 2354161 A1** 2011.08.10.
EP 2354161 B1 2015.08.12.
- (73) Chugai Seiyaku Kabushiki Kaisha, Tokyo 115-8543 (JP)
- (72) KURAMOCHI, Taichi
KASUTANI, Keiko
OHYAMA, Souhei
TSUNODA, Hiroyuki
IGAWA, Tomoyuki
TACHIBANA, Tatsuhiko
SHIRAIWA, Hirotake
ESAKI, Keiko
- (74) dr. Láng Tivadarné, SBGK Szabadalmi Ügyvivői Iroda, 1062 Budapest, (HU)
- (54) **Anti-NR10 antitest és alkalmazása**
- (51) **C07K 16/28** (2006.01)
A61K 39/395 (2006.01)
A61P 29/00 (2006.01)
C12N 15/09 (2006.01)
- (13) **T2**
- (30) PCT/JP2008/072152 2008.12.05. WO
PCT/JP2009/054941 2009.03.13. WO
-

- (11) **E025525**
- (21) **E 09 801201**
- (96) **EP 20090801201** 2009.12.14.
- (97) **EP 2376536 A2** 2010.06.17.
EP 2376536 B1 2015.02.25.
- (73) PINCell srl, 41100 Modena (IT)
- (72) PINCELLI, Carlo
MARCONI, Alessandra
- (74) ADVOPATENT Szabadalmi és Védjegy Iroda, 1255 Budapest, (HU)
- (54) **FAS-ligandum elleni antitestet tartalmazó szer pemphigus ellen**
- (51) **C07K 16/28** (2006.01)
A61K 39/00 (2006.01)
A61K 39/395 (2006.01)
A61P 17/00 (2006.01)
- (13) **T2**
- (30) PCT/EP2008/010597 2008.12.12. WO
-

- (11) **E025778**
- (21) **E 09 797499**
- (96) **EP 20090797499** 2009.07.15.
- (97) **EP 2315780 A1** 2010.01.21.
EP 2315780 B1 2015.08.19.
- (73) Novartis AG, 4056 Basel (CH)
- (72) HEUSSER, Christoph
NEUGEBAUER, Julia
SCHAADT, Eveline
URLINGER, Stefanie
WOISETSCHLAEGGER, Maximilian
-

(74) ifj. Szentpéteri Ádám, SBGK Szabadalmi Ügyvivői Iroda, 1062 Budapest, (HU)

(54) Készítmények és módszerek terápiás antitestek alkalmazására

(51) **C07K 16/28** (2006.01)

A61K 39/395 (2006.01)

A61P 19/02 (2006.01)

A61P 37/06 (2006.01)

(13) **T2**

(30) 08160671 2008.07.17. EP

09160326 2009.05.15. EP

(11) **E025452**

(21) **E 09 764710**

(96) **EP 20090764710** 2009.11.06.

(97) **EP 2344539 A1** 2010.05.14.

EP 2344539 B1 2015.02.11.

(73) Amgen Research (Munich) GmbH, 81477 München (DE)

(72) ZUGMAIER, Gerhard

(74) ifj. Szentpéteri Ádám, SBGK Szabadalmi Ügyvivői Iroda, 1062 Budapest, (HU)

(54) Új eljárás gyermekkori akut limfoid leukémia gyógyítására

(51) **C07K 16/30** (2006.01)

A61P 35/02 (2006.01)

C07K 16/28 (2006.01)

C07K 16/46 (2006.01)

(13) **T2**

(30) 112323 P 2008.11.07. US

183291 P 2009.06.02. US

221269 P 2009.06.29. US

(11) **E025900**

(21) **E 10 011773**

(96) **EP 20100011773** 2006.11.24.

(97) **EP 2311877 A2** 2011.04.20.

EP 2311877 B1 2015.08.26.

(73) Ganymed Pharmaceuticals AG, 55131 Mainz (DE)

Johannes Gutenberg-Universität Mainz, vertreten durch den Präsidenten, 55122 Mainz (DE)

(72) SAHIN, Ugur

TÜRECI, Özlem

USENER, Dirk

FRITZ, Stefan

Uherek, Christoph

BRANDENBURG, Gunda

Geppert, Harald-Gerhard

SCHRÖDER, Anja Kristina

THIEL, Philippe

(74) Lengyel Zsolt, DANUBIA Szabadalmi és Jogi Iroda Kft., 1051 Budapest, (HU)

(54) Klaudin-18 elleni monoklonális ellenanyagok rák kezelésére

(51) **C07K 16/30** (2006.01)

A61K 39/395 (2006.01)

A61K 47/48 (2006.01)

A61K 51/10	(2006.01)
A61P 35/00	(2006.01)
C12N 5/12	(2006.01)
(13) T2	
(30) 05025657	2005.11.24. EP

(11) E025795	
(21) E 10 735454	
(96) EP 20100735454	2010.01.27.
(97) EP 2391654 A1	2010.08.05.
EP 2391654 B1	2015.09.09.
(73)	Industrial Technology Research Institute, Hsinchu 31040 (TW)
(72)	LIN, Wei-Ya YEH , Mary Ya-Ping TSENG, Tzu-Ling CHENG, Ping-Fu HSU, Tsai-Wei LI, Hung-Yi CHEN, Yi-Ting LIN, Yuh-Feng CHEN, Giien-Shuen LI , Yen-Peng
(74)	dr. Gál Melinda, SBGK Szabadalmi Ügyvivői Iroda, 1062 Budapest, (HU)
(54) Diabéteszes nefropátiához kapcsolt vizelet és szérum biomarkerek	
(51) C07K 16/38	(2006.01)
C07K 14/47	(2006.01)
C07K 14/81	(2006.01)
C07K 16/18	(2006.01)
C40B 30/00	(2006.01)
G01N 33/53	(2006.01)
G01N 33/573	(2006.01)
G01N 33/68	(2006.01)
(13) T2	
(30) 147778 P	2009.01.28. US

(11) E025796	
(21) E 13 162626	
(96) EP 20130162626	2010.01.27.
(97) EP 2623517 A1	2013.08.07.
EP 2623517 B1	2015.09.16.
(73)	Industrial Technology Research Institute, Hsinchu, 31040 Taiwan (TW)
(72)	Lin, Wei-Ya Tseng, Tzu-Ling Yeh, Mary Ya-Ping Cheng, Ping-Fu Hsu, Tsai-Wei Li, Hung-Yi Chen, Yi-Ting Lin, Yuh-Feng

Chen, Giien-Shuen

Li, Yen-Peng

(74) dr. Gál Melinda, SBGK Szabadalmi Ügyvivői Iroda, 1062 Budapest, (HU)

(54) Diabéteszes nefropátiához kapcsolt vizelet és szérum biomarkerek**(51) C07K 16/38** (2006.01)**C07K 14/47** (2006.01)**C07K 14/81** (2006.01)**C07K 16/18** (2006.01)**C40B 30/00** (2006.01)**G01N 33/53** (2006.01)**G01N 33/573** (2006.01)**G01N 33/68** (2006.01)**(13) T2**

(30) 147778 P 2009.01.28. US

(11) E026182**(21) E 07 755210****(96) EP 20070755210** 2007.04.10.**(97) EP 2102277 A1** 2008.06.19.**EP 2102277 B1** 2015.02.18.

(73) Green Source Holdings LLC, 78701 Austin, Texas (US)

(72) FAN, Liang-tseng

SHAFIE, Mohammad Reza

(54) Devulkanizált gumi és eljárások**(51) C08C 19/08** (2006.01)**C08J 11/20** (2006.01)**C08J 11/24** (2006.01)**C08J 11/26** (2006.01)**C08J 11/28** (2006.01)**C08L 19/00** (2006.01)**(13) T2**

(30) 636611 2006.12.11. US

(11) E026211**(21) E 12 781395****(96) EP 20120781395** 2012.10.15.**(97) EP 2773677 A1** 2013.05.10.**EP 2773677 B1** 2015.11.25.

(73) COATEX, 69730 Genay (FR)

(72) SUAUA, Jean-Marc

RUHLMANN, Denis

(74) SBGK Szabadalmi Ügyvivői Iroda, 1062 Budapest, (HU)

(54) Poliglicerinek jelenlétében polimerizált asszociációs akrilpolimer-emulzió, és sűrítőszerként való alkalmazása vízalapú készítményben**(51) C08F 2/24** (2006.01)**C08L 33/02** (2006.01)**C08L 33/08** (2006.01)**C08L 33/14** (2006.01)**C09D 7/12** (2006.01)

-
- C09J 11/08** (2006.01)
- (13) T2**
- (30) 1160010 2011.11.04. FR
-
- (11) E025934**
- (21) E 09 748557**
- (96) EP 20090748557** 2009.08.22.
- (97) EP 2365988 A2** 2010.02.25.
- EP 2365988 B1** 2015.07.22.
- (73) Relypsa, Inc., REDWOOD CITY CA 94063 (US)
- (72) CHANG, Han-Ting
CHARMOT, Dominique
LIU, Mingjun
STRÜVER, Werner
MANSKY, Paul
ALBRECHT, Detlef
BURDICK, Michael
CONNOR, Eric
HALFON, Sherin
HUANG, I-Zu
CHIDAMBARAM, Ramakrishnan
MILLS, Jonathan
- (74) dr. Fehérvári Flóra, DANUBIA Szabadalmi és Jogi Iroda Kft., 1051 Budapest, (HU)
- (54) Térhálósított kationcserélő polimerek, az ezeket tartalmazó készítmények és alkalmazásuk hiperkalémia kezelésére**
- (51) C08F 4/68** (2006.01)
- (13) T2**
- (30) 91110 P 2008.08.22. US
91125 P 2008.08.22. US
91097 P 2008.08.22. US
165894 P 2009.04.01. US
165899 P 2009.04.01. US
165905 P 2009.04.02. US
-
- (11) E026048**
- (21) E 12 702446**
- (96) EP 20120702446** 2012.01.13.
- (97) EP 2673309 A1** 2012.07.19.
- EP 2673309 B1** 2015.03.18.
- (73) Performance Chemicals Handels GmbH, 21244 Buchholz (DE)
- (72) Klockemann, Werner
HUNGER, Hans-Dieter
- (74) Horváthné Faber Enikő, ADVOPATENT Szabadalmi és Védjegy Iroda, 1011 Budapest, (HU)
- (54) Reaktív szolok és eljárás előállításukra**
- (51) C08G 18/08** (2006.01)
- C08G 18/40** (2006.01)
- (13) T2**
- (30) 102011002651 2011.01.13. DE
-

-
- (11) **E026464**
 (21) **E 11 784987**
 (96) **EP 20110784987** 2011.11.14.
 (97) **EP 2640760 A1** 2012.05.24.
 EP 2640760 B1 2015.07.08.
 (73) BASF SE, 67056 Ludwigshafen (DE)
 (72) PRISSOK, Frank
 KAMM, Andre
 CHEN, Bin-Eric
 TOH, Yoke Khim Raymond
 (74) dr. Bódizs Árpád, SBGK Szabadalmi Ügyvivői Iroda, 1062 Budapest, (HU)
 (54) **Új csillapítóelem cipőtalpakban**
 (51) **C08G 18/10** (2006.01)
 C08G 18/48 (2006.01)
 C08G 18/66 (2006.01)
 C08J 9/32 (2006.01)
 (13) **T2**
 (30) PCT/CN2010/078793 2010.11.16. WO
-

- (11) **E026143**
 (21) **E 08 742019**
 (96) **EP 20080742019** 2008.03.04.
 (97) **EP 2134769 A1** 2008.09.12.
 EP 2134769 B1 2015.08.12.
 (73) Momentive Performance Materials Inc., Waterford, NY 12188 (US)
 (72) HAYES, Robert, F.
 (74) dr. Molnár István, DANUBIA Szabadalmi és Jogi Iroda Kft., 1051 Budapest, (HU)
 (54) **Rugalmas, hő hatására térhálósított szilikon keménybevonatok**
 (51) **C08G 77/02** (2006.01)
 C08L 83/04 (2006.01)
 C09D183/04 (2006.01)
 (13) **T2**
 (30) 713888 2007.03.05. US
-

- (21) **E 05 848930**
 (96) **EP 20050848930** 2005.11.18.
 (97) **EP 1833884 A2** 2006.06.08.
 EP 1833884 B1 2015.06.24.
 (73) Henkel IP & Holding GmbH, 40589 Düsseldorf (DE)
 (72) LEVANDOSKI, Michael, P.,
 CHU, Hsien-kun
 CORRAO, Richard
 (74) Szentpéteri Zsolt, SBGK Szabadalmi Ügyvivői Iroda, 1062 Budapest, (HU)
 (54) **Fluoreszcens detektáló rendszert tartalmazó vulkanizálható szilikon készítmények**
 (51) **C08J 3/20** (2006.01)
 (13) **T2**
 (30) 632247 P 2004.12.01. US
-

- (11) **E025431**
-

-
- (21) **E 07 818450**
- (96) **EP 20070818450** 2007.09.26.
- (97) **EP 2081980 A1** 2008.04.03.
EP 2081980 B1 2015.02.25.
- (73) Clariant Finance (BVI) Limited, Road Town, Tortola (VG)
- (72) KLING, Reinhold
WEGNER, Jan-Erik
- (74) Schläfer László, DANUBIA Szabadalmi és Jogi Iroda Kft., 1051 Budapest, (HU)
- (54) **Hőérzékeny hatóanyag-összetétel műanyagok sűrűségének csökkentésére**
- (51) **C08J 3/20** (2006.01)
C08L 91/06 (2006.01)
- (13) **T2**
- (30) 102006046566 2006.09.30. DE
-
- (11) **E025927**
- (21) **E 09 795928**
- (96) **EP 20090795928** 2009.12.16.
- (97) **EP 2358798 A1** 2010.06.24.
EP 2358798 B1 2015.02.11.
- (73) versalis S.p.A., 20097 San Donato Milanese (MI) (IT)
- (72) PONTICIELLO, Antonio
GHIDONI, Dario
FELISARI, Riccardo
- (74) Derzsi Katalin, SBGK Szabadalmi Ügyvivői Iroda, 1062 Budapest, (HU)
- (54) **Javított hőszigetelési kapacitású expandálható vinil-aromás polimereket tartalmazó kompozíció, eljárás ezek előállítására és az ezekből előállítható expandált termékek**
- (51) **C08J 9/00** (2006.01)
- (13) **T2**
- (30) MI20082278 2008.12.19. IT
-
- (11) **E026076**
- (21) **E 11 807928**
- (96) **EP 20110807928** 2011.12.23.
- (97) **EP 2658905 A1** 2012.07.05.
EP 2658905 B1 2015.09.16.
- (73) BASF SE, 67056 Ludwigshafen (DE)
- (72) BELLIN, Ingo
SPIES, Patrick
FUCHS, Sabine
FLECKENSTEIN, Christoph
DEGLMANN, Peter
HOFMANN, Maximilian
OSTERMANN, Rainer
HAHN, Klaus
Denecke, Hartmut
MASSONNE, Klemens
JANSSENS, Geert
DÖRING, Manfred
-

CIESIELSKI, Michael

WAGNER, Jochen

(74) SBGK Szabadalmi Ügyvivői Iroda, 1062 Budapest, (HU)

(54) Égésátló rendszer**(51) C08J 9/00** (2006.01)**C08K 5/00** (2006.01)**C08K 5/372** (2006.01)**C08K 5/49** (2006.01)**C09K 21/12** (2006.01)**(13) T2**

(30) 10197052 2010.12.27. EP

11187484 2011.11.02. EP

(11) E026051**(21) E 13 163161****(96) EP 20130163161** 2013.04.10.**(97) EP 2650324 A1** 2013.10.16.**EP 2650324 B1** 2015.03.11.

(73) Linpac Packaging Limited, West Yorkshire WF7 5DE (GB)

(72) Davey, Alan

Elkington, Ben

(74) Varannai Csaba, ADVOPATENT Szabadalmi és Védjegy Iroda, 1011 Budapest, (HU)

(54) Eljárás műanyag termékek újrahasznosítására**(51) C08J 11/06** (2006.01)**B29B 17/04** (2006.01)**(13) T2**

(30) 201206461 2012.04.12. GB

(11) E025748**(21) E 11 817218****(96) EP 20110817218** 2011.12.20.**(97) EP 2655500 A1** 2012.06.28.**EP 2655500 B1** 2015.09.23.

(73) Novamont S.p.A., 28100 Novara (IT)

(72) BASTIOLI, Catia

CAPUZZI, Luigi

MAGISTRALI, Paolo

GESTI' GARCIA, Sebastián

VIOLA, Gian Tommaso

SAVINI, Giuseppe

BACCHELLI, Fabio

(74) Danubia Szabadalmi és Jogi Iroda Kft., 1051 Budapest, (HU)

(54) Növényiolaj-származékok, mint lágyító olajok elasztomer készítményekhez**(51) C08K 5/092** (2006.01)**C08K 3/36** (2006.01)**C08K 5/103** (2006.01)**C08K 5/11** (2006.01)**C08K 13/02** (2006.01)**C08L 9/00** (2006.01)

(13) T2(30) MI20102325 2010.12.20. IT

(11) E025595**(21) E 09 157705**

(96) EP 20090157705 2009.04.09.

(97) EP 2110405 A1 2009.10.21.

EP 2110405 B1 2015.09.02.

(73) IKA Innovative Kunststoffaufbereitung Gmbh & Co.Kg, 06766 Wolfen (DE)

(72) Hacker, Peter

Beck, Reinhard

(74) Derzsi Katalin, SBGK Szabadalmi Ügyvivői Iroda, 1062 Budapest, (HU)

(54) Stabilizátor rendszer halogéntartalmú polimerekhez

(51) C08K 13/00 (2006.01)

C08K 3/00 (2006.01)

C08K 3/22 (2006.01)

C08K 5/00 (2006.01)

C08K 5/17 (2006.01)

C08K 5/21 (2006.01)

(13) T2(30) 102008018872 2008.04.14. DE

(11) E025588**(21) E 12 708281**

(96) EP 20120708281 2012.02.29.

(97) EP 2819853 A1 2013.09.06.

EP 2819853 B1 2015.11.18.

(73) Trinseo Europe GmbH, 8810 Horgen (CH)

(72) RUEHMER, Thomas D.

THIELE, Sven

SCHMUDDE, Anke

BELLGARDT, Dieter

(74) Molnár Imre, DANUBIA Szabadalmi és Jogi Iroda Kft., 1051 Budapest, (HU)

(54) Dién polimerek gyártási eljárása

(51) C08L 9/06 (2006.01)

B60C 1/00 (2006.01)

C08C 19/20 (2006.01)

C08C 19/44 (2006.01)

C08F 4/44 (2006.01)

C08F 4/54 (2006.01)

C08K 3/04 (2006.01)

C08L 15/00 (2006.01)

(13) T2

(11) E025992**(21) E 12 775530**

(96) EP 20120775530 2012.10.24.

(97) EP 2773703 A1 2013.05.10.

EP 2773703 B1 2015.08.19.

-
- (73) Tecnofilm S.p.A., 63811 Sant' Elpidio A Mare (IT)
 (72) CARDINALI, Bruno
 (74) Kovári György, ADVOPATENT Szabadalmi és Védjegy Iroda, 1011 Budapest, (HU)
(54) Keverék modifikált aszfaltbitumen készítéséhez
 (51) **C08L 17/00** (2006.01)
 C08J 3/20 (2006.01)
 C08L 53/02 (2006.01)
 C08L 91/00 (2006.01)
 C08L 95/00 (2006.01)
(13) T2
 (30) AN20110150 2011.11.03. IT
-

- (11) E025969**
(21) E 11 776972
(96) EP 20110776972 2011.10.14.
(97) EP 2627716 A1 2012.04.19.
 EP 2627716 B1 2015.07.29.
 (73) Bunge Amorphous Solutions LLC, White Plains, NY 10606 (US)
 Universidade Estadual de Campinas, 13083-970 Campinas SP (BR)
 (72) FOSCANTE, Raymond, E.
 GALEMBECK, Fernando
 BRAGA, Melissa
 (74) Lezsák Gábor, Danubia Szabadalmi és Jogi Iroda Kft., 1051 Budapest, (HU)
(54) Korrozógátló tulajdonságokkal rendelkező bevonó készítmények
 (51) **C09D 5/00** (2006.01)
(13) T2
 (30) 905999 2010.10.15. US
-

- (11) E025970**
(21) E 11 776974
(96) EP 20110776974 2011.10.14.
(97) EP 2627717 A1 2012.04.19.
 EP 2627717 B1 2015.07.29.
 (73) Bunge Amorphous Solutions LLC, White Plains, NY 10606 (US)
 (72) FOSCANTE, Raymond, E.
 (74) Lezsák Gábor, Danubia Szabadalmi és Jogi Iroda Kft., 1051 Budapest, (HU)
(54) Korrozógátló tulajdonságokkal rendelkező bevonó készítmények
 (51) **C09D 5/00** (2006.01)
(13) T2
 (30) 906001 2010.10.15. US
-

- (11) E026350**
(21) E 11 785512
(96) EP 20110785512 2011.10.14.
(97) EP 2627718 A1 2012.04.19.
 EP 2627718 B1 2015.09.02.
 (73) Bunge Amorphous Solutions LLC, White Plains, NY 10606 (US)
 (72) FOSCANTE, Raymond, E.
 (74) Lezsák Gábor, Danubia Szabadalmi és Jogi Iroda Kft., 1051 Budapest, (HU)
-

(54) Korroziógátló tulajdonságokkal rendelkező bevonó készítmények**(51) C09D 5/00** (2006.01)**(13) T2**

(30) 906005 2010.10.15. US

(11) E025891**(21) E 09 710616****(96) EP 20090710616** 2009.02.03.**(97) EP 2247646 A2** 2009.08.20.**EP 2247646 B1** 2015.07.08.

(73) ARKEMA FRANCE, 92700 Colombes (FR)

(72) LOYEN, Karine

LABONNE, Eric

(74) dr. Kompagne Hajnalka, DANUBIA Szabadalmi és Jogi Iroda Kft., 1051 Budapest, (HU)

(54) Finom poliamidpor megújuló anyagokból és eljárás előállítására**(51) C09D 7/12** (2006.01)**A61K 8/02** (2006.01)**A61K 8/04** (2006.01)**A61K 8/88** (2006.01)**A61K 9/14** (2006.01)**A61K 9/16** (2006.01)**A61K 47/34** (2006.01)**A61Q 1/08** (2006.01)**A61Q 1/10** (2006.01)**A61Q 1/12** (2006.01)**B29B 13/10** (2006.01)**C08G 69/06** (2006.01)**C08G 69/16** (2006.01)**C08G 69/28** (2006.01)**C08J 3/12** (2006.01)**C08L 77/00** (2006.01)**C09D 5/03** (2006.01)**C09D 5/08** (2006.01)**C09D177/00** (2006.01)**(13) T2**

(30) 0850994 2008.02.15. FR

42856 2008.04.07. US

(11) E025921**(21) E 10 760603****(96) EP 20100760603** 2010.09.20.**(97) EP 2480411 A1** 2011.03.24.**EP 2480411 B1** 2015.11.11.

(73) Infiana Germany GmbH & Co. KG, 91301 Forchheim (DE)

(72) SCHUHMANN, Michael

STARK, Kurt

SITZMANN, Stefan

(74) Dr. Miskolczi Mária, 1111 Budapest, (HU)

(54) Túlnyomórészt biológiailag lebontható leválasztható fólia

-
- (51) **C09J 7/02** (2006.01)
B32B 7/06 (2006.01)
B32B 27/08 (2006.01)
B32B 27/28 (2006.01)
B32B 37/26 (2006.01)
C08K 5/00 (2006.01)
C08L 31/04 (2006.01)
C09D143/04 (2006.01)

(13) **T2**

- (30) 102009042088 2009.09.21. DE
-

(11) **E026419**

(21) **E 13 774084**

(96) **EP 20130774084** 2013.09.11.

(97) **EP 2785810 A1** 2014.03.20.

EP 2785810 B1 2015.12.09.

(73) Center for Abrasives and Refractories Research & Development C.A.R.R.D. GmbH, 9524 Villach (AT)

(72) GEBHARTDT, Knuth

ZYLKA, Georg Paul

(74) Danubia Szabadalmi és Jogi Iroda Kft., 1051 Budapest, (HU)

(54) **Agglomerált csiszolópor beépült üreges mikrogyöngyökkel**

(51) **C09K 3/14** (2006.01)

B24D 3/14 (2006.01)

C04B 18/02 (2006.01)

C04B 28/00 (2006.01)

C04B 28/26 (2006.01)

(13) **T2**

- (30) 102012017969 2012.09.12. DE
-

(11) **E025943**

(21) **E 05 014426**

(96) **EP 20050014426** 2005.07.04.

(97) **EP 1741767 A1** 2007.01.10.

EP 1741767 B1 2015.07.22.

(73) Neste Oil Oyj, 02150 Espoo (FI)

(72) Myllyoja, Jukka

Aalto, Pekka

Harlin, Elina

(74) dr. Molnár István, DANUBIA Szabadalmi és Jogi Iroda Kft., 1051 Budapest, (HU)

(54) **Eljárás dízel üzemanyagok körébe tartozó szénhidrogének előállítására**

(51) **C10G 3/00** (2006.01)

C10G 45/02 (2006.01)

C10G 45/58 (2006.01)

(13) **T2**

(11) **E025942**

(21) **E 05 014428**

(96) **EP 20050014428** 2005.07.04.

(97) **EP 1741768 A1** 2007.01.10.

EP 1741768 B1 2015.07.22.

(73) Neste Oil Oyj, 02150 Espoo (FI)

(72) Myllyoja, Jukka

Aalto, Pekka

Savolainen, Pekka

Grönqvist, Johan

PUROLA, Veli-Matti

Alopaeus, Ville

(74) dr. Molnár István, DANUBIA Szabadalmi és Jogi Iroda Kft., 1051 Budapest, (HU)

(54) Eljárás dízel üzemanyagok körébe tartozó szénhidrogének előállítására

(51) **C10G 3/00** (2006.01)

C10G 45/02 (2006.01)

C10G 45/58 (2006.01)

(13) **T2**

(11) **E026451**

(21) **E 09 762738**

(96) **EP 20090762738** 2009.06.11.

(97) **EP 2291326 A1** 2009.12.17.

EP 2291326 B1 2015.07.29.

(73) Cortus AB, 164 40 Kista (SE)

(72) LJUNGGREN, Rolf

(74) dr. Fehérvári Flóra, DANUBIA Szabadalmi és Jogi Iroda Kft., 1051 Budapest, (HU)

(54) Eljárás és berendezés szintézisgáz előállítására

(51) **C10J 3/58** (2006.01)

C10J 3/10 (2006.01)

C10J 3/20 (2006.01)

(13) **T2**

(30) 0801364 2008.06.11. SE

(11) **E026470**

(21) **E 13 700504**

(96) **EP 20130700504** 2013.01.08.

(97) **EP 2802643 A1** 2013.07.18.

EP 2802643 B1 2015.12.02.

(73) Henkel AG & Co. KGaA, 40589 Düsseldorf (DE)

(72) SUNDER, Matthias

MEIER, Frank

YU, Katherine, Gueria

SCHÜMANN, Sabine

STURM, Mario

SIEPMANN, Friedhelm

BAUER, Andreas

(74) SBGK Szabadalmi Ügyvivői Iroda, 1062 Budapest, (HU)

(54) Illatosított, vízoldható csomagolás

(51) **C11D 3/20** (2006.01)

B65B 5/04 (2006.01)

B65D 85/804 (2006.01)

C11D 3/50 (2006.01)

	C11D 17/00	(2006.01)
	C11D 17/04	(2006.01)
(13) T2		
(30)	201261585419 P	2012.01.11. US

(11) E026069		
(21) E 12 741348		
(96) EP 20120741348		2012.08.01.
(97) EP 2739721 A1		2013.02.07.
	EP 2739721 B1	2015.10.07.
(73)	Döhler GmbH, 64295 Darmstadt (DE)	
(72)	LÖGTENBÖRGER, Heinz-Jürgen FIEBIG, Kay	
(74)	ifj. Szentpéteri Ádám, SBGK Szabadalmi Ügyvivői Iroda, 1062 Budapest, (HU)	
(54) Folyékony tápközeg		
(51) C12N 1/00		(2006.01)
	C12N 1/16	(2006.01)
	C12N 1/18	(2006.01)
	C12Q 1/04	(2006.01)
(13) T2		
(30)	11176196	2011.08.01. EP

(11) E025593		
(21) E 07 742337		
(96) EP 20070742337		2007.04.18.
(97) EP 2007873 A1		2007.10.25.
	EP 2007873 B1	2015.11.18.
(73)	Ajinomoto Co., Inc., Tokyo 104-8315 (JP)	
(72)	FILIPPOV, Dmitriy, Vladimirovich DOROSHENKO, Vera Georgievna SKOROKHODOVA, Aleksandra Yurievna Voroshilova, Elvira Borisovna Gusyatiner, Mikhail Markovich	
(74)	dr. Török Ferenc, DANUBIA Szabadalmi és Jogi Iroda Kft., 1051 Budapest, (HU)	
(54) Eljárás L-aminosav termelésére Enterobacteriaceae családba tartozó baktériummal a fimZ GENE termelődésének csökkentésével		
(51) C12N 1/20		(2006.01)
	C12P 13/04	(2006.01)
(13) T2		
(30)	2006112624	2006.04.18. RU
	829923 P	2006.10.18. US

(11) E026279		
(21) E 06 842964		
(96) EP 20060842964		2006.12.14.
(97) EP 1963486 A1		2007.06.21.
	EP 1963486 B1	2015.09.16.
(73)	Ajinomoto Co., Inc., Tokyo 104-8315 (JP)	
(72)	IYO, Mayu	

TAKESHITA, Ryo

SUGIMOTO, Shinichi

(74) dr. Pethő Árpád, DANUBIA Szabadalmi és Jogi Iroda Kft., 1051 Budapest, (HU)

(54) L-aminosavat termelő baktérium és eljárás l-aminosav termelésére**(51) C12N 1/21** (2006.01)**C07K 14/24** (2006.01)**C12P 13/04** (2006.01)**C12R 1/19** (2006.01)**(13) T2**

(30) 2005363120 2005.12.16. JP

2006213578 2006.08.04. JP

(11) E026199**(21) E 07 869044****(96) EP 20070869044** 2007.12.07.**(97) EP 2094831 A2** 2008.06.12.**EP 2094831 B1** 2015.09.16.

(73) Dow AgroSciences LLC, Indianapolis, IN 46268-1054 (US)

(72) Lira, Justin M.

Wright, Terry R.

RUSSELL, Sean M.

Merlo, Donald J.

WEBB, Steven Robert

ARNOLD, Nicole L.

ROBINSON, Andrew E.

SMITH, Kelley A.

(74) dr. Pethő Árpád, DANUBIA Szabadalmi és Jogi Iroda Kft., 1051 Budapest, (HU)

(54) Új szelektálható markergének**(51) C12N 1/21** (2006.01)**A01H 1/00** (2006.01)**C12N 15/82** (2006.01)**(13) T2**

(30) 873602 P 2006.12.07. US

(11) E026065**(21) E 12 150985****(96) EP 20120150985** 2009.03.23.**(97) EP 2447357 A1** 2012.05.02.**EP 2447357 B1** 2015.07.01.

(73) Technische Universität Berlin, 10623 Berlin (DE)

(72) LINDNER, Gerd

Lauster, Roland

(74) dr. Kompagne Hajnalka, DANUBIA Szabadalmi és Jogi Iroda Kft., 1051 Budapest, (HU)

(54) Eljárás mikro-szórtüsző és de novo papilla előállítására, alkalmazásuk in vitro tesztelésre és in vivo implantátumként**(51) C12N 5/071** (2010.01)**A61L 27/36** (2006.01)**A61L 27/38** (2006.01)**A61L 27/60** (2006.01)

(13) T2

(30) 08153596 2008.03.28. EP

(11) E025872**(21) E 10 161291**

(96) EP 20100161291 2003.06.18.

(97) EP 2213730 A1 2010.08.04.

EP 2213730 B1 2015.12.02.

(73) Eisai R&D Management Co., Ltd., Tokyo 112-8088 (JP)

(72) Ito, Masashi
SAITO, Yasushi

(74) Danubia Szabadalmi és Jogi Iroda Kft., 1051 Budapest, (HU)

(54) Primer, tenyésztett adipociták génterápiára

(51) C12N 5/10 (2006.01)

A61K 48/00 (2006.01)

C12N 15/09 (2006.01)

(13) T2

(30) 2002177648 2002.06.18. JP

2002237974 2002.08.19. JP

(11) E026277**(21) E 03 713562**

(96) EP 20030713562 2003.02.21.

(97) EP 1487972 A2 2003.12.04.

EP 1487972 B1 2015.08.12.

(73) INSTITUTE OF VIROLOGY, 842 46 Bratislava (SK)

(72) PASTOREK, Jaromir
PASTOREKOVA, Silvia
ZATOVICOVA, Miriam
ZAVADA, Jan
ORTOVA GUT, Marta
ZAVADOVA, Zuzanna

(74) Lengyel Zsolt, DANUBIA Szabadalmi és Jogi Iroda Kft., 1051 Budapest, (HU)

(54) MN/CA IX-deficiens egerekből létrehozott MN/CA IX-specifikus monoklonális ellenanyagok és eljárások alkalmazásukra

(51) C12N 5/20 (2006.01)

A61K 39/395 (2006.01)

C07K 14/82 (2006.01)

C07K 16/32 (2006.01)

C07K 16/40 (2006.01)

G01N 33/573 (2006.01)

(13) T2

(30) 358824 P 2002.02.21. US

383068 P 2002.05.23. US

431499 P 2002.12.05. US

(11) E026218**(21) E 12 157145**

(96) EP 20120157145 2003.02.21.

-
- (97) **EP 2508596 A2** 2012.10.10.
EP 2508596 B1 2015.08.12.
- (73) INSTITUTE OF VIROLOGY, 842 46 Bratislava (SK)
- (72) PASTOREK, Jaromir
PASTOREKOVA, Silvia
ZATOVICOVA, Miriam
ZAVADA, Jan
ORTOVA GUT, Marta
ZAVADOVA, Zuzanna
- (74) Lengyel Zsolt, DANUBIA Szabadalmi és Jogi Iroda Kft., 1051 Budapest, (HU)
- (54) **MN/CA IX-deficiens egerekből létrehozott MN/CA IX-specifikus monoklonális ellenanyagok és eljárások alkalmazásukra**
- (51) **C12N 5/20** (2006.01)
A61K 39/395 (2006.01)
C07K 14/82 (2006.01)
C07K 16/32 (2006.01)
C07K 16/40 (2006.01)
G01N 33/573 (2006.01)
- (13) **T2**
- (30) 383068 P 2002.05.23. US
431499 P 2002.12.05. US
358824 P 2002.02.21. US
-

- (11) **E025524**
- (21) **E 09 711915**
- (96) **EP 20090711915** 2009.02.19.
- (97) **EP 2254994 A1** 2009.08.27.
EP 2254994 B1 2015.05.20.
- (73) Scarab Genomics, LLC, Madison, WI 53713 (US)
- (72) BLATTNER, Frederick R.
KIM, Sun Chang
LEE, Jun Hyung
- (74) dr. Kompagne Hajnalka, DANUBIA Szabadalmi és Jogi Iroda Kft., 1051 Budapest, (HU)
- (54) **Készítmények és eljárások aminosav bioszintéziséhez**
- (51) **C12N 9/00** (2006.01)
C12N 15/52 (2006.01)
- (13) **T2**
- (30) 30835 P 2008.02.22. US
-

- (11) **E026181**
- (21) **E 09 810573**
- (96) **EP 20090810573** 2009.08.27.
- (97) **EP 2329013 A2** 2010.03.04.
EP 2329013 B1 2015.10.28.
- (73) Codexis, Inc., Redwood City, CA 94063 (US)
- (72) SAVILE, Christopher
GRUBER, John, M.
MUNDORFF, Emily
-

HUISMAN, Gjalt, W.

COLLIER, Steven, J.

(74) Danubia Szabadalmi és Jogi Iroda Kft., 1051 Budapest, (HU)

(54) Ketoreduktáz polipeptid 3-aril-3-hidroxi-propánamin előállítására 3-aril-3-ketopropánaminből

(51) C12N 9/02 (2006.01)

C12N 15/53 (2006.01)

C12P 7/00 (2006.01)

(13) T2

(30) 92321 P 2008.08.27. US

(11) E026191

(21) E 10 792782

(96) EP 20100792782 2010.06.28.

(97) EP 2446017 A2 2010.12.29.

EP 2446017 B1 2015.08.12.

(73) Archer Daniels Midland Company, Decatur, IL 62526 (US)

(72) SIBIRNY, Andriy

SEMKIV, Marta, V.

DMYTRUK, Kostyantyn, V.

ABBAS, Charles A.

(74) dr. Pethő Árpád, DANUBIA Szabadalmi és Jogi Iroda Kft., 1051 Budapest, (HU)

(54) Alkohol-kitermelés fokozása apirázt kódoló rekombináns nukleinsavat tartalmazó módosított élesztőtörzs alkalmazásával

(51) C12N 9/14 (2006.01)

C12N 1/16 (2006.01)

C12P 7/06 (2006.01)

(13) T2

(30) 220814 P 2009.06.26. US

(11) E026116

(21) E 10 775833

(96) EP 20100775833 2010.11.11.

(97) EP 2499227 A1 2011.05.19.

EP 2499227 B1 2015.04.08.

(73) Novozymes A/S, 2880 Bagsvaerd (DK)

(72) FREDERIKSEN, Anne Mette Bhatia

BEIER, Lars

KREISZ, Stefan

(74) dr. Pethő Árpád, DANUBIA Szabadalmi és Jogi Iroda Kft., 1051 Budapest, (HU)

(54) Sörfőzési eljárás

(51) C12N 9/28 (2006.01)

C12C 5/00 (2006.01)

C12C 7/047 (2006.01)

C12N 9/44 (2006.01)

(13) T2

(30) 09175967 2009.11.13. EP

(11) E025784

(21) E 08 754717

-
- (96) EP 20080754717 2008.05.23.
 (97) EP 2152868 A1 2008.12.18.
 EP 2152868 B1 2015.09.02.
 (73) BioMarin Pharmaceutical Inc., Novato, CA 94949 (US)
 (72) VELLARD, Michel, C.
 FITZPATRICK, Paul, A.
 KAKKIS, Emil, D.
 WENDT, Daniel, J.
 (74) Szentpéteri Zsolt, SBGK Szabadalmi Ügyvivői Iroda, 1062 Budapest, (HU)
(54) Prokarióta fenilalanin ammónia-liáz készítmények és azok alkalmazási eljárásai
 (51) C12N 9/88 (2006.01)
 (13) T2
 (30) 807227 2007.05.25. US
-

- (11) E026020
 (21) E 10 749570
 (96) EP 20100749570 2010.08.26.
 (97) EP 2470656 A1 2011.03.17.
 EP 2470656 B1 2015.05.06.
 (73) Idera Pharmaceuticals, Inc., Cambridge, MA 02319 (US)
 (72) AGRAWAL, Sudhir
 KANDIMALLA, Ekambar
 PUTTA, Millikarjuna
 LAN, Tao
 BHAGAT, Lakshmi
 WANG, Daqing
 Yu, Dong
 (74) Ivánka Gábor, ARINOVA Szabadalmi és Védjegy Iroda, 1122 Budapest, (HU)
(54) Készítmény génepresszió gátlására és annak alkalmazásai
 (51) C12N 15/113 (2010.01)
 A61K 31/7125 (2006.01)
 (13) T2
 (30) 275252 P 2009.08.27. US
 240553 P 2009.09.08. US
-

- (11) E026153
 (21) E 12 004666
 (96) EP 20120004666 2008.05.21.
 (97) EP 2518150 A2 2012.10.31.
 EP 2518150 B1 2015.10.21.
 (73) Rheinische Friedrich-Wilhelms-Universität Bonn, 53113 Bonn (DE)
 (72) Hartmann, Gunther, Prof. Dr.
 Schlee, Martin, Dr. rer. nat.
 (74) Derzsi Katalin, SBGK Szabadalmi Ügyvivői Iroda, 1062 Budapest, (HU)
(54) Tompa végű 5'-trifoszfát-oligonukleotid és annak alkalmazása
 (51) C12N 15/117 (2010.01)
 A61K 31/7105 (2006.01)
 A61K 31/7115 (2006.01)
 A61K 31/713 (2006.01)
-

C07H 21/00 (2006.01)

(13) T2

(11) E026468

(21) E 07 019306

(96) EP 20070019306 2003.10.08.

(97) EP 1905833 A2 2008.04.02.

EP 1905833 B1 2015.08.12.

(73) Aventis Pharma S.A., 92160 Antony (FR)

Centre National de la Recherche Scientifique (CNRS), 75794 Paris Cedex 16 (FR)

(72) Blondelet-Rouault, Marie-Hélène

Dominguez, Héléne

Darbon-Rongere, Emmanuelle

Gerbaud, Claude

Gondran, Anne

Karray, Fatma

Lacroix, Patricia

Oestreicher-Mermet-Bouvier, Nathalie

Pernodet, Jean-Luc

Tuphile, Karine

(74) Lengyel Zsolt, DANUBIA Szabadalmi és Jogi Iroda Kft., 1051 Budapest, (HU)

(54) A spiramicinek bioszintézisében részt vevő polipeptidek, a polipeptideket kódoló nukleotid-szekvenciák és alkalmazásaik

(51) C12N 15/52 (2006.01)

C07K 14/36 (2006.01)

C12N 1/21 (2006.01)

C12N 9/00 (2006.01)

C12N 15/63 (2006.01)

C12P 19/62 (2006.01)

C12R 1/465 (2006.01)

(13) T2

(30) 0212489 2002.10.08. FR

0302439 2003.02.27. FR

493490 P 2003.08.07. US

(11) E025458

(21) E 06 764593

(96) EP 20060764593 2006.05.03.

(97) EP 1877560 A1 2006.11.09.

EP 1877560 B1 2015.02.25.

(73) Adisseo France S.A.S., 92160 Antony (FR)

(72) FRANCOIS, Jean Marie

PARROU, Jean-Luc

TOURRASSE, Olivier Résidence les gémeaux

NORE, Olivier

(74) dr. Svingor Ádám, DANUBIA Szabadalmi és Jogi Iroda Kft., 1051 Budapest, (HU)

(54) Penicillium funiculosum ABFB-2 génje

(51) C12N 15/56 (2006.01)

A23K 1/165 (2006.01)

C12N 9/24 (2006.01)

(13) T2

(30) 0504560 2005.05.04. FR

(11) E025455

(21) E 06 806148

(96) EP 20060806148 2006.10.05.

(97) EP 1951878 A2 2007.04.12.

EP 1951878 B1 2015.02.25.

(73) Bayer Intellectual Property GmbH, 40789 Monheim am Rhein (DE)

(72) FROHBERG, Claus

ESSIGMANN, Bernd

(74) dr. Kompagne Hajnalka, DANUBIA Szabadalmi és Jogi Iroda Kft., 1051 Budapest, (HU)

(54) Növények megnövekedett hialuronsav-termeléssel

(51) C12N 15/82 (2006.01)

C12N 9/10 (2006.01)

(13) T2

(30) 05090279 2005.10.05. EP

725388 P 2005.10.11. US

(11) E026053

(21) E 10 714403

(96) EP 20100714403 2010.04.07.

(97) EP 2417262 A1 2010.10.14.

EP 2417262 B1 2015.05.20.

(73) Dow AgroSciences LLC, Indianapolis, IN 46268-1054 (US)

(72) SAMUEL, Jayakumar

PETOLINO, Joseph

SAMBOJU, Narasimha

WEBB, Steven

YAU, Kerrm

(74) Ivánka Gábor, ARINOVA Szabadalmi és Védjegy Iroda, 1122 Budapest, (HU)

(54) Szekvenca-specifikus nukleázok nanorészecske által közvetített adagolása

(51) C12N 15/82 (2006.01)

(13) T2

(30) 167389 P 2009.04.07. US

(11) E026038

(21) E 08 725297

(96) EP 20080725297 2008.02.06.

(97) EP 2118276 A1 2008.08.14.

EP 2118276 B1 2015.07.29.

(73) Danisco US Inc., Palo Alto, CA 94304 (US)

(72) PAULSON, Bradley, Alan

POWER, Scott, D.

RAMER, Sandra, W.

SHETTY, Jayarama, K.

WARD, Donald, E.

(74) Mester Tamás, SWORKS Nemzetközi Szabadalmi Ügyvivői Iroda Kft., 1011 Budapest, (HU)

(54) Keményítő hidrolízis fitáz és alfa-amiláz felhasználásával**(51) C12P 7/06** (2006.01)**C12P 19/14** (2006.01)**(13) T2**

(30) 900237 P 2007.02.07. US

905222 P 2007.03.06. US

714487 2007.03.06. US

(11) E026450**(21) E 10 009159****(96) EP 20100009159** 2003.10.09.**(97) EP 2267142 A1** 2010.12.29.**EP 2267142 B1** 2015.07.29.

(73) Nippon Suisan Kaisha, Ltd., Chiyoda-ku Tokyo 100-8686 (JP)

(72) Akimoto, Kengo

Higashiyama, Kenichi

Kawashima, Hiroshi

SUMIDA, Motoo

(74) dr. Svingor Ádám, DANUBIA Szabadalmi és Jogi Iroda Kft., 1051 Budapest, (HU)

(54) Eljárás csökkentett mennyiségű elszappanosíthatatlan anyagot tartalmazó mikrobiális zsír vagy olaj előállítására, valamint a zsír vagy olaj**(51) C12P 7/64** (2006.01)**A23D 9/007** (2006.01)**(13) T2**

(30) 2002299199 2002.10.11. JP

(11) E026366**(21) E 08 703006****(96) EP 20080703006** 2008.01.09.**(97) EP 2130924 A1** 2009.12.09.**EP 2130924 B1** 2015.09.02.

(73) Ajinomoto Co., Inc., Tokyo 104-8315 (JP)

(72) ARAKI, Masayuki

TAKAHASHI, Yusuke

WATANABE, Akihiro

OHNISHI, Fumito

ASANO, Takahiro

KONDO, Kazuya

HIBINO, Wataru

IWATANI, Shintaro

OKUTANI, Satoshi

(74) dr. Fehérvári Flóra, DANUBIA Szabadalmi és Jogi Iroda Kft., 1051 Budapest, (HU)

(54) Eljárás L-aminosav vagy nukleinsav előállítására**(51) C12P 13/04** (2006.01)**C12P 13/08** (2006.01)**C12P 13/14** (2006.01)**C12P 13/22** (2006.01)**C12P 19/30** (2006.01)**C12P 19/32** (2006.01)

	C12P 19/38	(2006.01)
	C12P 19/40	(2006.01)
(13) T2		
(30)	2007039843	2007.02.20. JP

(11) E026210		
(21) E 09 826577		
(96) EP 20090826577		2009.11.05.
(97) EP 2356247 A1		2010.05.20.
	EP 2356247 B1	2015.07.15.
(73)	Baxalta Incorporated, Bannockburn, IL 60015 (US)	
	Baxalta GmbH, 8152 Glattpark, Opfikon (CH)	
(72)	VON FIRCKS, Simone	
	ELMER, Ruth	
	REITER, Manfred	
(74)	dr. Svingor Ádám, Danubia Szabadalmi és Jogi Iroda Kft., 1051 Budapest, (HU)	
(54) Eljárás szérumentes, inzulinmentes VII. faktor előállítására		
(51) C12P 21/04		(2006.01)
	C07K 14/745	(2006.01)
(13) T2		
(30)	113792 P	2008.11.12. US

(11) E026206		
(21) E 12 173152		
(96) EP 20120173152		2008.07.24.
(97) EP 2503004 A1		2012.09.26.
	EP 2503004 B1	2015.09.02.
(73)	Cassiopea S.p.A., 20020 Lainate (MI) (IT)	
(72)	Ajani, Mauro	
	Moro, Luigi	
(74)	Derzsi Katalin, SBGK Szabadalmi Ügyvivői Iroda, 1062 Budapest, (HU)	
(54) Enzimátikus eljárás kortexolon-17-alfa-propionát I-es kristályformában történő előállítására		
(51) C12P 33/00		(2006.01)
	A61K 31/573	(2006.01)
	A61P 5/28	(2006.01)
	C07J 5/00	(2006.01)
(13) T2		
(30)	MI20071616	2007.08.03. IT

(11) E026151		
(21) E 09 769081		
(96) EP 20090769081		2009.05.20.
(97) EP 2279264 A1		2009.12.30.
	EP 2279264 B1	2015.08.19.
(73)	Dr. Falk Pharma GmbH, 79108 Freiburg (DE)	
(72)	TEWES, Bernhard	
	WILHELM, Rudolf	
(74)	ifj. Szentpéteri Ádám, SBGK Szabadalmi Ügyvivői Iroda, 1062 Budapest, (HU)	
(54) Eljárás a belféreg peték, különösen a Trichuris peték biológiai aktivitásának jellemzésére		

-
- (51) **C12Q 1/68** (2006.01)
A01K 67/033 (2006.01)
C12Q 1/66 (2006.01)
- (13) **T2**
- (30) 08009344 2008.05.21. EP
-
- (11) **E026146**
- (21) **E 12 766971**
- (96) **EP 20120766971** 2012.10.01.
- (97) **EP 2748346 A2** 2013.04.11.
EP 2748346 B1 2015.08.26.
- (73) Federal-Mogul Nürnberg GmbH, 90441 Nürnberg (DE)
- (72) MORGENSTERN, Roman
GÖKEN, Mathias
Höppel, Heinz Werner
KORN, Matthias
BECK, Tilmann
HUMBERTJEAN, Alexander
KNOBLOCH, Holger
- (74) Dr. Kereszty Marcell, Gödölle, Kékes, Mészáros & Szabó Szabadalmi és Védjegy Iroda, 1024 Budapest, (HU)
- (54) **Eljárás motoralkatrész előállítására és motoralkatrész**
- (51) **C22C 21/02** (2006.01)
B22D 15/02 (2006.01)
B22D 17/00 (2006.01)
B22D 18/02 (2006.01)
B22D 21/04 (2006.01)
C22C 21/12 (2006.01)
C22C 21/14 (2006.01)
C22C 21/16 (2006.01)
F02F 3/00 (2006.01)
F16J 1/01 (2006.01)
- (13) **T2**
- (30) 102011083968 2011.10.04. DE
-
- (11) **E025977**
- (21) **E 12 770112**
- (96) **EP 20120770112** 2012.10.02.
- (97) **EP 2742163 A1** 2013.04.11.
EP 2742163 B1 2015.08.12.
- (73) Federal-Mogul Nürnberg GmbH, 90441 Nürnberg (DE)
- (72) MORGENSTERN, Roman
KNOBLOCH, Holger
GÖKEN, Mathias
Höppel, Heinz Werner
KORN, Matthias
BECK, Tilmann
HUMBERTJEAN, Alexander
- (74) dr. Kereszty Marcell, Gödölle, Kékes, Mészáros & Szabó Szabadalmi és Védjegy Iroda, 1024 Budapest, (HU)
- (54) **Eljárás motoralkatrész előállítására és motoralkatrész**
-

-
- (51) **C22C 21/02** (2006.01)
B22D 17/00 (2006.01)
B22D 21/00 (2006.01)
F16J 1/01 (2006.01)

(13) **T2**

- (30) 102011083972 2011.10.04. DE
-

(11) **E025924**

(21) **E 12 766978**

(96) **EP 20120766978** 2012.10.02.

(97) **EP 2748347 A1** 2013.04.11.

EP 2748347 B1 2015.08.26.

(73) Federal-Mogul Nürnberg GmbH, 90441 Nürnberg (DE)

(72) MORGENSTERN, Roman

KNOBLOCH, Holger

GÖKEN, Mathias

HÖPPEL, Heinz, Werner

KORN, Matthias

BECK, Tilmann

HUMBERTJEAN, Alexander

(74) Molnár Imre, DANUBIA Szabadalmi és Jogi Iroda Kft., 1051 Budapest, (HU)

(54) **Eljárás egy motoralkatrész előállítására és motoralkatrész**

(51) **C22C 21/14** (2006.01)

B22D 21/00 (2006.01)

B22D 23/00 (2006.01)

C22C 21/02 (2006.01)

C22C 21/16 (2006.01)

F16J 1/01 (2006.01)

(13) **T2**

- (30) 102011083969 2011.10.04. DE
-

(11) **E025779**

(21) **E 09 723431**

(96) **EP 20090723431** 2009.03.17.

(97) **EP 2252717 A1** 2009.09.24.

EP 2252717 B1 2015.09.02.

(73) Uddeholms AB, 683 85 Hagfors (SE)

(72) GUNNARSSON, Staffan

MEDVEDEVA, Anna

(74) ifj. Szentpéteri Ádám, SBGK Szabadalmi Ügyvivői Iroda, 1062 Budapest, (HU)

(54) **Acél, eljárás acél nyersdarab gyártására, és eljárás acél komponens előállítására**

(51) **C22C 38/00** (2006.01)

C21D 1/25 (2006.01)

C21D 6/00 (2006.01)

C21D 6/02 (2006.01)

C21D 9/22 (2006.01)

C22C 38/02 (2006.01)

C22C 38/04 (2006.01)

C22C 38/06 (2006.01)

C22C 38/42	(2006.01)
C22C 38/44	(2006.01)
C22C 38/46	(2006.01)
C22C 38/60	(2006.01)
(13) T2	
(30) 0800627	2008.03.18. SE

(11) E026095	
(21) E 12 151566	
(96) EP 20120151566	2012.01.18.
(97) EP 2617858 A1	2013.07.24.
EP 2617858 B1	2015.07.15.
(73) Sandvik Intellectual Property AB, 811 81 Sandviken (SE)	
(72) Chai, Guocai Högberg, Jan Akesson, Sofia Forsberg, Urban	
(74) ifj. Szentpéteri Ádám, SBGK Szabadalmi Ügyvivői Iroda, 1062 Budapest, (HU)	
(54) Ausztenites ötvözet	
(51) C22C 38/42	(2006.01)
C22C 38/44	(2006.01)
C22C 38/58	(2006.01)
(13) T2	

(11) E025740	
(21) E 11 730611	
(96) EP 20110730611	2011.06.24.
(97) EP 2588646 A1	2012.01.05.
EP 2588646 B1	2015.09.23.
(73) Henkel AG & Co. KGaA, 40589 Düsseldorf (DE)	
(72) BROUWER, Jan-Willem PILAREK, Frank-Oliver HAMACHER, Matthias BALZER, Marc POPP, Roland	
(74) SBGK Szabadalmi Ügyvivői Iroda, 1062 Budapest, (HU)	
(54) Eljárás kompozit fémszerkezet foszfatálására	
(51) C23C 22/00	(2006.01)
C23C 22/36	(2006.01)
C23C 22/73	(2006.01)
C23C 22/83	(2006.01)
(13) T2	
(30) 102010030697	2010.06.30. DE

(11) E026110	
(21) E 09 781448	
(96) EP 20090781448	2009.08.04.
(97) EP 2318566 A1	2010.02.18.
EP 2318566 B1	2015.03.18.

-
- (73) Henkel AG & Co. KGaA, 40589 Düsseldorf (DE)
 (72) CZIKA, Franz-Adolf
 CORNEN, Sophie
 KRÖMER, Jens
 FRANK, Michael
 TEUBERT, Nicole
 BROUWER, Jan-Willem
 (74) Szentpéteri Zsolt, SBGK Szabadalmi Ügyvivői Iroda, 1062 Budapest, (HU)
(54) Folytonos korrózióvédelmi előkezelő eljárás fémfelületek számára egy többlépcsős eljárásban
 (51) **C23C 22/73** (2006.01)
C23C 22/34 (2006.01)
 (13) **T2**
 (30) 102008038653 2008.08.12. DE
-

- (11) **E026449**
 (21) **E 12 156901**
 (96) **EP 20120156901** 2012.02.24.
 (97) **EP 2631337 A1** 2013.08.28.
EP 2631337 B1 2015.09.23.
 (73) EMS-Patent AG, 7013 Domat/Ems (CH)
 (72) Hoppe, Ralf
 (74) Szentpéteri Zsolt, SBGK Szabadalmi Ügyvivői Iroda, 1062 Budapest, (HU)
(54) Rostos gyanta kompozit anyag és eljárás előállítására
 (51) **D01F 6/86** (2006.01)
B32B 5/24 (2006.01)
B32B 27/12 (2006.01)
C08J 5/04 (2006.01)
C09J167/02 (2006.01)
D04H 1/54 (2006.01)
D04H 1/587 (2012.01)
D04H 3/12 (2006.01)
D06M 15/507 (2006.01)
D06M 17/04 (2006.01)
 (13) **T2**
-

- (11) **E025834**
 (21) **E 11 179331**
 (96) **EP 20110179331** 2011.08.30.
 (97) **EP 2423359 A2** 2012.02.29.
EP 2423359 B1 2015.10.07.
 (73) Gold-Joint Industry Co., Ltd., C.E.P.Z. Wuci Taichung City 435 Chinese Taipei (CN)
 (72) Wang, Chin-Feng
 (74) Danubia Szabadalmi és Jogi Iroda Kft., 1051 Budapest, (HU)
(54) Ipari kelme
 (51) **D03D 1/00** (2006.01)
 (13) **T2**
 (30) 099129249 2010.08.31. TW
-

- (11) **E026186**
-

-
- (21) **E 12 706548**
- (96) **EP 20120706548** 2012.02.24.
- (97) **EP 2681356 A1** 2012.09.07.
EP 2681356 B1 2015.04.01.
- (73) Burckhardt of Switzerland AG, 4057 Basel (CH)
- (72) BURCKHARDT, Theodor
HAUSDORF, Heiner
JERMANN, Thomas
WISSON, Francis
- (74) dr. Somfai Éva, Somfai és Társai Iparjogi Kft., 1137 Budapest, (HU)
- (54) **Tűkkel szerelt berendezés**
- (51) **D04H 18/02** (2012.01)
B26D 1/00 (2006.01)
B26F 1/14 (2006.01)
B26F 1/20 (2006.01)
D01D 5/42 (2006.01)
D04H 13/02 (2006.01)
- (13) **T2**
- (30) 355112011 2011.03.01. CH
-
- (11) **E026372**
- (21) **E 09 803801**
- (96) **EP 20090803801** 2009.12.02.
- (97) **EP 2367972 A1** 2010.06.10.
EP 2367972 B1 2015.09.09.
- (73) Pennel Et Flipo SPRL, 7700 Mouscron (BE)
- (72) MAERTEN, Gérard
- (74) PINTZ ÉS TÁRSAI Szabadalmi, Védjegy és Jogi Iroda Kft., 1539 Budapest, (HU)
- (54) **Bevont kétrétegű szövet és ennek alkalmazása összekötő harmonika gyártásához**
- (51) **D06N 3/00** (2006.01)
B60D 5/00 (2006.01)
B61D 17/22 (2006.01)
B64F 1/305 (2006.01)
D03D 11/00 (2006.01)
D03D 15/00 (2006.01)
D06N 3/10 (2006.01)
D06N 7/00 (2006.01)
- (13) **T2**
- (30) 0806762 2008.12.02. FR
-
- (11) **E025761**
- (21) **E 10 798550**
- (96) **EP 20100798550** 2010.12.20.
- (97) **EP 2516729 A1** 2011.06.30.
EP 2516729 B1 2015.07.29.
- (73) NV Bekaert SA, 8550 Zwevegem (BE)
- (72) BUYTAERT, Guy
SOMERS, Albert
- (74) Dr. Svingor Ádám, Danubia Szabadalmi és Jogi Iroda Kft., 1051 Budapest, (HU)
-

(54) A bevonatban cinkgradienst tartalmazó, rézbevonatú huzal és eljárás előállítására**(51) D07B 1/06** (2006.01)**(13) T2**

(30) 09180692 2009.12.23. EP

(11) E026320**(21) E 12 746347****(96) EP 20120746347** 2012.08.14.**(97) EP 2625334 A1** 2013.03.07.**EP 2625334 B1** 2015.10.07.

(73) Joh. Clouth GmbH & Co. KG, 42499 Hückeswagen (DE)

(72) Knopp, Joachim

BORGSMANN Axel

(74) SBGK Szabadalmi Ügyvivői Iroda, 1062 Budapest, (HU)

(54) Kaparópengék tartására szolgáló szerkezet**(51) D21F 7/00** (2006.01)**D21G 3/00** (2006.01)**(13) T2**

(30) 102011081926 2011.08.31. DE

(11) E026197**(21) E 09 836101****(96) EP 20090836101** 2009.09.02.**(97) EP 2370634 A1** 2010.07.08.**EP 2370634 B1** 2015.08.26.

(73) Vossloh-Werke GmbH, 58791 Werdohl (DE)

(72) BÖSTERLING, Winfried

ESFANDIYARI, Farhad

STEIDL, Michael

(74) Dr. Gödölle István, Gödölle, Kékes, Mészáros & Szabó Szabadalmi és Védjegy Iroda, 1024 Budapest, (HU)

(54) Rugalmas feszítőbilincs és sínrögzítés ehhez**(51) E01B 9/30** (2006.01)**E01B 9/48** (2006.01)**(13) T2**

(30) 08172979 2008.12.29. EP

(11) E026016**(21) E 06 754306****(96) EP 20060754306** 2006.06.12.**(97) EP 2027340 A1** 2007.12.21.**EP 2027340 B1** 2015.05.13.

(73) Hengelhoef Concrete Joints Manufacturing NV, 3600 Genk (NL)

(72) MEUWISSEN, Dirk

ALEXANDRE, Etienne

(74) Ivánka Gábor, ARINOVA Szabadalmi és Védjegy Iroda, 1122 Budapest, (HU)

(54) Szerkezeti hézaggal ellátott padló**(51) E01C 11/14** (2006.01)**E01C 11/08** (2006.01)**(13) T2**

- (11) **E025997**
(21) **E 10 189679**
(96) **EP 20100189679** 2010.11.02.
(97) **EP 2322719 A2** 2011.05.18.
EP 2322719 B1 2015.07.29.
(73) Maurer Söhne Engineering GmbH & Co. KG, 80807 München (DE)
(72) Braun, Christian
(74) Sipos József, DANUBIA Szabadalmi és Védjegy Iroda Kft., 1051 Budapest, (HU)
(54) **Szerkezetek dilatációs fugák áthidalására**
(51) **E01D 19/06** (2006.01)
(13) **T2**
(30) 102009052751 2009.11.11. DE
-

- (11) **E025589**
(21) **E 13 001641**
(96) **EP 20130001641** 2013.03.28.
(97) **EP 2757199 A1** 2014.07.23.
EP 2757199 B1 2015.09.23.
(73) Linde Aktiengesellschaft, 80331 München (DE)
(72) Heninger, Rolf
Schmand, Ralf
(74) Szabó Zsolt, DANUBIA Szabadalmi és Jogi Iroda Kft., 1051 Budapest, (HU)
(54) **Eljárás és eszköz talajmassza megfagyasztására**
(51) **E02D 3/115** (2006.01)
E02D 31/00 (2006.01)
(13) **T2**
(30) 102013001113 2013.01.22. DE
-

- (11) **E025973**
(21) **E 12 004086**
(96) **EP 20120004086** 2012.05.25.
(97) **EP 2666911 A1** 2013.11.27.
EP 2666911 B1 2015.09.23.
(73) Bauer Spezialtiefbau GmbH, 86529 Schrobenhausen (DE)
(72) A feltalálók nevük feltüntetésének mellőzését kérték
(74) PINTZ ÉS TÁRSAI Szabadalmi, Védjegy és Jogi Iroda Kft., 1539 Budapest, (HU)
(54) **Eljárás talajhabarcs fal előállításához a talajban**
(51) **E02D 3/12** (2006.01)
E02D 19/16 (2006.01)
E21B 10/44 (2006.01)
(13) **T2**
-

- (11) **E026430**
(21) **E 12 766559**
(96) **EP 20120766559** 2012.09.19.
(97) **EP 2758603 A2** 2013.03.28.
EP 2758603 B1 2015.12.09.
(73) Allan Block International, LLC, Bloomington, MN 55439 (US)
-

(72) BOTT, Timothy, A.

(74) SBGK Szabadalmi Ügyvivői Iroda, 1062 Budapest, (HU)

(54) Támfal elem

(51) **E02D 29/02** (2006.01)

(13) **T2**

(30) 201113241703 2011.09.23. US

(11) E026066

(21) E 12 731491

(96) **EP 20120731491** 2012.07.06.

(97) **EP 2627836 A1** 2013.02.07.

EP 2627836 B1 2015.09.09.

(73) Urimat Holding AG, 8832 Wollerau (CH)

(72) SCHMED, Arthur

BALKAU, Werner

(74) Erdély Péter, DANUBIA Szabadalmi és Jogi Iroda Kft., 1051 Budapest, (HU)

(54) Betét alkalmazása vizeldék lefolyó nyílásába történő behelyezésre, valamint vizelde ilyen betéttel

(51) **E03D 9/00** (2006.01)

E03D 13/00 (2006.01)

(13) **T2**

(30) 102011052369 2011.08.02. DE

(11) E025862

(21) E 10 001168

(96) **EP 20100001168** 2010.02.04.

(97) **EP 2216450 A1** 2010.08.11.

EP 2216450 B1 2015.11.11.

(73) Hobas Engineering GmbH, 9020 Klagenfurt (AT)

(72) Pollert, Jaroslav

(74) BUDAPATENT Szabadalmi és Védjegy Iroda Kft., 1023 Budapest, (HU)

(54) Csatorna készülék oldatlan anyagok leválasztására

(51) **E03F 5/14** (2006.01)

B01D 21/00 (2006.01)

(13) **T2**

(30) 102009007537 2009.02.04. DE

(11) E026204

(21) E 11 305056

(96) **EP 20110305056** 2011.01.20.

(97) **EP 2354346 A1** 2011.08.10.

EP 2354346 B1 2015.08.19.

(73) ALGAMAT COMPANIA INTERNACIONAL DE DISTRIBUCION SOCIEDAD LIMITADA, GERONE (ES)

(72) Jordan, Fernand

Virelizier, Germain

Nys, Christian

Giraud, Robert

Toupillier, Antonin

(74) Sipos József, DANUBIA Szabadalmi és Jogi Iroda Kft., 1051 Budapest, (HU)

(54) Építőelem egy falazat építéséhez

-
- (51) **E04B 1/14** (2006.01)
E04B 1/76 (2006.01)
E04B 2/86 (2006.01)

(13) T2

- (30) 1050358 2010.01.20. FR
1054835 2010.06.18. FR
-

(11) E026445**(21) E 06 024935**

- (96) EP 20060024935**
- 2006.12.01.

- (97) EP 1793061 A2**
- 2007.06.06.

EP 1793061 B1 2015.08.12.

- (73) Braun, August, 38101 okr. Cesky Krumlov (CZ)

- (72) Braun, August

- (74) Erdély Péter, DANUBIA Szabadalmi és Jogi Iroda Kft., 1051 Budapest, (HU)

(54) Vakolatárólcé hőszigetelésre felvitt vakolatréteghez

- (51) E04F 13/06**
- (2006.01)

E04G 21/30 (2006.01)**E06B 1/62** (2006.01)**(13) T2**

- (30) 102005057778 2005.12.02. DE

(11) E026247**(21) E 05 730609**

- (96) EP 20050730609**
- 2005.04.14.

- (97) EP 1801310 A1**
- 2006.04.20.

EP 1801310 B1 2015.08.12.

- (73) Showa Co., Ltd., Ikoma-city, Nara 6300142 (JP)

TAISEI CORPORATION, Tokyo 163-0606 (JP)

- (72) TAKAYASU, Teruki

ONODA, Kinji

MATSUOKA, Ryosuke

OWAKI, Eiji

KIMOTO, Asuko

- (74) Mészárosné Dónusz Katalin, SBGK Szabadalmi Ügyvivői Iroda, 1062 Budapest, (HU)

(54) Burkoló szerkezet

- (51) E04F 13/12**
- (2006.01)

E04F 13/08 (2006.01)**E04H 17/18** (2006.01)**(13) T2**

- (30) 2004296684 2004.10.08. JP

2005020031 2005.01.27. JP

(11) E025971**(21) E 07 734183**

- (96) EP 20070734183**
- 2007.03.22.

- (97) EP 2029831 A2**
- 2007.12.13.

EP 2029831 B1 2015.07.29.

- (73) Flooring Industries Limited, SARL, 8070 Bertrange (LU)

-
- (72) CAPPELLE, Mark
 (74) Farkas Tamás, DANUBIA Szabadalmi és Jogi Iroda Kft., 1051 Budapest, (HU)
- (54) Padlóburkolat, padlóelem és eljárás padlóelemek előállítására**
- (51) **E04F 15/04** (2006.01)
 (13) **T2**
 (30) 200600309 2006.06.02. BE
-
- (11) **E026138**
 (21) **E 09 730970**
 (96) **EP 20090730970** 2009.03.09.
 (97) **EP 2271810 A1** 2009.10.15.
 EP 2271810 B1 2014.07.23.
 (73) Blackmoon AG, 6300 Zug (CH)
 (72) VALSESIA, Mauro
 POLETTI, Peppino
 VALSESIA, Franco
 (74) Farkas Tamás, DANUBIA Szabadalmi és Jogi Iroda Kft., 1051 Budapest, (HU)
- (54) Építőipari burkoló és padlóburkoló moduláris elem**
- (51) **E04F 15/10** (2006.01)
 (13) **T2**
 (30) MI20080617 2008.04.09. IT
-
- (11) **E026082**
 (21) **E 07 809992**
 (96) **EP 20070809992** 2007.06.27.
 (97) **EP 2038492 A2** 2008.01.10.
 EP 2038492 B1 2015.09.23.
 (73) Chelf, Jonathan David, Carlsbad CA 92009 (US)
 (72) Chelf, Jonathan David
 (74) SBGK Szabadalmi Ügyvivői Iroda, 1062 Budapest, (HU)
- (54) Eljárás és berendezés egy levegőtartó építmény hatásos túlnyomásának létesítésre és szellőztetésére**
- (51) **E04G 11/04** (2006.01)
 A01G 9/14 (2006.01)
 A01G 9/24 (2006.01)
 E04H 5/08 (2006.01)
 E04H 15/14 (2006.01)
 E04H 15/20 (2006.01)
 E04H 15/22 (2006.01)
 (13) **T2**
 (30) 817208 P 2006.06.27. US
-
- (11) **E026215**
 (21) **E 11 180013**
 (96) **EP 20110180013** 2011.09.05.
 (97) **EP 2426294 A2** 2012.03.07.
 EP 2426294 B1 2015.09.02.
 (73) Balzer, Hans, 87700 Memmingen (DE)
 (72) Balzer, Hans
 (74) Sipos József, DANUBIA Szabadalmi és Jogi Iroda Kft., 1051 Budapest, (HU)
-

(54) Takarószerkezet egy szerelő- és javítógödörhöz**(51) E04H 5/06** (2006.01)**(13) T2****(30)** 202010008474 U 2010.09.07. DE**(11) E025944****(21) E 12 729219****(96) EP 20120729219** 2012.05.18.**(97) EP 2710212 A2** 2012.11.22.**EP 2710212 B1** 2015.07.29.**(73)** In & Tec S.r.l., 25128 Brescia (IT)**(72)** BACCHETTI, Luciano**(74)** Mészárosné Dónusz Katalin, SBGK Szabadalmi Ügyvivői Iroda, 1062 Budapest, (HU)**(54) Dugattyúeszköz ajtók, ablaktáblák és hasonló elemek szabályozott elfordítására****(51) E05F 3/10** (2006.01)**E05D 11/10** (2006.01)**E05F 3/20** (2006.01)**F16F 9/18** (2006.01)**(13) T2****(30)** VI20110124 2011.05.19. IT**(11) E025894****(21) E 13 792483****(96) EP 20130792483** 2013.10.04.**(97) EP 2785943 A1** 2014.04.10.**EP 2785943 B1** 2015.08.05.**(73)** In & Tec S.r.l., 25128 Brescia (IT)**(72)** BACCHETTI, Luciano**(74)** Mészárosné Dónusz Katalin, SBGK Szabadalmi Ügyvivői Iroda, 1062 Budapest, (HU)**(54) Pánteszköz ajtókhöz, ablaktáblákhoz és hasonló elemekhez****(51) E05F 3/12** (2006.01)**E05F 1/12** (2006.01)**E05F 3/20** (2006.01)**(13) T2****(30)** VI20120254 2012.10.04. IT

VI20120255 2012.10.04. IT

(11) E026452**(21) E 11 774066****(96) EP 20110774066** 2011.07.04.**(97) EP 2593648 A2** 2012.01.19.**EP 2593648 B1** 2015.08.05.**(73)** Tamturbo OY, 33101 Tampere (FI)**(72)** ALAMÄKI, Jarmo

LAINE, Kimmo

ERIKSSON, Kenneth

TANTTARI, Juha

(74) Farkas Tamás, DANUBIA Szabadalmi és Jogi Iroda Kft., 1051 Budapest, (HU)**(54) Megoldás turbókompresszor szabályozására**

-
- (51) **F01D 17/00** (2006.01)
F02C 6/06 (2006.01)
F02C 7/143 (2006.01)
F02C 9/18 (2006.01)
F04D 25/04 (2006.01)
F04D 27/02 (2006.01)
F25J 3/04 (2006.01)
- (13) **T2**
- (30) 20105800 2010.07.13. FI
-

- (11) **E025874**
- (21) **E 11 782590**
- (96) **EP 20110782590** 2011.11.09.
(97) **EP 2659123 A1** 2012.07.05.
EP 2659123 B1 2015.10.07.
- (73) Robert Bosch GmbH, 70442 Stuttgart (DE)
- (72) GUTSCHER, Andreas
POSELT, Andreas
LORENZ, Marko
- (74) SBGK Szabadalmi Ügyvivői Iroda, 1062 Budapest, (HU)
- (54) **Befecskendező szerkezet etanolt magában foglaló két üzemanyagra, belső égésű motor és eljárás befecskendezőszerkezet üzemeltetésére**
- (51) **F02M 43/00** (2006.01)
F02D 19/08 (2006.01)
F02D 41/04 (2006.01)
F02M 35/10 (2006.01)
F02M 35/108 (2006.01)
- (13) **T2**
- (30) 102010064182 2010.12.27. DE
-

- (11) **E026321**
- (21) **E 12 152743**
- (96) **EP 20120152743** 2012.01.26.
(97) **EP 2620632 A1** 2013.07.31.
EP 2620632 B1 2015.12.09.
- (73) Delphi International Operations Luxembourg S.á.r.l., 4940 Bascharage (LU)
- (72) Enters, Richard
Bonneau, David
Thibault, Thierry
Oge, Jean-Christophe
Legrand, Philippe
- (74) SBGK Szabadalmi Ügyvivői Iroda, 1062 Budapest, (HU)
- (54) **Üzemanyag-injektor vezérlőszelepe**
- (51) **F02M 47/02** (2006.01)
F02M 61/12 (2006.01)
F02M 61/16 (2006.01)
- (13) **T2**
-

- (11) **E025828**
-

-
- (21) **E 10 188138**
- (96) **EP 20100188138** 2010.10.20.
- (97) **EP 2444650 A1** 2012.04.25.
EP 2444650 B1 2015.12.23.
- (73) Delphi International Operations Luxembourg S.á.r.l., 4940 Bascharage (LU)
- (72) Bimbenet, Bruno
Enters, Richard
Lecluse, Eric
Oge, Jean-Christophe
Thibault, Thierry
- (74) SBGK Szabadalmi Ügyvivői Iroda, 1062 Budapest, (HU)
- (54) **Tökéletesített üzemanyag-injektor**
- (51) **F02M 51/00** (2006.01)
F02M 53/04 (2006.01)
F02M 55/00 (2006.01)
F02M 61/20 (2006.01)
- (13) **T2**
-

- (11) **E025798**
- (21) **E 12 177133**
- (96) **EP 20120177133** 2012.07.19.
- (97) **EP 2687712 A1** 2014.01.22.
EP 2687712 B1 2015.12.09.
- (73) Delphi International Operations Luxembourg S.á.r.l., 4940 Bascharage (LU)
- (72) Marechal, Michel
Rouillon, Raphael
Pereira, Etienne
Antuna, Thierry
- (74) SBGK Szabadalmi Ügyvivői Iroda, 1062 Budapest, (HU)
- (54) **Szelepelrendezés**
- (51) **F02M 59/36** (2006.01)
F02M 59/46 (2006.01)
F02M 63/00 (2006.01)
F04B 1/04 (2006.01)
F04B 7/00 (2006.01)
F04B 53/10 (2006.01)
- (13) **T2**
-

- (11) **E026375**
- (21) **E 13 002472**
- (96) **EP 20130002472** 2007.06.13.
- (97) **EP 2642117 A2** 2013.09.25.
EP 2642117 B1 2015.09.16.
- (73) Kite Gen Research S.R.L., 10023 Chieri (TO) (IT)
- (72) Ippolito, Massimo
TADDEI, Franco
- (74) Arinova Szabadalmi és Védjegy Iroda, Ivanca Gavril, 1122 Budapest, (HU)
- (54) **Szélergia rendszer energia konvertálására egy függőleges tengelyű turbina révén, amely sárkányok által van működtetve**
-

-
- (51) **F03D 5/00** (2006.01)
B65H 51/14 (2006.01)
B66D 1/39 (2006.01)
F03D 3/06 (2006.01)
F03D 9/02 (2006.01)
(13) **T2**
(30) TO20060491 2006.07.04. IT
-

- (11) **E026024**
(21) **E 11 776207**
(96) **EP 20110776207** 2011.10.31.
(97) **EP 2635807 A1** 2012.05.10.
EP 2635807 B1 2015.05.13.
(73) Wobben Properties GmbH, 26605 Aurich (DE)
(72) LENSCHOW, Gerhard
(74) Szabó Zsolt, DANUBIA Szabadalmi és Jogi Iroda Kft., 1051 Budapest, (HU)
(54) **Fűtőszerkezettel ellátott rotorlapát szélturbinához**
(51) **F03D 11/00** (2006.01)
(13) **T2**
(30) 102010043434 2010.11.04. DE
-

- (11) **E026420**
(21) **E 05 023602**
(96) **EP 20050023602** 2005.10.28.
(97) **EP 1674732 A2** 2006.06.28.
EP 1674732 B1 2015.07.29.
(73) KSB Aktiengesellschaft, 67227 Frankenthal (DE)
(72) Skatulla, Jochen
(74) Erdély Péter, DANUBIA Szabadalmi és Jogi Iroda Kft., 1051 Budapest, (HU)
(54) **Robbanásvédelem nem elektromos berendezéshez**
(51) **F04D 15/00** (2006.01)
A62C 4/00 (2006.01)
(13) **T2**
(30) 102004061366 2004.12.21. DE
-

- (11) **E026127**
(21) **E 12 187622**
(96) **EP 20120187622** 2012.10.08.
(97) **EP 2716915 A1** 2014.04.09.
EP 2716915 B1 2015.03.18.
(73) ebm-papst Mulfingen GmbH & Co. KG, 74673 Mulfingen (DE)
(72) Haaf, Oliver
Maschke, Matthias
Best, Dieter
Sauer, Thomas
Bundschuh, Sebastian
Beck, Sven
Engert, Markus
SCHÖNE, Jürgen
-

(74) Faber Miklós, ADVOPATENT Szabadalmi és Védjegy Iroda, 1011 Budapest, (HU)

(54) Ház axiális ventilátorhoz

- (51) **F04D 19/00** (2006.01)
F04D 25/08 (2006.01)
F04D 29/54 (2006.01)
F04D 29/64 (2006.01)
F04D 29/66 (2006.01)
F16B 21/08 (2006.01)
F24F 7/007 (2006.01)
F24F 13/02 (2006.01)
F24F 13/20 (2006.01)

(13) T2**(11) E025792****(21) E 11 157484****(96) EP 20110157484** 2011.03.09.**(97) EP 2366907 A2** 2011.09.21.**EP 2366907 B1** 2015.07.29.

(73) ebm-papst Mulfingen GmbH & Co. KG, 74673 Mulfingen (DE)

(72) Hammel, Christian, Dipl.-Ing.(FM)

Gruber, Erhard, Dipl.-Ing.

Haag, Christian, Dipl.-Ing.

Haaf, Oliver, Dipl.-Ing.(FH)

Strehle, Michael, Dipl.-Ing.(FH)

(74) Faber Miklós, ADVOPATENT Szabadalmi és Védjegy Iroda, 1011 Budapest, (HU)

(54) Radiális ventilátorkerék-elrendezés

- (51) **F04D 29/28** (2006.01)
F04D 29/66 (2006.01)

(13) T2

(30) 102010011526 2010.03.15. DE

(11) E025789**(21) E 10 743094****(96) EP 20100743094** 2010.08.10.**(97) EP 2473743 A1** 2011.03.10.**EP 2473743 B1** 2015.07.29.

(73) Siemens Aktiengesellschaft, 80333 München (DE)

Deutsches Zentrum für Luft- und Raumfahrt e. V., 51147 Köln (DE)

(72) KRÖGER, Georg

CORNELIUS, Christian

NICKE, Eberhard

(74) Mák András, SBGK Szabadalmi Ügyvivői Iroda, 1062 Budapest, (HU)

(54) Kompresszorlapát axiális kompresszorhoz

- (51) **F04D 29/32** (2006.01)
F01D 5/14 (2006.01)

(13) T2

(30) 09011392 2009.09.04. EP

(11) E026189

-
- (21) **E 13 169134**
(96) **EP 20130169134** 2013.05.24.
(97) **EP 2806174 A1** 2014.11.26.
EP 2806174 B1 2015.07.22.
(73) SPAX International GmbH & Co. KG, 58256 Ennepetal (DE)
(72) LANGEWIESCHE, Frank
(74) Faber Miklós, ADVOPATENT Szabadalmi és Védjegy Iroda, 1011 Budapest, (HU)
(54) **Csavarelem**
(51) **F16B 25/00** (2006.01)
(13) **T2**
-

- (11) **E026030**
(21) **E 07 008933**
(96) **EP 20070008933** 2007.05.03.
(97) **EP 1852618 A2** 2007.11.07.
EP 1852618 B1 2015.07.08.
(73) IMO Momentenlager GmbH, 91350 Gremsdorf (DE)
(72) Frank, Hubertus
Hofmann, Georg
RUSS, Erich
(74) dr. Krajnyák András, Dr. Krajnyák & Társa Ügyvédi Iroda, 1012 Budapest, (HU)
(54) **Görgőscsapágylrendezés**
(51) **F16C 19/49** (2006.01)
F16C 19/54 (2006.01)
(13) **T2**
(30) 202006007260 U 2006.05.04. DE
-

- (11) **E025820**
(21) **E 12 180769**
(96) **EP 20120180769** 2012.08.17.
(97) **EP 2559909 A1** 2013.02.20.
EP 2559909 B1 2015.10.14.
(73) KNORR-BREMSE Systeme für Nutzfahrzeuge GmbH, 80809 München (DE)
(72) Asen, Alexander
(74) SBGK Szabadalmi Ügyvivői Iroda, 1062 Budapest, (HU)
(54) **Tárcsafék haszonjárműhöz**
(51) **F16D 55/226** (2006.01)
F16D 65/18 (2006.01)
(13) **T2**
(30) 102011111113 2011.08.19. DE
-

- (11) **E026175**
(21) **E 09 744150**
(96) **EP 20090744150** 2009.10.30.
(97) **EP 2376801 A1** 2010.06.17.
EP 2376801 B1 2015.10.28.
(73) ContiTech Luftfedersysteme GmbH, 30165 Hannover (DE)
(72) Bank, Christoph
(74) Danubia Szabadalmi és Jogi Iroda Kft., 1051 Budapest, (HU)
-

(54) Légrugó**(51) F16F 9/04** (2006.01)**F16F 9/05** (2006.01)**(13) T2****(30)** 102008055509 2008.12.11. DE**(11) E026196****(21) E 09 775808****(96) EP 20090775808** 2009.06.03.**(97) EP 2310722 A1** 2010.01.21.**EP 2310722 B1** 2015.09.02.**(73)** Mico, Spol. S.R.O., 67401 Trebic (CZ)**(72)** KREJCI, Miroslav**(74)** Lantos Mihály, DANUBIA Szabadalmi és Jogi Iroda Kft., 1051 Budapest, (HU)**(54) Kombinált, kétoldalt fedett tömítőgyűrű karimás csatlakozások szétszerelhető tömítésére****(51) F16J 15/12** (2006.01)**F16L 23/18** (2006.01)**F16L 23/20** (2006.01)**F16L 23/22** (2006.01)**(13) T2****(30)** 20080445 2008.07.16. CZ

20090096 2009.02.18. CZ

(11) E026149**(21) E 12 461569****(96) EP 20120461569** 2012.12.27.**(97) EP 2749794 A1** 2014.07.02.**EP 2749794 B1** 2015.09.30.**(73)** Nuovo Pignone S.r.l., 50127 Florence (IT)**(72)** Maggi, Carmelo

Tognarelli, Leonardo

Capanni, Alessio

Wojnar, Jan

(74) Mészárosné Dónusz Katalin, SBGK Szabadalmi Ügyvivői Iroda, 1062 Budapest, (HU)**(54) Tömszelence előállítás****(51) F16J 15/16** (2006.01)**F16J 15/28** (2006.01)**F16J 15/44** (2006.01)**(13) T2****(11) E025287****(21) E 11 005939****(96) EP 20110005939** 2011.07.20.**(97) EP 2549156 A1** 2013.01.23.**EP 2549156 B1** 2014.12.24.**(73)** Flühls Drehtechnik GmbH, D-58515 Lüdenscheid (DE)**(72)** THURAU, Friedrich**(74)** Mészárosné Dónusz Katalin, SBGK Szabadalmi Ügyvivői Iroda, 1062 Budapest, (HU)**(54) Szelep-felsőrész szerelvényekhez**

(51) **F16K 3/08** (2006.01)
G05D 7/01 (2006.01)

(13) **T2**

(11) **E025979**

(21) **E 13 000628**

(96) **EP 20130000628** 2013.02.07.

(97) **EP 2626605 A1** 2013.08.14.

EP 2626605 B1 2015.09.30.

(73) Greiner S.p.A., 25065 Lumezzane (BS) (IT)

(72) Lena, Roberto

Astori, Giorgio

(74) PINTZ ÉS TÁRSAI Szabadalmi, Védjegy és Jogi Iroda Kft., 1539 Budapest, (HU)

(54) **Szelep bypass (megkerülő) csatornával**

(51) **F16K 5/06** (2006.01)

F16K 27/06 (2006.01)

(13) **T2**

(30) MI20120183 2012.02.09. IT

(11) **E025920**

(21) **E 11 802518**

(96) **EP 20110802518** 2011.11.28.

(97) **EP 2663797 A1** 2012.07.19.

EP 2663797 B1 2015.08.19.

(73) L'Air Liquide Société Anonyme pour l'Etude et l'Exploitation des Procédés Georges Claude, 75007 Paris (FR)

(72) LIGONESCHE, Renaud

DEBRY, Tristan

DE POTTER, Romuald

(74) Mészárosné Dónusz Katalin, SBGK Szabadalmi Ügyvivői Iroda, 1062 Budapest, (HU)

(54) **Csap nyomás alatt lévő fluidum számára és egy ilyen csappal ellátott tartály**

(51) **F16K 31/52** (2006.01)

(13) **T2**

(30) 1150227 2011.01.11. FR

(11) **E026123**

(21) **E 07 823953**

(96) **EP 20070823953** 2007.09.28.

(97) **EP 2079954 A2** 2008.04.03.

EP 2079954 B1 2015.04.15.

(73) Spiralite Holdings Limited, Essex RM20 3EE (GB)

(72) DUDLEY, Peter

MERRIEN, Peter

SEWELL, Kevin

(74) Mészárosné Dónusz Katalin, SBGK Szabadalmi Ügyvivői Iroda, 1062 Budapest, (HU)

(54) **Szigetelt csővezetékgyártmányok**

(51) **F16L 9/17** (2006.01)

F16L 59/14 (2006.01)

(13) **T2**

(30) 0619178 2006.09.29. GB

0711224 2007.06.11. GB

-
- (11) **E026135**
(21) **E 12 718493**
(96) **EP 20120718493** 2012.04.11.
(97) **EP 2593705 A2** 2013.02.14.
EP 2593705 B1 2015.05.27.
(73) TDW Delaware, Inc., Wilmington, Delaware 19801 (US)
(72) GRESH, Brian, M.
WILSON, Buddy, A.
(74) Pintz György, Pintz & Társai, 1539 Budapest, (HU)
(54) **Géppel-működtetett és eltávolítható biztonsági zárás elfordításgátlóval és géppel-kikapcsolható fogantyúval**
(51) **F16L 41/04** (2006.01)
(13) **T2**
(30) 201261589723 P 2012.01.23. US
-

- (11) **E026390**
(21) **E 11 167837**
(96) **EP 20110167837** 2011.05.27.
(97) **EP 2476942 A1** 2012.07.18.
EP 2476942 B1 2015.09.16.
(73) Armacell Enterprise GmbH & Co. KG, 12529 Schönefeld OT Waltersdorf (DE)
(72) Steinhorst, Thomas
Kuisle, Harald
Möller, Stephan
Weidinger, Jürgen
(74) ADVOPATENT Szabadalmi és Védjegy Iroda, 1011 Budapest, (HU)
(54) **Rögzítőrendszer szigetelt berendezésekhez**
(51) **F16L 59/02** (2006.01)
(13) **T2**
(30) 11151209 2011.01.18. EP
-

- (11) **E026073**
(21) **E 12 766863**
(96) **EP 20120766863** 2012.08.16.
(97) **EP 2751469 A1** 2013.03.07.
EP 2751469 B1 2015.09.23.
(73) Shubbar, Amir R., 63741 Aschaffenburg (DE)
Shubbar, Mahdi, 63741 Aschaffenburg (DE)
(72) Shubbar, Amir R.
Shubbar, Mahdi
(74) Danubia Szabadalmi és Jogi Iroda Kft., 1051 Budapest, (HU)
(54) **Nyomásálló tartály dugaszoló és hegesztett összeköttetéssel a csatlakozóidom számára**
(51) **F17C 1/16** (2006.01)
F17C 13/04 (2006.01)
(13) **T2**
(30) 102011111406 2011.08.30. DE
-

- (11) **E025791**
 (21) **E 12 198468**
 (96) **EP 20120198468** 2012.12.20.
 (97) **EP 2746641 A1** 2014.06.25.
 EP 2746641 B1 2015.08.05.
 (73) Linde Aktiengesellschaft, 80331 Munich (DE)
 (72) Silfwerbrand, Jan
 Ljungberg, Olle
 (74) Szabó Zsolt, DANUBIA Szabadalmi és Jogi Iroda Kft., 1051 Budapest, (HU)
 (54) **Gáz komprimálása és hűtése**
 (51) **F17C 5/06** (2006.01)
 (13) **T2**

- (11) **E026453**
 (21) **E 12 724986**
 (96) **EP 20120724986** 2012.05.30.
 (97) **EP 2715229 A1** 2012.12.06.
 EP 2715229 B1 2015.07.29.
 (73) VEP UMWELTTECHNIK - Neumot - Produktions- und Vertriebs GmbH, 2620 Natschbach-Loipersbach (AT)
 (72) Völkerer, Klaus
 Eidler, Willibald
 Past, Arno
 Koglbauer, Josef
 (74) Sipos József, DANUBIA Szabadalmi és Védjegy Iroda Kft., 1051 Budapest, (HU)
 (54) **Gőzfejlesztő**
 (51) **F22B 21/02** (2006.01)
 F22B 21/34 (2006.01)
 F22B 29/02 (2006.01)
 F22B 29/06 (2006.01)
 F22B 33/10 (2006.01)
 F22D 1/04 (2006.01)
 F22G 1/02 (2006.01)
 F22G 3/00 (2006.01)
 F22G 7/14 (2006.01)
 (13) **T2**
 (30) 7902011 2011.05.30. AT

- (11) **E026063**
 (21) **E 11 755984**
 (96) **EP 20110755984** 2011.02.04.
 (97) **EP 2549184 A1** 2013.01.23.
 EP 2549184 B1 2015.09.23.
 (73) PLANTEC Inc., Osaka-shi,Osaka 550-0003 (JP)
 (72) KATSUI, Seizo
 (74) Mészárosné Dónusz Katalin, SBGK Szabadalmi Ügyvivői Iroda, 1062 Budapest, (HU)
 (54) **Égési levegő adagolására szolgáló eljárás függőleges hulladékégetőben és függőleges hulladékégető**
 (51) **F23G 5/24** (2006.01)
 F23G 5/16 (2006.01)
 F23G 5/50 (2006.01)

(13) T2(30) 2010062538 2010.03.18. JP

(11) E026119**(21) E 06 111542****(96) EP 20060111542** 2006.03.22.**(97) EP 1707882 A2** 2006.10.04.**EP 1707882 B1** 2015.05.27.

(73) Paul Rauschert GmbH & Co. KG, 96515 Judenbach-Heinersdorf (DE)

(72) DRECHSEL, Ralf

(74) Kovári György, ADVOPATENT Szabadalmi és Védjegy Iroda, 1011 Budapest, (HU)

(54) Tartólemez elektródhoz**(51) F23Q 3/00** (2006.01)**(13) T2**(30) 202005005232 U 2005.03.31. DE

(11) E026047**(21) E 11 008424****(96) EP 20110008424** 2011.10.20.**(97) EP 2444745 A1** 2012.04.25.**EP 2444745 B1** 2015.03.25.

(73) Zehnder Group International AG, 5722 Gränichen (CH)

(72) Diethelm, Roland

Götz, Renato

(74) Mészárosné Dónusz Katalin, SBGK Szabadalmi Ügyvivői Iroda, 1062 Budapest, (HU)

(54) Fűtőtest**(51) F24D 19/00** (2006.01)**F24D 3/12** (2006.01)**F24D 19/02** (2006.01)**(13) T2**(30) 10013911 2010.10.23. EP

(11) E026471**(21) E 10 705431****(96) EP 20100705431** 2010.02.16.**(97) EP 2399078 A2** 2010.08.26.**EP 2399078 B1** 2015.08.19.

(73) Uponor Innovation AB, 73061 Virsbo (SE)

(72) JONSSON, Ulf

(74) Mészárosné Dónusz Katalin, SBGK Szabadalmi Ügyvivői Iroda, 1062 Budapest, (HU)

(54) Fűtő-hűtő rendszer vezérlése**(51) F24D 19/10** (2006.01)**F24D 3/10** (2006.01)**F25B 30/02** (2006.01)**(13) T2**(30) 20095151 2009.02.18. FI

(11) E026203**(21) E 11 171987**

-
- (96) **EP 20110171987** 2011.06.29.
 (97) **EP 2407727 A2** 2012.01.18.
 EP 2407727 B1 2015.08.19.
 (73) Troges Gesellschaft für Trocknungs- und Wärmetechnik m. b. H., 1220 Wien (AT)
 (72) Braunegg, Christof
 (74) Horváthné Faber Enikő, ADVOPATENT Szabadalmi és Védjegy Iroda, 1011 Budapest, (HU)
(54) Szellőztetőberendezés
 (51) **F24F 7/08** (2006.01)
 F24F 3/16 (2006.01)
 F24F 12/00 (2006.01)
 F24F 13/14 (2006.01)
 (13) **T2**
 (30) 12002010 2010.07.15. AT
-

- (11) **E026431**
 (21) **E 12 769025**
 (96) **EP 20120769025** 2012.10.04.
 (97) **EP 2764311 A1** 2013.04.11.
 EP 2764311 B1 2015.11.25.
 (73) Sanofi Pasteur SA, 69007 Lyon (FR)
 (72) PLITZKO, Matthias
 STRUSCHKA, Manfred
 GEBHARD, Thomas
 LUY, Bernhard
 (74) Danubia Szabadalmi és Jogi Iroda Kft., 1051 Budapest, (HU)
(54) Gyártósor fagyasztva szárított termékek gyártására
 (51) **F26B 5/06** (2006.01)
 (13) **T2**
 (30) 11008058 2011.10.05. EP
-

- (11) **E025591**
 (21) **E 12 178699**
 (96) **EP 20120178699** 2010.10.25.
 (97) **EP 2526776 A2** 2012.11.28.
 EP 2526776 B1 2015.09.23.
 (73) Enwave Corporation, Vancouver, British Columbia V6E 3X2 (CA)
 (72) Fu, Jun
 Durance, Timothy , D .
 Yaghmaee, Parastoo
 (74) Mészárosné Dónusz Katalin, SBGK Szabadalmi Ügyvivői Iroda, 1062 Budapest, (HU)
(54) Mikrohullámú vákuumos szerves anyag szárító
 (51) **F26B 15/18** (2006.01)
 A23B 4/03 (2006.01)
 A23B 7/02 (2006.01)
 A23L 3/01 (2006.01)
 A23L 3/54 (2006.01)
 A23N 12/08 (2006.01)
 F26B 3/347 (2006.01)
 F26B 5/04 (2006.01)
-

	F26B 17/04	(2006.01)
	F26B 21/10	(2006.01)
(13)	T2	
(30)	295835 P	2010.01.18. US

(11)	E025770	
(21)	E 07 007398	
(96)	EP 20070007398	2007.04.11.
(97)	EP 1845326 A2	2007.10.17.
	EP 1845326 B1	2015.07.22.
(73)	Eaton Industrial IP GmbH & Co. KG, 12529 Schönefeld (DE)	
(72)	KLUG, Peter BUCHMÜLLER, Daniel WELLE, Stefan	
(74)	Mészárosné Dónusz Katalin, SBGK Szabadalmi Ügyvivői Iroda, 1062 Budapest, (HU)	
(54)	Hűtőgép belső hűtő-hőcserélővel	
(51)	F28D 7/14	(2006.01)
	F16L 37/00	(2006.01)
	F16L 37/088	(2006.01)
	F16L 37/098	(2006.01)
	F25B 40/02	(2006.01)
	F28F 9/04	(2006.01)
(13)	T2	
(30)	102006017816	2006.04.13. DE

(11)	E025866	
(21)	E 10 724684	
(96)	EP 20100724684	2010.03.26.
(97)	EP 2417413 A2	2010.10.14.
	EP 2417413 B1	2015.03.18.
(73)	Atlas Copco Airpower, Naamloze Vennootschap, 2610 Wilrijk (BE)	
(72)	VAN DIJCK, Wouter, Denis, Ann POTTERS, Tom, André, J. DRESEN, Patrick, Piet, A.	
(74)	Mák András, SBGK Szabadalmi Ügyvivői Iroda, 1062 Budapest, (HU)	
(54)	Javított hőcserélő	
(51)	F28D 9/00	(2006.01)
	F28F 27/02	(2006.01)
(13)	T2	
(30)	200900213	2009.04.06. BE

(11)	E025947	
(21)	E 03 290884	
(96)	EP 20030290884	2003.04.09.
(97)	EP 1353143 A1	2003.10.15.
	EP 1353143 B1	2015.06.03.
(73)	ESSILOR INTERNATIONAL (Compagnie Générale d'Optique), F-94220 Charenton-le-Pont (FR)	
(72)	Guillermin, Laurent Millet, Sylvaine	

(74) Mészárosné Dónusz Katalin, SBGK Szabadalmi Ügyvivői Iroda, 1062 Budapest, (HU)

(54) Lencsék profiljának mérésére szolgáló készülék**(51) G01B 11/25** (2006.01)**B24B 9/14** (2006.01)**B24B 49/12** (2006.01)**G01M 11/02** (2006.01)**G02C 13/00** (2006.01)**(13) T2**

(30) 0204622 2002.04.12. FR

(11) E026035**(21) E 13 186022****(96) EP 20130186022** 2013.09.25.**(97) EP 2720004 A1** 2014.04.16.**EP 2720004 B1** 2015.07.29.

(73) Diehl Metering S.A.S., 68300 Saint-Louis (FR)

(72) Denner, Bruno

(74) PINTZ ÉS TÁRSAI Szabadalmi, Védjegy és Jogi Iroda Kft., 1539 Budapest, (HU)

(54) Folyadékturbina áramlásmérő centírozó csapágyszárral**(51) G01F 1/07** (2006.01)**G01F 1/075** (2006.01)**(13) T2**

(30) 1259619 2012.10.09. FR

(11) E026046**(21) E 13 161336****(96) EP 20130161336** 2013.03.27.**(97) EP 2784462 A1** 2014.10.01.**EP 2784462 B1** 2015.03.11.

(73) VEGA Grieshaber KG, 77709 Wolfach (DE)

(72) Fehrenbach, Josef

Jacob, Jörn

(74) Szabó Zsolt, DANUBIA Szabadalmi és Jogi Iroda Kft., 1051 Budapest, (HU)

(54) Kapacitív nyomásmérő cella a cellával szomszédos közeg nyomásának mérésére**(51) G01L 9/00** (2006.01)**G01L 19/00** (2006.01)**G01L 19/04** (2006.01)**(13) T2**

(11) E025926**(21) E 12 199524****(96) EP 20120199524** 2012.12.27.**(97) EP 2610617 A1** 2013.07.03.**EP 2610617 B1** 2015.02.18.

(73) Centre Scientifique et Technique du Batiment, 77447 Marne La Vallée Cedex 2 (FR)

(72) Moularat, Stéphane

Joblin, Yaël

Robine, Enric

(74) dr. Gál Melinda, SBGK Szabadalmi Ügyvivői Iroda, 1062 Budapest, (HU)

(54) Berendezés és eljárás beltéri gombás fertőzés kimutatására**(51) G01N 33/00** (2006.01)**(13) T2****(30)** 1104126 2011.12.28. FR

(11) E026083**(21) E 08 842920****(96) EP 20080842920** 2008.10.25.**(97) EP 2210085 A1** 2009.04.30.**EP 2210085 B1** 2015.09.30.**(73)** Universal Biosensors Pty Ltd, Rowville, VIC 3178 (AU)**(72)** NEWMAN, Peter Michael

Hodges, Alastair M.

(74) Danubia Szabadalmi és Jogi Iroda Kft., 1051 Budapest, (HU)**(54) Elektrokémiai detektáló készülék és módszer****(51) G01N 33/49** (2006.01)**C12Q 1/56** (2006.01)**G01N 33/86** (2006.01)**(13) T2****(30)** 983029 P 2007.10.26. US

(11) E026447**(21) E 10 765446****(96) EP 20100765446** 2010.10.14.**(97) EP 2488873 A2** 2011.04.21.**EP 2488873 B1** 2015.08.05.**(73)** Novartis AG, 4056 Basel (CH)**(72)** BOWDEN, Michaela

BUCKLER, Alan

GUY, Chantale T.

(74) dr. Gál Melinda, SBGK Szabadalmi Ügyvivői Iroda, 1062 Budapest, (HU)**(54) Farmakodinámiás tumorválasz biomarkerek****(51) G01N 33/574** (2006.01)**(13) T2****(30)** 252497 P 2009.10.16. US

(11) E026194**(21) E 10 709742****(96) EP 20100709742** 2010.03.23.**(97) EP 2411815 A1** 2010.09.30.**EP 2411815 B1** 2015.11.11.**(73)** Transgene SA, 67405 Illkirch Graffenstaden Cedex (FR)**(72)** ACRES, Bruce

MARIE-BASTIEN, Bérangère

(74) SBGK Szabadalmi Ügyvivői Iroda, 1062 Budapest, (HU)**(54) Biomarker betegek ellenőrzésére****(51) G01N 33/68** (2006.01)**G01N 33/50** (2006.01)**G01N 33/574** (2006.01)

(13) T2

(30) 09305256 2009.03.24. EP

(11) E026339**(21) E 13 700697**

(96) EP 20130700697 2013.01.15.

(97) EP 2823321 A1 2013.09.12.

EP 2823321 B1 2015.10.21.

(73) Robert Bosch GmbH, 70442 Stuttgart (DE)

(72) DOLLANSKY, Matthias

SCHIMMEL, Chris

MUELLER, Michael

(74) SBGK Szabadalmi Ügyvivői Iroda, 1062 Budapest, (HU)

(54) Elektronikus akkumulátorérzékelő

(51) G01R 31/36 (2006.01)

G01R 1/20 (2006.01)

(13) T2

(30) 102012203446 2012.03.05. DE

(11) E025941**(21) E 12 728086**

(96) EP 20120728086 2012.06.19.

(97) EP 2726889 A2 2013.01.03.

EP 2726889 B1 2015.05.27.

(73) eSYZz UG (haftungsbeschränkt), 12309 Berlin (DE)

(72) BERG, Dieter

(74) Sipos József, DANUBIA Szabadalmi és Jogi Iroda Kft., 1051 Budapest, (HU)

(54) Fotovoltaikus modul

(51) G01R 31/40 (2006.01)

(13) T2

(30) 102011107365 2011.06.29. DE

(11) E026013**(21) E 13 167404**

(96) EP 20130167404 2013.05.13.

(97) EP 2804013 A1 2014.11.19.

EP 2804013 B1 2015.04.15.

(73) Kapsch TrafficCom AG, 1120 Wien (AT)

(72) Nagy, Oliver

(74) PINTZ ÉS TÁRSAI Szabadalmi, Védjegy és Jogi Iroda Kft., 1539 Budapest, (HU)

(54) Készülék egy jármű pozíciójának, vagy a jármű egy felületének a beméréséhez

(51) G01S 13/46 (2006.01)

G01S 13/00 (2006.01)

G01S 13/87 (2006.01)

G07B 15/06 (2011.01)

G08G 1/015 (2006.01)

(13) T2**(11) E025590**

-
- (21) **E 06 727115**
 (96) **EP 20060727115** 2006.05.12.
 (97) **EP 1882197 A1** 2006.11.23.
 EP 1882197 B1 2015.09.02.
 (73) UNIVERSITY OF LEICESTER, Leicester,Leicestershire LE1 7RH (GB)
 (72) LEES, John, Ernest, Wyper
 PERKINS, Alan Christopher
 (74) dr. Gödölle István, Gödölle, Kékes, Mészáros & Szabó Szabadalmi és Védjegy Iroda, 1024 Budapest, (HU)
(54) Képkalkoló berendezés és eljárás
 (51) **G01T 1/161** (2006.01)
(13) T2
 (30) 0509974 2005.05.16. GB
-

- (11) **E026455**
(21) E 11 790576
 (96) **EP 20110790576** 2011.11.16.
 (97) **EP 2656115 A1** 2012.06.28.
 EP 2656115 B1 2015.07.22.
 (73) Robert Bosch GmbH, 70442 Stuttgart (DE)
 (72) POHLMANN, Martin
 (74) Mák András, SBGK Szabadalmi Ügyvivői Iroda, 1062 Budapest, (HU)
(54) Kézi helymeghatározó egység, helymeghatározó készülék és eljárás helymeghatározásra
 (51) **G01V 3/12** (2006.01)
 H01Q 21/24 (2006.01)
(13) T2
 (30) 102010063666 2010.12.21. DE
-

- (11) **E025961**
(21) E 11 767625
 (96) **EP 20110767625** 2011.09.16.
 (97) **EP 2616248 A2** 2012.03.22.
 EP 2616248 B1 2015.05.20.
 (73) Bühler, Reinhard, 79108 Freiburg (DE)
 (72) Bühler, Reinhard
 (74) dr. Miskolczi Mária, 1111 Budapest, (HU)
(54) Eljárás fotografikus kép előállítására
 (51) **G03C 11/08** (2006.01)
 B41M 7/00 (2006.01)
 G02B 1/11 (2006.01)
 G03C 11/14 (2006.01)
(13) T2
 (30) 10009884 2010.09.19. EP
-

- (11) **E026028**
(21) E 12 163272
 (96) **EP 20120163272** 2012.04.05.
 (97) **EP 2648053 A1** 2013.10.09.
 EP 2648053 B1 2015.05.27.
 (73) Siemens Aktiengesellschaft, 80333 München (DE)
-

(72) Douglas, Antony Louis Piriya Kumar
 Gopalakrishnan, Pradeep Kumar
 Mishra, Anant Kumar
 Venkateswaran, Sornam Vishwanathan

(74) Mák András, SBGK Szabadalmi Ügyvivői Iroda, 1062 Budapest, (HU)

(54) Vészhelyzet kezelő rendszer és eljárás a rendszerhez

(51) **G05B 9/02** (2006.01)

G05B 19/042 (2006.01)

(13) **T2**

(11) **E026456**

(21) **E 10 779928**

(96) **EP 20100779928** 2010.05.27.

(97) **EP 2435825 A1** 2010.12.02.

EP 2435825 B1 2015.07.15.

(73) Biotempus Limited, West Melbourne VIC 3003 (AU)

(72) ASHDOWN, Martin, Leonard

ROBINSON, Andrew

(74) Mák András, SBGK Szabadalmi Ügyvivői Iroda, 1062 Budapest, (HU)

(54) Eljárás betegségek gyógyítására

(51) **G06F 19/12** (2011.01)

A61B 5/00 (2006.01)

G06F 19/24 (2011.01)

(13) **T2**

(30) 181508 P 2009.05.27. US

(11) **E026074**

(21) **E 10 725768**

(96) **EP 20100725768** 2010.06.22.

(97) **EP 2454699 A1** 2011.01.20.

EP 2454699 B1 2015.10.07.

(73) Nagravision S.A., 1033 Cheseaux-sur-Lausanne (CH)

(72) BAROFFIO, Ivan

(74) Danubia Szabadalmi és Jogi Iroda Kft., 1051 Budapest, (HU)

(54) Eljárás egy szerverrel kommunikáló klónozott felhasználói egység használatának detektálására

(51) **G06F 21/55** (2013.01)

G06F 21/31 (2013.01)

G06F 21/44 (2013.01)

H04L 9/08 (2006.01)

H04N 7/16 (2006.01)

H04N 21/25 (2011.01)

H04W 12/12 (2009.01)

(13) **T2**

(30) 09165496 2009.07.15. EP

(11) **E026140**

(21) **E 10 763166**

(96) **EP 20100763166** 2010.09.24.

(97) **EP 2619714 A1** 2012.03.29.

EP 2619714 B1 2015.08.12.

(73) SICPA HOLDING SA, 1008 Prilly (CH)

(72) DECOUX, Eric
VUISTINER, Dave

(74) Szabó Zsolt, DANUBIA Szabadalmi és Jogi Iroda Kft., 1051 Budapest, (HU)

(54) Kétdimenziós azonosítómintázat, ilyen mintázatot tartalmazó árucikk, valamint eljárás megjelölésre és ilyen mintázat azonosítására

(51) **G06K 19/06** (2006.01)

(13) **T2**

(11) **E025896**

(21) **E 09 748144**

(96) **EP 20090748144** 2009.09.25.

(97) **EP 2340513 A2** 2010.04.01.

EP 2340513 B1 2015.07.15.

(73) Smart Res Societa' Per Azioni, 41057 Spilamberto (MO) (IT)

(72) LOLLI, Marcello

(74) dr. Köteles Zoltán, SBGK Szabadalmi Ügyvivői Iroda, 1062 Budapest, (HU)

(54) Felviteli elrendezés és eljárás rádiófrekvenciás azonosító eszköz tárgyra való átvitelére

(51) **G06K 19/077** (2006.01)

H01Q 1/38 (2006.01)

H05K 3/10 (2006.01)

(13) **T2**

(30) MO20080247 2008.09.25. IT

(11) **E025598**

(21) **E 11 184484**

(96) **EP 20110184484** 2011.10.10.

(97) **EP 2442294 A2** 2012.04.18.

EP 2442294 B1 2015.08.26.

(73) SignComp, LLC, Grand Rapids, MI 49544 (US)

(72) Breihof, Thomas

(74) Farkas Tamás, DANUBIA Szabadalmi és Jogi Iroda Kft., 1051 Budapest, (HU)

(54) Jelzőtábla szerelvény

(51) **G09F 15/00** (2006.01)

G09F 7/18 (2006.01)

(13) **T2**

(30) 392191 P 2010.10.12. US

201113268247 2011.10.07. US

(11) **E026192**

(21) **E 09 754054**

(96) **EP 20090754054** 2009.04.06.

(97) **EP 2274740 A2** 2009.12.03.

EP 2274740 B1 2015.10.28.

(73) Hutchinson, 75008 Paris (FR)

(72) BEAUVILAIN, Thierry

MAUPETIT, David

FAGEARDIE, Sylvie

PALLUAU, Benoît

(74) SBGK Szabadalmi Ügyvivői Iroda, 1062 Budapest, (HU)

(54) Hangszigetelő panel

(51) G10K 11/168 (2006.01)

B60R 13/08 (2006.01)

B64C 1/40 (2006.01)

E04B 1/86 (2006.01)

(13) T2

(30) 0801916 2008.04.07. FR

(11) E026163

(21) E 12 163203

(96) EP 20120163203 2012.04.04.

(97) EP 2546839 A1 2013.01.16.

EP 2546839 B1 2015.11.04.

(73) ITM Isotopen Technologien München AG, 85748 Garching (DE)

(72) Marx, Sebastian

Harfensteller, Mark

Zhernosekov, Konstantin

Nikula, Tuomo

(74) Danubia Szabadalmi és Jogi Iroda Kft., 1051 Budapest, (HU)

(54) Eljárás hordozómentes, nagytisztaságú 177Lu-vegyületek előállítására és hordozómentes 177Lu-vegyületek

(51) G21G 1/00 (2006.01)

B01D 15/16 (2006.01)

B01D 15/18 (2006.01)

B01D 15/36 (2006.01)

(13) T2

(30) 102011051868 2011.07.15. DE

(11) E026177

(21) E 11 701763

(96) EP 20110701763 2011.01.27.

(97) EP 2556518 A1 2011.10.13.

EP 2556518 B1 2015.03.11.

(73) Maschinenfabrik Niehoff GmbH & Co. KG, 91126 Schwabach (DE)

(72) LAEMMERMANN, Helmut

VOCKENTANZ, Rainer

(74) Sipos József, DANUBIA Szabadalmi és Jogi Iroda Kft., 1051 Budapest, (HU)

(54) Forgatókengyel és eljárás annak előállítására

(51) H01B 13/02 (2006.01)

D07B 3/00 (2006.01)

D07B 3/10 (2006.01)

(13) T2

(30) 102010014356 2010.04.09. DE

(11) E025783

(21) E 12 162984

-
- (96) **EP 20120162984** 2012.04.03.
(97) **EP 2648193 A1** 2013.10.09.
EP 2648193 B1 2015.07.29.
(73) Telefonaktiebolaget LM Ericsson (publ), 164 83 Stockholm (SE)
(72) Mattsson, Thomas
Andreani, Pietro
(74) dr. Köteles Zoltán, SBGK Szabadalmi Ügyvivői Iroda, 1062 Budapest, (HU)
(54) **Tekercselrendezés és feszültségvezérelt oszcillátor (VCO) rendszer**
(51) **H01F 17/00** (2006.01)
(13) **T2**
-

- (11) **E025995**
(21) **E 11 787805**
(96) **EP 20110787805** 2011.10.31.
(97) **EP 2633532 A2** 2012.05.03.
EP 2633532 B1 2015.07.29.
(73) OÜ Skeleton Technologies Group, 13516 Tallinn (EE)
(72) LEIS, Jaan
ARULEPP, Mati
PERKSON, Anti
(74) Szabó Zsolt, DANUBIA Szabadalmi és Jogi Iroda Kft., 1051 Budapest, (HU)
(54) **Eljárás ultrakapacitás üzemi feszültségre kondicionálására**
(51) **H01G 11/14** (2013.01)
H01G 11/52 (2013.01)
H01G 11/58 (2013.01)
H01G 11/84 (2013.01)
(13) **T2**
(30) 408635 P 2010.10.31. US
-

- (11) **E026108**
(21) **E 12 743130**
(96) **EP 20120743130** 2012.07.26.
(97) **EP 2737519 A1** 2013.01.31.
EP 2737519 B1 2015.11.04.
(73) OSRAM GmbH, 80807 München (DE)
(72) BUTTSTAEDT, Johannes
Fidler, Uwe
LICHTENBERG, Stefan
ROSENBAUER, Georg
(74) SBGK Szabadalmi Ügyvivői Iroda, 1062 Budapest, (HU)
(54) **Nagynyomású kisülőlámpa kiegészítő gyújtóelektródával**
(51) **H01J 61/34** (2006.01)
H01J 61/54 (2006.01)
H01J 61/82 (2006.01)
(13) **T2**
(30) PCT/EP2011/063053 2011.07.28. WO
-

- (11) **E026174**
(21) **E 12 704223**
-

-
- (96) **EP 20120704223** 2012.01.23.
(97) **EP 2681813 A1** 2012.09.07.
EP 2681813 B1 2015.04.01.
(73) Harting Electric GmbH & Co. KG, 32339 Espelkamp (DE)
(72) SCHLEGEL, Bernard
(74) dr. Harangozó Gábor, DANUBIA Szabadalmi és Jogi Iroda Kft., 1051 Budapest, (HU)
(54) **Moduláris dugós csatlakozó**
(51) **H01R 13/518** (2006.01)
H01R101/00 (2006.01)
(13) **T2**
(30) 102011001064 2011.03.03. DE
-
- (11) **E026006**
(21) **E 10 745343**
(96) **EP 20100745343** 2010.06.28.
(97) **EP 2449635 A1** 2011.01.06.
EP 2449635 B1 2015.07.29.
(73) Valeo Equipements Electriques Moteur, 94046 Créteil Cedex (FR)
(72) THIMON, Alain
GRAVAT, Denis
PERARD, Sébastien
BOGAERT, Nicolas
RYCKEBUSCH, Emmanuel
MONTEIL, Christophe
GERVAIS, Hugues
(74) dr. Harangozó Gábor, DANUBIA Szabadalmi és Jogi Iroda Kft., 1051 Budapest, (HU)
(54) **Akkumulátor áramának mérésére szolgáló söntöléssel ellátott kábelsaru akkumulátorhoz**
(51) **H01R 13/66** (2006.01)
H01M 10/48 (2006.01)
H01R 11/28 (2006.01)
(13) **T2**
(30) 0954526 2009.07.02. FR
-
- (11) **E025516**
(21) **E 11 793792**
(96) **EP 20110793792** 2011.12.08.
(97) **EP 2656453 A1** 2012.06.28.
EP 2656453 B1 2015.02.25.
(73) Robert Bosch GmbH, 70442 Stuttgart (DE)
(72) BAYER, Michael
OLSCHNER, Ralf
(74) Mészárosné Dónusz Katalin, SBGK Szabadalmi Ügyvivői Iroda, 1062 Budapest, (HU)
(54) **Kefeszerkezet villamos géphez**
(51) **H01R 39/38** (2006.01)
H01R 13/713 (2006.01)
(13) **T2**
(30) 102010063688 2010.12.21. DE
-
- (11) **E026084**
-

-
- (21) **E 09 828414**
 (96) **EP 20090828414** 2009.12.21.
 (97) **EP 2368304 A2** 2010.08.12.
 EP 2368304 B1 2015.07.29.
 (73) Schoeller Logistics Technologies Holding GmbH, 82049 Pullach (DE)
 (72) DELLANTONI, Nikolaus
 HARJUNG, Johann
 MESCHIK, Martin
 POHL, Alfred
 (74) Danubia Szabadalmi és Jogi Iroda Kft., 1051 Budapest, (HU)
 (54) **Energiatároló elrendezés és eljárás egy ilyen elrendezés üzemeltetésére**
 (51) **H02J 7/00** (2006.01)
 (13) **T2**
 (30) 19992008 2008.12.22. AT
-

- (11) **E026324**
 (21) **E 12 747902**
 (96) **EP 20120747902** 2012.07.20.
 (97) **EP 2721722 A2** 2013.01.31.
 EP 2721722 B1 2015.10.14.
 (73) Siemens Aktiengesellschaft, 80333 München (DE)
 (72) JAJTIC, Zeljko
 MATSCHEKO, Gerhard
 (74) SBGK Szabadalmi Ügyvivői Iroda, 1062 Budapest, (HU)
 (54) **Villamos gép csökkentett tömegű kivittel a mágnesesen aktív részekben**
 (51) **H02K 1/04** (2006.01)
 H02K 1/06 (2006.01)
 H02K 1/14 (2006.01)
 H02K 1/20 (2006.01)
 (13) **T2**
 (30) 102011079843 2011.07.26. DE
-

- (11) **E025978**
 (21) **E 12 727321**
 (96) **EP 20120727321** 2012.05.15.
 (97) **EP 2710709 A2** 2012.11.22.
 EP 2710709 B1 2015.08.19.
 (73) Pedrollo S.p.a., 37047 San Bonifacio (Verona) (IT)
 (72) PEDROLLO, Silvano
 (74) PINTZ ÉS TÁRSAI Szabadalmi, Védjegy és Jogi Iroda Kft., 1539 Budapest, (HU)
 (54) **Bemerülő motor**
 (51) **H02K 5/12** (2006.01)
 (13) **T2**
 (30) BO20110275 2011.05.16. IT
-

- (11) **E026031**
 (21) **E 12 713909**
 (96) **EP 20120713909** 2012.03.20.
 (97) **EP 2710712 A2** 2012.11.22.
-

EP 2710712 B1 2015.05.20.

(73) Robert Bosch GmbH, 70442 Stuttgart (DE)

(72) WINKLER, Wolfgang

BEHELFER, Lena

SCHULER, Dieter

KUENZEL, Gerald

(74) Mák András, SBGK Szabadalmi Ügyvivői Iroda, 1062 Budapest, (HU)

(54) Csúsztatótárcsa villamos géphez

(51) H02K 5/167 (2006.01)

H02K 5/24 (2006.01)

(13) T2

(30) 102011076081 2011.05.18. DE

(11) E025714

(21) E 11 746476

(96) EP 20110746476 2011.08.11.

(97) EP 2603966 A1 2012.02.16.

EP 2603966 B1 2015.10.21.

(73) Otto Rist GmbH & Co. KG, 88255 Baienfurt (DE)

(72) HALDER, Hubert

WESSLE, Anton

(74) Danubia Szabadalmi és Jogi Iroda Kft., 1051 Budapest, (HU)

(54) Munkadarab tartó állórész lemezcsoomaghoz

(51) H02K 15/02 (2006.01)

H02K 15/06 (2006.01)

(13) T2

(30) 102010034180 2010.08.12. DE

(11) E025769

(21) E 11 009826

(96) EP 20110009826 2006.01.10.

(97) EP 2432125 A1 2012.03.21.

EP 2432125 B1 2015.03.11.

(73) Pepperl & Fuchs GmbH, 68307 Mannheim (DE)

(72) Kühn, Thomas

(74) PINTZ ÉS TÁRSAI Szabadalmi, Védjegy és Jogi Iroda Kft., 1539 Budapest, (HU)

(54) Közelítőkapcsoló és eljárás közelítőkapcsoló üzemeltetéséhez

(51) H03K 17/95 (2006.01)

H03B 5/04 (2006.01)

H03L 1/02 (2006.01)

(13) T2

(30) 102005001692 2005.01.13. DE

(11) E026185

(21) E 12 785798

(96) EP 20120785798 2012.05.18.

(97) EP 2566055 A1 2013.03.06.

EP 2566055 B1 2015.08.05.

(73) Panasonic Corporation, Kadoma-shi, Osaka 571-8501 (JP)

- (72) PETROV, Mihail
 (74) PINTZ ÉS TÁRSAI Szabadalmi, Védjegy és Jogi Iroda Kft., 1539 Budapest, (HU)
(54) Bit beékelő (interleaver) egy BICM rendszerhez QP LDPC kódokkal
 (51) **H03M 13/25** (2006.01)
 H03M 13/11 (2006.01)
 H03M 13/27 (2006.01)
 H03M 13/29 (2006.01)
 H03M 13/35 (2006.01)
 (13) **T2**
 (30) 11004124 2011.05.18. EP

- (11) **E026033**
 (21) **E 12 785964**
 (96) **EP 20120785964** 2012.05.18.
 (97) **EP 2566056 A1** 2013.03.06.
 EP 2566056 B1 2015.08.05.
 (73) Panasonic Corporation, Kadoma-shi, Osaka 571-8501 (JP)
 (72) PETROV, Mihail
 (74) PINTZ ÉS TÁRSAI Szabadalmi, Védjegy és Jogi Iroda Kft., 1539 Budapest, (HU)
(54) Bit beékelő (interleaver) egy BICM rendszerhez QC LDPC kódokkal
 (51) **H03M 13/25** (2006.01)
 H03M 13/11 (2006.01)
 H03M 13/27 (2006.01)
 H03M 13/29 (2006.01)
 H03M 13/35 (2006.01)
 (13) **T2**
 (30) 11004127 2011.05.18. EP

- (11) **E026208**
 (21) **E 11 161285**
 (96) **EP 20110161285** 2007.10.10.
 (97) **EP 2385634 A1** 2011.11.09.
 EP 2385634 B1 2015.09.02.
 (73) Huawei Technologies Co., Ltd., Shenzhen Guangdong 518129 (CN)
 (72) Long, Guozhu
 Zhou, Jun
 Liu, Jianhua
 (74) Sipos József, DANUBIA Szabadalmi és Jogi Iroda Kft., 1051 Budapest, (HU)
(54) Rendszer vész sebesség beállítása
 (51) **H04B 7/005** (2006.01)
 H04L 1/00 (2006.01)
 H04L 5/00 (2006.01)
 H04L 25/02 (2006.01)
 H04L 27/26 (2006.01)
 H04M 11/06 (2006.01)
 (13) **T2**
 (30) 828796 P 2006.10.10. US
 869506 P 2006.12.11. US
 864015 2007.09.28. US

-
- (11) **E025005**
(21) **E 12 198456**
(96) **EP 20120198456** 2007.07.10.
(97) **EP 2605424 A1** 2013.06.19.
EP 2605424 B1 2015.04.08.
(73) Qualcomm Incorporated, San Diego, CA 92121 (US)
(72) MALLADI, Durga Prasad
Kim, Byoung-Hoon
(74) Sipos József, DANUBIA Szabadalmi és Jogi Iroda Kft., 1051 Budapest, (HU)
(54) **Frekvenciaugratás SC-FDMA környezetben**
(51) **H04B 7/26** (2006.01)
(13) **T2**
(30) 819916 P 2006.07.10. US
-

- (11) **E026009**
(21) **E 11 747692**
(96) **EP 20110747692** 2011.02.23.
(97) **EP 2541926 A2** 2013.01.02.
EP 2541926 B1 2015.08.12.
(73) LG Electronics Inc., Seoul 150-721 (KR)
(72) HONG, Ho Taek
KO, Woo Suk
MOON, Sang Chul
(74) dr. Köteles Zoltán, SBGK Szabadalmi Ügyvivői Iroda, 1062 Budapest, (HU)
(54) **Műsorszóró jel vevője és műsorszóró jel vételi eljárása**
(51) **H04L 1/00** (2006.01)
H04B 7/04 (2006.01)
H04L 25/03 (2006.01)
H04L 27/26 (2006.01)
H04N 7/015 (2006.01)
(13) **T2**
(30) 307308 P 2010.02.23. US
-

- (11) **E026413**
(21) **E 13 171160**
(96) **EP 20130171160** 2009.09.27.
(97) **EP 2640005 A2** 2013.09.18.
EP 2640005 B1 2015.08.12.
(73) Huawei Technologies Co., Ltd., Shenzhen, Guangdong 518129 (CN)
(72) Chai, Xiaoqian
Tian, Linyi
(74) Sipos József, DANUBIA Szabadalmi és Jogi Iroda Kft., 1051 Budapest, (HU)
(54) **Eljárás terminál konfigurálásra és kezelésre, és terminál készülék**
(51) **H04L 12/24** (2006.01)
(13) **T2**
(30) 200810169526 2008.09.28. CN
-

- (11) **E025763**
-

-
- (21) **E 10 798183**
- (96) **EP 20100798183** 2010.11.18.
- (97) **EP 2641359 A1** 2012.05.24.
EP 2641359 B1 2015.07.29.
- (73) Telefonaktiebolaget LM Ericsson (publ), 164 83 Stockholm (SE)
- (72) BAILLARGEON, Steve
FLINTA, Christofer
JOHNSSON, Andreas
EKELIN, Svante
- (74) dr. Köteles Zoltán, SBGK Szabadalmi Ügyvivői Iroda, 1062 Budapest, (HU)
- (54) **Rendszerek és eljárások IP útvonalak elérhető kapacitásának és szoros kapcsolati kapacitásának egyetlen végpontból való mérésére**
- (51) **H04L 12/26** (2006.01)
- (13) **T2**
-
- (11) **E026147**
- (21) **E 07 845967**
- (96) **EP 20070845967** 2007.12.18.
- (97) **EP 2154844 A1** 2010.02.17.
EP 2154844 B1 2015.08.26.
- (73) ZTE Corporation, Guangdong Province 518057 (CN)
- (72) SHEN, Min
LIU, Yiwen
- (74) dr. Köteles Zoltán, SBGK Szabadalmi Ügyvivői Iroda, 1062 Budapest, (HU)
- (54) **Támogató eljárás refer (hivatkozás) üzenet bővítési paraméteréhez**
- (51) **H04L 12/58** (2006.01)
H04L 29/06 (2006.01)
- (13) **T2**
- (30) 200710097529 2007.04.26. CN
-
- (11) **E025735**
- (21) **E 11 162308**
- (96) **EP 20110162308** 2009.06.03.
- (97) **EP 2360884 A1** 2011.08.24.
EP 2360884 B1 2015.10.07.
- (73) LG Electronics Inc., Seoul 150-721 (KR)
- (72) Ko, Woo Suk
Moon, Sang Chul
- (74) SBGK Szabadalmi Ügyvivői Iroda, 1062 Budapest, (HU)
- (54) **Berendezés és eljárás műsorszóró jel adására és vételére**
- (51) **H04L 27/26** (2006.01)
- (13) **T2**
- (30) 107329 P 2008.10.21. US
-
- (11) **E026214**
- (21) **E 12 188046**
- (96) **EP 20120188046** 2012.10.10.
- (97) **EP 2582115 A1** 2013.04.17.
EP 2582115 B1 2015.12.09.
-

-
- (73) Bonsignore, Antonio Salvatore Piero Vittorio, I-20011 Corbetta (MI) (IT)
- (72) Bonsignore, Antonio Salvatore Piero Vittorio
- (54) Minősített elektronikus aláírási rendszer, társított eljárás és mobiltelefon készülék minősített elektronikus aláíráshoz**
- (51) **H04L 29/06** (2006.01)
- (13) **T2**
- (30) TO20110902 2011.10.10. IT
-
- (11) **E025925**
- (21) **E 11 183520**
- (96) **EP 20110183520** 2011.09.30.
- (97) **EP 2575323 A1** 2013.04.03.
EP 2575323 B1 2015.08.26.
- (73) Deutsche Telekom AG, 53113 Bonn (DE)
- (72) Hui, Pan
Petz, Agoston
- (74) dr. Harangozó Gábor, DANUBIA Szabadalmi és Jogi Iroda Kft., 1051 Budapest, (HU)
- (54) Tartalom továbbítása szervertől klienshez**
- (51) **H04L 29/08** (2006.01)
H04L 29/06 (2006.01)
- (13) **T2**
-
- (11) **E025780**
- (21) **E 13 158834**
- (96) **EP 20130158834** 2013.03.12.
- (97) **EP 2779580 A1** 2014.09.17.
EP 2779580 B1 2015.10.21.
- (73) Deutsche Telekom AG, 53113 Bonn (DE)
- (72) Wang, Hao
Burkert, Stefan
- (74) SBGK Szabadalmi Ügyvivői Iroda, 1062 Budapest, (HU)
- (54) Eljárás és berendezés alkalmazások mobil eszközökre való telepítésére**
- (51) **H04L 29/08** (2006.01)
H04W 4/00 (2009.01)
- (13) **T2**
-
- (11) **E026015**
- (21) **E 10 075297**
- (96) **EP 20100075297** 2010.07.08.
- (97) **EP 2405638 A1** 2012.01.11.
EP 2405638 B1 2015.03.18.
- (73) Deutsche Telekom AG, 53113 Bonn (DE)
- (72) Schröder, Karsten
Scheerbarth, Thomas
- (74) Horváthné Faber Enikő, ADVOPATENT Szabadalmi és Védjegy Iroda, 1011 Budapest, (HU)
- (54) Eljárás és rendszer audiovizuális telekommunikációra**
- (51) **H04M 7/00** (2006.01)
- (13) **T2**
-

-
- (11) **E025532**
(21) **E 08 875275**
(96) **EP 20080875275** 2008.11.04.
(97) **EP 2347599 A1** 2010.05.14.
EP 2347599 B1 2015.02.25.
(73) Telefonaktiebolaget L M Ericsson (publ), 164 83 Stockholm (SE)
(72) GUSTAFSSON, Jörgen
LINDEGREN, David
PETTERSSON, Martin
(74) Mester Tamás, SWORKS Nemzetközi Szabadalmi Ügyvivői Iroda Kft., 1011 Budapest, (HU)
(54) **Eljárás és rendszer video stream minőségértékének meghatározására**
(51) **H04N 17/00** (2006.01)
(13) **T2**
-

- (11) **E024173**
(21) **E 08 735287**
(96) **EP 20080735287** 2008.04.16.
(97) **EP 2279622 A1** 2009.10.22.
EP 2279622 B1 2014.10.01.
(73) GE Video Compression, LLC, 12211 Albany, New York (US)
(72) WIEGAND, Thomas
WINKEN, Martin
(74) DANUBIA Szabadalmi és Jogi Iroda Kft., 1051 Budapest, (HU)
(54) **Bitmélység skálázhatóság**
(51) **H04N 19/00** (2014.01)
(13) **T2**
-

- (11) **E026080**
(21) **E 10 820868**
(96) **EP 20100820868** 2010.10.01.
(97) **EP 2485490 A2** 2012.08.08.
EP 2485490 B1 2015.09.30.
(73) SK Telecom Co., Ltd., Seoul 100-999 (KR)
(72) KIM, Sunyeon
JEON, Byeungwoo
PARK, Hyoungmee
PARK, Mincheol
KIM, Dongwon
KIM, Kibaek
LEE, Juock
(74) Danubia Szabadalmi és Jogi Iroda Kft., 1051 Budapest, (HU)
(54) **Eljárás és berendezés kép kódolására/dekódolására felosztott réteg felhasználásával**
(51) **H04N 19/176** (2014.01)
H04N 19/119 (2014.01)
H04N 19/44 (2014.01)
H04N 19/463 (2014.01)
H04N 19/96 (2014.01)
(13) **T2**
(30) 20090093982 2009.10.01. KR
-

20090093987	2009.10.01.	KR
20100096032	2010.10.01.	KR

(11) E026070**(21) E 12 780349****(96) EP 20120780349** 2012.10.05.**(97) EP 2777160 A1** 2013.05.16.**EP 2777160 B1** 2015.08.26.

(73) Qualcomm Incorporated, San Diego, CA 92121-1714 (US)

(72) CHIEN, Wei-Jung

SOLE ROJALS, Joel

KARCZEWICZ, Marta

(74) Sipos József, DANUBIA Szabadalmi és Jogi Iroda Kft., 1051 Budapest, (HU)

(54) Kontextusszám csökkentés kontextushoz alkalmazkodó bináris aritmetikai kódoláshoz**(51) H04N 19/50** (2014.01)**H04N 19/176** (2014.01)**H04N 19/91** (2014.01)**(13) T2**

(30) 201161557325 P 2011.11.08. US

201161561911 P 2011.11.20. US

201213645330 2012.10.04. US

(11) E025429**(21) E 03 764508****(96) EP 20030764508** 2003.07.14.**(97) EP 1540952 A1** 2004.01.22.**EP 1540952 B1** 2015.04.01.

(73) Thomson Licensing, 92130 Issy-les-Moulineaux (FR)

(72) BOYCE, Jill, MacDonald

(74) dr. Köteles Zoltán, SBGK Szabadalmi Ügyvivői Iroda, 1062 Budapest, (HU)

(54) Referenciaképek adaptív súlyozása videó kódolásban**(51) H04N 19/51** (2014.01)**H04N 19/105** (2014.01)**H04N 19/149** (2014.01)**H04N 19/176** (2014.01)**H04N 19/196** (2014.01)**H04N 19/46** (2014.01)**H04N 19/61** (2014.01)**(13) T2**

(30) 395843 P 2002.07.15. US

395874 P 2002.07.15. US

410456 2003.04.09. US

(11) E025919**(21) E 14 173997****(96) EP 20140173997** 2003.01.07.**(97) EP 2785065 A1** 2014.10.01.**EP 2785065 B1** 2015.08.19.

(73) LG Electronics, Inc., Seoul 150-010 (KR)

(72) Jeon, Byeong Moon

(74) ADVOPATENT Szabadalmi és Védjegy Iroda, 1255 Budapest, (HU)

(54) Eljárás közvetlen módú mozgásvektorok meghatározására B képből

(51) **H04N 19/51** (2014.01)

H04N 5/14 (2006.01)

H04N 19/103 (2014.01)

H04N 19/105 (2014.01)

H04N 19/114 (2014.01)

H04N 19/139 (2014.01)

H04N 19/142 (2014.01)

H04N 19/159 (2014.01)

H04N 19/17 (2014.01)

H04N 19/172 (2014.01)

H04N 19/176 (2014.01)

H04N 19/179 (2014.01)

H04N 19/503 (2014.01)

H04N 19/527 (2014.01)

H04N 19/56 (2014.01)

H04N 19/577 (2014.01)

H04N 19/583 (2014.01)

H04N 19/61 (2014.01)

H04N 19/87 (2014.01)

(13) **T2**

(30) 20020024470 2002.05.03. KR

(11) **E025793**

(21) **E 10 812920**

(96) **EP 20100812920** 2010.12.17.

(97) **EP 2392145 A1** 2011.06.30.

EP 2392145 B1 2015.10.14.

(73) S.I.SV.EL. Societa' Italiana per lo Sviluppo dell'Elettronica S.p.A., 10060 None (TO) (IT)

(72) CELIA, Saverio

BALLOCCA, Giovanni

D'AMATO, Paolo

(74) Danubia Szabadalmi és Jogi Iroda Kft., 1051 Budapest, (HU)

(54) Eljárás térhatású képek előállítására, továbbítására és vételére, valamint ahhoz tartozó eszközök

(51) **H04N 19/597** (2014.01)

H04N 13/00 (2006.01)

(13) **T2**

(30) TO20091016 2009.12.21. IT

(11) **E026345**

(21) **E 13 717669**

(96) **EP 20130717669** 2013.04.05.

(97) **EP 2847997 A1** 2013.10.17.

EP 2847997 B1 2015.11.04.

(73) QUALCOMM INCORPORATED, San Diego, California 92121-1714 (US)

(72) CHIEN, Wei-Jung

CHEN, Jianle

COBAN, Muhammed Zeyd

KARCZEWICZ, Marta

(74) Sipos József, DANUBIA Szabadalmi és Jogi Iroda Kft., 1051 Budapest, (HU)

(54) Bypass-kódolt szintaxiselemek csoportosítása videó kódolás során**(51) H04N 19/70** (2014.01)**H04N 19/103** (2014.01)**H04N 19/463** (2014.01)**H04N 19/61** (2014.01)**H04N 19/91** (2014.01)**H04N 21/236** (2011.01)**(13) T2**

(30) 201261623004 P 2012.04.11. US

201261639836 P 2012.04.27. US

201313839855 2013.03.15. US

(11) E026341**(21) E 12 159791****(96) EP 20120159791** 2012.03.16.**(97) EP 2640082 A1** 2013.09.18.**EP 2640082 B1** 2015.11.18.

(73) SmarDTV S.A., 1033 Cheseaux-sur-Lausanne (CH)

(72) Deprez, Olivier

(74) Danubia Szabadalmi és Jogi Iroda Kft., 1051 Budapest, (HU)

(54) Feldolgozómodul egy digitális média szállítási folyamat gazdagépbe injektálására**(51) H04N 21/418** (2011.01)**H04L 29/06** (2006.01)**H04N 21/43** (2011.01)**H04N 21/438** (2011.01)**H04N 21/61** (2011.01)**H04N 21/643** (2011.01)**(13) T2****(11) E025968****(21) E 11 191244****(96) EP 20110191244** 2011.11.30.**(97) EP 2466911 A1** 2012.06.20.**EP 2466911 B1** 2015.08.19.

(73) Huawei Technologies Co., Ltd., Longgang District, Shenzhen Guangdong 518129 (CN)

(72) Wu, Xingfen

Yu, Tianchang

Huang, Zhiping

Zheng, Hewen

(74) Sipos József, DANUBIA Szabadalmi és Jogi Iroda Kft., 1051 Budapest, (HU)

(54) Eljárás és készülék egy egyesküldésű folyamat gyors push továbbítására gyors csatornaváltás esetében**(51) H04N 21/438** (2011.01)**H04L 29/06** (2006.01)**H04N 21/6405** (2011.01)**(13) T2**

(30) 201010602783 2010.12.20. CN

-
- (11) **E026114**
- (21) **E 13 730405**
- (96) **EP 20130730405** 2013.06.03.
- (97) **EP 2873258 A2** 2013.12.19.
EP 2873258 B1 2016.01.06.
- (73) Qualcomm Incorporated, San Diego, CA 92121 (US)
- (72) STATLER, Stephen Bryant
KRAAR, Eric Robert
- (74) Danubia Szabadalmi és Jogi Iroda Kft., 1051 Budapest, (HU)
- (54) **Eljárás és berendezés optimalizált objektum keresésre**
- (51) **H04W 4/02** (2009.01)
G06F 17/30 (2006.01)
G06Q 30/02 (2012.01)
H04L 29/08 (2006.01)
H04W 4/00 (2009.01)
- (13) **T2**
- (30) 201213494579 2012.06.12. US
-
- (11) **E026055**
- (21) **E 09 809237**
- (96) **EP 20090809237** 2009.08.26.
- (97) **EP 2277335 A1** 2010.03.04.
EP 2277335 B1 2015.06.10.
- (73) Huawei Technologies Co., Ltd., Longgang District, Shenzhen Guangdong 518129 (CN)
- (72) MAHDI, Kaniz
- (74) Sipos József, DANUBIA Szabadalmi és Jogi Iroda Kft., 1051 Budapest, (HU)
- (54) **Rendszer és eljárás IMS vész ülészakok SR-VCC-jére**
- (51) **H04W 4/22** (2009.01)
H04W 36/00 (2009.01)
- (13) **T2**
- (30) 91768 P 2008.08.26. US
539294 2009.08.11. US
-
- (11) **E025946**
- (21) **E 07 818841**
- (96) **EP 20070818841** 2007.10.09.
- (97) **EP 2210387 A1** 2009.04.16.
EP 2210387 B1 2015.07.29.
- (73) Telefonaktiebolaget LM Ericsson (publ), 164 83 Stockholm (SE)
- (72) TURANYI, Zoltán, Richárd
PONGRACZ, Gergely
ROMMER, Stefan
HALL, Göran
- (74) dr. Köteles Zoltán, SBGK Szabadalmi Ügyvivői Iroda, 1062 Budapest, (HU)
- (54) **Technika mobilitást kezelő protokollok sokasága támogatásának biztosítására**
- (51) **H04W 8/06** (2009.01)
H04W 8/04 (2009.01)
H04W 8/08 (2009.01)
-

	H04W 80/04	(2009.01)	
(13)	T2		
(11)	E025931		
(21)	E 11 727450		
(96)	EP 20110727450	2011.06.24.	
(97)	EP 2647241 A1	2012.06.07.	
	EP 2647241 B1	2015.03.25.	
(73)	Telefonaktiebolaget LM Ericsson (publ), 164 83 Stockholm (SE)		
(72)	BRUHN, Stefan		
(74)	dr. Köteles Zoltán, SBGK Szabadalmi Ügyvivői Iroda, 1062 Budapest, (HU)		
(54)	Forrásjel adaptív keretösszefűzése		
(51)	H04W 28/06	(2009.01)	
	G10L 19/005	(2013.01)	
	H04L 1/00	(2006.01)	
	H04L 12/70	(2013.01)	
(13)	T2		
(30)	419337 P	2010.12.03.	US
(11)	E025004		
(21)	E 12 729115		
(96)	EP 20120729115	2012.06.21.	
(97)	EP 2730127 A1	2013.01.10.	
	EP 2730127 B1	2015.04.01.	
(73)	Telefonaktiebolaget L M Ericsson (publ), 164 83 Stockholm (SE)		
(72)	SANDER, Ann-Christine GUSTAFSSON, Roland TOTH, Stefan RYDNELL, Gunnar		
(74)	dr. Köteles Zoltán, SBGK Szabadalmi Ügyvivői Iroda, 1062 Budapest, (HU)		
(54)	Eljárás és eszköz kommunikációs szolgáltatás átadásának kezelésére		
(51)	H04W 36/14	(2009.01)	
(13)	T2		
(30)	201161504322 P	2011.07.05.	US
(11)	E025886		
(21)	E 10 730072		
(96)	EP 20100730072	2010.06.16.	
(97)	EP 2449815 A1	2011.01.06.	
	EP 2449815 B1	2015.08.12.	
(73)	Deutsche Telekom (UK) Limited, Hatfield Hertfordshire AL10 9BW (GB)		
(72)	BRAY, Jeremy		
(74)	Ivánka Gábor, ARINOVA Szabadalmi és Védjegy Iroda, 1122 Budapest, (HU)		
(54)	Eljárás kommunikáció kezelésére egy felhasználói berendezés és egy rádióhálózat-vezérlő között és program egy rádióhálózat-vezérlő vezérlésére		
(51)	H04W 36/30	(2009.01)	
(13)	T2		
(30)	09008533	2009.06.30.	EP
	221856 P	2009.06.30.	US

- (11) **E025799**
(21) **E 08 826898**
(96) **EP 20080826898** 2008.08.07.
(97) **EP 2124488 A1** 2009.02.12.
EP 2124488 B1 2015.11.04.
(73) Huawei Technologies Co., Ltd., Longgang District, ShenzhenGuangdong 518129 (CN)
(72) YAMADA, Shoheic/o SHARP Kabushiki Kaisha
KATO, Yasuyukic/o SHARP Kabushiki Kaisha
(74) Danubia Szabadalmi és Jogi Iroda Kft., 1051 Budapest, (HU)
(54) **Időzítés kiigazítás rádiókommunikációs rendszerben**
(51) **H04W 56/00** (2009.01)
H04W 74/00 (2009.01)
H04W 74/08 (2009.01)
(13) **T2**
(30) 2007207213 2007.08.08. JP
-

- (11) **E025887**
(21) **E 09 738741**
(96) **EP 20090738741** 2009.04.23.
(97) **EP 2273838 A1** 2009.11.05.
EP 2273838 B1 2015.11.25.
(73) NTT DoCoMo, Inc., Chiyoda-kuTokyo 100-6150 (JP)
(72) KISHIYAMA, Yoshihisa
TANNO, Motohiro
SAWAHASHI, Mamoru
(74) Danubia Szabadalmi és Jogi Iroda Kft., 1051 Budapest, (HU)
(54) **Bázisállomás, mobil állomás és közös információkommunikációs eljárás**
(51) **H04W 72/04** (2009.01)
H04B 1/707 (2006.01)
H04J 11/00 (2006.01)
H04W 16/14 (2009.01)
(13) **T2**
(30) 2008117879 2008.04.28. JP
-

- (11) **E026079**
(21) **E 09 791344**
(96) **EP 20090791344** 2009.08.10.
(97) **EP 2327263 A1** 2010.02.18.
EP 2327263 B1 2015.11.04.
(73) QUALCOMM Incorporated, San Diego, California 92121 (US)
(72) DAMNJANOVIC, Jelena, M.
MONTJOJO, Juan
SARKAR, Sandip
(74) Danubia Szabadalmi és Jogi Iroda Kft., 1051 Budapest, (HU)
(54) **Többvívős vezérlőrendszer és vivópárt tartalmazó eljárások**
(51) **H04W 72/04** (2009.01)
(13) **T2**
(30) 87959 P 2008.08.11. US
-

88321 P	2008.08.12.	US
537698	2009.08.07.	US

(11) E026342**(21) E 14 166966****(96) EP 20140166966** 2007.06.13.**(97) EP 2765818 A1** 2014.08.13.**EP 2765818 B1** 2015.12.09.

(73) NTT DoCoMo, Inc., Tokyo 100-6150 (JP)

(72) Kawamura, Teruo

Kishiyama, Yoshihisa

Higuchi, Kenichi

Sawahashi, Mamoru

(74) Danubia Szabadalmi és Jogi Iroda Kft., 1051 Budapest, (HU)

(54) Bázisállomás, felhasználói készülék és eljárás mobil kommunikációs rendszerben történő használatra**(51) H04W 72/04** (2009.01)**H04L 5/00** (2006.01)**(13) T2**

(30) 2006169427 2006.06.19. JP

2006225918 2006.08.22. JP

(11) E025871**(21) E 13 190830****(96) EP 20130190830** 2007.06.13.**(97) EP 2699047 A1** 2014.02.19.**EP 2699047 B1** 2015.03.18.

(73) NTT DoCoMo, Inc., Tokyo 100-6150 (JP)

(72) Kishiyama, Yoshihisa

Higuchi, Kenichi

Sawahashi, Mamoru

(74) dr. Harangozó Gábor, DANUBIA Szabadalmi és Jogi Iroda Kft., 1051 Budapest, (HU)

(54) Bázisállomás és eljárás mobil kommunikációs rendszerben**(51) H04W 74/08** (2009.01)**(13) T2**

(30) 2006169447 2006.06.19. JP

(11) E026068**(21) E 10 723873****(96) EP 20100723873** 2010.05.19.**(97) EP 2433467 A1** 2010.11.25.**EP 2433467 B1** 2015.09.02.

(73) QUALCOMM Incorporated, San Diego, California 92121 (US)

(72) GRIOT, Miguel

SONG, Osok

MAGANTI, Nagaraja Kumar

(74) Sipos József, DANUBIA Szabadalmi és Jogi Iroda Kft., 1051 Budapest, (HU)

(54) Tranzakció kezelés**(51) H04W 76/02** (2009.01)**(13) T2**

(30) 180078 P 2009.05.20. US
782084 2010.05.18. US

(11) **E025594**

(21) **E 08 848301**

(96) **EP 20080848301** 2008.10.27.

(97) **EP 2207276 A1** 2010.07.14.

EP 2207276 B1 2015.08.26.

(73) Huawei Technologies Co., Ltd., Longgang District, Shenzhen Guangdong 518129 (CN)

(72) MA, Jie

LIN, Bo

(74) Sipos József, DANUBIA Szabadalmi és Jogi Iroda Kft., 1051 Budapest, (HU)

(54) **Eljárás, berendezés és rendszer információ továbbítás megvalósítására**

(51) **H04W 92/12** (2009.01)

H04W 72/04 (2009.01)

(13) **T2**

(30) 200710124236 2007.10.31. CN

(11) **E025753**

(21) **E 11 186574**

(96) **EP 20110186574** 2011.10.25.

(97) **EP 2448369 A1** 2012.05.02.

EP 2448369 B1 2015.12.02.

(73) Günther Heisskanaltechnik GmbH, 35066 Frankenberg (DE)

(72) Günther, Herbert

Sommer, Siegrid

ZIMMERMANN, Frédéric

(74) SBGK Szabadalmi Ügyvivői Iroda, 1062 Budapest, (HU)

(54) **Elektromos csatlakozó eszköz forrócsatornás fűvóka elektromos fűtőeleméhez**

(51) **H05B 3/42** (2006.01)

B29C 45/27 (2006.01)

(13) **T2**

(30) 102010049467 2010.10.27. DE

(11) **E026032**

(21) **E 10 732275**

(96) **EP 20100732275** 2010.05.31.

(97) **EP 2449862 A1** 2011.01.06.

EP 2449862 B1 2015.09.02.

(73) Kjellberg Finsterwalde Plasma und Maschinen GmbH, 03238 Finsterwalde (DE)

(72) KRINK, Volker

LAURISCH, Frank

GRUNDKE, Timo

(74) PINTZ ÉS TÁRSAI Szabadalmi, Védjegy és Jogi Iroda Kft., 1539 Budapest, (HU)

(54) **Fűvóka folyadékkal hűtött plazma égőfejhez, valamint a fűvókával ellátott plazma égőfej**

(51) **H05H 1/28** (2006.01)

H05H 1/34 (2006.01)

(13) **T2**

(30) 102009031857 2009.07.03. DE

102009060849 2009.12.30. DE

A rovat 525 darab közlést tartalmaz.

Felszólalási eljárásban módosított európai szabadalom szövege fordításának benyújtása

- (11) **E001766**
- (21) **E 03 713219**
- (96) **EP 20030713219** 2003.01.09.
- (97) **EP 1474008 A1** 2003.07.24.
EP 1474008 B1 2007.02.14.
- (73) Philip Morris Products S.A., 2000 Neuchâtel (CH)
- (72) Paine, John B.
Yang, Zuyin
Koller, Kent B.
Fournier, Jay A.
jr. Thomas, Charles E.
Sherwood, Timothy S.
Luan, Zhaohua
Zhuang, Shuzhong
Nepomuceno, Jose M. G.
Gee, Diane L.
- (74) Mészárosné Dónusz Katalin, S.B.G. & K. Szabadalmi Ügyvivői Iroda, 1062 Budapest, (HU)
- (54) **Szemcsés aktív szenet tartalmazó cigarettaszűrő**
- (51) **A24F 13/06** (2006.01)
A24D 3/04 (2006.01)
A24D 3/16 (2006.01)
- (13) **T5**
- (30) 20020347558P 2002.01.09. US
20020403490P 2002.08.14. US
-

- (11) **E013803**
- (21) **E 06 748863**
- (96) **EP 20060748863** 2006.03.29.
- (97) **EP 1893196 A1** 2006.11.23.
EP 1893196 B1 2012.01.18.
- (73) The Regents of The University of California, Oakland, CA 94607-5200 (US)
- (72) SAWYERS, Charles L.
JUNG, Michael E.
CHEN, Charlie D.
OUK, Samedy
WELSBIE, Derek
TRAN, Chris
WONGVIPAT, John
YOO, Dongwon
- (74) Somlai Mária, SBGK Szabadalmi Ügyvivői Iroda, 1062 Budapest, (HU)
- (54) **Diaril-hidantoin vegyületek**
- (51) **A61K 31/4184** (2006.01)
A61K 31/4166 (2006.01)
A61P 35/00 (2006.01)
C07D233/86 (2006.01)
C07D235/02 (2006.01)
-

C07D401/04	(2006.01)
C07D403/04	(2006.01)
C07D403/10	(2006.01)
(13) T5	
(30) 680835 P	2005.05.13. US
750351 P	2005.12.15. US
756552 P	2006.01.06. US

(11) E014828	
(21) E 09 251252	
(96) EP 20090251252	2009.05.01.
(97) EP 2153841 A1	2010.02.17.
EP 2153841 B1	2011.12.14.
(73)	Circassia Limited, Oxford OX4 4GA (GB)
(72)	Larche, Mark Hafner, Roderick Peter Laidler, Paul
(74)	dr. Láng Tivadarné, SBGK Szabadalmi Ügyvivői Iroda, 1062 Budapest, (HU)
(54) Amb a 1 peptideket tartalmazó vakcina parlagfű-allergia kezelésében történő alkalmazásra	
(51) A61K 38/04	(2006.01)
A61K 39/36	(2006.01)
A61P 37/08	(2006.01)
C07K 7/04	(2006.01)
(13) T5	
(30) 0814986	2008.08.15. GB
0815218	2008.08.20. GB

(11) E013008	
(21) E 03 788456	
(96) EP 20030788456	2003.08.14.
(97) EP 1534335 A2	2004.02.26.
EP 1534335 B1	2011.12.07.
(73)	MACROGENICS, INC., Rockville, MD 20850 (US)
(72)	KOENIG, Scott VERI, Maria-Concetta
(74)	dr. Láng Tivadarné, SBGK Szabadalmi Ügyvivői Iroda, 1062 Budapest, (HU)
(54) FcgammaRIIB-specifikus antitestek és eljárások az alkalmazásukra	
(51) A61K 39/395	(2006.01)
A61K 39/40	(2006.01)
A61K 39/42	(2006.01)
C07K 16/00	(2006.01)
(13) T5	
(30) 403266 P	2002.08.14. US

(11) E010901	
(21) E 07 824561	
(96) EP 20070824561	2007.11.13.
(97) EP 2083887 A1	2008.05.22.
EP 2083887 B1	2011.02.02.

- (73) Cilag GmbH International, 6300 Zug (CH)
 (72) BURNELL, Rosemary Louise
 CORRIGAN, Joseph Peter
 JENNINGS, Douglas Ivan
 (74) Farkas Tamás, DANUBIA Szabadalmi és Jogi Iroda Kft, 1051 Budapest, (HU)
(54) Fecskendőeszköz
 (51) **A61M 5/20** (2006.01)
 (13) **T5**
 (30) 0622570 2006.11.13. GB

- (11) E014793**
(21) E 07 747439
 (96) **EP 20070747439** 2007.05.14.
 (97) **EP 2027244 A1** 2007.11.29.
EP 2027244 B1 2012.05.09.
 (73) Heineken Supply Chain B.V., 2382 PH Zoeterwoude (NL)
 (72) MULDER, Hendrikus
 (74) dr. Molnár István, DANUBIA Szabadalmi és Jogi Iroda Kft., 1051 Budapest, (HU)
(54) Eljárás tiszta fényű, élesztő által fermentált italtermék előállítására
 (51) **C12C 7/00** (2006.01)
C12C 7/04 (2006.01)
C12C 7/14 (2006.01)
C12C 7/175 (2006.01)
C12C 7/20 (2006.01)
C12C 11/00 (2006.01)
C12H 1/06 (2006.01)
C12H 1/065 (2006.01)
C12H 1/07 (2006.01)
 (13) **T5**
 (30) 06114242 2006.05.19. EP
 06114264 2006.05.19. EP

- (11) E011378**
(21) E 06 707388
 (96) **EP 20060707388** 2006.03.02.
 (97) **EP 1883698 A1** 2006.11.30.
EP 1883698 B1 2011.04.13.
 (73) Universitätsklinikum Freiburg, 79106 Freiburg (DE)
 (72) ELSÄSSER-BEILE, Ursula
 WOLF, Philipp
 GIERSCHNER, Dorothee
 BÜHLER, Patrick
 WETTERAUER, Ulrich
 (74) Somlai Mária, SBGK Szabadalmi Ügyvivői Iroda, 1062 Budapest, (HU)
**(54) Sejt felszíni prosztata-specifikus membrán antigén elleni monoklonális antitestek és egyláncú antitest
 fragmensek**
 (51) **C12N 15/13** (2006.01)
A61K 47/48 (2006.01)
C07K 16/30 (2006.01)

(13) T5

(30) 05011536 2005.05.27. EP

A rovat 7 darab közlést tartalmaz.

Európai szabadalmak szövege fordítás-kijavításának közzététele

(11) **E023239**

(21) **E 09 721284**

(96) **EP 20090721284** 2009.03.17.

(97) **EP 2280696 A1** 2009.09.24.

EP 2280696 B1 2014.09.17.

(73) Arena Pharmaceuticals, Inc., San Diego, CA 92121 (US)

(72) TRAN, Thuy-Anh

CHEN, Weichao

KRAMER, Bryan, A.

SADEQUE, Abu, J.M.

SHYFRYNA, Hanna, L.

SHIN, Young-Jun

VALLAR, Pureza

ZOU, Ning

(74) Frankné dr. Machytka Daisy, Gödölle, Kékes, Mészáros & Szabó Szabadalmi és Védjegy Iroda, 1024 Budapest, (HU)

(54) **A prosztaciklin (PGI2) receptor modulátorai, amelyek az azzal kapcsolatos betegségek kezelésére használhatók**

(51) **A61K 31/17** (2006.01)

A61K 31/27 (2006.01)

A61P 43/00 (2006.01)

C07C271/08 (2006.01)

C07C275/18 (2006.01)

(13) **T4**

(30) 69857 P 2008.03.18. US

123621 P 2008.04.09. US

207220 P 2009.02.09. US

209453 P 2009.03.06. US

(11) **E024179**

(21) **E 06 790342**

(96) **EP 20060790342** 2006.10.06.

(97) **EP 1931603 A1** 2007.04.12.

EP 1931603 B1 2014.12.10.

(73) Evoqua Water Technologies LLC, Alpharetta, GA 30022 (US)

(72) ZHA, Fufang

LIU, Wenjun

JORDAN, Edward, John

KUZMA, Matthew

(74) PINTZ ÉS TÁRSAI Szabadalmi, Védjegy és Jogi Iroda Kft., 1539 Budapest, (HU)

(54) **Membrán bioreaktor rendszer dinamikus szabályozása**

(51) **C02F 3/30** (2006.01)

B01D 65/02 (2006.01)

C02F 1/52 (2006.01)

C02F 3/00 (2006.01)

C02F 3/12 (2006.01)

(13) T4(30) 2005905520 2005.10.06. AU

(11) E025027**(21) E 09 705604****(96) EP 20090705604** 2009.01.28.**(97) EP 2176408 A2** 2009.08.06.**EP 2176408 B1** 2015.03.11.

(73) Curevac GmbH, 72076 Tübingen (DE)

(72) KRAMPS, Thomas

VOSS, Söhnke

PROBST, Jochen

HOERR, Ingmar

(74) dr. Láng Tivadarné, SBGK Szabadalmi Ügyvivői Iroda, 1062 Budapest, (HU)

(54) (NuGiXmGnNv) a képletet tartalmazó nukleinsavak és származékaik mint immunstimuláns szerek/adjuvánsok**(51) C12N 15/09** (2006.01)**A61K 39/39** (2006.01)**C12N 15/11** (2006.01)**(13) T4**(30) 08001827 2008.01.31. EP

A rovat 3 darab közlést tartalmaz.

Vegyes európai szabadalmi közlemények

Jogutódlás

(11) E002226

(21) E 04 104317

(73) CAPBRAN HOLDINGS, LLC, Los Angeles (US)

(11) E002335

(21) E 04 764506

(73) DS-Technology GmbH, Winnenden (DE)

(11) E003572

(21) E 06 011025

(73) SPA THORON CO., LTD., Tokyo (JP)

(74) SBGK Szabadalmi Ügyvivői Iroda, 1062 Budapest, (HU)

(11) E005932

(21) E 06 725002

(73) DS-Technology GmbH, Winnenden (DE)

(11) E006416

(21) E 06 725547

(73) DS-Technology GmbH, Winnenden (DE)

(11) E007318

(21) E 05 850456

(73) DS-Technology GmbH, Winnenden (DE)

(11) E007839

(21) E 06 725549

(73) DS-Technology GmbH, Winnenden (DE)

(11) E008389

(21) E 04 790318

(73) Baxalta GmbH 1/2, Glattpark, Opfikon (CH) Baxalta Incorporated 1/2, Bannockburn, IL (US)

(11) E009389

(21) E 06 707856

(73) DS-Technology GmbH, Winnenden (DE)

(11) E011709

(21) E 08 845476

(73) Bundesdruckerei GmbH, Berlin (DE)

(74) Gödölle, Kékes, Mészáros & Szabó Szabadalmi és Védjegy Iroda, 1024 Budapest, (HU)

(11) E011835

(21) E 05 729048

(73) Baxalta GmbH 1/2, Glattpark, Opfikon (CH) Baxalta Incorporated 1/2, Bannockburn, IL (US)

(11) E013277

(21) E 10 002316

(73) Baxalta GmbH 1/2, Glattpark, Opfikon (CH) Baxalta Incorporated 1/2, Bannockburn, IL (US)

(11) E013326

(21) E 04 715307

(73) Baxalta GmbH 1/2, Glattpark, Opfikon (CH) Baxalta Incorporated 1/2, Bannockburn, IL (US)

(11) E014957

(21) E 08 867937

(73) Baxalta GmbH 1/2, Glattpark, Opfikon (CH) Baxalta Incorporated 1/2, Bannockburn, IL (US)

(11) E015491

(21) E 03 762657

(73) Baxalta GmbH 1/2, Glattpark, Opfikon (CH) Baxalta Incorporated 1/2, Bannockburn, IL (US)

(11) E015875

(21) E 10 004394

(73) Baxalta GmbH 1/2, Glattpark, Opfikon (CH) Baxalta Incorporated 1/2, Bannockburn, IL (US)

(11) E015884

(21) E 10 004393

(73) Baxalta GmbH 1/2, Glattpark, Opfikon (CH) Baxalta Incorporated 1/2, Bannockburn, IL (US)

(11) E016511

(21) E 10 004392

(73) Baxalta GmbH 1/2, Glattpark, Opfikon (CH) Baxalta Incorporated 1/2, Bannockburn, IL (US)

(11) E016634

(21) E 06 706455

(73) Baxalta GmbH 1/2, Glattpark, Opfikon (CH) Baxalta Incorporated 1/2, Bannockburn, IL (US)

(11) E016988

(21) E 07 723781

(73) Baxalta GmbH 1/2, Glattpark, Opfikon (CH) Baxalta Incorporated 1/2, Bannockburn, IL (US)

(11) E017451

(21) E 09 013384

(73) Baxalta GmbH 1/2, Glattpark, Opfikon (CH) Baxalta Incorporated 1/2, Bannockburn, IL (US)

(11) E017503

(21) E 10 010584

(73) Baxalta GmbH 1/2, Glattpark, Opfikon (CH) Baxalta Incorporated 1/2, Bannockburn, IL (US)

(11) E017758

(21) E 10 004395

(73) Baxalta GmbH 1/2, Glattpark, Opfikon (CH) Baxalta Incorporated 1/2, Bannockburn, IL (US)

(11) E018257

(21) E 09 740822

(73) Baxalta GmbH 1/2, Glattpark, Opfikon (CH) Baxalta Incorporated 1/2, Bannockburn, IL (US)

(11) E019485

(21) E 05 821931

(73) LG Chem, Ltd 50%, Seoul 150-721 (KR) Toray Battery Separator Film Co., Ltd. 50%, Tochigi (JP)

(74) PINTZ ÉS TÁRSAI Szabadalmi, Védjegy és Jogi Iroda Kft., 1539 Budapest, (HU)

(11) E019607

(21) E 05 855442

(73) Baxalta GmbH 1/2, Glattpark, Opfikon (CH) Baxalta Incorporated 1/2, Bannockburn, IL (US)

(11) E020695

(21) E 09 775978

(73) Bundesdruckerei GmbH, Berlin (DE)

(74) Gödölle, Kékes, Mészáros & Szabó Szabadalmi és Védjegy Iroda, 1024 Budapest, (HU)

(11) E020720

(21) E 09 748174

(73) Baxalta GmbH 1/2, Glattpark, Opfikon (CH) Baxalta Incorporated 1/2, Bannockburn, IL (US)

(11) E021128

(21) E 10 009727

(73) Baxalta GmbH 1/2, Glattpark, Opfikon (CH) Baxalta Incorporated 1/2, Bannockburn, IL (US)

(11) E022490

(21) E 09 790935

(73) Baxalta GmbH 1/2, Glattpark, Opfikon (CH) Baxalta Incorporated 1/2, Bannockburn, IL (US)

(11) E022621

(21) E 11 729200

(73) Baxalta GmbH 1/2, Glattpark, Opfikon (CH) Baxalta Incorporated 1/2, Bannockburn, IL (US)

(11) E022631

(21) E 09 009328

(73) Richard Fritz Holding GmbH, Besigheim (DE)

(74) Gödölle, Kékes, Mészáros & Szabó Szabadalmi és Védjegy Iroda, 1024 Budapest, (HU)

(11) E023075

(21) E 10 727539

(73) Baxalta GmbH 1/2, Glattpark, Opfikon (CH) Baxalta Incorporated 1/2, Bannockburn, IL (US)

(11) E023501

(21) E 10 011278

(73) Baxalta GmbH 1/2, Glattpark, Opfikon (CH) Baxalta Incorporated 1/2, Bannockburn, IL (US)

(11) E023569

(21) E 12 181064

(73) LG Chem, Ltd. 50%, Seoul (KR) Toray Battery Separator Film Co., Ltd. 50%, Tochigi (JP)

(74) PINTZ ÉS TÁRSAI Szabadalmi, Védjegy és Jogi Iroda Kft., 1539 Budapest, (HU)

(11) E024728

(21) E 12 190138

(73) Baxalta GmbH 1/2, Glattpark, Opfikon (CH) Baxalta Incorporated 1/2, Bannockburn, IL (US)

(11) E025257

(21) E 08 754504

(73) Baxalta GmbH 1/2, Glattpark, Opfikon (CH) Baxalta Incorporated 1/2, Bannockburn, IL (US)

A rovat 37 darab közlést tartalmaz.

Képviselési megbízás

(21) E 04 104317

(73) CAPBRAN HOLDINGS, LLC, Los Angeles (US)

(21) E 04 764506

(73) DS-Technology GmbH, Winnenden (DE)

(21) E 06 011025

(73) SPA THORON CO., LTD., Tokyo (JP)

(74) SBGK Szabadalmi Ügyvivői Iroda, 1062 Budapest, (HU)

(21) E 06 725002

(73) DS-Technology GmbH, Winnenden (DE)

(21) E 06 725547

(73) DS-Technology GmbH, Winnenden (DE)

(21) E 05 850456

(73) DS-Technology GmbH, Winnenden (DE)

(21) E 06 725549

(73) DS-Technology GmbH, Winnenden (DE)

(21) E 04 790318

(73) Baxalta GmbH 1/2, Glattpark, Opfikon (CH) Baxalta Incorporated 1/2, Bannockburn, IL (US)

(21) E 06 707856

(73) DS-Technology GmbH, Winnenden (DE)

(21) E 08 845476

(73) Bundesdruckerei GmbH, Berlin (DE)

(74) Gödölle, Kékes, Mészáros & Szabó Szabadalmi és Védjegy Iroda, 1024 Budapest, (HU)

(21) E 05 729048

(73) Baxalta GmbH 1/2, Glattpark, Opfikon (CH) Baxalta Incorporated 1/2, Bannockburn, IL (US)

(21) E 10 002316

Vegyes európai szabadalmi közlemények

(73) Baxalta GmbH 1/2, Glattpark, Opfikon (CH) Baxalta Incorporated 1/2, Bannockburn, IL (US)

(21) E 04 715307

(73) Baxalta GmbH 1/2, Glattpark, Opfikon (CH) Baxalta Incorporated 1/2, Bannockburn, IL (US)

(21) E 08 867937

(73) Baxalta GmbH 1/2, Glattpark, Opfikon (CH) Baxalta Incorporated 1/2, Bannockburn, IL (US)

(21) E 03 762657

(73) Baxalta GmbH 1/2, Glattpark, Opfikon (CH) Baxalta Incorporated 1/2, Bannockburn, IL (US)

(21) E 10 004394

(73) Baxalta GmbH 1/2, Glattpark, Opfikon (CH) Baxalta Incorporated 1/2, Bannockburn, IL (US)

(21) E 10 004393

(73) Baxalta GmbH 1/2, Glattpark, Opfikon (CH) Baxalta Incorporated 1/2, Bannockburn, IL (US)

(21) E 10 004392

(73) Baxalta GmbH 1/2, Glattpark, Opfikon (CH) Baxalta Incorporated 1/2, Bannockburn, IL (US)

(21) E 06 706455

(73) Baxalta GmbH 1/2, Glattpark, Opfikon (CH) Baxalta Incorporated 1/2, Bannockburn, IL (US)

(21) E 07 723781

(73) Baxalta GmbH 1/2, Glattpark, Opfikon (CH) Baxalta Incorporated 1/2, Bannockburn, IL (US)

(21) E 09 013384

(73) Baxalta GmbH 1/2, Glattpark, Opfikon (CH) Baxalta Incorporated 1/2, Bannockburn, IL (US)

(21) E 10 010584

(73) Baxalta GmbH 1/2, Glattpark, Opfikon (CH) Baxalta Incorporated 1/2, Bannockburn, IL (US)

(21) E 10 004395

(73) Baxalta GmbH 1/2, Glattpark, Opfikon (CH) Baxalta Incorporated 1/2, Bannockburn, IL (US)

(21) E 09 740822

(73) Baxalta GmbH 1/2, Glattpark, Opfikon (CH) Baxalta Incorporated 1/2, Bannockburn, IL (US)

(21) E 05 821931

(73) LG Chem, Ltd 50%, Seoul 150-721 (KR) Toray Battery Separator Film Co., Ltd. 50%, Tochigi (JP)

(74) PINTZ ÉS TÁRSAI Szabadalmi, Védjegy és Jogi Iroda Kft., 1539 Budapest, (HU)

(21) E 05 855442

(73) Baxalta GmbH 1/2, Glattpark, Opfikon (CH) Baxalta Incorporated 1/2, Bannockburn, IL (US)

(21) E 09 775978

(73) Bundesdruckerei GmbH, Berlin (DE)

(74) Gödölle, Kékes, Mészáros & Szabó Szabadalmi és Védjegy Iroda, 1024 Budapest, (HU)

(21) E 09 748174

(73) Baxalta GmbH 1/2, Glattpark, Opfikon (CH) Baxalta Incorporated 1/2, Bannockburn, IL (US)

(21) E 10 009727

(73) Baxalta GmbH 1/2, Glattpark, Opfikon (CH) Baxalta Incorporated 1/2, Bannockburn, IL (US)

(21) E 09 790935

(73) Baxalta GmbH 1/2, Glattpark, Opfikon (CH) Baxalta Incorporated 1/2, Bannockburn, IL (US)

(21) E 11 729200

(73) Baxalta GmbH 1/2, Glattpark, Opfikon (CH) Baxalta Incorporated 1/2, Bannockburn, IL (US)

(21) E 09 009328

(73) Richard Fritz Holding GmbH, Besigheim (DE)

(74) Gödölle, Kékes, Mészáros & Szabó Szabadalmi és Védjegy Iroda, 1024 Budapest, (HU)

(21) E 10 727539

(73) Baxalta GmbH 1/2, Glattpark, Opfikon (CH) Baxalta Incorporated 1/2, Bannockburn, IL (US)

(21) E 10 011278

(73) Baxalta GmbH 1/2, Glattpark, Opfikon (CH) Baxalta Incorporated 1/2, Bannockburn, IL (US)

(21) E 12 181064

(73) LG Chem, Ltd. 50%, Seoul (KR) Toray Battery Separator Film Co., Ltd. 50%, Tochigi (JP)

(74) PINTZ ÉS TÁRSAI Szabadalmi, Védjegy és Jogi Iroda Kft., 1539 Budapest, (HU)

(21) E 12 190138

(73) Baxalta GmbH 1/2, Glattpark, Opfikon (CH) Baxalta Incorporated 1/2, Bannockburn, IL (US)

(21) E 08 754504

(73) Baxalta GmbH 1/2, Glattpark, Opfikon (CH) Baxalta Incorporated 1/2, Bannockburn, IL (US)

A rovat 37 darab közlést tartalmaz.

Név-, illetve címváltozás

(11) E005116

(21) E 05 808150

(54) Hővel aktiválható, nitrilkaucsuk és polivinilbutiral alapú ragasztószalag elektronikus alkatrészek és szalag alakú vezetők összeragasztására

(73) tesa SE, Norderstedt (DE)

(11) E005437

(21) E 05 808149

(54) Karboxilezett nitrilkaucsuk alapú hővel aktiválható ragasztócsík elektronikus építőelemek és vezetópályák összeragasztásához

(73) tesa SE, Norderstedt (DE)

(11) E012216

(21) E 09 176050

(54) Eljárás alkatrész megjelöléséhez, vagy feliratozásához

(73) tesa SE, Norderstedt (DE)

(11) E013708
(21) E 09 783325
(54) Hővezető ragasztó massa
(73) TESA SE, 22848 Norderstedt (DE)

(11) E015020
(21) E 09 745037
(54) Besugárással keresztköthető, habosított, vinil-aromás blokk kopolimereken alapuló öntapadó
(73) TESA SE, 22848 Norderstedt (DE)

(11) E015128
(21) E 07 251166
(54) Önhordó, erősített gyűjtővezeték
(73) The Babcock & Wilcox Company, Barberton OH 44203-0351 (US)

(11) E015205
(21) E 06 807046
(54) Könnyen hasítható ragasztószalag, ennek alkalmazása és egy szerszám alkalmazása az előállításához
(73) TESA SE, 22848 Norderstedt (DE)

(11) E017029
(21) E 09 176081
(54) Hővel keresztköthető poliakrilátok, és eljárás ezek gyártására
(73) tesa SE, Norderstedt (DE)

(11) E017121
(21) E 09 172222
(54) Hővel keresztköthető poliakrilát és eljárás ennek előállítására
(73) tesa SE, Norderstedt (DE)

(11) E017170
(21) E 09 159432
(54) Forró olvasztási eljárás kémiaiilag kereszt-kötött poliuretán film előállítására
(73) TESA SE, 22848 Norderstedt (DE)

(11) E018503
(21) E 07 254698
(54) Égető rendszer és eljárás
(73) The Babcock & Wilcox Company, Barberton OH 44203-0351 (US)

(11) E018925
(21) E 09 702394
(54) Habosított, elsősorban nyomásérzékeny ragasztó, eljárás ennek előállítására, és ennek alkalmazása
(73) TESA SE, 22848 Norderstedt (DE)

(11) E019334
(21) E 09 753960
(54) Ragasztószalag viszkoelasztikus poliolefin hordozóval
(73) TESA SE, 22848 Norderstedt (DE)

- (11) E021997
(21) E 10 160624
(54) Eljárás SCR-katalizátorok védelmére, valamint eljárás foszfortartalmú kibocsátások kontrolljára
(73) The Babcock & Wilcox Company, Barberton, OH 44203 (US)
-

- (11) E022023
(21) E 09 764841
(54) Rögzítő ragasztómassza természetes kaucsuk és poliakrilát bázison
(73) TESA SE, 22848 Norderstedt (DE)
-

- (11) E022073
(21) E 10 710567
(54) Eljárás habosított masszarendszer előállításához
(73) TESA SE, 22848 Norderstedt (DE)
-

- (11) E022197
(21) E 07 252836
(54) Hőcserélő-keret
(73) The Babcock & Wilcox Company, Barberton OH 44203-0351 (US)
-

- (11) E022322
(21) E 11 179486
(54) Szekrényajtó
(73) JT International S.A., 1202 Geneva (CH)
-

- (11) E022529
(21) E 11 188670
(54) Eljárás habképző polimer masszák készítésére, eljárás ezekből habosított polimer masszák előállítására, és habosított polimer masszák és társuló ragasztószalagok
(73) tesa SE, Norderstedt (DE)
-

- (11) E022554
(21) E 13 150154
(54) Keresztkötés-gyorsító rendszer poliakrilátokhoz
(73) tesa SE, Norderstedt (DE)
-

- (11) E022791
(21) E 09 162862
(54) Nedves gázmosó tányér
(73) The Babcock & Wilcox Company, Barberton, OH 44203-0351 (US)
-

- (11) E023165
(21) E 09 150095
(54) Pigmentréteg és eljárás szubsztrátum nagyenergiájú sugárzással történő tartós feliratozásához
(73) TESA SE, 22848 Norderstedt (DE)
-

- (11) E023190
(21) E 10 154253
(54) Eljárás vízlágyításra egy gázmosó berendezésben (scrubber) történő alkalmazáshoz
(73) The Babcock & Wilcox Company, Barberton OH 44203-0351 (US)
-

- (11) E023566
 - (21) E 09 738226
 - (54) Poliolefin elválasztó fólia, és annak alkalmazása
 - (73) TESA SE, 22848 Norderstedt (DE)
-

- (11) E023663
 - (21) E 09 738219
 - (54) Ragasztószalag
 - (73) TESA SE, 22848 Norderstedt (DE)
-

- (11) E024016
 - (21) E 11 152986
 - (54) Berendezés és eljárás két gázfolyam összekeverésére
 - (73) The Babcock & Wilcox Company, Barberton, OH 44203-0351 (US)
-

- (11) E024243
 - (21) E 13 150155
 - (54) Keresztkötő gyorsító rendszer poliakrilátokhoz
 - (73) tesa SE, Norderstedt (DE)
-

- (11) E026995
 - (21) E 07 732814
 - (54) Eljárás és rendszer felhasználói berendezés konfigurálására
 - (73) Truphone Limited, London E14 5LQ (GB)
-

A rovat 28 darab közlést tartalmaz.

Határozat kijavítása, kicserélése

- (11) E006955
 - (21) E 06 805466
 - (73) Alfred-Wegener-Institut Helmholtz-Zentrum für Polar-und Meeresforschung, 27570 Bremerhaven (DE)
 - (74) Mester Tamás, SWORKS Nemzetközi Szabadalmi Ügyvivői Iroda Kft., 1255 Budapest, (HU)
-

A rovat 1 darab közlést tartalmaz.

KIEGÉSZÍTŐ OLTALMI TANÚSÍTVÁNYRA VONATKOZÓ KÖZLEMÉNYEK

Tájékoztatás kiegészítő oltalmi tanúsítványra vonatkozó bejelentésekről

(21) S 16 00014

(22) 2016.04.05.

(71) Onyx Therapeutics, Inc., CA 94080 South San Francisco, 249 East Grand Avenue (US)

(95) **Karfilzomib, adott esetben gyógyászati lag elfogadható só formájában**

Termék típusa: Gyógyszer

(68) HU E011084

(54) Vegyületek proteaszto mális enzimek gátlására

(92) EU/1/15/1060 2015.11.23

Engedélyezett termék neve: Kyprolis - karfilzomib

(74) Danubia Szabadalmi és Jogi Iroda Kft., 1051 Budapest, Bajcsy-Zsilinszky út 16. (HU)

(21) S 16 00015

(22) 2016.04.07.

(71) Mitsui Chemicals Agro, Inc., Nihonbashi, Chuo-ku, Tokyo, 1-19, 1-chome (JP)

(95) **Pentiopirad, birsen történo alkalmazásra**

Termék típusa: Növényvédő szer

(68) HU 228563

(54) Eljárás 2-alkil-3-aminotiofén-származékok előállítására és új 3-aminotiofén-származékok

(92) 04.2/8483-2/2015 2015.10.13

Engedélyezett termék neve: Fontelis

(93) EE 0432 2012.02.15

Engedélyezett termék neve: Treoris

(74) Danubia Szabadalmi és Jogi Iroda Kft., 1368 Budapest 5, Pf. 198. (HU)

(21) S 16 00016

(22) 2016.04.07.

(71) MSD Italia S.r.l., 00189 Rome, Via Vitorchiano 151 (IT)

(95) **Raltegravir vagy gyógyászati lag elfogadható sója, különösen a kálium só**

Termék típusa: Gyógyszer

(68) HU 230248

(54) N-szubsztituált hidroxipirimidinon-karboxamid HIV-integráz inhibitorok

(92) EU/1/07/436 2008.01.02

Engedélyezett termék neve: ISENTRESS - raltegravir

(74) Danubia Szabadalmi és Jogi Iroda Kft., 1368 Budapest 5, Pf. 198. (HU)

A rovat 3 darab közlést tartalmaz.

NÖVÉNYFAJTA-OLTALMI KÖZLEMÉNYEK

Növényfajta-oltalmi bejelentések közzététele

(21) **F 14 00028**

(22) **2014.10.30.**

(13) **A2**

(71) Kaposvári Egyetem Takarmánytermesztési Kutató Intézet, 7095 Iregszemcse, Napraforgó u. 1. (HU)

(72) dr. Csikász Tamás 55%, 7624 Pécs, Tiborc u. 44/A (HU)

Dr. Treitz Mónika 25%, 7095 Iregszemcse, Napraforgó u. 1/3. (HU)

Kasza Józsefné 10%, 7671 Bicsérd, Rózsa u. 48. (HU)

Darvas Gábor 10%, 7940 Szentlőrinc, Mikszáth K. u. 27. (HU)

(53) **LARA**

(54) **Napraforgó, *Helianthus annuus* L.**

(55)



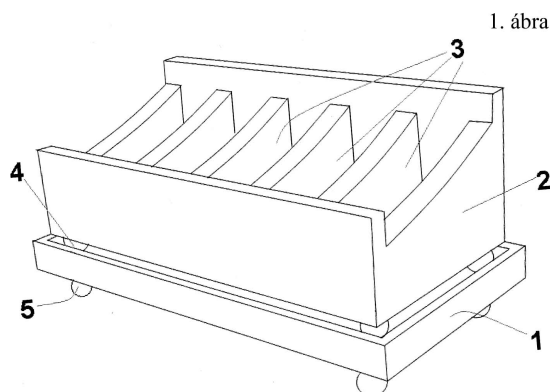
1. ábra

A rovat 1 darab közlést tartalmaz.

HASZNÁLATI MINTA KÖZLEMÉNYEK**Megadott használati mintaoltalmak****A. SEKCIÓ - KÖZSZÜKSÉGLETI CIKKEK**

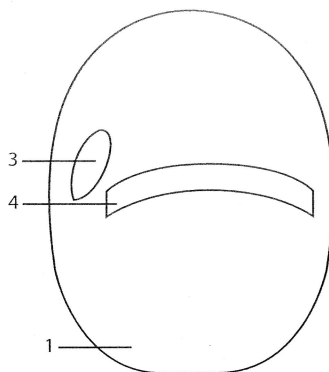
- (51) **A47K 1/09** (2006.01)
A47K 5/02 (2006.01)
(11) **0004607** 2016.04.05.
(21) **U 15 00076**
(22) **2015.05.19.**
(73) Szokács Andrea, Budapest (HU)
(72) Szokács Andrea, Budapest, (HU)
(54) **Szappantartó**
(74) dr. Berényi Krisztina, Budapest
(57)

Tartó betétből (2) és alátét tálcából (1) álló szappantartó, ahol az alátét tálca (1) egy felülről nyitott, alulról és oldalról pedig vízálló fallal határolt edény, azzal jellemezve, hogy a tartó betétnek (2) legalább kettő rekesze (3) van, a rekeszek (3) felülről nyitottak, a rekeszeket (3) oldalról és alulról határoló elemek alkotják, a rekeszeknek (3) legalább a szomszédos rekeszekkel (3) közös határoló eleme egy áttöréssel nem tagolt fal (6), a rekeszek (3) alján legalább egy elvezető rés (12) van, a rekeszek (3) alsó részén van legalább egy horizontális tartófelület, a tartó betét (2) és az alátét tálca (1) között legalább egy távtartó elem (4) van, a tartó betét (2) felülnézeti vetületét az alátét tálca (1) felülnézeti vetülete minden irányban túlfedi, a szappantartó anyaga fa.



- (11) **0004609** 2016.04.05.
(21) **U 14 00246**
(22) **2014.11.10.**
(73) dr. Csögör András, Laax-Cons (CH)
(72) dr. Csögör András, Laax-Cons, (CH)
(54) **Nyel nélküli ütő**
(74) Nagy Kristóf, Budapest
(57)

Nyel nélküli ütő, amelynek sík keményfa rétegezt lemezből készült ellipszis alakú teste (1) és az egyik oldalán csúszásmentes gumiborítása (2) van, azzal jellemezve, hogy a test (1) másik oldalának középrészén, a két végpontján oldható kötéssel rögzített gumipánt (4) található, amelynek egyik végének környezetében ellipszis alakú bemélyedés (3) van.



B. SEKCIÓ - IPARI MŰVELETEK ÁLTALÁBAN ÉS SZÁLLÍTÁS

(51) **B23B 31/00** (2006.01)

(11) **0004611** 2016.04.05.

(21) **U 15 00225**

(22) **2015.11.23.**

(73) MAXPrec Metal Kft., Budapest (HU)

(72) Kálmán Péter, Nagyréde, (HU)

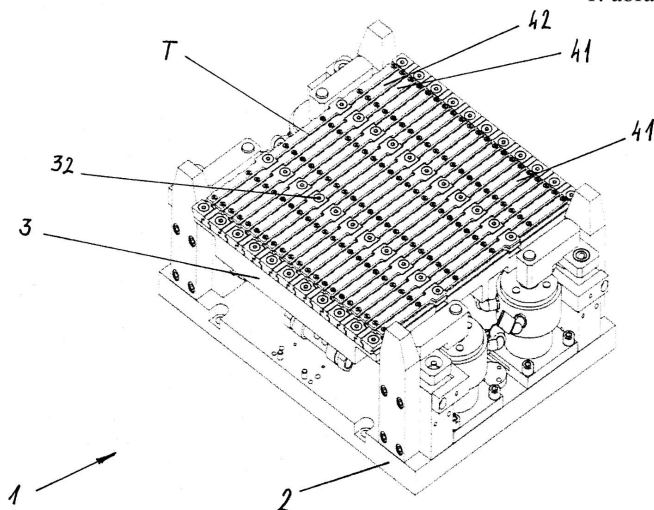
(54) **Befogókészülék**

(74) Farkas Tamás, DANUBIA Szabadalmi és Jogi Iroda Kft., Budapest

(57)

Befogókészülék (1) számos, nagy méretpontosságú gépelem azonos elrendezésű felületének egyszerre történő síkramunkálásához, amely palettatartóból (2) és a palettatartóra (2) rögzíthető befogópalettából (3) van kialakítva, és a befogópaletta (3) a gépelemek leszorítására szolgáló rögzítőelemekkel (41, 42) van ellátva, azzal jellemezve, hogy a befogópalettának (3) egymással párhuzamos befogófelülete (3a) és alapfelülete (3b) van, és a befogófelületen (3a) gépelemek befogadására szolgáló fészkek (5), és a rögzítőelemek (41, 42) rögzítésére szolgáló rögzítőfuratok (31) vannak kiképezve, továbbá a palettatartó (2) legalább négy, az alapfelület (3b) alátámasztására szolgáló, azonos síkban elrendezett felületű támasztóelemmel (21), és a befogópalettának (3) a támasztóelemhez (21) történő leszorítására alkalmas, légsűrítőhöz csatlakoztatott, az egyes támasztóelemekhez (21) rendelt pneumatikus rögzítőkészülékekkel (7) van ellátva, továbbá az egyes támasztóelemekben (21) a légsűrítőhöz és nyomáskapcsolóhoz csatlakozó mérőfurat (211) van kialakítva, és a mérőfuratok (211) egymással pneumatikusan össze vannak kötve.

1. ábra



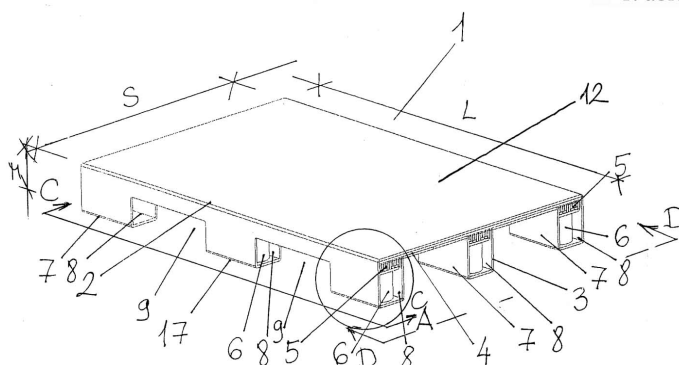
- (51) **B65D 19/34** (2006.01)
 (11) **0004612** 2016.04.13.
 (21) **U 15 00147**
 (22) **2015.09.04.**

- (73) Salamon Tibor, Budapest (HU)
 Berkes Mihály, Budapest (HU)
 (72) Berkes Mihály, Budapest, (HU)

(54) **Hullámpapírlemezről készült raklap**

- (57) Hullámpapírlemezről készült raklap, amely rakodó felületből, tartó lábakkól és emelőnyílásból kialakított azzal jellemezve, hogy bígélésekkel (10) és két-két emelőnyílással (9) kialakított téglalap alakú alaplapból (14) hajtogatással kialakított, két rögzítési felületet (11), emelőnyílásokat (9) és merevítő teret (8) magába foglaló lábakat (7, 17) tartalmazó tartó borítás (2) rakodó felületének (12) alsó felületéhez rögzített merevítő lemezhez (4) van rögzítve a tartó borítás (2) rögzítési felülete, és a merevítő lemez (4) aljához van továbbá rögzítve a bígélésekkel (10) és két emelőnyílással (9) kialakított téglalap alakú középső alaplapból (15) hajtogatással kialakított, két rögzítési felületet (11), emelőnyílásokat (9) és merevítő teret (8) magába foglaló tartó lábakat (7, 17) tartalmazó középső tartó borítás (3) két rögzítési felületével (11), és a tartó lábak (7, 17) merevítő terének (8) teljes hosszában (L), annak felső részében teljes kitöltésű gerendák (5) vannak rögzítve, és a tartó lábak (7,17) merevítő terében (8) a teljes kitöltésű gerendák (5) alatt hengerek (6) vannak térkitöltő módon rögzítve.

1. ábra



- (51) **B65F 1/00** (2006.01)
G06K 17/00 (2006.01)
G06Q 50/26 (2012.01)
 (11) **0004605** 2016.04.04.

- (21) **U 15 00227**
 (22) **2011.10.14.**

- (67) P1100573 2011.10.14. HU

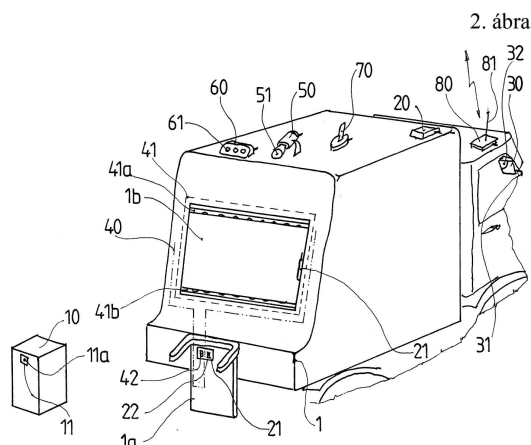
- (73) Dencs Attila Levente, Mátrafüred (HU)
 dr. Gutper Ildikó, Budapest (HU)
 Rupp Tamás Roland, Budapest (HU)
 Dencs Árpád Szabolcs, Gyöngyös (HU)

- (72) Dencs Attila Levente, Mátrafüred, (HU)
 dr. Gutper Ildikó, Budapest, (HU)
 Rupp Tamás Roland, Budapest, (HU)
 Dencs Árpád Szabolcs, Gyöngyös, (HU)

(54) **Eszközkészlet hulladékgyűjtés ellenőrzésére**

- (74) Rónaszéki Tibor, Budapest

- (57) Eszközrendszer hulladékgyűjtés ellenőrzésére, amely hulladék fogadására alkalmas hulladékgyűjtő edényekre (10) rögzíthető és egyedi azonosító jelzéssel (11a) rendelkező passzív rádiófrekvenciás azonosító címkéket (11), az azonosító címkék (11) jelzésének vételére és továbbítására szolgáló, vevőantennával (21) rendelkező olvasó részegységet (20) az olvasó részegységgel (20) információtovábbító csatorna (31) útján összeköttetésben álló vezérlő egységet (30), továbbá a vezérlő egységhez (30) ugyancsak az információtovábbító csatorna (31) segítségével kapcsolódó ürités-érzékelő részegységet (40), kamerát (50), visszajelző részegységet (60), helyzet-meghatározó részegységet (70), időpont szolgáltató részegységet (71), valamint a vezérlő egységbe (30) beérkezett információk továbbítására szolgáló adatküldő részegységet (80) tartalmaz, azzal jellemezve, hogy ürités-érzékelő részegységnek (40) infrasugárzókból (41a) és infrasugár vevőkből (41b) álló infrakapuja (41) és/vagy szögállás-jelző szerve (42) van, ahol a szögállás-jelző szerve (42) a hulladékot összegyűjtő jármű (1) mozgatható emelőkarjához (1a) van hozzáerősítve, az infrakapu (41) pedig a hulladékot összegyűjtő jármű (1) bedobó-nyílásának (1b) környezetében van a hulladékot összegyűjtő járműre (1) felszerelve.

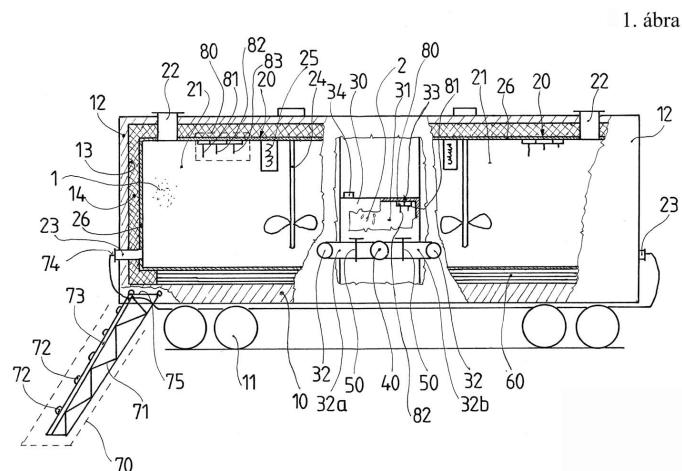


E. SEKCIÓ - HELYHEZ KÖTÖTT LÉTESÍTMÉNYEK

- (51) **E01H 5/00** (2006.01)
 (11) **0004613** 2016.04.19.
 (21) **U 15 00223**
 (22) **2015.11.23.**
 (73) Bagoly Beton Kft., Teleki (HU)
 (72) Hajdzser István, Teleki, (HU)
 Kárász Róbert, Novézámky, (SK)
 Kollár Ferenc, Tvrdošovce, (SK)
- (54) **Mozgatható többcélú reaktoregység**
 (74) Rónaszéki Tibor, PATINORG Kft., Budapest
- (57) Mozgatható többcélú reaktoregység szilárd burkolatok, különösen repülőterek jégmentesítésére, amely kerekekkel (11) ellátott hordozóvázal (10), valamint a hordozóvázra (10) felszerelt és fogadótérrel (21) ellátott legalább egy közegetároló-tartállyal (20), valamint a tárolandó közegnek (1) a közegetároló-tartály (20) fogadótérébe (21) juttatására alkalmas bevezető csomakkal (22) és a tárolt közegnek (1) a közegetároló-tartály (20) fogadótéréből (21) történő elvezetésére alkalmas kivezető csomakkal (23) van ellátva, azzal jellemezve, hogy a hordozóvázra (10) két darab, önálló egységet képező, egyenként 3 m³-nél nagyobb, de 13 m³-nél kisebb térfogatú közegetároló-tartály (20), valamint azoktól független tárolótérrel (31), és a tárolótérhez (31) kapcsolódó bevezető csomakkal (34) rendelkező hatóanyagtartály (30) van felszerelve, ahol a közegetároló-tartályok (20) fogadótérének (21) együttes térfogata legalább 2,5-szerese, de legfeljebb 3-szorosa a hatóanyagtartály (30) tárolótere (31) térfogatának, és a hatóanyagtartály (30) tárolótere (31) a közegetároló-tartályok (20) fogadótérével (21) átvezető csatorna (32) útján van összeköttetésben, ahol az átvezető csatorna (32) közegettovábbító részegységgel (40) és áramlásszabályozó szerkezettel (50) van felszerelve, továbbá a közegetároló-tartályok (20) és a hatóanyagtartály

Megadott használati mintaoltalmak

(30) legalább egy része borítóhéjjal (12) van legalább részben körülfogva, a borítóhéj (12) belső oldalán (13), melegítő részegység (60), míg a közegetároló-tartályok (20) legalább egyikében hűtő részegység (25) van elrendezve, a közegetároló-tartályok (20) fogadóterében (21) keverő szerkezet (24), valamint fizikai és/vagy kémiai jellemzők mérésére szolgáló mérőegység (80) van elrendezve, a hordozóváz (10) pedig a közegetároló-tartályokkal (20) összekötetésben álló szóró-szerkezettel (70) van társítva.



(51) E02B 7/20 (2006.01)

(11) 0004606 2016.04.04.

(21) U 15 00061

(22) 2015.04.21.

(73) Profitop International Handelsgesellschaft mbH, Mannersdorf am Leithagebirge (AT)

(72) Totz, Helmut, Scharndorf, (AT)

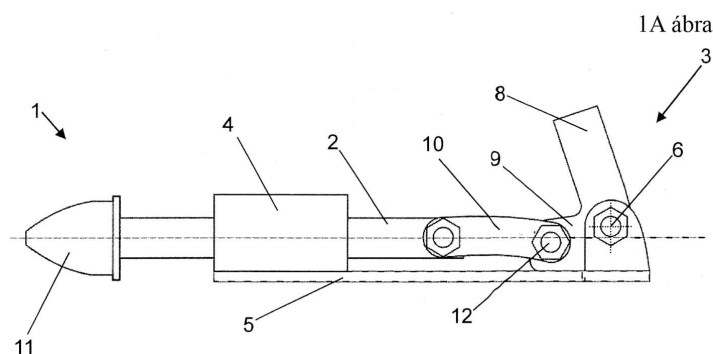
(54) Készlet időszaki árvízi elzáró berendezéshez

(30) GM 50062/2014 2014.04.22. AT

(74) Dr. Gödölle István, Gödölle, Kékes, Mészáros & Szabó Szabadalmi és Védjegy Iroda, Budapest

(57)

Készlet időszaki árvízi elzáró berendezéshez (13; 20), amely magába foglal legalább egy reteszelő mechanizmust (1) az időszaki árvízi elzáró berendezés (13; 20) táblájára (14) való felszereléshez, ahol a reteszelő mechanizmusnak (1) a táblához (14) való csatlakoztatáshoz szerelőeszközei vannak, az időszaki árvízi elzáró berendezés (13; 20) tábláján (14) elrendezhető legalább egy tömítőelemet (15, 16), valamint legalább két rögzítősínt (17; 21), ahol a tömítőelem (15, 16) rugalmas anyagú, előnyösen lényegében L-alakú vagy U-alakú profilként van kialakítva és különösen előnyösen egy dudorral (33A, 33) rendelkezik, azzal jellemezve, hogy a reteszelő mechanizmus (1) egy reteszelt állás és egy oldott állás között meneszthető, szabad véggel rendelkező reteszelőrészt (2) tartalmaz, amelynél a szabad vég irányába elvékonyodó központosító elem (11) van elrendezve, ahol a rögzítősíneknek (17; 21) a reteszelő mechanizmus (11) felvételére szolgáló bemélyedései, nyílásai (28; 31) vagy furatai vannak, és a reteszelő mechanizmusnak (1) a reteszelőrészt (2) a reteszelt állás és az oldott állás között menesztő állítószervezete (3) van.



F. SZEKCIÓ - MECHANIKA, VILÁGÍTÁS, FŰTÉS

(51) F26B 21/00 (2006.01)

(11) 0004610 2016.04.05.

(21) U 15 00213

(22) 2015.11.12.

(73) Vígh György, Szentes (HU)

(72) Vígh György, Szentes, (HU)

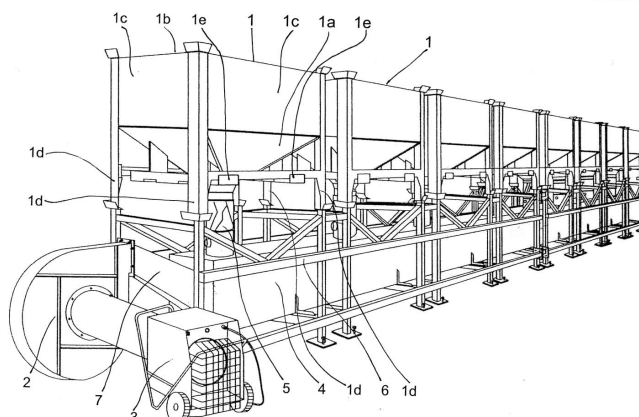
(54) Szárítóberendezés, különösen mezőgazdasági termények szárítására

(74) Mészáros Katalin, BUDAPATENT Szabadalmi és Védjegy Iroda Kft., Budapest

(57)

Szárítóberendezés különösen mezőgazdasági termények szárítására, amely áll terménytárolókból, a terménytárolóhoz csatlakozó, ventilátorral ellátott, meleg levegőt előállító tüzelőberendezésből azzal jellemezve, hogy több, egymás közelében elhelyezett terménytárolója (1) van, és a meleg levegőt előállító tüzelőberendezés (3) a ventilátoron (2) keresztül vagy közvetlenül van egy fővezetékre (4) csatlakoztatva, amely fővezeték (4) a terménytárolók (1) alatt van elvezetve, és a fővezeték (4) leágazó vezeték (5) vannak az egyes terménytárolók (1) alsó részéhez (1a) csatlakoztatva.

1. ábra



G. SZEKCIÓ - FIZIKA

(51) G08B 13/00 (2006.01)

(11) 0004608 2016.04.05.

(21) U 15 00211

(22) 2015.11.12.

(73) Shopguard Kft., Budapest (HU)

(72) Ring Balázs, Győr, (HU)

(54) Javított kezelhetőségű áruvédelmi berendezés

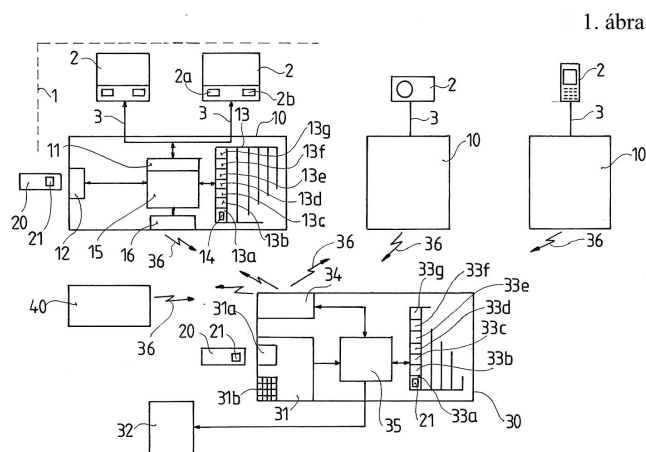
(74) Rónaszéki Tibor, PATINORG Kft., Budapest

(57)

Javított kezelhetőségű áruvédelmi berendezés bemutatott termékek eltulajdonítás elleni védelmére, amely a védendő termékhez (2) jelzéstovábbító csatorna (3) segítségével hozzárendelt, a termék (2) eltulajdonításának kísérletét jelző egy vagy több biztonsági egységet (10), a biztonsági egység (10) működését befolyásoló kapcsolószerkezetet (11), valamint a kapcsolószerkezet (11) átállítását végző legalább egy beállító szervet (20)

Megadott használati mintaoltalmak

tartalmaz, ahol a beállító szerv (20) azonosító jelsorozattal (21) rendelkezik, míg a biztonsági egység (10) kapcsolószerkezetének (11) a beállító szerv (20) azonosító jelsorozatát (21) érzékelő olvasó részegysége (12), továbbá ellenőrző jelsorozat (14) tárolására szolgáló ellenőrző-adat regisztert (13a) tartalmazó memóriaegysége (13), valamint az érzékelt azonosító jelsorozat (21) és az ellenőrző jelsorozat (14) összehasonlításának elvégzésére alkalmas vezérlő részegysége (15) van, azzal jellemezve, hogy a beállító szerv (20) azonosító jelsorozata (21) egyedi azonosításra alkalmas adatelemekből van összeállítva, és az áruvédelmi berendezéstől (1) független eszközzel van a beállító szervbe (20) megváltoztathatatlanul berögzítve, továbbá az áruvédelmi berendezés (1) legalább egy jogosultságkezelő egységgel (30) van társítva, ahol a jogosultságkezelő egységnek (30) adatbeviteli részegysége (31), megjelenítő részegysége (32), adattároló részegysége (33), információ-továbbító részegysége (34), valamint központi egysége (35) van, és a jogosultságkezelő egység (30) adattároló részegysége (33) legalább egy beállító szerv (20) azonosító jelsorozatának (21) tárolására szolgáló azonosító regiszterrel (33a), valamint adott esetben azzal társított jogosultság-adat regiszterrel (33b) és/vagy funkció-adat regiszterrel (33c), érvényességi-idő regiszterrel (33d) és/vagy ciklusadat regiszterrel (33e) van ellátva, míg legalább egy biztonsági egység (10) memóriaegysége (13) az ellenőrző jelsorozat (14) fogadására szolgáló ellenőrző-adat regiszter (13a) mellett, azzal társított jogosultság-adat regiszterrel (13b) és/vagy funkció-adat regiszterrel (13c), érvényességi-idő regiszterrel (13d) és/vagy ciklusadat regiszterrel (13e) van ellátva, továbbá az egyes biztonsági egységek (10) legalább egy része adatkezelő részegységgel (16) van kiegészítve, a biztonsági egységek (10) adatkezelő részegysége (16) és a jogosultságkezelő egység (30) információ-továbbító részegysége (34) adatforgalmi csatorna (36) útján van egymással legalább időszakosan összekapcsolva, és az adatkezelő részegység (16) a biztonsági egység (10) vezérlő részegységével (15) és memóriaegységével (13) van adatátadásra alkalmas kapcsolatban.



A rovat 9 darab közlést tartalmaz.

Használati mintaoltalom megszűnése és újra érvénybe helyezése

Használati mintaoltalom megszűnése díjfizetés hiányában

(11) 003571

(21) U 08 00120

(54) Gyógygáz kabin

(11) 003730

(21) U 09 00163

(54) Ajtó, különösen beltéri műanyag ajtó

(11) 003743

(21) U 09 00155

(54) Expandált polisztirolhabbal könnyített, cellázott faipari és építőipari lap

(11) 003944

(21) U 10 00191

(54) Szerkezeti elrendezés villamos- és hőenergiát, valamint hőszigetelő anyagokat termelő létesítményhez

(11) 003974

(21) U 10 00179

(54) Drótháló

(11) 004003

(21) U 11 00153

(54) Napkollektor

(11) 004005

(21) U 10 00176

(54) Mobil védőtakaró

(11) 004186

(21) U 12 00161

(54) Szerkezeti elrendezés épülethatároló szerkezetek belsőoldali hőszigetelésére

(11) 004191

(21) U 12 00158

(54) Mérőeszköz fizikai jellemzők pillanatnyi értékének megjelenítésére

(11) 004445

(21) U 14 00202

(54) Eszköz minták effektív diffúziós tényezőjének meghatározására

A rovat 10 darab közlést tartalmaz.

Vegyes használati mintaoltalmi közlemények

Jogutódlás

(11) 004534

(21) U 14 00253

(73) Wellmed Magyarország Kft., Budapest (HU)

A rovat 1 darab közlést tartalmaz.

FORMATERVEZÉSI MINTAOLTALMI KÖZLEMÉNYEK

Megadott formatervezési mintaoltalmak

02. OSZTÁLY - RUHÁZATI CIKKEK ÉS RÖVIDÁRUK

(11) 0092407 2016.03.03

(21) D 15 00153

(22) 2015.10.26.

(72) Kenton Oliver Smith, 1118 Budapest, Pecz Samu u. 4/D. IV/18. (HU)

(73) Kenton Oliver Smith, 1118 Budapest, Pecz Samu u. 4/D. IV/18. (HU)

(54) Sportruházat

(55)



1/1. ábra



1/2. ábra



2/1. ábra



2/2. ábra



3/1. ábra



3/2. ábra



4/1. ábra



4/2. ábra



5/1. ábra



5/2. ábra



6/1. ábra



6/2. ábra



7/1. ábra



7/2. ábra



8/1. ábra



8/2. ábra



9/1. ábra



9/2. ábra



10/1. ábra



10/2. ábra



11/1. ábra



11/2. ábra



12/1. ábra



12/2. ábra

(51) 02-02

06. OSZTÁLY - BÚTORZATOK

(11) 0092408 2016.03.03

(21) D 15 00142

(22) 2015.09.25.

(72) Grüll Anna, 2000 Szentendre, Árpád u. 7. (HU)

(73) Grüll Anna, 2000 Szentendre, Árpád u. 7. (HU)

(54) Multifunkcionális gyerekágy

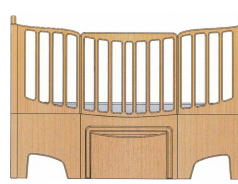
(55)



2/1. ábra



3/1. ábra



3/2. ábra



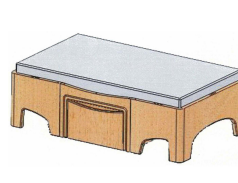
3/3. ábra



3/4. ábra



4/1. ábra



Megadott formatervezési mintaoltalmak

4/2. ábra



6/1. ábra



8/1. ábra



9/1. ábra



11/1. ábra

4/3. ábra



7/1. ábra

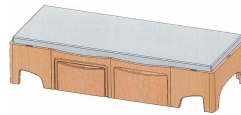


8/2. ábra

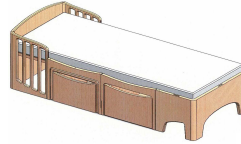


9/2. ábra

5/1. ábra



7/2. ábra



8/3. ábra



10/1. ábra

- (51) 06-01
- 06-05
- 06-06

(11) 0092412 2016.03.03

(21) D 15 00064

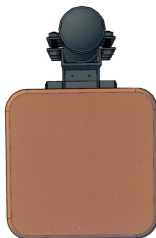
(22) 2015.04.19.

(72) Szabó Zsolt 100%, 4220 Hajdúböszörmény, Középkert utca 6. (HU)

(73) Szabó Zsolt 100%, 4220 Hajdúböszörmény, Középkert utca 6. (HU)

(54) Szék

(55)



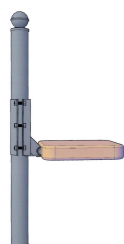
1/1. ábra



1/2. ábra



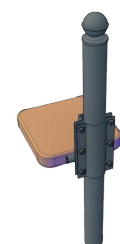
1/3. ábra



1/4. ábra



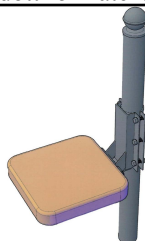
1/5. ábra



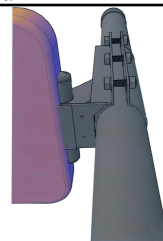
1/6. ábra



1/7. ábra



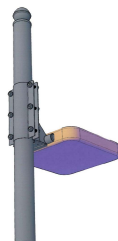
1/8. ábra



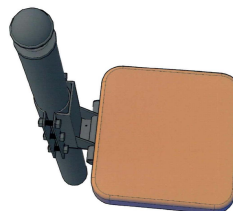
1/9. ábra



1/10. ábra



1/11. ábra



1/12. ábra



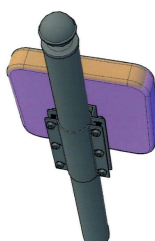
1/13. ábra



1/14. ábra



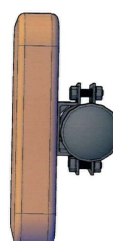
1/15. ábra



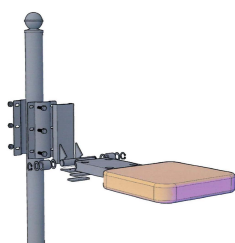
1/16. ábra



1/17. ábra



1/18. ábra



1/19. ábra

(51) 06-01

(11) 0092416 2016.02.10

(21) D 15 00152

(22) 2015.10.16.

(72) Vámosi Krisztián, 3929 Tiszaladány, Jókai u. 18. (HU)

(73) WORE Hungary Kft., 1119 Budapest, Petzvál J. u. 46-48. (HU)

(54) Kanapé

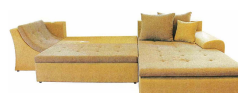
(55)



1/1. ábra



1/2. ábra



1/3. ábra

Megadott formatervezési mintaoltalmak



1/4. ábra



2/1. ábra



2/2. ábra



2/3. ábra



2/4. ábra



2/5. ábra



2/6. ábra



3/1. ábra



3/2. ábra



3/4. ábra



3/3. ábra



4/3. ábra



4/1. ábra



4/2. ábra



5/1. ábra



4/4. ábra



4/5. ábra



5/4. ábra



5/2. ábra



5/3. ábra



6/2. ábra



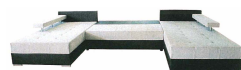
5/5. ábra



6/1. ábra



7/1. ábra



6/3. ábra



6/4. ábra



7/4. ábra



7/2. ábra



7/3. ábra

(51) 06-01

09. OSZTÁLY - CSOMAGOLÓESZKÖZÖK ÉS TARTÁLYOK ÁRUSZÁLLÍTÁS ÉS ÁRUKÉZELÉS
CÉLJÁRA

(11) 0092404 2016.03.03

(21) D 15 00183

(22) 2015.12.18.

- (72) Sajcz László, 2233 Ecsér, Kálvária u. 92. (HU)
 (73) Mary-Ker Pasta Kft., 2120 Dunakeszi, Bem u. 9. (HU)
 (74) Török Antal, 9023 Győr, Verseny u. 5. (HU)
 (54) Termékcsomagolás

(55)



1/1. ábra

(51) 09-03

10. OSZTÁLY - ÓRÁK, TOVÁBBÁ EGYÉB MÉRŐ, ELLENŐRZŐ- ÉS JELZŐBERENDEZÉSEK

(11) 0092415 2016.02.10

(21) **D 15 00155**

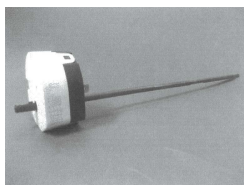
(22) **2015.10.29.**

(72) Horváth Tamás, 6066 Tiszaalpár, Alkotmány u. 7. (HU)

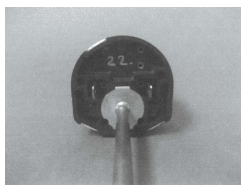
(73) Horváth Tamás, 6066 Tiszaalpár, Alkotmány u. 7. (HU)

(54) Kapilláris kombinált rúd-termosztát

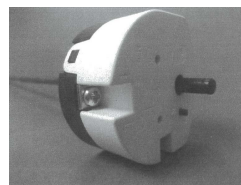
(55)



1/1. ábra



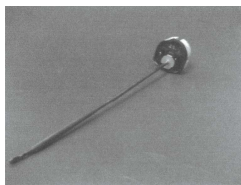
1/2. ábra



1/3. ábra



1/4. ábra



1/5. ábra

(51) 10-05

12. OSZTÁLY - SZÁLLÍTÓ- ÉS EMELŐBERENDEZÉSEK

(11) 0092410 2016.03.03

(21) **D 15 00122**

(22) **2015.08.13.**

(72) Fosztó Árpád, 1201 Budapest, Torontál u. 8. (HU)

(73) Fosztó Árpád, 1201 Budapest, Torontál u. 8. (HU)

(54) Vizenjáró - emberi erővel hajtott vízisi

(55)



1/1. ábra

(51) 12-06

21. OSZTÁLY - JÁTÉKOK, JÁTÉKSZEREK, SÁTRAK ÉS SPORTCIKKEK

(11) 0092402 2016.03.03

(21) **D 14 00083**(22) **2014.04.18.**

(72) Antal Csilla, 8600 Siófok, Diófás u. 19. (HU)

Sólyom Mátyás, 2083 Solymár, Árpád u. 19. (HU)

Vigyázó András, 2000 Szentendre, József Attila u. 12. (HU)

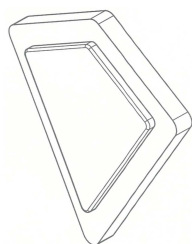
(73) Antal Csilla, 8600 Siófok, Diófás u. 19. (HU)

Sólyom Mátyás, 2083 Solymár, Árpád u. 19. (HU)

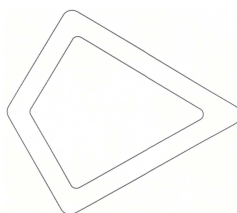
Vigyázó András, 2000 Szentendre, József Attila u. 12. (HU)

(54) Tapintós készségfejlesztő gyerekjáték

(55)



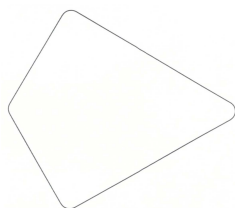
1/1. ábra



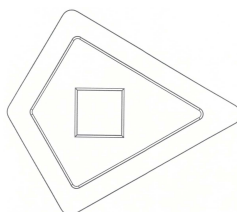
1/2. ábra



1/3. ábra



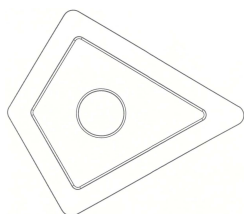
1/4. ábra



2/1. ábra



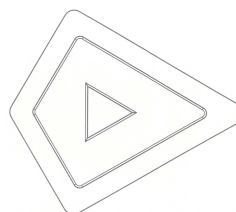
2/2. ábra



3/1. ábra



3/2. ábra



4/1. ábra



4/2. ábra

(51) 21-01

19-07

(11) 0092417 2016.02.10

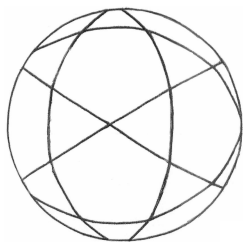
(21) **D 15 00138**(22) **2015.09.21.**

(72) Radosza Sándor, 2234 Maglód, Tompa Mihály u. 87. (HU)

(73) Radosza Sándor, 2234 Maglód, Tompa Mihály u. 87. (HU)

(54) Logikai játék

(55)



1/1. ábra

(51) 21-01

22. OSZTÁLY - FEGYVEREK, PIROTECHNIKAI CIKKEK, VADÁSZATI, HALÁSZATI, VALAMINT KÁRTÉKONY ÁLLATOK IRTÁSÁRA SZOLGÁLÓ TERMÉKEK

(11) 0092406 2016.03.03

(21) **D 15 00168**

(22) **2015.11.26.**

(72) Magyar Gábor 50%, 9400 Sopron, Uszoda utca 77. (HU)

Magyar Szilárd 50%, 9400 Sopron, Uszoda utca 77. (HU)

(73) Perfect Innovation Bt. 100%, 9400 Sopron, Uszoda utca 77. (HU)

(54) Horgászúszó

(55)



1/1. ábra



1/2. ábra



1/3. ábra

(51) 22-05

24. OSZTÁLY - ORVOSI ÉS LABORATÓRIUMI FELSZERELÉSEK

(11) 0092409 2016.03.03

(21) **D 15 00123**

(22) **2015.08.18.**

(72) Kikozashvili Aharon, 1138 Budapest, Kelén u. 2. Q. lph. 9. em. 902. (HU)

(73) Blaumann Trading Ltd., MH 96960 Ajeltaka Island, Majuro Trust Company Complex, Ajeltake Road (MH)

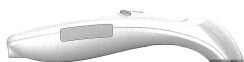
(74) Dr. Sóvári Miklós, DANUBIA Szabadalmi és Jogi Iroda Kft., 1051 Budapest, Bajcsy-Zsilinszky út 16. (HU)

(54) Lézer terápiai készülék

(55)



1/1. ábra



1/4. ábra



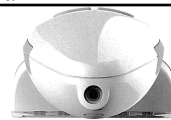
1/2. ábra



1/3. ábra



1/5. ábra



1/6. ábra

(51) 24-01
24-02

25. OSZTÁLY - ÉPÜLETSZERKEZETEK, ÉPÍTÉSZETI ELEMEEK

(11) 0092413 2016.02.10

(21) **D 15 00166**

(22) **2015.11.23.**

(72) Mészáros Antal, 6800 Hódmezővásárhely, Bakay u. 5. (HU)

(73) CSOMIÉP Beton és Meliorációs Termékgyártó Kft., 6800 Hódmezővásárhely, Makói út, Csomiép Ipartelep (HU)

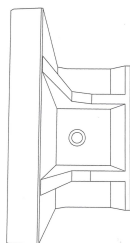
(74) Kovári György, ADVOPATENT Szabadalmi és Védjegy Iroda, 1011 Budapest, Fő u. 19. (HU)

(54) Konzolos építőelem

(55)



1/1. ábra



1/2. ábra



1/3. ábra

(51) 25-01
25-02

(11) 0092411 2016.03.03

(21) **D 15 00104**

(22) **2015.07.14.**

(72) Varga Ferenc, 8000 Székesfehérvár, Kelemen Béla u. 68. III/1. (HU)

(73) Varga Ferenc, 8000 Székesfehérvár, Kelemen Béla u. 68. III/1. (HU)

(54) Kereszt térkő

(55)



1/1. ábra



1/2. ábra

(51) 25-01

(11) 0092405 2016.03.03

(21) **D 15 00171**

(22) **2015.12.02.**

(72) Góger Béla, 2941 Ács, Komáromi út 21. (HU)

Góger Erik, 2941 Ács, Komáromi út 21. (HU)

(73) Góger Béla, 2941 Ács, Komáromi út 21. (HU)

Góger Erik, 2941 Ács, Komáromi út 21. (HU)

(54) Kéménytető

(55)



1/1. ábra



1/2. ábra



2/1. ábra



2/2. ábra



3/1. ábra



3/2. ábra



4/1. ábra



4/2. ábra

(51) 25-02

26. OSZTÁLY - VILÁGÍTÓESZKÖZÖK, FÉNYFORRÁSOK

(11) 0092403 2016.03.03

(21) D 15 00187

(22) 2015.12.30.

(72) Berta Barna, 8200 Veszprém, Pipacs u. 43. (HU)

(73) Greenovate Kft., 1155 Budapest, Wisocky u. 1. (HU)

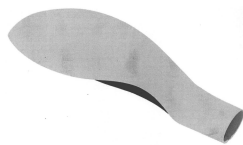
(74) PATINORG Kft., 1132 Budapest, Victor Hugo u. 6-8. (HU)

(54) Világítótest közterület megvilágítására

(55)



1/1. ábra



1/2. ábra



1/3. ábra



1/4. ábra



1/5. ábra



1/6. ábra



1/7. ábra

(51) 26-03

31. OSZTÁLY - GÉPEK ÉS BERENDEZÉSEK ÉTEL VAGY ITAL ELŐÁLLÍTÁSRA, AMELYEK MÁSHOL NEM SZEREPELNEK

(11) 0092414 2016.02.10

(21) **D 15 00158**

(22) **2015.11.11.**

(72) Kovács András, 3508 Miskolc, Futó út 77. (HU)

(73) Kovács András, 3508 Miskolc, Futó út 77. (HU)

(74) Tóth-Szabó István, 1138 Budapest, Párkány u. 30. IX/56. (HU)

(54) Alkohollepárló berendezések

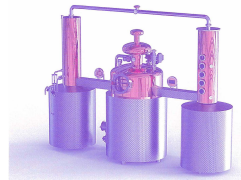
(55)



1/1. ábra



2/1. ábra



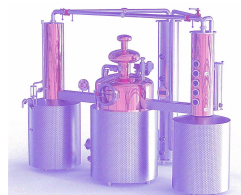
3/1. ábra



4/1. ábra



5/1. ábra



6/1. ábra

(51) 31-00

23-01

A rovat 16 darab közlést tartalmaz.

Formatervezési mintaoltalom megújítása

(11) **0086554**
(21) **D 96 00140**
(22) **1996.04.30.**
(54) Orrinhalátor

(11) **0089179**
(21) **D 01 00234**
(22) **2001.05.09.**
(54) Kézi mixer

(11) **0090649**
(21) **D 06 00034**
(22) **2006.02.09.**
(54) Díszítéssel ellátott ereszcatorna készlet

(11) **0091601**
(21) **D 10 00117**
(22) **2010.08.19.**
(54) T lábú egyszemélyes állítható magasságú asztal

(11) **0091674**
(21) **D 10 00139**
(22) **2010.10.05.**
(54) Kínáló állvány

(11) **0091858**
(21) **D 11 00178**
(22) **2011.09.30.**
(54) Műanyag hűtőmágnes

A rovat 6 darab közlést tartalmaz.

NEMZETI VÉDJEGYKÖZLEMÉNYEK

Védjegybejelentések meghirdetése

(210) M 15 01409

(220) 2015.05.26.

(731) Varga Eszter, Budapest (HU)

(740) dr. Dedinszky Csaba, Germus & Társai Ügyvédi Iroda, Budapest

(541) Pole Art

(511) 9 Hangok vagy képek rögzítésére, továbbítására, másolására szolgáló készülékek; mágneses adathordozók; hanglemezek; CD-k (kompakt lemezek), DVD-k, USB pendrive-ok; számítógépes szoftverek.

41 Nevelés; szakmai képzés; alkotóműhelyek szervezése és lebonyolítása; audióberendezések kölcsönzése; bálók szervezése; filmgyártás; filmvetítők és tartozékaik kölcsönzése; hangfelvételek kölcsönzése; kulturális vagy nevelési célú kiállítások szervezése; rádió- és televíziókészülékek kölcsönzése; rádió- és televízióprogramok készítése; sorsjátékok lebonyolítása; televíziós szórakoztatás.

(210) M 15 01961

(220) 2015.07.20.

(731) Great Home Franchise Ingatlan- és Pénzügyi Tanácsadó Kft. 90%, Pécs (HU)

Bien József 10%, Pécs (HU)

(740) Dr. Markovits Péter, Budapest

(541) GREAT HOME

(511) 36 Biztosítás; pénzügyi ügyletek; valutaügyletek; ingatlanügyletek (az osztály betűrend szerinti jegyzékében szereplő valamennyi szolgáltatás).

(210) M 15 02154

(220) 2015.08.06.

(731) Restau-rent Kft., Budapest (HU)

(740) Dr. Rácz Zoltán, Dr. Rácz Zoltán Ügyvédi Iroda, Budapest

(546)  FRISSPIAC
Friss tengeri és édesvízi hal Fresh seafood

(511) 29 Fésűkagylók, nem élő; garnélarákok, nem élő; halenyv, zselatin táplálkozási használatra; halfilé; halikra, elkészítve; halkonzervek; halliszt emberi fogyasztásra; hal mousse-ok; hal, nem élő; hal, tartósított; hentesáruk; heringek [nem élő]; homár, nem élő; kagylók, (ehető-), nem élő; kagylók, nem élő; kaviár; languszták, nem élő; lazac [nem élő]; algakivonatok élelmiszerként; állati velő táplálkozási célra; faggyú, étkezési; olajok, étkezési; osztriga, nem élő; rákfélék, keménytestű, nem élő; rákok, folyami, nem élő; roston sült tengeri moszat; sózott hal; szardella, ajóka; szardínia [nem élő]; tengeri moszat (roston sült-); tengeri rákok, apró, nem élő; tengeri-uborka, nem élő; tonhal [nem élő]; zsírok, étkezési.

33 Alkoholos italok, a sörök kivételével; alkoholos kivonatok; arak [rizspálinka]; borok; égetett szeszesitalok; emésztést elősegítő italok [tömény italok és likőrök]; gin; pálinkák, brandyk; rizspálinka; rum; szaké; szeszes italok; vodka; whisky.

43 Bár szolgáltatások; ételszobrászat; étkezdék; éttermek; főzőberendezések bérlete; gyorséttermek; ivóvíz-autómaták bérbeadása; kantinok, büfék, étkezdék; kávéházak; önkiszolgáló éttermek; vendéglátóipar.

(210) M 15 02395

(220) 2015.09.02.

(731) Inter-Union Technohandel GmbH, Landau (DE)

(740) Lubberger Lehment, Berlin

(541) Fischer

(511) 6 Fém kerékpárzárak; kerékpártároló fémről.

-
- 9 Védőszemüvegek sportoláshoz; Védősisakok sportoláshoz; számítógépek.
- 11 Kerékpár lámpák.
- 12 Kerékpárok; kerékpárok részei és kerékpárra szerelhető (amelyek a 12. osztályban szerepelnek), különösen kerékpáros táskák, kerékpár abroncsok, gumik, belső gumiabroncstömlők, fékek kerékpárokhoz, láncok kerékpárokhoz, defektjavító felszerelések kerékpárabroncsokhoz, kerékpár nyergek, kürt és a harangok kerékpárokhoz, kerékpárpedálok, kerékpáros gyermekülések, kerékpár-csomagtartók, kerékpár kitámasztók, stenderek.
- 25 Ruházati cikkek, cipők, kalapárak.
-

(210) M 15 02413**(220) 2015.09.07.**

(731) KARSOL GASZTRONÓMIA Kft., Nyíradony (HU)

(740) dr. Huszti György, Nyíregyháza

(541) IKON DEBRECENI

(511) 29 Magyarországról származó hús, hal-, baromfi- és vadhús; húskivonatok; tartósított, szárított és főzött gyümölcsök és zöldségek; zselék, lekvárok (dzsemek), kompótok; tojások; tej és tejtermékek; étkezési olajok és zsírok (az osztály betűrend szerinti jegyzékében szereplő valamennyi áru).

30 Magyarországról származó kávé, tea, kakaó és kávépótló szerek; rizs; tápióka és szágó; lisztek és más gabonakészítmények; kenyér, péksütemények és cukrászsütemények; fagylaltok; cukor, méz, melaszszirup; élesztő, sütőporok; só; mustár; ecet, fűszeres mártások; fűszerek; jég (az osztály betűrend szerinti jegyzékében szereplő valamennyi áru).

(210) M 15 02417**(220) 2015.09.08.**

(731) Mészáros Ferenc 90%, Piliscsév (HU)

Sokorai István 10%, Budapest (HU)

(740) Szilágyi Ildikó szabadalmi ügyvivő, Budapest

(591) PublicStep

(511) 9 Hangok vagy képek rögzítésére, továbbítására, másolására szolgáló készülékek, mágneses adathordozók; hanglemezek; CD-k (kompakt lemezek), DVD-k és egyéb, digitális rögzítésű média; pen-drive-ok, memóriakártyák, adatfeldolgozó berendezések, számítógépek; számítógépes szoftverek; adatbázis kezelő szoftverek.

16 Brosúrák, vékony fűzött könyvek, értesítések [papíráruk], folyóiratok, iratgyűjtők, dossziék, levélpapír, papíráruk, kézikönyvek, dobozok kartonból vagy papírból, papírtartó dobozok, zacskók csomagolásra papírból vagy műanyagból, csomagoló anyagok papírból, csomagoló papír.

35 Reklámozás; kereskedelmi ügyletek; kereskedelmi adminisztráció; irodai munkák (az osztály betűrend szerinti jegyzékében szereplő valamennyi szolgáltatás), marketing és médiakommunikációval kapcsolatos adminisztráció, szellemi tulajdonnal kapcsolatos jogok értékesítése.

38 Távközlés (az osztály betűrend szerinti jegyzékében szereplő valamennyi szolgáltatás), szerverparkok üzemeltetése, adatbázisok fenntartása, hozzáférés biztosítása.

42 Tudományos és műszaki szolgáltatások, valamint az idetartozó tervezői és kutatói tevékenység; ipari elemző és kutató szolgáltatások; számítástechnikai hardver és szoftvertervezés és fejlesztés (az osztály betűrend szerinti jegyzékében szereplő valamennyi szolgáltatás), műszaki fejlesztés, online fizetési megoldások fejlesztése, karbantartása.

45 Licencia adás, licencia transzfer.

(210) M 15 02886**(220) 2015.10.21.**

(731) STA Travel, Budapest (HU)

(541) messze a legjobb

(511) 39 Utazási irodai és foglalási szolgáltatások; utazás utazási irodákon keresztül történő lefoglalása; utazási irodai és helyfoglalási szolgáltatások; utazási irodák; utazási irodai szolgáltatások, utazásszervezés; utazási irodai szolgáltatások utazásszervezéshez; utazási irodai szolgáltatások utazás megszervezésére; utazási irodai szolgáltatások, nevezetesen helyfoglalás és előjegyzés szállításhoz; utazási irodai szolgáltatások üdülések megszervezéséhez.

(210) M 15 02929

(220) 2015.10.28.

(731) Kozák Ferenc, Tállya (HU)

(740) PINTZ ÉS TÁRSAI Szabadalmi, Védjegy és Jogi Iroda Kft., Budapest

(541) EURÓPA SZÍVE

(511) 33 Borok; brandyk; pálinkák.

(210) M 15 02938

(220) 2015.10.29.

(731) Z & U Spirituosen Marketing GmbH, Wien (AT)

(740) Bándy Tamásné, PATENDER KFT., Budapest

(546)



(511) 14 Nemesfémek és ötvözeteik, valamint az ilyen anyagokból készült, vagy ezekkel bevont termékek, amelyek nem tartoznak más osztályokba; ékszerek, drágakövek; órák és más időmérő eszközök (az osztály betűrend szerinti jegyzékében szereplő valamennyi áru).

16 Papír, karton és ezen anyagokból készült termékek, amelyek nem tartoznak más osztályokba; nyomdaipari termékek; könyvkötészeti anyagok; fényképek; papíripari cikkek; papíripari vagy háztartási ragasztóanyagok; anyagok művészek részére; ecsetek; írógépek és irodai cikkek (bútorok kivételével); tanítási és oktatási anyagok (készülékek kivételével); csomagolásra szolgáló műanyagok (amelyek nem tartoznak más osztályokba); nyomdabetűk; klisék (az osztály betűrend szerinti jegyzékében szereplő valamennyi áru).

18 Bőr és bőrutánzatok, ezen anyagokból készült olyan termékek, amelyek nem tartoznak más osztályokba; állatbőrök és irhák; utazótáskák és bőröndök; esernyők és napernyők; sétapálcák; ostorok, hámok, nyerges és lószerszámok (az osztály betűrend szerinti jegyzékében szereplő valamennyi áru).

20 Bútorok, tükrök, keretek; fából, parafából, nádból, gyékényből, fűzfavesszőből, szaruból, csontból, elefántcsontból, halcsontból, kagylóhéjból, ámbrából, gyöngyházból, tajtékból, és mindezek pótanyagaiból, vagy műanyagokból készült termékek, amelyek nem tartoznak más osztályokba (az osztály betűrend szerinti jegyzékében szereplő valamennyi áru).

21 Eszközök, edények és tartályok háztartási és konyhai célokra; fésűk és szivacsok; kefék (az ecsetek kivételével); kefégyártáshoz használt anyagok; takarító eszközök; vasforgács; nyers vagy félig megmunkált üveg (kivéve az építéshez használt üveget); üveg-, porcelán- és fajanszárak, amelyek nem tartoznak más osztályokba (az osztály betűrend szerinti jegyzékében szereplő valamennyi áru).

24 Textíliák és textilárak, amelyek nem tartoznak más osztályokba; ágyneműk, asztalneműk (az osztály betűrend szerinti jegyzékében szereplő valamennyi áru).

Nemzeti védjegybejelentések meghirdetése

- 25 Ruházati cikkek, cipők, kalapárúk (az osztály betűrend szerinti jegyzékében szereplő valamennyi áru).
- 30 Kávé, tea, kakaó és kávépótló szerek; rizs; tápióka és szágó; lisztek és más gabonakészítmények; kenyér, péksütemények és cukrászsütemények; fagylaltok; cukor, méz, melaszszirup; élesztő, sütőporok; só; mustár; ecet, fűszeres mártások; fűszerek; jég (az osztály betűrend szerinti jegyzékében szereplő valamennyi áru).
- 32 Sörök; ásványvizek és szénsavas vizek és egyéb alkoholmentes italok; gyümölcsitalok és gyümölcslevek; szörpök és más készítmények italokhoz (az osztály betűrend szerinti jegyzékében szereplő valamennyi áru).
- 34 Dohány; dohányzási cikkek; gyufák (az osztály betűrend szerinti jegyzékében szereplő valamennyi áru).
- 41 Nevelés; szakmai képzés; szórakoztatás; sport- és kulturális tevékenységek (az osztály betűrend szerinti jegyzékében szereplő valamennyi szolgáltatás).

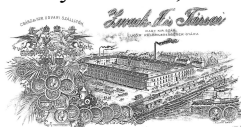
(210) M 15 02939

(220) 2015.10.29.

(731) Z & U Spirituosen Marketing GmbH, Wien (AT)

(740) Bándy Tamásné, PATENDER KFT., Budapest

(546)



(511) 14 Nemesfémek és ötvözeteik, valamint az ilyen anyagokból készült, vagy ezekkel bevont termékek, amelyek nem tartoznak más osztályokba; ékszerek, drágakövek; órák és más időmérő eszközök (az osztály betűrend szerinti jegyzékében szereplő valamennyi áru).

16 Papír, karton és ezen anyagokból készült termékek, amelyek nem tartoznak más osztályokba; nyomdaipari termékek; könyvkötészeti anyagok; fényképek; papíripari cikkek; papíripari vagy háztartási ragasztóanyagok; anyagok művészek részére; ecsetek; írógépek és irodai cikkek (bútorok kivételével); tanítási és oktatási anyagok (készülékek kivételével); csomagolásra szolgáló műanyagok (amelyek nem tartoznak más osztályokba); nyomdabetűk; klisék (az osztály betűrend szerinti jegyzékében szereplő valamennyi áru).

30 Kávé, tea, kakaó és kávépótló szerek; rizs; tápióka és szágó; lisztek és más gabonakészítmények; kenyér, péksütemények és cukrászsütemények; fagylaltok; cukor, méz, melaszszirup; élesztő, sütőporok; só; mustár; ecet, fűszeres mártások; fűszerek; jég (az osztály betűrend szerinti jegyzékében szereplő valamennyi áru).

33 Alkoholtartalmú italok (a sörök kivételével) (az osztály betűrend szerinti jegyzékében szereplő valamennyi áru).

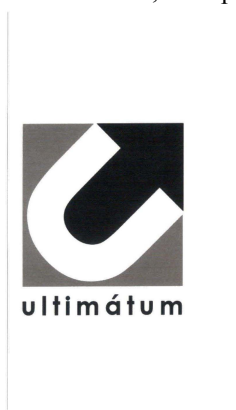
(210) M 15 03115

(220) 2015.11.17.

(731) Trunkos András, Törökbálint (HU)

(740) Román István, Budapest

(546)



(511) 25 Ruházati cikkek, cipők, kalapárúk.

35 Reklámozás; kereskedelmi ügyletek; kereskedelmi adminisztráció; irodai munkák.

41 Nevelés; szakmai képzés; szórakoztatás; sport- és kulturális tevékenységek.

(210) M 15 03189**(220) 2015.11.20.**

(731) Kalapos János Csaba 70%, Gyermely (HU)

Fehér Zsolt 30%, Veresegyház (HU)

(740) dr. Berényi Krisztina, Budapest

(546)

(511) 6 Nem nemesfémek és ezek ötvözetei; fém építőanyagok; hordozható fémszerkezetek; fémanyagok vasúti vágányokhoz; nem elektromos fémkábelek és fémvezetékek; lakatosipari termékek, fém tömegcikkok; fémcsövek és csővezetékek; páncélszekrények; egyéb fémtermékek, amelyek nem tartoznak más osztályokba; ércek (az osztály betűrend szerinti jegyzékében szereplő valamennyi áru).

37 Építkezés; javítás; szerelési szolgáltatások (az osztály betűrend szerinti jegyzékében szereplő valamennyi szolgáltatás).

39 Szállítás; áruk csomagolása és raktározása.

(210) M 15 03190**(220) 2015.11.20.**

(731) Regölyi Lilla Bernadett, Érd (HU)

Regölyi Péter, Érd (HU)

(740) dr. Berényi Krisztina, Budapest

(546) 

(511) 29 Fogyasztásra szánt zöldségekből, gabonákból, gyümölcsökből, olajos magvakból, fagyasztott zöldségekből, fagyasztott gyümölcsökből készült élelmiszerek, szendvicsek.

32 Gyümölcsitalok és gyümölcslevek, zöldségitalok és zöldséglevek, szörpök, limonádék, szója alapú italok, smoothie-k, gyümölcs- vagy zöldségitalok, növényi tejek, főzött kávék.

43 Vendéglátás (élelmezés).

(210) M 15 03191**(220) 2015.11.20.**

(731) Navayo Research Kft., Jászberény (HU)

(740) Kuti Gábor, Jászberény

(546)

(511) 9 Tudományos célra szolgáló, tengerészeti, földmérő, fényképészeti, mozgóképi, optikai, súlymérő, egyéb mérő-, jelző-, ellenőrző (felügyeleti), életmentő és oktatóberendezések és felszerelések; elektromos energia vezetésére, kapcsolására, átalakítására, tárolására, szabályozására vagy ellenőrzésére szolgáló készülékek és berendezések; hangok vagy képek rögzítésére, továbbítására, másolására szolgáló készülékek; mágneses adathordozók; hanglemezek; CD-k (kompakt lemezek), DVD-k és egyéb, digitális rögzítésű média; szerkezetek érmebedobással működő készülékekhez; regiszteres pénztárgépek; számológépek, adatfeldolgozó berendezések, számítógépek; számítógépes szoftverek; tűzoltó készülékek (az osztály betűrend szerinti jegyzékében szereplő valamennyi áru).

38 Távközlés (az osztály betűrend szerinti jegyzékében szereplő valamennyi szolgáltatás).

(210) M 15 03192

(220) 2015.11.20.

(731) Navayo Research Kft., Jászberény (HU)

(740) Kuti Gábor, Jászberény

(541) MVCN Manageable Virtual Closed Network

(511) 9 Tudományos célra szolgáló, tengerészeti, földmérő, fényképezési, mozgóképi, optikai, súlymérő, egyéb mérő-, jelző-, ellenőrző (felügyeleti), életmentő és oktatóberendezések és felszerelések; elektromos energia vezetésére, kapcsolására, átalakítására, tárolására, szabályozására vagy ellenőrzésére szolgáló készülékek és berendezések; hangok vagy képek rögzítésére, továbbítására, másolására szolgáló készülékek; mágneses adathordozók; hanglemezek; CD-k (kompakt lemezek), DVD-k és egyéb, digitális rögzítésű média; szerkezetek érmebedobással működő készülékekhez; regiszteres pénztárgépek; számológépek, adatfeldolgozó berendezések, számítógépek; számítógépes szoftverek; tűzoltó készülékek (az osztály betűrend szerinti jegyzékében szereplő valamennyi áru).

38 Távközlés (az osztály betűrend szerinti jegyzékében szereplő valamennyi szolgáltatás).

(210) M 15 03193**(220) 2015.11.20.**

(731) Ferencvárosi Torna Club, Budapest (HU)

(740) dr. Fehér Zsolt, Budapest

(541) FTC 1899

(511) 9 Tudományos célra szolgáló, tengerészeti, földmérő, fényképezési, mozgóképi, optikai, súlymérő, egyéb mérő-, jelző-, ellenőrző (felügyeleti), életmentő és oktatóberendezések és felszerelések; elektromos energia vezetésére, kapcsolására, átalakítására, tárolására, szabályozására vagy ellenőrzésére szolgáló készülékek és berendezések; hangok vagy képek rögzítésére, továbbítására, másolására szolgáló készülékek; mágneses adathordozók; hanglemezek; CD-k (kompakt lemezek), DVD-k és egyéb, digitális rögzítésű média; szerkezetek érmebedobással működő készülékekhez; regiszteres pénztárgépek; számológépek, adatfeldolgozó berendezések, számítógépek; számítógépes szoftverek; tűzoltó készülékek (az osztály betűrend szerinti jegyzékében szereplő valamennyi áru).

14 Nemesfémek és ötvözeteik, valamint az ilyen anyagokból készült, vagy ezekkel bevont termékek, amelyek nem tartoznak más osztályokba; ékszerek, drágakövek; órák és más időmérő eszközök (az osztály betűrend szerinti jegyzékében szereplő valamennyi áru).

16 Papír, karton és ezen anyagokból készült termékek, amelyek nem tartoznak más osztályokba; nyomdaipari termékek; könyvkötészeti anyagok; fényképek; papíripari cikkek; papíripari vagy háztartási ragasztóanyagok; anyagok művészek részére; ecsetek; írógépek és irodai cikkek (bútorok kivételével); tanítási és oktatási anyagok (készülékek kivételével); csomagolásra szolgáló műanyagok (amelyek nem tartoznak más osztályokba); nyomdabetűk; klisék (az osztály betűrend szerinti jegyzékében szereplő valamennyi áru).

18 Bőr és bőrutánzatok, ezen anyagokból készült olyan termékek, amelyek nem tartoznak más osztályokba; állatbőrök és irhák; utazótáskák és bőröndök; esernyők és napernyők; sétapálcák; ostorok, hámok, nyergek és lószerszámok (az osztály betűrend szerinti jegyzékében szereplő valamennyi áru).

20 Bútorok, tükrök, keretek; fából, parafából, nádból, gyékényből, fűzfavesszőből, szaruból, csontból, elefántcsontból, halcsontból, kagylóhéjból, ámbrából, gyöngyházból, tajtékból, és mindezek pótanyagaiból, vagy műanyagokból készült termékek, amelyek nem tartoznak más osztályokba (az osztály betűrend szerinti jegyzékében szereplő valamennyi áru).

21 Eszközök, edények és tartályok háztartási és konyhai célokra; fésűk és szivacsok; kefék (az ecsetek kivételével); kefégyártáshoz használt anyagok; takarító eszközök; vasforgács; nyers vagy félig megmunkált üveg (kivéve az építéshez használt üveget); üveg-, porcelán- és fajanszárak, amelyek nem tartoznak más osztályokba (az osztály betűrend szerinti jegyzékében szereplő valamennyi áru).

22 Kötelek, zsinegek, hálók, sátrak, ponyvák, vitorlavásznak, vitorlák, zsákok és táskák (amelyek nem tartoznak más osztályokba); párnázó és tömőanyagok (gumi és műanyagok kivételével); nyers textilrostok (az

osztály betűrend szerinti jegyzékében szereplő valamennyi áru).

- 24 Textilíák és textilárúk, amelyek nem tartoznak más osztályokba; ágyneműk, asztalneműk (az osztály betűrend szerinti jegyzékében szereplő valamennyi áru).
- 25 Ruházati cikkek, cipők, kalapárúk (az osztály betűrend szerinti jegyzékében szereplő valamennyi áru).
- 27 Szőnyegek, lábtörlők (szalmából), gyékények és nádfonatok, linóleum és más padlóburkolatok; nem textil falikárpitok (az osztály betűrend szerinti jegyzékében szereplő valamennyi áru).
- 28 Játékok, játékszerek; testnevelési és sportcikkek, amelyek nem tartoznak más osztályokba; karácsonyfadíszek (az osztály betűrend szerinti jegyzékében szereplő valamennyi áru).
- 29 Hús, hal-, baromfi- és vadhús; húskivonatok; tartósított, szárított és főzött gyümölcsök és zöldségek; zselék, lekvárok (dzsemek), kompótok; tojások; tej és tejtermékek; étkezési olajok és zsírok (az osztály betűrend szerinti jegyzékében szereplő valamennyi áru).
- 30 Kávé, tea, kakaó és kávépótló szerek; rizs; tápióka és szágó; lisztek és más gabonakészítmények; kenyér, péksütemények és cukrászsütemények; fagyaltok; cukor, méz, melaszszirup; élesztő, sütőporok; só; mustár; ecet, fűszeres mártások; fűszerek; jég (az osztály betűrend szerinti jegyzékében szereplő valamennyi áru).
- 32 Sörök; ásványvizek és szénsavas vizek és egyéb alkoholmentes italok; gyümölcsitalok és gyümölcslevek; szörpök és más készítmények italokhoz (az osztály betűrend szerinti jegyzékében szereplő valamennyi áru).
- 33 Alkoholtartalmú italok (a sörök kivételével) (az osztály betűrend szerinti jegyzékében szereplő valamennyi áru).
- 35 Reklámozás; kereskedelmi ügyletek; kereskedelmi adminisztráció; irodai munkák (az osztály betűrend szerinti jegyzékében szereplő valamennyi szolgáltatás).
- 39 Szállítás; áruk csomagolása és raktározása; utazásszervezés (az osztály betűrend szerinti jegyzékében szereplő valamennyi szolgáltatás).
- 41 Nevelés; szakmai képzés; szórakoztatás; sport- és kulturális tevékenységek (az osztály betűrend szerinti jegyzékében szereplő valamennyi szolgáltatás).
- 43 Vendéglátás (élelmezés); időleges szállásadás (az osztály betűrend szerinti jegyzékében szereplő valamennyi szolgáltatás).
- 45 Jogi szolgáltatások; biztonsági szolgáltatások személyek és vagyontárgyak védelmére; mások által egyéni igényeknek megfelelően nyújtott személyes és társadalmi jellegű szolgáltatások (az osztály betűrend szerinti jegyzékében szereplő valamennyi szolgáltatás).

(210) M 15 03198

(220) 2015.11.20.

(731) Magyar RTL Televízió Zrt., Budapest (HU)

(740) dr. Fényes Orsolya Márta, Szepesi és Társai Ügyvédi Iroda, Budapest

(546)



(511) 35 Reklámozás; kereskedelmi ügyletek; kereskedelmi adminisztráció; irodai munkák (az osztály betűrend szerinti jegyzékében szereplő valamennyi szolgáltatás).

38 Távközlés (az osztály betűrend szerinti jegyzékében szereplő valamennyi szolgáltatás).

41 Nevelés; szakmai képzés; szórakoztatás; sport- és kulturális tevékenységek (az osztály betűrend szerinti jegyzékében szereplő valamennyi szolgáltatás).

(210) M 15 03488

(220) 2015.11.23.

(731) Osváth Tibor, Taksony (HU)

(554)



(511) 7 Szerszámgépek.

35 Szerszámgépek, háztartási és kertigépek forgalmazása.

37 Szerszámgépek, háztartási és kertigépek szervizelése.

(210) M 15 03556

(220) 2015.11.30.

(731) La Aurora, S.A., Guazumal Santiago (DO)

(740) Dr. Szamosi Katalin, SBGK Ügyvédi Iroda, Budapest

(541) E.LEÓN JIMENES

(511) 33 Rum.

(210) M 15 03579

(220) 2015.11.26.

(731) Fevita Hungary Zrt., Székesfehérvár (HU)

(740) Dr. Boytháné Dr. Füzesséry Éva, Budapest

(546)



(511) 29 Feldolgozott, fagyasztott zöldségek és zöldségkrémek.

(210) M 15 03612

(220) 2015.12.03.

(731) Farkas Péter 100%, Miskolc (HU)

(546) **Holdviola zenekar**

(511) 9 Internetről letölthető digitális zene; letölthető digitális zene; letölthető zenefájlok; letölthető zenei hangfelvételek; mp3 internetes honlapokról letölthető digitális zene; műsoros zenei cd-k; műsoros zenei videók; számítógépes adatbázisból vagy internetről letölthető digitális zene; zenei felvételek lemezek formájában; zenei felvételek sorozata.

41 Élő zenekari előadások; élő zenekari előadásokkal kapcsolatos szolgáltatások; szórakoztatás szimfonikus zenekari előadások formájában; szórakoztatás zenekari előadások formájában; szórakoztató szolgáltatások zenekari előadások formájában; zenekar által élőben előadott műsorok bemutatása; zenekar [együttes] által nyújtott szórakoztató szolgáltatások; zenekarok szolgáltatásai; zenés szórakoztatás zenekarok által; élő táncbemutatók; szórakoztatás táncelőadások formájában; szórakoztató show-k készítése táncosokkal és énekesekkel; szórakoztató show-k készítése táncosok részvételével; tánc, zene és dráma előadások tartása; fesztiválok szervezése; fesztiválok szervezése kulturális célokra; fesztiválok szervezése szórakoztató célokra; kulturális célú fesztiválok rendezése; rekreációs, szabadidős fesztiválok szervezése; szórakoztatás etnikai fesztiválok formájában; szórakoztató célú fesztiválok rendezése; zenei fesztiválokkal kapcsolatos szolgáltatások.

(210) M 15 03674

(220) 2015.12.09.

(731) Fine Shop Kft., Budapest (HU)

(740) dr. Sasvári Gabriella, SBGK Ügyvédi Iroda, Budapest

(546)



(511) 30 Kávé, tea, kakaó és kávépótló szerek; rizs; tápióka és szágó; lisztek és más gabonakészítmények; kenyér, péksütemények és cukrászsütemények; fagylaltok; cukor, méz, melaszszirup; élesztő, sütőporok; só; mustár; ecet, fűszeres mártások; fűszerek; jég (az osztály betűrend szerinti jegyzékében szereplő valamennyi áru).

32 Sörök; ásványvizek és szénsavas vizek és egyéb alkoholmentes italok; gyümölcsitalok és gyümölcslevek; szörpök és más készítmények italokhoz (az osztály betűrend szerinti jegyzékében szereplő valamennyi áru).

43 Vendéglátás (ételmezés); időleges szállásadás (az osztály betűrend szerinti jegyzékében szereplő valamennyi szolgáltatás).

(210) M 15 03678

(220) 2015.12.10.

(731) Magyar Dietetikusok Országos Szövetsége, Budapest (HU)

(740) Cserteg Ügyvédi Iroda, Budapest

(541) OKOSTÁNYÉR

(511) 41 Nevelés; szakmai képzés; szórakoztatás; sport- és kulturális tevékenységek (az osztály betűrend szerinti jegyzékében szereplő valamennyi szolgáltatás).

42 Tudományos és műszaki szolgáltatások, valamint az idetartozó tervezői és kutatói tevékenység; ipari elemző és kutató szolgáltatások; számítástechnikai hardver és szoftver tervezés és fejlesztés (az osztály betűrend szerinti jegyzékében szereplő valamennyi szolgáltatás).

(210) M 15 03679

(220) 2015.12.10.

(731) R-med Orvosi Műszergyártó és Kereskedelmi Kft., Budapest (HU)

(740) dr. Kiss Eszter, Budapest

(546)  R-MED PERFORMANCE LAB

(511) 41 Sporttevékenység, testnevelés, személyi edző szolgáltatás, sportlétesítmény üzemeltetése.

(210) M 15 03702

(220) 2013.10.01.

(731) F.LLI GANCIA & C. S.p.A, Canelli At (IT)

(740) SBGK Ügyvédi Iroda, Budapest

(541) ROMANOFF

(511) 33 Alkohol tartalmú italok (a sörök kivételével); vodka, vodka alapú italok.

(210) M 15 03718

(220) 2015.12.12.

(731) Tatár Gabriella, Budapest (HU)

(546)



(511) 20 Szobrok, kisplasztikák és művészeti alkotások, díszítések és dekorációk, amelyek nem tartoznak más

osztályba.

42 Grafikai illusztrációs szolgáltatások.

(210) M 16 00035**(220) 2016.01.06.**

(731) Opauszki János, Kiskőrös (HU)

(546)

- (511) 30 Kávészemek, tea, kakaó és kávépótló szerek; rizs; tápióka és szágó; lisztek és más gabonakészítmények; kenyér, péksütemények és cukrászsütemények; fagylaltok; cukor, méz, melaszszirup; élesztő, sütőporok; só; mustár; ecet, fűszeres mártások; fűszerek; jég (az osztály betűrend szerinti jegyzékében szereplő valamennyi áru).
- 32 Sörök; ásványvizek és szénsavas vizek és egyéb alkoholmentes italok; gyümölcsitalok és gyümölcslevek; szörpök és más készítmények italokhoz (az osztály betűrend szerinti jegyzékében szereplő valamennyi áru).
- 33 Alkoholmentes italok (a sörök kivételével) (az osztály betűrend szerinti jegyzékében szereplő valamennyi áru).

(210) M 16 00098**(220) 2016.01.12.**

(731) Kotilla Tímea, Budapest (HU)

(740) Török Antal, Győr

(541) PRESCÁ

- (511) 18 Bőrből, irhából és műbőrből készült ruházati kiegészítők, övek, táskák, pénztárcák.
- 25 Felsőruházati cikkek, kivéve esküvői ruhák.
- 35 Bőrből, irhából és műbőrből készült ruházati kiegészítők, övek, táskák, pénztárcák; felsőruházati cikkek, kivéve esküvői ruhák kereskedelme, forgalmazása; kereskedelmi célú divatbemutatók szervezése.

(210) M 16 00103**(220) 2016.01.14.**

(731) MATUSZ-VAD Kereskedelmi és Húsfeldolgozó Zártkörűen Működő Részvénytársaság, Győr (HU)

(740) Bárándy és Társai Ügyvédi Iroda, Budapest

(546)

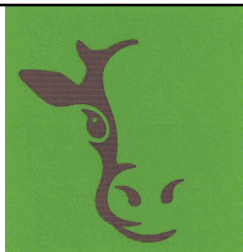
- (511) 35 Reklámozás; kereskedelmi ügyletek; kereskedelmi adminisztráció; irodai munkák (az osztály betűrend szerinti jegyzékében szereplő valamennyi szolgáltatás).
- 43 Vendéglátás (élelmezés); időleges szállásadás (az osztály betűrend szerinti jegyzékében szereplő valamennyi szolgáltatás).

(210) M 16 00112**(220) 2016.01.15.**

(731) SOCIÉTÉ DES PRODUITS NESTLÉ S.A., Vevey (CH)

(740) ÁRVA Ügyvédi Iroda, Budapest

(546)



- (511) 30 Kávé, kávé alapú készítmények és italok; jeges kávé; tea, tea alapú készítmények és italok; jeges tea; maláta alapú készítmények; kakaó és kakaó alapú készítmények és italok; csokoládé, csokoládé termékek, csokoládé krém, kenhető csokoládé, csokoládé alapú készítmények és italok; cukrászati termékek, édességek, cukorkák; cukor alapú cukrászati termékek cukor; rágógumi; péksütemények és péktermékek, kenyér, sütemény; keksz, kétszersült, torták, apró sütemények, ostyák, tejkaramella; jégkrém, jégkása, szörbet, fagyasztott édesség, fagyasztott torták, fagyasztott desszertek, fagyasztott joghurtok; reggeli gabonafélék, müzlik, kukoricapelyhek, gabonaszeletek, gabona készételek; gabona készítmények; pizzák, szendvicsek; száraztészta és konyhakész tészta keverékek.

(210) M 16 00176

(220) 2016.01.22.

(731) Clearled Kft., Budapest (HU)

(546)  **clearled**
VILÁGÍTÁSTECHNIKA

- (511) 37 Építkezés; javítás; szerelési szolgáltatások (az osztály betűrend szerinti jegyzékében szereplő valamennyi szolgáltatás).

(210) M 16 00212

(220) 2016.01.26.

(731) Raab Karcher Építőanyag Kereskedelmi Zártkörűen Működő Rt., Budapest (HU)

(740) Dr. Bán Gergely Ügyvédi Iroda, Budapest

(546) 
ÉPÍTŐANYAG KERESKEDÉSEK

- (511) 2 Festékek, kencék, lakkok; rozsdagátló és fakonzerváló szerek; festőanyagok; maróanyagok; nyers természetes gyanták; fémlapok és fémporok festők, dekorátorok, nyomdászok és képzőművészek részére (az osztály betűrend szerinti jegyzékében szereplő valamennyi áru).

6 Nem nemesfémek és ezek ötvözetei; fém építőanyagok; hordozható fémszerkezetek; fémanyagok vasúti vágányokhoz; nem elektromos fémkábelek és fémvezetékek; lakatosipari termékek, fém tömegcikk, fémcsövek és csővezetékek; páncélszekrények; egyéb fémtermékek, amelyek nem tartoznak más osztályokba; ércek (az osztály betűrend szerinti jegyzékében szereplő valamennyi áru).

7 Gépek és szerszámgépek; motorok (a szárazföldi járműmotorok kivételével); tengelykapcsolók és erőátviteli elemek (a szárazföldi járművek céljára készültek kivételével); nem kézi működtetésű mezőgazdasági eszközök, keltetőgépek; árusító automaták (az osztály betűrend szerinti jegyzékében szereplő valamennyi áru).

8 Kéziszerszámok és kézzel működtetett eszközök; evőeszközök; vágó- és szűrőfegyverek; borotvák (az osztály betűrend szerinti jegyzékében szereplő valamennyi áru).

11 Világító-, fűtő-, gőzfejlesztő, főző-, hűtő-, szárító-, szellőztető-, vízszolgáltató és egészségügyi berendezések (az osztály betűrend szerinti jegyzékében szereplő valamennyi áru).

17 Kaucsuk, guttapercha, gumi, azbeszt, csillám és ezek pótanyagai, továbbá az ezen anyagokból készült termékek, amelyek nem tartoznak más osztályokba; sajtolt műanyag ipari célra; tömítő-, kitömő- és szigetelőanyagok; nem fémből készült rugalmas csövek (az osztály betűrend szerinti jegyzékében szereplő valamennyi áru).

19 Nem fém építőanyagok; nem fémből készült merev építési csövek; aszfalt, szurok és bitumen; nem fémből

készült hordozható szerkezetek; emlékművek nem fémből (az osztály betűrend szerinti jegyzékében szereplő valamennyi áru).

20 Bútorok, tükrök, keretek; fából, parafából, nádból, gyékényből, fűzfavesszőből, szaruból, csontból, elefántcsontból, halcsontból, kagylóhéjból, ámbrából, gyöngyházból, tajtékból, és mindezek pótanyagaiból, vagy műanyagokból készült termékek, amelyek nem tartoznak más osztályokba (az osztály betűrend szerinti jegyzékében szereplő valamennyi áru).

37 Építkezés; javítás; szerelési szolgáltatások (az osztály betűrend szerinti jegyzékében szereplő valamennyi szolgáltatás).

(210) M 16 00213

(220) 2016.01.26.

(731) Raab Karcher Építőanyag Kereskedelmi Zártkörűen Működő Rt., Budapest (HU)

(740) Dr. Bán Gergely Ügyvédi Iroda, Budapest

(546) 
 

(511) 2 Festékek, kencék, lakkok; rozsdagátló és fakonzerváló szerek; festőanyagok; maróanyagok; nyers természetes gyanták; fémlapok és fémporok festők, dekorátorok, nyomdászok és képzőművészek részére (az osztály betűrend szerinti jegyzékében szereplő valamennyi áru).

6 Nem nemesfémek és ezek ötvözetei; fém építőanyagok; hordozható fémszerkezetek; fémanyagok vasúti vágányokhoz; nem elektromos fémkábelek és fémvezetékek; lakatosipari termékek, fém tömegcikkék; fémcsövek és csővezetékek; páncélszekrények; egyéb fémtermékek, amelyek nem tartoznak más osztályokba; ércek (az osztály betűrend szerinti jegyzékében szereplő valamennyi áru).

7 Gépek és szerszámgépek; motorok (a szárazföldi járműmotorok kivételével); tengelykapcsolók és erőátviteli elemek (a szárazföldi járművek céljára készültek kivételével); nem kézi működtetésű mezőgazdasági eszközök, keltetőgépek; árusító automaták (az osztály betűrend szerinti jegyzékében szereplő valamennyi áru).

8 Kéziszerszámok és kézzel működtetett eszközök; evőeszközök; vágó- és szűrőfegyverek; borotvák (az osztály betűrend szerinti jegyzékében szereplő valamennyi áru).

11 Világító-, fűtő-, gőzfejlesztő, főző-, hűtő-, szárító-, szellőztető-, vízszolgáltató és egészségügyi berendezések (az osztály betűrend szerinti jegyzékében szereplő valamennyi áru).

17 Kaucsuk, guttapercha, gumi, azbeszt, csillám és ezek pótanyagai, továbbá az ezen anyagokból készült termékek, amelyek nem tartoznak más osztályokba; sajtolt műanyag ipari célra; tömítő-, kitömő- és szigetelőanyagok; nem fémből készült rugalmas csövek (az osztály betűrend szerinti jegyzékében szereplő valamennyi áru).

19 Nem fém építőanyagok; nem fémből készült merev építési csövek; aszfalt, szurok és bitumen; nem fémből készült hordozható szerkezetek; emlékművek nem fémből (az osztály betűrend szerinti jegyzékében szereplő valamennyi áru).

20 Bútorok, tükrök, keretek; fából, parafából, nádból, gyékényből, fűzfavesszőből, szaruból, csontból, elefántcsontból, halcsontból, kagylóhéjból, ámbrából, gyöngyházból, tajtékból, és mindezek pótanyagaiból, vagy műanyagokból készült termékek, amelyek nem tartoznak más osztályokba (az osztály betűrend szerinti jegyzékében szereplő valamennyi áru).

37 Építkezés; javítás; szerelési szolgáltatások (az osztály betűrend szerinti jegyzékében szereplő valamennyi szolgáltatás).

(210) M 16 00217

(220) 2016.01.25.

(731) Sáfrány Ákos Balázs, Sé (HU)

(740) Török Antal, Győr

(546) 

- (511) 35 Mások javára különböző áruféleségek összeállítása, amely lehetővé teszi az ügyfelek számára, hogy megfelelően megtekinthessék és megvásárolhassák ezeket az árukat, és ezek végzése elektronikus úton, különösen interneten keresztül; vásárlási megrendelések ügyintézése; adatbázis összeállítási, rendezési és menedzselési szolgáltatások; marketing; internetes hirdetői tevékenység számítógépes hálózaton; reklámozás, hirdetés, beleértve a számítógépes hálózatokon történő online reklámozást, áruk bemutatása kommunikációs médiában, kiskereskedelmi célokból; online és bolti kereskedelmi tevékenység; online kis- és nagykereskedelmi forgalmazási szolgáltatások a következő termékek vonatkozásában: fényképeszeti, mozgóképi, optikai, súlymérő, egyéb mérő-, jelző-, ellenőrző (felügyeleti), életmentő és oktatóberendezések és felszerelések; elektromos energia vezetésére, kapcsolására, átalakítására, tárolására, szabályozására vagy ellenőrzésére szolgáló készülékek és berendezések; hangok vagy képek rögzítésére, továbbítására, másolására szolgáló készülékek; CD-k (kompakt lemezek), DVD-k és egyéb, digitális rögzítésű média; számológépek, adatfeldolgozó berendezések, számítógépek; számítógépes szoftverek; tűzoltó készülékek, fehérítőkészítmények és egyéb, mosásra szolgáló anyagok; tisztító-, fénycsiszoló-, sűrítő-, és csiszolószerek; szappanok; illatszerek, illóolajok, kozmetikai cikkek, hajmosó szerek; fogkrémek, kenőanyagok, viaszgyertyák, kéziszerszámok és kézzel működtetett eszközök; evőeszközök; villanyborotvák és elektromos nyírógépek (kézi eszközök), világító-, fűtő-, gőzfejlesztő, főző-, hűtő-, szárító-, szellőztető-, vízszolgáltató és egészségügyi berendezések, női-, férfi- és gyermek ékszer és karórák faliórák, hangszerek, nyomdaipari termékek, könyvek, füzetek, brosúrák, kartonból készült plakátok, fényképek; háztartási ragasztóanyagok; ecsetek; irodai cikkek (bútorok kivételével); tanítási és oktatási anyagok (készülékek kivételével); csomagolásra szolgáló műanyag zacskók, fóliák; utazótáskák és bőröndök; esernyők, napernyők; bútorok, tükrök, keretek; fából, parafából, nádból, gyékényből, fűzfavesszőből, szaruból, csontból, elefántcsontból, halcsontból, kagylóhéjból, ámbából, gyöngyházból, tajtékból, és mindezek pótanyagaiból, vagy műanyagokból készült lakberendezési termékek, eszközök, edények és tartályok háztartási és konyhai célokra; fésűk és szivacsok; kefék; takarítóeszközök; üveg-, porcelán- és fajanszárú háztartási célokra, háztartási és konyhai eszközök és tartályok, konyhai edények, vödrök és lábasok vasból, alumíniumból, műanyagból vagy egyéb anyagokból; kézi eszközök vagdalásra, darálásra, sajtolásra, elektromos fésűk; elektromos fogkefék; táltartók és rekeszes palacktartók, ágy- és asztalneműk, ruházati cikkek, cipők, kalapárú, szőnyegek, lábtörlők (szalmából), gyékények és nádfonatok, linóleum, és más padlóburkolatok; nem textil falikárpitok, játékok, játékszerek; testnevelési és sportcikkek; karácsonyfadíszek, külső kijelző ernyővel vagy monitorral ellátott szórakoztató- vagy játékberendezések; horgászfelszerelések; felszerelések különböző sportokhoz és játékokhoz.
- 38 Távközlési csatornák biztosítása távadásárláshoz; számítógépes kommunikáció és internet hozzáférés; számítógépes hálózatok és az internet révén történő információ- és adatátvitel; üzenetek, adatok és tartalmak interneten és más számítógépes és kommunikációs hálózatokon keresztül történő átvitele, továbbítása, terjesztése; internetalapú telekommunikációs szolgáltatások; számítógépes programok elektronikus átvitele interneten keresztül; kommunikáció globális számítógépes hálózaton vagy interneten keresztül.

(210) M 16 00220

(220) 2016.01.27.

(731) Fekete Gábor, Gödöllő (HU)

(740) PINTZ ÉS TÁRSAI Szabadalmi, Védjegy és Jogi Iroda Kft., Budapest

(546) 

(511) 9 Nyelvoktató szoftverek; oktatási szoftverek; számítógépes szoftverek.

16 Katalógusok; könyvek; magazinok; nyomdaipari termékek; nyomtatott publikációk; nyomtatványok; oktatási eszközök, a készülékek kivételével; oktató jellegű kiadványok; oktatási kézikönyvek; oktatási könyvek; tanítási és oktatási anyagok (készülékek kivételével); papíripari cikkek; prospektusok.

41 Nevelés; nyelvoktatás, nyelvtanítás; nyelvoktatási tárgyú információk; nyelvoktatási és képzési szolgáltatások; oktatás; oktatási tárgyú információk; on-line elérhető elektronikus tananyag szolgáltatása; online képzések biztosítása; online oktatás biztosítása; szakmai képzés.

(210) M 16 00232**(220) 2016.01.28.**

(731) Heim Pál, Tata (HU)

(541) HEIM PÁL ALAPÍTVÁNY

(511) 35 Reklámozás; kereskedelmi ügyletek; kereskedelmi adminisztráció; irodai munkák (az osztály betűrend szerinti jegyzékében szereplő valamennyi áru).

41 Nevelés; szakmai képzés; szórakoztatás; sport- és kulturális tevékenységek (az osztály betűrend szerinti jegyzékében szereplő valamennyi szolgáltatás).

44 Orvosi szolgáltatások; állatgyógyászati szolgáltatások; higiéniai és szépségápolási szolgáltatások emberek és állatok részére; mezőgazdasági, kertészeti és erdészeti szolgáltatások (az osztály betűrend szerinti jegyzékében szereplő valamennyi szolgáltatás).

(210) M 16 00233**(220) 2016.01.27.**

(731) Tierneyfalls Holdings Ltd. 100%, Nicosia (CY)

(740) Süle Ügyvédi Iroda, Budapest

(546)  **FISH&FOOD**
ÉLELMISZERIPARI ÉS HALFELDOLGOZÓ KFT.

(511) 29 Hús, hal-, baromfi- és vadhús; húskivonatok; tartósított, szárított és főzött gyümölcsök és zöldségek; zselék, lekvárok (dzsemek), kompótok; tojások; tej és tejtermékek; étkezési olajok és zsírok (az osztály betűrend szerinti jegyzékében szereplő valamennyi áru); húskonzervek; húsok; kolbász.

30 Amerikai palacsinták; cheeseburgerek; palacsinták; pizzák; quiche; gabona alapú snack ételek; rizsalapú snack ételek; szendvicsek; szójabab-pástétom; szójaliszt; szójaszós; tortilla.

40 Gyártáshoz használt élelmiszerek feldolgozása.

(210) M 16 00292**(220) 2016.02.04.**

(731) dr. Pánczél Andrea, Budapest (HU)

(546)  **BEST**
BUDAPEST
ENERGY
SUMMIT

(511) 35 Reklámozás; kereskedelmi ügyletek; kereskedelmi adminisztráció; irodai munkák (az osztály betűrend szerinti jegyzékében szereplő valamennyi szolgáltatás).

(210) M 16 00293**(220) 2016.02.04.**

(731) Farkas Fanni Ágnes, Budapest (HU)

(541) The Strawberry Projekt

(511) 16 Tejsokoládéba, étcsokoládéba és fehér csokoládéba mártott és díszített epergyümölcs forgalmazásához szükséges doboz, zacskó csomagolás.

31 Epret, mint friss gyümölcsöt tartalmazó tejsokoládés, étcsokoládés és fehér csokoládés édesség készítmény.

35 Tejsokoládéba, étcsokoládéba és fehér csokoládéba mártott és díszített epergyümölcs bármilyen formában történő értékesítése harmadik személy részére. Tejsokoládéba, étcsokoládéba és fehér csokoládéba mártott és díszített eper gyümölcs bármilyen formában történő értékesítése harmadik személy részére.

(210) M 16 00297**(220) 2016.02.04.**

(731) MONTEFARMACO OTC S.P.A., Bollate (IT)

(740) Danubia Szabadalmi és Jogi Iroda Kft., Budapest

(546)  **AftaStop**

(511) 3 Kosmetikai szerek az afta kezelésére.

5 Gyógyszerészeti készítmények, táplálék és tápanyag kiegészítők az afta gyógyítására.

(210) M 16 00299

(220) 2016.02.04.

(731) Kisújszállás Város Önkormányzata, Kisújszállás (HU)

(541) Kisújszállás, a Nagykunság kulturális fővárosa

(511) 35 Reklámozás; kereskedelmi ügyletek; kereskedelmi adminisztráció; irodai munkák (az osztály betűrend szerinti jegyzékében szereplő valamennyi szolgáltatás).

41 Nevelés; szakmai képzés; szórakoztatás; sport- és kulturális tevékenységek (az osztály betűrend szerinti jegyzékében szereplő valamennyi szolgáltatás).

44 Vendéglátás (élelmezés); időleges szállásadás (az osztály betűrend szerinti jegyzékében szereplő valamennyi szolgáltatás).

(210) M 16 00300

(220) 2016.02.04.

(731) HandInScan Kft., Debrecen (HU)

(546)  **Semmelweis**
hand hygiene scanner

(511) 10 Sebészeti, orvosi készülékek és műszerek, kézhigiéné ellenőrző berendezések.

(210) M 16 00303

(220) 2016.02.05.

(731) Ecooperation Trends Kft., Budapest (HU)

(546)  **ECO**
trend

(511) 9 Tudományos célra szolgáló, tengerészeti, földmérő, fényképészeti, mozgóképi, optikai, súlymérő, egyéb mérő-, jelző-, ellenőrző (felügyeleti), életmentő és oktatóberendezések és felszerelések; elektromos energia vezetésére, kapcsolására, átalakítására, tárolására, szabályozására vagy ellenőrzésére szolgáló készülékek és berendezések; hangok vagy képek rögzítésére, továbbítására, másolására szolgáló készülékek; mágneses adathordozók; hanglemezek; CD-k (kompakt lemezek), DVD-k és egyéb, digitális rögzítésű média; szerkezetek érmebedobással működő készülékekhez; regiszteres pénztárgépek; számológépek, adatfeldolgozó berendezések, számítógépek; számítógépes szoftverek; tűzoltó készülékek (az osztály betűrend szerinti jegyzékében szereplő valamennyi áru).

20 Bambusznádból készült szemüvegek és napszemüvegek.

35 Reklámozás; kereskedelmi ügyletek; kereskedelmi adminisztráció; irodai munkák (az osztály betűrend szerinti jegyzékében szereplő valamennyi szolgáltatás).

(210) M 16 00306

(220) 2016.02.05.

(731) O3 Optika Kft., Budapest (HU)

(740) PINTZ ÉS TÁRSAI Szabadalmi, Védjegy és Jogi Iroda Kft., Budapest

(546)  **Lencsek.hu**

(511) 5 Étrend-kiegészítő enzimek; fertőtlenítőszeres kontaktlencsékhez; kontaktlencse-nedvesítő oldatok;

kontaktlencse tisztító készítmények; szemcseppek;

9 Kontaktlencse alapok, nyers kontaktlencsék; kontaktlencsék; kontaktlencse-lemosó készülékek;

kontaktlencse-tárolók, tartók; napszemüvegek; szemüvegkeretek; napszemüvegkeretek.

35 Kis- és nagykereskedelem kontaktlencsék, azok kiegészítői, szemüvegek, napszemüvegek, szemüvegkeretek és napszemüvegkeretek vonatkozásában.

(210) M 16 00307

(220) 2016.02.05.

(731) O3 Optika Kft., Budapest (HU)

(740) PINTZ ÉS TÁRSAI Szabadalmi, Védjegy és Jogi Iroda Kft., Budapest

(546)



Szemüvegek.hu

(511) 9 Szemüvegek; szemüvegtokok; szemüvegzsínórok; szemüvegek lencsési; szemüvegtartók, szemüvegtartó állványok; napszemüvegek; szemüvegkeretek; napszemüvegkeretek.

21 Törlőkendők szemüvegekhez.

35 Kis- és nagykereskedelem szemüvegek, szemüvegtokok, szemüvegzsínórok, szemüvegek lencsési, szemüvegtartók, szemüvegtartó állványok napszemüvegek, szemüvegkeretek, napszemüvegkeretek szemüveg-törlőkendők vonatkozásában.

(210) M 16 00309

(220) 2016.02.04.

(731) Pannotopia Korlátolt Felelősségű Társaság, Budapest (HU)

(740) Dr. Bálint Tünde Ügyvédi Iroda, Budapest

(541) Activity Hostel

(511) 43 Vendéglátás (élelmezés); időleges szállásadás (az osztály betűrend szerinti jegyzékében szereplő valamennyi szolgáltatás).

(210) M 16 00315

(220) 2016.02.04.

(731) Knorr-Nahrmitel Aktiengesellschaft, Thayngen (CH)

(740) SBGK Ügyvédi Iroda, Budapest

(541) Knorr. Finom ízek, jó szívvel.

(511) 29 Hús, hal-, baromfi- és vadhús; húskivonatok; tartósított, szárított és főzött gyümölcsök és zöldségek; zselék, lekvárok (dzsemek), kompótok; tojások; tej és tejtermékek; étkezési olajok és zsírok (az osztály betűrend szerinti jegyzékében szereplő valamennyi áru).

30 Kávésző, tea, kakaó és kávépótló szerek; rizs; tápióka és szágó; lisztek és más gabonakészítmények; kenyér, péksütemények és cukrászsütemények; fagylaltok; cukor, méz, melaszszirup; élesztő, sütőporok; só; mustár; ecet, fűszeres mártások; fűszerek; jég (az osztály betűrend szerinti jegyzékében szereplő valamennyi áru).

(210) M 16 00320

(220) 2016.02.05.

(731) X-Meditor Kft., Győr (HU)

(740) Dr. Krajnyák & Társa Ügyvédi Iroda, Budapest

(546)



Nemzeti védjegybejelentések meghirdetése

- (511) 25 Ruházati cikkek, cipők, kalapárúk (az osztály betűrend szerinti jegyzékében szereplő valamennyi áru).
 35 Reklámozás; kereskedelmi ügyletek; kereskedelmi adminisztráció; irodai munkák (az osztály betűrend szerinti jegyzékében szereplő valamennyi szolgáltatás).
 41 Nevelés; szakmai képzés; szórakoztatás; sport- és kulturális tevékenységek (az osztály betűrend szerinti jegyzékében szereplő valamennyi szolgáltatás).
 42 Tudományos és műszaki szolgáltatások, valamint az idetartozó tervezői és kutatói tevékenység; ipari elemző és kutató szolgáltatások; számítástechnikai hardver és szoftver tervezés és fejlesztés (az osztály betűrend szerinti jegyzékében szereplő valamennyi szolgáltatás).

(210) M 16 00337**(220) 2016.02.08.**

(731) Chemcore Impex Kft., Budapest (HU)

(740) Kristófné Gondi Eszter, Budapest

(541) SCUDO

(511) 1 Vegyi alkotórészek, vegyi anyagok és készítmények, természetes elemek.

3 Testápolási cikkek, dörzsölő szerek, tisztító és illatosító készítmények.

(210) M 16 00338**(220) 2016.02.08.**

(731) Chemcore Impex Kft., Budapest (HU)

(740) Kristófné Gondi Eszter, Budapest

(541) TERRAPOT

(511) 1 Ipari, tudományos, fényképészeti, mezőgazdasági, kertészeti, erdészeti vegyi termékek; feldolgozatlan műgyanták, műanyagok; trágyák; vegyi tűzoltószerek; fémek edzésére és hegesztésére szolgáló készítmények; élelmiszerek tartósítására szolgáló vegyi anyagok; cserzőanyagok; ipari rendeltetésű ragasztóanyagok.

(210) M 16 00340**(220) 2016.02.08.**

(731) Aldi Magyarország Élelmiszer Bt., Biatorbágy (HU)

(740) Zimányi és Fakó Ügyvédi Iroda, Budapest

(541) ALBEE

(511) 28 Játékok, játékszerek; testnevelési és sportcikkek, amelyek nem tartoznak más osztályokba; karácsonyfadíszek (az osztály betűrend szerinti jegyzékében szereplő valamennyi áru).

35 Reklámozás; kereskedelmi ügyletek; kereskedelmi adminisztráció; irodai munkák (az osztály betűrend szerinti jegyzékében szereplő valamennyi szolgáltatás).

(210) M 16 00341**(220) 2016.02.08.**

(731) Krisko Márk Bence, Diósd (HU)

(740) BOGÓ & MATOLTSY Ügyvédi Iroda, Budapest

(541) Cribmoto

(511) 35 Adatgyűjtés kereskedelmi ügyletekről; árösszevetési szolgáltatások; árubemutató; áruk bemutatása kommunikációs médiában, kiskereskedelmi célokból; áruminták terjesztése; árusító standok bérbeadása; beszerzői szolgáltatások [árúk illetve szolgáltatások beszerzése] mások számára; hirdetések levélben megrendelve; hirdetési hely kölcsönzése; hirdetőtáblák bérbeadása [reklámtáblák]; import-export ügynökségek; információ és tanácsadás fogyasztóknak [fogyasztói tanácsadás]; kereskedelmi és üzleti kapcsolattartási adatok biztosítása; kereskedelmi információs ügynökségek; kereskedelmi közvetítői szolgáltatások; kereskedelmi tranzakciók tárgyalása és megállapodások kötése harmadik fél számára; kereskedelmi vagy reklámcélú kiállítások szervezése; kereskedelmi vagy reklámcélú vásárok szervezése; kutatások ügyletekkel kapcsolatban; mások áru és

Nemzeti védjegybejelentések meghirdetése

szolgáltatásai engedélyezésének kereskedelmi adminisztrációja; on-line hirdetői tevékenység számítógépes hálózaton; online piactér biztosítása áruk és szolgáltatások eladói és vásárlói részére; rádiós reklámozás; reklámfilmek előállítás; reklámanyagok terjesztése; reklámanyag naprakész állapotba hozása; reklámanyagok kölcsönzése; reklámanyagok [röplapok, prospektusok, nyomtatványok, áruminták] terjesztése; reklámeszközök tervezése és formatervezése; reklámidő bérlete távközlési médiumban; reklámozás; reklámszövegek publikálása; reklámszövegek szerkesztése; reklámügynökségek, hirdető ügynökségek; segítségnyújtás kereskedelmi vagy iparvállalatok irányításában; segítségnyújtás üzletvezetéshez; szabadtéri hirdetés; üzleti projektmenedzsment szolgáltatások építőipari projektekhez; üzletvitel sportolók számára; üzletvitel szabadúszó szolgáltatók részére.

37 Építkezés; javítás; szerelési szolgáltatások (az osztály betűrend szerinti jegyzékében szereplő valamennyi szolgáltatás).

39 Szállítás; áruk csomagolása és raktározása; utazásszervezés (az osztály betűrend szerinti jegyzékében szereplő valamennyi szolgáltatás).

(210) M 16 00343

(220) 2016.02.08.

(731) Borbély Norbert, Tiszaújváros (HU)

(541) BISTRONAUTA

(511) 33 Alkoholtartalmú italok, borok.

35 Alkoholtartalmú italok, borok forgalmazása.

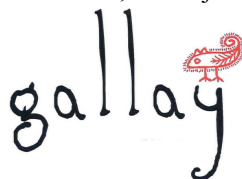
43 Szállásadás, vendéglátás.

(210) M 16 00344

(220) 2016.02.08.

(731) Tiser Judit, Tiszaújváros (HU)

(546)



(511) 33 Alkoholtartalmú italok, borok.

35 Alkoholtartalmú italok, borok forgalmazása.

43 Szállásadás, vendéglátás.

(210) M 16 00358

(220) 2016.02.09.

(731) Ongai Kulturális Egyesület, Onga (HU)

Takács László, Onga (HU)

(546)



(511) 33 Párlatok, brandyk, szeszes italok, cseresznyepálinka, borok.

41 Bálok, konferenciák, versenyek szervezése.

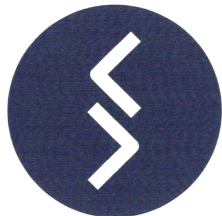
42 Szoftver.

(210) M 16 00361

(220) 2016.02.09.

(731) BISZ Központi Hitelinformációs Zrt., Budapest (HU)

(546)



BISZ

(511) 35 Reklámozás; kereskedelmi ügyletek; kereskedelmi adminisztráció; irodai munkák (az osztály betűrend szerinti jegyzékében szereplő valamennyi szolgáltatás).

36 Biztosítás; pénzügyi ügyletek; valutaügyletek; ingatlanügyletek (az osztály betűrend szerinti jegyzékében szereplő valamennyi szolgáltatás).

42 Tudományos és műszaki szolgáltatások, valamint az idetartozó tervezői és kutatói tevékenység; ipari elemző és kutató szolgáltatások; számítástechnikai hardver és szoftver tervezés és fejlesztés (az osztály betűrend szerinti jegyzékében szereplő valamennyi szolgáltatás).

(210) M 16 00363

(220) 2016.02.10.

(731) Bernard Witchingham Hall, Norwich, Norfolk (GB)

(740) Danubia Szabadalmi és Jogi Iroda Kft., Budapest

(541) **Snacki and GO!**

(511) 29 Hústermék; felvágottak; virsli.

(210) M 16 00364

(220) 2016.02.10.

(731) BERNARD MATTHEWS LTD, Norwich, Norfolk (GB)

(740) Danubia Szabadalmi és Jogi Iroda Kft., Budapest

(554)



(511) 29 Hústermék, felvágottak, virsli.

(210) M 16 00365

(220) 2016.02.10.

(731) MovieFan Group Kft., Budapest (HU)

(740) SBG&K Ügyvédi Iroda, Budapest

(546)



(511) 35 Reklámozás; kereskedelmi ügyletek; kereskedelmi adminisztráció; irodai munkák (az osztály betűrend szerinti jegyzékébe tartozó valamennyi szolgáltatás); filmekhez kapcsolódó merchandising termékek, könyvek, folyóiratok, magazinok, képregények, matricák, filmekhez kapcsolódó poszterek, ajándéktárgyak, játékok, ruházati termékek és kiegészítők nagykereskedelme, kiskereskedelme, értékesítése, reklámozása; filmekhez kapcsolódó merchandising termékek, könyvek, folyóiratok, magazinok, képregények, matricák, filmekhez

Nemzeti védjegybejelentések meghirdetése

kapcsolódó poszterek, ajándéktárgyak, játékok, ruházati termékek és kiegészítők nagykereskedelmével, kiskereskedelmével, értékesítésével, reklámozásával kapcsolatos franchise szolgáltatások.

(210) M 16 00416

(220) 2016.02.10.

(731) Szerencsejáték Zártkörűen Működő Rt., Budapest (HU)

(740) dr. Lakatos Etta, Budapest

(541) Szerencsenaptár

(511) 16 Nyomdaipari termékek, fényképek, grafikai ábrázolások, poszterek, papíripari cikkek, brosúrák, vékony fűzött könyvek, prospektusok, reklámújság, kártyák, irodai cikkek(bútorok kivételével).

35 Reklámozás, hirdetés, hirdető ügynökségek, rádiós reklámozás, televíziós reklámozás, reklámanyagok terjesztése, szabadtéri hirdetés.

41 Filmgyártás, szabadidős szolgáltatások, szórakoztatás, televíziós szórakoztatás, show-műsorok, sorsjátékok lebonyolítása, rádiós szórakoztatás, rádió- és televízióprogramok készítése, versenyek szervezése, rendezése.

(210) M 16 00419

(220) 2016.02.11.

(731) SOLEN CIKOLATA GIDA SANAYI VE TICARET ANONIM SIRKETI, Sehitkamil, Gaziantep (TR)

(740) Dr. Kocsomba Nelli Ügyvédi Iroda, Budapest



(511) 30 Kávé vagy kakaó alapú italok; csokoládés italporok; kandiscukor; csokoládék; csokoládétermékek; csokoládéval bevont termékek és bonbon; aprósütemények, kekszek; kekszek, rágsálnivalók; ostyák; kokolin (kakaópor alapú csokoládé desszertek); lepények; sütemények; fagylaltok és jégkrémek; fagylaltok; gabonafélék és termékeik.

(210) M 16 00421

(220) 2016.02.11.

(731) Medicor Diagnosztika Kft., Budapest (HU)



(511) 10 Sebészeti, orvosi, fogorvosi és állatgyógyászati készülékek és műszerek, művégtagok, műszemek és műfogak, ortopédiai cikkek; sebészeti varratanyagok; röntgenkészülék gyógyászati használatra.

(210) M 16 00422

(220) 2016.02.11.

(731) Innomed Medical Zrt., Budapest (HU)



(511) 10 Állatgyógyászati készülékek és eszközök; defibrillátorok; elektrokardiográfok; röntgenkészülékek gyógyászati használatra; röntgensugarak előállítására szolgáló készülékek és berendezések gyógyászati használatra.

(210) M 16 00423**(220) 2016.02.12.**

(731) Great Getzby Kft., Budapest (HU)

(740) Brand Way & Compass Kft., Budapest

(546) 

(511) 24 Textilák textilárak ruházati termékekhez, továbbá ágy- és textilműk; szövetek; törülközők; plédok; takarók; vászonból készült termékek.

25 Ruházati termékek; cipők; lábbelik; kalapok; strandruházat; strandcikk.

(210) M 16 00426**(220) 2016.02.11.**

(731) Arató Vera, Budapest (HU)

(541) DETEKTÍV KIADÓ

(511) 9 CD-ROM (kompakt) lemezek; hangfelvételhordozók; hanglemezek; hangrögzítő szalagok; számítógépes szoftveralkalmazások, letölthető; számítógép programok [letölthető].

16 Albumok; almanachok; atlaszok; borítékok [papíráruk]; brosrák, vékony fűzött könyvek; folyóiratok; füzetek; hírlevelek; jegyek; katalógusok; képek; képregények; kézikönyvek; könyvecskék, füzetek; könyvek; könyvjelzők; levélpapír; litográfiai kövek; litográfiák; magazinok, revük [időszaki lapok]; nyomtatott publikációk; nyomtatványok; papíráruk; újságok.

41 Fordítói szolgáltatások; könyvkiadás; könyvtári kölcsönzés; kulturális vagy nevelési célú kiállítások szervezése; nyelvi tolmács szolgáltatások; oktatás; rádió- és televízióprogramok készítése; rádiós szórakoztatás; riporter szolgáltatások; szimpóziumok szervezése és lebonyolítása; színházi produkciók; szinkronizálás; szórakoztatás; szórakoztatási tárgyú információk; szövegek kiadása, (nem reklámcélú); szövegek leírása, nem reklámcélú szövegekkel kapcsolatban; televíziós szórakoztatás; tördelési szolgáltatások, nem hirdetési célokra.

(210) M 16 00427**(220) 2016.02.11.**

(731) Takács Gergő, Budapest (HU)

(541) PROG BLOOM

(511) 35 Reklámozás; kereskedelmi ügyletek; kereskedelmi adminisztráció; irodai munkák (az osztály betűrend szerinti jegyzékében szereplő valamennyi szolgáltatás).

41 Nevelés; szakmai képzés; szórakoztatás; sport- és kulturális tevékenységek (az osztály betűrend szerinti jegyzékében szereplő valamennyi szolgáltatás).

43 Vendéglátás (élelmezés); időleges szállásadás (az osztály betűrend szerinti jegyzékében szereplő valamennyi szolgáltatás).

(210) M 16 00431**(220) 2016.02.11.**

(731) NINE COMPANY Kft., Budapest (HU)

(546) 

Robinwood

(511) 35 Reklámozás; kereskedelmi ügyletek; kereskedelmi adminisztráció; irodai munkák.

41 Nevelés; szakmai képzés; szórakoztatás; sport- és kulturális tevékenységek.

42 Tudományos és műszaki szolgáltatások, valamint az idetartozó tervezői és kutatói tevékenység; ipari elemző és kutató szolgáltatások; számítástechnikai hardver és szoftver tervezés és fejlesztés (az osztály betűrend szerinti jegyzékében szereplő valamennyi szolgáltatás).

(210) M 16 00434**(220) 2016.02.12.**

(731) Somorjai Katalin, Ócsény (HU)

Somorjai Zoltán, Ócsény (HU)

(541) Alisca-Gemencplast Kft.

(511) 7 Szerszámok (géprészek).

40 Műanyagfeldolgozás.

42 Szerszámok tervezése.

(210) M 16 00436**(220) 2016.02.12.**

(731) Gellei András, Budaörs (HU)

(740) Hódy és Társai Ügyvédi Iroda, Budapest

(541) Barber's Wife

(511) 21 Eszközök, edények és tartályok háztartási és konyhai célokra; fésűk és szivacsok; kefék (az ecsetek kivételével); kefégyártáshoz használt anyagok; takarítóeszközök; üveg-, porcelán- és fajanszárúk.

43 Vendéglátás (élelmezés).

44 Higiéniai és szépségápolási szolgáltatások emberek és állatok részére.

(210) M 16 00437**(220) 2016.02.12.**

(731) Mérnökök a Járműves Műszaki Felsőoktatásért Egyesület, Győr (HU)

(541) Formula Student Symposium

(511) 41 Nevelés; szakmai képzés; szórakoztatás; sport- és kulturális tevékenységek (az osztály betűrend szerinti jegyzékében szereplő valamennyi szolgáltatás).

(210) M 16 00438**(220) 2016.02.12.**

(731) Debrődy István, Székesfehérvár (HU)

(740) Ormós Ügyvédi Iroda, Budapest

(546)

(511) 25 Ruházati cikkek, cipők, kalapárúk, az osztályon belül polók, pulóverek, tornaruházat, sporttrikók, nadrágok, rövidnadrág, szabadidő ruha, zokni.

41 Nevelés; szakmai képzés; szórakoztatás; sport- és kulturális tevékenységek.

(210) M 16 00439**(220) 2016.02.12.**

(731) Unas Online Kft., Sopron (HU)

(740) Ormós Ügyvédi Iroda, Budapest

(541) UNAS

(511) 42 Tudományos és műszaki szolgáltatások, valamint az idetartozó tervezői és kutatói tevékenység; ipari elemző

Nemzeti védjegybejelentések meghirdetése

és kutató szolgáltatások, számítástechnikai hardver és szoftver tervezés és fejlesztés; hálózati kiszolgálók [web szerverek] bérlete, hosting szolgáltatások web oldalakhoz, számítógép programok adatainak és adatoknak az átalakítása, számítógépprogramok installációja; számítógép programok sokszorosítása, számítógép szoftvertanácsadás, számítógép vírusvédelmi szolgáltatások, számítógépek kölcsönzése, számítógépes adatok helyreállítása, számítógépes rendszerek elemzése, számítógépes rendszerek távfelügyelete [monitoring], számítógépes rendszerek tervezése, számítógéphardver tervezésével és fejlesztésével kapcsolatos tanácsadás, számítógépprogramok kidolgozása, számítógépprogramok korszerűsítése, számítógépprogramok kölcsönzése, számítógép-programozás, számítógép-szoftver fenntartása, web oldalak alkotása és fenntartása mások számára.

(210) M 16 00440

(220) 2016.02.12.

(731) Unas Online Kft., Sopron (HU)

(740) Ormós Ügyvédi Iroda, Budapest

(546)



(511) 42 Tudományos és műszaki szolgáltatások, valamint az idetartozó tervezői és kutatói tevékenység; ipari elemző és kutató szolgáltatások, számítástechnikai hardver és szoftver tervezés és fejlesztés; hálózati kiszolgálók [web szerverek] bérlete, hosting szolgáltatások web oldalakhoz, számítógép programok adatainak és adatoknak az átalakítása, számítógépprogramok installációja; számítógép programok sokszorosítása, számítógép szoftvertanácsadás, számítógép vírusvédelmi szolgáltatások, számítógépek kölcsönzése, számítógépes adatok helyreállítása, számítógépes rendszerek elemzése, számítógépes rendszerek távfelügyelete [monitoring], számítógépes rendszerek tervezése, számítógéphardver tervezésével és fejlesztésével kapcsolatos tanácsadás, számítógépprogramok kidolgozása, számítógépprogramok korszerűsítése, számítógépprogramok kölcsönzése, számítógép-programozás, számítógép-szoftver fenntartása, web oldalak alkotása és fenntartása mások számára.

(210) M 16 00470

(220) 2016.02.15.

(731) Dark Tactical Kft., Budapest (HU)

(740) Fazekas és Társai Ügyvédi Iroda, Budapest

(541) Dark Tactical

(511) 13 Töltényövek, tölténytáskák és tisztogató kefék lőfegyverekhez.

18 Bőr és bőrutánzatok, ezen anyagokból készült olyan termékek, amelyek nem tartoznak más osztályokba; állatbőrök és irhák; utazótáskák és bőröndök; esernyők és napernyők; sétapálcák; ostorok, hámok, nyerges és lószerszámok (az osztály betűrend szerinti jegyzékében szereplő valamennyi áru).

25 Ruházati cikkek, cipők, kalapárúk (az osztály betűrend szerinti jegyzékében szereplő valamennyi áru).

(210) M 16 00483

(220) 2016.02.16.

(731) ÚSOVSKO Hungary Kereskedelmi Kft. 100%, Komárom (HU)

(740) dr. Poór Júlia, Poór Ügyvédi Iroda, Mosonmagyaróvár

(546)



(511) 30 Lisztek és más gabonakészítmények; reggeliző müzli, reggeli zabkása, zabpehely, müzli.

(210) M 16 00484

(220) 2016.02.16.

(731) ÚSOVSKO Hungary Kereskedelmi Kft. 100%, Komárom (HU)

(740) dr. Poór Júlia, Poór Ügyvédi Iroda, Mosonmagyaróvár

(546) 

(511) 30 Lisztek és más gabonakészítmények; müzli, müzli szeletek.

(210) M 16 00555**(220) 2016.02.23.**

(731) Weng Ruiming, Budapest (HU)

(740) dr. Szalay Pál, Budapest

(546) 

(511) 36 Biztosítás; pénzügyi ügyletek; valutaügyletek; ingatlanügyletek (az osztály betűrend szerinti jegyzékében szereplő valamennyi szolgáltatás).

37 Építkezés; javítás; szerelési szolgáltatások (az osztály betűrend szerinti jegyzékében szereplő valamennyi szolgáltatás).

45 Jogi szolgáltatások; biztonsági szolgáltatások személyek és vagyontárgyak védelmére; mások által egyéni igényeknek megfelelően nyújtott személyes és társadalmi jellegű szolgáltatások (az osztály betűrend szerinti jegyzékében szereplő valamennyi szolgáltatás).

(210) M 16 00556**(220) 2016.02.23.**

(731) Weng Ruiming, Budapest (HU)

(740) dr. Szalay Pál, Budapest

(546) 

(511) 39 Szállítás; áruk csomagolása és raktározása; utazásszervezés (az osztály betűrend szerinti jegyzékében szereplő valamennyi szolgáltatás).

41 Nevelés; szakmai képzés; szórakoztatás; sport- és kulturális tevékenységek (az osztály betűrend szerinti jegyzékében szereplő valamennyi szolgáltatás).

44 Orvosi szolgáltatások; állatgyógyászati szolgáltatások; higiéniai és szépségápolási szolgáltatások emberek és állatok részére; mezőgazdasági, kertészeti és erdészeti szolgáltatások (az osztály betűrend szerinti jegyzékében szereplő valamennyi szolgáltatás).

(210) M 16 00587

(220) 2016.02.24.

(731) Jákob Zoltán, Budapest (HU)

(740) ÁRVA Ügyvédi Iroda, Budapest

(546)

(511) 35 Reklámozási, kereskedelmi és irodai szolgáltatások; adatgyűjtés kereskedelmi ügyletekről; eladási propaganda mások számára; hirdetési hely kölcsönzése; hirdetőtáblák bérbeadása [reklámtáblák]; kereskedelmi információs ügynökségek; marketing; piaci tanulmányok, piackutatás; televíziós reklámozás, rádiós reklámozás, reklámozás; szabadtéri hirdetés; üzleti projektmenedzsment szolgáltatások építőipari projektekhez.

36 Ingatlanügyek; adósságrendezési szolgáltatások; alkuszi/ügynöki tevékenység; bérházak kezelése; biztosítási tanácsadás; hitelirodák; ingatlankezelés, ingatlanközvetítés, ingatlanügynökségek; ingatlanlízing, ingatlanok értékbecslése; irodák [ingatlanok] bérlete; jelzálog-hitelezés, lakások bérbeadása; pénzügyek intézése építőipari projektekhez; pénzügyi elemzések, pénzügyi értékbecslés [biztosítás, bankügyletek, ingatlan]; részletfizetéses hitelnyújtás; szállásügynökségek [apartmanok]; tulajdon-fenntartásos részletvétel hitelezése.

37 Építés, építkezés; ablakok és ajtók beszerelése; állványozás; aszfaltozás; építési tárgyú információk; építkezések felügyelete [irányítás]; kőműves munkák; külső és belső festés; légkondicionáló berendezések felszerelése és javítása; szigetelési szolgáltatások [építés]; tetőfedő munkák.

(210) M 16 00588**(220) 2016.02.24.**

(731) Jacobs Global Szolgáltató és Kereskedelmi Kft., Csővár (HU)

(740) ÁRVA Ügyvédi Iroda, Budapest

(546)

(511) 35 Reklámozási, kereskedelmi és irodai szolgáltatások; adatgyűjtés kereskedelmi ügyletekről; eladási propaganda mások számára; hirdetési hely kölcsönzése; hirdetőtáblák bérbeadása [reklámtáblák]; kereskedelmi információs ügynökségek; marketing; piaci tanulmányok, piackutatás; televíziós reklámozás, rádiós reklámozás, reklámozás; szabadtéri hirdetés; üzleti projektmenedzsment szolgáltatások építőipari projektekhez.

36 Ingatlanügyek; adósságrendezési szolgáltatások; alkuszi/ügynöki tevékenység; bérházak kezelése; biztosítási tanácsadás; hitelirodák; ingatlankezelés, ingatlanközvetítés, ingatlanügynökségek; ingatlanlízing, ingatlanok értékbecslése; irodák [ingatlanok] bérlete; jelzálog-hitelezés, lakások bérbeadása; pénzügyek intézése építőipari projektekhez; pénzügyi elemzések, pénzügyi értékbecslés [biztosítás, bankügyletek, ingatlan]; részletfizetéses hitelnyújtás; szállásügynökségek [apartmanok]; tulajdon-fenntartásos részletvétel hitelezése.

37 Építés, építkezés; ablakok és ajtók beszerelése; állványozás; aszfaltozás; építési tárgyú információk; építkezések felügyelete [irányítás]; kőműves munkák; külső és belső festés; légkondicionáló berendezések felszerelése és javítása; szigetelési szolgáltatások [építés]; tetőfedő munkák.

(210) M 16 00715**(220) 2016.03.01.**

(731) adidas AG, Herzogenaurach (DE)

(740) SBGK Szabadalmi Ügyvivői Iroda, Budapest

(546)

(511) 25 Lábbelik, papucsok.

(210) M 16 00716

(220) 2016.03.01.

(731) adidas AG, Herzogenaurach (DE)

(740) SBGK Szabadalmi Ügyvivői Iroda, Budapest

(546)



(511) 25 Lábbelik, papucsok.

(210) M 16 00739

(220) 2016.03.02.

(731) Zoetis Services LLC, New Jersey (US)

(740) dr. Harsányi Zita, Budapest

(541) ALVERIN

(511) 5 Állatgyógyászati parazitaölő készítmények és anyagok.

(210) M 16 00863

(220) 2016.03.11.

(731) Al-Farman Hussein, Budapest (HU)

(546)



(511) 3 Fehéritőkészítmények és egyéb, mosásra szolgáló anyagok; tisztító-, fényszerítő-, súroló-, és csiszolószerek; szappanok; illatszerek, illóolajok, kozmetikai cikkek, hajmosó szerek; fogkrémek (az osztály betűrend szerinti jegyzékében szereplő valamennyi áru).

5 Gyógyszerészeti és állatgyógyászati készítmények; egészségügyi készítmények gyógyászati használatra; gyógyászati vagy állatgyógyászati használatához adaptált diétás élelmiszerek és anyagok; bébiételek; étrend-kiegészítők emberek és állatok számára; tapaszok, kötszeranyagok; fogtömő anyagok és fogászati mintázóanyagok; fertőtlenítőszeres; kártékony állatok irtására szolgáló készítmények; gombaölő szerek (fungicidek), gyomirtó szerek (herbicidek) (az osztály betűrend szerinti jegyzékében szereplő valamennyi áru).

(210) M 16 00925

(220) 2016.03.17.

(731) Sólyom Zsuzsanna, Salgótarján (HU)

(740) SBGK Szabadalmi Ügyvivői Iroda, Budapest

(546)



(511) 30 Különféle édesipari termékek, cukrászkészítmények.

35 Reklámozás; kereskedelmi ügyletek édesipari termékekkel kapcsolatban.

(210) M 16 00928

(220) 2016.03.18.

(731) AMEGA Holding Kft., Gyöngyös (HU)

(740) Benkőné Csillag Lucia, Budapest

(546)



- (511) 29 Joghurtok; gyümölcsös- és ízesített joghurtok; joghurt alapú édességek.
 30 Fagyasztott joghurtok, joghurt alapú fagyasztott édességek, fagyaltok, jégkrémek.
 43 Vendéglátás; fagyalmozó; büfé; büfékocsi üzemeltetése; frissítők, édességek és hűtött- vagy fagyasztott édességek, fagyaltok árusítása mobil árusítóhelyen.

(210) M 16 00929

(220) 2016.03.18.

(731) AMEGA Holding Kft., Gyöngyös (HU)

(740) Benkőné Csillag Lucia, Budapest

(546)



- (511) 30 Tea; kávé; tea- és kávé alapú italok; jeges tea; jeges édességek; jég; cukrászati- és édesipari termékek.
 32 Alkoholmentes italok; üdítőitalok; készítmények italok előállításához; italok hűtve és fagyasztva.
 43 Vendéglátás; fagyalmozó; teázó; kávézó; büfé; büfékocsi üzemeltetése; kávé, tea, frissítők és hűtött- vagy fagyasztott édességek árusítása mobil árusítóhelyen.

(210) M 16 00936

(220) 2016.03.18.

(731) Jumeirah International LLC, Al-Sufouh Area Dubai (AE)

(740) Kajtár Takács Hegyemi-Barakonyi Baker & McKenzie Ügyvédi Iroda, Budapest

(546)

The logo for 'Jumeirah' features the word 'Jumeirah' in a stylized, serif font. Above the letter 'i' is a small, decorative icon resembling a palm tree or a similar symbol.

- (511) 16 Papír; karton; füzetek; szórólapok; pamfletok; naptárak; kártyák; névjegykártyák; formanyomtatványok; öntapadó cetlik; üdvözlőlapok; meghívók; címkék; levelek; hírlevelek; noteszok; jegyzettömbök; itatóspapírok; emlékkönyvek, eljegyzési könyvek; fényképek; albumok; naplók; levéltartók; dossziék; iratrendezők; levelezőlapok; poszterek; jegyek; írókönyvek; írólap; borítékok; nyomtatványok; újságok; menük; papír poháralátétek, tányéralátétek; folyóiratok; könyvek; könyvkötészeti anyagok; nyomtatott publikációk; határidőnaplók; brosúrák; magazinok; katalógusok; papíráruk és irodai cikkek; tollak; ceruzák; filettollak; töltőceruzák; golyóstollak; vonalzó; radírok; papírmehezékek.
 35 Közönségszolgálat, marketing és reklámozás; hirdetés; időleges szállások hirdetése, ideértve, apartmanokat és az apartmanszállókat kiszolgálással; üzleti tanácsadás; üzletvezetés és tanácsadás; üzleti adminisztráció; szálloda, kiszolgált apartman és étterem menedzsment; franchising, azaz üzleti menedzsmenttel kapcsolatos konzultáció és tanácsadás, szállodai és vendéglátási szolgáltatások szervezése és reklámozása, konferenciák, találkozók, kiállítások, tréningek, workshopok, üzleti börzék, kongresszusok, előadások tartásával kapcsolatos szállodai szolgáltatások; franchising, azaz szállodák, időleges szálláshelyek és apartmanok helyfoglalási, foglalási és tájékoztatói szolgáltatások üzleti menedzsmentjével, szervezésével és reklámozásával kapcsolatos konzultáció és közreműködés; franchising, azaz szerződéses étel- és italszolgáltatások, éttermi, önkiszolgáló éttermi, elvitelre árusító éttermi, kávézó, kávé- és büfé szolgáltatások üzleti menedzsmentjével, szervezésével és reklámozásával kapcsolatos konzultáció és közreműködés; franchising, azaz, az étel- és italszolgáltatás biztosítása érdekében nyújtott vendéglátási szolgáltatások, az étel- és italszolgáltatások előkészítése, ideértve az étel- és italszolgáltatásokat, az éttermi, önkiszolgáló éttermi, elvitelre árusító éttermi, kávéházi, kávézó és büfé

szolgáltatások nyújtását, az étel- és italszolgáltatások előkészítése, valamint szállodai, kiszolgált apartman és időleges szálláshelyszolgáltatások üzleti menedzsmentjével, szervezésével és reklámozásával kapcsolatos konzultáció és közreműködés; kiskereskedelmi és online kiskereskedelmi szolgáltatások nyújtása napszemüvegekkel, hangfelvételekkel és videofelvételekkel, ékszerekkel, órákkal és más időmérő eszközökkel, irodaszerekkel, nyomtatott kiadványokkal és nyomtatványokkal, párnákkal, hátizsákokkal, plüss állatokkal, jegyzetfüzetekkel, tolltartókkal, naplókcal és határidőnaplókcal, üdvözlőlapokkal, képeslapokkal kapcsolatban; kiskereskedelmi és online kiskereskedelmi szolgáltatások nyújtása csomagolópapírokkal és szalagokkal, bútorokkal, berendezésekkel és asztali és fali dekorációkkal, kristályokkal, üvegárukkal, kerámia- és porcelán-árukkal, rézárúkkal, dísz tárgyakkal, haj-kiegészítőkkal, kosarakkal, pénztárcákkal, laptop táskákkal, varróeszközökkel, vászontáskákkal, szívószálakkal, műanyag és PVC termékekkel, ágyneművel és asztalterítőkkal kapcsolatban; kiskereskedelmi és online kiskereskedelmi szolgáltatások nyújtása kézitáskákkal, hátizsákokkal, bőröndökkel és utazótáskákkal, aktatáskákkal, női táskákkal, bankkártya-tartókkal, pénztárcákkal, kozmetikai táskákkal, esernyőkkel és utazási cikkekkel, ruházattal, fejfedőkkel, lábbelikkal, szőnyegekkel és takarókkal, fényképekkel és grafikákkal, játékokkal, játék- és sporteszközökkel, fitness-felszereléssel, étellel és cukrászárukkal, alkoholmentes italokkal kapcsolatban; irodai és személyi menedzsment; adatbázisok összeállítása és fenntartása; kereskedelmi vagy reklámcélú kiállítások és üzleti vásárok szervezése; üzleti vásárok szervezése és lebonyolítása; hirdetőfelület bérbeadása; hűségprogramok szervezése, lebonyolítása, menedzselése és nyújtása, ideértve a hűségprogramokkal és a fogyasztói ösztönző programokkal kapcsolatos juttatások és díjak biztosítását; pénzügyi és ösztönző jutalmazási programok; szállodák, éttermek, ételek, italok, üdülőhelyek, gyógyfürdők, golfpályák, sportesemények, utazási csomagok, túrák és vidámparkok hirdetése ösztönző jutalmazási programok keretében; a fent említett szolgáltatások nyújtása globális számítógépes hálózaton keresztül; tanácsadási és információs szolgáltatások nyújtása a fenti szolgáltatásokkal kapcsolatban.

36 Ingatlan szolgáltatások; ingatlankezelés; kereskedelmi, kiskereskedelmi és lakóingatlan szolgáltatások; kereskedelmi, kiskereskedelmi és lakóingatlanok menedzsmentje, adminisztrációja és bérbeadása; apartmanokkal, kiszolgált apartmanokkal villákkal, irodákkal, gyógyfürdőkkel, üdülőhelyekkel, golfpályákkal, kikötőkkel, szállodákkal, ipartelepekkel, bevásárlóközpontokkal és bevásárló falvakkal kapcsolatos ingatlan-, lízing-, és bérbeadási szolgáltatások; bérlőkkel kapcsolatos menedzsment szolgáltatások; bérelhető apartmanok és villák menedzsmentje; ingatlanközvetítő szolgáltatások; ingatlan értékbecslő szolgáltatások; pénzügyi szolgáltatások; befektetési szolgáltatások; vagyonkezelő-alap szolgáltatások; ingatlan finanszírozási szolgáltatások; ingatlan értékbecslő szolgáltatások; ingatlan menedzsment szolgáltatások és ingatlan portfólió menedzsment szolgáltatások; vagyonnal kapcsolatos beruházási szolgáltatások; vagyonnal kapcsolatos közvetítő szolgáltatások; vagyonnal kapcsolatos biztosítási szolgáltatások; földvásárlással kapcsolatos szolgáltatások; fejlesztési és beruházási célból ingatlan értékbecslése, kiválasztása és megvásárlása; bérbeadás céljából ingatlan megvásárlása; hűségprogramok megszervezésével lebonyolításával, menedzsmentjével és nyújtásával kapcsolatos pénzügyi és biztosítási szolgáltatások nyújtása; hűségprogramokkal kapcsolatos, értékkel bíró tőkének, utalványok kibocsátása; pénzügyi szponzoráció; ügynöki szolgáltatások nyújtása; utazási csekkek kiadása; mindezen szolgáltatások kapcsán tájékoztatás nyújtása, ideértve a globális számítógépes hálózaton keresztül történő tájékoztatást.

37 Építési szolgáltatások; ingatlanfejlesztési szolgáltatások; területfejlesztési szolgáltatások (építés); építkezés és ingatlanfejlesztés projektmenedzsmentje; földfelosztás lakó- és kereskedelmi célokra; komplexumok építése üzleti és lakossági célokra; ingatlan karbantartás; FSZEK (Fűtés, Szellőzés és Légkondicionálás) installációja; épületek tisztítása, felújítása, restaurálása és minőség-javítása; építkezések felügyelete; építmények lebontása; felvonó installációja és javítása; kikötőépítés; bányaművelés; vezetékek építése és karbantartása; útburkolás; szállodák és vendéglátóhelyek építésével és felújításával kapcsolatos helyszíni projekt menedzsment; mindezen szolgáltatásokkal kapcsolatos tájékoztatás nyújtása, ideértve az ezekkel a szolgáltatásokkal kapcsolatos globális számítógépes hálózaton keresztül történő tájékoztatást.

39 Személy- és áruszállítás; utazási irodák; városnézés szervezése; utazásszervezés; hajóutak szervezése; hajókölcsonzés; helyfoglalás utazáshoz; parkolási szolgáltatások; autóbérlés; sofőrszolgálat; limuzin

Nemzeti védjegybejelentések meghirdetése

szolgáltatások; utaskísérés; utazási és szállásfoglalási szolgáltatások; taxi szolgáltatások; utazással kapcsolatos tájékoztatás, ideértve a globális számítógépes hálózaton keresztül történő tájékoztatást; utazással kapcsolatos tanácsadási szolgáltatás; a szállodákba és a szállodákból történő utazás szervezése.

43 Szállodai szolgáltatások; időleges szállás szolgáltatások; szállodákkal és időleges szálláshelyekkel kapcsolatos helyfoglalási, foglalási és tájékoztatási szolgáltatások; apartman szolgáltatások kiszolgálással [szálláshely]; konferenciák, találkozók, kiállítások, tréningek, workshopok, üzleti kiállítások, kongresszusok, előadások tartásával kapcsolatos szállodai szolgáltatások; vendéglátási szolgáltatások [szállás/étel és ital]; ételek és italok biztosítása; étterem, önkiszolgáló étterem, elvitelre árusító étterem, kávézó, kávéház, büfé-szolgáltatások; étel- és italszolgáltatással kapcsolatos vendéglátó-szolgáltatások; étel- és italszolgáltatás előkészítése; időleges szállások bérbeadása; a fenti szolgáltatásokkal kapcsolatos tanácsadási, konzultációs és információs szolgáltatások.

(210) M 16 00941

(220) 2016.03.21.

(731) "A Felcsúti Utánpótlás Neveléséért" Alapítvány, Felcsút (HU)

(740) Dr. Vörös József, Budapest

(546)



(511) 28 Játékok, játékszerek; testnevelési és sportcikk, amelyek nem tartoznak más osztályokba; karácsonyfadíszek (az osztály betűrend szerinti jegyzékében szereplő valamennyi áru).

35 Reklámozás; kereskedelmi ügyletek; kereskedelmi adminisztráció; irodai munkák (az osztály betűrend szerinti jegyzékében szereplő valamennyi szolgáltatás).

38 Távközlés (az osztály betűrend szerinti jegyzékében szereplő valamennyi szolgáltatás) internetes megjelenés, tv-s műsortartalom.

41 Nevelés; szakmai képzés; szórakoztatás; sport- és kulturális tevékenységek (az osztály betűrend szerinti jegyzékében szereplő valamennyi szolgáltatás).

43 Vendéglátás (élelmezés); időleges szállásadás (az osztály betűrend szerinti jegyzékében szereplő valamennyi szolgáltatás).

(210) M 16 00943

(220) 2016.03.21.

(731) "A Felcsúti Utánpótlás Neveléséért" Alapítvány, Felcsút (HU)

(740) Dr. Vörös József, Budapest

(546)



(511) 28 Játékok, játékszerek; testnevelési és sportcikk, amelyek nem tartoznak más osztályokba; karácsonyfadíszek (az osztály betűrend szerinti jegyzékében szereplő valamennyi áru).

35 Reklámozás; kereskedelmi ügyletek; kereskedelmi adminisztráció; irodai munkák (az osztály betűrend szerinti jegyzékében szereplő valamennyi szolgáltatás).

38 Távközlés (az osztály betűrend szerinti jegyzékében szereplő valamennyi szolgáltatás) internetes

megjelenés, tv-s műsortartalom.

41 Nevelés; szakmai képzés; szórakoztatás; sport- és kulturális tevékenységek (az osztály betűrend szerinti jegyzékében szereplő valamennyi szolgáltatás).

43 Vendéglátás (élelmezés); időleges szállásadás (az osztály betűrend szerinti jegyzékében szereplő valamennyi szolgáltatás).

(210) M 16 00982

(220) 2016.03.23.

(731) Novák Csaba, Budapest (HU)

Berényi Imre, Csongrád (HU)

(546)



(511) 35 Reklámozás; kereskedelmi ügyletek; kereskedelmi adminisztráció; irodai munkák (az osztály betűrend szerinti jegyzékében szereplő valamennyi szolgáltatás).

42 Tudományos és műszaki szolgáltatások, valamint az idetartozó tervezői és kutatói tevékenység; ipari elemző és kutató szolgáltatások; számítástechnikai hardver és szoftver tervezés és fejlesztés (az osztály betűrend szerinti jegyzékében szereplő valamennyi szolgáltatás).

45 Jogi szolgáltatások; biztonsági szolgáltatások személyek és vagyontárgyak védelmére; mások által egyéni igényeknek megfelelően nyújtott személyes és társadalmi jellegű szolgáltatások (az osztály betűrend szerinti jegyzékében szereplő valamennyi szolgáltatás).

(210) M 16 01054

(220) 2016.03.29.

(731) HELL ENERGY Magyarország Kft., Budapest (HU)

(740) GK. Szabó Ügyvédi Iroda, Budapest

(541) A VÁGYAIDAT TE HATÁROZOD MEG, AZ ENERGIÁT MI ADJUK HOZZÁ. HELL ENERGY

(511) 32 Ásványvizek és szénsavas vizek; egyéb alkoholmentes italok; vizek (italok); gyümölcsitalok és gyümölcslevek; szörpök és más készítmények italokhoz; izotóniás italok; zöldséglevek; energia italok.

(210) M 16 01059

(220) 2016.02.11.

(731) Medicor Diagnosztika Kft., Budapest (HU)

(546)



(511) 10 Sebészeti, orvosi, fogorvosi és állatgyógyászati készülékek és műszerek, művégtagok, műszemek és műfogak; ortopédiai cikkek; sebészeti varratanyagok; röntgenkészülék gyógyászati használatra.

A rovat 93 darab közlést tartalmaz.

Védjegybejelentés meghirdetése és a védjegy lajstromozása különleges gyorsított eljárásban

(111) 218.492

(151) 2016.05.30.

(210) M 16 01568

(220) 2016.05.09.

(732) TV2 Média Csoport Kft., Budapest (HU)

(740) Mándics és Társa Ügyvédi Iroda, Budapest

(546) The logo for Kiwitv features the word 'kiwi' in a stylized, colorful font where each letter is a different color (green, red, yellow, blue) and has a small circle above it. To the right of 'kiwi' is the letters 'TV' in a blue, blocky font.

(511) 9 Tudományos célra szolgáló, tengerészeti, földmérő, fényképszeti, mozgóképi, optikai, súlymérő, egyéb mérő-, jelző-, ellenőrző (felügyeleti), életmentő és oktatóberendezések és felszerelések; elektromos energia vezetésére, kapcsolására, átalakítására, tárolására, szabályozására vagy ellenőrzésére szolgáló készülékek és berendezések; hangok vagy képek rögzítésére, továbbítására, másolására szolgáló készülékek; mágneses adathordozók; hanglemezek; CD-k (kompakt lemezek), DVD-k és egyéb, digitálisrögzítésű média; szerkezetek érmebedobással működő készülékekhez; regiszteres pénztárgépek; számológépek, adatfeldolgozó berendezések, számítógépek; számítógépes szoftverek; tűzoltó készülékek (az osztály betűrend szerinti jegyzékében szereplő valamennyi áru).

16 Papír, karton és ezen anyagokból készült termékek, amelyek nem tartoznak más osztályokba; nyomdaipari termékek; könyvkötészeti anyagok; fényképek; papíripari cikkek; papíripari vagy háztartási ragasztóanyagok; anyagok művészek részére; ecsetek; írógépek és irodai cikkek (bútorok kivételével); tanítási és oktatási anyagok (készülékek kivételével); csomagolásra szolgáló műanyagok (amelyek nem tartoznak más osztályokba); nyomdabetűk; klisék (az osztály betűrend szerinti jegyzékében szereplő valamennyi áru).

21 Eszközök, edények és tartályok háztartási és konyhai célokra; fésűk és szivacsok; kefék (az ecsetek kivételével); kefégyártáshoz használt anyagok; takarító eszközök; vasforgács; nyers vagy félig megmunkált üveg (kivéve az építéshez használt üveget); üveg-, porcelán- és fajanszáruk, amelyek nem tartoznak más osztályokba (az osztály betűrend szerinti jegyzékében szereplő valamennyi áru).

25 Ruházati cikkek, cipők, kalapárúk (az osztály betűrend szerinti jegyzékében szereplő valamennyi áru).

28 Játékok, játékszerek; testnevelési és sportcikkek, amelyek nem tartoznak más osztályokba; karácsonyfadíszek (az osztály betűrend szerinti jegyzékében szereplő valamennyi áru).

35 Reklámozás; kereskedelmi ügyletek; kereskedelmi adminisztráció; irodai munkák (az osztály betűrend szerinti jegyzékében szereplő valamennyi szolgáltatás).

38 Távközlés (az osztály betűrend szerinti jegyzékében szereplő valamennyi szolgáltatás).

41 Nevelés; szakmai képzés; szórakoztatás; sport- és kulturális tevékenységek (az osztály betűrend szerinti jegyzékében szereplő valamennyi szolgáltatás).

42 Tudományos és műszaki szolgáltatások, valamint az idetartozó tervezői és kutatói tevékenység; ipari elemző és kutató szolgáltatások; számítástechnikai hardver és szoftver tervezés és fejlesztés (az osztály betűrend szerinti jegyzékében szereplő valamennyi szolgáltatás).

(111) 218.493

(151) 2016.05.30.

(210) M 16 01569

(220) 2016.05.09.

(732) TV2 Média Csoport Kft., Budapest (HU)

(740) Mándics és Társa Ügyvédi Iroda, Budapest

(546)



(511) 9 Tudományos célra szolgáló, tengerészeti, földmérő, fényképészeti, mozgóképi, optikai, súlymérő, egyéb mérő-, jelző-, ellenőrző (felügyeleti), életmentő és oktatóberendezések és felszerelések; elektromos energia vezetésére, kapcsolására, átalakítására, tárolására, szabályozására vagy ellenőrzésére szolgáló készülékek és berendezések; hangok vagy képek rögzítésére, továbbítására, másolására szolgáló készülékek; mágneses adathordozók; hanglemezek; CD-k (kompakt lemezek), DVD-k és egyéb, digitálisrögzítésű média; szerkezetek érmebedobással működő készülékekhez; regiszteres pénztárgépek; számológépek, adatfeldolgozó berendezések, számítógépek; számítógépes szoftverek; tűzoltó készülékek (az osztály betűrend szerinti jegyzékében szereplő valamennyi áru).

16 Papír, karton és ezen anyagokból készült termékek, amelyek nem tartoznak más osztályokba; nyomdaipari termékek; könyvkötészeti anyagok; fényképek; papíripari cikkek; papíripari vagy háztartási ragasztóanyagok; anyagok művészek részére; ecsetek; írógépek és irodai cikkek (bútorok kivételével); tanítási és oktatási anyagok (készülékek kivételével); csomagolásra szolgáló műanyagok (amelyek nem tartoznak más osztályokba); nyomdabetűk; klisék (az osztály betűrend szerinti jegyzékében szereplő valamennyi áru).

21 Eszközök, edények és tartályok háztartási és konyhai célokra; fésűk és szivacsok; kefék (az ecsetek kivételével); kefégyártáshoz használt anyagok; takarító eszközök; vasforgács; nyers vagy félig megmunkált üveg (kivéve az építéshez használt üveget); üveg-, porcelán- és fajanszárúk, amelyek nem tartoznak más osztályokba (az osztály betűrend szerinti jegyzékében szereplő valamennyi áru).

25 Ruházati cikkek, cipők, kalapárúk (az osztály betűrend szerinti jegyzékében szereplő valamennyi áru).

28 Játékok, játékszerek; testnevelési és sportcikkek, amelyek nem tartoznak más osztályokba; karácsonyfadíszek (az osztály betűrend szerinti jegyzékében szereplő valamennyi áru).

35 Reklámozás; kereskedelmi ügyletek; kereskedelmi adminisztráció; irodai munkák (az osztály betűrend szerinti jegyzékében szereplő valamennyi szolgáltatás).

38 Távközlés (az osztály betűrend szerinti jegyzékében szereplő valamennyi szolgáltatás).

41 Nevelés; szakmai képzés; szórakoztatás; sport- és kulturális tevékenységek (az osztály betűrend szerinti jegyzékében szereplő valamennyi szolgáltatás).

42 Tudományos és műszaki szolgáltatások, valamint az idetartozó tervezői és kutatói tevékenység; ipari elemző és kutató szolgáltatások; számítástechnikai hardver és szoftver tervezés és fejlesztés (az osztály betűrend szerinti jegyzékében szereplő valamennyi szolgáltatás).

(111) 218.494

(151) 2016.05.30.

(210) M 16 01570

(220) 2016.05.09.

(732) TV2 Média Csoport Kft., Budapest (HU)

(740) Mándics és Társa Ügyvédi Iroda, Budapest

(546)



(511) 9 Tudományos célra szolgáló, tengerészeti, földmérő, fényképészeti, mozgóképi, optikai, súlymérő, egyéb mérő-, jelző-, ellenőrző (felügyeleti), életmentő és oktatóberendezések és felszerelések; elektromos energia vezetésére, kapcsolására, átalakítására, tárolására, szabályozására vagy ellenőrzésére szolgáló készülékek és berendezések; hangok vagy képek rögzítésére, továbbítására, másolására szolgáló készülékek; mágneses adathordozók; hanglemezek; CD-k (kompakt lemezek), DVD-k és egyéb, digitálisrögzítésű média; szerkezetek érmebedobással működő készülékekhez; regiszteres pénztárgépek; számológépek, adatfeldolgozó berendezések,

számítógépek; számítógépes szoftverek; tűzoltó készülékek (az osztály betűrend szerinti jegyzékében szereplő valamennyiáru).

16 Papír, karton és ezen anyagokból készült termékek, amelyek nem tartoznak más osztályokba; nyomdaipari termékek; könyvkötészeti anyagok; fényképek; papíripari cikkek; papíripari vagy háztartási ragasztóanyagok; anyagok művészek részére; ecsetek; írógépekés irodai cikkek (bútorok kivételével); tanítási és oktatási anyagok (készülékek kivételével); csomagolásra szolgáló műanyagok (amelyek nem tartoznak más osztályokba); nyomdabetűk; klisék (az osztály betűrend szerinti jegyzékében szereplő valamennyi áru).

21 Eszközök, edények és tartályok háztartási és konyhai célokra; fésűk és szivacsok; kefék (az ecsetek kivételével); kefégyártáshoz használt anyagok; takarító eszközök; vasforgács; nyers vagy félig megmunkált üveg (kivéve az építéshez használt üveget);üveg-, porcelán- és fajanszárúk, amelyek nem tartoznak más osztályokba (az osztály betűrend szerinti jegyzékében szereplő valamennyi áru).

25 Ruházati cikkek, cipők, kalapárúk (az osztály betűrend szerinti jegyzékében szereplő valamennyi áru).

28 Játékok, játékszerek; testnevelési és sportcikkek, amelyek nem tartoznak más osztályokba; karácsonyfadíszek (az osztály betűrend szerinti jegyzékében szereplő valamennyi áru).

35 Reklámozás; kereskedelmi ügyletek; kereskedelmi adminisztráció; irodai munkák (az osztály betűrend szerinti jegyzékében szereplő valamennyi szolgáltatás).

38 Távközlés (az osztály betűrend szerinti jegyzékében szereplő valamennyi szolgáltatás).

41 Nevelés; szakmai képzés; szórakoztatás; sport- és kulturális tevékenységek (az osztály betűrend szerinti jegyzékében szereplő valamennyi szolgáltatás).

42 Tudományos és műszaki szolgáltatások, valamint az idetartozó tervezői és kutatói tevékenység; ipari elemző és kutató szolgáltatások; számítástechnikai hardver és szoftver tervezés és fejlesztés (az osztály betűrend szerinti jegyzékében szereplő valamennyi szolgáltatás).

A rovat 3 darab közlést tartalmaz.

Lajstromozott védjegyek

(111) 218.237

(151) 2016.05.03.

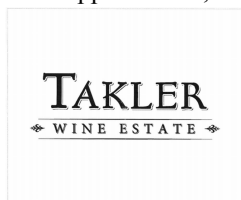
(210) M 15 01907

(220) 2015.07.14.

(732) TAKLER Pince Kft., Decs (HU)

(740) Dr. Ruppert Ildikó, Szekszárd

(546)



(511) 33 Borok.

(111) 218.238

(151) 2016.05.11.

(210) M 15 01913

(220) 2015.07.14.

(732) Budalakk Innova Kft., Budapest (HU)

(740) Várnai Anikó, INTERINNO Szabadalmi Iroda, Budapest

(541) UNICURE

(511) 2 Bevonóanyagok; festékek; lakkok; alapozók.

(111) 218.240

(151) 2016.05.11.

(210) M 15 02039

(220) 2015.07.28.

(732) Kiskunfélegyházi Malom Kft., Kiskunfélegyháza (HU)

(541) Piknikség

(511) 30 Kenyér, péksütemények, friss pékáru, fagyasztott pékáru, friss szendvicsek, melegszendvicsek, cukrászsütemények, kávé, tea, kakaó, üdítőitalok.

43 Szendvicsbár, kávéház, teaház, salátabár, ételek és italok készítése és biztosítása azonnali fogyasztásra és elvitelre.

(111) 218.276

(151) 2016.04.26.

(210) M 15 03512

(220) 2015.11.25.

(732) HANG-ADÁS Rádiós Médiaszolgáltatást Támogató és Reklám Kft., Érd (HU)

(740) dr. Koruhely Péter, Koruhely Ügyvédi Iroda, Budapest

(541) Karc FM

(511) 35 Reklámozás; kereskedelmi ügyletek; kereskedelmi adminisztráció; irodai munkák (az osztály betűrend szerinti jegyzékében szereplő valamennyi szolgáltatás); hirdetési hely kölcsönzése; hirdetési oldalak készítése; on-line hirdetői tevékenység számítógépes hálózaton; rádiós reklámozás; reklámidő bérlete távközlési médiumban; áruk bemutatása kommunikációs médiában, kiskereskedelmi célokból; reklámozás; reklámszövegek publikálása; reklámszövegek szerkesztése; reklámügynökségek, hirdető ügynökségek.

38 Távközlés (az osztály betűrend szerinti jegyzékében szereplő valamennyi szolgáltatás); hírügynökségek; rádióadás.

41 Nevelés; szakmai képzés; szórakoztatás; sport- és kulturális tevékenységek (az osztály betűrend szerinti jegyzékében szereplő valamennyi szolgáltatás); hangstúdiók szolgáltatásai; rádió- és televízióprogramok készítése; rádiós szórakoztatás; riporter szolgáltatások; show-műsorok; show-műsorok szervezése (impresszáriók szolgáltatásai); zene összeállítása.

(111) 218.278

(151) 2016.04.26.

(210) M 15 02335

(220) 2015.08.28.

(732) Extrudertechnika Kft., Dunakeszi (HU)

(740) dr. Percz Tamás ügyvéd, Budapest

(541) Az egész országra főzünk!

(511) 39 Étel házhozszállítás.

43 Partiszervíz, vendéglátóipari szolgáltatások; hideg-meleg konyhai szolgáltatások; étkeztetés.

(111) 218.297

(151) 2016.04.26.

(210) M 15 02334

(220) 2015.08.28.

(732) Extrudertechnika Kft., Dunakeszi (HU)

(740) dr. Percz Tamás ügyvéd, Budapest

(546)



(511) 39 Étel házhozszállítás.

43 Partiszervíz, vendéglátóipari szolgáltatások; hideg-meleg konyhai szolgáltatások; étkeztetés.

(111) 218.298

(151) 2016.04.26.

(210) M 15 02333

(220) 2015.08.28.

(732) Extrudertechnika Kft., Dunakeszi (HU)

(740) dr. Percz Tamás ügyvéd, Budapest

(546)



(511) 39 Étel házhozszállítás.

43 Partiszervíz, vendéglátóipari szolgáltatások; hideg-meleg konyhai szolgáltatások; étkeztetés.

(111) 218.299

(151) 2016.04.26.

(210) M 15 02331

(220) 2015.08.28.

(732) Extrudertechnika Kft., Dunakeszi (HU)

(740) dr. Percz Tamás ügyvéd, Budapest

(546)



(511) 39 Étel házhozszállítás.

43 Partiszervíz, vendéglátóipari szolgáltatások; hideg-meleg konyhai szolgáltatások; étkeztetés.

(111) 218.300

(151) 2016.04.26.

(210) M 15 02332

(220) 2015.08.28.

(732) Extrudertechnika Kft., Dunakeszi (HU)

(740) dr. Percz Tamás ügyvéd, Budapest

(546)

(511) 39 Étel házhozszállítás.

43 Partiszervíz, vendéglátóipari szolgáltatások; hideg-meleg konyhai szolgáltatások; étkeztetés.

(111) 218.301

(151) 2016.04.26.

(210) M 15 02327

(220) 2015.08.27.

(732) Zirci Apátsági Manufaktúra Kft., Zirc (HU)**(546)**

(511) 32 Sör.

(111) 218.302

(151) 2016.04.26.

(210) M 15 01804

(220) 2015.07.06.

(732) E.ON Energiakereskedelmi Kft., Budapest (HU)

(740) dr. Polony Gergely, Polony Ügyvédi Iroda, Budapest

(541) Városszervíz

(511) 9 Mobil eszköz szoftverek; hibabejelentő rendszerek; városüzemeltetési rendszerek.

37 Mobil eszköz szoftverek, hibabejelentő rendszerek, városüzemeltetési rendszerek kölcsönzése, üzembe helyezése, karbantartása, javítása.

(111) 218.303

(151) 2016.04.26.

(210) M 15 02466

(220) 2015.09.10.

(732) NEXT STOP Ingatlanüzemeltető Kft., Budapest (HU)

(740) Dr. Tóth D. Ildikó, Dr. Tóth D. Ildikó Ügyvédi Iroda, Budapest

(541) NEXT STOP ÜZLETKÖZPONT

(511) 35 Reklámozás; kereskedelmi ügyletek; kereskedelmi adminisztráció; irodai munkák (az osztály betűrend szerinti jegyzékében szereplő valamennyi szolgáltatás).

36 Ingatlankezelés, ingatlanközvetítés, ingatlanlízing, ingatlanok értékelése, ingatlanügynökségek, irodák (ingatlanok) bérlete, pénzváltás, vagyonkezelés; üzletközpont üzemeltetése.

37 Elektromos berendezések felszerelése és javítása, építés, építkezések felügyelete (irányítás), épületek (belső) tisztítása, épületek tisztítása (külső felület).

43 Étterem, gyorsétterem, hordozható épületek bérlete, ivóvíz-automaták bérbeadása, kantinek, büfék, étkezdék, kávéházak, önkiszolgáló étterem, rendezvényhez termék kölcsönzése.

(111) 218.304

(151) 2016.04.26.

(210) M 15 02465

(220) 2015.09.10.

(732) NEXT STOP Ingatlanüzemeltető Kft., Budapest (HU)

(740) Dr. Tóth D. Ildikó, Dr. Tóth D. Ildikó Ügyvédi Iroda, Budapest

(546)

(511) 35 Reklámozás; kereskedelmi ügyletek; kereskedelmi adminisztráció; irodai munkák (az osztály betűrend szerinti jegyzékében szereplő valamennyi szolgáltatás).

36 Ingatlankezelés, ingatlanközvetítés, ingatlanlízing, ingatlanok értékelése, ingatlanügynökségek, irodák (ingatlanok) bérlete, pénzváltás, vagyonekezelés; üzletközpont üzemeltetése.

37 Elektromos berendezések felszerelése és javítása, építés, építkezések felügyelete (irányítás), épületek (belső) tisztítása, épületek tisztítása (külső felület).

43 Éttermek, gyorséttermek, hordozható épületek bérlete, ivóvíz-automaták bérbeadása, kantinok, büfék, étkezdék, kávéházak, önkiszolgáló éttermek, rendezvényhez termék kölcsönzése.

(111) 218.305

(151) 2016.04.26.

(210) M 15 02463

(220) 2015.09.10.

(732) Szabó Krisztián, Székesfehérvár (HU)**Szabó Renáta, Várpalota (HU)**

(740) dr. Sütő Ágota, Budapest

(546)

(511) 16 Papír, karton és ezen anyagokból készült termékek, amelyek nem tartoznak más osztályokba; nyomdaipari termékek; könyvkötészeti anyagok; fényképek; papíripari cikkek; papíripari vagy háztartási ragasztóanyagok; anyagok művészek részére; ecsetek; írógépek és irodai cikkek (bútorok kivételével); tanítási és oktatási anyagok (készülékek kivételével); csomagolásra szolgáló műanyagok (amelyek nem tartoznak más osztályokba); nyomdabetűk; klisék (az osztály betűrend szerinti jegyzékében szereplő valamennyi áru).

28 Játékok, játékszerek; testnevelési és sportcikkek, amelyek nem tartoznak más osztályokba; karácsonyfadíszek (az osztály betűrend szerinti jegyzékében szereplő valamennyi áru).

41 Nevelés; szakmai képzés; szórakoztatás; sport- és kulturális tevékenységek (az osztály betűrend szerinti jegyzékében szereplő valamennyi szolgáltatás).

(111) 218.306

(151) 2016.04.26.

(210) M 15 02461

(220) 2015.09.10.

(732) dr. Gulyás Erika, Budapest (HU)**(546)**

- (511) 5 Gyógyszerészeti és állatgyógyászati készítmények; egészségügyi készítmények gyógyászati használatra; gyógyászati vagy állatgyógyászati használatához adaptált diétás élelmiszerek és anyagok; bébiételek; étrend-kiegészítők emberek és állatok számára; tapaszok, kötszeranyagok; fogtömő anyagok és fogászati mintázóanyagok; fertőtlenítőszeres; kártékony állatok irtására szolgáló készítmények; gombaölő szerek (fungicidek), gyomirtó szerek (herbicidek); asztma elleni szerek; bébiétel; bedörzsölő szerek; borogatások; borogatások (meleg); bőrkeményedés elleni készítmények; dezodorok ruházathoz és textil anyagokhoz; fejfájás (migrén elleni készítmények); fürdősők; gyógycukor; gyógycukorkák; gyógyitalok; gyógynövények; gyógyteák; hörghurut ellen készítmények; idegerősítő szerek; készítmények gyógyfürdő terápiához; nyugtatók; pattanások kezelésére szolgáló készítmények; vitamin készítmények.
- 29 Hús, hal-, baromfi- és vadhús; húskivonatok; tartósított, szárított és főzött gyümölcsök és zöldségek; zselék, lekvárok (dzsemek), kompótok; tojások; tej és tejtermékek; étkezési olajok és zsírok; alkoholban tartósított gyümölcsök; almapüré; aloe vera emberi fogyasztásra elkészítve; dzsemek; erjesztett tejes italok étkezési célokra; fagyasztott gyümölcsök; gyömbérdzsem; gyümölcs csipsz; gyümölcshéj; gyümölcskocsonya, zselé; gyümölcskonzervek; gyümölcsök, tartósított; gyümölcs párolt; gyümölcspép; gyümölcslála; kompótok; lekvár; padlizsánkrém; paradicsomlé főzéshez; paradicsompüré; pektin táplálkozásra; savanyúságok; snack ételek (gyümölcs alapú); szárított zöldségek; tejes italok, főként tejet tartalmazó; virágpör készítmények (élelmiszer); zöldségkonzervek; zöldséglevek főzéshez; zöldségleves készítmények.
- 32 Sörök; ásványvizek és szénsavas vizek és egyéb alkoholmentes italok; gyümölcshitalok és gyümölcslevek; szörpök és más készítmények italokhoz; alkoholmentes gyümölcshitalok; alkoholmentes gyümölcshivonatok; alkoholmentes italok; alkoholmentes koktélok; almabor, alkoholmentes; aloe vera italok, alkoholmentes; gyümölcslevek; gyümölcshivonatok, alkoholmentes; limonádék; méz alapú alkoholmentes italok; paradicsomlevek (italok); szőlőmust; szörpök italokhoz; szörpök limonádékhoz; zöldséglevek (italok).

(111) 218.307

(151) 2016.04.26.

(210) M 15 02457

(220) 2015.09.09.

(732) Gémesi Gyula, Esztergom (HU)

(740) Hergár Jenő, Budapest

(541) Tiroli ház - Tiroli szigetelés

- (511) 19 Nem fém építőanyagok; nem fémből készült merev építési csövek; aszfalt, szurok és bitumen; nem fémből készült hordozható szerkezetek; emlékművek nem fémből; épületek nem fémből.
- 35 Reklámozás; kereskedelmi ügyletek; kereskedelmi adminisztráció; irodai munkák; kereskedelmi, vagy reklámcélú kiállítások szervezése; reklámcélú vásárok szervezése; reklámanyag naprakész állapotba hozása; reklámanyagok kölcsönzése; reklámanyagok terjesztése; reklámeszközök tervezése és formatervezése; reklámfilmek előállítás; reklámidő bérlete távközlési médiumban; reklámozás; reklámszövegek publikálása; reklámszövegek szerkesztése; marketing.
- 37 Építkezés; javítás; szerelési szolgáltatások; szigetelési szolgáltatások [építés].

(111) 218.308

(151) 2016.04.26.

(210) M 15 02456

(220) 2015.09.09.

(732) Szabó György, Kecskemét (HU)

(546)



- (511) 30 Kukorica liszt, kukorica dara, kenyér, péksütemények, cukrászsütemények.
 31 Kukorica, vetőmagok.
 35 Reklámozás; kereskedelmi ügyletek; kereskedelmi adminisztráció.

(111) 218.309

(151) 2016.04.26.

(210) M 15 02342

(220) 2015.08.28.

(732) Silvergrace Kft., Tamási (HU)

(740) Dr. Beke-Martos Anna, Budapest

(541) ColorPlay

- (511) 16 Nyomdaipari termékek; könyvkötészeti anyagok; fényképek; papíripari cikkek; anyagok művészek részére; ecsetek; írógépek és irodai cikkek (bútorok kivételével); tanítási és oktatási anyagok (készülékek kivételével); csomagolásra szolgáló műanyagok (amelyek nem tartoznak más osztályokba); klisék; brosúrák; prospektusok; oktatási, tanítási, nevelési, képzési, ismeretterjesztő anyagok és segédletek; képeskönyvek; magazinok; szórólapok; leírások; módszertani útmutatók; metodikai leírások és ábrák; tanulmányok; cikkek; tréning-coaching és egyéb útmutatók.
 25 Ruházati cikkek, cipők, kalapárúk (az osztály betűrend szerinti jegyzékében szereplő valamennyi áru).
 41 Nevelés; szakmai képzés; szórakoztatás; sport- és kulturális tevékenységek (az osztály betűrend szerinti jegyzékében szereplő valamennyi szolgáltatás) coaching, tréning, képzés, oktatás, képességfejlesztés és készségfejlesztés.

(111) 218.310

(151) 2016.04.26.

(210) M 15 02341

(220) 2015.08.28.

(732) Silvergrace Kft., Tamási (HU)

(740) Dr. Beke-Martos Anna, Budapest

(546) 

- (511) 16 Nyomdaipari termékek; könyvkötészeti anyagok; fényképek; papíripari cikkek; anyagok művészek részére; ecsetek; írógépek és irodai cikkek (bútorok kivételével); tanítási és oktatási anyagok (készülékek kivételével); csomagolásra szolgáló műanyagok (amelyek nem tartoznak más osztályokba); klisék; brosúrák; prospektusok; oktatási, tanítási, nevelési, képzési, ismeretterjesztő anyagok és segédletek; képeskönyvek; magazinok; szórólapok; leírások; módszertani útmutatók; metodikai leírások és ábrák; tanulmányok; cikkek; tréning-coaching és egyéb útmutatók.
 25 Ruházati cikkek, cipők, kalapárúk (az osztály betűrend szerinti jegyzékében szereplő valamennyi áru).
 41 Nevelés; szakmai képzés; szórakoztatás; sport- és kulturális tevékenységek (az osztály betűrend szerinti jegyzékében szereplő valamennyi szolgáltatás) coaching, tréning, képzés, oktatás, képességfejlesztés és készségfejlesztés.

(111) 218.311

(151) 2016.04.26.

(210) M 15 02339

(220) 2015.08.28.

(732) Sipos Annamária, Budapest (HU)

(546)



(511) 35 Reklámozás; kereskedelmi ügyletek; kereskedelmi adminisztráció; irodai munkák (az osztály betűrend szerinti jegyzékében szereplő valamennyi szolgáltatás).

39 Szállítás; áruk csomagolása és raktározása (az osztály betűrend szerinti jegyzékében szereplő valamennyi szolgáltatás).

43 Vendéglátás (élelmezés) (az osztály betűrend szerinti jegyzékében szereplő valamennyi szolgáltatás).

(111) 218.313

(151) 2016.04.26.

(210) M 15 02473

(220) 2015.09.11.

(732) Budapesti Metropolitan Főiskola, Budapest (HU)

(740) dr. Csete Livia, Budapest

(546)



(511) 41 Nevelés; szakmai képzés; szórakoztatás; sport- és kulturális tevékenységek (az osztály betűrend szerinti jegyzékében szereplő valamennyi szolgáltatás).

(111) 218.314

(151) 2016.04.26.

(210) M 15 02603

(220) 2015.09.25.

(732) China Tobacco Guangdong Industrial Co., Ltd., Tianhe, Guangzhou (CN)

(740) dr. Sasvári Gabriella, SBGK Ügyvédi Iroda, Budapest

(546)



(511) 34 Cigaretták; dohány; elektromos cigaretta; bagó; cigarettatartók, cigarettatárcák; szivarok; dohánypótló anyagokat tartalmazó cigaretta, nem gyógyászati használatra; öngyújtók dohányosoknak; szivarkák; szívható füvek; cigarettaszipókák; hamutartók; cigarettapapír; cigarettaszűrők.

(111) 218.315

(151) 2016.04.26.

(210) M 15 02858

(220) 2015.10.16.

(732) **Hanzel Henrik István, Budapest (HU)**

(740) dr. Szamosi Katalin, SBGK Ügyvédi Iroda, Budapest

(546)



(511) 25 Ruházati cikkek, cipők, kalapárúk (az osztály betűrend szerinti jegyzékében szereplő valamennyi áru).

35 Reklámozás; kereskedelmi ügyletek; kereskedelmi adminisztráció; irodai munkák (az osztály betűrend szerinti jegyzékében szereplő valamennyi szolgáltatás).

38 Távközlés (az osztály betűrend szerinti jegyzékében szereplő valamennyi szolgáltatás).

41 Nevelés; szakmai képzés; szórakoztatás; sport- és kulturális tevékenységek (az osztály betűrend szerinti jegyzékében szereplő valamennyi szolgáltatás).

(111) **218.324**

(151) 2016.04.28.

(210) M 15 02612

(220) 2012.06.15.

(732) **Omega Pharma Innovation & Development NV, Nazareth (BE)**

(740) DANUBIA Szabadalmi és Jogi Iroda Kft., Budapest

(541) **REDUGAS**

(511) 5 Gyógyszerészeti termékek; emésztőrendszeri készítmények; a vese elváltozásainak kezelésére szolgáló termékek és dietetikus termékek kivételével.

(111) **218.325**

(151) 2016.04.28.

(210) M 15 02874

(220) 2015.10.20.

(732) **MZ/X Kereskedelmi Kft., Badacsonytördemic (HU)**

(740) Dr. Wagner Alma Laura, Sopron

(546)



(511) 35 Reklámozás; kereskedelmi ügyletek; kereskedelmi adminisztráció; irodai munkák; árubemutató; áruk bemutatása kommunikációs médiában, kiskereskedelmi célokból; áruminták terjesztése; árusító standok bérbeadás; hirdetési hely kölcsönzése; hirdetőtáblák bérbeadása [reklámtáblák]; kereskedelmi és üzleti kapcsolattartási adatok biztosítása, kereskedelmi vagy reklámcélú kiállítások szervezése, kereskedelmi vagy reklámcélú vásárok szervezése, marketing.

41 Nevelés; szakmai képzés; szórakoztatás; sport- és kulturális tevékenységek; fogadások tervezése [szórakoztatás]; konferenciák szervezése és lebonyolítása; kongresszusok szervezése és lebonyolítása; kulturális vagy nevelési célú kiállítások szervezése; szabadidős létesítmények rendelkezésre bocsátása; szórakoztatás.

43 Vendéglátás (élelmezés); időleges szállásadás (az osztály betűrend szerinti jegyzékében szereplő valamennyi szolgáltatás).

(111) **218.326**

(151) 2016.04.28.

(210) M 15 02994

(220) 2015.11.04.

(732) **Kónya Péter, Budapest (HU)**

(546)  **Szolidaritás**
a Köztársaságért Párt

(511) 42 Főleg politikai tevékenységet folytató civil szervezet.

45 Társadalmi jellegű szolgáltatások; pártpolitikai tevékenység.

(111) **218.327**

(151) 2016.04.28.

(210) M 15 02995

(220) 2015.11.04.

(732) **Stratis Vezetői és Informatikai Tanácsadó Kft., Budapest (HU)**

(740) Czuppon Dóra, Budapest

(541) **Stratis**

(511) 35 Reklámozás; kereskedelmi ügyletek; kereskedelmi adminisztráció; irodai munkák (az osztály betűrend szerinti jegyzékében szereplő valamennyi szolgáltatás).

42 Tudományos és műszaki szolgáltatások, valamint az idetartozó tervezői és kutatói tevékenység; ipari elemző és kutató szolgáltatások; számítástechnikai hardver és szoftver tervezés és fejlesztés (az osztály betűrend szerinti jegyzékében szereplő valamennyi szolgáltatás).

(111) **218.328**

(151) 2016.04.28.

(210) M 15 02996

(220) 2015.11.04.

(732) **Stratis Vezetői és Informatikai Tanácsadó Kft., Budapest (HU)**

(740) Czuppon Dóra, Budapest

(541) **Ozone@Risk**

(511) 9 Tudományos célra szolgáló, tengerészeti, földmérő, fényképészeti, mozgóképi, optikai, súlymérő, egyéb mérő-, jelző-, ellenőrző (felügyeleti), életmentő és oktatóberendezések és felszerelések; elektromos energia vezetésére, kapcsolására, átalakítására, tárolására, szabályozására vagy ellenőrzésére szolgáló készülékek és berendezések; hangok vagy képek rögzítésére, továbbítására, másolására szolgáló készülékek; mágneses adathordozók; hanglemezek; CD-k (kompakt lemezek), DVD-k és egyéb, digitális rögzítésű média; szerkezetek érmebedobással működő készülékekhez; regiszteres pénztárgépek; számológépek, adatfeldolgozó berendezések, számítógépek; számítógépes szoftverek; tűzoltó készülékek (az osztály betűrend szerinti jegyzékében szereplő valamennyi áru).

35 Reklámozás; kereskedelmi ügyletek; kereskedelmi adminisztráció; irodai munkák (az osztály betűrend szerinti jegyzékében szereplő valamennyi szolgáltatás).

42 Tudományos és műszaki szolgáltatások, valamint az idetartozó tervezői és kutatói tevékenység; ipari elemző és kutató szolgáltatások; számítástechnikai hardver és szoftver tervezés és fejlesztés (az osztály betűrend szerinti jegyzékében szereplő valamennyi szolgáltatás).

(111) **218.329**

(151) 2016.04.28.

(210) M 15 02476

(220) 2015.09.11.

(732) **Biró László, Gödöllő (HU)**

(740) Dr. Princz Kornél, Princz Kornél Ügyvédi Iroda, Budapest

(546)



(511) 5 Gyógyszerészeti és állatgyógyászati készítmények; egészségügyi készítmények gyógyászati használatra; gyógyászati vagy állatgyógyászati használathoz adaptált diétás élelmiszerek és anyagok; étrend-kiegészítők emberek és állatok számára.

35 Reklámozás; kereskedelmi ügyletek; kereskedelmi adminisztráció.

44 Orvosi szolgáltatások.

(111) 218.331

(151) 2016.04.28.

(210) M 15 02478

(220) 2015.09.11.

(732) OTP Bank Nyrt., Budapest (HU)

(740) dr. Sóvári Miklós, DANUBIA Szabadalmi és Jogi Iroda Kft., Budapest

(541) OTP AGRÁR

(511) 35 Reklámozás; kereskedelmi ügyletek; kereskedelmi adminisztráció; irodai munkák, reklámozás, szóró-ajándékozás formájában, esernyők, zászlók, ajándéktárgyak révén; hirdetések papír- és egyéb hordozón, plakátok, levelek, szórólapok filmek formájában, elektronikus médián és a világhálón keresztül, sugárzott és kábelen közvetített televíziós adásban és ahhoz kapcsolódó szolgáltatásokban, teletexen, zártkörű hálózatokon keresztül, hirdetések elektronikus formában távközlési úton, telefonon, mobil telefonokon keresztül; egyéb sajtóhirdetések.

36 Biztosítás; pénzügyi ügyletek; valutaügyletek; ingatlanügyletek; ezen belül pénzügyi és banki szolgáltatások általában, áru- és kereskedelmi hitelügyletek, folyószámla-vezetés, jelzálogbanki szolgáltatások, befektetések kezelése, befektetési alapok vezetése és közvetítése, alapítványok pénzügyi kezelése; interneten és távközlési hálózatokon keresztül nyújtott (telebank) banki és pénzügyi szolgáltatások, lízing ügyletek, nevezetesen gépjármű lízing; életjáradék és nyugdíjfolyósítási valamint biztosítási szolgáltatások (nyugdíjpénztárak) egészségpénztárak (betegbiztosítás) utazásbiztosítások, életbiztosítások, gépjármű és hajó biztosítások, lakás- ingatlan és építkezési biztosítások, műtárgy és egyéb speciális biztosítások, viszontbiztosítások; ingatlanforgalmazás, ingatlanlízing, ingatlankezelés, lakásbérlet, ingatlan beruházás, ingatlan hasznosítás (ingatlanügynökségek), ingatlan bérbeadása és -vétele; sport- és kulturális tevékenységek szponzorálása.

41 Nevelés; szakmai képzés; szórakoztatás; sport- és kulturális tevékenységek, pénzügyi és banki szakmai képzés, oktatás, továbbképzés, iskolai, vállalati vagy egyéb szervezetben, vezetőképzés, felnőttoktatás; pénzügytörténeti gyűjtemények vezetése és szervezése (múzeumi szolgáltatások), sport- és kulturális tevékenységek szervezése, lebonyolítása.

(111) 218.335

(151) 2016.04.29.

(210) M 15 01999

(220) 2015.07.23.

(732) Hervis Sport és Divatkereskedelmi Kft., Bicske (HU)

(740) dr. Dósa Marianna, Budapest

(546)



(511) 35 Reklámozás; kereskedelmi ügyletek; kereskedelmi adminisztráció; irodai munkák (az osztály betűrend szerinti jegyzékében szereplő valamennyi szolgáltatás).

(111) 218.338

(151) 2016.04.29.

(210) M 15 02390

(220) 2015.09.03.

(732) **LBT Kereskedelmi és Szolgáltató Kft., Budapest (HU)**

(546)  **Dr. Orto**

(511) 10 Sebészeti, orvosi, fogorvosi és állatgyógyászati készülékek és műszerek, művétagok, műszemek és műfogak; ortopédiai cikkek; sebészeti varratanyagok (az osztály betűrend szerinti jegyzékében szereplő valamennyi áru).

25 Ruházati cikkek, cipők, kalapárúk (az osztály betűrend szerinti jegyzékében szereplő valamennyi áru).

35 Reklámozás; kereskedelmi ügyletek; kereskedelmi adminisztráció; irodai munkák (az osztály betűrend szerinti jegyzékében szereplő valamennyi szolgáltatás).

(111) **218.346**

(151) 2016.04.29.

(210) M 15 02355

(220) 2015.08.31.

(732) **Radio Plus Korlátolt Felelősségű Társaság, Budapest (HU)**

(740) dr. Pintér Aurél, Pintér Aurél Ügyvédi Iroda, Budapest

(541) **DJ TV**

(511) 35 Reklámozás; kereskedelmi ügyletek; kereskedelmi adminisztráció; irodai munkák (az osztály betűrend szerinti jegyzékében szereplő valamennyi szolgáltatás).

38 Távközlés (az osztály betűrend szerinti jegyzékében szereplő valamennyi szolgáltatás).

41 Nevelés; szakmai képzés; szórakoztatás; sport- és kulturális tevékenységek (az osztály betűrend szerinti jegyzékében szereplő valamennyi szolgáltatás).

(111) **218.347**

(151) 2016.04.29.

(210) M 15 02479

(220) 2015.09.11.

(732) **OTP Bank Nyrt., Budapest (HU)**

(740) dr. Sóvári Miklós, DANUBIA Szabadalmi és Jogi Iroda Kft., Budapest

(546) 

(511) 35 Reklámozás; kereskedelmi ügyletek; kereskedelmi adminisztráció; irodai munkák, reklámozás, szóró-ajándékozás formájában, esernyők, zászlók, ajándéktárgyak révén; hirdetések papír- és egyéb hordozón, plakátok, levelek, szórólapok filmek formájában, elektronikus médián és a világhálón keresztül, sugárzott és kábelen közvetített televíziós adásban és ahhoz kapcsolódó szolgáltatásokban, teletexen, zártkörű hálózatokon keresztül, hirdetések elektronikus formában távközlési úton telefonon, mobil telefonokon keresztül; egyéb sajtóhirdetések.

36 Biztosítás; pénzügyi ügyletek; valutaügyletek; ingatlanügyletek; ezen belül pénzügyi és banki szolgáltatások általában, áru- és kereskedelmi hitelügyletek, folyószámla-vezetés, jelzálogbanki szolgáltatások, befektetések kezelése, befektetési alapok vezetése és közvetítése, alapítványok pénzügyi kezelése; interneten és távközlési hálózatokon keresztül nyújtott (telebank) banki és pénzügyi szolgáltatások, lízing ügyletek, nevezetesen gépjármű lízing; életjáradék és nyugdíjfolyósítási valamint biztosítási szolgáltatások (nyugdíjpénztárak) egészségpénztárak (betegbiztosítás) utazásbiztosítások, életbiztosítások, gépjármű és hajó biztosítások, lakás- ingatlan és építkezési biztosítások, műtárgy és egyéb speciális biztosítások, viszontbiztosítások; ingatlanforgalmazás, ingatlanlízing, ingatlankezelés, lakásbérlet, ingatlan beruházás, ingatlan hasznosítás (ingatlanügynökségek), ingatlan bérbeadása és -vétele; sport- és kulturális tevékenységek szponzorálása.

41 Nevelés; szakmai képzés; szórakoztatás; sport- és kulturális tevékenységek, pénzügyi és banki szakmai képzés, oktatás, továbbképzés, iskolai, vállalati vagy egyéb szervezetben, vezetőképzés, felnőttoktatás; pénzügytörténeti gyűjtemények vezetése és szervezése (múzeumi szolgáltatások), sport- és kulturális tevékenységek szervezése, lebonyolítása.

(111) 218.348

(151) 2016.04.29.

(210) M 15 02480

(220) 2015.09.11.

(732) OTP Bank Nyrt., Budapest (HU)

(740) Dr. Sóvári Miklós, DANUBIA Szabadalmi és Jogi Iroda Kft., Budapest

(546)  **otp Agrár**

(511) 35 Reklámozás; kereskedelmi ügyletek; kereskedelmi adminisztráció; irodai munkák, reklámozás, szóró-ajándékozás formájában, esernyők, zászlók, ajándéktárgyak révén; hirdetések papír- és egyéb hordozón, plakátok, levelek, szórólapok filmek formájában, elektronikus médián és a világhálón keresztül, sugárzott és kábelen közvetített televíziós adásban és ahhoz kapcsolódó szolgáltatásokban, teletexen, zártkörű hálózatokon keresztül, hirdetések elektronikus formában távközlési úton, telefonon, mobil telefonokon keresztül; egyéb sajtóhirdetések.

36 Biztosítás; pénzügyi ügyletek; valutaügyletek; ingatlanügyletek; ezen belül pénzügyi és banki szolgáltatások általában, áru- és kereskedelmi hitelügyletek, folyószámla-vezetés, jelzálogbanki szolgáltatások, befektetések kezelése, befektetési alapok vezetése és közvetítése, alapítványok pénzügyi kezelése; interneten és távközlési hálózatokon keresztül nyújtott (telebank) banki és pénzügyi szolgáltatások, lízing ügyletek, nevezetesen gépjármű lízing; életjáradék és nyugdíjfolyósítási valamint biztosítási szolgáltatások (nyugdíjpénztárak) egészségpénztárak (betegbiztosítás) utazásbiztosítások, életbiztosítások, gépjármű és hajó biztosítások, lakás- ingatlan és építkezési biztosítások, műtárgy és egyéb speciális biztosítások, viszontbiztosítások; ingatlanforgalmazás, ingatlanlízing, ingatlankezelés, lakásbérlet, ingatlan beruházás, ingatlan hasznosítás (ingatlanügynökségek), ingatlan bérbeadása és -vétele; sport- és kulturális tevékenységek szponzorálása.

41 Nevelés; szakmai képzés; szórakoztatás; sport- és kulturális tevékenységek, pénzügyi és banki szakmai képzés, oktatás, továbbképzés, iskolai, vállalati vagy egyéb szervezetben, vezetőképzés, felnőttoktatás; pénzügytörténeti gyűjtemények vezetése és szervezése (múzeumi szolgáltatások), sport- és kulturális tevékenységek szervezése, lebonyolítása.

(111) 218.349

(151) 2016.04.29.

(210) M 15 02481

(220) 2015.09.11.

(732) OTP Bank Nyrt., Budapest (HU)

(740) dr. Sóvári Miklós, DANUBIA Szabadalmi és Jogi Iroda Kft., Budapest

(541) OTP AGRÁRIUM

(511) 35 Reklámozás; kereskedelmi ügyletek; kereskedelmi adminisztráció; irodai munkák, reklámozás, szóró-ajándékozás formájában, esernyők, zászlók, ajándéktárgyak révén; hirdetések papír- és egyéb hordozón, plakátok, levelek, szórólapok filmek formájában, elektronikus médián és a világhálón keresztül, sugárzott és kábelen közvetített televíziós adásban és ahhoz kapcsolódó szolgáltatásokban, teletexen, zártkörű hálózatokon keresztül, hirdetések elektronikus formában távközlési úton, telefonon, mobil telefonokon keresztül; egyéb sajtóhirdetések.

36 Biztosítás; pénzügyi ügyletek; valutaügyletek; ingatlanügyletek; ezen belül pénzügyi és banki szolgáltatások általában, áru- és kereskedelmi hitelügyletek, folyószámla-vezetés, jelzálogbanki szolgáltatások, befektetések kezelése, befektetési alapok vezetése és közvetítése, alapítványok pénzügyi kezelése; interneten és távközlési

hálózatokon keresztül nyújtott (telebank) banki és pénzügyi szolgáltatások, lízing ügyletek, nevezetesen gépjármű lízing; életjáradék és nyugdíjfolyósítási valamint biztosítási szolgáltatások (nyugdíjpénztárak) egészségpénztárak (betegbiztosítás) utazásbiztosítások, életbiztosítások, gépjármű és hajó biztosítások, lakás- ingatlan és építkezési biztosítások, műtárgy és egyéb speciális biztosítások, viszontbiztosítások; ingatlanforgalmazás, ingatlanlízing, ingatlankezelés, lakásbérlet, ingatlan beruházás, ingatlan hasznosítás (ingatlanügynökségek), ingatlan bérbeadása és -vétele; sport- és kulturális tevékenységek szponzorálása.

41 Nevelés; szakmai képzés; szórakoztatás; sport- és kulturális tevékenységek, pénzügyi és banki szakmai képzés, oktatás, továbbképzés, iskolai, vállalati vagy egyéb szervezetben, vezetőképzés, felnőttoktatás; pénzügytörténeti gyűjtemények vezetése és szervezése (múzeumi szolgáltatások), sport- és kulturális tevékenységek szervezése, lebonyolítása.

(111) 218.351

(151) 2016.04.29.

(210) M 15 02214

(220) 2015.08.12.

(732) Wet Wipe Kft., Miskolc (HU)

(546)



(511) 3 Illatszerek; kozmetikai cikkek.

(111) 218.353

(151) 2016.04.29.

(210) M 15 02356

(220) 2015.08.31.

(732) Francisco Eduardo Escalante Ruiz, Budakalász (HU)

(546)



(511) 35 Reklámozás; kereskedelmi ügyletek.

41 Szórakoztatás; sport- és kulturális tevékenységek.

(111) 218.354

(151) 2016.04.29.

(210) M 15 02350

(220) 2015.08.30.

(732) Szakács Attila, Fót (HU)

(541) megunt.hu (találkozási pont)

(511) 35 Reklámozás; kereskedelmi ügyletek; kereskedelmi adminisztráció; irodai munkák.

38 Távközlés.

(111) 218.355

(151) 2016.04.29.

(210) M 15 02349

(220) 2015.08.28.

(732) Finalim Holding SA, Geneve (CH)

(740) Oppenheim Ügyvédi Iroda, Budapest

(541) PÁJÁSZ

(511) 29 Hús, hal-, baromfi- és vadhús; húskivonatok; tartósított, szárított és főzött gyümölcsök és zöldségek; zselék, lekvárok (dzsemek), kompótok; tojások; tej és tejtermékek; étkezési olajok és zsírok.

30 Kávé, tea, kakaó és kávépótló szerek; rizs; tápióka és szágó; lisztek és más gabonakészítmények; kenyér, péksütemények és cukrászsütemények; fagylaltok; cukor, méz, melaszszirup; élesztő, sütőporok; só; mustár; ecet, fűszeres mártások; fűszerek; jég.

35 Reklámozás; kereskedelmi ügyletek; kereskedelmi adminisztráció; irodai munkák.

(111) 218.359

(151) 2016.04.29.

(210) M 15 01832

(220) 2015.07.08.

(732) Marinyák Zsanett, Halásztelek (HU)**Marinyák Alexandra, Halásztelek (HU)****(546)**

(511) 35 Franchise rendszer kiépítése, működtetése.

44 Kosmetikai kezelés; kozmetikai szolgáltatás; szépségszalonok; gyantázás és szörtelenítés férfiak és nők számára; azonnali, várakozás nélküli gyantázási és szörtelenítési szolgáltatás.

(111) 218.361

(151) 2016.04.29.

(210) M 14 02422

(220) 2014.07.29.

(732) Goodwill Pharma Kft., Szeged (HU)

(740) dr. Reiniger Balázs, Reiniger Ügyvédi Iroda, Budapest

(541) FLORABALANCE

(511) 5 Gyógyszerészeti és állatgyógyászati készítmények; egészségügyi készítmények gyógyászati használatra; gyógyászati vagy állatgyógyászati használatához adaptált diétás élelmiszerek és anyagok; bébiételek; étrend-kiegészítők emberek és állatok számára; tapaszok, kötszeranyagok; fogtömő anyagok és fogászati mintázóanyagok; fertőtlenítőszeres; kártékony állatok irtására szolgáló készítmények; gombaölő szerek (fungicidek), gyomirtó szerek (herbicidek) (az osztály betűrend szerinti jegyzékében szereplő valamennyi áru).

(111) 218.362

(151) 2016.04.29.

(210) M 15 00612

(220) 2015.03.04.

(732) Richter Gedeon Nyrt., Budapest (HU)**(546) ΓEKJIA**

(511) 5 Gyógyszerkészítmények.

(111) 218.363

(151) 2016.04.29.

(210) M 15 00866

(220) 2015.03.25.

(732) Opánszky Csaba, Budapest (HU)

(546)



(511) 6 Nem nemesfémek és ezek ötvözetei; fém építőanyagok; hordozható fémszerkezetek; fémanyagok vasúti vágányokhoz; nem elektromos fémkábelek és fémvezetékek; lakatosipari termékek, fém tömegcikkék; fémcsövek és csővezetékek; páncélszekrények; ablakredőnyök, zsaluk fémből; ércék, ezen belül fémből készült külső és belső árnyékolók, napellenzők, redőnyök, relaxák.

19 Nem fém építőanyagok; nem fémből készült merev építési csövek; aszfalt, szurok és bitumen; nem fémből készült hordozható szerkezetek; emlékművek nem fémből, ezen belül nem fémből készült külső és belső árnyékolók, napellenzők, redőnyök, relaxák.

37 Építkezés; javítás; szerelési szolgáltatások, ezen belül árnyékolástechnikai eszközök szerelése.

(111) 218.367

(151) 2016.04.29.

(210) M 15 01138

(220) 2015.04.23.

(732) Panyolai Szilvórium Zrt., Panyola (HU)

(740) dr. Marjay Zsolt, Nyíregyháza

(541) Rubinszilva

(511) 31 Szilva, szilva félék.

33 Pálinkák, szeszes italok, alkoholban tartósított gyümölcs, alkoholos eszenciák, alkoholos gyümölcs kivonatok.

(111) 218.369

(151) 2016.04.29.

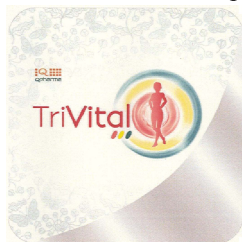
(210) M 15 01515

(220) 2015.06.05.

(732) Q Pharma Kft., Budapest (HU)

(740) Hatházi István, Budapest

(546)



(511) 5 Étrend- és táplálékkiegészítők; főleg vitaminokból készült egészségügyi táplálékkiegészítők; gyógyszeres táplálékkiegészítők.

35 Reklámozás; kereskedelmi ügyletek.

(111) 218.370

(151) 2016.04.29.

(210) M 15 01516

(220) 2015.06.05.

(732) Q Pharma Kft., Budapest (HU)

(740) Hatházi István, Budapest

(541) TRIVITAL

(511) 5 Étrend- és táplálékkiegészítők; főleg vitaminokból készült egészségügyi táplálékkiegészítők; gyógyszeres táplálékkiegészítők.

35 Reklámozás; kereskedelmi ügyletek.

(111) 218.372

(151) 2016.04.29.

(210) M 15 01517

(220) 2015.06.05.

(732) Q Pharma Kft., Budapest (HU)

(740) Hatházi István, Budapest

(541) MedimilQ

(511) 5 Étrend- és táplálékkiegészítők; főleg vitaminokból készült egészségügyi táplálékkiegészítők; gyógyszeres táplálékkiegészítők; tejfermentumok gyógyszerészeti használatra.

29 Tejtermékek és tejtermék-helyettesítők.

35 Reklámozás; kereskedelmi ügyletek.

(111) 218.373

(151) 2016.04.29.

(210) M 15 01518

(220) 2015.06.05.

(732) Budapesti Tejipari Kft., Budapest (HU)

(740) Hatházi István, Budapest

(546)

(511) 5 Étrend- és táplálékkiegészítők; főleg vitaminokból készült egészségügyi táplálékkiegészítők; gyógyszeres táplálékkiegészítők; tejfermentumok gyógyszerészeti használatra.

29 Tejtermékek és tejtermék-helyettesítők.

35 Reklámozás; kereskedelmi ügyletek.

(111) 218.374

(151) 2016.04.29.

(210) M 15 01772

(220) 2015.07.02.

(732) Bau Dekor Kft., Budapest (HU)**(546) PROFI FLOOR**

(511) 6 Nem nemesfémek és ezek ötvözetei; fém építőanyagok; hordozható fémszerkezetek; fémanyagok vasúti vágányokhoz; nem elektromos fémkábelek és fémvezetékek; lakatosipari termékek, fém tömegcikkék; fémcsövek és csövezetékek; páncélszekrények; egyéb fémtermékek, amelyek nem tartoznak más osztályokba; ércek (az osztály betűrend szerinti jegyzékében szereplő valamennyi áru).

17 Kaucsuk, guttapercha, gumi, azbeszt, csillám és ezek pótanyagai, továbbá az ezen anyagokból készült termékek, amelyek nem tartoznak más osztályokba; sajtolt műanyag ipari célra; tömítő-, kitömő- és szigetelőanyagok; nem fémből készült rugalmas csövek (az osztály betűrend szerinti jegyzékében szereplő valamennyi áru).

19 Nem fém építőanyagok; nem fémből készült merev építési csövek; aszfalt, szurok és bitumen; nem fémből készült hordozható szerkezetek; emlékművek nem fémből (az osztály betűrend szerinti jegyzékében szereplő valamennyi áru).

(111) 218.375

(151) 2016.04.29.

(210) M 15 01770

(220) 2015.06.30.

(732) **KÖLYÖKVÁR Játsszóház Korlátolt Felelősségű Társaság, Várpalota (HU)**

(740) dr. Honti Bence, Dr. Honti Bence Ügyvédi Iroda, Budapest

(546)



(511) 35 Reklámozás; kereskedelmi ügyletek; kereskedelmi adminisztráció; irodai munkák (az osztály betűrend szerinti jegyzékében szereplő valamennyi szolgáltatás).

41 Nevelés; szakmai képzés; szórakoztatás; sport- és kulturális tevékenységek (az osztály betűrend szerinti jegyzékében szereplő valamennyi szolgáltatás).

(111) **218.376**

(151) 2016.04.29.

(210) M 15 01778

(220) 2015.07.02.

(732) **Napcsillag Kereskedelmi és Szolgáltató Kft., Ajka (HU)**

(740) dr. Tiber Péter, Tiber Ügyvédi Iroda, Budapest

(546)



(511) 3 Fehéritőkészítmények és egyéb, mosásra szolgáló anyagok; tisztító-, fényszerítő-, súroló-, és csiszológyszerek; szappanok; illatszerek, illóolajok, kozmetikai cikkek, hajmosó szerek; fogkrémek (az osztály betűrend szerinti jegyzékében szereplő valamennyi áru) valamint: parfümök; eau de toilette-k.

4 Gyertyák; illatosított gyertyák karácsonyfához; gyertyák [világítás]; gyújtósok; mécsesek; méhviasz.

5 Bébiételek; bébinadrágok papírból vagy cellulózból eldobhatók; búzacsíra étrend-kiegészítők; egészségügyi kendők; egészségügyi nadrágok nőknek; egészségügyi nedvszívó nadrágok inkontinenciában szenvedőknek; füstölőrudak; fürdősók; gabonafélék feldolgozásának melléktermékei, étrendi vagy gyógyászati használatra; hüvelyöblítő; készítmények; gyógycukor; gyógycukorkák; gyógyhatású adalékanyagok; gyógyteák; gyógyitalok; gyógynövények; higiéniai tamponok; herbateák; lenmag étrendkiegészítők; lenmagolaj étrendkiegészítők; méhpempő étrend-kiegészítők; menstruációs betétek; nadrágpelenkák babáknak; napfény okozta leégés elleni kenőcsök; nedvszívó tampon; sebtapaszkok; vitaminkészítmények; terhesség megállapítására vegyi készítmények.

14 Amulettek [ékszerek]; apró díszítő tárgyak, bizsuk [ékszerek]; díszek [ékszerek]; dísztűk; ébresztőórák; ékszerdobozok; ékszerek; ékszerek borostyánkőből; érmék; féldrágakövek; fülbevalók; gyöngyök [ékszerek]; gyöngyök szintetikus ámborból; gyöngyszemek ékszerek készítéséhez; gyűrűk [ékszerek]; karkötők [ékszerek]; karórák; kronográfok [órák]; kronométerek, versenyórák; kronoszkópok; kulcskarikák és a hozzájuk tartozó díszek; láncok [ékszerek]; mandzsettagombok; medalionok [ékszerek]; medálok; melltűk, brossok [ékszerek]; nyakkendőtükk; nyakkendőtükk [csíptetősek]; nyakláncok [ékszerek]; órák; órák [faliórák]; strassz [drágakőutántzat].

16 Asztalneműk papírból; asztalterítők papírból; borítékok [papíráruk]; broszúrák, vékony fűzött könyvek; csomagolópapír; dobozok kartonból vagy papírból; dossziék [papíráruk]; ecsetek; egészségügyi papír; előkéek csecsemőknek papírból; kozmetikai kendők papírból; papírtörlőserek; papírtörülközők; papírzsebkendők; pasztellek [kréták]; szalvéták, papírból; tányéralátétek papírból; toalett kendők papírból; üdvözlőlapok/kártyák;

fényképtartók; kozmetikai kendők papírból; könyvecskék, füzetek; könyvek; könyvjelzők; zacskók csomagolásra papírból vagy műanyagból.

21 Eszközök, edények és tartályok háztartási és konyhai célokra; fésűk és szivacsok; kefék (az ecsetek kivételével); kefégyártáshoz használt anyagok; takarító eszközök; vasforgács; nyers vagy félig megmunkált üveg (kivéve az építéshez használt üveget); üveg-, porcelán- és fajanszárúk, amelyek nem tartoznak más osztályokba (az osztály betűrend szerinti jegyzékében szereplő valamennyi áru).

24 Textíliák és textilárúk, amelyek nem tartoznak más osztályokba; ágyneműk, asztalneműk (az osztály betűrend szerinti jegyzékében szereplő valamennyi áru).

25 Ruházati cikkek, cipők, kalapárúk (az osztály betűrend szerinti jegyzékében szereplő valamennyi áru).

26 Hajcsatok; hajcsavaró papírok; hajcsavarótűk; hajdíszek; hajfonatok; hajhálók; hajkiegészítők; hullámcsatok; varrótűk; villamos fűtésű hajsütő vasak.

27 Szőnyegek, lábtörlők (szalmából), gyékények és nádfonatok, linóleum és más padlóburkolatok; nem textil falikárpitok (az osztály betűrend szerinti jegyzékében szereplő valamennyi áru).

28 Játékok, játékszerek; testnevelési és sportcikk, amelyek nem tartoznak más osztályokba; karácsonyfadíszek (az osztály betűrend szerinti jegyzékében szereplő valamennyi áru).

29 Hús, hal-, baromfi- és vadhús; húskivonatok; tartósított, szárított és főzött gyümölcsök és zöldségek; zselék, lekvárok (dzsemek), kompótok; tojások; tej és tejtermékek; étkezési olajok és zsírok (az osztály betűrend szerinti jegyzékében szereplő valamennyi áru).

30 Kávé, tea, kakaó és kávépótló szerek; rizs; tápióka és szágó; lisztek és más gabonakészítmények; kenyér, péksütemények és cukrászsütemények; fagylaltok; cukor, méz, melaszszirup; élesztő, sütőporok; só; mustár; ecet, fűszeres mártások; fűszerek; jég (az osztály betűrend szerinti jegyzékében szereplő valamennyi áru).

32 Sörök; ásványvizek és szénsavas vizek és egyéb alkoholmentes italok; gyümölcsitalok és gyümölcslevek; szörpök és más készítmények italokhoz (az osztály betűrend szerinti jegyzékében szereplő valamennyi áru).

33 Alkoholmentes italok (a sörök kivételével) (az osztály betűrend szerinti jegyzékében szereplő valamennyi áru).

34 Dohány; dohányzási cikkek; gyufák (az osztály betűrend szerinti jegyzékében szereplő valamennyi áru).

35 Kiskereskedelmi tevékenység az alábbi termékekre vonatkozóan: fehérítőkészítmények és egyéb, mosásra szolgáló anyagok; tisztító-, fényesítő-, súroló-, és csiszolószerek; szappanok; illatszerek, illóolajok, kozmetikai cikkek, hajmosó szerek; fogkrémek, parfümök; eau de toilette-k; gyertyák; illatosított gyertyák karácsonyfához; gyertyák [világítás]; gyújtósok; mécsesek; méhviasz; bébiételek; bébinadrágok papírból vagy cellulózból eldobhatók; búzacsíra étrend-kiegészítők; egészségügyi kendők; egészségügyi nadrágok nőknek; egészségügyi nedvszívó nadrágok inkontinenciában szenvedőknek; füstölőrudak; fürdősók; gabonafélék feldolgozásának melléktermékei, étrendi vagy gyógyászati használatra; hüvelyöblítő; készítmények; gyógycukor; gyógycukorkák; gyógyhatású adalékanyagok; gyógyteák; gyógyitalok; gyógynövények; higiéniai tamponok; herbateák; lenmag étrendkiegészítők; lenmagolaj étrendkiegészítők; méhpempő étrend-kiegészítők; menstruációs betétek; nadrágpelenkák babáknak; napfény okozta leégés elleni kenőcsök; nedvszívó tampon; sebtapaszkok; vitaminkészítmények; terhesség megállapítására vegyi készítmények; amulettek [ékszerek]; apró díszítőtárgyak, bizsuk [ékszerek]; díszek [ékszerek]; dísztűk; ébresztőórák; ékszerdobozok; ékszerek; ékszerek borostyánkőből; érmék; féldrágakövek; fülbevalók; gyöngyök [ékszerek]; gyöngyök szintetikus ábrából; gyöngyszemek ékszerek készítéséhez; gyűrűk [ékszerek]; karkötők [ékszerek]; karórák; kronográfok [órák]; kronométerek, versenyórák; kronoszópok; kulcskarikák és a hozzájuk tartozó díszek; láncok [ékszerek]; mandzsettagombok; medalionok [ékszerek]; medálok; melltűk, brossok [ékszerek]; nyakkendőtükk; nyakkendőtükk [csíptetősek]; nyakláncok [ékszerek]; órák; órák [faliórák]; strassz [drágakőutánezat]; asztalneműk papírból; asztalterítők papírból; borítékok [papíráruk]; broszúrák, vékony fűzött könyvek; csomagolópapír; dobozok kartonból vagy papírból; dossziék [papíráruk]; ecsetek; egészségügyi papír; előkék csecsemőknek papírból; kozmetikai kendők papírból; papírtölcsepek; papírtörülközők; papírzsebkendő; pasztellek [kréták]; szalvéták, papírból; tányeralátétek papírból; toalettkenők papírból; üdvözlőlapok/kártyák; fényképtartók; kozmetikai kendők papírból; könyvecskék, füzetek; könyvek; könyvjelzők; zacskók csomagolásra papírból vagy műanyagból;

eszközök, edények és tartályok háztartási és konyhai célokra; fésűk és szivacsok; kefék (az ecsetek kivételével); kefégyártáshoz használt anyagok; takarító eszközök; vasforgács; nyers vagy félig megmunkált üveg (kivéve az építéshez használt üveget); üveg-, porcelán- és fajanszárúk; textíliák és textilárúk, ágyneműk, asztalneműk; ruházati cikkek, cipők, kalapárúk; hajcsatok; hajcsavaró papírok; hajcsavarótűk; hajdíszek; hajfonatok; hajhálók; hajkiegészítők; hullámcsatok; varrótűk; villamos fűtésű hajszütő vasak; szőnyegek, lábtörlők (szalmából), gyékények és nádfonatok, linóleum és más padlóburkolatok; nem textil falikárpitok; játékok, játékszerek; testnevelési és sportcikkek, amelyek nem tartoznak más osztályokba; karácsonyfadíszek; hús, hal-, baromfi- és vadhús; húskivonatok; tartósított, szárított és főzött gyümölcsök és zöldségek; zselék, lekvárok (dzsemek), kompótok; tojások; tej és tejtermékek; étkezési olajok és zsírok; kávé, tea, kakaó és kávépótló szerek; rizs; tápióka és szágó; lisztek és más gabonakészítmények; kenyér, péksütemények és cukrászsütemények; fagylaltok; cukor, méz, melaszszirup; élesztő, sütőporok; só; mustár; ecet, fűszeres mártások; fűszerek; jég; sörök; ásványvizek és szénsavas vizek és egyéb alkoholmentes italok; gyümölcsitalok és gyümölcslevek; szörpök és más készítmények italokhoz; alkoholtartalmú italok (a sörök kivételével); dohány; dohányzási cikkek; gyufák.

(111) 218.377

(151) 2016.04.29.

(210) M 15 01915

(220) 2015.07.15.

(732) Zhi Lao hu Szolgáltató Kft., Budapest (HU)

(740) dr. Borsai Nelly, dr. Borsai Ügyvédi Iroda, Budapest

(546)



(511) 30 Szusi.

43 Gyorsétterem.

(111) 218.378

(151) 2016.04.29.

(210) M 15 01916

(220) 2015.07.15.

(732) Zhi Lao hu Szolgáltató Kft., Budapest (HU)

(740) dr. Borsai Nelly, dr. Borsai Ügyvédi Iroda, Budapest

(546)



(511) 30 Szusi.

(111) 218.379

(151) 2016.04.29.

(210) M 15 02030

(220) 2015.07.28.

(732) Int-Energia Kft., Budapest (HU)

(740) Kormos Ágnes, Budapest

(546)

(511) 11 Zártkörű kombinált ciklusú villamos erőművek megújuló energiaforrásból származó zöld energia termelésére; hulladékokat és biomasszát feldolgozó komplexumok.

40 Környezetbarát zöld energia termelése és ökológiailag tiszta termékek gyártása megújuló energiaforrásokból; magas hőmérsékletű plazma, gázturbinás és alga technológiák innovatív integrációja hulladékok és biomassza feldolgozására, villamos energia és hő termelésére, valamint környezetbarát termék előállítására, zártkörű termelési és hasznosítási ciklusban zéró CO₂ kibocsátással; hulladék- és biomassza feldolgozás; hulladék és biomassza újrafeldolgozása/ hasznosítása; hulladékkezelés, -átalakítás; hulladékok és újrahasznosítható anyagok osztályozása.

42 Tudományos és műszaki szolgáltatások, valamint az idetartozó tervezői és kutatói tevékenység; ipari elemző és kutató szolgáltatások; számítástechnikai hardver és szoftver tervezés és fejlesztés (az osztály betűrend szerinti jegyzékében szereplő valamennyi szolgáltatás).

(111) 218.380

(151) 2016.04.29.

(210) M 15 02047

(220) 2015.07.29.

(732) Ivanics Péter, Bátonyterenye (HU)

(740) dr. Szabó Patrik, Dr. Szabó Patrik Ügyvédi Iroda, Budapest

(546)

(511) 32 Sörök; ásványvizek és szénsavas vizek és egyéb alkoholmentes italok; gyümölcsitalok és gyümölcslevek; szörpök és más készítmények italokhoz (az osztály betűrend szerinti jegyzékében szereplő valamennyi áru).

43 Vendéglátás (élelmezés); időleges szállásadás (az osztály betűrend szerinti jegyzékében szereplő valamennyi szolgáltatás).

(111) 218.381

(151) 2016.04.29.

(210) M 15 02045

(220) 2015.07.28.

(732) TEVA Gyógyszergyár zRT., Debrecen (HU)

(740) Ágni Zsolt, Debrecen

(541) ACIDOSOLV

(511) 5 Gyógyszerészeti készítmények.

(111) 218.382

(151) 2016.04.29.

(210) M 15 02043

(220) 2015.07.28.

(732) PDP TRADE '99 Kereskedelmi és Szolgáltató Kft., Szeged (HU)

(740) dr. Fábán Bernadette, Szeged

(546)

(511) 3 Fehérítőkészítmények és egyéb, mosásra szolgáló anyagok; tisztító-, fényszerítő-, súroló-, és csiszolószerek; szappanok; illatszerek, illóolajok, kozmetikai cikkek, hajmosó szerek; fogkrémek (az osztály betűrend szerinti jegyzékében szereplő valamennyi áru).

30 Kávé, tea, kakaó és kávépótló szerek; rizs; tápióka és szágó; lisztek és más gabonakészítmények; kenyér, péksütemények és cukrászsütemények; fagylaltok; cukor, méz, melaszszirup; élesztő, sütőporok; só; mustár; ecet, fűszeres mártások; fűszerek; jég (az osztály betűrend szerinti jegyzékében szereplő valamennyi áru).

32 Sörök; ásványvizek és szénsavas vizek és egyéb alkoholmentes italok; gyümölcsitalok és gyümölcslevek; szörpök és más készítmények italokhoz (az osztály betűrend szerinti jegyzékében szereplő valamennyi áru).

(111) 218.383

(151) 2016.04.29.

(210) M 15 02038

(220) 2015.07.27.

(732) AURORA Hotels Korlátolt Felelősségű Társaság, Balatonalmádi (HU)

(740) Dr. Miskolczi Mária, Budapest

(541) Aurora Hotel

(511) 39 Utazás és utasok szállítása; városnézés és kirándulások szervezése, idegenvezetési szolgáltatások; utazásszervezés; utazási irodai szolgáltatások; foglalási szolgáltatások utazáshoz és szállításhoz; idegenvezetés; idegenvezetői és utazási információs szolgáltatások; kirándulások szervezése; kirándulások, túrák, társasutazások szervezése; üdülésszervezés; utazási foglalási szolgáltatások; utazási helyfoglalási szolgáltatások turistáknak; utazási információ biztosítása; utazási irodai és foglalási szolgáltatások; utazással kapcsolatos információk online rendelkezésre bocsátása.

41 Nevelés; szakmai képzés; szórakoztatás; sport- és kulturális tevékenységek (az osztály betűrend szerinti jegyzékében szereplő valamennyi szolgáltatás).

43 Vendéglátás (élelmezés); időleges szállásadás (az osztály betűrend szerinti jegyzékében szereplő valamennyi szolgáltatás).

44 Emberi egészségügyi szolgáltatások; emberi higiéniai és szépségápolási szolgáltatások; fodrász szolgáltatás; gyógyfürdőben nyújtott szépségápolási szolgáltatások; hajápolási szolgáltatások; jakuzzi, pezsgőfürdő szolgáltatások; kozmetikai arc- és testkezelési szolgáltatások; lábápolási szolgáltatások; manikűr és pedikűr szolgáltatások; spa szolgáltatások, gyógyfürdők; szauna szolgáltatások; szépségápolás; szolárium szolgáltatások; masszázs szolgáltatások.

(111) 218.384

(151) 2016.04.29.

(210) M 15 02162

(220) 2015.08.07.

(732) YANMAR CO., LTD., Kita-ku, Osaka (JP)

(740) dr. Sóvári Miklós, DANUBIA Szabadalmi és Jogi Iroda Kft., Budapest

(546) YANMAR

(511) 28 Játékautók; járműmodellek (játékok); fröccsöntött miniatűr járművek; építőgépek; mezőgazdasági gépek és traktorok.

(111) 218.385

(151) 2016.04.29.

(210) M 15 02161

(220) 2015.08.07.

(732) **EB OVO Egyesület, Budapest (HU)**

(740) dr. Ackermann Szilvia, Budapest

(546)



(511) 35 Üzleti hatékonyság szakértői szolgáltatások.

41 Fogadások tervezése [szórakoztatás]; eszmecsere, kollokviumok szervezése és lebonyolítása.

(111) 218.386

(151) 2016.04.29.

(210) M 15 02166

(220) 2015.08.10.

(732) **Kecskés Márkó, Göd (HU)**

(546)

mrk!
inked and more

(511) 9 Napszemüveg tokok; telefon tokok.

18 Táskák; hordozó tokok; kulcstartók; kulcstartó tokok; kulcstartó tárcák; övtáskák.

25 Női és férfi felső ruházat; női és férfi trikó és póló; fürdőnadrág; fürdősort; fürdőruha női és férfi tréning ruha; férfi és női lábbelik; férfi és női cipők; övek; derékszíjak.

(111) 218.387

(151) 2016.04.29.

(210) M 15 02291

(220) 2015.08.26.

(732) **A-TECH-TEAM Kft., Budapest (HU)**

(546) **FIIGHTSPORT®**
M E D I A

(511) 35 Reklámozás; kereskedelmi ügyletek; kereskedelmi adminisztráció; irodai munkák (az osztály betűrend szerinti jegyzékében szereplő valamennyi szolgáltatás).

41 Nevelés; szakmai képzés; szórakoztatás; sport- és kulturális tevékenységek (az osztály betűrend szerinti jegyzékében szereplő valamennyi szolgáltatás).

42 Tudományos és műszaki szolgáltatások, valamint az idetartozó tervezői és kutatói tevékenység; ipari elemző és kutató szolgáltatások; számítástechnikai hardver és szoftver tervezés és fejlesztés (az osztály betűrend szerinti jegyzékében szereplő valamennyi szolgáltatás).

(111) 218.388

(151) 2016.04.29.

(210) M 15 02164

(220) 2015.08.07.

(732) **Petra's Healthy Fast Food Korlátolt Felelősségű Társaság, Mezőkövesd (HU)**

(740) dr. Simon-Gresz Orsolya, Madarassy Ügyvédi Iroda, Budapest

(546)



(511) 29 Hús, hal-, baromfi- és vadhús; húskivonatok; tartósított, szárított és főzött gyümölcsök és zöldségek; zselék, lekvárok (dzsemek), kompótok; tojások; tej és tejtermékek; étkezési olajok és zsírok.

30 Kávé, tea, kakaó és kávépótló szerek; rizs; tápióka és szágó; lisztek és más gabonakészítmények; kenyér, péksütemények és cukrászsütemények; fagylaltok; cukor, méz, melaszszirup; élesztő, sütőporok; só; mustár; ecet, fűszeres mártások; fűszerek; jég.

31 Gabonamagvak, mezőgazdasági, kertészeti, erdészeti termékek és magok; friss gyümölcsök és zöldségek; maláta.

33 Alkoholtartalmú italok (a sörök kivételével).

(111) 218.389

(151) 2016.04.29.

(210) M 15 02165

(220) 2015.08.10.

(732) **Notebookspecialista.hu Kft., Budapest (HU)**

(740) dr. Solymosi Ádám, Budapest

(546)



(511) 9 Számítógépek; notebook számítógépek; hordozható számítógépek; kézisámítógépek; személyi médialejátszók; hordozható médialejátszók, mobiltelefonok; intelligens telefonok; digitális fényképezőgépek; szerverek; számítógép hardver; számítógépes és távközlési hálózati hardver; számítógépes hálózati perifériaillesztők, kapcsolók, vezeték nélküli és huzalozott modemek és átviteli kártyák és eszközök; számítógép firmware (gyárilag beépített szoftver); félvezetők; mikroprocesszorok; integrált áramkörök; központosított adatfeldolgozó egységek; mikrosámítógépek; számítógép lapkakészletek; számítógép alaplapok; operációs rendszerek számítógépekhez, processzorok (központi (rögzített) adatfeldolgozó egységek), számítógép-billentyűzetek, számítógép-memóriák, számítógépek, számítógépperifériák, számítógépprogramok (rögzített), -szoftverek (rögzített); számítógépes grafika lapok; számítógép perifériák és számítógépekhez használt elektronikus készülékek; alkatrészek, szerelvények és ellenőrző készülékek az összes fent megjelölt áruhoz; letölthető elektronikus kiadványok számítógépes, távközlési, telefónia és vezeték nélküli átvitel témában; digitális képfelvevők; televíziók, adatfeldolgozó készülékek, fénymásoló gépek, olvasóegységek, optikai adathordozók.

35 Reklámozás; kereskedelmi ügyletek, számítógépek, számítógép-alkatrészek, egyéb számítástechnikai cikkek és azokhoz kapcsolódó hardverek és szoftverek kis- és nagykereskedelme; kereskedelmi adminisztráció; irodai munkák; információk számítógépes adatbázisokba való rendezése.

37 Számítástechnikai és irodatechnikai rendszerek, hálózatok, eszközök, készülékek, berendezések telepítése, üzembe helyezése, javítása, szervizműködtetés, karbantartás, ezekhez kapcsolódó tanácsadás.

(111) 218.390

(151) 2016.04.29.

(210) M 15 02032

(220) 2015.07.27.

(732) **ÓNTE Ópusztaszeri Nemzeti Történeti Emlékpark Kiemelten Közhasznú Nonprofit Korlátolt Felelősségű Társaság, Ópusztaszer (HU)**

(740) dr. Filep Attila, Csonka Ügyvédi Iroda, Szeged

(546)



(511) 35 Reklámozás; kereskedelmi ügyletek; kereskedelmi adminisztráció; irodai munkák (az osztály betűrend szerinti jegyzékében szereplő valamennyi szolgáltatás).

41 Nevelés; szakmai képzés; szórakoztatás; sport- és kulturális tevékenységek (az osztály betűrend szerinti jegyzékében szereplő valamennyi szolgáltatás).

42 Tudományos és műszaki szolgáltatások, valamint az idetartozó tervezői és kutatói tevékenység; ipari elemző és kutató szolgáltatások; számítástechnikai hardver és szoftver tervezés és fejlesztés (az osztály betűrend szerinti jegyzékében szereplő valamennyi szolgáltatás).

(111) 218.393

(151) 2016.05.09.

(210) M 15 03103

(220) 2015.11.16.

(732) **KELER Központi Értéktár Zrt., Budapest (HU)**

(740) dr. Vida Mariann, Dr. Vida Mariann Ügyvédi Iroda, Budapest

(546)  **keler**

(511) 35 Reklámozás; kereskedelmi ügyletek; kereskedelmi adminisztráció; irodai munkák (az osztály betűrend szerinti jegyzékében szereplő valamennyi szolgáltatás).

36 Biztosítás; pénzügyi ügyletek; valutaügyletek; ingatlanügyletek (az osztály betűrend szerinti jegyzékében szereplő valamennyi szolgáltatás).

41 Nevelés; szakmai képzés; szórakoztatás; sport- és kulturális tevékenységek (az osztály betűrend szerinti jegyzékében szereplő valamennyi szolgáltatás).

42 Tudományos és műszaki szolgáltatások, valamint az idetartozó tervezői és kutatói tevékenység; ipari elemző és kutató szolgáltatások; számítástechnikai hardver és szoftver tervezés és fejlesztés (az osztály betűrend szerinti jegyzékében szereplő valamennyi szolgáltatás).

(111) 218.395

(151) 2016.05.09.

(210) M 15 03102

(220) 2015.11.16.

(732) **KELER KSZF Központi Szerződő Fél Zrt., Budapest (HU)**

(740) dr. Vida Mariann, Dr. Vida Mariann Ügyvédi Iroda, Budapest

(546)  **keler kszf**

(511) 36 Biztosítás; pénzügyi ügyletek; valutaügyletek; ingatlanügyletek (az osztály betűrend szerinti jegyzékében szereplő valamennyi szolgáltatás).

(111) 218.396

(151) 2016.05.09.

(210) M 15 03101

(220) 2015.11.16.

(732) **NV-SZÁLKA Kereskedelmi és Szolgáltató Kft., Budapest (HU)**(546)  **HUNGAROPOST**

(511) 16 Papír, karton és ezen anyagokból készült termékek, amelyek nem tartoznak más osztályokba; nyomdaipari termékek; könyvkötészeti anyagok; fényképek; papíripari cikkek; papíripari vagy háztartási ragasztóanyagok;

anyagok művészek részére; esetek; írógépek és irodai cikkek (bútorok kivételével); tanítási és oktatási anyagok (készülékek kivételével); csomagolásra szolgáló műanyagok (amelyek nem tartoznak más osztályokba); nyomdabetűk; klisék (az osztály betűrend szerinti jegyzékében szereplő valamennyi áru).

35 Reklámozás; kereskedelmi ügyletek; kereskedelmi adminisztráció; irodai munkák (az osztály betűrend szerinti jegyzékében szereplő valamennyi szolgáltatás).

39 Szállítás; áruk csomagolása és raktározása; utazásszervezés (az osztály betűrend szerinti jegyzékében szereplő valamennyi szolgáltatás).

(111) 218.397

(151) 2016.05.09.

(210) M 15 02972

(220) 2015.11.02.

(732) WALMARK, a.s., Třinec (CZ)

(740) dr. Sasvári Gabriella, SBGK Ügyvédi Iroda, Budapest

(541) Marslakócskák RespiraPRO

(511) 5 Táplálékkiegészítők; inhalációs gyógyszerkészítmények légúti betegségek és rendellenességek kezelésére; gyógyszerek légzőszervi megbetegedések kezelésére; légzési stimulánsok; higiéniai készítmények és cikkek; gyógyászati és állatgyógyászati készítmények és cikkek; táplálékkiegészítők és diétás készítmények; fogászati készítmények és cikkek; gyógyszerek és természetes gyógykészítmények; diétás ételkiegészítők; vitaminkészítmények; probiotikus kiegészítők; vitamin és ásványi anyag kiegészítők; növényi gyógyszerek; gyulladáscsökkentő tulajdonságokkal rendelkező gyógyszerészeti készítmények és anyagok; gyógyszerészeti készítmények az immunitás szabályozására; gyógyszerészeti termékek fertőző betegségek kezelésére; meghűlés elleni gyógyszerészeti készítmények; gyógyszerészeti köhögéscsillapító készítmények; gyógyszerészeti édességek; gyógyszeres spray-k; gyógyszeres torok spray-k; nem receptköteles gyógyszerek; orrcseppek; orrspray-k gyógyászati használatra; készítmények megfázás kezeléséhez; orr duzzanatának csökkentésére szolgáló szerek; gyógycukorkák; köhögéscsillapítók, köhögés elleni keverékek; gyógnövénykivonatok; rágógumi gyógyászati célra; étrend- és táplálékkiegészítők; vitaminos gumicukorkák; étrend-kiegészítő enzimek.

(111) 218.398

(151) 2016.05.09.

(210) M 15 02970

(220) 2015.11.02.

(732) Molnár József, Pilisszentiván (HU)

(740) Brand Way & Compass Kft., Budapest

(541) GRAND-ÁCS HÁZAK

(511) 19 Épületek nem fémből; épületpanelek nem fémből; faburkolatok; faforgácslemezek/építési/; falborítások/építési nem fémből; fa burkolatok; építési fa; megmunkált fa; fából készült házak; lécek nem fémből; lépcsők nem fémből; földemgerendák nem fémből; ajtók nem fémből; ablakok nem fémből; fa kerítések nem fémből; nem fémből készült faszerkezetek.

35 Aktív-, passzív-, összeszerelhető házak és fából készült házak kereskedelmi ügyletei, marketing és reklám tevékenységek és kiállítások és termék bemutatók szervezése.

37 Építkezések; javítások; szerelési szolgáltatások; építőipari fővállalkozások.

42 Tudományos és műszaki szolgáltatások, valamint az idetartozó tervezői és kutatói tevékenységek; szoftverek tervezése és fejlesztése; építészeti tervek és szakvélemények készítése.

(111) 218.399

(151) 2016.05.09.

(210) M 15 02843

(220) 2015.10.19.

(732) Free and fit Kft., Budapest (HU)**(541) Bírni fogod magad!**

(511) 41 Nevelés; szakmai képzés; szórakoztatás; sport- és kulturális tevékenységek (az osztály betűrend szerinti jegyzékében szereplő valamennyi szolgáltatás).

(111) 218.400

(151) 2016.05.09.

(210) M 15 02581

(220) 2015.09.23.

(732) Secret Control GPS Kft., Budapest (HU)

(740) dr. Savanyó Zsuzsanna, Budapest

(541) PartnerPay

(511) 35 Reklámozás; kereskedelmi ügyletek; kereskedelmi adminisztráció; irodai munkák (az osztály betűrend szerinti jegyzékében szereplő valamennyi szolgáltatás).

36 Biztosítás; pénzügyi ügyletek; valutaügyletek; ingatlanügyletek (az osztály betűrend szerinti jegyzékében szereplő valamennyi szolgáltatás).

38 Távközlés (az osztály betűrend szerinti jegyzékében szereplő valamennyi szolgáltatás).

39 Szállítás; áruk csomagolása és raktározása; utazásszervezés (az osztály betűrend szerinti jegyzékében szereplő valamennyi szolgáltatás).

42 Tudományos és műszaki szolgáltatások, valamint az idetartozó tervezői és kutatói tevékenység; ipari elemző és kutató szolgáltatások; számítástechnikai hardver és szoftver tervezés és fejlesztés (az osztály betűrend szerinti jegyzékében szereplő valamennyi szolgáltatás).

(111) 218.401

(151) 2016.05.09.

(210) M 15 02579

(220) 2015.09.23.

(732) Súlyom Gábor, Abony (HU)

(740) dr. Sümegi Dávid, Budapest

(541) TeamFit - Formába hozom magam!

(511) 41 Nevelés; szakmai képzés; szórakoztatás; sport- és kulturális tevékenységek, fitnesztanfolyamok vezetése, konferenciák szervezése és lebonyolítása, egészségvédő klubok szolgáltatásai, sport edzőtábori szolgáltatások, sportlétesítmények üzemeltetése, személyes edzői szolgáltatások, testsúlykontroll, életmód tanácsadás.

43 Vendéglátás (ételmezés); időleges szállásadás; étkezdék, éttermek, gyorséttermek.

(111) 218.402

(151) 2016.05.09.

(210) M 15 02578

(220) 2015.09.23.

(732) Illés Béla, Budapest (HU)

Bandi Károly, Szigetcsép (HU)

(546)



(511) 29 Hús, hal-, baromfi- és vadhús; húskivonatok; tartósított, szárított és főzött gyümölcsök és zöldségek; zselék, lekvárok (dzsemek), kompótok; tojások; tej és tejtermékek; étkezési olajok és zsírok (az osztály betűrend szerinti jegyzékében szereplő valamennyi áru).

30 Kávé, tea, kakaó és kávépótló szerek; rizs; tápióka és szágó; lisztek és más gabonakészítmények; kenyér,

Nemzeti lajstromozott védjegyek

péksütemények és cukrászsütemények; fagylaltok; cukor, méz, melaszszirup; élesztő, sütőporok; só; mustár; ecet, fűszeres mártások; fűszerek; jég (az osztály betűrend szerinti jegyzékében szereplő valamennyi áru).

31 Gabonamagvak, mezőgazdasági, kertészeti, erdészeti termékek és magok, amelyek nem tartoznak más osztályokba; élő állatok; friss gyümölcsök és zöldségek; vetőmagok, élő növények és virágok; tápanyagok állatok számára; maláta (az osztály betűrend szerinti jegyzékében szereplő valamennyi áru).

32 Sörök; ásványvizek és szénsavas vizek és egyéb alkoholmentes italok; gyümölcsitalok és gyümölcslevek; szörpök és más készítmények italokhoz (az osztály betűrend szerinti jegyzékében szereplő valamennyi áru).

33 Alkoholtartalmú italok (a sörök kivételével) (az osztály betűrend szerinti jegyzékében szereplő valamennyi áru).

(111) 218.403

(151) 2016.05.09.

(210) M 15 02591

(220) 2015.09.24.

(732) TV2 Média Csoport Kft., Budapest (HU)

(740) Dr. Mándics Botond ügyvéd, Mándics és Társa Ügyvédi Iroda, Budapest

(541) TÉNYEK.HU - KÉPBE HOZZUK!

(511) 35 Reklámozás; kereskedelmi ügyletek; kereskedelmi adminisztráció; irodai munkák (az osztály betűrend szerinti jegyzékében szereplő valamennyi szolgáltatás).

41 Nevelés; szakmai képzés; szórakoztatás; sport- és kulturális tevékenységek (az osztály betűrend szerinti jegyzékében szereplő valamennyi szolgáltatás).

42 Tudományos és műszaki szolgáltatások, valamint az idetartozó tervezői és kutatói tevékenység; ipari elemző és kutató szolgáltatások; számítástechnikai hardver és szoftver tervezés és fejlesztés (az osztály betűrend szerinti jegyzékében szereplő valamennyi szolgáltatás).

(111) 218.405

(151) 2016.05.09.

(210) M 15 02080

(220) 2015.07.31.

(732) Béres István, Budapest (HU)

(740) dr. András Gergely, András és Társa Ügyvédi Iroda, Budapest

(554)



(511) 33 Tokaj eredetmegjelölés termékleírásának megfelelő borok.

(111) 218.406

(151) 2016.05.09.

(210) M 15 02211

(220) 2015.08.12.

(732) Sanodor Kereskedelmi és Szolgáltató Kft. 100%, Budapest (HU)

(546)



- (511) 16 Papír, karton és ezen anyagokból készült termékek, amelyek nem tartoznak más osztályokba; nyomdaipari termékek; könyvkötészeti anyagok; fényképek; papíripari cikkek; papíripari vagy háztartási ragasztóanyagok; anyagok művészek részére; esetek; írógépek és irodai cikkek (bútorok kivételével); tanítási és oktatási anyagok (készülékek kivételével); csomagolásra szolgáló műanyagok (amelyek nem tartoznak más osztályokba); nyomdabetűk; klisék (az osztály betűrend szerinti jegyzékében szereplő valamennyi áru).
- 41 Nevelés; szakmai képzés; szórakoztatás; sport- és kulturális tevékenységek (az osztály betűrend szerinti jegyzékében szereplő valamennyi szolgáltatás).

(111) 218.407

(151) 2016.05.09.

(210) M 15 02209

(220) 2015.08.12.

(732) Magyar Mobilgát Kft., Solymár (HU)

(546)  **SÁTORGÁT**
ARVÉNYEDELLEM •
MÁGYAR MOBILGÁT KFT.

- (511) 6 Építőelemek, gátvédmű elemek, mobil gátak, moduláris építőelemek fémből.
- 19 Építőelemek, gát védmű elemek, mobil gátak, moduláris építőelemek műanyagból.
- 37 Védművek, gátak építése, kivitelezése.

(111) 218.409

(151) 2016.05.09.

(210) M 15 03104

(220) 2015.11.16.

(732) MOL Magyar Olaj- és Gázipari Nyilvánosan Működő Részvénytársaság, Budapest (HU)

(740) Mészárosné Dónusz Katalin, SBGK Szabadalmi Ügyvivői Iroda, Budapest

(546) **FRESH**
CORNER

- (511) 30 Kávé, tea, kakaó és kávépótló szerek; rizs; tápióka és szágó; lisztek és más gabonakészítmények; kenyér, péksütemények és cukrászsütemények; fagylaltok; cukor, méz, melaszszirup; élesztő, sütőporok; só; mustár; ecet, fűszeres mártások; fűszerek; jég.

(111) 218.410

(151) 2016.05.09.

(210) M 15 02987

(220) 2015.11.04.

(732) Abelovszky László, Békéscsaba (HU)



(511) 2 Festékek, kencék, lakkok; rozsdagátló és fakonzerváló szerek; festőanyagok; maróanyagok; nyers természetes gyanták; fémlapok és fémporok festők, dekorátorok, nyomdászok és képzőművészek részére (az osztály betűrend szerinti jegyzékében szereplő valamennyi áru).

8 Kéziszerszámok és kézzel működtetett eszközök; evőeszközök; vágó- és szűrőfegyverek; borotvák (az osztály betűrend szerinti jegyzékében szereplő valamennyi áru).

19 Nem fém építőanyagok; nem fémből készült merev építési csövek; aszfalt, szurok és bitumen; nem fémből készült hordozható szerkezetek; emlékművek nem fémből (az osztály betűrend szerinti jegyzékében szereplő valamennyi áru).

37 Építkezés; javítás; szerelési szolgáltatások (az osztály betűrend szerinti jegyzékében szereplő valamennyi szolgáltatás).

42 Tudományos és műszaki szolgáltatások, valamint az idetartozó tervezői és kutatói tevékenység; ipari elemző és kutató szolgáltatások; számítástechnikai hardver és szoftver tervezés és fejlesztés (az osztály betűrend szerinti jegyzékében szereplő valamennyi szolgáltatás).

44 Orvosi szolgáltatások; állatgyógyászati szolgáltatások; higiéniai és szépségápolási szolgáltatások emberek és állatok részére; mezőgazdasági, kertészeti és erdészeti szolgáltatások (az osztály betűrend szerinti jegyzékében szereplő valamennyi szolgáltatás).

(111) 218.411

(151) 2016.05.09.

(210) M 15 02985

(220) 2015.11.04.

(732) Németh Zsolt, Budapest (HU)

(740) dr. Berényi Krisztina, Budapest

(546)



A vezető játék

(511) 25 Ruházati cikkek, cipők, kalapárúk (az osztály betűrend szerinti jegyzékében szereplő valamennyi áru).

28 Játékok, játékszerek; testnevelési és sportcikkek, amelyek nem tartoznak más osztályokba; karácsonyfadíszek (az osztály betűrend szerinti jegyzékében szereplő valamennyi áru).

42 Tudományos és műszaki szolgáltatások, valamint az idetartozó tervezői és kutatói tevékenység; ipari elemző és kutató szolgáltatások; számítástechnikai hardver és szoftver tervezés és fejlesztés (az osztály betűrend szerinti jegyzékében szereplő valamennyi szolgáltatás).

(111) 218.412

(151) 2016.05.09.

(210) M 15 02854

(220) 2015.10.20.

(732) Oláh Gábor, Miskolc (HU)

(546)



(511) 4 Ipari olajok és zsírok; kenőanyagok; porfelszívó, portalanító és porlekötő termékek; tüzelőanyagok (beleértve a motorbenzineket) és világítóanyagok; viaszgyertyák, gyertyabelek (az osztály betűrend szerinti jegyzékében szereplő valamennyi áru).

39 Szállítás; áruk csomagolása és raktározása; utazásszervezés (az osztály betűrend szerinti jegyzékében szereplő valamennyi szolgáltatás).

(111) 218.413

(151) 2016.05.09.

(210) M 15 02852

(220) 2015.10.19.

(732) Kurucz Erika, Szárliget (HU)

(740) dr. Vida Balázs, VIDA Ügyvédi Iroda, Tatabánya

(541) iHair

(511) 3 Fehéritőkészítmények és egyéb, mosásra szolgáló anyagok; tisztító-, fényesítő-, súroló-, és csiszológépek; szappanok; illatszerek, illóolajok, kozmetikai cikkek, hajmosó szerek; fogkrémek (az osztály betűrend szerinti jegyzékében szereplő valamennyi áru).

35 Reklámozás; kereskedelmi ügyletek; kereskedelmi adminisztráció; irodai munkák (az osztály betűrend szerinti jegyzékében szereplő valamennyi szolgáltatás).

44 Orvosi szolgáltatások; állatgyógyászati szolgáltatások; higiéniai és szépségápolási szolgáltatások emberek és állatok részére; mezőgazdasági, kertészeti és erdészeti szolgáltatások (az osztály betűrend szerinti jegyzékében szereplő valamennyi szolgáltatás).

(111) 218.414

(151) 2016.05.09.

(210) M 15 02733

(220) 2015.10.09.

(732) Johnson & Johnson, New Brunswick (US)

(740) dr. Sóvári Miklós, DANUBIA Szabadalmi és Jogi Iroda Kft., Budapest

(541) SOFTFEEL

(511) 3 Termékek a bőr és a haj ápolására és tisztítására.

(111) 218.415

(151) 2016.05.09.

(210) M 15 02600

(220) 2015.09.24.

(732) AKAT Akai-Atd Developing Kft., Budapest (HU)

(740) Németh Edina, Budapest

(541) ILIKE

(511) 9 Tudományos célra szolgáló, tengerészeti, földmérő, fényképezési, mozgóképi, optikai, súlymérő, egyéb mérő-, jelző-, ellenőrző (felügyeleti), életmentő és oktatóberendezések és felszerelések; elektromos energia vezetésére, kapcsolására, átalakítására, tárolására, szabályozására vagy ellenőrzésére szolgáló készülékek és berendezések; hangok vagy képek rögzítésére, továbbítására, másolására szolgáló készülékek; mágneses adathordozók; hanglemezek; CD-k (kompakt lemezek), DVD-k és egyéb, digitális rögzítésű média; szerkezetek érmebedobással működő készülékekhez; regisztrációs pénztárgépek; számológépek, adatfeldolgozó berendezések,

számítógépek; számítógépes szoftverek; tűzoltó készülékek (az osztály betűrend szerinti jegyzékében szereplő valamennyi áru).

(111) 218.416

(151) 2016.05.09.

(210) M 15 02598

(220) 2015.09.24.

(732) **Epervári Zoltán, Hollóháza (HU)**

(546)



HOLLÓHÁZA

(511) 35 Hollóházán dekorált kerémia és porcelán forgalmazása, kereskedelme.

37 Porcelán és kerámiatárgyak dekorálása Hollóházán.

(111) 218.417

(151) 2016.05.09.

(210) M 15 02592

(220) 2015.09.24.

(732) **GRAPE-VINE Bortermelő és Kereskedelmi Kft., Kiskunmajsa (HU)**

(740) dr. Baski Ágnes, Budapesti 37. sz. Ügyvédi Iroda, Budapest 502.

(546)



(511) 32 Alkoholmentes aperitifek, alkoholmentes gyümölcsitalok, alkoholmentes gyümölcs kivonatok, alkoholmentes italok, alkoholmentes koktélok, aloe vera italok, alkoholmentes, ásványvizek, ásványvizek (italok), eszenciák italok előállításához, gyümölcslevek, gyümölcsnektárak (alkoholmentes), készítmények italok előállításához, limonádék, mustok, pasztillák szénsavas italokhoz, porok szénsavas italokhoz, smoothie-k (gyümölcs-, vagy zöldségitalok), szénsavas italok, szódavíz, szódavizek, szőlőmust, szörpök italokhoz, szörpök limonádékhoz, termékek ásványvizek előállításához, termékek szénsavas vizek előállításához, vizek, zöldséglevek.

43 Vendéglátás (élelmezés); időleges szállásadás (az osztály betűrend szerinti jegyzékében szereplő valamennyi szolgáltatás).

(111) 218.418

(151) 2016.05.09.

(210) M 15 03118

(220) 2015.11.17.

(732) **SODEXO, Issy-Les-Moulineaux (FR)**

(740) Dr. Gödölle István, Gödölle, Kékes, Mészáros & Szabó Szabadalmi és Védjegy Iroda, Budapest

(546)



(511) 9 Mágneskártyák; memóriakártyák.

36 Értéktokenek kibocsátása; előre fizetett kártyák kibocsátása.

(111) 218.419

(151) 2016.05.09.

(210) M 15 03119

(220) 2015.11.17.

(732) Intercontinental Great Brands LLC, East Hanover (US)

(740) dr. Sasvári Gabriella, SBGK Ügyvédi Iroda, Budapest

(546)

(511) 30 Pékáruk; aprósütemények, sütemények; brownie (csokoládés sütemények); sajtorták; süteménymorzsa; fagyasztott édességek; fagyaltok és jégkrémek; fagyalttölcsérek; pudingok; gyümölcsös sütemények, torták; süteménykosárcák; forró csokoládé.

(111) 218.420

(151) 2016.05.09.

(210) M 15 03497

(220) 2015.11.24.

(732) Industrial Veterinaria, S.A., Barcelona (ES)

(740) dr. Somfai Éva, Somfai és Társai Iparjogi Kft., Budapest

(541) GANADEXIL

(511) 5 Gyógyszerészeti, állatgyógyászati és egészségügyi termékek.

(111) 218.421

(151) 2016.05.09.

(210) M 15 02589

(220) 2015.09.24.

(732) Krassovics Miklós, Budapest (HU)**(541) mysightin**

(511) 9 Tudományos célra szolgáló, tengerészeti, földmérő, fényképészeti, mozgóképi, optikai, súlymérő, egyéb mérő-, jelző-, ellenőrző (felügyeleti), életmentő és oktatóberendezések és felszerelések; elektromos energia vezetésére, kapcsolására, átalakítására, tárolására, szabályozására vagy ellenőrzésére szolgáló készülékek és berendezések; hangok vagy képek rögzítésére, továbbítására, másolására szolgáló készülékek; mágneses adathordozók; hanglemezek; CD-k (kompakt lemezek), DVD-k és egyéb, digitális rögzítésű média; szerkezetek érmebedobással működő készülékekhez; regiszteres pénztárgépek; számológépek, adatfeldolgozó berendezések, számítógépek; számítógépes szoftverek; tüzoltó készülékek (az osztály betűrend szerinti jegyzékében szereplő valamennyi áru).

41 Nevelés; szakmai képzés; szórakoztatás; sport- és kulturális tevékenységek (az osztály betűrend szerinti jegyzékében szereplő valamennyi szolgáltatás).

42 Tudományos és műszaki szolgáltatások, valamint az idetartozó tervezői és kutatói tevékenység; ipari elemző és kutató szolgáltatások; számítástechnikai hardver és szoftver tervezés és fejlesztés (az osztály betűrend szerinti jegyzékében szereplő valamennyi szolgáltatás).

(111) 218.422

(151) 2016.05.09.

(210) M 15 02435

(220) 2015.09.08.

(732) Magyarósi Csaba, Budapest (HU)

Mesterházi Dávid, Budapest (HU)**(541) Xtractor**

- (511) 35 Reklámozás (reklámfilmek).
 38 Távközlés (műsorszórás).
 41 Kulturális tevékenységek (televízióprogram, online videó) nagy gépekről.

(111) 218.423

- (151) 2016.05.09.
 (210) M 14 03759
 (220) 2014.12.12.

(732) Social Intelligent Xpert Rental Ltd., Horsham (GB)**(546)  sinexrent**
A közösségi bérletés

- (511) 35 Reklámozás; kereskedelmi ügyletek; kereskedelmi adminisztráció; irodai munkák (az osztály betűrend szerinti jegyzékében szereplő valamennyi szolgáltatás); bérbeadási, kölcsönzési adatokat tartalmazó online kereskedelmi címtárak szolgáltatása; információszolgáltatás, nevezetesen üzleti szervezetekhez, szolgáltatókhoz és más erőforrásokhoz kapcsolódó gyűjtemények, sorrendek, minősítések, szemlék, javaslatok és ajánlások szolgáltatása számítógépes világhálózat segítségével; hirdetési és reklámozási szolgáltatások és az ezekhez kapcsolódó konzultáció; reklámanyagok terjesztése mások számára kommunikációs világhálózaton keresztül; online reklámszolgáltatások mások részére, nevezetesen hirdetési hely biztosítása internetes weblapon; kereshető online hirdetési útmutató biztosítása online kereskedők áruinak és szolgáltatásainak felvonultatásával; kereshető online értékelési adatbázis biztosítása a vevők és eladók számára; reklámozási és hirdetési szolgáltatások; vásárlói hűség-szolgáltatások és vásárlói klub-szolgáltatások kereskedelmi, reklámozási és hirdetési célokra; mások termékei ajánlatai, és szolgáltatásai bemutatása; mások áruinak és szolgáltatásainak értékesítését támogató online kereskedési szolgáltatások számítógépes hálózatokon keresztül valamint az eladók áruira és szolgáltatásaira vonatkozó, az eladók áruinak és szolgáltatásainak értékére és árára, az eladók és vásárlók teljesítményére, kézbesítésére és az ezekhez kapcsolódó átfogó kereskedési tapasztalatra vonatkozó értékelő visszajelzés és minősítés szolgáltatása; reklámozási és hirdetési szolgáltatások; olyan on-line kereskedelmi szolgáltatások nyújtása, ahol az eladó meghirdeti az árverésre szánt tételeit és a licitálás elektronikusan történik, és kiértékelő visszacsatolás és minősítés szolgáltatása az eladók áruiról és szolgáltatásairól, az eladók áruinak és szolgáltatásainak értékéről és áráról, a vevők és eladók teljesítményéről, a teljesítésekről és az ezekkel kapcsolatos általános kereskedelmi gyakorlatról; reklámozási és információterjesztési szolgáltatások, nevezetesen apróhirdetési felület biztosítása globális számítógépes hálózaton keresztül; termékekre és szolgáltatásokra vonatkozó fogyasztói információnyújtás az interneten keresztül; on-line üzleti információs címtár rendelkezésre bocsátása az interneten; számítógépesített adatbázis management; kategorizált listákat és apróhirdetéseket tartalmazó online adatbázisok és online kereshető adatbázisok biztosítása; kategorizált listák a felhasználói és üzleti áruk széles választékának bérléséhez; kereskedelmi ügyletek; kereskedelmi adminisztráció; irodai munkák; szállásokhoz, apartmanokhoz, lakásokhoz, lakóházakhoz, ingatlanokhoz és kereskedelmi ingatlanokhoz kapcsolódó bérleti és lízinghirdetéseket tartalmazó online számítógépes adatbázis és online kereshető adatbázis szolgáltatása; ingóságokhoz és ingatlanokhoz kapcsolódó bérleti és lízinghirdetéseket tartalmazó online számítógépes adatbázis és online kereshető adatbázis szolgáltatása; reklámozási és információterjesztési szolgáltatások, nevezetesen apróhirdetési felület biztosítása globális számítógépes hálózaton keresztül; mások termékeinek és szolgáltatásainak reklámozása internet útján; online számítógépes adatbázisok és online kereshető adatbázisok összeállítása és kezelése; szállásokhoz, apartmanokhoz, lakásokhoz, lakóházakhoz, ingatlanokhoz és kereskedelmi ingatlanokhoz kapcsolódó információkat, apróhirdetéseket és hirdetéseket tartalmazó online számítógépes adatbázis, és online kereshető adatbázis szolgáltatása; ingatlanok hirdetőire és bérlőire vonatkozó szemlék és visszajelzések szolgáltatása virtuális közösségektől vagy közösségi hálózatépítő helyekről; járművek és fuvarok járműtulajdonosok és szállítást kereső egyének közötti megosztásához kapcsolódó hirdetési, szervezési és foglalási szolgáltatások számítógépes világhálózatán keresztül; járművek hirdetőire és bérlőire vonatkozó

szemlék és visszajelzések szolgáltatása virtuális közösségektől vagy közösségi hálózatépítő helyekről; közösségi bérlés, bérlés közvetítés magánszemély- magánszemély, magánszemély-cég,cég- magánszemély, cég-cég között ingó és ingatlan termékek, illetve egyéb azokhoz kapcsolódó és nem kapcsolódó szolgáltatások tekintetében globális számítógépes hálózaton keresztül; mások termékeinek és szolgáltatásainak reklámozása internet útján; a közösségi bérléshez, közösségi kölcsönzéshez, bérlés közvetítéshez további termékek és szolgáltatások ajánlása, közvetítése globális számítógépes hálózaton és egyéb kommunikációs csatornákon keresztül.

36 Biztosítás; pénzügyi ügyletek; valutaügyletek; ingatlanügyletek; (az osztály betűrend szerinti jegyzékében szereplő valamennyi szolgáltatás); ideiglenes szálláshelyek listáját és bérlését tartalmazó online interaktív weboldal szolgáltatása; ingatlanok meghirdetése; lakossági szállásokhoz, apartmanokhoz, otthonok szobáihoz, albérletekhez, üdülőházakhoz, nyaralókhoz és villákhoz, valamint kereskedelmi ingatlanok irodai területeihez kapcsolódó bérleti és lízingszolgáltatások számítógépes világhálózaton; elektronikus kereskedelmi fizetési szolgáltatások, nevezetesen fizetések feldolgozása áruk és szolgáltatások megvásárlásához elektronikus kommunikációs hálózat útján; vásárlásvédelmi szolgáltatások mások áruinak és szolgáltatásainak számítógépes világhálózaton keresztüli online kereskedésének területén; biztosítás; pénzügyi ügyletek; valutaügyletek; ingatlanügyletek.

39 Szállítás; áruk csomagolása és raktározása; utazásszervezés; (az osztály betűrend szerinti jegyzékében szereplő valamennyi szolgáltatás); jármű bérbeadás közvetítés; online utazás- és kirándulásajánlatok és -foglалási szolgáltatások; utazási információk szolgáltatása számítógépes világhálózaton keresztül, nevezetesen keresési szolgáltatások utazási hirdetésekhez, utazási információkhoz és kapcsolódó utazási témákhoz valamint utazási helyfoglalásokhoz és jegyvásárláshoz kapcsolódóan; utazási információk szolgáltatása számítógépes világhálózaton keresztül, nevezetesen helyi látványosságokra vonatkozó szemlék és ajánlások biztosítása (városnézési szolgáltatások); járműveknek parkolási lehetőséget kereső tulajdonosaik általi, a hirdető lakhelye vagy céghelye előtti ideiglenes parkolásához kapcsolódó hirdetési, szervezési és foglalási szolgáltatások számítógépes világhálózaton keresztül; autómegosztásra és ideiglenes parkolási szolgáltatásokra vonatkozó információs hirdetéseket és előjegyzéseket tartalmazó weboldal szolgáltatása; szállítás/szállítmányozás; csomagolás és tárolás (áru-); utazási megszervezés; utazási ügynökségi szolgáltatások, nevezetesen bejegyzés és helybiztosítás szállításhoz; járművek meghirdetése; személygépkocsikhoz, teherautókhoz, személyszállító járművekhez, mezőgazdasági és építőipari járművekhez, légi járművekhez és egyéb járművekhez kapcsolódó bérleti és lízingszolgáltatások számítógépes világhálózaton.

45 Jogi szolgáltatások; biztonsági szolgáltatások személyek és vagyon tárgyak védelmére; mások által egyéni igényeknek megfelelően nyújtott személyes és társadalmi jellegű szolgáltatások; (az osztály betűrend szerinti jegyzékében szereplő valamennyi szolgáltatás); közösségi bérlés, közösségi bérlés közvetítés.

(111) 218.424

(151) 2016.05.09.

(210) M 15 03091

(220) 2015.11.13.

(732) JINGLE DATING KFT., Magyarszerdahely (HU)

(740) Szecskay Ügyvédi Iroda, Budapest

(541) Jingle Dating

(511) 9 Letölthető képfájlok; számítógép programok [letölthető]; számítógépes játékprogramok;

számítógépprogramok, rögzített; szoftverek, rögzített; applikációs szoftver; számítógépes alkalmazásszoftverek; számítógépes szoftveralkalmazások, letölthető; alkalmazásszoftverek internetes közösségi hálózatépítő szolgáltatásokhoz.

35 Üzleti információk nyújtása a közösségi média területén; marketingtanácsadás a közösségi média területén; adatgyűjtés kereskedelmi ügyletekről; adatkutatás számítógép fájlokban mások számára; kereskedelmi közvetítői szolgáltatások; keresőmotor optimalizálása; online hirdetői tevékenység számítógépes hálózaton; pay per click (ppe) hirdetés; piaci tanulmányok; piackutatás; reklámozás; statisztikák összeállítása; számítógépes

nyilvántartások kezelése; üzleti információk nyújtása weboldalon keresztül.

45 Esküvői szertartások tervezése és szervezése; házasságközvetítő irodák; online közösségi hálózatok szolgáltatásai; személyes háttéradatak vizsgálata; társkereső klubok; társkereső szolgáltatások; számítógépes társkeresési szolgáltatások; videós társkereső szolgáltatások; internetes társkereső szolgáltatások; házasságközvetítői vagy társkereső szolgáltatások; internet alapú társkereső, partnerkereső és ismerkedési szolgáltatások; társasági kíséző szolgáltatások; társasági ismerkedési szolgáltatások [személyes bemutatkozás]; escort ügynökségi szolgáltatások; online közösségi hálózatok szolgáltatásai; ismeretségi, közösségi hálózaton keresztül nyújtott társkereső szolgáltatások.

(111) 218.425

(151) 2016.05.09.

(210) M 15 02706

(220) 2015.10.06.

(732) **Somogyi Sándor, Eger (HU)**

(740) dr. Hanis Dávid, Oppenheim Ügyvédi Iroda, Budapest

(546)



(511) 29 Húsok; feldolgozott húsok; húskészítmények; főtt és füstölt húsok és húskészítmények; sonkák; kolbászok; szalámik; zsírok; szalonnák; állati zsirokból és szalonnákból készült ételek és élelmiszerek; feldolgozott gyümölcsök; gyümölcskészítmények; lekvárok, dzsemek; kompótok.

32 Alkoholmentes italok; gyümölcsitalok és gyümölcslevek; szörpök és más készítmények italokhoz.

33 Alkoholmentes italok (a sörök kivételével) (az osztály betűrend szerinti jegyzékében szereplő valamennyi áru).

(111) 218.426

(151) 2016.05.09.

(210) M 15 02575

(220) 2015.09.22.

(732) **Kathi Klára, Hajdúböszörmény (HU)**

(740) dr. Dobrossy István, Dobrossy és Társai Ügyvédi Iroda, Debrecen

(541) **Mecca of Bodybuilding**

(511) 41 Sportlétesítmények üzemeltetése; sportfelszerelések kölcsönzése, a járművek kivételével; sportversenyek rendezése; sportesemények és sportversenyek szervezése; személyi edzői szolgáltatások; szemináriumok szervezése; fitnesz órák vezetése.

(111) 218.427

(151) 2016.05.10.

(210) M 15 02912

(220) 2015.10.26.

(732) **SCA HYGIENE PRODUCTS Kereskedelmi Korlátolt Felelősségű Társaság, Budapest (HU)**

(740) Dr. Ádler Dóra, Budapest

(541) **PELENKAPP**

(511) 38 Gyógyszerészeti készítményekkel, gyógyszerekkel és higiéniaival kapcsolatos információk átvitele; gyógyszerészeti, orvostudományi és higiéniai témájú információk és képek továbbítása.

42 Szoftver mint szolgáltatás [SaaS].

44 Az interneten keresztül nyújtott orvosi információs szolgáltatások; betegek kezeléséhez kapcsolódó

egészségügyi ellátási és elemzési szolgáltatások; egészséggel kapcsolatos információnyújtás; egészséggel kapcsolatos szakmai konzultáció; egészséggel kapcsolatos tanácsadó szolgáltatások; gyógyászati termékekkel kapcsolatos tanácsadási és tájékoztatói szolgáltatások; tanácsadási és tájékoztatói szolgáltatások az interneten keresztül gyógyszerészeti termékekkel kapcsolatban; inkontinencia termékekkel kapcsolatos tanácsadási és tájékoztatói szolgáltatások nyújtása az interneten (mobilapplikáción) keresztül a betegek és az orvosok számára.

(111) 218.428

(151) 2016.05.10.

(210) M 15 02646

(220) 2015.09.30.

(732) Bootmaker Kft., Orosháza (HU)

(740) Csizmadia Ferenc, Telki

(541) wherecom

(511) 9 Digitális mobiltelefonok; mobiltelefonok; óraszíjak okostelefonokkal való adatkommunikációhoz; okostelefonok; okostelefonok karóra formájában.

14 Elektronikus játék funkcióval rendelkező órák; elektronikus órák, karórák; okostelefonokkal adatokat közlő órák.

(111) 218.429

(151) 2016.05.10.

(210) M 15 02652

(220) 2015.10.01.

(732) E.ON Energiakereskedelmi Kft., Budapest (HU)

(740) Szakács Gábor, Budapest

(541) Otthonangyal

(511) 36 Biztosítás; pénzügyi ügyletek; valutaügyletek; ingatlanügyletek (az osztály betűrend szerinti jegyzékében szereplő valamennyi szolgáltatás).

37 Javítás; szerelési szolgáltatások.

(111) 218.430

(151) 2016.05.10.

(210) M 15 02651

(220) 2015.10.01.

(732) E.ON Energiakereskedelmi Kft., Budapest (HU)

(740) Szakács Gábor, Budapest

(546)  E.ON Otthonangyal

(511) 36 Biztosítás; pénzügyi ügyletek; valutaügyletek; ingatlanügyletek (az osztály betűrend szerinti jegyzékében szereplő valamennyi szolgáltatás).

37 Javítás; szerelési szolgáltatások.

(111) 218.431

(151) 2016.05.10.

(210) M 15 02650

(220) 2015.10.01.

(732) Pados Balázs, Budapest (HU)

(740) dr. Fecser Péter, Fecser és Póka Ügyvédi Iroda, Budapest

(541) Ajándékdoz-Közösségi Adományozó Pont

(511) 35 Reklámozás; kereskedelmi ügyletek; kereskedelmi adminisztráció; irodai munkák (az osztály betűrend

szerinti jegyzékében szereplő valamennyi szolgáltatás).

41 Nevelés; szakmai képzés; szórakoztatás; sport- és kulturális tevékenységek (az osztály betűrend szerinti jegyzékében szereplő valamennyi szolgáltatás).

45 Jogi szolgáltatások; biztonsági szolgáltatások személyek és vagyontárgyak védelmére; mások által egyéni igényeknek megfelelően nyújtott személyes és társadalmi jellegű szolgáltatások (az osztály betűrend szerinti jegyzékében szereplő valamennyi szolgáltatás).

A rovat 102 darab közlést tartalmaz.

Megszüntetett lajstromozási eljárások

Védjegybejelentés visszavonása

(210) M 15 00711

(220) 2015.03.11.

(731) Tripon László, Dunakeszi (HU)

(546)



(511) 29 Az L0000343 számú COGNAC eredetmegjelölés területéről származó, a termékleírásnak megfelelően előállított alkoholban tartósított gyümölcsök; zselék.

30 Az L0000343 számú COGNAC eredetmegjelölés területéről származó, a termékleírásnak megfelelően előállított alkohollal töltött csokoládék, bonbonok; alkohol alapú édességek; csokoládépasztillák; csokoládé pralinék formájában; csokoládé bevonatú gyümölcsök, csokoládék.

35 Édesipari termékek, csokoládék kereskedelme.

A rovat 1 darab közlést tartalmaz.

Védjegyoltalom megszűnése

Védjegyoltalom megszűnése megújítás nélküli lejárat miatt

(111) 117.329

(210) M 75 00340

(180) 2015.09.05.

(111) 117.774

(210) M 75 01146

(180) 2015.09.09.

(111) 117.784

(210) M 75 01192

(180) 2015.09.25.

(111) 118.076

(210) M 75 01172

(180) 2015.09.17.

(111) 125.343

(210) M 85 01513

(180) 2015.09.06.

(111) 125.344

(210) M 85 01514

(180) 2015.09.06.

(111) 125.347

(210) M 85 01523

(180) 2015.09.09.

(111) 125.420

(210) M 85 01557

(180) 2015.09.20.

(111) 139.676

(210) M 95 02482

(180) 2015.09.05.

(111) 139.691

(210) M 95 02650

(180) 2015.09.21.

(111) 140.381

(210) M 95 02624

(180) 2015.09.18.

(111) 143.531

(210) M 95 02571

(180) 2015.09.12.

(111) 143.645

(210) M 95 02790

(180) 2015.09.29.

(111) 143.868

(210) M 95 02788

(180) 2015.09.29.

(111) 145.531

(210) M 95 02735

(180) 2015.09.26.

(111) 147.566

(210) M 95 02774

(180) 2015.09.28.

(111) 147.734

(210) M 95 02509

(180) 2015.09.07.

(111) 147.817

(210) M 95 02493

(180) 2015.09.06.

(111) 147.882

(210) M 95 02155

(180) 2015.07.28.

(111) 147.892

(210) M 95 02675

(180) 2015.09.22.

(111) 147.951

(210) M 95 02683

(180) 2015.09.22.

(111) 147.952

(210) M 95 02691

(180) 2015.09.22.

(111) 147.953

(210) M 95 02690

(180) 2015.09.22.

(111) 147.954

(210) M 95 02689

(180) 2015.09.22.

(111) 147.956

(210) M 95 02687
(180) 2015.09.22.

(111) 147.957

(210) M 95 02686
(180) 2015.09.22.

(111) 147.958

(210) M 95 02685
(180) 2015.09.22.

(111) 147.960

(210) M 95 02682
(180) 2015.09.22.

(111) 147.961

(210) M 95 02681
(180) 2015.09.22.

(111) 147.963

(210) M 95 02679
(180) 2015.09.22.

(111) 148.018

(210) M 95 02556
(180) 2015.09.12.

(111) 148.026

(210) M 95 02614
(180) 2015.09.15.

(111) 148.086

(210) M 95 02501
(180) 2015.09.06.

(111) 148.087

(210) M 95 02505
(180) 2015.09.06.

(111) 148.091

(210) M 95 02520
(180) 2015.09.08.

(111) 148.094

(210) M 95 02550
(180) 2015.09.12.

(111) 148.101

(210) M 95 02708
(180) 2015.09.25.

(111) 148.103

(210) M 95 02711

(180) 2015.09.25.

(111) 148.104

(210) M 95 02712

(180) 2015.09.25.

(111) 148.109

(210) M 95 02719

(180) 2015.09.25.

(111) 148.112

(210) M 95 02722

(180) 2015.09.25.

(111) 148.119

(210) M 95 02729

(180) 2015.09.25.

(111) 148.127

(210) M 95 02775

(180) 2015.09.28.

(111) 148.129

(210) M 95 02780

(180) 2015.09.28.

(111) 148.130

(210) M 95 02781

(180) 2015.09.28.

(111) 148.145

(210) M 95 02568

(180) 2015.09.12.

(111) 148.146

(210) M 95 02567

(180) 2015.09.12.

(111) 148.147

(210) M 95 02566

(180) 2015.09.12.

(111) 148.160

(210) M 95 02489

(180) 2015.09.05.

(111) 148.161

(210) M 95 02503

(180) 2015.09.06.

(111) 148.162

(210) M 95 02504

(180) 2015.09.06.

(111) 148.163

(210) M 95 02502

(180) 2015.09.06.

(111) 148.290

(210) M 95 02743

(180) 2015.09.26.

(111) 148.984

(210) M 95 02744

(180) 2015.09.26.

(111) 148.994

(210) M 95 02636

(180) 2015.09.19.

(111) 149.952

(210) M 95 02632

(180) 2015.09.19.

(111) 150.166

(210) M 95 02485

(180) 2015.09.05.

(111) 150.756

(210) M 95 02598

(180) 2015.09.14.

(111) 151.569

(210) M 95 02488

(180) 2015.09.05.

(111) 152.221

(210) M 95 02668

(180) 2015.09.22.

(111) 152.542

(210) M 95 02713

(180) 2015.09.25.

(111) 153.263

(210) M 95 02671

(180) 2015.09.22.

(111) 153.264

(210) M 95 02672

(180) 2015.09.22.

(111) 153.268

(210) M 95 02789

(180) 2015.09.29.

(111) 153.304

(210) M 95 02673

(180) 2015.09.22.

(111) 153.488

(210) M 95 02581

(180) 2015.09.13.

(111) 153.767

(210) M 95 02541

(180) 2015.09.12.

(111) 154.934

(210) M 95 02648

(180) 2015.09.21.

(111) 155.060

(210) M 95 02674

(180) 2015.09.22.

(111) 155.380

(210) M 95 02772

(180) 2015.09.28.

(111) 156.701

(210) M 95 02738

(180) 2015.09.26.

(111) 162.438

(210) M 95 02745

(180) 2015.09.26.

(111) 183.560

(210) M 05 02994

(180) 2015.09.14.

(111) 183.561

(210) M 05 02985

(180) 2015.09.14.

(111) 183.562

(210) M 05 02993

(180) 2015.09.14.

(111) 183.563

(210) M 05 02992

(180) 2015.09.14.

(111) 183.687

(210) M 05 02938

(180) 2015.09.09.

(111) 183.693

(210) M 05 03012

(180) 2015.09.16.

(111) 184.223

(210) M 05 03165

(180) 2015.09.30.

(111) 184.225

(210) M 05 02980

(180) 2015.09.13.

(111) 184.226

(210) M 05 03099

(180) 2015.09.26.

(111) 186.926

(210) M 05 03075

(180) 2015.09.22.

(111) 186.936

(210) M 05 02931

(180) 2015.09.09.

(111) 186.942

(210) M 05 03076

(180) 2015.09.22.

(111) 186.944

(210) M 05 02936

(180) 2015.09.09.

(111) 186.946

(210) M 05 03066

(180) 2015.09.22.

(111) 186.947

(210) M 05 03067

(180) 2015.09.22.

(111) 186.984

(210) M 05 02934

(180) 2015.09.09.

(111) 186.986

(210) M 05 02944

(180) 2015.09.09.

(111) 186.988

(210) M 05 03077

(180) 2015.09.22.

(111) 186.996

(210) M 05 02945

(180) 2015.09.09.

(111) 187.002

(210) M 05 02930

(180) 2015.09.09.

(111) 187.003

(210) M 05 02932

(180) 2015.09.09.

(111) 187.016

(210) M 05 03064

(180) 2015.09.22.

(111) 187.018

(210) M 05 03011

(180) 2015.09.15.

(111) 187.026

(210) M 05 03002

(180) 2015.09.15.

(111) 187.030

(210) M 05 03004

(180) 2015.09.15.

(111) 187.032

(210) M 05 03007

(180) 2015.09.15.

(111) 187.035

(210) M 05 03006

(180) 2015.09.15.

(111) 187.042

(210) M 05 02874

(180) 2015.09.05.

(111) 187.044

(210) M 05 02999

(180) 2015.09.15.

(111) 187.048

(210) M 05 03005

(180) 2015.09.15.

(111) 187.050

(210) M 05 03003

(180) 2015.09.15.

(111) 187.123

(210) M 05 02857

(180) 2015.09.01.

(111) 187.135

(210) M 05 02859

(180) 2015.09.01.

(111) 187.137

(210) M 05 02848

(180) 2015.09.01.

(111) 187.142

(210) M 05 02877

(180) 2015.09.06.

(111) 187.145

(210) M 05 02882

(180) 2015.09.06.

(111) 187.147

(210) M 05 02888

(180) 2015.09.06.

(111) 187.148

(210) M 05 02889

(180) 2015.09.06.

(111) 187.149

(210) M 05 03016

(180) 2015.09.16.

(111) 187.150

(210) M 05 03019

(180) 2015.09.16.

(111) 187.151

(210) M 05 03020

(180) 2015.09.16.

(111) 187.152

(210) M 05 03130

(180) 2015.09.29.

(111) 187.153

(210) M 05 03137

(180) 2015.09.29.

(111) 187.154

(210) M 05 03138

(180) 2015.09.29.

(111) 187.155

(210) M 05 03139

(180) 2015.09.29.

(111) 187.156

(210) M 05 03141

(180) 2015.09.29.

(111) 187.157

(210) M 05 03142

(180) 2015.09.29.

(111) 187.206

(210) M 05 02842

(180) 2015.09.01.

(111) 187.207

(210) M 05 03107

(180) 2015.09.26.

(111) 187.213

(210) M 05 03104

(180) 2015.09.26.

(111) 187.214

(210) M 05 03105

(180) 2015.09.26.

(111) 187.218

(210) M 05 03103

(180) 2015.09.26.

(111) 187.221

(210) M 05 02843

(180) 2015.09.01.

(111) 187.230

(210) M 05 02849

(180) 2015.09.01.

(111) 187.302

(210) M 05 02933

(180) 2015.09.09.

(111) 187.324

(210) M 05 03078

(180) 2015.09.22.

(111) 187.325

(210) M 05 02943

(180) 2015.09.09.

(111) 187.337

(210) M 05 03080

(180) 2015.09.22.

(111) 187.444

(210) M 05 03102

(180) 2015.09.26.

(111) 187.454

(210) M 05 02981

(180) 2015.09.13.

(111) 187.457

(210) M 05 02850

(180) 2015.09.01.

(111) 187.465

(210) M 05 02841

(180) 2015.09.01.

(111) 187.478

(210) M 05 02887

(180) 2015.09.06.

(111) 187.480

(210) M 05 02886

(180) 2015.09.06.

(111) 187.482

(210) M 05 02971

(180) 2015.09.13.

(111) 187.485

(210) M 05 02528

(180) 2015.09.01.

(111) 187.488

(210) M 05 02840

(180) 2015.09.01.

(111) 187.495

(210) M 05 03100

(180) 2015.09.26.

(111) 187.506

(210) M 05 02529

(180) 2015.09.01.

(111) 187.510

(210) M 05 02839

(180) 2015.09.01.

(111) 187.514

(210) M 05 03098

(180) 2015.09.23.

(111) 187.527

(210) M 05 03088

(180) 2015.09.23.

(111) 187.632

(210) M 05 02953

(180) 2015.09.12.

(111) 187.633

(210) M 05 02963

(180) 2015.09.12.

(111) 187.634

(210) M 05 02965

(180) 2015.09.12.

(111) 187.635

(210) M 05 02964

(180) 2015.09.12.

(111) 187.636

(210) M 05 02969

(180) 2015.09.12.

(111) 187.637

(210) M 05 03094

(180) 2015.09.23.

(111) 187.649

(210) M 05 02948

(180) 2015.09.12.

(111) 187.650

(210) M 05 02950

(180) 2015.09.12.

(111) 187.651

(210) M 05 02952

(180) 2015.09.12.

(111) 187.652

(210) M 05 02955

(180) 2015.09.12.

(111) 187.693

(210) M 05 03083

(180) 2015.09.23.

(111) 187.694

(210) M 05 03086

(180) 2015.09.23.

(111) 187.695

(210) M 05 03087

(180) 2015.09.23.

(111) 187.697

(210) M 05 03090

(180) 2015.09.23.

(111) 187.710

(210) M 05 02942

(180) 2015.09.09.

(111) 187.875

(210) M 05 02988

(180) 2015.09.14.

(111) 187.876

(210) M 05 02987

(180) 2015.09.14.

(111) 187.880

(210) M 05 02865

(180) 2015.09.02.

(111) 187.881

(210) M 05 02863

(180) 2015.09.02.

(111) 187.882

(210) M 05 02862

(180) 2015.09.02.

(111) 187.938

(210) M 05 03052

(180) 2015.09.21.

(111) 187.947

(210) M 05 02906

(180) 2015.09.08.

(111) 187.949

(210) M 05 02905

(180) 2015.09.08.

(111) 187.952

(210) M 05 02908

(180) 2015.09.08.

(111) 187.973

(210) M 05 02984

(180) 2015.09.14.

(111) 188.064

(210) M 05 03013

(180) 2015.09.16.

(111) 188.065

(210) M 05 03053

(180) 2015.09.21.

(111) 188.066

(210) M 05 03054

(180) 2015.09.21.

(111) 188.067

(210) M 05 03055

(180) 2015.09.21.

(111) 188.068

(210) M 05 03056

(180) 2015.09.21.

(111) 188.070

(210) M 05 03058

(180) 2015.09.21.

(111) 188.072

(210) M 05 03060

(180) 2015.09.21.

(111) 188.074

(210) M 05 03062

(180) 2015.09.21.

(111) 188.113

(210) M 05 02892

(180) 2015.09.07.

(111) 188.125

(210) M 05 02898

(180) 2015.09.07.

(111) 188.144

(210) M 05 02141

(180) 2015.06.24.

(111) 188.150

(210) M 05 02951

(180) 2015.09.12.

(111) 188.168

(210) M 05 03121

(180) 2015.09.27.

(111) 188.199

(210) M 05 02991

(180) 2015.09.14.

(111) 188.283

(210) M 05 02855

(180) 2015.09.01.

(111) 188.293

(210) M 05 02851

(180) 2015.09.01.

(111) 188.302

(210) M 05 03106

(180) 2015.09.26.

(111) 188.309

(210) M 05 02975

(180) 2015.09.13.

(111) 188.317

(210) M 05 02854

(180) 2015.09.01.

(111) 188.318

(210) M 05 02852

(180) 2015.09.01.

(111) 188.320

(210) M 05 02853

(180) 2015.09.01.

(111) 188.368

(210) M 05 02941

(180) 2015.09.09.

(111) 188.371

(210) M 05 02909

(180) 2015.09.08.

(111) 188.395

(210) M 05 02535

(180) 2015.09.13.

(111) 188.456

(210) M 05 03039

(180) 2015.09.20.

(111) 188.457

(210) M 05 03041

(180) 2015.09.20.

(111) 188.459

(210) M 05 03044

(180) 2015.09.20.

(111) 188.460

(210) M 05 03045

(180) 2015.09.20.

(111) 188.504

(210) M 05 02989

(180) 2015.09.14.

(111) 188.505

(210) M 05 03113

(180) 2015.09.27.

(111) 188.668

(210) M 05 02982

(180) 2015.09.13.

(111) 188.669

(210) M 05 02983

(180) 2015.09.13.

(111) 188.691

(210) M 05 03154

(180) 2015.09.30.

(111) 188.692

(210) M 05 03155

(180) 2015.09.30.

(111) 188.844

(210) M 05 02881

(180) 2015.09.06.

(111) 188.907

(210) M 05 03033

(180) 2015.09.19.

(111) 188.910

(210) M 05 03147

(180) 2015.09.30.

(111) 188.911

(210) M 05 03151

(180) 2015.09.30.

(111) 188.932

(210) M 05 03153

(180) 2015.09.30.

(111) 189.017

(210) M 05 03111

(180) 2015.09.26.

(111) 189.028

(210) M 05 03093

(180) 2015.09.23.

(111) 189.209

(210) M 05 03089

(180) 2015.09.23.

(111) 189.242

(210) M 05 03148

(180) 2015.09.30.

(111) 189.243

(210) M 05 03146

(180) 2015.09.30.

(111) 189.245

(210) M 05 03029

(180) 2015.09.19.

(111) 189.246

(210) M 05 03026

(180) 2015.09.19.

(111) 189.249(210) M 05 03022

(180) 2015.09.19.

(111) 189.259

(210) M 05 03028

(180) 2015.09.19.

(111) 189.263

(210) M 05 03169

(180) 2015.09.30.

(111) 189.292

(210) M 05 02649

(180) 2015.09.19.

(111) 189.420

(210) M 05 03140

(180) 2015.09.29.

(111) 189.674

(210) M 05 03161

(180) 2015.09.30.

(111) 189.899

(210) M 05 02860

(180) 2015.09.01.

(111) 189.989

(210) M 05 02907

(180) 2015.09.08.

(111) 190.039

(210) M 05 03163

(180) 2015.09.30.

(111) 190.256

(210) M 05 02901

(180) 2015.09.07.

(111) 190.529

(210) M 05 02913

(180) 2015.09.08.

(111) 190.531

(210) M 05 02904

(180) 2015.09.08.

(111) 190.954

(210) M 05 02876

(180) 2015.09.05.

(111) 191.242

(210) M 05 02916

(180) 2015.09.08.

(111) 191.722

(210) M 05 03144

(180) 2015.09.29.

(111) 192.012

(210) M 05 03149

(180) 2015.09.30.

(111) 192.032

(210) M 05 02866

(180) 2015.09.02.

(111) 192.406

(210) M 05 03030

(180) 2015.09.19.

(111) 193.997

(210) M 05 02858

(180) 2015.09.01.

(111) 198.204

(210) M 05 03132

(180) 2015.09.29.

A rovat 235 darab közlést tartalmaz.

Védjegyoltalom megújítása

(111) 118.179

(732) Jockey International, Inc., Kenosha (US)

(111) 118.274

(732) KIMBERLY-CLARK WORLDWIDE, Inc., Neenah, Wisconsin (US)

(111) 118.276

(732) KIMBERLY-CLARK WORLDWIDE, Inc., Neenah, Wisconsin (US)

(111) 118.896

(732) WM. Wrigley J.R. Co., Chicago, Illinois (US)

(111) 119.077

(732) WM. WRIGLEY JR. COMPANY, Chicago, Illinois (US)

(111) 125.792

(732) Egis Gyógyszergyár Zrt., Budapest (HU)

(111) 125.800

(732) Egis Gyógyszergyár Zrt., Budapest (HU)

(111) 125.802

(732) Egis Gyógyszergyár Zrt., Budapest (HU)

(111) 139.725

(732) TUBLAN PROPERTY Befektetési és Szolgáltató Zrt., Budapest (HU)

(111) 145.403

(732) WM. WRIGLEY JR. Company, Chicago, Illinois (US)

(111) 145.720

(732) AGROVIM S.A., Messini, Kalamata (GR)

(111) 145.746

(732) Reckitt & Colman (Overseas) Limited, Hull, (GB)

(111) 148.749

(732) SHELL BRANDS INTERNATIONAL AG, Baar (CH)

(111) 148.879

(732) Village Roadshow IP Pty Ltd., Melbourne, Victoria (AU)

(111) 149.171

(732) L'OREAL, Société Anonyme, Paris (FR)

(111) 149.178

(732) L'OREAL, Société Anonyme, Paris (FR)

(111) 149.183

(732) L'OREAL, Société Anonyme, Paris (FR)

(111) **149.186**

(732) L'OREAL, Société Anonyme, Paris (FR)

(111) **149.680**

(732) CEREXAGRI (Société par actions simplifiée á associé unique), Parc St Christophe, Cergy Pontoise (FR)

(111) **150.205**

(732) L'OREAL, Société Anonyme, Paris (FR)

(111) **150.260**

(732) GIORGIO BEVERLY HILLS, INC. (Delaware állam törvényei szerint működő vállalat), Cincinnati, Ohio (US)

(111) **151.650**

(732) DOLORGIET GmbH & Co. KG, St. Augustin/Bonn (DE)

(111) **152.579**

(732) SERTA, Inc. (Delaware állam törvényei szerint működő vállalat), Itasca, Illinois (US)

(111) **152.688**

(732) DOLORGIET GmbH & Co. KG, St. Augustin/Bonn (DE)

(111) **153.768**

(732) SAVENCIA SA, Viroflay (FR)

(111) **154.651**

(732) Fruit Shippers Limited, Nassau (BS)

(111) **155.132**

(732) SERTA, Inc. (Delaware állam törvényei szerint működő vállalat), Itasca, Illinois (US)

(111) **155.511**

(732) Daikin Applied Americas Inc., Minneapolis, Minnesota (US)

(111) **157.727**

(732) Beko plc., Watford, Hertfordshire (GB)

(111) **186.173**

(732) MKB Bank Zrt., Budapest (HU)

(111) **186.438**

(732) CENTER-INVEST Építőipari és Szolgáltató Korlátolt Felelősségű Társaság, Budapest (HU)

(111) **187.353**

(732) Hajdu Autotechnika Ipari Zártkörűen Működő Részvénytársaság, Téglás (HU)

(111) **187.384**

(732) Foltin-Globe Kft., Nagytarcsa (HU)

(111) **187.930**

(732) dr. Belléncs László, Zalaegerszeg (HU)

(111) 187.953

(732) dr. Belléncs László, Zalaegerszeg (HU)

(111) 188.714

(732) CSIM Pte. Ltd., Singapore (SG)

(111) 188.827

(732) CSIM Pte. Ltd., Singapore (SG)

(111) 188.972

(732) HUNGERIT Baromfifeldolgozó és Élelmiszeripari Zrt., Szentes (HU)

(111) 189.285

(732) NYÍRSÉG-HASSO KFT Nyíregyházi-Kenyérgyár Kft., Nyíregyháza (HU)

(111) 189.400

(732) GEOMÉDIA Zrt., Budapest (HU)

(111) 189.438

(732) Samsung Electronics Co., Ltd., Suwon-si, Gyeonggi-do (KR)

(111) 189.596

(732) Alpha-Vet Kft., Székesfehérvár (HU)

(111) 189.775

(732) S. C. Johnson & Son, Inc., Racine, Wisconsin (US)

(111) 190.044

(732) "CORVIN" Ingatlanfejlesztő, Építő és Városrehabilitációs Zrt., Budapest (HU)

(111) 190.077

(732) Geszti Péter, Budapest (HU)

(111) 190.278

(732) Hajdu Infrastruktúra Szolgáltató Zártkörűen Működő Részvénytársaság, Téglás (HU)

(111) 190.406

(732) NATUR-FOOD Kft., Budakalász (HU)

(111) 190.501

(732) The Coca-Cola Company (Delaware államban bejegyzett cég), Atlanta, Georgia (US)

(111) 190.812

(732) Marriott Worldwide Corporation, Bethesda, Maryland (US)

(111) 190.970

(732) Paramhans Swami Maheshwarananda, Wien (AT)

(111) 191.292

(732) Virtual-Fruit Kft., Budaörs (HU)

(111) 191.299

(732) Viacom International Inc. (Delaware állam törvényei szerint működő vállalat), New York, New York (US)

(111) 191.438

(732) Zsindelyes Pálinka Zrt., Érpatak (HU)

(111) 192.228

(732) PILIS'91 Kft., Piliscsév (HU)

A rovat 54 darab közlést tartalmaz.

Vegyes védjegyközlemények - Lajstromozott védjegyeket érintő közlemények

Jogutódlás

(111) 117.407

(732) Reckitt Benckiser Calgon B.V., Hoofddorp (NL)

(111) 117.904

(732) Reckitt Benckiser Finish B.V., Hoofddorp (NL)

(111) 120.202

(732) Mylan Healthcare GmbH, D-30173 Hannover (DE)

(111) 122.516

(732) Mylan Healthcare GmbH, D-30173 Hannover (DE)

(111) 127.439

(732) BGP Products Operations GmbH, CH-4123 Allschwill (CH)

(111) 137.883

(732) PharmaSwiss SA, Zug (CH)

(111) 140.621

(732) Reckitt Benckiser Laundry Detergents (No. 1) B.V., Hoofddorp (NL)

(111) 141.756

(732) Tabak- und Cigarettenfabrik Heintz van Landewyck GmbH, Trier (DE)

(111) 142.908

(732) Mylan Healthcare GmbH, D-30173 Hannover (DE)

(111) 143.527

(732) Paddy Whiskey Limited, Dublin 1 (IE)

(111) 148.230

(732) GlaxoSmithKline Consumer Healthcare Investments (Ireland) (No 3) Limited, Dungarvan, Co. Waterford (IE)

(111) 149.825

(732) Merz North America, Inc., Raleigh, NC (US)

(111) 152.812

(732) Reckitt Benckiser Vanish B.V., Hoofddorp (NL)

(111) 153.632

(732) PharmaSwiss SA, Zug (CH)

(111) 153.742

(732) GlaxoSmithKline Consumer Healthcare Investments (Ireland) (No 3) Limited, Dungarvan, Co. Waterford (IE)

(111) 153.762

(732) D&M Holdings, Inc., Tokió (JP)

(111) 156.348

(732) GlaxoSmithKline Consumer Healthcare Investments (Ireland) (No 3) Limited, Dungarvan, Co. Waterford (IE)

(111) 156.769

(732) PharmaSwiss SA, Zug (CH)

(111) 158.282

(732) Mylan Healthcare GmbH, D-30173 Hannover (DE)

(111) 163.226

(732) Henkel AG & Co. KGaA, Düsseldorf (DE)

(111) 167.913

(732) GlaxoSmithKline Consumer Healthcare Investments (Ireland) (No 3) Limited, Dungarvan, Co. Waterford (IE)

(111) 167.921

(732) GlaxoSmithKline Consumer Healthcare Investments (Ireland) (No 3) Limited, Dungarvan, Co. Waterford (IE)

(111) 169.564

(732) Mylan Healthcare GmbH, D-30173 Hannover (DE)

(111) 174.315

(732) AMC Networks Central Europe Korlátolt Felelősségű Társaság, Budapest (HU)

(111) 178.595

(732) PharmaSwiss SA, Zug (CH)

(111) 179.742

(732) Reckitt Benckiser Tíret B.V., Hoofddorp (NL)

(111) 179.744

(732) Reckitt Benckiser Power Cleaners B.V., Hoofddorp (NL)

(111) 179.745

(732) Reckitt Benckiser Power Cleaners B.V., Hoofddorp (NL)

(111) 180.770

(732) Vighné dr. Vadász Ágnes, Budapest (HU)

(111) 182.822

(732) PharmaSwiss SA, Zug (CH)

(111) 189.400

(732) GEOMÉDIA Zrt., Budapest (HU)

(111) 191.963

(732) Reckitt Benckiser Laundry Detergents (No. 1) B.V., Hoofddorp (NL)

(111) 193.248

(732) Reckitt Benckiser Vanish B.V., Hoofddorp (NL)

(111) 194.994

(732) Reckitt Benckiser Vanish B.V., Hoofddorp (NL)

(111) 196.009

(732) Reckitt Benckiser Vanish B.V., Hoofddorp (NL)

(111) 200.112

(732) Györgyei Attila, Budapest (HU)

(111) 200.242

(732) Central Médiasoport Zrt., Budapest (HU)

(111) 204.235

(732) Central Médiasoport Zrt., Budapest (HU)

(111) 206.267

(732) Kassay-Kézi Gábor István, Csömör (HU)

(111) 206.771

(732) Erzsébet Utalványforgalmazó Zrt., Budapest (HU)

(111) 207.906

(732) Mylan Healthcare GmbH, D-30173 Hannover (DE)

(111) 208.088

(732) BGP Products Operations GmbH, CH-4123 Allschwill (CH)

(111) 208.807

(732) Erzsébet Utalványforgalmazó Zrt., Budapest (HU)

(111) 210.336

(732) Vinotrend Kft., Budapest (HU)

(111) 212.096

(732) BGP Products Operations GmbH, CH-4123 Allschwill (CH)

(111) 212.104

(732) BGP Products Operations GmbH, CH-4123 Allschwill (CH)

(111) 213.410

(732) Györgyei Attila, Budapest (HU)

(111) 213.767

(732) TV2 Média Csoport Korlátolt Felelősségű Társaság, Budapest (HU)

(111) 213.826

(732) TV2 Média Csoport Korlátolt Felelősségű Társaság, Budapest (HU)

(111) 213.827

(732) TV2 Média Csoport Korlátolt Felelősségű Társaság, Budapest (HU)

(111) 213.971

(732) TV2 Média Csoport Korlátolt Felelősségű Társaság, Budapest (HU)

(111) 215.073

(732) TV2 Média Csoport Korlátolt Felelősségű Társaság, Budapest (HU)

(111) 215.268

(732) Molnár László, Kistarcsa (HU)

A rovat 53 darab közlést tartalmaz.

Képviselési megbízás

(111) 148.444

(732) TAKEDA PHARMACEUTICAL Company Limited, Osaka (JP)

(740) Dr. Kocsomba Nelli Ügyvédi Iroda, Budapest

(111) 151.531

(732) TAKEDA PHARMACEUTICAL Company Limited, Osaka (JP)

(740) Dr. Kocsomba Nelli Ügyvédi Iroda, Budapest

(111) 154.102

(732) TV2 Média Csoport Kft., Budapest (HU)

(740) Mándics és Társa Ügyvédi Iroda, Budapest

(111) 154.104

(732) TV2 Média Csoport Korlátolt Felelősségű Társaság, Budapest (HU)

(740) Mándics és Társa Ügyvédi Iroda, Budapest

(111) 154.563

(732) TV2 Média Csoport Kft., Budapest (HU)

(740) Mándics és Társa Ügyvédi Iroda, Budapest

(111) 155.853

(732) TV2 Média Csoport Korlátolt Felelősségű Társaság, Budapest (HU)

(740) Magyar Export-Import Bank Zártkörűen Működő Részvénytársaság, Budapest

Mándics és Társa Ügyvédi Iroda, Budapest

(111) 155.855

(732) TV2 Média Csoport Kft., Budapest (HU)

(740) Mándics és Társa Ügyvédi Iroda, Budapest

(111) 161.503

(732) TV2 Média Csoport Kft., Budapest (HU)

(740) Mándics és Társa Ügyvédi Iroda, Budapest

(111) 162.463

(732) TV2 Média Csoport Kft., Budapest (HU)

(740) Mándics és Társa Ügyvédi Iroda, Budapest

(111) 176.421

(732) TV2 Média Csoport Korlátolt Felelősségű Társaság, Budapest (HU)

(740) Magyar Export-Import Bank Zártkörűen Működő Részvénytársaság, Budapest

Mándics és Társa Ügyvédi Iroda, Budapest

(111) 186.438

(732) CENTER-INVEST Építőipari és Szolgáltató Korlátolt Felelősségű Társaság, Budapest (HU)

(740) Simon és Mester Ügyvédi Iroda, Budapest

(111) 190.121

(732) TV2 Média Csoport Kft., Budapest (HU)

(740) Mándics és Társa Ügyvédi Iroda, Budapest

(111) 190.129

(732) TV2 Média Csoport Korlátolt Felelősségű Társaság, Budapest (HU)

(740) Magyar Export-Import Bank Zártkörűen Működő Részvénytársaság, Budapest

Mándics és Társa Ügyvédi Iroda, Budapest

(111) 190.171

(732) TV2 Média Csoport Korlátolt Felelősségű Társaság, Budapest (HU)

(740) Mándics és Társa Ügyvédi Iroda, Budapest

(111) 190.173

(732) TV2 Média Csoport Korlátolt Felelősségű Társaság, Budapest (HU)

(740) Mándics és Társa Ügyvédi Iroda, Budapest

(111) 201.852

(732) Budapest Taxi Kft., Budapest (HU)

(740) Oppenheim Ügyvédi Iroda, Budapest

(111) 205.619

(732) Széchenyi Krisztián, Hajmáskér (HU)

(740) dr. Sütő Ágota Ügyvédi Iroda, Budapest

(111) 206.413

(732) TETSZETT Magyar Fogyasztóvédelmi Elégedettségi Monitor Kft., Szigetmonostor (HU)

(740) Oppenheim Ügyvédi Iroda, Budapest

(111) 210.021

(732) TETSZETT Magyar Fogyasztóvédelmi Elégedettségi Monitor Kft., Szigetmonostor (HU)

(740) Oppenheim Ügyvédi Iroda, Budapest

(111) 210.022

(732) TETSZETT Magyar Fogyasztóvédelmi Elégedettségi Monitor Kft., Szigetmonostor (HU)

(740) Oppenheim Ügyvédi Iroda, Budapest

(111) 210.023

(732) TETSZETT Magyar Fogyasztóvédelmi Elégedettségi Monitor Kft., Szigetmonostor (HU)

(740) Oppenheim Ügyvédi Iroda, Budapest

(111) 210.024

(732) TETSZETT Magyar Fogyasztóvédelmi Elégedettségi Monitor Kft., Szigetmonostor (HU)

(740) Oppenheim Ügyvédi Iroda, Budapest

(111) 210.548

(732) BUDAPEST TAXI Személyszállító és Szolgáltató Korlátolt Felelősségű Társaság, Budapest (HU)

(740) Oppenheim Ügyvédi Iroda, Budapest

(111) 210.549

(732) BUDAPEST TAXI Személyszállító és Szolgáltató Korlátolt Felelősségű Társaság, Budapest (HU)

(740) Oppenheim Ügyvédi Iroda, Budapest

(111) 211.846

(732) BUDAPEST TAXI Személyszállító és Szolgáltató Korlátolt Felelősségű Társaság, Budapest (HU)

(740) Oppenheim Ügyvédi Iroda, Budapest

(111) 215.234

(732) TV2 Média Csoport Korlátolt Felelősségű Társaság, Budapest (HU)

(740) Magyar Export-Import Bank Zártkörűen Működő Részvénytársaság, Budapest

Mándics és Társa Ügyvédi Iroda, Budapest

(111) 215.394

(732) TV2 Média Csoport Kft., Budapest (HU)

(740) Magyar Export-Import Bank Zártkörűen Működő Részvénytársaság, Budapest

Mándics és Társa Ügyvédi Iroda, Budapest

(111) 215.719

(732) TV2 Média Csoport Kft., Budapest (HU)

(740) Magyar Export-Import Bank Zártkörűen Működő Részvénytársaság, Budapest

Mándics és Társa Ügyvédi Iroda, Budapest

(111) 215.814

(732) TV2 Média Csoport Kft., Budapest (HU)

(740) Magyar Export-Import Bank Zártkörűen Működő Részvénytársaság, Budapest

Mándics és Társa Ügyvédi Iroda, Budapest

(111) 216.206

(732) TV2 Média Csoport Korlátolt Felelősségű Társaság, Budapest (HU)

(740) Magyar Export-Import Bank Zártkörűen Működő Részvénytársaság, Budapest

Mándics és Társa Ügyvédi Iroda, Budapest

(111) 216.642

(732) TV2 Médiasoport Kft., Budapest (HU)

(740) Magyar Export-Import Bank Zártkörűen Működő Részvénytársaság, Budapest

Mándics és Társa Ügyvédi Iroda, Budapest

(111) 216.809

(732) TV2 Média Csoport Kft., Budapest (HU)

(740) Magyar Export-Import Bank Zártkörűen Működő Részvénytársaság, Budapest

Mándics és Társa Ügyvédi Iroda, Budapest

A rovat 32 darab közlést tartalmaz.

Képviselet megszűnése

(111) 134.424

(732) General Media Communications, Inc. (New York államban bejegyzett cég), Boca Raton, Florida (US)

(111) 134.425

(732) General Media Communications, Inc. (New York államban bejegyzett cég), Boca Raton, Florida (US)

(111) 148.444

(732) TAKEDA PHARMACEUTICAL Company Limited, Osaka (JP)

(111) 150.266

(732) General Media Communications, Inc., New York, New York (US)

(111) 151.531

(732) TAKEDA PHARMACEUTICAL Company Limited, Osaka (JP)

(111) 155.853

(732) TV2 Média Csoport Korlátolt Felelősségű Társaság, Budapest (HU)

(111) 157.465

(732) General Media Communications, Inc. (New York államban bejegyzett cég), New York, New York (US)

(111) 176.421

(732) TV2 Média Csoport Korlátolt Felelősségű Társaság, Budapest (HU)

(111) 186.438

(732) CENTER-INVEST Építőipari és Szolgáltató Korlátolt Felelősségű Társaság, Budapest (HU)

(111) 190.129

(732) TV2 Média Csoport Korlátolt Felelősségű Társaság, Budapest (HU)

(111) 190.651

(732) Anadolu Efes Biracilik ve Malt Sanayi Anonim Sirketi, Bahcelievler, Isztambul (TR)

(111) 201.852

(732) Budapest Taxi Kft., Budapest (HU)

(111) 205.619

(732) Széchenyi Krisztián, Hajmáskér (HU)

(111) 206.413

(732) TETSZETT Magyar Fogyasztóvédelmi Elégedettségi Monitor Kft., Szigetmonostor (HU)

(111) 210.021

(732) TETSZETT Magyar Fogyasztóvédelmi Elégedettségi Monitor Kft., Szigetmonostor (HU)

(111) 210.022

(732) TETSZETT Magyar Fogyasztóvédelmi Elégedettségi Monitor Kft., Szigetmonostor (HU)

(111) 210.023

(732) TETSZETT Magyar Fogyasztóvédelmi Elégedettségi Monitor Kft., Szigetmonostor (HU)

(111) 210.024

(732) TETSZETT Magyar Fogyasztóvédelmi Elégedettségi Monitor Kft., Szigetmonostor (HU)

(111) 210.548

(732) BUDAPEST TAXI Személyszállító és Szolgáltató Korlátolt Felelősségű Társaság, Budapest (HU)

(111) 210.549

(732) BUDAPEST TAXI Személyszállító és Szolgáltató Korlátolt Felelősségű Társaság, Budapest (HU)

(111) 211.846

(732) BUDAPEST TAXI Személyszállító és Szolgáltató Korlátolt Felelősségű Társaság, Budapest (HU)

(111) 215.234

(732) TV2 Média Csoport Korlátolt Felelősségű Társaság, Budapest (HU)

(111) 215.394

(732) TV2 Média Csoport Kft., Budapest (HU)

(111) 215.719

(732) TV2 Média Csoport Kft., Budapest (HU)

(111) 215.814

(732) TV2 Média Csoport Kft., Budapest (HU)

(111) 216.206

(732) TV2 Média Csoport Korlátolt Felelősségű Társaság, Budapest (HU)

(111) 216.642

(732) TV2 Média csoport Kft., Budapest (HU)

(111) 216.809

(732) TV2 Média Csoport Kft., Budapest (HU)

A rovat 28 darab közlést tartalmaz.

Név-, illetve címváltozás

(111) 118.896

(732) WM. Wrigley J.R. Co., Chicago, Illinois (US)

(111) 119.077

(732) WM. WRIGLEY JR. COMPANY, Chicago, Illinois (US)

(111) 145.403

(732) WM. WRIGLEY JR. Company, Chicago, Illinois (US)

(111) 145.655

(732) NIHON NOHYAKU CO., LTD., Tokyo (JP)

(111) 145.685

(732) NIHON NOHYAKU CO., LTD., Tokyo (JP)

(111) 145.686

(732) NIHON NOHYAKU CO., LTD., Tokyo (JP)

(111) 155.511

(732) Daikin Applied Americas Inc., Minneapolis, Minnesota (US)

(111) 161.371

(732) GRAMEX 2000 Kft., Budapest (HU)

(111) 169.157

(732) GRAMEX 2000 Kft., Budapest (HU)

(111) 186.173

(732) MKB Bank Zrt., Budapest (HU)

(111) 186.438

(732) CENTER-INVEST Építőipari és Szolgáltató Korlátolt Felelősségű Társaság, Budapest (HU)

(111) 187.326

(732) White Star Real Estate Kft., Budapest (HU)

(111) 187.333

(732) Bábolna Élelmiszeripari Kft., Dunakeszi (HU)

(111) 187.384

(732) Foltin-Globe Kft., Nagytarcsa (HU)

(111) 188.714

(732) CSIM Pte. Ltd., Singapore (SG)

(111) 188.827

(732) CSIM Pte. Ltd., Singapore (SG)

(111) 189.438

(732) Samsung Electronics Co., Ltd., Suwon-si, Gyeonggi-do (KR)

(111) 190.077

(732) Geszti Péter, Budapest (HU)

(111) 191.292

(732) Virtual-Fruit Kft., Budaörs (HU)

(111) 191.784

(732) GRAMEX 2000 Kft., Budapest (HU)

(111) 192.615

(732) Alföldi Tej Értékesítő és Beszerző Korlátolt Felelősségű Társaság, Székesfehérvár (HU)

(111) 196.260

(732) Stallum S+S Gazdasági Politikai Tanácsadó Kft., Budapest (HU)

(111) 198.500

(732) Alföldi Tej Értékesítő és Beszerző Kft., Székesfehérvár (HU)

(111) 198.506

(732) Alföldi Tej Értékesítő és Beszerző Korlátolt Felelősségű Társaság, Székesfehérvár (HU)

(111) 201.003

(732) GRAMEX 2000 Kft., Budapest (HU)

(111) 202.261

(732) GRAMEX 2000 Kft., Budapest (HU)

(111) 204.973

(732) Anda Present Kft., Budapest (HU)

(111) 207.732

(732) Bábolna Élelmiszeripari Kft., Dunakeszi (HU)

(111) 207.736

(732) Bábolna Élelmiszeripari Kft., Dunakeszi (HU)

(111) 207.740

(732) Bábolna Élelmiszeripari Kft., Dunakeszi (HU)

(111) 207.742

(732) Bábolna Élelmiszeripari Kft., Dunakeszi (HU)

(111) 207.809

(732) DPO Tematikus Csatornák Kft., Budapest (HU)

(111) 208.107

(732) DPO Tematikus Csatornák Kft., Budapest (HU)

(111) 208.459

(732) Bábolna Élelmiszeripari Kft., Dunakeszi (HU)

(111) 212.122

(732) Bábolna Élelmiszeripari Kft., Dunakeszi (HU)

(111) 212.210

(732) Bábolna Élelmiszeripari Kft., Dunakeszi (HU)

(111) 213.984

(732) GRAMEX 2000 Kft., Budapest (HU)

(111) 213.992

(732) GRAMEX 2000 Kft., Budapest (HU)

(111) 217.598

(732) Bábolna Élelmiszeripari Kft., Dunakeszi (HU)

A rovat 39 darab közlést tartalmaz.

Használati szerződés

(111) 217.312

(732) Béke Balázs, Budapest (HU)

(740) dr. Fülöp Éva, Budapest

A rovat 1 darab közlést tartalmaz.

Vegyes védjegyközlemények - Védjegybejelentéseket érintő közlemények

Jogutódlás

(210) M 15 03696

(731) Démi Zsolt, Budapest (HU)

A rovat 1 darab közlést tartalmaz.

Képviselő megszűnése

(210) M 15 03589

(731) UNIX AUTÓ Autó- és Alkatrészkereskedelmi Kft., Budapest (HU)

(210) M 15 01310

(731) Ady Rolland Erneszt, Mogyoród (HU)

A rovat 2 darab közlést tartalmaz.

Képviselő változás

(210) M 11 03664

(731) Laposa Birtok Termelési és Szolgáltató Korlátolt Felelősségű Társaság, Badacsonytomaj (HU)

(740) Dr. László Áron Márk ügyvéd Oppenheim Ügyvédi Iroda, Budapest

(210) M 14 03784

(731) SOCIÉTÉ DES PRODUITS NESTLÉ S.A., Vevey (CH)

(740) Dr. Hatházi Vera Ügyvédi Iroda, Budapest

(210) M 15 01339

(731) Németh József, Veresegyház (HU)

(740) dr. Kollai Gergely ügyvéd, Kollai Ügyvédi Iroda, Budapest

(210) M 16 00638

(731) TV2 Média Csoport Kft., Budapest (HU)

(740) Dr. Mándics Botond, Mándics és Társa Ügyvédi Iroda, Budapest

(210) M 16 01331

(731) ROS Retail Outlet Shopping GmbH, Parndorf (AT)

(740) dr. Harsányi Zita, Budapest

(210) M 15 02452

(731) Gróf Széchenyi Család Alapítvány, Budapest (HU)

(740) Dr. Sütő Ágota Ügyvédi Iroda, Budapest

A rovat 6 darab közlést tartalmaz.

Jelzálogjog alapítás/megszűnés

(210) M 89 01535

(731) Diatron Medicinai Instrumentumok Laboratóriumi Diagnosztikai Fejlesztő-Gyártó Zártkörűen Működő Részvénytársaság, Budapest (HU)

(210) M 99 00107

(731) GRAMEX 2000 Kft., Budapest (HU)

(210) M 99 05447

(731) WALMARK a.s., Trinec (CZ)
(740) SBGK Szabadalmi Ügyvivői Iroda, Budapest

(210) M 01 03731

(731) GRAMEX 2000 Kft., Budapest (HU)

(210) M 01 06567

(731) Walmark, a.s., Trinec (CZ)
(740) S.B.G. & K. Szabadalmi és Ügyvédi Iroda, Budapest

(210) M 06 03246

(731) GRAMEX 2000 Kft., Budapest (HU)

(210) M 07 01470

(731) Alföldi Tej Értékesítő és Beszerző Korlátolt Felelősségű Társaság, Székesfehérvár (HU)

(210) M 08 03872

(731) Alföldi Tej Értékesítő és Beszerző Kft., Székesfehérvár (HU)

(210) M 08 03870

(731) Alföldi Tej Értékesítő és Beszerző Korlátolt Felelősségű Társaság, Székesfehérvár (HU)

(210) M 09 03671

(731) GRAMEX 2000 Kft., Budapest (HU)

(210) M 10 00491

(731) GRAMEX 2000 Kft., Budapest (HU)

(210) M 10 00449

(731) Alföldi Tej Értékesítő és Beszerző Korlátolt Felelősségű Társaság, Székesfehérvár (HU)

(210) M 10 00448

(731) Alföldi Tej Értékesítő és Beszerző Korlátolt Felelősségű Társaság, Székesfehérvár (HU)

(210) M 10 00445

(731) Alföldi Tej Értékesítő és Beszerző Korlátolt Felelősségű Társaság, Székesfehérvár (HU)

(210) M 10 01940

(731) Alföldi Tej Értékesítő és Beszerző Korlátolt Felelősségű Társaság, Székesfehérvár (HU)

(210) M 10 01941

(731) Alföldi Tej Értékesítő és Beszerző Korlátolt Felelősségű Társaság, Székesfehérvár (HU)

(210) M 10 00447

(731) Alföldi Tej Értékesítő és Beszerző Korlátolt Felelősségű Társaság, Székesfehérvár (HU)

(210) M 12 04440

(731) Alföldi Tej Értékesítő és Beszerző Korlátolt Felelősségű Társaság, Székesfehérvár (HU)

(210) M 12 04442

(731) Alföldi Tej Értékesítő és Beszerző Korlátolt Felelősségű Társaság, Székesfehérvár (HU)

(210) M 12 04439

(731) Alföldi Tej Értékesítő és Beszerző Korlátolt Felelősségű Társaság, Székesfehérvár (HU)

(210) M 12 04441

(731) Alföldi Tej Értékesítő és Beszerző Korlátolt Felelősségű Társaság, Székesfehérvár (HU)

(210) M 10 01943

(731) Alföldi Tej Értékesítő és Beszerző Korlátolt Felelősségű Társaság, Székesfehérvár (HU)

(210) M 14 00087

(731) GRAMEX 2000 Kft., Budapest (HU)

(210) M 14 00115

(731) GRAMEX 2000 Kft., Budapest (HU)

(210) M 14 03361

(731) GRAMEX 2000 Kereskedelmi Korlátolt Felelősségű Társaság, Budapest (HU)

(740) dr. Gödölle Tamás, Bogsch és Társai Ügyvédi Iroda, Budapest

(210) M 14 03271

(731) GRAMEX 2000 Kereskedelmi Korlátolt Felelősségű Társaság, Budapest (HU)

(740) dr. Gödölle Tamás, Bogsch és Társai Ügyvédi Iroda, Budapest

(210) M 14 03275

(731) GRAMEX 2000 Kereskedelmi Korlátolt Felelősségű Társaság, Budapest (HU)

(740) dr. Gödölle Tamás, Bogsch és Társai Ügyvédi Iroda, Budapest

(210) M 14 03276

(731) GRAMEX 2000 Kereskedelmi Korlátolt Felelősségű Társaság, Budapest (HU)

(740) dr. Gödölle Tamás, Bogsch és Társai Ügyvédi Iroda, Budapest

(210) M 14 03277

(731) GRAMEX 2000 Kereskedelmi Korlátolt Felelősségű Társaság, Budapest (HU)

(740) dr. Gödölle Tamás, Bogsch és Társai Ügyvédi Iroda, Budapest

(210) M 14 03278

(731) GRAMEX 2000 Kereskedelmi Korlátolt Felelősségű Társaság, Budapest (HU)

(740) dr. Gödölle Tamás, Bogsch és Társai Ügyvédi Iroda, Budapest

(210) M 14 03279

(731) GRAMEX 2000 Kereskedelmi Korlátolt Felelősségű Társaság, Budapest (HU)

(740) dr. Gödölle Tamás, Bogsch és Társai Ügyvédi Iroda, Budapest

(210) M 14 03280

(731) GRAMEX 2000 Kereskedelmi Korlátolt Felelősségű Társaság, Budapest (HU)

(740) dr. Gödölle Tamás, Bogsch és Társai Ügyvédi Iroda, Budapest

(210) M 14 03273

(731) GRAMEX 2000 Kereskedelmi Korlátolt Felelősségű Társaság, Budapest (HU)

(740) dr. Gödölle Tamás, Bogsch és Társai Ügyvédi Iroda, Budapest

(210) M 14 03272

(731) GRAMEX 2000 Kereskedelmi Korlátolt Felelősségű Társaság, Budapest (HU)

(740) dr. Gödölle Tamás, Bogsch és Társai Ügyvédi Iroda, Budapest

(210) M 14 03362

(731) GRAMEX 2000 Kereskedelmi Korlátolt Felelősségű Társaság, Budapest (HU)

(740) dr. Gödölle Tamás, Bogsch és Társai Ügyvédi Iroda, Budapest

(210) M 14 03274

(731) GRAMEX 2000 Kereskedelmi Korlátolt Felelősségű Társaság, Budapest (HU)

(740) dr. Gödölle Tamás ügyvéd, Bogsch és Társai Ügyvédi Iroda, Budapest

A rovat 36 darab közlést tartalmaz.

NEMZETKÖZI VÉDJEGYKÖZLEMÉNYEK

Védjegybejelentések meghirdetése

(111) 402.452

(546) **billerbeck**

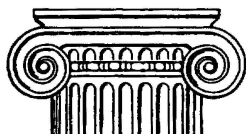
(511) 5, 10, 20, 22, 24-25

(580) 2016.02.25.

(450) GAZ 07/2016

(111) 650.181

(546) **AKRON**

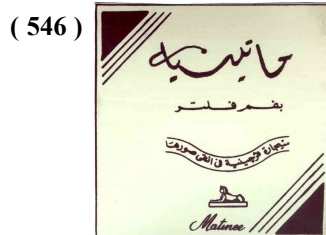


(511) 36

(580) 2016.02.25.

(450) GAZ 07/2016

(111) 702.268



(511) 34

(580) 2016.02.18.

(450) GAZ 06/2016

(111) 820.297



(511) 7

(580) 2016.02.25.

(450) GAZ 07/2016

(111) 1.115.512

(546) **CARXPERT**

(511) 12, 25, 35, 37-39, 41-42

(580) 2016.02.25.

(450) GAZ 07/2016

(111) 1.125.980

(546) **AQUAJET**

(511) 3, 5, 10, 21, 35, 42, 44

(580) 2016.02.25.

(450) GAZ 07/2016

(111) 1.154.809

(541) RIBAFLAVIA

(511) 33

(580) 2016.02.25.

(450) GAZ 07/2016

(111) 1.191.483

(546) 

(511) 16

(580) 2016.02.18.

(450) GAZ 06/2016

(111) 1.204.537

(541) EasyPush

(511) 9, 35, 38, 42

(580) 2016.02.18.

(450) GAZ 06/2016

(111) 1.206.816

(546) 

(511) 12, 25, 35, 37-39, 41-42

(580) 2016.02.25.

(450) GAZ 07/2016

(111) 1.242.077

(546) СИНЕНЬКАЯ

(511) 32-33

(580) 2016.02.25.

(450) GAZ 07/2016

(111) 1.252.084

(546) 

(511) 23

(580) 2016.02.25.

(450) GAZ 07/2016

(111) 1.255.809

(541) FLATFY

(511) 35-36

(580) 2016.02.25.

(450) GAZ 07/2016

(111) 1.268.183

(546) **Pickup**

(511) 39

(580) 2016.02.25.

(450) GAZ 07/2016

(111) **1.279.243**

(546) **Mercury**

(511) 14, 20, 25, 35

(580) 2016.02.18.

(450) GAZ 06/2016

(111) **1.287.648**

(546) **TECHNOMAG**

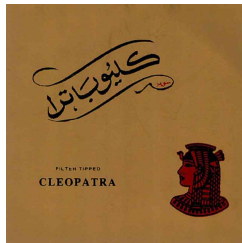
(511) 4, 9, 12, 37, 39-41

(580) 2016.02.18.

(450) GAZ 06/2016

(111) **1.287.685**

(546)



(511) 34

(580) 2016.02.18.

(450) GAZ 06/2016

(111) **1.287.780**

(541) **GREENSTIM**

(511) 1, 5

(580) 2016.02.18.

(450) GAZ 06/2016

(111) **1.287.793**

(541) **NILAI**

(511) 30, 32

(580) 2016.02.18.

(450) GAZ 06/2016

(111) **1.287.851**

(541) **bagobag**

(511) 16, 18, 20

(580) 2016.02.18.

(450) GAZ 06/2016

(111) **1.287.886**

(541) **LADYVITA**

(511) 30
(580) 2016.02.18.
(450) GAZ 06/2016

(111) **1.287.890**
(541) **HEPATO FELIN**
(511) 5
(580) 2016.02.18.
(450) GAZ 06/2016

(111) **1.287.904**
(541) **G80**
(511) 12
(580) 2016.02.18.
(450) GAZ 06/2016

(111) **1.287.911**

(546)



(511) 35-36, 42
(580) 2016.02.18.
(450) GAZ 06/2016

(111) **1.287.931**

(546) 

(511) 11
(580) 2016.02.18.
(450) GAZ 06/2016

(111) **1.287.932**

(546) 

(511) 11
(580) 2016.02.18.
(450) GAZ 06/2016

(111) **1.287.933**

(546) 

(511) 11
(580) 2016.02.18.
(450) GAZ 06/2016

(111) **1.288.012**

(546) 

(511) 11, 20
(580) 2016.02.18.
(450) GAZ 06/2016

(111) 1.288.016

(546)

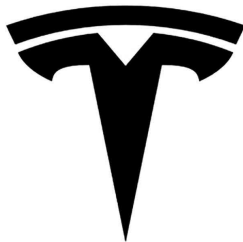


WEIDE

(511) 14
(580) 2016.02.18.
(450) GAZ 06/2016

(111) 1.288.023

(546)



(511) 39
(580) 2016.02.18.
(450) GAZ 06/2016

(111) 1.288.051

(546) **Hepato-
Gastroenterology**

Current Medical and Surgical Trends



(511) 16
(580) 2016.02.18.
(450) GAZ 06/2016

(111) 1.288.088

(541) **BIOSE**

(511) 5, 41-42, 44
(580) 2016.02.18.
(450) GAZ 06/2016

(111) 1.288.093

(546)



(511) 1-2, 5, 19
(580) 2016.02.18.
(450) GAZ 06/2016

(111) 1.288.124

(546) **RURIS**
power for nature


(511) 7-8

(580) 2016.02.18.

(450) GAZ 06/2016

(111) 1.288.137

(546)



(511) 16, 41, 44

(580) 2016.02.18.

(450) GAZ 06/2016

(111) 1.288.183

(546) **JDK**  Makeup

(511) 21

(580) 2016.02.18.

(450) GAZ 06/2016

(111) 1.288.211

(546) **SPiRiT**

(511) 16, 18

(580) 2016.02.18.

(450) GAZ 06/2016

(111) 1.288.231

(546) **OMEXOM**
POWER & GRID

(511) 7, 9, 11, 35, 37, 42

(580) 2016.02.18.

(450) GAZ 06/2016

(111) 1.288.295

(541) **SIRAX**

(511) 9

(580) 2016.02.18.

(450) GAZ 06/2016

(111) 1.288.304

(546)



(511) 16, 25

(580) 2016.02.18.

(450) GAZ 06/2016

(111) 1.288.328

(546)



(511) 19

(580) 2016.02.18.

(450) GAZ 06/2016

(111) 1.288.334

(541) ISODUCTAL

(511) 5

(580) 2016.02.18.

(450) GAZ 06/2016

(111) 1.288.359

(541) L.O.V

(511) 3, 8, 21

(580) 2016.02.18.

(450) GAZ 06/2016

(111) 1.288.362

(546) CARSLAN

(511) 3, 8, 30

(580) 2016.02.18.

(450) GAZ 06/2016

(111) 1.288.368

(546) CHROMIND

(511) 1-2, 17

(580) 2016.02.18.

(450) GAZ 06/2016

(111) 1.288.376

(546) 

(511) 11, 37, 39

(580) 2016.02.18.

(450) GAZ 06/2016

(111) **1.288.409**

(546)



(511) 3, 5, 21, 25, 35

(580) 2016.02.18.

(450) GAZ 06/2016

(111) **1.288.436**

(541) **BAKERY D~ORO**

(511) 29-30, 35

(580) 2016.02.18.

(450) GAZ 06/2016

(111) **1.288.440**

(546)



(511) 30

(580) 2016.02.18.

(450) GAZ 06/2016

(111) **1.288.469**

(541) **TERRE DE ST. AUVING**

(511) 33

(580) 2016.02.18.

(450) GAZ 06/2016

(111) **1.288.477**

(546)



(511) 3, 5

(580) 2016.02.18.

(450) GAZ 06/2016

(111) **1.288.506**

(541) **VECTOR**

(511) 7, 12

(580) 2016.02.18.

(450) GAZ 06/2016

(111) **1.288.508**



(511) 9, 14, 18, 25, 35

(580) 2016.02.18.

(450) GAZ 06/2016

(111) 1.288.517

(541) GV80

(511) 12

(580) 2016.02.18.

(450) GAZ 06/2016

(111) 1.288.519

(541) GV90

(511) 12

(580) 2016.02.18.

(450) GAZ 06/2016

(111) 1.288.538

(541) KLIMA-AIR

(511) 24

(580) 2016.02.18.

(450) GAZ 06/2016

(111) 1.288.614

(541) HAPPY POTATOES

(511) 29-30

(580) 2016.02.18.

(450) GAZ 06/2016

(111) 1.288.726

(546)  | UNITED CAPS

The logo for 'United Caps' consists of a stylized 'U' and 'C' intertwined, with a red 'U' and a blue 'C'. To the right of the logo is the text 'UNITED CAPS' in a bold, black, sans-serif font.

(511) 17, 20, 40

(580) 2016.02.18.

(450) GAZ 06/2016

(111) 1.288.732

(541) MIFEDREN

(511) 5, 44

(580) 2016.02.18.

(450) GAZ 06/2016

(111) 1.288.799

(546) The logo for 'KERAMIKA' features the word 'KERAMIKA' in a bold, black, sans-serif font. The letter 'A' has a distinctive shape with a vertical line through its center.

(511) 21

(580) 2016.02.18.

(450) GAZ 06/2016

(111) 1.288.842

(546)



(511) 35

(580) 2016.02.18.

(450) GAZ 06/2016

(111) 1.288.864

(546)



(511) 30

(580) 2016.02.25.

(450) GAZ 07/2016

(111) 1.288.867

(546)



(511) 34

(580) 2016.02.25.

(450) GAZ 07/2016

(111) 1.288.964

(546)



(511) 28, 30, 41

(580) 2016.02.25.

(450) GAZ 07/2016

(111) 1.288.982

(541) TOMAHAWK

(511) 29-30

(580) 2016.02.25.

(450) GAZ 07/2016

(111) 1.289.039

(546)



(511) 43

(580) 2016.02.25.

(450) GAZ 07/2016

(111) 1.289.127

(546)



(511) 19

(580) 2016.02.25.

(450) GAZ 07/2016

(111) 1.289.140

(541) MAXAERO

(511) 12

(580) 2016.02.25.

(450) GAZ 07/2016

(111) 1.289.218

(546)



(511) 9, 11

(580) 2016.02.25.

(450) GAZ 07/2016

(111) 1.289.224

(546) Parrot
POT

(511) 9, 21, 38

(580) 2016.02.25.

(450) GAZ 07/2016

(111) 1.289.235

(541) Novalac AminA

(511) 5

(580) 2016.02.25.

(450) GAZ 07/2016

(111) 1.289.257

(546)



(511) 41

(580) 2016.02.25.

(450) GAZ 07/2016

(111) 1.289.265



(511) 7, 12, 42

(580) 2016.02.25.

(450) GAZ 07/2016

(111) 1.289.573

(541) DYNA LIFE

(511) 5, 29-30, 35

(580) 2016.02.25.

(450) GAZ 07/2016

(111) 1.289.629

(546)



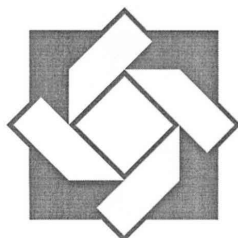
(511) 1-45

(580) 2016.02.25.

(450) GAZ 07/2016

(111) 1.289.662

(546)



(511) 5

(580) 2016.02.25.

(450) GAZ 07/2016

(111) 1.289.679



(511) 1-45
(580) 2016.02.25.
(450) GAZ 07/2016

(111) **1.289.691**
(546) **BAREFOOT**




(511) 39
(580) 2016.02.25.
(450) GAZ 07/2016

(111) **1.289.720**
(546) **BOE**

(511) 9, 11
(580) 2016.02.25.
(450) GAZ 07/2016

(111) **1.289.821**
(541) **YOGI**
(511) 5, 29-30, 32
(580) 2016.02.25.
(450) GAZ 07/2016

(111) **1.289.834**
(541) **ESCADO**
(511) 19
(580) 2016.02.25.
(450) GAZ 07/2016

(111) **1.289.909**
(546) 

(511) 41, 43
(580) 2016.02.25.
(450) GAZ 07/2016

(111) **1.289.986**
(541) **RAVALSYO**
(511) 5
(580) 2016.02.25.
(450) GAZ 07/2016

A rovat 83 darab közlést tartalmaz.

Bejegyzések a kiegészítő lajstromba
Védjegybejelentések magyarországi oltalmának elismerése

(111) 1.111.863

(151) 2016.05.05.

(111) 1.119.017

(151) 2016.05.05.

(111) 1.159.342

(151) 2016.05.05.

(111) 1.162.674

(151) 2016.05.05.

(111) 1.183.387

(151) 2016.05.05.

(111) 1.183.388

(151) 2016.05.05.

(111) 1.197.210

(151) 2016.05.05.

(111) 1.198.274

(151) 2016.05.05.

(111) 1.200.834

(151) 2016.05.05.

(111) 1.205.028

(151) 2016.05.05.

(111) 1.205.152

(151) 2016.05.05.

(111) 1.205.906

(151) 2016.05.05.

(111) 1.205.907

(151) 2016.05.05.

(111) 1.209.540

(151) 2016.05.05.

(111) 1.221.170

(151) 2016.05.05.

(111) 1.228.389

(151) 2016.05.05.

(111) 1.230.691

(151) 2016.05.05.

(111) 1.231.819

(151) 2016.05.05.

(111) 1.267.835

(151) 2016.05.05.

(111) 1.267.871

(151) 2016.05.05.

(111) 1.267.918

(151) 2016.05.05.

(111) 1.268.010

(151) 2016.05.05.

(111) 1.268.017

(151) 2016.05.05.

(111) 1.268.018

(151) 2016.05.05.

(111) 1.268.023

(151) 2016.05.05.

(111) 1.268.032

(151) 2016.05.05.

(111) 1.268.043

(151) 2016.05.05.

(111) 1.268.050

(151) 2016.05.05.

(111) 1.268.070

(151) 2016.05.05.

(111) 1.268.073

(151) 2016.05.05.

(111) 1.268.084

(151) 2016.05.05.

(111) 1.268.149

(151) 2016.05.05.

(111) 1.268.157

(151) 2016.05.05.

(111) 1.268.158

(151) 2016.05.05.

(111) 1.268.164

(151) 2016.05.05.

(111) 1.268.180

(151) 2016.05.05.

(111) 1.268.204

(151) 2016.05.05.

(111) 1.268.248

(151) 2016.05.05.

(111) 1.268.280

(151) 2016.05.05.

(111) 1.268.284

(151) 2016.05.05.

(111) 1.268.285

(151) 2016.05.05.

(111) 1.268.286

(151) 2016.05.05.

(111) 1.268.287

(151) 2016.05.05.

(111) 1.268.291

(151) 2016.05.05.

(111) 1.268.312

(151) 2016.05.05.

(111) 1.268.408

(151) 2016.05.05.

(111) 1.268.410

(151) 2016.05.05.

(111) 1.268.434

(151) 2016.05.05.

(111) 1.268.458

(151) 2016.05.05.

(111) 1.268.493

(151) 2016.05.05.

(111) 1.268.508

(151) 2016.05.05.

(111) 1.268.588

(151) 2016.05.05.

(111) 1.268.590

(151) 2016.05.05.

(111) 1.268.609

(151) 2016.05.05.

(111) 1.268.654

(151) 2016.05.05.

(111) 1.268.672

(151) 2016.05.05.

(111) 1.268.683

(151) 2016.05.05.

(111) 1.268.685

(151) 2016.05.06.

(111) 1.268.691

(151) 2016.05.06.

(111) 1.268.751

(151) 2016.05.06.

(111) 1.268.752

(151) 2016.05.06.

(111) 1.268.782

(151) 2016.05.06.

(111) 1.268.783

(151) 2016.05.06.

(111) 1.268.833

(151) 2016.05.06.

(111) 1.268.842

(151) 2016.05.06.

(111) 1.269.011

(151) 2016.05.06.

(111) 1.269.180

(151) 2016.05.06.

(111) 1.269.188

(151) 2016.05.06.

(111) 1.269.202

(151) 2016.05.06.

A rovat 69 darab közlést tartalmaz.

INTÉZMÉNYI KÖZLEMÉNYEK**Hirdetményi úton történő kézbesítés**

A döntés ügyszáma és az intézkedés száma:	E 09 742328 / 6
A döntés tárgya:	Felhívás hiánypótlásra
A címzett(ek) neve(i) és utolsó ismert címe:	Whitehall, Stuart Glaister, Cheshire SK10 3PN, 9 Newlyn Avenue Macclesfield (GB)

A döntés ügyszáma és az intézkedés száma:	K F1 600439 / 5
A döntés tárgya:	A kérelemben megjelölt projekt kutatás-fejlesztési tevékenységnek minősítése
A címzett(ek) neve(i) és utolsó ismert címe:	Halavács Sándor, Budapest, 1067 Csengery utca 55. (HU)

A döntés ügyszáma és az intézkedés száma:	M 05 01080 / 13
A döntés tárgya:	Képviselőlet megszűnésének tudomásulvétele
A címzett(ek) neve(i) és utolsó ismert címe:	Polgár Iván szabadalmi ügyvivő, DeveloPat Szabadalmi és Védjegy Iroda, Budapest, 1400 Pf.21. (HU)

A döntés ügyszáma és az intézkedés száma:	M 05 02681 / 7
A döntés tárgya:	Jogutódlás tudomásulvétele
A címzett(ek) neve(i) és utolsó ismert címe:	Tóth Csaba, Squarra és Partos Lovells Ügyvédi Iroda, Budapest, 1061 Andrássy út 2. (HU)

A döntés ügyszáma és az intézkedés száma:	M 06 00799 / 7
A döntés tárgya:	Képviselőlet megszűnésének tudomásulvétele
A címzett(ek) neve(i) és utolsó ismert címe:	Puskás Tivadar Közalapítvány, Budapest, 1063 Munkácsy Mihály u. 16. (HU)

A döntés ügyszáma és az intézkedés száma:	M 06 00888 / 7
A döntés tárgya:	Képviselőlet megszűnésének tudomásulvétele
A címzett(ek) neve(i) és utolsó ismert címe:	TELE 1 Korlátolt Felelősségű Társaság, Budapest, 1089 Dugonics u. 4. (HU)

A döntés ügyszáma és az intézkedés száma:	M 07 02980 / 8
A döntés tárgya:	Jogutódlás tudomásulvétele
A címzett(ek) neve(i) és utolsó ismert címe:	Süslecz László, Süslecz Ügyvédi Iroda, Győr, 9022 Czuczor Gergely u. 18-24. I/107. (HU)

A döntés ügyszáma és az intézkedés száma:	M 09 00761 / 13
A döntés tárgya:	Képviselőlet megszűnésének tudomásulvétele
A címzett(ek) neve(i) és utolsó ismert címe:	Süslecz Ügyvédi Iroda, Győr, 9021 Bajcsy-Zsilinszky út 33. I/4. (HU)

A döntés ügyszáma és az intézkedés száma:	M 09 00928 / 6
A döntés tárgya:	Jogutódlás tudomásulvétele
A címzett(ek) neve(i) és utolsó ismert címe:	Dovi Hungaria Kft., Budapest, 1106 Gépmadár u. 9. (HU)

A döntés ügyszáma és az intézkedés száma:	M 14 00593 / 52
A döntés tárgya:	Felhívás nyilatkozattételre törlési eljárásban

Hirdetményi úton történő kézbesítés

A címzett(ek) neve(i) és utolsó ismert címe:	Hidasi Gábor, dr. Hidasi és Társai Ügyvédi Iroda, Budapest, 1055 Balaton u. 16. (HU)
A döntés ügyszáma és az intézkedés száma:	M 14 01152 / 15
A döntés tárgya:	Jogutódlás tudomásulvétele
A címzett(ek) neve(i) és utolsó ismert címe:	Tamás Károly, Budapest, 1146 Hungária krt. 140-144. (HU)
A döntés ügyszáma és az intézkedés száma:	M 15 01774 / 6
A döntés tárgya:	Védjegy lajstromozása
A címzett(ek) neve(i) és utolsó ismert címe:	Dinnyés József Mátyás, Budapest, 1037 Kalap u. 14-18. (HU)
A döntés ügyszáma és az intézkedés száma:	M 15 02328 / 8
A döntés tárgya:	Felszólalásra előírt díj hiányának megállapítása
A címzett(ek) neve(i) és utolsó ismert címe:	Dombi Viktor, Dr. Dombi Viktor Ügyvédi Iroda, Budapest, 1051 Október 6. u. 8. III. em. 3. ajtó (HU)
A döntés ügyszáma és az intézkedés száma:	M 15 03197 / 4
A döntés tárgya:	Felhívás hiánypótlásra
A címzett(ek) neve(i) és utolsó ismert címe:	Medveczky Mihály, Budapest, 1046 Attila u. 156-158. (HU)
A döntés ügyszáma és az intézkedés száma:	M 16 00465 / 4
A döntés tárgya:	Védjegybejelentés visszavontnak tekintése
A címzett(ek) neve(i) és utolsó ismert címe:	Szlifka Péter, Budapest, 1165 Újszász u. 45/B (HU)
A döntés ügyszáma és az intézkedés száma:	M 96 03141 / 10
A döntés tárgya:	Képviselőt megszüntetésének tudomásulvétele
A címzett(ek) neve(i) és utolsó ismert címe:	SÜSLE CZ ÜGYVÉDI IRODA, Győr, 9022 Czuczor Gergely u. 18-24. I/107 (HU)
A döntés ügyszáma és az intézkedés száma:	P 01 02418 / 27
A döntés tárgya:	Jogutódlás tudomásulvétele
A címzett(ek) neve(i) és utolsó ismert címe:	Wolf Tamás, Szentendre, 2000 Deli A. u. 26. (HU)
A döntés ügyszáma és az intézkedés száma:	P 01 03801 / 19
A döntés tárgya:	Végleges szabadalmi oltalom megszüntetése díjfizetés elmulasztása miatt
A címzett(ek) neve(i) és utolsó ismert címe:	Karsai Ildikó, Budapest, 1102 Kápolna köz 1/b. (HU)
A döntés ügyszáma és az intézkedés száma:	P 01 03810 / 35
A döntés tárgya:	Végleges szabadalmi oltalom megszüntetése díjfizetés elmulasztása miatt
A címzett(ek) neve(i) és utolsó ismert címe:	Kálazi Zoltán, Budapest, 1119 Mémők u. 32. (HU)
A döntés ügyszáma és az intézkedés száma:	P 08 00642 / 65
A döntés tárgya:	Megsemmisítési tárgyalás kifizetése
A címzett(ek) neve(i) és utolsó ismert címe:	Fülöp Tibor, Budapest, 1511 Pf. 32. (HU) POWER-ENERGY Tervező, Kivitelező, Beruházó és Energetikai Szolgáltató Korlátolt Felelősségű Társaság "felszámolás alatt", Solt, 6320 Kecskeméti út 8. (HU)

Hirdetményi úton történő kézbesítés

A döntés ügyszáma és az intézkedés száma:	P 11 00512 / 36
A döntés tárgya:	Lemondásnak tekintés ideiglenes szabadalmi oltalomról
A címzett(ek) neve(i) és utolsó ismert címe:	Varga István, Székesfehérvár, 8000 Szent I. tér 8. (HU)

A döntés ügyszáma és az intézkedés száma:	P 14 00197 / 25
A döntés tárgya:	Felhívás hiánypótlásra és nyilatkozattételre
A címzett(ek) neve(i) és utolsó ismert címe:	Diczig István, Szentendre, 2000 Mandula u. 1. I. em. 3. (HU)

A döntés ügyszáma és az intézkedés száma:	P 15 00623 / 5
A döntés tárgya:	Szabadalmi bejelentés visszavontnak tekintése
A címzett(ek) neve(i) és utolsó ismert címe:	Göde Gábor, *, * * (HU)

A döntés ügyszáma és az intézkedés száma:	P 15 00624 / 5
A döntés tárgya:	Szabadalmi bejelentés visszavontnak tekintése
A címzett(ek) neve(i) és utolsó ismert címe:	Göde Gábor, *, * * (HU)

A döntés ügyszáma és az intézkedés száma:	P 16 00225 / 3
A döntés tárgya:	Felhívás hiánypótlásra
A címzett(ek) neve(i) és utolsó ismert címe:	Furulyás Sándor, *, * * (HU)

A döntés ügyszáma és az intézkedés száma:	X 16 00002 / 5
A döntés tárgya:	Tévesen befizetett díj visszafizetése
A címzett(ek) neve(i) és utolsó ismert címe:	Talent Service Bt., Mórahalom, 6782 Papírgyári út 5/A. (HU)

A rovat 26 darab közlést tartalmaz.

SZABADALMI KÖZLÖNY ÉS VÉDJEGYÉRTESÍTŐ

a Szellemi Tulajdon Nemzeti Hivatalának hivatalos lapja

Webcím: <http://www.sztnh.gov.hu/kiadv/szkv/>

Felelős kiadó: dr. Bendzsel Miklós

Szerkesztőség: Szellemi Tulajdon Nemzeti Hivatala

1081 Budapest, II. János Pál pápa tér 7.

Telefon: (1) 312 4400

Levélcím: 1438 Budapest, Pf. 415.

E-mail: sztnh@hipo.gov.hu

<http://www.sztnh.gov.hu>

Felelős vezető: Szabó Richárd

Telefon: (1) 474 5761

HU ISSN 1588–0974
