



SZABADALMI KÖZLÖNY ÉS VÉDJEGYÉRTESÍTŐ

A SZELLEMI TULAJDON NEMZETI HIVATALÁNAK
HIVATALOS LAPJA

120. ÉVFOLYAM 20. SZÁM

2015. OKTÓBER 28.

TARTALOM

A hatósági közlemények rovataiban alkalmazott kódok és rendezési elvek	92
Változás az orosz Szellemi Tulajdon Szövetségi Szolgálatának fizetendő illetékek összegeiben	95
Szabadalmi közlemények	P445–P502
Európai szabadalmi közlemények	E1141–E1191
Kiegészítő oltalmi tanúsítványra vonatkozó közlemények	S26–S31
Növényfajta-oltalmi közlemények	F17
Használati minta közlemények	U96–U100
Formatervezési minta közlemények	D131–D138
Nemzeti védjegyközlemények	M1972–M2063
Nemzetközi védjegyközlemények	W319–W328
Intézményi közlemények	H29–31

A hatósági közlemények rovataiban alkalmazott kódok és rendezési elvek

Az iparjogvédelmi dokumentumok kibocsátó egyes országokat és egyes nemzetközi szervezeteket azonosító kódok (a WIPO 3. szabványa szerint)		
AD Andorra	CU Kuba	IB A Szellemi Tulajdon Világszervezetének (WIPO) Nemzetközi Irodája
AE Egyesült Arab Emírátságok	CV Zöld-foki Köztársaság	ID Indonézia
AF Afganisztán	CY Ciprus	IE Írország
AG Antigua és Barbuda	CZ Cseh Köztársaság	IL Izrael
AI Anguilla	DE Németország	IM Man-sziget
AL Albánia	DJ Dzsibuti	IN India
AM Örményország	DK Dánia	IQ Irak
AN Holland Antillák	DM Dominikai Közösség	IR Iráni Iszlám Köztársaság
AO Angola	DO Dominikai Köztársaság	IS Izland
AP Afrikai Országok Iparjogvédelmi Szervezete (ARIPO)	DZ Algéria	IT Olaszország
AR Argentína	EA Eurázsiai Szabadalmi Szervezet (EAPO)	JE Jersey
AT Ausztria	EC Ecuador	JM Jamaica
AU Ausztrália	EE Észtország	JO Jordánia
AW Aruba	EG Egyiptom	JP Japán
AZ Azerbajdzsán	EH Nyugat-Szahara	KE Kenya
BA Bosznia-Hercegovina	EM Belső Piaci Harmonizációs Hivatal (védjegy és ipari minta) (OHIM)	KG Kirgizisztán
BB Barbados	EP Európai Szabadalmi Hivatal (EPO)	KH Kambodzsza
BD Banglades	ER Eritrea	KI Kiribati
BE Belgium	ES Spanyolország	KM Comore-szigetek
BF Burkina Faso	ET Etiópia	KN Saint Christopher és Nevis
BG Bulgária	FI Finnország	KP Koreai Népi Demokratikus Köztársaság
BH Bahrein	FJ Fidzsi-szigetek	KR Koreai Köztársaság
BI Burundi	FK Falkland-szigetek (Mavin-szigetek)	KW Kuvait
BJ Benin	FO Faröer-szigetek	KY Kajmán-szigetek
BM Bermuda	FR Franciaország	KZ Kazahsztán
BN Brunei	GA Gabon	LA Laoszi Népi Demokratikus Köztársaság
BO Bolívia	GB Nagy-Britannia	LB Libanon
BR Brazília	GC Az Öböl menti Arab Államok Együttműködési Tanácsának Szabadalmi Hivatala (GCC)	LC Saint Lucia
BS Bahama-szigetek	GD Grenada	LI Liechtenstein
BT Bhután	GE Grúzia	LK Srí Lanka
BV Bouvet-sziget	GG Guernsey	LR Libéria
BW Botswana	GH Ghána	LS Lesotho
BX Benelux Szellemi Tulajdonvédelmi Hivatal (BOIP)	GI Gibraltár	LT Litvánia
BY Belorusszia	GL Grönland	LU Luxemburg
BZ Belize	GM Gambia	LV Lettország
CA Kanada	GN Guinea	LY Líbia
CD Kongói Demokratikus Köztársaság	GQ Egyenlítői-Guinea	MA Marokkó
CF Közép-afrikai Köztársaság	GR Görögország	MC Monaco
CG Kongó	GS Dél-Georgia és a Dél-Sandwich-szigetek	MD Moldovai Köztársaság
CH Svájc	GT Guatemala	ME Montenegro
CI Elefántcsontpart	GW Bissau-Guinea	MG Madagaszkár
CK Cook-szigetek	GY Guyana	MK Macedón Köztársaság
CL Chile	HK Hongkongi Különleges Igazgatású Terület	ML Mali
CM Kamerun	HN Honduras	MM Mianmar
CN Kína	HR Horvátország	MN Mongólia
CO Kolumbia	HT Haiti	MO Makao
CR Costa Rica	HU Magyarország	MP Észak-Marina-szigetek
		MR Mauritánia
		MS Montserrat
		MT Málta
		MU Mauritius

A hatósági közlemények rovataiban alkalmazott kódok és rendezési elvek

MV	Maldív-szigetek	TZ	Tanzániai Egyesült Köztársaság	UPOV-kód (növényfajta-oltalmi rovatokban)
MW	Malawi	UA	Ukrajna	(53) növényfajta fajtaneve
MX	Mexikó	UG	Uganda	(54) a találmány, illetve a szabadalom címe, a növényfajta fajneve, latin neve, a használati minta címe, a formatervezési minta megnevezése
MY	Malajzia	US	Amerikai Egyesült Államok	(55) a növényfajta fényképe, illetve a formatervezési minta fényképe vagy rajza
MZ	Mozambik	UY	Uruguay	(57) szabadalmi rovatokban a kivonat, használati minta rovatokban a főigénypont (a jellemző ábrával)
NA	Namíbia	UZ	Üzbegisztán	(60) Összefüggő bejelentések, szabadalmak, kiegészítő oltalmi tanúsítványok, növényfajta-oltalmak, használati minták adatai
NE	Niger	VA	Vatikán	(62) megosztás esetén a korábbi szabadalmi, növényfajta-oltalmi, illetve használati minta bejelentés ügyszáma
NG	Nigéria	VC	Saint Vincent és Grenadine	(65) közzétételi szám (megadott szabadalmakkal kapcsolatban)
NI	Nicaragua	VE	Venezuela	(66) belső elsőbbség napja
NL	Hollandia	VG	Brit Virgin-szigetek	(67) származtatást megalapozó irat adatai
NO	Norvégia	VN	Vietnam	(68) az alapszabadalom lajstromszáma
NP	Nepál	VU	Vanuatu	(70) A jogosult, a feltaláló és a képviselő adatai
NR	Nauru	WO	Szellemi Tulajdon Világszervezete (WIPO) Nemzetközi Irodája	(71) bejelentő
NZ	Új-Zéland	WS	Szamoa	(72) feltaláló, szerző, nemesítő
OA	Szellemi Tulajdon Afrikai Szervezete (OAPI)	XN	Északi Szabadalmi Intézet (NPI)	(73) szabadalmas, jogosult
OM	Omán	YE	Jemen	(74) képviselő
PA	Panama	ZA	Dél-afrikai Köztársaság	(80) A Budapesti Szerződés és a Szabadalmi Együttműködési Szerződés szerinti adatok
PE	Peru	ZM	Zambia	(83) a mikroorganizmus törzs (biológiai anyag) lététbe helyezésének adatai
PG	Pápua Új-Guinea	ZW	Zimbabwe	(84) szekvencialista, illetve táblázat
PH	Fülöp-szigetek			(86) a nemzetközi (PCT) bejelentés száma
PK	Pakisztán			(87) a nemzetközi (PCT) bejelentés közzétételi száma
PL	Lengyelország			(90) Az Európai Szabadalmi Egyezmény szerinti adatok, valamint a kiegészítő oltalmi tanúsítványra vonatkozó adatok
PT	Portugália			(92) a termék első magyarországi forgalomba hozatali engedélyének száma és kelte, valamint az engedélyezett termék neve
PW	Palau			(93) a termék első közösségi forgalomba hozatali engedélyének száma és kelte
PY	Paraguay			(94) a tanúsítvány oltalmi idejének lejárta
QA	Katar			
QZ	Közösségi Fajtaoltalmi Hivatal (CPVO)			
RO	Románia			
RS	Szerbia			
RU	Oroszországi Föderáció			
RW	Ruanda			
SA	Szaúd-Arábia			
SB	Salamon-szigetek			
SC	Seychelle-szigetek			
SD	Szudán			
SE	Svédország			
SG	Szingapúr			
SH	Szent Ilona			
SI	Szlovénia			
SK	Szlovákia			
SL	Sierra Leone			
SM	San Marino			
SN	Szenegál			
SO	Szomália			
SR	Suriname			
ST	São Tomé és Príncipe			
SV	Salvador			
SY	Szíriai Arab Köztársaság			
SZ	Szvázföld			
TC	Turks- és Caicos-szigetek			
TD	Csád			
TG	Togo			
TH	Thaiföld			
TJ	Tádzsikisztán			
TL	Kelet-Timor			
TM	Türkmenisztán			
TN	Tunézia			
TO	Tonga			
TR	Törökország			
TT	Trinidad és Tobago			
TV	Tuvalu			
TW	Tajvan (Kínai Köztársaság)			

Szabadalom, kiegészítő oltalmi tanúsítvány, növényfajta-oltalom, használati minta és formatervezési minta adatok azonosítói (INID-kódok a WIPO 9. szabványa szerint)

- (10) Lajstromozási és közzétételi adatok
 (11) a dokumentum száma: szabadalmi és növényfajta-oltalmi rovatokban közzétételi szám vagy lajstromszám; használati minta és formatervezési minta rovatokban lajstromszám; a megadott szabadalmak, a megadott növényfajta-oltalmak, a megadott használati minta oltalmak és a megadott formatervezési mintaoltalmak rovatokban a lajstromszámhoz kapcsolt dátum a megadó határozat kelte
 (13) a publikáció fajtája a WIPO 16. szabványa szerint
 (20) Bejelentési adatok
 (21) a bejelentés ügyszáma
 (22) a bejelentés napja
 (23) a kiállítási elsőbbség vagy kedvezmény, illetve a módosítási elsőbbség napja
 (24) a tanúsítvány oltalmi idejének kezdete
 (30) Uniós elsőbbség adatai, illetve UPOV Egyezmény szerinti elsőbbség adatai
 (40) A közzététel napja
 (50) Műszaki adatok
 (51) Nemzetközi Szabadalmi Osztályozás (szabadalmi, illetve használati minta rovatokban); Locarnói Megállapodás szerinti osztályozás (formatervezési minta rovatokban)

(95) a kiegészítő oltalmi tanúsítvány címe (a termék megnevezése) és a termék típusa	T6 Tájékoztatás az Európai Szabadalmi Egyezmény szerinti korlátozási eljárásban módosítással fenntartott európai szabadalmak szövege fordításának benyújtásáról	(580)a Nemzetközi Iroda hivatalos lapjában történő közzététel napja
(96) az európai (EP) bejelentés adatai	T7 Korlátozott európai szabadalom	(591)szín- vagy színes megjelölés
(97) az európai (EP) bejelentés közzétételi adatai; az európai szabadalom megadásának az Európai Szabadalmi Közlönyben történt meghirdetési adatai	T8 Helyreigazítás európai szabadalmak szövege fordításának bibliográfiai adataiban	(600)Összefüggő bejelentések, védjegyek adatai
(98) a kiegészítő oltalmi tanúsítvány időtartamának meghosszabbítása iránti kérelem napja	T9 Helyreigazítás európai szabadalmak szövege fordításában	(641)megosztás esetén a korábbi bejelentés ügyszáma
	T10 Európai szabadalom igénypontokon kívüli szövegének magyar nyelvű fordítása	(646)megosztás esetén a korábbi védjegy lajstromszáma
	U8 Helyreigazítás a használati mintaoltalmi leírások bibliográfiai adataiban	(660)a belső elsőbbség adatai
	U9 Helyreigazítás a használati mintaoltalmi leírásokban	(700)A jogosult, a képviselő és az engedélyes adatai
		(731)bejelentő
		(732)védjegyjogosult, a nemzetközi lajstrom szerinti jogosult vagy a lajstromozási eljárásban résztvevő bejelentő
		(740)képviseelő
		(791)engedélyes
A publikáció fajtája (a WIPO 16. szabványa szerint)		
A 1996. január 1-je előtti bejelentési nappal rendelkező szabadalmi bejelentések közzététele, illetve közzététel nélkül megadott szabadalmak meghirdetése	Védjegy és földrajzi árujelző adatok azonosítói (INID-kódok a WIPO 60. szabványa szerint)	A rovatok rendezési elvei
A1 1996. január 1-je utáni bejelentési nappal rendelkező szabadalmi bejelentések közzététele és tájékoztatás az elvégzett újdonságkutatásról	(100)Lajstromozási és megújítási adatok	A szabadalmi és a használati mintaoltalmi bejelentések, illetve a megadott szabadalmak és használati mintaoltalmak adatai NSZO-szekciónként, a formatervezési mintaoltalmi bejelentések, illetve a megadott formatervezési mintaoltalmak adatai a Locarnói Megállapodás szerinti osztályonként csoportosítva, az első helyen szereplő bejelentők nevének betűrendjében, a növényfajta-oltalmi bejelentések ügyszám szerinti sorrendben jelennek meg.
A2 1996. január 1-je utáni bejelentési nappal rendelkező szabadalmi bejelentések, növényfajta-oltalmak közzététele	(111)lajstromszám	Az egyes rovatcímek mellett feltüntetett négyjegyű kódok az adott rovatok tartalmára utalnak a WIPO 17. szabványa szerint.
A3 Külön tájékoztatás az 1996. január 1-je utáni bejelentési nappal rendelkező szabadalmi bejelentésekben a közzétételt követően elvégzett újdonságkutatásokról	(141)a lajstromozási eljárás és az oltalom megszűnésének napja	A szabadalmi bejelentések közzététele című rovatban a T betűvel kezdődő dokumentumszám az 1996. január 1-je előtti bejelentési nappal rendelkező teljes vizsgálatú, a H betűvel kezdődő dokumentumszám halasztott vizsgálatú szabadalmi bejelentésre utal.
B1 Megadott szabadalmak, növényfajta-oltalmak	(151)a lajstromozás napja	Kiegészítő oltalmi tanúsítvány iránti bejelentések az ügyszám, a megadott kiegészítő oltalmi tanúsítványok a lajstromszám szerinti sorrendben jelennek meg.
B2 Korlátozott szabadalmak	(156)a megújítás napja	A védjegy és földrajzi árujelző bejelentések a bejelentők nevének betűrendjében, a lajstromozások lajstromszám szerinti sorrendben jelennek meg.
B8 Helyreigazítás a szabadalmi leírások bibliográfiai adataiban	(180)a lejárati napja	
B9 Helyreigazítás a szabadalmi leírásokban	(200)Bejelentési adatok	
T1 Európai szabadalmi bejelentések igénypont fordításának közzététele	(210)a bejelentés ügyszáma	
T2 Tájékoztatás európai szabadalmak szövege fordításának benyújtásáról	(220)a bejelentés napja	
T3 Európai szabadalmi bejelentések igénypontjai fordítás-kijavításának közzététele	(230)a kiállítási elsőbbség adatai	
T4 Európai szabadalmak szövege fordítás-kijavításának közzététele	(250)a bejelentés benyújtásának helye	
T5 Tájékoztatás az Európai Szabadalmi Egyezmény szerinti felszólalási eljárásban módosítással fenntartott európai szabadalmak szövege fordításának benyújtásáról	(300)Uniós elsőbbség adatai	
	(400)A Nemzetközi Iroda részéről történő közzététel adatai	
	(450)a Nemzetközi Irodánál a közzétételt tartalmazó lap száma	
	(500)Egyéb adatok	
	(511)az árujegyzék vagy a termékjegyzék a Nizzai Megállapodás szerint, adatközlésnél csak az osztályok száma szerepel	
	(540)a földrajzi árujelző megnevezése	
	(541)a megjelölés közönséges írásmóddal	
	(546)a megjelölés ábrával, illetve a közönségestől eltérő írásmóddal	
	(551)együttes vagy tanúsító védjegy	
	(554)térbeli megjelölés	
	(555)hologrammegjelölés	
	(556)hangmegjelölés	

Újabb változás az orosz Szellemi Tulajdon Szövetségi Szolgálatának (Rospatent) a nemzetközi szabadalmi bejelentésekkel kapcsolatosan fizetendő illetékek magyar forintban meghatározott összegeiben

Tájékoztatjuk Ügyfeleinket, hogy a WIPO Főigazgatója a PCT Közgyűlés által elfogadott, az egyes díjak egyenértékének meghatározására vonatkozó Irányelvnek (Directives of the PCT Assembly Relating to the Establishment of Equivalent Amounts of Certain Fees), illetve a Szabadalmi Együtműködési Szerződés Végrehajtási Szabályzatának [15.2 szabályának *(d)(i)*, a 16.1 szabály *(d)(i)*, 45bis.3 szabály *b)* és az 57.2 szabály *(d)(i)* pontja] megfelelően döntött a Szabadalmi Együtműködési Szerződés keretében benyújtott nemzetközi szabadalmi bejelentésekkel kapcsolatos kutatási illetékek magyar forintban meghatározott összegeinek módosításáról.

2015. november 1-jétől a nemzetközi szabadalmi bejelentésekkel kapcsolatosan az alábbi forintban meghatározott illetékek fizetendők:

Kutatási illeték

Megjelölt vizsgáló hatóság

Rospatent (RU)

a bejelentés nyelve angol	119 600
a bejelentés nyelve orosz	28 800

SZABADALMI KÖZLEMÉNYEK**Szabadalmi bejelentések közzététele****A. SZEKCIÓ - KÖZSZÜKSÉGLETI CIKKEK**

- (51) **A01N 25/04** (2006.01)
A01N 25/00 (2006.01)
A01N 25/08 (2006.01)
- (13) **A1**
- (21) **P 15 00173**
- (22) 2015.04.17.
- (71) Farkas László, 4032 Debrecen, Karinth F. u. 41. (HU)
- (72) Farkas László 90%, 4032 Debrecen, Karinth F. u. 41. (HU)
Madarassy Zsolt 10%, 2117 Isaszeg, Buda út 27. (HU)
- (54) **Kártevőirtó készítmény, eljárások annak előállítására és kiadagolására, valamint alkalmazása kártevők irtásában**
- (74) Dr. Gödölle István, Dr. Kereszty Marcell és Frankné Dr. Machytka Daisy és Dr. Horváth Bertalan, GÖDÖLLE, KÉKES, MÉSZÁROS & SZABÓ Szabadalmi és Védjegy Iroda, 1024 Budapest, Keleti Károly u. 13/b (HU)
- (57) A találmány kártevőirtó készítmény, különösen szívó szájszervű kártevők irtására, amely készítmény szárazanyagtartalma 75-83 tömeg% és nedvességtartalma 17- 25 tömeg% a készítmény tömegére vetítve, és amely készítmény tartalmaz a szárazanyagtartalom tömegére vetítve
a) 0,1-2 tömeg% hatóanyagot,
b) 0,5-5 tömeg% kocsonyásító anyagot, valamint
c) 45-99,4 tömeg% fruktózt.
A találmány továbbá eljárás a készítmény előállítására és kijuttatására. A találmány a kártevőirtó készítmény alkalmazása szívó, szívó-nyaló, rágó vagy szűrő szájszervű kártevők irtásában.

- (51) **A23K 1/18** (2006.01)
A23L 1/076 (2006.01)
A23L 1/08 (2006.01)
- (13) **A1**
- (21) **P 15 00061**
- (22) 2015.02.09.
- (71) Daróczi Lajos, 4100 Berettyóújfalu, Dózsa György u. 13. I/3 (HU)
- (72) Daróczi Lajos, 4100 Berettyóújfalu, Dózsa György u. 13. I/3 (HU)
- (54) **Eljárás gyógyhatású növények felhasználásával készült méhtakarmány készítésére és méhek által termelt élelmiszer előállítására**
- (57) A találmány tárgya eljárás méhtakarmány előállítására növényekből és cukoroldatból, oly módon, hogy 1 tömegrész friss vagy szárított növényi anyagot a friss növényi részre számítva 1-3 tömegrész cukor és 0-4 tömegrész víz segítségével extrahálnak, a vizes cukros növényi kivonatot és a szilárd fázist elválasztják, a szilárd fázist 4-10 tömegrész víz hozzáadása után tejsavas erjesztéssel fermentálják, majd a fermentumot leszűrik és 0-4 tömegrész cukorral és a vizes cukros növényi kivonattal elegyítik.
A találmány további tárgya eljárás méhtakarmány előállítására növényekből és cukoroldatból, oly módon, hogy 1 tömegrész friss vagy szárított növényi anyagot a friss növényi részre számítva 0,3-0,8 tömegrész cukor, 5-10 tömegrész víz és ismert tejsavas oltóanyag segítségével fermentálnak, a fermentumot leszűrik és a szűrlethez 3-6 tömegrész cukrot adnak.

Növény anyagként egyaránt használható parlagfű, vagy gyógynövények, önmagukban, fajtánként, vagy keverék formájában.

Az extrakciót és a tejsavas erjesztést ismert módon, előnyösen szobahőmérséklethez közeli hőfokon végzik.

(51) **A46B 11/00** (2006.01)

(13) **A2**

(21) **P 15 00047**

(22) 2015.02.05.

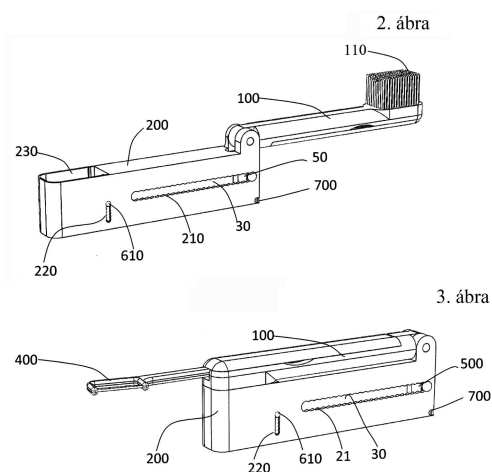
(71) Simon Péterné, 8621 Zamárdi, Fecske u. 23. (HU)

(72) Simon Péterné, 8621 Zamárdi, Fecske u. 23. (HU)

(54) **Összecsukható szájápolási rendszer összeállítása és módszere, fogtisztítóval, folyadékkal, folyadéktartó tartállyal vagy tubussal, folyadékadagolókkal, fogköztisztítókkal**

(57)

A találmány tárgya egy összecsukható szájápolási rendszer, amely tartalmaz több szájápoló eszközt, például egy fogkefét, egy fogselym villát (400), egy fogpiszkálót (700), amelyek cserélhetőek; tartalmaz a találmány a nyélben (200) levő és cserélhető tubust (300), amelynek szája (310) elzárható; a tubusban (300) van például fogkrém (320) amely a találmány összecsukott állapotában kézi erővel kiadagolható úgy, hogy a fogkrém (320) a tubus (300) szájáról (310) közvetlenül a sörtére (110) jut; a fogkefesörte (110) összecsukott állapotban a nyélben (200) van, nyitott állapotában egy cserélhető fej (100) köti össze a nyéllal (200). A találmány egyes lehetséges kiviteli alakjaiban lehet: (i) cserélhető sörtés (111); (ii) a fogselymvilla (400) lehet több szálas, több ágú, több fejű; (iii) az interdentalis fogápolást biztosíthatja egy vagy több cserélhető fogseprű (451); (iv) a tubusból (300) a folyadék (320) kiadagolást segítheti egy rásegítő szerkezet; (v) az interdentalis eszközök lehetnek levehető tokban (800).



(51) **A61B 5/00** (2006.01)

(13) **A1**

(21) **P 13 00609**

(22) 2013.10.25.

(71) Parragh Gábor, 2623 Kismaros, Köztársaság tér 1. (HU)

(72) Parragh Gábor, 2623 Kismaros, Köztársaság tér 1. (HU)

(54) **Ipari folyamatok operátora fiziológiai adatainak adatgyűjtése, feldolgozása operátor rendelkezésre állásának értékelésére és stimulálására**

(57)

A találmány tárgya ipari folyamatok kezelőjének fiziológiai vizsgálata és állapotának feldolgozása a kezelési rendelkezésre állásának feldolgozására és vizsgálatára.

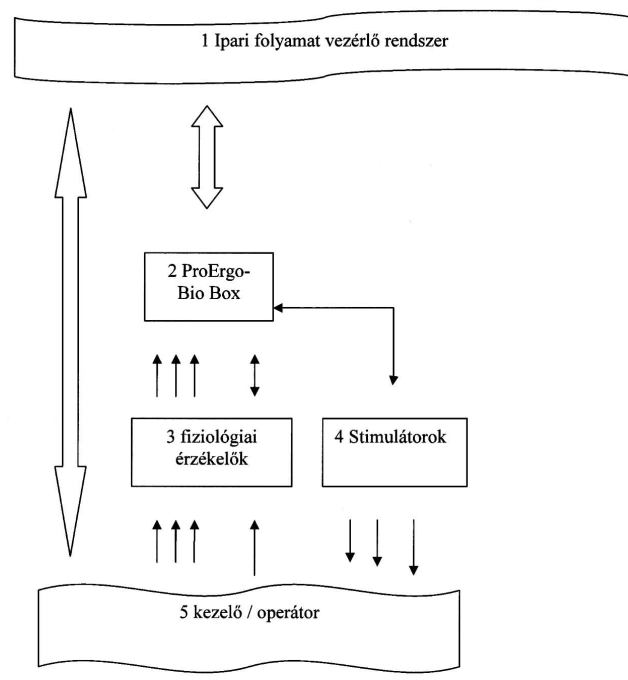
A ProErgo-Bio Box(2) készülék az ipari folyamatok kezelőinek/operátorainak fiziológiai állapotát képes

Szabadalmi bejelentések közzététele

fiziológiai érzékelők (3) segítségével érzékelni és ezen adatokat memóriájában tárolni. Az ProErgo-Bio Box (2) készülék képes idősinkronra az Ipari folyamat vezérlő rendszerével (1). Képes továbbá vele adatszinkron végzésére is, amelynek segítségével később a ProErgo-Bio Box (2) készülék, ill. Ipari folyamat vezérlő rendszer (1) adatait időben együtt nézve lehet értékelni.

ProErgo-Bio Box (2) készülék képes a kezelő/operátor állapotát kiértékelni a Fiziológiai érzékelők (3) által adott jelek alapján, és képes intelligens döntések meghozatalára, és szükség esetén az Kezelőre (5) Stimulátorok (4) segítségével hatni, és így fiziológiai aktivitását úgy változtatni, hogy figyelme növekedjen, várhatóan gyorsabban és kisebb hibával reagálhasson az Ipari folyamat vezérlő rendszer (1) vezérlő rendszer üzemviteli és vészállapotbeli jelzéseire.

1. ábra



(51) A61B 17/16 (2006.01)

(13) A1

(21) P 14 00179

(22) 2014.03.31.

(71) EMD Kft., 1139 Budapest, Bartók Béla u. 11/a. (HU)

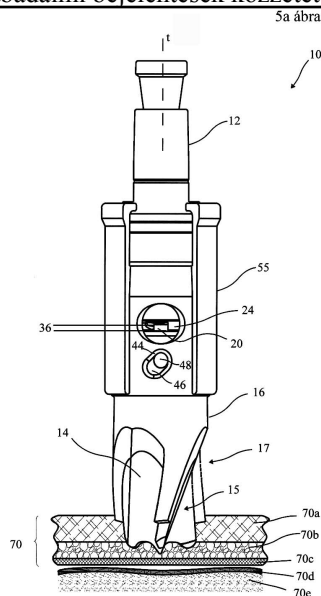
(72) Ujvári Mihály Gyula, 4032 Debrecen, Kartács u. 50. (HU)

(54) Perforátor

(74) Kacsuk Zsófia, KACSUKPATENT Kft., 1139 Budapest, Üteg u. 11/A. (HU)

(57)

A találmány tárgya perforátor (10) csontszövet (70) fúrásához, amely forgástengellyel (t) rendelkező meghajtó szárat (12), a forgástengellyel (t) egytengelyű fűrőfejet (14), és akörül koaxiálisan elrendezett sorjázó fejet (16) tartalmaz. A perforátor (10) lényege, hogy a fűrőfej (14) proximális végén (18) első csatlakozó profil (20) van, és a meghajtó szár (12) disztális végén (22) az első csatlakozó profillal (20) együttműködő és a meghajtó szár (12) forgómozgását a fűrőfejnek (14) átadó második csatlakozó profil (24) van, és a fűrőfej (14) és a sorjázó fej (16) egymáshoz képest a forgástengely (t) mentén elmozdíthatóan van egymással összekapcsolva.



(51) A61H 33/06 (2006.01)
A61G 13/00 (2006.01)

(13) A1

(21) P 15 00157

(22) 2015.04.09.

(71) Szabó Attila, 4032 Debrecen, Tarján u. 39. (HU)

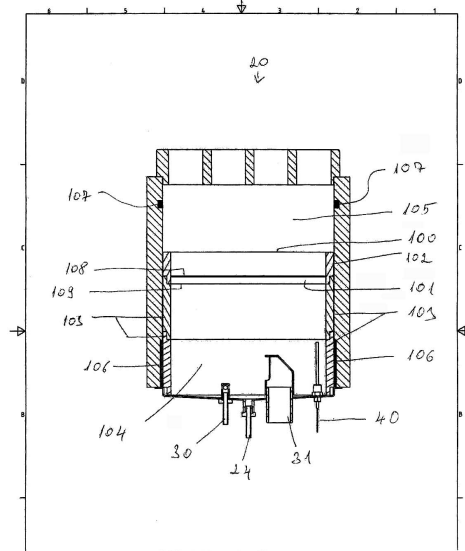
(72) Szabó Attila, 4032 Debrecen, Tarján u. 39. (HU)

(54) **Terápiás ágy**

(57)

A találmány tárgya olyan terápiás ágy, amelynek kerete és kerettartó szerkezete van. A kereten belül több, előre meghatározott mintázat szerint elrendezett, kezelési kamra (20) van kialakítva. A kezelési kamrák (20) felülről nyitottak, egymástól oldalfalakkal vannak elhatárolva és alulról alsó fallal vannak lezárva. A kamrák (20) alsó fala, lejtős kialakítású és a lejtő alján leeresztő nyílással (24) van ellátva. Minden kezelési kamrában (20) van: gyógynövénytartó rekesz (100), amelynek egy vagy több rétegű gőzáteresztő alja (101), perforált lemezből (108) és egy vagy több rétegű desztillációs folyadék fogó rétegből (109) áll, zárt oldalfala (102) és legalább egy magasság beállító (103) toldó eleme van. A víz-gőz desztillációs tér (104) oldalfala (106) részben vízzáró anyaggal borított. Minden kezelési kamrában (20) legalább egy (30, 31) fűvóka, amelyhez áramló közeget szállító vezeték csatlakoztatható és legalább egy (40, 107) hőmérsékletérzékelő van elrendezve, a tetején legalább egy külön levehető párnásbetét és/vagy nyílásokkal ellátott betét van elrendezve.

3. ábra



- (51) **A63B 71/00** (2006.01)
E04B 1/342 (2006.01)
E04F 10/00 (2006.01)
E04G 1/36 (2006.01)
E04H 1/12 (2006.01)

(13) **A1**

(21) **P 14 00174**

(22) 2014.03.28.

(71) "KATKER 2005" Kereskedelmi, Vendéglátó és Szolgáltató Kft., 4027 Debrecen, Füredi u. 49-51. (HU)

(72) Katona Zoltán, 4032 Debrecen, Károli Gáspár u. 248. (HU)

(54) **Szabadtéri fedett kondi park fixen telepített sporteszközökkel**

(74) Kiss Sára Judit, EMRI-PATENT Iparjogvédelmi Kft., 4032 Debrecen, Kartács u. 36. (HU)

(57)

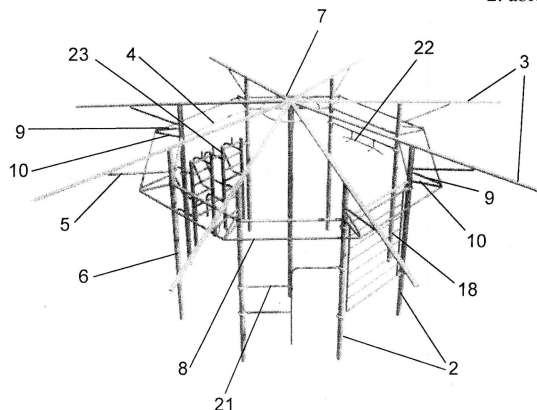
A találmány tárgya szabadtéri fedett kondi park fixen telepített sporteszközökkel, amely tetőburkolattal ellátott, és a talajban rögzített tartószerkezetből, és különböző sporteszközökből áll. A tartószerkezet egy középső oszlopból, és tartóoszlopokból, valamint gerendákból, és összekötő rúdból áll.

A sporteszközök a tartóoszlopokhoz, és/vagy az összekötő rúdhoz, és/vagy a tartóoszlop közelében a talajhoz rögzítetten vannak rendezve.

A kondi park aljzata előnyösen gumipadozattal van ellátva.

A kondi park, amely elhelyezhető bármilyen szabad területen pl. játszótéren, közparkban, iskolákban, testedzésre szolgáló létesítmény, biztonságos, egyszerre több személy számára nyújt lehetőséget testedzésre, nagymértékben függetlenül az időjárási viszonyoktól.

2. ábra



B. SZEKCIÓ - IPARI MŰVELETEK ÁLTALÁBAN ÉS SZÁLLÍTÁS

- (51) **B01D 53/34** (2006.01)
A62D 3/30 (2007.01)
A62D 3/38 (2007.01)
F23J 1/00 (2006.01)
F23J 7/00 (2006.01)

(13) **A1**

(21) **P 14 00177**

(22) 2014.03.31.

- (71) Morvai Ferenc 48%, 3232 Mátrafüred, Avar u. 7. (HU)
 dr. Garamszegi Gábor 48%, 1025 Budapest, Szeréna u. 8/a. (HU)
 Hites György 3%, 1052 Budapest, Belgrád rkp. 21. II/1a (HU)
 dr. Szücs István 1%, 3535 Miskolc, Kurucz u. 69. III/3. (HU)

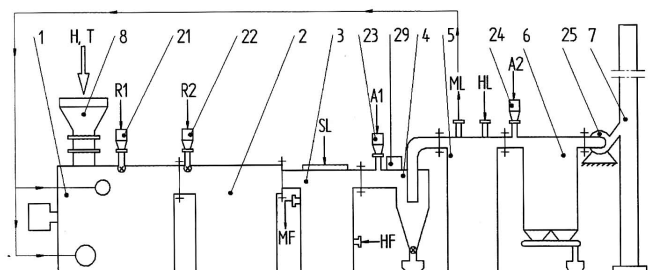
(72) Morvai Ferenc, 3232 Mátrafüred, Avar u. 7. (HU)

(54) **Eljárás és berendezés füstgázok kéntelenítésére és dioxinmentesítésére**

- (74) Erdély Péter, DANUBIA Szabadalmi és Jogi Iroda Kft., 1051 Budapest, Bajcsy-Zs. út 16. (HU)
 Várnai Anikó, INTERINNO Szabadalmi Iroda, 1024 Budapest, Margit krt. 73. (HU)

(57) A találmány szerinti eljárás során kéntartalmú tüzelőanyagot és/vagy hulladék keveréket előégető kamra primer tüztérben léghiányosan, szekunder tüztérben levegőfelesleggel égetik; a keletkező füstgázokat a szekunder tüztérben bukógát alatt felgyorsítják, majd a még éghető komponenseit utóégető kamrában 2-3 másodperc tartózkodási idővel tökéletesen elégetik. Az előégető kamra primer és/vagy szekunder tüztérébe R1 reagensként a hulladék-tüzelőanyag keverék tömegáramához viszonyított 1- 2% mennyiségben, az utóégetőbe pedig R2 reagensként 0,5-1% mennyiségben mészhidrátot és/vagy liszt finomságúra örölt mészkő port és/vagy dolomit port juttatnak. A füstgázokat az utóégetőből célszerűen hőhasznosítóba, majd porleválasztó ciklonba vezetik, amelynek tangenciális bevezetésébe a hulladék-tüzelőanyag tömegáramához viszonyított 0,2-0,5% mennyiségben A1 adszorberként aktivált szénport porlasztanak sűrített levegővel. Az eljárás fogatosítása során használt berendezés jellemezője, hogy a szekunder tüztér (14) elejének boltozatában R1 első reagens adagoló (21), utánégető elején R2 második reagens adagoló (22) van. Porleválasztó ciklonjának (4) tangenciális füstgáz bevezetésébe torkolló A1 első adszorber adagolója (23), nyomásleeresztő szelepe (29) és zsákos vagy csöves porszűrőjének (6) füstgáz bevezetésébe épített A2 második adszorber adagolója (24) is van.

1. ábra



- (51) **B01J 19/10** (2006.01)
B01F 11/02 (2006.01)
B01J 19/00 (2006.01)
F28F 13/10 (2006.01)

(13) A1

(21) P 14 00173

(22) 2014.03.28.

(71) ComInnex Zrt., 1031 Budapest, Záhony u. 7. (HU)

(72) Lengyel László Csaba 37.5%, 2131 Göd, Gutenberg utca 17/2. (HU)

Vágó Teréz Mária 37.5%, 2146 Mogyoród, Sarló utca 8. (HU)

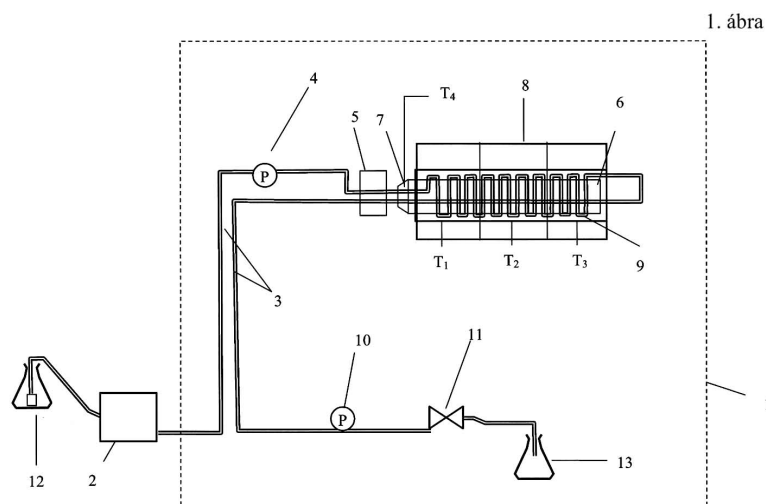
dr. Darvas Ferenc 25%, 1016 Budapest, Lisznyai u. 15. (HU)

(54) Turbulens áramlást generáló és hőgradiens-csökkentő ultrahangos egységgel felszerelt magas nyomású és hőmérsékletű kombinált fluidikai, mikrofluidikai reaktor

(57)

A jelen találmány fluidikai reaktorhoz, különösen mikrofluidikai reaktor (1) kapcsolódik.

A találmány szerinti fluidikai reaktornak (1) van egy vagy több, kiindulási oldat (12) csővezetékbeli (3) áramlását biztosító pumpája (2), ami az egy vagy több csővezetéken (3), bemeneti nyomásmérőn (4) és első hőcserélőn (5) keresztül egy fémhengerre (6) erősített ultrahangos egységhez (7) van csatlakoztatva. Az ultrahangos egység (7) bemeneti résszel, valamint kimeneti résszel rendelkezik és további összeköttetésben van egy többzónás, adott hőmérséklettartományokba felfűthető elrendezett és hőszigeteléssel ellátott kemencében (8) lévő, bemenettel és kimenettel rendelkező reaktorcsővel (9). A reaktorcső (9) kimenete csatlakoztatva van a fémhengerre (6) erősített ultrahangos egység (7) kimeneti részével, továbbá a reaktorcső (9) kimenete a reaktorcsőben (9) a kiindulási oldat (12) reakciójával nyert reakcióelegyet kimeneti nyomásmérőn (10) és áramlásirányban ezt követően elrendezett rendszernyomást biztosító fojtószelepen (11) át a kívánt reakcióelegyet tároló (szedő) edényzetbe (13) vezetően kialakított csővezetékbe (3) torkollik.



(51) B01J 19/10 (2006.01)

(13) A1

(21) P 14 00180

(22) 2014.03.31.

(71) ComInnex Zrt., 1031 Budapest, Záhony u. 7. (HU)

(72) Lengyel László Csaba 37.5%, 2131 Göd, Gutenberg utca 17/2. (HU)

Vágó Teréz Mária 37.5%, 2146 Mogyoród, Sarló utca 8. (HU)

dr. Darvas Ferenc 25%, 1016 Budapest, Lisznyai u. 15. (HU)

(54) Lükettő hangfrekvenciás mezofluidikai reaktor

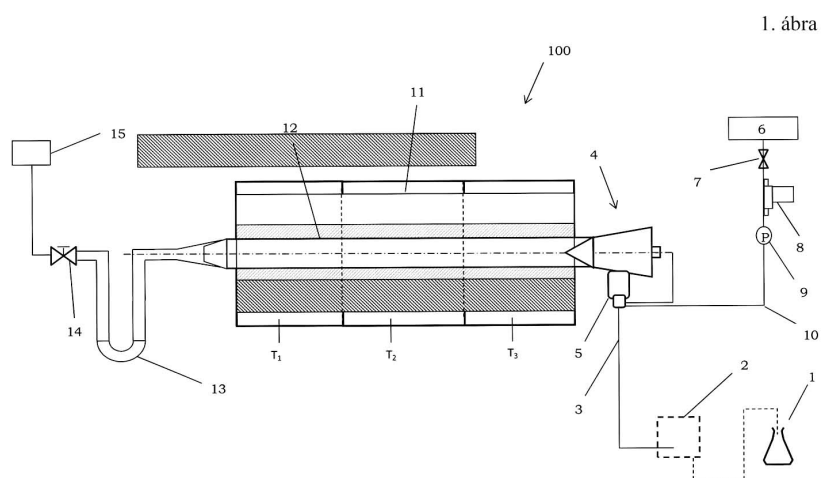
(57)

A jelen találmány kiindulási anyag kémiai reakciójának foganatosítására szolgáló mezofluidikai reaktorhoz kapcsolódik, amelyben a rendszerlemek reaktorrá történő összekapcsolása a kiindulási anyag fázisától függően eltérő, folyadékfázisú kiindulási anyag esetén a kiindulási anyag tartályból (1), szükség szerint HPLC pumpa vagy egyéb folyadékszállításra alkalmas szivattyú (2) segítségével folyadékszállítására alkalmas csővezetéken (3) át ultrahangot keltő piezokristály egységgel szerelt és fűvókával ellátott nagynyomású porlasztófejbe (4) jut,

Szabadalmi bejelentések közzététele

amely porlasztófejbe (4) továbbá inert/reagens gáz csővezetékén (10) és a csővezetékbe (10) iktatott tömegáram-mérőn (8), szabályozószelepen (7) és nyomásmérőn (9) keresztül inert/reagens gáz kerül betáplálásra, ahol az ultrahangot keltő piezokristály egységgel szerelt és fűvókával ellátott nagynyomású porlasztófej (4) hőszigeteléssel ellátott többzónás fűtőegységben (11) elhelyezett reaktorcsőbe (12) csatlakozik, amely reaktorcső (12) kimenetére transzformált anyag gyűjtésére szolgáló hűtött termékcsapda (13), továbbá a termékcsapda (13) kimenetére vákuum használatát lehetővé tevő vákuumcsap (14) és vákuumszivattyú (15) van kapcsolva, míg szilárdfázisú kiindulási anyag esetén inert/reagens gáz gázforrásból (6) szabályozószelepen (7), tömegáram-mérőn (8) és nyomásmérőn (9) keresztül a szilárd anyagot tartalmazó tartályba (5) jut, ami merőlegesen alulról csatlakozik egy ultrahangot keltő piezokristály egységgel szerelt, fűvókával ellátott nagynyomású porlasztófejbe (4), ami hőszigeteléssel ellátott többzónás fűtőegységben (11) elhelyezett reaktorcső (12) bemenetére van csatlakoztatva, amely reaktorcső (12) kimenetére transzformált anyag gyűjtésére szolgáló hűtött termékcsapda (13), továbbá a termékcsapda (13) kimenetére vákuum használatát lehetővé tevő vákuumcsap (14) és vákuumszivattyú (15) van kapcsolva.

A megoldás lényege, hogy a porlasztófej (4) oldatok esetén nano és mikro szemcseméretű, míg szilárdanyagok esetén nano, mikro vagy akár nagyobb szemcseméretű szemcseméret-eloszlás biztosítására alkalmasan van kiképezve, továbbá a bevezetett inert/reagens gáz a piezokristály felületén előfűtésre kerül.



- (51) B29C 47/00 (2006.01)
 B29C 49/04 (2006.01)
 B32B 27/12 (2006.01)

(13) A1

(21) P 14 00186

(22) 2014.04.03.

(71) Pelcz Antal, 2040 Budaörs, Seregély u. 3. (HU)

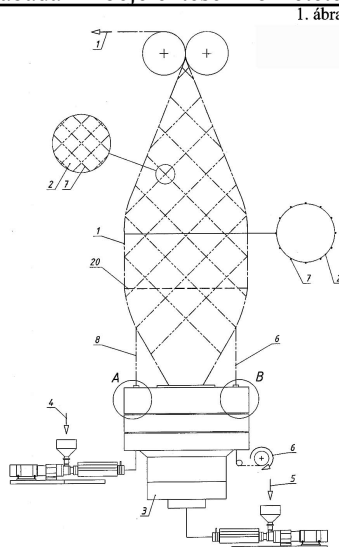
(72) Pelcz Antal, 2040 Budaörs, Seregély u. 3. (HU)

(54) **Eljárás és berendezés szálerősített polimer fólia előállítására, valamint szálerősített polimer fólia**

(74) Kocsis Péter, JUREX Iparjogvédelmi Iroda, 1171 Budapest, Nemesbük u. 49 (HU)

(57)

A találmány tárgya eljárás szálerősített polimer fólia előállítására és berendezés a találmány szerinti eljárás megvalósítására, valamint az ezekkel előállított szálerősített polimer fólia, melyeknél a megoldás lényege, hogy hőre lágyuló polimer fólia alapanyagot (5) olvadt állapotban extruder fejbe (3) vezetnek, extrudált fóliát (2) állítanak elő, az extrudált fóliát (2) egy szálal szerkezetű további anyagréteggel egyesítik, a további anyagréteget képező erősítő szálakat (7) az extrudált fólia (2) gyártásakor viszik fel a fóliára oly módon, hogy az erősítő szálakat (7) az extrudált fólia (2) azon részével érintkeztetik, ahol a fólia alapanyaga olvadt állapotban van.



(51) B60J 11/04 (2006.01)

(13) A1

(21) P 15 00048

(22) 2015.02.05.

(71) Katona János, 3716 Újcsanáros, Rákóczi út 72. (HU)

(72) Katona János, 3716 Újcsanáros, Rákóczi út 72. (HU)

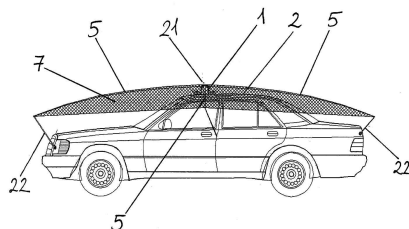
(54) **Védő és árnyékoló felszerelés autókhoz**

(57)

A találmány tárgya védő és árnyékoló felszerelés autókhoz, amely a főként nyári időszakban hirtelen előforduló jégesők által a karosszériában okozott rongálást, illetve kár megelőzését teszi lehetővé, és egyúttal a tartószerkezete alkalmas napfény elleni védőborítás elhelyezésére is.

A találmány szerinti felszerelés szerkezete oly módon van kialakítva, hogy van két vagy három tappancs, amelyet a gépjármű tetejére vákuumos tapadókoronggal rögzítik, ezek képezik a gépjármű tetején a felszerelés központi részét, ebből teleszkópos rudak nyúlnak ki, amelyek segítségével kapják meg kívánt hosszát, illetve szélességet, úgy, hogy az a gépjármű méretén oldal, illetve hosszirányba túlnyúljon, és a rudazat végei valamilyen módon, adott esetben kampós, és/vagy tapadókorongos megoldással vannak rögzítve a gépjármű oldalához, illetve széleihez, és a rudazatra kívülről egy védőborítás van elhelyezve, amely a teleszkópos rudakra több ponton ismert módon kerül rögzítésre, és a védőborításként alkalmazott háló rugalmas műanyag, fémszállal erősített műanyagháló, vagy szövet, továbbá a központi tartóegységben a rudazat végeinek befogadására fészkek vannak kialakítva, továbbá a tappancsok kapcsolórészei a központi tartóegység aljához vannak ismert módon rögzítve, és amely szerkezetre jégeső elleni védelem esetén a rudazatra kívülről egy hálószerű, sűrű, erős fonású, de légáteresztő védőborítás van elhelyezve, hogy a jégesővel együtt járó szél erő hatását, vitorla hatását csökkentse, valamint napfény elleni védelem esetén a rudazatra kívülről védőborításként egy fényvisszaverő, tükröző fólia vagy textília van elhelyezve, ami a nap erős sugárzását visszaveri, így az autó felmelegedését jelentősen csökkenti.

A megoldás jellemzője, hogy a teleszkópos rudak (5) végein levő csatlakozó végen (8) nyúlvány (14) van kiképezve, amelyen merőlegesen két csap (15) helyezkedik el, és a csapok (15) a központi tartóegység (21) részét képező tartólapban (9) kialakított fészkek (12) hornyaiba (13) illeszkednek alakzáró módon, és a nyúlványok (14) és csapok (15) megtámasztását a központi tartóegységhez (21) alulról csatlakozó, a központi tartóegység (21) alsó részét képező kapcsolórészek (11) biztosítják, továbbá a kapcsolórészek (11) és a tartólap (9) összekapcsolása a kapcsolórészben (11) kialakított furatokba (20) és a tartólap (9) furataiba (19) helyezett kapcsolóelemekkel, adott esetben csavarokkal, vagy csapokkal, vagy szegecsekkel, vagy fülekkel történik.



- (51) **B60L 5/40** (2006.01)
B60F 1/00 (2006.01)
B61B 13/00 (2006.01)

(13) **A1**

(21) **P 14 00184**

(22) 2014.04.02.

(71) Bartalosova Dalma, SK-93008 Balony 271, (SK)

(72) Bartalosova Dalma, SK-93008 Balony 271, (SK)

(54) **Alsó áramszedésre és kisiklásbiztosan kötött pályás üzemre képes elektromos meghajtású jármű**

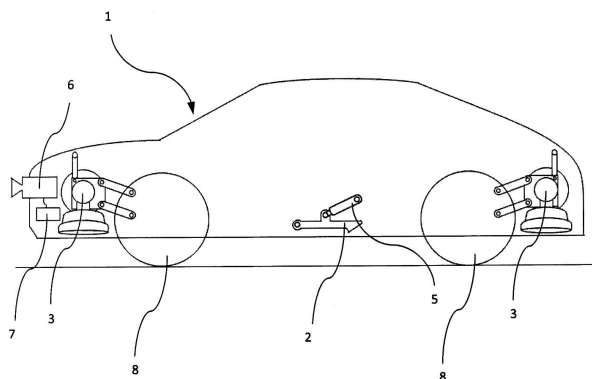
(74) PINTZ ÉS TÁRSAI Szabadalmi, Védjegy és Jogi Iroda Kft., 1539 Budapest, Pf. 590. (HU)

(57)

A találmány tárgya elektromos meghajtású jármű alsó áramszedővel kötött és szabad pályás közlekedésre, mely akkumulátort tartalmaz, és eljárás annak alkalmazására.

A találmány jellemzője, hogy egyetlen megvezető sínhez (4) való csatlakozásra alkalmas sínre kapcsolódó egységgel (3) rendelkezik, a sínre kapcsolódó egységben (3) kisiklást gátló, legalább két darab oldalvezető kerék (16) van elhelyezve, az oldalvezető kerekek (16) nyitásokat, zárásokat végrehajtó vezető egységekhez (15) csatlakoznak, a sínre kapcsolódó egységhez (3) emelőszerv (12) csatlakozik, továbbá legalább négy defektbiztos teherhordó gumibronccsal (8), és a megvezető sínhez (4) való automatikus kapcsolódást segítő optikai térleképező egységgel (6) és képfelismerő rendszerrel (7) rendelkezik. Az eljárás jellemzője, hogy szabad pályáról a sebesség legalább megközelítő megtartásával váltanak kötött pályás üzemmódra.

1. ábra



- (51) **B63B 1/12** (2006.01)
B63B 1/00 (2006.01)
B63B 7/02 (2006.01)

(13) **A1**

(21) **P 14 00197**

(22) 2014.04.10.

(71) Dr. Diczig István, 2000 Szentendre, Mandula u. 1. I. em. 3. (HU)

(72) Dr. Diczig István, 2000 Szentendre, Mandula u. 1. I. em. 3. (HU)

(54) Katamarán vízi szán

(57)

A találmány tárgya katamarán vízi szán, olyan új vízi közlekedési eszköz, amely technikai megoldását tekintve a katamarán vitorlásokhoz, továbbá a katamarán vízi biciklikhez áll legközelebb.

A meghajtásnak háromféle módja van: evezés, motoros és vitorla. A csónak jellemzője a kis méret, a könnyű súly, s a vízi járművek esetében egyedülállóan a szerszám nélküli szétbonthatóság és összeszerelhetőség, a gépkocsin csomagként történő szállíthatóság, a többféle használati cél: horgászás, evezés, egyéni motoros túra; hogy akár gyermekek, idős személyek és mozgássérültek is használhatják.

A katamarán vízi-szán technikai kivitelezésére jellemző az egyszerűség, amely a kevés számú alkotó részből, mindössze a katamarán úszótestekből, a támlás összekötő-merevítő keretekből, a támlás és karos ülő szerkezetből, az elemeket rögzítő és bontható szerkezetből, a középen összehajtható és beépített fémkerettel rendelkező evezőlapátból a rúdra kapcsolható kifeszített vitorla vászonból és a tárolóládákból áll.

(51) **B65D 33/01** (2006.01)**B65D 30/24** (2006.01)(13) **A1**(21) **P 14 00183**

(22) 2014.04.02.

(71) Mandzsú Zoltán, 1112 Budapest, Bod Péter lejtő 4. (HU)

id. Mandzsú József, 1118 Budapest, Radvány u. 19. (HU)

ifj. Mandzsú József, 2151 Fót, Nyírfá u. 17. (HU)

(72) Mandzsú Zoltán, 1112 Budapest, Bod Péter lejtő 4. (HU)

id. Mandzsú József, 1118 Budapest, Radvány u. 19. (HU)

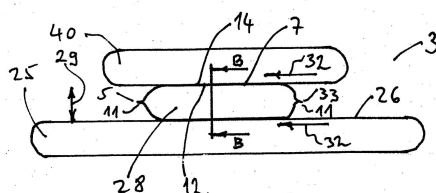
ifj. Mandzsú József, 2151 Fót, Nyírfá u. 17. (HU)

(54) Eljárás csomag kezelésére

(57)

Szemcsés terméket és gázt csomagolnak egy szellőzővel ellátott műanyag zsákba. A csomagot (28) felső (40) és alsó szalagos szállítók (25) között préselik, hogy a gázt a szellőzőn keresztül kipréselik. A szellőző belső és külső fala között van egy légcatornája, melyet egy hosszanti varratvonal határoz meg, mely varrat hegesztett vagy ragasztott. A szellőzőnek van külső (11) és belső szellőztető eszköze, mely utóbbi a hosszanti varratvonalat keresztező gáz járat. A felső szalagos szállítónak (40) két párhuzamos, egymástól egy távkozzal elválasztott szalagfelülete van. A csomagnak (28) a felső szalagfelületek által nyomott zónái között egy közbenső zónája van. A közbenső zónában tartják a légcatorna legalább egy részét és a belső szellőztető eszköz legalább egy részét.

2a ábra

(51) **B65G 1/00** (2006.01)**B65G 1/137** (2006.01)(13) **A1**(21) **P 14 00194**

(22) 2014.04.07.

(71) Unix Autó Kft., 1139 Budapest, Frangepán u. 55-57. (HU)

(72) Zombori Antal, 1037 Budapest, Jablonka út 35. (HU)

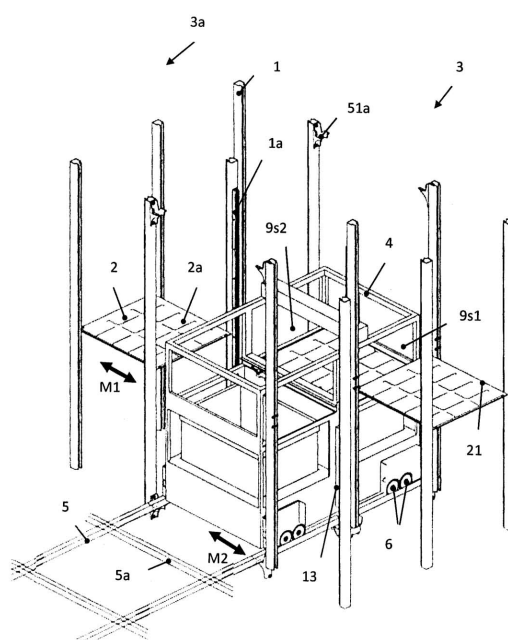
(54) Raktári árukezelő rendszer és rakodó-berendezés raktári árukezelő rendszerhez

(74) Farkas Tamás, DANUBIA Szabadalmi és Jogi Iroda Kft., 1051 Budapest, Bajcsy-Zs. út 16. (HU)

(57)

A találmány tárgya raktári árukezelő rendszer, amely oszlopok (1) legalább két, egymással párhuzamos sora között kialakított rakodótérben (3) mozgatható legalább egy rakodó-berendezést (4), valamint az oszlopokon (1) elrendezett tároló egységeket (2) tartalmaz, ahol a rakodótérben (3) az oszlopsorral párhuzamos, előnyösen két párhuzamos sínből kialakított pálya (5) van elrendezve, és az oszlopokon (1) emelőszerkezetnek a rakodó-berendezésen (4) kialakított aktív emelőeleméhez (13) csatlakoztatható passzív emelőelem (1a), valamint a rakodótérben (3) az oszlopokhoz (1) legalább egy további, a pályával (5) párhuzamos pálya (51, 52) van rögzítve, amely passzív emelőelem (1a) környezetében réssel (R) meg van szakítva. A találmány továbbá olyan, a raktári árukezelő rendszerben raktározott vagy raktározandó árucikkek mozgatására rakodó-berendezést (4) is feltár, amelynek gépvázában (9) legalább egy gyűjtőedény (8), valamint legalább az oldalsíkjaira (9s1, 9s2) merőleges tengelyirányban (M2) két helyzet között mozgatható, egyik helyzetében a pályához (5, 51, 52) illeszthető kerék (6) van elrendezve, és a rakodó-berendezés (4) a raktári árukezelő rendszer passzív emelőeleméhez (1a) csatlakoztatható aktív emelőelemmel (13), valamint az árucikkek mozgatására alkalmas manipulátor (11) van ellátva.

1. ábra



C. SZEKCIÓ - VEGYÉSZET ÉS KOHÁSZAT

(51) **C01B 7/04** (2006.01)

B01J 23/46 (2006.01)

(13) **A1**

(21) **P 15 00312**

(22) 2013.11.15.

(71) Sumitomo Chemical Company Limited, 104-8260 Tokyo, 27-1, Shinkawa 2-chome, Chuo-ku (JP)

(72) NISHIMOTO, Junichi, 7928521 Niihama-shi, Ehime, 5-1, Sobiraki-cho (JP)

(54) **Eljárás klór előállítására**

(30) 2012-259419 2012.11.28. JP

(86) JP1381458

(87) 14084127

(74) DANUBIA Szabadalmi és Jogi Iroda Kft., 1051 Budapest, Bajcsy-Zs. út 16. (HU)

(57)

Szabadalmi bejelentések közzététele

Eljárás klór előállítására, amely tartalmazza, hogy hidrogén-kloridot, oxigént és kén komponenszt tartalmazó gázelegyet érintkeztetnek hordozós ruténium-oxiddal, amely tartalmaz ruténium-oxidot és szilícium-dioxidot titánium-dioxid hordozón, és így a hidrogén-kloridot a gázelegyben oxigénnel oxidálják, melynek során a hordozós ruténium-oxid előállításához titánium-dioxid hordozót alkoxi-szilán vegyülettel érintkeztetik, gőz-tartalmú gázáramban szárítják, oxidáló gázatmoszférában első kalcinálást végeznek, a titánium-dioxid hordozóra felvitt szilícium-dioxidot tartalmazó szilárd anyagot ruténium vegyülettel érintkeztetik, és oxidáló gáz-atmoszférában második kalcinálást végeznek.

(51) C01B 31/30 (2006.01)

(13) A1

(21) P 14 00083

(22) 2014.02.17.

(71) MTA Természettudományi Kutatóközpont, 1117 Budapest, Magyar Tudósok Körútja 2. (HU)

(72) Károly Zoltán 50%, 1031 Budapest, Palicsi u. 63. (HU)

Dr. Szépvölgyi János 10%, 2800 Tatabánya, Sárberki ltp. 218. 4/10. (HU)

Klébert Szilvia 10%, 1073 Budapest, Akácfa u. 9. (HU)

Fazekas Péter 10%, 3104 Salgotarján, Nyírfácska u. 1. (HU)

Bódis Eszter 10%, 9500 Celldömölk, Akácfa u. 18. (HU)

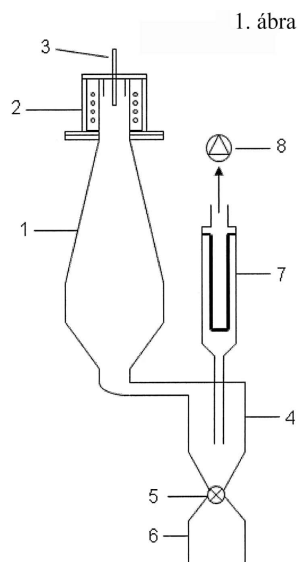
Keszler Anna Mária 10%, 1096 Budapest, Sobiesky J. u. 38. (HU)

(54) Eljárás nanoméretű fém-karbid porok előállítására termikus plazmakezeléssel

(57)

A találmány tárgya olyan eljárás fém-karbid nanoporok készítésére, amelynek lényege, hogy:

- a fém-oxid és szén kiindulási anyagok finomszemcsés poraiból homogén keveréket készítenek,
- a keveréket az RF plazmaégő (2) által létrehozott plazmába adagolják, ahol a reagensek elpárolognak és gőzállapotban reagálnak egymással,
- a gyors hűlés hatására nanoméretű fém-karbid keletkezik,
- a kapott termékből a szennyezőket eltávolítják.



(51) C04B 28/04 (2006.01)

E03B 3/02 (2006.01)

E03B 3/03 (2006.01)

E03B 7/07 (2006.01)

E04G 21/02 (2006.01)

(13) A1

(21) P 14 00193

(22) 2014.04.07.

(71) Ivanka Concrete Kft., 1134 Budapest, Bulcsú u. 13. (HU)

(72) Ivanka Katalin, 1087 Budapest, Osztály u. 26-28. (HU)

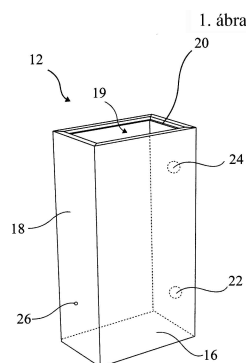
Ivanka András, 1087 Budapest, Osztály u. 20-24. (HU)

(54) **Vegyszer- és adalékmentes beton, eljárás ilyen beton előállítására, ilyen betonból készült ciszternát tartalmazó ivóvíz előállító rendszer, és ilyen ciszternát alkalmazó ivóvíz előállító eljárás**

(74) Dr. Kacsuk Zsófia, KACSUKPATENT Kft., 1139 Budapest, Üteg u. 11/A (HU)

(57)

A találmány tárgya olyan beton, amelynek lényege, hogy vegyszer- és adalékmentes, és a szárazanyag - 70-80 tömeg%, előnyösen 73-76 tömeg% sódert tartalmaz, amelynek 65-75 tömeg%-a 4-8 mm szemcseméretű kavics és 25-35 tömeg%-a 2 mm-nél nem nagyobb szemcseméretű tisztított homok, és - 20-30 tömeg%, előnyösen 24-27 tömeg% cementet tartalmaz, és a beton víz-cement tényezője 0,36-0,44. A találmány tárgya még ilyen beton előállítására szolgáló eljárás, ilyen betonból készült ciszternát tartalmazó ivóvíz előállító rendszer, és ilyen ciszternát alkalmazó ivóvíz előállító eljárás.



(51) C07K 1/00 (2006.01)

A61K 38/00 (2006.01)

(13) A1

(21) P 14 00207

(22) 2014.04.17.

(71) Szegedi Tudományegyetem, 6720 Szeged, Dugonics tér 13. (HU)

(72) Fülöp Livia 10%, 6781 Domaszék, Bojárhalmi u. 47. (HU)

Penke Botond 10%, 6720 Szeged, Csuka u. 24. (HU)

Zarándi Márta 10%, 6721 Szeged, Dugonics u. 25. (HU)

Bozsó Zsolt 10%, 6453 Bácsbokod, Szalvai M. u. 20. (HU)

Berkecz Róbert 10%, 6729 Szeged, Kandó Kálmán u. 59. (HU)

Janáky Tamás 5%, 6726 Szeged, Bérkert u. 41/B (HU)

Martinek Tamás 5%, 6723 Szeged, Avar u. 10. (HU)

Datki Zsolt 10%, 6723 Szeged, Keresztöltés u. 16/A/2. (HU)

Szegedi Viktor 10%, 6725 Szeged, Vadmacska u. 24. (HU)

Soós Katalin 10%, 6723 Szeged, Avar u. 12/D (HU)

Penke Zsuzsa 5%, 6720 Szeged, Csuka u. 24. (HU)

Borbély Emőke 5%, 6723 Szeged, Retek u. 27/B. (HU)

(54) **Neurodegeneratív betegségek terápiájára alkalmas peptidok és peptidmimetikumok és alkalmazásuk**

(74) Kovári és Társai Szabadalmi és Védjegy Iroda Kft., 1012 Budapest, Attila út 125. (HU)

(57)

Olyan peptid és peptidmimetikum jellegű vegyületek képezik a találmány tárgyát, amelyek az (I) általános

képlettel írhatók le:

$M_1-A_1-A_2-A_3-A_4-M_2$

ahol

M1 és M2 hiányzik vagy az O- β -D-glukopiranozil vagy az l-dezoxi-l-amino-glukopiranozid csoport;

A1 fenil-propionil vagy fenil-butiril csoport;

A2 D-fenil-glicil-, D-tirozil- vagy O-metil-D-tirozil csoport;

A3 D-prolil csoport;

A4 4-amino-tetrametilén-amido vagy 5-amino pentametilén-amido csoport.

A jelen szabadalom további tárgyai olyan gyógyszerkompozitok és kitek, amelyek a mondott vegyületeket tartalmazzák.

A szabadalom további tárgya a mondott vegyületek alkalmazása neurodegenerációs betegségek megelőzésére, megállítására és kezelésére.

E. SEKCIÓ - HELYHEZ KÖTÖTT LÉTESÍTMÉNYEK

(51) **E02D 29/02** (2006.01)

E02D 17/20 (2006.01)

E04C 1/40 (2006.01)

(13) **A1**

(21) **P 14 00171**

(22) 2014.03.27.

(71) CSOMIÉP Beton és Meliorációs Termékgyártó Kft., 6800 Hódmezővásárhely, Makói út, CSOMIÉP Ipartelep (HU)

(72) ifj. Mészáros Antal 50%, 6636 Mártély, Fő u. 59. (HU)

Szolga András 30%, 6753 Szeged, Adorján u. 9. (HU)

Herédi Mihály 20%, 6800 Hódmezővásárhely, Eke u. 17. (HU)

(54) **Eljárás tesztek, különösen építési szerkezetek készítésére**

(74) Kovári György, ADVOPATENT Szabadalmi és Védjegy Iroda, 1011 Budapest, Fő u. 19. (HU)

(57)

A találmány eljárás tesztek, különösen építési szerkezetek készítésére, amely eljárás során előnyösen korrózióálló huzalhálóból készült egy vagy több kosárba szilárd darabos anyagot töltenek, és az építési szerkezetet, például mélyépítési/vízépítési műtárgyat e töltött kosarak egymás mellé és/vagy fölé sorolásával alakítják ki.

A találmánynak az a lényege, hogy töltésként legalább részben betonelem előregyártó üzemben ilyen elemek törésével előállított, előnyösen 4x4-30x30 cm-es darabméret-tartományba eső töltőanyagot, és/vagy betoniszapból préselt idomtégelákat használnak.

(51) **E06B 1/16** (2006.01)

E06B 1/28 (2006.01)

E06B 3/22 (2006.01)

E06B 3/263 (2006.01)

(13) **A1**

(21) **P 14 00176**

(22) 2014.03.31.

(71) Purpoint Kft., 6726 Szeged, Tárogató u. 17/B. (HU)

(72) Ur József, 6726 Szeged, Tárogató u. 17/B. (HU)

(54) **Szerkezeti elrendezés, valamint eljárás profilos fém és/vagy műanyag nyílászáró tokok kiváló hatásfokú hőszigetelésére**

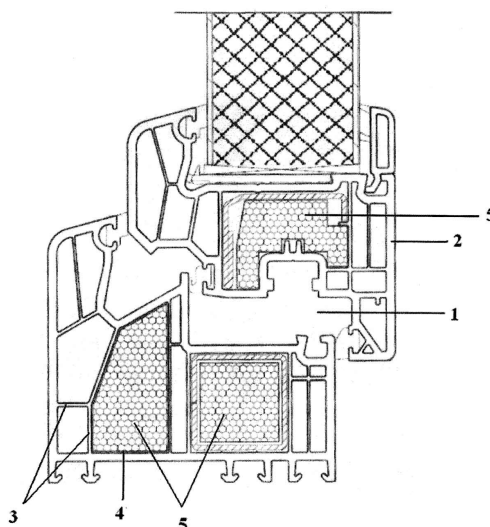
(74) Kormos Ágnes, 1132 Budapest, Váci út 66. (HU)

(57)

A találmány tárgya szerkezeti elrendezés, valamint eljárás profilos fém és/vagy műanyag nyílászáró tokok kiváló hatásfokú hőszigetelésére. Az elrendezésnek légkamrából (1) kialakított tokja (2), a légkamrákat (1) összekötő bordái (3), valamint adott esetben a légkamrákba (1) helyezett fém merevítői (4) vannak. A elrendezésre jellemző, hogy a légkamrákba (1), azok profiljának és méretének megfelelő, poliuretán keményhabból előállított, többfunkciós szigetelő betétek (5) illesztett módon vannak behelyezve.

A találmány továbbá eljárás, amelynek során kiváló λ_D hővezetési tényezővel rendelkező, megfelelő sűrűségű és méretű poliuretán keményhab tömbből indulnak ki. Az eljárásra jellemző, hogy a tömbből szükséges profilú és méretű hőszigetelő betéteket (5) vágják ki, melyeket ellenőrizés után profilmintáknak tekintik, azután a profilminták alapján az igényelt darabszámú hőszigetelő betéteket (5) legyártják, és azokat a megfelelő légkamrákba (1) illesztett módon behelyezik, majd a fém és /vagy műanyag profilokat egymáshoz rögzítik, s így módon kiváló hatásfokú hőszigetelésű, $U_f < 1,0$ hőátbocsátási tényezővel rendelkező nyílászárót állítanak elő.

1. ábra



F. SZEKCIÓ - MECHANIKA, VILÁGÍTÁS, FŰTÉS

(51) **F01L 1/34** (2006.01)

F01L 13/00 (2006.01)

(13) **A1**

(21) **P 14 00202**

(22) 2014.04.11.

(71) Pap József Bálint, 9700 Szombathely, Semmelweis u. 21. (HU)

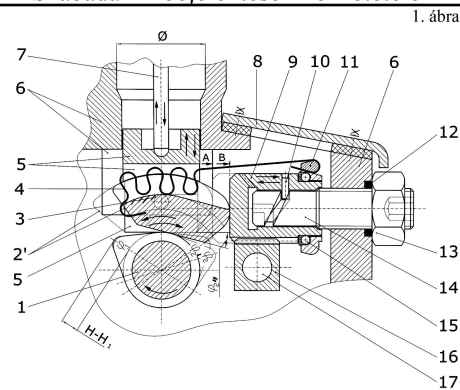
(72) Pap József Bálint, 9700 Szombathely, Semmelweis u. 21. (HU)

(54) **Vezérlőmechanizmus a négyütemű dugattyús-motorok szelepnitási, illetve zárási időpontjainak-szögeinek-lineáris szabályozására**

(57)

A találmány szerinti vezérlőmechanizmus négyütemű dugattyús motorokba építve - motorüzem közben - automatikusan szabályozza a szelepek nyitási, illetve zárási szögeit, a töltetsere-folyamat változó feltételeinek megfelelően.

A vezérműtengely (1) egy szabályozó nyelven (2') keresztül mozgatja szelepet működtető tolórudat (7). A szög szabályozó nyelv (2') úgy van a tolórúdra (7) szerelve, hogy egy fogasléc (6) segítségével elmozdítható a vezérműtengely (1) körüli pályán.



- (51) **F16C 33/04** (2006.01)
B61H 13/34 (2006.01)
B82Y 30/00 (2011.01)
F16C 33/12 (2006.01)
F16C 33/16 (2006.01)
F16C 33/20 (2006.01)

(13) **A1**

(21) **P 15 00116**

(22) 2013.08.09.

(71) MOTORIN, Sergey Vasilyevich, 413860 Balakovo, Trnavskaya, 6-31 Balakovo Saratovskaya obl. (RU)

(72) MOTORIN, Sergey Vasilyevich, 413860 Balakovo, Trnavskaya, 6-31 Balakovo Saratovskaya obl. (RU)

(54) **Pályához kötött járművek emelőkaros fékrendszerekben használatos perselye**

(30) 2012130413 2012.07.23. RU

(86) RU1300695

(74) Farkas Tamás, DANUBIA Szabadalmi és Jogi Iroda Kft., 1051 Budapest, Bajcsy-Zs. út 16. (HU)

(57)

A jelen találmány a gépípar területet érinti, konkrétan a pályához kötött személyi és teherszállításokat bonyolító járműveknél (köztük a kenőanyagok alkalmazása nélkül üzemelendő metró szerelvényeknél is) használatos emelőkaros fékrendszerben beépített persely gyártását illeti.

A pályához kötött járművek emelőkaros fékrendszer perselye poliamid alapú frikciógátló polimer kompozit anyagból áll, ahol szál (rost) adalékanyagként (betétként) szénszál vagy szén és üvegszál keveréke alkalmazandó. Továbbá a frikciógátló polimer kompozit anyag kiegészítőül tartalmazza még kaotikusan elrendezett, egy-, több (2-től 70-ig) rétegből álló nanocsöveket, vagy pedig egymásba csúsztatva, cső alakba formált grafit lemezeket; grafit nanocsövek külső átmérője 0,1-100 nm-ig terjed ki, hossza - 1 és 70 μm között van. Frikciógátló polimer kompozit bázis anyaga még - 20-40 tömeg%-os poli-E-kaproamid - poliamid keverékkel is van kiegészítve, ahol a frikciógátló polimer kompozit anyagnál a poliamid bázisaként a poliamid „6”-t, vagy Kapralon „B”-t, vagy Ertalon-t használnak fel. Az üvegszál tartalmi mennyisége szén-üveg keverékében tömegszázaléka lehet 3,48-tól - 10,5%-ig; komponensek tömegszázalékos mennyiségi összetétele a következő: szénszál vagy szén és üveg keveréke - 9,7-42,4; szén nanocsövek - 0,05-0,55; poliamid - fennmaradó mennyiségek 100%-os érték eléréséig. Műszaki fejlesztés eredménye: persely élettartama növekedett az által, hogy a 40X márkájú acélból készült elempár polírozott felülettel való súrlódása során a csuszás belső munkaréteg hosszanti/lineáris kopása lényegesen alacsonyabb intenzitásúvá vált, a 40X márkájú acélból készült contra - testtel folyó dörzsölése során elért súrlódási együttható magasabb stabilitást ér el, a túlulárnál tapasztalt szakítófeszültség mutatói növekedtek, továbbá a vágás nélküli mintákon Charpy-vizsgálattal meghatározott ütőmunka mutatói változás nélkül maradnak párhuzamosan megtartva a megadott nyomószilárdság határértékét, valamint az élettartam növelése az által, hogy elérhetővé vált a súrlódási együttható - stabilitásának növelése mellett - alacsony szintű tartása is.

- (51) **F23J 15/00** (2006.01)

B01D 53/00 (2006.01)

B01J 8/00 (2006.01)

(13) A1

(21) P 14 00113

(22) 2014.02.28.

(71) SLD Enhanced Recovery, Inc., TX 77069 Houston, 4606 FM 1960 West Suit 400 (US)

(72) dr. Bajcsi Péter 1/6, 2000 Szentendre, Sáska u. 3. (HU)

Bozsó Tamás 1/6, 6000 Kecskemét, Szimferopol tér 2. (HU)

Vadkerti Zsolt 1/6, 6000 Kecskemét, Vak Bottyán u. 26. (HU)

Bozsó Róbert 1/6, 6034 Helvécia, Óvoda u. 22. (HU)

dr. Czinkota Imre 1/6, 2151 Fót, Hegyalja u. 13. (HU)

Molnár Gábor 1/6, 6000 Kecskemét, Budai hegy 210. (HU)

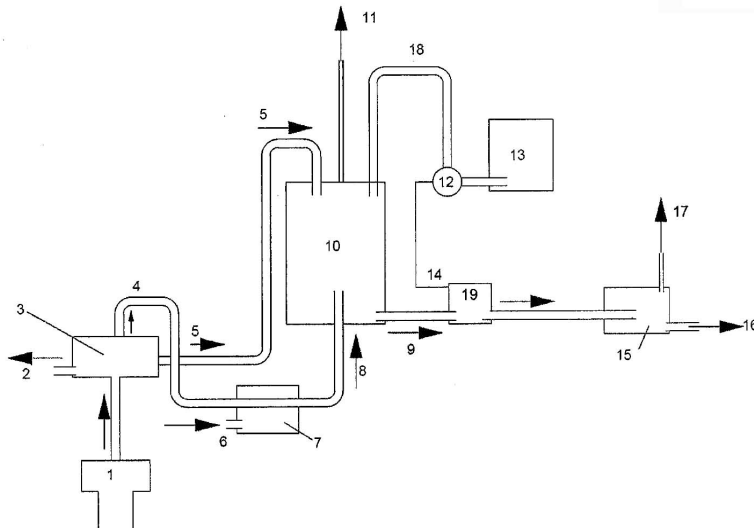
(54) **Eljárás és berendezés termikus kútmunkálatok során keletkezett ártalmas anyagok közömbösítésére**

(74) dr. Bajcsi Péter, Bajcsi Ügyvédi Iroda, 6000 Kecskemét, Kisfaludy u. 3. (HU)

(57)

A találmány tárgya eljárás termikus kútmunkálatok során keletkezett gáz halmazállapotú savas vegyületek, gáz halmazállapotú, vízzel savat képző vegyületek, valamint lúgos vegyületek közömbösítésére, valamint eljárás termikus kútmunkálatok során keletkezett különböző oxidációs fokú kénvegyületek közömbösítésére, melyek során a termikus kútmunkálatok hatására keletkező savas és vízzel savat képző vegyületek a szintén a termikus kútmunkálatok hatására keletkező lúgos kémhatású vegyületekkel kerülnek reagáltatásra, ami jelentős mértékben csökkenti a kiegészítésként adagolni szükséges reagensek mennyiségét. A találmány tárgyát képezi továbbá egy berendezés termikus kútmunkálatok során keletkezett gáz halmazállapotú savas vegyületek, gáz halmazállapotú, vízzel savat képző vegyületek, lúgos vegyületek, valamint különböző oxidációs fokú kénvegyületek közömbösítésére.

1. ábra



(51) **F25B 49/00** (2006.01)

G01S 19/14 (2010.01)

G08G 1/0968 (2006.01)

G08G 1/123 (2006.01)

(13) A1

(21) P 14 00188

(22) 2014.04.04.

(71) PANNON CARGO & SPED TRANS Kft., 2049 Diósd, Dózsa György u. 1. (HU)

(72) Palkovics Attila, 2049 Diósd, Dózsa György u. 1. (HU)

dr. Szeverényi Márk Mihály, 4032 Debrecen, Bessenyei u. 4/a (HU)

dr. Vámosi Béla, 1139 Budapest, Petneházy u. 54-56. 2. em. 8. (HU)

(54) Eljárás és rendszer temperált raktározási szállítmányozási logisztikai technológia megvalósítására

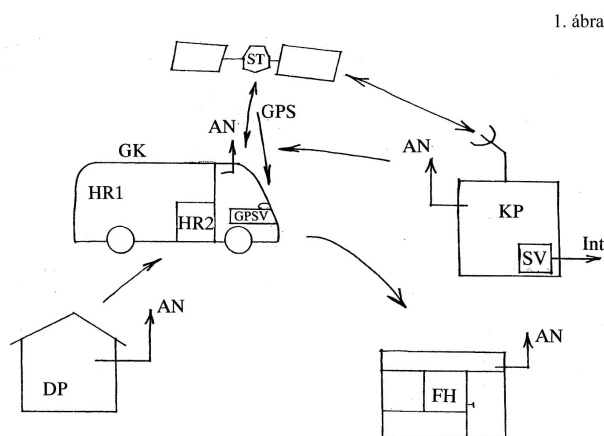
(57)

A találmány tárgya eljárás és rendszer temperált raktározási szállítmányozási logisztikai technológia megvalósítására, amely eljárás és rendszer lehetővé teszi, hogy bizonyos áruk szállítása a szállítmányozás teljes folyamata, azaz a raktározás, a rakodás, a konkrét szállítás, valamint az időszakos, vagy végfelhasználói raktárakban való elhelyezés, illetve a végfelhasználók számára történő kiszolgálás teljes folyamatában ellenőrzött módon, és temperált hőmérsékleti viszonyok között történjen meg.

A találmány szerinti eljárás jellemzője, hogy a szállítmányozásra vonatkozó adatoktól való bármely eltérés esetén többféle módon generálnak figyelmeztető jelet, illetve az eltérés detektálása, észlelése több módon történik. Az eltérés már magában a szállítmányozó járműben is figyelmeztető jelzést generál. Az eljárás során ugyanezeket az adatokat a rendszer központjában is figyelik, és a fuvarlevélnek megfelelő adatokkal szintén összehasonlítják. Az előírt tartománytól való eltérés esetén a rendszer központja is figyelmeztetést, illetve riasztást generál.

A találmány szerinti rendszer jellemzője, hogy a szállító járművön (GK) belül egy vagy több, különböző temperált hőmérséklettel szabályozható raktér (HR) található, és minden temperált raktér (HR) rendelkezik kalibrált hőmérsékleti szenzorokkal (SE). A járművön (GK) belül, illetve a jármű (GK) fedélzetén van elhelyezve a jármű (GK) aktuális pozíciójának meghatározására szolgáló GPS vevő, illetve az adatok küldésére szolgáló műholdas jeladó. A hőmérsékletérzékelő szenzorok (SE) vezetékes, vagy vezeték nélküli kapcsolattal kapcsolódnak a szállító jármű (GK) fedélzetén levő adatgyűjtő és továbbító egységhez (FDV), amely a GPS pozíció adatokat és a mért hőmérséklet adatokat továbbítja a központba (KP).

A jármű (GK) fedélzetén van elhelyezve a raktérek (HR), valamint a hűtőládák hőmérsékletének a beállítására, valamint a beállított hőmérséklet temperálására (hűtés/fűtés) szolgáló szabályzó rendszer. A szállító jármű (GK) fedélzetén levő adatgyűjtő és továbbító egységhez (FDV) csatlakozik a jármű (GK) vezetőjénél vagy az áru kísérőjénél levő tasztatúra (TA), amely az e-menetlevél funkcióhoz, a gépjárművezető azonosításhoz, sms fogadására és küldésére szolgál, ebben adott esetben van egy GSM kártya, amely a mobiltelefon hálózatokon keresztüli kommunikációt teszi lehetővé.



G. SZEKCIÓ - FIZIKA

(51) G01N 3/54 (2006.01)

(13) A1

(21) P 14 00203

(22) 2014.04.14.

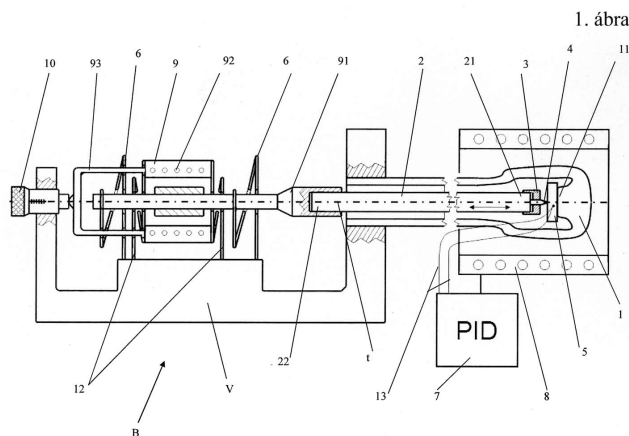
(71) Óbudai Egyetem, 1034 Budapest, Bécsi út 96/b. (HU)

(72) Mucsi András, 1115 Budapest, Etele út 60/A fszt. 3. (HU)

(54) Berendezés és eljárás anyagok melegkéménységének mérésére

(74) Farkas Tamás, DANUBIA Szabadalmi és Jogi Iroda Kft, 1051 Budapest, Bajcsy-Zsilinszky út 16. (HU)

- (57) Berendezés (B) anyagok melegkeménységének (HIT) mérésére, amelynek váza (V) van, és a vázhoz (V) rugóelemekkel (12) csatlakoztatott elmozdulásmérővel (9) van ellátva, valamint az elmozdulásmérő (9) a vázhoz (V) előfeszítő rugóval (6) illesztett magrúddal (91) van kialakítva, és a vázhoz (V) mérőkeret (1) van rögzítve, amelynek próbatest (5) rögzítésére szolgáló belső felülete (11) van, továbbá a magrúdhoz (91) mérőrúd (2) van rögzítve, és a mérőrúd (2) befogógyűrűben (3) elrendezett mérőcsúccsal (4) van ellátva, valamint a mérőkeret (1) körül, legalább a belső felület (11) környezetében kemence (8) van elrendezve, és a próbatest (5) hőmérsékletének mérésére alkalmas termoelemmel (13) van ellátva, továbbá a mérőrúd (2) és a mérőkeret (1) azonos anyagból vannak kialakítva. A találmány feltárja anyagok melegkeménységének a találmány szerinti berendezéssel megvalósítható folyamatos mérési eljárását is.



- (51) G06F 19/00 (2006.01)
H04L 29/08 (2006.01)

(13) A1

(21) P 15 00119

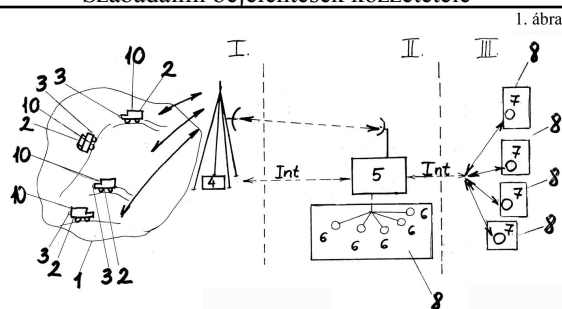
(22) 2015.03.18.

(71) Muszka Mihály, 4034 Debrecen, Hold u. 47. (HU)

(72) Muszka Mihály, 4034 Debrecen, Hold u. 47. (HU)

(54) **Élményhatású távirányítású számítógépes szimulátor rendszer külső helyszínen mozgatott eszközökkel**

- (57) A találmány tárgya élményhatású távirányítású számítógépes szimulátor rendszer külső helyszínen mozgatott eszközökkel, amely rendszer a már jól ismert szimulációs játékoknál megszokott hatásokon túlmenően különböző eszközök, például felszíni járművek, vízi járművek, valamint repülő járművek valós fizikai helyzetben, távolról való irányítással történő lebonyolítására, és a játékosok számára élményszerű hatás szolgáltatására alkalmas. A találmány szerinti számítógépes szimulátor rendszer informatikai rendszerbe csatlakozó, kamerával (3) ellátott mobil egységeket (2) tartalmaz, melyeket egy valós terepasztalon vagy versenypályán (1) mozgatunk oly módon, hogy a mobil egységek (2) irányítása és vezérlése, valamint a rajtuk levő egy vagy több kamera (3) jelének átvitele vezeték nélküli módon, egy helyi lokális központhoz (4) történik, amely közvetlen, vagy közvetett adatátviteli kapcsolatban, pl. interneten keresztül összeköttetésben van a játék központját vezérlő és lebonyolító játékközponttal (5), továbbá a játékközpont (5) helyben helyi játékosok (6), vagy szintén további közvetlen vagy közvetett adatátviteli kapcsolattal, pl. interneten keresztül távoli játékosok (7) csatlakoznak. Jellemzője, hogy a mozgó egységen (2) egy vagy több kamera (3) van, melyek video jele kifelé a helyi lokális központ (4), valamint onnan a játékközpont (5) felé továbbításra kerül, és a vezeték nélküli adatátvitel módja rádiófrekvenciás, adott esetben wifi, vagy mobiltelefon, vagy optikai adatátvitel, a játékközpont (4) csatlakozó játékosok (6) együtt vagy külön-külön egy erre a célra kiépített audio-vizuális élményt nyújtó szimulátor kabinban (8) vannak, amely kabin (8) falán a mobil egységeken (2) levő kamerák (3) képe van monitorokon (9) vagy képernyőkön megfelelően megjelenítve, vagy kivetítve, mellyel a mobil egység (2) mozgásának és elhelyezkedésének megfelelő képek jelennek meg, így a játékos számára egy helyszíni „in situ” élményt biztosítanak.



(51) G09F 19/16 (2006.01)

(13) A1

(21) P 14 00178

(22) 2014.03.31.

(71) Somfai László, 2083 Solymár, Kút u. 14. (HU)

(72) Somfai László, 2083 Solymár, Kút u. 14. (HU)

(54) Aktív tükör

(57)

A találmány tárgya az aktív tükör, amely egy hagyományos tükörhöz hasonló felületen információk közvetítését teszi lehetővé úgy, hogy alapállapotban és üzemben kívül teljes értékű tükörként funkcionál. Önállóan, vagy hálózat részeként, távolról vezérelt üzemelés jellemzi. Az üzemeltetés során az alkalmazott aktív felület - vagy felületek méretei, pozíciója csak elhanyagolható mértékben láthatóak. Kialakítható görbe szélekkel, a merőlegetől eltérő oldalakkal is.

H. SZEKCIÓ - VILLAMOSSÁG, ELEKTROMOSSÁG

(51) H04N 21/475 (2011.01)

G08C 17/00 (2006.01)

H04N 21/00 (2011.01)

(13) A1

(21) P 14 00499

(22) 2014.10.21.

(71) Pásztor Lénárd Zoltán, 2646 Drégelypalánk, Móricz Zsigmond utca 14. (HU)

Baráth András, 1014 Budapest, Úri u. 9. (HU)

Fábián Tamás, 1134 Budapest, Dunyov István utca 7. (HU)

(72) Pásztor Lénárd Zoltán, 2646 Drégelypalánk, Móricz Zsigmond utca 14. (HU)

Baráth András, 1014 Budapest, Úri u. 9. (HU)

Fábián Tamás, 1134 Budapest, Dunyov István utca 7. (HU)

(54) Eljárás és elrendezés elektronikus eszközök univerzális távirányítóval történő működtetésére, és azok működési paramétereinek analitikai célú gyűjtésére, felhasználására és továbbítására

(74) Kormos Ágnes, 1132 Budapest, Váci út 66. (HU)

(57)

A találmány tárgya eljárás elektronikus eszközök univerzális távirányítóval történő működtetésére, és azok működési paramétereinek analitikai célú gyűjtésére, felhasználására és továbbítására, mely eljárás lépései a következők:

- a jogosultságkezelő saját mobileszközére egy külső szerverről letölti az alkalmazást (I.);

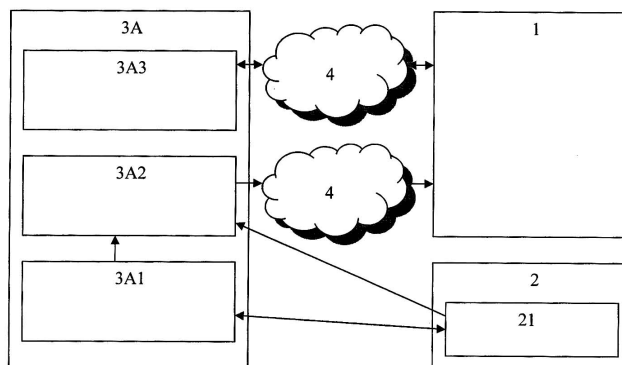
- a külső szerveren regisztrálja magát és saját profilt hoz létre (II.);

- belép az alkalmazásba (III.);

Szabadalmi bejelentések közzététele

- az alkalmazás által automatikusan érzékelt, vezérelhető eszközök listájából kiválasztja az általa vezérelni kívánt eszközöket (IV.);
 - az alkalmazás a külső szerverről automatikusan letölti a jogosultságkezelő mobilkészülékére a kiválasztott eszközökhöz tartozó felhasználói felületeket és ezzel a kiválasztott eszközöket a mobilkészülékről távvezérelhetővé teszi, egyúttal a jogosultságkezelő profiljához hozzárendeli a kiválasztott eszközöket (V.);
 - a jogosultságkezelő az alkalmazásban meghatározza, hogy a vezérelt készülékek működésére vonatkozó információk közül melyek kerüljenek az analitikai modulban tárolásra és elemzésre, illetve melyek váljanak a külső hálózaton keresztül harmadik fél számára elérhetővé (VI.);
 - a jogosultságkezelő a továbbiakban a profilján keresztül egyéb felhasználók részére a kijelölt készülékekre vonatkozó vezérlési jogosultságokat adó alprofilokat hoz létre (VII.).
- A találmány tárgya továbbá a fenti eljárás működtetését megvalósító elrendezés.

1. ábra



A rovat 30 darab közlést tartalmaz.

Külön tájékoztatás újdonságkutatásról

B. SZEKCIÓ - IPARI MŰVELETEK ÁLTALÁBAN ÉS SZÁLLÍTÁS

- (51) **B23B 31/40** (2006.01)
B23B 31/20 (2006.01)
G01B 3/46 (2006.01)
- (13) **A3**
- (21) **P 14 00273**
- (71) AUDI AG., 85045 Ingolstadt, Ettinger Strasse Tor 10 (DE)
- (54) **Felfogótüske belső furattal rendelkező alkatrész felfogásához, és alkalmazása mérés technikai célokra**
-

G. SZEKCIÓ - FIZIKA

- (51) **G01M 17/04** (2006.01)
G01M 7/06 (2006.01)
- (13) **A3**
- (21) **P 14 00482**
- (71) ENERGOTEST Diagnosztikai És Automatizálási Kft., 2330 Dunaharaszti, Gomba u. 4. (HU)
- (54) **Eljárás és rendszertехnikai elrendezés a gerjesztő egység saját tömegének mozgatásából eredő dinamikus tömegeroők/súlyeroők fázishelyes korrekciójára, előnyösen gépjárművek felfüggesztése in fellépő/maradó talperőt mérő próbapadokhoz**
-

A rovat 2 darab közlést tartalmaz.

Megadott szabadalmak

A. SEKCIÓ - KÖZSZÜKSÉGLETI CIKKEK

- (51) **A01B 21/00** (2006.01)
A01B 21/02 (2006.01)
A01B 35/16 (2006.01)
- (13) **B1**
- (11) **230.201** 2015.09.04.
- (21) **P 08 00477**
(22) 2008.07.30.
(40) 2010.03.29
- (73) Horváth Benedek, 6000 Kecskemét, Szirom u. 26. (HU)
(72) Horváth Benedek, 6000 Kecskemét, Szirom u. 26. (HU)
- (54) **Forgókapa, főleg felszíni talajművelési munkákhoz**
(74) dr. Markó József szabadalmi ügyvivő, 1014 Budapest, Móra Ferenc u. 1. (HU)
-
- (51) **A01D 34/66** (2006.01)
A01D 34/63 (2006.01)
- (13) **B1**
- (11) **230.211** 2015.09.08.
- (21) **P 04 02089**
(22) 2002.10.01.
(40) 2005.02.28
- (73) KUHN S.A., Saverne, (FR)
(72) Neuerburg, Horst, Saverne, (FR)
- (54) **Mezőgazdasági munkagép, főleg rotációs aratógép**
(30) 01/12699 2001.10.03 FR
(86) FR0203334
(87) 03028436
(74) DANUBIA Szabadalmi és Jogi Iroda Kft., 1051 Budapest, Bajcsy-Zs. út 16. (HU)
-
- (51) **A01N 43/40** (2006.01)
- (13) **B1**
- (11) **230.221** 2015.09.14.
- (21) **P 03 03425**
(22) 2002.02.12.
(40) 2004.03.01
- (73) Bayer S.A.S., 69009 Lyon, 16 rue Jean-Marie Leclair (FR)
(72) Holah, David Stanley, West Wrattling, Cambridgeshire, (GB)
Dancer, Jane Elizabeth, Cambridge, Cambridgeshire, (GB)
Latorse, Marie-Pascale, St. Romain de Popey, (FR)
Mercer, Richard, Ecully, (FR)
- (54) **Fungicid készítmények**
(30) 01/03139 2001.03.08 FR
(86) FR0200514
(87) 02069713
-

Megadott szabadalmak

(74) DANUBIA Szabadalmi és Jogi Iroda Kft., 1051 Budapest, Bajcsy-Zsilinszky út 16. (HU)

(51) **A01N 43/80** (2006.01)

A01N 41/10 (2006.01)

A01N 43/90 (2006.01)

(13) **B1**

(11) **230.234** 2015.09.17.

(21) **P 02 02855**

(22) 2000.09.08.

(40) 2002.12.28

(73) Aventis CropScience UK Ltd., Cambridge, Cambridgeshire, (GB)

(72) Pallett, Ken, Ongar, Essex, (GB)

Slater, Ashley, Ongar, Essex, (GB)

(54) **Új herbicid készítmények**

(30) 9921220.1 1999.09.08 GB

0012090.7 2000.05.19 GB

(86) EP0009339

(87) 0117350

(74) DANUBIA Szabadalmi és Jogi Iroda Kft., 1051 Budapest, 1051, Bajcsy-Zsilinszky út 16. (HU)

(51) **A01N 43/80** (2006.01)

A01N 41/10 (2006.01)

A01N 43/08 (2006.01)

(13) **B1**

(11) **230.230** 2015.09.17.

(21) **P 03 03955**

(22) 2002.04.09.

(40) 2004.03.29

(73) Bayer Intellectual Property GmbH, 40789 Monheim am Rhein, Alfred-Nobel-Strasse 10 (DE)

(72) Ziemer, Frank, Kriftel/Taunus, (DE)

van Almsick, Andreas, Karben, (DE)

Willms, Lothar, Hofheim/Taunus, (DE)

Auler, Thomas, Bad Soden/Taunus, (DE)

Bieringer, Hermann, Eppstein/Taunus, (DE)

Hacker, Erwin, Hochheim, (DE)

Rosinger, Christopher, Hofheim/Taunus, (DE)

(54) **Benzoilciklohexándiont és szénenert tartalmazó herbicid szerek**

(30) 101 19 721.7 2001.04.21 DE

(86) EP0203902

(87) 02085120

(74) DANUBIA Szabadalmi és Jogi Iroda Kft., 1051 Budapest, Bajcsy-Zsilinszky út 16. (HU)

(51) **A01N 47/36** (2006.01)

(13) **B1**

(11) **230.219** 2015.09.14.

(21) **P 03 02826**

(22) 2001.08.30.

(40) 2004.01.28

(73) BASF AG, Ludwigshafen/Rhein, (DE)

-
- (72) Zagar, Cyrill, Ludwigshafen/Rhein, (DE)
 Nuyken, Wessel, Otterstadt, (DE)
 Schmidt, Oskar, Schifferstadt, (DE)
 Jäger, Karl-Friedrich, Limburgerhof, (DE)
 Westphalen, Karl-Otto, Speyer, (DE)
- (54) Herbicid keverékek**
- (30) 100 43 121.6 2000.08.31 DE
 (86) EP0109999
 (87) 0217719
 (74) SBGK Szabadalmi Ügyvivői Iroda, 1062 Budapest, Andrásy út 113. (HU)
-

- (51) A01N 47/38** (2006.01)
A01N 25/32 (2006.01)
- (13) B1**
- (11) 230.217** 2015.09.14.
- (21) P 03 01992**
 (22) 2000.08.16.
 (40) 2003.09.29
- (73) Bayer Intellectual Property GmbH, 40789 Monheim, Alfred-Nobel-Strasse 10 (DE)
 (72) Drewes, Mark Wilhelm, Langenfeld, (DE)
 Wellmann, Arndt, Odenthal, (DE)
 Krauskopf, Birgit, Leawood, Kansas, (US)
 Santel, Hans-Joachim, Leverkusen, (DE)
- (54) Szubsztituált fenilszulfonilaminokarbonil-triazolinon-származékot és széfénert tartalmazó szelektív herbicid készítmények**
- (30) 199 40 860.2 1999.08.27 DE
 (86) EP0007982
 (87) 0115533
 (74) DANUBIA Szabadalmi és Jogi Iroda Kft., 1051 Budapest, Bajcsy-Zsilinszky út 16. (HU)
-

- (51) A01N 47/38** (2006.01)
- (13) B1**
- (11) 230.218** 2015.09.14.
- (21) P 04 02116**
 (22) 2002.09.10.
 (40) 2005.01.28
- (73) Bayer Intellectual Property GmbH, 40789 Monheim, Alfred-Nobel-Strasse 10 (DE)
 (72) Feucht, Dieter, Monheim, (DE)
 Dahmen, Peter, Neuss, (DE)
 Drewes, Mark Wilhelm, Langenfeld, (DE)
 Pontzen, Rolf, Leichlingen, (DE)
 Gesing, Ernst Rudolf F., Erkrath, (DE)
 Schwarz, Hans-Georg, Langenfeld, (DE)
 Müller, Klaus-Helmut, Düsseldorf, (DE)
- (54) Szubsztituált tién-3-il-szulfonilamino(tio)karbonil-triazolin-(ti)onokon és széfénereken alapuló szelektív herbicidek**
- (30) 101 46 590.4 2001.09.21 DE
 (86) EP0210104
 (87) 03026427
-

(74) DANUBIA Szabadalmi és Jogi Iroda Kft., 1051 Budapest, Bajcsy-Zsilinszky út 16. (HU)

(51) **A01N 47/38** (2006.01)

(13) **B1**

(11) **230.212** 2015.09.08.

(21) **P 14 00522**

(22) 2002.09.10.

(65) T/MM

(40) 2005.01.28

(73) Bayer CropScience AG, 40789 Monheim, Alfred-Nobel-Strasse 50. (DE)

(72) dr. Feucht, Dieter, Monheim, (DE)

Dahmen, Peter, Neuss, (DE)

dr. Drewes, Mark Wilhelm, Langenfeld, (DE)

dr. Pontzen, Rolf, Leichlingen, (DE)

Gesing, Ernst Rudolf F., Erkrath, (DE)

(54) **Szubsztituált tién-3-il-szulfonilamino-(tio)karbonil-triazolin(tio)on-származékot és dikambát tartalmazó herbicid készítmények**

(62) P1400033 2002.09.10. HU

(30) 10146591.2 2001.09.21 DE

(86) EP0210103

(87) 03026426

(74) DANUBIA Szabadalmi és Jogi Iroda Kft., 1051 Budapest, Bajcsy-Zsilinszky út 16. (HU)

(51) **A01N 51/00** (2006.01)

(13) **B1**

(11) **230.220** 2015.09.14.

(21) **P 03 01364**

(22) 2001.10.02.

(40) 2003.09.29

(73) Bayer CropScience AG 1/2, 40789 Monheim, Alfred-Nobel-Strasse 50. (DE)

Monsanto Technology, LLC 1/2, St. Louis, Missouri, (US)

(72) Asrar, Jawed, Chesterfield, Missouri, (US)

Kohn, Frank C., St. Louis, Missouri, (US)

(54) **Vetőmagok kezelése piretrin/piretroid származékok és klotianidin kombinációival**

(30) 60/238,485 2000.10.06 US

09/968,117 2001.10.01 US

(86) US0130780

(87) 0230202

(74) SBGK Szabadalmi Ügyvivői Iroda, 1062 Budapest, Andrásy út 113. (HU)

(51) **A01N 57/20** (2006.01)

A01N 37/04 (2006.01)

(13) **B1**

(11) **230.222** 2015.09.14.

(21) **P 04 00004**

(22) 2002.03.01.

(40) 2004.04.28

(73) Monsanto Technology LLC, St. Louis, Missouri, (US)

(72) Xu, Xiadong C., Valley Park, Missouri, (US)

Brinker, Ronald J., Ellisville, Missouri, (US)
 Abraham, William, Wildwood, Missouri, (US)
 Reynolds, Tracey L., Ballwin, Missouri, (US)
 Graham, Jeffrey A., Wildwood, Missouri, (US)

(54) Oxálsavat tartalmazó peszticid készítmények

- (30) 60/273,234 2001.03.02 US
 60/274,368 2001.03.08 US
 PCT/US01/16550 2001.05.21 US
 09/926,521 2001.11.14 US
 09/988,353 2001.11.19 US
 (86) US0206709
 (87) 02069718
 (74) DANUBIA Szabadalmi és Jogi Iroda Kft., 1051 Budapest, Bajcsy-Zs. út 16. (HU)

- (51) **A21D 13/08** (2006.01)
A21D 15/02 (2006.01)

(13) B1

- (11) **230.226** 2015.09.14.
 (21) **P 10 00536**
 (22) 2010.10.01.
 (40) 2012.03.28
 (73) Szakálos Tibor, 2030 Érd, Kövező u. 6. (HU)
 (72) Szakálos Tibor, 2030 Érd, Kövező u. 6. (HU)
(54) Eljárás és kapcsolási elrendezés kürtőskalács előállítására
 (74) Várnai Anikó, Interinno Szabadalmi Iroda, 1024 Budapest, Margit krt. 73. (HU)

- (51) **A23B 7/153** (2006.01)
A23L 3/3454 (2006.01)

(13) B1

- (11) **230.225** 2015.09.14.
 (21) **P 01 00208**
 (22) 1999.01.08.
 (40) 2001.05.28
 (73) Mantrose-Haeuser Co, Inc., Attleboro, Massachusetts, (US)
 (72) Chen, Chao, Shrewsbury, Massachusetts, (US)
(54) Eljárás friss vágott zöldség tartósítására
 (30) 09/005,340 1998.01.09 US
 (86) US9900459
 (87) 9934683
 (74) SBGK Szabadalmi Ügyvivői Iroda, 1062 Budapest, Andrássy út 113. (HU)

- (51) **A23K 1/175** (2006.01)
A23K 1/18 (2006.01)
A23L 1/22 (2006.01)

(13) B1

- (11) **230.210** 2015.09.08.
 (21) **P 04 02059**
 (22) 2002.11.07.
 (40) 2005.02.28

-
- (73) Diana Ingredients, Saint Nolff, (FR)
 (72) Guiller, Isabelle, Le Tour du Parc, (FR)
 Le Bouquin, Anne-Sophie, Saint Ave, (FR)
(54) Étvágygerjesztő tényező és ízfokozó
 (30) 0114387 2001.11.07 FR
 (86) FR0203820
 (87) 03039267
 (74) Kerény Judit, DANUBIA Szabadalmi és Védjegy Iroda Kft., 1051 Budapest, Bajcsy-Zs. út 16. (HU)
-
- (51) A47L 13/20** (2006.01)
A47L 13/38 (2006.01)
(13) B1
(11) 230.236 2015.09.24.
(21) P 02 02892
 (22) 2001.07.05.
 (40) 2008.01.28
 (73) Uni-Charm Corporation, Ehime, (JP)
 (72) Tanaka, Yoshiaori, Kagawa, (JP)
 Tsuchiya, Akemi, Kagawa, (JP)
 Fujiwara, Masatoshi, Kagawa, (JP)
(54) Takarítóeszköz
 (30) 2000-208756 2000.07.10 JP
 2001-113750 2001.04.12 JP
 (86) JP0105840
 (87) 0203847
 (74) Sári Tamás Gusztáv, DANUBIA Szabadalmi és Jogi Iroda Kft., 1051 Budapest, Bajcsy-Zs. út 16. (HU)
-
- (51) A61F 5/00** (2006.01)
A61F 13/15 (2006.01)
A61H 7/00 (2006.01)
(13) B1
(11) 230.200 2015.09.04.
(21) P 11 00090
 (22) 2011.02.18.
 (40) 2012.09.28
 (73) Granek István, 1121 Budapest, XII. ker. Költő u. 6. (HU)
 (72) Granek István, 1121 Budapest, XII. ker. Költő u. 6. (HU)
(54) Eszköz gerincoszlop és környező háti területe borogatására
-
- (51) A61K 9/16** (2006.01)
A61K 9/20 (2006.01)
A61K 31/40 (2006.01)
A61P 3/06 (2006.01)
(13) B1
(11) 230.213 2015.09.08.
(21) P 03 03434
 (22) 2002.03.13.
 (40) 2004.01.28
 (73) LEK Pharmaceuticals d.d., Ljubljana, (SI)
-

- (72) Kerc, Janez, Ljubljana, (SI)
Mateja, Salobir, Ljubljana, (SI)
Bavec, Sasa, Ljubljana, (SI)
- (54) Atorvasztatin-kalciumot tartalmazó gyógyszerkészítmény**
- (30) P-200100069 2001.03.14 SI
(86) IB0200736
(87) 02072073
- (74) Frankné dr. Machytka Daisy, Gödölle, Kékes, Mészáros & Szabó Szabadalmi és Védjegy Iroda, 1024 Budapest, Keleti Károly u. 13/b (HU)

- (51) A61K 31/335** (2006.01)
A61P 35/00 (2006.01)
- (13) B1**
- (11) 230.235** 2015.09.17.
- (21) P 01 03748**
- (22) 1999.08.13.
(40) 2002.04.29
- (73) Aventis Pharma SA, Antony, (FR)
(72) Bissery, Marie-Christine, Vitry Sur Seine, (FR)
Vrignaud, Patricia, Combs la Ville, (FR)
Roberts, Simon, Harlow, Essex, (GB)
Brealey, Clive, Tring, Herts, (GB)
- (54) Taxoidszármazékok új alkalmazása**
- (30) 98115401.6 1998.08.17 EP
60/099,581 1998.09.08 EP
- (86) EP9906291
(87) 0009120
- (74) DANUBIA Szabadalmi és Jogi Iroda Kft., 1051 Budapest, Bajcsy-Zsilinszky út 16. (HU)

- (51) A61K 31/496** (2006.01)
A61P 31/18 (2006.01)
C07D403/06 (2006.01)
C07D403/10 (2006.01)
C07D405/06 (2006.01)
C07D409/06 (2006.01)
C07D471/04 (2006.01)
- (13) B1**
- (11) 230.215** 2015.09.08.
- (21) P 04 01503**
- (22) 2002.04.23.
(40) 2004.12.28
- (73) Bristol-Myers Squibb Co., Princeton, New Jersey, (US)
(72) Wang, Tao, Middletown, Connecticut, (US)
Wallace, Owen B., Zionsville, Indiana, (US)
Meanwell, Nicholas A., East Hampton, Connecticut, (US)
Zhang, Zhongxing, Madison, Connecticut, (US)
Bender, John A., Middletown, Connecticut, (US)
Kadow, John F., Wallingford, Connecticut, (US)
Yeung, Kap-Sun, Madison, Connecticut, (US)

(54) Indol, aza-indol és hasonló heterociklikus amido-piperazin-származékok

(30) 60/286,347 2001.04.25 US

(86) US0212856

(87) 02085301

(74) SBGK Szabadalmi Ügyvivői Iroda, 1062 Budapest, Andrásy út 113. (HU)

(51) **A61K 31/66** (2006.01)(13) **B1**(11) **230.216** 2015.09.14.(21) **P 05 00139**

(22) 2002.12.20.

(40) 2005.05.30

(73) Eisai Inc., Woodcliff Lake, NJ 07677, 100 Tice Boulevard (US)

(72) Bonneville, George, Baltimore, Maryland, (US)

Delahanty, Greg, Owings Mills, Maryland, (US)

Walz, Andrew J., Baltimore, Maryland, (US)

(54) Eljárás alkoholok és fenolok vízdíható foszfonooximetil-származékai előállítására

(30) 60/341,867 2001.12.21 US

(86) US0240748

(87) 03059255

(74) DANUBIA Szabadalmi és Jogi Iroda Kft., 1051 Budapest, Bajcsy-Zsilinszky út 16. (HU)

(51) **A61K 45/00** (2006.01)**A61K 39/395** (2006.01)**A61P 19/02** (2006.01)(13) **B1**(11) **230.197** 2015.09.03.(21) **P 03 03952**

(22) 2002.04.02.

(40) 2004.03.01

(73) Chugai Seiyaku Kabushiki Kaisha, Tokió, (JP)

(72) Yoshizaki, Kazuyuki, Hyogo, (JP)

Nishimoto, Norihiro, Osaka, (JP)

Iwamoto, Masahiro, Tochigi, (JP)

Minota, Seiji, Tokió, (JP)

Yokota, Shumpei, Kanagawa, (JP)

Miyamae, Takako, Kanagawa, (JP)

(54) Terápiás ágens gyermekkori krónikus artrítiszhez hasonló betegségekre

(30) 2001-103627 2001.04.02 JP

2001-109131 2001.04.06 JP

(86) JP0203312

(87) 02080969

(74) DANUBIA Szabadalmi és Jogi Iroda Kft., 1051 Budapest, Bajcsy-Zsilinszky út 16. (HU)

(51) **A63B 21/02** (2006.01)**A61H 33/00** (2006.01)(13) **B1**(11) **230.203** 2015.09.04.(21) **P 10 00448**

- (22) 2010.08.24.
 (40) 2012.05.28
 (73) Pribélyi Péter, 1141 Budapest, Kalocsai u. 61. (HU)
 (72) Pribélyi Péter, 1141 Budapest, Kalocsai u. 61. (HU)
(54) Eszköz vízben végzendő izomfejlesztő gyakorlatokhoz
 (74) Mészárosné Dónusz Katalin, SBGK Szabadalmi Ügyvivői Iroda, 1062 Budapest, Andrassy út 113. (HU)

B. SZEKCIÓ - IPARI MŰVELETEK ÁLTALÁBAN ÉS SZÁLLÍTÁS

- (51) **B29C 33/76** (2006.01)
B29C 45/17 (2006.01)
 (13) **B1**
 (11) **230.239** 2015.09.24.
 (21) **P 10 00478**
 (22) 2010.09.07.
 (40) 2012.03.28
 (73) EuroJet Medical Kft., 1151 Budapest, Horváth Mihály u. 2. (HU)
 (72) Lindmayer István, 7228 Döbrököz, Homokhegy u. 12. (HU)
(54) Berendezés és eljárás mikrofurat készítésére műanyag termékben
 (74) dr. Harangozó Gábor, DANUBIA Szabadalmi és Jogi Iroda Kft., 1051 Budapest, Bajcsy-Zsilinszky út 16. (HU)

-
- (51) **B65D 5/52** (2006.01)
A24F 15/00 (2006.01)
A24F 15/16 (2006.01)
B65D 85/10 (2006.01)
 (13) **B1**
 (11) **230.237** 2015.09.24.
 (21) **P 04 00158**
 (22) 2002.06.11.
 (40) 2004.12.28
 (73) Philip Morris Products S.A., Neuchatel, (CH)
 (72) Merckell, Rüdiger, Vevey, (CH)
(54) Csapódó fedeles doboz
 (30) 101 28 243.5 2001.06.11 DE
 (86) EP0206367
 (87) 02100727
 (74) dr. Jakab Judit, S.B.G. & K. Szabadalmi Ügyvivői Iroda, 1062 Budapest, Andrassy út 113. (HU)
-

C. SZEKCIÓ - VEGYÉSZET ÉS KOHÁSZAT

- (51) **C02F 1/26** (2006.01)
 (13) **B1**
 (11) **230.228** 2015.09.17.
 (21) **P 03 01708**
 (22) 2001.06.14.
 (40) 2003.08.28
 (73) Syngenta Limited, GU2 7YH Guildford, Surrey, Syngenta European Regional Centre, Priestley Road, Surrey
-

Research Park (GB)

- (72) Jones, Raymond Vincent Heavon, Grangemouth, Stirlingshire, (GB)
 White, Jennifer Ann, Grangemouth, Stirlingshire, (GB)
 Murray, Joanne Emma, Grangemouth, Stirlingshire, (GB)
 Crombie, Barry Stuart, Grangemouth, Stirlingshire, (GB)
 Rountree, James Samuel Shane, Grangemouth, Stirlingshire, (GB)
 Campbell, Jacqueline Ann, Grangemouth, Stirlingshire, (GB)

(54) Eljárás szerves sók kivonására vizes oldatokból

- (30) 0016336.0 2000.07.03 GB
 (86) GB0102622
 (87) 0202464
 (74) dr. Jalsovszky Györgyné és dr. Miskolczi Mária, 1111 Budapest, Egry József u. 40. fsz. 1. (HU)
-

- (51) C02F 11/00** (2006.01)
F23G 5/00 (2006.01)

(13) B1

- (11) 230.240** 2015.09.24.
(21) P 13 00466
 (22) 2013.07.31.
 (40) 2014.04.28
 (73) dr. Garamszegi Gábor 49%, 1025 Budapest, Szeréna u. 8/a. (HU)
 Morvai Ferenc 48%, 3232 Mátrafüred, Avar u. 7. (HU)
 Hites György 3%, 1052 Budapest, Belgrád rkp. 21. II/1a (HU)

- (72) Morvai Ferenc, 3232 Mátrafüred, Avar u. 7. (HU)

(54) Eljárás és berendezés szennyvíz iszap ártalmatlanítására

- (74) Erdély Péter - DANUBIA Szabadalmi és Jogi Iroda Kft., 1051 Budapest, Bajcsy-Zsilinszky út 16. (HU)
 Interinno Szabadalmi Iroda, 1024 Budapest, Margit körút 73. (HU)
-

- (51) C07C303/40** (2006.01)
C07C311/65 (2006.01)

(13) B1

- (11) 230.232** 2015.09.17.
(21) P 04 01666
 (22) 2002.10.10.
 (40) 2004.12.28
 (73) BASF Aktiengesellschaft, Ludwigshafen/Rhein, (DE)
 (72) Mayer, Horst, Guaratingueta, (BR)
 Golsch, Dieter, Mannheim, (DE)

(54) Eljárás arilszulfonsav-izocianátok előállítására

- (30) 101 50 368.7 2001.10.11 DE
 (86) EP0211379
 (87) 03033459
 (74) SBGK Szabadalmi Ügyvivői Iroda, 1062 Budapest, Andrásy út 113. (HU)
-

- (51) C07D215/26** (2006.01)

(13) B1

- (11) 230.214** 2015.09.08.
(21) P 03 00703
 (22) 2001.06.26.
-

-
- (40) 2003.07.28
 (73) Syngenta Participations AG, Bázél, (CH)
 (72) Scheuzger, Karl, Schweizerhalle, (CH)
(54) Eljárás kinolin-származékok előállítására
 (30) 1274/00 2000.06.28 CH
 (86) EP0107258
 (87) 0200625
 (74) SBGK Szabadalmi Ügyvivői Iroda, 1062 Budapest, Andrásy út 113. (HU)
-

- (51) **C07D263/26** (2006.01)
(13) B1
(11) 230.229 2015.09.17.
(21) P 03 03526
 (22) 2002.03.25.
 (40) 2004.01.28
 (73) MERCK SHARP & DOHME CORP., 07065 Rahway, New Jersey, 126 East Lincoln Avenue (US)
 (72) Fu, Xiaoyong, 08820 Edison, New Jersey, (US)
 McAllister, Timothy L., Westfield, New Jersey, (US)
 Thiruvengadam, T.K., Kendall Park, New Jersey, (US)
 Tann, Chou-Hong, Berkeley Heights, New Jersey, (US)
(54) Azetidion-intermedierek vegyületek enantioszelektív szintézise
 (30) 60/279,288 2001.03.28 US
 (86) US0209123
 (87) 02079174
 (74) SBGK Szabadalmi Ügyvivői Iroda, 1062 Budapest, Andrásy út 113. (HU)
-

- (51) **C07D401/12** (2006.01)
A61K 31/50 (2006.01)
A61P 35/00 (2006.01)
C07D401/06 (2006.01)
C07D403/12 (2006.01)
C07D417/12 (2006.01)
C07D417/14 (2006.01)
C07D487/04 (2006.01)
C07D491/04 (2006.01)
C07D495/04 (2006.01)
C07D513/04 (2006.01)
(13) B1
(11) 230.223 2015.09.14.
(21) P 02 02704
 (22) 2000.09.26.
 (40) 2002.12.28
 (73) Bayer HealthCare LLC, 10591 Tarrytown, New York, 555 White Plains Road (US)
 (72) Dumas, Jacques P., Orange, Connecticut, (US)
 Joe, Teddy Kite, New York, New York, (US)
 Kluender, Harold C. E., Trumbull, Connecticut, (US)
 Lee, Wendy, Hamden, Connecticut, (US)
 Nagarathnam, Dhanapalan, Bethany, Connecticut, (US)
 Sibley, Robert N., North Haven, Connecticut, (US)
-

Su, Ning, Milford, Connecticut, (US)

Boyer, Stephen James, Fairfield, Connecticut, (US)

Dixon, Julie A., Bethany, Connecticut, (US)

(54) Érképződésgátló hatású szubsztituált piridin és piridazin-származékok, valamint ezeket tartalmazó gyógyászati készítmények

(30) 09/407,600 1999.09.28 US

(86) US0026500

(87) 0123375

(74) DANUBIA Szabadalmi és Jogi Iroda Kft., 1051 Budapest, Bajcsy-Zsilinszky út 16. (HU)

(51) C07D413/12 (2006.01)

A61K 31/421 (2006.01)

A61K 31/422 (2006.01)

A61P 3/10 (2006.01)

A61P 9/10 (2006.01)

A61P 9/12 (2006.01)

C07D263/32 (2006.01)

(13) B1

(11) 230.224 2015.09.14.

(21) P 04 00992

(22) 2002.05.06.

(40) 2004.08.30

(73) F. Hoffmann-La Roche Ag, Bazel, (CH)

(72) Binggeli, Alfred, Binningen, (CH)

Boehringer, Markus, Moehlin, (CH)

Grether, Uwe, Loerrach, (DE)

Hilpert, Hans, Reinach, (CH)

Maerki, Hans-Peter, Bazel, (CH)

Meyer, Markus, Neuenburg, (DE)

Mohr, Peter, Bazel, (CH)

Ricklin, Fabienne, Hombourg, (FR)

(54) Karbonsavval helyettesített oxazol-származékok, PPAR-alfa- és -gamma-aktivátorként diabétesz kezelésére történő felhasználásra

(30) 01111745.4 2001.05.15 EP

(86) EP0204962

(87) 02092084

(74) dr. Jalsovszky Györgyné ügyvéd, 1111 Budapest, Egry József u. 40. fsz.1. (HU)

(51) C07K 14/47 (2006.01)

A61K 38/17 (2006.01)

A61P 37/00 (2006.01)

G01N 33/50 (2006.01)

(13) B1

(11) 230.233 2015.09.17.

(21) P 13 00358

(22) 2001.08.17.

(40) 2003.10.28

(73) Apitope Technology (Bristol) Limited, Bristol BS1 4LY, 46-48 Queens Square (GB)

(72) WRAITH David Cameron, Bristol BS8 1TD, (GB)

Megadott szabadalmak

ANDERTON Stephen Mark, Bristol BS8 1TD, (GB)

MAZZA Graziella, Bristol BS8 1TD, (GB)

PONSFORD Mary, Bristol BS8 1TD, (GB)

STREETER Heather Barbara, Bristol BS8 1TD, (GB)

(54) Peptid szelekciós módszer

(62) P0300814 2001.08.17. HU

(30) 0020618.5 2000.08.21 GB

0114547.3 2001.06.14 GB

(86) GB0103702

(87) 0216410

(74) SBGK Szabadalmi Ügyvivői Iroda, 1062 Budapest, Andrásy út 113. (HU)

(51) C10L 5/00 (2006.01)

(13) B1

(11) 230.241 2015.09.24.

(21) P 13 00111

(22) 2013.02.20.

(40) 2014.08.28

(73) Zielinski Balázs, 1165 Budapest, Újszász u. 45/B. G. ép. 2. em. 9. (HU)

(72) Zielinski Balázs, 1165 Budapest, Újszász u. 45/B. G. ép. 2. em. 9. (HU)

(54) Berendezés és eljárás tömörítvény előállítására

(74) dr. Kereszty Marcell, Gödölle, Kékes, Mészáros & Szabó Szabadalmi és Védjegy Iroda, 1024 Budapest, Keleti Károly u. 13/b. (HU)

(51) C12N 15/57 (2006.01)

C12N 1/21 (2006.01)

C12N 9/50 (2006.01)

C12N 15/62 (2006.01)

C12N 15/70 (2006.01)

C12P 21/06 (2006.01)

(13) B1

(11) 230.231 2015.09.17.

(21) P 02 02519

(22) 2000.08.07.

(40) 2002.10.28

(73) Sandoz AG, CH-4056 Basel, Lichtstrasse 35 (CH)

(72) Stempfer, Günter, Kramsach, (AT)

Windisch, Jörg, Kramsach, (AT)

Knauseder, Franz, Kirchbichl, (AT)

(54) Fehérjék termelése

(30) 1367/99 1999.08.09 AT

(86) EP0007643

(87) 0111057

(74) SBGK Szabadalmi Ügyvivői Iroda, 1062 Budapest, Andrásy út 113. (HU)

(51) C12N 15/863 (2006.01)

(13) B1

(11) 230.198 2015.09.03.

(21) P 04 00685

Megadott szabadalmak

- (22) 2001.11.22.
 (40) 2004.07.28
 (73) Bavarian Nordic A/S, Kvistgard, (DK)
 (72) Chaplin, Paul, München, (DE)
 Howley, Paul, Martinsried, (DE)
 Meisinger, Christine, Gröbenzell, (DE)
(54) Módosított Vacciniavírus Ankara-variáns
 (30) PA2000 01764 2000.11.23 DK
 (86) EP0113628
 (87) 0242480
 (74) DANUBIA Szabadalmi és Jogi Iroda Kft., 1051 Budapest, Bajcsy-Zsilinszky út 16. (HU)

D. SZEKCIÓ - TEXTIL- ÉS PAPÍRIPAR

- (51) **D21H 17/00** (2006.01)
 D21H 19/10 (2006.01)
 D21H 25/02 (2006.01)
 (13) **B1**
 (11) **230.202** 2015.09.04.
 (21) **P 11 00425**
 (22) 2011.08.10.
 (40) 2013.03.28
 (73) Pomykala Tamás Vencel 15%, 8230 Balatonfüred, Kossuth L. u. 12. A lph. 2. em. 1a (HU)
 Kurucz Béla 14%, 2459 Rácalmás, Martinász u. 28. (HU)
 Szilas György 15%, 2421 Nagyvenyim, Ady E. u. 7. (HU)
 Sarkadi István 14%, 2315 Szigethalom, Szabadkai u. 36. (HU)
 Dobóvári Zoltán 14%, 2400 Dunaújváros, Palme köz 3. (HU)
 dr. Csizmadia Istvánné 14%, 1039 Budapest, Pozsonyi u. 28. (HU)
 dr. Kutasi Tamás 14%, 1039 Budapest, Hunyadi u. 86/b (HU)
 (72) Pomykala Tamás Vencel 15%, 8230 Balatonfüred, Kossuth L. u. 12. A lph. 2. em. 1a (HU)
 Kurucz Béla 14%, 2459 Rácalmás, Martinász u. 28. (HU)
 Szilas György 15%, 2421 Nagyvenyim, Ady E. u. 7. (HU)
 Sarkadi István 14%, 2315 Szigethalom, Szabadkai u. 36. (HU)
 Dobóvári Zoltán 14%, 2400 Dunaújváros, Palme köz 3. (HU)
 dr. Csizmadia Istvánné 14%, 1039 Budapest, Pozsonyi u. 28. (HU)
 dr. Kutasi Tamás 14%, 1039 Budapest, Hunyadi u. 86/b (HU)
(54) Felületkezelési eljárás enyvezett, hidrofób tulajdonságú hullámtermék alappapírok előállítására
 (74) Derzsi Katalin, SBGK Szabadalmi Ügyvivői Iroda, 1062 Budapest, Andrássy út 113. (HU)

E. SZEKCIÓ - HELYHEZ KÖTÖTT LÉTESÍTMÉNYEK

- (51) **E06B 7/02** (2006.01)
 F24F 13/18 (2006.01)
 (13) **B1**
 (11) **230.209** 2015.09.04.
 (21) **P 05 00830**

- (22) 2003.10.27.
 (40) 2005.12.28
 (73) Spilka International AS, N-6013 Alesund, Langrabben 71, Emblem (NO)
 (72) Lovoll, Leif-Erling, Sykkylven, (NO)
 Vatn, Per Idar, Alesund, (NO)
(54) Szellőző
 (30) 20025121 2002.10.25 NO
 (86) NO0300355
 (87) 04038156
 (74) Szabó Zsolt, DANUBIA Szabadalmi és Jogi Iroda Kft., 1051 Budapest, Bajcsy-Zs. út 16. (HU)

F. SZEKCIÓ - MECHANIKA, VILÁGÍTÁS, FŰTÉS

- (51) F01K 3/12** (2006.01)
(13) B1
(11) 230.208 2015.09.04.
(21) P 12 00501
 (22) 2012.08.30.
 (40) 2014.03.28
 (73) Szirmay Endre, 1055 Budapest, Falk Miksa u. 30. fsz. 1. (HU)
 Losonczy Ferenc, 1033 Budapest, Kaszásdűlő u. 7. (HU)
 (72) Szirmay Endre, 1055 Budapest, Falk Miksa u. 30. fsz. 1. (HU)
 Losonczy Ferenc, 1033 Budapest, Kaszásdűlő u. 7. (HU)
(54) Eljárás Rankine ciklusú hőerőművek optimális működtetésére
 (74) Szirmay Endre, 1055 Budapest, Falk Miksa u. 30. fsz. 1. (HU)
-
- (51) F03B 17/06** (2006.01)
F03B 3/12 (2006.01)
(13) B1
(11) 230.204 2015.09.04.
(21) P 12 00777
 (22) 2012.12.21.
 (40) 2014.06.30
 (73) Farkas Béla, 2330 Dunaharaszti, Nyárfa u. 21. (HU)
 (72) Farkas Béla, 2330 Dunaharaszti, Nyárfa u. 21. (HU)
(54) Áramfejlesztő generátort üzemeltető vízi erőmű szerkezet és eljárás annak alkalmazására
 (74) PINTZ ÉS TÁRSAI Szabadalmi, Védjegy és Jogi Iroda Kft., 1539 Budapest, Pf. 590. (HU)
-
- (51) F23B 30/10** (2006.01)
F23B 10/02 (2011.01)
(13) B1
(11) 230.242 2015.09.25.
(21) P 13 00382
 (22) 2013.06.14.
 (40) 2014.12.29
 (73) Dr. Garamszegi Gábor 74.5%, 1025 Budapest, Szeréna út 8/A (HU)
 Hites György 25.5%, 1052 Budapest, Belgrád rkp. 21. II/1a (HU)
 (72) Morvai Ferenc, 3232 Mátrafüred, Avar u. 7. (HU)
-

-
- (54) **Kazán és eljárás szilárd tüzelőanyag, elsősorban megújuló tüzelőanyag elgázosítására és elégetésére**
 (74) INTERINNO Szabadalmi Iroda, Várnai Anikó szabadalmi ügyvivő, 1024 Budapest, Margit körút 73. (HU)
-
- (51) **F25B 9/04** (2006.01)
 (13) **B1**
 (11) **230.207** 2015.09.04.
 (21) **P 12 00391**
 (22) 2012.06.28.
 (40) 2013.12.30
 (73) dr. Magai István, 2051 Biatorbágy, Karinthly u. 5. (HU)
 (72) dr. Magai István, 2051 Biatorbágy, Karinthly u. 5. (HU)
 (54) **Örvénykamra visszacsatolással**
-

G. SZEKCIÓ - FIZIKA

-
- (51) **G01N 1/28** (2006.01)
 G01N 1/00 (2006.01)
 G01N 27/00 (2006.01)
 (13) **B1**
 (11) **230.238** 2015.09.24.
 (21) **P 13 00072**
 (22) 2013.02.05.
 (40) 2014.08.28
 (73) NORMA Instruments Zártkörűen Működő Részvénytársaság, 3530 Miskolc, Arany János u. 11-13. (HU)
 (72) Csikós Jenő, 8341 Mihályfa, Kossuth u. 76. (HU)
 Kovács Dániel, 1123 Budapest, Táltos u. 8. (HU)
 Kovács Péter, 2000 Szentendre, Fulco deák u. 14/a (HU)
 Mendele Bálint Tibor, 1038 Budapest, Kőrös u. 25 (HU)
 Orbán László, 4171 Sárrétudvari, Petőfi u. 13. (HU)
 Süle László, 1055 Budapest, Nyugati tér 9. 1/5. (HU)
 Tóth-Miklós Péter, 1118 Budapest, Csíki-hegyek u. 14. (HU)
 Várnagy Gábor, 1142 Budapest, Nezsider park 1. (HU)
 Tremmel Attila Zsolt, 8600 Siófok, Petőfi Sándor u. 53. (HU)
 (54) **Mérőegység folyadékot tartalmazó minták fizikai jellemzőinek meghatározásához**
 (74) Rónaszéki Tibor, PATINORG Kft., 1132 Budapest, Victor Hugo u. 6-8. (HU)
-

- (51) **G01N 33/554** (2006.01)
 C12N 1/00 (2006.01)
 C12N 1/36 (2006.01)
 C12Q 1/02 (2006.01)
 (13) **B1**
 (11) **230.199** 2015.09.03.
 (21) **P 99 00884**
 (22) 1996.06.05.
 (40) 1999.07.28
 (73) Boehringer Ingelheim/Nobl Laboratories, Inc., Sioux Center, Iowa, (US)
 (72) Knittel, Jeffrey P., Ames, Iowa, (US)
 Roof, Michael B., Ames, Iowa, (US)
-

-
- (54) **A Lawsonia intracellularis tenyésztése, anti-Lawsonia intracellularis vakcinák és diagnosztikumok**
- (30) 08/465,337 1995.06.05 US
08/658,194 1996.06.04 US
- (86) US9609576
- (87) 9639629
- (74) SBGK Szabadalmi Ügyvivői Iroda, 1062 Budapest, Andrásy út 113. (HU)
-

H. SZEKCIÓ - VILLAMOSSÁG, ELEKTROMOSSÁG

- (51) **H01F 38/32** (2006.01)
G01R 19/00 (2006.01)
H01F 38/28 (2006.01)
- (13) **B1**
- (11) **230.227** 2015.09.15.
- (21) **P 09 00796**
- (22) 2009.12.21.
- (40) 2011.08.29
- (73) Magyar László, 1118 Budapest, Törökugrató u. 5. XI. e. 41. (HU)
- (72) Magyar László, 1118 Budapest, Törökugrató u. 5. XI. e. 41. (HU)
- (54) **Aktív váltakozóáramú áramátalakító árammérésre alkalmas elrendezéshez**
- (74) Kovács Gábor, DANUBIA Szabadalmi és Jogi Iroda Kft., 1051 Budapest, Bajcsy-Zsilinszky út 16. (HU)
-

- (51) **H01R 13/405** (2006.01)
- (13) **B1**
- (11) **230.205** 2015.09.04.
- (21) **P 12 00462**
- (22) 2010.09.16.
- (40) 2012.11.28
- (73) ROBERT BOSCH GMBH, D-70442 Stuttgart, Postfach 30 02 20 (DE)
- (72) Spieler, Jochen, 72760 Reutlingen, Rilkestr. 18. (DE)
Baermann, Joachim, 72770 Reutlingen, Fehlhaldenweg 5 (DE)
- (54) **Csatlakozó szerelvény szabályozóházzal rendelkező villamos gép szabályozójához valamint eljárás csatlakozó szerelvény kialakításához**
- (30) 102009045212.5 2009.09.30 DE
- (86) EP1063613
- (87) 11039057
- (74) dr. Jakab Judit, SBGK Szabadalmi Ügyvivői Iroda, 1062 Budapest, Andrásy út 113. (HU)
-

- (51) **H05K 7/14** (2006.01)
- (13) **B1**
- (11) **230.206** 2015.09.04.
- (21) **P 12 00461**
- (22) 2010.09.16.
- (40) 2012.11.28
- (73) ROBERT BOSCH GMBH, D-70442 Stuttgart, Postfach 30 02 20 (DE)
- (72) Spieler, Jochen, 72760 Reutlingen, Rilkestr. 18. (DE)
Baermann, Joachim, 72770 Reutlingen, Fehlhaldenweg 5 (DE)
- (54) **Villamos szerkezet**
-

Megadott szabadalmak

(30) 102009045214.1 2009.09.30 DE

(86) EP1063617

(87) 11039058

(74) dr. Jakab Judit, SBGK Szabadalmi Ügyvivői Iroda, 1062 Budapest, Andrásy út 113. (HU)

A rovat 46 darab közlést tartalmaz.

Megtekinthetővé vált szabadalmi leírások

(11) 230.080

(54) Dugattyús csap, különösen ételürítő csap

(11) 230.084

(54) Magas épületek, létesítmények vészhelyzet esetén történő gyors elhagyására szolgáló egyéni védőeszköz

(11) 230.085

(54) Eljárás elsősorban vízgyűjtő és vízkezelő acéltartály korrózióvédelmére, továbbá korrózió ellen védett acéltartály

(11) 230.086

(54) Elektronikus berendezés közüzemi mérő által mért fogyasztási adatok meghamisításának megakadályozására

(11) 230.087

(54) Prostaglandin készítmények erekciós zavarok kezelésére

(11) 230.088

(54) Eljárás és berendezés termék felületi kezeléssel történő fertőtlenítésére és/vagy melegítésére

(11) 230.089

(54) Gyógynövény alapú készítmény angina pectorisz kezelésére, eljárás a készítmény előállítására, valamint a készítmény felhasználásai

(11) 230.092

(54) Mikroorganizmusokat tartalmazó készítmény toxikus vagy veszélyes hatóanyag-maradékot tartalmazó biomassza biológiai lebontására

(11) 230.093

(54) Eljárás adeno-asszociált vírus (AAV) szekvenciák detektálására és/vagy azonosítására, és az azzal azonosított új szekvenciák izolálására

(11) 230.094

(54) Antiadhezív szénhidrátok

(11) 230.095

(54) Protein tirozin kinázokat gátló hatású szubsztituált 3-cianokinolinok

(11) 230.096

(54) Dihidropirimidin-származékok, ezek előállítása és ezeket tartalmazó gyógyszerkészítmények

(11) 230.098

(54) Eljárás és berendezés változó magasságú alsó éllel rendelkező hídszerkezet mozgatására

(11) 230.100

(54) Berendezés használt gumiabroncsok és gumigranulátumok feldolgozására

(11) 230.103

Megtekinthetővé vált szabadalmi leírások

(54) Vasbeton tartóegység és eljárás annak előállítására

(11) 230.111

(54) Béta-galaktózidáz-aktivitástól mentes mutáns *Lactobacillus bulgaricus* törzsek

(11) 230.114

(54) Eljárás sajtkarika megjelölésére, címke sajtkarika megjelölésére és megjelölt sajtkarika

(11) 230.115

(54) Betét egység nagy sebességű gázégők égési-hatásfokának javításához

(11) 230.116

(54) Irodaszék

(11) 230.117

(54) Fehérjék előállítása autoproteolitikus hasítással

(11) 230.118

(54) Eljárás nitrát-tartalmú termékek előállítására túlhűtött olvadékból

(11) 230.119

(54) Szinergetikus gyomirtó eljárások és dinitroanilin- és imidazolinon-vegyületeket tartalmazó szinergetikus készítmények

(11) 230.120

(54) Szubsztituált oxazolidinon-származékok kombinációs terápiához

(11) 230.121

(54) Eljárás inhalációs adagolásra alkalmas hatóanyagszemcsék szuszpenzióinak előállítására

(11) 230.123

(54) Szubsztituált indolil-oxo-acetil-piperazinszármazékok, ezeket tartalmazó készítmények és vírusellenes alkalmazásuk

(11) 230.124

(54) Szubsztituált dihidro-3-halogén-1H-pirazol-5-karboxilátok, előállításuk és alkalmazásuk

(11) 230.125

(54) Ásványi anyagok vizes szuszpenziói és alkalmazásaik

(11) 230.126

(54) Eljárás laktontartalmú, nagy molekulatömegű vegyületek elválasztására

(11) 230.127

(54) Szinergetikus hatású biocid készítmény

(11) 230.128

(54) Kiválasztott kondenzált pirrolokarbazolok

(11) 230.143

(54) Szubsztituált tién-3-il-szulfonilamino-(tio)karbonil-triazolin(ti)on-származékot tartalmazó herbicid készítmények

Megtekinthetővé vált szabadalmi leírások

(11) 230.146

(54) Herbicid készítmények

(11) 230.147

(54) Eljárás 1,3-diszubsztituált 2-nitro-guanidinszármazékok előállítására

(11) 230.150

(54) Amorf ritonavir és eljárás előállítására

(11) 230.178

(54) Rezgóvályú üvegcsépek továbbítására üvegformázó géphez

(11) 230.179

(54) O-foszfo-L-treonin előállítását lehetővé tévő bioszintézis eljárás

(11) 230.182

(54) Kompakt cigarettakészítő gép

(11) 230.186

(54) Tumorelleses anyagok szállítása szolid tumorokba

(11) 230.187

(54) Tartály, különösen italos palack

(11) 230.188

(54) Társ-retardáló szerek tisztított sóoldat előállítására

(11) 230.189

(54) Szerotonin újrafelvételt gátló fenilpiperazin-származékok

(11) 230.191

(54) Nukleozidok mitokondriális betegségek kezelésére

(11) 230.192

(54) HIV-gátló pirimidinszármazékok

(11) 230.193

(54) Porlasztófej gyártására szolgáló forma, formakészlet, magsekreány, valamint eljárás porlasztófej előállítására

(11) 230.194

(54) Eljárás konkáv keresztmetszetű, karbonszállal megerősített műanyag idomok, célszerűen csúszósínek előállítására

(11) 230.195

(54) Eljárás szálerősítésű műanyag zártszelvények, különösen szénszállal erősített cső jellegű termékek előállítására

(11) 230.196

(54) Indítóberendezés és eljárás indítóberendezés előállítására

A rovat 47 darab közlést tartalmaz.

Szabadalmi oltalom megszűnése és újra érvénybe helyezése

Ideiglenes szabadalmi oltalom megszűnése elutasítás miatt

- (21) P 00 03656
(54) Amlodipint és atorvastatint tartalmazó gyógyászati kombinációk
-
- (21) P 00 04625
(54) Az emésztőcsatorna felső szakaszának fokozott biztonságot nyújtó filmbevonatos tablettá
-
- (21) P 01 05089
(54) A hatóanyagot-foszfolipiddel stabilizált diszpergálható mikrorészecskék formájában tartalmazó készítmények
-
- (21) P 01 05337
(54) Az immunválaszban szerepet játszó új polipeptidok
-
- (21) P 02 00908
(54) Fogászati ragasztókészítmények
-
- (21) P 05 00173
(54) Alfa-szulfonamido-acetamid-származékok mint béta-amiloid inhibitorok és a vegyületeket tartalmazó gyógyszerkészítmények
-
- (21) P 08 00209
(54) Eljárás szerves anyag tartalmú hulladékokból kátrányszegény szintézisgáz előállítására
-
- (21) P 98 00516
(54) Gyógyszerforma kevésbé oldódó, bázisos gyógyszerhatóanyagok szabályzott felszabadítására
-

A rovat 8 darab közlést tartalmaz.

Ideiglenes szabadalmi oltalom megszűnése díjfizetés hiányában

- (21) P 01 00318
(54) Szalicilidén-amino-alkohol-származékok, királis rézkomplexeik, előállításuk és az utóbbiak alkalmazása
-
- (21) P 01 04780
(54) AT-1 Receptor antagonisták vagy AT-2 receptor modulátorok alkalmazása AT-1 vagy AT-2 receptor növekedéssel kapcsolatos betegségek kezelésében
-
- (21) P 02 03895
(54) Szubsztituált azaindok és ilyen vegyületeket tartalmazó gyógyászati készítmények és alkalmazásuk
-
- (21) P 03 02586
(54) Rendszer és eljárás testre szabott táplálék meghatározására legalább egy állat részére, továbbá testre szabott táplálék haszonállatoknak, valamint élelmiszertermék
-

(21) P 04 00144

(54) Felügyelő-berendezés

(21) P 04 00726

(54) Nukleozid-származékok, mint az RNS-függő RNS-vírus-polimeráz inhibitorai

(21) P 04 02618

(54) Szellőztetett dohányáru

(21) P 05 00024

(54) 6-aminomorfinán-származékok, előállításuk és alkalmazásuk

(21) P 05 00981

(54) 2-Butil-3-(4-[3(dibutilaminopropoxi)-benzoi]-5-nitro-benzofurán hidroklorid, előállítása és közbenső termékként történő alkalmazása

(21) P 08 00048

(54) Sütőkészülék bő zsiradékban sült tésztafélék készítésére, különösen háztartások részére

(21) P 08 00753

(54) Kopásálló gradiens polimeranyag és eljárás előállítására

(21) P 11 00126

(54) Szubsztituált azaindolok és ilyen vegyületeket tartalmazó gyógyászati készítmény

(21) P 13 00342

(54) Eljárás fém, fém-oxid és fém-szulfid típusú aktív szén bázisú gömbszerű kis hidrodinamikai ellenállású kemoszorbensek előállítására

(21) P 13 00397

(54) Környezetbarát eljárás vas(III)-klorid oldat folyamatos üzemű gyártásához

(21) P 13 00439

(54) Fejlesztő labdajáték

(21) P 13 00443

(54) Eljárás és berendezés fémoxid-ion technológia továbbfejlesztésére és zártciklusú megvalósítására, főképp biológiai és/vagy kémiai reaktorok és terek higiénikus/steril, energia és anyagtranszportjának biztosítására, az anyagcsere termékek elvezetésével és újrahasznosításával, külön tekintettel a vízkezelő, fermentációs, komposztáló, légtechnikai, hűtő és termesztett gomba iparágakra

(21) P 13 00623

(54) O-szubsztituált (2R,3R)-3-(3-hidroxi-fenil)-2-metil-4-pentánsavak valamint módszer ennek gyártására

(21) P 13 00728

(54) Állítható cipőforma szett

(21) P 13 00731

(54) Csúszásgátló szerkezettel ellátott lábbeli

(21) P 13 00732

(54) Állítható cipőállvány szerkezet

A rovat 20 darab közlést tartalmaz.

Ideiglenes szabadalmi oltalom megszűnése lemondás vagy lemondottnak tekintés miatt

(21) P 00 01413

(54) Izzadásgátló rüdkészítmény, eljárás annak emberi bőrön való alkalmazásából származó látható maradványok mennyiségének csökkentésére és eljárás a verejtékezés mérséklésére

(21) P 00 01806

(54) Állománymódosító kompozíciók élelmiszeripari zsíradék keverékekhez

(21) P 00 03674

(54) Funkcionális proteinkoncentrátumok és izolátumok

(21) P 02 00178

(54) Arató-cséplő gép

(21) P 02 01716

(54) Támaszelrendezés mezőgazdasági munkagépekhez

(21) P 02 03123

(54) Eljárás poliglutamát-terápiás hatóanyag konjugátumok előállítására

(21) P 02 03833

(54) Barázdanyitó

(21) P 03 01579

(54) Embereknél és állatoknál paraziták által okozott fertőzések megakadályozására szolgáló feregirtó készítmény és alkalmazása

(21) P 03 02329

(54) Szinergetikus antiplakk/ínygyulladás elleni orális készítmény

(21) P 03 02432

(54) Karnitin alkalmazása testmozgással kiváltott lassú szívverés fokozására

(21) P 04 00116

(54) Nyeregretős csomagolás önthető élelmiszertermékekhez

(21) P 09 00271

(54) Levegőszűrő betét védőmaszkhoz, illetve légkezelő berendezésekhez széles hatásspektrumú gyógyászati kezelési és prevenció eljárásokban történő alkalmazásra

(21) P 10 00422

(54) Elgázosítható biomassza

(21) P 11 00133

(54) Telmisartan nanorészecskéket tartalmazó készítmény

(21) P 11 00358

(54) Alsó húgyutak hámszövetének ismétlődő fertőzések elleni védelmét növelő étrend-kiegészítő

(21) P 11 00479

(54) Sejtadhéziót és szignál-átvitelt közvetítő sejtfelületi molekula

(21) P 11 00491

(54) Eleveniszapos szennyvíztisztítási rendszerek levegőztetését, oxigénfelvételi ráta alapján vezérlő automatizált eljárás

(21) P 11 00696

(54) Eljárás dokumentumok, bankjegyek lumineszcens anyagokkal történő egyedi azonosító jelöléssel való ellátására és ezen információk visszaolvasására

(21) P 12 00296

(54) Eljárás égéstermékek és atmoszférikus gázok CO₂ tartalmának csökkentésére, valamint az eljárás fogantatására szolgáló berendezések

(21) P 12 00637

(54) Eljárás és berendezés szerves hulladék hidrolízisére savképződés mellett

(21) P 13 00399

(54) Berendezés elsősorban ruhanemű és hasonló ráncatlanítására

(21) P 13 00418

(54) Önműködő berendezés lőfegyverhez

(21) P 13 00419

(54) Lőfegyvercső betéthüvellyel

(21) P 13 00420

(54) Védelmi rendszer cirkáló robotrepülőgépek összehangolt támadásának elhárítására

(21) P 13 00430

(54) Akkus mosogató és súrológép

(21) P 13 00431

(54) Íj

(21) P 13 00434

(54) Pohár rögzítéssel ellátott italtartó palack továbbfejlesztés

(21) P 13 00446

(54) Gyógykozmetikai készítmények

(21) P 13 00452

(54) Eljárás etilénlikol alapú elhasznált fagyálló folyadékok regenerálására

A rovat 29 darab közlést tartalmaz.

Vgleges szabadalmi oltalom megsznse djfizets hinyban

(11) 216.514

(21) P 96 03560

(54) Eljrs trgyak, klnsen alakos testek szlersts, hre lgyul manyagokbl val ellltsra

(11) 220.982

(21) P 99 01089

(54) Gygyszati sn

(11) 221.061

(21) P 95 03638

(54) Anti-alfaV-integrin monoklonlis ellenanyag

(11) 222.420

(21) P 98 00222

(54) Fgglegesen llthat pnt nyilsrkhoz

(11) 223.187

(21) P 00 01756

(54) Csomagol kartondoboz, tovbb kartondoboz-nyersdarab

(11) 223.770

(21) P 99 04627

(54) Hajlkony manyag szvszl

(11) 224.187

(21) P 00 01642

(54) Hatrol felletek kz beszortssal bepthet szigetelelem

(11) 224.282

(21) P 01 00038

(54) Javtott integrits s felvevkpessg abszorbens cikk

(11) 224.562

(21) P 02 03639

(54) Forg zrhenger s ezekbl ll zrrendszer biztonsgi zrhoz, valamint az ehhez tartoz kulcs

(11) 224.723

(21) P 02 04494

(54) Masszrozemulzi

(11) 224.870

(21) P 02 00044

(54) Talajmvel munkagp, fleg gabonatarlk egyemenetes alapmvelsre

(11) 224.942

(21) P 01 01642

(54) Programozhat vezrlegysg

(11) 225.070

-
- (21) P 02 04536
(54) Többfunkciós adalékanyag-kompozíciókat tartalmazó üzemanyag, hajtóanyag és/vagy dízelolaj
-
- (11) 225.304
(21) P 01 02529
(54) Berendezés és eljárás tisztítószerűd préselésére
-
- (11) 225.344
(21) P 01 04673
(54) Tartály, nyomásszabályozó szerkezettel, folyadék kiadagolására, és nyomásszabályozó szerkezet, valamint eljárás a tartály előállítására
-
- (11) 225.443
(21) P 01 04796
(54) Tartály nyomásszabályozó szerkezettel, és eljárás állandó nyomás alatti folyadék kiadagolására való tartály elkészítésére
-
- (11) 225.613
(21) P 99 00205
(54) Eljárás optikailag aktív krizantémsav előállítására
-
- (11) 225.664
(21) P 00 00937
(54) Gyógyszerhatóanyagok és mezőgazdasági vegyszerek új zsírsavszármazékai
-
- (11) 225.740
(21) P 00 01530
(54) Sajtolószerszám, eljárás sajtolószerszámon elasztomer bevonat kialakítására, és a sajtolószerszám alkalmazása
-
- (11) 225.923
(21) P 01 05376
(54) Eszköz két villamos berendezés elektromos összekapcsolására, pl. verzérelt kapcsoló és villamos védőberendezés összekapcsolására, és az eszközzel kialakított villamos berendezések
-
- (11) 226.044
(21) P 01 02363
(54) Limfotoxin (LT) reakcióút inhibitorok alkalmazása follikuláris limfómák kezelése szolgáló gyógyszerkészítmények előállítására
-
- (11) 226.069
(21) P 01 00406
(54) Egy vagy több hatóanyag azonnali és tartós felszabadulását biztosító tableta
-
- (11) 226.346
(21) P 98 02908
(54) Eljárás és berendezés edények optikailag érzékelhető eltéréseinek vizsgálatára, eljárás átlátszó üvegedények belső feszültségeinek és opálosságának vizsgálatára
-
- (11) 226.856
(21) P 00 04979
-

Szabadalmi oltalom megszűnése és újra érvénybe helyezése

(54) Humin- és fulvosavakat tartalmazó, szilárd formájú gyógyszerkészítmények és táplálékkiegészítők

(11) 226.920

(21) P 97 01839

(54) Transzgenikus növényekben hímsterilitás kialakítására alkalmas reverzibilis sejtmagi genetikai rendszer

(11) 227.126

(21) P 98 03018

(54) Ciklooxigenáz-2 inhibitorok alkalmazása tumorok, tumorról kapcsolatos rendellenességek és cachexia kezelésére alkalmas gyógyszerkészítmények előállítására

(11) 227.164

(21) P 01 04761

(54) Alfa-interferontermelés módosítása

(11) 227.216

(21) P 02 04308

(54) Eljárás cink bevonattal ellátott acélszalag előállítására

(11) 227.266

(21) P 02 00094

(54) Moduláris választónyomógomb

(11) 227.292

(21) P 07 00025

(54) Automatikus öblítővíz-tároló készülék öblítővíz továbbító tömlővel

(11) 227.303

(21) P 03 01904

(54) Transzgenikus növényekben hímsterilitás kialakítására alkalmas reverzibilis sejtmagi genetikai rendszer

(11) 227.342

(21) P 04 00735

(54) Izovaleril-L-karnitin alkalmazása csonttörések megelőzésére és gyógyítására szolgáló gyógyszer készítésére

(11) 227.401

(21) P 01 05148

(54) Telmisartan polimorfja, eljárás előállítására és alkalmazása gyógyszerkészítmény előállítására

(11) 227.474

(21) P 05 01167

(54) Eljárás nagy tisztaságú I-es kristályformájú Donepezil hidroklorid ipari előállítására

(11) 227.524

(21) P 02 00059

(54) Reteszeléses és reteszelés nélküli működést egyaránt lehetővé tevő nyomógomb

(11) 227.619

(21) P 10 00242

(54) Védőkorklát-szerkezet betonpadkával ellátott hidakhoz és eljárás telepítésére

-
- (11) 227.869
(21) P 02 04017
(54) Láb kocka alakú profilelemmel
-
- (11) 227.888
(21) P 00 04861
(54) Légrugó elasztomer légrugó-huzattal
-
- (11) 227.974
(21) P 98 02889
(54) Tulobuterolt tartalmazó perkután készítmények
-
- (11) 228.032
(21) P 01 04764
(54) Vizes tisztálkodó- és hidratálószer, valamint eljárás előállítására
-
- (11) 228.107
(21) P 03 02740
(54) Tirisztoros fokozatkapcsoló
-
- (11) 228.221
(21) P 01 00425
(54) Csomagolás dohányáruhoz
-
- (11) 228.233
(21) P 02 04208
(54) Pruritus kezelésére szolgáló külsőleges gyógyszerkészítmény
-
- (11) 228.236
(21) P 99 04601
(54) Eszköz szilárd vagy félszilárd készítménynek helyi beadására
-
- (11) 228.267
(21) P 01 00655
(54) Eljárás hibrid magvak termelésére, az eljárásban használható expressziós kazetták, és az azokat tartalmazó növényi szövetek és növények
-
- (11) 228.362
(21) P 99 00566
(54) Eljárás oldható italok aromásítására
-
- (11) 228.366
(21) P 02 04011
(54) 1,2-Diaril-benzimidazol-származékok, ezeket tartalmazó gyógyszerkészítmények és alkalmazásuk mikrogliá-aktivációval kapcsolatos betegségek kezelésére alkalmas gyógyszerkészítmények előállítására
-
- (11) 228.391
(21) P 00 04961
(54) Katalizátor vízgőzös krakkolási reakciókhoz
-
- (11) 228.436
-

(21) P 04 02649

(54) 6-Fluor-biciklo[3.1.0]hexán-származékok

(11) 228.527

(21) P 02 03911

(54) Eljárás szövetlágyító kompozíciók viszkozitási stabilitásának növelésére, fokozott stabilitású szövetlágyító kompozíciók , eljárás szövetek kezelésére és olajszerű cukorszármazékok alkalmazása

(11) 228.644

(21) P 01 04722

(54) Tartály, folyadék tárolására és kiadagolására

(11) 228.680

(21) P 00 00587

(54) Takrolimuszt (FK506) tartalmazó gyógyszerkészítmény

(11) 228.695

(21) P 03 03517

(54) Hímfertilítást közvetítő nukleotid-szekvenciák és alkalmazásuk

(11) 228.726

(21) P 00 01532

(54) Eljárás képlékeny alapanyagú szappanrudacska sajtolására

(11) 228.761

(21) P 01 05104

(54) Új polihidroxi-pirazinok, ezeket tartalmazó gyógyszerkészítmények és előállításuk

(11) 228.869

(21) P 03 02568

(54) Hidraulikus rugó lengéscsillapítóval

(11) 229.001

(21) P 02 04224

(54) Új RG1 peptidet kódoló DNS

(11) 229.052

(21) P 01 00850

(54) Fokozott biológiai hasznosulású, molekulárisan diszpergált készítmény

(11) 229.063

(21) P 04 02558

(54) Eljárás 3,3-dimetil-2-formilciklopropánkarbonsav-származékok előállítására

(11) 229.228

(21) P 01 05105

(54) Gyulladásgátló hatású makrolidok

(11) 229.246

(21) P 01 04753

(54) Alkoxilezett felületaktív aminokkal semlegesített alkoxilezett trisztiril-fenol-hemisulfát-észtereket tartalmazó

pesticid készítmények

(11) 229.248

(21) P 03 04099

(54) Ajtószerkezet gépjárműhöz

(11) 229.470

(21) P 10 00045

(54) Térbeli alakzat előregyártott építőelemekből

(11) 229.522

(21) P 06 00841

(54) Reverz-transzkriptáz nem-nukleozid inhibitorai, mint a sejtproliferáció antagonistái és a sejt differenciáció indukálói

(11) 229.614

(21) P 07 00005

(54) Automata bő zsírban sült tésztafélék részére, különösen tésztaadagolóval egybeépített automata

(11) 229.723

(21) P 00 04960

(54) Katalizátor vízgőzös krakkolási reakciókhoz és eljárás a katalizátor előállítására

(11) 229.858

(21) P 08 00762

(54) Eljárás transz-4-amino-ciklohexilecetsav-etilészter HCl előállítására

A rovat 67 darab közlést tartalmaz.

Szabadalmi oltalom megszűnését megállapító határozat visszavonása

(11) 228.082

(21) P 99 03762

(54) Embólia, trombózis és arterioszklerózis megelőzésére vagy kezelésére alkalmas gyűrűs aminszármazékok és alkalmazásuk

A rovat 1 darab közlést tartalmaz.

Vegyes szabadalmi közlemények

Jogutódlás

(11) 220.227

(21) P 98 02201

(73) AstraZeneca AB, Södertälje (SE)

(74) SBGK Szabadalmi Ügyvivői Iroda, 1062 Budapest, Andrásy út 113. (HU)

(11) 224.685

(21) P 98 01048

(73) Dompé farmaceutici S.p.A., Milano (MI) (IT)

(11) 225.107

(21) P 01 03793

(73) Dompé farmaceutici S.p.A., Milano (MI) (IT)

(74) DANUBIA Szabadalmi és Jogi Iroda Kft., 1051 Budapest, Bajcsy-Zsilinszky út 16. (HU)

(11) 226.404

(21) P 02 03500

(73) AstraZeneca AB, Södertälje (SE)

(74) SBGK Szabadalmi Ügyvivői Iroda, 1062 Budapest, Andrásy út 113. (HU)

(11) 227.457

(21) P 04 00212

(73) AstraZeneca AB, Södertälje (SE)

(74) SBGK Szabadalmi Ügyvivői Iroda, 1062 Budapest, Andrásy út 113. (HU)

(11) 229.070

(21) P 03 03024

(73) Dompé farmaceutici S.p.A., Milano (MI) (IT)

(74) DANUBIA Szabadalmi és Jogi Iroda Kft., 1051 Budapest, Bajcsy-Zsilinszky út 16. (HU)

(11) 229.077

(21) P 06 00336

(73) Dompé farmaceutici S.p.A., Milano (MI) (IT)

(74) DANUBIA Szabadalmi és Jogi Iroda Kft., 1051 Budapest, Bajcsy-Zsilinszky út 16. (HU)

(11) 229.447

(21) P 03 01576

(73) Dompé farmaceutici S.p.A., Milano (MI) (IT)

(74) DANUBIA Szabadalmi és Jogi Iroda Kft., 1051 Budapest, Bajcsy-Zsilinszky út 16. (HU)

(11) 229.801

(21) P 03 01473

(73) Dompé farmaceutici S.p.A., Milano (MI) (IT)

(74) DANUBIA Szabadalmi és Jogi Iroda Kft., 1051 Budapest, Bajcsy-Zsilinszky út 16. (HU)

- (11) 230.252
(21) P 03 02656
(73) Biogen Idec International GmbH, Zug (CH)
(74) SBGK Szabadalmi Ügyvivői Iroda, 1062 Budapest, Andrásy út 113. (HU)
-

- (21) P 10 00408
(71) ImpressTV Limited, Arundel (GB)
(74) dr. Loch Balázs, Lohn Ügyvédi Iroda, 1112 Budapest, Háromszék utca 37 (HU)
-

- (21) P 11 00105
(71) Myrta Cosmetics Ltd., London (GB)
-

- (21) P 12 00732
(71) HaemoGlobal Ltd., Brighton & Hove (GB)
-

- (21) P 13 00737
(71) Semmelweis Egyetem, Budapest (HU)
(74) dr. Harangozó Gábor, DANUBIA Szabadalmi és Jogi Iroda Kft., 1051 Budapest, Bajcsy-Zsilinszky út 16. (HU)
-

A rovat 14 darab közlést tartalmaz.

Képviselési megbízás

- (21) P 08 00273
(73) Lasso Financial Ltd., Charleston, Nevis (KN)
(74) Dr. Holló Gábor, 1026 Budapest, Szilágyi Erzsébet fasor 67. földszint 4. (HU)
-

- (21) P 05 00444
(73) Grifols Worldwide Operations Limited, Dublin 4 (IE)
(74) Gödölle, Kékes, Mészáros & Szabó Szabadalmi és Védjegy Iroda, 1024 Budapest, Keleti Károly u. 13/b (HU)
-

- (21) P 07 00246
(71) VBE Bioenergy Europe Korlátolt Felelősségű Társaság, Budapest (HU)
(74) Dr. Tordai Csaba, 1054 Budapest, Vécsey utca 4, 3. em.,4 (HU)
-

- (21) P 07 00842
(71) Eger Innovations Kutatás-Fejlesztési Korlátolt Felelősségű Társaság, Eger (HU)
(74) Nagy Gábor Zsolt, 3300 Eger, Árpád út 68. 1em.1. (HU)
-

- (21) P 08 00732
(71) Eger Innovations Kutatás-Fejlesztési Korlátolt Felelősségű Társaság, Eger (HU)
Aliment Kft., Kecskemét (HU)
(74) Nagy Gábor Zsolt, 3300 Eger, Árpád út 68. 1em.1. (HU)
-

- (21) P 09 00141
(71) dr. Hidvégi Máté 55%, Budapest (HU)
dr. Kéri György 15%, Budapest (HU)
dr. Órfi László 15%, Budapest (HU)
Dr. Bencze Gyula 15%, Budapest (HU)
-

Vegyes szabadalmi közlemények

(74) SBGK Szabadalmi Ügyvivői Iroda, 1062 Budapest, Andrásy út 113. (HU)

(21) P 09 00430

(71) Szakács Tamás János, Debrecen (HU)

dr. Jászberényi Csaba József, Budapest (HU)

(74) Bándy Tamásné szabadalmi ügyvivő, PATENDER KFT., 1113 Budapest, Badacsonyi u. 2/b (HU)

DANUBIA Szabadalmi és Jogi Iroda Kft., 1051 Budapest, Bajcsy-Zsilinszky út 16. (HU)

(21) P 11 00317

(71) Endrődi László, Budapest (HU)

(74) Varga és Társa Szabadalmi és Védjegy Iroda Kft., 1111 Budapest, Bertalan L. u. 20. Fsz.3/A. (HU)

(21) P 11 00483

(71) EGERFOOD Kutatás-Fejlesztési Kft., Eger (HU)

(74) Nagy Gábor Zsolt, 3300 Eger, Árpád út 68. 1em.1. (HU)

(21) P 11 00484

(71) EGERFOOD Kutatás-Fejlesztési Kft., Eger (HU)

(74) Nagy Gábor Zsolt, 3300 Eger, Árpád út 68. 1em.1. (HU)

(21) P 13 00580

(71) dr. Zsuppán István, Budapest (HU)

(74) dr. Köteles Zoltán szabadalmi ügyvivő, SBGK Szabadalmi Ügyvivői Iroda, 1062 Budapest, Andrásy u. 113. (HU)

A rovat 11 darab közlést tartalmaz.

Képviselő megszűnése

(21) P 01 02986

(73) G.I.C. Kft., Bakonyszentlászló (HU)

(74) dr. Jakab Judit, S.B.G. & K. Szabadalmi Ügyvivői Iroda, 1062 Budapest, Andrásy út 113. (HU)

(21) P 08 00273

(73) Lasso Financial Ltd., Charleston, Nevis (KN)

(74) dr. Némethi Csanád Ügyvédi Iroda, 1026 Budapest, Szilágyi E. fs. 67. fszt. 4. (HU)

(21) P 08 00629

(71) Szent István Egyetem, Gödöllő (HU)

(74) dr. Illés Géza Márton, Dr. Illés Géza Márton Ügyvédi Iroda, 1015 Budapest, Hattyú u. 14., Hattyúház, IX. emelet (HU)

(21) P 11 00320

(71) Jáрку Tamás, Nyíregyháza (HU)

(74) Farkas Tamás, DANUBIA Szabadalmi és Jogi Iroda Kft, 1051 Budapest, Bajcsy-Zsilinszky út 16. (HU)

(21) P 13 00580

(71) dr. Zsuppán István, Budapest (HU)

(74) dr. Jakab Judit, SBGK Szabadalmi Ügyvivői Iroda, 1062 Budapest, Andrásy út 113. (HU)

A rovat 5 darab közlést tartalmaz.

Név-, illetve címváltozás

- (11) 224.394
 - (21) P 01 02986
 - (54) Eljárás és berendezés elektromosan vezetőképes, vizes hulladékoldatok szervesanyag-tartalmának víz alatti elbontására
 - (73) G.I.C. Kft., Bakonyszentlászló (HU)
-

- (11) 227.665
 - (21) P 09 00222
 - (54) Kolloidbontó eljárás és berendezés emulziók elektrokémiai bontására
 - (73) G.I.C. Ipari Szolgáltató és Kereskedelmi Kft., Bakonyszentlászló (HU)
-

- (11) 229.795
 - (21) P 03 02344
 - (54) Eljárás alfa-(N-acil)-alfa'-klór-ke-tonok előállítására
 - (73) Bristol-Myers Squibb Holdings Ireland, Steinhausen (CH)
-

- (21) P 04 01230
 - (54) Kvaterner ammónium-bikarbonátok és kvaterner ammónium-karbonátok előállítására szolgáló in situ eljárás
 - (71) Lonza Inc., Allendale, New Jersey (US)
-

- (21) P 12 00267
 - (54) Rendszer és eljárás kiserőmű villamos energia termelésének szabályozására
 - (71) VPP INTERNATIONAL Zrt., Budapest (HU)
-

A rovat 5 darab közlést tartalmaz.

EURÓPAI SZABADALMI KÖZLEMÉNYEK**Európai szabadalmak szövege fordításának benyújtása**

- (11) **E024450**
- (21) **E 10 183322**
- (96) **EP 20100183322** 2004.07.05.
- (97) **EP 2298066 A1** 2011.03.23.
EP 2298066 B1 2015.01.14.
- (73) INSTITUT NATIONAL DE LA RECHERCHE AGRONOMIQUE, 75007 Paris (FR)
- (72) Primard-Brisset, Catherine
Delourme, Régine
Poupard, Jean-Pierre
Horvais, Raymonde
Budar, Françoise
Pelletier, Georges
Renard, Michel
- (74) dr. Pethő Árpád, DANUBIA Szabadalmi és Jogi Iroda Kft., 1051 Budapest, (HU)
- (54) **Markerek kétszeresen alacsony helyreállású, jó mezőgazdasági értékű Brassica napus leszármazási vonalak előállításában történő alkalmazásra**
- (51) **A01H 1/02** (2006.01)
A01H 1/06 (2006.01)
A01H 5/00 (2006.01)
A01H 5/10 (2006.01)
C12N 15/11 (2006.01)
C12Q 1/68 (2006.01)
- (13) **T2**
- (30) 03291677 2003.07.04. EP
03293057 2003.12.08. EP

- (11) **E024379**
- (21) **E 11 706831**
- (96) **EP 20110706831** 2011.03.08.
- (97) **EP 2683235 A1** 2012.09.13.
EP 2683235 B1 2014.12.31.
- (73) Sca Hygiene Products AB, 405 03 Göteborg (SE)
- (72) HEDBOM, Torsten
SNELL, Stefan
- (74) Molnár Imre, DANUBIA Szabadalmi és Jogi Iroda Kft., 1051 Budapest, (HU)
- (54) **Alacsony alkohol-tartalmú antimikrobiális tisztító kompozíció**
- (51) **A01N 25/16** (2006.01)
A01N 25/30 (2006.01)
A01N 31/02 (2006.01)
A01N 41/02 (2006.01)
A47K 5/14 (2006.01)
A61K 8/04 (2006.01)
A61Q 19/10 (2006.01)
- (13) **T2**

-
- (11) **E024149**
 (21) **E 09 806944**
 (96) **EP 20090806944** 2009.08.07.
 (97) **EP 2326172 A1** 2010.02.18.
 EP 2326172 B1 2014.10.22.
 (73) Scynexis, Inc., Durham, NC 27713 (US)
 (72) GREENLEE, Mark, L.
 WILKENING, Robert
 APGAR, James
 WILDONGER, Kenneth, James
 MENG, Dongfang
 PARKER, Dann, L, Jr.
 (74) PINTZ ÉS TÁRSAI, Szabadalmi, Védjegy és Jogi Iroda Kft., 1539 Budapest, (HU)
 (54) **Gombaellenes szerek**
 (51) **A01N 37/18** (2006.01)
 (13) **T2**
 (30) 136106 P 2008.08.12. US
-

- (11) **E024462**
 (21) **E 08 707133**
 (96) **EP 20080707133** 2008.01.19.
 (97) **EP 2124557 A2** 2008.08.07.
 EP 2124557 B1 2014.12.31.
 (73) Plant Health Care, Inc., Raleigh NC 27608 (US)
 (72) SUTY-HEINZE, Anne
 MANSFIELD, Darren
 GARY, Stéphanie
 (74) Dr. Török Ferenc, DANUBIA Szabadalmi és Jogi Iroda Kft., 1051 Budapest, (HU)
 (54) **Formononetint tartalmazó szinergetikus gombaölő hatású készítmények**
 (51) **A01N 43/16** (2006.01)
 A01N 37/46 (2006.01)
 A01N 37/50 (2006.01)
 A01N 43/653 (2006.01)
 A01P 3/00 (2006.01)
 (13) **T2**
 (30) 07002362 2007.02.02. EP
-

- (11) **E024323**
 (21) **E 10 781448**
 (96) **EP 20100781448** 2010.11.24.
 (97) **EP 2503884 A1** 2011.06.03.
 EP 2503884 B1 2014.12.17.
 (73) Syngenta Participations AG, 4058 Basel (CH)
 (72) HAAS, Ulrich Johannes
 HARP, Tyler L.
 (74) Lengyel Zsolt, DANUBIA Szabadalmi és Jogi Iroda Kft., 1051 Budapest, (HU)
 (54) **Növényi növekedés szabályozása trinexapac-etilt és acibenzolar-S-metilt tartalmazó kombinációval**
 (51) **A01N 43/82** (2006.01)
 A01N 37/42 (2006.01)
-

-
- A01P 21/00** (2006.01)
- (13) T2**
- (30) 0920892 2009.11.27. GB
-
- (11) E024162**
- (21) E 11 813900**
- (96) EP 20110813900** 2011.12.22.
- (97) EP 2654440 A1** 2012.06.28.
- EP 2654440 B1** 2014.10.29.
- (73) DuPont Nutrition Biosciences ApS, 1001 Copenhagen K (DK)
- (72) FISCHER, Jana Theresa
THOMPSON, Brett Wesley
- (74) Molnár Imre, DANUBIA Szabadalmi és Jogi Iroda Kft., 1051 Budapest, (HU)
- (54) Mikrocid készítmény**
- (51) A23B 4/20** (2006.01)
- A23B 4/12** (2006.01)
- A23B 5/14** (2006.01)
- A23B 7/154** (2006.01)
- A23B 9/26** (2006.01)
- A23L 3/3472** (2006.01)
- A23L 3/3508** (2006.01)
- A23L 3/3526** (2006.01)
- A23L 3/3535** (2006.01)
- A23L 3/3544** (2006.01)
- (13) T2**
- (30) 201061426621 P 2010.12.23. US
- 201161539283 P 2011.09.26. US
-
- (11) E024322**
- (21) E 09 717568**
- (96) EP 20090717568** 2009.03.06.
- (97) EP 2262378 A1** 2009.09.11.
- EP 2262378 B1** 2014.11.12.
- (73) Bayer CropScience AG, 40789 Monheim (DE)
- (72) PILLING, Jens
- (74) dr. Molnár István, DANUBIA Szabadalmi és Jogi Iroda Kft., 1051 Budapest, (HU)
- (54) Alternánt és egyéb sűrítőanyagot tartalmazó sűrítőanyag készítmények**
- (51) A23L 1/05** (2006.01)
- A23L 1/054** (2006.01)
- (13) T2**
- (30) 08102413 2008.03.07. EP
- 68897 2008.03.11. US
-
- (11) E024454**
- (21) E 09 733645**
- (96) EP 20090733645** 2009.04.16.
- (97) EP 2285237 A1** 2009.10.22.
- EP 2285237 B1** 2014.12.31.
- (73) Nestec S.A., 1800 Vevey (CH)
-

- (72) DAI, Jun Xia
WUERSCH, Pierre
- (74) Lezsák Gábor, Danubia Szabadalmi és Jogi Iroda Kft., 1051 Budapest, (HU)
- (54) Gabona alapú instant ital**
- (51) **A23L 1/105** (2006.01)
A23L 1/164 (2006.01)
A23L 2/395 (2006.01)
- (13) **T2**
- (30) 08154757 2008.04.18. EP
-

- (11) **E024487**
- (21) **E 11 811542**
- (96) **EP 20110811542** 2011.12.22.
- (97) **EP 2654467 A1** 2012.06.28.
EP 2654467 B1 2015.03.25.
- (73) Philip Morris Products S.A., 2000 Neuchâtel (CH)
- (72) HOFFMANN, Harald
- (74) SBGK Szabadalmi Ügyvivői Iroda, 1062 Budapest, (HU)
- (54) Eljárás kiterjesztett dohányszárak előállítására**
- (51) **A24B 3/18** (2006.01)
- (13) **T2**
- (30) 10252213 2010.12.23. EP
-

- (11) **E024377**
- (21) **E 12 306227**
- (96) **EP 20120306227** 2012.10.08.
- (97) **EP 2716184 A1** 2014.04.09.
EP 2716184 B1 2014.11.19.
- (73) ELIS SERVICES, 92800 Puteaux (FR)
- (72) Martire, Xavier
- (74) Sipos József, DANUBIA Szabadalmi és Jogi Iroda Kft., 1051 Budapest, (HU)
- (54) Tisztatéri kezeslábas tartószíjjal**
- (51) **A47G 25/90** (2006.01)
A41D 13/02 (2006.01)
A41D 13/12 (2006.01)
- (13) **T2**
-

- (11) **E020726**
- (21) **E 11 701039**
- (96) **EP 20110701039** 2011.01.12.
- (97) **EP 2523587 A1** 2011.07.21.
EP 2523587 B1 2013.10.02.
- (73) Nestec S.A., 1800 Vevey (CH)
- (72) MÖRI, Peter
CAHEN, Antoine
SCHNYDER, Frank
- (74) Szabó Zsolt, DANUBIA Szabadalmi és Jogi Iroda Kft., 1051 Budapest, (HU)
- (54) Ergonómikus kiszolgálóegység italkészítő gépéhez**
- (51) **A47J 31/44** (2006.01)
-

(13) T2(30) 10150842 2010.01.15. EP

(11) E024374**(21) E 12 193441****(96) EP 20120193441** 2006.04.27.**(97) EP 2601972 A2** 2013.06.12.**EP 2601972 B1** 2014.11.05.

(73) Genzyme Corporation, Cambridge MA 02142 (US)

The General Hospital Corporation, Boston, MA 02114 (US)

(72) McDougal, W., Scott

Saaco, Dianne, E.

Schwarz, Alexander

Vogel, Jean-Marie

(74) Lengyel Zsolt, DANUBIA Szabadalmi és Jogi Iroda Kft., 1051 Budapest, (HU)

(54) Nem-litotripszikus vesekő-terápia**(51) A61B 17/22** (2006.01)**A61K 9/00** (2006.01)**A61K 47/10** (2006.01)**A61K 47/36** (2006.01)**A61L 24/00** (2006.01)**A61L 24/04** (2006.01)**(13) T2**(30) 676757 P 2005.05.02. US

(11) E024455**(21) E 10 184097****(96) EP 20100184097** 2004.03.29.**(97) EP 2308416 A2** 2011.04.13.**EP 2308416 B1** 2015.01.07.

(73) Inguran, LLC, Navasota, TX 77868 (US)

(72) DURACK, Gary

HATCHER, Jeremy, T.

Westfall, Lon A.

Helbing, David R.

Wallace, Jeffrey D.

Didion, Bradley

Nayak, Niraj V.

ANZAR, Muhammad

Ludwig, Cindy L.

Graham, Jeffrey A.

Crowley, Kathleen S.

Vandre, Gary P.

(74) Ráthonyi Zoltán, SBGK Szabadalmi Ügyvivői Iroda, 1062 Budapest, (HU)

(54) Berendezés és eljárások szex-válogatott állati sperma szolgáltatására**(51) A61D 19/00** (2006.01)**C12N 5/00** (2006.01)**G01N 15/14** (2006.01)**(13) T2**

(30) 458607 P 2003.03.28. US
458731 P 2003.03.28. US

(11) **E024389**

(21) **E 05 749192**

(96) **EP 20050749192** 2005.05.13.

(97) **EP 1765242 A1** 2005.12.01.

EP 1765242 B1 2014.11.19.

(73) JOHNSON & JOHNSON CONSUMER COMPANIES, INC., Skillman, NJ 08558 (US)

(72) BIGGS, Jehann

CARASSO, Samuel C

CHASE, David J

DANYI, Erin

HOU, Mari

GLASGOW, Tara

KOZOROVITSKY, Julia

MOSCHEROSCH, H Michael

STURGEON, Jennifer

ULMAN, John

(74) Földi Julianna, Danubia Szabadalmi és Jogi Iroda Kft., 1051 Budapest, (HU)

(54) **Folyadékkezelő eszköz folyadék szállító elemmel testen belüli alkalmazásra**

(51) **A61F 13/20** (2006.01)

D04H 1/22 (2006.01)

(13) **T2**

(30) 847951 2004.05.14. US

(11) **E024496**

(21) **E 08 848154**

(96) **EP 20080848154** 2008.11.04.

(97) **EP 2217205 A1** 2009.05.14.

EP 2217205 B1 2015.03.04.

(73) Novartis AG, 4056 Basel (CH)

(72) AL-FAYOUMI, Suliman

HU, Jiahui

KUMARAPERUMAL, Natrajan

ROYCE, Alan, Edward

RUEGGER, Colleen

ZANNOU, Erika, Aina

(74) dr. Pethő Árpád, DANUBIA Szabadalmi és Jogi Iroda Kft., 1051 Budapest, (HU)

(54) **Angiotenzin-receptor antagonist/blokkoló (ARB) és neutrális endopeptidáz (NEP) inhibitor szuperszerkezeten alapuló, kettős hatású gyógyászati készítmények**

(51) **A61K 9/00** (2006.01)

A61K 9/20 (2006.01)

A61K 31/216 (2006.01)

(13) **T2**

(30) 985668 P 2007.11.06. US

(11) **E024451**

(21) **E 09 776876**

-
- (96) EP 20090776876 2009.06.29.
 (97) EP 2315581 A1 2010.01.14.
 EP 2315581 B1 2014.12.17.
 (73) Almirall Hermal GmbH, 21465 Reinbek (DE)
 (72) MELZER, Manfred
 MATTHIES, Carmen
 TREUDLER, Klaus
 WILLERS, Christoph
 MALLWITZ, Henning
 (74) PINTZ ÉS TÁRSAI Szabadalmi, Védjegy és Jogi Iroda Kft., 1539 Budapest, (HU)
(54) Helyileg alkalmazható összetétel az aktinikus keratózis kezelésére
 (51) A61K 9/06 (2006.01)
 A61K 31/196 (2006.01)
 A61K 31/513 (2006.01)
 A61K 31/60 (2006.01)
 A61P 17/12 (2006.01)
 (13) T2
 (30) 08012237 2008.07.07. EP
-

- (11) E024157
 (21) E 04 711966
 (96) EP 20040711966 2004.02.18.
 (97) EP 1603578 A2 2004.09.02.
 EP 1603578 B1 2014.10.29.
 (73) Tribute Pharmaceuticals Canada Inc., County of Middlesex ON N5W 3Z8 (CA)
 (72) RIEHL, Peter, R.
 HAHN, Sungtack, Samuel
 (74) Somlai Mária, SBGK Szabadalmi Ügyvivői Iroda, 1062 Budapest, (HU)
(54) Intestinalis hólyaghurut kezelése magas dózisu kondroitin-szulfát adagolással
 (51) A61K 9/08 (2006.01)
 A61K 9/00 (2006.01)
 A61K 31/737 (2006.01)
 A61K 33/14 (2006.01)
 A61P 13/10 (2006.01)
 (13) T2
 (30) 367970 2003.02.19. US
-

- (11) E024137
 (21) E 04 759349
 (96) EP 20040759349 2004.04.08.
 (97) EP 1615646 A1 2004.10.28.
 EP 1615646 B1 2014.12.24.
 (73) PROGENICS PHARMACEUTICALS, INC., Tarrytown, NY 10591 (US)
 (72) SANGHVI, Suketu, P.
 BOYD, Thomas, A.
 (74) Ivánka Gábor, ARINOVA Szabadalmi és Védjegy Iroda, 1122 Budapest, (HU)
(54) Metilnaltrexont tartalmazó gyógyászati készítmények
 (51) A61K 9/08 (2006.01)
 A61K 9/19 (2006.01)
-

A61K 31/047	(2006.01)
A61K 31/195	(2006.01)
A61K 31/485	(2006.01)
A61K 45/06	(2006.01)
A61K 47/12	(2006.01)
A61K 47/18	(2006.01)
(13) T2	
(30) 461611 P	2003.04.08. US

(11) E024458	
(21) E 12 170235	
(96) EP 20120170235	2008.07.22.
(97) EP 2494955 A2	2012.09.05.
EP 2494955 B1	2015.01.21.
(73) AZIENDE CHIMICHE RIUNITE ANGELINI FRANCESCO - A.C.R.A.F. - S.p.A., 00181 Roma (IT)	
(72) Marchetti, Marcello	
Mariotti, Francesca	
Ragni, Lorella	
Scarpetti, Paolo	
Valenti, Mauro	
(74) Szentpéteri Zsolt, SBGK Szabadalmi Ügyvivői Iroda, 1062 Budapest, (HU)	
(54) Trazodon-alapú stabil folyékony gyógyászati készítmények	
(51) A61K 9/08	(2006.01)
A61K 31/495	(2006.01)
A61K 47/10	(2006.01)
A61P 25/24	(2006.01)
(13) T2	
(30) MI20071573	2007.07.31. IT

(11) E024391	
(21) E 11 813321	
(96) EP 20110813321	2011.12.23.
(97) EP 2654723 A1	2012.07.19.
EP 2654723 B1	2014.12.31.
(73) Zakłady Farmaceutyczne Polpharma SA, 83-200 Starogard Gdanski (PL)	
(72) ZAKOWIECKI, Daniel	
MAZGALSKI, Jaroslaw	
TUKALSKA, Aleksandra	
(74) Szentpéteri Zsolt, SBGK Szabadalmi és Ügyvédi Irodák, 1062 Budapest, (HU)	
(54) Tadalafilt tartalmazó szilárd gyógyászati dózisformák és eljárások azok előállítására	
(51) A61K 9/16	(2006.01)
A61K 9/20	(2006.01)
(13) T2	
(30) PCT/EP2010/460052	2010.12.23. WO

(11) E024464	
(21) E 10 002006	
(96) EP 20100002006	2004.04.07.
(97) EP 2204168 A1	2010.07.07.

EP 2204168 B1 2015.01.14.

- (73) Supernus Pharmaceuticals, Inc., Rockville, MD 20850 (US)
 (72) CHANG, Rong-Kun
 RAOUFINIA, Arash
 SHAH, Niraj
 (74) Molnár Imre, DANUBIA Szabadalmi és Jogi Iroda Kft., 1051 Budapest, (HU)

(54) Naponta egyszer beveendő tetraciklin-készítmények

- (51) **A61K 9/50** (2006.01)
A61K 9/16 (2006.01)
A61K 9/20 (2006.01)
A61K 9/24 (2006.01)
A61K 9/48 (2006.01)
A61K 31/65 (2006.01)

(13) T2

- (30) 460963 P 2003.04.07. US
 547964 P 2004.02.26. US
-

(11) E024332

(21) E 10 728844

(96) **EP 20100728844** 2010.05.28.

(97) **EP 2435030 A2** 2010.12.02.

EP 2435030 B1 2014.11.26.

(73) FLAMEL IRELAND LIMITED, Dublin 2 (IE)

(72) CASTAN, Catherine
 CAISSE, Philippe

(54) Szabályozott kioldódású úszó gyógyszerkészítmények

- (51) **A61K 9/50** (2006.01)
A61K 9/00 (2006.01)

(13) T2

- (30) 0953601 2009.05.29. FR
-

(11) E024442

(21) E 09 777903

(96) **EP 20090777903** 2009.08.14.

(97) **EP 2320878 A1** 2010.03.11.

EP 2320878 B1 2015.02.25.

(73) Maria Clementine Martin Klosterfrau Vertriebsgesellschaft mbH, 50670 Köln (DE)

(72) GREVE, Harald

(74) PINTZ ÉS TÁRSAI Szabadalmi, Védjegy és Jogi Iroda Kft., 1539 Budapest, (HU)

(54) Monoterpének légúti megbetegedések, különösen bronchopulmonáris megbetegedések kezeléséhez

- (51) **A61K 31/05** (2006.01)
A61K 9/12 (2006.01)
A61K 9/48 (2006.01)
A61K 31/137 (2006.01)
A61K 31/352 (2006.01)
A61K 31/573 (2006.01)
A61P 11/00 (2006.01)
A61P 11/06 (2006.01)
A61P 11/08 (2006.01)
-

(13) T2

- (30) 102008045702 2008.09.04. DE
102008047221 2008.09.12. DE

(11) E024386**(21) E 10 174280****(96) EP 20100174280** 2006.09.07.**(97) EP 2295049 A1** 2011.03.16.**EP 2295049 B1** 2014.11.26.

(73) Novartis AG, 4056 Basel (CH)

(72) Albert, Rainer

Cooke, Nigel Graham

Nuesslein-Hildesheim, Barbara

Weiler, Sven

(74) Szentpéteri Zsolt, SBGK Szabadalmi Ügyvivői Iroda, 1062 Budapest, (HU)

(54) Autoimmun betegségek kezelése**(51) A61K 31/137** (2006.01)**A61K 31/661** (2006.01)**A61K 45/06** (2006.01)**A61P 25/00** (2006.01)**A61P 25/02** (2006.01)**A61P 27/02** (2006.01)**(13) T2**

- (30) 715990 P 2005.09.09. US

(11) E024330**(21) E 07 869059****(96) EP 20070869059** 2007.12.07.**(97) EP 2099442 A1** 2008.07.10.**EP 2099442 B1** 2014.11.19.

(73) PHARMACYCLICS, INC., Sunnyvale, CA 94085 (US)

(72) ADIMOOLAM, Shanthi

BUGGY, Joseph, J.

MAGDA, Darren

MILLER, Richard

(74) Ivánka Gábor, ARINOVA Szabadalmi és Védjegy Iroda, 1122 Budapest, (HU)

(54) Eljárás hiszton deacetiláz inhibitorok alkalmazására és biomarkerek monitorozására kombinációs terápiában**(51) A61K 31/164** (2006.01)**A61K 31/343** (2006.01)**A61K 31/40** (2006.01)**A61K 31/4525** (2006.01)**A61K 45/06** (2006.01)**A61P 35/00** (2006.01)**(13) T2**

- (30) 871900 P 2006.12.26. US

(11) E023973**(21) E 10 808937**

-
- (96) **EP 20100808937** 2010.12.29.
 (97) **EP 2519233 A1** 2011.07.07.
 EP 2519233 B1 2014.12.17.
 (73) Greenpharma, 63360 Saint Beauzire (FR)
 Key Obs, 45100 Orleans (FR)
 (72) BERNARD, Philippe
 TROVERO, Fabrice
 (74) dr. Török Ferenc, DANUBIA Szabadalmi és Jogi Iroda Kft., 1051 Budapest, (HU)
 (54) **Gyógyszerészeti készítmény alkoholfüggőség kezelésére**
 (51) **A61K 31/18** (2006.01)
 A61K 31/451 (2006.01)
 A61K 31/517 (2006.01)
 A61K 45/06 (2006.01)
 A61P 25/32 (2006.01)
 (13) **T2**
 (30) 0959669 2009.12.30. FR
-
- (11) **E024446**
 (21) **E 09 831504**
 (96) **EP 20090831504** 2009.12.04.
 (97) **EP 2374453 A1** 2011.10.12.
 EP 2374453 B1 2015.02.18.
 (73) Universitat de les Illes Balears, 07122 Palma de Mallorca (ES)
 (72) ESCRIBÁ RUIZ, Pablo Vicente
 BUSQUETS XAUBET, Xavier
 BARCELÓ COBLIJN, Gwendolyn
 LLADÓ CAÑELLAS, Victoria
 ÁLVAREZ MARTÍNEZ, Rafael
 TERES JIMÉNEZ, Silvia
 LÓPEZ, Daniel
 BARCELÓ ESTARELLAS, Juana
 TAYLOR GREEN, Julian
 ÁVILA MARTÍN, Gerardo
 (74) PINTZ ÉS TÁRSAI Szabadalmi, Védjegy és Jogi Iroda Kft., 1539 Budapest, (HU)
 (54) **Cisz-monotelitett zsírsavak gyógyszerként alkalmazásra szánt alfa-szármozékai**
 (51) **A61K 31/201** (2006.01)
 A23L 1/30 (2006.01)
 A61K 31/185 (2006.01)
 A61P 3/00 (2006.01)
 A61P 3/04 (2006.01)
 A61P 9/10 (2006.01)
 A61P 9/12 (2006.01)
 A61P 17/00 (2006.01)
 A61P 25/28 (2006.01)
 A61P 29/00 (2006.01)
 A61P 31/00 (2006.01)
 A61P 35/00 (2006.01)
 A61Q 19/00 (2006.01)
-

(13) T2(30) 200803480 2008.12.09. ES

(11) E024324**(21) E 03 725242****(96) EP 20030725242** 2003.05.15.**(97) EP 1513514 A1** 2003.12.31.**EP 1513514 B1** 2014.11.19.

(73) LINNEA SA, 6595 Riazzino (Locarno) (CH)

(72) KORTE, Helena

LEHTOLA, Veli-Matti

UNKILA, Mikko

HIILOVAARA-TEIJO, Mervi

AHOTUPA, Markku

(74) Szentpéteri Zsolt, SBGK Szabadalmi Ügyvivői Iroda, 1062 Budapest, (HU)

(54) Topikális alkalmazásra szolgáló hidroximatairesinol készítmények**(51) A61K 31/341** (2006.01)**A61K 8/49** (2006.01)**(13) T2**(30) 20021184 2002.06.19. FI

(11) E024405**(21) E 12 165728****(96) EP 20120165728** 2012.04.26.**(97) EP 2656843 A1** 2013.10.30.**EP 2656843 B1** 2015.03.18.

(73) Schickaneder, Helmut, 90542 Eckental (DE)

Schickaneder, Christian, 91207 Lauf an der Pegnitz (DE)

(72) Schickaneder, Helmut

Buschauer, Armin

Bernhardt, Günther

Schickaneder, Christian

Limmert, Michael

Huber, Stefan

(74) Molnár Imre, DANUBIA Szabadalmi és Jogi Iroda Kft., 1051 Budapest, (HU)

(54) Bendamusztiin-észterek és rokon vegyületeik, valamint gyógyászati alkalmazásuk**(51) A61K 31/4184** (2006.01)**C07D235/12** (2006.01)**(13) T2**

(11) E024493**(21) E 07 852738****(96) EP 20070852738** 2007.10.11.**(97) EP 2073805 A1** 2008.04.17.**EP 2073805 B1** 2015.03.04.

(73) PTC Therapeutics, Inc., South Plainfield, NJ 07080 (US)

(72) HIRAWAT, Samit

MILLER, Langdon

(74) ifj. Szentpéteri Ádám, SBGK Szabadalmi Ügyvivői Iroda, 1062 Budapest, (HU)

(54) Eljárás orálisan aktív 1,2,4-oxadiazol adagolására nonszensz mutáció szupressziós terápia**(51) A61K 31/4245** (2006.01)**A61P 3/10** (2006.01)**A61P 7/00** (2006.01)**A61P 9/00** (2006.01)**(13) T2****(30)** 851450 P 2006.10.12. US**(11) E024481****(21) E 11 833515****(96) EP 20110833515** 2011.10.14.**(97) EP 2627334 A1** 2012.04.19.**EP 2627334 B1** 2015.04.29.**(73)** Biocryst Pharmaceuticals, Inc., Durham, North Carolina 27703 (US)**(72)** BANTIA, Shanta

KOTIAN, Pravin, L.

BABU, Yarlagadda, S.

(74) Ivánka Gábor, ARINOVA Szabadalmi és Védjegy Iroda, 1122 Budapest, (HU)**(54) Készítmények vírusos fertőzések kezelésében történő alkalmazás céljára****(51) A61K 31/519** (2006.01)**A61K 31/215** (2006.01)**A61K 45/06** (2006.01)**A61P 31/14** (2006.01)**(13) T2****(30)** 393522 P 2010.10.15. US

201161492054 P 2011.06.01. US

(11) E024381**(21) E 07 867297****(96) EP 20070867297** 2007.10.30.**(97) EP 2101789 A2** 2008.05.08.**EP 2101789 B1** 2014.12.31.**(73)** Geron Corporation, Menlo Park, CA 94025 (US)**(72)** GO, Ning

TRESSLER, Robert J.

(74) dr. Gál Melinda, SBGK Szabadalmi Ügyvivői Iroda, 1062 Budapest, (HU)**(54) Telomeráz inhibitor és gemcitabin kombináció rákos megbetegedés kezelésére****(51) A61K 31/70** (2006.01)**(13) T2****(30)** 855583 P 2006.10.30. US**(11) E024439****(21) E 13 165862****(96) EP 20130165862** 2013.04.29.**(97) EP 2656848 A1** 2013.10.30.**EP 2656848 B1** 2015.04.08.**(73)** Sun Pharmaceutical Industries Limited, Mumbai 400 093 (IN)**(72)** Kumar, Samarth

Kane, Prashant

Namdeo, Alok B

Bhowmick, Subhas B

Ganorkar, Kirti

(74) Ivánka Gábor, ARINOVA Szabadalmi és Védjegy Iroda, 1122 Budapest, (HU)

(54) Infúzióra-kész gemcitabin oldat

(51) A61K 31/70 (2006.01)

(13) T2

(30) MU13342012 2012.04.27. IN

(11) E024430

(21) E 07 798148

(96) EP 20070798148 2007.06.06.

(97) EP 2032155 A2 2007.12.21.

EP 2032155 B1 2014.12.24.

(73) Novartis AG, 4056 Basel (CH)

(72) GLASS, David Jonathan

FORNARO, Mara

(74) Szentpéteri Zsolt, SBGK Szabadalmi Ügyvivői Iroda, 1062 Budapest, (HU)

(54) Stabilizált inzulin-jellegű növekedési faktor polipeptidek

(51) A61K 38/30 (2006.01)

(13) T2

(30) 812349 P 2006.06.09. US

862244 P 2006.10.20. US

897187 P 2007.01.24. US

(11) E024457

(21) E 10 011421

(96) EP 20100011421 2003.11.07.

(97) EP 2327414 A1 2011.06.01.

EP 2327414 B1 2015.01.07.

(73) BioMarin Pharmaceutical Inc., Novato, CA 94949 (US)

(72) QIN, Minmin

Henstrand, John M.

Zecherle, Gary N.

Wendt, Dan J.

CHAN, Wai-Pan

CHEN, Lin

Fitzpatrick, Paul A.

Starr, Christopher M.

SWIEDLER, Stuart

(74) dr. Svingor Ádám, Danubia Szabadalmi és Jogi Iroda Kft., 1051 Budapest, (HU)

(54) N-Acetilgalaktózamin-4-szulfatáz prekursora, az enzimet alkalmazó kezelési eljárás és eljárás az enzim előállítására és tisztítására

(51) A61K 38/46 (2006.01)

C07H 21/04 (2006.01)

C12N 1/02 (2006.01)

C12N 9/14 (2006.01)

C12N 15/00 (2006.01)

(13) T2

(30) 290908 2002.11.07. US

(11) **E024139**

(21) **E 07 819171**

(96) **EP 20070819171** 2007.10.19.

(97) **EP 2081594 A1** 2008.04.24.

EP 2081594 B1 2014.10.22.

(73) ImevaX GmbH, 81667 München (DE)

(72) GERHARD, Markus

 SCHMEES, Christian

 PRINZ, Christian

(74) Ivánka Gábor, ARINOVA Szabadalmi és Védjegy Iroda, 1122 Budapest, (HU)

(54) **Új eljárás H. pylori fertőzések kezelésére**

(51) **A61K 39/106** (2006.01)

A61K 38/00 (2006.01)

C12N 9/10 (2006.01)

G01N 33/50 (2006.01)

(13) **T2**

(30) 06021936 2006.10.19. EP

(11) **E024400**

(21) **E 04 754321**

(96) **EP 20040754321** 2004.06.04.

(97) **EP 1631313 A2** 2005.01.06.

EP 1631313 B1 2015.03.11.

(73) Genentech, Inc., South San Francisco CA 94080-4990 (US)

(72) CHAN, Andrew

 GONG, Qian

 Martin, Flavius

(74) Frankné dr. Machytka Daisy, Gödölle, Kékes, Mészáros & Szabó Szabadalmi és Védjegy Iroda, 1024 Budapest, (HU)

(54) **Kombinációs terápia B-sejtes rendellenességekre**

(51) **A61K 39/395** (2006.01)

(13) **T2**

(30) 476481 P 2003.06.05. US

 476414 P 2003.06.05. US

 476531 P 2003.06.06. US

(11) **E024331**

(21) **E 10 750805**

(96) **EP 20100750805** 2010.03.09.

(97) **EP 2407537 A1** 2010.09.16.

EP 2407537 B1 2014.11.26.

(73) Shionogi & Co., Ltd., Osaka-shi, Osaka 5410045 (JP)

(72) YAMANO, Yoshinori

 NUMATA, Yoshito

 SATO, Takafumi

 TSUJI, Toshinaga

 KAWAMOTO, Keiko

(74) dr. Svingor Ádám, Danubia Szabadalmi és Jogi Iroda Kft., 1051 Budapest, (HU)

(54) Anti-pseudomonas aktivitású humanizált PCR-V-ellenanyag

(51) **A61K 39/395** (2006.01)

A61P 31/04 (2006.01)

C07K 16/12 (2006.01)

(13) **T2**

(30) 2009057929 2009.03.11. JP

(11) **E024368**

(21) **E 07 818090**

(96) **EP 20070818090** 2007.09.10.

(97) **EP 2073842 A2** 2008.03.13.

EP 2073842 B1 2014.12.31.

(73) Glycotope GmbH, 13125 Berlin (DE)

(72) GOLETZ, Steffen

DANIELCZYK, Antje

BAUMEISTER, Hans

STAHN, Renate

LÖFFLER, Anja

STÖCKL, Lars

(74) dr. Láng Tivadarné, SBGK Szabadalmi Ügyvivői Iroda, 1062 Budapest, (HU)

(54) Myeloid leukémia eredetű humán sejtek alkalmazása antitestek expressziójára

(51) **A61K 39/395** (2006.01)

C07K 16/00 (2006.01)

C07K 16/28 (2006.01)

C07K 16/30 (2006.01)

(13) **T2**

(30) 06090162 2006.09.10. EP

06090171 2006.09.18. EP

06090190 2006.10.13. EP

07090094 2007.05.04. EP

(11) **E024499**

(21) **E 07 867199**

(96) **EP 20070867199** 2007.10.03.

(97) **EP 2083863 A1** 2008.05.22.

EP 2083863 B1 2015.03.18.

(73) Genzyme Corporation, Cambridge, MA 02142 (US)

The General Hospital Corporation, Boston, MA 02114 (US)

(72) STREISAND, James B.

ROBERTS, Jesse D. Jr.

(74) dr. Svingor Ádám, Danubia Szabadalmi és Jogi Iroda Kft., 1051 Budapest, (HU)

(54) TGF-beta elleni ellenanyagok bronchopulmonális diszplázia kifejlődésének kockázatát viselő gyermekek kezelésében történő alkalmazásra

(51) **A61K 39/395** (2006.01)

A61K 45/06 (2006.01)

A61P 11/00 (2006.01)

C07K 16/22 (2006.01)

(13) **T2**

(30) 827933 P 2006.10.03. US

(11) **E024480**

(21) **E 10 774593**

(96) **EP 20100774593** 2010.05.14.

(97) **EP 2431046 A1** 2012.03.21.

EP 2431046 B1 2015.02.18.

(73) Sanidad Y Residencias 21, S.A., 14006 Córdoba (ES)

Servicio Andaluz de Salud, 41001 Sevilla (ES)

QUESPER R&D, S.L., 14004 Córdoba (ES)

(72) QUESADA GÓMEZ, José Manuel

SANTIAGO MORA, Raquel María

CASADO DÍAZ, Antonio

LUQUE DE CASTRO, María Dolores

(74) Ivánka Gábor, ARINOVA Szabadalmi és Védjegy Iroda, 1122 Budapest, (HU)

(54) **Olívalevél kivonatok alkalmazása egy gyógyászati készítményben angiogenezis és vaszkulogenezis indukálására**

(51) **A61K 45/06** (2006.01)

A61K 35/28 (2006.01)

(13) **T2**

(30) 200901296 2009.05.14. ES

(11) **E024325**

(21) **E 13 002039**

(96) **EP 20130002039** 2013.04.18.

(97) **EP 2662093 A1** 2013.11.13.

EP 2662093 B1 2015.01.14.

(73) NORTON HEALTHCARE LIMITED, London NW6 3RZ (GB)

(72) Hawkins, Kevin

Higham, David

(74) Derzsi Katalin, SBGK Szabadalmi Ügyvivői Iroda, 1062 Budapest, (HU)

(54) **Tobramicin készítmény**

(51) **A61K 47/12** (2006.01)

A61K 9/00 (2006.01)

A61K 9/08 (2006.01)

A61K 9/72 (2006.01)

A61K 31/7036 (2006.01)

(13) **T2**

(30) 201261644700 P 2012.05.09. US

(11) **E024337**

(21) **E 07 752702**

(96) **EP 20070752702** 2007.03.08.

(97) **EP 1991275 A1** 2007.09.13.

EP 1991275 B1 2014.11.05.

(73) Archemix LLC, San Francisco, CA 94111 (US)

(72) EPSTEIN, David

KURZ, Jeff, C.

(74) Frankné dr. Machytka Daisy, Gödölle, Kékes, Mészáros & Szabó Szabadalmi és Védjegy Iroda, 1024 Budapest,

(HU)

(54) Szembetegségek kezelésére alkalmazható komplementkötő aptamerek és anti-C5 ágensek**(51) A61K 48/00** (2006.01)**C12N 15/11** (2006.01)**(13) T2**

(30) 780905 P 2006.03.08. US

848274 P 2006.09.29. US

(11) E024154**(21) E 06 726619****(96) EP 20060726619** 2006.03.31.**(97) EP 1901783 A1** 2007.01.18.**EP 1901783 B1** 2014.11.05.

(73) GE Healthcare Limited, Little Chalfont Buckinghamshire HP7 9NA (GB)

(72) JANSSEN, Ton

VAN DEN BOS, Jan

(74) dr. Gál Melinda, SBGK Szabadalmi Ügyvivői Iroda, 1062 Budapest, (HU)

(54) Gentizinsav 123-l radioaktív gyógyszerek stabilizálására**(51) A61K 51/04** (2006.01)**A61K 9/08** (2006.01)**A61K 47/12** (2006.01)**A61K 51/12** (2006.01)**(13) T2**

(30) 0514087 2005.07.11. GB

(11) E024367**(21) E 04 255338****(96) EP 20040255338** 2004.09.02.**(97) EP 1512421 A2** 2005.03.09.**EP 1512421 B1** 2014.12.24.

(73) THERAKOS, INC., Exton, PA 19341 (US)

(72) Briggs, Dennis

(74) Mészárosné Dónusz Katalin, SBGK Szabadalmi Ügyvivői Iroda, 1062 Budapest, (HU)

(54) Eljárás a vér kívánt összetevőinek kigyűjtésére és fotoforézis kezelésére**(51) A61M 1/36** (2006.01)**A61K 41/00** (2006.01)**A61M 1/00** (2006.01)**B04B 5/04** (2006.01)**F04B 43/12** (2006.01)**(13) T2**

(30) 654803 2003.09.03. US

(11) E024399**(21) E 11 801536****(96) EP 20110801536** 2011.07.05.**(97) EP 2555820 A2** 2012.01.05.**EP 2555820 B1** 2015.03.11.

(73) Carebay Holding Ltd., Company No. 681498, Road Town, Tortola (VG)

Itero Biopharmaceuticals, Inc., San Mateo, CA 94402 (US)

- (72) Lawlis, V. Bryan
Hayenga, Kirk J.
Horton, Darlene P.
Giambattista, Lucio
Desalvo, David
Bendek, Antonio

(74) dr. Kereszty Marcell, Gödölle, Kékes, Mészáros & Szabó Szabadalmi és Védjegy Iroda, 1024 Budapest, (HU)

(54) Tartósítószer-mentes folliculus-stimuláló hormon oldatot adagoló eszköz

- (51) **A61M 5/32** (2006.01)
A61K 38/24 (2006.01)
A61M 5/24 (2006.01)
A61M 5/315 (2006.01)
A61M 5/50 (2006.01)

(13) **T2**

(30) 361319 P 2010.07.02. US

(11) **E024169**

(21) **E 10 709501**

(96) **EP 20100709501** 2010.03.17.

(97) **EP 2408512 A1** 2010.09.23.

EP 2408512 B1 2014.10.22.

(73) Fresenius Medical Care Deutschland GmbH, 61352 Bad Homburg (DE)

(72) GASTAUER, Paul

LAFFAY, Philippe

FAYE, Bruno

(74) Sipos József, DANUBIA Szabadalmi és Jogi Iroda Kft., 1051 Budapest, (HU)

(54) Adapter egy tartálycsatlakozó csatlakoztatására egy dializáló gép csatlakozóaljzatához

- (51) **A61M 39/10** (2006.01)
F16L 37/56 (2006.01)

(13) **T2**

(30) 0951791 2009.03.20. FR

(11) **E024435**

(21) **E 10 743184**

(96) **EP 20100743184** 2010.08.20.

(97) **EP 2470265 A1** 2011.03.03.

EP 2470265 B1 2014.12.17.

(73) BEMER International AG, 9495 Triesen (LI)

(72) Gleim, Peter

KLOPP, Rainer

(74) Mák András, SBGK Szabadalmi Ügyvivői Iroda, 1062 Budapest, (HU)

(54) Berendezés a szervezet homeosztatisz önszabályozó helyi és fölérendelt mechanizmusainak stimulálására

- (51) **A61N 2/02** (2006.01)

(13) **T2**

(30) 09168634 2009.08.25. EP

(11) **E024334**

(21) **E 11 190918**

(96) **EP 20110190918** 2007.12.28.

-
- (97) **EP 2428252 A1** 2012.03.14.
EP 2428252 B1 2014.11.05.
- (73) Deutsches Krebsforschungszentrum Stiftung des Öffentlichen Rechts, 69120 Heidelberg (DE)
 Universitätsklinikum Heidelberg, 69120 Heidelberg (DE)
- (72) MARTIN-VILLALBA, Ana
 KLEBER, Susanne
 Wiestler, Benedikt
 KRAMMER, Peter, G.
 HEROLD-MENDE, Christel
 Sancho-Martinez, Ignacio
- (74) dr. Pethő Árpád, DANUBIA Szabadalmi és Jogi Iroda Kft., 1051 Budapest, (HU)
- (54) **A CD95-aktivitás semlegesítése megakadályozza a glioblasztóma-sejtek invázióját in vivo**
- (51) **A61P 35/00** (2006.01)
A61K 38/17 (2006.01)
A61K 39/395 (2006.01)
C07K 16/28 (2006.01)
- (13) **T2**
- (30) 877367 P 2006.12.28. US
-

- (11) **E024449**
- (21) **E 10 382278**
- (96) **EP 20100382278** 2010.10.25.
 (97) **EP 2324908 A2** 2011.05.25.
EP 2324908 B1 2015.01.14.
- (73) MANGRA, S.A., 08560 Manlleu (ES)
- (72) Mallarach Capdevila, Juan
- (74) Szentpéteri Zsolt, SBGK Szabadalmi Ügyvivői Iroda, 1062 Budapest, (HU)
- (54) **Eljárás, annak alkalmazása, és berendezés adalékok táplálékhoz történő hozzáadására**
- (51) **B01F 3/12** (2006.01)
A23K 1/00 (2006.01)
B01F 3/20 (2006.01)
B01F 5/22 (2006.01)
B01F 13/10 (2006.01)
- (13) **T2**
- (30) 200902098 2009.11.03. ES
-

- (11) **E024166**
- (21) **E 09 801762**
- (96) **EP 20090801762** 2009.11.23.
 (97) **EP 2376241 A1** 2010.06.24.
EP 2376241 B1 2014.10.29.
- (73) SIEMENS PLC, Camberley GU16 8QD (GB)
- (72) OSBORNE, Paul Ronald
 McRAE, Alan Douglas
 Smith, Peter Derrick
- (74) Mák András, SBGK Szabadalmi Ügyvivői Iroda, 1062 Budapest, (HU)
- (54) **Hengermű hőmérséklet vezérlés**
- (51) **B21B 3/00** (2006.01)
B21B 27/10 (2006.01)
-

-
- B21B 37/32** (2006.01)
- (13) T2**
- (30) 0823227 2008.12.19. GB
-
- (11) E024165**
- (21) E 12 702198**
- (96) EP 20120702198** 2012.01.17.
- (97) EP 2665580 A1** 2012.07.26.
- EP 2665580 B1** 2014.11.05.
- (73) LEONI Kabel Holding GmbH, 90402 Nürnberg (DE)
- (72) KÜHN, Hans-Peter
- (74) Mák András, SBGK Szabadalmi Ügyvivői Iroda, 1062 Budapest, (HU)
- (54) Berendezés összekötő elemek automatikus elvezetésére egy feldolgozó egységhez, valamint elvezető tömő az összekötő elemekhez**
- (51) B25J 19/00** (2006.01)
- B21J 15/32** (2006.01)
- B23P 19/00** (2006.01)
- B65G 51/02** (2006.01)
- F16L 11/12** (2006.01)
- (13) T2**
- (30) 102011008845 2011.01.18. DE
-
- (11) E024490**
- (21) E 11 749809**
- (96) EP 20110749809** 2011.08.24.
- (97) EP 2608943 A1** 2012.03.01.
- EP 2608943 B1** 2015.03.04.
- (73) KraussMaffei Technologies GmbH, 80997 München (DE)
- (72) ARLT, Manfred
- (74) Erdély Péter, DANUBIA Szabadalmi és Jogi Iroda Kft., 1051 Budapest, (HU)
- (54) Forgólapos fröccsöntő-gép decentralizált vezérlő- és szabályozóberendezéssel**
- (51) B29C 45/04** (2006.01)
- B29C 45/17** (2006.01)
- (13) T2**
- (30) 102010035409 2010.08.25. DE
-
- (11) E024366**
- (21) E 11 179885**
- (96) EP 20110179885** 2011.09.02.
- (97) EP 2565013 A1** 2013.03.06.
- EP 2565013 B1** 2014.11.26.
- (73) RKW SE, 67227 Frankenthal (DE)
- (72) Börmann, Ludwig
Schreiner, Günter
- (74) Schläfer László, DANUBIA Szabadalmi és Jogi Iroda Kft., 1051 Budapest, (HU)
- (54) Eljárás fólia sáv nyújtására**
- (51) B29C 55/06** (2006.01)
- A61F 13/15** (2006.01)
- B32B 37/20** (2006.01)
-

(13) T2

(11) E024158**(21) E 12 158265****(96) EP 20120158265** 2012.03.06.**(97) EP 2636519 A1** 2013.09.11.**EP 2636519 B1** 2014.10.08.**(73)** Tyco Electronics Raychem GmbH, 85521 Ottobrunn (DE)

Tyco Electronics UK Limited, Swindon, Wiltshire SN3 5HH (GB)

(72) GRAF, Richard

Rohde, Thomas

Pearce, David

Stoker, John

Smith, Timothy

(74) Mester Tamás, SBGK Szabadalmi Ügyvivői Iroda Kft ., 1011 Budapest, (HU)**(54) Többrétegű hőre zsugorodó cső hüvely****(51) B32B 1/08** (2006.01)**B32B 27/08** (2006.01)**H02G 15/18** (2006.01)

(13) T2

(11) E024623**(21) E 12 700772****(96) EP 20120700772** 2012.01.13.**(97) EP 2665607 A1** 2012.07.26.**EP 2665607 B1** 2015.04.15.**(73)** Gemalto AG, 5000 Aarau (CH)**(72)** EGLI, Stefan

WIDMER GOMRES, Heidi

(74) Mák András, SBGK Szabadalmi Ügyvivői Iroda, 1062 Budapest, (HU)**(54) Eljárás többrétegű adathordozó előállítására, valamint az eljárással előállított adathordozó****(51) B42D 25/00** (2014.01)

(13) T2

(30) 86112011 2011.01.18. CH

(11) E023925**(21) E 10 186490****(96) EP 20100186490** 2010.10.05.**(97) EP 2311672 A2** 2011.04.20.**EP 2311672 B1** 2014.12.10.**(73)** Haldex Brake Products GmbH, 69123 Heidelberg (DE)**(72)** Becke, Stefan

Engel, Georg

(74) Mészárosné Dónusz Katalin, SBGK Szabadalmi Ügyvivői Iroda, 1062 Budapest, (HU)**(54) Szelep haszonjármű légsűrítő berendezéséhez****(51) B60G 17/052** (2006.01)**B60T 13/68** (2006.01)**B60T 15/02** (2006.01)**B60T 17/02** (2006.01)

-
- F15B 13/02** (2006.01)
F16B 21/04 (2006.01)
F16K 11/06 (2006.01)
- (13) T2**
(30) 102009045732 2009.10.15. DE
-
- (11) E024147**
(21) E 11 150800
(96) EP 20110150800 2011.01.13.
(97) EP 2347945 A1 2011.07.27.
EP 2347945 B1 2014.12.31.
- (73) De Wetterwille Beheer B.V., 9207 BL Drachten (NL)
(72) Attema, Cornelis
(74) Ivánka Gábor, ARINOVA Szabadalmi és Védjegy Iroda, 1122 Budapest, (HU)
- (54) Hajó kormánymű, amely magában foglal egy párhuzamos, szögérzékelő-vezérelt működtető egységet**
- (51) B62D 5/093** (2006.01)
B63H 25/16 (2006.01)
- (13) T2**
(30) 2004129 2010.01.22. NL
-
- (11) E024333**
(21) E 13 160292
(96) EP 20130160292 2013.03.21.
(97) EP 2660131 A2 2013.11.06.
EP 2660131 B1 2014.11.26.
- (73) LR Intralogistik GmbH, 84109 Würth a. d. Isar (DE)
(72) Berghammer, Fritz
(74) PINTZ ÉS TÁRSAI Szabadalmi, Védjegy és Jogi Iroda Kft., 1539 Budapest, (HU)
- (54) Üzemen belüli pályás vontatmányok szállítóegysége**
- (51) B62D 61/12** (2006.01)
B62B 3/06 (2006.01)
B62D 53/00 (2006.01)
B62D 63/06 (2006.01)
- (13) T2**
(30) 202012101625 U 2012.05.03. DE
-
- (11) E024380**
(21) E 10 706527
(96) EP 20100706527 2010.02.24.
(97) EP 2406137 A2 2010.09.16.
EP 2406137 B1 2014.11.19.
- (73) Nestec S.A., 1800 Vevey (CH)
(72) WALKER, John Howard
LEADBEATER, John Michael
SUTTON, Jonathan
- (74) Szabó Zsolt, DANUBIA Szabadalmi és Jogi Iroda Kft., 1051 Budapest, (HU)
- (54) Berendezés lerakáshoz**
- (51) B65B 3/12** (2006.01)
A23G 1/20 (2006.01)
-

A23G 3/02 (2006.01)
A23G 3/20 (2006.01)
B05C 5/02 (2006.01)
F16K 1/08 (2006.01)
G01F 11/32 (2006.01)
G01F 15/00 (2006.01)
(13) T2
(30) 0904393 2009.03.13. GB

(11) E024140
(21) E 13 171265
(96) EP 20130171265 2009.11.17.
(97) EP 2639169 A1 2013.09.18.
EP 2639169 B1 2015.01.21.
(73) IFCO Systems GmbH, 82049 Pullach (DE)
(72) Orgeldinger, Wolfgang
Delbrouck, Klaus
(74) Sipos József, DANUBIA Szabadalmi és Jogi Iroda Kft., 1051 Budapest, (HU)
(54) Szállító- és kínálóláda
(51) B65D 1/24 (2006.01)
B65D 1/22 (2006.01)
B65D 6/16 (2006.01)
B65D 6/18 (2006.01)
B65D 25/30 (2006.01)
B65D 85/30 (2006.01)
(13) T2
(30) 16562009 2009.10.28. CH
PCT/EP2009/007965 2009.11.06. WO

(11) E024152
(21) E 12 152914
(96) EP 20120152914 2012.01.27.
(97) EP 2481678 A1 2012.08.01.
EP 2481678 B1 2014.10.15.
(73) Mondi Halle GmbH, 33790 Halle (DE)
(72) Kösters, Jens
(74) Sipos József, DANUBIA Szabadalmi és Jogi Iroda Kft., 1051 Budapest, (HU)
(54) Laposan kiteríthető fóliatásak ömleszthető termékek csomagolására
(51) B65D 33/25 (2006.01)
B65D 75/58 (2006.01)
(13) T2
(30) 11152717 2011.01.31. EP

(11) E024335
(21) E 12 178386
(96) EP 20120178386 2012.07.27.
(97) EP 2554504 A1 2013.02.06.
EP 2554504 B1 2014.11.26.
(73) Norafin Industries (Germany) GmbH, 09456 Mildenaу (DE)

-
- (72) JOLLY, Marc
Groschopp, Michael
Lang, Andre
FISCHER, Roland
- (74) Derzsi Katalin, SBGK Szabadalmi Ügyvivői Iroda, 1062 Budapest, (HU)
- (54) **Nemszótt anyagok összekötése**
- (51) **B65H 21/00** (2006.01)
B29C 65/00 (2006.01)
D04H 1/48 (2006.01)
D04H 1/49 (2012.01)
D04H 3/11 (2012.01)
- (13) **T2**
- (30) 202011103915 U 2011.07.30. DE
-
- (11) **E024460**
- (21) **E 09 010068**
- (96) **EP 20090010068** 2009.08.04.
- (97) **EP 2151410 A1** 2010.02.10.
EP 2151410 B1 2014.12.24.
- (73) MASCHINENFABRIK NIEHOFF GMBH & CO. KG, D-91126 Schwabach (DE)
- (72) Müller, Bernd, Dr.
- (74) dr. Harangozó Gábor, DANUBIA Szabadalmi és Jogi Iroda Kft., 1051 Budapest, (HU)
- (54) **Eljárás elektronikus processzorelemmel ellátott tárolóeszközzel rendelkező berendezés működtetésére**
- (51) **B65H 75/18** (2006.01)
B65H 54/02 (2006.01)
- (13) **T2**
- (30) 102008037150 2008.08.08. DE
-
- (11) **E024491**
- (21) **E 06 834542**
- (96) **EP 20060834542** 2006.12.06.
- (97) **EP 1961699 A1** 2008.08.27.
EP 1961699 B1 2015.03.04.
- (73) Sumitomo Chemical Company, Limited, Tokyo 104-8260 (JP)
- (72) MORI, Yasuhiko
OMOTO, Norihito
- (74) dr. Török Ferenc, DANUBIA Szabadalmi és Jogi Iroda Kft., 1051 Budapest, (HU)
- (54) **Eljárás klór előállítására**
- (51) **C01B 7/04** (2006.01)
C01B 7/03 (2006.01)
C01B 31/28 (2006.01)
- (13) **T2**
- (30) 2005354817 2005.12.08. JP
-
- (11) **E024342**
- (21) **E 12 162856**
- (96) **EP 20120162856** 2012.04.02.
- (97) **EP 2508494 A1** 2012.10.10.
EP 2508494 B1 2014.11.26.
-

-
- (73) ThyssenKrupp Industrial Solutions AG, 45143 Essen (DE)
- (72) Stender, Timo
Dinkova, Anna
- (74) dr. Bódizs Árpád, SBGK Szabadalmi Ügyvivői Iroda, 1062 Budapest, (HU)
- (54) Eljárás cementklinker előállítására**
- (51) **C04B 7/36** (2006.01)
C04B 7/44 (2006.01)
F27B 7/20 (2006.01)
F27D 17/00 (2006.01)
- (13) **T2**
- (30) 102011001773 2011.04.04. DE
-
- (11) **E024403**
- (21) **E 11 793424**
- (96) **EP 20110793424** 2011.12.06.
- (97) **EP 2697231 A1** 2012.10.18.
EP 2697231 B1 2015.02.18.
- (73) Evonik Degussa GmbH, 45128 Essen (DE)
- (72) KLASOVSKY, Florian
HAAS, Thomas
TACKE, Thomas
Pfeffer, Jan Christoph
RIMBACH, Michael
VOLLAND, Michael
JANSSEN, Michiel
SHELDON, Roger
HABERLAND, Jürgen
- (74) Lezsák Gábor, Danubia Szabadalmi és Jogi Iroda Kft., 1051 Budapest, (HU)
- (54) Folyamatos eljárás karbonilvegyületek előállítására nitroxil gyök alapú katalizátor alkalmazásával**
- (51) **C07C 45/59** (2006.01)
C07D493/04 (2006.01)
- (13) **T2**
- (30) 11162077 2011.04.12. EP
-
- (11) **E024153**
- (21) **E 12 162633**
- (96) **EP 20120162633** 2003.12.04.
- (97) **EP 2505579 A2** 2012.10.03.
EP 2505579 B1 2014.11.05.
- (73) AstraZeneca AB, 151 85 Södertälje (SE)
- (72) VU, Truc, Chi
KOLOTUCHIN, Sergei, V.
MAZZULLO, John, A., Jr.
WANG, Jianji
WONG, Kwok
YU, Jurong
ZHU, Jason
- (74) Ráthonyi Zoltán, SBGK Szabadalmi Ügyvivői Iroda, 1062 Budapest, (HU)
- (54) Eljárások és vegyületek dipeptidil peptidáz IV inhibitorok és intermediereik előállítására**
-

-
- (51) **C07C 62/06** (2006.01)
C07C 69/635 (2006.01)
C07C 69/675 (2006.01)
C07C 69/757 (2006.01)
C07C229/28 (2006.01)
C07C271/22 (2006.01)
C07D207/22 (2006.01)
C07D209/52 (2006.01)

(13) **T2**

- (30) 431814 P 2002.12.09. US
-

(11) **E024151**

(21) **E 12 194058**

(96) **EP 20120194058** 2005.03.14.

(97) **EP 2573068 A1** 2013.03.27.

EP 2573068 B1 2014.12.31.

(73) Janssen Pharmaceutica NV, 2340 Beerse (BE)

(72) Cai, Chaozhong

HE,, Wei

Kavash, Robert, W.

Breslin, Henry, J.

(74) dr. Fehérvári Flóra, DANUBIA Szabadalmi és Jogi Iroda Kft., 1051 Budapest, (HU)

(54) **Eljárás ópioid receptor modulátorokként használható vegyületek köztitermékeinek előállítására**

(51) **C07C227/02** (2006.01)

C07C229/04 (2006.01)

(13) **T2**

- (30) 553342 P 2004.03.15. US
-

(11) **E024365**

(21) **E 05 804734**

(96) **EP 20050804734** 2005.02.23.

(97) **EP 1751111 A1** 2005.12.15.

EP 1751111 B1 2014.12.31.

(73) Actelion Pharmaceuticals Ltd., 4123 Allschwil (CH)

(72) WELLER, Thomas

KOBERSTEIN, Ralf

AISSAOUI, Hamed

CLOZEL, Martine

FISCHLI, Walter

(74) Molnár Imre, DANUBIA Szabadalmi és Jogi Iroda Kft., 1051 Budapest, (HU)

(54) **Helyettesített 1,2,3,4-tetrahidroizokinolin-származékok**

(51) **C07D217/18** (2006.01)

A61K 31/472 (2006.01)

A61K 31/4725 (2006.01)

A61P 3/04 (2006.01)

A61P 25/00 (2006.01)

C07D401/06 (2006.01)

(13) **T2**

- (30) PCT/EP2004/002020 2004.03.01. WO
-

-
- (11) **E024406**
(21) **E 09 770937**
(96) **EP 20090770937** 2009.06.24.
(97) **EP 2346837 A1** 2009.12.30.
EP 2346837 B1 2015.03.04.
(73) Resverlogix Corporation, Calgary, AB T3E 6L1 (CA)
(72) HANSEN, Henrik, C.
CHOPADEV, Shubham, P.
CITINENI, Janakiram, R.
SHORT, Robert, P.
YIANNIKOUROS, George, P.
(74) dr. Bódizs Árpád, SBGK Szabadalmi Ügyvivői Iroda, 1062 Budapest, (HU)
(54) **Eljárás kinazolin-származékok előállítására**
(51) **C07D239/91** (2006.01)
(13) **T2**
(30) 75952 P 2008.06.26. US
-

- (11) **E024443**
(21) **E 12 711102**
(96) **EP 20120711102** 2012.03.22.
(97) **EP 2688873 A1** 2012.09.27.
EP 2688873 B1 2015.01.21.
(73) Bristol-Myers Squibb Company, Princeton, NJ 08543-4000 (US)
(72) QUESNELLE, Claude
KIM, Soong-Hoon
LEE, Francis
GAVAI, Ashvinikumar
(74) Mester Tamás, SWORKS Nemzetközi Szabadalmi Ügyvivői Iroda Kft ., 1011 Budapest, (HU)
(54) **Bisz(fluoralkil)-1,4-benzodiazepinon vegyületek**
(51) **C07D243/24** (2006.01)
A61K 31/5513 (2006.01)
A61P 35/00 (2006.01)
(13) **T2**
(30) 201161466238 P 2011.03.22. US
-

- (11) **E024612**
(21) **E 09 783167**
(96) **EP 20090783167** 2009.09.18.
(97) **EP 2346841 A2** 2010.03.25.
EP 2346841 B1 2015.01.14.
(73) Dompé farmaceutici s.p.a., 20122 Milano (IT)
(72) ALLEGRETTI, Marcello
ARAMINI, Andrea
BIANCHINI, Gianluca
CESTA, Maria, Candida
(74) Szentpéteri Zsolt, SBGK Szabadalmi Ügyvivői Iroda, 1062 Budapest, (HU)
(54) **2-aril-propionsavak és származékaik, valamint az azokat tartalmazó gyógyászati készítmények**
(51) **C07D263/48** (2006.01)
-

A61K 31/421 (2006.01)
A61K 31/427 (2006.01)
A61P 29/00 (2006.01)
C07D277/42 (2006.01)

(13) T2

(30) 08164605 2008.09.18. EP

(11) E024338

(21) E 07 809907

(96) EP 20070809907 2007.06.27.

(97) EP 2041102 A2 2008.01.03.

EP 2041102 B1 2014.11.12.

(73) Aerpio Therapeutics Inc., Cincinnati, OH 45242 (US)

(72) GRAY, Jeffrey, Lyle

MAIER, Mathew, Brian

CLARK, Cynthia, Monesa

AMARASINGHE, Kande

NICHOLS, Ryan

(74) Molnár Imre, DANUBIA Szabadalmi és Jogi Iroda Kft., 1051 Budapest, (HU)

(54) Humán protein tirozin-foszfátáz inhibitorok és módszerek alkalmazásukra

(51) C07D277/28 (2006.01)

A61K 31/425 (2006.01)

A61K 31/427 (2006.01)

A61P 35/00 (2006.01)

C07D277/60 (2006.01)

C07D277/64 (2006.01)

C07D417/04 (2006.01)

(13) T2

(30) 816730 P 2006.06.27. US

(11) E024441

(21) E 10 733116

(96) EP 20100733116 2010.07.12.

(97) EP 2454250 A1 2011.01.20.

EP 2454250 B1 2015.01.14.

(73) Gilead Sciences, Inc., Foster City, CA 94404 (US)

(72) CORKEY, Britton

GRAUPE, Michael

KOCH, Keith

MELVIN, Lawrence S.

NOTTE, Gregory

(74) Mester Tamás, SWORKS Nemzetközi Szabadalmi Ügyvivői Iroda Kft., 1011 Budapest, (HU)

(54) Apoptózis jelszabályozó kináz inhibitor

(51) C07D401/12 (2006.01)

A61K 31/437 (2006.01)

A61K 31/4439 (2006.01)

A61K 31/444 (2006.01)

A61K 31/497 (2006.01)

A61K 31/506 (2006.01)

A61P 9/00	(2006.01)
A61P 25/28	(2006.01)
A61P 29/00	(2006.01)
A61P 37/00	(2006.01)
C07D401/14	(2006.01)
C07D407/14	(2006.01)
C07D413/14	(2006.01)
C07D471/04	(2006.01)
C07D491/048	(2006.01)
(13) T2	
(30) 289263 P	2009.12.22. US
225076 P	2009.07.13. US
225079 P	2009.07.13. US

(11) E024394	
(21) E 11 754617	
(96) EP 20110754617	2011.08.26.
(97) EP 2609091 A1	2012.03.08.
EP 2609091 B1	2014.11.26.
(73) Lead Discovery Center GmbH, 44227 Dortmund (DE)	
Max-Planck-Gesellschaft zur Förderung der Wissenschaften e.V., 80539 München (DE)	
(72) SCHULTZ-FADEMRECHT, Carsten	
KLEBL, Bert	
CHOIDAS, Axel	
KOCH, Uwe	
EICKHOFF, Jan	
WOLF, Alexander	
ULLRICH, Axel	
(74) dr. Kompagne Hajnalka, DANUBIA Szabadalmi és Jogi Iroda Kft., 1051 Budapest, (HU)	
(54) Gyógyászati hatóanyagok mint AXL-inhibitorok	
(51) C07D401/12	(2006.01)
A61K 31/4709	(2006.01)
A61P 35/00	(2006.01)
C07D215/233	(2006.01)
C07D401/14	(2006.01)
C07D413/12	(2006.01)
C07D413/14	(2006.01)
C07D417/12	(2006.01)
C07D417/14	(2006.01)
(13) T2	
(30) 344959 P	2010.11.29. US
10075374	2010.08.28. EP

(11) E024461	
(21) E 11 775165	
(96) EP 20110775165	2011.04.25.
(97) EP 2563791 A1	2011.11.03.
EP 2563791 B1	2014.12.24.
(73) Sumitomo Dainippon Pharma Co., Ltd., Osaka-shi Osaka 541-8524 (JP)	

-
- (72) AE, Nobuyuki
FUJIWARA, Yuji
- (74) dr. Török Ferenc, DANUBIA Szabadalmi és Jogi Iroda Kft., 1051 Budapest, (HU)
- (54) Eljárás kvaterner ammóniumsó előállítására foszfát alkalmazásával**
- (51) C07D471/10** (2006.01)
C07D487/10 (2006.01)
- (13) T2**
- (30) 327804 P 2010.04.26. US
-
- (11) E024401**
- (21) E 10 800175**
- (96) EP 20100800175** 2010.07.15.
- (97) EP 2456444 A1** 2011.01.20.
EP 2456444 B1 2015.03.18.
- (73) Intellikine, LLC, La Jolla CA 92037 (US)
- (72) REN, Pingda
LIU, Yi
WILSON, Troy, Edward
LI, Liansheng
CHAN, Katrina
ROMMEL, Christian
- (74) Frankné dr. Machytka Daisy, Gödölle, Kékes, Mészáros & Szabó Szabadalmi és Védjegy Iroda, 1024 Budapest, (HU)
- (54) Adenin-származék mint PI3K inhibitor**
- (51) C07D487/04** (2006.01)
A61K 31/52 (2006.01)
A61K 31/5377 (2006.01)
A61K 45/06 (2006.01)
C07D473/34 (2006.01)
- (13) T2**
- (30) 503776 2009.07.15. US
-
- (11) E024404**
- (21) E 07 849705**
- (96) EP 20070849705** 2007.10.22.
- (97) EP 2170920 A1** 2009.01.15.
EP 2170920 B1 2015.03.11.
- (73) Gnosis S.p.A., 20121 Milano (IT)
- (72) VALOTI, Ermanno
GIOVANNONE, Daniele
BERNA, Marco
- (74) Derzsi Katalin, SBGK Szabadalmi Ügyvivői Iroda, 1062 Budapest, (HU)
- (54) S-adenozilmetionin stabil sói és eljárás azok előállítására**
- (51) C07H 19/16** (2006.01)
A61K 31/7076 (2006.01)
A61P 25/24 (2006.01)
- (13) T2**
- (30) MI20071374 2007.07.10. IT
-

-
- (11) **E024456**
- (21) **E 11 178005**
- (96) **EP 20110178005** 2005.08.23.
- (97) **EP 2428519 A2** 2012.03.14.
EP 2428519 B1 2015.01.21.
- (73) BTG International Limited, London, Greater London EC4M 7RD (GB)
- (72) Bury, Paul
- (74) dr. Bódizs Árpád, SBGK Szabadalmi Ügyvivői Iroda, 1062 Budapest, (HU)
- (54) **Készítmény 17-vinil-triflátok intermedierekként történő előállítására**
- (51) **C07J 43/00** (2006.01)
C07J 31/00 (2006.01)
- (13) **T2**
- (30) 0418900 2004.08.24. GB
0418901 2004.08.24. GB
603558 P 2004.08.24. US
-
- (11) **E024168**
- (21) **E 10 174465**
- (96) **EP 20100174465** 2005.12.29.
- (97) **EP 2281829 A2** 2011.02.09.
EP 2281829 B1 2014.12.17.
- (73) BOEHRINGER INGELHEIM VETMEDICA, INC., St. Joseph MO 64506-2002 (US)
- (72) Eichmeyer, Marc Allan
Schaeffer, Merrill Lynn
Nitzel, Greg
- (74) ADVOPATENT Szabadalmi és Védjegy Iroda, 1255 Budapest, (HU)
- (54) **PCV2 immunogén kompozíciók PCV2 fertőzés megelőzésére szolgáló eljárásban történő alkalmazásra**
- (51) **C07K 14/01** (2006.01)
A61K 39/12 (2006.01)
- (13) **T2**
- (30) 640510 P 2004.12.30. US
34797 2005.01.13. US
319975 2005.12.29. US
-
- (11) **E024156**
- (21) **E 11 727457**
- (96) **EP 20110727457** 2011.06.24.
- (97) **EP 2585480 A1** 2011.12.29.
EP 2585480 B1 2014.12.10.
- (73) Adamed sp. z o.o., 05-152 Czosnów k/Warszawy (PL)
- (72) PIECZYKOLAN, Jerzy Szczepan
PAWLAK, Sebastian Dominik
ZEREK, Bartłomiej Maciej
LEMKE, Krzysztof Kazimierz
- (74) dr. Láng Tivadarné, SBGK Szabadalmi Ügyvivői Iroda, 1062 Budapest, (HU)
- (54) **Rákellenes fúziós fehérje**
- (51) **C07K 14/435** (2006.01)
C07K 14/705 (2006.01)
- (13) **T2**
-

(30) 39162710 2010.06.25. PL

(11) **E024370**

(21) **E 05 708768**

(96) **EP 20050708768** 2005.03.18.

(97) **EP 1725579 A1** 2005.09.29.

EP 1725579 B1 2014.11.26.

(73) INSTITUT PASTEUR, 75724 Paris Cédex 15 (FR)

(72) ROUGEOT, Catherine

HUAULME, Jean-François

UNGEHEUER, Marie-Noëlle

WISNER, Anne

DUFOUR, Evelyne

(74) dr. Svingor Ádám, DANUBIA Szabadalmi és Jogi Iroda Kft., 1051 Budapest, (HU)

(54) **Humán BPLP-fehérjéből származó peptidek, a peptideket kódoló polinukleotidok és a peptidekkel szembeni antitestek**

(51) **C07K 14/81** (2006.01)

A61K 38/00 (2006.01)

(13) **T2**

(30) 04290754 2004.03.19. EP

(11) **E024167**

(21) **E 10 174366**

(96) **EP 20100174366** 2004.10.06.

(97) **EP 2336172 A1** 2011.06.22.

EP 2336172 B1 2014.12.10.

(73) Wyeth LLC, New York, NY 10017-5755 (US)

(72) SUN, Shujun

GALLO, Christopher

KELLEY, Brian

(74) Molnár Imre, DANUBIA Szabadalmi és Jogi Iroda Kft., 1051 Budapest, (HU)

(54) **Nagy molekulatömegű aggregátok eltávolítása hidroxipatit kromatográfia használatával**

(51) **C07K 16/06** (2006.01)

B01D 15/08 (2006.01)

(13) **T2**

(30) 514018 P 2003.10.27. US

523335 P 2003.11.20. US

(11) **E024329**

(21) **E 07 837788**

(96) **EP 20070837788** 2007.09.05.

(97) **EP 2061810 A2** 2008.03.13.

EP 2061810 B1 2014.11.12.

(73) ALEXION PHARMACEUTICALS, INC., Cheshire, CT 06410 (US)

(72) HALSTEAD, Susan

WILLISON, Hugh

ROTHER, Russell, P.

(74) dr. Pethő Árpád, DANUBIA Szabadalmi és Jogi Iroda Kft., 1051 Budapest, (HU)

(54) **Eljárások és készítmények ellenanyag közvetítette neuropátiák kezelésére**

(51) **C07K 16/18** (2006.01)

(13) **T2**

(30) 842296 P 2006.09.05. US

(11) **E024373**

(21) **E 07 842088**

(96) **EP 20070842088** 2007.09.07.

(97) **EP 2064239 A2** 2008.03.13.

EP 2064239 B1 2014.11.26.

(73) Amgen Inc., California 91320 (US)

(72) HAN, HQ

CHEN, Qing

KWAK, Keith, Soo-Nyung

ZHOU, Xiaolan

(74) Lengyel Zsolt, DANUBIA Szabadalmi és Jogi Iroda Kft., 1051 Budapest, (HU)

(54) **Anti-Activin A ellenanyaguk és alkalmazásuk**

(51) **C07K 16/22** (2006.01)

A61K 39/395 (2006.01)

A61P 35/00 (2006.01)

(13) **T2**

(30) 843430 P 2006.09.08. US

956653 P 2007.08.17. US

(11) **E024463**

(21) **E 10 812667**

(96) **EP 20100812667** 2010.08.27.

(97) **EP 2470671 A1** 2011.03.03.

EP 2470671 B1 2014.12.24.

(73) Regeneron Pharmaceuticals, Inc., Tarrytown, NY 10591 (US)

(72) ALLISON, Dan

RAPORT, Carol

(74) Lengyel Zsolt, DANUBIA Szabadalmi és Jogi Iroda Kft., 1051 Budapest, (HU)

(54) **Több CC kemokint kötő antikin ellenanyagok**

(51) **C07K 16/24** (2006.01)

A61K 39/395 (2006.01)

A61P 29/00 (2006.01)

(13) **T2**

(30) 238015 P 2009.08.28. US

(11) **E024393**

(21) **E 10 012870**

(96) **EP 20100012870** 2003.02.25.

(97) **EP 2336184 A2** 2011.06.22.

EP 2336184 B1 2014.12.03.

(73) Biogen Idec MA Inc., Cambridge, Massachusetts 02142 (US)

(72) Taylor, Julie

Yednock, Ted A.

(74) ifj. Szentpéteri Ádám, SBGK Szabadalmi Ügyvivői Iroda, 1062 Budapest, (HU)

(54) **Szerek adagolása gyulladáshoz kezelésére**

-
- (51) **C07K 16/28** (2006.01)
A61K 39/395 (2006.01)
A61P 1/04 (2006.01)
A61P 25/02 (2006.01)
A61P 37/02 (2006.01)
G01N 33/53 (2006.01)
G01N 33/533 (2006.01)

(13) T2

- (30) 360134 P 2002.02.25. US
374501 P 2002.04.23. US
-

(11) E024164**(21) E 07 868632****(96) EP 20070868632** 2007.10.31.**(97) EP 2097455 A2** 2008.05.08.**EP 2097455 B1** 2014.10.22.

(73) Genentech, Inc., South San Francisco CA 94080-4990 (US)

(72) WU, Herren

SINGH, Sanjaya

FUNG, Sek, Chung

AN, Ling-ling

LOWMAN, Henry B.

KELLEY, Robert F.

(74) Szentpéteri Zsolt, SBGK Szabadalmi Ügyvivői Iroda, 1062 Budapest, (HU)

(54) Humanizált anti-faktor D ellenanyagok**(51) C07K 16/36** (2006.01)**A61P 27/02** (2006.01)**A61P 37/00** (2006.01)**(13) T2**

(30) 856505 P 2006.11.02. US

(11) E024431**(21) E 07 018220****(96) EP 20070018220** 2007.09.17.**(97) EP 1903081 A2** 2008.03.26.**EP 1903081 B1** 2015.01.28.

(73) POLIGRAT GMBH, 81829 München (DE)

(72) Pießlinger-Schweiger, Siegfried

BÖHME, Olaf

(74) ifj. Szentpéteri Ádám, SBGK Budapesti Nemzetközi Szabadalmi Iroda, 1062 Budapest, (HU)

(54) Stabilizátor savas fémpolirozó fürdőkhöz**(51) C09G 1/04** (2006.01)**C23F 3/06** (2006.01)**(13) T2**

(30) 102006043880 2006.09.19. DE

(11) E024163**(21) E 10 799163****(96) EP 20100799163** 2010.12.10.

-
- (97) **EP 2510096 A2** 2011.06.16.
EP 2510096 B1 2014.10.22.
- (73) Regents of the University of Minnesota, St. Paul, Minnesota 55114-8658 (US)
Iowa State University Research Foundation, Inc., Ames, IA 50011-2131 (US)
- (72) VOYTAS, Daniel F.
BOGDANOVE, Adam
ZHANG, Feng
CHRISTIAN, Michelle
CERMAK, Tomas
SCHMIDT, Clarice Lauer
DOYLE, Erin
WANG, Li
- (74) Ráthonyi Zoltán, SBGK Szabadalmi Ügyvivői Iroda, 1062 Budapest, (HU)
- (54) **TAL-effektor-közvetített DNS módosítás**
- (51) **C12N 15/10** (2006.01)
- (13) **T2**
- (30) 285324 P 2009.12.10. US
352108 P 2010.06.07. US
366685 P 2010.07.22. US
-
- (11) **E024326**
- (21) **E 07 110957**
- (96) **EP 20070110957** 2007.06.25.
- (97) **EP 2014771 A1** 2009.01.14.
EP 2014771 B1 2014.12.03.
- (73) Anadys Pharmaceuticals, Inc., 1 DNA Way South San Francisco, CA 94080 (US)
- (72) Gallou, Fabrice.
Beney, Pascal.
- (74) dr. Láng Tivadarné, SBGK Szabadalmi Ügyvivői Iroda, 1062 Budapest, (HU)
- (54) **Folyamatos enzimátikus hidrolízis eljárás**
- (51) **C12P 19/40** (2006.01)
- (13) **T2**
-
- (11) **E024378**
- (21) **E 10 769997**
- (96) **EP 20100769997** 2010.04.22.
- (97) **EP 2425017 A1** 2010.11.04.
EP 2425017 B1 2014.11.19.
- (73) Allum-Jenkins AS, 3721 Skien (NO)
- (72) JENKINS, Andrew
ALLUM, Anne-Gry
STRAND, Linda
- (74) dr. Svingor Ádám, DANUBIA Szabadalmi és Jogi Iroda Kft., 1051 Budapest, (HU)
- (54) **Eljárás human papillómavírus (HPV) típusának detektálására**
- (51) **C12Q 1/68** (2006.01)
C12N 15/11 (2006.01)
C12Q 1/70 (2006.01)
- (13) **T2**
- (30) 20091733 2009.04.30. NO
-

-
- (11) **E024523**
(21) **E 09 780878**
(96) **EP 20090780878** 2009.07.21.
(97) **EP 2304075 A1** 2010.01.28.
EP 2304075 B1 2015.03.25.
(73) IHI Ionbond AG, 4600 Olten (CH)
(72) AUGER, Michael
BONETTI, Renato
STRAKOV, Hristo
(74) Dr. Gödölle István, Gödölle, Kékes, Mészáros & Szabó Szabadalmi és Védjegy Iroda, 1024 Budapest, (HU)
(54) **CVD-reaktor reakciógázkeverékből rétegek munkadarabokra történő leválasztásához**
(51) **C23C 16/458** (2006.01)
C23C 16/34 (2006.01)
C23C 16/36 (2006.01)
C23C 16/448 (2006.01)
C23C 16/455 (2006.01)
(13) **T2**
(30) 102008034330 2008.07.23. DE
-

- (11) **E024320**
(21) **E 07 864019**
(96) **EP 20070864019** 2007.11.07.
(97) **EP 2084314 A2** 2008.05.29.
EP 2084314 B1 2014.12.31.
(73) HEXCEL CORPORATION, Dublin, California 94568 (US)
(72) LEON Y LEON, Carlos A.
(74) Derzsi Katalin, SBGK Szabadalmi Ügyvivői Iroda, 1062 Budapest, (HU)
(54) **Javított szilárdságú és modulusú szénszálak**
(51) **D01F 9/22** (2006.01)
D01F 9/32 (2006.01)
D02J 1/22 (2006.01)
F27B 9/28 (2006.01)
(13) **T2**
(30) 562867 2006.11.22. US
-

- (11) **E024369**
(21) **E 07 852322**
(96) **EP 20070852322** 2007.10.03.
(97) **EP 2201166 A1** 2009.03.12.
EP 2201166 B1 2014.11.26.
(73) Flokser Tekstil Sanayi Ticaret A.S., 34555 Istanbul (TR)
(72) TUKEK, Rafet
(74) Mészárosné Dónusz Katalin, SBGK Szabadalmi Ügyvivői Iroda, 1062 Budapest, (HU)
(54) **Mintázógép mintázat nedves szálpelyhes szövetre történő átvitelére**
(51) **D06C 23/04** (2006.01)
D04H 11/00 (2006.01)
(13) **T2**
(30) 200705925 2007.09.07. TR
-

- (11) **E024459**
 (21) **E 08 853792**
 (96) **EP 20080853792** 2008.10.17.
 (97) **EP 2217761 A1** 2009.06.04.
 EP 2217761 B1 2014.12.31.
 (73) Plasser & Theurer Export von Bahnbaumaschinen Gesellschaft m.b.H., 1010 Wien (AT)
 (72) Theurer, Josef
 WÖRGÖTTER, Herbert
 (74) Sipos József, DANUBIA Szabadalmi és Védjegy Iroda Kft., 1051 Budapest, (HU)
 (54) **Eljárás és gép egy vágány zúzottkő-anyagának tömörítésére**
 (51) **E01B 27/17** (2006.01)
 E01B 27/20 (2006.01)
 (13) **T2**
 (30) 19232007 2007.11.27. AT

- (11) **E024452**
 (21) **E 08 747674**
 (96) **EP 20080747674** 2008.05.06.
 (97) **EP 2160498 A1** 2008.11.20.
 EP 2160498 B1 2015.02.25.
 (73) ESCO CORPORATION, Portland, OR 97210-2578 (US)
 (72) OLLINGER, Charles, G., IV
 SNYDER, Chris, D.
 KREITZBERG, John, S.
 (74) Mészárosné Dónusz Katalin, SBGK Szabadalmi Ügyvivői Iroda, 1062 Budapest, (HU)
 (54) **Kopószerelvény földkitermelő berendezéshez**
 (51) **E02F 9/28** (2006.01)
 (13) **T2**
 (30) 928780 P 2007.05.10. US
 928821 P 2007.05.10. US
 930483 P 2007.05.15. US

- (11) **E024336**
 (21) **E 07 425790**
 (96) **EP 20070425790** 2007.12.14.
 (97) **EP 2071116 A1** 2009.06.17.
 EP 2071116 B1 2014.11.12.
 (73) S.E.I.P.-Società Europea Industriale Porte S.r.l., 25010 Roncadelle (BS) (IT)
 (72) Tomasoni, Rino Pierino
 (74) dr. Jakabné Molnár Judit, SBGK Szabadalmi Ügyvivői Iroda, 1062 Budapest, (HU)
 (54) **Borító és védőberendezés szekcionált garázskapukhoz**
 (51) **E06B 3/88** (2006.01)
 E05D 13/00 (2006.01)
 E05D 15/24 (2006.01)
 E06B 3/48 (2006.01)

(13) **T2**

- (11) **E024507**
 (21) **E 09 803791**

-
- (96) EP 20090803791 2009.12.18.
 (97) EP 2379867 A1 2010.07.08.
 EP 2379867 B1 2014.12.03.
 (73) Valeo Systèmes de Contrôle Moteur, 95800 Cergy (FR)
 (72) POTTEAU, Sébastien
 LUTZ, Philippe
 FOURNIGAULT, Damien
 (74) Sipos József, DANUBIA Szabadalmi és Jogi Iroda Kft., 1051 Budapest, (HU)
 (54) **Belső égésű motor, szabályozó rendszer, eljárás a motor méretezésére, valamint ilyen motorral felszerelt gépjármű**
 (51) F02D 41/00 (2006.01)
 F02M 25/07 (2006.01)
 (13) T2
 (30) 0807134 2008.12.18. FR
-

- (11) E024440
 (21) E 07 736828
 (96) EP 20070736828 2007.05.03.
 (97) EP 2021624 A2 2007.11.29.
 EP 2021624 B1 2015.02.18.
 (73) Kite Gen Research S.R.L., 20145 Milano (IT)
 (72) MILANESE, Mario
 IPPOLITO, Massimo
 (74) Ivánka Gábor, ARINOVA Szabadalmi és Védjegy Iroda, 1122 Budapest, (HU)
 (54) **Automatikus vezérlőrendszer és eljárás sárkányok repülése céljából**
 (51) F03D 5/00 (2006.01)
 F03D 5/06 (2006.01)
 F03D 11/04 (2006.01)
 (13) T2
 (30) TO20060372 2006.05.23. IT
-

- (11) E024484
 (21) E 11 787901
 (96) EP 20110787901 2011.11.25.
 (97) EP 2547905 A1 2012.05.31.
 EP 2547905 B1 2015.02.25.
 (73) Wobben Properties GmbH, 26605 Aurich (DE)
 (72) EDEN, Georg
 (74) Szabó Zsolt, DANUBIA Szabadalmi és Jogi Iroda Kft., 1051 Budapest, (HU)
 (54) **Eljárás szélturbina üzemeltetésére**
 (51) F03D 11/00 (2006.01)
 (13) T2
 (30) 102010052565 2010.11.25. DE
-

- (11) E024453
 (21) E 12 751442
 (96) EP 20120751442 2012.05.14.
 (97) EP 2718575 A1 2012.12.20.
 EP 2718575 B1 2015.03.25.
-

- (73) Ruia Global Fasteners AG, 41462 Neuss (DE)
 (72) DAMM, Arnold
 (74) Mészárosné Dónusz Katalin, SBGK Szabadalmi Ügyvivői Iroda, 1062 Budapest, (HU)
(54) Öncentírozó kalitkás anya
(51) F16B 37/04 (2006.01)
(13) T2
 (30) 202011101724 U 2011.06.11. DE

- (11) E024500**
(21) E 09 737764
(96) EP 20090737764 2009.04.30.
(97) EP 2279365 A1 2009.11.05.
EP 2279365 B1 2014.03.05.
 (73) Meibes System-Technik GmbH, D-04827 Gerichshain (DE)
 (72) RASMUSSEN, Christian Bo
 (74) Danubia Szabadalmi és Jogi Iroda Kft., 1051 Budapest, (HU)
(54) Szabályozószelep
(51) F16K 1/52 (2006.01)
F24D 19/10 (2006.01)
(13) T2
 (30) 200800611 2008.04.30. DK

- (11) E024321**
(21) E 10 772688
(96) EP 20100772688 2010.05.04.
(97) EP 2427703 A1 2010.11.11.
EP 2427703 B1 2014.11.12.
 (73) SPX Cooling Technologies Inc., Overland Park, KS 66213 (US)
 (72) BODAS, Janos
 SAGI, Balazs
 SOLYOM, Attila
 (74) Szabó Zsolt, DANUBIA Szabadalmi és Jogi Iroda Kft., 1051 Budapest, (HU)
(54) Közvetett száraz hűtőtorony és hűtési eljárás
(51) F25B 41/00 (2006.01)
(13) T2
 (30) 175319 P 2009.05.04. US

- (11) E024376**
(21) E 13 020017
(96) EP 20130020017 2009.05.11.
(97) EP 2639595 A1 2013.09.18.
EP 2639595 B1 2014.12.24.
 (73) QUALCOMM Incorporated, San Diego, CA 92121-1714 (US)
 (72) Moeglein, Mark Leo
 Burroughs, Kirk Allan
 (74) Sipos József, DANUBIA Szabadalmi és Jogi Iroda Kft., 1051 Budapest, (HU)
(54) Bázisállomás almanach rendelkezésre bocsátása egy mobil állomás számára
(51) G01S 1/00 (2006.01)
G01S 5/02 (2006.01)

	H04W 4/02	(2009.01)	
	H04W 24/00	(2009.01)	
(13)	T2		
(30)	52571 P	2008.05.12.	US
	437484	2009.05.07.	US

(11)	E024339		
(21)	E 12 003902		
(96)	EP 20120003902	2012.05.18.	
(97)	EP 2533088 A1	2012.12.12.	
	EP 2533088 B1	2014.11.12.	
(73)	Langmatz GmbH, 82467 Garmisch-Partenkirchen (DE)		
(72)	Wulf, Stephan Resch, Hans-Jörg Emert, Anton Ludwig		
(74)	Mák András, SBGK Szabadalmi Ügyvivői Iroda, 1062 Budapest, (HU)		
(54)	Felüyeleti rendszer üvegszálás elosztóhoz		
(51)	G02B 6/44	(2006.01)	
	G08B 13/08	(2006.01)	
	H01H 13/18	(2006.01)	
(13)	T2		
(30)	102011103935	2011.06.10.	DE

(11)	E024410		
(21)	E 12 709878		
(96)	EP 20120709878	2012.03.16.	
(97)	EP 2686811 A1	2012.09.27.	
	EP 2686811 B1	2015.03.04.	
(73)	Hörmann KG Antriebstechnik, 33803 Steinhagen (DE)		
(72)	BOLLENBACHER, Helmut BIERHENKE, Rüdiger		
(74)	Mészárosné Dónusz Katalin, SBGK Szabadalmi Ügyvivői Iroda, 1062 Budapest, (HU)		
(54)	Építmény-bejárati rendszer és ennek szerkezete		
(51)	G06K 19/077	(2006.01)	
(13)	T2		
(30)	102011014422	2011.03.18.	DE
	102011100020	2011.04.29.	DE
	102011100046	2011.04.29.	DE
	102011114736	2011.08.04.	DE

(11)	E024482		
(21)	E 09 450078		
(96)	EP 20090450078	2009.04.14.	
(97)	EP 2242024 A1	2010.10.20.	
	EP 2242024 B1	2015.02.25.	
(73)	Kapsch TrafficCom AG, 1120 Wien (AT)		
(72)	Kersten, Jan Nagy, Oliver Scheiber, Herbert		

SCHRÖDL, Sören

Tijink, Jasja

(74) PINTZ ÉS TÁRSAI Szabadalmi, Védjegy és Jogi Iroda Kft., 1539 Budapest, (HU)

(54) Eljárás, összetevők és rendszerek vámtranzakciók végrehajtásához

(51) G07B 15/06 (2011.01)

(13) T2

(11) E024444

(21) E 12 184676

(96) EP 20120184676 2012.09.17.

(97) EP 2709071 A1 2014.03.19.

EP 2709071 B1 2015.02.25.

(73) Kapsch TrafficCom AG, 1120 Wien (AT)

(72) Leopold, Alexander

Povolny, Robert

Nagy, Oliver

(74) PINTZ ÉS TÁRSAI Szabadalmi, Védjegy és Jogi Iroda Kft., 1539 Budapest, (HU)

(54) Eljárás, rádió irányadó és fedélzeti egység, parkolási díj tranzakció képzéséhez

(51) G07C 5/00 (2006.01)

G07B 15/02 (2006.01)

G07B 15/06 (2011.01)

G08G 1/00 (2006.01)

(13) T2

(11) E024402

(21) E 09 075392

(96) EP 20090075392 2009.08.26.

(97) EP 2169796 A2 2010.03.31.

EP 2169796 B1 2015.03.04.

(73) PUK-Werke KG Kunststoff-Stahlverarbeitung GmbH & Co., 12057 Berlin (DE)

(72) Schühle, Ullrich, Dr.

Vogler, Erik

(74) Dr. Gödölle István, Gödölle, Kékes, Mészáros & Szabó Szabadalmi és Védjegy Iroda, 1024 Budapest, (HU)

(54) Kábelpálya

(51) H02G 3/04 (2006.01)

H02G 3/00 (2006.01)

(13) T2

(30) 102008048951 2008.09.25. DE

(11) E024387

(21) E 11 004068

(96) EP 20110004068 2007.09.25.

(97) EP 2360850 A2 2011.08.24.

EP 2360850 B1 2014.12.03.

(73) Huawei Technologies Co., Ltd., Shenzhen, Guangdong 518129 (CN)

(72) QU, Bingyu

HE, Yujian

(74) dr. Harangozó Gábor, DANUBIA Szabadalmi és Jogi Iroda Kft., 1051 Budapest, (HU)

(54) Eljárás és berendezés szekvenciák szétosztására és feldolgozására kommunikációs rendszerben

- (51) **H04B 7/00** (2006.01)
H04J 11/00 (2006.01)
H04L 5/00 (2006.01)
H04L 23/02 (2006.01)

(13) **T2**

(11) **E024244**

(21) **E 11 184680**

(96) **EP 20110184680** 2008.12.22.

(97) **EP 2410690 A1** 2012.01.25.

EP 2410690 B1 2014.12.17.

(73) Telefonaktiebolaget L M Ericsson (publ), 164 83 Stockholm (SE)

(72) Persson, Håkan

SCHLIWA-BERTLING, Paul

(74) Mester Tamás, SWORKS Nemzetközi Szabadalmi Ügyvivői Iroda Kft., 1011 Budapest, (HU)

(54) **Eljárás és átviteli egység átvitelleállítás kockázatainak csökkentésére**

(51) **H04L 1/18** (2006.01)

H04L 1/16 (2006.01)

(13) **T2**

(30) 19910 P 2008.01.09. US

(11) **E024489**

(21) **E 11 751568**

(96) **EP 20110751568** 2011.08.09.

(97) **EP 2606654 A1** 2012.02.23.

EP 2606654 B1 2015.03.18.

(73) Telefonaktiebolaget L M Ericsson (PUBL), 164 83 Stockholm (SE)

(72) SKUBIC, Bjorn

HOOD, David

(74) SBGK Szabadalmi Ügyvivői Iroda, 1062 Budapest, (HU)

(54) **Energiafogyasztás felügyelete optikai hálózatokban**

(51) **H04Q 11/00** (2006.01)

H04B 10/07 (2013.01)

H04B 10/272 (2013.01)

(13) **T2**

(30) 859642 2010.08.19. US

(11) **E024494**

(21) **E 08 827577**

(96) **EP 20080827577** 2008.08.15.

(97) **EP 2190228 A1** 2010.05.26.

EP 2190228 B1 2015.03.18.

(73) NTT DOCOMO, INC., Tokyo 100-6150 (JP)

(72) IWAMURA, Mikio

ISHII, Minami

(74) dr. Harangozó Gábor, DANUBIA Szabadalmi és Jogi Iroda Kft., 1051 Budapest, (HU)

(54) **Felhasználói berendezés és vezeték nélküli kommunikációs rendszer cellaválasztáshoz**

(51) **H04W 48/20** (2009.01)

(13) **T2**

-
- (30) 2007213148 2007.08.17. JP
-
- (11) **E024385**
(21) **E 11 722609**
(96) **EP 20110722609** 2011.04.29.
(97) **EP 2659720 A1** 2012.07.05.
EP 2659720 B1 2015.02.25.
- (73) Telefonaktiebolaget L M Ericsson (publ), 164 83 Stockholm (SE)
(72) BALDEMAIR, Robert
BOSTRÖM, Lisa
WIEMANN, Henning
- (74) dr. Köteles Zoltán, SBGK Szabadalmi Ügyvivői Iroda, 1062 Budapest, (HU)
- (54) **Eljárások és berendezések teljesítmény-visszatartás jelzésének engedélyezésére távközlési rendszerben lévő PHR-ben**
- (51) **H04W 52/14** (2009.01)
H04W 52/36 (2009.01)
H04W 52/54 (2009.01)
- (13) **T2**
- (30) 201061428684 P 2010.12.30. US
-
- (11) **E024407**
(21) **E 09 824408**
(96) **EP 20090824408** 2009.11.04.
(97) **EP 2339885 A1** 2011.06.29.
EP 2339885 B1 2015.03.04.
- (73) Huawei Technologies Co., Ltd., Shenzhen Guangdong 518129 (CN)
(72) WANG, Weixin
MA, Xueli
WANG, Zongjie
- (74) Sipos József, DANUBIA Szabadalmi és Jogi Iroda Kft., 1051 Budapest, (HU)
- (54) **Eljárás és készülék adási teljesítmény meghatározására**
- (51) **H04W 52/44** (2009.01)
H04W 52/16 (2009.01)
- (13) **T2**
- (30) 200810172290 2008.11.04. CN
-

A rovat 117 darab közlést tartalmaz.

Európai szabadalom igénypontokon kívüli szövegének magyar nyelvű fordítása

- (11) **E024640**
- (21) **E 03 793149**
- (96) **EP 20030793149** 2003.08.20.
- (97) **EP 1572225 A2** 2004.03.04.
EP 1572225 B1 2014.12.24.
- (73) W2 Holdings, Inc., Philadelphia, PA 19107 (US)
- (72) Williams, Kevin Jon
- (74) PINTZ ÉS TÁRSAI Szabadalmi, Védjegy és Jogi Iroda Kft., 1539 Budapest, (HU)
- (54) **Trombospondin fragmentumok és alkalmazásaik klinikai vizsgálatokban rákra, továbbá antitestek és más kötő ágensek kialakulására**
- (51) **C07K 14/78** (2006.01)
G01N 33/574 (2006.01)
G01N 33/68 (2006.01)
- (13) **T10**
- (30) 405494 P 2002.08.23. US
419462 2003.04.21. US
-

A rovat 1 darab közlést tartalmaz.

Vegyes európai szabadalmi közlemények

Jogutódlás

(11) E002247

(21) E 04 716254

(73) Dompé farmaceutici S.p.A., Milano (MI) (IT)

(11) E003189

(21) E 03 750852

(73) FLAMEL IRELAND LIMITED, Dublin 2 (IE)

(74) DANUBIA Szabadalmi és Jogi Iroda Kft., 1051 Budapest, (HU)

(11) E004526

(21) E 03 782344

(73) Dompé farmaceutici S.p.A., Milano (MI) (IT)

(74) DANUBIA Szabadalmi és Jogi Iroda Kft., 1051 Budapest, (HU)

(11) E005298

(21) E 03 725141

(73) GE Video Compression, LLC, Albany, New York (US)

(74) SBGK Szabadalmi Ügyvivői Iroda, 1062 Budapest, (HU)

(11) E005710

(21) E 05 817430

(73) Dompé farmaceutici S.p.A., Milano (MI) (IT)

(74) DANUBIA Szabadalmi és Jogi Iroda Kft., 1051 Budapest, (HU)

(11) E007436

(21) E 05 729779

(73) Dompé farmaceutici S.p.A., Milano (MI) (IT)

(74) DANUBIA Szabadalmi és Jogi Iroda Kft., 1051 Budapest, (HU)

(11) E007929

(21) E 04 805846

(73) FLAMEL IRELAND LIMITED, Dublin 2 (IE)

(74) DANUBIA Szabadalmi és Jogi Iroda Kft., 1051 Budapest, (HU)

(11) E008656

(21) E 05 823599

(73) Bayer Intellectual Property GmbH, Monheim (DE)

(74) PINTZ ÉS TÁRSAI Szabadalmi, Védjegy és Jogi Iroda Kft., 1539 Budapest, (HU)

(11) E009419

(21) E 05 707430

(73) RKW Agri GmbH & Co. KG, Frankenthal (DE)

(74) SBGK Szabadalmi Ügyvivői Iroda, 1062 Budapest, (HU)

(11) E010377
(21) E 07 107629
(73) centrotherm photovoltaics AG, 89143 Blaubeuren (DE)

(11) E011179
(21) E 08 840589
(73) Dompé farmaceutici S.p.A., Milano (MI) (IT)
(74) DANUBIA Szabadalmi és Jogi Iroda Kft., 1051 Budapest, (HU)

(11) E013786
(21) E 04 779411
(73) Otsuka Pharmaceutical Co., Ltd., Tokyo (JP)
(74) SBGK Szabadalmi Ügyvivői Iroda, 1062 Budapest, (HU)

(11) E019293
(21) E 03 740692
(73) FLAMEL IRELAND LIMITED, Dublin 2 (IE)

(11) E019461
(21) E 07 729254
(73) Dompé farmaceutici S.p.A., Milano (MI) (IT)

(11) E021211
(21) E 10 761018
(73) Dompé farmaceutici S.p.A., Milano (MI) (IT)

(11) E022036
(21) E 11 703182
(73) University of Miami, Miami, Florida (US)
(74) Dr. Miskolczi Mária ügyvéd, 1111 Budapest, (HU)

(11) E022154
(21) E 10 182446
(73) Scambia Holdings Cyprus Limited, Limassol (CY)
(74) DANUBIA Szabadalmi és Jogi Iroda Kft., 1051 Budapest, (HU)

(11) E022880
(21) E 05 787743
(73) E.R. SQUIBB & SONS, L.L.C., Princeton, NJ 08540 (US)
(74) Mester Tamás, SWORKS Nemzetközi Szabadalmi Ügyvivői Iroda Kft ., 1011 Budapest, (HU)

(11) E024332
(21) E 10 728844
(73) FLAMEL IRELAND LIMITED, Dublin 2 (IE)

(11) E024500
(21) E 09 737764
(73) Meibes System-Technik GmbH, Gerichshain (DE)
(74) Danubia Szabadalmi és Jogi Iroda Kft., 1051 Budapest, (HU)

A rovat 20 darab közlést tartalmaz.

Képviseleti megbízás

(21) E 04 716254

(73) Dompé farmaceutici S.p.A., Milano (MI) (IT)

(21) E 03 750852

(73) FLAMEL IRELAND LIMITED, Dublin 2 (IE)

(74) DANUBIA Szabadalmi és Jogi Iroda Kft., 1051 Budapest, (HU)

(21) E 03 782344

(73) Dompé farmaceutici S.p.A., Milano (MI) (IT)

(74) DANUBIA Szabadalmi és Jogi Iroda Kft., 1051 Budapest, (HU)

(21) E 03 725141

(73) GE Video Compression, LLC, Albany, New York (US)

(74) SBGK Szabadalmi Ügyvivői Iroda, 1062 Budapest, (HU)

(21) E 05 817430

(73) Dompé farmaceutici S.p.A., Milano (MI) (IT)

(74) DANUBIA Szabadalmi és Jogi Iroda Kft., 1051 Budapest, (HU)

(21) E 05 729779

(73) Dompé farmaceutici S.p.A., Milano (MI) (IT)

(74) DANUBIA Szabadalmi és Jogi Iroda Kft., 1051 Budapest, (HU)

(21) E 04 805846

(73) FLAMEL IRELAND LIMITED, Dublin 2 (IE)

(74) DANUBIA Szabadalmi és Jogi Iroda Kft., 1051 Budapest, (HU)

(21) E 05 823599

(73) Bayer Intellectual Property GmbH, Monheim (DE)

(74) PINTZ ÉS TÁRSAI Szabadalmi, Védjegy és Jogi Iroda Kft., 1539 Budapest, (HU)

(21) E 05 707430

(73) RKW Agri GmbH & Co. KG, Frankenthal (DE)

(74) SBGK Szabadalmi Ügyvivői Iroda, 1062 Budapest, (HU)

(21) E 07 107629

(73) centrotherm photovoltaics AG, 89143 Blaubeuren (DE)

(21) E 08 840589

(73) Dompé farmaceutici S.p.A., Milano (MI) (IT)

(74) DANUBIA Szabadalmi és Jogi Iroda Kft., 1051 Budapest, (HU)

(21) E 04 779411

(73) Otsuka Pharmaceutical Co., Ltd., Tokyo (JP)

(74) SBGK Szabadalmi Ügyvivői Iroda, 1062 Budapest, (HU)

(21) E 03 740692

(73) FLAMEL IRELAND LIMITED, Dublin 2 (IE)

(21) E 07 729254

(73) Dompé farmaceutici S.p.A., Milano (MI) (IT)

(21) E 10 761018

(73) Dompé farmaceutici S.p.A., Milano (MI) (IT)

(21) E 11 703182

(73) University of Miami, Miami, Florida (US)

(74) Dr. Miskolczi Mária ügyvéd, 1111 Budapest, (HU)

(21) E 10 182446

(73) Scambia Holdings Cyprus Limited, Limassol (CY)

(74) DANUBIA Szabadalmi és Jogi Iroda Kft., 1051 Budapest, (HU)

(21) E 05 787743

(73) E.R. SQUIBB & SONS, L.L.C., Princeton, NJ 08540 (US)

(74) Mester Tamás, SWORKS Nemzetközi Szabadalmi Ügyvivői Iroda Kft ., 1011 Budapest, (HU)

(21) E 10 728844

(73) FLAMEL IRELAND LIMITED, Dublin 2 (IE)

(21) E 09 737764

(73) Meibes System-Technik GmbH, Gerichshain (DE)

(74) Danubia Szabadalmi és Jogi Iroda Kft., 1051 Budapest, (HU)

A rovat 20 darab közlést tartalmaz.

Név-, illetve címváltozás

(11) E006915

(21) E 04 751357

(54) Alvadásifaktor-Fc kiméra proteinek hemofília kezelésére

(73) Biogen Hemophilia Inc., Cambridge, Massachusetts 02142 (US)

(11) E010017

(21) E 07 732164

(54) 3,7-diamino-10H-fenotiazin-sók és alkalmazásuk

(73) Wista Laboratories Ltd., Singapore (SG)

(11) E010087

(21) E 04 757823

(54) Nogo receptor kötő protein

(73) Biogen MA Inc., Cambridge, Massachusetts 02142 (US)

(11) E010709

(21) E 05 731600

Vegyes európai szabadalmi közlemények

-
- (54) SNS-595 hatóanyagot tartalmazó gyógyszerkészítmény és ennek alkalmazása
(73) Sunesis Pharmaceuticals, Inc., South San Francisco, CA 94080 (US) Sumitomo Dainippon Pharma Co., Ltd., Osaka-shi Osaka 541-8524 (JP)
-
- (11) E012211
(21) E 05 732613
(54) Hosszan tartó kibocsátású amino-piridin kompozíciók alkalmazásának eljárásai
(73) Acorda Therapeutics, Inc., Ardsley, NY 10502 (US)
-
- (11) E012413
(21) E 09 713162
(54) Felszívódó implantátum fogmederbe ültetéshez
(73) Resorba Medical GmbH, 90475 Nürnberg (DE)
-
- (11) E017301
(21) E 05 764255
(54) Demielinizációval járó betegségek kezelése
(73) Biogen MA Inc., Cambridge, Massachusetts 02142 (US)
-
- (11) E019976
(21) E 04 775946
(54) Immunoglobulin kimérikus monomerek - dimer hibridek
(73) Biogen Hemophilia Inc., Cambridge, Massachusetts 02142 (US)
-
- (11) E020211
(21) E 10 709724
(54) Eljárás aromás nitrovegyületek aminokká történő konverziójára
(73) Huntsman International LLC, Salt Lake City, UT 84108 (US)
-
- (11) E020397
(21) E 06 786428
(54) Sp35-antitestek és alkalmazásuk
(73) Biogen MA Inc., Cambridge, Massachusetts 02142 (US)
-
- (11) E020451
(21) E 06 771056
(54) A difenilmetán-sorozatba tartozó poliizocianátok előállítására szolgáló eljárás
(73) HUNTSMAN INTERNATIONAL LLC, Salt Lake City, Utah 84108 (US)
-
- (11) E021352
(21) E 08 724452
(54) Sp35 antitestek és alkalmazásuk
(73) Biogen MA Inc., Cambridge, Massachusetts 02142 (US)
-
- (11) E022113
(21) E 09 769543
(54) Koherens nemlineáris mikoszkoipiai rendszer és eljárás a fókuszterefogat változtatására strukturált anyagok nanoszerkezetének vizsgálatára
(73) Ecole Polytechnique, 91128 Palaiseau Cedex (FR)
-

- (11) E022150
(21) E 07 784108
(54) Anti-VLA-1 ellenanyag stroke kezelésére
(73) Biogen MA Inc., Cambridge, Massachusetts 02142 (US)
-

- (11) E022619
(21) E 03 791716
(54) Eljárás tejtermékek frakcionálására
(73) Fairlife, LLC, Chicago IL 60607 (US)
-

- (11) E022669
(21) E 06 760258
(54) TWEAK-et kötő ellenanyagok
(73) Biogen MA Inc., Cambridge, Massachusetts 02142 (US)
-

- (11) E023434
(21) E 10 723974
(54) Kémiai berendezés diaminodifenilmetán előállítására
(73) Huntsman International LLC, Salt Lake City, UT 84108 (US)
-

- (11) E023506
(21) E 08 807136
(54) Változtatható méretű hóéke
(73) ASSALONI . COM. S.P.A., 40042 Lizzano in Belvedere (BO) (IT)
-

- (11) E023770
(21) E 13 157699
(54) Tüzelőanyag-betápláló rendszer gázturbina égőjéhez
(73) Ansaldo Energia S.p.A., Genova (IT)
-

- (11) E024305
(21) E 07 766205
(54) Tilvalozin felhasználása antivirális szerként
(73) Eco Animal Health Ltd, New Malden Surrey KT3 4QS (GB) Cambridge Enterprise Limited, Cambridge CB2 1TS (GB)
-

- (11) E024607
(21) E 08 841090
(54) Bevont papír ofszetnyomáshoz és egy szerves szilánnal és/vagy szerves sziloxánnal felületkezelt és/vagy impregnált talkum pigment alkalmazása
(73) SAPPI Netherlands Services B.V., 6211 AA Maastricht (NL) S.D. Warren Company, Boston, MA (US)
-

- (11) E024896
(21) E 12 275110
(54) Nyújtható locsolótömlő
(73) Blue Gentian, LLC, Florida (US)
-

A rovat 22 darab közlést tartalmaz.

KIEGÉSZÍTŐ OLTALMI TANÚSÍTVÁNYRA VONATKOZÓ KÖZLEMÉNYEK

Tájékoztatás kiegészítő oltalmi tanúsítványra vonatkozó bejelentésekről

-
- (21) **S 15 00044**
(22) 2015.09.02.
(71) Dendreon Pharmaceuticals, Inc., 08807 Bridgewater, New Jersey, 400 Somerset Corporate Boulevard (US)
Merck Sharp & Dohme Corp., 07065 Rahway, New Jersey, 126 East Lincoln Avenue (US)
(95) **Boceprevir, vagy a vegyület enantiomerje, sztereoisomerje, rotamerje, tautomerje vagy racemátja, vagy a
vegyület gyógyászatilag elfogadható sója vagy szolvátja**
Termék típusa: Gyógyszer
(68) HU 229997
(54) Új peptidek mint hepatitis C vírus NS3-szerin-proteáz inhibitorok
(92) EU/1/11/704 2011.07.20
Engedélyezett termék neve: Victrelis-boceprevir
(74) Lengyel Zsolt, DANUBIA Szabadalmi és Jogi Iroda Kft., 1051 Budapest, Bajcsy-Zsilinszky út 16. (HU)
-
- (21) **S 15 00045**
(22) 2015.09.03.
(71) Dong-A Pharm. Co., Ltd., Dongdaemun-gu, Seoul, 252 Yongdu-dong (KP)
(95) **Tedizolid, adott esetben észter, különösen foszfát formájában, vagy gyógyászatilag elfogadható sója**
Termék típusa: Gyógyszer
(68) EU E012222
(54) Új oxazolidinon-származékok
(92) EU/1/15/991 2015.03.23
Engedélyezett termék neve: Sivextro-tedizolid-foszfát
(74) Lengyel Zsolt, DANUBIA Szabadalmi és Védjegy Iroda Kft., 1368 Budapest 5, Pf.:198. (HU)
-
- (21) **S 15 00046**
(22) 2015.09.03.
(71) Dong-A ST Co., Ltd., Dongdaemun-gu, Seoul, 64 Cheonho-daero (KP)
(95) **Tedizolid, adott esetben észter, különösen foszfát formájában, vagy gyógyászatilag elfogadható sója**
Termék típusa: Gyógyszer
(68) EU E012222
(54) Új oxazolidinon-származékok
(92) EU/1/15/991 2015.03.23
Engedélyezett termék neve: Sivextro-tedizolid-foszfát
(74) Lengyel Zsolt, DANUBIA Szabadalmi és Jogi Iroda Kft., 1051 Budapest, Bajcsy-Zsilinszky út 16. (HU)
-
- (21) **S 15 00047**
(22) 2015.09.18.
(71) MERIAL, 69007 Lyon, 29, avenue Tony Garnier (FR)
(95) **West Nile rekombináns kanárihimlő vírus (vCP2017 vírus)**
Termék típusa: Gyógyszer
(68) HU 230122
(54) Rekombináns vakcina West Nile vírus ellen
(92) EU/2/11/129 2011.08.05
Engedélyezett termék neve: Proteq West Nile - West Nile recombinant canarypox virus (vCP2017 vírus)
-

(74) Lengyel Zsolt, DANUBIA Szabadalmi és Védjegy Iroda Kft., 1368 Budapest 5, Pf.:198. (HU)

(21) **S 15 00048**

(22) 2015.09.22.

(71) Galderma S.A., 6330 CHAM, Zugerstrasse 8. (CH)

(95) **Ivermectin rozácea kezelésében történő alkalmazásra**

Termék típusa: Gyógyszer

(68) HU E012275

(54) Ivermectin helyi kiszáradása dermatológiai állapotok kezelésére

(92) OGYI-T-22822 2015.04.14

Engedélyezett termék neve: Soolantra

(93) MT MA117/01101 2015.04.02

Engedélyezett termék neve: Soolantra

(74) Lengyel Zsolt, DANUBIA Szabadalmi és Védjegy Iroda Kft., 1368 Budapest 5, Pf.:198. (HU)

A rovat 5 darab közlést tartalmaz.

Megadott kiegészítő oltalmi tanúsítványok

(11) **S000183**

(21) **S 14 00010**

(22) 2014.03.05.

(73) Actelion Pharmaceutical Ltd., 4123 Allschwill (CH)

(95) **Macitentán**

Termék típusa: Gyógyszer

(68) HU 229403

(54) Új szulfamidok és felhasználásuk endotelin receptor antagonistákként

(92) EU/1/13/893 2013.12.20

Engedélyezett termék neve: Opsumit-macitentan

(24) 2021.12.04

(94) 2026.12.04

(74) Lengyel Zsolt, DANUBIA Szabadalmi és Jogi Iroda Kft., 1051 Budapest, Bajcsy-Zsilinszky út 16. (HU)

(11) **S000184**

(21) **S 14 00016**

(22) 2014.03.17.

(73) Wyeth Holdings LLC, NY 10017 New York (US)

(95) **Afatinib**

Termék típusa: Gyógyszer

(68) HU 228305

(54) Szubsztituált kinazolinszármazékok, eljárás előállításukra és a vegyületeket tartalmazó tirozin-kináz gátló hatású gyógyszerkészítmények

(92) EU/1/13/879 2013.09.25

Engedélyezett termék neve: Giotrif-afatinib

(24) 2018.07.29

(94) 2023.07.29

(74) Lengyel Zsolt, DANUBIA Szabadalmi és Jogi Iroda Kft., 1051 Budapest, Bajcsy-Zsilinszky út 16. (HU)

(11) **S000185**

(21) **S 13 00041**

(22) 2013.08.22.

(73) Agouron Pharmaceuticals, Inc., 92121 San Diego CA (US)

(95) **Axitinib és gyógyászatilag elfogadható sói**

Termék típusa: Gyógyszer

(68) HU 228502

(54) Indazolszármazékok és ezeket tartalmazó protein-kináz gátló hatású gyógyszerkészítmények, valamint ezek alkalmazása

(92) EU/1/12/777/001-006 2012.09.03

Engedélyezett termék neve: Inlyta-Axitinib

(24) 2020.06.30

(94) 2025.06.30

(74) Lengyel Zsolt, DANUBIA Szabadalmi és Jogi Iroda Kft., 1051 Budapest, Bajcsy-Zsilinszky út 16. (HU)

(11) **S000186**

(21) **S 13 00024**

(22) 2013.05.23.

(73) Bayer Intellectual Property GmbH, 40789 Monheim (DE)

(95) Spirotetramat

Termék típusa: Növényvédő szer

(68) HU 228370

(54) Peszticid hatású fenil-szubsztituált (heterociklusos) - ketoenol-származékok, előállításuk, alkalmazásuk és az előállítás során alkalmazott új intermedierek

(92) 04-2/255-1/2013 NÉBIH 2013.02.01

Engedélyezett termék neve: Movento rovarölő permetezőszer

(93) AT 191.041/41-BAES/08 2008.09.08

Engedélyezett termék neve: Movento 150 OD

(24) 2017.07.23

(94) 2022.07.23

(74) DANUBIA Szabadalmi és Jogi Iroda Kft., 1051 Budapest, Bajcsy-Zsilinszky út 16. (HU)

(11) S000187

(21) S 15 00036

(22) 2015.07.02.

(73) Merck Sharp & Dohme Corp., 07065 Rahway, New Jersey (US)

(95) Vorapaxar

Termék típusa: Gyógyszer

(68) HU E002857

(54) Triciklusos trombin-receptor antagonisták

(92) EU/1/14/976 2015.01.19

Engedélyezett termék neve: Zontivity - vorapaxar

(24) 2023.04.14

(94) 2028.04.14

(74) Lengyel Zsolt, DANUBIA Szabadalmi és Jogi Iroda Kft., 1051 Budapest, Bajcsy-Zs. út 16. (HU)

(11) S000189

(21) S 15 00022

(22) 2015.04.16.

(73) Cardiome Pharma Corp., V6J 4S7 Vancouver British Columbia (CA)

(95) Vernakalant, szolvátjai és farmakológiailag alkalmazható sói

Termék típusa: Gyógyszer

(68) HU 229993

(54) Amino-ciklohexil-éter-származékok és ezek alkalmazása

(92) EU/1/10/645/001-002 2010.09.01

Engedélyezett termék neve: Brinavess - vernakalant

(24) 2019.04.01

(94) 2024.04.01

(74) Szentpéteri Ádám, SBGK Szabadalmi Ügyvivői Iroda, 1062 Budapest, Andrássy út 113. (HU)

(11) S000190

(21) S 15 00012

(22) 2015.03.16.

(73) Kudos Pharmaceuticals Limited, W2 6BD London (GB)

(95) Olaparib

Termék típusa: Gyógyszer

(68) HU E011932

- (54) Ftalazinon származékok
 (92) EU/1/14/959/001 2014.12.16
 Engedélyezett termék neve: Olaparib (Lynparza)
 (24) 2024.03.12
 (94) 2029.03.12
 (74) dr. Miskolczi Mária, 1111 Budapest, Egry József u. 40. (HU)

(11) S000191**(21) S 14 00023**

- (22) 2014.04.15.
 (73) AstraZeneca AB, SE-151 85 Södertälje (SE)

(95) Vandetanib**Termék típusa: Gyógyszer**

- (68) HU 229414
 (54) Kinazolin-származékok mint VEGF-inhibitorok, eljárás az előállításukra, ezeket tartalmazó gyógyszerkészítmények és alkalmazásuk
 (92) EU/1/11/749/001-EU/1/11/749/002 2012.02.17
 Engedélyezett termék neve: Vandetanib (Caprelsa(R))
 (24) 2020.11.01
 (94) 2025.11.01
 (74) dr. Jalsovszky Györgyné dr. Miskolczi Mária, 1111 Budapest, Egry József u. 40. (HU)

(11) S000192**(21) S 14 00022**

- (22) 2014.04.10.
 (73) Takeda Pharmaceutical Company Limited, 541-0045 Osaka-shi, Osaka (JP)

(95) Dexlanzoprazol**Termék típusa: Gyógyszer**

- (68) HU 229067
 (54) Kristályos 2-({[3-metil-4-(2,2,2-trifluoretóxi)-2-piridinil]metil}szulfinil)-1H- benzimidazol
 (92) OGYI-T-22568/01-04 2013.10.18
 Engedélyezett termék neve: Dexlansoprazole Takeda 30 mg módosított hatóanyag-leadású kemény kapszula
 (93) SE 47911 2013.09.19
 Engedélyezett termék neve: Dexilant, 30 mg modified-release capsule, hard
 SE 47912 2013.09.19
 Engedélyezett termék neve: Dexilant, 60 mg modified-release capsule, hard
 SE 47913 2013.09.19
 Engedélyezett termék neve: Dexlansoprazol Takeda, 30 mg modified-release capsule, hard
 SE 47914 2013.09.19
 Engedélyezett termék neve: Dexlansoprazol Takeda, 60 mg modified-release capsule, hard
 (24) 2020.06.15
 (94) 2025.06.15
 (74) Lengyel Zsolt, DANUBIA Szabadalmi és Jogi Iroda Kft., 1051 Budapest, Bajcsy-Zsilinszky út 16. (HU)

(11) S000193**(21) S 14 00019**

- (22) 2014.04.08.
 (73) Adverio Pharma GmbH, 12529 Schönefeld (DE)

(95) Riociguat

Termék típusa: Gyógyszer

(68) HU E000558

(54) Karbamát-szubsztituált pirazolopiridinek

(92) EU/1/13/97 2014.03.27

Engedélyezett termék neve: Adempas - riociguat

(24) 2023.04.25

(94) 2028.04.25

(74) Danubia Szabadalmi és Jogi Iroda Kft., 1051 Budapest, Bajcsy-Zsilinszky út 16. (HU)

A rovat 10 darab közlést tartalmaz.

NÖVÉNYFAJTA-OLTALMI KÖZLEMÉNYEK

Adatközlés növényfajta-oltalmi bejelentésekről

(21) **F 15 00013**

(22) 2015.08.18.

(71) Univer Product Termelő és Kereskedelmi Zrt., 6000 Kecskemét, Szolnoki út 35. (HU)

(53) **UNIRING**

(54) **Paprika, Capsicum annuum L.**

(74) DANUBIA Szabadalmi és Jogi Iroda Kft., 1051 Budapest, Bajcsy-Zsilinszky út 16. (HU)

(21) **F 15 00014**

(22) 2015.08.18.

(71) Univer Product Termelő és Kereskedelmi Zrt., 6000 Kecskemét, Szolnoki út 35. (HU)

(53) **UNIJOL**

(54) **Paprika, Capsicum annuum L.**

(74) DANUBIA Szabadalmi és Jogi Iroda Kft., 1051 Budapest, Bajcsy-Zsilinszky út 16. (HU)

(21) **F 15 00015**

(22) 2015.08.18.

(71) Univer Product Termelő és Kereskedelmi Zrt., 6000 Kecskemét, Szolnoki út 35. (HU)

(53) **EP2-14-2**

(54) **Paprika, Capsicum annuum L.**

(74) DANUBIA Szabadalmi és Jogi Iroda Kft., 1051 Budapest, Bajcsy-Zsilinszky út 16. (HU)

(21) **F 15 00016**

(22) 2015.08.18.

(71) Univer Product Termelő és Kereskedelmi Zrt., 6000 Kecskemét, Szolnoki út 35. (HU)

(53) **EP2-15-4**

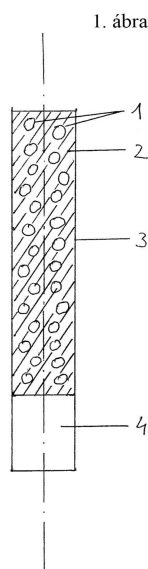
(54) **Paprika, Capsicum annuum L.**

(74) DANUBIA Szabadalmi és Jogi Iroda Kft., 1051 Budapest, Bajcsy-Zsilinszky út 16. (HU)

A rovat 4 darab közlést tartalmaz.

HASZNÁLATI MINTA KÖZLEMÉNYEK**Megadott használati mintaoltalmak****A. SEKCIÓ - KÖZSZÜKSÉGLETI CIKKEK****(51) A24D 1/18** (2006.01)**(11) 0004575** 2015.09.11.**(21) U 14 00091****(22) 2014.04.16.****(73)** Tréfás István, Ópusztaszer (HU)**(72)** Tréfás István, Ópusztaszer, (HU)**(54) Gyógynövény tartalmú védőcigaretta****(57)**

Gyógynövény tartalmú védőcigaretta, amely cigarettapapírból (3) és ahhoz ragasztással rögzített fűstsűrőből (4), valamint dohánykeverékből (2) áll, azzal jellemezve, hogy a dohánykeverékben (2) 30-35% térfogatrészben, előnyösen 33% térfogatrészben pemetefű (1) van.

**(51) A47G 21/02** (2006.01)**(11) 0004578** 2015.09.15.**(21) U 14 00274****(22) 2014.12.16.****(73)** Udvardi Barbara, Kiskunhalas (HU)

Mutschler Péter, Budapest (HU)

(72) Udvardi Barbara, Kiskunhalas, (HU)

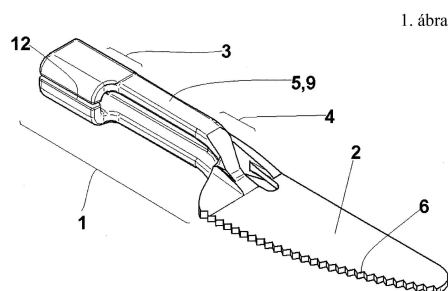
Mutschler Péter, Budapest, (HU)

(54) Evőpálcika átalakító**(57)**

Evőpálcika átalakító, ami nyélcsonkból (1) és hozzá kapcsolódó kés-, villa-, vagy kanál kiképzésű fejből (2, 11) áll, azzal jellemezve, hogy a nyélcsonk (1) kettő fogadó szekcióból (3, 4) és egy azokat összekötő nyélgerincből (5) áll, az első fogadó szekció (3) a nyélcsonk (1) szabad végénél van, az első fogadó szekció (3) legkisebb belső átmérője nagyobb, mint a második fogadó szekció (4) belső átmérője, a második fogadó szekciónak (4) van legalább egy olyan keresztmetszete, ami önmagába záródó, az első fogadó szekción (3) legalább egy hosszirányú

Megadott használati mintaoltalmak

hasíték (12) van, kés kiképzésű fej (2) esetén a második fogadó szekciónak (4) a kés kiképzésű fej (2) felé eső oldalán a második fogadó szekció (4) tengelyével párhuzamos evő pálcika fogadó tér (10) van a nyélcsonkban (1) és adott esetben akár a kés kiképzésű fejben (2) is.



- (51) A47L 23/02 (2006.01)
 (11) 0004577 2015.09.15.
 (21) U 14 00239
 (22) 2014.11.04.

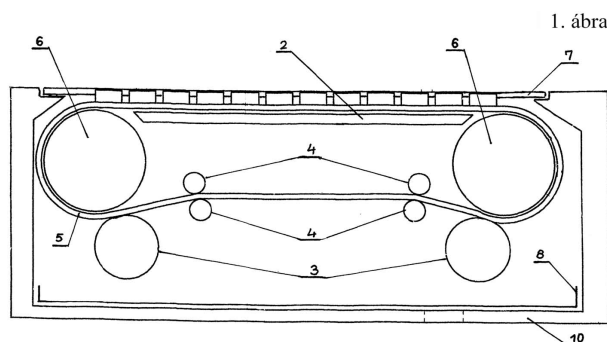
(73) Plajos József, Miskolc (HU)
 (72) Plajos József, Miskolc, (HU)

(54) Cipőtalptisztító berendezés

(74) Pap Béla, Miskolc

(57)

Cipőtalptisztító berendezés, amelynek dörzshatású tisztító felülettel ellátott tisztító hevederei vannak, azzal jellemezve, hogy a házba (10) egymással szemben forgó meghajtó dobok (6) vannak beépítve, amelyeken felváltva azonos átmérőjű és szélességű fix, illetve szabadon futó tárcsák vannak elrendezve, úgy, hogy az egyik dobon levő fix tárcsával szemben a másik dobon szabadon futó tárcsa van, és e tárcsákon vannak megvezetve a tisztító felülettel ellátott végtelenített tisztító hevederek (5), amelyek a ház felső részén kialakított fedél (7) hosszanti tartóbordái között vannak átvezetve, és tisztító heveder támasszal (2) vannak alátámasztva, továbbá legalább két körkefe (3) és négy nedvesség kisajtoló henger (4) van beépítve a tisztító hevederek (5) alsó ágához, valamint a házban (10) gyűjtődény (8) van elhelyezve.



C. SZEKCIÓ - VEGYÉSZET ÉS KOHÁSZAT

- (51) C12C 13/10 (2006.01)
 (11) 0004576 2015.09.11.
 (21) U 14 00158
 (22) 2014.07.22.

(73) Birher Nándor 47%, Zirc (HU)

Fücsök Miklós Sándor 47%, Budapest (HU)

Vermes Péter 6%, Budapest (HU)

(72) Birher Nándor 47%, Zirc, (HU)

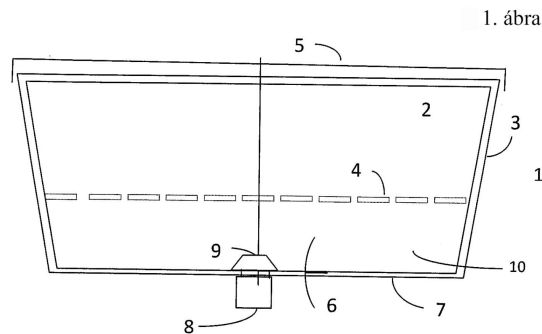
Fücsök Miklós Sándor 47%, Budapest, (HU)

Vermes Péter 6%, Budapest, (HU)

(54) Mobil malátacsomagoló, valamint malátafőző tartály sörfőző készülékekhez

(57)

Mobil malátacsomagoló, valamint malátafőző tartály (1) sörfőző készülékekhez sör készítéséhez, amely sőralapanyag malátát magába foglalni képes zárt teret (2) tartalmaz, valamint a cefréző és főző edénybe illeszthető, főzővizet és/vagy máslovizet adagoló vezetékhez (8) kapcsolódik, valamint a főzés után a malátacsomagoló és malátafőző tartályból (1) a malátalét kivezető nyílással (6) van ellátva azzal jellemezve, hogy főzéshez szükséges mennyiségű malátát magában foglaló zárt tért (2) tartalmazó malátát csomagoló és malátafőző tartály (1) lezárható, a főzés közben a főzővizet áttereszteni képes nyílással ellátott levehető fedéllel (5) van ellátva, továbbá a malátát magában foglaló zárt tér (2) alatt azzal közös oldalpaláttal (3) rendelkező folyadékbevezető teret (10) tartalmaz, valamint a malátát csomagoló és malátafőző tartály (1) a folyadékbevezető tér (10) és a malátát tartalmazó zárt tér (2) között belső elválasztó folyadékáteresztő lemezzel (4) rendelkezik, továbbá a folyadékbevezető térből (10) malátacsomagoló és malátafőző tartályból (1) külső fenéklemezén (7) átvezető, folyadékot leereszteni képes malátalé-kivezető nyílással (6) rendelkezik.



A rovat 4 darab közlést tartalmaz.

Használati mintaoltalom megszűnése és újra érvénybe helyezése

Használati mintaoltalom megszűnése díjfizetés hiányában

- (11) 003767
 - (21) U 10 00018
 - (54) Tourbillon szerkezettel ellátott mechanikus óra, főleg karóra
-

- (11) 003784
 - (21) U 10 00017
 - (54) Talajba mélyített medence folyadék és/vagy sűrűn folyós anyag tárolására
-

- (11) 003953
 - (21) U 11 00009
 - (54) Rétegelt csomagolóanyag szerkezet elsősorban féltömlő jellegű csomagolás kialakításához
-

- (11) 004138
 - (21) U 12 00010
 - (54) Rádiófrekvenciás azonosításon alapuló jelzőberendezés az erdőgazdálkodásban
-

- (11) 004228
 - (21) U 12 00015
 - (54) Oktatási segédeszköz
-

- (11) 004368
 - (21) U 14 00005
 - (54) Szerkezeti elrendezés falak szigetelésére
-

A rovat 6 darab közlést tartalmaz.

Használati mintaoltalom újra érvénybe helyezése

- (11) 004284
 - (21) U 13 00001
 - (54) Felületi lefúvató berendezés
-

A rovat 1 darab közlést tartalmaz.

Vegyes használati mintaoltalmi közlemények

Képviselő megszűnése

- (11) 004341
 - (21) U 13 00175
 - (73) Lénárd Nóra, Budapest (HU)
 - (74) Farkas Tamás, DANUBIA Szabadalmi és Jogi Iroda Kft, Budapest, (HU)
-

- (11) 004549
 - (21) U 14 00159
 - (73) Horváth Béla, Budapest (HU)
 - (74) Kormos Ágnes, Budapest, (HU)
-

A rovat 2 darab közlést tartalmaz.

Név-, illetve címváltozás

- (11) 004341
 - (21) U 13 00175
 - (54) Térbeli kirakós fejtörő játék
 - (73) Lénárd Nóra, Budapest (HU)
-

A rovat 1 darab közlést tartalmaz.

FORMATERVEZÉSI MINTAOLTALMI KÖZLEMÉNYEK

Megadott formatervezési mintaoltalmak

02. OSZTÁLY - RUHÁZATI CIKKEK ÉS RÖVIDÁRUK

(11) 0092301 2015.07.03

(21) **D 14 00021**

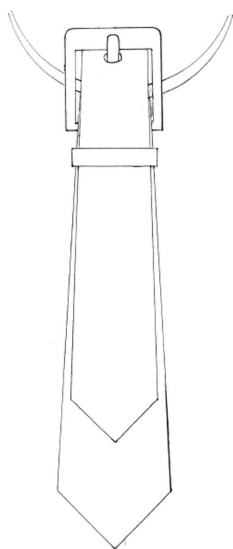
(22) **2014.02.04.**

(72) Szabó Zoltán, 1032 Budapest, Kiscelli u. 20. VI/32. (HU)

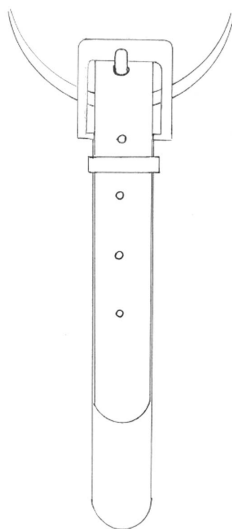
(73) Szabó Zoltán, 1032 Budapest, Kiscelli u. 20. VI/32. (HU)

(54) Övcsatos nyakkendő

(55)



1/1. ábra



2/1. ábra

(51) 02-05

06. OSZTÁLY - BÚTORZATOK

(11) 0092303 2015.07.03

(21) **D 14 00043**

(22) **2014.03.13.**

(72) Dobrocsi Péter, 92585 Neded, č 72 (SK)

(73) Dobrocsi Péter, 92585 Neded, č 72 (SK)

(54) Ülémagyasító

(55)



1/1. ábra



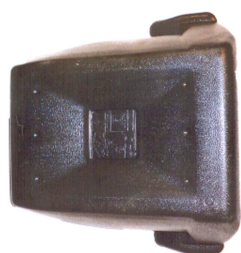
1/2. ábra



1/3. ábra



1/4. ábra



1/6. ábra

(51) 06-01

(11) 0092302 2015.07.03

(21) **D 14 00044**

(22) **2014.03.13.**

(72) Dobrocsi Péter, 92585 Neded, č 72 (SK)

(73) Dobrocsi Péter, 92585 Neded, č 72 (SK)

(54) Ülésmagasító

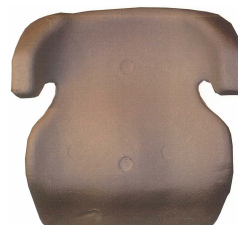
(55)



1/1. ábra



1/2. ábra



1/3. ábra



1/4. ábra



1/5. ábra



1/6. ábra

(51) 06-01

(11) 0092298 2015.07.03

(21) **D 15 00031**

(22) **2015.02.25.**

(72) Mollinár László Lajos, 1152 Budapest, Vécsey Károly u. 35. (HU)

(73) Mollinár László Lajos, 1152 Budapest, Vécsey Károly u. 35. (HU)

(54) Masszázságy

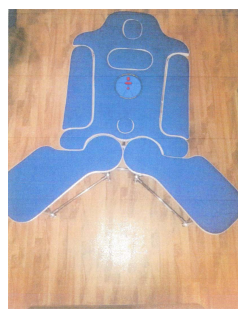
(55)



1/1. ábra



1/2. ábra



1/3. ábra



1/4. ábra

(51) 06-02

07. OSZTÁLY - HÁZTARTÁSI CIKKEK, AMELYEK NEM TARTOZNAK MÁS OSZTÁLYOKBA

(11) 0092299 2015.07.03

(21) D 15 00007

(22) 2015.01.19.

(72) Plattner Tibor, 6000 Kecskemét, Talfája 21/a (HU)

(73) Plattner Tibor, 6000 Kecskemét, Talfája 21/a (HU)

(54) Háztartási eszköz

(55)



1/1. ábra



2/1. ábra



3/1. ábra



5/1. ábra



4/1. ábra

(51) 07-02

09. OSZTÁLY - CSOMAGOLÓESZKÖZÖK ÉS TARTÁLYOK ÁRUSZÁLLÍTÁS ÉS ÁRUKÉZELÉS CÉLJÁRA

(11) 0092314 2015.07.21

(21) D 14 00062

(22) 2014.03.26.

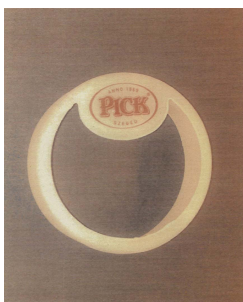
(72) Oláh Zoltán, 2625 Kóspallag, Árpád u. 9. (HU)

(73) PICK SZEGED Szalámigyár és Húsüzem Zrt., 6725 Szeged, Szabadkai u. 18. (HU)

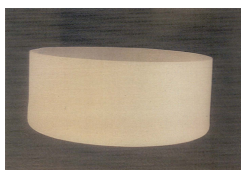
(74) dr. Szűcs Ernő Péter, Szűcs Ügyvédi Iroda, 1063 Budapest, Munkácsy M. u. 3. (HU)

(54) Csemegepultos véglezáró kupak

(55)



1/1. ábra



1/2. ábra



1/3. ábra

(51) 09-07

12. OSZTÁLY - SZÁLLÍTÓ- ÉS EMELŐBERENDEZÉSEK

(11) 0092312 2015.07.21

(21) D 14 00165

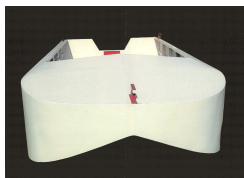
(22) 2014.10.13.

(72) Boldán Vilmos, 1165 Budapest, Atlasz u. 25. (HU)

(73) Boldán Vilmos, 1165 Budapest, Atlasz u. 25. (HU)

(54) Hajótest

(55)



1/1. ábra



1/2. ábra



1/3. ábra



1/4. ábra

(51) 12-06

19. OSZTÁLY - ÍRÓSZEREK, IRODAI FELSZERELÉSEK, MŰVÉSZETI ÉS OKTATÁSI KELLÉKEK

(11) 0092300 2015.07.03

(21) D 14 00150

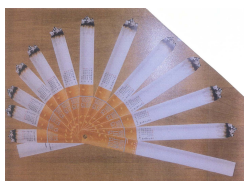
(22) 2014.09.10.

(72) Pál Éva, 1023 Budapest, Török u. 10. 3. em. 5a. (HU)

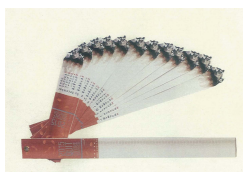
(73) Pál Éva, 1023 Budapest, Török u. 10. 3. em. 5a. (HU)

(54) Cigaretta naptár

(55)



1/1. ábra



1/2. ábra



1/3. ábra

(51) 19-03

21. OSZTÁLY - JÁTÉKOK, JÁTÉKSZEREK, SÁTRAK ÉS SPORTCIKKEK

(11) 0092313 2015.07.21

(21) D 14 00141

(22) 2014.08.06.

(72) Radosza Sándor, 2234 Maglód, Tompa Mihály u. 87. (HU)

(73) Radosza Sándor, 2234 Maglód, Tompa Mihály u. 87. (HU)

(54) Labda

(55)



1/1. ábra

(51) 21-01

A rovat 9 darab közlést tartalmaz.

Formatervezési mintaoltalom megújítása

(11) **0086352**
(21) **D 95 00474**
(22) **1995.11.13.**
(54) Tablettatest gyógyszerkészítményhez

(11) **0086718**
(21) **D 95 00577**
(22) **1995.12.20.**
(54) Inhalálókészülék

(11) **0088702**
(21) **D 00 00509**
(22) **2000.09.20.**
(54) Elektromos vasaló

(11) **0088766**
(21) **D 00 00556**
(22) **2000.10.13.**
(54) Felfüggeszthető élelmiszertartó

(11) **0088813**
(21) **D 99 00389**
(22) **1999.06.24.**
(54) Sodrott csigatészta

(11) **0089199**
(21) **D 00 00437**
(22) **2000.07.31.**
(54) Újrahasználható tintatartály

(11) **0089200**
(21) **D 00 00438**
(22) **2000.07.31.**
(54) Újrahasználható tintatartály

(11) **0089231**
(21) **D 01 00527**
(22) **2000.07.31.**
(54) Cserélhető tintatartály II.

(11) **0091602**
(21) **D 10 00078**
(22) **2010.05.21.**
(54) Udvari kemence

(11) **0091644**
(21) **D 10 00046**

(22) 2010.03.31.

(54) Tésztapálcika csokoládé bevonattal

A rovat 10 darab közlést tartalmaz.

Vegyes formatervezési mintaoltalmi közlemények

Képviseleti megbízás

- (11) 0088702
 - (21) D 00 00509
 - (73) Koninklijke Philips Electronics NV., Eindhoven (NL)
 - (74) SBGK Szabadalmi Ügyvivői Iroda, Budapest
-

- (11) 0091486
 - (21) D 09 00209
 - (73) Nivo-Vas Kft., Kaposfő (HU)
 - (74) SBGK Szabadalmi Ügyvivői Iroda, Budapest
-

A rovat 2 darab közlést tartalmaz.

Képviselet megszűnése

- (11) 0088702
 - (21) D 00 00509
 - (73) Koninklijke Philips Electronics NV., Eindhoven (NL)
 - (74) DANUBIA Szabadalmi és Védjegy Iroda Kft., Budapest
-

A rovat 1 darab közlést tartalmaz.

Név-, illetve címváltozás

- (11) 0091644
 - (21) D 10 00046
 - (54) Tésztapálcika csokoládé bevonattal
 - (73) Molnár Sándor, Debrecen (HU)
-

A rovat 1 darab közlést tartalmaz.

Hasznosítási szerződés

- (11) 0092307
 - (21) D 14 00116
 - (54) Lámpa
-

A rovat 1 darab közlést tartalmaz.

NEMZETI VÉDJEGYKÖZLEMÉNYEK

Védjegybejelentések meghirdetése

(210) M 14 02598

(220) 2014.08.26.

(731) Gabonakutató Nonprofit Kft. 9/10, Szeged (HU)

Diabet Trade Kft. 1/10, Szeged (HU)

(740) dr. Lele István, Szeged

(546)



(511) 31 Magyarországáról származó rozsbuza.

(210) M 14 03661

(220) 2014.12.02.

(731) UNILEVER N.V., AL ROTTERDAM (NL)

(740) S.B.G.& K. Ügyvédi Iroda, Budapest

(546)



(511) 3 Szappanok; tisztítószeres; testhintőpor, haj- és testápoló tejek, készítmények fejbőr és haj ápolására; samponok és hajkondicionálók, hajkifésülést könnyítő készítmények; fogkrémek; száj- és fogápoló készítmények; gyógyhatású anyagot nem tartalmazó toalett készítmények; fürdő- és tusolókészítmények, babafürdetők; bőrápoló krémek és készítmények; haj-, test- és bőrápoló olajok, krémek és tejek; napvédő készítmények, naptejek, fényvédő és napozás utáni tejek, olajok és krémek; kozmetikumok; petróleumzselé; ajakápoló készítmények; hintőporok; vatta, fülpálcikák; kozmetikai korongok, törölők vagy kendők; nedvesített vagy impregnált tisztító korongok, törölők vagy kendők.

5 Gyógyszerészeti készítmények; fertőtlenítők és fertőzés-gátlók; léghfrissítő készítmények; higiéniai tenvékek és készítmények; fogászati viasz; kötszerek, sebtapaszkok; gyógyhatású anyagot tartalmazó készítmények bőrre és hajra; gyógyhatású anyagot tartalmazó készítmények ajakra; napégést kezelő és/vagynyhító készítmények; kenőcsök és krémek a pelenka által okozott kiütések kezelésére; összehúzó bőrtonifikáló szerek, bőrtonikok; gyógyhatású anyagot tartalmazó bőrápoló krémek és tejek; nedvszívó korongok a személyi higiéniahoz; bébiápolók; vitaminok csecsemőknek és gyógyszerek csecsemőknek; petróleumzselé gyógyászati használatra; diétás élelmiszerek és anyagok gyógyászati használatra; gyógynövény készítmények gyógyászati célokra; gyógynövény-kiegészítők és gyógynövénykivonatok; gyógyhatású anyagot tartalmazó gyógynövényitalok; vitaminok, ásványi anyagok; táplálék-kiegészítők; a fenti termékek mindegyike csecsemők vagy kisgyermek részére.

16 Eldobható papírpelenkák és papírpelena betétek; gyermekegészséggel és gyermekápolással kapcsolatos könyvek és brosrák.

(210) M 14 03736

(220) 2014.12.10.

(731) KK Kavics Beton Kft., Budapest (HU)

(740) dr. Kacsuk Zsófia, KACSUKPATENT Kft., Budapest

(541) BERLIN

(511) 19 Térkövek; járólapok nem fémből; útburkolatok nem fémből.

(210) M 14 03780

(220) 2014.12.15.

(731) Várhalmi Zsolt Balázs, Pécs (HU)

(541) 30+Buli - harminc felettiak partija

(511) 35 Hirdetések levélben megrendelve; közönségszolgálat; marketing; rádiós reklámozás; reklámanyagok kölcsönzése; reklámanyagok terjesztése; reklámozás; televíziós reklámozás.

41 Bálok szervezése; diszkók szolgáltatásai; divatbemutatók szervezése szórakoztatás céljából; éjszakai klubok; élő előadások bemutatása; klubszolgáltatások; kulturális vagy nevelési célú kiállítások szervezése; lemezlovasok szolgáltatásai; show-műsorok szervezése; szórakoztatás; zenei produkciók; zene összeállítása.

43 Bárszolgáltatás; éttermi szolgáltatás; vendéglátóipar.

(210) M 14 03903**(220) 2014.12.23.**

(731) HM Zrínyi Térképészeti és Kommunikációs Szolgáltató Közhasznú Nonprofit Kft., Budapest (HU)

(541) Célkeresztben

(511) 41 Televíziós, rádiós műsorok készítése, televíziós műsor.

(210) M 15 00672**(220) 2015.03.06.**

(731) Erzsébet Gastro Kft., Budapest (HU)

(740) dr. Simala Zoltán, Dr. Simala Zoltán Ügyvédi Iroda, Budapest

(541) Macesz Bistro

(511) 41 Nevelés; szakmai képzés; szórakoztatás; sport- és kulturális tevékenységek (az osztály betűrend szerinti jegyzékében szereplő valamennyi szolgáltatás).

43 Vendéglátás (élelmezés); időleges szállásadás (az osztály betűrend szerinti jegyzékében szereplő valamennyi szolgáltatás).

(210) M 15 00711**(220) 2015.03.11.**

(731) Tripon László, Dunakeszi (HU)

(546)

(511) 29 Az L0000343 számú COGNAC eredetmegjelölés területéről származó, a termékleírásnak megfelelően előállított alkoholban tartósított gyümölcsök; zselék.

30 Az L0000343 számú COGNAC eredetmegjelölés területéről származó, a termékleírásnak megfelelően előállított alkohollal töltött csokoládék, bonbonok; alkohol alapú édességek; csokoládépasztillák; csokoládé pralinék formájában; csokoládé bevonatú gyümölcsök, csokoládék.

35 Édesipari termékek, csokoládék kereskedelme.

(210) M 15 00714**(220) 2015.03.11.**

(731) Pick Kézilabda Zrt., Szeged (HU)

(740) dr. Szücs Ernő Péter, Szücs Ügyvédi Iroda, Budapest

(546)

(511) 35 Áruk bemutatása kommunikációs médiában, kiskereskedelmi célokból; beszerzői szolgáltatások [árúk illetve szolgáltatások beszerzése] mások számára; eladási propaganda mások számára; hirdetési hely kölcsönzése; kereskedelmi vagy reklámcélú kiállítások szervezése; kereskedelmi vagy reklámcélú vásárok szervezése; rádiós reklámozás; reklámanyagok [röplapok, prospektusok, nyomtatványok, áruminták] terjesztése; reklámozás; reklámszövegek publikálása; reklámszövegek szerkesztése; szabadtéri hirdetés; szponzorok felkutatása; televíziós reklámozás; üzletszervezési és üzletvezetési tanácsadás; vásárlási megrendelések ügyintézése.

41 Akadémiák [oktatás]; bálók szervezése; digitális képfelvételezés; egészség(védő) klubok [kondicionálás]; előadások díszleteinek kölcsönzése; előadóművészek szolgáltatásai; élő előadások bemutatása; fogadások tervezése [szórakoztatás]; fotóriportok készítése; időmérés sporteseményeken; jegyirodai szolgáltatások [szórakoztatás]; klubszolgáltatások [szórakoztatás vagy oktatás]; kollégiumok, internátusok; konferenciák szervezése és lebonyolítása; könyvkiadás; kulturális vagy nevelési célú kiállítások szervezése; oktatás; show-műsorok; show-műsorok szervezése; sport edzőtábori szolgáltatások; sportfelszerelések kölcsönzése, a járművek kivételével; sportlétesítmények üzemeltetése; sportversenyek rendezése; stadionok bérlete; szabadidős szolgáltatások nyújtása; szórakoztatás; televíziós szórakoztatás; testnevelés; versenyek szervezése; videofilmzés; videofilmgyártás; zene összeállítása.

43 Kantinok, büfék, étkezdék; rendezvényhez termék kölcsönzése; vendéglátóipar.

(210) M 15 00723

(220) 2015.03.12.

(731) Shen Ku-Liang, Budapest (HU)

(740) Eczet Mária, Wanshida Kft., Budapest

(541) Keyman

(511) 16 Papír, karton és ezen anyagokból készült termékek, amelyek nem tartoznak más osztályokba; nyomdaipari termékek; könyvkötészeti anyagok; fényképek; papíripari cikkek; papíripari vagy háztartási ragasztóanyagok; anyagok művészek részére; ecsetek; írógépek és irodai cikkek (bútorok kivételével); tanítási és oktatási anyagok (készülékek kivételével); csomagolásra szolgáló műanyagok (amelyek nem tartoznak más osztályokba); nyomdabetűk; klisék (az osztály betűrend szerinti jegyzékében szereplő valamennyi áru).

25 Ruházati cikkek, cipők, kalapárúk (az osztály betűrend szerinti jegyzékében szereplő valamennyi áru).

28 Játékok, játékszerek; testnevelési és sportcikkek, amelyek nem tartoznak más osztályokba; karácsonyfadíszek (az osztály betűrend szerinti jegyzékében szereplő valamennyi áru).

(210) M 15 01240

(220) 2015.05.06.

(731) Nepex-Tel Kft., Gyomaendrőd (HU)

(740) PINTZ ÉS TÁRSAI Szabadalmi, Védjegy és Jogi Iroda Kft., Budapest

(546)



(511) 9 Akkumulátorok; audio kábelek; autós telefon tartók; fejhallgatók; hangok továbbítására szolgáló készülékek; hangszórók; okostelefonhoz használt szelfi botok; távközlési kábelek; telefon fülhallgatók; töltőkészülékek újratölthető eszközökhöz; USB kábelek.

11 Ventilátorok.

(210) M 15 01256

(220) 2015.05.07.

(731) HÍD Adószakértő és Pénzügyi Tanácsadó Zrt., Budapest (HU)



(511) 35 Adóbevallás-benyújtási szolgáltatások, adóbevallások elkészítése, számviteli, számfejtési és könyvvizsgálói szolgáltatások, adószakértői szolgáltatás, adótanácsadás, -tervezés, -ügyintézés és -konzultációs szolgáltatás; könyvelés.

36 Adóval kapcsolatos becslések.

45 Jogi dokumentumok elkészítése; jogi szolgáltatások és tanácsadás; peres képviselő.

(210) M 15 01257

(220) 2015.05.06.

(731) Surf Cafe Vendéglátó Kft., Budapest (HU)

(546)



(511) 33 Pálinkák, brandyk.

43 Vendéglátás (ételmezés); bár szolgáltatások; ételszobrászat; étkezdék, éttermek; főzőberendezések bérlete; gyorséttermek; kintinok, büfék, étkezdék; kávéházak; önkiszolgáló éttermek; székek, asztalok, asztalterítők, üvegáruk kölcsönzése; vendéglátóipar.

(210) M 15 01260

(220) 2015.05.07.

(731) Damocles Kft., Budapest (HU)

(546)



BikaWear

(511) 9 Tudományos célra szolgáló, tengerészeti, földmérő, fényképezési, mozgóképi, optikai, súlymérő, egyéb mérő-, jelző-, ellenőrző (felügyeleti), életmentő és oktatóberendezések és felszerelések; elektromos energia vezetésére, kapcsolására, átalakítására, tárolására, szabályozására vagy ellenőrzésére szolgáló készülékek és berendezések; hangok vagy képek rögzítésére, továbbítására, másolására szolgáló készülékek; mágneses adathordozók; hanglemezek; CD-k (kompakt lemezek), DVD-k és egyéb, digitális rögzítésű média; szerkezetek érmebedobással működő készülékekhez; regiszteres pénztárgépek; számológépek, adatfeldolgozó berendezések, számítógépek; számítógépes szoftverek; tűzoltó készülékek (az osztály betűrend szerinti jegyzékében szereplő valamennyi áru).

18 Bőr és bőrutánzatok, ezen anyagokból készült olyan termékek, amelyek nem tartoznak más osztályokba; állatbőrök és irhák; utazótáskák és bőröndök; esernyők és napernyők; sétapálcák; ostorok, hámok, nyerges és

lószerzőszámok (az osztály betűrend szerinti jegyzékében szereplő valamennyi áru).

25 Ruházati cikkek, cipők, kalapárúk (az osztály betűrend szerinti jegyzékében szereplő valamennyi áru).

(210) M 15 01262

(220) 2015.05.07.

(731) dr. Szilvási Zoltán, Kaposvár (HU)

(740) dr. Sárkány György, Kaposvár

(546)



- (511) 3 Illatszerkészítmények, illatszerek, kozmetikai bőrápoló szerek, kozmetikai ceruzák, kozmetikai fogyasztószer, kozmetikai krémek, kozmetikai pakolások, kozmetikai szerek, kozmetikai festékek.
5 Étrend- kiegészítő enzimek, étvágycsökkentő pirulák, étvágycsökkentő szerek gyógyászati használatra.
35 Kereskedelmi közvetítői szolgáltatások.

(210) M 15 01373

(220) 2015.05.21.

(731) DIGI Távközlési és Szolgáltató Kft., Budapest (HU)

(740) dr. Krzyzewsky Beáta, Krzyzewsky Ügyvédi Iroda, Budapest

(546) **DIGI**Business

- (511) 9 Hangok vagy képek rögzítésére, továbbítására, másolására szolgáló készülékek; digitális rögzítésű média; számológépes programok, szoftverek, szoftveralkalmazások.
16 Távközléshez kapcsolódó nyomdaipari termékek.
35 Távközlési szolgáltatásokhoz kapcsolódó kereskedelmi ügyletek; távközlési szolgáltatásokhoz kapcsolódó kereskedelmi adminisztráció; előfizetések intézése távközlési szolgáltatásokhoz mások számára; számlázás; reklámozás.
38 Távközlés (az osztály betűrend szerinti jegyzékébe tartozó valamennyi szolgáltatás).
39 Elektronikus úton rögzített adatok vagy dokumentumok fizikai tárolása; postaküldemények továbbítása; raktározás, tárolás.
41 On-line elérhető elektronikus publikációk; rádió- és televízió programok készítése.
42 Adatok vagy dokumentumok átalakítása fizikai médiumból elektronikus médiumba; elektronikus adattárolás; szoftverek, mint szolgáltatások; számítógép-szoftver fenntartása; számítástechnikával és programozással kapcsolatos információk nyújtása weboldalon keresztül; hosting szolgáltatások web oldalakhoz; számítógépes rendszerek tervezése; számítógépprogramok kidolgozása, installációja.

(210) M 15 01375

(220) 2015.05.21.

(731) Szilvási Zsolt, Velence (HU)

(546)



- (511) 11 Kerti kültéri LEDlámpák, kültéri elektromos világítótestek, led diódás világító berendezések, mosdókagylók, szökőkutak, díszkutak, csapok, csillárok, fürdőszoba berendezések, fürdőkádak, fürdőszobai szerelvények, mosogatók, lefolyók.

19 Művészeti tárgyak; kőből, betonból, márványból.

21 Tálak; üveg tárolóedény; üvegtálak; kertészeti árucikkek; virágváza; virágtál; kaspó (nem papírból).

(210) M 15 01376

(220) 2015.05.21.

(731) Laki Balázs, Budapest (HU)

(740) Dr. Glatz Ferenc, dr. Glatz Ferenc Ügyvédi Iroda, Budapest

(546)  **BLOKK
MEDIA**

(511) 38 Digitális fájlok továbbítása; elektronikus levelezés, e-mail; hozzáférés biztosítása adatbázisokhoz; rádióadás; televíziós műsorszórás.

41 Rádió és televíziós programok készítése; rádiós szórakoztatás; riporter szolgáltatások; show-műsorok szervezése; televíziós szórakoztatás; videofilmzés; videoszalagok vágása; digitális zene szolgáltatása az interneten [nem letölthető]; hangstúdiók szolgáltatásai.

42 Honlap dizájn tanácsadás; hosting szolgáltatások weboldalakhoz; web oldalak alkotása és fenntartása mások számára.

(210) M 15 01385

(220) 2015.05.22.

(731) Intimkozmetika Kft., Budapest (HU)

(740) dr. Antal Kadosa Adorján, Budapest

(541) intimít

(511) 3 Kosmetikai cikkek, gyanta.

41 Szakmai képzés.

44 Higiéniai és szépségápolási szolgáltatások emberek részére, gyantázás.

(210) M 15 01392

(220) 2015.05.22.

(731) GABA International Holding GmbH, Therwil (CH)

(740) dr. Sóvári Miklós, DANUBIA Szabadalmi és Jogi Iroda Kft., Budapest

(541) ELMEX ENAMEL PROTECTION PROFESSIONAL

(511) 3 Fogápoló szerek, fogkrémek.

(210) M 15 01445

(220) 2015.05.29.

(731) Városliget Ingatlanfejlesztő Zártkörűen Működő Rt., Budapest (HU)

(740) dr. Bártfai Beatrix, Sárhegyi és Társai Ügyvédi Iroda, Budapest

(541) LIGET BUDAPEST

(511) 35 Reklámozás; kereskedelmi ügyletek; kereskedelmi adminisztráció; irodai munkák (az osztály betűrend szerinti jegyzékében szereplő valamennyi szolgáltatás).

36 Biztosítás; pénzügyi ügyletek; valutaügyletek; ingatlanügyletek (az osztály betűrend szerinti jegyzékében szereplő valamennyi szolgáltatás).

37 Építkezés; javítás; szerelési szolgáltatások (az osztály betűrend szerinti jegyzékében szereplő valamennyi szolgáltatás).

39 Szállítás; áruk csomagolása és raktározása; utazásszervezés (az osztály betűrend szerinti jegyzékében szereplő valamennyi szolgáltatás).

41 Nevelés; szakmai képzés; szórakoztatás; sport- és kulturális tevékenységek (az osztály betűrend szerinti jegyzékében szereplő valamennyi szolgáltatás).

42 Tudományos és műszaki szolgáltatások, valamint az idetartozó tervezői és kutatói tevékenység; ipari elemző

és kutató szolgáltatások; számítástechnikai hardver és szoftver tervezés és fejlesztés (az osztály betűrend szerinti jegyzékében szereplő valamennyi szolgáltatás).

43 Vendéglátás (élelmezés); időleges szállásadás (az osztály betűrend szerinti jegyzékében szereplő valamennyi szolgáltatás).

44 Orvosi szolgáltatások; állatgyógyászati szolgáltatások; higiéniai és szépségápolási szolgáltatások emberek és állatok részére; mezőgazdasági, kertészeti és erdészeti szolgáltatások (az osztály betűrend szerinti jegyzékében szereplő valamennyi szolgáltatás).

45 Jogi szolgáltatások; biztonsági szolgáltatások személyek és vagyontárgyak védelmére; mások által egyéni igényeknek megfelelően nyújtott személyes és társadalmi jellegű szolgáltatások (az osztály betűrend szerinti jegyzékében szereplő valamennyi szolgáltatás).

(210) M 15 01449

(220) 2015.05.29.

(731) Alphanet Zrt., Budapest (HU)

(740) Kormos Ágnes, Budapest

(546)



(511) 9 Hangok vagy képek rögzítésére, továbbítására, másolására szolgáló készülékek; mágneses adathordozók; hanglemezek; CD-k (kompakt lemezek), DVD-k és egyéb, digitális rögzítésű média; szerkezetek érmebedobással működő készülékekhez; regiszteres pénztárgépek; számológépek, adatfeldolgozó berendezések, számítógépek; számítógépes szoftverek; tüzők készülékek.

42 Tudományos és műszaki szolgáltatások, valamint az idetartozó tervezői és kutatói tevékenység; ipari elemző és kutató szolgáltatások; számítástechnikai hardver és szoftver tervezés és fejlesztés.

(210) M 15 01450

(220) 2015.05.29.

(731) Tormási László, Sopron (HU)

Bencsik Ferenc, Újkér (HU)

(541) GEROHOSTEL

(511) 41 Alkotóműhelyek szervezése és lebonyolítása; eszmecserék, kollokviumok szervezése és lebonyolítása; konferenciák szervezése és lebonyolítása; kongresszusok szervezése és lebonyolítása; szemináriumok rendezése és vezetése; szimpóziumok szervezése és lebonyolítása; sportversenyek rendezése és lebonyolítása; tánctanfolyamok szervezése és lebonyolítása; oktatás; kreditpontos oktatás; felnőttoktatás és képzés; gyakorlati képzés(szemléltetés); iskolai szolgáltatások (képzés); ayurvedikus és egyéb orvosképzés megszervezése és lebonyolítása; levelező tanfolyamok; távoktatás; természetgyógyászati képzés szervezése és lebonyolítása; oktatási vizsgáztatás; óvodák (nevelés); szakmai újraképzés; tornatanítás; üdülőtáborok szolgáltatásai (szórakoztatás); vallásoktatás; táncoktatás; szórakoztatás; bálók szervezése; diszkók szolgáltatásai; karaoke szolgáltatások nyújtása; divatbemutatók szervezése szórakoztatási célokból; egészségvédő klubok szolgáltatásai (egészségügyi és fitnesz tréning); testnevelés; klubszolgáltatások (szórakoztatás vagy oktatás); előadóművészek szolgáltatásai; színházi produkciók; élő előadások bemutatása; fitnesz tanfolyamok vezetése; fogadások tervezése (szórakoztatás); golfpályák üzemeltetése; hangversenyek szervezés és lebonyolítása; jelbeszéd értelmezése; könyvkiadás; múzeumi szolgáltatások (bemutatók, kiállítások); kulturális vagy nevelési célú kiállítások szervezése; nyelvi tolmács szolgáltatások; oktatási tárgyú információk; on-line elérhető elektronikus publikációk, nem letölthetők; rádiós szórakoztatás; show-műsorok; showműsorok szervezése; sport edzőtábori szolgáltatások; személyi edzői szolgáltatások, versenyek szervezése (oktatás vagy szórakoztatás; személyes edzői szolgáltatások (fitnesz); szórakoz(tat)ási tárgyú információk; zenei produkciók; zenekarok szolgáltatásai; zenészkabarek, varieték; hangfelvételek kölcsönzése; játékfelszerelések bérbeadása; könyvtári kölcsönzés; mozgókönyvtári

szolgáltatások; sportfelszerelések kölcsönzése, a járművek kivételével; sportlétesítmények üzemeltetése; sportpályák bérbeadása; teniszpályák kölcsönzése; szabadidős létesítmények rendelkezésre bocsátása; jegyirodai szolgáltatások (szórakoztatás); kollégiumok, internátusok, oktatás, szakképzéssel kapcsolatos szolgáltatások, felnőtt oktatás, felnőttképzés, felsőfokú oktatási képzés.

43 Nyugdíjas otthonok; óvodák; motelek; panziók; turistaházak; táborhelyek szolgáltatása, üdültáborok szolgáltatásai; szállodai szolgáltatások; motelek, kávéházak; éttermek; önkiszolgáló étterem; kantinek, büfék, étkezdék; kávéházak; bár szolgáltatások; gyorséttermek, vendéglátóipar; helyfoglalás panziókban; helyfoglalás szállodákban; szálláshely lefoglalása; szállásügynökségek, rendezvényhez termék kölcsönzése; átmeneti szállások bérlete; táborhelyek hasznosítása.

44 Teljes körű betegápolási szolgáltatások; ápolói szolgáltatás, ápolási szolgáltatás, házi betegápolás, betegek távfelügyelete, teljes körű hospice szolgáltatás, elfekvők, betegszállítás; otthonok lábadozók utókezelésére; szociális otthonok; szanatóriumok; klinikák; kórházi szolgáltatások; hátgerincmasszázsral gyógyítás; frissítő és gyógyító masszázsek; alternatív mozgás- és masszázsterápiás kezelések; alternatív orvosi szolgáltatások; alternatív egészségkezelések; természetgyógyászati szolgáltatások; orvosi klinikák szolgáltatásai; orvosi szolgáltatások; neurológiai szolgáltatások; pszichológiai szolgáltatások, pszichiátriai szolgáltatások; plasztikai sebészek szolgáltatásai; plasztikai sebészet; aromaterápiás szolgáltatások; fitoterápiás szolgáltatások; fizi(k)oterápia; gyógytornai szolgáltatások; terápiás szolgáltatások; terápiás szolgáltatások, lovas terápiás szolgáltatások; egészségmegőrző szolgáltatások; egészségügyi szolgáltatások; egészségügyi tanácsadás; szociális szolgáltatások; távgyógyászati szolgáltatások; alkoholbetegek elvonó kezelése; szenvedélybetegek kezelése; fodrászszalonok; fogászat; hajbeültetés; gyantás szőrtelenítés; optikusok szolgáltatásai; manikűrszolgáltatások; pedikűrszolgáltatások; szépségszalonok; szauna szolgáltatások; szolárium szolgáltatások; gyógyszereszek szolgáltatásai (receptek elkészítése); gyógyszerészeti tanácsadás; gyógyhelyek szolgáltatásai; közfürdők higiéniai célokra; törőfürdők; egészségügyi berendezések kölcsönzése; gyógyászati berendezések bérbeadása; fogászati szolgáltatások, aromaterápiás szolgáltatás, akupunktúra, akupresszúra, ápoló szolgáltatások biztosítása, betegségek diagnózisának felállítása, betegfigyelés, beteg figyelés, bioritmussal kapcsolatos tanácsadás, bentlakásos intézmények orvosi tanácsadási szolgáltatásai, degeneratív betegségek kezelésével kapcsolatos tanácsadási szolgáltatások, diatetikai szolgáltatások, drog rehabilitációs szolgáltatások, egészségfarmok szolgáltatásai, egészségfelmérési szolgáltatások, egészségügyi szűrés, étrendi és táplálkozási útmutatás, fizikai és pszichológiai zene terápia, fizioterápia, gondozó létesítmények biztosítása hosszútávra, gondozó otthonok, fogyókúra tanácsadás, fogyókúra terápiák, dohányzásról leszoktató kezelések nyújtása, elszállásolás szertetonokban, teljes körű fizikai rehabilitáció, gyógyászati eszközök bérbeadása, gyógytornával kapcsolatos egészségügyi szolgáltatások, gyógyüdülési szolgáltatások, homeopátiás kezelések, holisztikus szolgáltatások, idősebbekkel kapcsolatos életvezetési tanácsadás, időotthonok, teljeskörű humánszolgáltatások, kiropraktikai szolgáltatások, meditációs szolgáltatások, teljes körű mentális egészségügyi szolgáltatások, művészeti terápia, pszichológiai és pszichiátriai szolgáltatások, spa szolgáltatások, táplálkozási tanácsadás, távgyógyászat, szauna szolgáltatások, teljes körű terápiás testkezelések, zsirlebontással kapcsolatos szolgáltatások, szociálisan hátrányos helyzetű gyermekek kezelése és oktatása; egészségileg sérült gyermekek kezelése, oktatása.

(210) M 15 01452

(220) 2015.05.29.

(731) dr. Deák György András, Budapest (HU)

(740) dr. Kussinszky Péter, Budapest

(546)  **DentiGen**
GENETICS IN DENTISTRY

(511) 35 Reklámozás; kereskedelmi ügyletek; kereskedelmi adminisztráció; irodai munkák (az osztály betűrend szerinti jegyzékében szereplő valamennyi szolgáltatás).

41 Szakmai képzés.

44 Orvosi elemzési szolgáltatások, fogászat, fogszabályozási szolgáltatások.

(210) M 15 01453**(220) 2015.05.29.**

(731) dr. Deák György András, Budapest (HU)

(740) dr. Kussinszky Péter, Budapest

(541) DENTI GEN GENETICS IN DENTISTRY

(511) 35 Reklámozás; kereskedelmi ügyletek; kereskedelmi adminisztráció; irodai munkák (az osztály betürend szerinti jegyzékében szereplő valamennyi szolgáltatás).

41 Szakmai képzés.

44 Orvosi elemzési szolgáltatások, fogászat, fogszabályozási szolgáltatások.

(210) M 15 01455**(220) 2015.05.29.**

(731) GR. Sarantis Anonymi Viomichaniki & Emporiki Etaireia Kallyntikon Endymaton Oikiakon & Pharmakeftikon Eidon, Marousi, Athén (GR)

(740) dr. Bán Gergely, Dr. Bán Gergely Ügyvédi Iroda, Budapest

(546)

(511) 8 Evőeszközök; evőeszközök [kések, villák és kanalak].

16 Zacsókó mikrohullámú sütéshez; sütőzacskók; zacskók csomagolásra papírból vagy műanyagból.

21 Tisztítórongyok; nyélre erősített felmosórongyok; seprők, seprők; törőrongyok; törésre szolgáló termékek; felmosórongyok; kesztyűk háztartási használatra; dörzsszivacsok bőr dörzsöléséhez; szivacsok háztartási használatra; ételdobozok; eldobható táányérok; poharak papírból vagy műanyagból.

(210) M 15 01458**(220) 2015.05.31.**

(731) Pont24 Group Kft, Budapest (HU)

(546)

(511) 35 Reklámozás, kereskedelmi adminisztráció, mások javára különböző szolgáltatások összeállítása, piacutatás, adatgyűjtés kereskedelmi ügyletekről, információk számítógépes adatbázisokba való rendezése és szerkesztés, üzleti felvilágosítás, tájékoztatás, üzleti információk, kereskedelmi információs ügynökségek, reklámügynökségek, hirdetőügynökségek, közönségszolgálat, állásközvetítő irodák, eladási propaganda, kereskedelmi vagy reklámcélú kiállítások szervezése, rádiós reklámozás, televíziós reklámozás, reklámanyagok naprakész állapotba hozása, reklám- promóciós anyagok terjesztése, reklámozás, szövegfeldolgozás, reklámszövegek publikálása, szabadtéri hirdetések, hirdetések levélben megrendelve, hirdetési helyek kölcsönzése, hirdetési oldalak készítése, apróhirdetések és egyéb hirdetések megjelentetése, információ terjesztés nyújtása a fenti szolgáltatásokra vonatkozóan; amely lehetővé teszi az ügyfelek számára, hogy megfelelően megtekinthessék ezeket a szolgáltatásokat elektronikus úton, különösen interneten keresztül.

38 Hang-, adat- és kép-kommunikációs szolgáltatások; multimédiás kommunikációs szolgáltatások; telekommunikációs szolgáltatások; rádió-, televízió-, parabola- és kábel-műsorszórás; hírgyűnökségi szolgáltatások; számítógépes adatbankban tárolt információk továbbítása, biztosítása és bemutatása üzleti vagy otthoni használatra; kommunikációs eszközök és berendezések kölcsönzése, bérbeadása és lízingelése; honlapok biztosítása; számítógépes adatbázisokhoz hozzáférés biztosítása és hozzáférési idő bérlése; információ biztosítása és terjesztése az előbb felsorolt valamennyi szolgáltatással kapcsolatban.

42 Weboldalak készítése és karbantartása; webhosting szolgáltatás mások számára; interneten weblapok összeállítására vonatkozó tervezési, rajzoló és írási szolgáltatások; számítógép bérlése; számítógép szoftver installálása és karbantartása; számítógép programozás és számítógépes tervező szolgáltatások.

(210) M 15 01475

(220) 2015.06.02.

(731) KARSOL Kft., Nyíradony (HU)

(740) dr. Kőrösi Tibor, Kőrösi és Lőrincz Ügyvédi Iroda, Budapest

(541) Ikon Debreceni

(511) 29 Kolbász, szalámi és kolbászfélék.

(210) M 15 01491

(220) 2015.06.03.

(731) Pause Jeans Kft., Szeged (HU)

(740) Dr. Halász Tamás, Szeged

(541) Pause Jeans

(511) 25 Ruházati cikkek, cipők, kalapárúk (az osztály betűrend szerinti jegyzékében szereplő valamennyi áru).

(210) M 15 01492

(220) 2015.06.03.

(731) Eva Biomedical European Development Institute Kft., Budapest (HU)

(541) EBEDI

(511) 3 Illatszerek, illóolajok, kozmetikai cikkek, hajmosó szerek; fogkrémek.

5 Gyógyszerészeti és állatgyógyászati készítmények; egészségügyi készítmények gyógyászati használatra; gyógyszerek és egyéb, orvosi célra szolgáló készítmények.

16 Papír, karton termékek; nyomdaipari termékek; könyvkötészeti anyagok; fényképek; papíripari cikkek; papíripari vagy háztartási ragasztóanyagok.

(210) M 15 01502

(220) 2015.06.04.

(731) dr. Dávid Tamás, Lébény (HU)

(541) DR. DÁVID-VITAL

(511) 5 Gyógyteák, gyógyitalok, vitaminkészítmények, étrend-kiegészítők, speciális - gyógyászati célra szánt - tápszerek, gyógynövények.

(210) M 15 01507

(220) 2015.06.04.

(731) Magyar Biokultúra Szövetség, Budapest (HU)

(740) dr. Kocsis M. Tamás, Kocsis és Szénássy Ügyvédi Iroda, Budapest

(546)



(511) 31 Gabonamagvak, mezőgazdasági, kertészeti, erdészeti termékek és magok, amelyek nem tartoznak más osztályokba; élő állatok; friss gyümölcsök és zöldségek; vetőmagok, élő növények és virágok; tápanyagok állatok számára; maláta (az osztály betűrend szerinti jegyzékében szereplő valamennyi áru).

35 Reklámozás; kereskedelmi ügyletek; kereskedelmi adminisztráció; irodai munkák (az osztály betűrend szerinti jegyzékében szereplő valamennyi szolgáltatás).

41 Nevelés; szakmai képzés; szórakoztatás; sport- és kulturális tevékenységek (az osztály betűrend szerinti jegyzékében szereplő valamennyi szolgáltatás).

(210) M 15 01581**(220) 2015.06.11.**

(731) Procrowd Investment Kft., Székesfehérvár (HU)

(740) dr. Kádas Angelika, Kádas Ügyvédi Iroda, Budapest

(541) XPROPERTY

(511) 35 Eladási, értékesítési promóciók; kereskedelmi közvetítői szolgáltatások; kereskedelmi tranzakciók tárgyalása és megállapodások kötése harmadik fél számára; online piactér biztosítása áruk és szolgáltatások eladói és vásárlói részére; outsourcing szolgáltatások [üzleti segítségnyújtás]; üzleti információk nyújtása weboldalon keresztül; visszatérítési programok üzleti irányítása harmadik felek számára; üzletszervezési és üzletvezetési tanácsadás; üzletvezetési konzultáció; üzletvezetési tanácsadási szolgáltatások; üzleti projektmenedzsment szolgáltatások építőipari projektekhez; vásárlási megrendelések ügyintézése; ingatlantulajdonnal kapcsolatos reklámszolgáltatások.

36 Alkuzsi/ügynöki tevékenység; pénzügyi szolgáltatások, bankügyletek; elszámolóházak; finanszírozási szolgáltatások; vagyonkezelés, ingatlankezelés; ingatlnközvetítés; ingatlan bérbeadás, lízing; ingatlanok értékbecslése; ingatlanügynökségek; irodák [ingatlanok] bérbeadása; javítási költségbecslés [pénzügyi becslés]; jelzáloghitelek; klíringház és kiegyenlítési szolgáltatások; kölcsön [finanszírozás]; kölcsönök nyújtása biztosíték ellenében; befektetési alapok; lakások bérbeadása; lakbér beszedés; mezőgazdasági ingatlanok bérlete; online banki szolgáltatások; óvadékkal kapcsolatos szolgáltatások; kezesség; elektronikus átutalási szolgáltatások; pénzügyek intézése építőipari projektekhez; pénzügyi elemzések; pénzügyi értékbecslés [biztosítás, bankügyletek, ingatlan]; pénzügyi információk nyújtása; pénzügyi információk nyújtása weboldalon keresztül; pénzügyi menedzsment; pénzügyi szponzorálás, támogatás; pénzügyi tanácsadás; pénzváltás; részletfizetési hitelnyújtás; takarékpénztár szolgáltatások; bankkártya szolgáltatások; tőkebefektetés, tőkeberuházás; tőzsdei árfolyamjegyzés; tőzsde- és pénzügyi ügynöki szolgáltatás [bróker]; tőzsdeügynöki tevékenység; tulajdon-fenntartásos részletvétel hitelezése; vagyonkezelés; zálogkölcsönzés; bérházak kezelése; hitelirodák szolgáltatásai; gyűjtések szervezése; gondoskodási alap szolgáltatások; ingatlanok kiválasztása és megvásárlása [mások megbízásából]; ingatlanok vásárlása [mások számára]; ingatlanok vásárlásával kapcsolatos szaktanácsadás; ingatlanokkal kapcsolatos számítógépesített információs szolgáltatások; ügynökségi szolgáltatások ingatlan megbízásból történő eladásához; vagyonlízing [csak ingatlantulajdon]; ingatlanfejlesztés finanszírozása; ingatlantanácsadás; szindikált ingadanhitelezés; ingatlanokkal kapcsolatos információnyújtás; ingadánvásárlással kapcsolatos segítségnyújtás.

(210) M 15 01611**(220) 2015.06.12.**

(731) Surf Cafe Vendéglátó Kft., Budapest (HU)

(546)

(511) 33 Alkoholtartalmú italok (a sörök kivételével) (az osztály betűrend szerinti jegyzékében szereplő valamennyi áru).

35 Reklámozás; kereskedelmi ügyletek; kereskedelmi adminisztráció; irodai munkák (az osztály betűrend szerinti jegyzékében szereplő valamennyi szolgáltatás).

43 Vendéglátás (ételmezés); időleges szállásadás; bár szolgáltatások; ételszobrászat; étkezdék; éttermek; főzőberendezések bérlete; gyorséttermek; kantinok, büfék, étkezdék; kávéházak; önkiszolgáló étterme; székek, asztalok, asztalterítők, üvegáruk kölcsönzése; vendéglátóipar.

(210) M 15 01622**(220) 2015.06.16.**

(731) Sz & L. Kereskedőház Kft., Pilisvörösvár (HU)

(740) Kucsera László, Budapest

(541) Passionate more than chocolate

(511) 30 Kávé, tea, kakaó és kávépótló szerek; rizs; tápióka és szágó; lisztek és más gabonakészítmények; kenyér, péksütemények és cukrászsütemények; fagylaltok; cukor, méz, melaszszirup; élesztő, sütőporok; só; mustár; ecet, fűszeres mártások; fűszerek; jég (az osztály betűrend szerinti jegyzékében szereplő valamennyi áru).

(210) M 15 01625

(220) 2015.06.16.

(731) Ille-olla Kft., Budapest (HU)

(546)



(511) 14 Nemesfémek és ötvözeteik, valamint az ilyen anyagokból készült, vagy ezekkel bevont termékek, amelyek nem tartoznak más osztályokba; ékszerek, drágakövek; órák és más időmérő eszközök (az osztály betűrend szerinti jegyzékében szereplő valamennyi áru).

18 Bőr és bőrutánzatok, ezen anyagokból készült olyan termékek, amelyek nem tartoznak más osztályokba; állatbőrök és irhák; utazótáskák és bőröndök; esernyők és napernyők; sétatálcák; ostorok, hámok, nyerges és lószerszámok (az osztály betűrend szerinti jegyzékében szereplő valamennyi áru).

25 Ruházati cikkek, cipők, kalapárúk (az osztály betűrend szerinti jegyzékében szereplő valamennyi áru).

(210) M 15 01628

(220) 2015.06.17.

(731) Kovács Csaba, Velence (HU)

(740) Dr. Toman Balázs, Toman Ügyvédi Iroda, Budapest

(541) TERÁPIUM

(511) 16 Papír, karton és ezen anyagokból készült termékek, amelyek nem tartoznak más osztályokba; nyomdaipari termékek; könyvkötészeti anyagok; fényképek; papíripari cikkek; papíripari vagy háztartási ragasztóanyagok; anyagok művészek részére; ecsetek; írógépek és irodai cikkek (bútorok kivételével); tanítási és oktatási anyagok (készülékek kivételével); csomagolásra szolgáló műanyagok (amelyek nem tartoznak más osztályokba); nyomdabetűk; klisék (az osztály betűrend szerinti jegyzékében szereplő valamennyi áru).

24 Textíliák és textilárúk, amelyek nem tartoznak más osztályokba; ágyneműk, asztalneműk (az osztály betűrend szerinti jegyzékében szereplő valamennyi áru).

25 Ruházati cikkek, cipők, kalapárúk (az osztály betűrend szerinti jegyzékében szereplő valamennyi áru).

(210) M 15 01645

(220) 2015.06.15.

(731) ZSIDAI GROUP Tanácsadó és Szolgáltató Korlátolt Felelősségű Társaság, Budapest (HU)

(740) dr. Forczek Erika, Dr. Forczek Erika Ügyvédi Iroda, Budapest

(541) Budapest Mokka

(511) 30 Kávé, tea, kakaó és kávépótló szerek; rizs; tápióka és szágó; lisztek és más gabonakészítmények; kenyér, péksütemények és cukrászsütemények; fagylaltok; cukor, méz, melaszszirup; élesztő, sütőporok; só; mustár; ecet, fűszeres mártások; fűszerek; jég (az osztály betűrend szerinti jegyzékében szereplő valamennyi áru).

32 Sörök; ásványvizek és szénsavas vizek és egyéb alkoholmentes italok; gyümölcsitalok és gyümölcslevek; szörpök és más készítmények italokhoz (az osztály betűrend szerinti jegyzékében szereplő valamennyi áru).

43 Vendéglátás (élelmezés); időleges szállásadás (az osztály betűrend szerinti jegyzékében szereplő valamennyi szolgáltatás).

(210) M 15 01654

(220) 2015.06.19.

(731) Qianjiang-KEEWAY (Európa) Zrt., Szentendre (HU)

(740) Mészárosné Dónusz Katalin, SBGK Szabadalmi Ügyvivői Iroda, Budapest

(541) **KEEWAY**

(511) 7 Gépek és szerszámgépek; motorok (a szárazföldi járműmotorok kivételével); tengelykapcsolók és erőátviteli elemek (a szárazföldi járművek céljára készültek kivételével); nem kézi működtetésű mezőgazdasági eszközök, keltetőgépek; árusító automaták (az osztály betűrend szerinti jegyzékében szereplő valamennyi áru).

(210) **M 15 01709**

(220) **2015.06.24.**

(731) RUBIK'S BRAND LIMITED, London (GB)

(740) Dr. Szamosi Katalin, SBGK Ügyvédi Iroda, Budapest

(541) **BŰVÖS KOCKA**

(511) 28 Játékok, játékszerek, bűvészkellékek, dobókockák, dominójátékok, elektronikus céltáblák, elektronikus videó játékgépek, építőjátékok, építőkockák [játékszerek], érmebedobásos játék automaták, érmebedobással működő biliárdasztalok, játékkártyák, játékmellek, kaparós sorsjegyek, kaparós sorsjegyek sorshúzásos játékokhoz, kirakós játékok [puzzle], 3 dimenziós kirakós játékok [puzzle], játékszerek, kitömött játékok, táblajátékok, trükkös játékok, zsetonok játékokhoz, zsetonok szerencsejátékokhoz.

35 Reklámozás; kereskedelmi ügyletek; kereskedelmi adminisztráció; irodai munkák (az osztály betűrend szerinti jegyzékében szereplő valamennyi szolgáltatás).

(210) **M 15 01712**

(220) **2015.06.24.**

(731) Kalmár Gergely Kornél, Szeged (HU)

Kalmár Mendel Ádám, Győr (HU)

(546) **GEDYN[®]**

DR. KALMÁR MENDEL GERGELY

(511) 5 Gyógyszerészeti és állatgyógyászati készítmények; egészségügyi készítmények gyógyászati használatra; gyógyászati vagy állatgyógyászati használatához adaptált diétás élelmiszerek és anyagok; bébiételek; étrend-kiegészítők emberek és állatok számára; tapaszok, kötszeranyagok; fogtömő anyagok és fogászati mintázóanyagok; fertőtlenítőszeres; kártékony állatok irtására szolgáló készítmények; gombaölő szerek (fungicidek), gyomirtó szerek (herbicidek) (az osztály betűrend szerinti jegyzékében szereplő valamennyi áru).

30 Kávé, tea, kakaó és kávépótló szerek; rizs; tápióka és szágó; lisztek és más gabonakészítmények; kenyér, péksütemények és cukrászsütemények; fagylaltok; cukor, méz, melaszszirup; élesztő, sütőporok; só; mustár; ecet, fűszeres mártások; fűszerek; jég (az osztály betűrend szerinti jegyzékében szereplő valamennyi áru).

31 Gabonamagvak, mezőgazdasági, kertészeti, erdészeti termékek és magok, amelyek nem tartoznak más osztályokba; élő állatok; friss gyümölcsök és zöldségek; vetőmagok, élő növények és virágok; tápanyagok állatok számára; maláta (az osztály betűrend szerinti jegyzékében szereplő valamennyi áru).

(210) **M 15 01713**

(220) **2015.06.25.**

(731) Lehoczki Anna, Harta (HU)

(546) 

(511) 9 Hangok vagy képek rögzítésére, továbbítására, másolására szolgáló készülékek; mágneses adathordozók; hanglemezek; CD-k (kompakt lemezek), DVD-k és egyéb, digitális rögzítésű média; adatfeldolgozó berendezések, számítógépek; számítógépes szoftverek.

38 Távközlés (az osztály betűrend szerinti jegyzékében szereplő valamennyi szolgáltatás).

42 Számítástechnikai hardver és szoftver tervezés és fejlesztés, számítástechnikai tanácsadás, számítástechnikával és programozással kapcsolatos információk nyújtása weboldalon keresztül, számítógépek kölcsönzése, számítógépes adatok helyreállítása, számítógépes rendszerek elemzése, számítógépes rendszerek távfelügyelete [monitoring], számítógépes rendszerek tervezése, számítógéphardver tervezésével és fejlesztésével kapcsolatos tanácsadás, számítógép programok adatainak és adatoknak az átalakítása, számítógép programok installációja, számítógépprogramok kidolgozása, számítógépprogramok korszerűsítése, számítógépprogramok kölcsönzése, számítógép programok sokszorosítása, számítógép-programozás, számítógép-szoftver fenntartása, számítógép szoftver tanácsadás, számítógép vírusvédelmi szolgáltatások, szervertérlés, szoftverek, mint szolgáltatások [SaaS], telekommunikációs technológiai tanácsadás, web oldalak alkotása és fenntartása mások számára.

(210) M 15 01714

(220) 2015.06.25.

(731) Allied Solutions Central Eastern Europe Kft., Budapest (HU)

(740) dr. Kovács Gábor Viktor, Kovács, Barborják és Társai Ügyvédi Iroda, Budapest

(541) Topfloc

(511) 1 Vegyi készítmények papírgyártáshoz; vegyi összetételek vízkezeléshez; vízkezelő vegyi anyagok; vegyi adalékanyagok fűrúshoz; vegyi adalékanyagok; vegyi emulgeálószeres; vegyi talajkondicionálók; víztelenítő vegyi folyadékok; bázisok [vegyi termékek]; vegyi adalékanyagok; vegyi készítmények papírgyártáshoz; vegyi adalékok ipari használatra; vegyi segédanyagok ipari használatra; ipari használatú vegyi reagensek; vegyi tisztítóanyagok ipari gyártási folyamatokhoz; ipari folyamatokban használt vegyi tisztítóanyagok; vegyi közbenső termékek ipari használatra; vegyi adalékanyagok bányászathoz és bányászati folyamatokhoz; vegyi adalékanyagok kohászathoz.

(210) M 15 01734

(220) 2015.06.26.

(731) Nádasdi Baromfifeldolgozó Kft., Csévharaszt (HU)

(740) Nádasdi Zsolt, Budapest

(541) Nádasdi Baromfi

(511) 29 Baromfihús.

(210) M 15 01739

(220) 2015.06.27.

(731) Arató Tamás, Újfehértó (HU)

(541) DivaTrend

(511) 25 Ruházati cikkek, cipők, kalapárúk (az osztály betűrend szerinti jegyzékében szereplő valamennyi áru).
35 Reklámozás; kereskedelmi ügyletek; kereskedelmi adminisztráció; irodai munkák (az osztály betűrend szerinti jegyzékében szereplő valamennyi szolgáltatás).

(210) M 15 01756

(220) 2015.06.29.

(731) Goodwill Pharma Kft., Szeged (HU)

(740) dr. Reiniger Balázs, Reiniger Ügyvédi Iroda, Budapest

(541) LOLISEPT

(511) 5 Gyógyszerészeti és állatgyógyászati készítmények; egészségügyi készítmények gyógyászati használatra; gyógyászati vagy állatgyógyászati használatához adaptált diétás élelmiszerek és anyagok; bébiételek; étrend-kiegészítők emberek és állatok számára; ;tapaszok, kötszeranyagok; fogtömő anyagok és fogászati mintázóanyagok; fertőtlenítőszeres; kártékony állatok irtására szolgáló készítmények; gombaölő szerek (fungicidek), gyomirtó szerek (herbicidek) (az osztály betűrend szerinti jegyzékében szereplő valamennyi áru).

Nemzeti védjegybejelentések meghirdetése

10 Sebészeti, orvosi, fogorvosi és állatgyógyászati készülékek és műszerek, művégtagok, műszemek és műfogak; ortopédiai cikkek; sebészeti varratanyagok (az osztály betűrend szerinti jegyzékében szereplő valamennyi áru).

(210) M 15 01882

(220) 2015.07.13.

(731) Dante International S.A., Bukarest (RO)

(740) dr. Szamosi Katalin, SBGK Ügyvédi Iroda, Budapest

(541) eMAG mobilalkalmazás. Bárhol. Bármikor.

(511) 35 Reklámozás; kereskedelmi ügyletek; kereskedelmi adminisztráció; irodai munkák (az osztály betűrend szerinti jegyzékében szereplő valamennyi szolgáltatás).

(210) M 15 01910

(220) 2015.07.14.

(731) ARAGO HOTELS Zrt., Budapest (HU)

(740) dr. Kereszty Marcell, Gödölle, Kékes, Mészáros & Szabó Szabadalmi és Védjegy Iroda, Budapest

(546)



(511) 25 Ruházati cikkek, cipők, kalapárúk; férfi-, női- és gyermekruházat, lábbelik, fejfedők, sapkák; sportruházat.

28 Játékok, játékszerek; testnevelési és sportcikkek.

41 Nevelés; szakmai képzés; szórakoztatás; sport- és kulturális tevékenységek; kalandjátékszóterek; kaland képzések gyermekek és felnőttek részére; gyermek és felnőtt kalandjátékszótér szolgáltatások; bobozással kapcsolatos szabadidő szolgáltatások; játékkölcsönzés; sportfelszerelések kölcsönzése, a járművek kivételével; sport edzőtábori szolgáltatások; sportlétesítmények üzemeltetése; sportpályák bérbeadása; versenyek, sportversenyek rendezése; szabadidős létesítmények rendelkezésre bocsátása; edzői és személyes edzői szolgáltatások; üdülőtáborok szolgáltatásai [szórakoztatás]; mindezekkel kapcsolatos rendezvények szervezése.

(210) M 15 01911

(220) 2015.07.14.

(731) ARAGO HOTELS Zrt., Budapest (HU)

(740) dr. Kereszty Marcell, Gödölle, Kékes, Mészáros & Szabó Szabadalmi és Védjegy Iroda, Budapest

(546)



(511) 25 Ruházati cikkek, cipők, kalapárúk; férfi-, női- és gyermekruházat, lábbelik, fejfedők, sapkák; sportruházat.

28 Játékok, játékszerek; testnevelési és sportcikkek.

41 Nevelés; szakmai képzés; szórakoztatás; sport- és kulturális tevékenységek; kalandjátékszóterek; kaland képzések gyermekek és felnőttek részére; gyermek és felnőtt kalandjátékszótér szolgáltatások; bobozással kapcsolatos szabadidő szolgáltatások; játékkölcsönzés; sportfelszerelések kölcsönzése, a járművek kivételével; sport edzőtábori szolgáltatások; sportlétesítmények üzemeltetése; sportpályák bérbeadása; versenyek,

sportversenyek rendezése; szabadidős létesítmények rendelkezésre bocsátása; edzői és személyes edzői szolgáltatások; üdülőtáborok szolgáltatásai [szórakoztatás]; mindezekkel kapcsolatos rendezvények szervezése.

(210) M 15 01912

(220) 2015.07.14.

(731) ARAGO HOTELS Zrt., Budapest (HU)

(740) dr. Kereszty Marcell, Gödölle, Kékes, Mészáros & Szabó Szabadalmi és Védjegy Iroda, Budapest

(546)



- (511) 25 Ruházati cikkek, cipők, kalapárúk; férfi-, női- és gyermekruházat, lábbelik, fejfedők, sapkák; sportruházat.
28 Játékok, játékszerek; testnevelési és sportcikkek.
41 Nevelés; szakmai képzés; szórakoztatás; sport- és kulturális tevékenységek; kalandjátékszótérek; kalandképzések gyermekek és felnőttek részére; gyermek és felnőtt kalandjátékszótér szolgáltatások; bobozással kapcsolatos szabadidő szolgáltatások; játékkölcsönzés; sportfelszerelések kölcsönzése, a járművek kivételével; sport edzőtábori szolgáltatások; sportlétesítmények üzemeltetése; sportpályák bérbeadása; versenyek, sportversenyek rendezése; szabadidős létesítmények rendelkezésre bocsátása; edzői és személyes edzői szolgáltatások; üdülőtáborok szolgáltatásai [szórakoztatás]; mindezekkel kapcsolatos rendezvények szervezése.
-

(210) M 15 01917

(220) 2015.07.15.

(731) BS Chocolate Station Kft., Dunakeszi (HU)

(740) dr. Szabó Géza Krisztián, GK. Szabó Ügyvédi Iroda, Budapest

(541) BS Chocolate-A szeretet íze

(511) 29 Gyümölcskocsonya, zselé; étkezési zselék.

- 30 Bonbonok (cukorkák); cukorkaáru; csokoládé; csokoládé alapú italok; csokoládés termékek; karamellák (cukorkák); kakaó, kakaóalapú italok; kakaós termékek; kávé; kávé alapú italok; kávé termékek; müzli; müzliszeletek; pralinék; rágógumi; tea; tea alapú italok; jeges tea.
-

A rovat 50 darab közlést tartalmaz.

Védjegybejelentés meghirdetése és a védjegy lajstromozása különleges gyorsított eljárásban

(111) 217.001

(151) 2015.10.28.

(210) M 15 02352

(220) 2015.08.31.

(732) Magyar Nemzeti Digitális Archívum és Filmintézet, Budapest (HU)

(740) dr. Halász Annamária, Budapest

(541) Örökmozgó Filmmúzeum

(511) 41 Filmszínházi előadások, filmszínházi szolgáltatások.

A rovat 1 darab közlést tartalmaz.

Lajstromozott védjegyek

(111) 216.375

(151) 2015.09.25.

(210) M 14 02728

(220) 2014.09.09.

(732) Kolosa János, Székesfehérvár (HU)

(740) Török Antal, Győr

(546)



(511) 6 Nem nemesfémek és ezek ötvözetei; fém építőanyagok; hordozható fémszerkezetek; kerítések, kerítés elemek és ezek alkatrészei; lakatosipari termékek, fém tömegcikkék; fémsövek és csővezetékek.

35 Fémszerkezetek, kerítések, kerítés elemek, zuhanyok, zuhanykabinok reklámozása; kereskedelme; kereskedelmi adminisztrációja.

44 Higiénias szolgáltatások, zuhanyok, zuhanykabinok üzemeltetése.

(111) 216.376

(151) 2015.09.25.

(210) M 14 03212

(220) 2014.10.22.

(732) Molnár Tibor, Biatorbágy (HU)

(546)



(511) 5 Táplálékkiegészítők, vitaminok és étrend-kiegészítők emberek és állatok számára.

25 Ruházati cikkek.

35 Reklámozás, táplálékkiegészítők, vitaminok és étrend-kiegészítők emberek és állatok számára kiskereskedelme, nagykereskedelme, internetes kereskedelme.

(111) 216.380

(151) 2015.09.25.

(210) M 14 03683

(220) 2014.12.03.

(732) Cerazus Hungária Kertészeti Kft., Mór (HU)

(546)



(511) 33 Alkoholtartalmú italok (a sörök kivételével) (az osztály betűrend szerinti jegyzékében szereplő valamennyi áru).

35 Reklámozás; kereskedelmi ügyletek; kereskedelmi adminisztráció; irodai munkák (az osztály betűrend szerinti jegyzékében szereplő valamennyi szolgáltatás).

39 Szállítás; áruk csomagolása és raktározása; palackozási szolgáltatások.

(111) 216.381

(151) 2015.09.29.

(210) M 14 03684

(220) 2014.12.03.

(732) NET'96 Számítástechnikai Kereskedelmi és Szolgáltató Kft., Pécs (HU)

(546)



(511) 9 Tudományos célra szolgáló, tengerészeti, földmérő, fényképészeti, mozgóképi, optikai, súlymérő, egyéb mérő-, jelző-, ellenőrző (felügyeleti), életmentő és oktatóberendezések és felszerelések; elektromos energia vezetésére, kapcsolására, átalakítására, tárolására, szabályozására vagy ellenőrzésére szolgáló készülékek és berendezések; hangok vagy képek rögzítésére, továbbítására, másolására szolgáló készülékek; mágneses adathordozók; hanglemezek; CD-k (kompakt lemezek), DVD-k és egyéb, digitális rögzítésű média; szerkezetek érmebedobással működő készülékekhez; regiszteres pénztárgépek; számológépek, adatfeldolgozó berendezések, számítógépek; számítógépes szoftverek; tűzoltó készülékek; adatfeldolgozó készülékek; anyagok elektromos vezetékhez (huzalok, kábelek); egér-alátétek; egér (számítógép-periféria); fejhallgatók; fényceruzák vizuális kijelzőkhöz, displayekhez; festépatronok, üres, nyomtatókhoz és fénymásológépekhez; GPS készülékek; laptop számítógépek; laptop táskák; laptop tokok; lemezadagolók, juke boxok (informatika); memóriakártyák, intelligens mikrokártyák; memóriakártyák videojáték-gépekhez; mikrofonok; navigációs eszközök; nyomtatók számítógépekhez; számítógép billentyűzetek; számítógépek; számítógépes játékszoftver; számítógépes szoftveralkalmazások, letölthető; számítógép memóriák; számítógépperifériák; számítógép programok (letölthető); számítógép programok, rögzített; szoftverek, rögzített; táblagépek; nyomtatott áramköri lapok; nyomtatott áramkörök; operációs rendszerek számítógépekhez, rögzített; pendrájvok (USB); scannerek, optikai letapogatók (informatika); optikai adathordozók, optikai készülékek és eszközök.

37 Építkezés; javítás; szerelési szolgáltatások; elektromos berendezések felszerelése és javítása; elektromos berendezések zavarmentesítése; gépek üzembe helyezése, karbantartása és javítása; irodagépek felszerelése, karbantartása és javítása; javítási tárgyú információk; konzultáció konstrukciókról; számítógépek üzembe helyezése, karbantartása és javítása.

42 Tudományos és műszaki szolgáltatások, valamint az idetartozó tervezői és kutatói tevékenység; ipari elemző és kutató szolgáltatások; számítástechnikai hardver és szoftver tervezés és fejlesztés; adatok vagy dokumentumok átalakítása fizikai médiumokból elektronikus médiumba; dokumentumok digitalizálása (szkennelés); elektronikus adattárolás; hálózati kiszolgálók (webszerverek) bérlete; honlap dizájn tanácsadás; hosting szolgáltatások web oldalakhoz; információtechnológiai (IT) tanácsadási szolgáltatások.

(111) 216.382

(151) 2015.09.25.

(210) M 14 03816

(220) 2014.12.17.

(732) Preszmayerné Bónác Mária, Dunakeszi (HU)

(740) Kormos Ágnes, Budapest

(546)



(511) 16 Temetkezési szolgáltatásokhoz kapcsolódó csomagolóeszközök papírból, kartonból, vagy műanyagból; dobozok préselt, lebomló papírból; plakátok, falragaszok; grafikus nyomatok, ábrázolások; prospektusok; hirdetőtáblák papírból vagy kartonból.

35 Reklámozás; kereskedelmi ügyletek; kereskedelmi adminisztráció.

45 Temetkezési szolgáltatások.

(111) 216.411

(151) 2015.08.12.

(210) M 11 03787

(220) 2011.11.29.

(732) Szallas.hu Kft., Miskolc (HU)

(740) dr. Árva Katalin, Árva Ügyvédi Iroda, Budapest

(541) SZÁLLÁS.HU

(511) 35 Hirdetési hely kölcsönzése, hirdetési oldalak készítése, információ és tanácsadás fogyasztóknak (fogyasztói tanácsadás), információk számítógépes adatbázisokba való rendezése, on-line hirdetőítevékenység számítógépes hálózaton, rádiós reklámozás, állasközvetítő irodák, reklámozás, reklámügynökségek, hirdető ügynökségek, szállodai üzletvezetés.

39 Utazások szervezése, látogatások tervezése turistáknak.

43 Átmeneti szállások bérlete, helyfoglalás panziókban, helyfoglalás szállodákban, szálláshely lefoglalása (időleges), szállásügynökségek (szállodák, panziók), szállodai szolgáltatások.

(111) 216.776

(151) 2015.09.22.

(210) M 15 00602

(220) 2015.03.04.

(732) Richter Gedeon Nyrt., Budapest (HU)

(546) ЗАФРИЛЛА

(511) 5 Gyógyszerkészítmények.

(111) 216.777

(151) 2015.09.22.

(210) M 15 00603

(220) 2015.03.04.

(732) Richter Gedeon Nyrt., Budapest (HU)

(546) ТИНАН

(511) 5 Gyógyszerkészítmények.

(111) 216.778

(151) 2015.09.22.

(210) M 15 00606

(220) 2015.03.04.

(732) Richter Gedeon Nyrt., Budapest (HU)

(546) ТЕМИВАН

(511) 5 Gyógyszerkészítmények.

(111) 216.779

(151) 2015.09.22.

(210) M 15 00607

(220) 2015.03.04.

(732) Richter Gedeon Nyrt., Budapest (HU)

(546) ЗОРИТА

(511) 5 Gyógyszerkészítmények.

(111) 216.804

(151) 2015.09.24.

(210) M 15 00250

(220) 2015.01.29.

(732) Szulyák András, Ecsér (HU)

(740) dr. Berényi Krisztina, Budapest



(511) 35 Reklámozás; kereskedelmi ügyletek; kereskedelmi adminisztráció; irodai munkák (az osztály betűrend szerinti jegyzékében szereplő valamennyi szolgáltatás).

39 Szállítás; áruk csomagolása és raktározása; utazásszervezés (az osztály betűrend szerinti jegyzékében szereplő valamennyi szolgáltatás).

43 Vendéglátás (élelmezés); időleges szállásadás (az osztály betűrend szerinti jegyzékében szereplő valamennyi szolgáltatás).

(111) 216.840

(151) 2015.09.29.

(210) M 14 03377

(220) 2014.11.11.

(732) dr. Deák György András, Budapest (HU)

(740) dr. Kussinszky Péter, Kussinszky és Juhász Ügyvédi Iroda, Budapest



(511) 35 Reklámozás; kereskedelmi ügyletek; kereskedelmi adminisztráció; irodai munkák (az osztály betűrend szerinti jegyzékében szereplő valamennyi szolgáltatás).

41 Szakmai képzés.

44 Orvosi szolgáltatások, fogászat, fogszabályozási szolgáltatások.

(111) 216.856

(151) 2015.09.29.

(210) M 14 03500

(220) 2014.11.19.

(732) Surf Cafe Vendéglátó Kft., Budapest (HU)

(541) FRÖCCSKOCSMA

(511) 33 Alkoholtartalmú italok (a sörök kivételével) (az osztály betűrend szerinti jegyzékében szereplő valamennyi áru).

43 Bár szolgáltatások; ételszobrászat; étkezdék; éttermek; főzőberendezések bérlete; gyorséttermek; kintinok,

büfék, étkezdék; kávéházak; önkiszolgáló éttermek; székek, asztalok, asztalterítők, üvegáruk kölcsönzése; vendéglátóipar.

(111) 216.860

(151) 2015.09.30.

(210) M 15 00804

(220) 2015.03.19.

(732) Budapest Bortársaság Kereskedelmi és Szolgáltató Kft., Budapest (HU)

(740) dr. Olasz Balázs, dr. Olasz Balázs Ügyvédi Iroda, Budapest

(541) Tanti

(511) 35 Reklámozás; kereskedelmi ügyletek; kereskedelmi adminisztráció; irodai munkák (az osztály betűrend szerinti jegyzékében szereplő valamennyi szolgáltatás).

43 Vendéglátás (élelmezés); időleges szállásadás (az osztály betűrend szerinti jegyzékében szereplő valamennyi szolgáltatás).

(111) 216.867

(151) 2015.10.01.

(210) M 14 00588

(220) 2014.02.24.

(732) Peczyik Viktor, Kiskőrös (HU)

(541) IKARUS

(511) 33 Alkoholtartalmú italok (a sörök kivételével) (az osztály betűrend szerinti jegyzékében szereplő valamennyi áru).

(111) 216.868

(151) 2015.10.01.

(210) M 14 02055

(220) 2014.06.30.

(732) Oriana Tanácsadó, Fejlesztő és Szolgáltató Kft., Budapest (HU)

(740) dr. Klinger Dóra, Klinger Ügyvédi Iroda, Budapest

(541) EFFECTOR

(511) 9 Számítógépprogramok, operációs rendszer programok, keresőprogramok számítógép-hálózatokon és globális kommunikációs hálózatokon tárolt információk hozzáféréséhez, számítógépprogramok nagy felbontású multimédia és grafika megjelenítéséhez, számítógépprogramok grafikai és display információ számítógép-hálózatokon és globális kommunikációs hálózatokon keresztül történő fogadására, valamint az ilyen információon alapuló multimédia és grafikai megjelenítések szolgáltatására, számítógépprogramok nagy felbontású grafikai felhasználói interface környezet biztosításra, számítógépprogramok tervezésében, fejlesztésében és más számítógépprogramok végrehajtásában történő felhasználására, számítógépprogramok és számítógépprogramok fejlesztésére, magas szintű fordítóprogramok, hibakereső programok és felhasználói programok grafikai alkalmazások megvalósítására.

42 Számítástechnikai hardver- és szoftvertervezés és -fejlesztés.

(111) 216.869

(151) 2015.10.01.

(210) M 14 03565

(220) 2014.11.24.

(732) Kántor László 50%, Pápa (HU)

Kántorné Szélig Henrietta 50%, Pápa (HU)

(546) EURO CITY

(511) 3 Mosószer, fehérítő készítmények, tisztítószer.

28 Játék.

35 Vegyiáru, kozmetikumok, papíráru, ajándéktárgy, írószer, édesség, konyhai termékek, műanyagáru, dísz tárgyak, játékok kiskereskedelme.

(111) 216.870

(151) 2015.10.01.

(210) M 14 03817

(220) 2014.12.17.

(732) Pápai Attila, Madrid (ES)

(541) PERIEL SUPER

(511) 3 Esszenciális citromolaj; esszenciaolajok; illatszerek; folttisztító szerek.

(111) 216.889

(151) 2015.10.07.

(210) M 15 00626

(220) 2015.03.04.

(732) Richter Gedeon Nyrt., Budapest (HU)

(546) БЕРЕВИН

(511) 5 Gyógyszerkészítmények.

(111) 216.890

(151) 2015.10.07.

(210) M 15 00627

(220) 2015.03.04.

(732) Richter Gedeon Nyrt., Budapest (HU)

(546) БОНИДАЛ

(511) 5 Gyógyszerkészítmények.

(111) 216.891

(151) 2015.10.07.

(210) M 15 00628

(220) 2015.03.04.

(732) Richter Gedeon Nyrt., Budapest (HU)

(546) БОНТОН

(511) 5 Gyógyszerkészítmények.

(111) 216.892

(151) 2015.10.07.

(210) M 15 00629

(220) 2015.03.04.

(732) Richter Gedeon Nyrt., Budapest (HU)

(546) БРЕНИТА

(511) 5 Gyógyszerkészítmények.

(111) 216.893

(151) 2015.10.07.

(210) M 15 00630

(220) 2015.03.04.

(732) **Richter Gedeon Nyrt., Budapest (HU)**

(546) ЭСПАРТИН

(511) 5 Gyógyszerkészítmények.

(111) **216.894**

(151) 2015.10.07.

(210) M 15 00631

(220) 2015.03.04.

(732) **Richter Gedeon Nyrt., Budapest (HU)**

(546) БРОДИКСИН

(511) 5 Gyógyszerkészítmények.

(111) **216.895**

(151) 2015.10.07.

(210) M 15 00632

(220) 2015.03.04.

(732) **Richter Gedeon Nyrt., Budapest (HU)**

(546) ЭНГИНО

(511) 5 Gyógyszerkészítmények.

(111) **216.896**

(151) 2015.10.07.

(210) M 15 00757

(220) 2015.03.16.

(732) **Mayer Zoltán Tibor, Budapest (HU)**

(740) dr. Erős Petra, Erős Petra Ügyvédi Iroda, Budapest

(546)



(511) 30 Kávé, tea, kakaó és kávépótló szerek; rizs; tápióka és szágó; lisztek és más gabonakészítmények; kenyér, péksütemények és cukrászsütemények; fagyaltok; cukor, méz, melaszszirup; élesztő, sütőporok; só; mustár; ecet, fűszeres mártások; fűszerek; jég (az osztály betűrend szerinti jegyzékében szereplő valamennyi áru).

31 Gabonamagvak, mezőgazdasági, kertészeti, erdészeti termékek és magok, amelyek nem tartoznak más osztályokba; élő állatok; friss gyümölcsök és zöldségek; vetőmagok, élő növények és virágok; tápanyagok állatok számára; maláta (az osztály betűrend szerinti jegyzékében szereplő valamennyi áru).

(111) **216.897**

(151) 2015.10.07.

(210) M 15 00758

(220) 2015.03.16.

(732) **Reál Hungária Élelmiszer Kft., Budapest (HU)**

(740) dr. Terényi Attila, Oppenheim Ügyvédi Iroda, Budapest

(546)



(511) 35 Reklámozás; kereskedelmi ügyletek; kereskedelmi adminisztráció; irodai munkák (az osztály betürend szerinti jegyzékében szereplő valamennyi szolgáltatás).

39 Szállítás; áruk csomagolása és raktározása; utazásszervezés (az osztály betürend szerinti jegyzékében szereplő valamennyi szolgáltatás).

(111) 216.898

(151) 2015.10.07.

(210) M 15 00760

(220) 2015.03.17.

(732) Németh Beatrix, Budapest (HU)



(511) 25 Ruházat.

28 Játékok, játékszerek, plüss játékok, kártya és társas játékok, bingók.

41 Oktatás, nevelés, iskolai képzések, rendezvények, konferenciák szervezése és lebonyolítása; pályaválasztási tanácsadás, sportesemények, táborok szervezése és lebonyolítása, zenei szolgáltatások, óvodai szolgáltatások, testnevelés, könyvkiadás.

(111) 216.899

(151) 2015.10.07.

(210) M 15 01021

(220) 2015.04.09.

(732) Materion Corporation, Ohio (US)

(740) dr. Sasvári Gabriella, SBGK Ügyvédi Iroda, Budapest

(541) MATERION

(511) 1 Kerámiaporok gyártási felhasználásra; vegyszerek ipari és tudományos felhasználásra; bevonó anyagok gyártási felhasználásra integrált áramkörök előállításához; ipari ragasztók katódporlasztáshoz szolgáló bevonatoknál rugalmas vagy merev, folyamatos szubsztrátumokhoz.

2 Bevonatok kiváló minőségben megmunkált anyagokból, nevezetesen rézből, aranyból, ezüstből, platinából, nikkelből, palládiumból, alumíniumból, titánból, krómból, indiumból, molibdénből, szilíciumból, vanádiumból, nióbiumból, tantálból, vasból, ónból, volfrámból, kadmiumból, galliumból, szelénből és tellúrból, valamint az előbb említettek közül kettő vagy több fém és a következő szervesetlen anyagok: alumíniumoxid, szilíciumoxid, indium ónoxid és cinkoxid ötvözetéből autóelektronika, telekommunikáció és számítógép, ipari alkatrészek, optikai adathordozók, repülőgépipar, védelmi és egészségügyi szakágazatok területén való felhasználásra; fémbevonatok, ötvözetek vagy szervesetlen anyagok kültéri és beltéri használatra különféle szubsztrátumokhoz, nevezetesen különféle rugalmas, polimer szerves szubsztrátumokhoz, különféle rugalmas fémfóliákhoz, merev üveg alakzatokhoz, merev polimer szubsztrátumokhoz, merev fémidomokhoz; szigetelő bevonatok autóelektronika, telekommunikáció és számítógép, ipari alkatrészek, optikai adathordozók, repülőgépipar, védelem és gyógyászat területén való felhasználásra.

6 Fémötvözetek további megmunkálásra; porlasztandó anyagok fémből; fémötvözetek fém porlasztandó anyagok további megmunkálásához; keményforrasztó ötvözetek.

9 Integrált áramkörök.

- 14 Nemesfémek és ötvözetei; megmunkált vagy félig megmunkált nemesfémek.
- 17 Elektromos kerámiaszigetelések; szubsztrátumok elsősorban kerámiából, szilíciumból és nem fémből napelem cellák, fotovoltaikus cellák és napkollektorok elektromos vagy hőszigeteléséhez.
- 37 Ipari párologtató tartályokhoz és kiegészítő berendezésekhez kapcsolódó tisztítási szolgáltatások.
- 40 Orvosi célra használt bevonat készítése folyamatos fémhuzal szubsztrátumokhoz; fémfeldolgozás és fémkikészítés; fémek laminálása; fémbevonás; fém-sajtolás.

(111) 216.900

(151) 2015.10.07.

(210) M 15 01022

(220) 2015.04.09.

(732) Materion Corporation, Ohio (US)

(740) dr. Sasvári Gabriella, SBGK Ügyvédi Iroda, Budapest

(546)**M A T E R I O N**

- (511) 1 Kerámiaporok gyártási felhasználásra; vegyszerek ipari és tudományos felhasználásra; bevonó anyagok gyártási felhasználásra integrált áramkörök előállításához; ipari ragasztók katódporlasztáshoz szolgáló bevonatoknál rugalmas vagy merev, folyamatos szubsztrátumokhoz.
- 2 Bevonatok kiváló minőségben megmunkált anyagokból, nevezetesen rézből, aranyból, ezüsből, platinából, nikkelből, palládiumból, alumíniumból, titánból, krómból, indiumból, molibdénből, szilíciumból, vanádiumból, nióbiumból, tantáliból, vasból, ónból, volfrámból, kadmiumból, galliumból, szelénből és tellúrból, valamint az előbb említettek közül kettő vagy több fém és a következő szervesetlen anyagok: alumíniumoxid, szilíciumoxid, indium ónoxid és cinkoxid ötvözeteiből autóelektronika, telekommunikáció és számítógép, ipari alkatrészek, optikai adathordozók, repülőgépipar, védelmi és egészségügyi szakágazatok területén való felhasználásra; fémbevonatok, ötvözetek vagy szervesetlen anyagok kültéri és beltéri használatra különféle szubsztrátumokhoz, nevezetesen különféle rugalmas, polimer szerves szubsztrátumokhoz, különféle rugalmas fémfóliákhoz, merev üveg alakzatokhoz, merev polimer szubsztrátumokhoz, merev fémidomokhoz; szigetelő bevonatok autóelektronika, telekommunikáció és számítógép, ipari alkatrészek, optikai adathordozók, repülőgépipar, védelem és gyógyászat területén való felhasználásra.
- 6 Fémötvözetek további megmunkálásra; porlasztandó anyagok fémből; fémötvözetek fém porlasztandó anyagok további megmunkálásához; keményforrasztó ötvözetek.
- 9 Integrált áramkörök.
- 14 Nemesfémek és ötvözetei; megmunkált vagy félig megmunkált nemesfémek.
- 17 Elektromos kerámiaszigetelések; szubsztrátumok elsősorban kerámiából, szilíciumból és nem fémből napelem cellák, fotovoltaikus cellák és napkollektorok elektromos vagy hőszigeteléséhez.
- 37 Ipari párologtató tartályokhoz és kiegészítő berendezésekhez kapcsolódó tisztítási szolgáltatások.
- 40 Orvosi célra használt bevonatok folyamatos fémhuzal szubsztrátumokhoz; fémfeldolgozás és fémkikészítés; fémek laminálása; fémbevonás; fém-sajtolás.

(111) 216.901

(151) 2015.10.09.

(210) M 15 01377

(220) 2015.05.22.

(732) Egis Gyógyszergyár Zrt., Budapest (HU)**(541) ALIKVAL**

- (511) 5 Humán gyógyszerészeti készítmények; diétás anyagok gyógyászati használatra; vitaminkészítmények, ásványi élelmiszer-kiegészítők, étrend-kiegészítők; egészségügyi készítmények gyógyászati használatra.

(111) 216.902

(151) 2015.10.12.

(210) M 15 00548

(220) 2015.02.26.

(732) Szabó Ferenc, Budapest (HU)

(740) Kormos Ágnes, Budapest

(541) SIKERORSZÁG

(511) 35 Reklámozás; kereskedelmi ügyletek; kereskedelmi adminisztráció; irodai munkák (az osztály betűrend szerinti jegyzékében szereplő valamennyi szolgáltatás).

41 Nevelés; szakmai képzés; szórakoztatás; sport- és kulturális tevékenységek (az osztály betűrend szerinti jegyzékében szereplő valamennyi szolgáltatás).

42 Tudományos és műszaki szolgáltatások, valamint az idetartozó tervezői és kutatói tevékenység; ipari elemző és kutató szolgáltatások; számítástechnikai hardver és szoftver tervezés és fejlesztés (az osztály betűrend szerinti jegyzékében szereplő valamennyi szolgáltatás).

(111) 216.903

(151) 2015.10.12.

(210) M 15 00822

(220) 2015.03.23.

(732) Szabó Nándor 100%, Miskolc (HU)**(541) Borsod Streetwear**

(511) 24 Textilíák és textilárúk, amelyek nem tartoznak más osztályokba; ágyneműk, asztalneműk (az osztály betűrend szerinti jegyzékében szereplő valamennyi áru).

25 Ruházati cikkek, cipők, kalapárúk (az osztály betűrend szerinti jegyzékében szereplő valamennyi áru).

28 Játékok, játékszerek; testnevelési és sportcikkék, amelyek nem tartoznak más osztályokba; karácsonyfadíszek (az osztály betűrend szerinti jegyzékében szereplő valamennyi áru).

(111) 216.904

(151) 2015.10.13.

(210) M 15 00281

(220) 2015.01.30.

(732) Jánoshalmi Pálinkafőzde Kft., Budapest (HU)

(546)



(511) 33 Pálinka.

(111) 216.905

(151) 2015.10.13.

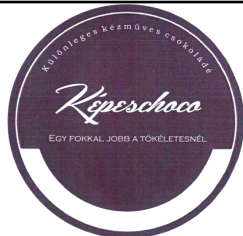
(210) M 15 00542

(220) 2015.02.26.

(732) Képes Gabriella, Szerencs (HU)

(740) dr. Kollai Gergely, Kollai Ügyvédi Iroda, Budapest

(546)



- (511) 30 Csokoládé (csokoládé édességek, készítmények).
35 Kereskedelmi szolgáltatások.

(111) 216.906

(151) 2015.10.13.

(210) M 15 00670

(220) 2015.03.05.

(732) Horn Ferenc, Pécsely (HU)

Rózsás Tibor, Nagykanizsa (HU)

Flösser István, Tatabánya (HU)

(546) 

- (511) 19 Építőanyagok; raklapok; útépitő elemek; térelválasztó elemek; zsalu anyagok; nyúlketrecek; burkolóanyag.
42 Hulladék feldolgozás, hasznosítás, megsemmisítés; ilyen technológiák tervezése, üzemeltetése; környezetvédelmi kutatások, tanácsadás.

(111) 216.907

(151) 2015.10.13.

(210) M 15 00673

(220) 2015.03.06.

(732) HACHAPURI Kft., Budapest (HU)

(740) dr. Tóth B. Balázs, Budapest

(546)



- (511) 39 Étel házhozszállítás; éttermi ételszállítás.
43 Vendéglátás (élelmezés); éttermek; gyorséttermek.

(111) 216.908

(151) 2015.10.13.

(210) M 15 00801

(220) 2015.03.19.

(732) Petissimo Kft., Telki (HU)

(740) dr. Zalán Gábor, dr. Zalán Gábor Ügyvédi Iroda, Budapest

(546) 

- (511) 5 Gyógyszerészeti és állatgyógyászati készítmények; egészségügyi készítmények gyógyászati használatra; gyógyászati vagy állatgyógyászati használatához adaptált diétás élelmiszerek és anyagok; bébiételek; étrend-kiegészítők emberek és állatok számára; tapaszok, kötszeranyagok; fogtömő anyagok és fogászati mintázóanyagok; fertőtlenítőszeres; kártékony állatok irtására szolgáló készítmények; gombaölő szerek (fungicidek), gyomirtó szerek (herbicidek) (az osztály betűrend szerinti jegyzékében szereplő valamennyi áru).

31 Gabonamagvak, mezőgazdasági, kertészeti, erdészeti termékek és magok, amelyek nem tartoznak más osztályokba; élő állatok; friss gyümölcsök és zöldségek; vetőmagok, élő növények és virágok; tápanyagok állatok számára; maláta (az osztály betűrend szerinti jegyzékében szereplő valamennyi áru).

35 Reklámozás; kereskedelmi ügyletek; kereskedelmi adminisztráció; irodai munkák (az osztály betűrend szerinti jegyzékében szereplő valamennyi szolgáltatás).

(111) 216.909

(151) 2015.10.13.

(210) M 15 00930

(220) 2015.03.31.

(732) Hajdúsági Sütődék Vagyonkezelő Zrt., Debrecen (HU)

(740) Szakács Tamás, Debrecen

(546)



(511) 30 Kávé, tea, kakaó és kávépótló szerek; rizs; tápióka és szágó; lisztek és más gabonakészítmények; kenyér, péksütemények és cukrászsütemények; fagylaltok; cukor, méz, melaszszirup; élesztő, sütőporok; só; mustár; ecet, fűszeres mártások; fűszerek; jég (az osztály betűrend szerinti jegyzékében szereplő valamennyi áru), keksz.

(111) 216.910

(151) 2015.10.13.

(210) M 15 01059

(220) 2015.04.14.

(732) KIRÁLY I. Kapusiskola Kft., Szombathely (HU)

(740) PINTZ ÉS TÁRSAI Szabadalmi, Védjegy és Jogi Iroda Kft., Budapest

(546) FMR KIRÁLY REHAB

(511) 41 Sport- és kulturális tevékenységek; sportszolgáltatások; coaching [tréning]; egészségvédő klubok szolgáltatásai [edzés]; testnevelés; tornák szervezése; jógaoktatás.

44 Orvosi szolgáltatások; sportgyógyászati szolgáltatások; gyógytornával kapcsolatos egészségügyi ellátás; alternatív orvosi szolgáltatások; egészségügyi szolgáltatások; fizi(k)o terápia; hátgerincmasszázzsal gyógyítás; masszázis; svéd masszázis; reflexzónamasszázs; szegmentmasszázs; kötőszöveti masszázis; csonthártya masszázis; sportmasszázs; nyirokmasszázs; elektroterápiás kezelések; elektroterápiás szolgáltatások diadinamikus áramok, galván kezelések, stabil galvánárammal történő kezelés, iontoforézis, hydrogalván kezelések, elektromos kádfürdő, négyrekeszes galvánfürdő, szelektív ingeráram, interferencia kezelés, TENS kezelés kapcsán; thermaterápiás kezelések; thermaterápiás szolgáltatások meleg-és hideghatású kezelések kapcsán; fizikai rehabilitáció; rehabilitációs célú edzési lehetőségek biztosítása; táplálkozási tanácsadás; táplálkozási konzultáció; relaxációs terápiával kapcsolatos egészségügyi szolgáltatás; meditációs képzés, tréning; meditációs gyakorlatok tanítása; gyógyászati célú pilates.

(111) 216.911

(151) 2015.10.13.

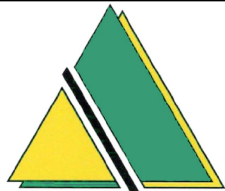
(210) M 15 01060

(220) 2015.04.14.

(732) FER-VILL Gépjárműjavító és- Szolgáltató Kft., Budapest (HU)

(740) dr. Vincze Júlia, Budapest

(546)

**FER-VILL®**

(511) 7 Gépek és szerszámgépek; motorok (a szárazföldi járműmotorok kivételével); tengelykapcsolók és erőátviteli elemek (a szárazföldi járművek céljára készültek kivételével); nem kézi működtetésű mezőgazdasági eszközök, keltetőgépek; árusító automaták (az osztály betűrend szerinti jegyzékében szereplő valamennyi áru).

(111) 216.912

(151) 2015.10.13.

(210) M 15 01061

(220) 2015.04.14.

(732) Ambriskó Tamás, Miskolc (HU)**(541) VETANESZT**

(511) 41 Nevelés; szakmai képzés; állatgyógyászattal kapcsolatos oktatás és gyakorlati képzés.

42 Tudományos és műszaki szolgáltatások, valamint az idetartozó tervezői és kutatói tevékenység; számítástechnikai hardver és szoftver tervezés és fejlesztés.

44 Állatgyógyászati szolgáltatások; higiéniai és szépségápolási szolgáltatások emberek és állatok részére.

(111) 216.913

(151) 2015.10.13.

(210) M 15 01140

(220) 2015.04.23.

(732) Hemberger Attila, Budapest (HU)

(740) dr. Füzi Tamás ügyvéd, Budapest

(546)

(511) 18 Bőr és bőrutánzatok, ezen anyagokból készült olyan termékek, amelyek nem tartoznak más osztályokba; állatbőrök és irhák; utazótáskák és bőröndök; esernyők és napernyők; sétapálcák; ostorok, háмок, nyerges és lószerszámok (az osztály betűrend szerinti jegyzékében szereplő valamennyi áru).

25 Ruházati cikkek, cipők, kalapárúk (az osztály betűrend szerinti jegyzékében szereplő valamennyi áru).

28 Játékok, játékszerek; testnevelési és sportcikkek, amelyek nem tartoznak más osztályokba; karácsonyfadíszek (az osztály betűrend szerinti jegyzékében szereplő valamennyi áru).

(111) 216.914

(151) 2015.10.13.

(210) M 15 00755

(220) 2015.03.16.

(732) Mészáros Ilona, Budapest (HU)**(541) LA MARIEE**

(511) 25 Ruházati termékek, kalap, esküvői ruhák és kiegészítők, cipők.

(111) 216.915

(151) 2015.10.13.

(210) M 15 00267

(220) 2015.01.29.

(732) Székesfehérvári Regionális Vállalkozásfejlesztési Alapítvány, Székesfehérvár (HU)

(740) dr. Vörös Zsolt, Székesfehérvár

(546)

(511) 36 Pénzügyi ügyletek.

(111) 216.916

(151) 2015.10.13.

(210) M 15 00265

(220) 2015.01.29.

(732) Szerencsejáték Zrt., Budapest (HU)

(740) dr. Lakatos Etta, Budapest

(541) Szerencsepart

(511) 16 Nyomdaipari termékek, fényképek, grafikai ábrázolások, poszterek, papíripari cikkek, broszúrák, vékony fűzött könyvek, prospektusok, reklámújság, kártyák, irodai cikkek (bútorok kivételével).

35 Reklámozás, hirdetés, hirdető ügynökségek, rádiós reklámozás, televíziós reklámozás, reklámanyagok terjesztése, szabadtéri hirdetés.

41 Filmgyártás, szabadidős szolgáltatások, szórakoztatás, televíziós szórakoztatás, show-műsorok, sorsjátékok lebonyolítása, rádiós szórakoztatás, rádió- és televízióprogramok készítése, versenyek szervezése, rendezése.

(111) 216.917

(151) 2015.10.13.

(210) M 15 00967

(220) 2015.04.03.

(732) Animus Kiadó Kft., Budapest (HU)**(546)** 

(511) 16 Papír, karton és ezen anyagokból készült termékek, amelyek nem tartoznak más osztályokba; nyomdaipari termékek; könyvkötészeti anyagok; fényképek; papíripari cikkek; papíripari vagy háztartási ragasztóanyagok; anyagok művészek részére; esetek; írógépek és irodai cikkek (bútorok kivételével); tanítási és oktatási anyagok (készülékek kivételével); csomagolásra szolgáló műanyagok (amelyek nem tartoznak más osztályokba); nyomdabetűk; klisék (az osztály betűrend szerinti jegyzékében szereplő valamennyi áru).

35 Reklámozás; kereskedelmi ügyletek; kereskedelmi adminisztráció; irodai munkák (az osztály betűrend szerinti jegyzékében szereplő valamennyi szolgáltatás).

41 Elektronikus könyvek és folyóiratok on-line kiadása, könyvkiadás, on-line elérhető elektronikus publikációk, nem letölthetők, tördelési szolgáltatások, nem hirdetési célokra.

(111) 216.918

(151) 2015.10.13.

(210) M 15 00836

(220) 2015.03.23.

(732) Media-Saturn-Holding GmbH, Ingolstadt (DE)

(300) RM2014C007473 2014.12.31. IT

(740) Dr. Szamosi Katalin, SBGK Ügyvédi Iroda, Budapest

(541) QUISY

(511) 9 Elektromos áram vezetésére, elosztására, átalakítására, összegyűjtésére, szabályozására vagy vezérlésére szolgáló berendezések és készülékek; hangok vagy képek rögzítésére, továbbítására, másolására szolgáló készülékek; mágneses adathordozók; valamennyi, a 9. áruosztályba tartozó rögzített vagy üres adathordozó; szoftverek (tárolt); elektronikusan tárolt adatok (letölthetők); elektronikus kiadványok (letölthetők); távközlési hálózatok; kommunikációs, információ technológiai és telekommunikációs berendezések; mobil rádióhálózatokban használt távközlési berendezések; mobil távközlési berendezések; kommunikációs berendezések; mobiltelefonok; vezeték nélküli kommunikációs berendezések; kódolt kártyák; kódolt telefonkártyák; elektronikusan rögzített adatokat tartalmazó kártyák; adattároló eszközök; memóriakártyák; telefonkártyák; chipkártyák és SIM kártyák; adatfeldolgozó eszközök és számítógépek; távközlés területén alkalmazott számítógép hardver és szoftver, különös tekintettel elektronikus kommunikációs hálózatokra; hálózati eszközök, beleértve routerek, modem szerverek, kábelek, akkumulátor és elemtöltő eszközök; elemek és azok töltésére szolgáló eszközök; kommunikációs csomópontok; kommunikáció feldolgozó számítógépes szoftver; kommunikációs hálózatok; kommunikációs interfészegységek; kommunikációs szerverek [számítógép hardver]; kommunikációs vezérlők; mobil kommunikációs terminálok; otthoni automatizálási eszközök; elektronikus vezérlőrendszerek; automatikus vezérlő eszközök; ipari, otthoni, fűtési, világítási, zárszerkezet, és elektromos vezérlő eszközök; különleges rendszerek otthoni és építési technológiákhoz, amelyek mindenképpen magukban foglalják az ezekhez kapcsolódó szoftverekkel felszerelt számítógépeket és/vagy mindenképpen tartalmaznak, a 9. osztályba tartozó, elektronikus berendezéseket felügyeletre, ellenőrzésre és szolgáltatásokra otthonra és építési technológiához, továbbá multimédiához, riasztáshoz, fűtéshez, légkondicionáláshoz, világításhoz, zárszerkezethez, ellenőrzéshez, ventilációhoz, beléptetés ellenőrzőhöz és biztonsági rendszerekhez; multimédiás automatizált ellenőrző berendezés épületekhez; eszközök ipari elektronikához és mechanikához, nevezetesen méréshez, ellenőrző szabályozáshoz, biztonsághoz, televízióhoz, felügyelethez és videó-technológiához; az előbb felsorolt áruk alkatrészei és kiegészítői.

35 Nagykereskedelmi, közvetítő és kiskereskedelmi szolgáltatások elsősorban üzlethelyiségekben és adathálózatokon keresztül távközlési eszközökre, kommunikációs és információtechnológiai eszközökre, hálózati eszközökre, kommunikációs hálózatokra, szoftverre és számítógép eszközökre, kódolt kártyákra, kódolt telefonkártyákra, elektronikusan rögzített adatokat tartalmazó kártyákra, adattároló eszközökre, memóriakártyákra, telefonkártyákra, chipkártyákra és SIM kártyákra, elemekre és azok töltő eszközeire vonatkozóan; számlázás; számviteli, könyvelési szolgáltatások; kivonatok összeállítása harmadik személy számára; fogyasztói tanácsadás.

37 Távközlési hálózat kiépítése; távközlési hálózatok üzembe helyezése; távközlési és adatfeldolgozó rendszerek és eszközök csatlakoztatása az internethez; javítási szolgáltatások építéstechnológia és automatizálás területén; építéstechnológiai munkák; számítógép és távközlési hardver javítása és karbantartása.

38 Távközlés; hang- és adatátviteli szolgáltatások; hangátviteli szolgáltatások; hang-, adat- és üzenetközvetítés; kommunikációs szolgáltatások rádióhálózaton keresztül, különösen GSM hálózaton keresztül; adatátviteli szolgáltatások; adatátvitel távközlési hálózaton keresztül; távközlési hálózatokhoz való hozzáférés biztosítása; internet szolgáltatás; távközlési kapcsolatok biztosítása internet eléréséhez; távközlési szolgáltatás interneten keresztül; távközlési út biztosítása, útválasztás és csomópont szolgáltatás; távközlési roaming szolgáltatás; internetszolgáltató szolgáltatása; globális számítógépes hálózatokhoz való hozzáférési idő biztosítása (bérbeadása; internetes telefonszolgáltatások (VOIP); elektronikus posta szolgáltatások adat- és hangátvitelre; internetszolgáltatók; elektronikus adatátvitel; vezeték nélküli kommunikációs szolgáltatások; távközlési szolgáltatások; számítógépek közötti kommunikáció biztosítása; távközlési szolgáltatások portálokon keresztül; mobiltelefonos kommunikáció; távközlési hozzáférési szolgáltatások; távközlési rendszerek működtetése; távközlési vonalak bérbeadása; vezeték nélküli kommunikációs rendszerek bérbeadása; kommunikációs

Nemzeti lajstromozott védjegyek

rendszerek bérbeadása; kommunikációs és távközlési eszközök bérbeadása; elektronikus kommunikációs szolgáltatások; telefon vagy kommunikációs hívások továbbítása; elektronikus kommunikációs kapcsolatok biztosítása; digitális kommunikációs szolgáltatások; rádiótávíró kommunikációs szolgáltatások; távközlési árukkal és szolgáltatásokkal kapcsolatos telefonos információszolgáltatás; távközlési tanácsadás és információszolgáltatás; elektronikus kommunikációval kapcsolatos tanácsadás; információ és tanácsadás a fent említett szolgáltatásokkal kapcsolatban.

39 Szállítás; áruk csomagolása és raktározása.

42 Felhő alapú számítástechnika; felhő alapú adattárolás; számítógép hardver, szoftver és adatbázis tervezése és fejlesztése; ipari és otthoni automatika rendszerek tervezése és fejlesztése; elektronikus adattárolás; adatátviteli eszközök bérbe adása; szoftverkarbantartás; technikai tanácsadás és tervezés elsősorban távközlési területen.

(111) 216.919

(151) 2015.10.13.

(210) M 15 00707

(220) 2015.03.10.

(732) COLGATE-PALMOLIVE COMPANY (a Delaware corporation), New York, New York (US)

(740) Dr. Sóvári Miklós, DANUBIA Szabadalmi és Jogi Iroda Kft., Budapest



(511) 3 Dezodorok és izzadásgátlók személyes használatra.

(111) 216.920

(151) 2015.10.13.

(210) M 15 00706

(220) 2015.03.10.

(732) COLGATE-PALMOLIVE COMPANY (a Delaware corporation), New York, New York (US)

(740) Dr. Sóvári Miklós, DANUBIA Szabadalmi és Jogi Iroda Kft., Budapest



(511) 3 Dezodorok és izzadásgátlók személyes használatra.

(111) 216.921

(151) 2015.10.13.

(210) M 15 00705

(220) 2015.03.10.

(732) COLGATE-PALMOLIVE COMPANY (a Delaware corporation), New York, New York (US)

(740) Dr. Sóvári Miklós, DANUBIA Szabadalmi és Jogi Iroda Kft., Budapest

(546)



(511) 3 Deodorok és izzadásgátlók személyes használatra.

(111) 216.922

(151) 2015.10.13.

(210) M 15 00578

(220) 2015.03.02.

(732) ANY Biztonsági Nyomda Nyilvánosan Működő Részvénytársaság 100%, Budapest (HU)

(740) dr. Erdős Anett ügyvéd, Erdős és Társai Ügyvédi Iroda, Budapest

(546)



(511) 9 Tudományos célra szolgáló, tengerészeti, földmérő, fényképészeti, mozgóképi, optikai, súlymérő, egyéb mérő-, jelző-, ellenőrző (felügyeleti), életmentő és oktatóberendezések és felszerelések; elektromos energia vezetésére, kapcsolására, átalakítására, tárolására, szabályozására vagy ellenőrzésére szolgáló készülékek és berendezések; hangok vagy képek rögzítésére, továbbítására, másolására szolgáló készülékek; mágneses adathordozók; hanglemezek; CD-k (kompakt lemezek), DVD-k és egyéb, digitális rögzítésű média; szerkezetek érmebedobással működő készülékekhez; regiszteres pénztárgépek; számológépek, adatfeldolgozó berendezések, számítógépek; számítógépes szoftverek; tűzoltó készülékek (az osztály betűrend szerinti jegyzékében szereplő valamennyi áru).

35 Reklámozás; kereskedelmi ügyletek; kereskedelmi adminisztráció; irodai munkák (az osztály betűrend szerinti jegyzékében szereplő valamennyi szolgáltatás) (az osztály betűrend szerinti jegyzékében szereplő valamennyi szolgáltatás).

42 Tudományos és műszaki szolgáltatások, valamint az idetartozó tervezői és kutatói tevékenység; ipari elemző és kutató szolgáltatások; számítástechnikai hardver és szoftver tervezés és fejlesztés (az osztály betűrend szerinti jegyzékében szereplő valamennyi szolgáltatás).

45 Jogi szolgáltatások; biztonsági szolgáltatások személyek és vagyontárgyak védelmére; mások által egyéni igényeknek megfelelően nyújtott személyes és társadalmi jellegű szolgáltatások (az osztály betűrend szerinti jegyzékében szereplő valamennyi szolgáltatás).

(111) 216.923

(151) 2015.10.13.

(210) M 15 00443

(220) 2015.02.16.

(732) Blue Ideas Korlátolt Felelősségű Társaság, Budapest (HU)

(740) Dr. Hatházi Vera, Dr. Hatházi Vera Ügyvédi Iroda, Budapest

(546)



(511) 35 Reklámozás; kereskedelmi ügyletek; kereskedelmi adminisztráció; irodai munkák (az osztály betűrend szerinti jegyzékében szereplő valamennyi szolgáltatás) reklámozási szolgáltatások; reklámozás, promóciók

Nemzeti lajstromozott védjegyek

szolgáltatások; hirdetés és reklámozás; reklámozási, marketing és promóciós szolgáltatások; szolgáltatások kereskedelmi ügyletek kezelésére; üzleti adminisztráció; irodai munkák, piac- és közvéleménykutatás, e-kereskedelem.

41 Nevelés; szakmai képzés; szórakoztatás; sport- és kulturális tevékenységek (az osztály betűrend szerinti jegyzékében szereplő valamennyi szolgáltatás) oktatási tevékenység, távoktatás.

42 Tudományos és műszaki szolgáltatások, valamint az idetartozó tervezői és kutatói tevékenység; ipari elemző és kutató szolgáltatások; számítástechnikai hardver és szoftver tervezés és fejlesztés (az osztály betűrend szerinti jegyzékében szereplő valamennyi szolgáltatás) web oldalak alkotása és fenntartása, webes fejlesztések, alkalmazás-fejlesztés, tartalomszolgáltatás.

(111) 216.924

(151) 2015.10.13.

(210) M 15 00011

(220) 2015.01.07.

(732) Hitex Pénzügyi Szolgáltató Zártkörűen Működő Részvénytársaság, Budapest (HU)

(740) dr. Kálmán Róbert, Kálmán és Kálmán Ügyvédi Iroda, Budapest

(546)  **HITEX**

(511) 36 Biztosítás; pénzügyi ügyletek; valutaügyletek; ingatlanügyletek; faktorálási szolgáltatások; finanszírozási szolgáltatások; ingatlankezelés; ingatlanlízing; ingatlanok értékbecslése; ingatlanügynökségek; irodák [ingatlanok] bérlete; kölcsön [finanszírozás]; kölcsön nyújtása kezességvállalás mellett; pénzügyi tanácsadás.

(111) 216.925

(151) 2015.10.13.

(210) M 14 03878

(220) 2014.12.19.

(732) Molnár Márton, Pócsmegyer (HU)

Molnár Ádám Gergő, Tiszaföldvár (HU)

(546) 

(511) 9 Hanglemezek; CD-k (kompakt lemezek), DVD-k.

25 Ruházati cikkek, cipők, kalapárúk (az osztály betűrend szerinti jegyzékében szereplő valamennyi áru).

35 Reklámozás; kereskedelmi ügyletek; kereskedelmi adminisztráció; irodai munkák (az osztály betűrend szerinti jegyzékében szereplő valamennyi szolgáltatás).

(111) 216.926

(151) 2015.10.13.

(210) M 14 03869

(220) 2014.12.19.

(732) Excellence Kft., Budapest (HU)

(740) Petro Kálmán, HUNGINVEST Kft., Budapest

(541) **Természetipari Park**

(511) 35 Áruk bemutatása kommunikációs médiában, kiskereskedelmi célokból; áruminták terjesztése; árusító standok bérbeadása; eladási propaganda mások számára; gyógyszerészeti, állatgyógyászati és higiéniai készítmények valamint gyógyászati eszközök kis és nagykereskedelme; információ és tanácsadás fogyasztóknak (fogyasztói tanácsadás); kereskedelmi közvetítői szolgáltatások; kereskedelmi tranzakciók tárgyalása és megállapodások kötése harmadik fél számára; kereskedelmi vagy reklámcélú kiállítások szervezése; kereskedelmi vagy reklámcélú vásárok szervezése; kiszervezett vállalatirányítás; kommunikáció átírása (irodai funkciók);

közönségszolgálat; közvélemény kutatás.

41 Alkotóműhelyek szervezése és lebonyolítása; állatidomítás; állatkertek szolgáltatásai; coaching (tréning); előadóművészek szolgáltatásai; fényképészet; filmek gyártása, kivéve a reklámfilmeket; filmstúdiók; fitnesztanfolyamok vezetése; fogadások tervezése (szórakoztatás); fotóriportok készítése; gyakorlati képzés (szemléltetés); hangversenyek szervezése és lebonyolítása; iskolai szolgáltatások (képzés); játékfelszerelések bérbeadása; játékkölcsönzés; karaoke szolgáltatások nyújtása; klubszolgáltatások (szórakoztatás vagy oktatás); konferenciák szervezése és lebonyolítása; kongresszusok szervezése és lebonyolítása; állatgyógyászati szolgáltatások; állatkozmetika; állatok ápolása; állattenyésztés; alternatív orvosi szolgáltatások; aromaterápiás szolgáltatások; betegápolási szolgáltatások; egészségügyi berendezések kölcsönzése; egészségügyi szolgáltatások; egészségügyi tanácsadás; faiskolai szolgáltatások; fák gyógyvágása; fák ültetése a szénvesztés ellenőrzésére; fűregirtás a mezőgazdaságban, a kertművelésben és az erdőszelvényben; fizi(k)oterápia; gyepgondozás; gyógyászati berendezések bérbeadása; gyógyhelyek szolgáltatásai; gyomirtás; kertetés; kertművelés; masszázs; menhelyek; mezőgazdasági felszerelések kölcsönzése; otthonok lábadozók utókezelésére; pszichológus szolgáltatásai.

44 Orvosi szolgáltatások; állatgyógyászati szolgáltatások; higiéniai és szépségápolási szolgáltatások emberek és állatok részére; mezőgazdasági, kertészeti és erdőszelvényi szolgáltatások (az osztály betűrend szerinti jegyzékében szereplő valamennyi szolgáltatás).

(111) 216.927

(151) 2015.10.13.

(210) M 14 03501

(220) 2014.11.19.

(732) dr. Borbély Péter, Zalakaros (HU)

(740) dr. Bogó Dániel, Budapest

(546)



(511) 10 Aeroszolos gyógyszeradagolók gyógyászati használatra; altató maszkok; anesztéziára, érzéstelenítésre szolgáló készülékek; befúvó készülékek, inszufflátorok; bútorok speciális kikészítésű gyógyászati használatra; cumik csecsemők számára; cumisüveg cumik; cumisüvegek, szoptatóüvegek; csapok műfogakhoz; cseppentők gyógyászati használatra; csepegtető üvegek gyógyászati használatra; diagnosztikai készülékek gyógyászati használatra, elemzőkészülékek gyógyászati használatra; fecskendők gyógyászati használatra; fizioterápiás készülékek; fogamzásgátlók, nem vegyi; fogászati készülékek, elektromos; fogászati készülékek és eszközök; fogászati tükrök; fogfűrők; fogorvosi székek; fogszabályozó készülékek; fogzást elősegítő vagy könnyítő gyűrűk; gyógyászati hullámvezetők; gyógyászati készülékek és eszközök; hipodermikus fecskendők; hőmérők gyógyászati használatra; inhaláló készülékek; injekciós fecskendők; injektorok gyógyászati használatra; kanalak gyógyszerek beadásához; kanülök; kefék, ecsetek testüregek tisztítására; kesztyűk gyógyászati használatra; köpöcsészék gyógyászati használatra; kvarclámpák gyógyászati használatra; lámpák gyógyászati használatra; légféjpárnák gyógyászati használatra; léghővezetők gyógyászati használatra; léghővezetők gyógyászati használatra; lélegeztető készülékek mesterséges lélegeztetéshez; lélegeztető készülékek mesterséges lélegzéshez; légzésvolumen-mérők (orvosi készülékek); lézerek gyógyászati használatra; masszírozó készülékek; masszírozó készülékek, kozmetikai; maszkok egészségügyi személyzet általi használatra; meleg borogatások elsőségi-nyújtási célokra; meleg levegővel működő gyógyászati készülékek; meleg levegővel működő vibrátorok orvosi használatra; mellszívók (szoptató anyáknak); műállkapcsok; műfogak; műfogsorok; nyelvkaparók; övek, elektromos, gyógyászati használatra; övek gyógyászati célra; ortopédiai cikkek; ortopédiai kötések ízületekre; óvszerek; orvosi táskák; párnák (tasakok) felfekvés megelőzésére; pulzuszámoló; pumpák gyógyászati használatra; radiológiai ernyők gyógyászati használatra; radiológiai készülékek gyógyászati használatra; radioterápiás készülékek; rádiumcsövek gyógyászati használatra; rögzítők implantátumokhoz; röntgensövek gyógyászati használatra; röntgenfelvételek gyógyászati használatra; röntgenkészülékek gyógyászati használatra; röntgensugarak előállítására szolgáló készülékek és berendezések gyógyászati

használatra; röntgensugárzás elleni védőfelszerelések gyógyászati használatra; sebészeti beültetett anyagok; sebészeti fonalak; sebészeti kapcsok; sebészeti készülékek és eszközök; sebészeti lepedők; sebészeti sínek, rögzítő kötések; sebészeti szivacsok; sebészeti tükrök; sebészeti vágóeszközök; sebészkek; sebészollók; sebvarró bélhúr, katgut; sérvkötők; speciális műtőruházat; speciális tartályok gyógyászati hulladékoknak; steril lepedők, sebészeti; süketség, nagyothallás kezelésére szolgáló készülékek; szexbabák; székek orvosi vagy fogászati használatra; szikék; szívütemadók, pacemakerek; szondák, kutaszok; szondák (sebészeti); szoptatáshoz használt készülékek; sztetoszkópok; tartályok gyógyszerek adagolására; táskák, sebészek és orvosok részére; táskák, tartótokok, speciális gyógyászati műszereknek; terhességi övek; termoelektromos borogatások (sebészeti); testgyakorlásra szolgáló gyógyászati készülékek; testrehabilitációs készülékek gyógyászati használatra; testüreges öblítésére szolgáló készülékek; tűk orvosi használatra; ujjvédők gyógyászati használatra; ultraibolya lámpák gyógyászati használatra; ultraibolya sugárszűrők gyógyászati használatra; urológiai készülékek és eszközök; varratanyagok; varratvarró tűk; véranalizáló készülékek; vérnyomásmérők; vibrációs masszírozó készülékek; vibrátorok ágyakhoz; zárófedők cumisüvegekhez.

35 Árumbemutatás; áruk bemutatása kommunikációs médiában, kiskereskedelmi célokból; áruminták terjesztése; eladási propaganda mások számára; gyógyszerészeti, állatgyógyászati és higiéniai készítmények valamint gyógyászati eszközök kis és nagykereskedelme; honlapforgalom optimalizálása; import-export ügynökségek; információ és tanácsadás fogyasztóknak (fogyasztói tanácsadás); információknak számítógépes adatbázisokba való szerkesztése; információk számítógépes adatbázisokba való rendezése; kereskedelmi vagy reklámcélú kiállítások szervezése; kereskedelmi vagy reklámcélú vásárok szervezése; marketing; on-line hirdetői tevékenység számítógépes hálózaton; piackutatás; rádiós reklámozás; reklámanyagok (rölapok, prospektusok, nyomtatványok, áruminták) terjesztése; reklámanyagok terjesztése; reklámfilmek előállítása; reklámozás; reklámszövegek publikálása; szabadtéri hirdetés; szakmai konzultációk üzleti ügyekben; szponzorok felkutatása; telemarketing szolgáltatások; televíziós reklámozás.

44 Aromaterápiás szolgáltatások; alternatív orvosi szolgáltatások; betegápolási szolgáltatások; beszédterápiás szolgáltatások; egészségügyi berendezések kölcsönzése; egészségügyi szolgáltatások; egészségügyi tanácsadás; fizi(k)oterápia; fodrászszalonok; fogászat; gyógyászati berendezések bérbeadása; gyógyhelyek szolgáltatásai; gyógyszereszek szolgáltatásai (receptek elkészítése); gyógyszerészeti tanácsadás; klinikák; kórházi szolgáltatások; laboratóriumi megtermékenyítési szolgáltatások; orvosi klinikák szolgáltatásai; orvosi rendelők; orvosi szolgáltatások; plasztikai sebészek szolgáltatásai; plasztikai sebészet; szépségszalonok.

(111) 216.928

(151) 2015.10.13.

(210) M 15 01046

(220) 2015.04.13.

(732) Weller András, Badacsonytomaj (HU)

(740) Mészáros Katalin, BUDAPATENT Szabadalmi és Védjegy Iroda Kft., Budapest

(541) AMPELOS

(511) 33 Alkoholtartalmú italok (a sörök kivételével) (az osztály betűrend szerinti jegyzékében szereplő valamennyi áru); fűszerezett borok, vermutok.

(111) 216.929

(151) 2015.10.13.

(210) M 15 00919

(220) 2015.03.31.

(732) Pest megyei ingatlan Kft., Érd (HU)

(546)



(511) 35 Reklámozás; kereskedelmi ügyletek; kereskedelmi adminisztráció; irodai munkák (az osztály betűrend szerinti jegyzékében szereplő valamennyi szolgáltatás).

36 Biztosítás; pénzügyi ügyletek; valutaügyletek; ingatlanügyletek (az osztály betűrend szerinti jegyzékében szereplő valamennyi szolgáltatás).

(111) 216.930

(151) 2015.10.13.

(210) M 15 00918

(220) 2015.03.31.

(732) KJK Agroteam Kft., Dombóvár (HU)

(546) 

(511) 31 Gabonamagvak, mezőgazdasági, kertészeti, erdészeti termékek és magok, amelyek nem tartoznak más osztályokba; élő állatok; friss gyümölcsök és zöldségek; vetőmagok, élő növények és virágok; tápanyagok állatok számára; maláta (az osztály betűrend szerinti jegyzékében szereplő valamennyi áru).

35 Reklámozás; kereskedelmi ügyletek; kereskedelmi adminisztráció; irodai munkák (az osztály betűrend szerinti jegyzékében szereplő valamennyi szolgáltatás).

39 Szállítás; áruk csomagolása és raktározása.

(111) 216.931

(151) 2015.10.13.

(210) M 11 03234

(220) 2011.10.13.

(732) Gergely Food Kft., Bag (HU)

(740) dr. Máté Ildikó ügyvéd, Győr

(546)



(511) 30 Liszt és gabonafélékből készült készítmények, tésztafélések.

(111) 216.932

(151) 2015.10.13.

(210) M 15 00917

(220) 2015.03.31.

(732) BeSpirit Thai Masszázs Kft., Budapest (HU)

(546)



(511) 3 Eszenciaolajok, füstölők, füstölő készítmények [illatszerek], masszáz gélek nem gyógyászati célokra, illóolajok, olajok egészségügyi célra.

35 Reklámozás; kereskedelmi ügyletek; kereskedelmi adminisztráció; irodai munkák (az osztály betűrend szerinti jegyzékében szereplő valamennyi szolgáltatás).

44 Higiéniai és szépségápolási szolgáltatások emberek részére, hátgerinc masszázssal gyógyítás, masszáz, tradicionális thaimasszázs, szauna szolgáltatások.

(111) 216.933

(151) 2015.10.13.

(210) M 15 00785

(220) 2015.03.18.

(732) VONALVEZETŐ Kft., Kecskemét (HU)**(541) vonalvezető**

(511) 37 Építkezés; javítás; szerelési szolgáltatások (az osztály betűrend szerinti jegyzékében szereplő valamennyi szolgáltatás).

39 Szállítás; áruk csomagolása és raktározása; utazásszervezés (az osztály betűrend szerinti jegyzékében szereplő valamennyi szolgáltatás).

42 Tudományos és műszaki szolgáltatások, valamint az idetartozó tervezői és kutatói tevékenység; ipari elemző és kutató szolgáltatások; számítástechnikai hardver és szoftver tervezés és fejlesztés (az osztály betűrend szerinti jegyzékében szereplő valamennyi szolgáltatás).

(111) 216.934

(151) 2015.10.13.

(210) M 15 00537

(220) 2015.02.26.

(732) MVM Magyar Villamos Művek Zártkörűen Működő Rt., Budapest (HU)

(740) dr. Hajdu Krisztina, Világi-Hajdu Ügyvédi Iroda, Budapest

(541) MVM Magyar Villamos Művek

(511) 4 Ipari olajok és zsírok; kenőanyagok; porfelszívó, portalanító és porlekötő termékek; tüzelőanyagok (beleértve a motorbenzineket) és világítóanyagok; viaszgyertyák és gyertyabelek világításra (az osztály betűrend szerinti jegyzékében szereplő valamennyi áru).

6 Nem nemesfémek és ezek ötvözetei; fém építőanyagok; hordozható fémszerkezetek; fémanyagok vasúti vágányokhoz; nem elektromos fémkábelek és fémvezetékek, lakatosipari termékek, fém tömegcikkek; fémcsövek és csővezetékek; páncélszekrények; egyéb fémtermékek, amelyek nem tartoznak más osztályokba; ércek.

9 Tudományos célra szolgáló, tengerészeti, földmérő, fényképészeti, mozgóképi, optikai, súlymérő, egyéb mérő-, jelző-, ellenőrző (felügyeleti), életmentő és oktató berendezések és felszerelések; elektromos áram vezetésére, kapcsolására, átalakítására, tárolására, szabályozására vagy ellenőrzésére szolgáló készülékek és berendezések; hangok vagy képek rögzítésére, továbbítására, másolására szolgáló készülékek; mágneses adathordozók; hanglemezek; CD-k (kompakt lemezek), DVD-k és egyéb digitálisan rögzített média; szerkezetek érmebedobással működő készülékekhez; regiszteres pénztárgépek, számológépek, adatfeldolgozó berendezések, számítógépek; számítógépes szoftverek; tüzőltő készülékek (az osztály betűrend szerinti jegyzékében szereplő valamennyi áru).

19 Nem fém építőanyagok; nemfémből készült merev építési csövek; aszfalt, szurok és bitumen; nem fémből készült hordozható szerkezetek; emlékművek nem fémből (az osztály betűrend szerinti jegyzékében szereplő valamennyi áru).

35 Reklámozás; kereskedelmi ügyletek; kereskedelmi adminisztráció; irodai munkák (az osztály betűrend szerinti jegyzékében szereplő valamennyi szolgáltatás).

36 Biztosítás; pénzügyi ügyletek; valutaügyletek; ingatlanügyletek (az osztály betűrend szerinti jegyzékében szereplő valamennyi szolgáltatás).

37 Építkezés; javítás; szerelési szolgáltatások (az osztály betűrend szerinti jegyzékében szereplő valamennyi szolgáltatás).

38 Távközlés (az osztály betűrend szerinti jegyzékében szereplő valamennyi szolgáltatás).

39 Szállítás; áruk csomagolása és raktározása; utazásszervezés (az osztály betűrend szerinti jegyzékében szereplő valamennyi szolgáltatás).

40 Anyagmegmunkálás (az osztály betűrend szerinti jegyzékében szereplő valamennyi szolgáltatás).

42 Tudományos és műszaki szolgáltatások, valamint az idetartozó tervezői és kutatói tevékenység; ipari elemző és kutató szolgáltatások; számítástechnikai hardver és szoftver tervezés és fejlesztés (az osztály betűrend szerinti jegyzékében szereplő valamennyi szolgáltatás).

(111) 216.935

(151) 2015.10.13.

(210) M 15 00536

(220) 2015.02.26.

(732) MVM Magyar Villamos Művek Zártkörűen Működő Rt., Budapest (HU)

(740) dr. Hajdu Krisztina, Világi-Hajdu Ügyvédi Iroda, Budapest

(541) MVM

(511) 4 Ipari olajok és zsírok; kenőanyagok; porfelszívó, portalanító és porlekötő termékek; tüzelőanyagok (beleértve a motorbenzineket) és világítóanyagok; viaszgyertyák és gyertyabelek világításra (az osztály betűrend szerinti jegyzékében szereplő valamennyi áru).

6 Nem nemesfémek és ezek ötvözetei; fém építőanyagok; hordozható fémszerkezetek; fémanyagok vasúti vágányokhoz; nem elektromos fémkábelek és fémvezetékek, lakatosipari termékek, fém tömegcikkek; fémsövek és csővezetékek; páncélszekrények; egyéb fémtermékek, amelyek nem tartoznak más osztályokba; ércek (az osztály betűrend szerinti jegyzékében szereplő valamennyi áru).

9 Tudományos célra szolgáló, tengerészeti, földmérő, fényképészeti, mozgóképi, optikai, súlymérő, egyéb mérő-, jelző-, ellenőrző (felügyeleti), életmentő és oktató berendezések és felszerelések; elektromos áram vezetésére, kapcsolására, átalakítására, tárolására, szabályozására vagy ellenőrzésére szolgáló készülékek és berendezések ; hangok vagy képek rögzítésére, továbbítására, másolására szolgáló készülékek; mágneses adathordozók; hanglemezek; CD-k (kompakt lemezek), DVD-k és egyéb digitálisan rögzített média; szerkezetek érmebedobással működő készülékekhez; regiszteres pénztárgépek, számológépek, adatfeldolgozó berendezések, számítógépek; számítógépes szoftverek; tűzoltó készülékek (az osztály betűrend szerinti jegyzékében szereplő valamennyi áru).

19 Nem fém építőanyagok; nemfémből készült merev építési csövek; aszfalt, szurok és bitumen; nem fémből készült hordozható szerkezetek; emlékművek nem fémből (az osztály betűrend szerinti jegyzékében szereplő valamennyi áru).

35 Reklámozás; kereskedelmi ügyletek; kereskedelmi adminisztráció; irodai munkák (az osztály betűrend szerinti jegyzékében szereplő valamennyi szolgáltatás).

36 Biztosítás; pénzügyi ügyletek; valutaügyletek; ingatlanügyletek (az osztály betűrend szerinti jegyzékében szereplő valamennyi szolgáltatás).

37 Építkezés; javítás; szerelési szolgáltatások (az osztály betűrend szerinti jegyzékében szereplő valamennyi szolgáltatás).

38 Tudományos és műszaki szolgáltatások, valamint az idetartozó tervezői és kutatói tevékenység; ipari elemző és kutató szolgáltatások; számítástechnikai hardver és szoftver tervezés és fejlesztés (az osztály betűrend szerinti jegyzékében szereplő valamennyi szolgáltatás).

39 Szállítás; áruk csomagolása és raktározása; utazásszervezés (az osztály betűrend szerinti jegyzékében szereplő valamennyi szolgáltatás).

40 Anyagmegmunkálás (az osztály betűrend szerinti jegyzékében szereplő valamennyi szolgáltatás).

42 Tudományos és műszaki szolgáltatások, valamint az idetartozó tervezői és kutatói tevékenység; ipari elemző és kutató szolgáltatások; számítástechnikai hardver és szoftver tervezés és fejlesztés (az osztály betűrend szerinti jegyzékében szereplő valamennyi szolgáltatás).

(111) 216.936

(151) 2015.10.13.

(210) M 15 00532

(220) 2015.02.25.

(732) TEVA Gyógyszergyár ZRT., Debrecen (HU)

(740) Ágni Zsolt, Debrecen

(541) NOLIPOPROTIN

(511) 5 Gyógyszerészeti készítmények; egészségügyi készítmények gyógyászati használatra; vegyi készítmények gyógyászati használatra; gyógyszerek humángyógyászati használatra; gyógyszervegyészeti készítmények; orális gyógyszerek humángyógyászati használatra; parenterális gyógyszerek humángyógyászati használatra; lokális gyógyszerek humángyógyászati használatra; kúpok.

(111) 216.937

(151) 2015.10.13.

(210) M 15 00524

(220) 2015.02.25.

(732) British American Tobacco (Brands) Limited, Wilmington, Delaware (US)

(300) UK00003073400 2014.09.19. GB

(740) dr. Sasvári Gabriella, SBGK Ügyvédi Iroda, Budapest

(546)



(511) 34 Cigaretták; dohány; dohánytermékek; öngyújtók; gyufák; dohányzási cikkek.

(111) 216.938

(151) 2015.10.13.

(210) M 15 00269

(220) 2015.01.29.

(732) Székesfehérvári Regionális Vállalkozásfejlesztési Alapítvány, Székesfehérvár (HU)

(740) dr. Vörös Zsolt, Székesfehérvár

(546)



(511) 36 Pénzügyi ügyletek.

(111) 216.939

(151) 2015.10.13.

(210) M 15 00268

(220) 2015.01.29.

(732) Székesfehérvári Regionális Vállalkozásfejlesztési Alapítvány, Székesfehérvár (HU)

(740) dr. Vörös Zsolt, Székesfehérvár

(546)



(511) 36 Pénzügyi ügyletek.

(111) 216.940

(151) 2015.10.13.

(210) M 15 01043

(220) 2015.04.13.

(732) **YADEA TECHNOLOGY GROUP CO., LTD, Xishan District, Wuxi Jiangsu (CN)**

(740) dr. Harsányi Zita, Budapest

(546)  **yadea**

(511) 12 Kerékpár kitámasztók [kerékpár alkatrészek]; kerékpár kerékagyak; motor triciklik; elektromos járművek; triciklik; mopedekek; robogók [járművek]; kerékpárpumpák; gumiabroncsok járműkerekekhez; kerékpár abroncsok, gumik.

(111) **216.941**

(151) 2015.10.13.

(210) M 15 00648

(220) 2015.03.04.

(732) **Richter Gedeon Nyrt., Budapest (HU)**

(546) **ДЕНОЛИН**

(511) 5 Gyógyszerkészítmények.

(111) **216.942**

(151) 2015.10.13.

(210) M 15 00647

(220) 2015.03.04.

(732) **Richter Gedeon Nyrt., Budapest (HU)**

(546) **МЕДИАЛИН**

(511) 5 Gyógyszerkészítmények.

(111) **216.943**

(151) 2015.10.13.

(210) M 15 00646

(220) 2015.03.04.

(732) **Richter Gedeon Nyrt., Budapest (HU)**

(546) **ДАЛМИД**

(511) 5 Gyógyszerkészítmények.

(111) **216.944**

(151) 2015.10.13.

(210) M 15 00645

(220) 2015.03.04.

(732) **Richter Gedeon Nyrt., Budapest (HU)**

(546) **ДИОДОЛЛ**

(511) 5 Gyógyszerkészítmények.

(111) **216.945**

(151) 2015.10.13.

(210) M 15 00644

(220) 2015.03.04.

(732) **Richter Gedeon Nyrt., Budapest (HU)**

(546) **МЕНИДА**

(511) 5 Gyógyszerkészítmények.

(111) 216.946

(151) 2015.10.13.

(210) M 15 00649

(220) 2015.03.04.

(732) Richter Gedeon Nyrt., Budapest (HU)

(546) ЛОРМИНА

(511) 5 Gyógyszerkészítmények.

(111) 216.947

(151) 2015.10.13.

(210) M 15 00650

(220) 2015.03.04.

(732) Richter Gedeon Nyrt., Budapest (HU)

(546) КИЛИТА

(511) 5 Gyógyszerkészítmények.

(111) 216.948

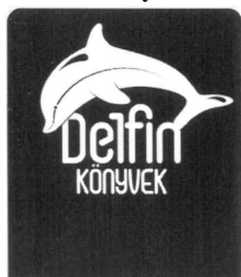
(151) 2015.10.13.

(210) M 14 03728

(220) 2014.12.08.

(732) Maxim Könyvkiadó Kft., Szeged (HU)

(546)



(511) 16 Könyv, füzet, képeslap, notesz, katalógus, prospektus, doboz; nyomdaipari termékek; könyvkötészeti anyagok; tanítási és oktatási anyagok (készülékek kivételével); nyomdabetűk; reklámanyagok.

41 Könyvkiadás, online és elektronikus könyvkiadás; nevelés; szakmai képzés; szórakoztatás; sport- és kulturális tevékenységek.

42 Adatok vagy dokumentumok átalakítása fizikai médiumból elektronikus médiumba.

(111) 216.949

(151) 2015.10.13.

(210) M 15 00517

(220) 2015.02.24.

(732) Culevit Rákkutató és Gyógyszerfejlesztő Kft., Budapest (HU)

(740) dr. Kovári Zoltán, Kovári és Társai Szabadalmi és Védjegy Iroda Kft., Budapest

(541) Culevit. Gondoskodó tudomány

(511) 3 Kosmetikai cikkek; krémek.

5 Gyógyszerészeti, állatgyógyászati és egészségügyi (higiéniai) termékek; diétás anyagok gyógyászati használatra; diétás élelmiszerek gyógyászati használatra; bébiételek; étrend-kiegészítők emberek számára; étrend-kiegészítők állatok számára.

44 Orvosi szolgáltatások; egészségügyi szolgáltatások.

(111) 216.950

(151) 2015.10.14.

(210) M 15 00521

(220) 2015.03.16.

(732) **COFFEE STATION Kft., Budapest (HU)**

(740) dr. Nyári Béla, Nyári és Korsós Ügyvédi Iroda, Budapest

(546)



(511) 43 Vendéglátóipar.

(111) **216.951**

(151) 2015.10.14.

(210) M 15 00634

(220) 2015.03.04.

(732) **Richter Gedeon Nyrt., Budapest (HU)**

(546) **ОСТОЛИТ**

(511) 5 Gyógyszerkészítmények.

(111) **216.952**

(151) 2015.10.14.

(210) M 15 00636

(220) 2015.03.04.

(732) **Richter Gedeon Nyrt., Budapest (HU)**

(546) **ЦИЭКСИМ**

(511) 5 Gyógyszerkészítmények.

(111) **216.953**

(151) 2015.10.14.

(210) M 15 00637

(220) 2015.03.04.

(732) **Richter Gedeon Nyrt., Budapest (HU)**

(546) **ЦИНЕКСОН**

(511) 5 Gyógyszerkészítmények.

(111) **216.954**

(151) 2015.10.14.

(210) M 15 00638

(220) 2015.03.04.

(732) **Richter Gedeon Nyrt., Budapest (HU)**

(546) **ЦИППАН**

(511) 5 Gyógyszerkészítmények.

(111) **216.955**

(151) 2015.10.14.

(210) M 15 00639

(220) 2015.03.04.

(732) **Richter Gedeon Nyrt., Budapest (HU)**

(546) **КОДРАВИН**

(511) 5 Gyógyszerkészítmények.

(111) **216.956**

(151) 2015.10.14.

(210) M 15 00310

(220) 2015.02.04.

(732) **Olasz Miklós, Budapest (HU)**

(740) Dr. Sóvári Miklós, DANUBIA Szabadalmi és Jogi Iroda Kft., Budapest

(546)  **HERBioticum**

(511) 3 Illatszerek; kozmetikai cikkek, kozmetikai szerek; testápolók; kozmetikai krémek; hajmosó szerek; parfümök; illóolajok; fogkrémek; gyógynövénytartalmú vagy gyógynövény-kivonatot tartalmazó kozmetikumok.

5 Étrend/táplálék-kiegészítők; tápanyag adalékok; gyógyhatású adalékanyagok; vitaminkészítmények; gyógynövények; gyógynövény készítmények gyógyászati használatra; liszt gyógyszerészeti használatra; herbateák gyógyászati használatra; gyógyteák.

30 Lisztek; malomipari termékek; liszttartalmú ételek; herbateák.

(111) **216.957**

(151) 2015.10.14.

(210) M 15 00440

(220) 2015.02.16.

(732) **Turcsán Pál, Budapest (HU)**

(541) **VITALINKA**

(511) 32 Nem alkoholos italok.

33 Alkoholtartalmú italok, pálinka.

(111) **216.958**

(151) 2015.10.14.

(210) M 15 00308

(220) 2015.02.04.

(732) **Zletne Fatima, Budapest (HU)**

(546) **Ashbury**[®]

(511) 25 Ruházati cikkek, cipők, kalapárúk (az osztály betűrend szerinti jegyzékében szereplő valamennyi áru).

35 Reklámozás; kereskedelmi ügyletek; kereskedelmi adminisztráció; irodai munkák; ruházati termékek kiskereskedelme.

42 Ruházati tervezési szolgáltatás, divattervezés.

(111) **216.959**

(151) 2015.10.14.

(210) M 15 00640

(220) 2015.03.04.

(732) **Richter Gedeon Nyrt., Budapest (HU)**

(546) **КОРЛАВИМ**

(511) 5 Gyógyszerkészítmények.

(111) **216.960**

(151) 2015.10.14.

(210) M 15 00505

(220) 2015.02.24.

(732) **Kun Richárd, Budapest (HU)**

(740) Brand Way & Compass Kft., Budapest

(546) 

(511) 16 Csomagolópapír; dobozok papírból; katalógusok; könyvek; magazinok; naptárak.

35 Mezőgazdasági, kertészeti, erdészeti termékek, élő növények és virágok kereskedelmi ügyleteinek bonyolítása; marketing és reklám tevékenység; termékek bemutatók szervezése; üzletek, boltok, áruházak üzemeltetése; franchise rendszerek üzemeltetése.

39 Szállítások; áruk csomagolása és raktározása.

41 Nevelés; szakmai képzések.

42 Mezőgazdasági kertészeti és növények, virágok témákban kutatói tevékenységek és ezzel összefüggő szoftver fejlesztések.

44 Mezőgazdasági, kertészeti és erdészeti szolgáltatások.

(111) **216.961**

(151) 2015.10.14.

(210) M 15 00635

(220) 2015.03.04.

(732) **Richter Gedeon Nyrt., Budapest (HU)**

(546) **КАЛЬВИНИЯ**

(511) 5 Gyógyszerkészítmények.

(111) **216.962**

(151) 2015.10.14.

(210) M 15 00652

(220) 2015.03.04.

(732) **Richter Gedeon Nyrt., Budapest (HU)**

(546) **ЛИЗЕРИН**

(511) 5 Gyógyszerkészítmények, kivéve valamennyi szájápolási terméket.

(111) **216.963**

(151) 2015.10.14.

(210) M 15 00641

(220) 2015.03.04.

(732) **Richter Gedeon Nyrt., Budapest (HU)**

(546) **КОЗИМ**

(511) 5 Gyógyszerkészítmények.

(111) **216.964**

(151) 2015.10.14.

(210) M 15 00643

(220) 2015.03.04.

(732) **Richter Gedeon Nyrt., Budapest (HU)**

(546) **ДАЛМАПИД**

(511) 5 Gyógyszerkészítmények.

A rovat 94 darab közlést tartalmaz.

Megszüntetett lajstromozási eljárások

Védjegybejelentés visszavonása

(210) M 12 03679

(220) 2012.10.01.

(731) Enterprise Communications Magyarország Kft., Budapest (HU)

(546)  Enterprise
Multi Medikai
Alkalmazás

(511) 9 Szoftverek.

35 Szoftver kereskedelem.

42 Számítógépes szoftver fejlesztés; integrált medikai és orvosi szoftverfejlesztés.

A rovat 1 darab közlést tartalmaz.

Védjegyoltalom megszűnése

Védjegyoltalom megszűnése megújítás nélküli lejárat miatt

(111) 117.242

(210) M 75 00098

(180) 2015.02.22.

(111) 117.555

(210) M 75 00139

(180) 2015.02.07.

(111) 117.561

(210) M 75 00169

(180) 2015.02.14.

(111) 117.567

(210) M 75 00183

(180) 2015.02.17.

(111) 125.008

(210) M 85 00272

(180) 2015.02.05.

(111) 125.018

(210) M 85 00330

(180) 2015.02.15.

(111) 125.022

(210) M 85 00340

(180) 2015.02.18.

(111) 125.023

(210) M 85 00347

(180) 2015.02.20.

(111) 139.646

(210) M 95 00587

(180) 2015.02.27.

(111) 139.672

(210) M 95 00549

(180) 2015.02.23.

(111) 139.820

(210) M 95 00585

(180) 2015.02.27.

(111) 140.350

(210) M 95 00527

(180) 2015.02.22.

(111) 144.405

(210) M 95 00452

(180) 2015.02.15.

(111) 145.380

(210) M 95 00409

(180) 2015.02.10.

(111) 145.386

(210) M 95 00416

(180) 2015.02.10.

(111) 145.387

(210) M 95 00417

(180) 2015.02.10.

(111) 145.388

(210) M 95 00418

(180) 2015.02.10.

(111) 145.420

(210) M 95 00393

(180) 2015.02.08.

(111) 145.422

(210) M 95 00402

(180) 2015.02.09.

(111) 146.297

(210) M 95 00490

(180) 2015.02.20.

(111) 146.392

(210) M 95 00496

(180) 2015.02.20.

(111) 146.680

(210) M 95 00306

(180) 2015.02.01.

(111) 146.726

(210) M 95 00330

(180) 2015.02.02.

(111) 146.728

(210) M 95 00343

(180) 2015.02.03.

(111) 146.794

(210) M 95 00573

(180) 2015.02.24.

(111) 146.799

(210) M 95 00354

(180) 2015.02.06.

(111) 146.895

(210) M 95 00556

(180) 2015.02.24.

(111) 146.896

(210) M 95 00557

(180) 2015.02.24.

(111) 146.901

(210) M 95 00564

(180) 2015.02.24.

(111) 147.051

(210) M 95 00348

(180) 2015.02.06.

(111) 147.053

(210) M 95 00359

(180) 2015.02.06.

(111) 147.082

(210) M 95 00458

(180) 2015.02.15.

(111) 147.099

(210) M 95 00570

(180) 2015.02.24.

(111) 147.123

(210) M 95 00547

(180) 2015.02.23.

(111) 147.128

(210) M 95 00507

(180) 2015.02.21.

(111) 147.131

(210) M 95 00548

(180) 2015.02.23.

(111) 147.133

(210) M 95 00505

(180) 2015.02.21.

(111) 147.135

(210) M 95 00422

(180) 2015.02.10.

(111) 147.138

(210) M 95 00484

(180) 2015.02.17.

(111) 147.142

(210) M 95 00485

(180) 2015.02.17.

(111) 147.161

(210) M 95 00568

(180) 2015.02.24.

(111) 147.166

(210) M 95 00509

(180) 2015.02.21.

(111) 147.216

(210) M 95 00344

(180) 2015.02.03.

(111) 147.266

(210) M 95 00342

(180) 2015.02.03.

(111) 147.361

(210) M 95 00436

(180) 2015.02.14.

(111) 147.402

(210) M 95 00447

(180) 2015.02.14.

(111) 147.440

(210) M 95 00579

(180) 2015.02.24.

(111) 147.449

(210) M 95 00586

(180) 2015.02.27.

(111) 147.464

(210) M 95 00390

(180) 2015.02.08.

(111) 147.477

(210) M 95 00433

(180) 2015.02.13.

(111) 147.660

(210) M 95 00536

(180) 2015.02.23.

(111) 148.008

(210) M 95 00314

(180) 2015.02.01.

(111) 148.046

(210) M 95 00356

(180) 2015.02.06.

(111) 148.785

(210) M 95 00438

(180) 2015.02.14.

(111) 152.296

(210) M 95 00389

(180) 2015.02.08.

(111) 152.855

(210) M 95 00558

(180) 2015.02.24.

(111) 153.628

(210) M 95 00576

(180) 2015.02.24.

(111) 156.154

(210) M 97 03374

(180) 2017.09.17.

(111) 163.168

(210) M 95 00504

(180) 2015.02.21.

(111) 181.954

(210) M 05 00508

(180) 2015.02.07.

(111) 181.955

(210) M 05 00507

(180) 2015.02.07.

(111) 181.956

(210) M 05 00516

(180) 2015.02.07.

(111) 184.759

(210) M 05 00730

(180) 2015.02.24.

(111) 185.041

(210) M 05 00561

(180) 2015.02.10.

(111) 185.048

(210) M 05 00565

(180) 2015.02.10.

(111) 185.092

(210) M 05 00562

(180) 2015.02.10.

(111) 185.322

(210) M 04 04955

(180) 2015.02.04.

(111) 185.494

(210) M 05 00511

(180) 2015.02.07.

(111) 185.495

(210) M 05 00512

(180) 2015.02.07.

(111) 185.499

(210) M 05 00518

(180) 2015.02.07.

(111) 185.501

(210) M 05 00522

(180) 2015.02.07.

(111) 185.502

(210) M 05 00523

(180) 2015.02.07.

(111) 185.504

(210) M 05 00525

(180) 2015.02.07.

(111) 185.505

(210) M 05 00526

(180) 2015.02.07.

(111) 185.506

(210) M 05 00527

(180) 2015.02.07.

(111) 185.507

(210) M 05 00528

(180) 2015.02.07.

(111) 185.508

(210) M 05 00529

(180) 2015.02.07.

(111) 185.510

(210) M 05 00575

(180) 2015.02.10.

(111) 185.511

(210) M 05 00576

(180) 2015.02.10.

(111) 185.512

(210) M 05 00705

(180) 2015.02.23.

(111) 185.513

(210) M 05 00709

(180) 2015.02.23.

(111) 185.515

(210) M 05 00715

(180) 2015.02.23.

(111) 185.517

(210) M 05 00710

(180) 2015.02.23.

(111) 185.519

(210) M 05 00572

(180) 2015.02.10.

(111) 185.522

(210) M 05 00708

(180) 2015.02.23.

(111) 185.529

(210) M 05 00566

(180) 2015.02.10.

(111) 185.535

(210) M 05 00567

(180) 2015.02.10.

(111) 185.536

(210) M 05 00568

(180) 2015.02.10.

(111) 185.537

(210) M 05 00571

(180) 2015.02.10.

(111) 185.541

(210) M 05 00711

(180) 2015.02.23.

(111) 185.542

(210) M 05 00714

(180) 2015.02.23.

(111) 185.544

(210) M 05 00577

(180) 2015.02.10.

(111) 185.567

(210) M 05 00471

(180) 2015.02.03.

(111) 185.569

(210) M 05 00622

(180) 2015.02.16.

(111) 185.589

(210) M 05 00629

(180) 2015.02.16.

(111) 185.592

(210) M 05 00630

(180) 2015.02.16.

(111) 185.596

(210) M 05 00472

(180) 2015.02.03.

(111) 185.608

(210) M 05 00465

(180) 2015.02.03.

(111) 185.611

(210) M 05 00476

(180) 2015.02.03.

(111) 185.632

(210) M 05 00624

(180) 2015.02.16.

(111) 185.642

(210) M 05 00631

(180) 2015.02.16.

(111) 185.647

(210) M 05 00287

(180) 2015.01.21.

(111) 185.653

(210) M 05 00096

(180) 2015.01.11.

(111) 185.654

(210) M 05 00097

(180) 2015.01.11.

(111) 185.655

(210) M 05 00098

(180) 2015.01.11.

(111) 185.656

(210) M 05 00099

(180) 2015.01.11.

(111) 185.657

(210) M 05 00100

(180) 2015.01.11.

(111) 185.658

(210) M 05 00102

(180) 2015.01.11.

(111) 185.659

(210) M 05 00103

(180) 2015.01.11.

(111) 185.660

(210) M 05 00104

(180) 2015.01.11.

(111) 185.661

(210) M 05 00105

(180) 2015.01.11.

(111) 185.662

(210) M 05 00106

(180) 2015.01.11.

(111) 185.663

(210) M 05 00107

(180) 2015.01.11.

(111) 185.664(210) M 05 00108

(180) 2015.01.11.

(111) 185.667

(210) M 05 00639

(180) 2015.02.17.

(111) 185.676

(210) M 05 00126

(180) 2015.01.13.

(111) 185.677

(210) M 05 00536

(180) 2015.02.08.

(111) 185.679

(210) M 05 00176

(180) 2015.01.13.

(111) 185.680

(210) M 05 00166

(180) 2015.01.13.

(111) 185.682

(210) M 05 00164

(180) 2015.01.13.

(111) 185.683

(210) M 05 00135

(180) 2015.01.13.

(111) 185.686

(210) M 05 00132

(180) 2015.01.13.

(111) 185.687

(210) M 05 00129

(180) 2015.01.13.

(111) 185.688

(210) M 05 00171

(180) 2015.01.13.

(111) 185.689

(210) M 05 00170

(180) 2015.01.13.

(111) 185.690

(210) M 05 00371

(180) 2015.01.26.

(111) 185.693

(210) M 05 00494

(180) 2015.02.04.

(111) 185.694

(210) M 05 00492

(180) 2015.02.04.

(111) 185.695

(210) M 05 00495

(180) 2015.02.04.

(111) 185.696

(210) M 05 00497

(180) 2015.02.04.

(111) 185.697

(210) M 05 00496

(180) 2015.02.04.

(111) 185.698

(210) M 05 00377

(180) 2015.01.26.

(111) 185.699

(210) M 05 00387

(180) 2015.01.26.

(111) 185.700

(210) M 05 00386

(180) 2015.01.26.

(111) 185.701

(210) M 05 00383

(180) 2015.01.26.

(111) 185.702

(210) M 05 00384

(180) 2015.01.26.

(111) 185.703

(210) M 05 00385

(180) 2015.01.26.

(111) 185.704

(210) M 05 00380

(180) 2015.01.26.

(111) 185.705

(210) M 05 00379

(180) 2015.01.26.

(111) 185.706

(210) M 05 00373

(180) 2015.01.26.

(111) 185.707

(210) M 05 00372

(180) 2015.01.26.

(111) 185.711

(210) M 05 00545

(180) 2015.02.08.

(111) 185.712

(210) M 05 00544

(180) 2015.02.08.

(111) 185.714

(210) M 05 00541

(180) 2015.02.08.

(111) 185.715

(210) M 05 00538

(180) 2015.02.08.

(111) 185.716

(210) M 05 00540

(180) 2015.02.08.

(111) 185.718

(210) M 05 00534

(180) 2015.02.08.

(111) 185.719

(210) M 05 00533

(180) 2015.02.08.

(111) 185.720

(210) M 05 00532

(180) 2015.02.08.

(111) 185.721

(210) M 05 00369

(180) 2015.01.26.

(111) 185.800

(210) M 05 00024

(180) 2015.01.05.

(111) 185.813

(210) M 05 00032

(180) 2015.01.05.

(111) 185.820

(210) M 05 00041

(180) 2015.01.05.

(111) 185.821

(210) M 05 00222

(180) 2015.01.18.

(111) 185.822

(210) M 05 00223

(180) 2015.01.18.

(111) 185.823

(210) M 05 00224

(180) 2015.01.18.

(111) 185.824

(210) M 05 00227

(180) 2015.01.18.

(111) 185.825

(210) M 05 00226

(180) 2015.01.18.

(111) 185.826

(210) M 05 00225

(180) 2015.01.18.

(111) 185.931

(210) M 05 00295

(180) 2015.01.21.

(111) 185.946

(210) M 05 00233

(180) 2015.01.18.

(111) 185.947

(210) M 05 00581

(180) 2015.02.11.

(111) 185.948

(210) M 05 00582

(180) 2015.02.11.

(111) 185.974

(210) M 05 00269

(180) 2015.02.10.

(111) 185.975

(210) M 05 00270

(180) 2015.01.20.

(111) 185.976

(210) M 05 00272

(180) 2015.01.20.

(111) 185.977

(210) M 05 00273

(180) 2015.01.20.

(111) 185.978

(210) M 05 00276

(180) 2015.01.20.

(111) 185.979

(210) M 05 00279

(180) 2015.01.20.

(111) 185.980

(210) M 05 00280

(180) 2015.01.20.

(111) 185.982

(210) M 05 00072

(180) 2015.01.07.

(111) 186.024

(210) M 05 00646

(180) 2015.02.18.

(111) 186.025

(210) M 05 00647

(180) 2015.02.18.

(111) 186.033

(210) M 05 00070

(180) 2015.01.07.

(111) 186.034

(210) M 05 00069

(180) 2015.01.07.

(111) 186.035

(210) M 05 00067

(180) 2015.01.07.

(111) 186.046

(210) M 05 00651

(180) 2015.02.18.

(111) 186.048

(210) M 05 00656

(180) 2015.02.18.

(111) 186.049

(210) M 05 00657

(180) 2015.02.18.

(111) 186.050

(210) M 05 00658

(180) 2015.02.18.

(111) 186.092

(210) M 05 00579

(180) 2015.02.11.

(111) 186.093

(210) M 05 00449

(180) 2015.02.01.

(111) 186.094

(210) M 05 00260

(180) 2015.01.19.

(111) 186.097

(210) M 05 00453

(180) 2015.02.01.

(111) 186.098

(210) M 05 00259

(180) 2015.01.19.

(111) 186.100

(210) M 05 00045

(180) 2015.01.06.

(111) 186.101

(210) M 05 00261

(180) 2015.01.19.

(111) 186.104

(210) M 05 00252

(180) 2015.01.19.

(111) 186.110

(210) M 05 00606

(180) 2015.02.14.

(111) 186.111

(210) M 05 00455

(180) 2015.02.01.

(111) 186.118

(210) M 05 00760

(180) 2015.02.25.

(111) 186.119

(210) M 05 00748

(180) 2015.02.25.

(111) 186.121

(210) M 05 00448

(180) 2015.02.01.

(111) 186.124

(210) M 05 00255

(180) 2015.01.19.

(111) 186.129

(210) M 05 00484

(180) 2015.02.04.

(111) 186.130

(210) M 05 00486

(180) 2015.02.04.

(111) 186.131

(210) M 05 00487

(180) 2015.02.04.

(111) 186.132

(210) M 05 00101

(180) 2015.01.11.

(111) 186.133

(210) M 05 00319

(180) 2015.01.24.

(111) 186.134

(210) M 05 00326

(180) 2015.01.24.

(111) 186.135

(210) M 05 00328

(180) 2015.01.24.

(111) 186.141

(210) M 05 00329

(180) 2015.01.24.

(111) 186.142

(210) M 05 00318

(180) 2015.01.24.

(111) 186.143

(210) M 05 00312

(180) 2015.01.24.

(111) 186.146

(210) M 05 00321

(180) 2015.01.24.

(111) 186.147

(210) M 05 00325

(180) 2015.01.24.

(111) 186.150

(210) M 05 00320

(180) 2015.01.24.

(111) 186.155

(210) M 05 00703

(180) 2015.02.22.

(111) 186.156

(210) M 05 00368

(180) 2015.01.25.

(111) 186.157

(210) M 05 00200

(180) 2015.01.14.

(111) 186.160

(210) M 05 00113

(180) 2015.01.12.

(111) 186.161

(210) M 05 00119

(180) 2015.01.12.

(111) 186.162

(210) M 05 00120

(180) 2015.01.12.

(111) 186.164

(210) M 05 00124

(180) 2015.01.12.

(111) 186.168

(210) M 05 00333

(180) 2015.01.25.

(111) 186.171

(210) M 05 00700

(180) 2015.02.22.

(111) 186.175

(210) M 05 00127

(180) 2015.01.13.

(111) 186.179

(210) M 05 00691

(180) 2015.02.22.

(111) 186.180

(210) M 05 00192

(180) 2015.01.14.

(111) 186.181

(210) M 05 00114

(180) 2015.01.12.

(111) 186.185

(210) M 05 00358

(180) 2015.01.25.

(111) 186.186

(210) M 05 00118

(180) 2015.01.12.

(111) 186.189

(210) M 05 00506

(180) 2015.02.07.

(111) 186.192

(210) M 05 00357

(180) 2015.01.25.

(111) 186.193

(210) M 05 00330

(180) 2015.01.25.

(111) 186.194

(210) M 05 00123

(180) 2015.01.12.

(111) 186.195

(210) M 05 00112

(180) 2015.01.12.

(111) 186.205

(210) M 05 00234

(180) 2015.01.18.

(111) 186.206

(210) M 05 00235

(180) 2015.01.18.

(111) 186.207

(210) M 05 00236

(180) 2015.01.18.

(111) 186.208

(210) M 05 00237

(180) 2015.01.18.

(111) 186.209

(210) M 05 00231

(180) 2015.01.18.

(111) 186.213

(210) M 05 00442

(180) 2015.01.31.

(111) 186.214

(210) M 05 00443

(180) 2015.01.31.

(111) 186.215

(210) M 05 00444

(180) 2015.01.31.

(111) 186.216

(210) M 05 00445

(180) 2015.01.31.

(111) 186.218

(210) M 05 00417

(180) 2015.01.31.

(111) 186.219

(210) M 05 00418

(180) 2015.01.31.

(111) 186.220

(210) M 05 00419

(180) 2015.01.31.

(111) 186.221

(210) M 05 00420

(180) 2015.01.31.

(111) 186.222

(210) M 05 00421

(180) 2015.01.31.

(111) 186.223

(210) M 05 00422

(180) 2015.01.31.

(111) 186.224

(210) M 05 00423

(180) 2015.01.31.

(111) 186.225

(210) M 05 00424

(180) 2015.01.31.

(111) 186.226

(210) M 05 00425

(180) 2015.01.31.

(111) 186.227

(210) M 05 00426

(180) 2015.01.31.

(111) 186.228

(210) M 05 00427

(180) 2015.01.31.

(111) 186.229

(210) M 05 00428

(180) 2015.01.31.

(111) 186.233

(210) M 05 00713

(180) 2015.02.23.

(111) 186.242

(210) M 05 00414

(180) 2015.01.28.

(111) 186.244

(210) M 05 00574

(180) 2015.02.10.

(111) 186.245

(210) M 05 00712

(180) 2015.02.23.

(111) 186.252

(210) M 05 00580

(180) 2015.02.11.

(111) 186.253

(210) M 05 00584

(180) 2015.02.11.

(111) 186.262

(210) M 05 00722

(180) 2015.02.23.

(111) 186.284

(210) M 05 00719

(180) 2015.02.23.

(111) 186.332

(210) M 05 00034

(180) 2015.01.05.

(111) 186.373

(210) M 05 00064

(180) 2015.01.07.

(111) 186.374

(210) M 05 00065

(180) 2015.01.07.

(111) 186.376

(210) M 05 00074

(180) 2015.01.07.

(111) 186.377

(210) M 05 00075

(180) 2015.01.07.

(111) 186.378

(210) M 05 00077

(180) 2015.01.07.

(111) 186.379

(210) M 05 00078

(180) 2015.01.07.

(111) 186.380

(210) M 05 00458

(180) 2015.02.02.

(111) 186.382

(210) M 05 00460

(180) 2015.02.02.

(111) 186.383

(210) M 05 00461

(180) 2015.02.02.

(111) 186.384

(210) M 05 00463

(180) 2015.02.02.

(111) 186.386

(210) M 05 00485

(180) 2015.02.04.

(111) 186.387

(210) M 05 00616

(180) 2015.02.15.

(111) 186.388

(210) M 05 00765

(180) 2015.02.28.

(111) 186.389

(210) M 05 00766

(180) 2015.02.28.

(111) 186.390

(210) M 05 00767

(180) 2015.02.28.

(111) 186.392

(210) M 05 00770

(180) 2015.02.28.

(111) 186.393

(210) M 05 00771

(180) 2015.02.28.

(111) 186.429

(210) M 05 00435

(180) 2015.01.31.

(111) 186.430

(210) M 05 00591

(180) 2015.02.11.

(111) 186.431

(210) M 05 00592

(180) 2015.02.11.

(111) 186.435

(210) M 05 00598

(180) 2015.02.11.

(111) 186.437

(210) M 05 00597

(180) 2015.02.11.

(111) 186.439

(210) M 05 00615

(180) 2015.02.15.

(111) 186.446

(210) M 05 00375

(180) 2015.01.26.

(111) 186.447

(210) M 05 00376

(180) 2015.01.26.

(111) 186.448

(210) M 05 00378

(180) 2015.01.26.

(111) 186.451

(210) M 05 00172

(180) 2015.01.13.

(111) 186.452

(210) M 05 00168

(180) 2015.01.13.

(111) 186.453

(210) M 05 00662

(180) 2015.02.21.

(111) 186.455

(210) M 05 00665

(180) 2015.02.21.

(111) 186.463

(210) M 05 00680

(180) 2015.02.21.

(111) 186.464

(210) M 05 00677

(180) 2015.02.21.

(111) 186.467

(210) M 05 00679

(180) 2015.02.21.

(111) 186.469

(210) M 05 00671

(180) 2015.02.21.

(111) 186.471

(210) M 05 00674

(180) 2015.02.21.

(111) 186.525

(210) M 05 00242

(180) 2015.01.19.

(111) 186.526

(210) M 05 00241

(180) 2015.01.19.

(111) 186.530

(210) M 05 00491

(180) 2015.02.04.

(111) 186.535

(210) M 05 00637

(180) 2015.02.17.

(111) 186.537

(210) M 05 00488

(180) 2015.02.04.

(111) 186.539

(210) M 05 00483

(180) 2015.02.04.

(111) 186.541

(210) M 05 00499

(180) 2015.02.04.

(111) 186.542

(210) M 05 00636

(180) 2015.02.17.

(111) 186.543

(210) M 05 00489

(180) 2015.02.04.

(111) 186.551

(210) M 05 00003

(180) 2015.01.03.

(111) 186.568

(210) M 05 00396

(180) 2015.01.27.

(111) 186.573

(210) M 05 00395

(180) 2015.01.27.

(111) 186.575

(210) M 05 00394

(180) 2015.01.27.

(111) 186.584

(210) M 05 00692

(180) 2015.02.22.

(111) 186.587

(210) M 05 00004

(180) 2015.01.03.

(111) 186.589

(210) M 05 00185

(180) 2015.01.14.

(111) 186.590

(210) M 05 00001

(180) 2015.01.03.

(111) 186.651

(210) M 05 00059

(180) 2015.01.06.

(111) 186.652

(210) M 05 00452

(180) 2015.02.01.

(111) 186.659

(210) M 05 00258

(180) 2015.01.19.

(111) 186.662

(210) M 05 00661

(180) 2015.02.18.

(111) 186.664

(210) M 05 00246

(180) 2015.01.19.

(111) 186.723

(210) M 05 00177

(180) 2015.01.14.

(111) 186.724

(210) M 05 00186

(180) 2015.01.14.

(111) 186.727

(210) M 05 00391

(180) 2015.01.27.

(111) 186.729

(210) M 05 00726

(180) 2015.02.24.

(111) 186.730

(210) M 05 00547

(180) 2015.02.09.

(111) 186.731

(210) M 05 00695

(180) 2015.02.22.

(111) 186.732

(210) M 05 00727

(180) 2015.02.24.

(111) 186.733

(210) M 05 00736

(180) 2015.02.24.

(111) 186.735

(210) M 05 00738

(180) 2015.02.24.

(111) 186.736

(210) M 05 00733

(180) 2015.02.24.

(111) 186.737

(210) M 05 00731

(180) 2015.02.24.

(111) 186.853

(210) M 05 00552

(180) 2015.02.09.

(111) 186.856

(210) M 05 00550

(180) 2015.02.09.

(111) 186.918

(210) M 05 00773

(180) 2015.02.28.

(111) 186.963

(210) M 05 00033

(180) 2015.01.05.

(111) 186.976

(210) M 05 00729

(180) 2015.02.24.

(111) 186.977

(210) M 05 00747

(180) 2015.02.24.

(111) 187.029

(210) M 05 00291

(180) 2015.01.21.

(111) 187.043

(210) M 05 00290

(180) 2015.01.21.

(111) 187.045

(210) M 05 00469

(180) 2015.02.03.

(111) 187.084

(210) M 05 00197

(180) 2015.01.14.

(111) 187.088

(210) M 05 00194

(180) 2015.01.14.

(111) 187.089

(210) M 05 00195

(180) 2015.01.14.

(111) 187.090

(210) M 05 00189

(180) 2015.01.14.

(111) 187.091

(210) M 05 00190

(180) 2015.01.14.

(111) 187.092

(210) M 05 00191

(180) 2015.01.14.

(111) 187.105

(210) M 05 00509

(180) 2015.02.07.

(111) 187.219

(210) M 05 00262

(180) 2015.01.19.

(111) 187.241

(210) M 05 00481

(180) 2015.02.04.

(111) 187.252

(210) M 05 00502

(180) 2015.02.04.

(111) 187.309

(210) M 05 00175

(180) 2015.01.13.

(111) 187.315

(210) M 05 00370

(180) 2015.01.26.

(111) 187.318

(210) M 05 00542

(180) 2015.02.08.

(111) 187.401

(210) M 05 00772

(180) 2015.02.28.

(111) 187.431

(210) M 05 00054

(180) 2015.01.06.

(111) 187.447

(210) M 05 00052

(180) 2015.01.06.

(111) 187.462

(210) M 05 00093

(180) 2015.01.11.

(111) 187.500

(210) M 05 00751

(180) 2015.02.25.

(111) 187.623

(210) M 05 00021

(180) 2015.01.05.

(111) 187.625

(210) M 05 00023

(180) 2015.01.05.

(111) 187.627

(210) M 05 00735

(180) 2015.02.24.

(111) 187.721

(210) M 05 00187

(180) 2015.01.14.

(111) 187.747

(210) M 05 00554

(180) 2015.02.09.

(111) 187.758

(210) M 05 00638

(180) 2015.02.17.

(111) 187.823

(210) M 05 00468

(180) 2015.02.03.

(111) 187.854

(210) M 05 00289

(180) 2015.01.21.

(111) 187.889

(210) M 05 00763

(180) 2015.02.28.

(111) 188.048

(210) M 05 00648

(180) 2015.02.18.

(111) 188.049

(210) M 05 00649

(180) 2015.02.18.

(111) 188.050

(210) M 05 00650

(180) 2015.02.18.

(111) 188.141

(210) M 05 00015

(180) 2015.01.05.

(111) 188.201

(210) M 05 00292

(180) 2015.01.21.

(111) 188.222

(210) M 05 00286

(180) 2015.01.21.

(111) 188.292

(210) M 05 00758

(180) 2015.02.25.

(111) 188.324

(210) M 05 00749

(180) 2015.02.25.

(111) 188.349

(210) M 05 00043

(180) 2015.01.06.

(111) 188.351

(210) M 05 00311

(180) 2015.01.24.

(111) 188.366

(210) M 05 00401

(180) 2015.01.28.

(111) 188.372

(210) M 05 00212

(180) 2015.01.17.

(111) 188.379

(210) M 05 00010

(180) 2015.01.04.

(111) 188.595

(210) M 05 00324

(180) 2015.01.24.

(111) 188.683

(210) M 05 00694

(180) 2015.02.22.

(111) 188.702

(210) M 05 00198

(180) 2015.01.14.

(111) 188.719

(210) M 05 00603

(180) 2015.02.14.

(111) 188.732

(210) M 05 00042

(180) 2015.01.06.

(111) 188.796

(210) M 05 00007

(180) 2015.01.04.

(111) 188.895

(210) M 05 00086

(180) 2015.01.10.

(111) 189.000

(210) M 05 00641

(180) 2015.02.17.

(111) 189.057

(210) M 05 00757

(180) 2015.02.25.

(111) 189.572

(210) M 05 00359

(180) 2015.01.25.

(111) 189.705

(210) M 05 00407

(180) 2015.01.28.

(111) 189.949

(210) M 05 00585

(180) 2015.02.11.

(111) 190.097

(210) M 05 00214

(180) 2015.01.17.

(111) 190.344

(210) M 05 00696

(180) 2015.02.22.

(111) 190.369

(210) M 05 00621

(180) 2015.02.15.

(111) 190.427

(210) M 05 00683

(180) 2015.02.22.

(111) 190.773

(210) M 05 00009

(180) 2015.01.04.

(111) 191.218

(210) M 05 00563

(180) 2015.02.10.

(111) 191.255

(210) M 05 00196

(180) 2015.01.14.

(111) 191.347

(210) M 05 00510

(180) 2015.02.07.

(111) 192.918

(210) M 06 03248

(180) 2015.01.20.

(111) 195.908

(210) M 07 03345

(180) 2015.02.18.

(111) 197.500

(210) M 05 00014

(180) 2015.01.05.

(111) 197.899

(210) M 07 03157

(180) 2015.02.21.

(111) 199.201

(210) M 05 00012

(180) 2015.01.04.

(111) 200.185

(210) M 05 00178

(180) 2015.01.14.

(111) 201.515

(210) M 05 00408

(180) 2015.01.28.

A rovat 401 darab közlést tartalmaz.

Védjegyoltalom megújítása

(111) 117.271

(732) Finishing Brands Holdings Inc., Minneapolis Minnesota (US)

(111) 117.348

(732) PANNONPHARMA Gyógyszergyártó Kft., Pécsvárad (HU)

(111) 139.678

(732) PANNONPHARMA Gyógyszergyártó Kft., Pécsvárad (HU)

(111) 145.390

(732) MMI-IPCO, LLC, Lawrence, Massachusetts, Delaware, (US)

(111) 145.452

(732) TRILAK Festékgyártó Korlátolt Felelőségű Társaság, Budapest (HU)

(111) 146.208

(732) ÜGYV-SZERV INGATLAN Szervezési, Ingatlanhasznosítási és Kereskedelmi Korlátolt Felelőségű Társaság,
Budapest (HU)

(111) 146.632

(732) Candy Plus, a.s., Praha 2 - Vinohrady (CZ)

(111) 147.246

(732) "Aranyág" Mozgássérült gyermekeket támogató Alapítvány, Budapest (HU)

(111) 147.986

(732) INTERTICKET Kereskedelmi és Szolgáltató Kft., Budapest (HU)

(111) 148.728

(732) Boston Market IP Company, Ltd., Golden, Colorado (US)

(111) 148.985

(732) British American Tobacco (Brands) Limited, London (GB)

(111) 148.990

(732) Országos Magyar Vadászati Védjegylet, Budapest (HU)

(111) 150.348

(732) SANTEN PHARMACEUTICAL CO., LTD., Osaka-fu (JP)

(111) 150.360

(732) KODO, Inc., St. Helena, (US)

(111) 150.362

(732) KODO, Inc., St. Helena, (US)

(111) 150.770

(732) Fundamenta-Lakáskassza Lakás-takarékpénztár Zrt., Budapest (HU)

(111) 184.965

(732) GRUPA MASPEX Sp.z.o.o.S.K.A., Wadowice (PL)

(111) 185.431

(732) dr. Fehérné dr. Mérey Ildikó, Budapest (HU)

(111) 186.027

(732) Zsindelyes Pálinka Zrt., Érpatak (HU)

(111) 186.028

(732) Zsindelyes Pálinka Zrt., Érpatak (HU)

(111) 186.029

(732) Zsindelyes Pálinka Zrt., Érpatak (HU)

(111) 186.030

(732) Zsindelyes Pálinka Zrt., Érpatak (HU)

(111) 186.031

(732) Zsindelyes Pálinka Zrt., Érpatak (HU)

(111) 186.404

(732) K&H Bank Zrt., Budapest (HU)

(111) 186.405

(732) K&H Bank Zrt., Budapest (HU)

(111) 186.407

(732) K&H Bank Zrt., Budapest (HU)

(111) 186.902

(732) Royalsekt Zrt., Izsák (HU)

(111) 186.912

(732) K&H Bank Zrt., Budapest (HU)

(111) 187.322

(732) CEDC INTERNATIONAL Sp. z o.o., 64-600, Oborniki Wielkopolskie (PL)

(111) 188.219

(732) STADA Arzneimittel AG, Bad Vilbel (DE)

(111) 188.266

(732) Lantheus Medical Imaging, Inc., Billerica (US)

(111) 189.301

(732) GRUPA MASPEX Sp.z.o.o.S.K.A., Wadowice (PL)

(111) 189.818

(732) OPTEN Informatikai Kft., Budapest (HU)

(111) 190.679

(732) Slavyanskaya collection Limited Liability Company, Ulyanovsk (RU)

(111) 190.947

(732) SANOFI, Paris (FR)

A rovat 35 darab közlést tartalmaz.

Vegyes védjegyközlemények - Lajstromozott védjegyeket érintő közlemények

Jogutódlás

(111) 124.371

(732) Mondelez Europe GmbH, Glattpark (CH)

(111) 124.373

(732) Mondelez Europe GmbH, Glattpark (CH)

(111) 136.533

(732) Mondelez Europe GmbH, Glattpark (CH)

(111) 136.547

(732) Mondelez Europe GmbH, Glattpark (CH)

(111) 139.257

(732) Mondelez Europe GmbH, Glattpark (CH)

(111) 139.261

(732) Mondelez Europe GmbH, Glattpark (CH)

(111) 139.264

(732) Mondelez Europe GmbH, Glattpark (CH)

(111) 139.357

(732) Mondelez Europe GmbH, Glattpark (CH)

(111) 139.361

(732) Mondelez Europe GmbH, Glattpark (CH)

(111) 143.148

(732) Mondelez Europe GmbH, Glattpark (CH)

(111) 147.331

(732) Mondelez Europe GmbH, Glattpark (CH)

(111) 157.068

(732) Mondelez Europe GmbH, Glattpark (CH)

(111) 161.334

(732) Mondelez Europe GmbH, Glattpark (CH)

(111) 163.071

(732) Mondelez Europe GmbH, Glattpark (CH)

(111) 163.072

(732) Mondelez Europe GmbH, Glattpark (CH)

(111) 172.045

(732) Mondelez Europe GmbH, Glattpark (CH)

(111) 172.242

(732) Mondelez Europe GmbH, Glattpark (CH)

(111) 173.538

(732) Mondelez Europe GmbH, Glattpark (CH)

(111) 178.533

(732) Mondelez Europe GmbH, Glattpark (CH)

(111) 184.965

(732) GRUPA MASPEX Sp.z.o.o.S.K.A., Wadowice (PL)

(111) 189.301

(732) GRUPA MASPEX Sp.z.o.o.S.K.A., Wadowice (PL)

(111) 195.952

(732) Mondelez Europe GmbH, Glattpark (CH)

(111) 195.974

(732) Mondelez Europe GmbH, Glattpark (CH)

(111) 199.349

(732) Mondelez Europe GmbH, Glattpark (CH)

(111) 206.211

(732) Mondelez Europe GmbH, Glattpark (CH)

A rovat 25 darab közlést tartalmaz.

Képviselési megbízás

(111) 118.955

(732) SABIC Global Technologies B.V., Bergen op Zoom (NL)

(740) DANUBIA Szabadalmi és Jogi Iroda Kft., Budapest

SÁR és TÁRSAI Ügyvédi Iroda, Budapest

(111) 121.319

(732) SABIC Global Technologies B.V., Bergen op Zoom (NL)

(740) DANUBIA Szabadalmi és Jogi Iroda Kft., Budapest

SÁR és TÁRSAI Ügyvédi Iroda, Budapest

(111) 122.410

(732) SABIC Global Technologies B.V., Bergen op Zoom (NL)

(740) DANUBIA Szabadalmi és Jogi Iroda Kft., Budapest

SÁR és TÁRSAI Ügyvédi Iroda, Budapest

(111) 122.582

(732) SABIC Global Technologies B.V., Bergen op Zoom (NL)

(740) DANUBIA Szabadalmi és Jogi Iroda Kft., Budapest

SÁR és TÁRSAI Ügyvédi Iroda, Budapest

(111) 126.089

(732) SABIC Global Technologies B.V., Bergen op Zoom (NL)

(740) DANUBIA Szabadalmi és Jogi Iroda Kft., Budapest

SÁR és TÁRSAI Ügyvédi Iroda, Budapest

(111) 184.543

(732) HERBÁRIA Gyógynövényfeldolgozó és Kereskedelmi Zrt., Budapest (HU)

(740) Kovári és Társai Szabadalmi és Védjegy Iroda Kft., Budapest

(111) 186.381

(732) Élet és Irodalom Közhasznú Alapítvány, Budapest (HU)

(740) Dr. Csapó Annamária ügyvéd, Budapest

A rovat 7 darab közlést tartalmaz.

Képviselő megszűnése

(111) 118.955

(732) SABIC Global Technologies B.V., Bergen op Zoom (NL)

(111) 121.319

(732) SABIC Global Technologies B.V., Bergen op Zoom (NL)

(111) 122.410

(732) SABIC Global Technologies B.V., Bergen op Zoom (NL)

(111) 122.582

(732) SABIC Global Technologies B.V., Bergen op Zoom (NL)

(111) 124.952

(732) Egis Gyógyszergyár Zrt., Budapest (HU)

(111) 126.089

(732) SABIC Global Technologies B.V., Bergen op Zoom (NL)

(111) 139.606

(732) Egis Gyógyszergyár Zrt., Budapest (HU)

(111) 139.736

(732) Egis Gyógyszergyár Zrt., Budapest (HU)

(111) 142.000

(732) EGIS Gyógyszergyár Nyrt., Budapest (HU)

(111) 151.904

(732) Egis Gyógyszergyár Zrt., Budapest (HU)

(111) 151.905

(732) Egis Gyógyszergyár Zrt., Budapest (HU)

(111) 152.349

(732) Egis Gyógyszergyár Zrt., Budapest (HU)

(111) 187.560

(732) Hearst Central Kiadói Korlátolt Felelősségű Társaság, Budapest (HU)

(111) 187.683

(732) Hearst Central Kiadói Korlátolt Felelősségű Társaság, Budapest (HU)

(111) 188.208

(732) Hearst Central Kiadói Korlátolt Felelősségű Társaság, Budapest (HU)

(111) 207.253

(732) Danube Energy Ventures Kft., Budapest (HU)

A rovat 16 darab közlést tartalmaz.

Név-, illetve címváltozás

(111) 118.039

(732) Egis Gyógyszergyár Zrt., Budapest (HU)

(111) 118.057

(732) Egis Gyógyszergyár Zrt., Budapest (HU)

(111) 118.955

(732) SABIC Global Technologies B.V., Bergen op Zoom (NL)

(111) 121.319

(732) SABIC Global Technologies B.V., Bergen op Zoom (NL)

(111) 121.714

(732) ALL STAR C.V., Oregon (US)

(111) 121.716

(732) ALL STAR C.V., Oregon (US)

(111) 121.717

(732) ALL STAR C.V., Oregon (US)

(111) 122.410

(732) SABIC Global Technologies B.V., Bergen op Zoom (NL)

(111) 122.582

(732) SABIC Global Technologies B.V., Bergen op Zoom (NL)

(111) 125.792

(732) Egis Gyógyszergyár Zrt., Budapest (HU)

(111) 125.800

(732) Egis Gyógyszergyár Zrt., Budapest (HU)

(111) 125.802

(732) Egis Gyógyszergyár Zrt., Budapest (HU)

(111) 125.888

(732) Egis Gyógyszergyár Zrt., Budapest (HU)

(111) 125.890

(732) Egis Gyógyszergyár Zrt., Budapest (HU)

(111) 125.891

(732) Egis Gyógyszergyár Zrt., Budapest (HU)

(111) 125.892

(732) Egis Gyógyszergyár Zrt., Budapest (HU)

(111) 125.897

(732) Egis Gyógyszergyár Zrt., Budapest (HU)

(111) 126.089

(732) SABIC Global Technologies B.V., Bergen op Zoom (NL)

(111) 129.579

(732) HERBÁRIA Gyógynövényfeldolgozó és Kereskedelmi Zrt., Budapest (HU)

(111) 138.459

(732) ALL STAR C.V., Oregon (US)

(111) 146.632

(732) Candy Plus, a.s., Praha 2 - Vinohrady (CZ)

(111) 147.986

(732) INTERTICKET Kereskedelmi és Szolgáltató Kft., Budapest (HU)

(111) 150.770

(732) Fundamenta-Lakáskassza Lakás-takarékpénztár Zrt., Budapest (HU)

(111) 153.406

(732) HERBÁRIA Gyógynövényfeldolgozó és Kereskedelmi Zrt., Budapest (HU)

(111) 153.407

(732) HERBÁRIA Gyógynövényfeldolgozó és Kereskedelmi Zrt., Budapest (HU)

(111) 153.408

(732) HERBÁRIA Gyógynövényfeldolgozó és Kereskedelmi Zrt., Budapest (HU)

(111) 153.409

(732) HERBÁRIA Gyógynövényfeldolgozó és Kereskedelmi Zrt., Budapest (HU)

(111) 153.410

(732) HERBÁRIA Gyógynövényfeldolgozó és Kereskedelmi Zrt., Budapest (HU)

(111) 169.105

(732) HERBÁRIA Gyógynövényfeldolgozó és Kereskedelmi Zrt., Budapest (HU)

(111) 170.601

(732) HERBÁRIA Gyógynövényfeldolgozó és Kereskedelmi Zrt., Budapest (HU)

(111) 170.602

(732) HERBÁRIA Gyógynövényfeldolgozó és Kereskedelmi Zrt., Budapest (HU)

(111) 170.603

(732) HERBÁRIA Gyógynövényfeldolgozó és Kereskedelmi Zrt., Budapest (HU)

(111) 178.708

(732) HERBÁRIA Gyógynövényfeldolgozó és Kereskedelmi Zrt., Budapest (HU)
Nagy Lászlóné, Szombathely (HU)

(111) 179.273

(732) HERBÁRIA Gyógynövényfeldolgozó és Kereskedelmi Zrt., Budapest (HU)

(111) 181.587

(732) HERBÁRIA Gyógynövényfeldolgozó és Kereskedelmi Zrt., Budapest (HU)

(111) 182.939

(732) HERBÁRIA Gyógynövényfeldolgozó és Kereskedelmi Zrt., Budapest (HU)

(111) 183.864

(732) HERBÁRIA Gyógynövényfeldolgozó és Kereskedelmi Zrt., Budapest (HU)

(111) 184.155

(732) HERBÁRIA Gyógynövényfeldolgozó és Kereskedelmi Zrt., Budapest (HU)

(111) 184.543

(732) HERBÁRIA Gyógynövényfeldolgozó és Kereskedelmi Zrt., Budapest (HU)

(111) 187.244

(732) HERBÁRIA Gyógynövényfeldolgozó és Kereskedelmi Zrt., Budapest (HU)

(111) 188.159

(732) HERBÁRIA Gyógynövényfeldolgozó és Kereskedelmi Zrt., Budapest (HU)

(111) 188.177

(732) Novák Tamás, Budapest (HU)

Veress Ildikó, Budapest (HU)

(111) 189.818

(732) OPTEN Informatikai Kft., Budapest (HU)

(111) 201.006

(732) Egis Gyógyszergyár Zrt., Budapest (HU)

(111) 203.005

(732) Herbária Gyógynövényfeldolgozó és Kereskedelmi Zrt., Budapest (HU)

(111) 203.141

(732) HERBÁRIA Gyógynövényfeldolgozó és Kereskedelmi Zrt., Budapest (HU)

(111) 203.142

(732) Herbária Gyógynövényfeldolgozó és Kereskedelmi Zrt., Budapest (HU)

(111) 203.143

(732) Herbária Gyógynövényfeldolgozó és Kereskedelmi Zrt., Budapest (HU)

(111) 203.226

(732) HERBÁRIA Gyógynövényfeldolgozó és Kereskedelmi Zrt., Budapest (HU)

(111) 203.473

(732) Herbária Gyógynövényfeldolgozó és Kereskedelmi Zrt., Budapest (HU)

(111) 203.735

(732) HERBÁRIA Gyógynövényfeldolgozó és Kereskedelmi Zrt., Budapest (HU)

(111) 203.751

(732) HERBÁRIA Gyógynövényfeldolgozó és Kereskedelmi Zrt., Budapest (HU)

(111) 203.779

(732) Herbária Gyógynövényfeldolgozó és Kereskedelmi Zrt., Budapest (HU)

(111) 204.152

(732) HERBÁRIA Gyógynövényfeldolgozó és Kereskedelmi Zrt., Budapest (HU)

(111) 204.397

(732) HERBÁRIA Gyógynövényfeldolgozó és Kereskedelmi Zrt., Budapest (HU)

(111) 207.926

(732) Alfa Wassermann S.p.A., Alanno (PE) (IT)

(111) 209.127

(732) HERBÁRIA Gyógynövényfeldolgozó és Kereskedelmi Zrt., Budapest (HU)

(111) 209.504

(732) HERBÁRIA Gyógynövényfeldolgozó és Kereskedelmi Zrt., Budapest (HU)

(111) 209.811

(732) HERBÁRIA Gyógynövényfeldolgozó és Kereskedelmi Zrt., Budapest (HU)

(111) 210.492

(732) HERBAVITA Kft., Budapest (HU)

(111) 212.827

(732) Novák Tamás, Budapest (HU)

Veress Ildikó, Budapest (HU)

(111) 213.240

(732) Novák Tamás, Budapest (HU)

Veress Ildikó, Budapest (HU)

(111) 216.160

(732) Novák Tamás, Budapest (HU)

Veress Ildikó, Budapest (HU)

(111) 216.618

(732) Béky Ildikó Ilona, Budapest (HU)

A rovat 64 darab közlést tartalmaz.

Használati szerződés

(111) 214.896

(732) Zengő Zoltán, Budapest (HU)

(740) dr. Rábai Zsolt, dr. Rábai Zsolt Ügyvédi Iroda, Budapest

A rovat 1 darab közlést tartalmaz.

Vegyes védjegyközlemények - Védjegybejelentéseket érintő közlemények

Képviselési megbízás

(210) M 15 01571

(731) MAGIKTRAFIK BT., Budapest (HU)

(740) Hidvégi Attila, Ladánybene

A rovat 1 darab közlést tartalmaz.

Képviselési változás

(210) M 15 00325

(731) Gömböc Kft., Budapest (HU)

(740) Oppenheim Ügyvédi Iroda, Dr. László Áron Márk, Budapest

A rovat 1 darab közlést tartalmaz.

Név-, illetve címváltozás

(210) M 15 00679

(731) CRH Magyarország Kft., Budapest (HU)

(210) M 15 00680

(731) CRH Magyarország Kft., Budapest (HU)

(210) M 15 00681

(731) CRH Magyarország Kft., Budapest (HU)

A rovat 3 darab közlést tartalmaz.

NEMZETKÖZI VÉDJEGYKÖZLEMÉNYEK

Védjegybejelentések meghirdetése

(111) 1.255.682

(541) EXPERIENCE WHAT~S INSIDE

(511) 9, 38, 41-42

(580) 2015.07.16.

(450) GAZ 27/2015

(111) 1.255.712

(546) **enaiter**

(511) 11

(580) 2015.07.16.

(450) GAZ 27/2015

(111) 1.255.786

(546)



(511) 5, 29-31

(580) 2015.07.16.

(450) GAZ 27/2015

(111) 1.255.841

(541) LUNAVERSE

(511) 3, 9, 14, 18, 25, 35

(580) 2015.07.16.

(450) GAZ 27/2015

(111) 1.255.862

(546)



(511) 34

(580) 2015.07.16.

(450) GAZ 27/2015

(111) 1.255.868

(546)



(511) 5

(580) 2015.07.16.

(450) GAZ 27/2015

(111) 1.255.869



(511) 5

(580) 2015.07.16.

(450) GAZ 27/2015

(111) 1.255.870



(511) 5

(580) 2015.07.16.

(450) GAZ 27/2015

(111) 1.255.871



(511) 5

(580) 2015.07.16.

(450) GAZ 27/2015

(111) 1.255.899

(546) **JUFAN**

(511) 6

(580) 2015.07.16.

(450) GAZ 27/2015

(111) 1.255.978

(546) **deli**

(511) 9, 16, 21

(580) 2015.07.16.

(450) GAZ 27/2015

(111) 1.256.001

(541) **WELL Multifamily Residential Certified**

(511) 37, 42

(580) 2015.07.16.

(450) GAZ 27/2015

(111) 1.256.167

(541) **AXAHALER**

(511) 5

(580) 2015.07.16.

(450) GAZ 27/2015

(111) 1.256.172

(541) **Herzenslust**

(511) 5, 21, 31

(580) 2015.07.16.

(450) GAZ 27/2015

(111) 1.256.229

(546) **КАЗНАЧЕЙСКАЯ**

(511) 33

(580) 2015.07.16.

(450) GAZ 27/2015

(111) 1.256.344


(546) **SIENEN**

(511) 11

(580) 2015.07.16.

(450) GAZ 27/2015

(111) 1.256.369

(546) 

(511) 7-9, 11, 20-21, 30

(580) 2015.07.16.

(450) GAZ 27/2015

(111) **1.256.383**

(541) **3 COOOL**

(511) 25, 35

(580) 2015.07.16.

(450) GAZ 27/2015

(111) **1.256.405**

(546)  **nestbank**

(511) 35-36

(580) 2015.07.16.

(450) GAZ 27/2015

(111) **1.256.452**

(546)



(511) 16

(580) 2015.07.16.

(450) GAZ 27/2015

(111) **1.256.559**

(546) **XINJE**

(511) 42

(580) 2015.07.23.

(450) GAZ 28/2015

(111) **1.256.632**

(541) **flagman**

(511) 25, 28, 35

(580) 2015.07.23.

(450) GAZ 28/2015

(111) **1.256.633**

(541) **Mila**

(511) 10

(580) 2015.07.23.

(450) GAZ 28/2015

(111) **1.256.642**

(546) 

(511) 43-44

(580) 2015.07.23.

(450) GAZ 28/2015

(111) 1.256.696

(541) SIDE BY SIDE

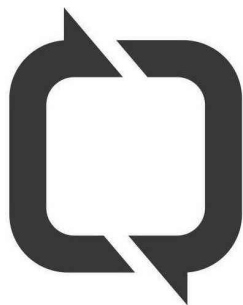
(511) 36, 41

(580) 2015.07.23.

(450) GAZ 28/2015

(111) 1.256.758

(546)



(511) 9, 42

(580) 2015.07.23.

(450) GAZ 28/2015

(111) 1.256.782

(546)



(511) 36, 41

(580) 2015.07.23.

(450) GAZ 28/2015

(111) 1.256.877

(546) oysters

(511) 7-8, 11, 20-21, 30

(580) 2015.07.23.

(450) GAZ 28/2015

(111) 1.256.923

(546)



(511) 29-30, 35

(580) 2015.07.23.

(450) GAZ 28/2015

(111) 1.257.110

(541) Tower Bridge London Dry Gin

(511) 33

(580) 2015.07.23.

(450) GAZ 28/2015

(111) 1.257.236

(546)



(511) 6-8

(580) 2015.07.23.

(450) GAZ 28/2015

(111) 1.257.280

(541) 888 Infinite

(511) 16

(580) 2015.07.23.

(450) GAZ 28/2015

A rovat 32 darab közlést tartalmaz.

Bejegyzések a kiegészítő lajstromba
Védjegybejelentések magyarországi oltalmának elismerése

(111) 818.431

(151) 2015.09.02.

(111) 1.066.871

(151) 2015.10.08.

(111) 1.073.949

(151) 2015.10.08.

(111) 1.114.915

(151) 2015.09.02.

(111) 1.152.228

(151) 2015.09.02.

(111) 1.234.365

(151) 2015.09.02.

(111) 1.234.384

(151) 2015.09.02.

(111) 1.234.397

(151) 2015.09.02.

(111) 1.234.399

(151) 2015.09.02.

(111) 1.234.420

(151) 2015.09.02.

(111) 1.234.431

(151) 2015.09.02.

(111) 1.234.435

(151) 2015.09.02.

(111) 1.234.578

(151) 2015.09.02.

(111) 1.234.608

(151) 2015.09.02.

(111) 1.234.615

(151) 2015.09.02.

(111) 1.234.664

(151) 2015.09.02.

(111) 1.234.700

(151) 2015.09.02.

(111) 1.234.710

(151) 2015.09.02.

(111) 1.234.796

(151) 2015.09.02.

(111) 1.234.868

(151) 2015.09.02.

(111) 1.234.871

(151) 2015.09.02.

(111) 1.234.880

(151) 2015.09.02.

(111) 1.234.895

(151) 2015.09.02.

(111) 1.234.906

(151) 2015.09.02.

(111) 1.234.917

(151) 2015.09.02.

(111) 1.235.024

(151) 2015.09.02.

(111) 1.235.026

(151) 2015.09.02.

(111) 1.235.133

(151) 2015.09.02.

(111) 1.235.134

(151) 2015.09.02.

(111) 1.235.201

(151) 2015.09.02.

(111) 1.235.223

(151) 2015.09.02.

(111) 1.235.245

(151) 2015.09.02.

(111) 1.235.325

(151) 2015.09.02.

(111) 1.235.332

(151) 2015.09.02.

(111) 1.237.292

(151) 2015.10.08.

(111) 1.237.307

(151) 2015.10.08.

(111) 1.237.376

(151) 2015.10.08.

(111) 1.237.464

(151) 2015.10.08.

(111) 1.237.474

(151) 2015.10.08.

(111) 1.237.547

(151) 2015.10.08.

(111) 1.237.616

(151) 2015.10.08.

(111) 1.237.635

(151) 2015.10.08.

(111) 1.237.673

(151) 2015.10.08.

(111) 1.237.708

(151) 2015.10.08.

(111) 1.237.735

(151) 2015.10.08.

(111) 1.237.761

(151) 2015.10.08.

(111) 1.237.794

(151) 2015.10.08.

(111) 1.237.805

(151) 2015.10.08.

(111) 1.237.812

(151) 2015.10.08.

(111) 1.237.817

(151) 2015.10.08.

(111) 1.237.917

(151) 2015.10.08.

(111) 1.237.959

(151) 2015.10.08.

(111) 1.238.012

(151) 2015.10.08.

(111) 1.238.020

(151) 2015.10.08.

(111) 1.238.022

(151) 2015.10.08.

(111) 1.238.024

(151) 2015.10.08.

A rovat 56 darab közlést tartalmaz.

INTÉZMÉNYI KÖZLEMÉNYEK**Hirdetményi úton történő kézbesítés**

A döntés ügyszáma és az intézkedés száma:	E 10 721048 / 10
A döntés tárgya:	Szabadalmi oltalom megszűnése díjfizetés elmulasztása miatt
A címzett(ek) neve(i) és utolsó ismert címe:	RÁTAI, Dániel, H-1074 Budapest, Rákóczi út 68 II/14 (HU)

A döntés ügyszáma és az intézkedés száma:	F 11 00006 / 8
A döntés tárgya:	Növényfajta oltalom megszűnése díjfizetés elmulasztása miatt
A címzett(ek) neve(i) és utolsó ismert címe:	Csányi Anna, Szeged, 6724 Kukovetz Nana u. 26. (HU)

A döntés ügyszáma és az intézkedés száma:	M 04 04704 / 12
A döntés tárgya:	Képviselvtávozás tudomásulvétele
A címzett(ek) neve(i) és utolsó ismert címe:	Ráczné dr. Barta Edit ügyvéd, Budapest, 1133 Dráva u. 11. (HU)

A döntés ügyszáma és az intézkedés száma:	M 05 01119 / 7
A döntés tárgya:	Képviselő név- és címváltozásának tudomásulvétele
A címzett(ek) neve(i) és utolsó ismert címe:	Asbóth Domokos, dr. Asbóth, dr. Biczi & Társa Ügyvédi és Szabadalmi Iroda, Budapest, 1012 Pálya u. 9. (HU)

A döntés ügyszáma és az intézkedés száma:	M 05 01451 / 11
A döntés tárgya:	Jogutódlás tudomásulvétele
A címzett(ek) neve(i) és utolsó ismert címe:	Török Krisztián, Budapest, 1157 Irány u. 5. (HU)

A döntés ügyszáma és az intézkedés száma:	M 05 01891 / 8
A döntés tárgya:	Képviselő megszűnésének tudomásulvétele
A címzett(ek) neve(i) és utolsó ismert címe:	Media Strategy Budapest Marketingkommunikációs Tanácsadó Korlátolt Felelősségű Társaság, Budapest, 1012 Márvány u. 17. (HU)

A döntés ügyszáma és az intézkedés száma:	M 05 04106 / 6
A döntés tárgya:	Képviselő megszűnésének tudomásulvétele
A címzett(ek) neve(i) és utolsó ismert címe:	ARKON Kft., Budapest, 1135 Csata u. 8. (HU)

A döntés ügyszáma és az intézkedés száma:	M 07 02582 / 11
A döntés tárgya:	Képviselő megszűnésének tudomásulvétele
A címzett(ek) neve(i) és utolsó ismert címe:	Révész Ilona ügyvéd, Budapest, 1075 Madách Imre u. 5. (HU)

A döntés ügyszáma és az intézkedés száma:	M 13 00343 / 10
A döntés tárgya:	Jogutódlás tudomásulvétele
A címzett(ek) neve(i) és utolsó ismert címe:	Hajdan Teofil Miklós, Hajdan Ügyvédi Iroda, Budapest, 1093 Közraktár u. 10. I/3. (HU)

A döntés ügyszáma és az intézkedés száma:	M 14 01220 / 25
A döntés tárgya:	Jogutódlás tudomásulvétele
A címzett(ek) neve(i) és utolsó ismert címe:	TEQBALL HOLDINGS S.A.R.L., Luxembourg, L-1855 Avenue John F. Kenedy 44 (LU)

A döntés ügyszáma és az intézkedés száma:	M 14 01222 / 23
---	------------------------

Hirdetményi úton történő kézbesítés

A döntés tárgya:	Jogutódlás tudomásulvétele
A címzett(ek) neve(i) és utolsó ismert címe:	TEQBALL HOLDINGS S.A.R.L., Luxembourg, L-1855 Avenue John F. Kennedy 44 (LU)
A döntés ügyszáma és az intézkedés száma:	M 14 01223 / 29
A döntés tárgya:	Jogutódlás tudomásulvétele
A címzett(ek) neve(i) és utolsó ismert címe:	TEQBALL HOLDINGS S.A.R.L., Luxembourg, L-1855 Avenue John F. Kennedy 44 (LU)
A döntés ügyszáma és az intézkedés száma:	M 14 01367 / 23
A döntés tárgya:	Jogutódlás tudomásulvétele
A címzett(ek) neve(i) és utolsó ismert címe:	TEQBALL HOLDINGS S.A.R.L., Luxembourg, L-1855 Avenue John F. Kennedy 44 (LU)
A döntés ügyszáma és az intézkedés száma:	M 15 01703 / 4
A döntés tárgya:	Védjegybejelentés visszavontnak tekintése
A címzett(ek) neve(i) és utolsó ismert címe:	Madarász Ildikó, Budapest, 1157 Nyírpalota út 83. (HU)
A döntés ügyszáma és az intézkedés száma:	M 15 01807 / 4
A döntés tárgya:	Védjegybejelentés visszavontnak tekintése
A címzett(ek) neve(i) és utolsó ismert címe:	Csíkosné Bakos Boglárka, Szeged, 6722 Bécsi krt. 37-39. (HU)
A döntés ügyszáma és az intézkedés száma:	M 98 02284 / 8
A döntés tárgya:	Képviselő címváltozásának tudomásulvétele
A címzett(ek) neve(i) és utolsó ismert címe:	Bérczes László ügyvéd, Taliándörögd, 8295 Petőfi u. 2. (HU)
A döntés ügyszáma és az intézkedés száma:	M 99 01929 / 14
A döntés tárgya:	Jogutódlás tudomásulvétele
A címzett(ek) neve(i) és utolsó ismert címe:	Jakab János ügyvéd, Budapest, 1149 Kövér Lajos u.13.fsz.27. (HU)
A döntés ügyszáma és az intézkedés száma:	P 05 00143 / 31
A döntés tárgya:	Végleges szabadalmi oltalom megszűnése díjfizetés elmulasztása miatt
A címzett(ek) neve(i) és utolsó ismert címe:	Osvay Károly, Szeged, 6720 Lomnici út 1. IV. 19. (HU) Katona Gergely, Budapest, 1138 Népfürdő u. 21/c. (HU)
A döntés ügyszáma és az intézkedés száma:	P 10 00054 / 24
A döntés tárgya:	Ideiglenes szabadalmi oltalom megszűnése díjfizetés elmulasztása miatt
A címzett(ek) neve(i) és utolsó ismert címe:	Csíkszentimrei Kálmán, Szeged, 6722 Szentháromság u. 21. (HU)
A döntés ügyszáma és az intézkedés száma:	P 10 00062 / 23
A döntés tárgya:	Ideiglenes szabadalmi oltalom megszűnése díjfizetés elmulasztása miatt
A címzett(ek) neve(i) és utolsó ismert címe:	Csíkszentimrei Kálmán, Szeged, 6722 Szentháromság u. 21. (HU)
A döntés ügyszáma és az intézkedés száma:	P 10 00269 / 20
A döntés tárgya:	Lemondásnak tekintés ideiglenes szabadalmi oltalomról
A címzett(ek) neve(i) és utolsó ismert címe:	Parragh Gábor, Budapest, 1122 Maros u. 24. (HU)

Hirdetményi úton történő kézbesítés

A döntés ügyszáma és az intézkedés száma: **P 98 00003 / 20**
A döntés tárgya: Végleges szabadalmi oltalom megszűnése díjfizetés elmulasztása miatt
A címzett(ek) neve(i) és utolsó ismert címe: Pálvölgyi László, Szeged, 6723 Hont Ferenc u. 3/b. (HU)
Sánta Istvánné, Szeged, 6726 Vedres u.18. (HU)

A rovat 22 darab közlést tartalmaz.

SZABADALMI KÖZLÖNY ÉS VÉDJEGYÉRTESÍTŐ

a Szellemi Tulajdon Nemzeti Hivatalának hivatalos lapja

Webcím: <http://www.sztnh.gov.hu/kiadv/szkv/>

Felelős kiadó: dr. Bendzsel Miklós

Szerkesztőség: Szellemi Tulajdon Nemzeti Hivatala
1054 Budapest, Garibaldi u. 2.

Telefon: (1) 312 4400

Levélcím: Pf. 552, 1374

E-mail: sztnh@hipo.gov.hu

<http://www.sztnh.gov.hu>

Felelős vezető: Szabó Richárd

Telefon: (1) 474 5761

HU ISSN 1588–0974
