

SZABADALMI KÖZLÖNY ÉS VÉDJEGYÉRTESÍTŐ

A SZELLEMI TULAJDON NEMZETI HIVATALÁNAK
HIVATALOS LAPJA

120. ÉVFOLYAM 10. SZÁM

2015. MÁJUS 28.

TARTALOM

A hatósági közlemények rovataiban alkalmazott kódok és rendezési elvek	44
A Szellemi Tulajdon Nemzeti Hivatala elnökének 3/2015. (IV. 30.) SZTNH közleménye	47
Változás az orosz Szellemi Tulajdon Szövetségi Szolgálatának fizetendő illetékek összegeiben	48
Szabadalmi közlemények	P181–P236
Európai szabadalmi közlemények	E433–E555
Kiegészítő oltalmi tanúsítványra vonatkozó közlemények	S10–S15
Növényfajta-oltalmi közlemények	F6–F7
Használati minta közlemények	U61–U69
Nemzeti védjegyközlemények	M943–M1027
Nemzetközi védjegyközlemények	W182–W196
Intézményi közlemények	H14–H16

A hatósági közlemények rovataiban alkalmazott kódok és rendezési elvek

Az iparjogvédelmi dokumentumokat kibocsátó egyes országokat és egyes nemzetközi szervezeteket azonosító kódok (a WIPO 3. szabványa szerint)			
AD	Andorra	DJ	Dzsibuti
AE	Egyesült Arab Emirátusok	DK	Dánia
AF	Afganisztán	DM	Dominikai Közösség
AG	Antigua és Barbuda	DO	Dominikai Köztársaság
AI	Anguilla	DZ	Algéria
AL	Albánia	EA	Eurázsiai Szabadalmi Szervezet (EAPO)
AM	Örményország	EC	Ecuador
AN	Holland Antillák	EE	Észtország
AO	Angola	EG	Egyiptom
AP	Afrikai Országok Iparjogvédelmi Szervezete (ARIPO)	EH	Nyugat-Szahara
AR	Argentína	EM	Belső Piaci Harmonizációs Hivatal (védjegy és ipari minta) (OHIM)
AT	Ausztria	EP	Európai Szabadalmi Hivatal (EPO)
AU	Ausztrália	ER	Eritrea
AW	Aruba	ES	Spanyolország
AZ	Azerbajdzsán	ET	Etiópia
BA	Bosznia-Hercegovina	FI	Finnország
BB	Barbados	FJ	Fidzsi-szigetek
BD	Banglades	FK	Falkland-szigetek (Malvin-szigetek)
BE	Belgium	FO	Faröer-szigetek
BF	Burkina Faso	FR	Franciaország
BG	Bulgária	GA	Gabon
BH	Bahrein	GB	Nagy-Britannia
BI	Burundi	GC	Az Öböl menti Arab Államok Együttműködési Tanácsának Szabadalmi Hivatala (GCC)
BJ	Benin	GD	Grenada
BM	Bermuda	GE	Grúzia
BN	Brunei	GG	Guernsey
BO	Bolívia	GH	Ghána
BR	Brazília	GI	Gibraltár
BS	Bahama-szigetek	GL	Grönland
BT	Bhután	GM	Gambia
BV	Bouvet-sziget	GN	Guinea
BW	Botswana	GQ	Egyenlítői-Guinea
BX	Benelux Szellemi Tulajdonvédelmi Hivatal (BOIP)	GR	Görögország
BY	Belorusszia	GS	Dél-Georgia és a Dél-Sandwich-szigetek
BZ	Belize	GT	Guatemala
CA	Kanada	GW	Bissau-Guinea
CD	Kongói Demokratikus Köztársaság	GY	Guyana
CF	Közép-afrikai Köztársaság	HK	Hongkongi Különleges Igazgatású Terület
CG	Kongó	HN	Honduras
CH	Svájc	HR	Horvátország
CI	Elefántcsontpart	HT	Haiti
CK	Cook-szigetek	HU	Magyarország
CL	Chile	IB	A Szellemi Tulajdon Világszervezetének (WIPO) Nemzetközi Irodája
CM	Kamerun	ID	Indonézia
CN	Kína	IE	Írország
CO	Kolumbia	IL	Izrael
CR	Costa Rica	IM	Man-sziget
CU	Kuba	IN	India
CV	Zöld-foki Köztársaság	IQ	Irak
CY	Ciprus	IR	Iráni Iszlám Köztársaság
CZ	Cseh Köztársaság	IS	Izland
DE	Németország	IT	Olaszország
		JE	Jersey
		JM	Jamaica
		JO	Jordánia
		JP	Japán
		KE	Kenya
		KG	Kirgizisztán
		KH	Kambodzsa
		KI	Kiribati
		KM	Comore-szigetek
		KN	Saint Christopher és Nevis
		KP	Koreai Népi Demokratikus Köztársaság
		KR	Koreai Köztársaság
		KW	Kuvait
		KY	Kajmán-szigetek
		KZ	Kazahsztán
		LA	Laoszi Népi Demokratikus Köztársaság
		LB	Libanon
		LC	Saint Lucia
		LI	Liechtenstein
		LK	Srí Lanka
		LR	Libéria
		LS	Lesotho
		LT	Litvánia
		LU	Luxemburg
		LV	Lettország
		LY	Líbia
		MA	Marokkó
		MC	Monaco
		MD	Moldovai Köztársaság
		ME	Montenegró
		MG	Madagaszkár
		MK	Macedón Köztársaság
		ML	Mali
		MM	Mianmar
		MN	Mongólia
		MO	Makao
		MP	Észak-Marina-szigetek
		MR	Mauritánia
		MS	Montserrat
		MT	Málta
		MU	Mauritius
		MV	Maldív-szigetek
		MW	Malawi
		MX	Mexikó
		MY	Malajzia
		MZ	Mozambik
		NA	Namíbia
		NE	Niger
		NG	Nigéria
		NI	Nicaragua
		NL	Hollandia
		NO	Norvégia
		NP	Nepál
		NR	Nauru
		NZ	Új-Zéland
		OA	Szellemi Tulajdon Afrikai Szervezete (OAPI)
		OM	Omán
		PA	Panama

PE	Peru			(67)	származtatást megalapozó irat adatai
PG	Pápua Új-Guinea			(68)	az alapszabadalom lajstromszáma
PH	Fülöp-szigetek			(70)	A jogosult, a feltaláló és a képviselő adatai
PK	Pakisztán			(71)	bejelentő
PL	Lengyelország			(72)	feltaláló, szerző, nemesítő
PT	Portugália			(73)	szabadalmas, jogosult
PW	Palau			(74)	képviselő
PY	Paraguay	(10)	Lajstromozási és közzétételi adatok	(80)	A Budapesti Szerződés és a Szabadalmi Együttműködési Szerződés szerinti adatok
QA	Katar	(11)	a dokumentum száma: szabadalmi és növényfajta-oltalmi rovatokban közzétételi szám vagy lajstromszám; használati minta és formatervezési minta rovatokban lajstromszám; a megadott szabadalmak, a megadott növényfajta-oltalmak, a megadott használati minta oltalmak és a megadott formatervezési mintaoltalmak rovatokban a lajstromszámhoz kapcsolt dátum a megadó határozat kelte	(83)	a mikroorganizmus törzs (biológiai anyag) letétbe helyezésének adatai
QZ	Közösségi Fajtaoltalmi Hivatal (CPVO)	(13)	a publikáció fajtája a WIPO 16. szabványa szerint	(84)	szekvencialista, illetve táblázat
RO	Románia	(20)	Bejelentési adatok	(86)	a nemzetközi (PCT) bejelentés száma
RS	Szerbia	(21)	a bejelentés ügyszáma	(87)	a nemzetközi (PCT) bejelentés közzétételi száma
RU	Oroszországi Föderáció	(22)	a bejelentés napja	(90)	Az Európai Szabadalmi Egyezmény szerinti adatok, valamint a kiegészítő oltalmi tanúsítványra vonatkozó adatok
RW	Ruanda	(23)	a kiállítási elsőbbség vagy kedvezmény, illetve a módosítási elsőbbség napja	(92)	a termék első magyarországi forgalomba hozatali engedélyének száma és kelte, valamint az engedélyezett termék neve
SA	Szaúd-Arábia	(24)	a tanúsítvány oltalmi idejének kezdete	(93)	a termék első közösségi forgalomba hozatali engedélyének száma és kelte
SB	Salamon-szigetek	(30)	Unió elsőbbség adatai, illetve UPOV Egyezmény szerinti elsőbbség adatai	(94)	a tanúsítvány oltalmi idejének lejártja
SC	Seychelle-szigetek	(40)	A közzététel napja	(95)	a kiegészítő oltalmi tanúsítvány címe (a termék megnevezése) és a termék típusa
SD	Szudán	(50)	Műszaki adatok	(96)	az európai (EP) bejelentés adatai
SE	Svédország	(51)	Nemzetközi Szabadalmi Osztályozás (szabadalmi, illetve használati minta rovatokban); Locarnói Megállapodás szerinti osztályozás (formatervezési minta rovatokban)	(97)	az európai (EP) bejelentés közzétételi adatai;
SG	Szingapúr	(53)	növényfajta fajtaneve		az európai szabadalom megadásának az Európai Szabadalmi Közlönyben történt meghirdetési adatai
SH	Szent Ilona	(54)	a találmány, illetve a szabadalom címe, a növényfajta fajneve, latin neve, a használati minta címe, a formatervezési minta megnevezése	(98)	a kiegészítő oltalmi tanúsítvány időtartamának meghosszabbítása iránti kérelem napja
SI	Szlovénia	(55)	a növényfajta fényképe, illetve a formatervezési minta fényképe vagy rajza		
SK	Szlovákia	(57)	szabadalmi rovatokban a kivonat, használati minta rovatokban a főigénypont (a jellemző ábrával)		
SL	Sierra Leone	(60)	Összefüggő bejelentések, szabadalmak, kiegészítő oltalmi tanúsítványok, növényfajta-oltalmak, használati minták adatai	A	1996. január 1-je előtti bejelentési nappal rendelkező szabadalmi bejelentések közzététele, illetve közzététel nélkül megadott szabadalmak meghirdetése
SM	San Marino	(62)	megosztás esetén a korábbi szabadalmi, növényfajta-oltalmi, illetve használati minta bejelentés ügyszáma	A1	1996. január 1-je utáni bejelentési nappal rendelkező szabadalmi bejelentések közzététele és tájékoztatás az elvégzett újdonságkutatásról
SN	Szenegál	(65)	közzétételi szám (megadott szabadalmakkal kapcsolatban)	A2	1996. január 1-je utáni bejelentési nappal rendelkező szabadalmi bejelentések, növényfajta-oltalmak közzététele
SO	Szomália	(66)	belső elsőbbség napja	A3	Külön tájékoztatás az 1996. január 1-je utáni bejelentési nappal rendelkező szabadalmi bejelentésekben a közzététel követően elvégzett újdonságkutatásokról
SR	Suriname			B1	Megadott szabadalmak, növényfajta-oltalmak
ST	São Tomé és Príncipe			B2	Korlátozott szabadalmak
SV	Salvador				
SY	Szíriai Arab Köztársaság				
SZ	Szváziföld				
TC	Turks- és Caicos-szigetek				
TD	Csád				
TG	Togo				
TH	Thaiföld				
TJ	Tádzsikisztán				
TL	Kelet-Timor				
TM	Türkmenisztán				
TN	Tunézia				
TO	Tonga				
TR	Törökország				
TT	Trinidad és Tobago				
TV	Tuvalu				
TW	Tajvan (Kínai Köztársaság)				
TZ	Tanzániai Egyesült Köztársaság				
UA	Ukrajna				
UG	Uganda				
US	Amerikai Egyesült Államok				
UY	Uruguay				
UZ	Üzbegisztán				
VA	Vatikán				
VC	Saint Vincent és Grenadine				
VE	Venezuela				
VG	Brit Virgin-szigetek				
VN	Vietnam				
VU	Vanuatu				
WO	Szellemi Tulajdon Világszervezete (WIPO) Nemzetközi Irodája				
WS	Szamoa				
XN	Északi Szabadalmi Intézet (NPI)				
YE	Jemen				
ZA	Dél-afrikai Köztársaság				
ZM	Zambia				
ZW	Zimbabwe				

B8	Helyreigazítás a szabadalmi leírások bibliográfiai adataiban	(141) a lajstromozási eljárás és az oltalom megszűnésének napja	(731) bejelentő
B9	Helyreigazítás a szabadalmi leírásokban	(151) a lajstromozás napja	(732) védjegyjogosult, a nemzetközi lajstrom szerinti jogosult vagy a lajstromozási eljárásban résztvevő bejelentő
T1	Európai szabadalmi bejelentések igénypont fordításának közzététele	(156) a megújítás napja	
T2	Tájékoztatás európai szabadalmak szövege fordításának benyújtásáról	(180) a lejárati napja	(740) képviselő
T3	Európai szabadalmi bejelentések igénypontjai fordítás-kijavításának közzététele	(200) Bejelentési adatok	(791) engedélyes
T4	Európai szabadalmak szövege fordítás-kijavításának közzététele	(210) a bejelentés ügyszám	
T5	Tájékoztatás az Európai Szabadalmi Egyezmény szerinti felszólalási eljárásban módosítással fenntartott európai szabadalmak szövege fordításának benyújtásáról	(220) a bejelentés napja	
T6	Tájékoztatás az Európai Szabadalmi Egyezmény szerinti korlátozási eljárásban módosítással fenntartott európai szabadalmak szövege fordításának benyújtásáról	(230) a kiállítási elsőbbség adatai	
T7	Korlátozott európai szabadalom	(250) A bejelentés benyújtásának helye	
T8	Helyreigazítás európai szabadalmak szövege fordításának bibliográfiai adataiban	(300) Unió elsőbbség adatai	
T9	Helyreigazítás európai szabadalmak szövege fordításában	(400) A Nemzetközi Iroda részéről történő közzététel adatai	
T10	Európai szabadalom igénypontokon kívüli szövegének magyar nyelvű fordítása	(450) a Nemzetközi Irodánál a közzétételt tartalmazó lap száma	
U8	Helyreigazítás a használati mintaoltalmi leírások bibliográfiai adataiban	(500) Egyéb adatok	
U9	Helyreigazítás a használati mintaoltalmi leírásokban	(511) az árujegyzék vagy a termékjegyzék a Nizzai Megállapodás szerint.	
		(540) a földrajzi árujelző megnevezése	
		(541) a megjelölés közönséges írásmóddal	
		(546) a megjelölés ábrával, illetve a közönségestől eltérő írásmóddal	
		(551) együttes vagy tanúsító védjegy	
		(554) térbeli megjelölés	
		(555) hologrammegjelölés	
		(556) hangmegjelölés	
		(561) A megjelölés átírása	
		(566) A megjelölés vagy a megjelölésben szereplő szavak fordítása	
		(580) a Nemzetközi Iroda hivatalos lapjában történő közzététel napja	
		(591) szín- vagy színes megjelölés	
		(600) Összefüggő bejelentések, védjegyek adatai	
		(641) megosztás esetén a korábbi bejelentés ügyszám	
		(646) megosztás esetén a korábbi védjegy lajstromszám	
		(660) a belső elsőbbség adatai	
(100)	Lajstromozási és megújítási adatok	(700) A jogosult, a képviselő és az engedélyes adatai	
	(111) lajstromszám		
Védjegy és földrajzi árujelző adatok azonosítói (INID-kódok a WIPO 60. szabványa szerint)			
A rovatok rendezési elvei			
A szabadalmi és a használati mintaoltalmi bejelentések, illetve a megadott szabadalmak és használati mintaoltalmak adatai NSZO-szekciónként, a formatervezési mintaoltalmi bejelentések, illetve a megadott formatervezési mintaoltalmak adatai a Locarnói Megállapodás szerinti osztályonként csoportosítva, az első helyen szereplő bejelentők nevének betűrendjében, a növényfajta-oltalmi bejelentések ügyszám szerinti sorrendben jelennek meg.			
Az egyes rovatcímek mellett feltüntetett négyjegyű kódok az adott rovatok tartalmára utalnak a WIPO 17. szabványa szerint.			
A szabadalmi bejelentések közzététele című rovatban a T betűvel kezdődő dokumentumszám az 1996. január 1-je előtti bejelentési nappal rendelkező teljes vizsgálatú, a H betűvel kezdődő dokumentumszám halasztott vizsgálatú szabadalmi bejelentésre utal.			
Kiegészítő oltalmi tanúsítvány iránti bejelentések az ügyszám, a megadott kiegészítő oltalmi tanúsítványok a lajstromszám szerinti sorrendben jelennek meg.			
A védjegy és földrajzi árujelző bejelentések a bejelentők nevének betűrendjében, a lajstromozások lajstromszám szerinti sorrendben jelennek meg.			

A Szellemi Tulajdon Nemzeti Hivatala elnökének 3/2015. (IV. 30.) SZTNH közleménye

a 24. Ifjúsági Tudományos és Innovációs Tehetségkutató Verseny kiállításán bemutatásra kerülő találmányok, védjegyek, formatervezési és használati minták kiállítási kedvezményéről, illetve kiállítási elsőbbségéről

A találmányok szabadalmi oltalmáról szóló 1995. évi XXXIII. törvény 3. §-ának *b)* pontja, a védjegyek és a földrajzi árujelzők oltalmáról szóló 1997. évi XI. törvény 53. §-a (1) bekezdésének *c)* pontja, a formatervezési minták oltalmáról szóló 2001. évi XLVIII. törvény 40. §-a (1) bekezdésének *c)* pontja és a használati minták oltalmáról szóló 1991. évi XXXVIII. törvény 36. §-ának (1) bekezdése alapján közlésem, hogy a 2015. május 12. és 13. között Budapesten megrendezendő 24. Ifjúsági Tudományos és Innovációs Tehetségkutató Verseny kiállításán bemutatásra kerülő találmányokat, védjegyeket, formatervezési és használati mintákat az említett jogszabályokban meghatározott kiállítási kedvezmény, illetve kiállítási elsőbbség illeti meg.

Dr. Bendzsel Miklós s. k.,
a Szellemi Tulajdon Nemzeti Hivatalának elnöke

Változás az orosz Szellemi Tulajdon Szövetségi Szolgálatának (Rospatent) a nemzetközi szabadalmi bejelentésekkel kapcsolatosan fizetendő illetékek magyar forintban meghatározott összegeiben

Tájékoztatjuk Ügyfeleinket, hogy a **WIPO Főigazgatója** a PCT Közgyűlés által elfogadott, *az egyes díjak egyenértékének meghatározására vonatkozó Irányelvnek (Directives of the PCT Assembly Relating to the Establishment of Equivalent Amounts of Certain Fees)*, illetve a Szabadalmi Együtműködési Szerződés Végrehajtási Szabályzatának [15.2 szabályának (d)(i), a 16.1 szabály (d)(i), 45bis.3 szabály b) és az 57.2 szabály (d)(i) pontja] megfelelően döntött a Szabadalmi Együtműködési Szerződés keretében benyújtott **nemzetközi szabadalmi bejelentésekkel kapcsolatos kutatási illetékek** magyar forintban meghatározott összegeinek módosításáról.

2015. július 1-jétől a nemzetközi szabadalmi bejelentésekkel kapcsolatosan az alábbi forintban meghatározott illetékek fizetendők:

Kutatási illeték

Megjelölt vizsgáló hatóság

Rospatent (RU)

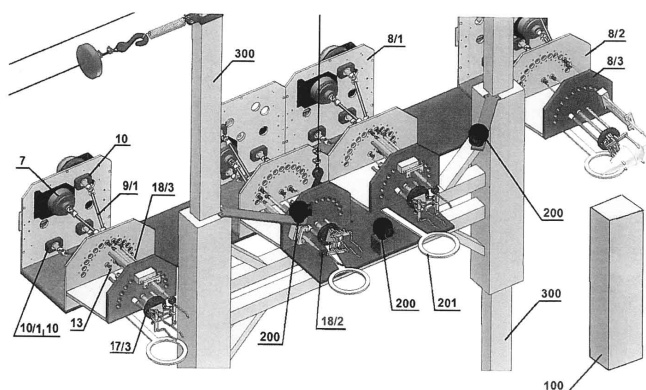
a bejelentés nyelve angol	132 100
a bejelentés nyelve orosz	31 800

SZABADALMI KÖZLEMÉNYEK**Szabadalmi bejelentések közzététele****A. SZEKCIÓ - KÖZSZÜKSÉGLETI CIKKEK**

- (51) **A01D 46/00** (2006.01)
A01D 46/28 (2006.01)
A01G 1/00 (2006.01)
- (13) **A1**
- (21) **P 13 00637**
- (22) 2013.11.06.
- (71) Dr. Kassay László Pál 52%, 1122 Budapest, Goldmark Károly út 8. (HU)
Czingráber László 28%, 2600 Vác, Damjanich u. 1. (HU)
Kiss Levente 10%, 2051 Biatorbágy, Deák Ferenc u. 11. (HU)
Telek Attila 10%, 2134 Sződ, Ságvár u. 6. (HU)
- (72) Dr. Kassay László Pál 52%, 1122 Budapest, Goldmark Károly út 8. (HU)
Czingráber László 28%, 2600 Vác, Damjanich u. 1. (HU)
Kiss Levente 10%, 2051 Biatorbágy, Deák Ferenc u. 11. (HU)
Telek Attila 10%, 2134 Sződ, Ságvár u. 6. (HU)
- (54) **Önműködő berendezés zöldségfélék - mint paprika, paradicsom stb. - szedésére és betakarítására**
- (74) Dr. Kassay László Pál, 1122 Budapest, Goldmark Károly út 8. (HU)

- (57) A találmányi berendezés zöldségfélék szedésére üveg és fóliaházakban termelt paprika, paradicsomtermékek észlelésére, megközelítésére, leválasztására, levágására és gyűjtőzsákba helyezésére szolgál.
- A találmány lényege, hogy beépített videokamerák (200) által észlelt adatok alapján egy vagy több elektromos központi vezérlőegységén (100) keresztül egy vagy több villamos motor (2) a szedőkeret (300) hossz- és keresztirányú elmozdítása révén a paprika leszedési pozíciójába mozgatja az egy vagy több szedőfejet. Ezzel egy időben az egy vagy több szedőfej meghajtásokat biztosítanak a fogókarok (17/4; 17/5) és a vágófej (18) számára. A megfelelő karos tengelyek (13) biztosítják a megfogó karok (17/4; 17/5) zárását és nyitását. A fogófej(ek) ki- és befelé történő mozgását végző menetes szár (17/6) mozgatása ugyancsak egy vagy több karos tengelynek (14) köszönhető. A megfelelő fejek pozícióban tartását egy vagy több megtámasztó rúd (17/7) teszi lehetővé. Ugyancsak egy karos tengely (16) hajtja az egy vagy több vágófej (18) egyik tengelyét (18/1), melynek végén található egy vagy több vágókés (18/2). Ugyancsak egy vagy több másik karos tengely (15) mozgatja az egy vagy több vágófej (18) ki- és befelé történő mozgását végző menetes szárát (18/3). A vágófej(ek) (18) pozícióban tartását itt is egy vagy több megtámasztó rúd (18/4) teszi lehetővé. Ily módon az egy vagy több azonos szerkezetű berendezés egymás mellett, vagy egymás felett elhelyezve az egyes készülékek szedő- és vágóteljesítményét megsokszorozítani képesek.

7. ábra



(51) **A23L 1/221** (2006.01)

A23L 1/212 (2006.01)

(13) **A1**

(21) **P 13 00639**

(22) 2013.11.07.

(71) Fejes Attila, 7630 Pécs, Katus u. 1. (HU)

(72) Fejes Attila, 7630 Pécs, Katus u. 1. (HU)

(54) **Vöröshagyma alapú ízesítőkrém**

(74) EMRI-PATENT Iparjogvédelmi Kft., 4032 Debrecen, Kartács u.36. (HU)

(57)

A találmány tárgya vöröshagyma alapú ízesítőkrém, ételek ízesítéséhez, amely vörös hagymából, illetve vöröshagymából és legalább egy zöldségféléből, továbbá zsiradékból és sóból áll, valamint eljárás annak előállítására.

Az ízesítőkrém nem tartalmaz adalékanyagot, a felhasznált zöldségféléktől függően különböző ízhatás alakítható ki. Az élelmiszeriparban, vendéglátóiparban és a háztartásokban is sokrétűen felhasználható ételek ízesítéséhez, hidegen, melegen, önállóan egyaránt fogyasztható.

(51) **A24B 15/16** (2006.01)

A24B 3/00 (2006.01)

A24B 3/14 (2006.01)

A24B 15/00 (2006.01)

(13) **A1**

(21) **P 13 00622**

(22) 2013.10.31.

(71) Laza György Károly, 1148 Budapest, Adria s. 9/J IV/7. (HU)

(72) Laza György Károly, 1148 Budapest, Adria s. 9/J IV/7. (HU)

(54) **Szervetlen, elszívható égőanyag dohánytermékben vagy dohányhelyettesítő termékben történő felhasználásra**

(57)

A találmány tárgya egy szervetlen, elszívható égőanyag (továbbiakban: égőanyag) amely dohánytermékekben, illetve dohányhelyettesítő termékekben alkalmazható, és a szerepe a kívánt hőhatás előállítása toxikus vagy karcinogén belélegezhető égéstermékek keletkezése nélkül. Az égőanyag lehet bármilyen, belélegezhető toxikus égésterméket nem fejlesztő éghető fém, ötvözet, tovább oxidálható fém-oxid, illetve félfémes jellegű éghető anyag, vagy a felsorolt anyagtípusokból álló keverék. Az égőanyag a vágott dohányhoz hasonló alakú formában létrehozható és feldolgozható, valamint megfelelő segédanyagok hozzáadásával dohánytermékké vagy dohányhelyettesítő termékké alakítható.

(51) **A41D 13/005** (2006.01)

A42B 3/28 (2006.01)

A62B 17/00 (2006.01)

(13) **A1**

(21) **P 13 00660**

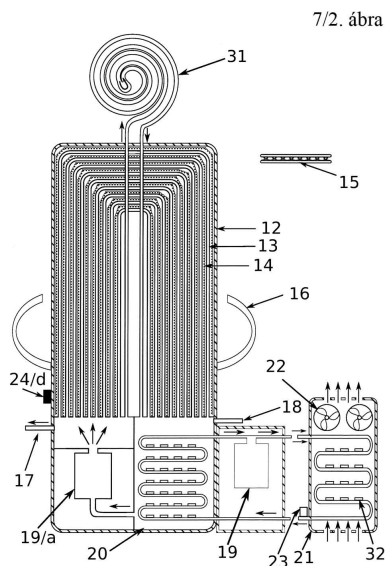
(22) 2013.11.19.

(71) dr. Göde Gábor, 1126 Budapest, Böszörményi út 3/a (HU)

(72) dr. Göde Gábor, 1126 Budapest, Böszörményi út 3/a (HU)

(54) **Test hűtő, fűtő berendezés**

- (57) Test hűtő-fűtő berendezés, amely tartalmaz elsődleges áramforrásként ernyőre szerelt napelemeket hűtő-fűtő mellényeket (12), a gáznemű munkaközeg lecsapatására kondenzátort (21), a hűtőközeg lehűtésére párologtatót (20), a körfolyamatokban résztvevő közegek áramoltatására kompresszor(oka)t (19) és szivattyú(ka)t (19/a), kiegészítő áramforrásként akkumulátorokat és szélmotort automata vezérlő készüléket, a hűtőfolyadék áramoltatására szolgáló hűtőcsöveket (13), szigetelt fűtőszálakat (14), hűtőcsöves fejhűtést (31), a beszívott levegőt hűtő-párasító készüléket, valamint a berendezésrendszer működtetéséhez szükséges kapcsoló és összekötő szerkezeteket.



(51) A47L 13/19 (2006.01)

(13) A1

(21) P 13 00667

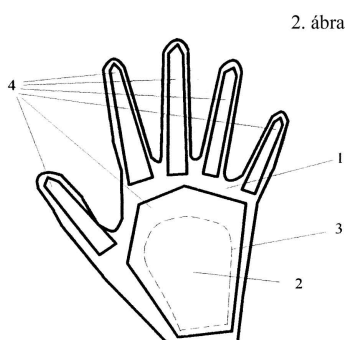
(22) 2013.11.20.

(71) Potocsny Andor, 1117 Budapest, Karinthy Frigyes út 17. (HU)

(72) Potocsny Andor, 1117 Budapest, Karinthy Frigyes út 17. (HU)

(54) **Különböző felületekkel borított, egyszer használatos és újrahasznosítható gumikesztyű pár, vízre oldódó PVA-fólia betéttel**

- (57) A találmány egy komplex, ergonomikus, egyszer használatos és újrahasznosítható (1) gumikesztyű, amelyen (3) oldószeres ragasztóval rögzített (2) vízre oldódó PVA-fólia betét és (4) különböző felület található. A találmány lényege, hogy alkalmazásával elkerülhető az ápolóanyaggal történő bőrfelületi érintkezés, a teljes tenyérfelületet használni tudjuk a kezelendő területen, ezáltal kevésbé fárasztó és sokkal alaposabb munka végezhető. Külön hozzáadott ápolószert nem igényel, mivel a (2) vízre oldódó PVA-fólia betét tartalmazza a munkavégzéshez szükséges ápolóanyagot, és vízzel érintkezve maradéktalanul feloldódik, a (4) különböző felületekre juttatva az ápolóanyagot.



(51) A61B 5/00 (2006.01)

(13) A1

(21) P 13 00641

(22) 2013.11.08.

(71) dr. Dani Árpád, 2800 Tatabánya, Hegyalja út 41. (HU)

prof. dr. Szendrő Péter, 1025 Budapest, Muraközi út 14. (HU)

(72) dr. Dani Árpád, 2800 Tatabánya, Hegyalja út 41. (HU)

prof. dr. Szendrő Péter, 1025 Budapest, Muraközi út 14. (HU)

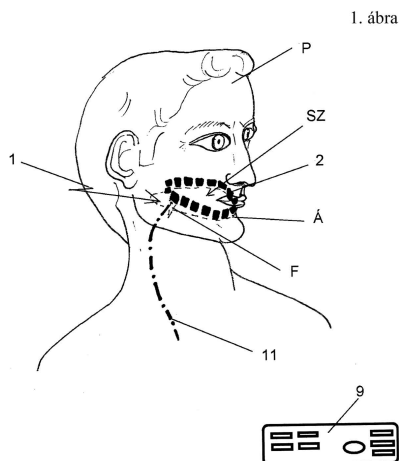
(54) **Testbe ültethető aktív orvostechnikai készülék legalább egy diagnosztikai és/vagy terápiás funkcióval**

(74) dr. Markó József, 1014 Budapest, Móra Ferenc u. 1. (HU)

(57)

A találmány tárgya testbe ültethető, aktív orvostechnikai készülék (1) legalább egy diagnosztikai és/vagy terápiás funkcióval, főleg humán gyógyászatbeli alkalmazásra, amely a kezelendő páciens (P) testébe ültethető aktív szerkezeti egységgel van ellátva. Lényege, hogy az aktív egység (2) a páciens szájüregébe (SZ), főleg alsó állkapcsába (Á), előnyösen fogprotézisként vagy fogprotézis-részként és/vagy fogszabályzóként van beépítve. Célszerűen a készülék (1) beültethető aktív egysége (2) CYBER PROT-ként, azaz mikroelektronikával felszerelt protézisként van kialakítva.

A találmány szerint készülék (1) másik fontos részegysége lehet a javasolt BIO-INTERFACE (BI), amelynek a kezelendő páciens (P) testébe ültethető aktív egysége fejrészrel és periféria-résszel, pl. csáppal, ez pedig például legalább egy vénás katéterrel és/vagy munkacsá- tornával, illetve elektródával van ellátva. Lényege, hogy az állandó vénás összeköttetést biztosító BIO-INTERFACE (BI) fejrésze (10) a páciens (P) szájüregébe (SZ), főleg alsó állkapcsába (Á), előnyösen fogprotézisbe vagy fogprotézis-részbe és/vagy fogszabályzóba, főleg műfogba (F) van beépítve, a periféria-részének, főleg csápjának (11) a legalább egy vénás katétere és/vagy munkacsátornája és/vagy elektródája viszont a páciens (P) vénájába, illetve a szívébe van bekötve.



(51) A61K 9/127 (2006.01)

B01D 37/00 (2006.01)

B01D 61/00 (2006.01)

B01J 13/00 (2006.01)

(13) A1

(21) P 13 00621

(22) 2013.10.31.

(71) Richter Gedeon Nyrt., 1103 Budapest, Gyömrői út 19/21. (HU)

(72) dr. Lázár József 80%, 1036 Budapest, Pacsirtamező u. 7. I. em. 8. (HU)

dr. Kovács-Kiss Dorottya 10%, 1114 Budapest, Szabolcska Mihály u. 3. I. em. 4. (HU)

Gálos Zoltán 10%, 1033 Budapest, Kaszásdűlő u. 11. (HU)

(54) Steril, tetszőleges részecskeméretű, liposzómák előállítása zárt rendszerű folyamatos extrúzióval

(57)

Eljárás liposzóma gyártására úgy, hogy a liposzómák méretének kialakítása azáltal történik, hogy a korábban előállított MLV diszperziót a megfelelő pórusméretű membránon keresztül egy másik tartályba juttatják majd a liposzóma diszperziót a pórusokon keresztül ugyanazon tartályba visszajuttatva a megfelelő részecskeméret eléréséig keringetik. Az így kialakított részecskék méreteloszlásának módusza az alkalmazott pórusok átmérőjétől és a keringetési időtől függően legalább 5%-os pontossággal tetszőlegesen beállítható.

A steril vagy sterilre szűrt alapanyagokat használva és a berendezés minden elemét sterilizálva a zárt gyártástechnológiából adódóan a folyamat aszeptikus és így steril liposzóma készítmény előállítását teszi lehetővé.

(51) **A61K 31/4439** (2006.01)

A61K 9/14 (2006.01)

A61P 7/02 (2006.01)

A61P 9/00 (2006.01)

C07D401/12 (2006.01)

(13) **A1**

(21) **P 13 00648**

(22) 2013.11.12.

(71) Druggability Technologies IP Holdco (Jersey) Limited, JE2 3RT St Helier, Jersey, 12 Castle Street (JE)

(72) Angi Erzsébet Réka 15%, 2094 Nagykovácsi, Pók u. 2. (HU)

Solymosi Tamás 15%, 5600 Békéscsaba, Gutenberg u. 11/2. (HU)

Kárpáti Richard Balázs 15%, 2800 Tatabánya, Sárberki lakótelep 225. II/9. (HU)

dr. Fenyvesi Zsófia 5%, 1131 Budapest, Szent László út 101-103. A. lépcsőház III/74. (HU)

dr. Ötvös Zsolt 10%, 6640 Csongrád, Raisio u. 4. fsz. 2. (HU)

dr. Molnár László 10%, 2051 Biatorbágy, Gábor Áron u. 30. (HU)

dr. Glavinás Hristos 10%, 6721 Szeged, Római krt. 16. (HU)

dr. Filipcsei Genovéva 10%, 1135 Budapest, Petneházy u. 66. I/103. (HU)

Ferenczi Katalin 5%, 1074 Budapest, Hársfa u. 23. 1. em. 13. (HU)

Heltovics Gábor 5%, 1122 Budapest, Bíró u. 12. (HU)

(54) Dabigatran és származékainak komplexei, előállításuk és gyógyszerészeti kompozícióik

(74) DANUBIA Szabadalmi és Jogi Iroda Kft., 1051 Budapest, Bajcsy-Zsilinszky út 16. (HU)

(57)

A jelen találmány Dabigatran, annak észtereinek, elsősorban Dabigatran etexilátnak, annak sóinak, elsősorban Dabigatran etexilát mezilátnak, vagy származékainak és gyógyszerészetileg elfogadható segédanyagokkal alkotott gyógyszerészetileg elfogadható stabil komplex formulációit, eljárást előállításukra és azok gyógyszerészeti felhasználásra alkalmas kompozícióit írja le. Jelen találmány szerinti komplex formulák javított fizikokémiai tulajdonságokkal és megnövekedett biológiai hatással rendelkeznek, valamint alkalmasak a véralvadási rendellenességek, stroke, szívinfarktus és/vagy pitvari fibrilláció és szívritmus zavar, valamint daganatos megbetegedések kialakulásának kezelésére és/vagy megelőzésére. A találmány szerinti komplex előnyösen a teljes fiziológiailag releváns pH tartományban megnövekedett oldhatósággal, ennek következtében megnövekedett abszorpcióval és kedvező biológiai viselkedéssel jellemezhető. Ez lehetővé teszi a dózis csökkentését, amellyel így a gasztrointesztinális traktusba juttatott véralvadásgátló mennyisége is csökkenthető. Továbbá, a találmány szerinti Dabigatran, észtereinek, elsősorban Dabigatran etexilátnak, sóinak, elsősorban Dabigatran etexilát mezilátnak, vagy származékainak stabil komplexe nem tartalmaz borkósavat, vagy bármely olyan savat, amely a továbbiakban a gasztrointesztinális traktusban bekövetkező vérzést idézne elő. Ezáltal a hatóanyag biohasznosulása az adminisztráció módjától függetlenné válik; a végső formula nem érzékeny a törésre, rágásra vagy felnyitásra. A jelen találmány szerinti komplex Dabigatran kompozíció a hatóanyag alacsonyabb dózisének biztonságosabb adminisztrációját teszi lehetővé.

- (51) **A61K 31/565** (2006.01)
A61K 9/00 (2006.01)
A61P 35/00 (2006.01)
- (13) **A1**
- (21) **P 13 00646**
- (22) 2013.11.12.
- (71) Druggability Technologies IP Holdco (Jersey) Limited, JE2 3RT St Helier, Jersey, 12 Castle Street (JE)
- (72) Angi Erzsébet Réka 15%, 2094 Nagykovácsi, Pók u. 2. (HU)
Solymosi Tamás 15%, 5600 Békéscsaba, Gutenberg u. 11/2. (HU)
Kárpáti Richard Balázs 15%, 2800 Tatabánya, Sárberki lakótelep 225. II/9. (HU)
dr. Fenyvesi Zsófia 5%, 1131 Budapest, Szent László út 101-103. A. lépcsőház III/74. (HU)
dr. Ötvös Zsolt 10%, 6640 Csongrád, Raisio u. 4. fsz. 2. (HU)
dr. Molnár László 10%, 2051 Biatorbágy, Gábor Áron u. 30. (HU)
dr. Glavinás Hristos 10%, 6721 Szeged, Római krt. 16. (HU)
dr. Filipcsei Genovéva 10%, 1135 Budapest, Petneházy u. 66. I/103. (HU)
Ferenczi Katalin 5%, 1074 Budapest, Hársfa u. 23. 1. em. 13. (HU)
Heltovics Gábor 5%, 1122 Budapest, Bíró u. 12. (HU)
- (54) **Fulvestrant és származékainak komplexei, előállításuk és gyógyszerészeti kompozícióik**
- (74) DANUBIA Szabadalmi és Jogi Iroda Kft., 1051 Budapest, Bajcsy-Zsilinszky út 16. (HU)
- (57) A jelen találmány a Fulvestrantnak vagy sóinak, vagy származékainak gyógyszerészetileg elfogadható segédanyagokkal alkotott gyógyszerészetileg elfogadható stabil komplex formulációit, eljárást előállításukra és azok gyógyszerészeti felhasználásra alkalmas kompozícióit írja le. Jelen találmány szerinti komplex formulák javított fiziko-kémiai tulajdonságokkal rendelkeznek, melyek a hatóanyag orális adminisztrációjára ad lehetőséget a posztmenopauzás nőknél fellépő, az anti-ösztrogén terápiára nem reagáló, hormon receptor pozitív áttétes mellrák kezelésére.

- (51) **A61K 38/00** (2006.01)
A61K 9/00 (2006.01)
A61K 38/13 (2006.01)
A61P 31/00 (2006.01)
C07K 7/64 (2006.01)
- (13) **A1**
- (21) **P 13 00647**
- (22) 2013.11.12.
- (71) Druggability Technologies IP Holdco (Jersey) Limited, JE2 3RT St Helier, Jersey, 12 Castle Street (JE)
- (72) Angi Erzsébet Réka 15%, 2094 Nagykovácsi, Pók u. 2. (HU)
Solymosi Tamás 15%, 5600 Békéscsaba, Gutenberg u. 11/2. (HU)
Kárpáti Richard Balázs 15%, 2800 Tatabánya, Sárberki lakótelep 225. II/9. (HU)
dr. Fenyvesi Zsófia 5%, 1131 Budapest, Szent László út 101-103. A. lépcsőház III/74. (HU)
dr. Ötvös Zsolt 10%, 6640 Csongrád, Raisio u. 4. fsz. 2. (HU)
dr. Molnár László 10%, 2051 Biatorbágy, Gábor Áron u. 30. (HU)
dr. Glavinás Hristos 10%, 6721 Szeged, Római krt. 16. (HU)
dr. Filipcsei Genovéva 10%, 1135 Budapest, Petneházy u. 66. I/103. (HU)
Ferenczi Katalin 5%, 1074 Budapest, Hársfa u. 23. 1. em. 13. (HU)
Heltovics Gábor 5%, 1122 Budapest, Bíró u. 12. (HU)
- (54) **Ciklosporin A és származékainak komplexei, előállításuk és gyógyszerészeti kompozícióik**

(74) DANUBIA Szabadalmi és Jogi Iroda Kft., 1051 Budapest, Bajcsy-Zsilinszky út 16. (HU)

(57)

A jelen találmány Ciklosporin A-nak, vagy származékainak és gyógyszerészetileg elfogadott segédanyagokkal alkotott gyógyszerészetileg elfogadható stabil komplex formulációit, eljárást előállításukra és azok gyógyszerészeti felhasználásra alkalmas kompozícióit írja le. Jelen találmány szerinti komplex formulák javított fiziko-kémiai tulajdonságokkal és csökkentett variabilitással és étel-interakcióval rendelkeznek, valamint alkalmasak szervkilökődés (vese, máj és szív), reumatikus ízületi gyulladás és a pikkelysömör kezelésére.

(51) A61L 9/00 (2006.01)

E03F 11/00 (2006.01)

(13) A1

(21) P 13 00675

(22) 2013.11.20.

(71) Serke Ádám 80%, 8181 Berhida, Kossuth Lajos u. 49. (HU)

Ábrahám Ferenc 20%, 6500 Baja, Szegedi út 128. (HU)

(72) Serke Ádám 80%, 8181 Berhida, Kossuth Lajos u. 49. (HU)

Ábrahám Ferenc 20%, 6500 Baja, Szegedi út 128. (HU)

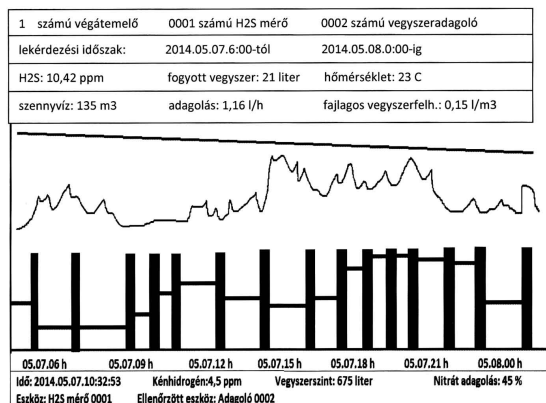
(54) **Az átemelő szivattyú két kapcsolása között eltelt időt, az átemelt szennyvíz mennyiség napon belül is változó tartózkodási idejét figyelembe vevő és hőmérsékleti korrekciót is végző, a csatornahálózat szagtalanítását célzó nitrát adagolás szabályozása**

(74) dr. Dárdai András Ernő, Dr. Dárdai Ügyvédi Iroda, 1155 Budapest, Naspolya u. 44. (HU)

(57)

A találmány a szennyvízcsatorna-hálózatok szagmentesítését célzó vegyszeradagolást szabályozó eljárás, mely egy számítógépes adatfeldolgozás segítségével megállapíthatóvá teszi azt a mindenkor szükséges és optimális vegyszerszámot, melyet a kezelendő csatornaszakaszba juttatva megszűnik annak anaerob jellege. Mindezt a számítást a csatornázott szennyvíz átemelt mennyiségének, hidraulikus tartózkodási idejének és hőmérsékletének figyelembe vételével, az átemelők mellé telepített mikroelektronikai eszközök által GPRS kapcsolaton keresztül küldött jeleket feldolgozva végzi, lehetővé téve a döntéshozó számára a csatornahálózatban uralkodó folyamatok nyomon követését. A találmányhoz fűződő előny, hogy segítségével elkerülhető a vegyszer időszakos alul-, vagy a gyakorlat mai állása alapján eddig jellemző túladagolása. A szabályozás előnye, hogy a folyamatok ellenőrzését célzó kihelyezett kénhidrogén mérőre csak a beüzemelési fázisban van szükség, illetve a találmány alkalmazásával nemcsak pontosan meghatározható a kénhidrogén kívánatos napi középértéke, de az üzemeltetési költség legnagyobb részét jelentő vegyszerszükséglet is pontosan meghatározható, illetve szükség esetén csökkenthető.

2. ábra



(51) A61M 1/00 (2006.01)

A61M 1/08 (2006.01)

(13) A1

(21) P 13 00618

(22) 2013.10.30.

(71) dr. Göde Gábor, 1126 Budapest, Böszörményi út 3/a (HU)

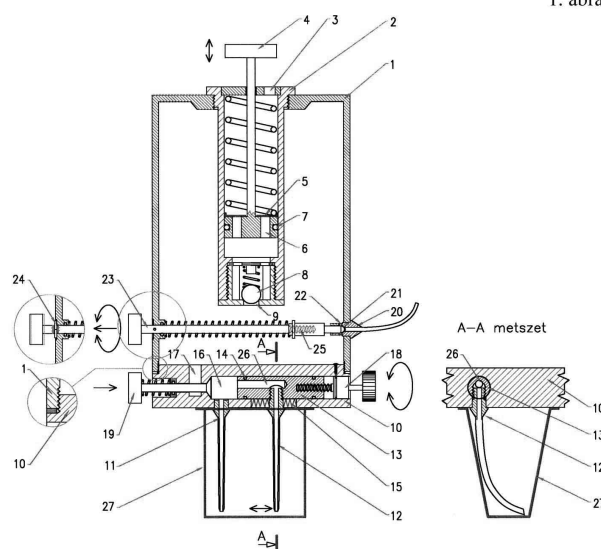
(72) dr. Göde Gábor, 1126 Budapest, Böszörményi út 3/a (HU)

(54) **Készülék kígyóméreg eltávolítására**

(57)

Kígyó és skorpió méreg eltávolító készülék, amely egy célszerűen kialakított készülék házat (1), kézzel vagy elektronikusan működtethető vákuum előállító szerkezetet, a vákuum előállító szerkezet (2) működtetésére szolgáló kézi, vagy elektronikus kezelő szerveket, a marással a seb mélyére juttatott méreg kiszívására alkalmas méregfogakhoz, illetve a skorpió a méregfogakhoz, illetve a skorpió méregtüskéihez hasonló méretű és alakú szívócsöveket (12), továbbá a szívócsövek egymástól való távolságának a beállítását végző beállító szerkezetét (13, 16, 18), valamint a szívócsövek használaton kívüli védelmét szolgáló védősapkát (27) tartalmaz. A készülék használat utáni megtisztíthatóságát a készülék ház bonthatósága teszi lehetővé. Előnye a könnyen kezelhetőség, a megbízható működés és a felszívódás előtt a teljes méregmennyiség eltávolítására szolgáló képesség.

1. ábra



(51) A61M 5/145 (2006.01)

A61M 5/24 (2006.01)

(13) A1

(21) P 13 00613

(22) 2013.10.28.

(71) Piros Éva Anna, 1046 Budapest, Kiszölyg u. 3. (HU)

dr. Piros Zoltán, 1046 Budapest, Kiszölyg u. 3. (HU)

(72) Piros Éva Anna, 1046 Budapest, Kiszölyg u. 3. (HU)

dr. Piros Zoltán, 1046 Budapest, Kiszölyg u. 3. (HU)

(54) **Adagoló készülék oldatos gyógyszerkészítmények, különösen inzulin transzdermális adagolására**

(74) Mészárosné Dónusz Katalin, SBGK Szabadalmi Ügyvivői Iroda, 1062 Budapest, Andrassy út 113. (HU)

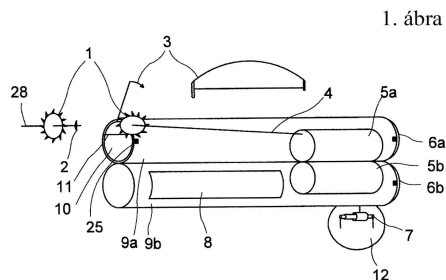
(57)

A találmány tárgya adagoló készülék oldatos gyógyszerkészítmények, különösen inzulin transzdermális adagolására.

A találmány szerinti adagoló készüléket az jellemzi, hogy az ampullát (13) befogadó henger (9b) felett egy, az alsó hengerrel (9b) párhuzamos és azzal egybeépített hengere (9a) van, hengereinek (9a, 9b) egyik vége takarókoronggal (6a, 6b) van lezárva, az ampulla (13) dugattyúját (16) mozgató és az ampullában (13) lévő oldat kiadagolását végző eszköze a hengerekben (9a, 9b) a takarókorongok (6a, 6b) előtt lévő egymáshoz kapcsolódó mágnesekből (5a, 5b), valamint a felső henger (9a) nyitott végében elhelyezett közös tengelyű fogaskerékből (1)

Szabadalmi bejelentések közzététele

és terelőkorongból (2) a felső henger (9a) mágneséhez (5a), valamint a terelőkoronghoz (2) csatlakozó húzószál (4) van kialakítva.



(51) A63B 21/065 (2006.01)

(13) A1

(21) P 13 00626

(22) 2013.10.31.

(71) Miklósi József 22%, 1114 Budapest, Fadrusz u. 14. 3. em. 4. (HU)

Babák Eszter 47%, 1181 Budapest, Wlassics Gy. u. 54. (HU)

Füles Károly 31%, 1173 Budapest, Szürkebegy u. 89. (HU)

(72) Miklósi József 22%, 1114 Budapest, Fadrusz u. 14. 3. em. 4. (HU)

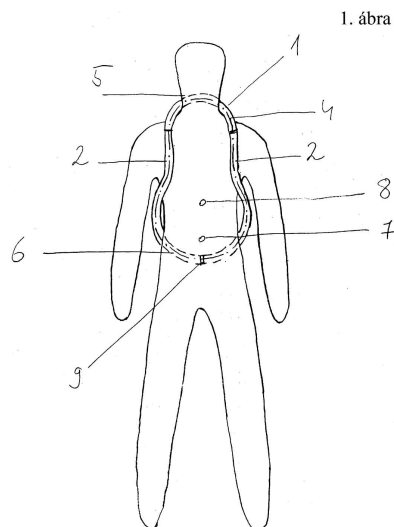
Babák Eszter 47%, 1181 Budapest, Wlassics Gy. u. 54. (HU)

Füles Károly 31%, 1173 Budapest, Szürkebegy u. 89. (HU)

(54) Sporteszköz

(57)

A találmány egy sporteszközt mutat be, melynek elsődleges szempontja az állóképesség növelése. A találmány másik feladata azon túl, hogy növeli az állóképességet, minimálisra csökkentse a gyakorlatok közben és után a sérüléseket, ennek érdekében egy erre a feladatra formatervezett alakzattal rendelkező burkot (1) mutat be, melybe töltőanyaggal tölthető súlytöltet (2) helyezhető. Az eszköz nagyfokú szabadságot ad a használójának, mivel a kezeket és lábakat szabadon hagyja a használat közben. A burok (1) mérete a használó számára van kialakítva, mégpedig úgy, hogy az eszközt a használó a burok (1) nyaki résznél állíthatja a kívánt méretre, mellyel az eszköz végtelenített alakot vesz fel. Továbbá az eszköz zárásával a hossz tengelyére (4) nézve emberi testen viselve 3 dimenziós térgömböt alkot és a súlytöltet (2) a hossz tengely (4) irányában szektoráltan van kialakítva.



(51) A63B 23/02 (2006.01)

- A61H 7/00** (2006.01)
A61H 11/00 (2006.01)
A63B 21/02 (2006.01)

(13) **A1**

(21) **P 13 00666**

(22) 2013.11.19.

(71) Magyar István, 2000 Szentendre, Szobrász u. 22. (HU)

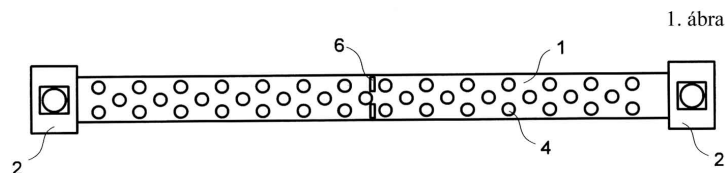
(72) Magyar István, 2000 Szentendre, Szobrász u. 22. (HU)

(54) **Alakformáló sporteszköz**

(74) dr. Krajnyák András, Dr. Krajnyák & Társa Ügyvédi Iroda, 1012 Budapest, Logodi u. 5-7. (HU)

(57)

Alakformáló sporteszköz, amely egy hosszú, szíjszerű, elasztikus anyagból készült testet (1), annak végeivel kapcsolódó, használat során a felhasználó által a testet (1) annak lényegében hosszirányában mozgó fogantyúkat és a testen (1) kiképzett, annak felületéből kiemelkedő stimulátor elemeket (4) tartalmaz, ahol a test (1) hossza úgy van megválasztva, hogy több, mint egyszer körülérjen a felhasználó felsőteste vagy dereka körül, és a stimulátor elemek (4) alakja és mérete úgy van megválasztva, hogy használati helyzetben a test (1) síkjából kiemelkedve a felhasználó bőrrel, annak felhámrétegével előnyösen csúszásmentesen helyileg kapcsolódjanak, és a használat során a felhasználó testére rászorított helyzetben a felhasználó felhám alatti zsírszövetére nyomó-roncsoló hatást váltsanak ki.



B. SZEKCIÓ - IPARI MŰVELETEK ÁLTALÁBAN ÉS SZÁLLÍTÁS

- (51) **B01L 1/04** (2006.01)
E04B 2/56 (2006.01)
E04H 3/08 (2006.01)
E04H 5/02 (2006.01)

(13) **A1**

(21) **P 13 00685**

(22) 2013.11.27.

(71) Honvédelmi Minisztérium Elektronikai, Logisztikai és Vagyonkezelő Zártkörűen Működő Részvénytársaság, 1101 Budapest, Salgótarjáni út 20. (HU)

(72) Balázs Péter 75%, 2363 Felsőpakony, Iskola u. 15. (HU)

Ülkey Géza 25%, 2370 Dabas, Álmos Vezér út 3. (HU)

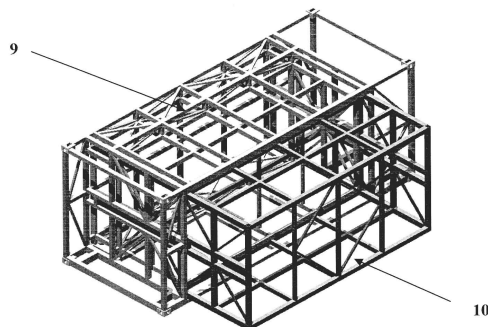
(54) **Bővíthető terű, önhordó konténer vázszerkezet laboratóriumi célokra**

(74) dr. Germus Gábor, Germus & Társai Ügyvédi Iroda, 1013 Budapest, Pauler u. 11. (HU)

(57)

A találmány tárgya bővíthető terű, önhordó konténer vázszerkezet speciális laboratóriumi célokra, amely egy vagy több nagyobb gépészeti egységek befogadására alkalmas géptérből (1) és egy középső egységből áll, mely laboratóriumi teret (2), két vagy több gépteret (3, 4), informatikai teret (6), dekontamináló zuhanyt (5) és kihúzható, merev falakkal határolt, bővíthető teret (7) tartalmaz.

A találmány szerinti konténer egy előnyös változatában a laboratóriumi tér (2) és a dekontamináló zuhany (5) teljesen légtömör, merev falú, nem-mozgó egységet képez.



(51) B62M 1/24 (2013.01)

(13) A1

(21) P 13 00594

(22) 2013.10.18.

(71) Glávics György, 7627 Pécs, Meszes dűlő 9. (HU)

(72) Glávics György, 7627 Pécs, Meszes dűlő 9. (HU)

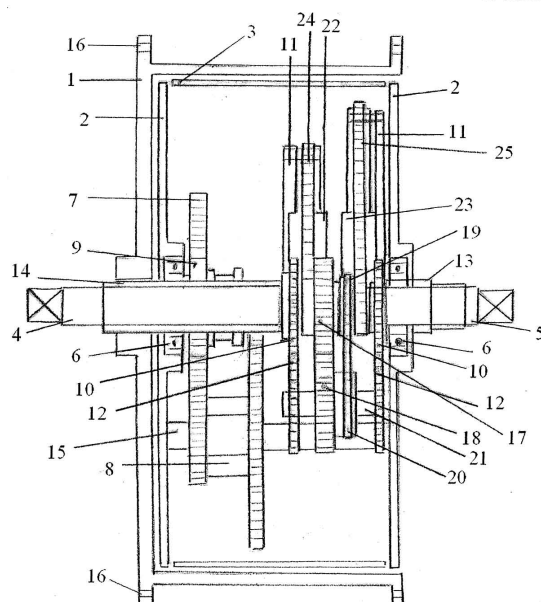
(54) **Változtatható erőkarú, folyamatos forgatónyomatékokat előállító kompakt ingahajtómű, különösen kerékpárokhoz**

(74) Kormos Ágnes egyéni szabadalmi ügyvivő, 1132 Budapest, Váci út 66. (HU)

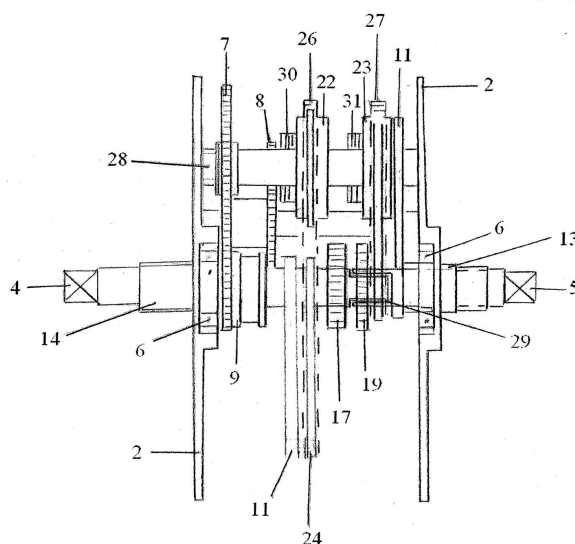
(57)

A találmány tárgya változtatható erőkarú, folyamatos forgatónyomatékokat előállító kompakt ingahajtómű, különösen kerékpárokhoz, amelynek külső meghajtásra szolgáló meghajtója, szabadonfutója, sebességváltója, meghajtott főtengelye van. A találmány szerinti ingahajtóműre jellemző, hogy az ingahajtómű bemenetét képező meghajtó egysége van, amelynek egytengelyűen egymásba csatlakozó egyik, másik meghajtó féltengelye (4, 5) van, melyekre fogazott íves erőátviteli karok (24, 25) vannak felszerelve, amelyek egyik, másik pozíciót biztosító erőátviteli eszközön (26, 27) keresztül egyik, másik szabadonfutóval (22, 23) vannak összekötve. Az egyik meghajtó féltengely (4) és a másik meghajtó féltengely (5) között forgásirányt váltó egysége van, valamint az egyik, másik fogazott íves átviteli karon (24, 25) egyszerre vagy karonként külön-külön történő sebességváltásra alkalmas sebességváltó egysége van. A meghajtó egység és az ingahajtómű kimenetét képező meghajtott főtengellyel (14), valamint adott esetben az útválasztó egységgel is rendelkező meghajtott egység közé szabadonfutókkal (22, 23) ellátott szabadonfutó egység van beiktatva, amely a meghajtó egység fogazott íves erőátviteli karjához (24, 25) erőátviteli eszközzel (26, 27) van összekötve. A meghajtott egységhez pedig tartótengelyre (28) rögzített egyik, másik szabadonfutón (22, 23) hajtást átvivő útválasztó meghajtó fogaskeréken (7), előre meghatározott távolságra egybeépített útválasztó meghajtott fogaskeréken (8) keresztül van csatlakoztatva. Az útválasztó meghajtó fogaskerék (7) a meghajtott főtengellyel (14) folyamatos forgatónyomatékokat átvivő közvetlen, vagy az útválasztó egységen keresztül legalább három különböző sebességi fokozatot aktiváló közvetett kapcsolatban van, a meghajtott egység meghajtott féltengelyének (14) külső végére pedig igény szerinti hajtásátviteli eszköz van csatlakoztatva.

1. ábra



2. ábra



(51) B65D 25/08 (2006.01)

B65D 81/32 (2006.01)

(13) A1

(21) P 13 00659

(22) 2013.11.19.

(71) Kékesi Gábor, 2132 Göd, Napsugár u. 34. (HU)

Major-Maróthy Zsolt, 2132 Göd, Napsugár u. 32. (HU)

(72) Kékesi Gábor, 2132 Göd, Napsugár u. 34. (HU)

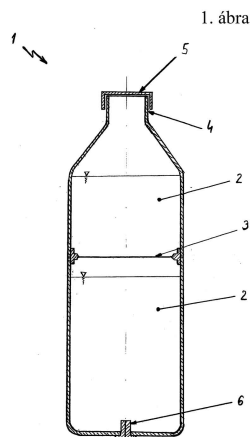
Major-Maróthy Zsolt, 2132 Göd, Napsugár u. 32. (HU)

(54) **Tárolóegység több komponens egyidejű, szeparált tárolására valamint tároló egységen belüli egyesítésére**

(57)

A találmány tároló egység több komponens egyidejű, szeparált tárolására valamint tároló egységen belüli egyesítésére. A találmány lényege, hogy a tároló egységen (1) belül elhelyezett záróelem (3) a tároló egységet tetszőleges arányú alterekre (2) osztja. A kiöntő nyílással (4) szerelt altér töltése a kiöntő nyíláson és/vagy töltőszerkezeten (6) keresztül történhet, míg a kiöntő nyílással nem rendelkező alterek töltésére töltőszerkezettel van ellátva. A töltési eljárás során a tárolt anyag jellemző nyomásához képest túlnyomást kell kialakítani, mely a zárószerkezet (5) nyitása során a kiöntőnyílással szerelt altérben lecsökken, így az anyagában gyengített, vagy

gyengítési pontokat, vagy vonalakat tartalmazó záróelem megnyílik, így téve lehetővé a komponensek elegyítését.



(51) B66C 19/00 (2006.01)

(13) A1

(21) P 13 00633

(22) 2013.11.06.

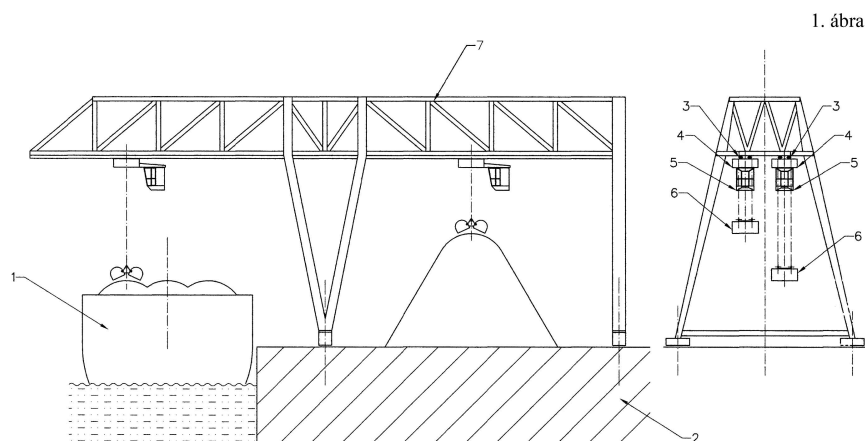
(71) Nemes Márton, 1185 Budapest, Nagybecskerek u. 23. (HU)

(72) Nemes Márton, 1185 Budapest, Nagybecskerek u. 23. (HU)

(54) **Két futómacska pályás bakdaru**

(57)

A találmány egy olyan bakdaru, amelyre jellemző, hogy két párhuzamos futómacska pályával van felszerelve. A két macskapályán két külön futómacska üzemel, amelyek a rakodási ciklusokat egymástól függetlenül önállóan, de összehangoltan végzik. A találmány szerinti két futómacska pályás bakdaru a költségek kismértékű emelése és ugyanakkora elfoglalt rakodási terület mellett biztosít közel kétszer akkora rakodási teljesítményt. A kikötői rakodás legdrágább elemei (teherhajó, rakpart, rakparti anyagmozgatás elemei, darusínek, pályamenti áramellátás) változtatás nélkül alkalmasak a két futómacska pályás és két futómacskás bakdaru üzemeltetésére. Csupán a második futómacska pálya és a második futómacska felszerelése okoz többlet költséget az eredeti daru környezethez képest.



(51) B66C 19/00 (2006.01)

(13) A1

(21) P 13 00634

(22) 2013.11.06.

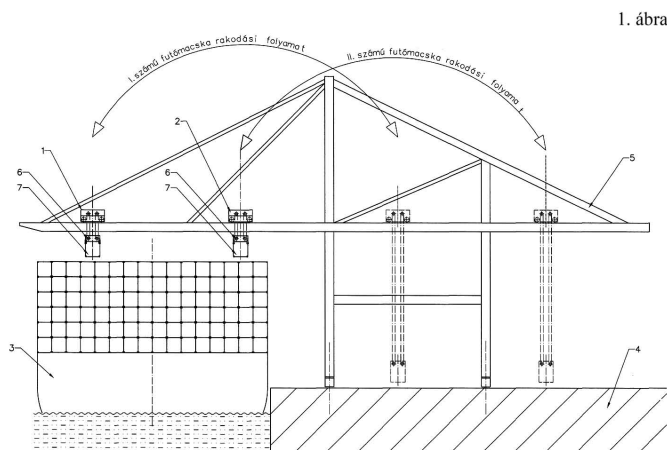
(71) Nemes Márton, 1185 Budapest, Nagybecskerek u. 23. (HU)

(72) Nemes Márton, 1185 Budapest, Nagybecskerek u. 23. (HU)

(54) Két futómacskás konténer rakodódaru

(57)

A találmány egy olyan konténer rakodódaru, amelyre jellemző, hogy két olyan futómacskával van felszerelve, amelyek a konténernek szállítási ciklusát egymástól függetlenül önállóan végzik ugyanazon a daruacélszerkezeten haladva. A futómacskák tevékenységei egymáshoz képest össze vannak hangolva. A találmány szerinti két futómacskás daru a költségek kismértékű emelése és ugyanakkora elfoglalt rakodási terület mellett biztosít közel kétszer akkora rakodási teljesítményt. A kikötői konténerakkadós legdrágább elemei (teherhajtó, rakpart, rakparti konténermozgatás elemei, darusínek, pályamenti áramellátás, daruacélszerkezet) változtatás nélkül alkalmasak a két futómacskás daru üzemeltetésére.

**C. SEKCIÓ - VEGYÉSZET ÉS KOHÁSZAT**

(51) C02F 1/78 (2006.01)

C01B 13/02 (2006.01)

C02F 1/00 (2006.01)

(13) A1

(21) P 13 00654

(22) 2013.11.15.

(71) Mátyás Tibor, 3909 Mád, Bartók Béla út 11. (HU)

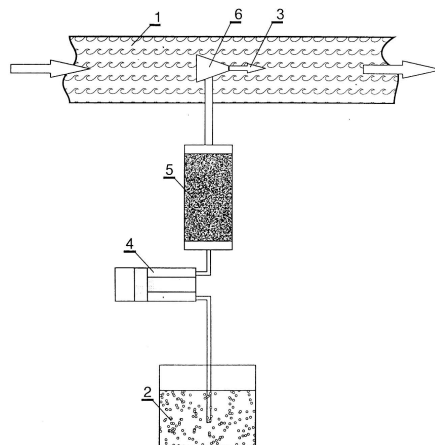
(72) Mátyás Tibor, 3909 Mád, Bartók Béla út 11. (HU)

(54) Eljárás folyadékok oxidációs kezelésére

(74) Király György, JUREX Iparjogvédelmi Iroda, 1171 Budapest, Nemesbük u. 49. (HU)

(57)

A találmány tárgya eljárás folyadékok, lényegében ivóvizek, szennyvizek, kútvíz és felszíni vizek oxidációs kezelésére, szennyező anyagoktól való, legalább részleges mentesítésére vagy szennyező anyagoktól való mentesítésük előkészítésére. A kezelendő folyadékba, hidrogén-peroxid alkalmazásával, naszcensz vagy oldott oxigéngázt vezetnek be. A hidrogén-peroxidot (2), célszerűen adagolószivattyúval (4), katalizátorba (5) vezetjük, amelyben a hidrogén-peroxid (2) elbontásával oxigéngázt (3) állítanak elő. Az így előállított naszcensz oxigéngázt (3) közvetlenül, vagy az oxigéngázt (3) oldott állapotban, célszerűen fűvókán (6) keresztül, a kezelendő folyadékba (1) juttatják.



- (51) C04B 16/02 (2006.01)
 C04B 18/00 (2006.01)
 C04B 24/00 (2006.01)
 E04B 1/04 (2006.01)
 E04C 1/41 (2006.01)
 E04C 2/04 (2006.01)

(13) A1

(21) P 13 00617

(22) 2013.10.29.

(71) MOLNÁRBETON Betongyártó és Kereskedelmi Kft., 1117 Budapest, Hunyadi János út 18. (HU)

(72) dr. Csókai Viktor, 2310 Szigetszentmiklós, Petőfi u. 65/28. (HU)

(54) Eljárás csökkentett vízfelvételi tulajdonságú cellulóz tartalmú cementkötésű betontermékek előállítására, és a kapott betontermék alkalmazása

(74) Derzsi Katalin, SBGK Szabadalmi Ügyvivői Iroda, 1062 Budapest, Andrássy út 113. (HU)

(57)

A találmány tárgya eljárás csökkentett vízfelvételi tulajdonságú cellulóz tartalmú cementkötésű betontermékek előállítására, magas cellulóz tartalmú komponens alkalmazása mellett. A találmány szerinti eljárást az jellemzi, hogy cellulóz tartalmú komponenst, cementet, vizet és adott esetben ismert adalékanyagokat tartalmazó homogenizált keveréket a megszilárdítás előtt növényi olajokkal a betontermék gyártási eljárás lépéseként a keverék tömegére számított 1-8 tömeg% növényi olajjal szuszpendálnak.

- (51) C05F 17/00 (2006.01)
 C05F 7/00 (2006.01)
 C09K 17/00 (2006.01)

(13) A1

(21) P 13 00642

(22) 2013.11.08.

(71) .A.S.A. Magyarország Kft. 86%, 2360 Gyál, Körösi út 53. (HU)

Magyar Tudományos Akadémia Agrártudományi Kutatóközpont 14%, 2462 Martonvásár, Brunszvik u. 2. (HU)

(72) Anton Attila, 2216 Bénye, Béke u. 3. (HU)

Erdélyi Attila, 2051 Biatorbágy, Zugor István u. 30. (HU)

dr. Gruiz Katalin, 1145 Budapest, Amerikai út 14. (HU)

Molnár-Kovács Judit, 1074 Budapest, Rottenbiller u. 12. (HU)

(54) Eljárás terménővelő készítmény előállítására komposztálással

(74) Várnai Anikó, Interinno Szabadalmi Iroda, 1024 Budapest, Margit krt. 73. (HU)

(57)

Eljárás terménővelő anyag előállítására komposztálással szennyvíziszap, cellulóz tartalmú hulladék anyagok és mikroorganizmusokat tartalmazó oltóanyag elegyéből.

Az eljárásra az jellemző, hogy 38-50 tömegrész kommunális szennyvíziszapot elkevernek 40-55 tömegrész hulladék anyag eleggyel, amely 50-90 tömegrész fűrészpont és/vagy faaprítékot, továbbá szénát, szalmát, növény szárát, előnyösen napraforgó szárát, kukoricaszárát, 5-60 tömegrész közterületi zöldhulladékot, előnyösen fűvet, kaszálékot, ágnyesedéket, egyéb szennyeződésmentes zöldhulladékot tartalmaz, hozzáadnak 0,0-10 tömegrész kávézaccot és a 100 tömegrészhez szükséges mennyiségben zöldséget, gyümölcsöt elegyítnek hozzá. Hozzáadnak továbbá 4-5 tömegrész ismert oltóanyagot, majd az elegyet ismert módon prizmában komposztálják és a termofil szakasz végén vagy a mezofil szakasz elején hozzákevernek 0,5-5 tömegrész - adott esetben sárga fényel előkezelt - porózus édesvízi mészkő hordozóra $6-12 \times 10^5 - 10^{12}$ élősejt/g hordozó koncentrációban felvitt mikroorganizmus elegyet, amely *Actinomyces* sp., *Cellulomonas flavigena* és *Azotobacter chroococcum* mikroorganizmust tartalmaz, a második oltóanyag elegy bekeverése után a komposztálást ismert módon folytatják, majd az előállított komposztot kiszerezlik.

(51) C07J 17/00 (2006.01)

C07J 41/00 (2006.01)

(13) A1

(21) P 13 00680

(22) 2013.11.25.

(71) Richter Gedeon Nyrt., 1103 Budapest, Gyömrői út 19-21. (HU)

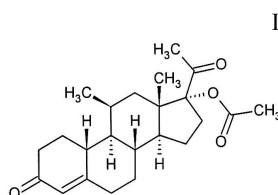
(72) Mahó Sándor 60%, 1183 Budapest, Rím u. 20. (HU)

Sörös Béla 40%, 1161 Budapest, Nádor u. 41. (HU)

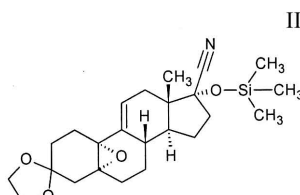
(54) Eljárás (11béta,17alfa)-17-acetoxi-11-metil-19-norpregn-4-én-3,20-dion előállítására

(57)

A találmány tárgya eljárás (I) képletű (11 β , 17 α)-17-acetoxi-11-metil-19-norpregn-4-én-3,20-dion



előállítására a (II) képletű vegyületből kiindulva



valamint az eljárás intermedierjei.

(51) C10G 2/00 (2006.01)

(13) A1

(21) P 13 00679

(22) 2013.11.25.

(71) Simonyi Endre, 2030 Érd, Temes u. 36. (HU)

(72) Simonyi Endre, 2030 Érd, Temes u. 36. (HU)

(54) Fischer-Tropsch folyamat nyersanyagának előállítására szolgáló eljárás

(57)

A találmány a közismert folyamat nyersanyagának előállítására ad egy újabb megoldást.

A találmány azon a felismerésen alapszik, hogy az eddig alkalmazott, a vízgáz reakció és tökéletes égés váltakozva lefolytatása helyett lehet tökéletlen égést alkalmazni, amit a korábbi megoldáshoz hasonlóan vízgáz bontás követ.

(51) C12Q 1/00 (2006.01)**G01N 27/12** (2006.01)**H04B 5/00** (2006.01)**(13) A1****(21) P 13 00643**

(22) 2013.11.08.

(71) Budapesti Műszaki és Gazdaságtudományi Egyetem 86%, 1111 Budapest, Műegyetem rakpart 3-9 (HU)

MTA Agrártudományi Kutatóközpont 14%, 2462 Martonvásár, Brunszvik u. 2. (HU)

(72) Anton Attila, 2216 Bénye, Béke u. 3. (HU)

dr Cserfalvi Tamás, 1119 Budapest, Allende park 4. (HU)

Erdélyi Attila, 2051 Biatorbágy, Zugor István u. 30. (HU)

Feigl Viktória, 1105 Budapest, Vaspálya u. 15/a (HU)

dr. Gruiz Katalin, 1145 Budapest, Amerikai út 14. (HU)

László Péter, 1011 Budapest, Szalag u. 13. (HU)

(54) Lizimétert tartalmazó kapcsolási elrendezés és mérési eljárás hulladék anyag tározók lefedésénél, a rétegekben lévő tanszport folyamatok vizsgálatára

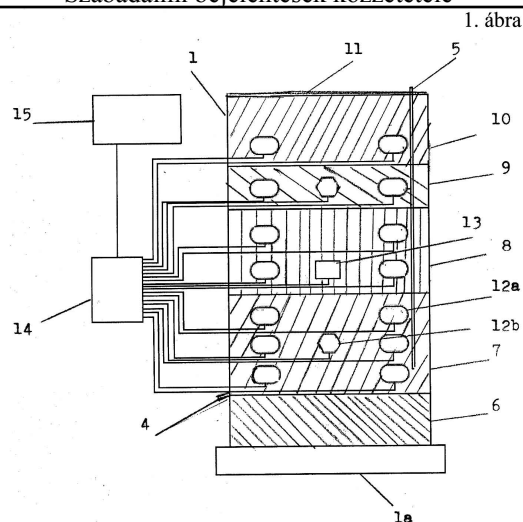
(74) Várnai Anikó Interinno Szabadalmi Iroda, 1024 Budapest, Margit krt. 73. (HU)

(57)

A találmány tárgya kapcsolási elrendezés, amely egy vagy több lizimétert tartalmaz.

A kapcsolási elrendezésre az jellemző, hogy a beton alapon (1a) elhelyezett liziméter egy felül nyitott tartály (1), amelynek külső felületén bordázat (2) van kialakítva, a tartály (1) belsőmenetes nyílásokkal (3), valamint vízbevezetővel (5) van ellátva, a tartály (1) a benne elhelyezett hulladék anyag réteg (6) felett kifolyási nyílással (4) van ellátva, a tartályban (1) hulladék anyag réteg (6) -, ezen durva szemcsés kapilláris gát-réteg (7) -, ezen finom szemcsés kapilláris vezető-réteg (8) -, erre rétegzett gyenge minőségű altalaj réteg (9) és ezen természetes közeg réteg (10) van elhelyezve, a tartály (1) külső felületére egy-egy elosztó dobozzal ellátott adatgyűjtő egység (14) van erősítve, amelybe csatlakozókkal rögzített szenzorok (12) kábelei vannak csatlakoztatva, a szenzorok (12) a belső menetes nyílásokon (3) keresztül vannak a tartály (1) belsejében lévő rétegekbe behelyezve, a durva szemcsés kapilláris gát-réteg (7) nedvességmérő szenzorokkal (12a) és hőmérséklet mérő szenzorral (12b) -, a finom szemcsés kapilláris-vezető réteg (8) nedvességmérő szenzorokkal (12a) és ion minta vevővel (13) -, a gyenge minőségű altalaj réteg (9) nedvességmérő szenzorokkal (12a) és hőmérsékletmérő szenzorral (12b), míg a természetes közeg réteg (10) nedvességmérő szenzorokkal (12a) van ellátva, a szenzorok (12) kivezetései az elosztódobozzal ellátott adatgyűjtő egység (14) elosztódobozába csatlakoznak, amelyhez egy adatfeldolgozó egység (15) van kapcsolva.

A találmány tárgya továbbá mérési eljárás hulladék anyag tározók lefedésénél, a rétegekben lévő transzport folyamatok vizsgálatára.



E. SZEKCIÓ - HELYHEZ KÖTÖTT LÉTESÍTMÉNYEK

(51) E01B 19/00 (2006.01)

E01F 8/00 (2006.01)

(13) A1

(21) P 13 00606

(22) 2013.10.24.

(71) Michael Leier KG, 7312 Horitschon, Günser Strasse 36. (AT)

(72) Michael Leier, 7312 Horitschon, Günser Strasse 36. (AT)

Josef Fleischhacker, A-7143 Apetion, Wallernerstraße 57. (AT)

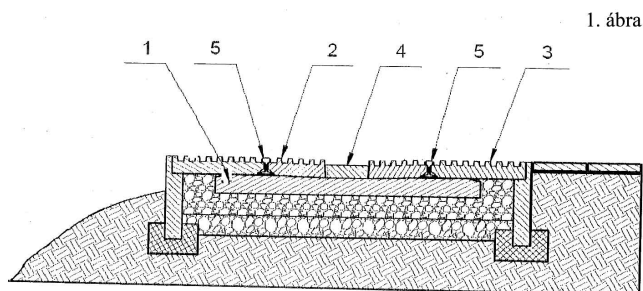
(54) **Burkolati rendszer kötőtpályás közlekedés (nagyvasút, villamos, hév, metró) zajának csökkentésére és eljárás annak beépítésére**

(74) Mészárosné Dónusz Katalin, SBGK Szabadalmi Ügyvivői Iroda, 1062 Budapest, Andrásy út 113. (HU)

(57)

A találmány tárgya burkolati rendszer kötőtpályás közlekedés zajának csökkentésére, amelynek a vágány és a sínek (5) közé beépített, a sínek (5) belső oldalára támaszkodó burkolóelemei (2), a burkolóelemek (2) között elhelyezkedő ékelő elemei (4) és a sín (5) külső oldalához támaszkodó burkolóelemei (3) vannak, amely burkolóelemek (2, 3) és ékelőelemek (4) fabeton anyagúak.

A találmány szerinti burkolati rendszert az jellemzi, hogy burkolati elemei (2, 3) a sín (5) rögzítő szerkezetéhez való hozzáférést biztosító kivágással, és a sínhez (5) támaszkodó oldalon illesztő felülettel vannak ellátva.



(51) E02D 17/20 (2006.01)

E01B 13/00 (2006.01)

E02B 3/12 (2006.01)

E02D 29/02 (2006.01)

(13) A1

(21) P 13 00644

(22) 2013.11.08.

(71) Szabó József 25%, 8300 Tapolca, Darányi I. u. 17. (HU)
 Horváth Róbert 25%, 7140 Bátaszék, Kápolna u. 3. (HU)
 Dr. Szabó József 25%, 1112 Budapest, Tóberek u. 1. II/207. (HU)
 Kondor János 25%, 1126 Budapest, Márvány u. 27. I/13 (HU)

(72) Szabó József 25%, 8300 Tapolca, Darányi I. u. 17. (HU)
 Horváth Róbert 25%, 7140 Bátaszék, Kápolna u. 3. (HU)
 Dr. Szabó József 25%, 1112 Budapest, Tóberek u. 1. II/207. (HU)
 Kondor János 25%, 1126 Budapest, Márvány u. 27. I/13 (HU)

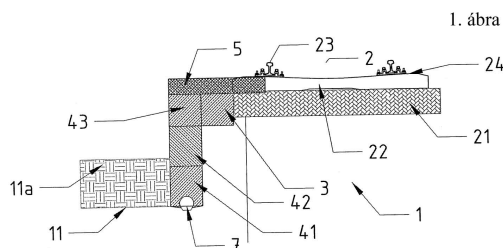
(54) **Szerkezeti elrendezés és eljárás vonalas földművek stabilizálására**

(74) Faber Miklós, Advopatent Szabadalmi és Védjegy Iroda, 1011 Budapest, Fő u. 19. (HU)

(57)

A találmány tárgya szerkezeti elrendezés vonalas földművek stabilizálására, főleg vasúti felépítményeknek a nyomvonal irányához viszonyítva keresztirányú erők hatására a felépítmény elmozdulásainak a forgalom szakaszos fenntartása közben történő megelőzésére. A találmány jellegzetessége, hogy a teherviselő tartószerkezetet a nyomvonal irányában húzódo, a keresztaljknak (22) a létrejönni akaró elmozdulások irányába eső oldalán a zúzottkő ágyazatot (21) stabilizáló támasztó gerenda (3), a támasztó gerendát (3) a keresztaljjakkal (22) ellentétes oldalára telepített, a felépítmény (2) felől, az altalaj felé kiterjedő támfal (4), valamint a támasztó gerendát (3) és a támfalat (4) fölülről lefedő és egyidejűleg a keresztaljknak (22) a támasztó gerenda (3) felé néző végeit (22a) közrefogó takaró paplan (5) alkotja.

A találmány része továbbá az eljárás a szerkezeti elrendezés foganatosítására, amelynél a vasúti felépítmény (2) részét képező keresztaljknak (22) a létrejönni akaró elmozdulások irányába eső oldalán a nyomvonal irányában húzódo, a keresztaljak (22) alatti zúzottkő ágyazatot (21) és vele együtt a keresztaljak (22) elmozdulását is meggátló támasztó gerendát (3) építenek, amelynek a keresztaljjakkal (3) ellentett oldalán a talajba adott esetben a támasztó gerendának (3) nekifekvő támfalat (4) mélyítenek le, a támasztó gerendát (3) és a támfalat (4) fölülük helyezett takaró paplarmal (5) fedik le, a támfal (4) alá pedig szükség esetén szivárgót (7) építenek be.



F. SZEKCIÓ - MECHANIKA, VILÁGÍTÁS, FŰTÉS

(51) F02M 25/12 (2006.01)

F02M 25/10 (2006.01)

(13) A1

(21) P 13 00674

(22) 2013.11.21.

(71) dr. Tóth József, 3532 Miskolc, Andor u. 92. (HU)

(72) dr. Tóth József, 3532 Miskolc, Andor u. 92. (HU)

(54) **Kipufogógázmentes belső égésű motor**

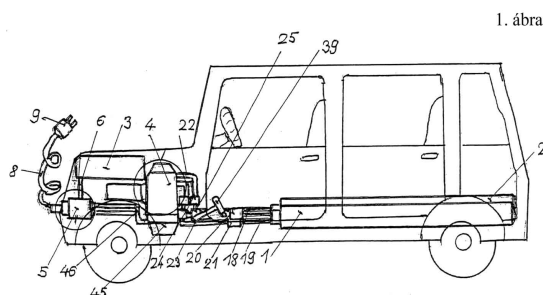
(57)

A találmány belső égésű motor, elsősorban víz elektromos bontásával előállított hidrogén gázt és oxigén gázt

Szabadalmi bejelentések közzététele

elégető belső égésű dugattyús motor, amelynek a vízgőz kiáramlásán kívül semmilyen más szennyező kipufogógázmaradványa nincs, semmilyen környezetszennyezést nem okoz és akár belső laktérben is üzemeltethető.

A találmány szerinti belső égésű motor fő jellemzője, hogy víz elektromos bontását végző berendezése (5) és az általa előállított hidrogén gázt (17) illetve oxigén gázt (16) elégető dugattyús motora (4) van, továbbá nagy nyomásnak ellenálló, hidrogén tartálya (1), oxigén tartálya (2) és vízközeg tartálya (3) van.



- (51) F02M 27/04 (2006.01)
 F02B 51/04 (2006.01)
 F02M 37/22 (2006.01)

(13) A1

(21) P 13 00628

(22) 2013.11.04.

(71) Szalai Tamás, 7628 Pécs, Krúdy Gyula u. 21. (HU)

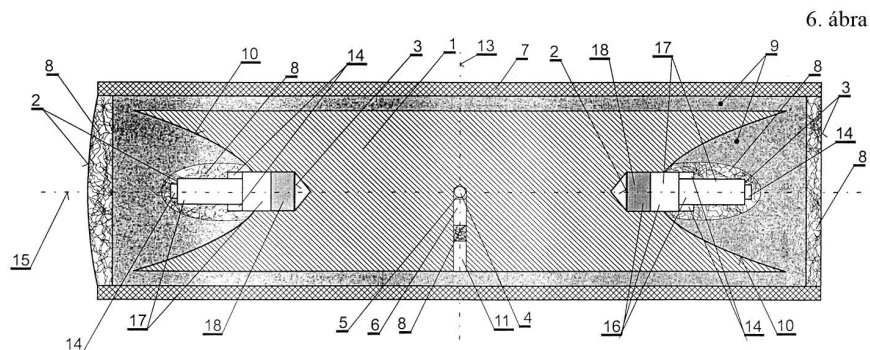
(72) Szalai Tamás, 7628 Pécs, Krúdy Gyula u. 21. (HU)

(54) Mágneses fogyasztás és emisszió csökkentő eszköz

(74) Király György, JUREX Iparjogvédelmi Iroda, 1171 Budapest, Nemesbük u. 49. (HU)

(57)

Mágneses fogyasztás és emisszió csökkentő eszköz (19) fosszilis üzemanyaggal üzemelő berendezések, lényegében belső égésű motorok kazánok, sugárhajtóművek hatásfokának növelésére, állandó mágnes (16) alkalmazásával. Az állandó mágnes (16) az üzemanyag ellátó rendszeren kívül, az üzemanyag tartály és a berendezés között van az üzemanyag áramlási útja mellett elrendezve. Az állandó mágnes (16) északi pólusához (2) és/vagy déli pólusához (3) legalább egy, legfeljebb 5 mm^3 térfogatú kvarckristály (14) van közvetlenül vagy hézagkitöltő anyag (12) közbeiktatásával ragasztóanyaggal (8) rögzítve, továbbá az eszköz (19) az üzemanyag ellátó rendszertől legfeljebb 1000 mm-re van elhelyezve.



- (51) F03B 13/10 (2006.01)
 F03B 7/00 (2006.01)

(13) A1

(21) P 13 00670

(22) 2013.11.20.

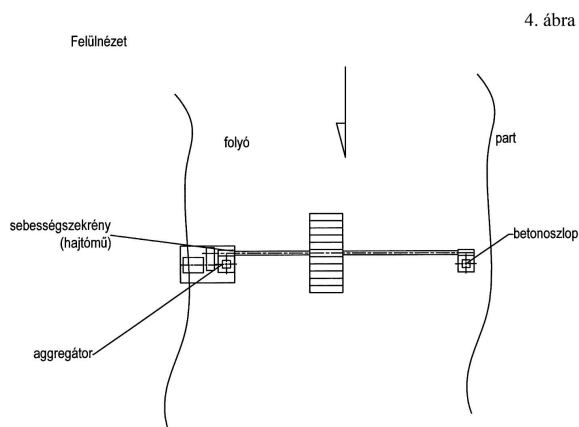
(71) Győrik István, 94359 Nove Zámky, Pavlova 53. (SK)

(72) Győrik István, 94359 Nove Zámky, Pavlova 53. (SK)

(54) Önszintező vízi erőmű

(57)

A találmány egy olyan vízi erőmű, amely folyómederbe telepített vasbeton oszlopok által megvezetett hajószerű építmény. A szerkezet tartalmazza a villamos energia előállításához szükséges minden elemet. Lapátkerekek, generátor, teljesítmény elektronika és vezérlés. A vízállás magával emeli vagy süllyeszti a függőlegesen megvezetett hajótestet, ezáltal állandó merülési mélységben vannak a turbinák. A hajótestben lévő víztartályokkal automatizáltan szabályozható a vízszint feletti magasság ideális állapota. Az erőműből egymás mellé több is építhető.

(51) **F24H 6/00** (2006.01)**F23B 40/00** (2006.01)**F23J 15/00** (2006.01)**F24D 11/00** (2006.01)(13) **A1**(21) **P 13 00615**

(22) 2013.10.29.

(71) dr. Bartoss Ferenc 65%, 1154 Budapest, Aulich Lajos u. 6. (HU)

Tóth András 15%, 1029 Budapest, Előd vezér u. 79. (HU)

dr. Bartoss Ferencné 10%, 1154 Budapest, Aulich Lajos u. 6. (HU)

Bartoss Ágnes 10%, 1154 Budapest, Aulich Lajos u. 6. (HU)

(72) dr. Bartoss Ferenc 65%, 1154 Budapest, Aulich Lajos u. 6. (HU)

Tóth András 15%, 1029 Budapest, Előd vezér u. 79. (HU)

dr. Bartoss Ferencné 10%, 1154 Budapest, Aulich Lajos u. 6. (HU)

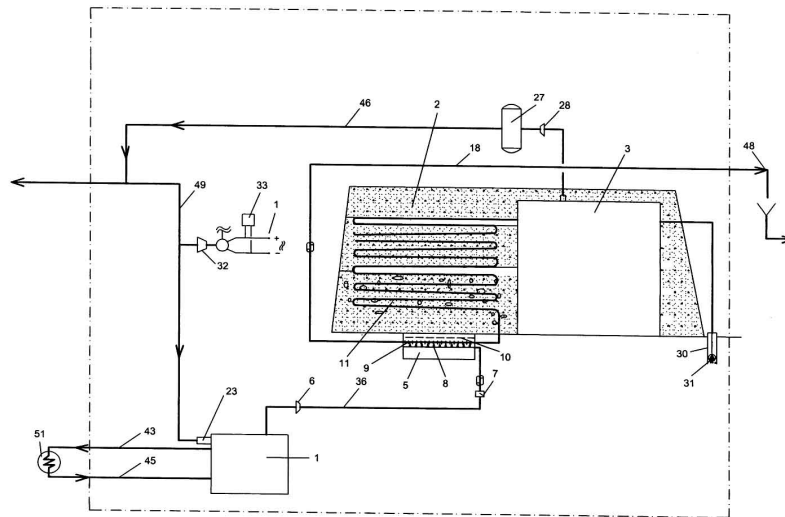
Bartoss Ágnes 10%, 1154 Budapest, Aulich Lajos u. 6. (HU)

(54) Eljárás és berendezés megújuló energia felhasználására biomassza/biogáz-, és komposzt- kazánok, száraz/nedves biogáz-fermentorok, valamint gázmotor/napelemes rendszer együtt való alkalmazásával, célszerűen a mezőgazdaságban

(57)

Berendezés biomassza, illetve biokazán üzemi hatásfokának maximális növelésére, amely biomassza, illetve biogáz üzemelésű kazánból együttesen elnevezve biokazánból áll, azzal jellemezve, hogy a biokazán (1) egy komposztkazánal (2) áll kapcsolatban oly módon, hogy a komposztkazán (2) alatti medencében (10) elrendezett bordáscsőre (9) irányuló fűvókákkal (8) áll gázvezeték (36) révén kapcsolatban, amely bordás cső (9) bevezető oldalán a hőcserélő medence (5) felső oldalán a komposzt kazánban (2) tőle elválasztó drótfonaton (10) levő komposzt anyagban (11) elrendezett hőcserélő csőkégyóval áll kapcsolatban.

3. ábra



G. SZEKCIÓ - FIZIKA

(51) G01F 23/00 (2006.01)

(13) A2

(21) P 13 00635

(22) 2013.11.06.

(71) ORGANICA Technológiák Zrt., 1094 Budapest, Tűzoltó utca 59. (HU)

(72) Tutor László, 2220 Vecsés, Károly u. 39. (HU)

(54) Habérzékelő egység

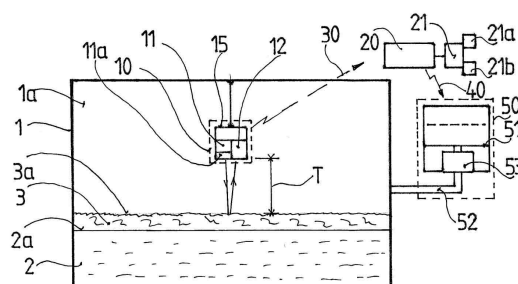
(74) Rónaszéki Tibor, 1132 Budapest, Victor Hugo u. 6-8. (HU)

(57)

A találmány tárgya habérzékelő egység folyadékfelszínen keletkező hab észlelésére és kezelésének szabályozására, amely szintérezékrészegységet (10), a szintérezékelő részegységgel (10) információ továbbító csatorna (30) útján összeköttetésben álló feldolgozó és irányító részegységet, (20), valamint a feldolgozó és irányító részegységgel (20) utasítás-továbbító csatorna (40) segítségével kapcsolatban álló beavatkozó egységet (50) tartalmaz, ahol a beavatkozó egységnek (50) anyagátároló részegysége (51) és az anyagátároló részegységhez (51) vezeték (52) útján csatlakozó adagoló szerkezete (53) van, a feldolgozó és irányító részegység (20) pedig az utasítás-továbbító csatorna (40) útján az adagoló szerkezettel (53) van összekapcsolva.

A megoldás jellegzetessége, hogy a szintérezékelő részegységnek (10) ultrahang kibocsátására szolgáló sugárforrása (11) és a visszavert ultrahang érzékelésére alkalmas vevője (12) van, a feldolgozó és irányító részegység (20) pedig az információ-továbbító csatorna (30) segítségével a szintérezékelő részegység (10) vevőjével (12) van összeköttetésben.

1. ábra



(51) G01N 21/84 (2006.01)

(13) A1

(21) P 13 00593

(22) 2013.10.17.

(71) MTA Agrártudományi Kutatóközpont, 2462 Martonvásár, Brunszvik u. 2. (HU)

Deákdelta Kft., 6636 Mártély, Tiszai u. 12. (HU)

(72) dr. Dombos Miklós 50%, 2500 Esztergom, Berényi Zsigmond u. 6. (HU)

Hambek Tibor 25%, 6726 Szeged, Szövetség u. 37. (HU)

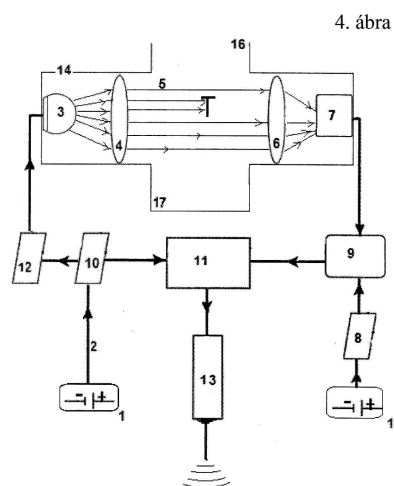
Nagy László 25%, 6760 Kistelek, Remény u. 40. (HU)

(54) **Opto-elektronikus eszköz kisméretű objektumok detektálására**

(74) Benkőné Csillag Lucia, 1118 Budapest, Ménesi út 4/a. (HU)

(57)

A találmány javított opto-elektronikus érzékelő eszköz kisméretű objektumok, előnyösen 0,1 mm-10 mm méretű, lehulló objektumok helyi detektálására, melynek megfigyelési teret (5) bennfoglaló, házhoz (14) rögzített, elektromos áramforrásról (1) működtetett, elektronikusan vezérelt infravörös fényforrása (3) és jelerősítő modulon (9) keresztül elektronikus vezérlőegységhez (11) kapcsolódó infravörös érzékelője (7), valamint a vezérlőegységnek (11) rádióadót tartalmazó kommunikációs modulja (13) van, melyek egymással vezetékes (2) kapcsolatban állnak. Az érzékelő (7) fotovoltaic üzemmódú fotodióda, és a fényforrást (3) és érzékelőt (7) összekötő virtuális optikai tengelyen (15) a fényforrás (3) és érzékelő (7) között el van helyezve legalább egy optikai gyűjtőlencse.



(51) G01S/ (2006.01)

(13) A2

(21) P 13 00645

(22) 2013.11.08.

(71) Pannon Egyetem 34%, 8200 Veszprém, Egyetem utca 10. (HU)

Unicomp Kft. 33%, 8000 Székesfehérvár, Berényi u. 15. (HU)

Dr. Maróti Miklós 33%, 6726 Szeged, Szivárvány u. 15. (HU)

(72) Dr. Maróti Miklós 33%, 6726 Szeged, Szivárvány u. 15. (HU)

Dóra Sebestyén 33%, 2330 Dunaharaszti, Kassák L. u. 18/C (HU)

Zachár Gergely 14%, 8200 Veszprém, Vilonyai u. 3/A fsz. 1. (HU)

Vakulya Gergely 6%, 7464 Rákosi, Rákóczi u. 51. (HU)

Dr. Simon Gyula 14%, 8200 Veszprém, Kőhid u. 8/E (HU)

(54) **Eljárás és rendszer mozgó objektum pozíciójának rádióinterferencia-alapú meghatározására**

(74) Pannon Egyetem, 8200 Veszprém, Egyetem utca 10. (HU)

(57)

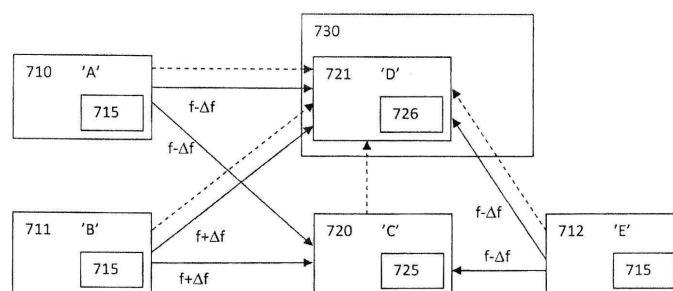
Szabadalmi bejelentések közzététele

A találmány szerinti eljárás mozgó objektum rádióinterferencia alapú pozíciókövetésére szolgáló rádiós eszközöket tartalmazó hálózatban, amely rádiós hálózat legalább három rádióadót (A, B, E) és legalább két rádióvevőt (C, D) tartalmaz, ahol az egyik rádióvevő (D) a követendő objektumhoz van rögzítve, míg a többi rádióadó (A, B, E) és rádióvevő (C) előre meghatározott pozícióban helyez kötött, és ahol a rádióadókból és a rádióvevőkből két vagy több olyan mérőcsoportot (ABCD; EBCD) képeznek, amely mérőcsoportok mindegyike legalább két rádióadóból (A,B; E,B), valamint legalább egy helyhez kötött rádióvevőből (C) és egy, a követendő objektumhoz rögzített rádióvevőből (D) áll. Az eljárás során

- az egyes mérőcsoportok (ABCD; EBCD) mindkét rádióadójából (A,B; E,B) egyidejűleg közel azonos frekvenciájú rádiójelet sugároznak,
- az egyes mérőcsoportok (ABCD; EBCD) rádióvevőivel (C, D) érzékelik a megfelelő rádióadók (A,B; E,B) által sugárzott rádiójelek szuperpozíciója révén a megfelelő rádióvevőkben (C, D) létrejövő rádiós interferencia jeleket,
- mindegyik mérőcsoport (ABCD; EBCD) rádióadóihoz (A,B; E,B) előre definiálják egy fázis-szintvonal vagy fázis-szintfelület sereget, amely egymástól adott fázistávolságra lévő fázis-szintvonalakból áll, ahol egy adott fázis-szintvonal vagy fázis-szintfelület azon pozíciók halmaza, amelyekben a megfelelő mérőcsoport (ABCD; EBCD) két rádióvevője (C, D) által érzékelt rádiós interferenciajelek egymáshoz viszonyított fáziskülönbsége állandó,
- előre meghatározott időközönként végzett mérésekkel minden egyes mérőcsoporthoz (ABCD; EBCD) meghatározzák az adott mérőcsoport (ABCD; EBCD) rádióvevőiben (C, D) érzékelt rádiós interferenciajelek egymáshoz viszonyított fáziskülönbségét,
- az egyes mérőcsoportokkal (ABCD; EBCD) aktuálisan mért fáziskülönbségek alapján a követendő objektumhoz előre meghatározott algoritmus szerint hozzárendelik az egyes mérőcsoportok (ABCD; EBCD) egyik fázis-szintvonalát vagy fázis-szintfelületét, és
- a követendő objektumhoz hozzárendelt fázis-szintvonalak vagy fázis-szintfelületek metszéspontjai alapján meghatározzák a követendő objektum aktuális pozícióját.

A találmány szerinti rendszer az eljárás végrehajtására alkalmas eszközöket, illetve eszközcsoportokat tartalmaz.

7.a ábra



(51) G08C 25/02 (2006.01)

(13) A1

(21) P 13 00638

(22) 2013.11.07.

(71) Németh Gábor, 2162 Órbottyán, Tánicsics Mihály u. 100. (HU)

Jancsó Péter, 8000 Székesfehérvár, Segesvári u. 1. (HU)

Kiss József, 1181 Budapest, Bartók Lajos u. 5. VI. em. 7. (HU)

(72) Németh Gábor, 2162 Órbottyán, Tánicsics Mihály u. 100. (HU)

Jancsó Péter, 8000 Székesfehérvár, Segesvári u. 1. (HU)

Kiss József, 1181 Budapest, Bartók Lajos u. 5. VI. em. 7. (HU)

(54) **Eljárás és berendezés elektromos meghajtású tölthető akkumulátorú eszközök üzemképességének ellenőrzésére, működésének befolyásolására**

(74) Bretz László, Kacsukpatent Európai Szabadalmi és Védjegy Iroda Kft., 1139 Budapest, Üteg u. 11/A. (HU)

(57)

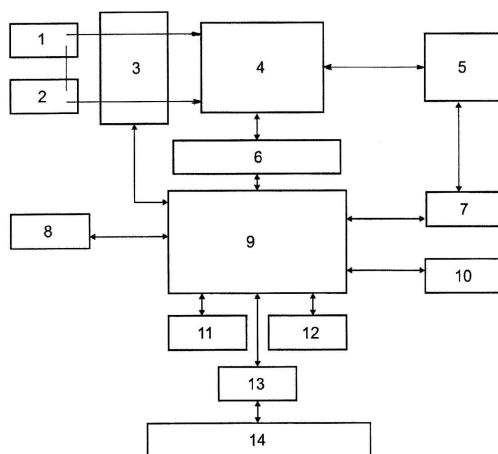
A találmány tárgya eljárás elektromos meghajtású tölthető akkumulátorú eszközök, előnyösen mopedek, tolószékek üzemképességének ellenőrzésére, szükség esetén azok működésének befolyásolására, amelynek során

Szabadalmi bejelentések közzététele

figyeljük az elektromos meghajtású eszköz működésére jellemző paramétereket, különös tekintettel az elektromos eszköz tölthető akkumulátorai állapotára és a figyelt paramétereket a felhasználó számára kijelzik. Az eljárás lényege, hogy online kommunikációs eszköz révén a paramétereket távoli kiértékelő központba továbbítják, eltárolják, a korábban eltárolt adatokkal összehasonlítják. A figyelt paramétereket, különösen az akkumulátorok állapotára vonatkozókat folyamatosan kiértékelik, majd szintén eltárolják. Az online kommunikációs eszközt duplex üzemmódban működtetik és a távoli kiértékelő központban az elvárt működéstől eltérő kiértékelési eredmény esetén pedig figyelmeztető üzenetet generálnak és/vagy az online kommunikációs eszközön keresztül beavatkoznak az elektromos eszköz működésére jellemző, különösen az akkumulátorok állapotára vonatkozó eltérő paraméter befolyásolására.

A találmány tárgya továbbá berendezés is, amelynek tölthető akkumulátor(ok)hoz (1, 2) csatlakozó számítógépe (4) és azzal összekapcsolt kezelő és kijelző egysége (5) van. A berendezésre jellemző, hogy a számítógéppel (4) külön áramforrással (10) rendelkező központi egység (9) van illesztő egységen (6) keresztül összekötve. A központi egységhez (9) egyrészt mérő odul (11), másrészt humán-szenzor modul (12), valamint az akkumulátor(ok) (1, 2) és a számítógép (4) közé iktatott, karbantartó és ellenőrzőmodul (3) csatlakozik. A központi egység (9) a kezelő és kijelző egységgel (5) gyújtásvezérlő modulon (7) keresztül van összekötve, továbbá online kommunikációs eszközzel (13) is össze van kapcsolva. Az online kommunikációs eszköz (13) pedig távoli kiértékelő és beavatkozó központtal (14) van duplex üzemmódú kapcsolatban.

1. ábra



(51) G11B 7/24094 (2013.01)

H04N 21/4415 (2011.01)

(13) A1

(21) P 13 00661

(22) 2013.11.19.

(71) Horváth Béla, 1182 Budapest, Halomi út 7. (HU)

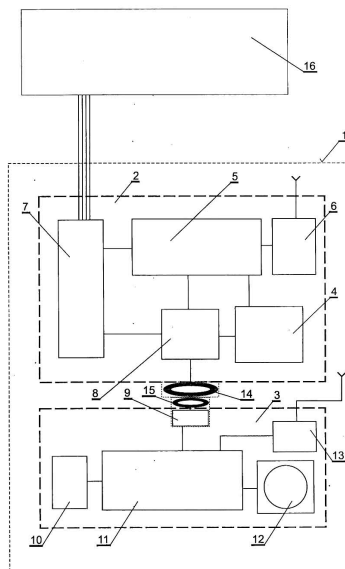
(72) Horváth Béla, 1182 Budapest, Halomi út 7. (HU)

(54) Egyéni azonosítást biztosító eszköz

(74) Király György, JUREX Iparjogvédelmi Iroda, 1171 Budapest, Nemesbük u. 49. (HU)

(57)

A találmány tárgya egyéni azonosítást biztosító eszköz (1), amely telepített eszközből (2) és mobil eszközből (3) áll. A telepített eszköz (2) központi memóriával (4) ellátott központi egységhez (5) csatlakoztatott kommunikációs egységből (6) és beavatkozó egységből (7), továbbá tápegységből (8) áll. A mobil eszköz (3) memóriával (10) ellátott központi modulhoz (11) csatlakoztatott biometrikus szenzorból (12) és kommunikációs modulból (13) áll. A mobil eszköz (3) tápellátása (9) indukciós energiaellátással van biztosítva, ahol a telepített eszköz (2) tápegysége (8) indukciós tápellátást biztosító primer indukciós hurokkal (14), a mobil eszköz (3) szekunder indukciós hurokkal (15) van ellátva. A mobil eszköz (3) kommunikációs modulja (13) a tápellátását követően, a telepített eszköz (2) kommunikációs egységével (6) van vezeték nélküli kapcsolatba kapcsolva.



H. SZEKCIÓ - VILLAMOSSÁG, ELEKTROMOSSÁG

- (51) H01Q 1/44 (2006.01)
 E02D 29/14 (2006.01)
 H01Q 1/04 (2006.01)

(13) A1

(21) P 13 00636

(22) 2013.11.06.

(71) Szabó István 67%, 2230 Gyömrő, Rózsahegy u. 46/4. (HU)

Tánczos Zoltán 33%, 1162 Budapest, Szénás u. 40. (HU)

(72) Szabó István 67%, 2230 Gyömrő, Rózsahegy u. 46/4. (HU)

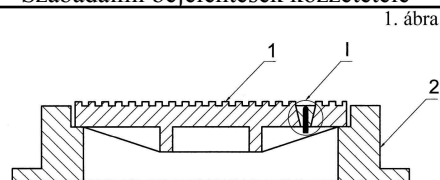
Tánczos Zoltán 33%, 1162 Budapest, Szénás u. 40. (HU)

(54) **GSM vagy URH antennával egybeépített öntöttvas csatornafedlap, amely lehetővé teszi a földfelszín és a csatorna belső tere közötti rádiófrekvenciás kommunikációt**

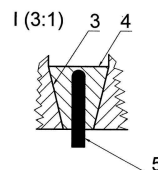
(57)

GSM vagy URH antennával (5) egybeépített öntöttvas csatornafedlap (1), amely lehetővé teszi a földfelszín és a csatorna belső tere közötti rádiófrekvenciás kommunikációt, azzal jellemezve, hogy már a csatornafedlap (1) gyártása során kerül kialakításra az a - csatornafedlap (1) egész keresztmetszetén átmenő - 10-50 mm átmérőjű - kúpos, hengeres, vagy szögletes formájú fészek (3), amely a kész öntvényben képes stabilan befogadni az antennát (5), egy, a fészek (3) formáját követő műanyagból készült ház (4) segítségével oly módon, hogy ez a fészek (3) magán az emozdítható csatornafedlapon (1), vagy a csatornafedlap keretén (2) megy keresztül.

Szabadalmi bejelentések közzététele



- 1. csatornafedlap
- 2. keret
- 3. fészek
- 4. ház
- 5. antenna



- (51) H02K 15/02 (2006.01)
- H02K 1/16 (2006.01)

(13) A1

(21) P 14 00524

(22) 2014.11.06.

(71) Robert Bosch GmbH, 70442 Stuttgart, Postfach 30 02 20 (DE)

(72) Daniel Gremmel, DE-31249 Hohenhameln, Schulstrasse 13. (DE)

Steffen Didra, De-71696 Moeglingen, Teckstr. 49. (DE)

László Tóth, DE-90453 Nuernberg, Weltenburger Str. 137. (DE)

(54) Lemezköteg állórész előállításához

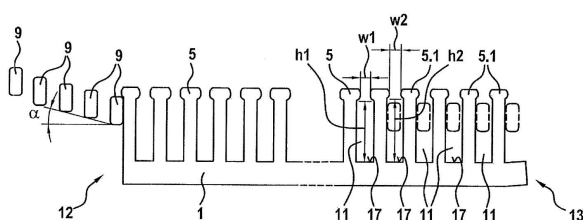
(30) 102013222643.8 2013.11.07. DE

(74) dr. Jakabné Molnár Judit, SBGK Szabadalmi Ügyvivői Iroda, 1062 Budapest, Andrásy út 113. (HU)

(57)

A találmány tárgya lapos lemezköteg villamos gép hengeresre hajlított állórészének előállítására, amely lapos lemezköteg egymásra következő hornyokkal és fogfejjel (5) ellátott fogakkal rendelkező nagyobb számú lemezidomból áll, amely lapos lemezköteg hornyaiba egy állórész-tekerceslés tekercesléshuzalja befekszenek, és amely lapos lemezköteg egyik végénél (12) az állórész-tekerceslés túlnyúló huzaljai (9) kiállnak, amik készre hajlított állórésznél a lapos lemezköteg másik végének (13) túlnyúló hornyaiba (11) be vannak helyezve. Kiszélesített horonnyílások kialakítása végett a túlnyúló hornyokat (11) határoló szomszédos fogak fogfejeinek (5.1) kisebb szélességük (W2) van, mint a lapos lemezköteg többi fogfejének (5) (W1).

5. ábra



- (51) H02K 53/00 (2006.01)
- H02N 11/00 (2006.01)

(13) A1

(21) P 13 00657

(22) 2013.11.18.

(71) Csürke Zoltán, 4432 Kálmánháza, Alsósima út 3. (HU)

(72) Csürke Zoltán, 4432 Kálmánháza, Alsósima út 3. (HU)

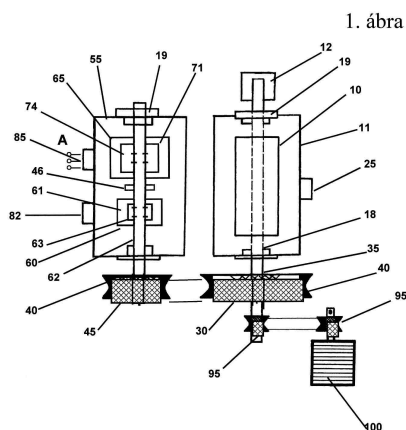
(54) Motor-generátor aggregát és eljárás villamos energia előállítására motor-generátor aggregáttal

(74) EMRI-PATENT Iparjogvédelmi Kft., 4032 Debrecen, Kartács u.36. (HU)

(57)

A találmány tárgya motor-generátor aggregát, amely tartalmaz egy tachométerrel (12) ellátott egyenáramú motort (10), legalább két generátort (60, 65), ahol a motor (10) és a generátorok (60, 65) tengelye (62) között a mechanikai kapcsolatot különböző átmérőjű szíjtárcsák (30, 45) biztosítják, és a generátorok (60, 65) közös tengelyen (62) helyezkednek el, továbbá tartalmaz egyenirányító egységet (46), transzformátort, diódákat, tirisztorokkal ellátott főáramkört és a főáramkörrel elektronikus kapcsolatban álló jelgenerátorral ellátott vezérlőáramkört.

A találmány tárgya továbbá eljárás villamos energia előállítására motor-generátor aggregáttal, amely eljárással a kisfrekvenciájú egyenáramból nagyfrekvenciájú váltóáramot állítanak elő, majd a nagyfrekvenciájú váltóáramot visszaalakítják kisfrekvenciájú váltóárammá.



(51) H04M 1/02 (2006.01)

A44C 5/24 (2006.01)

(13) A1

(21) P 13 00627

(22) 2013.10.31.

(71) dr. Székely Lajos, 1155 Budapest, Vág u. 55. (HU)

(72) dr. Székely Lajos, 1155 Budapest, Vág u. 55. (HU)

(54) Kartelefon - karóraként hordható vezeték nélküli távbeszélő készülék alaplappal és legalább két kihajtogatható fedlappal

(57)

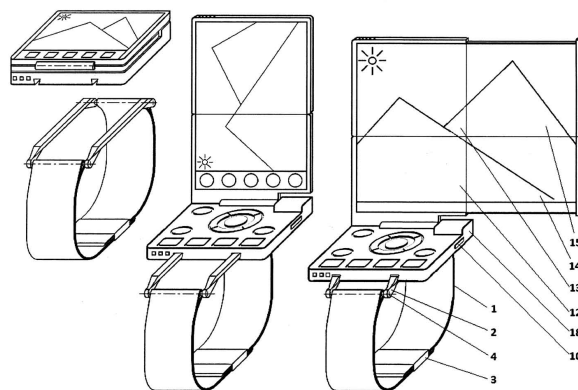
A találmány olyan „okosóra”, amely önállóan használható „okostelefonként” is.

A fedlapok összecsukott állapotban nem nyúlnak túl az alaplapon, és úgy hajtogathatók ki, hogy két kapcsolódó felület azonos síkban van, amelyen egymással összefüggő érintőképernyők vannak.

A hordozó eszköz egy hagyományos karóraszíjból és két sinszerű tartóelemből áll, amelyeken az alaplapon lévő megvezető hornyok segítségével a készülék le/fel csúsztatható, tehát karóraként hordva vagy kézben tartva egyaránt használható.

Egy lehetséges kivitel szerint a kihajtogatható fedlapokból oldal irányba további kiegészítő képernyők csúsztathatók ki.

Az alapfunkciók, pl. hívás fogadása, kép-, video-, vagy hangrögzítés, összecsukott állapotban is használhatók.



- (51) H04M 11/10 (2006.01)
 H04L 12/12 (2006.01)
 H04N 7/18 (2006.01)

(13) A1

(21) P 13 00629

(22) 2013.11.04.

(71) Szabó Róbert János 40%, 6772 Deszk, Tanya 21. (HU)
 Kelemen Béla Attila 30%, 1195 Budapest, József A. u. 88. (HU)
 dr. Jánosi István 30%, 1221 Budapest, Leányka u. 38. (HU)

(72) Szabó Róbert János 40%, 6772 Deszk, Tanya 21. (HU)
 Kelemen Béla Attila 30%, 1195 Budapest, József A. u. 88. (HU)
 dr. Jánosi István 30%, 1221 Budapest, Leányka u. 38. (HU)

(54) **Megfigyelő rendszer mozgókép felvevő és továbbító készülékek, különösen videokamerák képeinek internetes továbbítására**

(74) dr. Gedeon Sándor, Pintz és Társai Szabadalmi és Védjegy Iroda 1. sz. aliroda, 1055 Budapest, Kossuth Lajos tér 13-15. III. 3. (HU)

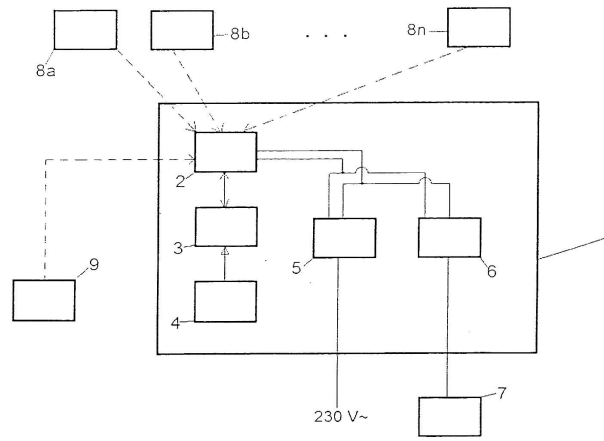
(57) A találmány tárgya megfigyelő rendszer mozgókép felvevő és továbbító készülékek, különösen videokamerák képeinek internetes továbbítására, amely rendszerben

- a megfigyelt helyre telepített mozgókép felvevő és továbbító készülékek megfigyelő helyen elhelyezett, mozgóképek vételére alkalmas, kétirányú kapcsolatot lehetővé tevő vevőkészülék(ek)kel vannak vezeték nélküli kapcsolatban.

A találmánynak az a lényege, hogy

- zárt, vagy zárható helyiségben, vagy helyiségcsoportban elhelyezett két, vagy több mozgókép felvevő és továbbító készülék, előnyösen kamera (8a, 8b,... 8n) olyan, a helyiségbe vagy helyiségcsoport egyik helyiségébe kihelyezett készüléken (1) keresztül van mozgóképek vételére alkalmas vevőkészülékkel kétirányú kapcsolatban, amely
- kihelyezett készülékben (1) elrendezett útvalasztó (2) internetes csatlakozáshoz szükséges csatlakoztató eszközzel (3) áll kétirányú kapcsolatban, és
- a csatlakoztató eszközre (3) van kötve az internet szolgáltató SIM kártyája (4), továbbá
- az útvalasztó (2) tápbemenetére, hálózatra csatlakoztatás szükség átalakítást végző tápegység (5) és/vagy akkumulátor (6) csatlakozik.

1. ábra



A rovat 42 darab közlést tartalmaz.

Megadott szabadalmak

A. SEKCIÓ - KÖZSZÜKSÉGLETI CIKKEK

- (51) **A01B 15/04** (2006.01)
B22C 9/00 (2006.01)
- (13) **B1**
- (11) **230.028** 2015.04.21.
- (21) **P 12 00377**
(22) 2012.06.19.
(40) 2013.12.30
- (73) Hülsmann Mónika, 7626 Somogyszil, Szabadság u. 101. (HU)
(72) Földi Balázs, 7626 Somogyszil, Szabadság u. 101. (HU)
- (54) **Eljárás és öntvénybetét önélező-önfogazó talajművelő szerszám előállításához**
- (74) Farkas Tamás, DANUBIA Szabadalmi és Védjegy Iroda Kft., 1051 Budapest, Bajcsy-Zs. út 16. (HU)
-

- (51) **A01N 41/10** (2006.01)
C05G 3/02 (2006.01)
- (13) **B1**
- (11) **230.042** 2015.04.29.
- (21) **P 03 01736**
(22) 2001.09.04.
(40) 2003.08.28
- (73) Syngenta Participations AG., Bazel, (CH)
(72) Wichert, Rex Alan, Greensboro, North Carolina, (US)
Beckett, Thomas Homer, Greensboro, North Carolina, (US)
- (54) **Mezotriont tartalmazó herbicid készítmény és eljárás gyomok irtására**
- (30) 60/231,007 2000.09.08 US
60/231,796 2000.09.11 US
- (86) IB0101894
(87) 0219823
- (74) dr. Jalsovszky Györgyné, dr. Miskolczi Mária, 1111 Budapest, Egry József u. 40. fsz.1. (HU)
-

- (51) **A01N 43/40** (2006.01)
A01N 25/32 (2006.01)
A01N 43/653 (2006.01)
A01N 43/72 (2006.01)
A01N 43/80 (2006.01)
A01N 43/90 (2006.01)
- (13) **B1**
- (11) **230.041** 2015.04.27.
- (21) **P 03 01083**
(22) 2001.01.23.
(40) 2003.08.28
- (73) Syngenta Participations AG., Bazel, (CH)
(72) Rüegg, Willy T., Gipf-Oberfrick, (CH)
- (54) **Szinergetikus hatású herbicid kompozíció és alkalmazása**
-

Megadott szabadalmak

-
- (30) 139/00 2000.01.25 CH
 1150/00 2000.06.09 CH
- (86) EP0100720
- (87) 0154501
- (74) SBGK Szabadalmi Ügyvivői Iroda, 1062 Budapest, Andrásy út 113. (HU)
-
- (51) **A01N 47/38** (2006.01)
- (13) **B1**
- (11) **230.040** 2015.04.27.
- (21) **P 14 00033**
- (22) 2002.09.10.
- (40) 2005.01.28
- (73) Bayer CorpScience AG, D-40789 Monheim, Alfred-Nobel-Strasse 50 (DE)
- (72) dr. Feucht, Dieter, Monheim, (DE)
 Dahmen, Peter , Neuss, (DE)
 dr. Drewes, Mark Wilhelm, Langenfeld, (DE)
 dr. Pontzen, Rolf, Leichlingen, (DE)
 Gesing, Ernst Rudolf F., Erkrath, (DE)
- (54) **Szubsztituált tién-3-il-szulfonilamino-(tio)karbonil-triazolin(tio)on-származékot tartalmazó herbicid készítmények**
- (62) P1300296 2002.09.10. HU
- (30) 10146591.2 2001.09.21 DE
- (86) EP02010103
- (87) 03026426
- (74) DANUBIA Szabadalmi és Jogi Iroda Kft., 1051 Budapest, Bajcsy-Zsilinszky út 16. (HU)
-
- (51) **A43B 13/12** (2006.01)
 A43B 7/08 (2006.01)
- (13) **B1**
- (11) **230.012** 2015.04.01.
- (21) **P 02 02164**
- (22) 2001.04.09.
- (40) 2003.10.28
- (73) GEOX S.P.A., Montebelluna, (IT)
- (72) Polegato, Moretti Mario, Crocetta del Montello, (IT)
- (54) **Eljárás lélegző cipő előállítására**
- (30) PD2000A000091 2000.04.13 IT
- (86) EP0104050
- (87) 0178542
- (74) Kovács Kinga, DANUBIA Szabadalmi és Védjegy Iroda Kft., 1051 Budapest, Bajcsy-Zs. út 16. (HU)
-
- (51) **A47J 31/00** (2006.01)
 A47J 31/36 (2006.01)
- (13) **B1**
- (11) **230.029** 2015.04.21.
- (21) **P 12 00235**
- (22) 2010.04.28.
- (40) 2012.07.30
- (73) Young Tigers R&D Limited, Kwun Tong, BLK A, 10/F, Chung Mei CTR, 15 Hing Yip St. (HK)
-

Megadott szabadalmak

(72) Chu Ming Tak, Shatin, Flat J, 13Floor, Block 14, Chevalier Garden, Ma On Shan (HK)

(54) Főzőegység kávéfőzőgéphez

(30) 200910174566.5 2009.09.30 CN

(86) CN10072291

(87) 11038589

(74) dr. Krajnyák András, Dr. Krajnyák & Társa Ügyvédi Iroda, 1012 Budapest, Logodi u. 5-7. (HU)

(51) **A61B 5/00** (2006.01)

(13) **B1**

(11) **230.008** 2015.04.01.

(21) **P 09 00537**

(22) 2009.09.01.

(40) 2012.02.28

(73) Szegedi Tudományegyetem, 6720 Szeged, Dugonics tér 13. (HU)

(72) dr. Boda Domokos, 6720 Szeged, Roosevelti tér 10-11. (HU)

(54) Javított tonometriás eszköz a szervezet légzési elégtelenségének és regionális perfúzió-zavarának vizsgálatára

(74) DANUBIA Szabadalmi és Jogi Iroda Kft., 1051 Budapest, Bajcsy-Zs. út 16. (HU)

(51) **A61B 10/00** (2006.01)

(13) **B1**

(11) **230.023** 2015.04.16.

(21) **P 00 03451**

(22) 1998.09.11.

(40) 2001.02.28

(73) Caisley International GmbH, 46395 Bocholt, Harderhook 31 (DE)

(72) Dittmann, Thomas Claus, Berlin, (DE)

Gut, Ivo Glynne, Berlin, (DE)

Heuermann, Arno Svend, Berlin, (DE)

Olek, Alexander, Berlin, (DE)

(54) Eljárás és berendezés biológiai mintavételezéshez

(30) 197 40 429.4 1997.09.11 DE

(86) DE9802759

(87) 9912475

(74) Mészárosné Dónusz Katalin szabadalmi ügyvivő, az S.B.G. & K. Szabadalmi Ügyvivői Iroda tagja, 1062 Budapest, Andrásy út 113. (HU)

(51) **A61G 7/07** (2006.01)

A47C 20/10 (2006.01)

(13) **B1**

(11) **230.016** 2015.04.01.

(21) **P 13 00098**

(22) 2013.02.18.

(40) 2014.08.28

(73) Kállay Ádám, 9400 Sopron, Szent György u. 22. II/7. (HU)

(72) Kállay Ádám, 9400 Sopron, Szent György u. 22. II/7. (HU)

(54) Masszázsasztal fejtámasz kialakítás

(74) Király György, JUREX Iparjogvédelmi Iroda, 1171 Budapest, Nemesbükk u. 49. (HU)

Megadott szabadalmak

-
- (51) **A61K 8/00** (2006.01)
A61K 8/06 (2006.01)
A61K 8/31 (2006.01)
A61K 8/33 (2006.01)
A61K 8/365 (2006.01)
A61K 8/37 (2006.01)
A61K 8/39 (2006.01)
A61K 8/42 (2006.01)
- (13) **B1**
- (11) **230.039** 2015.04.27.
- (21) **P 03 02155**
(22) 2001.12.14.
(40) 2003.09.29
(73) Franke, Patrick, Berlin, (DE)
(72) Franke, Patrick, Berlin, (DE)
- (54) **Hipoallergén és nem irritáló bőrápoló készítmények**
(30) 00127555.1 2000.12.15 EP
60/255,379 2000.12.15 US
(86) EP0114825
(87) 0247642
(74) Frankné dr. Machytka Daisy, Gödölle, Kékes, Mészáros & Szabó Szabadalmi és Védjegy Iroda, 1024 Budapest, Keleti Károly u. 13/b (HU)
-

- (51) **A61K 8/55** (2006.01)
A61K 8/97 (2006.01)
A61Q 19/08 (2006.01)
- (13) **B1**
- (11) **230.037** 2015.04.27.
- (21) **P 03 04077**
(22) 2002.05.10.
(40) 2004.03.29
(73) Indena S.p.A., Milánó, (IT)
(72) Di Pierro, Francesco, Milánó, (IT)
- (54) **A bőr öregedése elleni gyógyászati és kozmetikai készítmények**
(30) M12001A001022 2001.05.17 IT
(86) EP0205147
(87) 02092042
(74) DANUBIA Szabadalmi és Jogi Iroda Kft., 1051 Budapest, Bajcsy-Zs. út 16. (HU)
-

- (51) **A61K 9/24** (2006.01)
A61K 31/167 (2006.01)
- (13) **B1**
- (11) **230.033** 2015.04.27.
- (21) **P 03 00698**
(22) 2001.04.12.
(40) 2003.07.28
(73) GlaxoSmithKline Consumer Healthcare Investments (Ireland) (No.2), Dungarvan, County Waterford, Knockbrack (IE)
(72) Chan, Shing Yue, Parsippany, New Jersey, (US)
-

Grattan, Timothy James, Weybridge, Surrey, (GB)

Sengmanee, Bounkhiene, Ermington, New South Wales, (AU)

(54) N-acetil-p-aminofenol tartalmú készítmény

(30) 0009522.4 2000.04.19 GB

(86) EP0104302

(87) 0180834

(74) DANUBIA Szabadalmi és Jogi Iroda Kft., 1051 Budapest, Bajcsy-Zs. út 16. (HU)

(51) A61K 31/20 (2006.01)

A61K 47/26 (2006.01)

(13) B1

(11) 230.031 2015.04.27.

(21) P 10 00120

(22) 2010.03.01.

(40) 2011.09.28

(73) EGIS Gyógyszergyár Nyilvánosan Működő Részvénytársaság, 1106 Budapest, Keresztúri út 30-38. (HU)

(72) Kamala, S Yadav 30%, Andheri, Mumbai, (IN)

Amita, P Surana 30%, Patilipada, Thane, (IN)

dr. Sanjivani, A Kulkarni 30%, Santacruz, Mumbai, (IN)

Rashmi, R Prasade 10%, Dombivli, Thane, (IN)

(54) Pregabalint és izomaltot tartalmazó stabilizált gyógyszerkészítmény

(51) A61K 31/4192 (2006.01)

A61P 25/00 (2006.01)

(13) B1

(11) 230.044 2015.04.27.

(21) P 10 00576

(22) 2000.02.28.

(40) 2003.12.29

(73) Novartis AG, CH-4058, Basel, Schwarzwaldallee 215 (CH)

(72) dr. Schmutz, Markus, Schönenbuch, (CH)

(54) Fluorozott triazolozármazékok alkalmazása neuropátiás fájdalom kezelésére szolgáló gyógyszerkészítmény előállítására

(62) P0302780 2000.02.28. HU

(30) 09/259,911 1999.03.01 US

09/259,910 1999.03.01 US

(86) EP0001626

(87) 0051577

(74) SBGK Szabadalmi Ügyvivői Iroda, 1062 Budapest, Andrássy út 113. (HU)

(51) A61K 36/28 (2006.01)

A61K 8/55 (2006.01)

A61K 8/92 (2006.01)

A61K 36/48 (2006.01)

A61K 36/87 (2006.01)

A61Q 17/04 (2006.01)

(13) B1

(11) 230.038 2015.04.27.

(21) P 03 03375

-
- (22) 2002.02.26.
 (40) 2004.01.28
 (73) Indena S.p.A., Milánó, (IT)
 (72) di Pierro, Francesco, Milánó, (IT)
(54) A nap sugárzása által okozott bőrkárosodások kivédésére alkalmas gyógyászati és kozmetikai készítmények
 (30) MI2001A000429 2001.03.02 IT
 (86) EP0202027
 (87) 02072051
 (74) DANUBIA Szabadalmi és Jogi Iroda Kft., 1051 Budapest, Bajcsy-Zs. út 16. (HU)
-

- (51) A61K 39/395** (2006.01)
A61K 38/39 (2006.01)
(13) B1
(11) 230.025 2015.04.16.
(21) P 01 05155
 (22) 2000.01.26.
 (40) 2002.04.29
 (73) Childrens Hospital Los Angeles, Los Angeles, Kalifornia, (US)
 (72) Laug, Walter E., La Crescenta, Kalifornia, (US)
(54) Eljárás agytumor növekedésének gátlására
 (30) 60/118,126 1999.02.01 US
 09/489,391 2000.01.21 US
 (86) US0001949
 (87) 0044404
 (74) Kovári György, ADVOPATENT Szabadalmi és Védjegy Iroda, 1011 Budapest, Fő u. 19. (HU)
-

- (51) A61K 47/00** (2006.01)
(13) B1
(11) 230.022 2015.04.14.
(21) P 05 00666
 (22) 1997.10.22.
 (40) 2000.04.28
 (73) LTS Lohmann Therapie-Systeme GmbH, 56567 Neuwied, Irlicher Strasse 55 (DE)
 (72) Guo, Jian-Hwa, Sparta, New Jersey, (US)
 Serino, Anthony J., Boonton, New Jersey, (US)
 Zerbe, Horst Georg, Green Pond, New Jersey, (US)
(54) Azonnal nedvesedő, vízdoldható film vagy vízdoldható réteg orális alkalmazás céljára
 (62) P9904207 1997.10.22. HU
 (30) 196 46 392.0 1996.11.11 DE
 (86) EP9705820
 (87) 9820862
 (74) ADVOPATENT Szabadalmi és Védjegy Iroda, 1011 Budapest, Fő u. 19. (HU)
-

- (51) A61M 5/32** (2006.01)
(13) B1
(11) 230.013 2015.04.01.
(21) P 12 00352
 (22) 2012.06.11.
-

- (40) 2013.12.30
 (73) Dispomedicor Zrt., 4220 Hajdúböszörmény, Kinizsi u. 7. (HU)
 (72) Nagy Antal, 4220 Hajdúböszörmény, Bíró Péter u. 4. (HU)
(54) Többen záródó biztonsági tűvédő hüvely
 (74) Hergár Jenő, 1014 Budapest, Balta köz 4. I. em 1. (HU)

- (51) **A61M 5/32** (2006.01)
A61B 19/02 (2006.01)
B65D 81/00 (2006.01)

(13) **B1**

(11) **230.015** 2015.04.01.

(21) **P 13 00299**

(22) 2013.05.09.

(40) 2014.11.28

(73) Imre Tibor, 2038 Sóskút, Wesselényi u. 8. (HU)

(72) Imre Tibor, 2038 Sóskút, Wesselényi u. 8. (HU)

(54) Tároló edény egészségügyi hulladék tárolására

(74) Király György, JUREX Iparjogvédelmi Iroda, 1171 Budapest, Nemesbük u. 49. (HU)

B. SZEKCIÓ - IPARI MŰVELETEK ÁLTALÁBAN ÉS SZÁLLÍTÁS

(51) **B01D 71/00** (2006.01)

(13) **B1**

(11) **230.009** 2015.04.01.

(21) **P 09 00593**

(22) 2008.02.05.

(40) 2011.03.28

(73) KOLON INDUSTRIES, INC., Kwacheon-si, Kyunggi-do 427-040, Kolon Tower, 1-23, Byulyang-dong (KR)

(72) LEE, Moo-Seok, Seoul 133-020, 113-202 Poonglim Apt. Hawangsimni-dong Seongdong-gu (KR)

YOON, Joon-Khee, Seoul 133-060, 101-1206 Heights Apt. 199 Sageun-dong Seongdong-gu (KR)

CHOI, Sung-Hak, Suwon-si Gyeonggi-do 440-210, 101-706 Luce Palace Apt. Songjuk-dong Jangan-gu (KR)

SHIN, Yong-Cheol, Seoul 135-521, 108-1301 Samsung Apt. 747 Suseo-dong Gangnam-gu (KR)

(54) Csőfonat és az ezt felhasználó összetett, üreges szálú membrán

(30) 60/888,692 2007.02.07 US

10-2007-0134981 2007.12.21 KR

(86) KR0800703

(87) 08097011

(74) Kerény Judit, DANUBIA Szabadalmi és Jogi Iroda Kft., 1051 Budapest, Bajcsy-Zs. út 16. (HU)

(51) **B08B 9/043** (2006.01)

E03F 9/00 (2006.01)

(13) **B1**

(11) **230.014** 2015.04.01.

(21) **P 10 00123**

(22) 2010.03.03.

(40) 2011.10.28

(73) Fővárosi Csatornázási Művek Zrt., 1087 Budapest, Asztalos S. u. 4. (HU)

(72) Vörös Ferenc 50%, 1022 Budapest, Mák u. 4. (HU)

Megadott szabadalmak

Bosák Tibor 20%, 2764 Tápióbicske, Nagykátai u. 37. (HU)

Borbé Richárd 15%, 2030 Érd, Kéknyelű u. 16. (HU)

Rácz Tibor 7.5%, 1148 Budapest, Angol u. 20. (HU)

Szijj Zoltán 7.5%, 1232 Budapest, Kómáli u. 20. (HU)

(54) Eljárás és rendszertechnikai elrendezés, valamint annak egyes funkcionális egységei csatornák/csatornaszakaszok tisztítására

(74) dr. Vitéz Bátor, Dr. Vitéz Bátor Ügyvédi Iroda, 1114 Budapest, Fadrusz u. 2. IV. 5. (HU)

(51) **B09B 3/00** (2006.01)

B29B 11/00 (2006.01)

B29C 70/00 (2006.01)

B32B 27/00 (2006.01)

(13) **B1**

(11) **230.017** 2015.04.01.

(21) **P 11 00674**

(22) 2011.12.08.

(40) 2013.07.29

(73) JÁGER INVEST Kereskedelmi, Szolgáltató és Ingatlanhasznosító Kft., 8248 Nemesvámos, Dózsa György u. 1. (HU)

(72) Csatári László, 8227 Felsőörs, József Attila u. 33. (HU)

(54) Többrétegű termék SMC, BMC, valamint PET hulladék együttes hasznosítására

(51) **B22D 11/04** (2006.01)

B22D 11/07 (2006.01)

B22D 11/08 (2006.01)

B22D 11/124 (2006.01)

(13) **B1**

(11) **230.027** 2015.04.21.

(21) **P 02 00645**

(22) 1998.10.13.

(40) 2002.06.28

(73) Novelis Inc., M5J 1S9 Toronto,, 70 York Street, Suite 1510 (CA)

(72) Wagstaff, Robert Bruce, Veradale, Washington, (US)

(54) Eljárás és berendezés fémolvadék alaktartó öntvényé történő alakítására

(30) 08/954,784 1997.10.21 US

(86) US9821567

(87) 9920418

(74) Farkas Tamás, DANUBIA Szabadalmi és Védjegy Iroda Kft., 1051 Budapest, Bajcsy-Zs. út 16. (HU)

(51) **B32B 5/08** (2006.01)

B32B 27/12 (2006.01)

(13) **B1**

(11) **230.011** 2015.04.01.

(21) **P 07 00656**

(22) 2006.03.10.

(40) 2009.11.30

(73) Japan Gore-Tex Inc., Tokyo, 42-5, Akatsitsumi 1-chome, Setagaya-ku (JP)

(72) Akimori, Junichi, Tokyo, (JP)

Sadato, Hiroki, Tokyo, (JP)

(54) Textil termék

(30) 2005-068000 2005.03.10 JP

(86) JP6304774

(87) 06095863

(74) Kereszty Marcell, Gödölle, Kékes, Mészáros & Szabó Szabadalmi és Védjegy Iroda, 1024 Budapest, Keleti Károly u. 13/b (HU)

C. SZEKCIÓ - VEGYÉSZET ÉS KOHÁSZAT**(51) C07C 57/03** (2006.01)**C07C 51/09** (2006.01)**C07C 51/36** (2006.01)**C07C 59/13** (2006.01)**C07C209/88** (2006.01)**(13) B1****(11) 230.043** 2015.04.27.**(21) P 11 00595**

(22) 2011.10.25.

(40) 2013.05.28

(73) Richter Gedeon Nyrt., 1103 Budapest, Gyömrői út 19/21. (HU)

(72) Ujvári Viktor 30%, 2230 Gyömrő, Liszt Ferenc u. 73. (HU)

dr. Faigl Ferenc 20%, 1114 Budapest, Bukarest u. 15. (HU)

dr. Faragó János 15%, 2730 Albertirsa, Bicskei út 049/39 (HU)

Láczai-Szabóné Thurner Angelika 9%, 1096 Budapest, Haller u. 32. (HU)

Mátravölgyi Béla 9%, 1183 Budapest, Cserép u. 41. (HU)

Mizsák Ágnes 7%, 1181 Budapest, Est u. 7. (HU)

dr. Sánta Zsuzsanna 4%, 1102 Budapest, Hölgly u. 21/a (HU)

dr. Dékány Miklós 3%, 1171 Budapest, Andrásida u. 12. (HU)

Kóti János 3%, 4440 Tiszavasvári, Benczúr Gyula u. 18. (HU)

(54) Eljárás racém 2-(3-hidroxi-4-metoxibenzil)-3-metilvajsav előállítására és optikai izomerjeinek elválasztására**(51) C07C229/22** (2006.01)**A61K 31/221** (2006.01)**(13) B1****(11) 230.034** 2015.04.27.**(21) P 04 02545**

(22) 2002.11.25.

(40) 2005.04.28

(73) Sigma-Tau Industrie Farmaceutiche Riunite S.p.A., Róma, (IT)

(72) Fassi, Aldo, Róma, (IT)

(54) Acetil-L-karnitin szerves dikarbonsavval alkotott sója és eljárás előállítására

(30) RM 2001

2001.12.12 IT

A000729

(86) IT0200743

(87) 03053911

(74) DANUBIA Szabadalmi és Jogi Iroda Kft., 1051 Budapest, Bajcsy-Zs. út 16. (HU)

Megadott szabadalmak

-
- (51) **C07D207/34** (2006.01)
A61K 31/40 (2006.01)
A61P 9/10 (2006.01)
- (13) **B1**
- (11) **230.035** 2015.04.27.
- (21) **P 03 03027**
- (22) 2002.02.14.
- (40) 2003.12.29
- (73) Boehringer Ingelheim Pharma GmbH & Co. KG, 55216 Ingelheim/Rhein, (DE)
- (72) Eickmeier, Christian, Mittelbiberach, (DE)
 Sieger, Peter, Mittelbiberach, (DE)
 Körner, Volkmar, Biberach/Riss, (DE)
 Herter, Rolf, Biberach/Riss, (DE)
 Rall, Werner, Mittelbiberach, (DE)
- (54) **Új benzoil-guanidin só**
- (30) 101 06 970.7 2001.02.15 DE
- (86) EP0201535
- (87) 02064563
- (74) SBGK Szabadalmi Ügyvivői Iroda, 1062 Budapest, Andrásy út 113. (HU)
-
- (51) **C07D223/22** (2006.01)
A61K 31/55 (2006.01)
A61P 25/08 (2006.01)
- (13) **B1**
- (11) **230.019** 2015.04.02.
- (21) **P 04 00296**
- (22) 2002.05.22.
- (40) 2004.08.30
- (73) BIAL - PORTELA & CA, S.A., 4785-457 S. Mamede do Coronado, Avenida da Siderurgia Nacional (PT)
- (72) Learmonth, David Alexander, Maia, (PT)
- (54) **Eljárás 10,11-dihidro-10-hidroxi-5H-dibenz/b,f/azepin-5-karboxamid és 10,11-dihidro-10-oxo-5H-dibenz/b,f/azepin-5-karboxamid előállítására**
- (30) 0112812.3 2001.05.25 GB
- (86) GB0202356
- (87) 02096881
- (74) DANUBIA Szabadalmi és Jogi Iroda Kft., 1051 Budapest, Bajcsy-Zs. út 16. (HU)
-
- (51) **C07D223/28** (2006.01)
- (13) **B1**
- (11) **230.020** 2015.04.02.
- (21) **P 04 00294**
- (22) 2002.05.10.
- (40) 2004.08.30
- (73) BIAL - PORTELA & CA, S.A., 4785-457 S. Mamede do Coronado, Avenida da Siderurgia Nacional (PT)
- (72) Learmonth, David Alexander, Maia, (PT)
- (54) **Eljárás (S)-(+)- és (R)-(-)-10,11-dihidro-10-hidroxi-5H-dibenz/b,f/azepin-5-karboxamid előállítására**
- (30) 0111566.6 2001.05.11 GB
- (86) GB0202176
- (87) 02092572
-

(74) DANUBIA Szabadalmi és Jogi Iroda Kft., 1051 Budapest, Bajcsy-Zs. út 16. (HU)

(51) **C07D401/04** (2006.01)

A61K 31/445 (2006.01)

A61P 37/00 (2006.01)

(13) **B1**

(11) **230.032** 2015.04.27.

(21) **P 05 00241**

(22) 2002.04.19.

(40) 2005.06.28

(73) Faes Farma, S.A., Leioa, (ES)

(72) Orjales Venero, Aurelio, Neguri, (ES)

Bordell Martín, Maravillas, Leioa, (ES)

Canal Mori, Gonzalo, Leioa, (ES)

Blanco Fuente, Haydée, Las Arenas, (ES)

Lucero de Pablo, Maria Luisa, Algorta, (ES)

Rubio Royo, Victor, Getxo, (ES)

Mosquera Pestana, Ramón, Las Arenas, (ES)

(54) **Polimorf 4-{2-[4-[1-(2-etoxietil)-1H-benzimidazol-2-il]-1-piperidinil]etil}-alfa,alfa-dimetil-benzenoecetsav**

(86) ES0200194

(87) 03089425

(74) DANUBIA Szabadalmi és Jogi Iroda Kft., 1051 Budapest, Bajcsy-Zs. út 16. (HU)

(51) **C07D401/12** (2006.01)

A61K 31/381 (2006.01)

A61K 31/4436 (2006.01)

A61K 31/495 (2006.01)

A61K 31/506 (2006.01)

A61K 31/5365 (2006.01)

A61P 31/04 (2006.01)

C07D209/14 (2006.01)

C07D215/38 (2006.01)

C07D221/02 (2006.01)

C07D265/36 (2006.01)

C07D498/02 (2006.01)

(13) **B1**

(11) **230.030** 2015.04.27.

(21) **P 02 03122**

(22) 2000.10.06.

(40) 2003.01.28

(73) Debiopharm International SA, CH-1002 CP 5911 Lausanne, Forum "apres-demain" Chemin Messidor 5-7 (CH)

(72) Miller, William H., Collegeville, Pennsylvania, (US)

Newlander, Kenneth A., West Chester, Pennsylvania, (US)

Seefeld, Mark A., Collegeville, Pennsylvania, (US)

Uzinkas, Irene N., Villanova, Pennsylvania, (US)

jr. DeWolf, Walter E., Glenmoore, Pennsylvania, (US)

Jakas, Dalia R., Norristown, Pennsylvania, (US)

(54) **Fab I inhibitorok**

(30) 60/158,704 1999.10.08 US

-
- (86) US0027844
 (87) 0127103
 (74) SBGK Szabadalmi Ügyvivői Iroda, 1062 Budapest, Andrásy út 113. (HU)
-
- (51) **C07D451/10** (2006.01)
 C07D451/02 (2006.01)
 C07D471/08 (2006.01)
 (13) **B1**
 (11) **230.036** 2015.04.27.
 (21) **P 04 00332**
 (22) 2002.06.08.
 (40) 2004.08.30
 (73) Boehringer Ingelheim Pharma GmbH & Co. KG, 55216 Ingelheim/Rhein, (DE)
 (72) Rapp, Armin Walter, Bingen-Dromersheim, (DE)
 Sobotta, Rainer, Ingelheim/Rhein, (DE)
 (54) **Ipari szintézis-eljárás tropenol előállítására**
 (30) 101 31 200.8 2001.06.28 DE
 (86) EP0206290
 (87) 03002562
 (74) Ráthonyi Zoltán, SBGK Szabadalmi Ügyvivői Iroda, 1062 Budapest, Andrásy út 113. (HU)
-
- (51) **C07D498/04** (2006.01)
 A01N 43/90 (2006.01)
 C07C233/11 (2006.01)
 (13) **B1**
 (11) **230.021** 2015.04.02.
 (21) **P 02 01492**
 (22) 2000.06.14.
 (40) 2002.08.28
 (73) Syngenta Participations AG, Bázél, (CH)
 (72) Maetzke, Thomas, Münchenstein, (CH)
 Mutti, René, Bázél, (CH)
 dr. Szczepanski, Henry, Wallbach, (CH)
 (54) **Eljárás herbicid származékok előállítására**
 (30) 1122/99 1999.06.16 CH
 (86) EP0005476
 (87) 0078881
 (74) S.B.G. & K. Szabadalmi Ügyvivői Iroda, 1062 Budapest, Andrásy út 113. (HU)
-
- (51) **C12M 1/04** (2006.01)
 (13) **B1**
 (11) **230.026** 2015.04.16.
 (21) **P 03 01440**
 (22) 2001.09.26.
 (40) 2003.09.29
 (73) Lesaffre et Compagnie, 75001 Paris, 41, rue Etienne Marcel (FR)
 (72) van den Broecke, Pieter Marinus, Nootdorp, (NL)
 Groen, Deodorus Jacobus, Brielle, (NL)
 Noorman, Hendrik Jan, Delft, (NL)
-

Megadott szabadalmak

(54) Aerob fermentációs eljárás

(30) 00203663.0 2000.10.19 EP

(86) EP0111320

(87) 0233048

(74) SBGK Szabadalmi Ügyvivői Iroda, Somlai Mária szabadalmi ügyvivő, 1062 Budapest, Andrassy út 113. (HU)

(51) C12N 15/11 (2006.01)

A61K 38/17 (2006.01)

A61K 39/395 (2006.01)

C07K 14/705 (2006.01)

(13) B1

(11) 230.024 2015.04.16.

(21) P 02 00429

(22) 2000.01.07.

(40) 2002.06.28

(73) ZymoGenetics, Inc., Seattle, Washington, (US)

(72) Gross, Jane A., Seattle, Washington, (US)

Xu, Wenfeng, Mukilteo, Washington, (US)

Madden, Karen, Seattle, Washington, (US)

Yee, David P., Cambridge, Massachusetts, (US)

(54) Oldható BR43x2 receptor és felhasználásának módja

(30) 09/226,533 1999.01.07 US

(86) US0000396

(87) 0040716

(74) ifj. Szentpéteri Ádám, SBGK Szabadalmi Ügyvivői Iroda, 1062 Budapest, Andrassy út 113. (HU)

E. SZEKCIÓ - HELYHEZ KÖTÖTT LÉTESÍTMÉNYEK

(51) E02B 3/10 (2006.01)

B65B 1/04 (2006.01)

B65G 69/00 (2006.01)

(13) B1

(11) 230.018 2015.04.01.

(21) P 12 00136

(22) 2012.03.01.

(40) 2013.09.30

(73) Karácsony András, 1194 Budapest, Endresz György u. 53. (HU)

(72) Karácsony András, 1194 Budapest, Endresz György u. 53. (HU)

(54) Eljárás és szerkezet zsákok ömleszthető szemcsés anyaggal történő töltésére, valamint ilyen anyaggal töltött zsákok rakodására, különösen árvízvédekezéshez

(74) Kovári György, ADVOPATENT Szabadalmi és Védjegy Iroda, 1011 Budapest, Fő u. 19. (HU)

H. SZEKCIÓ - VILLAMOSSÁG, ELEKTROMOSSÁG

(51) H03G 3/00 (2006.01)

H04R 1/02 (2006.01)

(13) B1

Megadott szabadalmak

- (11) **230.010** 2015.04.01.
(21) **P 10 00470**
(22) 2010.09.06.
(40) 2012.03.28
(73) Békési Zsuzsanna Éva, 1122 Budapest, Városmajor u. 56. (HU)
(72) Békési Zsuzsanna Éva 15%, 1122 Budapest, Városmajor u. 56. (HU)
Kucsera Péter 50%, 1037 Budapest, Bécsi út 324. 2/3. (HU)
Pós Gergő 35%, 1134 Budapest, Janicsár u. 3. II. 3. (HU)
(54) **Zenelejátszó eszköz magzati korban való zenehallgatásra**
-

A rovat 37 darab közlést tartalmaz.

Megtekinthetővé vált szabadalmi leírások

(11) 229.958

(54) Herbicid vegyületek, ezeket tartalmazó készítmények, eljárás a vegyületek előállítására, valamint eljárás gyomnövények irtására

(11) 229.959

(54) Új alkalikus proteáz-variánsok és ezeket tartalmazó mosó- és tisztítószer

(11) 229.960

(54) Dioxo-tiazolidint és metformint tartalmazó gyógyszerkészítmény és felhasználása

(11) 229.961

(54) Stabil, orron át, szájon át vagy nyelv alatt alkalmazható gyógyászati készítmény

(11) 229.962

(54) Metformint tartalmazó nyújtott felszabadulású tablettá formájú gyógyszerkészítmény

(11) 229.964

(54) Insekticid hatású olaj-a-vízben típusú emulziós készítmény

(11) 229.965

(54) Száraz por inhalátorban alkalmazható hordozó részecskék

(11) 229.967

(54) Eljárás töredezett nukleinsavak szekvenciájának meghatározására

(11) 229.968

(54) Sztreptokokkusz oltóanyag

(11) 229.969

(54) Dentális felépítmény rögzítő elem csatorna kialakítás, és eljárás a csatorna kialakítására

(11) 229.970

(54) Tartószerkezet, főként hátitáskával, laptop táskával kombinálva

(11) 229.971

(54) Eljárás elsősorban dekoratív jellegű üveg dísz tárgyak készítésére üvegdarabokból, szerszám dekoratív jellegű üveg dísz tárgyak készítéséhez, valamint dekoratív jellegű üveg dísz tárgy

(11) 229.972

(54) Gyártósorba integrált, több funkciójú tömörségvizsgáló berendezés és komplex lyukkereső vizsgálati módszer

(11) 229.973

(54) Eljárás kommunális és veszélyes hulladékok feldolgozására és ártalmatlanítására

(11) 229.974

(54) Vékonyfilmes elpárologtató berendezés folyékony hulladék desztillálásához

(11) 229.975

(54) Eljárás cseppfolyós tüzelőanyag segédközeges porlasztására hőerőgépekben

(11) 229.976

(54) Dugattyúszerkezet és ezzel kialakított folyadékadagoló szelep

(11) 229.977

(54) Gerincregeneráló készülék

(11) 229.978

(54) Kötött szerkezetű nagynyomású gumitömlő, különösen gázos közeg szállítására

(11) 229.982

(54) Moduláris felépítésű közúti haszonjármű, különösen autóbusz

(11) 229.984

(54) Létesítmény vízkutakból termelt kísérőgáz nem szolgáltatási céllal történő önműködő leválasztására és elsődleges kezelésére

A rovat 21 darab közlést tartalmaz.

Szabadalmi oltalom megszűnése és újra érvénybe helyezése

Ideiglenes szabadalmi oltalom megszűnése díjfizetés hiányában

- (21) P 01 04688
(54) Összetételek és eljárások a rákbetegség és a rákbetegséggel kapcsolódó csontvesztés megelőzéséhez és kezeléséhez
-
- (21) P 03 00776
(54) Folyamatos eljárás stabil vizes herbicid szuszpenziókoncentrátum-készítmények előállítására
-
- (21) P 03 00881
(54) Üvegkerámia-massza és azt tartalmazó kerámiatest
-
- (21) P 03 02954
(54) Textilkondicionáló készítmények
-
- (21) P 04 01083
(54) 4-Amino-6-fenil-pirrolo[2,3-d]pirimidin-származékok, ezeket tartalmazó gyógyászati készítmények és eljárás a vegyületek előállítására
-
- (21) P 04 01407
(54) N6 szubsztituált adenin heterociklusos származékok, eljárás előállításukra, alkalmazásuk gyógyszer, kozmetikum, növekedést szabályozó készítmény előállítására,...
-
- (21) P 04 01438
(54) Gyógyszerszállító rendszerek
-
- (21) P 04 01514
(54) Asztma kezelésére alkalmas gyógyszerkészítmények és eljárás az előállításukra
-
- (21) P 04 01806
(54) Rádió átviteli rendszer és eljárás és ehhez használható adókészülék és vevőkészülék
-
- (21) P 04 02091
(54) Textilkondicionáló készítmények, eljárás alkalmazásukra
-
- (21) P 06 00149
(54) Textilkondicionáló kompozíció és eljárás alkalmazására
-
- (21) P 10 00432
(54) Eljárás cipők készítésére
-
- (21) P 11 00365
(54) Kapcsolási elrendezés elsősorban nagyvasúti villamos vontatás energiaellátásának biztosítására
-
- (21) P 11 00414
(54) Eljárás sósav megkötésére magas hőmérsékletű gázelegyekből a keletkezett só hasznosításával
-

- (21) P 13 00054
(54) Kötőpályás közlekedési pályát nem kötőpályás közlekedésre átalakító fedőelem
-

- (21) P 13 00109
(54) Kézi rázó-flakon
-

A rovat 16 darab közlést tartalmaz.

Ideiglenes szabadalmi oltalom megszűnése lemondás vagy lemondottnak tekintés miatt

- (21) P 01 01026
(54) Parenterálisan alkalmazható, liposzóma alapú diszperziós eritropoietin készítmények
-

- (21) P 01 02460
(54) A növekedési hormon felszabadulását előidéző vegyületek, az ezeket tartalmazó gyógyszerkészítmények és alkalmazásuk
-

- (21) P 02 00080
(54) 4-(Heterociklikus szulfonamidil)-6-metoxi-5-(2-metoxi-fenoxi)-2-piridil-pirimidin-származékok, előállításuk és endothelin receptor antagonistaként történő felhasználásuk és a vegyületeket tartalmazó gyógyszerkészítmények
-

- (21) P 02 02788
(54) Terápiásan hasznosítható tulajdonságokkal rendelkező indolil-3-glioxilsav-származékok
-

- (21) P 03 00654
(54) Eljárás fokozottan szárazságtűrő növények előállítására
-

- (21) P 09 00709
(54) LED alapú közvilágítási lámpa
-

- (21) P 09 00741
(54) Összeállítás és eljárás mozgásban lévő tárgylemez digitalizálására
-

- (21) P 10 00049
(54) Fej villamos lámpához
-

- (21) P 11 00389
(54) Horonyképző lamella, horonnyal ellátott gumibroncs, valamint eljárás lamella kialakítására
-

- (21) P 11 00493
(54) Eljárás mintatartó állványok mozgatására, valamint berendezés e célra
-

- (21) P 11 00535
(54) Gyógyászati készítmény az összejtkezelés elősegítésére
-

- (21) P 12 00100
(54) Eljárás és berendezés széntartalmú fluid anyagok és oxigéntartalmú gázok és gőzök égési reakciójával létrehozott, magas hőfokon üzemelő égőtér kialakítására
-

- (21) P 12 00340
-

Szabadalmi oltalom megszűnése és újra érvénybe helyezése

(54) Ivó-, mezőgazdasági- és használati víz fertőtlenítő és tisztító eljárás, valamint berendezés

(21) P 12 00411

(54) Eljárás szerves vegyületek C-H kötésének aktiválására és az azt szolgáló reakciórendszer

(21) P 12 00529

(54) Berendezés PET palackok tömörítésére

(21) P 12 00754

(54) Nagynyomású fluidumok egészen kis áramlási tartományaiban is alkalmazható szabályozó szelep

(21) P 13 00055

(54) Csökkentett széndioxid kibocsátású biomassa tüzelő berendezés

(21) P 13 00062

(54) Burkolóelem rögzítő rendszer

(21) P 13 00067

(54) Rugalmas fogaskerék

(21) P 13 00103

(54) Eljárás hőre lágyuló műanyagból készített mikrocellás, diffúz fényvisszaverő felületű sík lemezből görbült térbeli héj előállítására és a görbült héjat tartalmazó fényterelő szerkezet

(21) P 13 00110

(54) Májvédő hatású Silybum marianum magolaj bázisú készítmény és eljárás a magolaj előállítására

(21) P 13 00365

(54) Gömbcsuklós rögzítő eszköz, vízszintezést, döntést, forgatást igénylő készülékek, különösen fényképezőgépek állványra való rögzítéséhez

A rovat 22 darab közlést tartalmaz.

Végleges szabadalmi oltalom megszűnése díjfizetés hiányában

(11) 214.999

(21) P 95 02354

(54) Vészkalapács üvegtáblák kitöréséhez

(11) 219.834

(21) P 95 02446

(54) Tömlőszorító bilincs tűréskiegyenlítővel és eljárás tűréskiegyenlítésre

(11) 221.998

(21) P 01 03674

(54) Biztosítóbetét

(11) 222.003

(21) P 01 00636

(54) Csőszorító szerkezet

-
- (11) 222.480
(21) P 00 00601
(54) Eljárás és berendezés hidrogén-oxigén reakció indítására reaktorok biztonsági tárolójában
-
- (11) 223.108
(21) P 01 03736
(54) Kapcsoló
-
- (11) 223.641
(21) P 99 03793
(54) Eljárás és berendezés közlekedéstechnikai létesítmény vezérlésére és felügyeletére
-
- (11) 223.742
(21) P 95 02445
(54) Tömlőszorító bilincs
-
- (11) 224.019
(21) P 00 03538
(54) Rulettkerék, rulettasztal-elrendezés és elektronikus játékszeton
-
- (11) 224.335
(21) P 99 04130
(54) Eljárás sajtoló szerszámon elasztomer bevonat kialakítására, eszköz műanyag kezelésére, valamint az eljárás és az eszköz alkalmazása detergens rudacska előállítására
-
- (11) 224.982
(21) P 04 01453
(54) Tartály tolható fedéllel
-
- (11) 225.060
(21) P 01 04008
(54) Perforált fátolybundaanyag, és eljárás előállítására
-
- (11) 225.227
(21) P 01 03158
(54) Aromás szulfonsavakkal semlegesített etoxilezett amin felületaktív szereket tartalmazó peszticid készítmény
-
- (11) 226.134
(21) P 96 02196
(54) Szulfonil- és szulfinil-benzoil-guanidin-származékok és ezeket tartalmazó gyógyszerkészítmények
-
- (11) 226.667
(21) P 96 02346
(54) N-Metil-N-{{(1S)-1-fenil-2-[(3S)-3-hidroxi-pirrolidin-1-il]-etil}}-2,2-difenil-acetamid hőstabil és tárolható kristályformája és eljárás annak előállítására és a vegyületet tartalmazó gyógyszerkészítmény
-
- (11) 226.680
(21) P 00 03449
(54) Új blokk-kopolimerek és eljárás azok előállítására
-

-
- (11) 226.696
(21) P 01 00340
(54) Eljárás alkatrészek megmunkálására elektromágneses sugárzással
-
- (11) 226.887
(21) P 00 03496
(54) Eljárás oxaza-foszforin-2-aminok előállítására
-
- (11) 227.171
(21) P 99 00324
(54) Eljárás és berendezés magmágneses rezonancia elvű képalkotásra
-
- (11) 227.298
(21) P 02 02498
(54) Takaró szerkezet úszómedencére vagy kis tóra
-
- (11) 227.797
(21) P 99 03741
(54) Asztmaellenes, allergiaellenes, immunviszszaszorító és/vagy immunmoduláló hatású N-helyettesített indol-3-glioxilamidok
-
- (11) 228.060
(21) P 01 00087
(54) Antivirális nukleozid analógok, alkalmazásuk a hepatitis B vírus és retrovirális fertőzések elleni gyógyszerkészítmények előállítására és a gyógyszerkészítmények
-
- (11) 228.082
(21) P 99 03762
(54) Embólia, trombózis és arterioszklerózis megelőzésére vagy kezelésére alkalmas gyűrűs aminoszarmazékok és alkalmazásuk
-
- (11) 228.357
(21) P 03 00505
(54) Eljárás acilezett 1,3-dikarbonil-szarmazékok előállítására
-
- (11) 228.696
(21) P 02 00732
(54) Új, plasztidba célzó nukleinsav szekvencia, egy új béta-amiláz szekvencia, egy ingerre reagáló promoter, és ezek használata
-
- (11) 228.794
(21) P 04 02114
(54) Szálkondicionáló készítmények és eljárás szálal anyag kezelésére
-
- (11) 228.932
(21) P 03 02951
(54) Eljárás HBV antigének tisztítására, vakcinákban történő alkalmazásra
-
- (11) 229.367
(21) P 03 03747
-

Szabadalmi oltalom megszűnése és újra érvénybe helyezése

(54) Szaratin alkalmazása vérlemezek kollagénhez való kapcsolódásának gátlására

(11) 229.741

(21) P 09 00522

(54) Eljárás, keverőegység és szerkezeti elrendezés könnyű, kevert építőipari alapanyag folyamatos előállítására

A rovat 29 darab közlést tartalmaz.

Szabadalmi oltalom megszűnését megállapító határozat visszavonása

(11) 229.639

(21) P 03 03683

(54) Fenol-formaldehid gyanta kötőanyagú szigetelő, különösen hőszigetelő termék és eljárás annak előállítására

A rovat 1 darab közlést tartalmaz.

Vegyes szabadalmi közlemények

Jogutódlás

-
- (11) 220.588
(21) P 96 02431
(73) Bay Zoltán Alkalmazott Kutatási Közhasznú Nonprofit Kft., Budapest (HU)
-
- (11) 225.484
(21) P 02 02045
(73) New Flyer of America Inc., Winnipeg,Manitoba (CA)
(74) Oppenheim Ügyvédi Iroda, 1053 Budapest, Károlyi Mihály u. 12. (HU)
-
- (11) 225.764
(21) P 00 04137
(73) CMC ICOS Biologics, Inc., Bothwell (US)
(74) SBGK Szabadalmi Ügyvivői Iroda, 1062 Budapest, Andrassy út 113. (HU)
-
- (11) 226.587
(21) P 01 03096
(73) Wyeth LLC, New York (US)
(74) DANUBIA Szabadalmi és Jogi Iroda Kft., 1051 Budapest, Bajcsy-Zsilinszky út 16. (HU)
-
- (11) 228.156
(21) P 04 02308
(73) THUR S.R.L., Verona (IT)
(74) DANUBIA Szabadalmi és Jogi Iroda Kft., 1051 Budapest, Bajcsy-Zsilinszky út 16. (HU)
-
- (11) 228.882
(21) P 09 00542
(73) EUROAFIS Kft., Budapest (HU)
-
- (11) 229.513
(21) P 01 01653
(73) Galmed Research and Development Ltd., Tel-Aviv (IL)
-
- (11) 230.049
(21) P 10 00573
(73) TECDRY s.r.o., Nesvady (SK)
(74) DANUBIA Szabadalmi és Jogi Iroda Kft., 1051 Budapest, Bajcsy-Zs. út. 16. (HU)
-
- (21) P 02 03791
(71) Yara Suomi Oy, Espoo (FI)
(74) DANUBIA Szabadalmi és Jogi Iroda Kft., 1051 Budapest, Bajcsy-Zsilinszky út 16. (HU)
-
- (21) P 04 02131
(71) Bayer Intellectual Property GmbH, Monheim (DE)
-

Vegyes szabadalmi közlemények

(74) DANUBIA Szabadalmi és Jogi Iroda Kft., 1051 Budapest, Bajcsy-Zsilinszky út 16. (HU)

(21) P 11 00275

(71) TECHNOBAZALT s.r.o, Pribenik (SK)

(74) PINTZ ÉS TÁRSAI Szabadalmi, Védjegy és Jogi Iroda Kft., 1539 Budapest, Pf. 590 (HU)

(21) P 13 00685

(71) Honvédelmi Minisztérium Elektronikai, Logisztikai és Vagyonkezelő Zártkörűen Működő Részvénytársaság,
Budapest (HU)

(74) dr. Germus Gábor, Germus & Társai Ügyvédi Iroda, 1013 Budapest, Pauler u. 11. (HU)

A rovat 12 darab közlést tartalmaz.

Képviseleti megbízás

(21) P 96 01082

(73) Magyar Tejgazdasági Kísérleti Intézet Kft., Mosonmagyaróvár (HU)

(74) SBGK Szabadalmi Ügyvivői Iroda, 1062 Budapest, Andrásy út 113. (HU)

(21) P 99 00289

(73) Magyar Tejgazdasági Kísérleti Intézet Kft., Mosonmagyaróvár (HU)

(74) SBGK Szabadalmi Ügyvivői Iroda, 1062 Budapest, Andrásy út 113. (HU)

(21) P 01 00317

(73) Magyar Tejgazdasági Kísérleti Intézet Kft., Mosonmagyaróvár (HU)

(74) SBGK Szabadalmi Ügyvivői Iroda, 1062 Budapest, Andrásy út 113. (HU)

(21) P 00 02873

(73) Magyar Tejgazdasági Kísérleti Intézet Kft., Mosonmagyaróvár (HU)

(74) SBGK Szabadalmi Ügyvivői Iroda, 1062 Budapest, Andrásy út 113. (HU)

(21) P 97 02353

(73) Magyar Tejgazdasági Kísérleti Intézet Kft., Mosonmagyaróvár (HU)

(74) SBGK Szabadalmi Ügyvivői Iroda, 1062 Budapest, Andrásy út 113. (HU)

(21) P 04 02400

(73) Magyar Tejgazdasági Kísérleti Intézet Kft., Mosonmagyaróvár (HU)

(74) SBGK Szabadalmi Ügyvivői Iroda, 1062 Budapest, Andrásy út 113. (HU)

(21) P 00 02098

(73) Magyar Tejgazdasági Kísérleti Intézet Kft., Mosonmagyaróvár (HU)

(74) SBGK Szabadalmi Ügyvivői Iroda, 1062 Budapest, Andrásy út 113. (HU)

(21) P 09 00271

(71) Kovács Ádám, Pilisborosjenő (HU)

(74) Frey Julianna szabadalmi ügyvivő, 1061 Budapest, Székely Mihály u. 4-6. (HU)

A rovat 8 darab közlést tartalmaz.

Képviselő megszűnése

- (21) P 96 01082
(73) Magyar Tejgazdasági Kísérleti Intézet Kft., Mosonmagyaróvár (HU)
(74) Válas Györgyné dr., DANUBIA Szabadalmi és Védjegy Iroda Kft., 1051 Budapest, Bajcsy-Zs. út 16. (HU)
-

- (21) P 99 00289
(73) Magyar Tejgazdasági Kísérleti Intézet Kft., Mosonmagyaróvár (HU)
(74) Válas Györgyné dr., DANUBIA Szabadalmi és Védjegy Iroda Kft., 1051 Budapest, Bajcsy-Zs. út 16. (HU)
-

- (21) P 01 00317
(73) Magyar Tejgazdasági Kísérleti Intézet Kft., Mosonmagyaróvár (HU)
(74) Svingor Ádám, DANUBIA Szabadalmi és Védjegy Iroda Kft., 1051 Budapest, Bajcsy-Zs. út 16. (HU)
-

- (21) P 00 02873
(73) Magyar Tejgazdasági Kísérleti Intézet Kft., Mosonmagyaróvár (HU)
(74) Válas Györgyné dr., DANUBIA Szabadalmi és Védjegy Iroda Kft., 1051 Budapest, Bajcsy-Zs. út 16. (HU)
-

- (21) P 97 02353
(73) Magyar Tejgazdasági Kísérleti Intézet Kft., Mosonmagyaróvár (HU)
(74) Válas Györgyné dr., DANUBIA Szabadalmi és Védjegy Iroda Kft., 1051 Budapest, Bajcsy-Zs. út 16. (HU)
-

- (21) P 04 02400
(73) Magyar Tejgazdasági Kísérleti Intézet Kft., Mosonmagyaróvár (HU)
(74) dr. Svingor Ádám, DANUBIA Szabadalmi és Védjegy Iroda Kft., 1051 Budapest, Bajcsy-Zs. út 16. (HU)
-

- (21) P 00 02098
(73) Magyar Tejgazdasági Kísérleti Intézet Kft., Mosonmagyaróvár (HU)
(74) Válas Györgyné dr., DANUBIA Szabadalmi és Védjegy Iroda Kft., 1051 Budapest, Bajcsy-Zs. út 16. (HU)
-

- (21) P 13 00060
(71) Tamási Bálint, Budapest (HU)
Csallóközi Balázs, Budapest (HU)
(74) PINTZ ÉS TÁRSAI Szabadalmi, Védjegy és Jogi Iroda Kft., 1539 Budapest, Pf. 590. (HU)
-

- (21) P 14 00209
(71) Dyczkowski Zbigniew, Myslenice (PL)
(74) Varga és Társa Szabadalmi és Védjegy Iroda, 1111 Budapest, Bertalan Lajos u. 20. Fsz. 3/A. (HU)
-

A rovat 9 darab közlést tartalmaz.

Név-, illetve címváltozás

- (11) 226.595
(21) P 99 01779
(54) Módosított hatóanyag-leadású, többszörös adagolású gyógyászati készítmény, valamint eljárás előállítására
(73) Takeda Pharma A/S, Taastrup (DK)
-

- (11) 229.968
-

(21) P 02 00367

(54) Sztreptokokkusz oltóanyag

(73) GlaxoSmithKline Biologicals S.A., Rixensart (BE)

(21) P 02 02708

(54) Ciklikus protein tirozin-kináz inhibitorok, ezeket tartalmazó gyógyszerkészítmények és alkalmazásuk

(71) Bristol-Myers Squibb Holdings Ireland, Steinhausen (CH)

(21) P 02 03791

(54) Növényi tápanyagok hatékonyságát javító magbevonat és bevont mag

(71) Yara Suomi Oy, Espoo (FI)

(21) P 03 01708

(54) Eljárás szerves sók kivonására vizes oldatokból

(71) Syngenta Limited, Guildford, Surrey (GB)

(21) P 12 00243

(54) Gumiőrleményt tartalmazó alaktetek célszerűen energia elnyelés, ütközésgátlás, szigetelés céljára és eljárás az alaktetek előállítására

(71) Magyar Gumi-újrahasznosító Kft., Budapest (HU)

(21) P 12 00244

(54) Alaktetek célszerűen energia elnyelés, ütközésgátlás, szigetelés céljára és eljárás az alaktetek előállítására.

(71) Magyar Gumi-újrahasznosító Kft., Budapest (HU)

A rovat 7 darab közlést tartalmaz.

EURÓPAI SZABADALMI KÖZLEMÉNYEK**Európai szabadalmak szövege fordításának benyújtása**

-
- (11) **E022417**
- (21) **E 04 702818**
- (96) **EP 20040702818** 2004.01.16.
- (97) **EP 1606993 A1** 2004.08.05.
EP 1606993 B1 2014.03.12.
- (73) Mebiol Inc., Hiratsuka-shi, Kanagawa 254-0075 (JP)
Mori, Yuichi, Yokohama-shi, Kanagawa 236-0045 (JP)
- (72) MORI, Yuichi
OKAMOTO, Akihiro
KUBOTA, Makiko,
OHTSUBO, Shinya
- (74) Földi Julianna, Danubia Szabadalmi és Jogi Iroda Kft., 1051 Budapest, (HU)
- (54) **Eljárás és eszköz növény termesztésére**
- (51) **A01G 27/02** (2006.01)
- (13) **T2**
- (30) 2003010198 2003.01.17. JP
2003336064 2003.09.26. JP
-
- (11) **E022539**
- (21) **E 13 176666**
- (96) **EP 20130176666** 2013.07.16.
- (97) **EP 2705752 A1** 2014.03.12.
EP 2705752 B1 2014.10.01.
- (73) Grifols, S.A., 08022 Barcelona (ES)
- (72) Velayudhan, Ajoy
Large, Robert
- (74) Dr. Gödölle István, Gödölle, Kékes, Mészáros & Szabó Szabadalmi és Védjegy Iroda, 1024 Budapest, (HU)
- (54) **Felengedő tartály biológiai termékekhez**
- (51) **A01N 1/02** (2006.01)
C12N 1/04 (2006.01)
H05B 1/02 (2006.01)
- (13) **T2**
- (30) 201261675572 P 2012.07.25. US
-
- (11) **E022399**
- (21) **E 11 165151**
- (96) **EP 20110165151** 2007.06.12.
- (97) **EP 2366287 A2** 2011.09.21.
EP 2366287 B1 2014.03.26.
- (73) Bayer CropScience AG, 40789 Monheim (DE)
- (72) Baur, Peter, Prof. Dr.
Giessler, Stephanie
Auler, Thomas
Deckwer, Roland, Dr.
- (74) Molnár Imre, DANUBIA Szabadalmi és Jogi Iroda Kft., 1051 Budapest, (HU)
-

(54) Növényvédelemben használatos, csökkentett mértékben habzó készítmények

- (51) **A01N 25/02** (2006.01)
A01N 25/04 (2006.01)
A01N 25/30 (2006.01)
A01N 57/20 (2006.01)
A01P 13/00 (2006.01)

(13) T2

- (30) 06012771 2006.06.21. EP

(11) E022541**(21) E 07 819321**

- (96) **EP 20070819321** 2007.10.25.

- (97) **EP 2157854 A2** 2008.02.21.

- EP 2157854 B1** 2014.09.10.

- (73) Lamberti Spa, 21041 Albizzate (IT)

- (72) BOHUS, Peter

PAGANINI, Gianfranco

LI BASSI, Giuseppe

- (74) dr. Fehérvári Flóra, DANUBIA Szabadalmi és Jogi Iroda Kft., 1051 Budapest, (HU)

(54) Mikroemulziók és ezek alkalmazása peszticidek biológiai hatékonyságának javítására

- (51) **A01N 25/04** (2006.01)

- A01N 25/30** (2006.01)

- A01P 3/00** (2006.01)

- A01P 13/00** (2006.01)

- B01F 17/00** (2006.01)

(13) T2

- (30) VA20070047 2007.05.24. IT

(11) E022650**(21) E 10 734127**

- (96) **EP 20100734127** 2010.07.20.

- (97) **EP 2458982 A1** 2011.02.03.

- EP 2458982 B1** 2014.06.25.

- (73) BASF SE, 67056 Ludwigshafen (DE)

- (72) KOLB, Klaus

DINIES, Frank

RADEMACHER, Wilhelm

- (74) Ráthonyi Zoltán, SBGK Szabadalmi Ügyvivői Iroda, 1062 Budapest, (HU)

(54) Egy karboxi-tartalmú növekedésszabályozót és egy szilárd savasító szert tartalmazó granulátum

- (51) **A01N 25/12** (2006.01)

- A01N 37/42** (2006.01)

- A01P 21/00** (2006.01)

(13) T2

- (30) 09009866 2009.07.30. EP

- 09171990 2009.10.01. EP

(11) E022657**(21) E 11 727066**

- (96) **EP 20110727066** 2011.06.07.

-
- (97) **EP 2579714 A2** 2011.12.15.
EP 2579714 B1 2014.06.25.
- (73) Dow AgroSciences LLC, Indianapolis, IN 46268 (US)
- (72) WILSON, Stephen
DOWNER, Brandon
QIN, Kuide
LIU, Lei
TANK, Holger
LI, Mei
OUSE, David
ZHANG, Hong
- (74) Lezsák Gábor, Danubia Szabadalmi és Jogi Iroda Kft., 1051 Budapest, (HU)
- (54) **Mikrokapszulázott olaj peszticid permetszóródás kontrollálására**
- (51) **A01N 25/28** (2006.01)
A01N 25/04 (2006.01)
A01N 25/06 (2006.01)
A01N 37/40 (2006.01)
A01N 57/20 (2006.01)
B01J 13/16 (2006.01)
- (13) **T2**
- (30) 352505 P 2010.06.08. US
-

- (11) **E022361**
- (21) **E 08 768636**
- (96) **EP 20080768636** 2008.06.19.
- (97) **EP 2170050 A1** 2008.12.24.
EP 2170050 B1 2014.06.18.
- (73) Milestone Pharmaceuticals Inc., Montreal, QC H4P 2R2 (CA)
- (72) MAGUIRE, Martin, P.
RIOUX, Elise
LEIGHTON, Harry, J.
- (74) dr. Gál Melinda, SBGK Szabadalmi Ügyvivői Iroda, 1062 Budapest, (HU)
- (54) **Rövid hatástartalmú fenil-alkil-amin kalciumcsatorna gátlók és azok alkalmazása**
- (51) **A01N 37/34** (2006.01)
A61K 31/275 (2006.01)
- (13) **T2**
- (30) 936440 P 2007.06.20. US
-

- (11) **E022590**
- (21) **E 10 701029**
- (96) **EP 20100701029** 2010.01.26.
- (97) **EP 2391206 A2** 2010.08.05.
EP 2391206 B1 2014.10.08.
- (73) BASF SE, 67056 Ludwigshafen (DE)
- (72) SCHLOTTERBECK, Ulf
HOFSCHEUER, Doris
ISRAELS, Rafel
LANDES, Andreas
- (74) dr. Gál Melinda, SBGK Szabadalmi Ügyvivői Iroda, 1062 Budapest, (HU)
-

(54) Eljárás vetőmagok kikészítésére

- (51) **A01N 47/02** (2006.01)
A01N 25/00 (2006.01)
A01N 25/24 (2006.01)
A01P 3/00 (2006.01)
A01P 7/00 (2006.01)
A01P 13/00 (2006.01)

(13) T2

- (30) 09151392 2009.01.27. EP
09152530 2009.02.11. EP

(11) E022619**(21) E 03 791716**

- (96) **EP 20030791716** 2003.08.21.
(97) **EP 1545226 A2** 2004.03.11.
EP 1545226 B1 2014.11.12.

(73) Fairlife, LLC, Chicago IL 60607 (US)

(72) DUNKER, John, M.

MCCLOSKEY, Michael, J.

GOMEZ, Timothy, J.

(74) dr. Harsányi Zita, 1054 Budapest, (HU)

(54) Eljárás tejtermékek frakcionálására

- (51) **A23C 9/15** (2006.01)
A23C 9/142 (2006.01)

(13) T2

- (30) 229462 2002.08.27. US

(11) E022467**(21) E 07 758226**

- (96) **EP 20070758226** 2007.03.09.
(97) **EP 2001312 A2** 2007.09.20.
EP 2001312 B1 2014.05.21.

(73) Next Proteins, Inc., Carlsbad, CA 92008 (US)

(72) SHERWOOD, Shawn

JENKINS, David A.

RITTMANIC, Steven Anthony

(74) Somlai Mária, SBGK Szabadalmi Ügyvivői Iroda, 1062 Budapest, (HU)

(54) Eljárás protein-ital előállítására

- (51) **A23C 9/156** (2006.01)
A23C 11/10 (2006.01)
A23L 2/68 (2006.01)

(13) T2

- (30) 373412 2006.03.10. US
683338 2007.03.07. US
683380 2007.03.07. US
683375 2007.03.07. US

(11) E022646**(21) E 06 707542**

-
- (96) **EP 20060707542** 2006.03.10.
 (97) **EP 1993385 A1** 2007.09.20.
 EP 1993385 B1 2014.10.08.
 (73) Unilever N.V., 3013 AL Rotterdam (NL)
 (72) ACHTERKAMP, Georg
 SCHARF, Karl Walter Ferdinand
 (74) dr. Pethő Árpád, DANUBIA Szabadalmi és Jogi Iroda Kft., 1051 Budapest, (HU)
 (54) **Egy vagy több, húsleves, leves, szósz vagy mártás készítésére vagy ízesítőként történő alkalmazásra szolgáló bevont, szilárd koncentrátumot tartalmazó csomagolás és eljárás előállítására**
 (51) **A23L 1/40** (2006.01)
 A23L 1/00 (2006.01)
 B65D 85/64 (2006.01)
 (13) **T2**
-

- (11) **E022651**
 (21) **E 10 704940**
 (96) **EP 20100704940** 2010.02.23.
 (97) **EP 2410880 A1** 2010.09.30.
 EP 2410880 B1 2014.07.09.
 (73) British American Tobacco (Investments) Limited, London WC2R 3LA (GB)
 (72) DAVIS, Andy
 LEWIS, William, David
 AWTY, Edward
 OLIVEIRA, Paulo
 (74) Mészárosné Dónusz Katalin, SBGK Szabadalmi Ügyvivői Iroda, 1062 Budapest, (HU)
 (54) **Dohányáru szűrőrúdja és az azt előállító eljárás és berendezés**
 (51) **A24D 3/02** (2006.01)
 (13) **T2**
 (30) 0905210 2009.03.26. GB
-

- (11) **E022589**
 (21) **E 13 157883**
 (96) **EP 20130157883** 2013.03.05.
 (97) **EP 2636321 A1** 2013.09.11.
 EP 2636321 B1 2014.10.01.
 (73) Montrade S.r.l., 40132 Bologna (IT)
 (72) Giannini, Antonella
 Monzoni, Alberto
 (74) Farkas Tamás, DANUBIA Szabadalmi és Jogi Iroda Kft., 1051 Budapest, (HU)
 (54) **Eljárás és berendezés papírmentes szűrőrudak készítésére dohánytermékekhez**
 (51) **A24D 3/02** (2006.01)
 (13) **T2**
 (30) BO20120106 2012.03.05. IT
-

- (11) **E022532**
 (21) **E 11 757981**
 (96) **EP 20110757981** 2011.08.10.
 (97) **EP 2603103 A1** 2012.02.16.
 EP 2603103 B1 2014.05.14.
-

- (73) International Tobacco Machinery Poland Sp. z o.o., 26-600 Radom (PL)
 (72) Hoffmann, Hans-Reiner
 (74) Farkas Tamás, DANUBIA Szabadalmi és Jogi Iroda Kft., 1051 Budapest, (HU)
(54) Eljárás többszélyes füstszűrő rudak előállítására
(51) A24D 3/02 (2006.01)
(13) T2
 (30) 39213410 2010.08.13. PL

- (11) E022502**
(21) E 11 711964
(96) EP 20110711964 2011.03.23.
(97) EP 2549897 A2 2011.09.29.
EP 2549897 B1 2014.09.10.
 (73) Kind Consumer Limited, London EC1R 5AR (GB)
 (72) HEARN, Alex
 (74) Ivánka Gábor, ARINOVA Szabadalmi és Védjegy Iroda, 1122 Budapest, (HU)
(54) Cigaretta utánzat
(51) A24F 47/00 (2006.01)
(13) T2
 (30) 201004861 2010.03.23. GB

- (11) E022603**
(21) E 10 006483
(96) EP 20100006483 2010.06.22.
(97) EP 2269477 A1 2011.01.05.
EP 2269477 B1 2014.10.08.
 (73) X-Technology Swiss GmbH, 8832 Wollerau (CH)
 (72) Lambertz, Bodo w., Prof.
 (74) dr. Gál Melinda, SBGK Szabadalmi Ügyvivői Iroda, 1062 Budapest, (HU)
(54) Vízhatlan és vízpára áteresztő membrán
(51) A41D 31/02 (2006.01)
B01D 69/04 (2006.01)
B01D 69/12 (2006.01)
B01D 69/14 (2006.01)
B01D 71/02 (2006.01)
B01D 71/06 (2006.01)
B01D 71/48 (2006.01)
B32B 5/26 (2006.01)
B32B 7/12 (2006.01)
B32B 27/12 (2006.01)
B32B 27/36 (2006.01)
(13) T2
 (30) 202009009176 U 2009.07.02. DE

- (11) E022525**
(21) E 09 799154
(96) EP 20090799154 2009.12.02.
(97) EP 2373192 A2 2010.06.10.
EP 2373192 B1 2014.09.03.

-
- (73) Perach, Benjamin, 38222 Hadera (IL)
Perach, Sharon, 38222 Hadera (IL)
- (72) Perach, Benjamin
Perach, Sharon
- (74) PINTZ ÉS TÁRSAI Szabadalmi, Védjegy és Jogi Iroda Kft., 1539 Budapest, (HU)
- (54) Szőreltávolító készülék**
- (51) A45D 26/00** (2006.01)
- (13) T2**
- (30) 19564208 2008.12.02. IL
-

- (11) E022666**
- (21) E 04 732059**
- (96) EP 20040732059** 2004.05.10.
- (97) EP 1622481 A1** 2004.11.18.
EP 1622481 B1 2014.10.15.
- (73) Colgate-Palmolive Europe SARL, Geneva 1204 (CH)
- (72) BULSINK, Dirk, Jan
- (74) Földi Julianna, Danubia Szabadalmi és Jogi Iroda Kft., 1051 Budapest, (HU)
- (54) Adagoló**
- (51) A45D 34/04** (2006.01)
- (13) T2**
- (30) 1023384 2003.05.09. NL
-

- (11) E022543**
- (21) E 10 803689**
- (96) EP 20100803689** 2010.12.21.
- (97) EP 2654488 A1** 2012.06.28.
EP 2654488 B1 2014.08.27.
- (73) Colgate-Palmolive Company, New York NY 10022 (US)
- (72) TOH, Kiat-Cheong
DAMON, Jonas
PACIS-SANCHEZ, Daniel Antonio
CONNER, Allison, Stacey
- (74) Farkas Tamás, DANUBIA Szabadalmi és Jogi Iroda Kft., 1051 Budapest, (HU)
- (54) Kiskereskedelmi kiszerezés**
- (51) A45D 34/04** (2006.01)
- (13) T2**
-

- (11) E022580**
- (21) E 10 801316**
- (96) EP 20100801316** 2010.12.16.
- (97) EP 2515704 A1** 2011.06.30.
EP 2515704 B1 2014.08.27.
- (73) Colgate-Palmolive Company, New York NY 10022 (US)
- (72) JIMENEZ, Eduardo
BERGE, Gary L.
KENNEDY, Sharon
GATZEMEYER, John
- (74) Szabó Zsolt, DANUBIA Szabadalmi és Jogi Iroda Kft., 1051 Budapest, (HU)
-

(54) Szájápolási összeállítás**(51) A46B 11/02** (2006.01)**(13) T2**

(30) PCT/US2009/069408 2009.12.23. WO

PCT/US2009/069402 2009.12.23. WO

410514 P 2010.11.05. US

423435 P 2010.12.15. US

423449 P 2010.12.15. US

423397 P 2010.12.15. US

423414 P 2010.12.15. US

(11) E022628**(21) E 06 018086****(96) EP 20060018086** 2006.08.30.**(97) EP 1759613 A2** 2007.03.07.**EP 1759613 B1** 2014.10.01.

(73) MEWA Textil-Service AG & Co Management oHG, 65189 Wiesbaden (DE)

(72) Mertens, Silvia

(74) Mészárosné Dónusz Katalin, SBGK Szabadalmi Ügyvivői Iroda, 1062 Budapest, (HU)

(54) Védőhuzat autóüléshez rövid ideig tartó használatra**(51) A47C 31/10** (2006.01)**B60N 2/60** (2006.01)**(13) T2**

(30) 202005013877 U 2005.09.01. DE

(11) E022514**(21) E 11 169526****(96) EP 20110169526** 2011.06.10.**(97) EP 2394544 A2** 2011.12.14.**EP 2394544 B1** 2014.05.21.

(73) BSH Bosch und Siemens Hausgeräte GmbH, 81739 München (DE)

(72) Anic, Dino

Antonic, Krunoslav

Duhovnik, Joze

Marolt, Jernej

Pavkovic, Neven

Penca, Jure

Povse, Gregor

Sofalvi, János

Szabó, Jozsef

Tadej, Tea

Vukasinovic, Nikola

(74) Mák András, SBGK Szabadalmi és Ügyvédi Irodák, 1062 Budapest, (HU)

(54) Kézi konyhakészülék védő borítással**(51) A47J 43/07** (2006.01)**A47J 43/044** (2006.01)**A47J 43/08** (2006.01)**(13) T2**

(30) 102010029959 2010.06.10. DE

- (11) **E022264**
(21) **E 11 813405**
(96) **EP 20110813405** 2011.12.15.
(97) **EP 2651274 A1** 2012.06.21.
EP 2651274 B1 2014.10.08.
(73) Mattei, Andrea, 10092 Beinasco (IT)
(72) MATTEI, Alessandro
(74) Mészárosné Dónusz Katalin, SBGK Szabadalmi Ügyvivői Iroda, 1062 Budapest, (HU)
(54) **Segédesszköz csecsemők, gyermekek és más hasonlók mosdatására**
(51) **A47K 3/12** (2006.01)
(13) **T2**
(30) TO20101008 2010.12.17. IT
-

- (11) **E022570**
(21) **E 08 014677**
(96) **EP 20080014677** 2008.08.19.
(97) **EP 2030550 A2** 2009.03.04.
EP 2030550 B1 2014.07.02.
(73) Miele & Cie. KG, 33332 Gütersloh (DE)
(72) FINKE, Christian
Poetting, Michael
(74) Dr. Kocsomba Nelli, Dr. Kocsomba Nelli Ügyvédi Iroda, 1143 Budapest, (HU)
(54) **Álló porszívó**
(51) **A47L 5/30** (2006.01)
A47L 9/00 (2006.01)
A47L 9/32 (2006.01)
(13) **T2**
(30) 102007040961 2007.08.30. DE
-

- (11) **E022673**
(21) **E 08 770077**
(96) **EP 20080770077** 2008.06.04.
(97) **EP 2328510 A1** 2009.12.10.
EP 2328510 B1 2014.10.15.
(73) Colgate-Palmolive Company, New York, NY 10022 (US)
(72) KEMP, James
WILLIAMS, Malcolm
(74) Szabó Zsolt, DANUBIA Szabadalmi és Jogi Iroda Kft., 1051 Budapest, (HU)
(54) **Szájápolási kellék kavitációs összeállítással**
(51) **A61C 17/20** (2006.01)
A61C 17/34 (2006.01)
A61K 8/04 (2006.01)
A61K 8/11 (2006.01)
A61Q 11/00 (2006.01)
(13) **T2**
-

- (11) **E022549**
(21) **E 09 715000**
-

-
- (96) **EP 20090715000** 2009.02.25.
 (97) **EP 2257243 A1** 2009.09.03.
 EP 2257243 B1 2014.05.07.
 (73) JenaValve Technology GmbH, 80805 München (DE)
 (72) Straubinger, Helmut
 JUNG, Johannes
 (74) dr. Jakabné Molnár Judit, SBG&K Szabadalmi Ügyvivői Iroda, 1062 Budapest, (HU)
(54) Szent egy szívbillentyű protézis pozicionálására és rögzítésére az implantáció helyén egy beteg szívében
 (51) **A61F 2/24** (2006.01)
 (13) **T2**
 (30) 08151963 2008.02.26. EP
 08105525 2008.10.08. EP
-

- (11) **E022362**
 (21) **E 12 160207**
 (96) **EP 20120160207** 2012.03.19.
 (97) **EP 2502608 A1** 2012.09.26.
 EP 2502608 B1 2014.06.04.
 (73) Orthoservice AG, 6362 Stansstad (NW) (CH)
 (72) Rossi, Paolo
 (74) Mészárosné Dónusz Katalin, SBGK Szabadalmi Ügyvivői Iroda, 1062 Budapest, (HU)
(54) Állítható ortopédiai fűző a gerincoszlop megtámasztására
 (51) **A61F 5/02** (2006.01)
 (13) **T2**
 (30) MI20110461 2011.03.24. IT
-

- (11) **E022430**
 (21) **E 08 801359**
 (96) **EP 20080801359** 2008.09.15.
 (97) **EP 2197406 A1** 2009.03.19.
 EP 2197406 B1 2014.08.06.
 (73) Linak A/S, 6430 Nordborg (DK)
 (72) KRAGH, Tom, Toft
 KNUDSEN, Martin, Kahr
 (74) Szabó Zsolt, DANUBIA Szabadalmi és Jogi Iroda Kft., 1051 Budapest, (HU)
(54) Emelőoszlop kezelőasztalokhoz, kórházi és ápolási ágyakhoz
 (51) **A61G 7/012** (2006.01)
 A47B 9/12 (2006.01)
 A61G 13/06 (2006.01)
 F16B 7/10 (2006.01)
 (13) **T2**
 (30) 200701322 2007.09.13. DK
-

- (11) **E022572**
 (21) **E 11 250656**
 (96) **EP 20110250656** 2011.07.12.
 (97) **EP 2420219 A1** 2012.02.22.
 EP 2420219 B1 2014.06.04.
 (73) Baxter International Inc., Deerfield, IL 60015 (US)
-

Baxter Healthcare SA, 8152 Glattpark (Opfikon) (CH)

(72) Di Stefani, Gianni

Spataro, Stephane

Terreur, Valérie

Pardo, Giacomino

(74) Kovári György, ADVOPATENT Szabadalmi és Védjegy Iroda, 1011 Budapest, (HU)

(54) Kibocsátó csap

(51) A61J 1/14 (2006.01)

A61J 1/10 (2006.01)

B65D 51/00 (2006.01)

(13) T2

(30) 201013899 2010.08.19. GB

(11) E022421

(21) E 07 812314

(96) EP 20070812314 2007.06.26.

(97) EP 2046264 A2 2008.01.17.

EP 2046264 B1 2014.08.06.

(73) Colgate-Palmolive Company, New York NY 10022-7499 (US)

(72) Boyd, Thomas, J.

DILLON, Rensl

MILLER, Jeffrey, M

VISCIO, David, B.

GAFFAR, Abdul

(74) dr. Kompagne Hajnalka, DANUBIA Szabadalmi és Jogi Iroda Kft., 1051 Budapest, (HU)

(54) Eljárás filmet tartalmazó készítmények előállítására

(51) A61K 8/02 (2006.01)

(13) T2

(30) 457610 2006.07.14. US

(11) E022597

(21) E 10 705916

(96) EP 20100705916 2010.02.19.

(97) EP 2398445 A2 2010.08.26.

EP 2398445 B1 2014.06.04.

(73) Cosmetic Warriors Ltd, Dorset BH15 1NF (GB)

(72) CONSTANTINE, Mark

CONSTANTINE, Margaret, Joan

AMBROSEN, Helen, Elizabeth

(74) Szentpéteri Zsolt, SBGK Szabadalmi Ügyvivői Iroda, 1062 Budapest, (HU)

(54) Tisztított borköt tartalmazó szilárd kozmetikai készítmény

(51) A61K 8/02 (2006.01)

A61K 8/19 (2006.01)

A61K 8/365 (2006.01)

A61K 8/42 (2006.01)

A61K 8/44 (2006.01)

A61K 8/46 (2006.01)

A61Q 19/10 (2006.01)

C11D 3/10 (2006.01)

	C11D 3/20	(2006.01)
(13) T2		
(30)	0902937	2009.02.20. GB

(11) E022233		
(21) E 08 103842		
(96) EP 20080103842		2008.05.06.
(97) EP 1992333 A1		2008.11.19.
	EP 1992333 B1	2014.10.08.
(73)	Sanovel İlaç Sanayi Ve Ticaret Anonim Şirketi, 34460 Sarıyer/Istanbul (TR)	
(72)	Cifter, Ümit Türkyilmaz, Ali Turp, Hasan Ali	
(74)	dr. Gál Melinda, SBGK Szabadalmi Ügyvivői Iroda, 1062 Budapest, (HU)	
(54) Flurbiprofén és izomrelaxáns kombinációk		
(51) A61K 9/00		(2006.01)
	A61K 31/192	(2006.01)
	A61K 45/06	(2006.01)
(13) T2		
(30)	200703092	2007.05.08. TR

(11) E022591		
(21) E 12 189687		
(96) EP 20120189687		2005.10.26.
(97) EP 2583668 A1		2013.04.24.
	EP 2583668 B1	2014.10.08.
(73)	CyDex Pharmaceuticals, Inc., La Jolla, CA 92037 (US)	
(72)	Pipkin, James, D. MOSHER, Gerold, L. HECKER, Douglas, B.	
(74)	dr. Gál Melinda, SBGK Szabadalmi Ügyvivői Iroda, 1062 Budapest, (HU)	
(54) Szulfoalkil-éter-ciklodextrin készítmény és eljárás előállítására		
(51) A61K 9/00		(2006.01)
	A61K 31/00	(2006.01)
	A61K 47/00	(2006.01)
(13) T2		

(11) E022552		
(21) E 12 188047		
(96) EP 20120188047		2011.03.10.
(97) EP 2567690 A1		2013.03.13.
	EP 2567690 B1	2014.07.16.
(73)	Acacia Pharma Limited, Harston Cambridgeshire CB22 7GG (GB)	
(72)	Gilbert, Julian Clive Gristwood, Robert William Cooper, Nicola Fox, Gabriel	
(74)	Somlai Mária, SBGK Szabadalmi Ügyvivői Iroda, 1062 Budapest, (HU)	
(54) Amisulprid alkalmazása kemoterápia-okozta hányinger és hányás kezelésére		

-
- (51) **A61K 9/00** (2006.01)
A61K 31/282 (2006.01)
A61K 31/40 (2006.01)
A61K 31/4178 (2006.01)
A61K 31/485 (2006.01)
A61K 47/12 (2006.01)
A61P 1/08 (2006.01)

(13) T2

- (30) 201004020 2010.03.11. GB
-

(11) E022605**(21) E 08 785714**

- (96) **EP 20080785714** 2008.08.27.

- (97) **EP 2076243 A1** 2009.03.05.

- EP 2076243 B1** 2014.10.01.

- (73) ratiopharm GmbH, 89079 Ulm (DE)

- (72) HINDERER, Walter
LUBENAU, Heinz

- (74) Frankné dr. Machytka Daisy, Gödölle, Kékes, Mészáros & Szabó Szabadalmi és Védjegy Iroda, 1024 Budapest, (HU)

(54) G-CSF folyékony készítménye

- (51) **A61K 9/08** (2006.01)

- A61K 38/19** (2006.01)

- A61K 47/12** (2006.01)

- A61K 47/26** (2006.01)

- A61P 7/00** (2006.01)

- A61P 35/00** (2006.01)

(13) T2

- (30) 07016763 2007.08.27. EP

- 102007040932 2007.08.27. DE
-

(11) E022656**(21) E 08 864416**

- (96) **EP 20080864416** 2008.12.11.

- (97) **EP 2234600 A1** 2009.07.02.

- EP 2234600 B1** 2014.08.20.

- (73) F. Hoffmann-La Roche AG, 4070 Basel (CH)

- (72) ADLER, Michael
MAHLER, Hanns-Christian
WURTH, Christine

- (74) Dr. Miskolczi Mária, Dr. Jalsovszky Györgyné, 1111 Budapest, (HU)

(54) Antitest-készítmény

- (51) **A61K 9/08** (2006.01)

- A61K 47/12** (2006.01)

- A61K 47/18** (2006.01)

- A61K 47/26** (2006.01)

(13) T2

- (30) 07150335 2007.12.21. EP
-

-
- (11) **E022497**
 (21) **E 11 714663**
 (96) **EP 20110714663** 2011.03.04.
 (97) **EP 2542225 A2** 2011.09.09.
 EP 2542225 B1 2014.08.20.
 (73) ALFA WASSERMANN S.p.A., 65020 Alanno (PE) (IT)
 (72) VISCOMI, Giuseppe Claudio
 MAFFEI, Paola
 LAURO, Vittoria
 BARBANTI, Miriam
 CONFORTINI, Donatella
 BRAGA, Dario
 (74) dr. Molnár István, DANUBIA Szabadalmi és Jogi Iroda Kft., 1051 Budapest, (HU)
 (54) **Rifaximin por, eljárás az előállítására és rifaximint tartalmazó szabályozott leadású készítmények, melyek alkalmasak hosszan tartó hatás elérésére**
 (51) **A61K 9/14** (2006.01)
 A61K 9/20 (2006.01)
 A61K 9/28 (2006.01)
 A61K 31/437 (2006.01)
 C07D498/16 (2006.01)
 C07D498/22 (2006.01)
 (13) **T2**
 (30) MI20100370 2010.03.05. IT
-

- (11) **E022536**
 (21) **E 11 760397**
 (96) **EP 20110760397** 2011.09.01.
 (97) **EP 2611425 A1** 2012.03.08.
 EP 2611425 B1 2014.07.02.
 (73) Grünenthal GmbH, 52078 Aachen (DE)
 (72) BARNSCHEID, Lutz, Dr.
 SCHWIER, Sebastian, Dr.
 BARTHOLOMÄUS, Johannes, Dr.
 (74) Dr. Miskolczi Mária, Dr. Jalsovszky Györgyné, 1111 Budapest, (HU)
 (54) **Visszaéléssel szemben ellenálló adagolási forma, amely anionos polimert tartalmaz**
 (51) **A61K 9/16** (2006.01)
 A61K 9/20 (2006.01)
 (13) **T2**
 (30) 10009125 2010.09.02. EP
-

- (11) **E022483**
 (21) **E 10 701670**
 (96) **EP 20100701670** 2010.01.27.
 (97) **EP 2391893 A1** 2010.08.05.
 EP 2391893 B1 2014.09.03.
 (73) Boehringer Ingelheim International GmbH, 55216 Ingelheim am Rhein (DE)
 (72) STANGIER, Joachim
 (74) Kovári György, ADVOPATENT Szabadalmi és Védjegy Iroda, 1011 Budapest, (HU)
 (54) **Liofilizált dabigatran**
-

-
- (51) **A61K 9/19** (2006.01)
G01N 33/94 (2006.01)
G01N 33/96 (2006.01)
- (13) **T2**
- (30) 09151865 2009.02.02. EP
-

- (11) **E022364**
- (21) **E 11 700067**
- (96) **EP 20110700067** 2011.01.07.
- (97) **EP 2531178 A2** 2011.08.11.
EP 2531178 B1 2014.06.04.
- (73) Merck Patent GmbH, 64293 Darmstadt (DE)
- (72) DOHMEN, Marianne
FIEDLER, Ralf
MUELLER, Heike
KLATYK, Jens
PETH, Hans-Kurt
MODDELMOG, Guenter
WEDEL, Thorsten
- (74) Schläfer László, DANUBIA Szabadalmi és Jogi Iroda Kft., 1051 Budapest, (HU)

(54) **Közvetlenül préselhető magnézium-hidroxid-karbonát**

- (51) **A61K 9/20** (2006.01)
C01F 5/24 (2006.01)
- (13) **T2**
- (30) 10001099 2010.02.03. EP
-

- (11) **E022450**
- (21) **E 11 805527**
- (96) **EP 20110805527** 2011.12.23.
- (97) **EP 2621477 A1** 2012.07.05.
EP 2621477 B1 2014.03.19.
- (73) Laboratorios Liconsa, S.A., 08028 Barcelona (ES)
- (72) LOECHES BLAS, David
VARAS FERNÁNDEZ-MOLINA, Roberto
MARTÍNEZ PÉREZ, Mercedes
- (74) dr. Svingor Ádám, Danubia Szabadalmi és Jogi Iroda Kft., 1051 Budapest, (HU)

(54) **Orális gyógyszer-tabletta meszalazin szabályozott felszabadulására, és előállítására szolgáló eljárás**

- (51) **A61K 9/20** (2006.01)
A61K 9/28 (2006.01)
A61K 31/606 (2006.01)
- (13) **T2**
- (30) 10382355 2010.12.27. EP
-

- (11) **E022641**
- (21) **E 06 763287**
- (96) **EP 20060763287** 2006.05.24.
- (97) **EP 1893184 A2** 2006.12.21.
EP 1893184 B1 2014.07.02.
- (73) FLAMEL TECHNOLOGIES, 69200 Vénissieux (FR)
-

-
- (72) GUIMBERTEAU, Florence
DARGELAS, Frédéric
SOULA, Gérard
SOULA, Rémi
- (74) dr. Gál Melinda, SBGK Szabadalmi Ügyvivői Iroda, 1062 Budapest, (HU)
- (54) **Visszaélést gátló rendszert tartalmazó orális dózisforma**
- (51) **A61K 9/51** (2006.01)
A61K 9/62 (2006.01)
- (13) **T2**
- (30) PCT/EP2005/012721 2005.06.13. WO
-

- (11) **E022484**
- (21) **E 06 753441**
- (96) **EP 20060753441** 2006.04.28.
- (97) **EP 1879560 A2** 2006.11.09.
EP 1879560 B1 2014.08.27.
- (73) Bayer Intellectual Property GmbH, 40789 Monheim (DE)
- (72) LANGGUTH, Thomas
BRACHT, Stefan
- (74) Szabó Zsolt, DANUBIA Szabadalmi és Jogi Iroda Kft., 1051 Budapest, (HU)
- (54) **UV-abszorbenst tartalmazó szilárdfázisú transzdermális terápiás összeállítás**
- (51) **A61K 9/70** (2006.01)
A61K 31/57 (2006.01)
- (13) **T2**
- (30) 05009579 2005.05.02. EP
-

- (11) **E022594**
- (21) **E 11 731209**
- (96) **EP 20110731209** 2011.06.28.
- (97) **EP 2588101 A1** 2012.01.05.
EP 2588101 B1 2014.10.22.
- (73) Helix Biomedix, Inc., Bothell, WA 98021 (US)
- (72) FALLA, Timothy, J.
ZHANG, Lijuan
- (74) PINTZ ÉS TÁRSAI Szabadalmi, Védjegy és Jogi Iroda Kft., 1539 Budapest, (HU)
- (54) **N-acil-amino származékok bőrbetegségek, mint például narancsbőr kezeléséhez**
- (51) **A61K 31/20** (2006.01)
A61K 8/44 (2006.01)
- (13) **T2**
- (30) 361179 P 2010.07.02. US
-

- (11) **E022429**
- (21) **E 09 833217**
- (96) **EP 20090833217** 2009.12.17.
- (97) **EP 2380876 A1** 2011.10.26.
EP 2380876 B1 2014.10.29.
- (73) Nippon Soda Co., Ltd., Tokyo 100-8165 (JP)
- (72) KUTOSE, Koichi
TAKAHASHI, Jyun
-

HAMAMOTO, Isami
 YANO, Makio
 MOROHOSHI, Jyunko
 KANAZAWA, Jyun

(74) Somlai Mária, SBGK Szabadalmi Ügyvivői Iroda, 1062 Budapest, (HU)

(54) **1-heterodién-származék és ártalmas organizmusokat gátló szer**

(51) **A61K 31/341** (2006.01)
A01N 43/08 (2006.01)
A01N 43/10 (2006.01)
A01N 43/12 (2006.01)
A01N 43/16 (2006.01)
A01N 43/18 (2006.01)
A61K 31/351 (2006.01)
A61K 31/38 (2006.01)
A61K 31/381 (2006.01)
A61K 31/382 (2006.01)
A61K 31/402 (2006.01)
A61K 31/451 (2006.01)
A61P 33/14 (2006.01)
C07D307/66 (2006.01)
C07D309/32 (2006.01)
C07D333/36 (2006.01)
C07D335/02 (2006.01)
C07D337/04 (2006.01)
C07D407/12 (2006.01)
C07D409/12 (2006.01)

(13) **T2**

(30) 2008324515 2008.12.19. JP

(11) **E022528**

(21) **E 10 768357**

(96) **EP 20100768357** 2010.10.19.

(97) **EP 2490688 A1** 2011.04.28.

EP 2490688 B1 2014.10.08.

(73) Synta Pharmaceuticals Corp., Lexington, MA 02421 (US)

(72) BLACKMAN, Ronald, K.

FOLEY, Kevin, Paul

PROIA, David

(74) ADVOPATENT Szabadalmi és Védjegy Iroda, 1255 Budapest, (HU)

(54) **Kombinációs rákterápia HSP90 inhibitor vegyületekkel**

(51) **A61K 31/4196** (2006.01)
A61K 31/337 (2006.01)
A61K 45/06 (2006.01)
A61P 35/00 (2006.01)

(13) **T2**

(30) 279330 P 2009.10.19. US

335778 P 2010.01.11. US

(11) **E022475**

- (21) **E 12 187254**
 (96) **EP 20120187254** 2008.03.20.
 (97) **EP 2545918 A1** 2013.01.16.
 EP 2545918 B1 2014.08.06.
 (73) GENKYOTEX SA, 1228 Plan-les-Ouates, (CH)
 (72) Page, Patrick
 Orchard, Mike
 Fioraso-Cartier, Laetitia
 Mottironi, Bianca
 (74) Kovári György, ADVOPATENT Szabadalmi és Védjegy Iroda, 1011 Budapest, (HU)
 (54) **Pirazolo-piridin-származékok mint NADPH-oxidáz inhibitorok**
 (51) **A61K 31/437** (2006.01)
 A61P 35/00 (2006.01)
 C07D471/04 (2006.01)
 (13) **T2**
 (30) 896284 P 2007.03.22. US
 07109555 2007.06.04. EP

- (11) **E022453**
 (21) **E 03 813818**
 (96) **EP 20030813818** 2003.12.18.
 (97) **EP 1572206 A2** 2004.07.08.
 EP 1572206 B1 2014.04.23.
 (73) Wyeth LLC, New York, NY 10017-5755 (US)
 (72) BERLIN, Roger, Glen
 (74) Lengyel Zsolt, DANUBIA Szabadalmi és Jogi Iroda Kft., 1051 Budapest, (HU)
 (54) **Dekongesztáns és anti-hisztamin nem-szteroid anti-inflammatorikus szerek**
 (51) **A61K 31/44** (2006.01)
 A61K 31/135 (2006.01)
 A61K 31/19 (2006.01)
 A61K 31/485 (2006.01)
 (13) **T2**
 (30) 434342 P 2002.12.18. US

- (11) **E022601**
 (21) **E 10 803646**
 (96) **EP 20100803646** 2010.12.06.
 (97) **EP 2512474 A1** 2011.06.23.
 EP 2512474 B1 2014.11.05.
 (73) Pfizer Inc, New York, NY 10017 (US)
 (72) BROWN, Matthew Frank
 CHE, Ye
 MARFAT, Anthony
 MELNICK, Michael Joseph
 MONTGOMERY, Justin Ian
 REILLY, Usa
 (74) dr. Svingor Ádám, Danubia Szabadalmi és Jogi Iroda Kft., 1051 Budapest, (HU)
 (54) **Baktérium elleni szerként alkalmazható, N-kötésű hidroxámsav-származékok**
 (51) **A61K 31/4412** (2006.01)

A61K 31/4418	(2006.01)
A61K 31/4427	(2006.01)
A61K 31/4439	(2006.01)
A61K 31/506	(2006.01)
C07D213/64	(2006.01)
C07D401/04	(2006.01)
C07D401/08	(2006.01)
C07D401/10	(2006.01)
C07D401/12	(2006.01)
C07D407/04	(2006.01)
C07D407/10	(2006.01)
C07D409/04	(2006.01)
C07D413/10	(2006.01)
C07D413/12	(2006.01)
(13) T2	
(30) 287035 P	2009.12.16. US

(11) E022504	
(21) E 11 001414	
(96) EP 20110001414	2009.11.06.
(97) EP 2343070 A1	2011.07.13.
EP 2343070 B1	2014.10.15.
(73) Intermune, Inc., Brisbane, CA 94005-1021 (US)	
(72) Bradford, Williamson Ziegler Szwarcberg, Javier	
(74) ADVOPATENT Szabadalmi és Védjegy Iroda, 1255 Budapest, (HU)	
(54) Atípusos májfunkcióval rendelkező betegek kezelése pifafenidonnal	
(51) A61K 31/4412	(2006.01)
A61P 11/00	(2006.01)
(13) T2	
(30) 113107 P	2008.11.10. US
228943 P	2009.07.27. US
553292	2009.09.03. US
428393	2009.04.22. US

(11) E022480	
(21) E 10 177375	
(96) EP 20100177375	2006.06.01.
(97) EP 2322183 A1	2011.05.18.
EP 2322183 B1	2014.10.22.
(73) Santen SAS, 91000 Evry (FR)	
(72) Lambert, Grégory Rabinovich-Guilatt, Laura	
(74) Ivánka Gábor, ARINOVA Szabadalmi és Védjegy Iroda, 1122 Budapest, (HU)	
(54) Prodrugok alkalmazása szembe történő intravitreális adagoláshoz	
(51) A61K 31/573	(2006.01)
A61K 47/48	(2006.01)
A61P 27/00	(2006.01)
(13) T2	

(11) E022433**(21) E 11 009239****(96) EP 20110009239** 2010.06.22.**(97) EP 2425839 A1** 2012.03.07.**EP 2425839 B1** 2014.08.13.

(73) Ampio Pharmaceuticals, Inc., Englewood, CO 80112 (US)

(72) Bar-Or, David

(74) dr. Fehérvári Flóra, DANUBIA Szabadalmi és Jogi Iroda Kft., 1051 Budapest, (HU)

(54) Eljárás betegségek kezelésére**(51) A61K 31/58** (2006.01)**A61P 7/10** (2006.01)**(13) T2**

(30) 219185 P 2009.06.22. US

315350 P 2010.03.18. US

(11) E022713**(21) E 07 777211****(96) EP 20070777211** 2007.05.22.**(97) EP 2049127 A2** 2007.12.06.**EP 2049127 B1** 2014.11.26.

(73) University of Connecticut, Farmington, CT 06032 (US)

(72) LIANG, Bruce, Tsan

PAPPANO, Achilles

SHEN, Jian-bing

(74) dr. Bódizs Árpád, SBGK Szabadalmi Ügyvivői Iroda, 1062 Budapest, (HU)

(54) N-metánkarba-származékok szívbetegségek kezelésére**(51) A61K 31/7076** (2006.01)**A61K 31/00** (2006.01)**A61K 31/138** (2006.01)**A61P 9/04** (2006.01)**A61P 9/10** (2006.01)**(13) T2**

(30) 802878 P 2006.05.23. US

893946 P 2007.03.09. US

(11) E022642**(21) E 06 773182****(96) EP 20060773182** 2006.06.14.**(97) EP 1993569 A1** 2007.08.09.**EP 1993569 B1** 2014.07.23.

(73) OMP, Inc., Long Beach, CA 90806 (US)

(72) RAMIREZ, Jose, E.

FARYNIARZ, Joseph, R.

(74) dr. Török Ferenc, DANUBIA Szabadalmi és Jogi Iroda Kft., 1051 Budapest, (HU)

(54) Réz és cink készítményekkel történő öregedésgátló kezelés**(51) A61K 33/34** (2006.01)**A61K 8/19** (2006.01)**A61K 8/362** (2006.01)

(13) T2

(30) 764967 P 2006.02.03. US

(11) E022513**(21) E 11 718210**

(96) EP 20110718210 2011.04.26.

(97) EP 2563375 A1 2011.11.03.

EP 2563375 B1 2014.06.25.

(73) Alcon Research, Ltd., Fort Worth, TX 76134-2099 (US)

(72) CHOWHAN, Masood A.

HAN, Wesley Wehsin

SCHNEIDER, L. Wayne

(74) ifj. Szentpéteri Ádám, SBGK Szabadalmi Ügyvivői Iroda, 1062 Budapest, (HU)

(54) Foszfónium antimikrobiális szereket tartalmazó gyógyászati készítmények

(51) A61K 33/42 (2006.01)

(13) T2

(30) 328815 P 2010.04.28. US

(11) E022547**(21) E 03 762181**

(96) EP 20030762181 2003.06.27.

(97) EP 1539200 A2 2004.01.08.

EP 1539200 B1 2014.05.28.

(73) The Government of the United States of America, represented by The Secretary, Dept. of Health and Human Services, National Institutes of Health, Rockville, MD 20814 (US)

(72) MARTIN, Roland

MCFARLAND, Henry, F.

BIELEKOVA, Bibiana

(74) dr. Láng Tivadarné, SBGK Szabadalmi Ügyvivői Iroda, 1062 Budapest, (HU)

(54) Eljárás szklerózis multiplex kezelésére

(51) A61K 35/30 (2006.01)

A61K 39/00 (2006.01)

A61K 39/395 (2006.01)

C07K 16/28 (2006.01)

(13) T2

(30) 393021 P 2002.06.28. US

PCT/US02/38290 2002.11.27. WO

(11) E022556**(21) E 09 740811**

(96) EP 20090740811 2009.10.16.

(97) EP 2352508 A2 2010.04.22.

EP 2352508 B1 2014.04.02.

(73) Dana-Farber Cancer Institute, Inc., Boston, MA 02215 (US)

GENUS ONCOLOGY, LLC, Vernon Hills, IL 60061 (US)

(72) KUFÉ, Donald, W.

KHARBANDA, Surrender

(74) Kovári György, ADVOPATENT Szabadalmi és Védjegy Iroda, 1011 Budapest, (HU)

(54) MUC-1 citoplazmatikus domain peptidok rák inhibitoraiként

-
- (51) **A61K 38/17** (2006.01)
A61P 35/00 (2006.01)
C07K 7/64 (2006.01)
C07K 14/47 (2006.01)
- (13) **T2**
- (30) 177109 P 2009.05.11. US
106380 P 2008.10.17. US
-
- (11) **E022621**
- (21) **E 11 729200**
- (96) **EP 20110729200** 2011.05.26.
- (97) **EP 2575762 A2** 2011.12.01.
EP 2575762 B1 2014.07.09.
- (73) Baxter International Inc, Deerfield, IL 60015 (US)
Baxter Healthcare SA, 8152 Glattpark (Opfikon) (CH)
- (72) TESCHNER, Wolfgang
SCHWARZ, Hans-Peter
MADLENER, Ruth
SVATOS, Sonja
PLJEVLJAKOVIC, Azra
WEBER, Alfred
- (74) Frankné dr. Machytka Daisy, Gödölle, Kékes, Mészáros & Szabó Szabadalmi és Védjegy Iroda, 1024 Budapest, (HU)
- (54) **Szerin proteázok eltávolítása finomeloszlású szilícium-dioxiddal végzett kezeléssel**
- (51) **A61K 38/17** (2006.01)
A61K 9/00 (2006.01)
A61K 9/08 (2006.01)
A61K 35/16 (2006.01)
A61K 47/18 (2006.01)
C07K 1/30 (2006.01)
C07K 1/36 (2006.01)
C07K 16/06 (2006.01)
- (13) **T2**
- (30) 789365 2010.05.27. US
842944 2010.07.23. US
2010202125 2010.05.26. AU
-
- (11) **E022592**
- (21) **E 07 764869**
- (96) **EP 20070764869** 2007.06.26.
- (97) **EP 2040736 A1** 2008.01.03.
EP 2040736 B1 2014.12.10.
- (73) Evotec International GmbH, 22419 Hamburg (DE)
- (72) HARDER, Friedrich
AUSTEN, Matthias
- (74) Ivánka Gábor, ARINOVA Szabadalmi és Védjegy Iroda, 1122 Budapest, (HU)
- (54) **Új készítmény neurturin biológiai hasznosulásának növelésére**
- (51) **A61K 38/18** (2006.01)
A61K 31/727 (2006.01)
-

A61K 31/737 (2006.01)
A61K 47/36 (2006.01)
A61P 1/18 (2006.01)
A61P 3/10 (2006.01)
A61P 25/00 (2006.01)
(13) T2
(30) 06013135 2006.06.26. EP

(11) E022340
(21) E 03 759345
(96) EP 20030759345 2003.09.18.
(97) EP 1542714 A1 2004.04.01.
EP 1542714 B1 2014.04.02.
(73) Janssen Pharmaceuticals, Inc., Titusville, NJ 08560 (US)
(72) KAUSHANSKY, Kenneth
 MACDONALD, Brian, R.
(74) Lengyel Zsolt, DANUBIA Szabadalmi és Jogi Iroda Kft., 1051 Budapest, (HU)
(54) Eljárások vérlemezke és hematopoietikus őssejtek termelésének növelésére
(51) A61K 38/18 (2006.01)
(13) T2
(30) 411779 P 2002.09.18. US
 411700 P 2002.09.18. US

(11) E022567
(21) E 11 700669
(96) EP 20110700669 2011.01.21.
(97) EP 2525807 A1 2011.07.28.
EP 2525807 B1 2014.11.12.
(73) SANOFI, 75008 Paris (FR)
(72) SOMMERFELD, Mark
 SCHAEFER, Hans-Ludwig
 BOSCHEINEN, Oliver
 HABERMANN, Paul
 RAO, Ercole
 DREYER, Matthias
(74) dr. Svingor Ádám, Danubia Szabadalmi és Jogi Iroda Kft., 1051 Budapest, (HU)
(54) Gyógyászati készítmény metabolikus szindróma kezelésére
(51) A61K 38/18 (2006.01)
A61K 38/26 (2006.01)
A61P 3/00 (2006.01)
(13) T2
(30) 10305070 2010.01.21. EP

(11) E022638
(21) E 05 853972
(96) EP 20050853972 2005.12.12.
(97) EP 1827483 A2 2006.06.22.
EP 1827483 B1 2014.07.02.
(73) Swedish Orphan Biovitrum AB (publ), 112 76 Stockholm (SE)

-
- (72) TREUHEIT, Michael, J.
DHARMAVARAM, Vasumathi
PURTELL, Judith
ROY, Suzanne, E.
- (74) Derzsi Katalin, SBGK Szabadalmi Ügyvivői Iroda, 1062 Budapest, (HU)
- (54) Keratinocita növekedési faktort tartalmazó gyógyászati készítmények**
- (51) **A61K 38/18** (2006.01)
A61K 47/18 (2006.01)
A61K 47/26 (2006.01)
- (13) T2**
- (30) 636210 P 2004.12.15. US
-
- (11) E022630**
- (21) E 04 761394**
- (96) **EP 20040761394** 2004.10.06.
(97) **EP 1677816 A1** 2005.04.14.
EP 1677816 B1 2014.03.12.
- (73) Paranta Biosciences Limited, Southbank VIC 3006 (AU)
- (72) DE KRETSER, David Morritz
PHILLIPS, David James
JONES, Kristian Lee
O'HEHIR, Robyn, Dep. of Pathology and Immunology
PATELLA, Shane
- (74) Frankné dr. Machytka Daisy, Gödölle, Kékes, Mészáros & Szabó Szabadalmi és Védjegy Iroda, 1024 Budapest, (HU)
- (54) Follisztatin gyulladáscsökkentő válasz gátló szabályozásában történő alkalmazásra**
- (51) **A61K 38/19** (2006.01)
A61P 29/00 (2006.01)
- (13) T2**
- (30) 2003905461 2003.10.06. AU
2004902056 2004.04.16. AU
2004904834 2004.08.24. AU
-
- (11) E022607**
- (21) E 06 735131**
- (96) **EP 20060735131** 2006.02.14.
(97) **EP 1984014 A1** 2007.08.23.
EP 1984014 B1 2014.08.06.
- (73) Janssen Pharmaceutica NV, 2340 Beerse (BE)
- (72) YURKOW, Edward J.
MACDONALD, Brian R.
WEIS, Jeffery K.
- (74) Schläfer László, DANUBIA Szabadalmi és Jogi Iroda Kft., 1051 Budapest, (HU)
- (54) TPO peptid vegyületek alkalmazása és gyógyszerkészítmények vérszegénység kezelésére**
- (51) **A61K 38/19** (2006.01)
A61P 7/06 (2006.01)
- (13) T2**
-
- (11) E022423**
-

(21) **E 03 729911**

(96) **EP 20030729911** 2003.06.20.

(97) **EP 1517698 A1** 2003.12.31.

EP 1517698 B1 2014.08.13.

(73) Novo Nordisk Health Care AG, 8050 Zürich (CH)

(72) JENSEN, Michael, Bech

HANSEN, Birthe, Lykkegaard

KORNFELT, Troels

(74) ifj. Szentpéteri Ádám, SBGK Szabadalmi Ügyvivői Iroda, 1062 Budapest, (HU)

(54) **A VIIa faktor polipeptidek stabilizált szilárd készítményei**

(51) **A61K 38/36** (2006.01)

A61P 7/04 (2006.01)

(13) **T2**

(30) 200200963 2002.06.21. DK

(11) **E022439**

(21) **E 07 842706**

(96) **EP 20070842706** 2007.09.18.

(97) **EP 2066339 A2** 2008.03.27.

EP 2066339 B1 2014.08.13.

(73) THE BOARD OF TRUSTEES OF THE UNIVERSITY OF ARKANSAS, Little Rock, AR 72207 (US)

The Texas A&M University System, College Station, TX 77843 (US)

(72) BOTTJE, Walter

HARGIS, Billy

BERGHMAN, Luc

KWON, Young, Min

COLE, Kimberly

COX, Mandy

LAYTON, Sherryll

(74) Frankné dr. Machytka Daisy, Gödölle, Kékes, Mészáros & Szabó Szabadalmi és Védjegy Iroda, 1024 Budapest, (HU)

(54) **Immunválaszok fokozására alkalmas kompozíciók és eljárások**

(51) **A61K 39/00** (2006.01)

A61K 39/02 (2006.01)

A61K 39/112 (2006.01)

A61K 49/00 (2006.01)

C07H 21/02 (2006.01)

C07H 21/04 (2006.01)

C12N 1/00 (2006.01)

C12N 15/00 (2006.01)

C12N 15/74 (2006.01)

C12P 1/00 (2006.01)

C12P 21/06 (2006.01)

(13) **T2**

(30) 825983 P 2006.09.18. US

(11) **E022577**

(21) **E 12 734884**

(96) **EP 20120734884** 2012.07.04.

-
- (97) **EP 2691110 A1** 2013.01.10.
EP 2691110 B1 2014.10.29.
- (73) Sotio a.s., 170 00 Prague 7 (CZ)
- (72) BARTUNKOVÁ, Jirina
 SPÍSEK, Radek
- (74) dr. Láng Tivadarné, SBGK Szabadalmi Ügyvivői Iroda, 1062 Budapest, (HU)
- (54) **Eszközök és eljárások rák aktív sejtes immunterápiájára nagy hidrosztatikai nyomással előlt tumorsejtek és dendritikus sejtek alkalmazásával**
- (51) **A61K 39/00** (2006.01)
- (13) **T2**
- (30) 11172622 2011.07.05. EP
 201161504387 P 2011.07.05. US
-

- (11) **E022667**
- (21) **E 12 305602**
- (96) **EP 20120305602** 2012.05.31.
- (97) **EP 2668959 A1** 2013.12.04.
EP 2668959 B1 2014.11.05.
- (73) INNAVIRVAX, 91058 Evry Cedex (FR)
- (72) Crouzet, Joël
 Desfontaines, Dominique
 Ho Tsong Fang, Raphaël
- (74) dr. Kompagne Hajnalka, DANUBIA Szabadalmi és Jogi Iroda Kft., 1051 Budapest, (HU)
- (54) **CRM197 hordozófehérjéhez kapcsolt HIV GP41 peptidet tartalmazó immunogén vegyületek**
- (51) **A61K 39/21** (2006.01)
A61P 31/18 (2006.01)
- (13) **T2**
-

- (11) **E022629**
- (21) **E 03 793906**
- (96) **EP 20030793906** 2003.09.05.
- (97) **EP 1534330 A1** 2004.03.18.
EP 1534330 B1 2014.03.12.
- (73) UCL Business PLC, London W1T 4TP (GB)
- (72) MCINTYRE, Graham
 STANFORD, John Lawson
 STANFORD, Cynthia Ann
 BOTTASSO, Oscar Adelmo
- (74) dr. Láng Tivadarné, SBGK Szabadalmi Ügyvivői Iroda, 1062 Budapest, (HU)
- (54) **Teljes baktériumsejtek mint immunmodulátorok**
- (51) **A61K 39/39** (2006.01)
A61K 39/04 (2006.01)
- (13) **T2**
- (30) 0220809 2002.09.06. GB
 0317144 2003.07.22. GB
-

- (11) **E022412**
- (21) **E 09 736823**
- (96) **EP 20090736823** 2009.09.30.
-

-
- (97) **EP 2331129 A1** 2010.04.08.
EP 2331129 B1 2014.06.18.
- (73) Curevac GmbH, 72076 Tübingen (DE)
- (72) FOTIN-MLECZEK, Mariola
 VOSS, Söhnke
- (74) dr. Láng Tivadarné, SBGK Szabadalmi Ügyvivői Iroda, 1062 Budapest, (HU)
- (54) **Egy komplexált (m)RNS-t és egy csupasz RNS-t tartalmazó kompozíció egy immunstimuláns válasz biztosítására vagy növelésére egy emlősben és ennek alkalmazása**
- (51) **A61K 39/39** (2006.01)
A61K 47/00 (2006.01)
A61P 35/00 (2006.01)
- (13) **T2**
- (30) PCT/EP2008/008304 2008.09.30. WO
-

- (11) **E022424**
- (21) **E 09 700904**
- (96) **EP 20090700904** 2009.01.09.
- (97) **EP 2243829 A1** 2009.07.16.
EP 2243829 B1 2014.08.20.
- (73) Astellas Pharma Inc., Tokyo 103-8411 (JP)
- (72) UEHARA, Kenji
 HIGUCHI, Hirofumi
 NAKASHIMA, Toshihiro
 ISHIKAWA, Daisuke
 YAMAMOTO, Nobuchika
 FUJITA, Hirotada
 SAKAI, Fumihiko
- (74) dr. Gál Melinda, SBGK Szabadalmi Ügyvivői Iroda, 1062 Budapest, (HU)
- (54) **Javitott humanizált anti-humán alfa9-integrin antitest**
- (51) **A61K 39/395** (2006.01)
A61P 29/00 (2006.01)
C07K 16/28 (2006.01)
C07K 16/46 (2006.01)
- (13) **T2**
- (30) 2008004975 2008.01.11. JP
 2008282496 2008.10.31. JP
-

- (11) **E022332**
- (21) **E 09 724060**
- (96) **EP 20090724060** 2009.03.27.
- (97) **EP 2274008 A2** 2009.10.01.
EP 2274008 B1 2014.02.26.
- (73) ZymoGenetics, Inc., Seattle, Washington 98102 (US)
- (72) SIVAKUMAR, Pallavur V.
 GILBERTSON, Debra G.
 SNAVELY, Marshall D.
 MABRY, George R.
 YI, Eugene C.
-

YAO, Yue

PRESNELL, Scott R.

(74) Mester Tamás, SWORKS Nemzetközi Szabadalmi Ügyvivői Iroda Kft., 1011 Budapest, (HU)

(54) Kompozíciók és eljárások PDGFRBETA és VEGF-A inhibálására**(51) A61K 39/395** (2006.01)**A61P 35/00** (2006.01)**C07K 16/22** (2006.01)**C07K 16/28** (2006.01)**(13) T2**

(30) 40068 P 2008.03.27. US

144547 P 2009.01.14. US

(11) E022441**(21) E 06 703354****(96) EP 20060703354** 2006.01.19.**(97) EP 1838350 A2** 2006.07.27.**EP 1838350 B1** 2014.08.20.

(73) Ryboquin Company Limited, Selkirk TD7 5EB (GB)

(72) MELINO, Gennaro, MRC Technology Unit, Hodgkin Bldg

ROSSI, Mario, MRC Technology Unit, Hodgkin Bldg

SALOMONI, Paolo, MRC Technology Unit, Hodgkin Bldg

(74) dr. Láng Tivadarné, SBGK Szabadalmi Ügyvivői Iroda, 1062 Budapest, (HU)

(54) Itch ubiquitináz aktivitás modulátorai**(51) A61K 45/00** (2006.01)**A61P 17/00** (2006.01)**A61P 35/00** (2006.01)**G01N 33/573** (2006.01)**G01N 33/574** (2006.01)**G01N 37/00** (2006.01)**(13) T2**

(30) 0501202 2005.01.20. GB

646425 P 2005.01.24. US

(11) E022593**(21) E 11 741302****(96) EP 20110741302** 2011.07.08.**(97) EP 2590629 A2** 2012.01.12.**EP 2590629 B1** 2014.12.03.

(73) InnoCore Technologies B.V., 9713 GX Groningen (NL)

(72) STEENDAM, Rob

FLIPSEN, Theodorus Adrianus Cornelius

HIEMSTRA, Christine

ZUIDEMA, Johan

(74) Ivánka Gábor, ARINOVA Szabadalmi és Védjegy Iroda, 1122 Budapest, (HU)

(54) Biológiailag lebomló fázisszeperált szegmentált multiblokk-kopolimerek, valamint biológiailag aktív polipeptidek felszabadítása**(51) A61K 47/34** (2006.01)**A61K 9/16** (2006.01)**A61K 9/70** (2006.01)

A61K 38/38 (2006.01)
A61K 38/47 (2006.01)
(13) T2
(30) 362710 P 2010.07.09. US

(11) E022490
(21) E 09 790935
(96) EP 20090790935 2009.07.29.
(97) EP 2318050 A2 2010.02.04.
EP 2318050 B1 2014.09.03.
(73) Baxter International Inc., Deerfield, IL 60015 (US)
 Baxter Healthcare SA, 8152 Glattpark (Opfikon) (CH)
(72) TURECEK, Peter
 SIEKMANN, Juergen
(74) Faber Miklós, ADVOPATENT Szabadalmi és Védjegy Iroda, 1011 Budapest, (HU)
(54) A VIII-as faktor polimerkonjugátumai
(51) A61K 47/48 (2006.01)
C07K 14/745 (2006.01)
(13) T2
(30) 184567 2008.08.01. US

(11) E022426
(21) E 13 159237
(96) EP 20130159237 2004.05.03.
(97) EP 2604286 A1 2013.06.19.
EP 2604286 B1 2014.08.27.
(73) Cornell Research Foundation, Inc., Ithaca NY 14850 (US)
(72) Szeto, Hazel
 Zhao, Kesheng
 Birk, Alex V.
 Robertson, Hugh D.
(74) Szentpéteri Zsolt, SBGK Szabadalmi és Ügyvédi Irodák, 1062 Budapest, (HU)
(54) Eljárások és hordozó komplexek molekulák sejteknek történő átadására
(51) A61K 47/48 (2006.01)
A61P 31/00 (2006.01)
A61P 35/00 (2006.01)
A61P 39/06 (2006.01)
C07K 5/10 (2006.01)
C07K 5/107 (2006.01)
C07K 5/11 (2006.01)
C12N 15/87 (2006.01)
(13) T2
(30) 467516 P 2003.05.01. US

(11) E022584
(21) E 13 159235
(96) EP 20130159235 2004.05.03.
(97) EP 2604285 A1 2013.06.19.
EP 2604285 B1 2014.08.27.

-
- (73) Cornell Research Foundation, Inc., Ithaca NY 14850 (US)
- (72) Szeto, Hazel
Zhao, Kesheng
Birk, Alex V.
Robertson, Hugh D.
- (74) Szentpéteri Zsolt, SBGK Szabadalmi és Ügyvédi Irodák, 1062 Budapest, (HU)
- (54) Eljárások és hordozó komplexek molekulák sejtekbe történő beviteléhez**
- (51) A61K 47/48** (2006.01)
A61P 31/00 (2006.01)
A61P 35/00 (2006.01)
A61P 39/06 (2006.01)
C07K 5/10 (2006.01)
C07K 5/107 (2006.01)
C07K 5/11 (2006.01)
C12N 15/87 (2006.01)
- (13) T2**
- (30) 467516 P 2003.05.01. US
-
- (11) E022418**
- (21) E 10 010477**
- (96) EP 20100010477** 2004.02.27.
- (97) EP 2311445 A1** 2011.04.20.
EP 2311445 B1 2014.03.26.
- (73) McLaurin, Joanne, East York, Ontario M4J 2C4 (CA)
- (72) The designation of the inventor has not yet been filed
- (74) dr. Gál Melinda, SBGK Szabadalmi Ügyvivői Iroda, 1062 Budapest, (HU)
- (54) Eljárás fehérje aggregáció okozta rendellenességek megelőzésére, kezelésére és diagnosztizálására**
- (51) A61K 51/04** (2006.01)
A61K 31/047 (2006.01)
A61K 31/70 (2006.01)
G01N 33/60 (2006.01)
G01N 33/68 (2006.01)
- (13) T2**
- (30) 451363 P 2003.02.27. US
520958 P 2003.11.17. US
523534 P 2003.11.19. US
787621 2004.02.26. US
-
- (11) E022393**
- (21) E 05 817472**
- (96) EP 20050817472** 2005.12.13.
- (97) EP 1830898 A1** 2006.06.22.
EP 1830898 B1 2014.03.05.
- (73) Physiol, 4031 Angleur (BE)
- (72) PAGNOULLE, Christophe
NOLET DE BRAUWERE VAN STEELAND, Marc
- (74) dr. Gál Melinda, SBGK Szabadalmi Ügyvivői Iroda, 1062 Budapest, (HU)
- (54) Polimer összetétel intraokuláris lencséhez**
- (51) A61L 27/16** (2006.01)
-

	C08F220/30	(2006.01)
(13) T2		
(30)	200400614	2004.12.15. BE

(11) E022612		
(21) E 09 827667		
(96) EP 20090827667		2009.09.17.
(97) EP 2366409 A2		2011.09.21.
EP 2366409 B1		2014.12.10.
(73)	Genewel Co., Ltd, Gyeonggi-do 462-807 (KR)	
	Hannam University Institute Industry-Academia Cooperation, Daejeon 305-811 (KR)	
(72)	CHOI, Jin-suk	
	LEE, Young-woo	
	LEE, Yun-gee	
	KIM, Jun-ho	
	LEE, Jin-ho	
(74)	dr. Gál Melinda, SBGK Szabadalmi Ügyvivői Iroda, 1062 Budapest, (HU)	
(54) Szövetösszenövést megelőzni képes hőérzékeny készítmény és eljárás előállítására		
(51) A61L 31/04		(2006.01)
A61L 31/14		(2006.01)
(13) T2		
(30)	20080114946	2008.11.19. KR

(11) E022544		
(21) E 08 743607		
(96) EP 20080743607		2008.02.28.
(97) EP 2114498 A2		2008.09.04.
EP 2114498 B1		2014.07.30.
(73)	MicroDose Therapeutx, Inc., Monmouth Junction, NJ 08852 (US)	
(72)	KRIKSUNOV, Leo, B.	
	GUMASTE, Anand, V.	
(74)	Mészárosné Dónusz Katalin, SBGK Szabadalmi Ügyvivői Iroda, 1062 Budapest, (HU)	
(54) Inhalátor		
(51) A61M 11/00		(2006.01)
A61M 15/00		(2006.01)
(13) T2		
(30)	680084	2007.02.28. US

(11) E022511		
(21) E 10 178947		
(96) EP 20100178947		2003.01.22.
(97) EP 2266650 A1		2010.12.29.
EP 2266650 B1		2014.09.24.
(73)	Glaxo Group Limited, Brentford, Middlesex TW8 9GS (GB)	
(72)	Anderson, Gregor John M	
	Bonney, Stanley George	
	Davies, Michael Birsha	
	Lintell, Daniel Thomas De S.	
	Wilson, Alan Anthony	

(74) Erdély Péter, DANUBIA Szabadalmi és Jogi Iroda Kft., 1051 Budapest, (HU)

(54) Gyógyszeradagoló**(51) A61M 15/00** (2006.01)**(13) T2**

(30) 0201677 2002.01.25. GB

(11) E022633**(21) E 10 721120****(96) EP 20100721120** 2010.05.17.**(97) EP 2432532 A1** 2010.11.25.**EP 2432532 B1** 2014.07.30.

(73) Norton Healthcare Limited, Castleford, West Yorkshire WF10 5HX (GB)

(72) KEEGSTRA, Johan, René

ZUYDERHOUDT, Krijn, Franciscus, Marie

SANDERS, Johannes, Wilhelmus Maria

(74) Mészárosné Dónusz Katalin, SBGK Szabadalmi Ügyvivői Iroda, 1062 Budapest, (HU)

(54) Szárazpor inhalátor**(51) A61M 15/00** (2006.01)**(13) T2**

(30) 179171 P 2009.05.18. US

(11) E022587**(21) E 11 179326****(96) EP 20110179326** 2005.10.25.**(97) EP 2407202 A1** 2012.01.18.**EP 2407202 B1** 2014.10.08.

(73) Coloplast A/S, 3050 Humlebaek (DK)

(72) Tanghoej, Allan

Christensen, Jens Horslund

(74) Mészárosné Dónusz Katalin, SBGK Szabadalmi Ügyvivői Iroda, 1062 Budapest, (HU)

(54) Teleszkópos katéter férfiak számára**(51) A61M 25/00** (2006.01)**(13) T2**

(30) 200401634 2004.10.25. DK

699366 P 2005.07.15. US

200501047 2005.07.15. DK

(11) E022560**(21) E 07 822208****(96) EP 20070822208** 2007.11.05.**(97) EP 2089060 A1** 2008.05.15.**EP 2089060 B1** 2014.06.25.

(73) Boehringer Ingelheim Vetmedica GmbH, 55216 Ingelheim am Rhein (DE)

(72) FOLGER, Martin A.

LEHNER, Stefan

(74) Kovári György, ADVOPATENT Szabadalmi és Védjegy Iroda, 1011 Budapest, (HU)

(54) Pimobendán és ciklodextrin komplexét tartalmazó folyékony készítmény**(51) A61P 9/04** (2006.01)**A61K 9/00** (2006.01)

A61K 31/501 (2006.01)
A61K 47/48 (2006.01)

(13) **T2**

(30) 06123567 2006.11.07. EP

(11) **E022559**

(21) **E 08 168531**

(96) **EP 20080168531** 2008.11.06.

(97) **EP 2113292 A1** 2009.11.04.

EP 2113292 B1 2014.01.08.

(73) Maurer Söhne GmbH & Co. KG, 80807 München (DE)

(72) Müller, Alfred

Beutler, Jörg

(74) Mester Tamás, SWORKS Nemzetközi Szabadalmi Ügyvivői Iroda Kft., 1011 Budapest, (HU)

(54) **Szórakoztatási jármű**

(51) **A63G 7/00** (2006.01)

(13) **T2**

(30) 102007052825 2007.11.06. DE

(11) **E022558**

(21) **E 12 174440**

(96) **EP 20120174440** 2008.07.04.

(97) **EP 2505255 A1** 2012.10.03.

EP 2505255 B1 2014.09.03.

(73) Dürr Systems GmbH, 74321 Bietigheim-Bissingen (DE)

(72) HOLZHEIMER, Jens

WIELAND, Dietmar

(74) Szabó Zsolt, DANUBIA Szabadalmi és Jogi Iroda Kft., 1051 Budapest, (HU)

(54) **Szűrőszerkezet és eljárás vizes festék túlpermet elválasztására**

(51) **B01D 46/42** (2006.01)

B01D 46/00 (2006.01)

B05B 15/12 (2006.01)

(13) **T2**

(30) 102007040901 2007.08.24. DE

(11) **E022451**

(21) **E 10 701545**

(96) **EP 20100701545** 2010.01.29.

(97) **EP 2391434 A1** 2010.08.12.

EP 2391434 B1 2014.04.09.

(73) Evonik Degussa GmbH, 45128 Essen (DE)

(72) SEILER, Matthias

ROLKER, Jörn

SCHNEIDER, Rolf

GLÖCKLER, Bernd

KOBUS, Axel

Benesch, Wolfgang

RIETHMANN, Thomas

WINKLER, Hermann

REICH, Jens

BRÜGGEMANN, Helmut

(74) dr. Gál Melinda, SBGK Szabadalmi Ügyvivői Iroda, 1062 Budapest, (HU)

(54) CO₂ abszorpció gázkeverékekből 4-amino-2,2,6,6-tetrametil-piperidin vizes oldatával**(51) B01D 53/14** (2006.01)**B01D 53/62** (2006.01)**(13) T2**

(30) 102009000543 2009.02.02. DE

(11) E022354**(21) E 07 251566****(96) EP 20070251566** 2007.04.12.**(97) EP 1844842 A2** 2007.10.17.**EP 1844842 B1** 2014.03.12.

(73) Babcock & Wilcox Power Generation Group, Inc., Barberton OH 44203-0351 (US)

(72) Downs, William

Devault, Douglas J.

McDonald, Dennis K.

Farzan, Hamid

(74) Szentpéteri Zsolt, SBGK Szabadalmi Ügyvivői Iroda, 1062 Budapest, (HU)

(54) Eljárás égetési füstgáz nedvességtartalmának szabályozására**(51) B01D 53/50** (2006.01)**B01D 53/00** (2006.01)**B01D 53/34** (2006.01)**B01D 53/62** (2006.01)**F23C 9/00** (2006.01)**(13) T2**

(30) 791928 P 2006.04.13. US

733942 2007.04.11. US

(11) E022491**(21) E 08 794418****(96) EP 20080794418** 2008.07.07.**(97) EP 2178634 A1** 2009.01.15.**EP 2178634 B1** 2014.08.20.

(73) GRUPO PETROTEMEX, S.A. DE C.V., San Pedro Garza Garcia, Nuevo Leon 66265 (MX)

(72) DEBRUIN, Bruce, Roger

EKART, Michael, Paul

YOUT, Thomas, Lloyd

WINDES, Larry, Cates

SLIGER, David, Allen

(74) Schläfer László, DANUBIA Szabadalmi és Jogi Iroda Kft., 1051 Budapest, (HU)

(54) Többfokozatú, belső tálcás csőreaktor**(51) B01J 19/24** (2006.01)**B01J 19/00** (2006.01)**C08G 63/79** (2006.01)**(13) T2**

(30) 776595 2007.07.12. US

-
- (11) **E022574**
- (21) **E 07 824001**
- (96) **EP 20070824001** 2007.10.02.
- (97) **EP 2069048 A1** 2008.04.10.
EP 2069048 B1 2014.06.04.
- (73) M-I Drilling Fluids UK Limited, Aberdeen AB11 6DB (GB)
- (72) SAMBROOK, Rodney, Martin
- (74) Frankné dr. Machytka Daisy, Gödölle, Kékes, Mészáros & Szabó Szabadalmi és Védjegy Iroda, 1024 Budapest, (HU)
- (54) **Eljárás szer képzésére és annak alkalmazása kénmentesítésben**
- (51) **B01J 20/02** (2006.01)
B01D 53/48 (2006.01)
B01D 53/52 (2006.01)
B01J 20/06 (2006.01)
B01J 20/28 (2006.01)
B01J 20/30 (2006.01)
C10G 25/00 (2006.01)
- (13) **T2**
- (30) 0619396 2006.10.02. GB
-
- (11) **E022599**
- (21) **E 12 004733**
- (96) **EP 20120004733** 2012.06.25.
- (97) **EP 2548648 A2** 2013.01.23.
EP 2548648 B1 2014.10.08.
- (73) Rematec GmbH & Co. KG, 84378 Dietersburg (DE)
- (72) Steiger, Robert
Steiger, Ulrich
- (74) Földi Julianna, Danubia Szabadalmi és Jogi Iroda Kft., 1051 Budapest, (HU)
- (54) **Malom őrlemény aprítására**
- (51) **B02C 13/286** (2006.01)
B02C 13/04 (2006.01)
- (13) **T2**
- (30) 202011103394 U 2011.07.19. DE
-
- (11) **E022561**
- (21) **E 08 784622**
- (96) **EP 20080784622** 2008.07.04.
- (97) **EP 2178651 A1** 2009.03.05.
EP 2178651 B1 2014.10.29.
- (73) Dürr Systems GmbH, 74321 Bietigheim-Bissingen (DE)
- (72) HOLZHEIMER, Jens
WIELAND, Dietmar
- (74) Szabó Zsolt, DANUBIA Szabadalmi és Jogi Iroda Kft., 1051 Budapest, (HU)
- (54) **Eljárás segédanyag-betáplálásra, valamint segédanyag-tároló**
- (51) **B05B 15/12** (2006.01)
B01D 46/00 (2006.01)
- (13) **T2**
- (30) 102007040899 2007.08.24. DE
-

- (11) **E022470**
(21) **E 09 737398**
(96) **EP 20090737398** 2009.10.14.
(97) **EP 2488309 A1** 2011.04.21.
EP 2488309 B1 2014.06.04.
(73) Alfred Kärcher GmbH & Co. KG, 71364 Winnenden (DE)
(72) SCHWAB, Werner
PFAFF, Peter
(74) Erdély Péter, DANUBIA Szabadalmi és Jogi Iroda Kft., 1051 Budapest, (HU)
(54) **Magasnyomású tisztítóberendezés**
(51) **B08B 3/02** (2006.01)
(13) **T2**
-

- (11) **E022602**
(21) **E 11 729634**
(96) **EP 20110729634** 2011.07.06.
(97) **EP 2595770 A1** 2012.01.26.
EP 2595770 B1 2014.06.04.
(73) Gestamp Umformtechnik GmbH, 33647 Bielefeld (DE)
(72) LÖSCH, Siegfried
(74) Mészárosné Dónusz Katalin, SBGK Szabadalmi Ügyvivői Iroda, 1062 Budapest, (HU)
(54) **Alakítószerszám és eljárás acéllemezből készült munkadarab melegen alakítására és részleges présedzéssel történő kezelésére**
(51) **B21D 22/06** (2006.01)
B21D 22/22 (2006.01)
B21D 37/08 (2006.01)
B21D 37/16 (2006.01)
C21D 1/673 (2006.01)
(13) **T2**
(30) 102010027554 2010.07.19. DE
-

- (11) **E022622**
(21) **E 07 868426**
(96) **EP 20070868426** 2007.10.12.
(97) **EP 2104753 A2** 2008.05.15.
EP 2104753 B1 2014.07.02.
(73) H.C. Starck GmbH, 38642 Goslar (DE)
(72) ZIMMERMANN, Stefan
Miller, Steven A.
SHEKHTER, Leonid N.
(74) Mészárosné Dónusz Katalin, SBGK Szabadalmi Ügyvivői Iroda, 1062 Budapest, (HU)
(54) **Eljárás bevonatok felületekre való felvitelére**
(51) **B22F 7/08** (2006.01)
C23C 24/04 (2006.01)
(13) **T2**
(30) 864729 P 2006.11.07. US
-

- (11) **E022534**
-

-
- (21) **E 10 006585**
- (96) **EP 20100006585** 2010.06.24.
- (97) **EP 2266739 A1** 2010.12.29.
EP 2266739 B1 2014.06.11.
- (73) Jakob Lach GmbH & Co. KG, 63452 Hanau (DE)
- (72) Maurer, Eugen
- (74) Farkas Tamás, DANUBIA Szabadalmi és Jogi Iroda Kft., 1051 Budapest, (HU)
- (54) **Vágószerszám, különösen maró- vagy fűrészszám**
- (51) **B23B 51/06** (2006.01)
B23C 5/10 (2006.01)
B23C 5/28 (2006.01)
- (13) **T2**
- (30) 102009030587 2009.06.26. DE
-
- (11) **E022402**
- (21) **E 12 704264**
- (96) **EP 20120704264** 2012.02.10.
- (97) **EP 2673116 A1** 2012.08.16.
EP 2673116 B1 2014.08.06.
- (73) Mauser-Werke Oberndorf Maschinenbau GmbH, 78727 Oberndorf (DE)
- (72) RÖMPP, Wolfgang
GRUHLER, Siegfried
OSTERTAG, Alfred
- (74) Sipos József, DANUBIA Szabadalmi és Jogi Iroda Kft., 1051 Budapest, (HU)
- (54) **Hengerlőszerszám és eljárás**
- (51) **B24B 39/02** (2006.01)
- (13) **T2**
- (30) 102011000618 2011.02.10. DE
102011050662 2011.05.26. DE
-
- (11) **E022499**
- (21) **E 11 733646**
- (96) **EP 20110733646** 2011.07.08.
- (97) **EP 2590783 A1** 2012.01.12.
EP 2590783 B1 2014.08.20.
- (73) SAINT-GOBAIN Diamantwerkzeuge GmbH & Co. KG, 22844 Norderstedt (DE)
- (72) KRITZKY, Marc
MUCHOW, Dieter
FOETHKE, Alexander
PÄHLER, Dietmar
- (74) Sipos József, DANUBIA Szabadalmi és Védjegy Iroda Kft., 1051 Budapest, (HU)
- (54) **Fúvóka hűtő-kenőanyaghoz**
- (51) **B24B 55/02** (2006.01)
- (13) **T2**
- (30) 102010036316 2010.07.09. DE
-
- (11) **E022565**
- (21) **E 11 743531**
- (96) **EP 20110743531** 2011.08.11.
-

-
- (97) **EP 2608941 A1** 2012.03.01.
EP 2608941 B1 2014.10.08.
- (73) KOBRA Formen GmbH, 08485 Lengenfeld (DE)
- (72) STICHEL, Holger
RASBIELER, Jörg
- (74) dr. Jakabné Molnár Judit, SBGK Szabadalmi Ügyvivői Iroda, 1062 Budapest, (HU)
- (54) **Forma beton idomkövek előállítására**
- (51) **B28B 7/18** (2006.01)
B28B 7/00 (2006.01)
B28B 7/16 (2006.01)
- (13) **T2**
- (30) 102010037142 2010.08.24. DE
-

- (11) **E022398**
- (21) **E 09 775502**
- (96) **EP 20090775502** 2009.12.17.
- (97) **EP 2391751 A1** 2010.07.08.
EP 2391751 B1 2014.03.19.
- (73) Albany Engineered Composites, Inc., Rochester, NH 03867 (US)
- (72) GOERING, Jonathan
- (74) dr. Jakabné Molnár Judit, SBGK Szabadalmi Ügyvivői Iroda, 1062 Budapest, (HU)
- (54) **Kvazi-izotróp, háromdimenziós előformázott anyag és eljárás az előállítására**
- (51) **B29B 11/16** (2006.01)
B29B 11/04 (2006.01)
B29C 70/22 (2006.01)
B29K105/08 (2006.01)
B29L 31/60 (2006.01)
D03D 11/02 (2006.01)
D03D 25/00 (2006.01)
D03D 41/00 (2006.01)
D03D 49/10 (2006.01)
D03D 49/20 (2006.01)
- (13) **T2**
- (30) 346580 2008.12.30. US
-

- (11) **E022477**
- (21) **E 10 799121**
- (96) **EP 20100799121** 2010.07.19.
- (97) **EP 2454065 A2** 2011.01.20.
EP 2454065 B1 2014.09.10.
- (73) Carbon Fibre Preforms Ltd, Warwickshire B95 6AP (GB)
- (72) BELL, David
PRICE, Roy George
- (74) Kovári György, ADVOPATENT Szabadalmi és Védjegy Iroda, 1011 Budapest, (HU)
- (54) **Szálmatrix és eljárás szálmatrix készítésére**
- (51) **B29B 11/16** (2006.01)
B29C 70/30 (2006.01)
B32B 18/00 (2006.01)
C04B 35/622 (2006.01)
-

C04B 35/626	(2006.01)
C04B 35/63	(2006.01)
C04B 35/634	(2006.01)
C04B 35/80	(2006.01)
C04B 35/83	(2006.01)
D21F 9/00	(2006.01)
D21H 13/50	(2006.01)
F16D 69/02	(2006.01)
F41H 5/04	(2006.01)
(13) T2	
(30) 0912455	2009.07.17. GB
201010901	2010.06.29. GB

(11) E022371	
(21) E 11 717454	
(96) EP 20110717454	2011.04.13.
(97) EP 2558262 A1	2011.10.20.
EP 2558262 B1	2014.06.04.
(73) EREMA Engineering Recycling Maschinen und Anlagen Gesellschaft m.b.H., 4052 Ansfelden (AT)	
(72) FEICHTINGER, Klaus	
HACKL, Manfred	
WENDELIN, Gerhard	
(74) Sipos József, DANUBIA Szabadalmi és Jogi Iroda Kft., 1051 Budapest, (HU)	
(54) Eljárás és berendezés polimer anyagnak egy láncza segítségével történő előkészítésére és tisztítására	
(51) B29B 17/04	(2006.01)
(13) T2	
(30) 6292010	2010.04.16. AT

(11) E022540	
(21) E 09 010207	
(96) EP 20090010207	2009.08.07.
(97) EP 2165817 A1	2010.03.24.
EP 2165817 B1	2014.09.10.
(73) Schock GmbH, 94209 Regen (DE)	
(72) PATERNOSTER, Rudolf	
Pledl, Xaver	
Janke, Gudrun, Dr.	
Geier, Josef	
(74) Mészárosné Dónusz Katalin, SBGK Szabadalmi Ügyvivői Iroda, 1062 Budapest, (HU)	
(54) Sajtolt idom, úgy mint konyhai mosogató medence, mosdókagyló vagy hasonló, és eljárás annak előállítására	
(51) B29C 39/02	(2006.01)
A47L 17/02	(2006.01)
B29C 59/00	(2006.01)
B29C 70/64	(2006.01)
(13) T2	
(30) 102008047758	2008.09.17. DE

(11) E022267	
-----------------------	--

-
- (21) **E 11 190505**
- (96) **EP 20110190505** 2004.06.23.
- (97) **EP 2422950 A2** 2012.02.29.
- EP 2422950 B1** 2014.10.01.
- (73) Aspen Aerogels Inc., Northborough, MA 01532 (US)
- (72) Lee, Kang P.
Gould, George L.
GRONEMEYER, William
Stepanian, Christopher John
- (74) dr. Bódizs Árpád, SBGK Szabadalmi Ügyvivői Iroda, 1062 Budapest, (HU)
- (54) **Eljárások gélfóliák előállítására**
- (51) **B29C 39/14** (2006.01)
- (13) **T2**
- (30) 482359 P 2003.06.24. US
-

- (11) **E022509**
- (21) **E 09 797462**
- (96) **EP 20090797462** 2009.07.03.
- (97) **EP 2318199 A1** 2010.01.21.
- EP 2318199 B1** 2014.08.20.
- (73) Nestec S.A., 1800 Vevey (CH)
- (72) KAESER, Thomas
ABEGGLEN, Daniel
SARIOGLU, Alp
KOLLEP, Alexandre
BACCHI, Marco
- (74) Szabó Zsolt, DANUBIA Szabadalmi és Jogi Iroda Kft., 1051 Budapest, (HU)
- (54) **Italkapszula tömítőelemmel**
- (51) **B29C 70/78** (2006.01)
- B29C 41/20** (2006.01)
- B65D 85/804** (2006.01)
- (13) **T2**
- (30) 08160410 2008.07.15. EP
-

- (11) **E022333**
- (21) **E 03 775878**
- (96) **EP 20030775878** 2003.11.25.
- (97) **EP 1568475 A1** 2004.06.10.
- EP 1568475 B1** 2014.02.12.
- (73) Bridgestone Corporation, Tokyo 104-8340 (JP)
- (72) AKIYAMA, Naruhiro, BRIDGESTONE CORPORATION
OGAWA, Yuichiro, BRIDGESTONE CORPORATION
MINAKAWA, Masataka, BRIDGESTONE CORPORATION
- (74) Mester Tamás, SWORKS Nemzetközi Szabadalmi Ügyvivői Iroda Kft ., 1011 Budapest, (HU)
- (54) **Gumiabroncsépítő rendszer és gumiabroncs gyártási eljárás ezt a rendszert használva**
- (51) **B29D 30/26** (2006.01)
- B29D 30/10** (2006.01)
- B29D 30/20** (2006.01)
- B65G 35/06** (2006.01)
-

(13) T2

- (30) 2002341206 2002.11.25. JP
 2002341275 2002.11.25. JP
-

(11) E022408**(21) E 08 867760**

- (96) EP 20080867760 2008.12.19.

- (97) EP 2225102 A2 2009.07.09.

- EP 2225102 B1 2014.03.05.

- (73) ARJOWIGGINS SECURITY, 92100 Boulogne Billancourt (FR)

- (72) DIETEMANN, Philippe

- (74) Szabó Zsolt, DANUBIA Szabadalmi és Jogi Iroda Kft., 1051 Budapest, (HU)

(54) Biztonsági lap koextrudált hordozóval

- (51) B32B 27/20 (2006.01)

- B29C 55/00 (2006.01)

(13) T2

- (30) 0760449 2007.12.28. FR
-

(11) E022452**(21) E 09 760247**

- (96) EP 20090760247 2009.10.29.

- (97) EP 2351470 A1 2010.05.06.

- EP 2351470 B1 2014.03.12.

- (73) DTG International GmbH, 8005 Zürich (CH)

- (72) WILLSSHERE, Jeffrey, Richard

 SYMONS, Martin

- (74) dr. Köteles Zoltán, SBGK Szabadalmi Ügyvivői Iroda, 1062 Budapest, (HU)

(54) Szitanyomó berendezés és eljárás

- (51) B41F 15/08 (2006.01)

- B41F 35/00 (2006.01)

- H05K 3/12 (2006.01)

(13) T2

- (30) 0820024 2008.10.31. GB
-

(11) E022640**(21) E 08 829480**

- (96) EP 20080829480 2008.09.02.

- (97) EP 2188130 A2 2009.03.12.

- EP 2188130 B1 2015.01.28.

- (73) Hewlett-Packard Development Company, L.P., Houston, TX 77070 (US)

- (72) BENJAMIN, Trudy

- (74) dr. Köteles Zoltán, SBGK Szabadalmi Ügyvivői Iroda, 1062 Budapest, (HU)

(54) Folyadékszóró eszköz

- (51) B41J 2/14 (2006.01)

- B41J 2/05 (2006.01)

- B41J 29/38 (2006.01)

(13) T2

- (30) 849748 2007.09.04. US
-

-
- (11) **E022548**
 (21) **E 12 840881**
 (96) **EP 20120840881** 2012.12.06.
 (97) **EP 2634010 A1** 2013.09.04.
 EP 2634010 B1 2014.11.05.
 (73) Aicello Corporation, Toyohashi-shi, Aichi 441-1115 (JP)
 (72) ITO, Katsuhito
 KONDO, Yasuyoshi
 (74) dr. Fehérvári Flóra, DANUBIA Szabadalmi és Jogi Iroda Kft., 1051 Budapest, (HU)
 (54) **Film hidraulikus transzferhez**
 (51) **B44C 1/175** (2006.01)
 B41M 3/12 (2006.01)
 B41M 5/00 (2006.01)
 B41M 5/50 (2006.01)
 B41M 5/52 (2006.01)
 (13) **T2**
 (30) 2011279916 2011.12.21. JP
-

- (11) **E022636**
 (21) **E 11 150562**
 (96) **EP 20110150562** 2011.01.11.
 (97) **EP 2343201 A1** 2011.07.13.
 EP 2343201 B1 2014.06.25.
 (73) Jost-Werke GmbH, 63263 Neu-Isenburg (DE)
 (72) Szczepanek, Udo
 (74) Kovári György, ADVOPATENT Szabadalmi és Védjegy Iroda, 1011 Budapest, (HU)
 (54) **Kapcsolószerkezet vontatójárműhöz**
 (51) **B60D 1/06** (2006.01)
 B60D 1/28 (2006.01)
 B60D 1/36 (2006.01)
 (13) **T2**
 (30) 102010000786 2010.01.11. DE
-

- (11) **E022154**
 (21) **E 10 182446**
 (96) **EP 20100182446** 2006.07.04.
 (97) **EP 2261066 A2** 2010.12.15.
 EP 2261066 B1 2014.09.03.
 (73) SCAMBIA Industrial Developments Aktiengesellschaft, 9494 Schaan (LI)
 (72) Gentner, Wolfgang
 Dreher, Martin
 Reisinger, Dieter
 Riehle, Jörg
 Wegner, Bert
 (74) Sipos József, DANUBIA Szabadalmi és Jogi Iroda Kft., 1051 Budapest, (HU)
 (54) **Vontató szerkezet**
 (51) **B60D 1/54** (2006.01)
 B60D 1/26 (2006.01)
 (13) **T2**
-

(30) 102005032474 2005.07.07. DE

(11) **E022512**

(21) **E 11 006896**

(96) **EP 20110006896** 2011.08.24.

(97) **EP 2562014 A1** 2013.02.27.

EP 2562014 B1 2014.06.18.

(73) Hübner GmbH & Co. KG, 34123 Kassel (DE)

(72) Mosauer, Knud

(74) dr. Harangozó Gábor, DANUBIA Szabadalmi és Jogi Iroda Kft., 1051 Budapest, (HU)

(54) **Csuklóharmonika egy csuklós jármű két, egymással csuklósan összekapcsolt járműtagja között lévő átjáróhoz**

(51) **B60D 5/00** (2006.01)

(13) **T2**

(11) **E022631**

(21) **E 09 009328**

(96) **EP 20090009328** 2009.07.17.

(97) **EP 2147813 A2** 2010.01.27.

EP 2147813 B1 2014.06.25.

(73) Richard Fritz GmbH + Co. KG, 74354 Besigheim (DE)

(72) HERBST, Erich

Knupfer, Guido

Bissinger, Rainer

Scheufler, Joachim

(74) dr. Kereszty Marcell, Gödölle, Kékes, Mészáros & Szabó Szabadalmi és Védjegy Iroda, 1024 Budapest, (HU)

(54) **Rögzített tábla elrendezése karosszériaperemen, valamint rögzítőkapocs a rögzített tábla szereléséhez**

(51) **B60J 1/00** (2006.01)

(13) **T2**

(30) 102008034400 2008.07.23. DE

(11) **E022714**

(21) **E 08 749182**

(96) **EP 20080749182** 2008.04.27.

(97) **EP 2152548 A2** 2008.11.06.

EP 2152548 B1 2014.09.10.

(73) Kinetix AG, 8750 Glarus (CH)

(72) ACKERET, Peter

(74) dr. Jakabné Molnár Judit, SBGK Szabadalmi Ügyvivői Iroda, 1062 Budapest, (HU)

(54) **Szerkezet tárgyak felakasztására**

(51) **B60R 7/04** (2006.01)

B60R 7/10 (2006.01)

B60R 11/00 (2006.01)

(13) **T2**

(30) 102007020157 2007.04.26. DE

102007022454 2007.05.10. DE

102007045171 2007.09.20. DE

(11) **E022481**

- (21) **E 07 703244**
 (96) **EP 20070703244** 2007.02.03.
 (97) **EP 1998980 A2** 2007.09.20.
 EP 1998980 B1 2014.08.13.
 (73) Hans und Ottmar Binder GmbH Oberflächenveredelung, 89558 Böhmenkirch (DE)
 (72) Binder, Hans
 Binder, Ottmar
 (74) Faber Miklós, ADVOPATENT Szabadalmi és Védjegy Iroda, 1011 Budapest, (HU)
(54) Tetőkorlát gépjárműhöz, valamint eljárás tetőkorlát előállítására
 (51) **B60R 9/04** (2006.01)
 (13) **T2**
 (30) 102006012050 2006.03.16. DE

- (11) **E022507**
 (21) **E 11 712522**
 (96) **EP 20110712522** 2011.03.30.
 (97) **EP 2566729 A1** 2011.11.10.
 EP 2566729 B1 2014.10.01.
 (73) Robert Bosch GmbH, 70442 Stuttgart (DE)
 (72) REITH, Michael
 ALBRECHT, Gerard
 STERNS, Orlando
 (74) dr. Jakabné Molnár Judit, SBGK Szabadalmi Ügyvivői Iroda, 1062 Budapest, (HU)
(54) Szétcsatolóelemmel ellátott törlőmotor
 (51) **B60S 1/04** (2006.01)
 F16B 21/06 (2006.01)
 (13) **T2**
 (30) 102010028610 2010.05.05. DE

- (11) **E022261**
 (21) **E 08 761527**
 (96) **EP 20080761527** 2008.04.23.
 (97) **EP 2243704 A1** 2010.10.27.
 EP 2243704 B1 2014.02.26.
 (73) Garcia Rojo, Camillo, 28213 Madrid (ES)
 (72) Garcia Rojo, Camillo
 (74) Farkas Tamás, DANUBIA Szabadalmi és Jogi Iroda Kft., 1051 Budapest, (HU)
(54) Légzsákrendszer repülőgépekhez
 (51) **B64D 25/00** (2006.01)
 B60R 21/01 (2006.01)
 B60R 21/217 (2006.01)
 (13) **T2**
 (30) PCT/ES2007/000738 2007.12.18. WO

- (11) **E022614**
 (21) **E 11 764802**
 (96) **EP 20110764802** 2011.09.19.
 (97) **EP 2501616 A1** 2012.03.29.
 EP 2501616 B1 2014.07.02.

- (73) Bonduelle, 59173 Renescure (FR)
 (72) DUPONT, Laurent
 GAUTHIER, Stéphane
 (74) Mészárosné Dónusz Katalin, SBGK Szabadalmi Ügyvivői Iroda, 1062 Budapest, (HU)

(54) Eljárás folyékony termék csomagolására

- (51) **B65B 3/18** (2006.01)
B65B 31/02 (2006.01)
B67C 3/22 (2006.01)

(13) T2

(30) 1003724 2010.09.20. FR

(11) E022527**(21) E 05 821574****(96) EP 20050821574** 2005.12.08.**(97) EP 1819593 A1** 2006.06.15.**EP 1819593 B1** 2014.09.24.

(73) CROWN Packaging Technology, Inc., Alsip, IL 60803-2599 (US)

(72) CLAYDON, Paul

HALL, Jason, John

(74) Mester Tamás, SWORKS Nemzetközi Szabadalmi Ügyvivői Iroda Kft ., 1011 Budapest, (HU)

(54) Eljárás és berendezés zárás kialakításához

- (51) **B65B 7/01** (2006.01)
B21D 51/44 (2006.01)

(13) T2

(30) 04270015 2004.12.09. EP

(11) E022427**(21) E 11 727322****(96) EP 20110727322** 2011.05.13.**(97) EP 2571774 A1** 2011.12.01.**EP 2571774 B1** 2014.08.06.

(73) Iacobucci HF Aerospace S.p.a., 03013 Ferentino (FR) (IT)

(72) MEUTI, Diego

(74) Farkas Tamás, DANUBIA Szabadalmi és Jogi Iroda Kft., 1051 Budapest, (HU)

(54) Összehajtható helytakarékos doboz

- (51) **B65D 5/32** (2006.01)
B65D 5/10 (2006.01)
B65D 5/36 (2006.01)

(13) T2

(30) RM20100254 2010.05.18. IT

(11) E022440**(21) E 12 156913****(96) EP 20120156913** 2012.02.24.**(97) EP 2631189 A1** 2013.08.28.**EP 2631189 B1** 2014.08.13.

(73) Carl Edelman GmbH, 89518 Heidenheim (DE)

(72) Sieber, Helmut

(74) dr. Gödölle István, Gödölle, Kékes, Mészáros & Szabó Szabadalmi és Védjegy Iroda, 1024 Budapest, (HU)

(54) Hajtogatott doboz**(51) B65D 5/72** (2006.01)**(13) T2****(11) E022564****(21) E 09 786089****(96) EP 20090786089** 2009.07.31.**(97) EP 2321191 A1** 2010.02.04.**EP 2321191 B1** 2014.10.29.

(73) Laboratoires THEA, 63100 Clermont-Ferrand (FR)

(72) CHIBRET, Jean-Frédéric

DEFEMME, Alain

FAURIE, Michel

MERCIER, Fabrice

(74) Sipos József, DANUBIA Szabadalmi és Jogi Iroda Kft., 1051 Budapest, (HU)

(54) Flakon cseppenként kiadagolandó folyadék kiszerezésére antibakteriális védelemmel**(51) B65D 47/18** (2006.01)**A61F 9/00** (2006.01)**(13) T2**

(30) 0804420 2008.07.31. FR

(11) E022369**(21) E 11 755118****(96) EP 20110755118** 2011.07.28.**(97) EP 2616352 A2** 2012.02.02.**EP 2616352 B1** 2014.06.18.

(73) Laboratoires Théa, 63100 Clermont-Ferrand (FR)

(72) DEFEMME, Alain

MERCIER, Fabrice

(74) Sipos József, DANUBIA Szabadalmi és Jogi Iroda Kft., 1051 Budapest, (HU)

(54) Adagolófej folyadék cseppenkénti kiadagolásához és ehhez való flakon**(51) B65D 47/18** (2006.01)**B65D 47/32** (2006.01)**B65D 49/04** (2006.01)**B65D 51/16** (2006.01)**B65D 81/26** (2006.01)**(13) T2**

(30) 1003233 2010.07.30. FR

(11) E022648**(21) E 10 159039****(96) EP 20100159039** 2010.04.01.**(97) EP 2371733 A1** 2011.10.05.**EP 2371733 B1** 2014.11.12.

(73) Tetra Laval Holdings & Finance S.A., 1009 Pully (CH)

(72) Pucci, Fabrizio

(74) dr. Harangozó Gábor, DANUBIA Szabadalmi és Jogi Iroda Kft., 1051 Budapest, (HU)

(54) Záróelem tartályhoz**(51) B65D 51/22** (2006.01)

(13) T2

(11) E022510

(21) E 09 790919

(96) EP 20090790919 2009.07.29.

(97) EP 2328820 A1 2010.02.04.

EP 2328820 B1 2014.08.20.

(73) Colgate-Palmolive Company, New York, NY 10022 (US)

(72) FALLAT, Peter, J

SAMAROO, Derek

MALLOY, John

BOYD, Thomas

MILLON, Joel

SHI, Yu

(74) Szabó Zsolt, DANUBIA Szabadalmi és Jogi Iroda Kft., 1051 Budapest, (HU)

(54) UV-védett tárolótartály színezékeket vagy pigmenteket tartalmazó termékkel

(51) B65D 81/30 (2006.01)

(13) T2

(30) 84875 P 2008.07.30. US

(11) E022609

(21) E 12 701226

(96) EP 20120701226 2012.01.24.

(97) EP 2668127 A1 2012.08.02.

EP 2668127 B1 2014.10.01.

(73) Liebherr-Components Biberach GmbH, 88400 Biberach/Riß (DE)

(72) ILAKA, Mupende

ZERZA, Horst

(74) Sipos József, DANUBIA Szabadalmi és Jogi Iroda Kft., 1051 Budapest, (HU)

(54) Berendezés emelőszerkezeteken használt nagyszilárdságú műszálas kötél leselejtezendő állapotának felismerésére

(51) B66C 15/00 (2006.01)

B66C 13/16 (2006.01)

B66C 15/06 (2006.01)

B66D 1/54 (2006.01)

G01N 3/08 (2006.01)

G01N 33/36 (2006.01)

(13) T2

(30) 202011001846 U 2011.01.24. DE

(11) E022637

(21) E 11 785282

(96) EP 20110785282 2011.09.01.

(97) EP 2625149 A1 2013.03.07.

EP 2625149 B1 2014.07.09.

(73) Preciosa, A.S., 466 67 Jablonec nad Nisou (CZ)

(72) RADA, Miroslav

SÁZAVOVÁ, Kveta

KORENSKY, Jan

VAVRENA, Jirí

(74) Frankné dr. Machytka Daisy, Gödölle, Kékes, Mészáros & Szabó Szabadalmi és Védjegy Iroda, 1024 Budapest, (HU)

(54) Kristályüveg, amelynek refrakciós indexe 1,53-nál nagyobb, és mentes ólom-, bárium- és arzénvegyületektől

(51) C03C 3/097 (2006.01)

C03C 4/00 (2006.01)

(13) T2

(11) E022351

(21) E 04 802211

(96) EP 20040802211 2004.11.25.

(97) EP 1692083 A1 2005.06.23.

EP 1692083 B1 2014.02.26.

(73) Novelis, Inc., Atlanta, GA 30326 (US)

(72) BISCHOFF, Todd, F.

BRUSKI, Richard, S.

WAGSTAFF, Robert, B.

(74) Kovári György, ADVOPATENT Szabadalmi és Védjegy Iroda, 1011 Budapest, (HU)

(54) Eljárás olvadt fémek és tűzálló anyagok közötti reakció elnyomására

(51) C04B 35/22 (2006.01)

C04B 35/66 (2006.01)

(13) T2

(30) 735057 2003.12.11. US

(11) E022670

(21) E 10 820572

(96) EP 20100820572 2010.09.29.

(97) EP 2484654 A1 2012.08.08.

EP 2484654 B1 2014.11.19.

(73) Sumitomo Chemical Co., Ltd, Chuo-ku, Tokyo 104-8260 (JP)

(72) SUZUKI, Keiichiro

NARUMI, Masayuki

(74) Lezsák Gábor, Danubia Szabadalmi és Jogi Iroda Kft., 1051 Budapest, (HU)

(54) Eljárás égetett alumínium-titanát kerámiatest előállítására

(51) C04B111/00 (2006.01)

C04B 35/478 (2006.01)

C04B 35/638 (2006.01)

C04B 38/00 (2006.01)

(13) T2

(30) 2009229736 2009.10.01. JP

(11) E022376

(21) E 10 728287

(96) EP 20100728287 2010.06.02.

(97) EP 2440508 A1 2010.12.16.

EP 2440508 B1 2014.05.21.

(73) versalis S.p.A., 20097 San Donato Milanese (MI) (IT)

-
- (72) LORENZONI, Loreno, Loredano
BENCINI, Elena
CASALINI, Alessandro
- (74) Derzsi Katalin, SBGK Szabadalmi Ügyvivői Iroda, 1062 Budapest, (HU)
- (54) Eljárás benzol etanollal vagy etanol és etilén keverékével történő alkilezésére**
- (51) **C07C 2/86** (2006.01)
C07C 15/46 (2006.01)
- (13) **T2**
- (30) MI20091022 2009.06.10. IT
-
- (11) **E022659**
- (21) **E 06 765263**
- (96) **EP 20060765263** 2006.08.11.
- (97) **EP 1915330 A1** 2007.02.22.
EP 1915330 B1 2014.12.10.
- (73) GE Healthcare Limited, Buckinghamshire HP7 9NA (GB)
GE HEALTHCARE AS, 0401 Oslo (NO)
- (72) STOREY, Anthony, Eamon
JONES, Clare, Louise
BOUVET, Denis, Raymond, Christophe
LASBISTES, Nicolas
FAIRWAY, Steven, Michael
WILLIAMS, Lorenzo
GIBSON, Alexander, Mark
NAIRNE, Robert, James
KARIMI, Farhad
LANGSTROM, Bengt
- (74) Ráthonyi Zoltán, SBGK Szabadalmi Ügyvivői Iroda, 1062 Budapest, (HU)
- (54) Eljárás anilid-származékok fluorozására és benzotiazol-fluorinát-származékok mint in vivo képkeltő szerek**
- (51) **C07C 17/093** (2006.01)
A61K 31/428 (2006.01)
C07D277/66 (2006.01)
- (13) **T2**
- (30) 0516564 2005.08.12. GB
-
- (11) **E022406**
- (21) **E 12 166370**
- (96) **EP 20120166370** 2003.05.30.
- (97) **EP 2527315 A1** 2012.11.28.
EP 2527315 B1 2014.03.19.
- (73) Proteotech Inc., Kirkland, WA 98034 (US)
- (72) Snow Alan, D.
Nguyen, Beth, P.
Castillo, Gerardo, M.
Sanders, Virginia, J.
LAKE, Thomas, P.
LARSEN, Lesley
Larsen, David S.
-

WEAVERS, Rex T.

LORIMER, Stephen D.

Coffen, David, L. (deceased)

(74) Szentpéteri Zsolt, SBGK Szabadalmi Ügyvivői Iroda, 1062 Budapest, (HU)

(54) Vegyületek, készítmények és eljárások amyloid betegségek és synucleopathiák, így Alzheimer-kór, 2 típusú diabetes és Parkinson-kór kezelésére**(51) C07C 49/83** (2006.01)**A61K 31/05** (2006.01)**A61P 25/28** (2006.01)**C07C 39/15** (2006.01)**C07C 39/17** (2006.01)**C07C 43/23** (2006.01)**C07C 49/835** (2006.01)**C07C215/50** (2006.01)**C07C235/34** (2006.01)**C07D207/16** (2006.01)**C07D213/30** (2006.01)**C07D213/84** (2006.01)**C07D217/26** (2006.01)**C07D231/06** (2006.01)**C07D263/18** (2006.01)**C07D295/08** (2006.01)**C07D333/16** (2006.01)**C07D471/04** (2006.01)**C07D487/04** (2006.01)**C07D498/08** (2006.01)**(13) T2**

(30) 385144 P 2002.05.31. US

409100 P 2002.09.09. US

412272 P 2002.09.20. US

435880 P 2002.12.20. US

463104 P 2003.04.14. US

(11) E022571**(21) E 08 785983****(96) EP 20080785983** 2008.07.08.**(97) EP 2167455 A1** 2009.01.22.**EP 2167455 B1** 2014.11.12.

(73) Vencorex France, 69800 Saint-Priest (FR)

(72) MARION, Philippe

(74) dr. Fehérvári Flóra, DANUBIA Szabadalmi és Jogi Iroda Kft., 1051 Budapest, (HU)

(54) Eljárás dinitrotoluol előállítására**(51) C07C201/08** (2006.01)**B01D 17/02** (2006.01)**C07C201/16** (2006.01)**C07C205/06** (2006.01)**(13) T2**

(30) 0705231 2007.07.19. FR

- (11) **E022553**
(21) **E 11 152982**
(96) **EP 20110152982** 2011.02.02.
(97) **EP 2354117 A1** 2011.08.10.
EP 2354117 B1 2014.09.24.
(73) Bayer Intellectual Property GmbH, 40789 Monheim (DE)
(72) Münnig, Jürgen
PENNEMANN, Bernd
Rausch, Andreas
(74) Lezsák Gábor, Danubia Szabadalmi és Jogi Iroda Kft., 1051 Budapest, (HU)
(54) **Eljárás nitrobenzol előállítására**
(51) **C07C205/06** (2006.01)
C07C201/08 (2006.01)
(13) **T2**
(30) 102010006984 2010.02.05. DE
-

- (11) **E022448**
(21) **E 06 792911**
(96) **EP 20060792911** 2006.08.21.
(97) **EP 1926701 A1** 2007.03.08.
EP 1926701 B1 2014.03.12.
(73) BASF SE, 67056 Ludwigshafen (DE)
(72) VAN LAAR, Frederik
SCHWAB, Ekkehard
VOSS, Hartwig
ANDERS, Joachim-Thierry
CRONE, Sven
MACKENROTH, Wolfgang
(74) dr. Gál Melinda, SBGK Szabadalmi Ügyvivői Iroda, 1062 Budapest, (HU)
(54) **A benzol közvetlen aminálása**
(51) **C07C209/02** (2006.01)
B01D 53/22 (2006.01)
B01D 67/00 (2006.01)
B01D 69/00 (2006.01)
B01D 69/02 (2006.01)
B01D 69/10 (2006.01)
B01D 71/02 (2006.01)
C01B 3/50 (2006.01)
C07C211/46 (2006.01)
(13) **T2**
(30) 102005041140 2005.08.30. DE
-

- (11) **E022515**
(21) **E 10 713992**
(96) **EP 20100713992** 2010.04.20.
(97) **EP 2421818 A1** 2010.10.28.
EP 2421818 B1 2014.08.27.
(73) BASF SE, 67056 Ludwigshafen (DE)
(72) STROEFER, Eckhard
-

SCHELLING, Heiner
 REINHARDT, Robert
 ZOELLINGER, Michael
 BREUNINGER, Daniel
 KRAEMER, Markus
 THIELE, Kai
 VAN DEN ABEEL, Peter

(74) dr. Láng Tivadarné, SBGK Szabadalmi Ügyvivői Iroda, 1062 Budapest, (HU)

(54) Eljárás színtabil MDA és MDI előállítására

(51) C07C209/78 (2006.01)
C07C211/50 (2006.01)
C07C263/10 (2006.01)
C07C265/14 (2006.01)

(13) T2

(30) 09158741 2009.04.24. EP

(11) E022655

(21) E 07 075103

(96) EP 20070075103 2007.02.06.

(97) EP 1845079 A1 2007.10.17.

EP 1845079 B1 2014.03.26.

(73) Bayer Intellectual Property GmbH, 40789 Monheim (DE)

(72) DUGAL, Markus

Gehlen, Franz-Ulrich

WERSHOFEN, Stefan

Lago, Andre

Lehner, Peter

Marotz, Benie

(74) Schläfer László, DANUBIA Szabadalmi és Jogi Iroda Kft., 1051 Budapest, (HU)

(54) Eljárás anilin előállítására

(51) C07C209/84 (2006.01)
C07C209/36 (2006.01)
C07C209/78 (2006.01)
C07C211/46 (2006.01)
C07C211/50 (2006.01)
C07C263/10 (2006.01)
C07C265/14 (2006.01)

(13) T2

(30) 102006007620 2006.02.18. DE

(11) E022663

(21) E 10 731734

(96) EP 20100731734 2010.07.07.

(97) EP 2451771 A1 2011.01.13.

EP 2451771 B1 2014.06.18.

(73) ratiopharm GmbH, 89079 Ulm (DE)

(72) THYRANN, Thomas

JANSSEN, Christian

GIDWANI, Ramesh Matoram

(74) ifj. Szentpéteri Ádám, SBGK Szabadalmi Ügyvivői Iroda, 1062 Budapest, (HU)

(54) Razagilin-sók és gyógyászati készítményeik

(51) **C07C211/42** (2006.01)
A61K 31/13 (2006.01)
A61K 31/19 (2006.01)
A61P 25/16 (2006.01)
C07C 53/122 (2006.01)
C07C 53/126 (2006.01)
C07C 57/12 (2006.01)

(13) T2

(30) CH16322009 2009.07.09. IN

(11) E022522**(21) E 11 007351****(96) EP 20110007351** 2007.06.27.**(97) EP 2394983 A1** 2011.12.14.**EP 2394983 B1** 2014.09.24.

(73) E.I. Du Pont De Nemours And Company, Wilmington, Delaware 19898 (US)

(72) Davis, Richard, Frank

SHAPIRO, Rafael

TAYLOR, Eric, deGuyon

(74) Mester Tamás, SWORKS Nemzetközi Szabadalmi Ügyvivői Iroda Kft ., 1011 Budapest, (HU)

(54) Eljárás 3-szubsztituált 2-amino-5-halogénbenzamidok előállítására

(51) **C07C231/02** (2006.01)
C07C237/30 (2006.01)
C07C271/28 (2006.01)
C07D231/16 (2006.01)
C07D265/14 (2006.01)
C07D265/26 (2006.01)
C07D401/04 (2006.01)

(13) T2

(30) 831781 P 2006.07.19. US

(11) E022550**(21) E 11 731379****(96) EP 20110731379** 2011.07.14.**(97) EP 2593423 A1** 2012.01.19.**EP 2593423 B1** 2014.09.03.

(73) Bracco Imaging S.p.A, 20134 Milano (IT)

(72) ANELLI, Pier Lucio

BROCCHETTA, Marino

CAPPELLETTI, Enrico

GAZZOTTI, Ornella

(74) Mester Tamás, SWORKS Nemzetközi Szabadalmi Ügyvivői Iroda Kft., 1011 Budapest, (HU)

(54) Eljárás kontraszt szerek előállítására

(51) **C07C231/10** (2006.01)

(13) T2

(30) PD20100222 2010.07.15. IT

- (11) **E022530**
(21) **E 07 821518**
(96) **EP 20070821518** 2007.10.18.
(97) **EP 2084128 A1** 2008.05.02.
EP 2084128 B1 2014.05.14.
(73) BASF SE, 67056 Ludwigshafen (DE)
(72) BÖHLING, Ralf
KÜBER, Sven
MAIXNER, Stefan
STROEFER, Eckhard
HENKELMANN, Jochem
KRUG, Georg
BOLZ, Werner
(74) dr. Bódizs Árpád, SBGK Szabadalmi Ügyvivői Iroda, 1062 Budapest, (HU)
(54) **Eljárás izocianátok előállítására**
(51) **C07C263/10** (2006.01)
B01J 19/00 (2006.01)
(13) **T2**
(30) 06123015 2006.10.26. EP
-

- (11) **E022665**
(21) **E 09 791510**
(96) **EP 20090791510** 2009.08.13.
(97) **EP 2326618 A1** 2010.02.18.
EP 2326618 B1 2014.10.15.
(73) Metabasis Therapeutics, Inc., La Jolla, CA 92037 (US)
(72) GOMEZ-GALENO, Jorge, E.
HECKER, Scott, J.
DANG, Qun
REDDY, Mali Venkat
SUN, Zhili
GROTE, Matthew, P.
NGUYEN, Thanh Huu
LEMUS, Robert, Huerta
LI, Haiqing
(74) dr. Fehérvári Flóra, DANUBIA Szabadalmi és Jogi Iroda Kft., 1051 Budapest, (HU)
(54) **Glukagon antagonisták**
(51) **C07C309/15** (2006.01)
A61K 31/167 (2006.01)
A61K 31/423 (2006.01)
A61P 3/10 (2006.01)
C07D263/57 (2006.01)
(13) **T2**
(30) 88697 P 2008.08.13. US
-

- (11) **E022410**
(21) **E 10 722500**
(96) **EP 20100722500** 2010.06.01.
(97) **EP 2507211 A1** 2011.06.09.
-

EP 2507211 B1 2014.06.18.

(73) AbbVie Inc., North Chicago, IL 60064 (US)

(72) BRUNCKO, Milan

DAI, Yujia

DING, Hong

DOHERTY, George A.

ELMORE, Steven W.

HASVOLD, Lisa

HEXAMER, Laura

KUNZER, Aaron

MANTEI, Robert A.

McCLELLAN, William J.

PARK, Chang H.

PARK, Cheol-Min

PETROS, Andrew M.

SONG, Xiaohong

SOUERS, Andrew J.

SULLIVAN, Gerard M.

TAO, Zhi-Fu

WANG, Gary T.

WANG, Le

WANG, Xilu

WENDT, Michael D.

HANSEN, Todd M.

(74) Molnár Imre, DANUBIA Szabadalmi és Jogi Iroda Kft., 1051 Budapest, (HU)

(54) Apoptózis-indukáló ágensek rákos, továbbá immun- és autoimmun megbetegedések kezelésére

(51) C07D209/08 (2006.01)

C07D211/58 (2006.01)

C07D213/74 (2006.01)

C07D213/84 (2006.01)

C07D231/56 (2006.01)

C07D235/06 (2006.01)

C07D277/24 (2006.01)

C07D309/04 (2006.01)

C07D401/14 (2006.01)

C07D403/12 (2006.01)

C07D405/12 (2006.01)

C07D405/14 (2006.01)

C07D413/12 (2006.01)

C07D417/12 (2006.01)

C07D471/04 (2006.01)

(13) T2

(30) 631367 2009.12.04. US

(11) E022585

(21) E 11 194457

(96) EP 20110194457 2008.12.16.

(97) EP 2444392 A1 2012.04.25.

EP 2444392 B1 2014.09.24.

(73) Aziende Chimiche Riunite Angelini Francesco A.C.R.A.F. S.p.A., 00181 Roma (IT)

(72) Alisi, Maria Alessandra

FURLOTTI, Guido

Cazzolla, Nicola

Maugeri, Caterina

Dragone, Patrizia

Garofalo, Barbara

Coletta, Isabella

Mangano, Giorgina

Garrone, Beatrice

(74) Szentpéteri Zsolt, SBGK Szabadalmi és Ügyvédi Irodák, 1062 Budapest, (HU)

(54) 5-ös pozícióban szubsztituált intermedier (aza)indol vegyületek

(51) C07D209/08 (2006.01)

A61K 31/404 (2006.01)

A61K 31/437 (2006.01)

A61P 29/00 (2006.01)

C07D209/12 (2006.01)

C07D209/18 (2006.01)

C07D401/04 (2006.01)

C07D471/04 (2006.01)

(13) T2

(30) 07425830 2007.12.28. EP

(11) E022238

(21) E 07 727038

(96) EP 20070727038 2007.03.19.

(97) EP 2001849 A1 2007.10.04.

EP 2001849 B1 2014.11.26.

(73) F. Hoffmann-La Roche AG, 4070 Basel (CH)

(72) GATTI MCARTHUR, Silvia

GOETSCHI, Erwin

WICHMANN, Juergen

WOLTERING, Thomas Johannes

(74) Dr. Miskolczi Mária, Dr. Jalsovszky Györgyné, 1111 Budapest, (HU)

(54) Piridin- és pirimidin-származékok mint MGLUR2 antagonisták

(51) C07D213/34 (2006.01)

A61K 31/444 (2006.01)

A61K 31/506 (2006.01)

A61P 25/00 (2006.01)

C07D233/96 (2006.01)

C07D401/04 (2006.01)

C07D401/10 (2006.01)

C07D401/14 (2006.01)

C07D403/04 (2006.01)

C07D403/14 (2006.01)

C07D407/04 (2006.01)

C07D409/10 (2006.01)

	C07D409/14	(2006.01)
	C07D413/04	(2006.01)
	C07D413/14	(2006.01)
(13)	T2	
(30)	06111939	2006.03.29. EP

(11)	E022482	
(21)	E 09 794969	
(96)	EP 20090794969	2009.06.26.
(97)	EP 2307367 A2	2010.01.14.
	EP 2307367 B1	2014.09.24.
(73)	Board of Regents, The University of Texas System, Austin, TX 78701 (US)	
(72)	PRIEBE, Waldemar SKORA, Stanislaw MADDEN, Timothy FOKT, Izabela CONRAD, Charles	
(74)	Faber Miklós, ADVOPATENT Szabadalmi és Védjegy Iroda, 1011 Budapest, (HU)	
(54)	Jelátvivő és transzkripció-aktiváló (STAT) fehérjék burjánzásának és aktiválásának új inhibitorai	
(51)	C07D213/61	(2006.01)
	A61K 31/44	(2006.01)
	A61P 35/00	(2006.01)
(13)	T2	
(30)	79002 P	2008.07.08. US

(11)	E022566	
(21)	E 11 828999	
(96)	EP 20110828999	2011.09.26.
(97)	EP 2623492 A1	2013.08.07.
	EP 2623492 B1	2014.05.14.
(73)	DAIICHI SANKYO COMPANY, LIMITED, Tokyo 103-8426 (JP)	
(72)	TODA, Narihiro TAKANO, Rieko SHIDA, Takeshi KATAGIRI, Takahiro IWAMOTO, Mitsuhiko ASHIDA, Shinji YAMAZAKI, Mami	
(74)	Mester Tamás, SWORKS Nemzetközi Szabadalmi Ügyvivői Iroda Kft., 1011 Budapest, (HU)	
(54)	Ciklohexán származék vegyület	
(51)	C07D213/64	(2006.01)
	A61K 31/495	(2006.01)
	A61K 31/496	(2006.01)
	A61P 1/00	(2006.01)
	A61P 1/04	(2006.01)
	A61P 1/10	(2006.01)
	A61P 1/14	(2006.01)
	C07D213/84	(2006.01)
	C07D241/04	(2006.01)

C07D263/22	(2006.01)
C07D295/12	(2006.01)
C07D295/135	(2006.01)
C07D401/12	(2006.01)
(13) T2	
(30) 2010215403	2010.09.27. JP

(11) E022581	
(21) E 08 792139	
(96) EP 20080792139	2008.07.29.
(97) EP 2170829 A2	2009.02.05.
EP 2170829 B1	2014.09.10.
(73) ISHIHARA SANGYO KAISHA, LTD., Osaka 550-0002 (JP)	
(72) MURAI, Shigeo	
YOSHIZAWA, Hiroshi	
OHSIMA, Takeshi	
MURAKAMI, Katsuyoshi	
ANDO, Takayoshi	
NAKAMURA, Tadashi	
ADACHI, Norio	
ISOGAI, Akihiko	
(74) dr. Fehérvári Flóra, DANUBIA Szabadalmi és Jogi Iroda Kft., 1051 Budapest, (HU)	
(54) Eljárás toluidin-vegyület előállítására	
(51) C07D213/72	(2006.01)
(13) T2	
(30) 2007202210	2007.08.02. JP
2007202220	2007.08.02. JP
2007266000	2007.10.12. JP
2008037841	2008.02.19. JP

(11) E022557	
(21) E 12 163855	
(96) EP 20120163855	2004.02.26.
(97) EP 2476667 A2	2012.07.18.
EP 2476667 B1	2014.07.16.
(73) Sugen, Inc., New York, NY 10017 (US)	
(72) Cui, Jingjong, Jean	
Johnson, Joanne	
Kolodziej, Stephen, A.	
Kung, Pei-Pei	
Li, Xiaoyuan (Sharon)	
Lin, Jason (Qishen)	
Meng, Jerry Jialun	
Nambu, Mitchell David	
Nelson, Christopher G.	
Pairish, Mason Alan	
Shen, Hong	
Zhang, Jennifer	
Tran-Dube, Michelle	

Walter, Allison
 Zhang, Fang-Jie
 Hanau, Cathleen Elizabeth
 Bhumralkar, Dilip
 Botrous, Iriny
 Chu, Ji Yu
 Funk, Lee A.
 Harris Jr., G. Davis
 Jia, Lei

(74) dr. Molnár István, DANUBIA Szabadalmi és Jogi Iroda Kft., 1051 Budapest, (HU)

(54) Aminoheteroaril vegyületek mint protein kináz inhibitorok

(51) C07D213/73 (2006.01)
A61K 31/4965 (2006.01)
A61K 45/06 (2006.01)
A61P 35/00 (2006.01)
C07D211/72 (2006.01)
C07D401/00 (2006.01)
C07D401/12 (2006.01)
C07D403/00 (2006.01)
C07D405/00 (2006.01)
C07D409/00 (2006.01)
C07D411/00 (2006.01)
C07D413/00 (2006.01)
C07D413/12 (2006.01)
C07D417/00 (2006.01)
C07D419/00 (2006.01)

(13) T2

(30) 449588 P 2003.02.26. US
 540229 P 2004.01.29. US

(11) E022579

(21) E 12 191902

(96) EP 20120191902 2012.11.09.

(97) EP 2607353 A1 2013.06.26.

EP 2607353 B1 2014.08.27.

(73) Les Laboratoires Servier, 92284 Suresnes Cedex (FR)

(72) Renaud, Jean-Luc

Pannetier, Nicolas

Lecouve, Jean-Pierre

Vaysse-Ludot, Lucile

Moulin, Solenne

(74) dr. Svingor Ádám, Danubia Szabadalmi és Jogi Iroda Kft., 1051 Budapest, (HU)

(54) Új eljárás ivabradin és gyógyászati lag elfogadható sav addíciójával képzett sói szintézisére

(51) C07D223/16 (2006.01)

(13) T2

(30) 1103933 2011.12.20. FR

(11) E022386

(21) E 12 197929

-
- (96) **EP 20120197929** 2012.12.19.
 (97) **EP 2607354 A1** 2013.06.26.
 EP 2607354 B1 2014.07.16.
 (73) Les Laboratoires Servier, 92284 Suresnes Cedex (FR)
 (72) Renaud, Jean-Luc
 Pannetier, Nicolas
 Gaillard, Sylvain
 Lecouve, Jean-Pierre
 Vaysse-Ludot, Lucile
 (74) Molnár Imre, DANUBIA Szabadalmi és Jogi Iroda Kft., 1051 Budapest, (HU)
 (54) **Új eljárás ivabradin és gyógyászatiilag elfogadható savaddíciós sói előállítására**
 (51) **C07D223/16** (2006.01)
 (13) **T2**
 (30) 1103934 2011.12.20. FR
-
- (11) **E022712**
 (21) **E 06 708289**
 (96) **EP 20060708289** 2006.02.15.
 (97) **EP 1856055 A1** 2006.08.24.
 EP 1856055 B1 2014.10.01.
 (73) BASF SE, 67056 Ludwigshafen (DE)
 (72) GEWEHR, Markus
 DIETZ, Jochen
 GROTE, Thomas
 BLETTNER, Carsten
 GRAMMENOS, Wassilios
 HÜNGER, Udo
 MÜLLER, Bernd
 SCHIEWECK, Frank
 SCHWÖGLER, Anja
 LOHMANN, Jan Klaas
 RHEINHEIMER, Joachim
 SCHÄFER, Peter
 STRATHMANN, Siegfried
 STIERL, Reinhard
 (74) dr. Bódizs Árpád, SBGK Szabadalmi Ügyvivői Iroda, 1062 Budapest, (HU)
 (54) **Pirazol-karbonsav-anilidek, eljárás előállításukra, valamint ezeket tartalmazó készítmények, patogén gombák elleni védekezésre**
 (51) **C07D231/14** (2006.01)
 A01N 43/56 (2006.01)
 (13) **T2**
 (30) 102005007160 2005.02.16. DE
-
- (11) **E022617**
 (21) **E 03 766681**
 (96) **EP 20030766681** 2003.07.31.
 (97) **EP 1541561 A1** 2004.02.12.
 EP 1541561 B1 2014.07.23.
 (73) IHARA CHEMICAL INDUSTRY CO., LTD., Tokyo 110-0008 (JP)
-

KUMIAI CHEMICAL INDUSTRY CO., LTD., Tokyo 110-0008 (JP)

- (72) NAKATANI, Masao, K.I Chemical Research
 ITO, Minoru, K.I Chemical Research
 MIYAZAKI, Masahiro, K.I Chemical Research
- (74) dr. Fehérvári Flóra, DANUBIA Szabadalmi és Jogi Iroda Kft., 1051 Budapest, (HU)
- (54) Pirazol-származékok és eljárás előállításukra**
- (51) C07D231/20** (2006.01)
C07D231/22 (2006.01)
- (13) T2**
- (30) 2002225083 2002.08.01. JP
-

- (11) E022464**
- (21) E 08 164856**
- (96) EP 20080164856** 2004.02.25.
- (97) EP 1997809 A2** 2008.12.03.
EP 1997809 B1 2014.05.14.
- (73) Array Biopharma Inc., Boulder, CO 80301 (US)
- (72) MUNSON, Mark
 MARESKA, David, A.
 Kim, Youngboo
 GRONEBERG, Robert
 RIZZI, James
 Rodriguez, Martha
 KIM, Ganghyeok
 VIGERS, Guy
 Rao, Chang
 Balachari, Devan
 HARVEY, Darren
- (74) dr. Török Ferenc, DANUBIA Szabadalmi és Jogi Iroda Kft., 1051 Budapest, (HU)
- (54) P38 inhibitorok és eljárás alkalmazásukra**
- (51) C07D231/56** (2006.01)
A61K 31/416 (2006.01)
A61K 31/4162 (2006.01)
A61K 31/42 (2006.01)
C07D261/20 (2006.01)
C07D413/12 (2006.01)
C07D471/04 (2006.01)
- (13) T2**
- (30) 378164 2003.03.03. US
 688849 2003.10.15. US
-

- (11) E022355**
- (21) E 12 180060**
- (96) EP 20120180060** 2006.08.30.
- (97) EP 2522660 A1** 2012.11.14.
EP 2522660 B1 2014.05.14.
- (73) Nippon Chemicals Co., Ltd, Tokyo 103-0023 (JP)
- (72) Inoue, Kazuhisa
 Hanamura, Yukihiko
-

Miyazawa, Takaaki

(74) Lezsák Gábor, Danubia Szabadalmi és Jogi Iroda Kft., 1051 Budapest, (HU)

(54) **1,3-dijód-hidantoin vegyület és eljárás előállítására**

(51) **C07D233/82** (2006.01)

(13) **T2**

(30) 2005255557 2005.09.02. JP

(11) **E022583**

(21) **E 08 741448**

(96) **EP 20080741448** 2008.04.18.

(97) **EP 2142519 A1** 2008.10.30.

EP 2142519 B1 2014.09.24.

(73) Dong-A Pharm.Co., Ltd., Seoul 130-823 (KR)

(72) KIM, Heung Jae

KWAK, Woo Young

SHIN, Chang Yell

KIM, Hadong

MIN, Jong Pil

PARK, Kyung Jin

LEE, Jae Young

CHOI, Song-Hyen

YOON, Tae Hyun

KIM, Hae-Sun

JANG, Ji Myun

KIM, Mi-Kyung

SON, Moon-Ho

KIM, Soon Hoe

YOO, Moohi

(74) dr. Svingor Ádám, DANUBIA Szabadalmi és Jogi Iroda Kft., 1051 Budapest, (HU)

(54) **Beta-aminocsoportot tartalmazó DPP-IV-inhibitor, előállítására szolgáló eljárás és beta-aminocsoportot tartalmazó DPP-IV-inhibitorot tartalmazó gyógyászati készítmény cukorbetegség vagy obezitás megelőzésére és kezelésére**

(51) **C07D241/08** (2006.01)

A61K 31/4704 (2006.01)

A61P 3/10 (2006.01)

(13) **T2**

(30) 20070038462 2007.04.19. KR

(11) **E022469**

(21) **E 09 713382**

(96) **EP 20090713382** 2009.02.20.

(97) **EP 2254873 A1** 2009.08.27.

EP 2254873 B1 2014.06.04.

(73) Otsuka Pharmaceutical Co., Ltd., Tokyo 101-8535 (JP)

(72) OSHIMA, Kunio

OSHIYAMA, Takashi

TAIRA, Shinichi

MENJO, Yasuhiro

YAMABE, Hokuto

MATSUMURA, Shuuji

UEDA, Masataka

KOGA, Yasuo

TAI, Kuninori

NAKAYAMA, Sunao

ONOGAWA, Toshiyuki

TSUJIMAE, Kenji

(74) Ráthonyi Zoltán, SBGK Szabadalmi Ügyvivői Iroda, 1062 Budapest, (HU)

(54) **Benzodiazepin-vegyület és gyógyszerészeti kompozíció**(51) **C07D243/12** (2006.01)**A61K 31/551** (2006.01)**A61P 9/06** (2006.01)**C07D401/12** (2006.01)**C07D401/14** (2006.01)**C07D405/14** (2006.01)**C07D409/14** (2006.01)**C07D413/14** (2006.01)**C07D417/14** (2006.01)**C07D471/04** (2006.01)**C07D491/04** (2006.01)**C07D495/04** (2006.01)**C07D513/04** (2006.01)(13) **T2**

(30) 2008041296 2008.02.22. JP

2008227368 2008.09.04. JP

(11) **E022179**(21) **E 04 704591**(96) **EP 20040704591** 2004.01.23.(97) **EP 1592674 A1** 2004.08.19.**EP 1592674 B1** 2014.03.05.

(73) Bayer CropScience AG, 40789 Monheim (DE)

(72) AHRENS, Hartmut

DIETRICH, Hansjörg

MINN, Klemens

AULER, Thomas

BIERINGER, Hermann

HILLS, Martin

KEHNE, Heinz

MENNE, Hubert

(74) Schläfer László, DANUBIA Szabadalmi és Jogi Iroda Kft., 1051 Budapest, (HU)

(54) **Királis biciklusos csoportokkal N-szubsztituált amino-1,3,5-triazinok, eljárás ezek előállítására, ezeket tartalmazó készítmények és ezek alkalmazása herbicidként és növényi növekedést szabályzó anyagként**(51) **C07D251/18** (2006.01)**A01N 43/68** (2006.01)**C07C 13/465** (2006.01)**C07C 13/48** (2006.01)**C07D311/68** (2006.01)

-
- C07D401/12** (2006.01)
(13) T2
(30) 03002438 2003.02.05. EP
03016680 2003.08.01. EP
-
- (11) E022645**
(21) E 04 759404
(96) EP 20040759404 2004.04.09.
(97) EP 1618098 A2 2004.10.28.
EP 1618098 B1 2014.11.19.
(73) PTC Therapeutics, Inc., South Plainfield, NJ 07080 (US)
(72) KARP, Gary, Mitchell
HWANG, Seongwoo
CHEN, Guangming
ALMSTEAD, Neil, Gregory
MOON, Young-Choon
(74) ifj. Szentpéteri Ádám, SBGK Szabadalmi és Jogi Iroda Kft., 1062 Budapest, (HU)
(54) 1,2,4-oxadiazol-benzoészav vegyületek és alkalmazásuk nonszensz szupresszióra és a betegség kezelésére
(51) C07D271/06 (2006.01)
A61K 31/4245 (2006.01)
A61P 35/00 (2006.01)
(13) T2
(30) 461988 P 2003.04.11. US
-
- (11) E022422**
(21) E 12 000613
(96) EP 20120000613 2007.11.22.
(97) EP 2489662 A1 2012.08.22.
EP 2489662 B1 2014.08.06.
(73) Actelion Pharmaceuticals Ltd., 4123 Allschwil (CH)
(72) Abele, Stefan
Bolli, Martin
Schmidt, Gunther
(74) dr. Fehérvári Flóra, DANUBIA Szabadalmi és Jogi Iroda Kft., 1051 Budapest, (HU)
(54) 5-Benzilidén-2-alkilimino-3-feniltiazolidin-4-on-származékok új előállítási eljárásának köztitermékei
(51) C07D277/54 (2006.01)
(13) T2
(30) PCT/IB2006/054409 2006.11.23. WO
-
- (11) E022660**
(21) E 06 794293
(96) EP 20060794293 2006.08.04.
(97) EP 1919894 A2 2007.02.08.
EP 1919894 B1 2014.10.08.
(73) Palumed S.A., 31320 Castanet-Tolosan (FR)
(72) DERAÈVE, Céline
PITIE, Marguerite
BOLDRON, Christophe
MEUNIER, Bernard
-

(74) dr. Svingor Ádám, DANUBIA Szabadalmi és Jogi Iroda Kft., 1051 Budapest, (HU)

(54) Új polikinolin-származékok és terápiás alkalmazásuk**(51) C07D401/06** (2006.01)**A61K 31/47** (2006.01)**C07D401/12** (2006.01)**C07D401/14** (2006.01)**(13) T2**

(30) 0508351 2005.08.04. FR

(11) E022411**(21) E 07 822341****(96) EP 20070822341** 2007.11.08.**(97) EP 2086960 A1** 2008.05.15.**EP 2086960 B1** 2014.03.05.

(73) Probiodrug AG, 06120 Halle/Saale (DE)

(72) THORMANN, Michael

ALMSTETTER, Michael

TREML, Andreas

HEISER, Ulrich

BUCHHOLZ, Mirko

(74) dr. Fehérvári Flóra, DANUBIA Szabadalmi és Jogi Iroda Kft., 1051 Budapest, (HU)

(54) Glutaminil-cikláz új inhibitorai**(51) C07D401/12** (2006.01)**A61K 31/41** (2006.01)**A61P 25/28** (2006.01)**C07D401/14** (2006.01)**C07D403/12** (2006.01)**C07D403/14** (2006.01)**C07D405/12** (2006.01)**C07D405/14** (2006.01)**C07D409/14** (2006.01)**C07D417/14** (2006.01)**(13) T2**

(30) 864990 P 2006.11.09. US

(11) E022436**(21) E 11 748634****(96) EP 20110748634** 2011.08.19.**(97) EP 2606042 A1** 2012.02.23.**EP 2606042 B1** 2014.09.03.

(73) Boehringer Ingelheim International GmbH, 55216 Ingelheim am Rhein (DE)

(72) HAUEL, Norbert

CECI, Angelo

DOODS, Henri

JUNG, Birgit

KUELZER, Raimund

(74) Kovári György, ADVOPATENT Szabadalmi és Védjegy Iroda, 1011 Budapest, (HU)

(54) Diszubsztituált tetrahydrofuranil vegyületek mint a bradikinin B1 receptor antagonistái**(51) C07D401/12** (2006.01)

A61K 31/455 (2006.01)
A61K 31/501 (2006.01)
A61K 31/506 (2006.01)
A61P 11/00 (2006.01)
A61P 17/00 (2006.01)
A61P 19/02 (2006.01)
A61P 29/00 (2006.01)
C07D401/14 (2006.01)
C07D403/12 (2006.01)

(13) T2

(30) 10173489 2010.08.20. EP

(11) E022447

(21) E 09 758630

(96) EP 20090758630 2009.06.08.

(97) EP 2303872 A1 2009.12.10.

EP 2303872 B1 2014.04.16.

(73) AstraZeneca AB, 151 85 Södertälje (SE)

(72) CACCIOLA, Joseph

EMPFIELD, James

FOLMER, James

HUNTER, Angela M

THRONER, Scott

(74) dr. Gál Melinda, SBGK Szabadalmi Ügyvivői Iroda, 1062 Budapest, (HU)

(54) Izoaxazolszármazékok és alkalmazásuk metabotrop glutamát receptor potenciátorként

(51) C07D413/10 (2006.01)

A61K 31/422 (2006.01)

A61P 25/00 (2006.01)

C07D209/46 (2006.01)

(13) T2

(30) 59485 P 2008.06.06. US

(11) E022555

(21) E 11 804810

(96) EP 20110804810 2011.12.06.

(97) EP 2649068 A1 2012.06.14.

EP 2649068 B1 2014.10.29.

(73) Actelion Pharmaceuticals Ltd., 4123 Allschwil (CH)

(72) BUR, Daniel

CORMINBOEUF, Olivier

CREN, Sylvaine

GRISOSTOMI, Corinna

LEROY, Xavier

RICHARD-BILDSTEIN, Sylvia

(74) Schläfer László, DANUBIA Szabadalmi és Jogi Iroda Kft., 1051 Budapest, (HU)

(54) Oxazolil-metiléter-származékok, mint alx receptor agonisták

(51) C07D413/14 (2006.01)

A61K 31/422 (2006.01)

A61P 29/00 (2006.01)

(13) T2

(30) PCT/IB2010/055616 2010.12.07. WO

(11) E022582

(21) E 08 708575

(96) EP 20080708575 2008.02.01.

(97) EP 2118098 A2 2008.08.07.

EP 2118098 B1 2014.09.24.

(73) Janssen R&D Ireland, Eastgate, Little Island, County Cork (IE)

(72) Stokbroekx, Sigrid Carl Maria

LEYS, Carina

Swinney, Kelly Ann

Wuyts, Stijn

HORVATH, Andras

(74) dr. Fehérvári Flóra, DANUBIA Szabadalmi és Jogi Iroda Kft., 1051 Budapest, (HU)

(54) HCV makrociklusos inhibitorának polimorf formái

(51) C07D417/04 (2006.01)

A61K 31/465 (2006.01)

(13) T2

(30) 07101563 2007.02.01. EP

(11) E022488

(21) E 08 853791

(96) EP 20080853791 2008.11.20.

(97) EP 2225238 A1 2009.06.04.

EP 2225238 B1 2014.09.03.

(73) Boehringer Ingelheim International GmbH, 55216 Ingelheim (DE)

(72) LEMIEUX, Rene M.

BARBOSA, Antonio Jose Del Moral

BENTZIEN, Joerg Martin

BRUNETTE, Steven Richard

CHEN, Zhidong

COGAN, Derek

GAO, Donghong A.

HEIM-RIETHER, Alexander

HORAN, Joshua Courtney

KOWALSKI, Jennifer A.

LAWLOR, Michael David

LIU, Weimin

MCKIBBEN, Bryan

MILLER, Craig Andrew

MOSS, Neil

TSCHANTZ, Matt Aaron

XIONG, Zhaoming

YU, Hui

YU, Yang

(74) Kovári György, ADVOPATENT Szabadalmi és Védjegy Iroda, 1011 Budapest, (HU)

(54) 6,7-dihidro-5H-imidazo[1,2-a]imidazol-3-karbonsav-amidok származékai

(51) C07D471/04 (2006.01)

A61K 31/519	(2006.01)
A61P 29/00	(2006.01)
C07D487/04	(2006.01)
(13) T2	
(30) 990960 P	2007.11.29. US
47957	2008.04.25. US

(11) E022432	
(21) E 10 728648	
(96) EP 20100728648	2010.06.25.
(97) EP 2445912 A1	2010.12.29.
EP 2445912 B1	2014.08.13.
(73) Galapagos N.V., 2800 Mechelen (BE)	
(72) BLANC, Javier	
MENET, Christel Jeanne Marie	
(74) dr. Török Ferenc, DANUBIA Szabadalmi és Védjegy Iroda Kft., 1051 Budapest, (HU)	
(54) Új vegyület, amely degeneratív vagy gyulladásoos betegségek kezelésében használható	
(51) C07D471/04	(2006.01)
A61K 31/437	(2006.01)
A61P 29/00	(2006.01)
A61P 35/00	(2006.01)
A61P 37/00	(2006.01)
(13) T2	
(30) 220685 P	2009.06.26. US
298188 P	2010.01.25. US

(11) E022492	
(21) E 12 176476	
(96) EP 20120176476	2008.04.30.
(97) EP 2522667 A1	2012.11.14.
EP 2522667 B1	2014.08.20.
(73) Concert Pharmaceuticals Inc., Lexington, MA 02421 (US)	
(72) Tung, Robert	
(74) Mester Tamás, SWORKS Nemzetközi Szabadalmi Ügyvivői Iroda Kft ., 1011 Budapest, (HU)	
(54) Morfinan vegyületek	
(51) C07D471/08	(2006.01)
A61K 31/439	(2006.01)
A61P 11/14	(2006.01)
C07B 59/00	(2006.01)
(13) T2	
(30) 915130 P	2007.05.01. US
916662 P	2007.05.08. US
976044 P	2007.09.28. US

(11) E022563	
(21) E 11 767449	
(96) EP 20110767449	2011.10.11.
(97) EP 2627656 A1	2012.04.19.
EP 2627656 B1	2014.08.20.

-
- (73) Boehringer Ingelheim International GmbH, 55216 Ingelheim am Rhein (DE)
 (72) SCHNAUBELT, Juergen
 HERTER, Rolf
 (74) Kovári György, ADVOPATENT Szabadalmi és Védjegy Iroda, 1011 Budapest, (HU)
(54) Eljárás dihidropteridinonok és közbenső termékeik előállítására
 (51) C07D475/00 (2006.01)
 A61K 31/525 (2006.01)
 (13) T2
 (30) 10187194 2010.10.12. EP
-

- (11) E022400
 (21) E 09 782051
 (96) EP 20090782051 2009.08.20.
 (97) EP 2331547 A1 2010.02.25.
 EP 2331547 B1 2014.07.30.
 (73) Novartis AG, 4056 Basel (CH)
 Astex Therapeutics Ltd., Cambridge CB4 0QA (GB)
 (72) BESONG, Gilbert
 BRAIN, Christopher Thomas
 BROOKS, Clinton A.
 CONGREVE, Miles Stuart
 DAGOSTIN, Claudio
 HE, Guo
 HOU, Ying
 HOWARD, Steven
 LI, Yue
 LU, Yipin
 MORTENSON, Paul
 SMITH, Troy
 SUNG, Moo
 WOODHEAD, Steven
 WRONA, Wojciech
 LAGU, Bharat
 (74) ifj. Szentpéteri Ádám, SBGK Szabadalmi Ügyvivői Iroda, 1062 Budapest, (HU)
(54) Pirrolopiridin vegyületek, mint CDK inhibitorok
 (51) C07D487/04 (2006.01)
 A61K 31/519 (2006.01)
 A61P 35/00 (2006.01)
 (13) T2
 (30) 91037 P 2008.08.22. US
-

- (11) E022652
 (21) E 07 705076
 (96) EP 20070705076 2007.01.30.
 (97) EP 1981892 A1 2007.08.09.
 EP 1981892 B1 2014.03.12.
 (73) UCB Pharma, S.A., 1070 Brussels (BE)
 (72) HUTCHINGS, Martin, Clive
 ARCHIBALD, Sarah, Catherine
-

BROOKINGS, Daniel, Christopher

DAVIS, Jeremy, Martin

JOHNSON, James, Andrew

LANGHAM, Barry, John

NEUSS, Judi, Charlotte

(74) Szentpéteri Zsolt, SBGK Szabadalmi Ügyvivői Iroda, 1062 Budapest, (HU)

(54) MEK inhibitor tulajdonsággal rendelkező tienopiridin-származékok

(51) C07D495/04 (2006.01)

A61K 31/4365 (2006.01)

(13) T2

(30) 0601962 2006.01.31. GB

(11) E022505

(21) E 13 154790

(96) EP 20130154790 2008.10.16.

(97) EP 2610258 A1 2013.07.03.

EP 2610258 B1 2014.08.27.

(73) BOEHRINGER INGELHEIM INTERNATIONAL GMBH, 55216 Ingelheim am Rhein (DE)

(72) Pouzet, Pascale

Klinder, Klaus

Anderskewitz, Ralf

Dollinger, Horst

Fiegen, Dennis

Fox, Thomas

Goeggel, Rolf

Hoenke, Christoph

Martyres, Domnic

Nickolaus, Peter

(74) Kovári György, ADVOPATENT Szabadalmi és Védjegy Iroda, 1011 Budapest, (HU)

(54) Szubsztituált piperidino-dihidro-tieno-pirimidinek

(51) C07D495/04 (2006.01)

A61K 31/519 (2006.01)

A61P 11/00 (2006.01)

C07D519/00 (2006.01)

(13) T2

(30) 07118901 2007.10.19. EP

(11) E022647

(21) E 06 813132

(96) EP 20060813132 2006.11.15.

(97) EP 1951729 A1 2007.05.24.

EP 1951729 B1 2014.06.25.

(73) CTI BIOPHARMA CORP., Seattle, WA 98121 (US)

(72) BLANCHARD, Stéphanie

LEE, Cheng Hsia, Angeline

NAGARAJ, Harish, Kumar, Mysore

POULSEN, Anders

SUN, Eric, T.

TAN, Yee Ling, Evelyn

WILLIAM, Anthony, Deodaunia

(74) Somlai Mária, SBGK Szabadalmi Ügyvivői Iroda, 1062 Budapest, (HU)

(54) Oxigén-kötött pirimidin-származékok

(51) C07D498/02 (2006.01)

A61K 31/505 (2006.01)

A61P 35/00 (2006.01)

A61P 35/02 (2006.01)

C07D495/12 (2006.01)

C07D498/12 (2006.01)

(13) T2

(30) 736838 P 2005.11.16. US

817339 P 2006.06.30. US

851283 P 2006.10.13. US

(11) E022225

(21) E 11 722991

(96) EP 20110722991 2011.03.31.

(97) EP 2556078 A1 2011.10.06.

EP 2556078 B1 2014.09.24.

(73) Studiengesellschaft Kohle MbH, 45470 Mülheim an der Ruhr (DE)

(72) FÜRSTNER, Alois

HEPPEKAUSEN, Johannes

HICKMANN, Volker

STADE, Robert

(74) Schläfer László, DANUBIA Szabadalmi és Jogi Iroda Kft., 1051 Budapest, (HU)

(54) Katalizátorok alkin cserebomláshoz

(51) C07F 11/00 (2006.01)

B01J 31/22 (2006.01)

C07C 6/02 (2006.01)

C08F 4/72 (2006.01)

(13) T2

(30) 102010023326 2010.06.10. DE

102010013813 2010.04.03. DE

(11) E022623

(21) E 08 775793

(96) EP 20080775793 2008.06.30.

(97) EP 2176276 A2 2009.01.08.

EP 2176276 B1 2014.07.30.

(73) Biosergen AS, 7031 Trondheim (NO)

(72) ZOTCHEV, Sergey, Borisovich

BORGOS, Sven, Even, Finn

BRAUTASET, Trygve

ELLINGSEN, Trond, Erling

OLSUFYEVA, Evgenia, Nikolaevna

PREOBRAZHENSKAYA, Maria, Nikolaevna

SLETTA, Havard

(74) Molnár Imre, DANUBIA Szabadalmi és Jogi Iroda Kft., 1051 Budapest, (HU)

(54) Nisztatin-származékok és alkalmazásuk gombaölőszerekként**(51) C07H 17/08** (2006.01)**A61K 31/7034** (2006.01)**A61P 31/04** (2006.01)**(13) T2**

(30) 0712881 2007.07.03. GB

(11) E022658**(21) E 08 771474****(96) EP 20080771474** 2008.06.19.**(97) EP 2167523 A2** 2008.12.24.**EP 2167523 B1** 2014.07.23.

(73) Board of Supervisors of Louisiana State University and Agricultural and Mechanical College, Baton Rouge, LA 70893 (US)

Uniwersytet Warszawski, 00-927 Warszawa (PL)

(72) JEMIELITY, Jacek

GRUDZIEN-NOGALSKA, Ewa, M.

KOWALSKA, Joanna

DARZYNKIEWICZ, Edward

RHOADS, Robert, E.

(74) dr. Kompagne Hajnalka, DANUBIA Szabadalmi és Jogi Iroda Kft., 1051 Budapest, (HU)

(54) A hírvivő RNS-sapka anti-reverz foszfortioát analógjainak szintézise és alkalmazása**(51) C07H 19/207** (2006.01)**(13) T2**

(30) 944842 P 2007.06.19. US

(11) E022615**(21) E 05 768304****(96) EP 20050768304** 2005.07.05.**(97) EP 1778718 A1** 2006.02.09.**EP 1778718 B1** 2014.10.08.

(73) Genentech, Inc., South San Francisco CA 94080-4990 (US)

(72) COHEN, Frederick

DESHAYES, Kurt

FAIRBROTHER, Wayne, J.

FENG, Bainian

FLYGARE, John

GAZZARD, Lewis, J.

TSUI, Vickie, Hsiao-Wei

(74) Frankné dr. Machytka Daisy, Gödölle, Kékes, Mészáros & Szabó Szabadalmi és Védjegy Iroda, 1024 Budapest, (HU)

(54) IAP-inhibitorok**(51) C07K 5/08** (2006.01)**A61K 38/06** (2006.01)**A61P 35/00** (2006.01)**(13) T2**

(30) 585501 P 2004.07.02. US

(11) E022315

(21) E 08 865440

(96) EP 20080865440 2008.12.22.

(97) EP 2235041 A2 2009.07.02.

EP 2235041 B1 2014.03.05.

(73) Lytix Biopharma AS, 9294 Tromso (NO)

(72) STENSEN, Wenche

HAUG, Bengt, Erik

REKDAL, Øystein

SVENDSEN, John, Sigurd

(74) Somlai Mária, SBGK Szabadalmi Ügyvivői Iroda, 1062 Budapest, (HU)

(54) **Antimikrobiális vegyületek**

(51) C07K 5/08 (2006.01)

A61K 38/06 (2006.01)

A61P 31/04 (2006.01)

(13) T2

(30) 0724951 2007.12.20. GB

(11) E022263

(21) E 04 776560

(96) EP 20040776560 2004.07.16.

(97) EP 1648998 A2 2005.02.24.

EP 1648998 B1 2014.10.01.

(73) AMGEN INC., Thousand Oaks, CA 91320-1799 (US)

Amgen Fremont Inc., Thousand Oaks, CA 91320-1799 (US)

(72) BURGESS, Teresa L.

COXON, Angela

GREEN, Larry L.

ZHANG, Ke

(74) dr. Svingor Ádám, DANUBIA Szabadalmi és Jogi Iroda Kft., 1051 Budapest, (HU)

(54) **Hepatocita növekedési faktorhoz specifikusan kötődő anyagok**

(51) C07K 14/00 (2006.01)

A61K 38/16 (2006.01)

A61K 39/395 (2006.01)

C07K 16/00 (2006.01)

(13) T2

(30) 488681 P 2003.07.18. US

(11) E022518

(21) E 08 799197

(96) EP 20080799197 2008.09.04.

(97) EP 2197903 A1 2009.03.12.

EP 2197903 B1 2014.11.12.

(73) The Government of the United States of America as represented by the Secretary of the Department of Health and Human Services, Rockville, MD 20852-3804 (US)

(72) PASTAN, Ira, H.

WELDON, John

FITZGERALD, David

(74) Ivánka Gábor, ARINOVA Szabadalmi és Védjegy Iroda, 1122 Budapest, (HU)

(54) **Deléciók a domén II-ben a pseudomonas exotoxin A-ból, amelyek csökkentik a nem-specifikus toxicitást**

-
- (51) **C07K 14/21** (2006.01)
A61K 38/16 (2006.01)
C07K 19/00 (2006.01)
C12N 15/11 (2006.01)
C12N 15/62 (2006.01)

(13) T2

- (30) 969929 P 2007.09.04. US
18853 P 2008.01.03. US
-

(11) E022545**(21) E 11 190080****(96) EP 20110190080** 2006.04.27.**(97) EP 2457926 A1** 2012.05.30.**EP 2457926 B1** 2014.09.24.

(73) GlaxoSmithKline Biologicals S.A., 1330 Rixensart (BE)
INFECTIOUS DISEASE RESEARCH INSTITUTE (IDRI), Seattle, Washington 98104 (US)

(72) Coler, Rhea

Lobet, Yves

Reed, Steven

(74) Lengyel Zsolt, DANUBIA Szabadalmi és Jogi Iroda Kft., 1051 Budapest, (HU)

(54) Új eljárás M. tuberculosis fertőzés megelőzésére vagy kezelésére**(51) C07K 14/35** (2006.01)**A61K 39/04** (2006.01)**(13) T2**

(30) 777017 P 2006.02.27. US

676549 P 2005.04.29. US

(11) E022624**(21) E 12 151711****(96) EP 20120151711** 2008.02.21.**(97) EP 2465864 A2** 2012.06.20.**EP 2465864 B1** 2014.10.08.

(73) Oncotherapy Science, Inc., Kanagawa 213-0012 (JP)

(72) Tsunoda, Takuya

Ohsawa, Ryuji

(74) Ráthonyi Zoltán, SBGK Szabadalmi Ügyvivői Iroda, 1062 Budapest, (HU)

(54) EphA4 származék peptid vakcinák**(51) C07K 14/47** (2006.01)**A61K 39/00** (2006.01)**A61P 35/00** (2006.01)**C07K 14/745** (2006.01)**C12N 5/10** (2006.01)**G01N 33/15** (2006.01)**G01N 33/50** (2006.01)**(13) T2**

(30) 902949 P 2007.02.21. US

(11) E022535**(21) E 10 193126**

- (96) **EP 20100193126** 2004.08.26.
 (97) **EP 2325202 A1** 2011.05.25.
 EP 2325202 B1 2014.10.22.
 (73) Superlab Far East Limited, Road Town, Tortola (VG)
 (72) Wei, Guangwen
 (74) PINTZ ÉS TÁRSAI Szabadalmi, Védjegy és Jogi Iroda Kft., 1539 Budapest, (HU)
(54) Megváltozott térszerkezetű interferonok alkalmazása
 (51) **C07K 14/56** (2006.01)
(13) T2
 (30) 498923 P 2003.08.28. US
 498449 P 2003.08.28. US
 498785 P 2003.08.28. US
 MU02802004 2004.03.05. IN
 MU02792004 2004.03.05. IN

- (11) E022519**
(21) E 06 801146
 (96) **EP 20060801146** 2006.08.10.
 (97) **EP 1919503 A2** 2007.02.22.
 EP 1919503 B1 2014.09.24.
 (73) MacroGenics, Inc., Rockville, MD 20850 (US)
 (72) STAVENHAGEN, Jeffery
 GORLATOV, Sergey
 RANKIN, Christopher
 TUAILLON, Nadine
 (74) Ivánka Gábor, ARINOVA Szabadalmi és Védjegy Iroda, 1122 Budapest, (HU)
(54) Új készítmény neurturin biológiai hasznosulásának növelésére
 (51) **C07K 16/00** (2006.01)
 A61K 39/395 (2006.01)
 C07H 21/04 (2006.01)
 C07K 16/28 (2006.01)
 C07K 16/32 (2006.01)
 C07K 16/44 (2006.01)
 C07K 17/00 (2006.01)
 C12N 15/00 (2006.01)
 C12Q 1/68 (2006.01)
 G01N 33/574 (2006.01)
(13) T2
 (30) 707419 P 2005.08.10. US

- (11) E022616**
(21) E 06 846836
 (96) **EP 20060846836** 2006.12.28.
 (97) **EP 1971366 A2** 2007.07.05.
 EP 1971366 B1 2014.07.30.
 (73) Janssen Biotech, Inc, Horsham, PA 19044 (US)
 (72) BENSON, Jacqueline
 CARTON, Jill
 CUNNINGHAM, Mark

ORLOVSKY, Yevgeniya, I.

RAUCHENBERGER, Robert

SWEET, Raymond

(74) Lengyel Zsolt, DANUBIA Szabadalmi és Jogi Iroda Kft., 1051 Budapest, (HU)

(54) Humán anti-il-23 ellenanyagok, készítmények, eljárások és alkalmazások

(51) C07K 16/24 (2006.01)

A61K 39/00 (2006.01)

(13) T2

(30) 754889 P 2005.12.29. US

(11) E022576

(21) E 13 154481

(96) EP 20130154481 2007.09.04.

(97) EP 2594586 A1 2013.05.22.

EP 2594586 B1 2014.08.27.

(73) ZymoGenetics, Inc., Seattle, WA 98102 (US)

(72) Siadak, Anthony W.

Bilsborough, Janine

Rene, Shirley

(74) Mester Tamás, SWORKS Nemzetközi Szabadalmi Ügyvivői Iroda Kft., 1011 Budapest, (HU)

(54) IL-31 monoklonális antitest és eljárások felhasználásra

(51) C07K 16/24 (2006.01)

A61K 39/395 (2006.01)

A61P 17/00 (2006.01)

A61P 37/00 (2006.01)

C12N 5/18 (2006.01)

(13) T2

(30) 824403 P 2006.09.01. US

890792 P 2007.02.20. US

(11) E022669

(21) E 06 760258

(96) EP 20060760258 2006.05.25.

(97) EP 1888113 A2 2006.12.07.

EP 1888113 B1 2014.06.25.

(73) Biogen Idec MA Inc., Cambridge, MA 02142 (US)

(72) BURKLY, Linda C.

GARBER, Ellen

LUGOVSKOY, Alexey

(74) Lengyel Zsolt, DANUBIA Szabadalmi és Jogi Iroda Kft., 1051 Budapest, (HU)

(54) TWEAK-et kötő ellenanyagok

(51) C07K 16/28 (2006.01)

A61K 39/395 (2006.01)

A61P 35/00 (2006.01)

(13) T2

(30) 685149 P 2005.05.27. US

(11) E022531

(21) E 12 168586

-
- (96) **EP 20120168586** 2006.12.20.
 (97) **EP 2532681 A1** 2012.12.12.
 EP 2532681 B1 2014.10.01.
 (73) SBI Biotech Co., Ltd., Minato-ku Tokyo 106-6018 (JP)
 (72) Kamogawa, Yumiko
 CHO, Minkwon
 Arai, Naoko
 Ishida, Koji
 (74) Lengyel Zsolt, DANUBIA Szabadalmi és Jogi Iroda Kft., 1051 Budapest, (HU)
 (54) **Anti-ILT7 ellenanyag**
 (51) **C07K 16/28** (2006.01)
 A61K 39/00 (2006.01)
 A61K 39/395 (2006.01)
 A61K 48/00 (2006.01)
 A61P 17/06 (2006.01)
 A61P 31/18 (2006.01)
 A61P 35/00 (2006.01)
 A61P 37/02 (2006.01)
 A61P 43/00 (2006.01)
 C12N 5/10 (2006.01)
 C12P 21/08 (2006.01)
 G01N 33/53 (2006.01)
 G01N 33/566 (2006.01)
 G01N 33/577 (2006.01)
 G01N 33/68 (2006.01)
 (13) **T2**
 (30) 2005366465 2005.12.20. JP
-
- (11) **E022485**
 (21) **E 12 153150**
 (96) **EP 20120153150** 2008.07.15.
 (97) **EP 2474557 A2** 2012.07.11.
 EP 2474557 B1 2014.08.20.
 (73) Genentech, Inc., South San Francisco, CA 94080 (US)
 (72) CHEN, Yvonne
 DENNIS, Mark
 DORNAN, David
 Elkins, Kristi
 Junutula, Jagath Reddy
 POLSON, Andrew
 ZHENG, Bing
 (74) Frankné dr. Machytka Daisy, Gödölle, Kékes, Mészáros & Szabó Szabadalmi és Védjegy Iroda, 1024 Budapest, (HU)
 (54) **Anti-CD79b antitestek és immunkonjugátumok és alkalmazási eljárások**
 (51) **C07K 16/28** (2006.01)
 A61K 39/395 (2006.01)
 A61K 47/48 (2006.01)
 A61K 51/10 (2006.01)
-

A61P 35/00	(2006.01)
C12N 15/13	(2006.01)
(13) T2	
(30) 950052 P	2007.07.16. US
25137 P	2008.01.31. US
32790 P	2008.02.29. US
54709 P	2008.05.20. US

(11) E022494	
(21) E 05 818254	
(96) EP 20050818254	2005.07.15.
(97) EP 1771482 A2	2006.03.30.
EP 1771482 B1	2014.08.20.
(73) Genentech, Inc., South San Francisco CA 94080-4990 (US)	
(72) KAO, Yung-Hsiang VANDERLAAN, Martin	
(74) Frankné dr. Machytka Daisy, Gödölle, Kékes, Mészáros & Szabó Szabadalmi és Védjegy Iroda, 1024 Budapest, (HU)	
(54) HER2 antitest kompozíció	
(51) C07K 16/32	(2006.01)
A61K 39/395	(2006.01)
(13) T2	
(30) 590202 P	2004.07.22. US

(11) E022668	
(21) E 09 703856	
(96) EP 20090703856	2009.01.22.
(97) EP 2245069 A1	2009.07.30.
EP 2245069 B1	2014.06.18.
(73) Glenmark Pharmaceuticals S.A., 2300 La Chaux-de-Fonds (CH)	
(72) LAZARIDES, Elias WOODS, Catherine FAN, Xiaomin HOU, Samuel MOTTL, Harald BLEIN, Stanislas BERTSCHINGER, Martin	
(74) dr. Kompagne Hajnalka, DANUBIA Szabadalmi és Jogi Iroda Kft., 1051 Budapest, (HU)	
(54) Von Willebrand faktorra specifikus humanizált ellenanyagok	
(51) C07K 16/36	(2006.01)
A61K 39/395	(2006.01)
A61P 7/02	(2006.01)
C12N 15/13	(2006.01)
(13) T2	
(30) 23025 P	2008.01.23. US
44787 P	2008.04.14. US

(11) E022413	
(21) E 07 011537	

-
- (96) EP 20070011537 2007.06.13.
 (97) EP 1873170 A1 2008.01.02.
 EP 1873170 B1 2014.04.23.
 (73) Bayer Intellectual Property GmbH, 40789 Monheim (DE)
 (72) Brockelt, Michael
 Deibele, Ludwig, Dr.
 Dietrich, Manfred, Dr.
 Hadley, Markus, Dr.House 387Jiu Shi Western Suburban Garden
 Leu, Thomas Jan, Dr.
 Naberfeld, Guido, Dr.
 Dohrn, Ralf, Dr.
 (74) Schläfer László, DANUBIA Szabadalmi és Jogi Iroda Kft., 1051 Budapest, (HU)
(54) Eljárás polimer poliolkok sztrippelésére
 (51) C08F 6/00 (2006.01)
 (13) T2
 (30) 102006029588 2006.06.26. DE
-

- (11) E022635
 (21) E 11 727695
 (96) EP 20110727695 2011.06.27.
 (97) EP 2585508 A1 2012.01.05.
 EP 2585508 B1 2014.07.16.
 (73) BASF SE, 67056 Ludwigshafen (DE)
 (72) FRICKE, Marc
 ELBING, Mark
 (74) dr. Gál Melinda, SBGK Szabadalmi Ügyvivői Iroda, 1062 Budapest, (HU)
(54) Eljárás polikarbamid alapú porózus anyagok előállítására
 (51) C08G 18/32 (2006.01)
 (13) T2
 (30) 10167454 2010.06.28. EP
-

- (11) E022644
 (21) E 08 784169
 (96) EP 20080784169 2008.08.20.
 (97) EP 2183311 A2 2009.02.26.
 EP 2183311 B1 2014.12.03.
 (73) Institute of Macromolecular Chemistry AS CR v.v.i., 162 06 Praha 6 (CZ)
 Institute Of Chemical Process Fundamentals As Cr, V.V.I., 16502 Praha 6 (CZ)
 (72) KRULIS, Zdenek
 HORAK, Zdenek
 BENES, Hynek
 HAJEK, Milan
 (74) Derzsi Katalin, SBGK Szabadalmi Ügyvivői Iroda, 1062 Budapest, (HU)
(54) Eljárás hulladék poliuretán habok újrafeldolgozására
 (51) C08G 18/83 (2006.01)
 C08J 11/24 (2006.01)
 (13) T2
 (30) 20070576 2007.08.23. CZ
-

-
- (11) **E022586**
 (21) **E 10 754550**
 (96) **EP 20100754550** 2010.08.06.
 (97) **EP 2475709 A1** 2011.03.10.
 EP 2475709 B1 2014.10.01.
 (73) versalis S.p.A., 20097 San Donato Milanese (MI) (IT)
 (72) GHIDONI, Dario
 SIMONELLI, Alessandra
 PONTICIELLO, Antonio
 LA PICCIRELLA, Andrea
 (74) Derzsi Katalin, SBGK Szabadalmi Ügyvivői Iroda, 1062 Budapest, (HU)
 (54) **Eljárás csökkentett hővezetési tényezőjű, expandálható vinil aromás polimerek előállítására, szuszpenziós polimerizációval**
 (51) **C08J 9/00** (2006.01)
 C08J 9/20 (2006.01)
 C08K 5/02 (2006.01)
 C08K 5/20 (2006.01)
 (13) **T2**
 (30) MI20091543 2009.09.07. IT
-

- (11) **E022508**
 (21) **E 10 771308**
 (96) **EP 20100771308** 2010.09.22.
 (97) **EP 2480598 A1** 2011.03.31.
 EP 2480598 B1 2014.09.03.
 (73) Sunpor Kunststoff GmbH, 3100 St. Pölten (AT)
 (72) EBERSTALLER, Roman
 HINTERMEIER, Gerhard
 (74) PINTZ ÉS TÁRSAI Szabadalmi, Védjegy és Jogi Iroda Kft., 1539 Budapest, (HU)
 (54) **Égégátló, kiterjeszthető sztirol polimerek**
 (51) **C08J 9/00** (2006.01)
 C08K 3/00 (2006.01)
 C08K 5/00 (2006.01)
 (13) **T2**
 (30) 15052009 2009.09.24. AT
 15062009 2009.09.24. AT
-

- (11) **E022611**
 (21) **E 11 194962**
 (96) **EP 20110194962** 2011.12.21.
 (97) **EP 2468810 A1** 2012.06.27.
 EP 2468810 B1 2014.04.30.
 (73) LANXESS Deutschland GmbH, 50569 Köln (DE)
 (72) ENDTNER, Jochen
 Schäfer, Marcus
 BIENMÜLLER, Matthias
 Bredemann, Thorsten
 Van Mullekom, Robert Hubertus
 (74) dr. Molnár István, DANUBIA Szabadalmi és Jogi Iroda Kft., 1051 Budapest, (HU)
-

(54) Lángmentesítő poliamid vegyületek örölt üveggel töltve**(51) C08K 3/00** (2006.01)**(13) T2**

(30) 10196724 2010.12.23. EP

(11) E022473**(21) E 06 755515****(96) EP 20060755515** 2006.05.19.**(97) EP 1885789 A2** 2006.11.30.**EP 1885789 B1** 2014.07.30.

(73) RHODIA CHIMIE, 93300 Aubervilliers (FR)

(72) GUY, Laurent
FERNANDEZ, Michel
STERIN, Sébastien

(74) dr. Gál Melinda, SBGK Szabadalmi Ügyvivői Iroda, 1062 Budapest, (HU)

(54) Kapcsoló szerek és bevonó szerek különleges kombinációjának alkalmazása (fehér töltőanyag/elasztomer) kapcsoló rendszerként szervesen töltőanyagot tartalmazó kaucsuk készítményekben**(51) C08K 5/548** (2006.01)**C07F 7/18** (2006.01)**(13) T2**

(30) 0505287 2005.05.26. FR

(11) E022404**(21) E 12 191371****(96) EP 20120191371** 2004.06.07.**(97) EP 2562222 A1** 2013.02.27.**EP 2562222 B1** 2014.08.27.

(73) The Procter and Gamble Company, Cincinnati, OH 45202 (US)

(72) Heinzman, Stephen Wayne
Evers-Smith, Linda
Gordon, Gregory Charles
Mackey, Larry Neil
Michael, John Gerhard
Richards, Mark Ryan

(74) Lezsák Gábor, Danubia Szabadalmi és Jogi Iroda Kft., 1051 Budapest, (HU)

(54) Térhálósító rendszerek hidroxilcsoportot tartalmazó polimerekhez**(51) C08L101/06** (2006.01)**C08B 31/00** (2006.01)**C08K 5/00** (2006.01)**C08K 5/092** (2006.01)**(13) T2**

(30) 476601 P 2003.06.06. US

530692 P 2003.12.17. US

(11) E022397**(21) E 10 744903****(96) EP 20100744903** 2010.08.12.**(97) EP 2467440 A1** 2011.02.24.**EP 2467440 B1** 2014.03.05.

-
- (73) Henkel AG & Co. KGaA, 40589 Düsseldorf (DE)
 (72) HUH, Sung-Hwan
 (74) Szentpéteri Zsolt, SBGK Szabadalmi Ügyvivői Iroda, 1062 Budapest, (HU)
(54) Multifunkcionális primer és eljárás cipő előállítására annak alkalmazásával
(51) C09J109/00 (2006.01)
C09J 5/02 (2006.01)
C09J107/00 (2006.01)
C09J175/00 (2006.01)
(13) T2
 (30) 20090075665 2009.08.17. KR
-

- (11) E022554**
(21) E 13 150154
(96) EP 20130150154 2013.01.03.
(97) EP 2617788 A1 2013.07.24.
EP 2617788 B1 2014.09.03.
 (73) tesa SE, 20253 Hamburg (DE)
 (72) Prenzel, Dr. Alexander
 Bamberg, Sarah
 PAPENBROOCK, Marten
 Beschmann, Jennifer
 (74) PINTZ ÉS TÁRSAI Szabadalmi, Védjegy és Jogi Iroda Kft., 1539 Budapest, (HU)
(54) Keresztkötés-gyorsító rendszer poliakrilátokhoz
(51) C09J133/00 (2006.01)
C08K 5/1515 (2006.01)
C08K 5/17 (2006.01)
C08K 5/37 (2006.01)
C08K 5/50 (2006.01)
(13) T2
 (30) 102012200853 2012.01.20. DE
-

- (11) E022496**
(21) E 07 712824
(96) EP 20070712824 2007.03.05.
(97) EP 1994114 A1 2007.09.07.
EP 1994114 B1 2014.09.17.
 (73) RPL HOLDINGS LIMITED, Cheshire CW6 9NW (GB)
 (72) POOLE, John, Edward
 POWELL, Richard
 (74) Dr. Kocsomba Nelli, Dr. Kocsomba Nelli Ügyvédi Iroda, 1143 Budapest, (HU)
(54) Hűtőközeg
(51) C09K 5/04 (2006.01)
(13) T2
 (30) 0604305 2006.03.03. GB
 0620570 2006.10.17. GB
-

- (11) E022302**
(21) E 11 715377
(96) EP 20110715377 2011.04.14.
-

- (97) **EP 2561061 A1** 2011.10.27.
EP 2561061 B1 2014.03.05.
- (73) The Procter and Gamble Company, Cincinnati, Ohio 45202 (US)
- (72) HODSON, Stephen, Joseph
- (74) dr. Török Ferenc, DANUBIA Szabadalmi és Jogi Iroda Kft., 1051 Budapest, (HU)

(54) Eljárás mosószer-alapkészítmény előállítására

- (51) **C11D 11/04** (2006.01)
C11D 1/29 (2006.01)
C11D 1/37 (2006.01)

(13) T2

- (30) 325404 P 2010.04.19. US

(11) E022342**(21) E 12 006230**

- (96) **EP 20120006230** 2012.09.04.
(97) **EP 2570476 A1** 2013.03.20.
EP 2570476 B1 2014.03.12.

- (73) Würtz, Renate, 74391 Erligheim (DE)
Frick, Hans-Adolf, 74391 Erligheim (DE)

- (72) Würtz, Robert
Frick, Hans-Adolf

- (74) Faber Miklós, ADVOPATENT Szabadalmi és Védjegy Iroda, 1011 Budapest, (HU)

(54) Berendezés sör főzésére

- (51) **C12C 13/00** (2006.01)
C12C 13/10 (2006.01)

(13) T2

- (30) 102011113350 2011.09.15. DE

(11) E022449**(21) E 06 829215**

- (96) **EP 20060829215** 2006.11.30.
(97) **EP 1987129 A1** 2007.06.14.
EP 1987129 B1 2014.04.02.

- (73) STRABAG Umweltnlagen GmbH, 01069 Dresden (DE)

- (72) BÜCHNER, Thomas
LANGHANS, Gerhard
HALLER, Urs
SICKINGER, Roland

- (74) Mészárosné Dónusz Katalin, SBGK Szabadalmi Ügyvivői Iroda, 1062 Budapest, (HU)

(54) Fermentáló berendezés összekapcsolt szubsztrátum- és üledékszállítással, valamint eljárás a fermentáló berendezés üzemeltetésére

- (51) **C12M 1/113** (2006.01)

(13) T2

- (30) 102005057978 2005.12.05. DE

(11) E022431**(21) E 10 755519**

- (96) **EP 20100755519** 2010.03.18.
(97) **EP 2412796 A1** 2012.02.01.

EP 2412796 B1 2014.08.06.

(73) Proteus S.A., Santiago (CL)

(72) LAGOS GONZÁLEZ, Marcelo Santiago

(74) dr. Svingor Ádám, DANUBIA Szabadalmi és Jogi Iroda Kft., 1051 Budapest, (HU)

(54) Eljárás paralizáló fitotoxinokat termelő izolált cianobaktériumfajok kinyerésére és tömeges előállítására

(51) **C12N 1/12** (2006.01)

C07K 14/405 (2006.01)

(13) **T2**

(30) 7222009 2009.03.24. CL

(11) **E022227**

(21) **E 12 160789**

(96) **EP 20120160789** 2007.01.03.

(97) **EP 2522717 A1** 2012.11.14.

EP 2522717 B1 2014.04.02.

(73) Baxter International Inc, Deerfield, IL 60015 (US)

Baxter Healthcare SA, 8152 Glattpark (Opfikon) (CH)

(72) Grillberger, Leopold

Reiter, Manfred

Mundt, Wolfgang

MITTERER, Artur

(74) Lengyel Zsolt, DANUBIA Szabadalmi és Jogi Iroda Kft., 1051 Budapest, (HU)

(54) Oligopeptid-mentes sejttenyésztő tápközegek

(51) **C12N 5/00** (2006.01)

(13) **T2**

(30) 756419 P 2006.01.04. US

(11) **E022328**

(21) **E 04 723937**

(96) **EP 20040723937** 2004.03.29.

(97) **EP 1613335 A1** 2004.10.07.

EP 1613335 B1 2014.02.12.

(73) Mesoblast, Inc., New York NY 10016 (US)

(72) GRONTHOS, Stan

ZANNETTINO, Andrew

(74) Ivánka Gábor, ARINOVA Szabadalmi és Védjegy Iroda, 1122 Budapest, (HU)

(54) Perivaszkuláris mesenchima prekursor sejt által indukált vérérképződés

(51) **C12N 5/0775** (2010.01)

A61K 35/28 (2006.01)

A61K 35/44 (2006.01)

C12N 5/071 (2010.01)

(13) **T2**

(30) 2003901668 P 2003.03.28. AU

(11) **E022537**

(21) **E 12 174997**

(96) **EP 20120174997** 2005.05.20.

(97) **EP 2530147 A2** 2012.12.05.

EP 2530147 B1 2014.09.10.

-
- (73) MedImmune, LLC, Gaithersburg MD 20878 (US)
The Government Of The United States Of America National Institutes of Health, Rockville, MD 20852 (US)
- (72) Yang, Chin-Fen
KEMBLE, George
Subbarao, Kanta
Murphy, Brian
- (74) Lengyel Zsolt, DANUBIA Szabadalmi és Jogi Iroda Kft., 1051 Budapest, (HU)
- (54) Influenza hemagglutinin és neuraminidáz variánsok**
- (51) **C12N 7/00** (2006.01)
A61K 39/145 (2006.01)
C07K 14/11 (2006.01)
C12N 7/04 (2006.01)
- (13) **T2**
- (30) 574553 P 2004.05.25. US
657554 P 2005.02.28. US
-

- (11) **E022312**
- (21) **E 03 741222**
- (96) **EP 20030741222** 2003.07.07.
- (97) **EP 1553178 A1** 2004.01.15.
EP 1553178 B1 2014.03.05.
- (73) Oncolys BioPharma, Inc., Minato-ku Tokyo 105-0001 (JP)
- (72) SHIRAKIYA, Yoshiko
KAWASHIMA, Takeshi
KYO, Satoru
FUJIWARA, Toshiyoshi
TANAKA, Noriaki
- (74) Ráthonyi Zoltán, SBGK Szabadalmi Ügyvivői Iroda, 1062 Budapest, (HU)
- (54) Tumorsejtekben szelektíven növekvő onkolitikus vírus**
- (51) **C12N 15/09** (2006.01)
A61K 48/00 (2006.01)
A61P 35/00 (2006.01)
C12N 7/01 (2006.01)
C12N 9/12 (2006.01)
- (13) **T2**
- (30) 2002198941 2002.07.08. JP
-

- (11) **E022575**
- (21) **E 12 151228**
- (96) **EP 20120151228** 2007.05.24.
- (97) **EP 2468861 A1** 2012.06.27.
EP 2468861 B1 2014.09.10.
- (73) Anaeropharma Science Inc., Tokyo 103-0026 (JP)
- (72) Shimatani, Yuko
Hamaji, Yoshinori
Shimizu, Hitomi
Amano, Jun
Taniguchi, Shun'ichiro
Fujimori, Minoru
-

(74) dr. Kompagne Hajnalka, DANUBIA Szabadalmi és Jogi Iroda Kft., 1051 Budapest, (HU)

(54) Eljárás géntranszportot támogató konstrukció kialakítására

(51) C12N 15/09 (2006.01)

A61K 31/513 (2006.01)

A61K 35/74 (2006.01)

A61K 48/00 (2006.01)

A61P 35/00 (2006.01)

C12N 1/21 (2006.01)

C12N 9/78 (2006.01)

(13) T2

(30) 2006144720 2006.05.24. JP

(11) E022625

(21) E 11 000946

(96) EP 20110000946 2005.07.21.

(97) EP 2360258 A2 2011.08.24.

EP 2360258 B1 2014.10.08.

(73) Angiochem Inc., Montréal, QC H2X 3Y7 (CA)

(72) Beliveau, Richard

Demeule, Michel

Che, Christian

Regina, Anthony

(74) dr. Svingor Ádám, DANUBIA Szabadalmi és Jogi Iroda Kft., 1051 Budapest, (HU)

(54) Aprotinin polipeptidnek vegyületeknek a vér-agy gáton való átjuttatására

(51) C12N 15/15 (2006.01)

A61K 47/42 (2006.01)

A61K 47/48 (2006.01)

A61K 49/14 (2006.01)

A61K 51/08 (2006.01)

A61P 25/00 (2006.01)

C07K 14/81 (2006.01)

(13) T2

(30) 653928 P 2005.02.18. US

(11) E022489

(21) E 07 861326

(96) EP 20070861326 2007.06.21.

(97) EP 2044202 A2 2008.04.24.

EP 2044202 B1 2014.08.20.

(73) Danisco US Inc., Palo Alto, California 94304 (US)

(72) WANG, Huaming

WARD, Michael

(74) Mester Tamás, SWORKS Nemzetközi Szabadalmi Ügyvivői Iroda Kft., 1011 Budapest, (HU)

(54) Rekombináns fúzióproteinek KEX2 hasítási régiói

(51) C12N 15/62 (2006.01)

(13) T2

(30) 484814 2006.07.11. US

(11) E022442

-
- (21) **E 13 153949**
- (96) **EP 20130153949** 2009.10.08.
- (97) **EP 2597154 A1** 2013.05.29.
EP 2597154 B1 2014.09.03.
- (73) ViraTherapeutics GmbH, 6020 Innsbruck (AT)
- (72) Von Laer, Dorothee
HEIMANN, Tsanan
- (74) dr. Láng Tivadarné, SBGK Szabadalmi Ügyvivői Iroda, 1062 Budapest, (HU)
- (54) **LCMV-GP-VSV pszeudotípusú vektorok és tumorba infiltrálódó vírustermelő sejtek tumorok kezelésére**
- (51) **C12N 15/86** (2006.01)
A61K 35/76 (2006.01)
C12N 5/074 (2010.01)
C12N 5/10 (2006.01)
- (13) **T2**
- (30) 102008050860 2008.10.08. DE
-

- (11) **E022618**
- (21) **E 03 785683**
- (96) **EP 20030785683** 2003.11.28.
- (97) **EP 1565562 A1** 2004.06.10.
EP 1565562 B1 2014.07.16.
- (73) Boehringer Ingelheim Pharma GmbH & Co.KG, 55216 Ingelheim am Rhein (DE)
Dröge, Peter, Singapore 637819 (SG)
- (72) DRÖGE, Peter
ENENKEL, Barbara
- (74) Lengyel Zsolt, DANUBIA Szabadalmi és Jogi Iroda Kft., 1051 Budapest, (HU)
- (54) **Szekvencia-specifikus DNS rekombináció eukarióta sejtekben**
- (51) **C12N 15/90** (2006.01)
- (13) **T2**
- (30) 2413175 2002.11.28. CA
310695 2002.12.05. US
-

- (11) **E022662**
- (21) **E 03 784766**
- (96) **EP 20030784766** 2003.07.15.
- (97) **EP 1539977 A2** 2004.02.19.
EP 1539977 B1 2014.10.08.
- (73) Optimer Pharmaceuticals, Inc., Lexington, MA 02421 (US)
- (72) SHUE, Youe-Kong
DU, Chi-Jen, Frank
CHIOU, Ming-His
WU, Mei-Chiao
CHEN, Yuan-Ting
OKUMU, Franklin, W.
DUFFIELD, Jonathan, James
- (74) dr. Pethő Árpád, DANUBIA Szabadalmi és Jogi Iroda Kft., 1051 Budapest, (HU)
- (54) **Tiacumicin előállítás**
- (51) **C12P 19/62** (2006.01)
C12N 1/20 (2006.01)
-

	C12R 1/01	(2006.01)
(13) T2		
(30)	399956 P	2002.07.29. US

(11) E022353		
(21) E 09 821644		
(96)	EP 20090821644	2009.10.19.
(97)	EP 2350316 A1	2010.04.29.
	EP 2350316 B1	2014.04.16.
(73)	ValiPharma, London EC1N 8SS (GB)	
(72)	KROHN, Kai	
	RANKI, Annamari	
	CARLSSON, Emilia	
	OVASKA, Kristian	
	HÄYRY, Valtteri	
	HAUTANIEMI, Sampsa	
(74)	Kovári György, ADVOPATENT Szabadalmi és Védjegy Iroda, 1011 Budapest, (HU)	
(54) NAV3 genetikai rendellenességeit magában foglaló eljárások és alkalmazások és többszörös gének rendellenes expressziója		
(51) C12Q 1/68	(2006.01)	
	C12N 15/11	(2006.01)
	C12N 15/113	(2010.01)
	G01N 33/53	(2006.01)
	G01N 33/574	(2006.01)
(13) T2		
(30)	196761 P	2008.10.20. US

(11) E022478		
(21) E 10 736990		
(96)	EP 20100736990	2010.07.23.
(97)	EP 2456889 A2	2011.01.27.
	EP 2456889 B1	2014.09.03.
(73)	Geadic Biotech, AIE., 08970 Sant Joan Despí (ES)	
(72)	ABAL POSADA, Miguel	
	DOLL, Andreas	
	GIL MORENO, Antonio	
	MAES, Tamara	
	PEREZ, Cristina	
	REVENTÓS PUIGJANER, Jaume	
	ROSSELL, Elisabet	
(74)	dr. Láng Tivadarné, SBGK Szabadalmi Ügyvivői Iroda, 1062 Budapest, (HU)	
(54) Markerek endometriális rákhoz		
(51) C12Q 1/68	(2006.01)	
(13) T2		
(30)	09166398	2009.07.24. EP

(11) E022325		
(21) E 11 167951		
(96)	EP 20110167951	2011.05.27.

-
- (97) **EP 2527479 A1** 2012.11.28.
EP 2527479 B1 2014.02.12.
- (73) Hydro Aluminium Rolled Products GmbH, 41515 Grevenbroich (DE)
- (72) Dr. Engler, Olaf
 Dr. Jupp, Simon
- (74) Derzsi Katalin, SBGK Szabadalmi Ügyvivői Iroda, 1062 Budapest, (HU)
- (54) **Nagy vezetőképességű alumínium ötvözet, elektromosan vezető termékekhez**
- (51) **C22C 21/00** (2006.01)
C22C 21/08 (2006.01)
C22F 1/04 (2006.01)
C22F 1/05 (2006.01)
H01B 1/02 (2006.01)
- (13) **T2**
-

- (11) **E022521**
- (21) **E 10 194533**
- (96) **EP 20100194533** 2010.12.10.
- (97) **EP 2336380 A2** 2011.06.22.
EP 2336380 B1 2014.10.29.
- (73) KS Aluminium-Technologie GmbH, 74172 Neckarsulm (DE)
- (72) Dr. Möding, Herbert
 Schneider, Heinrich
 Siller, Klaus
 Rogalski, Joachim
- (74) dr. Jakabné Molnár Judit, SBGK Szabadalmi Ügyvivői Iroda, 1062 Budapest, (HU)
- (54) **Eljárás és szerszám felületkezeléshez**
- (51) **C23C 4/02** (2006.01)
B23P 9/02 (2006.01)
- (13) **T2**
- (30) 102009058178 2009.12.15. DE
-

- (11) **E022569**
- (21) **E 08 854039**
- (96) **EP 20080854039** 2008.11.01.
- (97) **EP 2217738 A1** 2009.06.04.
EP 2217738 B1 2014.03.12.
- (73) Oerlikon Trading AG, Trübbach, 9477 Trübbach (CH)
- (72) ZÜND, Fredy
 MAYER, Marco
 KRASSNITZER, Siegfried
 GWEHENBERGER, Jürgen
- (74) Sipos József, DANUBIA Szabadalmi és Jogi Iroda Kft., 1051 Budapest, (HU)
- (54) **Keret alapú vákuumkamra bevonó berendezések számára**
- (51) **C23C 14/22** (2006.01)
C23C 16/44 (2006.01)
- (13) **T2**
- (30) 102007057644 2007.11.28. DE
-

- (11) **E022770**
-

-
- (21) **E 10 754571**
- (96) **EP 20100754571** 2010.08.11.
- (97) **EP 2467518 A2** 2011.02.24.
- EP 2467518 B1** 2014.11.26.
- (73) Chomarat, Gilbert, 1223 Cologny (CH)
- (72) Chomarat, Gilbert
- (74) Derzsi Katalin, SBGK Szabadalmi Ügyvivői Iroda, 1062 Budapest, (HU)
- (54) **Erősítő fonalak párhuzamos üvegszálakból**
- (51) **D04H 1/14** (2006.01)
- B29C 70/08** (2006.01)
- B29C 70/24** (2006.01)
- D04H 1/54** (2006.01)
- D04H 13/00** (2006.01)
- (13) **T2**
- (30) 0904030 2009.08.21. FR
-

- (11) **E022466**
- (21) **E 10 742462**
- (96) **EP 20100742462** 2010.08.02.
- (97) **EP 2467527 A2** 2011.02.24.
- EP 2467527 B1** 2014.06.04.
- (73) Henkel AG & Co. KGaA, 40589 Düsseldorf (DE)
- (72) SIEBEN, Fabian
- VÖLKEL, Theodor
- (74) Mészárosné Dónusz Katalin, SBGK Szabadalmi Ügyvivői Iroda, 1062 Budapest, (HU)
- (54) **Légnedvességcsökkentő szárítóban való alkalmazáshoz**
- (51) **D06F 39/02** (2006.01)
- D06F 58/00** (2006.01)
- D06F 58/20** (2006.01)
- (13) **T2**
- (30) 102009028594 2009.08.17. DE
-

- (11) **E022407**
- (21) **E 07 851852**
- (96) **EP 20070851852** 2007.11.15.
- (97) **EP 2087176 A1** 2008.05.22.
- EP 2087176 B1** 2014.05.07.
- (73) Redexim Handel-en Exploitatie Maatschappij B.V., 3702 AC Zeist (NL)
- (72) De Bree, Cornelis Hermanus Maria
- (74) Földi Julianna, Danubia Szabadalmi és Jogi Iroda Kft., 1051 Budapest, (HU)
- (54) **Műgyep tisztító**
- (51) **E01H 1/08** (2006.01)
- (13) **T2**
- (30) 1032885 2006.11.16. NL
-

- (11) **E022606**
- (21) **E 08 450015**
- (96) **EP 20080450015** 2008.02.19.
- (97) **EP 1961880 A1** 2008.08.27.
-

EP 1961880 B1 2014.10.01.

- (73) Kirchdorfer Fertigteilholding GmbH, 2752 Wöllersdorf (AT)
 (72) Uhrig, Dieter
 Schramböck, Martin
 (74) Erdély Péter, DANUBIA Szabadalmi és Jogi Iroda Kft., 1051 Budapest, (HU)

(54) Előre gyártott szerkezet

- (51) E04B 1/00** (2006.01)
E04B 1/16 (2006.01)
E04B 1/68 (2006.01)

(13) T2

- (30) 3012007 2007.02.26. AT
-

(11) E022498

(21) E 11 001910

(96) EP 20110001910 2011.03.08.

(97) EP 2366854 A2 2011.09.21.

EP 2366854 B1 2014.09.17.

- (73) KAMEI automotive GmbH, 38448 Wolfsburg (DE)
 (72) Schulze, Dirk
 (74) ADVOPATENT Szabadalmi és Védjegy Iroda, 1011 Budapest, (HU)

(54) Zárrendszer

- (51) E05B 9/08** (2006.01)
E05B 15/02 (2006.01)

(13) T2

- (30) 102010011775 2010.03.17. DE
-

(11) E022634

(21) E 08 860151

(96) EP 20080860151 2008.12.05.

(97) EP 2300675 A1 2009.06.18.

EP 2300675 B1 2014.07.09.

- (73) U-Shin France SAS, 94046 Créteil Cedex (FR)
 (72) LEFEBVRE, Jean-Marie
 BERNIER, François
 DURIEZ, Laurent
 DUPONT, Patrick

(74) Mészárosné Dónusz Katalin, SBGK Szabadalmi Ügyvivői Iroda, 1062 Budapest, (HU)

(54) Eljárás gépjármű ajtózárljának gyártására

- (51) E05B 63/00** (2006.01)
E05B 85/26 (2010.01)

(13) T2

- (30) 0759711 2007.12.11. FR
-

(11) E022654

(21) E 11 169100

(96) EP 20110169100 2011.06.08.

(97) EP 2532813 A1 2012.12.12.

EP 2532813 B1 2014.09.10.

- (73) ROTO FRANK AG, 70771 Leinfelden-Echterdingen (DE)
-

(72) STAPF, Peter
 Minich, Peter
 Nyikos, Tamás
 Marton, Laszlo

(74) Mészárosné Dónusz Katalin, SBGK Szabadalmi Ügyvivői Iroda, 1062 Budapest, (HU)

(54) **Fogasléc**

(51) **E05B 63/00** (2006.01)

E05C 9/02 (2006.01)

(13) **T2**

(11) **E022639**

(21) **E 04 022358**

(96) **EP 20040022358** 2004.09.20.

(97) **EP 1717397 A1** 2006.11.02.

EP 1717397 B1 2014.06.25.

(73) MAN Truck & Bus AG, 80995 München (DE)

(72) Ginsberg, Lutz, Dipl.-Ing.

(74) dr. Harangozó Gábor, DANUBIA Szabadalmi és Jogi Iroda Kft., 1051 Budapest, (HU)

(54) **Berendezés járműajtó működtetéséhez**

(51) **E05F 15/02** (2006.01)

E05F 15/06 (2006.01)

(13) **T2**

(11) **E022409**

(21) **E 12 177215**

(96) **EP 20120177215** 2012.07.20.

(97) **EP 2607602 A1** 2013.06.26.

EP 2607602 B1 2014.06.11.

(73) Clauss, Ulrich, 73266 Bissingen (DE)

(72) Clauss, Ulrich

(74) Sipos József, DANUBIA Szabadalmi és Jogi Iroda Kft., 1051 Budapest, (HU)

(54) **Napvédő szerkezet**

(51) **E06B 9/15** (2006.01)

E06B 9/34 (2006.01)

(13) **T2**

(30) 102011056773 2011.12.21. DE

(11) **E022568**

(21) **E 12 195106**

(96) **EP 20120195106** 2012.11.30.

(97) **EP 2653646 A2** 2013.10.23.

EP 2653646 B1 2014.09.17.

(73) DALLAN S.P.A., 31033 Castelfranco Veneto, TREVISO (IT)

(72) Dallan, Sergio

(74) Erdély Péter, DANUBIA Szabadalmi és Jogi Iroda Kft., 1051 Budapest, (HU)

(54) **Rakatóló egység**

(51) **E06B 9/266** (2006.01)

(13) **T2**

(30) PD20120061 2012.03.02. IT

- (11) **E022500**
(21) **E 12 005850**
(96) **EP 20120005850** 2012.08.13.
(97) **EP 2698499 A1** 2014.02.19.
EP 2698499 B1 2014.11.05.
(73) Bauer Spezialtiefbau GmbH, 86529 Schrobenhausen (DE)
(72) Schwanz, Christoph
Wiedenmann, Ulli
(74) PINTZ ÉS TÁRSAI Szabadalmi, Védjegy és Jogi Iroda Kft., 1539 Budapest, (HU)
(54) **Eljárás és készülék furat előállításához és beméréséhez**
(51) **E21B 47/02** (2006.01)
(13) **T2**
-

- (11) **E022620**
(21) **E 11 748924**
(96) **EP 20110748924** 2011.08.22.
(97) **EP 2638257 A1** 2012.05.18.
EP 2638257 B1 2014.07.16.
(73) Schaeffler Technologies GmbH & Co. KG, 91074 Herzogenaurach (DE)
(72) SCHÄFER, Jens
KOHRS, Mike
(74) dr. Jakabné Molnár Judit, SBGK Szabadalmi Ügyvivői Iroda, 1062 Budapest, (HU)
(54) **Hajtómű és vezérműtengely beállító ilyen hajtóművel**
(51) **F01L 1/352** (2006.01)
F01L 1/46 (2006.01)
(13) **T2**
(30) 102010050814 2010.11.09. DE
-

- (11) **E022319**
(21) **E 11 169958**
(96) **EP 20110169958** 2011.06.15.
(97) **EP 2535553 A1** 2012.12.19.
EP 2535553 B1 2014.04.16.
(73) Delphi International Operations Luxembourg S.á.r.l., 4940 Bascharage (LU)
(72) Schanz, Robert
Buckley, Paul
Jorach, Rainer
(74) Mészárosné Dónusz Katalin, SBGK Szabadalmi Ügyvivői Iroda, 1062 Budapest, (HU)
(54) **Beömlőszelep-elrendezés üzemanyag-szivattyúhoz**
(51) **F02M 59/36** (2006.01)
F04B 49/22 (2006.01)
F04B 53/10 (2006.01)
(13) **T2**
-

- (11) **E022434**
(21) **E 11 009811**
(96) **EP 20110009811** 2011.12.14.
(97) **EP 2466112 A2** 2012.06.20.
-

EP 2466112 B1 2014.09.03.

(73) KW -Technologie GmbH & Co. KG, 88400 Biberach/Riss (DE)

(72) Wanner, Stephan

Handtmann, Arthur

Franz, Sebastian

Schneider, Stefan

Durst, Franz, Prof. Dr. Dr. h.c.

(74) PINTZ ÉS TÁRSAI Szabadalmi, Védjegy és Jogi Iroda Kft., 1539 Budapest, (HU)

(54) Pulzációs légüst

(51) F02M 61/16 (2006.01)

F02M 55/04 (2006.01)

(13) T2

(30) 102010054675 2010.12.15. DE

102010054674 2010.12.15. DE

102011116274 2011.10.19. DE

(11) E022474

(21) E 10 773109

(96) EP 20100773109 2010.11.05.

(97) EP 2496823 A1 2011.05.12.

EP 2496823 B1 2014.10.08.

(73) Delphi International Operations Luxembourg S.á.r.l., 4940 Bascharage (LU)

(72) CANEPA-ANSON, Thomas

(74) dr. Jakabné Molnár Judit, SBGK Szabadalmi Ügyvivői Iroda, 1062 Budapest, (HU)

(54) Üzemanyag-befecskendező fúvóka

(51) F02M 63/00 (2006.01)

F02M 47/02 (2006.01)

F16K 31/06 (2006.01)

H01F 7/08 (2006.01)

H01F 7/16 (2006.01)

(13) T2

(30) 09175220 2009.11.06. EP

(11) E022626

(21) E 11 751897

(96) EP 20110751897 2011.09.01.

(97) EP 2561218 A1 2012.03.15.

EP 2561218 B1 2014.12.10.

(73) Wobben Properties GmbH, 26605 Aurich (DE)

(72) OLTHOFF, Gerhard

(74) Erdély Péter, DANUBIA Szabadalmi és Jogi Iroda Kft., 1051 Budapest, (HU)

(54) Levehető rotor lapát csúcs

(51) F03D 1/06 (2006.01)

(13) T2

(30) 102010040596 2010.09.10. DE

(11) E022416

(21) E 03 795782

(96) EP 20030795782 2003.09.22.

(97) **EP 1546550 A2** 2004.05.06.

EP 1546550 B1 2014.03.05.

(73) Wobben Properties GmbH, 26605 Aurich (DE)

(72) Aloys Wobben

(74) Szabó Zsolt, DANUBIA Szabadalmi és Jogi Iroda Kft., 1051 Budapest, (HU)

(54) **Mobil szélturbina-berendezés**

(51) **F03D 11/04** (2006.01)

F03D 1/00 (2006.01)

(13) **T2**

(30) 10245078 2002.09.27. DE

(11) **E022373**

(21) **E 11 157993**

(96) **EP 20110157993** 2011.03.14.

(97) **EP 2372177 A1** 2011.10.05.

EP 2372177 B1 2014.06.25.

(73) Reisser Schraubentechnik GmbH, 74653 Ingelfingen-Criesbach (DE)

(72) Nölle, Klaus

(74) Erdély Péter - DANUBIA Szabadalmi és Jogi Iroda Kft., 1051 Budapest, (HU)

(54) **Forgácslap csavar**

(51) **F16B 25/10** (2006.01)

F16B 35/06 (2006.01)

(13) **T2**

(30) 102010013952 2010.03.30. DE

(11) **E022613**

(21) **E 10 739897**

(96) **EP 20100739897** 2010.07.29.

(97) **EP 2598765 A1** 2012.02.02.

EP 2598765 B1 2014.10.08.

(73) Rollax GmbH & Co. Kg, 32107 Bad Salzuflen (DE)

(72) BENJAMIN, Milto

KUHLMANN, Michael

(74) dr. Kereszty Marcell, Gödölle, Kékes, Mészáros & Szabó Szabadalmi és Védjegy Iroda, 1024 Budapest, (HU)

(54) **Szorító-zárómű és eljárás annak előállítására**

(51) **F16D 41/06** (2006.01)

(13) **T2**

(11) **E022588**

(21) **E 10 730957**

(96) **EP 20100730957** 2010.07.02.

(97) **EP 2449283 A1** 2011.01.06.

EP 2449283 B1 2014.10.15.

(73) The Gates Corporation, Denver, CO 80202 (US)

(72) WU, Shawn Xiang

WALKER, Clifford

WARD, Kevin

(74) Schläfer László, DANUBIA Szabadalmi és Jogi Iroda Kft., 1051 Budapest, (HU)

(54) **Javított szövet fogazott erőátviteli szíjhoz és szíj**

-
- (51) **F16G 1/10** (2006.01)
F16G 1/28 (2006.01)
(13) **T2**
(30) 222645 P 2009.07.02. US
-

- (11) **E022501**
(21) **E 11 190804**
(96) **EP 20110190804** 2011.11.25.
(97) **EP 2458251 A1** 2012.05.30.
EP 2458251 B1 2014.08.13.
(73) Coes Company Srl, 20096 Pioltello (MI) (IT)
(72) BIZZARRINI, Giuseppe
(74) PINTZ ÉS TÁRSAI, Szabadalmi, Védjegy és Jogi Iroda Kft., 1539 Budapest, (HU)
(54) **Összetett csúszógyűrű nagynyomású csatlakozásokhoz**
(51) **F16J 15/02** (2006.01)
F16L 13/14 (2006.01)
F16L 23/16 (2006.01)
F16L 37/092 (2006.01)
F16L 41/08 (2006.01)
(13) **T2**
(30) MI20102190 2010.11.25. IT
-

- (11) **E022578**
(21) **E 11 729726**
(96) **EP 20110729726** 2011.05.31.
(97) **EP 2588785 A1** 2012.01.05.
EP 2588785 B1 2014.10.01.
(73) FIMCIM S.P.A., 20121 Milano (MI) (IT)
(72) CIMBERIO, Renzo
(74) Mészárosné Dónusz Katalin, SBGK Szabadalmi Ügyvivői Iroda, 1062 Budapest, (HU)
(54) **Visszacsapószelep folyadékhoz**
(51) **F16K 5/06** (2006.01)
F16K 35/06 (2006.01)
(13) **T2**
(30) MI20101219 2010.07.02. IT
-

- (11) **E022472**
(21) **E 11 170542**
(96) **EP 20110170542** 2011.06.20.
(97) **EP 2538067 A1** 2012.12.26.
EP 2538067 B1 2014.10.08.
(73) Delphi International Operations Luxembourg S.á.r.l., 4940 Bascharage (LU)
(72) Dupont, Richard
Marechal, Michel
(74) Mészárosné Dónusz Katalin, SBGK Szabadalmi Ügyvivői Iroda, 1062 Budapest, (HU)
(54) **Szerelvény elektromosan működtetett szelephez**
(51) **F16K 27/02** (2006.01)
F02M 51/00 (2006.01)
F02M 59/46 (2006.01)
-

F02M 61/16 (2006.01)
F02M 63/00 (2006.01)
F02M 63/02 (2006.01)
F16L 27/08 (2006.01)
F16L 37/088 (2006.01)

(13) T2

(11) E022445

(21) E 10 774383

(96) EP 20100774383 2010.10.26.

(97) EP 2494252 A1 2011.05.05.

EP 2494252 B1 2014.09.03.

(73) Tyco Fire Products LP, Lansdale, PA 19446 (US)

(72) HORGAN, Michael, W.

(74) Farkas Tamás, DANUBIA Szabadalmi és Jogi Iroda Kft, 1051 Budapest, (HU)

(54) Rendszerek és eljárások csuklós csatlakozásokhoz

(51) F16L 23/10 (2006.01)

F16B 35/00 (2006.01)

(13) T2

(30) 255351 P 2009.10.27. US

(11) E022653

(21) E 09 251272

(96) EP 20090251272 2009.05.07.

(97) EP 2123967 A2 2009.11.25.

EP 2123967 B1 2014.07.16.

(73) Fox International Group Limited, Hainault, Essex IG6 3UT (GB)

(72) Taylor, Adam

(74) Mák András, SBGK Szabadalmi Ügyvivői Iroda, 1062 Budapest, (HU)

(54) Tartószerkezet

(51) F16M 11/22 (2006.01)

(13) T2

(30) 0809175 2008.05.20. GB

(11) E022419

(21) E 11 770479

(96) EP 20110770479 2011.09.08.

(97) EP 2619498 A2 2012.03.22.

EP 2619498 B1 2014.10.22.

(73) Linde Aktiengesellschaft, 80331 Munich (DE)

(72) ANCLIFFE, Dan

DREW, Wane

(74) Szabó Zsolt, DANUBIA Szabadalmi és Jogi Iroda Kft., 1051 Budapest, (HU)

(54) Eljárás gázpalack műanyagköpennyel történő védelmére

(51) F17C 13/00 (2006.01)

(13) T2

(30) 201015288 2010.09.14. GB

(11) E022551

-
- (21) **E 11 704472**
- (96) **EP 20110704472** 2011.01.04.
- (97) **EP 2591273 A1** 2012.01.12.
EP 2591273 B1 2014.10.29.
- (73) L'Air Liquide Société Anonyme pour l'Etude et l'Exploitation des Procédés Georges Claude, 75007 Paris (FR)
- (72) FRENAL, Antoine
MANSCOURT, Cyril
PISOT, Philippe
- (74) Mészárosné Dónusz Katalin, SBGK Szabadalmi Ügyvivői Iroda, 1062 Budapest, (HU)
- (54) **Töltőcsatlakozó a hozzá tartozó tartállyal és eljárás annak megtöltésére**
- (51) **F17C 13/04** (2006.01)
- (13) **T2**
- (30) 1055605 2010.07.09. FR
-

- (11) **E022479**
- (21) **E 08 251160**
- (96) **EP 20080251160** 2008.03.28.
- (97) **EP 2093488 A2** 2009.08.26.
EP 2093488 B1 2014.10.01.
- (73) FlexEnergy Energy Systems, Inc., Irvine, CA 92618 (US)
- (72) Huang, Yimin
Haplau-Colan, Alexander
Sullivan, Sean
Finstad, Brian
- (74) Mester Tamás, SWORKS Nemzetközi Szabadalmi Ügyvivői Iroda Kft., 1011 Budapest, (HU)
- (54) **Léghűtött örvényléstkeltő fej**
- (51) **F23R 3/14** (2006.01)
F23R 3/28 (2006.01)
F23R 3/46 (2006.01)
- (13) **T2**
- (30) 34064 2008.02.20. US
-

- (11) **E022476**
- (21) **E 09 003715**
- (96) **EP 20090003715** 2009.03.14.
- (97) **EP 2233844 A1** 2010.09.29.
EP 2233844 B1 2014.09.17.
- (73) Winkelmann Sp. z o.o., 59220 Legnica (PL)
- (72) Neve nem feltüntethető
- (74) dr. Jakabné Molnár Judit, SBGK Szabadalmi Ügyvivői Iroda, 1062 Budapest, (HU)
- (54) **Membránnnyomásos tágulótartály**
- (51) **F24D 3/10** (2006.01)
- (13) **T2**
-

- (11) **E022643**
- (21) **E 06 733072**
- (96) **EP 20060733072** 2006.04.20.
- (97) **EP 1877707 A1** 2007.01.04.
EP 1877707 B1 2014.08.27.
-

- (73) Level Holding B.V., 5691 GD Son (NL)
 (72) VELTKAMP, Wessel, Bart
 HOOGENDOORN, Peter
 (74) dr. Jakabné Molnár Judit, SBGK Szabadalmi Ügyvivői Iroda, 1062 Budapest, (HU)
(54) Rekuperációs légkondicionáló rendszer
 (51) **F24F 12/00** (2006.01)
F24F 3/147 (2006.01)
 (13) **T2**
 (30) 1028830 2005.04.21. NL

- (11) **E022542**
 (21) **E 07 725941**
 (96) **EP 20070725941** 2007.06.09.
 (97) **EP 2035765 A1** 2008.01.03.
EP 2035765 B1 2014.05.21.
 (73) Dürr Systems GmbH, 74321 Bietigheim-Bissingen (DE)
 (72) NÄPFEL, Peter
 ZURICH, Helmut
 GERBER, Andreas
 (74) Szabó Zsolt, DANUBIA Szabadalmi és Jogi Iroda Kft., 1051 Budapest, (HU)
(54) Szárítómodulok együttese szárítóműhöz
 (51) **F26B 15/14** (2006.01)
F26B 25/06 (2006.01)
 (13) **T2**
 (30) 102006030334 2006.06.30. DE

- (11) **E022503**
 (21) **E 08 861556**
 (96) **EP 20080861556** 2008.12.15.
 (97) **EP 2229568 A1** 2009.06.25.
EP 2229568 B1 2014.08.13.
 (73) Altentech Power Inc., Vancouver, BC V6E 4H3 (CA)
 (72) TUCK, Gordon S.
 (74) Ivánka Gábor, ARINOVA Szabadalmi és Védjegy Iroda, 1122 Budapest, (HU)
(54) Szárító tüzelőanyag számára
 (51) **F26B 17/02** (2006.01)
F26B 17/06 (2006.01)
F26B 23/02 (2006.01)
F26B 25/00 (2006.01)
 (13) **T2**
 (30) 2615395 2007.12.19. CA

- (11) **E022405**
 (21) **E 11 757410**
 (96) **EP 20110757410** 2011.07.21.
 (97) **EP 2612094 A1** 2012.03.08.
EP 2612094 B1 2014.08.27.
 (73) Holcim Technology Ltd., 8645 Rapperswil-Jona (CH)
 (72) MAIER, Beat, René

VORAMWALD, Werner

(74) Mészárosné Dónusz Katalin, SBGK Szabadalmi Ügyvivői Iroda, 1062 Budapest, (HU)

(54) **Készülék hulladékok és/vagy alternatív tüzelőanyagok berendezésbe történő bevitelére**(51) **F27B 7/32** (2006.01)**C04B 7/44** (2006.01)**F23G 5/44** (2006.01)**F23K 3/16** (2006.01)(13) **T2**

(30) 14732010 2010.09.02. AT

(11) **E022604**(21) **E 10 757801**(96) **EP 20100757801** 2010.08.02.(97) **EP 2602579 A1** 2013.06.12.**EP 2602579 B1** 2014.06.11.

(73) Gamo Outdoor, SL, 08830 Sant Boi de Llobregat (ES)

(72) TRESSERRAS TORRE, Victor

ARNEDO VERA, Julián

(74) Dr. Gödölle István, Gödölle, Kékes, Mészáros & Szabó Szabadalmi és Védjegy Iroda, 1024 Budapest, (HU)

(54) **Sportpuska**(51) **F41B 11/648** (2013.01)**F41A 3/66** (2006.01)(13) **T2**(11) **E022596**(21) **E 12 180295**(96) **EP 20120180295** 2012.08.13.(97) **EP 2698607 A1** 2014.02.19.**EP 2698607 B1** 2014.10.01.

(73) Kapsch TrafficCom AG, 1120 Wien (AT)

(72) Tijink, Jasja

Scheider, Thomas

Weimann, Franz

Schrödl, Sören

(74) PINTZ ÉS TÁRSAI Szabadalmi, Védjegy és Jogi Iroda Kft., 1539 Budapest, (HU)

(54) **Eljárás egy jármű által megtett út hosszának meghatározásához**(51) **G01C 21/30** (2006.01)**G01C 22/00** (2006.01)(13) **T2**(11) **E022538**(21) **E 06 026469**(96) **EP 20060026469** 2006.12.20.(97) **EP 1806564 A2** 2007.07.11.**EP 1806564 B1** 2014.09.10.

(73) Pepperl + Fuchs GmbH, 68307 Mannheim (DE)

(72) Muschketat, Klaus

(74) PINTZ ÉS TÁRSAI Szabadalmi, Védjegy és Jogi Iroda Kft., 1539 Budapest, (HU)

(54) **Házlezárás elektronika dobozhoz és eljárás annak előállítására**

- (51) **G01D 11/24** (2006.01)
G01D 11/26 (2006.01)
- (13) **T2**
- (30) 102006001290 2006.01.10. DE

-
- (11) **E022471**
- (21) **E 11 741205**
- (96) **EP 20110741205** 2011.08.04.
- (97) **EP 2606345 A1** 2012.02.23.
EP 2606345 B1 2014.11.19.
- (73) Grünenthal GmbH, 52078 Aachen (DE)
Nevolab GmbH, 88167 Maierhöfen (DE)
- (72) FUHR, Martin
OBERBÖRSCH, Stefan
Metzger, Martin
LORENZ, Manfred
- (74) Dr. Miskolczi Mária, 1111 Budapest, (HU)
- (54) **Eljárás és berendezés analizáló készülékek és folyadékkezelő rendszerek ellátására folyadékokkal**
- (51) **G01N 30/00** (2006.01)
G01F 23/20 (2006.01)
G01N 1/00 (2006.01)
- (13) **T2**
- (30) 10173023 2010.08.17. EP

-
- (11) **E022438**
- (21) **E 08 700136**
- (96) **EP 20080700136** 2008.01.07.
- (97) **EP 2102653 A1** 2008.07.10.
EP 2102653 B1 2014.08.13.
- (73) Aarhus Universitet, 8000 Aarhus C (DK)
- (72) RAVN, Helle Weber
- (74) dr. Pethő Árpád, DANUBIA Szabadalmi és Jogi Iroda Kft., 1051 Budapest, (HU)
- (54) **Eljárás és készlet annak tesztelésére, hogy egy adott növény ki volt-e téve adott növényvédőszer hatásának**
- (51) **G01N 33/50** (2006.01)
- (13) **T2**
- (30) 200700022 2007.01.07. DK

-
- (11) **E022390**
- (21) **E 13 152098**
- (96) **EP 20130152098** 2010.08.23.
- (97) **EP 2615460 A1** 2013.07.17.
EP 2615460 B1 2014.06.25.
- (73) The Board Of Trustees Of The University Of the Leland Stanford Junior University, Palo Alto, CA 94306 (US)
- (72) Wong, Connie C.
Loewke, Kevin E.
Baer, Thomas M.
Reijo-Pera, Renee A.
Behr, Berry
- (74) dr. Láng Tivadarné, SBGK Szabadalmi Ügyvivői Iroda, 1062 Budapest, (HU)

(54) Embriók, oociták és őssejtek leképezése és értékelése

- (51) G01N 33/68** (2006.01)
C12N 5/073 (2010.01)
G06K 9/00 (2006.01)
G06T 7/00 (2006.01)
G06T 7/20 (2006.01)

(13) T2

- (30) 236085 P 2009.08.22. US
 332651 P 2010.05.07. US

(11) E022632**(21) E 08 803964**

- (96) EP 20080803964** 2008.09.10.
(97) EP 2201390 A2 2009.03.26.
EP 2201390 B1 2014.04.16.

(73) Ably AS, 0283 Oslo (NO)

(72) GAARDER, Pal Even

(74) dr. Köteles Zoltán, SBGK Szabadalmi Ügyvivői Iroda, 1062 Budapest, (HU)

(54) Eljárás és berendezés energiaátvitel figyelésére

- (51) G01R 21/133** (2006.01)
G01R 21/08 (2006.01)
H02J 3/24 (2006.01)

(13) T2

- (30) 973046 P 2007.09.17. US
 976946 P 2007.10.02. US

(11) E022598**(21) E 12 175308**

- (96) EP 20120175308** 2012.07.06.
(97) EP 2682779 A1 2014.01.08.
EP 2682779 B1 2014.10.29.

(73) Kapsch TrafficCom AG, 1120 Wien (AT)

(72) Nagy, Oliver

(74) PINTZ ÉS TÁRSAI Szabadalmi, Védjegy és Jogi Iroda Kft., 1539 Budapest, (HU)

(54) Eljárás egy jármű kerekének detektálásához

- (51) G01S 7/41** (2006.01)
G01S 13/86 (2006.01)

(13) T2**(11) E022334****(21) E 11 799605**

- (96) EP 20110799605** 2011.11.29.
(97) EP 2564232 A1 2012.06.14.
EP 2564232 B1 2014.03.12.

(73) Kapsch TrafficCom AG, 1120 Wien (AT)

(72) SMELY, Dieter

WINKLER, Josef

NAGY, Oliver

PAIER, Alexander

POVOLNY, Robert

(74) PINTZ ÉS TÁRSAI Szabadalmi, Védjegy és Jogi Iroda Kft., 1539 Budapest, (HU)

(54) **Eljárás és készülékek a távolság meghatározására egy rádió-irányjeladó és egy járműkészülék között**(51) **G01S 11/10** (2006.01)**G07B 15/06** (2011.01)**G08G 1/01** (2006.01)(13) **T2**

(30) 10450189 2010.12.07. EP

(11) **E022401**(21) **E 11 740704**(96) **EP 20110740704** 2011.06.13.(97) **EP 2598320 A1** 2012.02.02.**EP 2598320 B1** 2014.07.30.

(73) CooperVision International Holding Company, LP, St. Michael (BB)

(72) GOODENOUGH, Neil

MORSLEY, David Robert

BRUCE, Ian

BIALEK, Edyta S

NORRIS, Lee Darren

(74) Frankné dr. Machytka Daisy, Gödölle, Kékes, Mészáros & Szabó Szabadalmi és Védjegy Iroda, 1024 Budapest, (HU)

(54) **Szemészeti eszköz öntőformák vízben oldódó vinilalkohol kopolimerből kialakítva, ezekben öntéssel formázott szemészeti eszközök és kapcsolódó eljárások**(51) **G02B 1/04** (2006.01)**B29C 33/38** (2006.01)**B29C 33/40** (2006.01)**B29D 11/00** (2006.01)**B65B 25/00** (2006.01)**G02C 7/04** (2006.01)(13) **T2**

(30) 369116 P 2010.07.30. US

(11) **E022425**(21) **E 11 743124**(96) **EP 20110743124** 2011.06.13.(97) **EP 2598302 A1** 2012.02.02.**EP 2598302 B1** 2014.08.06.

(73) CooperVision International Holding Company, LP, St. Michael (BB)

(72) GOODENOUGH, Neil

MORSLEY, David Robert

BRUCE, Ian

BIALEK, Edyta S

NORRIS, LEE Darren

(74) dr. Gödölle István, Gödölle, Kékes, Mészáros & Szabó Szabadalmi és Védjegy Iroda, 1024 Budapest, (HU)

(54) **Vinil-alkohol szemlencse öntőformák, azokban öntött szemlencsék és vonatkozó eljárások**(51) **G02C 7/04** (2006.01)**B29C 33/40** (2006.01)

-
- B29D 11/00** (2006.01)
G02B 1/04 (2006.01)
- (13) **T2**
(30) 369116 P 2010.07.30. US
-
- (11) **E022468**
(21) **E 09 767486**
(96) **EP 20090767486** 2009.06.10.
(97) **EP 2296972 A2** 2009.12.23.
EP 2296972 B1 2014.05.21.
(73) L-3 Communications Corporation, Sarasota, FL 34232 (US)
(72) WINTERHALTER, Michael, C.
WILSON, Glenn, C.
(74) Szabó Zsolt, DANUBIA Szabadalmi és Védjegy Iroda Kft, 1051 Budapest, (HU)
(54) **Repülésadat-rögzítő eszköz a ház alaktényezőjének megfelelő integrált tartalék energiaforrással és eljárás ilyenhez**
(51) **G07C 5/08** (2006.01)
B64D 45/00 (2006.01)
B64D 47/00 (2006.01)
G01C 23/00 (2006.01)
- (13) **T2**
(30) 142129 2008.06.19. US
-
- (11) **E022435**
(21) **E 12 166498**
(96) **EP 20120166498** 2012.05.03.
(97) **EP 2660792 A1** 2013.11.06.
EP 2660792 B1 2014.09.03.
(73) Kapsch TrafficCom AG, 1120 Wien (AT)
(72) Hanisch, Harald
(74) PINTZ ÉS TÁRSAI Szabadalmi, Védjegy és Jogi Iroda Kft., 1539 Budapest, (HU)
(54) **Eljárás rakományt szállító járművek detektálásához**
(51) **G08G 1/017** (2006.01)
G07B 15/06 (2011.01)
- (13) **T2**
-
- (11) **E022403**
(21) **E 12 166502**
(96) **EP 20120166502** 2012.05.03.
(97) **EP 2660793 A1** 2013.11.06.
EP 2660793 B1 2014.08.27.
(73) Kapsch TrafficCom AG, 1120 Wien (AT)
(72) Güner, Refi-Tugrul
(74) PINTZ ÉS TÁRSAI Szabadalmi, Védjegy és Jogi Iroda Kft., 1539 Budapest, (HU)
(54) **Eljárás és készülék egy útszakaszt használó jármű azonosításához**
(51) **G08G 1/017** (2006.01)
G07B 15/06 (2011.01)
- (13) **T2**
-

-
- (11) **E022299**
- (21) **E 04 735158**
- (96) **EP 20040735158** 2004.05.28.
- (97) **EP 1754215 A1** 2005.12.08.
EP 1754215 B1 2014.03.05.
- (73) Zamorsky, Maximilian, 1230 Wien (AT)
Hartenau, Alexander, 1030 Wien (AT)
- (72) Zamorsky, Maximilian
Hartenau, Alexander
- (74) dr. Antalfy-Zsíros András, DANUBIA Szabadalmi és Jogi Iroda Kft., 1051 Budapest, (HU)
- (54) **Kijelző eljárás és rendszer, amely kijelzési paraméterek tudatküszöb alatti módosítása révén egy felhasználót pislogásra készítet**
- (51) **G09G 5/14** (2006.01)
A61H 5/00 (2006.01)
G09F 19/12 (2006.01)
G09G 3/00 (2006.01)
- (13) **T2**
-

- (11) **E022526**
- (21) **E 10 772316**
- (96) **EP 20100772316** 2010.04.22.
- (97) **EP 2428964 A1** 2012.03.14.
EP 2428964 B1 2014.05.21.
- (73) Open Joint-Stock Company "Tvel", Moscow 119017 (RU)
Joint-Stock Company "Novosibirsk Chemical Concentrates Plant", Novosibirsk 630110 (RU)
Otkritoye Akcionernoe Obschestvo "Mashinostroitelny Zavod", Elektrostal 144001 (RU)
- (72) LUNIN, Gleb Leonidovich
DUKHOVENSKIY, Andrey Sergeevich
DORONIN, Aleksandr Sergeevich
FOLOMEEV, Vladimir Ivanovich
LIKHACHEV, Yuriy Ivanovich
LUSHIN, Vladimir Borisovich
TUTNOV, Aleksandr Aleksandrovich
KUKUSHKIN, Yuriy Anatolievich
YENIN, Anatoliy Alekseevich
USTIMENKO, Aleksandr Pavlovich
BRODA, Valeriy Adimovich
ODINTSOV, Nikolay Vladimirovich
MALAKHOV, Aleksandr Anatolievich
KURKIN, Andrey Mikhailovich
- (74) Szabó Zsolt, DANUBIA Szabadalmi és Jogi Iroda Kft., 1051 Budapest, (HU)
- (54) **Fűtőelemköteg VVER-440 típusú atomreaktorhoz**
- (51) **G21C 3/32** (2006.01)
G21C 3/322 (2006.01)
G21C 3/328 (2006.01)
G21C 3/334 (2006.01)
- (13) **T2**
- (30) 2009116831 2009.05.05. RU
-

-
- (11) **E022649**
(21) **E 04 762912**
(96) **EP 20040762912** 2004.10.11.
(97) **EP 1671340 A1** 2005.04.21.
EP 1671340 B1 2014.03.12.
(73) LINAK A/S, DK-6430 Nordborg (DK)
(72) LARSEN, Phillip
(74) Szabó Zsolt, DANUBIA Szabadalmi és Jogi Iroda Kft., 1051 Budapest, (HU)
(54) **Villamos kézivezérlő, különösen villamosan állítható kórházi és ápolási ágyakhoz**
(51) **H01H 9/02** (2006.01)
H01H 9/28 (2006.01)
(13) **T2**
(30) 200301497 2003.10.10. DK
-

- (11) **E022493**
(21) **E 11 174816**
(96) **EP 20110174816** 2011.07.21.
(97) **EP 2410552 A1** 2012.01.25.
EP 2410552 B1 2014.08.27.
(73) BITRON S.p.A., 10122 Torino (IT)
(72) Barile, Marco
Rulfi, Umberto
Ballatore, Paolo
Tallone, Fabio
(74) dr. Harangozó Gábor, DANUBIA Szabadalmi és Jogi Iroda Kft., 1051 Budapest, (HU)
(54) **Vezérlőeszköz szilikon sapkával ellátott kapcsolókhoz**
(51) **H01H 13/85** (2006.01)
(13) **T2**
(30) TO20100636 2010.07.22. IT
-

- (11) **E022610**
(21) **E 09 161655**
(96) **EP 20090161655** 2009.06.02.
(97) **EP 2131381 A1** 2009.12.09.
EP 2131381 B1 2014.07.02.
(73) Valeo Etudes Electroniques, 94000 Créteil (FR)
(72) Thiollay, Lionel
(74) SBGK Szabadalmi Ügyvivői Iroda, 1062 Budapest, (HU)
(54) **Kis terjedelmű olvadóbiztosító-doboz**
(51) **H01H 85/20** (2006.01)
(13) **T2**
(30) 0803090 2008.06.04. FR
-

- (11) **E022428**
(21) **E 07 731538**
(96) **EP 20070731538** 2007.01.30.
(97) **EP 1979938 A1** 2007.08.02.
EP 1979938 B1 2014.08.06.
(73) Valeo Equipements Electriques Moteur, 94046 Créteil Cedex (FR)
-

-
- (72) MORELLE, Jean-Michel
 VIVET, Laurent
 MEDINA, Mathieu
 LEON, Renan
- (74) Danubia Szabadalmi és Jogi Iroda Kft., 1051 Budapest, (HU)
- (54) Elektronikus modul és eljárás egy ilyen modul összeszerelésére**
- (51) **H01L 21/60** (2006.01)
H01L 23/495 (2006.01)
- (13) **T2**
- (30) 0600841 2006.01.30. FR
-
- (11) **E022506**
- (21) **E 05 798357**
- (96) **EP 20050798357** 2005.10.13.
- (97) **EP 1900850 A1** 2006.12.14.
EP 1900850 B1 2014.08.20.
- (73) Solis Herrera, Arturo, CEP-20000 Aguascalientes, Ags. (MX)
- (72) Solis Herrera, Arturo
- (74) dr. Molnár István, DANUBIA Szabadalmi és Jogi Iroda Kft., 1051 Budapest, (HU)
- (54) Foelektrokémiai eljárás víz hidrogénre és oxigénre történő elválasztására melaninoknak központi elektrolizáló alkotóelemként való felhasználásával**
- (51) **H01M 14/00** (2006.01)
- (13) **T2**
- (30) GT05000006 2005.06.09. MX
-
- (11) **E022546**
- (21) **E 07 003290**
- (96) **EP 20070003290** 2007.02.16.
- (97) **EP 1830437 A2** 2007.09.05.
EP 1830437 B1 2014.08.27.
- (73) Harting Electronics GmbH, 32339 Espelkamp (DE)
- (72) Kleinschmidt, Stephan
 Tadge, Marco
- (74) Sipos József, DANUBIA Szabadalmi és Jogi Iroda Kft., 1051 Budapest, (HU)
- (54) Villamos érintkező**
- (51) **H01R 4/64** (2006.01)
H01R 9/18 (2006.01)
H01R 13/648 (2006.01)
H01R 13/652 (2006.01)
- (13) **T2**
- (30) 202006003204 U 2006.03.01. DE
-
- (11) **E022269**
- (21) **E 08 866599**
- (96) **EP 20080866599** 2008.12.17.
- (97) **EP 2238648 A1** 2009.07.09.
EP 2238648 B1 2014.03.05.
- (73) FCI, 78280 Guyancourt (FR)
- (72) DROESBEKE, Gert
-

(74) dr. Köteles Zoltán, SBGK Szabadalmi Ügyvivői Iroda, 1062 Budapest, (HU)

(54) Moduláris csatlakozó

(51) **H01R 13/514** (2006.01)

(13) **T2**

(30) PCT/IB2007/055411 2007.12.28. WO

(11) **E022352**

(21) **E 09 745667**

(96) **EP 20090745667** 2009.05.05.

(97) **EP 2277247 A2** 2009.11.19.

EP 2277247 B1 2014.04.16.

(73) GSAB Elektrotechnik GmbH, 99718 Greussen (DE)

(72) VONNOE, Hartmut

(74) Kovári György, ADVOPATENT Szabadalmi és Védjegy Iroda, 1011 Budapest, (HU)

(54) Kapcsolási elrendezés egy talptagon pozicionált szekrény alakú, előre gyártott moduláris feltétrészhez

(51) **H02B 1/50** (2006.01)

(13) **T2**

(30) 102008023449 2008.05.14. DE

(11) **E022608**

(21) **E 07 719758**

(96) **EP 20070719758** 2007.05.16.

(97) **EP 2149180 A2** 2008.11.20.

EP 2149180 B1 2014.11.05.

(73) Quanta Associates, L.P., Houston, TX 77056-6175 (US)

(72) Devine, Clifford William

O'Connell, Daniel Neil

(74) Erdély Péter, DANUBIA Szabadalmi és Jogi Iroda Kft., 1051 Budapest, (HU)

(54) Oszlopra szerelhető robotkar

(51) **H02G 1/02** (2006.01)

B25J 13/00 (2006.01)

H02G 1/04 (2006.01)

(13) **T2**

(11) **E022573**

(21) **E 12 008675**

(96) **EP 20120008675** 2012.12.21.

(97) **EP 2608335 A1** 2013.06.26.

EP 2608335 B1 2014.09.24.

(73) Bachmann Technology GmbH & Co. KG, 70565 Stuttgart (DE)

(72) Thaler, Roland

(74) Sipos József, DANUBIA Szabadalmi és Jogi Iroda Kft., 1051 Budapest, (HU)

(54) Süllyesztett doboz

(51) **H02G 3/14** (2006.01)

(13) **T2**

(30) 102011122378 2011.12.22. DE

(11) **E022437**

(21) **E 10 788950**

-
- (96) **EP 20100788950** 2010.06.18.
 (97) **EP 2445121 A1** 2012.04.25.
 EP 2445121 B1 2014.08.13.
 (73) Huawei Technologies Co., Ltd., Shenzhen, Guangdong Province 518129 (CN)
 (72) ZHOU, Yongxing
 SUN, Weijun
 (74) Sipos József, DANUBIA Szabadalmi és Jogi Iroda Kft., 1051 Budapest, (HU)
 (54) **Eljárás egy kódkönyv előállítására, továbbá adatátviteli eljárás és készülék**
 (51) **H04B 7/08** (2006.01)
 H04B 7/04 (2006.01)
 (13) **T2**
 (30) 200910139469 2009.06.18. CN
-

- (11) **E022454**
 (21) **E 12 192136**
 (96) **EP 20120192136** 2010.01.12.
 (97) **EP 2557716 A1** 2013.02.13.
 EP 2557716 B1 2014.03.26.
 (73) LG Electronics, Seoul,150-721 (KR)
 (72) Ko, Woo Suk
 Moon, Sang Chul
 (74) dr. Köteles Zoltán, SBGK Szabadalmi Ügyvivői Iroda, 1062 Budapest, (HU)
 (54) **Berendezés jel adására és vételére, valamint eljárás jel adására és vételére**
 (51) **H04L 1/00** (2006.01)
 H04L 27/26 (2006.01)
 (13) **T2**
 (30) 144157 P 2009.01.13. US
-

- (11) **E022516**
 (21) **E 11 178390**
 (96) **EP 20110178390** 2007.07.30.
 (97) **EP 2391067 A1** 2011.11.30.
 EP 2391067 B1 2014.09.10.
 (73) Huawei Technologies Co., Ltd., 518129 Guangdong 518129 (CN)
 (72) Wu, Wenfu
 Hu, Weihua
 (74) dr. Harangozó Gábor, DANUBIA Szabadalmi és Jogi Iroda Kft., 1051 Budapest, (HU)
 (54) **Eljárások és berendezések adatok továbbítására GERAN/UTRAN rendszerek közötti hívásátadás esetén a Direct Tunnel megoldás felhasználásával**
 (51) **H04L 12/46** (2006.01)
 H04W 36/00 (2009.01)
 (13) **T2**
 (30) 200610115381 2006.08.15. CN
-

- (11) **E022627**
 (21) **E 11 189522**
 (96) **EP 20110189522** 2008.01.07.
 (97) **EP 2421207 A1** 2012.02.22.
 EP 2421207 B1 2014.11.19.
-

-
- (73) Telefonaktiebolaget L M Ericsson (publ), 164 83 Stockholm (SE)
 (72) NÁDAS, Szilveszter
 Larmo, Anna
 Lundh, Peter
 Widegren, Ina
 Liao, Min
 (74) dr. Köteles Zoltán, SBGK Szabadalmi Ügyvivői Iroda, 1062 Budapest, (HU)
(54) Rádiókapcsolat-vezérlő csomagkapcsolt adategységének rugalmas hossza
 (51) **H04L 12/805** (2013.01)
H04W 72/04 (2009.01)
 (13) **T2**
 (30) 0700302 2007.02.06. SE
-

- (11) **E022495**
 (21) **E 12 170907**
 (96) **EP 20120170907** 2010.09.30.
 (97) **EP 2498429 A2** 2012.09.12.
EP 2498429 B1 2014.09.03.
 (73) Huawei Technologies Co., Ltd., Guangdong 518129 (CN)
 (72) Feng, Ruzhou
 Long, Guozhu
 Xu, Guijin
 (74) dr. Harangozó Gábor, DANUBIA Szabadalmi és Jogi Iroda Kft., 1051 Budapest, (HU)
(54) Eljárás, berendezés és rendszer idősinkronizáláshoz
 (51) **H04L 27/26** (2006.01)
H04L 7/04 (2006.01)
 (13) **T2**
 (30) 200910204972 2009.09.30. CN
-

- (11) **E022664**
 (21) **E 04 710738**
 (96) **EP 20040710738** 2004.02.12.
 (97) **EP 1647127 A2** 2004.08.26.
EP 1647127 B1 2014.12.03.
 (73) QUALCOMM INCORPORATED, San Diego, CA 92121 (US)
 (72) LI, Peng
 MAHENDRAN, Arungundram C.c/o Qualcomm Incorporated
 (74) Sipos József, DANUBIA Szabadalmi és Jogi Iroda Kft., 1051 Budapest, (HU)
(54) Eljárás lágý átadásra (soft handoff) különbözô hálózatok között egy végpontok közötti alkalmazás protokoll segítségével, továbbá felhasználó ágens, hálózati alkalmazás átjáró és számítógéppel olvasható közeg program
 (51) **H04L 29/06** (2006.01)
H04W 36/18 (2009.01)
 (13) **T2**
 (30) 366454 2003.02.12. US
-

- (11) **E022420**
 (21) **E 09 709439**
 (96) **EP 20090709439** 2009.04.01.
-

-
- (97) **EP 2278772 A1** 2011.01.26.
EP 2278772 B1 2014.08.27.
- (73) Huawei Technologies Co., Ltd., Guangdong 518129 (CN)
- (72) CHEN, Xiaobo
LIU, Guang
- (74) Sipos József, DANUBIA Szabadalmi és Jogi Iroda Kft., 1051 Budapest, (HU)
- (54) **Eljárás, berendezés és rendszer válaszcatorna felhasználóhoz allokálására**
- (51) **H04L 29/06** (2006.01)
H04L 1/00 (2006.01)
H04L 1/16 (2006.01)
H04L 1/18 (2006.01)
H04L 5/00 (2006.01)
- (13) **T2**
- (30) 200810067047 2008.04.29. CN
200810108466 2008.06.02. CN
-

- (11) **E022487**
- (21) **E 10 003369**
- (96) **EP 20100003369** 2003.01.07.
- (97) **EP 2202988 A2** 2010.06.30.
EP 2202988 B1 2014.08.20.
- (73) LG Electronics Inc., Seoul 150-010 (KR)
- (72) Jeon, Byeong Moon
- (74) Kovári György, ADVOPATENT Szabadalmi és Védjegy Iroda, 1011 Budapest, (HU)
- (54) **Rendszer közvetlen módú mozgásvektorok meghatározására B képből**
- (51) **H04N 5/14** (2006.01)
- (13) **T2**
- (30) 20020024470 2002.05.03. KR
-

- (11) **E022562**
- (21) **E 12 181015**
- (96) **EP 20120181015** 2012.08.20.
- (97) **EP 2701397 A1** 2014.02.26.
EP 2701397 B1 2014.10.08.
- (73) Deutsche Telekom AG, 53113 Bonn (DE)
- (72) Garcia, Marie-Neige
Raake, Alexander
Argyropoulos, Savvas
Feiten, Bernhard
List, Peter
- (74) Sipos József, DANUBIA Szabadalmi és Jogi Iroda Kft., 1051 Budapest, (HU)
- (54) **Tartalomfüggő videó minőség modell videó streaminghez**
- (51) **H04B 17/00** (2006.01)
H04N 7/64 (2006.01)
H04N 17/00 (2006.01)
H04N 21/442 (2011.01)
- (13) **T2**
-

- (11) **E022486**
-

(21) **E 10 003370**

(96) **EP 20100003370** 2003.01.07.

(97) **EP 2205001 A2** 2010.07.07.

EP 2205001 B1 2014.08.27.

(73) LG Electronics Inc., Seoul 150-010 (KR)

(72) Jeong, Byeong Moon

(74) Kovári György, ADVOPATENT Szabadalmi és Védjegy Iroda, 1011 Budapest, (HU)

(54) **Rendszer közvetlen módú mozgásvektorok meghatározására B képből**

(51) **H04N 5/14** (2006.01)

(13) **T2**

(30) 20020024470 2002.05.03. KR

(11) **E022595**

(21) **E 11 721933**

(96) **EP 20110721933** 2011.05.16.

(97) **EP 2572522 A1** 2011.11.24.

EP 2572522 B1 2014.07.16.

(73) Qualcomm Incorporated, San Diego, CA 92121 (US)

(72) ABRAHAM, Santosh, Paul

VERMANI, Sameer

WENTINK, Maarten, Menzo

TANDRA, Rahul

SAMPATH, Hemanth

(74) Danubia Szabadalmi és Jogi Iroda Kft., 1051 Budapest, (HU)

(54) **Hatékony csoportazonosító menedzsment vezeték nélküli hálózatokhoz (WLAN-okhoz)**

(51) **H04W 4/08** (2009.01)

(13) **T2**

(30) 201113107017 2011.05.13. US

382859 P 2010.09.14. US

372783 P 2010.08.11. US

366493 P 2010.07.21. US

345140 P 2010.05.16. US

(11) **E022720**

(21) **E 04 764733**

(96) **EP 20040764733** 2004.09.02.

(97) **EP 1661420 A1** 2005.03.17.

EP 1661420 B1 2014.09.10.

(73) Deutsche Telekom AG, 53113 Bonn (DE)

(72) Blicher, Stephan

BRITSCH, Matthias

ESSELING, Norbert

(74) Mák András, SBGK Szabadalmi Ügyvivői Iroda, 1062 Budapest, (HU)

(54) **Félduplex beszéd (Push-to-Talk) együttműködés**

(51) **H04W 4/10** (2009.01)

H04W 88/16 (2009.01)

(13) **T2**

(30) 03020089 2003.09.04. EP

-
- (11) **E022520**
 (21) **E 12 158819**
 (96) **EP 20120158819** 2008.04.24.
 (97) **EP 2519053 A1** 2012.10.31.
 EP 2519053 B1 2014.06.11.
 (73) Huawei Technologies Co., Ltd., Longgang District, Shenzhen Guangdong 518129 (CN)
 (72) Qiu, Yong
 (74) Mák András, SBGK Szabadalmi Ügyvivői Iroda, 1062 Budapest, (HU)
 (54) **Szinkronizálási eljárás és rádiós hálózat**
 (51) **H04W 36/02** (2009.01)
 (13) **T2**
 (30) 200710103636 2007.04.30. CN
-
- (11) **E022600**
 (21) **E 12 187577**
 (96) **EP 20120187577** 2009.04.22.
 (97) **EP 2547164 A1** 2013.01.16.
 EP 2547164 B1 2014.10.15.
 (73) NTT DOCOMO, INC., Tokyo 100-6150 (JP)
 (72) Ishii, Hiroyuki
 Umesh, Anil
 (74) Dr. Gödölle István, Gödölle, Kékes, Mészáros & Szabó Szabadalmi és Védjegy Iroda, 1024 Budapest, (HU)
 (54) **Mobil kommunikációs módszer, mobil állomás és rádió bázisállomás**
 (51) **H04W 74/04** (2009.01)
 H04J 1/00 (2006.01)
 H04J 11/00 (2006.01)
 H04W 72/12 (2009.01)
 (13) **T2**
 (30) 2008111922 2008.04.22. JP
 2008141685 2008.05.29. JP
 2009102500 2009.04.20. JP
-
- (11) **E022306**
 (21) **E 11 721870**
 (96) **EP 20110721870** 2011.05.05.
 (97) **EP 2567590 A1** 2011.11.10.
 EP 2567590 B1 2014.03.26.
 (73) Qualcomm Incorporated, San Diego, CA 92121 (US)
 (72) ABRAHAM, Santosh Paul
 MERLIN, Simone
 JONES, Vincent Knowles IV
 WENTINK, Maarten Menzo
 SAMPATH, Hemanth
 (74) dr. Antalffy-Zsíros András, DANUBIA Szabadalmi és Jogi Iroda Kft., 1051 Budapest, (HU)
 (54) **Ütközés detektálás és várakozási (backoff) ablak adaptálás többfelhasználós MIMO átvitelhez**
 (51) **H04W 74/08** (2009.01)
 (13) **T2**
 (30) 201113098089 2011.04.29. US
 361863 P 2010.07.06. US
-

331631 P 2010.05.05. US

-
- (11) **E022265**
(21) **E 07 730981**
(96) **EP 20070730981** 2007.02.15.
(97) **EP 1985164 A1** 2007.08.23.
EP 1985164 B1 2014.06.11.
(73) Valeo Systèmes de Contrôle Moteur, 95800 Cergy (FR)
(72) LEFEVRE, Bruno
MORENO, Jean-Yves
SCHWARTZ, Christian
(74) Mészárosné Dónusz Katalin, SBGK Szabadalmi Ügyvivői Iroda, 1062 Budapest, (HU)
(54) **Eljárás elektronikus modul gyártására az alkotórészek szekvenciális rögzítésével**
(51) **H05K 3/34** (2006.01)
H05K 13/04 (2006.01)
(13) **T2**
(30) 0601356 2006.02.16. FR
-

- (11) **E022719**
(21) **E 08 785945**
(96) **EP 20080785945** 2008.07.07.
(97) **EP 2191703 A2** 2009.02.19.
EP 2191703 B1 2014.09.24.
(73) Robert Bosch GmbH, 70442 Stuttgart (DE)
(72) ILIC, Erich
HEIM, Michael
RAICA, Thomas
(74) Mák András, SBGK Szabadalmi Ügyvivői Iroda, 1062 Budapest, (HU)
(54) **Ház villamos áramkörhöz, különösen gépjármű vezérlőkészülékhez**
(51) **H05K 5/00** (2006.01)
H05K 7/14 (2006.01)
(13) **T2**
(30) 102007038538 2007.08.16. DE
-

A rovat 300 darab közlést tartalmaz.

Európai szabadalom igénypontokon kívüli szövegének magyar nyelvű fordítása

- (11) **E022855**
- (21) **E 08 834533**
- (96) **EP 20080834533** 2008.09.26.
- (97) **EP 2202516 A1** 2010.06.30.
EP 2202516 B1 2014.07.30.
- (73) Sysmex Corporation, Kobe-shi, Hyogo 651-0073 (JP)
- (72) Narikawa, Tatsuya
Tsuji, Tomohiro
MORIYAMA, Keiko
ITOSE, Yuji
OGUNI, Shinichiro
Yoshida, Ayumu
SUZUKI, Saori
Mizukami, Toshihiro
- (74) Frankné dr. Machytka Daisy, Gödölle, Kékes, Mészáros & Szabó Szabadalmi és Védjegy Iroda, 1024 Budapest,
(HU)
- (54) **Reagenskészlet mintaanalízishez és mintaanalízis eljárás**
- (51) **G01N 33/49** (2006.01)
G01N 21/64 (2006.01)
G01N 21/78 (2006.01)
G01N 33/48 (2006.01)
- (13) **T10**
- (30) 2007252666 2007.09.27. JP
2008076606 2008.03.24. JP
-

A rovat 1 darab közlést tartalmaz.

Felszólalási eljárásban módosított európai szabadalom szövege fordításának benyújtása

- (11) **E014082**
- (21) **E 05 770546**
- (96) **EP 20050770546** 2005.07.21.
- (97) **EP 1859041 A1** 2006.08.24.
EP 1859041 B1 2012.03.28.
- (73) Angiochem Inc., Montréal, QC H2X 3Y7 (CA)
- (72) BÉLIVEAU, Richard
DEMEULE, Michel
CHÉ, Christian
REGINA, Anthony
- (74) Szentpéteri Zsolt, SBGK Szabadalmi Ügyvivői Iroda, 1062 Budapest, (HU)
- (54) **Aprotinin polipeptidok vegyületeknek a vér-agy gáton való átjuttatására**
- (51) **C12N 15/15** (2006.01)
A61K 47/42 (2006.01)
A61K 47/48 (2006.01)
A61K 49/14 (2006.01)
A61K 51/08 (2006.01)
A61P 25/00 (2006.01)
C07K 14/81 (2006.01)
- (13) **T5**
- (30) 653928 P 2005.02.18. US
-

A rovat 1 darab közlést tartalmaz.

Korlátozási eljárásban módosított európai szabadalom szövege fordításának benyújtása

- (11) **E001217**
- (21) **E 04 714060**
- (96) **EP 20040714060** 2004.02.24.
- (97) **EP 1596958 A1** 2004.09.10.
EP 1596958 B1 2006.12.06.
- (73) Veolia Water Solutions & Technologies Support, 94410 Saint Maurice (FR)
- (72) Danielsson, Ake
Ralvert, Ake
Svensson, Emil
Larsson, Per
- (74) DANUBIA Szabadalmi és Jogi Iroda Kft., 1051 Budapest, (HU)
- (54) **Forgótárcsás szűrő és modul annak előállításához**
- (51) **B01D 33/23** (2006.01)
- (13) **T6**
- (30) 20030000532 2003.02.27. SE
-

A rovat 1 darab közlést tartalmaz.

Európai szabadalmak szövege fordítás-kijavításának közzététele

- (11) **E014165**
- (21) **E 09 740177**
- (96) **EP 20090740177** 2009.09.18.
- (97) **EP 2335250 A2** 2010.03.25.
EP 2335250 B1 2012.02.01.
- (73) Commissariat à l'Énergie Atomique et aux Énergies Alternatives, 75015 Paris (FR)
- (72) CABRERO, Julien
PAILLER, René
AUDUBERT, Fabienne
- (74) PINTZ ÉS TÁRSAI Szabadalmi, Védjegy és Jogi Iroda Kft., 1539 Budapest, (HU)
- (54) **Nagy hővezetésű nukleáris üzemanyagtok és ennek gyártási eljárása**
- (51) **G21C 21/02** (2006.01)
G21C 3/07 (2006.01)
G21C 3/20 (2006.01)
- (13) **T4**
- (30) 0805127 2008.09.18. FR
-

A rovat 1 darab közlést tartalmaz.

Vegyes európai szabadalmi közlemények

Jogutódlás

(11) E009668
(21) E 05 799084
(73) THUR S.R.L., Verona (IT)
(74) DANUBIA Szabadalmi és Jogi Iroda Kft., 1051 Budapest, (HU)

(11) E011046
(21) E 05 721580
(73) TELSAR PHARMA INC., Bridgewater, New Jersey (US)
(74) SBGK Szabadalmi Ügyvivői Iroda, 1062 Budapest, (HU)

(11) E013662
(21) E 07 767796
(73) Kyoto Biopharma, Inc., Ogaki-shi, Gifu (JP)
(74) DANUBIA Szabadalmi és Jogi Iroda Kft., 1051 Budapest, (HU)

(11) E014421
(21) E 09 778105
(73) WeylChem Switzerland AG, MuttENZ (CH)
(74) DANUBIA Szabadalmi és Jogi Iroda Kft., 1051 Budapest, (HU)

(11) E014716
(21) E 03 794972
(73) Activartis Holding GmbH, Wien (AT)
(74) SBGK Szabadalmi Ügyvivői Iroda, 1062 Budapest, (HU)

(11) E015569
(21) E 09 738065
(73) Chemische Fabrik Brühl Mare GmbH, Düren (DE)
(74) DANUBIA Szabadalmi és Jogi Iroda Kft., 1051 Budapest, (HU)

(11) E016200
(21) E 06 710540
(73) TEVA SANTE, 92931 Paris La Défense Cedex (FR)

(11) E016512
(21) E 10 730007
(73) TARIS Biomedical LLC, Lexington (US)
(74) DANUBIA Szabadalmi és Jogi Iroda Kft., 1051 Budapest, (HU)

(11) E017672
(21) E 10 730006
(73) TARIS Biomedical LLC, Lexington (US)
(74) DANUBIA Szabadalmi és Jogi Iroda Kft., 1051 Budapest, (HU)

- (11) E018291
(21) E 07 839079
(73) Fairmount Santrol Inc., Chardon, OH 44024 (US)
-

- (11) E019706
(21) E 05 745467
(73) EB IP Lybrido B.V., Almere (NL)
(74) DANUBIA Szabadalmi és Jogi Iroda Kft., 1051 Budapest, (HU)
-

- (11) E020037
(21) E 03 797232
(73) THUR S.R.L., Verona (IT)
(74) DANUBIA Szabadalmi és Jogi Iroda Kft., 1051 Budapest, (HU)
-

- (11) E020882
(21) E 10 190903
(73) Rittal GmbH & Co. KG, Herborn (DE)
-

- (11) E021011
(21) E 09 730981
(73) Krinner Innovation GmbH, Strasskirchen (DE)
(74) DANUBIA Szabadalmi és Jogi Iroda Kft., 1051 Budapest, (HU)
-

- (11) E021577
(21) E 08 764303
(73) Otsuka Pharmaceutical Co., Ltd. 1/2, Tokyo (JP) Riken 1/2, Saitama (JP)
(74) SBGK Szabadalmi Ügyvivői Iroda, 1062 Budapest, (HU)
-

- (11) E023184
(21) E 09 753023
(73) 3M Innovative Properties Company, Saint Paul, Minnesota (US)
(74) Danubia Szabadalmi és Jogi Iroda Kft., 1051 Budapest, (HU)
-

A rovat 16 darab közlést tartalmaz.

Képviseleti megbízás

- (21) E 05 799084
(73) THUR S.R.L., Verona (IT)
(74) DANUBIA Szabadalmi és Jogi Iroda Kft., 1051 Budapest, (HU)
-

- (21) E 05 721580
(73) TELSAR PHARMA INC., Bridgewater, New Jersey (US)
(74) SBGK Szabadalmi Ügyvivői Iroda, 1062 Budapest, (HU)
-

- (21) E 07 767796
(73) Kyoto Biopharma, Inc., Ogaki-shi, Gifu (JP)
(74) DANUBIA Szabadalmi és Jogi Iroda Kft., 1051 Budapest, (HU)
-

(21) E 09 778105

(73) WeylChem Switzerland AG, Muttenz (CH)

(74) DANUBIA Szabadalmi és Jogi Iroda Kft., 1051 Budapest, (HU)

(21) E 03 794972

(73) Activartis Holding GmbH, Wien (AT)

(74) SBGK Szabadalmi Ügyvivői Iroda, 1062 Budapest, (HU)

(21) E 09 738065

(73) Chemische Fabrik Brühl Mare GmbH, Düren (DE)

(74) DANUBIA Szabadalmi és Jogi Iroda Kft., 1051 Budapest, (HU)

(21) E 06 710540

(73) TEVA SANTE, 92931 Paris La Défense Cedex (FR)

(21) E 10 730007

(73) TARIS Biomedical LLC, Lexington (US)

(74) DANUBIA Szabadalmi és Jogi Iroda Kft., 1051 Budapest, (HU)

(21) E 10 730006

(73) TARIS Biomedical LLC, Lexington (US)

(74) DANUBIA Szabadalmi és Jogi Iroda Kft., 1051 Budapest, (HU)

(21) E 07 839079

(73) Fairmount Santrol Inc., Chardon, OH 44024 (US)

(21) E 05 745467

(73) EB IP Lybrido B.V., Almere (NL)

(74) DANUBIA Szabadalmi és Jogi Iroda Kft., 1051 Budapest, (HU)

(21) E 03 797232

(73) THUR S.R.L., Verona (IT)

(74) DANUBIA Szabadalmi és Jogi Iroda Kft., 1051 Budapest, (HU)

(21) E 10 190903

(73) Rittal GmbH & Co. KG, Herborn (DE)

(21) E 09 730981

(73) Krinner Innovation GmbH, Strasskirchen (DE)

(74) DANUBIA Szabadalmi és Jogi Iroda Kft., 1051 Budapest, (HU)

(21) E 08 764303

(73) Otsuka Pharmaceutical Co., Ltd. 1/2, Tokyo (JP) Riken 1/2, Saitama (JP)

(74) SBGK Szabadalmi Ügyvivői Iroda, 1062 Budapest, (HU)

(21) E 09 753023

(73) 3M Innovative Properties Company, Saint Paul, Minnesota (US)

(74) Danubia Szabadalmi és Jogi Iroda Kft., 1051 Budapest, (HU)

A rovat 16 darab közlést tartalmaz.

Név-, illetve címváltozás

-
- (11) E004966
(21) E 04 756068
(54) In situ gélesedő, gyógyszerhordozó rendszer
(73) pSivida US, Inc., Watertown, MA 02472 (US)
-
- (11) E016365
(21) E 08 735704
(54) Biztonságos nem 3GPP hozzáférés fejlett csomagorientált rendszerhez
(73) Nokia Solutions and Networks OY, 02610 Espoo (FI)
-
- (11) E016980
(21) E 05 801806
(54) Mikronizált fatartósító kiserelések szerves hordozókban
(73) Koppers Performance Chemicals Inc., Pittsburgh, Pennsylvania 15219 (US)
-
- (11) E020780
(21) E 07 710597
(54) Kardiovaszkuláris betegségek megelőzésére és kezelésére szolgáló vegyületek
(73) RESVERLOGIX CORP., Calgary, Alberta T2P 3P2 (CA)
-
- (11) E020968
(21) E 08 741904
(54) Javított cardiovascularis mellékhatás profilt mutató dopamin receptor stabilizátorok/modulátorok N-oxid és/vagy di-N-oxid származékai
(73) Teva Pharmaceuticals International GmbH, Jona (CH)
-
- (11) E022915
(21) E 06 837634
(54) Eljárás ízületi károsodás kezelésére
(73) F. Hoffmann-La Roche AG, 4002 Basel (CH) Genentech, Inc., South San Francisco CA 94080-4990 (US)
Biogen Inc., Cambridge, MA 02142 (US)
-
- (11) E023114
(21) E 10 814260
(54) Egy neurostimuláns piperazin szintézise
(73) Neuralstem, Inc., Germantown, Maryland (US)
-
- (11) E023156
(21) E 10 001581
(54) Neuralis proteinek mint biomarkerok idegrendszeri sérülésre és más neuralis zavarokra
(73) University of Florida Research Foundation, Inc., Gainesville, FL 32611 (US) Banyan Biomarkers, Inc., Alachua, FL 32615 (US)
-
- (11) E023442
(21) E 06 770019
(54) Trimer OX40-immunglobulin fúziós fehérje és eljárások az alkalmazására
(73) Providence Health & Services - Oregon, Portland OR 97213 (US)
-

A rovat 9 darab közlést tartalmaz.

Határozat kijavítása, kicserélése

(11) E018821

(21) E 08 708623

(73) Gombart, Marc 1/2, 45160 Ardon (FR) Carmeuse Chaux 1/2, 62320 Bois Bernard (FR)

(74) Danubia Szabadalmi és Jogi Iroda Kft., 1051 Budapest, (HU) dr. Fehérvári Flóra, DANUBIA Szabadalmi és Jogi Iroda Kft., 1051 Budapest, (HU)

A rovat 1 darab közlést tartalmaz.

KIEGÉSZÍTŐ OLTALMI TANÚSÍTVÁNYRA VONATKOZÓ KÖZLEMÉNYEK

Tájékoztatás kiegészítő oltalmi tanúsítványra vonatkozó bejelentésekről

-
- (21) **S 15 00017**
(22) 2015.03.30.
(71) Dendreon Corporation, 98121 Seattle, Washington, 3005 First Avenue (US)
MERCK SHARP & DOHME CORP., 07065 Rahway, New Jersey, 126 East Lincoln Avenue (US)
(95) **Boceprevir, vagy a vegyület enantiomerje, sztereoisomerje, rotamerje, tautomerje vagy racemátja, vagy a vegyület gyógyászati lag elfogadható sója vagy szolvátja**
Termék típusa: Gyógyszer
(68) HU 229997
(54) Új peptidek mint hepatitis C vírus NS3-szerin-proteáz inhibitorok
(92) EU/1/11/704 2011.07.18
Engedélyezett termék neve: Victrelis - boceprevir
(74) Lengyel Zsolt, DANUBIA Szabadalmi és Jogi Iroda Kft., 1051 Budapest, Bajcsy-Zs. út 16. (HU)

-
- (21) **S 15 00018**
(22) 2015.04.08.
(71) Pharmacyclics, Inc., Sunnyvale, CA 94085, 995 East Arques Avenue (US)
(95) **Ibrutinib**
Termék típusa: Gyógyszer
(68) HU E014127
(54) A Bruton-féle tirozin-kináz inhibitorai
(92) EU/1/14/945 2014.10.23
Engedélyezett termék neve: IMBRUVICA-Ibrutinib
(74) Lengyel Zsolt, DANUBIA Szabadalmi és Jogi Iroda Kft., 1051 Budapest, Bajcsy-Zsilinszky út 16. (HU)

-
- (21) **S 15 00019**
(22) 2015.04.15.
(71) AbbVie Bahamas Ltd., New Providence, Nassau, Sassoon House, Shirley Street & Victoria Avenue (BS)
(95) **Ombitasvir vagy annak gyógyszerészetileg elfogadható sója**
Termék típusa: Gyógyszer
(68) HU E018371
(54) Hepatitisz C vírus inhibitorok
(92) EU/1/14/982 2015.01.15
Engedélyezett termék neve: VIEKIRAX
(74) dr. Gál Melinda, SBGK Szabadalmi Ügyvivői Iroda, 1062 Budapest, Andrásy út 113. (HU)

-
- (21) **S 15 00020**
(22) 2015.04.15.
(71) Enanta Pharmaceuticals, Inc., MA 02472 Watertown, 500 Arsenal Street (US)
AbbVie Bahamas Ltd., New Providence, Nassau, Sassoon House, Shirley Street & Victoria Avenue (BS)
(95) **Paritaprevir vagy annak gyógyszerészetileg elfogadható sója vagy észtere**
Termék típusa: Gyógyszer
(68) HU E022003
(54) Makrociklusos Hepatitis C szerin proteáz inhibitorok
(92) EU/1/14/982 2015.01.15
-

Engedélyezett termék neve: VIEKIRAX

(74) dr. Gál Melinda, SBGK Szabadalmi Ügyvivői Iroda, 1062 Budapest, Andrásy út 113. (HU)

A rovat 4 darab közlést tartalmaz.

Megadott kiegészítő oltalmi tanúsítványok

(11) **S000176**

(21) **S 11 00026**

(22) 2011.12.09.

(73) Syngenta Participations AG., . Basel (CH)

(95) **Izopirazam**

Termék típusa: Növényvédő szer

(68) HU E008080

(54) Heterociklusos karboxamid származékok

(92) 04.2/4011-1/2011 2011.06.10

Engedélyezett termék neve: A 15149W

(93) UK 14899 2010.03.19

Engedélyezett termék neve: Bontima

(24) 2023.10.14

(94) 2025.03.18

(74) Szentpéteri Zsolt, SBGK Szabadalmi Ügyvivői Iroda, 1062 Budapest, Andrásy út 113. (HU)

(11) **S000177**

(21) **S 12 00004**

(22) 2012.04.16.

(73) Bayer Intellectual Property GmbH, 40789 Monheim (HU)

(95) **Bixafén**

Termék típusa: Növényvédő szer

(68) HU E010701

(54) Diszubsztituált pirazolilkarboxanilidek

(92) 04.2/7234-1/2011 2011.10.18

Engedélyezett termék neve: Zantara

(93) GB MAPP 15026 2010.08.24

Engedélyezett termék neve: Bixafen (Aviator 238 XPro)

(24) 2023.02.06

(94) 2025.08.24

(74) ifj. Szentpéteri Ádám, SBGK Szabadalmi Ügyvivői Iroda, 1062 Budapest, Andrásy út 113. (HU)

(11) **S000178**

(21) **S 09 00010**

(22) 2009.07.16.

(73) Bayer Intellectual Property GmbH, 40789 Monheim (DE)

(95) **Estradiol valerate és dienogest kombináció**

Termék típusa: Gyógyszer

(68) HU 223753

(54) Természetes ösztrogénbázisú többlépcsős fogamzásgátló készítmény

(92) OGYI-T-20898/01-03 2009.05.22

Engedélyezett termék neve: Estradiol valerate/Dienogest (QLAIRA filmtabletta)

(93) BE BE 327792 2008.11.03

Engedélyezett termék neve: Estradiol valerata/Dienogest (Qlaira, filmomhulde tabletten)

(24) 2016.10.28

(94) 2021.10.28

(74) DANUBIA Szabadalmi és Jogi Iroda Kft., 1051 Budapest, Bajcsy-Zsilinszky út 16. (HU)

(11) **S000179**

(21) **S 13 00010**

(22) 2013.04.09.

(73) BASF SE, 67056 Ludwigshafen/Rhein (DE)

(95) **Boszkalid és epoxikonazol kombinációja**

Termék típusa: Növényvédő szer

(68) HU 228232

(54) Fungicid keverékek amid-vegyület és azol-származék alapon

(92) 04.2/7708-1/2011 MGSZH 2011.11.23

Engedélyezett termék neve: Bell

(93) UK 12295 MAPP 2005.02.02

Engedélyezett termék neve: Tracker

(24) 2018.12.15

(94) 2020.02.03

(74) dr. Gál Melinda, SBGK Szabadalmi Ügyvivői Iroda, 1062 Budapest, Andrásy út 113. (HU)

(11) **S000180**

(21) **S 13 00011**

(22) 2013.04.09.

(73) BASF SE, 67056 Ludwigshafen/Rhein (DE)

(95) **Boszkalid és metkonazol kombinációja**

Termék típusa: Növényvédő szer

(68) HU 228232

(54) Fungicid keverékek amid-vegyület és azol-származék alapon

(92) 04.2/1429-1/2012 MGSZH 2012.03.08

Engedélyezett termék neve: Efilor

(93) UK 15232 MAPP 2011.02.01

Engedélyezett termék neve: Tectura

(24) 2018.12.15

(94) 2023.12.15

(74) dr. Gál Melinda, SBGK Szabadalmi Ügyvivői Iroda, 1062 Budapest, Andrásy út 113. (HU)

(11) **S000181**

(21) **S 12 00014**

(22) 2012.07.27.

(73) Bayer Intellectual Property GmbH, Creativ Campus, Gabäude 4865, 40789 Monheim am Rhein (DE)

(95) **Trifloxistrobin és Tebukonazol kombinációja**

Termék típusa: Növényvédő szer

(68) HU 217921

(54) Glioxilsavszármazékot és konazol típusú hatóanyagot tartalmazó, szinergetikus hatású fungicid készítmény, és alkalmazása

(92) 04.2/586-1/2012 MGSZH 2012.01.30

Engedélyezett termék neve: Flint Max

(93) UK MAPP 12266 2005.01.04

Engedélyezett termék neve: Coronet

(24) 2016.06.04

(94) 2020.01.05

(74) Somlai Mária, SBGK Szabadalmi Ügyvivői Iroda, 1062 Budapest, Andrásy út 113. (HU)

A rovat 6 darab közlést tartalmaz.

Kiegészítő oltalmi tanúsítványok időtartam meghosszabbításának megadása

(11) **S000098**

(98) 2013.12.10.

(73) Novartis AG, 4056 Basel (CH)

(95) **Imatinib és annak valamely gyógyászatilag elfogadható savaddíciós sója, különösen monometánszulfonátja**

Termék típusa: Gyógyszer

(68) HU 227080

(54) Pirimidinszármazékok, ezeket tartalmazó gyógyszerkészítmények és eljárás a vegyületek előállítására

(92) EU/1/01/198/001-006 2001.11.07

Engedélyezett termék neve: GLIVEC

(93) CH 55807, 55807 01, 55807 02 2001.06.21

Engedélyezett termék neve: MESILAS (Glivec)

(24) 2013.04.02

(94) 2016.12.21

(74) ifj. Szentpéteri Ádám, S.B.G. & K. Szabadalmi Ügyvivői Iroda, 1062 Budapest, Andrásy út 113. (HU)

A rovat 1 darab közlést tartalmaz.

NÖVÉNYFAJTA-OLTALMI KÖZLEMÉNYEK

Adatközlés növényfajta-oltalmi bejelentésekről

(21) **F 15 00006**

(22) 2015.03.26.

(71) Nemzeti Agrárkutató és Innovációs Központ, 2100 Gödöllő, Szent-Györgyi Albert u. 4. (HU)

(53) **Réka**

(54) **Szőlő, Vitis L.**

(74) Györffy Dr. Jahnke Gizella, 8261 Badacsonytomaj, Római út 181. (HU)

(21) **F 15 00007**

(22) 2015.03.26.

(71) Nemzeti Agrárkutató és Innovációs Központ, 2100 Gödöllő, Szent-Györgyi Albert u. 4. (HU)

(53) **Generosa**

(54) **Szőlő, Vitis L.**

(74) Györffy Dr. Jahnke Gizella, 8261 Badacsonytomaj, Római út 181. (HU)

(21) **F 15 00008**

(22) 2015.03.26.

(71) Nemzeti Agrárkutató és Innovációs Központ, 2100 Gödöllő, Szent-Györgyi Albert u. 4. (HU)

(53) **Rózsakő**

(54) **Szőlő, Vitis L.**

(74) Györffy Dr. Jahnke Gizella, 8261 Badacsonytomaj, Római út 181. (HU)

(21) **F 15 00009**

(22) 2015.03.26.

(71) Nemzeti Agrárkutató és Innovációs Központ, 2100 Gödöllő, Szent-Györgyi Albert u. 4. (HU)

(53) **Zervin**

(54) **Szőlő, Vitis L.**

(74) Györffy Dr. Jahnke Gizella, 8261 Badacsonytomaj, Római út 181. (HU)

(21) **F 15 00010**

(22) 2015.03.31.

(71) Gabonakutató Nonprofit Közhasznú Korlátolt Felelősségű Társaság, 6726 Szeged, Alsó Kikötő sor 9. (HU)

(53) **GK Toma**

(54) **Tavaszi árpa, Hordeum Vulgare L.**

(74) Dr. Lele István, Gabonakutató Nonprofit Közhasznú Kft., 6726 Szeged, Alsó Kikötő sor 9. (HU)

(21) **F 15 00011**

(22) 2015.03.31.

(71) Gabonakutató Nonprofit Közhasznú Korlátolt Felelősségű Társaság, 6726 Szeged, Alsó Kikötő sor 9. (HU)

(53) **Farmsugro 180**

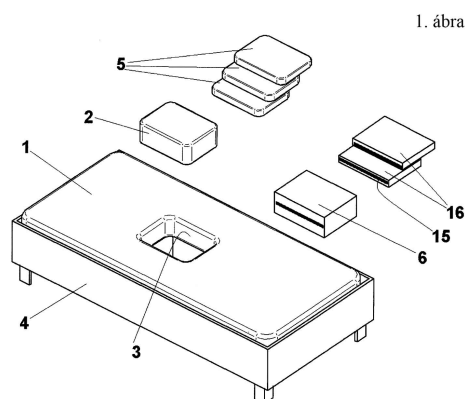
(54) **Cirok, Sorghum bicolor (L.) Moench**

(74) Dr. Lele István, Gabonakutató Nonprofit Közhasznú Kft., 6726 Szeged, Alsó Kikötő sor 9. (HU)

A rovat 6 darab közlést tartalmaz.

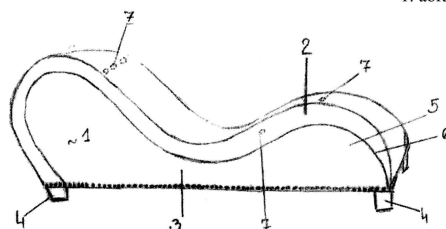
HASZNÁLATI MINTA KÖZLEMÉNYEK**Megadott használati mintaoltalmak****A. SEKCIÓ - KÖZSZÜKSÉGLETI CIKKEK****(51) A47C 17/00** (2006.01)**(11) 0004547** 2015.03.31.**(21) U 14 00237****(22) 2014.10.31.****(73) Stefkó Attiláné, Érd (HU)****(72) Stefkó Attiláné, Érd, (HU)****(54) Kismama ágy****(57)**

Ágykeretből (4), matracból (1), és alaplemezről (7) álló kismama ágy, azzal jellemezve, hogy a matrac (1) van legalább egy kivágás (3), a matrac (1) teljes felületében huzattal van ellátva, a kismama ágyhoz cserélhető szivacs betétek (2, 5, 6, 16) tartoznak, a szivacs betétek (2, 5, 6, 16) közül legalább egynek a körvonala a kivágás (3) kontúrjához hasonló, a szivacs betétek (2, 5, 6, 16) huzattal vannak bevonva, az ágykeret (4) legalább két belső oldalához az ágykeret (4) felső éle alatt elhelyezve tartó peremek (10) csatlakoznak, az alaplemez (7) a tartó peremeken (10) fekszik, az alaplemez (7) is ki van vágva a kivágás (3) alatt, az alaplemez (7) lyukához alulról legalább egy függőleges irányban támasztó elem és legalább egy vízszintes irányban támasztó elem csatlakozik.

**(51) A47C 27/00** (2006.01)**A61N 2/00** (2006.01)**(11) 0004542** 2015.03.31.**(21) U 15 00026****(22) 2015.02.27.****(73) dr. Lónay Gyula, Káloz (HU)****(72) dr. Lónay Gyula, Káloz, (HU)****(54) Gyógyhatású bútor****(74) Kormos Ágnes, Budapest****(57)**

Gyógyhatású bútor a szervezet immunrendszerének erősítésére, valamint regenerálódási folyamatának felgyorsítására, amelynek vízszintestől eltérő felületű, formatervezett teste (1), és mágneses tulajdonságokkal rendelkező mágneses matraca (2) van, a test (1) alsó része (3) padlózatra való felfekvést biztosító lábakkal (4) van ellátva, azzal jellemezve, hogy a test (1) felső részének (5) felülete (6) ívesen van kialakítva, amelyre a mágneses matrac (2) van ráhelyezve és a mágneses matraccal (2) ellátott test (1) oldhatatlan kötést biztosító kárpitanyaggal van bevonva.

1. ábra



(51) **A47G 7/00** (2006.01)

(11) **0004548** 2015.04.01.

(21) **U 14 00228**

(22) **2014.10.15.**

(73) Michael Leier, Horitschon (AT)

(72) Michael Leier, Horitschon, (AT)

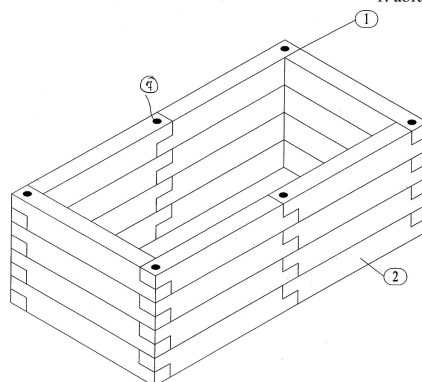
(54) **Magas virágágy szerkezet**

(74) Mészárosné Dónusz Katalin, SBGK Szabadalmi Ügyvivői Iroda, Budapest

(57)

Virágágy (1), amelynek határoló fala elemekből áll és a határoló falak közötti tér termőfölddel tölthető ki, azzal jellemezve, hogy falazata fabeton építőelemekből (2) és az építőelemeket (2) összefogó, felülről takaróelemmel (7) lezárt acéltüskéből (6) van kialakítva.

1. ábra



(51) **A47G 21/10** (2006.01)

(11) **0004545** 2015.03.31.

(21) **U 14 00137**

(22) **2014.06.24.**

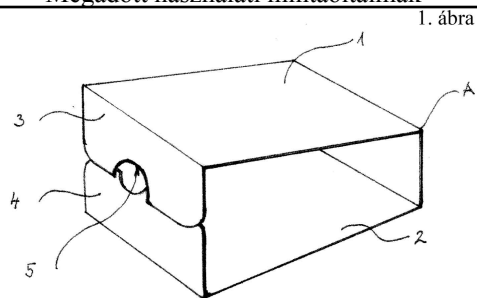
(73) Fülöp Ferenc, Vértesszőlős (HU)

(72) Fülöp Ferenc, Vértesszőlős, (HU)

(54) **Nyitóeszköz, elsősorban csipesz, záró kapoccsal lezárt tömlős, félkemény és ömlesztett élelmiszeripari termékek higiénikus felbontásához**

(57)

Nyitóeszköz, elsősorban csipesz, záró kapoccsal lezárt tömlős, félkemény és ömlesztett élelmiszer-ipari termékek higiénikus felbontásához, azzal jellemezve, hogy két egymással összefüggő U-alakban kialakított rugalmas nyomószárjai (1, 2) egymás irányába hajlított kapaszkodó szárakban (3, 4) végződnek, mely kapaszkodó szárak (3-4) egymással szemben kialakított félköríves vágóéllel (5) rendelkeznek.



B. SZEKCIÓ - IPARI MŰVELETEK ÁLTALÁBAN ÉS SZÁLLÍTÁS

- (51) **B01D 61/18** (2006.01)
B01D 61/20 (2006.01)
B01D 63/04 (2006.01)
B01D 65/02 (2006.01)
B01D 65/08 (2006.01)
C02F 1/44 (2006.01)
C02F 3/12 (2006.01)

(11) **0004544** 2015.03.31.

(21) **U 14 00249**

(22) **2008.05.29.**

(73) Evoqua Water Technologies LLC, Warrendale (US)

(72) JAMES Gerin, Hazelbrook New South Wales, (AU)

ZHA Fufang, West Ryde, New South Wales, (AU)

PHELPS Roger William, Kings Langley, New South Wales, (AU)

ZUBACK Joseph Edward, Camarillo, CA California, (US)

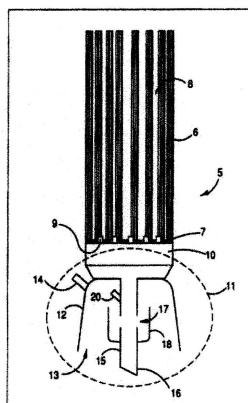
ZAUNER Peter, Springwood, New South Wales, (AU)

(54) **Folyadék tárolóban elhelyezett membrán szerelvény egység szerkezeti elrendezése**

(74) dr. Süle Ákos, SÜLE Ügyvédi Iroda, Budapest

- (57) Folyadéktárolóban elhelyezett membrán szerelvény egység szerkezeti elrendezése, amely tartalmazza porózus membránok (6) sokaságát, és eszközt olyan pulzáló közegáram előállítására, amely a szennyeződések eltávolító közegáramként a membránok (6) felülete környezetében alakul ki, azzal jellemezve, hogy az eszköznek a kibocsátott gázzal a tárolóból a pulzáló közegáramot előállító folyadék mennyiségeket felemelő mamutszivattyúja (11) van, amelyhez nyomás alatti gázt tároló és időszakosan kibocsátó nyomás alatti gázforrás van csatlakoztatva.

4. ábra



(51) **B60R 25/00** (2006.01)

(11) **0004551** 2015.04.01.

(21) **U 14 00129**

(22) **2014.06.04.**

(73) Delta Central Team Kft., Budapest (HU)

(72) Csonka Szabolcs, Ságújfalu, (HU)

(54) **Szerkezeti elrendezés mobil objektum megfigyelésére és védelmére**

(74) Dr. Kacsuk Zsófia, KACSUKPATENT Kft., Budapest

(57)

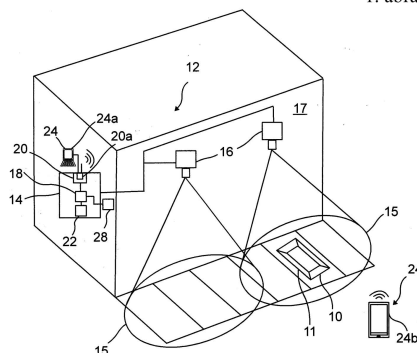
Szerkezeti elrendezés mobil objektum megfigyelésére és védelmére, azzal jellemezve, hogy vezérlőeszközt és azzal összekapcsolt, legalább egy, látótérrel rendelkező kamerát tartalmaz, továbbá a vezérlőeszköz:

- központi vezérlőegységet,

- a központi vezérlőegységgel összekapcsolt és a kamera látóterébe eső objektum kijelölésére alkalmas vezérlőjelet fogadó kommunikációs interfészt, továbbá

- a központi vezérlőegységgel összekapcsolt és a kamera látóteréről készült kameraképen a kijelölt objektum és környezetének felismerését lehetővé tevő képfeldolgozó egységet tartalmaz.

1. ábra



(51) **B62K 19/14** (2006.01)

(11) **0004550** 2015.04.01.

(21) **U 14 00085**

(22) **2014.04.04.**

(73) Szalai Antal, Mátranovák (HU)

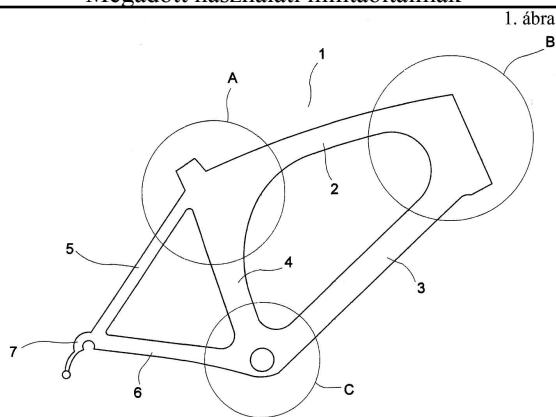
(72) Szalai Antal, Mátranovák, (HU)

(54) **Kerékpárváz**

(74) Mészárosné Dónusz Katalin, SBGK Szabadalmi Ügyvivői Iroda, Budapest

(57)

Kerékpárváz (1), különösen kézi megmunkálású kerékpárhoz, amely bambuszból van kialakítva, és amely a kerékpár egyéb kiegészítő elemei - nyeregcső, kormánybefogó/villanyak és hajtóműszerkezet - befogására és tartására szolgál, azzal jellemezve, hogy laminált bambusz vázeleme (2) és természetes bambusz anyagú vázelemei (3, 4, 5, 6), a vázelemeket (2, 3, 4, 5, 6) és a kerékpár kiegészítő elemeit befogadó csomóponti elemei (A, B, C) vannak, továbbá laminált bambusz vázelem (2) a nyeret befogadó csomóponti elem (A) és a kormányt befogadó csomóponti elem (B) között helyezkedik el, a csomóponti elemek (A, B, C) a csomópontokhoz csatlakozó vázelemeket (2, 3, 4, 5, 6) összefogó bandázsolásból (10, 17, 20) állnak.



E. SZEKCIÓ - HELYHEZ KÖTÖTT LÉTESÍTMÉNYEK

(51) E03D 9/02 (2006.01)

(11) 0004546 2015.03.31.

(21) U 13 00154

(22) 2013.08.28.

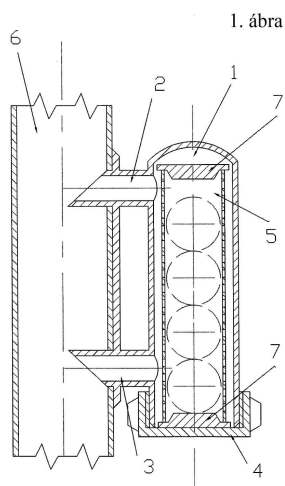
(73) Török Gábor, Kiskunmajsa (HU)

(72) Török Gábor, Kiskunmajsa, (HU)

(54) WC öblítőcsőhöz kapcsolt tisztítószer adagoló

(57)

WC-öblítő csőhöz kapcsolt tisztítószer-adagoló, amely tisztítószeradagoló-tartállyal (1) tisztítószerkosárral (5) vízbeterelő csővel (2) és vízvisszaterelő csővel (3) rendelkezik azzal jellemezve, hogy a vízbeterelő cső (2) 45° szögben ferdére vágott vége az öblítővíz áramlási irányával szemben felfelé állóan csatlakozik a WC-öblítő csőbe (6), a víz-visszaterelőcső (3) 45° szögben ferdére vágott vége az öblítővíz áramlási irányával szembe fordítottan lefelé állóan csatlakozik a WC-öblítő csőbe (6).



G. SZEKCIÓ - FIZIKA

(51) G06K 9/00 (2006.01)

(11) 0004549 2015.04.01.

(21) U 14 00159

(22) 2014.07.23.

(73) Horváth Béla, Budapest (HU)

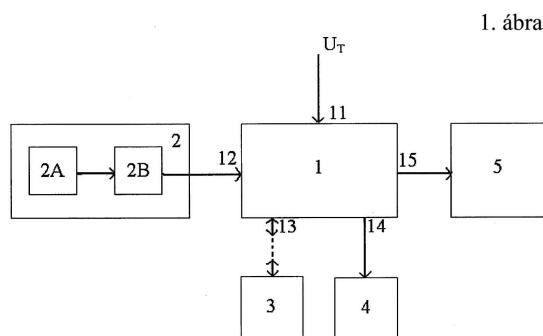
(72) Horváth Béla, Budapest, (HU)

(54) **Vibrációs visszajelzéssel működő azonosító**

(74) Kormos Ágnes, Budapest

(57)

Numerikus azonosító eszköz, amelynek logikai áramköre (1) van, a logikai áramkör (1) tápellátó bemenetére (11) tápfeszültség (U_T) van csatlakoztatva, azzal jellemezve, hogy a logikai áramkörnek (1) továbbá működtető bemenete (12), programozó bemenete (13), végrehajtó kimenete (14), és vezérlő kimenete (15) van, a működtető bemenetre (12) kezelőfelület (2), a végrehajtó kimenetre (14) végrehajtó egység (4), a vezérlő kimenetre (15) visszajelző egység (5) van csatlakoztatva, a programozó bemenet (13) pedig programozó egységgel (3) van egy- vagy kétirányú kapcsolatban.



(51) G09B 1/00 (2006.01)

(11) 0004543 2015.03.31.

(21) U 14 00156

(22) 2014.07.21.

(73) Dr. Szombati Zsigmondné, Budapest (HU)

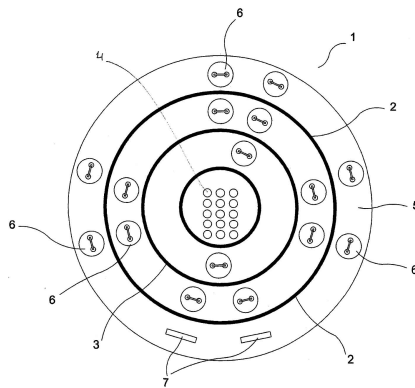
(72) Dr. Szombati Zsigmondné, Budapest, (HU)

(54) **Oktatási segédeszköz készlet a kémiai alapismeretek elsajátítására és szemléltetésére**

(74) Mészárosné Dónusz Katalin, SBGK Szabadalmi Ügyvivői Iroda, Budapest

(57)

Oktatási segédeszköz készlet a kémiai alapismereteinek elsajátítására és szemléltetésére, azzal jellemezve, hogy a periódusos rendszer elemeinek legalább egy részét megjelenítő rugalmas, hajlékony anyagú készletelemei (1, 8, 12, 17, 23, 28, 32), a készletelemre (1, 8, 12, 17, 23, 28, 32) az adott kémiai elem atomjára jellemző, az elektronpályákat szemléltető, a készletelemre (1, 8, 12, 17, 23, 28, 32) rögzített, koncentrikusan elhelyezkedő elemei (2, 3, 10, 13, 18, 24, 28, 34), a legbelső elektronpályát szemléltető elemmel (2, 3, 10, 13, 18, 24, 28, 34) határolt részen az atomban lévő protonok számának megfelelő számú, a készletelemre rögzített (1, 8, 12, 17, 23, 28, 32) eleme (4, 15, 19, 26, 31, 33), valamint a külső elektronpályát szemléltető elemeken (2, 3, 10, 13, 18, 24, 28, 34) kívül, az adott kémiai atomra jellemző számú, a kémiai kötésben résztvevő, kapcsolódó atom elektronjait szemléltető eleme(ke)t (6, 10, 14, 21, 25, 30, 35) befogadó nyílás(ok) (7, 11, 16, 22, 36) vannak.



H. SZEKCIÓ - VILLAGOSSÁG, ELEKTROMOSSÁG

(51) H04B 5/00 (2006.01)

(11) 0004541 2015.03.31.

(21) U 14 00123

(22) 2014.05.28.

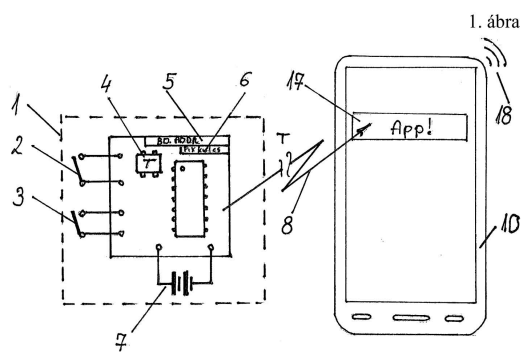
(73) Kuthi Zoltán, Iklad (HU)

(72) Kuthi Zoltán, Iklad, (HU)

(54) Alkalmazás indító bluetooth eszközkészlet

(57)

Az alkalmazás indító Bluetooth eszközkészlet, amely áll egy alkalmazás indító Bluetooth markerből (1) és legalább egy kommunikációs eszközből (10), az alkalmazás indító Bluetooth markernek (1) legalább egy indító kapcsoló jel bemenete (2) van, amely indító kapcsoló jel bemenet (2) bekapcsolt állapotánál az alkalmazás indító Bluetooth marker (1) sikeres beazonosítása esetén a kommunikációs eszközön (10) futtatható társított alkalmazás (17) van hozzárendelve, azzal jellemezve, hogy egyedi azonosítóval (5) és rögzített biztonsági kóddal (6) rendelkező alkalmazás indító Bluetooth markernek (1) egy időzítő funkciót tartalmazó, a felépült rádiós Bluetooth kapcsolatot megszüntető kikapcsoló időzítő áramköre (4) van.



I. ábra

A rovat 11 darab közlést tartalmaz.

Használati mintaoltalom megszűnése és újra érvénybe helyezése

Használati mintaoltalom megszűnése díjfizetés hiányában

(11) 003114

(21) U 05 00176

(54) Trokár

(11) 003303

(21) U 06 00206

(54) Szén-dioxiddal dúsított italok palackjainak záró-, adagolóberendezéseikhez tartozó felvezető szár

(11) 003973

(21) U 10 00177

(54) Felületkezelt OSB lap

(11) 003974

(21) U 10 00179

(54) Drótháló

(11) 004021

(21) U 11 00176

(54) Sporteszköz

(11) 004142

(21) U 11 00097

(54) Kapcsolási elrendezés egy épület egységes jelkommunikációs hálózatának megvalósítására

A rovat 6 darab közlést tartalmaz.

Vegyes használati mintaoltalmi közlemények

Jogutódlás

- (11) 003791
(21) U 09 00071
(73) Farkas Tibor 25%, Bogács (HU) Farkas Tibor 25%, Eger (HU) Tállai András 25%, Mezőkövesd (HU) Tállai Szabolcs 25%, Mezőkövesd (HU)
(74) Benkőné Csillag Lucia, Budapest, (HU)
-

- (11) 004478
(21) U 14 00079
(73) NOAH House Korlátolt Felelősségű Társaság, Pilisjászfalu (HU)
(74) KACSUKPATENT Európai Szabadalmi és Védjegy Iroda Kft., Budapest, (HU)
-

A rovat 2 darab közlést tartalmaz.

Képviselő megszűnése

- (11) 004348
(21) U 13 00132
(73) Fatra a.s., Napajedla (CZ)
(74) Horváthné Faber Enikő, ADVOPATENT Szabadalmi és Védjegy Iroda, Budapest, (HU)
-

- (11) 004524
(21) U 13 00238
(73) PNEUFORM HULÍN a.s., Hulin (CZ)
(74) Horváthné Faber Enikő, ADVOPATENT Szabadalmi és Védjegy Iroda, Budapest, (HU)
-

- (11) 004530
(21) U 13 00237
(73) PNEUFORM HULÍN a.s., Hulin (CZ)
(74) Horváthné Faber Enikő, ADVOPATENT Szabadalmi és Védjegy Iroda, Budapest, (HU)
-

A rovat 3 darab közlést tartalmaz.

NEMZETI VÉDJEGYKÖZLEMÉNYEK

Védjegybejelentések meghirdetése

(210) M 14 02316

(220) 2014.07.21.

(731) Schoco Bon Édesség Nagykereskedés Kft., Pápa (HU)

(740) Dr. Boytháné Dr. Füzessey Éva, Budapest

(546)



(511) 32 Sörök; ásványvizek és szénsavas vizek és egyéb alkoholmentes italok; gyümölcsitalok és gyümölcslevek; szörpök és más készítmények italokhoz (az osztály betűrend szerinti jegyzékében szereplő valamennyi áru) energiatalok; üdítőitalok.

(210) M 14 02584

(220) 2014.08.25.

(731) Szentkirályi Ásványvíz Kft., Budapest (HU)

(740) dr. Mikófalvi Gábor, Budapest

(546)



(511) 32 Ásványvizek és szénsavas vizek és egyéb alkoholmentes italok; gyümölcsitalok és gyümölcslevek; szörpök és más készítmények italokhoz.
35 Reklámozás; kereskedelmi ügyletek; kereskedelmi adminisztráció; irodai munkák (az osztály betűrend szerinti jegyzékében szereplő valamennyi szolgáltatás).
43 Vendéglátás (élelmezés); időleges szállásadás (az osztály betűrend szerinti jegyzékében szereplő valamennyi szolgáltatás).

(210) M 14 03247

(220) 2014.10.28.

(731) Tassányi József Ferenc (Vitézi Rend), Alcsútdoboz (HU)

(541) Vitézi Szék

(511) 41 Nevelés; szakmai képzés; szórakoztatás; sport- és kulturális tevékenység (az osztály betűrend szerinti jegyzékében szereplő valamennyi szolgáltatás).

(210) M 14 03290

(220) 2014.10.30.

(731) Anschau László Dávid, Biatorbágy (HU)

(546)



(511) 35 Reklámozás; kereskedelmi ügyletek; kereskedelmi adminisztráció; irodai munkák (az osztály betűrend szerinti jegyzékében szereplő valamennyi szolgáltatás).
41 Nevelés; szakmai képzés; szórakoztatás; sport- és kulturális tevékenységek (az osztály betűrend szerinti jegyzékében szereplő valamennyi szolgáltatás).

43 Vendéglátás (élelmezés); időleges szállásadás (az osztály betűrend szerinti jegyzékében szereplő valamennyi szolgáltatás).

(210) M 14 03310

(220) 2014.11.04.

(731) KIEL Kereskedelmi és Szolgáltató Korlátolt Felelősségű Társaság, Dorog (HU)

(740) dr. Vágó Laura, Szabó, Kelemen és Társai Ügyvédi Iroda, Budapest

(541) OTTHONTEREMTÉS KÖNNYEDÉN

(511) 20 Bútorok, tükrök, keretek; fából, parafából, nádból, gyékényből, fűzfavesszőből, szaruból, csontból, elefántcsontból, halcsontból, kagylóhéjból, ábrából, gyöngyházból, tajtékából, és mindezek pótanyagaiból, vagy műanyagokból készült termékek, amelyek nem tartoznak más osztályokba (az osztály betűrend szerinti jegyzékében szereplő valamennyi áru).

24 Textíliák és textilárúk, amelyek nem tartoznak más osztályokba; ágyneműk, asztalneműk (az osztály betűrend szerinti jegyzékében szereplő valamennyi áru).

27 Szőnyegek, lábtörlők (szalmából), gyékények és nádfonatok, linóleum és más padlóburkolatok; nem textil falikárpitok (az osztály betűrend szerinti jegyzékében szereplő valamennyi áru).

(210) M 14 03427

(220) 2014.11.13.

(731) AEGON Magyarország Általános Biztosító Zártkörűen Működő Rt., Budapest (HU)

(740) dr. Sóvári Miklós, DANUBIA Szabadalmi és Jogi Iroda Kft., Budapest

(546)  AEGON

Okos Casco

(511) 36 Mobiltelefonról ki/be kapcsolható, vezérelhető gépjármű biztosítás.

38 Mobiltelefon szolgáltatások.

(210) M 14 03428

(220) 2014.11.13.

(731) AEGON Magyarország Általános Biztosító Zártkörűen Működő Rt., Budapest (HU)

(740) dr. Sóvári Miklós, DANUBIA Szabadalmi és Jogi Iroda Kft., Budapest

(546)  AEGON

SMART Casco

(511) 36 Mobiltelefonról ki/be kapcsolható, vezérelhető gépjármű biztosítás.

38 Mobiltelefon szolgáltatások.

(210) M 14 03489

(220) 2014.11.19.

(731) PARADOX-Hungary Scorpio Biztonsági Szolgálat Kft., Szeged (HU)

(541) SCORPIO Biztonsági Szolgálat

(511) 9 Tudományos célra szolgáló, tengerészeti, földmérő, fényképészeti, mozgóképi, optikai, súlymérő, egyéb mérő-, jelző-, ellenőrző (felügyeleti), életmentő és oktatóberendezések és felszerelések; elektromos energia vezetésére, kapcsolására, átalakítására, tárolására, szabályozására vagy ellenőrzésére szolgáló készülékek és berendezések; hangok vagy képek rögzítésére, továbbítására, másolására szolgáló készülékek; mágneses adathordozók; hanglemezek; CD-k (kompakt lemezek), DVD-k és egyéb, digitális rögzítésű média; szerkezetek érmebedobással működő készülékekhez; regiszteres pénztárgépek; számológépek, adatfeldolgozó berendezések, számítógépek; számítógépes szoftverek; tűzoltó készülékek (az osztály betűrend szerinti jegyzékében szereplő

valamennyi áru).

37 Építkezés; javítás; szerelési szolgáltatások (az osztály betűrend szerinti jegyzékében szereplő valamennyi szolgáltatás).

45 Jogi szolgáltatások; biztonsági szolgáltatások személyek és vagyontárgyak védelmére; mások által egyéni igényeknek megfelelően nyújtott személyes és társadalmi jellegű szolgáltatások (az osztály betűrend szerinti jegyzékében szereplő valamennyi szolgáltatás).

(210) M 14 03497

(220) 2014.11.19.

(731) Onfire Charcoal Sdn. Bhd., Sarawak, Sibü (MY)

(740) dr. Sóvári Miklós, DANUBIA Szabadalmi és Jogi Iroda Kft., Budapest

(546)



(511) 1 Faszén kertészeti célokra; faszén talajjavítóként való használatra; aktivált faszén.

4 Faszén; faszén tüzelőanyagként való használatra; faszén brikettek; gyúlékony faszén brikettek; faszén alapú termékek tüzelőanyagként való használatra; növényi faszén.

11 Faszén kályhák; faszén grillek; faszénnel fűtött fűtőtestek háztartási célokra.

(210) M 14 03712

(220) 2014.12.08.

(731) Sággy Enikő, Budapest (HU)

(546)



(511) 16 Nyomdaipari termékek; könyvkötészeti anyagok; fényképek; tanítási és oktatási anyagok (készülékek kivételével) daloskönyvek, fényképek [nyomatott], folyóiratok, grafikai nyomatok, grafikai reprodukciók, grafikus ábrázolások, kártyák, kézikönyvek, könyvecskék, füzetek, könyvek, magazinok, revűk [időszaki lapok], naptárak, noteszok, nyomtatott publikációk, papíráruk, plakátok, falragaszok papírból vagy kartonból, portrék, arcképek, poszterek, prospektusok, szórólapok, tervrajzok, újságok, üdvözlőlapok/kártyák, vízfestmények, akvarellek.

38 Távközlés, internet elektronikus; telefonos, számítógépes és távszámítógépes kommunikáció; üzenetek és képek közlése számítógéppel, beleértve az internetet; digitális fájlok továbbítása, elektronikus hirdetőtábla szolgáltatás (távközlési szolgáltatás), elektronikus levelezés, e-mail.

41 Oktatás, nevelés; szakmai képzés; szórakoztatás; sport- és kulturális tevékenységek; tanfolyamok; internetes oktatás; távoktatás; elektronikus oktatás; akadémiák [oktatás], alkotóműhelyek szervezése és lebonyolítása, coaching [tréning], élő előadások bemutatása, egészségvédő klubok szolgáltatásai [egészségügyi és fitnesz tréning], filmszínházi előadások, klubszolgáltatások [szórakoztatás vagy oktatás], konferenciák szervezése és lebonyolítása, kongresszusok szervezése és lebonyolítása, oktatás, on-line elérhető elektronikus publikációk, nem letölthetők, rádió- és televízióprogramok készítése, szemináriumok rendezése és vezetése.

(210) M 14 03718**(220) 2014.12.08.**

(731) BSP Ingatlanberuházó Kft., Esztergom (HU)

(740) dr. Péter Csaba, Péter Ügyvédi Iroda, Budapest



(511) 33 Pálinka.

35 Reklámozás; kereskedelmi ügyletek; kereskedelmi adminisztráció; irodai munkák (az osztály betűrend szerinti jegyzékében szereplő valamennyi szolgáltatás).

(210) M 14 03792**(220) 2014.12.16.**

(731) PÁRIZSI UDVARHÁZ Ingatlanfejlesztő Kft., Debrecen (HU)

(740) dr. Lampé Zoltán, Dr. Lampé Ügyvédi Iroda, Debrecen

(541) PÁRIZSI UDVAR

(511) 35 Reklámozás; kereskedelmi ügyletek; kereskedelmi adminisztráció; irodai munkák (az osztály betűrend szerinti jegyzékében szereplő valamennyi szolgáltatás).

36 Biztosítás; pénzügyi ügyletek; valutaügyletek; ingatlanügyletek (az osztály betűrend szerinti jegyzékében szereplő valamennyi szolgáltatás).

37 Építkezés; javítás; szerelési szolgáltatások (az osztály betűrend szerinti jegyzékében szereplő valamennyi szolgáltatás).

(210) M 14 03827**(220) 2014.12.18.**

(731) EGIS Gyógyszergyár Zrt., Budapest (HU)

(541) HYDROFEMIN

(511) 3 Kozmetikai szerek.

5 Humán gyógyszerészeti készítmények; egészségügyi készítmények gyógyászati használatra.

10 Orvosi készülékek és műszerek.

(210) M 14 03850**(220) 2014.12.19.**

(731) Rivan-Nova Kft., Budapest (HU)

(541) 5 Napos Fitness Program a Rivan-Nova Kft.-től

(511) 5 Gyógyszerészeti és állatgyógyászati készítmények; egészségügyi készítmények gyógyászati használatra; gyógyászati vagy állatgyógyászati használathoz adaptált diétás élelmiszerek és anyagok; bébiételek; étrend-kiegészítők emberek és állatok számára; tapaszok.

29 Hús, hal-, baromfi- és vadhús; húskivonatok; tartósított, szárított és főzött gyümölcsök és zöldségek; zselék, lekvárok (dzsemek), kompótok; tojások; tej és tejtermékek; étkezési olajok és zsírok (az osztály betűrend szerinti jegyzékében szereplő valamennyi áru).

32 Sörök; ásványvizek és szénsavas vizek és egyéb alkoholmentes italok; gyümölcsitalok és gyümölcslevek; szörpök és más készítmények italokhoz (az osztály betűrend szerinti jegyzékében szereplő valamennyi áru).

35 Reklámozás; kereskedelmi ügyletek; kereskedelmi adminisztráció; irodai munkák (az osztály betűrend szerinti jegyzékében szereplő valamennyi szolgáltatás).

(210) M 14 03851

(220) 2014.12.19.

(731) Rivan-Nova Kft., Budapest (HU)

(541) Manager Activ a Rivan-Nova Kft.-től

(511) 5 Gyógyszerészeti és állatgyógyászati készítmények; egészségügyi készítmények gyógyászati használatra; gyógyászati vagy állatgyógyászati használathoz adaptált diétás élelmiszerek és anyagok; bébiételek; étrend-kiegészítők emberek és állatok számára; tapaszok, kötszeranyagok; fogtömő anyagok és fogászati mintázóanyagok.

29 Hús, hal-, baromfi- és vadhús; húskivonatok; tartósított, szárított és főzött gyümölcsök és zöldségek; zselék, lekvárok (dzsemek), kompótok; tojások; tej és tejtermékek; étkezési olajok és zsírok (az osztály betűrend szerinti jegyzékében szereplő valamennyi áru).

32 Sörök; ásványvizek és szénsavas vizek és egyéb alkoholmentes italok; gyümölcsitalok és gyümölcslevek; szörpök és más készítmények italokhoz (az osztály betűrend szerinti jegyzékében szereplő valamennyi áru).

35 Reklámozás; kereskedelmi ügyletek; kereskedelmi adminisztráció; irodai munkák (az osztály betűrend szerinti jegyzékében szereplő valamennyi szolgáltatás).

(210) M 14 03867**(220) 2014.12.19.**

(731) INDECOR ART Kft., Budapest (HU)

(740) Dr. Cserich Zsolt, Dr. Cserich Dr. Gyovai Ügyvédi Iroda, Sopron

(546) 

(511) 42 Tudományos és műszaki szolgáltatások, valamint az idetartozó tervezői és kutatói tevékenység; ipari elemző és kutató szolgáltatások; számítástechnikai hardver és szoftver tervezés és fejlesztés; belsőépítészet.

(210) M 14 03868**(220) 2014.12.19.**

(731) Restau-rent Kft., Budapest (HU)

(740) Dr. Rácz Zoltán, Dr. Rácz Zoltán Ügyvédi Iroda, Budapest

(546) 

(511) 29 Hús, hal-, baromfi- és vadhús; húskivonatok; tartósított, szárított és főzött gyümölcsök és zöldségek; zselék, lekvárok (dzsemek), kompótok; tojások; tej és tejtermékek; étkezési olajok és zsírok (az osztály betűrend szerinti jegyzékében szereplő valamennyi áru).

33 Alkoholmentes italok (a sörök kivételével) (az osztály betűrend szerinti jegyzékében szereplő valamennyi áru).

43 Vendéglátás (élelmezés); időleges szállásadás (az osztály betűrend szerinti jegyzékében szereplő valamennyi szolgáltatás).

(210) M 14 03901**(220) 2014.12.23.**

(731) Némethné Fehér Györgyi, Göd (HU)

(541) MINDENT A FUTÁSRÓL NŐKNEK

(511) 16 Albumok, almanachok, brosrák, vékony fűzött könyvek, cégtáblák papírból, címkék, folyóiratok, füzetek, grafikai nyomatok, hírlevelek, képek, kézikönyvek, könyvkötészeti cikkek, nyomtatványok, nyomtatott publikációk, újságok, noteszok, könyvkötések, naptárak, prospektusok, dossziék - a női futás témájában.

35 Marketing, divatbemutató szervezése promóciós célokból, eladási propaganda mások számára, hirdetések levélben megrendelve, hirdetési hely kölcsönzése, honlapforgalom optimalizálása, keresőmotor optimalizálása, kereskedelmi és reklám-célú kiállítások szervezése, online hirdetői szolgáltatás eladása és vásárlása, online piactér

Nemzeti védjegybejelentések meghirdetése

biztosítása áruk és szolgáltatások eladói és vásárlói részére, payper (ppc) hirdetés, rádiós reklámozás, reklámfilmek előállítás, reklámszöveg szerkesztése, telemarketing szolgáltatás, televíziós reklámozás - a női futás témájában.

41 Coaching (tréning), egészségvédő klubok szolgáltatásai (eü-i és fitnessz tréning), elektronikus könyvek és folyóiratok on-line kiadása, élő előadások bemutatása, fitnessz tanfolyamok vezetése, gyakorlati képzés (szemléltetés), könyviadás, oktatás, online elérhető elektromos publikációk - nem letölthető, online nem letölthető videók biztosítása, rádió-és televízióprogramok készítése, rádiós szórakoztatás, sport edzőtábori szolgáltatások, sportversenyek szervezése, sportlétesítmények üzemeltetése, sorsjátékok lebonyolítása, személyes edző szolgáltatás (fitness), szerencsejátékok, szövegek kiadása, versenyek szervezése - a női futás témájában.

(210) M 15 00004

(220) 2015.01.06.

(731) Litalife s.r.o., Bratislava (SK)

(740) Faber Enikő, ADVOPATENT Szabadalmi és Védjegy Iroda, Budapest

(546)  eddm most

(511) 5 Diétás élelmiszerek gyógyászati használatra.

29 Hús, hal, baromfi- és vadhús; húskivonatok; tartósított, szárított, főzött és fagyasztott gyümölcsök, gombák és zöldségek; gyümölcskocsonyák (zselék), befőttek, kompótok; tojások; tej és tejtermékek; étkezési olajok és zsírok; készételek, levesek és húslevesek; gyorsételek és édességek (desszertek).

30 Kávé, tea, kakaó és kávépótló szerek; rizs; tápióka és szágó; lisztek és gabonakészítmények; kenyér, péksütemények és cukrászsütemények; fagylaltok; cukor, méz, melaszszirup, élesztő, sütőporok; só; mustár; ecet, fűszeres mártások; fűszerek; étkezési jég; félkész ételek és ínycenc falatok.

35 Fűszer kiskereskedelem; élelmiszer kiskereskedelem interneten keresztül.

39 Étél házhozszállítás.

(210) M 15 00009

(220) 2015.01.06.

(731) Molnár Ferenc, Csibrák (HU)

(541) Magic bait

(511) 28 Mesterséges csali horgászathoz.

31 Állateledel horgász csali.

(210) M 15 00012

(220) 2015.01.07.

(731) HUNOR Kereskedelmi és Szolgáltató Kft., Budapest (HU)

(740) dr. Turcsány József, Turcsány és Kócza Ügyvédi Iroda, Budapest

(541) HUNOR

(511) 28 Játékok, játékszerek; testnevelési és sportcikk, amelyek nem tartoznak más osztályokba; karácsonyfadíszek (az osztály betűrend szerinti jegyzékében szereplő valamennyi áru).

36 Biztosítás; pénzügyi ügyletek; valutaügyletek; ingatlanügyletek (az osztály betűrend szerinti jegyzékében szereplő valamennyi szolgáltatás).

(210) M 15 00021

(220) 2015.01.09.

(731) Lavina Szervíz Kft., Szokolya (HU)

(546)  UNITECH

(511) 1 Fémek edzésére szolgáló készítmények.

4 Ipari olajok; ipari viasz; ipari zsír; kenőanyagok; kenőanyag színezékek; kenő olaj; kenő zsír; kenőanyagok faipari felhasználásra; adalékanyagok üzemanyagokhoz.

35 Kereskedelmi szolgáltatás; ipari olajok, zsírok, kenőanyagok, adalékanyagok kereskedelme.

(210) M 15 00057

(220) 2015.01.14.

(731) DR. IMMUN Kft., Hatvan (HU)

(541) Supericum

(511) 5 Gyógyszerészeti és állatgyógyászati készítmények; egészségügyi készítmények gyógyászati használatra; gyógyászati vagy állatgyógyászati használathoz adaptált diétás élelmiszerek és anyagok; bébiételek; étrend-kiegészítők emberek és állatok számára; tapaszok, kötszeranyagok; fogtömő anyagok és fogászati mintázóanyagok; fertőtlenítőszeres; kártékony állatok irtására szolgáló készítmények; gombaölő szerek (fungicidek), gyomirtó szerek (herbicidek) (az osztály betűrend szerinti jegyzékében szereplő valamennyi áru).

32 Sörök; ásványvizek és szénsavas vizek és egyéb alkoholmentes italok; gyümölcsitalok és gyümölcslevek; szörpök és más készítmények italokhoz (az osztály betűrend szerinti jegyzékében szereplő valamennyi áru).

35 Reklámozás; kereskedelmi ügyletek; kereskedelmi adminisztráció; irodai munkák (az osztály betűrend szerinti jegyzékében szereplő valamennyi szolgáltatás).

(210) M 15 00058

(220) 2015.01.14.

(731) TV2 Médiaszoport Kft., Budapest (HU)

(740) Dr. Péntek Zoltán ügyvéd, Budapest

(541) TV2 Classic

(511) 35 Reklámozás; kereskedelmi ügyletek; kereskedelmi adminisztráció; irodai munkák (az osztály betűrend szerinti jegyzékében szereplő valamennyi szolgáltatás).

41 Nevelés; szakmai képzés; szórakoztatás; sport- és kulturális tevékenységek (az osztály betűrend szerinti jegyzékében szereplő valamennyi szolgáltatás).

42 Tudományos és műszaki szolgáltatások, valamint az idetartozó tervezői és kutatói tevékenység; ipari elemző és kutató szolgáltatások; számítástechnikai hardver és szoftver tervezés és fejlesztés (az osztály betűrend szerinti jegyzékében szereplő valamennyi szolgáltatás).

(210) M 15 00060

(220) 2015.01.14.

(731) DR. IMMUN Kft., Hatvan (HU)

(541) Dinamicum

(511) 5 Gyógyszerészeti és állatgyógyászati készítmények; egészségügyi készítmények gyógyászati használatra; gyógyászati vagy állatgyógyászati használathoz adaptált diétás élelmiszerek és anyagok; bébiételek; étrend-kiegészítők emberek és állatok számára; tapaszok, kötszeranyagok; fogtömő anyagok és fogászati mintázóanyagok; fertőtlenítőszeres; kártékony állatok irtására szolgáló készítmények; gombaölő szerek (fungicidek), gyomirtó szerek (herbicidek) (az osztály betűrend szerinti jegyzékében szereplő valamennyi áru).

32 Sörök; ásványvizek és szénsavas vizek és egyéb alkoholmentes italok; gyümölcsitalok és gyümölcslevek; szörpök és más készítmények italokhoz (az osztály betűrend szerinti jegyzékében szereplő valamennyi áru).

35 Reklámozás; kereskedelmi ügyletek; kereskedelmi adminisztráció; irodai munkák (az osztály betűrend szerinti jegyzékében szereplő valamennyi szolgáltatás).

(210) M 15 00082

(220) 2015.01.15.

(731) Asztalos Levente, Pomáz (HU)

Varga Zoltán Géza, Telki (HU)

(541) Klikkmánia

(511) 9 Tudományos célra szolgáló, tengerészeti, földmérő, fényképezési, mozgóképi, optikai, súlymérő, egyéb mérő-, jelző-, ellenőrző (felügyeleti), életmentő és oktatóberendezések és felszerelések; elektromos energia vezetésére, kapcsolására, átalakítására, tárolására, szabályozására vagy ellenőrzésére szolgáló készülékek és berendezések; hangok vagy képek rögzítésére, továbbítására, másolására szolgáló készülékek; mágneses adathordozók; hanglemezek; CD-k (kompakt lemezek), DVD-k és egyéb, digitális rögzítésű média; szerkezetek érmebedobással működő készülékekhez; regiszteres pénztárgépek; számológépek, adatfeldolgozó berendezések, számítógépek; számítógépes szoftverek; tűzoltó készülékek (az osztály betűrend szerinti jegyzékében szereplő valamennyi áru).

35 Reklámozás; kereskedelmi ügyletek; kereskedelmi adminisztráció; irodai munkák (az osztály betűrend szerinti jegyzékében szereplő valamennyi szolgáltatás).

42 Tudományos és műszaki szolgáltatások, valamint az idetartozó tervezői és kutatói tevékenység; ipari elemző és kutató szolgáltatások; számítástechnikai hardver és szoftver tervezés és fejlesztés (az osztály betűrend szerinti jegyzékében szereplő valamennyi szolgáltatás).

(210) M 15 00093**(220) 2015.01.15.**

(731) LIDL Stiftung & Co. KG, Neckarsulm (DE)

(740) Dr. Kovács Nikolett, Dr. Krajnyák & Társa Ügyvédi Iroda, Budapest

(546)

(511) 29 Hús és hústermékek; friss húsok.

(210) M 15 00094**(220) 2015.01.15.**

(731) LIDL Stiftung & Co. KG, Neckarsulm (DE)

(740) Dr. Kovács Nikolett, Dr. Krajnyák & Társa Ügyvédi Iroda, Budapest

(546)

(511) 29 Hús és hústermékek; friss hús.

(210) M 15 00095**(220) 2015.01.15.**

(731) LIDL Stiftung & Co. KG, Neckarsulm (DE)

(740) Dr. Kovács Nikolett, Dr. Krajnyák & Társa Ügyvédi Iroda, Budapest

(546)

(511) 29 Hús és hústermékek; friss hús.

(210) M 15 00096

(220) 2015.01.15.

(731) Antal Ádám, Jászszentandrás (HU)

(546)



(511) 25 Ruházati cikkek, cipők, kalapárúk (az osztály betűrend szerinti jegyzékében szereplő valamennyi áru).

32 Sörök; ásványvizek és szénsavas vizek és egyéb alkoholmentes italok; gyümölcsitalok és gyümölcslevek; szörpök és más készítmények italokhoz (az osztály betűrend szerinti jegyzékében szereplő valamennyi áru).

33 Alkoholtartalmú italok (a sörök kivételével) (az osztály betűrend szerinti jegyzékében szereplő valamennyi áru).

(210) M 15 00097

(220) 2015.01.15.

(731) Seres Sára, Debrecen (HU)

(541) Shumlee

(511) 25 Ruházati cikkek, cipők, kalapárúk (az osztály betűrend szerinti jegyzékében szereplő valamennyi áru).

(210) M 15 00098

(220) 2015.01.15.

(731) Fundamenta-Lakáskassza Zrt. 50%, Budapest (HU)

Fundamenta-Lakáskassza Kft. 50%, Budapest (HU)

(740) dr. Somogyi Áron Mátyás, Budapest

(546) 

(511) 28 Játékok, játékszerek; testnevelési és sportcikkek, amelyek nem tartoznak más osztályokba;

karácsonyfadíszek; érmebedobásos játékautomaták; játékgepek; játékok; játékszerek; társasjátékok; videó játékgepek; zsetonok játékokhoz; vezérlők játékkonzolokhoz.

35 Reklámozás; kereskedelmi ügyletek; kereskedelmi adminisztráció; irodai munkák (az osztály betűrend szerinti jegyzékében szereplő valamennyi szolgáltatás).

36 Biztosítás; pénzügyi ügyletek; valutaügyletek; ingatlanügyletek (az osztály betűrend szerinti jegyzékében szereplő valamennyi szolgáltatás).

(210) M 15 00099

(220) 2015.01.15.

(731) PICK SZEGED Szalámigyár és Húsüzem Zrt., Szeged (HU)

(740) dr. Szűcs Ernő Péter, Szűcs Ügyvédi Iroda, Budapest

(546)



(511) 29 Magyarországon feldolgozott hús, hal-, baromfi- és vadhús; húskivonatok mindenféle húskészítmény.

(210) M 15 00100

(220) 2015.01.15.

(731) PICK SZEGED Szalámigyár és Húsüzem Zrt., Szeged (HU)

(740) dr. Szűcs Ernő Péter, Szűcs Ügyvédi Iroda, Budapest

(546)



(511) 29 Magyarországon feldolgozott hús, hal-, baromfi- és vadhús; húskivonatok mindenféle húskészítmény.

(210) M 15 00104

(220) 2015.01.15.

(731) Hankook Tire Worldwide Co., Ltd, Seoul (KR)

(740) Dr. Hatházi Vera, Dr. Hatházi Vera Ügyvédi Iroda, Budapest

(541) SMARTEC Hankook TBR Technology

(511) 12 Gépjármű kerekek; kerékpár kerekek; gumibroncsok tokjai; porvédők abroncsokhoz; motorkerékpár kerekek; öntapadó gumifoltok belső gumi javításához; belső gumik kerékpárokhoz; belső gumik motorkerékpárokhoz; belső gumik gumibroncsokhoz; belső gumik járművek kerekeihez; belső gumik járműkerekekhez; poggyásztartó hálók járművekhez; gumibroncsok; javítókészlet belső gumikhoz; abroncs karimák gépjármű kerekekhez; kerékpárülés-huzatok; motorkerékpár-üléshuzatok; biztonsági övek járműülésekhez; fékfogasívek járművekhez; felfüggesztéses lengéscsillapítók járművekhez; síléctartók gépkocsikhoz; abroncsszegek; csapszegek abroncsokhoz; abroncsok járműkerekekhez; tömör abroncsok járműkerekekhez; gumibroncsok futófelületek újrafutózáshoz; futófelületek járművekhez (láncalpas); futófelületek járművekhez (traktor típusú); tömlő nélküli kerekek kerékpárokhoz; tömlő nélküli kerekek motorkerékpárokhoz; szelepek gépjármű gumibroncsokhoz; jármű gumibroncsok.

(210) M 15 00105

(220) 2015.01.16.

(731) EY Training Center Kft., Budapest (HU)

(740) dr. Vámosi-Nagy Szabolcs, Vámosi-Nagy Ernst & Young Ügyvédi Iroda, Budapest

(541) EY Training Center

(511) 41 Nevelés; szakmai képzés; szórakoztatás; sport- és kulturális tevékenységek.

(210) M 15 00106

(220) 2015.01.16.

(731) EY Training Center Kft., Budapest (HU)

(740) dr. Vámosi-Nagy Szabolcs, Vámosi-Nagy Ernst & Young Ügyvédi Iroda, Budapest

(541) Ernst & Young Training Center

(511) 41 Nevelés; szakmai képzés; szórakoztatás; sport- és kulturális tevékenységek.

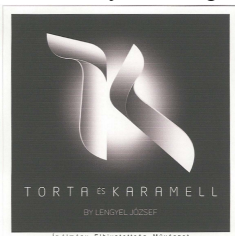
(210) M 15 00122

(220) 2015.01.19.

(731) Lengyel József, Nyúl (HU)

(740) Brand Way & Compass Kft., Budapest

(546)



(511) 30 Cukrász készítmények; cukrászati sütemények; díszek süteményekhez; marcipánok.

35 Cukrász készítmények, torták kereskedelmi ügyleteinek bonyolítása; cukrász készítmények, torták és sütemények reklámozása, ezekkel összefüggő marketing tevékenység és termék bemutatók és kiállítások szervezése.

41 Cukrász készítmények és torták készítésével kapcsolatos szakmai képzések, oktatások és könyvkiadás.

(210) M 15 00161

(220) 2015.01.21.

(731) REGIOLAND Ingatlanhasznosító Korlátolt Felelősségű Társaság, Budapest (HU)

(740) dr. Turcsány József, Turcsány és Kócza Ügyvédi Iroda, Budapest

(546)



(511) 36 Biztosítás; pénzügyi ügyletek; valutaügyletek; ingatlanügyletek (az osztály betűrend szerinti jegyzékében szereplő valamennyi szolgáltatás).

(210) M 15 00168

(220) 2015.01.21.

(731) Koren Kinga, Budapest (HU)

Koren Réka, Budapest (HU)

(740) dr. Ujfalussy Kristóf Sebestyén, Ujfalussy Ügyvédi Iroda, Budapest

(546)



(511) 5 Egészségügyi készítmények; étrend-kiegészítők; ételek (egészségügyi előnyökkel); diétás, vagy gyógyászati céllal készített ételek.

41 Fitnessz-tréning; egészségmegőrző-tréning; coaching (tréning); fitnessztanfolyamok vezetése, szervezése; sportfelszerelések kölcsönzése; sportlétesítmények üzemeltetése; egészségvédő tevékenység; egészségmegőrző szolgáltatások; fizikai közérzet-javító tevékenység; életviteli tanácsadás; oktatás; szakmai képzés.

44 Egészségügyi-egészségmegőrzési tanácsadás; fizioterápia; mozgásterápia; masszázs; pszichológus szolgáltatásai; orvos szolgáltatásai; rehabilitáció; egészségügyi szolgáltatás.

(210) M 15 00170

(220) 2015.01.21.

(731) MÁTRA TAXI Egyesület, Gyöngyös (HU)

(740) Dr. Ferencz Domonkos, Gyöngyös

(546)



(511) 39 Szállítás; áruk csomagolása és raktározása; utazásszervezés.

(210) M 15 00173

(220) 2015.01.22.

(731) Tahitótfalu Község Önkormányzata, Tahitótfalu (HU)

(740) Dr. Pálvölgyi Tamás, Budapest

(546)



(511) 41 Nevelés; szakmai képzés; szórakoztatás; sport- és kulturális tevékenységek (az osztály betűrend szerinti jegyzékében szereplő valamennyi szolgáltatás).

43 Vendéglátás (élelmezés); időleges szállásadás (az osztály betűrend szerinti jegyzékében szereplő valamennyi szolgáltatás).

(210) M 15 00175

(220) 2015.01.22.

(731) PRIMAGÁZ HUNGÁRIA Ipari és Kereskedelmi Zártkörűen Működő Rt., Budapest (HU)

(740) dr. Kollai Gergely, Kollai Ügyvédi Iroda, Budapest

(546)  **PRIMANET**
Az online szakáruház

(511) 35 Elektronikus kereskedelem; webáruház üzemeltetése.

(210) M 15 00178

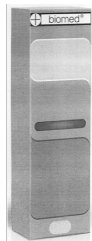
(220) 2015.01.22.

(731) Medgyesi Bálint, Palotás (HU)

ifj. Medgyesi József, Palotás (HU)

(740) Várnai Anikó, INTERINNO Szabadalmi Iroda, Budapest

(554)



(511) 3 Kosmetikai cikkek; illóolajok; szappanok; hajmosó szerek; fogkrémek.

5 Gyógyszerészeti és egészségügyi termékek; gyógyhatású növény alapú készítmények; növényi kivonatot tartalmazó gyógyhatású készítmények; gyógyteák; gyógynövények; étrend kiegészítők emberek számára; diétás készítmények; vitaminok; nyomelemek.

30 Teák, ételízesítők, aroma készítmények élelmezéshez; fűszerek; esszenciák élelmiszerekhez.

(210) M 15 00179

(220) 2015.01.22.

(731) Kárpáti Éva, Budapest (HU)

(740) dr. Kárpáti Bernadett, Dr. Kárpáti Bernadett Ügyvédi Iroda, Budapest

(541) ANNAEVA

(511) 14 Nemesfémek és ötvözeteik, valamint az ilyen anyagokból készült, vagy ezekkel bevont termékek, amelyek nem tartoznak más osztályokba; ékszerek, drágakövek; órák és más időmérő eszközök (az osztály betűrend szerinti jegyzékében szereplő valamennyi áru).

18 Bőr és bőrutánzatok, ezen anyagokból készült olyan termékek, amelyek nem tartoznak más osztályokba; állatbőrök és irhák; utazótáskák és bőröndök; esernyők és napernyők; sétapálcák; ostorok, hámok, nyerges és lószerszámok (az osztály betűrend szerinti jegyzékében szereplő valamennyi áru).

25 Ruházati cikkek, cipők, kalapárúk (az osztály betűrend szerinti jegyzékében szereplő valamennyi áru).

(210) M 15 00186

(220) 2012.11.09.

(731) Sportsdirect.com Retail Limited, Shirebrook (GB)

(740) SBGK Ügyvédi Iroda, Budapest

(541) SPORTSDIRECT.COM

(511) 4 Gyertyák karácsonyfához; gyertyák, illatosított.

10 Ortopédiai cikkek; egészségügyi kiegészítők sportoláshoz (védőfelszerelések, bandázsok, ízületvédők); függesztő kötések sportoláshoz.

26 Cipőfűzők.

27 Gyékények.

30 Cukorkaárúk; cukrászkészítmények karácsonyfa díszítésére.

(210) M 15 00187

(220) 2015.01.23.

(731) Bisothka Zoltán Viktor, Budapest (HU)

(546)



(511) 32 Gyümölcsitalok és gyümölcslevek; szörpök és más készítmények italokhoz.

43 Vendéglátás (élelmezés).

(210) M 15 00188

(220) 2015.01.22.

(731) Nagy Antal, Esztergom (HU)

(541) Lipót-terasz

(511) 35 Reklámozás; kereskedelmi ügyletek; kereskedelmi adminisztráció; irodai munkák (az osztály betűrend szerinti jegyzékében szereplő valamennyi szolgáltatás).

41 Nevelés; szakmai képzés; szórakoztatás; sport- és kulturális tevékenységek (az osztály betűrend szerinti jegyzékében szereplő valamennyi szolgáltatás).

43 Vendéglátás (élelmezés); időleges szállásadás (az osztály betűrend szerinti jegyzékében szereplő valamennyi szolgáltatás).

(210) M 15 00190

(220) 2015.01.23.

(731) Shi Yanwei, Budapest (HU)

(546)



PRETTY
熙媛
XIYUAN

(511) 3 Fehéritőkészítmények és egyéb, mosásra szolgáló anyagok; tisztító-, fényszerítő-, súroló-, és csiszolószerek; szappanok; illatszerek, illóolajok, kozmetikai cikkek, hajmosó szerek; fogkrémek (az osztály betűrend szerinti jegyzékében szereplő valamennyi áru).

(210) M 15 00235

(220) 2015.01.27.

(731) Surf Cafe Vendéglátó Kft., Budapest (HU)

(541) GIANNI RISTORANTE

(511) 43 Vendéglátás (ételmezés); bár szolgáltatások; ételszobrászat; étkezdék; éttermek; főzőberendezések bérlete; gyorséttermek; kávéházak, büfék, étkezdék; kávéházak; önkiszolgáló éttermek; székek, asztalok, asztalterítők, üvegáruk kölcsönzése; vendéglátóipar.

(210) M 15 00236

(220) 2015.01.27.

(731) Surf Cafe Vendéglátó Kft., Budapest (HU)

(546)



(511) 43 Bár szolgáltatások; ételszobrászat; étkezdék; éttermek; főzőberendezések bérlete; gyorséttermek; kávéházak, büfék, étkezdék; kávéházak; önkiszolgáló éttermek; székek, asztalok, asztalterítők, üvegáruk kölcsönzése; vendéglátóipar.

(210) M 15 00237

(220) 2015.01.28.

(731) Béres Gyógyszergyár Zrt., Budapest (HU)

(740) ADVOPATENT Szabadalmi és Védjegy Iroda, Budapest

(541) **BÉRES ACTIVAL + MAGNÉZIUM - DUPLA MEGOLDÁS A MULTIVITAMIN ÉS A MAGNÉZIUM EREJÉVEL**

(511) 5 Gyógyszerészeti és állatgyógyászati készítmények; egészségügyi készítmények gyógyászati használatra; gyógyászati vagy állatgyógyászati használatához adaptált diétás élelmiszerek és anyagok; étrend-kiegészítők emberek és állatok számára.

32 Alkoholmentes italok; szénsavas és szénsavmentes vizek; gyümölcsitalok és gyümölcslevek; izotóniás italok; készítmények italokhoz; porok, szirupok, tabletták, pasztillák italokhoz.

35 Reklámozás; eladási propaganda mások számára; információ és tanácsadás fogyasztóknak; reklámidő bérlete távközlési médiumban; támogatás, szponzoráció médiában.

(210) M 15 00238

(220) 2015.01.28.

(731) dr. Havas Gábor, Budapest (HU)

(740) Rónaszéki Tibor, PATINORG KFT., Budapest

(546) **WindXpress**

- (511) 4 Villamos energia; szélenergiából nyert villamos áram; megújuló energiaforrásokból nyert villamos áram.
- 7 Áramfejlesztők; áramfejlesztő generátorok; biztonsági áramfejlesztő generátorok; aggregátorok; dinamók; generátorok szélturbinákhoz; szélturbinák; turbinalapátok szélturbinákhoz; szélsébség-szabályozó berendezések szélturbinákhoz; vezérlőszerkezetek szélturbinákhoz; áttételek szélturbinákhoz; csapágykarok, csapágybakok, csapágykonzolok szélturbinákhoz; hajtóláncok, erőátviteli láncok szélturbinákhoz; hajtóművek szélturbinákhoz; kardáncsuklós tengelykapcsolók szélturbinákhoz; kardántengelyek szélturbinákhoz; pneumatikus vezérlések szélturbinákhoz; sebességszabályozók, fordulatszám-szabályozók szélturbinákhoz; tengelyek szélturbinákhoz; tengelykapcsolók, tengelykötések szélturbinákhoz.
- 37 Szélturbinák felállítása, üzembe helyezése, karbantartása, javítása; elektromos generátorok és szélturbinák javítása; szélturbinák felállításával és üzembe helyezésével kapcsolatos információk nyújtása; szélturbinák felállításának és üzembe helyezésének felügyelete.
- 42 Energiatakarékosági tanácsadás; építési tervekészítés; tudományos kutatások; fizikai kutatások; környezetvédelmi kutatás; műszaki kutatás; műszaki szakértői tevékenység; műszaki tervtanulmányok készítése; szakvélemények adása mérnöki munkákkal kapcsolatban; technológiai tanácsadási szolgáltatások az alternatív energiatermelés terén; technológiai tanácsadási szolgáltatások szélturbinákkal kapcsolatban.

(210) M 15 00239

(220) 2015.01.28.

(731) eNET Internetkutató és Tanácsadó Kft., Budapest (HU)

(546)



- (511) 9 Adatátviteli berendezések, adatbázisok, adatfeldolgozó készülékek és berendezések, adatfeldolgozó szoftverek, adatgyűjtő berendezések, adathordozók, adattároló berendezések, mérőműszerek, elektronikus mérőműszerek, szoftverek.
- 35 Műszaki berendezések, mérőműszerek kereskedelme.
- 42 Szoftver tervezés, szoftver telepítés, szoftver karbantartás, mérési rendszerek tervezése, mérési szolgáltatások; időjárás és talajtani adatok gyűjtése, adatbázisba való rendezése, kiértékelése; számítógépes és műszaki rendszerek távfelügyelete; műszaki szolgáltatások; műszaki szakértői tevékenység; döntést támogató mérési rendszerek kiépítése, működtetése.

(210) M 15 00270

(220) 2015.01.29.

(731) Aquashop Kft., Kazincbarcika (HU)

(740) Török Antal, Győr

(546)



- (511) 35 Kereskedelmi információ és tanácsadás fogyasztóknak [fogyasztói tanácsadás]; megrendelések költségszámításával kapcsolatos tanácsadás, konzultáció; termékek eladásával és szolgáltatások biztosításával kapcsolatos üzleti közvetítői és tanácsadói szolgáltatások; interneten keresztül vásárlásokhoz kapcsolódó, vevőszolgálatokra, termékkezelésre és árakra vonatkozó tanácsadás és tájékoztatás internetes oldalakon; árübemutatás; árak bemutatása kommunikációs médiában, kiskereskedelmi célokból; eladási, értékesítési promóciók; kiskereskedelmi és nagykereskedelmi szolgáltatások; megrendelések felvételéhez kapcsolódó adminisztrációs szolgáltatások; reklám és marketing szolgáltatások.
- 37 Úszómedencék karbantartása, vízvezeték-szerelés, villamos vezetékek javítása, kőműves munkák, szivattyújavítás, szigetelési szolgáltatások [építés], tisztítógépek kölcsönzése, vízszigetelés [építőipar], takarítási szolgáltatások.
- 40 Vízelézés, vízelézési szolgáltatások.

(210) M 15 00274**(220) 2015.01.30.**

(731) DELTA VISION Kereskedelmi és Szolgáltató Kft., Budapest (HU)

(740) dr. Körmendi Csaba Tamás, Komáromi és Körmendi Ügyvédi Iroda, Budapest

(541) Seventh Age

(511) 9 Rögzített szoftverek.

16 Könyvek; kártyák; plakátok; poszterek; prospektusok; szórólapok; térképek.

41 On-line játékok szolgáltatása számítógépes hálózatról; elektronikus könyvek on-line kiadása.

(210) M 15 00284**(220) 2015.02.02.**

(731) Magyar Földgázkereskedő Zártkörűen Működő Részvénytársaság, Budapest (HU)

(740) dr. Hajdu Krisztina, Világi-Hajdu Ügyvédi Iroda, Budapest

(546)

(511) 4 Éghető gáz, légnemű üzemanyag-keverék, ásványi tüzelőanyag.

(210) M 15 00312**(220) 2015.02.05.**

(731) Yu Hua, Budapest (HU)

(546)

(511) 25 Gumicsizma; T-shirt; teniszpóló; pulóver; zokni; cipő; napellenző; dzseki; sapkák (baseball).

28 Horgászcsikk; horgászbot; horgászdamil; horgászorsó; horgászbot tartó; horgászjelző; műcsali; merítőháló; szék; táska.

(210) M 15 00317**(220) 2015.02.04.**

(731) Internetpatika Kereskedelmi és Szolgáltató Korlátolt Felelősségű Társaság, Ózd (HU)

(740) dr. Molnár István, Dr. Molnár István Ügyvédi Iroda, Budapest

(546) 

(511) 5 Gyógyszerészeti és állatgyógyászati készítmények; egészségügyi készítmények gyógyászati használatra; gyógyászati vagy állatgyógyászati használatához adaptált diétás élelmiszerek és anyagok; bébiételek; étrend-kiegészítők emberek és állatok számára; tapaszok, kötszeranyagok; fogtömő anyagok és fogászati mintázóanyagok; fertőtlenítőszeres; kártékony állatok irtására szolgáló készítmények; gombaölő szerek (fungicidek), gyomirtó szerek (herbicidek) (az osztály betűrend szerinti jegyzékében szereplő valamennyi áru).

35 Reklámozás; kereskedelmi ügyletek; kereskedelmi adminisztráció; irodai munkák (az osztály betűrend szerinti jegyzékében szereplő valamennyi szolgáltatás).

39 Szállítás; áruk csomagolása és raktározása; utazásszervezés (az osztály betűrend szerinti jegyzékében szereplő valamennyi szolgáltatás).

(210) M 15 00331**(220) 2015.02.06.**

(731) SCIN COSMETICS Kft., Budapest (HU)

(740) dr. Hegyesi Miklós, Hegyesi & Társa Ügyvédi Iroda, Budapest

(546)



(511) 3 Fehérítőkészítmények és egyéb, mosásra szolgáló anyagok; tisztító-, fényesítő-, súroló-, és csiszológyszerek; szappanok; illatszerek, illóolajok, kozmetikai cikkek, hajmosó szerek; fogkrémek (az osztály betűrend szerinti jegyzékében szereplő valamennyi áru); natúr kozmetikumok, natúr arckrémek és testápolók, natúr tusfürdők, natúr szappanok, natúr testradírok, natúr vajak és olajok.

(210) M 15 00333

(220) 2015.02.06.

(731) Nagy János, Budaörs (HU)

(740) Kovátsné dr. Rech Erika, Kovátsné dr. Rech Erika Ügyvédi Iroda, Budapest

(546)



(511) 25 Ruházati cikkek, cipők, kalapárúk (az osztály betűrend szerinti jegyzékében szereplő valamennyi áru).

39 Szállítás; áruk csomagolása és raktározása; utazásszervezés (az osztály betűrend szerinti jegyzékében szereplő valamennyi szolgáltatás); vízi sporteszköz kölcsönzése.

41 Nevelés; szakmai képzés; szórakoztatás; sport- és kulturális tevékenységek (az osztály betűrend szerinti jegyzékében szereplő valamennyi szolgáltatás) hazai és külföldi szakmai tanácskozások, kiállítások, tapasztalatcserék, integrációs képzések, rendezvények szervezése és támogatása; kulturális és tudományos, sport és társadalomismereti rendezvények, expedíciók, tapasztalatcserék szervezése és támogatása.

(210) M 15 00341

(220) 2015.02.09.

(731) m-Gel Hungary Video-Delikát Kft., Budapest (HU)

(740) Mészárosné Dónusz Katalin, SBGK Szabadalmi Ügyvivői Iroda, Budapest

(546)



(511) 29 Hús, hal-, baromfi- és vadhús; húskivonatok; tartósított, szárított és főzött gyümölcsök és zöldségek; zselék, lekvárok (dzsemek), kompótok; tojások; tej és tejtermékek; étkezési olajok és zsírok (az osztály betűrend szerinti jegyzékében szereplő valamennyi áru).

30 Kávé, tea, kakaó és kávépótló szerek; rizs; tápióka és szágó; lisztek és más gabonakészítmények; kenyér, péksütemények és cukrászsütemények; fagyaltok; cukor, méz, melaszszirup; élesztő, sütőporok; só; mustár; ecet, fűszeres mártások; fűszerek; jég (az osztály betűrend szerinti jegyzékében szereplő valamennyi áru).

32 Sörök; ásványvizek és szénsavas vizek és egyéb alkoholmentes italok; gyümölcsitalok és gyümölcslevek; szörpök és más készítmények italokhoz (az osztály betűrend szerinti jegyzékében szereplő valamennyi áru).

(210) M 15 00347

(220) 2015.02.10.

(731) M-12/B Kft., Budapest (HU)

(546)



- (511) 35 Hirdetések levélben megrendelve; honlapforgalom optimalizálása; információknak számítógépes adatbázisokba való szerkesztése; közvéleménykutatás; on-line hirdetői tevékenység számítógépes hálózaton; piackutatás; reklámanyagok terjesztése; reklámszövegek publikálása; telemarketing szolgáltatások.
- 41 Akadémiák/oktatás; bálók szervezése; elektronikus könyvek és folyóiratok on-line kiadása; konferenciák szervezése és lebonyolítása; kongresszusok szervezése és lebonyolítása; oktatás; on-line elérhető elektronikus publikációk, nem letölthetők; szimpóziumok szervezése és lebonyolítása; versenyek szervezése [oktatás].

(210) M 15 00359

(220) 2015.02.10.

(731) Emil és Társai Kft. 100%, Debrecen (HU)

(546)



VANNAK TAKARÍTÁSI GONDJAI?
MEGOLDJA EMIL ÉS TÁRSAI!

- (511) 3 Fehérítőkészítmények és egyéb, mosásra szolgáló anyagok; tisztító-, fényszerítő-, súroló-, és csiszológépek; szappanok; illatszerek, illóolajok, kozmetikai cikkek, hajmosó szerek; fogkrémek (az osztály betűrend szerinti jegyzékében szereplő valamennyi áru).
- 37 Építkezés; javítás; szerelési szolgáltatások (az osztály betűrend szerinti jegyzékében szereplő valamennyi szolgáltatás).

(210) M 15 00360

(220) 2015.02.11.

(731) Swedsteel Építőipari és Kereskedelmi Kft., Budapest (HU)

(740) dr. Vallyon Zsolt, Budapest

(546)



- (511) 6 Nem nemesfémek és ezek ötvözetei; fém építőanyagok; hordozható fémszerkezetek; fémanyagok vasúti vágányokhoz; nem elektromos fémkábelek és fémvezetékek; lakatosipari termékek, fém tömegcikkek; fémcsövek és csővezetékek; páncélszekrények; egyéb fémtermékek, amelyek nem tartoznak más osztályokba; ércek (az osztály betűrend szerinti jegyzékében szereplő valamennyi áru).

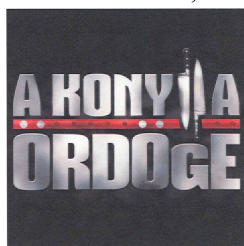
(210) M 15 00369

(220) 2015.02.11.

(731) TV2 Média Csoport Kft., Budapest (HU)

(740) dr. Péntek Zoltán, Budapest

(546)



- (511) 35 Reklámozás; kereskedelmi ügyletek; kereskedelmi adminisztráció; irodai munkák (az osztály betűrend

szerinti jegyzékében szereplő valamennyi szolgáltatás).

41 Nevelés; szakmai képzés; szórakoztatás; sport- és kulturális tevékenységek (az osztály betűrend szerinti jegyzékében szereplő valamennyi szolgáltatás).

42 Tudományos és műszaki szolgáltatások, valamint az idetartozó tervezői és kutatói tevékenység; ipari elemző és kutató szolgáltatások; számítástechnikai hardver és szoftver tervezés és fejlesztés (az osztály betűrend szerinti jegyzékében szereplő valamennyi szolgáltatás).

(210) M 15 00435

(220) 2015.02.14.

(731) Antal Ferenc, Balassagyarmat (HU)

(546) 

(511) 5 Gyógyszerészeti és állatgyógyászati készítmények; egészségügyi készítmények gyógyászati használatra; gyógyászati vagy állatgyógyászati használathoz adaptált diétás élelmiszerek és anyagok; étrend-kiegészítők emberek és állatok számára; gyógynövények; gyógyteák.

29 Tartósított, szárított és főzött gyümölcsök és zöldségek.

30 Kávé, tea, kakaó és kávépótló szerek; fűszerek.

(210) M 15 00444

(220) 2015.02.16.

(731) IVM Zártkörűen Működő Részvénytársaság, Székesfehérvár (HU)

(740) dr. Muraközi Gergely, Dr. Bakos - Dr. Smied - Dr. Muraközi Ügyvédi Iroda, Győr

(541) SaveLog

(511) 7 Gépek és szerszámgépek; motorok (a szárazföldi járműmotorok kivételével); tengelykapcsolók és erőátviteli elemek (a szárazföldi járművek céljára készültek kivételével); nem kézi működtetésű mezőgazdasági eszközök, keltetőgépek; árusító automaták (az osztály betűrend szerinti jegyzékében szereplő valamennyi áru).

9 Tudományos célra szolgáló, tengerészeti, földmérő, fényképezési, mozgóképi, optikai, súlymérő, egyéb mérő-, jelző-, ellenőrző (felügyeleti), életmentő és oktatóberendezések és felszerelések; elektromos energia vezetésére, kapcsolására, átalakítására, tárolására, szabályozására vagy ellenőrzésére szolgáló készülékek és berendezések; hangok vagy képek rögzítésére, továbbítására, másolására szolgáló készülékek; mágneses adathordozók; hanglemezek; CD-k (kompakt lemezek), DVD-k és egyéb, digitális rögzítésű média; szerkezetek érmebedobással működő készülékekhez; regiszteres pénztárgépek; számológépek, adatfeldolgozó berendezések, számítógépek; számítógépes szoftverek; tüzőltető készülékek (az osztály betűrend szerinti jegyzékében szereplő valamennyi áru).

39 Szállítás; áruk csomagolása és raktározása; utazásszervezés (az osztály betűrend szerinti jegyzékében szereplő valamennyi szolgáltatás).

(210) M 15 00445

(220) 2015.02.16.

(731) IVM Zártkörűen Működő Részvénytársaság, Székesfehérvár (HU)

(740) dr. Muraközi Gergely, Dr. Bakos - Dr. Smied - Dr. Muraközi Ügyvédi Iroda, Győr

(541) SaveRent

(511) 7 Gépek és szerszámgépek; motorok (a szárazföldi járműmotorok kivételével); tengelykapcsolók és erőátviteli elemek (a szárazföldi járművek céljára készültek kivételével); nem kézi működtetésű mezőgazdasági eszközök, keltetőgépek; árusító automaták (az osztály betűrend szerinti jegyzékében szereplő valamennyi áru).

9 Tudományos célra szolgáló, tengerészeti, földmérő, fényképezési, mozgóképi, optikai, súlymérő, egyéb mérő-, jelző-, ellenőrző (felügyeleti), életmentő és oktatóberendezések és felszerelések; elektromos energia

Nemzeti védjegybejelentések meghirdetése

vezetésére, kapcsolására, átalakítására, tárolására, szabályozására vagy ellenőrzésére szolgáló készülékek és berendezések; hangok vagy képek rögzítésére, továbbítására, másolására szolgáló készülékek; mágneses adathordozók; hanglemezek; CD-k (kompakt lemezek), DVD-k és egyéb, digitális rögzítésű média; szerkezetek érmebedobással működő készülékekhez; regiszteres pénztárgépek; számológépek, adatfeldolgozó berendezések, számítógépek; számítógépes szoftverek; tűzoltó készülékek (az osztály betűrend szerinti jegyzékében szereplő valamennyi áru).

39 Szállítás; áruk csomagolása és raktározása; utazásszervezés (az osztály betűrend szerinti jegyzékében szereplő valamennyi szolgáltatás).

(210) M 15 00446

(220) 2015.02.16.

(731) IVM Zártkörűen Működő Részvénytársaság, Székesfehérvár (HU)

(740) dr. Muraközi Gergely, Dr Bakos - Dr Smied - Dr Muraközi Ügyvédi Iroda, Győr

(541) StockMAT

(511) 7 Gépek és szerszámgépek; motorok (a szárazföldi járműmotorok kivételével); tengelykapcsolók és erőátviteli elemek (a szárazföldi járművek céljára készültek kivételével); nem kézi működtetésű mezőgazdasági eszközök, kelletőgépek; árusító automaták (az osztály betűrend szerinti jegyzékében szereplő valamennyi áru).

9 Tudományos célra szolgáló, tengerészeti, földmérő, fényképészeti, mozgóképi, optikai, súlymérő, egyéb mérő-, jelző-, ellenőrző (felügyeleti), életmentő és oktatóberendezések és felszerelések; elektromos energia vezetésére, kapcsolására, átalakítására, tárolására, szabályozására vagy ellenőrzésére szolgáló készülékek és berendezések; hangok vagy képek rögzítésére, továbbítására, másolására szolgáló készülékek; mágneses adathordozók; hanglemezek; CD-k (kompakt lemezek), DVD-k és egyéb, digitális rögzítésű média; szerkezetek érmebedobással működő készülékekhez; regiszteres pénztárgépek; számológépek, adatfeldolgozó berendezések, számítógépek; számítógépes szoftverek; tűzoltó készülékek (az osztály betűrend szerinti jegyzékében szereplő valamennyi áru).

39 Szállítás; áruk csomagolása és raktározása; utazásszervezés (az osztály betűrend szerinti jegyzékében szereplő valamennyi szolgáltatás).

(210) M 15 00449

(220) 2015.02.16.

(731) P+K TEX Kft., Budapest (HU)

(546)



(511) 14 Mandzsettagombok; nyakkendőtükk.

25 Ruházati cikkek, cipők.

(210) M 15 00456

(220) 2015.02.17.

(731) Goodwill Pharma Kft., Szeged (HU)

(740) dr. Reiniger Balázs, Reiniger Ügyvédi Iroda, Budapest

(546)



(511) 5 Gyógyszerészeti és állatgyógyászati készítmények; egészségügyi készítmények gyógyászati használatra; gyógyászati vagy állatgyógyászati használatához adaptált diétás élelmiszerek és anyagok; bébiételek;

étrend-kiegészítők emberek és állatok számára; ;tapaszok, kötszeranyagok; fogtömő anyagok és fogászati mintázóanyagok; fertőtlenítőszeres; kártékony állatok irtására szolgáló készítmények; gombaölő szerek (fungicidek), gyomirtó szerek (herbicidek) (az osztály betűrend szerinti jegyzékében szereplő valamennyi áru).

(210) M 15 00457

(220) 2015.02.17.

(731) Goodwill Pharma Kft., Szeged (HU)

(740) dr. Reiniger Balázs, Reiniger Ügyvédi Iroda, Budapest

(546)  FLORA[®]
balance

(511) 5 Gyógyszerészeti és állatgyógyászati készítmények; egészségügyi készítmények gyógyászati használatra; gyógyászati vagy állatgyógyászati használathoz adaptált diétás élelmiszerek és anyagok; bébiételek; étrend-kiegészítők emberek és állatok számára; ;tapaszok, kötszeranyagok; fogtömő anyagok és fogászati mintázóanyagok; fertőtlenítőszeres; kártékony állatok irtására szolgáló készítmények; gombaölő szerek (fungicidek), gyomirtó szerek (herbicidek) (az osztály betűrend szerinti jegyzékében szereplő valamennyi áru).

(210) M 15 00458

(220) 2015.02.18.

(731) Fundamenta-Lakáskassza Kft., Budapest (HU)

Fundamenta-Lakáskassza Zrt., Budapest (HU)

(740) dr. Somogyi Áron Mátyás, Budapest

(541) **Tervezz időben! A műsort a FundiMini Gyerekszámra támogatja.**

(511) 28 Játékok, játékszerek; testnevelési és sportcikk, amelyek nem tartoznak más osztályokba; karácsonyfadíszek; érmebedobásos játékautomaták; játékgépek; játékok; játékszerek; társasjátékok; videó játékgépek; zsetonok játékokhoz; vezérlők játékkonzolokhoz.

35 Reklámozás; kereskedelmi ügyletek; kereskedelmi adminisztráció; irodai munkák (az osztály betűrend szerinti jegyzékében szereplő valamennyi szolgáltatás).

36 Biztosítás; pénzügyi ügyletek; valutaügyletek; ingatlanügyletek (az osztály betűrend szerinti jegyzékében szereplő valamennyi szolgáltatás).

(210) M 15 00461

(220) 2015.02.18.

(731) Magyar Éremkibocsátó Intézet Kft., Budapest (HU)

(740) dr. Kerpel Dávid, Szecskay Ügyvédi Iroda, Budapest

(546)  MAGYAR ÉREMKIBOCSÁTÓ INTÉZET KFT.

(511) 9 Iránytűk.

14 Érmék; érmek; antik érmek és érmék; ajándékérmék; ékszerek nemesféméből; bugák, ingotok nemesféméből; jelvények nemesféméből; medálok; művészeti tárgyak nemesféméből; szobrok nemesféméből; szobrocskák nemesféméből; szálak nemesféméből; rézérmék; zsetonok.

16 Albumok; katalógusok; naptárak; iratgyűjtők; dossziék; hajtogató kartonok; laminálók; grafikai nyomatok; grafikai ábrázolások; fényképek; levelezőlapok; kártyák; borítékok (papíráruk); ragasztószalagok irodai vagy háztartási célokra; ragasztószalagok papíripari vagy háztartási használatra; kézi lyukasztók; könyvkötő felszerelések és gépek (irodai eszközök); fényképtartók; papírvágó kések (irodai cikkek); levélpapírok; ragasztók (enyvek) papíripari vagy háztartási használatra; vonalzó (rajzolóhoz); ceruzák; töltőtollak; tuskihúzó; könyvtámaszok; kartondobozok nevezetesen papírból készült; érmék tárolására szolgáló dobozok; ceruzahegyező; könyvjelzők; öntapadó címkék (papíráruk); tálcák pénzérmék rendezésére és számlálására; postabélyegek; iratkapcsok; irattűzők; poszterek; papíripari cikkek.

Nemzeti védjegybejelentések meghirdetése

- 18 Aktatáskák; bőröndök; kézi tárcák; levéltárcák; névjegyartók; kártyatartók.
- 20 Antik érmék fa- és műanyag borítása.
- 28 Zsetonok játékokhoz.
- 35 Arany, platina, érmék, antikvitások és művészeti tárgyak nagy- és kiskereskedelmével kapcsolatos szolgáltatások; marketing és reklámszolgáltatások; kiállítások szervezése.
- 36 Numizmatikai értékbecslés; régiségek értékbecslése; műtárgyak értékbecslése; értékek letétbe helyezése.
- 42 Numizmatikai tevékenységek szakértői vizsgálata; műalkotások és érmekollekciók azonosítása és hitelesítése.

(210) M 15 00464**(220) 2015.02.18.**

(731) FARLO Sp. z o.o. Spółka Komandytowo-Akcyjna, Jastrzebie Zdrój (PL)

(740) dr. Kovári Zoltán, Kovári és Társai Szabadalmi és Védjegy Iroda Kft., Budapest

(546)

- (511) 29 Hús, hal (nem élő), nem élő baromfi, vadhús, húskivonatok, tartósított és fagyasztott zöldségek, tartósított és fagyasztott gyümölcsök, főzött zöldségek és gyümölcsök, szárított zöldségek és gyümölcsök, kandírozott [cukrozott] gyümölcsök, fagyasztott gyümölcsök, étkezési zselék, lekvárok (dzsemek), párolt gyümölcsök, kompótok, tojások, tejek, tejtermékek, étkezési olajok, étkezési zsírok, húsleves, erőleves, húsleves koncentrátumok, sültburgonya, chips, gyümölcs chips, tartósított és szárított gombák, tejes italok [főként tejet tartalmazók], mogyorófélék (elkészített), gyümölcssaláták, zöldségsaláták, burgonyapelyhek, paradicsompüré, virágporkészítmények [élelmiszer], zöldséglevelek főzéshez, halból készített élelmiszerek, sajt, gyümölcshéj, felvágottak, gabonakivonatok élelmiszerként, levesek, leves készítmények, étkezési zselatin.
- 30 Kávé, tea, kakaó, rizs, tápióka, szágó, kávépótló szerek, liszt élelmiszerhez, kenyér, édességek, cukorkaárúk, bonbonok (cukorkák), fagyaltok, jég (ehető), méz, melaszszirup, élesztő, sütőpor, mustár, ecet, szószok [ízesítőszer, fűszeres mártások], fűszerek, ízesítők, ételízesítők [fűszer], ízesítőszer, fűszerek, természetes és mesterséges jég, aromák élelmiszerekhez, zsemlemorzsa, zsemlek, chips [gabonakészítmény], torták, sütemények, teasütemények, cukorkák, csokoládé alapú italok, kakaó alapú italok, tea alapú italok, eszenciák élelmiszerekhez, kivéve az étereszenciákat és az illóolajokat; gyümölcscocsonyák (cukrászáru); méhpempő emberi fogyasztásra, nem orvosi célból; kakaó alapú élelmiszerek, szendvicsek, emberi fogyasztásra szánt búzadara, ketchup, főzős, darált kukorica, sültkukorica, pattogatott kukorica, fagyaltporok, majonéz, metélt tészta, nudli, galuska, makaróni, tészták, lisztartalmú tésztafélék, lisztartalmú ételek, müzli, palacsinták; nem gyógyászati infúziók; ehető süteménydíszek, sütemények, pástétomok, tésztában sült pástétom, ravioli, pizzák, kukoricapehely, paradicsomszósz, süteménypor, pudingok, salátaöntetek, étkezési keményítő, maltóz, desszertöntetek, sodók, kétszersült, quiche [tésztában sült sós sodó], gyümölcslépenyek, tortilla, élelmiszersűrítő anyagok, fűszernövények, tartósított és szárított kerti fűszernövények.

(210) M 15 00467**(220) 2015.02.18.**

(731) Portfolio Real Estate Hungary Ingatlanfejlesztési Kft., Budapest (HU)

(740) dr. Nagy Andrea, Dr. Nagy Andrea Ügyvédi Iroda, Budapest

(546)

- (511) 35 Reklámozás; kereskedelmi ügyletek; kereskedelmi adminisztráció; irodai munkák (az osztály betűrend szerinti jegyzékében szereplő valamennyi szolgáltatás).
- 36 Biztosítás; pénzügyi ügyletek; valutaügyletek; ingatlanügyletek (az osztály betűrend szerinti jegyzékében szereplő valamennyi szolgáltatás).

(210) M 15 00490**(220) 2015.02.20.**

(731) Bereczné Páli Judit, Kaposvár (HU)

(740) Bándy Tamásné, PATENDER Nemzetközi Iparjogvédelmi Képviselői Kft., Budapest

(546) 

(511) 14 Nemesfémek és ötvözeteik, valamint az ilyen anyagokból készült, vagy ezekkel bevont termékek, amelyek nem tartoznak más osztályokba; ékszerek, drágakövek; órák és más időmérő eszközök (az osztály betűrend szerinti jegyzékében szereplő valamennyi áru).

16 Papír, karton és ezen anyagokból készült termékek, amelyek nem tartoznak más osztályokba; nyomdaipari termékek; könyvkötészeti anyagok; fényképek; papíripari cikkek; papíripari vagy háztartási ragasztóanyagok; anyagok művészek részére; ecsetek; írógépek és irodai cikkek (bútorok kivételével); tanítási és oktatási anyagok (készülékek kivételével); csomagolásra szolgáló műanyagok (amelyek nem tartoznak más osztályokba); nyomdabetűk; klisék (az osztály betűrend szerinti jegyzékében szereplő valamennyi áru).

18 Bőr és bőrutánzatok, ezen anyagokból készült olyan termékek, amelyek nem tartoznak más osztályokba; állatbőrök és irhák; utazótáskák és bőröndök; esernyők és napernyők; sétapálcák; ostorok, hámok, nyergek és lószerszámok (az osztály betűrend szerinti jegyzékében szereplő valamennyi áru).

24 Textíliák és textilárúk, amelyek nem tartoznak más osztályokba; ágyneműk, asztalneműk (az osztály betűrend szerinti jegyzékében szereplő valamennyi áru).

25 Ruházati cikkek, cipők, kalapárúk (az osztály betűrend szerinti jegyzékében szereplő valamennyi áru).

45 Jogi szolgáltatások; biztonsági szolgáltatások személyek és vagyontárgyak védelmére; mások által egyéni igényeknek megfelelően nyújtott személyes és társadalmi jellegű szolgáltatások (az osztály betűrend szerinti jegyzékében szereplő valamennyi szolgáltatás).

(210) M 15 00496**(220) 2015.02.23.**

(731) HAGGENMACHER UDVAR Kft., Budapest (HU)

(740) dr. Krankovics Jelena, Krankovics Ügyvédi Iroda, Budapest

(541) SÖRKÖLY


(511) 32 Sörök; ásványvizek és szénsavas vizek és egyéb alkoholmentes italok; gyümölcsitalok és gyümölcslevek; szörpök és más készítmények italokhoz (az osztály betűrend szerinti jegyzékében szereplő valamennyi áru).

33 Alkoholmentes italok (a sörök kivételével)(az osztály betűrend szerinti jegyzékében szereplő valamennyi áru).

43 Vendéglátás (élelmezés); időleges szállásadás (az osztály betűrend szerinti jegyzékében szereplő valamennyi szolgáltatás).

(210) M 15 00498**(220) 2015.02.23.**

(731) Roland Divatház Zrt., Budapest (HU)

(546) 

(511) 25 Ruházati cikkek, cipők, kalapárúk (az osztály betűrend szerinti jegyzékében szereplő valamennyi áru).

(210) M 15 00499**(220) 2015.02.23.**

(731) Anatomic Foot Kft., Fót (HU)

(740) Mészáros Katalin, BUDAPATENT Szabadalmi és Védjegy Iroda Kft., Budapest

(541) ANATOMICFOOT

(511) 21 Pneumatikus lábbeli formázó, sámfá cipőkhöz, cipőtágító, sámfá lábbelikhez, lábbeli tágító.

(210) M 15 00507

(220) 2015.02.24.

(731) PHILIP MORRIS BRANDS SÁRL, Neuchâtel (CH)

(740) dr. Gödölle Tamás, Bogsch és Társai Ügyvédi Iroda, Budapest

(546)



(511) 34 Nyers vagy feldolgozott dohány; dohánytermékek; szivarok, cigaretták, szivarkák, dohány saját maga által saját részre sodort cigarettához, pipadohány, bagó, tubák/burnót, kretek; snus (snüsz); dohánypótlók és helyettesítők (nem orvosi célra); elektromos cigaretták; dohánytermékek hevítés céljára; elektronikus készülékek és azok alkatrészei cigaretta vagy dohány hevítéséhez, nikotintartalmú aeroszol belégzésre való kibocsátásához; dohányzási cikkek, cigarettapapírok, cigarettaacsovek, cigaretta-filterek, dohánydobozok, cigarettatárcák, hamutartók, pipák, zsebkészlet cigarettasodrúhoz, öngyújtók; gyufák.

(210) M 15 00508

(220) 2015.02.24.

(731) Béke Nóra e.v., Újszentmargita (HU)

(740) PINTZ ÉS TÁRSAI Szabadalmi, Védjegy és Jogi Iroda Kft., Budapest

(546)



(511) 29 Konyhakész marhahús; marhahús; marhahúskivonatok; marhahúskonzervek; marhahúsleves; marhahús szeletek; marhahús pogácsa; marhasonka; szárított marhahús.

(210) M 15 00514

(220) 2015.02.24.

(731) Béky Ildikó Ilona, Budapest (HU)

(740) dr. Mező Barnabás, Oppenheim Ügyvédi Iroda, Budapest

(541) Könyv

(511) 29 Dzsemek; lekvárok.

32 Szörpök [alkoholmentes italok].

43 Éttermi szolgáltatások.

(210) M 15 00520

(220) 2015.02.25.

(731) ROSEN MARKT Szolgáltató Kft., Érd (HU)

(740) Körösi Zsolt, Budapest

(546) 

(511) 29 Hús, hal-, baromfi- és vadhús; húskivonatok; tartósított, szárított és főzött gyümölcsök és zöldségek; zselék, lekvárok (dzsemek), kompótok; tojások; tej és tejtermékek; étkezési olajok és zsírok (az osztály betűrend szerinti jegyzékében szereplő valamennyi áru).

30 Kávész, tea, kakaó és kávépótló szerek; rizs; tápióka és szágó; lisztek és más gabonakészítmények; kenyér,

Nemzeti védjegybejelentések meghirdetése

péksütemények és cukrászsütemények; fagylaltok; cukor, méz, melaszszirup; élesztő, sütőporok; só; mustár; ecet, fűszeres mártások; fűszerek; jég (az osztály betűrend szerinti jegyzékében szereplő valamennyi áru).

32 Sörök; ásványvizek és szénsavas vizek és egyéb alkoholmentes italok; gyümölcsitalok és gyümölcslevek; szörpök és más készítmények italokhoz (az osztály betűrend szerinti jegyzékében szereplő valamennyi áru).

(210) M 15 00525

(220) 2015.02.25.

(731) Bunge Zrt., Budapest (HU)

(740) dr. Karsay Enikő, SBGK Ügyvédi Iroda, Budapest

(546)



(511) 29 Hús, hal-, baromfi- és vadhús; húskivonatok; tartósított, szárított és főzött gyümölcsök és zöldségek; zselék, lekvárok (dzsemek), kompótok; tojások; tej és tejtermékek; étkezési olajok és zsírok (az osztály betűrend szerinti jegyzékében szereplő valamennyi áru).

30 Kávé, tea, kakaó és kávépótló szerek; rizs; tápióka és szágó; lisztek és más gabonakészítmények; kenyér, péksütemények és cukrászsütemények; fagylaltok; cukor, méz, melaszszirup; élesztő, sütőporok; só; mustár; ecet, fűszeres mártások; fűszerek; jég (az osztály betűrend szerinti jegyzékében szereplő valamennyi áru).

(210) M 15 00527

(220) 2015.02.25.

(731) Bunge Zrt., Budapest (HU)

(740) dr. Karsay Enikő, SBGK Ügyvédi Iroda, Budapest

(546)



(511) 29 Hús, hal-, baromfi- és vadhús; húskivonatok; tartósított, szárított és főzött gyümölcsök és zöldségek; zselék, lekvárok (dzsemek), kompótok; tojások; tej és tejtermékek; étkezési olajok és zsírok (az osztály betűrend szerinti jegyzékében szereplő valamennyi áru).

30 Kávé, tea, kakaó és kávépótló szerek; rizs; tápióka és szágó; lisztek és más gabonakészítmények; kenyér, péksütemények és cukrászsütemények; fagylaltok; cukor, méz, melaszszirup; élesztő, sütőporok; só; mustár; ecet, fűszeres mártások; fűszerek; jég (az osztály betűrend szerinti jegyzékében szereplő valamennyi áru).

(210) M 15 00528

(220) 2015.02.25.

(731) Bunge Zrt., Budapest (HU)

(740) dr. Karsay Enikő, SBGK Ügyvédi Iroda, Budapest

(546)



-
- (511) 29 Hús, hal-, baromfi- és vadhús; húskivonatok; tartósított, szárított és főzött gyümölcsök és zöldségek; zselék, lekvárok (dzsemek), kompótok; tojások; tej és tejtermékek; étkezési olajok és zsírok (az osztály betűrend szerinti jegyzékében szereplő valamennyi áru).
- 30 Kávé, tea, kakaó és kávépótló szerek; rizs; tápióka és szágó; lisztek és más gabonakészítmények; kenyér, péksütemények és cukrászsütemények; fagylaltok; cukor, méz, melaszszirup; élesztő, sütőporok; só; mustár; ecet, fűszeres mártások; fűszerek; jég (az osztály betűrend szerinti jegyzékében szereplő valamennyi áru).
-

(210) M 15 00529**(220) 2015.02.25.**

(731) Bunge Zrt., Budapest (HU)

(740) dr. Karsay Enikő, SBGK Ügyvédi Iroda, Budapest

(541) VÉNUSZ

- (511) 29 Hús, hal-, baromfi- és vadhús; húskivonatok; tartósított, szárított és főzött gyümölcsök és zöldségek; zselék, lekvárok (dzsemek), kompótok; tojások; tej és tejtermékek; étkezési olajok és zsírok (az osztály betűrend szerinti jegyzékében szereplő valamennyi áru).
- 30 Kávé, tea, kakaó és kávépótló szerek; rizs; tápióka és szágó; lisztek és más gabonakészítmények; kenyér, péksütemények és cukrászsütemények; fagylaltok; cukor, méz, melaszszirup; élesztő, sütőporok; só; mustár; ecet, fűszeres mártások; fűszerek; jég (az osztály betűrend szerinti jegyzékében szereplő valamennyi áru).
-

(210) M 15 00570**(220) 2015.02.27.**

(731) Baumit Építőanyaggyártó és Kereskedelmi Kft., Dorog (HU)

(740) dr. Bán Dániel, Perényi és Bán Ügyvédi Iroda, Budapest

(541) Baumit. A jövő ötletei.

- (511) 17 Kaucsuk, guttapercha, gumi, azbeszt, csillám és ezek pótanyagai, továbbá az ezen anyagokból készült termékek, amelyek nem tartoznak más osztályokba; sajtolt műanyag ipari célra; tömítő-, kitömő- és szigetelőanyagok; nem fémből készült rugalmas csövek (az osztály betűrend szerinti jegyzékében szereplő valamennyi áru).
- 19 Nem fém építőanyagok; nem fémből készült merev építési csövek; aszfalt, szurok és bitumen; nem fémből készült hordozható szerkezetek; emlékművek nem fémből (az osztály betűrend szerinti jegyzékében szereplő valamennyi áru).
- 37 Építkezés; javítás; szerelési szolgáltatások (az osztály betűrend szerinti jegyzékében szereplő valamennyi szolgáltatás).
-

(210) M 15 00571**(220) 2015.02.27.**

(731) Baumit Építőanyaggyártó és Kereskedelmi Kft., Dorog (HU)

(740) dr. Bán Dániel, Perényi és Bán Ügyvédi Iroda, Budapest

(541) Baumit. Az életünk színei.

- (511) 17 Kaucsuk, guttapercha, gumi, azbeszt, csillám és ezek pótanyagai, továbbá az ezen anyagokból készült termékek, amelyek nem tartoznak más osztályokba; sajtolt műanyag ipari célra; tömítő-, kitömő- és szigetelőanyagok; nem fémből készült rugalmas csövek (az osztály betűrend szerinti jegyzékében szereplő valamennyi áru).
- 19 Nem fém építőanyagok; nem fémből készült merev építési csövek; aszfalt, szurok és bitumen; nem fémből készült hordozható szerkezetek; emlékművek nem fémből (az osztály betűrend szerinti jegyzékében szereplő valamennyi áru).
- 37 Építkezés; javítás; szerelési szolgáltatások (az osztály betűrend szerinti jegyzékében szereplő valamennyi szolgáltatás).
-

(210) M 15 00580

(220) 2015.03.03.

(731) Szinga Sport Kft., Budapest (HU)

(546)



(511) 25 Ruházati cikkek, cipők, kalapárúk (az osztály betűrend szerinti jegyzékébe tartozó valamennyi áru).

35 Reklámozás; kereskedelmi ügyletek; kereskedelmi adminisztráció; irodai munkák (az osztály betűrend szerinti jegyzékébe tartozó valamennyi szolgáltatás).

41 Nevelés; szakmai képzés; szórakoztatás; sport- és kulturális tevékenységek (az osztály betűrend szerinti jegyzékébe tartozó valamennyi szolgáltatás).

(210) M 15 00583

(220) 2015.03.03.

(731) Leighton Agrio Hungary Kft., Budapest (HU)

(740) PINTZ ÉS TÁRSAI Szabadalmi, Védjegy és Jogi Iroda Kft., Budapest

(541) CuprOx

(511) 5 Gombaölő készítmények; gombaölő szerek, fungicidek; gombaölő szerek kártevők irtására; gyomirtó szerek, herbicidek.

(210) M 15 00587

(220) 2015.03.03.

(731) Equflow East Europe Kereskedelmi Kft., Budapest (HU)

(740) dr. Nagy Zsigmond, Budapest

(541) Equflow

(511) 9 Turbinás mérő.

(210) M 15 00588

(220) 2015.03.02.

(731) ANY Biztonsági Nyomda Nyilvánosan Működő Részvénytársaság, Budapest (HU)

(740) dr. Erdős Anett, Erdős és Társai Ügyvédi Iroda, Budapest

(546) ANY  nyomtatvány

(511) 16 Papír, karton és ezen anyagokból készült termékek, amelyek nem tartoznak más osztályokba; nyomdaipari termékek; könyvkötészeti anyagok; fényképek; papíripari cikkek; papíripari vagy háztartási ragasztóanyagok; anyagok művészek részére; ecsetek; írógépek és irodai cikkek (bútorok kivételével); tanítási és oktatási anyagok (készülékek kivételével); csomagolásra szolgáló műanyagok (amelyek nem tartoznak más osztályokba); nyomdabetűk; klisék (az osztály betűrend szerinti jegyzékében szereplő valamennyi áru).

35 Reklámozás; kereskedelmi ügyletek; kereskedelmi adminisztráció; irodai munkák (az osztály betűrend szerinti jegyzékében szereplő valamennyi szolgáltatás).

(210) M 15 00592

(220) 2015.03.03.

(731) Bernáth Mária, Máriakálnok (HU)

(740) dr. Bertalan Tamás, Mosonmagyaróvár

(541) BERNÁTH CUKRÁSZAT

(511) 30 Kávé, kakaó, péksütemények és cukrászsütemények; fagylaltok; tészták, csokoládék, desszertek, cukorkák,

cukrászati termékek.

41 Oktatás.

43 Ételszobrászat, gyorséttermek (cukrászdák).

(210) M 15 00600

(220) 2015.03.04.

(731) Richter Gedeon Nyrt., Budapest (HU)

(546) ПАМПАКОРАН

(511) 5 Gyógyszerkészítmények.

(210) M 15 00601

(220) 2015.03.04.

(731) Richter Gedeon Nyrt., Budapest (HU)

(546) ВАРИДЕКС

(511) 5 Gyógyszerkészítmények.

(210) M 15 00602

(220) 2015.03.04.

(731) Richter Gedeon Nyrt., Budapest (HU)

(546) ЗАФРИЛЛА

(511) 5 Gyógyszerkészítmények.

(210) M 15 00603

(220) 2015.03.04.

(731) Richter Gedeon Nyrt., Budapest (HU)

(546) ТИНАН

(511) 5 Gyógyszerkészítmények.

(210) M 15 00604

(220) 2015.03.04.

(731) Richter Gedeon Nyrt., Budapest (HU)

(546) ЗЕНЗИЛ

(511) 5 Gyógyszerkészítmények.

(210) M 15 00605

(220) 2015.03.04.

(731) Richter Gedeon Nyrt., Budapest (HU)

(546) ЗИЛЕТА

(511) 5 Gyógyszerkészítmények.

(210) M 15 00606

(220) 2015.03.04.

(731) Richter Gedeon Nyrt., Budapest (HU)

(546) ТЕМИВАН

(511) 5 Gyógyszerkészítmények.

(210) M 15 00607

(220) 2015.03.04.

(731) Richter Gedeon Nyrt., Budapest (HU)

(546) **ЗОРИТА**

(511) 5 Gyógyszerkészítmények.

(210) M 15 00608

(220) 2015.03.04.

(731) Richter Gedeon Nyrt., Budapest (HU)

(546) **ЗОФРИТА**

(511) 5 Gyógyszerkészítmények.

(210) M 15 00609

(220) 2015.03.04.

(731) Richter Gedeon Nyrt., Budapest (HU)

(546) **ТЕЛЕКСЕР**

(511) 5 Gyógyszerkészítmények.

(210) M 15 00610

(220) 2015.03.04.

(731) Richter Gedeon Nyrt., Budapest (HU)

(546) **ИМАРСА**

(511) 5 Gyógyszerkészítmények.

(210) M 15 00654

(220) 2015.03.04.

(731) Richter Gedeon Nyrt., Budapest (HU)

(546) **ИКСИФОР**

(511) 5 Gyógyszerkészítmények.

(210) M 15 00702

(220) 2015.03.10.

(731) Simonné Halász Rita, Nyékládháza (HU)

(546)



(511) 25 Csecsemőruházat.

(210) M 15 00713

(220) 2015.03.11.

(731) Forest-Papír Kft., Látatlan (HU)

(546) 

(511) 16 Egészségügyi papír; papíráruk; papírmásé; papírtörölköző; papírzsebkendők; szalvéták papírból; toalettkendők papírból.

(210) M 15 00751

(220) 2015.03.16.

(731) Szász Zsuzsanna, Diósd (HU)

(740) dr. Kelemen Tímea ügyvéd, Dr. Kelemen Tímea Ügyvédi Iroda, Budapest

(546)



(511) 25 Ruházati cikkek, cipők, kalapárúk (az osztály betűrend szerinti jegyzékében szereplő valamennyi áru).

(210) M 15 00753

(220) 2015.03.16.

(731) SWISS Laboratory Kft., Miskolc (HU)

(740) dr. Szabó Géza Krisztián, GK. Szabó Ügyvédi Iroda, Budapest

(541) La Boisson DeLaVie

(511) 32 Ásványvizek és szénsavas vizek; egyéb alkoholmentes italok; vizek (italok); gyümölcsitalok és gyümölcslevek; szörpök és más készítmények italokhoz; izotóniás italok; zöldséglevek.

(210) M 15 00759

(220) 2015.03.17.

(731) Nosalty Zártkörűen Működő Részvénytársaság, Budapest (HU)

(740) dr. Préda Katalin, Budapest

(546)



(511) 16 Papír, karton és ezen anyagokból készült termékek, amelyek nem tartoznak más osztályokba; nyomdaipari termékek; könyvkötészeti anyagok; fényképek; papíripari cikkek; papíripari vagy háztartási ragasztóanyagok; anyagok művészek részére; ecsetek; írógépek és irodai cikkek (bútorok kivételével); tanítási és oktatási anyagok (készülékek kivételével); csomagolásra szolgáló műanyagok (amelyek nem tartoznak más osztályokba); nyomdabetűk; klisék (az osztály betűrend szerinti jegyzékében szereplő valamennyi áru).

35 Reklámozás; kereskedelmi ügyletek; kereskedelmi adminisztráció; irodai munkák (az osztály betűrend szerinti jegyzékében szereplő valamennyi szolgáltatás).

41 Nevelés; szakmai képzés; szórakoztatás; sport- és kulturális tevékenységek (az osztály betűrend szerinti jegyzékében szereplő valamennyi szolgáltatás).

42 Tudományos és műszaki szolgáltatások, valamint az idetartozó tervezői és kutatói tevékenység; ipari elemző és kutató szolgáltatások; számítástechnikai hardver és szoftver tervezés és fejlesztés (az osztály betűrend szerinti jegyzékében szereplő valamennyi szolgáltatás).

(210) M 15 00795

(220) 2015.03.18.

(731) The Ritz-Carlton Hotel Company, L.L.C. (Delaware állam törvényei szerint működő vállalat), Bethesda, Maryland (US)

(740) dr. Harsányi Zita, Budapest

(541) THE RITZ-CARLTON

(511) 36 Ingatlannal kapcsolatos szolgáltatások, nevezetesen apartmanok, lakások, társasházak, időben megosztott használati joggal rendelkező ingatlanok, villák, nyaralók és mindenféle ingatlanok, valamint a hozzá tartozó berendezések és felszerelések fejlesztésével, vételével, eladásával, lízingelésével, finanszírozásával, kezelésével, üzemeltetésével, bérbeadásával, promóciójával, közvetítésével kapcsolatos szolgáltatások; ingatlanközvetítés; ingatlantulajdon-kezelés, hitelbérlet, ingatlanok bérbeadásával kapcsolatos ügyintézés; bankkártya szolgáltatások; hitelkártyák kibocsátása; jótékonyági célú gyűjtések és adományok.

41 Oktatás biztosítása, nevezetesen szemináriumok, műhelyek, tanórák, konferenciák és szimpóziumok

szervezése és lebonyolítása a vezetés fejlesztés, emberi erőforrások, ügyfélszolgálat, vásárlói és munkavállalói elégedettség és lojalitás, munkavállalók toborzása, illetve munkavállalók tájékoztatása, tréning, és fejlesztés, főzés, művészet, idegen nyelvek, etikett, kézművesség, természet és környezetvédelem területén; a szállóvendégek ellátása oktatási és szórakoztatási célú információval a helyi látnivalókról és látványosságokról, valamint ezzel kapcsolatos anyagok terjesztése; szórakozási, sport- és kulturális tevékenységek biztosítása; kulturális vagy oktatási célú konferenciák és kiállítások szervezése; kaszinó szolgáltatások; szerencsejátékok; kabaré szolgáltatások; éjszakai klubok; jegyfoglalási szolgáltatások előadásokra és más szórakoztató rendezvényekre; egészség klub szolgáltatások (egészség és fitness), nevezetesen szolgáltatások, létesítmények, oktatás és felszerelés rendelkezésre bocsátása a fitness és a testedzés területén; szolgáltatások, létesítmények, oktatás és felszerelés rendelkezésre bocsátása a tenisz, úszómedencék, szabadidős tevékenységek, biciklizés, golf, vízi sportok, lovaglás, síelés, strand hozzáférés és társadalmi események területén; golf klub, golfpálya és golf oktatás szolgáltatások; rendezvények tervezése és intézése (nevezetesen különleges események rendezése, szervezése, ütemezése és tervezése); művészeti kiállításokkal kapcsolatos szolgáltatások.

43 Szállodai szolgáltatások; éttermi, vendéglátási, bár és koktélbár szolgáltatások; szállásadási szolgáltatások üdülőkben, üdülőkomplexumokban; általános célú létesítmények biztosítása találkozók, konferenciák, kiállítások céljára; bankettek és társas összejövetelek tartására alkalmas létesítmények biztosítása különleges alkalmakra; valamint szállodai szobafoglalás, szállásfoglalás.

44 Fürdő (spa) szolgáltatások, nevezetesen arc, haj, bőr és testkezelés nyújtása, manikűr és pedikűr szolgáltatások, masszázs szolgáltatások, gyantázási szolgáltatások és szépségszalonok.

(210) M 15 00887

(220) 2015.03.27.

(731) OPTIMA ARCHITEKT Bt., Budapest (HU)

(740) PINTZ ÉS TÁRSAI Szabadalmi, Védjegy és Jogi Iroda Kft., Budapest

(546)



(511) 9 Számítógépes szoftverek; építészeti számítógépes szoftverek; építőiparhoz, épületek alkotóelemeihez és épületek tervezéséhez, dokumentálásához és kivitelezéséhez kapcsolódó számítógépes szoftverek; weboldalról letölthető építészettel kapcsolatos digitális dokumentumok; letölthető elektronikus kiadványok, publikációk; letölthető képfájlok.

42 Épülettervezés; építészeti tervek készítése; építészeti tervező szolgáltatások; grafikai tervezés; számítógéppel támogatott tervezői szolgáltatások; építészeti tervezés és tanácsadás; építészeti szolgáltatások építészeti tervek kidolgozásához; építészethez kapcsolódó számítógéppel támogatott tervezési szolgáltatások; szerver hosting; szerveroldali szolgáltatások építészeti tervezéshez és modellezéshez; internetes tárhely szolgáltatás digitális tartalom számára; online valós idejű együttműködési környezet az építészeti, mérnöki és építőipar számára; hosting szolgáltatások internetes weblapok számára; hosting szolgáltatások építészeti tárgyú információkat nyújtó weboldalakhoz; szerver alkalmazási megoldások online együttműködési környezet biztosítására az építészeti, mérnöki és építőiparban; konzultációs szolgáltatások az építészettel kapcsolatban.

A rovat 115 darab közlést tartalmaz.

Védjegybejelentés meghirdetése és a védjegy lajstromozása különleges gyorsított eljárásban

(111) 215.689

(151) 2015.05.28.

(210) M 15 01036

(220) 2015.04.10.

(732) NNG Szoftverfejlesztő és Kereskedelmi Kft., Budapest (HU)

(740) dr. Kalocsai Zsófia NNG Kft. Jogi Osztály, Budapest

(546)



(511) 9 Számítógépek; számítógép programok [letölthető]; számítógépprogramok, rögzített; navigációs berendezések járművekbe [fedélzeti számítógépek]; számítógépek; navigációs eszközök.

42 Számítógép programok sokszorosítása; számítógépes rendszerek tervezése; számítógépes rendszerelemzés; számítógépes tanácsadó szolgáltatás; számítógép programok installációja, számítógépprogramok kidolgozása; számítógépprogramok korszerűsítése; számítógépprogramok kölcsönzése; számítógép-programozás; számítógép-szoftver fenntartása.

45 Szellemi tulajdon használatának engedélyezése [licencia].

A rovat 1 darab közlést tartalmaz.

Védjegybejelentés módosítása

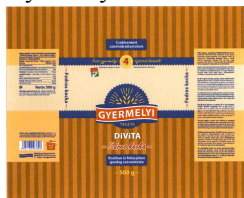
Meghirdetett védjegybejelentés árujegyzéke korlátozásának tudomásul vétele

(210) M 14 02336

(220) 2014.07.22.

(731) Gyermelyi Élelmiszeripari Zártkörűen Működő Részvénytársaság, Gyermely (HU)

(546)



(511) 30 Magyarországrol származó búzalisztból készült száraztészta.

A rovat 1 darab közlést tartalmaz.

Lajstromozott védjegyek

(111) 214.627

(151) 2014.12.18.

(210) M 09 01862

(220) 2009.06.26.

(732) Auto News Kiadó Kft., Budapest (HU)

(740) dr. Takács Zoltán, Takács Ügyvédi Iroda, Budapest

(546)

(511) 16 Papír, karton és ezen anyagokból készült termékek, amelyek nem tartoznak más osztályokba; nyomdaipari termékek; könyvkötészeti anyagok; fényképek; papíripari cikkek, papíripari vagy háztartási ragasztóanyagok; anyagok művészek részére; esetek; írógépek és irodai cikkek (bútorok kivételével); tanítási és oktatási anyagok (készülékek kivételével); csomagolásra szolgáló műanyagok (amelyek nem tartoznak más osztályokba); nyomdabetűk; klisék.

35 Reklámozás; kereskedelmi ügyletek; kereskedelmi adminisztráció; irodai munkák.

41 Nevelés; szakmai képzés; szórakoztatás; sport- és kulturális tevékenységek.

(111) 214.852

(151) 2015.01.29.

(210) M 09 00235

(220) 2009.01.27.

(732) Autó News Kiadó Kft., Budapest (HU)

(740) Dr. Takács Zoltán ügyvéd, Takács Ügyvédi Iroda, Budapest

(546)

(511) 16 Papír, karton és ezen anyagokból készült termékek, amelyek nem tartoznak más osztályokba; nyomdaipari termékek; könyvkötészeti anyagok; papíripari cikkek, papíripari vagy háztartási ragasztóanyagok; anyagok művészek részére; esetek; írógépek és irodai cikkek (bútorok kivételével); tanítási anyagok (készülékek kivételével); csomagolásra szolgáló műanyagok (amelyek nem tartoznak más osztályokba); nyomdabetűk; klisék.

35 Reklámozás; kereskedelmi ügyletek; kereskedelmi adminisztráció; irodai munkák.

(111) 215.204

(151) 2015.03.05.

(210) M 13 03720

(220) 2013.12.10.

(732) Dr. Bajcsi Péter, Szentendre (HU)**(546)**

(511) 9 Tudományos célra szolgáló, tengerészeti, földmérő készülékek, berendezések és felszerelések, kizárólag tudományos, mérési és felületek melegítésének céljából fénynyalábot kibocsátó fényképszeti készülékek, berendezések és felszerelések, kizárólag tudományos, mérési és felületek melegítésének céljából fénynyalábot kibocsátó mozgóképi készülékek, berendezések és felszerelések; optikai, súlymérő, egyéb mérő-, jelző-, ellenőrző

(felügyeleti), oktató berendezések és felszerelések; elektromos energia vezetésére, kapcsolására, átalakítására, tárolására, szabályozására vagy ellenőrzésére szolgáló készülékek és berendezések; hangok vagy képek rögzítésére, továbbítására, másolására szolgáló készülékek; mágneses adathordozók; DVD-k és egyéb, digitális rögzítésű média; adatfeldolgozó berendezések, számítógépek; számítógépes szoftverek.

37 Építkezés; javítás; szerelési szolgáltatások (az osztály betűrend szerinti jegyzékében szereplő valamennyi szolgáltatás).

40 Anyagmegmunkálás (az osztály betűrend szerinti jegyzékében szereplő valamennyi szolgáltatás).

42 Tudományos és műszaki szolgáltatások, valamint az idetartozó tervezői és kutatói tevékenység; ipari elemző és kutató szolgáltatások; számítástechnikai hardver és szoftver tervezés és fejlesztés (az osztály betűrend szerinti jegyzékében szereplő valamennyi szolgáltatás).

(111) 215.382

(151) 2015.03.26.

(210) M 14 01807

(220) 2014.06.06.

(732) Douwe Egberts Hungary Zártkörűen Működő Részvénytársaság, Budapest (HU)

(740) Dr. Szamosi Katalin, SBGK Ügyvédi Iroda, Budapest

(546)



(511) 30 Kávé, filteres csomagolású kávé; kávéalapú italok; kávé és kávé alapú italok, amelyek tejet, tejport, kávépótlókat, kakaót, csokoládét, gabonaféléket, gyümölcsöket, cukrot, konyhakerti növényeket, fűszerek vagy e termékek kombinációját tartalmazzák; kávékivonatok, instant kávé; pótkávé.

(111) 215.383

(151) 2015.03.27.

(210) M 14 00170

(220) 2014.01.21.

(732) Juhász Illésné, Kiskőrös (HU)

(546)



(511) 5 Gyógyszerészeti és állatgyógyászati készítmények; egészségügyi készítmények gyógyászati használatra; gyógyászati vagy állatgyógyászati használatához adaptált diétás élelmiszerek és anyagok; bébiételek; étrend-kiegészítők emberek és állatok számára; ;tapaszok, kötszeranyagok; fogtömő anyagok és fogászati mintázóanyagok; fertőtlenítőszeres; kártékony állatok irtására szolgáló készítmények; gombaölő szerek (fungicidek), gyomirtó szerek (herbicidek) (az osztály betűrend szerinti jegyzékében szereplő valamennyi áru).

32 Sörök; ásványvizek és szénsavas vizek és egyéb alkoholmentes italok; gyümölcsitalok és gyümölcslevek; szörpök és más készítmények italokhoz (az osztály betűrend szerinti jegyzékében szereplő valamennyi áru).

(111) 215.638

(151) 2015.04.29.

(210) M 14 03689

(220) 2014.12.04.

(732) **Interdairy Hungary Kft., Budapest (HU)**

(740) dr. Sedlák Beáta, Dr. Sedlák Ügyvédi Iroda, Debrecen

(546)



(511) 29 Spanyolországból származó szalámi, sonka.

(111) **215.639**

(151) 2015.04.29.

(210) M 14 03697

(220) 2014.12.04.

(732) **Attraction Performances Kft., Budapest (HU)**

(740) dr. Karsay Enikő, SBGK Ügyvédi Iroda, Budapest

(546)



(511) 9 Zenes és/vagy színházi vagy színpadi előadásokat tartalmazó, hang- és/vagy video anyagok tárolására és lejátszására szolgáló műsoros adathordozók, nevezetesen zenes és/vagy színházi vagy színpadi előadásokat tartalmazó hangkazetták, videokazetták, hanglemezek, videolemezek, kompaktlemezek (audio-video), digitális sokoldalú lemezek, digitális videolemezek (DVD-k), interaktív kompaktlemezek, hajlékonylemezek, bakelitlemezek, hangszalagok, videoszalagok, mozifilmek; tartók audio- és videokazetták és -lemezek tárolására; napszemüvegek és napszemüvegtokok; dekoratív mágnesek; szórakoztató szoftverek, nevezetesen interaktív multimédiás számítógépes szoftverek, oktató szoftverek, interaktív multimédiás számítógépes játékszoftverek, CD-ROM-on és más csak olvasható formában rögzített multimédiás oktató szoftverek a zene, dráma és varieté területén; mágnesesen kódolt terhelőkártyák nyilvános telefonokhoz használva; kerékpársisak; távcsövek (binokuláris-); zenes hang- és videofelvételek; letölthető hang-, zenei és videófelvételek; egérpadok; biztonsági kötélek.

16 Papíráruk, nevezetesen cirkuszi és művészeti magazinok, brosúrák, ajándék műsorfüzetek, fényképek, könyvek és emlékkönyvek, poszterek, litográfiák, naptárak, naplók, jegyzettömbök, matricák, lehúzóképek, díszetoválások, papírzászlók, zászlók/lobogók, színezőkönyvek, festő- és színezőkészletek gyermekeknek, tréfás könyvek/vicclapok, kottafüzetek, emlékkönyvek, címregiszterek, könyvjelzők, fényképalbumok, határidőnaplók, gyűrűs/kivehető betétlapos irattartók/-rendezők, ajándékcsomagoló papír; levélbontó kések; papír és műanyag bevásárlótáskák, csomagoló táskák, mikrohullámú sütéshez való táskák, szemeteszsákok, általános célú táskák, bevásárlótáskák, uzsonnazacsók, reklámtáskák; újrahasználatos műanyag bevásárlósatyrok; szövet ajándékcacsók; írószerek/papíráruk; bekeretezett képek; tollak; ceruzák; íróasztal szettek; toll- és ceruzakészletek; gumiszalagok; nem mágnesesen kódolt betéti kártyák nyilvános telefonokban történő használatra; zenéhez kapcsolódó nyomtatott kiadványok, könyvtámaszok; ceruza tartók, tokok; üvegből készült levélnehezékek; üdvözlőlapok, postai levelezőlapok; notesz kártyák; képek; naptárak; noteszek; jegyzettömbök.

25 Ruházati cikkek, viseletek és tartozékok, név szerint ingek, edzőmezek, pólók, gyapjútrikók, szvetterek, kardigánok, ujjatlan felsők, nyakpántos felsők, nadrágok, tréningnadrágok, rövidnadrágok, ingvállak; női és férfi alsóneműk, nevezetesen alsónadrágok, bugyik, boxeralsók, fiú alsók, tangák, melltartók, bodyk, harisnyatartós fűzők, testharisnyák, fűzők, kombinék, harisnyatartós csípőfűzők, szarongok, fecskennadrágok; hálóruhák, nevezetesen fürdőköpenyek, hálóingek, pizsamák, hálóköntösök; kimonók; kabátok, zakók, dzsekik, szél dzsekik, mellények, kosztümök, szoknyák, blúzok, kezeslábasok, úszóruhák; eső elleni viselet, név szerint esőkabátok, esősapkák, esőcsizmák és esőköpenyek; nyakkendők, selyem nyakkendők, övek, sálak; lábravalók, név szerint cipők, csizmák, zoknik és harisnyák; fejfedők, név szerint kalapok, sapkák és kis kerek sapkák; kötények;

jelmezek.

28 Játékok, játékszerek és játszóeszközök, nevezetesen zsonglőrlabdák, zsonglőrtányérok, zsonglőrbotok, diabolók, virággá alakuló botok, bűvészpálcák, bűvészsálak, ugrókötelek, kirakók, térbeli kirakók, térbeli műanyag diákhoz való kirakónézők, esőbotok, játékkártyák, bűgőcsigák, játék mobilok, röptetős játékok, játék babák és kiegészítőik, mechanikus akciójátékok, golfabdák, szappanbuborék-fújók, játéksárkányok, labdák; társasjátékok; karácsonyfadíszek; álarcok és álarcosbáli álarcok; játék babák; bohócorrok és játék babák, játékfelszerelések, go készletek, japánsakk készletek, dobókockák, ostábla, kockajátékok, sakk-készletek, dámajátékok, dominójátékok, mahjong játékok, biliárdkészletek.

41 Szórakoztató szolgáltatások, nevezetesen művészi tevékenységekkel, komikus tevékenységekkel, koreográfiával és/vagy tánccal kapcsolatos, zenébe és/vagy dalba rendezett színházi előadások kitalálása, készítése, létrehozása és bemutatása; audiovizuális alkotások, nevezetesen televízió műsorok, rádióműsorok, mozifilmek és videokazetták kitalálása, megalkotása, létrehozása és bemutatása; műsoros színpadielőadások létrehozása CD-ROM-on rögzített multimédiás felvételek formájában, számítógépen CD-ROM-formátumban megtekinthető videó vagy hasonló videoszalag formájában.

(111) 215.640

(151) 2015.04.29.

(210) M 14 01089

(220) 2014.04.08.

(732) VECTRA-LINE Kft., Budapest (HU)

(546) **STREET**

(511) 16 Papír, karton és ezen anyagokból készült termékek, amelyek nem tartoznak más osztályokba; nyomdaipari termékek; könyvkötészeti anyagok; fényképek; papíripari cikkek; papíripari vagy háztartási ragasztóanyagok; anyagok művészek részére; esetek; írógépek és irodai cikkek (bútorok kivételével); tanítási és oktatási anyagok (készülékek kivételével); csomagolásra szolgáló műanyagok (amelyek nem tartoznak más osztályokba); nyomdabetűk; klisék (az osztály betűrend szerinti jegyzékében szereplő valamennyi áru).

(111) 215.641

(151) 2015.04.29.

(210) M 14 01191

(220) 2014.04.16.

(732) Meglepkek Csoport Szolgáltató és Kereskedelmi Kft., Budapest (HU)

(541) Kacsaláb matrica

(511) 25 Cipők, cipőtalpbetétek.

(111) 215.642

(151) 2015.04.29.

(210) M 14 01556

(220) 2014.05.15.

(732) Győri Likörgyár Zrt., Győr (HU)

(740) dr. Bercsényi Erika, Győr

(546)



(511) 33 Csokoládé ízű aperitif.

(111) 215.643

(151) 2015.04.29.

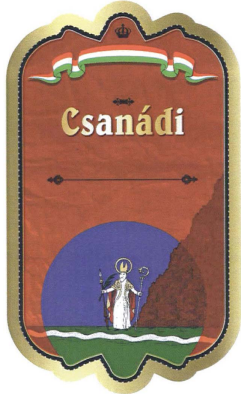
(210) M 14 01566

(220) 2014.05.16.

(732) **Hog Hunt Kft., Hódmezővásárhely (HU)**

(740) dr. Balázs Zoltán, Hódmezővásárhely

(546)



(511) 29 Magyarországról származó hús, hal-, baromfi- és vadhús; húskivonatok; tartósított, szárított és főzött gyümölcsök és zöldségek; zselék, lekvárok (dzsemek), kompótok; tojások; tej és tejtermékek; étkezési olajok és zsírok.

30 Magyarországról származó lisztek és más gabonakészítmények; kenyér, péksütemények és cukrászsütemények; fagylaltok; cukor, méz, melaszszirup; élesztő, sütőporok; só; mustár; ecet, fűszeres mártások; fűszerek; jég.

32 Magyarországról származó sörök; ásványvizek és szénsavas vizek és egyéb alkoholmentes italok; gyümölcsitalok és gyümölcslevek; szörpök és más készítmények italokhoz.

(111) 215.644

(151) 2015.04.29.

(210) M 14 01686

(220) 2014.05.28.

(732) **Agenda Projektház Kft., Budapest (HU)**

(740) Münnich Tamás, Miskolc

(546)  MULTIDIMENZIONÁLIS
AUDIT

(511) 35 Információknak számítógépes adatbázisokba való szerkesztése; információk számítógépes adatbázisokba való rendezése; konzultáció személyzeti kérdésekben; közvéleménykutatás; marketing; outsourcing szolgáltatások [üzleti segítségnyújtás]; piaci tanulmányok; piacutató; segítségnyújtás kereskedelmi vagy iparvállalatok irányításában; segítségnyújtás üzletvezetéshez; statisztikák összeállítása; szakmai konzultációk üzleti ügyekben; üzleti felvilágosítás, tájékoztatás; üzleti hatékonyság szakértői szolgáltatások; üzleti információk; üzleti információk nyújtása weboldalon keresztül; üzletszervezési és üzletvezetési tanácsadás; üzletszervezési tanácsadás; üzletvezetési konzultáció; üzletvezetési tanácsadó szolgálatok.

41 Oktatás; oktatási tárgyú információk; oktatási vizsgáztatás; on-line elérhető elektronikus publikációk, nem letölthetők; on-line játékok szolgáltatása számítógépes hálózatból; online, nem letölthető videók biztosítása.

42 Adatok vagy dokumentumok átalakítása fizikai médiumból elektronikus médiumba; grafikai szolgáltatások; információtechnológiai [IT] tanácsadási szolgáltatások; szoftverek, mint szolgáltatások [SaaS].

(111) 215.645

(151) 2015.04.29.

(210) M 14 01803

(220) 2014.06.06.

(732) **Horváth Gábor, Kaposvár (HU)**

Stoff Csaba, Kaposvár (HU)

(740) PINTZ ÉS TÁRSAI Szabadalmi, Védjegy és Jogi Iroda Kft., Budapest

(546) 

(511) 43 Vendéglátás (élelmezés); bár szolgáltatások; étkezdék; éttermek; vendéglátóipar.

(111) 215.646

(151) 2015.04.29.

(210) M 14 01836

(220) 2014.06.13.

(732) **KA-VOSZ Zrt., Budapest (HU)**

(740) Gláser Tamás, LÁRHEN Iparjogvédelmi, Tanácsadó, Menedzser és Szolgáltató Kft., Budapest

(546) 

KAVOSZ

(511) 35 Kereskedelmi ügyletek bonyolítása; reklámozás és marketingtevékenység; gazdasági és pénzügyi szolgáltatásokkal összefüggő termékbemutatók és kiállítások szervezése.

36 Pénzügyi ügyletek; biztosítási ügyletek; valutaügyletek; ingatlanügyletek; vállalkozások részére pénzügyi ügyletek bonyolítása; pénzügyi pályázatok kiírása; hitelügyletek.

45 Jogi szolgáltatások; kereskedelmi és pénzügyi területeken szolgáltató egyesületek, szövetségek és alapítványok létrehozása és működtetése.

(111) 215.649

(151) 2015.04.30.

(210) M 14 02067

(220) 2014.06.30.

(732) **Árklub Kft., Budapest (HU)**

(740) Király György, JUREX Iparjogvédelmi Iroda, Budapest

(541) **Vadász**

(511) 29 Zselék.

30 Édességek, csokoládék, csokoládés áruk, nugát, rágógumi, cukor- és csokoládés draszté, lisztes áruk, kekszek, ostyák, teasütemények, töltött teasütemények, linzerek, kakaópor, szaloncukor, üreges csokoládéfigurák, bonbonok [cukorkák], cukorkaárúk, csokoládéalapú italok, kakaós termékek, karamellák [cukorkák], marcipán, piskóták, -pralinék, töltött cukorkák, konyakmeggy.

39 Áruk csomagolása, termékek csomagolása.

(111) **215.650**

(151) 2015.04.30.

(210) M 14 02632

(220) 2014.04.29.

(732) **Büdi Károly, Alsódobsza (HU)**

(546)



(511) 12 Repülőgépek.

42 Geológiai felderítés; geológiai kutatás; energiatakarékossági tanácsadás; környezetvédelmi kutatás; műszaki kutatás; számítógépes programozás; számítógépes szoftver fenntartása; térképészet; tudományos kutatás.

44 Gyomirtás; kertművelés.

(111) **215.651**

(151) 2015.04.30.

(210) M 14 02496

(220) 2014.08.06.

(732) **Yantai Winhere Auto-Part Manufacturing Co. Ltd., Shandong (CN)**

(740) Bándy Tamásné, PATENDER Nemzetközi Iparjogvédelmi Kft., Budapest

(546) **SafePride**

(511) 12 Kormánykerekek járművekhez; lengéscsillapító rugók járművekhez; járművek; hajtótengelyek, kardántengelyek szárazföldi járművekhez; elektromos emelőfalak [szárazföldi járművek részei]; nem motoralkatrész hajtórudak szárazföldi járművekhez, gépkocsi lökhárítók; légszivattyúk, légpumpák [járműtartozékok]; járművek kerékküllői; kerékagy gyűrűk; fékbetétek gépkocsikhoz; fékbetétek járművekhez; fékpofoák járművekhez; gépkocsialvázak; fékpofoák járművekhez; kuplungok szárazföldi járművekhez; biztonsági gyermekülések járművekhez; fordulatszám-csökkentő áttételek szárazföldi járművekhez; gépkocsi lengéscsillapítók; sebességváltók szárazföldi járművekhez; fogaskerekes hajtások szárazföldi járművekhez; villanymotorok, elektromotorok szárazföldi járművekhez; lopásgátló eszközök járművekhez; erőátviteli láncok szárazföldi járművekhez; lopásgátló riasztók járművekhez.

(111) **215.652**

(151) 2015.04.30.

(210) M 14 02603

(220) 2014.08.26.

(732) **Hungast Management Kft., Budapest (HU)**

(740) dr. Kapolyi József, Kapolyi Ügyvédi Iroda, Budapest

(541) Hungast

- (511) 29 Hús, hal-, baromfi- és vadhús; húskivonatok; tartósított, szárított és főzött gyümölcsök és zöldségek; zselék, lekvárok (dzsemek), kompótok; tojások; tej és tejtermékek; étkezési olajok és zsírok (az osztály betűrend szerinti jegyzékében szereplő valamennyi áru).
- 30 Kávé, tea, kakaó és kávépótló szerek; rizs; tápióka és szágó; lisztek és más gabonakészítmények; kenyér, péksütemények és cukrászsütemények; fagylaltok; cukor, méz, melaszszirup; élesztő, sütőporok; só; mustár; ecet, fűszeres mártások; fűszerek; jég (az osztály betűrend szerinti jegyzékében szereplő valamennyi áru).
- 32 Sörök; ásványvizek és szénsavas vizek és egyéb alkoholmentes italok; gyümölcsitalok és gyümölcslevek; szörpök és más készítmények italokhoz (az osztály betűrend szerinti jegyzékében szereplő valamennyi áru).
- 43 Vendéglátás (ételmezés); időleges szállásadás (az osztály betűrend szerinti jegyzékében szereplő valamennyi szolgáltatás).

(111) 215.653

- (151) 2015.04.30.
 (210) M 14 02604
 (220) 2014.08.26.

(732) Hungast Management Kft., Budapest (HU)

- (740) dr. Kapolyi József, Kapolyi Ügyvédi Iroda, Budapest

(546) 

- (511) 29 Hús, hal-, baromfi- és vadhús; húskivonatok; tartósított, szárított és főzött gyümölcsök és zöldségek; zselék, lekvárok (dzsemek), kompótok; tojások; tej és tejtermékek; étkezési olajok és zsírok (az osztály betűrend szerinti jegyzékében szereplő valamennyi áru).
- 30 Kávé, tea, kakaó és kávépótló szerek; rizs; tápióka és szágó; lisztek és más gabonakészítmények; kenyér, péksütemények és cukrászsütemények; fagylaltok; cukor, méz, melaszszirup; élesztő, sütőporok; só; mustár; ecet, fűszeres mártások; fűszerek; jég (az osztály betűrend szerinti jegyzékében szereplő valamennyi áru).
- 32 Sörök; ásványvizek és szénsavas vizek és egyéb alkoholmentes italok; gyümölcsitalok és gyümölcslevek; szörpök és más készítmények italokhoz (az osztály betűrend szerinti jegyzékében szereplő valamennyi áru).
- 43 Vendéglátás (ételmezés); időleges szállásadás (az osztály betűrend szerinti jegyzékében szereplő valamennyi szolgáltatás).

(111) 215.654

- (151) 2015.04.30.
 (210) M 14 02605
 (220) 2014.08.26.

(732) Dr. Bajcsi Péter, Szentendre (HU)**(541) InfraSnake**

- (511) 9 Tudományos célra szolgáló, tengerészeti, földmérő, fényképészeti, mozgóképi, optikai, súlymérő, egyéb mérő-, jelző-, ellenőrző (felügyeleti), életmentő és oktatóberendezések és felszerelések; elektromos energia vezetésére, kapcsolására, átalakítására, tárolására, szabályozására vagy ellenőrzésére szolgáló készülékek és berendezések; hangok vagy képek rögzítésére, továbbítására, másolására szolgáló készülékek; mágneses adathordozók; hanglemezek; CD-k (kompakt lemezek), DVD-k és egyéb, digitális rögzítésű média; szerkezetek érmebedobással működő készülékekhez; regiszteres pénztárgépek; számológépek, adatfeldolgozó berendezések, számítógépek; számítógépes szoftverek; tűzoltó készülékek (az osztály betűrend szerinti jegyzékében szereplő valamennyi áru).
- 37 Építkezés; javítás; szerelési szolgáltatások (az osztály betűrend szerinti jegyzékében szereplő valamennyi szolgáltatás).
- 40 Anyagmegmunkálás (az osztály betűrend szerinti jegyzékében szereplő valamennyi szolgáltatás).
- 42 Tudományos és műszaki szolgáltatások, valamint az idetartozó tervezői és kutatói tevékenység; ipari elemző

és kutató szolgáltatások; számítástechnikai hardver és szoftver tervezés és fejlesztés (az osztály betűrend szerinti jegyzékében szereplő valamennyi szolgáltatás).

(111) 215.655

(151) 2015.04.30.

(210) M 14 02606

(220) 2014.08.26.

(732) Eiler Éva, Budapest (HU)



(511) 16 Címkék papackokhoz.

21 Palackok.

32 Vizek [italok].

(111) 215.656

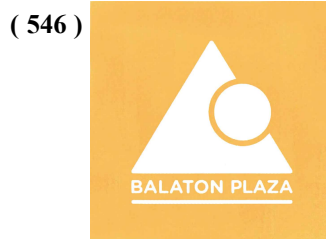
(151) 2015.04.30.

(210) M 14 02610

(220) 2014.08.27.

(732) RESIDEAL Ingatlanforgalmazási, Befektetési és Gazdasági Tanácsadó Zrt., Budapest (HU)

(740) dr. Madej György, Madej Ügyvédi Iroda, Budapest



(511) 35 Reklámozás; kereskedelmi ügyletek; kereskedelmi adminisztráció; irodai munkák (az osztály betűrend szerinti jegyzékében szereplő valamennyi szolgáltatás).

36 Biztosítás; pénzügyi ügyletek; valutaügyletek; ingatlanügyletek (az osztály betűrend szerinti jegyzékében szereplő valamennyi szolgáltatás).

37 Építkezés; javítás; szerelési szolgáltatások (az osztály betűrend szerinti jegyzékében szereplő valamennyi szolgáltatás).

41 Nevelés; szakmai képzés; szórakoztatás; sport- és kulturális tevékenységek (az osztály betűrend szerinti jegyzékében szereplő valamennyi szolgáltatás).

43 Vendéglátás (ételmezés); időleges szállásadás (az osztály betűrend szerinti jegyzékében szereplő valamennyi szolgáltatás).

45 Jogi szolgáltatások; biztonsági szolgáltatások személyek és vagyontárgyak védelmére; mások által egyéni igényeknek megfelelően nyújtott személyes és társadalmi jellegű szolgáltatások (az osztály betűrend szerinti jegyzékében szereplő valamennyi szolgáltatás).

(111) 215.657

(151) 2015.04.30.

(210) M 14 02611

(220) 2014.08.27.

(732) RESIDEAL Ingatlanforgalmazási, Befektetési és Gazdasági Tanácsadó Zrt., Budapest (HU)

(740) dr. Madej György, Madej Ügyvédi Iroda, Budapest

(546)



- (511) 35 Reklámozás; kereskedelmi ügyletek; kereskedelmi adminisztráció; irodai munkák (az osztály betűrend szerinti jegyzékében szereplő valamennyi szolgáltatás).
- 36 Biztosítás; pénzügyi ügyletek; valutaügyletek; ingatlanügyletek (az osztály betűrend szerinti jegyzékében szereplő valamennyi szolgáltatás).
- 37 Építkezés; javítás; szerelési szolgáltatások (az osztály betűrend szerinti jegyzékében szereplő valamennyi szolgáltatás).
- 41 Nevelés; szakmai képzés; szórakoztatás; sport- és kulturális tevékenységek (az osztály betűrend szerinti jegyzékében szereplő valamennyi szolgáltatás).
- 43 Vendéglátás (ételmezés); időleges szállásadás (az osztály betűrend szerinti jegyzékében szereplő valamennyi szolgáltatás).
- 45 Jogi szolgáltatások; biztonsági szolgáltatások személyek és vagyontárgyak védelmére; mások által egyéni igényeknek megfelelően nyújtott személyes és társadalmi jellegű szolgáltatások (az osztály betűrend szerinti jegyzékében szereplő valamennyi szolgáltatás).

(111) 215.658

(151) 2015.04.30.

(210) M 14 02612

(220) 2014.08.27.

(732) **RESIDEAL Ingatlanforgalmazási, Befektetési és Gazdasági Tanácsadó Zrt., Budapest (HU)**

(740) dr. Madej György, Madej Ügyvédi Iroda, Budapest

(546)



- (511) 35 Reklámozás; kereskedelmi ügyletek; kereskedelmi adminisztráció; irodai munkák (az osztály betűrend szerinti jegyzékében szereplő valamennyi szolgáltatás).
- 36 Biztosítás; pénzügyi ügyletek; valutaügyletek; ingatlanügyletek (az osztály betűrend szerinti jegyzékében szereplő valamennyi szolgáltatás).
- 37 Építkezés; javítás; szerelési szolgáltatások (az osztály betűrend szerinti jegyzékében szereplő valamennyi szolgáltatás).
- 41 Nevelés; szakmai képzés; szórakoztatás; sport- és kulturális tevékenységek (az osztály betűrend szerinti jegyzékében szereplő valamennyi szolgáltatás).
- 43 Vendéglátás (ételmezés); időleges szállásadás (az osztály betűrend szerinti jegyzékében szereplő valamennyi szolgáltatás).
- 45 Jogi szolgáltatások; biztonsági szolgáltatások személyek és vagyontárgyak védelmére; mások által egyéni igényeknek megfelelően nyújtott személyes és társadalmi jellegű szolgáltatások (az osztály betűrend szerinti jegyzékében szereplő valamennyi szolgáltatás).

(111) 215.659

(151) 2015.04.30.

(210) M 14 02614

(220) 2014.08.27.

(732) **Richter Gedeon Vegyészeti Gyár Nyrt., Budapest (HU)**

(541) **DIROTON PLUS**

(511) 5 Gyógyszerkészítmények.

(111) **215.660**

(151) 2015.04.30.

(210) M 14 02615

(220) 2014.08.27.

(732) **Richter Gedeon Vegyészeti Gyár Nyrt., Budapest (HU)**

(546) **Диротон Плюс**

(511) 5 Gyógyszerkészítmények.

(111) **215.661**

(151) 2015.04.30.

(210) M 14 02617

(220) 2014.08.27.

(732) **Richter Gedeon Vegyészeti Gyár Nyrt., Budapest (HU)**

(541) **EKVAPRESS**

(511) 5 Gyógyszerkészítmények.

(111) **215.662**

(151) 2015.04.30.

(210) M 14 02618

(220) 2014.08.27.

(732) **Richter Gedeon Vegyészeti Gyár Nyrt., Budapest (HU)**

(546) **Эквапресс**

(511) 5 Gyógyszerkészítmények.

(111) **215.663**

(151) 2015.04.30.

(210) M 14 02163

(220) 2014.07.04.

(732) **Barista Kingdom Kft., Budapest (HU)**

(546)



Espresso Bar

TAMP & PULL

(511) 30 Kávés, tea, kakaó, tejes-kávés italok, forró csokoládé.

32 Saját recept alapján készült (saját márkás) alkoholmentes italok, gyümölcsitalok és gyümölcslevek, szörpök és más készítmények italokhoz.

43 Vendéglátás (élelmezés), kávézók, kávéházak.

(111) **215.664**

(151) 2015.04.30.

(210) M 14 02164

(220) 2014.07.04.

(732) **Expresso Café Hungary Kft., Budapest (HU)**

(546)



(511) 30 Kávé, tea, kakaó, tejes-kávés italok, forró csokoládé, saját recept alapján készült (saját márkás) cukrászsütemények.

32 Saját recept alapján készült (saját márkás) alkoholmentes italok, gyümölcsitalok és gyümölcslevek, szörpök és más készítmények italokhoz.

43 Vendéglátás (élelmezés, rendezvény), kávézók, kávéházak, mobilkávézó gépjárműre építve.

(111) **215.665**

(151) 2015.04.30.

(210) M 14 02731

(220) 2014.09.09.

(732) **Fundamenta-Lakáskassza Zrt., Budapest (HU)**

Fundamenta-Lakáskassza Kft., Budapest (HU)

(740) dr. Somogyi Áron Mátyás, Budapest

(546)



(511) 28 Játékok, játékszerek; testnevelési és sportcikk, amelyek nem tartoznak más osztályokba; karácsonyfadíszek; érmebedobásos játékautomaták; játékgépek; játékok; játékszerek; társasjátékok; videó játékgépek; zsetonok játékokhoz; vezérlők játékkonzolokhoz.

35 Reklámozás; kereskedelmi ügyletek; kereskedelmi adminisztráció; irodai munkák (az osztály betűrend szerinti jegyzékében szereplő valamennyi szolgáltatás).

36 Biztosítás; pénzügyi ügyletek; valutaügyletek; ingatlanügyletek (az osztály betűrend szerinti jegyzékében szereplő valamennyi szolgáltatás).

(111) **215.666**

(151) 2015.04.30.

(210) M 14 02732

(220) 2014.09.09.

(732) **Fundamenta-Lakáskassza Zrt., Budapest (HU)**

Fundamenta-Lakáskassza Kft., Budapest (HU)

(740) dr. Somogyi Áron Mátyás, Budapest

(541) **Fundimini Az Okospersely**

(511) 28 Játékok, játékszerek; testnevelési és sportcikk, amelyek nem tartoznak más osztályokba; karácsonyfadíszek; érmebedobásos játékautomaták; játékgépek; játékok; játékszerek; társasjátékok; videó játékgépek; zsetonok játékokhoz; vezérlők játékkonzolokhoz.

35 Reklámozás; kereskedelmi ügyletek; kereskedelmi adminisztráció; irodai munkák (az osztály betűrend szerinti jegyzékében szereplő valamennyi szolgáltatás).

36 Biztosítás; pénzügyi ügyletek; valutaügyletek; ingatlanügyletek (az osztály betűrend szerinti jegyzékében szereplő valamennyi szolgáltatás).

(111) **215.667**

(151) 2015.04.30.

(210) M 14 02733

(220) 2014.09.09.

(732) **Fundamenta-Lakáskassza Zrt., Budapest (HU)**

Fundamenta-Lakáskassza Kft., Budapest (HU)

(740) dr. Somogyi Áron Mátyás, Budapest

(541) **Fundimini**

(511) 28 Játékok, játékszerek; testnevelési és sportcikk, amelyek nem tartoznak más osztályokba; karácsonyfadíszek; érmebedobásos játékautomaták; játékgépek; játékok; játékszerek; társasjátékok; videó játékgépek; zsetonok játékokhoz; vezérlők játékkonzolokhoz.

35 Reklámozás; kereskedelmi ügyletek; kereskedelmi adminisztráció; irodai munkák (az osztály betűrend szerinti jegyzékében szereplő valamennyi szolgáltatás).

36 Biztosítás; pénzügyi ügyletek; valutaügyletek; ingatlanügyletek (az osztály betűrend szerinti jegyzékében szereplő valamennyi szolgáltatás).

(111) **215.668**

(151) 2015.04.30.

(210) M 14 02734

(220) 2014.09.09.

(732) **Fundamenta-Lakáskassza Zrt., Budapest (HU)**

Fundamenta-Lakáskassza Kft., Budapest (HU)

(740) dr. Somogyi Áron Mátyás, Budapest

(546)



(511) 28 Játékok, játékszerek; testnevelési és sportcikk, amelyek nem tartoznak más osztályokba; karácsonyfadíszek; érmebedobásos játékautomaták; játékgépek; játékok; játékszerek; társasjátékok; videó játékgépek; zsetonok játékokhoz; vezérlők játékkonzolokhoz.

35 Reklámozás; kereskedelmi ügyletek; kereskedelmi adminisztráció; irodai munkák (az osztály betűrend szerinti jegyzékében szereplő valamennyi szolgáltatás).

36 Biztosítás; pénzügyi ügyletek; valutaügyletek; ingatlanügyletek (az osztály betűrend szerinti jegyzékében szereplő valamennyi szolgáltatás).

(111) **215.669**

(151) 2015.04.30.

(210) M 14 02736

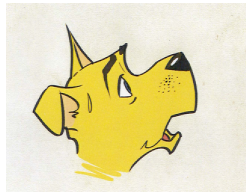
(220) 2014.09.09.

(732) **Fundamenta-Lakáskassza Zrt., Budapest (HU)**

Fundamenta-Lakáskassza Kft., Budapest (HU)

(740) dr. Somogyi Áron Mátyás, Budapest

(546)



- (511) 28 Játékok, játékszerek; testnevelési és sportcikkek, amelyek nem tartoznak más osztályokba; karácsonyfadíszek; érmebedobásos játékautomaták; játékgépek; játékok; játékszerek; társasjátékok; videó játékgépek; zsetonok játékokhoz; vezérlők játékkonzolokhoz.
- 35 Reklámozás; kereskedelmi ügyletek; kereskedelmi adminisztráció; irodai munkák (az osztály betűrend szerinti jegyzékében szereplő valamennyi szolgáltatás).
- 36 Biztosítás; pénzügyi ügyletek; valutaügyletek; ingatlanügyletek (az osztály betűrend szerinti jegyzékében szereplő valamennyi szolgáltatás).
-

(111) 215.671

(151) 2015.05.05.

(210) M 14 02737

(220) 2014.09.09.

(732) Fundamenta-Lakáskassza Zrt., Budapest (HU)

Fundamenta-Lakáskassza Kft., Budapest (HU)

(740) dr. Somogyi Áron Mátyás, Budapest

(546)



- (511) 28 Játékok, játékszerek; testnevelési és sportcikkek, amelyek nem tartoznak más osztályokba; karácsonyfadíszek; érmebedobásos játékautomaták; játékgépek; játékok; játékszerek; társasjátékok; videó játékgépek; zsetonok játékokhoz; vezérlők játékkonzolokhoz.
- 35 Reklámozás; kereskedelmi ügyletek; kereskedelmi adminisztráció; irodai munkák (az osztály betűrend szerinti jegyzékében szereplő valamennyi szolgáltatás).
- 36 Biztosítás; pénzügyi ügyletek; valutaügyletek; ingatlanügyletek (az osztály betűrend szerinti jegyzékében szereplő valamennyi szolgáltatás).
-

(111) 215.672

(151) 2015.05.05.

(210) M 14 02735

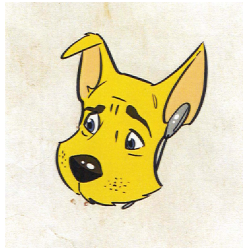
(220) 2014.09.09.

(732) Fundamenta-Lakáskassza Zrt., Budapest (HU)

Fundamenta-Lakáskassza Kft., Budapest (HU)

(740) dr. Somogyi Áron Mátyás, Budapest

(546)



- (511) 28 Játékok, játékszerek; testnevelési és sportcikkek, amelyek nem tartoznak más osztályokba; karácsonyfadíszek; érmebedobásos játékautomaták; játékgépek; játékok; játékszerek; társasjátékok; videó játékgépek; zsetonok játékokhoz; vezérlők játékkonzolokhoz.
- 35 Reklámozás; kereskedelmi ügyletek; kereskedelmi adminisztráció; irodai munkák (az osztály betűrend szerinti jegyzékében szereplő valamennyi szolgáltatás).
- 36 Biztosítás; pénzügyi ügyletek; valutaügyletek; ingatlanügyletek (az osztály betűrend szerinti jegyzékében szereplő valamennyi szolgáltatás).
-

(111) 215.673

(151) 2015.05.05.

(210) M 14 02856

(220) 2014.09.17.

(732) Árklub Kft., Budapest (HU)

(740) Király György, JUREX Iparjogvédelmi Iroda, Budapest

(546)

(511) 30 Szaloncukrok.

39 Áruk csomagolása, termékek csomagolása.

(111) 215.674

(151) 2015.05.05.

(210) M 14 03079

(220) 2014.10.08.

(732) Hungerit Zrt., Szentes (HU)

(740) dr. Kovári Zoltán, Kovári és Társai Szabadalmi és Védjegy Iroda Kft., Budapest

(541) VALDOR

(511) 29 Előhűtött-, gyorsfagyasztott szárnyashús és egyéb húsok; pácolt és/vagy fűszerekkel ízesített előhűtött-, gyorsfagyasztott szárnyashús és egyéb húsok; fűszereket, más gabona alapú adalékokat és ezek kombinációját tartalmazó bevonóanyaggal borított előhűtött-, gyorsfagyasztott szárnyashús és egyéb húsok; fűszerekkel és egyéb növényi és/vagy állati anyagokkal töltött előhűtött-, gyorsfagyasztott szárnyashús és egyéb húsok; húskivonatok; húskocsonyák; húskonzervek; levesek, húslevesek, húsleves koncentrátumok, készítmények húslevesekhez; húslé; vörös áruk úgymint párizsi, krinolin, szafaládé, virsli és hámozott virsli; kolbászok; felvágottak; természetes és műbélbe töltött hústartalmú készítmények; szalonnák; pacal; májak, májpástétomok; húsból készült vagy húst tartalmazó egyéb feldolgozott termékek; sonkák; állati velő táplálkozási célra; emberi fogyasztásra szánt fehérje; nem élő baromfi; nem élő és tartósított hal, halfilé, halból készült ételek, halhús emberi fogyasztásra; rákok, rákfélék; kagylók; vadhúsok; disznóhús; étkezési zsírok, zsírtartalmú készítmények és keverékek; hús alapú vagy húst tartalmazó készételek; hús alapú vagy húst tartalmazó ételkészítmények.

30 Húsmentes készételek; húsmentes ételkészítmények.

35 Export-import ügynökségek; kereskedelmi információs ügynökség és kereskedelmi információk szolgáltatása; piackutatás; reklámtevékenység; hirdetések; árubemutatók.

(111) 215.690

(151) 2015.05.11.

(210) M 14 02987

(220) 2014.10.01.

(732) dr. Kézdi Andrea Iлона, Budapest (HU)**(541) Spirit Flow**

(511) 35 Reklámozás; kereskedelmi ügyletek; kereskedelmi adminisztráció; irodai munkák (az osztály betűrend szerinti jegyzékében szereplő valamennyi szolgáltatás).

41 Nevelés; szakmai képzés; szórakoztatás; sport- és kulturális tevékenységek (az osztály betűrend szerinti jegyzékében szereplő valamennyi szolgáltatás).

(111) 215.691

(151) 2015.05.11.

(210) M 14 02986

(220) 2014.10.01.

(732) dr. Kézdi Andrea Ilona, Budapest (HU)

(541) lélekáramlás

(511) 35 Reklámozás; kereskedelmi ügyletek; kereskedelmi adminisztráció; irodai munkák (az osztály betűrend szerinti jegyzékében szereplő valamennyi szolgáltatás).

41 Nevelés; szakmai képzés; szórakoztatás; sport- és kulturális tevékenységek (az osztály betűrend szerinti jegyzékében szereplő valamennyi szolgáltatás).

(111) 215.692

(151) 2015.05.12.

(210) M 14 03245

(220) 2014.10.28.

(732) Fitti Sport Shop Kft., Gödöllő (HU)

(541) Fitti Sport

(511) 25 Ruházati cikkek, cipők, kalapárúk (az osztály betűrend szerinti jegyzékében szereplő valamennyi áru).

28 Játékok, játékszerek; testnevelési és sportcikk, amelyek nem tartoznak más osztályokba; karácsonyfadíszek (az osztály betűrend szerinti jegyzékében szereplő valamennyi áru)(konditermi felszerelés; fitnessz gépek; masszírozó gépek; szobai és utcai kerékpárok; súlyzók; sátrak és túrafelszerelések; teniszütők; sílécek; sífelszerelések; labdák; rollerek; görkorcsolyák).

35 Reklámozás; kereskedelmi ügyletek; kereskedelmi adminisztráció; irodai munkák (az osztály betűrend szerinti jegyzékében szereplő valamennyi szolgáltatás)(sportszer és sportruházat értékesítés; sportszer és sportruházat importja; sportszer és sportruházat exportja; sportszer marketing; sportszer kis és nagykereskedelem).

(111) 215.693

(151) 2015.05.12.

(210) M 14 02267

(220) 2014.07.16.

(732) Gerstmayer Krisztina, Visegrád (HU)

(541) IL DOVE PASTA LA MANGIARE

(511) 30 Olaszországból származó durum tészta.

(111) 215.694

(151) 2015.05.13.

(210) M 14 03258

(220) 2014.10.29.

(732) CV. Bumi Waras, Bandar Lampung, Lampung (ID)

(740) PINTZ ÉS TÁRSAI Szabadalmi, Védjegy és Jogi Iroda Kft., Budapest

(546)



(511) 29 Margarin; étkezési olaj; növényi zsír.

(111) 215.695

(151) 2015.05.13.

(210) M 14 03259

(220) 2014.10.29.

(732) EXAKT Vodka Holding AG, Wien (AT)

(740) PINTZ ÉS TÁRSAI Szabadalmi, Védjegy és Jogi Iroda Kft., Budapest

(541) EXAKT VODKA

(511) 33 Vodka; ízesített vodka; vodkaalapú italok; vodkatartalmú italok.

A rovat 45 darab közlést tartalmaz.

Védjegyoltalom megszűnése

Védjegyoltalom megszűnése megújítás nélküli lejárat miatt

(111) 116.334

(210) M 74 00325

(180) 2014.09.07.

(111) 116.335

(210) M 74 00326

(180) 2014.09.07.

(111) 116.336

(210) M 74 00327

(180) 2014.09.07.

(111) 116.337

(210) M 74 00328

(180) 2014.09.07.

(111) 116.338

(210) M 74 00329

(180) 2014.09.07.

(111) 116.341

(210) M 74 00332

(180) 2014.09.07.

(111) 116.342

(210) M 74 00333

(180) 2014.09.07.

(111) 116.345

(210) M 74 00336

(180) 2014.09.07.

(111) 116.848

(210) M 74 01320

(180) 2014.09.16.

(111) 124.712

(210) M 84 01404

(180) 2014.09.17.

(111) 124.715

(210) M 84 01421

(180) 2014.09.24.

(111) 139.510

(210) M 94 03311

(180) 2014.09.08.

(111) 139.511

(210) M 94 03372

(180) 2014.09.13.

(111) 139.531

(210) M 94 03308

(180) 2014.09.07.

(111) 139.685

(210) M 94 03235

(180) 2014.09.01.

(111) 140.608

(210) M 94 03342

(180) 2014.09.12.

(111) 140.625

(210) M 94 03348

(180) 2014.09.12.

(111) 140.653

(210) M 94 03352

(180) 2014.09.12.

(111) 140.660

(210) M 94 03357

(180) 2014.09.13.

(111) 141.142

(210) M 94 03351

(180) 2014.09.12.

(111) 141.545

(210) M 94 03241

(180) 2014.09.01.

(111) 141.862

(210) M 94 03323

(180) 2014.09.08.

(111) 141.864

(210) M 94 03390

(180) 2014.09.15.

(111) 141.865

(210) M 94 03392

(180) 2014.09.15.

(111) 141.866

(210) M 94 03398

(180) 2014.09.15.

(111) 141.876

(210) M 94 03334

(180) 2014.09.09.

(111) 142.546

(210) M 94 03403

(180) 2014.09.16.

(111) 142.551

(210) M 94 03363

(180) 2014.09.13.

(111) 142.558

(210) M 94 03471

(180) 2014.09.22.

(111) 142.572

(210) M 94 03473

(180) 2014.09.22.

(111) 142.574

(210) M 94 03474

(180) 2014.09.22.

(111) 142.577

(210) M 94 03461

(180) 2014.09.20.

(111) 142.721

(210) M 94 03544

(180) 2014.09.30.

(111) 142.797

(210) M 94 03476

(180) 2014.09.22.

(111) 142.807

(210) M 94 03419

(180) 2014.09.19.

(111) 142.879

(210) M 94 03402

(180) 2014.09.15.

(111) 143.066

(210) M 94 03542

(180) 2014.09.30.

(111) 143.113

(210) M 94 03282

(180) 2014.09.06.

(111) 143.115

(210) M 94 03288

(180) 2014.09.06.

(111) 143.116

(210) M 94 03289

(180) 2014.09.06.

(111) 143.130

(210) M 94 03279

(180) 2014.09.05.

(111) 143.131

(210) M 94 03290

(180) 2014.09.06.

(111) 143.135

(210) M 94 03532

(180) 2014.09.29.

(111) 143.170

(210) M 94 03430

(180) 2014.09.19.

(111) 143.315

(210) M 94 03369

(180) 2014.09.13.

(111) 143.317

(210) M 94 03371

(180) 2014.09.13.

(111) 143.451

(210) M 94 03379

(180) 2014.09.14.

(111) 143.495

(210) M 94 03274

(180) 2014.09.05.

(111) 143.497

(210) M 94 03276

(180) 2014.09.05.

(111) 144.206

(210) M 94 03262

(180) 2014.09.02.

(111) 144.207

(210) M 94 03501

(180) 2014.09.26.

(111) 144.208

(210) M 94 03513

(180) 2014.09.27.

(111) 144.209

(210) M 94 03514

(180) 2014.09.27.

(111) 144.402

(210) M 94 03472

(180) 2014.09.22.

(111) 144.404

(210) M 94 03436

(180) 2014.09.19.

(111) 144.710

(210) M 94 03238

(180) 2014.09.01.

(111) 144.794

(210) M 94 03245

(180) 2014.09.01.

(111) 145.240

(210) M 94 03365

(180) 2014.09.13.

(111) 145.361

(210) M 94 03543

(180) 2014.09.30.

(111) 146.581

(210) M 94 03525

(180) 2014.09.28.

(111) 148.070

(210) M 94 03295

(180) 2014.09.06.

(111) 148.732

(210) M 94 03346

(180) 2014.09.12.

(111) 152.239(210) M 94 03349

(180) 2014.09.12.

(111) 153.146

(210) M 94 03420

(180) 2014.09.19.

(111) 153.431

(210) M 94 03257

(180) 2014.09.02.

(111) 180.865

(210) M 04 03881

(180) 2014.09.17.

(111) 180.896

(210) M 04 03850

(180) 2014.09.15.

(111) 183.712

(210) M 04 03709

(180) 2014.09.03.

(111) 183.713

(210) M 04 03708

(180) 2014.09.03.

(111) 183.714

(210) M 04 03856

(180) 2014.09.15.

(111) 183.715

(210) M 04 03853

(180) 2014.09.15.

(111) 183.717

(210) M 04 03845

(180) 2014.09.15.

(111) 183.737

(210) M 04 03707

(180) 2014.09.03.

(111) 183.741

(210) M 04 03855

(180) 2014.09.15.

(111) 183.742

(210) M 04 03848

(180) 2014.09.15.

(111) 183.747

(210) M 04 03847

(180) 2014.09.15.

(111) 183.748

(210) M 04 03857

(180) 2014.09.15.

(111) 183.829

(210) M 04 03842

(180) 2014.09.14.

(111) 183.830

(210) M 04 03839

(180) 2014.09.14.

(111) 183.831

(210) M 04 03838

(180) 2014.09.14.

(111) 183.834

(210) M 04 03834

(180) 2014.09.14.

(111) 183.835

(210) M 04 03833

(180) 2014.09.14.

(111) 183.836

(210) M 04 03741

(180) 2014.09.06.

(111) 183.838

(210) M 04 03740

(180) 2014.09.06.

(111) 183.847

(210) M 04 03734

(180) 2014.09.06.

(111) 183.849

(210) M 04 03733

(180) 2014.09.06.

(111) 183.850

(210) M 04 03696

(180) 2014.09.02.

(111) 183.854

(210) M 04 03687

(180) 2014.09.01.

(111) 184.355

(210) M 04 03844

(180) 2014.09.14.

(111) 184.356

(210) M 04 03871

(180) 2014.09.16.

(111) 184.358

(210) M 04 03879

(180) 2014.09.16.

(111) 184.359

(210) M 04 03878

(180) 2014.09.16.

(111) 184.360

(210) M 04 03949

(180) 2014.09.24.

(111) 184.362

(210) M 04 03951

(180) 2014.09.24.

(111) 184.363

(210) M 04 03953

(180) 2014.09.24.

(111) 184.365

(210) M 04 03961

(180) 2014.09.24.

(111) 184.366

(210) M 04 03988

(180) 2014.09.28.

(111) 184.367

(210) M 04 03989

(180) 2014.09.28.

(111) 184.368

(210) M 04 03995

(180) 2014.09.28.

(111) 184.369

(210) M 04 03996

(180) 2014.09.28.

(111) 184.370

(210) M 04 03997

(180) 2014.09.28.

(111) 184.418

(210) M 04 03998

(180) 2014.09.28.

(111) 184.429

(210) M 04 03767

(180) 2014.09.08.

(111) 184.487

(210) M 04 03762

(180) 2014.09.08.

(111) 184.503

(210) M 04 03801

(180) 2014.09.10.

(111) 184.536

(210) M 04 03803

(180) 2014.09.10.

(111) 184.537

(210) M 04 03794

(180) 2014.09.10.

(111) 184.632

(210) M 04 03873

(180) 2014.09.16.

(111) 184.667

(210) M 04 03735

(180) 2014.09.06.

(111) 184.732

(210) M 04 03903

(180) 2014.09.20.

(111) 184.733

(210) M 04 04019

(180) 2014.09.30.

(111) 184.736

(210) M 04 04030

(180) 2014.09.30.

(111) 184.738

(210) M 04 04035

(180) 2014.09.30.

(111) 184.739

(210) M 04 03902

(180) 2014.09.20.

(111) 184.741

(210) M 04 03896

(180) 2014.09.20.

(111) 184.742

(210) M 04 03897

(180) 2014.09.20.

(111) 184.743

(210) M 04 03905

(180) 2014.09.20.

(111) 184.744

(210) M 04 04037

(180) 2014.09.30.

(111) 184.745

(210) M 04 03900

(180) 2014.09.20.

(111) 184.750

(210) M 04 04036

(180) 2014.09.30.

(111) 184.751

(210) M 04 04034

(180) 2014.09.30.

(111) 184.771

(210) M 04 03742

(180) 2014.09.07.

(111) 184.780

(210) M 04 03759

(180) 2014.09.07.

(111) 184.804

(210) M 04 03670

(180) 2014.09.01.

(111) 184.815

(210) M 04 03679

(180) 2014.09.01.

(111) 184.817

(210) M 04 03675

(180) 2014.09.01.

(111) 184.829

(210) M 04 03699

(180) 2014.09.03.

(111) 184.830

(210) M 04 03730

(180) 2014.09.03.

(111) 184.833

(210) M 04 03727

(180) 2014.09.03.

(111) 184.835

(210) M 04 03697

(180) 2014.09.03.

(111) 184.836

(210) M 04 03713

(180) 2014.09.03.

(111) 184.837

(210) M 04 03714

(180) 2014.09.03.

(111) 184.854

(210) M 04 03797

(180) 2014.09.10.

(111) 184.856

(210) M 04 03795

(180) 2014.09.10.

(111) 184.857

(210) M 04 03796

(180) 2014.09.10.

(111) 184.858

(210) M 04 03925

(180) 2014.09.22.

(111) 184.884

(210) M 04 03979

(180) 2014.09.28.

(111) 184.904

(210) M 04 03921

(180) 2014.09.21.

(111) 184.905

(210) M 04 03791

(180) 2014.09.09.

(111) 184.910

(210) M 04 03913

(180) 2014.09.21.

(111) 184.915

(210) M 04 03786

(180) 2014.09.09.

(111) 184.916

(210) M 04 03785

(180) 2014.09.09.

(111) 184.917

(210) M 04 03781

(180) 2014.09.09.

(111) 184.918

(210) M 04 03779

(180) 2014.09.09.

(111) 184.919

(210) M 04 03777

(180) 2014.09.09.

(111) 184.920

(210) M 04 03915

(180) 2014.09.21.

(111) 184.951

(210) M 04 03748

(180) 2014.09.07.

(111) 184.952

(210) M 04 03750

(180) 2014.09.07.

(111) 184.958

(210) M 04 03887

(180) 2014.09.17.

(111) 184.960

(210) M 04 04003

(180) 2014.09.29.

(111) 185.028

(210) M 04 03929

(180) 2014.09.22.

(111) 185.030

(210) M 04 03927

(180) 2014.09.22.

(111) 185.202

(210) M 04 03799

(180) 2014.09.10.

(111) 185.218

(210) M 04 03882

(180) 2014.09.17.

(111) 185.220

(210) M 04 03885

(180) 2014.09.17.

(111) 185.223

(210) M 04 04009

(180) 2014.09.29.

(111) 185.245

(210) M 04 03830

(180) 2014.09.13.

(111) 185.247

(210) M 04 03832

(180) 2014.09.13.

(111) 185.248

(210) M 04 03940

(180) 2014.09.23.

(111) 185.249

(210) M 04 03941

(180) 2014.09.23.

(111) 185.254

(210) M 04 03671

(180) 2014.09.01.

(111) 185.256

(210) M 04 03809

(180) 2014.09.13.

(111) 185.259

(210) M 04 03826

(180) 2014.09.13.

(111) 185.260

(210) M 04 03806

(180) 2014.09.13.

(111) 185.262

(210) M 04 03937

(180) 2014.09.23.

(111) 185.264

(210) M 04 03938

(180) 2014.09.23.

(111) 185.266

(210) M 04 03749

(180) 2014.09.07.

(111) 185.269

(210) M 04 03821

(180) 2014.09.13.

(111) 185.270

(210) M 04 03942

(180) 2014.09.23.

(111) 185.271

(210) M 04 03676

(180) 2014.09.01.

(111) 185.272

(210) M 04 03677

(180) 2014.09.01.

(111) 185.276

(210) M 04 03807

(180) 2014.09.13.

(111) 185.278

(210) M 04 03810

(180) 2014.09.13.

(111) 185.279

(210) M 04 03819

(180) 2014.09.13.

(111) 185.281

(210) M 04 03672

(180) 2014.09.01.

(111) 185.287

(210) M 04 03820

(180) 2014.09.13.

(111) 185.297

(210) M 04 03774

(180) 2014.09.08.

(111) 185.336

(210) M 04 03962

(180) 2014.09.27.

(111) 185.339

(210) M 04 03968

(180) 2014.09.27.

(111) 185.346

(210) M 04 03711

(180) 2014.09.03.

(111) 185.348

(210) M 04 03706

(180) 2014.09.03.

(111) 185.352

(210) M 04 04028

(180) 2014.09.30.

(111) 185.356

(210) M 04 04027

(180) 2014.09.30.

(111) 185.360

(210) M 04 03700

(180) 2014.09.03.

(111) 185.361

(210) M 04 03701

(180) 2014.09.03.

(111) 185.362

(210) M 04 03703

(180) 2014.09.03.

(111) 185.364

(210) M 04 03972

(180) 2014.09.27.

(111) 185.368

(210) M 04 03710

(180) 2014.09.03.

(111) 185.372

(210) M 04 03963

(180) 2014.09.27.

(111) 185.375

(210) M 04 03702

(180) 2014.09.03.

(111) 185.376

(210) M 04 03705

(180) 2014.09.03.

(111) 185.457

(210) M 04 03843

(180) 2014.09.14.

(111) 185.670

(210) M 04 03728

(180) 2014.09.03.

(111) 185.737

(210) M 04 03898

(180) 2014.09.20.

(111) 185.749

(210) M 04 03899

(180) 2014.09.20.

(111) 185.750

(210) M 04 04021

(180) 2014.09.30.

(111) 185.751

(210) M 04 04016

(180) 2014.09.30.

(111) 185.753

(210) M 04 04026

(180) 2014.09.30.

(111) 185.754

(210) M 04 04024

(180) 2014.09.30.

(111) 185.757

(210) M 04 03770

(180) 2014.09.08.

(111) 185.758

(210) M 04 04022

(180) 2014.09.30.

(111) 185.769

(210) M 04 03772

(180) 2014.09.08.

(111) 185.865

(210) M 04 03919

(180) 2014.09.21.

(111) 185.867

(210) M 04 03907

(180) 2014.09.21.

(111) 185.868

(210) M 04 03787

(180) 2014.09.09.

(111) 185.892

(210) M 04 03994

(180) 2014.09.28.

(111) 185.959

(210) M 04 03930

(180) 2014.09.22.

(111) 186.004

(210) M 04 03776

(180) 2014.09.09.

(111) 186.106

(210) M 04 03768

(180) 2014.09.08.

(111) 186.328

(210) M 04 03986

(180) 2014.09.28.

(111) 186.345

(210) M 04 03719

(180) 2014.09.03.

(111) 186.362

(210) M 04 03849

(180) 2014.09.15.

(111) 186.548

(210) M 04 03812

(180) 2014.09.13.

(111) 186.557

(210) M 04 03939

(180) 2014.09.23.

(111) 186.559

(210) M 04 03814

(180) 2014.09.13.

(111) 186.579

(210) M 04 03681

(180) 2014.09.01.

(111) 186.580

(210) M 04 03674

(180) 2014.09.01.

(111) 186.585

(210) M 04 03936

(180) 2014.09.23.

(111) 186.591

(210) M 04 03831

(180) 2014.09.13.

(111) 186.716

(210) M 04 03993

(180) 2014.09.28.

(111) 186.719

(210) M 04 03813

(180) 2014.09.13.

(111) 187.265

(210) M 04 03971

(180) 2014.09.27.

(111) 187.567

(210) M 04 03969

(180) 2014.09.27.

(111) 187.660

(210) M 04 03964

(180) 2014.09.27.

(111) 188.345

(210) M 04 03683

(180) 2014.09.01.

(111) 188.346

(210) M 04 03684

(180) 2014.09.01.

(111) 188.347

(210) M 04 03678

(180) 2014.09.01.

(111) 188.348

(210) M 04 03680

(180) 2014.09.01.

(111) 189.250

(210) M 04 03828

(180) 2014.09.13.

(111) 189.251

(210) M 04 03668

(180) 2014.09.01.

(111) 189.255

(210) M 04 03827

(180) 2014.09.13.

(111) 189.258

(210) M 04 03669

(180) 2014.09.01.

(111) 189.265

(210) M 04 03893

(180) 2014.09.20.

(111) 189.947

(210) M 04 04001

(180) 2014.09.29.

(111) 190.287

(210) M 04 03775

(180) 2014.09.08.

(111) 190.363

(210) M 04 03932

(180) 2014.09.23.

(111) 195.278

(210) M 04 03861

(180) 2014.09.16.

(111) 204.609

(210) M 04 03745

(180) 2014.09.07.

(111) 204.610

(210) M 04 03743

(180) 2014.09.07.

(111) 204.611

(210) M 04 03744

(180) 2014.09.07.

A rovat 240 darab közlést tartalmaz.

Védjegyoltalom megújítása

(111) 116.887

(732) Ashland Licensing and Intellectual Property LLC, Dublin, Ohio (US)

(111) 116.987

(732) EGIS Gyógyszergyár Zrt., Budapest (HU)

(111) 117.004

(732) EGIS Gyógyszergyár Zrt., Budapest (HU)

(111) 117.053

(732) EGIS Gyógyszergyár Zrt., Budapest (HU)

(111) 117.764

(732) CRYOVAC, INC. (Delaware államban bejegyzett cég), Elmwood Park, New Jersey (US)

(111) 117.766

(732) MILLIKEN & COMPANY (Delaware állam törvényei szerint működő vállalat), Spartanburg, South Carolina (US)

(111) 117.937

(732) Wimpy Limited, Marlow (GB)

(111) 118.069

(732) Europe Brands S.á r.l., Luxembourg (LU)

(111) 118.371

(732) UNION CARBIDE CORPORATION (New York állam törvényei szerint működő vállalat), Midland, Michigan (US)

(111) 124.851

(732) A BETON-VIACOLOR TÉRKŐ Zrt., Pécs (HU)

(111) 124.863

(732) Egis Gyógyszergyár Zrt., Budapest (HU)

(111) 124.942

(732) Egis Gyógyszergyár Zrt., Budapest (HU)

(111) 124.944

(732) EGIS Gyógyszergyár Zrt., Budapest (HU)

(111) 124.945

(732) Egis Gyógyszergyár Zrt., Budapest (HU)

(111) 124.952

(732) Egis Gyógyszergyár Zrt., Budapest (HU)

(111) 125.160

(732) Aspen Global Incorporated, Port Louis (MU)

(111) 139.606(732) Egis Gyógyszergyár Zrt., Budapest (HU)

(111) 142.249(732) Magyar Tejgazdasági Kísérleti Intézet Kft., Mosonmagyaróvár (HU)

(111) 142.969(732) Clopay Building Products Company, Inc., Mason, Ohio (US)

(111) 143.402(732) COLGATE-PALMOLIVE COMPANY (Delaware államban bejegyzett cég), New York, New York (US)

(111) 144.800(732) A BETON-VIACOLOR TÉRKŐ Zrt., Pécs (HU)

(111) 144.936(732) A BETON-VIACOLOR TÉRKŐ Zrt., Pécs (HU)

(111) 144.937(732) A BETON-VIACOLOR TÉRKŐ Zrt., Pécs (HU)

(111) 145.266(732) A BETON-VIACOLOR TÉRKŐ Zrt., Pécs (HU)

(111) 145.384(732) MMI-IPCO, LLC, Lawrence, Massachusetts, Delaware, (US)

(111) 145.385(732) MMI-IPCO, LLC, Lawrence, Massachusetts, Delaware, (US)

(111) 146.199(732) RECOP Sportruházat Kft., Zalaegerszeg (HU)

(111) 146.394(732) OFFICE DEPOT, INC. (Delaware állam törvényei szerint működő vállalat), Boca Raton (US)

(111) 146.399(732) Nippon Soda Co. Ltd., Tokyo (JP)

(111) 146.465(732) Mediaworks Magazines Kiadó Kft., Budapest (HU)

(111) 146.495(732) Lejay Lagoute, Dijon (FR)

(111) 146.501(732) Steelcase Inc. (Michigan államban bejegyzett cég), Grand Rapids (US)

(111) 146.502(732) Strauss Group Ltd., Petach Tikva (IL)

(111) 146.504

(732) Coriant Operations, Inc., Naperville, Illinois (US)

(111) 146.656

(732) Akadémiai Kiadó Zrt., Budapest (HU)

(111) 146.727

(732) Reynolds Presto Products Inc., Lake Forest, Illinois (US)

(111) 146.731

(732) Advanced Micro Devices, Inc., Sunnyvale, Kalifornia (US)

(111) 146.862

(732) MERISANT COMPANY 2 SÁRL, Neuchâtel, (CH)

(111) 146.879

(732) Akadémiai Kiadó Zrt., Budapest (HU)

(111) 146.966

(732) Advanced Micro Devices, Inc., Sunnyvale, Kalifornia (US)

(111) 146.968

(732) Advanced Micro Devices, Inc., Sunnyvale, Kalifornia (US)

(111) 147.032

(732) COLGATE-PALMOLIVE COMPANY, New York, New York (US)

(111) 147.044

(732) E.I. DU PONT DE NEMOURS and COMPANY, Wilmington, Delaware (US)

(111) 147.060

(732) Advanced Micro Devices, Inc., Sunnyvale, Kalifornia (US)

(111) 147.242

(732) Bridgestone Licensing Services, Inc. (Delaware állam törvényei szerint működő vállalat), Nashville, Tennessee (US)

(111) 147.295

(732) SAIC MOTOR CORPORATION LIMITED, Zhang Jiang Hi-tech Zone, Shanghai (CN)

(111) 147.344

(732) COLGATE-PALMOLIVE COMPANY (Delaware államban bejegyzett cég), New York, New York (US)

(111) 147.376

(732) Burberry Limited, London (GB)

(111) 147.519

(732) MARATHON FOOD INDUSTRIES PTY LTD (Victoria államban bejegyzett cég), Kensington, Victoria (AU)

(111) 147.527

(732) HISAMITSU PHARMACEUTICAL CO., INC., Tosu, Saga (JP)

(111) 147.554(732) Kampgrounds of America Inc., Billings, Montana (US)

(111) 147.785(732) Nippon Soda Co. Ltd., Tokyo (JP)

(111) 147.851(732) AOL Inc., Dulles, Virginia (US)

(111) 147.852(732) MARATHON FOOD INDUSTRIES PTY LTD (Victoria államban bejegyzett cég), Kensington, Victoria (AU)

(111) 148.507(732) Pfizer Health AB, Stockholm (SE)

(111) 148.777(732) TACO BELL CORP., (Kalifornia állam törvényei szerint működő vállalat), Irvine, Kalifornia (US)

(111) 148.849(732) MARVEL CHARACTERS, INC. (Delaware államban bejegyzett cég), Burbank, Kalifornia (US)

(111) 149.957(732) Belden Inc., St. Louis, Missouri (US)

(111) 150.487(732) Société des Produits Nestlé S.A., Vevey (CH)

(111) 151.627(732) MARATHON FOOD INDUSTRIES PTY LTD (Victoria államban bejegyzett cég), Kensington, Victoria (AU)

(111) 152.907(732) Bristol-Myers Squibb Pharma Company, Wilmington (US)

(111) 152.960(732) Warner Chilcott Company, LLC, Fajardo, Puerto Rico (US)

(111) 153.228(732) Primex Pharmaceutical Oy, Helsinki (FI)

(111) 153.641(732) Société des Produits Nestlé S.A., Vevey (CH)

(111) 155.451(732) Sodontic Partners Limited, Jersey (GB)

(111) 156.033(732) REVLON (Suisse) S.A., Schlieren (CH)

(111) 181.102(732) Vilmos András, Budapest (HU)

(111) 182.970

(732) Pozitron-Diagnosztika Kft., Budapest (HU)

(111) 183.299

(732) H Derma Egészségügyi és Szolgáltató Korlátolt Felelősségű Társaság, Budapest (HU)

(111) 183.318

(732) "GALLUS" Baromfitenyésztő és Keltető Kft., Devecser (HU)

(111) 184.989

(732) Gögös Norbert, Gárdony (HU)

(111) 185.052

(732) A.R.M. Alba Regia Mercator Korlátolt Felelősségű Társaság, Budapest (HU)

(111) 185.084

(732) DoDo-MM Kft., Kiskőrös (HU)

(111) 185.154

(732) Mediaworks Kiadó és Nyomda Kft., Budapest (HU)

(111) 185.489

(732) FŐKEFE Rehabilitációs Foglalkoztató Ipari Közhasznú Nonprofit Korlátolt Felelősségű Társaság, Budapest (HU)

(111) 185.859

(732) CO-OP Hungary Nagykereskedelmi és Szolgáltató Zártkörűen Működő Részvénytársaság, Budapest (HU)

(111) 185.916

(732) BEE FLY SARL., Paris Cedex 19 (FR)

(111) 186.099

(732) GILAN TRADING Kft., Páty (HU)

(111) 186.113

(732) GILAN TRADING Kft., Páty (HU)

(111) 186.381

(732) Élet és Irodalom Közhasznú Alapítvány, Budapest (HU)

(111) 186.468

(732) Atenád Kereskedelmi és Szolgáltató Kft., Dunakeszi (HU)

(111) 186.583

(732) MTT Media Korlátolt Felelősségű Társaság, Budaörs (HU)

(111) 186.734

(732) SZINGA SPORT Kft., Budapest (HU)

(111) 186.764

(732) VITAPLUS Élelmiszer, Gyógyszergyártó és Kereskedelmi Kft., Budapest (HU)

(111) 186.795

(732) BERLIN-CHEMIE AG, Berlin (DE)

(111) 186.805

(732) BERLIN-CHEMIE AG, Berlin (DE)

(111) 186.879

(732) Deutsche Telekom AG, Bonn (DE)

(111) 186.898

(732) Alberto-Culver International, Inc.(Delaware állam törvényei szerint bejegyzett cég), Englewood Cliffs, New Jersey (US)

(111) 186.924

(732) Alberto-Culver International, Inc.(Delaware állam törvényei szerint bejegyzett cég), Englewood Cliffs, New Jersey (US)

(111) 187.075

(732) The Coca-Cola Company, Atlanta, Georgia (US)

(111) 187.197

(732) Viacom International Inc., New York, New York (US)

(111) 187.394

(732) Deutsche Telekom AG, Bonn (DE)

(111) 187.533

(732) LASSELSBERGER-KNAUF Építőipari Kft., Veszprém (HU)

(111) 187.897

(732) Duldner Albert, Dunavarsány-Erőspuszta (HU)

(111) 188.145

(732) Visa International Service Association (Delaware állam törvényei szerint működő vállalat), Foster City, California (US)

(111) 188.373

(732) BÉKÁS Nagykereskedelmi Kft., Budapest (HU)

(111) 188.684

(732) Gabonakutató Nonprofit Közhasznú Kft., Szeged (HU)

(111) 188.751

(732) Reál Hungária Élelmiszer Kft., Budapest (HU)

(111) 188.791

(732) Central Médiaesport Zártkörűen Működő Részvénytársaság, Budapest (HU)

(111) 189.130

(732) Société des Produits Nestlé S.A., Vevey (CH)

(111) 190.165

(732) Soci t  des Produits Nestl  S.A., Vevey (CH)

(111) **191.249**

(732) BERLIN-CHEMIE AG, Berlin (DE)

(111) **194.110**

(732) Soci t  des Produits Nestl  S.A., Vevey (CH)

(111) **196.263**

(732) MESE Kultur lis Szolg ltat  Non-Profit Kft., Budapest (HU)

(111) **208.654**

(732) SGG Lisco LLC, Bowling Green (US)

A rovat 105 darab k zl st tartalmaz.

Vegyes védjegyközlemények - Lajstromozott védjegyeket érintő közlemények

Jogutódlás

(111) 138.163

(732) Austria Juice Hungary Kft., Vásárosnamény (HU)

(111) 141.658

(732) MASPEX-GMW Sp.z.o.o.S.K.A., Korsze (PL)

(111) 142.969

(732) Clopay Building Products Company, Inc., Mason, Ohio (US)

(111) 142.994

(732) Nine West Development LLC (a Delaware Limited Liability company), New York, New York (US)

(111) 146.199

(732) RECOP Sportruházat Kft., Zalaegerszeg (HU)

(111) 149.237

(732) Austria Juice Hungary Kft., Vásárosnamény (HU)

(111) 149.957

(732) Belden Inc., St. Louis, Missouri (US)

(111) 163.863

(732) MCS Italia S.p.A., Valdagno, Vicenza (IT)

(111) 181.527

(732) Austria Juice Hungary Kft., Vásárosnamény (HU)

(111) 183.299

(732) H Derma Egészségügyi és Szolgáltató Korlátolt Felelősségű Társaság, Budapest (HU)

(111) 185.489

(732) FŐKEFE Rehabilitációs Foglalkoztató Ipari Közhasznú Nonprofit Korlátolt Felelősségű Társaság, Budapest (HU)

(111) 188.684

(732) Gabonakutató Nonprofit Közhasznú Kft., Szeged (HU)

(111) 196.263

(732) MESE Kulturális Szolgáltató Non-Profit Kft., Budapest (HU)

(111) 202.644

(732) TV2 Média Csoport Korlátolt Felelősségű Társaság, Budapest (HU)

(111) 205.938

(732) Frasers Centrepoint Limited, Singapore (SG)

(111) 205.994

(732) Frasers Centrepoint Limited, Singapore (SG)

(111) 206.009

(732) Frasers Centrepoint Limited, Singapore (SG)

(111) 206.615

(732) Frasers Centrepoint Limited, Singapore (SG)

(111) 208.715

(732) Frasers Centrepoint Limited, Singapore (SG)

(111) 208.716

(732) Frasers Centrepoint Limited, Singapore (SG)

(111) 213.979

(732) FitFeet Kereskedelmi és Szolgáltató Korlátolt Felelősségű Társaság, Budapest (HU)

A rovat 21 darab közlést tartalmaz.

Képviseleti megbízás

(111) 136.451

(732) Bacardi & Company Limited, 9490 Vaduz (LI)

(740) SBGK Ügyvédi Iroda, Budapest

(111) 138.260

(732) Bacardi & Company Limited, 9490 Vaduz (LI)

(740) SBGK Ügyvédi Iroda, Budapest

(111) 142.249

(732) Magyar Tejgazdasági Kísérleti Intézet Kft., Mosonmagyaróvár (HU)

(740) SBGK Ügyvédi Iroda, Budapest

(111) 146.731

(732) Advanced Micro Devices, Inc., Sunnyvale, Kalifornia (US)

(740) Dr. Kocsomba Nelli Ügyvédi Iroda, Budapest

(111) 146.966

(732) Advanced Micro Devices, Inc., Sunnyvale, Kalifornia (US)

(740) Dr. Kocsomba Nelli Ügyvédi Iroda, Budapest

(111) 146.968

(732) Advanced Micro Devices, Inc., Sunnyvale, Kalifornia (US)

(740) Dr. Kocsomba Nelli Ügyvédi Iroda, Budapest

(111) 147.060

(732) Advanced Micro Devices, Inc., Sunnyvale, Kalifornia (US)

(740) Dr. Kocsomba Nelli Ügyvédi Iroda, Budapest

(111) 151.059

(732) Bacardi & Company Limited (Liechtenstein Hercegségben bejegyzett cég), Vaduz (LI)

(740) SBGK Ügyvédi Iroda, Budapest

(111) 152.907

(732) Bristol-Myers Squibb Pharma Company, Wilmington (US)

(740) SBGK Ügyvédi Iroda, Budapest

(111) 170.325

(732) CO-OP Hungary Nagykereskedelmi és Szolgáltató Zártkörűen Működő Részvénytársaság, Budapest (HU)

(740) Oszterhuber Ügyvédi Iroda, Budapest

(111) 179.624

(732) R&B FOODS, INC., Mt. Prospect (US)

(740) SBGK Ügyvédi Iroda, Budapest

(111) 185.834

(732) Peek & Cloppenburg KG, Düsseldorf (DE)

(740) Knight Bird & Bird Iroda, Budapest

(111) 186.898

(732) Alberto-Culver International, Inc.(Delaware állam törvényei szerint bejegyzett cég), Englewood Cliffs, New Jersey (US)

(740) SBGK Ügyvédi Iroda, Budapest

(111) 186.924

(732) Alberto-Culver International, Inc.(Delaware állam törvényei szerint bejegyzett cég), Englewood Cliffs, New Jersey (US)

(740) SBGK Ügyvédi Iroda, Budapest

(111) 187.447

(732) CO-OP Hungary Nagykereskedelmi és Szolgáltató Zártkörűen Működő Részvénytársaság, Budapest (HU)

(740) Oszterhuber Ügyvédi Iroda, Budapest

(111) 187.801

(732) CO-OP Hungary Nagykereskedelmi és Szolgáltató Zártkörűen Működő Részvénytársaság, Budapest (HU)

(740) Oszterhuber Ügyvédi Iroda, Budapest

(111) 188.202

(732) Bacardi & Company Limited, Vaduz (LI)

(740) SBGK Ügyvédi Iroda, Budapest

(111) 188.349

(732) CO-OP Hungary Zrt., Budapest (HU)

(740) Oszterhuber Ügyvédi Iroda, Budapest

(111) 188.410

(732) Bacardi & Company Limited, liechtensteini cég,, Vaduz (LI)

(740) SBGK Ügyvédi Iroda, Budapest

(111) 188.732

(732) CO-OP Hungary Zrt., Budapest (HU)

(740) Oszterhuber Ügyvédi Iroda, Budapest

(111) 188.751

(732) Reál Hungária Élelmiszer Kft., Budapest (HU)

(740) Oppenheim Ügyvédi Iroda, Budapest

(111) 189.222

(732) CO-OP Hungary Zrt., Budapest (HU)

(740) Oszterhuber Ügyvédi Iroda, Budapest

(111) 189.267

(732) Wham-O, Inc. (Delaware állam törvényei szerint működő vállalat), Emeryville, California állam (US)

(740) Dr. Miskolczi Mária, Budapest

(111) 189.356

(732) Accor-Pannonia Hotels Szállodaüzemeltető Zártkörűen Működő Részvénytársaság, Budapest (HU)

(740) SBGK Ügyvédi Iroda, Budapest

(111) 190.209

(732) CO-OP Hungary Zrt., Budapest (HU)

(740) Oszterhuber Ügyvédi Iroda, Budapest

(111) 204.084

(732) CO-OP Hungary Zrt., Budapest (HU)

(740) Oszterhuber Ügyvédi Iroda, Budapest

(111) 204.172

(732) CO-OP Hungary Zrt., Budapest (HU)

(740) Oszterhuber Ügyvédi Iroda, Budapest

A rovat 27 darab közlést tartalmaz.

Képviselő megszűnése

(111) 136.451

(732) Bacardi & Company Limited, 9490 Vaduz (LI)

(111) 138.260

(732) Bacardi & Company Limited, 9490 Vaduz (LI)

(111) 142.249

(732) Magyar Tejgazdasági Kísérleti Intézet Kft., Mosonmagyaróvár (HU)

(111) 146.656

(732) Akadémiai Kiadó Zrt., Budapest (HU)

(111) 146.731

(732) Advanced Micro Devices, Inc., Sunnyvale, Kalifornia (US)

(111) 146.879

(732) Akadémiai Kiadó Zrt., Budapest (HU)

(111) 146.966

(732) Advanced Micro Devices, Inc., Sunnyvale, Kalifornia (US)

(111) 146.968

(732) Advanced Micro Devices, Inc., Sunnyvale, Kalifornia (US)

(111) 147.060

(732) Advanced Micro Devices, Inc., Sunnyvale, Kalifornia (US)

(111) 151.059

(732) Bacardi & Company Limited (Liechtenstein Hercegségben bejegyzett cég), Vaduz (LI)

(111) 152.907

(732) Bristol-Myers Squibb Pharma Company, Wilmington (US)

(111) 169.357

(732) MART Építőipari Kereskedelmi Kft., Dunakeszi (HU)

(111) 170.325

(732) CO-OP Hungary Nagykereskedelmi és Szolgáltató Zártkörűen Működő Részvénytársaság, Budapest (HU)

(111) 185.834

(732) Peek & Cloppenburg KG, Düsseldorf (DE)

(111) 186.381

(732) Élet és Irodalom Közhasznú Alapítvány, Budapest (HU)

(111) 186.565

(732) Ipoly Erdő Zrt, Balassagyarmat (HU)

(111) 186.747

(732) Ipoly Erdő Zrt., Balassagyarmat (HU)

(111) 186.898

(732) Alberto-Culver International, Inc.(Delaware állam törvényei szerint bejegyzett cég), Englewood Cliffs, New Jersey (US)

(111) 186.924

(732) Alberto-Culver International, Inc.(Delaware állam törvényei szerint bejegyzett cég), Englewood Cliffs, New Jersey (US)

(111) 187.447

(732) CO-OP Hungary Nagykereskedelmi és Szolgáltató Zártkörűen Működő Részvénytársaság, Budapest (HU)

(111) 187.801

(732) CO-OP Hungary Nagykereskedelmi és Szolgáltató Zártkörűen Működő Részvénytársaság, Budapest (HU)

(111) 188.147

(732) MART Épületgépészeti Nagykereskedő Kft., Dunakeszi (HU)

(111) 188.202

(732) Bacardi & Company Limited, Vaduz (LI)

(111) 188.349

(732) CO-OP Hungary Zrt., Budapest (HU)

(111) 188.410

(732) Bacardi & Company Limited, liechtensteini cég,, Vaduz (LI)

(111) 188.732

(732) CO-OP Hungary Zrt., Budapest (HU)

(111) 188.751

(732) Reál Hungária Élelmiszer Kft., Budapest (HU)

(111) 188.791

(732) Central Média csoport Zártkörűen Működő Részvénytársaság, Budapest (HU)

(111) 189.222

(732) CO-OP Hungary Zrt., Budapest (HU)

(111) 189.267

(732) Wham-O, Inc. (Delaware állam törvényei szerint működő vállalat), Emeryville, California állam (US)

(111) 189.356

(732) Accor-Pannonia Hotels Szállodaüzemeltető Zártkörűen Működő Részvénytársaság, Budapest (HU)

(111) 190.209

(732) CO-OP Hungary Zrt., Budapest (HU)

(111) 204.084

(732) CO-OP Hungary Zrt., Budapest (HU)

(111) 204.172

(732) CO-OP Hungary Zrt., Budapest (HU)

A rovat 34 darab közlést tartalmaz.

Név-, illetve címváltozás

(111) 118.371

(732) UNION CARBIDE CORPORATION (New York állam törvényei szerint működő vállalat), Midland, Michigan (US)

(111) 136.451

(732) Bacardi & Company Limited, 9490 Vaduz (LI)

(111) 138.260

(732) Bacardi & Company Limited, 9490 Vaduz (LI)

(111) 146.495

(732) Lejay Lagoute, Dijon (FR)

(111) 146.501

(732) Steelcase Inc. (Michigan államban bejegyzett cég), Grand Rapids (US)

(111) 146.727

(732) Reynolds Presto Products Inc., Lake Forest, Illinois (US)

(111) 148.849

(732) MARVEL CHARACTERS, INC. (Delaware államban bejegyzett cég), Burbank, California (US)

(111) 182.970

(732) Pozitron-Diagnosztika Kft., Budapest (HU)

(111) 185.684

(732) Szamos Miklós, Budapest (HU)

(111) 185.916

(732) BEE FLY SARL., Paris Cedex 19 (FR)

(111) 186.072

(732) Balatoni Hajózási Zártkörűen Működő Részvénytársaság, Siófok (HU)

(111) 186.381

(732) Élet és Irodalom Közhasznú Alapítvány, Budapest (HU)

(111) 186.468

(732) Atenád Kereskedelmi és Szolgáltató Kft., Dunakeszi (HU)

(111) 186.898

(732) Alberto-Culver International, Inc.(Delaware állam törvényei szerint bejegyzett cég), Englewood Cliffs, New Jersey (US)

(111) 186.924

(732) Alberto-Culver International, Inc.(Delaware állam törvényei szerint bejegyzett cég), Englewood Cliffs, New Jersey (US)

(111) 189.356

(732) Accor-Pannonia Hotels Szállodaüzemeltető Zártkörűen Működő Részvénytársaság, Budapest (HU)

A rovat 16 darab közlést tartalmaz.

Használati szerződés

(111) 116.545

(732) Philip Morris Brands Sárl, Neuchatel (CH)

(740) Bogsch & Társai Ügyvédi Iroda, Budapest

(111) 118.127

(732) Philip Morris Brands Sárl, Neuchatel (CH)

(740) Bogsch & Társai Ügyvédi Iroda, Budapest

A rovat 2 darab közlést tartalmaz.

Vegyes védjegyközlemények - Védjegybejelentéseket érintő közlemények

Képviseleti megbízás

(210) M 15 00574

(731) Kiss Katalin Noémi, Budapest (HU)

Pusztai Ákos, Budapest (HU)

(740) Parti Gabriella Katalin, Budapest

A rovat 1 darab közlést tartalmaz.

Képviselet változás

(210) M 14 03421

(731) Pécsi Egyházmegye, Pécs (HU)

(740) Dr. Fejér Áron ügyvéd, Pécs

(210) M 14 03422

(731) Pécsi Egyházmegye, Pécs (HU)

(740) Dr. Fejér Áron ügyvéd, Pécs

A rovat 2 darab közlést tartalmaz.

Jelzálogjog alapítás/megszűnés

(210) M 05 02050

(731) "ALFÖLDI-HÚS" Zrt., Budapest (HU)

(740) dr. Szamosi Katalin, S.B.G. & K. Budapesti Ügyvédi Iroda, Budapest

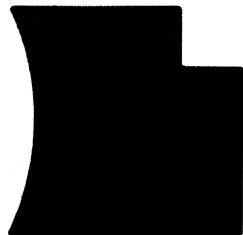
A rovat 1 darab közlést tartalmaz.

NEMZETKÖZI VÉDJEGYKÖZLEMÉNYEK

Védjegybejelentések meghirdetése

(111) 817.043

(546)



(511) 12

(580) 2015.02.19.

(450) GAZ 06/2015

(111) 839.119

(546)



(511) 29-30, 32

(580) 2015.02.19.

(450) GAZ 06/2015

(111) 839.120

(546)



(511) 29-30, 32

(580) 2015.02.19.

(450) GAZ 06/2015

(111) 935.641

(541) AUDIFON

(511) 9-10, 37, 44

(580) 2015.02.19.

(450) GAZ 06/2015

(111) 936.408

(541) DULWICH COLLEGE

(511) 9, 16, 41

(580) 2015.02.26.

(450) GAZ 07/2015

(111) 936.409

(546)



(511) 9, 16, 41

(580) 2015.02.26.

(450) GAZ 07/2015

(111) 944.708

(546)



SUSHISHOP

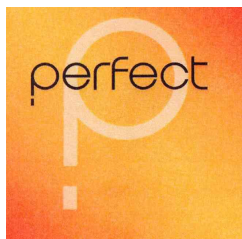
(511) 29-30, 35, 38-39, 43

(580) 2015.02.26.

(450) GAZ 07/2015

(111) 1.040.057

(546)



(511) 1-2, 17, 19

(580) 2015.02.19.

(450) GAZ 06/2015

(111) 1.062.701

(541) MISTER AUTO

(511) 7, 11-12, 35

(580) 2015.02.19.

(450) GAZ 06/2015

(111) 1.162.518

(541) G6

(511) 34

(580) 2015.02.19.

(450) GAZ 06/2015

(111) 1.185.226

(541) BLENDER

(511) 34

(580) 2015.02.26.

(450) GAZ 07/2015

(111) 1.197.029

(541) FINISHING TOUCH

(511) 8

(580) 2015.02.19.

(450) GAZ 06/2015

(111) 1.200.910

(546) **diction**

(511) 35, 41-42

(580) 2015.02.19.

(450) GAZ 06/2015

(111) 1.215.189

(541) **Carmenthin**

(511) 5, 29-30

(580) 2015.02.19.

(450) GAZ 06/2015

(111) 1.222.873

(546) **Gassero**
Technology for your comfort

(511) 11

(580) 2015.02.26.

(450) GAZ 07/2015

(111) 1.227.466

(541) **NEXGARD SPECTRA**

(511) 5

(580) 2015.02.19.

(450) GAZ 06/2015

(111) 1.230.095

(541) **NEXGARD OMNI**

(511) 5

(580) 2015.02.26.

(450) GAZ 07/2015

(111) 1.235.423

(541) **CONTAINEX**

(511) 6

(580) 2015.02.19.

(450) GAZ 06/2015

(111) 1.235.438

(541) **ILENOZYD**

(511) 5

(580) 2015.02.19.

(450) GAZ 06/2015

(111) 1.235.440

(541) LEAZAX

(511) 5

(580) 2015.02.19.

(450) GAZ 06/2015

(111) 1.235.442

(541) CARDIPRYL

(511) 5

(580) 2015.02.19.

(450) GAZ 06/2015

(111) 1.235.443

(541) BLOXAZOC

(511) 5

(580) 2015.02.19.

(450) GAZ 06/2015

(111) 1.235.450

(546)



(511) 33

(580) 2015.02.19.

(450) GAZ 06/2015

(111) 1.235.517

(546)



(511) 39, 44

(580) 2015.02.19.

(450) GAZ 06/2015

(111) 1.235.518

(546)



(511) 6

(580) 2015.02.19.

(450) GAZ 06/2015

(111) 1.235.661

(541) FOURSENSES

(511) 5, 30, 32

(580) 2015.02.19.

(450) GAZ 06/2015

(111) 1.235.668

(546)

**Beer
Mates**

(511) 29

(580) 2015.02.19.

(450) GAZ 06/2015

(111) 1.235.694

(546)

TRENDSHOP
Müller


(511) 3-5, 11, 16, 21, 28

(580) 2015.02.19.

(450) GAZ 06/2015

(111) 1.235.706

(546)  imovilli pompe

(511) 7, 11

(580) 2015.02.19.

(450) GAZ 06/2015

(111) 1.235.735

(541) CENTARA

(511) 12

(580) 2015.02.19.

(450) GAZ 06/2015

(111) 1.235.788

(541) Lounge Bar

(511) 30

(580) 2015.02.19.

(450) GAZ 06/2015

(111) 1.235.799

(546)



(511) 7, 9

(580) 2015.02.19.

(450) GAZ 06/2015

(111) 1.235.836

(541) FREEVER

(511) 18, 25

(580) 2015.02.19.

(450) GAZ 06/2015

(111) 1.236.063

(546)



(511) 35, 37

(580) 2015.02.19.

(450) GAZ 06/2015

(111) 1.236.075

(546)



(511) 20-22

(580) 2015.02.19.

(450) GAZ 06/2015

(111) 1.236.076

(541) SR Phonares II Pro

(511) 5, 10

(580) 2015.02.19.

(450) GAZ 06/2015

(111) 1.236.086

(546)



(511) 29-30

(580) 2015.02.19.

(450) GAZ 06/2015

(111) 1.236.096

(541) Luminance Design

(511) 9

(580) 2015.02.19.

(450) GAZ 06/2015

(111) 1.236.166

(541) Pret-a-porter

(511) 30

(580) 2015.02.19.

(450) GAZ 06/2015

(111) 1.236.236

(546)



(511) 1-3, 7-8, 16-17, 19-21, 32, 35, 37, 39-42

(580) 2015.02.19.

(450) GAZ 06/2015

(111) 1.236.237

(546)



(511) 1-3, 7-8, 16-17, 19-21, 32, 35, 37, 39-42

(580) 2015.02.19.

(450) GAZ 06/2015

(111) 1.236.282

(546) The logo for 'brillis', featuring the word 'brillis' in a lowercase, black, sans-serif font. Above the 'i' and 'l' are two stylized, grey, oval shapes representing eyes or lenses, connected by a thin line.

(511) 9, 35, 40, 44

(580) 2015.02.19.

(450) GAZ 06/2015

(111) 1.236.291

(541) seven dreamers

(511) 7, 10, 28

(580) 2015.02.19.

(450) GAZ 06/2015

(111) 1.236.337

(546) The logo for 'SAKATA', featuring the word 'SAKATA' in a bold, black, sans-serif font. The letters are slightly shadowed, giving it a 3D appearance.

(511) 11

(580) 2015.02.19.

(450) GAZ 06/2015

(111) 1.236.374

(546) The logo for 'ЛЕВАДА', featuring the word 'ЛЕВАДА' in a bold, black, sans-serif font. The letters are slightly shadowed, giving it a 3D appearance.

(511) 29-30, 35

(580) 2015.02.19.

(450) GAZ 06/2015

(111) 1.236.482

(541) BAUMANN MEDICAL

(511) 6-7, 10

(580) 2015.02.26.

(450) GAZ 07/2015

(111) 1.236.503

(546) The logo for 'PRICE MANIA .SK', featuring the words 'PRICE MANIA .SK' in a bold, black, sans-serif font. The text is set against a dark grey rectangular background.

(511) 35, 38, 42

(580) 2015.02.26.


(450) GAZ 07/2015


(111) 1.236.526

(546) The logo for 'yellow cala', featuring the word 'yellow' in a lowercase, black, sans-serif font, and 'cala' in a smaller, lowercase, black, sans-serif font below it. The text is set against a yellow rectangular background.

(511) 5, 32
(580) 2015.02.26.
(450) GAZ 07/2015


(111) 1.236.537
(541) GYNOSORB
(511) 5
(580) 2015.02.26.
(450) GAZ 07/2015

(111) 1.236.554
(546)  TachoEASY
(511) 9, 39, 42
(580) 2015.02.26.
(450) GAZ 07/2015

(111) 1.236.600
(546)  EXTREME
(511) 21
(580) 2015.02.26.
(450) GAZ 07/2015

(111) 1.236.618
(541) tradebeat.com
(511) 35, 38
(580) 2015.02.26.
(450) GAZ 07/2015

(111) 1.236.657
(541) DAMIAN
(511) 43
(580) 2015.02.26.
(450) GAZ 07/2015

(111) 1.236.702
(546)  Dela Crème
(511) 29-30
(580) 2015.02.26.
(450) GAZ 07/2015

(111) 1.236.794

(546)



Chromos
Svjetlost

(511) 2

(580) 2015.02.26.

(450) GAZ 07/2015

(111) 1.236.803

(546) **DIORA**

(511) 8, 11

(580) 2015.02.26.

(450) GAZ 07/2015

(111) 1.236.846

(546) **Onwaves**

(511) 2

(580) 2015.02.26.

(450) GAZ 07/2015

(111) 1.236.873

(541) **FastGrip**

(511) 5

(580) 2015.02.26.

(450) GAZ 07/2015

(111) 1.236.937

(541) **MANHATTAN ENDLESS PERFECTION**

(511) 3

(580) 2015.02.26.

(450) GAZ 07/2015

(111) 1.236.995

(546)



(511) 32, 35, 39
(580) 2015.02.26.
(450) GAZ 07/2015

(111) 1.237.091

(546)  pro comfort

(511) 3, 5, 8, 24, 27
(580) 2015.02.26.
(450) GAZ 07/2015

(111) 1.237.092

(546)  Green

(511) 6, 8, 17, 19
(580) 2015.02.26.
(450) GAZ 07/2015

(111) 1.237.093

(546)  good

(511) 4, 16-17, 24
(580) 2015.02.26.
(450) GAZ 07/2015

(111) 1.237.123

(541) **mades**

(511) 3
(580) 2015.02.26.
(450) GAZ 07/2015

(111) 1.237.181

(541) **L~INSTANT CHANEL**

(511) 14
(580) 2015.02.26.
(450) GAZ 07/2015

(111) 1.237.211

(541) **TALLER**

(511) 34
(580) 2015.02.26.
(450) GAZ 07/2015

(111) 1.237.247

(541) **BLITZ**

(511) 14, 35, 37

(580) 2015.02.26.

(450) GAZ 07/2015

(111) 1.237.263

(546)



OTTO KERN
CHANGE

(511) 3

(580) 2015.02.26.

(450) GAZ 07/2015

(111) 1.237.271

(541) GREEN TILLAGE

(511) 7, 44

(580) 2015.02.26.

(450) GAZ 07/2015

A rovat 69 darab közlést tartalmaz.

Bejegyzések a kiegészítő lajstromba
Védjegybejelentések magyarországi oltalmának elismerése

(111) 749.315

(151) 2015.05.12.

(111) 871.879

(151) 2015.05.07.

(111) 911.239

(151) 2015.05.07.

(111) 955.493

(151) 2015.05.12.

(111) 1.137.441

(151) 2015.05.19.

(111) 1.155.742

(151) 2015.05.19.

(111) 1.219.845

(151) 2015.05.11.

(111) 1.221.232

(151) 2015.05.19.

(111) 1.221.264

(151) 2015.05.19.

(111) 1.221.282

(151) 2015.05.19.

(111) 1.221.284

(151) 2015.05.19.

(111) 1.221.347

(151) 2015.05.19.

(111) 1.221.382

(151) 2015.05.19.

(111) 1.221.423

(151) 2015.05.19.

(111) 1.221.424

(151) 2015.05.19.

(111) 1.221.439

(151) 2015.05.19.

(111) 1.221.475

(151) 2015.05.19.

(111) 1.221.509

(151) 2015.05.19.

(111) 1.221.563

(151) 2015.05.19.

(111) 1.221.629

(151) 2015.05.19.

(111) 1.221.705

(151) 2015.05.19.

(111) 1.221.710

(151) 2015.05.19.

A rovat 22 darab közlést tartalmaz.

INTÉZMÉNYI KÖZLEMÉNYEK**Hirdetményi úton történő kézbesítés**

A döntés ügyszáma és az intézkedés száma: **D 01 00375 / 18**
A döntés tárgya: Jogutódlás tudomásulvétele
A címzett(ek) neve(i) és utolsó ismert címe: Vivien Ásványvíz és Üdítőital Zrt., Bicske, Külterület, 2060 0650/34 hrsz. (HU)

A döntés ügyszáma és az intézkedés száma: **D 01 00376 / 21**
A döntés tárgya: Jogutódlás tudomásulvétele
A címzett(ek) neve(i) és utolsó ismert címe: VIVIEN Ásványvíz és Üdítőital Zrt., Bicske, 2060 Külterület 0650/34. hrsz. (HU)

A döntés ügyszáma és az intézkedés száma: **D 10 00032 / 7**
A döntés tárgya: Formatervezési (ipari) mintaoltalom megújítása
A címzett(ek) neve(i) és utolsó ismert címe: Antal István, Eger, 3304 Berva-völgy (HU)

A döntés ügyszáma és az intézkedés száma: **D 13 00122 / 13**
A döntés tárgya: Jogosult címváltozásának tudomásulvétele
A címzett(ek) neve(i) és utolsó ismert címe: Michael Davidson, Budapest, 1137 Pozsonyi út 5/23. (HU)

A döntés ügyszáma és az intézkedés száma: **D 13 00146 / 9**
A döntés tárgya: Jogosult címváltozásának tudomásulvétele
A címzett(ek) neve(i) és utolsó ismert címe: Davidson Michael, Budapest, 1137 Pozsonyi út 5/23. (HU)

A döntés ügyszáma és az intézkedés száma: **D 13 00147 / 8**
A döntés tárgya: Jogosult címváltozásának tudomásulvétele
A címzett(ek) neve(i) és utolsó ismert címe: Davidson Michael, Budapest, 1137 Pozsonyi út 5/23. (HU)

A döntés ügyszáma és az intézkedés száma: **D 13 00187 / 8**
A döntés tárgya: Jogosult címváltozásának tudomásulvétele
A címzett(ek) neve(i) és utolsó ismert címe: Davidson, Michael, Budapest, 1137 Pozsonyi út 5/23. (HU)

A döntés ügyszáma és az intézkedés száma: **M 04 04798 / 28**
A döntés tárgya: Megújítási kérelem visszavontnak tekintése
A címzett(ek) neve(i) és utolsó ismert címe: Csoknyay Anna, Budapest, 1025 Alsó Zöldmáli út 27/A. (HU)

A döntés ügyszáma és az intézkedés száma: **M 05 00513 / 7**
A döntés tárgya: Címváltozás tudomásulvétele
A címzett(ek) neve(i) és utolsó ismert címe: SG.hu Kiadói Kft., Budapest, 1062 Dohány utca 58-62. (HU)

A döntés ügyszáma és az intézkedés száma: **M 05 00749 / 8**
A döntés tárgya: Képviselőt megszűnésének tudomásulvétele
A címzett(ek) neve(i) és utolsó ismert címe: Bábolna Takarmányipari Kft., Bábolna, 2943 Mészáros u. 1. (HU)

A döntés ügyszáma és az intézkedés száma: **M 06 00257 / 7**
A döntés tárgya: Képviselőváltás tudomásulvétele
A címzett(ek) neve(i) és utolsó ismert címe: Tompa Gábor, Tompa Ügyvédi Iroda Alirodája, Budapest, 1013 Ybl Miklós tér 8. (HU)

Hirdetményi úton történő kézbesítés

A döntés ügyszáma és az intézkedés száma:	M 06 00813 / 8
A döntés tárgya:	Képviselteváltozás tudomásulvétele
A címzett(ek) neve(i) és utolsó ismert címe:	Tompa Gábor, Tompa Ügyvédi Iroda Alirodája, Budapest, 1013 Ybl Miklós tér 8. (HU)

A döntés ügyszáma és az intézkedés száma:	M 07 01371 / 8
A döntés tárgya:	Képviselteváltozás tudomásulvétele
A címzett(ek) neve(i) és utolsó ismert címe:	Tompa Gábor, Tompa Ügyvédi Iroda, Budapest, 1013 Ybl. Miklós tér 8. (HU)

A döntés ügyszáma és az intézkedés száma:	M 07 01372 / 8
A döntés tárgya:	Képviselteváltozás tudomásulvétele
A címzett(ek) neve(i) és utolsó ismert címe:	Tompa Gábor, Tompa Ügyvédi Iroda, Budapest, 1013 Ybl. Miklós tér 8. (HU)

A döntés ügyszáma és az intézkedés száma:	M 08 01665 / 7
A döntés tárgya:	Képviselteváltozás tudomásulvétele
A címzett(ek) neve(i) és utolsó ismert címe:	Tompa Gábor, Tompa Ügyvédi Iroda, Budapest, 1013 Ybl. Miklós tér 8. (HU)

A döntés ügyszáma és az intézkedés száma:	M 09 00679 / 26
A döntés tárgya:	Címváltozás tudomásulvétele
A címzett(ek) neve(i) és utolsó ismert címe:	Michael Davidson, Budapest, 1137 Pozsonyi út 5/23. (HU)

A döntés ügyszáma és az intézkedés száma:	M 11 02503 / 13
A döntés tárgya:	Felhívás hiánypótlásra
A címzett(ek) neve(i) és utolsó ismert címe:	Warnex Kft, Budapest, 1027 Csalogány u. 55. II/2 (HU)

A döntés ügyszáma és az intézkedés száma:	M 12 01285 / 18
A döntés tárgya:	Kérelem visszavontnak tekintése
A címzett(ek) neve(i) és utolsó ismert címe:	Holló Dóra, Balázs & Holló Ügyvédi Iroda, Budapest, 1066 Teréz krt. 46., Mark Center IV. em. (HU)

A döntés ügyszáma és az intézkedés száma:	M 13 02312 / 8
A döntés tárgya:	Címváltozás tudomásulvétele
A címzett(ek) neve(i) és utolsó ismert címe:	Michael Davidson, Budapest, 1137 Pozsonyi út 5/23. (HU)

A döntés ügyszáma és az intézkedés száma:	M 14 02126 / 8
A döntés tárgya:	Védjegy lajstromozása
A címzett(ek) neve(i) és utolsó ismert címe:	LL Investment Kft., Budapest, 1033 Reményi Ede utca 1-3. (HU)

A döntés ügyszáma és az intézkedés száma:	M 14 02822 / 6
A döntés tárgya:	Védjegy lajstromozása
A címzett(ek) neve(i) és utolsó ismert címe:	Balogh György András, Budapest, 1124 Fürj u. 11/A. (HU)

A döntés ügyszáma és az intézkedés száma:	M 15 00254 / 4
A döntés tárgya:	Védjegybejelentés visszavontnak tekintése
A címzett(ek) neve(i) és utolsó ismert címe:	Szegedi Ferenc, Budapest, 1142 Szőnyi út 2. (HU)

A döntés ügyszáma és az intézkedés száma:	M 15 00261 / 4
---	-----------------------

Hirdetményi úton történő kézbesítés

A döntés tárgya:	Védjegybejelentés visszavontnak tekintése
A címzett(ek) neve(i) és utolsó ismert címe:	Farkas Zsófia, Budapest, 1162 Rákos u. 9. (HU)
A döntés ügyszáma és az intézkedés száma:	M 15 00278 / 5
A döntés tárgya:	Védjegybejelentés visszavontnak tekintése
A címzett(ek) neve(i) és utolsó ismert címe:	Horváth Gyula, Budapest, 1388 Pf. 94. (HU)
A döntés ügyszáma és az intézkedés száma:	M 15 00279 / 6
A döntés tárgya:	Védjegybejelentés visszavontnak tekintése
A címzett(ek) neve(i) és utolsó ismert címe:	Horváth Gyula, Budapest, 1388 Pf. 94. (HU)
A döntés ügyszáma és az intézkedés száma:	M 15 00280 / 6
A döntés tárgya:	Védjegybejelentés visszavontnak tekintése
A címzett(ek) neve(i) és utolsó ismert címe:	Horváth Gyula, Budapest, 1388 Pf. 94. (HU)
A döntés ügyszáma és az intézkedés száma:	M 15 00442 / 6
A döntés tárgya:	Védjegybejelentés visszavontnak tekintése
A címzett(ek) neve(i) és utolsó ismert címe:	Snakovszky Petra, Budapest, 1076 Garay tér 19. (HU)
A döntés ügyszáma és az intézkedés száma:	M 75 01066 / 4
A döntés tárgya:	Védjegyoltalom megújítása
A címzett(ek) neve(i) és utolsó ismert címe:	Oppenheim és Társai Freshfields Bruckhaus Deringer Ügyvédi Iroda, Budapest, 1053 Károlyi Mihály u. 12. (HU)
A döntés ügyszáma és az intézkedés száma:	M 75 01067 / 6
A döntés tárgya:	Védjegyoltalom megújítása
A címzett(ek) neve(i) és utolsó ismert címe:	Oppenheim és Társai Freshfields Bruckhaus Deringer Ügyvédi Iroda, Budapest, 1053 Károlyi Mihály u. 12. (HU)
A döntés ügyszáma és az intézkedés száma:	M 97 04436 / 61
A döntés tárgya:	Határozat használat hiánya miatti megszűnés megállapítása iránti eljárásban
A címzett(ek) neve(i) és utolsó ismert címe:	Albert Zoltán, Budapest, 1084 József u. 36. (HU)
A döntés ügyszáma és az intézkedés száma:	P 04 00723 / 18
A döntés tárgya:	Felhívás hiánypótlásra és nyilatkozattételre
A címzett(ek) neve(i) és utolsó ismert címe:	Asbóth Domokos, dr.Asbóth, dr.Biczi & Társa Ügyvédi és Szabadalmi Iroda, Budapest, 1012 Pálya u. 9. (HU)
A döntés ügyszáma és az intézkedés száma:	P 10 00573 / 36
A döntés tárgya:	Felhívás díjkülönbözet megfizetésére
A címzett(ek) neve(i) és utolsó ismert címe:	Varga Péter, Budapest, 1044 Lőrincz utca 19; fsz.8 (HU)
A döntés ügyszáma és az intézkedés száma:	P 13 00615 / 9
A döntés tárgya:	Értesítés a szabadalmi bejelentés közzétételéről és az újdonságkutatás elvégzéséről (A1)
A címzett(ek) neve(i) és utolsó ismert címe:	Tóth András, Budapest, 1029 Előd vezér u. 79. (HU)

A rovat 33 darab közlést tartalmaz.

SZABADALMI KÖZLÖNY ÉS VÉDJEGYÉRTESÍTŐ

a Szellemi Tulajdon Nemzeti Hivatalának hivatalos lapja

Webcím: <http://www.sztnh.gov.hu/kiadv/szkv/>

Felelős kiadó: dr. Bendzsel Miklós

Szerkesztőség: Szellemi Tulajdon Nemzeti Hivatala
1054 Budapest, Garibaldi u. 2.

Telefon: (1) 312 4400

Levélcím: Pf. 552, 1374

E-mail: sztnh@hipo.gov.hu

<http://www.sztnh.gov.hu>

Felelős vezető: Szabó Richárd

Telefon: (1) 474 5761

HU ISSN 1588–0974
