

SZABADALMI KÖZLÖNY ÉS VÉDJEGYÉRTESÍTŐ

A SZELLEMI TULAJDON NEMZETI HIVATALÁNAK
HIVATALOS LAPJA

120. ÉVFOLYAM 6. SZÁM

2015. MÁRCIUS 30.

TARTALOM

A hatósági közlemények rovataiban alkalmazott kódok és rendezési elvek	25
Változás a nemzetközi szabadalmi bejelentésekkel kapcsolatos illetékek magyar forintban meghatározott összegeiben	28
A Szellemi Tulajdon Nemzeti Hivatala elnökének 2/2015. (III. 18.) SZTNH közleménye	29
Nemzetközi tájékoztatás	30
Szabadalmi közlemények	P86–P137
Európai szabadalmi közlemények	E260–E328
Kiegészítő oltalmi tanúsítványra vonatkozó közlemények.	S5
Növényfajta-oltalmi közlemények	F4
Használati minta közlemények	U36–U44
Formatervezési minta közlemények	D52–D53
Nemzeti védjegyközlemények	M516–M630
Nemzetközi védjegyközlemények	W89–W141
Intézményi közlemények.	H6–H10

A hatósági közlemények rovataiban alkalmazott kódok és rendezési elvek

Az iparjogvédelmi dokumentumokat kibocsátó egyes országokat és egyes nemzetközi szervezeteket azonosító kódok (a WIPO 3. szabványa szerint)			
AD	Andorra	DJ	Dzsibuti
AE	Egyesült Arab Emirátusok	DK	Dánia
AF	Afganisztán	DM	Dominikai Közösség
AG	Antigua és Barbuda	DO	Dominikai Köztársaság
AI	Anguilla	DZ	Algéria
AL	Albánia	EA	Eurázsiai Szabadalmi Szervezet (EAPO)
AM	Örményország	EC	Ecuador
AN	Holland Antillák	EE	Észtország
AO	Angola	EG	Egyiptom
AP	Afrikai Országok Iparjogvédelmi Szervezete (ARIPO)	EH	Nyugat-Szahara
AR	Argentína	EM	Belső Piaci Harmonizációs Hivatal (védjegy és ipari minta) (OHIM)
AT	Ausztria	EP	Európai Szabadalmi Hivatal (EPO)
AU	Ausztrália	ER	Eritrea
AW	Aruba	ES	Spanyolország
AZ	Azerbajdzsán	ET	Etiópia
BA	Bosznia-Hercegovina	FI	Finnország
BB	Barbados	FJ	Fidzsi-szigetek
BD	Banglades	FK	Falkland-szigetek (Malvin-szigetek)
BE	Belgium	FO	Faröer-szigetek
BF	Burkina Faso	FR	Franciaország
BG	Bulgária	GA	Gabon
BH	Bahrein	GB	Nagy-Britannia
BI	Burundi	GC	Az Öböl menti Arab Államok Együttműködési Tanácsának Szabadalmi Hivatala (GCC)
BJ	Benin	GD	Grenada
BM	Bermuda	GE	Grúzia
BN	Brunei	GG	Guernsey
BO	Bolívia	GH	Ghána
BR	Brazília	GI	Gibraltár
BS	Bahama-szigetek	GL	Grönland
BT	Bhután	GM	Gambia
BV	Bouvet-sziget	GN	Guinea
BW	Botswana	GQ	Egyenlítői-Guinea
BX	Benelux Szellemi Tulajdonvédelmi Hivatal (BOIP)	GR	Görögország
BY	Belorusszia	GS	Dél-Georgia és a Dél-Sandwich-szigetek
BZ	Belize	GT	Guatemala
CA	Kanada	GW	Bissau-Guinea
CD	Kongói Demokratikus Köztársaság	GY	Guyana
CF	Közép-afrikai Köztársaság	HK	Hongkongi Különleges Igazgatású Terület
CG	Kongó	HN	Honduras
CH	Svájc	HR	Horvátország
CI	Elefántcsontpart	HT	Haiti
CK	Cook-szigetek	HU	Magyarország
CL	Chile	IB	A Szellemi Tulajdon Világszervezetének (WIPO) Nemzetközi Irodája
CM	Kamerun	ID	Indonézia
CN	Kína	IE	Írország
CO	Kolumbia	IL	Izrael
CR	Costa Rica	IM	Man-sziget
CU	Kuba	IN	India
CV	Zöld-foki Köztársaság	IQ	Irak
CY	Ciprus	IR	Iráni Iszlám Köztársaság
CZ	Cseh Köztársaság	IS	Izland
DE	Németország	IT	Olaszország
		JE	Jersey
		JM	Jamaica
		JO	Jordánia
		JP	Japán
		KE	Kenya
		KG	Kirgizisztán
		KH	Kambodzsza
		KI	Kiribati
		KM	Comore-szigetek
		KN	Saint Christopher és Nevis
		KP	Koreai Népi Demokratikus Köztársaság
		KR	Koreai Köztársaság
		KW	Kuvait
		KY	Kajmán-szigetek
		KZ	Kazahsztán
		LA	Laoszi Népi Demokratikus Köztársaság
		LB	Libanon
		LC	Saint Lucia
		LI	Liechtenstein
		LK	Srí Lanka
		LR	Libéria
		LS	Lesotho
		LT	Litvánia
		LU	Luxemburg
		LV	Lettország
		LY	Líbia
		MA	Marokkó
		MC	Monaco
		MD	Moldovai Köztársaság
		ME	Montenegró
		MG	Madagaszkár
		MK	Macedón Köztársaság
		ML	Mali
		MM	Mianmar
		MN	Mongólia
		MO	Makao
		MP	Észak-Marina-szigetek
		MR	Mauritánia
		MS	Montserrat
		MT	Málta
		MU	Mauritius
		MV	Maldív-szigetek
		MW	Malawi
		MX	Mexikó
		MY	Malajzia
		MZ	Mozambik
		NA	Namíbia
		NE	Niger
		NG	Nigéria
		NI	Nicaragua
		NL	Hollandia
		NO	Norvégia
		NP	Nepál
		NR	Nauru
		NZ	Új-Zéland
		OA	Szellemi Tulajdon Afrikai Szervezete (OAPI)
		OM	Omán
		PA	Panama

PE	Peru			(67)	származtatást megalapozó irat adatai
PG	Pápua Új-Guinea			(68)	az alapszabadalom lajstromszáma
PH	Fülöp-szigetek			(70)	A jogosult, a feltaláló és a képviselő adatai
PK	Pakisztán			(71)	bejelentő
PL	Lengyelország			(72)	feltaláló, szerző, nemesítő
PT	Portugália			(73)	szabadalmas, jogosult
PW	Palau			(74)	képviselő
PY	Paraguay	(10)	Lajstromozási és közzétételi adatok	(80)	A Budapesti Szerződés és a Szabadalmi Együttműködési Szerződés szerinti adatok
QA	Katar	(11)	a dokumentum száma: szabadalmi és növényfajta-oltalmi rovatokban közzétételi szám vagy lajstromszám; használati minta és formatervezési minta rovatokban lajstromszám; a megadott szabadalmak, a megadott növényfajta-oltalmak, a megadott használati minta oltalmak és a megadott formatervezési mintaoltalmak rovatokban a lajstromszámhoz kapcsolt dátum a megadó határozat kelte	(83)	a mikroorganizmus törzs (biológiai anyag) letétbe helyezésének adatai
QZ	Közösségi Fajtaoltalmi Hivatal (CPVO)	(13)	a publikáció fajtája a WIPO 16. szabványa szerint	(84)	szekvencialista, illetve táblázat
RO	Románia	(20)	Bejelentési adatok	(86)	a nemzetközi (PCT) bejelentés száma
RS	Szerbia	(21)	a bejelentés ügyszáma	(87)	a nemzetközi (PCT) bejelentés közzétételi száma
RU	Oroszországi Föderáció	(22)	a bejelentés napja	(90)	Az Európai Szabadalmi Egyezmény szerinti adatok, valamint a kiegészítő oltalmi tanúsítványra vonatkozó adatok
RW	Ruanda	(23)	a kiállítási elsőbbség vagy kedvezmény, illetve a módosítási elsőbbség napja	(92)	a termék első magyarországi forgalomba hozatali engedélyének száma és kelte, valamint az engedélyezett termék neve
SA	Szaúd-Arábia	(24)	a tanúsítvány oltalmi idejének kezdete	(93)	a termék első közösségi forgalomba hozatali engedélyének száma és kelte
SB	Salamon-szigetek	(30)	Unió elsőbbség adatai, illetve UPOV Egyezmény szerinti elsőbbség adatai	(94)	a tanúsítvány oltalmi idejének lejártja
SC	Seychelle-szigetek	(40)	A közzététel napja	(95)	a kiegészítő oltalmi tanúsítvány címe (a termék megnevezése) és a termék típusa
SD	Szudán	(50)	Műszaki adatok	(96)	az európai (EP) bejelentés adatai
SE	Svédország	(51)	Nemzetközi Szabadalmi Osztályozás (szabadalmi, illetve használati minta rovatokban); Locarnói Megállapodás szerinti osztályozás (formatervezési minta rovatokban)	(97)	az európai (EP) bejelentés közzétételi adatai;
SG	Szingapúr		UPOV-kód (növényfajta-oltalmi rovatokban)		az európai szabadalom megadásának az Európai Szabadalmi Közlönyben történt meghirdetési adatai
SH	Szent Ilona	(53)	növényfajta fajtaneve		
SI	Szlovénia	(54)	a találmány, illetve a szabadalom címe, a növényfajta fajneve, latin neve, a használati minta címe, a formatervezési minta megnevezése		
SK	Szlovákia	(55)	a növényfajta fényképe, illetve a formatervezési minta fényképe vagy rajza	A	1996. január 1-je előtti bejelentési nappal rendelkező szabadalmi bejelentések közzététele, illetve közzététel nélkül megadott szabadalmak meghirdetése
SL	Sierra Leone	(57)	szabadalmi rovatokban a kivonat, használati minta rovatokban a főigénypont (a jellemző ábrával)	A1	1996. január 1-je utáni bejelentési nappal rendelkező szabadalmi bejelentések közzététele és tájékoztatás az elvégzett újdonságkutatásról
SM	San Marino	(60)	Összefüggő bejelentések, szabadalmak, kiegészítő oltalmi tanúsítványok, növényfajta-oltalmak, használati minták adatai	A2	1996. január 1-je utáni bejelentési nappal rendelkező szabadalmi bejelentések, növényfajta-oltalmak közzététele
SN	Szenegál	(62)	megosztás esetén a korábbi szabadalmi, növényfajta-oltalmi, illetve használati minta bejelentés ügyszáma	A3	Külön tájékoztatás az 1996. január 1-je utáni bejelentési nappal rendelkező szabadalmi bejelentésekben a közzétételt követően elvégzett újdonságkutatásokról
SO	Szomália	(65)	közzétételi szám (megadott szabadalmakkal kapcsolatban)	B1	Megadott szabadalmak, növényfajta-oltalmak
SR	Suriname	(66)	belső elsőbbség napja	B2	Korlátozott szabadalmak
ST	São Tomé és Príncipe			B8	Helyreigazítás a szabadalmi leírások bibliográfiai adataiban
SV	Salvador				
SY	Szíriai Arab Köztársaság				
SZ	Szváziföld				
TC	Turks- és Caicos-szigetek				
TD	Csád				
TG	Togo				
TH	Thaiföld				
TJ	Tádzsikisztán				
TL	Kelet-Timor				
TM	Türkmenisztán				
TN	Tunézia				
TO	Tonga				
TR	Törökország				
TT	Trinidad és Tobago				
TV	Tuvalu				
TW	Tajvan (Kínai Köztársaság)				
TZ	Tanzániai Egyesült Köztársaság				
UA	Ukrajna				
UG	Uganda				
US	Amerikai Egyesült Államok				
UY	Uruguay				
UZ	Üzbegisztán				
VA	Vatikán				
VC	Saint Vincent és Grenadine				
VE	Venezuela				
VG	Brit Virgin-szigetek				
VN	Vietnam				
VU	Vanuatu				
WO	Szellemi Tulajdon Világszervezete (WIPO) Nemzetközi Irodája				
WS	Szamoa				
XN	Északi Szabadalmi Intézet (NPI)				
YE	Jemen				
ZA	Dél-afrikai Köztársaság				
ZM	Zambia				
ZW	Zimbabwe				

B9	Helyreigazítás a szabadalmi leírásokban	(141) a lajstromozási eljárás és az oltalom megszűnésének napja	(731) bejelentő
T1	Európai szabadalmi bejelentések igénypont fordításának közzététele	(151) a lajstromozás napja	(732) védjegyjogosult, a nemzetközi lajstrom szerinti jogosult vagy a lajstromozási eljárásban résztvevő bejelentő
T2	Tájékoztatás európai szabadalmak szövege fordításának benyújtásáról	(156) a megújítás napja (180) a lejárati napja	(740) képviselő
T3	Európai szabadalmi bejelentések igénypontjai fordítás-kijavításának közzététele	(200) Bejelentési adatok (210) a bejelentés ügyszáma (220) a bejelentés napja (230) a kiállítási elsőbbség adatai	(791) engedélyes
T4	Európai szabadalmak szövege fordítás-kijavításának közzététele	(250) A bejelentés benyújtásának helye	
T5	Tájékoztatás az Európai Szabadalmi Egyezmény szerinti felszólalási eljárásban módosítással fenntartott európai szabadalmak szövege fordításának benyújtásáról	(300) Unió elsőbbség adatai (400) A Nemzetközi Iroda részéről történő közzététel adatai (450) a Nemzetközi Irodánál a közzétételt tartalmazó lap száma	A rovatok rendezési elvei A szabadalmi és a használati mintaoltalmi bejelentések, illetve a megadott szabadalmak és használati mintaoltalmak adatai NSZO-szekciónként, a formatervezési mintaoltalmi bejelentések, illetve a megadott formatervezési mintaoltalmak adatai a Locarnói Megállapodás szerinti osztályonként csoportosítva, az első helyen szereplő bejelentők nevének betűrendjében, a növényfajta-oltalmi bejelentések ügyszám szerinti sorrendben jelennek meg.
T6	Tájékoztatás az Európai Szabadalmi Egyezmény szerinti korlátozási eljárásban módosítással fenntartott európai szabadalmak szövege fordításának benyújtásáról	(500) Egyéb adatok (511) az árujegyzék vagy a termékjegyzék a Nizzai Megállapodás szerint. (540) a földrajzi árujelző megnevezése (541) a megjelölés közönséges írásmóddal (546) a megjelölés ábrával, illetve a közönségestől eltérő írásmóddal	Az egyes rovatcímek mellett feltüntetett négyjegyű kódok az adott rovatok tartalmára utalnak a WIPO 17. szabványa szerint.
T7	Korlátozott európai szabadalom	(551) együttes vagy tanúsító védjegy	
T8	Helyreigazítás európai szabadalmak szövege fordításának bibliográfiai adataiban	(554) térbeli megjelölés (555) hologrammegjelölés (556) hangmegjelölés	
T9	Helyreigazítás európai szabadalmak szövege fordításában	(561) A megjelölés átírása (566) A megjelölés vagy a megjelölésben szereplő szavak fordítása	
T10	Európai szabadalom igénypontokon kívüli szövegének magyar nyelvű fordítása	(580) a Nemzetközi Iroda hivatalos lapjában történő közzététel napja (591) szín- vagy színes megjelölés	A szabadalmi bejelentések közzététele című rovatban a T betűvel kezdődő dokumentumszám az 1996. január 1-je előtti bejelentési nappal rendelkező teljes vizsgálatú, a H betűvel kezdődő dokumentumszám halasztott vizsgálatú szabadalmi bejelentésre utal.
U8	Helyreigazítás a használati mintaoltalmi leírások bibliográfiai adataiban	(600) Összefüggő bejelentések, védjegyek adatai (641) megosztás esetén a korábbi bejelentés ügyszáma (646) megosztás esetén a korábbi védjegy lajstromszáma (660) a belső elsőbbség adatai	Kiegészítő oltalmi tanúsítvány iránti bejelentések az ügyszám, a megadott kiegészítő oltalmi tanúsítványok a lajstromszám szerinti sorrendben jelennek meg.
U9	Helyreigazítás a használati mintaoltalmi leírásokban	(700) A jogosult, a képviselő és az engedélyes adatai	A védjegy és földrajzi árujelző bejelentések a bejelentők nevének betűrendjében, a lajstromozások lajstromszám szerinti sorrendben jelennek meg.
Védjegy és földrajzi árujelző adatok azonosítói (INID-kódok a WIPO 60. szabványa szerint)			
(100)	Lajstromozási és megújítási adatok		
(111)	lajstromszám		

Változás a nemzetközi szabadalmi bejelentésekkel kapcsolatos illetékek magyar forintban meghatározott összegeiben

Tájékoztatjuk Ügyfeleinket, hogy a **WIPO Főigazgatója** a PCT Közgyűlés által elfogadott, az egyes díjak egyenértékének meghatározására vonatkozó *Irányelvnek (Directives of the PCT Assembly Relating to the Establishment of Equivalent Amounts of Certain Fees)*, illetve a Szabadalmi Együtműködési Szerződés Végrehajtási Szabályzatának [15.2 szabályának (d)(i), a 16.1 szabály (d)(i), 45bis.3 szabály b) és az 57.2 szabály (d)(i) pontja] megfelelően döntött a Szabadalmi Együtműködési Szerződés (PCT) keretében benyújtott **nemzetközi szabadalmi bejelentésekkel kapcsolatos bejelentési és kutatási illetékek** magyar forintban meghatározott összegeinek módosításáról.

2015. április 1-jétől a nemzetközi szabadalmi bejelentésekkel kapcsolatosan az alábbi forintban meghatározott illetékek fizetendők:

Nemzetközi bejelentési illeték	392 000
30 oldal felett oldalanként további	4 400
PCT-EASY kedvezmény	29 500
Kutatási illeték	
Megjelölt vizsgáló hatóság - Európai Szabadalmi Hivatal (EPO)	577 000
Orosz Szabadalmi Hivatal (RU)	
a leírás nyelve angol	115 800
a leírás nyelve orosz	27 900

A Szellemi Tulajdon Nemzeti Hivatala elnökének 2/2015. (III.18.) SZTNH közleménye

az „IDEA-EXPO 2015 Tiszaalpár” nemzetközi kiállításon és vásáron bemutatásra kerülő találmányok, védjegyek, formatervezési és használati minták kiállítási kedvezményéről, illetve kiállítási elsőbbségéről

A találmányok szabadalmi oltalmáról szóló 1995. évi XXXIII. törvény 3. §-ának *b*) pontja, a védjegyek és földrajzi árujelzők oltalmáról szóló 1997. évi XI. törvény 53. §-a (1) bekezdésének *c*) pontja, a formatervezési minták oltalmáról szóló 2001. évi XLVIII. törvény 40. §-a (1) bekezdésének *c*) pontja és a használati minták oltalmáról szóló 1991. évi XXXVIII. törvény 36. §-ának (1) bekezdése alapján közlésem, hogy a 2015. május 2. és 3. között Tiszaalpáron megrendezendő „IDEA-EXPO 2015 Tiszaalpár” nemzetközi kiállításon és vásáron bemutatásra kerülő találmányokat, védjegyeket, formatervezési és használati mintákat az említett jogszabályokban meghatározott kiállítási kedvezmény, illetve kiállítási elsőbbség illeti meg.

Dr. Bendzsel Miklós s. k.,
a Szellemi Tulajdon Nemzeti Hivatalának elnöke

NEMZETKÖZI TÁJÉKOZTATÁS

AZ IPARI MINTÁK NEMZETKÖZI LETÉTBÉ HELYEZÉSÉRŐL SZÓLÓ HÁGAI MEGÁLLAPODÁS GENFI SZÖVEGE

Megerősítés az Amerikai Egyesült Államok részéről

Az Amerikai Egyesült Államok Kormánya 2015. február 13-án letétbe helyezte a megerősítésről szóló okiratát az ipari minták nemzetközi letétbe helyezéséről szóló 1925. évi Hágai Megállapodás 1999. július 2-án, Genfben felülvizsgált szövege („genfi szöveg”) vonatkozásában.

A genfi szöveg az Amerikai Egyesült Államok tekintetében 2015. május 13-án lép hatályba.

Japán csatlakozása

Japán Kormánya 2015. február 13-án letétbe helyezte csatlakozási okiratát az ipari minták nemzetközi letétbe helyezéséről szóló 1925. évi Hágai Megállapodás 1999. július 2-án, Genfben felülvizsgált szövege („genfi szöveg”) vonatkozásában.

A genfi szöveg Japán tekintetében 2015. május 13-án lép hatályba.

SZABADALMI KÖZLEMÉNYEK**Szabadalmi bejelentések közzététele****A. SZEKCIÓ - KÖZSZÜKSÉGLETI CIKKEK**

- (51) **A01D 7/10** (2006.01)
A01B 1/04 (2006.01)
A01B 1/14 (2006.01)
A01K 1/01 (2006.01)
A01K 31/04 (2006.01)

(13) **A1**

(21) **P 13 00516**

(22) 2013.09.04.

(71) Vajda Péter, 4172 Biharnagybajom, Könyök u. 15. (HU)

(72) Vajda Péter, 4172 Biharnagybajom, Könyök u. 15. (HU)

(54) **Mechanikus mezőgazdasági trágyaszakító**

(74) dr. Nagy Attila, 4100 Berettyóújfalu, Bajcsy Zs. u. 2. (HU)

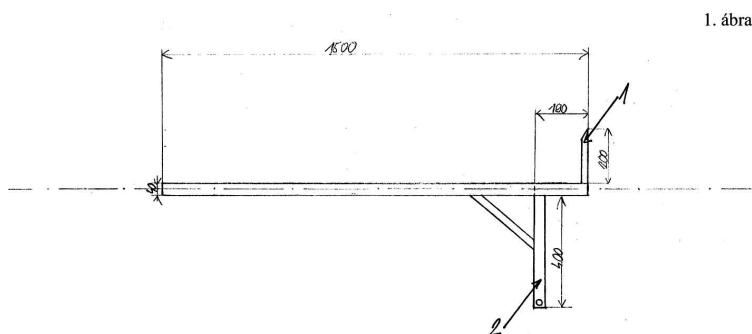
(57)

A találmány mechanikus mezőgazdasági trágyaszakító egy olyan, a hagyományos mezőgazdasági villához leginkább hasonlítható mezőgazdasági trágyatakarító eszköz, amelyre jellemző, hogy a különböző állatok alatt felhalmozódó, letaposott, hosszan álló, főleg birka és kecsketrágya kitakarítását egyszerűbbé, könnyebbé és gyorsabbá teszi, időt és emberi erőt megkímélve.

A trágyaszakító részét képező négyágú szakító fogas rész (1) egy fémből elkészített, négy kihegyezett acél fogból álló, gereblyéhez hasonló eszköz, amelyre jellemző, hogy beleszűrődik a száraz, letaposott állati trágyába, és azt képes kevés erő kifejtésével felszakítani.

A trágyakiemelő rész (2) a használat során erőnként működik, amelyre jellemző, hogy a trágya felszakítását csekély erő kifejtésével teszi lehetővé.

A mechanikus mezőgazdasági trágyaszakító úgy működik, hogy a szerkezet négyágú szakító fogas része belehatol a száraz vagy nedves, letaposott trágyába, azt felszakítja a trágyakiemelő rész segítségével, annak egységét kevés erő kifejtésével képes megbontani, lehetővé téve az állatok alatt felhalmozódott trágya könnyű kitakarítását.



(51) **A61B 5/00** (2006.01)

(13) **A2**

(21) **P 13 00143**

(22) 2013.03.07.

(71) dr. Zsonda László, 4400 Nyíregyháza, Szent István út 57. (HU)

dr. Karlik András, 2040 Budaörs, Patkó u 15. fsz. 1. (HU)

(72) dr. Zsonda László, 4400 Nyíregyháza, Szent István út 57. (HU)

dr. Karlik András, 2040 Budaörs, Patkó u 15. fsz. 1. (HU)

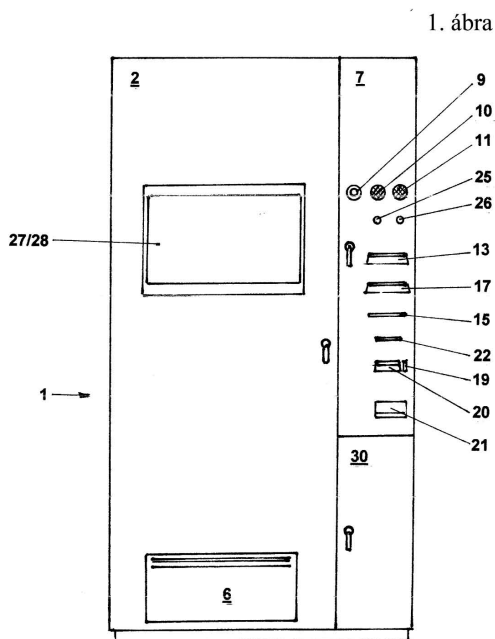
(54) Rendszer és berendezés a lakosság egészségügyi ellátásához , különösen saját orvosi- és gyógyszer-ellátással nem rendelkező települések részére

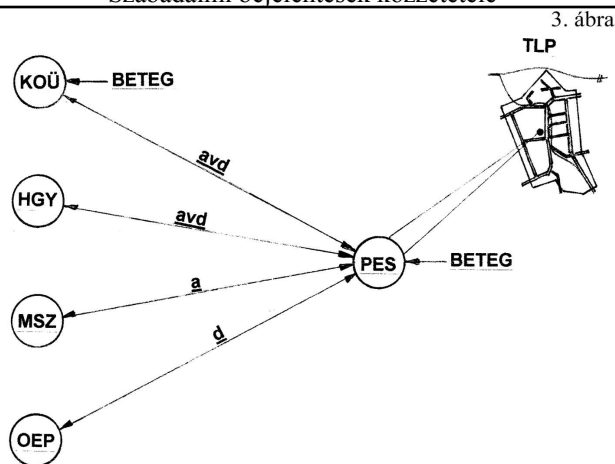
(74) Tóth-Szabó István, 1138 Budapest, Párkány u. 30. IX/56. (HU)

(57)

A találmány egy rendszerre vonatkozik a lakosság egészségügyi ellátásához, az egyén biztonságának, életkilátásának javításához, különösen saját orvosi- és gyógyszer-ellátással nem rendelkező települések részére. A találmány szerint a rendszer legalább egy sokoldalú, ügyeletet, tanácsadást, távdiagnosztikát, vényfelírást biztosító emelt szintű központi orvosi ügyeletből (KOÜ), egy ügyeletet, tanácsadást, vény távellenőrzést, gyógyszerkiadás engedélyezését biztosító helyi gyógyszerházból (HGY) és az adott településen (TLP), vagy településrészen telepített, legalább a vénynélküli és vényköteles gyógyszereket kiadó periférikus egészségügyi szolgálatból (un. gyógypontból) (PES) áll, ezek el vannak látva saját, adatkezeléshez és szükség szerint hang és képi megjelenítéshez, valamint jelátviteli kapcsolat fenntartásához alkalmas számítógépes rendszerrel, amelyek jelátviteli kapcsolatban állnak egymással oly módon, hogy legalább a periférikus egészségügyi szolgálat, (PES) kétoldalú audio-kapcsolatban (a), kétoldalú adatátviteli kapcsolatban (d) és legalább az általa készített képi anyagot átvivő egyoldalú videó-kapcsolatban van mind a központi orvosi ügyelettel (KOÜ), mind a helyi gyógyszerházzal (HGY).

Vonatkozik a berendezés periférikus egészségügyi szolgálat ellátásához, amely legalább vezérlőegységet, elektromos működtetett kiadó szerelvényvel ellátott árutároló és kiadó egységet, árukiszolgáló egységet, kijelző egységet, a vásárló személy által kezelt adatbeviteli egység, vásárlási jogosultságot ellenőrző egységet, fizető egységet, a berendezés és a központi orvos ügyelet és/vagy a központi gyógyszerházi szolgálat közötti kölcsönös kommunikációs kapcsolatot biztosító kommunikációs egységet, mikrofont és hangszórót tartalmaz. A találmány szerint a berendezés recept kezelő egységet adott esetben elektronikusan küldött receptet kinyomtató nyomtató egységet, receptet beolvasó (szkener) részegységet, legalább egy, a vásárló személy arcára irányuló, előnyösen nagylátószögű kamerát (9) és recept bevonó részegységet tartalmaz.





(51) A61K 31/70 (2006.01)

A61P 35/00 (2006.01)

(13) A1

(21) P 13 00454

(22) 2013.07.25.

(71) HYD Rákkutató és Gyógyszerfejlesztő Kft., 1124 Budapest, Fűrj u. 2. (HU)

(72) Somlyai Gábor, 1215 Budapest, Deák Ferenc u. 51/a (HU)

(54) **Daganatos betegségek gyógyítására és megelőzésére alkalmas gyógyászati készítmények, és eljárás azok előállítására**

(74) dr. Török Ferenc, DANUBIA Szabadalmi és Jogi Iroda Kft., 1051 Budapest, Bajcsy-Zsilinszky út 16. (HU)

(57)

A találmány tárgyát daganatos betegségek kezelésére, gyógyítására és megelőzésére alkalmas, specifikusan a daganatos sejtekbe juttatható, nagy hatékonyságú gyógyszerek képezik tablettás, kapszulás vagy oldat kiszerezésben, amelyekre jellemző, hogy csökkentett deutériumtartalmú szerves vegyületeket (Deuterium Depleted Organic Compound, DDOC) tartalmaznak, melyeknek deutérium koncentrációja 1-135 ppm között változhat, és amelyek oldat formájában történő kiszerezés esetén 0,1-135 ppm közötti D-koncentrációjú vízben vannak oldva.

B. SZEKCIÓ - IPARI MŰVELETEK ÁLTALÁBAN ÉS SZÁLLÍTÁS

(51) B01F 3/04 (2006.01)

A61K 45/00 (2006.01)

(13) A1

(21) P 13 00537

(22) 2013.09.18.

(71) dr. Nagy Tibor, 6900 Makó, Batthyány u. 10. (HU)

(72) dr. Nagy Tibor, 6900 Makó, Batthyány u. 10. (HU)

(54) **Alacsony deutérium tartalmú vízben oldott stabilizált oxigént tartalmazó oldat, élelmiszeripari, gyógyszeripari és kozmetikai termékek előállítására**

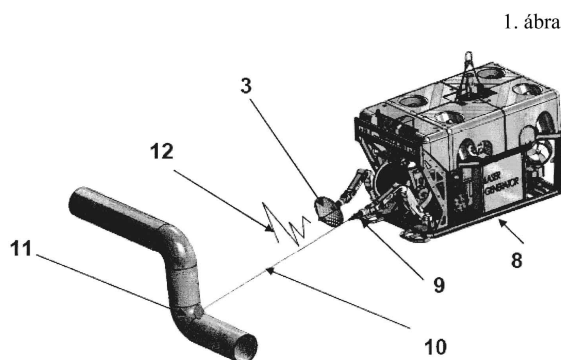
(57)

A találmány tárgya alacsony deutérium tartalmú vízben oldott stabilizált oxigént tartalmazó oldat, amely összetételében alacsony deutérium tartalmú (10 ppm-140 ppm/liter deutérium tartalmú) vizet (62,04%), stabilizált oxigén cseppet (35,0%), oldódott ásványokat (2,96%) tartalmaz, élelmiszeripari, gyógyszeripari és kozmetikai készítményként történő felhasználásra.

- (51) **B08B 9/00** (2006.01)
E21B 37/00 (2006.01)
G01N 21/00 (2006.01)
G01N 21/71 (2006.01)
G01N 25/00 (2006.01)
- (13) **A1**
- (21) **P 13 00526**
- (22) 2013.09.11.
- (71) ZerLux Hungary Kft., 6000 Kecskemét, Kisfaludy u. 3. (HU)
- (72) Bozsó Tamás, 6000 Kecskemét, Szimferopol tér 2. (HU)
Bozsó Róbert, 6034 Helvécia, Óvoda u. 22. (HU)
Molnár Gábor, 6000 Kecskemét, Budai hegy 210. (HU)
Vári Zsolt, 6000 Kecskemét, Hunyadi János u. 14. (HU)
Dr. Czinkota Imre, 2151 Fót, Hegyalja u. 13. (HU)
Dr. Bajcsi Péter, 2000 Szentendre, Barackos út 20. (HU)

(54) **Eljárás szilárd kiválások termoakusztikus lokalizálására**

- (57) A találmány tárgya eljárás víz alatti csővezetékben vagy azok kapcsolódó szerelvényeiben (szelepekben, elágazásokban és hasonlókban) lévő, a melegítés hatására fázisváltozással vagy a feszültségtér változása által kiváltott elmozdulásokkal reagáló szilárd kiválások termoakusztikus lokalizálására, melynek során a csővezeték és/vagy kapcsolódó szerelvényeit a vizsgálandó szakaszon kívülről lézertífennel (10) hevítik, oly módon, hogy a hőmérséklet-emelkedés a cső belső terében esetlegesen jelenlévő szilárd kiválásban fázisváltozást vagy feszültségtér változása által kiváltott elmozdulást okozzon, és a hevítés helyének közelében, kívülről elhelyezett akusztikus érzékelő (hidrofon) (3) segítségével megállapítható, hogy a hevítés során és/vagy azt követően észlelhető-e az alapzajtól eltérő hangképződés, amely a belső térben a hevítés hatására bekövetkező fázisváltozásra vagy a feszültségtér változása által kiváltott elmozdulásokra, s ezáltal a szilárd kiválás jelenlétére utal.
- A fázisváltozás vagy a feszültségtér változása által kiváltott elmozdulások során vagy azt követően keletkező, a cső- vagy szerelvényszakasz (11) falán keresztülfutó, és a víz által egy távolabb elhelyezett akusztikus érzékelő(k)höz (hidrofon(ok)hoz) (3) vezetett hanghullámok (12) által keltett elektromos jeleket elemzik. A fázisváltozás vagy a feszültségtér változása által kiváltott elmozdulások által vagy azt követően keltett hanghullámokból (12) következtetnek az adott helyen a kiválás meglétére.



- (51) **B32B 3/12** (2006.01)
B01D 35/00 (2006.01)
F01N 3/022 (2006.01)

(13) **A1**

(21) **P 13 00553**

(22) 2013.09.25.

(71) Ibsen Hungary Kft., 2336 Dunavarsány, Neumann János u. 1. (HU)

(72) Viski István 50%, 2300 Ráckeve, Dr. Skultéti István utca 28/c. (HU)

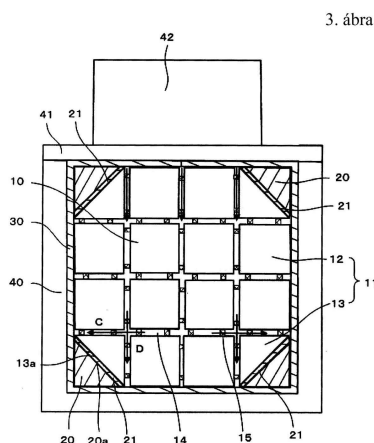
Vincze József 50%, 2314 Halásztelek, Madách Imre utca 11. (HU)

(54) Eljárás méhsejt szerkezet előállítására

(74) Lantos Mihály, DANUBIA Szabadalmi és Jogi Iroda Kft., 1051 Budapest, Bajcsy-Zsilinszky út 16. (HU)

(57)

Eljárás méhsejt szerkezet előállítására, mely az alábbi lépéseket tartalmazza: egy kerámia anyagot extrudálnak, hogy több hasáb alakú öntött méhsejt testet hozzanak létre, ahol több, cellafalakkal meghatározott cellát rendeznek el hosszirányban egymás mellett; az öntött méhsejt testeket kiégetik, hogy ezzel több égetett méhsejt testet hozzanak létre; több égetett méhsejt testet úgy rendeznek el, hogy közöttük hézag keletkezzen; a hézagokat ragasztó pasztával kitöltik; a ragasztó pasztát szárítják és megszilárdítják és ezzel ragasztó réteget alakítanak ki; a kerámia blokk külső kerületét a kívánt formára vágják. A kerámia blokknak nyolcszögletes hasáb alakja van, amely tartalmaz négyyszögletes hasáb alakú égetett méhsejt testeket és háromszögletes hasáb alakú égetett méhsejt testeket. Egy segéd elemet készítenek, amelynek kialakítása azonos a háromszögletes hasáb alakú égetett méhsejt testtel, és ezt úgy helyezik el a kerámia blokk külső kerületénél, hogy a háromszögletes hasáb alakú égetett méhsejt test keresztmetszetének a ferde oldalával a segéd elem keresztmetszetének a ferde oldala legyen szemközt. Egy rugalmas elemet helyeznek el a háromszögletes hasáb alakú égetett méhsejt test ferde oldala és a segéd elem ferde oldala közé. A kerámia blokk és a segéd körül egy keret elemet rendeznek el. A ragasztó pasztát a keret elem egy részéből kiindulva adagolják.



(51) B32B 3/12 (2006.01)

F01N 3/022 (2006.01)

(13) A1

(21) P 13 00554

(22) 2013.09.25.

(71) Ibsen Hungary Kft., 2336 Dunavarsány, Neumann János u. 1. (HU)

(72) Viski István 50%, 2300 Ráckeve, Dr. Skultéti István utca 28/c. (HU)

Vincze József 50%, 2314 Halásztelek, Madách Imre utca 11. (HU)

(54) Eljárás méhsejt szerkezet előállítására

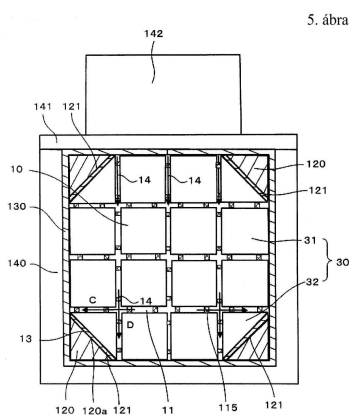
(74) Lantos Mihály, DANUBIA Szabadalmi és Jogi Iroda Kft., 1051 Budapest, Bajcsy-Zsilinszky út 16. (HU)

(57)

Eljárás méhsejt szerkezet előállítására, mely az alábbi lépéseket tartalmazza: egy kerámia anyagot extrudálnak, hogy több hasáb alakú öntött méhsejt testet hozzanak létre, ahol több, cellafalakkal meghatározott cellát rendeznek el hosszirányban párhuzamosan egymás mellett; az öntött méhsejt testeket kiégetik, hogy ezzel több égetett méhsejt testet hozzanak létre; több égetett méhsejt testet úgy rendeznek el, hogy közöttük hézag keletkezzen; a hézagokat ragasztó pasztával kitöltik; a ragasztó pasztával töltött kerámia blokkot egy szárító készülékre helyezik, a ragasztó pasztát szárítják és megszilárdítják és ezzel ragasztó réteget alakítanak ki; és a kerámia blokk külső kerületét a kívánt formára vágják. A kerámia blokknak nyolcszögletes hasáb alakja van,

Szabadalmi bejelentések közzététele

amely tartalmaz négyszögletes hasáb alakú égetett méhsejt testeket és háromszögletes hasáb alakú égetett méhsejt testeket. A szárító készülék tartalmaz legalább egy, hozzá tartozó segéd elemet, amely érintkezik a háromszögletes hasáb alakú égetett méhsejt test keresztmetszete ferde oldalának legalább egy részével.



- (51) **B41J 2/315** (2006.01)
B32B 27/00 (2006.01)
C08F 20/06 (2006.01)
C09D133/08 (2006.01)

(13) **A1**

(21) **P 13 00511**

(22) 2013.09.03.

(71) JKM Pronat Kft. 30.3%, 1047 Budapest, Baross u. 99. (HU)
 Szegedi Tudományegyetem 18.7%, 6720 Szeged, Dugonics tér 13. (HU)
 Lángos Gyula 51%, 3060 Pásztó, József Attila u. 23. (HU)

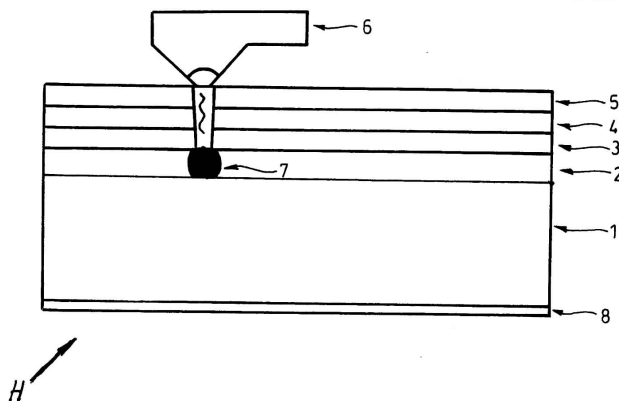
(72) Lángos Gyula 51/100, 3060 Pásztó, József Attila u. 23. (HU)
 Kocsárdi Jánosné 45/300, 2094 Nagykovácsi, Kossuth Lajos u. 18. (HU)
 dr. Juhász László 16/300, 1025 Budapest, Zöldlomb u. 48-50. (HU)
 dr. Juhász Péter 15/300, 1111 Budapest, Lágymányosi u. 17/A (HU)
 dr. Kós Péter 15/300, 1098 Budapest, Dési Huber u. 24. (HU)
 dr. Kónya Zoltán 28/300, 6756 Tiszasziget, József A. u. 52. (HU)
 Kukovecz Ákos 28/300, 6781 Domaszék, Bojárhalmi u. 47. (HU)

(54) **Hőérzékeny hordozón elrendezett, eltávolítható fedőfesték-rétegrendszer, valamint hőnyomtató, és eljárás ilyen fedőfesték-réteg rendszerrel ellátott hordozó hőnyomtatására**

(74) Farkas Tamás, DANUBIA Szabadalmi és Jogi Iroda Kft, 1051 Budapest, Bajcsy-Zsilinszky út 16. (HU)

(57)

A találmány többrétegű, vizes bázisú flexo fedőfesték-rétegrendszerre vonatkozik, amely hő hatására elszíneződő hőérzékeny réteggel (2) ellátott hordozón (1) van elrendezve, a hőérzékeny rétegen (2) 70% akrilát oligomer, 22% akrilát monomer, 5% fotoiniciátor és 3% szilikon adalékanyag tartalmú lakkréteg (3) helyezkedik el, és a lakkrétegen (3) 20% 35%-os korom pasztából, 25% vizes akrilát emulzióból, 6% kalcinált kaolinból, 1% habzágátló és terülsjavító anyagból, 3% reológiai módosítóból, és 45% vízből összeállított diszperz választó réteg (4) van elrendezve, tovább a választó rétegen (4) hidroxil, karbonil és karboxi csoportokkal funkcionizált szén nanocső tartalmú fedőfesték réteg (5) van. A találmány tárgyát képezi a többrétegű, vizes bázisú, eltávolítható flexo fedőfesték-rétegrendszerrel előnyomtatott, hő hatására elszíneződő hőérzékeny réteggel (2) ellátott hordozó (1) hőnyomtatására szolgáló berendezés és eljárás is.



- (51) B60L 5/16 (2006.01)
 B60L 5/28 (2006.01)
 B60L 5/30 (2006.01)
 B60L 5/32 (2006.01)

(13) A1

(21) P 14 00115

(22) 2014.02.28.

(71) Faiveley Transport Lekov a.s., 336 01 Blovice, Jirotova 375. (CZ)

(72) Ing. Miroslav Dolák, 336 01 Blovice, Americká 31. (CZ)

Ing. Tomás Lorenc, 301 00 Plzen, U Svépomoci 13. (CZ)

Ing. Jan Plachy, 363 01 Ostrov, Klinovecká 1407 (CZ)

(54) **Berendezés trolibusz áramszedőjének behajtására**

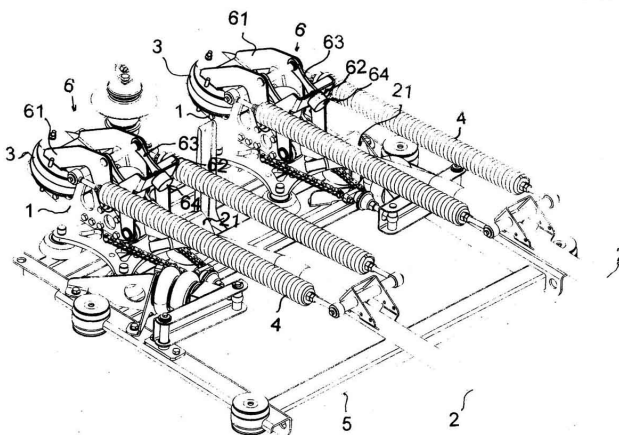
(30) PV 2013-153 2013.02.28. CZ

(74) Farkas Tamás, DANUBIA Szabadalmi és Jogi Iroda Kft, 1051 Budapest, Bajcsy-Zsilinszky út 16. (HU)

(57)

A találmány berendezést ismertet trolibusz áramszedő rúdjaiknak (2) behajtására, ahol az egyes rudak (2) különálló forgótányérhoz (1) vannak csuklósan csatlakoztatva, és a forgótányér, valamint az egyes rudak (2) között emelőrugó (4) van elrendezve, valamint az egyes rudak (2) ütközőelemmel (21) vannak ellátva. A megoldás lényege, hogy az ütközőelemmel (21) szemben a forgótányérhoz (1) csuklósan csatlakoztatott rudazaton (6) elrendezett határoló elem (64) van kiképezve; továbbá a forgótányér (1) és a rudazaton (6) között légtömítő (3) helyezkedik el.

1. ábra



- (51) B60L 5/16 (2006.01)

B60L 5/28 (2006.01)
B60L 5/30 (2006.01)
B60L 5/32 (2006.01)

(13) **A1**

(21) **P 14 00116**

(22) 2014.02.28.

(71) Faiveley Transport Lekov a.s., 336 01 Blovice, Jírotova 375. (CZ)

(72) Ing. Miroslav Dolák, 336 01 Blovice, Americká 31. (CZ)

Ing. Tomáš Lorenc, 301 00 Plzeň, U Svěpomoci 13. (CZ)

Ing. Jan Plachy, 363 01 Ostrov, Klinovecká 1407 (CZ)

(54) **Berendezés trolibusz áramszedő rúdjaik helyzetbe állítására**

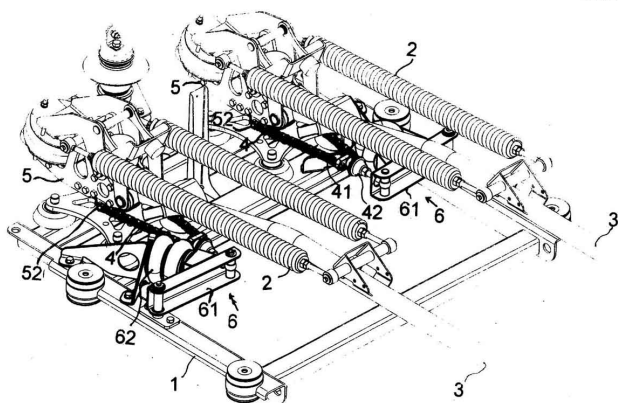
(30) PV 2013-152 2013.02.28. CZ

(74) Farkas Tamás, DANUBIA Szabadalmi és Jogi Iroda Kft, 1051 Budapest, Bajcsy-Zsilinszky út 16. (HU)

(57)

A találmány tárgya berendezés trolibusz karosszériáján (1) csuklósan elrendezett forgóasztalhoz csatlakoztatott áramszedő rudaknak (3) a trolibusz tengelyével párhuzamos helyzetbe állítására, ahol az egyes rudak (3) feszítőelemhez (4) csatlakozó, különálló forgóasztalon vannak elrendezve, ahol a feszítőelem (4) szabad végei (41) a forgóasztal (5) oldalai mentén húzódnak, és a karosszériához (1) kapcsolt húzóelemhez (6) vannak csatlakoztatva.

1. ábra



(51) **B65B 11/56** (2006.01)

(13) **A1**

(21) **P 13 00528**

(22) 2013.09.12.

(71) KŐRÖSPACK Kft., 2750 Nagykőrös, Szolnoki út 98. (HU)

(72) Gál János, 6640 Csongrád, Kassai u. 1. (HU)

(54) **Berendezés egység rakományok burkolására nyújtható fóliával**

(74) Várnai Anikó, INTERINNO Szabadalmi Iroda, 1024 Budapest, Margit körút 73. (HU)

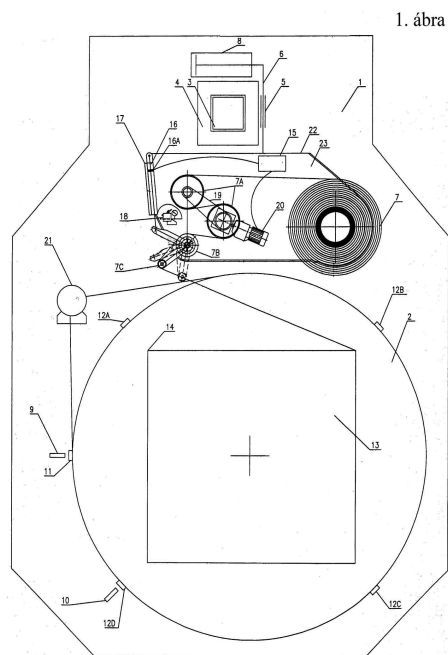
(57)

A találmány tárgya berendezés egység rakományok (13) oldalsó-, és felső részének burkolására nyújtható fóliával.

A berendezésnek alapváza (1), ebbe forgathatóan beágyazott asztala (2) és az alapvázra (1) erősített oszlopa (3) van, amelyhez fóliatekereszt (7) függőlegesen mozgó szánszerkezet (4) van erősítve és a szánszerkezeten (4) perselyek (5) vannak kialakítva, ezeken csap (6) van átvezetve, amelynek egyik végéhez egy billentő munkahenger (8), másik végéhez a fóliatekereszt (7) van kapcsolva és az alapvázon (1) egy alaphelyzeti érzékelő (9) és egy vízszintes helyzeti érzékelő (10) van elhelyezve, az asztalhoz (2) pedig a rakománysarkoknak (14) megfelelően elrendezett billentést vezérlő működtető elemek (12A, 12B, 12C, 12D) és alaphelyzeti működtető elem (11) van illesztve.

Szabadalmi bejelentések közzététele

A berendezésre az jellemző, hogy a csap (6) másik végéhez kapcsolt, billenthető fólia feszesség beállító egységgel (22) rendelkezik, amelynek fóliatartó-előnyújtó egység vázához (23) illesztett - előnyújtó motorral (20) ellátott - előnyújtó görgői (7A), görgővel ellátott kart (7C) tartalmazó vezető görgője (7B), analóg útadóval (17) rendelkező feszesség beállító pneumatikus munkahengere (16) - amely mágnessel ellátott dugattyúval (16A) rendelkezik -, továbbá egy nyomás szabályzója (18) és egy frekvenciaváltója (15) van, ahol a fóliatekercsből (7) letekert fólia áttétellel (19) összekapcsolt előnyújtó görgőkön (7A) van átvezetve, amelyek egyike előnyújtó motorral (20) van meghajtva, majd a fólia egy olyan vezető görgőn (7B) van átvezetve, amely forgáspont körül elmozduló, görgővel ellátott karral (7C) rendelkezik, ez a mágnessel ellátott dugattyúval (16A) van összekapcsolva, amely a feszesség beállító pneumatikus munkahengerben (16) van elhelyezve, ez utóbbi egy analóg útadóval (17) van ellátva és a mágnessel ellátott dugattyú (16A) a nyomás szabályzóval (18) és a frekvenciaváltóval (15) van összekapcsolva, mely frekvenciaváltó (15) az előnyújtó motorral (20) is össze van kötve.



C. SEKCIÓ - VEGYÉSZET ÉS KOHÁSZAT

(51) C02F 3/00 (2006.01)

C02F 11/00 (2006.01)

(13) A1

(21) P 13 00525

(22) 2013.09.10.

(71) Bognár Ferenc 20%, 2330 Dunaharaszti, Kossuth Lajos u. 20. (HU)

Dr. Melicz Zoltán 60%, 2648 Patak, Kossuth út 49. (HU)

Serke Ádám 20%, 8181 Berhida, Kossuth Lajos u. 49. (HU)

(72) Bognár Ferenc 20%, 2330 Dunaharaszti, Kossuth Lajos u. 20. (HU)

Dr. Melicz Zoltán 60%, 2648 Patak, Kossuth út 49. (HU)

Serke Ádám 20%, 8181 Berhida, Kossuth Lajos u. 49. (HU)

(54) **Egységes Mikrobiológiai Vizsgálati és Értékelő Rendszer (EMVIR) települési eleveniszapos szennyvíztisztító rendszerek fajlagos tisztítási költségének csökkentésére az oldottoxigén-koncentráció és az iszapterhelés szabályozása útján**

(74) Dr. Dárdai András Ernő, Dr. Dárdai Ügyvédi Iroda, 1155 Budapest, Naspolya u. 44. (HU)

- (57) A települési szennyvíztisztító telepek fő feladata megtisztítani a szennyvizet a szerves vegyületektől és a növényi (N és P) tápanyagoktól alacsony terhelésű eleveniszapos tisztítási eljárással. Ebben a biológiai tisztítási technológiában az iszapterhelés értéke 0,1-0,2 kg BO15/kgTS/d. Az eleveniszap baktériumokból és számos egyéb komplex élő szervezetből áll. A tisztítás hatékonysága mind gazdasági, mint tisztítási oldalról az eleveniszapot alkotó élő rendszer szerkezetétől, változatosságától és aktivitásától függ. A jelenléte, a hiánya és a párhuzamos léte ezen élő szervezeteknek mind információ tartalommal bír a szennyvíztisztító telep tisztítási technológiájának állapotáról és az azt érő hatásokról. Ezen információk birtokában a technológia üzemeltetője világosabban látja a szükséges gépészeti és technológiai beavatkozások idejét és mértékét, illetve képes lehet pontosabban azonosítani és befolyásolni a biológiai közösséget érő külső tényezőket is, így elkerülve veszélyes, olykor vis major helyzettel felérő üzemeltetési állapotokat is.

A mikroszkópos iszapvizsgálat az EMVIR instrukciói alapján történő elvégzését követően a vizsgálat eredményei az EMVIR számítógép alapú rendszerében számokká alakulnak. A számok, mint input adatok egy algoritmus segítségével output adatokat generálnak, melyek a felhasználó számára már konkrét írásbeli javaslat formájában jelenik meg alapvetően négy területre vonatkozó információt közvetítve.

1. Iszapterhelés és az oldottóxigén-koncentráció optimális mértéke;
2. Fonalsodás, pehelyszerkezet mint az 1-es terület szabályozási lehetőségeit befolyásoló tényezők;
3. Kockázatok és negatív hatások, melyek hátrányosan befolyásolják a biológiai működés hatékonyságát, de nem feltétlenül okoznak konkrét üzemeltetési problémát;
4. Konkrét technológiai intézkedések célzottan egy-egy probléma leküzdésére. Az információkat a számítógép alapú rendszer egyénre szabja a tisztítási technológia felépítése, az üzemeltető lehetőségei és preferenciái alapján. A módszer a folyamatban résztvevők szempontjából megkülönbözteti a vizsgálatot végző biológust, a konkrét technológiai intézkedéseket végrehajtó telepi technológust és a tisztítási rendszer működését felügyelő vízmű műszaki igazgatóját vagy főtechnológusát. Az eljárás alkalmazásának eredménye minden esetben az eleveniszapos szennyvíztisztítási technológia átlagos fajlagos tisztítási költségének csökkenése.

A fajlagos tisztítási költség két legfőbb összetevője a villamosenergia- és iszapkezelési költség, melyeket biológiai szempontból a pehelyszerkezet mellett az oldottóxigén- koncentráció és az iszapterhelés mértéke határoz meg elsősorban. A rendszer javaslatai szöveges formában, képekkel és grafikonokkal alátámasztva jelennek meg. Miközben a mikroszkópos vizsgálatot végző szakember követi az EMVIR rendszer instrukcióit, a számítógép az internet adta lehetőségeket kihasználva segíti az indikátor szervezetek és más, eleveniszap-paraméterek azonosítását, többek között azzal, hogy a rendszer részét képező kislexikonba mutató hiperlinkekkel és képekkel segíti az azonosítás tanulási folyamatát. A vizsgálatot végző szakembernek alapesetben 30 mL, a levegőztető medence/ciklus végéről vett iszapmintában kell azonosítania és kategorizálnia az indikátor szervezeteket. Ezt követően a telepi technológiai döntéshozó néhány kérdés megválaszolását követően kész állapotjelentést, illetve igény esetén tervet kap a technológiai beavatkozások végrehajtására vonatkozóan. Az EMVIR rendszer egyúttal hálózatba foglalja és levelezési rendszerrel összeköti felhasználóit, ezáltal egy folyamatosan fejlődő szakmai közösséget hoz létre.

- (51) **C05D 3/02** (2006.01)
C05D 7/00 (2006.01)

(13) **A1**

(21) **P 13 00549**

(22) 2013.09.24.

(71) Aba-Cement Kft., 3898 Abaújvár, Petőfi út 34. (HU)

(72) Iván István, 3561 Felsőzsolca, Sajó u. 39. (HU)

Traiter Szilvia, 3561 Felsőzsolca, Kertekalja 24. (HU)

(54) **Kalciumkarbonátot tartalmazó levéltrágya.**

(74) Pap Béla, 3529 Miskolc, Mikes K. u. 21. (HU)

- (57) A találmány tárgya kalciumkarbonát tartalmú levéltrágya, amely vizes szuszpenzióban juttatható a növényekre. A levéltrágyát az jellemzi, hogy kalciumkarbonát-tartalmú ásványok valamelyikéből, vagy több ilyen ásvány keverékéből önmagukban ismert ásványelőkészítési eljárásokkal 20 µm-nél kisebb átlagos szemcseméretű örleményt állítanak elő, előnyösen 15 µm-nél kisebb átlagos szemcseméretű, még előnyösebben 10 µm-nél kisebb átlagos szemcseméretű. Az örleményt vízben elkeverve legfeljebb 0,5 tömegszázalékos szuszpenziót készítenek, és ezt juttatják a növényekre.

- (51) C05D 5/00 (2006.01)
C04B 2/10 (2006.01)

(13) A1

(21) P 13 00514

(22) 2013.09.04.

(71) Szitár-Csanádi Attila 85%, 1162 Budapest, Gusztáv utca 125. (HU)

dr. Terényi Gyula 15%, 1103 Budapest, Ózláb u. 42. (HU)

(72) Szitár-Csanádi Attila 85%, 1162 Budapest, Gusztáv utca 125. (HU)

dr. Terényi Gyula 15%, 1103 Budapest, Ózláb u. 42. (HU)

(54) **Eljárás citrátoldható, granulált magnézium műtrágyák előállítására**

(57)

A találmány magnézium műtrágyák előállítására szolgáló eljárásra vonatkozik. Az eljárás során három csoportba tartozó alapanyag együttes feldolgozása történik. Ezek között az „aktív MgO-hordozó anyagok” gyanánt a kausztikus magnezit, az égetett magnezit szinter, a magnezit téglák örleménye, az ipari kemencékből kibontott magnezit téglák örleménye alkalmazható külön-külön vagy keverék formájában. A másik anyag típus - a dolomit, amely nagyon finom frakció (célszerűen 0,045 mm-nél finomabb) szemcsézetben kerül felhasználásra. A harmadik csoportban a vízdoldható magnézium-szulfátot tartalmazó anyag értendő, amely lehet keserű só, vagy kieserit, ill. ezek keveréke - szilárd és/vagy oldat formájában. Az eljárás megvalósítása során a finom örlemény formájú „aktív MgO-hordozó anyagot” (5-97%) és adott esetben a dolomitot (0-92%) elegyítik a „vízdoldható magnézium-szulfát” anyaggal (3-40%), a nedves keveréket granulálják vagy más ismert módon tömörítik, formázzák, a tömörítvényt hőkezelik 50 °C-nál magasabb hőmérsékleten, majd a száraz termékből aprítással és szitálással előállítják az igényelt méretű granulált műtrágyát. A kapott granulált műtrágya csökkentett vízdoldhatósággal és nagyon jó citrát-oldhatósággal bír, vagyis előnyösen felhasználható a mezőgazdaságban. Az eljárás alkalmazása lehetőséget nyújt az egyéb célra nem hasznosítható, a kohászati kemencék bontásából származó magnezit jellegű ipari hulladékok feldolgozására is.

(51) C07D213/81 (2006.01)

A61K 31/44 (2006.01)

A61P 35/00 (2006.01)

(13) A1

(21) P 13 00504

(22) 2013.08.27.

(71) EGIS GYÓGYSZERGYÁR Nyilvánosan Működő Részvénytársaság, 1106 Budapest, Keresztúri út 30-38. (HU)

(72) dr. Király Imre 28%, 1076 Budapest, Garay u. 29-31. (HU)

Héder János Levente 15%, 2527 Máriahalom, Béke utca 15. (HU)

dr. Gregor Tamás 12%, 2141 Csömör, Vágóhid u. 7. (HU)

dr. Volk Balázs 10%, 1106 Budapest, Pilisi u. 54. (HU)

Tóthné Lauritz Mária 9%, 1042 Budapest, Venetiánér u. 4/a (HU)

dr. Pongó László 8%, 2144 Kerepes, Hold u. 31. (HU)

Büte Katalin 6%, 4745 Szamosbecs, Kossuth u. 53. (HU)

dr. Lukács Gyula 6%, 1163 Budapest, Bronz u. 5. (HU)

Varga Zoltán 3%, 1171 Budapest, Tanár u. 188. (HU)

dr. Dancsó András 3%, 1183 Budapest, Tartsay V. u. 7. (HU)

(54) **Sorafenib sók**

(57)

A találmány tárgya a sorafenib különböző új sói, továbbá ezek hidrát és szolvát formái, úgy mint - a sorafenib hidrogén-bromid (1:1) só monoacetonitril szolvát,

Szabadalmi bejelentések közzététele

- a sorafenib hidrogén-bromid (1:1) hemihidrát só,
- a sorafenib naftalin-2-szulfonsavas (1:1) anhidrát I, II és III só,
- a sorafenib naftalin-2-szulfonsavas (1:1) monoetanol szolvát só.

Találmány tárgya továbbá a fenti sorafenib sók előállítására, az ezeket tartalmazó gyógyászati készítmények, valamint a fenti formák gyógyászati alkalmazása.

- (51) **C07K 14/52** (2006.01)
- A61P 1/18** (2006.01)
- A61P 3/08** (2006.01)
- A61P 3/10** (2006.01)
- A61P 7/12** (2006.01)
- G01N 33/574** (2006.01)

(13) **A1**

(21) **P 13 00509**

(22) 2013.08.30.

(71) Firneisz Gábor 50%, 1125 Budapest, Diós árok 55. (HU)

Ralf Jesenofsky 25%, D-67098 Bad Dürkheim, Schindtal 4 (DE)

Matthias Löhr 25%, D-69469 Weinheim, Klosterhof str. 12. (DE)

(72) Firneisz Gábor 50%, 1125 Budapest, Diós árok 55. (HU)

Ralf Jesenofsky 25%, D-67098 Bad Dürkheim, Schindtal 4 (DE)

Matthias Löhr 25%, D-69469 Weinheim, Klosterhof str. 12. (DE)

(54) **CXCL12 (Chemokine (C-X-C motif) Ligand 12) és IGFBP2 (Insulin-Like Growth Factor Binding Protein 2) gátlók cukorbetegséggel összefüggő hasnyálmirigyák kezelésénél történő alkalmazásra**

(74) Szentpéteri Zsolt, SBGK Szabadalmi Ügyvivői Iroda, 1062 Budapest, Andrássy út 113. (HU)

(57)

A találmány tárgya a Chemokine (C-X-C motif) Ligand 12 (CXCL12) és az Insulin-Like Growth Factor Binding Protein 2 (IGFBP2) gátlóinak cukorbetegséggel összefüggő hasnyálmirigyák kezelésénél történő alkalmazása. A találmány alapját az a feismerés képezi, hogy a krónikusan emelkedett glükóz szint (krónikus hiperglikémia) fontos szerepet játszik a hasnyálmirigyák kialakulásában, valamint a krónikus hiperglikémia következtében kialakuló hasnyálmirigyák kialakulása vagy a már kialakult hasnyálmirigyák növekedése, elterjedése, áttétképzése megelőzhető/gátolható/késleltethető a CXCL12 és az IGFBP2 gátlásával. A találmány tárgyát képezi továbbá a gátlók alkalmazása cukorbetegséggel összefüggő hasnyálmirigyák kezelésére szolgáló gyógyszerkészítmények előállítására, illetve a gátlókat tartalmazó gyógyszerkészítmény.

- (51) **C10G 9/00** (2006.01)
- B01J 37/00** (2006.01)
- B09B 3/00** (2006.01)
- C10G 1/00** (2006.01)

(13) **A1**

(21) **P 13 00555**

(22) 2013.09.25.

(71) MOL Magyar Olaj- és Gázipari Nyilvánosan Működő Részvénytársaság 61%, 1117 Budapest, Október huszonharmadika u. 18. (HU)

TERSZOL Környezetvédelmi és Építőipari Zártkörűen Működő Részvénytársaság 18%, 1089 Budapest, Bíró Lajos u. 51. (HU)

Pannon Egyetem 18%, 8201 Veszprém, Egyetem út 10. (HU)

VRIC Veszprémi Regionális Innovációs Centrum Nonprofit Kft. 3%, 8200 Veszprém, Wartha Vince u. 1/2. (HU)

- (72) dr. Bartha László 32%, 8200 Veszprém, Billege u. 3. (HU)
 Angyal András 34%, 7130 Tolna, Alkotmány u. 93. (HU)
 dr. Miskolczi Norbert 34%, 8200 Veszprém, Május 1. u. 2/1 (HU)

(54) Eljárás és filmreaktor műanyag hulladék krakkolására

- (74) Schläfer László, DANUBIA Szabadalmi és Jogi Iroda Kft., 1051 Budapest, Bajcsy-Zsilinszky út 16. (HU)

(57) A találmány tárgya eljárás fő tömegében poliolefineket és legfeljebb 50 m/m% polisztirolt tartalmazó műanyag hulladék alapanyag krakkolására oly módon, hogy az alapanyagot olvadék fázisban savas természetű zeolit katalizátoron, amely adott esetben savval aktivált és/vagy ritka földfémekkel promoveált állapotban van, fokozatosan változó hőmérsékleten 350-600 °C tartományban krakkolják, majd a kapott termék elegyet elvezetik és szétválasztják.

A találmány tárgya továbbá cső alakú filmreaktor a találmány szerinti eljárás megvalósítására, ahol a reaktor a betápláló extruder csigájához rögzített vagy külön meghajtású, szabályozható fordulatszámú belső keverő elemmel rendelkezik, a Dr reaktor átmérő 30-250 mm, az L/D hossz/átmérő arány 20-100, a Dk keverő átmérő Dr-2 és Dr-20 mm tartományba esik, és a reaktor eltérő hőmérsékletre fűtött 2-5 zónára van osztva.

- (51) C11D 17/04 (2006.01)
 C11D 13/14 (2006.01)
 C11D 17/00 (2006.01)

(13) A1

(21) P 13 00538

(22) 2013.09.18.

(71) Szilágyiné Kornis Anita, 1162 Budapest, Mókus u. 16. (HU)

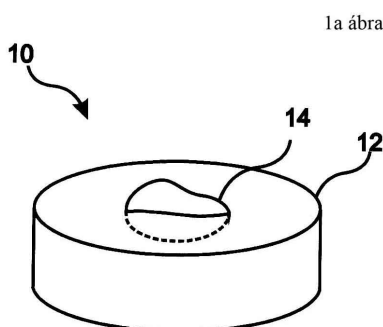
(72) Szilágyiné Kornis Anita, 1162 Budapest, Mókus u. 16. (HU)

(54) Szappan és eljárás szappan előállítására

(74) Kacsuk Zsófia, KACSUKPATENT Kft., 1139 Budapest, Üteg u. 11/A. (HU)

(57) A találmány tárgya olyan szappan (10), amelynek lényege, hogy szappan testet (12) és a szappan testbe (12) ágyazott, biorezonanciás sajátrezgésű követ (14) tartalmaz.

A találmány tárgya még ilyen szappan (10) előállítására szolgáló eljárás.



- (51) C12N 1/00 (2006.01)
 C12N 1/04 (2006.01)
 G01N 21/35 (2006.01)

(13) A1

(21) P 14 00427

(22) 2014.09.16.

(71) dr. Németh Áron 45%, 2143 Kistarcsa, Simándi József u. 8/A. (HU)

dr. Sevella Béla 10%, 1143 Budapest, Stefánia út 19. (HU)

dr. Pécs Miklós 10%, 1117 Budapest, Galambóc u. 45. (HU)

Takács Rebeka 25%, 5700 Gyula, József Attila tér 5/1. (HU)

Farkas Ferenc 10%, 1117 Budapest, Nándorfejérvár köz 14. (HU)

(72) dr. Németh Áron 45%, 2143 Kistarcsa, Simándi József u. 8/A. (HU)

dr. Sevella Béla 10%, 1143 Budapest, Stefánia út 19. (HU)

dr. Pécs Miklós 10%, 1117 Budapest, Galambóc u. 45. (HU)

Takács Rebeka 25%, 5700 Gyula, József Attila tér 5/1. (HU)

Farkas Ferenc 10%, 1117 Budapest, Nándorfejérvár köz 14. (HU)

(54) Eljárás primycin termelő új mikroorganizmus tenyészet előállítására és alkalmazására

(74) dr. Németh Áron, 2143 Kistarcsa, Simándi József u. 8/A. (HU)

(57)

A találmány tárgya eljárás primycin termelő új mikroorganizmus tenyészet előállítására és alkalmazására, amely a primycin előállítására egy eddig nem alkalmazott mikroorganizmus tenyészet felhasználásával alkalmas. A találmány tárgya továbbá a nevezett eljárás nyomonkövetése off-line közeli infravörös (NIR-Near Infra Red) spektroszkópiával, illetve online Fourier transzformációs infravörös spektroszkópiával (FT-IR).

A találmány jellemzője, hogy a primycin termelő új mikroorganizmus tenyészet előállítására a DSMZ német törzsgyűjteménytől a következő törzseket alkalmazzák szintenyészetben:

- Saccharomonospora paurometabolica, vagy

- Saccharomonospora marina.

A találmány szerinti eljárás alkalmazása során az új primycin termelő tenyészetek nyomonkövetése az infravörös spektroszkópia eszközeivel, a közeli infravörös (NIR-Near Infra Red) spektroszkópiával, illetve az online Fourier transzformációs infravörös spektroszkópiával (FT-IR) történik.

(51) C12Q 1/56 (2006.01)

C07K 14/745 (2006.01)

G01N 33/49 (2006.01)

G01N 33/86 (2006.01)

(13) A1

(21) P 13 00542

(22) 2013.09.19.

(71) Diagon Kft., 1047 Budapest, Baross u. 48-52. (HU)

(72) Pető Mátyás 33%, 1031 Budapest, Váci Mihály tér 4. (HU)

Neubrandt József 33%, 2152 Fót, Madách u. 55. (HU)

Antal József 34%, 1084 Budapest, Nagy fuvaros u. 23. (HU)

(54) Eljárás és mérőrendszer véralvadási jellemzők meghatározására

(57)

Eljárás vérmintákban véralvadási jellemzők valósídejű meghatározására, in vivo vizes terekben zajló reakciók in vitro folyadékterben, előnyösen kis térfogatú reakcióedényben, mérőküvetében, reagens készlet felhasználásával történő optikai detektálására, amelyben hagyományos laboratóriumi folyékony fázisú mérések elvével megegyező, hagyományos laboratóriumi folyékony fázisú mérések eredményeivel összevethető, valósídejű folyékony fázisú meghatározásokat végeznek teljes vérmintákban. A meghatározásokban reagens készlet aktív romlandó komponens(ei)t és stabil komponens(ei)t eltérő módon, külön fázisban kezelik, bekövetkező optikai változások idő függvényében történő követése során alvadási görbét állítanak elő, amelyből a véralvadási jellemzőket meghatározzák, célszerűen megjelenítik. A találmány tárgya további eljárás, amelynek megvalósításakor a mérőküvetét a vizsgált alvadási folyamat teljes idejében mechanikus keverőelemmel látják el, miáltal a mechanikus keverőelem és reakcióelegy határfelületen fibrin polimerizálódást kezdeményeznek, majd a mechanikus keverést addig folytatják, amíg a polimerizálódott fibrin a mechanikus keverőelem és reakcióelegy határfelületről történő leszakadását eléri, amely leszakadás időpontot optikai átlátszóság és optikai zajsztint egyidejű, hirtelen, ugrásszerű megváltozásával jellemzik, alvadási időpontnak értékelik.

Mérőrendszer vérmintákban véralvadási jellemzők valósídejű meghatározására, amelynek reagens készlete, továbbá vérminták optikai detektálását végző, központi egységgel rendelkező mérőkészüléke van. A

Szabadalmi bejelentések közzététele

mérőkészülék (M) a reagens készlet (R) részét képező mérőküvetta befogadására alkalmas, optikai mérőhellyel (9) ellátott, mérőegységet (10) tartalmaz. A mérőküvetta a véralvadási jellemzők detektálásához szükséges aktív romlandó komponens (R1), amelyhez opto-aktív biokémiai összetevő is van adagolva, liofilizált állapotban van tárolva. Az optikai mérőhelyre (9) helyezett mérőküvetta a reagens készlet (R) folyékony stabil komponens (R2) van bejuttatva, az optikai mérőhely (9) pedig a központi egységhez (1) keverővezérlőn (2) és fűtésvezérlőn (3) keresztül csatlakozó keverőelemmel (4) és fűtőegységgel (5) van ellátva. A fűtésvezérlővel (3) összekötött, az optikai mérőhelyre (9) helyezett mérőküvetta hőmérsékletét mérő hőmérséklet-érzékelője (6) van. A reagens készlet továbbá reagens adagolót (R3) és vérminta adagolót (R4) is tartalmaz.

E. SZEKCIÓ - HELYHEZ KÖTÖTT LÉTESÍTMÉNYEK

- (51) **E01C 11/02** (2006.01)
C08L 95/00 (2006.01)
E01C 23/03 (2006.01)
E01C 23/04 (2006.01)

(13) **A1**

(21) **P 13 00558**

(22) 2013.09.26.

(71) Molnár Gyula, 1238 Budapest, Liszt u. 3. (HU)
 Szokody László, 1165 Budapest, Nyílvesztő u. 24. (HU)

(72) Molnár Gyula, 1238 Budapest, Liszt u. 3. (HU)
 Szokody László, 1165 Budapest, Nyílvesztő u. 24. (HU)

(54) **Eljárás aszfalt utak repedéseinek pótlására, e célra gyártott fugaszalag, továbbá berendezés fugaszalag előállítására**

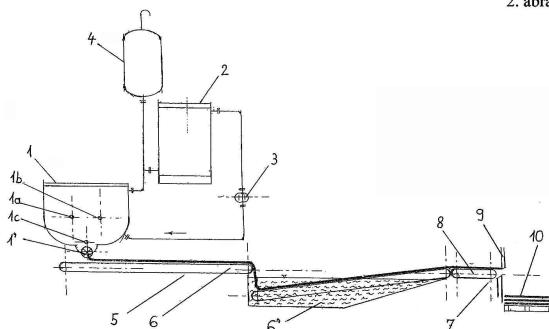
(74) Horváthné Faber Enikő, ADVOPATENT Szabadalmi és Védjegy Iroda, 1011 Budapest, Fő u. 19. (HU)

(57)

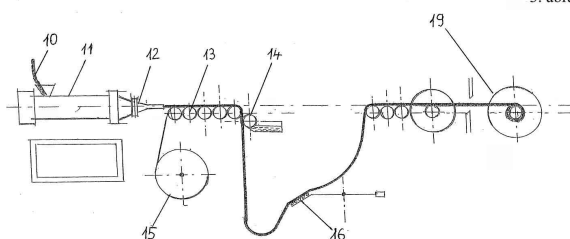
A találmány tárgya eljárás aszfalt utak repedéseinek javítására, főleg aszfalt utak vízzáró csatlakoztatására, amelynek során a kezelésre váró felületeket portalanítják, szükség esetén szárítják, a pótló javítást vagy csatlakoztatást pedig egyik oldalán védőfóliával és öntapadó réteggel ellátott, bitumen tartalmú fugaszalag alkalmazásával végzik. Jellegzetessége, hogy fugaszalagként teljes keresztmetszetében öntapadó anyagú olyan fugaszalagot használunk, amelynek legalább egyik oldali felületi részére kezdeti, gyors tapadást elősegítő ragasztóanyagot kennek fel a felület 25-40%-ra, másik oldali felületi részére pedig szilikon tartalmú fóliát visznek fel, a fugaszalagot a szilikon tartalmú fóliával felfelé, azzal együtt helyezik a kezelésre váró felületekre, majd a fólián keresztül nyomás alá helyezik a fugaszalagot, a tapadás megvalósulását követően pedig a szilikon tartalmú fóliát eltávolítják.

A találmányhoz tartozik még az eljárás során alkalmazandó fugaszalag, továbbá a berendezés a találmány szerinti fugaszalag előállítására. A berendezésnek alapanyagokat befogadó, szabályozható hőmérsékletű gyúró-keverője van, a gyúró-keverő kimenete pedig hűtő és kiserelő egységre van csatlakoztatva. Jellegzetessége, hogy a gyúró-keverő (1) kimenete és a hűtő egység (5) közé szabályozó szelep (1') van iktatva, a hűtő egység (5) a kiserelő egységgel (7) van kapcsolatban, amelyhez utógyúró-kinyomó (11) csatlakozik, az utógyúró-kinyomó (11) kimenete cserélhető alakformázó feltéttel (12) van ellátva, mely görgősoron (13) keresztül, sebességszabályozón (16) át, feltekereslő egységhez (19) csatlakozik, a görgősorhoz (13) továbbá szilikon tartalmú fóliaadagoló (15) kimenete is kapcsolódik, a görgősor (13) és a sebességszabályozó (16) közé pedig ragasztó-felhordó egység (14) van iktatva.

2. ábra



3. ábra



(51) E02B 3/10 (2006.01)

(13) A1

(21) P 13 00550

(22) 2013.09.25.

(71) Mihály Andrásné, 8200 Veszprém, Tánicsics u. 19. (HU)

Somfai László, 8431 Bakonyszentlászló, Rózsa u. 10. (HU)

Horváth György, 8320 Balatonfüred, Balassi B. u. 31. (HU)

Somfai Sándor, 2473 Vál, Vajda János u. 44. (HU)

Juhász Sándor, 4020 Debrecen, Apafi u. 1. fsz. 1. (HU)

(72) Mihály Andrásné, 8200 Veszprém, Tánicsics u. 19. (HU)

Somfai László, 8431 Bakonyszentlászló, Rózsa u. 10. (HU)

Horváth György, 8320 Balatonfüred, Balassi B. u. 31. (HU)

Somfai Sándor, 2473 Vál, Vajda János u. 44. (HU)

Juhász Sándor, 4020 Debrecen, Apafi u. 1. fsz. 1. (HU)

(54) Mobil flexibilis árvízvédelmi gátfal

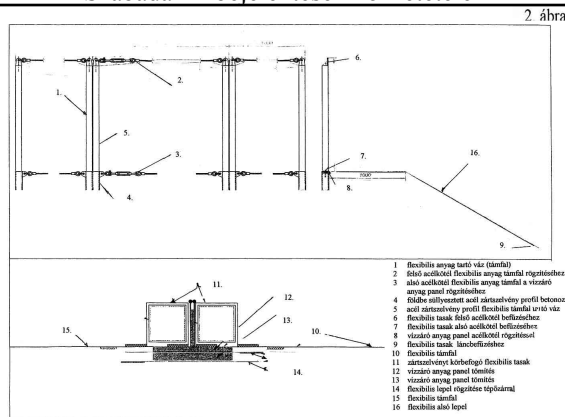
(74) Horváth György, 8320 Balatonfüred, Balassi B. u. 31. (HU)

(57)

A találmány tárgya egy olyan mobil árvízvédelmi gátfal, melyben a gátfal fő alkotóeleme egy flexibilis anyag, amely mindkét oldalán műanyag bevonattal (PVC, HDP stb) társított nagy szakítószilárdságú poliészter, poliamid, üvegszál, szénszál szövethordozóból áll. Ez a ponyva korszerű technológiával feldolgozva hegeszthető, ragasztható, és tökéletes vízzárást biztosít. A flexibilis támfal szabászatilag ívesen van kialakítva. A szerkezet része még egy acél kötél is, melynek a vízen úszó farönkök, vasak gyors továbbítása a feladata.

A gátfal alapozását egy betonalapba elhelyezett zártszelvény adja, melybe zártszelvény oszlopok kerülnek, és ezen oszlopok felső részéhez van rögzítve a flexibilis árvízvédelmi lepel. Az oszlopok közötti rés paplannal kerül tömítésre. A lepel a gáton elterítve a meder aljáig kerül levezetésre.

Szabadalmi bejelentések közzététele



- (51) E02B 15/04 (2006.01)
- C02F 1/40 (2006.01)

(13) A1

(21) P 13 00540

(22) 2013.09.18.

(71) Bácszy Környezetvédelmi Kft., 6000 Kecskemét, Thököly u. 3. (HU)

(72) Bácszy Zoltán 65%, 6000 Kecskemét, Huszár u. 8. (HU)

Dezső Tamás 25%, 1214 Budapest, Tompa u. 21. (HU)

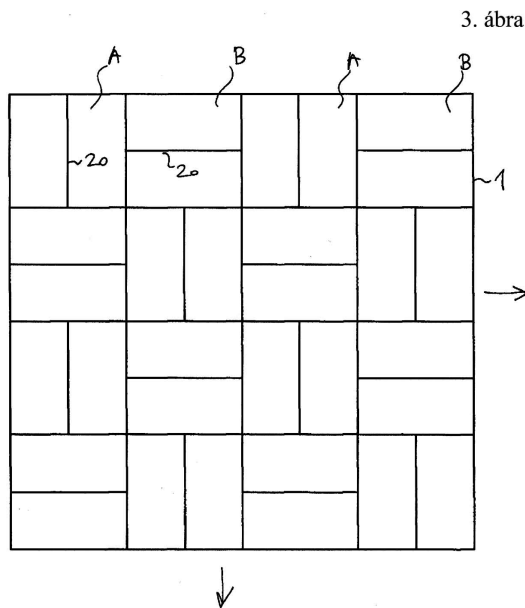
Papp Sándor 10%, 6000 Kecskemét, Márton Áron u. 14/a (HU)

(54) **Eszköz vízfelszínen úszó olajréteg eltávolítására**

(74) dr. Harangozó Gábor, DANUBIA Szabadalmi és Jogi Iroda Kft., 1051 Budapest, Bajcsy-Zsilinszky út 16. (HU)

(57)

A találmány szerinti, vízfelszínen úszó olajréteg eltávolítására szolgáló eszköz olajszívó anyagból készült hálót (1) tartalmaz, amely hálónak (1) belső fonalai (3) vannak, ahol a belső fonalak (3) lényegében négyzet alakú belső nyílásokat (2) határoznak meg. Az eszköz jellemzője, hogy a háló (1) több, lényegében négyzet alakú cellából (A, B) áll, amely cellák (A, B) a széleiken a háló anyagából készült kerettel (4) rendelkeznek, az egyes cellák (A, B) az egyik oldalpárjukkal párhuzamos középvonaluk mentén a háló anyagából készült megerősítéssel (20) vannak ellátva, ahol az él szerint szomszédos cellák (A, B) középső megerősítései (20) egymásra merőlegesen vannak elrendezve, ezáltal az összekapcsolt cellák (A, B) a hullámvászás és/vagy szél ellenében is megtartják alakjukat és méretüket. Az egyes cellák (A, B) a széleiken az összekapcsolásukat lehetővé tevő, oldható csatlakozóelemekkel vannak ellátva.



F. SZEKCIÓ - MECHANIKA, VILÁGÍTÁS, FŰTÉS

(51) F03D 5/06 (2006.01)

A63H 13/02 (2006.01)

(13) A1

(21) P 13 00548

(22) 2013.09.23.

(71) Mátraházi János, 1151 Budapest, Batthyány u. 7. (HU)

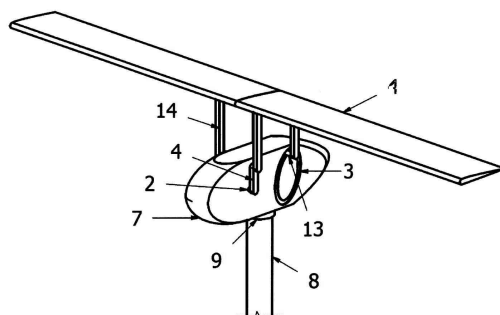
(72) Mátraházi János, 1151 Budapest, Batthyány u. 7. (HU)

(54) Szárnyelmélet alapján működő szélturbina és vízturbina

(57)

A találmány tárgya áramló levegővel működtetett szélturbina vagy áramló vízbe helyezett vízerőmű, amelynek a meghajtó eleme egy vagy több szárnyszerkezet (1). A szárnyszerkezet forgattyúcsaphoz (2) és szárnyvezérlő pályához (3) kapcsolódva egy forgattyús tengelyen (4) nyomatékot hoz létre, amivel generátort hajt meg. Így az áramló közeg, víz vagy levegő mozgási energiáját villamos energiává alakítják át.

3. ábra



(51) F17D 3/12 (2006.01)

F16L 55/24 (2006.01)

(13) A1

(21) P 13 00508

(22) 2013.08.30.

(71) Farkas Pál, 5940 Tótkomlós, Erkel Ferenc u. 1. (HU)

(72) Farkas Pál, 5940 Tótkomlós, Erkel Ferenc u. 1. (HU)

(54) Vizsgálati rendszer és eljárás gázcsővezetékbe hidrát képződést gátló inhibitor adagolásának in situ meghatározására

(74) KACSUKPATENT Európai Szabadalmi és Védjegy Iroda Kft., 1139 Budapest, Üteg utca 11/a. (HU)

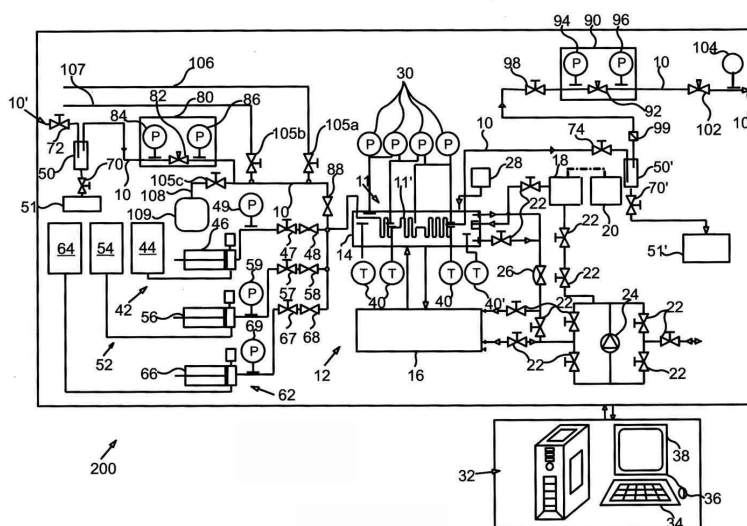
(57)

A találmány tárgya vizsgálati rendszer (100) hidrát képződést gátló inhibitor gázcsővezetékbe adagolásának in situ meghatározására. A vizsgálati rendszer (100) lényege, hogy olyan ipari kivitelű mérőrendszerrel (200) rendelkezik, amely tartalmaz:

- gázkút kútfejéhez csatlakoztatható gázbemenettel (10') rendelkező gázvezeték (10),
- a gázvezeték (10) egy hűthető szakasza (11) köré telepített hőcserélő berendezést (12),
- a hűthető szakasz (11) legalább két pontja közti nyomáskülönbség meghatározására szolgáló nyomásmérő eszközt, valamint
- a gázvezetékbe (10) a gázbemenet (10') és a hűthető szakasz (11) között bekötött inhibitor adagoló rendszert (42).

A találmány tárgya továbbá ilyen vizsgálati rendszerrel (100) végezhető vizsgálati eljárás.

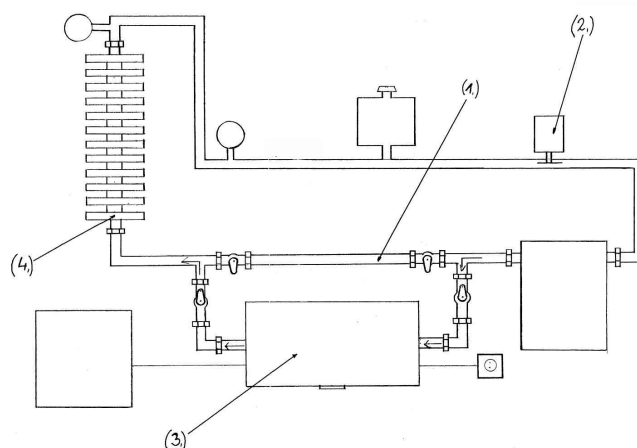
1. ábra



- (51) **F25B 29/00** (2006.01)
F24D 12/00 (2006.01)
F28D 1/047 (2006.01)
- (13) **A1**
- (21) **P 13 00531**
- (22) 2013.09.16.
- (71) Vajda Péter, 4172 Biharnagybajom, Könyök u. 15. (HU)
- (72) Vajda Péter, 4172 Biharnagybajom, Könyök u. 15. (HU)
- (54) **Zárt helyiségek hűtő-fűtő rendszere**
- (74) dr. Nagy Attila, 4100 Berettyóújfalú, Bajcsy Zs. u. 2. (HU)
- (57)

A hűtő-fűtő folyadék rendszer (1) a belső légtér lehűtésére, illetve felmelegítésére szolgáló, zárt rendszer, amelyben a folyadék egy keringető szivattyú (2) segítségével kering. A rendszerben található rézcsőspirált tartalmazó folyadékhűtő (3) a rendszerben keringő folyadékot a hűtőttesten belül többszörös spirál alakban feltekert rézcső segítségével lehűti. A rendszerben található egy vagy több hűtő-fűtő radiátor (4), amelyeken a hűtő segítségével lehűtött, vagy a kazán segítségével felmelegített folyadék átáramlik, ennek során fejtik ki a hűtő-fűtő hatást.

1. ábra

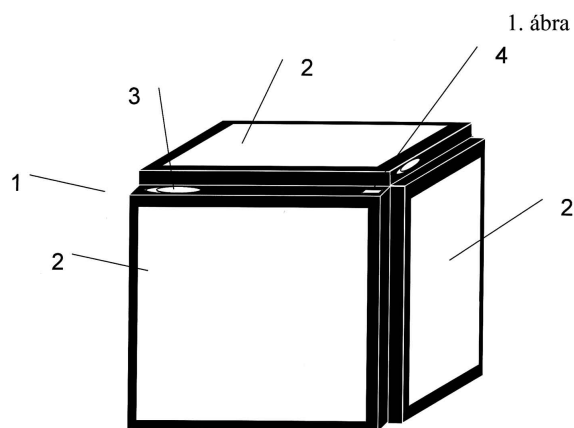


G. SZEKCIÓ - FIZIKA

- (51) **G01N 27/327** (2006.01)
B82B 1/00 (2006.01)
B82B 3/00 (2006.01)
B82Y 5/00 (2011.01)
C01G 7/00 (2006.01)
C08B 37/16 (2006.01)
- (13) **A1**
- (21) **P 13 00545**
- (22) 2013.09.20.
- (71) Szegedi Tudományegyetem, 6720 Szeged, Dugonics tér 13. (HU)
- (72) dr. Dékány Imre 30%, 6722 Szeged, Nemestakács u.10. (HU)
dr. Majzik Andrea 30%, 6800 Hódmezővásárhely, Észak u. 85. (HU)
dr. Bartók Tibor, SZTE Mérnöki kar 10%, 6724 Szeged, Mars tér 7. (HU)
Juhász Ádám, SZTE, ÁOK 5%, 6720 Szeged, Dóm tér 8. (HU)
dr. Buzás Norbert, SZTE Rektori Hivatal 5%, 6720 Szeged, Dugonics tér 13. (HU)
Ménesi Judit 5%, 6724 Szeged, Rigó u. 22. 1/4. (HU)
dr. Sebők Dániel 5%, 6727 Szeged, Bokányi Dezső u. 8. (HU)
dr. Csapó Edit, SZTE ÁOK 5%, 6720 Szeged, Dóm tér 8. (HU)
Roosz Balázs, SZTE FKAT 5%, 6720 Szeged, Aradi vértanúk tere 1 (HU)
- (54) **AfB1 és analógjai szelektív detektálásra alkalmas nanostruktúra és film, eljárás előállításukra és alkalmazásuk**
- (74) DANUBIA Szabadalmi és Jogi Iroda Kft., 1051 Budapest, Bajcsy-Zsilinszky út 16. (HU)
- (57) A találmány tárgya a génkárosító aflatoxin B1 (AfB1) és analógjai szelektív detektálására alkalmas, bioszenzor struktúra, amely tartalmaz a) nanométeres nagyságú aranyrészecskéket (AuNPs) és b) tiol-csoportokkal módosított ciklodextrint (SH-b-CD, előnyösen 6-dideoxi-6-ditio-b-ciklodextrin nátriumsó), ahol tiol-csoportokkal módosított ciklodextrin molekulák 6-os szénatomon kovalens kötéssel kapcsolódnak az arany felületre. A találmány tárgya továbbá a találmány szerinti struktúrát tartalmazó nanofilm. A találmány tárgya továbbá eljárás a találmány szerinti bioszenzor struktúra előállítására nanométeres nagyságú aranyrészecskék (AuNPs) hidrogén-tetrakloro-aurát (HAuCl₄) nátrium-borohidriddel (NaBH₄) való redukálásával történő előállítása útján. A találmány tárgya továbbá egy eljárás aflatoxin B1 (AfB1) és analógjai igen kis koncentrációban történő detektálására, ahol a találmány szerinti bioszenzor struktúrát vagy filmet az aflatoxin B1-el (AfB1) vagy annak analógjával érintkezésbe hozzák. A találmány tárgya a találmány szerinti struktúra film alkalmazása bioszenzorként. A találmány tárgya végül a találmány szerinti film vékonyréteg bevonatával ellátott, interdigitális elektróda és ennek alkalmazása.
-
- (51) **G06F 3/00** (2006.01)
- (13) **A1**
- (21) **P 13 00311**
- (22) 2013.05.14.
- (71) Szabó László 90%, 3397 Maklár, Nagyalvég út 49. (HU)
Erdélyi Imre 5%, 2144 Kerepes, Mező u. 46. (HU)
Erdélyi Sándor 5%, 2144 Kerepes, Mező u. 48. (HU)
- (72) Szabó László 90%, 3397 Maklár, Nagyalvég út 49. (HU)
Erdélyi Imre 5%, 2144 Kerepes, Mező u. 46. (HU)
Erdélyi Sándor 5%, 2144 Kerepes, Mező u. 48. (HU)

(54) Poliéder alakú test lapjain elhelyezett képernyőkkel kialakított kijelző játék, térbeli megjelenítés, kommunikáció, vagy más alkalmazások számára

- (57) Síklapokkal határolt, 4, 6, 8, vagy egyéb lapszámú mértani test oldalain elhelyezett képernyőkkel működő kijelző, térbeli alakzatok több irányból, egy időben történő megszemlélését lehetővé tevő, de egyéb, ismert célú szoftveralkalmazások működtetésére is és infokommunikációs célokra is alkalmas képmegjelenítő eszköz (display), különös tekintettel játék, térképészeti és mobiltelefon alkalmazásokhoz. Az eszköz egyik előnyös megvalósítása például a kocka alakú kijelző, amelyen például a hatoldalú Rubik kocka egy-egy lapja jeleníthető meg. A poliéder alakú több képernyős megjelenítés egy másik előnyös alkalmazását egy tárgy, például egy épület valamennyi oldalról egyidejűleg történő megtekintésének lehetősége kínálja. Egy további megoldásban például egy utcaképet (vagy tájat, helyiséget, üreg belsejét stb.) tekinthetnek meg különböző irányból. A például kocka alakú, hat képernyős megjelenítés további előnyös alkalmazások során alkalmas lehet arra, hogy fokozza a látvány térbeliségét. Valamely képernyőn történő szerkesztés, vagy módosítás a többi 5 oldalra is kihat.



- (51) **G06F 17/00** (2006.01)
G06T 1/20 (2006.01)

(13) **A1**

(21) **P 13 00561**

(22) 2013.09.27.

(71) Pázmány Péter Katolikus Egyetem, 1088 Budapest, Szentkirályi u. 28. (HU)

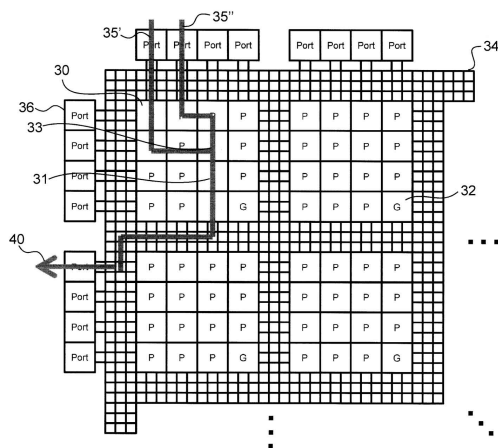
(72) Rák Ádám 90%, 3944 Károlyfalva, Rákóczi út 2/B. (HU)

Cserey György Gábor 10%, 1172 Budapest, VIII. u. 27. (HU)

(54) Számítógépes architektúra és feldolgozási eljárás

(74) dr. Kereszty Marcell, Gödölle, Kékes, Mészáros & Szabó Szabadalmi és Védjegy Iroda, 1024 Budapest, Keleti Károly u. 13/b (HU)

- (57) A találmány egyrészt számítógépes architektúra, amely tartalmaz adategységekből álló, utasítástömböt és adattömböt tartalmazó adatfolyam (40) feldolgozására alkalmas központi processzáló eszközt. A központi processzáló eszköz tartalmaz az utasítástömb alapján az adattömbön művelet elvégzésére alkalmas, egymáshoz csatlakozó processzáló egységek (30, 32) legalább egy tömbjét, valamint a processzáló egységek (30, 32) legalább egy tömbjének szélső processzáló egységeihez (30, 32) csatlakozó, az adatfolyam (40) átvezetésére alkalmas adattranszferáló elemeket (34). A számítógépes architektúra továbbá tartalmaz a központi processzáló eszközhöz csatlakozó legalább egy adattároló eszközt, és számítógépes programot az architektúrára implementáló, és az adatfolyam (40) áthaladási útvonalát (31) megadó utasítástömb meghatározására alkalmas, a központi processzáló eszközhöz csatlakozó utasításmeghatározó eszközt, valamint az adattároló eszköz tartalmaz az adatfolyam (40) tárolására alkalmas tároló egységet, és az adategységek sorrendjének átrendezésére alkalmas rendező egységet. A találmány továbbá feldolgozási eljárásra vonatkozik.



(51) G06Q 40/02 (2012.01)

(13) A1

(21) P 13 00543

(22) 2013.09.19.

(71) Polai Barbara, 7635 Pécs, Fecske-d. 2-4. (HU)

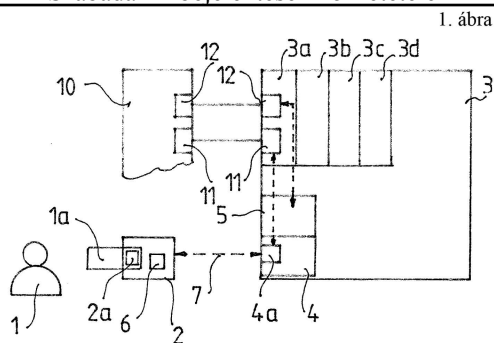
(72) Polai Barbara, 7635 Pécs, Fecske-d. 2-4. (HU)

(54) **Eljárás vegyes felhasználású bankszámlák pénzügyi tranzakciók során változó egyenlegének valós idejű meghatározására**

(74) Rónaszéki Tibor, 1132 Budapest, Victor Hugo u. 6-8 (HU)

(57)

Eljárás vérmintákban véralvadási jellemzők valós idejű meghatározására, in vivo vizes terekben zajló reakciók in vitro folyadékterben, előnyösen kis térfogatú reakcióedényben, mérőküvetében, reagens készlet felhasználásával történő optikai detektálására, amelyben hagyományos laboratóriumi folyékony fázisú mérések elvével megegyező, hagyományos laboratóriumi folyékony fázisú mérések eredményeivel összevethető, valós idejű folyékony fázisú meghatározásokat végeznek teljes vérmintákban. A meghatározásokban reagens készlet aktív romlandó komponens(ei)t és stabil komponens(ei)t eltérő módon, külön fázisban kezelik, bekövetkező optikai változások idő függvényében történő követése során alvadási görbét állítanak elő, amelyből a véralvadási jellemzőket meghatározzák, célszerűen megjelenítik. A találmány tárgya további eljárás, amelynek megvalósításakor a mérőküvetét a vizsgált alvadási folyamat teljes idejében mechanikus keverőelemmel látják el, miáltal a mechanikus keverőelem és reakcióelegy határfelületen fibrin polimerizálódást kezdeményeznek, majd a mechanikus keverést addig folytatják, amíg a polimerizálódott fibrin a mechanikus keverőelem és reakcióelegy határfelületről történő leszakadását eléri, amely leszakadás időpontot optikai átlátszóság és optikai zajszint egyidejű, hirtelen, ugrásszerű megváltozásával jellemzik, alvadási időpontnak értékelik. Mérőrendszer vérmintákban véralvadási jellemzők valós idejű meghatározására, amelynek reagens készlete, továbbá vérminták optikai detektálását végző, központi egységgel rendelkező mérőkészüléke van. A mérőkészülék (M) a reagens készlet (R) részét képező mérőküvetta befogadására alkalmas, optikai mérőhellyel (9) ellátott, mérőegységet (10) tartalmaz. A mérőküvetében a véralvadási jellemzők detektálásához szükséges aktív romlandó komponens (R1), amelyhez opto-aktív biokémiai összetevő is van adagolva, liofilizált állapotban van tárolva. Az optikai mérőhelyre (9) helyezett mérőküvetába a reagens készlet (R) folyékony stabil komponens (R2) van bejuttatva, az optikai mérőhely (9) pedig a központi egységhez (1) keverővezérlőn (2) és fűtésvezérlőn (3) keresztül csatlakozó keverőelemmel (4) és fűtőegységgel (5) van ellátva. A fűtésvezérlővel (3) összekötött, az optikai mérőhelyre (9) helyezett mérőküvetta hőmérsékletét mérő hőmérséklet-érzékelője (6) van. A reagens készlet továbbá reagens adagolót (R3) és vérminta adagolót (R4) is tartalmaz.



(51) G08B 6/00 (2006.01)

(13) A1

(21) P 13 00559

(22) 2013.09.26.

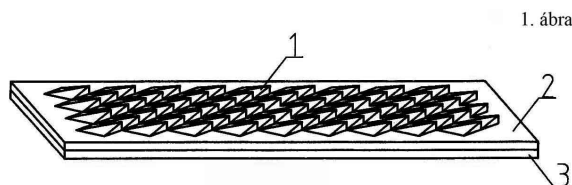
(71) dr. Varga Zoltán, 8600 Siófok, Galerius u. 16. (HU)

(72) dr. Varga Zoltán, 8600 Siófok, Galerius u. 16. (HU)

(54) **Irányított felület-kiképzésű vezetőszerkezet menekülési útvonalakhoz**

(57)

A találmány menekülési útvonalak tapintással érzékelhető irányjelző eszköze, amely rossz látási viszonyok mellett is segít kijutni a veszélyeztetett területről. Az eszköz felülete olyan kialakítású, hogy a biztonságos irányba haladva nem akad el benne a menekülő keze, míg az ellenkező irányba haladva határozott ellenállást fejt ki.



(51) G08B 15/00 (2006.01)

(13) A1

(21) P 13 00524

(22) 2013.09.10.

(71) Bobály Sándor, 8800 Nagykanizsa, Zemplén Gy. u. 1/b (HU)

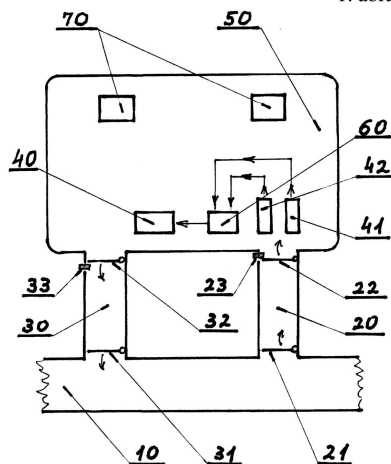
(72) Bobály Sándor, 8800 Nagykanizsa, Zemplén Gy. u. 1/b (HU)

(54) **Berendezés bankfiókok új biztonsági rendszerének létesítésére**

(57)

A találmány tárgya: berendezés bankfiókok új biztonsági rendszerének létesítésére, amely rendelkezik egy belépő és egy kilépő folyosóval, legalább egy-egy reteszelt biztonsági ajtóval, kamerákkal, valamint vezérlőegységgel és arctakarást ellenőrző szoftverrel.

Jellegzetessége, hogy a kamerák (41, 42) össze vannak kapcsolva az arctakarást ellenőrző szoftverrel (60), az arctakarást ellenőrző szoftver (60), jeladási kapcsolatban áll a vezérlőegységgel (40), a vezérlőegység (40), működtetési összeköttetésben van a biztonsági ajtók (22, 32) reteszével (23, 33). Amennyiben a belépő folyosón (20) közlekedő személy arca nagyobb mértékben van eltakarva, mint az arctakarást ellenőrző szoftver (60) által engedélyezett program, úgy a vezérlőegység (40) zárt állapotban tarja a biztonsági ajtó (22) reteszét. (23), ezért fedett arcú személy nem tud bejutni a bankfiók előterébe (50).



(51) G08B 21/00 (2006.01)

(13) A1

(21) P 13 00551

(22) 2013.09.25.

(71) dr. Simonyi Sándor, 3102 Salgótarján (Baglyasalja), Petőfi u. 59. (HU)

dr. Stukovszky Zsolt, 1117 Budapest, Móricz Zsigmond körtér 11. 6. em. 1.a (HU)

(72) dr. Simonyi Sándor, 3102 Salgótarján (Baglyasalja), Petőfi u. 59. (HU)

dr. Stukovszky Zsolt, 1117 Budapest, Móricz Zsigmond körtér 11. 6. em. 1.a (HU)

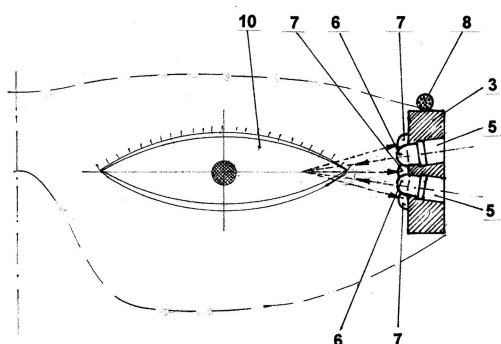
(54) **Készülék személyek, előnyösen gépjárművezetők ébrenléti állapotának ellenőrzéséhez**

(74) Tóth-Szabó István, 1138 Budapest, Párkány u. 30. IX/56. (HU)

(57)

A találmány olyan készülékre vonatkozik, amellyel személyek, előnyösen gépjárművezetők ébrenléti állapotának ellenőrizhető. A találmány szerint az adott személy fején mozdulatlanul el van helyezve egy hordozóelem (2), a hordozóelemen (2), a szem környezetében el van rendezve legalább egy, a szem irányában infravörös sugár kibocsátó infravörös sugárforrás (6) és, legalább egy, a szemről visszaverődő infravörös sugarakat felfogó a szemgolyóról (10), illetve a szemhéjről visszaverődő infravörös sugárzás közötti különbségre érzékeny infravörös érzékelő (7), amely vezérlő kapcsolatban áll egy jelfeldolgozó egységgel (9) és adott esetben egy figyelmeztető jelzés kibocsátó egységgel.

2. ábra



(51) G08B 25/10 (2006.01)

G08B 13/24 (2006.01)

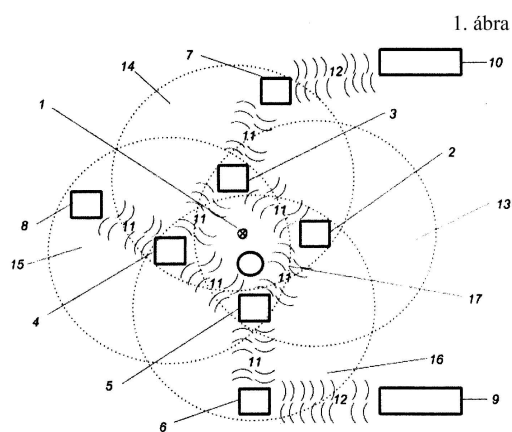
(13) A1

(21) P 13 00560

- (22) 2013.09.27.
 (71) Wolf Péter 50%, 1151 Budapest, Vácduka tér 36. (HU)
 Wolf Tibor 50%, 1151 Budapest, Vácduka tér 36. (HU)
 (72) Papp József 40%, 1085 Budapest, Stáhly u. 5. (HU)
 Wolf Péter 10%, 1151 Budapest, Vácduka tér 36. (HU)
 Kocsis András 40%, 1139 Budapest, Üteg u. 29. (HU)
 Wolf Tibor 10%, 1151 Budapest, Vácduka tér 36. (HU)

(54) **Bioszféra-védelmi rendszer kialakításának módszere**

- (57) A találmány tárgyát képező bioszféra-védelmi rendszer, mely N darab 4138 lajstromszámon bejegyzett jelzőberendezés, mint jelzőegységből (2 3 4 5), M darab 4138 lajstromszámon bejegyzett jelzőberendezés, mint jelző- és kommunikációs egységből (6 7 8) és K darab felügyeleti számítógépes rendszerközpontból (9 10) álló hálózat, kialakításának módszere abban áll, hogy az egyes rendszer-elemek automatikusan szerveződnek hálózatba úgy, hogy a hálózat terepi viszonyoknak megfelelő biztonsági szinten történő működése garantált akkor is, ha bármely rendszer-elem, vagy rendszer-elemek fizikailag megsemmisülnek, és a megmaradt rendszer-elemek továbbra is működtetik a hálózatot. A módszer figyelembe veszi a védelmi rendszer kialakítása során a bioszféra résztvevők cselekvési formáit, mint helyi viszonyokat és a terepi viszonyok mellett alkalmazkodik hozzá.



- (51) **G08C 17/02** (2006.01)
G01K 1/02 (2006.01)

(13) **A1**

(21) **P 13 00552**

(22) 2013.09.25.

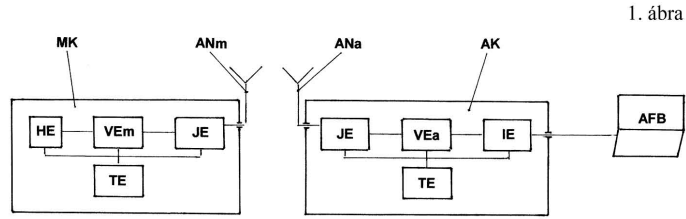
- (71) dr. Simonyi Sándor, 3102 Salgótarján (Baglyasalja), Petőfi u. 59. (HU)
 dr. Stukovszky Zsolt, 1117 Budapest, Móricz Zsigmond körtér 11. 6. em. 1.a (HU)
 (72) dr. Simonyi Sándor, 3102 Salgótarján (Baglyasalja), Petőfi u. 59. (HU)
 dr. Stukovszky Zsolt, 1117 Budapest, Móricz Zsigmond körtér 11. 6. em. 1.a (HU)

(54) **Berendezés nagytérfogatú, szállításhoz kialakított hűtőberendezések hűtőtéljesítményének az ellenőrzéséhez**

- (74) Tóth-Szabó István, 1138 Budapest, Párkány u. 30. IX/56. (HU)

- (57) A találmány olyan berendezésre vonatkozik, amely nagytérfogatú, szállításhoz kialakított hűtőberendezések hűtőtéljesítményének az ellenőrzéséhez alkalmas, és amely a hűtőberendezés belső terében elhelyezett fedélzeti mérőkészülék(ek)ből és a hűtőberendezésen kívül elhelyezett központi adatgyűjtő készülékből áll. A találmány szerint a fedélzeti mérőkészülék (MK) elektromos hőérzékelő egységet (HE), memóriát is magába foglaló mikrovezérlő egységet (VEm) és vezeték nélküli kétoldalú jelátviteli egységet (JE) tartalmaz, a központi adatgyűjtő készülék (AK) vezeték nélküli kétoldalú jelátviteli egységet (JE), memóriát is magába foglaló

mikrovezérlő egységet (VEa) és külső adatfeldolgozó berendezés (AFB) csatlakozását biztosító illesztő egységet (IE) tartalmaz.



A rovat 35 darab közlést tartalmaz.

Külön tájékoztatás újdonságkutatásról

F. SZEKCIÓ - MECHANIKA, VILÁGÍTÁS, FŰTÉS

(51) **F17D 5/06** (2006.01)

F17D 5/02 (2006.01)

G01M 3/26 (2006.01)

(13) **A3**

(21) **P 13 00076**

(71) Petrák Péter, 1121 Budapest, Mártonhegyi út 15/d (HU)

Bärnkopf Rudolf, 1025 Budapest, Turista út 50. (HU)

(54) **Berendezés csőhálózatoknál fellépő szivárgások ellenőrzésére és kiküszöbölésére**

A rovat 1 darab közlést tartalmaz.

Megadott szabadalmak

A. SEKCIÓ - KÖZSZÜKSÉGLETI CIKKEK

- (51) **A01N 25/02** (2006.01)
 (13) **B1**
 (11) **229.964** 2015.01.26.
 (21) **P 03 03290**
 (22) 2001.11.23.
 (40) 2004.01.28
 (73) Bayer CropScience S.A., Lyon, (FR)
 (72) Taranta, Claude, Eschborn, (DE)
 Mansour, Peter, Wiesbaden, (DE)
 Bourgogne, Michel, Liederbach, (DE)
 Henriët, Michel, Hofheim, (DE)
 (54) **Inszekticid hatású olaj-a-vízben típusú emulziós készítmény**
 (30) 00126276.5 2000.12.01 EP
 (86) EP0113658
 (87) 0243488
 (74) Schläfer László, DANUBIA Szabadalmi és Védjegy Iroda Kft., 1051 Budapest, Bajcsy-Zs. út 16. (HU)
-

- (51) **A45C 9/00** (2006.01)
A45F 4/02 (2006.01)
A47B 3/08 (2006.01)
A47B 3/10 (2006.01)
 (13) **B1**
 (11) **229.970** 2015.02.11.
 (21) **P 13 00041**
 (22) 2013.01.25.
 (40) 2014.07.28
 (73) Domokos Tamás Ferenc, 4243 Téglás, Dohányos u. 32. (HU)
 (72) Domokos Tamás Ferenc, 4243 Téglás, Dohányos u. 32. (HU)
 (54) **Tartószerkezet, főként hátitáskával, laptop táskával kombinálva**
 (74) Kiss Sára, EMRI-PATENT Iparjogvédelmi Kft., 4032 Debrecen, Kartács u. 36. (HU)
-

- (51) **A61C 8/00** (2006.01)
 (13) **B1**
 (11) **229.969** 2015.02.11.
 (21) **P 11 00555**
 (22) 2011.10.04.
 (40) 2013.05.28
 (73) Elsner Edvin, 2310 Szigetszentmiklós, Rekettye u. 26 (HU)
 (72) Elsner Edvin, 2310 Szigetszentmiklós, Rekettye u. 26 (HU)
 (54) **Dentális felépítmény rögzítő elem csatorna kialakítás, és eljárás a csatorna kialakítására**
 (74) Király György, JUREX Iparjogvédelmi Iroda, 1171 Budapest, Nemesbük u. 49. (HU)
-

- (51) **A61C 8/00** (2006.01)
-

(13) B1

(11) 229.980 2015.02.26.

(21) P 13 00140

(22) 2013.03.07.

(40) 2014.07.28

(73) Elsner Edvin, 2310 Szigetszentmiklós, Rekettye u. 26. (HU)

(72) Elsner Edvin, 2310 Szigetszentmiklós, Rekettye u. 26. (HU)

(54) **Implantátumba rugalmasan rögzített fogmú rögzítő szerelvény, illetve implantátumba rögzített folyamatosan állítható szögállású fogmú rögzítő szerelvény**

(74) Király György, JUREX Iparjogvédelmi Iroda, 1171 Budapest, Nemesbük u. 49. (HU)

(51) A61H 1/00 (2006.01)

A61F 5/00 (2006.01)

A61G 7/00 (2006.01)

(13) B1

(11) 229.977 2015.02.11.

(21) P 11 00681

(22) 2011.12.13.

(40) 2013.07.29

(73) Csapó György, 1141 Budapest, Lipótvár u. 11/a (HU)

(72) Csapó György, 1141 Budapest, Lipótvár u. 11/a (HU)

(54) **Gerincregeneráló készülék**

(74) Király György, JUREX Iparjogvédelmi Iroda, 1171 Budapest, Nemesbük u. 49. (HU)

(51) A61K 9/00 (2006.01)

A61K 9/12 (2006.01)

(13) B1

(11) 229.965 2015.01.26.

(21) P 98 02209

(22) 1996.01.31.

(40) 1999.03.01

(73) Vectura Limited, Chippenham , Wiltshire SN14 6FH, 1 Prospect West (GB)

(72) Staniforth, John Nicholas, Bath, Avon, (GB)

(54) **Száraz por inhalátorban alkalmazható hordozó részecskék**

(30) 9501841.2 1995.01.31 GB

9521937.4 1995.10.26 GB

(86) GB9600215

(87) 9623485

(74) ifj. Szentpéteri Ádám, SBGK Szabadalmi és Jogi Iroda Kft., 1062 Budapest, Andrásy út 113. (HU)

(51) A61K 9/22 (2006.01)

A61K 9/32 (2006.01)

A61K 9/36 (2006.01)

(13) B1

(11) 229.962 2015.01.26.

(21) P 05 00004

(22) 2002.12.04.

(40) 2005.04.28

(73) Biovail Laboratories International SRL, Collymore Rock, St. Michael, Chelston Park, Building 2, Ground Floor

(BB)

(72) Seth, Pawan, Irvine, Kalifornia, (US)

Schmidtt, Benoit, Irvine, Kalifornia, (US)

(54) Metformint tartalmazó nyújtott felszabadulású tablettá formájú gyógyszerkészítmény

(30) 10/005,387 2001.12.04 US

(86) US0238599

(87) 03047529

(74) DANUBIA Szabadalmi és Jogi Iroda Kft., 1051 Budapest, Bajcsy-Zs. út 16. (HU)

(51) A61K 31/425 (2006.01)**A61K 9/20** (2006.01)**A61K 9/50** (2006.01)**A61P 3/10** (2006.01)**(13) B1****(11) 229.960** 2015.01.30.**(21) P 02 04122**

(22) 2000.11.16.

(40) 2003.03.28

(73) SmithKline Beecham p.l.c., Brentford, Middlesex, (GB)

(72) dr. Lewis, Karen, Harlow, Essex, (GB)

Lilliott, Nicola Jayne, Harlow, Essex, (GB)

dr. Mackenzie, Donald Colin, Harlow, Essex, (GB)

(54) Dioxo-tiazolidint és metformint tartalmazó gyógyszerkészítmény és felhasználása

(30) 9927119.9 1999.11.16 GB

9927120.7 1999.11.16 GB

0013236.5 2000.05.31 GB

0013240.7 2000.05.31 GB

(86) GB0004368

(87) 0135941

(74) SBGK Szabadalmi és Ügyvédi Irodák, 1062 Budapest, Andrásy út 113. (HU)

(51) A61K 38/11 (2006.01)**A61K 9/08** (2006.01)**A61K 47/12** (2006.01)**A61P 7/04** (2006.01)**A61P 7/12** (2006.01)**(13) B1****(11) 229.961** 2015.01.26.**(21) P 02 04550**

(22) 2001.01.10.

(40) 2003.05.28

(73) Gebro Pharma GmbH., Fieberbrunn, (AT)

(72) Scheidl, Helmut, Fieberbrunn, (AT)

Hantich, Gerhard, Kitzbühel, (AT)

Hesse, Ernst, Fieberbrunn, (AT)

Zapf, Thomas, Fieberbrunn, (AT)

(54) Stabil, orron át, szájon át vagy nyelv alatt alkalmazható gyógyászati készítmény

(30) A 233/2000 2000.02.16 AT

(86) AT0100007

-
- (87) 0160394
 (74) Molnár Imre, DANUBIA Szabadalmi és Jogi Iroda Kft., 1051 Budapest, Bajcsy-Zs. út 16. (HU)
-
- (51) **A61K 39/385** (2006.01)
A61K 39/005 (2006.01)
A61K 39/02 (2006.01)
A61K 39/116 (2006.01)
A61K 39/39 (2006.01)
A61P 31/04 (2006.01)
- (13) **B1**
- (11) **229.968** 2015.02.02.
- (21) **P 02 00367**
 (22) 2000.03.17.
 (40) 2002.05.28
- (73) SmithKline Beecham Biologicals s.a., Rixensart, (BE)
 (72) Capiou, Carine, Rixensart, (BE)
 Deschamps, Marguerite, Rixensart, (BE)
 Desmons, Pierre Michel, Rixensart, (BE)
 Laferriere, Craig Antony Joseph, Rixensart, (BE)
 Poolman, Jan, Rixensart, (BE)
 Prieels, Jean-Paul, Rixensart, (BE)
- (54) **Sztreptokokkusz oltóanyag**
- (30) 9906437.0 1999.03.19 GB
 9909077.1 1999.04.20 GB
 9909466.6 1999.04.23 GB
 9916677.9 1999.07.15 GB
- (86) EP0002468
 (87) 0056360
 (74) DANUBIA Szabadalmi és Védjegy Iroda Kft., 1051 Budapest, Bajcsy-Zs. út 16. (HU)
-

B. SZEKCIÓ - IPARI MŰVELETEK ÁLTALÁBAN ÉS SZÁLLÍTÁS

- (51) **B01D 1/06** (2006.01)
B01D 1/22 (2006.01)
B01D 3/12 (2006.01)
- (13) **B1**
- (11) **229.974** 2015.02.11.
- (21) **P 12 00030**
 (22) 2010.04.19.
 (40) 2012.05.28
- (73) doc. Ing. Ladislav Stibrányi, CSc., 811 02 Bratislava, Lubinská 6. (SK)
 prof., Ing. Vladimír Báles, DrSc., 831 52 Bratislava, Traminova 12. 12878/29 (SK)
 Ing. Vladimír Ratvaj, 052 01 Spišská Nová Ves, Brrezová 38/2. (SK)
 Ratislav Král', 053 01 Harichovce, ul. SNP 79 (SK)
 Ing. L'udovit Chocholáček, 071 01 Michalovce-Topol'any, Letna 2873/23 (SK)
 doc. Ing. Pavel Timár, CSc., 841 05 Bratislava, Matejkova 12. (SK)
- (72) doc. Ing. Ladislav Stibrányi, CSc., 811 02 Bratislava, Lubinská 6. (SK)
 prof., Ing. Vladimír Báles, DrSc., 831 52 Bratislava, Traminova 12. 12878/29 (SK)
-

Megadott szabadalmak

Ing. Vladimír Ratvaj, 052 01 Spisská Nová Ves, Brrezová 38/2. (SK)

Ratislav Král', 053 01 Harichovce, ul. SNP 79 (SK)

Ing. L'udovit Chocholáček, 071 01 Michalovce-Topol'any, Letna 2873/23 (SK)

doc. Ing. Pavel Timár, CSc., 841 05 Bratislava, Matejkova 12. (SK)

(54) Vékonyfilmes elpárologtató berendezés folyékony hulladék desztillálásához

(30) PUV

5027-2009

2009.04.20 SK

(86) SK1000003

(87) 2010123468

(74) Mészárosné Dónusz Katalin, SBGK Szabadalmi Ügyvivői Iroda, 1062 Budapest, Andrásy út 113. (HU)

(51) **B05D 7/00** (2006.01)

B27K 3/00 (2006.01)

(13) **B1**

(11) **229.983** 2015.02.26.

(21) **P 09 00567**

(22) 2009.09.10.

(40) 2011.05.30

(73) Farkas Imre János, 2022 Tahitótfalu, Cserfa u. 9. (HU)

(72) Farkas Imre János, 2022 Tahitótfalu, Cserfa u. 9. (HU)

(54) Anyagkeverék faanyag hőkezeléséhez, valamint eljárás faanyag kezelésére

(51) **B09B 3/00** (2006.01)

B29B 7/14 (2006.01)

B65G 33/02 (2006.01)

(13) **B1**

(11) **229.973** 2015.02.11.

(21) **P 09 00098**

(22) 2009.02.18.

(40) 2010.10.28

(73) Mikola Andor, 1033 Budapest, Miklós út 32. (HU)

(72) Mikola Andor, 1033 Budapest, Miklós út 32. (HU)

(54) Berendezés és eljárás kommunális és veszélyes hulladékok feldolgozására és ártalmatlanítására, valamint az eljárással előállított termék

(51) **B44C 1/28** (2006.01)

A47G 35/00 (2006.01)

B44C 3/12 (2006.01)

B44C 5/00 (2006.01)

(13) **B1**

(11) **229.971** 2015.02.11.

(21) **P 12 00618**

(22) 2012.10.29.

(40) 2014.05.28

(73) Császárné Kordás Kinga 25%, 2600 Vác, Mészely u. 8. (HU)

Császár Csaba 25%, 2600 Vác, Mészely u. 8. (HU)

Beyer György Péter 50%, 1223 Budapest, Jókai Mór u. 62. (HU)

(72) Császárné Kordás Kinga 25%, 2600 Vác, Mészely u. 8. (HU)

Császár Csaba 25%, 2600 Vác, Mészely u. 8. (HU)

Beyer György Péter 50%, 1223 Budapest, Jókai Mór u. 62. (HU)

(54) Eljárás elsősorban dekoratív jellegű dísztárgyak készítésére üvegdarabokból, szerszám dekoratív jellegű üveg dísztárgyak készítéséhez, valamint dekoratív jellegű üveg dísztárgy

(74) dr. Krajnyák András, Dr. Krajnyák & Társa Ügyvédi Iroda, 1012 Budapest, Logodi u. 5-7. (HU)

(51) **B62D 23/00** (2006.01)

B62D 31/02 (2006.01)

(13) **B1**

(11) **229.982** 2015.02.26.

(21) **P 12 00148**

(22) 2011.12.23.

(40) 2013.07.29

(73) evopro Kft., 1117 Budapest, Hauszmann Alajos u. 2. (HU)

(72) Bodnár Balázs 17%, 1037 Budapest, Perényi út 27. 9/fsz. 1/a. (HU)

Mészáros Csaba 17%, 2040 Budaörs, Sirály u. 7. (HU)

Kiglics Gábor 17%, 1114 Budapest, Könyves Gy. u. 3. III. em. 4. (HU)

Kovács László 17%, 1184 Budapest, Benedek E. u. 11. fsz. 2. (HU)

Sárossy János 16%, 1162 Budapest, Ida u. 40/1. (HU)

Varga Antal 16%, 1225 Budapest, Kormorán u. 7. (HU)

(54) Közúti haszonjármű, különösen autóbusz

C. SZEKCIÓ - VEGYÉSZET ÉS KOHÁSZAT

(51) **C02F 1/20** (2006.01)

B01D 19/00 (2006.01)

C02F 1/38 (2006.01)

E03B 11/00 (2006.01)

(13) **B1**

(11) **229.984** 2015.02.26.

(21) **P 13 00218**

(22) 2013.03.11.

(40) 2014.02.28

(73) Rác Gábor, 6723 Szeged, Keresztöltés 27/b (HU)

Szlávik Imre, 5008 Szolnok-Szandaszőlős, Barack u. 16. (HU)

Varga Györgyné, 6750 Algyő, Tiszavirág u. 35. (HU)

(72) Rác Gábor, 6723 Szeged, Keresztöltés 27/b (HU)

Szlávik Imre, 5008 Szolnok-Szandaszőlős, Barack u. 16. (HU)

Varga Györgyné, 6750 Algyő, Tiszavirág u. 35. (HU)

(54) Eljárás és berendezés vízkutakból termelt kísérőgáz nem szolgáltatási céllal történő önműködő leválasztására és elsődleges kezelésére

(51) **C02F 1/72** (2006.01)

C02F 1/74 (2006.01)

C02F 1/76 (2006.01)

C02F 1/78 (2006.01)

C02F 9/00 (2006.01)

(13) **B1**

(11) **229.979** 2015.02.26.

-
- (21) **P 09 00362**
 (22) 2009.06.16.
 (40) 2011.02.28
 (73) Aquaprofit Zrt., 1013 Budapest, Krisztina krt. 32. (HU)
 (72) Megyesi Csaba, 4080 Hajdúnánás, Reviczky u. 4. (HU)
 (54) **Eljárás és berendezés arzén tartalmú vizek tisztítására több lépcsős előoxidáció és ózonos oxidáció segítségével**
 (74) Dr. Krajnyák & Társa Ügyvédi Iroda, 1012 Budapest, Logodi u. 5-7. (HU)
-

- (51) **C07C 51/363** (2006.01)
C07C 63/70 (2006.01)
C07C 65/34 (2006.01)
C07C 67/307 (2006.01)
C07C 69/80 (2006.01)
C07C231/12 (2006.01)
C07C233/65 (2006.01)
C07C319/20 (2006.01)
C07C323/40 (2006.01)
C07D213/75 (2006.01)
C07D239/34 (2006.01)

(13) B1

- (11) **229.963** 2015.01.26.

(21) P 03 00592

- (22) 2001.04.27.
 (40) 2003.07.28
 (73) Nihon Nohyaku Co., Ltd., Tokió, (JP)
 (72) Kodama, Hiroki, Osaka, (JP)
 Katsuhira, Takeshi, Osaka, (JP)
 Nishida, Tateki, Osaka, (JP)
 Hino, Tomokazu, Osaka, (JP)
 Tsubata, Kenji, Osaka, (JP)

(54) Eljárás 2-halogén-benzoésavak előállítására

- (30) 2000-131032 2000.04.28 JP
 2001-076073 2001.03.16 JP
 (86) JP0103707
 (87) 0183421
 (74) Kerény Judit, DANUBIA Szabadalmi és Jogi Iroda Kft., 1051 Budapest, Bajcsy-Zs. út 16. (HU)
-

- (51) **C07C229/08** (2006.01)
C07C227/04 (2006.01)
C07C255/19 (2006.01)
C07C255/22 (2006.01)

(13) B1

- (11) **229.957** 2015.01.26.

(21) P 05 00934

- (22) 1996.05.13.
 (40) 1999.03.01
 (73) Warner-Lambert Company, Morris Plains, New Jersey, (US)
 (72) Titus, Robert Daniel, Indianapolis, Indiana, (US)
-

Sobieray, Denis Martin, Holland, Michigan, (US)

Grote, Todd Michel, Holland, Michigan, (US)

Mulhern, Thomas, Hudsonville, Michigan, (US)

Huckabee, Brian Keith, Holland, Michigan, (US)

**(54) Eljárás S-3-(amino-metil)-5-metil-hexánsav előállítására (+)-3-(amino-metil)-5-metil-hexánsav
reszolválásával**

(62) P9802504 1996.05.13. HU

(30) 08/474,874 1995.06.07 US

(86) US9606819

(87) 9640617

(74) ifj. Szentpéteri Ádám, SBGK Szabadalmi és Jogi Iroda Kft., 1062 Budapest, Andrássy út 113. (HU)

(51) C07D231/32 (2006.01)

C07D207/38 (2006.01)

C07D209/96 (2006.01)

C07D231/34 (2006.01)

C07D231/36 (2006.01)

C07D307/60 (2006.01)

C07D307/94 (2006.01)

C07D403/12 (2006.01)

C07D409/12 (2006.01)

C07D413/12 (2006.01)

C07D417/12 (2006.01)

C07D487/04 (2006.01)

C07D491/04 (2006.01)

C07D491/10 (2006.01)

C07D493/10 (2006.01)

(13) B1

(11) 229.958 2015.01.26.

(21) P 02 02573

(22) 2000.09.05.

(40) 2002.11.28

(73) Syngenta Participations AG, Bázél, (CH)

(72) Maetzke, Thomas, Münchenstein, (CH)

Stoller, André, Blotzheim, (FR)

Wendeborn, Sebastian, Binningen, (CH)

dr. Szczepanski, Henry, Wallbach, (CH)

**(54) Herbicid vegyületek, ezeket tartalmazó készítmények, eljárás a vegyületek előállítására, valamint eljárás
gyomnövények irtására**

(30) 1642/99 1999.09.07 CH

(86) EP0008656

(87) 0117972

(74) Szentpéteri Zsolt, SBGK Szabadalmi és Ügyvédi Irodák, 1062 Budapest, Andrássy út 113. (HU)

(51) C07D413/06 (2006.01)

C07D263/20 (2006.01)

(13) B1

(11) 229.966 2015.01.26.

(21) P 99 00188

- (22) 1996.08.02.
 (40) 1999.05.28
 (73) AstraZeneca AB, 151 85 Södertälje, (SE)
 (72) Patel, Rajnikant, Dartford, Kent, (GB)
(54) Egyedényes eljárás 2-oxazolidinon-származékok előállítására
 (30) 9516145.1 1995.08.07 GB
 (86) GB9601885
 (87) 9706162
 (74) dr. Jalsovszky Györgyné ügyvéd, 1111 Budapest, Egry József u. 40. fsz.1. (HU)

- (51) **C12N 9/00** (2006.01)
(13) B1
 (11) **229.959** 2015.01.26.
(21) P 03 04049
 (22) 2002.04.24.
 (40) 2004.03.29
 (73) BASF SE, 67056 Ludwigshafen, Carl-Bosch-Str. 38. (DE)
 (72) Kottwitz, Beatrix, Düsseldorf, (DE)
 Maurer, Karl-Heinz, Erkrath, (DE)
 Breves, Roland, Ratingen, (DE)
(54) Új alkalikus proteáz-variánsok és ezeket tartalmazó mosó- és tisztítószer
 (30) 101 21 463.4 2001.05.02 DE
 (86) EP0204489
 (87) 02088340
 (74) SBGK Szabadalmi és Ügyvédi Irodák, 1062 Budapest, Andrásy út 113. (HU)

- (51) **C12Q 1/68** (2006.01)
(13) B1
 (11) **229.967** 2015.02.02.
(21) P 11 00695
 (22) 2011.12.20.
 (40) 2013.06.28
 (73) KPS Diagnosztika Zrt., 6726 Szeged, Középfá sor 52. (HU)
 (72) dr. Peták István 40%, 1122 Budapest, Gereben u. 2/a (HU)
 dr. Pintér Ferenc 40%, 1037 Budapest, Máramaros köz 5/a (HU)
 dr. Schwab Richárd 20%, 1022 Budapest, Ribáry u. 5. (HU)
(54) Eljárás töredezett nukleinsavak szekvenciájának meghatározására
 (74) dr. Láng Tivadarné, SBGK Szabadalmi Ügyvivői Iroda, 1062 Budapest, Andrásy út 113. (HU)

F. SZEKCIÓ - MECHANIKA, VILÁGÍTÁS, FŰTÉS

- (51) **F02M 25/022** (2006.01)
F02C 3/30 (2006.01)
F02M 13/00 (2006.01)
F23K 5/02 (2006.01)
F23R 3/36 (2006.01)
(13) B1
 (11) **229.975** 2015.02.11.

- (21) **P 12 00248**
 (22) 2012.04.26.
 (40) 2013.10.28
 (73) Budapesti Műszaki és Gazdaságtudományi Egyetem, 1111 Budapest, Műegyetem rkp. 3. K-ép. I.42/a (HU)
 (72) dr. Gróf Gyula 10%, 1122 Budapest, Városmajor u. 39. (HU)
 Kőnczöl Sándor 30%, 1121 Budapest, Mese köz 6. (HU)
 Kun-Balog Attila 20%, 6800 Hódmezővásárhely, Kaszap u. 7. (HU)
 dr. Lezsovits Ferenc 10%, 1174 Budapest, Lőrinci út 13. (HU)
 dr. Sztankó Krisztián Endre 30%, 6300 Kalocsa, Liszt F. u. 31. (HU)
- (54) **Eljárás cseppfolyós tüzelőanyag segédközeget porlasztására hőerőgépekben**
 (74) Sipos József, DANUBIA Szabadalmi és Jogi Iroda Kft., 1051 Budapest, Bajcsy-Zs. út 16. (HU)

- (51) **F16J 15/16** (2006.01)
F16K 11/07 (2006.01)
 (13) **B1**
 (11) **229.976** 2015.02.11.
 (21) **P 01 04144**
 (22) 2001.10.05.
 (40) 2004.05.28
 (73) BERY INTELLECTUAL PROPERTIES Szellemi Tulajdonjogokat Hasznosító és Kezelő Kft., 1062 Budapest, Andrassy út 112. (HU)
 (72) Bereznai József, 1095 Budapest, Gát u. 8. (HU)
- (54) **Dugattyúszerkezet és ezzel kialakított folyadékadagoló szelep**
 (74) BLUE Faktor Pénzügyi Szolgáltató Részvénytársaság, 2089 Telki, Akác u. 52. (HU)
 dr. Köteles Zoltán, S.B.G. & K. Budapesti Nemzetközi Szabadalmi Iroda, 1062 Budapest, Andrassy út 113. (HU)

- (51) **F16L 11/08** (2006.01)
 (13) **B1**
 (11) **229.978** 2015.02.11.
 (21) **P 11 00580**
 (22) 2011.10.18.
 (40) 2013.05.28
 (73) ContiTech Rubber Industrial Gumiipari Kft., 6728 Szeged, Budapesti út 10. (HU)
 (72) dr. Nagy Tibor 50%, 1028 Budapest, Szepesi u. 5. (HU)
 Domonkos Imre 20%, 6723 Szeged, Murányi u. 6/b. V/13. (HU)
 dr. Katona Tamás 10%, 6750 Algyó, Téglás u. 121. (HU)
 Kótai Jenő 10%, 6724 Szeged, Öthalom u. 41. 2/5 (HU)
 Bétéri Gyula 10%, 2030 Érd, Regécezi u. 38. (HU)
- (54) **Kötött szerkezetű nagynyomású gumitömlő, különösen gázos közeg szállítására**
 (74) Derzsi Katalin, SBGK Szabadalmi Ügyvivői Iroda, 1062 Budapest, Andrassy út 113. (HU)

G. SZEKCIÓ - FIZIKA

- (51) **G01M 3/26** (2006.01)
 (13) **B1**
 (11) **229.972** 2015.02.11.
 (21) **P 07 00268**

- (22) 2007.04.06.
(40) 2008.12.29
(73) Oláh György 30%, 4220 Hajdúböszörmény, Bíró Péter u. 14. (HU)
Oláh Attila 20%, 4220 Hajdúböszörmény, Bíró Péter u. 14. (HU)
dr. Mészáros Sándor 20%, 4030 Debrecen, Köszméte u. 19. (HU)
dr. Vad Kálmán 15%, 4028 Debrecen, Bekecs u. 9/b (HU)
dr. Hakl József 15%, 4031 Debrecen, Trombitás u. 12. I/3. (HU)
(72) Oláh György 30%, 4220 Hajdúböszörmény, Bíró Péter u. 14. (HU)
Oláh Attila 20%, 4220 Hajdúböszörmény, Bíró Péter u. 14. (HU)
dr. Mészáros Sándor 20%, 4030 Debrecen, Köszméte u. 19. (HU)
dr. Vad Kálmán 15%, 4028 Debrecen, Bekecs u. 9/b (HU)
dr. Hakl József 15%, 4031 Debrecen, Trombitás u. 12. I/3. (HU)
(54) **Gyártósorba integrált, több funkciójú tömörségvizsgáló berendezés és komplex lyukkereső vizsgálati módszer**
(74) Dr. Emri Józsefné, EMRI-PATENT Iparjogvédelmi Kft., 4032 Debrecen, Kartács u. 36. (HU)
-

H. SZEKCIÓ - VILLAMOSSÁG, ELEKTROMOSSÁG

- (51) **H01R 39/04** (2006.01)
H01R 39/59 (2006.01)
(13) **B1**
(11) **229.981** 2015.02.26.
(21) **P 12 00261**
(22) 2012.05.03.
(40) 2012.12.28
(73) ROBERT BOSCH GMBH, D-70442 Stuttgart, Postfach 30 02 20 (DE)
(72) Siegfried Schustek, 71254 Ditzingen, Groeninger Str. 48. (DE)
(54) **Kommutátor villamos géphez**
(30) 102011017532.6 2011.04.26 DE
(74) SBGK Szabadalmi Ügyvivői Iroda, 1062 Budapest, Andrásy út 113. (HU)
-

A rovat 28 darab közlést tartalmaz.

Megtekinthetővé vált szabadalmi leírások

(11) 229.912

(54) Eljárás üvegtáblát és keretet tartalmazó ablaktábla-szerkezet előállítására

(11) 229.913

(54) Ízesítő szívószál

(11) 229.915

(54) Oszlop tetején elhelyezett tartószerkezet légvezetékes villamos távvezetékhez

(11) 229.916

(54) Töltött huzal adalékanyagok bevezetésére egy fémolvadékfürdőbe

(11) 229.921

(54) Villamos csatlakozóeszköz

(11) 229.922

(54) Moduláló/demoduláló berendezés és eljárás egymást követő minimum futáshossz korlátozásával

(11) 229.924

(54) Illesztőrendszer padlóelemek mechanikus csatlakoztatására

(11) 229.928

(54) Szulfonamid- és szulfamid-helyettesített imidazokinolinok

(11) 229.929

(54) Szubsztituált homopiperidinil-benzimidazol analógok, mint fundus relaxánsok, eljárás az előállításukra és ezeket tartalmazó gyógyszerkészítmények

(11) 229.930

(54) Ligandum és komplex katalitikus fehérítéshez

(11) 229.931

(54) Bioregulátor hatással rendelkező hatóanyagkombinációk

(11) 229.932

(54) Zsíralkohol-etoxilátok alkalmazása penetrációt elősegítő szerként

(11) 229.933

(54) Koleszterintartalmú, 10-nél nagyobb pH értékű hajszőkítő és hajfestő kompozíciók

(11) 229.937

(54) Kondenzált azepinek mint vazopresszin agonisták, a vegyületek vagy ezek gyógyászatilag elfogadható sóinak alkalmazása gyógyszer-készítmény komponenseként vagy ennek előállítására és a hatóanyagot tartalmazó gyógyszerkészítmény

(11) 229.938

Megtekinthetővé vált szabadalmi leírások

(54) Amorf nelfinavir-mezilátot tartalmazó gyógyászati adagolási forma

(11) 229.940

(54) Eljárás folyékony szerves vegyületek hidrogénezésére

(11) 229.943

(54) Optikai egyenirányításon alapuló gerjesztésű THZ-es sugárforrás

(11) 229.945

(54) Kézi kerek hóeke elfordítható tolólappal

(11) 229.946

(54) Sztátor vezérelt erőátviteli berendezés

(11) 229.948

(54) Eljárás nemesfémek kinyerésére kis porozitású monolit hordozós katalizátor hulladékokból

(11) 229.951

(54) Munkaasztal és eljárás egyedi munkahely lokális, személyi klimatizációjára

(11) 229.953

(54) Eljárás és berendezés elsősorban kitermelőcsövek alkáliföldfém-só lerakódásainak eltávolítására

(11) 229.954

(54) Kozmaolaj leválasztó készülék

(11) 229.955

(54) Laminált lap és eljárás az előállítására

(11) 229.956

(54) Gyomorvédett omeprazol mikrogranulátumok, eljárás előállításukra és ezeket tartalmazó gyógyászati készítmények

A rovat 25 darab közlést tartalmaz.

Szabadalmi oltalom megszűnése és újra érvénybe helyezése

Ideiglenes szabadalmi oltalom megszűnése díjfizetés hiányában

(21) P 00 01920

(54) Eljárás és berendezés celluláris telefonszolgáltatások biztosítására analóg terminálokon

(21) P 01 02186

(54) Gének az epotilonok bioszintéziséhez

(21) P 03 03483

(54) Mezttriont tartalmazó szinergetikus hatású herbicid készítmények és eljárás alkalmazásukra

(21) P 04 00364

(54) Katéteregység

(21) P 04 00372

(54) Felhajtva nyitható csomagolóeszköz dohányáruhoz mikrokapszulázott aromakibocsátással

(21) P 09 00365

(54) Száraz féktisztító berendezés tárcsafékekhez

(21) P 09 00388

(54) Illatkomplex és eljárás annak előállítására

(21) P 10 00346

(54) Gázpatron folyadékadagoló eszközhöz

(21) P 12 00375

(54) Lánc nélküli kerékpár meghajtás fogaskerék áttételekkel

(21) P 12 00382

(54) Biztonsági folyadékáram mérő készülék

(21) P 12 00622

(54) Eljárás és számítógépi programtermék genotípusok osztályozására

(21) P 12 00635

(54) Multifunkciós zuhanyegység és tartozékai

(21) P 12 00665

(54) Eljárás és technológia, talajerő utánpótlását biztosító közeg előállítására

(21) P 12 00687

(54) Zajárnyékoló falelem, valamint eljárás és berendezés a falelem előállítására

(21) P 12 00720

(54) Géladagoló

-
- (21) P 12 00736
 (54) Eljárás érintőképernyős számítástechnikai eszközbe karakterek és/vagy funkciók bevitelére és az eljárást fogantató beviteli eszköz
-

- (21) P 13 00125
 (54) Kettős specifikációs ellenanyagok, eljárások előállításukra és alkalmazásaik
-

- (21) P 13 00148
 (54) Valsartant tartalmazó szilárd, orális dózisformák
-

- (21) P 13 00611
 (54) Környezetbarát mosópor
-

- (21) P 13 00612
 (54) Biológiailag lebomló általános tisztítószer
-

- (21) P 13 00681
 (54) Karboxamidincsoporttal módosított monociklusos bázist tartalmazó nukleozid-analógok
-

- (21) P 99 03648
 (54) Szappankompozíció
-

A rovat 22 darab közlést tartalmaz.

Ideiglenes szabadalmi oltalom megszűnése lemondás vagy lemondottnak tekintés miatt

- (21) P 02 00514
 (54) Adott esetben krómmentes bevonat készítmény, azzal bevont korrózióálló hordozó felület, és eljárás a bevonattal bevont hordozó felület előállítására
-

- (21) P 04 00789
 (54) Tartály tömítő elem flexibilis központi panellel
-

- (21) P 08 00387
 (54) Tartály, például kapszula vagy tasak ital előállításához, eljárás a tartály előállítására, valamint eljárás ital vagy folyékony élelmiszer, különösen capuccino-stílusú ital egyetlen tartályból történő előállítására
-

- (21) P 09 00146
 (54) Eljárás mozgatható test meghatározott helyzetekben való oldható rögzítésére és beállítható erővel történő rögzítésben tartására, valamint berendezés e célra
-

- (21) P 09 00685
 (54) Eljárás ütészillapító burkolólap gyártására és az eljárással gyártott ütészillapító burkolólap
-

- (21) P 10 00198
 (54) Javított fizikai jellemzőkkel rendelkező hordozóegység és eljárás annak előállítására
-

- (21) P 10 00368
 (54) Berendezés és eljárás lágy-röntgen lézer szinkronizált indítására
-

(21) P 10 00504

(54) Szilárd atomhulladék ötvözéses technológiájú ártalmatlanítása, akkumulátor vagy bármi más gyártásához

(21) P 11 00137

(54) Rendszer nyomását vízturbinával átalakító berendezés

(21) P 11 00400

(54) Nitrátion és vasion tartalmú vegyszer kombináció és eljárás a szennyvizek gyűjtése során fellépő szagproblémák csökkentésére

(21) P 11 00528

(54) Hordozható, altestmosó berendezés WC csészéhez

(21) P 11 00572

(54) Moduláris kisüzemi összeállítás települési válogatott és termelési sorokról származó polimer tartalmú hulladékok termikus hasznosítására

(21) P 11 00654

(54) Hulladékhőt hasznosító boxer típusú külső égésű hőerőgép

(21) P 11 00655

(54) Hulladékhőt hasznosító külső égésű hőerőgép

(21) P 12 00218

(54) Moiré képkotó berendezés és eljárás

(21) P 12 00530

(54) Gyógyászati rögzítőeszköz

(21) P 12 00652

(54) Gépkocsiba integrált esernyőtartó szerkezet

(21) P 12 00696

(54) Műanyag fólia, eljárás hőre lágyuló műanyag fólia előállítására, béléslem kémény bélelésére, eljárás kémény korrózióállóságának növelésére és mezőgazdasági fóliasátor

(21) P 12 00701

(54) Elasztikus anyagból készült vécékagyló kiegészítő flexibilis betét

(21) P 12 00728

(54) Fűtési költségmegosztó alternatív elhelyezése

(21) P 12 00747

(54) Léggömb gyártóforma

(21) P 13 00314

(54) Földrengésvédelmi létesítmény elsősorban több épületsoport és városrész automatikus védelmére, valamint eljárás annak előállítására és alkalmazására

(21) P 99 01958

(54) Sertés reprodukzív és respirációs szindróma vakcina

A rovat 23 darab közlést tartalmaz.

Végleges szabadalmi oltalom megszűnése díjfizetés hiányában

(11) 212.525

(21) P 95 01830

(54) Robbanásbiztos világítótest

(11) 214.207

(21) P 96 00323

(54) Eljárás katalizátor eltávolítására olefin oligomer termékből

(11) 215.220

(21) P 96 01666

(54) Nagy teljesítményű kisülőlámpa UV-elnyelő búrával

(11) 218.882

(21) P 99 01523

(54) Folyamatos öntőberendezés

(11) 219.077

(21) P 96 01556

(54) Eljárás és készülék mozgásban lévő szállítószalagon továbbított hengeres tartályok, különösen palackok optikai érzékelésére és számlálására

(11) 219.490

(21) P 95 01595

(54) Eljárás 16-béta-metil-szteroidok előállítására és új köztitermékeik

(11) 219.503

(21) P 95 01832

(54) Javított vakcina TBE-vírus-fertőzés elleni immunizálásra, valamint eljárás az előállítására

(11) 219.640

(21) P 95 01955

(54) Többrétegű üvegezési építőegység és távtartó a többrétegű üvegezési építőegység kialakítására

(11) 219.678

(21) P 96 01650

(54) Áttetsző polikristályos alumínium-oxid, ebből készült kerámia alaktest és eljárás ennek előállítására

(11) 220.400

(21) P 97 00015

(54) Eljárás és berendezés kationcserélők semlegesítésére

(11) 220.404

(21) P 96 03546

(54) Kompozitszerkezet elektromos olvasztású tűzálló anyaggal és fokozottan korrózióálló összetevővel és eljárás annak előállítására

-
- (11) 220.820
(21) P 99 01384
(54) Kisnyomású kisülőlámpa
-
- (11) 221.366
(21) P 98 01470
(54) Kerámiabura, ezzel készült lámpa, valamint eljárás fémkerámia-dugó előállítására
-
- (11) 221.866
(21) P 97 00065
(54) Fungicid készítmény és eljárás gombák elleni védekezésre
-
- (11) 222.631
(21) P 99 02159
(54) Kisülőső kisülőlámpához
-
- (11) 222.728
(21) P 98 01423
(54) Kroménszármazékok, eljárás előállításukra és az ezeket tartalmazó gyógyászati készítmények
-
- (11) 223.058
(21) P 97 01125
(54) Eljárás és berendezés élelmiszer extrudálással való előállítására
-
- (11) 223.260
(21) P 99 03163
(54) Eljárás és berendezés fedélgyűrű előállítására
-
- (11) 223.731
(21) P 00 02401
(54) Kisegítő jelzőmodul, kioldóeszközzel ellátott, villamos kapcsolóberendezéshez
-
- (11) 223.874
(21) P 99 01530
(54) Egyszerűsített vezérlési rendszer vonatok fékezésére
-
- (11) 223.891
(21) P 00 02402
(54) Villamos kapcsolóberendezés
-
- (11) 224.199
(21) P 99 03233
(54) Flavivírus-fertőzések elleni immunizálásra alkalmas, csupasz nukleinsavat tartalmazó vakcina
-
- (11) 224.501
(21) P 99 01915
(54) Eljárás és berendezés szájnírással rendelkező tartály vizsgálatára
-
- (11) 224.806
(21) P 03 01604
-

(54) Tartószerkezet gördülőredőny redőnyszekrényéhez

(11) 225.205

(21) P 02 03516

(54) Eljárás tubus alakú tartályok előállítására

(11) 225.394

(21) P 00 04908

(54) Riasztó-plomba rendszer és eljárás vagyontárgyak védelmére

(11) 225.933

(21) P 02 02040

(54) Eljárás energiaátalakító berendezések hatásfokának növelésére, főként tüzelőberendezéseknél és belső égésű motoroknál

(11) 226.235

(21) P 02 01917

(54) Akasztóhurok töltelékáru vagy hasonló áruk számára, véglezárás és eljárás töltelékáru lezárására

(11) 226.440

(21) P 00 02947

(54) Felfogóteknő

(11) 226.528

(21) P 01 02788

(54) Ciklofoszfamid filmtabletták

(11) 226.601

(21) P 99 01257

(54) Eljárás cső alakú test előállítására, valamint eljárás tubus előállítására a cső alakú test alkalmazásával

(11) 226.663

(21) P 03 01905

(54) Eljárás és extrudálószerszám extrudált termékek, főleg műanyag fóliatömlők gyártásához

(11) 226.946

(21) P 95 01900

(54) Hiperglikémia-ellenes hatású gyógyászati készítmények

(11) 226.976

(21) P 96 01798

(54) Kappa-ópium agonista hatású pirrolidin származékok alkalmazása gyulladáscsökkentő bélbetegségek kezelésére alkalmas gyógyszerkészítmények előállítására

(11) 227.081

(21) P 05 00520

(54) Számítógépes adatfeldolgozási eljárás és fizetőrendszer online fizető tranzakcióhoz, valamint fizetésfeldolgozó rendszer

(11) 227.462

(21) P 03 01726

(54) Berendezés központi idegrendszer megbetegedésének és/vagy mozgatórendszer sérülésének következményeitől szenvedő páciensek számára

(11) 227.682

(21) P 04 01137

(54) Eljárás kopásálló felületek létrehozására

(11) 227.998

(21) P 05 00261

(54) Mozgató mechanizmus

(11) 228.013

(21) P 02 02116

(54) Hőszigetelés építmények falaihoz és/vagy födémjeihez

(11) 228.101

(21) P 02 01651

(54) Csigavonal alakú, présöntésű kompresszorház centrifugális kompresszorokhoz

(11) 228.455

(21) P 03 02990

(54) Táplálékkiegészítő fogyasztószerként történő alkalmazásra

(11) 228.547

(21) P 11 00035

(54) Dilatációt követő hídi védőkorklát-szerkezet és eljárás telepítésére

(11) 228.683

(21) P 02 01953

(54) Benzol-származékok, eljárás a vegyületek előállítására és a vegyületeket tartalmazó gyógyászati készítmények

(11) 228.741

(21) P 00 04289

(54) Szappanrúd, kiszereles és eljárás a szappanrúd csomagolására

(11) 228.774

(21) P 04 00810

(54) Helyettesített 1-oxa-2,8-diaza-spiro[4,5]dec-2-en-származékok, eljárás előállításukra, alkalmazásuk, és az ezeket tartalmazó gyógyszerkészítmények

(11) 228.974

(21) P 04 00253

(54) Szilárd fázisú nukleofil fluorozás

(11) 228.983

(21) P 02 02200

(54) Antipszichotikus hatású gyűrűs N-aralkil-aminok, eljárás előállításukra és a vegyületeket tartalmazó gyógyászati készítmények

(11) 229.058

(21) P 00 02170

Szabadalmi oltalom megszűnése és újra érvénybe helyezése

(54) Egy specifikus 5HT2 receptor antagonistá alkalmazása alvás közben fellépő apnoe szindróma kezelésére szolgáló gyógyszerkészítmény előállítására

(11) 229.133

(21) P 05 01057

(54) Felvonó

(11) 229.134

(21) P 02 03374

(54) Eljárás kompresszióval kialakított, valsartant tartalmazó szilárd, orális dózisforma előállítására

(11) 229.135

(21) P 02 01903

(54) Benzofuránszármazékok

(11) 229.169

(21) P 03 01086

(54) Italtárolót tartalmazó szerkezetegyüttes

(11) 229.208

(21) P 03 01212

(54) Glukagonszerű peptid-1 analógok

(11) 229.250

(21) P 02 04177

(54) N-(Alkoxi-alkil)-N,N-dialkil-aminszármazékok vagy sóik és ezeket tartalmazó szerek neurodegeneratív betegségek kezelésére

(11) 229.315

(21) P 03 01339

(54) Kondenzált azepinszármazékok és alkalmazásuk vizeletkiválasztást gátló szerként

(11) 229.369

(21) P 96 01564

(54) Irbesartant tartalmazó gyógyszerkészítmények

A rovat 56 darab közlést tartalmaz.

Szabadalmi oltalom újra érvénybe helyezése

(11) 223.270

(21) P 02 01802

(54) Gumiabroncs-kiegyensúlyozó kompozíció, gumiabroncs-kiegyensúlyozó készlet, valamint eljárás járműkerék kiegyensúlyozására

(11) 226.910

(21) P 00 01379

(54) Készítmény humán immundeficiencia vírus és más vírusfertőzések okozta betegségek antimikrobás megelőzésére és kezelésére

(11) 227.513

(21) P 09 00268

(54) Vázszerkezet építmények, különösen sportcélú csarnokok létesítéséhez előre gyártott vasbeton elemekből; eljárás a vázszerkezet megépítésére, valamint kapcsolószerkezet

(11) 228.733

(21) P 05 01024

(54) Eljárás mobil készülék helyzetének meghatározására és mobil készülék

(21) P 06 00026

(54) Vezérlőkészülék egyenáramú motorokhoz

(21) P 11 00230

(54) Eljárás műanyag és egyéb hulladékok energiaipari hasznosítására, és az eljárással előállított termék

(21) P 13 00746

(54) Eljárás villamos gép állórésztekercsében a fázistekercs csatlakozó vezetékeinek összekötésére, valamint villamos gép

A rovat 7 darab közlést tartalmaz.

Vegyes szabadalmi közlemények

Jogutódlás

- (11) 218.351
(21) P 95 02434
(73) Kyoto Biopharma, Inc., Gifu (JP)
(74) SBGK Szabadalmi Ügyvivői Iroda, 1062 Budapest, Andrásy út 113. (HU)
-

- (11) 228.959
(21) P 04 01462
(73) Aspen Global Incorporated, Grand Bay, Mauritius (MU)
(74) DANUBIA Szabadalmi és Jogi Iroda Kft., 1051 Budapest, Bajcsy-Zsilinszky út 16. (HU)
-

- (21) P 11 00164
(71) Tresorit Kft., Budapest (HU)
(74) SBGK Szabadalmi Ügyvivői Iroda, 1062 Budapest, Andrásy út 113. (HU)
-

- (21) P 12 00413
(71) AbbVie Inc., North Chicago, Illinois (US)
(74) DANUBIA Szabadalmi és Jogi Iroda Kft., 1051 Budapest, Bajcsy-Zs. út 16. (HU)
-

A rovat 4 darab közlést tartalmaz.

Képviselési megbízás

- (21) P 97 01975
(73) AbbVie Deutschland GmbH & Co KG, Wiesbaden (DE)
(74) SBGK Szabadalmi Ügyvivői Iroda, 1062 Budapest, Andrásy út 113. (HU)
-

- (21) P 97 00109
(73) AbbVie Deutschland GmbH & Co KG, Wiesbaden (DE)
(74) SBGK Szabadalmi és Ügyvédi Irodák, 1062 Budapest, Andrásy út 113. (HU)
-

- (21) P 06 00037
(73) Termoment-Intellect Kft., Miskolc (HU)
(74) Gödölle, Kékes, Mészáros & Szabó Szabadalmi és Védjegy Iroda, 1024 Budapest, Keleti Károly u. 13/b. (HU)
-

- (21) P 99 01590
(73) AbbVie Deutschland GmbH & Co KG, Wiesbaden (DE)
(74) SBGK Szabadalmi és Ügyvédi Irodák, 1062 Budapest, Andrásy út 113. (HU)
-

- (21) P 02 02399
(73) AbbVie Deutschland GmbH & Co KG, Wiesbaden (DE)
(74) SBGK Szabadalmi Ügyvivői Iroda, 1062 Budapest, Andrásy út 113. (HU)
-

Vegyes szabadalmi közlemények

- (21) P 01 03163
(71) AbbVie Deutschland GmbH & Co KG, Wiesbaden (DE)
(74) SBGK Szabadalmi Ügyvivői Iroda, 1062 Budapest, Andrásy út 113. (HU)
-

- (21) P 02 04390
(71) International Coatings Limited, London (GB)
(74) DANUBIA Szabadalmi és Jogi Iroda Kft., 1051 Budapest, Bajcsy-Zsilinszky út 16. (HU)
-

- (21) P 13 00365
(71) Karai Csaba, Zsámbék (HU)
Kármán Balázs, Zsombó (HU)
Novák László, Balatonalmádi (HU)
(74) DANUBIA Szabadalmi és Jogi Iroda Kft., 1051 Budapest, 1051, Bajcsy-Zsilinszky út 16. (HU)
-

A rovat 8 darab közlést tartalmaz.

Képviselő megszűnése

- (21) P 01 03163
(71) AbbVie Deutschland GmbH & Co KG, Wiesbaden (DE)
(74) DANUBIA Szabadalmi és Jogi Iroda Kft., 1051 Budapest, Bajcsy-Zsilinszky út 16. (HU)
-

- (21) P 02 04390
(71) International Coatings Limited, London (GB)
(74) Derzsi Katalin, S.B.G. & K. Szabadalmi Ügyvivői Iroda, 1062 Budapest, Andrásy út 113. (HU)
-

A rovat 2 darab közlést tartalmaz.

Szerzőség változása

- (21) P 03 03187
(54) Eljárás eukarióta sejtek módosítására
(72) Economides, Aris, 10591-6707 Tarrytown, New York, 777 Old Saw Mill River Road (US)
Karow, Margaret, 93012 Santa Rosa Valley, CA, 12655 Ridge Drive (US)
Macdonald, Lynn, 10591-6707 Tarrytown, New York, 777 Old Saw Mill River Road (US)
Murphy, Andrew, 10520 Croton-On-Hudson, New York, 10 Newton Court (US)
Stevens, Sean, 92122 San Diego, CA, 3954 Camino Calma (US)
Valenzuela, David, 10591-6707 Tarrytown, New York, 777 Old Saw Mill River Road (US)
Yancopoulos, George D., 10598 Yorktown Heights, New York, 1519 Baptist Church Road (US)
-

A rovat 1 darab közlést tartalmaz.

Név-, illetve címváltozás

- (11) 227.193
(21) P 04 01257
(54) Családfa jellegű urnatemető
-

(73) Mátrai Antalné, Budapest (HU)

(11) 229.986

(21) P 02 01205

(54) Amiloidogén betegség megelőzése és kezelése

(73) Janssen Sciences Ireland UC, Little Island, County Cork (IE)

A rovat 2 darab közlést tartalmaz.

Hasznosítási szerződés

(21) P 10 00661

(54) Méhen belüli fogamzásgátló eszköz

(71) dr. Havas Jenő, 1037 Budapest, Remetehegyi út 32. (HU)

dr. Szomolányi Adrienn, 1222 Budapest, Kertész u. 31. (HU)

(21) P 10 00582

(54) Méhen belüli fogamzásgátló eszköz

(71) dr. Havas Jenő, 1037 Budapest, Remetehegyi út 32. (HU)

dr. Szomolányi Adrienn, 1222 Budapest, Kertész u. 31. (HU)

A rovat 2 darab közlést tartalmaz.

EURÓPAI SZABADALMI KÖZLEMÉNYEK

Európai szabadalmi bejelentések igénypont fordításának közzététele

- (21) **E 11 853027**
- (96) **EP 20110853027** 2011.12.09.
- (97) **EP 2722053 A1** 2014.04.23.
- (71) Aktsionernoye Obshchestvo "Nauchnyi Tsentri Protivoinfektsionnykh Preparatov, Almaty 050008, (KZ)
- (72) ILIN, Alexandr Ivanovich, 050031 Almaty, (KZ)
KULMANOV, Murat Esengalievich, 050013 Almaty, (KZ)
- (74) dr. Pethő Árpád, DANUBIA Szabadalmi és Jogi Iroda Kft., 1051 Budapest, (HU)
- (54) **Antibakteriális hatóanyag bakteriális eredetű fertőző betegségek kezelésére**
- (51) **A61K 38/20** (2006.01)
A61K 33/14 (2006.01)
A61K 33/18 (2006.01)
A61K 47/32 (2006.01)
A61P 31/04 (2006.01)
A61P 31/06 (2006.01)
- (13) **T1**
- (30) 20100001816 2010.12.30 KZ
-

A rovat 1 darab közlést tartalmaz.

Európai szabadalmak szövege fordításának benyújtása

- (11) **E022052**
(21) **E 11 184998**
(96) **EP 20110184998** 2007.03.02.
(97) **EP 2425698 A2** 2012.03.07.
EP 2425698 B1 2014.02.19.
(73) Monsanto Technology LLC, St. Louis, Missouri 63167 (US)
(72) Depperman, Kevin L.
Listello, Jennifer
Rahn, Philip
Koestel, Angela
(74) dr. Jakabné Molnár Judit, SBGK Szabadalmi Ügyvivői Iroda, 1062 Budapest, (HU)
(54) **Automatizált szennyezésmentes magmintavevő és eljárások magok mintavételezésére, tesztelésére és tömegesítésére**
(51) **A01C 1/00** (2006.01)
A01H 1/04 (2006.01)
A01H 4/00 (2006.01)
G01N 1/04 (2006.01)
G01N 1/08 (2006.01)
(13) **T2**
(30) 778830 P 2006.03.02. US
680180 2007.02.28. US
-

- (11) **E022085**
(21) **E 11 153823**
(96) **EP 20110153823** 2011.02.09.
(97) **EP 2359672 A1** 2011.08.24.
EP 2359672 B1 2014.07.30.
(73) Ribouleau Monosem, 79240 Largeasse (FR)
(72) Bergère, Caroline
(74) PINTZ ÉS TÁRSAI Szabadalmi, Védjegy és Jogi Iroda Kft., 1539 Budapest, (HU)
(54) **Magvető egység, amely magában foglal egy - két barázdavágó tárcsa közé felszerelt - csúcsos elemet, valamint nevezett elemet a tárcsák leszerelése nélkül kioldó eszközöket**
(51) **A01C 5/06** (2006.01)
(13) **T2**
(30) 1000563 2010.02.11. FR
-

- (11) **E022057**
(21) **E 08 779692**
(96) **EP 20080779692** 2008.06.20.
(97) **EP 2161979 A1** 2008.12.24.
EP 2161979 B1 2014.04.09.
(73) Valent Biosciences Corporation, Libertyville, Illinois 60048 (US)
(72) FUGIEL, Judith
PETRACEK, Peter, D.
WARRIOR, Prem
(74) Ivánka Gábor, ARINOVA Szabadalmi és Védjegy Iroda, 1122 Budapest, (HU)
-

(54) Csírázás meggyorsítása

- (51) **A01C 21/00** (2006.01)
A01N 25/00 (2006.01)
A01N 43/90 (2006.01)
C05G 1/00 (2006.01)

(13) T2

- (30) 936498 P 2007.06.20. US

(11) E021999**(21) E 12 006609**

- (96) **EP 20120006609** 2012.09.20.

- (97) **EP 2572568 A1** 2013.03.27.

- EP 2572568 B1** 2014.04.30.

- (73) Carl Geringhoff GmbH & Co. KG, 59227 Ahlen (DE)

- (72) Surmann, Klemens

Hemmesmann, Andre

Albinger, Bernd

- (74) dr. Jakabné Molnár Judit, SBGK Szabadalmi Ügyvivői Iroda, 1062 Budapest, (HU)

(54) Továbbítószerezettel ellátott kukoricacső-törő

- (51) **A01D 45/02** (2006.01)

(13) T2

- (30) 102011113684 2011.09.20. DE

(11) E022061**(21) E 07 870001**

- (96) **EP 20070870001** 2007.12.27.

- (97) **EP 2096917 A2** 2008.07.10.

- EP 2096917 B1** 2014.05.07.

- (73) Infinity Discovery, Inc., Cambridge, MA 02139 (US)

- (72) AUSTAD, Brian

JANARDANANNAIR, Somarajannair

LESCARBEAU, Andre

TREMBLAY, Martin

BEHNKE, Mark L.

CASTRO, Alfredo, C.

CHARETTE, Andre B.

GROGAN, Michael J.

PELUSO, Stephane

- (74) Ivánka Gábor, ARINOVA Szabadalmi és Védjegy Iroda, 1122 Budapest, (HU)

(54) Ciklopamin analógok

- (51) **A01N 43/42** (2006.01)

- A61K 31/4355** (2006.01)

- A61K 31/58** (2006.01)

- A61P 35/00** (2006.01)

- C07D491/04** (2006.01)

- C07D491/10** (2006.01)

- C07J 69/00** (2006.01)

(13) T2

- (30) 878018 P 2006.12.28. US

941596 P 2007.06.01. US

(11) E022106**(21) E 06 778106****(96) EP 20060778106** 2006.08.01.**(97) EP 1912503 A2** 2007.02.15.**EP 1912503 B1** 2014.07.30.**(73)** BASF SE, 67056 Ludwigshafen (DE)**(72)** DIETZ, Jochen

GEWEHR, Markus

STRATHMANN, Siegfried

STIERL, Reinhard

WERNER, Frank

SCHERER, Maria

(74) dr. Gál Melinda, SBGK Szabadalmi Ügyvivői Iroda, 1062 Budapest, (HU)**(54) Szubsztituált 1-metil-pirazol-4-il-karbonsavanilideket tartalmazó fungicid keverékek****(51) A01N 43/56** (2006.01)**A01N 3/00** (2006.01)**A01N 35/04** (2006.01)**A01N 37/34** (2006.01)**A01N 37/38** (2006.01)**A01N 43/653** (2006.01)**A01N 43/90** (2006.01)**A01N 47/14** (2006.01)**A01N 47/24** (2006.01)**A01N 47/38** (2006.01)**(13) T2****(30)** 102005037677 2005.08.05. DE

06101198 2006.02.02. EP

(11) E021934**(21) E 09 720891****(96) EP 20090720891** 2009.03.13.**(97) EP 2280607 A2** 2009.09.17.**EP 2280607 B1** 2014.07.02.**(73)** BASF SE, 67056 Ludwigshafen (DE)**(72)** SIEVERNICH, Bernd

SIMON, Anja

MOBERG, William, Karl

Evans, Richard, R.

(74) dr. Láng Tivadarné, SBGK Szabadalmi Ügyvivői Iroda, 1062 Budapest, (HU)**(54) Pyroxaszulfont tartalmazó herbicid kompozíciók****(51) A01N 43/80** (2006.01)**A01N 37/40** (2006.01)**A01N 47/34** (2006.01)**A01P 13/02** (2006.01)**(13) T2****(30)** 36580 2008.03.14. US

- (11) **E021982**
 (21) **E 08 761595**
 (96) **EP 20080761595** 2008.05.21.
 (97) **EP 2151167 A1** 2008.11.27.
 EP 2151167 B1 2014.01.22.
 (73) Universitat Politècnica de Catalunya, 08034 Barcelona (ES)
 (72) NACENTA ANMELLA, Jose Maria
 (74) Somlai Mária, SBGK Szabadalmi Ügyvivői Iroda, 1062 Budapest, (HU)
 (54) **Eljárás fagyasztott élelmiszer előállítására**
 (51) **A23B 7/05** (2006.01)
 A23B 7/02 (2006.01)
 A23B 7/055 (2006.01)
 A23B 7/154 (2006.01)
 A23B 7/157 (2006.01)
 A23L 1/212 (2006.01)
 A23L 3/375 (2006.01)
 (13) **T2**
 (30) 200701391 2007.05.22. ES

- (11) **E022056**
 (21) **E 04 076376**
 (96) **EP 20040076376** 2004.05.07.
 (97) **EP 1593309 A1** 2005.11.09.
 EP 1593309 B1 2014.06.25.
 (73) Friesland Brands B.V., 3818 LE Amersfoort (NL)
 (72) Looijesteijn, Petronella Johanna
 Alkema, Audrey
 van Hekezen, Maria Adriana
 Sikkema, Jan
 Nauta, Arjen
 (74) Ivánka Gábor, ARINOVA Szabadalmi és Védjegy Iroda, 1122 Budapest, (HU)
 (54) **Tejtermék egy tejtermék-keverék legalább egy jellemzőjével**
 (51) **A23C 9/123** (2006.01)
 A23C 19/032 (2006.01)
 (13) **T2**

- (11) **E022080**
 (21) **E 11 179377**
 (96) **EP 20110179377** 2008.06.25.
 (97) **EP 2392218 A1** 2011.12.07.
 EP 2392218 B1 2014.08.13.
 (73) Kind Consumer Limited, London EC1R 5AR (GB)
 (72) Hearn, Alex
 (74) Ivánka Gábor, ARINOVA Szabadalmi és Védjegy Iroda, 1122 Budapest, (HU)
 (54) **Rendszer, amely magában foglal egy cigarettát utánzó készüléket és egy újratöltő egységet**
 (51) **A24F 47/00** (2006.01)
 A61M 15/06 (2006.01)
 (13) **T2**
 (30) 0712305 2007.06.25. GB

(11) **E021920**

(21) **E 07 733465**

(96) **EP 20070733465** 2007.07.05.

(97) **EP 2046160 A1** 2008.01.17.

EP 2046160 B1 2013.12.04.

(73) Pabari, Alpa Shantilal, Chelmsford,Essex CM2 6AR (GB)

Pabari, Hiten Shantilal, Chelmsford,Essex CM2 6AR (GB)

(72) Pabari, Alpa Shantilal

Pabari, Hiten Shantilal

(74) Ivánka Gábor, ARINOVA Szabadalmi és Védjegy Iroda, 1122 Budapest, (HU)

(54) **Fésű**

(51) **A45D 24/30** (2006.01)

(13) **T2**

(30) 0614049 2006.07.14. GB

(11) **E022100**

(21) **E 09 795885**

(96) **EP 20090795885** 2009.12.23.

(97) **EP 2515699 A1** 2011.06.30.

EP 2515699 B1 2014.08.06.

(73) Colgate-Palmolive Company, New York NY 10022 (US)

(72) JIMENEZ, Eduardo

KENNEDY, Sharon

MOSKOVICH, Robert

GATZEMEYER, John

STORZ, Joachim

KLAUSEGGER, Raimund

(74) Szabó Zsolt, DANUBIA Szabadalmi és Jogi Iroda Kft., 1051 Budapest, (HU)

(54) **Szájápolási összeállítás**

(51) **A46B 11/00** (2006.01)

(13) **T2**

(11) **E022048**

(21) **E 03 730915**

(96) **EP 20030730915** 2003.06.12.

(97) **EP 1513435 A1** 2003.12.24.

EP 1513435 B1 2013.10.23.

(73) Koninklijke Douwe Egberts B.V., 3532 AD Utrecht (NL)

(72) BROUWER, Gustaaf, Frans

WESSELS, Hendrikus, Christinus, Maria

VAN DER PLUIJM, Antonius, Cornelis, Hubertus

(74) Ivánka Gábor, ARINOVA Szabadalmi és Védjegy Iroda, 1122 Budapest, (HU)

(54) **Berendezés és eljárás finom habréteggel ellátott, fogyasztásra alkalmas ital készítésére**

(51) **A47J 31/46** (2006.01)

A47J 31/30 (2006.01)

(13) **T2**

(30) 1020834 2002.06.12. NL

-
- (11) **E022037**
(21) **E 08 014167**
(96) **EP 20080014167** 2008.08.08.
(97) **EP 2033560 A2** 2009.03.11.
EP 2033560 B1 2014.07.02.
(73) Miele & Cie. KG, 33332 Gütersloh (DE)
(72) BECKER, Diethard
Poetting, Michael
(74) Dr. Kocsomba Nelli, Dr. Kocsomba Nelli Ügyvédi Iroda, 1143 Budapest, (HU)
(54) **Forgóhengeres padlótisztító eszköz**
(51) **A47L 5/34** (2006.01)
A47L 9/04 (2006.01)
A47L 11/06 (2006.01)
(13) **T2**
(30) 102007040948 2007.08.30. DE
-
- (11) **E022042**
(21) **E 05 771325**
(96) **EP 20050771325** 2005.07.15.
(97) **EP 1786309 A1** 2006.02.23.
EP 1786309 B1 2014.09.17.
(73) The Procter and Gamble Company, Cincinnati, Ohio 45202 (US)
(72) FLORA, Jeffery
MCGAHAN, Douglas, Michael
(74) dr. Harangozó Gábor, DANUBIA Szabadalmi és Jogi Iroda Kft., 1051 Budapest, (HU)
(54) **Tisztítóeszköz, tisztítóeszközt tartalmazó tisztítórendszer és eljárás kemény felületek tisztítására**
(51) **A47L 13/256** (2006.01)
A47L 13/20 (2006.01)
A47L 13/24 (2006.01)
(13) **T2**
(30) 591189 P 2004.07.26. US
-
- (11) **E021964**
(21) **E 11 162125**
(96) **EP 20110162125** 2008.08.12.
(97) **EP 2353546 A1** 2011.08.10.
EP 2353546 B1 2014.04.23.
(73) Novartis AG, 4056 Basel (CH)
(72) Boukhny, Michael
Bott, Steven E.
(74) dr. Antalffy-Zsiros András, DANUBIA Szabadalmi és Jogi Iroda Kft., 1051 Budapest, (HU)
(54) **Tórikus lencse helyreállítás preoperatív képek segítségével**
(51) **A61F 2/16** (2006.01)
A61B 8/10 (2006.01)
A61F 9/00 (2006.01)
(13) **T2**
(30) 955528 P 2007.08.13. US
-
- (11) **E022054**
-

(21) E 03 795005**(96) EP 20030795005** 2003.09.10.**(97) EP 1545256 A1** 2004.03.25.**EP 1545256 B1** 2014.05.21.

(73) Studio Moderna SA, 6900 Lugano (CH)

(72) CESKO, Sandi

KANCILJA, Toni

HARLEY, Stef

(74) Mészárosné Dónusz Katalin, SBGK Szabadalmi Ügyvivői Iroda, 1062 Budapest, (HU)

(54) Gyógyászati kezelő eszköz**(51) A61H 7/00** (2006.01)**(13) T2**

(30) 410365 P 2002.09.11. US

383854 2003.03.07. US

(11) E021983**(21) E 04 760770****(96) EP 20040760770** 2004.05.12.**(97) EP 1633388 A2** 2004.11.25.**EP 1633388 B1** 2014.03.19.

(73) ARES TRADING S.A., 1170 Aubonne (CH)

(72) SAMARITANI, Fabrizio

DEL RIO, Alessandra

(74) Kovári György, ADVOPATENT Szabadalmi és Védjegy Iroda, 1011 Budapest, (HU)

(54) Folyékony, stabilizált beta-interferon-készítmények bevonattal ellátott gyógyszerkészítményekben**(51) A61K 9/00** (2006.01)**A61J 1/14** (2006.01)**A61K 38/21** (2006.01)**A61K 47/10** (2006.01)**A61K 47/18** (2006.01)**A61K 47/26** (2006.01)**B65D 51/00** (2006.01)**B65D 81/24** (2006.01)**(13) T2**

(30) 03010671 2003.05.13. EP

(11) E022017**(21) E 05 712839****(96) EP 20050712839** 2005.01.27.**(97) EP 1708722 A1** 2005.08.11.**EP 1708722 B1** 2014.05.21.

(73) The Regents of The University of California, Oakland, California 94607-5200 (US)

(72) PARSONS, C., Lowell

(74) Mester Tamás, SWORKS Nemzetközi Szabadalmi Ügyvivői Iroda Kft., 1011 Budapest, (HU)

(54) Új intersticiális terápia a szimptomák azonnali anyhítására és hosszú idejű kezelésére intersticiális cystitis esetén**(51) A61K 9/00** (2006.01)**A61K 9/08** (2006.01)**A61K 31/167** (2006.01)

A61K 31/24	(2006.01)
A61K 31/445	(2006.01)
A61K 31/727	(2006.01)
A61K 31/728	(2006.01)
A61K 31/737	(2006.01)
A61K 45/06	(2006.01)
(13) T2	
(30) 540186 P	2004.01.28. US

(11) E022021	
(21) E 08 806806	
(96) EP 20080806806	2008.10.27.
(97) EP 2209464 A1	2009.04.30.
EP 2209464 B1	2014.06.04.
(73)	Protopharma Limited, Norfolk NR4 7GJ (GB)
(72)	BOOLES, Clive ROSS, Calvin SAMS, Martin
(74)	Dr. Kocsomba Nelli, Dr. Kocsomba Nelli Ügyvédi Iroda, 1143 Budapest, (HU)
(54) Malária elleni gyógyászati készítmény	
(51) A61K 9/00	(2006.01)
A61K 31/357	(2006.01)
A61K 47/44	(2006.01)
A61P 33/06	(2006.01)
(13) T2	
(30) 0720967	2007.10.25. GB
0806510	2008.04.10. GB

(11) E021961	
(21) E 07 750332	
(96) EP 20070750332	2007.02.09.
(97) EP 1993357 A2	2007.08.23.
EP 1993357 B1	2014.01.22.
(73)	Alba Therapeutics Corporation, Baltimore, MD 21201 (US)
(72)	PATERSON, Blake GINSKI, Mark, J., Ph.D
(74)	Frankné dr. Machytka Daisy, Gödölle, Kékes, Mészáros & Szabó Szabadalmi és Védjegy Iroda, 1024 Budapest, (HU)
(54) Zonula occludens effektor készítmények	
(51) A61K 9/16	(2006.01)
A61K 9/50	(2006.01)
A61K 38/08	(2006.01)
(13) T2	
(30) 771454 P	2006.02.09. US

(11) E022109	
(21) E 06 815221	
(96) EP 20060815221	2006.09.22.
(97) EP 1940364 A2	2007.04.05.

EP 1940364 B1 2014.06.11.

(73) Intermune, Inc., Brisbane, CA 94005 (US)

(72) RADHAKRISHNAN, Ramachandran

VLADYKA, Ronald

SULTZBAUGH, Kenneth

(74) Horváthné Faber Enikő, ADVOPATENT Szabadalmi és Védjegy Iroda, 1011 Budapest, (HU)

(54) Pirfenidont és gyógyászatilag elfogadható segédanyagokat tartalmazó kapszula készítmény

(51) A61K 9/48 (2006.01)

A61K 31/4412 (2006.01)

A61K 47/32 (2006.01)

(13) T2

(30) 720257 P 2005.09.22. US

(11) E022086

(21) E 08 719025

(96) EP 20080719025 2008.03.14.

(97) EP 2134339 A2 2008.09.18.

EP 2134339 B1 2014.09.17.

(73) Astex Therapeutics Limited, Cambridgeshire CB4 0QA (GB)

The Institute of Cancer Research : The Royal Cancer Hospital, London SW7 3RP (GB)

Cancer Research Technology Limited, London WC2A 3NL (GB)

(72) WOODHEAD, Steven John

REES, David Charles

FREDERICKSON, Martyn

GRIMSHAW, Kyla Merriom

(74) Ivánka Gábor, ARINOVA Szabadalmi és Védjegy Iroda, 1122 Budapest, (HU)

(54) Készítmények, amelyek tartalmazznak (S)-2-amino-1-(4-klór-fenil)-1-[4-1H-pirazol-4-il]-fenil]-etanolt protein kinázok modulátoraként

(51) A61K 31/415 (2006.01)

A61P 35/00 (2006.01)

C07D231/12 (2006.01)

C07D301/00 (2006.01)

(13) T2

(30) 0704932 2007.03.14. GB

894752 P 2007.03.14. US

(11) E018937

(21) E 10 174089

(96) EP 20100174089 2003.07.25.

(97) EP 2289514 A1 2011.03.02.

EP 2289514 B1 2013.06.19.

(73) Pharmacia LLC, Peapack NJ 07977 (US)

(72) Lee, Ernest, J.

Bredael, Gerard, M.

Baldwin, John, R.

Cox, Steven, R.

Heintz, Mark, J.

(74) dr. Molnár István, DANUBIA Szabadalmi és Jogi Iroda Kft, 1051 Budapest, (HU)

(54) Pramipexol naponta egyszer alkalmazott dózisformában

- (51) **A61K 31/428** (2006.01)
A61K 9/20 (2006.01)
A61K 9/28 (2006.01)

(13) T2

- (30) 398427 P 2002.07.25. US
398447 P 2002.07.25. US
479514 P 2003.06.18. US

(11) E022125**(21) E 06 773373**

- (96) EP 20060773373**
- 2006.06.16.

- (97) EP 1896020 A1**
- 2006.12.28.

EP 1896020 B1 2014.08.20.

- (73) The Board of Regents of The University of Texas System, Austin, TX 78701 (US)

- (72) DARNAY, Bryant, G.

PRICE, Janet, E.

POBLENZ, Ann

Talpaz, Moshe

- (74) dr. Svingor Ádám, DANUBIA Szabadalmi és Jogi Iroda Kft., 1051 Budapest, (HU)

(54) SKI 606 mint SRC-kináz inhibitor oszteolitikus léziók kezelésére

- (51) A61K 31/44**
- (2006.01)

A61K 31/47 (2006.01)**A61K 31/4709** (2006.01)**A61K 31/496** (2006.01)**A61P 19/08** (2006.01)**A61P 19/10** (2006.01)**A61P 35/04** (2006.01)**(13) T2**

- (30) 691933 P 2005.06.17. US

(11) E022105**(21) E 06 788078**

- (96) EP 20060788078**
- 2006.07.21.

- (97) EP 1912636 A2**
- 2007.02.01.

EP 1912636 B1 2014.06.25.

- (73) Ardea Biosciences, Inc., San Diego, CA 92121 (US)

- (72) MADERNA, Andreas

VERNIER, Jean-Michel

BARAWKAR, Dinesh A.

CHAMAKURA, Varaprasad

ABDELLAOUI, Hassan, El

HONG, Zhi

- (74) dr. Kompagne Hajnalka, DANUBIA Szabadalmi és Jogi Iroda Kft., 1051 Budapest, (HU)

(54) A MEK-kaszád N-(arilamino)-szulfonamid inhibitorai

- (51) A61K 31/44**
- (2006.01)

A61K 31/195 (2006.01)**C07C311/08** (2006.01)**C07C311/09** (2006.01)**C07C311/10** (2006.01)

C07D207/36	(2006.01)
C07D231/18	(2006.01)
C07D233/84	(2006.01)
C07D261/10	(2006.01)
C07D277/36	(2006.01)
C07D277/54	(2006.01)
C07D307/64	(2006.01)
C07D333/34	(2006.01)
C07D333/38	(2006.01)
C07D417/04	(2006.01)
(13) T2	
(30) 701814 P	2005.07.21. US
706719 P	2005.08.08. US
731633 P	2005.10.28. US

(11) E021870	
(21) E 11 168543	
(96) EP 20110168543	2011.06.01.
(97) EP 2529741 A1	2012.12.05.
EP 2529741 B1	2014.02.12.
(73) ratiopharm GmbH, 89079 Ulm (DE)	
(72) Stumm, Daniela	
Meergans, Dominique	
(74) Szentpéteri Zsolt, SBGK Szabadalmi Ügyvivői Iroda, 1062 Budapest, (HU)	
(54) Raltegravir kompozíciót tartalmazó tablettá	
(51) A61K 31/513	(2006.01)
A61K 9/20	(2006.01)
A61K 47/26	(2006.01)
(13) T2	

(11) E021765	
(21) E 10 739941	
(96) EP 20100739941	2010.08.05.
(97) EP 2461812 A1	2011.02.10.
EP 2461812 B1	2014.01.01.
(73) SciPharm SàRL, 6131 Junglinster (LU)	
(72) FREISSMUTH, Michael	
KOENIG, Xaver	
GLOECKEL, Christina	
(74) PINTZ ÉS TÁRSAI Szabadalmi, Védjegy és Jogi Iroda Kft., 1539 Budapest, (HU)	
(54) Eljárás cisztás fibrózis kezelésére	
(51) A61K 31/557	(2006.01)
A61K 31/5585	(2006.01)
A61P 11/00	(2006.01)
(13) T2	
(30) 09167491	2009.08.07. EP

(11) E021989	
(21) E 08 787851	

-
- (96) **EP 20080787851** 2008.03.26.
 (97) **EP 2124961 A2** 2008.11.27.
 EP 2124961 B1 2014.01.15.
 (73) Trophos, 13288 Marseille Cedex 9 (FR)
 (72) DROUOT, Cyrille
 BERNA, Patrick
 (74) dr. Molnár István, DANUBIA Szabadalmi és Jogi Iroda Kft., 1051 Budapest, (HU)
 (54) **Új, koleszt-4-én-3-on-oxim-alapú készítmény**
 (51) **A61K 31/575** (2006.01)
 A61K 9/08 (2006.01)
 A61K 9/10 (2006.01)
 A61K 36/00 (2006.01)
 A61K 47/44 (2006.01)
 A61P 25/28 (2006.01)
 (13) **T2**
 (30) 0702247 2007.03.28. FR
-

- (11) **E022096**
 (21) **E 12 007361**
 (96) **EP 20120007361** 2010.06.22.
 (97) **EP 2554171 A1** 2013.02.06.
 EP 2554171 B1 2014.08.13.
 (73) Ampio Pharmaceuticals, Inc., Englewood, CO 80112 (US)
 (72) Bar-Or, David
 (74) dr. Fehérvári Flóra, DANUBIA Szabadalmi és Jogi Iroda Kft., 1051 Budapest, (HU)
 (54) **Eljárás betegségek kezelésére**
 (51) **A61K 31/58** (2006.01)
 A61P 7/10 (2006.01)
 (13) **T2**
 (30) 219185 P 2009.06.22. US
 315350 P 2010.03.18. US
-

- (11) **E022095**
 (21) **E 12 007362**
 (96) **EP 20120007362** 2010.06.22.
 (97) **EP 2554172 A1** 2013.02.06.
 EP 2554172 B1 2014.08.13.
 (73) Ampio Pharmaceuticals, Inc., Englewood, CO 80112 (US)
 (72) Bar-Or, David
 (74) dr. Fehérvári Flóra, DANUBIA Szabadalmi és Jogi Iroda Kft., 1051 Budapest, (HU)
 (54) **Eljárás betegségek kezelésére**
 (51) **A61K 31/58** (2006.01)
 A61P 7/10 (2006.01)
 (13) **T2**
 (30) 219185 P 2009.06.22. US
 315350 P 2010.03.18. US
-

- (11) **E022045**
 (21) **E 12 186963**
-

-
- (96) **EP 20120186963** 2007.12.13.
 (97) **EP 2548441 A1** 2013.01.23.
 EP 2548441 B1 2014.08.27.
 (73) Amphastar Pharmaceuticals Incorporation, Rancho Cucamonga, CA 91730-6025 (US)
 (72) Zhang, Jack, Yongfeng
 Luo, Mary Ziping
 Fei, Dingyuan
 Xie, Kevin
 Ding, Jie Fei
 (74) Frankné dr. Machytka Daisy, Gödölle, Kékes, Mészáros & Szabó Szabadalmi és Védjegy Iroda, 1024 Budapest, (HU)
 (54) **Hosszantartó, nyújtott hatóanyagleadású gyógyászati kompozíció, amely tartalmazza biszfoszfónát vizes szuszpenzióját**
 (51) **A61K 31/663** (2006.01)
 A61K 9/10 (2006.01)
 A61K 33/42 (2006.01)
 A61P 19/08 (2006.01)
 A61P 19/10 (2006.01)
 (13) **T2**
 (30) 876800 P 2006.12.21. US
 768181 2007.06.25. US
-

- (11) **E022004**
 (21) **E 12 178634**
 (96) **EP 20120178634** 2005.10.17.
 (97) **EP 2561880 A2** 2013.02.27.
 EP 2561880 B1 2014.08.27.
 (73) Graf, Federico, Dr., 8032 Zürich (CH)
 (72) Graf, Federico
 Grob, Phillip
 Bassart, Dominique
 (74) Frankné dr. Machytka Daisy, Gödölle, Kékes, Mészáros & Szabó Szabadalmi és Védjegy Iroda, 1024 Budapest, (HU)
 (54) **Tejsavbaktériumok mint probiotikus törzsek, és ezeket tartalmazó kompozíciók**
 (51) **A61K 35/74** (2006.01)
 C12R 1/225 (2006.01)
 (13) **T2**
 (30) PCT/EP2004/011980 2004.10.22. WO
 PCT/EP2004/011981 2004.10.22. WO
 PCT/EP2005/001354 2005.02.10. WO
-

- (11) **E022058**
 (21) **E 11 805174**
 (96) **EP 20110805174** 2011.08.30.
 (97) **EP 2611457 A2** 2012.03.08.
 EP 2611457 B1 2014.03.19.
 (73) Testi, Roberto, 00136 Roma (IT)
 Tomassini, Barbara, 00144 Rome (IT)
 (72) Testi, Roberto
-

Tomassini, Barbara

(74) Lengyel Zsolt, DANUBIA Szabadalmi és Jogi Iroda Kft., 1051 Budapest, (HU)

(54) **Készítmények és eljárások Friedreich-féle ataxia kezelésére interferon gammával**(51) **A61K 38/21** (2006.01)**A61P 25/00** (2006.01)(13) **T2**

(30) 378284 P 2010.08.30. US

(11) **E022038**(21) **E 10 754225**(96) **EP 20100754225** 2010.03.22.(97) **EP 2408758 A1** 2010.09.23.**EP 2408758 B1** 2014.10.22.

(73) Onyx Therapeutics, Inc., 94080 South San Francisco, CA (US)

(72) PHIASIVONGSA, Pasit

SEHL, Louis, C.

(74) Lezsák Gábor, Danubia Szabadalmi és Jogi Iroda Kft., 1051 Budapest, (HU)

(54) **Kristályos tripeptid-epoxiketon proteáz-inhibitorok**(51) **A61K 38/55** (2006.01)**C07D417/12** (2006.01)**C07K 5/08** (2006.01)(13) **T2**

(30) 180561 P 2009.05.22. US

162196 P 2009.03.20. US

(11) **E021924**(21) **E 10 713677**(96) **EP 20100713677** 2010.04.15.(97) **EP 2419132 A1** 2010.10.21.**EP 2419132 B1** 2014.06.25.

(73) Ceva Sante Animale, 33501 Libourne Cedex (FR)

(72) GARDIN, Yannick

PALYA, Vilmos

(74) Szentpéteri Zsolt, SBGK Szabadalmi Ügyvivői Iroda, 1062 Budapest, (HU)

(54) **Rekombináns madár herpeszvírus vektorok és vakcina vízi szárnyas fajok immunizálására**(51) **A61K 39/255** (2006.01)(13) **T2**

(30) 169459 P 2009.04.15. US

218280 P 2009.06.18. US

226970 P 2009.07.20. US

(11) **E021949**(21) **E 10 762950**(96) **EP 20100762950** 2010.07.29.(97) **EP 2459221 A2** 2011.02.03.**EP 2459221 B1** 2014.01.22.

(73) SANOFI, 75008 Paris (FR)

(72) BURNOUF, Jean-Pierre

BENARD, Tsiala

(74) dr. Fehérvári Flóra, DANUBIA Szabadalmi és Jogi Iroda Kft., 1051 Budapest, (HU)

(54) Gyógyászati készítmény

(51) **A61K 47/10** (2006.01)

A61K 9/00 (2006.01)

A61K 31/519 (2006.01)

A61K 47/14 (2006.01)

(13) **T2**

(30) 0903742 2009.07.30. FR

(11) **E021868**

(21) **E 11 700972**

(96) **EP 20110700972** 2011.01.28.

(97) **EP 2528627 A2** 2011.08.04.

EP 2528627 B1 2014.03.19.

(73) Nordic Nanovector AS, 0884 Oslo (NO)

(72) LARSEN, Roy, H.

DAHLE, Jostein

BRULAND, Öyvind, S.

(74) Ráthonyi Zoltán, SBGK Szabadalmi Ügyvivői Iroda, 1062 Budapest, (HU)

(54) Radioimmunkonjugátumok és alkalmazásaik

(51) **A61K 51/10** (2006.01)

A61P 35/02 (2006.01)

(13) **T2**

(30) 299524 P 2010.01.29. US

20100143 2010.01.29. NO

(11) **E022018**

(21) **E 11 773679**

(96) **EP 20110773679** 2011.10.11.

(97) **EP 2605831 A1** 2012.06.14.

EP 2605831 B1 2014.06.18.

(73) Maria Clementine Martin Klosterfrau Vertriebsgesellschaft mbH, 50670 Köln (DE)

(72) NAUERT, Christian

GREVE, Harald

(74) PINTZ ÉS TÁRSAI Szabadalmi, Védjegy és Jogi Iroda Kft., 1539 Budapest, (HU)

(54) Eljárás alkoholmentes, növényalapú összetételek előállításához, valamint ilyen módon előállított összetételek és azok alkalmazása

(51) **A61P 31/00** (2006.01)

A61K 36/11 (2006.01)

A61K 36/185 (2006.01)

A61K 36/235 (2006.01)

A61K 36/25 (2006.01)

A61K 36/28 (2006.01)

A61K 36/35 (2006.01)

A61K 36/53 (2006.01)

A61K 36/57 (2006.01)

A61P 11/10 (2006.01)

A61P 11/12 (2006.01)

(13) **T2**

(30) 102010054127 2010.12.10. DE

(11) **E022067**

(21) **E 04 763533**

(96) **EP 20040763533** 2004.07.27.

(97) **EP 1651324 A2** 2005.02.10.

EP 1651324 B1 2014.01.15.

(73) P & W Invest Vermögensverwaltungsgesellschaft MbH, 5020 Salzburg (AT)

(72) POLAK, Walter

SCHWAIGER, Herbert

(74) ifj. Szentpéteri Ádám, SBGK Szabadalmi Ügyvivői Iroda, 1062 Budapest, (HU)

(54) **Lúgos vizes flokkuláló szer, eljárás lúgos vizes és szilárd flokkuláló szer előállítására, valamint alkalmazásuk**

(51) **B01D 21/01** (2006.01)

C02F 1/52 (2006.01)

C02F103/00 (2006.01)

C02F103/42 (2006.01)

(13) **T2**

(30) 10334521 2003.07.29. DE

(11) **E021948**

(21) **E 10 154867**

(96) **EP 20100154867** 2010.02.26.

(97) **EP 2364761 A1** 2011.09.14.

EP 2364761 B1 2014.01.15.

(73) Georg Fischer JRG AG, 4450 Sissach (CH)

(72) Bürli, Christian

(74) Szabó Zsolt, DANUBIA Szabadalmi és Jogi Iroda Kft., 1051 Budapest, (HU)

(54) **Visszaöblíthető szűrőösszeállítás**

(51) **B01D 29/11** (2006.01)

B01D 29/66 (2006.01)

B01D 35/12 (2006.01)

(13) **T2**

(11) **E022107**

(21) **E 04 776113**

(96) **EP 20040776113** 2004.05.26.

(97) **EP 1631379 A1** 2005.01.06.

EP 1631379 B1 2014.05.14.

(73) GRUPO PETROTEMEX, S.A. DE C.V., San Pedro Garza Garcia, Nuevo Leon 66265 (MX)

(72) DEBRUIN, Bruce, Roger

BONNER, Richard, Gill

(74) Lezsák Gábor, Danubia Szabadalmi és Jogi Iroda Kft., 1051 Budapest, (HU)

(54) **Poliészter eljárás csőreaktorban**

(51) **B01J 19/24** (2006.01)

C08G 63/183 (2006.01)

C08G 63/78 (2006.01)

(13) **T2**

(30) 456309 2003.06.06. US

(11) **E022077**

(21) **E 08 805479**

(96) **EP 20080805479** 2008.10.08.

(97) **EP 2219788 A1** 2009.04.16.

EP 2219788 B1 2014.06.04.

(73) Foster Wheeler Energia Oy, 02130 Espoo (FI)

(72) LANKINEN, Pentti

(74) Szabó Zsolt, DANUBIA Szabadalmi és Jogi Iroda Kft., 1051 Budapest, (HU)

(54) **Centrifugál szeparátor**

(51) **B04C 5/081** (2006.01)

B04C 5/14 (2006.01)

(13) **T2**

(30) 20075711 2007.10.08. FI

(11) **E021898**

(21) **E 11 719560**

(96) **EP 20110719560** 2011.05.13.

(97) **EP 2437895 A1** 2011.11.24.

EP 2437895 B1 2014.01.22.

(73) Dürr Systems GmbH, 74321 Bietigheim-Bissingen (DE)

(72) WURSTER, Gerd

(74) Erdély Péter - DANUBIA Szabadalmi és Jogi Iroda Kft., 1051 Budapest, (HU)

(54) **Légkeringető szórókamra**

(51) **B05B 15/12** (2006.01)

(13) **T2**

(30) 102010021540 2010.05.17. DE

(11) **E022115**

(21) **E 09 003932**

(96) **EP 20090003932** 2009.03.19.

(97) **EP 2230035 A1** 2010.09.22.

EP 2230035 B1 2014.03.05.

(73) Robamat Automatisierungstechnik GmbH, 4810 Gmunden (AT)

(72) Obermair, Norbert, DI

(74) Erdély Péter - DANUBIA Szabadalmi és Jogi Iroda Kft., 1051 Budapest, (HU)

(54) **Berendezés és eljárás öntvényanyag temperálására**

(51) **B22D 17/22** (2006.01)

(13) **T2**

(11) **E022084**

(21) **E 05 025693**

(96) **EP 20050025693** 2005.11.24.

(97) **EP 1661677 A1** 2006.05.31.

EP 1661677 B1 2014.05.07.

(73) Dieffenbacher GmbH Maschinen- und Anlagenbau, 75031 Eppingen (DE)

(72) Von Haas, Gernot, Dr.

Kroll, Detlef

Brommer, Ekkehard

-
- (74) PINTZ ÉS TÁRSAI Szabadalmi, Védjegy és Jogi Iroda Kft., 1539 Budapest, (HU)
- (54) Eljárás és készülék gőz bevezetéséhez elszórt részecskékből álló rétegelt lemezbe, illetve annak fedőrétegeibe**
- (51) **B27N 3/18** (2006.01)
- (13) **T2**
- (30) 102004057418 2004.11.27. DE
102005053981 2005.11.13. DE
-
- (11) **E022073**
- (21) **E 10 710567**
- (96) **EP 20100710567** 2010.03.18.
- (97) **EP 2414143 A1** 2010.10.07.
EP 2414143 B1 2014.07.30.
- (73) TESA SE, 20253 Hamburg (DE)
- (72) CZERWONATIS, Franziska
SCHÖNBOM, Stephan
BURMEISTER, Axel
LASS, Volker
- (74) PINTZ ÉS TÁRSAI Szabadalmi, Védjegy és Jogi Iroda Kft., 1539 Budapest, (HU)
- (54) Eljárás habosított masszarendszer előállításához**
- (51) **B29C 44/56** (2006.01)
C08J 9/32 (2006.01)
C08J 9/36 (2006.01)
C09J 7/00 (2006.01)
C09J 7/02 (2006.01)
- (13) **T2**
- (30) 102009015233 2009.04.01. DE
-
- (11) **E022014**
- (21) **E 06 024607**
- (96) **EP 20060024607** 2006.11.28.
- (97) **EP 1790465 A2** 2007.05.30.
EP 1790465 B1 2014.07.09.
- (73) Dieffenbacher GmbH Maschinen- und Anlagenbau, 75031 Eppingen (DE)
- (72) Von Haas, Gernot, Dr.
- (74) PINTZ ÉS TÁRSAI Szabadalmi, Védjegy és Jogi Iroda Kft., 1539 Budapest, (HU)
- (54) Biztonsági berendezés folyamatosan dolgozó prés számára szerkezeti anyag lemezek előállításánál**
- (51) **B30B 5/06** (2006.01)
B27N 3/24 (2006.01)
B30B 15/28 (2006.01)
F16P 3/14 (2006.01)
F16P 7/02 (2006.01)
G01N 23/16 (2006.01)
- (13) **T2**
- (30) 102005056696 2005.11.28. DE
-
- (11) **E022076**
- (21) **E 11 710414**
- (96) **EP 20110710414** 2011.01.26.
-

- (97) **EP 2528737 A1** 2011.08.04.
EP 2528737 B1 2014.06.25.
- (73) Treofan Germany GmbH & Co.KG, 66539 Neunkirchen (DE)
- (72) HÜTT, Detlef
- (74) Horváthné Faber Enikő, ADVOPATENT Szabadalmi és Védjegy Iroda, 1011 Budapest, (HU)
- (54) **Matt poliolefin-fólia nem tapadó tulajdonságokkal**
- (51) **B32B 27/08** (2006.01)
B32B 27/32 (2006.01)
C08J 5/18 (2006.01)
- (13) **T2**
- (30) 102010006379 2010.01.29. DE

- (11) **E022065**
- (21) **E 12 169043**
- (96) **EP 20120169043** 2012.05.23.
- (97) **EP 2527143 A1** 2012.11.28.
EP 2527143 B1 2014.06.18.
- (73) Greidenweis Maschinenbau GmbH, 78549 Spaichingen (DE)
- (72) Greidenweis, Michael
- (74) dr. Harangozó Gábor, DANUBIA Szabadalmi és Jogi Iroda Kft., 1051 Budapest, (HU)
- (54) **Eljárás és berendezés egy kasírozóanyag előzetes rögzítésére egy alkatrész felületen**
- (51) **B32B 37/00** (2006.01)
B29C 63/00 (2006.01)
B29C 63/02 (2006.01)
B29L 31/30 (2006.01)
B32B 37/10 (2006.01)
B32B 37/12 (2006.01)
B32B 38/18 (2006.01)
- (13) **T2**
- (30) 102011102995 2011.05.24. DE

- (11) **E022064**
- (21) **E 12 169045**
- (96) **EP 20120169045** 2012.05.23.
- (97) **EP 2527127 A1** 2012.11.28.
EP 2527127 B1 2014.06.18.
- (73) Greidenweis Maschinenbau GmbH, 78549 Spaichingen (DE)
- (72) Greidenweis, Michael
- (74) dr. Harangozó Gábor, DANUBIA Szabadalmi és Jogi Iroda Kft., 1051 Budapest, (HU)
- (54) **Eljárás és készülék egy alkatrész kasírozására**
- (51) **B32B 37/00** (2006.01)
B29C 63/00 (2006.01)
B29C 63/02 (2006.01)
B29L 31/30 (2006.01)
B32B 37/10 (2006.01)
B32B 37/12 (2006.01)
B32B 38/18 (2006.01)
- (13) **T2**
- (30) 102011102998 2011.05.24. DE

- (11) **E022046**
(21) **E 08 845607**
(96) **EP 20080845607** 2008.10.27.
(97) **EP 2205442 A2** 2009.05.07.
EP 2205442 B1 2014.09.24.
(73) Hewlett-Packard Development Company, L.P., Houston, TX 77070 (US)
(72) OGLE, Holli C
STATHEM, Ralph L.
BALDWIN, Marc A.
(74) dr. Köteles Zoltán, SBGK Szabadalmi Ügyvivői Iroda, 1062 Budapest, (HU)
(54) **Tintaszint-érzékelés elektronikus eszközzel**
(51) **B41J 2/175** (2006.01)
G01F 23/02 (2006.01)
(13) **T2**
(30) 927158 2007.10.29. US
-

- (11) **E021869**
(21) **E 13 155259**
(96) **EP 20130155259** 2010.10.22.
(97) **EP 2633997 A1** 2013.09.04.
EP 2633997 B1 2014.05.28.
(73) Hewlett-Packard Development Company, L.P., Houston, TX 77070 (US)
(72) Harvey, David C
Gonzales, Curt
Stathem, Ralph L
Olsen, David
Welter, David
(74) dr. Köteles Zoltán, SBGK Szabadalmi Ügyvivői Iroda, 1062 Budapest, (HU)
(54) **Folyadékatron**
(51) **B41J 2/175** (2006.01)
(13) **T2**
-

- (11) **E022129**
(21) **E 11 195258**
(96) **EP 20110195258** 2011.12.22.
(97) **EP 2607083 A1** 2013.06.26.
EP 2607083 B1 2014.11.05.
(73) Brother Kogyo Kabushiki Kaisha, Nagoya-shi, Aichi 467-8561 (JP)
(72) Kanbe, Tomohiro
Nakamura, Hirotake
(74) dr. Köteles Zoltán, SBGK Szabadalmi Ügyvivői Iroda, 1062 Budapest, (HU)
(54) **Nyomtató folyadékatron, nyomtató berendezés és nyomtató folyadékatron használata**
(51) **B41J 2/175** (2006.01)
(13) **T2**
-

- (11) **E021930**
(21) **E 08 785547**
(96) **EP 20080785547** 2008.08.08.
-

-
- (97) **EP 2183116 A1** 2009.02.19.
EP 2183116 B1 2014.01.08.
- (73) Bundesdruckerei GmbH, 10969 Berlin (DE)
- (72) PFLUGHOEFFT, Malte
MUTH, Oliver
HOPPE, Andreas
- (74) Szabó Zsolt, DANUBIA Szabadalmi és Jogi Iroda Kft., 1051 Budapest, (HU)
- (54) **Biztonsági dokumentum színezéses individualizálása**
- (51) **B41M 3/14** (2006.01)
B41M 5/26 (2006.01)
- (13) **T2**
- (30) 102007037981 2007.08.10. DE
-
- (11) **E021850**
- (21) **E 10 725815**
- (96) **EP 20100725815** 2010.05.24.
- (97) **EP 2437946 A1** 2010.12.09.
EP 2437946 B1 2014.04.23.
- (73) De La Rue International Limited, Basingstoke, Hampshire RG22 4BS (GB)
- (72) MARCHANT, Simon, Dexter
HOWLAND, Paul
MOREKE, Janina
- (74) dr. Köteles Zoltán, SBGK Szabadalmi Ügyvivői Iroda, 1062 Budapest, (HU)
- (54) **Biztonsági hordozó felület**
- (51) **B42D 25/00** (2014.01)
- (13) **T2**
- (30) 0909652 2009.06.04. GB
-
- (11) **E022060**
- (21) **E 10 186949**
- (96) **EP 20100186949** 2010.10.08.
- (97) **EP 2308720 A1** 2011.04.13.
EP 2308720 B1 2014.07.23.
- (73) Valeo Vision, 93012 Bobigny (FR)
- (72) Herbin, Cyril
Maliar, Rémi
Simmet, Nicolas
Grebart, Olivier
- (74) Sipos József, DANUBIA Szabadalmi és Jogi Iroda Kft., 1051 Budapest, (HU)
- (54) **Szerkezet gépjármű világító- és/vagy jelzőberendezések beállítására és eljárás egy ilyen szerkezet beszerelésére**
- (51) **B60Q 1/068** (2006.01)
- (13) **T2**
- (30) 0957103 2009.10.12. FR
-
- (11) **E022078**
- (21) **E 12 005486**
- (96) **EP 20120005486** 2012.07.27.
- (97) **EP 2559595 A1** 2013.02.20.
-

EP 2559595 B1 2014.07.16.

(73) KAMEI automotive GmbH, 38448 Wolfsburg (DE)

(72) Schulze, Dirk

(74) Kovári György, ADVOPATENT Szabadalmi és Védjegy Iroda, 1011 Budapest, (HU)

(54) Konzol

(51) **B60R 7/06** (2006.01)

(13) **T2**

(30) 102011110859 2011.08.17. DE

(11) E021886

(21) E 10 730476

(96) EP 20100730476 2010.07.12.

(97) EP 2593340 A1 2012.01.19.

EP 2593340 B1 2014.01.22.

(73) Federal-Mogul S.A., 6790 Aubange (BE)

(72) BOLAND, Xavier

(74) dr. Harangozó Gábor, DANUBIA Szabadalmi és Jogi Iroda Kft., 1051 Budapest, (HU)

(54) Szélvédőtörölő eszköz

(51) **B60S 1/40** (2006.01)

B60S 1/38 (2006.01)

(13) **T2**

(11) E021985

(21) E 11 167372

(96) EP 20110167372 2009.05.28.

(97) EP 2384990 A2 2011.11.09.

EP 2384990 B1 2014.01.08.

(73) IFCO Systems Austria GmbH, 4812 Pinsdorf (AT)

(72) Orgeldinger, Wolfgang

(74) Sipos József, DANUBIA Szabadalmi és Jogi Iroda Kft., 1051 Budapest, (HU)

(54) Záróretesz összecukható oldalfalakkal rendelkező szállítórekeszek számára

(51) **B65D 6/18** (2006.01)

(13) **T2**

(30) 8622008 2008.05.28. AT

(11) E022094

(21) E 12 174984

(96) EP 20120174984 2008.06.03.

(97) EP 2511191 A2 2012.10.17.

EP 2511191 B1 2014.08.20.

(73) SACMI Cooperativa Meccanici Imola Società Cooperativa, 40026 Imola (BO) (IT)

(72) Parrinello, Fiorenzo

Pucci, Fabrizio

Larsson, Bo

(74) dr. Jakabné Molnár Judit, SBGK Szabadalmi Ügyvivői Iroda, 1062 Budapest, (HU)

(54) Zárószerkezet

(51) **B65D 51/22** (2006.01)

B26D 9/00 (2006.01)

(13) **T2**

(30) MO20070192 2007.06.05. IT

(11) **E022123**

(21) **E 10 737716**

(96) **EP 20100737716** 2010.07.22.

(97) **EP 2595894 A1** 2012.01.26.

EP 2595894 B1 2014.08.20.

(73) Colgate-Palmolive Company, New York NY 10022 (US)

(72) TOH, Kiat-Cheong

DAMON, Jonas

PACIS-SANCHEZ, Daniel, Antonio

CONNER, Allison Stacey

(74) dr. Harangozó Gábor, DANUBIA Szabadalmi és Jogi Iroda Kft., 1051 Budapest, (HU)

(54) **Csomagolás fogyasztási cikkek számára**

(51) **B65D 51/28** (2006.01)

A45D 34/04 (2006.01)

(13) **T2**

(11) **E022087**

(21) **E 11 770342**

(96) **EP 20110770342** 2011.09.20.

(97) **EP 2516296 A1** 2012.03.29.

EP 2516296 B1 2014.08.13.

(73) K-fee System GmbH, 51469 Bergisch Gladbach (DE)

(72) Mahlich, Gotthard

(74) Ivánka Gábor, ARINOVA Szabadalmi és Védjegy Iroda, 1122 Budapest, (HU)

(54) **Adagkapszula és eljárás egy ital készítésére egy adagkapszula alkalmazásával**

(51) **B65D 85/804** (2006.01)

(13) **T2**

(30) 201113044217 2011.03.09. US

102011012881 2011.03.02. DE

102011010589 2011.02.07. DE

202010013500 U 2010.09.22. DE

(11) **E022051**

(21) **E 10 800914**

(96) **EP 20100800914** 2010.12.16.

(97) **EP 2523878 A1** 2011.07.14.

EP 2523878 B1 2014.02.19.

(73) Dürr Systems GmbH, 74321 Bietigheim-Bissingen (DE)

(72) FEDERMANN, Andreas

LAUER, Micheal

(74) Mészárosné Dónusz Katalin, SBGK Szabadalmi Ügyvivői Iroda, 1062 Budapest, (HU)

(54) **Szállító berendezés**

(51) **B65G 35/06** (2006.01)

(13) **T2**

(30) 102010000790 2010.01.11. DE

(11) **E021863**

-
- (21) E 11 842277
- (96) EP 20110842277 2011.11.16.
- (97) EP 2567913 A1 2012.05.24.
EP 2567913 B1 2014.01.22.
- (73) Senju Metal Industry Co., Ltd, Tokyo 120-8555 (JP)
- (72) HOSOKAWA Kouichiro
- (74) dr. Jakabné Molnár Judit, SBGK Szabadalmi Ügyvivői Iroda, 1062 Budapest, (HU)
- (54) **Olajbetápláló szerkezet szállítószerkezethez**
- (51) B65G 45/08 (2006.01)
F16H 57/05 (2006.01)
- (13) T2
- (30) 2010258595 2010.11.19. JP
-
- (11) E021742
- (21) E 10 186749
- (96) EP 20100186749 2010.10.06.
- (97) EP 2439183 A1 2012.04.11.
EP 2439183 B1 2013.12.25.
- (73) CeramOss GmbH, 5020 Salzburg (AT)
- (72) Sorin, Lenz
Mahringer, Christian
Rübig, Günter
Schreiner, Alexander
- (74) dr. Krajnyák András, Dr. Krajnyák & Társa Ügyvédi Iroda, 1012 Budapest, (HU)
- (54) **Monolit kerámia test kevert oxid szélső tartománnyal és fém felülettel, eljárás annak előállítására, valamint a monolit kerámia test alkalmazása**
- (51) C04B 41/52 (2006.01)
A61L 27/10 (2006.01)
A61L 27/30 (2006.01)
C04B 41/90 (2006.01)
C23C 14/48 (2006.01)
F41H 5/04 (2006.01)
- (13) T2
-
- (11) E022028
- (21) E 11 702677
- (96) EP 20110702677 2011.01.19.
- (97) EP 2526080 A1 2011.07.28.
EP 2526080 B1 2014.03.26.
- (73) Cambrex Karlskoga AB, 691 85 Karlskoga (SE)
- (72) EKLUND, Lars
NILSSON, Jonas
- (74) Horváthné Faber Enikő, ADVOPATENT Szabadalmi és Védjegy Iroda, 1011 Budapest, (HU)
- (54) **Új eljárások benzofenon-származékok előállítására**
- (51) C07C 41/30 (2006.01)
C07C 45/72 (2006.01)
- (13) T2
- (30) 296096 P 2010.01.19. US
-

-
- (11) **E021986**
(21) **E 10 738621**
(96) **EP 20100738621** 2010.02.05.
(97) **EP 2394999 A1** 2011.12.14.
EP 2394999 B1 2014.01.29.
(73) Nippon Shinyaku Co., Ltd., Kyoto-shi Kyoto 601-8550 (JP)
(72) FUJIHARA, Hidetaka
ASAKI, Tetsuo
HORI, Katsutoshi
NAITO, Haruna
(74) Derzsi Katalin, SBGK Szabadalmi Ügyvivői Iroda, 1062 Budapest, (HU)
(54) **Aminopirazin származék és gyógyszer**
(51) **C07C 57/145** (2006.01)
A61K 31/497 (2006.01)
A61K 31/506 (2006.01)
C07D401/14 (2006.01)
C07D403/12 (2006.01)
C07D403/14 (2006.01)
C07D413/14 (2006.01)
(13) **T2**
(30) 2009026470 2009.02.06. JP
2009276133 2009.12.04. JP
-

- (11) **E021952**
(21) **E 10 724024**
(96) **EP 20100724024** 2010.05.26.
(97) **EP 2435398 A1** 2010.12.02.
EP 2435398 B1 2014.01.22.
(73) SANOFI, 75008 Paris (FR)
(72) KRETZSCHMAR, Gerhard
KRAFT, Volker
OLPP, Thomas
ROSSEN, Kai
(74) dr. Molnár István, DANUBIA Szabadalmi és Jogi Iroda Kft., 1051 Budapest, (HU)
(54) **Eljárás benzofuránok előállítására**
(51) **C07C205/43** (2006.01)
A61K 31/343 (2006.01)
A61P 9/06 (2006.01)
C07D307/80 (2006.01)
(13) **T2**
(30) 09290395 2009.05.27. EP
244550 P 2009.09.22. US
-

- (11) **E021974**
(21) **E 12 179423**
(96) **EP 20120179423** 2008.05.02.
(97) **EP 2532648 A1** 2012.12.12.
EP 2532648 B1 2014.03.19.
(73) Yale University, New Haven, CT 06511 (US)
-

(72) Hochberg Richard

(74) ifj. Szentpéteri Ádám, SBGK Szabadalmi Ügyvivői Iroda, 1062 Budapest, (HU)

(54) Lokálisan aktív "lágý" antiandrogének

(51) **C07C235/74** (2006.01)

A61K 31/167 (2006.01)

A61P 5/28 (2006.01)

(13) **T2**

(30) 927427 P 2007.05.03. US

(11) **E021963**

(21) **E 08 850149**

(96) **EP 20080850149** 2008.11.10.

(97) **EP 2210873 A1** 2010.07.28.

EP 2210873 B1 2014.02.12.

(73) Mitsui Chemicals, Inc., Tokyo 105-7117 (JP)

(72) MAEBA, Koji

NOGUCHI, Haruhiko

KAMATSUKI, Tatsuki

SASAKI, Masaaki

(74) dr. Molnár István, DANUBIA Szabadalmi és Jogi Iroda Kft., 1051 Budapest, (HU)

(54) Eljárás poliizocianát előállítására

(51) **C07C263/20** (2006.01)

B01D 3/14 (2006.01)

B01D 3/32 (2006.01)

C07C265/14 (2006.01)

(13) **T2**

(30) 2007295868 2007.11.14. JP

(11) **E022090**

(21) **E 07 859335**

(96) **EP 20070859335** 2007.10.03.

(97) **EP 2086932 A2** 2008.04.10.

EP 2086932 B1 2014.08.27.

(73) NEURIM PHARMACEUTICALS (1991) LIMITED, Tel Aviv 69710 (IL)

(72) PELEG-SHULMAN, Tal

LAUDON, Moshe

DAILY, Dvorah

(74) Szentpéteri Zsolt, SBGK Szabadalmi és Ügyvédi Irodák, 1062 Budapest, (HU)

(54) Szubsztituált aril-indol vegyületek valamint kinurenin/kinuramin-szerű metabolitjaik, mint terápiás szerek

(51) **C07D209/16** (2006.01)

(13) **T2**

(30) 848642 P 2006.10.03. US

(11) **E022043**

(21) **E 11 794154**

(96) **EP 20110794154** 2011.12.09.

(97) **EP 2651890 A1** 2012.06.21.

EP 2651890 B1 2014.09.10.

- (73) Syngenta Participations AG, 4058 Basel (CH)
- (72) LACHIA, Mathilde, Denise
DE MESMAEKER, Alain
WOLF, Hanno, Christian
JUNG, Pierre, Joseph, Marcel
- (74) dr. Molnár István, DANUBIA Szabadalmi és Jogi Iroda Kft., 1051 Budapest, (HU)
- (54) Strigolaktám-származékok és alkalmazásuk növényi növekedésszabályozó szerekként**
- (51) C07D209/70** (2006.01)
A01N 43/38 (2006.01)
A01P 21/00 (2006.01)
C07D401/04 (2006.01)
C07D405/12 (2006.01)
C07D405/14 (2006.01)
C07D417/04 (2006.01)
C07D417/14 (2006.01)
- (13) T2**
- (30) 201021224 2010.12.14. GB
201113516 2011.08.04. GB

- (11) E022126**
- (21) E 10 793481**
- (96) EP 20100793481** 2010.07.05.
(97) EP 2448922 A1 2011.01.06.
EP 2448922 B1 2014.08.20.
- (73) Apotex Technologies Inc., Toronto, ON M9L 1T9 (CA)
- (72) TAM, Tim Fat
LEUNG-TOUNG, Regis
WANG, Yingsheng
ZHAO, Yanqing
XIN, Tao
SHAH, Birenkumar
N'ZEMBA, Blaise
WODZINSKA, Jolanta Maria
PREMYSLOVA, Maryna
- (74) dr. Török Ferenc, DANUBIA Szabadalmi és Jogi Iroda Kft., 1051 Budapest, (HU)
- (54) 3-Hidroxipiridin-4-on fluorozott származékai**
- (51) C07D213/69** (2006.01)
A61K 31/4422 (2006.01)
A61P 11/00 (2006.01)
A61P 13/12 (2006.01)
A61P 25/28 (2006.01)
A61P 35/00 (2006.01)
C07D213/74 (2006.01)
C07D401/06 (2006.01)
- (13) T2**
- (30) 222979 P 2009.07.03. US

- (11) E022055**
- (21) E 05 723397**

-
- (96) **EP 20050723397** 2005.02.18.
 (97) **EP 1720836 A1** 2005.09.09.
 EP 1720836 B1 2014.04.16.
 (73) ELI LILLY AND COMPANY, Indianapolis, IN 46285 (US)
 (72) ALLEN, John, Gordon
 BRINER, Karin
 COHEN, Michael, Philip
 GALKA, Christopher, Stanley
 HELLMAN, Sarah, Lynne
 MARTINEZ-GRAU, Maria Angeles
 REINHARD, Matthew, Robert
 RODRIGUEZ, Michael, John
 ROTHHAAR, Roger, Ryan
 TIDWELL, Michael, Wade
 VICTOR, Frantz
 WILLIAMS, Andrew Caerwyn
 ZHANG, Deyi
 LEE, Wai-Man
 Siedem, Christopher, Stephen
 Singh, Ajay
 (74) ifj. Szentpéteri Ádám, SBGK Szabadalmi Ügyvivői Iroda, 1062 Budapest, (HU)
 (54) **6-helyettesített 2,3,4,5-tetrahidro-1H-benzo[d]azepinek mint HT2C receptor agonisták**
 (51) **C07D223/16** (2006.01)
 A61K 31/55 (2006.01)
 A61P 3/04 (2006.01)
 A61P 25/22 (2006.01)
 A61P 25/24 (2006.01)
 A61P 25/30 (2006.01)
 C07D401/12 (2006.01)
 C07D403/06 (2006.01)
 C07D403/12 (2006.01)
 C07D405/12 (2006.01)
 C07D409/12 (2006.01)
 C07D413/12 (2006.01)
 C07D413/14 (2006.01)
 C07D417/06 (2006.01)
 C07D417/12 (2006.01)
 (13) **T2**
 (30) 547681 P 2004.02.25. US
-

- (11) **E021889**
 (21) **E 11 715687**
 (96) **EP 20110715687** 2011.04.14.
 (97) **EP 2560960 A1** 2011.10.27.
 EP 2560960 B1 2014.02.26.
 (73) Syngenta Participations AG, 4058 Basel (CH)
 (72) SCHLETH, Florian
 VETTIGER, Thomas
-

ROMMEL, Michael

TOBLER, Hans

(74) Szentpéteri Zsolt, SBGK Szabadalmi Ügyvivői Iroda, 1062 Budapest, (HU)

(54) Eljárás pirazol-karbonsavamidok előállítására**(51) C07D231/14** (2006.01)**C07C 23/38** (2006.01)**(13) T2**

(30) 10160439 2010.04.20. EP

(11) E022024**(21) E 09 706385****(96) EP 20090706385** 2009.01.28.**(97) EP 2252597 A2** 2009.08.06.**EP 2252597 B1** 2014.03.19.

(73) Akinion Pharmaceuticals AB, 171 77 Stockholm (SE)

(72) JENMALM JENSEN, Annika

LEHMANN, Fredrik

NILSSON, Björn, M.

NORDLING, Erik

PARROW, Vendela

(74) Horváthné Faber Enikő, ADVOPATENT Szabadalmi és Védjegy Iroda, 1011 Budapest, (HU)

(54) Pirazinszármazékok és proteinkináz inhibitorokként történő felhasználásuk**(51) C07D241/20** (2006.01)**A61K 31/4965** (2006.01)**A61K 31/497** (2006.01)**A61K 31/5415** (2006.01)**A61P 17/00** (2006.01)**A61P 35/00** (2006.01)**C07D401/04** (2006.01)**C07D401/14** (2006.01)**C07D403/12** (2006.01)**C07D407/14** (2006.01)**C07D409/14** (2006.01)**C07D417/14** (2006.01)**(13) T2**

(30) 0800250 2008.02.01. SE

123039 P 2008.04.04. US

0801185 2008.05.21. SE

(11) E022116**(21) E 04 709273****(96) EP 20040709273** 2004.02.09.**(97) EP 1611112 A1** 2004.08.26.**EP 1611112 B1** 2012.08.22.

(73) Vernalis (R&D) Limited 1/3, Berkshire RG41 5RD (GB)

Cancer Research Technology Limited 1/3, London WC2A 3NL (GB)

The Institute of Cancer Research 1/3, London SW7 3RP (GB)

(72) DRYSDALE, Martin, James, Vernalis (Cambridge) Ltd

DYMOC, Brian, William, Vernalis (Cambridge) Ltd

FINCH, Harry, Vernalis (Cambridge) Ltd
 WEBB, Paul, Vernalis (Cambridge) Ltd
 MCDONALD, Edward, The Institute of Cancer Research
 JAMES, Karen E., The Institute of Cancer Research
 CHEUNG, Kwai M., The Institute of Cancer Research
 MATHEWS, Thomas P., The Inst. of Cancer Research

(74) Ráthonyi Zoltán, SBGK Szabadalmi Ügyvivői Iroda, 1062 Budapest, (HU)

(54) Izoaxazol-vegyületek mint hősokk proteinek inhibitorai

(51) C07D261/08 (2006.01)
A61P 35/00 (2006.01)
C07D261/10 (2006.01)
C07D413/04 (2006.01)
C07D413/10 (2006.01)
C07D417/04 (2006.01)
C07D495/04 (2006.01)

(13) T2

(30) 0303105 2003.02.11. GB
 0306560 2003.03.21. GB
 0313751 2003.06.13. GB

(11) E022111

(21) E 07 794378

(96) EP 20070794378 2007.04.20.

(97) EP 2035398 A2 2007.12.06.

EP 2035398 B1 2013.04.03.

(73) Troy Technology Corporation , Inc., Wilmington DE 19801 (US)

(72) Lindner, Wolfgang

(74) dr. Pethő Árpád, DANUBIA Szabadalmi és Jogi Iroda Kft., 1051 Budapest, (HU)

(54) Immobilizált 1,2-benzotiazolin-3-on

(51) C07D275/04 (2006.01)

(13) T2

(30) 440965 2006.05.25. US

(11) E021878

(21) E 07 822338

(96) EP 20070822338 2007.11.08.

(97) EP 2091945 A1 2008.05.15.

EP 2091945 B1 2014.01.15.

(73) Probiodrug AG, 06120 Halle/Saale (DE)

(72) THORMANN, Michael

ALMSTETTER, Michael

TREML, Andreas

HEISER, Ulrich

BUCHHOLZ, Mirko

(74) dr. Fehérvári Flóra, DANUBIA Szabadalmi és Jogi Iroda Kft., 1051 Budapest, (HU)

(54) Új glutaminil cikláz inhibitorok

(51) C07D401/14 (2006.01)

A61K 31/4025 (2006.01)

A61P 25/14 (2006.01)

A61P 25/28	(2006.01)
C07D403/06	(2006.01)
C07D403/14	(2006.01)
C07D405/14	(2006.01)
C07D413/14	(2006.01)
C07D417/14	(2006.01)
(13) T2	
(30) 864988 P	2006.11.09. US

(11) E021960	
(21) E 09 704645	
(96) EP 20090704645	2009.01.20.
(97) EP 2294065 A1	2009.07.30.
EP 2294065 B1	2014.03.19.
(73) Vernalis (R&D) Ltd., Winnersh Berkshire RG41 5RD (GB)	
(72) STOKES, Stephen FOLOPPE, Nicolas FIUMANA, Andrea DRYSDALE, Martin BEDFORD, Simon WEBB, Paul	
(74) Somlai Mária, SBGK Szabadalmi Ügyvivői Iroda, 1062 Budapest, (HU)	
(54) Kináz 1 inhibitor aktivitású indolil-piridon származékok	
(51) C07D401/14	(2006.01)
A61K 31/4412	(2006.01)
A61P 35/00	(2006.01)
(13) T2	
(30) 0801090	2008.01.22. GB
0818695	2008.10.11. GB

(11) E021972	
(21) E 07 870107	
(96) EP 20070870107	2007.12.29.
(97) EP 2078010 A2	2008.07.10.
EP 2078010 B1	2014.01.29.
(73) Rigel Pharmaceuticals, Inc., South San Francisco, CA 94080 (US)	
(72) GOFF, Dane ZHANG, Jing SINGH, Rajinder HOLLAND, Sacha YU, Jiaxin HECKRODT, Thilo DING, Pingyu LITVAK, Joane	
(74) Szentpéteri Zsolt, SBGK Szabadalmi és Ügyvédi Irodák, 1062 Budapest, (HU)	
(54) Policiklusos heteroaril-szubsztituált triazolok, mint Axl inhibitorok	
(51) C07D403/04	(2006.01)
A61K 31/4196	(2006.01)
A61P 19/00	(2006.01)

A61P 35/00	(2006.01)
C07D401/14	(2006.01)
C07D403/14	(2006.01)
C07D405/14	(2006.01)
C07D417/04	(2006.01)
C07D417/14	(2006.01)
C07D451/04	(2006.01)
C07D471/04	(2006.01)
C07D471/18	(2006.01)
C07D487/04	(2006.01)
C07D487/10	(2006.01)
C07D491/04	(2006.01)
C07D491/14	(2006.01)
C07D491/20	(2006.01)
C07D495/04	(2006.01)
C07D519/00	(2006.01)

(13) T2

(30)	882850 P	2006.12.29.	US
	895400 P	2007.03.16.	US
	970931 P	2007.09.07.	US

(11) E021944**(21) E 09 739552****(96) EP 20090739552** 2009.04.28.**(97) EP 2294066 A1** 2009.11.05.**EP 2294066 B1** 2014.08.13.

(73) Janssen Pharmaceutica, N.V., 2340 Beerse (BE)

(72) HOCUTT, Frances, Meredith

LEONARD, Barry, Eastman

PELTIER, Hillary, M.

PHUONG, Victor, K.

RABINOWITZ, Michael, H.

ROSEN, Mark, D.

TARANTINO, Kyle, T.

VENKATESAN, Hariharan

ZHAO, Lucy, Xiumin

(74) Schläfer László, DANUBIA Szabadalmi és Jogi Iroda Kft., 1051 Budapest, (HU)

(54) Benzoimidazolok, mint prolil-hidroxiláz inhibitorok**(51) C07D403/04** (2006.01)**A61K 31/4184** (2006.01)**A61P 7/06** (2006.01)**A61P 9/10** (2006.01)**C07D487/04** (2006.01)**(13) T2**

(30)	48531	2008.04.28.	US
--------	-------	-------------	----

(11) E021962**(21) E 09 731060****(96) EP 20090731060** 2009.04.10.

-
- (97) **EP 2271642 A2** 2009.10.15.
EP 2271642 B1 2014.03.05.
- (73) Genentech, Inc., South San Francisco, CA 94080 (US)
 Curis, Inc., Lexington, MA 02421 (US)
- (72) GUNZNER, Janet, L.
 SUTHERLIN, Daniel, P.
 STANLEY, Mark, S.
 BAO, Liang
 CASTANEDO, Georgette
 LALONDE, Rebecca, L.
 WANG, Shumei
 REYNOLDS, Mark, E.
 SAVAGE, Scott, J.
 MALESKY, Kimberly
 DINA, Michael, S.
- (74) Dr. Török Ferenc, DANUBIA Szabadalmi és Jogi Iroda Kft., 1051 Budapest, (HU)
- (54) **A Hedgehog jelátvitel piridil inhibitorai**
- (51) **C07D403/14** (2006.01)
A61K 31/4418 (2006.01)
A61K 31/443 (2006.01)
A61K 31/4436 (2006.01)
A61K 31/4439 (2006.01)
A61K 31/444 (2006.01)
C07D213/06 (2006.01)
C07D403/06 (2006.01)
- (13) **T2**
- (30) 44451 P 2008.04.11. US
-

- (11) **E022122**
- (21) **E 07 793254**
- (96) **EP 20070793254** 2007.07.26.
- (97) **EP 2054411 A1** 2008.01.31.
EP 2054411 B1 2014.08.20.
- (73) Amorepacific Corporation, Seoul 140-777 (KR)
- (72) KIM, Sun-Young
 KIM, Jin Kwan
 LEE, Ki-Wha
 WOO, Byoung Young
 SHIN, Song Seok
 MOH, Joo-Hyun
 KIM, Sung-Il
 JEONG, Yeon Su
 LIM, Kyung Min
 CHOI, Jin Kyu
 HA, Jun Yong
 KOH, Hyun-Ju
 PARK, Young-Ho
 SUH, Young-Ger
-

KIM, Hee-Doo

PARK, Hyeung-Geun

OH, Uh Taek

(74) ifj. Szentpéteri Ádám, SBGK Szabadalmi Ügyvivői Iroda, 1062 Budapest, (HU)

(54) Új vegyületek, izomerjeik vagy gyógyászatilag elfogadható sóik, mint vanilloid receptor antagonisták, valamint az ezeket tartalmazó gyógyászati készítmények**(51) C07D419/08** (2006.01)**A61K 31/44** (2006.01)**A61P 29/00** (2006.01)**C07D411/04** (2006.01)**C07D413/04** (2006.01)**(13) T2**

(30) 06015724 2006.07.27. EP

06020620 2006.09.29. EP

07004194 2007.02.28. EP

893974 P 2007.03.09. US

(11) E021857**(21) E 09 783000****(96) EP 20090783000** 2009.09.15.**(97) EP 2344489 A1** 2010.04.01.**EP 2344489 B1** 2014.01.22.

(73) Linnea S.A., 6595 Riazzino (CH)

(72) PARACCHINI, Silvano

LUZZANI, Marcello

(74) Somlai Mária, SBGK Szabadalmi Ügyvivői Iroda, 1062 Budapest, (HU)

(54) Eljárás vinpocetin és apovincamin előállítására**(51) C07D461/00** (2006.01)**(13) T2**

(30) 08165083 2008.09.25. EP

(11) E022089**(21) E 10 723723****(96) EP 20100723723** 2010.04.22.**(97) EP 2421864 A1** 2010.10.28.**EP 2421864 B1** 2014.08.06.

(73) SANOFI, 75008 Paris (FR)

(72) DELETTRE, Georges

DEPRETS, Stéphanie

HALLEY, Frank

SCHIO, Laurent

THOMPSON, Fabienne

(74) Molnár Imre, DANUBIA Szabadalmi és Jogi Iroda Kft., 1051 Budapest, (HU)

(54) 1-pirazolo[4,3-c]izokinolin-származékok, előállításuk és terápiás alkalmazásuk**(51) C07D471/04** (2006.01)**A61K 31/4745** (2006.01)**A61P 35/00** (2006.01)**(13) T2**

(30) 0901995 2009.04.24. FR

- (11) **E022015**
 (21) **E 12 170639**
 (96) **EP 20120170639** 2003.08.05.
 (97) **EP 2497770 A1** 2012.09.12.
 EP 2497770 B1 2014.05.14.
 (73) Bristol-Myers Squibb Company, Princeton NJ 08543-4000 (US)
 (72) Wang, Tao
 Zhang, Zhongxing
 Meanwell, Nicholas, A.
 Kadow, John, F.
 Yin, Zhiwei
 Xue, Qiufen, May
 Regueiro-Ren, Alicia
 Matiskella, John, D.
 Ueda, Yasutsugu
 (74) Mester Tamás, SWORKS Nemzetközi Szabadalmi Ügyvivői Iroda Kft., 1011 Budapest, (HU)
 (54) **Szubsztituált azaindoloxocetpiperazin származékok kompozíciója és antivirális aktivitása**
 (51) **C07D471/04** (2006.01)
 A61K 31/496 (2006.01)
 A61P 31/12 (2006.01)
 A61P 31/18 (2006.01)
 (13) **T2**
 (30) 214982 2002.08.07. US

- (11) **E021975**
 (21) **E 11 737904**
 (96) **EP 20110737904** 2011.07.27.
 (97) **EP 2598503 A1** 2012.02.02.
 EP 2598503 B1 2014.03.26.
 (73) Grünenthal GmbH, 52078 Aachen (DE)
 (72) LINZ, Klaus
 ZEMOLKA, Saskia
 NOLTE, Bert
 SCHUNK, Stefan
 SCHICK, Hans
 (74) Dr. Miskolczi Mária, Dr. Jalsovszky Györgyné, 1111 Budapest, (HU)
 (54) **Cisz-tetrahidro-spiro(ciklohexán-1,1'pirido[3,4-b]indol)-4-amin-származékok**
 (51) **C07D471/10** (2006.01)
 A61K 31/438 (2006.01)
 A61P 25/04 (2006.01)
 (13) **T2**
 (30) 10007822 2010.07.28. EP

- (11) **E021916**
 (21) **E 07 799265**
 (96) **EP 20070799265** 2007.07.03.
 (97) **EP 2041138 A2** 2008.01.10.
 EP 2041138 B1 2014.06.25.

-
- (73) Bristol-Myers Squibb Company, Princeton NJ 08543-4000 (US)
- (72) MASTALERZ, Harold
WITTMAN, Mark D.
ZIMMERMANN, Kurt
SAULNIER, Mark G.
VELAPARTHI, Upendar
VYAS, Dolatrai M.
ZHANG, Guifen
JOHNSON, Walter Lewis
FRENNESSON, David B.
SANG, Xiaopeng
LIU, Peiyang
LANGLEY, David R.
- (74) Mester Tamás, SWORKS Nemzetközi Szabadalmi Ügyvivői Iroda Kft., 1011 Budapest, (HU)
- (54) Pirrolotriazin kináz inhibitorok**
- (51) C07D487/04** (2006.01)
A61K 31/53 (2006.01)
A61P 25/00 (2006.01)
A61P 35/00 (2006.01)
C07D519/00 (2006.01)
- (13) T2**
- (30) 819171 P 2006.07.07. US
-

- (11) E022047**
- (21) E 12 150266**
- (96) EP 20120150266** 2009.12.04.
(97) EP 2441766 A1 2012.04.18.
EP 2441766 B1 2014.06.25.
- (73) H. Lundbeck A/S, 2500 Valby-Copenhagen (DK)
Biotie Therapies Corp., 20520 Turku (FI)
- (72) Lopez de Diego, Heidi
De Faveri, Carla
Huber, Florian Anton Martin
- (74) Szentpéteri Zsolt, SBGK Szabadalmi Ügyvivői Iroda, 1062 Budapest, (HU)
- (54) Nalmefen-hidroklorid dihidrát**
- (51) C07D489/08** (2006.01)
A61K 31/485 (2006.01)
A61P 25/30 (2006.01)
- (13) T2**
- (30) 200801729 2008.12.05. DK
120132 P 2008.12.05. US
-

- (11) E022062**
- (21) E 08 845311**
- (96) EP 20080845311** 2008.10.29.
(97) EP 2203457 A2 2009.05.07.
EP 2203457 B1 2014.03.05.
- (73) MMV Medicines for Malaria Venture, 1215 Geneva (CH)
- (72) VENNERTSTROM, Jonathan, L.
-

DONG, Yuxiang
 CHARMAN, Susan, A.
 WITTLIN, Sergio
 CHOLLET, Jacques
 CREEK, Darren, J.
 WANG, Xiaofang
 SRIRAGHAVAN, Kamaraj
 ZHOU, Lin
 MATILE, Hugues
 CHARMAN, William, N.

(74) Kovári György, ADVOPATENT Szabadalmi és Védjegy Iroda, 1011 Budapest, (HU)

(54) Dispiro-1,2,4-trioxolán alapú malária ellenes szerek

(51) C07D493/10 (2006.01)
A61K 31/343 (2006.01)
A61K 31/4525 (2006.01)
A61K 31/496 (2006.01)
A61K 31/5377 (2006.01)
A61K 31/541 (2006.01)
A61K 31/553 (2006.01)
A61P 33/06 (2006.01)

(13) T2

(30) 930606 2007.10.31. US

(11) E021894

(21) E 04 760163

(96) EP 20040760163 2004.04.21.

(97) EP 1620547 A2 2004.11.04.

EP 1620547 B1 2014.06.18.

(73) Archemix LLC, San Francisco, CA 94111 (US)

(72) EPSTEIN, David

STANTON, Martin

DESOUZA, Errol

WILSON, Charles

GRATE, Dilara

MCCAULEY, Thomas

DIENER, John, L.

(74) Frankné dr. Machytka Daisy, Gödölle, Kékes, Mészáros & Szabó Szabadalmi és Védjegy Iroda, 1024 Budapest, (HU)

(54) Stabilizált aptamerek vérlemezke-eredetű növekedési faktorhoz és onkológiai terapeutikumként történő alkalmazásuk

(51) C07H 21/02 (2006.01)
A61K 47/48 (2006.01)
C12N 15/115 (2010.01)

(13) T2

(30) 826077 2004.04.15. US
 464239 P 2003.04.21. US
 464179 P 2003.04.21. US
 465055 P 2003.04.23. US

Európai szabadalmak szövege fordításának benyújtása

465053 P	2003.04.23.	US
469628 P	2003.05.08.	US
474133 P	2003.05.29.	US
474680 P	2003.05.29.	US
486580 P	2003.07.11.	US
489810 P	2003.07.23.	US
491019 P	2003.07.29.	US
503596 P	2003.09.16.	US
512071 P	2003.10.17.	US
718833	2003.11.21.	US
523935 P	2003.11.21.	US
537045 P	2004.01.16.	US
537201 P	2004.01.16.	US
762915	2004.01.21.	US

(11) E021950**(21) E 07 823917****(96) EP 20070823917** 2007.09.20.**(97) EP 2081952 A2** 2008.03.27.**EP 2081952 B1** 2014.01.22.

(73) Lexcicon Limited, St Helier Jersey JE1 3UQ (GB)

(72) NEW, Roger

(74) Lengyel Zsolt, DANUBIA Szabadalmi és Jogi Iroda Kft., 1051 Budapest, (HU)

(54) Peptidek**(51) C07K 7/52** (2006.01)**A61K 38/12** (2006.01)**(13) T2**

(30) 0618512 2006.09.20. GB

0707626 2007.04.19. GB

(11) E022075**(21) E 03 738256****(96) EP 20030738256** 2003.06.05.**(97) EP 1513873 A2** 2003.12.18.**EP 1513873 B1** 2014.08.13.

(73) ISIS INNOVATION LIMITED, Oxford OX2 7SG (GB)

(72) ANDERSON, R. P. Walter & Eliza Hall Institute
HILL, A. V. S. Wellcome Trust Cntrfor HumanGene.
JEWELL, Derek, Parry Gastroenterology Unit

(74) PINTZ ÉS TÁRSAI Szabadalmi, Védjegy és Jogi Iroda Kft., 1539 Budapest, (HU)

(54) Terápiás epitópok és azok használata**(51) C07K 14/415** (2006.01)**(13) T2**

(30) 0212885 2002.06.05. GB

(11) E022074**(21) E 08 875673****(96) EP 20080875673** 2008.12.15.**(97) EP 2370462 A1** 2010.06.24.

EP 2370462 B1 2014.07.16.

(73) Zealand Pharma A/S, 2600 Glostrup (DK)

(72) MEIER, Eddi

RIBER, Ditte

SKOVGAARD, Marie

LARSEN, Bjarne, Due

DAUGAARD, Jens, Rosengren

NEERUP, Trine, Skovlund, Ryge

(74) Frankné dr. Machytka Daisy, Gödölle, Kékes, Mészáros & Szabó Szabadalmi és Védjegy Iroda, 1024 Budapest, (HU)

(54) Glukagon-analógok

(51) C07K 14/605 (2006.01)

A61K 38/00 (2006.01)

(13) T2

(11) E022063

(21) E 08 725537

(96) EP 20080725537 2008.02.13.

(97) EP 2125889 A1 2008.09.12.

EP 2125889 B1 2014.01.15.

(73) University of Massachusetts, Boston, MA 02110 (US)

(72) BROERING, Teresa

SLOAN, Susan

BABCOCK, Gregory, J.

AMBROSINO, Donna

THOMAS, William D., Jr.

(74) Szentpéteri Zsolt, SBGK Szabadalmi Ügyvivői Iroda, 1062 Budapest, (HU)

(54) Hepatitis C vírus (HCV) elleni humán antitestek és alkalmazásuk

(51) C07K 16/10 (2006.01)

A61K 39/00 (2006.01)

A61K 39/395 (2006.01)

A61P 31/14 (2006.01)

(13) T2

(30) 902432 P 2007.02.21. US

(11) E022103

(21) E 05 717480

(96) EP 20050717480 2005.01.24.

(97) EP 1709082 A1 2005.09.01.

EP 1709082 B1 2014.03.12.

(73) bioMérieux, 69280 Marcy L'Etoile (FR)

Institut National de la Santé et de la Recherche Médicale (I.N.S.E.R.M.), 75654 Paris Cedex 13 (FR)

(72) MARCHE, Patrice

ROLLAND, Alexandre

JOUVIN-MARCHE, Evelyne

PERRON, Hervé

(74) dr. Svingor Ádám, DANUBIA Szabadalmi és Jogi Iroda Kft., 1051 Budapest, (HU)

(54) Készítmény MSR/HERV-W-vel kapcsolatos betegség kezelésére

(51) C07K 16/28 (2006.01)

(13) T2

(30) 0400675 2004.01.23. FR

(11) E022036

(21) E 11 703182

(96) EP 20110703182 2011.02.02.

(97) EP 2531527 A1 2011.08.11.

EP 2531527 B1 2014.03.19.

(73) F.HOFFMANN-LA ROCHE AG, 4070 Basel (CH)

University of Miami, Miami, FL 33136 (US)

(72) DA CRUZ, Luis A.G.

FRANZMANN, Elizabeth, Jane

(74) Dr. Miskolczi Mária, Dr. Jalsovszky Györgyné, 1111 Budapest, (HU)

(54) CD44 elleni monoklonális antitest fej-nyaki pikkelysejtes karcinoma kezelésében való alkalmazásra

(51) C07K 16/28 (2006.01)

A61K 39/395 (2006.01)

A61P 35/00 (2006.01)

(13) T2

(30) 301449 P 2010.02.04. US

(11) E022040

(21) E 10 784264

(96) EP 20100784264 2010.11.18.

(97) EP 2504366 A1 2011.05.26.

EP 2504366 B1 2014.07.30.

(73) versalis S.p.A., 20097 San Donato Milanese (MI) (IT)

(72) MASI, Francesco

POLESELLO, Mario

FUSCO, Roberto

SOMMAZZI, Anna

PROTO, Antonio Alfonso

MEDA, Laura

CONTI, Giuseppe

MENCONI, Francesco

(74) Derzsi Katalin, SBGK Szabadalmi Ügyvivői Iroda, 1062 Budapest, (HU)

(54) Ziegler-Natta típusú katalizátorok alfa-olefinek nagy termelékenységű történi kopolimerizálására

(51) C08F 4/655 (2006.01)

C08F 10/00 (2006.01)

(13) T2

(30) MI20092057 2009.11.23. IT

(11) E022033

(21) E 11 741182

(96) EP 20110741182 2011.07.29.

(97) EP 2598543 A1 2012.02.02.

EP 2598543 B1 2014.08.20.

(73) Total Research & Technology Feluy, 7181 Seneffe (BE)

(72) BRUSSELLE, Alain

DEWACHTER, Daan

FOUARGE, Louis

(74) PINTZ ÉS TÁRSAI Szabadalmi, Védjegy és Jogi Iroda Kft., 1539 Budapest, (HU)

(54) Katalizátor keverőedény nyomásszabályozása

(51) C08F 10/02 (2006.01)

C08F 2/01 (2006.01)

C08F 2/14 (2006.01)

(13) T2

(30) 10171367 2010.07.30. EP

(11) E022098

(21) E 11 703902

(96) EP 20110703902 2011.02.17.

(97) EP 2536769 A1 2011.08.25.

EP 2536769 B1 2014.08.06.

(73) LANXESS Deutschland GmbH, 50569 Köln (DE)

(72) KLOPPENBURG, Heike

GROß, Thomas

(74) Schläfer László, DANUBIA Szabadalmi és Jogi Iroda Kft., 1051 Budapest, (HU)

(54) Bimodális neodímium-katalizált polibutadién

(51) C08F136/06 (2006.01)

A63B 37/00 (2006.01)

B60C 1/00 (2006.01)

C08F 4/54 (2006.01)

C08L 9/00 (2006.01)

(13) T2

(30) 10154132 2010.02.19. EP

(11) E022091

(21) E 06 733750

(96) EP 20060733750 2006.01.19.

(97) EP 1979407 A1 2007.07.26.

EP 1979407 B1 2014.08.06.

(73) Allexcel, Inc., West Haven CT 06516 (US)

(72) DIWAN, Anil

ONTON, Ann, Louise

TATAKE, Jayant, G.

(74) dr. Láng Tivadarné, SBGK Szabadalmi Ügyvivői Iroda, 1062 Budapest, (HU)

(54) Gyógyszerek oldása és célbajuttatása önszerveződő amfifil polimerek alkalmazásával

(51) C08K 5/05 (2006.01)

A61K 47/00 (2006.01)

C08F 8/34 (2006.01)

(13) T2

(11) E022029

(21) E 10 813104

(96) EP 20100813104 2010.12.06.

(97) EP 2510050 A1 2011.06.16.

EP 2510050 B1 2014.02.12.

(73) Omya International AG, 4665 Oftringen (CH)

-
- (72) MONGOIN, Jacques
 SOUZY, Renaud
 GANE, Patrick, A., C.
 BURI, Matthias
- (74) Somlai Mária, SBGK Szabadalmi Ügyvivői Iroda, 1062 Budapest, (HU)
- (54) Amfifil polimerek alkalmazása, melyek növelik a klórozott és töltőanyaggal ellátott termoplasztikus anyagok hőstabilitását és UV rezisztenciáját, valamint ezek előállítás**
- (51) **C08L 27/04** (2006.01)
C08K 3/26 (2006.01)
C08L 33/00 (2006.01)
- (13) **T2**
- (30) 0905901 2009.12.07. FR
 287215 P 2009.12.17. US
-
- (11) **E022072**
- (21) **E 10 723434**
- (96) **EP 20100723434** 2010.03.31.
- (97) **EP 2414465 A1** 2010.10.14.
EP 2414465 B1 2014.07.16.
- (73) PPG Industries Ohio, Inc., Cleveland, OH 44111 (US)
- (72) VAN BUSKIRK, Ellor James
 KAYLO, Alan, J.
 SANDALA, Michael, G.
 SINGER, Debra, L.
 KABAGAMBE, Benjamin
 SWANGER, Joseph, R., Jr.
- (74) Frankné dr. Machytka Daisy, Gödölle, Kékes, Mészáros & Szabó Szabadalmi és Védjegy Iroda, 1024 Budapest, (HU)
- (54) Kráter-kontroll adalékot tartalmazó elektrobevonó kompozíció**
- (51) **C09D 5/44** (2006.01)
- (13) **T2**
- (30) 414737 2009.03.31. US
-
- (11) **E022023**
- (21) **E 09 764841**
- (96) **EP 20090764841** 2009.12.07.
- (97) **EP 2379664 A1** 2010.06.24.
EP 2379664 B1 2014.06.25.
- (73) TESA SE, 20253 Hamburg (DE)
- (72) CZERWONATIS, Franziska
 BHANDARI, Sabine
 Kreft, Christian
 BURMEISTER, Axel
 BÜNZ, Stephan
- (74) PINTZ ÉS TÁRSAI Szabadalmi, Védjegy és Jogi Iroda Kft., 1539 Budapest, (HU)
- (54) Rögzítő ragasztómassza természetes kaucsuk és poliakrilát bázison**
- (51) **C09J133/00** (2006.01)
- (13) **T2**
- (30) 102008062368 2008.12.17. DE
-

- (11) **E021871**
 (21) **E 11 709228**
 (96) **EP 20110709228** 2011.01.28.
 (97) **EP 2528993 A1** 2011.08.04.
 EP 2528993 B1 2014.03.19.
 (73) Braster SA, 05-850 Ozarów Mazowiecki (PL)
 (72) STEPIEN , Jacek Bernard
 JAREMEK, Henryk
 PIELAK, Grzegorz Franciszek
 (74) ifj. Szentpéteri Ádám, SBGK Szabadalmi Ügyvivői Iroda, 1062 Budapest, (HU)
 (54) **Folyadékkristály elegyek, három folyadékkristály elegy rendszer és azok alkalmazása**
 (51) **C09K 19/36** (2006.01)
 C09K 19/26 (2006.01)
 G01K 11/16 (2006.01)
 (13) **T2**
 (30) 39032010 2010.01.29. PL

- (11) **E022016**
 (21) **E 09 723567**
 (96) **EP 20090723567** 2009.03.18.
 (97) **EP 2254973 A2** 2009.09.24.
 EP 2254973 B1 2014.06.04.
 (73) Perry, Ophneil Henry, Nottingham NG1 6EE (GB)
 Chalabi, Rifat A., Nottingham NG1 6EE (GB)
 (72) Chalabi, Rifat A.
 Perry, Ophneil Henry
 (74) Mester Tamás, SWORKS Nemzetközi Szabadalmi Ügyvivői Iroda Kft., 1011 Budapest, (HU)
 (54) **Aktív reformer**
 (51) **C10J 3/66** (2006.01)
 (13) **T2**
 (30) 0805020 2008.03.18. GB
 37695 2008.03.18. US

- (11) **E021951**
 (21) **E 03 013092**
 (96) **EP 20030013092** 2003.06.11.
 (97) **EP 1380633 A1** 2004.01.14.
 EP 1380633 B1 2014.03.26.
 (73) Clariant Produkte (Deutschland) GmbH, 65929 Frankfurt am Main (DE)
 (72) Krull, Matthias, Dr.
 (74) Schläfer László, DANUBIA Szabadalmi és Jogi Iroda Kft., 1051 Budapest, (HU)
 (54) **Olajos folyadékok alkalmazása dízelmotorolajok/tüzelőolajok oxidációs stabilitásának javítására**
 (51) **C10L 1/14** (2006.01)
 C10L 10/04 (2006.01)
 C10M105/08 (2006.01)
 C10M169/04 (2006.01)
 (13) **T2**
 (30) 10252972 2002.11.14. DE

10230771 2002.07.09. DE

(11) E022039**(21) E 05 700758****(96) EP 20050700758** 2005.01.08.**(97) EP 1711589 A1** 2005.08.18.**EP 1711589 B1** 2014.07.30.

(73) Henkel AG & Co. KGaA, 40589 Düsseldorf (DE)

(72) PEGELOW, Ulrich

JEKEL, Maren

NITSCH, Christian

KESSLER, Arnd

(74) Szentpéteri Zsolt, SBGK Szabadalmi Ügyvivői Iroda, 1062 Budapest, (HU)

(54) Gépi mosogatószer**(51) C11D 3/37** (2006.01)**C11D 1/72** (2006.01)**C11D 3/39** (2006.01)**(13) T2**

(30) 102004005344 2004.02.04. DE

(11) E021977**(21) E 05 715787****(96) EP 20050715787** 2005.03.04.**(97) EP 1720972 A1** 2005.10.13.**EP 1720972 B1** 2014.01.08.

(73) DSM IP Assets B.V., 6411 TE Heerlen (NL)

(72) CROWLEY, John, Wyeth Medica Ireland

WÜBBEN, Maïke

COCO MARTIN, Jose Manuel

(74) ifj. Szentpéteri Ádám, SBGK Szabadalmi Ügyvivői Iroda, 1062 Budapest, (HU)

(54) Eljárás sejtek tenyésztésére folytonos perfúzió és váltakozó tangenciális áram segítségével**(51) C12M 3/06** (2006.01)**(13) T2**

(30) 04075703 2004.03.05. EP

04075702 2004.03.05. EP

04077656 2004.09.27. EP

04077657 2004.09.27. EP

(11) E022070**(21) E 06 799473****(96) EP 20060799473** 2006.09.28.**(97) EP 1941027 A1** 2007.04.05.**EP 1941027 B1** 2014.08.20.

(73) IPD-Therapeutics B.V., 5228 DE's-Hertogenbosch (NL)

(72) SPANHOLTZ, Jan

(74) Ivánka Gábor, ARINOVA Szabadalmi és Védjegy Iroda, 1122 Budapest, (HU)

(54) Eljárások és eszközök őssejtek proliferációjára és azt követően progenitor sejtek generálására és expanziójára, valamint effektor sejtek előállítására klinikai terápiais szerként**(51) C12N 5/074** (2010.01)

-
- C12N 5/0783** (2010.01)
C12N 5/0789 (2010.01)
- (13) **T2**
(30) 05077221 2005.09.28. EP
-
- (11) **E021717**
(21) **E 12 172385**
(96) **EP 20120172385** 2005.05.20.
(97) **EP 2522719 A1** 2012.11.14.
EP 2522719 B1 2013.12.25.
- (73) MedImmune, LLC, Gaithersburg, MD 20878 (US)
The Government Of The United States Of America National Institutes of Health, Rockville, MD 20852 (US)
- (72) Yang, Chin-Fen
KEMBLE, George
Subbarao, Kanta
Murphy, Brian
- (74) Szentpéteri Zsolt, SBGK Szabadalmi Ügyvivői Iroda, 1062 Budapest, (HU)
- (54) **Influenza hemagglutinin és neuraminidáz variánsok**
- (51) **C12N 7/00** (2006.01)
A61K 39/145 (2006.01)
C07K 14/11 (2006.01)
C12N 7/04 (2006.01)
- (13) **T2**
(30) 574553 P 2004.05.25. US
657554 P 2005.02.28. US
-
- (11) **E021987**
(21) **E 07 784889**
(96) **EP 20070784889** 2007.07.02.
(97) **EP 2041277 A2** 2008.01.03.
EP 2041277 B1 2014.03.12.
- (73) Cargill, Incorporated, Wayzata, MN 55391 (US)
- (72) Broekaert, Willem
COURTIN, Christophe
DELCOUR, Jan
- (74) Derzsi Katalin, SBGK Szabadalmi Ügyvivői Iroda, 1062 Budapest, (HU)
- (54) **Eljárás oldható arabinoxilánok teljes kiőrlésű gabonafélék fermentációs termékeiként történő előállítására**
- (51) **C12N 9/24** (2006.01)
C12P 7/10 (2006.01)
C12P 19/04 (2006.01)
- (13) **T2**
(30) 0612976 2006.06.30. GB
-
- (11) **E021933**
(21) **E 09 155929**
(96) **EP 20090155929** 2009.03.23.
(97) **EP 2233569 A1** 2010.09.29.
EP 2233569 B1 2014.06.25.
- (73) Institut Pasteur, 75724 Paris Cédex 15 (FR)
-

Institute of Microbiology of the ASCR, v.v.i., Prague 4 - Krc (CZ)

Institute of Physiology of the ASCR, v.v.i., Prague 4 - Krc (CZ)

(72) Sebo, Peter

LECLERC, Claude

Osickova, Adriana

Fayolle, Catherine

Masin, Jiri

Krusek, Jan

Osicka, Radim

Basler, Marek

(74) dr. Láng Tivadarné, SBGK Szabadalmi Ügyvivői Iroda, 1062 Budapest, (HU)

(54) Mutáns CyaA polipeptidok és polipeptid-származékok, amelyek alkalmasak immunogén molekuláknak egy sejtbe történő szállítására

(51) C12N 9/88 (2006.01)

(13) T2

(11) E021943

(21) E 11 170912

(96) EP 20110170912 2007.10.25.

(97) EP 2371958 A1 2011.10.05.

EP 2371958 B1 2014.03.19.

(73) Quark Pharmaceuticals, Inc., Fremont, California 94555 (US)

(72) Feinstein, Elena

Kalinski, Hagar

(74) Ivánka Gábor, ARINOVA Szabadalmi és Védjegy Iroda, 1122 Budapest, (HU)

(54) Új SIRNS-ek és alkalmazási területeik

(51) C12N 15/113 (2010.01)

A61K 31/713 (2006.01)

A61P 13/12 (2006.01)

(13) T2

(30) 854503 P 2006.10.25. US

930493 P 2007.05.15. US

(11) E022081

(21) E 13 151041

(96) EP 20130151041 2007.06.21.

(97) EP 2607486 A1 2013.06.26.

EP 2607486 B1 2014.07.23.

(73) Danisco US Inc., Palo Alto, CA 94304 (US)

(72) WANG, Huaming

WARD, Michael

(74) Mester Tamás, SWORKS Nemzetközi Szabadalmi Ügyvivői Iroda Kft ., 1011 Budapest, (HU)

(54) Rekombináns fúzióproteinek KEX2 hasítási régiói

(51) C12N 15/62 (2006.01)

C12N 15/80 (2006.01)

(13) T2

(30) 484814 2006.07.11. US

(11) E021881

- (21) **E 07 726672**
- (96) **EP 20070726672** 2007.03.07.
- (97) **EP 1991690 A1** 2007.09.13.
EP 1991690 B1 2014.01.15.
- (73) CENTRE NATIONAL DE LA RECHERCHE SCIENTIFIQUE (CNRS), 75794 Paris Cedex 16 (FR)
- (72) SAMAIN, Eric
- (74) dr. Svingor Ádám, Danubia Szabadalmi és Jogi Iroda Kft., 1051 Budapest, (HU)
- (54) **Eljárás szialilált oligoszacharidok előállítására**
- (51) **C12P 19/18** (2006.01)
C12N 1/21 (2006.01)
C12N 9/04 (2006.01)
C12N 9/10 (2006.01)
C12N 9/12 (2006.01)
C12P 19/26 (2006.01)
- (13) **T2**
- (30) 780350 P 2006.03.09. US

- (11) **E022082**
- (21) **E 08 768332**
- (96) **EP 20080768332** 2008.06.10.
- (97) **EP 2160471 A1** 2008.12.24.
EP 2160471 B1 2014.07.23.
- (73) Danisco US Inc., Palo Alto, CA 94304 (US)
- (72) BODIE, Elizabeth, A.
LARENAS, Edmund, A.
- (74) Mester Tamás, SWORKS Nemzetközi Szabadalmi Ügyvivői Iroda Kft., 1011 Budapest, (HU)
- (54) **Hasznos gombatörzsek kiválasztása**
- (51) **C12Q 1/02** (2006.01)
C12Q 1/04 (2006.01)
C12Q 1/34 (2006.01)
- (13) **T2**
- (30) 934677 P 2007.06.15. US

- (11) **E021884**
- (21) **E 05 793375**
- (96) **EP 20050793375** 2005.07.29.
- (97) **EP 1910579 A1** 2007.02.01.
EP 1910579 B1 2014.01.15.
- (73) Saint Louis Sucre S A, 75008 Paris (FR)
- (72) SASIA, Guy
SIMEON, Jocelyn-Hugues
RANSON, Laurent
- (74) dr. Svingor Ádám, Danubia Szabadalmi és Jogi Iroda Kft., 1051 Budapest, (HU)
- (54) **Cukortömb legalább egy, adott anyaggal dúsítva, valamint eljárás előállítására**
- (51) **C13B 50/00** (2011.01)
A23L 1/303 (2006.01)
- (13) **T2**

- (11) **E022049**

- (21) **E 13 176662**
- (96) **EP 20130176662** 2011.04.06.
- (97) **EP 2653578 A1** 2013.10.23.
EP 2653578 B1 2014.09.17.
- (73) Rheinfelden Alloys GmbH & Co. KG, 79618 Rheinfelden (DE)
- (72) Apelian, Diran
Maklouf, Makhlouf M.
- (74) dr. Bódizs Árpád, SBGK Szabadalmi Ügyvivői Iroda, 1062 Budapest, (HU)
- (54) **Alumínium présöntés-ötvözet**
- (51) **C22C 21/00** (2006.01)
C22F 1/04 (2006.01)
- (13) **T2**
- (30) 10159192 2010.04.07. EP

- (11) **E021926**
- (21) **E 10 162760**
- (96) **EP 20100162760** 2010.05.12.
- (97) **EP 2251454 A2** 2010.11.17.
EP 2251454 B1 2014.07.23.
- (73) SiO2 Medical Products, Inc., Auburn, AL 36832 (US)
- (72) Abrams, Robert S.
Felts, John T.
Fisk, Thomas E.
- (74) Mészárosné Dónusz Katalin, SBGK Szabadalmi Ügyvivői Iroda, 1062 Budapest, (HU)
- (54) **Edény bevonása és vizsgálata**
- (51) **C23C 16/505** (2006.01)
A61B 5/15 (2006.01)
C23C 16/52 (2006.01)
C23C 16/54 (2006.01)
G01N 15/08 (2006.01)
- (13) **T2**
- (30) 177984 P 2009.05.13. US
213904 P 2009.07.24. US
234505 P 2009.08.17. US
261321 P 2009.11.14. US
263289 P 2009.11.20. US
285813 P 2009.12.11. US
298159 P 2010.01.25. US
299888 P 2010.01.29. US
318197 P 2010.03.26. US
222727 P 2009.07.02. US
333625 P 2010.05.11. US

- (11) **E022041**
- (21) **E 04 759161**
- (96) **EP 20040759161** 2004.04.07.
- (97) **EP 1616048 A1** 2004.10.28.
EP 1616048 B1 2014.10.22.
- (73) THE PROCTER & GAMBLE COMPANY, Cincinnati, OH 45202 (US)

- (72) JAMES, Michael, David
 JACKSON, Stanford, Royce
 AYDORE, Savas
 EROGLU, Hasan
 ENSIGN, Donald, Eugene
 TROKHAN, Paul, Dennis
 MOORE, David, Lee
 STEWART, Edwin, Arthur
- (74) dr. Harangozó Gábor, DANUBIA Szabadalmi és Jogi Iroda Kft., 1051 Budapest, (HU)
- (54) Szálképzésre szolgáló berendezés és eljárás**
- (51) **D01D 4/02** (2006.01)
D01D 5/04 (2006.01)
D01D 5/098 (2006.01)
D01F 6/14 (2006.01)
- (13) **T2**
- (30) 411481 2003.04.08. US

- (11) **E022044**
- (21) **E 12 167999**
- (96) **EP 20120167999** 2012.05.15.
 (97) **EP 2664702 A1** 2013.11.20.
EP 2664702 B1 2014.06.18.
- (73) Autoneum Management AG, 8406 Winterthur (CH)
- (72) Taylor, James P.
 Kiessig, Michael
 MEENAKSHISUNDARAM, Meganathan
- (74) Mészárosné Dónusz Katalin, SBGK Szabadalmi Ügyvivői Iroda, 1062 Budapest, (HU)
- (54) Tűnemez szőnyeg**
- (51) **D04H 1/46** (2006.01)
B60N 3/04 (2006.01)
D04H 1/4334 (2012.01)
D04H 1/435 (2012.01)
D04H 1/4391 (2012.01)
D04H 1/541 (2012.01)
D04H 1/542 (2012.01)
D04H 1/732 (2012.01)
D04H 1/74 (2006.01)
D04H 11/08 (2006.01)
- (13) **T2**

- (11) **E022093**
- (21) **E 07 704143**
- (96) **EP 20070704143** 2007.01.25.
 (97) **EP 2126179 A1** 2008.07.31.
EP 2126179 B1 2014.10.22.
- (73) Knauf Insulation, 4600 Visé (BE)
- (72) JACKSON, Roger
 AINDOW, Tony
 BAYBUTT, George

(74) dr. Gál Melinda, SBGK Szabadalmi Ügyvivői Iroda, 1062 Budapest, (HU)

(54) Formaldehid mentes ásványi szálak szigetelő anyag

(51) **D04H 13/00** (2006.01)

D04H 1/64 (2006.01)

E04B 1/78 (2006.01)

(13) **T2**

(11) **E021690**

(21) **E 11 474006**

(96) **EP 20110474006** 2011.06.24.

(97) **EP 2402495 A1** 2012.01.04.

EP 2402495 B1 2014.03.26.

(73) Jakor, s.r.o., 093 02 Vranov nad Topľou (SK)

(72) Dzurenda, Stefan

Mandul'ak, Jan

(74) PATENDER Nemzetközi Iparjogvédelmi Képviseleti Kft., 1113 Budapest, (HU)

(54) A kiegyensúlyozó test és a gyártási módszere

(51) **D06F 37/20** (2006.01)

(13) **T2**

(30) 642010 2010.06.30. SK

(11) **E022102**

(21) **E 11 773891**

(96) **EP 20110773891** 2011.09.29.

(97) **EP 2622127 A1** 2012.04.05.

EP 2622127 B1 2014.07.16.

(73) BETA RENEWABLES S.p.A., 15057 Tortona (AL) (IT)

(72) OTTONELLO, Piero

FERRERO, Simone

TORRE, Paolo

CHERCHI, Francesco

DE FAVERI, Danilo

ORIANI, Luis

(74) PINTZ ÉS TÁRSAI Szabadalmi, Védjegy és Jogi Iroda Kft., 1539 Budapest, (HU)

(54) Javított eljárás cukrok kinyerésére lignocellulózisos biomassza előkezelt áramlatából

(51) **D21B 1/02** (2006.01)

D21B 1/12 (2006.01)

D21B 1/36 (2006.01)

D21C 1/02 (2006.01)

(13) **T2**

(30) TO20100794 2010.09.29. IT

(11) **E021954**

(21) **E 12 720382**

(96) **EP 20120720382** 2012.05.03.

(97) **EP 2556200 A1** 2012.12.06.

EP 2556200 B1 2014.07.16.

(73) Knauf International GmbH, 97346 Iphofen (DE)

(72) GULBRANDSEN, Peder J.

LEHANE, James, J., Jr.

UNDERKOFER, Abraham M.

(74) Mészárosné Dónusz Katalin, SBGK Szabadalmi Ügyvivői Iroda, 1062 Budapest, (HU)

(54) Nyitott rács-csúsztató

(51) E04B 9/06 (2006.01)

(13) T2

(30) 201113152355 2011.06.03. US

(11) E022124

(21) E 03 740250

(96) EP 20030740250 2003.06.14.

(97) EP 1525364 A1 2004.02.19.

EP 1525364 B1 2014.08.27.

(73) SIEGENIA-AUBI KG, 57234 Wilnsdorf (DE)

(72) GEFFERT, Ansgar

GERSDORF, Oliver

OTTO, Erich

ROTGER STEIGEMANN, Carmen

SASSMANNSHAUSEN, Jürgen

(74) Erdély Péter, DANUBIA Szabadalmi és Jogi Iroda Kft., 1051 Budapest, (HU)

(54) Vasalat többszárnyú ablak, vagy ajtó betörés elleni biztosítására

(51) E05C 7/04 (2006.01)

(13) T2

(30) 20211725 U 2002.07.29. DE

(11) E021984

(21) E 08 876052

(96) EP 20080876052 2008.09.19.

(97) EP 2324177 A1 2010.03.25.

EP 2324177 B1 2014.01.01.

(73) Ship-Car S.r.L., 25085 Gavardo Brescia (IT)

(72) ZANETTI, Davide

MAIFRINI, Matteo

(74) Ivánka Gábor, ARINOVA Szabadalmi és Védjegy Iroda, 1122 Budapest, (HU)

(54) Mozzgató berendezés és szerelvény

(51) E05D 15/10 (2006.01)

(13) T2

(11) E022119

(21) E 04 397009

(96) EP 20040397009 2004.05.27.

(97) EP 1482117 A2 2004.12.01.

EP 1482117 B1 2014.03.19.

(73) Lumon Invest Oy, 45130 Kouvola (FI)

(72) Hilliaho, Erkki

(74) Erdély Péter - DANUBIA Szabadalmi és Jogi Iroda Kft., 1051 Budapest, (HU)

(54) Mozzgatható és forgatható panel szerkezet és a hozzátartozó vezeték

(51) E05D 15/58 (2006.01)

E05D 15/06 (2006.01)

(13) T2(30) 20030810 2003.05.28. FI

(11) E021826**(21) E 09 770934****(96) EP 20090770934** 2009.06.24.**(97) EP 2294324 A1** 2009.12.30.**EP 2294324 B1** 2014.01.22.

(73) Jetyd Corp., Hackensack, NJ 07606 (US)

(72) DOLAN, Michael, F.

OEHMS, Ulrich

(74) dr. Jakabné Molnár Judit, SBGK Szabadalmi Ügyvivői Iroda, 1062 Budapest, (HU)

(54) Sugárirányban távolú menetes csapos szerelvény**(51) F16B 13/06** (2006.01)**F16B 5/02** (2006.01)**(13) T2**

(30) 75791 2008.06.26. US

425518 2009.04.17. US

(11) E022005**(21) E 13 154862****(96) EP 20130154862** 2013.02.12.**(97) EP 2639472 A1** 2013.09.18.**EP 2639472 B1** 2014.09.17.

(73) PE Automotive GmbH & Co. KG, 58256 Ennepetal (DE)

(72) Richter, Frank

Weise, Bernd

(74) Mészáros Katalin, BUDAPATENT Szabadalmi és Védjegy Iroda Kft., 1023 Budapest, (HU)

(54) Koptató lemez féktárcsához**(51) F16D 65/12** (2006.01)**(13) T2**(30) 102012102064 2012.03.12. DE

(11) E022079**(21) E 13 155219****(96) EP 20130155219** 2013.02.14.**(97) EP 2631505 A1** 2013.08.28.**EP 2631505 B1** 2014.07.23.

(73) BOWA-electronic GmbH & Co. KG, 72810 Gomaringen (DE)

(72) Böttle, Bernd

Sandtrock, Volker

(74) PINTZ ÉS TÁRSAI Szabadalmi, Védjegy és Jogi Iroda Kft., 1539 Budapest, (HU)

(54) Súrlódó betét kopásérzékelő és súrlódó betét kopásérzékelő elrendezés**(51) F16D 66/02** (2006.01)**(13) T2**(30) 102012003325 2012.02.23. DE

(11) E022088**(21) E 13 173056**

-
- (96) **EP 20130173056** 2013.06.20.
 (97) **EP 2696093 A1** 2014.02.12.
 EP 2696093 B1 2014.09.17.
 (73) BOWA-electronic GmbH & Co. KG, 72810 Gomaringen (DE)
 (72) Böttle, Bernd
 Sandtrock, Volker
 (74) PINTZ ÉS TÁRSAI Szabadalmi, Védjegy és Jogi Iroda Kft., 1539 Budapest, (HU)
(54) Súrlódóbetét kopásérzékelő
 (51) **F16D 66/02** (2006.01)
(13) T2
 (30) 102012014155 2012.07.18. DE
-

- (11) E022117**
(21) E 11 192454
 (96) **EP 20110192454** 2011.12.07.
 (97) **EP 2602527 A1** 2013.06.12.
 EP 2602527 B1 2014.02.19.
 (73) Flühs Drehtechnik GmbH, 58515 Lüdenscheid (DE)
 (72) Thurau, Friedrich
 (74) dr. Jakabné Molnár Judit, SBGK Szabadalmi Ügyvivői Iroda, 1062 Budapest, (HU)
(54) Orsó szelepfelsőrészhöz
 (51) **F16K 31/60** (2006.01)
 G05G 1/12 (2006.01)
(13) T2
-

- (11) E022068**
(21) E 12 163961
 (96) **EP 20120163961** 2012.04.12.
 (97) **EP 2511586 A1** 2012.10.17.
 EP 2511586 B1 2014.06.18.
 (73) SAINT-GOBAIN ISOVER, 92400 Courbevoie (FR)
 SAS Buitex Recyclage, 69470 Cours La Ville (FR)
 (72) Hannecart, Vincent
 Buisson, Jean-Pierre
 (74) dr. Fehérvári Flóra, DANUBIA Szabadalmi és Jogi Iroda Kft., 1051 Budapest, (HU)
(54) Szigetelő termék
 (51) **F16L 59/02** (2006.01)
(13) T2
 (30) 1153240 2011.04.14. FR
-

- (11) E022108**
(21) E 10 189391
 (96) **EP 20100189391** 2003.02.26.
 (97) **EP 2325550 A1** 2011.05.25.
 EP 2325550 B1 2014.05.14.
 (73) Cronk, Paul Andrew, Harbord NSW 2096 (AU)
 (72) Cronk, Paul Andrew
 (74) Mester Tamás, SWORKS Nemzetközi Szabadalmi Ügyvivői Iroda Kft., 1011 Budapest, (HU)
(54) Lámpareflektor helyező elrendezés
-

(51) **F21V 7/18** (2006.01)

(13) **T2**

(30) 2002100801 2002.02.27. AU

(11) **E022071**

(21) **E 07 703240**

(96) **EP 20070703240** 2007.02.02.

(97) **EP 1943460 A1** 2007.08.09.

EP 1943460 B1 2014.01.22.

(73) GEBR. MÜLLER KERZENFABRIK AG, 47638 Straelen (DE)

(72) WINNEN, Martin

KLEWE, Herbert

(74) dr. Balázs Tamás, Balázs Ügyvédi Iroda, 1055 Budapest, (HU)

(54) **Gyertya, amely egy kanócot, fűtőanyagot és egy gyertyatartót foglal magában.**

(51) **F21V 35/00** (2006.01)

C11C 5/00 (2006.01)

(13) **T2**

(30) 102006005256 2006.02.02. DE

102006007864 2006.02.17. DE

(11) **E022110**

(21) **E 12 161038**

(96) **EP 20120161038** 2012.03.23.

(97) **EP 2505952 A1** 2012.10.03.

EP 2505952 B1 2014.04.30.

(73) GEA WTT GmbH, 04603 Nobitz-Wilchwitz (DE)

(72) Aust, Michael

(74) dr. Jakabné Molnár Judit, SBGK Szabadalmi Ügyvivői Iroda, 1062 Budapest, (HU)

(54) **Síklemезes hőcserélő**

(51) **F28D 9/00** (2006.01)

F28F 27/02 (2006.01)

(13) **T2**

(30) 102011001544 2011.03.24. DE

(11) **E021895**

(21) **E 11 195504**

(96) **EP 20110195504** 2011.12.23.

(97) **EP 2477022 A1** 2012.07.18.

EP 2477022 B1 2014.02.12.

(73) AVL List GmbH, 8020 Graz (AT)

(72) Kienzl, Franz

Wetzel, Martin

(74) Erdély Péter - DANUBIA Szabadalmi és Jogi Iroda Kft., 1051 Budapest, (HU)

(54) **Paletta rendszer egy szerelőlappal és egy szerelőlap felvevővel**

(51) **G01M 15/02** (2006.01)

B28B 5/04 (2006.01)

B28B 17/00 (2006.01)

G05B 19/409 (2006.01)

G05B 19/418 (2006.01)

(13) T2

(30) 162011 2011.01.13. AT

(11) E022053

(21) E 08 847813

(96) EP 20080847813 2008.11.06.

(97) EP 2215472 A1 2009.05.14.

EP 2215472 B1 2014.06.18.

(73) Genzyme Corporation, Cambridge, MA 02142 (US)

(72) WANG, Yongzhong

(74) dr. Láng Tivadarné, SBGK Szabadalmi Ügyvivői Iroda, 1062 Budapest, (HU)

(54) Eljárások sejt-életképesség mérésére kontroll sejtek alkalmazása nélkül

(51) G01N 33/50 (2006.01)

(13) T2

(30) 986751 P 2007.11.09. US

(11) E022083

(21) E 11 159730

(96) EP 20110159730 2009.07.02.

(97) EP 2330424 A1 2011.06.08.

EP 2330424 B1 2014.07.02.

(73) Aposcience AG, 1010 Wien (AT)

(72) Ankersmit, Jan Hendrik

(74) Horváthné Faber Enikő, ADVOPATENT Szabadalmi és Védjegy Iroda, 1011 Budapest, (HU)

(54) COPD-diagnózis

(51) G01N 33/68 (2006.01)

(13) T2

(30) 08450098 2008.07.02. EP

(11) E021969

(21) E 09 799916

(96) EP 20090799916 2009.07.23.

(97) EP 2310864 A1 2010.01.28.

EP 2310864 B1 2014.01.29.

(73) Zentrum für Labormedizin, 9001 St. Gallen (CH)

(72) KORTE, Wolfgang

(74) Frankné dr. Machytka Daisy, Gödölle, Kékes, Mészáros & Szabó Szabadalmi és Védjegy Iroda, 1024 Budapest, (HU)

(54) Eljárás páciens műtét közbeni vérzékenysége kockázatának műtét előtti meghatározására

(51) G01N 33/86 (2006.01)

(13) T2

(30) 11572008 2008.07.24. CH

(11) E021843

(21) E 12 156771

(96) EP 20120156771 2012.02.23.

(97) EP 2492718 A1 2012.08.29.

EP 2492718 B1 2014.01.08.

(73) CooperVision International Holding Company, LP, St. Michael (BB)

- (72) Yao, Li
 Hong, Ye
 Liu, Yuwen
 Chen, Charlie
 Francis, Charles A.
 Back, Arthur
- (74) Frankné dr. Machytka Daisy, Gödölle, Kékes, Mészáros & Szabó Szabadalmi és Védjegy Iroda, 1024 Budapest, (HU)
- (54) Szilikon hidrogél kontaktlencsék**
- (51) G02B 1/04** (2006.01)
- (13) T2**
- (30) 201161447171 P 2011.02.28. US

- (11) E022050**
- (21) E 13 702346**
- (96) EP 20130702346** 2013.02.01.
- (97) EP 2656118 A1** 2013.06.13.
EP 2656118 B1 2014.01.29.
- (73) LensWista AG, 12489 Berlin (DE)
- (72) GÖRNE, Martin
 KORDICK, Thomas
- (74) Kovári György, ADVOPATENT Szabadalmi és Védjegy Iroda, 1011 Budapest, (HU)
- (54) Kontaktlencse**
- (51) G02B 1/04** (2006.01)
B29D 11/00 (2006.01)
- (13) T2**
- (30) 12000660 2012.02.01. EP

- (11) E021867**
- (21) E 07 866518**
- (96) EP 20070866518** 2007.10.29.
- (97) EP 2084886 A2** 2008.05.08.
EP 2084886 B1 2014.01.22.
- (73) Signoptic Technologies, 73370 le Bourget du Lac (FR)
- (72) BOUTANT, Yann
- (74) dr. Harangozó Gábor, DANUBIA Szabadalmi és Jogi Iroda Kft., 1051 Budapest, (HU)
- (54) Tartozék képfeldolgozó és -rögzítő eszközzel ellátott hordozható kommunikációs végberendezéshez, valamint a tartozék és a kommunikációs végberendezés által alkotott eszközcsoport**
- (51) G03B 29/00** (2006.01)
G03B 15/03 (2006.01)
H04M 1/02 (2006.01)
H04N 5/225 (2006.01)
- (13) T2**
- (30) 0654682 2006.10.31. FR

- (11) E022092**
- (21) E 10 776345**
- (96) EP 20100776345** 2010.11.08.
- (97) EP 2430524 A1** 2011.12.29.

EP 2430524 B1 2014.10.22.

(73) International Business Machines Corporation, Armonk, NY 10504 (US)

(72) GREINER, Dan
CRADDOCK, David
GREGG, Thomas
FARRELL, Mark

(74) dr. Köteles Zoltán, SBGK Szabadalmi Ügyvivői Iroda, 1062 Budapest, (HU)

(54) Tárolás/blokk tárolása utasítás adapterekkel való kommunikáláshoz

(51) G06F 9/312 (2006.01)

G06F 13/38 (2006.01)

(13) T2

(30) 821194 2010.06.23. US

(11) E022097

(21) E 06 759262

(96) EP 20060759262 2006.05.05.

(97) EP 1880337 A2 2006.11.16.

EP 1880337 B1 2014.08.13.

(73) Monsanto Technology, LLC, St. Louis, MO 63167 (US)

(72) STEHLING, Sammy, J.
DEPPERMAN, Kevin, L.

(74) dr. Jakabné Molnár Judit, SBGK Szabadalmi Ügyvivői Iroda, 1062 Budapest, (HU)

(54) Eljárás és berendezés egyedi ültetéshez

(51) G06F 19/00 (2006.01)

A01B 79/00 (2006.01)

A01C 7/08 (2006.01)

(13) T2

(30) 679122 P 2005.05.09. US

(11) E022027

(21) E 11 305213

(96) EP 20110305213 2011.02.28.

(97) EP 2492882 A1 2012.08.29.

EP 2492882 B1 2014.02.19.

(73) HAGER CONTROLS, 67700 Saverne (FR)

(72) Robin, Serge

(74) Kovári György, ADVOPATENT Szabadalmi és Védjegy Iroda, 1011 Budapest, (HU)

(54) Készülék füstérzékelőt eltakaró akadályok érzékelésére

(51) G08B 17/107 (2006.01)

G08B 29/04 (2006.01)

(13) T2

(11) E022128

(21) E 11 725106

(96) EP 20110725106 2011.06.16.

(97) EP 2583282 A1 2011.12.22.

EP 2583282 B1 2014.09.17.

(73) Commissariat à l'Énergie Atomique et aux Énergies Alternatives, 75015 Paris (FR)

(72) ZABIEGO, Maxime

DAVID, Patrick
 RAVENET, Alain
 ROCHAIS, Denis

(74) dr. Gál Melinda, SBGK Szabadalmi Ügyvivői Iroda, 1062 Budapest, (HU)

(54) Nyitott pórusú szilárd elválasztó réteg nukleáris fűtőanyagrud számára

(51) G21C 3/16 (2006.01)

G21C 3/04 (2006.01)

G21C 7/10 (2006.01)

G21C 7/14 (2006.01)

G21C 21/02 (2006.01)

G21C 21/18 (2006.01)

(13) T2

(30) 1054781 2010.06.16. FR

(11) E022101

(21) E 10 747355

(96) EP 20100747355 2010.08.13.

(97) EP 2474006 A2 2011.03.03.

EP 2474006 B1 2014.10.08.

(73) General Electric Company, Schenectady, NY 12345 (US)

(72) DENG, Zhigang

YANG, Hai

ZHENG, Liping

LU, Su

CHEN, Lin

LIU, Hui

CAI, Wei

YU, Xianguo

(74) Mák András, SBGK Szabadalmi Ügyvivői Iroda, 1062 Budapest, (HU)

(54) Eljárás elektróda bevonására és ilyen elektróda

(51) H01B 1/12 (2006.01)

B01J 39/20 (2006.01)

B05D 5/12 (2006.01)

C08G 69/08 (2006.01)

C08J 5/20 (2006.01)

(13) T2

(30) 550827 2009.08.31. US

(11) E022112

(21) E 11 178153

(96) EP 20110178153 2008.12.19.

(97) EP 2388942 A2 2011.11.23.

EP 2388942 B1 2014.02.12.

(73) LG Electronics Inc., Seoul 150-721 (KR)

(72) Ko, Woo Suk

Moon, Sang Chul

(74) dr. Köteles Zoltán, SBGK Szabadalmi Ügyvivői Iroda, 1062 Budapest, (HU)

(54) Hibajavítási eljárás jel adásához és vételéhez, ennek berendezése

(51) H04L 1/00 (2006.01)

H04L 5/00 (2006.01)
H04L 27/26 (2006.01)

(13) T2

(30) 23436 P 2008.01.25. US
 20080127316 2008.12.15. KR

(11) E022066

(21) E 10 189229

(96) EP 20100189229 2005.11.09.

(97) EP 2296325 A2 2011.03.16.

EP 2296325 B1 2014.04.30.

(73) Thomson Licensing, 92130 Issy-les-Moulineaux (FR)

(72) Liu, Hang

(74) Mák András, SBGK Szabadalmi Ügyvivői Iroda, 1062 Budapest, (HU)

(54) **Útvonal kiválasztás vezeték nélküli hálózatban**

(51) H04L 12/70 (2013.01)

(13) T2

(11) E021764

(21) E 04 802403

(96) EP 20040802403 2004.11.30.

(97) EP 1821552 A1 2006.06.08.

EP 1821552 B1 2014.02.19.

(73) ZTE Corporation, Guangdong 518057 (CN)

(72) LI, Rujun

REN, Guohua

WANG, Chen

(74) Ivánka Gábor, ARINOVA Szabadalmi és Védjegy Iroda, 1122 Budapest, (HU)

(54) **Eljárás terminál felhasználók roamingjának vezérlésére egy NGN hálózati rendszerben**

(51) H04L 29/06 (2006.01)

H04W 8/12 (2009.01)

(13) T2

(11) E022127

(21) E 13 172075

(96) EP 20130172075 2009.07.02.

(97) EP 2640076 A1 2013.09.18.

EP 2640076 B1 2014.09.03.

(73) Samsung Electronics Co., Ltd, Gyeonggi-do 443-742 (KR)

(72) Alshina, Elena

Alshin, Alexander

Seregin, Vadim

Shlyakhov, Nikolay

Koroteev, Maxim

(74) dr. Harangozó Gábor, DANUBIA Szabadalmi és Jogi Iroda Kft., 1051 Budapest, (HU)

(54) **Képdekódoló eljárás**

(51) H04N 19/91 (2014.01)

(13) T2

(30) 77592 P 2008.07.02. US

20080085914 2008.09.01. KR

(11) **E021967**

(21) **E 10 769672**

(96) **EP 20100769672** 2010.04.23.

(97) **EP 2434810 A1** 2012.03.28.

EP 2434810 B1 2014.04.23.

(73) NTT DOCOMO, Inc., Chiyoda-ku Tokyo 100-6150 (JP)

(72) TAKAHASHI, Hideaki

HAPSARI, Wuri Andarmawanti

UMESH, Anil

IWAMURA, Mikio

ISHII, Minami

(74) dr. Antalfy-Zsiros András, DANUBIA Szabadalmi és Jogi Iroda Kft., 1051 Budapest, (HU)

(54) **Mobil kommunikációs rendszer**

(51) **H04W 40/02** (2009.01)

H04B 7/15 (2006.01)

H04B 7/155 (2006.01)

H04B 7/26 (2006.01)

H04L 29/06 (2006.01)

H04W 76/02 (2009.01)

H04W 92/04 (2009.01)

(13) **T2**

(30) 2009108559 2009.04.27. JP

(11) **E022034**

(21) **E 07 860183**

(96) **EP 20070860183** 2007.12.26.

(97) **EP 2117252 A1** 2009.11.11.

EP 2117252 B1 2014.02.12.

(73) NTT DOCOMO, Inc., Chiyoda-ku Tokyo 100-6150 (JP)

(72) IWAMURA, Mikio

(74) dr. Harangozó Gábor, DANUBIA Szabadalmi és Jogi Iroda Kft., 1051 Budapest, (HU)

(54) **Mobil kommunikációs rendszerben alkalmazható felhasználói eszköz és eljárás**

(51) **H04W 48/12** (2009.01)

H04J 11/00 (2006.01)

H04W 48/16 (2009.01)

(13) **T2**

(30) 2007000807 2007.01.05. JP

(11) **E022099**

(21) **E 10 010063**

(96) **EP 20100010063** 2006.03.15.

(97) **EP 2265073 A1** 2010.12.22.

EP 2265073 B1 2014.09.10.

(73) Qualcomm Incorporated, San Diego CA 92121-1714 (US)

(72) Mese, Murat

Sutivong, Arak

Julian, David Jonathan

Ji, Tingfang

(74) Sipos József, DANUBIA Szabadalmi és Jogi Iroda Kft., 1051 Budapest, (HU)

(54) Interferencia vezérlés vezeték nélküli kommunikációs rendszerben

(51) H04W 72/08 (2009.01)

(13) T2

(30) 662176 P 2005.03.15. US

158584 2005.06.21. US

293686 2005.12.02. US

A rovat 159 darab közlést tartalmaz.

Felszólalási eljárásban módosított európai szabadalom szövege fordításának benyújtása

- (11) **E010584**
- (21) **E 06 831855**
- (96) **EP 20060831855** 2006.11.01.
- (97) **EP 1951296 A2** 2007.05.10.
EP 1951296 B1 2011.01.12.
- (73) Novartis Vaccines and Diagnostics GmbH, 35041 Marburg (DE)
- (72) GREGERSEN, Jens-Peter
KOST, Holger
- (74) Lengyel Zsolt, DANUBIA Szabadalmi és Jogi Iroda Kft., 1051 Budapest, (HU)
- (54) **Sejteredetű virális vakcinák kis mennyiségű reziduális sejtbeli DNS-sel**
- (51) **A61K 39/13** (2006.01)
A61K 39/145 (2006.01)
- (13) **T5**
- (30) 732786 P 2005.11.01. US
-
- (11) **E004540**
- (21) **E 03 009096**
- (96) **EP 20030009096** 2003.04.19.
- (97) **EP 1375684 A2** 2004.01.02.
EP 1375684 B1 2008.09.17.
- (73) Rothe Erde GmbH, 44137 Dortmund (DE)
- (72) Bracht, Josef
Rollmann, Jörg, Dr.-Ing.
Stakemeier, Bernd
Wozniak, Johannes, Dr.-Ing.
- (74) Weichinger András, DANUBIA Szabadalmi és Jogi Iroda Kft., 1051 Budapest, (HU)
- (54) **Eljárás csapágygyűrű előállítására nagy gördülőcsapágyhoz**
- (51) **C21D 9/40** (2006.01)
C21D 1/10 (2006.01)
F16C 19/38 (2006.01)
F16C 33/64 (2006.01)
- (13) **T5**
- (30) 10228333 2002.06.26. DE
-
- (11) **E009019**
- (21) **E 08 172467**
- (96) **EP 20080172467** 2008.12.19.
- (97) **EP 2086155 A1** 2009.08.05.
EP 2086155 B1 2010.08.11.
- (73) LG Electronics Inc., Seoul 150-721 (KR)
- (72) Ko, Woo Suk LG ELECTRONICS INC. IP GROUP
Moon, Sang Chul LG ELECTRONICS INC. IP GROUP
- (74) dr. Antalffy-Zsiros András, DANUBIA Szabadalmi és Jogi Iroda Kft., 1051 Budapest, (HU)
- (54) **Berendezés egy jel adására és vételére és eljárás egy jel adására és vételére**
- (51) **H04L 5/00** (2006.01)
H04L 1/00 (2006.01)
-

(13) T5

(30) 25823 P 2008.02.04. US
 20080127315 2008.12.15. KR

A rovat 3 darab közlést tartalmaz.

Korlátozási eljárásban módosított európai szabadalom szövege fordításának benyújtása

- (11) **E014595**
(21) **E 09 180529**
(96) **EP 20090180529** 2006.12.22.
(97) **EP 2177363 A1** 2010.04.21.
EP 2177363 B1 2012.05.30.
(73) Seiko Epson Corporation, Shinjuku-ku Tokyo (JP)
(72) Asauchi, Noboru
(74) dr. Márton Attila, Várnai és Társai Ügyvédi Iroda, 1037 Budapest, (HU)
(54) **Nyomtatási segédanyag-tartály, és arra rászerezelt nyomtatott áramkör.**
(51) **B41J 2/175** (2006.01)
(13) **T6**
(30) 2005372028 2005.12.26. JP
2006220751 2006.08.11. JP
-

A rovat 1 darab közlést tartalmaz.

Vegyes európai szabadalmi közlemények

Jogutódlás

(11) E000693

(21) E 03 779930

(73) Riboscience LLC, California (US)

(74) Dr. Miskolczi Mária, 1111 Budapest, (HU)

(11) E004230

(21) E 06 090022

(73) DAW SE, Ober-Ramstadt (DE)

(11) E008727

(21) E 04 090033

(73) DAW SE, Ober-Ramstadt (DE)

(11) E010589

(21) E 04 790488

(73) Amgen Research (Munich) GmbH, München (DE)

(74) SBGK Szabadalmi Ügyvivői Iroda, 1062 Budapest, (HU)

(11) E010853

(21) E 04 725319

(73) J. Wagner GmbH 1/2, 88677 Markdorf (DE) DAW SE 1/2, Ober-Ramstadt (DE)

(74) Karácsonyi Béla, ADVOPATENT Szabadalmi és Védjegy Iroda, 1011 Budapest, (HU)

(11) E011796

(21) E 04 725371

(73) DAW SE, Ober-Ramstadt (DE)

(11) E012235

(21) E 05 857759

(73) University of Massachusetts 1/2, Boston, MA 02108 (US) E.R. Squibb & Sons, L.L.C. 1/2, Princeton, New Jersey (US)

(74) SBGK Budapesti Nemzetközi Szabadalmi Iroda, 1062 Budapest, (HU)

(11) E012760

(21) E 03 777635

(73) AMGEN INC. 1/2, Thousand Oaks, CA 91320 (US) E.R. Squibb & Sons, L.L.C. 1/2, Princeton, New Jersey (US)

(74) DANUBIA Szabadalmi és Jogi Iroda Kft., 1051 Budapest, (HU)

(11) E013586

(21) E 08 075645

(73) DAW SE, Ober-Ramstadt (DE)

- (11) E014320
(21) E 03 752058
(73) Amgen, Inc. 1/2, Thousand Oaks, CA 91320-1799 (US) E.R. Squibb & Sons, L.L.C. 1/2, Princeton, New Jersey (US)
(74) DANUBIA Szabadalmi és Jogi Iroda Kft., 1051 Budapest, (HU)
-

- (11) E015919
(21) E 04 778409
(73) Amgen Inc. 1/2, Thousand Oaks, CA 91320-1799 (US) E.R. Squibb & Sons, L.L.C. 1/2, Princeton, New Jersey (US)
(74) DANUBIA Szabadalmi és Jogi Iroda Kft., 1051 Budapest, (HU)
-

- (11) E018318
(21) E 09 165707
(73) Skyventure International (UK) Ltd., Worcester (GB)
-

- (11) E019088
(21) E 09 013687
(73) ONO Pharmaceutical Co., Ltd. 1/2, Osaka-shi, Osaka 541-8526 (JP) E.R. Squibb & Sons, L.L.C. 1/2, Princeton, New Jersey (US)
(74) SBGK Szabadalmi Ügyvivői Iroda, 1062 Budapest, (HU)
-

- (11) E019650
(21) E 06 076709
(73) DAW SE, Ober-Ramstadt (DE)
-

- (11) E021423
(21) E 10 003365
(73) Amgen Inc. 1/2, Thousand Oaks, CA 91320-1799 (US) E.R. Squibb & Sons, L.L.C. 1/2, Princeton, New Jersey (US)
(74) Szentpéteri Zsolt, SBGK Szabadalmi Ügyvivői Iroda, 1062 Budapest, (HU)
-

A rovat 15 darab közlést tartalmaz.

Képviselési megbízás

- (21) E 03 779930
(73) Riboscience LLC, California (US)
(74) Dr. Miskolczi Mária, 1111 Budapest, (HU)
-

- (21) E 06 090022
(73) DAW SE, Ober-Ramstadt (DE)
-

- (21) E 04 090033
(73) DAW SE, Ober-Ramstadt (DE)
-

- (21) E 04 790488
(73) Amgen Research (Munich) GmbH, München (DE)
(74) SBGK Szabadalmi Ügyvivői Iroda, 1062 Budapest, (HU)
-
-

(21) E 04 725319

(73) J. Wagner GmbH 1/2, 88677 Markdorf (DE) DAW SE 1/2, Ober-Ramstadt (DE)

(74) Karácsonyi Béla, ADVOPATENT Szabadalmi és Védjegy Iroda, 1011 Budapest, (HU)

(21) E 04 725371

(73) DAW SE, Ober-Ramstadt (DE)

(21) E 05 857759

(73) University of Massachusetts 1/2, Boston, MA 02108 (US) E.R. Squibb & Sons, L.L.C. 1/2, Princeton, New Jersey (US)

(74) SBGK Budapesti Nemzetközi Szabadalmi Iroda, 1062 Budapest, (HU)

(21) E 03 777635

(73) AMGEN INC. 1/2, Thousand Oaks, CA 91320 (US) E.R. Squibb & Sons, L.L.C. 1/2, Princeton, New Jersey (US)

(74) DANUBIA Szabadalmi és Jogi Iroda Kft., 1051 Budapest, (HU)

(21) E 08 075645

(73) DAW SE, Ober-Ramstadt (DE)

(21) E 03 752058

(73) Amgen, Inc. 1/2, Thousand Oaks, CA 91320-1799 (US) E.R. Squibb & Sons, L.L.C. 1/2, Princeton, New Jersey (US)

(74) DANUBIA Szabadalmi és Jogi Iroda Kft., 1051 Budapest, (HU)

(21) E 04 778409

(73) Amgen Inc. 1/2, Thousand Oaks, CA 91320-1799 (US) E.R. Squibb & Sons, L.L.C. 1/2, Princeton, New Jersey (US)

(74) DANUBIA Szabadalmi és Jogi Iroda Kft., 1051 Budapest, (HU)

(21) E 09 165707

(73) Skyventure International (UK) Ltd., Worcester (GB)

(21) E 09 013687

(73) ONO Pharmaceutical Co., Ltd. 1/2, Osaka-shi, Osaka 541-8526 (JP) E.R. Squibb & Sons, L.L.C. 1/2, Princeton, New Jersey (US)

(74) SBGK Szabadalmi Ügyvivői Iroda, 1062 Budapest, (HU)

(21) E 06 076709

(73) DAW SE, Ober-Ramstadt (DE)

(21) E 10 003365

(73) Amgen Inc. 1/2, Thousand Oaks, CA 91320-1799 (US) E.R. Squibb & Sons, L.L.C. 1/2, Princeton, New Jersey (US)

(74) Szentpéteri Zsolt, SBGK Szabadalmi Ügyvivői Iroda, 1062 Budapest, (HU)

A rovat 15 darab közlést tartalmaz.

Név-, illetve címváltozás

- (11) E010983
 - (21) E 05 853560
 - (54) Decitabin gyógyászati készítmény
 - (73) Astex Pharmaceuticals, Inc., Dublin, California 94568 (US)
-

- (11) E019319
 - (21) E 03 707846
 - (54) Szorafenib-tozilát abnormális angiogenezissel jellemzett betegségek kezelésére
 - (73) Bayer HealthCare LLC, Whippany, New Jersey 07981 (US)
-

- (11) E022591
 - (21) E 12 189687
 - (54) Szulfoalkil-éter-ciklodextrin készítmény és eljárás előállítására
 - (73) CyDex Pharmaceuticals, Inc., La Jolla, CA 92037 (US)
-

- (11) E022723
 - (21) E 09 743658
 - (54) Béltisztító szer és antibiotikum adagolása bélbetegség kezelésére
 - (73) Salix Pharmaceuticals, Ltd., Raleigh, NC 27615 (US)
-

A rovat 4 darab közlést tartalmaz.

Helyreigazítás

- (11) E020560
 - (21) E 09 700160
 - (13) T9
 - (54) Eljárás kívánt anyag előállítására fermentálási eljárással
-

A rovat 1 darab közlést tartalmaz.

KIEGÉSZÍTŐ OLTALMI TANÚSÍTVÁNYRA VONATKOZÓ KÖZLEMÉNYEK

Tájékoztatás kiegészítő oltalmi tanúsítványra vonatkozó bejelentésekről

(21) S 15 00005

(22) 2015.02.04.

(71) Celgene Corporation, 07901 Summit, New Jersey, 86 Morris Avenue (US)

(95) Pomalidomid és gyógyászati lag elfogadható sói, szolvátjai, hidrátjai vagy sztereioizomerjei (Imnovid)

Termék típusa: Gyógyszer

(68) HU E022827

(54) Gyógyászati készítmény rák kezelésére

(92) EU/1/13/850 2013.08.05

Engedélyezett termék neve: POMALIDOMIDEA CELGENE-POMALIDOMIDE

(74) íj. Szentpéteri Ádám, SBGK Szabadalmi Ügyvivői Iroda, 1062 Budapest, Andrásy út 113. (HU)

(21) S 15 00006

(22) 2015.02.18.

(71) University of Pittsburgh - of the Commonwealth System of Higher Education, 15620-4002 Pittsburgh, Pennsylvania, 200 Gardner Steel Conference Center, Thackeray & O'Hara Streets (US)

(95) Flutemetamol (18F)

Termék típusa: Gyógyszer

(68) EU E015996

(54) Benzotiazol-származék vegyületek, kompozíciók és alkalmazások

(92) EU/1/14/941 2014.08.22

Engedélyezett termék neve: VIZAMYL - flutemetamol (18F)

(74) Ráthonyi Zoltán, SBGK Szabadalmi Ügyvivői Iroda, 1062 Budapest, Andrásy út 113. (HU)

A rovat 2 darab közlést tartalmaz.

NÖVÉNYFAJTA-OLTALMI KÖZLEMÉNYEK

Adatközlés növényfajta-oltalmi bejelentésekről

(21) **F 15 00001**

(22) 2015.01.28.

(71) Pannon Egyetem, 8200 Veszprém, Egyetem utca 10. (HU)

(53) **Georgikon 10EE**

(54) **Szőlő, Vitis L.**

(74) Friedrichné dr. Nyolczas Amália, 5000 Szolnok, Ispán krt. 1. (HU)

(21) **F 15 00002**

(22) 2015.02.04.

(71) Murányi Nóra, 3300 Eger, Kárpát u. 7/2. (HU)

(53) **VALÉR**

(54) **Búza, Triticum aestivum L.**

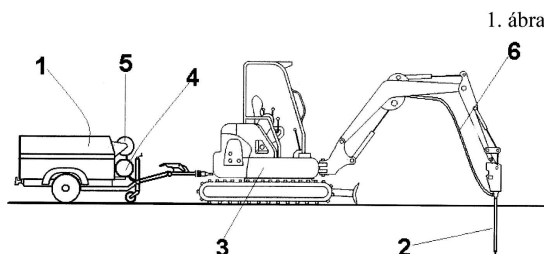
(74) dr. Murányi István, 3356 Kompolt, Fleischmann u. 11/a (HU)

A rovat 2 darab közlést tartalmaz.

HASZNÁLATI MINTA KÖZLEMÉNYEK**Megadott használati mintaoltalmak****A. SEKCIÓ - KÖZSZÜKSÉGLETI CIKKEK**

- (51) **A01B 35/18** (2006.01)
 (11) **0004515** 2015.02.06.
 (21) **U 14 00265**
 (22) **2014.12.08.**
 (73) Faragó Endre, Kecskemét (HU)
 (72) Faragó Endre, Kecskemét, (HU)
 (54) **Talajlazító- és kezelő gép**
 (66) U1400069 2014.03.26. HU
 (57)

Csuklós gémszerkezetre szerelt tuskéből (2), kompresszorból (1), legalább egy légtartályból (4, 14) szertartályból (5), pneumatika csövekből (6) és szelepekből álló talajlazító- és kezelő gép, azzal jellemezve, hogy a munkagép (3) nyomszélessége 2 m alatti, előnyösen 1,3 m alatti, a kompresszor (1) futóműre van szerelve és vonórúdja van, a kompresszor (1) vonórúdja a munkagéphez (3) van kapcsolva, a légtartály (4, 14) és szertartály (5) az kompresszorra (1) van szerelve, a túske (2) és a légtartályok (4, 14) közötti pneumatika cső (6) szakaszon van egy levegő olajozó (10), egy levegő szűrő (9), egy főszelep (11) és egy szer szelep (13), a szer szelepet (13) a szertartállyal (5) egy szer vezeték (23) köti össze, a szertartályhoz (5) csatlakozik egy feszítő vezeték (24), ami vagy a kompresszorhoz (1), vagy az egyik légtartályhoz (4, 14) csatlakozik, a főszelep (11) és a szer szelep (13) elektromos működtetésű, a főszelep (11) és a szer szelep (13) vezérlő egységhez (15) csatlakozik, a vezérlő egységhez (15) navigációs egység (19) kapcsolódik, a navigációs egységnek (19) van egy GPS jeladója (20) és egy GPRS egysége (21), a vezérlő egységnek (15) van egy injektor kapcsolója (17), egy szer kapcsolója (18), és egy időzítője (16).

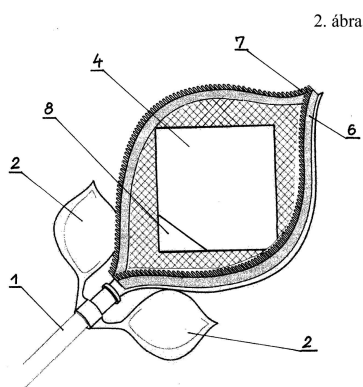
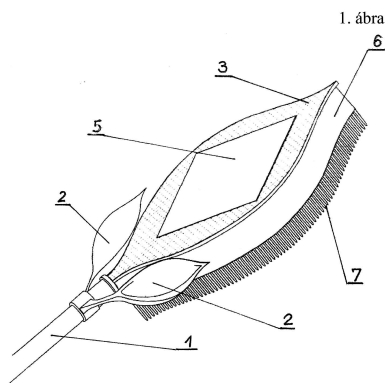


- (51) **A01M 1/14** (2006.01)
 (11) **0004512** 2015.02.06.
 (21) **U 14 00263**
 (22) **2014.12.05.**
 (73) Csordás Józsefné, Perkupa (HU)
 Csordás József, Perkupa (HU)
 (72) Csordás Józsefné, Perkupa, (HU)
 Csordás József, Perkupa, (HU)
 (54) **Ragasztólapos kézi légy- és rovarfogó eszköz**
 (74) Pap Béla, Miskolc
 (57)

Ragasztólapos kézi légy- és rovarfogó eszköz, azzal jellemezve, hogy a nyélhez (1) merevítő támasztékok (2) és rácsos kialakítású fej (3) van csatlakoztatva, amelyek egymással is össze vannak kapcsolva, és a fej (3) középső része sima, tömör tartófelületként (5) van kialakítva, amelyre alulról kétoldali ragasztós papírtömb (4) van

Megadott használati mintaoltalmak

felhelyezve, amely lapjainak egyik sarka ragasztómentes fogósarokként (8) van kialakítva, továbbá a fej (3) alsó oldalához tüskékkel (7) ellátott távtartó perem (6) van rögzítve.



(51) A47J 17/00 (2006.01)

(11) 0004517 2015.03.03.

(21) U 14 00264

(22) 2014.12.08.

(73) Erdei József Tibor, Debrecen (HU)

(72) Erdei József Tibor, Debrecen, (HU)

(54) **Többcélú konyhai eszköz**

(74) dr. Jakabné Molnár Judit, SBGK Szabadalmi Ügyvivői Iroda, Budapest

(57)

Többcélú konyhai eszköz, elsősorban gyümölcsök, zöldségek hámozására, szeletelésére, darabolására vagy reszelésére, amely eszköznek vágóegysége (1) és tartóeleme (2, 2') van, ahol a vágóegységnek (1)

- késfeje (3) és a késfejhez csatlakoztatott hosszúkás nyele (4) van,

- a késfej (3) U alakú keretként van kialakítva, amelynek a nyéltől (4) távolodó szárjai egymással párhuzamos szárnyakban (5) végződnek, a szárnyak (5) között legalább egy késpenge (6) van a nyél (4) hosszirányára merőlegesén, a szárnyakhoz (5) erősített ütközők (11) között elfordíthatóan rögzítve,

- a tartóelem (2, 2') felső lappal (12, 12') és alsó lappal (13, 13') rendelkezik, ahol a felső lap (12, 12') és az alsó lap (13, 13') között a késpenge (6) befogadására alkalmas méretű átmenő nyílás (14, 14') van kialakítva,

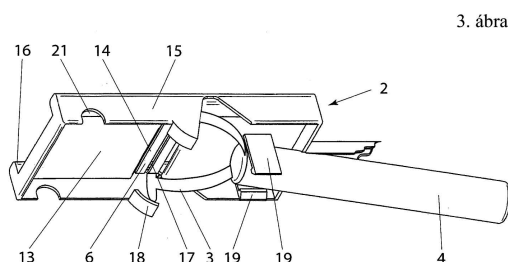
- a tartóelem (2, 2') alsó és felső lapjából, legalább az átmenő nyílás (14, 14') környezetében egymással párhuzamosan peremek (15, 15', 16, 16', 16'', 16''') nyúlnak ki,

- a peremekben (15, 15', 16, 16', 16'', 16''') vezetőhorony (17, 17') és támasztóhorony (18, 18') van kialakítva,

- a tartóelem (2, 2') alsó lapjához rugalmas fülek (19) vannak csatlakoztatva, és

- a szárnyaknak (5) a vezetőhoronyban (17, 17') vezetésével és a támasztó horonynak (18, 18') ütköztetésével, valamint a vágóegység nyelének (4) a rugalmas fülek (19) közé bepattintásával a vágóegység (1) használati helyzetben van, és használati helyzetben az átmenő nyílásból (14, 14') a tartóelem felső lapja (12, 12') fölé csak a

késpenge (6) áll ki, azzal jellemezve, hogy a tartóelemnek (2, 2') a rugalmas fülekkel (19) ellentétes végéhez reszelőpad (7, 7') vagy reszelőlappal (23) van csatlakoztatva.



E. SZEKCIÓ - HELYHEZ KÖTÖTT LÉTESÍTMÉNYEK

(51) **E03C 1/28** (2006.01)

(11) **0004514** 2015.02.06.

(21) **U 14 00021**

(22) **2014.01.24.**

(73) HL Hutterer & Lechner GmbH, Himberg bei Wien (AT)

(72) Schütz, Christoph, Schwechat, (AT)

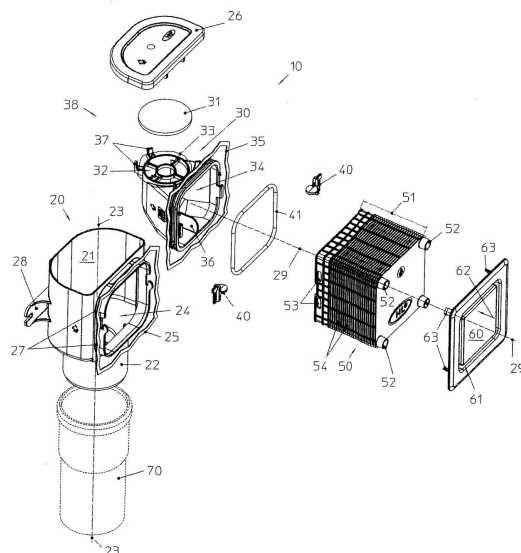
(54) **Csővezeték levegőztető szelep**

(30) GM50008/2013 2013.01.25. AU

(74) dr. Gödölle István, Gödölle, Kékes, Mészáros & Szabó Szabadalmi és Védjegy Iroda, Budapest

(57)

Csővezeték levegőztető szelep (10), amely szüllyesztetten beépíthető száraz vagy nedves falazatokba, és amely tartalmaz egy szennyvízelvezető rendszer csatlakozó csővezetékére (70) csatlakoztatható csőcsonkkal (22) és egy légbevezető nyílással (24) rendelkező házat (20), valamint egy a házban (20) elrendezett és a csatlakozó csővezetékkel (70) légzáróan összeköthető zárószelep egységet (30), amely zárószelep egységnek (30) szelep légbevezető nyílása (34), legalább egy zárószelepe (31) és rendre ehhez/ezekhez illeszkedő szelepe(i) (32) van(nak), ahol a legalább egy zárószelep (31) a csatlakozó csővezetékben (70) fellépő vákuum esetén automatikusan nyitott, a csatlakozó a csővezetékben (70) fellépő környezeti és/vagy túlnyomás esetén pedig a csatlakozó csővezeték (70) automatikusan lezáró kialakítású, azzal jellemezve, hogy beépített helyzetben a szelepe(i) (32) lévő zárt állapotú zárószelep (31) síkja (33) lényegében merőleges a ház (20) légbevezető nyílásának (24) síkjára (25).



F. SZEKCIÓ - MECHANIKA, VILÁGÍTÁS, FŰTÉS

(51) F01N 3/05 (2006.01)

(11) 0004516 2015.03.03.

(21) U 14 00275

(22) 2014.12.17.

(73) Vendauer Róbert, Budapest (HU)

(72) Vendauer Róbert, Budapest, (HU)

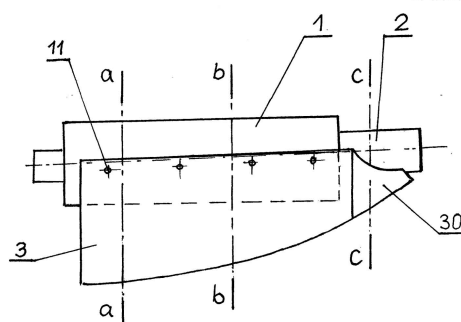
(54) **Elrendezés négyütemű belső égésű motorral üzemelő gépjárművek kipufogógázának felgyorsítására**

(74) Pap Béla, Miskolc

(57)

Elrendezés négyütemű belső égésű motorral üzemelő gépjárművek kipufogógázának felgyorsítására, azzal jellemezve, hogy az elrendezés a gépjármű haladási irányába fordított, a gépjárműhöz oldható kötéssel csatlakoztatott egyenletesen csökkenő keresztmetszetű levegőgyűjtő csatornából (3) és a kipufogócső (2) végénél a kipufogógáz gyorsítását biztosító, a levegőgyűjtő csatornához (3) oldhatatlan kötéssel rögzített gyorsítóból (30) van összeállítva.

1. ábra



(51) F02M 55/02 (2006.01)

(11) 0004520 2015.03.03.

(21) U 14 00269

(22) 2014.12.11.

(73) Benteler Automobiltechnik GmbH, Paderborn (DE)

(72) Markus Mehring, Lichtenau, (DE)

Thorsten Kwast, Herford, (DE)

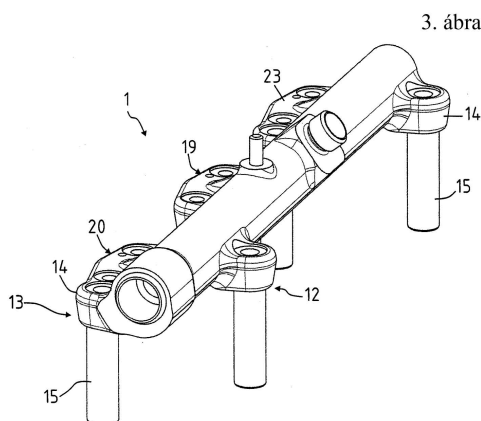
(54) Üzemanyag elosztó

(30) 202014104466.3 2014.09.19. DE

(74) dr. Jakabné Molnár Judit, SBGK Szabadalmi Ügyvivői Iroda, Budapest

(57)

Üzemanyag-elosztó, amely nyomás alatt álló üzemanyag befogadására nyomástároló csővel (2) rendelkezik, amely nyomástároló csőnek (2) hosszanti üregtérrel (11) ellátott, kovácsolt alapteste (10) van, és a nyomástároló csővön (2) ki van alakítva legalább egy összekapcsoló darab (12, 13) a nyomástároló cső (2) felszerelésére, azzal jellemezve, hogy az összekapcsoló darab (12, 13) magában foglal az alaptesten (10) egy azzal egyanyagból, egydarabban kialakított karimaszakaszt (14) és egy hüvelyt (15), amely hüvely (15) az alaptest oldali végével (16) a karimaszakaszban (14) lévő furatba (17) be van sajtolva.



(51) F41A 21/00 (2006.01)

(11) 0004518 2015.03.03.

(21) U 14 00047

(22) 2014.02.25.

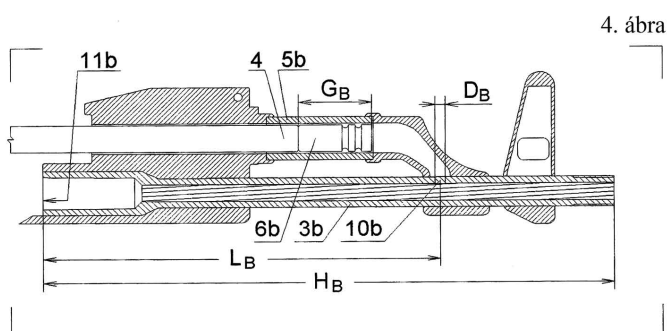
(73) Steiner Iván, Tinnye (HU)

(72) Steiner Iván, Tinnye, (HU)

(54) Rövidített szerkezeti hosszúságú AMD-65 típusú gépkarabély

(57)

Rövidített szerkezeti hosszúságú AMD-65 típusú gépkarabély, melynek tokja (1) és tokfedele (2), a tokba épített, 7,62 mm kaliberű, huzagolt fegyvercsőve (3b) és a huzagolt fegyvercsőben a csőtorkolat közelében gázátömlőfurata (10b), zárkerete (4) a zárral, gázhengere (5b) és abban gázdugattyúja (6b), elsütőszerkezete (7), tölténytárja (8) és markolata (9) van, azzal jellemezve, hogy a gázátömlőfurat (10b) csőfartól (11b) mért távolsága (L_B) 160-200 mm és átmérője (D_B) 1,6-3,4 mm.



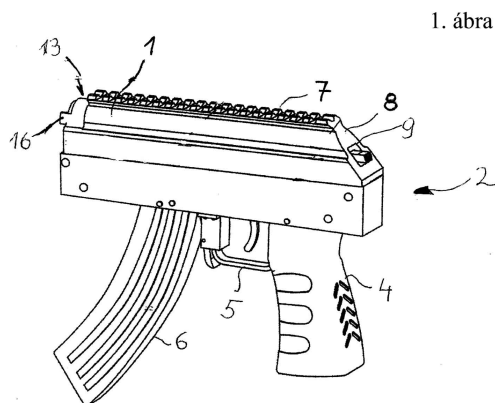
- (51) **F41A 35/04** (2006.01)
 (11) **0004513** 2015.02.06.
 (21) **U 14 00267**
 (22) **2014.12.10.**
 (73) HM ARZENÁL Elektromechanikai Zrt., Nyírtelek (HU)

- (72) Kurucz Zoltán, Nyíregyháza, (HU)
 Kelemen Attila, Nyíregyháza, (HU)

(54) **Tökéletesített tokfedél AK-63F típusú gépkarabélyhoz**

- (74) Lantos Mihály, DANUBIA Szabadalmi és Jogi Iroda Kft., Budapest

- (57) Tökéletesített tokfedél (1) AK-63F típusú gépkarabélyhoz (2), amelynek a gépkarabély (2) tokja (3) alakját követő kialakítása van, és ennek a markolat (4) felé eső hátsó végét ferde hátlap (8) zárja le, amelyen reteszablak (9) van kialakítva, azzal jellemezve, hogy a tokfedél (1) elülső végén ívelt felső rész (13) és ebből lépcsősen csökkenő átmérőjű tájoló és rögzítő ív (14) nyúlik előre, amelynek alakja és mérete a gépkarabély (2) tokjának a tokfedelelet (1) fogadó szakaszán lévő, hátrafelé nyitott ívelt horony méretéhez illeszkedik és abba betolható, és a tokfedél (1) felső részén (17) optikai eszközöket csatlakoztató szerkezet van.

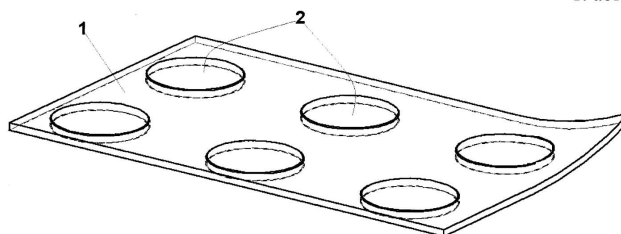


G. SZEKCIÓ - FIZIKA

- (11) **0004519** 2015.03.03.
 (21) **U 14 00270**
 (22) **2014.12.12.**
 (73) Steltek Ernő Attila, Budapest (HU)
 (72) Steltek Ernő Attila, Budapest, (HU)

(54) **Fluxus mutató burkolat**

- (57) Műanyag hordozó rétegből (1) és abba ágyazott ferromágneses szemcsékből álló fluxus mutató burkolat, azzal jellemezve, hogy a ferromágneses szemcsék anyaga stroncium ferrit, a ferromágneses szemcsék mérete legalább 0,2 mm, a ferromágneses szemcsék érzékelő halmazokban (2) vannak elhelyezve, az érzékelő halmazok (2) osztástávolsága legalább 2 mm, az érzékelő halmazok vastagsága 0,4-0,8 mm között van, a ferromágneses szemcsék $0,4 \pm 0,1 \text{ g/cm}^3$ sűrűségűre vannak préselve.



(51) G10D 3/18 (2006.01)

(11) 0004521 2015.03.03.

(21) U 14 00141

(22) 2014.06.27.

(73) Tóth Péter, Budapest (HU)

(72) Tóth Péter, Budapest, (HU)

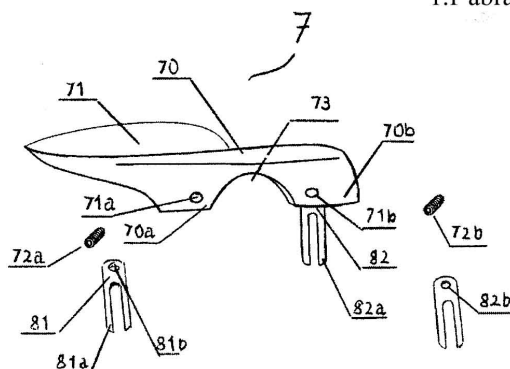
(54) **Álltartó hegedű jellegű vonós hangszerhez**

(74) Faber Miklós, ADVOPATENT Szabadalmi és Védjegy Iroda, Budapest

(57)

Álltartó hegedű jellegű vonós hangszerhez, amely a hangszernek a játszó személy játéktechnikáját és/vagy komfortérzetét szolgáló tartozéka, és amely a hangszertest (1) fedőlapjának (A) külső oldala mentén elhelyezett homorú tálcát (71) képez, továbbá a hangszertest (1) fedőlapját (A) és hátlapját (B) rezonanciaszekrényé egyesítő káva (C) külső oldalán a hangszertest (1) hossz tengelyére (t) szimmetrikusan elhelyezkedő, ahhoz hozzáerősített többfunkciós nyeregházhoz (5) van oldhatóan hozzáillesztve, azzal jellemezve, hogy a megszólaltatandó húrokat a hangszertesthez (1) lehorgonyzó hűrtartó (3) alsó részét (32) áthidaló nyeregteste (70) van, a nyeregtest (70) a hűrtartó (3) alsó részéhez (32) igazodó alakú kivágást (73) tartalmaz, az álltartó (7) homorú tálcája (71) és a nyeregtest (70) célszerűen egy darabból van, a nyeregtest (70) kivágását (73) lábak (70a, 70b) fogják közre, és azokba a homorú tálcát (71) beerősítő és stabilizáló, villás végződésével (81a, 82a) rendelkező rögzítő nyúlványok (81, 82) vannak besüllyesztve.

1.f ábra



A rovat 10 darab közlést tartalmaz.

Használati mintaoltalom megszűnése és újra érvénybe helyezése

Használati mintaoltalom megszűnése díjfizetés hiányában

(11) 003016

(21) U 05 00128

(54) Papír anyagú raklap áruk mozgatására

(11) 003693

(21) U 09 00119

(54) Növelt teljesítményű kemence, szemes termékek pörkölésére, polimerek alacsony hőfokú bontására

(11) 003699

(21) U 09 00139

(54) Nagynyomású kisülőlámpa

(11) 003713

(21) U 09 00128

(54) Mobil ülőfürdő

(11) 003894

(21) U 10 00114

(54) Kapcsolási elrendezés közlekedési baleseti vészhelyzet csökkentésére, valamint megkülönböztető jelzést használó járművek forgalomban történő akadálytalan haladásának elősegítésére

(11) 004193

(21) U 12 00131

(54) Laboratóriumi foto-bioreaktor

(11) 004221

(21) U 12 00130

(54) Vérnyomásmérőt és PC-t tartalmazó elrendezés

A rovat 7 darab közlést tartalmaz.

Használati mintaoltalom újra érvénybe helyezése

(11) 003588

(21) U 08 00076

(54) Csökkentett káros anyag kibocsátásra alkalmas szennyvízelvezető hálózat

A rovat 1 darab közlést tartalmaz.

Vegyes használati mintaoltalmi közlemények

Képviselő megszűnése

(11) 004062

(21) U 11 00251

(73) Balogh András Zoltán, Budapest (HU)

(74) Rónaszéki Tibor szabadalmi ügyvivő, Budapest, (HU)

A rovat 1 darab közlést tartalmaz.

FORMATERVEZÉSI MINTAOLTALMI KÖZLEMÉNYEK

Formatervezési mintaoltalom megújítása

(11) **0088743**

(21) **D 00 00088**

(22) **2000.02.28.**

(54) Adagolófej

(11) **0090384**

(21) **D 04 00214**

(22) **2004.06.11.**

(54) Tárolóflakon

A rovat 2 darab közlést tartalmaz.

Vegyes formatervezési mintaoltalmi közlemények

Képviseleti megbízás

- (11) 0086295
 - (21) D 95 00281
 - (73) dr. Gerő Gábor, Budapest (HU)
 - (74) Nehéz-Posony Ügyvédi Iroda, Budapest
-

- (21) D 14 00088
 - (71) Interton Elektroakusztikai Kft., Budapest (HU)
 - (74) Szabó Zsolt DANUBIA Szabadalmi és Védjegy Iroda Kft., Budapest
-

A rovat 2 darab közlést tartalmaz.

Képviselet megszűnése

- (11) 0086295
 - (21) D 95 00281
 - (73) dr. Gerő Gábor, Budapest (HU)
 - (74) Kormos Ágnes, Budapest
-

A rovat 1 darab közlést tartalmaz.

Név-, illetve címváltozás

- (11) 0092234
 - (21) D 14 00101
 - (54) Börkesztyű
 - (73) Kertész Attila, Budapest (HU)
-

A rovat 1 darab közlést tartalmaz.

NEMZETI VÉDJEGYKÖZLEMÉNYEK**Védjegybejelentések meghirdetése****(210) M 14 02381****(220) 2014.07.24.**

(731) U-R LAB SAS 100%, Paris (FX)

(740) Kató Zoltán, Budapest

(546)

(511) 16 Éttermekkel, étkezéssel kapcsolatos magazinok, időszaki lapok, katalógusok.

35 Élelmiszerekkel kapcsolatos kiskereskedelmi szolgáltatások.

36 Étkezési utalványok kibocsátása.

37 Catering, étkeztető berendezések felszerelése; catering, étkeztetési felszerelések karbantartása.

38 Távközlés (az osztály betűrend szerinti jegyzékében szereplő valamennyi szolgáltatás).

39 Élelmiszercsomagolás.

41 Éttermekkel, étkeztetéssel kapcsolatos rendezvények szervezése.

42 Tudományos és műszaki szolgáltatások, valamint az idetartozó tervezői és kutatói tevékenység; ipari elemző és kutató szolgáltatások; számítástechnikai hardver és szoftver tervezés és fejlesztés (az osztály betűrend szerinti jegyzékében szereplő valamennyi szolgáltatás).

43 Vendéglátás (élelmezés).

(210) M 14 02627**(220) 2014.08.27.**

(731) BIP Coco Cosmetics Kft., Budapest (HU)

(740) dr. Berényi Viktor, Berényi Viktor ügyvéd, Budapest

(546)

(511) 3 Kizárólag természetes alapanyagokból készült szappanok; kizárólag természetes alapanyagokból készült illatszerek; kizárólag természetes alapanyagokból készült illóolajok; kizárólag természetes alapanyagokból készült kozmetikai cikkek; kizárólag természetes alapanyagokból készült fogkrémek.

5 Emberi fogyasztásra alkalmas egészségügyi készítmények gyógyászati használatra.

44 Higiéniai és szépségápolási szolgáltatások emberek részére.

(210) M 14 02717**(220) 2014.09.08.**

(731) RF-HOBBY, s.r.o., Prága 10 (CZ)

(740) Kormos Ágnes, Budapest

(541) 3. ÉVEZRED

(511) 16 Papír, karton és ezen anyagokból készült termékek, amelyek nem tartoznak más osztályokba; nyomdaipari termékek; könyvkötészeti anyagok; fényképek; papíripari cikkek; papíripari vagy háztartási ragasztóanyagok; anyagok művészek részére; ecsetek; írógépek és irodai cikkek (bútorok kivételével); tanítási és oktatási anyagok (készülékek kivételével); csomagolásra szolgáló műanyagok (amelyek nem tartoznak más osztályokba); nyomdabetűk; klisék (az osztály betűrend szerinti jegyzékében szereplő valamennyi áru).

(210) M 14 02776**(220) 2014.09.11.**

(731) Real Nature Kft., Budapest (HU)



(511) 16 Tanítási és oktatási anyagok; csomagolásra szolgáló műanyagok.

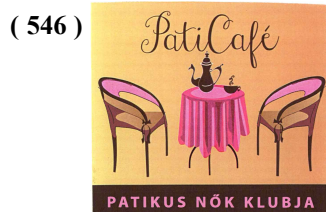
29 Tej és tejtermékek.

35 Reklámozás; kereskedelmi ügyletek; kereskedelmi adminisztráció; irodai munkák.

(210) M 14 02814**(220) 2014.09.15.**

(731) GALENUS Gyógyszerészeti Lap- és Könyvkiadó Kft., Budapest (HU)

(740) dr. Horváth Magdolna, Dr. Horváth Magdolna Ügyvédi Iroda, Budapest



(511) 16 Fényképek, folyóiratok, könyvek, naptárak, nyomtatványok, papíráruk, plakátok, nyomdaipari termékek, könyvkötészeti anyagok, csomagolásra szolgáló műanyagok (amelyek nem tartoznak más osztályokba), nyomdabetűk, klisék.

35 Reklámozás, kereskedelmi ügyletek, kereskedelmi adminisztráció, irodai munkák (az osztály betűrend szerinti jegyzékében szereplő valamennyi szolgáltatás), árubemutató, áruminták terjesztése, reklámdokumentáció készítése és reklámdokumentáció rendezése, hirdetés, hirdetési oldalak készítése, hirdető ügynökségek, kereskedelmi információs ügynökség, hirdetőtáblák-, reklámanyagok kölcsönzése, piacutató, plakáthirdetés, rádiós-, televíziós reklám, reklámújság, statisztikai tájékoztatás, áruminták-, reklámanyagok-, röpiratok-, prospektusok- és nyomtatványok terjesztése.

41 Oktatás, oktatási tárgyú információk, oktatási vizsgáztatás, eszmecsere, kolokviumok szervezése és lebonyolítása, élő előadások bemutatása, konferenciák szervezése és lebonyolítása, kongresszusok szervezése és lebonyolítása, lap- és könyvszerkesztés, könyvkiadás, műsorszerkesztés (rádió és televízió, valamint mindennemű hang- és képhordozó eszközön megjelenő műsor), kulturális vagy nevelési célú kiállítások szervezése.

43 Kávéház, kávéházi szolgáltatások.

(210) M 14 02821**(220) 2014.09.16.**

(731) Közép Európai Média és Kiadó Zrt., Budapest (HU)



(511) 35 Reklámozás; kereskedelmi ügyletek; kereskedelmi adminisztráció; irodai munkák (az osztály betűrend szerinti jegyzékében szereplő valamennyi szolgáltatás).

41 Bálok szervezése; fényképezés; filmek gyártása, kivéve a reklámfilmeket; klubszolgáltatások [szórakoztatás vagy oktatás]; konferenciák szervezése és lebonyolítása; kongresszusok szervezése és lebonyolítása; kulturális vagy nevelési célú kiállítások szervezése; levelező tanfolyamok; oktatás; on-line elérhető elektronikus publikációk, nem letölthetők; online, nem letölthető videók biztosítása; rádió- és televízióprogramok készítése; show-műsorok; szórakoztatás; szövegek kiadása, (nem reklámcélú ?); televíziós szórakoztatás; versenyek szervezése [oktatás vagy szórakoztatás]; videofilmzés.

43 Bár szolgáltatások; ételszobrászat; étkezdék; éttermek; gyorséttermek; kintinok, büfék, étkezdék; kávéházak; önkiszolgáló éttermek; vendéglátóipar.

(210) M 14 02922

(220) 2014.09.24.

(731) SLM Solutions Group AG, Lübeck (DE)

(740) dr. László Áron Márk, Oppenheim Ügyvédi Iroda, Budapest

(541) SLM

(511) 6 Ötvözőadalekok vas gyártásához, ötvözőadalekok acél gyártásához, acél-ötvözetek, vasötvözetek, közönséges fémek és ezek ötvözei, kalciumot és alumíniumot tartalmazó fémötvözetek, fémötvözetek, nikkelötvözetek, öntéshez használt ötvözetek, alumínium, alumíniumötvözetek, acélbuga, titánból készült rudak, fémből készült nyersanyagok, keményforraszt-ötvözetek, bronz, kadmium, szénacélok, öntöttvas, öntött acél, öntészeti ötvözetek, ferrokróm, króm, kobalt-króm, kobalt (nyers), közönséges fémek ötvözei, közönséges fémek, közönséges fémek és ötvözeik, rozsdamentes acélt is beleértve, réz (nyers vagy félig megmunkált állapotban), ferrokróm, vasötvözetek, ferrotitán, vastartalmú fémek, újezüst, pakfong, alpakka, germánium, glucinium (berillium), hafnium (celtium), indium, vas, vasötvözetek, vas-szén ötvözetek, ólom-ón ötvözetek, limonit, barnavasérc, magnézium, magnéziumötvözetek, mangán, fémek, molibdén, ferromolibdén, nikkel, nikkelötvözetek, nikkelezüst, nickel-króm alapú ötvözetek, nióbium, nemvas fémek, nemvasfém-ötvözetek, acéllemezek, fémek por formájában, piroforos (öngyulladó) fémek, vas-lemezek, fémllemezek, fémllemezek, fémlapok tetőfedéshez, acéllemezek, cölöpök fémből, alumíniumlemezek, fémllemezek, fémllemezek beleértve az acél- és titánötvözetekből készületeket is, ferroszilícium, fém csőszellőztetők, rozsdamentes acél, acél, acélötvözetek, acél (nyers vagy félig megmunkált állapotban), tantál (fém), tantál és ötvözei, ón és ötvözei, titán és ötvözei, ferrotitán, tombak, fémből készült feldolgozatlan és félig feldolgozott anyagok külön felhasználási cél megjelölése nélkül.

35 Kis- és nagykereskedelmi szolgáltatások az alábbiakkal kapcsolatban: ötvözőadalekok vas gyártásához, ötvözőadalekok acél gyártásához, acél-ötvözetek, vasötvözetek, közönséges fémek és ezek ötvözei, kalciumot és alumíniumot tartalmazó fémötvözetek, fémötvözetek, nikkelötvözetek, öntéshez használt ötvözetek, alumínium, alumíniumötvözetek, acélbuga, titánból készült rudak, fémből készült nyersanyagok, keményforraszt-ötvözetek, bronz, kadmium; szénacélok, öntöttvas, öntött acél, öntészeti ötvözetek, ferrokróm, króm, kobalt-króm, kobalt (nyers), közönséges fémek ötvözei, közönséges fémek, közönséges fémek és ötvözeik, rozsdamentes acélt is beleértve, réz (nyers vagy félig megmunkált állapotban), ferrokróm, vasötvözetek, ferrotitán, vastartalmú fémek, újezüst, pakfong, alpakka, germánium; glucinium (berillium), hafnium (celtium), indium, vas, vasötvözetek, vas-szén ötvözetek, ólom-ón ötvözetek, limonit, barnavasérc, magnézium, magnéziumötvözetek, mangán, fémek, molibdén, ferromolibdén, nikkel, nikkelötvözetek, nikkelezüst, nickel-króm alapú ötvözetek, nióbium, nemvas fémek, nemvasfém-ötvözetek, acéllemezek, fémek por formájában, piroforos (öngyulladó) fémek, vaslemezek, fémllemezek, fémllemezek, fémlapok tetőfedéshez, acéllemezek, cölöpök fémből, alumíniumlemezek, fémllemezek, fémllemezek beleértve az acél- és titánötvözetekből készületeket is, ferroszilícium, fém csőszellőztetők, rozsdamentes acél, acél, acél ötvözetek, acél (nyers vagy félig megmunkált állapotban), tantál (fém), tantál és ötvözei, ón és ötvözei, titán és ötvözei, ferrotitán, tombak, fémből készült feldolgozatlan és félig feldolgozott anyagok külön felhasználási cél megjelölése nélkül; kis- és nagykereskedelmi szolgáltatások az alábbiakkal kapcsolatban: alkatrészek, fémből, kerámiából, műanyagból vagy kompozit anyagokból készült alkatrészek; kis- és nagykereskedelmi szolgáltatások az alábbiakkal kapcsolatban: nyersanyagok, por formájú nyersanyagok (fémpor, kerámiapor, műanyagpor vagy kompozitanyag-por) feldolgozására szolgáló gépek; kis- és nagykereskedelmi szolgáltatások lézeres nyersanyag-feldolgozó gépekkel kapcsolatban; kis- és nagykereskedelmi szolgáltatások öntőberendezésekkel, különösen vákuumos vagy viaszbevonásos öntőberendezésekkel kapcsolatban; kis- és nagykereskedelmi szolgáltatások szerszámgépekkel kapcsolatban; kis- és nagykereskedelmi szolgáltatások az alábbiakkal kapcsolatban: vezérlőberendezések, tudományos, elektromos vagy optikai vezérlőberendezések,

nyersanyag-feldolgozó, por formájú nyersanyagot, fémport, kerámiaport, műanyag-port vagy kompozitanyag-port feldolgozó berendezésekhez; lézeres nyersanyag-feldolgozó gépekhez, öntőgépekhez, vákuumos vagy viaszbevonásos öntőgépekhez; kis- és nagykereskedelmi szolgáltatások az alábbiakkal kapcsolatban: mérőberendezések, tudományos, elektromos vagy optikai mérőberendezések; nyersanyag-feldolgozó, por formájú nyersanyagot, fémport, kerámia port, műanyagport vagy kompozitanyag-port feldolgozó berendezésekben, lézeres nyersanyag-feldolgozó gépekben, öntőgépekben, vákuumos vagy viaszbevonásos öntőgépekben való használatra; kis- és nagykereskedelmi szolgáltatások számítógépes szoftverekkel, nyersanyag-feldolgozó, por formájú nyersanyagot, fémport, kerámiaport, műanyagport vagy kompozitanyag-port feldolgozó berendezésekhez, lézeres nyersanyag-feldolgozó gépekhez, öntőgépekhez, vákuumos vagy viaszbevonásos öntőgépekhez való szoftverekkel kapcsolatban; kis- és nagykereskedelmi szolgáltatások számítógépes szoftverekkel, különösen 3D CAD adatokon alapuló vezérlőgépekhez való szoftverekkel kapcsolatban; kis- és nagykereskedelmi szolgáltatások számítógépes szoftverekhez való adathordozókkal, nyersanyag-feldolgozó, porformájú nyersanyagot, fémport, kerámiaport, műanyagport vagy kompozitanyag-port feldolgozó berendezésekhez, lézeres nyersanyag-feldolgozó gépekhez, öntőgépekhez, vákuumos vagy viaszbevonásos öntőgépekhez való számítógépes szoftverekhez való adathordozókkal illetve 3D CAD adatokon alapuló vezérlőgépekhez való szoftverekhez való adathordozókkal kapcsolatban.

(210) M 14 02931

(220) 2014.09.26.

(731) PICK SZEGED Szalámigyár és Húsüzem Zártkörűen Működő Részvénytársaság, Szeged (HU)

(740) dr. Szűcs Ernő Péter, Szűcs Ügyvédi Iroda, Budapest

(546)



(511) 29 Magyarországrol származó hústermékek, szalámik, kolbászok, sonkák.

(210) M 14 02932

(220) 2014.09.26.

(731) PICK SZEGED Szalámigyár és Húsüzem Zártkörűen Működő Részvénytársaság, Szeged (HU)

(740) dr. Szűcs Ernő Péter, Szűcs Ügyvédi Iroda, Budapest

(546)



(511) 29 Magyarországól származó hústermékek, szalámik, kolbászok, sonkák.

(210) M 14 03044

(220) 2014.10.06.

(731) Losonczy Anikó, Nyíregyháza (HU)

(546)



(511) 1 Magyarországól származó: komposzt, kertiföld, termőföld.

29 Magyarországól származó: alkoholban tartósított gyümölcsök; ajvár [tartósított paprika]; alacsony zsírtartalmú burgonyachipsek; almapüré; dió, feldolgozott; dzsemek; fagyasztott gyümölcsök; gyümölcshéj; gyümölcskocsonya, zselé; gyümölcskonzervek; gyümölcsök, főtt; gyümölcsök, tartósított; gyümölcspép; gyümölcssaláták; gyümölcsszeletkék, apró; hummusz [csicseriborsókrém]; kandírozott [cukrozott] gyümölcsök; lekvár; leves készítmények; magvak, feldolgozott; mazsola; paradicsomlé főzéshez; paradicsompüré; savanyú káposzta; savanyúságok; snack ételek (gyümölcs alapú-); sültburgonya, chips; szárított zöldségek; zöldségek, főtt; zöldségek, tartósított; zöldségkonzervek; zöldséglevelek főzéshez; zöldségleves készítmények; zöldségsaláták; bab, tartósított; borsó, tartósított; burgonyaszírom; csemegeuborka; gomba, tartósított; hagyma, tartósított; szarvasgomba, tartósított; szójabab, tartósított, táplálkozási használatra.

31 Magyarországól származó: árpa; bab, friss; bogyók [friss gyümölcsök]; bors, paprika [növény]; borsó, friss; burgonya, friss; búza; dió; fák [növények]; fejes saláta, friss; gomba, friss; gyökérezöldségek [táplálék]; gyümölcsök, friss; hagymák, friss [zöldség]; halak, élő; konyhakerti növények, friss; kukorica; lencse [zöldségféle], friss; növények; palánták; paraj, friss [spenót]; póréhagyma, friss; rebarbara; répa (cukor-); rizs, feldolgozatlan; szemes gabona, feldolgozatlan; szőlő, friss; tök; törköly [gyümölcsök visszamaradt részei]; uborka, friss; virágpor [nyersanyag]; zab; zöldségek, friss.

(210) M 14 03063

(220) 2014.11.24.

(731) dr. Varga József, Szekszárd (HU)

dr. Varga Józsefné, Szekszárd (HU)

(740) Potoczky Ügyvédi Iroda, Paks

(546) **állatkórház**A TOLNAGRO CSOPORT TAGJA 

(511) 5 Gyógyszerészeti és állatgyógyászati készítmények; egészségügyi készítmények gyógyászati használatra; gyógyászati vagy állatgyógyászati használatához adaptált diétás élelmiszerek és anyagok; bébiételek; étrend-kiegészítők emberek és állatok számára; tapaszok, kötszeranyagok; fogtömő anyagok és fogászati

Nemzeti védjegybejelentések meghirdetése

mintázóanyagok; fertőtlenítők; kártékony állatok irtására szolgáló készítmények; gombaölő szerek (fungicidek).

10 Állatgyógyászati készülékek és műszerek; sebészeti varratanyagok.

35 Reklámozás; kereskedelmi ügyletek; kereskedelmi adminisztráció.

(210) M 14 03064

(220) 2014.11.24.

(731) dr. Varga József, Szekszárd (HU)

dr. Varga Józsefné, Szekszárd (HU)

(740) Potoczky Ügyvédi Iroda, Paks

(546)  **primavet**
A TOLNAGRO CSOPORT TAGJA 

(511) 5 Gyógyszerészeti és állatgyógyászati készítmények; egészségügyi készítmények gyógyászati használatra; gyógyászati vagy állatgyógyászati használathoz adaptált diétás élelmiszerek és anyagok; bébiételek; étrend-kiegészítők emberek és állatok számára; tapaszok, kötszeranyagok; fogtömő anyagok és fogászati mintázóanyagok; fertőtlenítők; kártékony állatok irtására szolgáló készítmények; gombaölő szerek (fungicidek).

10 Állatgyógyászati készülékek és műszerek; sebészeti varratanyagok.

35 Reklámozás; kereskedelmi ügyletek; kereskedelmi adminisztráció.

(210) M 14 03065

(220) 2014.11.24.

(731) dr. Varga József, Szekszárd (HU)

dr. Varga Józsefné, Szekszárd (HU)

(740) Potoczky Ügyvédi Iroda, Paks

(546)  **tolnagro**
A TOLNAGRO CSOPORT TAGJA 

(511) 5 Gyógyszerészeti és állatgyógyászati készítmények; egészségügyi készítmények gyógyászati használatra; gyógyászati vagy állatgyógyászati használathoz adaptált diétás élelmiszerek és anyagok; bébiételek; étrend-kiegészítők emberek és állatok számára; tapaszok, kötszeranyagok; fogtömő anyagok és fogászati mintázóanyagok; fertőtlenítők; kártékony állatok irtására szolgáló készítmények; gombaölő szerek (fungicidek).

10 Állatgyógyászati készülékek és műszerek; sebészeti varratanyagok.

35 Reklámozás; kereskedelmi ügyletek; kereskedelmi adminisztráció.

(210) M 14 03066

(220) 2014.11.24.

(731) dr. Varga József, Szekszárd (HU)

dr. Varga Józsefné, Szekszárd (HU)

(740) Potoczky Ügyvédi Iroda, Paks

(546)  **tolnagro**
CSOPORT 

(511) 5 Gyógyszerészeti és állatgyógyászati készítmények; egészségügyi készítmények gyógyászati használatra; gyógyászati vagy állatgyógyászati használathoz adaptált diétás élelmiszerek és anyagok; bébiételek; étrend-kiegészítők emberek és állatok számára; tapaszok, kötszeranyagok; fogtömő anyagok és fogászati mintázóanyagok; fertőtlenítők; kártékony állatok irtására szolgáló készítmények; gombaölő szerek (fungicidek).

- 10 Állatgyógyászati készülékek és műszerek; sebészeti varratanyagok.
35 Reklámozás; kereskedelmi ügyletek; kereskedelmi adminisztráció.

(210) M 14 03112

(220) 2014.10.13.

(731) GALENUS Gyógyszerészeti Lap- és Könyvkiadó Kft., Budapest (HU)

(740) dr. Horváth Magdolna, Dr. Horváth Magdolna Ügyvédi Iroda, Budapest

(546)  **Pszichológia**
& Practicum

(511) 16 Fényképek; folyóiratok; könyvek; naptárak; nyomtatványok; papíráruk; plakátok; nyomdaipari termékek; könyvkötészeti anyagok; csomagolásra szolgáló műanyagok (amelyek nem tartoznak más osztályokba); nyomdabetűk; klisék.

35 Reklámozás; kereskedelmi ügyletek; kereskedelmi adminisztráció; irodai munkák (az osztály betűrend szerinti jegyzékében szereplő valamennyi szolgáltatás); árubemutató; áruminták terjesztése; reklámdokumentáció készítése és reklámdokumentáció rendezése; hirdetés; hirdetési oldalak készítése; hirdető ügynökségek; kereskedelmi információs ügynökség; hirdetőtáblák-, reklámanyagok kölcsönzése; piacutató; plakáthirdetés; rádiós-, televíziós reklám; reklámújság; statisztikai tájékoztatás; áruminták-, reklámanyagok-, röpiratok-, prospektusok- és nyomtatványok terjesztése.

41 Oktatás; oktatási tárgyú információk; oktatási vizsgáztatás; eszmecsere; kolokviumok szervezése és lebonyolítása; élő előadások bemutatása; konferenciák szervezése és lebonyolítása; kongresszusok szervezése és lebonyolítása; lap- és könyvszerkesztés; könyvkiadás; műsorszerkesztés (rádió és televízió, valamint mindennemű hang- és képhordozó eszközön megjelenő műsor); kulturális vagy nevelési kiállítások szervezése.

(210) M 14 03118

(220) 2014.10.13.

(731) Peek & Cloppenburg KG, Düsseldorf (DE)

(740) Dr. Kocsomba Nelli Ügyvédi Iroda Dr. Kocsomba Nelli ügyvéd, Budapest

(541) Peek & Cloppenburg

(511) 35 Weboldalakon és teleshoppingon keresztül is nyújtott kiskereskedelmi szolgáltatások ruházat, lábbeli, fejfedő, fehérítő készítmények és egyéb, mosásra szolgáló anyagok, tisztító-, fényszerelő-, súroló-, és csiszolószerek, szappanok, illatszerek, esszenciális olajok, kozmetikumok, hajápoló szerek, fogkrémek, napszemüvegek, nemesfémek és ötvözeik, valamint nemesfémekből készült, vagy ezekkel bevont áruk, ékszerek, drágakövek, órák és más időmérő eszközök, bőr és műbőr, és ezen anyagokból készült áruk, mégpedig utazótáskák és bőröndök, táskák, kiegészítők, poggyászok, pénztárcák, kulcstartók, hátizsákok, erszények, vállszíjak, bőrszíjak, bőr zsinórok, bőr vállszíjak, megmunkált vagy félig megmunkált irhák és más bőrok, gyártáshoz használt műbőr lapok, cserzett bőr, állatbőrök, irhák, táskák, levéltárcák, esernyők, napernyők és sétatárcák, ostorok, hámok és lószerszámok vonatkozásában.

(210) M 14 03170

(220) 2014.10.17.

(731) Jobb Veled a Világ Alapítvány, Budapest (HU)

(740) PINTZ ÉS TÁRSAI Szabadalmi, Védjegy és Jogi Iroda Kft., Budapest

(546)  **Jobb Veled a Világ**
Alapítvány

(511) 35 Kereskedelmi ügyletek élelmiszerekkel, illatszerekkel, és háztartási cikkekkel kapcsolatban.

41 Oktatás; levelező oktatás, távoktatás; önismereti tanfolyamok [oktatás]; oktatási anyagok terjesztése; oktatási kézikönyvek fejlesztése; oktatási anyagok kiadása; könyvkiadás; mágneses vagy optikai adathordozón tárolt anyagok kiadása; elektronikus könyvek és folyóiratok online kiadása, publikálása (nem letölthető); cd kiadás.

45 Személyes és társadalmi jellegű szolgáltatások lelki tanácsadással kapcsolatban; társadalmi jellegű szolgáltatások személyiségfejlesztéssel kapcsolatban.

(210) M 14 03179

(220) 2014.10.17.

(731) SPAR Magyarország Kereskedelmi Kft., Bicske (HU)

(740) Dr. Csere Sylvia Szonja, Dr. Csere Ügyvédi Iroda, Budapest

(546)



(511) 32 Sörök; ásványvizek és szénsavas vizek és egyéb alkoholmentes italok; gyümölcsitalok és gyümölcslevek; szörpök és más készítmények italokhoz (az osztály betűrend szerinti jegyzékében szereplő valamennyi áru).

33 Alkoholmentes italok (a sörök kivételével) (az osztály betűrend szerinti jegyzékében szereplő valamennyi áru).

35 Reklámozás; kereskedelmi ügyletek; kereskedelmi adminisztráció; irodai munkák (az osztály betűrend szerinti jegyzékében szereplő valamennyi szolgáltatás).

39 Szállítás; áruk csomagolása és raktározása; utazásszervezés (az osztály betűrend szerinti jegyzékében szereplő valamennyi szolgáltatás).

(210) M 14 03242

(220) 2014.10.27.

(731) Miklós Dániel, Veresegyház (HU)

(546)



(511) 3 Mosószer, kozmetikumok.

(210) M 14 03257

(220) 2014.10.28.

(731) NATURTEX Gyapjú- és Tollfeldolgozó Korlátolt Felelősségű Társaság, Szeged (HU)

(740) dr. Juhász Péter, Szeged

(546)



(511) 20 Párnák, fejpárnák, vánkosok, párnák.

24 Ágynemű, ágyneműk, ágytakarók, ágysterítők, pehelypaplan, takarók, dunyhák, paplanok, pehelytollal töltött dunyhák.

25 Dzsekik, pehelytollal töltött dzsekik.

(210) M 14 03270

(220) 2014.10.29.

(731) BAT Pécsi Dohánygyár Kft., Budapest (HU)

(740) dr. Sasvári Gabriella, SBGK Ügyvédi Iroda, Budapest

(546)



(511) 34 Cigaretták; dohány; dohánytermékek; öngyújtók; gyufák; dohányzási cikkek.

(210) M 14 03294**(220) 2014.10.31.**

(731) dr. Medveczki Mihály, Budapest (HU)

(546) 

(511) 35 Reklámozás; kereskedelmi ügyletek; kereskedelmi adminisztráció; irodai munkák (az osztály betűrend szerinti jegyzékében szereplő valamennyi szolgáltatás).

38 Távközlés (az osztály betűrend szerinti jegyzékében szereplő valamennyi szolgáltatás).

41 Nevelés; szakmai képzés; szórakoztatás; sport- és kulturális tevékenységek (az osztály betűrend szerinti jegyzékében szereplő valamennyi szolgáltatás).

(210) M 14 03295**(220) 2014.10.31.**

(731) dr. Medveczki Mihály, Budapest (HU)

(546) 

(511) 35 Reklámozás; kereskedelmi ügyletek; kereskedelmi adminisztráció; irodai munkák (az osztály betűrend szerinti jegyzékében szereplő valamennyi szolgáltatás).

38 Távközlés (az osztály betűrend szerinti jegyzékében szereplő valamennyi szolgáltatás).

41 Nevelés; szakmai képzés; szórakoztatás; sport- és kulturális tevékenységek (az osztály betűrend szerinti jegyzékében szereplő valamennyi szolgáltatás).

(210) M 14 03302**(220) 2014.11.03.**

(731) FRIESLAND BRANDS B.V., Amersfoort (NL)

(740) Lantos Mihály, DANUBIA Szabadalmi és Jogi Iroda Kft., Budapest

(546) 


(511) 29 Tej, tejszín és tejtermékek; tejpótlók; tejes italok; tejből és tejszínből készült desszertek; joghurtok.

30 Kakaó és kakaó-alapú készítmények és italok; csokoládé, csokoládé termékek, csokoládé-alapú készítmények és italok; cukrászárúk, pékáruk, kekszek, torták, sütemények, ostyák, jég (ehető-), jégkásák, szörbetek, jeges édességek, jégkrémtorták, fagyaltok és jégkrémek, hűtött desszertek, fagyasztott joghurt, müzli, kukoricapehely, gabonaszetelek, kész gabonapelyhek; gabonakészítmények.

(210) M 14 03308**(220) 2014.11.04.**

(731) Szarvas József, Budapest (HU)

(740) dr. Szalai Adrienn, Dr. Szalai Adrienn Ügyvédi Iroda, Budapest

(546) 

(511) 9 Tudományos célra szolgáló, tengerészeti, földmérő, fényképezési, mozgóképi, optikai, súlymérő, egyéb mérő-, jelző-, ellenőrző (felügyeleti), életmentő és oktatóberendezések és felszerelések; elektromos energia vezetésére, kapcsolására, átalakítására, tárolására, szabályozására vagy ellenőrzésére szolgáló készülékek és berendezések; hangok vagy képek rögzítésére, továbbítására, másolására szolgáló készülékek; mágneses adathordozók; hanglemezek; CD-k (kompakt lemezek), DVD-k és egyéb, digitális rögzítésű média; szerkezetek érmebedobással működő készülékekhez; regiszteres pénztárgépek; számológépek, adatfeldolgozó berendezések,

Nemzeti védjegybejelentések meghirdetése

számítógépek; számítógépes szoftverek; tűzoltó készülékek (az osztály betűrend szerinti jegyzékében szereplő valamennyi áru).

35 Reklámozás; kereskedelmi ügyletek; kereskedelmi adminisztráció; irodai munkák (az osztály betűrend szerinti jegyzékében szereplő valamennyi szolgáltatás).

41 Nevelés; szakmai képzés; szórakoztatás; sport- és kulturális tevékenységek (az osztály betűrend szerinti jegyzékében szereplő valamennyi szolgáltatás).

(210) M 14 03339

(220) 2014.11.05.

(731) DVS Központi Tanácsadó Kft, Etyek (HU)

(740) DANUBIA Szabadalmi és Jogi Iroda Kft., Budapest

(546)  DIANITAS

(511) 43 Szálloda- és vendéglátóipari szolgáltatások.

44 Egészségügyi szolgáltatások.

(210) M 14 03352

(220) 2014.11.07.

(731) Mercurius Rendezvényszervező és Tanácsadó Nonprofit Kft., Budapest (HU)

(740) dr. Haverla Szandra, Heinzelmann és Társai Ügyvédi Iroda, Budapest

(546)



(511) 31 Táplálék kedvtelésből tartott állatoknak; táplálék állatoknak.

(210) M 14 03357

(220) 2014.11.07.

(731) Elit Ortopéd Cipőgyártó Kft., Budapest (HU)

(740) dr. Gally Eszter, Réti, Antall és Társai Ügyvédi Iroda, Budapest

(546)  ELIT

— cipő —

az egészséges lábért

(511) 25 Cipők, lábbelik, ruházati cikkek.

(210) M 14 03362

(220) 2014.11.07.

(731) GRAMEX 2000 Kereskedelmi Korlátolt Felelősségű Társaság, Budapest (HU)

(740) dr. Gödölle Tamás, Bogsch és Társai Ügyvédi Iroda, Budapest

(546)



(511) 30 Jeges teák.

32 Alkoholmentes italok; gyümölcsitalok és gyümölcslevek; szörpök és más készítmények italokhoz; ásványvizek, energiaitalok; sportitalok, ízesített vizek.

35 Alkoholmentes italokkal kapcsolatos kiskereskedelmi szolgáltatások.

(210) M 14 03366**(220) 2014.11.10.**

(731) Seres Helén, Kiskunfélegyháza (HU)

(546)**Trükkös békák**

(511) 16 Papír, karton és ezen anyagokból készült termékek, amelyek nem tartoznak más osztályokba; nyomdaipari termékek; könyvkötészeti anyagok; fényképek; papíripari cikkek; papíripari vagy háztartási ragasztóanyagok; anyagok művészek részére; ecsetek; írógépek és irodai cikkek (bútorok kivételével); tanítási és oktatási anyagok (készülékek kivételével); csomagolásra szolgáló műanyagok (amelyek nem tartoznak más osztályokba); nyomdabetűk; klisék (az osztály betűrend szerinti jegyzékében szereplő valamennyi áru).

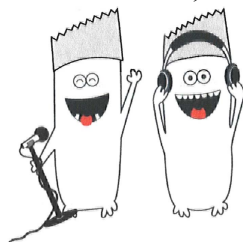
35 Reklámozás; kereskedelmi ügyletek; kereskedelmi adminisztráció; irodai munkák (az osztály betűrend szerinti jegyzékében szereplő valamennyi szolgáltatás).

41 Nevelés; szakmai képzés; szórakoztatás; sport- és kulturális tevékenységek (az osztály betűrend szerinti jegyzékében szereplő valamennyi szolgáltatás).

(210) M 14 03372**(220) 2014.11.07.**

(731) MILX Magyarország Kft., Budapest (HU)

(740) dr. Sóvári Miklós, DANUBIA Szabadalmi és Jogi Iroda Kft., Budapest

(546)

(511) 28 Játékok.

29 Tejtermékek; túrókészítmények, túródesszertek; csokoládés, kakaós, vaníliás, kávé és/vagy gyümölcsös tejes italok; csokoládés, vaníliás és/vagy gyümölcsös joghurtok.

30 Sütemények; cukrászsütemények; süteményporok; snack ételek; desszertek; gyümölcsös sütemények, torták, desszertek; csokoládé; cukorkaáru; fagyalt, jégkrém; csokoládés, vaníliás és/vagy gyümölcsös túródesszert; müzliszeletek; piskóták; pudingok; tejberizs; csokoládéalapú, kakaó alapú és kávé alapú italok.

35 Marketing.

41 Kulturális rendezvények; színpadi előadások; filmstúdiók, filmprodukciók, videofilmzés.

(210) M 14 03376**(220) 2014.11.11.**

(731) Pole Dance Fitness Kft., Budapest (HU)

(546)

(511) 41 Nevelés; sport- és kulturális tevékenységek sportversenyek rendezése; szemináriumok rendezése és

 vezetése; versenyek szervezése (oktatás vagy szórakoztatás); testnevelés.

(210) M 14 03394**(220) 2014.11.11.**

(731) Süle Barbara Tea 100%, Dunakeszi (HU)

(740) dr. Kollár Edit ügyvéd, Dr. Kollár Ügyvédi Iroda, Budapest

(541) BARASŪT

(511) 29 Hús, hal-, baromfi- és vadhús; húskivonatok; tartósított, szárított és főzött gyümölcsök és zöldségek; zselék, lekvárok (dzsemek), kompótok; tojások; tej és tejtermékek; étkezési olajok és zsírok (az osztály betűrend szerinti jegyzékében szereplő valamennyi áru).

30 Kávé, tea, kakaó és kávépótló szerek; rizs; tápióka és szágó; lisztek és más gabonakészítmények; kenyér, péksütemények és cukrászsütemények; fagyaltok; cukor, méz, melaszszirup; élesztő, sütőporok; só; mustár; ecet, fűszeres mártások; fűszerek; jég (az osztály betűrend szerinti jegyzékében szereplő valamennyi áru).

43 Vendéglátás (élelmezés); időleges szállásadás (az osztály betűrend szerinti jegyzékében szereplő valamennyi szolgáltatás).

(210) M 14 03415**(220) 2014.11.13.**

(731) Pólus Shopping Center Ingatlanhasznosító és Vagyonkezelő Zártkörűen Működő Rt., Budapest (HU)

(740) dr. Szécsényi László, Szécsényi Ügyvédi Iroda, Budapest

(546)

(511) 35 Reklámozás; kereskedelmi ügyletek; kereskedelmi adminisztráció; irodai munkák (az osztály betűrend szerinti jegyzékében szereplő valamennyi szolgáltatás).

37 Építkezés; javítás; szerelési szolgáltatások (az osztály betűrend szerinti jegyzékében szereplő valamennyi szolgáltatás).

41 Nevelés; szakmai képzés; szórakoztatás; sport- és kulturális tevékenységek (az osztály betűrend szerinti jegyzékében szereplő valamennyi szolgáltatás).

42 Tudományos és műszaki szolgáltatások, valamint az idetartozó tervezői és kutatói tevékenység; ipari elemző és kutató szolgáltatások; számítástechnikai hardver és szoftver tervezés és fejlesztés (az osztály betűrend szerinti jegyzékében szereplő valamennyi szolgáltatás).

43 Vendéglátás (élelmezés); időleges szállásadás (az osztály betűrend szerinti jegyzékében szereplő valamennyi szolgáltatás).

(210) M 14 03417**(220) 2014.11.13.**

(731) Rónaszéki Tibor, Budapest (HU)

(541) PATINORG

(511) 35 Találmányok kiaknázásával kapcsolatos üzleti tanácsadási szolgáltatások; irodai és ügyviteli szolgáltatások; külkereskedelmi tevékenységek a szellemi tulajdonjogok területén; árubemutató; marketing; piackutatás; reklámozás; kereskedelmi vagy reklámcélú kiállítások és vásárok szervezése; import-export ügynökségek; műszaki-szellemi termékek export-import ügynöki szolgáltatásai; kereskedelmi információs ügynökségek; kereskedelmi közvetítői szolgáltatások; kereskedelmi tranzakciók tárgyalása és megállapodások kötése harmadik fél számára szellemi tulajdonjogok területén; kutatások ügyletekkel kapcsolatban; szakmai konzultációk üzleti ügyekben; üzleti felvilágosítás, tájékoztatás; üzleti információk.

42 Ipari formatervezés; védjegyek tervezése; műszaki szakértői tevékenység a szellemi tulajdonjogok területén;

szakvélemények adása mérnöki munkákkal kapcsolatban a szellemi tulajdonjogok területén.

45 Szabadalmi ügyvivői szolgáltatások; iparjogvédelmi tanácsadás; professzionális tanácsadó szolgáltatások a szellemi tulajdonjoggal kapcsolatban; hivatásszerű képviselő szabadalmi, használati minta, védjegy és formatervezési mintaoltalmi ügyekben; szabadalmi, használati mintaoltalmi, védjegy és formatervezési mintaoltalmi bejelentések benyújtása; szellemi tulajdonjogok megszerzésével kapcsolatos jogi szolgáltatások; szellemi tulajdonjogokkal kapcsolatos jogi szolgáltatások; iparjogvédelmi kutatásokat és dokumentációs szolgáltatásokat; jogi kutatás; képviselő jogvitákban [jogi szolgáltatások]; szabadalmakhoz, használati mintaoltalmakhoz, védjegyekhez és formatervezési mintaoltalmakhoz fűződő jogok érvényesítése; közvetítés [személyek közötti vitákban]; szellemi tulajdonjogok használatának engedélyezésével kapcsolatos tanácsadói és közvetítői szolgáltatások; szellemi tulajdonjogok figyelemmel kísérése jogi tanácsadás céljából; védjegyfigyelési szolgáltatások; szellemi tulajdonjogok védelmével kapcsolatos tanácsadási szolgáltatások; szellemi tulajdonjogokkal kapcsolatos konzultáció; tanácsadási szolgáltatások ipari formatervezéssel kapcsolatban.

(210) M 14 03434

(220) 2014.11.14.

(731) Szakács Ferenc, Kecskemét (HU)

(740) dr. Berényi Krisztina, Dr. Berényi Krisztina Ügyvédi Iroda, Budapest

(546)



(511) 33 Tarpa vidékéről származó gyümölcsből készült pálinka.

35 Reklámozás; kereskedelmi ügyletek; kereskedelmi adminisztráció; irodai munkák (az osztály betűrend szerinti jegyzékében szereplő valamennyi szolgáltatás).

39 Szállítás; áruk csomagolása és raktározása; palackozási szolgáltatások.

(210) M 14 03442

(220) 2014.11.14.

(731) Dating Central Europe Zártkörűen Működő Részvénytársaság, Esztergom (HU)

(740) dr. Erdős Anett, Erdős és Társai Ügyvédi Iroda, Budapest

(546) **viszony.hu**
elegancia, diszkrécia, szenvedély

(511) 35 Reklámozás; kereskedelmi ügyletek; kereskedelmi adminisztráció; irodai munkák (az osztály betűrend szerinti jegyzékében szereplő valamennyi szolgáltatás).

38 Távközlés (az osztály betűrend szerinti jegyzékében szereplő valamennyi szolgáltatás).

41 Nevelés; szakmai képzés; szórakoztatás; sport- és kulturális tevékenységek (az osztály betűrend szerinti jegyzékében szereplő valamennyi szolgáltatás).

(210) M 14 03469

(220) 2014.11.18.

(731) Balatonboglári Borgazdasági Zártkörűen Működő Részvénytársaság, Balatonboglár (HU)

(740) dr. Kimmel József, Fazekas & Társai Ügyvédi Iroda, Budapest

(546)



(511) 33 Borok és pezsgők.

(210) M 14 03492

(220) 2014.11.19.

(731) Zengő Zoltán, Budapest (HU)

(740) dr. Rábai Zsolt, dr. Rábai Zsolt Ügyvédi Iroda, Budapest

(546)

**+36-1-6-666-666**

(511) 35 Reklámozás; kereskedelmi ügyletek; kereskedelmi adminisztráció; irodai munkák (az osztály betűrend szerinti jegyzékében szereplő valamennyi szolgáltatás).

39 Szállítás; áruk csomagolása és raktározása; utazásszervezés (az osztály betűrend szerinti jegyzékében szereplő valamennyi szolgáltatás).

(210) M 14 03508

(220) 2014.11.20.

(731) Balogh Levente, Kecskemét (HU)

(740) dr. Mikófalvi Gábor, Budapest

(541) HUNGALANDIA

(511) 32 Ásványvizek és szénsavas vizek és egyéb alkoholmentes italok; gyümölcsitalok és gyümölcslevek; szörpök és más készítmények italokhoz.

35 Reklámozás; kereskedelmi ügyletek; kereskedelmi adminisztráció; irodai munkák (az osztály betűrend szerinti jegyzékében szereplő valamennyi szolgáltatás).

43 Vendéglátás (élelmezés); időleges szállásadás (az osztály betűrend szerinti jegyzékében szereplő valamennyi szolgáltatás).

(210) M 14 03510

(220) 2014.11.20.

(731) Petronelli Színházművészeti Bt., Budapest (HU)

(546)

**Batyu Színház**

(511) 16 Papír, karton színházi kellékek, díszletek; papíripari cikkek; tanítási és oktatási anyagok (készülékek kivételével); papírszínházak.

28 Bábok, bábuk, marionettek, színházi álarcok, maszkok, jelmezek.

41 Nevelés; szakmai képzés; szórakoztatás; kulturális tevékenységek, többek között mindennemű bábművészeti tevékenység, színházi és bábszínházi előadások, zenészi szolgáltatás, szervezői szolgáltatások, bábszínházi díszletek, jelmezek, kellékek kölcsönzése, alkotóműhelyek szervezése és lebonyolítása, szórakozási

tárgyú információk, élő előadások, élő és minden műfajú bábos előadások bemutatása, előadóművészek szolgáltatásai, előadásokhoz kapcsolódó gyermekfoglalkoztatások.

(210) M 14 03525

(220) 2014.11.21.

(731) Burzi Zsolt, Vácduka (HU)

(546)



(511) 35 Reklámozás; kereskedelmi ügyletek; kereskedelmi adminisztráció; irodai munkák (az osztály betűrend szerinti jegyzékében szereplő valamennyi szolgáltatás).

41 Nevelés; szakmai képzés; szórakoztatás; sport- és kulturális tevékenységek (az osztály betűrend szerinti jegyzékében szereplő valamennyi szolgáltatás).

44 Orvosi szolgáltatások; állatgyógyászati szolgáltatások; higiéniai és szépségápolási szolgáltatások emberek és állatok részére.

(210) M 14 03530

(220) 2014.11.21.

(731) KIDSOASIS Kft., Dunakeszi (HU)

(740) Gyetvainé Zováth Anikó, Kosd

(546)



(511) 16 Foglalkoztató füzet gyerekeknek.

28 Fajátékok (szórakoztatás, oktatás); játék modellező kézműves készletek; kézműves kreatív modellfigura készletek; kézügyességi játékok készlet formájában.

41 Foglalkozások gyerekeknek; animációs szolgáltatások.

(210) M 14 03547

(220) 2014.11.21.

(731) Carving Vehicles Kft 100%, Budapest (HU)

(740) dr. Baruch Gábor, Baruch Ügyvédi Iroda, Budapest

(546)



(511) 12 Járművek; szárazföldi, légi vagy vízi közlekedési eszközök (az osztály betűrend szerinti jegyzékében szereplő valamennyi áru).

28 Játékok, játékszerek; testnevelési és sportcikk, amelyek nem tartoznak más osztályokba; karácsonyfadíszek (az osztály betűrend szerinti jegyzékében szereplő valamennyi áru).

39 Szállítás; áruk csomagolása és raktározása; utazásszervezés (az osztály betűrend szerinti jegyzékében szereplő valamennyi szolgáltatás).

(210) M 14 03567

(220) 2014.11.24.

(731) Ízműves Hálózat Kft., Budapest (HU)

(740) Dr. Habó Gábor, Budapest

(541) HOPP

(511) 29 Hús, hal-, baromfi- és vadhús; húskivonatok; tartósított, szárított és főzött gyümölcsök és zöldségek; zselék, lekvárok (dzsemek), kompótok; tojások; tej és tejtermékek; étkezési olajok és zsírok (az osztály betűrend szerinti jegyzékében szereplő valamennyi áru).

35 Reklámozás; kereskedelmi ügyletek; kereskedelmi adminisztráció; irodai munkák (az osztály betűrend szerinti jegyzékében szereplő valamennyi szolgáltatás).

43 Vendéglátás (ételmezés); időleges szállásadás (az osztály betűrend szerinti jegyzékében szereplő valamennyi szolgáltatás).

(210) M 14 03568**(220) 2014.11.24.**

(731) Ízműves Hálózat Kft., Budapest (HU)

(740) Dr. Habó Gábor, Budapest

(546)

(511) 29 Hús, hal-, baromfi- és vadhús; húskivonatok; tartósított, szárított és főzött gyümölcsök és zöldségek; zselék, lekvárok (dzsemek), kompótok; tojások; tej és tejtermékek; étkezési olajok és zsírok (az osztály betűrend szerinti jegyzékében szereplő valamennyi áru).

35 Reklámozás; kereskedelmi ügyletek; kereskedelmi adminisztráció; irodai munkák (az osztály betűrend szerinti jegyzékében szereplő valamennyi szolgáltatás).

43 Vendéglátás (ételmezés); időleges szállásadás (az osztály betűrend szerinti jegyzékében szereplő valamennyi szolgáltatás).

(210) M 14 03575**(220) 2014.11.24.**

(731) Grúz Vivien, Gyöngyös (HU)

(541) Queen Bee

(511) 30 Méz.

(210) M 14 03576**(220) 2014.11.21.**

(731) Budapest Főváros VIII. kerület Józsefvárosi Önkormányzat, Budapest (HU)

(546) 

(511) 8 Kulcstartó.

9 CD, pendrive.

16 Boríték, levélpapír, újság, műsorfüzet, szórólap, plakát, toll, naptár, jegyzettömb, nyomdai kiadványok, molinó, belépőkártya, pecsét, névjegykártyák, matricák, zacskók csomagolásra papírból vagy műanyagból.

18 Esernyő.

21 Bögre.

22 Nyakbaakasztó.

25 Póló.

34 Öngyújtó.

35 Reklámozás rendezvényeken ledfalon, reklámozásra kirakati felületen, megállító tábla.

(210) M 14 03594**(220) 2014.11.26.**

(731) C.R.N. Magyarország Kft., Budapest (HU)

(740) dr. Zalán Gábor, Budapest

(541) CRN Magyarország

(511) 35 Árusító standok bérbeadás, fénymásológépek kölcsönzése, irodagépek és készülékek kölcsönzése, kereskedelmi vagy reklámcélú kiállítások szervezése, kereskedelmi vagy reklámcélú vásárok szervezése, reklámanyagok kölcsönzése.

37 Elektromos berendezések felszerelése és javítása, irodagépek felszerelése, karbantartása és javítása, konzultáció konstrukciókról, számítógépek üzembe helyezése, karbantartása és javítása, távbeszélő készülékek üzembe helyezése és javítása, vásári standok és üzletek építése.

41 Audio-berendezések kölcsönzése, előadások díszleteinek kölcsönzése, játékfelszerelések bérbeadása, rádió- és televíziókészülékek kölcsönzése, színpadi díszletek kölcsönzése.

42 Belsőépítészet, grafikai szolgáltatások, számítógépek kölcsönzése, számítógépprogramok kölcsönzése.

(210) M 14 03595**(220) 2014.11.26.**

(731) C.R.N. Magyarország Kft., Budapest (HU)

(740) dr. Zalán Gábor, Budapest

(546)

congressrental.hu

(511) 35 Árusító standok bérbeadás, fénymásológépek kölcsönzése, irodagépek és készülékek kölcsönzése, kereskedelmi vagy reklámcélú kiállítások szervezése, kereskedelmi vagy reklámcélú vásárok szervezése, reklámanyagok kölcsönzése.

37 Elektromos berendezések felszerelése és javítása, irodagépek felszerelése, karbantartása és javítása, konzultáció konstrukciókról, számítógépek üzembe helyezése, karbantartása és javítása, távbeszélő készülékek üzembe helyezése és javítása, vásári standok és üzletek építése.

41 Audio-berendezések kölcsönzése, előadások díszleteinek kölcsönzése, játékfelszerelések bérbeadása, rádió- és televíziókészülékek kölcsönzése, színpadi díszletek kölcsönzése.

42 Belsőépítészet, grafikai szolgáltatások, számítógépek kölcsönzése, számítógépprogramok kölcsönzése.

(210) M 14 03599**(220) 2014.11.26.**

(731) Ragonese Kft., Újhartyán (HU)

(740) dr. Sasvári Gabriella, SBGK Ügyvédi Iroda, Budapest

(546)

(511) 30 Olaszországból származó receptek alapján készült jégkrémek; jégkrém készítmények; jégkrémtorták; fagyasztott joghurt; vegyes cukrászsütemények; ehető jég; jégkrémpor; jégkrémet tartalmazó gabonakészítmények.

(210) M 14 03610**(220) 2014.11.26.**

(731) Illés Sándor 100%, Nyíradony (HU)

(541) Rubinmeggy

(511) 33 Alkoholtartalmú italok (a sörök kivételével) (az osztály betűrend szerinti jegyzékében szereplő valamennyi áru).

(210) M 14 03626**(220) 2014.11.27.**

(731) Di-Care Egészségügyi Kereskedelmi és Szolgáltató Zárkörűen Működő Rt., Csitár (Nógrádgárdony) (HU)

(740) dr. Ádler Dóra, Ádler Ügyvédi Iroda, Budapest

(541) MÉRY

(511) 5 Tesztcsíkok és reagens csíkok vércukormérő készülékekhez.

10 Orvosi készülékek és műszerek, vércukormérő készülékek.

44 Orvosi és egészségügyi szolgáltatások, on-line vércukornaplóval kapcsolatos szolgáltatások.

(210) M 14 03628**(220) 2014.11.27.**

(731) Di-Care Egészségügyi Kereskedelmi és Szolgáltató Zárkörűen Működő Rt., Csitár (Nógrádgárdony) (HU)

(740) dr. Ádler Dóra, Ádler Ügyvédi Iroda, Budapest

(541) MÉRY mini

(511) 5 Tesztcsíkok és reagens csíkok vércukormérő készülékekhez.

10 Orvosi készülékek és műszerek, vércukormérő készülékek.

44 Orvosi és egészségügyi szolgáltatások, on-line vércukornaplóval kapcsolatos szolgáltatások.

(210) M 14 03636**(220) 2014.11.28.**

(731) Friedware Kereskedelmi és Szolgáltató Kft., Budapest (HU)

(740) Friedman Zsuzsanna, Budapest

(541) FUDGE FACTORY

(511) 29 Hús, hal-, baromfi- és vadhús; húskivonatok; tartósított, szárított és főzött gyümölcsök és zöldségek; zselék, lekvárok (dzsemek), kompótok; tojások; tej és tejtermékek; étkezési olajok és zsírok (az osztály betűrend szerinti jegyzékében szereplő valamennyi áru).

30 Kávé, tea, kakaó és kávépótló szerek; rizs; tápióka és szágó; lisztek és más gabonakészítmények; kenyér, péksütemények és cukrászsütemények; fagylaltok; cukor, méz, melaszszirup; élesztő, sütőporok; só; mustár; ecet, fűszeres mártások; fűszerek; jég (az osztály betűrend szerinti jegyzékében szereplő valamennyi áru).

32 Sörök; ásványvizek és szénsavas vizek és egyéb alkoholmentes italok; gyümölcsitalok és gyümölcslevek; szörpök és más készítmények italokhoz (az osztály betűrend szerinti jegyzékében szereplő valamennyi áru).

(210) M 14 03652**(220) 2014.09.18.**

(731) LEO Pharma A/S, Ballerup (DK)

(740) Danubia Szabadalmi és Jogi Iroda Kft., Budapest

(541) GE-CAT

(511) 41 Nevelési szolgáltatások, ideértve az on-line tanórák, szemináriumok és workshopok biztosítását a rák, a bőrgyógyászat, a hematológia, a vese- és endokrinológiai rendellenességek területén; előadások megszervezése és megtartása a rák, a bőrgyógyászat, a hematológia, a vese- és endokrinológiai rendellenességek területén; on-line elektronikus (nem letölthető) kiadványok biztosítása, ideértve újságcikkeket, könyveket, könyvecskéket, prospektusokat, újságokat, időszakos kiadványokat, magazinokat, hírlapokat és hírleveleket, szórólapokat, oktatási és tanítási anyagokat a rák, a bőrgyógyászat, a hematológia, a vese- és endokrinológiai rendellenességek területén; on-line elektronikus kiadványok biztosítása, ideértve újságcikkeket, könyveket, könyvecskéket, prospektusokat, újságokat, időszakos kiadványokat, magazinokat, hírlapokat és hírleveleket, szórólapokat,

Nemzeti védjegybejelentések meghirdetése

oktatási és tanítási anyagokat a rák, a bőrgyógyászat, a hematológia, a vese- és endokrinológiai rendellenességek területén.

42 Klinikai kísérletek végzése gyógyszerészeti termékekre a rák, a bőrgyógyászat, a hematológia, a vese- és endokrinológiai rendellenességek területén; tájékoztatás nyújtása gyógyszerészeti termékek klinikai kísérletének eredményeiről.

(210) M 14 03671

(220) 2014.12.03.

(731) Magyarhoni Földtani Társulat, Budapest (HU)

(546)



(511) 41 Elektronikus könyvek és folyóiratok on-line kiadása; konferenciák szervezése és lebonyolítása; eszmecsere, kollokviumok szervezése és lebonyolítása; könyvkiadás.

(210) M 14 03674

(220) 2014.12.03.

(731) Duna-Tisza Közi Hátság Vízpótlásáért Egyesület, Kecskemét (HU)

(740) Sipos Zsolt, Kecskemét

(546)



(511) 41 Nevelés; szakmai képzés; szórakoztatás; sport- és kulturális tevékenységek (az osztály betűrend szerinti jegyzékében szereplő valamennyi szolgáltatás).

42 Tudományos és műszaki szolgáltatások, valamint az idetartozó tervezői és kutatói tevékenység; ipari elemző és kutató szolgáltatások; számítástechnikai hardver és szoftver tervezés és fejlesztés (az osztály betűrend szerinti jegyzékében szereplő valamennyi szolgáltatás).

44 Orvosi szolgáltatások; állatgyógyászati szolgáltatások; higiéniai és szépségápolási szolgáltatások emberek és állatok részére; mezőgazdasági, kertészeti és erdészeti szolgáltatások (az osztály betűrend szerinti jegyzékében szereplő valamennyi szolgáltatás).

(210) M 14 03680

(220) 2014.12.03.

(731) Delano World Kereskedelmi és Szolgáltató Kft., Budapest (HU)

(740) dr. Csetneki Attila, Csetneki Ügyvédi Iroda, Budapest

(541) MINDEN ÉJJEL ÚJ NAP INDUL

(511) 32 Sörök; ásványvizek és szénsavas vizek és egyéb alkoholmentes italok; gyümölcsitalok és gyümölcslevek; szörpök és más készítmények italokhoz (az osztály betűrend szerinti jegyzékében szereplő valamennyi áru).

(210) M 14 03690

(220) 2014.12.03.

(731) Pálinkás István András 100%, Gyula (HU)

(541) Kockaéder

Nemzeti védjegybejelentések meghirdetése

- (511) 21 Eszközök, edények és tartályok háztartási és konyhai célokra; fésűk és szivacsok; kefék (az ecsetek kivételével); kefégyártáshoz használt anyagok; takarító eszközök; vasforgács; nyers vagy félig megmunkált üveg (kivéve az építéshez használt üveget); üveg-, porcelán- és fajanszáruk, amelyek nem tartoznak más osztályokba (az osztály betűrend szerinti jegyzékében szereplő valamennyi áru).
- 25 Ruházati cikkek, cipők, kalapárúk (az osztály betűrend szerinti jegyzékében szereplő valamennyi áru).
- 41 Nevelés; szakmai képzés; szórakoztatás; sport- és kulturális tevékenységek (az osztály betűrend szerinti jegyzékében szereplő valamennyi szolgáltatás).

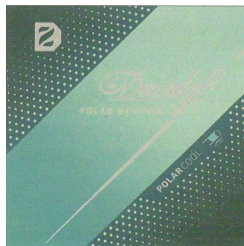
(210) M 14 03698

(220) 2014.12.04.

(731) Davidoff & Cie SA, Genf (CH)

(740) dr. Lantos Judit, Sár és Társai Ügyvédi Iroda, Budapest

(546)



- (511) 34 Nyers vagy gyárilag előállított dohány; dohányáru; dohányhelyettesítők, nem gyógyszeres vagy gyógyító célú; cigaretták; elektromos cigaretták; elektromos cigarettában használható folyadék; dohányzási cikkek, cigarettagyújtók; hamutartók; gyufák.

(210) M 14 03702

(220) 2014.12.03.

(731) NOVARTIS AG, Basel (CH)

(740) Dr. Hatházi Vera, Dr. Hatházi Vera Ügyvédi Iroda, Budapest

(541) TORNETIS

- (511) 5 Gyógyszerészeti készítmények emberi felhasználásra.

(210) M 14 03705

(220) 2014.12.05.

(731) Fábíán Franciska, Salföld (HU)

(546)



- (511) 30 Növényi alapú kávépótlók; cukrászsütemények; kakaó tartalmú italok; csokoládék; csokoládé ízű édességek; kakaó alapú készítmények; kávé, tea, kakaó és helyettesítők; szájabból készült élelmiszerek.
- 33 Alkoholtartalmú italok; növényi alapú alkoholos italok.
- 43 Éttermek; bár szolgáltatások; kávéházak.

(210) M 14 03707

(220) 2014.12.05.

(731) Makkos Bernadett, Budapest (HU)

(541) Dr. Makkos Ingatlan Centrum

- (511) 35 Reklámozás; kereskedelmi ügyletek; irodai munkák.
- 36 Ingatlanügyletek.

(210) M 14 03709

(220) 2014.12.05.

(731) Lachmann Béla, Győr (HU)

(740) Török Antal, Győr

(546)



(511) 35 Ruházati termékek reklámozása; nagy- és kiskereskedelem, kereskedelmi ügyletei, áruk bemutatása kommunikációs médiában kiskereskedelmi célokból, kereskedelmi adminisztráció; irodai munkák.

37 Ruhajavítás, ruhák felújítása.

40 Konfekció és személyre szabott felsőruházati- és alkalmi ruházati termékek gyártása, ruhavarrás, ruhák átalakítása.

(210) M 14 03710

(220) 2014.12.05.

(731) Gazdafí-Electronic Kft., Miskolc (HU)

(546)



(511) 11 Világító berendezések.

(210) M 14 03711

(220) 2014.12.05.

(731) PEZ Production Europe Korlátolt Felelősségű Társaság, Jánossomorja (HU)

(740) Súsleczné Kis Zsuzsanna, Győr

(546)



AktiVIT

(511) 5 Vitaminkészítmények, ásványi élelmiszer kiegészítők, gyógyhatású adalékanyagok, gyógyitalok, gyógynövények, szőlőcukor gyógyászati használatra, gyógycukorkák, gyógyteák.

30 Cukorkaárúk, pasztillák.

32 Eszenciák italok előállításához, pasztillák szénsavas italokhoz, porok szénsavas italokhoz, szörpök italokhoz, készítmények italok előállításához, alkoholmentes italok.

(210) M 14 03713

(220) 2014.12.08.

(731) Kovács Beatrix Zeinab, Budapest (HU)

(740) dr. Kheireddine Abbas Antal, Budapest

(546)



(511) 41 Nevelés; szakmai képzés; szórakoztatás; sport- és kulturális tevékenységek (az osztály betűrend szerinti jegyzékében szereplő valamennyi szolgáltatás).

(210) M 14 03715

(220) 2014.12.08.

(731) Szamódy Zsolt Olaf, Tatabánya (HU)

(546)



(511) 41 Kulturális vagy nevelési célú kiállítások szervezése.

(210) M 14 03716

(220) 2014.12.08.

(731) dr. Kelemen Péter, Budapest (HU)

(546)



(511) 38 Digitális fájlok továbbítása; elektronikus levelezés, e-mail; felhasználói hozzáférés biztosítása számítógépes világhálóhoz; hozzáférés biztosítása adatbázisokhoz; internetes fórumok biztosítása; internetes beszélgetőszobák biztosítása.

41 Elektronikus könyvek és folyóiratok on-line kiadása; fordítói szolgáltatások; gyakorlati képzés [szemléltetés]; iskolai szolgáltatások [képzés].

42 Adatok vagy dokumentumok átalakítása fizikai médiumból elektronikus médiumba; dokumentumok digitalizálása [szkenelés]; elektronikus adattárolás; felhőalapú számítástechnika.

(210) M 14 03743

(220) 2014.12.10.

(731) Checkers Kft., Budapest (HU)

(740) dr. Szamosi Katalin, SBGK Ügyvédi Iroda, Budapest

(546)



(511) 35 Kereskedelmi ügyletek.

39 Ételszállítás.

43 Vendéglátás (élelmezés).

(210) M 14 03753

(220) 2014.12.11.

(731) ALBA-EXTREM Kereskedelmi és Szolgáltató Kft., Kápolnásnyék (HU)

(740) dr. Árva Katalin, ÁRVA Ügyvédi Iroda, Budapest

(541) KOPPÁNYI

(511) 29 Hús, hal-, baromfi- és vadhús; húskivonatok; tartósított, szárított és főzött gyümölcsök és zöldségek; zselék, lekvárok (dzsemek), kompótok; tojások; tej és tejtermékek; étkezési olajok és zsírok (az osztály betűrend szerinti jegyzékében szereplő valamennyi áru).

30 Kávé, tea, kakaó és kávépótló szerek; rizs; tápióka és szágó; lisztek és más gabonakészítmények; kenyér, péksütemények és cukrászsütemények; fagylaltok; cukor, méz, melaszszirup; élesztő, sütőporok; só; mustár; ecet, fűszeres mártások; fűszerek; jég (az osztály betűrend szerinti jegyzékében szereplő valamennyi áru).

35 Reklámozás; kereskedelmi ügyletek; kereskedelmi adminisztráció; irodai munkák (az osztály betűrend szerinti jegyzékében szereplő valamennyi szolgáltatás).

(210) M 14 03774

(220) 2014.12.11.

(731) 4BRO Hungary Kft. 100%, Budapest (HU)

(740) Dr. Bolberitz Kristóf ügyvéd, Budapest

(546)

**MAZEL TOV**

AKÁCFA UTCA / 47

- (511) 41 Nevelés; szakmai képzés; szórakoztatás; sport- és kulturális tevékenységek; diszkók szolgáltatásai; fogadások tervezése [szórakoztatás], klubszolgáltatások [szórakoztatás vagy oktatás], show-műsorok, show-műsorok szervezése [impresszáriók szolgáltatásai], szórakoztatás, zene összeállítása, zenei produkciók.
- 43 Vendéglátás (élelmezés); időleges szállásadás; bár szolgáltatások, rendezvényhez termék kölcsönzése, vendéglátóipar.

(210) M 14 03778

(220) 2014.12.15.

(731) Optic One Kereskedelmi Betéti Társaság, Budapest (HU)

(546)  **BINO TEST**
BINOKULÁRIS VIZSGÁLATI MÓDSZEREK

- (511) 9 Szemlencsék okulárok; szemlencsét tartalmazó műszerek; szemüvegek [optika]; szemüvegkeretek; szemüveglencsék; szemüvegtokok; szemüvegzsínorok.
- 35 Árübemutató; áruk bemutatása kommunikációs médiában, kiskereskedelmi célokból; áruminták terjesztése; eladási propaganda mások számára; gyógyszerészeti, állatgyógyászati és higiéniai készítmények valamint gyógyászati eszközök kis és nagykereskedelme; információ és tanácsadás fogyasztóknak (fogyasztói tanácsadás); on-line hirdetői tevékenység számítógépes hálózaton; pay Per Click (PPC) hirdetés.
- 44 Egészségügyi szolgáltatások; egészségügyi tanácsadás; optikusok szolgáltatásai.

(210) M 14 03785

(220) 2014.12.16.

(731) MetalloExpert Kft., Budapest (HU)

(546) **METALLOEXPERT**

- (511) 35 Reklámozás; kereskedelmi ügyletek; kereskedelmi adminisztráció; irodai munkák (az osztály betűrend szerinti jegyzékében szereplő valamennyi szolgáltatás).
- 42 Tudományos és műszaki szolgáltatások, valamint az idetartozó tervezői és kutatói tevékenység; ipari elemző és kutató szolgáltatások (az osztály betűrend szerinti jegyzékében szereplő valamennyi szolgáltatás).

(210) M 14 03786

(220) 2014.12.16.

(731) H-ION Kft., Budapest (HU)

(546)  **H-ION**

- (511) 35 Reklámozás; kereskedelmi ügyletek; kereskedelmi adminisztráció; irodai munkák (az osztály betűrend szerinti jegyzékében szereplő valamennyi szolgáltatás).
- 40 Fémötvözetek gyártása, megmunkálása, hőkezelése.
- 42 Tudományos és műszaki szolgáltatások, valamint az idetartozó tervezői és kutatói tevékenység; ipari elemző és kutató szolgáltatások.

(210) M 14 03794

(220) 2014.12.16.

(731) Vermes Gábor, Veszprém (HU)

Szalay Zsolt, Veszprém (HU)

(740) Dr. Kovács Gergely, Veszprém

(546)



(511) 35 Reklámozás.

(210) M 14 03795

(220) 2014.12.16.

(731) CORWELL Kereskedelmi Kft., Budapest (HU)

(740) dr. Adámi Csaba, Kállay és Társa Ügyvédi Iroda, Budapest

(546)  Victoria GREEN

(511) 2 Festékek, kencék, lakkok; rozsdagátló és fakonzerváló szerek; festőanyagok; maróanyagok; nyers természetes gyanták; fémlapok és fémporok festők, dekorátorok, nyomdászok és képzőművészek részére (az osztály betűrend szerinti jegyzékében szereplő valamennyi áru).

9 Tudományos célra szolgáló, tengerészeti, földmérő, fényképészeti, mozgóképi, optikai, súlymérő, egyéb mérő-, jelző-, ellenőrző (felügyeleti), életmentő és oktatóberendezések és felszerelések; elektromos energia vezetésére, kapcsolására, átalakítására, tárolására, szabályozására vagy ellenőrzésére szolgáló készülékek és berendezések; hangok vagy képek rögzítésére, továbbítására, másolására szolgáló készülékek; mágneses adathordozók; hanglemezek; CD-k (kompakt lemezek), DVD-k és egyéb, digitális rögzítésű média; szerkezetek érmebedobással működő készülékekhez; regiszteres pénztárgépek; számológépek, adatfeldolgozó berendezések, számítógépek; számítógépes szoftverek; tűzoltó készülékek (az osztály betűrend szerinti jegyzékében szereplő valamennyi áru).

16 Papír, karton és ezen anyagokból készült termékek, amelyek nem tartoznak más osztályokba; nyomdaipari termékek; könyvkötészeti anyagok; fényképek; papíripari cikkek; papíripari vagy háztartási ragasztóanyagok; anyagok művészek részére; ecsetek; írógépek és irodai cikkek (bútorok kivételével); tanítási és oktatási anyagok (készülékek kivételével); csomagolásra szolgáló műanyagok (amelyek nem tartoznak más osztályokba); nyomdabetűk; klisék (az osztály betűrend szerinti jegyzékében szereplő valamennyi áru).

(210) M 14 03796

(220) 2014.12.16.

(731) Kiss Károly Zoltán, Ebes (HU)

(546)



(511) 30 Csokoládé, kakaós termékek, bonbonok, cukrászsütemények, cukrászsütemények karácsonyfa díszítésére, cukorkaárúk, karamellák.

(210) M 14 03800

(220) 2014.12.16.

(731) UNILEVER N.V., Rotterdam (NL)

(740) dr. Lukácsi Péter, SBGK Ügyvédi Iroda, Budapest

(541) DOMESTOS POWER 5

(511) 3 Mosó- és tisztítószeres; mosodai készítmények és anyagok; szövetkondicionáló készítmények;

Nemzeti védjegybejelentések meghirdetése

fehértőszerek; tisztító-, fényszerítő-, sűrítő- és csiszológépek; készítmények mosogatáshoz; szappanok; dezodorok személyi használatra; kézmosó szerek; tisztító és fényszerítő anyaggal átitatott kendők.

(210) M 14 03805

(220) 2014.12.16.

(731) M/s. Aero Club, New Delhi (IN)

(740) dr. László Áron Márk, Oppenheim Ügyvédi Iroda, Budapest

(541) WOODS

(511) 18 Bőr és bőrutánzatok, ezen anyagokból készült olyan termékek, amelyek nem tartoznak más osztályokba; utazótáskák.

25 Ruházati cikkek, cipők, kalapárúk (az osztály betűrend szerinti jegyzékében szereplő valamennyi áru).

(210) M 14 03807

(220) 2014.12.16.

(731) TerraZóna Ingatlanhasznosító Korlátolt Felelősségű Társaság, Budapest (HU)

(740) dr. Kállay-Németh Imola, Németh és Herrmann Ügyvédi Iroda, Budapest

(546)



(511) 36 Biztosítás; pénzügyi ügyletek; valutaügyletek; ingatlanügyletek (az osztály betűrend szerinti jegyzékében szereplő valamennyi szolgáltatás).

37 Építkezés; javítás; szerelési szolgáltatások (az osztály betűrend szerinti jegyzékében szereplő valamennyi szolgáltatás).

(210) M 14 03811

(220) 2014.12.17.

(731) Cédrus Számítástechnikai Kft., Budapest (HU)

(546) WALISEC

(511) 9 Tudományos célra szolgáló, tengerészeti, földmérő, fényképezési, mozgóképi, optikai, súlymérő, egyéb mérő-, jelző-, ellenőrző (felügyeleti), életmentő és oktatóberendezések és felszerelések; elektromos energia vezetésére, kapcsolására, átalakítására, tárolására, szabályozására vagy ellenőrzésére szolgáló készülékek és berendezések; hangok vagy képek rögzítésére, továbbítására, másolására szolgáló készülékek; mágneses adathordozók; hanglemezek; CD-k (kompakt lemezek), DVD-k és egyéb, digitális rögzítésű média; szerkezetek érmebedobással működő készülékekhez; regisztrációs pénztárgépek; számológépek, adatfeldolgozó berendezések, számítógépek; számítógépes szoftverek; tűzoltó készülékek (az osztály betűrend szerinti jegyzékében szereplő valamennyi áru).

35 Reklámozás; kereskedelmi ügyletek; kereskedelmi adminisztráció; irodai munkák (az osztály betűrend szerinti jegyzékében szereplő valamennyi szolgáltatás).

(210) M 14 03812

(220) 2014.12.17.

(731) Classic Talents Ltd., Birmingham (GB)

(740) Kazsikné Szabó Erika, Budapest

(546)



VIRTUÓZOK
karmester

(511) 9 Tudományos célra szolgáló, tengerészeti, földmérő, fényképezési, mozgóképi, optikai, súlymérő, egyéb mérő-, jelző-, ellenőrző (felügyeleti), életmentő és oktatóberendezések és felszerelések; elektromos energia vezetésére, kapcsolására, átalakítására, tárolására, szabályozására vagy ellenőrzésére szolgáló készülékek és berendezések; hangok vagy képek rögzítésére, továbbítására, másolására szolgáló készülékek; mágneses adathordozók; hanglemezek; CD-k (kompakt lemezek), DVD-k és egyéb, digitális rögzítésű média; szerkezetek érmebedobással működő készülékekhez; regiszteres pénztárgépek; számológépek, adatfeldolgozó berendezések, számítógépek; számítógépes szoftverek; tűzoltó készülékek (az osztály betűrend szerinti jegyzékében szereplő valamennyi áru).

35 Reklámozás; kereskedelmi ügyletek; kereskedelmi adminisztráció; irodai munkák (az osztály betűrend szerinti jegyzékében szereplő valamennyi szolgáltatás).

41 Nevelés; szakmai képzés; szórakoztatás; sport- és kulturális tevékenységek (az osztály betűrend szerinti jegyzékében szereplő valamennyi szolgáltatás).

(210) M 14 03813

(220) 2014.12.17.

(731) Classic Talents Ltd., Birmingham (GB)

(740) Kazsikné Szabó Erika, Budapest

(546)



VIRTUÓZOK
zeneszerző

(511) 9 Tudományos célra szolgáló, tengerészeti, földmérő, fényképezési, mozgóképi, optikai, súlymérő, egyéb mérő-, jelző-, ellenőrző (felügyeleti), életmentő és oktatóberendezések és felszerelések; elektromos energia vezetésére, kapcsolására, átalakítására, tárolására, szabályozására vagy ellenőrzésére szolgáló készülékek és berendezések; hangok vagy képek rögzítésére, továbbítására, másolására szolgáló készülékek; mágneses adathordozók; hanglemezek; CD-k (kompakt lemezek), DVD-k és egyéb, digitális rögzítésű média; szerkezetek érmebedobással működő készülékekhez; regiszteres pénztárgépek; számológépek, adatfeldolgozó berendezések, számítógépek; számítógépes szoftverek; tűzoltó készülékek (az osztály betűrend szerinti jegyzékében szereplő valamennyi áru).

35 Reklámozás; kereskedelmi ügyletek; kereskedelmi adminisztráció; irodai munkák (az osztály betűrend szerinti jegyzékében szereplő valamennyi szolgáltatás).

41 Nevelés; szakmai képzés; szórakoztatás; sport- és kulturális tevékenységek (az osztály betűrend szerinti jegyzékében szereplő valamennyi szolgáltatás).

(210) M 14 03814

(220) 2014.12.17.

(731) Classic Talents Ltd., Birmingham (GB)

(740) Kazsikné Szabó Erika, Budapest

(546)



VIRTUÓZOK
kamara virtuóz

(511) 9 Tudományos célra szolgáló, tengerészeti, földmérő, fényképezési, mozgóképi, optikai, súlymérő, egyéb mérő-, jelző-, ellenőrző (felügyeleti), életmentő és oktatóberendezések és felszerelések; elektromos energia

Nemzeti védjegybejelentések meghirdetése

vezetésére, kapcsolására, átalakítására, tárolására, szabályozására vagy ellenőrzésére szolgáló készülékek és berendezések; hangok vagy képek rögzítésére, továbbítására, másolására szolgáló készülékek; mágneses adathordozók; hanglemezek; CD-k (kompakt lemezek), DVD-k és egyéb, digitális rögzítésű média; szerkezetek érmebedobással működő készülékekhez; regiszteres pénztárgépek; számológépek, adatfeldolgozó berendezések, számítógépek; számítógépes szoftverek; tűzoltó készülékek (az osztály betűrend szerinti jegyzékében szereplő valamennyi áru).

35 Reklámozás; kereskedelmi ügyletek; kereskedelmi adminisztráció; irodai munkák (az osztály betűrend szerinti jegyzékében szereplő valamennyi szolgáltatás).

41 Nevelés; szakmai képzés; szórakoztatás; sport- és kulturális tevékenységek (az osztály betűrend szerinti jegyzékében szereplő valamennyi szolgáltatás).

(210) M 14 03815

(220) 2014.12.17.

(731) Classic Talents Ltd., Birmingham (GB)

(740) Kazsikné Szabó Erika, Budapest

(546)



(511) 9 Tudományos célra szolgáló, tengerészeti, földmérő, fényképezési, mozgóképi, optikai, súlymérő, egyéb mérő-, jelző-, ellenőrző (felügyeleti), életmentő és oktatóberendezések és felszerelések; elektromos energia vezetésére, kapcsolására, átalakítására, tárolására, szabályozására vagy ellenőrzésére szolgáló készülékek és berendezések; hangok vagy képek rögzítésére, továbbítására, másolására szolgáló készülékek; mágneses adathordozók; hanglemezek; CD-k (kompakt lemezek), DVD-k és egyéb, digitális rögzítésű média; szerkezetek érmebedobással működő készülékekhez; regiszteres pénztárgépek; számológépek, adatfeldolgozó berendezések, számítógépek; számítógépes szoftverek; tűzoltó készülékek (az osztály betűrend szerinti jegyzékében szereplő valamennyi áru).

35 Reklámozás; kereskedelmi ügyletek; kereskedelmi adminisztráció; irodai munkák (az osztály betűrend szerinti jegyzékében szereplő valamennyi szolgáltatás).

41 Nevelés; szakmai képzés; szórakoztatás; sport- és kulturális tevékenységek (az osztály betűrend szerinti jegyzékében szereplő valamennyi szolgáltatás).

(210) M 14 03819

(220) 2014.12.17.

(731) Le Thanh Huyen, Budapest (HU)

(740) dr. Karcics Tamás, Budapest

(546)



(511) 3 Fehéritőkészítmények és egyéb, mosásra szolgáló anyagok; tisztító-, fénycsisztó-, súroló-, és csiszolószerek; szappanok; illatszerek, illóolajok, kozmetikai cikkek, hajmosó szerek; fogkrémek (az osztály betűrend szerinti jegyzékében szereplő valamennyi áru).

30 Kávé, tea, kakaó és kávépótló szerek; rizs; tápióka és szágó; lisztek és más gabonakészítmények; kenyér, péksütemények és cukrászsütemények; fagylaltok; cukor, méz, melaszszirup; élesztő, sütőporok; só; mustár; ecet, fűszeres mártások; fűszerek; jég (az osztály betűrend szerinti jegyzékében szereplő valamennyi áru).

35 Reklámozás; kereskedelmi ügyletek; kereskedelmi adminisztráció; irodai munkák (az osztály betűrend szerinti jegyzékében szereplő valamennyi szolgáltatás).

(210) M 14 03824

(220) 2014.12.18.

(731) LIVEPOINT Kommunikációs, Kereskedelmi és Szolgáltató Kft., Budapest (HU)

(546) **LIVEPOINT** ●

(511) 41 Nevelés; szakmai képzés; szórakoztatás; sport- és kulturális tevékenységek (az osztály betűrend szerinti jegyzékében szereplő valamennyi szolgáltatás).

(210) M 14 03830

(220) 2014.12.18.

(731) Novák Tamás, Budapest (HU)

Veress Ildikó, Budapest (HU)

(541) **SIXPACK SOFÓRSZOLGÁLAT**

(511) 39 Szállítás, sofőrszolgálat, személyszállítás.

(210) M 14 03840

(220) 2014.12.19.

(731) Lonkai Gabriella, Budapest (HU)

(740) dr. Gonda Gáspár, GONDA Ügyvédi Iroda, Kecskemét

(546)



GOODWILL

(511) 14 Nemesfémek és ötvözeteik, valamint az ilyen anyagokból készült, vagy ezekkel bevont termékek, amelyek nem tartoznak más osztályokba; ékszerek, drágakövek; órák és más időmérő eszközök (az osztály betűrend szerinti jegyzékében szereplő valamennyi áru).

25 Ruházati cikkek, cipők, kalapárúk (az osztály betűrend szerinti jegyzékében szereplő valamennyi áru).

35 Árumbemutató; áruk bemutatása kommunikációs médiában, kiskereskedelmi célokból; áruminták terjesztése; divatbemutatók szervezése promóciós célokból; kereskedelmi vagy reklámcélú kiállítások szervezése; kereskedelmi vagy reklámcélú vásárok szervezése; kirakatrendezés; manöken/modell-szolgálatok reklám vagy kereskedelmi célból; marketing; on-line hirdetői tevékenység számítógépes hálózaton; rádiós reklámozás; reklámanyagok [röplapok, prospektusok, nyomtatványok, áruminták] terjesztése; reklámanyagok terjesztése; reklámozás; reklámszövegek publikálása; reklámszövegek szerkesztése; szabadtéri hirdetés; számítógépes nyilvántartások kezelése; televíziós reklámozás; vásárlási megrendelések ügyintézése.

(210) M 14 03844

(220) 2014.12.19.

(731) Vuelta Kft., Budapest (HU)

(740) Eisenkrammer Károly Róbert, Budapest

(546)



(511) 41 Nevelés; szakmai képzés; szórakoztatás; sport- és kulturális tevékenységek (az osztály betűrend szerinti jegyzékében szereplő valamennyi szolgáltatás).

(210) M 14 03845

(220) 2014.12.19.

(731) Ternajgó József, Budapest (HU)

(740) Dr. Kiss Nóra, Dr. Kiss Nóra Ügyvédi Iroda, Budapest

(541) B 'N' B

(511) 35 Reklámozás; kereskedelmi ügyletek; kereskedelmi adminisztráció; irodai munkák (az osztály betűrend szerinti jegyzékében szereplő valamennyi szolgáltatás).

41 Nevelés; szakmai képzés; szórakoztatás; sport- és kulturális tevékenységek (az osztály betűrend szerinti jegyzékében szereplő valamennyi szolgáltatás).

43 Vendéglátás (ételmezés); időleges szállásadás (az osztály betűrend szerinti jegyzékében szereplő valamennyi szolgáltatás).

(210) M 14 03848

(220) 2014.12.19.

(731) APIS LOGISTIC Szolgáltató Korlátolt Felelősségű Társaság, Budapest (HU)

(740) dr. Novák Tamás, Novák és Társai Ügyvédi Iroda, Budapest

(546)



(511) 8 Olló.

16 Vízfesték, tempera, zsírkréta, színes ceruza, postairon, gyurma.

(210) M 14 03853

(220) 2014.12.19.

(731) Szabó György, Kecskemét (HU)

(546)



(511) 3 Illóolajok, aromák, esszenciák, esszenciaolajok.

11 Zuhanyadapterek, zuhanyfejek.

35 Reklámozás; kereskedelmi ügyletek; kereskedelmi adminisztráció; irodai munkák (az osztály betűrend szerinti jegyzékében szereplő valamennyi szolgáltatás).

(210) M 14 03855

(220) 2014.12.19.

(731) R+C Zrt., Budapest (HU)

(740) Várnai Anikó, INTERINNO Szabadalmi Iroda, Budapest

(541) ANTRA-MARK

(511) 6 Fém oszlopok, fém rudak, fémből készült tábla - nem építőipari célra; fémből készült plakátok, fémből készült plakát keretek, fémből készült sínek; fém megállító táblák; fém árukínálók.

16 Címkéző (árazó) készülékek; író táblák; információs eszközök, ágy prospektus tartók, tájékoztató táblák, megállító táblák, tájékoztató plakátok, ártáblák, ártáblákhoz sínek.

20 Műanyagból, előnyösen plexiből, készült termékek; műanyag, előnyösen plexi, gyűjtő dobozok; pultok nem fémből, lécek keretekhez nem fémből; keretek, sínek nem fémből; oszlopok, rudak nem fémből; táblák, megállító táblák nem fémből; árukínálók nem fémből.

(210) M 14 03856

(220) 2014.12.19.

(731) R+C Zrt., Budapest (HU)

(740) Várnai Anikó, INTERINNO Szabadalmi Iroda, Budapest



- (511) 6 Fém oszlopok, fém rudak, fémből készült tábla - nem építőipari célra; fémből készült plakátok, fémből készült plakát keretek, fémből készült sínek; fém megállító táblák; fém árukínálók.
- 16 Címkéző (árazó) készülékek; író táblák; információs eszközök, ágy prospektus tartók, tájékoztató táblák, megállító táblák, tájékoztató plakátok, ártáblák, ártáblákhoz sínek.
- 20 Műanyagból, előnyösen plexiből, készült termékek; műanyag, előnyösen plexi, gyűjtő dobozok; pultok nem fémből, lécek keretekhez nem fémből; keretek, sínek nem fémből; oszlopok, rudak nem fémből; táblák, megállító táblák nem fémből; árukínálók nem fémből.

(210) M 14 03857

(220) 2014.12.19.

(731) Agrova Kft., Nyíregyháza (HU)

(740) Várnai Anikó, INTERINNO Szabadalmi Iroda, Budapest



- (511) 1 Műtrágyák; lombtrágyák; talaj trágyák; baktérium trágyák; mikroorganizmus készítmények; kultúrák nem humán - és állatgyógyászati célra; talaj kondicionáló szerek; terméshozam növelő készítmények.
- 7 Mezőgazdasági gépek.
- 35 Kereskedelmi ügyletek.
- 44 Trágyák és vegyi termékek felszíni kiszórása.

(210) M 14 03858

(220) 2014.12.19.

(731) ANGOLFALU Kft., Budapest (HU)

(740) dr. Péntek Zoltán, Budapest



- (511) 16 Papír, karton és ezen anyagokból készült termékek, amelyek nem tartoznak más osztályokba; nyomdaipari termékek; könyvkötészeti anyagok; fényképek; papíripari cikkek; papíripari vagy háztartási ragasztóanyagok; anyagok művészek részére; ecsetek; írógépek és irodai cikkek (bútorok kivételével); tanítási és oktatási anyagok (készülékek kivételével); csomagolásra szolgáló műanyagok (amelyek nem tartoznak más osztályokba); nyomdabetűk; klisék (az osztály betűrend szerinti jegyzékében szereplő valamennyi áru).
- 35 Reklámozás; kereskedelmi ügyletek; kereskedelmi adminisztráció; irodai munkák (az osztály betűrend szerinti jegyzékében szereplő valamennyi szolgáltatás).
- 41 Nevelés; szakmai képzés; szórakoztatás; sport- és kulturális tevékenységek (az osztály betűrend szerinti jegyzékében szereplő valamennyi szolgáltatás).

(210) M 14 03864

(220) 2014.12.19.

(731) Molnár Attila, Hódmezővásárhely (HU)

(740) PINTZ ÉS TÁRSAI Szabadalmi, Védjegy és Jogi Iroda Kft., Budapest

(541) FAiR-M

- (511) 35 Becslés kereskedelmi ügyletekben; eladási promóciós szolgáltatások; eladási propaganda (mások számára); hirdetés és reklámozás; irodai munkák; kereskedelmi adminisztráció; online hirdetői tevékenység számítógépes hálózaton; ingatlanulajdonnal kapcsolatos reklámszolgáltatások; adatgyűjtés kereskedelmi ügyletekről; üzleti tájékoztatás, információnyújtás; üzletvezetési tanácsadási szolgáltatások.

Nemzeti védjegybejelentések meghirdetése

36 Alkuszi/ügynöki tevékenység ingatlanokkal kapcsolatosan; balesetbiztosítások; biztosítási tanácsadás, biztosítások; életbiztosítás ügyintézése; finanszírozási szolgáltatások; hitel ügyintézés; ingatlan bérbeadási szolgáltatások; ingatlan biztosítások; ingatlan értékbecslés; ingatlan értékelés; ingatlankezelés; ingatlanközvetítési szolgáltatások; ingatlanlízing; ingatlanokkal kapcsolatos alkuszi szolgáltatások; ingatlanügyletek; ingatlanügynöki szolgáltatások; irodák [ingatlanok] bérbeadása; jelzáloghitellel kapcsolatos szolgáltatások; lakások és szállások bérbeadásával kapcsolatos szolgáltatások; lakásügynökségek; mezőgazdasági ingatlanok bérlésével kapcsolatos szolgáltatások; pénzügyi tanácsadás ingatlanokkal kapcsolatosan; szálláshelyek bérbeadása [apartmanok]; valutával kapcsolatos szolgáltatások.

(210) M 14 03880

(220) 2014.12.19.

(731) dr. Chen Zhen, Budapest (HU)

(546)



(511) 5 Gyógyszerészeti és állatgyógyászati készítmények; egészségügyi készítmények gyógyászati használatra; étrend-kiegészítők emberek és állatok számára.

30 Kávé, tea, kakaó és kávépótló szerek.

(210) M 14 03889

(220) 2014.12.22.

(731) Szabó Máté, Tát (HU)

(541) Batty Betyár

(511) 25 Ruházati cikkek, cipők, kalapárúk (az osztály betűrend szerinti jegyzékében szereplő valamennyi áru).

35 Reklámozás; kereskedelmi ügyletek; kereskedelmi adminisztráció; irodai munkák (az osztály betűrend szerinti jegyzékében szereplő valamennyi szolgáltatás).

41 Nevelés; szakmai képzés; szórakoztatás; sport- és kulturális tevékenységek (az osztály betűrend szerinti jegyzékében szereplő valamennyi szolgáltatás).

(210) M 14 03890

(220) 2014.12.22.

(731) Deng Ye, Budapest (HU)

(740) dr. Páztay Péter Pál, Nagy-Holló-Kozák és Páztay Ügyvédi Iroda, Budapest

(546) DESOF

ICON

(511) 2 Festékek, színezékek, pigmentek és nyomtatószerke; festékkazetták, tonerek; tonerek fénymásolókhöz, nyomtatáshoz; ofset nyomdafestékek.

3 Tisztítószerke; tisztító és illatosító készítmények, tisztítószerke háztartási használatra, mosó- és tisztítószerke; alkoholos oldószerke, melyek tisztítószerke.

9 Információtechnológia és audiovizuális berendezések és tartozékaik, kiegészítők, alkatrészeik; kommunikációs berendezések és tartozékaik, kiegészítők, alkatrészeik; adatfeldolgozó berendezések és tartozékaik, kiegészítők, alkatrészeik; számítógépek és tartozékaik, kiegészítők, alkatrészeik, számítógépek

Nemzeti védjegybejelentések meghirdetése

hardverek; elektromos áram vezetésére szolgáló berendezések, készülékek és kábelek; elektromos áram tárolására szolgáló készülékek és berendezések; rögzített tartalmak; média tartalmak; mobiltelefon, notebook, tablet berendezések és tartozékaik, kiegészítőik, alkatrészeik; kihangosítók; headsetek.

(210) M 14 03899

(220) 2014.12.23.

(731) DentAvantgArt-DIVISION Kereskedelmi és Szolgáltató Kft., Sopron (HU)

(740) Dr. Baranyi Bertold, Budapest

(541) Labline

(511) 16 Papír, karton és ezen anyagokból készült termékek, amelyek nem tartoznak más osztályokba; nyomdaipari termékek; könyvkötészeti anyagok; fényképek; papíripari cikkek; papíripari vagy háztartási ragasztóanyagok; anyagok művészek részére; ecsetek; írógépek és irodai cikkek (bútorok kivételével); tanítási és oktatási anyagok (készülékek kivételével); csomagolásra szolgáló műanyagok (amelyek nem tartoznak más osztályokba); nyomdabetűk; klisék (az osztály betűrend szerinti jegyzékében szereplő valamennyi áru).

35 Reklámozás; kereskedelmi ügyletek; kereskedelmi adminisztráció; irodai munkák (az osztály betűrend szerinti jegyzékében szereplő valamennyi szolgáltatás).

41 Nevelés; szakmai képzés; szórakoztatás; sport- és kulturális tevékenységek (az osztály betűrend szerinti jegyzékében szereplő valamennyi szolgáltatás).

(210) M 14 03906

(220) 2014.12.23.

(731) PERFECT-BRÓKER Export-Import Kereskedelmi Kft., Budapest (HU)

(740) dr. Pálvölgyi Miklós, Schiffer és Társai Ügyvédi Iroda, Budapest

(541) KONTRAX

(511) 9 Elektromos energia vezetésére, kapcsolására, átalakítására, tárolására, szabályozására vagy ellenőrzésére szolgáló készülékek és berendezések

38 Távközlés (az osztály betűrend szerinti jegyzékében szereplő valamennyi szolgáltatás).

(210) M 14 03918

(220) 2014.12.29.

(731) Székesfehérvári Regionális Vállalkozásfejlesztési Alapítvány, Székesfehérvár (HU)

(740) dr. Vörös Zsolt, Székesfehérvár

(546) 

(511) 36 Pénzügyi ügyletek.

(210) M 14 03921

(220) 2014.12.29.

(731) KUNTEJ Zrt., Tiszafüred (HU)

(546)



(511) 29 Tej és tejtermékek.

32 Ásványvizek és szénsavas vizek.

33 Alkoholtartalmú italok (a sörök kivételével) (az osztály betűrend szerinti jegyzékében szereplő valamennyi áru).

(210) M 14 03925

(220) 2014.12.30.

(731) Reemtsma Cigarettenfabriken GmbH, Hamburg (DE)

(300) 035399 2014.07.04. MD

(740) dr. Sasvári Gabriella, SBGK Ügyvédi Iroda, Budapest

(546) F U S I O N

(511) 34 Elektromos cigaretták; elektromos cigarettához való folyadékok; a 035399. sz. moldovai elsőbbség elismerésével: dohány, feldolgozott és feldolgozatlan; dohány termékek; dohánypótlók nem gyógyászati célú vagy gyógyhatású; cigaretták; cigarillók; szivarok; kézi eszközök cigaretta készítéséhez; cigarettacsövek; cigarettaszopókák; cigarettapapírok; gyufák; dohányzási cikkek.

(210) M 14 03934**(220) 2014.12.30.**

(731) PHILIP MORRIS BRANDS SÁRL, Neuchâtel (CH)

(740) Bogsch és Társai Ügyvédi Iroda, Budapest

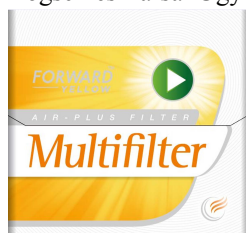
(546)

(511) 34 Nyers vagy feldolgozott dohány; dohánytermékek; szivarok, cigaretták, szivarkák, dohány saját maga által saját részre sodort cigarettához, pipadohány, bagó, tubák/burnót, kretek; snus (snüsz); dohánypótlók és -helyettesítők (nem orvosi célra); elektromos cigaretták; hevített dohánytermékek; cigaretta-hevítő elektronikus készülék; dohányzási cikkek, cigarettapapírok, cigaretta-csövek, cigaretta-filterek, dohánydobozok, cigarettatárcák, hamutartók, pipák, zsebkészlet cigarettasodráshoz, öngyújtók; gyufák.

(210) M 14 03935**(220) 2014.12.30.**

(731) PHILIP MORRIS BRANDS SÁRL, Neuchâtel (CH)

(740) Bogsch és Társai Ügyvédi Iroda, Budapest

(546)

(511) 34 Nyers vagy feldolgozott dohány; dohánytermékek; szivarok, cigaretták, szivarkák, dohány saját maga által saját részre sodort cigarettához, pipadohány, bagó, tubák/burnót, kretek; snus (snüsz); dohánypótlók és -helyettesítők (nem orvosi célra); elektromos cigaretták; hevített dohánytermékek; cigaretta-hevítő elektronikus készülék; dohányzási cikkek, cigarettapapírok, cigaretta-csövek, cigaretta-filterek, dohánydobozok, cigarettatárcák, hamutartók, pipák, zsebkészlet cigarettasodráshoz, öngyújtók; gyufák.

(210) M 14 03936**(220) 2014.12.30.**

(731) PHILIP MORRIS BRANDS SÁRL, Neuchâtel (CH)

(740) Bogsch és Társai Ügyvédi Iroda, Budapest

(546)



- (511) 34 Nyers vagy feldolgozott dohány; dohánytermékek; szivarok, cigaretták, szivarkák, dohány saját maga által saját részre sodort cigarettához, pipadohány, bagó, tubák/burnót, kretek; snus (snüsz); dohánypótlók és -helyettesítők (nem orvosi célra); elektromos cigaretták; hevített dohánytermékek; cigaretta-hevítő elektronikus készülék; dohányzási cikkek, cigarettapapírok, cigarettaacsovek, cigaretta-filterek, dohánydobozok, cigarettatárcák, hamutartók, pipák, zsebkészlet cigarettasodráshoz, öngyújtók; gyufák.

(210) M 14 03937

(220) 2014.12.30.

(731) PHILIP MORRIS BRANDS SÁRL, Neuchâtel (CH)

(740) Bogsch és Társai Ügyvédi Iroda, Budapest

(546)



- (511) 34 Nyers vagy feldolgozott dohány; dohánytermékek; szivarok, cigaretták, szivarkák, dohány saját maga által saját részre sodort cigarettához, pipadohány, bagó, tubák/burnót, kretek; snus (snüsz); dohánypótlók és -helyettesítők (nem orvosi célra); elektromos cigaretták; hevített dohánytermékek; cigaretta-hevítő elektronikus készülék; dohányzási cikkek, cigarettapapírok, cigarettaacsovek, cigaretta-filterek, dohánydobozok, cigarettatárcák, hamutartók, pipák, zsebkészlet cigarettasodráshoz, öngyújtók; gyufák.

(210) M 14 03940

(220) 2014.12.31.

(731) Meglepkék Csoport Szolgáltató és Kereskedelmi Kft., Budapest (HU)

(541) Meglepkék

- (511) 41 Élményajándékok, élményajándékozás, egyedi meglepetések, romantikus és egyéni programok szervezése.

(210) M 15 00003

(220) 2015.01.06.

(731) Szohr Boglárka, Szada (HU)

(541) LIMARA

- (511) 3 Fehéritőkészítmények és egyéb, mosásra szolgáló anyagok; tisztító-, fényesítő-, súroló-, és csiszológépek; szappanok; illatszerek, illóolajok, kozmetikai cikkek, hajmosó szerek; fogkrémek (az osztály betűrend szerinti jegyzékében szereplő valamennyi áru).

5 Gyógyszerészeti és állatgyógyászati készítmények; egészségügyi készítmények gyógyászati használatra; gyógyászati vagy állatgyógyászati használatra adaptált diétás élelmiszerek és anyagok; bébiételek; étrend-kiegészítők emberek és állatok számára; tapaszok, kötszeranyagok; fogtömő anyagok és fogászati mintázóanyagok; fertőtlenítőszeres; kártékony állatok irtására szolgáló készítmények; gombaölő szerek (fungicidek), gyomirtó szerek (herbicidek) (az osztály betűrend szerinti jegyzékében szereplő valamennyi áru).

(210) M 15 00005

(220) 2015.01.06.

(731) Fe-Centrum Kft., Budapest (HU)

(740) Hegedűs Orsolya, Szigetszentmiklós

(546)



(511) 43 Vendéglátás (élelmezés); időleges szállásadás (az osztály betűrend szerinti jegyzékében szereplő valamennyi szolgáltatás).

(210) M 15 00006

(220) 2015.01.06.

(731) Fe-Centrum Kft., Budapest (HU)

(740) Hegedűs Orsolya, Szigetszentmiklós

(541) APE REGINA

(511) 43 Vendéglátás (élelmezés); időleges szállásadás (az osztály betűrend szerinti jegyzékében szereplő valamennyi szolgáltatás).

(210) M 15 00007

(220) 2015.01.06.

(731) KK Kavics Beton Kft., Budapest (HU)

(740) dr. Kacsuk Zsófia, KACSUKPATENT Kft., Budapest

(546)



(511) 19 Térkövek, járólapok nem fémből; útburkolatok nem fémből; burkolatok, nem fémből, építési célokra; burkolólapok építéshez, nem fémből; beton; bitumen építési anyagok; díszlécek párkányokhoz, nem fémből, építési célokra; építőanyagok, nem fémből; építőelemek betonból; építőelemek (nem fémből) lapok formájában; építőkövek; járólapok, nem fémből; kerítések, nem fémből; lépcsőfokok, nem fémből; padlóburkoló mozaiklapok, nem fémből; szobrocskák kőből, betonból vagy márványból; táblás faburkolat; útburkoló anyagok; válaszfalak, nem fémből.

35 Árumbemutatás; áruk bemutatása kommunikációs médiában, kiskereskedelmi célokból; áruminták terjesztése; kereskedelmi közvetítői szolgáltatások.

37 Építés; építkezések felügyelete [irányítás]; építőipari gépek kölcsönzése; útburkolás.

39 Áruk raktározása; áruszállítás; fuvarozás; kamionos szállítás; raktározás, tárolás; teher(áru)-szállítás.

42 Építési tervekészítés; építészeti konzultáció; ipari formatervezés; műszaki szakértői tevékenység.

(210) M 15 00008

(220) 2015.01.06.

(731) KK Kavics Beton Kft., Budapest (HU)

(740) dr. Kacsuk Zsófia, KACSUKPATENT Kft., Budapest

(546)



(511) 19 Térkövek, járólapok nem fémből; útburkolatok nem fémből; burkolatok, nem fémből, építési célokra; burkolólapok építéshez, nem fémből; beton; bitumen építési anyagok; díszlécek párkányokhoz, nem fémből, építési célokra; építőanyagok, nem fémből; építőelemek betonból; építőelemek (nem fémből) lapok formájában; építőkövek; járólapok, nem fémből; kerítések, nem fémből; lépcsőfokok, nem fémből; padlóburkoló

Nemzeti védjegybejelentések meghirdetése

mozaiklapok, nem fémből; szobrocskák kőből, betonból vagy márványból; táblás faburkolat; útburkoló anyagok; válaszfalak, nem fémből.

35 Árumbemutató; áruk bemutatása kommunikációs médiában, kiskereskedelmi célokból; áruminták terjesztése; kereskedelmi közvetítői szolgáltatások.

37 Építés; építkezések felügyelete [irányítás]; építőipari gépek kölcsönzése; útburkolás.

39 Áruk raktározása; áruszállítás; fuvarozás; kamionos szállítás; raktározás, tárolás; teher(áru)-szállítás.

42 Építési tervekészítés; építészeti konzultáció; ipari formatervezés; műszaki szakértői tevékenység.

(210) M 15 00020

(220) 2015.01.08.

(731) Uránusz 2008 Kereskedelmi Korlátolt Felelősségű Társaság, Budapest (HU)

(740) Dr. Kocsis M. Tamás, Kocsis és Szénássy Ügyvédi Iroda, Budapest

(541) ELIXÍR KÖNYVESBOLT

(511) 16 Nyomdaipari termékek; könyvkötészeti anyagok; fényképek; papíripari cikkek; papíripari vagy háztartási ragasztóanyagok; anyagok művészek részére; ecsetek; írógépek és irodai cikkek (bútorok kivételével); tanítási és oktatási anyagok (készülékek kivételével); nyomdabetűk; klisék; könyvek; könyvjelzők; naptárak; noteszok; nyomtatványok; plakátok, falragaszok papírból vagy kartonból; tolltartók; képek; kártyák; karton; füzetek; folyóiratok.

35 Kereskedelmi ügyletek; kereskedelmi adminisztráció; irodai munkák; on-line hirdetői tevékenység számítógépes hálózaton; vásárlási megrendelések ügyintézése; információ és tanácsadás fogyasztóknak [fogyasztói tanácsadás]; áruk bemutatása kommunikációs médiában, kiskereskedelmi célokból; hirdetői hely kölcsönzése; honlapforgalom optimalizálása; on-line könyvkereskedelem.

41 Könyvkiadás; kulturális vagy nevelési célú kiállítások szervezése; oktatás; coaching [tréning]; elektronikus könyvek és folyóiratok on-line kiadása; konferenciák szervezése és lebonyolítása; on-line elérhető elektronikus publikációk, nem letölthetők; szórakoztatás; szövegek kiadása, (nem reklámcélú); tördelési szolgáltatások, nem hirdetői célokra.

(210) M 15 00030

(220) 2015.01.10.

(731) Explico Zrt., Budapest (HU)

(740) dr. Kovács B. Gábor, Kovács B. Gábor Ügyvédi Iroda, Budapest

(546)  EXPLIC O

(511) 35 Reklámozás; kereskedelmi ügyletek; kereskedelmi adminisztráció; irodai munkák (az osztály betűrend szerinti jegyzékében szereplő valamennyi szolgáltatás).

36 Biztosítás; pénzügyi ügyletek; valutaügyletek; ingatlanügyletek (az osztály betűrend szerinti jegyzékében szereplő valamennyi szolgáltatás).

45 Jogi szolgáltatások; biztonsági szolgáltatások személyek és vagyontárgyak védelmére; mások által egyéni igényeknek megfelelően nyújtott személyes és társadalmi jellegű szolgáltatások (az osztály betűrend szerinti jegyzékében szereplő valamennyi szolgáltatás).

(210) M 15 00036

(220) 2015.01.10.

(731) Mácsai Mercédesz Zita, Budapest (HU)

(740) Dr. György András, SBGK Ügyvédi Iroda, Budapest

(541) LÉLEKHAJÓ

(511) 20 Temetkezési urnák.

39 Utasszállítás, fuvarozás hajóval, személyszállítás, vízi járművel történő szállítás; temetkezési szállítás

hajóval.

45 Temetés; temetések, megemlékezések és búcsúztatók szervezése.

(210) M 15 00037**(220) 2015.01.12.**

(731) Alföldi Tej Értékesítő és Beszerző Korlátolt Felelősségű Társaság, Székesfehérvár (HU)

(546)

(511) 29 Aludttej; disznóhús; hal, nem élő; halból készült ételek; hentesáruk; hús; húskonzervek; joghurt; kefir; margarin; májpestétom; milk shake-ek (tejalapú frappé italok); olajok; sajtok; snack ételek; sonka; sózott hús; sültburgonya, chips; szalonna; sűrített tej; tej; tejes italok, főként tejet tartalmazó; tejoltó; tejsavó; tejszín (tejtermék); tejszínhab; tejtermékek; tojások; tonhal; vaj; vajkrém; zöldségek, főtt; zöldségek, tartósított; zöldségkonzervek; zöldségsaláták; zsírok, étkezési.

30 Aprósütemény, teasütemény; aprósütemények; aprósütemény; búzadara; búzaliszt; cheesburgerek (szendvicsek); chips (gabonakészítmény); cukor; cukoráruk; cukrászsütemények; ételízesítő (fűszer); fagyalt, jégkrém; jeges tea; kávé; kekszek; kenyér; kukoricapehely; keksz; lisztartalmú ételek; majonéz; malomipari termékek; méz; mézeskalács; mustár; palacsinták; pattogatott kukorica; pizzák; rizs; salátaöntetek; snack ételek (gabona alapú); snack ételek (rizs alapú); sós kekszek; spagetti; szendvicsek; tésztafélék; tésztaöntetek.

(210) M 15 00054**(220) 2015.01.14.**

(731) MÁV Nostalgya Idegenforgalmi és Szolgáltató Kft., Budapest (HU)

(740) Belák Viktor, Göd

(546)

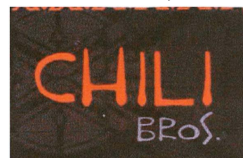
(511) 39 Utasok vonattal történő szállításának megszervezése; utasszállítás vonattal; vonatok bérbeadása; vasúti szállítása megszervezésére vonatkozó szolgáltatások; vasúti szállítás bérletére vonatkozó szolgáltatások; vasúti járművek bérbeadása; vasúti személyszállítás; vasúti utasszállítása; vasúti utasszállítási szolgáltatások.

43 Éttermek; éttermi szolgáltatások, beleértve az engedéllyel rendelkező bárlétesítményeket; szolgáltatásokat; bárak.

(210) M 15 00072**(220) 2015.01.14.**

(731) Ziegler-Helle Péter, Budapest (HU)

(740) dr. Biczó Péter, Biczó Ügyvédi Iroda, Budapest

(546)

(511) 29 Fűszerkeverékek, sók, olajok étkezési célra, dzsem lekvár.

30 Szószok, ételízesítők, chili olaj.

(210) M 15 00085

(220) 2015.01.15.

(731) Richter Gedeon Vegyészeti Gyár Nyrt., Budapest (HU)

(541) VAGIRING

(511) 5 Fogamzásgátlók.

(210) M 15 00086

(220) 2015.01.15.

(731) Richter Gedeon Vegyészeti Gyár Nyrt., Budapest (HU)

(541) RINGULETTE

(511) 5 Fogamzásgátlók.

(210) M 15 00087

(220) 2015.01.15.

(731) Richter Gedeon Vegyészeti Gyár Nyrt., Budapest (HU)

(546) ВАГИРИНГ

(511) 5 Fogamzásgátlók.

(210) M 15 00088

(220) 2015.01.15.

(731) Richter Gedeon Vegyészeti Gyár Nyrt., Budapest (HU)

(546) РИНГУЛЕТТ

(511) 5 Fogamzásgátlók.

(210) M 15 00101

(220) 2015.01.15.

(731) Budapesti Ingatlan Hasznosítási és Fejlesztési Nyrt., Budapest (HU)

(740) Dr. Sóvári Botond, Budapest

(546) 

(511) 35 Reklámozás; kereskedelmi ügyletek; kereskedelmi adminisztráció; irodai munkák (az osztály betűrend szerinti jegyzékében szereplő valamennyi szolgáltatás).

36 Biztosítás; pénzügyi ügyletek; valutaügyletek; ingatlanügyletek (az osztály betűrend szerinti jegyzékében szereplő valamennyi szolgáltatás).

37 Építkezés; javítás; szerelési szolgáltatások (az osztály betűrend szerinti jegyzékében szereplő valamennyi szolgáltatás).

(210) M 15 00103

(220) 2015.01.13.

(731) Szohr Boglárka, Szada (HU)

(541) DOWNY

(511) 3 Fehéritőképzőanyagok és egyéb, mosásra szolgáló anyagok; tisztító-, fényszerelő-, súroló-, és csiszolószerek; szappanok; illatszerek, illóolajok, kozmetikai cikkek, hajmosó szerek; fogkrémek (az osztály betűrend szerinti jegyzékében szereplő valamennyi áru).

5 Gyógyszerészeti és állatgyógyászati készítmények; egészségügyi készítmények gyógyászati használatra; gyógyászati vagy állatgyógyászati használatra adaptált diétás élelmiszerek és anyagok; bébiételek;

Nemzeti védjegybejelentések meghirdetése

étrend-kiegészítők emberek és állatok számára; tapaszok, kötszeranyagok; fogtömő anyagok és fogászati mintázóanyagok; fertőtlenítőszeres; kártékony állatok irtására szolgáló készítmények; gombaölő szerek (fungicidek), gyomirtó szerek (herbicidek) (az osztály betűrend szerinti jegyzékében szereplő valamennyi áru).

21 Eszközök, edények és tartályok háztartási és konyhai célokra; fésűk és szivacsok; kefék (az ecsetek kivételével); kefégyártáshoz használt anyagok; takarító eszközök; vasforgács; nyers vagy félig megmunkált üveg (kivéve az építéshez használt üveget); üveg-, porcelán- és fajanszáruk, amelyek nem tartoznak más osztályokba (az osztály betűrend szerinti jegyzékében szereplő valamennyi áru).

(210) M 15 00107

(220) 2015.01.16.

(731) BÁHOTAX Szolgáltató, Gyártó és Kereskedelmi Kft., Mosonszentmiklós (HU)

(546)



(511) 25 Ruházati cikkek, cipők, kalapárak.

(210) M 15 00112

(220) 2015.01.16.

(731) Szentgál és Vidéke Takarékszövetkezet, Szentgál (HU)

(740) dr. Gödör Éva, Dr. Gödör Ügyvédi Iroda, Budapest

(541) B3 TAKARÉK

(511) 35 Reklámozás; kereskedelmi ügyletek; kereskedelmi adminisztráció; irodai munkák (az osztály betűrend szerinti jegyzékében szereplő valamennyi szolgáltatás).

36 Biztosítás; pénzügyi ügyletek; valutaügyletek; ingatlanügyletek (az osztály betűrend szerinti jegyzékében szereplő valamennyi szolgáltatás).

41 Nevelés; szakmai képzés; szórakoztatás; sport- és kulturális tevékenységek (az osztály betűrend szerinti jegyzékében szereplő valamennyi szolgáltatás).

(210) M 15 00113

(220) 2015.01.16.

(731) POLI-FARBE Vegyipari Kft., Bócsa (HU)

(740) dr. Kereszty Marcell, GÖDÖLLE, KÉKES, MÉSZÁROS & SZABÓ Szabadalmi és Védjegy Iroda, Budapest

(541) Boróka Base

(511) 2 Festékek, kencék, lakkok; rozsdagátló és fakonzerváló szerek; festőanyagok; maróanyagok; nyers természetes gyanták.

(210) M 15 00114

(220) 2015.01.16.

(731) POLI-FARBE Vegyipari Kft., Bócsa (HU)

(740) dr. Kereszty Marcell, GÖDÖLLE, KÉKES, MÉSZÁROS & SZABÓ Szabadalmi és Védjegy Iroda, Budapest

(541) Cellkolor Brill

(511) 2 Festékek, kencék, lakkok; rozsdagátló és fakonzerváló szerek; festőanyagok; maróanyagok; nyers természetes gyanták.

(210) M 15 00133

(220) 2015.01.16.

(731) CREATON Hungary Kft., Lenti (HU)

(740) PINTZ ÉS TÁRSAI Szabadalmi, Védjegy és Jogi Iroda Kft., Budapest



(511) 19 Nem fém építőanyagok; tetőcserepek; tetőelemek; födémburkolatok; tatópala; tetőfedő szerkezetek, anyagok; tetőcserepek és tetőlapok; kiegészítők, tartozékok tetőburkolatokhoz.

(210) M 15 00134

(220) 2015.01.16.

(731) CREATON Hungary Kft., Lenti (HU)

(740) PINTZ ÉS TÁRSAI Szabadalmi, Védjegy és Jogi Iroda Kft., Budapest



(511) 19 Nem fém építőanyagok; tetőcserepek; tetőelemek; födémburkolatok; tetőpala; tetőfedő szerkezetek, anyagok; tetőcserepek és tetőlapok; kiegészítők, tartozékok tetőburkolatokhoz.

(210) M 15 00142

(220) 2015.01.16.

(731) Örvendi László, Hajdúszoboszló (HU)

(740) Dr. Fekete Zsuzsa Ügyvédi Iroda, Debrecen

(541) GAZDURAM

(511) 29 Hús, hal-, baromfi- és vadhús; húskivonatok; tartósított, szárított és főzött gyümölcsök és zöldségek; zselék, lekvárok (dzsemek), kompótok; tojások; tej és tejtermékek; étkezési olajok és zsírok (az osztály betűrend szerinti jegyzékében szereplő valamennyi áru).

30 Kávé, tea, kakaó és kávépótló szerek; rizs; tápióka és szágó; lisztek és más gabonakészítmények; kenyér, péksütemények és cukrászsütemények; fagylaltok; cukor, méz, melaszszirup; élesztő, sütőporok; só; mustár; ecet, fűszeres mártások; fűszerek; jég (az osztály betűrend szerinti jegyzékében szereplő valamennyi áru).

(210) M 15 00152

(220) 2015.01.21.

(731) Jiang Zhangyan, Dongcheng District, Beijing (CN)

(740) Faber Enikő, ADVOPATENT Szabadalmi és Védjegy Iroda, Budapest

(541) Wan Long Zhou

(511) 39 Étel házhozszállítás.

41 Konferenciaterem bérbeadás.

43 Éttermek, gyorséttermek; bár szolgáltatások; kávézók; catering szolgáltatás; hotelek, szállásadás, szállodai szolgáltatások.

(210) M 15 00153

(220) 2015.01.21.

(731) Jiang Zhangyan, Dongcheng District, Beijing (CN)

(740) Faber Enikő, ADVOPATENT Szabadalmi és Védjegy Iroda, Budapest



(511) 39 Étel házhozszállítás.

41 Konferenciaterem bérbeadás.

43 Éttermek, gyorséttermek; bár szolgáltatások; kávézók; catering szolgáltatás; hotelek, szállásadás, szállodai szolgáltatások.

(210) M 15 00154

(220) 2015.01.21.

(731) Jiang Zhangyan, Dongcheng District, Beijing (CN)

(740) Faber Enikő, ADVOPATENT Szabadalmi és Védjegy Iroda, Budapest

(546) 万龙州

(511) 39 Étel házhozszállítás.

41 Konferenciaterem bérbeadás.

43 Éttermek, gyorséttermek; bár szolgáltatások; kávézók; catering szolgáltatás; hotelek, szállásadás, szállodai szolgáltatások.

(210) M 15 00155

(220) 2015.01.21.

(731) Jiang Zhangyan, Dongcheng District, Beijing (CN)

(740) Faber Enikő, ADVOPATENT Szabadalmi és Védjegy Iroda, Budapest

(546) 万龙舟

(511) 39 Étel házhozszállítás.

41 Konferenciaterem bérbeadás.

43 Éttermek, gyorséttermek; bár szolgáltatások; kávézók; catering szolgáltatás; hotelek, szállásadás, szállodai szolgáltatások.

(210) M 15 00156

(220) 2015.01.21.

(731) Jiang Zhangyan, Dongcheng District, Beijing (CN)

(740) Faber Enikő, ADVOPATENT Szabadalmi és Védjegy Iroda, Budapest

(546)



(511) 39 Étel házhozszállítás.

41 Konferenciaterem bérbeadás.

43 Éttermek, gyorséttermek; bár szolgáltatások; kávézók; catering szolgáltatás; hotelek, szállásadás, szállodai szolgáltatások.

(210) M 15 00158

(220) 2015.01.21.

(731) MERIAN Foods Élelmiszeripari Kft., Orosháza (HU)

(740) Kormos Ágnes, Budapest

(541) ORSLI

(511) 29 Hús, hal-, baromfi- és vadhús; húskivonatok; étkezési olajok és zsírok.

30 Fűszeres mártások.

(210) M 15 00162

(220) 2015.01.21.

(731) IMEX Filtrertechnika Kft., Sopron (HU)

(740) Kormos Ágnes, Budapest

(546)  IMEX
Filtrertechnika

(511) 7 Szűrők (gépek vagy motorok részei).

(210) M 15 00169

(220) 2015.01.20.

(731) Aquila Press Kiadó és Terjesztő Kft., Budapest (HU)

(740) Dr. Kocsis M. Tamás, Kocsis és Szénássy Ügyvédi Iroda, Budapest

(546)  elixír

(511) 16 Nyomdaipari termékek; könyvkötészeti anyagok; fényképek; papíripari cikkek; papíripari vagy háztartási ragasztóanyagok; anyagok művészek részére; ecsetek; írógépek és irodai cikkek (bútorok kivételével); tanítási és oktatási anyagok (készülékek kivételével); nyomdabetűk; klisék; könyvek; könyvjelzők; naptárak; noteszok; nyomtatványok; plakátok, falragaszok papírból vagy kartonból; tolltartók; képek; kártyák; karton; füzetek; folyóiratok; újságok; szórólapok; formanyomtatványok, űrlapok.

35 Kereskedelmi ügyletek; kereskedelmi adminisztráció; irodai munkák; on-line hirdetői tevékenység számítógépes hálózaton; vásárlási megrendelések ügyintézése; információ és tanácsadás fogyasztóknak [fogyasztói tanácsadás]; áruk bemutatása kommunikációs médiában, kiskereskedelmi célokból; hirdetési hely kölcsönzése; honlapforgalom optimalizálása; on-line könyvkereskedelem; eladási propaganda mások számára; marketing; reklámozás; reklámanyagok [röplapok, prospektusok, nyomtatványok, áruminták] terjesztése; reklámfilmek előállítás; telemarketing szolgáltatások; üzletszervezési és üzletvezetési tanácsadás.

41 Könyvkiadás; folyóirat- és lapkiadás; kulturális vagy nevelési célú kiállítások szervezése; oktatás; coaching [tréning]; elektronikus könyvek és folyóiratok on-line kiadása; konferenciák szervezése és lebonyolítása; on-line elérhető elektronikus publikációk, nem letölthetők; szórakoztatás; szövegek kiadása, (nem reklámcélú); tördelési szolgáltatások, nem hirdetési célokra; elektronikus desktop kiadói tevékenység.

(210) M 15 00189

(220) 2015.01.23.

(731) Weng Enlai, Nyíregyháza (HU)

(740) dr. Babó József, Babó Ügyvédi Iroda, Budapest

(546)  XXL

(511) 18 Bőr és bőrutánzatok, ezen anyagokból készült olyan termékek, amelyek nem tartoznak más osztályokba; állatbőrök és irhák; utazótáskák és bőröndök; esernyők és napernyők; sétatálcák; ostorok, hámok, nyerges és lószerszámok (az osztály betűrend szerinti jegyzékében szereplő valamennyi áru).

21 Eszközök, edények és tartályok háztartási és konyhai célokra; fésűk és szivacsok; kefék (az ecsetek kivételével); kefégyártáshoz használt anyagok; takarító eszközök; vasforgács; nyers vagy félig megmunkált üveg (kivéve az építéshez használt üveget); üveg-, porcelán- és fajanszárak, amelyek nem tartoznak más osztályokba (az osztály betűrend szerinti jegyzékében szereplő valamennyi áru).

24 Textíliai és textilárak, amelyek nem tartoznak más osztályokba; ágyneműk, asztalneműk (az osztály betűrend szerinti jegyzékében szereplő valamennyi áru).

25 Ruházati cikkek, cipők, kalapárak (az osztály betűrend szerinti jegyzékében szereplő valamennyi áru).

27 Szőnyegek, lábtörlők (szalmából), gyékények és nádfonatok, linóleum és más padlóburkolatok; nem textil falikárpitok (az osztály betűrend szerinti jegyzékében szereplő valamennyi áru).

28 Játékok, játékszerek; testnevelési és sportcikk, amelyek nem tartoznak más osztályokba; karácsonyfadíszek (az osztály betűrend szerinti jegyzékében szereplő valamennyi áru).

(210) M 15 00198

(220) 2015.01.22.

(731) Főnyedi András 100%, Budapest (HU)

(740) Dessewffy és Dávid valamint Társaik Ügyvédi Iroda, Budapest

(546)


HOTELfagus

(511) 35 Reklámozás; kereskedelmi ügyletek; kereskedelmi adminisztráció; irodai munkák (az osztály betűrend szerinti jegyzékében szereplő valamennyi szolgáltatás).

41 Nevelés; szakmai képzés; szórakoztatás; sport- és kulturális tevékenységek (az osztály betűrend szerinti jegyzékében szereplő valamennyi szolgáltatás).

43 Vendéglátás (élelmezés); időleges szállásadás (az osztály betűrend szerinti jegyzékében szereplő valamennyi szolgáltatás).

44 Orvosi szolgáltatások; állatgyógyászati szolgáltatások; higiéniai és szépségápolási szolgáltatások emberek és állatok részére; mezőgazdasági, kertészeti és erdészeti szolgáltatások (az osztály betűrend szerinti jegyzékében szereplő valamennyi szolgáltatás).

(210) M 15 00251

(220) 2015.01.29.

(731) ALOHA Informatikai Kereskedelmi és Szolgáltató Kft., Budapest (HU)

(740) dr. Tarr Imre, Tarr Ügyvédi Iroda, Budapest

(541) aloha.hu

(511) 9 Tudományos célra szolgáló, tengerészeti, földmérő, fényképezési, mozgóképi, optikai, súlymérő, egyéb mérő-, jelző-, ellenőrző (felügyeleti), életmentő és oktatóberendezések és felszerelések; elektromos energia vezetésére, kapcsolására, átalakítására, tárolására, szabályozására vagy ellenőrzésére szolgáló készülékek és berendezések; hangok vagy képek rögzítésére, továbbítására, másolására szolgáló készülékek; mágneses adathordozók; hanglemezek; CD-k (kompakt lemezek), DVD-k és egyéb, digitális rögzítésű média; szerkezetek érmebedobással működő készülékekhez; regiszteres pénztárgépek; számológépek, adatfeldolgozó berendezések, számítógépek; számítógépes szoftverek; tűzoltó készülékek (az osztály betűrend szerinti jegyzékében szereplő valamennyi áru).

35 Reklámozás; kereskedelmi ügyletek; kereskedelmi adminisztráció; irodai munkák (az osztály betűrend szerinti jegyzékében szereplő valamennyi szolgáltatás).

38 Távközlés (az osztály betűrend szerinti jegyzékében szereplő valamennyi szolgáltatás).

42 Tudományos és műszaki szolgáltatások, valamint az idetartozó tervezői és kutatói tevékenység; ipari elemző és kutató szolgáltatások; számítástechnikai hardver és szoftver tervezés és fejlesztés (az osztály betűrend szerinti jegyzékében szereplő valamennyi szolgáltatás).

(210) M 15 00252

(220) 2015.01.29.

(731) ALOHA Informatikai Kereskedelmi és Szolgáltató Kft., Budapest (HU)

(740) dr. Tarr Imre, Tarr Ügyvédi Iroda, Budapest

(541) ALOHA

(511) 9 Tudományos célra szolgáló, tengerészeti, földmérő, fényképezési, mozgóképi, optikai, súlymérő, egyéb mérő-, jelző-, ellenőrző (felügyeleti), életmentő és oktatóberendezések és felszerelések; elektromos energia

vezetésére, kapcsolására, átalakítására, tárolására, szabályozására vagy ellenőrzésére szolgáló készülékek és berendezések; hangok vagy képek rögzítésére, továbbítására, másolására szolgáló készülékek; mágneses adathordozók; hanglemezek; CD-k (kompakt lemezek), DVD-k és egyéb, digitális rögzítésű média; szerkezetek érmebedobással működő készülékekhez; regiszteres pénztárgépek; számológépek, adatfeldolgozó berendezések, számítógépek; számítógépes szoftverek; tüzoltó készülékek (az osztály betűrend szerinti jegyzékében szereplő valamennyi áru).

35 Reklámozás; kereskedelmi ügyletek; kereskedelmi adminisztráció; irodai munkák (az osztály betűrend szerinti jegyzékében szereplő valamennyi szolgáltatás).

38 Távközlés (az osztály betűrend szerinti jegyzékében szereplő valamennyi szolgáltatás).

42 Tudományos és műszaki szolgáltatások, valamint az idetartozó tervezői és kutatói tevékenység; ipari elemző és kutató szolgáltatások; számítástechnikai hardver és szoftver tervezés és fejlesztés (az osztály betűrend szerinti jegyzékében szereplő valamennyi szolgáltatás).

A rovat 149 darab közlést tartalmaz.

Védjegybejelentés meghirdetése és a védjegy lajstromozása különleges gyorsított eljárásban

(111) 215.277

(151) 2015.03.30.

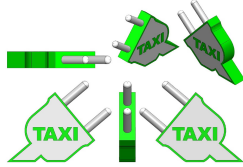
(210) M 15 00290

(220) 2015.02.02.

(732) **Green Lite Taxi Korlátolt Felelősségű Társaság, Budapest (HU)**

(740) Dr. Dósa Melinda, Winkler, Barna & Társai Ügyvédi Iroda, Budapest

(554)



(511) 35 Reklámozás; kereskedelmi ügyletek; kereskedelmi adminisztráció; irodai munkák (az osztály betűrend szerinti jegyzékében szereplő valamennyi szolgáltatás).

37 Építkezés; javítás; szerelési szolgáltatások (az osztály betűrend szerinti jegyzékében szereplő valamennyi szolgáltatás).

39 Szállítás; áruk csomagolása és raktározása; utazásszervezés (az osztály betűrend szerinti jegyzékében szereplő valamennyi szolgáltatás).

A rovat 1 darab közlést tartalmaz.

Védjegybejelentés módosítása

Meghirdetett védjegybejelentés árujegyzéke korlátozásának tudomásul vétele

(210) M 14 02282

(220) 2014.07.17.

(731) R-med Orvosi Műszergyártó és Kereskedelmi Kft., Budapest (HU)

(740) dr. Kiss Eszter, Budapest

(546)  **R-MED**

(511) 10 Ortopédiai cikkek.

28 Játékszerek, testnevelési és sportcikkek.

41 Nevelés; szakmai képzés; sport- és kulturális tevékenységek.

(210) M 14 02622

(220) 2014.08.27.

(731) ~HOLLAND ALMA~ Kft., Piricse (HU)

(740) dr. Czére-Réti Gabriella, DR. CZÉRE-RÉTI ÜGYVÉDI IRODA, Debrecen

(541) **Red Topaz**

(511) 29 Almapüré, dzsemek, fagyasztott gyümölcsök, gyümölcs csipsz, gyümölcshéj, gyümölcskocsonya zselé, gyümölcskonservek, tartósított gyümölcsök, párolt gyümölcs, gyümölcspép, gyümölcssaláták, kandírozott (cukrozott) gyümölcsök, kompótok, lekvár, snack ételek(gyümölcs alapú).

31 Friss gyümölcsök.

A rovat 2 darab közlést tartalmaz.

Lajstromozott védjegyek

(111) 214.629

(151) 2015.03.10.

(210) M 14 01432

(220) 2014.05.07.

(732) MediaSales Kft., Budapest (HU)

(740) Gerzsényi Tamás, Szentendre

(546)



(511) 35 Reklámozás; kereskedelmi ügyletek; kereskedelmi adminisztráció; irodai munkák.

42 Számítógép-programozás; számítógép programok installációja; számítógép szoftver tanácsadás; szoftverek, mint szolgáltatás.

(111) 214.846

(151) 2015.01.28.

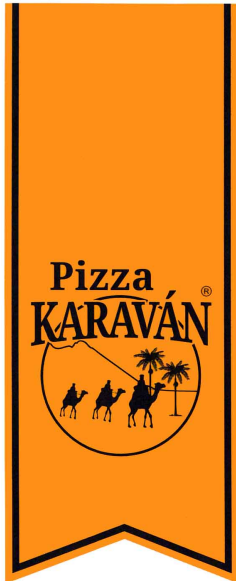
(210) M 14 00973

(220) 2014.03.28.

(732) Szekrényesi János, Egyházasközpont (HU)

(740) dr. Ugrin Tamás, Budapest

(546)



(511) 30 Pizzák.

43 Étkezdék, éttermek, vendéglátóipar.

(111) 215.060

(151) 2015.02.17.

(210) M 14 01974

(220) 2014.06.23.

(732) Fővárosi Állat- és Növénykert, Budapest (HU)

(740) dr. Győri Erzsébet, 224. sz. Ügyvédi Iroda, Budapest

(541) Állatkerti Játsszóház

(511) 16 Papír, karton és ezen anyagokból készült termékek: könyv, folyóirat, újság, prospektus, katalógus, kártya,

kép, füzet, matrica, kupon, papír alapú nyereményszelvény, jegy, levelezőlap, litográfia, metszet, naptár, notesz, poszter, plakát, papíraru, szórólap, üdvözlőlapp, papírzászló, rajztömb, papírzacskó, szalvéta; nyomdaipari termékek.

21 Eszközök, edények és tartályok háztartási és konyhai célokra; üveg-, porcelánárúk, amelyek nem tartoznak más osztályokba.

22 Textiltáskák (amelyek nem tartoznak más osztályokba).

25 Ruházati cikkek.

28 Játékok, játékszerek.

41 Állatidomítás, állatkertek szolgáltatásai, cirkuszok, élő előadások bemutatása, filmszínházi előadások, fogadások tervezése (szórakoztatás), hangversenyek szervezése és lebonyolítása, klubszolgáltatások [szórakoztatás vagy oktatás], kulturális vagy nevelési célú kiállítások szervezése, múzeumi szolgáltatások [bemutatók, kiállítások], oktatás, on-line játékok szolgáltatása számítógépes hálózathoz, show-műsorok, színházi produkciók, üdülőtáborok szolgáltatásai [szórakoztatás], versenyek szervezése [oktatás vagy szórakoztatás], vidámparkok, zenei produkciók.

43 Étkezdék, éttermek, gyorséttermek, kintinok, büfék, étkezdék, kávéházak, önkiszolgáló éttermek, rendezvényhez termek kölcsönzése.

44 Állatgyógyászati szolgáltatások, terápiás szolgáltatások.

(111) 215.121

(151) 2015.02.25.

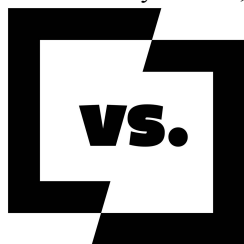
(210) M 14 01251

(220) 2014.04.23.

(732) New Wave Production Kft., Budapest (HU)

(740) dr. Fekete-Győr Ákos, Fekete-Győr Ügyvédi Iroda, Budapest

(546)



(511) 35 Reklámozás; kereskedelmi ügyletek; kereskedelmi adminisztráció; irodai munkák (az osztály betűrend szerinti jegyzékében szereplő valamennyi szolgáltatás).

38 Távközlés (az osztály betűrend szerinti jegyzékében szereplő valamennyi szolgáltatás).

41 Nevelés; szakmai képzés; szórakoztatás; sport- és kulturális tevékenységek (az osztály betűrend szerinti jegyzékében szereplő valamennyi szolgáltatás).

(111) 215.164

(151) 2015.02.26.

(210) M 14 02623

(220) 2014.08.27.

(732) ~HOLLAND ALMA~ Kft., Pircse (HU)

(740) dr. Czére-Réti Gabriella, DR. CZÉRE-RÉTI ÜGYVÉDI IRODA, Debrecen

(541) orion

(511) 29 Almapüré, dzsemek, fagyasztott gyümölcsök, gyümölcs csipsz, gyümölcshéj, gyümölcscocsonya zselé, gyümölcskonzervek, tartósított gyümölcsök, párolt gyümölcs, gyümölcspép, gyümölcssaláták, kandírozott (cukrozott) gyümölcsök, kompótok, lekvár, snack ételek (gyümölcs alapú-).

31 Friss gyümölcsök.

32 Alkoholmentes aperitifek, alkoholmentes gyümölcshitalok, alkoholmentes gyümölcskivonatok, alkoholmentes italok, alkoholmentes koktélok, alkoholmentes almabor, ásványvizek, ásványvizek (italok),

eszenciák italok előállításához, gyümölcslevek, alkoholmentes gyümölcsnektárok, készítmények italok előállításához, termékek ásványvizek előállításához, termékek szénsavas vizek előállításához, vizek (italok).

(111) 215.174

(151) 2015.02.27.

(210) M 14 01990

(220) 2014.06.25.

(732) AN TONG HUNGARY Nemzetközi Kereskedelmi Kft., Budapest (HU)

(740) dr. Turcsány József, Turcsány és Kócza Ügyvédi Iroda, Budapest

(541) LORDAN

(511) 25 Ruházati cikkek, cipők, kalapárúk (az osztály betűrend szerinti jegyzékében szereplő valamennyi áru).

(111) 215.175

(151) 2015.02.27.

(210) M 14 01844

(220) 2014.06.16.

(732) Enrawell Kft., Cegléd (HU)

(541) Dmotel

(511) 35 Reklámozás; kereskedelmi ügyletek; kereskedelmi adminisztráció; irodai munkák (az osztály betűrend szerinti jegyzékében szereplő valamennyi szolgáltatás).

38 Távközlés (az osztály betűrend szerinti jegyzékében szereplő valamennyi szolgáltatás).

42 Tudományos és műszaki szolgáltatások, valamint az idetartozó tervezői és kutatói tevékenység; ipari elemző és kutató szolgáltatások; számítástechnikai hardver és szoftver tervezés és fejlesztés (az osztály betűrend szerinti jegyzékében szereplő valamennyi szolgáltatás).

(111) 215.176

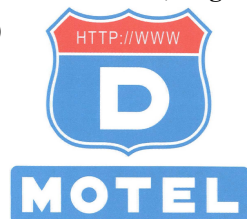
(151) 2015.02.27.

(210) M 14 01845

(220) 2014.06.16.

(732) Enrawell Kft., Cegléd (HU)

(546)



(511) 35 Reklámozás; kereskedelmi ügyletek; kereskedelmi adminisztráció; irodai munkák (az osztály betűrend szerinti jegyzékében szereplő valamennyi szolgáltatás).

38 Távközlés (az osztály betűrend szerinti jegyzékében szereplő valamennyi szolgáltatás).

42 Tudományos és műszaki szolgáltatások, valamint az idetartozó tervezői és kutatói tevékenység; ipari elemző és kutató szolgáltatások; számítástechnikai hardver és szoftver tervezés és fejlesztés (az osztály betűrend szerinti jegyzékében szereplő valamennyi szolgáltatás).

(111) 215.177

(151) 2015.02.27.

(210) M 14 01938

(220) 2014.06.20.

(732) Richter Gedeon Nyrt., Budapest (HU)

(541) GYNACTO

(511) 5 Gyógyszerkészítmények.

(111) 215.178

(151) 2015.02.27.

(210) M 14 01939

(220) 2014.06.20.

(732) Richter Gedeon Nyrt., Budapest (HU)**(541) DALMAPID**(511) 5 Gyógyszerkészítmények.

(111) 215.179

(151) 2015.02.27.

(210) M 14 01940

(220) 2014.06.20.

(732) Richter Gedeon Nyrt., Budapest (HU)**(541) DENOLIN**(511) 5 Gyógyszerkészítmények.

(111) 215.180

(151) 2015.02.27.

(210) M 14 01941

(220) 2014.06.20.

(732) Richter Gedeon Nyrt., Budapest (HU)**(541) IMARSA**(511) 5 Gyógyszerkészítmények.

(111) 215.181

(151) 2015.02.27.

(210) M 14 01942

(220) 2014.06.20.

(732) Richter Gedeon Nyrt., Budapest (HU)**(541) ENGYNO**(511) 5 Gyógyszerkészítmények.

(111) 215.182

(151) 2015.03.03.

(210) M 14 01944

(220) 2014.06.20.

(732) Richter Gedeon Nyrt., Budapest (HU)**(541) FELGIL**(511) 5 Gyógyszerkészítmények.

(111) 215.183

(151) 2015.03.03.

(210) M 14 01945

(220) 2014.06.20.

(732) Richter Gedeon Nyrt., Budapest (HU)**(541) JUZINA**(511) 5 Gyógyszerkészítmények.

(111) 215.184

(151) 2015.02.27.

(210) M 14 01946

(220) 2014.06.20.

(732) Richter Gedeon Nyrt., Budapest (HU)

(541) LABAMA

(511) 5 Gyógyszerkészítmények.

(111) 215.185

(151) 2015.02.27.

(210) M 14 01947

(220) 2014.06.20.

(732) Richter Gedeon Nyrt., Budapest (HU)

(541) MEDIALIN

(511) 5 Gyógyszerkészítmények.

(111) 215.186

(151) 2015.02.27.

(210) M 14 01949

(220) 2014.06.20.

(732) Richter Gedeon Nyrt., Budapest (HU)

(541) MENIDA

(511) 5 Gyógyszerkészítmények.

(111) 215.187

(151) 2015.02.27.

(210) M 14 01950

(220) 2014.06.20.

(732) Richter Gedeon Nyrt., Budapest (HU)

(541) TIMETI

(511) 5 Gyógyszerkészítmények.

(111) 215.188

(151) 2015.02.27.

(210) M 14 01951

(220) 2014.06.20.

(732) Richter Gedeon Nyrt., Budapest (HU)

(541) PILNOR

(511) 5 Gyógyszerkészítmények.

(111) 215.189

(151) 2015.02.27.

(210) M 14 01954

(220) 2014.06.20.

(732) Richter Gedeon Nyrt., Budapest (HU)

(541) RICHTOPRESS

(511) 5 Gyógyszerkészítmények.

(111) 215.192

(151) 2015.03.03.

(210) M 14 03144

(220) 2014.10.16.

(732) **Egis Gyógyszergyár Zrt., Budapest (HU)**

(541) **LAYALEN**

(511) 5 Humán gyógyszerészeti készítmények; egészségügyi készítmények gyógyászati használatra.

(111) **215.193**

(151) 2015.03.03.

(210) M 14 03145

(220) 2014.10.16.

(732) **Egis Gyógyszergyár Zrt., Budapest (HU)**

(541) **MYLAMPIN**

(511) 5 Humán gyógyszerészeti készítmények; egészségügyi készítmények gyógyászati használatra.

(111) **215.194**

(151) 2015.03.03.

(210) M 14 03146

(220) 2014.10.16.

(732) **Egis Gyógyszergyár Zrt., Budapest (HU)**

(541) **RAYARIN**

(511) 5 Humán gyógyszerészeti készítmények; egészségügyi készítmények gyógyászati használatra.

(111) **215.195**

(151) 2015.03.03.

(210) M 14 03147

(220) 2014.10.16.

(732) **Egis Gyógyszergyár Zrt., Budapest (HU)**

(541) **TULLEX**

(511) 5 Humán gyógyszerészeti készítmények; egészségügyi készítmények gyógyászati használatra.

(111) **215.196**

(151) 2015.03.03.

(210) M 14 03148

(220) 2014.10.16.

(732) **Egis Gyógyszergyár Zrt., Budapest (HU)**

(541) **WUDOTAL**

(511) 5 Humán gyógyszerészeti készítmények; egészségügyi készítmények gyógyászati használatra.

(111) **215.208**

(151) 2015.03.09.

(210) M 14 01440

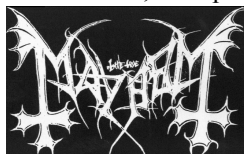
(220) 2014.05.07.

(732) **Csihar Attila 50%, Budapest (HU)**

Jan Axel Blomberg 50%, Blaker (NO)

(740) Csihar Attila, Budapest

(546)



- (511) 25 Ruházati cikkek, cipők, kalapárúk (az osztály betűrend szerinti jegyzékében szereplő valamennyi áru).
33 Alkoholtartalmú italok (a sörök kivételével) (az osztály betűrend szerinti jegyzékében szereplő valamennyi szolgáltatás).
41 Nevelés; szakmai képzés; szórakoztatás; sport- és kulturális tevékenységek (az osztály betűrend szerinti jegyzékében szereplő valamennyi szolgáltatás).

(111) 215.209

(151) 2015.03.09.

(210) M 14 02260

(220) 2014.07.15.

(732) Boldis Zsolt Tibor, Budapest (HU)

(740) dr. Reinhardt Roland, Reinhardt Ügyvédi iroda, Budapest

(546)



Tulipe Noire

- (511) 25 Ruházati cikkek, cipők, kalapárúk (az osztály betűrend szerinti jegyzékében szereplő valamennyi áru).

(111) 215.210

(151) 2015.03.09.

(210) M 14 01976

(220) 2014.06.24.

(732) VILLANYÁSZ Kft., Cegléd (HU)

(546) 

- (511) 9 Elektromos energia vezetésére, kapcsolására, átalakítására, tárolására, szabályozására vagy ellenőrzésére szolgáló készülékek és berendezések.

11 Világító-, fűtő-, gőzfejlesztő, főző-, hűtő-, szárító-, szellőztető-, vízszolgáltató és egészségügyi berendezések (az osztály betűrend szerinti jegyzékében szereplő valamennyi áru).

37 Építkezés; javítás; szerelési szolgáltatások (az osztály betűrend szerinti jegyzékében szereplő valamennyi szolgáltatás).

(111) 215.211

(151) 2015.03.09.

(210) M 14 02872

(220) 2014.09.18.

(732) Kürti Zoltán 30%, Szolnok (HU)

Hegedűs Gábor 70%, Budapest (HU)

(546) 

- (511) 36 Biztosítás; pénzügyi ügyletek; valutaügyletek; ingatlanügyletek (az osztály betűrend szerinti jegyzékében szereplő valamennyi szolgáltatás).

(111) 215.212

(151) 2015.03.09.

(210) M 14 02441

(220) 2014.07.31.

(732) **AON Magyarország Biztosítási Alkusz Kft., Budapest (HU)**

(740) dr. Bócz Andrea, Novák és Társai Ügyvédi Iroda, Budapest

(546)



(511) 38 Weboldalakhoz való hozzáférés biztosítása; online fórumok biztosítása; online weboldal tréningekhez és fejlesztési folyamatok támogatásához; online szociális közösség; online applikáció tanuláshoz; inspiráló ping üzenetek külső hivatkozással; hírküldés.

41 Tréning és fejlesztési folyamatok; gamefication; készség és vezetésfejlesztés; elkötelezettségmérés utánkövetése; applikáció tanuláshoz; e-learning; elkötelező vezetésfejlesztés.

(111) **215.213**

(151) 2015.03.09.

(210) M 14 02445

(220) 2014.07.31.

(732) **Olajgép-Tec Kft., Tótkomlós (HU)**

(740) dr. Kacsuk Zsófia, KACSUKPATENT Kft., Budapest

(546)



(511) 37 Építkezés; javítás; szerelési szolgáltatások (az osztály betűrend szerinti jegyzékében szereplő valamennyi szolgáltatás).

40 Anyagmegmunkálás (az osztály betűrend szerinti jegyzékében szereplő valamennyi szolgáltatás).

42 Tudományos és műszaki szolgáltatások, valamint az idetartozó tervezői és kutatói tevékenység; ipari elemző és kutató szolgáltatások; számítástechnikai hardver és szoftver tervezés és fejlesztés (az osztály betűrend szerinti jegyzékében szereplő valamennyi szolgáltatás).

(111) **215.214**

(151) 2015.03.09.

(210) M 14 02515

(220) 2014.08.08.

(732) **Szabó Gergely, Pécs (HU)**

(546)



(511) 35 Reklámozás; kereskedelmi ügyletek.

36 Ingatlanügyletek.

42 Számítástechnikai hardver és szoftver tervezés és fejlesztés.

(111) **215.215**

(151) 2015.03.09.

(210) M 14 02641

(220) 2014.08.28.

(732) **UNILEVER Magyarország Kft., Budapest (HU)**

(740) dr. Lukácsi Péter, SBGK Ügyvédi Iroda, Budapest

(541) GLOBUS

(511) 29 Étkezési olajok; étkezési zsírok; csontlevesek, húslevesek; szószok; gyümölcslevek; paradicsomlevek főzéshez; paradicsompürék; zöldséges, fűszeres szószok (piccalillik); zöldséglevek főzéshez; kerti gyógynövények, konzervek, alapok, ételalapok.

30 Mustárok; öntetek [ízestószeres, csípős öntetek]; öntetek (kivéve fejes salátához); tejszínes salátaöntetek; tartármártások; fűszerek; ízesítőszeres; ételízestők; valamennyi fűszer és ízesítőszer; majonézek; ketchupszószok; mustárlisztek; szószok (zöldség szószok); hússzószok; sajtszószok és salsák; paradicsomszószok; salátaöntetek.

(111) 215.216

(151) 2015.03.09.

(210) M 14 01838

(220) 2014.06.13.

(732) Sárközi Éva, Dunaharaszti (HU)

Racsmány Ferenc, Dunaharaszti (HU)

(546)

(511) 29 Dió feldolgozott; dzsemek; gyümölcskocsonya, zselé; gyümölcskonzervek; joghurt; kandírozott (cukrozott) gyümölcsök; lekvár; mandula, darált; mazsola; milk shake-ek (tejalapú frappé italok); snack ételek (gyümölcسالapú); tejes italok, főként tejet tartalmazó; tejtermékek.

30 Amerikai palacsinták; aprósütemények; bonbonok (cukorkák); cukor; cukorkaárúk; cukrászsütemények; csokoládé; csokoládé alapú italok; csokoládés mousse-ok (habok); csokoládés tej (ital); desszert mousse-ok (cukrászáru); édesítőszeres (természetes); fagyasztott joghurt (cukrászati jég); fagylalt, jégkrém; gyümölcsös sütemények, torták; halva (édességféle); jeges tea; jégkrémpor; kakaó; kakaó alapú italok; kakaó tejesital; kakaós termékek; karamellák, cukorkák; kávé; kávé alapú italok; kávé tejjel; kekszek; marcipán; méhpempő; méz; palacsinták; pattogatott kukorica; pralinék; pudingok; tea; tea alapú italok.

32 Alkoholmentes gyümölcsitalok; alkoholmentes italok; gyümölcslevek; ásványvizek (italok); limonádék; méz alapú alkoholmentes italok; smoothie-k (gyümölcs- vagy zöldségitalok); sörbetek (italok); szénsavas italok; szörpök italokhoz; szörpök limonádékhoz; vizek (italok); zöldséglevek (italok).

(111) 215.218

(151) 2015.03.09.

(210) M 14 02266

(220) 2014.07.16.

(732) Gerstmayer Krisztina, Visegrád (HU)**(541) SZANDMICCSI**

(511) 29 Hús, hal-, baromfi- és vadhús; húskivonatok; tartósított, szárított és főzött gyümölcsök és zöldségek; zselék, lekvárok (dzsemek), kompótok; tojások; tej és tejtermékek; étkezési olajok és zsírok (az osztály betűrend szerinti jegyzékében szereplő valamennyi áru).

30 Kávé, tea, kakaó és kávépótló szerek; rizs; tápióka és szágó; lisztek és más gabonakészítmények; kenyér, péksütemények és cukrászsütemények; fagylaltok; cukor, méz, melaszszirup; élesztő, sütőporok; só; mustár; ecet, fűszeres mártások; fűszerek; jég (az osztály betűrend szerinti jegyzékében szereplő valamennyi áru).

32 Sörök; ásványvizek és szénsavas vizek és egyéb alkoholmentes italok; gyümölcsitalok és gyümölcslevek; szörpök és más készítmények italokhoz (az osztály betűrend szerinti jegyzékében szereplő valamennyi áru).

(111) 215.219

(151) 2015.03.09.

(210) M 14 02270

(220) 2014.07.17.

(732) Vona Tibor, Budakeszi (HU)

(740) dr. Körmendi Csaba Tamás, Komáromi és Körmendi Ügyvédi Iroda, Budapest

(546)

(511) 16 Brosúrák, vékony fűzött könyvek; jegyek; katalógusok; könyvecskék, füzetek; plakátok, falragaszok papírból vagy kartonból, prospektusok.

35 Közönségszolgálat; manöken/modell-szolgálatok reklám vagy kereskedelmi célból; munkaerő-toborzás; on-line hirdetői tevékenység számítógépes hálózaton; rádiós reklámozás; reklámanyag naprakész állapotba hozása; reklámanyagok [röplapok, prospektusok, nyomtatványok, áruminták] terjesztése; reklámanyagok terjesztése; reklámozás; reklámszövegek publikálása; reklámszövegek szerkesztése; reklámügynökségek, hirdető ügynökségek; szabadtéri hirdetés; szponzorok felkutatása; televíziós reklámozás; üzleti menedzselés előadóművészek részére.

41 Előadóművészek szolgáltatásai; helyfoglalás show-műsorokra; jegyirodai szolgáltatások [szórakoztatás]; show-műsorok; show-műsorok szervezése [impresszáriók szolgáltatásai]; színházi produkciók; szórakoztatás; világítóberendezések kölcsönzése színházak vagy filmstúdiók részére.

43 Rendezvényhez termék kölcsönzése.

(111) 215.220

(151) 2015.03.09.

(210) M 14 02434

(220) 2014.07.30.

(732) PATIKA MANAGEMENT Korlátolt Felelősségű Társaság 100%, Budapest (HU)

(740) Dr. Szabó László Ügyvédi Iroda, Budapest

(546)

(511) 5 Gyógyszerészeti készítmények; egészségügyi készítmények gyógyászati használatra; diétás anyagok gyógyászati használatra, bébiételek; tapaszok, kötszeranyagok; fogtömő anyagok és fogászati mintázóanyagok; fertőtlenítőszer.

35 Reklámozás; kereskedelmi ügyletek; kereskedelmi adminisztráció; irodai munkák.

44 Orvosi szolgáltatások; állatgyógyászati szolgáltatások; higiéniai és szépségápolási szolgáltatások emberek és állatok részére; mezőgazdasági, kertészeti és erdészeti szolgáltatások.

(111) 215.221

(151) 2015.03.09.

(210) M 14 02435

(220) 2014.07.30.

(732) PATIKA MANAGEMENT Korlátolt Felelősségű Társaság 100%, Budapest (HU)

(740) Dr. Szabó László Ügyvédi Iroda, Budapest

(546)



(511) 5 Gyógyszerészeti készítmények; egészségügyi készítmények gyógyászati használatra; diétás anyagok gyógyászati használatra, bébiételek; tapaszok, kötszeranyagok; fogtömő anyagok és fogászati mintázóanyagok; fertőtlenítőszeresek.

35 Reklámozás; kereskedelmi ügyletek; kereskedelmi adminisztráció; irodai munkák.

44 Orvosi szolgáltatások; állatgyógyászati szolgáltatások; higiéniai és szépségápolási szolgáltatások emberek és állatok részére; mezőgazdasági, kertészeti és erdészeti szolgáltatások.

(111) 215.222

(151) 2015.03.09.

(210) M 14 02642

(220) 2014.08.28.

(732) UNILEVER Magyarország Kft., Budapest (HU)

(740) dr. Lukácsi Péter, SBGK Ügyvédi Iroda, Budapest

(546)



(511) 29 Étkezési olajok; étkezési zsírok; csontlevesek, húslevesek; szószok; gyümölcslevek; paradicsomlevek főzéshez; paradicsompürék; zöldséges, fűszeres szószok (piccalillik); zöldséglevek főzéshez; kerti gyógynövények, konzervek, alapok, ételalapok.

30 Mustárok; öntetek [ízesítőszeresek, csípős öntetek]; öntetek (kivéve fejes salátához); tejszínes salátaöntetek; tartármártások; fűszerek; ízesítőszeresek; ételízesítők; valamennyi fűszer és ízesítőszer; majonézek; ketchupszószok; mustárlisztek; szószok (zöldségzúszok); hússzószok; sajtszószok és salsák; paradicsomszószok; salátaöntetek.

(111) 215.223

(151) 2015.03.09.

(210) M 14 00990

(220) 2014.03.31.

(732) Magyar RTL Televízió Zártkörűen Működő Részvénytársaság, Budapest (HU)

(740) dr. Szepesi István, Szepesi és Társai Ügyvédi Iroda, Budapest

(541) Négyen Négy Ellen

(511) 35 Reklámozás; kereskedelmi ügyletek; kereskedelmi adminisztráció; irodai munkák (az osztály betűrend szerinti jegyzékében szereplő valamennyi szolgáltatás).

38 Távközlés (az osztály betűrend szerinti jegyzékében szereplő valamennyi szolgáltatás).

41 Online, nem letölthető videók biztosítása; rádió- és televízióprogramok készítése; show-műsorok; televíziós szórakoztatás; versenyek szervezése (oktatás vagy szórakoztatás).

(111) 215.224

(151) 2015.03.09.

(210) M 14 02258

(220) 2014.07.15.

(732) Lantos Judit, Budapest (HU)

(541) Kispesti Golyósok

(511) 41 Nevelés; szakmai képzés; szórakoztatás; sport- és kulturális tevékenységek (az osztály betűrend szerinti jegyzékében szereplő valamennyi szolgáltatás).

(111) 215.225

(151) 2015.03.09.

(210) M 14 01582

(220) 2014.05.16.

(732) TEVA Gyógyszergyár zRT., Debrecen (HU)

(541) CALSANTAS

(511) 5 Humán gyógyszerészeti készítmények; egészségügyi készítmények gyógyászati használatra; vegyi készítmények gyógyászati használatra; gyógyászati használathoz adaptált diétás élelmiszerek és anyagok; étrend kiegészítők emberek számára; gyógyhatású adalékanyagok; tápanyag adalékok.

(111) 215.226

(151) 2015.03.09.

(210) M 14 01587

(220) 2014.05.19.

(732) Magyar Polgár Kft., Budapest (HU)

(546)



(511) 30 Kávész, tea, sütemények.

41 Szórakoztatás, rendezvények, kulturális tevékenység.

43 Étterem, büfé, kávézó, étkezde.

(111) 215.227

(151) 2015.03.09.

(210) M 14 02449

(220) 2014.07.31.

(732) Keresztény Norbert, Budapest (HU)

(546)



PROCYCLING

(511) 9 Szobabicikli gyakorlatokkal összeállított kondicionáló és fitness tréninget tartalmazó CD-k, DVD-filmek.

25 Ruházati cikkek, mez.

41 Szakmai képzés; sport- és kulturális tevékenységek.

(111) 215.228

(151) 2015.03.09.

(210) M 14 02509

(220) 2014.08.06.

(732) dr. Fachet József, Budapest (HU)

(740) dr. Szücs László, Dr. Szücs Ügyvédi Iroda, Szolnok

(546)  drfachet

immunforte

(511) 5 Biológiai készítmények humángyógyászati célra.

(111) 215.229

(151) 2015.03.09.

(210) M 14 02448

(220) 2014.07.31.

(732) Varga Bálint, Budapest (HU)**Zubán István, Medgyesegyháza (HU)****(546)  passinfo**

(511) 9 Jegyautomaták; szünetmentes áramforrások; számítógépes utastájékoztató rendszerek; távoli adatforrásból adatot felhasználó szoftverek; segélyhívó készülékek; akkumulátoros készülékek elektromos töltői.

11 Fényemittáló diódák [LED-ek]; készenléti és biztonsági megvilágítás.

(111) 215.230

(151) 2015.03.10.

(210) M 14 02378

(220) 2014.07.24.

(732) Halász András, Budapest (HU)

(740) Hennelné Dr. Komor Ildikó, Sár és Társai Ügyvédi Iroda, Budapest

**(546)  CARNE DI HALL
BUDAPEST**

(511) 35 Étel- és italellátással kapcsolatos üzleti segítségnyújtás.

43 Vendéglátás; étel- és italellátás.

(111) 215.231

(151) 2015.03.10.

(210) M 14 02302

(220) 2014.07.18.

(732) ZTE-SPORTSZOLG Kft., Zalaegerszeg (HU)**(541) Zete**

(511) 16 Papír, karton és ezen anyagokból készült termékek, amelyek nem tartoznak más osztályokba; nyomdaipari termékek; könyvkötészeti anyagok; fényképek; papíripari cikkek; papíripari vagy háztartási ragasztóanyagok; anyagok művészek részére; ecsetek; írógépek és irodai cikkek (bútorok kivételével); tanítási és oktatási anyagok (készülékek kivételével); csomagolásra szolgáló műanyagok (amelyek nem tartoznak más osztályokba); nyomdabetűk; klisék (az osztály betűrend szerinti jegyzékében szereplő valamennyi áru).

24 Textiliák és textilárúk, amelyek nem tartoznak más osztályokba; ágyneműk, asztalneműk (az osztály betűrend szerinti jegyzékében szereplő valamennyi áru).

25 Ruházati cikkek, cipők, kalapárúk (az osztály betűrend szerinti jegyzékében szereplő valamennyi áru).

28 Játékok, játékszerek; testnevelési és sportcikkek, amelyek nem tartoznak más osztályokba; karácsonyfadíszek (az osztály betűrend szerinti jegyzékében szereplő valamennyi áru).

35 Reklámozás; kereskedelmi ügyletek; kereskedelmi adminisztráció; irodai munkák (az osztály betűrend szerinti jegyzékében szereplő valamennyi szolgáltatás)

(111) 215.232

(151) 2015.03.10.

(210) M 14 02298

(220) 2014.07.18.

(732) Sztancsu Zsolt, Budapest (HU)**Tóth István, Budapest (HU)**

Tóth Gábor, Battonya (HU)



- (511) 36 Brókeri tevékenység; pénzügyi szolgáltatások; ingatlanközvetítés; ingatlanügynökségek; ingatlankezelés; értékbecslés; ingatlanok bérbeadása; ingatlan eladás; ingatlan forgalmazás; hitelügyintézés; biztosítás.
- 37 Épületek kivitelezése, építése, tervezése; ingatlanok felújítása, ingatlankezelés.
- 45 Ügyvédi szolgáltatások; szerződéskötések, tanácsadás.

(111) 215.233

- (151) 2015.03.10.
(210) M 14 02227
(220) 2014.07.10.

(732) Tóth Gábor, Budapest (HU)

(740) Orosz Noémi, Budapest



- (511) 16 Fényképek; folyóiratok; grafikai reprodukciók, grafikus ábrázolások; hírlevelek; prospektusok.
- 35 Reklámozás; kereskedelmi ügyletek; kereskedelmi adminisztráció; irodai munkák (az osztály betűrend szerinti jegyzékében szereplő valamennyi szolgáltatás).
- 41 Nevelés; szakmai képzés; szórakoztatás; sport- és kulturális tevékenységek (az osztály betűrend szerinti jegyzékében szereplő valamennyi szolgáltatás).

(111) 215.234

- (151) 2015.03.10.
(210) M 14 00668
(220) 2014.03.05.

(732) TV2 Média Csoport Korlátolt Felelősségű Társaság, Budapest (HU)

(740) dr. Gedey Gábor, Budapest



- (511) 35 Marketing; rádiós reklámozás; reklámanyagok terjesztése; reklámfilmek előállítása; reklámozás, reklámszövegek publikálása; reklámszövegek szerkesztése; reklámügynökségek, hirdető ügynökségek; szabadtéri hirdetés; telemarketing szolgáltatások; televíziós reklámozás.
- 41 Élő előadások bemutatása; előadások díszleteinek kölcsönzése; előadóművészek szolgáltatásai; feliratozás (filmek-); fényképészet; filmek gyártása, kivéve a reklámfilmeket; könyvkiadás; kulturális vagy nevelési célú kiállítások szervezése; on-line elérhető elektronikus publikációs, nemletölthető; rádió- és televízió programok készítése; riporter szolgáltatások; show-műsorok; show-műsorok szervezése (impresszáriók szolgáltatásai); szépségversenyek szervezése; szinkronizálás; szórakoztatás; szórakoz(ta)tási tárgyú információk; szövegek kiadása (nem reklámcélú-); televíziós szórakoztatás; videofilmelés; videofilmgyártás; zene összeállítása; zenei produkciók.
- 42 Elektronikus adattárolás; felhőalapú számítástechnika; grafikai szolgáltatások; honlap dizájn tanácsadás; hosting szolgáltatások web oldalakhoz; információadás; információtechnológiai (IT) tanácsadási szolgáltatások; számítógépprogramok kidolgozása; számítógépprogramok korszerűsítése; számítógép-programozás; számítógép-szoftver fenntartása; számítógép-szoftver tanácsadás; szoftverek, mint szolgáltatások.

(111) 215.238

- (151) 2015.03.10.
(210) M 14 02243

(220) 2014.07.14.

(732) **Barta László, Gyomaendrőd (HU)**

(740) dr. Kereszty Marcell, Gödölle, Kékes, Mészáros & Szabó Szabadalmi és Védjegy Iroda, Budapest

(541) **KABALA**

(511) 9 Számítógépes programok és szoftverek, szerencsejátékokra vonatkozó számítógépes programok és szoftver termékek.

16 Nyomdaipari termékek, fényképek, grafikai ábrázolások, posztterek, papíripari cikkek, brosúrák, vékony fűzött könyvek, prospektusok, kártyák, irodai cikkek (bútorok kivételével); jegyek, nyomtatott sorsjegyek (a játékok kivételével); nyomtatott szerencse szelvények, szerencsejegyek és szerencsekártyák; papír alapú nyomtatott fizetési és promóciós kártyák, papír alapú nyomtatott kaparós sorsjegyek; papír alapú nyomtatott reklámanyagok, szórólapok és kiállítási bemutatók szerencsejátékokhoz és promóciós játékokhoz.

28 Játékautomaták, szerencsejátékokhoz való automaták.

35 Szerencsejátékokkal kapcsolatos reklámozás, hirdetés, hirdetőügynökségek, rádiós reklámozás, reklámanyagok terjesztése, szabadtéri hirdetés.

41 Szerencsejátékok szervezése, lebonyolítása, szerencsejátékok szervezésével és lebonyolításával kapcsolatos szolgáltatások, szabadidős szolgáltatások, szórakoztatás, televíziós szórakoztatás, show-műsorok, sorsjátékok lebonyolítása, rádiós szórakoztatás, versenyek szervezése, rendezése.

(111) **215.240**

(151) 2015.03.10.

(210) M 14 02503

(220) 2014.08.06.

(732) **CLT-UFA S.A., Luxembourg (LU)**

(740) dr. Fényes Orsolya, Szepesi és Társai Ügyvédi Iroda, Budapest

(546)



(511) 35 Reklámozás; kereskedelmi ügyletek; kereskedelmi adminisztráció; irodai munkák.

38 Távközlés.

41 Nevelés; szakmai képzés; szórakoztatás; sport- és kulturális tevékenységek.

42 Tudományos és műszaki szolgáltatások, valamint az idetartozó tervezői és kutatói tevékenység; ipari elemző és kutató szolgáltatások; számítástechnikai hardver és szoftver tervezés és fejlesztés.

45 Jogi szolgáltatások; biztonsági szolgáltatások személyek és vagyontárgyak védelmére.

(111) **215.266**

(151) 2015.03.11.

(210) M 14 02232

(220) 2014.07.11.

(732) **SPORT MOVE Kft., Budapest (HU)**

(740) dr. Prónay Zsuzsanna, Dr. Prónay Zsuzsanna Ügyvédi Iroda, Budapest

(541) **MANMAKER**

(511) 25 Ruházati cikkek, cipők, kalapárúk (az osztály betűrend szerinti jegyzékében szereplő valamennyi áru).

28 Játékok, játékszerek; testnevelési és sportcikk, amelyek nem tartoznak más osztályokba; karácsonyfadíszek (az osztály betűrend szerinti jegyzékében szereplő valamennyi áru).

41 Nevelés; szakmai képzés; szórakoztatás; sport- és kulturális tevékenységek (az osztály betűrend szerinti jegyzékében szereplő valamennyi szolgáltatás).

(111) **215.267**

(151) 2015.03.11.

(210) M 14 02229

(220) 2014.07.11.

(732) **Vadon György, Budapest (HU)**

(740) dr. Rácz Iván, Dr. Rácz Iván Ügyvédi Iroda, Budapest

(546)  **vadon sport**

(511) 12 Járművek; szárazföldi, légi vagy vízi közlekedési eszközök (az osztály betűrend szerinti jegyzékében szereplő valamennyi áru).

28 Játékok, játékszerek; testnevelési és sportcikk, amelyek nem tartoznak más osztályokba; karácsonyfadíszek (az osztály betűrend szerinti jegyzékében szereplő valamennyi áru).

35 Reklámozás; kereskedelmi ügyletek; kereskedelmi adminisztráció; irodai munkák (az osztály betűrend szerinti jegyzékében szereplő valamennyi szolgáltatás).


(111) **215.268**

(151) 2015.03.11.

(210) M 14 02228

(220) 2014.07.11.

(732) **LOGATEC Média Szolgáltató és Kereskedelmi Betéti Társaság, Budapest (HU)**

(546)  **TechMonitor**

(511) 16 Nyomdaipari termékek; könyvkötészeti anyagok; fényképek; papíripari cikkek; papíripari vagy háztartási ragasztóanyagok; anyagok művészek részére; ecsetek; írógépek és irodai cikkek (bútorok kivételével); tanítási és oktatási anyagok (készülékek kivételével); csomagolásra szolgáló műanyagok (amelyek nem tartoznak más osztályokba); nyomdabetűk; klisék; brosúrák, vékony fűzött könyvek; folyóiratok; grafikai nyomatok; grafikai reprodukciók; grafikus ábrázolások; hírlevelek; képek; magazinok, revűk [időszaki lapok]; nyomtatott publikációk; nyomtatványok; prospektusok; újságok; szórólapok.

35 Reklámozás; kereskedelmi ügyletek; kereskedelmi adminisztráció; irodai munkák; áruk bemutatása kommunikációs médiában, kiskereskedelmi célokból; eladási propaganda mások számára; hirdetések levélben megrendelve; információknak számítógépes adatbázisokba való szerkesztése; információk számítógépes adatbázisokba való rendezése; kereskedelmi információs ügynökségek; kereskedelmi közvetítői szolgáltatások; marketing; on-line hirdetői tevékenység számítógépes hálózaton; pay Per Click (PPC) hirdetés; reklámanyag naprakész állapotba hozása; reklámanyagok [röplapok, prospektusok, nyomtatványok, áruminták] terjesztése; reklámanyagok terjesztése; reklámfilmek előállítás; reklámozás; reklámszövegek publikálása; reklámszövegek szerkesztése; reklámügynökségek, hirdető ügynökségek; sajtófigyelés; szövegfeldolgozás; tördelési szolgáltatások hirdetői célokból; üzleti információk; üzleti információk nyújtása weboldalon keresztül.

41 Nevelés; szakmai képzés; szórakoztatás; sport- és kulturális tevékenységek; elektronikus desktop kiadói tevékenység alapszám; elektronikus könyvek és folyóiratok on-line kiadása alapszám; fotóriportok készítése; on-line elérhető elektronikus publikációk, nem letölthetők; szövegek kiadása, (nem reklámcélú); szövegek leírása, nem reklámcélú szövegekkel kapcsolatban; tördelési szolgáltatások, nem hirdetői célokra.

(111) **215.269**

(151) 2015.03.11.

(210) M 14 01290

(220) 2014.04.28.

(732) **Hozol Holding Kft., Nyíregyháza (HU)**

(740) Kormány András, Nyíregyháza

(541) **Fáraó Bútor**

(511) 10 Ágyak, speciális kikészítésűek gyógyászati célokra; bútorok speciális kikészítésű gyógyászati használatra.

Nemzeti lajstromozott védjegyek

20 Bútorok, tükrök, keretek; ablakszerelvények nem fémből; ágyak, ágykeretek; ágylábak görgői nem fémből; árubemutató állványok; asztallapok; asztalok; asztalok fémből; beltéri sztórok ablakokba; bútorajtók; bútorok; bútorpolcok; bútorszerelvények, nem fémből; élelmiszertartó szekrények, nem fémből; faszerkezetek bútorokhoz; fa- vagy műanyag létrák; fejtámaszok (bútorok); felfújható bútorok; ;fiókok; fogasok (bútorok); folyóirattartók; fonott kosarak; fotelek, kar(os) székek; iratgyűjtő polcok (bútorok); íróasztalok; irodabútorok; írópolcok; iskolabútorok; kartotéktartók (bútorok); padok (bútorok); paravánok (bútorok); polcok (bútorok); szekrények; vállfák, ruhaakasztók.

24 Bútorhuzatok műanyagból; bútorhuzatok textilből; bútorszövetek, kárpitok; bútorvédőhuzatok.

(111) 215.270

(151) 2015.03.11.

(210) M 14 02380

(220) 2014.07.24.

(732) Detki Keksz Kft., Halmajugra (HU)

(740) dr. Halmos R. Péter, Halmos R. Ügyvédi Iroda, Eger

(546)



(511) 30 Kekszek, édesipari készítmények, gabona készítmények.

(111) 215.271

(151) 2015.03.11.

(210) M 14 02379

(220) 2014.07.24.

(732) Detki Keksz Kft., Halmajugra (HU)

(740) dr. Halmos R. Péter, HALMOS R. Ügyvédi Iroda, Eger

(546)



(511) 30 Kekszek, édesipari készítmények, gabona készítmények.

(111) 215.272

(151) 2015.03.11.

(210) M 14 02307

(220) 2014.07.21.

(732) Dr. Mészáros Fanni Tamara, Budapest (HU)

(740) Dr. Bitskey Hajnalka, Farnadi és Társa Ügyvédi Iroda, Budapest

(546)



(511) 9 Tudományos célra szolgáló, tengerészeti, földmérő, fényképészeti, mozgóképi, optikai, súlymérő, egyéb mérő-, jelző-, ellenőrző (felügyeleti), életmentő és oktatóberendezések és felszerelések; elektromos energia

vezetésére, kapcsolására, átalakítására, tárolására, szabályozására vagy ellenőrzésére szolgáló készülékek és berendezések; hangok vagy képek rögzítésére, továbbítására, másolására szolgáló készülékek; mágneses adathordozók; hanglemezek; CD-k (kompakt lemezek), DVD-k és egyéb, digitális rögzítésű média; szerkezetek érmebedobással működő készülékekhez; regiszteres pénztárgépek; számológépek, adatfeldolgozó berendezések, számítógépek; számítógépes szoftverek; tüzőtő készülékek (az osztály betűrend szerinti jegyzékében szereplő valamennyi áru).

11 Világító-, fűtő-, gőzfejlesztő, főző-, hűtő-, szárító-, szellőztető-, vízszolgáltató és egészségügyi berendezések (az osztály betűrend szerinti jegyzékében szereplő valamennyi áru).

35 Reklámozás; kereskedelmi ügyletek; kereskedelmi adminisztráció; irodai munkák (az osztály betűrend szerinti jegyzékében szereplő valamennyi szolgáltatás).

(111) 215.273

(151) 2015.03.12.

(210) M 14 01581

(220) 2014.05.16.

(732) Fábrián Miklós, Békéscsaba (HU)**(546) HEERO[®]****HEERO****FROM THE EARTH**

(511) 18 Bevásárlótáskák; bőröndök, kézitáskák; bőröndök, utazóládák; erszények, pénztárcák; esernyők; hátizsákok; kengyelek; kézitáskák; levéltárcák; napernyők; névjegytartók; sporttáskák; strandtáskák; táskák; utitáskák; zsákok táborozóknak.

25 Alsónadrágok; alsónadrágok, rövid; alsóneműk; alsószoknyák; bélések készruhákhöz; bodyk; cipőfelsőrészek; cipők; cipőtalpbetétek; csuklyák, kapucnik; csúszásgátlók; dzsörzék; dzsömper ruhák; elasztikus nadrágok; fejfedők; fejszalagok; felsőkabátok, felöltők; felsőruházat; futballcipők; fülvédők; fürdőköpenyek; fürdőnadrágok, úszónadrágok; fürdőpapucskok; fürdőruhák; fürdősapkák; fürdőszandálok; harisnyanadrágok; harisnyák; ingek; izzadságfel szívó alsóneműk; izzadságfel szívó harisnyák; kabátok; kalapok; kamáslik; kerékpáros öltözetek; kesztyűk; kezeslábasok; kombinék; lábbelik; lábbeli felsőrészek; lábszárvédők, kamáslik; magas szárú lábbelik; magas szárú cipők; melegítők, szveterrek; mellények; melltartók; nadrágok; női ruhák; nyaksálak; öltözékek vizisieléshez; övek; papucskok; pizsamák; pólók; pulóverek; ruházat, ruhaneműk; sapkák; sálak; sárcipők; síkesztyűk; short-ok; sportcipők; sportlábbelik; sporttrikók; strandlábbelik; szoknyák; talpak lábbelikhez; térdnadrágok; tornacipők; tornaruházat; ujjatlan kesztyűk; vízhatlan ruházat; zoknik; zoknitartók.

(111) 215.274

(151) 2015.03.12.

(210) M 14 03141

(220) 2014.10.16.

(732) Egis Gyógyszergyár Zrt., Budapest (HU)**(541) BROTUBIL**

(511) 5 Humán gyógyszerészeti készítmények; egészségügyi készítmények gyógyászati használatra.

(111) 215.275

(151) 2015.03.12.

(210) M 14 03142

(220) 2014.10.16.

(732) Egis Gyógyszergyár Zrt., Budapest (HU)**(541) DARGIDAL**

(511) 5 Humán gyógyszerészeti készítmények; egészségügyi készítmények gyógyászati használatra.

(111) 215.276

(151) 2015.03.12.

(210) M 14 03143

(220) 2014.10.16.

(732) Egis Gyógyszergyár Zrt., Budapest (HU)**(541) ELANEST**(511) 5 Humán gyógyszerészeti készítmények; egészségügyi készítmények gyógyászati használatra.

(111) 215.278

(151) 2015.03.16.

(210) M 14 02278

(220) 2014.07.17.

(732) Gerstmayer Krisztina, Visegrád (HU)**(541) MEDIPURE**(511) 3 Hajóblítók, samponok, kondicionálók, hajápoló készítmények, hajápoló anyagok, folyadékok.

(111) 215.279

(151) 2015.03.16.

(210) M 14 02893

(220) 2014.09.19.

(732) Actavis Group PTC ehf., 220 Hafnarfjardur (IS)

(740) dr. Sasvári Gabriella, SBGK Ügyvédi Iroda, Budapest

(541) REJUVITA(511) 5 Gyógyszerészeti készítmények és anyagok.

(111) 215.280

(151) 2015.03.16.

(210) M 14 02463

(220) 2014.08.01.

(732) Szentandrás-Szabó Emese, Budapest (HU)

(740) dr. Berki Dávid, Berki Ügyvédi Iroda, Budapest

(541) Csokolóka

(511) 30 Kávé, tea, kakaó és kávépótló szerek; rizs; tápióka és szágó; lisztek és más gabonakészítmények; kenyér, péksütemények és cukrászsütemények; fagylaltok; cukor, méz, melaszszirup; élesztő, sütőporok; só; mustár; ecet, fűszeres mártások; fűszerek; jég (az osztály betűrend szerinti jegyzékében szereplő valamennyi áru).

35 Reklámozás; kereskedelmi ügyletek; kereskedelmi adminisztráció; irodai munkák (az osztály betűrend szerinti jegyzékében szereplő valamennyi szolgáltatás).

43 Vendéglátás (élelmezés); időleges szállásadás (az osztály betűrend szerinti jegyzékében szereplő valamennyi szolgáltatás).

(111) 215.281

(151) 2015.03.16.

(210) M 14 02896

(220) 2014.09.22.

(732) Ragoncza Anna, Budapest (HU)**(541) MAona:a Teljesség Tánca**

(511) 9 Tánc témájú DVD, CD, elektronikus hordozó.

16 Táncsal kapcsolatos kiadványok: könyvek, jegyzetek.

41 Nevelés; szakmai képzés; kulturális tevékenység, táncoktatás, önismereti tanfolyamok, foglalkozások, személyiségfejlesztő.

(111) 215.282

(151) 2015.03.16.

(210) M 14 02348

(220) 2014.07.22.

(732) Gyermelyi Élelmiszeripari Zártkörűen Működő Részvénytársaság, Gyermely (HU)**(541) Geremi**

(511) 30 Tésztafélék.

(111) 215.283

(151) 2015.03.16.

(210) M 14 02275

(220) 2014.07.17.

(732) Gerstmayer Krisztina, Visegrád (HU)**(541) HOTMICCSI**

(511) 29 Hús, hal-, baromfi- és vadhús; húskivonatok; tartósított, szárított és főzött gyümölcsök és zöldségek; zselék, lekvárok (dzsemek), kompótok; tojások; tej és tejtermékek; étkezési olajok és zsírok (az osztály betűrend szerinti jegyzékében szereplő valamennyi áru).

30 Kávé, tea, kakaó és kávépótló szerek; rizs; tápióka és szágó; lisztek és más gabonakészítmények; kenyér, péksütemények és cukrászsütemények; fagylaltok; cukor, méz, melaszszirup; élesztő, sütőporok; só; mustár; ecet, fűszeres mártások; fűszerek; jég (az osztály betűrend szerinti jegyzékében szereplő valamennyi áru).

32 Sörök; ásványvizek és szénsavas vizek és egyéb alkoholmentes italok; gyümölcsitalok és gyümölcslevek; szörpök és más készítmények italokhoz (az osztály betűrend szerinti jegyzékében szereplő valamennyi áru).

(111) 215.284

(151) 2015.03.16.

(210) M 14 02460

(220) 2014.08.01.

(732) Olajág Otthonok, Budapest (HU)**(541) Legyen a mi otthonunk az Ön otthona!**

(511) 41 Nevelés; szakmai képzés; szórakoztatás; sport- és kulturális tevékenységek (az osztály betűrend szerinti jegyzékében szereplő valamennyi szolgáltatás).

43 Vendéglátás (élelmezés); időleges szállásadás (az osztály betűrend szerinti jegyzékében szereplő valamennyi szolgáltatás).

44 Idősek otthonához kapcsolódó orvosi szolgáltatások, alternatív orvosi szolgáltatások, betegápolási szolgáltatások, egészségügyi szolgáltatások és egészségügyi tanácsadás.

(111) 215.286

(151) 2015.03.16.

(210) M 14 01994

(220) 2014.06.25.

(732) Deng Ye, Budapest (HU)

(740) dr. Pátzay Péter Pál, NAGY-KOZÁK és PÁTZAY Ügyvédi Iroda, Budapest

(546) USAMS

(511) 2 Festékek, színezékek, pigmentek és tinták; festékkazetták, tonerek; tonerek fénymásolókhöz, nyomtatáshoz; ofszet nyomdafestékek.

3 Tisztítószer; tisztító és illatosító készítmények, tisztítószer háztartási használatra, mosó- és tisztítószer;

alkoholos oldószerek, melyek tisztítószerek.

9 Információtechnológia és audiovizuális berendezések és tartozékaik, kiegészítők, alkatrészeik; kommunikációs berendezések és tartozékaik, kiegészítők, alkatrészeik; adatfeldolgozó berendezések és tartozékaik, kiegészítők, alkatrészeik; számítógépek és tartozékaik, kiegészítők, alkatrészeik, számítógépes hardverek; elektromos áram vezetésére szolgáló berendezések, készülékek és kábelek; elektromos áram tárolására szolgáló készülékek és berendezések; rögzített tartalmak; média tartalmak; mobiltelefon, notebook, tablet berendezések és tartozékaik, kiegészítők, alkatrészeik; kihangosítók; headsetek.

(111) 215.287

(151) 2015.03.16.

(210) M 14 02287

(220) 2014.07.17.

(732) Szeder István 100%, Fót (HU)

(740) dr. Arnóczki Marianna ügyvéd, Seszták és Társa Ügyvédi Iroda, Kisvárd

(546)  IRAT-BANK

(511) 36 Széflétét szolgáltatások; értékek letétbe helyezése.

39 Raktározás, tárolás; raktárbérlet.

45 Székek bérbeadása.

(111) 215.288

(151) 2015.03.16.

(210) M 14 02335

(220) 2014.07.22.

(732) Rajda Gábor, Szeged (HU)

(546)



(511) 41 Nevelés; szakmai képzés; szórakoztatás; sport- és kulturális tevékenységek (az osztály betűrend szerinti jegyzékében szereplő valamennyi szolgáltatás).

(111) 215.289

(151) 2015.03.16.

(210) M 14 02473

(220) 2014.08.05.

(732) KONICA MINOLTA Magyarország Üzleti Megoldások Kft., Budapest (HU)

(740) dr. Szűcs Ernő Péter, Szűcs Ügyvédi Iroda, Budapest



(511) 2 Tinták (tonerek) fénymásoló gépekhez; tonerek [tinták] fénymásoló gépekhez; tonerpatronok [töltve] nyomtatókhoz és fénymásolókhhoz.

9 Fax -berendezések; fénymásológépek; fényképezőgépek; nyomtatók számítógépekhez; scannerek, optikai letapogatók; számítógép programok; számítógépperifériák; szoftverek.

37 Irodagépek felszerelése, karbantartása és javítása.

(111) 215.290

(151) 2015.03.16.

(210) M 14 02011

(220) 2014.06.26.

(732) ZTE FC Zrt., Zalaegerszeg (HU)**(546)**

(511) 16 Papír, karton és ezen anyagokból készült termékek, amelyek nem tartoznak más osztályokba; nyomdaipari termékek; könyvkötészeti anyagok; fényképek; papíripari cikkek; papíripari vagy háztartási ragasztóanyagok; anyagok művészek részére; esetek; írógépek és irodai cikkek (bútorok kivételével); tanítási és oktatási anyagok (készülékek kivételével); csomagolásra szolgáló műanyagok (amelyek nem tartoznak más osztályokba); nyomdabetűk; klisék (az osztály betűrend szerinti jegyzékében szereplő valamennyi áru).

24 Textiliák és textilárúk, amelyek nem tartoznak más osztályokba; ágyneműk, asztalneműk (az osztály betűrend szerinti jegyzékében szereplő valamennyi áru).

25 Ruházati cikkek, cipők, kalapárúk (az osztály betűrend szerinti jegyzékében szereplő valamennyi áru).

28 Játékok, játékszerek; testnevelési és sportcikkek, amelyek nem tartoznak más osztályokba; karácsonyfadíszek (az osztály betűrend szerinti jegyzékében szereplő valamennyi áru).

35 Reklámozás; kereskedelmi ügyletek; kereskedelmi adminisztráció; irodai munkák (az osztály betűrend szerinti jegyzékében szereplő valamennyi áru).

(111) 215.291

(151) 2015.03.16.

(210) M 14 01616

(220) 2014.05.20.

(732) NOVOMED Limited, Nicosia (CY)

(740) Dr. Moldován András, Moldován és Társai Ügyvédi Iroda, Budapest

(541) Euromedic Direct

(511) 5 Gyógyszerészeti készítmények, egészségügyi készítmények gyógyászati használatra, gyógyászati használathoz adaptált diétás élelmiszerek és anyagok; étrend-kiegészítők emberek számára; tapaszok, kötszeranyagok, fertőtlenítőszeres, vegyi készítmények gyógyászati használatra; gyógyszerek humángyógyászati használatra; gyógyszervegyészeti készítmények; orális gyógyszerek humángyógyászati használatra; parenterális gyógyszerek humángyógyászati használatra; lokális gyógyszerek humángyógyászati használatra; kúpok, gyógyszeres infúziók.

10 Sebészeti, orvosi, fogorvosi készülékek és műszerek, ortopédiai cikkek; sebészeti varratanyagok; diagnosztikai készülékek; gyógyszeradagolók; fecskendők gyógyászati használatra; fizioterápiás készülékek.

35 Kereskedelmi ügyletek; beszerzői szolgáltatások; áruk bemutatása; kiállítások szervezése; vásárlási megrendelések ügyintézése; piackutatás, marketing.

39 Áruk csomagolása; áruk raktározása; áruszállítás.

44 Egészségügyi berendezések kölcsönzése; gyógyászati berendezések bérbeadása; gyógyszerészeti tanácsadás.

(111) 215.292

(151) 2015.03.16.

(210) M 14 03091

(220) 2014.10.08.

(732) **Webra International Kft., Budapest (HU)**

(546)  Timesave

(511) 9 Tudományos célra szolgáló, tengerészeti, földmérő, fényképezési, mozgóképi, optikai, súlymérő, egyéb mérő-, jelző-, ellenőrző (felügyeleti), életmentő és oktatóberendezések és felszerelések; elektromos energia vezetésére, kapcsolására, átalakítására, tárolására, szabályozására vagy ellenőrzésére szolgáló készülékek és berendezések; hangok vagy képek rögzítésére, továbbítására, másolására szolgáló készülékek; mágneses adathordozók; hanglemezek; CD-k (kompakt lemezek), DVD-k és egyéb, digitális rögzítésű média; szerkezetek érmebedobással működő készülékekhez; regisztrációs pénztárgépek; számológépek, adatfeldolgozó berendezések, számítógépek; számítógépes szoftverek; tűzoltó készülékek; szoftverek, rögzített.

(111) **215.296**

(151) 2015.03.18.

(210) M 14 01825

(220) 2014.06.12.

(732) **Balogh Tésztá Zrt., Jászkarajenő (HU)**

(740) Rónaszéki Tibor, PATINORG KFT., Budapest

(546) 

(511) 30 Tésztafélék; száraztészták; boglyas cérna; cérnametélt; szélesmetélt; hosszúmetélt; fodros nagykocka tészta; kiskocka tészta; hullámos kocka tészta; eperlevél; szarvacska; kis szarvacska; kagyló tészta; kis kagyló tészta; gépi tarhonya; lencse tarhonya; tarhonya; copfocska tészta; spagetti; spagetti vég; rizsszem tészta; rövid csőtészta; bordás csőtészta; orsó tészta; olasz csavart tészta; makaróni; metélt tészta, vermicelli, nudli, galuska; farfalle; penne; rigattoni; ravioli; pesto; taco; tortilla; nachos; metélttészta-alapú készételek; lisztartalmú ételek; snack ételek (gabona alapú); tésztában sült pástétom; süteményekhez való tészta; süteménytésztá; sütemények; aprósütemény; teasütemény; amerikai palacsinták; palacsinták; briós; chips [gabonakészítmény]; cukrászsütemények; gyümölcsös sütemények, torták; lepények (gyümölcsös); kekszek; sós kekszek; kenyér; malomipari termékek; lisztek; gabonakészítmények; gríz, kuskusz, búzadara; ételízesítő [fűszer]; fűszerek; ízesítők; fűszerkeverék; ízesítőszer; quiche [tésztában sült sós sodó]; szószok [ízesítőszer, fűszeres mártások]; tésztaöntetek.

A rovat 80 darab közlést tartalmaz.

Védjegyoltalom megszűnése

Védjegyoltalom megszűnése megújítás nélküli lejárat miatt

(111) 116.189

(210) M 73 02019

(180) 2014.07.28.

(111) 116.311

(210) M 74 00156

(180) 2014.07.14.

(111) 116.312

(210) M 74 00157

(180) 2014.07.10.

(111) 116.672

(210) M 74 00955

(180) 2014.07.31.

(111) 117.097

(210) M 74 00944

(180) 2014.07.05.

(111) 117.157

(210) M 74 00953

(180) 2014.07.09.

(111) 117.276

(210) M 74 01164

(180) 2014.07.31.

(111) 118.362

(210) M 74 01111

(180) 2014.07.19.

(111) 124.585

(210) M 84 01149

(180) 2014.07.26.

(111) 124.597

(210) M 84 01074

(180) 2014.07.13.

(111) 124.598

(210) M 84 01100

(180) 2014.07.18.

(111) 124.599

(210) M 84 01101

(180) 2014.07.18.

(111) 124.609

(210) M 84 01140

(180) 2014.07.24.

(111) 124.610

(210) M 84 01152

(180) 2014.07.27.

(111) 124.618

(210) M 84 01059

(180) 2014.07.10.

(111) 124.623

(210) M 84 01064

(180) 2014.07.10.

(111) 124.797

(210) M 84 01163

(180) 2014.07.30.

(111) 124.870

(210) M 84 01065

(180) 2014.07.10.

(111) 139.266

(210) M 94 02844

(180) 2014.07.20.

(111) 139.667

(210) M 94 02905

(180) 2014.07.26.

(111) 139.816

(210) M 94 02669

(180) 2014.07.04.

(111) 141.304

(210) M 94 02743

(180) 2014.07.08.

(111) 141.764

(210) M 94 02735

(180) 2014.07.07.

(111) 141.781

(210) M 94 02742

(180) 2014.07.07.

(111) 141.806

(210) M 94 02805

(180) 2014.07.15.

(111) 141.840

(210) M 94 02928

(180) 2014.07.28.

(111) 141.850

(210) M 94 02655

(180) 2014.07.01.

(111) 141.922

(210) M 94 02760

(180) 2014.07.11.

(111) 142.014

(210) M 94 02732

(180) 2014.07.07.

(111) 142.135

(210) M 94 02731

(180) 2014.07.07.

(111) 142.347

(210) M 94 02804

(180) 2014.07.15.

(111) 142.441

(210) M 94 02726

(180) 2014.07.07.

(111) 142.471

(210) M 94 02925

(180) 2014.07.27.

(111) 142.472

(210) M 94 02791

(180) 2014.07.14.

(111) 142.473

(210) M 94 02930

(180) 2014.07.28.

(111) 142.476

(210) M 94 02915

(180) 2014.07.27.

(111) 142.477

(210) M 94 02914

(180) 2014.07.27.

(111) 142.478

(210) M 94 02913

(180) 2014.07.27.

(111) 142.479

(210) M 94 02898

(180) 2014.07.25.

(111) 142.637

(210) M 94 02816

(180) 2014.07.18.

(111) 142.640

(210) M 94 02815

(180) 2014.07.18.

(111) 143.041

(210) M 94 02919

(180) 2014.07.27.

(111) 143.042

(210) M 94 02918

(180) 2014.07.27.

(111) 143.049

(210) M 94 02910

(180) 2014.07.26.

(111) 143.060

(210) M 94 02875

(180) 2014.07.22.

(111) 143.226

(210) M 94 02770

(180) 2014.07.12.

(111) 143.229

(210) M 94 02833

(180) 2014.07.19.

(111) 143.239

(210) M 94 02842

(180) 2014.07.20.

(111) 143.240

(210) M 94 02843

(180) 2014.07.20.

(111) 143.243

(210) M 94 02849

(180) 2014.07.20.

(111) 143.439

(210) M 94 02832

(180) 2014.07.19.

(111) 143.492

(210) M 94 02722

(180) 2014.07.01.

(111) 143.518

(210) M 94 02790

(180) 2014.07.14.

(111) 144.463

(210) M 94 02947

(180) 2014.07.29.

(111) 144.565

(210) M 94 02940

(180) 2014.07.29.

(111) 144.736

(210) M 94 02904

(180) 2014.07.26.

(111) 148.462

(210) M 94 02864

(180) 2014.07.21.

(111) 183.696

(210) M 04 03290

(180) 2014.07.29.

(111) 183.701

(210) M 04 03307

(180) 2014.07.30.

(111) 183.703

(210) M 04 03316

(180) 2014.07.30.

(111) 183.707

(210) M 04 03314

(180) 2014.07.30.

(111) 183.718

(210) M 04 03173

(180) 2014.07.19.

(111) 183.719(210) M 04 03174

(180) 2014.07.19.

(111) 183.721

(210) M 04 03179

(180) 2014.07.20.

(111) 183.727

(210) M 04 03299

(180) 2014.07.30.

(111) 183.728

(210) M 04 03176

(180) 2014.07.19.

(111) 183.729

(210) M 04 03002

(180) 2014.07.08.

(111) 183.733

(210) M 04 03302

(180) 2014.07.30.

(111) 183.734

(210) M 04 03304

(180) 2014.07.30.

(111) 183.744

(210) M 04 03013

(180) 2014.07.08.

(111) 183.745

(210) M 04 03008

(180) 2014.07.08.

(111) 183.746

(210) M 04 03009

(180) 2014.07.08.

(111) 183.792

(210) M 04 02744

(180) 2014.07.13.

(111) 183.863

(210) M 04 03293

(180) 2014.07.29.

(111) 183.867

(210) M 04 03286

(180) 2014.07.29.

(111) 183.868

(210) M 04 03285

(180) 2014.07.29.

(111) 183.870

(210) M 04 03284

(180) 2014.07.29.

(111) 183.871

(210) M 04 03282

(180) 2014.07.29.

(111) 183.872

(210) M 04 03281

(180) 2014.07.29.

(111) 183.873

(210) M 04 03147

(180) 2014.07.19.

(111) 183.874

(210) M 04 03146

(180) 2014.07.19.

(111) 183.875

(210) M 04 03139

(180) 2014.07.19.

(111) 183.895

(210) M 04 03224

(180) 2014.07.22.

(111) 183.911

(210) M 04 02897

(180) 2014.07.01.

(111) 183.913

(210) M 04 02903

(180) 2014.07.01.

(111) 183.962

(210) M 04 03054

(180) 2014.07.13.

(111) 183.963

(210) M 04 03058

(180) 2014.07.13.

(111) 183.967

(210) M 04 03052

(180) 2014.07.13.

(111) 184.003

(210) M 04 03081

(180) 2014.07.14.

(111) 184.004

(210) M 04 03100

(180) 2014.07.14.

(111) 184.005

(210) M 04 03101

(180) 2014.07.14.

(111) 184.006

(210) M 04 03103

(180) 2014.07.14.

(111) 184.009

(210) M 04 03080

(180) 2014.07.14.

(111) 184.010

(210) M 04 03078

(180) 2014.07.14.

(111) 184.011

(210) M 04 03077

(180) 2014.07.14.

(111) 184.012

(210) M 04 03076

(180) 2014.07.14.

(111) 184.013

(210) M 04 03075

(180) 2014.07.14.

(111) 184.014

(210) M 04 02916

(180) 2014.07.02.

(111) 184.017

(210) M 04 02910

(180) 2014.07.02.

(111) 184.018

(210) M 04 02909

(180) 2014.07.02.

(111) 184.019

(210) M 04 02906

(180) 2014.07.02.

(111) 184.032

(210) M 04 02930

(180) 2014.07.05.

(111) 184.034

(210) M 04 02931

(180) 2014.07.05.

(111) 184.069

(210) M 04 02925

(180) 2014.07.05.

(111) 184.072

(210) M 04 02922

(180) 2014.07.05.

(111) 184.074

(210) M 04 02917

(180) 2014.07.05.

(111) 184.103

(210) M 04 02926

(180) 2014.07.05.

(111) 184.140

(210) M 04 02560

(180) 2014.07.12.

(111) 184.141

(210) M 04 02561

(180) 2014.07.20.

(111) 184.157

(210) M 04 02990

(180) 2014.07.07.

(111) 184.158

(210) M 04 02989

(180) 2014.07.07.

(111) 184.159

(210) M 04 02961

(180) 2014.07.07.

(111) 184.330

(210) M 04 02912

(180) 2014.07.02.

(111) 184.331(210) M 04 02914

(180) 2014.07.02.

(111) 184.335

(210) M 04 03097

(180) 2014.07.14.

(111) 184.336

(210) M 04 03098

(180) 2014.07.14.

(111) 184.337

(210) M 04 03099

(180) 2014.07.14.

(111) 184.338

(210) M 04 03102

(180) 2014.07.14.

(111) 184.343

(210) M 04 02940

(180) 2014.07.06.

(111) 184.396

(210) M 04 03022

(180) 2014.07.09.

(111) 184.420

(210) M 04 03033

(180) 2014.07.12.

(111) 184.421

(210) M 04 03031

(180) 2014.07.12.

(111) 184.424

(210) M 04 03230

(180) 2014.07.23.

(111) 184.436

(210) M 04 03125

(180) 2014.07.16.

(111) 184.437

(210) M 04 03122

(180) 2014.07.16.

(111) 184.438

(210) M 04 03123

(180) 2014.07.16.

(111) 184.439

(210) M 04 03128

(180) 2014.07.16.

(111) 184.440

(210) M 04 03130

(180) 2014.07.16.

(111) 184.441

(210) M 04 03131

(180) 2014.07.16.

(111) 184.442

(210) M 04 03133

(180) 2014.07.16.

(111) 184.444

(210) M 04 02938

(180) 2014.07.06.

(111) 184.446

(210) M 04 02946

(180) 2014.07.06.

(111) 184.448

(210) M 04 02945

(180) 2014.07.06.

(111) 184.449

(210) M 04 02941

(180) 2014.07.06.

(111) 184.450

(210) M 04 02939

(180) 2014.07.06.

(111) 184.452

(210) M 04 03273

(180) 2014.07.28.

(111) 184.453

(210) M 04 03271

(180) 2014.07.28.

(111) 184.458

(210) M 04 03277

(180) 2014.07.28.

(111) 184.459

(210) M 04 03278

(180) 2014.07.28.

(111) 184.460

(210) M 04 03279

(180) 2014.07.28.

(111) 184.464

(210) M 04 03270

(180) 2014.07.28.

(111) 184.466

(210) M 04 03120

(180) 2014.07.16.

(111) 184.469

(210) M 04 03274

(180) 2014.07.28.

(111) 184.471

(210) M 04 03072

(180) 2014.07.13.

(111) 184.477

(210) M 04 03239

(180) 2014.07.23.

(111) 184.481

(210) M 04 03238

(180) 2014.07.23.

(111) 184.482

(210) M 04 03074

(180) 2014.07.13.

(111) 184.483

(210) M 04 03233

(180) 2014.07.23.

(111) 184.485

(210) M 04 03232

(180) 2014.07.23.

(111) 184.488

(210) M 04 03059

(180) 2014.07.13.

(111) 184.489

(210) M 04 03073

(180) 2014.07.13.

(111) 184.498

(210) M 04 03030

(180) 2014.07.12.

(111) 184.500

(210) M 04 03046

(180) 2014.07.12.

(111) 184.502

(210) M 04 03044

(180) 2014.07.12.

(111) 184.519

(210) M 04 03107

(180) 2014.07.15.

(111) 184.520

(210) M 04 03263

(180) 2014.07.27.

(111) 184.521

(210) M 04 03257

(180) 2014.07.27.

(111) 184.522

(210) M 04 03259

(180) 2014.07.27.

(111) 184.524

(210) M 04 03256

(180) 2014.07.27.

(111) 184.525

(210) M 04 03109

(180) 2014.07.15.

(111) 184.526

(210) M 04 03113

(180) 2014.07.15.

(111) 184.527

(210) M 04 03110

(180) 2014.07.15.

(111) 184.552

(210) M 04 02991

(180) 2014.07.07.

(111) 184.553

(210) M 04 02993

(180) 2014.07.07.

(111) 184.556(210) M 04 02986

(180) 2014.07.07.

(111) 184.557

(210) M 04 02987

(180) 2014.07.07.

(111) 184.560

(210) M 04 02964

(180) 2014.07.07.

(111) 184.561

(210) M 04 02963

(180) 2014.07.07.

(111) 184.562

(210) M 04 02965

(180) 2014.07.07.

(111) 184.563

(210) M 04 02966

(180) 2014.07.07.

(111) 184.564

(210) M 04 02967

(180) 2014.07.07.

(111) 184.566

(210) M 04 02969

(180) 2014.07.07.

(111) 184.567

(210) M 04 02970

(180) 2014.07.07.

(111) 184.568

(210) M 04 02971

(180) 2014.07.07.

(111) 184.569

(210) M 04 02973

(180) 2014.07.07.

(111) 184.570

(210) M 04 02976

(180) 2014.07.07.

(111) 184.597

(210) M 04 03006

(180) 2014.07.04.

(111) 184.601

(210) M 04 02979

(180) 2014.07.07.

(111) 184.603

(210) M 04 02985

(180) 2014.07.07.

(111) 184.604

(210) M 04 03297

(180) 2014.07.29.

(111) 184.661

(210) M 04 03027

(180) 2014.07.09.

(111) 184.689

(210) M 04 03250

(180) 2014.07.27.

(111) 184.690

(210) M 04 03247

(180) 2014.07.26.

(111) 184.691

(210) M 04 02962

(180) 2014.07.07.

(111) 184.695

(210) M 04 03246

(180) 2014.07.26.

(111) 184.697

(210) M 04 03245

(180) 2014.07.26.

(111) 184.698

(210) M 04 03095

(180) 2014.07.14.

(111) 184.699

(210) M 04 03094

(180) 2014.07.14.

(111) 184.700

(210) M 04 03085

(180) 2014.07.14.

(111) 184.701

(210) M 04 03084

(180) 2014.07.14.

(111) 184.702

(210) M 04 03082

(180) 2014.07.14.

(111) 184.703

(210) M 04 02911

(180) 2014.07.02.

(111) 184.714

(210) M 04 02980

(180) 2014.07.07.

(111) 184.715

(210) M 04 02988

(180) 2014.07.07.

(111) 184.716

(210) M 04 02998

(180) 2014.07.07.

(111) 184.737

(210) M 04 03229

(180) 2014.07.23.

(111) 184.762

(210) M 04 03206

(180) 2014.07.22.

(111) 184.764

(210) M 04 03032

(180) 2014.07.12.

(111) 184.765

(210) M 04 03040

(180) 2014.07.12.

(111) 184.766

(210) M 04 03041

(180) 2014.07.12.

(111) 184.767

(210) M 04 03207

(180) 2014.07.22.

(111) 184.768

(210) M 04 03208

(180) 2014.07.22.

(111) 184.772

(210) M 04 03275

(180) 2014.07.28.

(111) 184.775

(210) M 04 03212

(180) 2014.07.22.

(111) 184.808

(210) M 04 03267

(180) 2014.07.28.

(111) 184.821

(210) M 04 03038

(180) 2014.07.12.

(111) 184.822

(210) M 04 03005

(180) 2014.07.08.

(111) 184.828

(210) M 04 03004

(180) 2014.07.08.

(111) 184.878

(210) M 04 03036

(180) 2014.07.12.

(111) 184.880

(210) M 04 03035

(180) 2014.07.12.

(111) 184.945

(210) M 04 03213

(180) 2014.07.22.

(111) 185.033

(210) M 04 03106

(180) 2014.07.15.

(111) 185.034

(210) M 04 02927

(180) 2014.07.05.

(111) 185.035

(210) M 04 02924

(180) 2014.07.05.

(111) 185.036

(210) M 04 02921

(180) 2014.07.05.

(111) 185.314(210) M 04 03228

(180) 2014.07.23.

(111) 185.320

(210) M 04 03061

(180) 2014.07.13.

(111) 185.321

(210) M 04 03062

(180) 2014.07.13.

(111) 185.323

(210) M 04 02899

(180) 2014.07.01.

(111) 185.325

(210) M 04 03231

(180) 2014.07.23.

(111) 185.326

(210) M 04 03225

(180) 2014.07.23.

(111) 185.327

(210) M 04 03242

(180) 2014.07.23.

(111) 185.354

(210) M 04 03056

(180) 2014.07.13.

(111) 185.358

(210) M 04 03298

(180) 2014.07.30.

(111) 185.371

(210) M 04 03181

(180) 2014.07.20.

(111) 185.449

(210) M 04 03269

(180) 2014.07.28.

(111) 185.454

(210) M 04 03295

(180) 2014.07.29.

(111) 185.671

(210) M 04 03310

(180) 2014.07.30.

(111) 185.763

(210) M 04 03067

(180) 2014.07.13.

(111) 185.908

(210) M 04 03047

(180) 2014.07.12.

(111) 186.006

(210) M 04 03254

(180) 2014.07.26.

(111) 186.010

(210) M 06 00297

(180) 2014.07.14.

(111) 186.012

(210) M 04 03190

(180) 2014.07.21.

(111) 186.151

(210) M 04 03266

(180) 2014.07.28.

(111) 186.187

(210) M 04 02952

(180) 2014.07.06.

(111) 186.554

(210) M 04 03132

(180) 2014.07.16.

(111) 186.717

(210) M 04 03276

(180) 2014.07.28.

(111) 186.718

(210) M 04 03296

(180) 2014.07.29.

(111) 187.076

(210) M 04 02958

(180) 2014.07.06.

(111) 187.095

(210) M 04 03129

(180) 2014.07.16.

(111) 187.306

(210) M 04 02999

(180) 2014.07.07.

(111) 187.705

(210) M 04 03188

(180) 2014.07.20.

(111) 187.799

(210) M 04 03000

(180) 2014.07.08.

(111) 187.941

(210) M 04 03204

(180) 2014.07.21.

(111) 188.511

(210) M 04 03104

(180) 2014.07.15.

(111) 188.620

(210) M 04 03053

(180) 2014.07.13.

(111) 188.621

(210) M 04 02898

(180) 2014.07.01.

(111) 188.700

(210) M 04 03265

(180) 2014.07.28.

(111) 188.703

(210) M 04 03264

(180) 2014.07.28.

(111) 188.768

(210) M 04 03175

(180) 2014.07.19.

(111) 189.156

(210) M 06 00263

(180) 2014.07.13.

(111) 190.059

(210) M 04 03189

(180) 2014.07.21.

(111) 191.019

(210) M 04 03063

(180) 2014.07.13.

A rovat 253 darab közlést tartalmaz.

Védjegyoltalom részleges megszűnése

Védjegyoltalom megszűnése lemondás miatt

(111) 163.226

(732) Henkel Magyarország Kft., Budapest (HU)

(740) SBGK Ügyvédi Iroda, Budapest

A rovat 1 darab közlést tartalmaz.

Védjegyoltalom megújítása

(111) 116.800

(732) LUKAS Hydraulik GmbH, Erlangen (DE)

(111) 116.948

(732) SCHOTT Aktiengesellschaft, Mainz (DE)

(111) 117.673

(732) Perry Ellis International, Inc., Miami, Florida (US)

(111) 117.767

(732) BASF PLC, Cheadle, Cheshire (GB)

(111) 117.801

(732) Mercantil Internacional C.A., Caracas (VE)

(111) 124.791

(732) Egis Gyógyszergyár Zrt., Budapest (HU)

(111) 125.161

(732) Glaxo Group Limited, Brentford, Middlesex (GB)

(111) 125.162

(732) Glaxo Group Limited, Brentford, Middlesex (GB)

(111) 125.166

(732) Glaxo Group Limited, Brentford, Middlesex (GB)

(111) 125.176

(732) Glaxo Group Limited, Brentford, Middlesex (GB)

(111) 125.239

(732) THE COCA-COLA COMPANY (Delaware állam törvényei szerint működő vállalat), Atlanta, Georgia (US)

(111) 126.086

(732) Seiko Epson Kabushiki Kaisha (also trading as Seiko Epson Corporation), Tokió (JP)

(111) 139.359

(732) Mondelez Hungária Kft., Budapest (HU)

(111) 139.361

(732) Mondelez Hungária Kft., Budapest (HU)

(111) 139.362

(732) Mondelez Hungária Kft., Budapest (HU)

(111) 142.905

(732) DIVERSEY IP INTERNATIONAL B.V., Utrecht (NL)

(111) 143.030

(732) Shiseido Co., Ltd., Tokyo (JP)

(111) 143.668

(732) Ringier Axel Springer Magyarország Kft., Budapest (HU)

(111) 144.718

(732) DIVERSEY IP INTERNATIONAL B.V., Utrecht (NL)

(111) 145.085

(732) GlaxoSmithKline LLC, Wilmington, County of New Castle, Delaware (US)

(111) 145.199

(732) DIVERSEY IP INTERNATIONAL B.V., Utrecht (NL)

(111) 145.202

(732) DIVERSEY IP INTERNATIONAL B.V., Utrecht (NL)

(111) 145.643

(732) Ringier Axel Springer Magyarország Kft., Budapest (HU)

(111) 146.586

(732) NCH CORPORATION (Delaware állam törvényei szerint bejegyzett cég), Irving, Texas (US)

(111) 146.589

(732) NCH CORPORATION (Delaware állam törvényei szerint bejegyzett cég), Irving, Texas (US)

(111) 146.606

(732) Glaxo Group Limited, Greenford, Middlesex (GB)

(111) 146.739

(732) Oracle America, Inc., Redwood Shores, California (US)

(111) 146.822

(732) 3M Company (Delaware államban működő cég), St. Paul Minnesota (US)

(111) 146.827

(732) SOCIÉTÉ DES PRODUITS NESTLÉ S.A., Vevey (CH)

(111) 146.888

(732) Szabó Antal, Soltvadkert (HU)

(111) 146.942

(732) Tommy Hilfiger Licensing LLC, New York, New York (US)

(111) 147.331

(732) Kraft Foods Schweiz Holding GmbH, Zug (CH)

(111) 147.442

(732) Intercontinental Great Brands LLC, East Hanover (US)

(111) 147.458

(732) Glaxo Group Limited, Brentford, Middlesex (GB)

(111) 147.861

(732) Glaxo Group Limited, Brentford, Middlesex (GB)

(111) 147.864

(732) A&E Television Networks, LLC, New York (US)

(111) 147.955

(732) Glaxo Group Limited, Brentford, Middlesex (GB)

(111) 147.959

(732) Glaxo Group Limited, Brentford, Middlesex (GB)

(111) 147.962

(732) Glaxo Group Limited, Brentford, Middlesex (GB)

(111) 147.966

(732) Glaxo Group Limited, Brentford, Middlesex (GB)

(111) 148.023

(732) The Dow Chemical Company (Delaware államban bejegyzett cég), Midland, Michigan (US)

(111) 148.099

(732) Glaxo Group Limited, Brentford, Middlesex (GB)

(111) 148.225

(732) Amalie AOC, Ltd., Tampa, Florida (US)

(111) 148.230

(732) GlaxoSmithKline LLC, Wilmington, County of New Castle, Delaware (US)

(111) 148.521

(732) SmithKline Beecham Limited, Brentford, Middlesex (GB)

(111) 148.703

(732) GlaxoSmithKline LLC, Wilmington, County of New Castle, Delaware (US)

(111) 150.314

(732) Ocean Spray Cranberries, Inc., (Delaware államban bejegyzett cég), Lakeville-Middleboro, Massachusetts (US)

(111) 150.317

(732) Avid Technology, Inc., Burlington, Massachusetts (US)

(111) 152.877

(732) Hewlett-Packard Development Company L.P., Houston, Texas (US)

(111) 152.896

(732) Merck Sharp & Dohme Corp., New Jersey (US)

(111) 153.543

(732) Kraft Foods Schweiz Holding GmbH, Zug (CH)

(111) 154.918

(732) MERIAL LLC (Delaware államban bejegyzett cég), Duluth, Georgia (US)

(111) 182.489

(732) Actavis Hungary Gyógyszermarketing és Kereskedelmi Kft., Budapest (HU)

(111) 182.816

(732) Actavis Hungary Gyógyszermarketing és Kereskedelmi Kft., Budapest (HU)

(111) 183.724

(732) Szilágyi József, Tolna (HU)

(111) 183.852

(732) CSIM Pte. Ltd., Szingapúri Köztársaság (SG)

(111) 184.499

(732) Mediaworks Kiadó és Nyomda Kft., Budapest (HU)

(111) 184.649

(732) Cai Minlin, Budapest (HU)

(111) 184.956

(732) TONDACH Magyarország Cserép- és Téglagyártó Zrt., Csorna (HU)

(111) 184.997

(732) COSI Kereskedelmi és Szolgáltató Kft., Budapest (HU)
TING WEI Kereskedelmi és Szolgáltató Kft., Budapest (HU)

(111) 185.042

(732) TONDACH Magyarország Cserép- és Téglagyártó Zrt., Csorna (HU)

(111) 185.080

(732) Vanyarc Községi Önkormányzat, Vanyarc (HU)

(111) 185.098

(732) TONDACH Magyarország Cserép- és Téglagyártó Zrt., Csorna (HU)

(111) 185.100

(732) TONDACH Magyarország Cserép- és Téglagyártó Zrt., Csorna (HU)

(111) 185.273

(732) Jacobs Global Szolgáltató és Kereskedelmi Kft., Budapest (HU)

(111) 185.586

(732) MEDITERRANEA DE SERVICIOS DOMESTICOS E INDUSTRIALES, S.A., Barbera del Valles, Barcelona
(ES)

(111) 185.636

(732) Actavis Hungary Gyógyszermarketing és Kereskedelmi Kft., Budapest (HU)

(111) 185.989

Nemzeti védjegyoltalom megújítása

(732) IQ PRESS Lapkiadó Korlátolt Felelősségű Társaság, Budapest (HU)

(111) 186.057

(732) Szegei SZEFO zrt., Szeged (HU)

(111) 186.063

(732) Bristol-Myers Squibb Holdings Ireland, Steinhausen (CH)

(111) 186.158

(732) Joy's United Kft., Szeged (HU)

(111) 186.167

(732) Bankár Holding Zártkörűen Működő Részvénytársaság, Budapest (HU)

(111) 186.279

(732) BIOFARMA, SURESNES CEDEX (FR)

(111) 186.289

(732) Daniella Kereskedelmi Kft., Debrecen (HU)

(111) 186.348

(732) Napfivér Holdnővér '2004 Kft., Budapest (HU)

(111) 186.901

(732) Merck Sharp & Dohme Corp., New Jersey (US)

(111) 187.379

(732) Actavis Hungary Gyógyszermarketing és Kereskedelmi Kft., Budapest (HU)

(111) 187.530

(732) Actavis Hungary Gyógyszermarketing és Kereskedelmi Kft., Budapest (HU)

(111) 187.609

(732) Actavis Hungary Gyógyszermarketing és Kereskedelmi Kft., Budapest (HU)

(111) 187.720

(732) HISAMITSU PHARMACEUTICAL Co., Inc., Saga (JP)

(111) 187.737

(732) GlaxoSmithKline Biologicals S.A., Rixensart (BE)

(111) 187.825

(732) Ramasoft Számítástechnikai és Kiadó Korlátolt Felelősségű Társaság, Budapest (HU)

(111) 187.829

(732) Actavis Hungary Gyógyszermarketing és Kereskedelmi Kft., Budapest (HU)

(111) 187.846

(732) Ramasoft Számítástechnikai és Kiadó Korlátolt Felelősségű Társaság, Budapest (HU)

(111) 187.968

(732) Dunlop International Limited, Birmingham (GB)

(111) 188.223

(732) Hajdúsági Sütődék Zrt., Debrecen (HU)

(111) 188.355

(732) MOL Magyar Olaj- és Gázipari Nyilvánosan Működő Részvénytársaság, Budapest (HU)

(111) 188.602

(732) MABANAFT GmbH & Co. KG, Hamburg (DE)

(111) 188.713

(732) Mango Sport System S.R.L., Reggio Emilia (IT)

(111) 189.021

(732) Bristol-Myers Squibb Holdings Ireland, Steinhausen (CH)

(111) 189.095

(732) Dunlop International Limited, Birmingham (GB)

(111) 189.300

(732) Actavis Hungary Gyógyszermarketing és Kereskedelmi Kft., Budapest (HU)

(111) 189.647

(732) Wyeth LLC, Madison, New Jersey (US)

(111) 191.613

(732) Pannonhalmi Főapátság, Pannonhalma (HU)

(111) 201.516

(732) BEKO HOLDING AG, Nöhagen (AT)

(111) 201.562

(732) CBS Studios Inc., Studio City, California (US)

(111) 208.944

(732) Nádasi Sándor, Szentendre (HU)

A rovat 97 darab közlést tartalmaz.

Vegyes védjegyközlemények - Lajstromozott védjegyeket érintő közlemények

Jogutódlás

(111) **138.320**

(732) IQ PRESS Lapkiadó Korlátolt Felelősségű Társaság, Budapest (HU)

(111) **138.328**

(732) IQ PRESS Lapkiadó Korlátolt Felelősségű Társaság, Budapest (HU)

(111) **143.511**

(732) IQ PRESS Lapkiadó Korlátolt Felelősségű Társaság, Budapest (HU)

(111) **152.994**

(732) BASF SE, Ludwigshafen (DE)

(111) **154.261**

(732) IQ PRESS Lapkiadó Korlátolt Felelősségű Társaság, Budapest (HU)

(111) **176.471**

(732) IQ PRESS Lapkiadó Korlátolt Felelősségű Társaság, Budapest (HU)

(111) **185.989**

(732) IQ PRESS Lapkiadó Korlátolt Felelősségű Társaság, Budapest (HU)

(111) **194.796**

(732) IQ PRESS Lapkiadó Korlátolt Felelősségű Társaság, Budapest (HU)

(111) **201.921**

(732) IQ PRESS Lapkiadó Korlátolt Felelősségű Társaság, Budapest (HU)

(111) **202.031**

(732) IQ PRESS Lapkiadó Korlátolt Felelősségű Társaság, Budapest (HU)

(111) **206.826**

(732) Znamenák György, Budapest (HU)

A rovat 11 darab közlést tartalmaz.

Képviselési megbízás

(111) **117.673**

(732) Perry Ellis International, Inc., Miami, Florida (US)

(740) SBGK Ügyvédi Iroda, Budapest

(111) **120.338**

(732) SOGEVAL UK LIMIED, SHERIFF HUTTON, YORK (GB)

(740) Danubia Szabadalmi és Jogi Iroda Kft., Budapest

(111) **124.106**

(732) SOCIÉTÉ DES PRODUITS NESTLÉ S.A., Vevey (CH)

(740) Orbán Ügyvédi Iroda, Budapest

(111) 124.791

(732) Egis Gyógyszergyár Zrt., Budapest (HU)

(740) KOVÁRI ÉS TÁRSAI Szabadalmi és Védjegy Iroda Kft., Budapest

(111) 125.239

(732) THE COCA-COLA COMPANY (Delaware állam törvényei szerint működő vállalat), Atlanta, Georgia (US)

(740) Danubia Szabadalmi és Jogi Iroda Kft., Budapest

(111) 125.687

(732) Société des Produits Nestlé S.A., Vevey (CH)

(740) Orbán Ügyvédi Iroda, Budapest

(111) 125.704

(732) Société des Produits Nestlé S.A., Vevey (CH)

(740) Orbán Ügyvédi Iroda, Budapest

(111) 126.086

(732) Seiko Epson Kabushiki Kaisha (also trading as Seiko Epson Corporation), Tokió (JP)

(740) Dr. Kocsomba Nelli Ügyvédi Iroda, Budapest

(111) 136.816

(732) Société des Produits Nestlé S.A., Vevey (CH)

(740) Orbán Ügyvédi Iroda, Budapest

(111) 136.821

(732) Société des Produits Nestlé S.A., Vevey (CH)

(740) Orbán Ügyvédi Iroda, Budapest

(111) 136.832

(732) Société des Produits Nestlé S.A., Vevey (CH)

(740) Orbán Ügyvédi Iroda, Budapest

(111) 137.045

(732) Société des Produits Nestlé S.A., Vevey (CH)

(740) Orbán Ügyvédi Iroda, Budapest

(111) 138.281

(732) SOCIÉTÉ DES PRODUITS NESTLÉ S.A., Vevey (CH)

(740) Orbán Ügyvédi Iroda, Budapest

(111) 138.528

(732) SOCIÉTÉ DES PRODUITS NESTLÉ S.A., Vevey (CH)

(740) Orbán Ügyvédi Iroda, Budapest

(111) 138.725

(732) SOCIÉTÉ DES PRODUITS NESTLÉ S.A., Vevey (CH)

(740) Orbán Ügyvédi Iroda, Budapest

(111) 143.030

(732) Shiseido Co., Ltd., Tokyo (JP)

(740) dr. Harsányi Zita, Budapest

(111) 145.085

(732) GlaxoSmithKline LLC, Wilmington, County of New Castle, Delaware (US)

(740) DANUBIA Szabadalmi és Jogi Iroda Kft., Budapest

(111) 146.822

(732) 3M Company (Delaware államban működő cég), St. Paul Minnesota (US)

(740) Kajtár Takács Hegyemei-Barakonyi Baker&McKenzie Ügyvédi Iroda, Budapest

(111) 146.827

(732) SOCIÉTÉ DES PRODUITS NESTLÉ S.A., Vevey (CH)

(740) Orbán Ügyvédi Iroda, Budapest

(111) 147.022

(732) Société des Produits Nestlé S.A., Vevey (CH)

(740) Orbán Ügyvédi Iroda, Budapest

(111) 148.230

(732) GlaxoSmithKline LLC, Wilmington, County of New Castle, Delaware (US)

(740) DANUBIA Szabadalmi és Jogi Iroda Kft., Budapest

(111) 148.703

(732) GlaxoSmithKline LLC, Wilmington, County of New Castle, Delaware (US)

(740) DANUBIA Szabadalmi és Jogi Iroda Kft., Budapest

(111) 163.226

(732) Henkel Magyarország Kft., Budapest (HU)

(740) SBGK Ügyvédi Iroda, Budapest

(111) 170.914

(732) SOGEVAL UK LIMIED, SHERIFF HUTTON, YORK (GB)

(740) Danubia Szabadalmi és Jogi Iroda Kft., Budapest

(111) 172.300

(732) SOCIÉTÉ DES PRODUITS NESTLÉ S.A., Vevey (CH)

(740) Orbán Ügyvédi Iroda, Budapest

(111) 173.201

(732) Société des Produits Nestlé S.A., Vevey (CH)

(740) Orbán Ügyvédi Iroda, Budapest

(111) 173.202

(732) Société des Produits Nestlé S.A., Vevey (CH)

(740) Orbán Ügyvédi Iroda, Budapest

(111) 174.522

(732) SOCIÉTÉ DES PRODUITS NESTLÉ S.A., Vevey (CH)

(740) Orbán Ügyvédi Iroda, Budapest

(111) 175.232

(732) Soci t  des Produits Nestl  S.A., Vevey (CH)

(740) Orb n  gyv di Iroda, Budapest

(111) 175.321

(732) SOCI T  DES PRODUITS NESTL  S.A., Vevey (CH)

(740) Orb n  gyv di Iroda, Budapest

(111) 177.144

(732) SOCI T  DES PRODUITS NESTL  S.A., Vevey (CH)

(740) Orb n  gyv di Iroda, Budapest

(111) 177.290

(732) Soci t  des Produits Nestl  S.A., Vevey (CH)

(740) Orb n  gyv di Iroda, Budapest

(111) 177.775

(732) Soci t  des Produits Nestl  S.A., Vevey (CH)

(740) Orb n  gyv di Iroda, Budapest

(111) 177.799

(732) Soci t  des Produits Nestl  S.A., Vevey (CH)

(740) Orb n  gyv di Iroda, Budapest

(111) 182.488

(732) ReComp Informatika Zrt., Budapest (HU)

(740) Oppenheim  gyv di Iroda, Budapest

(111) 182.489

(732) Actavis Hungary Gyogyszermarketing  s Kereskedelmi Kft., Budapest (HU)

(740) SBGK  gyv di Iroda, Budapest

(111) 182.816

(732) Actavis Hungary Gyogyszermarketing  s Kereskedelmi Kft., Budapest (HU)

(740) SBGK  gyv di Iroda, Budapest

(111) 184.008

(732) Soci t  des Produits Nestl  S.A., Vevey (CH)

(740) Orb n  gyv di Iroda, Budapest

(111) 184.304

(732) Soci t  des Produits Nestl  S.A., Vevey (CH)

(740) Orb n  gyv di Iroda, Budapest

(111) 184.913

(732) Soci t  des Produits Nestl  S.A., Vevey (CH)

(740) Orb n  gyv di Iroda, Budapest

(111) 184.914

(732) Soci t  des Produits Nestl  S.A., Vevey (CH)

(740) Orbán Ügyvédi Iroda, Budapest

(111) 185.255

(732) Soci t  des Produits Nestl  S.A., Vevey (CH)

(740) Orb n  gyv di Iroda, Budapest

(111) 185.658

(732) Soci t  des Produits Nestl  S.A., Vevey (CH)

(740) Orb n  gyv di Iroda, Budapest

(111) 187.118

(732) Henkel Magyarország Kft., Budapest (HU)

(740) SBGK  gyv di Iroda, Budapest

(111) 187.119

(732) Henkel Magyarország Kft., Budapest (HU)

(740) SBGK  gyv di Iroda, Budapest

(111) 187.379

(732) Actavis Hungary Gy gyszermarketing  s Kereskedelmi Kft., Budapest (HU)

(740) SBGK  gyv di Iroda, Budapest

(111) 187.530

(732) Actavis Hungary Gy gyszermarketing  s Kereskedelmi Kft., Budapest (HU)

(740) SBGK  gyv di Iroda, Budapest

(111) 187.609

(732) Actavis Hungary Gy gyszermarketing  s Kereskedelmi Kft., Budapest (HU)

(740) SBGK  gyv di Iroda, Budapest

(111) 187.829

(732) Actavis Hungary Gy gyszermarketing  s Kereskedelmi Kft., Budapest (HU)

(740) SBGK  gyv di Iroda, Budapest

(111) 189.130

(732) Soci t  des Produits Nestl  S.A., Vevey (CH)

(740) Orb n  gyv di Iroda, Budapest

(111) 190.165

(732) Soci t  des Produits Nestl  S.A., Vevey (CH)

(740) Orb n  gyv di Iroda, Budapest

(111) 193.628

(732) Soci t  des Produits Nestl  S.A., Vevey (CH)

(740) Orb n  gyv di Iroda, Budapest

(111) 206.734

(732) Payless ShoeSource Worldwide, Inc., Topeka, Kansas (US)

(740) Oppenheim  gyv di Iroda, Budapest

(111) 206.735

(732) Payless ShoeSource Worldwide, Inc., Topeka, Kansas (US)

(740) Oppenheim Ügyvédi Iroda, Budapest

(111) 206.736

(732) Payless ShoeSource Worldwide, Inc., Topeka, Kansas (US)

(740) Oppenheim Ügyvédi Iroda, Budapest

(111) 206.737

(732) Payless ShoeSource Worldwide, Inc., Topeka, Kansas (US)

(740) Oppenheim Ügyvédi Iroda, Budapest

(111) 206.757

(732) Collective Licensing International, LLC, Englewood, Colorado (US)

(740) Oppenheim Ügyvédi Iroda, Budapest

(111) 206.759

(732) Payless ShoeSource Worldwide, Inc., Topeka, Kansas (US)

(740) Oppenheim Ügyvédi Iroda, Budapest

(111) 206.800

(732) Payless ShoeSource Worldwide, Inc., Topeka, Kansas (US)

(740) Oppenheim Ügyvédi Iroda, Budapest

(111) 206.803

(732) Payless ShoeSource Worldwide, Inc., Topeka, Kansas (US)

(740) Oppenheim Ügyvédi Iroda, Budapest

(111) 206.808

(732) Payless ShoeSource Worldwide, Inc., Topeka, Kansas (US)

(740) Oppenheim Ügyvédi Iroda, Budapest

(111) 206.809

(732) Payless ShoeSource Worldwide, Inc., Topeka, Kansas (US)

(740) Oppenheim Ügyvédi Iroda, Budapest

(111) 206.811

(732) Payless ShoeSource Worldwide, Inc., Topeka, Kansas (US)

(740) Oppenheim Ügyvédi Iroda, Budapest

(111) 206.816

(732) Payless ShoeSource Worldwide, Inc., Topeka, Kansas (US)

(740) Oppenheim Ügyvédi Iroda, Budapest

(111) 206.817

(732) Payless ShoeSource Worldwide, Inc., Topeka, Kansas (US)

(740) Oppenheim Ügyvédi Iroda, Budapest

(111) 206.898

(732) Collective Licensing International, LLC, Englewood, Colorado (US)

(740) Oppenheim Ügyvédi Iroda, Budapest

(111) 207.229

(732) Payless ShoeSource Worldwide, Inc., Topeka, Kansas (US)

(740) Oppenheim Ügyvédi Iroda, Budapest

(111) 207.230

(732) Payless ShoeSource Worldwide, Inc., Topeka, Kansas (US)

(740) Oppenheim Ügyvédi Iroda, Budapest

(111) 207.231

(732) Payless ShoeSource Worldwide, Inc., Topeka, Kansas (US)

(740) Oppenheim Ügyvédi Iroda, Budapest

(111) 207.232

(732) Payless ShoeSource Worldwide, Inc., Topeka, Kansas (US)

(740) Oppenheim Ügyvédi Iroda, Budapest

(111) 207.233

(732) Payless ShoeSource Worldwide, Inc., Topeka, Kansas (US)

(740) Oppenheim Ügyvédi Iroda, Budapest

(111) 207.234

(732) Payless ShoeSource Worldwide, Inc., Topeka, Kansas (US)

(740) Oppenheim Ügyvédi Iroda, Budapest

(111) 207.235

(732) Payless ShoeSource Worldwide, Inc., Topeka, Kansas (US)

(740) Oppenheim Ügyvédi Iroda, Budapest

(111) 207.320

(732) Payless ShoeSource Worldwide, Inc., Topeka, Kansas (US)

(740) Oppenheim Ügyvédi Iroda, Budapest

(111) 207.418

(732) Payless ShoeSource Worldwide, Inc., Topeka, Kansas (US)

(740) Oppenheim Ügyvédi Iroda, Budapest

(111) 208.467

(732) Payless ShoeSource Worldwide, Inc., Topeka, Kansas (US)

(740) Oppenheim Ügyvédi Iroda, Budapest

A rovat 76 darab közlést tartalmaz.

Képviselet megszűnése

(111) 117.673

(732) Perry Ellis International, Inc., Miami, Florida (US)

(111) 120.338

(732) SOGEVAL UK LIMIED, SHERIFF HUTTON, YORK (GB)

(111) 124.106

(732) SOCIÉTÉ DES PRODUITS NESTLÉ S.A., Vevey (CH)

(111) 125.239

(732) THE COCA-COLA COMPANY (Delaware állam törvényei szerint működő vállalat), Atlanta, Georgia (US)

(111) 125.687

(732) Société des Produits Nestlé S.A., Vevey (CH)

(111) 125.704

(732) Société des Produits Nestlé S.A., Vevey (CH)

(111) 126.086

(732) Seiko Epson Kabushiki Kaisha (also trading as Seiko Epson Corporation), Tokió (JP)

(111) 136.816

(732) Société des Produits Nestlé S.A., Vevey (CH)

(111) 136.821

(732) Société des Produits Nestlé S.A., Vevey (CH)

(111) 136.832

(732) Société des Produits Nestlé S.A., Vevey (CH)

(111) 137.045

(732) Société des Produits Nestlé S.A., Vevey (CH)

(111) 138.281

(732) SOCIÉTÉ DES PRODUITS NESTLÉ S.A., Vevey (CH)

(111) 138.528

(732) SOCIÉTÉ DES PRODUITS NESTLÉ S.A., Vevey (CH)

(111) 138.725

(732) SOCIÉTÉ DES PRODUITS NESTLÉ S.A., Vevey (CH)

(111) 139.608

(732) Egis Gyógyszergyár Zrt., Budapest (HU)

(111) 143.030

(732) Shiseido Co., Ltd., Tokyo (JP)

(111) 145.085

(732) GlaxoSmithKline LLC, Wilmington, County of New Castle, Delaware (US)

(111) 146.822

(732) 3M Company (Delaware államban működő cég), St. Paul Minnesota (US)

(111) 146.827

(732) SOCIÉTÉ DES PRODUITS NESTLÉ S.A., Vevey (CH)

(111) 147.022

(732) Soci t  des Produits Nestl  S.A., Vevey (CH)

(111) **148.230**

(732) GlaxoSmithKline LLC, Wilmington, County of New Castle, Delaware (US)

(111) **148.703**

(732) GlaxoSmithKline LLC, Wilmington, County of New Castle, Delaware (US)

(111) **170.914**

(732) SOGEVAL UK LIMIED, SHERIFF HUTTON, YORK (GB)

(111) **172.300**

(732) SOCI T  DES PRODUITS NESTL  S.A., Vevey (CH)

(111) **173.201**

(732) Soci t  des Produits Nestl  S.A., Vevey (CH)

(111) **173.202**

(732) Soci t  des Produits Nestl  S.A., Vevey (CH)

(111) **174.522**

(732) SOCI T  DES PRODUITS NESTL  S.A., Vevey (CH)

(111) **175.232**

(732) Soci t  des Produits Nestl  S.A., Vevey (CH)

(111) **175.321**

(732) SOCI T  DES PRODUITS NESTL  S.A., Vevey (CH)

(111) **177.144**

(732) SOCI T  DES PRODUITS NESTL  S.A., Vevey (CH)

(111) **177.290**

(732) Soci t  des Produits Nestl  S.A., Vevey (CH)

(111) **177.775**

(732) Soci t  des Produits Nestl  S.A., Vevey (CH)

(111) **177.799**

(732) Soci t  des Produits Nestl  S.A., Vevey (CH)

(111) **182.488**

(732) ReComp Informatika Zrt., Budapest (HU)

(111) **182.489**

(732) Actavis Hungary Gy gyszermarketing  s Kereskedelmi Kft., Budapest (HU)

(111) **182.816**

(732) Actavis Hungary Gy gyszermarketing  s Kereskedelmi Kft., Budapest (HU)

(111) **184.008**

(732) Soci t  des Produits Nestl  S.A., Vevey (CH)

(111) 184.304

(732) Société des Produits Nestlé S.A., Vevey (CH)

(111) 184.913

(732) Société des Produits Nestlé S.A., Vevey (CH)

(111) 184.914

(732) Société des Produits Nestlé S.A., Vevey (CH)

(111) 185.104

(732) AGRIMILL-FOOD Élelmiszeripari Kft., Kalocsa (HU)

(111) 185.105

(732) AGRIMILL-FOOD Élelmiszeripari Kft., Kalocsa (HU)

(111) 185.106

(732) AGRIMILL-FOOD Élelmiszeripari Kft., Kalocsa (HU)

(111) 185.107

(732) AGRIMILL-FOOD Élelmiszeripari Kft., Kalocsa (HU)

(111) 185.159

(732) AGRIMILL-FOOD Élelmiszeripari Kft., Kalocsa (HU)

(111) 185.161

(732) AGRIMILL-FOOD Élelmiszeripari Kft., Kalocsa (HU)

(111) 185.163

(732) AGRIMILL-FOOD Élelmiszeripari Kft., Kalocsa (HU)

(111) 185.164

(732) AGRIMILL-FOOD Élelmiszeripari Kft., Kalocsa (HU)

(111) 185.166

(732) AGRIMILL-FOOD Élelmiszeripari Kft., Kalocsa (HU)

(111) 185.168

(732) AGRIMILL-FOOD Élelmiszeripari Kft., Kalocsa (HU)

(111) 185.170

(732) AGRIMILL-FOOD Élelmiszeripari Kft., Kalocsa (HU)

(111) 185.171

(732) AGRIMILL-FOOD Élelmiszeripari Kft., Kalocsa (HU)

(111) 185.172

(732) AGRIMILL-FOOD Élelmiszeripari Kft., Kalocsa (HU)

(111) 185.255

(732) Société des Produits Nestlé S.A., Vevey (CH)

(111) 185.658

(732) Soci  t   des Produits Nestl   S.A., Vevey (CH)

(111) 186.133

(732) AGRIMILL-FOOD   lelmszeripari Kft., Kalocsa (HU)

(111) 186.142

(732) AGRIMILL-FOOD   lelmszeripari Kft., Kalocsa (HU)

(111) 186.146

(732) AGRIMILL-FOOD   lelmszeripari Kft., Kalocsa (HU)

(111) 186.150

(732) AGRIMILL-FOOD   lelmszeripari Kft., Kalocsa (HU)

(111) 187.379

(732) Actavis Hungary Gy  gyszermarketing   s Kereskedelmi Kft., Budapest (HU)

(111) 187.530

(732) Actavis Hungary Gy  gyszermarketing   s Kereskedelmi Kft., Budapest (HU)

(111) 187.609

(732) Actavis Hungary Gy  gyszermarketing   s Kereskedelmi Kft., Budapest (HU)

(111) 187.829

(732) Actavis Hungary Gy  gyszermarketing   s Kereskedelmi Kft., Budapest (HU)

(111) 189.130

(732) Soci  t   des Produits Nestl   S.A., Vevey (CH)

(111) 190.165

(732) Soci  t   des Produits Nestl   S.A., Vevey (CH)

(111) 193.628

(732) Soci  t   des Produits Nestl   S.A., Vevey (CH)

(111) 206.734

(732) Payless ShoeSource Worldwide, Inc., Topeka, Kansas (US)

(111) 206.735

(732) Payless ShoeSource Worldwide, Inc., Topeka, Kansas (US)

(111) 206.736

(732) Payless ShoeSource Worldwide, Inc., Topeka, Kansas (US)

(111) 206.737

(732) Payless ShoeSource Worldwide, Inc., Topeka, Kansas (US)

(111) 206.757

(732) Collective Licensing International, LLC, Englewood, Colorado (US)

(111) 206.759

(732) Payless ShoeSource Worldwide, Inc., Topeka, Kansas (US)

(111) 206.800

(732) Payless ShoeSource Worldwide, Inc., Topeka, Kansas (US)

(111) 206.803

(732) Payless ShoeSource Worldwide, Inc., Topeka, Kansas (US)

(111) 206.808

(732) Payless ShoeSource Worldwide, Inc., Topeka, Kansas (US)

(111) 206.809

(732) Payless ShoeSource Worldwide, Inc., Topeka, Kansas (US)

(111) 206.811

(732) Payless ShoeSource Worldwide, Inc., Topeka, Kansas (US)

(111) 206.816

(732) Payless ShoeSource Worldwide, Inc., Topeka, Kansas (US)

(111) 206.817

(732) Payless ShoeSource Worldwide, Inc., Topeka, Kansas (US)

(111) 206.898

(732) Collective Licensing International, LLC, Englewood, Colorado (US)

(111) 207.229

(732) Payless ShoeSource Worldwide, Inc., Topeka, Kansas (US)

(111) 207.230

(732) Payless ShoeSource Worldwide, Inc., Topeka, Kansas (US)

(111) 207.231

(732) Payless ShoeSource Worldwide, Inc., Topeka, Kansas (US)

(111) 207.232

(732) Payless ShoeSource Worldwide, Inc., Topeka, Kansas (US)

(111) 207.233

(732) Payless ShoeSource Worldwide, Inc., Topeka, Kansas (US)

(111) 207.234

(732) Payless ShoeSource Worldwide, Inc., Topeka, Kansas (US)

(111) 207.235

(732) Payless ShoeSource Worldwide, Inc., Topeka, Kansas (US)

(111) 207.320

(732) Payless ShoeSource Worldwide, Inc., Topeka, Kansas (US)

(111) 207.418

(732) Payless ShoeSource Worldwide, Inc., Topeka, Kansas (US)

(111) 208.467

(732) Payless ShoeSource Worldwide, Inc., Topeka, Kansas (US)

A rovat 90 darab közlést tartalmaz.

Név-, illetve címváltozás

(111) 114.136

(732) RÓNA Dohányfeldolgozó Kft., Debrecen (HU)

(111) 114.137

(732) RÓNA Dohányfeldolgozó Kft., Debrecen (HU)

(111) 115.264

(732) EGIS Gyógyszergyár Zrt., Budapest (HU)

(111) 117.068

(732) Egis Gyógyszergyár Zrt., Budapest (HU)

(111) 122.679

(732) RÓNA Dohányfeldolgozó Kft., Debrecen (HU)

(111) 124.817

(732) FCA US LLC, Auburn Hills, Michigan (US)

(111) 131.603

(732) FCA US LLC, Auburn Hills, Michigan (US)

(111) 133.799

(732) RÓNA Dohányfeldolgozó Kft., Debrecen (HU)

(111) 138.810

(732) FCA US LLC, Auburn Hills, Michigan (US)

(111) 139.305

(732) FCA US LLC, Auburn Hills, Michigan (US)

(111) 142.905

(732) DIVERSEY IP INTERNATIONAL B.V., Utrecht (NL)

(111) 143.668

(732) Ringier Axel Springer Magyarország Kft., Budapest (HU)

(111) 144.718

(732) DIVERSEY IP INTERNATIONAL B.V., Utrecht (NL)

(111) 145.199

(732) DIVERSEY IP INTERNATIONAL B.V., Utrecht (NL)

(111) 145.202

(732) DIVERSEY IP INTERNATIONAL B.V., Utrecht (NL)

(111) **145.643**

(732) Ringier Axel Springer Magyarország Kft., Budapest (HU)

(111) **145.833**

(732) FCA US LLC, Auburn Hills, Michigan (US)

(111) **150.317**

(732) Avid Technology, Inc., Burlington, Massachusetts (US)

(111) **154.589**

(732) RÓNA Dohányfeldolgozó Korlátolt Felelősségű Társaság, Debrecen (HU)

(111) **159.369**

(732) RÓNA Dohányfeldolgozó Korlátolt Felelősségű Társaság, Debrecen (HU)

(111) **159.372**

(732) RÓNA Dohányfeldolgozó Korlátolt Felelősségű Társaság, Debrecen (HU)

(111) **159.376**

(732) RÓNA Dohányfeldolgozó Korlátolt Felelősségű Társaság, Debrecen (HU)

(111) **159.853**

(732) FCA US LLC, Auburn Hills, Michigan (US)

(111) **162.174**

(732) FCA US LLC, Auburn Hills, Michigan (US)

(111) **163.212**

(732) Baxter Healthcare S. A., Glattpark (Opfikon) (CH)

(111) **169.518**

(732) EGIS Gyógyszergyár Zrt., Budapest (HU)

(111) **171.522**

(732) RÓNA Kft., Debrecen (HU)

(111) **176.818**

(732) RÓNA Dohányfeldolgozó Kft., Debrecen (HU)

(111) **182.489**

(732) Actavis Hungary Gyógyszermarketing és Kereskedelmi Kft., Budapest (HU)

(111) **182.750**

(732) Bristol-Myers Squibb Holdings Ireland, Steinhausen (CH)

(111) **182.761**

(732) Bristol-Myers Squibb Holdings Ireland, Steinhausen (CH)

(111) **182.816**

(732) Actavis Hungary Gyógyszermarketing és Kereskedelmi Kft., Budapest (HU)

(111) 185.080

(732) Vanyarc Községi Önkormányzat, Vanyarc (HU)

(111) 185.636

(732) Actavis Hungary Gyógyszermarketing és Kereskedelmi Kft., Budapest (HU)

(111) 186.063

(732) Bristol-Myers Squibb Holdings Ireland, Steinhausen (CH)

(111) 186.158

(732) Joy's United Kft., Szeged (HU)

(111) 186.167

(732) Bankár Holding Zártkörűen Működő Részvénytársaság, Budapest (HU)

(111) 187.379

(732) Actavis Hungary Gyógyszermarketing és Kereskedelmi Kft., Budapest (HU)

(111) 187.530

(732) Actavis Hungary Gyógyszermarketing és Kereskedelmi Kft., Budapest (HU)

(111) 187.609

(732) Actavis Hungary Gyógyszermarketing és Kereskedelmi Kft., Budapest (HU)

(111) 187.825

(732) Ramasoft Számítástechnikai és Kiadó Korlátolt Felelősségű Társaság, Budapest (HU)

(111) 187.829

(732) Actavis Hungary Gyógyszermarketing és Kereskedelmi Kft., Budapest (HU)

(111) 187.846

(732) Ramasoft Számítástechnikai és Kiadó Korlátolt Felelősségű Társaság, Budapest (HU)

(111) 188.390

(732) DIGITAL MEDIA AND COMMUNICATIONS Közép-európai Kommunikációs Zártkörűen Működő
Részvénytársaság, Budapest (HU)

(111) 189.300

(732) Actavis Hungary Gyógyszermarketing és Kereskedelmi Kft., Budapest (HU)

(111) 190.207

(732) RÓNA Dohányfeldolgozó Korlátolt Felelősségű Társaság, Debrecen (HU)

(111) 190.550

(732) EGIS Gyógyszergyár Zrt., Budapest (HU)

(111) 191.614

(732) Piarista Rend Magyar Tartománya, Budapest (HU)

(111) 191.668

(732) INVESTMENT Tanácsadó és Szolgáltató Kft., Pécel (HU)

(111) 193.621

(732) DIGITAL MEDIA AND COMMUNICATIONS Közép-európai Kommunikációs Zártkörűen Működő
Részvénytársaság, Budapest (HU)

(111) 193.622

(732) DIGITAL MEDIA AND COMMUNICATIONS Közép-európai Kommunikációs Zártkörűen Működő
Részvénytársaság, Budapest (HU)

(111) 193.629

(732) DIGITAL MEDIA AND COMMUNICATIONS Közép-európai Kommunikációs Zártkörűen Működő
Részvénytársaság, Budapest (HU)

(111) 193.666

(732) DIGITAL MEDIA AND COMMUNICATIONS Közép-európai Kommunikációs Zártkörűen Működő
Részvénytársaság, Budapest (HU)

(111) 194.177

(732) DIGITAL MEDIA AND COMMUNICATIONS Közép-európai Kommunikációs Zártkörűen Működő
Részvénytársaság, Budapest (HU)

(111) 195.228

(732) DIGITAL MEDIA AND COMMUNICATIONS Közép-európai Kommunikációs Zártkörűen Működő
Részvénytársaság, Budapest (HU)

(111) 195.229

(732) DIGITAL MEDIA AND COMMUNICATIONS Közép-európai Kommunikációs Zártkörűen Működő
Részvénytársaság, Budapest (HU)

(111) 195.230

(732) DIGITAL MEDIA AND COMMUNICATIONS Közép-európai Kommunikációs Zártkörűen Működő
Részvénytársaság, Budapest (HU)

(111) 196.034

(732) EGIS Gyógyszergyár Nyrt., Budapest (HU)

(111) 196.186

(732) DIGITAL MEDIA AND COMMUNICATIONS Közép-európai Kommunikációs Zártkörűen Működő
Részvénytársaság, Budapest (HU)

(111) 198.615

(732) DIGITAL MEDIA AND COMMUNICATIONS Közép-európai Kommunikációs Zártkörűen Működő
Részvénytársaság, Budapest (HU)

(111) 199.671

(732) DIGITAL MEDIA AND COMMUNICATIONS Közép-európai Kommunikációs Zártkörűen Működő
Részvénytársaság, Budapest (HU)

(111) 206.520

(732) Vágó István, Budapest (HU)
DIGITAL MEDIA AND COMMUNICATIONS Közép-európai Kommunikációs Zártkörűen Működő

Részvénytársaság, Budapest (HU)

(111) 207.897

(732) Dragomír György, London (GB)

(111) 208.218

(732) DIGITAL MEDIA AND COMMUNICATIONS Közép-európai Kommunikációs Zártkörűen Működő
Részvénytársaság, Budapest (HU)

(111) 208.486

(732) EGIS Gyógyszergyár Zrt., Budapest (HU)

(111) 212.901

(732) DIGITAL MEDIA AND COMMUNICATIONS Közép-európai Kommunikációs Zártkörűen Működő
Részvénytársaság, Budapest (HU)

(111) 213.423

(732) DIGITAL MEDIA AND COMMUNICATIONS Közép-európai Kommunikációs Zártkörűen Működő
Részvénytársaság, Budapest (HU)

A rovat 67 darab közlést tartalmaz.

Vegyes védjegyközlemények - Védjegybejelentéseket érintő közlemények

Jogutódlás

(210) M 13 03189

(731) Future Talents Cup Nonprofit Közhasznú Kft., Budapest (HU)

A rovat 1 darab közlést tartalmaz.

Képviselési megbízás

(210) M 14 00442

(731) MABIOL-TRADE Kft., Fehérgyarmat (HU)

(740) Dr. Bencző Ügyvédi Iroda, Debrecen

(210) M 15 00223

(731) Tiszta gyümölcs Kft., Bózsva (HU)

(740) Round Media Kft., Törökszentmiklós

A rovat 2 darab közlést tartalmaz.

Képviselés változása

(210) M 13 00389

(731) Igazi Társ Kft., Budapest (HU)

(740) dr. Késmárki Fanni Éva ügyvéd, Budapest

A rovat 1 darab közlést tartalmaz.

Jelzalogjog alapítás/megszűnés

(210) M 92 00441

(731) ZALAKERÁMIA ZRT., Tófej (HU)

(740) Dr. Bárdos & Dr. Erdélyi Ügyvédi Iroda, Zalaegerszeg

(210) M 98 04451

(731) ZALAKERÁMIA ZRT., Tófej (HU)

(740) Dr. Bárdos & Dr. Erdélyi Ügyvédi Iroda, Zalaegerszeg

(210) M 02 05336

(731) ZALAKERÁMIA ZRT., Tófej (HU)

(740) Dr. Bárdos & Dr. Erdélyi Ügyvédi Iroda, Zalaegerszeg

(210) M 06 00433

(731) ZALAKERÁMIA Zrt., Tófej (HU)

(740) dr. Kiss Ferenc István ügyvéd, Budapest

(210) M 06 00432

(731) ZALAKERÁMIA Zrt., Tófej (HU)

(740) dr. Kiss Ferenc István ügyvéd, Budapest

(210) M 07 02598

(731) ZALAKERÁMIA ZRT., Tófej (HU)

(740) dr. Kiss Ferenc István ügyvéd, Budapest

(210) M 07 02599

(731) ZALAKERÁMIA ZRT., Tófej (HU)

(740) dr. Kiss Ferenc István ügyvéd, Budapest

A rovat 7 darab közlést tartalmaz.

NEMZETKÖZI VÉDJEGYKÖZLEMÉNYEK

Védjegybejelentések meghirdetése

(111) 1.141.312



(511) 3, 16

(580) 2014.12.18.

(450) GAZ 49/2014

(111) 1.144.675



(511) 29-30, 32

(580) 2014.12.18.

(450) GAZ 49/2014

(111) 1.154.102



(511) 3, 16

(580) 2014.12.18.

(450) GAZ 49/2014

(111) 1.189.134



(511) 18, 25

(580) 2014.12.18.

(450) GAZ 49/2014

(111) 1.192.114

(541) Pharmas pro balans

(511) 5

(580) 2014.12.18.

(450) GAZ 49/2014

(111) 1.198.879

(546) Den Braven



(511) 1

(580) 2014.12.25.

(450) GAZ 50/2014

(111) 1.209.434

(541) DIE OHNE

(511) 29

(580) 2014.12.18.

(450) GAZ 49/2014

(111) 1.224.001

(546) **ROOC**

(511) 8

(580) 2014.12.18.

(450) GAZ 49/2014

(111) 1.227.158

(546)



(511) 29

(580) 2014.12.18.

(450) GAZ 49/2014

(111) 1.227.391

(546)



(511) 14

(580) 2014.12.18.

(450) GAZ 49/2014

(111) 1.227.437

(546) **civil**

(511) 25, 35

(580) 2014.12.18.

(450) GAZ 49/2014

(111) 1.227.472

(541) Vibrofix

(511) 17

(580) 2014.12.18.

(450) GAZ 49/2014

(511) 1, 5
(580) 2014.12.18.
(450) GAZ 49/2014

(111) 1.227.691

(546) **Fripsy**

(511) 30
(580) 2014.12.18.
(450) GAZ 49/2014

(111) 1.227.710

(541) **VODOLEY**

(511) 7, 9, 11
(580) 2014.12.18.
(450) GAZ 49/2014

(111) 1.227.739

(546) **IZOVAT**

(511) 17, 19, 37
(580) 2014.12.18.
(450) GAZ 49/2014

(111) 1.227.758

(546)



(511) 29-31
(580) 2014.12.18.
(450) GAZ 49/2014

(111) 1.227.770

(541) **CHARGED**

(511) 30
(580) 2014.12.18.
(450) GAZ 49/2014

(111) 1.227.837

(546)  Bonjour
soufflé

(511) 30

(580) 2014.12.18.

(450) GAZ 49/2014

(111) 1.227.878

(546)  SIMPLYCITY

(511) 7

(580) 2014.12.18.

(450) GAZ 49/2014

(111) 1.227.908

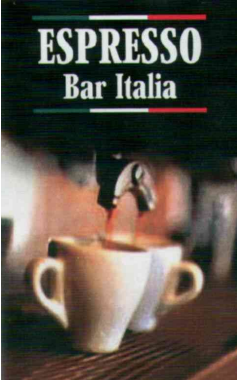
(541) SOCIONEXT

(511) 9, 42

(580) 2014.12.18.

(450) GAZ 49/2014

(111) 1.227.951

(546)  ESPRESSO
Bar Italia

(511) 30

(580) 2014.12.18.

(450) GAZ 49/2014

(111) 1.227.983

(546)  Bellma

(511) 11

(580) 2014.12.18.

(450) GAZ 49/2014

(111) 1.228.030

(541) HERBISLAND

(511) 5

(580) 2014.12.18.

(450) GAZ 49/2014

(111) 1.228.087

(546) **Onwings**

(511) 1-2

(580) 2014.12.18.

(450) GAZ 49/2014

(111) 1.228.097

(546)



(511) 3

(580) 2014.12.18.

(450) GAZ 49/2014

(111) 1.228.108

(541) DREAM CARD

(511) 9, 16

(580) 2014.12.18.

(450) GAZ 49/2014

(111) 1.228.116

(546) 雪域

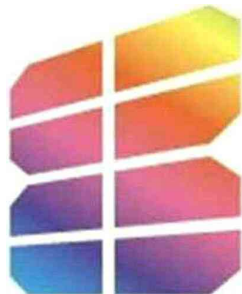
(511) 3

(580) 2014.12.18.

(450) GAZ 49/2014

(111) 1.228.188

(546)



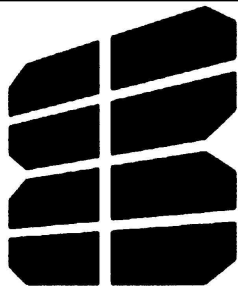
(511) 9, 42

(580) 2014.12.18.

(450) GAZ 49/2014

(111) 1.228.189

(546)



(511) 9, 42

(580) 2014.12.18.

(450) GAZ 49/2014

(111) 1.228.238

(546)



(511) 2, 19, 35

(580) 2014.12.18.

(450) GAZ 49/2014

(111) 1.228.285

(546) **NIKAI**

(511) 8

(580) 2014.12.18.

(450) GAZ 49/2014

(111) 1.228.293

(546)



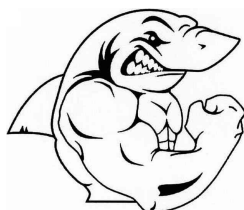
(511) 5

(580) 2014.12.18.

(450) GAZ 49/2014

(111) 1.228.298

(546)



(511) 3, 5, 9, 18, 21, 25, 28

(580) 2014.12.18.

(450) GAZ 49/2014

(111) 1.228.299

(541) GYM SHARK

(511) 3, 5, 9, 18, 21, 25, 28

(580) 2014.12.18.

(450) GAZ 49/2014

(111) 1.228.396

(546)



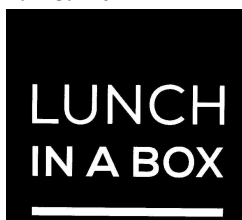
(511) 3

(580) 2014.12.18.

(450) GAZ 49/2014

(111) 1.228.410

(546)



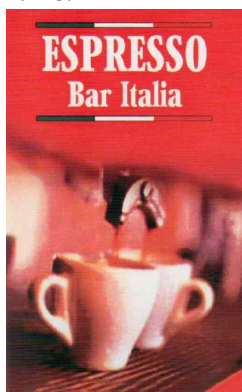
(511) 29-31

(580) 2014.12.18.

(450) GAZ 49/2014

(111) 1.228.411

(546)



(511) 30

(580) 2014.12.18.

(450) GAZ 49/2014

(111) 1.228.423

(546) GOMON 光芒

(511) 11

(580) 2014.12.18.

(450) GAZ 49/2014

(111) 1.228.450

(541) Cimifemin

(511) 3, 5, 35

(580) 2014.12.18.

(450) GAZ 49/2014

(111) 1.228.524

(546) **PRETO**

(511) 29-32

(580) 2014.12.25.

(450) GAZ 50/2014

(111) 1.228.580

(546) *Agromey*

(511) 29

(580) 2014.12.25.

(450) GAZ 50/2014

(111) 1.228.616

(541) ATIOPRIN

(511) 5

(580) 2014.12.25.

(450) GAZ 50/2014

(111) 1.228.617



(511) 30

(580) 2014.12.25.

(450) GAZ 50/2014

(111) 1.228.719

(546) **Deltapan**

(511) 11

(580) 2014.12.25.

(450) GAZ 50/2014

(111) 1.228.771

(546)



(511) 3, 5, 44

(580) 2014.12.25.

(450) GAZ 50/2014

(111) 1.228.796

(546)



(511) 12

(580) 2014.12.25.

(450) GAZ 50/2014

(111) 1.228.864

(546)



(511) 3

(580) 2014.12.25.

(450) GAZ 50/2014

(111) 1.228.997

(546)



(511) 18, 25, 35

(580) 2014.12.25.

(450) GAZ 50/2014

(111) 1.228.998

(546)



(511) 18, 25, 35

(580) 2014.12.25.

(450) GAZ 50/2014

(111) 1.229.002

(541) ASTI

(511) 19

(580) 2014.12.25.

(450) GAZ 50/2014

(111) 1.229.003

(541) Chocolate taxi

(511) 39

(580) 2014.12.25.

(450) GAZ 50/2014

(111) 1.229.031

(546)



(511) 29, 31

(580) 2014.12.25.

(450) GAZ 50/2014

(111) 1.229.046

(546)



(511) 35, 38, 41

(580) 2014.12.25.

(450) GAZ 50/2014

(111) 1.229.049

(546) The logo for STANDARD LOGISTIC, featuring a stylized green and white 'S' shape to the left of the text "STANDARD LOGISTIC" in bold, black letters. Below the text is the website address "www.standard-logistic.com".

(511) 39

(580) 2014.12.25.

(450) GAZ 50/2014

(111) 1.229.175

(546) A stylized graphic logo consisting of several overlapping rectangular shapes in shades of orange and red, arranged in a way that suggests movement or a specific design element.

(511) 3, 29-30, 32, 43

(580) 2014.12.25.

(450) GAZ 50/2014

(111) 1.229.232

(541) ADMAGRA

(511) 3, 5, 30

(580) 2014.12.25.

(450) GAZ 50/2014

(111) 1.229.248

(546) The logo for FELBERMAYR, featuring a stylized yellow and blue 'F' shape to the left of the text "FELBERMAYR" in bold, white letters. Above the text is a small "iTB" logo.

(511) 39

(580) 2014.12.25.

(450) GAZ 50/2014

(111) 1.229.250

(546)



ecigarfan

(511) 34

(580) 2014.12.25.

(450) GAZ 50/2014

(111) 1.229.265

(546)



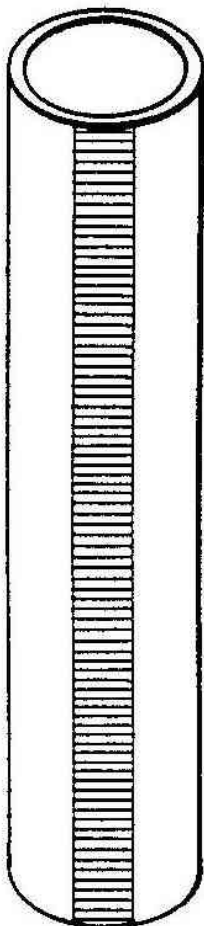
(511) 9, 38, 42

(580) 2014.12.25.

(450) GAZ 50/2014

(111) 1.229.275

(546)



(511) 17

(580) 2014.12.25.

(450) GAZ 50/2014

(111) 1.229.300

(541) CAPTAIN LOBSTER

(511) 29, 35, 43
(580) 2014.12.25.
(450) GAZ 50/2014

(111) 1.229.336

(546)



(511) 3
(580) 2014.12.25.
(450) GAZ 50/2014

(111) 1.229.337

(546)



(511) 3
(580) 2014.12.25.
(450) GAZ 50/2014

(111) 1.229.363

(546) **KÖNIGSOLAR**

(511) 9, 11, 19
(580) 2014.12.25.
(450) GAZ 50/2014

(111) 1.229.364

(541) **BKS**

(511) 35-36
(580) 2014.12.25.
(450) GAZ 50/2014

(111) 1.229.372

(546)  **ATOM SVET**
Lighting Systems

(511) 9, 11, 36-37, 42
(580) 2014.12.25.
(450) GAZ 50/2014

(111) 1.229.373

(546) **Vexoderm**

(511) 5

(580) 2014.12.25.

(450) GAZ 50/2014

(111) 1.229.406


(546) 

(511) 1, 3-4, 9, 11-12, 14, 16, 18, 21, 24-25, 28, 30, 32, 35, 37, 41

(580) 2014.12.25.

(450) GAZ 50/2014

(111) 1.229.432

(546) 

(511) 3

(580) 2014.12.25.

(450) GAZ 50/2014

(111) 1.229.528

(546) 

(511) 29-30

(580) 2014.12.25.

(450) GAZ 50/2014

(111) 1.229.558

(546) 

(511) 35, 45

(580) 2014.12.25.

(450) GAZ 50/2014

(111) 1.229.559

(541) BUNBI

(511) 30

(580) 2014.12.25.

(450) GAZ 50/2014

(111) 1.229.660

(546) KÖNIGSOLAR

(511) 9, 11, 19

(580) 2014.12.25.

(450) GAZ 50/2014

(111) 1.229.661

(546)



(511) 9, 11, 19

(580) 2014.12.25.

(450) GAZ 50/2014

(111) 1.229.679

(546)



(511) 9, 41

(580) 2014.12.25.

(450) GAZ 50/2014

A rovat 82 darab közlést tartalmaz.

Bejegyzések a kiegészítő lajstromba
Védjegybejelentések magyarországi oltalmának elismerése

(111) 165.004

(151) 2014.10.08.

(111) 278.972

(151) 2014.06.03.

(111) 471.878

(151) 2013.12.05.

(111) 543.626

(151) 2014.10.07.

(111) 547.474

(151) 2013.12.05.

(111) 553.626

(151) 2014.10.07.

(111) 562.647

(151) 2014.03.05.

(111) 576.799

(151) 2015.01.19.

(111) 589.087

(151) 2015.01.07.

(111) 591.986

(151) 2013.12.05.

(111) 602.510

(151) 2014.03.05.

(111) 610.307

(151) 2014.06.19.

(111) 702.725

(151) 2014.06.19.

(111) 734.920

(151) 2014.08.01.

(111) 754.889

(151) 2014.08.01.

(111) 755.318

(151) 2015.01.07.

(111) 767.767

(151) 2014.10.15.

(111) 790.018

(151) 2014.06.19.

(111) 797.171

(151) 2014.10.15.

(111) 804.550

(151) 2014.03.28.

(111) 804.696

(151) 2014.04.03.

(111) 814.114

(151) 2012.08.24.

(111) 814.223

(151) 2014.06.19.

(111) 822.763

(151) 2014.10.07.

(111) 841.673

(151) 2013.12.05.

(111) 850.559

(151) 2014.07.10.

(111) 854.327

(151) 2014.06.19.

(111) 866.837

(151) 2014.02.13.

(111) 869.735

(151) 2012.08.24.

(111) 884.571

(151) 2012.08.24.

(111) 903.340

(151) 2014.02.13.

(111) 908.950

(151) 2015.03.10.

(111) 909.270

(111) 918.273

(151) 2012.08.24.

(111) 923.290

(151) 2014.10.07.

(111) 953.265

(151) 2011.04.15.

(111) 963.424

(151) 2014.08.01.

(111) 976.931

(151) 2015.01.07.

(111) 985.997

(151) 2011.04.15.

(111) 997.326

(151) 2015.03.10.

(111) 997.330

(151) 2014.05.23.

(111) 1.013.388

(151) 2014.11.17.

(111) 1.024.757

(151) 2014.06.24.

(111) 1.024.759

(151) 2014.06.24.

(111) 1.027.697

(151) 2011.04.15.

(111) 1.031.667

(151) 2012.08.23.

(111) 1.032.427

(151) 2014.08.15.

(111) 1.034.666

(151) 2014.09.08.

(111) 1.039.180

(151) 2014.06.24.

(111) 1.039.940

(151) 2011.04.15.

(111) 1.039.961

(151) 2011.04.15.

(111) 1.039.978

(151) 2011.04.15.

(111) 1.039.985

(151) 2011.04.15.

(111) 1.039.995

(151) 2011.04.15.

(111) 1.040.012

(151) 2011.04.15.

(111) 1.040.034

(151) 2011.04.15.

(111) 1.040.041

(151) 2011.04.15.

(111) 1.040.049

(151) 2011.04.15.

(111) 1.040.107

(151) 2011.04.15.

(111) 1.040.112

(151) 2011.04.15.

(111) 1.040.139

(151) 2011.04.15.

(111) 1.040.141

(151) 2011.04.15.

(111) 1.040.147

(151) 2011.04.15.

(111) 1.040.179

(151) 2011.04.15.

(111) 1.040.186

(151) 2011.04.15.

(111) 1.040.196

(151) 2011.04.15.

(111) 1.040.243

(151) 2011.04.15.

(111) 1.040.249

(151) 2011.04.15.

(111) 1.040.264

(151) 2011.04.15.

(111) 1.040.359

(151) 2011.04.15.

(111) 1.040.376

(151) 2011.04.15.

(111) 1.040.411

(151) 2011.04.15.

(111) 1.040.416

(151) 2011.04.15.

(111) 1.040.436

(151) 2011.04.15.

(111) 1.040.447

(151) 2011.04.15.

(111) 1.040.448

(151) 2011.04.15.

(111) 1.040.478

(151) 2011.04.15.

(111) 1.040.496

(151) 2011.04.15.

(111) 1.040.501

(151) 2011.04.15.

(111) 1.040.525

(151) 2011.04.15.

(111) 1.040.541

(151) 2011.04.15.

(111) 1.040.543

(151) 2011.04.15.

(111) 1.040.551

(151) 2011.04.15.

(111) 1.040.591

(151) 2011.04.15.

(111) 1.040.594

(151) 2011.04.15.

(111) 1.040.608

(151) 2011.04.15.

(111) 1.044.731

(151) 2014.04.02.

(111) 1.055.247

(151) 2012.08.23.

(111) 1.057.844

(151) 2012.08.23.

(111) 1.063.834

(151) 2012.08.24.

(111) 1.064.924

(151) 2011.11.11.

(111) 1.064.935

(151) 2011.11.11.

(111) 1.065.003

(151) 2011.11.11.

(111) 1.075.720

(151) 2012.08.23.

(111) 1.077.068

(151) 2015.01.19.

(111) 1.081.195

(151) 2012.02.29.

(111) 1.084.471

(151) 2014.05.20.

(111) 1.097.782

(151) 2012.07.26.

(111) 1.099.658

(151) 2012.08.24.

(111) 1.099.662

(151) 2012.08.24.

(111) 1.099.672

(151) 2012.08.24.

(111) 1.099.697

(151) 2012.08.24.

(111) 1.099.728

(151) 2012.08.24.

(111) 1.099.743

(151) 2012.08.24.

(111) 1.099.756

(151) 2012.08.24.

(111) 1.099.765

(151) 2012.08.24.

(111) 1.099.791

(151) 2012.08.24.

(111) 1.099.811

(151) 2012.08.24.

(111) 1.099.836

(151) 2012.08.24.

(111) 1.099.866

(151) 2012.08.24.

(111) 1.099.869

(151) 2012.08.24.

(111) 1.099.914

(151) 2012.08.24.

(111) 1.099.990

(151) 2012.08.24.

(111) 1.100.047

(151) 2012.08.24.

(111) 1.100.093

(151) 2012.08.24.

(111) 1.100.127

(151) 2012.08.24.

(111) 1.100.128

(151) 2012.08.23.

(111) 1.100.129

(151) 2012.08.24.

(111) 1.100.139

(151) 2012.08.24.

(111) 1.100.140

(151) 2012.08.24.

(111) 1.100.149

(151) 2012.08.24.

(111) 1.100.150

(151) 2012.08.24.

(111) 1.100.158

(151) 2012.08.24.

(111) 1.100.167

(151) 2012.08.24.

(111) 1.100.200

(151) 2012.08.24.

(111) 1.100.247

(151) 2012.08.24.

(111) 1.100.272

(151) 2012.08.24.

(111) 1.100.339

(151) 2012.08.24.

(111) 1.100.360

(151) 2012.08.24.

(111) 1.100.378

(151) 2012.08.24.

(111) 1.100.381

(151) 2012.08.24.

(111) 1.100.428

(151) 2012.08.24.

(111) 1.100.432

(151) 2012.08.24.

(111) 1.100.438

(151) 2012.08.24.

(111) 1.100.463

(151) 2012.08.24.

(111) 1.100.543

(151) 2012.08.24.

(111) 1.100.597

(151) 2012.08.24.

(111) 1.100.598

(151) 2012.08.24.

(111) 1.100.603

(151) 2012.08.24.

(111) 1.100.649

(151) 2012.08.24.

(111) 1.100.715

(151) 2012.08.24.

(111) 1.100.758

(151) 2012.08.24.

(111) 1.100.762

(151) 2012.08.24.

(111) 1.100.778

(151) 2012.08.24.

(111) 1.100.781

(151) 2012.08.24.

(111) 1.101.812

(151) 2012.08.23.

(111) 1.101.881

(151) 2012.08.23.

(111) 1.101.893

(151) 2012.08.23.

(111) 1.101.900

(151) 2012.08.23.

(111) 1.101.912

(151) 2012.08.23.

(111) 1.101.926

(151) 2012.08.23.

(111) 1.101.947

(151) 2012.08.23.

(111) 1.101.952

(151) 2012.08.23.

(111) 1.101.954

(151) 2012.08.23.

(111) 1.101.970

(151) 2012.08.23.

(111) 1.101.971

(151) 2012.08.23.

(111) 1.101.978

(151) 2012.08.23.

(111) 1.102.011

(151) 2012.08.23.

(111) 1.102.050

(151) 2012.08.23.

(111) 1.102.068

(151) 2012.08.23.

(111) 1.102.078

(151) 2012.08.23.

(111) 1.102.084

(151) 2012.08.23.

(111) 1.102.129

(151) 2012.08.23.

(111) 1.102.135

(151) 2012.08.23.

(111) 1.102.137

(151) 2012.08.23.

(111) 1.102.159

(151) 2012.08.23.

(111) 1.102.188

(151) 2012.08.23.

(111) 1.102.258

(151) 2012.08.23.

(111) 1.102.310

(151) 2012.08.23.

(111) 1.112.270

(151) 2012.11.15.

(111) 1.113.470

(151) 2014.09.19.

(111) 1.114.061

(151) 2015.01.19.

(111) 1.120.834

(151) 2014.07.10.

(111) 1.124.636

(151) 2014.05.20.

(111) 1.130.561

(151) 2014.04.02.

(111) 1.134.787

(151) 2014.09.08.

(111) 1.148.989

(151) 2013.12.05.

(111) 1.157.382

(151) 2013.12.05.

(111) 1.157.401

(151) 2013.12.05.

(111) 1.157.406

(151) 2013.12.05.

(111) 1.157.412

(151) 2013.12.05.

(111) 1.157.413

(151) 2013.12.05.

(111) 1.157.422

(151) 2013.12.05.

(111) 1.157.440

(151) 2013.12.05.

(111) 1.157.490

(151) 2013.12.05.

(111) 1.157.495

(151) 2013.12.05.

(111) 1.157.524

(151) 2013.12.05.

(111) 1.157.540

(151) 2013.12.05.

(111) 1.157.546

(151) 2013.12.05.

(111) 1.157.587

(151) 2013.12.05.

(111) 1.157.588

(151) 2013.12.05.

(111) 1.157.589

(151) 2013.12.05.

(111) 1.157.590

(151) 2013.12.05.

(111) 1.157.635

(151) 2013.12.05.

(111) 1.157.687

(151) 2013.12.05.

(111) 1.157.688

(151) 2013.12.05.

(111) 1.157.712

(151) 2013.12.05.

(111) 1.157.734

(151) 2013.12.05.

(111) 1.157.762

(151) 2013.12.05.

(111) 1.157.804

(151) 2013.12.05.

(111) 1.157.805

(151) 2013.12.05.

(111) 1.157.806

(151) 2013.12.05.

(111) 1.157.819

(151) 2013.12.05.

(111) 1.157.820

(151) 2013.12.05.

(111) 1.157.836

(151) 2013.12.05.

(111) 1.157.844

(151) 2013.12.05.

(111) 1.158.057

(151) 2013.12.05.

(111) 1.162.641

(151) 2014.01.20.

(111) 1.162.718

(151) 2014.01.20.

(111) 1.162.719

(151) 2014.01.20.

(111) 1.162.729

(151) 2014.01.20.

(111) 1.162.783

(151) 2014.01.20.

(111) 1.162.793

(151) 2014.01.20.

(111) 1.162.835

(151) 2014.01.20.

(111) 1.162.842

(151) 2014.01.20.

(111) 1.162.854

(151) 2014.01.20.

(111) 1.162.861

(151) 2014.01.20.

(111) 1.162.864

(151) 2014.01.20.

(111) 1.162.917

(151) 2014.01.20.

(111) 1.162.928

(151) 2014.01.20.

(111) 1.162.997

(151) 2014.01.20.

(111) 1.163.004

(151) 2014.01.20.

(111) 1.163.007

(151) 2014.01.20.

(111) 1.163.086

(151) 2014.01.20.

(111) 1.163.096

(151) 2014.01.20.

(111) 1.163.103

(151) 2014.01.20.

(111) 1.163.108

(151) 2014.01.20.

(111) 1.163.117

(151) 2014.01.20.

(111) 1.163.139

(151) 2014.01.20.

(111) 1.163.144

(151) 2014.01.20.

(111) 1.163.154

(151) 2014.01.20.

(111) 1.164.877

(151) 2015.01.19.

(111) 1.165.753

(151) 2014.02.13.

(111) 1.165.768

(151) 2014.02.13.

(111) 1.165.776

(151) 2014.02.13.

(111) 1.165.786

(151) 2014.02.13.

(111) 1.165.823

(151) 2014.02.13.

(111) 1.165.943

(151) 2014.02.13.

(111) 1.165.968

(151) 2014.02.13.

(111) 1.165.969

(151) 2014.02.13.

(111) 1.165.984

(151) 2014.02.13.

(111) 1.165.996

(151) 2014.02.13.

(111) 1.166.031

(151) 2014.02.13.

(111) 1.166.038

(151) 2014.02.13.

(111) 1.166.089

(151) 2014.02.13.

(111) 1.166.110

(151) 2014.02.13.

(111) 1.166.132

(151) 2014.02.13.

(111) 1.166.248

(151) 2014.02.13.

(111) 1.166.308

(151) 2014.02.13.

(111) 1.166.310

(151) 2014.02.13.

(111) 1.166.314

(151) 2014.02.13.

(111) 1.166.320

(151) 2014.02.13.

(111) 1.166.356

(151) 2014.02.13.

(111) 1.166.394

(151) 2014.02.13.

(111) 1.168.208

(151) 2014.08.15.

(111) 1.168.726

(151) 2014.02.28.

(111) 1.168.781

(151) 2014.02.28.

(111) 1.168.809

(151) 2014.02.28.

(111) 1.168.812

(151) 2014.02.28.

(111) 1.168.936

(151) 2014.02.28.

(111) 1.168.950

(151) 2014.02.28.

(111) 1.168.964

(151) 2014.02.28.

(111) 1.168.980

(151) 2014.02.28.

(111) 1.168.981

(151) 2014.02.28.

(111) 1.168.982

(151) 2014.02.28.

(111) 1.169.026

(151) 2014.02.28.

(111) 1.169.037

(151) 2014.02.28.

(111) 1.169.111

(151) 2014.02.28.

(111) 1.169.123

(151) 2014.02.28.

(111) 1.169.133

(151) 2014.02.28.

(111) 1.169.155

(151) 2014.02.28.

(111) 1.169.157

(151) 2014.02.28.

(111) 1.169.188

(151) 2014.02.28.

(111) 1.169.189

(151) 2014.02.28.

(111) 1.169.233

(151) 2014.02.28.

(111) 1.169.240

(151) 2014.02.28.

(111) 1.169.241

(151) 2014.02.28.

(111) 1.169.244

(151) 2014.02.28.

(111) 1.169.256

(151) 2014.02.28.

(111) 1.169.282

(151) 2014.02.28.

(111) 1.169.816

(151) 2014.03.05.

(111) 1.169.825

(151) 2014.03.05.

(111) 1.169.832

(151) 2014.03.05.

(111) 1.169.926

(151) 2014.03.05.

(111) 1.169.942

(151) 2014.03.05.

(111) 1.169.955

(151) 2014.03.05.

(111) 1.169.959

(151) 2014.03.05.

(111) 1.169.970

(151) 2014.03.05.

(111) 1.169.977

(151) 2014.03.05.

(111) 1.169.987

(151) 2014.03.05.

(111) 1.169.988

(151) 2014.03.05.

(111) 1.170.076

(151) 2014.03.05.

(111) 1.170.101

(151) 2014.03.05.

(111) 1.170.107

(151) 2014.03.05.

(111) 1.170.202

(151) 2014.03.05.

(111) 1.170.211

(151) 2014.03.05.

(111) 1.170.251

(151) 2014.03.05.

(111) 1.170.322

(151) 2014.03.05.

(111) 1.170.340

(151) 2014.03.05.

(111) 1.170.372

(151) 2014.03.06.

(111) 1.172.809

(151) 2014.04.02.

(111) 1.172.831

(151) 2014.04.02.

(111) 1.172.859

(151) 2014.04.02.

(111) 1.172.860

(151) 2014.04.02.

(111) 1.172.875

(151) 2014.04.03.

(111) 1.172.876

(151) 2014.04.03.

(111) 1.172.920

(151) 2014.04.03.

(111) 1.172.960

(151) 2014.04.03.

(111) 1.172.969

(151) 2014.04.03.

(111) 1.172.971

(151) 2014.04.03.

(111) 1.173.023

(151) 2014.04.03.

(111) 1.173.049

(151) 2014.04.03.

(111) 1.173.136

(151) 2014.04.03.

(111) 1.173.148

(151) 2014.04.03.

(111) 1.173.185

(151) 2014.04.03.

(111) 1.173.202

(151) 2014.04.03.

(111) 1.173.243

(151) 2014.04.03.

(111) 1.176.857

(151) 2014.05.20.

(111) 1.176.865

(151) 2014.05.20.

(111) 1.176.979

(151) 2014.05.20.

(111) 1.177.012

(151) 2014.05.20.

(111) 1.177.048

(151) 2014.05.20.

(111) 1.177.054

(151) 2014.05.20.

(111) 1.177.057

(151) 2014.05.20.

(111) 1.177.063

(151) 2014.05.20.

(111) 1.177.066

(151) 2014.05.20.

(111) 1.177.067

(151) 2014.05.20.

(111) 1.177.070

(151) 2014.05.20.

(111) 1.177.163

(151) 2014.05.20.

(111) 1.177.192

(151) 2014.05.20.

(111) 1.177.228

(151) 2014.05.20.

(111) 1.177.231

(151) 2014.05.20.

(111) 1.177.257

(151) 2014.05.20.

(111) 1.177.272

(151) 2014.05.20.

(111) 1.177.322

(151) 2014.05.20.

(111) 1.177.347

(151) 2014.05.20.

(111) 1.177.448

(151) 2014.05.20.

(111) 1.177.472

(151) 2014.05.20.

(111) 1.179.697

(151) 2014.05.28.

(111) 1.179.714

(151) 2014.05.28.

(111) 1.179.723

(151) 2014.05.28.

(111) 1.179.754

(151) 2014.05.28.

(111) 1.179.803

(151) 2014.05.28.

(111) 1.179.817

(151) 2014.05.28.

(111) 1.179.852

(151) 2014.05.28.

(111) 1.179.854

(151) 2014.05.28.

(111) 1.179.867

(151) 2014.05.28.

(111) 1.179.874

(151) 2014.05.28.

(111) 1.179.876

(151) 2014.05.28.

(111) 1.179.971

(151) 2014.05.28.

(111) 1.179.986

(151) 2014.05.28.

(111) 1.179.987

(151) 2014.05.28.

(111) 1.180.020

(151) 2014.05.28.

(111) 1.180.123

(151) 2014.05.28.

(111) 1.180.156

(151) 2014.05.28.

(111) 1.180.157

(151) 2014.05.28.

(111) 1.180.160

(151) 2014.05.28.

(111) 1.180.161

(151) 2014.05.28.

(111) 1.180.264

(151) 2014.05.28.

(111) 1.180.274

(151) 2014.05.28.

(111) 1.180.923

(151) 2014.06.03.

(111) 1.180.931

(151) 2014.06.03.

(111) 1.180.934

(151) 2014.06.03.

(111) 1.180.940

(151) 2014.06.03.

(111) 1.181.171

(151) 2014.06.03.

(111) 1.181.179

(151) 2014.06.03.

(111) 1.181.968

(151) 2014.06.19.

(111) 1.181.982

(151) 2014.06.19.

(111) 1.182.033

(151) 2014.06.19.

(111) 1.182.037

(151) 2014.06.19.

(111) 1.182.747

(151) 2014.06.24.

(111) 1.182.748

(151) 2014.06.24.

(111) 1.182.784

(151) 2014.06.24.

(111) 1.182.854

(151) 2014.06.25.

(111) 1.182.881

(151) 2014.06.25.

(111) 1.182.889

(151) 2014.06.25.

(111) 1.182.916

(151) 2014.06.25.

(111) 1.182.954

(151) 2014.06.25.

(111) 1.182.960

(151) 2014.06.25.

(111) 1.182.970

(151) 2014.06.25.

(111) 1.182.974

(151) 2014.06.25.

(111) 1.182.991

(151) 2014.06.25.

(111) 1.183.018

(151) 2014.06.25.

(111) 1.183.039

(151) 2014.06.25.

(111) 1.183.050

(151) 2014.06.25.

(111) 1.183.101

(151) 2014.06.25.

(111) 1.183.126

(151) 2014.06.25.

(111) 1.183.143

(151) 2014.06.25.

(111) 1.183.197

(151) 2014.06.25.

(111) 1.183.214

(151) 2014.06.25.

(111) 1.183.215

(151) 2014.06.25.

(111) 1.185.276

(151) 2014.07.10.

(111) 1.185.290

(151) 2014.07.10.

(111) 1.185.293

(151) 2014.07.10.

(111) 1.185.337

(151) 2014.07.10.

(111) 1.185.366

(151) 2014.07.10.

(111) 1.185.415

(151) 2014.07.10.

(111) 1.185.463

(151) 2014.07.10.

(111) 1.185.481

(151) 2014.07.10.

(111) 1.185.485

(151) 2014.07.10.

(111) 1.185.506

(151) 2014.07.10.

(111) 1.185.523

(151) 2014.07.10.

(111) 1.185.524

(151) 2014.07.10.

(111) 1.185.527

(151) 2014.07.10.

(111) 1.185.589

(151) 2014.07.10.

(111) 1.185.641

(151) 2014.07.10.

(111) 1.185.663

(151) 2014.07.10.

(111) 1.185.685

(151) 2014.07.10.

(111) 1.185.689

(151) 2014.07.10.

(111) 1.185.692

(151) 2014.07.10.

(111) 1.185.699

(151) 2014.07.10.

(111) 1.185.737

(151) 2014.07.10.

(111) 1.185.738

(151) 2014.07.10.

(111) 1.185.766

(151) 2014.07.10.

(111) 1.185.861

(151) 2014.07.10.

(111) 1.185.903

(151) 2014.07.10.

(111) 1.185.932

(151) 2014.07.10.

(111) 1.185.933

(151) 2014.07.10.

(111) 1.185.963

(151) 2014.07.10.

(111) 1.185.996

(151) 2014.07.10.

(111) 1.185.997

(151) 2014.07.10.

(111) 1.185.998

(151) 2014.07.10.

(111) 1.186.001

(151) 2014.07.10.

(111) 1.186.002

(151) 2014.07.10.

(111) 1.186.003

(151) 2014.07.10.

(111) 1.186.004

(151) 2014.07.10.

(111) 1.186.006

(151) 2014.07.10.

(111) 1.186.026

(151) 2014.07.10.

(111) 1.186.053

(151) 2014.07.10.

(111) 1.186.136

(151) 2014.07.10.

(111) 1.186.176

(151) 2014.07.10.

(111) 1.186.203

(151) 2014.07.10.

(111) 1.186.204

(151) 2014.07.10.

(111) 1.186.205

(151) 2014.07.10.

(111) 1.186.223

(151) 2014.07.10.

(111) 1.186.868

(151) 2014.08.01.

(111) 1.186.933

(151) 2014.08.01.

(111) 1.186.938

(151) 2014.08.01.

(111) 1.186.947

(151) 2014.08.01.

(111) 1.187.086

(151) 2014.08.01.

(111) 1.187.121

(151) 2014.08.01.

(111) 1.187.178

(151) 2014.08.01.

(111) 1.187.179

(151) 2014.08.01.

(111) 1.187.202

(151) 2014.08.01.

(111) 1.187.240

(151) 2014.08.01.

(111) 1.187.273

(151) 2014.08.01.

(111) 1.187.287

(151) 2014.08.01.

(111) 1.187.298

(151) 2014.08.01.

(111) 1.187.327

(151) 2014.08.01.

(111) 1.187.348

(151) 2014.08.01.

(111) 1.187.372

(151) 2014.08.01.

(111) 1.187.393

(151) 2014.08.01.

(111) 1.188.085

(151) 2014.08.26.

(111) 1.188.098

(151) 2014.08.26.

(111) 1.188.118

(151) 2014.08.26.

(111) 1.188.130

(151) 2014.08.26.

(111) 1.188.154

(151) 2014.08.26.

(111) 1.188.174

(151) 2014.08.26.

(111) 1.188.209

(151) 2014.08.26.

(111) 1.188.210

(151) 2014.08.26.

(111) 1.188.258

(151) 2014.08.26.

(111) 1.188.270

(151) 2014.08.26.

(111) 1.188.280

(151) 2014.08.27.

(111) 1.188.295

(151) 2014.08.27.

(111) 1.188.305

(151) 2014.08.27.

(111) 1.188.307

(151) 2014.08.27.

(111) 1.188.311

(151) 2014.08.27.

(111) 1.188.330

(151) 2014.08.27.

(111) 1.188.346

(151) 2014.08.27.

(111) 1.188.494

(151) 2014.08.27.

(111) 1.188.525

(151) 2014.08.27.

(111) 1.188.527

(151) 2014.08.27.

(111) 1.188.596

(151) 2014.08.27.

(111) 1.188.629

(151) 2014.08.27.

(111) 1.188.678

(151) 2014.08.27.

(111) 1.188.694

(151) 2014.08.27.

(111) 1.188.696

(151) 2014.08.27.

(111) 1.188.816

(151) 2014.08.15.

(111) 1.188.821

(151) 2014.08.15.

(111) 1.188.844

(151) 2014.08.15.

(111) 1.188.862

(151) 2014.08.15.

(111) 1.188.863

(151) 2014.08.15.

(111) 1.188.899

(151) 2014.08.15.

(111) 1.188.915

(151) 2014.08.15.

(111) 1.188.922

(151) 2014.08.15.

(111) 1.188.953

(151) 2014.08.15.

(111) 1.188.955

(151) 2014.08.15.

(111) 1.188.959

(151) 2014.08.15.

(111) 1.188.963

(151) 2014.08.15.

(111) 1.188.978

(151) 2014.08.15.

(111) 1.188.997

(151) 2014.08.15.

(111) 1.189.009

(151) 2014.08.15.

(111) 1.189.011

(151) 2014.08.15.

(111) 1.189.017

(151) 2014.08.15.

(111) 1.189.028

(151) 2014.08.15.

(111) 1.189.037

(151) 2014.08.15.

(111) 1.189.044

(151) 2014.08.15.

(111) 1.189.110

(151) 2014.08.15.

(111) 1.189.116

(151) 2014.08.15.

(111) 1.190.115

(151) 2014.09.10.

(111) 1.190.122

(151) 2014.09.10.

(111) 1.190.182

(151) 2014.09.08.

(111) 1.190.242

(151) 2014.09.08.

(111) 1.190.263

(151) 2014.09.08.

(111) 1.190.272

(151) 2014.09.08.

(111) 1.190.280

(151) 2014.09.08.

(111) 1.190.333

(151) 2014.09.08.

(111) 1.190.356

(151) 2014.09.08.

(111) 1.190.373

(151) 2014.09.08.

(111) 1.190.432

(151) 2014.09.08.

(111) 1.190.583

(151) 2014.09.08.

(111) 1.190.590

(151) 2014.09.08.

(111) 1.190.593

(151) 2014.09.08.

(111) 1.190.659

(151) 2014.09.08.

(111) 1.190.695

(151) 2014.09.08.

(111) 1.190.708

(151) 2014.09.08.

(111) 1.190.714

(151) 2014.09.08.

(111) 1.190.745

(151) 2014.09.08.

(111) 1.190.766

(151) 2014.09.08.

(111) 1.190.774

(151) 2014.09.08.

(111) 1.190.777

(151) 2014.09.08.

(111) 1.190.778

(151) 2014.09.08.

(111) 1.190.797

(151) 2014.09.08.

(111) 1.190.803

(151) 2014.09.08.

(111) 1.190.813

(151) 2014.09.08.

(111) 1.190.850

(151) 2014.09.08.

(111) 1.190.870

(151) 2014.09.08.

(111) 1.190.932

(151) 2014.09.19.

(111) 1.190.940

(151) 2014.09.19.

(111) 1.190.956

(151) 2014.09.19.

(111) 1.190.978

(151) 2014.09.22.

(111) 1.190.988

(151) 2014.09.22.

(111) 1.190.991

(151) 2014.09.22.

(111) 1.191.017

(151) 2014.09.22.

(111) 1.191.023

(151) 2014.09.22.

(111) 1.191.043

(151) 2014.09.22.

(111) 1.191.044

(151) 2014.09.22.

(111) 1.191.057

(151) 2014.09.22.

(111) 1.191.078

(151) 2014.09.22.

(111) 1.191.079

(151) 2014.09.22.

(111) 1.191.152

(151) 2014.09.22.

(111) 1.191.162

(151) 2014.09.22.

(111) 1.191.164

(151) 2014.09.22.

(111) 1.191.173

(151) 2014.09.22.

(111) 1.191.198

(151) 2014.09.22.

(111) 1.191.223

(151) 2014.09.22.

(111) 1.191.237

(151) 2014.09.22.

(111) 1.191.244

(151) 2014.09.22.

(111) 1.191.248

(151) 2014.09.22.

(111) 1.193.636

(151) 2014.10.07.

(111) 1.193.643

(151) 2014.10.07.

(111) 1.193.659

(151) 2014.10.07.

(111) 1.193.707

(151) 2014.10.07.

(111) 1.193.754

(151) 2014.10.07.

(111) 1.195.172

(151) 2014.10.15.

(111) 1.195.173

(151) 2014.10.15.

(111) 1.195.189

(151) 2014.10.15.

(111) 1.195.190

(151) 2014.10.15.

(111) 1.195.191

(151) 2014.10.15.

(111) 1.195.197

(151) 2014.10.15.

(111) 1.195.213

(151) 2014.10.15.

(111) 1.195.270

(151) 2014.10.15.

(111) 1.195.286

(151) 2014.10.15.

(111) 1.195.317

(151) 2014.10.15.

(111) 1.195.319

(151) 2014.10.15.

(111) 1.196.868

(151) 2014.11.17.

(111) 1.196.869

(151) 2014.11.17.

(111) 1.196.875

(151) 2014.11.17.

(111) 1.196.999

(151) 2014.11.17.

(111) 1.197.010

(151) 2014.11.17.

(111) 1.197.045

(151) 2014.11.17.

(111) 1.197.070

(151) 2014.11.17.

(111) 1.197.073

(151) 2014.11.17.

(111) 1.197.084

(151) 2014.11.18.

(111) 1.197.087

(151) 2014.11.18.

(111) 1.197.114

(151) 2014.11.18.

(111) 1.197.124

(151) 2014.11.18.

(111) 1.197.127

(151) 2014.11.18.

(111) 1.197.136

(151) 2014.11.18.

(111) 1.197.189

(151) 2014.11.18.

(111) 1.197.272

(151) 2014.11.18.

(111) 1.197.300

(151) 2014.11.18.

(111) 1.197.313

(151) 2014.11.18.

(111) 1.197.419

(151) 2014.11.18.

(111) 1.197.528

(151) 2014.11.18.

(111) 1.198.987

(151) 2015.01.07.

(111) 1.199.020

(151) 2015.01.07.

(111) 1.199.023

(151) 2015.01.07.

(111) 1.199.107

(151) 2015.01.07.

(111) 1.199.115

(151) 2015.01.07.

(111) 1.199.119

(151) 2015.01.07.

(111) 1.199.137

(151) 2015.01.07.

(111) 1.199.166

(151) 2015.01.07.

(111) 1.199.226

(151) 2015.01.07.

(111) 1.199.227

(151) 2015.01.07.

(111) 1.199.284

(151) 2015.01.07.

(111) 1.199.293

(151) 2015.01.07.

(111) 1.199.300

(151) 2015.01.07.

(111) 1.199.318

(151) 2015.01.07.

(111) 1.199.328

(151) 2015.01.07.

(111) 1.199.368

(151) 2015.01.07.

(111) 1.203.688

(151) 2015.01.19.

(111) 1.203.696

(151) 2015.01.19.

(111) 1.203.697

(151) 2015.01.19.

(111) 1.203.709

(151) 2015.01.19.

(111) 1.203.758

(151) 2015.01.19.

(111) 1.203.802

(151) 2015.01.19.

(111) 1.203.875

(151) 2015.01.19.

(111) 1.203.981

(151) 2015.01.19.

(111) 1.203.992

(151) 2015.01.19.

(111) 1.204.015

(151) 2015.01.19.

(111) 1.204.074

(151) 2015.01.19.

(111) 1.204.213

(151) 2015.01.19.

(111) 1.204.245

(151) 2015.01.19.

(111) 1.204.278

(151) 2015.01.19.

(111) 1.204.354

(151) 2015.01.19.

(111) 1.209.805

(151) 2015.03.10.

(111) 1.209.813

(151) 2015.03.10.

(111) 1.209.848

(151) 2015.03.10.

(111) 1.209.865

(151) 2015.03.10.

(111) 1.209.913

(151) 2015.03.10.

(111) 1.209.929

(151) 2015.03.10.

(111) 1.209.975

(151) 2015.03.10.

(111) 1.210.009

(151) 2015.03.10.

(111) 1.210.023

(151) 2015.03.10.

(111) 1.210.033

(151) 2015.03.10.

(111) 1.210.066

(151) 2015.03.10.

(111) 1.210.119

(151) 2015.03.10.

(111) 1.210.153

(151) 2015.03.10.

(111) 1.210.219

(151) 2015.03.10.

(111) 1.210.272

(151) 2015.03.10.

(111) 1.210.389

(151) 2015.03.10.

(111) 1.210.606

(151) 2015.03.10.

(111) 1.210.647

(151) 2015.03.10.

(111) 1.210.677

(151) 2015.03.10.

(111) 1.210.739

(151) 2015.03.10.

(111) 1.210.752

(151) 2015.03.10.

(111) 1.210.753

(151) 2015.03.10.

(111) 1.210.835

(151) 2015.03.10.

(111) 1.210.842

(151) 2015.03.10.

(111) 1.210.846

(151) 2015.03.10.

(111) 1.210.871

(151) 2015.03.10.

(111) 1.210.919

(151) 2015.03.10.

(111) 1.210.926

(151) 2015.03.10.

(111) 1.211.020

(151) 2015.03.10.

(111) 1.211.080

(151) 2015.03.10.

(111) 1.211.139

(151) 2015.03.10.

(111) 1.211.143

(151) 2015.03.10.

(111) 1.211.161

(151) 2015.03.10.

(111) 1.211.185

(151) 2015.03.10.

(111) 1.211.215

(151) 2015.03.10.

(111) 1.211.225

(151) 2015.03.10.

(111) 1.211.283

(151) 2015.03.10.

(111) 1.211.288

(151) 2015.03.10.

A rovat 654 darab közlést tartalmaz.

INTÉZMÉNYI KÖZLEMÉNYEK**Hirdetményi úton történo kézbesítés**

A döntés ügyszáma és az intézkedés száma:	A 11 79287 / 10
A döntés tárgya:	Nemzetközi védjegybejelentés oltalmának részleges elismerése
A címzett(ek) neve(i) és utolsó ismert címe:	WORLD MEDICINE ILACLARI LIMITED SIRKETI, Günesli BaIcilar Istanbul, Evren Mah. Camiyolu Cad. No:50 K.2 (TR)

A döntés ügyszáma és az intézkedés száma:	A 11 80174 / 9
A döntés tárgya:	Nemzetközi védjegybejelentés oltalmának részleges elismerése
A címzett(ek) neve(i) és utolsó ismert címe:	WORLD MEDICINE ILACLARI LIMITED SIRKETI, Günesli BaIcilar Istanbul, Evren Mah. Camiyolu Cad. No:50 K.2 (TR)

A döntés ügyszáma és az intézkedés száma:	A 11 86983 / 6
A döntés tárgya:	Nemzetközi védjegybejelentés elutasítása
A címzett(ek) neve(i) és utolsó ismert címe:	DRUJESTVO S OGRANITCHENA OTGOVORNOST DJARMAN BALGERIAN BIZNES GRUP, BG-1616 grad Sofia, oulitsa Okolovrasten pat 76,raion Vitocha (BG)

A döntés ügyszáma és az intézkedés száma:	A 11 87148 / 8
A döntés tárgya:	Nemzetközi védjegybejelentés oltalmának részleges elismerése
A címzett(ek) neve(i) és utolsó ismert címe:	Eckes-Granini Deutschland GmbH, 55268 Nieder-Olm, Ludwig-Eckes-Platz 1 (DE)

A döntés ügyszáma és az intézkedés száma:	A 11 90605 / 13
A döntés tárgya:	Nemzetközi védjegybejelentés elutasítása felszólalás esetén
A címzett(ek) neve(i) és utolsó ismert címe:	Joint Stock Company Gazprom neft., RU-190000 St-Petersburg, Galernaya ul, 5, lit A (RU)

A döntés ügyszáma és az intézkedés száma:	A 11 91781 / 12
A döntés tárgya:	Nemzetközi védjegybejelentés elutasítása felszólalás esetén
A címzett(ek) neve(i) és utolsó ismert címe:	Pakshoo Manufacturing & Chemical CO, Tehran No.29, The 2nd Alley,, Pakistan St.,Beheshti Ave (IR)

A döntés ügyszáma és az intézkedés száma:	A 11 93847 / 8
A döntés tárgya:	Nemzetközi védjegybejelentés elutasítása
A címzett(ek) neve(i) és utolsó ismert címe:	ETrawler, Dundrum Road Dublin 14, Classon House, Dundrum Business Park (IE)

A döntés ügyszáma és az intézkedés száma:	A 11 99549 / 7
A döntés tárgya:	Nemzetközi védjegybejelentés elutasítása
A címzett(ek) neve(i) és utolsó ismert címe:	Applied Chemicals Handels-GmbH, Wien, A-1140 Wolfgang-Pauli-Gasse 3 (AT)

A döntés ügyszáma és az intézkedés száma:	A 12 05883 / 7
A döntés tárgya:	Nemzetközi védjegybejelentés elutasítása
A címzett(ek) neve(i) és utolsó ismert címe:	Aeropostale Procurement Company, Inc., New York NY 10120, 112 W. 34th Street, 22nd Floor (US)

Hirdetményi úton történő kézbesítés

A döntés ügyszáma és az intézkedés száma:	A 12 08334 / 7
A döntés tárgya:	Nemzetközi védjegybejelentés elutasítása
A címzett(ek) neve(i) és utolsó ismert címe:	ALCATEL LUCENT, F-92100 BOULOGNE-BILLAN COURT, 148/152 route de la Reine (FR)
A döntés ügyszáma és az intézkedés száma:	A 12 08420 / 6
A döntés tárgya:	Nemzetközi védjegybejelentés oltalmának részleges elismerése
A címzett(ek) neve(i) és utolsó ismert címe:	ZHANGZHOU TAN CO., LTD. FUJIAN, 363000 Fujian, 22nd Floor, Block 1, Liyuan Plaza, East Nanchang Road, Zhangzhou (CN)
A döntés ügyszáma és az intézkedés száma:	A 89 6053 / 11
A döntés tárgya:	Avis sur audience
A címzett(ek) neve(i) és utolsó ismert címe:	Güc Tekstil Sanayi Ve Ticaret Limited Sirketi, Yenibosna, Istanbul Cobancesme, Mahallesi Mithatpasa Caddesi Sülün Sokak No.6-8 (TR)
A döntés ügyszáma és az intézkedés száma:	M 00 00738 / 19
A döntés tárgya:	Jogutódlás tudomásulvétele
A címzett(ek) neve(i) és utolsó ismert címe:	Berkényi Ügyvédi Iroda, Dr. Berkényi Szabina ügyvéd, Budapest, 1139 Pap Károly u. 4-6. (HU)
A döntés ügyszáma és az intézkedés száma:	M 04 02731 / 24
A döntés tárgya:	Jogutódlás tudomásulvétele
A címzett(ek) neve(i) és utolsó ismert címe:	Berkényi Ügyvédi Iroda, Budapest, 1139 Pap Károly u. 4-6. (HU)
A döntés ügyszáma és az intézkedés száma:	M 04 03862 / 21
A döntés tárgya:	Jogutódlás tudomásulvétele
A címzett(ek) neve(i) és utolsó ismert címe:	Berkényi Ügyvédi Iroda, Budapest, 1139 Pap Károly u. 4-6. (HU)
A döntés ügyszáma és az intézkedés száma:	M 04 03864 / 19
A döntés tárgya:	Jogutódlás tudomásulvétele
A címzett(ek) neve(i) és utolsó ismert címe:	Berkényi Ügyvédi Iroda, Budapest, 1139 Pap Károly u. 4-6. (HU)
A döntés ügyszáma és az intézkedés száma:	M 04 03866 / 17
A döntés tárgya:	Jogutódlás tudomásulvétele
A címzett(ek) neve(i) és utolsó ismert címe:	Berkényi Ügyvédi Iroda, Budapest, 1139 Pap Károly u. 4-6. (HU)
A döntés ügyszáma és az intézkedés száma:	M 04 03867 / 16
A döntés tárgya:	Jogutódlás tudomásulvétele
A címzett(ek) neve(i) és utolsó ismert címe:	Berkényi Ügyvédi Iroda, Budapest, 1139 Pap Károly u. 4-6. (HU)
A döntés ügyszáma és az intézkedés száma:	M 04 03868 / 19
A döntés tárgya:	Jogutódlás tudomásulvétele
A címzett(ek) neve(i) és utolsó ismert címe:	Berkényi Ügyvédi Iroda, Budapest, 1139 Pap Károly u. 4-6. (HU)
A döntés ügyszáma és az intézkedés száma:	M 04 03869 / 19
A döntés tárgya:	Jogutódlás tudomásulvétele
A címzett(ek) neve(i) és utolsó ismert címe:	Berkényi Ügyvédi Iroda, Budapest, 1139 Pap Károly u. 4-6. (HU)
A döntés ügyszáma és az intézkedés száma:	M 04 03870 / 19

Hirdetményi úton történő kézbesítés

A döntés tárgya:	Jogutódlás tudomásulvétele
A címzett(ek) neve(i) és utolsó ismert címe:	Berkényi Ügyvédi Iroda, Budapest, 1139 Pap Károly u. 4-6. (HU)
A döntés ügyszáma és az intézkedés száma:	M 04 03910 / 13
A döntés tárgya:	Képviselteváltozás tudomásulvétele
A címzett(ek) neve(i) és utolsó ismert címe:	Orbán Miklós, Squarra és Partos Ügyvédi Iroda, Budapest, 1061 Andrássy út 2. (HU)
A döntés ügyszáma és az intézkedés száma:	M 04 03911 / 13
A döntés tárgya:	Képviselteváltozás tudomásulvétele
A címzett(ek) neve(i) és utolsó ismert címe:	Orbán Miklós, Squarra és Partos Ügyvédi Iroda, Budapest, 1061 Andrássy út 2. (HU)
A döntés ügyszáma és az intézkedés száma:	M 04 04391 / 7
A döntés tárgya:	Képviselő megszűnésének tudomásulvétele
A címzett(ek) neve(i) és utolsó ismert címe:	Bábolna Élelmiszeripari Részvénytársaság, Budapest, 1053 Szép u. 3. (HU)
A döntés ügyszáma és az intézkedés száma:	M 10 02483 / 9
A döntés tárgya:	Jogutódlás tudomásulvétele
A címzett(ek) neve(i) és utolsó ismert címe:	Berkényi Szabina, Berkényi Ügyvédi Iroda, Budapest, 1139 Pap Károly u. 4-6. (HU)
A döntés ügyszáma és az intézkedés száma:	M 13 00867 / 13
A döntés tárgya:	Jogutódlás tudomásulvétele
A címzett(ek) neve(i) és utolsó ismert címe:	Ládi Szabolcs Zoltán, Balatonszepezd, 8252 Kisfaludy u. 1. (HU)
A döntés ügyszáma és az intézkedés száma:	M 14 01282 / 12
A döntés tárgya:	Védjegy lajstromozása
A címzett(ek) neve(i) és utolsó ismert címe:	Fazekas Péter ügyvéd, Budapest, 1066 Teréz krt. 38. IV/435 (HU)
A döntés ügyszáma és az intézkedés száma:	M 14 01283 / 12
A döntés tárgya:	Védjegy lajstromozása
A címzett(ek) neve(i) és utolsó ismert címe:	Fazekas Péter ügyvéd, Budapest, 1066 Teréz krt. 38. IV/435 (HU)
A döntés ügyszáma és az intézkedés száma:	M 14 01284 / 12
A döntés tárgya:	Védjegy lajstromozása
A címzett(ek) neve(i) és utolsó ismert címe:	Fazekas Péter ügyvéd, Budapest, 1066 Teréz krt. 38. IV/435 (HU)
A döntés ügyszáma és az intézkedés száma:	M 14 01285 / 13
A döntés tárgya:	Védjegy lajstromozása
A címzett(ek) neve(i) és utolsó ismert címe:	Fazekas Péter ügyvéd, Budapest, 1066 Teréz krt. 38. IV/435 (HU)
A döntés ügyszáma és az intézkedés száma:	M 14 01754 / 16
A döntés tárgya:	Képviselő megszűnésének tudomásulvétele
A címzett(ek) neve(i) és utolsó ismert címe:	Szabó Péter, Debrecen, 4024 Lehel u. 24. (HU)
A döntés ügyszáma és az intézkedés száma:	M 14 02125 / 9
A döntés tárgya:	Védjegybejelentés visszavontnak tekintése
A címzett(ek) neve(i) és utolsó ismert címe:	LL Investment Kft., Budapest, 1033 Reményi Ede utca 1-3. (HU)

A döntés ügyszáma és az intézkedés száma:	M 14 02173 / 6
A döntés tárgya:	Védjegy lajstromozása
A címzett(ek) neve(i) és utolsó ismert címe:	Ács Károly, Budapest, 1071 Damjanich utca 11. I.emelet (HU)

A döntés ügyszáma és az intézkedés száma:	M 14 03457 / 4
A döntés tárgya:	Védjegybejelentés visszavontnak tekintése
A címzett(ek) neve(i) és utolsó ismert címe:	Walde Zsolt, Walde Ügyvédi Iroda, Budapest, 1065 Kossuth Lajos tér 13-15. (HU)

A döntés ügyszáma és az intézkedés száma:	M 14 03719 / 4
A döntés tárgya:	Védjegybejelentés visszavontnak tekintése
A címzett(ek) neve(i) és utolsó ismert címe:	Németh László, Budapest, 1138 Madarász Viktor u. 47-49. (HU)

A döntés ügyszáma és az intézkedés száma:	M 14 03720 / 4
A döntés tárgya:	Védjegybejelentés visszavontnak tekintése
A címzett(ek) neve(i) és utolsó ismert címe:	Németh László, Budapest, 1138 Madarász Viktor u. 47-49. (HU)

A döntés ügyszáma és az intézkedés száma:	M 14 03721 / 4
A döntés tárgya:	Védjegybejelentés visszavontnak tekintése
A címzett(ek) neve(i) és utolsó ismert címe:	Németh László, Budapest, 1138 Madarász Viktor u. 47-49. (HU)

A döntés ügyszáma és az intézkedés száma:	M 14 03849 / 5
A döntés tárgya:	Felhívás hiánypótlásra
A címzett(ek) neve(i) és utolsó ismert címe:	Holló Dóra, Holló és Társai Ügyvédi Iroda, Budapest, 1124 Jagelló út 17. (HU)

A döntés ügyszáma és az intézkedés száma:	M 15 00002 / 5
A döntés tárgya:	Gyorsított eljárás lefolytatására irányuló kérelem visszavontnak tekintése
A címzett(ek) neve(i) és utolsó ismert címe:	Nemes Dénes, Márton & Társa ügyvédi Iroda, Budapest, * Pf. 163. (HU)

A döntés ügyszáma és az intézkedés száma:	M 94 02202 / 17
A döntés tárgya:	Képviseletváltás tudomásulvétele
A címzett(ek) neve(i) és utolsó ismert címe:	Harsányi Ügyvédi Iroda, Budapest, 1068 Beczúr u. 11. (HU)

A döntés ügyszáma és az intézkedés száma:	M 97 04436 / 54
A döntés tárgya:	Tárgyalás kitűzése használat hiánya miatti megszűnés megállapítása iránti ügyben
A címzett(ek) neve(i) és utolsó ismert címe:	Czeglédy Magdolna, Budapest, 1066 Jókai u. 27. (HU)

A döntés ügyszáma és az intézkedés száma:	P 01 03846 / 17
A döntés tárgya:	Végleges szabadalmi oltalom megszűnése díjfizetés elmulasztása miatt
A címzett(ek) neve(i) és utolsó ismert címe:	Kiglics Gábor, Budapest, 1132 Visegrádi u. 15. (HU)

A döntés ügyszáma és az intézkedés száma:	P 07 00127 / 34
A döntés tárgya:	Végleges szabadalmi oltalom megszűnése díjfizetés elmulasztása miatt

Hirdetményi úton történő kézbesítés

A címzett(ek) neve(i) és utolsó ismert címe: Pankucsi Csaba, Debrecen, 4032 Bartha Boldizsár u. 7. (HU)

A döntés ügyszáma és az intézkedés száma: **P 12 00789 / 20**

A döntés tárgya: Ideiglenes szabadalmi oltalom megszűnése díjfizetés elmulasztása miatt

A címzett(ek) neve(i) és utolsó ismert címe: Majer Marcell, *, * * (HU)

Ábrahám Imre, *, * * (HU)

Almási Gábor, *, * * (HU)

Medvegy Tímea, *, * * (HU)

A döntés ügyszáma és az intézkedés száma: **Y 15 00114 / 3**

A döntés tárgya: Felhívás hiánypótlásra

A címzett(ek) neve(i) és utolsó ismert címe: Szabó Zsófia, Budapest, 1041 Závodszy Zoltán u. 9. (HU)

A rovat 45 darab közlést tartalmaz.

SZABADALMI KÖZLÖNY ÉS VÉDJEGYÉRTESÍTŐ

a Szellemi Tulajdon Nemzeti Hivatalának hivatalos lapja

Webcím: <http://www.sztnh.gov.hu/kiadv/szkv/>

Felelős kiadó: dr. Bendzsel Miklós

Szerkesztőség: Szellemi Tulajdon Nemzeti Hivatala
1054 Budapest, Garibaldi u. 2.

Telefon: (1) 312 4400

Levélcím: Pf. 552, 1374

E-mail: sztnh@hipo.gov.hu

<http://www.sztnh.gov.hu>

Felelős vezető: Szabó Richárd

Telefon: (1) 474 5761

HU ISSN 1588–0974
