

SZABADALMI KÖZLÖNY ÉS VÉDJEGYÉRTESÍTŐ

A SZELLEMI TULAJDON NEMZETI HIVATALÁNAK
HIVATALOS LAPJA

120. ÉVFOLYAM 2. SZÁM

2015. JANUÁR 28.

TARTALOM

A hatósági közlemények rovataiban alkalmazott kódok és rendezési elvek	4
Nemzetközi tájékoztatás	7
Szabadalmi közlemények	P1–P47
Európai szabadalmi közlemények	E1–E97
Kiegészítő oltalmi tanúsítványra vonatkozó közlemények.	S1–S2
Növényfajta-oltalmi közlemények	F1–F2
Használati minta közlemények	U1–U30
Formatervezési minta közlemények	D1–D35
Nemzeti védjegyközlemények	M70–M166
Nemzetközi védjegyközlemények	W14–W31
Intézményi közlemények	H1–H3

A hatósági közlemények rovataiban alkalmazott kódok és rendezési elvek

Az iparjogvédelmi dokumentumokat kibocsátó egyes országokat és egyes nemzetközi szervezeteket azonosító kódok (a WIPO 3. szabványa szerint)			
AD	Andorra	DJ	Dzsibuti
AE	Egyesült Arab Emirátusok	DK	Dánia
AF	Afganisztán	DM	Dominikai Közösség
AG	Antigua és Barbuda	DO	Dominikai Köztársaság
AI	Anguilla	DZ	Algéria
AL	Albánia	EA	Eurázsiai Szabadalmi Szervezet (EAPO)
AM	Örményország	EC	Ecuador
AN	Holland Antillák	EE	Észtország
AO	Angola	EG	Egyiptom
AP	Afrikai Országok Iparjogvédelmi Szervezete (ARIPO)	EH	Nyugat-Szahara
AR	Argentína	EM	Belső Piaci Harmonizációs Hivatal (védjegy és ipari minta) (OHIM)
AT	Ausztria	EP	Európai Szabadalmi Hivatal (EPO)
AU	Ausztrália	ER	Eritrea
AW	Aruba	ES	Spanyolország
AZ	Azerbajdzsán	ET	Etiópia
BA	Bosznia-Hercegovina	FI	Finnország
BB	Barbados	FJ	Fidzsi-szigetek
BD	Banglades	FK	Falkland-szigetek (Malvin-szigetek)
BE	Belgium	FO	Faröer-szigetek
BF	Burkina Faso	FR	Franciaország
BG	Bulgária	GA	Gabon
BH	Bahrein	GB	Nagy-Britannia
BI	Burundi	GC	Az Öböl menti Arab Államok Együttműködési Tanácsának Szabadalmi Hivatala (GCC)
BJ	Benin	GD	Grenada
BM	Bermuda	GE	Grúzia
BN	Brunei	GG	Guernsey
BO	Bolívia	GH	Ghána
BR	Brazília	GI	Gibraltár
BS	Bahama-szigetek	GL	Grönland
BT	Bhután	GM	Gambia
BV	Bouvet-sziget	GN	Guinea
BW	Botswana	GQ	Egyenlítői-Guinea
BX	Benelux Szellemi Tulajdonvédelmi Hivatal (BOIP)	GR	Görögország
BY	Belorusszia	GS	Dél-Georgia és a Dél-Sandwich-szigetek
BZ	Belize	GT	Guatemala
CA	Kanada	GW	Bissau-Guinea
CD	Kongói Demokratikus Köztársaság	GY	Guyana
CF	Közép-afrikai Köztársaság	HK	Hongkongi Különleges Igazgatású Terület
CG	Kongó	HN	Honduras
CH	Svájc	HR	Horvátország
CI	Elefántcsontpart	HT	Haiti
CK	Cook-szigetek	HU	Magyarország
CL	Chile	IB	A Szellemi Tulajdon Világszervezetének (WIPO) Nemzetközi Irodája
CM	Kamerun	ID	Indonézia
CN	Kína	IE	Írország
CO	Kolumbia	IL	Izrael
CR	Costa Rica	IM	Man-sziget
CU	Kuba	IN	India
CV	Zöld-foki Köztársaság	IQ	Irak
CY	Ciprus	IR	Iráni Iszlám Köztársaság
CZ	Cseh Köztársaság	IS	Izland
DE	Németország	IT	Olaszország
		JE	Jersey
		JM	Jamaica
		JO	Jordánia
		JP	Japán
		KE	Kenya
		KG	Kirgizisztán
		KH	Kambodzsa
		KI	Kiribati
		KM	Comore-szigetek
		KN	Saint Christopher és Nevis
		KP	Koreai Népi Demokratikus Köztársaság
		KR	Koreai Köztársaság
		KW	Kuvait
		KY	Kajmán-szigetek
		KZ	Kazahsztán
		LA	Laoszi Népi Demokratikus Köztársaság
		LB	Libanon
		LC	Saint Lucia
		LI	Liechtenstein
		LK	Srí Lanka
		LR	Libéria
		LS	Lesotho
		LT	Litvánia
		LU	Luxemburg
		LV	Lettország
		LY	Líbia
		MA	Marokkó
		MC	Monaco
		MD	Moldovai Köztársaság
		ME	Montenegró
		MG	Madagaszkár
		MK	Macedón Köztársaság
		ML	Mali
		MM	Mianmar
		MN	Mongólia
		MO	Makao
		MP	Észak-Marina-szigetek
		MR	Mauritánia
		MS	Montserrat
		MT	Málta
		MU	Mauritius
		MV	Maldív-szigetek
		MW	Malawi
		MX	Mexikó
		MY	Malajzia
		MZ	Mozambik
		NA	Namíbia
		NE	Niger
		NG	Nigéria
		NI	Nicaragua
		NL	Hollandia
		NO	Norvégia
		NP	Nepál
		NR	Nauru
		NZ	Új-Zéland
		OA	Szellemi Tulajdon Afrikai Szervezete (OAPI)
		OM	Omán
		PA	Panama

PE	Peru			(67)	származtatást megalapozó irat adatai
PG	Pápua Új-Guinea			(68)	az alapszabadalom lajstromszáma
PH	Fülöp-szigetek			(70)	A jogosult, a feltaláló és a képviselő adatai
PK	Pakisztán			(71)	bejelentő
PL	Lengyelország			(72)	feltaláló, szerző, nemesítő
PT	Portugália			(73)	szabadalmas, jogosult
PW	Palau			(74)	képviselő
PY	Paraguay	(10)	Lajstromozási és közzétételi adatok	(80)	A Budapesti Szerződés és a Szabadalmi Együttműködési Szerződés szerinti adatok
QA	Katar	(11)	a dokumentum száma: szabadalmi és növényfajta-oltalmi rovatokban közzétételi szám vagy lajstromszám; használati minta és formatervezési minta rovatokban lajstromszám; a megadott szabadalmak, a megadott növényfajta-oltalmak, a megadott használati minta oltalmak és a megadott formatervezési mintaoltalmak rovatokban a lajstromszámhoz kapcsolt dátum a megadó határozat kelte	(83)	a mikroorganizmus törzs (biológiai anyag) letétbe helyezésének adatai
QZ	Közösségi Fajtaoltalmi Hivatal (CPVO)	(13)	a publikáció fajtája a WIPO 16. szabványa szerint	(84)	szekvencialista, illetve táblázat
RO	Románia	(20)	Bejelentési adatok	(86)	a nemzetközi (PCT) bejelentés száma
RS	Szerbia	(21)	a bejelentés ügyszáma	(87)	a nemzetközi (PCT) bejelentés közzétételi száma
RU	Oroszországi Föderáció	(22)	a bejelentés napja	(90)	Az Európai Szabadalmi Egyezmény szerinti adatok, valamint a kiegészítő oltalmi tanúsítványra vonatkozó adatok
RW	Ruanda	(23)	a kiállítási elsőbbség vagy kedvezmény, illetve a módosítási elsőbbség napja	(92)	a termék első magyarországi forgalomba hozatali engedélyének száma és kelte, valamint az engedélyezett termék neve
SA	Szaúd-Arábia	(24)	a tanúsítvány oltalmi idejének kezdete	(93)	a termék első közösségi forgalomba hozatali engedélyének száma és kelte
SB	Salamon-szigetek	(30)	Unió elsőbbség adatai, illetve UPOV Egyezmény szerinti elsőbbség adatai	(94)	a tanúsítvány oltalmi idejének lejártja
SC	Seychelle-szigetek	(40)	A közzététel napja	(95)	a kiegészítő oltalmi tanúsítvány címe (a termék megnevezése) és a termék típusa
SD	Szudán	(50)	Műszaki adatok	(96)	az európai (EP) bejelentés adatai
SE	Svédország	(51)	Nemzetközi Szabadalmi Osztályozás (szabadalmi, illetve használati minta rovatokban); Locarnói Megállapodás szerinti osztályozás (formatervezési minta rovatokban)	(97)	az európai (EP) bejelentés közzétételi adatai; az európai szabadalom megadásának az Európai Szabadalmi Közlönyben történt meghirdetési adatai
SG	Szingapúr	(53)	növényfajta fajtaneve		
SH	Szent Ilona	(54)	a találmány, illetve a szabadalom címe, a növényfajta fajneve, latin neve, a használati minta címe, a formatervezési minta megnevezése		
SI	Szlovénia	(55)	a növényfajta fényképe, illetve a formatervezési minta fényképe vagy rajza	A	1996. január 1-je előtti bejelentési nappal rendelkező szabadalmi bejelentések közzététele, illetve közzététel nélkül megadott szabadalmak meghirdetése
SK	Szlovákia	(57)	szabadalmi rovatokban a kivonat, használati minta rovatokban a főigénypont (a jellemző ábrával)	A1	1996. január 1-je utáni bejelentési nappal rendelkező szabadalmi bejelentések közzététele és tájékoztatás az elvégzett újdonságkutatásról
SL	Sierra Leone	(60)	Összefüggő bejelentések, szabadalmak, kiegészítő oltalmi tanúsítványok, növényfajta-oltalmak, használati minták adatai	A2	1996. január 1-je utáni bejelentési nappal rendelkező szabadalmi bejelentések, növényfajta-oltalmak közzététele
SM	San Marino	(62)	megosztás esetén a korábbi szabadalmi, növényfajta-oltalmi, illetve használati minta bejelentés ügyszáma	A3	Külön tájékoztatás az 1996. január 1-je utáni bejelentési nappal rendelkező szabadalmi bejelentésekben a közzétételt követően elvégzett újdonságkutatásokról
SN	Szenegál	(65)	közzétételi szám (megadott szabadalmakkal kapcsolatban)	B1	Megadott szabadalmak, növényfajta-oltalmak
SO	Szomália	(66)	belső elsőbbség napja	B2	Korlátozott szabadalmak
SR	Suriname			B8	Helyreigazítás a szabadalmi leírások bibliográfiai adataiban
ST	São Tomé és Príncipe				
SV	Salvador				
SY	Szíriai Arab Köztársaság				
SZ	Szváziföld				
TC	Turks- és Caicos-szigetek				
TD	Csád				
TG	Togo				
TH	Thaiföld				
TJ	Tádzsikisztán				
TL	Kelet-Timor				
TM	Türkmenisztán				
TN	Tunézia				
TO	Tonga				
TR	Törökország				
TT	Trinidad és Tobago				
TV	Tuvalu				
TW	Tajvan (Kínai Köztársaság)				
TZ	Tanzániai Egyesült Köztársaság				
UA	Ukrajna				
UG	Uganda				
US	Amerikai Egyesült Államok				
UY	Uruguay				
UZ	Üzbegisztán				
VA	Vatikán				
VC	Saint Vincent és Grenadine				
VE	Venezuela				
VG	Brit Virgin-szigetek				
VN	Vietnam				
VU	Vanuatu				
WO	Szellemi Tulajdon Világszervezete (WIPO) Nemzetközi Irodája				
WS	Szamoa				
XN	Északi Szabadalmi Intézet (NPI)				
YE	Jemen				
ZA	Dél-afrikai Köztársaság				
ZM	Zambia				
ZW	Zimbabwe				

B9	Helyreigazítás a szabadalmi leírásokban	(141) a lajstromozási eljárás és az oltalom megszűnésének napja	(731) bejelentő
T1	Európai szabadalmi bejelentések igénypont fordításának közzététele	(151) a lajstromozás napja	(732) védjegyjogosult, a nemzetközi lajstrom szerinti jogosult vagy a lajstromozási eljárásban résztvevő bejelentő
T2	Tájékoztatás európai szabadalmak szövege fordításának benyújtásáról	(156) a megújítás napja (180) a lejárati napja	(740) képviselő
T3	Európai szabadalmi bejelentések igénypontjai fordítás-kijavításának közzététele	(200) Bejelentési adatok (210) a bejelentés ügyszám (220) a bejelentés napja (230) a kiállítási elsőbbség adatai (250) A bejelentés benyújtásának helye	(791) engedélyes
T4	Európai szabadalmak szövege fordítás-kijavításának közzététele		
T5	Tájékoztatás az Európai Szabadalmi Egyezmény szerinti felszólalási eljárásban módosítással fenntartott európai szabadalmak szövege fordításának benyújtásáról	(300) Uniós elsőbbség adatai (400) A Nemzetközi Iroda részéről történő közzététel adatai (450) a Nemzetközi Irodánál a közzétételt tartalmazó lap száma	A rovatok rendezési elvei A szabadalmi és a használati mintaoltalmi bejelentések, illetve a megadott szabadalmak és használati mintaoltalmak adatai NSZO-szekciónként, a formatervezési mintaoltalmi bejelentések, illetve a megadott formatervezési mintaoltalmak adatai a Locarnói Megállapodás szerinti osztályonként csoportosítva, az első helyen szereplő bejelentők nevének betűrendjében, a növényfajta-oltalmi bejelentések ügyszám szerinti sorrendben jelennek meg.
T6	Tájékoztatás az Európai Szabadalmi Egyezmény szerinti korlátozási eljárásban módosítással fenntartott európai szabadalmak szövege fordításának benyújtásáról	(500) Egyéb adatok (511) az árujegyzék vagy a termékjegyzék a Nizzai Megállapodás szerint. (540) a földrajzi árujelző megnevezése (541) a megjelölés közönséges írásmóddal (546) a megjelölés ábrával, illetve a közönségestől eltérő írásmóddal (551) együttes vagy tanúsító védjegy (554) térbeli megjelölés (555) hologrammegjelölés (556) hangmegjelölés (561) A megjelölés átírása (566) A megjelölés vagy a megjelölésben szereplő szavak fordítása	Az egyes rovatcímek mellett feltüntetett négyjegyű kódok az adott rovatok tartalmára utalnak a WIPO 17. szabványa szerint.
T7	Korlátozott európai szabadalom		
T8	Helyreigazítás európai szabadalmak szövege fordításának bibliográfiai adataiban		
T9	Helyreigazítás európai szabadalmak szövege fordításában		
T10	Európai szabadalom igénypontokon kívüli szövegének magyar nyelvű fordítása		
U8	Helyreigazítás a használati mintaoltalmi leírások bibliográfiai adataiban	(580) a Nemzetközi Iroda hivatalos lapjában történő közzététel napja (591) szín- vagy színes megjelölés	A szabadalmi bejelentések közzététele című rovatban a T betűvel kezdődő dokumentumszám az 1996. január 1-je előtti bejelentési nappal rendelkező teljes vizsgálatú, a H betűvel kezdődő dokumentumszám halasztott vizsgálatú szabadalmi bejelentésre utal.
U9	Helyreigazítás a használati mintaoltalmi leírásokban	(600) Összefüggő bejelentések, védjegyek adatai (641) megosztás esetén a korábbi bejelentés ügyszám (646) megosztás esetén a korábbi védjegy lajstromszám (660) a belső elsőbbség adatai	Kiegészítő oltalmi tanúsítvány iránti bejelentések az ügyszám, a megadott kiegészítő oltalmi tanúsítványok a lajstromszám szerinti sorrendben jelennek meg.
Védjegy és földrajzi árujelző adatok azonosítói (INID-kódok a WIPO 60. szabványa szerint)			
(100)	Lajstromozási és megújítási adatok (111) lajstromszám	(700) A jogosult, a képviselő és az engedélyes adatai	A védjegy és földrajzi árujelző bejelentések a bejelentők nevének betűrendjében, a lajstromozások lajstromszám szerinti sorrendben jelennek meg.

NEMZETKÖZI TÁJÉKOZTATÁS

A VÉDJEGYEK NEMZETKÖZI LAJSTROMOZÁSÁRÓL SZÓLÓ MADRIDI MEGÁLLAPODÁSHOZ KAPCSOLÓDÓ JEGYZŐKÖNYV

A Zimbabwei Köztársaság csatlakozása

A Zimbabwei Köztársaság Kormánya 2014. december 11-én letétbe helyezte csatlakozási okmányát a védjegyek nemzetközi lajstromozásáról szóló Madridi Megállapodáshoz kapcsolódó, 1989. június 27-én elfogadott, 2006. október 3-án és 2007. november 12-én módosított Jegyzőkönyv vonatkozásában.

A Madridi Jegyzőkönyv a Zimbabwei Köztársaság tekintetében 2015. március 11-én lép hatályba.

A VAKOK, LÁTÁSKÁROSULTAK ÉS OLVASÁSI KÉPESSÉGÜKBEN KORLÁTOZOTT SZEMÉLYEK NYOMTATOTT MŰVEKHEZ VALÓ HOZZÁFÉRÉSÉNEK ELŐSEGÍTÉSÉRŐL SZÓLÓ MARRAKESH-I SZERZŐDÉS

Megerősítés a Mali Köztársaság részéről

A Mali Köztársaság Kormánya 2014. december 16-án letétbe helyezte megerősítő okiratát a 2013. június 27-én Marrakesh-ben elfogadott, a vakok, látáskárosultak és olvasási képességükben korlátozott személyek nyomtatott művekhez való hozzáféréseinek elősegítéséről szóló Marrakesh-i Szerződés vonatkozásában.

A fenti Szerződés hatálybalépéséről a WIPO akkor küld értesítést, amikor a megerősítések, illetve a csatlakozások a Szerződés 18. cikkével összhangban elérik a megfelelő számot.

SZABADALMI KÖZLEMÉNYEK**Szabadalmi bejelentések közzététele****A. SZEKCIÓ - KÖZSZÜKSÉGLETI CIKKEK**

- (51) **A01N 43/78** (2006.01)
A01N 51/00 (2006.01)
A01N 57/16 (2006.01)
- (13) **A1**
- (21) **P 13 00742**
(22) 2013.12.19.
(71) Sumitomo Chemical Company Limited, 104-8260 Tokyo, 27-1, Shinkawa 2-chome, Chuo-ku (JP)
(72) Tanaka Azusa, 665-8555 Hyogo, 2-1, Takatsukasa 4-chome, Takarazuka-shi (JP)
Sakamoto Norihisa, 675-2333 Hyogo, 636-2, Kishiro-cho, Kasai-shi (JP)
Shimokawatoko Yasutaka, 665-8555 Hyogo, 2-1, Takatsukasa 4-chome, Takarazuka-shi (JP)
- (54) **Eljárás ártalmas organizmusok által okozott károk csökkentésére kukorica termesztésben**
(30) 2012-284308 2012.12.27. JP
(74) Schläfer László, DANUBIA Szabadalmi és Jogi Iroda Kft., 1051 Budapest, Bajcsy-Zsilinszky út 16. (HU)
(57)
A találmány tárgya eljárás ártalmas organizmusok által okozott károk csökkentésére kukorica termesztésében, amely tartalmazza az alábbi lépéseket:
A) a megművelt talajban egy barázdát alakítanak ki,
B) kukoricamagot ültetnek az előző lépésben kialakított barázdába,
C) később említett (I) vegyület csoportba tartozó egy vagy több hatóanyagot és klórpiprifoszt adagolnak a barázdába, és
D) a barázdát bezárják,
ahol az (I) vegyület csoport klotianidin, tiametoxam, imidakloprid és tialdoprid csoportja.

- (51) **A23L 1/09** (2006.01)
A23G 3/38 (2006.01)
- (13) **A1**
- (21) **P 14 00508**
(22) 2014.10.27.
(71) Juhász János, 4246 Nyíregyháza, Páfrány u. 1. (HU)
(72) Juhász János, 4246 Nyíregyháza, Páfrány u. 1. (HU)
- (54) **Cukoralkoholt tartalmazó stabil készítmény**
(57)
A találmány tárgya cukoralkohol tartalmú készítmény, amely 70-99,999 t% cukoralkoholt, 0,001-30 t% gellán gumit, adott esetben 0,0001-25 t% cukoralkoholtól eltérő édesítőszert és/vagy vizet tartalmaz. A készítmény további adalékanyagként, vitamint, ásványi anyagokat, antioxidánsokat, ízesítő-, színezőanyagot, gyümölcs és/vagy zöldségport tartalmaz, és folyékony, por, granulátum vagy bármilyen térbeli alakúra formázott (fondant vagy kockacukor) lehet.

- (51) **A47L 17/00** (2006.01)
(13) **A1**
(21) **P 13 00430**

(22) 2013.07.08.

(71) Pálffy Gábor, 8230 Balatonfüred, Bajcsy Zsilinszky út 20. (HU)

(72) Pálffy Gábor, 8230 Balatonfüred, Bajcsy Zsilinszky út 20. (HU)

(54) Akkus mosogató és súrológép

(57)

Az akkus mosogató és súrológép egy akkumulátorral hajtott vízhatlan súrológép, amely edénymosogatáskor egykézben tartva nyújt segítséget.

(51) A61B 17/16 (2006.01)**F01C 1/344** (2006.01)**(13) A1****(21) P 13 00398**

(22) 2013.06.21.

(71) Medical Tools Kft., 8000 Székesfehérvár, Tátrai út 61 (HU)

(72) dr. Zsuppán István, 1026 Budapest, Rügy u. 11. (HU)

Harald Bösch, A-6850 Dornbirn, Schulgasse 7/7 (AT)

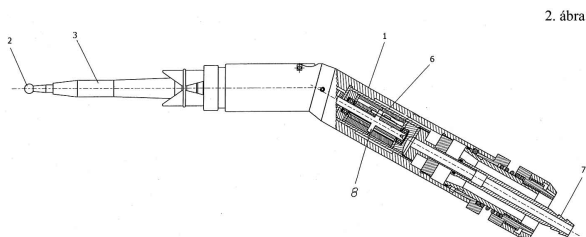
Nagy Imre, 1161 Budapest, Budapesti út 20B (HU)

(54) Elrendezés csontmegmunkáló eszköz zajának csökkentésére

(74) dr. Jakab Judit, SBGK Szabadalmi Ügyvivői Iroda, 1062 Budapest, Andrássy út 113. (HU)

(57)

A találmány tárgya elrendezés csontmegmunkáló eszköz zajának csökkentésére, amelynek része egy ház (1), amelyben légturbinaként kialakított meghajtó motor van elrendezve, egy szerszámtartó, amely a házhoz (1) oldható kötéssel van csatlakoztatva, és amely szerszámot fogad be. A légturbinának a házban (1) elrendezett, levegőforrás csatlakozó eleméhez (7) csatlakoztatott turbinaháza (6) van, a turbinaházban (6) rotor van forgathatóan csapágyazva, és a rotor tengelye tengelykapcsolón keresztül van a szerszám hajtott tengelyével összekötve. A találmány lényege, hogy a rotor kettős elrendezésű forgórészként (5) van kialakítva, amelynek tengelyén (13) kialakított légteret elválasztó tárcsája (8) a turbinaház (6) légteret két, külön levegőbevezetéssel (11) és közös kipufogónyílással (12) rendelkező kamrára (9, 10) osztja. A kettős elrendezésű forgórész (5) tengelyén (13) a kamrákban (9, 10) egymáshoz képest szögben elforgatott lapátok (14) vannak csatlakoztatva.



2. ábra

(51) A61K 36/00 (2006.01)**A61K 8/97** (2006.01)**A61K 36/28** (2006.01)**A61P 17/12** (2006.01)**A61Q 19/00** (2006.01)**(13) A1****(21) P 13 00446**

(22) 2013.07.18.

(71) Maly Róbert, 1015 Budapest, Hattyú u. 4. (HU)

Malyné Bittner Márta, 1015 Budapest, Hattyú u. 4. (HU)

(72) Maly Róbert, 1015 Budapest, Hattyú u. 4. (HU)

Malyné Bittner Márta, 1015 Budapest, Hattyú u. 4. (HU)

(54) Gyógykozmetikai készítmények

(57)

A találmány szerinti készítmény
 10-60 tömeg% búzacsíra kivonatot,
 10-60 tömeg% galagonya kivonatot,
 5-30 tömeg% hamamelisz kivonatot,
 10-60 tömeg% kamilla kivonatot,
 10-60 tömeg% körömvirág kivonatot,
 5-30 tömeg% martilapu kivonatot,
 5-30 tömeg% nyírfá kivonatot,
 1-15 tömeg% hydrovitont és
 0,5-10 tömeg% tejsavat,
 tartalmaz a szokásos kozmetikai hordozóanyagok és segédanyagok mellett.

(51) **A63F 3/08** (2006.01)

(13) **A1**

(21) **P 13 00427**

(22) 2013.07.08.

(71) Subotics Innovációs Kft., 9022 Győr, Szent István út 35/I. em. 5. (HU)

(72) Subotics Gyula, 9022 Győr, Szent István út 35/I. em. 5. (HU)

(54) Logikai játék

(57)

A találmány tárgya logikai játék a játéktest, játékszelvény (1) felületén (felületein) elrendezett nyerőjel (2) sorozat elemeinek és az ugyancsak a játéktest, játékszelvény (1) felületén (felületein) elrendezett tétjel (5) sorozat elemeinek összepárosítására és ezek összehasonlításából adódó találatok számának megállapítására, amely játéktest, játékszelvény (1) tartalmazza a számozással (3) ellátott nyerőjel (2) sorozat és tétjel (5) sorozat elemeit és a találatszám (10) beírására alkalmas igazoló szelvényvel (7) van ellátva.

A találmány lényege abban van, hogy a nyerőjelek (2), vagy tétjelek (5), vagy nyerőjelek (2) és tétjelek (5) előnyösen szótári szavak, kifejezések, szóképek hangalakjai, és/vagy azok valamelyik jelentését ábrázoló színes, vagy fekete-fehér fényképei, grafikái, vagy karikatúrái, ahol a tétjel (5) hangalakja

- legfeljebb két hang alakjában és/vagy két hang elhelyezkedésében tér el a hozzá párosított nyerőjel (2) hangalakjától és/vagy

- a nyerőjel átalakításából létrejövő hangalak ráutalásából származik és/vagy

- több jelentésű hangalakkal rendelkező nyerőjel esetén a nyerőjeltől eltérő jelentésű és hangalakú szó és/vagy

- a nyerőjelhez hasonló jelentésű, de eltérő hangalakú szó és/vagy

- több jelentésű hangalakkal bíró nyerőjeltől eltérő jelentésű hangalakjának kiegészítése és/vagy

- a nyerőjelhez hasonló jelentésű, de eltérő hangalakú kifejezésben rejlő utasításnak felel meg és/vagy

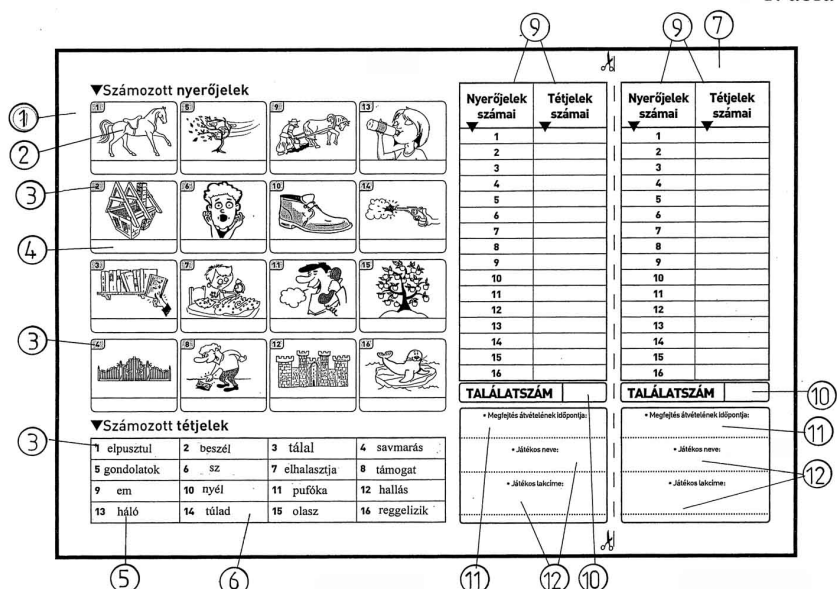
- a nyerőjel hangalakja utasításának felel meg és/vagy

- a nyerőjel hangalakját egy, vagy több csoportba széttagolva, az így kapott kifejezéssel leírt megkezdett cselekvést kiegészíti, vagy befejezi és/vagy

- a nyerőjel hangalakjával létrehoz szókapcsolatot és/vagy

- a nyerőjel hangalakjából szójátékkal hozható létre

és az egymástól elkülönülő, téglalap (6) alakúra kialakított, célszerűen a hátoldalon öntapadó bevonattal ellátott és ragadás gátló bevonattal (8) rendelkező alaplapon elhelyezett tétjelek (5) könnyen leválaszthatók és áthelyezhetőségük és rögzítésük a megfelelő nyerőjel (2) mellett kialakított szabad helyre (4), felragasztás útján biztosítható, továbbá a tétjelek (5) hangalakjai és azok jelentései alapján megfelelően kiválasztottak és a nyerőjelekkel (2) összepárosítottak és sorba rendezettek közül, bizonyos ponthatár feletti találatsszámmal (10), valamint a találatsszám alapján kitöltött igazolószelvényvel (7) rendelkező(k) alkotja(ák) a nyertes tétjel (5) sorozatot (tétjel sorozatokat).



(51) A63F 7/06 (2006.01)

(13) A1

(21) P 13 00439

(22) 2013.07.15.

(71) Maly Róbert, 1015 Budapest, Hattyú u. 4. (HU)

Malyné Bittner Márta, 1015 Budapest, Hattyú u. 4. (HU)

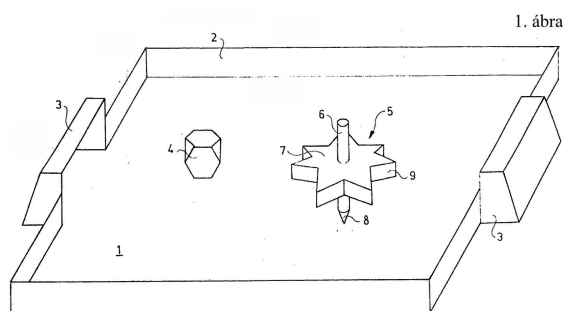
(72) Maly Róbert, 1015 Budapest, Hattyú u. 4. (HU)

Malyné Bittner Márta, 1015 Budapest, Hattyú u. 4. (HU)

(54) **Fejlesztő labdajáték**

(57)

A találmány szerinti fejlesztő labdajáték, kerettel határolt és kapukkal ellátott játékerter, valamint labdát és labdamozgató elemet vagy elemeket tartalmaz, a labda (4) sík lapokkal határolt térbeli test, a labdamozgató elem pedig forgásirányára merőleges fogakkal (9) ellátott pörgettyű (5). A labda (4) élei és/vagy sarkai célszerűen lekerekítettek és a pörgettyű (5) egyik végén hegyes csúccsal (8) ellátott rúdból (6) és a rúdra (6) merőleges, csillag (7) alakú tárcsából áll.



1. ábra

B. SEKCIÓ - IPARI MŰVELETEK ÁLTALÁBAN ÉS SZÁLLÍTÁS

(51) B01D 15/00 (2006.01)

B01D 21/00 (2006.01)

(13) A1

(21) P 13 00452

(22) 2013.07.24.

(71) Optimum Műszaki Szaktanácsadói Közkereseti Társaság, 6500 Baja, Kálmán király u. 15. (HU)

(72) Mester Miklós, 6500 Baja, Kocsis Pál u. I/B. (HU)

(54) **Eljárás etilenglikol alapú elhasználódott fagyálló folyadékok regenerálására**

(57)

A találmány tárgyát képezi egy eljárás elhasználódott fagyálló folyadékok regenerálására, amely szerint az olajtartalom nagy részének eltávolítják egy olajfelítató anyagon (polipropilén adszorbens anyag); a savas anyagokat semlegesítik kalcium-hidroxiddal, kémhatást beállítják, a terméket ülepitik, a rosszul oldódó sókat és a maradék kalcium-hidroxidot kicsapják; a kapott tiszta oldatban a kalcium- és magnézium-koncentrációt ortofoszfáttal csökkentik; a terméket aktív szénnek kezelik a maradék olaj eltávolítására; a terméket bentonittal kezelik, amellyel egyrészt a kalcium, magnézium és nehézfém ionokat, másrészt a visszamaradt nagymolekulájú szerves szennyeződésekeltávolítják; a terméket flokkulálják, ülepitik, szűrik; és a megtisztított hűtőfolyadékot vizsgálják és szükség esetén ioncserét hajtanak végre; majd etilén-glikolt, korróziós inhibitorot és habzásgátlót adnak hozzá.

(51) B01J 20/20 (2006.01)

B01J 20/02 (2006.01)

B01J 20/22 (2006.01)

B01J 20/28 (2006.01)

B01J 20/30 (2006.01)

C01B 31/08 (2006.01)

(13) A1

(21) P 13 00342

(22) 2013.05.28.

(71) Axiál Chem Kft., 3792 Sajóbabony, Gyártelep 024/73 hrsz (HU)

(72) Angyal András 25%, 3700 Kazincbarcika, Hadik András u. 7. (HU)

Kótai László 25%, 2030 Érd, Selmeczi u. 89. (HU)

Pasinszki Tibor 25%, 1037 Budapest, Folyóka u. 8. fszt. 3. (HU)

Somogyi István 25%, 8196 Litér, Árpád u. 38. (HU)

(54) **Eljárás fém, fém-oxid és fém-szulfid típusú aktív szén bázisú gömbszerű kis hidrodinamikai ellenállású kemoszorbensek előállítására**

(74) Kótai László, 2030 Érd, Selmeczi u. 89. (HU)

(57)

A találmány egy eljárás fém, fém-oxid és fém-szulfid típusú aktív szén bázisú gömbszerű kis hidrodinamikai ellenállású kemoszorbensek előállítására, amely során a fémeket funkcionizált sztírol-co-divinilbenzol gyantavázú ioncserélő gyantán rögzítik, a telítettség 0,1-100%-ában, előnyösen, 20-80%-ban, adott esetben szárítják, majd 400-1000, előnyösen 400-800 °C-os nitrogénnel fluid rendszerben 0,5-10, előnyösen 1-4 órán át levegő kizárása mellett karbonizálják. Funkcionizált ioncserélő gyantaként iminodiacetát, szulfonát, vagy karboxilát funkcionizált 0,1-90, előnyösen 2-20% divinilbenzol tartalmú kopolimereket használtak. A funkcionizálás a használt fém-ionformája és ellenionja, valamint a gyanta nedvességtartalma, a fém vegyértéke, telítettség, térhálóság, funkciós csoport és más paraméterek segítségével szabályozzák a kemoszorbens speciestek anyagi minőségét és relatív arányát.

(51) B27B 17/00 (2006.01)

(13) A1

(21) P 13 00415

(22) 2013.06.28.

(71) Pálfy Gábor, 8230 Balatonfüred, Bajcsy Zs. út 20. (HU)

(72) Pálfy Gábor, 8230 Balatonfüred, Bajcsy Zs. út 20. (HU)

(54) Kihasadásgátlós fűrészlánc

(57)

Kihasadásgátlós fűrészlánc című szabadalmi bejelentés a közismert és használt fadöntő és faaprító motoros és elektromos fűrészgép fűrészláncának átalakítását írja le. Ács munkánál lényeges az, hogy a vágott felületen ne jelentkezzen a szálkásodás, a kihasadózás. Kihasadásgátlós fűrészláncsal a vágás kevesebb energiával megy végbe, valamint a vágásfelület nem lesz kihadozott.

(51) B60T 8/17 (2006.01)

B60T 8/1755 (2006.01)

(13) A1

(21) P 14 00477

(22) 2013.02.12.

(71) HALDEX BRAKE PRODUCTS LIMITED, CV13 6DE Lindley Warwickshire, Haldex European Technical Centre, MIRA Technology Park (GB)

(72) HARRISON, Dudley John, B90 4YP West Midlands, 1 Elmbridge Drive Shirley Solihull (GB)

(54) Eljárás járművek menetstabilizálására

(30) 1202766.0 2012.02.17. GB

(86) GB1350319

(87) 13121188A1

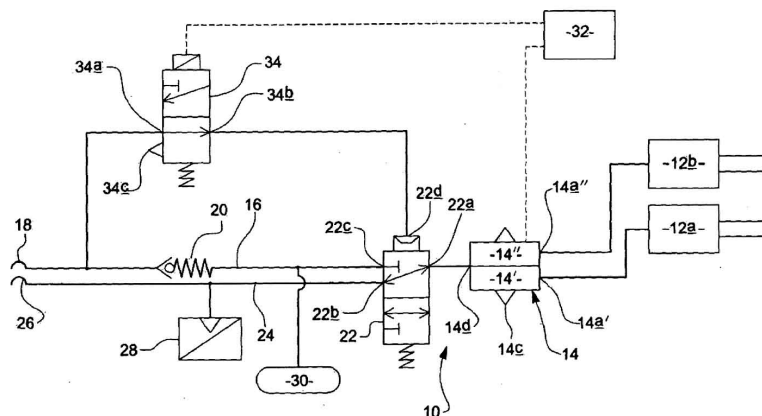
(74) dr. Jakabné Molnár Judit, SBGK Szabadalmi Ügyvivői Iroda, 1062 Budapest, Andrásy út 113. (HU)

(57)

A találmány tárgya eljárás járművek menetstabilizálására, amelynek során a következő lépéseket hajtják végre:

- a jármű első oldalán elhelyezkedő kereket, illetve a jármű második, az elsővel ellentétes oldalán elhelyezkedő kereket vizsgálati fékimpulzusnak vetik alá, ahol a vizsgálati fékimpulzus során a kerékre alacsony szintű fékezónyomást fejtenek ki fékaktuátor működtetésével,
- a vizsgálati fékimpulzus ideje alatt mérik mindkét kerék fordulatszámát,
- kiszámítják a kerekek vizsgálati fékimpulzus ideje alatti fordulatszám-változását,
- kiszámítják a jármű első oldalán elhelyezkedő kerék és a jármű második oldalán elhelyezkedő kerék fordulatszám-változásának különbségét,
- amennyiben a különbség egy előre meghatározott küszöbértéket meghalad, menetstabilizáló beavatkozást hajtanak végre.

1. ábra



(51) B62K 25/28 (2006.01)

(13) A1

(21) P 13 00432

(22) 2013.07.10.

(71) Kardos Tamás, 8271 Mencshely, Kossuth u. 46. (HU)

(72) Kardos Tamás, 8271 Mencshely, Kossuth u. 46. (HU)

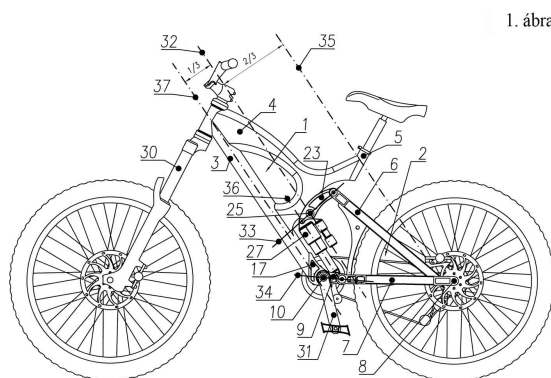
(54) Downhill kerékpár szerkezet javított felfüggesztéssel

(74) PINTZ ÉS TÁRSAI Szabadalmi, Védjegy és Jogi Iroda Kft., 1539 Budapest, Pf. 590 (HU)

(57)

A találmány tárgya downhill kerékpár szerkezet javított felfüggesztéssel. A szerkezet alsó vázcsővel, felső vázcsővel és nyereg vázcsővel bíró vázat, hajtóművet, támvillát és láncvillát magába foglaló lengőkeretet, rugalmas tagot, legalább egy felső himbakart és alsó himbakart tartalmaz.

A találmány jellemzője, hogy az alsó himbakar (9) hossz tengelye (34) megközelítőleg a láncvilla (7) hosszmetzeti síkjába esik, az alsó himbakar (9) első része a hajtómű (31) hajtóműházába (17) van beültetve oly módon, hogy a beültetett rész és a hajtómű (31) forgástengelyei egyesített forgástengelyt (10) alkotnak. A felső himbakar (23) középső forgástengelye (25) az alsó vázcső (3) hossz tengelye (3a), valamint a felső vázcső (4) és a nyereg vázcső (5) csatlakozásában a hossz tengellyel (37) párhuzamosan felvett egyenes (35) közötti távolságot (32) felosztva, a hossz tengelytől (37) számított, alsó 2/10-ed-4/10-ed részében, célszerűen 1/3 részében helyezkedik el.

**(51) B65D 41/26** (2006.01)**A47G 19/23** (2006.01)**B65D 51/24** (2006.01)**(13) A1****(21) P 13 00434**

(22) 2013.07.11.

(71) Csepi Károly, 9022 Győr, Árpád út 77/A. (HU)

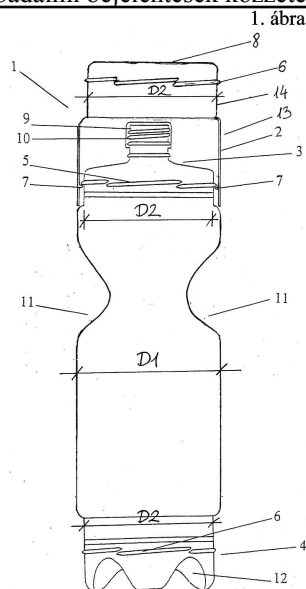
(72) Csepi Károly, 9022 Győr, Árpád út 77/A. (HU)

(54) Pohár rögzítéssel ellátott italtartó palack továbbfejlesztés

(57)

A találmány tárgya pohár rögzítéssel ellátott italtartó palack továbbfejlesztés, amely műanyag palack alsó és felső részén kialakított menetes kapcsoló részéhez, valamint belső menetes résszel és alsó menetes kapcsoló résszel kialakított poharaknak a palackhoz és a poharak egymáshoz való rögzítésére alkalmas.

A találmány szerinti pohár rögzítéssel ellátott italtartó palack továbbfejlesztésnek folyadék tárolására szolgáló palack teste van, amely palack külső felületén a palack alsó részén és a palack felső részén menetes kapcsoló részek vannak kiképezve, amely kapcsoló részekhez belső menetes kapcsoló résszel ellátott pohár kapcsolódik; amely pohár belső átmérője nagyobb, mint a palack alsó és felső átmérője. Jellemzője, hogy a nagyobb átmérőjű (D1) felső résszel (13) és kisebb átmérőjű (D2) alsó résszel (14) kialakított pohár (2), felső részének (13) belső felületén, belső menetes résszel (7), alsó részének (14) külső felületén alsó menetes kapcsoló résszel (6) van kialakítva, és az így kiképzett poharak (2) a palack (19) felső részéhez (3) és alsó részéhez (4), valamint egymáshoz is csatlakoztathatók.



(51) B65D 88/26 (2006.01)

(13) A1

(21) P 13 00449

(22) 2013.07.19.

(71) BioSpin Kft., 6721 Szeged, Bárka u. 11/A. (HU)

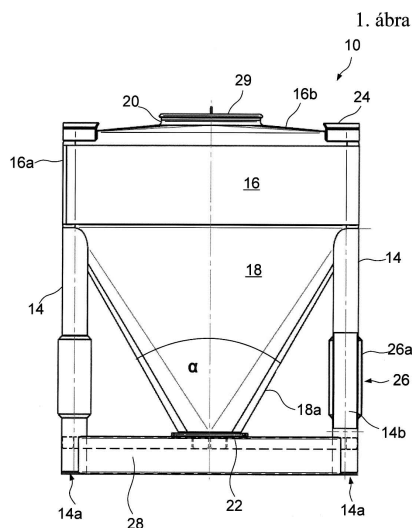
(72) Tóth Ervin, 6726 Szeged, Töltés u. 38/C. (HU)

(54) **Konténer**

(74) Kacsuk Zsófia, KACSUKPATENT Kft., 1139 Budapest, Üteg u. 11/A. (HU)

(57)

A találmány tárgya konténer (10) különösen por halmazállapotú anyag tárolására, amely tartálytesttel (12) és ahhoz csatlakoztatott négy lábbal (14) rendelkezik. A konténer (10) lényege, hogy a tartálytest (12) felső tartályrészsel (16), és abból nyíló alsó tartályrészsel (18) rendelkezik, a felső tartályrész (16) téglalap, előnyösen négyzet keresztmetszetű, és oldalfala (16a), valamint felső fala (16b) van, amelynek közepén betöltő csomák (20) van kialakítva, és amelynek négy sarkában a lábak (14) alsó keresztmetszetéhez igazodó vízszintes alátámasztási helyek (24) vannak, az alsó tartályrésznek (18) a felső tartályrész (16) oldalfalához (16a) csatlakozó és szimmetrikusan szűkülő oldalfala (18a), valamint a betöltő csomákhoz (20) méretben igazodó alsó kivezető csomákja (22) van, továbbá a kivezető csomákhoz (22) illesztett pillangószelepe (30) van, amelynek pillangótányérjai (32) és azok közt a pillangótányérok (32) által meghatározott ürege van, amelyben a konténer (10) súlyát beállító mennyiségű súlynövelő anyag - előnyösen homok vagy más por vagy szemes anyag - van elhelyezve.



C. SEKCIÓ - VEGYÉSZET ÉS KOHÁSZAT

(51) C01G 1/00 (2006.01)

C25B 1/00 (2006.01)

(13) A1

(21) P 13 00443

(22) 2013.07.17.

(71) Bleicher Pál, 1221 Budapest, Leányka u. 5. IV/24. (HU)

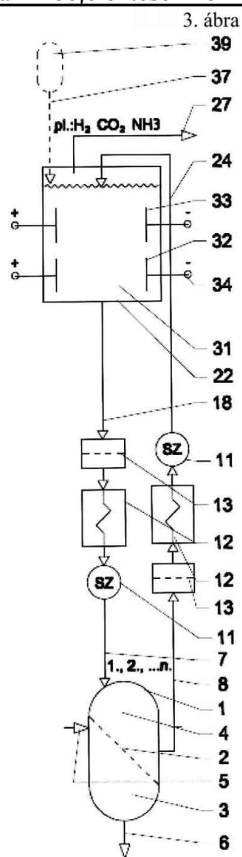
(72) Bleicher Pál, 1221 Budapest, Leányka u. 5. IV/24. (HU)

(54) **Eljárás és berendezés fémoxid-ion technológia továbbfejlesztésére és zártciklusú megvalósítására, főképp biológiai és/vagy kémiai reaktorok és terek higiénikus/steril, energia és anyagtranszportjának biztosítására, az anyagcsere termékek elvezetésével és újrahasznosításával, külön tekintettel a vízkezelő, fermentációs, komposztáló, légtechnikai, hűtő és termesztett gomba iparágakra**

(57)

A találmány egy rendkívül egyszerű felépítésű, elektronizáló, fémoxid-ion oldat (4) generátorból (21) (regenerátorból (22) áll, (hasonlóan, mint a ferrát technológiáknál alkalmazott ún. ferrátor[®]). Adott esetben a fémoxid-ionok, és az oldat, anyagcserét biztosító/megvalósító egyébe komponenseinek regenerálását, egyazon regeneráló reaktorba (22) hajtják végbe. És az általa előállított fémoxid-ion oldattal (4), megvalósítják a kívánt technológiai folyamatot (okot) (pl. szennyvíztisztítást) az erre alkalmas reaktor(ok)ban (1), majd visszavezetik azt, az elektrokémiai regeneráló reaktorba (22). Vagyis a fémoxid-ion oldatot (4) zárt rendszerben, folyamatosan/szakaszosan cirkuláltatják a regeneráló reaktor (22) és a technológiai folyamatot megvalósító berendezések [reaktorok (1)] között.

A találmány legfőbb előnye az egyszerűsége és kis helyigénye, valamint alacsony beruházási és üzemeltetési költségeken kívül az, hogy akár egyetlen térfogatáramban képes kielégíteni, sokféle technológiai folyamat (pl. szennyvíztisztítás), teljes energia és anyagcseréjét. Azaz teljes metabolizmusát pl. víz/pára, hő (esetleg villamos energia), O₂ stb. igényét, ugyanakkor egyben e térfogatáram, képes elvonni a káros vagy nem kívánt anyagcseretermékeket, pl. CO₂, NH₃, hő, víz stb. Mindezt úgy, hogy egyben biztosítja a technológiai folyamat, és az ezt megvalósító berendezések sterilitás, fertőzés, szennyezettség mentességét is. Vagyis egyszerű eszközök révén képes, egy összetett technológiai folyamat, metabolizmusának és homeosztázisának fenntartására. Mivel, a regeneráció révén, a fémoxid-ion (pl. ferrát) oldat (4), a körfolyamatában úgy kering (visszacirkulál), és ugyan azt a funkciókat látja el, mint pl. azt a saját szervezetünk teljes vérellátó rendszere is teszi. Alacsony vegyszer igényrel, és költséggel üzemeltethető (pl. tárolás, szállítás, adminisztráció, külön jogszabályok betartása, munkavédelem stb.) A légtechnikai rendszerekhez viszonyítva sokkal kisebb karbantartási igénye van, és a sokkal kisebb térfogatáramok miatt sokkal kisebb vezeték keresztmetszetekkel megvalósítható. A regeneráló reaktor egyszerű, moduláris, építőszekrény elvű, elektronizáló cellákból állhat. Itt ugyan nem foglalkoznak ezzel, de belátható, hogy a regenerálás során felszabaduló H₂, és a visszanyert NH₃-ból, szintén elektrokémiai úton, villamos energia nyerhető, pl.: 2NH₃→3H₂+N₂ majd, 2H₂+O₂→2H₂O a legegyszerűbb felépítésű NaOH-os üzemanyagcellával kb: 98%-os hatásfok mellett.



(51) C02F 1/00 (2006.01)
C02F 3/00 (2006.01)

(13) A1

(21) P 13 00421

(22) 2013.07.03.

(71) Dunántúli Regionális Vízművek Zrt., 8600 Siófok, Tanácsház u. 7. (HU)

(72) Csértán Gábor, 8600 Siófok, Bajcsy Zsilinszky u. 47. (HU)

Szalóczy Csaba, 7400 Kaposvár, Hajnóczy József u. 13. (HU)

Lugosi Ramóna, 8600 Siófok, Szőlőhegy út 24. (HU)

Gergelics Gergő, 7666 Pogány, Kossuth L. u. 39. (HU)

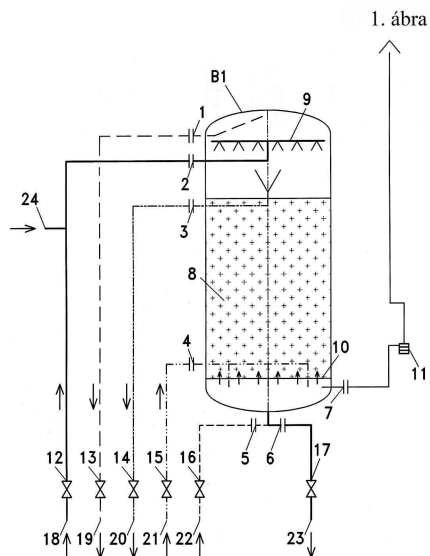
Szebényiné Vincze Borbála, 8600 Siófok, Diófás út 64. (HU)

(54) **Eljárás és berendezés elsősorban ammónium eltávolítására ivóvíz minőségű víz létrehozásához**

(74) Pintz és Társai Szabadalmi Védjegy és Jogi Iroda, 1539 Budapest, Pf. 590. (HU)

(57)

A találmány tárgya eljárás elsősorban ammónium eltávolítására ivóvíz-minőségű víz létrehozásához, amelynek során először kezelendő vizet első elzáró szerelvény (12) nyitott állapotában kezelendő víz bevezetésén (18), második csonton (2) keresztül bioreaktorba (B1) vezetnek be úgy, hogy a kezelendő vízhez első csócsatlakozón (24) technológiai levegőt adagolnak, majd a kezelendő vizet a beadagolt technológiai levegővel együtt a bioreaktorban (B1) elhelyezett szemcsés anyagú tölteten (8) keresztül vezetik, azután a tölteten (8) átvezetett kezelt vizet a bioreaktor (B1) alsó teréből hatodik csonton (6) keresztül hatodik elzáró szerelvény (17) nyitott állapotában kezelt víz elvezetésén (23) elvezetik, a tölteten (8) átvezetett technológiai levegőt pedig a bioreaktor (B1) alsó teréből hetedik csonton (7) keresztül légtelenítő szerelvénybe (11) vezetnek és szükség szerint kiengedik. A találmány jellemzője, hogy a bioreaktorban (B1) szilárd töltetből (8), technológiai levegőből és kezelendő vízből kialakított háromfázisú térben átáramoltatott kezelendő víz ammóniumtartalmát csökkentik, és az előírt mértékben eltávolítják, miközben a biológiai folyamat elvégzéséhez szükséges oxigént a tölteten (8) átáramoltatott, rendelkezésre álló technológiai levegőfázis segítségével korlátlanul biztosítják. A találmány további tárgya az eljárás megvalósítására szolgáló berendezés.



(51) C07C405/00 (2006.01)

(13) A1

(21) P 12 00695

(22) 2012.11.30.

(71) Chinoin Gyógyszer és Vegyészeti Termékek Gyára Zrt., 1045 Budapest, Tó u. 1-5. (HU)

(72) Bischof Zoltán 35%, 2100 Gödöllő, Borbolya u. 13. (HU)

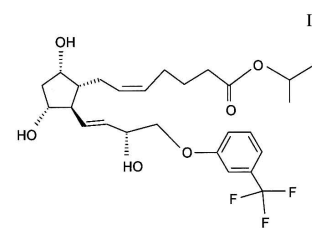
Bódis Ádám 35%, 1151 Budapest, Vácduka tér 37. II.11. (HU)

Kőműves-Mars Mária 20%, 1046 Budapest, Kassai u.7. V./29. (HU)

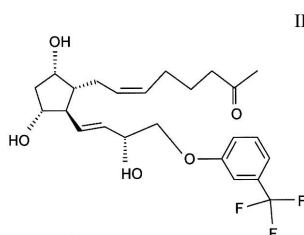
Havasi Gábor 10%, 1147 Budapest, Balázs u. 26. II/1. (HU)

(54) Új eljárás travoprost előállítására

(57) A találmány tárgya eljárás az (I) képletű travoprost



előállítására, azzal jellemezve, hogy a (II) képletű szabad savat



- a) 2-klór-1,3-dimetil-imidazolínium-kloriddal (DMC) aktiválják és az aktivált karbonsav intermediert izopropilalkohollal reagáltatják, vagy
 b) alkil-kloroformáttal reagáltatják és a kapott vegyes anhidridet izopropilalkohollal reagáltatják, vagy
 c) di-terc-butil-dikarbonáttal aktiválják és vízmentes magnézium-só jelenlétében izopropanollal reagáltatják.

- (51) C09D163/00 (2006.01)
 B05D 1/36 (2006.01)
 B05D 5/04 (2006.01)
 C09D 5/03 (2006.01)

(13) A1

(21) P 13 00445

(22) 2013.07.18.

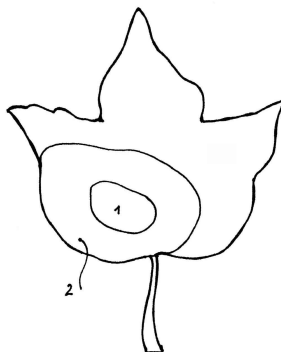
(71) Maly Róbert, 1015 Budapest, Hattyú u. 4. (HU)
 Malyné Bittner Mária, 1154 Budapest, Hattyú u. 4. (HU)

(72) Maly Róbert, 1015 Budapest, Hattyú u. 4. (HU)
 Malyné Bittner Mária, 1154 Budapest, Hattyú u. 4. (HU)

(54) Eljárás hideg zománc kialakítására

- (57) A találmány szerinti hideg zománc felhasználási lehetőségei lényegesen szélesebbek és változatosabbak, mint a tűzzománcé: korlátlan nagyságú és alakú felületeken készíthető el, vékony rétegben rugalmas, tehát tárgyak térbeli díszítésére is alkalmas oly módon is, hogy a külön elkészített díszítő elem a tárgyon utólag rögzíthető és annak alakjához illeszthető.

1. ábra



D. SEKCIÓ - TEXTIL- ÉS PAPIRIPAR

- (51) D06F 73/00 (2006.01)
 D06B 1/00 (2006.01)
 D06F 58/00 (2006.01)
 D06F 69/00 (2006.01)

(13) A1

(21) P 13 00399

(22) 2013.06.24.

(71) dr. Ónodi-Szabó Ádám, 1142 Budapest, Erzsébet királyné útja 75/b. (HU)

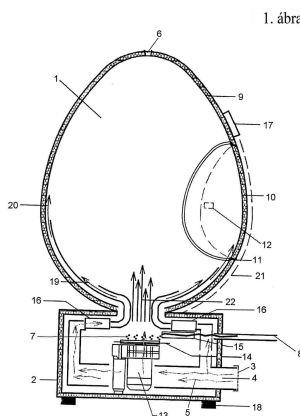
(72) dr. Ónodi-Szabó Ádám, 1142 Budapest, Erzsébet királyné útja 75/b. (HU)

(54) Berendezés elsősorban ruhanemű és hasonló ránctalanítására

(74) dr. Antalfy-Zsiros András, DANUBIA Szabadalmi és Jogi Iroda Kft., 1051 Budapest, Bajcsy-Zsilinszky út 16. (HU)

(57) Berendezés elsősorban ruhanemű és hasonló ránctalanítására, ruhaneműt vagy hasonlót befogadó üsttel (1) és az üsttel (1) társított, ránctalanításhoz használt gáznemű közeget bejuttató egységgel, ahol az üst (1) legalább egy ruhanemű és hasonló betöltését és kivételét lehetővé tevő zárható nyílást (10) és a ránctalanításhoz használt gáznemű közeg üstbe (1) való bejutását biztosító legalább egy beömlést és a gáznemű közeg üstből (1) való távozását biztosító legalább egy kiömlő nyílást (6) tartalmaz. Az üst (1) a belehelyezett ruhanemű és hasonló felakadását megakadályozó sarokmentesen ívelt belső határoló felületű, a ránctalanításhoz használt gáznemű közeg üstbe (1) való bejutását biztosító legalább egy beömlés az üst (1) alsó tartományában, a kiömlés az üst (1) felső tartományában van kiömlő nyílásként (6) kialakítva, a ránctalanításhoz használt gáznemű közeget bejuttató egység az üstbe (1) betöltött ruhanemű és hasonló üstben (1) lebegtetését biztosító közegáramot előállító egységként van kialakítva.

A berendezés lényege, hogy vagy mosás után közvetlenül vagy pedig már teljesen kiszárítva ruhadarabokat, illetve bármilyen szövetet, vagy textilt, gyűjtőfogalommal ruhát helyezünk bele, amelyeket aztán a berendezés teljesen kisimít és kiszárít, időt és fáradságot takarítva meg a felhasználók számára.

**E. SZEKCIÓ - HELYHEZ KÖTÖTT LÉTESÍTMÉNYEK**

(51) **E04B 1/74** (2006.01)

E04B 1/76 (2006.01)

E04B 1/80 (2006.01)

E04F 13/00 (2006.01)

(13) **A1**

(21) **P 13 00423**

(22) 2013.07.04.

(71) Mehmet Öztürk, 5100 Jászberény, Blénessy J. u. 24/C (HU)

(72) Mehmet Öztürk, 5100 Jászberény, Blénessy J. u. 24/C (HU)

(54) Hőszigetelő rendszer

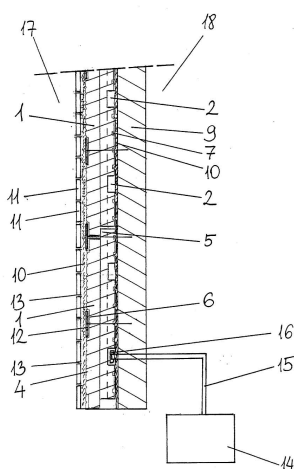
(57) A találmány tárgya hőszigetelő rendszer, amely lehetővé teszi, hogy az épületek külső falfelületeire felhelyezett hőszigetelő panelekben kiképzett légcatornába áramoltatott, megfelelő hőmérsékletű és páratartalmú levegő segítségével szabályozni tudjuk a beltér levegőjének hőmérsékletét és páratartalmát, továbbá ezen hőszigetelő panelek külső felületein kiképzett pozicionáló furatok segítségével gyorsabbá és egyszerűbbé válik a burkoló elemek felrögzítése, továbbá a hőszigetelő panelek külső felületeiben kiképzett vágatok nagyobb tapadást biztosítanak a felületre felvitt, felragasztott burkoló anyagok, fedőanyagok számára.

A találmány szerinti hőszigetelő rendszer egymáshoz illesztett légcatornával kialakított hőszigetelő panelekből,

Szabadalmi bejelentések közzététele

és a légcsatornákhoz csővezetéken keresztül csatlakoztatott hőmérséklet és páraszabályzó keringető egységből áll. Jellemzője, hogy a megfelelő vastagságú (V), fal (9) felőli felületén vízszintes légcsatornákkal (2) és függőleges légcsatornákkal (3), és a vízszintes légcsatornák (2) és a függőleges légcsatornák (3) közötti vájatokkal (7), a kültér (17) felőli oldalán a négyzetrácsos kialakításban vájatok (4), és a vájatok (4) között megfelelő kiosztásban pozicionáló furatokkal (8) ellátott hőszigetelő panelek (1), a vízszintes légcsatornáikat (2) és függőleges légcsatornáikat (3) tartalmazó felületeivel a fal (9) kültér (17) felőli oldalára való rögzítésével, az egymással összeköttetésben lévő, de legszélső részein lezárt vízszintes légcsatornák (2) és függőleges légcsatornák (3) által, valamint a záróvonal (21) kialakításával kiképzett keringési felületegység (23) záróvonalának (21) egyik oldalán levegő betáplálási pontot (16), másik oldalán a (19) levegő kivételi pont kerül kialakításra. A betáplálási ponton (16) a hőmérséklet és páraszabályzó keringető egységből (14) megfelelő hőmérsékletű, és páratartalmú levegőt áramoltatunk be, amely levegő a keringési felületegység (23) vízszintes légcsatornáiban (2) és függőleges légcsatornáiban (3) a levegő kivételi pont (19) irányában áramlik, és ez által a levegő folyamatosan az igényeknek megfelelően hűti vagy fűti a falon (9) keresztül a beltér (18) hőmérsékletét, illetve szabályozza a beltér (18) páratartalmát, és a hőszigetelő panelek (1) kültér (17) felőli oldalára a pozicionáló furatokba (8) ideiglenesen behelyezhető csövecskék segítségével meghatározott raszter kiosztás szerint egyszerűen felragaszthatóak megfelelő fuga (13) távolság megtartása mellett burkoló elemek (11).

5. ábra



F. SZEKCIÓ - MECHANIKA, VILÁGÍTÁS, FŰTÉS

(51) F41A 9/00 (2006.01)

(13) A1

(21) P 13 00418

(22) 2013.07.03.

(71) dr. Tóth József, 3532 Miskolc, Andor u. 92. (HU)

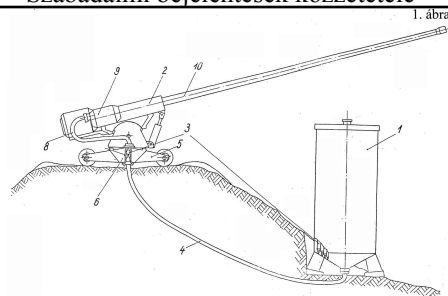
(72) dr. Tóth József, 3532 Miskolc, Andor u. 92. (HU)

(54) **Önműködő berendezés lőfegyverhez**

(57)

A találmány önműködő etető berendezés lőfegyverekhez, elsősorban légvédelmi lövegekhez, olyan speciális jellemzővel, hogy tetemesen nagy számú lőszer (3) tárolására alkalmas kialakítása zárt konténerét (1) rugalmas fala flexibilis kialakítású lőszerszállító vezetéke (4 és/vagy 8) a lőfegyver önműködő adagoló szervével (9) köti össze és a lőszer (3) ütemes áramlásának biztosítására egy lőszerszivattyúzó dugattyús szerkezete (25) van. Az önműködő etető berendezés konténerének (1), lőszerszállító vezetékének (4 és/vagy 8), adagoló szervének (9) és lőszerszivattyúzó dugattyús szerkezetének (25) több kialakítási változata van megadva.

A találmány szerinti megoldás egyaránt alkalmas földről mozgó célpontokra felfelé tüzelő lövegekhez, valamint valamilyen magasan tartózkodó testről (pl. repülőgépről) lefelé tüzelő lövegekhez.



(51) F41A 21/04 (2006.01)

(13) A1

(21) P 13 00419

(22) 2013.07.03.

(71) dr. Tóth József, 3532 Miskolc, Andor u. 92. (HU)

(72) dr. Tóth József, 3532 Miskolc, Andor u. 92. (HU)

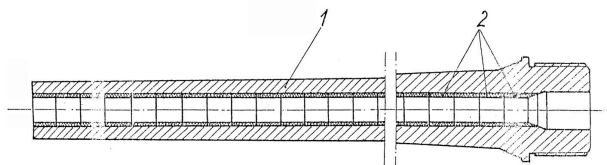
(54) Lőfegyvercső betéthüvellyel

(57)

A találmány lőfegyvercső, elsősorban nagy lőtávolságú lövegek csőve a belsejében túlfedéssel kialakított betéthüvellyel olyan speciális jellemzővel, hogy a cső (1) legalább egy szintetikus finomkerámia gyűrűt (2) foglal magába. Nagykaliberű lőfegyverek csővének betéthüvelye kör alakban elhelyezett kerámia szegmensekből (9) áll, amelyek egymásnak támaszkodó sugárirányú felületekkel (10) vannak ellátva.

4z egyik kiviteli változatnál kerámia betétgyűrű (2) a cső (1) kezdeti, a töltőúrt és a cső gyorsító szakaszát elválasztó kritikus részén van elhelyezve. Egy másik változatnál az egész cső (2) hossza mentén kerámia gyűrűk (2) kerülnek elhelyezésre.

2. ábra



(51) F41B 5/14 (2006.01)

(13) A1

(21) P 13 00431

(22) 2013.07.10.

(71) Antal J. Szemerei 51%, 85086 Phoenix, AZ, 2926W Maddock Road (US)

Balázs Dezső 49%, 5502 Gyomaendrőd, Orgona u. 10. (HU)

(72) Balázs Dezső, 5502 Gyomaendrőd, Orgona u. 10. (HU)

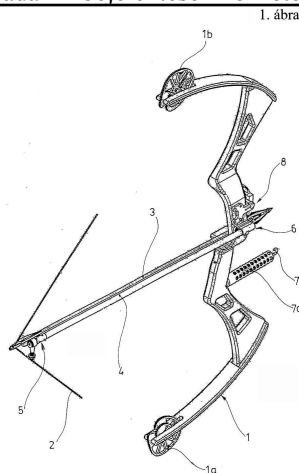
(54) Íj

(74) Kovári György, ADVOPATENT Szabadalmi és Védjegy Iroda, 1011 Budapest, Fő u. 19. (HU)

(57)

A találmány íjra, különösen csigás íjra vonatkozik, amelynek íjváza (1), húrja (2), valamint a húr (2) feszített állapotában történő rögzítésére szolgáló eszköze van.

A találmánynak az a lényege, hogy rögzítő eszköze olyan reteszelő szerkezet (5), amely a húrnak (2) egy, a végleges feszített elérését megelőző helyzetben történő rögzítését, majd e rögzítés oldásával a kilövési véghelyzetbe húzását lehetővé tévő módon van kialakítva.



(51) F41H 11/02 (2006.01)

(13) A1

(21) P 13 00420

(22) 2013.07.03.

(71) dr. Tóth József, 3532 Miskolc, Andor u. 92. (HU)

(72) dr. Tóth József, 3532 Miskolc, Andor u. 92. (HU)

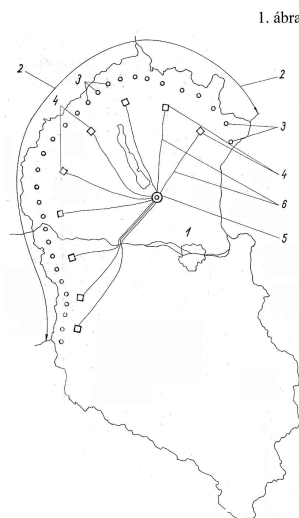
(54) **Védelmi rendszer cirkáló robotrepülőgépek összehangolt támadásának elhárítására**

(57)

A találmány némely ismert megoldás egybehangolásával és azok célszerű kiegészítésével cirkáló robotrepülőgépek összehangolt támadásának elhárítására szolgáló védelmi rendszer kialakítására irányul olyan speciális jellemzővel, hogy a védeni kívánt terület, ország vagy országrész támadásnak kitett határsávjában, a határtól mintegy 6-8 km-re, egymástól pedig mintegy 15-20 km-re védőballonok vannak, a kiemelkedő tereptárgyak topológiai viszonyaitól függően 5-15 km magasságban lehorganyozva.

A találmány szerinti védelmi rendszer az ismert megoldásoktól lényegesen nagyobb védelmi biztonságot eredményez, telepítése lényegesen olcsóbb és gyorsabb. A meglévő többlépcsős védelmi rendszerek rendkívül előnyösen kiegészíthetők a találmány szerinti megoldással oly módon, hogy a találmány szerinti megoldás képezi a többlépcsős védelmi rendszer legelső - az ismert védelmi lépcsők elé helyezett - nulladik lépcsőjét.

A találmány által közepes és kisebb méretű ipari országok nukleáris támadással szembeni védelme önerőből, illetve számottevő mértékben önerőből megoldható.



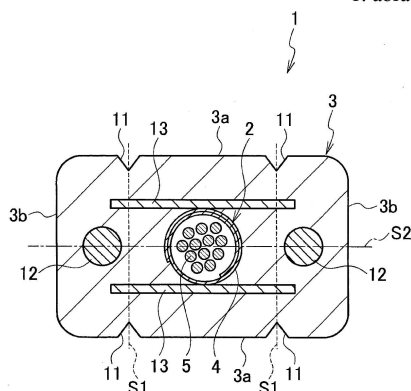
G. SZEKCIÓ - FIZIKA

- (51) **G01N 33/48** (2006.01)
A01C 1/02 (2006.01)
A01G 13/00 (2006.01)
- (13) **A1**
- (21) **P 13 00485**
- (22) 2013.08.15.
- (71) MTA ATK, Mezőgazdasági Intézet, 2462 Martonvásár, Brunsvik út 2. (HU)
- (72) dr. Marton L. Csaba 30%, 2462 Martonvásár, Malom u. 5/b (HU)
dr. Hadi Géza 24%, 2462 Martonvásár, Bercsényi köz 5. (HU)
dr. Pintér János 21%, 1012 Budapest, Logodi u. 19/a. I/4. (HU)
dr. Berzy Tamás 10%, 2462 Martonvásár, Jókai út 68. (HU)
dr. Spitkó Tamás 5%, 1119 Budapest, Csurgói u. 22-32. D ép. 1 lth. 2. em. 26/a (HU)
dr. Szőke Csaba 5%, 2462 Martonvásár, Malom u. 7. (HU)
dr. Zsubori Zsuzsanna 5%, 2462 Martonvásár, Vörösmarty u. 1. (HU)
- (54) **Eljárás gyomirtószer-rezisztenciához kötött GMO gyors előtesztelésére a szabványnak megfelelő vetőmag termesztéséhez**
- (57) A találmány tárgya eljárás gyomirtó szer ellenálló GMO eseményt tartalmazó kukorica alapanyagok előtesztelésére. Az eljárás abban áll, hogy a vizsgálati anyagból előnyösen három mintát vesznek, melyeket csíráztatáskor, üvegházban tálcán, pikirozás után vagy szántóföldön kelés után glifozát, minimum 0,5%-os és maximum 2%-os, de jellemzően 1%-os oldatával és glufozinát-ammónium, minimum 1%-os, maximum 4%-os de jellemzően 2%-os oldatával kezelik, a növényeket inkubálják, vagy utónevelik, a vizsgálati anyaghoz GMO mentes és GMO-t tartalmazó standardokat használnak fel, a GMO-t tartalmazó standardokat a vizsgálati anyaghoz hasonlóan gyomirtó szerrel kezelik, 14 napos inkubálás, vagy utónevelést követően megállapítják a túlélési százalékot.
-
- (51) **G02B 6/44** (2006.01)
G02B 6/00 (2006.01)
- (13) **A1**
- (21) **P 14 00438**
- (22) 2013.01.31.
- (71) FUJIKURA Ltd., 1358512 Tokyo, 1-5-1, Kiba, Koto-ku (JP)
- (72) TAKE, Yukiko, c/o FUJIKURA Ltd., 2858550 Mutsuzaki, Sakura-shi, Chiba, Sakura Works, 1440 (JP)
KUDO, Yoshihito, c/o FUJIKURA Ltd, 2858550 Mutsuzaki, Sakura-shi, Chiba, Sakura Works, 1440 (JP)
OHNO, Masashi, c/o FUJIKURA Ltd., 2858550 Mutsuzaki, Sakura-shi, Chiba, Sakura Works, 1440 (JP)
SHIOBARA, Satoru, FUJIKURA Ltd., 2858550 Mutsuzaki, Sakura-shi, Chiba, Sakura Works, 1440 (JP)
OKADA, Naoki, FUJIKURA Ltd., 2858550 Mutsuzaki, Sakura-shi, Chiba, Sakura Works, 1440 (JP)
- (54) **Száloptikai kábel és eljárás optikai egység különválasztására**
- (30) 2012-021786 2012.02.03. JP
- (86) JP1352178
- (74) Sipos József, DANUBIA Szabadalmi és Védjegy Iroda Kft., 1051 Budapest, Bajcsy-Zs. út 16. (HU)
- (57) Száloptikai kábel, amelyből könnyen kivehető egy belső optikai egység egy burkolat bemetszésektől kezdődő felhasításával, és amely képes a fényvezető szálak a kábel meghajlítása vagy hőmérséklet-változás következtében fellépő átviteli vesztesége kockázatának csökkentésére. A száloptikai kábel (1) olyan szerkezetű, amelyben egy optikai egységet (2) egy négyszögletes keresztmetszetű burkolat (3) fed, az optikai egység (2) fényvezető szálakat (5) tartalmaz egy hengeres alakra hozott réteg (4) belsejében, amelynek végei (4a, 4b) átlapolják egymást. A burkolaton (3) belül az optikai egység (2) két oldalán egy-egy feszítőelem (12) van az optikai egységgel (2) egy

Szabaddalmi bejelentések közzététele

vonallal elrendezve, és az optikai egység (2) kivételére szolgáló leválasztó papírok (13) vannak az optikai egység (2) felső és alsó oldalán, azt közrefogóan elrendezve, párhuzamosan azzal a vonallal, amely mentén az optikai egység (2) és a feszítőelemek (13) el vannak rendezve. A burkolat (3) mind a felső, mind az alsó hosszanti oldalán két-két bemetszés (11) van a burkolat (3) felhasítása céljából kialakítva, és az optikai egység (2) nem a felső és alsó oldalon egymással szemben elhelyezkedő bemetszés párt (11) összekötő vonalban helyezkedik el.

1. ábra



(51) G06F 15/16 (2006.01)

H04L 29/00 (2006.01)

(13) A1

(21) P 13 00442

(22) 2013.07.18.

(71) Rufftech Kft., 7300 Komló, Munkácsy Mihály u. 84. (HU)

(72) Notheisz György, 7300 Komló, Munkácsy Mihály u. 84. (HU)

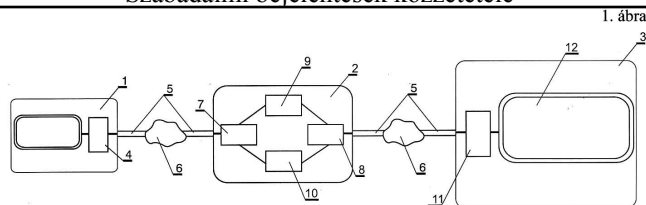
Baranyai Zoltán, 1034 Budapest, Timár u. 17/b 3/32 (HU)

(54) **Eljárás hirdetés kiszolgáló rendszer működtetésére**

(74) Király György, JUREX Iparjogvédelmi Iroda, 1171 Budapest, Nemesbük u. 49. (HU)

(57)

A találmány tárgya eljárás hirdetés kiszolgáló rendszer működtetésére. Az eljárásban a média anyagok megjelenítésére vezérlőből (11) és megjelenítőből (12) álló lejátszó egységet (3) (klienst), a média anyagok tárolására és lejátszási listák létrehozására központi egységet (2), továbbá a rendszerhez való felhasználói hozzáférés biztosítására periféria egységeket (1) használnak. Az egységek közötti kommunikációt internetes összeköttetéssel biztosítják, számítógépes hálózatot alkalmazva. Ezt követően a periféria egység(ek)ből (1) a lejátszási listát és a média fájlokat internetes felületen a központi egység (2) adatbázisába (10) juttatják. A központi egységből (2) kapcsolatot kezdeményeznek a lejátszó egységekkel (3), és a kívánt lejátszási listát és a média fájlokat az adatbázisból (10) a lejátszó egységhez (3) továbbítják. A lejátszó egységben (3) a lejátszott médiafájlok megtekintőinek demográfiai adatairól nemre, korra és számosságra vonatkozóan a vezérlővel (11) lejátszási statisztikákat készítenek. A lejátszó egységek (3) vezérlőivel (11) készített lejátszási statisztikákat a lejátszó egységekből (3) a központi egységbe (2) továbbítják. A lejátszási statisztikákat - annak érdekében, hogy a kampányban résztvevő lejátszó egység (3) összes statisztikája egy helyen, egymással összevetve legyen feldolgozható a jobb kiértékelhetőség és a lejátszó alacsony terhelése érdekében - a központi egységben (2) futó kiértékelő programmal (9) értékelik ki. A kiértékelő programban (9) beállított, elérni kívánt konverziók érdekében a marketing kampányokban szereplő célzott média fájlok lejátszási prioritásait a feldolgozott statisztikai adatok alapján változtatják. A lejátszási statisztika alapján a módosított prioritásokból újabb lejátszási listákat készítenek, amelyeket az egyes lejátszó egységekhez (3) továbbítanak.



(51) G06T 17/00 (2006.01)

(13) A2

(21) P 13 00328

(22) 2013.05.23.

(71) MTA Számítástechnika és Automatizálási Kutató Intézet, 1111 Budapest, Kende u- 13-17. (HU)

(72) Benedek Csaba 25%, 9730 Kőszeg, Munkácsy Mihály u. 4. (HU)

Csetverikov Dmitrij 20%, 1125 Budapest, Tusnádi u. 31. (HU)

Jankó Zsolt 20%, 1114 Budapest, Fadrusz u. 14. (HU)

Szirányi Tamás 20%, 1147 Budapest, Jávorka Ádám u.20. (HU)

Börcs Attila 6%, 2900 Komárom, Csokonai u. 3. (HU)

Józsa Oszkár 6%, 8561 Adásztevel, Ady Endre u. 12. (HU)

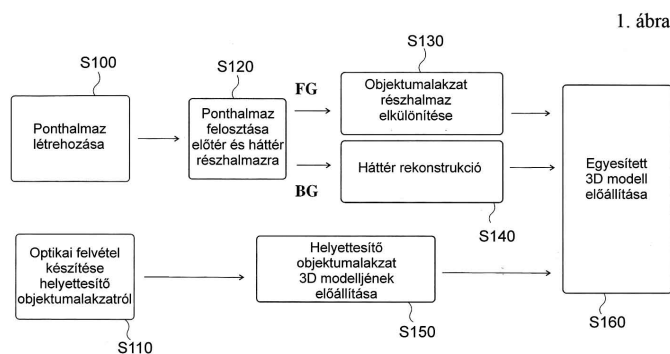
Eichhardt Iván 3%, 6500 Baja, Nyárfa u. 10. (HU)

(54) **Eljárás és rendszer egyesített háromdimenziós modell előállítására**

(74) Dr. Gödölle István, Gödölle, Kékes, Mészáros & Szabó Szabadalmi és Védjegy Iroda, 1024 Budapest, Keleti Károly u. 13/b (HU)

(57)

A találmány egyrészt eljárás egyesített háromdimenziós modell előállítására, amelynek során letapogató eszközzel legalább egy objektumalakzatot tartalmazó helyszínhez tartozó ponthalmazt hoznak létre (S100), a helyszínhez tartozó ponthalmazt felosztják (S120) a helyszín előteréhez tartozó, a helyszínhez tartozó ponthalmaznak a legalább egy objektumalakzathoz tartozó részhalmazát tartalmazó előtér ponthalmazra, valamint a helyszín háttéréhez tartozó háttér ponthalmazra, az előtér ponthalmazt rendre a legalább egy objektumalakzathoz tartozó legalább egy objektumalakzat részhalmazra osztják fel (S130), a háttér ponthalmaz alapján a helyszín háttérének háromdimenziós modelljét állítják elő (S140), optikai felvételekből a legalább egy objektumalakzathoz rendre hozzárendelhető legalább egy helyettesítő objektumalakzat háromdimenziós modelljét előállítják (S150), és a háttér háromdimenziós modell és a legalább egy objektumalakzat részhalmazt rendre helyettesítő legalább egy helyettesítő objektumalakzat háromdimenziós modellje alapján egyesített háromdimenziós modellt állítanak elő (S160). A találmány továbbá rendszer egyesített háromdimenziós modell előállítására.



(51) G10D 13/08 (2006.01)

A63H 5/00 (2006.01)

A63H 33/08 (2006.01)

(13) A1

(21) P 13 00459

(22) 2013.07.26.

(71) Czupor Balázs, 8200 Veszprém, Veres P. u. 44/D. (HU)

(72) Czupor Balázs, 8200 Veszprém, Veres P. u. 44/D. (HU)

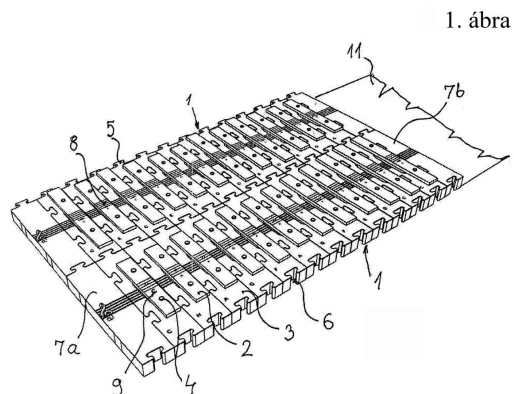
(54) **Hangkeltő szerkezet, különösen hangolt idiofon ütős hangszer, elsősorban zene oktatására**

(74) PINTZ ÉS TÁRSAI Szabadalmi, Védjegy és Jogi Iroda Kft., 1539 Budapest, Pf. 590. (HU)

(57)

A találmány tárgya hangkeltő szerkezet, különösen hangolt idiofon ütős hangszer, elsősorban zene oktatására, amelynél hangkeltő elemek vannak egymás mellé sorolva, a hangkeltő elemek alaptestet és rezgőlapot tartalmaznak.

A találmány jellemzője, hogy a hangkeltő elemek (1) egy tetszőlegesen kívánt hangelrendezésnek megfelelő sorrendben és megfelelő számban, szétszedhető és újabb hangelrendezésként összerakható módon, egymáshoz vannak illesztve. A találmány szerinti eljárás lényege, hangolt hangkeltő elemeket (1) lejátszani kívánt zenei hangoknak megfelelően kiválasztják, ezután vagy ezzel egyidejűleg hangkeltő elemeket (1) a lejátszani kívánt zenei hangok sorrendjében, szoros illesztéssel alapsíkba (11) rendezik, majd a kiválasztott irányban - célszerűen sorrendben - egymás után megütve a hangkeltő elemek (1) rezgőlapját (2), hoznak létre dallamot.



A rovat 29 darab közlést tartalmaz.

Külön tájékoztatás újdonságkutatásról

H. SZEKCIÓ - VILLAMOSSÁG, ELEKTROMOSSÁG

(51) H01Q 21/24 (2006.01)

(13) A3

(21) P 12 00693

(71) MTA Számítástechnikai és Automatizálási Kutató Intézet, 1111 Budapest, Kende u. 13-17. (HU)

(54) **Eszköz és eljárás interferencia-mintázat érzékelésére**

A rovat 1 darab közlést tartalmaz.

Megadott szabadalmak

A. SZEKCIÓ - KÖZSZÜKSÉGLETI CIKKEK

- (51) **A01N 43/78** (2006.01)
A01N 25/30 (2006.01)
A01N 43/40 (2006.01)
A01N 47/40 (2006.01)
- (13) **B1**
- (11) **229.932** 2014.12.11.
- (21) **P 03 03879**
- (22) 2002.04.02.
- (40) 2004.03.29
- (73) Bayer CropScience AG, Monheim, (DE)
- (72) Rosenfeldt, Frank, Langenfeld, (DE)
Baur, Peter, Schondorf, (DE)
- (54) **Zsíralkohol-etoxilátok alkalmazása penetrációt elősegítő szerként**
- (30) 101 18 076.4 2001.04.11 DE
- (86) EP0203618
- (87) 02098230
- (74) Baranyi Éva, DANUBIA Szabadalmi és Védjegy Iroda Kft., 1051 Budapest, Bajcsy-Zs. út 16. (HU)

-
- (51) **A01N 51/00** (2006.01)
- (13) **B1**
- (11) **229.934** 2014.12.11.
- (21) **P 03 03840**
- (22) 2002.04.02.
- (40) 2004.03.29
- (73) Bayer Intellectual Property GmbH, 40789 Monheim, Alfred-Nobel-Strasse 10 (DE)
- (72) Sirinyan, Kirkor, Bergisch Gladbach, (DE)
Dorn, Hubert, Wuppertal, (DE)
Gilges, Martin, Köln, (DE)
Hansen, Olaf, Langenfeld, (DE)
- (54) **Dermálisan alkalmazható folyékony készítmények állatokon élősködő rovarok leküzdésére**
- (30) 101 17 676.7 2001.04.09 DE
- (86) EP0203619
- (87) 02087338
- (74) DANUBIA Szabadalmi és Jogi Iroda Kft., 1051 Budapest, Bajcsy-Zsilinszky út 16. (HU)

-
- (51) **A47G 21/18** (2006.01)
A23L 2/395 (2006.01)
- (13) **B1**
- (11) **229.913** 2014.12.05.
- (21) **P 12 00495**
- (22) 2012.08.29.
- (40) 2013.04.29
- (73) Silman Invest & Trade Ltd., Victoria, Mahé, O, Olivier Maradan Street Suite 2., Olivier Maradan Building (SC)
-

Megadott szabadalmak

- (72) Dudás József 34%, 2737 Ceglédbercel, Mély u. 2. (HU)
 Ecseri Ferenc 33%, 2700 Cegléd, Bercsényi u. 15. (HU)
 Ecseri Mónika 33%, 1037 Budapest, Farkastorki út 23. I/2. (HU)

(54) Ízesítő szívoszál

- (74) KACSUKPATENT KFT., 1139 Budapest, Üteg utca 11/A (HU)

- (51) **A47K 3/022** (2006.01)
A61H 33/00 (2006.01)

(13) B1

- (11) **229.925** 2014.12.09.

(21) P 11 00500

- (22) 2011.09.12.

- (40) 2013.04.29

- (73) Nyögéri Georgina, 1031 Budapest, Nánási út. 2/A. (HU)

- (72) Nyögéri Georgina, 1031 Budapest, Nánási út. 2/A. (HU)

(54) Elrendezés otthoni használatú relaxációs lebegésterápiára

- (74) Kormos Ágnes, 1132 Budapest, Váci út 66. (HU)

- (51) **A61K 9/26** (2006.01)
A61K 9/20 (2006.01)
A61K 9/24 (2006.01)
A61K 31/341 (2006.01)
A61K 31/4184 (2006.01)
A61K 31/54 (2006.01)
A61K 31/549 (2006.01)
A61K 45/06 (2006.01)

(13) B1

- (11) **229.941** 2014.12.18.

(21) P 05 01086

- (22) 2002.01.16.

- (40) 2007.09.28

- (73) Boehringer Ingelheim Pharma GmbH & Co. KG, 55218 Ingelheim am Rhein, Binger Strasse 173 (DE)

- (72) Friedl, Thomas, Ochsenhausen, (DE)

Schepky, Gottfried, Emmendingen, (DE)

(54) Eljárás telmisartant és hidroklorotiazidot tartalmazó kétrétegű gyógyszerészeti tablettá előállítására

- (86) EP0200395

- (87) 03059327

- (74) Ráthonyi Zoltán, S.B.G. & K. Szabadalmi Ügyvivői Iroda, 1062 Budapest, Andrásy út 113. (HU)

- (51) **A61K 9/50** (2006.01)
A61K 31/19 (2006.01)

(13) B1

- (11) **229.936** 2014.12.11.

(21) P 01 04394

- (22) 1999.11.03.

- (40) 2002.03.28

- (73) Ethypharm, Houdan, (FR)

- (72) Zuccarelli, Jean-Marc, Antibes, (FR)

Chauveau, Charles André, Valbonne, (FR)

Demichelis, Gilles, Grasse, (FR)

Jean, Karine, Cagnes/Mer, (FR)

(54) Granulált kristályos ibuprofént tartalmazó bevont szemcsék

(30) 98/14033 1998.11.06 FR

(86) FR9902682

(87) 0027368

(74) dr. Török Ferenc, DANUBIA Szabadalmi és Védjegy Iroda Kft., 1051 Budapest, Bajcsy-Zs. út 16. (HU)

(51) A61K 9/70 (2006.01)**A61K 31/445** (2006.01)**(13) B1****(11) 229.942** 2015.01.10.**(21) P 04 01512**

(22) 2002.07.10.

(40) 2004.12.28

(73) LTS Lohmann Therapie-Systeme AG, Andernach, (DE)

(72) Müller, Walter, Andernach, (DE)

(54) Hatóanyagként fentanilt tartalmazó transzdermális gyógyászati rendszer

(30) 101 41 651.2 2001.08.24 DE

(86) EP0207663

(87) 03018071

(74) Olchváry Gézáné, DANUBIA Szabadalmi és Védjegy Iroda Kft., 1051 Budapest, Bajcsy-Zs. út 16. (HU)

(51) A61K 31/4745 (2006.01)**A61K 31/437** (2006.01)**C07D471/02** (2006.01)**(13) B1****(11) 229.928** 2014.12.11.**(21) P 02 01431**

(22) 2000.06.08.

(40) 2002.08.28

(73) 3M Innovative Properties Company, 55133-3427 Saint Paul, Minnesota, (US)

(72) Crooks, Stephen L., Saint Paul, Minnesota, (US)

Lindstrom, Kyle J., Saint Paul, Minnesota, (US)

Merrill, Bryon A., Saint Paul, Minnesota, (US)

Rice, Michael J., Saint Paul, Minnesota, (US)

(54) Szulfonamid- és szulfamid-helyettesített imidazokinolinok

(30) 60/138,365 1999.06.10 US

09/589,216 2000.06.07 US

(86) US0015722

(87) 0076519

(74) dr. Molnár István, DANUBIA Szabadalmi és Védjegy Iroda Kft., 1051 Budapest, Bajcsy-Zs. út 16. (HU)

(51) A61K 36/899 (2006.01)**A61K 31/14** (2006.01)**A61K 31/4172** (2006.01)**A61K 31/513** (2006.01)**A61P 35/00** (2006.01)**(13) B1**

-
- (11) **229.927** 2014.12.10.
 (21) **P 98 02048**
 (22) 1998.09.09.
 (40) 2000.08.28
 (73) Tápszer Élelmiszeripari Gyártó és Kereskedelmi Kft. 45%, 1139 Budapest, Röppentyű utca 48. (HU)
 dr. Hidvégi Máté 55%, 1133 Budapest, Hegedüs Gy. u. 63. (HU)
 (72) dr. Hidvégi Máté 55%, 1133 Budapest, Hegedüs Gy. u. 63. (HU)
 dr. Szende Béla 10%, 1091 Budapest, Üllői út 55. (HU)
 dr. Tömösköziné Farkas Rita 15%, 2030 Érd, Tárnoki út 107. (HU)
 dr. Lapis Károly 10%, 1093 Budapest, Lónyay u. 25. (HU)
 dr. Rásó Erzsébet 10%, 2640 Szendehegy, Nagydomb u.1. (HU)
 (54) **Szinergetikus hatású tumornövekedést és metasztázist gátló kompozíciók és ezeket tartalmazó gyógyszerkészítmények**
 (74) dr. Láng Tivadarné, S.B.G. & K. Szabadalmi Ügyvivői Iroda, 1062 Budapest, Andrássy út 113. (HU)
-

- (51) **A61K 38/55** (2006.01)
A61K 9/20 (2006.01)
A61P 31/12 (2006.01)
A61P 31/18 (2006.01)
 (13) **B1**
 (11) **229.938** 2014.12.11.
 (21) **P 04 01238**
 (22) 2002.04.29.
 (40) 2004.12.28
 (73) F. Hoffmann-La Roche AG, Bazel, (CH)
 (72) Infeld, Martin Howard, Upper Montclair, New Jersey, (US)
 Phuapradit, Wantanee, Clifton, New Jersey, (US)
 Shah, Navnit Hargovindas, Clifton, New Jersey, (US)
 Zhang, Lin, Piscataway, New Jersey, (US)
 (54) **Amorf nelfinavir-mezilátot tartalmazó gyógyászati adagolási forma**
 (30) 60/288,410 2001.05.03 US
 (86) EP0204711
 (87) 02089835
 (74) dr. Jalsovszky Györgyné ügyvéd, 1111 Budapest, Egry József u. 40. fsz.1. (HU)
-

- (51) **A61Q 5/08** (2006.01)
A61K 8/22 (2006.01)
A61K 8/63 (2006.01)
A61Q 5/10 (2006.01)
 (13) **B1**
 (11) **229.933** 2014.12.11.
 (21) **P 02 03662**
 (22) 2000.11.30.
 (40) 2003.04.28
 (73) UNILEVER NV., Rotterdam, (NL)
 (72) Madden, Timothy John, Wirral, Merseyside, (GB)
 Vrettou, Christina, Wirral, Merseyside, (GB)
 Brownbill, Susan, Wirral, Merseyside, (GB)
 Pearce, Matthew Leslie, Wirral, Merseyside, (GB)
-

(54) Koleszterin-tartalmú, 10-nél nagyobb pH értékű hajszőkítő és hajfestő kompozíciók

(30) 99310219.3 1999.12.17 EP

(86) GB0004555

(87) 0143709

(74) dr. Gárdonyi Zoltánné, DANUBIA Szabadalmi és Védjegy Iroda Kft., 1051 Budapest, Bajcsy-Zs. út 16. (HU)

(51) **A63F 3/08** (2006.01)**A63F 9/18** (2006.01)(13) **B1**(11) **229.914** 2014.12.05.(21) **P 12 00210**

(22) 2012.04.04.

(40) 2013.10.28

(73) Keszthelyi Sándor, 8200 Veszprém, Wartha Vince u. 20/b (HU)

Szilvásy Györgyné, 1105 Budapest, Mádi u. 16. (HU)

(72) Keszthelyi Sándor, 8200 Veszprém, Wartha Vince u. 20/b (HU)

Szilvásy Györgyné, 1105 Budapest, Mádi u. 16. (HU)

(54) Vetélkedő készlettára három csapat számára**B. SEKCIÓ - IPARI MŰVELETEK ÁLTALÁBAN ÉS SZÁLLÍTÁS**(51) **B29C 45/14** (2006.01)**B29C 45/00** (2006.01)(13) **B1**(11) **229.912** 2014.12.05.(21) **P 12 00466**

(22) 2012.08.07.

(40) 2013.07.29

(73) Richard Fritz GmbH+Co. KG, 74354 Besigheim, Gottlieb-Daimler-Strasse 4, (DE)

(72) Knupfer, Guido, D-74232 Abstatt, Platanenweg 14 (DE)

Herbst, Erich, D-74354 Besigheim, Forchenweg 6 (DE)

(54) Eljárás üvegtáblát és keretet tartalmazó tábla elem előállítására

(30) 102011053166.1 2011.08.31 DE

(74) dr. Vida György, DANUBIA Szabadalmi és Jogi Iroda Kft., 1051 Budapest, Bajcsy-Zs. út 16. (HU)

C. SEKCIÓ - VEGYÉSZET ÉS KOHÁSZAT(51) **C02F 3/00** (2006.01)(13) **B1**(11) **229.918** 2014.12.05.(21) **P 10 00246**

(22) 2010.05.07.

(40) 2012.03.28

(73) Gyulavári Imre, 1051 Budapest, Nádor u. 8. (HU)

(72) Gyulavári Imre, 1051 Budapest, Nádor u. 8. (HU)

(54) Eljárás és berendezés szerves szennyeződések tartalmazó szennyvizek biológiai tisztítására

(74) Kovári György, ADVOPATENT Szabadalmi és Védjegy Iroda, 1011 Budapest, Fő u. 19. (HU)

-
- (51) **C03B 5/235** (2006.01)
C03B 3/00 (2006.01)
C03B 5/04 (2006.01)
- (13) **B1**
- (11) **229.939** 2014.12.11.
- (21) **P 04 02502**
(22) 2002.10.04.
(40) 2005.03.29
- (73) Saint-Gobain Glass France, Courbevoie, (FR)
(72) Jeanvoine, Pierre, Poissy, (FR)
Le Verge, Arnaud, Párizs, (FR)
- (54) **Eljárás üvegyártáshoz használt nyersanyag előállítására**
(30) 01/13021 2001.10.08 FR
(86) FR0203398
(87) 03031357
(74) DANUBIA Szabadalmi és Védjegy Iroda Kft., 1051 Budapest, Bajcsy-Zs. út 16. (HU)
-

- (51) **C07B 43/04** (2006.01)
C07B 31/00 (2006.01)
C07C209/32 (2006.01)
- (13) **B1**
- (11) **229.940** 2014.12.11.
- (21) **P 03 02757**
(22) 2002.01.25.
(40) 2004.01.28
- (73) BASF AG, Ludwigshafen/Rhein, (DE)
(72) Zehner, Peter, Ludwigshafen/Rhein, (DE)
Bey, Oliver, Niederkirchen, (DE)
Georgi, Gunter, Baton Rouge, Louisiana, (US)
Müller, Jörn, Essen, (DE)
- (54) **Eljárás folyékony szerves vegyületek hidrogénezésére**
(30) 101 05 277.4 2001.02.02 DE
(86) EP0200766
(87) 02062729
(74) S.B.G & K. Szabadalmi Ügyvivői Iroda, 1062 Budapest, Andrassy út 113. (HU)
-

- (51) **C07D403/12** (2006.01)
A61K 31/55 (2006.01)
A61P 13/00 (2006.01)
C07D471/04 (2006.01)
C07D487/04 (2006.01)
C07D495/04 (2006.01)
C07D498/04 (2006.01)
- (13) **B1**
- (11) **229.937** 2014.12.11.
- (21) **P 02 03917**
(22) 2001.01.04.
(40) 2003.03.28
-

-
- (73) Vantia Limited, SO16 7NP Chilworth, 1 Venture Road, Southampton Science Park (GB)
- (72) Ashworth, Doreen Mary, Southampton, Hampshire, (GB)
Pitt, Gary Robert William, Tidworth, Hampshire, (GB)
Hudson, Peter, Southampton, Hampshire, (GB)
Yea, Christopher Martyn, Romsey, Hampshire, (GB)
Franklin, Richard Jeremy, Wokingham, Berkshire, (GB)
- (54) **Kondenzált azepinek mint vazopresszin agonisták, a vegyületek vagy ezek gyógyszeratilag elfogadható sóinak alkalmazása gyógyszer-készítmény komponenseként vagy ennek előállítására és a hatóanyagot tartalmazó gyógyszerkészítmény**
- (30) 0000079.4 2000.01.05 GB
- (86) GB0100023
- (87) 0149682
- (74) DANUBIA Szabadalmi és Jogi Iroda Kft., 1051 Budapest, Bajcsy-Zsilinszky út 16. (HU)
-

- (51) **C07D413/14** (2006.01)
A61K 31/496 (2006.01)
A61P 31/04 (2006.01)
C07D413/12 (2006.01)
C07D471/04 (2006.01)
C07D498/04 (2006.01)
- (13) **B1**
- (11) **229.935** 2014.12.11.
- (21) **P 04 02126**
- (22) 2002.10.04.
- (40) 2005.02.28
- (73) Morphochem Aktiengesellschaft für kombinatorische Chemie, München, (DE)
- (72) Hubschwerlen, Christian, Durmenach, (FR)
Specklin, Jean-Luc, Kembs-Schaferhof, (FR)
- (54) **Kettős hatású antibiotikumok**
- (30) 60/327,162 2001.10.04 US
- (86) EP0211163
- (87) 03032962
- (74) Kovári György, ADVOPATENT Szabadalmi és Védjegy Iroda, 1011 Budapest, Fő u. 19. (HU)
-

- (51) **C07D471/04** (2006.01)
A61K 31/55 (2006.01)
A61P 1/06 (2006.01)
C07D403/04 (2006.01)
C07D403/14 (2006.01)
C07D413/04 (2006.01)
- (13) **B1**
- (11) **229.929** 2014.12.11.
- (21) **P 02 03847**
- (22) 2000.12.14.
- (40) 2003.03.28
- (73) Janssen Pharmaceutica N.V., Beerse, (BE)
- (72) Janssens, Frans Eduard, Beerse, (BE)
Guillemont, Jérôme Emile Georges, Issy-les-Moulineaux, (FR)
Sommen, Francois Maria, Beerse, (BE)
-

(54) Szubsztituált homopiperidinil-benzimidazol analógok, mint fundus relaxánsok, eljárás az előállításukra és ezeket tartalmazó gyógyszerkészítmények

(30) 99204441.2 1999.12.21 EP

(86) EP0012858

(87) 0146189

(74) Kerény Judit, DANUBIA Szabadalmi és Védjegy Iroda Kft., 1051 Budapest, Bajcsy-Zs. út 16. (HU)

(51) C07K 14/54 (2006.01)**(13) B1****(11) 229.931** 2014.12.11.**(21) P 03 04092**

(22) 2002.04.12.

(40) 2004.03.29

(73) BASF SE, 67056 Ludwigshafen, (DE)

(72) Kober, Reiner, Fussgönheim, (DE)

Rademacher, Wilhelm, Limburgerhof, (DE)

Fries, Jürgen, Ludwigshafen/Rhein, (DE)

Ziegler, Hans, 67112 Mutterstadt, (DE)

(54) Bioregulátor hatással rendelkező hatóanyagkombinációk

(30) 101 18 458.1 2001.04.12 DE

(86) EP0204119

(87) 02083732

(74) Ráthonyi Zoltán, S.B.G. & K. Szabadalmi Ügyvivői Iroda, 1062 Budapest, Andrássy út 113. (HU)

(51) C11D 3/16 (2006.01)**C07D471/08** (2006.01)**C07D487/08** (2006.01)**C11D 3/39** (2006.01)**(13) B1****(11) 229.930** 2014.12.11.**(21) P 03 02768**

(22) 2001.11.15.

(40) 2003.11.28

(73) Unilever N.V., Rotterdam, (NL)

(72) Boerzel, Heidi, Boston, Massachusetts, (US)

Comba, Peter, Heidelberg, (DE)

Hage, Ronald, Vlaardingen, (NL)

Kerschler, Marion, Heidelberg, (DE)

Lienke, Joachim, Vlaardingen, (NL)

Merz, Michael, Heidelberg, (DE)

(54) Ligandum és komplex katalitikus fehérítéshez

(30) 0030673.8 2000.12.15 GB

(86) EP0113314

(87) 0248301

(74) dr. Gárdonyi Zoltánné, DANUBIA Szabadalmi és Védjegy Iroda Kft., 1051 Budapest, Bajcsy-Zs. út 16. (HU)

(51) C21C 7/00 (2006.01)**(13) B1****(11) 229.916** 2014.12.05.

- (21) **P 03 02037**
 (22) 2001.06.27.
 (40) 2003.09.29
 (73) AFFIVAL (S.A.), Solesmes, (FR)
 (72) Riche, Dominique, Tilloy Lez Cambrai, (FR)
 Becart, Jean-Claude, Curgies, (FR)
 (54) **Töltött huzal adalékanyagok bevezetésére fémolvadékfürdőbe**
 (30) 00/08284 2000.06.28 FR
 01/02948 2001.03.05 FR
 (86) FR0102044
 (87) 0200946
 (74) Sipos József, DANUBIA Szabadalmi és Védjegy Iroda Kft., 1051 Budapest, Bajcsy-Zs. út 16. (HU)

D. SZEKCIÓ - TEXTIL- ÉS PAPÍRIPAR

- (51) **D21H 21/10** (2006.01)
D21H 17/68 (2006.01)
 (13) **B1**
 (11) **229.917** 2014.12.05.
 (21) **P 03 01435**
 (22) 2001.10.04.
 (40) 2003.09.29
 (73) Ciba Speciality Chemicals Water Treatments Limited, Bradford, West Yorkshire, (GB)
 (72) Chen, Gordon Cheng I., Chesapeake, Virginia, (US)
 Richardson, Gary Peter, Bradford, West Yorkshire, (GB)
 (54) **Papír és papírkartongyártás**
 (30) 60/240,635 2000.10.16 US
 (86) EP0111454
 (87) 0233171
 (74) Szentpéteri Zsolt, S.B.G. & K. Szabadalmi Ügyvivői Iroda, 1062 Budapest, Andrássy út 113. (HU)

E. SZEKCIÓ - HELYHEZ KÖTÖTT LÉTESÍTMÉNYEK

- (51) **E04F 15/04** (2006.01)
B27F 1/02 (2006.01)
B27M 3/04 (2006.01)
 (13) **B1**
 (11) **229.924** 2014.12.09.
 (21) **P 03 03954**
 (22) 2002.01.14.
 (40) 2004.03.01
 (73) Välinge Aluminium AB, Viken, (SE)
 (72) Pervan, Darko, Viken, (SE)
 (54) **Illesztőrendszer padlóelemek mechanikus csatlakoztatására**
 (30) 0100100-7 2001.01.12 SE
 0100101-5 2001.01.12 SE

- (86) SE0200043
 (87) 02055810
 (74) Farkas Tamás, DANUBIA Szabadalmi és Védjegy Iroda Kft., 1051 Budapest, Bajcsy-Zs. út 16. (HU)

- (51) **E04F 17/02** (2006.01)
F23J 13/00 (2006.01)
F23L 13/00 (2006.01)

(13) **B1**

(11) **229.919** 2014.12.05.

(21) **P 12 00072**

(22) 2012.02.01.

(40) 2013.08.28

(73) Szenkovszky István 70%, 6781 Domaszék, Tanya 89. (HU)

Király József 25%, 6760 Kistelek, Bocskai u. 20. (HU)

Lajkó László 5%, 6795 Bordány, József A u. 8. (HU)

(72) Szenkovszky István 70%, 6781 Domaszék, Tanya 89. (HU)

Király József 25%, 6760 Kistelek, Bocskai u. 20. (HU)

Lajkó László 5%, 6795 Bordány, József A u. 8. (HU)

(54) **Füstgáz csappantyú túlnyomásos gyűjtőkéményekhez és eljárás annak alkalmazására**

(74) PINTZ ÉS TÁRSAI Szabadalmi, Védjegy és Jogi Iroda Kft., 1539 Budapest, Pf. 590 (HU)

F. SZEKCIÓ - MECHANIKA, VILÁGÍTÁS, FŰTÉS

- (51) **F23C 1/00** (2006.01)
F23D 1/00 (2006.01)
F23G 5/02 (2006.01)
F23G 7/10 (2006.01)
F23K 1/00 (2006.01)
F23K 3/02 (2006.01)
F23K 5/10 (2006.01)

(13) **B1**

(11) **229.926** 2014.12.09.

(21) **P 02 03046**

(22) 2000.09.22.

(40) 2003.01.28

(73) Fortum Oyj, 02150 Espoo, Keilaniementie 1 (FI)

(72) Dernjatin, Pauli, Helsinki, (FI)

Savolainen, Kati, Helsinki, (FI)

Kostamo, Juha, Espoo, (FI)

(54) **Eljárás biotüzelőanyag elégetésére fosszilis tüzelőanyaggal való üzemeltetésre tervezett kazánban**

(30) 19992046 1999.09.23 FI

(86) FI0000818

(87) 0125689

(74) DANUBIA Szabadalmi és Jogi Iroda Kft. Farkas Tamás szabadalmi ügyvivő, Budapest, Bajcsy-Zsilinszky u. 16. (HU)

G. SZEKCIÓ - FIZIKA

-
- (51) **G02B 6/00** (2006.01)
H01S 3/00 (2006.01)
- (13) **B1**
- (11) **229.943** 2014.12.19.
- (21) **P 10 00514**
(22) 2010.09.22.
(40) 2012.03.28
- (73) Pécsi Tudományegyetem, 7633 Pécs, Szántó Kovács János u. 1/b (HU)
(72) dr. Almási Gábor 15%, 7761 Kozármisleny, Alkotmány tér 38. (HU)
dr. Fülöp József 20%, 7635 Pécs, Vércse dűlő 4. (HU)
dr. Hebling János 30%, 7635 Pécs, Jakabhegyi út 44. (HU)
dr. Pálfalvi László 35%, 7625 Pécs, Magaslati út 36. (HU)
- (54) **Optikai egyenirányításon alapuló gerjesztésű THZ-es sugárforrás**
- (74) dr. Köteles Zoltán, SBGK Szabadalmi Ügyvivői Iroda, 1062 Budapest, Andrassy út 113. (HU)
-
- (51) **G11B 20/18** (2006.01)
G11B 27/32 (2006.01)
- (13) **B1**
- (11) **229.920** 2014.12.05.
- (21) **P 01 04869**
(22) 2000.09.13.
(40) 2002.03.28
- (73) Koninklijke Philips Electronics N.V., Eindhoven, (NL)
(72) prof. Ijtsma, Pope, Eindhoven, (NL)
prof. Hamelinck, Dirk, Eindhoven, (NL)
prof. Nijboer, Jacob G., Eindhoven, (NL)
- (54) **Eljárás korong alakú adathordozón lévő fájlok közvetlen írására és olvasására**
- (30) 99203111.2 1999.09.23 EP
00200290.5 2000.01.27 EP
- (86) EP0008975
(87) 0122416
- (74) dr. Köteles Zoltán, S.B.G. & K. Budapesti Nemzetközi Szabadalmi Iroda, 1062 Budapest, Andrassy út 113. (HU)
-

H. SZEKCIÓ - VILLAMOSSÁG, ELEKTROMOSSÁG

- (51) **H01R 9/09** (____.____)
H01R 9/00 (2006.01)
- (13) **B1**
- (11) **229.923** 2014.12.05.
- (21) **P 99 04238**
(22) 1997.10.10.
(40) 2000.03.28
- (73) FCI, 78280 Guyancourt, 18 Parc Ariane III, 3/5 rue Alfred Kastler (FR)
(72) Houtz, Timothy W., Etters, Pennsylvania, (US)
Lemke, Timothy A., Dillsburg, Pennsylvania, (US)
- (54) **Nagy sűrűségű villamos csatlakozóeszköz**
-

Megadott szabadalmak

-
- (30) 08/728,194 1996.10.10 US
 08/777,579 1996.12.31 US
 08/777,806 1996.12.31 US
 08/778,380 1996.12.31 US
 08/778,398 1996.12.31 US
- (86) US9718354
- (87) 9815991
- (74) dr. Kereszty Marcell , Gödölle, Kékes, Mészáros & Szabó Szabadalmi és Védjegy Iroda, 1024 Budapest, Keleti Károly u. 13/b (HU)
-

- (51) **H01R 12/04** (____.____)
H01R 12/32 (____.____)

(13) **B1**

(11) **229.921** 2014.12.05.

(21) **P 00 00592**

(22) 1997.10.09.

(40) 2000.06.28

(73) FCI, 78280 Guyancourt, 18 Parc Ariane III, 3/5 rue Alfred Kastler (FR)

(72) Houtz, Timothy W., Etters, Pennsylvania, (US)

Lemke, Timothy A., Dillsburg, Pennsylvania, (US)

(54) **Villamos csatlakozóeszköz**

- (30) 60/027,611 1996.10.10 US
 08/854,125 1997.05.09 US

(86) US9718308

(87) 9815990

(74) dr. Kereszty Marcell , Gödölle, Kékes, Mészáros & Szabó Szabadalmi és Védjegy Iroda, 1024 Budapest, Keleti Károly u. 13/b (HU)

(51) **H02G 7/20** (2006.01)

(13) **B1**

(11) **229.915** 2014.12.05.

(21) **P 03 03033**

(22) 2001.08.27.

(40) 2003.12.29

(73) Conveytech S.p.A., I-10138 Torino, Corso Ferrucci 77/10 (IT)

(72) Boschetti, Claudio, Donnas, (IT)

Boschetti, Mario, Donnas, (IT)

(54) **Oszlop tetején elhelyezett tartószerkezet légvezetékes villamos távvezetékekhez**

(30) TO2000A000822 2000.08.28 IT

(86) IB0101546

(87) 0219493

(74) Kovács Kinga, DANUBIA Szabadalmi és Védjegy Iroda Kft., 1051 Budapest, Bajcsy-Zs. út 16. (HU)

(51) **H03M 5/14** (2006.01)

G11B 20/14 (2006.01)

(13) **B1**

(11) **229.922** 2014.12.05.

(21) **P 00 03579**

(22) 1999.05.25.

- (40) 2001.02.28
- (73) Koninklijke Philips Electronics N.V., Eindhoven, (NL)
Sony Corporation, Tokió, (JP)
- (72) prof. Schouhamer Immink, Kornelis A., Eindhoven, (NL)
prof. Kahlman, Joseph A. H. M., Eindhoven, (NL)
prof. van den Enden, Gijsbert J., Eindhoven, (NL)
prof. Nakagawa, T., Eindhoven, (NL)
prof. Shinpuku, Y., Eindhoven, (NL)
prof. Naohara, T., Eindhoven, (NL)
prof. Nakamura, K., Eindhoven, (NL)
- (54) Moduláló/demoduláló berendezés és eljárás egymást követő minimum futáshossz korlátozásával**
- (30) 10/105280 1998.05.29 JP
- (86) IB9900948
- (87) 9963671
- (74) dr. Köteles Zoltán, S.B.G. & K. Budapesti Nemzetközi Szabadalmi Iroda, 1062 Budapest, Andrásy út 113. (HU)
-

A rovat 32 darab közlést tartalmaz.

Megtekinthetővé vált szabadalmi leírások

(11) 229.871

(54) Loratidinszármazék allergiás rhinitis kezelésében való alkalmazásra

(11) 229.872

(54) Italadagoló szerelvény, valamint tartály

(11) 229.873

(54) Masszív készház rendszer

(11) 229.874

(54) Hibrid kompresszor

(11) 229.876

(54) Eljárás növények hozamának és termőképességének növelésére

(11) 229.879

(54) Eljárás pirazolszármazékok előállítására

(11) 229.880

(54) Endoparazitairtó gél készítmény, ennek alkalmazása és előállítása

(11) 229.882

(54) Szubsztituált aminokinazolinon(tion)-származékok és ezek sói, ezek intermedierjei, valamint inszekticid készítmények és ezek alkalmazása

(11) 229.886

(54) Herbicid hatású N-([1,2,4]-triazoloazinil)-benzol-szulfonamid vegyületek előállításánál alkalmazható benzolszulfonil-klorid származékok

(11) 229.889

(54) Anilin-származékok és eljárás előállításukra

(11) 229.890

(54) Emlősökön, különösen kutyákon és macskákon bolhák és kullancsok ellen alkalmazható inszekticid kombináció

(11) 229.891

(54) Egy 3-heterociklil-szubsztituált-benzoil-származékot és egy adjuvánst tartalmazó herbicid keverékek

(11) 229.892

(54) Hal zselatint tartalmazó, gyorsan diszpergálódó dózis formák

(11) 229.894

(54) Vizes hajformáló kompozíciók

A rovat 14 darab közlést tartalmaz.

Szabadalmi oltalom megszűnése és újra érvénybe helyezése

Ideiglenes szabadalmi oltalom megszűnése díjfizetés hiányában

(21) P 02 00789

(54) Gének szabályozott expressziója növényi magokban

(21) P 02 01068

(54) Eritropoietint tartalmazó gyógyászati készítmények

(21) P 02 01826

(54) A kreatin felhasználása táplálékkiegészítőként

(21) P 03 00602

(54) A központi idegrendszerre ható diazabiciklusos hatóanyagok, ezeket tartalmazó gyógyszerkészítmények és alkalmazásuk

(21) P 03 02915

(54) Cigaretta füstszűrő beágyazott aromaanyagot tartalmazó, alakos, mikroüreges szálakkal

(21) P 04 00467

(54) 2-Iminopirrolidin-származékok, ezeket tartalmazó gyógyszerkészítmények és alkalmazásuk

(21) P 05 00155

(54) Eljárás elszennyeződés elleni szerek alkalmazására

(21) P 06 00241

(54) Propofol vízoldható elővegyületeit tartalmazó készítmények és alkalmazásuk

(21) P 10 00138

(54) Eljárás másodnyersanyagból, többrétegű hullámkartonlemeznek elektrostatikus flockozott felület kialakítása után készült koporsó előállítására

(21) P 10 00178

(54) Vízbe telepíthető energia-átalakító berendezés

(21) P 10 00204

(54) Mágneses csatlakozó és azt alkalmazó adatkommunikációs rendszer

(21) P 10 00231

(54) Ritka térhálós polimer fólia, eljárás előállítására és alkalmazása

(21) P 11 00162

(54) Belső égésű gép, melynek rezgőmozgást végző elemei a rezgésüket gerjesztő gépben zajló folyamatok szabályozását és fenntartását biztosítják úgy, hogy a mozgási indukció elve alapján a bennük foglalt mágneses tulajdonságok és tekercsek révén elektromos áramot hoznak létre

(21) P 11 00209

Szabadalmi oltalom megszűnése és újra érvénybe helyezése

(54) XLV System csomóponti kötőelemrendszer térbeli alakzatok létrehozására

(21) P 11 00214

(54) Eljárás építőipari termékek előállítására és az építőipari termék

(21) P 12 00173

(54) Eljárás célszerűen építőipari többrétegű síküveg előállítására, valamint többrétegű síküveg

(21) P 12 00281

(54) Csatlakozó tartópanel és hálózati eszköz

(21) P 12 00583

(54) Egyesített nagyszilárdságú falburkoló és hőszigetelő lap

(21) P 12 00589

(54) Széles pH tartományban stabilis emulgeátorok és emulgeátorkeverékek, eljárás azok előállítására és alkalmazásuk

(21) P 12 00611

(54) Eljárás és munkagép faültetvények betakarítás utáni megújítására

A rovat 20 darab közlést tartalmaz.

Ideiglenes szabadalmi oltalom megszűnése lemondás vagy lemondottnak tekintés miatt

(21) P 00 02484

(54) Eljárás a haj és a fejbőr egészségének javítására

(21) P 00 04271

(54) Elhízás kezelésére szolgáló, amilint vagy amilin-agonistát tartalmazó készítmények

(21) P 03 01519

(54) Digitális hőmérsékletmérő, programozható, monitorozó, figyelmeztető jelzést adó készülék

(21) P 03 02013

(54) Eljárás szövetkondicionáló készítmény előállítására

(21) P 04 00461

(54) Összenyomott szigetelő szerelvény

(21) P 04 01426

(54) Textil kondicionáló kit

(21) P 06 00718

(54) Eljárás biomassza maradékmentes eltüzelésére

(21) P 08 00578

(54) Ózongenerátor, szemestermények tárolásközbeni fertőtlenítésére szolgáló eljárás és berendezés

(21) P 09 00071

(54) Központi idegrendszerre ható, optikailag aktív 3-[(fenil-piperazin-1-il)alkil]-3-alkil-oxindol-származékok és az

ezeket tartalmazó gyógyszerek

(21) P 09 00511

(54) Növényfajta módosítás és felújítás meglévő fatörzs átfűrésével

(21) P 09 00603

(54) Sejtkultúra médium

(21) P 10 00388

(54) Megújuló energiaforrásokat hasznosító mikrohálózati mérlegkör és mikrohálózati mérlegköri központja

(21) P 12 00223

(54) Vulnerabilis ateroszklerotikus plakkok kimutatására szolgáló nukleinsav alapú biomarkerek

(21) P 12 00394

(54) Fém-kelátok baktericid hatása

(21) P 12 00400

(54) Berendezés földrajzi helyhez rendelt információk megjelenítéséhez mozgó, előnyösen tömegközlekedési járművön

(21) P 12 00498

(54) Eljárás a nyirokkeringés vizsgálatára alkalmas nanoméretű fehérje szuszpenzió előállítására

(21) P 12 00499

(54) Ezüsttartalmú bevonatrendszer, valamint mélyalapozó, vakolatlapozó, homlokzatfesték, vékonyvakolat és kétkomponensű vízszigetelő anyag

(21) P 12 00509

(54) Eljárás kommunikációs protokoll megvalósítására SMART METERING rendszerhez

(21) P 12 00567

(54) Eljárás nagy biológiai aktivitású kolosztrum-fehérje koncentrátumok előállítására

(21) P 12 00572

(54) Kapcsolási elrendezés, valamint eljárás kisméretű hálózatok szabványos végponti feszültségének tartására

(21) P 12 00573

(54) Kapcsolási elrendezés, valamint eljárás kisméretű hálózatok terhelési aszimmetriájának hatékony szimmetrizálására

(21) P 12 00588

(54) Eljárás természetes alapanyagok (alma, paradicsom, méz) felhasználásával készült koncentrátum, egészség megőrző és életminőség javító, és állapot regeneráló termék előállítására, és palackozására

(21) P 12 00612

(54) Kazánrendszer bioapriték tüzeléssel

(21) P 12 00631

(54) Eljárás és eszköz holografikus elem előállítására

(21) P 12 00667

(54) Bordás zöldtető fedőelem ferdetetőkre

(21) P 13 00003

(54) Eljárás stronciummal módosított öntészeti Al-Si ötvözetek szövetszerkezetének kvantitatív jellemzésére

A rovat 26 darab közlést tartalmaz.

Végleges szabadalmi oltalom megszűnése díjfizetés hiányában

(11) 214.693

(21) P 96 03054

(54) Eljárás o-(fenoxi-alkil)-hidroxil-aminokból vagy o-(fenoxi-alkil)-oximokból álló izomerelegyek előállítására és az izomerelegyek

(11) 214.772

(21) P 96 02799

(54) Insekticid hatású műtrágyakészítmény, eljárás előállítására és alkalmazása

(11) 219.615

(21) P 96 01090

(54) Energiatakarékos magágykészítő gép

(11) 220.582

(21) P 96 02828

(54) Készítmény és eljárás növénybetegségek elleni védelemhez

(11) 221.283

(21) P 98 02236

(54) Eljárás szappansajtolás hulladékának csökkentésére

(11) 221.835

(21) P 98 01280

(54) Vasúti kocsi

(11) 222.653

(21) P 02 00790

(54) Eljárás vékony, nehezen oldható bevonatok előállítására

(11) 222.846

(21) P 96 02968

(54) Redőny

(11) 223.332

(21) P 96 01080

(54) Sütőipari termék, amely süteményként fogyasztható, vagy édes ital vagy pudingszerű desszert előállítására használható

(11) 224.192

-
- (21) P 97 00806
(54) Tianeptin-nátriumsó nyújtott felszabadulását biztosító, szájon át beadható mátrixtabletta és eljárás előállítására
-
- (11) 224.726
(21) P 01 03095
(54) Csomag dohányárukhoz
-
- (11) 224.965
(21) P 99 03649
(54) Taxánszármazékok, előállításuk, és ezeket tartalmazó gyógyászati készítmények
-
- (11) 224.996
(21) P 01 01516
(54) Eljárás digitális szimbólumsorozattal modulált vivőhullám demodulálására
-
- (11) 225.197
(21) P 98 01019
(54) Addíció útján térhálósodó szilikonkaucsuk-elegyek, eljárás ezen elegyek előállítására, ezek alkalmazása, valamint eljárás kompozit idomtestek előállítására
-
- (11) 225.347
(21) P 01 02611
(54) Eljárás négy szénatomos szénhidrogénelegy elválasztására
-
- (11) 225.403
(21) P 00 01142
(54) Eljárás és berendezés csatornában áramló folyadék áramlásmérőjének helyszíni kalibrálására
-
- (11) 225.543
(21) P 02 01352
(54) Eljárás vágányok más irányú hasznosítására, és e célra kialakított előre gyártott rész, valamint rögzítőelem
-
- (11) 225.566
(21) P 00 03653
(54) Előre gyártott tetőelem és ahhoz való tartóelem
-
- (11) 225.761
(21) P 02 01121
(54) Fehérnemű-öblítőszer, eljárás előállításukra és eljárás fehérnemű kezelésére
-
- (11) 225.850
(21) P 99 01289
(54) Beton idomkő, főleg üzemanyagtöltő állomás vagy hasonló területének kövezetéhez és kövezet
-
- (11) 225.971
(21) P 96 02942
(54) Taxánszármazékokat tartalmazó új gyógyszerkészítmények és előállításuk
-
- (11) 225.992
(21) P 03 01211
(54) Hemosztatikus aktivitású vWF-tartalmú készítmény és eljárás annak előállítására
-

-
- (11) 226.259
(21) P 99 00852
(54) Szerkezeti alapon tervezett herbicidrezisztens termékek
-
- (11) 226.684
(21) P 96 01033
(54) Benzo-furán-származékok, eljárás ezek előállítására, ezek alkalmazása és ezeket tartalmazó gyógyszerkészítmények
-
- (11) 226.873
(21) P 07 00187
(54) Módosított szerkezetű trigliceridek alkalmazása üzemanyagokként vagy üzemanyag-adalékokként és eljárás előállításukra
-
- (11) 227.265
(21) P 02 00835
(54) Kompozitlemez-tekerics keményforrasztáshoz
-
- (11) 227.353
(21) P 02 01236
(54) Úthálózatokhoz való berendezés, valamint ennek lefedésére szolgáló elem
-
- (11) 227.389
(21) P 07 00218
(54) Geotermikus energiakút
-
- (11) 227.473
(21) P 02 00678
(54) Eljárás citalopram előállítására
-
- (11) 227.500
(21) P 08 00240
(54) Eljárás és berendezés műanyag fóliák folyamatos plisszírozására
-
- (11) 227.715
(21) P 09 00255
(54) Eljárás hulladéktömörítő gépek elkopott körmeinek helyszíni pótlására
-
- (11) 227.850
(21) P 04 00490
(54) Vezérelt ürítőszeleppel ellátott folyadéktartály, különösen WC-öblítő tartály
-
- (11) 227.925
(21) P 09 00247
(54) Többfunkciós fedél egyszer használatos edényekhez
-
- (11) 228.081
(21) P 10 00189
(54) Feketebodza-gyümölcskivonatot és alument tartalmazó emulziós készítmény visszérbetegség kozmetikai kezelésére
-

(11) 228.148

(21) P 96 02963

(54) Biocid hatású vegyület-keveréket tartalmazó szinergetikus, vízben oldható tartósító készítmények

(11) 228.323

(21) P 03 00537

(54) Szigetelő üvegezés és eljárás annak előállítására

(11) 228.354

(21) P 01 01521

(54) A *Mycobacterium tuberculosis* antigének fúziós fehérjéi és felhasználásuk

(11) 228.372

(21) P 03 03823

(54) Eljárás optikailag aktív alkoholszármazékok előállítására asszimmetrikus komplex katalizátor alkalmazásával

(11) 228.437

(21) P 03 00601

(54) Fémkelát-komplexekkel konjugált epesav-származékok alkalmazása mikrovaszkuláris permeabilitás diagnosztikai értékelésére

(11) 228.652

(21) P 01 00212

(54) Eljárás a talaj mechanikai tulajdonságainak javítására

(11) 228.656

(21) P 03 03909

(54) Sütőpapír

(11) 228.737

(21) P 03 00238

(54) Berendezés valamely közegnek patronból történő kinyerésére

(11) 228.791

(21) P 02 01004

(54) Koncentrált parfümkészítmények és eljárás azok felhasználásával textillágyító készítmény előállítására

(11) 228.902

(21) P 01 01645

(54) Riluzol és L-DOPA kombinációi a Parkinson-kór kezelésére

(11) 229.004

(21) P 03 00312

(54) Elektrolitikus cella és elektrolízis eljárás

(11) 229.078

(21) P 03 01201

(54) Kinazolinonok és az ezeket tartalmazó készítmények

(11) 229.272

Szabadalmi oltalom megszűnése és újra érvénybe helyezése

(21) P 01 02501

(54) Karnitint és glutationt tartalmazó, a glutation abszorpcióját fokozó és hatását erősítő készítmény

(11) 229.387

(21) P 02 01357

(54) Eljárás ciklopropán-karbonsav-észter-származékok előállítására aszimmetrikus réz-komplex felhasználásával

(11) 229.561

(21) P 10 00174

(54) Mérnöki műtárgy, különösen szerelvényakna vagy folyadéktároló medence, valamint eljárás a mérnöki műtárgy építésére

A rovat 49 darab közlést tartalmaz.

Szabadalmi oltalom újra érvénybe helyezése

(11) 222.270

(21) P 98 00349

(54) Alsószentiváni kései fajtanevű diófajta (*Juglans regia* L.)

(11) 222.271

(21) P 98 00328

(54) Milotai kései fajtanevű diófajta (*Juglans regia* L.)

(11) 222.281

(21) P 98 00360

(54) Bonifác fajtanevű diófajta (*Juglans regia* L.)

(11) 229.667

(21) P 03 03803

(54) Enzimes eljárás ketovegyületek enantioszelektív redukálására

(21) P 12 00550

(54) Villamos generátor

A rovat 5 darab közlést tartalmaz.

Vegyes szabadalmi közlemények

Jogutódlás

(11) 222.270

(21) P 98 00349

(73) Nemzeti Agrárkutató és Innovációs Központ, Gödöllő (HU)

(11) 222.271

(21) P 98 00328

(73) Nemzeti Agrárkutató és Innovációs Központ, Gödöllő (HU)

(11) 222.281

(21) P 98 00360

(73) Nemzeti Agrárkutató és Innovációs Központ, Gödöllő (HU)

(11) 225.318

(21) P 01 04983

(73) Armacell Enterprise GmbH & Co. KG, Schönefeld OT Waltersdorf (DE)

(74) ADVOPATENT Szabadalmi és Védjegy Iroda, 1011 Budapest, Fő u. 19. (HU)

(11) 226.633

(21) P 01 01443

(73) Nemzeti Agrárkutató és Innovációs Központ, Gödöllő (HU)

(11) 226.891

(21) P 97 02135

(73) GlaxoSmithKline Inc., Mississauga, Ontario (CA)

(74) DANUBIA Szabadalmi és Jogi Iroda Kft., 1051 Budapest, Bajcsy-Zsilinszky út 16. (HU)

(11) 226.947

(21) P 98 00736

(73) GlaxoSmithKline Inc., Mississauga, Ontario (CA)

(74) DANUBIA Szabadalmi és Jogi Iroda Kft., 1051 Budapest, Bajcsy-Zsilinszky út 16. (HU)

(11) 227.109

(21) P 02 02435

(73) Nicox Science Ireland, Dublin 2 (IR)

(74) DANUBIA Szabadalmi és Jogi Iroda Kft., 1051 Budapest, Bajcsy-Zsilinszky út 16. (HU)

(11) 227.166

(21) P 03 01895

(73) Axis-Florida Civil Engineering and Ship Research Llc., Sarasota, FL 34238 (US)

(74) Rónaszéki Tibor szabadalmi ügyvivő, 1132 Budapest, Victor Hugo u. 6-8. (HU)

(11) 228.364

(21) P 08 00256

Vegyes szabadalmi közlemények

(73) Energo-Spare-Time Kfc., Budaörs (HU)

(11) 228.968

(21) P 10 00094

(73) WYW BLOCK Építőanyag-gyártó, Kereskedelmi és Szolgáltató Zártkörűen Működő Részvénytársaság, Rösztke (HU)

(74) PINTZ ÉS TÁRSAI Szabadalmi, Védjegy és Jogi Iroda Kft., 1539 Budapest, Pf. 590. (HU)

(11) 229.944

(21) P 11 00276

(73) SLD Enhanced Recovery, Inc 100%, Houston (US)

(74) Bajcsi Ügyvédi Iroda dr.Bajcsi Péter, 6000 Kecskemét, Kisfaludy u. 3. (HU)

(21) P 04 00691

(71) GlaxoSmithKline LLC, Corporation Service Company, Wilmington, Delaware (US)

(74) DANUBIA Szabadalmi és Jogi Iroda Kft., 1051 Budapest, Bajcsy-Zsilinszky út 16. (HU)

A rovat 13 darab közlést tartalmaz.

Képviselési megbízás

(21) P 03 02943

(73) Astra Zeneca Holding France, Rueil Malmaison (FR)

(74) DANUBIA Szabadalmi és Jogi Iroda Kft., 1051 Budapest, Bajcsy-Zsilinszky út 16. (HU)

(21) P 03 03027

(71) Boehringer Ingelheim Pharma GmbH & Co. KG, Ingelheim/Rhein (DE)

(74) SBGK Szabadalmi Ügyvivői Iroda, 1062 Budapest, Andrásy út 113. (HU)

(21) P 11 00132

(71) NanGenex Nanotechnológiai Zrt., Budapest (HU)

(74) Danubia Szabadalmi és Jogi Iroda Kft., 1051 Budapest, Bajcsy-Zsilinszky út 16. (HU)

(21) P 12 00320

(71) Kárai Péter, Szomód (HU)

Bökönyi József, Debrecen (HU)

(74) dr. Dóra Krisztina, 4025 Debrecen, Széchenyi u. 23. I/2. (HU)

EMRI-PATENT Iparjogvédelmi Kft., 4032 Debrecen, Kartács u. 36. (HU)

(21) P 13 00177

(71) Chicus Gábor, Esztergom (HU)

(74) PATENDER Nemzetközi Iparjogvédelmi Kft. Bándy Tamásné, 1113 Budapest, Badacsonyi u. 2/b (HU)

A rovat 5 darab közlést tartalmaz.

Képviselés megszűnése

(21) P 07 00515

Vegyes szabadalmi közlemények

- (73) Bába István 35%, Baktalórántháza (HU)
Mizsei Tibor 35%, Debrecen (HU)
Szabó Zoltán 30%, Debrecen (HU)
- (74) Székely Éva egyéni szabadalmi ügyvivő, 1123 Budapest, Avar u. 23/b (HU)
-

- (21) P 03 03027
- (71) Boehringer Ingelheim Pharma GmbH & Co. KG, Ingelheim/Rhein (DE)
- (74) Beliczay László, S.B.G. & K. Szabadalmi Ügyvivői Iroda, 1062 Budapest, Andrásy út 113. (HU)
-

- (21) P 09 00567
- (71) Farkas Imre János, Tahitótfalu (HU)
- (74) dr. Kereszty Marcell , Gödölle, Kékes, Mészáros & Szabó Szabadalmi és Védjegy Iroda, 1024 Budapest, Keleti Károly u. 13/b (HU)
-

- (21) P 12 00148
- (71) evopro Kft., Budapest (HU)
- (74) Székely Éva, 1123 Budapest, Avar u. 23/b. (HU)
-

- (21) P 12 00490
- (71) Furukawa Electric Technológiai Intézet Kft., Budapest (HU)
- (74) dr. Köteles Zoltán, SBGK Szabadalmi Ügyvivői Iroda, 1062 Budapest, Andrásy út 113. (HU)
-

- (21) P 13 00218
- (71) Rácz Gábor, Szeged (HU)
Szlávik Imre, Szolnok-Szandaszőlős (HU)
Varga Györgyné, Algyó (HU)
- (74) Székely Éva, 1123 Budapest, Avar u. 23/b. (HU)
-

- (21) P 13 00340
- (71) COOPINTER Kft., Budapest (HU)
- (74) dr. Kereszty Marcell, Gödölle, Kékes, Mészáros & Szabó Szabadalmi és Védjegy Iroda, 1024 Budapest, Keleti Károly u. 13/b (HU)
-

- (21) P 13 00341
- (71) COOPINTER Kft., Budapest (HU)
- (74) Kereszty Marcell, Gödölle, Kékes, Mészáros & Szabó Szabadalmi és Védjegy Iroda, 1024 Budapest, Keleti Károly u. 13/b (HU)
-

A rovat 8 darab közlést tartalmaz.

Név-, illetve címváltozás

- (11) 223.311
- (21) P 96 02655
- (54) Nagy tisztaságú 6,9-bisz[(2-amino-etil)-amino]-benzo[g]izokinolin-5,10-dion- dimaleát, eljárás előállítására, és a vegyületet tartalmazó gyógyszerkészítmény
- (73) CTI BioPharma Corp., Seattle (US)
-
- (21) P 03 02956
-

Vegyes szabadalmi közlemények

(54) Tioflavinszármazékok az Alzheimer-kór antemortem diagnózisában történő alkalmazásra, eljárás a vegyületek előállítására és ezeket tartalmazó gyógyszerkészítmények

(71) University of Pittsburgh - Of the Commonwealth System of Higher Education, Pittsburgh, PA 15260 (US)

(21) P 11 00132

(54) Sildenafil Citrát nanorészecskéket tartalmazó készítmény

(71) NanGenex Nanotechnológiai Zrt., Budapest (HU)

(21) P 12 00181

(54) Eljárás vízálló vályog építőanyagok előállítására

(71) Molnár József 40%, Vác (HU)

Szirmay Endre 60%, Budapest (HU)

(21) P 12 00490

(54) Fotonikus kristály optikai hullámvezető

(71) Furukawa Electric Technológiai Intézet Kft., Budapest (HU)

A rovat 5 darab közlést tartalmaz.

Helyreigazítás

(11) 229.282

(21) P 02 00265

(13) B9

(54) HIV- vakcinakészítmények

(11) 229.657

(21) P 03 02563

(13) B8

(54) Az N-(1-hidroxi-metil)-2,3-dihidroxi-propil)-1,4,7-trisz-(karboxi-metil)-1,4,7,10-tetraazaciklododekán lítium-komplexei, ezek előállítása és alkalmazása

A rovat 2 darab közlést tartalmaz.

EURÓPAI SZABADALMI KÖZLEMÉNYEK**Európai szabadalmak szövege fordításának benyújtása**

-
- (11) **E021477**
(21) **E 11 719607**
(96) **EP 20110719607** 2011.04.12.
(97) **EP 2557914 A1** 2011.10.20.
EP 2557914 B1 2014.03.19.
(73) Midland Pig Producers Limited, Burton on Trent, Derbyshire DE 13 7AB (GB)
(72) BARKER, Martin
(74) dr. Jakabné Molnár Judit, SBGK Szabadalmi Ügyvivői Iroda, 1062 Budapest, (HU)
(54) **Ellető ketrec szerkezet**
(51) **A01K 1/02** (2006.01)
(13) **T2**
(30) 201006107 2010.04.13. GB

-
- (11) **E021472**
(21) **E 12 006075**
(96) **EP 20120006075** 2010.09.15.
(97) **EP 2550860 A2** 2013.01.30.
EP 2550860 B1 2014.03.19.
(73) Schwendinger, Markus, 87752 Schwaighausen (DE)
(72) Schwendinger, Markus
(74) dr. Antalffy-Zsiros András, DANUBIA Szabadalmi és Jogi Iroda Kft., 1051 Budapest, (HU)
(54) **Eszköz kutyák kiképzésére egy harapástesttel**
(51) **A01K 15/02** (2006.01)
(13) **T2**
(30) 202010009962 U 2010.07.06. DE

-
- (11) **E021172**
(21) **E 09 707835**
(96) **EP 20090707835** 2009.02.04.
(97) **EP 2244564 A1** 2009.08.13.
EP 2244564 B1 2014.04.02.
(73) SPOMB Limited, Kent DA14 4 JH (GB)
(72) HOUGHTON, Bryan Gary
(74) Danubia Szabadalmi és Jogi Iroda Kft., 1051 Budapest, (HU)
Sár és Társai Ügyvédi Iroda, 1051 Budapest, (HU)
(54) **Horgászati eszköz csalétek adagolására**
(51) **A01K 97/02** (2006.01)
(13) **T2**
(30) 0823551 2008.12.24. GB
0801984 2008.02.04. GB

-
- (11) **E021389**
(21) **E 11 702117**
(96) **EP 20110702117** 2011.01.27.
(97) **EP 2528435 A2** 2011.08.04.
-

EP 2528435 B1 2014.06.25.

(73) Dow AgroSciences LLC, Indianapolis, IN 46268 (US)

(72) JOUSSEAUME, Christian

CARRASCO CAMPOS, Salvador

MANN, Richard

SORRIBAS AMELA, Monica

(74) Lengyel Zsolt, DANUBIA Szabadalmi és Jogi Iroda Kft., 1051 Budapest, (HU)

(54) Penoxszulamot és oxifluorfent tartalmazó szinergista herbicid készítmény

(51) A01N 33/22 (2006.01)

A01N 43/90 (2006.01)

A01P 13/00 (2006.01)

(13) T2

(30) 299461 P 2010.01.29. US

(11) E021540

(21) E 10 787792

(96) EP 20100787792 2010.12.10.

(97) EP 2512244 A1 2011.06.23.

EP 2512244 B1 2014.06.25.

(73) Bayer CropScience AG, 40789 Monheim (DE)

(72) KRIEG, Ulrich

DAHMEN, Peter

STEINBECK, Martin

(74) dr. Svingor Ádám, DANUBIA Szabadalmi és Jogi Iroda Kft., 1051 Budapest, (HU)

(54) Proquinazidot, bixafent és adott esetben protiokonazolt tartalmazó hatásos vegyületkombinációk

(51) A01N 43/54 (2006.01)

A01N 3/00 (2006.01)

A01N 43/56 (2006.01)

A01N 43/653 (2006.01)

(13) T2

(30) 09179423 2009.12.16. EP

287478 P 2009.12.17. US

10156828 2010.03.18. EP

(11) E021452

(21) E 10 739459

(96) EP 20100739459 2010.08.03.

(97) EP 2461685 A2 2011.02.10.

EP 2461685 B1 2014.04.16.

(73) E. I. du Pont de Nemours and Company, Wilmington, DE 19898 (US)

(72) HOLYOKE JR, Caleb, William

ZHANG, Wenming

TONG, My-Hanh, Thi

(74) Mester Tamás, SWORKS Nemzetközi Szabadalmi Ügyvivői Iroda Kft., 1011 Budapest, (HU)

(54) Mezoionos pesticidek keverékei

(51) A01N 43/90 (2006.01)

(13) T2

(30) 231483 P 2009.08.05. US

-
- (11) **E021343**
 (21) **E 11 175741**
 (96) **EP 20110175741** 2009.10.06.
 (97) **EP 2386203 A2** 2011.11.16.
 EP 2386203 B1 2013.11.20.
 (73) Bayer CropScience AG, 40789 Monheim am Rhein (DE)
 (72) SEITZ, Thomas
 WACHENDORFF-NEUMANN, Ulrike
 BENTING, Jürgen
 DAHMEN, Peter
 VOERSTE, Arnd
 Dunkel, Ralf
 HILLEBRAND, Stefan
 TIETJEN, Klaus-Günther
 BRUNET, Stéphane
 (74) dr. Svingor Ádám, DANUBIA Szabadalmi és Jogi Iroda Kft., 1051 Budapest, (HU)
 (54) **Ditiin-tetrakarboximidek alkalmazása fitopatogén gombák elleni küzdelemben**
 (51) **A01N 43/90** (2006.01)
 A01P 3/00 (2006.01)
 (13) **T2**
 (30) 08166621 2008.10.15. EP
-

- (11) **E021474**
 (21) **E 10 716633**
 (96) **EP 20100716633** 2010.04.01.
 (97) **EP 2413703 A1** 2010.10.07.
 EP 2413703 B1 2014.03.12.
 (73) Freddy Hirsch Group (Proprietary) Limited, 7405 Cape Town (ZA)
 (72) LE ROUX, Anton Schutte
 JOHNSTON, Roy Andrew
 SCHULTZ, Hermann August
 ROUX, Daniel
 UYS, Taylor
 (74) Farkas Tamás, DANUBIA Szabadalmi és Jogi Iroda Kft., 1051 Budapest, (HU)
 (54) **Rendszer, eljárás és berendezés élelmiszer termékek feldolgozására**
 (51) **A22C 11/08** (2006.01)
 A22C 11/00 (2006.01)
 A23L 1/00 (2006.01)
 A23L 1/317 (2006.01)
 (13) **T2**
 (30) 200902273 2009.04.01. ZA
-

- (11) **E021507**
 (21) **E 11 152404**
 (96) **EP 20110152404** 2011.01.27.
 (97) **EP 2481293 A1** 2012.08.01.
 EP 2481293 B1 2014.04.30.
 (73) GEA Mechanical Equipment GmbH, 59302 Oelde (DE)
 (72) Emanuele, Mario
-

Schöneberg, Knud

(74) Erdély Péter - DANUBIA Szabadalmi és Jogi Iroda Kft., 1051 Budapest, (HU)

(54) Eljárás higfolyós cefre feldolgozására és berendezés protein tartalmú termék előállítására**(51) A23J 1/00** (2006.01)**A23K 1/06** (2006.01)**A23K 1/16** (2006.01)**C12F 3/10** (2006.01)**(13) T2****(11) E021304****(21) E 03 770453****(96) EP 20030770453** 2003.09.23.**(97) EP 1542543 A1** 2004.04.01.**EP 1542543 B1** 2013.11.13.

(73) John I. Haas, Inc., Washington, DC 20016-3341 (US)

(72) MAYE, John, Paul

(74) Dr. Török Ferenc, DANUBIA Szabadalmi és Jogi Iroda Kft., 1051 Budapest, (HU)

(54) Komló savak mint antibiotikumok helyettesítői állati takarmányban**(51) A23K 1/16** (2006.01)**A23K 1/18** (2006.01)**A61K 31/185** (2006.01)**A61K 36/185** (2006.01)**(13) T2**

(30) 413246 P 2002.09.23. US

(11) E021598**(21) E 11 171199****(96) EP 20110171199** 2008.06.18.**(97) EP 2368440 A1** 2011.09.28.**EP 2368440 B1** 2014.06.04.

(73) DSM IP Assets B.V., 6411 TE Heerlen (NL)

(72) Frehner, Marco

Paulus, Christophe

Philipps-Wiemann, Petra

Gadient, Martin

(74) Szentpéteri Zsolt, SBGK Szabadalmi Ügyvivői Iroda, 1062 Budapest, (HU)

(54) Benzoésavat és adszorbeált esszenciális olaj vegyületek keverékét tartalmazó táplálékkadalék készítmény**(51) A23K 1/16** (2006.01)**A23K 1/175** (2006.01)**A23K 1/18** (2006.01)**A61K 31/05** (2006.01)**A61K 31/192** (2006.01)**A61K 31/443** (2006.01)**(13) T2**

(30) 07012784 2007.06.29. EP

(11) E021528**(21) E 08 739646****(96) EP 20080739646** 2008.03.26.

- (97) **EP 2138049 A1** 2009.12.30.
EP 2138049 B1 2014.06.25.
- (73) Ajinomoto Co., Inc., Tokyo 104-8315 (JP)
- (72) ISHIDA, Rikiya
OGAWA, Teppei
- (74) Somlai Mária, SBGK Szabadalmi Ügyvivői Iroda, 1062 Budapest, (HU)
- (54) **Enzim készítmények adhézió elősegítésére és eljárás az adhéziós erő felhasználásával formázott élelmiszerek előállítására**
- (51) **A23L 1/00** (2006.01)
A23J 3/22 (2006.01)
A23J 3/34 (2006.01)
A23L 1/0562 (2006.01)
A23L 1/317 (2006.01)
C12N 9/10 (2006.01)
- (13) **T2**
- (30) 2007086631 2007.03.29. JP

- (11) **E021615**
- (21) **E 10 164238**
- (96) **EP 20100164238** 2010.05.28.
- (97) **EP 2255677 A2** 2010.12.01.
EP 2255677 B1 2014.04.02.
- (73) MONTERO GIDA SANAYI VE TICARET A.S., Istinye, Istanbul 34460 (TR)
- (72) Toksöz, Ahmet
Cifter, Ümit
Türkyilmaz, Ali
Portakalkökö, Pinar
Celik, Devrim
- (74) Szentpéteri Zsolt, SBGK Szabadalmi Ügyvivői Iroda, 1062 Budapest, (HU)
- (54) **Szukralóz készítmény és eljárás annak előállítására**
- (51) **A23L 1/00** (2006.01)
A23L 1/236 (2006.01)
A61K 9/20 (2006.01)
- (13) **T2**
- (30) 200904862 2009.06.24. TR
200904205 2009.05.29. TR

- (11) **E020566**
- (21) **E 12 710787**
- (96) **EP 20120710787** 2012.02.08.
- (97) **EP 2566351 A1** 2012.08.30.
EP 2566351 B1 2014.03.19.
- (73) Perini, Oscar, 38015 Lavis (Trento) (IT)
- (72) Perini, Oscar
- (74) dr. Gál Melinda, SBGK Szabadalmi Ügyvivői Iroda, 1062 Budapest, (HU)
- (54) **Olajban sült burgonya szeletek és hevítéssel puffasztott kukorica keverékét tartalmazó ételtermék**
- (51) **A23L 1/217** (2006.01)
A23L 1/18 (2006.01)
- (13) **T2**

(30) BZ20110001 U 2011.02.21. IT

(11) **E021524**

(21) **E 11 708797**

(96) **EP 20110708797** 2011.03.10.

(97) **EP 2547222 A1** 2011.09.22.

EP 2547222 B1 2014.04.30.

(73) GEA Mechanical Equipment GmbH, 59302 Oelde (DE)

(72) HERBERG, Wolf-Dietrich

GUTTE, Reimar

(74) Szabó Zsolt, DANUBIA Szabadalmi és Jogi Iroda Kft., 1051 Budapest, (HU)

(54) **Berendezés és eljárás italok szűrésére**

(51) **A23L 2/74** (2006.01)

C12G 3/08 (2006.01)

C12H 1/06 (2006.01)

(13) **T2**

(30) 102010011932 2010.03.18. DE

(11) **E021459**

(21) **E 10 803241**

(96) **EP 20100803241** 2010.12.22.

(97) **EP 2519122 A1** 2011.07.07.

EP 2519122 B1 2014.04.16.

(73) Philip Morris Products S.A., 2000 Neuchâtel (CH)

(72) GREIM, Olivier

FERNANDO, Felix

HIGGINS, Charles, T.

(74) Mészárosné Dónusz Katalin, SBGK Szabadalmi Ügyvivői Iroda, 1062 Budapest, (HU)

(54) **Formázott melegítő készülék aeroszol-fejlesztő rendszerhez**

(51) **A24F 47/00** (2006.01)

(13) **T2**

(30) 09252924 2009.12.30. EP

(11) **E020565**

(21) **E 10 807507**

(96) **EP 20100807507** 2010.12.22.

(97) **EP 2515703 A2** 2011.06.30.

EP 2515703 B1 2014.02.19.

(73) Colgate-Palmolive Company, New York NY 10022 (US)

(72) JIMENEZ, Eduardo

SORRENTINO, Alan

KENNEDY, Sharon

GATZEMEYER, John

MOSKOVICH, Robert

ROONEY, Michael

FATTORI, Joseph

(74) Szabó Zsolt, DANUBIA Szabadalmi és Jogi Iroda Kft., 1051 Budapest, (HU)

(54) **Szájápolási összeállítás**

(51) **A46B 11/02** (2006.01)

(13) T2

- (30) PCT/US2009/069408 2009.12.23. WO
 PCT/US2009/069402 2009.12.23. WO
 410514 P 2010.11.05. US
 423397 P 2010.12.15. US
 423414 P 2010.12.15. US
 423435 P 2010.12.15. US
 423449 P 2010.12.15. US

(11) E021514**(21) E 11 791268****(96) EP 20110791268** 2011.11.30.**(97) EP 2557964 A1** 2012.06.21.**EP 2557964 B1** 2014.06.04.

(73) Arturo Salice S.p.A., I-22060 Novedrate (Como) (IT)

(72) SALICE, Luciano

(74) Mészárosné Dónusz Katalin, SBGK Szabadalmi Ügyvivői Iroda, 1062 Budapest, (HU)

(54) Beakadó készülék fióknak egy hosszirányú vezetősínhez való kapcsolására**(51) A47B 88/04** (2006.01)**(13) T2**

(30) MI20102292 2010.12.15. IT

(11) E021450**(21) E 10 425285****(96) EP 20100425285** 2010.09.03.**(97) EP 2425748 A1** 2012.03.07.**EP 2425748 B1** 2014.01.08.

(73) Easysae S.r.l., 40138 Bologna (IT)

(72) Baldazzi, Claudio

(74) Mészárosné Dónusz Katalin, SBGK Szabadalmi Ügyvivői Iroda, 1062 Budapest, (HU)

(54) Modulrendszerű készlet egyedi szerkezetek, mint különféle típusú kocsik, tároló egységek és munkaállomások készítésére**(51) A47B 96/14** (2006.01)**F16B 7/04** (2006.01)**F16B 7/18** (2006.01)**F16B 12/40** (2006.01)**(13) T2****(11) E021485****(21) E 10 782286****(96) EP 20100782286** 2010.11.25.**(97) EP 2509473 A1** 2011.06.16.**EP 2509473 B1** 2014.04.16.

(73) Nestec S.A., 1800 Vevey (CH)

(72) PERENTES, Alexandre

JARISCH, Christian

YOAKIM, Alfred

(74) Szabó Zsolt, DANUBIA Szabadalmi és Jogi Iroda Kft., 1051 Budapest, (HU)

(54) Kapszularendszer áramlásszabályozó elemekkel

-
- (51) **A47J 31/22** (2006.01)
B65D 85/804 (2006.01)
- (13) **T2**
- (30) 09178382 2009.12.08. EP
-

- (11) **E021414**
- (21) **E 09 161332**
- (96) **EP 20090161332** 2005.10.20.
- (97) **EP 2098144 A1** 2009.09.09.
EP 2098144 B1 2013.11.27.
- (73) Nestec S.A., 1800 Vevey (CH)
- (72) Yoakim, Alfred
GAVILLET, Gilles
DENISART, Jean-Paul
- (74) Szabó Zsolt, DANUBIA Szabadalmi és Jogi Iroda Kft., 1051 Budapest, (HU)
- (54) **Kapszula tömítőeszközzel**
- (51) **A47J 31/36** (2006.01)
B65D 85/804 (2006.01)
- (13) **T2**
- (30) 04025320 2004.10.25. EP
-

- (11) **E021387**
- (21) **E 09 796112**
- (96) **EP 20090796112** 2009.12.30.
- (97) **EP 2442696 A1** 2010.12.02.
EP 2442696 B1 2014.05.21.
- (73) Koninklijke Douwe Egberts B.V., 3532 AD Utrecht (NL)
- (72) KAMERBEEK, Ralf
POST VAN LOON, Angenita Dorothea
KOELING, Hendrik Cornelis
- (74) Ivánka Gábor, ARINOVA Szabadalmi és Védjegy Iroda, 1122 Budapest, (HU)
- (54) **Rendszer és eljárás ital készítésére**
- (51) **A47J 31/36** (2006.01)
A47J 31/06 (2006.01)
B65D 85/804 (2006.01)
- (13) **T2**
- (30) 09163013 2009.06.17. EP
09162920 2009.06.17. EP
-

- (11) **E021492**
- (21) **E 11 700261**
- (96) **EP 20110700261** 2011.01.12.
- (97) **EP 2525691 A1** 2011.07.28.
EP 2525691 B1 2014.04.16.
- (73) Nestec S.A., 1800 Vevey (CH)
- (72) ROGNON, Vincent
EPARS, Yann
Denisart, Jean-Luc
- (74) Szabó Zsolt, DANUBIA Szabadalmi és Jogi Iroda Kft., 1051 Budapest, (HU)
-

(54) Azonosítókódot tartalmazó kapszula italkészítéshez**(51) A47J 31/36** (2006.01)**B65D 85/804** (2006.01)**(13) T2****(30)** 10151030 2010.01.19. EP**(11) E021436****(21) E 10 179326****(96) EP 20100179326** 2005.09.30.**(97) EP 2305088 A1** 2011.04.06.**EP 2305088 B1** 2014.01.01.**(73)** SCA Hygiene Products AB, 405 03 Göteborg (SE)**(72)** Lind, Mats

Kullman, Marcus

Möller, Per

Pommer, Stig

Salaker, Allan

Larsson, Björn

(74) Farkas Tamás, DANUBIA Szabadalmi és Jogi Iroda Kft, 1051 Budapest, (HU)**(54) Rögzítő szerkezet cserélhető anyagtekerics rögzítésére adagoló eszközben, továbbá rögzítő rendszer, adagoló eszköz és eljárás anyagtekerics beillesztésére rögzítő szerkezetbe, továbbá végdugó****(51) A47K 10/38** (2006.01)**(13) T2****(11) E021465****(21) E 06 795596****(96) EP 20060795596** 2006.08.04.**(97) EP 1909629 A1** 2007.02.15.**EP 1909629 B1** 2014.03.12.**(73)** Arçelik Anonim Sirketi, 34950 Istanbul (TR)**(72)** AKDAG, Levent

SEKER, Deniz

(74) PINTZ ÉS TÁRSAI Szabadalmi, Védjegy és Jogi Iroda Kft., 1539 Budapest, (HU)**(54) Porszívó, amely tartalmazza ciklonszeparátor és folyadékszűrő kombinációját****(51) A47L 9/16** (2006.01)**A47L 9/18** (2006.01)**(13) T2****(30)** 200503140 2005.08.05. TR**(11) E021462****(21) E 05 715775****(96) EP 20050715775** 2005.03.07.**(97) EP 1725169 A2** 2005.09.15.**EP 1725169 B1** 2014.04.16.**(73)** F. Hoffmann-La Roche AG, 4070 Basel (CH)**(72)** CALASSO, Irio

GRISS, Patrick

SAROFIM, Emad

JAEGGI, Rainer

KRAEMER, Uwe
 HASKER, Dave
 Zimmer, Volker
 SCHMID, Wilfried
 FUERST, Otto
 List, Hans
 Haar, Hans-Peter
 ARNITZ, Theo
 ROE, Steven, N.

(74) Mészárosné Dónusz Katalin, SBGK Szabadalmi Ügyvivői Iroda, 1062 Budapest, (HU)

(54) Testfolyadék mintavevő készülék

(51) A61B 5/15 (2006.01)

(13) T2

(30) 04005385 2004.03.06. EP

642956 P 2005.01.11. US

(11) E021521

(21) E 12 006665

(96) EP 20120006665 2012.09.22.

(97) EP 2574295 A1 2013.04.03.

EP 2574295 B1 2014.06.25.

(73) Dehn, Walter, 27801 Dötlingen (DE)

(72) Dehn, Walter

(74) Szabó Zsolt, DANUBIA Szabadalmi és Jogi Iroda Kft., 1051 Budapest, (HU)

(54) Eszköz kullancsok és idegentestek humán vagy állati bőrből való eltávolításához

(51) A61B 17/50 (2006.01)

(13) T2

(30) 102011114360 2011.09.27. DE

(11) E021539

(21) E 08 726840

(96) EP 20080726840 2008.03.14.

(97) EP 2252246 A1 2009.09.17.

EP 2252246 B1 2014.06.18.

(73) BIONUMERIK PHARMACEUTICALS, INC., San Antonio, Texas 78229 (US)

(72) HAUSHEER, Frederick, H.

(74) dr. Kompagne Hajnalka, DANUBIA Szabadalmi és Jogi Iroda Kft., 1051 Budapest, (HU)

(54) Kemoprotektív eljárások és készítmények

(51) A61F 13/00 (2006.01)

A61P 25/00 (2006.01)

(13) T2

(11) E021510

(21) E 10 745821

(96) EP 20100745821 2010.02.24.

(97) EP 2400940 A1 2010.09.02.

EP 2400940 B1 2013.12.04.

(73) Swift Sino Limited, Hong Kong (CN)

(72) WONG, Chung-Lun

(74) PINTZ ÉS TÁRSAI Szabadalmi, Védjegy és Jogi Iroda Kft., 1539 Budapest, (HU)

(54) Hasgörcsellenes csecsemőtápláló palack**(51) A61J 9/04** (2006.01)**A61J 11/02** (2006.01)**A61J 11/04** (2006.01)**(13) T2****(30)** 200910126148 2009.02.25. CN**(11) E021379****(21) E 11 709793****(96) EP 20110709793** 2011.03.10.**(97) EP 2544657 A2** 2011.09.15.**EP 2544657 B1** 2014.07.16.**(73)** Acacia Pharma Limited, Cambridgeshire CB22 7GG (GB)**(72)** GILBERT, Julian, Clive

GRISTWOOD, Robert, William

COOPER, Nicola

FOX, Gabriel

(74) Ráthonyi Zoltán, SBGK Szabadalmi Ügyvivői Iroda, 1062 Budapest, (HU)**(54) Amiszulprid alkalmazása posztoperatív émelygés és hányás kezelésére****(51) A61K 9/00** (2006.01)**A61K 31/282** (2006.01)**A61K 31/40** (2006.01)**A61K 31/4178** (2006.01)**A61K 31/485** (2006.01)**A61K 47/12** (2006.01)**A61P 1/08** (2006.01)**(13) T2****(30)** 201004020 2010.03.11. GB**(11) E021618****(21) E 10 156691****(96) EP 20100156691** 2004.10.26.**(97) EP 2233112 A2** 2010.09.29.**EP 2233112 B1** 2013.11.20.**(73)** pSivida US, Inc., Watertown, MA 02472 (US)**(72)** CHOU, Kang-Jye

GUO, Hong

ASHTON, Paul

SHIMIZU, Robert W.

WATSON, David A.

(74) dr. Gál Melinda, SBGK Szabadalmi Ügyvivői Iroda, 1062 Budapest, (HU)**(54) Bioerodábilis mátrixot és bioerodábilis burkot tartalmazó injektálható késleltetett kibocsátású implantátum****(51) A61K 9/20** (2006.01)**A61F 2/00** (2006.01)**(13) T2****(30)** 714549 2003.11.13. US

543368 P 2004.02.09. US

- (11) **E020569**
(21) **E 12 152301**
(96) **EP 20120152301** 2004.07.22.
(97) **EP 2446881 A1** 2012.05.02.
EP 2446881 B1 2014.04.09.
(73) GlaxoSmithKline LLC, Wilmington, Delaware 19808 (US)
(72) Chan, Shing Yue
Chen, Li-Lan
Chetty, Dushendra J
Liu, John Jiangnan
(74) dr. Svingor Ádám, Danubia Szabadalmi és Jogi Iroda Kft., 1051 Budapest, (HU)
(54) **Szájban oldódó filmek**
(51) **A61K 9/20** (2006.01)
A61K 9/70 (2006.01)
A61K 31/465 (2006.01)
A61K 47/32 (2006.01)
A61P 25/34 (2006.01)
(13) **T2**
(30) 489855 P 2003.07.24. US
-

- (11) **E021508**
(21) **E 03 742336**
(96) **EP 20030742336** 2003.06.27.
(97) **EP 1545475 A1** 2004.04.15.
EP 1545475 B1 2014.07.16.
(73) Banner Pharmacaps, Inc., High Point, NC 27265 (US)
(72) HASSAN, EmadEldin M.
FATMI, Aqeel A.
CHIDAMBARAM, Nachiappan
(74) ADVOPATENT Szabadalmi és Védjegy Iroda, 1011 Budapest, (HU)
(54) **Bélben oldódó kompozíció lágy kapszulafal előállításához**
(51) **A61K 9/48** (2006.01)
A61K 31/00 (2006.01)
A61K 31/355 (2006.01)
A61K 31/4402 (2006.01)
A61K 31/4439 (2006.01)
A61K 31/663 (2006.01)
A61P 1/04 (2006.01)
A61P 1/10 (2006.01)
A61P 19/10 (2006.01)
(13) **T2**
(30) 415187 P 2002.10.01. US
-

- (11) **E021493**
(21) **E 08 836948**
(96) **EP 20080836948** 2008.10.01.
(97) **EP 2211851 A2** 2009.04.16.
EP 2211851 B1 2014.06.11.
-

- (73) Board Of Regents Of The Nevada System Of Higher Education, On Behalf Of The University Of Nevada, Reno, Reno (US)
- (72) BURKIN, Dean, J.
ROONEY, Jachinta, E.
- (74) Ivánka Gábor, ARINOVA Szabadalmi és Védjegy Iroda, 1122 Budapest, (HU)
- (54) Laminin-1 alkalmazása sérülés utáni izomregeneráció felerősítésében vagy sebgyógyulás elősegítésére szisztémás alkalmazásban**
- (51) **A61K 31/195** (2006.01)
A61K 38/39 (2006.01)
A61P 43/00 (2006.01)
- (13) **T2**
- (30) 998320 P 2007.10.09. US

- (11) **E020572**
- (21) **E 05 769486**
- (96) **EP 20050769486** 2005.07.19.
- (97) **EP 1773312 A1** 2006.02.09.
EP 1773312 B1 2014.05.07.
- (73) SIGMA-TAU Industrie Farmaceutiche Riunite S.p.A., 00144 Roma (IT)
- (72) CAVAZZA, Claudio
- (74) dr. Gál Melinda, SBGK Szabadalmi Ügyvivői Iroda, 1062 Budapest, (HU)
- (54) Sztatinokat és omega-3-zsírsavakat tartalmazó készítmény**
- (51) **A61K 31/202** (2006.01)
A61K 31/045 (2006.01)
A61K 31/05 (2006.01)
A61K 31/122 (2006.01)
A61K 31/175 (2006.01)
A61K 31/366 (2006.01)
A61K 33/04 (2006.01)
A61K 33/30 (2006.01)
A61K 47/00 (2006.01)
A61P 3/04 (2006.01)
A61P 3/06 (2006.01)
A61P 3/10 (2006.01)
A61P 9/00 (2006.01)
A61P 9/12 (2006.01)
- (13) **T2**
- (30) RM20040395 2004.08.03. IT

- (11) **E021377**
- (21) **E 11 709464**
- (96) **EP 20110709464** 2011.02.07.
- (97) **EP 2531189 A1** 2011.08.11.
EP 2531189 B1 2014.06.11.
- (73) Sigma-Tau Industrie Farmaceutiche Riunite S.P.A., 00144 Rome (IT)
- (72) VIRMANI, Mohamed, Ashraf
KOVERECH, Aleardo
- (74) Szentpéteri Zsolt, SBGK Szabadalmi Ügyvivői Iroda, 1062 Budapest, (HU)
- (54) Kombinációs készítmény vénás elégtelenség megelőzésére vagy kezelésére, amely hatóanyagként l-karnitint**

vagy propionil-l-karnitint tartalmaz

- (51) **A61K 31/205** (2006.01)
A61K 31/7048 (2006.01)
A61P 9/14 (2006.01)

(13) T2

- (30) 10152363 2010.02.02. EP
322532 P 2010.04.09. US

(11) E021372**(21) E 03 765973****(96) EP 20030765973** 2003.07.22.**(97) EP 1556029 A2** 2004.01.29.**EP 1556029 B1** 2013.11.27.

(73) Wilson Therapeutics AB, 11451 Stockholm (SE)

THE REGENTS OF THE UNIVERSITY OF MICHIGAN, Ann Arbor, Michigan 48109-2590 (US)

(72) TERNANSKY, Robert, J.

MAZAR, Andrew

GLADSTONE, Patricia, L.

COUCOUVANIS, Dimitri

ALLAN, Amy, L.

O'HARE, Sean, M.

PRICE , Mellissa, L., P.

PIRIE-SHEPHERD, Steven, Robert

DONATE, Fernando

(74) Somlai Mária, SBGK Szabadalmi Ügyvivői Iroda, 1062 Budapest, (HU)

(54) Tiomolibdát sók és ezek alkalmazása

- (51) **A61K 31/28** (2006.01)
A61P 3/02 (2006.01)
A61P 35/00 (2006.01)
C07C211/00 (2006.01)
C07C213/00 (2006.01)
C07C215/00 (2006.01)
C07C217/00 (2006.01)
C07C229/00 (2006.01)
C07D207/06 (2006.01)
C07D211/92 (2006.01)
C07D213/18 (2006.01)
C07D213/20 (2006.01)

(13) T2

- (30) 202346 2002.07.23. US
434742 P 2002.12.18. US
436958 2003.05.12. US
447585 2003.05.28. US

(11) E021385**(21) E 11 715269****(96) EP 20110715269** 2011.03.01.**(97) EP 2547336 A1** 2011.09.22.**EP 2547336 B1** 2014.05.14.

-
- (73) Unibal S.r.o., 37010 Ceske Budejovice (CZ)
Jahodar, Ludek, 50302 Predmerice nad Labem (CZ)
- (72) Jahodar, Ludek
- (74) PINTZ ÉS TÁRSAI Szabadalmi, Védjegy és Jogi Iroda Kft., 1539 Budapest, (HU)
- (54) Antioxidánsokon és kémiai védőszereken alapuló természetes anyagok, továbbá előállítási eljárásaik**
- (51) **A61K 31/355** (2006.01)
A61K 31/375 (2006.01)
A61K 31/4415 (2006.01)
A61K 31/455 (2006.01)
A61K 31/51 (2006.01)
A61K 31/525 (2006.01)
A61K 31/714 (2006.01)
A61K 33/06 (2006.01)
A61K 33/24 (2006.01)
A61K 33/30 (2006.01)
A61K 36/19 (2006.01)
A61K 36/28 (2006.01)
A61K 36/47 (2006.01)
A61K 36/87 (2006.01)
A61K 36/889 (2006.01)
- (13) **T2**
- (30) 20100206 2010.03.18. CZ
-
- (11) **E021305**
- (21) **E 05 851212**
- (96) **EP 20050851212** 2005.09.16.
- (97) **EP 1796664 A1** 2006.05.04.
EP 1796664 B1 2013.11.27.
- (73) Janssen Pharmaceutica NV, 2340 Beerse (BE)
- (72) SUI, Z.,Johnson&Johnson Pharmaceutical R&D LLC
ZHANG, X.,Johnson&Johnson Pharmaceutical R&D LLC
LI, X.,Johnson&Johnson Pharmaceutical R&D LLC
- (74) dr. Fehérvári Flóra, DANUBIA Szabadalmi és Jogi Iroda Kft., 1051 Budapest, (HU)
- (54) Nemi szteroid hormon receptor modulátorokként alkalmazható új, heteroatomot tartalmazó tetraciklusos származékok**
- (51) **A61K 31/407** (2006.01)
A61P 5/24 (2006.01)
C07D209/32 (2006.01)
C07D471/04 (2006.01)
C07D487/04 (2006.01)
C07D493/04 (2006.01)
C07D495/04 (2006.01)
- (13) **T2**
- (30) 611476 P 2004.09.20. US
-
- (11) **E021568**
- (21) **E 07 857632**
- (96) **EP 20070857632** 2007.12.14.
- (97) **EP 2120932 A1** 2008.06.26.
-

EP 2120932 B1 2014.07.09.

(73) Nerviano Medical Sciences S.r.l., 20014 Nerviano (MI) (IT)

(72) BANDIERA, Tiziano

LOMBARDI BORGIA, Andrea

NESI, Marcella

PERRONE, Ettore

BOSSI, Roberto

POLUCCI, Paolo

(74) Szentpéteri Zsolt, SBGK Szabadalmi és Ügyvédi Irodák, 1062 Budapest, (HU)

(54) Indazolszármazékok, mint kináz-gátlók rák kezelésére

(51) A61K 31/4162 (2006.01)

A61P 35/00 (2006.01)

(13) T2

(30) 06126701 2006.12.20. EP

(11) E021368

(21) E 09 705447

(96) EP 20090705447 2009.01.30.

(97) EP 2246051 A1 2010.11.03.

EP 2246051 B1 2013.12.11.

(73) Kyorin Pharmaceutical Co., Ltd., Tokyo 101-8311 (JP)

(72) ISHIZAKI, Toshihiro

AOKI, Yoshinobu

(74) Dr. Török Ferenc, DANUBIA Szabadalmi és Jogi Iroda Kft., 1051 Budapest, (HU)

(54) Eljárás hatóanyagként imidafenacint tartalmazó, szájbán gyorsan széteső tablettá gyártására

(51) A61K 31/4164 (2006.01)

A61K 9/00 (2006.01)

A61K 9/16 (2006.01)

A61K 9/20 (2006.01)

A61K 9/22 (2006.01)

A61K 9/50 (2006.01)

A61K 47/32 (2006.01)

A61K 47/36 (2006.01)

A61K 47/38 (2006.01)

A61P 13/10 (2006.01)

A61P 43/00 (2006.01)

(13) T2

(30) 2008020183 2008.01.31. JP

(11) E021502

(21) E 11 164518

(96) EP 20110164518 2007.07.03.

(97) EP 2363130 A1 2011.09.07.

EP 2363130 B1 2014.05.07.

(73) Takeda GmbH, 78467 Konstanz (DE)

(72) Wollin, Stefan-Lutz

Wohlsen, Andrea

Braun, Clemens

Marx, Degenhard

- (74) Dr. Miskolczi Mária, Dr. Jalsovszky Györgyné, 1111 Budapest, (HU)
- (54) Atorvasztatin vagy szimvasztatin HMG-CoA redukáz gátlók kombinációja egy foszfodiészteráz 4 gátlóval, így például roflumilasztal gyulladáscsökkentő pulmonális betegségek kezelésére**
- (51) **A61K 31/44** (2006.01)
A61K 31/22 (2006.01)
A61K 31/277 (2006.01)
A61K 31/343 (2006.01)
A61K 31/352 (2006.01)
A61K 31/366 (2006.01)
A61K 31/40 (2006.01)
A61K 31/405 (2006.01)
A61K 31/437 (2006.01)
A61K 31/4439 (2006.01)
A61K 31/453 (2006.01)
A61K 31/502 (2006.01)
A61K 31/505 (2006.01)
A61K 45/06 (2006.01)
A61P 11/00 (2006.01)
- (13) **T2**
- (30) 06116625 2006.07.05. EP

- (11) E020583**
- (21) E 11 751300**
- (96) EP 20110751300** 2011.03.02.
(97) EP 2542079 A1 2011.09.09.
EP 2542079 B1 2014.05.21.
- (73) Teva Pharmaceutical Industries Ltd., 49131 Petach-Tikva (IL)
- (72) BLAUGRUND, Eran
TARCIC, Nora
KAYE, Joel
- (74) ifj. Szentpéteri Ádám, SBGK Szabadalmi Ügyvivői Iroda, 1062 Budapest, (HU)
- (54) Rheumatoid arthritis kezelése laquinimod és methotrexát kombinációjával**
- (51) **A61K 31/4704** (2006.01)
A61K 31/519 (2006.01)
A61P 19/02 (2006.01)
- (13) **T2**
- (30) 339375 P 2010.03.03. US

- (11) E021471**
- (21) E 09 706347**
- (96) EP 20090706347** 2009.01.28.
(97) EP 2252301 A1 2009.08.06.
EP 2252301 B1 2013.12.11.
- (73) The U.S.A. as represented by the Secretary, Department of Health and Human Services Office of Technology Transfer, National Institutes of Health, Bethesda, MD 20892-7660 (US)
Laboratoire HRA Pharma, 75003 Paris (FR)
- (72) GAINER, Erin
NIEMAN, Lynnette

ULMANN, André

BLITHE, Diana

(74) Somlai Mária, SBGK Szabadalmi Ügyvivői Iroda, 1062 Budapest, (HU)

(54) Ulipristal alkalmazása uterin-fibroma kezelésére**(51) A61K 31/57** (2006.01)**A61P 5/36** (2006.01)**A61P 15/00** (2006.01)**(13) T2**

(30) 21610 2008.01.29. US

(11) E021480**(21) E 08 732818****(96) EP 20080732818** 2008.03.26.**(97) EP 2203462 A2** 2008.10.09.**EP 2203462 B1** 2014.05.21.

(73) Gilead Pharmasset LLC, Foster City, CA 94404 (US)

(72) SOFIA, Michael, Joseph

DU, Jinfu

WANG, Peiyuan

NAGARATHNAM, Dhanapalan

(74) Mester Tamás, SWORKS Nemzetközi Szabadalmi Ügyvivői Iroda Kft., 1011 Budapest, (HU)

(54) Nukleozid foszforamidát gyógyszer előanyagok (prodrugok)**(51) A61K 31/7064** (2006.01)**A61K 31/7076** (2006.01)**(13) T2**

(30) 909315 P 2007.03.30. US

982309 P 2007.10.24. US

53015 2008.03.21. US

(11) E021501**(21) E 12 161047****(96) EP 20120161047** 2009.09.10.**(97) EP 2468287 A1** 2012.06.27.**EP 2468287 B1** 2014.04.23.

(73) Enanta Pharmaceuticals, Inc., Watertown, MA 02472 (US)

AbbVie Bahamas Ltd., New Providence, Nassau (BS)

(72) Ku, Yiyin

Or, Yat, Sun

Wagaw, Sable, H.

Engstrom, Ken

Grieme, Tim

Sheikh, Ahmad

Mei, Jianzhang

McDaniel, Keith, F.

Chen, Hui-ju

Shanley, Jason, P.

Kempf, Dale, J.

Grampovnik, David, J.

Liu, Dong

Gai, Yonghua

Sun, Ying

(74) dr. Török Ferenc, DANUBIA Szabadalmi és Jogi Iroda Kft., 1051 Budapest, (HU)

(54) Makrociklusos hepatitisz-c szerinproteáz inhibitorok**(51) A61K 38/00** (2006.01)**A61K 38/12** (2006.01)**C07D487/04** (2006.01)**(13) T2**

(30) 191725 P 2008.09.11. US

209689 P 2009.03.10. US

(11) E021609**(21) E 08 747188****(96) EP 20080747188** 2008.04.30.**(97) EP 2152290 A1** 2008.11.06.**EP 2152290 B1** 2014.06.04.

(73) GlaxoSmithKline LLC, Wilmington, Delaware 19808 (US)

(72) PATEL, Bela, Rajiv

SMITH, Deborah

TOMPSON, Debra, J.

ZIA-AMIRHOSSEINI, Parnian

(74) dr. Svingor Ádám, Danubia Szabadalmi és Jogi Iroda Kft., 1051 Budapest, (HU)

(54) Eljárások anti-IL-5-antitestek beadására**(51) A61K 38/10** (2006.01)**(13) T2**

(30) 914833 P 2007.04.30. US

990715 P 2007.11.28. US

(11) E020564**(21) E 06 776572****(96) EP 20060776572** 2006.08.02.**(97) EP 1917026 A1** 2007.02.08.**EP 1917026 B1** 2014.03.05.

(73) Thrombotargets Europe, S.L., 08860 Castelldefels - Barcelona (ES)

(72) PEDREÑO EGEA, Javier, Thrombotargets Europe, S.L.

CAVEDA CATAS S, Luis, Thrombotargets Europe, S.L.

(74) dr. Svingor Ádám, DANUBIA Szabadalmi és Jogi Iroda Kft., 1051 Budapest, (HU)

(54) Lipidált szöveti faktor helyi vérzéscsillapító hatóanyagként történő alkalmazásra**(51) A61K 38/36** (2006.01)**A61P 7/04** (2006.01)**(13) T2**

(30) 05380179 2005.08.03. EP

(11) E021496**(21) E 09 774978****(96) EP 20090774978** 2009.12.01.**(97) EP 2376107 A1** 2010.06.17.**EP 2376107 B1** 2014.05.21.

(73) Coley Pharmaceutical Group, Inc., New York, N.Y. 10017-5755 (US)

-
- (72) DAVIS, Heather Lynn
WEERATNA, Risini Dhammika
- (74) dr. Svingor Ádám, Danubia Szabadalmi és Jogi Iroda Kft., 1051 Budapest, (HU)
- (54) Immunstimuláló oligonukleotidok**
- (51) A61K 39/00** (2006.01)
A61K 39/29 (2006.01)
- (13) T2**
- (30) 121022 P 2008.12.09. US
181799 P 2009.05.28. US
-
- (11) E021538**
- (21) E 10 721036**
- (96) EP 20100721036** 2010.06.08.
- (97) EP 2440242 A1** 2010.12.16.
EP 2440242 B1 2014.06.25.
- (73) GlaxoSmithKline Biologicals S.A., 1330 Rixensart (BE)
- (72) HENDERICKX, Veronique
LEMOINE, Dominique Ingrid
- (74) dr. Svingor Ádám, DANUBIA Szabadalmi és Jogi Iroda Kft., 1051 Budapest, (HU)
- (54) Nemionos, izotonizáló anyagot tartalmazó adjuvánskészítmények**
- (51) A61K 39/00** (2006.01)
- (13) T2**
- (30) 0910046 2009.06.10. GB
-
- (11) E021461**
- (21) E 11 168820**
- (96) EP 20110168820** 2006.12.12.
- (97) EP 2364720 A1** 2011.09.14.
EP 2364720 B1 2014.05.07.
- (73) GlaxoSmithKline Biologicals S.A., 1330 Rixensart (BE)
- (72) Vandepapeliere, Pierre
- (74) dr. Svingor Ádám, DANUBIA Szabadalmi és Jogi Iroda Kft., 1051 Budapest, (HU)
- (54) Szaponin adjuvánszt tartalmazó vakcinakészítmény**
- (51) A61K 39/00** (2006.01)
A61K 39/12 (2006.01)
A61K 39/145 (2006.01)
- (13) T2**
- (30) 0525321 2005.12.13. GB
0609902 2006.05.18. GB
0620336 2006.10.12. GB
0620337 2006.10.12. GB
-
- (11) E020573**
- (21) E 06 806620**
- (96) EP 20060806620** 2006.10.27.
- (97) EP 2043682 A1** 2008.01.24.
EP 2043682 B1 2014.04.02.
- (73) GlaxoSmithKline Biologicals S.A., 1330 Rixensart (BE)
- (72) HANON, Emmanuel, Jules
-

STEPHENNE, Jean

(74) Lengyel Zsolt, DANUBIA Szabadalmi és Jogi Iroda Kft., 1051 Budapest, (HU)

(54) Influenza vakcina**(51) A61K 39/145** (2006.01)**A61K 39/39** (2006.01)**(13) T2**

(30) 831437 P 2006.07.17. US

0618195 2006.09.15. GB

0619090 2006.09.27. GB

(11) E021306**(21) E 04 752450****(96) EP 20040752450** 2004.05.17.**(97) EP 1648427 A2** 2004.12.23.**EP 1648427 B1** 2013.12.18.

(73) MAYO FOUNDATION FOR MEDICAL EDUCATION AND RESEARCH, Rochester, MN 55905 (US)

Acorda Therapeutics, Inc., Ardsley, NY 10502 (US)

(72) GRUSKIN, Elliot, A.

CHOJNICKI, Eric

WARRINGTON, Arthur, E.

BIEBER, Allan, J.

RODRIGUEZ, Moses

(74) Lengyel Zsolt, DANUBIA Szabadalmi és Jogi Iroda Kft., 1051 Budapest, (HU)

(54) Demielinációs rendellenességek alacsony dózisu IGM kezelése**(51) A61K 39/395** (2006.01)**A61K 31/573** (2006.01)**C07K 16/18** (2006.01)**(13) T2**

(30) 471235 P 2003.05.16. US

(11) E021484**(21) E 10 799029****(96) EP 20100799029** 2010.12.22.**(97) EP 2515854 A2** 2011.06.30.**EP 2515854 B1** 2014.03.19.

(73) Chiesi Farmaceutici S.p.A., 43100 Parma (IT)

(72) BONELLI, Sauro

USBERTI, Francesca

ZAMBELLI, Enrico

(74) dr. Svingor Ádám Danubia Szabadalmi és Jogi Iroda Kft., 1051 Budapest, (HU)

(54) Aeroszol kiszerezés COPD-hez**(51) A61K 45/06** (2006.01)**A61K 9/00** (2006.01)**A61K 9/12** (2006.01)**A61K 9/72** (2006.01)**A61K 31/40** (2006.01)**A61P 11/00** (2006.01)**A61P 11/06** (2006.01)**(13) T2**

(30) 09015980 2009.12.23. EP

(11) **E021434**

(21) **E 05 108494**

(96) **EP 20050108494** 2005.09.15.

(97) **EP 1637167 A2** 2006.03.22.

EP 1637167 B1 2014.02.12.

(73) ALTERGON S.A., CH-6903 Lugano (CH)

(72) Zoppetti, Giorgio

Pizzutti, Marco

Puppini, Nadia

(74) PINTZ ÉS TÁRSAI, Szabadalmi, Védjegy és Jogi Iroda Kft., 1539 Budapest, (HU)

(54) **Progeszteron és hidroxipropil- β -ciklodextrin közti komplexet tartalmazó injektálható készítmények**

(51) **A61K 47/48** (2006.01)

A61K 31/57 (2006.01)

(13) **T2**

(30) MI20041763 2004.09.16. IT

(11) **E021442**

(21) **E 06 805305**

(96) **EP 20060805305** 2006.09.18.

(97) **EP 1926499 A1** 2007.03.29.

EP 1926499 B1 2014.01.22.

(73) PAT GmbH, 81375 München (DE)

(72) Stremmel, Wolfgang

(74) Dr. Török Ferenc, DANUBIA Szabadalmi és Jogi Iroda Kft., 1051 Budapest, (HU)

(54) **Terápiásan aktív lipidek alkalmazása és eljárás szerv/szövetspecifikus terápiásan aktív lipidek előállítására**

(51) **A61K 47/48** (2006.01)

A61K 31/685 (2006.01)

(13) **T2**

(30) 102005045152 2005.09.21. DE

(11) **E021499**

(21) **E 05 762865**

(96) **EP 20050762865** 2005.06.24.

(97) **EP 1781339 A1** 2006.02.02.

EP 1781339 B1 2013.12.25.

(73) THOMAS JEFFERSON UNIVERSITY, Philadelphia, PA 19107 (US)

(72) WOLFE, Henry

WALDMAN, Scott, A.

(74) dr. Láng Tivadarné, SBGK Szabadalmi Ügyvivői Iroda, 1062 Budapest, (HU)

(54) **Guanilil-cikláz C ligandok**

(51) **A61K 51/00** (2006.01)

A61K 41/00 (2006.01)

A61K 47/48 (2006.01)

A61M 36/14 (2006.01)

C12Q 1/18 (2006.01)

C12Q 1/25 (2006.01)

	G01N 33/573	(2006.01)
	G01N 33/574	(2006.01)
(13)	T2	
(30)	583039 P	2004.06.25. US

(11)	E021418	
(21)	E 10 781979	
(96)	EP 20100781979	2010.11.10.
(97)	EP 2498829 A1	2011.05.19.
	EP 2498829 B1	2014.05.07.
(73)	ConvaTec Technologies Inc., Las Vegas, NV 89169-6754 (US)	
(72)	SHAW, Helen PRITCHARD, David LEE, Bryony, Jane BISHOP, Stephen, M.	
(74)	Szabó Zsolt, DANUBIA Szabadalmi és Jogi Iroda Kft., 1051 Budapest, (HU)	
(54)	Alkotórész kötszerhez	
(51)	A61L 15/42	(2006.01)
	A61L 15/60	(2006.01)
(13)	T2	
(30)	0919659	2009.11.10. GB

(11)	E020567	
(21)	E 03 789544	
(96)	EP 20030789544	2003.12.17.
(97)	EP 1585568 A2	2004.07.01.
	EP 1585568 B1	2014.02.19.
(73)	Cilag GmbH International, 6300 Zug (CH)	
(72)	Harrison, Nigel David Brady, Matthew James Berman, Gregory Johnston, David Maxwell Habeshaw, Rosemary Louise	
(74)	Szabó Zsolt, DANUBIA Szabadalmi és Jogi Iroda Kft., 1051 Budapest, (HU)	
(54)	Befecskendező eszköz	
(51)	A61M 5/32	(2006.01)
	A61M 5/20	(2006.01)
(13)	T2	
(30)	0229404	2002.12.17. GB
	0325596	2003.11.03. GB

(11)	E021537	
(21)	E 10 184229	
(96)	EP 20100184229	2003.02.11.
(97)	EP 2308532 A1	2011.04.13.
	EP 2308532 B1	2014.06.11.
(73)	SANOFI, 75008 Paris (FR)	
(72)	Chevallier, Stéphane	
(74)	Sipos József, DANUBIA Szabadalmi és Jogi Iroda Kft., 1051 Budapest, (HU)	

(54) Biztonsági tartószerkezet fecskendőhöz, valamint egy ilyen szerkezetből és egy fecskendőből álló egység**(51) A61M 5/50** (2006.01)**A61M 5/31** (2006.01)**(13) T2**

(30) 0201643 2002.02.11. FR

(11) E021390**(21) E 05 811122****(96) EP 20050811122** 2005.10.25.**(97) EP 1807141 A1** 2006.05.04.**EP 1807141 B1** 2014.05.21.

(73) Coloplast A/S, 3050 Humlebaek (DK)

(72) TANGHOEJ, Allan

CHRISTENSEN, Jens Horslund

(74) Farkas Tamás, DANUBIA Szabadalmi és Jogi Iroda Kft., 1051 Budapest, (HU)

(54) Katéter**(51) A61M 25/00** (2006.01)**(13) T2**

(30) 200401634 2004.10.25. DK

699366 P 2005.07.15. US

200501047 2005.07.15. DK

(11) E020580**(21) E 10 727154****(96) EP 20100727154** 2010.06.14.**(97) EP 2442870 A1** 2010.12.23.**EP 2442870 B1** 2014.04.16.

(73) Takeda Pharmaceutical Company Limited, 541-0005 Chuo-ku Osaka shi Osaka (JP)

(72) SASAKI, Shigekazu

KUSUMOTO, Tomokazu

NOMURA, Izumi

MAEZAKI, Hironobu

(74) Schläfer László, DANUBIA Szabadalmi és Jogi Iroda Kft., 1051 Budapest, (HU)

(54) Pirazinooxazepin-származékok**(51) A61P 13/02** (2006.01)**A61P 3/00** (2006.01)**A61P 15/00** (2006.01)**A61P 21/00** (2006.01)**A61P 43/00** (2006.01)**C07D498/04** (2006.01)**(13) T2**

(30) 2009142673 2009.06.15. JP

(11) E021398**(21) E 12 159082****(96) EP 20120159082** 2006.04.28.**(97) EP 2465580 A1** 2012.06.20.**EP 2465580 B1** 2013.12.18.

(73) VIIV Healthcare Company, Research Triangle Park, NC 27709 (US)

Shionogi & Co., Ltd., Osaka 541-0045 (JP)

(72) Johns, Brian Alvin

Kawasuji, Takashi

Taishi, Teruhiko

Taoda, Yoshiyuki

(74) dr. Gál Melinda, SBGK Szabadalmi Ügyvivői Iroda, 1062 Budapest, (HU)

(54) HIV integráz inhibitor hatású policiklusos karbamoil-piridon származékok

(51) A61P 31/18 (2006.01)

A61K 31/4985 (2006.01)

C07D498/04 (2006.01)

(13) T2

(30) 2005131161 2005.04.28. JP

2005312076 2005.10.27. JP

(11) E021503

(21) E 12 290266

(96) EP 20120290266 2012.08.02.

(97) EP 2561926 A1 2013.02.27.

EP 2561926 B1 2014.04.30.

(73) IFP Energies nouvelles, 92852 Rueil Malmaison Cedex (FR)

(72) Boyer, Christophe

Giroudiere, Fabrice

(74) Sipos József, DANUBIA Szabadalmi és Jogi Iroda Kft., 1051 Budapest, (HU)

(54) Hőcserélő reaktor hidrogén gyártására integrált gőzfejlesztő csőnyalákkal

(51) B01J 8/06 (2006.01)

C01B 3/34 (2006.01)

(13) T2

(30) 1102602 2011.08.26. FR

(11) E021541

(21) E 09 720980

(96) EP 20090720980 2009.02.16.

(97) EP 2252393 A1 2009.09.17.

EP 2252393 B1 2014.04.30.

(73) Evonik Degussa GmbH, 45128 Essen (DE)

(72) KUNZ, Franz-Rudolf

RICHTER, Peter

MERGET, Stefan

SINGER, Roland

MÜLLER, Thomas

(74) Szentpéteri Zsolt, SBGK Szabadalmi Ügyvivői Iroda, 1062 Budapest, (HU)

(54) Új királis szelektorok valamint állófázisok enantiomerkeverékek elválasztásához

(51) B01J 20/29 (2006.01)

(13) T2

(30) 102008013500 2008.03.10. DE

(11) E021142

(21) E 10 792916

(96) EP 20100792916 2010.12.15.

-
- (97) **EP 2516072 A1** 2011.06.30.
EP 2516072 B1 2014.02.19.
- (73) Pianta, Cristian, 35020 Legnaro (IT)
- (72) Pianta, Cristian
- (74) Földi Julianna, Danubia Szabadalmi és Jogi Iroda Kft., 1051 Budapest, (HU)
- (54) **Hordozható fugatisztító gép burkolt falakhoz**
- (51) **B08B 1/00** (2006.01)
- (13) **T2**
- (30) VE20090074 2009.12.21. IT
-
- (11) **E021362**
- (21) **E 09 004191**
- (96) **EP 20090004191** 2005.02.15.
- (97) **EP 2074989 A1** 2009.07.01.
EP 2074989 B1 2013.11.20.
- (73) EURO-CELTIQUE S.A., 1653 Luxembourg (LU)
- (72) Reidenberg, Bruce
SHEVCHUK, Ihor
TAVARES, Lino
LONG, Kevin
Maskiewicz, Richard
SHAMEEM, Mohammed
- (74) Frankné dr. Machytka Daisy, Gödölle, Kékes, Mészáros & Szabó Szabadalmi és Védjegy Iroda, 1024 Budapest, (HU)
- (54) **Visszaélésnek ellenálló transzdermális opioid hatóanyagbeviteli eszköz**
- (51) **B09B 3/00** (2006.01)
A61K 9/16 (2006.01)
A61K 9/70 (2006.01)
A61K 31/485 (2006.01)
- (13) **T2**
- (30) 547196 P 2004.02.23. US
-
- (11) **E021504**
- (21) **E 09 174728**
- (96) **EP 20090174728** 2009.11.02.
- (97) **EP 2322306 A1** 2011.05.18.
EP 2322306 B1 2013.12.18.
- (73) Eipa Eisen Palmen GmbH, 52070 Aachen (DE)
- (72) Hermann, Hans-Werner
Mbaya, Zakaria
- (74) Mák András, SBGK Szabadalmi Ügyvivői Iroda, 1062 Budapest, (HU)
- (54) **Eljárás és berendezés alátámasztás kialakítására egy szerkezeti elemen**
- (51) **B23K 9/00** (2006.01)
B23K 9/173 (2006.01)
B23K 25/00 (2006.01)
- (13) **T2**
-
- (11) **E021302**
- (21) **E 10 762988**
-

-
- (96) **EP 20100762988** 2010.08.17.
 (97) **EP 2473315 A1** 2011.03.10.
 EP 2473315 B1 2014.01.15.
 (73) L'Air Liquide Société Anonyme pour l'Etude et l'Exploitation des Procédés Georges Claude, 75007 Paris (FR)
 (72) BRIAND, Francis
 BALLERINI, Gaia
 DEBECKER, Isabelle
 JOUANNEAU, Thomas
 MAAZAOUI, Hakim
 VERNA, Eric
 (74) Mészárosné Dónusz Katalin, SBGK Szabadalmi Ügyvivői Iroda, 1062 Budapest, (HU)
 (54) **Lézerfókuszáló fej a széleken legalább 5 mm vastagságú Zns lencsékkel, valamint egy ilyen fókuszáló fejet alkalmazó lézervágó berendezés és eljárás**
 (51) **B23K 26/06** (2006.01)
 B23K 26/04 (2006.01)
 B23K 26/38 (2006.01)
 G02B 1/02 (2006.01)
 G02B 13/14 (2006.01)
 (13) **T2**
 (30) 0955949 2009.09.01. FR
-

- (11) **E021386**
 (21) **E 10 751577**
 (96) **EP 20100751577** 2010.09.03.
 (97) **EP 2396139 A1** 2011.03.10.
 EP 2396139 B1 2014.05.07.
 (73) Heraeus Materials Technology GmbH & Co. KG, 63450 Hanau (DE)
 (72) SCHÄFER, Michael
 SCHMITT, Wolfgang
 ZENG, Jian
 (74) PINTZ ÉS TÁRSAI Szabadalmi, Védjegy és Jogi Iroda Kft., 1539 Budapest, (HU)
 (54) **Fémpezta társ-prekurzorokkal**
 (51) **B23K 35/02** (2006.01)
 B22F 1/00 (2006.01)
 B22F 3/10 (2006.01)
 B23K 35/28 (2006.01)
 B23K 35/30 (2006.01)
 B23K 35/34 (2006.01)
 B23K 35/36 (2006.01)
 (13) **T2**
 (30) 102009040078 2009.09.04. DE
-

- (11) **E021373**
 (21) **E 10 813768**
 (96) **EP 20100813768** 2010.09.02.
 (97) **EP 2474383 A1** 2012.07.11.
 EP 2474383 B1 2013.11.27.
 (73) Senju Metal Industry Co., Ltd, Tokyo 120-8555 (JP)
 (72) YOSHIKAWA, Shunsaku
-

YAMANAKA, Yoshie

OHNISHI, Tsukasa

ISHIBASHI, Seiko

WATANABE, Koji

ISHIKAWA, Hiroki

CHIBA, Yutaka

(74) dr. Bódizs Árpád, SBGK Szabadalmi Ügyvivői Iroda, 1062 Budapest, (HU)

(54) **Ólommentes forrasztóanyag-ötvezet, kötőelem és ennek előállítására szolgáló eljárás, valamint elektronikus szerkezeti elem**(51) **B23K 35/26** (2006.01)**B23K 1/08** (2006.01)**B23K 1/20** (2006.01)**B23K 35/00** (2006.01)**B23K 35/02** (2006.01)**C22C 28/00** (2006.01)**C23C 24/10** (2006.01)**H01L 23/373** (2006.01)(13) **T2**

(30) 2009204189 2009.09.04. JP

(11) **E021494**(21) **E 13 159094**(96) **EP 20130159094** 2013.03.13.(97) **EP 2641696 A1** 2013.09.25.**EP 2641696 B1** 2014.04.30.

(73) Dr. Müller Diamantmetall AG, 82362 Weilheim i.Ob. (DE)

(72) Schulze, Michael

(74) dr. Jakabné Molnár Judit, SBGK Szabadalmi Ügyvivői Iroda, 1062 Budapest, (HU)

(54) **Szerszám anyagok megmunkálásához**(51) **B24D 5/10** (2006.01)**B24B 41/00** (2006.01)(13) **T2**

(30) 102012005085 2012.03.13. DE

(11) **E021489**(21) **E 11 702385**(96) **EP 20110702385** 2011.01.17.(97) **EP 2525951 A1** 2011.07.28.**EP 2525951 B1** 2013.11.27.

(73) EREMA Engineering Recycling Maschinen und Anlagen Gesellschaft m.b.H., 4052 Ansfelden (AT)

(72) HACKL, Manfred

FEICHTINGER, Klaus

WENDELIN, Gerhard

REISINGER, Walter

(74) PINTZ ÉS TÁRSAI Szabadalmi, Védjegy és Jogi Iroda Kft., 1539 Budapest, (HU)

(54) **Eljárás hosszabb szálakkal töltött polimer anyag előállításához**(51) **B27N 3/04** (2006.01)**B27N 3/28** (2006.01)**B29C 47/10** (2006.01)

	C08J 3/20	(2006.01)
	C08J 5/04	(2006.01)
(13)	T2	
(30)	722010	2010.01.20. AT

(11)	E021495	
(21)	E 07 785577	
(96)	EP 20070785577	2007.06.28.
(97)	EP 2032324 A2	2008.01.03.
	EP 2032324 B1	2014.04.23.
(73)	Holzberger, Matthias, 55413 Weller (DE)	
(72)	Holzberger, Matthias	
(74)	dr. Jakabné Molnár Judit, SBGK Szabadalmi Ügyvivői Iroda, 1062 Budapest, (HU)	
(54)	Eljárás és berendezés profilos betonelemek előállítására	
(51)	B28B 1/08	(2006.01)
	B28B 23/02	(2006.01)
	E01C 19/48	(2006.01)
(13)	T2	
(30)	102006029861	2006.06.28. DE

(11)	E021466	
(21)	E 10 768181	
(96)	EP 20100768181	2010.10.02.
(97)	EP 2516121 A1	2011.06.30.
	EP 2516121 B1	2014.04.16.
(73)	Alpla-Werke Alwin Lehner GmbH und Co. KG, 6971 Hard (AT)	
(72)	SIEGL, Robert	
(74)	Mészárosné Dónusz Katalin, SBGK Szabadalmi Ügyvivői Iroda, 1062 Budapest, (HU)	
(54)	Előforma műanyag tartóedények kétlépéses nyújtó fűvási eljárással történő előállítására	
(51)	B29B 11/14	(2006.01)
	B29B 11/08	(2006.01)
	B29B 11/10	(2006.01)
	B29B 11/12	(2006.01)
	B29C 49/06	(2006.01)
	B29C 49/12	(2006.01)
	B29C 49/64	(2006.01)
(13)	T2	
(30)	19802009	2009.12.23. CH

(11)	E021421	
(21)	E 10 773240	
(96)	EP 20100773240	2010.10.05.
(97)	EP 2485881 A1	2011.04.14.
	EP 2485881 B1	2013.12.11.
(73)	Priamus System Technologies AG, 8200 Schaffhausen (CH)	
(72)	BADER, Christopherus	
(74)	dr. Török Ferenc, DANUBIA Szabadalmi és Jogi Iroda Kft., 1051 Budapest, (HU)	
(54)	Eljárás termék előállításának szabályozására	
(51)	B29C 45/76	(2006.01)

(13) T2

- (30) 102009048196 2009.10.05. DE
102009060665 2009.12.22. DE

(11) E021370**(21) E 10 807526**

(96) EP 20100807526 2010.11.29.

(97) EP 2507046 A2 2011.06.03.

EP 2507046 B1 2013.11.27.

(73) SIB Strautmann Ingenieurbüro GmbH, 49219 Glandorf (DE)

(72) Strautmann, Wolfgang

(74) dr. Jakabné Molnár Judit, SBGK Szabadalmi Ügyvivői Iroda, 1062 Budapest, (HU)

(54) Prés, amelynek legalább egy rákapcsolható és lekapcsolható gyűjtőkocsija van

(51) B30B 9/30 (2006.01)

B30B 15/08 (2006.01)

(13) T2

- (30) 102009047297 2009.11.30. DE
102010000938 2010.01.15. DE
102010031168 2010.07.09. DE

(11) E021371**(21) E 10 006232**

(96) EP 20100006232 2007.10.01.

(97) EP 2228208 A1 2010.09.15.

EP 2228208 B1 2013.12.04.

(73) Delicarta S.p.A., 55016 Porcari (LU) (IT)

(72) Stefani, Emi

(74) dr. Jakabné Molnár Judit, SBGK Szabadalmi Ügyvivői Iroda, 1062 Budapest, (HU)

(54) Javított dombornyomott mintával ellátott papíryanag és eljárás az előállítására

(51) B31F 1/07 (2006.01)

D21F 11/00 (2006.01)

(13) T2

- (30) FI20060245 2006.10.11. IT

(11) E021469**(21) E 08 789116**

(96) EP 20080789116 2008.04.18.

(97) EP 2137076 A2 2008.11.20.

EP 2137076 B1 2014.03.26.

(73) ABTS - Advanced Bag Technology & Service GmbH, 24768 Rendsburg (DE)

(72) ELKHOULI, Ihab, Abdalla, Radwan

(74) dr. Harangozó Gábor, DANUBIA Szabadalmi és Jogi Iroda Kft., 1051 Budapest, (HU)

(54) Cementes zsákok

(51) B32B 27/12 (2006.01)

B32B 3/26 (2006.01)

B65B 1/02 (2006.01)

B65B 31/02 (2006.01)

B65D 30/08 (2006.01)

(13) T2

(30) 102007018579 2007.04.18. DE

(11) **E021607**

(21) **E 11 723625**

(96) **EP 20110723625** 2011.04.20.

(97) **EP 2561131 A1** 2011.10.27.

EP 2561131 B1 2014.06.04.

(73) Saati S.p.A., 22070 Appiano Gentile CO (IT)

(72) MIETTA, Marco
CANONICO, Paolo

(74) Derzsi Katalin, SBGK Szabadalmi Ügyvivői Iroda, 1062 Budapest, (HU)

(54) **Textil laminált szerkezet alkalmazása akusztikai elemekben**

(51) **B32B 27/28** (2006.01)

B32B 3/26 (2006.01)

B32B 7/12 (2006.01)

B32B 7/14 (2006.01)

B32B 27/12 (2006.01)

B32B 27/36 (2006.01)

D04H 3/02 (2006.01)

D04H 3/04 (2006.01)

D04H 13/00 (2006.01)

H04M 1/03 (2006.01)

H04M 1/18 (2006.01)

H04R 1/02 (2006.01)

H04R 1/08 (2006.01)

H04R 25/00 (2006.01)

(13) **T2**

(30) MI20100685 2010.04.21. IT

(11) **E021596**

(21) **E 09 155796**

(96) **EP 20090155796** 2009.03.20.

(97) **EP 2230083 A1** 2010.09.22.

EP 2230083 B1 2014.05.07.

(73) Clover Technologies Group, LLC, Ottawa, IL 61350 (US)

(72) Wazana, Yoel
Shanun, Sagie
Paulus, Joda

(74) dr. Harangozó Gábor, DANUBIA Szabadalmi és Jogi Iroda Kft., 1051 Budapest, (HU)

(54) **Újragyártott tintasugaras nyomtatópatron, rendszer és eljárás**

(51) **B41J 2/175** (2006.01)

(13) **T2**

(11) **E021456**

(21) **E 13 155245**

(96) **EP 20130155245** 2010.10.22.

(97) **EP 2628598 A1** 2013.08.21.

EP 2628598 B1 2014.06.25.

(73) Hewlett-Packard Development Company, L.P., Houston, TX 77070 (US)

-
- (72) Harvey, David C
Gonzales, Curt
Stathem, Ralph L
Olsen, David
Dave, Welter
- (74) dr. Köteles Zoltán, SBGK Szabadalmi Ügyvivői Iroda, 1062 Budapest, (HU)
- (54) **Folyadékpátron**
- (51) **B41J 2/175** (2006.01)
- (13) **T2**
-
- (11) **E021523**
- (21) **E 11 728227**
- (96) **EP 20110728227** 2011.06.17.
- (97) **EP 2582528 A1** 2011.12.22.
EP 2582528 B1 2014.05.21.
- (73) U-NICA Technology AG, 7208 Malans (CH)
- (72) RITTER, Ulrich
LANGE, Markus
SCHINDLER, Samuel
- (74) dr. Gál Melinda, SBGK Szabadalmi Ügyvivői Iroda, 1062 Budapest, (HU)
- (54) **Eljárás bakteriorodopszin tartalmú készítmények szubsztrátokra történő felvitelére és az eljárással előállított termékek**
- (51) **B41M 3/14** (2006.01)
B41M 7/00 (2006.01)
B42D 15/00 (2006.01)
B42D 25/00 (2014.01)
- (13) **T2**
- (30) 984102010 2010.06.18. CH
-
- (11) **E021518**
- (21) **E 10 711678**
- (96) **EP 20100711678** 2010.03.30.
- (97) **EP 2421713 A1** 2010.10.28.
EP 2421713 B1 2014.06.04.
- (73) ContiTech Elastomer-Beschichtungen GmbH, 30165 Hannover (DE)
- (72) FÜLLGRAF, Stefan
KNISEL, Clemens
- (74) dr. Jakabné Molnár Judit, SBGK Szabadalmi Ügyvivői Iroda, 1062 Budapest, (HU)
- (54) **Többrétegű nyomóköpeny vagy nyomólemez formájú lemezszerkezet flexnyomáshoz vagy magasnyomáshoz**
- (51) **B41N 10/04** (2006.01)
B41N 1/12 (2006.01)
- (13) **T2**
- (30) 102009003817 2009.04.23. DE
-
- (11) **E021339**
- (21) **E 10 405192**
- (96) **EP 20100405192** 2010.10.12.
- (97) **EP 2316659 A2** 2011.05.04.
-

EP 2316659 B1 2013.11.27.

(73) Trüb AG, CH-5001 Aarau (CH)

(72) Egli, Stefan

Fawer, Urs

(74) Mészárosné Dónusz Katalin, SBGK Szabadalmi Ügyvivői Iroda, 1062 Budapest, (HU)

(54) Adatlap azonosító irathoz

(51) **B42D 13/00** (2006.01)

B42D 15/10 (2006.01)

(13) **T2**

(30) 202009013388 U 2009.10.20. DE

(11) **E021365**

(21) **E 09 713835**

(96) **EP 20090713835** 2009.03.02.

(97) **EP 2244887 A1** 2009.09.03.

EP 2244887 B1 2013.11.20.

(73) Bundesdruckerei GmbH, 10958 Berlin (DE)

(72) KRÜGER, Per

BOSIEN, Andreas

EHREKE, Jens

(74) Dr. Gödölle István, Gödölle, Kékes, Mészáros & Szabó Szabadalmi és Védjegy Iroda, 1024 Budapest, (HU)

(54) Biztonsági- és/vagy értékdokumentum

(51) **B42D 15/00** (2006.01)

B42D 15/10 (2006.01)

(13) **T2**

(30) 102008012436 2008.02.29. DE

(11) **E021525**

(21) **E 11 192490**

(96) **EP 20110192490** 2011.12.07.

(97) **EP 2514611 A1** 2012.10.24.

EP 2514611 B1 2014.05.07.

(73) Schenck RoTec GmbH, 64293 Darmstadt (DE)

(72) ROGALLA, Martin

Lipponer, Georg

Peinelt, Andreas

Lemser, Matthias

Weißbach, Kevin

(74) dr. Jakabné Molnár Judit, SBGK Szabadalmi Ügyvivői Iroda, 1062 Budapest, (HU)

(54) Eljárás és berendezés légabroncs szereléséhez robot segítségével

(51) **B60C 25/05** (2006.01)

B25J 15/02 (2006.01)

B25J 15/10 (2006.01)

B60C 25/132 (2006.01)

(13) **T2**

(30) 102011002180 2011.04.19. DE

(11) **E021425**

(21) **E 11 160924**

-
- (96) **EP 20110160924** 2011.04.01.
 (97) **EP 2371595 A1** 2011.10.05.
 EP 2371595 B1 2013.11.27.
 (73) Versus-Invest, 3660 Opplabbeek (BE)
 (72) Peeters, Pascal
 Rogiers, Erik
 (74) Mészárosné Dónusz Katalin, SBGK Szabadalmi Ügyvivői Iroda, 1062 Budapest, (HU)
(54) Rendszer ponyva felakasztására
 (51) **B60J 5/06** (2006.01)
(13) T2
 (30) 201000211 2010.04.02. BE
-

- (11) E021445**
(21) E 08 004258
 (96) **EP 20080004258** 2008.03.07.
 (97) **EP 1970256 A2** 2008.09.17.
 EP 1970256 B1 2014.01.15.
 (73) Süddeutsche Aluminium Manufaktur GmbH, 89558 Böhmenkirch (DE)
 (72) Neve nem feltüntethető
 Neve nem feltüntethető
 (74) Faber Miklós, ADVOPATENT Szabadalmi és Védjegy Iroda, 1011 Budapest, (HU)
(54) Gépjármű alkatrész szől-gél bevonattal
 (51) **B60R 13/00** (2006.01)
 B05D 7/14 (2006.01)
 C09D183/00 (2006.01)
 C23C 22/56 (2006.01)
 C23C 28/00 (2006.01)
 C25D 11/24 (2006.01)
(13) T2
 (30) 102007014444 2007.03.16. DE
 102008011296 2008.02.27. DE
-

- (11) E021388**
(21) E 09 165144
 (96) **EP 20090165144** 2009.07.10.
 (97) **EP 2145795 A2** 2010.01.20.
 EP 2145795 B1 2014.05.21.
 (73) Newfrey LLC, Newark, Delaware 19711 (US)
 (72) Ehrhardt, Thomas
 Hahn, Ernst-Ludwig
 Schäty, Harald
 (74) dr. Jakabné Molnár Judit, SBGK Szabadalmi Ügyvivői Iroda, 1062 Budapest, (HU)
(54) Rögzítőelem
 (51) **B60R 13/02** (2006.01)
 B60R 13/04 (2006.01)
 F16B 5/06 (2006.01)
 F16B 5/12 (2006.01)
 F16B 21/07 (2006.01)
(13) T2
-

(30) 102008033307 2008.07.16. DE

(11) **E021340**

(21) **E 10 716582**

(96) **EP 20100716582** 2010.03.26.

(97) **EP 2411249 A1** 2010.09.30.

EP 2411249 B1 2013.11.20.

(73) HERAKLES, 33185 Le Haillan (FR)

(72) BORG, Evrard

LASPESA, Eric

NADEAU, Jean-Paul

(74) Sipos József, DANUBIA Szabadalmi és Jogi Iroda Kft., 1051 Budapest, (HU)

(54) **Gázgenerátor gépjármű-légzsákhoz**

(51) **B60R 21/26** (2006.01)

B60R 21/0134 (2006.01)

B60R 21/0136 (2006.01)

B60R 21/264 (2006.01)

(13) **T2**

(30) 0901487 2009.03.27. FR

(11) **E021534**

(21) **E 08 871483**

(96) **EP 20080871483** 2008.11.11.

(97) **EP 2237998 A1** 2009.07.30.

EP 2237998 B1 2014.06.18.

(73) Robert Bosch GmbH, 70442 Stuttgart (DE)

(72) MAIER, Gerald

LAURENT, Stephane

WEGNER, Norbert

(74) dr. Jakabné Molnár Judit, SBGK Szabadalmi Ügyvivői Iroda, 1062 Budapest, (HU)

(54) **Ablaktörlő szerkezet rögzítési pontként dugaszolóponttal ellátott hajtóműháza**

(51) **B60S 1/04** (2006.01)

(13) **T2**

(30) 102008006027 2008.01.25. DE

(11) **E021432**

(21) **E 10 720530**

(96) **EP 20100720530** 2010.03.22.

(97) **EP 2411251 A1** 2010.09.30.

EP 2411251 B1 2014.03.05.

(73) Valeo Systèmes d'Essuyage, 78321 La Verrière (FR)

(72) STEFANI, Siegfried

(74) Mészárosné Dónusz Katalin, SBGK Szabadalmi Ügyvivői Iroda, 1062 Budapest, (HU)

(54) **Villamos motoros segédhajtómű, különösen ablaktörlő hajtómű**

(51) **B60S 1/16** (2006.01)

B60S 1/26 (2006.01)

(13) **T2**

(30) 102009014312 2009.03.25. DE

-
- (11) **E021437**
 (21) **E 11 170891**
 (96) **EP 20110170891** 2011.06.22.
 (97) **EP 2402222 A1** 2012.01.04.
 EP 2402222 B1 2013.12.25.
 (73) Valeo Systèmes d'Essuyage, 78321 Le Mesnil Saint Denis (FR)
 (72) Jarasson, Jean-Michel
 Izabel, Vincent
 CAILLOT, Gérald
 (74) Mészárosné Dónusz Katalin, SBGK Szabadalmi Ügyvivői Iroda, 1062 Budapest, (HU)
 (54) **Hidraulikus és elektromos csatlakozó**
 (51) **B60S 1/38** (2006.01)
 B60S 1/52 (2006.01)
 (13) **T2**
 (30) 1002774 2010.06.30. FR
-

- (11) **E021433**
 (21) **E 11 702835**
 (96) **EP 20110702835** 2011.02.10.
 (97) **EP 2547560 A1** 2011.09.22.
 EP 2547560 B1 2014.01.01.
 (73) Valeo Systèmes d'Essuyage, 78321 Le Mesnil Saint Denis (FR)
 (72) CALLUIERE, Johan
 THEBAULT, Denis
 NEGRE, Pierre-Emmanuel
 (74) Mészárosné Dónusz Katalin, SBGK Szabadalmi Ügyvivői Iroda, 1062 Budapest, (HU)
 (54) **Eljárás üvegfelület-törlő rendszerrel összekapcsolt ablaküvegmosó rendszer vezérlésére gépjárművekben**
 (51) **B60S 1/48** (2006.01)
 B60S 1/52 (2006.01)
 (13) **T2**
 (30) 1001043 2010.03.16. FR
-

- (11) **E021481**
 (21) **E 12 164573**
 (96) **EP 20120164573** 2012.04.18.
 (97) **EP 2653365 A1** 2013.10.23.
 EP 2653365 B1 2014.06.04.
 (73) Siemens Schweiz AG, 8047 Zürich (CH)
 (72) Windisch, Arthur
 Schmid, Rolf
 (74) Mák András, SBGK Szabadalmi Ügyvivői Iroda, 1062 Budapest, (HU)
 (54) **LED-fényforrás-elrendezést tartalmazó fényjelző izzólámpa-elrendezés helyettesítésére**
 (51) **B61L 5/18** (2006.01)
 B61L 5/12 (2006.01)
 F21V 23/04 (2006.01)
 F21V 29/00 (2006.01)
 F21W111/00 (2006.01)
 F21Y101/02 (2006.01)
 G08G 1/095 (2006.01)
-

H05B 33/00 (2006.01)

(13) **T2**

(11) **E021427**

(21) **E 04 748765**

(96) **EP 20040748765** 2004.06.25.

(97) **EP 1641668 A2** 2005.01.13.

EP 1641668 B1 2014.05.21.

(73) Stokke AS, 6003 Alesund (NO)

(72) REFSUM, Bjorn

(74) Farkas Tamás, DANUBIA Szabadalmi és Jogi Iroda Kft., 1051 Budapest, (HU)

(54) **Rögzítőeszköz tolókocsi teleszkópos rúdjához**

(51) **B62B 9/20** (2006.01)

F16B 7/14 (2006.01)

(13) **T2**

(30) 20033052 2003.07.03. NO

(11) **E021516**

(21) **E 11 712962**

(96) **EP 20110712962** 2011.03.03.

(97) **EP 2542462 A1** 2011.09.09.

EP 2542462 B1 2014.05.07.

(73) Faurecia Interieur Industrie, 92000 Nanterre (FR)

(72) BAUDART, Laurent

MARTIN, Grégory

(74) Sipos József, DANUBIA Szabadalmi és Jogi Iroda Kft., 1051 Budapest, (HU)

(54) **Keresztartó gépjármű műszerfalához**

(51) **B62D 25/14** (2006.01)

(13) **T2**

(30) 1051621 2010.03.05. FR

(11) **E021506**

(21) **E 11 705271**

(96) **EP 20110705271** 2011.02.02.

(97) **EP 2534055 A1** 2011.08.18.

EP 2534055 B1 2014.05.14.

(73) Morgan Tecnica S.p.A., 25030 Coccaglio (IT)

(72) GIACHETTI, Fabrizio

(74) Mészárosné Dónusz Katalin, SBGK Szabadalmi Ügyvivői Iroda, 1062 Budapest, (HU)

(54) **Eljárás és gép egymásra halmozott textília címkézésére**

(51) **B65C 5/00** (2006.01)

B65C 5/02 (2006.01)

(13) **T2**

(30) BS20100024 2010.02.11. IT

(11) **E021406**

(21) **E 07 710399**

(96) **EP 20070710399** 2007.01.30.

(97) **EP 1984278 A2** 2007.08.09.

EP 1984278 B1 2014.06.11.

- (73) The Fountainhead Group, Inc., New York Mills, New York 13417 (US)
 (72) ARCURI, Joseph F.
 CUSHMAN, Mark I.
 MITCHELL, George A.
 RESTIVE, Mario J.
 (74) dr. Harangozó Gábor, DANUBIA Szabadalmi és Jogi Iroda Kft., 1051 Budapest, (HU)

(54) Folyadékadagoló rendszer

- (51) B65D 83/00** (2006.01)
B05B 9/08 (2006.01)
F16L 55/10 (2006.01)

(13) T2

- (30) 342918 2006.01.30. US
-

(11) E021621

(21) E 11 757148

(96) EP 20110757148 2011.06.27.

(97) EP 2585390 A1 2012.01.26.

EP 2585390 B1 2014.05.14.

- (73) Rema Tip Top AG, 85586 Poing (DE)
 (72) PUCHALLA, Adam
 (74) dr. Jakabné Molnár Judit, SBGK Szabadalmi Ügyvivői Iroda, 1062 Budapest, (HU)

(54) Szegmenstest szállítószalag lehúzóhoz

(51) B65G 45/16 (2006.01)

(13) T2

- (30) 102010030620 2010.06.28. DE
-

(11) E021569

(21) E 09 784342

(96) EP 20090784342 2009.11.18.

(97) EP 2352691 A1 2010.06.10.

EP 2352691 B1 2014.01.08.

- (73) Amcor Flexibles Capsules France, 92400 Courbevoie (FR)
 (72) GRANGER Jacques
 LUCIANI André
 PAINTENDRE Johann
 (74) Sipos József, DANUBIA Szabadalmi és Jogi Iroda Kft., 1051 Budapest, (HU)

(54) Tárolóedény sérthetetlen lezárását megvalósító kapszulázási eljárás

(51) B67B 5/03 (2006.01)

(13) T2

- (30) 0806731 2008.12.01. FR
-

(11) E020576

(21) E 09 731187

(96) EP 20090731187 2009.03.19.

(97) EP 2262730 A1 2009.10.15.

EP 2262730 B1 2014.04.30.

- (73) Evonik Degussa GmbH, 45128 Essen (DE)
 (72) WEHMEIER, Andre
-

STENZEL, Oleg

WU, Weicheng

GÖTZ, Christian

NIEDERMEIER, Werner

HADDEMAN, Marinus

BLUME, Anke

(74) dr. Gál Melinda, SBGK Szabadalmi Ügyvivői Iroda, 1062 Budapest, (HU)

(54) Kicsapott kovasavak, mint elasztomer keverékek erősítő töltőanyagai**(51) C01B 33/193** (2006.01)**C09C 1/30** (2006.01)**(13) T2**

(30) 102008017747 2008.04.07. DE

(11) E021394**(21) E 06 724138****(96) EP 20060724138** 2006.04.07.**(97) EP 1871720 A1** 2006.10.12.**EP 1871720 B1** 2013.12.11.

(73) Sachtleben Pigment GmbH, 47829 Krefeld (DE)

Kehrmann, Alexander, 46509 Xanten (DE)

(72) AUER, Gerhard

LAUBACH, Benno

Vössing, Michael

(74) Frankné dr. Machytka Daisy, Gödölle, Kékes, Mészáros & Szabó Szabadalmi és Védjegy Iroda, 1024 Budapest, (HU)

(54) Eljárás hidraulikus kötőanyag előállítására**(51) C04B 22/14** (2006.01)**C04B 28/02** (2006.01)**(13) T2**

(30) 05007769 2005.04.08. EP

(11) E021409**(21) E 03 014205****(96) EP 20030014205** 2003.06.25.**(97) EP 1378499 A1** 2004.01.07.**EP 1378499 B1** 2014.06.04.

(73) COMPO Expert GmbH, 48157 Münster (DE)

(72) Horchler, Klaus, Dr.

Hähndel, Reinhardt, Dr.

Zerulla, Wolfram, Dr.

(74) dr. Gál Melinda, SBGK Szabadalmi Ügyvivői Iroda, 1062 Budapest, (HU)

(54) Mezőgazdasági és kertészeti hasznosítású földek öntözéssel egybekötött trágyázása**(51) C05G 3/08** (2006.01)**(13) T2**

(30) 10230593 2002.07.06. DE

(11) E020581**(21) E 10 734624****(96) EP 20100734624** 2010.07.15.

-
- (97) **EP 2459506 A2** 2011.02.10.
EP 2459506 B1 2014.04.09.
- (73) Albemarle Corporation, LA 70801-176 Baton Rouge (US)
- (72) HUSSAIN, Saadat
MACK, Arthur, G.
- (74) dr. Fehérvári Flóra, DANUBIA Szabadalmi és Jogi Iroda Kft., 1051 Budapest, (HU)
- (54) **Alacsony bezárt szabadbróm-tartalmú nagy tisztaságú dekabrómfenilalkán termék előállítása**
- (51) **C07C 17/12** (2006.01)
C07C 25/18 (2006.01)
- (13) **T2**
- (30) 228865 P 2009.07.27. US
-

- (11) **E021447**
- (21) **E 08 871887**
- (96) **EP 20080871887** 2008.12.03.
- (97) **EP 2234957 A1** 2009.08.06.
EP 2234957 B1 2014.04.23.
- (73) Evonik Degussa GmbH, 45128 Essen (DE)
- (72) GRASS, Michael
- (74) Szentpéteri Zsolt, SBGK Szabadalmi Ügyvivői Iroda, 1062 Budapest, (HU)
- (54) **A tereftálsav diizononil-észtereinek keverékei, eljárás előállításukra, valamint alkalmazásuk**
- (51) **C07C 69/82** (2006.01)
C08K 5/12 (2006.01)
- (13) **T2**
- (30) 102008006400 2008.01.28. DE
-

- (11) **E020574**
- (21) **E 09 002178**
- (96) **EP 20090002178** 2009.02.17.
- (97) **EP 2096102 A1** 2009.09.02.
EP 2096102 B1 2014.03.26.
- (73) Bayer Intellectual Property GmbH, 40789 Monheim (DE)
- (72) Pohl, Fritz, Dr.
Bulan, Andreas
Weber, Rainer, Dr.
Adamson, Richard
Böhm, Matthias
Six, Christian, Dr.
- (74) Molnár Imre, DANUBIA Szabadalmi és Jogi Iroda Kft., 1051 Budapest, (HU)
- (54) **Eljárás metilén-difenil-diizocianátok előállítására**
- (51) **C07C209/78** (2006.01)
C07C211/50 (2006.01)
C07C263/10 (2006.01)
C07C265/14 (2006.01)
C25B 1/26 (2006.01)
C25B 15/08 (2006.01)
- (13) **T2**
- (30) 102008012037 2008.03.01. DE
-

-
- (11) **E021374**
 (21) **E 07 786260**
 (96) **EP 20070786260** 2007.07.23.
 (97) **EP 2046724 A1** 2008.01.31.
 EP 2046724 B1 2014.08.20.
 (73) Grünenthal GmbH, 52078 Aachen (DE)
 (72) HELL, Wolfgang
 ZIMMER, Oswald
 BUSCHMANN, Helmut, Heinrich
 HOLENZ, Jörg
 GLADOW, Stefan
 (74) dr. Miskolczi Mária dr. Jalsovszky Györgyné, 1111 Budapest, (HU)
 (54) **Eljárás(1R,2R)-3-(3-dimetilamino-1-etil-2-metil-propil)-fenol előállítására**
 (51) **C07C213/00** (2006.01)
 C07B 57/00 (2006.01)
 C07C211/27 (2006.01)
 C07C211/28 (2006.01)
 C07C213/08 (2006.01)
 C07C215/54 (2006.01)
 C07C217/62 (2006.01)
 C07C217/72 (2006.01)
 C07C225/10 (2006.01)
 (13) **T2**
 (30) 06015338 2006.07.24. EP
-

- (11) **E021341**
 (21) **E 06 812901**
 (96) **EP 20060812901** 2006.08.14.
 (97) **EP 2014643 A1** 2009.01.14.
 EP 2014643 B1 2013.11.20.
 (73) ZAO "IFOKHIM", Moscow 117997 (RU)
 (72) IVANOV, Yuri Alexandrovich
 FROLOV, Alexander Yurievich
 OSININ, Vladimir Velerievich
 PEREVEZENTZEV, Vladimir Mikhaylovich
 (74) dr. Bódizs Árpád, SBGK Szabadalmi Ügyvivői Iroda, 1062 Budapest, (HU)
 (54) **A szénhidrogén üzemanyagok kopásgátló teljesítményét növelő para-metoxi-anilin-származékok és ezeken alapuló készítmények**
 (51) **C07C217/82** (2006.01)
 C07C235/24 (2006.01)
 C10L 1/223 (2006.01)
 C10L 1/224 (2006.01)
 (13) **T2**
 (30) 2006111933 2006.04.12. RU
-

- (11) **E021399**
 (21) **E 06 806914**
 (96) **EP 20060806914** 2006.10.02.
 (97) **EP 1934278 A2** 2007.04.19.
-

EP 1934278 B1 2013.12.11.

(73) BASF SE, 67056 Ludwigshafen (DE)

(72) Gerster, Michéle

MEIER, Hans-Rudolf

KNOBLOCH, Gerrit

ROTA-GRAZIOSI, Pierre

(74) dr. Gál Melinda, SBGK Szabadalmi Ügyvivői Iroda, 1062 Budapest, (HU)

(54) Nem-elszínező öregedésgátló vulkanizált elasztomerekhez

(51) **C07C317/28** (2006.01)

C07C317/44 (2006.01)

C07C323/29 (2006.01)

C07C323/52 (2006.01)

C08K 5/00 (2006.01)

C08K 5/36 (2006.01)

C08K 5/372 (2006.01)

C08K 5/42 (2006.01)

(13) **T2**

(30) 05109439 2005.10.11. EP

(11) **E021457**

(21) **E 06 786713**

(96) **EP 20060786713** 2006.07.06.

(97) **EP 1902020 A1** 2007.01.25.

EP 1902020 B1 2014.06.18.

(73) Zinpro Corporation, Eden Prairie, MN 55344-7232 (US)

(72) ABDEL-MONEM, Mahmoud, M.

ANDERSON, Michael, D.

(74) Ivánka Gábor, ARINOVA Szabadalmi és Védjegy Iroda, 1122 Budapest, (HU)

(54) Szelén tartalmú aminosav származékok

(51) **C07C391/00** (2006.01)

A23L 1/305 (2006.01)

A61K 31/198 (2006.01)

A61P 43/00 (2006.01)

C07D233/76 (2006.01)

(13) **T2**

(30) 181264 2005.07.14. US

(11) **E021411**

(21) **E 10 790945**

(96) **EP 20100790945** 2010.12.10.

(97) **EP 2509944 A1** 2011.06.16.

EP 2509944 B1 2014.06.18.

(73) Galderma Research & Development, 06410 Biot (FR)

(72) BOUIX-PETER, Claire

PASCAL, Jean-Claude

RODEVILLE, Nicolas

(74) Molnár Imre, DANUBIA Szabadalmi és Jogi Iroda Kft., 1051 Budapest, (HU)

(54) Új peroxid-származékok, eljárás előállításukra és alkalmazásuk a humán gyógyászatban és kozmetikumokban szőrtüszőgyulladás megelőzésére vagy kezelésére

-
- (51) **C07C409/34** (2006.01)
A61K 8/38 (2006.01)
A61K 8/42 (2006.01)
A61Q 19/00 (2006.01)
C07C409/40 (2006.01)

(13) **T2**

- (30) 0958846 2009.12.10. FR
-

(11) **E021487**

(21) **E 10 194063**

(96) **EP 20100194063** 2007.09.27.

(97) **EP 2308841 A2** 2011.04.13.

EP 2308841 B1 2014.04.16.

(73) Lexicon Pharmaceuticals, Inc., The Woodlands, TX 77381 (US)

(72) HARRISON, Bryce A.

KIMBALL, David S.

MABON, Ross

RAWLINS, David B.

GOODWIN, Nicole Cathleen

(74) Frankné dr. Machytka Daisy, Gödölle, Kékes, Mészáros & Szabó Szabadalmi és Védjegy Iroda, 1024 Budapest, (HU)

(54) **Florizin-analógok mint SGLT2-gátlók**

(51) **C07D211/46** (2006.01)

A61K 31/35 (2006.01)

A61K 31/38 (2006.01)

A61K 31/435 (2006.01)

C07D309/10 (2006.01)

C07D335/02 (2006.01)

C07D407/12 (2006.01)

C07H 7/04 (2006.01)

(13) **T2**

(30) 848156 P 2006.09.29. US

905714 P 2007.03.08. US

948780 P 2007.07.10. US

(11) **E021363**

(21) **E 10 708670**

(96) **EP 20100708670** 2010.03.01.

(97) **EP 2403832 A1** 2010.09.10.

EP 2403832 B1 2013.11.20.

(73) IRM LLC, Hamilton HM LX (BM)

(72) CHENG, Dai

ZHANG, Guobao

HAN, Dong

GAO, Wenqi

PAN, Shifeng

(74) Frankné dr. Machytka Daisy, Gödölle, Kékes, Mészáros & Szabó Szabadalmi és Védjegy Iroda, 1024 Budapest, (HU)

(54) **N-(hetero)aril,2-(hetero)aril-helyettesített acetamidok WNT jeltovábbítás-modulátorokként való**

alkalmazásra

- (51) **C07D213/75** (2006.01)
A61K 31/44 (2006.01)
A61P 35/00 (2006.01)
C07D401/12 (2006.01)
C07D401/14 (2006.01)
C07D403/12 (2006.01)
C07D413/14 (2006.01)
C07D417/12 (2006.01)
C07D417/14 (2006.01)

(13) T2

- (30) 156599 P 2009.03.02. US
245187 P 2009.09.23. US

(11) E021193**(21) E 06 700407****(96) EP 20060700407** 2006.01.13.**(97) EP 1846376 A2** 2006.07.20.**EP 1846376 B1** 2013.10.09.

(73) Bial-Portela & CA, S.A., 4745-457 S. Mamede do Coronado (PT)

(72) LEARMONTH, David, Alexander

WEINGÄRTNER, Günter

KRAEMER, Matthias

(74) PINTZ ÉS TÁRSAI Szabadalmi, Védjegy és Jogi Iroda Kft., 1539 Budapest, (HU)

(54) Eljárás 10,11-dihidro-10-hidroxi-5H-dibenz/b,f/azepin-5-karboxamid előállítására**(51) C07D223/22** (2006.01)**A61K 31/55** (2006.01)**C07D491/04** (2006.01)**(13) T2**

(30) 0500815 2005.01.14. GB

(11) E021301**(21) E 11 714296****(96) EP 20110714296** 2011.04.14.**(97) EP 2560958 A1** 2011.10.27.**EP 2560958 B1** 2014.01.01.

(73) Syngenta Participations AG, 4058 Basel (CH)

(72) GRIBKOV, Denis

STOHLER, Remo

VETTIGER, Thomas

ROMMEL, Michael

(74) Szentpéteri Zsolt, SBGK Szabadalmi Ügyvivői Iroda, 1062 Budapest, (HU)

(54) Eljárás pirazol-karbonsavamidok előállítására**(51) C07D231/14** (2006.01)**C07C 25/24** (2006.01)**(13) T2**

(30) 10160437 2010.04.20. EP

(11) E021601

-
- (21) **E 10 735298**
 (96) **EP 20100735298** 2010.07.28.
 (97) **EP 2462118 A1** 2011.02.10.
 EP 2462118 B1 2014.06.11.
 (73) Aziende Chimiche Riunite Angelini Francesco A.C.R.A.F. S.p.A., 00181 Roma (IT)
 (72) CARACCILO TORCHIAROLO, Giuliano
 IACOANGELI, Tommaso
 FURLOTTI, Guido
 (74) Derzsi Katalin, SBGK Szabadalmi Ügyvivői Iroda, 1062 Budapest, (HU)
 (54) **Eljárás 1-benzil-3-hidroximetil-1H-indazol és származékai és a kívánt magnézium intermedierek előállítására**
 (51) **C07D231/56** (2006.01)
 C07F 3/02 (2006.01)
 (13) **T2**
 (30) 09425314 2009.08.03. EP
-

- (11) **E021602**
 (21) **E 10 739344**
 (96) **EP 20100739344** 2010.07.28.
 (97) **EP 2462119 A1** 2011.02.10.
 EP 2462119 B1 2014.06.11.
 (73) Aziende Chimiche Riunite Angelini Francesco A.C.R.A.F. S.p.A., 00181 Roma (IT)
 (72) CARACCILO TORCHIAROLO, Giuliano
 IACOANGELI, Tommaso
 FURLOTTI, Guido
 (74) Derzsi Katalin, SBGK Szabadalmi Ügyvivői Iroda, 1062 Budapest, (HU)
 (54) **Eljárás 1-benzil-3-hidroximetil-1H-indazol és származékai, és a kívánt magnézium intermedierek előállítására**
 (51) **C07D231/56** (2006.01)
 C07F 3/02 (2006.01)
 (13) **T2**
 (30) 09425314 2009.08.03. EP
-

- (11) **E021391**
 (21) **E 05 808814**
 (96) **EP 20050808814** 2005.09.07.
 (97) **EP 1922309 A1** 2007.02.15.
 EP 1922309 B1 2014.05.21.
 (73) Il Yang Pharm. Co. Ltd., Yongin-si, Gyeonggi-do 449-726 (KR)
 (72) KIM, Dong-Yeon
 CHO, Dae-Jin
 LEE, Gong-Yeal
 KIM, Hong-Youb
 WOO, Seok-Hun
 KIM, Yong-Seok
 LEE, Sun-Ahe
 HAN, Byoung-Cheol
 (74) ifj. Szentpéteri Ádám, SBGK Szabadalmi Ügyvivői Iroda, 1062 Budapest, (HU)
 (54) **N-fenil-2-pirimidin-amin-származékok és előállításuk**
-

-
- (51) **C07D239/02** (2006.01)
A61K 31/425 (2006.01)
A61K 31/44 (2006.01)
A61K 31/4965 (2006.01)
A61K 31/505 (2006.01)
A61P 35/00 (2006.01)
C07D239/28 (2006.01)
C07D401/02 (2006.01)
C07D417/00 (2006.01)

(13) **T2**

- (30) 20050071656 2005.08.05. KR
-

(11) **E021533**

(21) **E 09 778874**

(96) **EP 20090778874** 2009.10.09.

(97) **EP 2350026 A1** 2010.04.29.

EP 2350026 B1 2014.06.18.

(73) Bayer Intellectual Property GmbH, 40789 Monheim (DE)

(72) LÜCKING, Ulrich

JAUTELAT, Rolf

SIEMEISTER, Gerhard

SCHULZE, Julia

LIENAU, Philip

(74) Schläfer László, DANUBIA Szabadalmi és Jogi Iroda Kft., 1051 Budapest, (HU)

(54) **Szulfoximin-szubsztituált anilinopirimidin-származékok, mint CDK-inhibitorok, eljárás ezek előállítására és ezek gyógyszerként történő alkalmazása**

(51) **C07D239/47** (2006.01)

A61K 31/505 (2006.01)

A61P 35/00 (2006.01)

(13) **T2**

- (30) 08167113 2008.10.21. EP
-

(11) **E020571**

(21) **E 05 763570**

(96) **EP 20050763570** 2005.07.13.

(97) **EP 1773787 A1** 2006.02.02.

EP 1773787 B1 2014.04.02.

(73) BASF SE, 67056 Ludwigshafen (DE)

(72) LÖHR, Sandra

GEBHARDT, Joachim

MAYER, Guido

KEIL, Michael

SCHMIDT, Thomas

WOLF, Bernd

(74) dr. Gál Melinda, SBGK Szabadalmi Ügyvivői Iroda, 1062 Budapest, (HU)

(54) **Eljárás 3-fenil-(tio)-uracilok és -ditio-uracilok előállítására**

(51) **C07D239/54** (2006.01)

C07C307/06 (2006.01)

(13) **T2**

(30) 102004035656 2004.07.22. DE

(11) **E021392**

(21) **E 09 752045**

(96) **EP 20090752045** 2009.11.03.

(97) **EP 2346840 A1** 2010.05.14.

EP 2346840 B1 2013.12.25.

(73) Novartis AG, 4056 Basel (CH)

(72) LAREDO, Walter, R.

(74) ifj. Szentpéteri Ádám, SBGK Szabadalmi Ügyvivői Iroda, 1062 Budapest, (HU)

(54) **UV/látható fény abszorberék szemlencsékhez**

(51) **C07D249/18** (2006.01)

G02C 7/00 (2006.01)

(13) **T2**

(30) 111204 P 2008.11.04. US

(11) **E021300**

(21) **E 10 786192**

(96) **EP 20100786192** 2010.06.09.

(97) **EP 2441760 A1** 2010.12.16.

EP 2441760 B1 2013.11.20.

(73) ONO Pharmaceutical Co., Ltd., Osaka-shi, Osaka 541-8526 (JP)

(72) OHMOTO, Kazuyuki

KINOSHITA, Akihiro

MATSUYA, Hidekazu

OKADA, Hiroki

(74) Somlai Mária, SBGK Szabadalmi Ügyvivői Iroda, 1062 Budapest, (HU)

(54) **Detrusor-izomzat összehúzódnási és hólyag sphincter-izomzat relaxációs aktivitással rendelkező vegyület**

(51) **C07D277/20** (2006.01)

A61K 31/426 (2006.01)

A61K 45/00 (2006.01)

A61P 13/02 (2006.01)

A61P 13/10 (2006.01)

A61P 43/00 (2006.01)

C07D277/56 (2006.01)

(13) **T2**

(30) 2009139657 2009.06.10. JP

2009256008 2009.11.09. JP

(11) **E021473**

(21) **E 10 710111**

(96) **EP 20100710111** 2010.03.09.

(97) **EP 2406243 A1** 2010.09.16.

EP 2406243 B1 2014.05.07.

(73) Takeda Pharmaceutical Company Limited, Osaka-shi, Osaka 541-0045 (JP)

(72) TSUKAMOTO, Tetsuya

WAKABAYASHI, Takeshi

OHRA, Taiichi

(74) Schläfer László, DANUBIA Szabadalmi és Jogi Iroda Kft., 1051 Budapest, (HU)

(54) Benzofurán származékok

- (51) **C07D307/79** (2006.01)
A61K 31/496 (2006.01)
A61K 31/5377 (2006.01)
A61K 31/551 (2006.01)
C07D307/80 (2006.01)
C07D307/81 (2006.01)
C07D405/04 (2006.01)
C07D405/12 (2006.01)
C07D405/14 (2006.01)
C07D407/04 (2006.01)
C07D407/12 (2006.01)
C07D413/04 (2006.01)
C07D413/12 (2006.01)
C07D417/12 (2006.01)
C07D493/10 (2006.01)

(13) T2

- (30) 2009056719 2009.03.10. JP

(11) E021470**(21) E 03 292319**

- (96) **EP 20030292319** 2003.09.22.
(97) **EP 1403266 A1** 2004.03.31.
EP 1403266 B1 2014.04.09.

(73) Les Laboratoires Servier, 92284 Suresnes Cedex (FR)

(72) Vaysse-Ludot, Lucile

Lecouve, Jean-Pierre

Langlois, Pascal

(74) Lengyel Zsolt, DANUBIA Szabadalmi és Jogi Iroda Kft., 1051 Budapest, (HU)

(54) Eljárás stroncium-ranelát és hidrátjai ipari szintézisére

- (51) **C07D333/38** (2006.01)

(13) T2

- (30) 0211763 2002.09.24. FR

(11) E021478**(21) E 10 730132**

- (96) **EP 20100730132** 2010.06.24.
(97) **EP 2445903 A1** 2010.12.29.
EP 2445903 B1 2014.03.26.

(73) Novartis AG, 4056 Basel (CH)

(72) BOCK, Mark G.

GAUL, Christoph

GUMMADI, Venkateshwar Rao

SENGUPTA, Saumitra

(74) Somlai Mária, SBGK Szabadalmi Ügyvivői Iroda, 1062 Budapest, (HU)

(54) 1,3-diszubsztituált-imidazolin-2-on-származékok, mint CYP 17 inhibitorok

- (51) **C07D401/04** (2006.01)
A61K 31/4178 (2006.01)
A61P 35/00 (2006.01)

Európai szabadalmak szövege fordításának benyújtása

C07D401/14	(2006.01)
C07D405/14	(2006.01)
C07D407/14	(2006.01)
C07D409/14	(2006.01)
C07D413/14	(2006.01)
C07D417/14	(2006.01)
(13) T2	
(30) CH15002009	2009.06.26. IN
DE21812009	2009.10.21. IN

(11) E021454	
(21) E 10 706113	
(96) EP 20100706113	2010.02.26.
(97) EP 2401267 A1	2010.09.02.
EP 2401267 B1	2014.01.15.
(73)	Ambit Biosciences Corporation, 11080 Roselle Street San Diego, CA 92121 (US)
(72)	ABRAHAM, Sunny CHAO, Qi HADD, Michael, J. HOLLADAY, Mark, W. LIU, Gang SETTI, Eduardo
(74)	dr. Bódizs Árpád, SBGK Szabadalmi Ügyvivői Iroda, 1062 Budapest, (HU)
(54) JAK-kináz-moduláló kinazolin-származékok és eljárásokban való alkalmazásuk	
(51) C07D401/14	(2006.01)
A61K 31/517	(2006.01)
A61P 35/00	(2006.01)
C07D403/12	(2006.01)
C07D405/14	(2006.01)
(13) T2	
(30) 294083 P	2010.01.11. US
294490 P	2010.01.13. US
156447 P	2009.02.27. US

(11) E021482	
(21) E 10 192912	
(96) EP 20100192912	2006.11.08.
(97) EP 2395002 A1	2011.12.14.
EP 2395002 B1	2014.06.18.
(73)	Vertex Pharmaceuticals Incorporated, Boston, MA 02210 (US)
(72)	Hadida Ruah, Sara HAMILTON, Matthew Miller, Mark GROOTENHUIS, Peter, D., J. BEAR, Brian McCarthy, Jason ZHOU, Jinglan
(74)	Derzsi Katalin, SBGK Szabadalmi Ügyvivői Iroda, 1062 Budapest, (HU)
(54) ATP-kötő kazetta transzporterek egy heterociklusos modulátorát tartalmazó gyógyszerkészítmény	

- (51) **C07D405/12** (2006.01)
A61K 31/443 (2006.01)
A61P 11/00 (2006.01)

(13) T2

- (30) 734506 P 2005.11.08. US
754086 P 2005.12.27. US
802458 P 2006.05.22. US

(11) E020568**(21) E 11 751740****(96) EP 20110751740** 2011.08.19.**(97) EP 2606044 A1** 2012.02.23.**EP 2606044 B1** 2014.06.04.

(73) Allergan, Inc., Irvine, CA 92612 (US)

(72) MARTOS, Jose L.

CARLING, William R.

WOODWARD, David F.

WANG, Jenny W.

KANGASMETSA, Jussi J.

(74) dr. Svingor Ádám, Danubia Szabadalmi és Jogi Iroda Kft., 1051 Budapest, (HU)

(54) Általános gyulladáscsökkentő hatású, több prosztaglandin receptorra ható vegyületek

- (51) C07D413/04** (2006.01)
A61K 31/422 (2006.01)
A61P 3/00 (2006.01)
A61P 11/00 (2006.01)
A61P 19/00 (2006.01)
A61P 29/00 (2006.01)
A61P 35/00 (2006.01)
A61P 37/00 (2006.01)

(13) T2

- (30) 375406 P 2010.08.20. US

(11) E021376**(21) E 09 757185****(96) EP 20090757185** 2009.05.22.**(97) EP 2300462 A1** 2009.12.10.**EP 2300462 B1** 2014.05.21.

(73) SANOFI, 75008 Paris (FR)

(72) KALLUS, Christopher

BROENSTRUP, Mark

EVERS, Andreas

GLOBISCH, Anja

SCHREUDER, Herman

WAGNER, Michael

(74) Schläfer László, DANUBIA Szabadalmi és Jogi Iroda Kft., 1051 Budapest, (HU)

(54) Makrociklusos karbamid- és szulfamid-származékok, mint TAFla inhibitorok

- (51) C07D413/14** (2006.01)
A61K 31/553 (2006.01)
A61P 7/00 (2006.01)

	C07D273/01	(2006.01)
(13) T2		
(30)	08290520	2008.06.06. EP

(11) E021455		
(21) E 10 720512		
(96) EP 20100720512		2010.05.26.
(97) EP 2445909 A1		2010.12.09.
	EP 2445909 B1	2013.11.13.
(73)	Boehringer Ingelheim International GmbH, 55216 Ingelheim (DE)	
(72)	LEMIEUX, Rene, Marc	
	BRUNETTE, Steven, Richard	
	HORAN, Joshua, Courtney	
	KOWALSKI, Jennifer, A.	
	LAWLOR, Michael, David	
	MCKIBBEN, Bryan	
	MILLER, Craig, Andrew	
	BARBOSA, Antonio, J.M.	
(74)	Kovári György, ADVOPATENT Szabadalmi és Védjegy Iroda, 1011 Budapest, (HU)	
(54) 6,7-Dihidro-5H-imidazo[1,2-a]imidazol-3-karbonsav-amid-származékok		
(51) C07D471/04		(2006.01)
	A61K 31/4375	(2006.01)
	A61K 31/4439	(2006.01)
	A61K 31/501	(2006.01)
	A61K 31/506	(2006.01)
	A61P 29/00	(2006.01)
	C07D487/04	(2006.01)
(13) T2		
(30)	183098 P	2009.06.02. US

(11) E021599		
(21) E 11 730637		
(96) EP 20110730637		2011.07.06.
(97) EP 2590974 A1		2012.01.12.
	EP 2590974 B1	2014.05.21.
(73)	Novartis AG, 4056 Basel (CH)	
(72)	COOKE, Nigel Graham	
	FERNANDES GOMES DOS SANTOS, Paulo	
	GRAVELEAU, Nadege	
	HEBACH, Christina	
	HÖGENAUER, Klemens	
	HOLLINGWORTH, Gregory	
	SMITH, Alexander Baxter	
	SOLDERMANN, Nicolas	
	STOWASSER, Frank	
	STRANG, Ross	
	TUFILLI, Nicola	
	VON MATT, Anette	

WOLF, Romain

ZECRI, Frédéric

(74) Szentpéteri Zsolt, SBGK Szabadalmi Ügyvivői Iroda, 1062 Budapest, (HU)

(54) Tetrahidropirido-pirimidin-származékok**(51) C07D471/04** (2006.01)**A61K 31/517** (2006.01)**A61P 29/00** (2006.01)**(13) T2**

(30) 361589 P 2010.07.06. US

(11) E021597**(21) E 10 729035****(96) EP 20100729035** 2010.06.28.**(97) EP 2448938 A1** 2011.01.20.**EP 2448938 B1** 2014.05.28.

(73) Incyte Corporation, Wilmington, DE 19880 (US)

(72) LI, Yun-Long

METCALF, Brian, W.

COMBS, Andrew, P.

(74) dr. Fehérvári Flóra, DANUBIA Szabadalmi és Jogi Iroda Kft., 1051 Budapest, (HU)

(54) Pirimidinonok mint PI3K inhibitorok**(51) C07D473/34** (2006.01)**A61K 31/52** (2006.01)**A61P 29/00** (2006.01)**A61P 37/00** (2006.01)**C07D513/04** (2006.01)**(13) T2**

(30) 221160 P 2009.06.29. US

259765 P 2009.11.10. US

(11) E021570**(21) E 10 180831****(96) EP 20100180831** 2003.05.16.**(97) EP 2314591 A1** 2011.04.27.**EP 2314591 B1** 2014.06.18.

(73) Janssen R&D Ireland, Eastgate, Little Island, County Cork (IE)

(72) Vermeersch, Hans Wim Pieter

Thoné, Daniel Joseph Christiaan

Janssens, Luc Donné Marie-Louise

Wigernick, Piet Tom Bert Paul

(74) ifj. Szentpéteri Ádám, SBGK Szabadalmi Ügyvivői Iroda, 1062 Budapest, (HU)

(54) Egy HIV proteáz-inhibitor pszeudopolimorf formái**(51) C07D493/04** (2006.01)**C07D307/06** (2006.01)**(13) T2**

(30) 02076929 2002.05.16. EP

(11) E021395**(21) E 08 801523**

-
- (96) **EP 20080801523** 2008.08.06.
 (97) **EP 2185564 A2** 2009.02.12.
 EP 2185564 B1 2014.06.18.
 (73) Syngenta Limited, Surrey GU2 7YH (GB)
 (72) TYTE, Melloney
 MATHEWS, Christopher, John
 HALL, Gavin, John
 WHITTINGHAM, William, Guy
 WAILES, Jeffrey, Steven
 SCUTT, James, Nicholas
 JEANMART, Stephane, André, Marie
 VINER, Russell, Colin
 (74) Szentpéteri Zsolt, SBGK Szabadalmi Ügyvivői Iroda, 1062 Budapest, (HU)
 (54) **Herbicid hatású ciklopentándion vegyületek és származékaik**
 (51) **C07D493/08** (2006.01)
 A01N 43/08 (2006.01)
 (13) **T2**
 (30) 0715454 2007.08.08. GB
-
- (11) **E021581**
 (21) **E 10 755503**
 (96) **EP 20100755503** 2010.03.17.
 (97) **EP 2411393 A1** 2010.09.30.
 EP 2411393 B1 2014.01.22.
 (73) Glenmark Pharmaceuticals S.A., 2300 La Chaux-de-Fonds (CH)
 (72) CHAUDHARI, Sachin, Sundarlal
 KUMAR, Sukeerthi
 THOMAS, Abraham
 PATIL, Nisha, Parag
 KADAM, Ashok, Bhausahab
 DESHMUKH, Vishal, Govindrao
 DHONE, Sachin Vasantao
 CHIKHALE, Rajendra, Prakash
 KHAIRATKAR-JOSHI, Neelima
 MUKHOPADHYAY, Indranil
 (74) ifj. Szentpéteri Ádám, SBGK Szabadalmi Ügyvivői Iroda, 1062 Budapest, (HU)
 (54) **Fuzionált pirimidindion származékok, mint TRPA1 modulátorok**
 (51) **C07D495/04** (2006.01)
 A61K 31/381 (2006.01)
 A61P 29/00 (2006.01)
 (13) **T2**
 (30) MU06652009 2009.03.23. IN
 171355 P 2009.04.21. US
 MU22112009 2009.09.23. IN
 MU22122009 2009.09.23. IN
 251944 P 2009.10.15. US
 253263 P 2009.10.20. US
 MU28912009 2009.12.15. IN
-

MU28922009	2009.12.15.	IN
294463 P	2010.01.12.	US
300241 P	2010.02.01.	US

(11) E021367**(21) E 11 700404****(96) EP 20110700404** 2011.01.12.**(97) EP 2523962 A1** 2011.07.21.**EP 2523962 B1** 2013.11.27.

(73) SANOFI, 75008 Paris (FR)

(72) KADEREIT, Dieter

SCHAEFER, Matthias

HACHTEL, Stephanie

DIETRICH, Axel

HUEBSCHLE, Thomas

HISS, Katrin

(74) Schläfer László, DANUBIA Szabadalmi és Jogi Iroda Kft., 1051 Budapest, (HU)

(54) 2,5-Szubsztituált oxazolopirimidin gyűrűt tartalmazó karbonsav-származékok**(51) C07D498/04** (2006.01)**A61K 31/519** (2006.01)**A61P 9/00** (2006.01)**(13) T2**

(30) 10305042 2010.01.14. EP

(11) E021529**(21) E 11 009687****(96) EP 20110009687** 2006.04.11.**(97) EP 2428515 A1** 2012.03.14.**EP 2428515 B1** 2014.05.07.

(73) Xenon Pharmaceuticals Inc., Burnaby, BC V5G 4W8 (CA)

(72) Chafeev, Mikhail

Chowdhury, Sultan

Fraser, Robert

Fu, Jianmin

Kamboj, Rajender K.

Hou, Duanjie

Liu, Shifeng

Bagherzadeh, Mehran Seid

Sviridov, Serguei

Sun, Shaoyi

Sun, Jianyu

Chakka, Nagasree

Hsieh, Tom

Raina, Vandna

(74) dr. Molnár István, DANUBIA Szabadalmi és Jogi Iroda Kft., 1051 Budapest, (HU)

(54) Spiro-oxindol vegyületek és alkalmazásuk gyógyászati hatóanyagként**(51) C07D498/10** (2006.01)**A61K 31/404** (2006.01)**A61P 29/00** (2006.01)

(13) T2

(30) 670896 P 2005.04.11. US

(11) E021435**(21) E 04 707809**

(96) EP 20040707809 2004.02.03.

(97) EP 1599216 A2 2004.08.19.

EP 1599216 B1 2013.11.06.

(73) CORNELL RESEARCH FOUNDATION, INC., Ithaca, New York 14850 (US)

Clinical Research Institute of Montreal, Montreal QC H2W 1R7 (CA)

(72) SZETO, Hazel, H.

ZHAO, Kesheng

SCHILLER, Peter W.

(74) ifj. Szentpéteri Ádám, SBGK Szabadalmi Ügyvivői Iroda, 1062 Budapest, (HU)

(54) Módszerek mitokondriális permeabilitási átmenet megelőzésére

(51) C07K 5/10 (2006.01)

A61K 38/03 (2006.01)

A61K 38/07 (2006.01)

(13) T2

(30) 444777 P 2003.02.04. US

535690 P 2004.01.08. US

(11) E021419**(21) E 09 727031**

(96) EP 20090727031 2009.03.30.

(97) EP 2260053 A1 2009.10.08.

EP 2260053 B1 2014.05.14.

(73) Ferring BV, 2132 JX Hoofddorp (NL)

(72) ALAGARSAMY, Sudarkodi

GALYEAN, Robert

WISNIEWSKI, Kazimierz

SCHTEINGART, Claudio

(74) dr. Pethő Árpád, DANUBIA Szabadalmi és Jogi Iroda Kft., 1051 Budapest, (HU)

(54) Oxitocin-analógok

(51) C07K 7/16 (2006.01)

(13) T2

(30) 40973 P 2008.03.31. US

08251739 2008.05.19. EP

(11) E021622**(21) E 12 150722**

(96) EP 20120150722 2007.02.05.

(97) EP 2471807 A1 2012.07.04.

EP 2471807 B1 2014.06.25.

(73) OPKO Biologics Ltd, 74140 Nes Ziona (IL)

(72) Fares, Fuad

Fima, Udi Eyal

(74) Ráthonyi Zoltán, SBGK Szabadalmi Ügyvivői Iroda, 1062 Budapest, (HU)

(54) Hosszú hatástartamú polipeptidek és eljárás előállításukra és beadásukra

-
- (51) **C07K 14/00** (2006.01)
A61K 31/00 (2006.01)
A61K 38/00 (2006.01)
A61K 38/19 (2006.01)
A61K 38/24 (2006.01)
C07K 14/505 (2006.01)
C07K 14/52 (2006.01)
C07K 14/575 (2006.01)
C12N 5/00 (2006.01)
C12N 15/00 (2006.01)

(13) **T2**

- (30) 764761 P 2006.02.03. US
-

(11) **E021458**

(21) **E 05 807480**

(96) **EP 20050807480** 2005.10.19.

(97) **EP 1802193 A1** 2006.04.27.

EP 1802193 B1 2014.04.30.

(73) REGENERON PHARMACEUTICALS, INC., Tarrytown, NY 10591-6707 (US)

(72) POUYMIROU, William

DECHIARA, Thomas, M.

AUERBACH, Wojtek

FRENDEWEY, David

VALENZUELA, David, M.

(74) dr. Láng Tivadarné, SBGK Szabadalmi Ügyvivői Iroda, 1062 Budapest, (HU)

(54) **Eljárás egy genetikai módosításra homozigóta egér létrehozására**

(51) **C07K 14/47** (2006.01)

A01K 67/027 (2006.01)

C12N 5/02 (2006.01)

C12N 15/85 (2006.01)

(13) **T2**

(30) 619999 P 2004.10.19. US

689192 P 2005.06.10. US

(11) **E021384**

(21) **E 10 722160**

(96) **EP 20100722160** 2010.03.15.

(97) **EP 2406280 A1** 2010.09.16.

EP 2406280 B1 2014.05.14.

(73) Imperial Innovations Limited, SW7 2PG South Kensington London (GB)

(72) MIDWOOD, Kim, Suzanne

FOXWELL, Brian Maurice John

(74) Horváthné Faber Enikő, ADVOPATENT Szabadalmi és Védjegy Iroda, 1011 Budapest, (HU)

(54) **Biológiai anyagok és felhasználásaik**

(51) **C07K 14/47** (2006.01)

C07K 14/78 (2006.01)

C07K 16/18 (2006.01)

C12N 15/113 (2010.01)

(13) **T2**

(30) 0904355 2009.03.13. GB

(11) **E021348**

(21) **E 07 825212**

(96) **EP 20070825212** 2007.09.28.

(97) **EP 2078038 A1** 2008.04.17.

EP 2078038 B1 2013.11.20.

(73) CHIESI FARMACEUTICI S.p.A., 43100 Parma (IT)

(72) JOHANSSON, Jan

 CURSTEDT, Tore

 ROBERTSON, Bengt

(74) dr. Svingor Ádám Danubia Szabadalmi és Jogi Iroda Kft., 1051 Budapest, (HU)

(54) **Javitott tulajdonságú rekonstituált felületaktív anyagok**

(51) **C07K 14/785** (2006.01)

(13) **T2**

(30) 06021521 2006.10.13. EP

(11) **E021378**

(21) **E 07 758256**

(96) **EP 20070758256** 2007.03.09.

(97) **EP 1994055 A2** 2007.09.20.

EP 1994055 B1 2014.07.02.

(73) Wyeth LLC, New York, NY 10017-5755 (US)

(72) BOGHAERT, Erwin, R.

 DAMLE, Nitin, K.

 HAMANN, Philip, Ross

 KHANDKE, Kiran

 KUNZ, Arthur

 MARQUETTE, Kimberly, A.

 TCHISTIAKOVA, Lioudmila

 GILL, Davinder

 SREEKUMAR, Kodangattil, Raman

(74) Lengyel Zsolt, DANUBIA Szabadalmi és Jogi Iroda Kft., 1051 Budapest, (HU)

(54) **Anti-5T4 ellenanyagok és alkalmazásaik**

(51) **C07K 16/00** (2006.01)

C07K 16/30 (2006.01)

(13) **T2**

(30) 781346 P 2006.03.10. US

 891248 P 2007.02.23. US

(11) **E021566**

(21) **E 06 838873**

(96) **EP 20060838873** 2006.11.30.

(97) **EP 1976877 A2** 2007.06.07.

EP 1976877 B1 2014.01.15.

(73) AbbVie Inc., North Chicago, IL 60064 (US)

 AbbVie Deutschland GmbH & Co KG, 65205 Wiesbaden (DE)

(72) LABKOVSKY, Boris

 BARGHORN, Stefan

HILLEN, Heinz

EBERT, Ulrich

STRIEBINGER, Andreas R.

KELLER, Patrick

(74) dr. Láng Tivadarné, SBGK Szabadalmi Ügyvivői Iroda, 1062 Budapest, (HU)

(54) Béta-amiloid fehérje elleni monoklonális antitestek és alkalmazásaik

(51) C07K 16/18 (2006.01)

A61K 39/395 (2006.01)

A61P 25/28 (2006.01)

C12N 5/18 (2006.01)

C12N 15/13 (2006.01)

G01N 33/53 (2006.01)

G01N 33/577 (2006.01)

(13) T2

(30) 740866 P 2005.11.30. US

778950 P 2006.03.03. US

(11) E021405

(21) E 13 157694

(96) EP 20130157694 2008.02.04.

(97) EP 2607379 A1 2013.06.26.

EP 2607379 B1 2014.05.28.

(73) Acceleron Pharma, Inc., Cambridge, MA 02139 (US)

(72) Knopf, John

Kumar, Ravindra

Seehra, Jasbir

(74) Ráthonyi Zoltán, SBGK Szabadalmi Ügyvivői Iroda, 1062 Budapest, (HU)

(54) ActRIIB-ből származtatott variánsok és alkalmazásaik

(51) C07K 16/18 (2006.01)

A61K 38/00 (2006.01)

(13) T2

(30) 899304 P 2007.02.02. US

927088 P 2007.05.01. US

931880 P 2007.05.25. US

(11) E021408

(21) E 04 814015

(96) EP 20040814015 2004.12.10.

(97) EP 1711207 A2 2005.06.30.

EP 1711207 B1 2012.11.28.

(73) MEDAREX, L.L.C., Princeton, New Jersey 08540 (US)

(72) WITTE, Alison

WILLIAMS, Denise

CARDARELLI, Josephine, M.

KING, David

PASSMORE, David

(74) Dr.Kocsomba Nelli Ügyvédi Iroda, 1143 1143 Budapest, (HU)

(54) Alfa interferon antitestek és felhasználásuk

(51) C07K 16/24 (2006.01)

A61K 39/395 (2006.01)

(13) T2

(30) 528757 P 2003.12.10. US

(11) E021488

(21) E 08 863602

(96) EP 20080863602 2008.12.23.

(97) EP 2238168 A1 2009.07.02.

EP 2238168 B1 2014.06.11.

(73) Biotest AG, 63303 Dreieich (DE)

(72) KRAUS, Elmar

Schulz, Gregor

BRUECHER, Christoph

DAELKEN, Benjamin

GERMER, Matthias

ZENG, Steffen

OSTERROTH, Frank

UHEREK, Christoph

AIGNER, Silke

(74) Ráthonyi Zoltán, SBGK Szabadalmi Ügyvivői Iroda, 1062 Budapest, (HU)

(54) CD138-at célzó szerek és alkalmazásuk

(51) C07K 16/28 (2006.01)

A61P 35/00 (2006.01)

C07K 16/30 (2006.01)

(13) T2

(30) 16630 P 2007.12.26. US

(11) E021532

(21) E 09 004091

(96) EP 20090004091 2004.11.16.

(97) EP 2161283 A1 2010.03.10.

EP 2161283 B1 2014.06.04.

(73) Genentech, Inc., South San Francisco CA 94080-4990 (US)

(72) Crowley, Craig

Desauvage, Frederic J.

Eaton, Dan L.

Ebens, Allen Jr.

POLSON, Andrew

SMITH, Victoria

(74) Frankné dr. Machytka Daisy, Gödölle, Kékes, Mészáros & Szabó Szabadalmi és Védjegy Iroda, 1024 Budapest, (HU)

(54) Növekedésgátló ágenshez vagy citotoxikus ágenshez konjugált, CD79b elleni antitesteket tartalmazó kompozíciók, és vérképzőszervi eredetű tumor kezelésére szolgáló eljárások

(51) C07K 16/30 (2006.01)

(13) T2

(30) 520842 P 2003.11.17. US

532426 P 2003.12.24. US

(11) E020980

-
- (21) **E 10 010044**
- (96) **EP 20100010044** 2004.11.16.
- (97) **EP 2295073 A1** 2011.03.16.
EP 2295073 B1 2014.04.23.
- (73) Genentech, Inc., South San Francisco CA 94080-4990 (US)
- (72) Crowley, Craig
Desauvage, Frederic
Eaton, Dan
Ebens, Allen
POLSON, Andrew
SMITH, Victoria
- (74) Frankné dr. Machytka Daisy, Gödölle, Kékes, Mészáros & Szabó Szabadalmi és Védjegy Iroda, 1024 Budapest, (HU)
- (54) **CD22 Elleni antitest hematopoietikus eredetű tumor kezelésére**
- (51) **C07K 16/30** (2006.01)
- (13) **T2**
- (30) 520842 P 2003.11.17. US
532426 P 2003.12.24. US
-

- (11) **E021490**
- (21) **E 08 744179**
- (96) **EP 20080744179** 2008.03.21.
- (97) **EP 2132230 A2** 2008.09.25.
EP 2132230 B1 2014.04.16.
- (73) Genentech, Inc., South San Francisco, CA 94080 (US)
- (72) WU, Lawren
BALAZS, Mercedesz
BRIGHTBILL, Hans
CHAN, Andrew
CHEN, Yvonne
CHUNTHARAPAI, Anan
DENNIS, Mark
WONG, Terence
- (74) Frankné dr. Machytka Daisy, Gödölle, Kékes, Mészáros & Szabó Szabadalmi és Védjegy Iroda, 1024 Budapest, (HU)
- (54) **Membránhoz kötött IgE-hez kötődő apoptotikus anti-IgE antitestek**
- (51) **C07K 16/42** (2006.01)
A01K 67/027 (2006.01)
A61P 37/06 (2006.01)
- (13) **T2**
- (30) 896339 P 2007.03.22. US
-

- (11) **E021346**
- (21) **E 08 839958**
- (96) **EP 20080839958** 2008.10.14.
- (97) **EP 2205640 A2** 2009.04.23.
EP 2205640 B1 2013.11.20.
- (73) SANOFI, 75008 Paris (FR)
- (72) RAO, Ercole
-

MIKOL, Vincent

LI, Danxi

KRUIP, Jochen

DAVISON, Matthew

(74) ifj. Szentpéteri Ádám, SBGK Budapesti Nemzetközi Szabadalmi Iroda, 1062 Budapest, (HU)

(54) **Az IL-4-hez és/vagy IL-3-hoz kötődő ellenanyagok, valamint ezek alkalmazásai**(51) **C07K 16/46** (2006.01)**A61K 39/395** (2006.01)**A61P 11/06** (2006.01)**A61P 35/00** (2006.01)**A61P 37/08** (2006.01)**C07K 16/24** (2006.01)(13) **T2**

(30) 07291259 2007.10.15. EP

37128 P 2008.03.17. US

(11) **E021583**(21) **E 08 733888**(96) **EP 20080733888** 2008.04.03.(97) **EP 2272875 A1** 2011.01.12.**EP 2272875 B1** 2014.01.15.

(73) Biosteed Gene Expression Tech. CO., LTD., Xiamen, Fujian 361022 (CN)

(72) ZHOU, Weidong

LIAO, Xiaojin

SUN, Li

ZHANG, Linzhong

LU, Qingsong

SHEN, Shiye

YANG, Lishan

ZHANG, Defang

LIN, Huihuang

ZHANG, Ping

(74) dr. Gál Melinda, SBGK Szabadalmi Ügyvivői Iroda, 1062 Budapest, (HU)

(54) **Duplaszálú polietilénlikollal módosított növekedési hormon, eljárás előállítására és alkalmazása**(51) **C07K 17/08** (2006.01)**A61K 38/27** (2006.01)**A61K 47/48** (2006.01)**A61P 5/06** (2006.01)**A61P 13/12** (2006.01)**A61P 17/02** (2006.01)**C07K 14/61** (2006.01)**C07K 17/00** (2006.01)(13) **T2**(11) **E021582**(21) **E 10 009129**(96) **EP 20100009129** 2004.11.13.(97) **EP 2256134 A1** 2010.12.01.**EP 2256134 B1** 2014.01.08.

-
- (73) Hanmi Science Co., Ltd., Gyeonggi-do 445-813 (KR)
 (72) Jung, Sung Youb
 Kim, Jin Sun
 Yang, Geun Hee
 Kwon, Se Chang
 LEE, Gwan Sun
 (74) Szentpéteri Zsolt, SBGK Szabadalmi Ügyvivői Iroda, 1062 Budapest, (HU)
(54) IgG Fc fragmens hatóanyag-hordozó számára, és eljárás előállítására
 (51) **C07K 19/00** (2006.01)
A61K 47/48 (2006.01)
C07K 16/00 (2006.01)
 (13) **T2**
 (30) 20030080299 2003.11.13. KR
-

- (11) **E021397**
 (21) **E 06 735207**
 (96) **EP 20060735207** 2006.02.16.
 (97) **EP 1858975 A2** 2006.09.08.
EP 1858975 B1 2014.06.04.
 (73) SI Group, Inc., Schenectady, NY 12309 (US)
 (72) BANACH, Timothy Edward
 HOWARD, Leigh, Scott
 PEARSALL, Dominic Maxwell
 KNEZEVIC, Milan Ruo Joao Polastri
 SIUDY, Mark, Edward
 (74) dr. Pethő Árpád, DANUBIA Szabadalmi és Jogi Iroda Kft., 1051 Budapest, (HU)
(54) Módosított novolak gyanta ragasztószerként történő alkalmazásra
 (51) **C08F283/00** (2006.01)
C08F283/06 (2006.01)
C08G 8/30 (2006.01)
C08L 21/00 (2006.01)
C08L 51/08 (2006.01)
 (13) **T2**
 (30) 655914 P 2005.02.25. US
-

- (11) **E021190**
 (21) **E 10 803436**
 (96) **EP 20100803436** 2010.12.27.
 (97) **EP 2454311 A1** 2011.07.07.
EP 2454311 B1 2013.10.30.
 (73) EREMA Engineering Recycling Maschinen und Anlagen Gesellschaft m.b.H., 4052 Ansfelden (AT)
 (72) FEICHTINGER, Klaus
 HACKL, Manfred
 RÖSSLER-CZERMAK, Andreas
 WEIS, Gerald
 (74) PINTZ ÉS TÁRSAI Szabadalmi, Védjegy és Jogi Iroda Kft., 1539 Budapest, (HU)
(54) Eljárás és készülék részkrisztallin polimer anyag előállításához
 (51) **C08G 63/88** (2006.01)
B01J 19/20 (2006.01)
-

(13) T2(30) 20432009 2009.12.28. AT

(11) E021561**(21) E 10 715887****(96) EP 20100715887** 2010.05.04.**(97) EP 2430065 A1** 2010.11.18.**EP 2430065 B1** 2014.03.19.

(73) BASF SE, 67056 Ludwigshafen (DE)

(72) TÜRK, Holger

HABERECHECHT, Monika

ISHAQUE, Michael

YAMADA, Hiroe

SCHÖNFELDER, Daniel

BRUCHMANN, Bernd

(74) dr. Bódizs Árpád, SBGK Szabadalmi Ügyvivői Iroda, 1062 Budapest, (HU)

(54) Hiperelágazó polikarbonátok nehezen oldódó hatóanyagok szolubilizálására**(51) C08G 64/02** (2006.01)**A01N 25/30** (2006.01)**(13) T2**(30) 09159881 2009.05.11. EP

(11) E021449**(21) E 11 704618****(96) EP 20110704618** 2011.02.22.**(97) EP 2542612 A1** 2011.09.09.**EP 2542612 B1** 2014.04.30.

(73) BASF SE, 67056 Ludwigshafen (DE)

(72) ZARBAKSHSH, Sirius

SCHÜTTE, Markus

SEIFERT, Holger

CHILEKAR, Vinit

ELING, Berend

RUDLOFF, Jan

(74) dr. Láng Tivadarné, SBGK Szabadalmi Ügyvivői Iroda, 1062 Budapest, (HU)

(54) Eljárás poliéteralkoholok előállítására**(51) C08G 65/00** (2006.01)**(13) T2**(30) 10155207 2010.03.02. EP

(11) E021505**(21) E 10 736725****(96) EP 20100736725** 2010.07.27.**(97) EP 2459618 A1** 2011.02.03.**EP 2459618 B1** 2014.04.23.

(73) BASF SE, 67056 Ludwigshafen (DE)

(72) SCHOPOHL, Matthias

OSTROWSKI, Thomas

MECKELNBURG, Dirk

JOVANOVIC, Renata
 LÖFFLER, Achim
 PALLASCH, Hans-Jürgen
 Friese, Thorsten
 SCHAUB, Eckard
 SZESCHKUS, Susanne
 CHILEKAR, Vinit
 SCHWARZ, Hans Volkmar

(74) Ráthonyi Zoltán, SBGK Szabadalmi Ügyvivői Iroda, 1062 Budapest, (HU)

(54) Eljárás poliéterolok előállítására alkilén-oxidokból

(51) C08G 65/30 (2006.01)

(13) T2

(30) 09166741 2009.07.29. EP

(11) E021595

(21) E 10 730249

(96) EP 20100730249 2010.06.22.

(97) EP 2445973 A1 2010.12.29.

EP 2445973 B1 2014.05.21.

(73) Omya International AG, 4665 Oftringen (CH)

(72) AMMANN,, Ernst

KNERR, Michael

HALDEMANN, Peter

HERSCHE, Emil

(74) Derzsi Katalin, SBGK Szabadalmi Ügyvivői Iroda, 1062 Budapest, (HU)

(54) Eljárás egycsavaros műanyag átalakító berendezésen feldolgozható felületkezelt kompaktált anyag előállítására

(51) C09C 1/02 (2006.01)

B29B 9/12 (2006.01)

C08K 9/00 (2006.01)

C09C 3/10 (2006.01)

(13) T2

(30) 09163509 2009.06.23. EP

269882 P 2009.06.30. US

(11) E021479

(21) E 10 705810

(96) EP 20100705810 2010.02.19.

(97) EP 2435544 A1 2010.12.02.

EP 2435544 B1 2014.04.30.

(73) Oerlikon Trading AG, Trübbach, 9477 Trübbach (CH)

(72) MOOSBRUGGER, Arno

KERSCHBAUMER, Jörg

BACHMANN, Theo

WALCH, Mario Wolfgang

(74) Molnár Imre, DANUBIA Szabadalmi és Jogi Iroda Kft., 1051 Budapest, (HU)

(54) Eljárás magas hőmérskleten alkalmazható kenőanyag kijuttatására

(51) C10M103/06 (2006.01)

C10N 30/06 (2006.01)

	C10N 40/06	(2006.01)
	C10N 50/08	(2006.01)
	C10N 70/00	(2006.01)
(13)	T2	
(30)	102009022982	2009.05.28. DE

(11)	E021382	
(21)	E 10 793135	
(96)	EP 20100793135	2010.11.19.
(97)	EP 2501793 A1	2011.05.26.
	EP 2501793 B1	2014.06.04.
(73)	Erber Aktiengesellschaft, 3130 Herzogenburg (AT)	
(72)	BINDER, Eva, Maria DANNER, Herbert DONAT, Christina	
(74)	dr. Pethő Árpád, DANUBIA Szabadalmi és Jogi Iroda Kft., 1051 Budapest, (HU)	
(54)	Az Aureobasidium pullulans fajhoz tartozó, legalább egy mikroorganizmus alkalmazása gyümölcs fermentációjában	
(51)	C12G 1/022	(2006.01)
	C12G 3/02	(2006.01)
(13)	T2	
(30)	18472009	2009.11.20. AT

(11)	E021468	
(21)	E 11 708835	
(96)	EP 20110708835	2011.03.15.
(97)	EP 2576757 A1	2011.12.01.
	EP 2576757 B1	2014.04.16.
(73)	Biogas Systems GmbH, 7111 Parndorf (AT)	
(72)	DAUSER, Hermann	
(74)	Mester Tamás, SWORKS Nemzetközi Szabadalmi Ügyvivői Iroda Kft., 1011 Budapest, (HU)	
(54)	Eljárás és berendezés előnyösen szilárd, szerves anyagok hidrolíziséhez	
(51)	C12M 1/00	(2006.01)
	B65G 33/00	(2006.01)
	C12M 1/107	(2006.01)
	C12M 1/26	(2006.01)
	C12M 1/33	(2006.01)
	D21B 1/36	(2006.01)
	D21C 1/02	(2006.01)
(13)	T2	
(30)	8532010	2010.05.25. AT

(11)	E021571	
(21)	E 05 799363	
(96)	EP 20050799363	2005.11.03.
(97)	EP 1814977 A1	2006.05.11.
	EP 1814977 B1	2014.06.18.
(73)	Biovite Australia Pty Ltd, West Burleigh, Queensland 4219 (AU)	
(72)	DUNCAN, Kelvin Winston	

JOHNSTON, Peter Owen

BROWN, Ashley Michael

(74) Szentpéteri Zsolt, SBGK Szabadalmi Ügyvivői Iroda, 1062 Budapest, (HU)

(54) Arthrospira alapú készítmények és alkalmazásaik**(51) C12N 1/12** (2006.01)**A01N 63/00** (2006.01)**A61K 38/43** (2006.01)**A61P 17/00** (2006.01)**C12N 9/36** (2006.01)**(13) T2**

(30) 2004906317 2004.11.03. AU

(11) E021416**(21) E 06 844211****(96) EP 20060844211** 2006.10.24.**(97) EP 1941026 A2** 2007.05.03.**EP 1941026 B1** 2014.06.04.

(73) Wyeth LLC, New York, NY 10017-5755 (US)

(72) LUAN, Yen-Tung

WANG, Wenge

THODAY, Paul

DRAPEAU, Denis

CHOU, Judy

(74) Lengyel Zsolt, DANUBIA Szabadalmi és Jogi Iroda Kft., 1051 Budapest, (HU)

(54) Eljárások fehérjetermelésre öregedésellenes vegyületek alkalmazásával**(51) C12N 5/071** (2010.01)**(13) T2**

(30) 729573 P 2005.10.24. US

(11) E021429**(21) E 06 824300****(96) EP 20060824300** 2006.12.08.**(97) EP 1974017 A1** 2007.06.14.**EP 1974017 B1** 2013.11.06.

(73) Academisch Medisch Centrum bij de Universiteit van Amsterdam, 1105 AZ Amsterdam (NL)

AIMM Therapeutics B.V., 1105 BA Amsterdam Zuidoost (NL)

(72) SPITS, Hergen

SCHEEREN, Ferenc Alexander

BEAUMONT, Tim

DIEHL, Sean Andrew

(74) dr. Svingor Ádám, DANUBIA Szabadalmi és Jogi Iroda Kft., 1051 Budapest, (HU)

(54) Eszközök és eljárások ellenanyagot termelő sejtek stabilitásának befolyásolására**(51) C12N 5/0781** (2010.01)**C12N 5/10** (2006.01)**(13) T2**

(30) PCT/NL2005/000848 2005.12.09. WO

06076211 2006.06.12. EP

(11) E021351

- (21) **E 07 820842**
 (96) **EP 20070820842** 2007.10.02.
 (97) **EP 2084270 A2** 2008.04.10.
 EP 2084270 B1 2013.11.20.
 (73) DSM Sinochem Pharmaceuticals Netherlands B.V., 2613 AX Delft (NL)
 (72) HANS, Marcus
 BOVENBERG, Roelof, Ary, Lans
 KLAASSEN, Paul
 LAAN, VAN DER, Jan Metske
 BOER, Rémon
 (74) ifj. Szentpéteri Ádám, SBGK Szabadalmi Ügyvivői Iroda, 1062 Budapest, (HU)
 (54) **Béta-laktám antibiotikumok előállítás**
 (51) **C12N 9/02** (2006.01)
 C12P 37/00 (2006.01)
 (13) **T2**
 (30) 06121817 2006.10.05. EP
 07113095 2007.07.25. EP

- (11) **E021575**
 (21) **E 08 796592**
 (96) **EP 20080796592** 2008.07.25.
 (97) **EP 2181190 A2** 2009.01.29.
 EP 2181190 B1 2014.01.08.
 (73) Amgen, Inc, Thousand Oaks, California 91320-1799 (US)
 (72) ZHOU, Mingyue
 BOONE, Thomas
 MEININGER, David, Park
 SCHWARTZ, Margrit
 SHAN, Bei
 SHEN, Wenyan
 (74) dr. Svingor Ádám, Danubia Szabadalmi és Jogi Iroda Kft., 1051 Budapest, (HU)
 (54) **Módosított lecitin-koleszterin-aciltranszferáz enzimek**
 (51) **C12N 9/10** (2006.01)
 A61K 38/45 (2006.01)
 (13) **T2**
 (30) 952007 P 2007.07.26. US

- (11) **E021580**
 (21) **E 10 010438**
 (96) **EP 20100010438** 2006.02.17.
 (97) **EP 2325305 A1** 2011.05.25.
 EP 2325305 B1 2014.02.12.
 (73) Oncotherapy Science, Inc., Kawasaki-shi Kanagawa 213-0012 (JP)
 (72) Tsunoda, Takuya
 Tahara, Hideaki
 Nakatsuru, Shuichi
 Daigo, Yataro
 Nakamura, Yusuke
 (74) dr. Láng Tivadarné, SBGK Szabadalmi Ügyvivői Iroda, 1062 Budapest, (HU)

(54) Peptid-vakcinák TTK, URLC10 vagy KOC1 polipeptideket expresszáló tüdőrákhoz**(51) C12N 9/12** (2006.01)**C12Q 1/68** (2006.01)**(13) T2****(30) 656857 P** 2005.02.25. US**(11) E021536****(21) E 06 846312****(96) EP 20060846312** 2006.11.15.**(97) EP 1948690 A2** 2007.05.24.**EP 1948690 B1** 2014.06.11.**(73)** The Children's Hospital of Philadelphia, Philadelphia, PA 19104 (US)**(72)** CAMIRE, Rodney, M.**(74)** Frankné dr. Machytka Daisy, Gödölle, Kékes, Mészáros & Szabó Szabadalmi és Védjegy Iroda, 1024 Budapest, (HU)**(54) Készítmények és eljárások a hemosztázis modulálására****(51) C12N 9/64** (2006.01)**A61K 38/48** (2006.01)**A61P 7/04** (2006.01)**C12N 15/57** (2006.01)**(13) T2****(30) 736680 P** 2005.11.15. US**(11) E021440****(21) E 05 012351****(96) EP 20050012351** 2005.06.08.**(97) EP 1690931 A1** 2006.08.16.**EP 1690931 B1** 2014.01.22.**(73)** Watson, James B., Pierce, Nebraska 68767 (US)**(72)** Watson, James B.**(74)** Dr. Török Ferenc, DANUBIA Szabadalmi és Jogi Iroda Kft., 1051 Budapest, (HU)**(54) Eljárás élő organizmus termékké alakítására****(51) C12N 11/04** (2006.01)**A23D 9/00** (2006.01)**A23K 1/00** (2006.01)**A23K 1/16** (2006.01)**(13) T2****(30) 55433** 2005.02.10. US**(11) E021577****(21) E 08 764303****(96) EP 20080764303** 2008.05.09.**(97) EP 2143792 A1** 2010.01.13.**EP 2143792 B1** 2014.01.08.**(73)** Riken, Wako-shi, Saitama 351-0198 (JP)

Otsuka Pharmaceutical Co., Ltd., Tokyo 101-8535 (JP)

Hayashi Kasei Co., Ltd., Osaka 530-0041 (JP)

(72) ABE, Hiroshi

ITO, Yoshihiro

 ABE, Naoko

TOYOBUKU, Hidekazu

(74) dr. Láng Tivadarné, SBGK Szabadalmi Ügyvivői Iroda, 1062 Budapest, (HU)

(54) Egyszálú cirkuláris RNS és eljárás az előállítására**(51) C12N 15/11** (2006.01)**A61K 31/7088** (2006.01)**A61K 31/713** (2006.01)**C12N 15/113** (2010.01)**(13) T2**

(30) 2007125045 2007.05.09. JP

(11) E021430**(21) E 05 713496****(96) EP 20050713496** 2005.02.14.**(97) EP 1727567 A2** 2005.09.01.**EP 1727567 B1** 2013.07.03.

(73) Archemix LLC, San Francisco, CA 94111 (US)

(72) BENEDICT, Claude

DIENER, John

EPSTEIN, David

GRATE, Dilara

KEENE, Sara, Chesworth

KURZ, Jeffrey

KURZ, Markus

MCCAULEY, Thomas, Green

ROTTMAN, James

THOMPSON, Kristin

WILSON, Charles

ZOLTOSKI, Anna, J.

(74) Frankné dr. Machytka Daisy, Gödölle, Kékes, Mészáros & Szabó Szabadalmi és Védjegy Iroda, 1024 Budapest, (HU)

(54) Komplementrendszerrel összefüggő rendellenességek kezelésére alkalmazható aptamer terapeutikumok**(51) C12N 15/115** (2010.01)**A61K 31/712** (2006.01)**C07H 21/02** (2006.01)**C07H 21/04** (2006.01)**C12Q 1/68** (2006.01)**(13) T2**

(30) 544542 P 2004.02.12. US

547747 P 2004.02.25. US

581685 P 2004.06.21. US

608048 P 2004.09.07. US

(11) E021578**(21) E 09 729204****(96) EP 20090729204** 2009.03.30.**(97) EP 2262896 A2** 2009.10.15.**EP 2262896 B1** 2014.01.22.

(73) Monsanto Technology LLC, St. Louis, MO 63167 (US)

-
- (72) FLASINSKI, Stanislaw
DIETRICH, Charles, R.
- (74) dr. Láng Tivadarné, SBGK Szabadalmi Ügyvivői Iroda, 1062 Budapest, (HU)
- (54) Növényi szabályozó elemek és alkalmazásaik**
- (51) C12N 15/82 (2006.01)
A01H 5/00 (2006.01)
- (13) T2
- (30) 42957 2008.04.07. US
-

- (11) E021439
- (21) E 04 768811
- (96) EP 20040768811 2004.10.11.
- (97) EP 1685251 A2 2005.04.21.
EP 1685251 B1 2014.03.05.
- (73) PowderJect Vaccines, Inc., New York, NY 10017-5755 (US)
- (72) FULLER, James
- (74) Lengyel Zsolt, DANUBIA Szabadalmi és Jogi Iroda Kft., 1051 Budapest, (HU)
- (54) Nukleinsav-konstrukciók**
- (51) C12N 15/85 (2006.01)
A61K 9/16 (2006.01)
A61K 48/00 (2006.01)
C12N 15/12 (2006.01)
C12N 15/17 (2006.01)
C12N 15/36 (2006.01)
C12N 15/38 (2006.01)
- (13) T2
- (30) 509936 P 2003.10.10. US
-

- (11) E021530
- (21) E 08 836776
- (96) EP 20080836776 2008.10.03.
- (97) EP 2212424 A1 2009.04.09.
EP 2212424 B1 2014.06.11.
- (73) GENETHON, 91000 Evry (FR)
Centre National de la Recherche Scientifique, 75016 Paris (FR)
- (72) BARKATS, Martine
- (74) dr. Láng Tivadarné, SBGK Szabadalmi Ügyvivői Iroda, 1062 Budapest, (HU)
- (54) Kiterjedt géntranszfer motoros neuronokhoz AAV vektorok perifériás injekciójának alkalmazásával**
- (51) C12N 15/864 (2006.01)
A61K 48/00 (2006.01)
- (13) T2
- (30) 07301435 2007.10.05. EP
-

- (11) E021610
- (21) E 09 799636
- (96) EP 20090799636 2009.12.22.
- (97) EP 2516656 A1 2011.06.30.
EP 2516656 B1 2014.06.04.
- (73) Global Bioenergies, 91030 Evry Cedex (FR)
-

 Scientist of Fortune S.A., 1628 Luxembourg (LU)

(72) MARLIERE, Philippe
 ANISSIMOVA, Maria
 CHAYOT, Romain
 DELCOURT, Marc

(74) Ráthonyi Zoltán, SBGK Szabadalmi Ügyvivői Iroda, 1062 Budapest, (HU)

(54) Eljárás izoprenol előállítására mevalonátból egy difoszfo-mevalonát-dekarboxiláz alkalmazásával

(51) C12P 5/02 (2006.01)

C12P 7/04 (2006.01)

(13) T2

(11) E021567

(21) E 10 833977

(96) EP 20100833977 2010.11.24.

(97) EP 2504017 A2 2011.06.03.

EP 2504017 B1 2014.01.08.

(73) Codexis, Inc., Redwood City, CA 94063 (US)

(72) YANG, Jie
 ZHANG, Xiyun
 ANDOR, Attila

(74) dr. Pethő Árpád, DANUBIA Szabadalmi és Jogi Iroda Kft., 1051 Budapest, (HU)

(54) Rekombináns β -glükozidáz-variánsok, oldható cukrok cellulóztartalmú biomasszából történő előállítására

(51) C12P 19/02 (2006.01)

C12N 9/42 (2006.01)

C12P 7/10 (2006.01)

C12P 19/14 (2006.01)

(13) T2

(30) 264608 P 2009.11.25. US

355511 P 2010.06.16. US

(11) E021413

(21) E 11 151571

(96) EP 20110151571 2011.01.20.

(97) EP 2479263 A1 2012.07.25.

EP 2479263 B1 2013.11.27.

(73) Jennewein Biotechnologie GmbH, 53619 Rheinbreitbach (DE)

(72) Parkot, Julia
 Hüfner, Eric
 Jennewein, Stefan
 Elling, Lothar
 Engels, Leonie

(74) dr. Pethő Árpád, DANUBIA Szabadalmi és Jogi Iroda Kft., 1051 Budapest, (HU)

(54) Új fukozil-transzferázok és alkalmazásuk

(51) C12P 19/18 (2006.01)

C12N 9/10 (2006.01)

C12P 21/00 (2006.01)

(13) T2

(11) E021476

-
- (21) **E 09 770678**
- (96) **EP 20090770678** 2009.06.01.
- (97) **EP 2297359 A1** 2009.12.30.
EP 2297359 B1 2013.11.13.
- (73) The University of North Carolina at Chapel Hill, Chapel Hill, NC 27599-4105 (US)
University of Utah Research Foundation, Salt Lake City, Utah 84108 (US)
Washington University, St. Louis, MO 63130 (US)
British Columbia Cancer Agency Branch, Vancouver, British Columbia V5Z 4E6 (CA)
- (72) PEROU, Charles, M.
PARKER, Joel, S.
MARRON, James, Stephen
NOBEL, Andrew
BERNARD, Philip, S.
ELLIS, Matthew
MARDIS, Elaine
NIELSEN, Torsten, O.
CHEANG, Maggie
- (74) Szentpéteri Zsolt, SBGK Szabadalmi Ügyvivői Iroda, 1062 Budapest, (HU)
- (54) **Génexpressziós profilok a mellrák kimenetelének előrejelzésére**
- (51) **C12Q 1/68** (2006.01)
- (13) **T2**
- (30) 57508 P 2008.05.30. US
-

- (11) **E021517**
- (21) **E 10 156846**
- (96) **EP 20100156846** 2008.01.18.
- (97) **EP 2258871 A1** 2010.12.08.
EP 2258871 B1 2014.05.14.
- (73) Epigenomics AG, 10178 Berlin (DE)
- (72) LIEBENBERG, Volker
DISTLER, Jürgen
LEWIN, Jörn
Model, Fabian
TETZNER, Reimo
Cortese, Rene
- (74) dr. Kompagne Hajnalka, DANUBIA Szabadalmi és Jogi Iroda Kft., 1051 Budapest, (HU)
- (54) **Eljárások és nukleinsavak sejtproliferatív rendellenességek elemzésére**
- (51) **C12Q 1/68** (2006.01)
- (13) **T2**
- (30) 07100829 2007.01.19. EP
07110019 2007.06.11. EP
07113449 2007.07.30. EP
-

- (11) **E021417**
- (21) **E 11 701053**
- (96) **EP 20110701053** 2011.01.17.
- (97) **EP 2534279 A1** 2011.08.18.
EP 2534279 B1 2014.05.07.
- (73) Henkel AG & Co. KGaA, 40589 Düsseldorf (DE)
-

-
- (72) BROUWER, Jan-Willem
 KRÖMER, Jens
 FRISTAD, William E.
 WILLER, Annette
- (74) Szentpéteri Zsolt, SBGK Szabadalmi Ügyvivői Iroda, 1062 Budapest, (HU)
- (54) Készítmények cinkfelületek lúgos passzivalására**
- (51) **C23C 22/60** (2006.01)
C09D 5/08 (2006.01)
C23C 22/34 (2006.01)
C23C 22/73 (2006.01)
- (13) **T2**
- (30) 102010001686 2010.02.09. DE
-
- (11) **E021500**
- (21) **E 06 709195**
- (96) **EP 20060709195** 2006.01.26.
 (97) **EP 1851364 A1** 2006.08.17.
EP 1851364 B1 2014.04.23.
- (73) Tornos Management Holding SA, 2740 Moutier (CH)
- (72) VACHERON, Frédéric
- (74) Mester Tamás, SWORKS Nemzetközi Szabadalmi Ügyvivői Iroda Kft., 1011 Budapest, (HU)
- (54) Eljárás üreges részek felületének kezelésére, tartály ilyen jellegű eljárás megvalósítására, berendezés a felületek folyamatos kezelésére ilyen jellegű tartállyal**
- (51) **C25D 7/04** (2006.01)
B65G 49/04 (2006.01)
C25D 11/02 (2006.01)
C25D 17/02 (2006.01)
- (13) **T2**
- (30) 0501323 2005.02.09. FR
-
- (11) **E021393**
- (21) **E 10 744635**
- (96) **EP 20100744635** 2010.08.06.
 (97) **EP 2464772 A1** 2011.02.17.
EP 2464772 B1 2013.12.25.
- (73) Johns Manville, Denver CO 80202 (US)
- (72) SHOOSHTARI, Kiarash, Alavi
 Eckert, Bernhard
 CHRISTENSEN, Bernd
 NANDI, Souvik
 ASRAR, Jawed
 ZHANG, Mingfu
- (74) Derzsi Katalin, SBGK Szabadalmi Ügyvivői Iroda, 1062 Budapest, (HU)
- (54) Szervetlen sav amin sóját tartalmazó térhálósító üvegszál kötőanyag**
- (51) **D04H 1/64** (2006.01)
C03C 25/32 (2006.01)
C08B 37/00 (2006.01)
C08L 5/00 (2006.01)
- (13) **T2**
-

Európai szabadalmak szövege fordításának benyújtása

(30)	543586	2009.08.19.	US
	543625	2009.08.19.	US
	539211	2009.08.11.	US
	539263	2009.08.11.	US
	543574	2009.08.19.	US
	543607	2009.08.19.	US

(11) **E021619**(21) **E 12 187640**(96) **EP 20120187640** 2012.10.08.(97) **EP 2584089 A1** 2013.04.24.**EP 2584089 B1** 2014.07.16.

(73) SEB S.A., 69130 Ecully (FR)

(72) Giovalle, Christian

BONIN, Jérôme

MAUDHUIT, Sylvain

(74) dr. Jakabné Molnár Judit, SBGK Szabadalmi Ügyvivői Iroda, 1062 Budapest, (HU)

(54) **Vasaló vízkötelenítő nyílást tartalmazó vízkő összegyűjtő üreggel összekötött gőzkamrával**(51) **D06F 75/18** (2006.01)(13) **T2**

(30) 1159414 2011.10.18. FR

(11) **E021497**(21) **E 09 799712**(96) **EP 20090799712** 2009.12.16.(97) **EP 2513370 A1** 2011.06.23.**EP 2513370 B1** 2014.05.14.

(73) Szegedi Szefo Zrt., 6724 Szeged (HU)

(72) KISS, Sándor Csaba

KIRICSI, Imre

KÓNYA, Zoltán

VARGA, Zita

(74) Mészáros Katalin, BUDAPATENT Szabadalmi és Védjegy Iroda Kft., 1023 Budapest, (HU)

(54) **Eljárás antibakteriális tulajdonságú textília előállítására**(51) **D06M 11/83** (2006.01)**A01N 55/02** (2006.01)**A61L 2/238** (2006.01)**D06M 13/02** (2006.01)**D06M 13/188** (2006.01)**D06M 13/203** (2006.01)**D06M 15/227** (2006.01)**D06M 16/00** (2006.01)**D06M 23/08** (2006.01)(13) **T2**(11) **E021594**(21) **E 09 703748**(96) **EP 20090703748** 2009.01.22.(97) **EP 2235254 A1** 2009.07.30.

EP 2235254 B1 2014.07.02.

(73) Compagnie Industrielle De La Matiere Vegetale CIMV, 92200 Neuilly sur Seine (FR)

(72) DELMAS, Michel

BENJELLOUN MARRIED MLAYAH, Bouchra

(74) Derzsi Katalin, SBGK Szabadalmi Ügyvivői Iroda, 1062 Budapest, (HU)

(54) Eljárás lignocellulóz anyag előkezelésére bioetanol előállítására tekintettel, és bioetanol előállítási eljárás

(51) **D21C 3/04** (2006.01)

C08B 37/14 (2006.01)

C12P 7/08 (2006.01)

(13) **T2**

(30) 0850458 2008.01.25. FR

(11) **E021519**

(21) **E 11 730659**

(96) **EP 20110730659** 2011.07.08.

(97) **EP 2593604 A1** 2012.01.19.

EP 2593604 B1 2014.05.14.

(73) Chemische Fabrik Brühl Mare GmbH, 50321 Brühl (DE)

(72) KRÜCKEL, Ralf

(74) Derzsi Katalin, SBGK Szabadalmi Ügyvivői Iroda, 1062 Budapest, (HU)

(54) Papír felületi enyvezése

(51) **D21H 21/16** (2006.01)

(13) **T2**

(30) 363722 P 2010.07.13. US

10169359 2010.07.13. EP

(11) **E021303**

(21) **E 04 780671**

(96) **EP 20040780671** 2004.08.11.

(97) **EP 1668187 A2** 2005.03.03.

EP 1668187 B1 2014.01.01.

(73) SCI Products Inc., Harrisburg, PA 17110 (US)

(72) SMITH, Jeffery D., Work Area Protection, Corp.

WARNER, Randy L., Stabler Companies Inc.

STRONG, Kelly R., Morgan Valley Manufacturing Inc.

(74) dr. Jakabné Molnár Judit, SBGK Szabadalmi Ügyvivői Iroda, 1062 Budapest, (HU)

(54) Kábel-henger elrendezéssel ellátott útközéscsillapító járművek lelassítására

(51) **E01F 15/14** (2006.01)

(13) **T2**

(30) 638543 2003.08.12. US

(11) **E021608**

(21) **E 07 007884**

(96) **EP 20070007884** 2007.04.18.

(97) **EP 1857607 A2** 2007.11.21.

EP 1857607 B1 2014.06.04.

(73) fischerwerke GmbH & Co. KG, 72178 Waldachtal (DE)

(72) Renz, Jürgen

(74) Erdély Péter, DANUBIA Szabadalmi és Jogi Iroda Kft., 1051 Budapest, (HU)

(54) Rögzítőelem és eljárás szigetelőlapok rögzítésére**(51) E04B 1/76** (2006.01)**E04F 13/08** (2006.01)**(13) T2**

(30) 102006022899 2006.05.15. DE

102006060538 2006.12.21. DE

(11) E021428**(21) E 10 730565****(96) EP 20100730565** 2010.06.14.**(97) EP 2440724 A2** 2010.12.16.**EP 2440724 B1** 2014.05.14.

(73) Innovations 4 Flooring Holding N.V., Willemstad (CW)

(72) PERRA, Antonio, Giuseppe

(74) Mészárosné Dónusz Katalin, SBGK Szabadalmi Ügyvivői Iroda, 1062 Budapest, (HU)

(54) Padlópanel és több ilyen padlópanelből álló padlóborítás**(51) E04F 15/02** (2006.01)**F16B 5/00** (2006.01)**(13) T2**

(30) 2003019 2009.06.12. NL

PCT/NL2009/050540 2009.09.09. WO

(11) E021446**(21) E 11 169097****(96) EP 20110169097** 2011.06.08.**(97) EP 2532816 A1** 2012.12.12.**EP 2532816 B1** 2014.04.02.

(73) ROTO FRANK AG, 70771 Leinfelden-Echterdingen (DE)

(72) STAPF, Peter

(74) dr. Jakabné Molnár Judit, SBGK Szabadalmi Ügyvivői Iroda, 1062 Budapest, (HU)

(54) Hajtóműszerkezet hajtórudas vasalathoz**(51) E05C 9/02** (2006.01)**(13) T2****(11) E021443****(21) E 07 856653****(96) EP 20070856653** 2007.12.12.**(97) EP 2118417 A1** 2008.07.17.**EP 2118417 B1** 2014.03.19.

(73) ROTO FRANK AG, 70771 Leinfelden-Echterdingen (DE)

(72) Siegler, Martin

Hanel, Dirk

(74) dr. Jakabné Molnár Judit, SBGK Szabadalmi Ügyvivői Iroda, 1062 Budapest, (HU)

(54) Ablak, ajtó vagy hasonló, amelynek tartónyúlvánnyal és hozzárendelt ellentartóval ellátott vasalatelrendezése van**(51) E05D 5/02** (2006.01)**E05D 15/52** (2006.01)**E05F 7/06** (2006.01)**(13) T2**

(30) 102007001927 2007.01.12. DE

(11) **E021460**

(21) **E 03 790932**

(96) **EP 20030790932** 2003.08.28.

(97) **EP 1540139 A1** 2004.03.11.

EP 1540139 B1 2013.12.11.

(73) Libralato Ltd., Manchester M15 5TJ (GB)

(72) Ruggero, Libralato

(74) Erdély Péter - DANUBIA Szabadalmi és Jogi Iroda Kft., 1051 Budapest, (HU)

(54) **Endotermikus motor két párhuzamos forgástengellyel**

(51) **F01C 1/44** (2006.01)

F01C 19/00 (2006.01)

F01C 21/08 (2006.01)

F01C 21/10 (2006.01)

F01C 21/18 (2006.01)

(13) **T2**

(30) BL20020014 2002.08.28. IT

(11) **E021509**

(21) **E 10 174502**

(96) **EP 20100174502** 2008.01.29.

(97) **EP 2258944 A1** 2010.12.08.

EP 2258944 B1 2014.05.14.

(73) Colling, Claus, 85408 Gammelsdorf (DE)

(72) Colling, Claus

(74) PINTZ ÉS TÁRSAI Szabadalmi, Védjegy és Jogi Iroda Kft., 1539 Budapest, (HU)

(54) **Szél turbina-vezérlőberendezés vertikális tengelyű szél turbinához**

(51) **F03D 7/06** (2006.01)

(13) **T2**

(11) **E021498**

(21) **E 06 712697**

(96) **EP 20060712697** 2006.01.31.

(97) **EP 1850007 A1** 2007.10.31.

EP 1850007 B1 2014.05.21.

(73) Taiho Kogyo Co., Ltd, Aichi 471-8502 (JP)

(72) KISHI, Yoshinobu

HAYASHIDA, Kikuji

OHTAHARA, Kiyotaka

(74) Dr. Gödölle István, Gödölle, Kékes, Mészáros & Szabó Szabadalmi és Védjegy Iroda, 1024 Budapest, (HU)

(54) **Forgólapátos szivattyú**

(51) **F04C 18/344** (2006.01)

F04C 25/02 (2006.01)

F04C 28/06 (2006.01)

F04C 28/28 (2006.01)

F04C 29/02 (2006.01)

(13) **T2**

(30) 2005039641 2005.02.16. JP

- (11) **E020570**
(21) **E 04 702348**
(96) **EP 20040702348** 2004.01.15.
(97) **EP 1583912 A1** 2004.08.19.
EP 1583912 B1 2014.04.02.
(73) Simoens, Hervé, 59700 Marcq en Baroeul (FR)
(72) Simoens, Hervé
(74) Sipos József, DANUBIA Szabadalmi és Jogi Iroda Kft., 1051 Budapest, (HU)
(54) **Szerelvény levegő hirtelen kieresztését biztosító szerkezethez és egy ilyen szerelvényt tartalmazó szerkezet levegő hirtelen kieresztésére**
(51) **F15D 1/08** (2006.01)
(13) **T2**
(30) 0300463 2003.01.16. FR
-

- (11) **E021475**
(21) **E 12 165334**
(96) **EP 20120165334** 2012.04.24.
(97) **EP 2657547 A1** 2013.10.30.
EP 2657547 B1 2014.04.02.
(73) Nedschroef Fraulautern GmbH, 66740 Saarlouis (DE)
(72) Wendels, Jörg Michael
Egele, Jean Joseph
(74) dr. Jakabné Molnár Judit, SBGK Szabadalmi Ügyvivői Iroda, 1062 Budapest, (HU)
(54) **Csavar**
(51) **F16B 25/00** (2006.01)
(13) **T2**
-

- (11) **E021617**
(21) **E 10 195202**
(96) **EP 20100195202** 2010.12.15.
(97) **EP 2336623 A1** 2011.06.22.
EP 2336623 B1 2014.05.28.
(73) Uponor Innovation AB, 73061 Virsbo (SE)
(72) Dittmar, Rainer
Savolainen, Mika
Altmann, Maik
(74) dr. Jakabné Molnár Judit, SBGK Szabadalmi Ügyvivői Iroda, 1062 Budapest, (HU)
(54) **Csőcsatlakozó**
(51) **F16L 13/14** (2006.01)
(13) **T2**
(30) 202009016975 U 2009.12.16. DE
-

- (11) **E021625**
(21) **E 04 818617**
(96) **EP 20040818617** 2004.11.03.
(97) **EP 1690034 A1** 2005.05.26.
EP 1690034 B1 2014.07.16.
(73) INA Acquisition Corp., Wilmington, DE 19801 (US)
-

(72) DRIVER, Franklin, Thomas

(74) Mészárosné Dónusz Katalin, SBGK Szabadalmi Ügyvivői Iroda, 1062 Budapest, (HU)

(54) Eljárás gyantával impregnált, helyben kikeményített bélésű beszerelésére

(51) **F16L 55/165** (2006.01)

(13) **T2**

(30) 704274 2003.11.07. US

(11) **E020579**

(21) **E 11 703445**

(96) **EP 20110703445** 2011.02.10.

(97) **EP 2564119 A1** 2011.11.03.

EP 2564119 B1 2014.03.26.

(73) Linde AG, 80331 München (DE)

(72) IMGRUNDT, Anton

STOCKER, Johann

(74) Mészárosné Dónusz Katalin, SBGK Szabadalmi Ügyvivői Iroda, 1062 Budapest, (HU)

(54) Lángátadásos, többlángú égő

(51) **F23D 14/04** (2006.01)

F23D 14/26 (2006.01)

F23D 14/56 (2006.01)

F23D 14/58 (2006.01)

(13) **T2**

(30) 102010028396 2010.04.29. DE

(11) **E021513**

(21) **E 06 112083**

(96) **EP 20060112083** 2006.03.31.

(97) **EP 1840487 A1** 2007.10.03.

EP 1840487 B1 2013.10.30.

(73) ARO TUBI TRAFILERIE S.P.A., 20122 Milano (IT)

C.R. S.R.L., 25080 Moniga Del Garda (IT)

(72) FOGARI, Riccardo

GUGLIELMINI, Alessandro

(74) Schläfer László, DANUBIA Szabadalmi és Jogi Iroda Kft., 1051 Budapest, (HU)

(54) Végtelenített kapilláris csövek alumínium ötvözetben és fojtószelep alumínium ötvözet kapilláris csövekkel

(51) **F25B 41/06** (2006.01)

B21C 1/22 (2006.01)

B21C 23/08 (2006.01)

B23P 15/00 (2006.01)

C22C 21/00 (2006.01)

C22F 1/04 (2006.01)

(13) **T2**

(11) **E021522**

(21) **E 11 757678**

(96) **EP 20110757678** 2011.07.20.

(97) **EP 2601471 A1** 2012.02.09.

EP 2601471 B1 2014.04.30.

(73) Holcim Technology Ltd., 8645 Rapperswil-Jona (CH)

- (72) MOLINA, Ricardo
 (74) dr. Jakabné Molnár Judit, SBGK Szabadalmi Ügyvivői Iroda, 1062 Budapest, (HU)
(54) Szerkezet hulladékanyagok és/vagy alternatív tüzelőanyagok klinkergyártó berendezésbe bejuttatására
 (51) **F27B 7/32** (2006.01)
 B65G 53/46 (2006.01)
 C04B 7/24 (2006.01)
 C04B 7/44 (2006.01)
 F23B 40/02 (2006.01)
 F23G 5/44 (2006.01)
 F23K 3/18 (2006.01)
 F27D 3/00 (2006.01)
 (13) **T2**
 (30) 12912010 2010.08.02. AT

- (11) **E021366**
 (21) **E 04 010979**
 (96) **EP 20040010979** 2004.05.08.
 (97) **EP 1484570 A2** 2004.12.08.
 EP 1484570 B1 2013.11.20.
 (73) Eisenmann AG, 71032 Böblingen (DE)
 (72) Rauser, Wolfgang
 (74) Dr. Gödölle István, Gödölle, Kékes, Mészáros & Szabó Szabadalmi és Védjegy Iroda, 1024 Budapest, (HU)
(54) Fűtőközeg elosztó több hőcserélőt tartalmazó légbevezető berendezéshez
 (51) **F28F 9/02** (2006.01)
 F28F 27/02 (2006.01)
 (13) **T2**
 (30) 10325657 2003.06.06. DE

- (11) **E021483**
 (21) **E 10 757629**
 (96) **EP 20100757629** 2010.07.06.
 (97) **EP 2591344 A1** 2012.01.12.
 EP 2591344 B1 2014.06.04.
 (73) Bry-Air Prokon Sagl, 6830 Chiasso (CH)
 (72) SAMMARTINI, Marco
 (74) Danubia Szabadalmi és Jogi Iroda Kft., 1051 Budapest, (HU)
(54) Kapacitív elektróda-struktúra nedvességméréshez
 (51) **G01N 27/22** (2006.01)
 (13) **T2**

- (11) **E021383**
 (21) **E 10 732029**
 (96) **EP 20100732029** 2010.01.13.
 (97) **EP 2387712 A2** 2010.07.22.
 EP 2387712 B1 2014.06.04.
 (73) Sharifzadeh, Mohsen, Salt Lake City, UT 84108 (US)
 Ermakov, Igor V., Salt Lake City, UT 84105 (US)
 Gellerman, Werner, Salt Lake City, UT 84105 (US)
 (72) Sharifzadeh, Mohsen

Ermakov, Igor V.

Gellerman, Werner

(74) Szentpéteri Zsolt, SBGK Szabadalmi Ügyvivői Iroda, 1062 Budapest, (HU)

(54) Flavonoid vegyületek non-invazív mérése biológiai szövetben**(51) G01N 33/483** (2006.01)**A61B 5/00** (2006.01)**G01N 21/31** (2006.01)**G01N 21/64** (2006.01)**(13) T2**

(30) 352702 2009.01.13. US

(11) E021463**(21) E 10 751947****(96) EP 20100751947** 2010.09.09.**(97) EP 2361387 A1** 2011.03.17.**EP 2361387 B1** 2014.04.16.

(73) Sensa Bues AB, 141 52 Huddinge (SE)

(72) PALMSKOG, Göran

BECK, Olof

(74) Mészárosné Dónusz Katalin, SBGK Szabadalmi Ügyvivői Iroda, 1062 Budapest, (HU)

(54) Eljárás mintának hordozható módon történő gyűjtésére egy vizsgált alany kilélegzett levegőjéből**(51) G01N 33/497** (2006.01)**A61B 5/097** (2006.01)**H01J 49/04** (2006.01)**(13) T2**

(30) 240752 P 2009.09.09. US

(11) E021369**(21) E 06 006120****(96) EP 20060006120** 2006.03.24.**(97) EP 1715345 A1** 2006.10.25.**EP 1715345 B1** 2013.12.04.

(73) SYSMEX CORPORATION, Kobe-shi, Hyogo 651-0073 (JP)

(72) Yoshida, Ayumu

Uchihashi, Kinya

Itose, Yuji

Konishi, Aya

Iizuka, Hiromitsu

(74) dr. Svingor Ádám, Danubia Szabadalmi és Jogi Iroda Kft., 1051 Budapest, (HU)

(54) Reagens vörösvérsejt sejtmembránjának részleges lízisére, reagens maláriával fertőzött vörösvérsejtek kimutatására és mintaelemző eljárás maláriával fertőzött vörösvérsejtek kimutatására**(51) G01N 33/569** (2006.01)**G01N 33/80** (2006.01)**(13) T2**

(30) 2005094885 2005.03.29. JP

(11) E021361**(21) E 05 795757****(96) EP 20050795757** 2005.09.09.

-
- (97) **EP 1922550 A1** 2007.03.15.
EP 1922550 B1 2014.01.01.
- (73) Genscape Intangible Holding, Inc., Louisville, KY 40202 (US)
- (72) LAPINSKI, Sterling
ALPHENAAR, Deirdre
DEESE, Stephen
- (74) dr. Köteles Zoltán, SBGK Szabadalmi Ügyvivői Iroda, 1062 Budapest, (HU)
- (54) **Eljárás és rendszer villamos energiaátviteli hálózaton keresztüli energiaáramlás figyelésére**
- (51) **G01R 15/18** (2006.01)
H01P 5/18 (2006.01)
- (13) **T2**
- (30) 221959 2005.09.08. US
-
- (11) **E021357**
- (21) **E 12 156774**
- (96) **EP 20120156774** 2012.02.23.
- (97) **EP 2492720 A1** 2012.08.29.
EP 2492720 B1 2013.11.20.
- (73) CooperVision International Holding Company, LP, St. Michael (BB)
- (72) Liu, Yuwen
Chen, Charlie
Francis, Charles A.
Ge, Junhao
Xu, Yuan
Yao, Li
Back, Arthur
Zheng, Ying
- (74) Frankné dr. Machytka Daisy, Gödölle, Kékes, Mészáros & Szabó Szabadalmi és Védjegy Iroda, 1024 Budapest, (HU)
- (54) **Nedvesedő szilikon hidrogél kontaktlencsék**
- (51) **G02B 1/04** (2006.01)
- (13) **T2**
- (30) 201161447176 P 2011.02.28. US
-
- (11) **E021603**
- (21) **E 09 178714**
- (96) **EP 20090178714** 2009.12.10.
- (97) **EP 2204691 A1** 2010.07.07.
EP 2204691 B1 2014.05.07.
- (73) Samsung Electronics Co., Ltd., Suwon-si, Gyeonggi-do, 443-742 (KR)
- (72) Jung, Sung Soo
- (74) dr. Harangozó Gábor, DANUBIA Szabadalmi és Jogi Iroda Kft., 1051 Budapest, (HU)
- (54) **Háttérvilágítás és azzal rendelkező folyadékkristályos kijelző**
- (51) **G02F 1/1335** (2006.01)
- (13) **T2**
- (30) 20080136259 2008.12.30. KR
-
- (11) **E021520**
- (21) **E 13 177017**
-

-
- (96) **EP 20130177017** 2008.12.01.
 (97) **EP 2653936 A1** 2013.10.23.
 EP 2653936 B1 2014.07.23.
 (73) Lexmark International, Inc., Lexington, Kentucky 40550 (US)
 (72) Chaudhuri, Akash
 Dawson, Jedediah
 Gayne, Jarrett
 Gettelfinger, Darin
 Kerley, Matthew
 (74) PINTZ ÉS TÁRSAI Szabadalmi, Védjegy és Jogi Iroda Kft., 1539 Budapest, (HU)
 (54) **Festékpátronok képalakító készülékhez**
 (51) **G03G 21/16** (2006.01)
 (13) **T2**
 (30) 948104 2007.11.30. US
-
- (11) **E021344**
 (21) **E 09 808966**
 (96) **EP 20090808966** 2009.11.20.
 (97) **EP 2502186 A1** 2011.05.26.
 EP 2502186 B1 2013.11.20.
 (73) SELEX ES S.p.A., Roma (IT)
 (72) BRIANO Andrea
 FERRARIS Bartolomeo
 GUOLO Roberto
 (74) dr. Harsányi Zita, 1054 Budapest, (HU)
 (54) **Eljárás elektronikus azonosítók és objektumok közötti fizikai összetartozások észlelésére**
 (51) **G06K 7/10** (2006.01)
 G06K 17/00 (2006.01)
 (13) **T2**
-
- (11) **E021448**
 (21) **E 11 745509**
 (96) **EP 20110745509** 2011.07.14.
 (97) **EP 2596497 A1** 2012.01.26.
 EP 2596497 B1
 (73) Dolby International AB, 1101 CN Amsterdam Zuid-oost (NL)
 (72) KJOERLING, Kristofer
 (74) dr. Köteles Zoltán, SBGK Szabadalmi Ügyvivői Iroda, 1062 Budapest, (HU)
 (54) **Hangjelek feldolgozása nagyfrekvenciás helyreállítás közben**
 (51) **G10L 21/038** (2013.01)
 (13) **T2**
 (30) 386725 P 2010.09.27. US
 365518 P 2010.07.19. US
-
- (11) **E021512**
 (21) **E 03 757812**
 (96) **EP 20030757812** 2003.09.10.
 (97) **EP 1568050 A1** 2004.06.17.
 EP 1568050 B1 2013.11.06.
-

-
- (73) Carl Freudenberg KG, 69469 Weinheim (DE)
 (72) REIBEL, Denis
 FRANK, Thorsten
 (74) dr. Jakabné Molnár Judit, SBGK Szabadalmi Ügyvivői Iroda, 1062 Budapest, (HU)
(54) Háromdimenziósra formázott laposkábel, eljárás a laposkábel előállítására és a laposkábel alkalmazása
(51) H01B 7/08 (2006.01)
(13) T2
 (30) 10256372 2002.12.02. DE
 10315747 2003.04.04. DE
-

- (11) E021375**
(21) E 13 190337
(96) EP 20130190337 2010.08.20.
(97) EP 2690632 A1 2014.01.29.
EP 2690632 B1 2014.05.14.
 (73) Samsung Electronics Co., Ltd, Gyeonggi-do 443-742 (KR)
 (72) Kim, Tai-hung
 (74) dr. Harangozó Gábor, DANUBIA Szabadalmi és Jogi Iroda Kft., 1051 Budapest, (HU)
(54) Kijelző berendezés lapos kábellel
(51) H01B 7/08 (2006.01)
(13) T2
 (30) 20090115379 2009.11.26. KR
 20100013591 2010.02.12. KR
-

- (11) E021415**
(21) E 10 005932
(96) EP 20100005932 2010.06.09.
(97) EP 2395517 A1 2011.12.14.
EP 2395517 B1 2013.08.21.
 (73) STS, Spezial-Transformatoren-Stockach GmbH & Co. KG, 78333 Stockach (DE)
 (72) Gulden, Christof
 Krämer, Wilhelm
 (74) dr. Jakabné Molnár Judit, SBGK Szabadalmi Ügyvivői Iroda, 1062 Budapest, (HU)
(54) Induktív alkatrészek mágneses maggal
(51) H01F 3/14 (2006.01)
H01F 17/04 (2006.01)
(13) T2
-

- (11) E021515**
(21) E 11 186409
(96) EP 20110186409 2011.10.24.
(97) EP 2447986 A1 2012.05.02.
EP 2447986 B1 2014.06.04.
 (73) Towa Corporation, Kyoto-shi, Kyoto 601-8105 (JP)
 (72) Tane, Yukihiro
 Koba, Yuichi
 Ogawa, Yukihiko
 (74) Mák András, SBGK Szabadalmi Ügyvivői Iroda, 1062 Budapest, (HU)
(54) Gyanta kapszulázó öntési eljárás és berendezés villamos áramköri alkatrészhez
-

- (51) **H01L 21/56** (2006.01)
B29C 45/14 (2006.01)
H01L 21/67 (2006.01)
H01L 23/31 (2006.01)

(13) **T2**

- (30) 2010245906 2010.11.02. JP

(11) **E021526**

(21) **E 11 709954**

(96) **EP 20110709954** 2011.03.24.

(97) **EP 2553776 A2** 2011.10.06.

EP 2553776 B1 2014.05.07.

(73) Tyco Electronics AMP GmbH, 64625 Bensheim (DE)

(72) FORELL, Richard
SCHNEIDER, Joachim
GIMBEL, Marcus

(74) Mester Tamás, SWORKS Nemzetközi Szabadalmi Ügyvivői Iroda Kft., 1011 Budapest, (HU)

(54) **Dugóelem zárótömítéssel**

(51) **H01R 13/629** (2006.01)

H01R 13/52 (2006.01)

H01R 13/74 (2006.01)

(13) **T2**

- (30) 102010013446 2010.03.30. DE

(11) **E021380**

(21) **E 06 756278**

(96) **EP 20060756278** 2006.05.08.

(97) **EP 1884002 A1** 2006.11.23.

EP 1884002 B1 2013.12.04.

(73) Bticino S.p.A., 21100 Varese (IT)

(72) FABRIZI, Fabrizio
RE, Marcello
PASSERA, Costantino
MAGGI, Christian

(74) dr. Antalffy-Zsíros András, DANUBIA Szabadalmi és Védjegy Iroda Kft., 1051 Budapest, (HU)

(54) **Megnagyobbítható pole szerelvény villamos kapcsolószekrényhez**

(51) **H02B 1/32** (2006.01)

(13) **T2**

- (30) MI20050897 2005.05.17. IT

(11) **E021426**

(21) **E 09 840621**

(96) **EP 20090840621** 2009.03.10.

(97) **EP 2403085 A1** 2012.01.04.

EP 2403085 B1 2013.10.30.

(73) Chi, Yu-Fen, Yonghe, Taipei County 234 Taiwan (CN)

(72) HSING, Chihkuang

(74) dr. Antalffy-Zsíros András, DANUBIA Szabadalmi és Jogi Iroda Kft., 1051 Budapest, (HU)

(54) **Kommunikációs kábel kötődoboz vízálló elasztikus gumi zsugorcső eszközzel**

-
- (51) **H02G 15/18** (2006.01)
 (13) **T2**
 (30) 200910126320 2009.02.26. CN
-
- (11) **E021451**
 (21) **E 07 759772**
 (96) **EP 20070759772** 2007.03.30.
 (97) **EP 2018715 A2** 2007.11.22.
EP 2018715 B1 2014.03.05.
 (73) Motorola Mobility LLC, Libertyville, IL 60048 (US)
 (72) RATASUK, Rapeepat
 GHOSH, Amitava
 XIAO, Weimin
 (74) dr. Köteles Zoltán, SBGK Szabadalmi Ügyvivői Iroda, 1062 Budapest, (HU)
 (54) **Eljárás és berendezés lefelé irányuló kapcsolati nyugtázások biztosítására és jelzők átvitelére ortogonális frekvenciaosztásos multiplexeléses kommunikációs rendszerben**
 (51) **H04B 7/216** (2006.01)
H04L 1/18 (2006.01)
 (13) **T2**
 (30) 798485 P 2006.05.08. US
 692400 2007.03.28. US
-
- (11) **E021486**
 (21) **E 08 873638**
 (96) **EP 20080873638** 2008.09.03.
 (97) **EP 2258133 A1** 2009.10.01.
EP 2258133 B1 2013.11.27.
 (73) Telefonaktiebolaget L M Ericsson (publ), 164 83 Stockholm (SE)
 (72) LINDOFF, Bengt
 PARKVALL, Stefan
 KAMUF, Matthias
 (74) Mester Tamás, SWORKS Nemzetközi Szabadalmi Ügyvivői Iroda Kft ., 1011 Budapest, (HU)
 (54) **Horgonyhordozó kiválasztása sokhordozós vezeték nélküli hálózatban**
 (51) **H04L 5/00** (2006.01)
H04W 72/08 (2009.01)
 (13) **T2**
 (30) 39190 P 2008.03.25. US
-
- (11) **E020575**
 (21) **E 03 748402**
 (96) **EP 20030748402** 2003.09.30.
 (97) **EP 1552646 A1** 2004.04.15.
EP 1552646 B1 2014.03.19.
 (73) Nokia Corporation, 02610 Espoo (FI)
 (72) HAVERINEN, Henry
 AHMAVAARA, Kalle
 (74) Mák András, SBGK Szabadalmi Ügyvivői Iroda, 1062 Budapest, (HU)
 (54) **Eljárás és berendezés újrakódolás végrehajtására cellás kommunikációs rendszerben**
 (51) **H04L 9/32** (2006.01)
-

(13) T2

- (30) 416481 P 2002.10.03. US
 659774 2003.09.10. US

(11) E021381**(21) E 09 725075**

- (96) EP 20090725075 2009.03.23.

- (97) EP 2247033 A1 2009.10.01.

- EP 2247033 B1 2013.11.27.

- (73) Huawei Technologies Co., Ltd., Longgang District, Shenzhen, Guangdong 518129 (CN)

- (72) JOHANSSON, Johan

 ROBERTS, Michael

 XIE, Boyun

- (74) Mák András, SBGK Szabadalmi Ügyvivői Iroda, 1062 Budapest, (HU)

(54) Eljárás és berendezés lista kezelésére

- (51) H04L 12/24 (2006.01)

(13) T2

- (30) 200810066189 2008.03.24. CN

(11) E021600**(21) E 06 761588**

- (96) EP 20060761588 2006.07.27.

- (97) EP 1942648 A1 2008.07.09.

- EP 1942648 B1 2014.05.14.

- (73) Huawei Technologies Co., Ltd., Shenzhen Guangdong 518129 (CN)

- (72) ZHU, Dongming, Huawei Technologies Co., Ltd.

 XU, Peili, Huawei Technologies Co., Ltd

 LIN, Ming, Huawei Technologies Co., Ltd.

 DUAN, Xiaoqin, Huawei Technologies Co., Ltd.

- (74) Mák András, SBGK Szabadalmi Ügyvivői Iroda, 1062 Budapest, (HU)

(54) Feldolgozási eljárás hordozó vezérléshez

- (51) H04M 7/12 (2006.01)

- H04L 29/06 (2006.01)

(13) T2

- (30) 200510093909 2005.08.31. CN

(11) E021396**(21) E 09 839058**

- (96) EP 20090839058 2009.02.02.

- (97) EP 2393320 A1 2011.12.07.

- EP 2393320 B1 2013.11.27.

- (73) Huawei Technologies Co., Ltd., Shenzhen, Guangdong 518129 (CN)

- (72) YU, Yinghui

 SONG, Weiwei

 ZHAO, Yajun

 CHENG, Xingqing

- (74) Mák András, SBGK Szabadalmi Ügyvivői Iroda, 1062 Budapest, (HU)

(54) Mobilitás kezelés vivő aggregációval működő rendszerben

- (51) H04W 36/00 (2009.01)

(13) T2**(11) E021407****(21) E 08 783921****(96) EP 20080783921** 2008.08.07.**(97) EP 2187664 A1** 2010.05.19.**EP 2187664 B1** 2014.06.25.

(73) Huawei Technologies Co., Ltd., Guangdong 518129 (CN)

(72) QIU, Yong

HUANG, Min

HUANG, Ying

(74) dr. Köteles Zoltán, SBGK Szabadalmi Ügyvivői Iroda, 1062 Budapest, (HU)

(54) Adatátviteli eljárás, kifejlesztett B csomópont és hosszú távú fejlesztési hálózat**(51) H04W 36/02** (2009.01)**(13) T2**

(30) 200710044812 2007.08.09. CN

200710145107 2007.08.22. CN

(11) E021563**(21) E 09 770259****(96) EP 20090770259** 2009.06.26.**(97) EP 2293622 A1** 2011.03.09.**EP 2293622 B1** 2014.05.07.

(73) NTT DOCOMO, INC., Tokyo 100-6150 (JP)

(72) IWAMURA, Mikio

YABUKI, Shogo

OBATA, Kazunori

(74) dr. Antalffy-Zsíros András, DANUBIA Szabadalmi és Jogi Iroda Kft., 1051 Budapest, (HU)

(54) Mobil kommunikációs eljárás**(51) H04W 36/08** (2009.01)**H04L 9/08** (2006.01)**H04W 12/04** (2009.01)**(13) T2**

(30) 2008169686 2008.06.27. JP

(11) E021527**(21) E 09 156689****(96) EP 20090156689** 2009.03.30.**(97) EP 2160072 A2** 2010.03.03.**EP 2160072 B1** 2014.05.07.

(73) SGL Carbon SE, 65201 Wiesbaden (DE)

(72) Bode, Reiner

(74) dr. Bódizs Árpád, SBGK Szabadalmi Ügyvivői Iroda, 1062 Budapest, (HU)

(54) Nyújtással szakított szénszálal fonalak fűtőeszköz számára**(51) H05B 3/14** (2006.01)**B60N 2/56** (2006.01)**(13) T2**

(30) 102008039840 2008.08.27. DE

A rovat 232 darab közlést tartalmaz.

Európai szabadalom igénypontokon kívüli szövegének magyar nyelvű fordítása

- (11) **E021808**
(21) **E 09 759992**
(96) **EP 20090759992** 2009.10.20.
(97) **EP 2342394 A2** 2010.05.14.
EP 2342394 B1 2014.03.19.
(73) Calisse, Carlo, 20900 Monza (MB) (IT)
(72) Calisse, Carlo
(74) Mészárosné Dónusz Katalin, SBGK Szabadalmi Ügyvivői Iroda, 1062 Budapest, (HU)
(54) **Csatlakoztató rendszer előre gyártott hőtörő panelekhez**
(51) **E04C 2/04** (2006.01)
(13) **T10**
(30) MI20081971 2008.11.07. IT
-

A rovat 1 darab közlést tartalmaz.

Felszólalási eljárásban módosított európai szabadalom szövege fordításának benyújtása

- (11) **E012267**
(21) **E 06 754611**
(96) **EP 20060754611** 2006.06.23.
(97) **EP 1896065 A2** 2007.01.04.
EP 1896065 B1 2011.07.20.
(73) GlaxoSmithKline Biologicals S.A., 1330 Rixensart (BE)
(72) BIEMANS, Ralph Leon
DUVIVIER, Pierre
(74) dr. Fehérvári Flóra, DANUBIA Szabadalmi és Jogi Iroda Kft., 1051 Budapest, (HU)
(54) **Eljárás vakcinák előállítására**
(51) **A61K 39/095** (2006.01)
A61K 39/102 (2006.01)
A61K 39/116 (2006.01)
A61P 31/04 (2006.01)
C07K 17/10 (2006.01)
(13) **T5**
(30) 0513069 2005.06.27. GB
0513071 2005.06.27. GB
0515556 2005.07.28. GB
0524204 2005.11.28. GB
0526040 2005.12.21. GB
0526041 2005.12.21. GB
-

- (11) **E013673**
(21) **E 07 005979**
(96) **EP 20070005979** 2007.03.22.
(97) **EP 1973209 A1** 2008.09.24.
EP 1973209 B1 2012.01.25.
(73) Waldner Labor- und Schuleinrichtungen GmbH, 01097 Dresden (DE)
(72) Keibach, Dieter
(74) DANUBIA Szabadalmi és Jogi Iroda Kft., 1051 Budapest, (HU)
(54) **Közeg továbbítására szolgáló eszköz**
(51) **H02G 3/04** (2006.01)
(13) **T5**
-

- (11) **E013543**
(21) **E 08 159598**
(96) **EP 20080159598** 2008.07.03.
(97) **EP 2017944 A1** 2009.01.21.
EP 2017944 B1 2011.09.14.
(73) Dr. Fritz Faulhaber GmbH & Co. KG, 71101 Schönaich (DE)
(72) Reutter, Kornelius
Teufel, Jürgen
(74) Faber Miklós, ADVOPATENT Szabadalmi és Védjegy Iroda, 1011 Budapest, (HU)
(54) **Miniatűr villamos hajtás, valamint koszorúelem és eljárás ennek előállítására**
(51) **H02K 1/18** (2006.01)
-

(13) T5

(30) 102007033076 2007.07.13. DE

A rovat 3 darab közlést tartalmaz.

Vegyes európai szabadalmi közlemények

Jogutódlás

-
- (11) E005299
(21) E 06 772148
(73) Berry Plastics Corporation, Evansville (US)
(74) DANUBIA Szabadalmi és Jogi Iroda Kft., 1051 Budapest, (HU)
-
- (11) E005760
(21) E 03 751859
(73) Otsuka Pharmaceutical Co., Ltd., Tokyo 101-8535 (JP)
(74) DANUBIA Szabadalmi és Jogi Iroda Kft., 1051 Budapest, (HU)
-
- (11) E008451
(21) E 04 725085
(73) MUSION DAS HOLOGRAM LIMITED, London (GB)
(74) ADVOPATENT Szabadalmi és Védjegy Iroda, 1011 Budapest, (HU)
-
- (11) E008822
(21) E 05 802903
(73) GP Pharm S.A. 1/2, 08777 Sant Quinti Mediona Barcelona (ES) SIGMA-TAU Industrie Farmaceutiche Riunite S.p.A. 1/2, Roma (IT)
(74) SBGK Szabadalmi Ügyvivői Iroda, 1062 Budapest, (HU)
-
- (11) E009549
(21) E 06 747586
(73) Scholle Corporation, 92612 California (US)
(74) dr. Jakab Judit, S.B.G. & K. Szabadalmi Ügyvivői Iroda, 1062 Budapest, (HU) dr. Kocsomba Nelli Ügyvédi Iroda, 1143 Budapest, (HU)
-
- (11) E010684
(21) E 07 822641
(73) Intercontinental Great Brands LLC, East Hanover (US)
(74) DANUBIA Szabadalmi és Jogi Iroda Kft., 1051 Budapest, (HU)
-
- (11) E011070
(21) E 07 822640
(73) Intercontinental Great Brands LLC, East Hanover (US)
(74) DANUBIA Szabadalmi és Jogi Iroda Kft., 1051 Budapest, (HU)
-
- (11) E011967
(21) E 06 804817
(73) EpiPharm AG, Binningen (CH)
-
- (11) E012715
(21) E 08 848456
-

- (73) DSM IP Assets B.V., 6411 TE Heerlen (NL)
(74) SBGK Szabadalmi Ügyvivői Iroda, 1062 Budapest, (HU)
-

- (11) E012873
(21) E 04 750118
(73) Ratiopharm GmbH, Ulm (DE)
(74) SBGK Szabadalmi Ügyvivői Iroda, 1062 Budapest, (HU)
-

- (11) E013450
(21) E 08 022171
(73) Panasonic Intellectual Property Corporation of America, Torrance (US)
(74) DANUBIA Szabadalmi és Jogi Iroda Kft., 1051 Budapest, (HU)
-

- (11) E014136
(21) E 06 709415
(73) VALEANT sp. z o.o. sp. j., Rzeszów (PL)
(74) DANUBIA Szabadalmi és Jogi Iroda Kft., 1051 Budapest, (HU)
-

- (11) E015860
(21) E 10 179059
(73) Panasonic Intellectual Property Corporation of America, Torrance (US)
(74) DANUBIA Szabadalmi és Jogi Iroda Kft., 1051 Budapest, (HU)
-

- (11) E015862
(21) E 10 153482
(73) Panasonic Intellectual Property Corporation of America, Torrance (US)
(74) DANUBIA Szabadalmi és Jogi Iroda Kft., 1051 Budapest, (HU)
-

- (11) E017463
(21) E 09 814088
(73) Panasonic Intellectual Property Corporation of America, Torrance (US)
(74) DANUBIA Szabadalmi és Jogi Iroda Kft., 1051 Budapest, (HU)
-

- (11) E019704
(21) E 11 189676
(73) Schaeffler Technologies GmbH & Co. KG, 91074 Herzogenaurach (DE)
(74) SBGK Szabadalmi Ügyvivői Iroda, 1062 Budapest, (HU)
-

- (11) E019929
(21) E 05 776356
(73) EPSILON COMPOSITE SA, 33340 Gaillan (FR)
-

- (11) E020657
(21) E 11 711686
(73) The South African Nuclear Energy Corporation Limited, 0250 Brits (ZA)
(74) DANUBIA Szabadalmi és Jogi Iroda Kft., 1051 Budapest, (HU)
-

A rovat 18 darab közlést tartalmaz.

Képviseleti megbízás

(21) E 06 772148

(73) Berry Plastics Corporation, Evansville (US)

(74) DANUBIA Szabadalmi és Jogi Iroda Kft., 1051 Budapest, (HU)

(21) E 03 751859

(73) Otsuka Pharmaceutical Co., Ltd., Tokyo 101-8535 (JP)

(74) DANUBIA Szabadalmi és Jogi Iroda Kft., 1051 Budapest, (HU)

(21) E 04 725085

(73) MUSION DAS HOLOGRAM LIMITED, London (GB)

(74) ADVOPATENT Szabadalmi és Védjegy Iroda, 1011 Budapest, (HU)

(21) E 05 802903

(73) GP Pharm S.A. 1/2, 08777 Sant Quinti Mediona Barcelona (ES) SIGMA-TAU Industrie Farmaceutiche Riunite S.p.A. 1/2, Roma (IT)

(74) SBGK Szabadalmi Ügyvivői Iroda, 1062 Budapest, (HU)

(21) E 06 747586

(73) Scholle Corporation, 92612 California (US)

(74) dr. Jakab Judit, S.B.G. & K. Szabadalmi Ügyvivői Iroda, 1062 Budapest, (HU) dr. Kocsomba Nelli Ügyvédi Iroda, 1143 Budapest, (HU)

(21) E 07 822641

(73) Intercontinental Great Brands LLC, East Hanover (US)

(74) DANUBIA Szabadalmi és Jogi Iroda Kft., 1051 Budapest, (HU)

(21) E 07 822640

(73) Intercontinental Great Brands LLC, East Hanover (US)

(74) DANUBIA Szabadalmi és Jogi Iroda Kft., 1051 Budapest, (HU)

(21) E 06 804817

(73) EpiPharm AG, Binningen (CH)

(21) E 08 848456

(73) DSM IP Assets B.V., 6411 TE Heerlen (NL)

(74) SBGK Szabadalmi Ügyvivői Iroda, 1062 Budapest, (HU)

(21) E 04 750118

(73) Ratiopharm GmbH, Ulm (DE)

(74) SBGK Szabadalmi Ügyvivői Iroda, 1062 Budapest, (HU)

(21) E 08 022171

(73) Panasonic Intellectual Property Corporation of America, Torrance (US)

(74) DANUBIA Szabadalmi és Jogi Iroda Kft., 1051 Budapest, (HU)

(21) E 06 709415

(73) VALEANT sp. z o.o. sp. j., Rzeszów (PL)

(74) DANUBIA Szabadalmi és Jogi Iroda Kft., 1051 Budapest, (HU)

Vegyes európai szabadalmi közlemények

- (21) E 10 179059
(73) Panasonic Intellectual Property Corporation of America, Torrance (US)
(74) DANUBIA Szabadalmi és Jogi Iroda Kft., 1051 Budapest, (HU)
-

- (21) E 10 153482
(73) Panasonic Intellectual Property Corporation of America, Torrance (US)
(74) DANUBIA Szabadalmi és Jogi Iroda Kft., 1051 Budapest, (HU)
-

- (21) E 09 814088
(73) Panasonic Intellectual Property Corporation of America, Torrance (US)
(74) DANUBIA Szabadalmi és Jogi Iroda Kft., 1051 Budapest, (HU)
-

- (21) E 11 189676
(73) Schaeffler Technologies GmbH & Co. KG, 91074 Herzogenaurach (DE)
(74) SBGK Szabadalmi Ügyvivői Iroda, 1062 Budapest, (HU)
-

- (21) E 05 776356
(73) EPSILON COMPOSITE SA, 33340 Gaillan (FR)
-

- (21) E 11 711686
(73) The South African Nuclear Energy Corporation Limited, 0250 Brits (ZA)
(74) DANUBIA Szabadalmi és Jogi Iroda Kft., 1051 Budapest, (HU)
-

A rovat 18 darab közlést tartalmaz.

Név-, illetve címváltozás

- (11) E007271
(21) E 03 769887
(54) Linezolid kristály forma
(73) Symed Labs Limited, Telangana 500034 (IN)
-

- (11) E010096
(21) E 07 103896
(54) Motorizált kormányzár szerkezet
(73) U-Shin Deutschland Zugangssysteme GmbH, 85253 Erdweg (DE)
-

- (11) E011787
(21) E 07 116123
(54) Hajtószerkezet járműajtóhoz
(73) U-Shin Deutschland Zugangssysteme GmbH, 85253 Erdweg (DE)
-

A rovat 3 darab közlést tartalmaz.

Határozat kijavítása, kicserélése

- (11) E005664
(21) E 03 727109
-

(73) KBA-NotaSys SA, 1000 Lausanne 22 (CH)

(74) Farkas Tamás, DANUBIA Szabadalmi és Jogi Iroda Kft., 1051 Budapest, (HU)

A rovat 1 darab közlést tartalmaz.

Helyreigazítás

(11) E012715

(21) E 08 848456

(13) T9

(54) Fotoelektromos eszköz

A rovat 1 darab közlést tartalmaz.

KIEGÉSZÍTŐ OLTALMI TANÚSÍTVÁNYRA VONATKOZÓ KÖZLEMÉNYEK

Tájékoztatás kiegészítő oltalmi tanúsítványra vonatkozó bejelentésekről

(21) S 14 00060

(22) 2014.12.18.

(71) GlaxoSmithKline LLC, 19808 Wilmington, Delaware, Corporation Service Company, 2711 Centerville Road, Suite 400 (US)

SmithKline Beecham Limited, TW8 9GS Brentford, Middlesex, 980 Great West Road (GB)

(95) **Retapamulin**

Termék típusa: Gyógyszer

(68) HU 229792

(54) Antimikrobiális hatású pleuromutilin-származékok

(92) EU/1/07/390/001-004 2007.05.24

Engedélyezett termék neve: ALTARGO

(74) Derzsi Katalin, SBGK Szabadalmi Ügyvivői Iroda, 1062 Budapest, Andrásy út 113. (HU)

A rovat 1 darab közlést tartalmaz.

Megadott kiegészítő oltalmi tanúsítványok

(11) S000173

(21) S 14 00048

(22) 2014.09.02.

(73) Bayer CropScience AG, 40789 Monheim (DE)

(95) **Jódszulfuron és 2,4-D kombinációja**

Termék típusa: Növényvédő szer

(68) HU 226268

(54) 4-Jód-2-[3-(4-metoxi-6-metil-1,3,5-triazin-2-il)-karbamido-szulfonil]-benzoesav-észtert tartalmazó szinergetikus hatású gyomirtó szer, eljárás előállítására és nem kívánt növények irtására

(92) 04.2/1437-1/2014 2014.03.04

Engedélyezett termék neve: Huszár Aktív

(93) EU 0344H/08 2008.02.20

Engedélyezett termék neve: Hussar Activ OD

(24) 2016.06.05

(94) 2021.06.05

(74) Lengyel Zsolt, DANUBIA Szabadalmi és Jogi Iroda Kft., 1051 Budapest, Bajcsy-Zs. út 16. (HU)

A rovat 1 darab közlést tartalmaz.

NÖVÉNYFAJTA-OLTALMI KÖZLEMÉNYEK

Adatközlés növényfajta-oltalmi bejelentésekről

(21) **F 13 00027**

(22) 2013.11.28.

(71) Golmitz János, 1095 Budapest, Mester u. 5. fsz. 7. (HU)

(53) **Jázminpakóca**

(54) **Jázminpakóca, Sztívia, Stevia rebaudiana Bertoni**

(21) **F 13 00028**

(22) 2013.12.19.

(71) SUNWO Stratégiai Energia Technológiákat Fejlesztő és Szolgáltató Zrt., 1039 Budapest, Pünkösdfürdő u. 48/a. (HU)

(53) **SMARAGD**

(54) **Császárfa, Paulownia elongata**

(74) Sághegyi György, 1053 Budapest, Károlyi Mihály u. 14/b fszt. 1. (HU)

(21) **F 14 00001**

(22) 2014.02.05.

(71) Szarvasi Medicago Kft., 5540 Szarvas, Ipartelep u. 1. (HU)

(53) **Szarvasi Andrea**

(54) **Zöldborsó, Pisum sativum L.**

(21) **F 14 00022**

(22) 2014.10.14.

(71) MTA Agrártudományi Kutatóközpont, 2462 Martonvásár, Brunszvik u. 2. (HU)

(53) **Mv Ménrot**

(54) **Búza, Triticum aestivum L.**

(21) **F 14 00023**

(22) 2014.10.14.

(71) MTA Agrártudományi Kutatóközpont, 2462 Martonvásár, Brunszvik u. 2. (HU)

(53) **Mv 07-12**

(54) **Búza, Triticum aestivum L.**

(21) **F 14 00024**

(22) 2014.10.14.

(71) MTA Agrártudományi Kutatóközpont, 2462 Martonvásár, Brunszvik u. 2. (HU)

(53) **Mv Bojtár**

(54) **Búza, Triticum aestivum L.**

(21) **F 14 00025**

(22) 2014.10.14.

(71) MTA Agrártudományi Kutatóközpont, 2462 Martonvásár, Brunszvik u. 2. (HU)

(53) **Mv Kepe**

(54) **Búza, Triticum aestivum L.**

(21) **F 14 00026**

(22) 2014.10.14.

(71) MTA Agrártudományi Kutatóközpont, 2462 Martonvásár, Brunszvik u. 2. (HU)

(53) **Mv 26-12**

(54) **Búza, *Triticum aestivum* L.**

(21) **F 14 00027**

(22) 2014.10.14.

(71) MTA Agrártudományi Kutatóközpont, 2462 Martonvásár, Brunszvik u. 2. (HU)

(53) **Mv 28-12**

(54) **Búza, *Triticum aestivum* L.**

(21) **F 14 00028**

(22) 2014.10.30.

(71) Kaposvári Egyetem Takarmánytermesztési Kutató Intézet, 7095 Iregszemcse, Napraforgó u. 1. (HU)

(53) **LARA**

(54) **Napraforgó, *Helianthus annuus* L.**

(21) **F 14 00029**

(22) 2014.11.26.

(71) Gabonakutató Nonprofit Közhasznú Korlátolt Felelősségű Társaság, 6726 Szeged, Alsó-kikötő sor 9. (HU)

(53) **GK ÍGÉRET**

(54) **Búza, *Triticum aestivum* L.**

(74) Dr. Lele István, Gabonakutató Nonprofit Közhasznú Kft., 6726 Szeged, Alsó Kikötő sor 9. (HU)

(21) **F 14 00030**

(22) 2014.11.27.

(71) Debreceni Egyetem ATK Karcagi Kutatóintézet, 5300 Karcag, Kisújszállási út 166. (HU)

(53) **KG Vitéz**

(54) **Búza, *Triticum aestivum* L.**

A rovat 12 darab közlést tartalmaz.

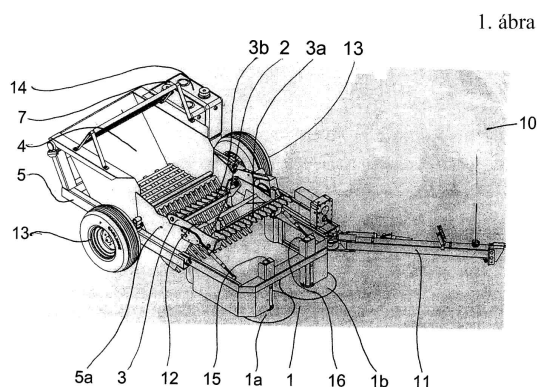
HASZNÁLATI MINTA KÖZLEMÉNYEK**Megadott használati mintaoltalmak****A. SEKCIÓ - KÖZSZÜKSÉGLETI CIKKEK****(51) A01G 23/02** (2006.01)**A01G 23/00** (2006.01)**(11) 0004500** 2014.12.19.**(21) U 14 00199****(22) 2012.10.24.****(67) P1200611** 2012.10.24. HU**(73)** Károly Róbert Főiskola, Gyöngyös (HU)**(72)** dr. Gergely Sándor 40%, Budapest, (HU)

Lőrincz László 45%, Heves, (HU)

Kiss Ádám 15%, Kömlő, (HU)

(54) Munkagép faültetvények betakarítás utáni megújítására**(74)** Mészáros Katalin, BUDAPATENT Szabadalmi és Védjegy Iroda Kft., Budapest**(57)**

Munkagép faültetvények betakarítás utáni megújítására, amely kerekeken, célszerűen gumikerekeken gördülő vázra szerelt részegységeket tartalmaz, továbbá vonógép vonórúdjához csatlakozó tengellyel, valamint a vonógép teljesítményleadó tengelyéhez csatlakozó eszközzel rendelkezik, azzal jellemezve, hogy a munkagép (10) fő részegységeit egy vágószerkezet (1), egy fésűs tartórész (2), fésűtaggal (3a, 3b) ellátott motolla (3) és egy gyűjtőtartály (4) alkotja, ahol a vágószerkezet (1) motorral meghajtott fűrész tárcsát (1a, 1b) tartalmaz, a vágószerkezet (1) mögött van a fésűs tartórész (2) elhelyezve, amely előtt és felett egy motorral forgatható motolla (3) van felszerelve, és a motolla (3) legalább egy fésűtaggal (3a, 3b), célszerűen két fésűtaggal (3a, 3b) van ellátva, és a fésűs tartórész (2) mögött van elhelyezve a gyűjtőtartály (4), ahol a fésűs tartórész (2) és a motolla (3) a fésűtag (3a, 3b) fogainak a fésűs tartórész (2) foghézagai közötti áthaladását megengedően vannak kialakítva és felszerelve.

**(51) A01K 5/00** (2006.01)**A01N 25/00** (2006.01)**A01N 25/04** (2006.01)**A01P 7/04** (2006.01)**A01P 11/00** (2006.01)**(11) 0004479** 2014.12.05.**(21) U 14 00235****(22) 2011.12.22.**

(73) BÁBOLNA BIO LTD., Budapest (HU)

(72) Bajomi Dániel, Budapest, (HU)

Daru János, Budapest, (HU)

Fekete Lajos, Törökbálint, (HU)

Halasi Attila, Budapest, (HU)

Pozsár Vince, Ács, (HU)

Schmidt József, Bicske, (HU)

Szilágyi János, Budapest, (HU)

Takács László, Budapest, (HU)

Tomcsik József, Budapest, (HU)

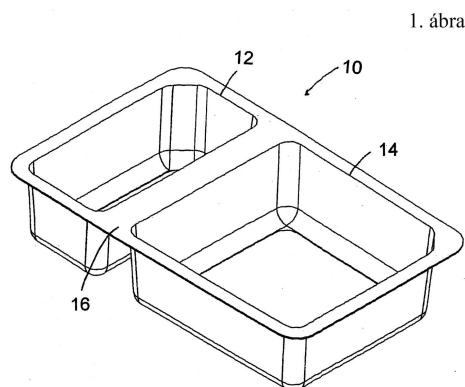
(54) Kártevőirtó eszköz

(86) IB1103263

(74) dr. Kereszty Marcell, Gödölle, Kékes, Mészáros & Szabó Szabadalmi és Védjegy Iroda, Budapest

(57)

Kártevőirtó eszköz, amelynek csalétket magába foglaló rekesszel rendelkező tárolóeszköze van, azzal jellemezve, hogy a tárolóeszköznek (10, 20) biocid mentes vizes gélt magába foglaló első rekesze (12, 22) és az első rekeszhez (12, 22) csatlakozó, a csalétket a vizes géltől elkülönítetten magába foglaló legalább egy második rekesze (14, 24) van.



(51) A41D 13/005 (2006.01)

(11) 0004490 2014.12.17.

(21) U 14 00166

(22) 2014.07.31.

(73) Pusztay Gábor, Fót (HU)

(72) Pusztay Gábor, Fót, (HU)

(54) Hőmérséklet módosítására szolgáló berendezés

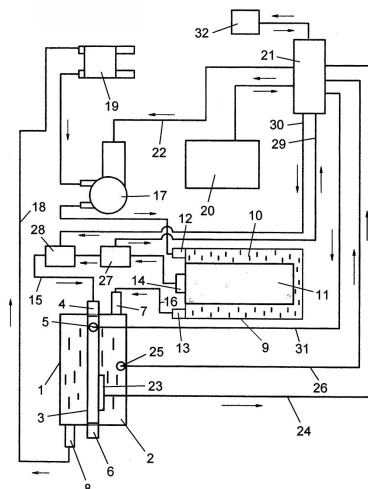
(74) dr. Antalffy-Zsiros András, DANUBIA Szabadalmi és Jogi Iroda Kft., Budapest

(57)

Hőmérséklet módosítására szolgáló berendezés, amely élőlény, különösen emberi testtel kapcsolatban álló, azt legalább részben takaró ruházattal és/vagy ahhoz hasonló védőfelszereléssel van társítva, és hőenergiát létrehozó eszköze és azzal termikus kapcsolatban álló, a testnek hőenergiát átadó vagy a testtől hőenergiát elvonó hőcsereelő eszköze van, ahol a hőcsereelő eszköz folyékony hőközlő közeget magában foglaló és szállító rugalmas csővezetéként kiképzett betét, amely csőkiyóként a ruházat belső bélése alatt van rögzítve, és a vízből és/vagy fagyálló folyadékból álló hőközlő közeg egy házban elrendezett hőcsereelőn van átvezetve, amely egy hőenergiát létrehozó eszközhöz van csatlakoztatva, azzal jellemezve, hogy a hőenergiát létrehozó eszköz katalitikus égést biztosító katalitikus gázégő (3), amelynek égéstermék elvezetője (6) a berendezés külső környezetébe van kivezetve.

Megadott használati mintaoltalmak

1. ábra



(51) A47J 31/44 (2006.01)

B67D 1/04 (2006.01)

(11) 0004502 2014.12.19.

(21) U 14 00255

(22) 2014.11.24.

(73) Ronaqua Kft., Dunakeszi (HU)

(72) Róna Péter, Budapest, (HU)

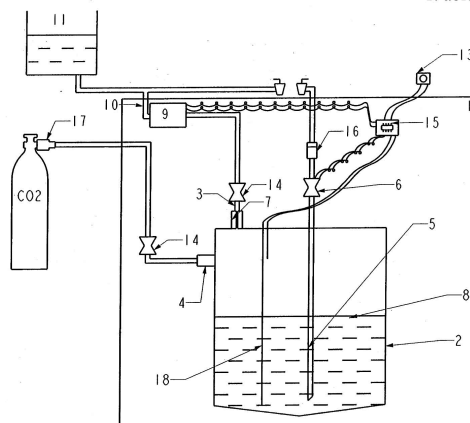
(54) Szénsavazó egység víz automatához

(74) dr. Köteles Zoltán, SBGK Szabadalmi Ügyvivői Iroda, Budapest

(57)

Szénsavazó egység poharas és folyamatos kiadagolású vízautomatához, amely tartalmaz egy gáztömören zárt túlnyomásos szénsavazó tartályt, víz bemenettel, széndioxid bemenettel, és kiadószeleppel ellátott kimenettel, a víz bemeget egy porlasztó fűvókában van, azzal jellemezve, hogy a szénsavazó tartály (2) $p_1=3-6$ bar közötti nyomású széndioxidot tartalmaz a nyomástérben (8), és a porlasztó fűvóka (7) $p_2=p_1+Dp$ nyomású víz szivattyúhoz (9) van csatlakoztatva, amelynek bemenete (10) a víz automata hideg víz tartályához (11) van illesztve, és ahol Dp értéke 1 és 4 bar között van.

1. ábra



(51) A47K 1/02 (2006.01)

(11) 0004489 2014.12.17.

(21) U 14 00230

(22) 2014.10.17.

(73) Erdős Csaba Károly, Budapest (HU)

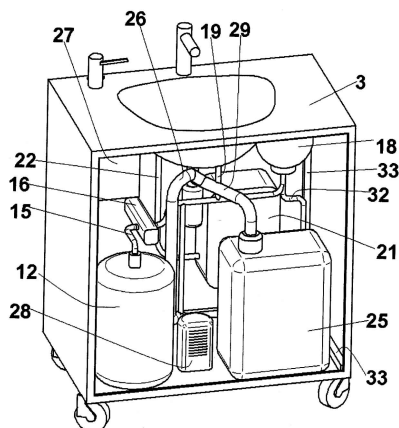
(72) Erdős Csaba Károly, Budapest, (HU)

(54) Mobil mosdó

(57)

A mobil mosdó egy kerekeken guruló, lemezborítású acél vázra (33) szerelt szerkezet, a felső lapjába (3) mosdókagyló (4) van integrálva, beépített csaptelepe (1), lefolyója (8) és tisztavíz tartálya (12) van, azzal jellemezve, hogy elektromos hálózati csatlakozója, hálózati tápegysége (34), elektromos szivattyúja (16), szintérzékelője (13), elektromos vízmelegítője (21), szennyvíz tartálya (25), tágulási tartálya (18), állapotjelző lámpái, és egy nyitható oldala van, a tiszta vizes tartályhoz (12) csatlakozik a szivattyú (16) szívóága (15), a szivattyú (16) nyomóága (17) tágulási tartályhoz (18), a csaptelep (1) hideg bemenetéhez (19), és egy zárható tiszta víz csatlakozóhoz (14) vezet, a tiszta víz tartályon (12) szintérzékelő (13) van, a tágulási tartály (18) össze van kötve az elektromos vízmelegítő (21) bemenő csatlakozójával, a vízmelegítő (21) kimenő csatlakozója pedig a csaptelep (1) meleg bemenetéhez (22) van vezetve, a lefolyó (8) egy búzzár (24) közbeiktatásával a szennyvíz tartállyal (25) és külső szennyvíz csatlakozóval (9) is össze van kötve, a felső lapban (3) kézmosó adagoló (2) van, a mobilmosdó burkolatán belül hőszigetelő réteg van, a hálózati csatlakozó össze van kötve a hálózati tápegységgel (34), ami a szintérzékelőt (13), az állapotjelző lámpákat, és a szivattyút (16) látja el egy relén (31) keresztül, a hálózati csatlakozóval össze van kötve a vízmelegítő (21) és a légmelegítő (28).

4. ábra



(51) A61H 33/06 (2006.01)

(11) 0004507 2014.12.19.

(21) U 14 00204

(22) 2014.09.01.

(73) TOURISMIA Bt. 45%, Zalaegerszeg (HU)

Horváth Ibolya 45%, Balatonfüzfő (HU)

dr. Végh László 10%, Budapest (HU)

(72) Horváth Ibolya 45%, Balatonfüzfő, (HU)

dr. Végh László 10%, Budapest, (HU)

Neve nem feltüntethető

(54) Készülék emberi test széndioxid gázzal történő kezelésére

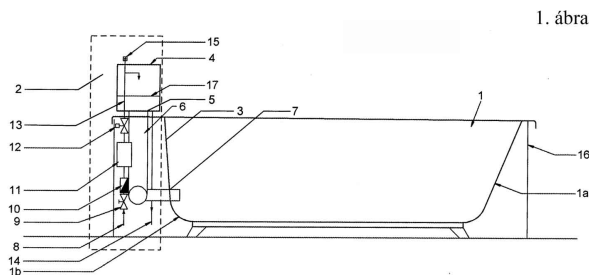
(74) dr. Krajnyák András, Dr. Krajnyák & Társa Ügyvédi Iroda, Budapest

(57)

Készülék emberi test szén-dioxid gázzal történő kezelésére, amely egy az emberi testet befogadó kádát, szén-dioxid forrást, a szén-dioxid forrásból származó szén-dioxidot a kádba juttató vezeték tartalmaz, azzal jellemezve, hogy a szén-dioxid forrást a káddal (1) társított gázgenerátor (2) alkotja, amelynek a kád (1) egyik végéhez (1b) hozzárendelt, szárazjeget befogadó gázosító edénye (4), továbbá a gázosító edényhez (4) kapcsolódó vízellátó rendszere van, amely vízforrásra csatlakoztatott vízvezeték (8), ahhoz kapcsolódó vízelzáró szervet, ahhoz kapcsolódó átfolyásmérőt (10) és ahhoz kapcsolódó befolyócsövet (13) foglal magában, és a befolyócső (13) a gázosító edénybe (4) torkollik, és a gázosító edény (4) belső, a szárazjégből és a bejuttatott

Megadott használati mintaoltalmak

melegvízből létrejövő szénsavkődöt befogadó belső tere további legalább egy vezetéken (6) át a kád (1) belső terével áll gravitációs kapcsolatban.

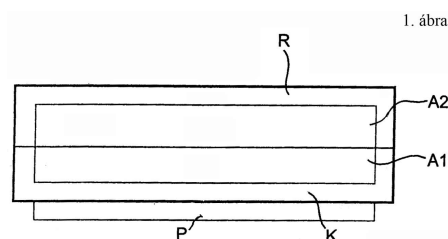


- (51) **A61L 15/22** (2006.01)
A61L 15/18 (2006.01)
A61L 15/28 (2006.01)
A61L 15/44 (2006.01)
- (11) **0004499** 2014.12.19.
- (21) **U 13 00199**
- (22) **2012.03.01.**
- (73) Contipro Pharma a. s., Dolni Dobrouc (CZ)
- (72) Valentova Zuzana, Litomyšl, (CZ)
Duskova Sarka, Letohrad, (CZ)
Zavadil Michal, Dolany, (CZ)
Hekrlova Veronika, Ceska Trebova, (CZ)
Velebny Vladimir, Zamberk, (CZ)
Sobotka Lubos, Hradec Kralove, (CZ)

(54) **Antimikrobiális hatású sebfedő sebgyógyulás elősegítésére**

- (30) PUV 2011-24045 2011.03.11. CZ
- (86) CZ1200021
- (74) Budapestent Szabadalmi és Védjegy Iroda Kft., Budapest
- (57)

Antimikrobiális hatású sebfedő sebgyógyulás elősegítésére azzal jellemezve, hogy van egy kontaktus rétege (K), amely tartalmaz bevonatot (P) a sebbel kontaktáló oldalán, mely bevonat egy fiziológiailag alkalmas hialuronsav sónak és oktenidin-dihidrokloridnak a keverékéből, célszerűen - 100:1 és 1000:1 - tömegarányok közötti, különösen 500:1 tömegarányú keverékéből van kialakítva.



- (51) **A63B 23/00** (2006.01)
- (11) **0004485** 2014.12.09.
- (21) **U 14 00215**
- (22) **2014.09.24.**

(73) Murinai Mónika, Budapest (HU)

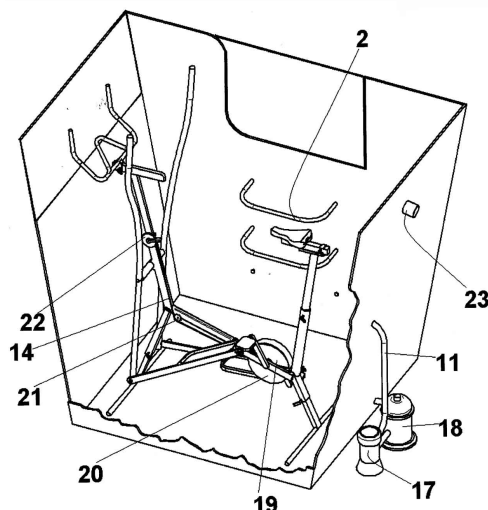
(72) Murinai Mónika, Budapest, (HU)

(54) Kombinált vízi fitnesz és terápiás eszköz

(57)

Kombinált vízi fitnesz és terápiás eszköz, ami egy legalább 0,7 m² felületű dézsából (1), vázból, a vázra szerelt ülésből (4) és markolatból (5), a vázban csapágyazott közös főtengelyhez (45) kapcsolódó, ellentétes állású pedálos (3) hajtókarokból (26), és a főtengelyre (45) szerelt lapátokból (25) áll, azzal jellemezve, hogy a váznak van egy főtartója (A), egy első lába (B), egy első támasza (T1), egy hátsó lába (F), egy hátsó támasza (T2), ülés tartója (C), ülés csöve (39), kormány szára (D), kormány sínja (E), a váz szomszédos alkatrészei a kapcsolódásoknál egymáshoz hasonló külső- és belső profilúak, a kisebb profilú kapcsolódó vázelem beleillik a nagyobbikba, váz elemeit a csatlakozásaiknál menetes állító karok (13, 38, 40, 41, 36, 37) szorítják össze, a markolat (5) a kormány sínhez (E) kapcsolódik, a lapátokat (25) egy legalább egy kivágással ellátott álló cilinder (19) veszi körül, az álló cilinderen (19) furat van kiképezve a főtengely (45) számára, az álló cilinder (19) rögzítve van a vázhoz, az álló cilindert (19) állító cilinder (20) veszi körül, az állító cilinderen (20) is van legalább egy kivágás, az állító cilindernek (20) furata van a főtengely (45) számára, az állító cilinderhez (20) vele koncentrikus bowden tárcsa (31) kapcsolódik, a bowden tárcsa (31) futófelületén bowden horgony (34) van, a bowden horgony (34) egy helyen fogja a bowdent (14), a bowden (14) egyik vége rugó (33) közbeiktatásával a vázhoz van kötve, a másik vége pedig legalább egy vezető görgő (21) közbeiktatásával terhelés állító karhoz (22) kapcsolódik.

4. ábra

**B. SZEKCIÓ - IPARI MŰVELETEK ÁLTALÁBAN ÉS SZÁLLÍTÁS**

(51) B01D 46/24 (2006.01)

(11) 0004477 2014.12.05.

(21) U 14 00010

(22) 2014.01.17.

(73) Göbölös Ferenc, Jászberény (HU)

(72) Göbölös Ferenc, Jászberény, (HU)

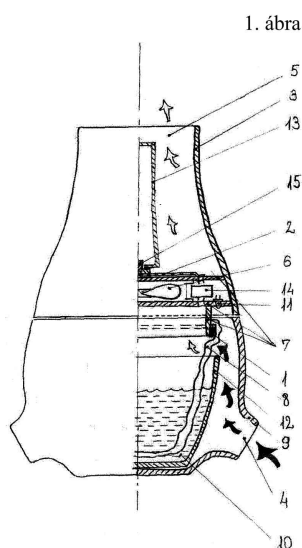
(54) Elektromos légszűrő-légkezelő berendezés

(57)

Elektromos légszűrő-légkezelő berendezés, amely szűrőbetétet tartalmaz, azzal jellemezve, hogy szűrőedénye (9) a szűrőedény (9) tetején elhelyezkedő fedele (3) van, a szűrőedény (9) palástján szívónyílás (4) van kialakítva, a fedél (3) lévő kifújó nyílás (5) védőrácscsal (2) van ellátva, a fedél (3) belső felületén egy olyan tartókeret (7) van kialakítva, ami helyet ad az UV-LED-eknek (11), továbbá egy ventilátor (6) és a hozzá csatlakozó törpefeszültségű elektronika (14) van beillesztve, védőrács (2) amihez hozzá van építve a kezelő tornyot (13)

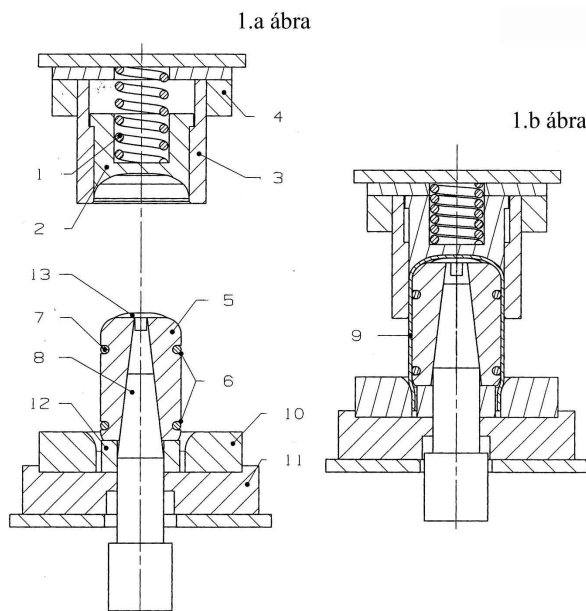
Megadott használati mintaoltalmak

tartó elektronikai egység (15), ami a kezelő tornyot (13) tartja a hozzá csatlakozó törpefeszültségű ventilátorral (6) tartókeret (7) éleire állandó mágnes csíkok (1) vannak felerősítve, a szűrőedényben (9) víztál (12) van, amiben folyadék (10) van elhelyezve, amelybe benyúlik a tartókeretre (7) ráhúzott zsákalakú szűrőbetét (8).



- (51) B21C 23/21 (2006.01)
 (11) 0004496 2014.12.19.
 (21) U 14 00243
 (22) 2014.11.06.
 (73) Dávid Gyula, Derecske (HU)
 (72) Dávid Gyula, Derecske, (HU)
 (54) Préselő berendezés
 (57)

Préselő berendezés, amely alsó és felső húzógyűrűket, támasztógyűrűket, távtartó gyűrűt, ledobó elemet és tuskét tartalmaz, azzal jellemezve, hogy az alsó támasztóelemhez (11) alsó húzógyűrű (10) és távtartó gyűrű (12) csatlakozik, amelyben kúpos tuské (8) helyezkedik el, amely az osztott préselő mag (5) csonka kúp alakú furatába illeszkedik, továbbá az osztott préselő mag (5) tetejébe eltávolítható módon alakformáló gomba (13) helyezhető, a szegmensekre osztott préselő maghoz (5) attól tengelyirányban eltávolítható ledobó (2) és felső húzógyűrű (3) csatlakozik, mely elemek a felső támasztóelemhez (4) kapcsolódnak.



- (51) **B24C 3/00** (2006.01)
 (11) **0004504** 2014.12.19.
 (21) **U 14 00259**
 (22) **2014.11.28.**

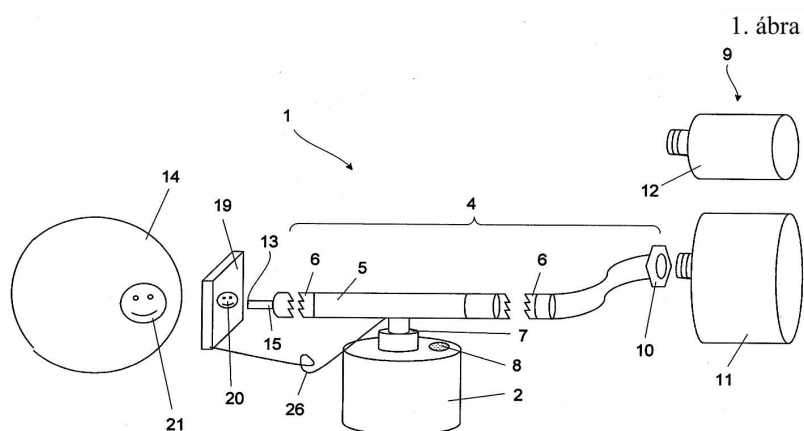
(73) Kocziszki Mihály, Medgyesegyháza (HU)
 Képes-Kocziszki Zsanett, Medgyesegyháza (HU)

(72) Kocziszki Mihály, Medgyesegyháza, (HU)
 Képes-Kocziszki Zsanett, Medgyesegyháza, (HU)

(54) **Készülék kemény héjú termék, különösen zöldség és gyümölcs jelölésére**

(74) Szabó Zsolt, DANUBIA Szabadalmi és Jogi Iroda Kft., Budapest

- (57) Készülék kemény héjú termék, különösen zöldség és gyümölcs jelölésére, amely áttörésekkel ellátott jelölősablont és jelölőanyagot a jelölősablon segítségével a termék felületére juttató jelölőeszközt tartalmaz, azzal jellemezve, hogy
- a jelölőeszköz (1) jelölőanyag tárral (2) és jelölőanyagot (3) szállító fluidum csatornával (4) rendelkezik,
 - a jelölőanyag tárnak (2) jelölőanyag betöltő nyílása (8) és jelölőanyag kimenete (7) van,
 - a jelölőanyag tár (2) kimenete (7) a jelölőanyagot (3) szállító fluidum csatornával (4) áll közegáramlást biztosító összeköttetésben,
 - a jelölőanyagot (3) szállító fluidum csatorna (4) bemenete (10) környezeti nyomást meghaladó nyomású fluidum forrásra (9) van csatlakoztatva,
 - a jelölőanyagot (3) szállító fluidum csatorna (4) kimenete (13) a termékkel (14) szomszédosan elhelyezett jelölősablon (19) felé esően van elrendezve.



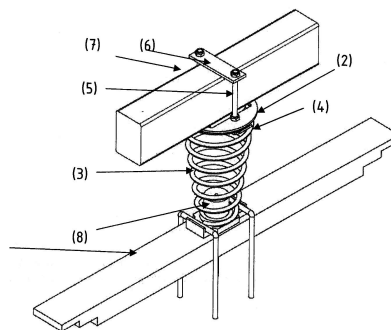
- (51) **B60G 11/32** (2006.01)
 (11) **0004492** 2014.12.19.
 (21) **U 13 00158**
 (22) **2013.09.02.**

(73) Berdán Sándor, Tatabánya (HU)

(72) Berdán Sándor, Tatabánya, (HU)

(54) **Kiegészítő spirálrugóval ellátott laprugós gépkocsik-kerékfelfüggesztés**

- (57) Kiegészítő spirálrugóval ellátott laprugós gépkocsi kerékfelfüggesztés azzal jellemezve, hogy kiegészítő spirálrugó (3) van a gépkocsi alváza (7) és a kerékfelfüggesztés laprugókötege (8) között.



(51) **B60J 7/10** (2006.01)

(11) **0004472** 2014.12.03.

(21) **U 12 00077**

(22) **2012.04.05.**

(73) LUX Gépjárműalkatrészeket Gyártó Kft., Kecskemét (HU)

(72) Horváth Zoltán, Budapest, (HU)

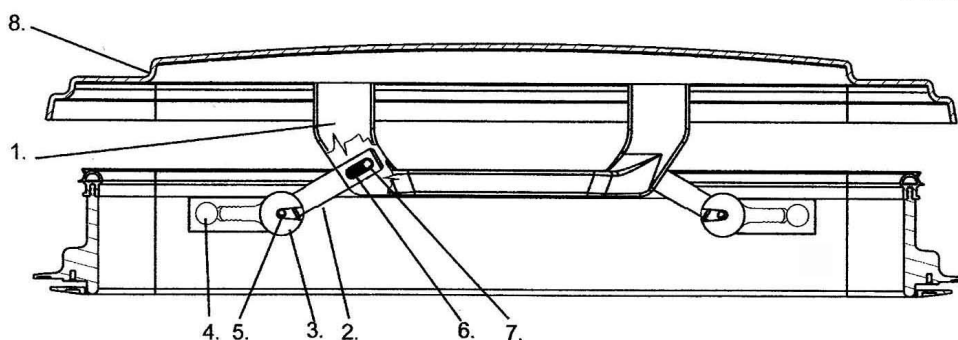
(54) **Gépjármű tetőablak nyitó-záró mechanizmus alakzáró kioldókarral**

(74) dr. Csernus Tibor, Kecskemét

(57)

Gépjármű ablak nyitó-záró mechanizmus alakzáró kioldókarral, azzal jellemezve, hogy az ablak felülethez rögzíthető nyitókarból (1) a nyitókarban kétoldalt kialakított ovális kibontásokba illeszkedő segédkarokból (2) és villás kioldókarokból (3) áll, a segédkar (2) belső üregében feszített rugó (6) van elhelyezve, amely rugó (6) másik vége egy ovális kibontáson átvezetett stiften (7) keresztül a nyitókarhoz csatlakozik, a segédkar (2) másik vége a gépjárműhöz való fix rögzítést szolgáló tengelyen (5) keresztül elfordulni képesen csatlakozik a kioldókar (3) villás végéhez, a kioldókar (3) másik vége egy törő elem (4) keresztül van a gépjármű karosszériájához fixen rögzítve, továbbá a mechanizmus a gépjárműbe beépített állapotában a segédkaroknak (2) a nyitókar (1) két ovális kibontása által meghatározott két véghelyzete közé esik a rugó (6) legnagyobb előfeszítettségi állapota, a törő elem (4) egy gyengített keresztmetszetű kis szilárdságú elem.

1. ábra



(51) **B60Q 1/00** (2006.01)

(11) **0004481** 2014.12.05.

(21) **U 14 00151**

(22) **2014.07.08.**

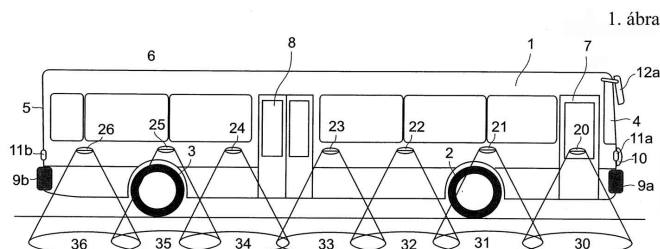
(73) Németh Imre, Ják (HU)

(72) Németh Imre, Ják, (HU)

(54) **Berendezés tömegközlekedési jármű megálló helyének kiegészítő megvilágítására**

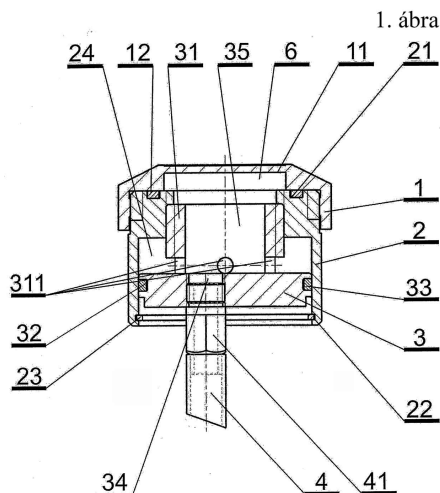
(74) Mák András, SBGK Szabadalmi Ügyvivői Iroda, Budapest

- (57) Berendezés tömegközlekedési járművek megálló helyének kiegészítő megvilágítására, ahol a tömegközlekedési jármű (1) legalább egyik oldalán legalább egy fényforrás (20-26) van elhelyezve, amely oldalirányban és legalább részben lefelé irányuló fényt bocsát ki a megálló megvilágítására a tömegközlekedési jármű közvetlen közelében, ahol a legalább egy fényforráshoz (20-26) megvilágítási időt meghatározó vezérlőegység (VE) csatlakozik, azzal jellemezve, hogy a legalább egy fényforrás (20-26) lényegében egyvonalban, előnyösen a tömegközlekedési jármű (1) magasságának felezővonalát alatta, lényegében egymástól egyenlő távolságban van elrendezve, és a vezérlőegység (VE) a fényforrások (20-26) bekapcsolásához és kikapcsolásához a megálló hely közelében automatikusan generált vezérlőjellel vagy tetszőleges időben kézzel működtetett kapcsolót (S2) tartalmaz.



- (51) B60R 17/00 (2006.01)
 (11) 0004508 2014.12.19.
 (21) U 14 00223
 (22) 2014.10.07.
 (73) COBRRA s.r.o., Košice (SK)
 (72) Peter Červenka, Považská Bystrica, (SK)
 (54) Kenőszerkezet
 (30) PÚV 189-2013 2013.10.17. SK
 (74) Kovári György, ADVOPATENT Szabadalmi és Védjegy Iroda, Budapest
 (57)

Kenőszerkezet kompressziós lánckenéshez, azzal jellemezve, hogy van egy fedele (1) egy légkamrával (11), amely oldható kapcsolattal van egy házhoz (2) és/vagy egy fedél-tömítőgyűrűn (12) keresztül a ház (2) egy felső ház-hornyára (21) csatlakoztatva, amely ház (2) oldható kapcsolattal van egy áramlási nyílással (311) rendelkező üreges hengerhez (31) csatlakoztatva, amely szilárdan van egy tányér-hornyot (32) és legalább egy tányér-nyílást (34) tartalmazó alsó tányérhoz (3) csatlakoztatva, amely tányérnyílás egy kibocsátó olajtömlőt tartalmazó tömlőcsatlakozás van oldhatóan összekapcsolva, és a tányér-horony (32) a házhoz (2) egy tányér-tömítőgyűrűn (33) keresztül van rögzítve.



- (51) **B61F 5/00** (2006.01)
 (11) **0004509** 2014.12.19.
 (21) **U 13 00233**
 (22) **2013.12.09.**

(73) Ganz Motor Kft., Budapest (HU)

(72) Süveges László, Budapest, (HU)

Mozsár János Attila, Szigetszentmiklós, (HU)

Opauszki Mihály, Budapest, (HU)

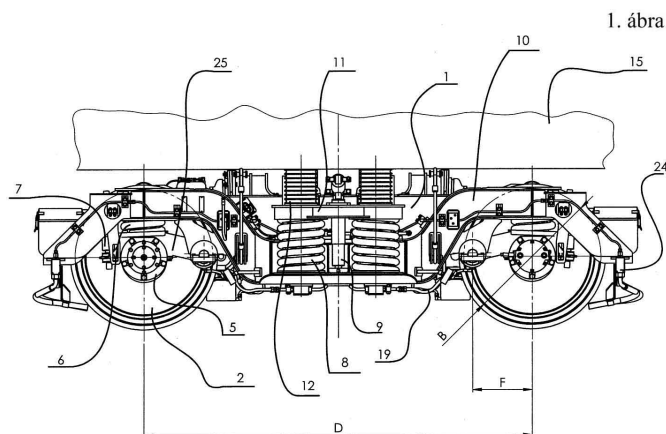
Őri Dániel János, Budapest, (HU)

Horváth András, Budapest, (HU)

(54) **Két tengelyes forgóváz vasúti járművekhez**

(57)

Két tengelyes forgóváz vasúti járművekhez azzal jellemezve, hogy rendelkezik kerekkel (2) és forgóváz (1) hossztengetyéhez viszonyítottan eltoltan és szimmetrikusan rögzített két-két féktárcsával (16) felszerelt kerékpárjai (3), (4) csapágyházakon (5) terelő karokon (23) és az első felfüggesztési lépcsőt képező csavarrugókon (6) és függőleges helyzetű, hidraulikus lengéscsillapítókon (7) keresztül forgóváz keretre (10) csatlakoznak és a forgóváz keretre (10) rögzített csavarrugók (8) és függőleges helyzetű hidraulikus lengéscsillapítók (9) képezik a második felfüggesztési lépcsőt és vasúti jármű szekrényhez (15) stabilizátoron (11), forgócsapon (14) valamint a harmadik felfüggesztési lépcsőt alkotó rétegelt gumirugókon (12) és vízszintes elhelyezkedésű lengéscsillapítókon (13) keresztül csatlakozik, rá van erősítve kerékpáronként két készre gyártott fékblokk (18) (18a) felfüggesztő elemekkel (17), valamint rozsdamentes acélból készült fékcsővezeték hálózat (19), továbbá szabadon maradó belső teret a kerék (2) névleges futókör átmérője (B) 920 mm, a forgóváz (1) tengelytávja (D) 2600 mm, a terelő karok (25) rögzítési hossza (F) 400 mm és a féktárcsák (16) forgóváz (1) hossztengetyétől mért távolsága (C) 450-470 mm határoz meg.



- (51) **B62K 15/00** (2006.01)
 (11) **0004497** 2014.12.19.
 (21) **U 14 00209**
 (22) **2011.07.22.**

(67) P1100396 2011.07.22. HU

(73) Gerencsér Gábor, Székesfehérvár (HU)

(72) Gerencsér Gábor, Székesfehérvár, (HU)

(54) **Összecsukható kerékpár**

(74) Faber Miklós, ADVOPATENT Szabadalmi és Védjegy Iroda, Budapest

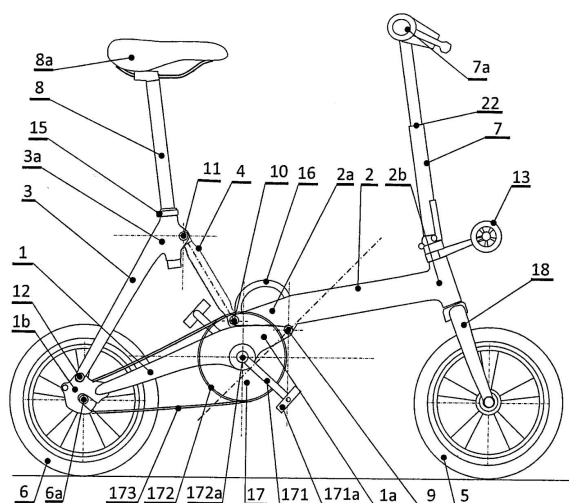
(57)

Összecsukható kerékpár, amely jármű közlekedésre alkalmas (I) önjáró használati helyzetében szétnyitott állapotban, szállításra alkalmas (II) és tárolásra alkalmas (III) használaton kívüli helyzetében összecsukott állapotban van, mind a szétnyitott, mind az összecsukott állapotban azok üzembiztos fenntartására alkalmas

Megadott használati mintaoltalmak

rögzítő szervekkel van ellátva, a kerékpár elülső kerékkel (5) és hátsó kerékkel (6) összeszerelt vázszerkezettel, a vázszerkezetre épített kormányoszloppal (7), a kormányoszlophoz (7) kapcsolódó kormányoszloppal (7a), ugyancsak a vázszerkezetre épített ülésoszloppal (8), az ülésoszlophoz (8) kapcsolódó nyereggel (8a), továbbá hajtóláncot (173), pedállal (171a) ellátott hajtókarokat (171) és lánckereket (172) tartalmazó hajtómechanizmussal (17) rendelkezik, a vázszerkezet olyan részekből van összeállítva, amelyek a rögzítő szervek oldásával egymáshoz viszonyított relatív elmozdulásra, jellemzően relatív szögelfordulásra képesek, a relatív szögelfordulás megvalósítása végett a vázszerkezet egymáshoz csatlakozó részei közé pedig azt megengedő szerkezeti elemek, célszerűen csuklók (9, 10, 11, 12) vannak beiktatva, azzal jellemezve, hogy a vázszerkezetet térbeli négyszöget képező négy tagú kinematikai láncolat alkotja, melynek a hátsó kerékhez (6) tartozó hátsó tagja (1), az elülső kerékhez (5) tartozó és egyúttal a kormányoszlopot (7) alátámasztó elülső tagja (2), az ülésoszlopot (8) alátámasztó harmadik tagja (3), valamint az elülső tag (2) és a harmadik tag (3) közé beiktatott, egyúttal a vázszerkezet egészének használati helyzetében annak térbeli merevségét megvalósító összekötő rúdja (4) van, a kinematikai láncolat tagjainak (1, 2, 3, 4) egymáshoz viszonyított relatív térbeli elfordulásait megengedő csuklók (9, 10, 11, 12) közül a hátsó tag (1) és az elülső tag (2) között az elülső tagnak (2) a hátsó tag (1) alá fordítását megengedő központi csukló (9), az elülső tag (2) és az összekötő rúd (4) között az elülső tagnak (2) az aláfordítás előtti megvezetését szolgáló alsó csukló (10), az összekötő rúd (4) másik végén az összekötő rúdnak (4) a harmadik taghoz (3) való kapcsolatát szolgáló felső csukló (11), a harmadik tagnak (3) a hátsó tag (1) mentén történő elfordulását megengedő, a hátsó tag (1) hátsó végét villaszerűen közrefogó hátsó csukló (12) helyezkedik el, melyek közül a központi csukló (9) tengelyvonala (A) két irányban ferde, mert felülnézetben a jármű hosszanti függőleges középsíkjára (y-y) merőleges vízszintes keresztirányú központi tengellyel (x-x) csekély mértékű, célszerűen legfőbb 20°-os szöget (α), hátulnézetben pedig a hosszanti függőleges középsíkkal (y-y) ugyancsak csekély, célszerűen legfőbb 20°-os szöget (β) zár be.

1. ábra

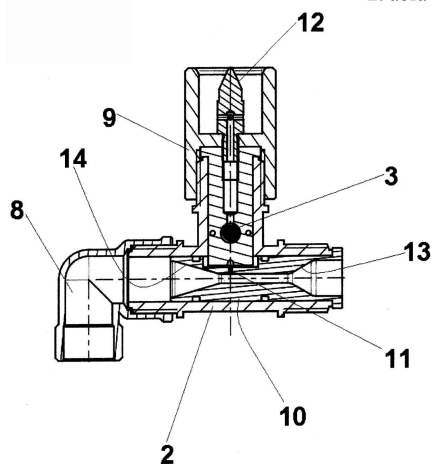


- (51) A47K 3/28 (2006.01)
 (11) 0004505 2014.12.19.
 (21) U 14 00242
 (22) 2014.11.06.
 (73) Szabó György, Kecskemét (HU)
 (72) Szabó György, Kecskemét, (HU)

(54) Zuhany adapter

(57)

Zuhany adapter (2), ami zuhany csaptelephez (1), vagy zuhany szetthez kapcsolódik és van legalább egy átmenő vízcsatornája, legalább egy bemenő csatlakozója (6), és legalább egy kimenő csatlakozója (8), azzal jellemezve, hogy van legalább egy ampulla tartója (9), és legalább egy fojtó szelepe (3), az átmenő vízcsatornában van egy szűkület (10), a szűkületet (10) a fojtó szelepen (3) keresztül egy ampulla tartóval (9) adagoló csatornák (11) kötik össze.



(51) **B65D 51/00** (2006.01)

B65D 51/24 (2006.01)

(11) **0004482** 2014.12.08.

(21) **U 14 00031**

(22) **2014.02.06.**

(73) Zwack Unicum Nyrt., Budapest (HU)

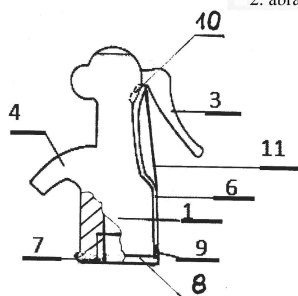
(72) Seprős László, Budapest, (HU)

(54) **Adagolófejes folyadéktároló tartály**

(74) Bándy Tamásné, PATENDER Nemzetközi Iparjogvédelmi Kft., Budapest

(57)

Adagolófejes folyadéktároló tartály, amelynek folyadéktároló tartálya, ahhoz oldható kötéssel kapcsolódó nyomófejes adagolófeje van, aminek nyomókarja, szifoncsöve, adagoló csöve és biztonsági eleme van, azzal jellemezve, hogy az adagolófej (1) nyomókarja (3) alatt profillal (5) és rögzítő retesszel (10) kapcsolódó kifolyásgátló (6) merevítő bordával (11) van ellátva, továbbá a folyadéktároló tartály (2) mind palást, mind a talp felületén fóliázva van.



(51) **B65G 39/04** (2006.01)

A01D 57/00 (2006.01)

(11) **0004494** 2014.12.19.

(21) **U 14 00198**

(22) **2011.12.14.**

(67) P1100686 2011.12.14. HU

(73) Károly Róbert Főiskola, Gyöngyös (HU)

(72) dr. Gergely Sándor 40%, Budapest, (HU)

Lőrincz László 40%, Heves, (HU)

Kiss Ádám 20%, Kömlő, (HU)

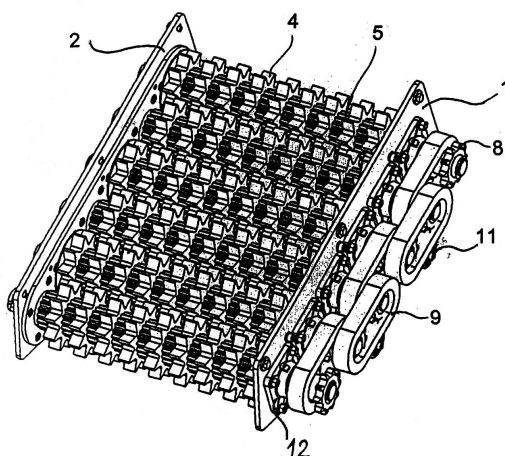
(54) Anyagtovábbító berendezés különösen zöldenergiafák betakarításához

(74) Mészáros Katalin, BUDAPATENT Szabadalmi és Védjegy Iroda Kft., Budapest

(57)

Anyagtovábbító berendezés, különösen zöldenergiafák betakarításához azzal jellemezve, hogy a berendezés áll két, egymással szemben levő szerelő lemez (1, 2) között, egymástól adott távolságokban csapágyazottan elhelyezett tartó tengelyekből (3), amelyekre a két szerelő lemez (1, 2) közötti részen fogazott tárcsák (4, 5) vannak felfűzve, mely tárcsák (4, 5) fogazata éles, és különböző, célszerűen kétféle átmérőjű tárcsák (4, 5) vannak a tengelyekre (3) felfűzve, és az egymás melletti tengelyekre (3) felfűzött tárcsák (4, 5) közül az egyik tengelyen levő nagyobb átmérőjű tárcsákkal (4) szemben a másik tengelyen levő kisebb átmérőjű tárcsák (5) vannak helyezve, és az egymás melletti tengelyeken (3) levő szomszédos tárcsák (4, 5) között hézag van, és a tárcsák (4, 5) a tengelyeken (3) elfordulás ellen rögzítve vannak, előnyösen alakzáró kapcsolat segítségével, és legalább az egyik, célszerűen szélső tengely hajtóműhöz csatlakoztathatóan van kialakítva, előnyösen - csatlakozó fogaskerékkel (8) - van ellátva, a tengelyek (3) végei pedig az együttforgás biztosítására egymással össze vannak kapcsolva, előnyösen lánchajtás (9) segítségével, és a berendezés el van látva más géphez, előnyösen betakarító géphez való rögzítésre alkalmas eszközökkel.

1. ábra



C. SZEKCIÓ - VEGYÉSZET ÉS KOHÁSZAT

(51) C05F 17/02 (2006.01)

(11) 0004473 2014.12.04.

(21) U 14 00193

(22) 2014.08.14.

(73) Michael Leier KG, Horitschon (AT)

(72) Josef Fleischhacker, Apetlon, (AT)

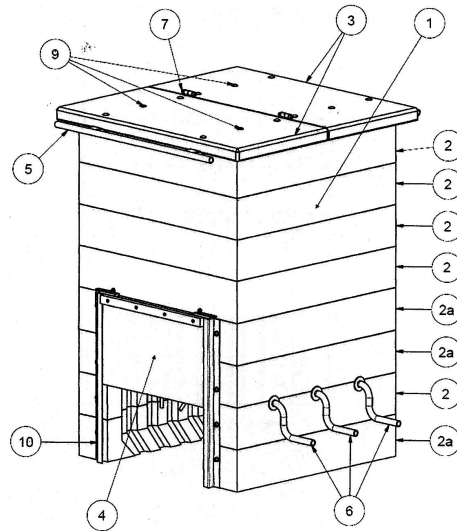
(54) Komposztáló

(74) Mészárosné Dónusz Katalin, SBGK Szabadalmi Ügyvivői Iroda, Budapest

(57)

Komposztáló, amelynek alul nyitott, közvetlenül a talajra helyezhető, felülről fedéllel lezárt és oldalán ajtóval ellátott teste van, azzal jellemezve, hogy teste fabeton falelemekből (2, 2a) felépített, oldalán ajtóval (4) ellátott és felülről ugyancsak fabeton tetőelem(ek)el (3) lezárt, üreges téglatest.

1. ábra



E. SZEKCIÓ - HELYHEZ KÖTÖTT LÉTESÍTMÉNYEK

(51) E01C 15/00 (2006.01)

(11) 0004483 2014.12.09.

(21) U 13 00215

(22) 2013.11.21.

(73) ABETON Viacolor Térkö Zrt., Pécs (HU)

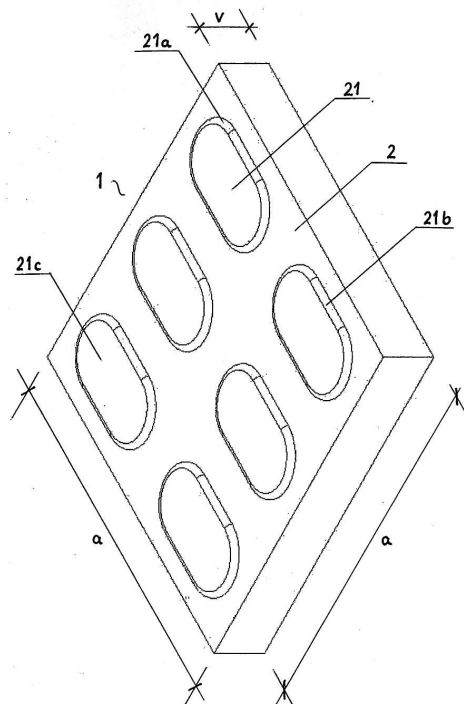
(72) Krizbai László, Pécs, (HU)

(54) **Figyelemfelkeltő térburkolat**

(74) Faber Miklós, ADVOPATENT Szabadalmi és Védjegy Iroda, Budapest

(57)

Figyelemfelkeltő térburkolat főleg látássérülteknek, amely térburkolat könnyen érzékelhető térbeli elemeket vagy azok sorozatát tartalmazza, azzal jellemezve, hogy a figyelemfelkeltő térburkolati egységek (1) a szokásostól eltérő sajátos színnel, célszerűen valamilyen élénk színárnyalattal rendelkeznek, az egységek (1) járőfelülete (2) a rajta járó személy talpa által érzékelhető, a járőfelület (2) síkját megbontó módosított szakaszokkal van ellátva, a térburkoló egység (1) vagy azok sorozata pedig környezetének térburkolatába van beiktatva.



(51) E04B 1/00 (2006.01)

(11) 0004478 2014.12.05.

(21) U 14 00079

(22) 2014.04.01.

(73) Blaskovich Ákos, Pilisjászfalú (HU)

(72) Blaskovich Ákos, Pilisjászfalú, (HU)

(54) **Megújuló energiát hasznosító mobil ház**

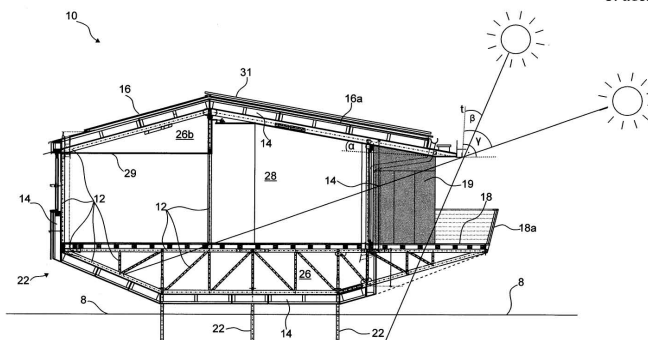
(74) Kacsuk Zsófia, KACSUKPATENT Kft., Budapest

(57)

Megújuló energiát hasznosító mobil ház, azzal jellemezve, hogy tartalmaz:

- olyan héjszerkezetet (20), amely összerakható és újból szétszedhető tartószerkezettel (12) és arra oldható kapcsolattal felszerelt panelekkel (14) és tetővel (16) rendelkezik,
- a héjszerkezetet (20) a talajhoz rögzítő talajcsavarokat (22), és
- a héjszerkezet (20) által hordozott, megújuló energiát hasznosító villamos energiaellátó egységet (30), ivóvíz ellátó egységet (50), szennyvízkezelő egységet (80), valamint szellőztető és fűtő egységet (90).

1. ábra



(51) E04C 2/10 (2006.01)

(11) 0004488 2014.12.17.

(21) U 13 00188

(22) 2013.10.11.

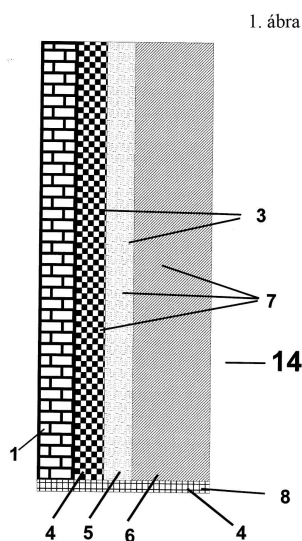
(73) Hungaropro Kft., Fertőszentmiklós (HU)

(72) Ábrahám Attila, Fertőszentmiklós, (HU)

(54) **Vakolt, élvédett faforgácslap**

(57)

Faforgács lap (1) azzal jellemezve, hogy a faforgács lap (1) legalább egyik oldalának legalább egy részét egy védőréteg (7) fedi, ami előnyösen egy kétrétegű alapozó rétegre (3) felvitt vakolat réteg (6), és ahol az alapozó rétegek közül a faforgács lappal (1) közvetlenül érintkező réteg egy szerkezet záró bevonat réteg (4), amire a kötőjavító bevonatréteg (5) van felvíve és ezen helyezkedik el a vakolat réteg (6), és a faforgács lap (1) legalább egyik éle egy nedvességnek ellenálló, élvédő vízzáró réteggel (8) van ellátva.



(51) E04F 11/00 (2006.01)

F16G 1/28 (2006.01)

(11) 0004486 2014.12.09.

(21) U 14 00145

(22) 2014.06.30.

(73) Aquacomet Kft., Győr (HU)

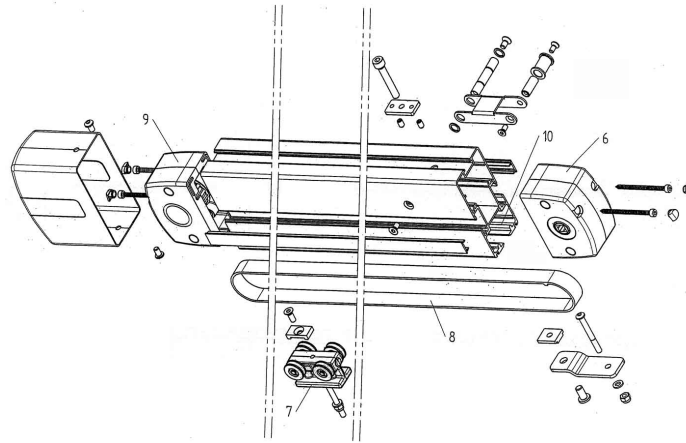
(72) ifj. Kovács Róbert, Győr, (HU)

(54) **Vezetőprofil pergolavászson mozgató szerkezethez**

(74) Mészárosné Dónusz Katalin, SBGK Szabadalmi Ügyvivői Iroda, Budapest

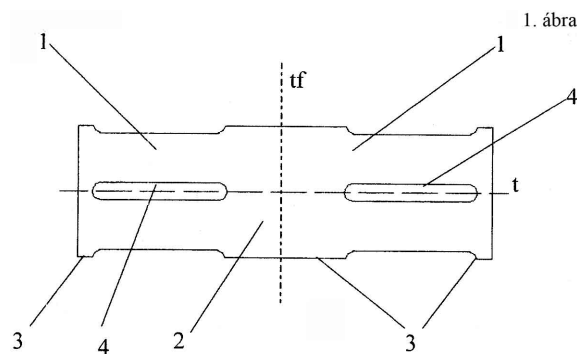
(57)

Vezetőprofil (1) pergolavászson mozgató szerkezethez, tartóelemére (4) függesztőcsáppal (17) szerelt kocsik (7) mozgatására, a tartóelemek (4) közötti árnyékoló elemek (5) zárt és nyitott helyzetének biztosításához, amelyek a vezető profilban (1) futó, a kocsikkal (7) összekötött, szíj feszítővel ellátott vezető szíja (8), a szíj (8) mozgatását biztosító eszköze (6), valamint szíj feszítő szerkezete (11) van, azzal jellemezve, hogy szíja (8) bordás kialakítású, a szíj (8), valamint az árnyékolóelem (5) és a tartóelemek (4) által vonszolt kocsik (7) görgői (16) profilos kialakításúak, a vezetőprofil (1) alsó része a kocsik (7) görgőit (16) megvezető, a görgők (16) profiljával kapcsolódóan kialakított sínek (10) vannak, továbbá a pergola rögzítési végével ellentétes végén a pergolát alátámasztó tartóoszlophoz csatlakozó kapcsolóeleme (2) is van.



- (51) **E04G 7/30** (2006.01)
F16B 7/00 (2006.01)
F16L 13/02 (2006.01)
F16L 41/03 (2006.01)
(11) **0004474** 2014.12.04.
(21) **U 14 00214**
(22) **2009.11.26.**
(67) P0900734 2009.11.26. HU
(73) Szolnok László 90%, Debrecen (HU)
Szolnok Levente 10%, Debrecen (HU)
(72) Szolnok László 90%, Debrecen, (HU)
Szolnok Levente 10%, Debrecen, (HU)
(54) **Hegeszthető csomóponti idom csőszelvényű szerkezetek csatlakoztatására**
(74) Kiss Sára Judit, EMRI-PATENT Iparjogvédelmi Kft., Debrecen
(57)

Hegeszthető csomóponti idom csőszelvényű szerkezetek csatlakoztatására, azzal jellemezve, hogy egy idom legalább két, összeilleszthető szegmensből (2) van kialakítva, mely szegmenseknek (2) legalább két hengeres kifutású águk (1) van, és a szegmenseken (2) ablakok (4) és fülek (3) vannak kialakítva.



1. ábra

- (51) **E04H 15/00** (2006.01)
(11) **0004471** 2014.12.03.
(21) **U 14 00117**
(22) **2014.05.22.**
(73) Udvardi Zoltán, Győr (HU)

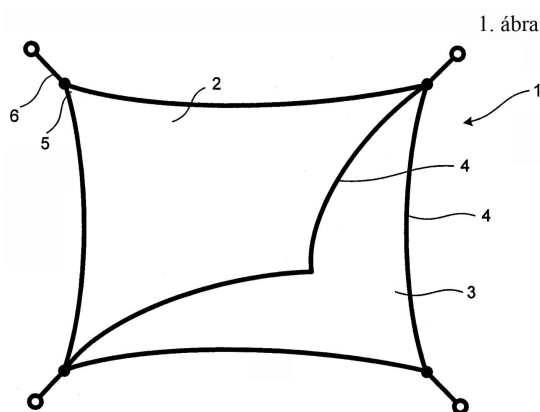
(72) Udvardi Zoltán, Győr, (HU)

(54) Árnyékoló szerkezet

(74) dr. Antalffy-Zsíros András, DANUBIA Szabadalmi és Jogi Iroda Kft., Budapest

(57)

Árnyékoló szerkezet, amelynek nem merev árnyékoló eleme és az árnyékoló elemet a környezetében helyén rögzítő rögzítőszerkezete van, ahol az árnyékoló elem szőtt anyag, fonott anyag és műanyag egyikéből készült és vízátnemeresztő és légáttnemeresztő, vagy bizonyos mértékig vízáteresztő és légáteresztő kialakítású, és a ráeső napsugárzást legalább csillapító kialakítású, és a kivédendő környezeti hatás irányára merőlegesen vagy közel merőlegesen van a rögzítőszerkezettel helyén megtartva, azzal jellemezve, hogy az árnyékoló elem (1) kiterjedése egy részén vízáteresztő és szeláteresztő kiképzésű, és az árnyékolószerkezet úgy van a rögzítőszerkezet feszítőelemeivel (6) megfogva, hogy az árnyékoló elem (1) vízáteresztő része (3) és légáteresztő része az árnyékoló elem (1) vízátnemeresztő része (2) és légáttnemeresztő részénél függőleges irányban lejjebb húzóódo részét alkotja.



F. SZEKCIÓ - MECHANIKA, VILÁGÍTÁS, FŰTÉS

(51) **F16B 13/04** (2006.01)

(11) **0004470** 2014.12.03.

(21) **U 13 00179**

(22) **2013.09.26.**

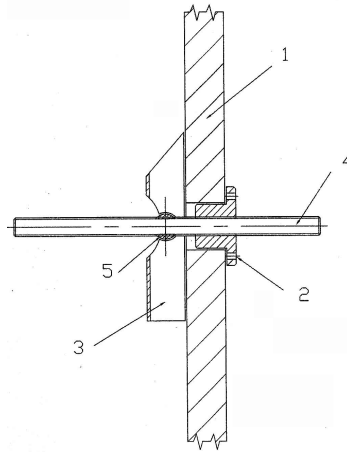
(73) Török Gábor, Kiskunmajsa (HU)

(72) Török Gábor, Kiskunmajsa, (HU)

(54) Tartócsavar gipszkarton falakba

(57)

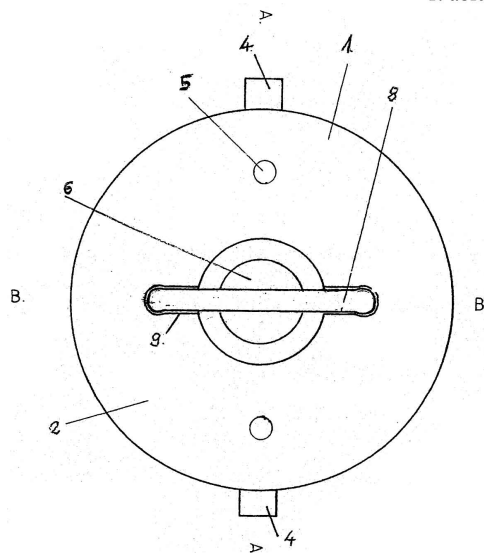
Tartócsavar gipszkarton falakba, amely a gipszkarton (1) külső oldalán elhelyezkedő görgőcsappal (5) ellátott, azon elbillenő kereszttartó horoggal (3) a gipszkarton (1) belső oldalán elhelyezkedő vállas-peremes szorítóanyával (2) rendelkezik, azzal jellemezve, hogy a vállas-peremes szorítóanyája (2) és a görgőcsap (5) menettel ellátott furatain áthaladó azokkal menetes kapcsolatban lévő menetes szárral (4) van ellátva.



- (51) F16K 37/00 (2006.01)
 (11) 0004495 2014.12.19.
 (21) U 14 00105
 (22) 2014.05.07.
 (73) Vasas Tamás, Budapest (HU)
 (72) Vasas Tamás, Budapest, (HU)
 (54) Egyedi jelzéssel ellátott megfordítható tolózár szekrény-fedél
 (57)

Megfordítható tolózár szekrényfedél, mely síkjában tükör szimmetrikusan osztott, azzal jellemezve, hogy füllet (4) ellátott korrózió ellenálló egyik fedél fél (2) az egyik féltől (2) eltérő színű, szintén füllet (4) ellátott, szintén korrózió ellenálló másik félhez (3) illesztő elemmel van rögzítve, továbbá a fedél felek (2, 3) külső oldalán süllyesztékek (6) vannak, és az egyik fedél fél (2) összeillesztés felőli oldalában kialakított fészekben (10) van műgyantával rögzítve egy passzív rádiófrekvenciás azonosító (Rfid) (11).

1. ábra



- (51) F23B 30/00 (2006.01)
 (11) 0004493 2014.12.19.
 (21) U 14 00200
 (22) 2012.10.24.

- (67) P1200612 2012.10.24. HU
 (73) Károly Róbert Főiskola, Gyöngyös (HU)
 (72) dr. Gergely Sándor 30%, Budapest, (HU)
 Lőrincz László 19%, Heves, (HU)
 Bohár Géza 16%, Zalaszentgrót, (HU)
 Lukács György 16%, Zalabér, (HU)
 Ivády Imréné 8%, Gyöngyös, (HU)
 Hordós-Nagy Zsuzsa 8%, Gyöngyös, (HU)
 Holló Ervin 3%, Gyöngyös, (HU)

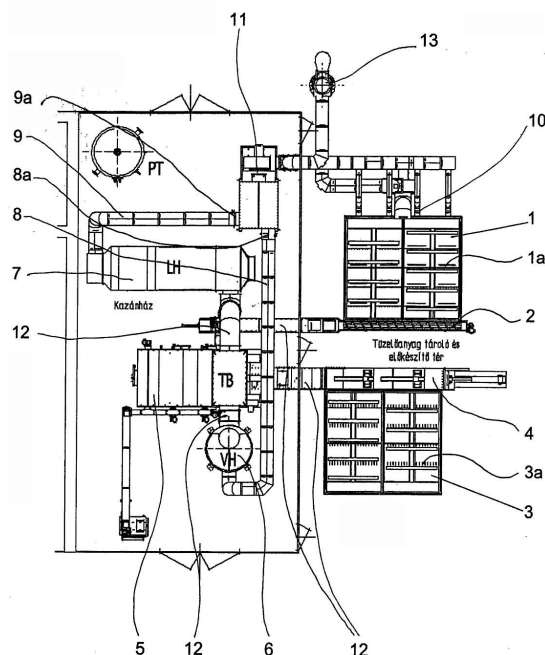
(54) Kazánrendszer bioapríték tüzeléssel

(74) Mészáros Katalin, BUDAPATENT Szabadalmi és Védjegy Iroda Kft., Budapest

(57)

Kazánrendszer bioapríték tüzeléssel, amely rendelkezik tüzelőanyag tárolóval (1, 3), a tüzelőanyag tárolóhoz (1, 3) csatlakozó tüzelőanyag-adagolóval (2, 4), a tüzelőanyag-adagoló (2, 4) után csatlakoztatott tüzelő-berendezéssel (5), a tüzelőberendezés (5) után csatlakoztatott hőcserélővel (6, 7), a hőcserélő (6, 7) után csatlakoztatott elvezető csővezetékekkel (8, 9), az egyes egységeket összekötő csővezetékekkel (12) azzal jellemezve, hogy legalább egy tüzelőanyag tárolója (1, 3) van, amely magasított, előnyösen lábakon (15) álló alaplappal (16) rendelkezik és oldalfalakkal (17, 18, 19) van határolva, továbbá szárító berendezéssel (10) van ellátva, és a szárító berendezéshez (10) tartozó fűtőcsövek (14) vezetékrendszerének bemenete a tüzelő berendezés (5) és/vagy hőcserélő (6, 7) füstgázait elvezető csővezetékekhez (8, 9) van csatlakoztatva a füstgázoknak a szárító berendezésbe (10) való bevezetésére.

1. ábra



- (51) F23H 11/00 (2006.01)
 (11) 0004503 2014.12.19.
 (21) U 14 00254
 (22) 2014.11.24.

(73) Vimex Energy Kft., Békéscsaba (HU)
 (72) Bohár Géza, Zalaszentgrót, (HU)

(54) Mozgó rostélyos pelletégetőfej

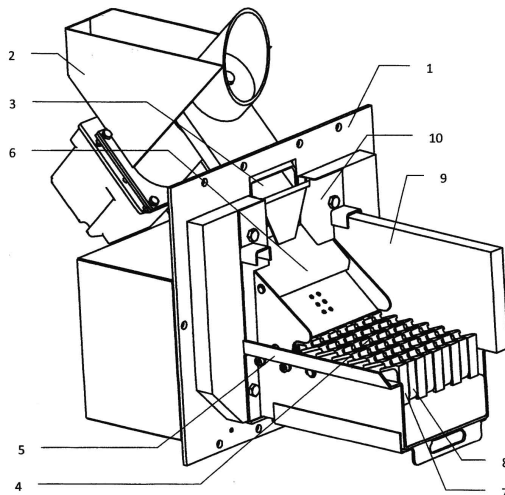
(74) Mészárosné Dónusz Katalin, SBGK Szabadalmi Ügyvivői Iroda, Budapest

(57)

Megadott használati mintaoltalmak

Mozgórostélyos pelletégőfej, amelynek felfogóeleme (1) adagolónyílással (3) ellátott adagolóeleme (2), a rostélyelemeket (7, 8) befogadó rostélyszerkezete (4), tartóelemei (10) és hajtóműháza (11) van, azzal jellemezve, hogy vízszintes kalodás rendszerű rostélyszerkezete (4) van, amelyben speciális fogazással (14, 20) és bordákkal (6, 22) ellátott álló és mozgó rostélyelemek (7, 8) vannak, és amelyben a rostélyelemek (7, 8) váltakozva vannak elrendezve, és a rostélyszerkezet (4) külső rostélyelemei álló rostélyelemek (7), valamint a mozgó rostélyelemeket (8) mozगतó bütykös tengelye (12) és rostélyszerkezete (4) alatt beépített hamutere van.

1. ábra



(51) **F24B 1/00** (2006.01)

(11) **0004476** 2014.12.04.

(21) **U 14 00212**

(22) **2014.09.18.**

(73) "KRATKI.PL" Marek Bal, Wsola, 26-660 Jedlinsk (PL)

(72) Bal Marek, Wsola, 26-660 Jedlinsk, (PL)

(54) **Hőközvetítő készülék**

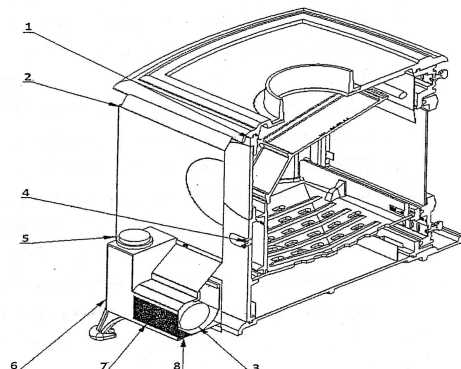
(30) W.122777 2014.02.06. PL

(74) Faber Miklós, ADVOPATENT Szabadalmi és Védjegy Iroda, Budapest

(57)

Készülék fűtő egységből származó hő közvetítésére, amely turbinát és átfolyó vezetéket tartalmaz, azzal jellemezve, hogy a fűtő egység burkolatán (2) villamos működtetésű turbina (3) van borítás (6) alatt elhelyezve, a készülék előnyösen 50 °C és 300 °C közötti szabályozási tartománnyal bíró termosztáttal rendelkezik, amelynek szabályozó szerve (5) és hő érzékelője (4) fejet képezi, és ezek egymással kapilláris úton összeköttetésben vannak, ezzel egyidejűleg a fűtő egység burkolata (2) és hátfala (1) a fűtőegység hátfalával (1) párhuzamos átfolyó vezetéket alkot, a turbina (3) borítása (6) pedig nyílásokkal (7), (8) van ellátva.

1. ábra



- (51) F24J 2/00 (2006.01)
 (11) 0004475 2014.12.04.
 (21) U 14 00131
 (22) 2014.06.04.
 (73) ROLIGENERGO Műszaki Fejlesztő és Szolgáltató Kft., Mályi (HU)
 (72) Rodek Zsolt 80%, Budapest, (HU)

Drótos Dániel 20%, Nyékládháza, (HU)

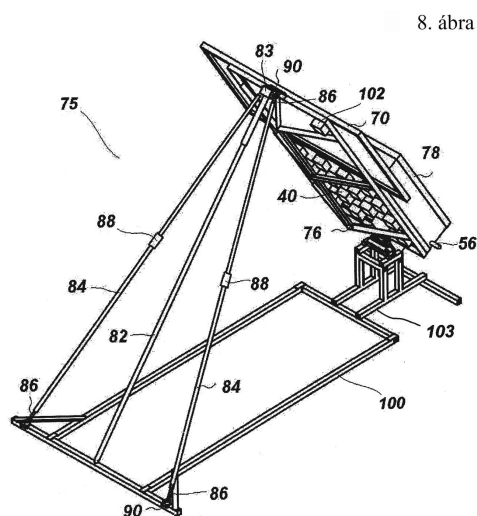
(54) **Kogenerációs napenergia hasznosító berendezés villamos- és hőenergia előállítására**

(74) Kiss Sára Judit, EMRI-PATENT Iparjogvédelmi Kft., Debrecen

(57) Kogenerációs napenergia hasznosító berendezés villamos- és hőenergia előállítására, amely tartalmaz napkövető szerkezetet, a napkövető szerkezethez illesztett, legalább egy napenergia-modult, és a napenergia-modulhoz csatlakozó hűtőrendszert;

a vezérlőegységgel ellátott napkövető szerkezet állványához vezető-rúd és tartóoszlopok vannak csatlakoztatva, amely tartóoszlopokhoz csuklón és vezetett csúszó elemen keresztül van kapcsolva egy hajtómotorral szerelt tartóelem, a hajtómotor tartóbakkal van csatlakoztatva az állványhoz;

a hűtőrendszer szeleppel ellátott hideg vízvezetékéből, hűtőegységéből, meleg vízvezetékéből, tartályból és a folyadékot keringtető szivattyúból áll, azzal jellemezve, hogy a napkövető szerkezet (75) pozíció érzékelő egységgel van ellátva; a napenergia-modul (78) koncentrátoros napelemcellákból (30) van kialakítva, és a napelemcellák (30) hátsó részéhez van a hűtőegység (55) csatlakoztatva, mely hűtőegység (55) által van a hideg vízvezeték (54) a meleg vízvezetékhez (56) csatlakoztatva.



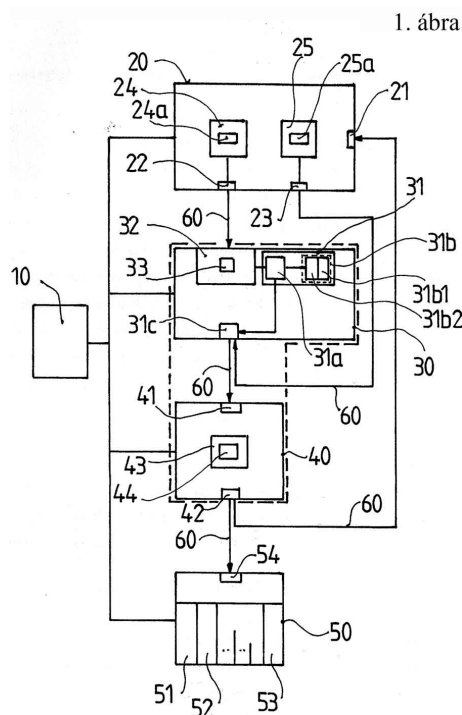
G. SEKCIÓ - FIZIKA

- (51) G06K 7/10 (2006.01)
 G07C 13/00 (2006.01)
 (11) 0004506 2014.12.19.
 (21) U 14 00256
 (22) 2014.11.26.
 (73) Boér Attila, Budapest (HU)
 (72) Boér Attila, Budapest, (HU)
 (54) **Berendezés szavazatok leadásának és számlálásának megkönnyítésére**

(74) Rónaszéki Tibor, PATINORG Kft., Budapest

(57)

Berendezés szavazatok leadásának és számlálásának megkönnyítésére, különösen jelöltekre leadott szavazatok elektromechanikus gyűjtésére, összegzésére és tárolására, amely szavazatok leadására szolgáló kiválasztó részegységet (30) és szavazó részegységet (40), a leadott szavazatok rögzítésére szolgáló számláló részegységet (50), valamint központi működésirányító részegységet (20), továbbá ezek működtetésére szolgáló, és ezekkel összeköttetésben álló egy vagy több energiaforrást (10) tartalmaz, a kiválasztó részegység (30) jelöltazonosító modulnal (31) rendelkezik, ahol a jelöltazonosító modulnak (31) jelölésérzékelő szerve (33), valamint a jelölésérzékelő szervvel (33) összeköttetésben álló jeladó szerkezete (32) van, a jeladó szerkezet (32) a szavazó részegység (40) bemenetével (41) van kapcsolatban, míg a szavazó részegység (40) kimenete (42) a számláló részegységgel (50) van összekötve, a számláló részegységnek (50) a jelöltek számával megegyező számú egyedi számlálója (51, 52) van, a központi működésirányító részegységnek (20) indító szerkezete (24) és törlő szerkezete (25) van, valamint a központi működtető részegység (20) jelzésfogadó bemenettel (21), továbbá engedélyező kimenettel (22) és visszaállító kimenettel (23) rendelkezik, ahol az indító szerkezet (24) az engedélyező kimenet (22) közbeiktatásával a kiválasztó részegység (30) jelölésérzékelő szerkezetével (32) van kapcsolatban, míg a kiválasztó részegység (30) és/vagy a szavazó részegység (40), valamint a központi működtető részegység (20) törlő szerkezete (25) a visszaállító kimenet (23) közbeiktatásával van egymáshoz csatlakoztatva, azzal jellemezve, hogy a kiválasztó részegység (30) jelöltazonosító moduljának (31) decimális számjelek kiadására alkalmas léptető-áramkör (31a), valamint digitális kijelzője (31b) van, ahol a digitális kijelző (31b) a léptető-áramkör (31a) által adott decimális számjelek megjelenítésére alkalmasan van kialakítva, a jelöltazonosító modulnak (31) az egyes decimális számjeleknek egy-egy értelműen megfeleltetett egyedi jelöltazonosító jelzés kibocsájtó kimenete (31c) van, az egyedi jelöltazonosító jelzés kibocsájtó kimenet (31c) pedig a szavazó részegység (40) bemenetével (41) van biztonságos jelátvitelt megvalósító összeköttetésben.



(51) G09F 3/00 (2006.01)

(11) 0004501 2014.12.19.

(21) U 14 00244

(22) 2014.11.07.

(73) Codex Értékpapíromda Zrt., Budakeszi (HU)

(72) Berta László, Szentendre, (HU)

Ferencz András, Páty, (HU)

Orbán Károly, Budapest, (HU)

Zsitva Zoltán, Budapest, (HU)

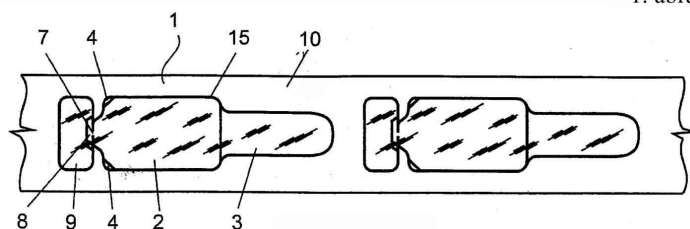
(54) Árucímke, különösen ECL címke

(74) Mészárosné Dónusz Katalin, SBGK Szabadalmi Ügyvivői Iroda, Budapest

(57)

Árucímke (1) különösen ECL címke, amelynek a kínálandó áru jellemzőit ismertető, több lapból (5, 6) álló füzet (2) és a füzetet (2) a kínálandó áruhoz rögzítő öntapadós rögzítőfüle (3) van, azzal jellemezve, hogy az árucímke (1) füzet (2) lapjainak éleinél (11) a füzet (2) felső lapjához (5) ragasztással csatlakozó, a felső lapon (5) mindkét irányban túlnyúló laminált fóliával (15) bevont rögzítőfülrel (3), valamint a füzet (2) másik oldalán, a füzet (2) felső lapjának (5) folytatásaként kialakított nyúlvánnyal (7) leválasztható módon csatlakozó, egy segédfül (9) alatt elhelyezett tartófülrel (8) egy szilikonos hordozó lapon (10) van elhelyezve, és a füzet (2) felső lapján (5) található zárófül (4) úgy van kialakítva, hogy a felső lap (5) alsó oldalával a füzet (2) alsó lapjához (6) csatlakozva, a füzet (2) lapjait (5, 6) lezárva tartja.

1. ábra



(51) G09F 9/00 (2006.01)

(11) 0004498 2014.12.19.

(21) U 13 00257

(22) 2013.12.30.

(73) Metz Művek Kft., Miskolc (HU)

(72) Szabó Sándor, Miskolc, (HU)

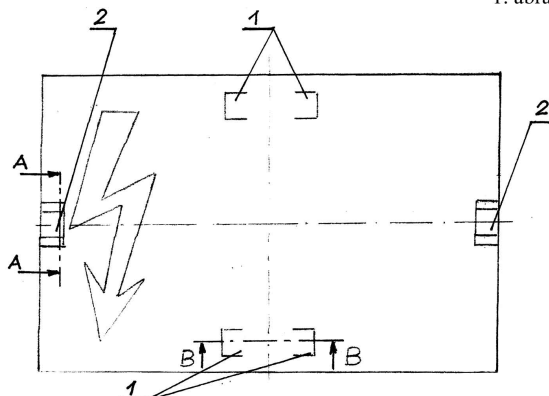
(54) Tetszőleges kialakítású oszlopra szerelhető információs tábla

(74) Pap Béla, Miskolc

(57)

Tetszőleges kialakítású oszlopra szerelhető információs tábla, amely lemezszerűen van kialakítva, legalább egy nyitás-párja van, azzal jellemezve, hogy a tábla függőleges szimmetriatengelyéhez közepesen kiképzett nyitáspár (1) baloldali tagja egy a szimmetriatengellyel párhuzamos oldalú téglalap három oldalából álló kivágással kialakított nyelv, a párja pedig ennek tükörképe és a téglalapok a tábla szimmetriatengelyéhez közelebb álló párhuzamos oldaluk mentén a tábla síkjából a rögzítőszalag vastagságát meghaladó mértékben ki vannak fordítva.

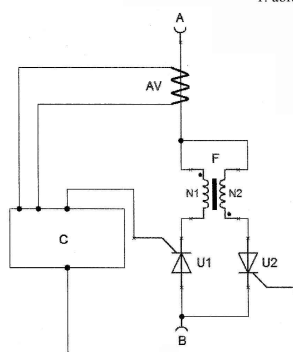
1. ábra



H. SZEKCIÓ - VILLAMOSSÁG, ELEKTROMOSSÁG

- (51) **H02H 9/02** (2006.01)
 (11) **0004484** 2014.12.09.
 (21) **U 14 00003**
 (22) **2014.01.03.**
 (73) dr. Morva György 20%, Budapest (HU)
 Iványi Bálint 20%, Kistarcsa (HU)
 Császár Róbert 40%, Bordány (HU)
 Czeglédy Ferenc Gyula 20%, Budapest (HU)
 (72) dr. Morva György 20%, Budapest, (HU)
 Iványi Bálint 20%, Kistarcsa, (HU)
 Császár Róbert 40%, Bordány, (HU)
 Czeglédy Ferenc Gyula 20%, Budapest, (HU)
 (54) **Kapcsolási elrendezés túláramkorlátozó és egyben megszakító készülék villamos berendezések automatikus védelmére**
 (74) Frey Julianna, Budapest
 (57) Kapcsolási elrendezés túláram korlátozó és egyben megszakító készülékhez villamos berendezések automatikus védelmére váltakozó áramú hálózathoz, amelyben a váltakozó áramú hálózat áramát folyamatosan érzékelő árammérőhöz kapcsolandó vezérlőegység, két szilárdtest kapcsolóelem, ikerfojtó, két hálózati csatlakozó vannak, ahol az ikerfojtó közös vasmagon elhelyezett két tekercsből áll, amely egyik tekercs kezdete a másik tekercs végével összekötve az ikerfojtó közös kivezetését alkotja, azzal jellemezve, hogy az egyik, a hálózat fázisvezetékéhez kapcsolandó csatlakozó (A), az ikerfojtó (F), a szilárdtest kapcsolóelemek (U1, U2,) és a másik, a hálózat nullvezetékéhez kapcsolandó csatlakozó (B) azonos egyenáramú hurokba (D1) vannak kapcsolva, oly módon, hogy az egyenáramú hurokban (D1) a hálózat fázisvezetékéhez kapcsolandó csatlakozó (A) az ikerfojtó (F) közös kivezetéséhez kapcsolódik, az ikerfojtó (F) egyik tekercse (N1) végződésének kivezetése az egyik kapcsolóelem (U1) negatív sarkához kapcsolódik, az egyik kapcsolóelem (U1) pozitív sarka a másik kapcsolóelem (U2) negatív sarkával összekötve a nullvezetékhez kapcsolandó csatlakozót (B) képi, a másik kapcsolóelem (U2) pozitív sarka az ikerfojtó (F) másik tekercsének (N2) kezdetével van összekötve, a kapcsolóelemek (U1, U2) vezérlő elektródái a vezérlőegység (C) vezérlőjel kimeneteire kapcsolódnak.

1. ábra



- (51) **H05B 35/00** (2006.01)
 (11) **0004491** 2014.12.17.
 (21) **U 14 00241**
 (22) **2014.11.05.**
 (73) SYS-TRONIX Kft., Várpalota (HU)
 (72) Böle Károly, Várpalota, (HU)

Horváth István, Várpalota, (HU)

Németh László, Pétfürdő, (HU)

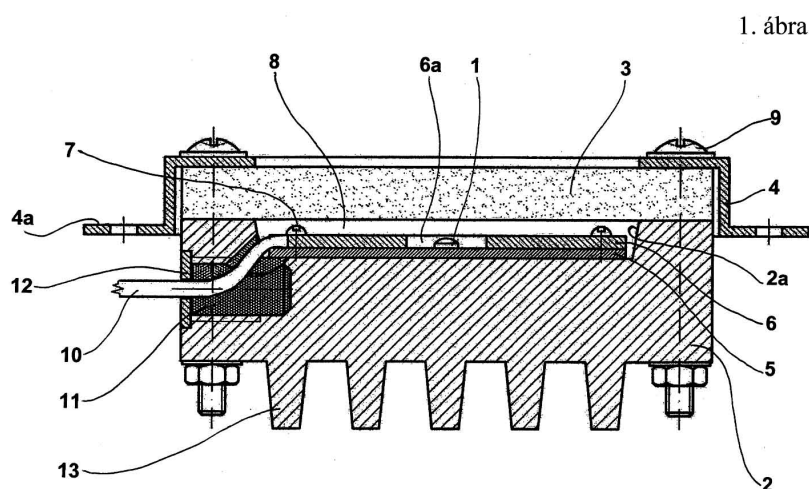
Szabó Csaba, Várpalota, (HU)

(54) Nyomásálló tokozattal rendelkező, fényemittáló diódákat tartalmazó világító modul

(74) Mészáros Katalin, BUDAPATENT Szabadalmi és Védjegy Iroda Kft., Budapest

(57)

Nyomásálló tokozattal rendelkező, fényemittáló diódá(ka)t tartalmazó világító modul, mely modul tokozatának fő részeit aljzat és legalább részben fényáteresztő fedél alkotja, és az aljzat vagy az aljzatos képező rész nagyjából U alakú keresztmetszettel rendelkezik, melynek belsejében NYÁK-lemez van helyezve fényemittáló diódával vagy diódákkal azzal jellemezve, hogy a NYÁK-lemezen (5) egy térkitöltő maszk (6) van elhelyezve, amelyben minden fényemittáló dióda (1) körül kivágás, célszerűen furat (6a) van(kialakítva), és ahol a NYÁK-lemez (5) és a térkitöltő maszk (6) az aljzathoz (2) van rögzítve, célszerűen csavaros kötéssel (7), és az egyes alkatelemek méretezése olyan, hogy a fedél (3), az aljzat (2) belső felülete (2a), a térkitöltő maszk (6), valamint a térkitöltő maszk (6) által nem fedett NYÁK-lemez (5) rész(ek) és fényemittáló diódák (1) által határolt üreg (8) össz térfogata 10 cm³-nél kisebb, és a fedél (3) az aljzathoz (2) oldhatatlan kötéssel, célszerűen ragasztással van rögzítve.



(51) H05B 37/02 (2006.01)

(11) 0004480 2014.12.05.

(21) U 14 00133

(22) 2012.05.30.

(73) Obschestvo S Organichennoi Otvetstvennostyu "Svetozar", Volgograd (RU)

(72) Galuschak Valery Stepanovich, Volgogradskaya obl., Kamyshin, (RU)

Samoilenko Yury Nikolaevich, Kiev, (UA)

(54) Kapcsolási elrendezés LED-es fényforráshoz

(30) 2011128816 2011.07.12. RU

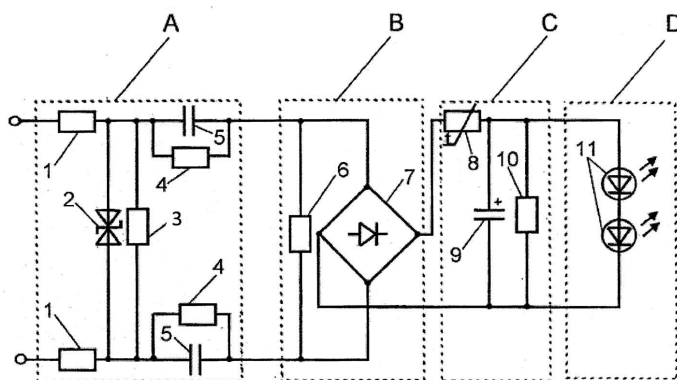
(86) RU1200427

(74) Danubia Szabadalmi és Jogi Iroda Kft, Budapest

(57)

Kapcsolási elrendezés LED-es fényforráshoz, amely tartalmaz feszültségcsökkentőt (A), diódás egyenirányító hidat (7), kapacitív szűrőt (C), továbbá legalább egy fényemittáló diódát, LED-et (11), ahol a feszültségcsökkentő (A) sorosan kapcsolt kondenzátorok (5) áramköreként van kialakítva és a legalább egy LED-hez (11) a diódás egyenirányító hidon (7) keresztül van csatlakoztatva, továbbá ahol a kapacitív szűrő (C) a diódás egyenirányító hid (7) és a legalább egy LED (11) közé van beiktatva, azzal jellemezve, hogy a diódás egyenirányító hid (7) a feszültségcsökkentő (A) sorosan kapcsolt kondenzátorai (5) áramkörének érintkezőközébe van beiktatva.

1. ábra



(51) H05K 9/00 (2006.01)

A61N 1/16 (2006.01)

(11) 0004487 2014.12.09.

(21) U 14 00170

(22) 2014.08.01.

(73) Juhászné Molnár Marianna, Miskolc (HU)

Juhász János, Miskolc (HU)

(72) Juhászné Molnár Marianna, Miskolc, (HU)

Juhász János, Miskolc, (HU)

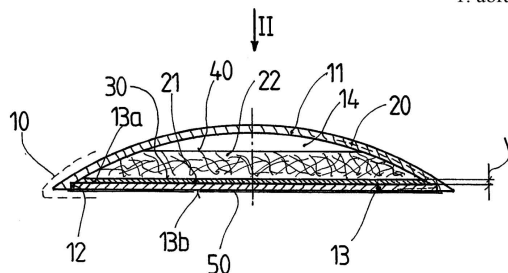
(54) **Védőeszköz elektromágneses sugárzások hatásának csökkentésére**

(74) Rónaszéki Tibor, PATINORG Kft., Budapest

(57)

Védőeszköz elektromágneses sugárzások hatásának csökkentésére, amely fogadótérrel (14) rendelkező tárolótestet (10), valamint a tárolótest (10) fogadóterében (14) elhelyezett munkatöltetet (20) tartalmaz, ahol a munkatöltetnek (20) szervesetlen anyagkeveréket tartalmazó befogó-összetevője (21) és szerves anyagkeveréket magában foglaló hasznosító-összetevője (22) van, azzal jellemezve, hogy a munkatöltet (20) hasznosító-összetevője (22) 16-20 térfogat% közötti káliumszilikát, 8-12 térfogat% közötti grafit, 20-24 térfogat% közötti arany-bronz legalább egyikét tartalmazó porkeverékben elosztatott 23-27 térfogat% tejsavbaktériumokat és 23-27 térfogat% élesztőgombákat tartalmazó mikroorganizmus komponenssel rendelkezik, míg a munkatöltet (20) befogóösszetevője (21) 10-14 térfogat% közötti kobalt, 14-18 térfogat% közötti vas, 10-14 térfogat% közötti molibdén, 13-17 térfogat% közötti nióbbium, 12-16 térfogat% közötti szilícium, 13-17 térfogat% közötti bór, 14-18 térfogat% közötti ezüst legalább egyikét tartalmazó kompozíció, a tárolótestnek (10) pedig téridompalást alakú, és töltőnyílással (12) rendelkező háza (11), valamint a ház (11) töltőnyílását (12) lezáró fedele (13) van.

1. ábra



A rovat 40 darab közlést tartalmaz.

Használati mintaoltalom megszűnése és újra érvénybe helyezése

Használati mintaoltalom megszűnése díjfizetés hiányában

(11) 003048

(21) U 05 00049

(54) Eszközök hatóanyag adagolására, különösen hüvely öblítésére

(11) 003231

(21) U 06 00133

(54) Logikai és mozgásfejlesztő játék

(11) 003588

(21) U 08 00076

(54) Csökkentett káros anyag kibocsátásra alkalmas szennyvízelvezető hálózat

(11) 003648

(21) U 09 00060

(54) Csökkentett káros anyag kibocsátására alkalmas szennyvízelvezető hálózat

(11) 004044

(21) U 11 00123

(54) Berendezés veszélyes hulladékok kezelésére

A rovat 5 darab közlést tartalmaz.

Vegyes használati mintaoltalmi közlemények

Jogutódlás

- (11) 003352
 - (21) U 07 00066
 - (73) Axis-Florida Civil Engineering and Ship Research Llc., Sarasota, FL 34238 (US)
 - (74) Rónaszéki Tibor, PATINORG KFT., Budapest, (HU)
-

A rovat 1 darab közlést tartalmaz.

Név-, illetve címváltozás

- (11) 004286
 - (21) U 13 00038
 - (54) Gázátfűvások rendszerű ózongenerátor, különösen ózon-levegő, vagy ózon-oxigén gázkeverék előállításához
 - (73) Brunner Rita, Egyházashollós (HU) Koltay Péter, Egyházashollós (HU)
-

- (11) 004324
 - (21) U 13 00071
 - (54) Szárítóberendezés, különösen darabos jellegű anyagok szárításához
 - (73) Brunner Rita, Egyházashollós (HU) Koltay Péter, Egyházashollós (HU)
-

A rovat 2 darab közlést tartalmaz.

FORMATERVEZÉSI MINTAOLTALMI KÖZLEMÉNYEK

Megadott formatervezési mintaoltalmak

02. OSZTÁLY - RUHÁZATI CIKKEK ÉS RÖVIDÁRUK

(11) 0092145 2014.10.16

(21) D 13 00235

(22) 2013.12.04.

(72) Dezsóné Borbély Emma, 4028 Debrecen, Simonyi út 27. (HU)

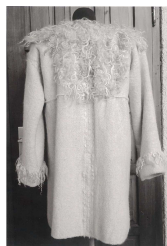
(73) Dezsóné Borbély Emma, 4028 Debrecen, Simonyi út 27. (HU)

(54) Guba népviseleti ruha

(55)



1/1. ábra



1/2. ábra



1/3. ábra



2/1. ábra



2/2. ábra



2/3. ábra



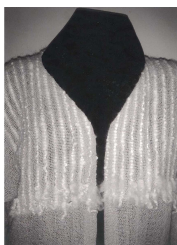
2/4. ábra



3/1. ábra



3/2. ábra



3/3. ábra



3/4. ábra



4/1. ábra



4/2. ábra



4/3. ábra



5/1. ábra



5/2. ábra



5/3. ábra



6/1. ábra



6/2. ábra



6/3. ábra



6/4. ábra



7/1. ábra



7/2. ábra



7/3. ábra

(51) 02-02

(11) 0092140 2014.10.16

(21) D 13 00232

(22) 2013.12.04.

(72) Lipcsei Jánosné, 4177 Földes, Újfalui út 5. (HU)

(73) Lipcsei Jánosné, 4177 Földes, Újfalui út 5. (HU)

(54) Guba népviseleti ruha

(55)



1/1. ábra



1/2. ábra



1/3. ábra



1/4. ábra

(51) 02-02

(11) 0092155 2014.10.16

(21) D 13 00231

(22) 2013.12.04.

(72) Maglóczkiné dr. Menyhárt Márta, 4026 Debrecen, Honvéd u. 11. (HU)

(73) Maglóczkiné dr. Menyhárt Márta, 4026 Debrecen, Honvéd u. 11. (HU)

(54) Guba népviseleti ruha

(55)



1/1. ábra



1/2. ábra



1/3. ábra



1/4. ábra

(51) 02-02

(11) 0092141 2014.10.16

(21) D 13 00233

(22) 2013.12.04.

(72) Nagy Magdolna, 4100 Berettyóújfalu, Sport u. 4. (HU)

(73) Nagy Magdolna, 4100 Berettyóújfalu, Sport u. 4. (HU)

(54) Guba népviseleti ruha

(55)



1/1. ábra



1/2. ábra



1/3. ábra



2/1. ábra



2/2. ábra



2/3. ábra

(51) 02-02

(11) 0092142 2014.10.16

(21) D 13 00234

(22) 2013.12.04.

(72) Paróczainé Simay Ildikó, 4031 Debrecen, Ipoly u. 8. III/10. (HU)

(73) Paróczainé Simay Ildikó, 4031 Debrecen, Ipoly u. 8. III/10. (HU)

(54) Guba népviseleti ruha

(55)



1/1. ábra



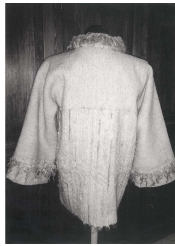
1/2. ábra



1/3. ábra



2/1. ábra



2/2. ábra



2/3. ábra



3/1. ábra



3/2. ábra



3/3. ábra

(51) 02-02

(11) 0092170 2014.11.13

(21) D 13 00103

(22) 2013.05.14.

(72) Mamann Yoram, 1052 Budapest, Aranykéz u. 6. 78. (HU)

(73) Mamann Yoram, 1052 Budapest, Aranykéz u. 6. 78. (HU)

(54) Mágneses dísz tárgy

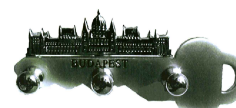
(55)



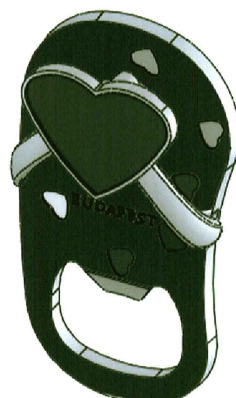
1/1. ábra



3/1. ábra



4/1. ábra



Megadott formatervezési mintaoltalmak



5/1. ábra



9/1. ábra



12/1. ábra



15/1. ábra



10/1. ábra



13/1. ábra



16/1. ábra



19/1. ábra

7/1. ábra



11/1. ábra



14/1. ábra



17/1. ábra



21/1. ábra



18/1. ábra



23/1. ábra



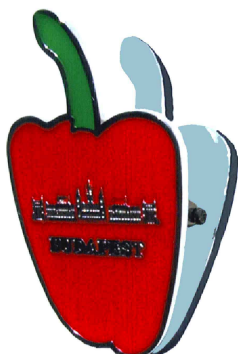
24/1. ábra



22/1. ábra



27/1. ábra



25/1. ábra



26/1. ábra



30/1. ábra



28/1. ábra



29/1. ábra



31/1. ábra



34/1. ábra



35/1. ábra



36/1. ábra



37/1. ábra

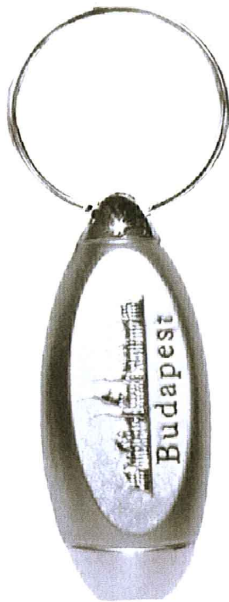


38/1. ábra



39/1. ábra





43/1. ábra

- (51) 02-04
03-01
11-02

03. OSZTÁLY - UTAZÁSI CIKKEK, TOKOK, TARTÓK, NAPERNYŐK ÉS SZEMÉLYES TÁRGYAK,
MELYEK MÁSUTT NEM SZEREPELNEK

(11) 0092166 2014.11.13

(21) **D 13 00149**

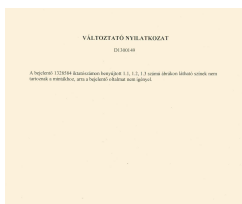
(22) **2013.07.26.**

(72) Petricsák Tibor, 1142 Budapest, Rákospatak u. 47-49. III/3. (HU)

(73) Petricsák Tibor, 1142 Budapest, Rákospatak u. 47-49. III/3. (HU)

(54) Kerékpáros bortartó táska

(55)



1/NaN. ábra



1/1. ábra



1/2. ábra



1/3. ábra

(51) 03-01

05. OSZTÁLY - NEM KONFEKCIONÁLT TEXTILÁRUK, MESTERSÉGES ÉS TERMÉSZETES
ANYAGU SÍK LAPOK, LEMEZEK

(11) 0092150 2014.10.16

(21) D 13 00129

(22) 2013.06.26.

(72) Mr. Leman Gong, Jiangsu Jinteco International Trading Company Ltd., 210007 Nanjing, Rm303, Zhengyang Mansion, No. 56 Str. (CN)

(73) REINTEX Kereskedelmi és Szolgáltató Kft., 5000 Szolnok, Thököly út 85. (HU)

(74) dr. Hatházi Vera, Dr. Hatházi Vera Ügyvédi Iroda, 1012 Budapest, Logodi u. 34/B. I. em. (HU)

(54) Terepszínű textil katonai ruházathoz

(55)



1/1. ábra

(51) 05-05

06. OSZTÁLY - BÚTORZATOK

(11) 0092184 2014.11.11

(21) D 14 00104

(22) 2014.05.28.

(72) Tomori Katalin, 1147 Budapest, Ilosvai Selymes u. 88. (HU)

(73) Tomori Katalin, 1147 Budapest, Ilosvai Selymes u. 88. (HU)

(54) Asztalkák (leveghető asztallappal)

(55)



1/1. ábra



1/2. ábra



1/3. ábra



2/1. ábra



2/2. ábra



2/3. ábra

(51) 06-03

07. OSZTÁLY - HÁZTARTÁSI CIKKEK, AMELYEK NEM TARTOZNAK MÁS OSZTÁLYOKBA

(11) 0092164 2014.11.13

(21) D 13 00001

(22) 2012.12.27.

(72) Agoston Gabriella, 9400 Sopron, II. Rákóczi Ferencz u. 3. I/13. (HU)

(73) CSIBA Kft., 9730 Kőszeg, Kövecses dűlő 0201/91. hrsz (HU)

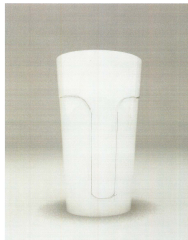
(74) dr. Szováti Szabolcs, 9400 Sopron, Várkerület 10. (HU)

(54) Porcelán pohár parafa, rétegelt lemez vagy rostlapból készült thermo-paláستtal

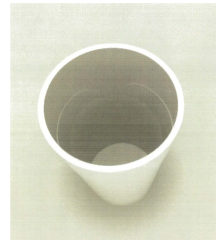
(55)



1/1. ábra



1/2. ábra



1/3. ábra



1/4. ábra



1/5. ábra

(51) 07-01

(11) 0092175 2014.10.14

(21) D 14 00027

(22) 2014.02.25.

(72) Serfőző István, 6771 Szeged, Iskola u. 6. (HU)

(73) Serfőző István, 6771 Szeged, Iskola u. 6. (HU)

(54) Variálható nyújtódeszka

(55)



1/1. ábra



1/2. ábra



1/3. ábra



1/4. ábra



1/5. ábra



1/6. ábra

(51) 07-04

08. OSZTÁLY - SZERSZÁMOK, FÉMTÖMEGCIKKEK

(11) 0092185 2014.11.11

(21) D 12 00190

(22) 2012.12.20.

(72) Mészáros László, 8083 Csákvár, Nimród utca 3. (HU)

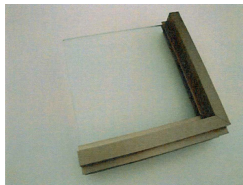
(73) Alu-Style Alumínium Bútorszerelvény Gyártó Kft., 8000 Székesfehérvár, Osztrák u. 16. (HU)

(54) Profil tolóajtóhoz

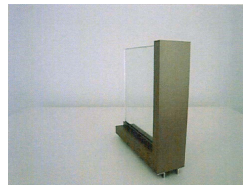
(55)



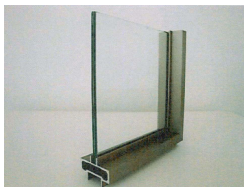
1/1. ábra



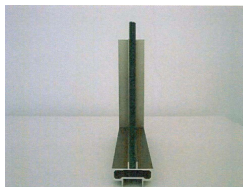
1/2. ábra



1/3. ábra



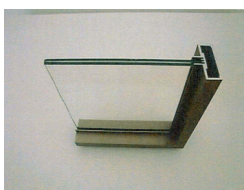
1/4. ábra



1/5. ábra



1/6. ábra



1/7. ábra

(51) 08-08

25-02

09. OSZTÁLY - CSOMAGOLÓESZKÖZÖK ÉS TARTÁLYOK ÁRUSZÁLLÍTÁS ÉS ÁRUKÉZELÉS CÉLJÁRA

(11) 0092172 2014.10.14

(21) **D 14 00054**

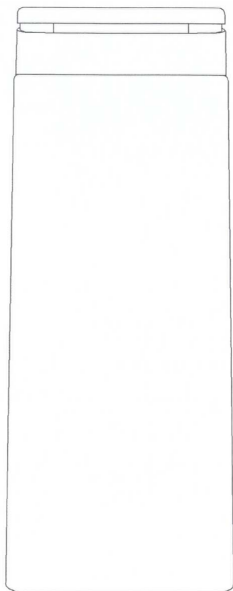
(22) **2014.03.20.**

(72) Kovács Attila, 1045 Budapest, Bécsi u. 28. (HU)

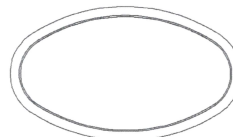
(73) Floren Cosmetic Kft., 1045 Budapest, Bécsi u. 28. (HU)

(54) Flakon

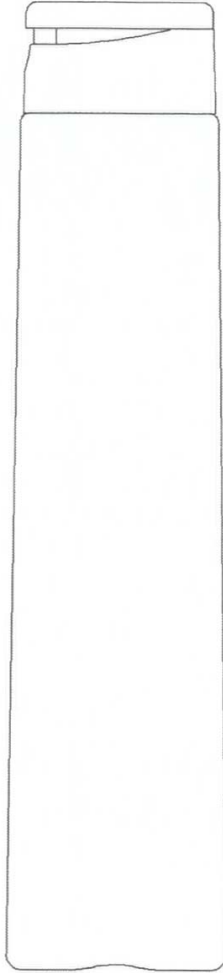
(55)



1/1. ábra



1/3. ábra



1/2. ábra

(51) 09-01

(11) 0092154 2014.10.16

(21) **D 13 00179**

(22) **2013.09.27.**

(72) Kőfaragó Anna 100%, 1037 Budapest, Táborhegyi út 1. (HU)

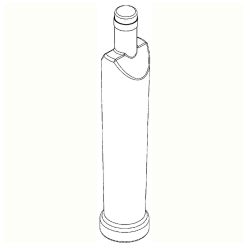
(73) Schiszler Péter 50%, 1134 Budapest, Bulcsú u. 19. IV./7. (HU)

Zsombos-Drink Kft. 50%, 6230 Soltvadkert, Ifjúság u. 29. (HU)

(74) Nagy Róbert Gábor Ügyvédi Iroda, 1062 Budapest, Andrásy út 113. (HU)

(54) Palack

(55)



1/1. ábra

(51) 09-01

(11) 0092151 2014.10.16

(21) **D 13 00167**

(22) **2013.09.02.**

(72) Weisz Lajos 100%, 2371 Dabas, Szent János u. 102. (HU)

(73) Weisz Lajos 100%, 2371 Dabas, Szent János u. 102. (HU)

(54) Palack

(55)



1/1. ábra



1/2. ábra



1/3. ábra

(51) 09-01

(11) 0092144 2014.10.16

(21) **D 13 00187**

(22) **2013.10.17.**

(72) Davidson, Michael, 1137 Budapest, Ditrői Mór u. 3. 1. em. 6. (HU)

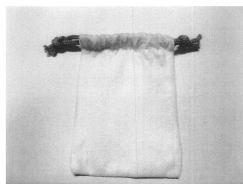
(73) Davidson, Michael, 1137 Budapest, Ditrői Mór u. 3. 1. em. 6. (HU)

(54) Csomagolás

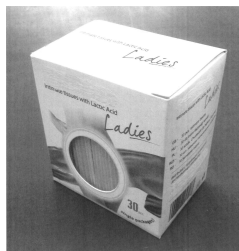
(55)



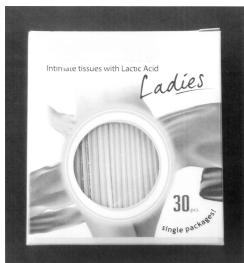
1/1. ábra



1/2. ábra



2/1. ábra



2/2. ábra

(51) 09-03

09-05

10. OSZTÁLY - ÓRÁK, TOVÁBBÁ EGYÉB MÉRŐ, ELLENŐRZŐ- ÉS JELZŐBERENDEZÉSEK

(11) 0092187 2014.11.13

(21) **D 14 00121**

(22) **2014.06.24.**

(72) Gyovai Szabolcs, 6648 Csongrád, Hóvirág u. 38. (HU)

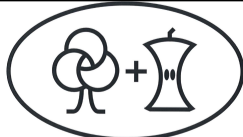
(73) Gyovai Szabolcs, 6648 Csongrád, Hóvirág u. 38. (HU)

(54) Jelrendszer vakok és gyengénlátók számára

(55)



1/1. ábra



2/1. ábra



3/1. ábra

(51) 10-06

(11) 0092169 2014.11.13

(21) **D 14 00068**

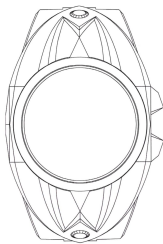
(22) **2014.04.08.**

(72) Soltész-Nagy Attila, 1066 Budapest, Zichy Jenő u. 11. 5/23. A (HU)

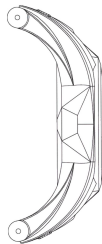
(73) Soltész-Nagy Attila, 1066 Budapest, Zichy Jenő u. 11. 5/23. A (HU)

(54) Óra

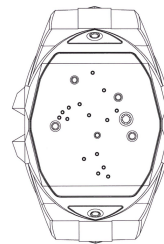
(55)



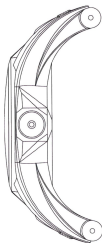
1/1. ábra



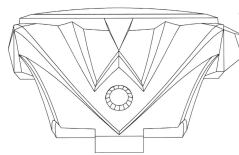
1/2. ábra



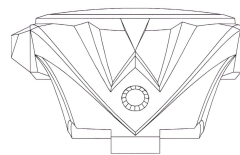
1/3. ábra



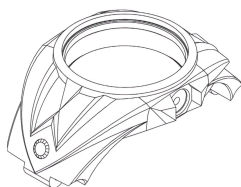
1/4. ábra



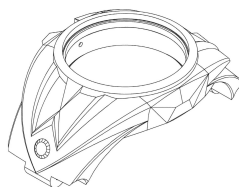
1/5. ábra



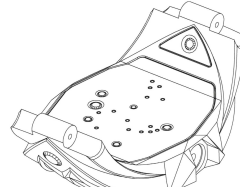
1/6. ábra



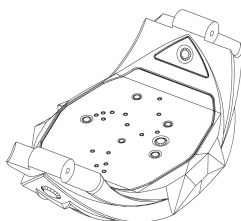
1/7. ábra



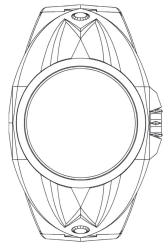
1/8. ábra



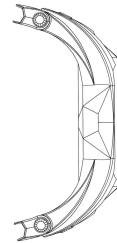
1/9. ábra



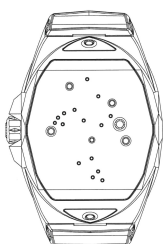
1/10. ábra



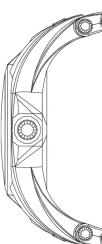
2/1. ábra



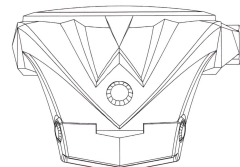
2/2. ábra



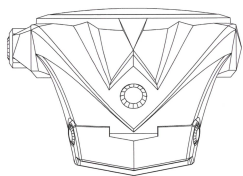
2/3. ábra



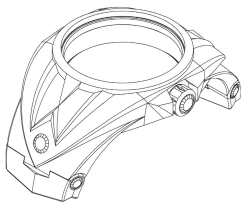
2/4. ábra



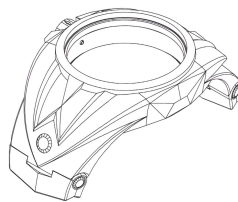
2/5. ábra



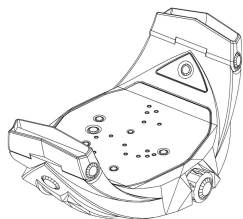
2/6. ábra



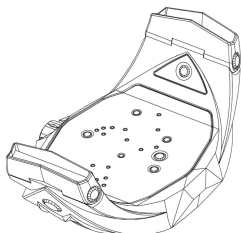
2/7. ábra



2/8. ábra



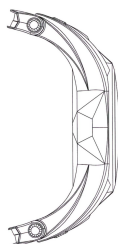
2/9. ábra



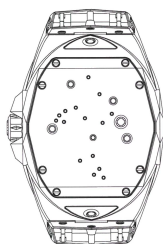
2/10. ábra



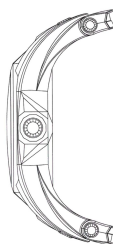
3/1. ábra



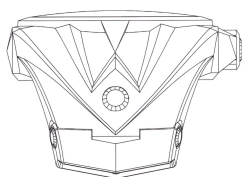
3/2. ábra



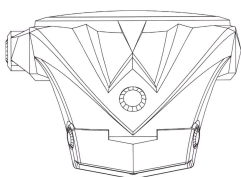
3/3. ábra



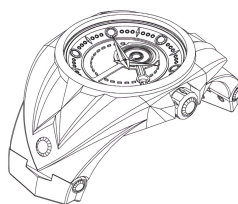
3/4. ábra



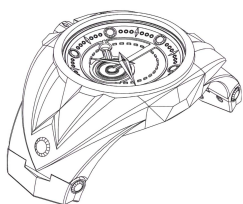
3/5. ábra



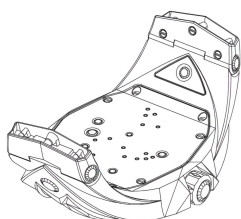
3/6. ábra



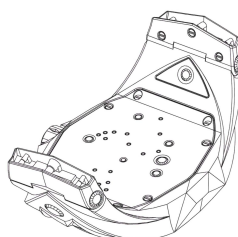
3/7. ábra



3/8. ábra



3/9. ábra



3/10. ábra

(51) 10-07
10-02

(11) 0092188 2014.10.14

(21) **D 14 00125**

(22) **2014.07.04.**

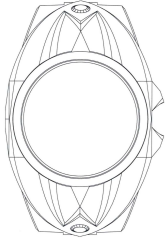
(72) Soltész-Nagy Attila, 1066 Budapest, Zichy Jenő u. 11. 5/23.a (HU)

(73) Soltész-Nagy Attila, 1066 Budapest, Zichy Jenő u. 11. 5/23.a (HU)

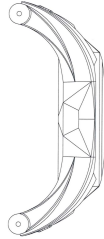
(54) Óratokozat, óra és alkatrészei, ékszer, dísz tárgy

(55)

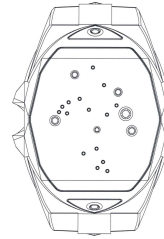
Megadott formatervezési mintaoltalmak



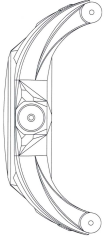
1/1. ábra



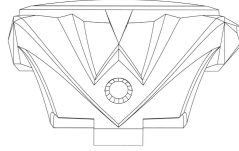
1/2. ábra



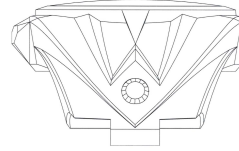
1/3. ábra



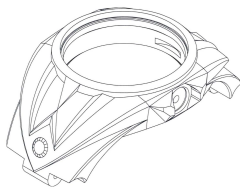
1/4. ábra



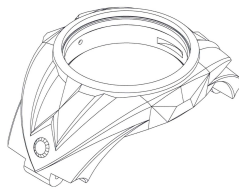
1/5. ábra



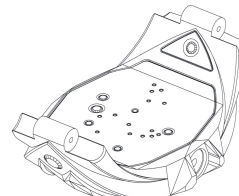
1/6. ábra



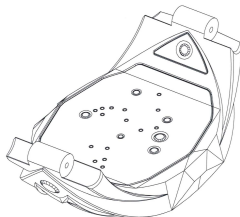
1/7. ábra



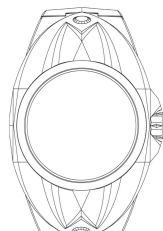
1/8. ábra



1/9. ábra



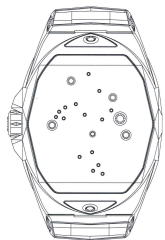
1/10. ábra



2/1. ábra



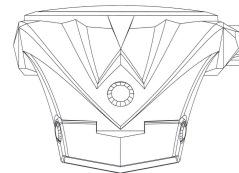
2/2. ábra



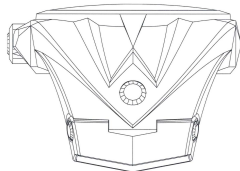
2/3. ábra



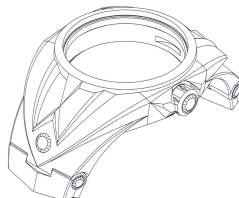
2/4. ábra



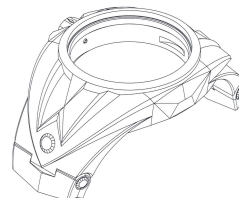
2/5. ábra



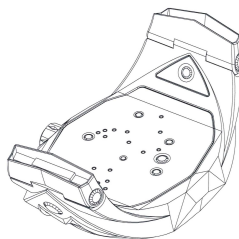
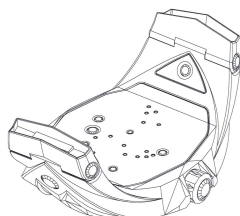
2/6. ábra



2/7. ábra

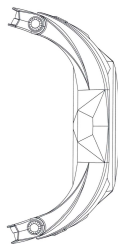


2/8. ábra



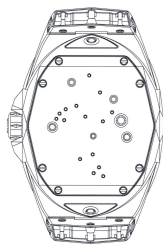
Megadott formatervezési mintaoltalmak

2/9. ábra



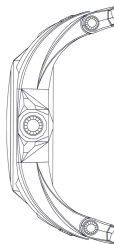
3/2. ábra

2/10. ábra

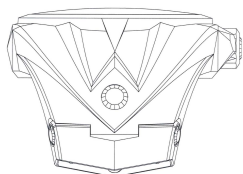


3/3. ábra

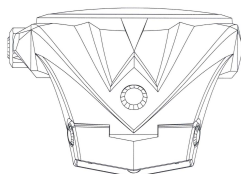
3/1. ábra



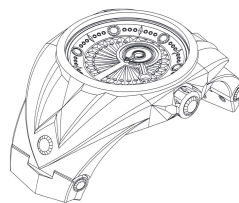
3/4. ábra



3/5. ábra



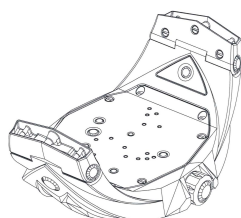
3/6. ábra



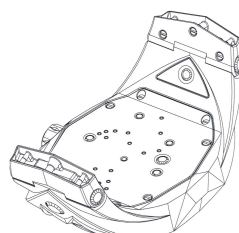
3/7. ábra



3/8. ábra



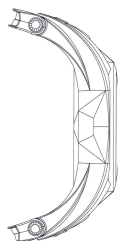
3/9. ábra



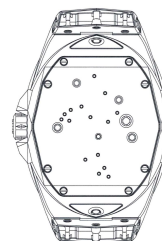
3/10. ábra



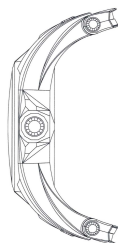
4/1. ábra



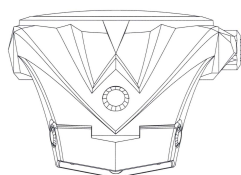
4/2. ábra



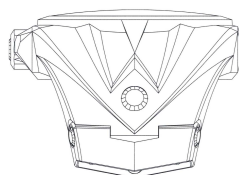
4/3. ábra



4/4. ábra



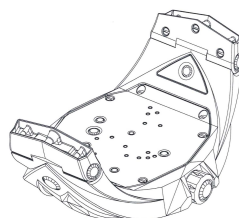
4/5. ábra

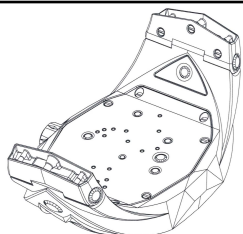


4/6. ábra



4/7. ábra





4/10. ábra

4/8. ábra

4/9. ábra

(51) 10-07

11. OSZTÁLY - DÍSZTÁRGYAK

(11) 0092168 2014.11.13

(21) D 14 00114

(22) 2014.06.05.

(72) Bajzák Anna, 1016 Budapest, Naphegy u. 39. (HU)

(73) Bajzák Anna, 1016 Budapest, Naphegy u. 39. (HU)

(54) Illatos és/vagy ültethető vetőmagokat tartalmazó merített papírból készített ékszer

(55)



1/1. ábra



2/1. ábra



3/1. ábra



4/1. ábra



5/1. ábra



6/1. ábra



7/1. ábra



8/1. ábra



9/1. ábra



10/1. ábra



11/1. ábra



11/2. ábra



12/1. ábra

(51) 11-01

(11) 0092173 2014.10.14

(21) D 14 00120

(22) 2014.06.20.

(72) Faludi Gabriella, 4033 Debrecen, Köleséri S. u. 32. (HU)

(73) Faludi Gabriella, 4033 Debrecen, Köleséri S. u. 32. (HU)

(54) Ékszer

(55)



1/1. ábra



2/1. ábra



3/1. ábra



4/1. ábra



5/1. ábra



6/1. ábra



7/1. ábra



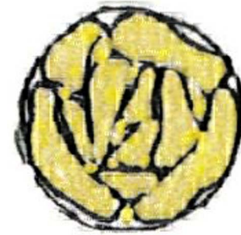
8/1. ábra



9/1. ábra



10/1. ábra



11/1. ábra



12/1. ábra



13/1. ábra



16/1. ábra



14/1. ábra



15/1. ábra

(51) 11-01

(11) 0092153 2014.10.16

(21) D 13 00110

(22) 2013.05.23.

(72) Cserta Miklós, 5000 Szolnok, Alvégi u. 23. (HU)

(73) Cserta Miklós, 5000 Szolnok, Alvégi u. 23. (HU)

(54) Oromdíz

(55)



1/1. ábra



1/2. ábra



1/3. ábra



1/4. ábra



1/5. ábra



1/6. ábra

(51) 11-02

(11) 0092146 2014.10.16

(21) **D 13 00176**

(22) **2013.09.26.**

(72) Gallus Dorottya Eszter, 1133 Budapest, Vág u. 19. II/54. (HU)

(73) Gallus Dorottya Eszter, 1133 Budapest, Vág u. 19. II/54. (HU)

(54) Gurulós teknős-virágtartó

(55)



1/1. ábra

(51) 11-02

12. OSZTÁLY - SZÁLLÍTÓ- ÉS EMELŐBERENDEZÉSEK

(11) 0092171 2014.10.14

(21) **D 14 00076**

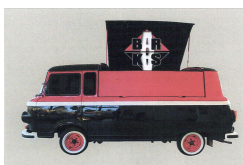
(22) **2014.04.11.**

(72) Lakó Ákos, 1088 Budapest, Puskin u. 19/2. (HU)

(73) Lakó Ákos, 1088 Budapest, Puskin u. 19/2. (HU)

(54) Büfé kocsivá alakítható tehergépjármű

(55)



2/1. ábra



2/2. ábra



2/3. ábra



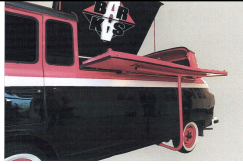
2/4. ábra



2/5. ábra



3/1. ábra



3/4. ábra



3/2. ábra



2/6. ábra



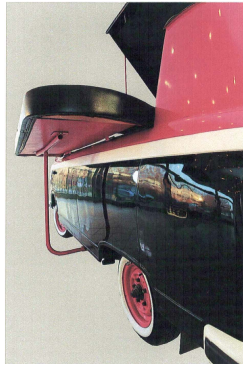
4/3. ábra



4/1. ábra



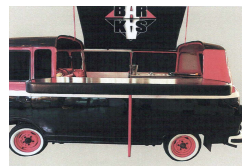
3/3. ábra



4/6. ábra



4/4. ábra



4/2. ábra



4/7. ábra



4/5. ábra

(51) 12-02

14. OSZTÁLY - ADATRÖGZÍTŐ, ADATFELDOLGOZÓ, VALAMINT HÍRKÖZLÉS ÉS ADATÁTVITEL CÉLJÁRA SZOLGÁLÓ KÉSZÜLÉKEK

(11) 0092149 2014.10.16

(21) D 13 00121

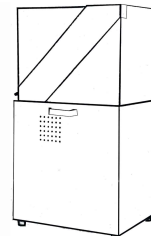
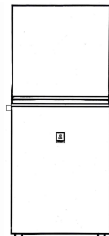
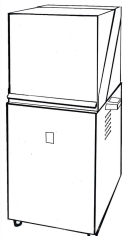
(22) 2013.06.13.

(72) Bartos Márton Gáspár, 1126 Budapest, Márvány u. 27. (HU)

(73) Bartos Márton Gáspár, 1126 Budapest, Márvány u. 27. (HU)

(54) Háromdimenziós nyomtató

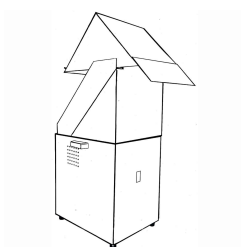
(55)



1/1. ábra

1/2. ábra

1/3. ábra



1/4. ábra

(51) 14-02

(11) 0092194 2014.12.11

(21) **D 13 00230**

(22) **2013.12.04.**

(72) Neve nem feltüntethető

(73) TELE-FOR Médiaszolgáltató Kft., 1065 Budapest, Révay u. 10. (HU)

(74) dr. Világi Gábor, Világi és Társa Ügyvédi Iroda, 1065 Budapest, Révay u. 10. (HU)

(54) Képernyő-grafikai kialakítása

(55)



1/1. ábra

2/NaN. ábra

(51) 14-04

19-08

19. OSZTÁLY - ÍRÓSZEREK, IRODAI FELSZERELÉSEK, MŰVÉSZETI ÉS OKTATÁSI KELLÉKEK

(11) 0092128 2014.09.10

(21) **D 13 00123**

(22) **2013.06.14.**

(72) Kántor Zsuzsanna, 1053 Budapest, Veres Pálné u. 19. (HU)

(73) Kántor Zsuzsanna, 1053 Budapest, Veres Pálné u. 19. (HU)

(54) Textilből készült oktatókönyv gyermekek számára

(55)



1/1. ábra



1/2. ábra



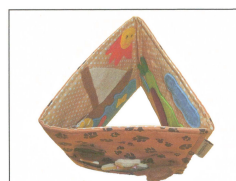
1/3. ábra



1/5. ábra



1/6. ábra



1/7. ábra

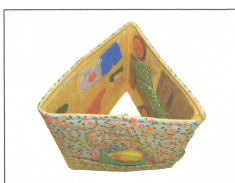
Megadott formatervezési mintaoltalmak



1/8. ábra



2/4. ábra



2/7. ábra



3/2. ábra



3/5. ábra



4/1. ábra



4/4. ábra



2/1. ábra



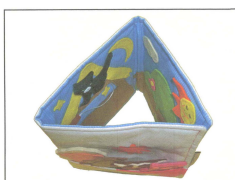
2/5. ábra



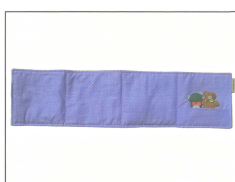
2/8. ábra



3/3. ábra



3/6. ábra



4/2. ábra



4/5. ábra



5/1. ábra



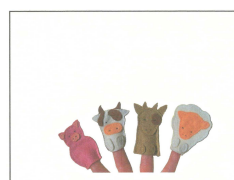
2/2. ábra



2/6. ábra



3/1. ábra



3/4. ábra



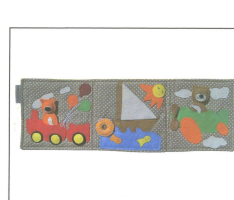
3/8. ábra



4/3. ábra



4/6. ábra



5/3. ábra



4/8. ábra



5/4. ábra



5/7. ábra



6/2. ábra



6/6. ábra



7/1. ábra



7/5. ábra



5/5. ábra



5/8. ábra



6/4. ábra



6/7. ábra



7/2. ábra



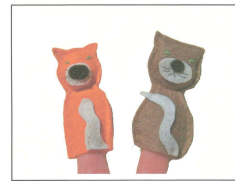
7/6. ábra



8/1. ábra



8/4. ábra



5/6. ábra



6/1. ábra



6/5. ábra



6/8. ábra



7/4. ábra



7/7. ábra



8/2. ábra



8/5. ábra

Megadott formatervezési mintaoltalmak



7/8. ábra



8/8. ábra



9/1. ábra



8/3. ábra



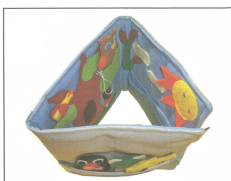
9/3. ábra



9/4. ábra



8/6. ábra



9/6. ábra



9/8. ábra



9/2. ábra



10/3. ábra



10/4. ábra



9/5. ábra



10/1. ábra



10/5. ábra



10/8. ábra

10/6. ábra

10/7. ábra

(51) 19-07

(11) 0092186 2014.11.13

(21) **D 13 00168**

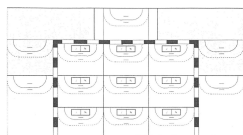
(22) **2013.09.04.**

(72) Kocsi András György, 1164 Budapest, Gesztenye u. 1. (HU)

(73) HADRIAN-System Kft., 1164 Budapest, Gesztenye u. 1. tetőtér 2. (HU)

(54) Grafika

(55)



1/1. ábra

(51) 19-08

20. OSZTÁLY - ÁRUSÍTÁS ÉS REKLÁMOZÁS CÉLJÁRA SZOLGÁLÓ ESZKÖZÖK, TÁBLÁK

(11) 0092167 2014.11.13

(21) **D 14 00046**

(22) **2014.03.13.**

(72) Domszalai Zoltán, 3860 Encs, Gárdonyi Géza út 38. (HU)

(73) Domszalai Zoltán, 3860 Encs, Gárdonyi Géza út 38. (HU)

(54) Jégtárolós koktél pult

(55)



1/1. ábra



2/1. ábra

(51) 20-02

06-03

(11) 0092143 2014.10.16

(21) **D 13 00077**

(22) **2013.05.02.**

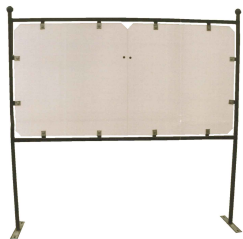
(72) Ocsovai Tamás, 7668 Keszü, Gárdonyi Géza út 8. (HU)

(73) ESMA Spanyol-Magyar Reklám Zrt., 1139 Budapest, Fáy u. 20. (HU)

(74) dr. Darabos Csaba, 1139 Budapest, Fáy u. 20. (HU)

(54) Hirdetési tábla

(55)



1/1. ábra

(51) 20-03

20-02

(11) 0092165 2014.11.13

(21) **D 13 00078**

(22) **2013.05.02.**

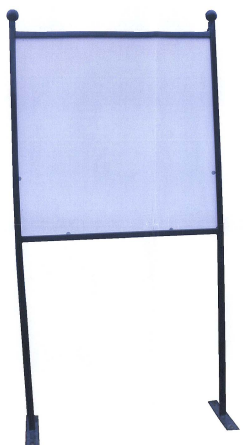
(72) dr. Darabos Csaba, 1214 Budapest, Kölcsey u. 29. (HU)

(73) ESMA Spanyol-Magyar Reklám Zrt., 1139 Budapest, Fáy u. 20. (HU)

(74) dr. Darabos Csaba, 1139 Budapest, Fáy u. 20. (HU)

(54) Hirdetési tábla

(55)



1/1. ábra

(51) 20-03

21. OSZTÁLY - JÁTÉKOK, JÁTÉKSZEREK, SÁTRAK ÉS SPORTCIKKEK

(11) 0092200 2014.12.11

(21) **D 14 00012**

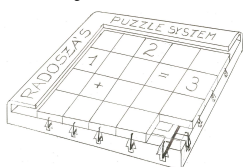
(22) **2014.01.23.**

(72) Radosza Sándor, 2234 Maglód, Tompa M. u. 87. A (HU)

(73) Radosza Sándor, 2234 Maglód, Tompa M. u. 87. A (HU)

(54) Üveg kirakójáték és taneszköz

(55)



1/1. ábra

(51) 21-01
19-07

(11) 0092193 2014.12.11

(21) **D 13 00043**

(22) **2013.03.07.**

(72) Salánki János, 2837 Vértesszőlős, Sánc u. 1. (HU)

(73) Salánki János, 2837 Vértesszőlős, Sánc u. 1. (HU)

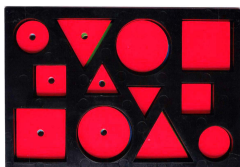
(74) Jankura János, 1102 Budapest, Kőrösi Csoma út 9. (HU)

(54) Logikai játék kisiskolásoknak

(55)

VÁLTOZTATÓ NYILATKOZAT
D130043
A kijelentés 130944 Bismarkóval kapcsolatos: 1) a jelen ábrán látható pécsi sító órák tartók
a csatlakozás, amely a logikai játékhoz van csatlakoztatva.

0/NaN. ábra



1/1. ábra

(51) 21-01

24. OSZTÁLY - ORVOSI ÉS LABORATÓRIUMI FELSZERELÉSEK

(11) 0092177 2014.10.14

(21) **D 14 00133**

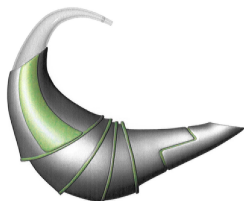
(22) **2014.07.15.**

(72) Németh Dóra, 1096 Budapest, Telepy u. 29/D. (HU)

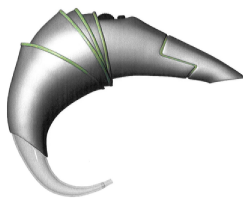
(73) Németh Dóra, 1096 Budapest, Telepy u. 29/D. (HU)

(54) Hallókészülék

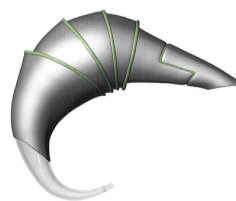
(55)



1/1. ábra



1/2. ábra



1/3. ábra



1/4. ábra



1/5. ábra



1/6. ábra

(51) 24-99

25. OSZTÁLY - ÉPÜLETSZERKEZETEK, ÉPÍTÉSZETI ELEMÉK

(11) 0092174 2014.10.14

(21) **D 14 00095**

(22) **2014.05.13.**

(72) Czár Zoltán, 2300 Ráckeve, Erkel Ferenc u. 6. (HU)

(73) KORAX Gépgyár KFT., 2300 Ráckeve, Sillingi út 30. (HU)

(54) Perforált lemez

(55)



1/1. ábra



1/2. ábra

(51) 25-01

(11) 0092147 2014.10.16

(21) **D 13 00202**

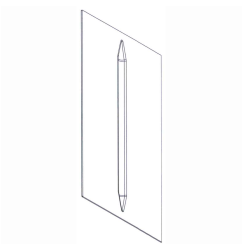
(22) **2013.10.31.**

(72) Soltész Nagy Attila, 1066 Budapest, Zichy Jenő u. 11. 5. em. 23/a (HU)

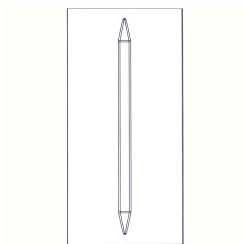
(73) Soltész Nagy Attila, 1066 Budapest, Zichy Jenő u. 11. 5. em. 23/a (HU)

(54) Szolárium alkatrész

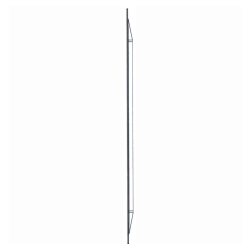
(55)



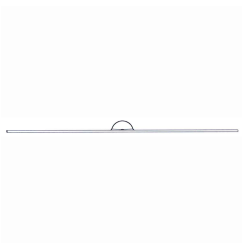
1/1. ábra



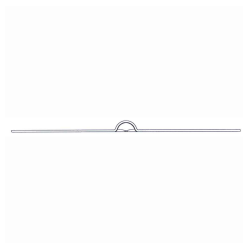
1/2. ábra



1/3. ábra



1/4. ábra



1/5. ábra

(51) 25-03

25-01

26-99

26. OSZTÁLY - VILÁGÍTÓESZKÖZÖK, FÉNYFORRÁSOK

(11) 0092199 2014.12.11

(21) **D 14 00053**

(22) **2014.03.18.**

(72) Barkóczi Judit, 6721 Szeged, Fő fasor 17 (HU)

(73) Barkóczi Judit, 6721 Szeged, Fő fasor 17 (HU)

(74) Szováti Szabolcs, 9400 Sopron, Várkerület 10., II/10. (HU)

(54) RR-Shine kerti lámpa

(55)



1/1. ábra



1/2. ábra



1/3. ábra

(51) 26-03

(11) 0092152 2014.10.16

(21) **D 13 00172**

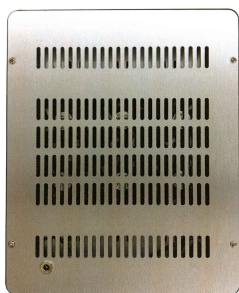
(22) **2013.09.13.**

(72) Piszker Attila, 1139 Budapest, Rozsnyai u. 11. (HU)

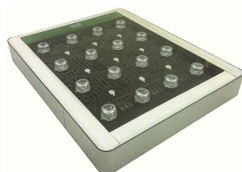
(73) Black Care Kft., 1139 Budapest, Rozsnyai u. 11. (HU)

(54) Polarizált lámpa

(55)



1/2. ábra



1/5. ábra

(51) 26-04

24-02

(11) 0092148 2014.10.16

(21) **D 13 00236**

(22) **2013.12.04.**

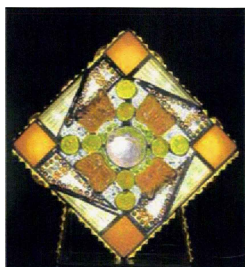
(72) Hécz-Kállai Krisztina, 9071 Gönyű, Deák F. u. 49. (HU)

(73) Hécz-Kállai Krisztina, 9071 Gönyű, Deák F. u. 49. (HU)

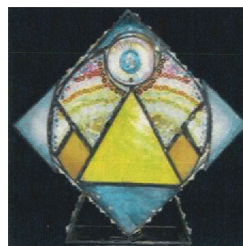
(74) Török Antal, 9023 Győr, Verseny u. 5. (HU)

(54) Lámpa

(55)



1/1. ábra

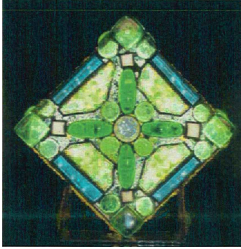


2/1. ábra

Megadott formatervezési mintaoltalmak



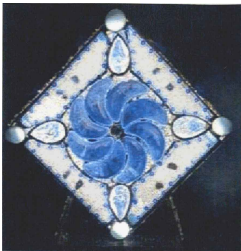
2/2. ábra



4/1. ábra



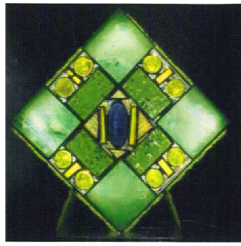
5/2. ábra



7/1. ábra

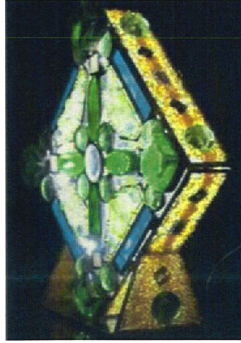


8/2. ábra

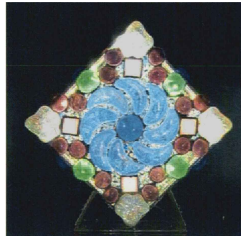


1/2. ábra

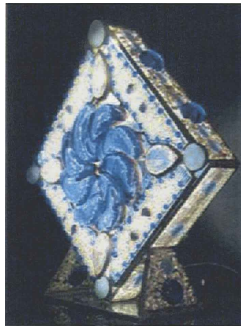
3/1. ábra



4/2. ábra



6/1. ábra



7/2. ábra



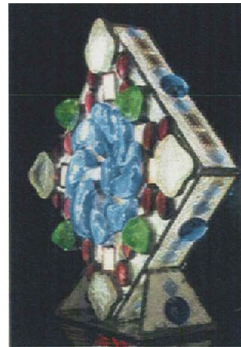
9/1. ábra



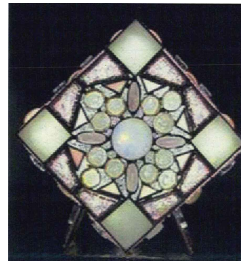
3/2. ábra



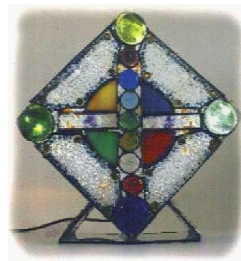
5/1. ábra



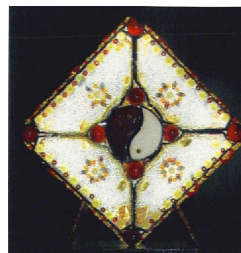
6/2. ábra



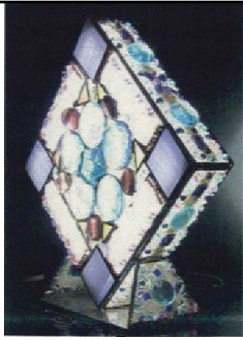
8/1. ábra



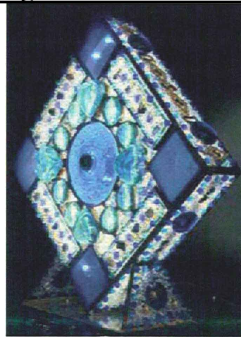
10/1. ábra



13/1. ábra



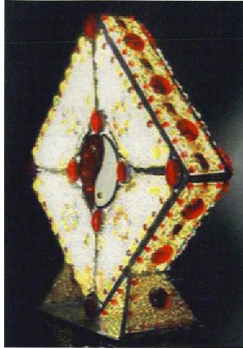
11/1. ábra



12/1. ábra



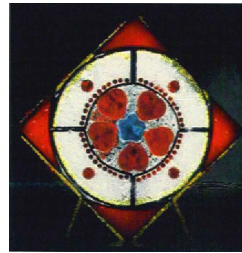
14/2. ábra



13/2. ábra



14/1. ábra



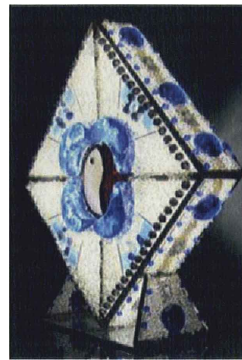
16/1. ábra



15/1. ábra



15/2. ábra



18/1. ábra



16/2. ábra



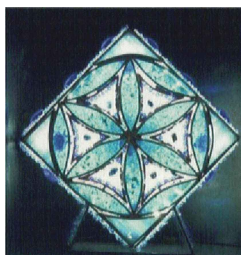
17/1. ábra



21/1. ábra



19/1. ábra



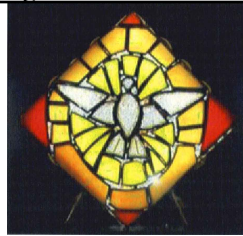
20/1. ábra



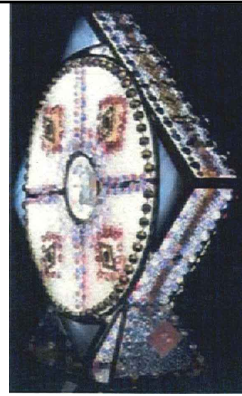
23/2. ábra



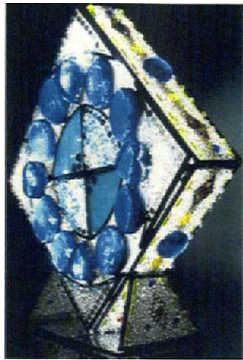
22/1. ábra



23/1. ábra



26/1. ábra



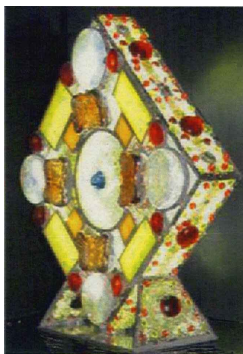
24/1. ábra



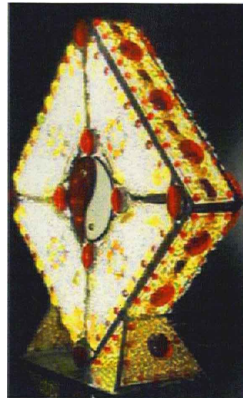
25/1. ábra



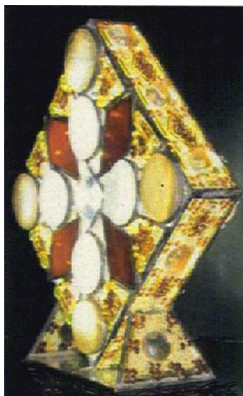
29/1. ábra



27/1. ábra



28/1. ábra



30/1. ábra

(51) 26-05

A rovat 39 darab közlést tartalmaz.

Formatervezési mintaoltalom megújítása

(11) **0086671**

(21) **D 94 00418**

(22) **1994.12.06.**

(54) Csuklópántos zsalurendszer

(11) **0088422**

(21) **D 99 00759**

(22) **1999.12.10.**

(54) Aritmetikai és vezérlőegység

(11) **0090439**

(21) **D 04 00136**

(22) **2004.04.06.**

(54) Diafilmvetítő

(11) **0091325**

(21) **D 09 00044**

(22) **2009.03.24.**

(54) Mozgatható tetőablak részelemei

(11) **0091468**

(21) **D 09 00195**

(22) **2009.10.08.**

(54) Csomagolás élelmiszerekhez

(11) **0091521**

(21) **D 09 00222**

(22) **2009.12.16.**

(54) Utasváró Pavilon

(11) **0091522**

(21) **D 09 00221**

(22) **2009.12.16.**

(54) Fedett kerékpár tároló pavilon

(11) **0091607**

(21) **D 10 00098**

(22) **2010.07.01.**

(54) Csomagolás

(11) **0091608**

(21) **D 10 00099**

(22) **2010.07.01.**

(54) Csomagolóanyag, különösen gesztenyerudakhoz

A rovat 9 darab közlést tartalmaz.

Vegyes formatervezési mintaoltalmi közlemények

Képviselő megszűnése

(11) 0091484

(21) D 09 00203

(73) Barkász Sándor, Békés (HU)

(74) Székely Éva egyéni szabadalmi ügyvivő, Budapest

A rovat 1 darab közlést tartalmaz.

NEMZETI VÉDJEGYKÖZLEMÉNYEK

Védjegybejelentések meghirdetése

(210) M 14 01693

(220) 2014.05.28.

(731) Magyar Cementipari Szövetség, Budapest (HU)

(740) dr. Sztankó Ágnes, Kulcsár és Sztankó Ügyvédi Iroda, Budapest

(546) **CeM Beton**

(511) 35 Reklámozás, marketing- cement, mész, kő és kavicsipar, a beton és adalékszer gyártók és az iparág arculatának a Szövetségen keresztül a közvélemény felé történő megjelenítése.

37 Építési tárgyú tájékoztató és információk közvetítése a Szövetség tagjai felé.

41 Konferenciák szervezése, szakmai kapcsolatok fejlesztése.

42 Tudományos és műszaki kutatási- fejlesztési szolgáltatások.

(210) M 14 02056

(220) 2014.06.30.

(731) Szecsődi László Péter, Budapest (HU)

(541) **IT DOKI**

(511) 38 Felhasználói hozzáférés biztosítása számítógépes világhálóhoz, internetes fórumok biztosítása, számítógép terminálok közötti összeköttetések, üzenetek és képek továbbítása számítógépek segítségével, videokonferencia szolgáltatások.

42 Információtechnológiai [IT] tanácsadási szolgáltatások, számítógépek kölcsönzése, számítógépes rendszerek elemzése, számítógépes rendszerek távfelügyelete [monitoring], számítógépes rendszerek tervezése, számítógéphardver tervezésével és fejlesztésével kapcsolatos tanácsadás, számítógép programok installációja, számítógép szoftver tanácsadás, számítógép vírusvédelmi szolgáltatások, web oldalak alkotása és fenntartása mások számára.

(210) M 14 02267

(220) 2014.07.16.

(731) Gerstmayer Krisztina, Visegrád (HU)

(541) **IL DOVE PASTA LA MANGIARE**

(511) 30 Olaszországból származó durum tészta.

(210) M 14 02412

(220) 2014.07.29.

(731) KEDVES PALACSINTA Kft., Nyíregyháza (HU)

(740) dr. Papp Orsolya Éva, Dr. Papp Ügyvédi Iroda, Nyíregyháza

(541) **Kedves Palacsinta**

(511) 30 Palacsinta, palacsinta torta és palacsintából készült édességek.

43 Vendéglátás (élelmezés); időleges szállásadás (az osztály betűrend szerinti jegyzékében szereplő valamennyi szolgáltatás).

(210) M 14 02423

(220) 2014.07.30.

(731) G.L. Pharma Magyarországi Közvetlen Kereskedelmi Képviselő, Budapest (HU)

(541) **Ferretab**

(511) 5 Gyógyszerészeti és állatgyógyászati készítmények; egészségügyi készítmények gyógyászati használatra; gyógyászati vagy állatgyógyászati használatához adaptált diétás élelmiszerek és anyagok; bébiételek;

étrend-kiegészítők emberek és állatok számára; tapaszok, kötszeranyagok; fogtömő anyagok és fogászati mintázóanyagok; fertőtlenítőszeres; kártékony állatok irtására szolgáló készítmények; gombaölő szerek (fungicidek), gyomirtó szerek (herbicidek) (az osztály betűrend szerinti jegyzékében szereplő valamennyi áru).

(210) M 14 02719

(220) 2014.09.08.

(731) CRYPTICON Integrátor, Informatikai, Szolgáltató Kft., Budapest (HU)

(740) dr. Simala Zoltán, Dr. Simala Zoltán Ügyvédi Iroda, Budapest

(546)



(511) 9 Adatfeldolgozó készülékek; audiovizuális tanítási eszközök; CD-ROM (kompakt) lemezek; egér-alátétek; egér [számítógép-periféria]; fejhallgatók; háromdimenziós szemüvegek; hordozható médialejátszók; hordozható telefonok; interfészek [informatika]; kódolt kulcskártyák; kódolt mágneskártyák; kompakt lemezek [audio-video]; laptop számítógépek; laptop táskák; laptop tokok; modemek; monitorok [számítógéphardver]; monitorok [számítógépprogramok]; noteszgépek, notebookok; olvasóegységek [informatika]; optikai adathordozók; pendrájvok [USB]; számítógép billentyűzetek; számítógépes szoftveralkalmazások, letölthető; számítógép memóriák; számítógépperifériák; számítógép programok [letölthető]; számítógépprogramok, rögzített; szoftverek, rögzített; táblagépek.

(210) M 14 02720

(220) 2014.09.08.

(731) CRYPTICON Integrátor, Informatikai, Szolgáltató Kft., Budapest (HU)

(740) dr. Simala Zoltán, Dr. Simala Zoltán Ügyvédi Iroda, Budapest

(541) dothub

(511) 9 Adatfeldolgozó készülékek; audiovizuális tanítási eszközök; CD-ROM (kompakt) lemezek; egér-alátétek; egér [számítógép-periféria]; fejhallgatók; háromdimenziós szemüvegek; hordozható médialejátszók; hordozható telefonok; interfészek [informatika]; kódolt kulcskártyák; kódolt mágneskártyák; kompakt lemezek [audio-video]; laptop számítógépek; laptop táskák; laptop tokok; modemek; monitorok [számítógéphardver]; monitorok [számítógépprogramok]; noteszgépek, notebookok; olvasóegységek [informatika]; optikai adathordozók; pendrájvok [USB]; számítógép billentyűzetek; számítógépes szoftveralkalmazások, letölthető; számítógép memóriák; számítógépperifériák; számítógép programok [letölthető]; számítógépprogramok, rögzített; szoftverek, rögzített; táblagépek.

(210) M 14 02721

(220) 2014.09.08.

(731) WORLD STRONG GUARD Korlátolt Felelősségű Társaság, Orosháza (HU)

(740) dr. Sóvári Miklós, DANUBIA Szabadalmi és Jogi Iroda Kft., Budapest

(546)



(511) 17 Nedvesség elleni szigetelőanyagok épületekhez.

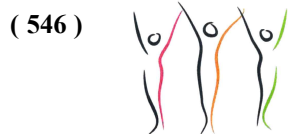
19 Nem fém építőanyagok; nem fémből készült hordozható szerkezetek; nem fém burkolatok építési célokra; mobil épületek, építőelemek nem fémből; szigetelő vakolatok.

35 Építőanyagok, szigetelőanyagok kis- és nagykereskedelmi értékesítése.

37 Építőipari szolgáltatások, szigetelési szolgáltatások [építkezés]; vakolási munkák; festés, mázolás.

(210) M 14 02730**(220) 2014.09.09.**

(731) MegyeExpo Kiállítás és Vásár Szervező Kft., Veszprém (HU)



**Bakony és Balaton
Expo**

- (511) 25 Ruházati cikkek, cipők, kalapárúk (az osztály betűrend szerinti jegyzékében szereplő valamennyi áru).
35 Kereskedelmi és reklámcélú kiállítások és vásárok szervezése.
41 Kulturális tevékenységek, kiállítások szervezése.

(210) M 14 02839**(220) 2014.09.16.**

(731) Mocz és Társa Magánerdészeti Termelő, Kereskedelmi és Szolgáltató Korlátolt Felelősségű Társaság 100%, Somogyország (HU)

(740) László Diána, Lenti



MAGÁN ERDÉSZET

- (511) 31 Cserjék; erdészeti szaporítóanyag; fatörzsek; fák [növények]; karácsonyfák; növények; nyers fa [anyag]; nyers faanyag, farönk; nyers fakérgék; tenyészállat-állomány.
36 Adóval kapcsolatos becslések; ingatlanok értékbecslése; lábon álló fa értékbecslése.
39 Autóbuszok bérbeadása; személyszállítás.
40 Fakitermelés, fafeldolgozás.
41 Bálók szervezése; erdei iskola szolgáltatásai; fogadások tervezése [szórakoztatás]; játékfelszerelések bérbeadása; konferenciák szervezése és lebonyolítása; kulturális vagy nevelési célú kiállítások szervezése; múzeumi szolgáltatások [bemutatók, kiállítások]; oktatás; sportfelszerelések kölcsönzése, a járművek kivételével; sportpályák bérbeadása; szabadidős létesítmények rendelkezésre bocsátása; üdülőtáborok szolgáltatásai [szórakoztatás]; versenyek szervezése [oktatás vagy szórakoztatás].
42 Lábon álló fa minőségbecslése; szakvélemények adása mérnöki munkákkal kapcsolatban.
43 Erdei iskola szolgáltatásai; panziók; rendezvényhez termék kölcsönzése; sátrak kölcsönzése; székek, asztalok, asztalterítők, üvegáruk kölcsönzése; turistaházak; üdülőtáborok szolgáltatásai [szállásadás]; vendéglátóipar.
44 Erdőgazdálkodási szolgáltatások; faiskolai szolgáltatások.
45 Esküvői szertartások tervezése és szervezése.

(210) M 14 02840**(220) 2014.09.16.**

(731) Rábayné Füzesséry Anikó 100%, Budapest (HU)

(541) Ficúr

- (511) 9 CD-k (kompakt lemezek), DVD-k és egyéb, digitális rögzítésű média.
16 Könyvek, könyvecskék, füzetek.
41 Elektronikus könyvek és folyóiratok on-line kiadása, könyvkiadás, filmek gyártása.

(210) M 14 02846

(220) 2014.09.17.

(731) Qeis Leila, Budapest (HU)

(546)



Kollektívum

(511) 3 Illatszerek, kozmetikai-, szépségápolási és tisztálkodási cikkek, illóolajok.

5 Gyógyszerészeti és állatgyógyászati készítmények; egészségügyi készítmények gyógyászati használatra; diétás élelmiszerek és anyagok; étrend-kiegészítők; gyógyteák, homeopátiás készítmények, gyógyszerek nem minősülő gyógyhatású készítmények.

35 Gyógyszerészeti, állatgyógyászati és higiéniai készítmények valamint gyógyászati eszközök kis és nagykereskedelme, marketing, reklámozás.

(210) M 14 02851

(220) 2014.09.17.

(731) Hajdúsági Sütődék Vagyonkezelő Zrt., Debrecen (HU)

(541) Alibaba

(511) 30 Kávé, tea, kakaó és kávépótló szerek; rizs; tápióka és szágó; lisztek és más gabonakészítmények; kenyér, péksütemények és cukrászsütemények; fagylaltok; cukor, méz, melaszszirup; élesztő, sütőporok; só; mustár; ecet, fűszeres mártások; fűszerek; jég (az osztály betűrend szerinti jegyzékében szereplő valamennyi áru).

(210) M 14 02852

(220) 2014.09.17.

(731) Big Bus Tours Limited (a private limited company incorporated in the UK under company number 07524891), London (GB)

(740) dr. Sóvári Miklós, DANUBIA Szabadalmi és Jogi Iroda Kft., Budapest

(541) BIG BUS BUDAPEST

(511) 39 Buszos körutak biztosítása; városnéző szolgáltatások; körutazások biztosítása és intézése; utazásra és városnézésre vonatkozó turistatájékoztató és tanácsadói szolgáltatások; buszkölcsönzés, ideértve a filmforgatásokat és videoreklámokat.

(210) M 14 02853

(220) 2014.09.17.

(731) Hirsch Imre Lajos, Budapest (HU)

(541) BYOB

(511) 41 Nevelés; szakmai képzés; szórakoztatás; sport- és kulturális tevékenységek (az osztály betűrend szerinti jegyzékében szereplő valamennyi szolgáltatás).

43 Vendéglátás (élelmezés); időleges szállásadás (az osztály betűrend szerinti jegyzékében szereplő valamennyi szolgáltatás).

(210) M 14 02858

(220) 2014.09.17.

(731) Hajdúsági Sütődék Vagyonkezelő Zrt., Debrecen (HU)

(541) Fregatt

(511) 30 Kávé, tea, kakaó és kávépótló szerek; rizs; tápióka és szágó; lisztek és más gabonakészítmények; kenyér, péksütemények és cukrászsütemények; fagylaltok; cukor, méz, melaszszirup; élesztő, sütőporok; só; mustár; ecet, fűszeres mártások; fűszerek; jég (az osztály betűrend szerinti jegyzékében szereplő valamennyi áru).

(210) M 14 02966

(220) 2014.09.29.

(731) Sárközy Márk, Budapest (HU)

Olasz Gergely, Nyíregyháza (HU)

(546)



(511) 39 Gépjármű kölcsönzés és ezzel kapcsolatos szolgáltatások.

(210) M 14 02970

(220) 2014.09.30.

(731) SPIVE Pharma Kft., Budapest (HU)

(546)



(511) 5 Méhpempő étrend-kiegészítők; propolisz étrend-kiegészítők; glükóz táplálék-kiegészítők; étrend- és táplálék-kiegészítők.

30 Természetes méz; biológiai méz emberi fogyasztásra; propolisz étkezési célra; cukor, természetes édesítőszer, édes bevonatok és töltelékek, méhészeti termékek; glükóz étkezési célokra.

39 Csomagolás és raktározás; terjesztési szolgáltatások.

(210) M 14 02986

(220) 2014.10.01.

(731) dr. Kézdi Andrea Ilona, Budapest (HU)

(541) lélekáramlás

(511) 35 Reklámozás; kereskedelmi ügyletek; kereskedelmi adminisztráció; irodai munkák (az osztály betűrend szerinti jegyzékében szereplő valamennyi szolgáltatás).

41 Nevelés; szakmai képzés; szórakoztatás; sport- és kulturális tevékenységek (az osztály betűrend szerinti jegyzékében szereplő valamennyi szolgáltatás).

(210) M 14 02987

(220) 2014.10.01.

(731) dr. Kézdi Andrea Ilona, Budapest (HU)

(541) Spirit Flow

(511) 35 Reklámozás; kereskedelmi ügyletek; kereskedelmi adminisztráció; irodai munkák (az osztály betűrend szerinti jegyzékében szereplő valamennyi szolgáltatás).

41 Nevelés; szakmai képzés; szórakoztatás; sport- és kulturális tevékenységek (az osztály betűrend szerinti jegyzékében szereplő valamennyi szolgáltatás).

(210) M 14 03245

(220) 2014.10.28.

(731) Fitti Sport Shop Kft., Gödöllő (HU)

(541) Fitti Sport

- (511) 25 Ruházati cikkek, cipők, kalapárúk (az osztály betűrend szerinti jegyzékében szereplő valamennyi áru).
 28 Játékok, játékszerek; testnevelési és sportcikkek, amelyek nem tartoznak más osztályokba; karácsonyfadíszek (az osztály betűrend szerinti jegyzékében szereplő valamennyi áru)(konditermi felszerelés; fitnessz gépek; masszírozó gépek; szobai és utcai kerékpárok; súlyzók; sátrak és túrafelszerelések; teniszütők; sílécék; sífelszerelések; labdák; rollerek; görkorcsolyák).
 35 Reklámozás; kereskedelmi ügyletek; kereskedelmi adminisztráció; irodai munkák (az osztály betűrend szerinti jegyzékében szereplő valamennyi szolgáltatás)(sportszer és sportruházat értékesítés; sportszer és sportruházat importja; sportszer és sportruházat exportja; sportszer marketing; sportszer kis és nagykereskedelem).

(210) M 14 03258**(220) 2014.10.29.**

(731) CV. Bumi Waras, Bandar Lampung, Lampung (ID)

(740) PINTZ ÉS TÁRSAI Szabadalmi, Védjegy és Jogi Iroda Kft., Budapest

(546)

- (511) 29 Margarin; étkezési olaj; növényi zsír.

(210) M 14 03259**(220) 2014.10.29.**

(731) EXAKT Vodka Holding AG, Wien (AT)

(740) PINTZ ÉS TÁRSAI Szabadalmi, Védjegy és Jogi Iroda Kft., Budapest

(541) EXAKT VODKA

- (511) 33 Vodka; ízesített vodka; vodkaalapú italok; vodkatartalmú italok.

(210) M 14 03689**(220) 2014.12.04.**

(731) Interdairy Hungary Kft., Budapest (HU)

(740) dr. Sedlák Beáta, Dr. Sedlák Ügyvédi Iroda, Debrecen

(546)

- (511) 29 Spanyolországból származó szalámi, sonka.

(210) M 14 03697**(220) 2014.12.04.**

(731) Attraction Performances Kft., Budapest (HU)

(740) dr. Karsay Enikő, SBGK Ügyvédi Iroda, Budapest

(546)

- (511) 9 Zene és/vagy színházi vagy színpadi előadásokat tartalmazó, hang- és/vagy video anyagok tárolására és lejátszására szolgáló műsoros adathordozók, nevezetesen zene és/vagy színházi vagy színpadi előadásokat tartalmazó hangkazetták, videokazetták, hanglemezek, videolemezek, kompaktlemezek (audio-video), digitális

sokoldalú lemezek, digitális videolemezek (DVD-k), interaktív kompaktlemezek, hajlékonylemezek, bakelitlemezek, hangszalagok, videoszalagok, mozifilmek; tartók audio- és videokazetták és -lemezek tárolására; napszemüvegek és napszemüvegtokok; dekoratív mágnesek; szórakoztató szoftverek, nevezetesen interaktív multimédiás számítógépes szoftverek, oktató szoftverek, interaktív multimédiás számítógépes játékszoftverek, CD-ROM-on és más csak olvasható formában rögzített multimédiás oktató szoftverek a zene, dráma és varieté területén; mágnesesen kódolt terhelőkártyák nyilvános telefonokhoz használva; kerékpársisak; távcsövek (binokuláris-); zenés hang- és videofelvételek; letölthető hang-, zenei és videofelvételek; egérpadok; biztonsági kötelek.

16 Papírárúk, nevezetesen cirkuszi és művészeti magazinok, brosrák, ajándék műsorfüzetek, fényképek, könyvek és emlékkönyvek, poszterek, litográfiák, naptárak, naplók, jegyzetömbök, matricák, lehúzóképek, díszetoválások, papírzászlók, zászlók/lobogók, színezőkönyvek, festő- és színezőkészletek gyermekeknek, tréfás könyvek/vicclapok, kottafüzetek, emlékkönyvek, címregiszterek, könyvjelzők, fényképalbumok, határidőnaplók, gyűrűs/kivehető betétlapos irattartók/-rendező, ajándécsomagoló papír; levélbontó kések; papír és műanyag bevásárlótáskák, csomagolótáskák, mikrohullámú sütéshez való táskák, szemeteszsákok, általános célú táskák, bevásárlótáskák, uzsonnazacsók, reklámtáskák; újrahazználható műanyag bevásárlószatyrok; szövet ajándékcacsók; írószerek/papírárúk; bekeretezett képek; tollak; ceruzák; íróasztal szettek; toll- és ceruzakészletek; gumiszalagok; nem mágnesesen kódolt betéti kártyák nyilvános telefonokban történő használatra; zenéhez kapcsolódó nyomtatott kiadványok, könyvtámaszok; ceruza tartók, tokok; üvegből készült levélnehezékek; üdvözlőlapok, postai levelezőlapok; notesz kártyák; képek; naptárak; noteszek; jegyzetömbök.

25 Ruházati cikkek, viseletek és tartozékok, név szerint ingek, edzőmezek, pólók, gyapjútrikók, szvetterek, kardigánok, ujjatlan felsők, nyakpántos felsők, nadrágok, tréningnadrágok, rövidnadrágok, ingvállak; női és férfi alsóneműk, nevezetesen alsónadrágok, bugyik, boxeralsók, fiú alsók, tangák, melltartók, bodyk, harisnyatartós fűzők, testharisnyák, fűzők, kombinék, harisnyatartós csípőfűzők, szarongok, fecskennadrágok; hálóruhák, nevezetesen fürdőköpenyek, hálóingek, pizsamák, hálóköntösök; kimonók; kabátok, zakók, dzsekik, széldzsekik, mellények, kosztümök, szoknyák, blúzok, kezeslábasok, úszóruhák; eső elleni viselet, név szerint esőkabátok, esősapkák, esőcsizmák és esőköpenyek; nyakkendők, selyem nyakkendők, övek, sálak; lábravalók, név szerint cipők, csizmák, zoknik és harisnyák; fejfedők, név szerint kalapok, sapkák és kis kerek sapkák; kötények; jelmezek.

28 Játékok, játékszerek és játszóeszközök, nevezetesen zsonglór labdák, zsonglörtányérok, zsonglórbotok, diabolok, virággá alakuló botok, bűvészpálcák, bűvészsálak, ugrókötelek, kirakók, térbeli kirakók, térbeli műanyag diákhoz való kirakónézők, esőbotok, játékkártyák, bűgőcsigák, játék mobilok, röptetős játékok, játék babák és kiegészítőik, mechanikus akciójátékok, golflabdák, szappanbuborék-fűjők, játéksárkányok, labdák; társasjátékok; karácsonyfadíszek; álarcok és álarcosbáli álarcok; játék babák; bohócorok és játék babák, játékfelszerelések, go készletek, japánsakk készletek, dobókockák, ostábla, kockajátékok, sakk-készletek, dámajátékok, dominójátékok, mahjong játékok, biliárdkészletek.

41 Szórakoztató szolgáltatások, nevezetesen művészi tevékenységekkel, komikus tevékenységekkel, koreográfiával és/vagy tánccal kapcsolatos, zenébe és/vagy dalba rendezett színházi előadások kitalálása, készítése, létrehozása és bemutatása; audiovizuális alkotások, nevezetesen televízió műsorok, rádióműsorok, mozifilmek és videokazetták kitalálása, megalkotása, létrehozása és bemutatása; műsoros színpadielőadások létrehozása CD-ROM-on rögzített multimédiás felvételek formájában, számítógépen CD-ROM-formátumban megtekinthető videó vagy hasonló videoszalag formájában.

A rovat 25 darab közlést tartalmaz.

Védjegybejelentés meghirdetése és a védjegy lajstromozása különleges gyorsított eljárásban

(111) 214.776

(151) 2015.01.28.

(210) M 14 03692

(220) 2014.12.04.

(732) PHARAON-ALFA Befektetési Kft., Budapest (HU)

(740) dr. Egerszegi Tamás, Egerszegi Ügyvédi Iroda, Budapest

(541) LE PALAIS DE CHASSE

(511) 35 Reklámozás; kereskedelmi ügyletek; kereskedelmi adminisztráció; irodai munkák (az osztály betűrend szerinti jegyzékében szereplő valamennyi szolgáltatás).

41 Nevelés; szakmai képzés; szórakoztatás; sport- és kulturális tevékenységek (az osztály betűrend szerinti jegyzékében szereplő valamennyi szolgáltatás).

43 Vendéglátás (ételmezés); időleges szállásadás (az osztály betűrend szerinti jegyzékében szereplő valamennyi szolgáltatás).

A rovat 1 darab közlést tartalmaz.

Lajstromozott védjegyek

(111) 213.160

(151) 2014.11.25.

(210) M 13 03755

(220) 2013.12.11.

(732) Kzsikné Szabó Erika, Budapest (HU)**(546)** 

(511) 35 Divatbemutatók szervezése promóciós célokból; hirdetések levélben megrendelve; hirdetési hely kölcsönzése; honlapforgalom optimalizálása; kereskedelmi vagy reklámcélú kiállítások szervezése; kereskedelmi vagy reklámcélú vásárok szervezése; rádiós reklámozás; reklámanyag naprakész állapotba hozása; reklámanyagok kölcsönzése; reklámanyagok [röplapok, prospektusok, nyomtatványok, áruminták] terjesztése; reklámanyagok terjesztése; reklámfilmek előállítás; reklámidő bérlete távközlési médiumban; reklámszövegek publikálása; reklámszövegek szerkesztése; reklámügynökségek, hirdető ügynökségek; sajtófigyelés; szabadtéri hirdetés; televíziós reklámozás.

(111) 214.260

(151) 2014.11.11.

(210) M 14 01549

(220) 2014.05.15.

(732) Egis Gyógyszergyár Zrt., Budapest (HU)**(541) LADINORM**

(511) 5 Szív- és érrendszeri megbetegedések kezelésére szolgáló, vényköteles humán gyógyszerészeti készítmények, a tápcsatorna és anyagcserezavarainak kezelésére szolgáló készítmények és étrend-kiegészítők kifejezett kizárásával.

(111) 214.517

(151) 2014.12.04.

(210) M 13 02150

(220) 2013.07.25.

(732) Bonaventura Gold Kft., Budapest (HU)

(740) dr. Kovács Gábor Viktor, Kovács, Baborják és Társai Ügyvédi Iroda, Budapest

(541) PRIMUS

(511) 5 Ásványvíz alapú étrend-kiegészítők.

32 Ásványvíz, ásványvíz alapú üdítőitalok.

(111) 214.625

(151) 2014.12.17.

(210) M 14 02373

(220) 2014.07.24.

(732) Egis Gyógyszergyár Zrt., Budapest (HU)**(541) HINBEL**

(511) 5 Humán gyógyszerészeti készítmények; diétás anyagok gyógyászati használatra; vitaminkészítmények, ásványi élelmiszer-kiegészítők, étrend-kiegészítők; egészségügyi készítmények gyógyászati használatra.

(111) 214.626

(151) 2014.12.17.

(210) M 14 02372

(220) 2014.07.24.

(732) **Egis Gyógyszergyár Zrt., Budapest (HU)**

(541) **JONALOX**

(511) 5 Humán gyógyszerészeti készítmények; diétás anyagok gyógyászati használatra; vitaminkészítmények, ásványi élelmiszer-kiegészítők, étrend-kiegészítők; egészségügyi készítmények gyógyászati használatra.

(111) **214.630**

(151) 2014.12.22.

(210) M 14 01321

(220) 2014.04.29.

(732) **Schultz Eleonóra Zita, Zürich (CH)**

(740) dr. Kiss Tamás, Budapest

(541) **GARTENHAUS**

(511) 31 Cserjék; csírák növénytanai célokra; fák [növények]; fatörzsek; fenyőtobozok; gyepek, természetes; karácsonyfák; konyhakerti növények, friss; koszorúk élő virágból; magvak [vetőmagvak]; növények; nyers fa [anyag]; nyers faanyag, farönk; nyers fakérges; nyers parafa; palánták; pálmák; pálmalevelek; rózsatövek; szalmaréteg [humusztakarás]; szárított növények díszítésre; szárított virágok díszítésre; virághagymák; virágok, élő; virágpor [nyersanyag].

35 Kertészeti cikkekkel kapcsolatos kis- és nagykereskedelmi szolgáltatások.

44 Faiskolai szolgáltatások; fák gyógyvágása; fák ültetése a szénvesztesség ellentételezésére; gyepongondozás; gyomirtás; kertészet; kertészeti tanácsadás; kertművelés; koszorúkészítés; növényápolási szolgáltatások [kertészeti szolgáltatások]; tájkertész szolgáltatások; tájtervezés; virágkötészet.

(111) **214.631**

(151) 2014.12.23.

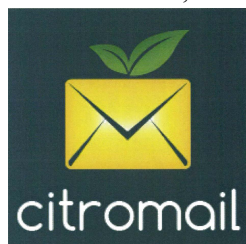
(210) M 14 01084

(220) 2014.04.08.

(732) **Central Média csoport Zártkörűen Működő Részvénytársaság, Budapest (HU)**

(740) dr. Árva Katalin, ÁRVA Ügyvédi Iroda, Budapest

(546)



(511) 35 Adatgyűjtés kereskedelmi ügyletekről, közvélemény kutatás, statisztikák összeállítása hirdetési hely kölcsönzése, hirdetési oldalak készítése; video file-ok feltöltése hirdetési oldalakra; információ és tanácsadás fogyasztóknak [fogyasztói tanácsadás], információk számítógépes adatbázisokba való rendezése, információknak számítógépes adatbázisokba való szerkesztése; online hirdetői tevékenység számítógépes hálózaton, piaci tanulmányok, piacutazás; reklámanyagok terjesztése, árösszevetési szolgáltatások, árubemutatók, áruk bemutatása kommunikációs médiában, kiskereskedelmi célokból, áruminták terjesztése; kereskedelmi szolgáltatások, vásárlási megrendelések ügyintézés, webshop működtetése, beszerzői szolgáltatások [árúk, illetve szolgáltatások beszerzése] mások számára, divatbemutatók szervezése promóciós célokból, eladási propaganda mások számára; reklámozási szolgáltatások.

38 Távközlés. (az osztály betűrend szerinti jegyzékébe tartozó valamennyi szolgáltatás)

41 Elektronikus desktop kiadói tevékenység, elektronikus könyvek és folyóiratok on-line kiadása, video készítés és publikálás; mobil applikáció készítés és tartalomszolgáltatás; on-line elérhető elektronikus publikációk, nem letölthetők; eszmecsere, kollokviumok szervezése és lebonyolítása, klubszolgáltatások [

szórakoztatás vagy oktatás], konferenciák szervezése és lebonyolítása, kongresszusok szervezése és lebonyolítása, kulturális vagy nevelési célú kiállítások szervezése.

(111) 214.637

(151) 2014.12.31.

(210) M 14 01443

(220) 2014.05.07.

(732) Varga-Flexo Kft., Budapest (HU)

(740) dr. Kuchár Zoltán, Budapest



(511) 16 Csomagolóanyag keményítőtől; csomagolópapír; műanyag fóliák csomagolásra; palackcsomagoló anyagok kartonból vagy papírból; palackhoz csomagolóanyagok kartonból vagy papírból; zacskók csomagolásra papírból vagy műanyagból.

17 Csomagoló (párnázó) anyagok gumiból vagy műanyagból; műanyag fóliák nem csomagolási célokra; zacskók (tasakok) csomagolásra.

35 Reklámozás; kereskedelmi ügyletek; kereskedelmi adminisztráció; irodai munkák (az osztály betürend szerinti jegyzékében szereplő valamennyi szolgáltatás).

(111) 214.638

(151) 2014.12.31.

(210) M 14 01327

(220) 2014.04.29.

(732) Szakonyi Eszter, Budapest (HU)

(740) dr. Berényi Krisztina, Dr. Berényi Krisztina Ügyvédi Iroda, Budapest

(546)



(511) 3 Szappanok; illatszerek, illóolajok, kozmetikai cikkek.

44 Higiéniai és szépségápolási szolgáltatások emberek részére.

(111) 214.639

(151) 2014.12.31.

(210) M 14 01201

(220) 2014.04.17.

(732) Z-Liveria Kft., Budapest (HU)

(740) Brand Way & Compass Tanácsadó, Márkavédelmi, Marketing és Szolgáltató Kft., Budapest

(541) GRF CASUAL WEAR

(511) 24 Textíliák és textilárúk ruházati termékekhez.

25 Ruházati termékek; cipők; lábbelik; kalapárúk; sportruházat; strandcikk.

35 Kereskedelmi ügyletek bonyolítása; reklámozás és marketing tevékenység; kereskedelmi bolthálózatok üzemeltetése és ezzel összefüggő reklámok, nevezetesen ruházati termékek, cipők; lábbelik; textíliák és textilárúk vonatkozásában.

(111) 214.640

(151) 2014.12.31.

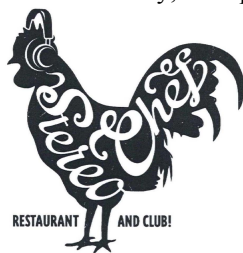
(210) M 14 01200

(220) 2014.04.17.

(732) **Hanzel Henrik István, Budapest (HU)**

(740) Karászi Mihály, Budapest

(546)



(511) 32 Sörök; ásványvizek és szénsavas vizek és egyéb alkoholmentes italok; gyümölcsitalok és gyümölcslevek; szörpök és más készítmények italokhoz (az osztály betűrend szerinti jegyzékében szereplő valamennyi áru).

41 Előadóművészek szolgáltatásai; bálók szervezése; diszkók szolgáltatásai; divatbemutatók szervezése szórakoztatási célokból; éjszakai klubok; fogadások tervezése (szórakoztatás); karaoke szolgáltatások nyújtása; klubszolgáltatások (szórakoztatás vagy oktatás); lemezlovasok szolgáltatásai; show-műsorok; zenei produkciók; zenés kabarék, varieték.

43 Bár szolgáltatások; ételszobrászat; étkezdék; éttermek; főzőberendezések bérlete; gyorséttermek; kintinok, büfék, étkezdék; kávéházak; önkiszolgáló éttermek; rendezvényhez termék kölcsönzése; vendéglátóipar.

(111) **214.641**

(151) 2014.12.31.

(210) M 14 01198

(220) 2014.04.16.

(732) **Dartech Kereskedelmi és Szolgáltató Korlátolt Felelősségű Társaság 100%, Sándorfalva (HU)**

(740) Dr.Tab Mária Zsuzsanna ügyvéd, Tabi Ügyvédi Iroda, Szeged

(541) **DARTECH**

(511) 6 Nem nemesfémek és ezek ötvözetei; fém építőanyagok; hordozható fémszerkezetek; fémanyagok vasúti vágányokhoz; nem elektromos fémkábelek és fémvezetékek; lakatosipari termékek, fém tömegcikkék; fémcsővek és csővezetékek; páncélszekrények; egyéb fémtermékek, amelyek nem tartoznak más osztályokba; ércek (az osztály betűrend szerinti jegyzékében szereplő valamennyi áru).

7 Gépek és szerszámgépek; motorok (a szárazföldi járműmotorok kivételével); tengelykapcsolók és erőátviteli elemek (a szárazföldi járművek céljára készültek kivételével); nem kézi működtetésű mezőgazdasági eszközök, keltetőgépek; árusító automaták (az osztály betűrend szerinti jegyzékében szereplő valamennyi áru).

17 Kaucsuk, guttapercha, gumi, azbeszt, csillám és ezek pótanyagai, továbbá az ezen anyagokból készült termékek, amelyek nem tartoznak más osztályokba; sajtolt műanyag ipari célra; tömítő-, kitömő- és szigetelőanyagok; nem fémből készült rugalmas csövek (az osztály betűrend szerinti jegyzékében szereplő valamennyi áru).

(111) **214.642**

(151) 2014.12.31.

(210) M 14 01077

(220) 2014.04.07.

(732) **Hilton Worldwide Holding LLP, Reeds Crescent, Watford (GB)**

(740) Varannai Csaba, ADVOPATENT Szabadalmi és Védjegy Iroda, Budapest

(541) **CURIO**

(511) 43 Nem állandó szállásadás, szállásfoglalás (nem állandó szállás); hotel, motel, bár kávézó, éttermi, bankett és catering szolgáltatások; helyiségek bérbeadása összejövetelek, konferenciák, gyűlések, kiállítások, szemináriumok és találkozók megtartásához.

44 Szépségszalonok, hajápoló szalonok, fodrászati szolgáltatások, masszázs-szolgáltatások, egészségügyi fürdő

(spa) szolgáltatások; szauna, pezsgőfürdő, török fürdő, szolárium és napozóterasz berendezések szolgáltatása; aromaterápia szolgáltatások; szépségápolással, hajápolással és aromaterápiával kapcsolatos tanácsadás.

(111) 214.643

(151) 2014.12.31.

(210) M 14 01076

(220) 2014.04.07.

(732) Fővárosi Állat- és Növénykert, Budapest (HU)

(740) dr. Győri Erzsébet, Budapest

(541) HOLNEMVOLT PARK

(511) 16 Ceruzák; csipeszes írótablák; derékszögű vonalzó; dobozok kartonból vagy papírból; dossziék [papíráruk]; ecsetek; építészeti makettek; értesítések [papíráruk]; festékkészletek [iskolai használatra]; festékpárnák; festmények [képek], keretelve vagy anélkül; festőállványok; fényképek (képek), keretelve vagy anélkül; fényképtartók; folyóiratok; földrajzi térképek; füzetek; görbe vonalzó; grafikai nyomatok; grafikai reprodukciók; grafikus ábrázolások; gyűjthető kártyák, nem játékokhoz; hirdetőablak papírból vagy kartonból; hírlevelek; iratgyűjtők, dossziék; iratkapcsok, iratfüzők; irattartók [irodai cikkek]; irodai kapcsok; íróeszközök; íromappák; írószerek; író tollak; iskolaszerek (papíráruk); jegyek; katalógusok; kártyák; képek; képregények; könyvecskék, füzetek; könyvek; könyvjelzők; levelezőlapok; levélpapír; litografált műtárgyak; litográfiák, magazinok, revűk (időszaki lapok); matricák, lehúzóképek; metszetek; naptárak; noteszok; nyomtatott órarendek, menetrendek; oktatási eszközök, a készülékek kivételével; öntapadó címkék [papíráruk]; palackalátétek papírból; papír; papíráruk; papírtörülközők; papírzsebkendők; plakátok, falragaszok papírból vagy kartonból; postabélyegek; poszterek; prospektusok; radírgumik; rajzeszközök; rajzfelszerelések; rajztömbök, rajzblokkok; szalvéták, papírból; szobrocskák, figurák papírmáséból; szórólapok; tálcák pénzermék rendezésére és számlálására; tárgy-alátétek papírból; tollak [irodai cikkek]; tolltartók; tolltörölők; töltőceruzák, csavarírónok; töltőtollak; transzparensok [papíráruk]; újságok; üdvözlőlapok/kártyák; vízfestmények, akvarellek; vonalzó rajzoláshoz; zacskók csomagolásra papírból vagy műanyagból; zászlók papírból; zenélő üdvözlőlapok.

21 Eszközök, edények és tartályok háztartási és konyhai célokra; üveg-, porcelánárak, amelyek nem tartoznak más osztályokba.

22 Textiltáskák (amelyek nem tartoznak más osztályokba).

25 Ruházati cikkek.

28 Játékok, játékszerek.

41 Állatidomítás, állatkertek szolgáltatásai, cirkuszok, élő előadások bemutatása, filmszínházi előadások, fogadások tervezése [szórakoztatás], hangversenyek szervezés és lebonyolítása, klubszolgáltatások [szórakoztatás vagy oktatás], kulturális vagy nevelési célú kiállítások szervezése, múzeumi szolgáltatások [bemutatók, kiállítások], oktatás, on-line játékok szolgáltatása számítógépes hálózatból, show-műsorok, színházi produkciók, üdülőtáborok szolgáltatásai [szórakoztatás], versenyek szervezése [oktatás vagy szórakoztatás], vidámparkok, zenei produkciók.

43 Étkezdék, étterem, gyorséttermek, kávéházak, büfék, étkezdék, kávéházak, önkiszolgáló étterem, rendezvényhez termék kölcsönzése.

44 Állatgyógyászati szolgáltatások, terápiás szolgáltatások.

(111) 214.644

(151) 2014.12.31.

(210) M 14 00949

(220) 2014.03.27.

(732) JuvaPharma Kft., Káva (HU)

(546)



(511) 3 Babaápoló krémek.

(111) 214.645

(151) 2014.12.31.

(210) M 14 00469

(220) 2014.02.14.

(732) Nagy Dorottya, Budapest (HU)

(541) DORA ABODI

(511) 14 Nemesfém, ötvözet: arany, ezüst, platina, rézötvözet, alumíniumötvözet, acél, titánium ékszerek, övek, fejdíszek, doboztáskák, egyéb ékszerjellegű divatkiegészítők.

18 Bőr és/vagy bőrutánzatokból készült táskák, pénztárcák, táskadíszek, fejdísz, bőrrönd, hám, kutyanyakörv.

25 Ruházati cikkek, cipők, kalapárúk; bőr és/vagy bőrutánzatokból készült övek, cipők, dzsekik, kabátok, ruhák.

(111) 214.646

(151) 2014.12.31.

(210) M 14 00463

(220) 2014.02.14.

(732) Aromax Zrt., Budapest (HU)

(546) M Y R L A

(511) 3 Kosmetikai cikkek (kenőcsök kozmetikai használatra, kozmetikai bőrápoló szerek, kozmetikai krémek, kozmetikai pakolások, kozmetikai szerek, lemosószeres kozmetikai használatra, sminkeltávolító termékek).

(111) 214.647

(151) 2014.12.31.

(210) M 14 01691

(220) 2014.05.28.

(732) MOHAnet Mobilsystems Műsui-Fejlesztő Kereskedelmi és Szolgáltató Zrt., Budapest (HU)

(740) Dr. Wahl István, Dr. Wahl István Ügyvédi Iroda, Budapest

(546)



(511) 9 Tudományos célra szolgáló, tengerészeti, földmérő, fényképezési, mozgóképi, optikai, súlymérő, egyéb mérő-, jelző-, ellenőrző (felügyeleti), életmentő és oktatóberendezések és felszerelések; elektromos energia vezetésére, kapcsolására, átalakítására, tárolására, szabályozására vagy ellenőrzésére szolgáló készülékek és berendezések; hangok vagy képek rögzítésére, továbbítására, másolására szolgáló készülékek; mágneses adathordozók; hanglemezek; CD-k (kompakt lemezek), DVD-k és egyéb, digitális rögzítésű média; szerkezetek érmebedobással működő készülékekhez; regiszteres pénztárgépek; számológépek, adatfeldolgozó berendezések, számítógépek; számítógépes szoftverek; tűzoltó készülékek (az osztály betűrend szerinti jegyzékében szereplő valamennyi áru).

38 Távközlés (az osztály betűrend szerinti jegyzékében szereplő valamennyi szolgáltatás).

45 Jogi szolgáltatások; biztonsági szolgáltatások személyek és vagyontárgyak védelmére; mások által egyéni igényeknek megfelelően nyújtott személyes és társadalmi jellegű szolgáltatások (az osztály betűrend szerinti jegyzékében szereplő valamennyi szolgáltatás).

(111) 214.648

(151) 2014.12.31.

(210) M 14 01683

(220) 2014.05.27.

(732) **Tesco-Global Zrt., Budaörs (HU)**

(740) dr. Udvardi György, Budaörs

(546)



(511) 35 Reklámozás; kereskedelmi ügyletek; kereskedelmi adminisztráció; irodai munkák (az osztály betűrend szerinti jegyzékében szereplő valamennyi szolgáltatás).

41 Nevelés; szakmai képzés; szórakoztatás; sport- és kulturális tevékenységek (az osztály betűrend szerinti jegyzékében szereplő valamennyi szolgáltatás).

43 Vendéglátás (élelmezés); időleges szállásadás (az osztály betűrend szerinti jegyzékében szereplő valamennyi szolgáltatás).

(111) **214.649**

(151) 2014.12.31.

(210) M 14 01570

(220) 2014.05.16.

(732) **EURO-METALL Öntödei Kft., Budapest (HU)**

(740) dr. Ratatics Éva (bnt Szabó Tom Burmeister Ügyvédi Iroda), Budapest

(546)



(511) 6 Nem nemesfémek és ezek ötvözetei; fém építőanyagok; hordozható fémszerkezetek; fémanyagok vasúti vágányokhoz; nem elektromos fémkábelek és fémvezetékek; lakatosipari termékek, fém tömegcikkek; fémsövek és csövezetékek; páncélszekrények; egyéb fémtermékek, amelyek nem tartoznak más osztályokba; ércek (az osztály betűrend szerinti jegyzékében szereplő valamennyi áru).

(111) **214.650**

(151) 2014.12.31.

(210) M 14 01568

(220) 2014.05.16.

(732) **EURO-METALL Öntödei Kft., Budapest (HU)**

(740) dr. Ratatics Éva ügyvéd, bnt Szabó Tom Burmeister Ügyvédi Iroda, Budapest

(541) **EURO-METALL Kft.**

(511) 6 Nem nemesfémek és ezek ötvözetei; fém építőanyagok; hordozható fémszerkezetek; fémanyagok vasúti vágányokhoz; nem elektromos fémkábelek és fémvezetékek; lakatosipari termékek, fém tömegcikkek; fémsövek és csövezetékek; páncélszekrények; egyéb fémtermékek, amelyek nem tartoznak más osztályokba; ércek (az osztály betűrend szerinti jegyzékében szereplő valamennyi áru).

(111) **214.651**

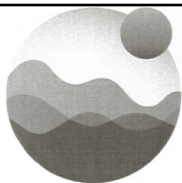
(151) 2014.12.31.

(210) M 14 01564

(220) 2014.05.16.

(732) **Pecze Veronika, Budapest (HU)**

(546)



ADRIATIC
Z O N E

- (511) 35 Reklámozás; kereskedelmi ügyletek; kereskedelmi adminisztráció; irodai munkák (az osztály betűrend szerinti jegyzékében szereplő valamennyi szolgáltatás).
- 36 Biztosítás; pénzügyi ügyletek; valutaügyletek; ingatlanügyletek (az osztály betűrend szerinti jegyzékében szereplő valamennyi szolgáltatás).
- 39 Szállítás; áruk csomagolása és raktározása; utazásszervezés (az osztály betűrend szerinti jegyzékében szereplő valamennyi szolgáltatás).

(111) 214.652

(151) 2014.12.31.

(210) M 14 01558

(220) 2014.05.15.

(732) LIBRI Könyvkereskedelmi Kft., Budapest (HU)

(740) Dr. Szabó Levente, Dr. Szabó Levente Ügyvédi Iroda, Budapest

(541) Minden könyv hozzánk tesz valamit.

- (511) 9 Hangok vagy képek rögzítésére, továbbítására, másolására szolgáló készülékek; mágneses adathordozók; hanglemezek; CD-k, DVD-k, digitálisan rögzített média; számítógépes szoftverek.
- 16 Papír, karton és ezen anyagokból készült termékek, amelyek nem tartoznak más osztályokba; nyomdaipari termékek; könyvkötészeti anyagok; fényképek; papíripari cikkek; papíripari vagy háztartási ragasztóanyagok; anyagok művészek részére; esetek; írógépek és irodai cikkek (bútorok kivételével); tanítási és oktatási anyagok (készülékek kivételével); csomagolásra szolgáló műanyagok (amelyek nem tartoznak más osztályokba); nyomdabetűk; klisék (az osztály betűrend szerinti jegyzékében szereplő valamennyi áru).
- 41 Nevelés; szakmai képzés; szórakoztatás; sport- és kulturális tevékenységek (az osztály betűrend szerinti jegyzékében szereplő valamennyi szolgáltatás).

(111) 214.653

(151) 2014.12.31.

(210) M 14 01555

(220) 2014.05.15.

(732) DRAFT BEER HOME Kft., Budapest (HU)

(541) CSAPHÁZ

(511) 32 Sörök; kézműves sörök.

(111) 214.654

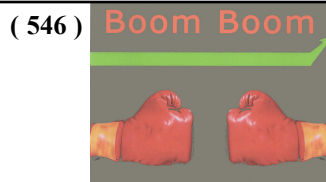
(151) 2014.12.31.

(210) M 14 01444

(220) 2014.05.08.

(732) Biró László, Gödöllő (HU)

(740) Dr. Princz Kornél, Princz Kornél Ügyvédi Iroda, Budapest



(511) 5 Gyógyszerészeti és állatgyógyászati készítmények; egészségügyi készítmények gyógyászati használatra; gyógyászati vagy állatgyógyászati használathoz adaptált diétás élelmiszerek és anyagok; étrend-kiegészítők emberek és állatok számára.

35 Reklámozás; kereskedelmi ügyletek; kereskedelmi adminisztráció.

44 Orvosi szolgáltatások.

(111) 214.655

(151) 2014.12.31.

(210) M 14 01442

(220) 2014.05.07.

(732) **Short Term Capital Kft., Budapest (HU)**

(541) **Bankability - Services for Energy Investments**

(511) 36 Javítási költségbecslés; pénzügyi tanácsadás.

42 Energia audit; energiatakarékossági tanácsadás; minőségellenőrzés; műszaki szakértői tevékenység; műszaki tervtanulmányok készítése; szakvélemények adása műszaki munkákkal kapcsolatban.

(111) 214.657

(151) 2014.12.31.

(210) M 14 01439

(220) 2014.05.07.

(732) **Kovács Tibor, Esztergom (HU)**

(541) **GAIN**

(511) 3 Fehéritőkészítmények és egyéb, mosásra szolgáló anyagok; tisztító-, fényszerítő-, súroló-, és csiszolószerek.

5 Fertőtlenítőszer.

(111) 214.658

(151) 2014.12.31.

(210) M 14 01434

(220) 2014.05.07.

(732) **Takács Julianna, Debrecen (HU)**

(546)



(511) 35 Reklámozás; kereskedelmi ügyletek; kereskedelmi adminisztráció; irodai munkák (az osztály betűrend szerinti jegyzékében szereplő valamennyi szolgáltatás).

41 Nevelés; szakmai képzés; szórakoztatás; sport- és kulturális tevékenységek (az osztály betűrend szerinti jegyzékében szereplő valamennyi szolgáltatás).

45 Jogi szolgáltatások; biztonsági szolgáltatások személyek és vagyontárgyak védelmére; mások által egyéni igényeknek megfelelően nyújtott személyes és társadalmi jellegű szolgáltatások (az osztály betűrend szerinti jegyzékében szereplő valamennyi szolgáltatás).

(111) 214.659

(151) 2015.01.05.

(210) M 14 02369

(220) 2014.07.23.

(732) **Molnár Róbert, Győr (HU)**

(740) Török Antal, Győr

(541) **Rézágú**

(511) 33 Alkoholtartalmú italok (a sörök kivételével) (az osztály betűrend szerinti jegyzékében szereplő valamennyi áru).

(111) **214.660**

(151) 2015.01.05.

(210) M 14 01887

(220) 2014.06.18.

(732) **MILFRED Ltd., Diósd (HU)**

(740) Dr. Sóvári Miklós, DANUBIA Szabadalmi és Jogi Iroda Kft., Budapest

(546) **Sal-Vento** 

(511) 3 Kosmetikai készítmények, illatszer készítmények; kozmetikai krémek, kozmetikai bőrápoló szerek; kozmetikai pakolások, bőrkonzerváló szerek [kenőcsök]; arckrémek, kézkrémek, testápolók, ajakfények, kozmetikai lemosószerke; szappanok; kozmetikai készítmények fürdőkhöz; kozmetikai festékek; sminktermékek; sminkeltávolító termékek; samponok, hajkondicionálók, hajápoló szerek; napvédő készítmények [kozmetikumok]; masszázs gélek (nem gyógyászati célokra); dezodorok személyes használatra; borotválkozó készítmények; szőrtelenítő szerek.

5 Bőrápoló gyógyszerkészítmények, balsamkészítmények gyógyászati használatra, borogatások, égési sérülések kezelésére szolgáló készítmények, fürdőkészítmények gyógyászati használatra, fürdősók gyógyászati használatra, hajkenőcsök gyógyászati használatra, iszap fürdőkhöz, masszázs gélek gyógyászati célokra, napszúrás elleni készítmények gyógyszerészeti használatra, napfény okozta leégés elleni kenőcsök.

44 Bőrápolási szolgáltatások; kozmetikai szolgáltatások; bőrgyógyászati szolgáltatások; masszázs.

(111) **214.661**

(151) 2015.01.05.

(210) M 14 02371

(220) 2014.07.24.

(732) **BudCar Service Kft., Vác (HU)**

(740) dr. Balogh László István, Budapest

(546)



(511) 39 Személyszállítás; járművek kölcsönzése; személyszállítás taxival.

(111) **214.662**

(151) 2015.01.05.

(210) M 14 01899

(220) 2014.06.19.

(732) **Qiu Sheng Yang, Budapest (HU)**

(740) dr. Csapó Gábor, Csapó és Császár Ügyvédi Iroda, Budapest

(541) **queen be**

(511) 25 Ruházati cikkek, cipők, kalapárúk (az osztály betűrend szerinti jegyzékében szereplő valamennyi áru).

(111) **214.663**

(151) 2015.01.05.

(210) M 14 02354

(220) 2014.07.22.

(732) **Ozon Clean Kft., Budapest (HU)**

(740) dr. Sasvári Gabriella, SBGK Ügyvédi Iroda, Budapest

(546)



(511) 37 Épületek tisztítása; fertőtlenítés; gépek üzembe helyezése, karbantartása, javítása; gépkocsi karbantartás, javítás; hűtőberendezések üzembe helyezése, javítása; járművek tisztítása, karbantartása; tisztítógépek kölcsönzése.

40 Légfrissítés; légtisztítás; levegő szagtalanítása.

(111) **214.664**

(151) 2015.01.05.

(210) M 14 02014

(220) 2014.06.26.

(732) **Endrédi Szepesvári Judit Tímea, Budapest (HU)**

(740) dr. Pásztor Bernadett, Pásztor Bernadett Ügyvédi Iroda, Budapest

(546)



(511) 18 Bőr és bőrutánzatok, ezen anyagokból készült olyan termékek, amelyek nem tartoznak más osztályokba; állatbőrök és irhák; utazótáskák és bőröndök; esernyők és napernyők; sétatálcák; ostorok, hámok, nyerges és lószerszámok (az osztály betűrend szerinti jegyzékében szereplő valamennyi áru).

20 Bútorok, tükrök, keretek; fából, parafából, nádból, gyékényből, fűzfavesszőből, szaruból, csontból, elefántcsontból, halcsontból, kagylóhéjból, ámbrából, gyöngyházból, tajtékból, és mindezek pótanyagaiból, vagy műanyagokból készült termékek, amelyek nem tartoznak más osztályokba (az osztály betűrend szerinti jegyzékében szereplő valamennyi áru).

28 Játékok, játékszerek; testnevelési és sportcikkek, amelyek nem tartoznak más osztályokba; karácsonyfadíszek (az osztály betűrend szerinti jegyzékében szereplő valamennyi áru).

(111) **214.665**

(151) 2015.01.05.

(210) M 14 01632

(220) 2014.05.21.

(732) **Profil-Copy 2002 Kft., Miskolc (HU)**

(546)



(511) 9 Nomtatók számítógépekhez; fénymásoló gépek; festékpátronok, üres, nyomtatókhoz és fénymásológépekhez.

16 Íróeszközök, írófelszerelések, írószeresek.

42 Szerverbérlés, web oldalak alkotása és fenntartása mások számára.

(111) 214.666

(151) 2015.01.05.

(210) M 14 01630

(220) 2014.05.21.

(732) Homehunters Magyarország Kft., Budapest (HU)**(541) Home Hunters**

(511) 35 Adatgyűjtés kereskedelmi ügyletekről; eladási propaganda mások számára; információk számítógépes adatbázisokba rendezése; reklámozás.

36 Ingatlankezelés; ingatlanok értékbecslése; ingatlanügynökségek; irodák (ingatlanok) bérlete; lakásbérlet; lakásügynökségek.

(111) 214.667

(151) 2015.01.05.

(210) M 14 02296

(220) 2014.07.18.

(732) Sunbelt Hungary Offices Kft., Budapest (HU)

(740) Dr. Bérdi Erika, Bérdi Erika Ügyvédi Iroda, Budapest

(541) Small Grand Hotel

(511) 35 Divatbemutatók szervezése promóciós célokból; szállodai üzletvezetés.

41 Divatbemutatók szervezése szórakoztatási célokból; egészségvédő klubok szolgáltatásai [egészségügyi és fitnesz tréning]; konferenciák szervezése és lebonyolítása; kulturális vagy nevelési célú kiállítások szervezése.

43 Vendéglátás (élelmezés); időleges szállásadás (az osztály betűrend szerinti jegyzékében szereplő valamennyi szolgáltatás).

(111) 214.668

(151) 2015.01.05.

(210) M 14 01891

(220) 2014.06.18.

(732) Kecskeméti Lajos, Budapest (HU)

(740) Kunvári Antal, Budapest

(546) GERONTO ELIXIR

(511) 44 Egészségügyi szolgáltatások; fizi/k/oterápia.

(111) 214.669

(151) 2015.01.05.

(210) M 14 02549

(220) 2014.08.18.

(732) EGIS Gyógyszergyár Zrt., Budapest (HU)

(541) GUDIVIN

(511) 5 Humán gyógyszerészeti készítmények; diétás anyagok gyógyászati használatra, vitaminkészítmények, ásványi élelmiszer-kiegészítők, étrend-kiegészítők; egészségügyi készítmények gyógyászati használatra.

(111) 214.670

(151) 2015.01.05.

(210) M 14 02550

(220) 2014.08.18.

(732) EGIS Gyógyszergyár Zrt., Budapest (HU)

(541) BOZILOS

(511) 5 Humán gyógyszerészeti készítmények; diétás anyagok gyógyászati használatra, vitaminkészítmények, ásványi élelmiszer-kiegészítők, étrend-kiegészítők; egészségügyi készítmények gyógyászati használatra.

(111) 214.671

(151) 2015.01.05.

(210) M 13 03843

(220) 2013.12.20.

(732) Szegedi Paprika Fűszer- és Konzervgyártó Rt., Szeged (HU)

(546)  Házias Ízek

(511) 29 Húskonzervek, zöldségkonzervek.

(111) 214.672

(151) 2015.01.05.

(210) M 14 02291

(220) 2014.07.18.

(732) DGP HUNGARY Kereskedelmi és Szolgáltató Kft., Budapest (HU)

(740) Dr. Rágyánszki Ákos, Budapest

(546)



(511) 5 Gyógyszerészeti és állatgyógyászati készítmények; egészségügyi készítmények gyógyászati használatra; diétás anyagok gyógyászati használatra; bébiételek; tapaszok, kötszeranyagok; fogtömő anyagok és fogászati mintázóanyagok; fertőtlenítőszeres; kártékony állatok irtására szolgáló készítmények; gombaölő szerek (fungicidek), gyomirtó szerek (herbicidek).

28 Játékok, játékszerek; testnevelési és sportcikk, amelyek nem tartoznak más osztályokba; karácsonyfadíszek.

32 Sörök; ásványvizek és szénsavas vizek és egyéb alkoholmentes italok; gyümölcsitalok és gyümölcslevek; szörpök és más készítmények italokhoz.

(111) 214.673

(151) 2015.01.05.

(210) M 14 02269

(220) 2014.07.16.

(732) Duna Medical Center Kft., Budapest (HU)

(740) dr. Farkas Yvette, Budapest

(546)  DUNA
MEDICAL CENTER

- (511) 35 Gyógyszerészeti és gyógyászati eszközök kis- és nagykereskedelme; gyógyszerészeti és gyógyászati eszközök reklámozása; orvosi, klinikai, kórházi, egészségügyi szolgáltatások reklámozása, marketingje.
- 42 Orvosi, klinikai és egészségügyi kutatások és kutató szolgáltatások.
- 44 Orvosi szolgáltatások; klinikai, kórházi szolgáltatások; egészségügyi szolgáltatások, gyógyszerészeti és gyógyászati szolgáltatások; szanatórium, orvosi szolgáltatásokkal kapcsolatos üzemeltetés.

(111) 214.674

(151) 2015.01.05.

(210) M 14 00500

(220) 2014.02.19.

(732) Szicsék János, Tiszaföldvár (HU)

(541) A MAGYAR PÁLINKA HÁZA

- (511) 33 Magyarországról származó pálinkák.
- 35 Reklámozás; kereskedelmi ügyletek; kereskedelmi adminisztráció; irodai munkák (az osztály betűrend szerinti jegyzékében szereplő valamennyi szolgáltatás).
- 43 Vendéglátás.

(111) 214.675

(151) 2015.01.05.

(210) M 14 01993

(220) 2014.06.25.

(732) Deng Ye, Budapest (HU)

(740) dr. Pátzay Péter Pál, Nagy-Kozák és Pátzay Ügyvédi Iroda, Budapest

(546)  PHONE
MAX

- (511) 2 Festékek, színezékek, pigmentek és tinták; festékkazetták, tonerek; tonerek fénymásolókhhoz, nyomtatáshoz; ofset nyomdafestékek.
- 3 Tisztítószer; tisztító és illatosító készítmények, tisztítószer háztartási használatra, mosó- és tisztítószer; alkoholos oldószer; melyek tisztítószer.
- 9 Információtechnológia és audiovizuális berendezések és tartozékaik, kiegészítők, alkatrészeik; kommunikációs berendezések és tartozékaik, kiegészítők, alkatrészeik; adatfeldolgozó berendezések és tartozékaik, kiegészítők, alkatrészeik; számítógépek és tartozékaik, kiegészítők, alkatrészeik, számítógépes hardverek; elektromos áram vezetésére szolgáló berendezések, készülékek és kábelek; elektromos áram tárolására szolgáló készülékek és berendezések; rögzített tartalmak; média tartalmak; mobiltelefon, notebook, tablet berendezések és tartozékaik, kiegészítők, alkatrészeik; kihangosítók; headsetek.

(111) 214.676

(151) 2015.01.05.

(210) M 14 01714

(220) 2014.05.30.

(732) Spiegel Ákos György, Budapest (HU)

(546)  SDKERT
KERTÉSZETI TERMÉKEK

- (511) 1 Kertészeti, erdészeti vegyi termékek, trágyák; műtrágyák, szerves trágyák, tápoldatok, virágföldek, növényvédelmi segédanyagok (cseppnehezítő és tapadásfokozó).

- 31 Kertészeti termékek, magok, élő növények és virágok.
44 Kertészeti szolgáltatások, kertművelés, kerttervezés.

(111) 214.677

- (151) 2015.01.05.
(210) M 14 01583
(220) 2014.05.16.

(732) SKODA TRANSPORTATION a.s., Jizni Predmestí, 301 00 Plzen (CZ)

- (740) dr. Szigeti Éva, DANUBIA Szabadalmi és Jogi Iroda Kft., Budapest

(541) ForCity Classic

- (511) 12 Szárazföldi szállítójárművek, villamoskocsik és alkatrészeik, pótalkatrészei, azok tartozékai és berendezései.

(111) 214.678

- (151) 2015.01.05.
(210) M 14 01562
(220) 2014.05.15.

(732) KRKA, tovarna zdravil, d.d., Novo mesto, Novo mesto (SI)

- (740) Frankné dr. Machytka Daisy, Gödölle, Kékes, Mészáros & Szabó Szabadalmi és Védjegy Iroda, Budapest

(541) LEVNIBIOT

- (511) 5 Gyógyszerészeti készítmények.

(111) 214.679

- (151) 2015.01.05.
(210) M 14 01471
(220) 2014.05.09.

(732) Power Biztonságtechnikai Kereskedelmi Kft., Budapest (HU)

- (740) Balczó Szilvia, Budapest



- (511) 9 Tudományos célra szolgáló, tengerészeti, földmérő, fényképezési, mozgóképi, optikai, súlymérő, egyéb mérő-, jelző-, ellenőrző (felügyeleti), életmentő és oktatóberendezések és felszerelések; elektromos energia vezetésére, kapcsolására, átalakítására, tárolására, szabályozására vagy ellenőrzésére szolgáló készülékek és berendezések; hangok vagy képek rögzítésére, továbbítására, másolására szolgáló készülékek; mágneses adathordozók; hanglemezek; CD-k (kompakt lemezek), DVD-k és egyéb, digitális rögzítésű média; szerkezetek érmebedobással működő készülékekhez; regiszteres pénztárgépek; számológépek, adatfeldolgozó berendezések, számítógépek; számítógépes szoftverek; tűzoltó készülékek (az osztály betűrend szerinti jegyzékében szereplő valamennyi áru).

(111) 214.680

- (151) 2015.01.05.
(210) M 14 01467
(220) 2014.05.09.

(732) Koch's Torma Kft., Kiskunfélegyháza (HU)

(546)



(511) 30 Magyarországáról származó torma; mustár; majonéz; csipős darált paprika; csemege paprikakrém; fokhagymakrém; almaecet.

(111) 214.681

(151) 2015.01.05.

(210) M 14 00988

(220) 2014.03.31.

(732) **Ötletgazdák 2012 Kutató Fejlesztő, Szolgáltató Kft., Miskolc (HU)**

(511) 9 Mágneses adathordozók; hanglemezek; CD-k (kompakt lemezek), DVD-k és egyéb, digitális rögzítésű média; adatfeldolgozó berendezések, számítógépek; számítógépes szoftverek.

35 Reklámozás; kereskedelmi ügyletek; kereskedelmi adminisztráció; irodai munkák (az osztály betűrend szerinti jegyzékében szereplő valamennyi szolgáltatás).

42 Tudományos és műszaki szolgáltatások, valamint az idetartozó tervezői és kutatói tevékenység; ipari elemző és kutató szolgáltatások; számítástechnikai hardver és szoftver tervezés és fejlesztés (az osztály betűrend szerinti jegyzékében szereplő valamennyi szolgáltatás).

(111) 214.682

(151) 2015.01.05.

(210) M 14 01827

(220) 2014.06.12.

(732) **Balogh Tészta Zrt., Jászkarajenő (HU)**

(740) Rónaszéki Tibor, PATINORG KFT., Budapest

(546)



(511) 30 Tésztafélék; száraztészták; boglyas cérna; cérnametélt; szélesmetélt; hosszúmetélt; fodros nagykocka tészta; kiskocka tészta; hullámos kocka tészta; eperlevél; szarvacska; kis szarvacska; kagyló tészta; kis kagyló tészta; gépi tarhonya; lencse tarhonya; tarhonya; copfocska tészta; spagetti; spagetti vég; rizsszem tészta; rövid csőtészta; bordás csőtészta; orsó tészta; olasz csavart tészta; makaróni; metélt tészta, vermicelli, nudli, galuska; farfalle; penne; rigattoni; ravioli; pesto; taco; tortilla; nachos; metélttészta-alapú készételek; lisztartalmú ételek; snack ételek (gabona alapú); tésztában sült pástétom; süteményekhez való tészta; süteménytészta; sütemények; aprósütemény; teasütemény; amerikai palacsinták; palacsinták; briós; chips [gabonakészítmény]; cukrászsütemények; gyümölcsös sütemények, torták; lepényele (gyümölcsös); kekszek; sós kekszek; kenyér; malomipari termékek; lisztek; gabonakészítmények; gríz, kuskusz, búzadara; ételízesítő [fűszer]; fűszerek; ízesítők; fűszerkeverék; ízesítőszer; quiche [tésztában sült sós sodó]; szószok [ízesítőszer, fűszeres mártások]; tésztaöntetek.

(111) 214.683

(151) 2015.01.05.

(210) M 14 01724

(220) 2014.05.30.

(732) **Immunotrin Kft., Budapest (HU)**

(740) Török Antal, Győr

(541) HistoTrace

(511) 9 Adatfeldolgozó berendezések, számítógépek, számítógépes szoftverek, számlálók, mérőműszerek, mikroszkópok, scannerek, vonalkód leolvasók, nyomtatók, Petri-csészék.

35 Egészségügyi információknak számítógépes adatbázisokba való szerkesztése, rendezése és adatok frissítése, karbantartása számítógépes adatbázisokban, számítógépes nyilvántartások kezelése.

42 Tudományos laboratóriumi szolgáltatások, valamint az idetartozó elemzői, tervezői és kutatói szolgáltatások, in vitro diagnosztika, laboratóriumi informatikai szolgáltatás, patológiai laboratóriumi informatika, diagnosztikát támogató számítógépes rendszer, patológiai laboratóriumi mintakövető rendszer, patológiai leletkiadó rendszer, számítástechnikai hardver és szoftver tervezés és fejlesztés, szoftverek mint szolgáltatások.

(111) 214.684

(151) 2015.01.05.

(210) M 14 01722

(220) 2014.05.30.

(732) Seacret Spa Ltd, Tel Aviv (IL)

(740) dr. Szigeti Éva, DANUBIA Szabadalmi és Jogi Iroda Kft., Budapest

(546) 

(511) 3 Nem gyógyhatású bőrápoló készítmények, nevezetesen hidratálók, arctisztítók, archámlasztók, maszkok, lotionok, krémek, ledörzsölők, szappanok, körömápolási cikkek, kézkrémek, körömágyápolók, arcszesz.

(111) 214.685

(151) 2015.01.05.

(210) M 14 01589

(220) 2014.05.19.

(732) Hegedüs Zoltán, Szentendre (HU)

(546) 

(511) 41 Önvédelmi módszerek oktatása, bemutatása.

(111) 214.686

(151) 2015.01.05.

(210) M 14 00738

(220) 2014.03.11.

(732) Roxer Produkció Műsorkészítő Kft., Budaörs (HU)

(740) Rókusfalvy Pál, Budaörs

(541) Etyeki Piknik

(511) 35 Reklámozás; kereskedelmi ügyletek; kereskedelmi adminisztráció; irodai munkák (az osztály betűrend szerinti jegyzékében szereplő valamennyi szolgáltatás).

41 Nevelés; szakmai képzés; szórakoztatás; sport- és kulturális tevékenységek (az osztály betűrend szerinti jegyzékében szereplő valamennyi szolgáltatás).

43 Vendéglátás (élelmezés); időleges szállásadás (az osztály betűrend szerinti jegyzékében szereplő valamennyi szolgáltatás).

(111) 214.687

(151) 2015.01.05.

(210) M 13 03457

(220) 2013.11.22.

(732) **Prémium Kert Kft., Zsombó (HU)**

(546)



(511) 31 Magyarországáról származó friss gyümölcsök és zöldségek.

(111) **214.688**

(151) 2015.01.05.

(210) M 14 01991

(220) 2014.06.25.

(732) **Deng Ye, Budapest (HU)**

(740) dr. Pátzay Péter Pál, Nagy-Kozák és Pátzay Ügyvédi Iroda, Budapest

(546) **IREMAX**

(511) 2 Festékek, színezékek, pigmentek és tinták; festékkazetták, tonerek; tonerek fénymásolókhhoz, nyomtatáshoz; ofszet nyomdafestékek.

3 Tisztítószeres; tisztító és illatosító készítmények, tisztítószeres háztartási használatra, mosó- és tisztítószeres; alkoholos oldószeres, melyek tisztítószeres.

9 Információtechnológia és audiovizuális berendezések és tartozékaik, kiegészítők, alkatrészeik; kommunikációs berendezések és tartozékaik, kiegészítők, alkatrészeik; adatfeldolgozó berendezések és tartozékaik, kiegészítők, alkatrészeik; számítógépek és tartozékaik, kiegészítők, alkatrészeik, számítógépes hardverek; elektromos áram vezetésére szolgáló berendezések, készülékek és kábelek; elektromos áram tárolására szolgáló készülékek és berendezések; rögzített tartalmak; média tartalmak; mobiltelefon, notebook, tablet berendezések és tartozékaik, kiegészítők, alkatrészeik; kihangosítók; headsetek.

(111) **214.689**

(151) 2015.01.05.

(210) M 14 01834

(220) 2014.06.11.

(732) **VEMOCO Telematics Korlátolt Felelősségű Társaság, Budapest (HU)**

(740) dr. Dósa Melinda, Winkler, Barna & Társai Ügyvédi Iroda, Budapest

(546)



(511) 9 Tudományos célra szolgáló, tengerészeti, földmérő, fényképészeti, mozgóképi, optikai, súlymérő, egyéb mérő-, jelző-, ellenőrző (felügyeleti), életmentő és oktatóberendezések és felszerelések; elektromos energia vezetésére, kapcsolására, átalakítására, tárolására, szabályozására vagy ellenőrzésére szolgáló készülékek és berendezések; hangok vagy képek rögzítésére, továbbítására, másolására szolgáló készülékek; mágneses adathordozók; hanglemezek; CD-k (kompakt lemezek), DVD-k és egyéb, digitális rögzítésű média; szerkezetek érmebedobással működő készülékekhez; regiszteres pénztárgépek; számológépek, adatfeldolgozó berendezések, számítógépek; számítógépes szoftverek; tűzoltó készülékek (az osztály betűrend szerinti jegyzékében szereplő valamennyi áru).

36 Biztosítás; pénzügyi ügyletek; valutaügyletek; ingatlanügyletek (az osztály betűrend szerinti jegyzékében szereplő valamennyi szolgáltatás).

42 Tudományos és műszaki szolgáltatások, valamint az idetartozó tervezői és kutatói tevékenység; ipari elemző és kutató szolgáltatások; számítástechnikai hardver és szoftver tervezés és fejlesztés (az osztály betűrend szerinti jegyzékében szereplő valamennyi szolgáltatás).

(111) 214.690

(151) 2015.01.05.

(210) M 14 01839

(220) 2014.06.16.

(732) **Lakatos Péter, Szentendre (HU)**

(740) PINTZ ÉS TÁRSAI Szabadalmi, Védjegy és Jogi Iroda Kft., Budapest

(546) 

(511) 41 Nevelés,; sporttevékenység ; szakmai képzés; oktatás; sportlétesítmények üzemeltetése; testnevelés; személyes edzői szolgáltatások; sport edzőtábori szolgáltatások.

(111) 214.691

(151) 2015.01.05.

(210) M 14 01986

(220) 2014.06.23.

(732) **Tatarek Rezső Ferenc, Budapest (HU)**

(740) dr. Sütő Ágota, Budapest

(541) **iron box cross**

(511) 9 Tudományos célra szolgáló, tengerészeti, földmérő, fényképezési, mozgóképi, optikai, súlymérő, egyéb mérő-, jelző-, ellenőrző (felügyeleti), életmentő és oktatóberendezések és felszerelések; elektromos energia vezetésére, kapcsolására, átalakítására, tárolására, szabályozására vagy ellenőrzésére szolgáló készülékek és berendezések; hangok vagy képek rögzítésére, továbbítására, másolására szolgáló készülékek; mágneses adathordozók; hanglemezek; CD-k (kompakt lemezek), DVD-k és egyéb, digitális rögzítésű média; szerkezetek érmebedobással működő készülékekhez; regisztrációs pénztárgépek; számológépek, adatfeldolgozó berendezések, számítógépek; számítógépes szoftverek; tűzoltó készülékek.

25 Ruházati cikkek, cipők, kalapárak.

41 Nevelés; szakmai képzés; szórakoztatás; sport- és kulturális tevékenységek (az osztály betűrend szerinti jegyzékében szereplő valamennyi szolgáltatás).

(111) 214.692

(151) 2015.01.05.

(210) M 14 01981

(220) 2014.06.24.

(732) **Lochner Vagyonvédelmi, Kereskedelmi és Szolgáltató Kft., Szeged (HU)**

(740) Tóth Sándor, Szeged

(546) 

(511) 9 Mérő, jelző, ellenőrző, felügyeleti berendezések és felszerelések, GPS, GSM adatok továbbítására szolgáló készülékek; riasztók; betörésgátló riasztókészülékek; riasztó rendszerek; biztonsági felszerelések; telekommunikációs eszközök.

37 Szerelési szolgáltatások; elektromos berendezések felszerelése és javítása; riasztók felszerelése és javítása; telekommunikációs eszközök felszerelése és javítása.

45 Biztonsági szolgáltatások személyek és vagyontárgyak védelmére; betörés elleni és biztonsági riasztás

figyelése; szaktanácsadás biztonsági kérdésekben; ingatlanok biztonsági felügyelete; járművek biztonsági felügyelete; rakományok biztonsági felügyelete; riasztás jelzés, hibajelzés vagy állapotváltozás jelzés fogadása és továbbítása.

(111) 214.693

(151) 2015.01.05.

(210) M 14 01828

(220) 2014.06.12.

(732) BiOnly Kft., Gagyapáti (HU)

(740) dr. Szabó Géza Krisztián, GK. Szabó Ügyvédi Iroda, Budapest

(546) The logo for BiOnly features the word "BiOnly" in a stylized, rounded font. The letter "i" is replaced by a graphic of a coffee bean with a leaf, and the letter "y" has a long, curved tail that loops back under the "i".

(511) 5 Csecsemők számára készült élelmiszerek, bébiételek.

30 Tea, teaitalok, kakaó, cukor, szőlőcukor, rizs, tápióka, szágó, liszt, dara, gabonapehely és gabonakészítmények (takarmányok kivételével); snack-termékek, tésztafélék; müzlik, amelyek lényegében gabonából, gyümölcsökből, mogyorófélékből és/vagy cukorból állnak; gabonaszeletek, amelyek lényegében gabonafélékből, müzliből, mogyorófélékből, gabonából, gyümölcsökből és/vagy cukorból állnak; fogyasztásra kész gabonaételek; az összes termék diétás használatra is.

31 Búza, kukorica, magvak (gabona), mogyoró, rizs, rozs, szezám, zab.

(111) 214.694

(151) 2015.01.05.

(210) M 14 00989

(220) 2014.03.31.

(732) Classic Talents Hungary Kft., Budapest (HU)

(740) Kazsikné Szabó Erika, Budapest

(546) The logo for Classic Talents features the words "Classic Talents" in a stylized font. "Classic" is in a smaller, simpler font, and "Talents" is in a larger, more decorative font. Below "Talents" is the tagline "Class Talents Hungary" in a smaller font.

(511) 9 Tudományos célra szolgáló, fényképészeti, mozgóképi, életmentő és oktatóberendezések és felszerelések; hangok vagy képek rögzítésére, továbbítására, másolására szolgáló készülékek; mágneses adathordozók; hanglemezek; CD-k (kompakt lemezek), DVD-k és egyéb, digitális rögzítésű média; szerkezetek érmebedobással működő készülékekhez; regiszteres pénztárgépek; számológépek, adatfeldolgozó berendezések, számítógépek; számítógépes szoftverek.

35 Reklámozás; kereskedelmi ügyletek; kereskedelmi adminisztráció; irodai munkák (az osztály betűrend szerinti jegyzékében szereplő valamennyi szolgáltatás).

41 Nevelés; szakmai képzés; szórakoztatás; sport- és kulturális tevékenységek; (az osztály betűrend szerinti jegyzékében szereplő valamennyi szolgáltatás); oktatási és szórakoztatási szolgáltatások a televízió, mozi, rádió és színház vonatkozásában; rádió- és televízió programok, filmek és showműsorok készítése és előadása; a televízió és rádió segítségével folytatott oktatás, vagy oktatás a televíziózásról és rádiózásról; szórakoztatás a televízió és a rádió segítségével; versenyek szervezése (oktatási vagy szórakoztatási célú); interaktív telefon versenyek; publikáció; mozifilmek; showműsorok, rádió programok és televíziós programok készítése; rádió, televízió, műhold, kábel, telefon, világháló és Internet segítségével folytatott oktatás és szórakoztatás; show műsorok szervezése; hangfelvételek, előre felvett show műsorok, filmek, rádió és televízió műsorok bérbevétele; videószalagok és videolemezek készítése; szórakoztató rádióműsorok készítése; szórakoztató televíziós műsorok készítése; mozifilmek készítése; színházi műsorok készítése; játékok szervezése; televíziós szórakoztató műsorok készítése a közönség telefon segítségével történő közreműködésével; mobiltelefon segítségével történő interaktív szórakoztató műsor; Internet felhasználásával történő játékok szervezése.

(111) 214.695

(151) 2015.01.05.

(210) M 14 01480

(220) 2014.05.09.

(732) TEVA Gyógyszergyár Zrt., Debrecen (HU)

(740) Ágni Zsolt, Debrecen

(541) NASOTASONE

(511) 5 Humán gyógyszerészeti készítmények; egészségügyi készítmények gyógyászati használatra; vegyi készítmények gyógyászati használatra; gyógyászati használatához adaptált diétás élelmiszerek és anyagok; étrend-kiegészítők emberek és állatok számára; gyógyhatású adalékanyagok; tápanyag adalékok.

(111) 214.696

(151) 2015.01.05.

(210) M 14 01478

(220) 2014.05.09.

(732) TEVA Gyógyszergyár Zrt., Debrecen (HU)

(740) Ágni Zsolt, Debrecen

(541) ASTRIX PROTECT

(511) 5 Humán gyógyszerészeti készítmények; egészségügyi készítmények gyógyászati használatra; vegyi készítmények gyógyászati használatra; gyógyászati használatához adaptált diétás élelmiszerek és anyagok; étrend-kiegészítők emberek és állatok számára; gyógyhatású adalékanyagok; tápanyag adalékok.

(111) 214.697

(151) 2015.01.05.

(210) M 14 01468

(220) 2014.05.08.

(732) Comendis Kereskedelmi és Szolgáltató Kft., Budapest (HU)

(740) dr. Szécsényi László, Szécsényi Ügyvédi Iroda, Budapest

(541) Comendis

(511) 9 Tudományos célra szolgáló, tengerészeti, földmérő, fényképezési, mozgóképi, optikai, súlymérő, egyéb mérő-, jelző-, ellenőrző (felügyeleti), életmentő és oktatóberendezések és felszerelések; elektromos energia vezetésére, kapcsolására, átalakítására, tárolására, szabályozására vagy ellenőrzésére szolgáló készülékek és berendezések; hangok vagy képek rögzítésére, továbbítására, másolására szolgáló készülékek; mágneses adathordozók; hanglemezek; CD-k (kompakt lemezek), DVD-k és egyéb, digitális rögzítésű média; szerkezetek érmebedobással működő készülékekhez; regiszteres pénztárgépek; számológépek, adatfeldolgozó berendezések, számítógépek; számítógépes szoftverek; tűzoltó készülékek (az osztály betűrend szerinti jegyzékében szereplő valamennyi áru).

35 Reklámozás; kereskedelmi ügyletek; kereskedelmi adminisztráció; irodai munkák (az osztály betűrend szerinti jegyzékében szereplő valamennyi szolgáltatás).

39 Szállítás; áruk csomagolása és raktározása; utazásszervezés (az osztály betűrend szerinti jegyzékében szereplő valamennyi szolgáltatás).

(111) 214.698

(151) 2015.01.05.

(210) M 14 01465

(220) 2014.05.09.

(732) Mikita Csaba, Budapest (HU)

(740) dr. Berényi Krisztina, Dr. Berényi Krisztina Ügyvédi Iroda, Budapest

(546)



(511) 30 Lisztek és más gabonakészítmények, péksütemények, kekszek, sós kekszek, zabalapú ételek (olajos magvak), snack ételek (gabona alapú), kakaóbab.

39 Szállítás; áruk csomagolása és raktározása.

43 Vendéglátás (élelmezés).

(111) 214.699

(151) 2015.01.05.

(210) M 14 01464

(220) 2014.05.09.

(732) Dr. Petike Ferenc, Baja (HU)

Petike Norbert, Baja (HU)

(740) dr. Berényi Krisztina, Dr. Berényi Krisztina Ügyvédi Iroda, Budapest

(546) **SOBRI**

(511) 41 Nevelés; szakmai képzés; szórakoztatás; sport- és kulturális tevékenységek (az osztály betűrend szerinti jegyzékében szereplő valamennyi szolgáltatás).

43 Vendéglátás (élelmezés); időleges szállásadás (az osztály betűrend szerinti jegyzékében szereplő valamennyi szolgáltatás).

(111) 214.700

(151) 2015.01.05.

(210) M 14 01229

(220) 2014.04.18.

(732) Bács-Kiskun Megyei Önkormányzat, Kecskemét (HU)

(740) dr. Jenei Szabolcs, Kecskemét

(546)



(511) 43 Vendéglátás (élelmezés); időleges szállásadás (az osztály betűrend szerinti jegyzékében szereplő valamennyi szolgáltatás).

(111) 214.701

(151) 2015.01.05.

(210) M 14 01225

(220) 2014.04.18.

(732) Kórizs István, Túrkeve (HU)

(740) dr. Szücs László, Dr. Szücs Ügyvédi Iroda, Szolnok

(546) **FINE PLASTIC**

(511) 20 Bútorok, tükrök, keretek; fából, parafából, nádból, gyékényből, fűzfavesszőből, szaruból, csontból,

Nemzeti lajstromozott védjegyek

elefántcsontból, halcsontból, kagylóhéjból, ámbrából, gyöngyházból, tajtékból, és mindezek pótanyagaiból, vagy műanyagokból készült termékek, amelyek nem tartoznak más osztályokba (az osztály betűrend szerinti jegyzékében szereplő valamennyi áru).

25 Ruházati cikkek, cipők, kalapárúk (az osztály betűrend szerinti jegyzékében szereplő valamennyi áru).

28 Játékok, játékszerek; testnevelési és sportcikkek, amelyek nem tartoznak más osztályokba; karácsonyfadíszek (az osztály betűrend szerinti jegyzékében szereplő valamennyi áru).

(111) 214.702

(151) 2015.01.05.

(210) M 14 01102

(220) 2014.04.09.

(732) ZÖLD AUTÓSZERVÍZ Kft., Budapest (HU)

(740) dr. Kővári Borbála, Budapest



(511) 12 Járművek; szárazföldi, légi vagy vízi közlekedési eszközök (az osztály betűrend szerinti jegyzékében szereplő valamennyi áru).

37 Javítás; szerelési szolgáltatások.

40 Anyagmegmunkálás (az osztály betűrend szerinti jegyzékében szereplő valamennyi szolgáltatás).

(111) 214.703

(151) 2015.01.05.

(210) M 14 01992

(220) 2014.06.25.

(732) Deng Ye, Budapest (HU)

(740) dr. Pátzay Péter Pál, Nagy-Kozák és Pátzay Ügyvédi Iroda, Budapest



(511) 2 Festékek, színezékek, pigmentek és tinták; festékkazetták, tonerek; tonerek fénymásolókhhoz, nyomtatáshoz; ofszet nyomdafestékek.

3 Tisztítószer; tisztító és illatosító készítmények, tisztítószer háztartási használatra, mosó- és tisztítószer; alkoholos oldószer; melyek tisztítószer.

9 Információtechnológia és audiovizuális berendezések és tartozékaik, kiegészítők, alkatrészeik; kommunikációs berendezések és tartozékaik, kiegészítők, alkatrészeik; adatfeldolgozó berendezések és tartozékaik, kiegészítők, alkatrészeik; számítógépek és tartozékaik, kiegészítők, alkatrészeik, számítógépes hardverek; elektromos áram vezetésére szolgáló berendezések, készülékek és kábelek; elektromos áram tárolására szolgáló készülékek és berendezések; rögzített tartalmak; média tartalmak; mobiltelefon, notebook, tablet berendezések és tartozékaik, kiegészítők, alkatrészeik; kihangosítók; headsetek.

(111) 214.704

(151) 2015.01.05.

(210) M 14 01982

(220) 2014.06.24.

(732) Katex Kereskedelmi Kft., Budapest (HU)

(740) Dr. Ormós Zoltán, Ormós Ügyvédi Iroda, Budapest

(541) Lifestyleshop

(511) 35 Reklámozás; kereskedelmi ügyletek; kereskedelmi adminisztráció; irodai munkák (az osztály betűrend szerinti jegyzékében szereplő valamennyi szolgáltatás).

39 Szállítás; áruk csomagolása és raktározása; utazásszervezés (az osztály betűrend szerinti jegyzékében szereplő valamennyi szolgáltatás).

(111) 214.705

(151) 2015.01.05.

(210) M 14 01725

(220) 2014.06.02.

(732) Horváth Hajnalka, Orosháza (HU)

(740) PINTZ ÉS TÁRSAI Szabadalmi, Védjegy és Jogi Iroda Kft., Budapest

(541) HORTH

(511) 25 Cipők; lábbelik; papucskok; papucstalpak; strandlábbelik; klumpák; szandálok; mamuszok.

(111) 214.706

(151) 2015.01.05.

(210) M 14 01708

(220) 2014.05.29.

(732) Hanzel Henrik István, Budapest (HU)

(740) Karászi Mihály, Budapest

(546) 

(511) 4 Ipari olajok és zsírok; kenőanyagok; porfelszívó, portalanító és porlekötő termékek; tüzelőanyagok (beleértve a motorbenzineket) és világítóanyagok; viaszgyertyák, gyertyabelek (az osztály betűrend szerinti jegyzékében szereplő valamennyi áru).

37 Építkezés; javítás; szerelési szolgáltatások (az osztály betűrend szerinti jegyzékében szereplő valamennyi szolgáltatás).

39 Szállítás; áruk csomagolása és raktározása; utazásszervezés (az osztály betűrend szerinti jegyzékében szereplő valamennyi szolgáltatás).

(111) 214.707

(151) 2015.01.05.

(210) M 14 01597

(220) 2014.05.19.

(732) Módis Emese, Budapest (HU)

(740) dr. Szilágyi Gergő, Rédei és Pál Ügyvédi Iroda, Budapest

(541) Meskayah

(511) 18 Bőr és bőrutánzatok, ezen anyagokból készült olyan termékek, amelyek nem tartoznak más osztályokba; állatbőrök és irhák; utazótáskák és bőröndök; esernyők és napernyők; sétapálcák; ostorok, hámok, nyergek és lószerszámok (az osztály betűrend szerinti jegyzékében szereplő valamennyi áru).

25 Ruházati cikkek, cipők, kalapárak (az osztály betűrend szerinti jegyzékében szereplő valamennyi áru).

26 Csipkék és hímzések, szalagok és zsinórok; gombok, ruhakapsok és fűzőlyukak, gombostűk és tűk; művirágok (az osztály betűrend szerinti jegyzékében szereplő valamennyi áru).

(111) 214.708

(151) 2015.01.05.

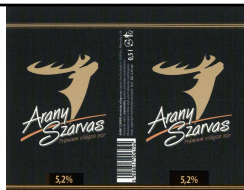
(210) M 14 01594

(220) 2014.05.19.

(732) Pécsi Sörfőzde Zrt., Pécs (HU)

(740) Dr. Szamosi Katalin, SBGK Ügyvédi Iroda, Budapest

(546)



(511) 32 Sör; sörtartalmú italok.

(111) 214.709

(151) 2015.01.05.

(210) M 14 01109

(220) 2014.04.09.

(732) VENTOR Tűzvédelmi Kft., Szentendre (HU)

(740) dr. Bimbó Róbert, Bimbó Ügyvédi Iroda, Budapest

(541) GENIGEN

(511) 37 Építkezés; javítás; szerelési szolgáltatások (az osztály betűrend szerinti jegyzékében szereplő valamennyi szolgáltatás)..

(111) 214.710

(151) 2015.01.06.

(210) M 14 00755

(220) 2014.03.12.

(732) LAJVÉR BORHÁZ Borászati Kft., Szálka (HU)

(740) dr. Schmidt Gábor, Pécs

(546)



(511) 35 Reklámozás; kereskedelmi ügyletek; kereskedelmi adminisztráció; irodai munkák (az osztály betűrend szerinti jegyzékében szereplő valamennyi szolgáltatás).

39 Szállítás; áruk csomagolása és raktározása; utazásszervezés (az osztály betűrend szerinti jegyzékében szereplő valamennyi szolgáltatás).

41 Eszmecesterék, kollokviumok szervezése és lebonyolítása; gyakorlati képzés (szemléltetés); konferenciák szervezése és lebonyolítása; kongresszusok szervezése és lebonyolítása; oktatás; oktatási tárgyú információk; sportversenyek rendezése.

42 Tudományos és műszaki szolgáltatások, valamint az idetartozó tervezői és kutatói tevékenység; ipari elemző és kutató szolgáltatások; műszaki kutatás; vegyelemzés, kémiai analízis; vegyészeti kutatás; vegyészeti szolgáltatások.

43 Vendéglátás (élelmezés); időleges szállásadás (az osztály betűrend szerinti jegyzékében szereplő valamennyi szolgáltatás).

(111) 214.711

(151) 2015.01.06.

(210) M 14 01207

(220) 2014.03.13.

(732) LAJVÉR BORHÁZ Borászati Kft., Szálka (HU)

(740) dr. Schmidt Gábor, Pécs

(546)



(511) 35 Reklámozás; kereskedelmi ügyletek; kereskedelmi adminisztráció; irodai munkák (az osztály betűrend szerinti jegyzékében szereplő valamennyi szolgáltatás).

39 Szállítás; áruk csomagolása és raktározása; utazásszervezés (az osztály betűrend szerinti jegyzékében szereplő valamennyi szolgáltatás).

41 Eszmecserek, kollokviumok szervezése és lebonyolítása; gyakorlati képzés (szemléltetés); konferenciák szervezése és lebonyolítása; kongresszusok szervezése és lebonyolítása; oktatás; oktatási tárgyú információk; sportversenyek rendezése.

42 Tudományos és műszaki szolgáltatások, valamint az idetartozó tervezői és kutatói tevékenység; ipari elemző és kutató szolgáltatások; műszaki kutatás; vegyelemzés, kémiai analízis; vegyészeti kutatás; vegyészeti szolgáltatások.

43 Vendéglátás (élelmezés); időleges szállásadás (az osztály betűrend szerinti jegyzékében szereplő valamennyi szolgáltatás).

(111) 214.712

(151) 2015.01.06.

(210) M 14 01851

(220) 2014.06.16.

(732) **Beke Sándor László, Debrecen (HU)**

(546)



(511) 24 Textilák és textilárúk, amelyek nem tartoznak más osztályokba; ágyneműk, asztalneműk (az osztály betűrend szerinti jegyzékében szereplő valamennyi áru).

25 Ruházati cikkek, cipők, kalapárúk (az osztály betűrend szerinti jegyzékében szereplő valamennyi áru).

28 Játékok, játékszerek; testnevelési és sportcikkek, amelyek nem tartoznak más osztályokba; karácsonyfadíszek (az osztály betűrend szerinti jegyzékében szereplő valamennyi áru).

(111) 214.713

(151) 2015.01.06.

(210) M 14 01493

(220) 2014.05.10.

(732) **Formáty Viktor, Budapest (HU)**

Formáty Jevgenyija Ivanovna, Budapest (HU)

(546)



(511) 1 Adalékanyag betonhoz; adalékszer betonhoz; adalékszer cementhez; adalékszer habarcszhoz; kiegészítő anyag betonhoz; vegyi adalékanyagok betonhoz; vegyi adalékanyag beton megkötésére; adalékszer beton szilárdulásának gyorsítására; beton fagyállóságát fokozó adalékszer; vegyi adalékanyag beton megkötésének meggyorsítására; vegyi adalékanyag beton vízállóvá tételére; beton víz alatti szegregációját szabályzó adalékszerek; beton vízzáróságát fokozó adalékanyag; beton tartósító szerek; tömítő adalékszer betonhoz; beton stabilizáló adalékszer; adalékanyagok cementhez; cementek; adalékanyag cement keveréséhez; vegyi adalékanyag cementhez; cement vízállóvá tételére szolgáló termékek; cementkonzerváló szerek; komplex adalékanyag (adalékszer) betonhoz és cementhez; tömítő adalékszer betonhoz; stabilizáló adalékszer beton stabilizálására; adalékszer cement (klinker, salak) őrléshez; tömítő kiegészítő anyag betonhoz.

19 Beton; beton adalékanyag; betongyártáshoz használt adalékanyagok; cement; alapvakolat-keverékek építőipari felhasználásra.

37 Építőipari szolgáltatások; építőipari kivitelezés; vízszigetelés; betonozás; beton előállítása; szárazbeton előállítása; cement előállítása; habarcs előállítása; beton korrózió elleni védelme; vasbeton korrózió elleni védelme; kis zsugorodású betonok előállítása; beton szerkezet sav és agresszív közeg elleni védelme.

(111) 214.714

(151) 2015.01.06.

(210) M 14 01610

(220) 2014.05.20.

(732) **Gál Csilla, Budapest (HU)**

(740) Dr. Nemess Livia, Budapest

(546)



Gyárapodj okosan

(511) 16 Tanítási és oktatási anyagok; oktató jellegű kiadványok; nyomtatott anyagok oktatási célokra.

41 Oktatási célú bemutatók rendezése; üzleti oktatási szolgáltatások.

(111) **214.715**

(151) 2015.01.06.

(210) M 14 01997

(220) 2014.06.24.

(732) **NASZÁLYTEJ Tejfeldolgozó és Kereskedelmi Zrt., Vác (HU)**

(740) dr. Krajnyák András, Dr. Krajnyák & Társa Ügyvédi Iroda, Budapest

(546)



(511) 29 Hús, hal-, baromfi- és vadhús; húskivonatok; tartósított, szárított és főzött gyümölcsök és zöldségek; zselék, lekvárok (dzsemek), kompótok; tojások; tej és tejtermékek; étkezési olajok és zsírok.

32 Alkoholmentes italok; tejalapú és tejet tartalmazó italok, tejsavó alapú italok, gyümölcs, gyümölcszírur hozzáadásával készült italok; gyümölcscitalok és gyümölcslevek; szörpök és más készítmények italokhoz.

35 Reklámozás; kereskedelmi ügyletek; kereskedelmi adminisztráció; irodai munkák, kiskereskedelmi tevékenység az 5,29,30 és 32 áruosztályba sorolt termékekkel kapcsolatban.

(111) **214.716**

(151) 2015.01.06.

(210) M 14 02200

(220) 2014.07.09.

(732) **AXA Biztosító Zártkörűen Működő Rt., Budapest (HU)**

(740) dr. Lendvai András, Lendvai és Szörényi Ügyvédi Iroda, Budapest

(546)



(511) 36 Biztosítások, biztosítási statisztikai szolgáltatások, biztosítási tanácsadás, biztosítási ügynöki tevékenység.

(111) **214.717**

(151) 2015.01.06.

(210) M 14 01848

(220) 2014.06.16.

(732) **Rosmarin Zrt., Mártély (HU)**

(740) dr. Horváth László, Dr. Horváth Ügyvédi Iroda, Hódmezővásárhely

(541) Putzstein

(511) 3 Tisztítószer; polírozó készítmények; zsireltávolító, zsirtalanító készítmények, dörzsölő szerek; szappanok.

(111) 214.718

(151) 2015.01.06.

(210) M 14 01373

(220) 2014.04.30.

(732) Vári Zsolt, Halásztelek (HU)

MARGIT-DENT Fogtechnikai Kft., Halásztelek (HU)

(740) dr. Kökény Zoltán, Tatabánya

(541) Ecoliner

(511) 10 Kivehető fogsabályozó készülék, sín és lemez, ennek alkatrészei és elemei.

40 Fogtechnikusi szolgáltatások.

41 Oktatás, szakmai és gyakorlati képzés, konferenciák, szemináriumok, szimpóziumok szervezése és lebonyolítása.

44 Fogorvosi szolgáltatások, fogorvosi vizsgálatok végzése, tanácsadás, fogsabályozók tervezése.

(111) 214.719

(151) 2015.01.06.

(210) M 14 02124

(220) 2014.07.02.

(732) HO-RA Kft., Abda (HU)

(740) Török Antal, Győr

(546)



diamantina

(511) 30 Természetes vagy mesterséges jég, ehető jég, jégfrissítő italokhoz és ételekhez, jeges tea.

32 Ásványvíz, forrásvíz, szénsavval dúsított vagy szénsavas víz, kezelt víz, ízesített víz, szénsavas üdítőitalok és egyéb nem alkoholos italok, gyümölcsitalok, limonádé, gyümölcslé, nektár, szörp és egyéb készítmények italok előállításához.

35 Reklámozás; kereskedelmi ügyletek; ásványvíz, forrásvíz, szénsavval dúsított vagy szénsavas víz, kezelt víz, ízesített víz, szénsavas üdítőitalok és egyéb nem alkoholos italok, gyümölcsitalok, limonádé, gyümölcslé, nektár, szörp kis és nagykereskedelme, kereskedelmi adminisztráció; irodai munkák.

(111) 214.720

(151) 2015.01.06.

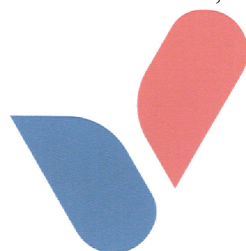
(210) M 14 02201

(220) 2014.07.09.

(732) AXA Biztosító Zártkörűen Működő Rt., Budapest (HU)

(740) dr. Lendvai András, Lendvai és Szörényi Ügyvédi Iroda, Budapest

(546)



(511) 36 Biztosítások, biztosítási statisztikai szolgáltatások, biztosítási tanácsadás, biztosítási ügynöki tevékenység.

(111) 214.722

(151) 2015.01.07.

(210) M 14 01590

(220) 2014.05.19.

(732) LDSZ Kft., Pécs (HU)

(740) Várnai Anikó, INTERINNO Szabadalmi Iroda, Budapest

(546) SEC-@AM

(511) 9 Kamerák és ezek tartozékai; televíziós kamerák; kamera vezérlő egység; digitális videó rögzítők és ezek tartozékai; monitorok, objektívek, lencsék; optikai készülékek és eszközök.

(111) 214.723

(151) 2015.01.07.

(210) M 14 01599

(220) 2014.05.20.

(732) Checkers Kft., Budapest (HU)

(740) Dr. Szamosi Katalin ügyvéd, S.B.G. & K. Budapesti Ügyvédi Iroda, Budapest

(546) 

(511) 35 Reklámozás; kereskedelmi ügyletek; kereskedelmi adminisztráció; irodai munkák (az osztály betűrend szerinti jegyzékében szereplő valamennyi szolgáltatás).

39 Szállítás; áruk csomagolása és raktározása; utazásszervezés (az osztály betűrend szerinti jegyzékében szereplő valamennyi szolgáltatás).

43 Vendéglátás (ételmezés); időleges szállásadás (az osztály betűrend szerinti jegyzékében szereplő valamennyi szolgáltatás).

(111) 214.724

(151) 2015.01.07.

(210) M 14 01462

(220) 2014.05.08.

(732) Pure Model Management Kft., Budapest (HU)

(740) dr. Biczi Tamás, Biczi és Tuzson Ügyvédi Iroda, Budapest

(541) Pure Model Management

(511) 41 Szórakoztatás.

45 Társas kíséret.

(111) 214.725

(151) 2015.01.07.

(210) M 14 02195

(220) 2014.07.08.

(732) Wet Wipe Kft., Miskolc (HU)**(546)**

(511) 3 Tisztítószer.

5 Fertőtlenítőszer.

21 Takarító eszközök.

(111) 214.726

(151) 2015.01.07.

(210) M 14 01975

(220) 2014.06.23.

(732) Tomor Katalin, Budapest (HU)**(541) Lu Lu By Tomor**

(511) 14 Ékszerek, gyöngy és bizsu karkötők, láncok, fülbevalók.

20 Bútor, székek, asztalok, polcok, ágyak.

28 Játékok, játékbútorok.

(111) 214.727

(151) 2015.01.07.

(210) M 14 01723

(220) 2014.05.30.

(732) Bodnár Ákos, Nyíregyháza (HU)

(740) Járos László, Nyíregyháza

(546)

(511) 30 Kávé, tea, kakaó és kávépótló szerek; rizs; tápióka és szágó; lisztek és más gabonakészítmények; kenyér, péksütemények és cukrászsütemények; fagylaltok; cukor, méz, melaszszirup; élesztő, sütőporok; só; mustár; ecet, fűszeres mártások; fűszerek; jég (az osztály betűrend szerinti jegyzékében szereplő valamennyi áru).

32 Sörök; ásványvizek és szénsavas vizek és egyéb alkoholmentes italok; gyümölcsitalok és gyümölcslevek; szörpök és más készítmények italokhoz (az osztály betűrend szerinti jegyzékében szereplő valamennyi áru).

35 Reklámozás; kereskedelmi ügyletek; kereskedelmi adminisztráció; irodai munkák (az osztály betűrend szerinti jegyzékében szereplő valamennyi szolgáltatás).

(111) 214.728

(151) 2015.01.07.

(210) M 14 01600

(220) 2014.05.20.

(732) Farkas András Norbert, Érd (HU)**(546)**

(511) 35 Árübemutató; áruk bemutatás kommunikációs médiában, kiskereskedelmi célokból; eladási propaganda mások számára; hirdetési hely kölcsönzése; import-export ügynökségek; információknak számítógépes adatbázisokba való szerkesztése; kereskedelmi közvetítői szolgáltatások; kereskedelmi tranzakciók tárgyalása, megállapodások kötése harmadik fél számára; marketing; on-line hirdetői tevékenység számítógépes hálózaton; Pay Per Click (PPC) hirdetés; reklámozás; számítógépes nyilvántartások kezelése.

- 37 Építés; építési tárgyú információk; építések felügyelete; szigetelési szolgáltatások.
- 42 Energia audit; energiatakarékossági tanácsadás; építészeti konzultáció; műszaki kutatás; műszaki szakértői tevékenység; szakvélemények adása mérnöki munkákkal kapcsolatban.

(111) 214.729

(151) 2015.01.07.

(210) M 14 01588

(220) 2014.05.19.

(732) Zsolnai Tímea, Taksony (HU)

Szendyné Németh Nikolett, Taksony (HU)

(546)  splash

- (511) 18 Sporttáska, tornazsák, utazótáska, hátizsák, háti táska, övtáska.
- 25 Atlétatrikók, bodyk, alsóruházat, bőrruházat, cipőfelsőrészek, cipők, dzsekik, egyenruhák, elasztikus sztreccs nadrágok, fejfedők, kalapáruk, fejszalagok, felsőkabátok, felöltők, felsőruházat, fülvédők, fürdőköpenyek, fürdőnadrágok, úszónadrágok, fürdőruhák, fürdősapkák, hosszú nadrág, ingek, izzadságfelszívó alsóruházat, izzadságfelszívó harisnyák, kabátok, kalapok, kerékpáros öltözetek, készruhák, kesztyű, kezeslábasok, kombinék, lábszárvédők, kamáslik, mellények, melltartók, nem elektromosan fűtött láb melegítők, női ruhák, öltözékek vízisieléshez, pénztartó övek, pólók, sapkaellenző, sapkák, sárcipők, sítakancsok, sícipők, síkesztyű, sportcipők, sportlábbelik, sportmezek, strandlábbelik, strandruhák, szemellenzők, fejfedők, szoknyák, térdnadrágok, térdszalagok, harisnyakötő szalagok, tornaruházat, ujjatlan kesztyűk, vízhatlan ruházat, zoknik, rövid nadrág, térdnadrág, biciklis nadrág, hosszú ujjú póló, biciklis pólók, kompressziós póló, kompressziós rövidnadrág, kompressziós hosszú nadrág, basketball sapka, kötött sapka, esőkabát, esőnadrág, esőmellény, szélkabát, szélnadrág, szélmellény, sportszár, hosszukabát, rövid kabát, kompressziós zokni, úszódressz.
- 28 Térdvédő, könyökvédő biciklis kesztyű, evezős kesztyű, kajak hajó huzat, kenu hajó huzat, kajak lapát huzat, kenu lapát huzat.

(111) 214.730

(151) 2015.01.07.

(210) M 14 02180

(220) 2014.07.08.

(732) Dunatours Vác Kft., Vác (HU)

(740) PINTZ ÉS TÁRSAI Szabadalmi, Védjegy és Jogi Iroda Kft., Budapest

(546)



dunatours

- (511) 36 Valutaváltás, pénzváltás; alkuszi/ügynöki tevékenység; biztosítások; biztosításközvetítés; biztosítási ügynöki tevékenység; biztosítási tanácsadás; információk nyújtása biztosítási ügyekben; szállások kiadásával foglalkozó ügynökségek [apartmanok].
- 39 Autós útbaigazítás nyújtása utazáshoz; utazások szervezése; utazás közvetítés; helyfoglalás szállítással kapcsolatban; helyfoglalás utazáshoz; helyfoglalás utazással kapcsolatban; kalauzolás ismeretlen helyen; látogatások tervezése turistáknak; személyszállítás; utaskísérés; utasszállítás; vízi utazások szervezése.
- 43 Átmeneti szállások bérlete; helyfoglalás panziókban; helyfoglalás szállodákban; rendezvényhez termék kölcsönzése; szálláshely lefoglalása (időleges); szállásügynökségek [szállodák, panziók]; vendéglátóipar; vendéglátás.

(111) 214.731

(151) 2015.01.07.

(210) M 14 01980

(220) 2014.06.24.

(732) Engels Karl, Frankfurt am Main (DE)

(740) Dr. Németh Balázs, Hévíz

(541) BOR-RINGLIS

(511) 33 Borok.

41 Élő előadások bemutatása; fogadások tervezése; szórakoztatás.

43 Bár szolgáltatások; étkezdék; éttermek; gyorséttermek; kávéházak; motelek; panziók; szállodai szolgáltatások; vendéglátóipar.

(111) 214.732

(151) 2015.01.07.

(210) M 14 01835

(220) 2014.06.12.

(732) Axel Springer - Budapest Kiadói Kft., Budapest (HU)

(740) dr. Sárközy Szabolcs, Kálmán, Szilasi, Sárközy és Társai Ügyvédi Iroda, Budapest

(541) GLAMOUR Foodporn

(511) 16 Papír, karton és ezen anyagokból készült termékek, amelyek nem tartoznak más osztályokba; nyomdaipari termékek; könyvkötészeti anyagok; fényképek; papíripari cikkek; papíripari vagy háztartási ragasztóanyagok; anyagok művészek részére; ecsetek; írógépek és irodai cikkek (bútorok kivételével); tanítási és oktatási anyagok (készülékek kivételével); csomagolásra szolgáló műanyagok (amelyek nem tartoznak más osztályokba); nyomdabetűk; klisék (az osztály betűrend szerinti jegyzékében szereplő valamennyi áru).

35 Reklámozás; kereskedelmi ügyletek; kereskedelmi adminisztráció; irodai munkák (az osztály betűrend szerinti jegyzékében szereplő valamennyi szolgáltatás).

41 Nevelés; szakmai képzés; szórakoztatás; sport- és kulturális tevékenységek (az osztály betűrend szerinti jegyzékében szereplő valamennyi szolgáltatás).

(111) 214.733

(151) 2015.01.07.

(210) M 14 02179

(220) 2014.07.08.

(732) László Ádám 24%, Budapest (HU)

Vámosné Sinkó Klára 52%, Budapest (HU)

Váry Tamás Márk 24%, Budapest (HU)

(546)



Első Business Designer Akadémia

(511) 41 Oktatás, tréning, fejlesztés, akadémia.

(111) 214.734

(151) 2015.01.07.

(210) M 13 00342

(220) 2013.02.11.

(732) Fővárosi Vízműek Zártkörűen Működő Rt., Budapest (HU)

(740) dr. Bunda Rita Anikó, Budapest

(541) VízPlusz

(511) 11 Világító-, fűtő-, gőzfejlesztő, főző-, hűtő-, szárító-, szellőztető-, vízszolgáltató és egészségügyi

berendezések; vízellátó berendezések; vízelosztó berendezések; vízhűtő berendezések; vízkivételi készülékek; vízlágyító készülékek és berendezések; vízsűrítő berendezések; víztisztító berendezések, vízderítő berendezések; víztisztító készülékek és gépek; vízsterilizáló berendezések.

36 Biztosítás; pénzügyi ügyletek; valutaügyletek; ingatlanügyletek; alkuszi/ügynöki tevékenység; biztosítási tanácsadás; biztosítási ügynöki tevékenység; biztosítások; információk nyújtása biztosítási ügyekben; irodák (ingatlanok) bérlete.

42 Tudományos és műszaki szolgáltatások, valamint az idetartozó tervezői és kutatói tevékenység; ipari elemző és kutató szolgáltatások; számítástechnikai hardver és szoftver tervezés és fejlesztés; bakteriológiai kutatás; biológiai kutatás; energiatakarékossági tanácsadás; földmérés; geológiai felderítés; geológiai kutatás; geológiai szakvélemények készítése; mechanikai kutatás; műszaki kutatás; műszaki szakértői tevékenység; tudományos laboratóriumi szolgáltatások; vegyelemzés, kémiai analízis; vízelemzés.

(111) 214.735

(151) 2015.01.07.

(210) M 14 01460

(220) 2014.05.08.

(732) Hipercom Holding Limited, Barnet Herts (GB)

(740) Maklár és Társa Ügyvédi Iroda, Budapest

(546)  HPERCOM

(511) 35 Reklámozás; kereskedelmi ügyletek; kereskedelmi adminisztráció; irodai munkák (az osztály betűrend szerinti jegyzékében szereplő valamennyi szolgáltatás).

(111) 214.736

(151) 2015.01.07.

(210) M 14 01459

(220) 2014.05.08.

(732) HiperKinetic Limited, London (GB)

(740) Maklár és Társa Ügyvédi Iroda, Budapest

(546)  HPER KINETIC

(511) 35 Reklámozás; kereskedelmi ügyletek; kereskedelmi adminisztráció; irodai munkák (az osztály betűrend szerinti jegyzékében szereplő valamennyi szolgáltatás).

(111) 214.737

(151) 2015.01.07.

(210) M 14 01338

(220) 2014.04.29.

(732) MTM-SBS Televízió Zártkörűen Működő Részvénytársaság, Budapest (HU)

(740) dr. Gedey Gábor, Budapest

(546)

(511) 35 Reklámozás; kereskedelmi ügyletek; kereskedelmi adminisztráció; irodai munkák (az osztály betűrend szerinti jegyzékében szereplő valamennyi szolgáltatás).

41 Nevelés; szakmai képzés; szórakoztatás; sport- és kulturális tevékenységek (az osztály betűrend szerinti jegyzékében szereplő valamennyi szolgáltatás).

42 Tudományos és műszaki szolgáltatások, valamint az idetartozó tervezői és kutatói tevékenység; ipari elemző

és kutató szolgáltatások; számítástechnikai hardver és szoftver tervezés és fejlesztés (az osztály betűrend szerinti jegyzékében szereplő valamennyi szolgáltatás).

(111) 214.738

(151) 2015.01.07.

(210) M 14 01578

(220) 2014.05.16.

(732) HBL PRODUKCIÓ Kft., Dorog (HU)

(740) dr. Sándor Bernadette, Dr. Sándor Bernadette Ügyvédi Iroda, Dorog

(546)



(511) 9 Mágneses adathordozók; hanglemezek; CD-k (kompakt lemezek), DVD-k és letölthető képfájlok.

16 Papír, karton és ezen anyagokból készült termékek; nyomdaipari termékek; könyvkötészeti anyagok; fényképek; papíripari cikkek; papíripari vagy háztartási ragasztóanyagok; anyagok művészek részére; tanítási és oktatási anyagok (készülékek kivételével).

41 Nevelés; szakmai képzés; szórakoztatás; sport- és kulturális tevékenységek (az osztály betűrend szerinti jegyzékében szereplő valamennyi szolgáltatás).

(111) 214.739

(151) 2015.01.07.

(210) M 14 01823

(220) 2014.06.12.

(732) Balogh Tészta Zrt., Jászkarajenő (HU)

(740) Rónaszéki Tibor, PATINORG KFT., Budapest

(546)



(511) 30 Tésztafélék; száraztészták; boglyas cérna; cérnametélt; szélesmetélt; hosszúmetélt; fodros nagykocka tészta; kiskocka tészta; hullámos kocka tészta; eperlevél; szarvacska; kis szarvacska; kagyló tészta; kis kagyló tészta; gépi tarhonya; lencse tarhonya; tarhonya; copfocska tészta; spagetti; spagetti vég; rizsszem tészta; rövid csőtészta; bordás csőtészta; orsó tészta; olasz csavart tészta; makaróni; metélt tészta, vermicelli, nudli, galuska; farfalle; penne; rigattoni; ravioli; pesto; taco; tortilla; nachos; metélttészta-alapú készételek; lisztartalmú ételek; snack ételek (gabona alapú); tésztában sült pástétom; süteményekhez való tészta; süteménytészta; sütemények; aprósütemény; teasütemény; amerikai palacsinták; palacsinták; briós; chips [gabonakészítmény]; cukrászsütemények; gyümölcsös sütemények, torták; lepények (gyümölcsös); kekszek; sós kekszek; kenyér; malomipari termékek; lisztek; gabonakészítmények; gríz, kuskusz, búzadara; ételízesítő [fűszer]; fűszerek; ízesítők; fűszerkeverék; ízesítőszer; quiche [tésztában sült sós sodó]; szószok [ízesítőszer, fűszeres mártások]; tésztaöntetek.

(111) 214.740

(151) 2015.01.07.

(210) M 14 01824

(220) 2014.06.12.

(732) Balogh Tészta Zrt., Jászkarajenő (HU)

(740) Rónaszéki Tibor, PATINORG KFT., Budapest

(546)



(511) 30 Tésztafélék; száraztészták; boglyas cérna; cérnametélt; szélesmetélt; hosszúmetélt; fodros nagykocka tészta; kiskocka tészta; hullámos kocka tészta; eperlevél; szarvacska; kis szarvacska; kagyló tészta; kis kagyló tészta; gépi tarhonya; lencse tarhonya; tarhonya; copfocska tészta; spagetti; spagetti vég; rizsszem tészta; rövid csötészta; bordás csötészta; orsó tészta; olasz csavart tészta; makaróni; metélt tészta, vermicelli, nudli, galuska; farfalle; penne; rigattoni; ravioli; pesto; taco; tortilla; nachos; metélttészta-alapú készételek; lisztartalmú ételek; snack ételek (gabona alapú); tésztában sült pástétom; süteményekhez való tészta; süteménytészta; sütemények; aprósütemény; teasütemény; amerikai palacsinták; palacsinták; briós; chips [gabonakészítmény]; cukrászsütemények; gyümölcsös sütemények, torták; lepények (gyümölcsös); kekszek; sós kekszek; kenyér; malomipari termékek; lisztek; gabonakészítmények; gríz, kuskusz, búzadara; ételízesítő [fűszer]; fűszerek; ízesítők; fűszerkeverék; ízesítőszer; quiche [tésztában sült sós sodó]; szószok [ízesítőszer, fűszeres mártások]; tésztaöntetek.

(111) 214.741

(151) 2015.01.07.

(210) M 14 01826

(220) 2014.06.12.

(732) Balogh Tészta Zrt., Jászkarajenő (HU)

(740) Rónaszéki Tibor, PATINORG KFT., Budapest

(546) **TÉSZTAKARÉKOS**

(511) 30 Tésztafélék; száraztészták; boglyas cérna; cérnametélt; szélesmetélt; hosszúmetélt; fodros nagykocka tészta; kiskocka tészta; hullámos kocka tészta; eperlevél; szarvacska; kis szarvacska; kagyló tészta; kis kagyló tészta; gépi tarhonya; lencse tarhonya; tarhonya; copfocska tészta; spagetti; spagetti vég; rizsszem tészta; rövid csötészta; bordás csötészta; orsó tészta; olasz csavart tészta; makaróni; metélt tészta, vermicelli, nudli, galuska; farfalle; penne; rigattoni; ravioli; pesto; taco; tortilla; nachos; metélttészta-alapú készételek; lisztartalmú ételek; snack ételek (gabona alapú); tésztában sült pástétom; süteményekhez való tészta; süteménytészta; sütemények; aprósütemény; teasütemény; amerikai palacsinták; palacsinták; briós; chips [gabonakészítmény]; cukrászsütemények; gyümölcsös sütemények, torták; lepénye (gyümölcsös); kekszek; sós kekszek; kenyér; malomipari termékek; lisztek; gabonakészítmények; gríz, kuskusz, búzadara; ételízesítő [fűszer]; fűszerek; ízesítők; fűszerkeverék; ízesítőszer; quiche [tésztában sült sós sodó]; szószok [ízesítőszer, fűszeres mártások]; tésztaöntetek.

(111) 214.742

(151) 2015.01.07.

(210) M 14 01967

(220) 2014.06.20.

(732) dr. Éless Tamás 50%, Budapest (HU)

Éless Tímea 50%, Budapest (HU)

(740) Oppenheim Ügyvédi Iroda, Budapest

(541) SZÓLÓ

(511) 32 Mustok, szörpök.

33 Alkoholtartalmú italok (a sörök kivételével)(az osztály betűrend szerinti jegyzékében szereplő valamennyi áru).

43 Vendéglátás (élelmezés); időleges szállásadás (az osztály betűrend szerinti jegyzékében szereplő valamennyi áru).

(111) 214.743

(151) 2015.01.07.

(210) M 14 00679

(220) 2014.03.06.

(732) BUDALAKK INNOVA Kft., Budapest (HU)

(740) Várnai Anikó, INTERINNO Szabadalmi Iroda, Budapest

(541) ADHEZOR

(511) 2 Festékek, lakkok, amelyek nem tartalmaznak természetes gyantát (masztixot).

(111) 214.744

(151) 2015.01.08.

(210) M 14 02493

(220) 2014.08.06.

(732) Egis Gyógyszergyár Zrt., Budapest (HU)

(541) ZINZIBET

(511) 5 Humán gyógyszerészeti készítmények; egészségügyi készítmények gyógyászati használatra.

(111) 214.745

(151) 2015.01.08.

(210) M 14 02492

(220) 2014.08.06.

(732) Egis Gyógyszergyár Zrt., Budapest (HU)

(541) URYALOR

(511) 5 Humán gyógyszerészeti készítmények.

(111) 214.746

(151) 2015.01.08.

(210) M 14 02491

(220) 2014.08.06.

(732) Egis Gyógyszergyár Zrt., Budapest (HU)

(541) OSECON

(511) 5 Humán gyógyszerészeti készítmények; egészségügyi készítmények gyógyászati használatra.

(111) 214.747

(151) 2015.01.08.

(210) M 14 02490

(220) 2014.08.06.

(732) Egis Gyógyszergyár Zrt., Budapest (HU)

(541) NOZENO

(511) 5 Humán gyógyszerészeti készítmények; egészségügyi készítmények gyógyászati használatra.

(111) 214.748

(151) 2015.01.08.

(210) M 14 02489

(220) 2014.08.06.

(732) Egis Gyógyszergyár Zrt., Budapest (HU)

(541) MIZIZON**(511) 5** Humán gyógyszerészeti készítmények; egészségügyi készítmények gyógyászati használatra.**(111) 214.749****(151)** 2015.01.08.**(210)** M 14 00559**(220)** 2014.02.24.**(732) Magyar Vízilabda Szövetség, Budapest (HU)****(740)** Sós Anna, Budapest**(546)**

(511) 9 Tudományos célra szolgáló, tengerészeti, földmérő, fényképezési, mozgóképi, optikai, súlymérő, egyéb mérő-, jelző-, ellenőrző (felügyeleti), életmentő és oktatóberendezések és felszerelések; elektromos energia vezetésére, kapcsolására, átalakítására, tárolására, szabályozására vagy ellenőrzésére szolgáló készülékek és berendezések; hangok vagy képek rögzítésére, továbbítására, másolására szolgáló készülékek; mágneses adathordozók; hanglemezek; CD-k (kompakt lemezek), DVD-k és egyéb, digitális rögzítésű média; szerkezetek érmebedobással működő készülékekhez; regiszteres pénztárgépek; számológépek, adatfeldolgozó berendezések, számítógépek; számítógépes szoftverek; tűzoltó készülékek.

14 Nemesfémek és ötvözeteik, valamint az ilyen anyagokból készült, vagy ezekkel bevont termékek, amelyek nem tartoznak más osztályokba; ékszerek, drágakövek; órák és más időmérő eszközök.

16 Papír, karton és ezen anyagokból készült termékek, amelyek nem tartoznak más osztályokba; nyomdaipari termékek; könyvkötészeti anyagok; fényképek; papíripari cikkek; papíripari vagy háztartási ragasztóanyagok; anyagok művészek részére; ecsetek; írógépek és irodai cikkek (bútorok kivételével); tanítási és oktatási anyagok (készülékek kivételével); csomagolásra szolgáló műanyagok (amelyek nem tartoznak más osztályokba); nyomdabetűk; klisék (az osztály betűrend szerinti jegyzékében szereplő valamennyi áru); szurkolói banner papírból; tapstábla papírból; szurkolói óriáskéz papírból.

17 Kaucsuk, guttapercha, gumi, azbeszt, csillám és ezek pótanyagai, továbbá az ezen anyagokból készült termékek, amelyek nem tartoznak más osztályokba; sajtolt műanyag ipari célra; tömítő-, kitömő- és szigetelőanyagok; nem fémből készült rugalmas csövek (az osztály betűrend szerinti jegyzékében szereplő valamennyi áru); kereplő műanyag; szurkolói szócső műanyag; mobiltelefon tok műanyag; karkötő műanyag.

18 Bőr és bőrutánzatok, ezen anyagokból készült olyan termékek, amelyek nem tartoznak más osztályokba; állatbőrök és irhák; utazótáskák és bőröndök; esernyők és napernyők; sétatálcák; ostorok, hámok, nyergék és lószerszámok.

20 Bútorok, tükrök, keretek; fából, parafából, nádból, gyékényből, fűzfavesszőből, szaruból, csontból, elefántcsontból, halcsontból, kagylóhéjból, ámbrából, gyöngyházból, tajtékból, és mindezek pótanyagaiból, vagy műanyagokból készült termékek, amelyek nem tartoznak más osztályokba.

21 Eszközök, edények és tartályok háztartási és konyhai célokra; fésűk és szivacsok; kefék (az ecsetek kivételével); kefégyártáshoz használt anyagok; takarító eszközök; vasforgács; nyers vagy félig megmunkált üveg (kivéve az építéshez használt üveget); üveg-, porcelán- és fajanszárak, amelyek nem tartoznak más osztályokba (az osztály betűrend szerinti jegyzékében szereplő valamennyi áru); bögrék; csészék.

24 Textilíák és textilárak, amelyek nem tartoznak más osztályokba; ágyneműk, asztalneműk.

25 Ruházati cikkek, cipők, kalapárak.

26 Csipkék és hímzések, szalagok és zsinórok; gombok, ruhakapcsok és fűzőlyukak, gombostűk és tűk; művirágok.

28 Játékok, játékszerek; testnevelési és sportcikkek, amelyek nem tartoznak más osztályokba; karácsonyfadíszek.

(111) 214.750**(151)** 2015.01.08.

(210) M 14 00930

(220) 2014.03.27.

(732) **BKK Budapesti Közlekedési Központ Zártkörűen Működő Rt., Budapest (HU)**

(546)



(511) 35 Reklámozás; kereskedelmi ügyletek; kereskedelmi adminisztráció; irodai munkák (az osztály betűrend szerinti jegyzékében szereplő valamennyi szolgáltatás).

39 Szállítás; áruk csomagolása és raktározása; utazásszervezés (az osztály betűrend szerinti jegyzékében szereplő valamennyi szolgáltatás).

(111) 214.751

(151) 2015.01.08.

(210) M 14 01787

(220) 2014.06.05.

(732) **Médiaszolgáltatás-támogató és Vagyonkezelő Alap, Budapest (HU)**

(740) dr. Kiss Zoltán, Médiaszolgáltatás-támogató és Vagyonkezelő Alap, Budapest

(546)



**MONTÁGH
TESTÜLET**

(511) 35 Reklámozás; kereskedelmi ügyletek; kereskedelmi adminisztráció; irodai munkák (az osztály betűrend szerinti jegyzékében szereplő valamennyi szolgáltatás).

38 Távközlés (az osztály betűrend szerinti jegyzékében szereplő valamennyi szolgáltatás).

41 Nevelés; szakmai képzés; szórakoztatás; sport- és kulturális tevékenységek (az osztály betűrend szerinti jegyzékében szereplő valamennyi szolgáltatás).

(111) 214.752

(151) 2015.01.08.

(210) M 14 00684

(220) 2014.03.06.

(732) **Expert Kereskedelmi és Informatikai Zártkörűen Működő Részvénytársaság, Budapest (HU)**

(740) dr. Nagy Orsolya Stefánia, Budapest

(546) 

(511) 9 Hangok vagy képek rögzítésére, továbbítására, másolására szolgáló készülékek; mágneses adathordozók; hanglemezek; CD-k (kompakt lemezek), DVD-k és egyéb, digitális rögzítésű média; szerkezetek érmebedobással működő készülékekhez; regiszteres pénztárgépek; számológépek, adatfeldolgozó berendezések, számítógépek; számítógépes szoftverek; tűzoltó készülékek.

35 Reklámozás; kereskedelmi ügyletek; kereskedelmi adminisztráció; irodai munkák (az osztály betűrend szerinti jegyzékében szereplő valamennyi szolgáltatás).

42 Tudományos és műszaki szolgáltatások, valamint az idetartozó tervezői és kutatói tevékenység; ipari elemző és kutató szolgáltatások; számítástechnikai hardver és szoftver tervezés és fejlesztés (az osztály betűrend szerinti jegyzékében szereplő valamennyi szolgáltatás).

(111) 214.753

(151) 2015.01.08.

(210) M 14 00809

(220) 2014.03.19.

(732) Media Matters Group Kft., Budapest (HU)

(740) Dr. Bánsághy Dániel, Budapest

(546) GAZDASÁGTV

(511) 36 Pénzügyi elemzések, pénzügyi információk nyújtása, tőzsdeügynöki tevékenység.

38 Hírügynökségek, fórumok biztosítása az interneten, kábeltelevíziós műsorszórás, televíziós műsorszórás.

41 Rádió és televízióprogramok készítése, televíziós szórakoztatás, filmek gyártása, kivéve a reklámfilmeket, riporter szolgáltatások, szemináriumok rendezése és vezetése, videofilmzés, videofilmgyártás, web oldalak alkotása és fenntartása mások számára.

(111) 214.754

(151) 2015.01.08.

(210) M 14 01297

(220) 2014.04.28.

(732) Kwizda Agro Hungary Kereskedelmi Kft., Budapest (HU)

(740) Dr. Gödölle István, Gödölle, Kékes, Mészáros & Szabó Szabadalmi és Védjegy Iroda, Budapest

(541) Pannon Starter Organo

(511) 1 Műtrágyázó készítmények; mezőgazdasági, kertészeti és erdészeti vegyi termékek.

(111) 214.755

(151) 2015.01.08.

(210) M 14 01310

(220) 2014.04.24.

(732) Holczheimer Tamás 100%, Komárno (SK)**(541) eMpatika**

(511) 35 Reklámozás; kereskedelmi ügyletek; kereskedelmi adminisztráció; irodai munkák (az osztály betűrend szerinti jegyzékében szereplő valamennyi szolgáltatás).

42 Tudományos és műszaki szolgáltatások, valamint az idetartozó tervezői és kutatói tevékenység; ipari elemző és kutató szolgáltatások; számítástechnikai hardver és szoftver tervezés és fejlesztés (az osztály betűrend szerinti jegyzékében szereplő valamennyi szolgáltatás).

44 Orvosi szolgáltatások; állatgyógyászati szolgáltatások; higiéniai és szépségápolási szolgáltatások emberek és állatok részére; mezőgazdasági, kertészeti és erdészeti szolgáltatások (az osztály betűrend szerinti jegyzékében szereplő valamennyi szolgáltatás).

(111) 214.756

(151) 2015.01.08.

(210) M 14 01545

(220) 2014.05.15.

(732) Univer Szövetkezeti Zrt., Kecskemét (HU)**(541) gyümölcsözön**

(511) 29 Almapüré, dzsemek, gyömbérdzsem, gyümölcskocsonya, gyümölcszselé, gyümölcs csipsz, gyümölcskonzervek, tartósított gyümölcsök, párolt gyümölcs, gyümölcspép, gyümölcssaláták, kandírozott

Nemzeti lajstromozott védjegyek

(cukrozott) gyümölcsök, kompótok, tőzegáfonya szósz (befőtt), zselék étkezési.

30 Gyümölcskocsonya, gyümölcsös sütemények, torták, ízesítőszerke árukra.

(111) 214.757

(151) 2015.01.08.

(210) M 14 01666

(220) 2014.05.26.

(732) Ráth Péter Jacob, Budapest (HU)

(740) dr. Berényi Krisztina, Dr. Berényi Krisztina Ügyvédi Iroda, Budapest

(546) 

(511) 9 Szemüvegek, napszemüvegek, optikai cikkek, és ezen termékekhez tartozó keretek, lencsék, üvegek, tokok, zsinórok.

25 Ruházati cikkek, cipők, kalapárak (az osztály betűrend szerinti jegyzékében szereplő valamennyi áru).

35 Reklámozás; kereskedelmi ügyletek; kereskedelmi adminisztráció a 9. és 25. áruosztályokban szereplő termékekkel kapcsolatban.

(111) 214.758

(151) 2015.01.08.

(210) M 14 01673

(220) 2014.05.26.

(732) Terraqua International Kft., Dunavarsány (HU)

(740) dr. Feövenyessy Mátyás, Dunavarsány

(541) BRANDROOM

(511) 18 Bőr és bőrutánzatok, ezen anyagokból készült olyan termékek, amelyek nem tartoznak más osztályokba; állatbőrök és irhák; utazótáskák és bőröndök; esernyők és napernyők; sétapálcák; ostorok, hámok, nyergek és lószerszámok (az osztály betűrend szerinti jegyzékében szereplő valamennyi áru).

24 Textiliák és textilárak, amelyek nem tartoznak más osztályokba; ágyneműk, asztalneműk (az osztály betűrend szerinti jegyzékében szereplő valamennyi áru).

25 Ruházati cikkek, cipők, kalapárak (az osztály betűrend szerinti jegyzékében szereplő valamennyi áru).

(111) 214.759

(151) 2015.01.08.

(210) M 14 01790

(220) 2014.06.05.

(732) Médiaszolgáltatás-támogató és Vagyonkezelő Alap, Budapest (HU)

(740) dr. Kiss Zoltán, Médiaszolgáltatás-támogató és Vagyonkezelő Alap, Budapest

(546) 

MÉDIASZOLGÁLTATÁS-TÁMOGATÓ
ÉS VAGYONKEZELŐ ALAP

KÓS KÁROLY
KOLLÉGIUM

(511) 35 Reklámozás; kereskedelmi ügyletek; kereskedelmi adminisztráció; irodai munkák (az osztály betűrend szerinti jegyzékében szereplő valamennyi szolgáltatás).

38 Távközlés (az osztály betűrend szerinti jegyzékében szereplő valamennyi szolgáltatás).

41 Nevelés; szakmai képzés; szórakoztatás; sport- és kulturális tevékenységek (az osztály betűrend szerinti jegyzékében szereplő valamennyi szolgáltatás).

(111) 214.760

(151) 2015.01.08.

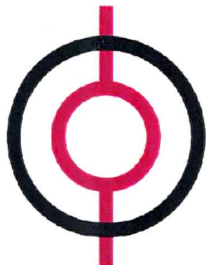
(210) M 14 01791

(220) 2014.06.05.

(732) Médiaszolgáltatás-támogató és Vagyonkezelő Alap, Budapest (HU)

(740) dr. Kiss Zoltán, Médiaszolgáltatás-támogató és Vagyonkezelő Alap, Budapest

(546)



MTV ZRT.

(511) 35 Reklámozás; kereskedelmi ügyletek; kereskedelmi adminisztráció; irodai munkák (az osztály betűrend szerinti jegyzékében szereplő valamennyi szolgáltatás).

38 Távközlés (az osztály betűrend szerinti jegyzékében szereplő valamennyi szolgáltatás).

41 Nevelés; szakmai képzés; szórakoztatás; sport- és kulturális tevékenységek (az osztály betűrend szerinti jegyzékében szereplő valamennyi szolgáltatás).

(111) 214.761

(151) 2015.01.08.

(210) M 13 02795

(220) 2013.09.26.

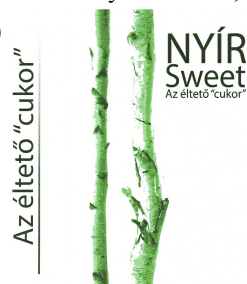
(732) Pál Gergő, Szigetszentmiklós (HU)

Bereczki Balázs, Dunaharaszti (HU)

Ordasi Péter, Budapest (HU)

(740) dr. Berényi Krisztina, Dr. Berényi Krisztina Ügyvédi Iroda, Budapest

(546)



(511) 5 Gyógycukor, cukor alapú vitaminkészítmények, szőlőcukor, szőlőcukor gyógyászati használatra.

30 Nyírfa és bükkfa keverékből készült izesítőszer.

39 Szállítás; áruk csomagolása és raktározása.

(111) 214.762

(151) 2015.01.08.

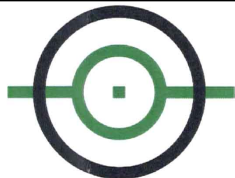
(210) M 14 01792

(220) 2014.06.05.

(732) Médiaszolgáltatás-támogató és Vagyonkezelő Alap, Budapest (HU)

(740) dr. Kiss Zoltán, Médiaszolgáltatás-támogató és Vagyonkezelő Alap, Budapest

(546)



**MAGYAR
RÁDIÓ ZRT.**

- (511) 35 Reklámozás; kereskedelmi ügyletek; kereskedelmi adminisztráció; irodai munkák (az osztály betűrend szerinti jegyzékében szereplő valamennyi szolgáltatás).
 38 Távközlés (az osztály betűrend szerinti jegyzékében szereplő valamennyi szolgáltatás).
 41 Nevelés; szakmai képzés; szórakoztatás; sport- és kulturális tevékenységek (az osztály betűrend szerinti jegyzékében szereplő valamennyi szolgáltatás).

(111) 214.763

(151) 2015.01.08.

(210) M 14 01660

(220) 2014.05.22.

(732) **Zséda Produkció Kft., Budapest (HU)**

(740) Dr. Ormós Zoltán, Ormós Ügyvédi Iroda, Budapest

(541) **ZSÉDA**

- (511) 14 Nemesfémek és ötvözeteik, valamint az ilyen anyagokból készült, vagy ezekkel bevont termékek, amelyek nem tartoznak más osztályokba; ékszerek, drágakövek; órák és más időmérő eszközök (az osztály betűrend szerinti jegyzékében szereplő valamennyi áru).
 35 Reklámozás; kereskedelmi ügyletek; kereskedelmi adminisztráció; irodai munkák (az osztály betűrend szerinti jegyzékében szereplő valamennyi szolgáltatás).
 41 Nevelés; szakmai képzés; szórakoztatás; sport- és kulturális tevékenységek (az osztály betűrend szerinti jegyzékében szereplő valamennyi szolgáltatás).

(111) 214.764

(151) 2015.01.08.

(210) M 14 01292

(220) 2014.04.28.

(732) **Hegedűs Beáta, Budapest (HU)**

(740) dr. Lázár Zoltán, Lázár Ügyvédi Iroda, Budapest

(546)



- (511) 24 Egyesült Királyságból származó textíliák és textilárúk, amelyek nem tartoznak más osztályokba; ágyneműk, asztalneműk.
 25 Egyesült Királyságból származó ruházati cikkek, cipők, kalapárúk.
 35 Egyesült Királyságból származó ruházati cikkek, cipők, kalapárúk textíliák és textilárúk reklámozása; ilyen termékekkel kapcsolatos kereskedelmi ügyletek; ilyen termékekkel kapcsolatos adminisztráció.

(111) 214.765

(151) 2015.01.08.

(210) M 14 01925

(220) 2014.06.20.

(732) **Meződi József 50%, Budapest (HU)****Németh Zoltán 50%, Budapest (HU)**

(740) Szilágyi János, Budapest

(546)  **Apostol**
E G Y Ü T T E S

(511) 9 Hangok vagy képek rögzítésére, továbbítására, másolására szolgáló készülékek; mágneses adathordozók; hanglemezek.

41 Szórakoztatás; sport- és kulturális tevékenységek.

(111) 214.766

(151) 2015.01.08.

(210) M 14 01538

(220) 2014.05.14.

(732) HUNTERTEX Kft., Ászár (HU)

(740) Szombath István, Mosonmagyaróvár

(546)  **PROFI
HUNTER**

(511) 8 Kéziszerszámok és kézzel működtetett eszközök; evőeszközök; vágó- és szűrőfegyverek; borotvák (az osztály betűrend szerinti jegyzékében szereplő valamennyi áru).

18 Bőr és bőrutánzatok, ezen anyagokból készült olyan termékek, amelyek nem tartoznak más osztályokba; állatbőrök és irhák; utazótáskák és bőröndök; esernyők, napernyők; sétapálcák; ostorok, hámok, nyergek és lószerszámok (az osztály betűrend szerinti jegyzékében szereplő valamennyi áru).

25 Ruházati cikkek, cipők, kalapárúk (az osztály betűrend szerinti jegyzékében szereplő valamennyi áru).

(111) 214.767

(151) 2015.01.08.

(210) M 14 01533

(220) 2014.05.14.

(732) GBA Development Kft., Budapest (HU)

(740) Benkőné Csillag Lucia szabadalmi ügyvivő, Budapest

(546) **INFOBETEG**

(511) 41 Oktatás, képzés, ismeretterjesztés; kiemelten egészségügyi témákban, kiadványok kiadása és terjesztése, információ megosztás számítógépes hálózaton, klub-szervezés.

42 Mobil applikációk fejlesztése, kutatás-fejlesztés.

44 Életmód- és egészségügyi tanácsadás személyesen és számítógépes hálózaton.

(111) 214.768

(151) 2015.01.08.

(210) M 14 01675

(220) 2014.05.26.

(732) "EBT EURO-BORSOD TRADE" Kereskedelmi Szolgáltató Kft., Berente (HU)

(546)  **EBT**
EURO-BORSOD TRADE

(511) 7 Csapágyak [géprészek], csapágyak, önkenő, csapágyak tengelyekhez, csapágykarok, csapágybakok, csapágykonzolok gépekhez, forgattyús tengelyek, főtengelek, golyóscsapágyak, golyóscsapágy-gyűrűk, gördülőcsapágyak gépekhez, gördülőhidak, görgőscsapágyak, hegesztő elektródák, olajozók, zsírók [géprészek].

- 9 Védőálcok/maszkok, védőcipők baleset, sugárzás és tűz ellen, védőeszközök személyek balesetvédelmére.
25 Munkaruhák, munkaköpenyek.

(111) 214.769

- (151) 2015.01.08.
(210) M 14 00934
(220) 2014.03.27.

(732) F1 Fanatic Korlátolt Felelősségű Társaság, Diósd (HU)

- (740) dr. Kiss Gergő László, Budapest



- (511) 16 Grafikai nyomatok; hírlevelek; iratgyűjtők, dossziék; írószerek; matriciák, lehúzóképek; plakátok, falragaszok papírból vagy kartonból; poszterek; naptárak; prospektusok; ragasztószalagok irodai vagy háztartási célokra; szórólapok; zacskók csomagolásra papírból vagy műanyagból.
25 Ruházati cikkek, cipők, kalapárúk (az osztály betűrend szerinti jegyzékében szereplő valamennyi áru).
35 Áruk bemutatása kommunikációs médiában, kiskereskedelmi célokból; kereskedelmi közvetítői szolgáltatások; kereskedelmi tranzakciók tárgyalása és megállapodások kötése harmadik fél számára; marketing; reklámozás; vásárlási megrendelések ügyintézése.

(111) 214.770

- (151) 2015.01.08.
(210) M 14 00327
(220) 2014.02.03.

(732) Johnson & Johnson, New Brunswick, New Jersey (US)

- (740) Dr. Szigeti Éva, DANUBIA Szabadalmi és Jogi Iroda Kft., Budapest

(541) VISIBLY CLEAR

- (511) 3 Nem gyógyhatású arc- és testápoló készítmények: tisztító habbal átitatott párnácskák, asztringensek, arcradírok, arclemosók, testradírok, testlemosók, tisztító (szappan) rudak, maszkok, olajmentes pattanás elleni lemosók, tisztítókrémek, tisztítóhabok, tisztító zselék, olajmentes nedvesítőkendők, ránc- és folt elleni krémek, pattanások nyomát elhalványító hámlasztó krémek, tisztító/maszk kombináció, három az egyben hidratáló pattanáskezelő, foltkezelő krémek, foltkezelő zselék, kezelő párnácskák.
5 Gyógyhatású arc- és testápoló készítmények: tisztító habbal átitatott párnácskák, asztringensek, arcradírok, arclemosók, testradírok, testlemosók, tisztító (szappan) rudak, maszkok, olajmentes pattanás elleni lemosók, tisztítókrémek, tisztítóhabok, tisztító zselék, olajmentes nedvesítőkendők, ránc- és folt elleni krémek, pattanások nyomát elhalványító hámlasztó krémek, tisztító/maszk kombináció, három az egyben hidratáló pattanáskezelő, foltkezelő krémek, foltkezelő zselék, kezelő párnácskák és gyógyszer tartalmazó alapozók.

(111) 214.771

- (151) 2015.01.08.
(210) M 14 01918
(220) 2014.06.19.

(732) ELO Könyvkiadó Kft., Budapest (HU)

- (740) BM Specht Böhm Ügyvédi Iroda, Budapest

(546)



(511) 9 CD-ROM (kompakt) lemezek; hangfelvételhordozók; hanglemezek.

16 Kézikönyvek; könyvecskék, füzetek; könyvek; magazinok, revűk [időszaki lapok]; nyomtatott publikációk; nyomtatványok; tananyagok (szabadszavas megfogalmazás); tananyagcsomagok (szabadszavas megfogalmazás); tananyagsorozatok (szabadszavas megfogalmazás).

41 Elektronikus könyvek és folyóiratok on-line kiadása; könyvkiadás; oktatás; oktatási tárgyú információk; oktatási vizsgáztatás; on-line elérhető elektronikus publikációk, nem letölthetők; szövegek kiadása (nem reklámcéllú); szövegek leírása, nem reklámcéllú szövegekkel kapcsolatban; távoktatás (szabadszavas megfogalmazás); levelező oktatás (szabadszavas megfogalmazás); otthon tanulás (szabadszavas megfogalmazás); próbalecke (szabadszavas megfogalmazás); záróteszt (szabadszavas megfogalmazás); online tesztek (szabadszavas megfogalmazás).

(111) 214.772

(151) 2015.01.08.

(210) M 14 01788

(220) 2014.06.05.

(732) **Hervis Sport és Divatkereskedelmi Kft., Bicske (HU)**

(740) dr. Dósa Marianna, Budapest

(541) **GET MOVIN'**

(511) 35 Reklámozás: marketing.

(111) 214.773

(151) 2015.01.08.

(210) M 14 01672

(220) 2014.05.26.

(732) **Terrauqa International Kft., Dunavarsány (HU)**

(740) dr. Feövenyessy Mátyás, Dunavarsány

(546)



(511) 3 Szappanok; illatszerek, illóolajok, kozmetikai cikkek, hajmosó szerek; fogkrémek.

44 Orvosi szolgáltatások; állatgyógyászati szolgáltatások; higiéniai és szépségápolási szolgáltatások emberek és állatok részére.

(111) 214.774

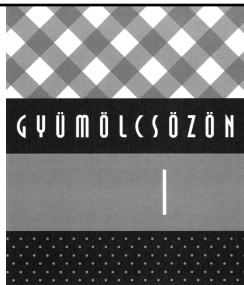
(151) 2015.01.08.

(210) M 14 01546

(220) 2014.05.15.

(732) **Univer Szövetkezeti Zrt., Kecskemét (HU)**

(546)



- (511) 29 Almapüré, dzsemek, gyömbérdzsem, gyümölcskocsonya, gyümölcszselé, gyümölcs csipsz, gyümölcskonzervek, tartósított gyümölcsök, párolt gyümölcs, gyümölcspép, gyümölcssaláták, kandírozott (cukrozott) gyümölcsök, kompótok, tözegáfonya szósz (befőtt), zselék étkezési.
- 30 Gyümölcskocsonya, gyümölcsös sütemények, torták, ízesítőszerke árukra.

(111) 214.775

(151) 2015.01.08.

(210) M 14 01542

(220) 2014.05.14.

(732) Rotovill Kft., Pécs (HU)

(740) PINTZ ÉS TÁRSAI Szabadalmi, Védjegy és Jogi Iroda Kft., Budapest

(546) **RCCOOL**

- (511) 3 Légh Kondicionáló tisztító spray.
- 6 Csővezetékek fémből szellőző és légh Kondicionáló berendezésekhez; csövek nem fémből, szellőztető és légh Kondicionáló berendezésekhez; fém [légh Kondicionáló tartó] konzolok.
- 7 Csövek (gége) porszívókhoz; kartonpapír porszívósákok; motorok gépekhez (230V elektromos); papír porszívókhoz; szívófejek porszívókhoz.
- 11 Asztali ventilátorok; elszívó ventilátorok; fűtő, hűtő, szellőztető, légh Kondicionáló és tisztítóberendezések (szobai); háztartási légh Kondicionáló berendezések; háztartási légh Kondicionáló készülékek; légh Kondicionáló berendezések; légh Kondicionáló ventilátorok; légszűrők légh Kondicionálókhöz; mennyezeti ventilátorok; szelepek légh Kondicionálókhöz; szobai légh Kondicionáló; szobai ventilátorok; szűrők légh Kondicionálókhöz; termosztatikus szelepek; ventilátorok légh Kondicionáló berendezésekhez.
- 17 Ragasztós, öntapadós tömítőanyagok és szigetelő keverékek.

(111) 214.784

(151) 2015.01.14.

(210) M 14 01575

(220) 2014.05.16.

(732) VARINEX Informatikai Zártkörűen Működő Részvénytársaság, Budapest (HU)

(740) dr. Szabó Zsuzsanna, Dr. Szabó Zsuzsanna Ügyvédi Iroda, Kistarcsa

(546)  **VARINEX**

- (511) 9 Számítógép billentyűzet; számítógépek; számítógépes játékszoftver; számítógépes szoftver alkalmazások, letölthető; számítógép memóriák; számítógép perifériák; számítógép programok (letölthető); számítógép programok, rögzített.
- 35 Információk számítógépes adatbázisba való rendezése; információk számítógépes adatbázisba való szerkesztése; irodagépek és készülékek kölcsönzése, számítógépes nyilvántartások kezelése.
- 42 Számítógép programozás, számítógép-szoftver fenntartása; számítógépek kölcsönzése, számítógépes adatok helyreállítása; számítógépes rendszerelemzés, számítógép hardverrel kapcsolatos tanácsadás, számítógépprogramok kidolgozása; számítógép programok korszerűsítése, számítógép programok kölcsönzése.

(111) 214.785

(151) 2015.01.14.

(210) M 14 01572

(220) 2014.05.16.

(732) **OPTISUN Kft., Miskolc (HU)**

(740) Karaffy Erzsébet, Miskolc

(541) **REVANS**

(511) 9 Napszemüvegek, szemüvegkeretek, szemüvegtokok, szemüvegzsínórok, szemüvegek (optikai), optikai cikkek, optikai lencsék.

35 Reklámozás; kereskedelmi ügyletek; kereskedelmi adminisztráció; irodai munkák (az osztály betűrend szerinti jegyzékében szereplő valamennyi szolgáltatás).

44 Orvosi szolgáltatások; szemvizsgálat; optikusok szolgáltatásai; szemüvegekészítés.

(111) **214.786**

(151) 2015.01.14.

(210) M 14 02244

(220) 2014.07.14.

(732) **Dömösök Béla, Biatorbágy (HU)**

(740) Rónaszéki Tibor, Budapest

(546)  **apicon**

(511) 3 Méhviasz kozmetikai célokra; méhpempő kozmetikai célokra; mézek kozmetikai célokra; méhészeti termékek kozmetikai célokra.

6 Fémából készült konténerek tároláshoz, szállításhoz, különösen méhkaptárak tárolásához és szállításához.

20 Méhkasok; kaptárak; méhsejtek; nem fémából készült keretek kaptárakhoz, fakeretek kaptárakhoz; forgatható keretek kaptárakhoz; lépkeretek; lépek keretekhez; lépek kaptárakhoz; lépviasz kaptárakhoz; nem fémából készült konténerek tároláshoz, szállításhoz, különösen méhkaptárak tárolásához és szállításához.

30 Méhpempő emberi fogyasztásra; mézek; propolisz emberi fogyasztásra; méhészeti termékek emberi fogyasztásra.

31 Élő állatok; méhek; hím méhek (herék); méhanyák; táplálékok méheknek; táplálékok állatoknak; tápanyagok méhek számára; tápkészítmények méheknek; virágporok.

42 Környezetvédelmi kutatás; mezőgazdasági kutatások; méhekkel összefüggő kutatások; tudományos kutatás méhekkel kapcsolatban; laboratóriumi szolgáltatások mezőgazdasági kutatásokhoz; mezőgazdasági műveléssel kapcsolatos kutatások; laboratóriumi szolgáltatások méhekkel kapcsolatos szolgáltatásokhoz; mezőgazdasággal kapcsolatos biotechnológiai kutatások; bio-termesztéssel kapcsolatos mezőgazdasági kutatások; méhek által történő beporzással összefüggő kutatások.

44 Környezetvédelemmel kapcsolatos mezőgazdasági szolgáltatások; mezőgazdasági szolgáltatások; mezőgazdasági szolgáltatások nyújtása méhekkel történő növénybeporzásra; mezőgazdasági tájékoztatói szolgáltatások; mezőgazdasági tanácsadás; mezőgazdasági tanácsadás méhészeti kérdésekben; mezőgazdasági, gazdálkodási szolgáltatások; mezőgazdasági, gazdálkodási szolgáltatások méhekkel kapcsolatban; mezőgazdasággal kapcsolatos szaktanácsadás; mezőgazdasági felszerelések kölcsönzése; mezőgazdasági eszközök kölcsönzése; mezőgazdasági gépek és berendezések kölcsönzése; méhészettel kapcsolatos eszközök és berendezések kölcsönzése; állattenyésztés, méhek nevelése; mezőgazdasági berendezések kertészeti és erdészeti használata, különösen méheknek gyűjtési helyre történő szállítására és az adott területen történő tartására.

(111) **214.787**

(151) 2015.01.14.

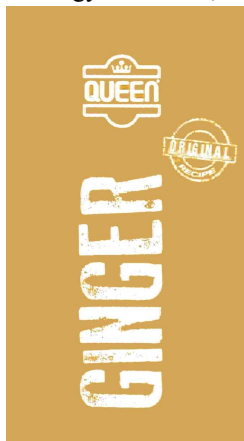
(210) M 14 02071

(220) 2014.07.02.

(732) **BUSZESZ Élelmiszeripari Zrt., Budapest (HU)**

(740) dr. Hegyesi Miklós, Hegyesi Ügyvédi Iroda, Budapest

(546)



(511) 32 Sörök; ásványvizek és szénsavas vizek és egyéb alkoholmentes italok; gyümölcsitalok és gyümölcslevek; szörpök és más készítmények italokhoz.

(111) 214.788

(151) 2015.01.14.

(210) M 14 02245

(220) 2014.07.14.

(732) Dömösök Béla, Biatorbágy (HU)

(740) Rónaszéki Tibor, Budapest

(541) apirot

(511) 3 Méhviasz kozmetikai célokra; méhpempő kozmetikai célokra; mézek kozmetikai célokra; méhészeti termékek kozmetikai célokra.

6 Fémről készült konténerek tároláshoz, szállításhoz, különösen méhkaptárak tárolásához és szállításához.

20 Méhkasok; kaptárak; méhsejtek; nem fémről készült keretek kaptárakhoz, fakeretek kaptárakhoz; forgatható keretek kaptárakhoz; lépkeretek; lépek keretekhez; lépek kaptárakhoz; lépviasz kaptárakhoz; nem fémről készült konténerek tároláshoz, szállításhoz, különösen méhkaptárak tárolásához és szállításához.

30 Méhpempő emberi fogyasztásra; mézek; propolisz emberi fogyasztásra; méhészeti termékek emberi fogyasztásra.

(111) 214.789

(151) 2015.01.14.

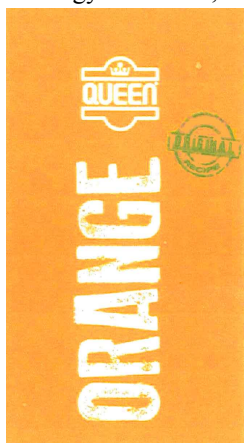
(210) M 14 02070

(220) 2014.07.02.

(732) BUSZESZ Élelmiszeripari Zrt., Budapest (HU)

(740) dr. Hegyesi Miklós, Hegyesi Ügyvédi Iroda, Budapest

(546)



(511) 32 Sörök; ásványvizek és szénsavas vizek és egyéb alkoholmentes italok; gyümölcsitalok és gyümölcslevek;

szörpök és más készítmények italokhoz.

(111) 214.790

(151) 2015.01.14.

(210) M 14 00845

(220) 2014.03.20.

(732) CMG Grundstücksverwaltungs- und Beteiligungs- GmbH, Heilbronn (DE)

(740) dr. Lantos Judit, Sár és Társai Ügyvédi Iroda, Budapest

(541) Landliebe. A természet gazdag íze.

- (511) 29 Tartósított, szárított és főtt gyümölcsök és zöldségek; zselék, gyümölcskocsonya, zselé, dzsemek, lekvárok [nem citrusfélékből], tojások, tejtermékek; tejből készült italok, amelyek fő összetevője tejalapú hozzávaló; tejtermékek diétás célokra (nem gyógyászati használatra); tartósított tejtermékek; kenhető krémek, melyek nem tartoznak más osztályokba; tej és tejtermékek, tejpör; sűrített tej, édesítve vagy másként; milk shake-ek [tejturmixok]; erjesztett tejtermékek; író; joghurt és joghurttermékek; müzlis joghurt; cottage cheese [túrószerű sajtfaajta]; túró [quark]; lágy tehéntúró; sajt és sajtermékek; tejszín [tejtermékek]; tejszínhab; tejföl; friss tejszín [creme fraiche]; tej és tejszín kávéhoz és azok helyettesítői beleértve az úgynevezett krémesítőket; az előbbi tejtermékek natúr ízben vagy ízesítve; étkezési olajok és zsírok és ezek keverékei, csökkentett zsírtartalommal vagy anélkül és/vagy csökkentett kalóriatartalommal vagy anélkül; vaj; vajolajak (vaj ghi); készételek félkész ételek, reggeli italok, ételhelyettesítők, tejalapú édes és sós snack-ek, melyek nem tartoznak más osztályokba.
- 30 Csokoládé- és kávé italok, beleértve az alacsony kalóriatartalmú csokoládés tej és kávéitalokat, valamint az előállításukhoz szükséges készítmények, melyek nem tartoznak más osztályokba; tea-csokoládé-, kakaó- vagy kávéalapú italok; liszt és gabonakészítmények és ezekből készült élelmiszerek, beleértve a élelmiszerszeleteket; tejalapú vagy tejtermékalapú zabkása, étkezési használatra; kenhető krémek, melyek nem tartoznak más osztályokba; pudingok, bajor krém (creme bavaroise), mousse-ok, krémes rizsdesszert, búzadara puding és más desszertek, melyek nem tartoznak más osztályokba; müzli; süteménytészta, pék- és cukrászsütemények; fagyalt, jégkrém (étkezési jég); öntetek, szószok; termékek puding jellegű desszertek készítéséhez, melyek nem tartoznak más osztályokba; készételek, édes és ízesített rágesálnivalók, melyek nem tartoznak más osztályokba.
- 32 Alkoholmentes italok; ásványvizek és szénsavas vizek; gyümölcsitalok; gyümölcslevek, gyümölcskivonat-tartalmú alkoholmentes italok, tejtermékek hozzáadásával készült gyümölcsle-tartalmú italok; alkoholmentes italok, melyeknek a fő alkotóeleme nem tejtermék; szörpök és más készítmények italokhoz; smoothie-k.

(111) 214.791

(151) 2015.01.14.

(210) M 14 01577

(220) 2014.05.13.

(732) HBL PRODUKCIÓ Kft., Dorog (HU)

(740) dr. Sándor Bernadette, Dr. Sándor Bernadette Ügyvédi Iroda, Dorog

(546)

- (511) 9 Mágneses adathordozók; hanglemezek; CD-k (kompakt lemezek), DVD-k és letölthető képfájlok.
- 16 Papír, karton és ezen anyagokból készült termékek; nyomdaipari termékek; könyvkötészeti anyagok; fényképek; papíripari cikkek; papíripari vagy háztartási ragasztóanyagok; anyagok művészek részére; tanítási és oktatási anyagok (készülékek kivételével).
- 41 Nevelés; szakmai képzés; szórakoztatás; sport- és kulturális tevékenységek (az osztály betűrend szerinti jegyzékében szereplő valamennyi szolgáltatás).

(111) 214.793

(151) 2015.01.15.

(210) M 14 00323

(220) 2014.02.03.

(732) Nemzetközi Bankárképző Központ Zrt., Budapest (HU)

(740) Lászka Ügyvédi Iroda, Budapest

(541) Bankárképző

(511) 35 Adatgyűjtés kereskedelmi ügyletekről, gazdasági előrejelzések, közvéleménykutatás, kutatások ügyletekkel kapcsolatban, outsourcing szolgáltatások [üzleti segítségnyújtás], piaci tanulmányok, piackutatás, segítségnyújtás üzletvezetéshez, statisztikák összeállítása, szakmai konzultációk üzleti ügyekben, üzleti hatékonyság szakértői szolgáltatások, üzletszervezési és üzletvezetési tanácsadás.

36 Pénzügyi elemzések, pénzügyi információk nyújtása.

41 Akadémiák [oktatás]; coaching [tréning]; elektronikus könyvek és folyóiratok on-line kiadása; eszmecserek, kollokviumok szervezése és lebonyolítása; gyakorlati képzés [szemléltetés]; konferenciák szervezése és lebonyolítása; kongresszusok szervezése és lebonyolítása; könyvkiadás; könyvtári kölcsönzés; levelező tanfolyamok; mentorálás; oktatás; oktatási tárgyú információk; oktatási vizsgáztatás; szakmai újraképzés; szimpóziumok szervezése és lebonyolítása; versenyek szervezése [oktatás vagy szórakoztatás].

(111) 214.794

(151) 2015.01.15.

(210) M 14 00324

(220) 2014.02.03.

(732) Nemzetközi Bankárképző Központ Zrt., Budapest (HU)

(740) Lászka Ügyvédi Iroda, Budapest

(541) Nemzeti Bankárképző

(511) 35 Adatgyűjtés kereskedelmi ügyletekről, gazdasági előrejelzések, közvéleménykutatás, kutatások ügyletekkel kapcsolatban, outsourcing szolgáltatások [üzleti segítségnyújtás], piaci tanulmányok, piackutatás, segítségnyújtás üzletvezetéshez, statisztikák összeállítása, szakmai konzultációk üzleti ügyekben, üzleti hatékonyság szakértői szolgáltatások, üzletszervezési és üzletvezetési tanácsadás.

36 Pénzügyi elemzések, pénzügyi információk nyújtása.

41 Akadémiák [oktatás]; coaching [tréning]; elektronikus könyvek és folyóiratok on-line kiadása; eszmecserek, kollokviumok szervezése és lebonyolítása; gyakorlati képzés [szemléltetés]; konferenciák szervezése és lebonyolítása; kongresszusok szervezése és lebonyolítása; könyvkiadás; könyvtári kölcsönzés; levelező tanfolyamok; mentorálás; oktatás; oktatási tárgyú információk; oktatási vizsgáztatás; szakmai újraképzés; szimpóziumok szervezése és lebonyolítása; versenyek szervezése [oktatás vagy szórakoztatás].

(111) 214.795

(151) 2015.01.15.

(210) M 14 00325

(220) 2014.02.03.

(732) Nemzetközi Bankárképző Központ Zrt., Budapest (HU)

(740) Lászka Ügyvédi Iroda, Budapest

(541) Nemzetközi Bankárképző

(511) 35 Adatgyűjtés kereskedelmi ügyletekről, gazdasági előrejelzések, közvéleménykutatás, kutatások ügyletekkel kapcsolatban, outsourcing szolgáltatások [üzleti segítségnyújtás], piaci tanulmányok, piackutatás, segítségnyújtás üzletvezetéshez, statisztikák összeállítása, szakmai konzultációk üzleti ügyekben, üzleti hatékonyság szakértői szolgáltatások, üzletszervezési és üzletvezetési tanácsadás.

36 Pénzügyi elemzések, pénzügyi információk nyújtása.

41 Akadémiák [oktatás]; coaching [tréning]; elektronikus könyvek és folyóiratok on-line kiadása; eszmecserek,

kollokviumok szervezése és lebonyolítása; gyakorlati képzés [szemléltetés]; konferenciák szervezése és lebonyolítása; kongresszusok szervezése és lebonyolítása; könyvkiadás; könyvtári kölcsönzés; levelező tanfolyamok; mentorálás; oktatás; oktatási tárgyú információk; oktatási vizsgáztatás; szakmai újraképzés; szimpóziumok szervezése és lebonyolítása; versenyek szervezése [oktatás vagy szórakoztatás].

(111) 214.796

(151) 2015.01.15.

(210) M 14 02235

(220) 2014.07.14.

(732) MEDIAIMPRESS s.r.o., Galanta (SK)

(740) dr. Gremesberger Gábor, Gremesberger Ügyvédi Iroda, Budapest

(546)



(511) 16 Papír, karton és ezen anyagokból készült termékek, amelyek nem tartoznak más osztályokba; nyomdaipari termékek; könyvkötészeti anyagok; fényképek; papíripari cikkek; papíripari vagy háztartási ragasztóanyagok; anyagok művészek részére; ecsetek; írógépek és irodai cikkek (bútorok kivételével); tanítási és oktatási anyagok (készülékek kivételével); csomagolásra szolgáló műanyagok (amelyek nem tartoznak más osztályokba); nyomdabetűk; klisék (az osztály betűrend szerinti jegyzékében szereplő valamennyi áru).

35 Reklámozás; kereskedelmi ügyletek; kereskedelmi adminisztráció; irodai munkák (az osztály betűrend szerinti jegyzékében szereplő valamennyi szolgáltatás).

41 Nevelés; szakmai képzés; szórakoztatás; sport- és kulturális tevékenységek (az osztály betűrend szerinti jegyzékében szereplő valamennyi szolgáltatás).

(111) 214.797

(151) 2015.01.15.

(210) M 14 02236

(220) 2014.07.14.

(732) MEDIAIMPRESS s.r.o., Galanta (SK)

(740) dr. Gremesberger Gábor, Gremesberger Ügyvédi Iroda, Budapest

(546)



(511) 16 Papír, karton és ezen anyagokból készült termékek, amelyek nem tartoznak más osztályokba; nyomdaipari termékek; könyvkötészeti anyagok; fényképek; papíripari cikkek; papíripari vagy háztartási ragasztóanyagok; anyagok művészek részére; ecsetek; írógépek és irodai cikkek (bútorok kivételével); tanítási és oktatási anyagok (készülékek kivételével); csomagolásra szolgáló műanyagok (amelyek nem tartoznak más osztályokba); nyomdabetűk; klisék (az osztály betűrend szerinti jegyzékében szereplő valamennyi áru).

35 Reklámozás; kereskedelmi ügyletek; kereskedelmi adminisztráció; irodai munkák (az osztály betűrend szerinti jegyzékében szereplő valamennyi szolgáltatás).

41 Nevelés; szakmai képzés; szórakoztatás; sport- és kulturális tevékenységek (az osztály betűrend szerinti jegyzékében szereplő valamennyi szolgáltatás).

(111) 214.798

(151) 2015.01.15.

(210) M 14 01056

(220) 2014.04.04.

(732) Thierry, Gauthier, Septemes Les Vallons (FR)

(740) dr. Hegyesi Miklós, Hegyesi Ügyvédi Iroda, Budapest

(541) BIND

(511) 35 Reklámozás; kereskedelmi ügyletek; kereskedelmi adminisztráció; irodai munkák (az osztály betűrend szerinti jegyzékében szereplő valamennyi szolgáltatás).

39 Szállítás; áruk csomagolása és raktározása; utazásszervezés (az osztály betűrend szerinti jegyzékében szereplő valamennyi szolgáltatás).

43 Vendéglátás (élelmezés); időleges szállásadás (az osztály betűrend szerinti jegyzékében szereplő valamennyi szolgáltatás).

(111) 214.799

(151) 2015.01.15.

(210) M 14 01663

(220) 2014.05.23.

(732) BioXol Korlátolt Felelősségű Társaság Kft., Szentkirályszabadja (HU)

(740) Rónaszéki Tibor, Budapest

(546)  BioXol

(511) 1 Bakteriológiai készítmények nem gyógyászati és állatgyógyászati használatra; biológiai készítmények nem gyógyászati és állatgyógyászati használatra; mikroorganizmus készítmények nem gyógyászati és állatgyógyászati használatra; reagenspapírok; vegyi termékek tudományos használatra (nem gyógyászati vagy állatgyógyászati használatra).

5 Bakteriológiai készítmények gyógyászati és állatgyógyászati használatra; baktériumkészítmények készítmények gyógyászati és állatgyógyászati használatra; biológiai készítmények állatgyógyászati használatra; mikroorganizmus kultúrák gyógyászati és állatgyógyászati használatra; vegyi készítmények állatgyógyászati használatra; vegyi készítmények gyógyászati használatra; vegyi reagensek gyógyászati vagy állatgyógyászati használatra; diagnosztikai készítmények; fertőtlenítő (csíraölő) szerek; szérumok; tápanyagok mikroorganizmusok számára; kontaktlencse-tisztító készítmények; oldatok kontaktlencsékhez.

42 Bakteriológiai kutatások; biológiai kutatások; vegyészeti kutatások; kozmetikai kutatások; műszaki kutatások; műszaki szakértői tevékenység; szakvélemények adása (mérnöki munkákkal kapcsolatban); kutatás és fejlesztés mások részére; minőségellenőrzés; vegyelemzés, kémiai analízis; vegyészeti szolgáltatások; építészeti konzultációk.

(111) 214.800

(151) 2015.01.15.

(210) M 14 01924

(220) 2014.06.20.

(732) Mortobello Rendezvényszervező és Szolgáltató Bt., Dunakeszi (HU)

(740) dr. Árva Katalin, ÁRVA Ügyvédi Iroda, Budapest

(546)  LIQUID Lunch

(511) 31 Áloé vera növények; árpa, zab, búza, búzacsíra; friss bab, borsó, burgonya, fejes saláta; bogyók [friss gyümölcsök]; cékla; cikória; cikóriagyökér; cukkini; cukornád, cukornád kiperéselt szára [nyers állapotban]; csalán, csírák növénytani célokra; friss gyökérzöldségek; friss gyümölcsök; friss konyhakerti növények, paradicsom, paprika, retek; kukorica; lencse, lenmag; magvak (tökmag, fenyőmag, napraforgómag); friss paraj, mángold, póréhagyma, rebarbara; feldolgozatlan szemes gabona; szentjánoskenyér; szőlő; tengeri moszatok emberi fogyasztásra; friss tökfélék, uborka; friss zöldségek, ehető levelek, gyümölcsök, virágok.

32 Kézműves előállítású zöldség turmixok; kézműves előállítású gyümölcs turmixok; alkoholmentes

gyümölcskivonatok; alkoholmentes italok; alkoholmentes áloé vera italok, ásványvizek, szűrt vizek; földimogyoró tej; gyümölcslevek; gyümölcsnektárok; mandulatej; paradicsomlevek; smoothie-k [gyümölcs- vagy zöldségitalok; sörbetek; zöldséglevek [italok].

35 Adatgyűjtés kereskedelmi ügyletekről; árubemutatás; áruk bemutatása kommunikációs médiában, kiskereskedelmi célokból; áruminták terjesztése; árusító standok bérbeadása; beszerzői szolgáltatások [árúk illetve szolgáltatások beszerzése] mások számára; eladási propaganda mások számára; hirdetési hely kölcsönzése; információ és tanácsadás fogyasztóknak [fogyasztói tanácsadás]; kereskedelmi közvetítői szolgáltatások; kereskedelmi vagy reklámcélú kiállítások szervezése, kereskedelmi vagy reklámcélú vásárok szervezése; marketing; on-line hirdetési tevékenység számítógépes hálózaton; piackutatás; reklámanyagok kölcsönzése; reklámanyagok [röplapok, prospektusok, nyomtatványok, áruminták] terjesztése; reklámanyagok terjesztése; reklámozás; segítségnyújtás kereskedelmi vagy iparvállalatok irányításában; segítségnyújtás üzletvezetéshez; statisztikák összeállítása; szakmai konzultációk üzleti ügyekben; üzletszervezési és üzletvezetési tanácsadás, üzletvezetési konzultáció; vásárlási megrendelések ügyintézése; web-shop működtetés, kereskedelmi szolgáltatások.

(111) 214.801

(151) 2015.01.15.

(210) M 14 02159

(220) 2014.07.03.

(732) Médiaszolgáltatás-támogató és Vagyonkezelő Alap, Budapest (HU)

(546)



(511) 35 Reklámozás; kereskedelmi ügyletek; kereskedelmi adminisztráció; irodai munkák (az osztály betűrend szerinti jegyzékében szereplő valamennyi szolgáltatás).

38 Távközlés (az osztály betűrend szerinti jegyzékében szereplő valamennyi szolgáltatás).

41 Nevelés; szakmai képzés; szórakoztatás; sport- és kulturális tevékenységek (az osztály betűrend szerinti jegyzékében szereplő valamennyi szolgáltatás).

A rovat 161 darab közlést tartalmaz.

Védjegyoltalom megszűnése

Védjegyoltalom megszűnése megújítás nélküli lejárat miatt

(111) 124.468

(210) M 84 00872

(180) 2014.05.28.

(111) 124.473

(210) M 84 00883

(180) 2014.05.29.

(111) 124.519

(210) M 84 00809

(180) 2014.05.15.

(111) 139.215

(210) M 94 02262

(180) 2014.05.18.

(111) 139.234

(210) M 94 02246

(180) 2014.05.16.

(111) 139.344

(210) M 94 02110

(180) 2014.05.06.

(111) 139.728

(210) M 94 02075

(180) 2014.05.04.

(111) 139.851

(210) M 94 02277

(180) 2014.05.19.

(111) 141.841

(210) M 94 02353

(180) 2014.05.27.

(111) 142.085

(210) M 94 02141

(180) 2014.05.06.

(111) 142.087

(210) M 94 02143

(180) 2014.05.06.

(111) 142.462

(210) M 94 02286

(180) 2014.05.19.

(111) 142.468

(210) M 94 02287

(180) 2014.05.19.

(111) 142.664

(210) M 94 02391

(180) 2014.05.31.

(111) 142.665

(210) M 94 02392

(180) 2014.05.31.

(111) 143.435

(210) M 94 02291

(180) 2014.05.20.

(111) 143.467

(210) M 94 02236

(180) 2014.05.13.

(111) 143.484

(210) M 94 02311

(180) 2014.05.25.

(111) 143.487

(210) M 94 02343

(180) 2014.05.26.

(111) 143.981

(210) M 94 02064

(180) 2014.05.03.

(111) 144.014

(210) M 94 02242

(180) 2014.05.16.

(111) 144.108

(210) M 94 02186

(180) 2014.05.09.

(111) 144.125

(210) M 94 02073

(180) 2014.05.04.

(111) 144.157

(210) M 94 02108

(180) 2014.05.06.

(111) 144.158

(210) M 94 02042

(180) 2014.05.02.

(111) 144.162

(210) M 94 02205

(180) 2014.05.11.

(111) 144.185

(210) M 94 02030

(180) 2014.05.02.

(111) 144.229

(210) M 94 02118

(180) 2014.05.06.

(111) 144.231

(210) M 94 02061

(180) 2014.05.03.

(111) 144.508

(210) M 94 02250

(180) 2014.05.16.

(111) 144.509

(210) M 94 02254

(180) 2014.05.16.

(111) 144.538

(210) M 94 02271

(180) 2014.05.18.

(111) 144.549

(210) M 94 02278

(180) 2014.05.19.

(111) 144.551

(210) M 94 02263

(180) 2014.05.18.

(111) 144.596

(210) M 94 02074

(180) 2014.05.04.

(111) 144.611

(210) M 94 02268

(180) 2014.05.18.

(111) 144.652

(210) M 94 02301

(180) 2014.05.24.

(111) 144.706

(210) M 94 02328

(180) 2014.05.25.

(111) 144.929

(210) M 94 02181

(180) 2014.05.09.

(111) 144.978

(210) M 94 02239

(180) 2014.05.13.

(111) 145.351

(210) M 94 02094

(180) 2014.05.06.

(111) 145.430

(210) M 94 02057

(180) 2014.05.03.

(111) 145.431

(210) M 94 02058

(180) 2014.05.03.

(111) 145.432

(210) M 94 02059

(180) 2014.05.03.

(111) 145.433

(210) M 94 02060

(180) 2014.05.03.

(111) 145.513

(210) M 94 02229

(180) 2014.05.13.

(111) 145.527

(210) M 94 02203

(180) 2014.05.11.

(111) 145.550

(210) M 94 02264

(180) 2014.05.18.

(111) 145.554

(210) M 94 02027

(180) 2014.05.02.

(111) 145.557

(210) M 94 02198

(180) 2014.05.11.

(111) 145.631

(210) M 94 02336

(180) 2014.05.26.

(111) 146.152

(210) M 94 02332

(180) 2014.05.26.

(111) 146.249

(210) M 94 02316

(180) 2014.05.25.

(111) 146.251

(210) M 94 02318

(180) 2014.05.25.

(111) 146.254

(210) M 94 02321

(180) 2014.05.25.

(111) 146.266

(210) M 94 02293

(180) 2014.05.20.

(111) 146.278

(210) M 94 02125

(180) 2014.05.06.

(111) 146.433

(210) M 94 02326

(180) 2014.05.25.

(111) 146.518

(210) M 94 02232

(180) 2014.05.13.

(111) 147.738

(210) M 94 02230

(180) 2014.05.13.

(111) 147.860

(210) M 94 02385

(180) 2014.05.31.

(111) 151.701

(210) M 96 02323

(180) 2014.05.13.

(111) 183.754(210) M 04 02088

(180) 2014.05.03.

(111) 183.755

(210) M 04 02103

(180) 2014.05.03.

(111) 183.756

(210) M 04 02100

(180) 2014.05.03.

(111) 183.757

(210) M 04 02084

(180) 2014.05.03.

(111) 183.758

(210) M 04 02098

(180) 2014.05.03.

(111) 183.759

(210) M 04 02097

(180) 2014.05.03.

(111) 183.760

(210) M 04 02287

(180) 2014.05.13.

(111) 183.761

(210) M 04 02272

(180) 2014.05.13.

(111) 183.763

(210) M 04 02276

(180) 2014.05.13.

(111) 183.764

(210) M 04 02281

(180) 2014.05.13.

(111) 183.765

(210) M 04 02282

(180) 2014.05.13.

(111) 183.766

(210) M 04 02284

(180) 2014.05.13.

(111) 183.769

(210) M 04 02286

(180) 2014.05.13.

(111) 183.772

(210) M 04 02448

(180) 2014.05.25.

(111) 183.774

(210) M 04 02443

(180) 2014.05.25.

(111) 183.776

(210) M 04 02445

(180) 2014.05.25.

(111) 183.896

(210) M 04 02108

(180) 2014.05.04.

(111) 183.899

(210) M 04 02114

(180) 2014.05.04.

(111) 183.903

(210) M 04 02121

(180) 2014.05.04.

(111) 183.904

(210) M 04 02124

(180) 2014.05.04.

(111) 183.905

(210) M 04 02125

(180) 2014.05.04.

(111) 183.907

(210) M 04 02294

(180) 2014.05.14.

(111) 183.908

(210) M 04 02298

(180) 2014.05.14.

(111) 183.909

(210) M 04 02299

(180) 2014.05.14.

(111) 183.914

(210) M 04 02482

(180) 2014.05.27.

(111) 183.921

(210) M 04 02302

(180) 2014.05.14.

(111) 183.922

(210) M 04 02304

(180) 2014.05.14.

(111) 183.931

(210) M 04 02318

(180) 2014.05.14.

(111) 183.934

(210) M 04 02328

(180) 2014.05.17.

(111) 183.936

(210) M 04 02322

(180) 2014.05.14.

(111) 183.937

(210) M 04 02462

(180) 2014.05.26.

(111) 183.938

(210) M 04 02463

(180) 2014.05.26.

(111) 183.939

(210) M 04 02466

(180) 2014.05.26.

(111) 183.940

(210) M 04 02468

(180) 2014.05.26.

(111) 183.944

(210) M 04 02329

(180) 2014.05.17.

(111) 183.945

(210) M 04 02140

(180) 2014.05.05.

(111) 183.946

(210) M 04 02141

(180) 2014.05.05.

(111) 183.951

(210) M 04 02471

(180) 2014.05.27.

(111) 183.952

(210) M 04 02334

(180) 2014.05.17.

(111) 183.953

(210) M 04 02131

(180) 2014.05.05.

(111) 183.955

(210) M 04 02491

(180) 2014.05.27.

(111) 183.956

(210) M 04 02143

(180) 2014.05.05.

(111) 183.957

(210) M 04 02474

(180) 2014.05.27.

(111) 183.958

(210) M 04 02478

(180) 2014.05.27.

(111) 183.960

(210) M 04 02479

(180) 2014.05.27.

(111) 183.961

(210) M 04 02336

(180) 2014.05.17.

(111) 183.964

(210) M 04 02128

(180) 2014.05.05.

(111) 183.972

(210) M 04 02340

(180) 2014.05.17.

(111) 183.973

(210) M 04 02330

(180) 2014.05.17.

(111) 183.974

(210) M 04 02132

(180) 2014.05.05.

(111) 183.975

(210) M 04 02133

(180) 2014.05.05.

(111) 183.977(210) M 04 02193

(180) 2014.05.10.

(111) 183.978

(210) M 04 02142

(180) 2014.05.05.

(111) 183.980

(210) M 04 02134

(180) 2014.05.05.

(111) 183.981

(210) M 04 02192

(180) 2014.05.10.

(111) 183.986

(210) M 04 02486

(180) 2014.05.27.

(111) 183.987

(210) M 04 02484

(180) 2014.05.27.

(111) 183.990

(210) M 04 02394

(180) 2014.05.20.

(111) 183.991

(210) M 04 02395

(180) 2014.05.20.

(111) 183.992

(210) M 04 02397

(180) 2014.05.20.

(111) 183.997

(210) M 04 02393

(180) 2014.05.20.

(111) 184.033

(210) M 04 02504

(180) 2014.05.28.

(111) 184.036

(210) M 04 02499

(180) 2014.05.28.

(111) 184.042

(210) M 04 02363

(180) 2014.05.18.

(111) 184.043

(210) M 04 02362

(180) 2014.05.18.

(111) 184.045

(210) M 04 02352

(180) 2014.05.18.

(111) 184.046

(210) M 04 02353

(180) 2014.05.18.

(111) 184.047

(210) M 04 02355

(180) 2014.05.18.

(111) 184.048

(210) M 04 02356

(180) 2014.05.18.

(111) 184.050

(210) M 04 02359

(180) 2014.05.18.

(111) 184.052

(210) M 04 02348

(180) 2014.05.18.

(111) 184.053

(210) M 04 02347

(180) 2014.05.18.

(111) 184.054

(210) M 04 02176

(180) 2014.05.06.

(111) 184.057

(210) M 04 02172

(180) 2014.05.06.

(111) 184.059

(210) M 04 02174

(180) 2014.05.06.

(111) 184.060

(210) M 04 02371

(180) 2014.05.19.

(111) 184.061

(210) M 04 02170

(180) 2014.05.06.

(111) 184.064

(210) M 04 02380

(180) 2014.05.19.

(111) 184.066

(210) M 04 02144

(180) 2014.05.06.

(111) 184.068

(210) M 04 02145

(180) 2014.05.06.

(111) 184.070

(210) M 04 02146

(180) 2014.05.06.

(111) 184.071

(210) M 04 02168

(180) 2014.05.06.

(111) 184.081

(210) M 04 02184

(180) 2014.05.07.

(111) 184.083

(210) M 04 02201

(180) 2014.05.10.

(111) 184.085

(210) M 04 02186

(180) 2014.05.07.

(111) 184.087

(210) M 04 02178

(180) 2014.05.07.

(111) 184.094

(210) M 04 02181

(180) 2014.05.07.

(111) 184.095

(210) M 04 02182

(180) 2014.05.07.

(111) 184.098

(210) M 04 02379

(180) 2014.05.19.

(111) 184.099

(210) M 04 02383

(180) 2014.05.19.

(111) 184.100

(210) M 04 02378

(180) 2014.05.19.

(111) 184.107

(210) M 04 02208

(180) 2014.05.11.

(111) 184.110

(210) M 04 02211

(180) 2014.05.11.

(111) 184.111

(210) M 04 02212

(180) 2014.05.11.

(111) 184.114

(210) M 04 02215

(180) 2014.05.11.

(111) 184.118

(210) M 04 02219

(180) 2014.05.11.

(111) 184.122

(210) M 04 02223

(180) 2014.05.11.

(111) 184.124

(210) M 04 02225

(180) 2014.05.11.

(111) 184.125

(210) M 04 02226

(180) 2014.05.11.

(111) 184.127

(210) M 04 02492

(180) 2014.05.27.

(111) 184.128

(210) M 04 02227

(180) 2014.05.11.

(111) 184.129

(210) M 04 02228

(180) 2014.05.11.

(111) 184.131(210) M 04 02401

(180) 2014.05.21.

(111) 184.132

(210) M 04 02402

(180) 2014.05.21.

(111) 184.134

(210) M 04 02407

(180) 2014.05.21.

(111) 184.135

(210) M 04 02411

(180) 2014.05.21.

(111) 184.136

(210) M 04 02412

(180) 2014.05.21.

(111) 184.229

(210) M 04 02458

(180) 2014.05.26.

(111) 184.230

(210) M 04 02459

(180) 2014.05.26.

(111) 184.232

(210) M 04 02457

(180) 2014.05.26.

(111) 184.233

(210) M 04 02464

(180) 2014.05.26.

(111) 184.234

(210) M 04 02465

(180) 2014.05.26.

(111) 184.235

(210) M 04 02303

(180) 2014.05.14.

(111) 184.297

(210) M 04 02230

(180) 2014.05.11.

(111) 184.298

(210) M 04 02229

(180) 2014.05.11.

(111) 184.299

(210) M 04 02233

(180) 2014.05.11.

(111) 184.300

(210) M 04 02240

(180) 2014.05.11.

(111) 184.301

(210) M 04 02241

(180) 2014.05.11.

(111) 184.302

(210) M 04 02242

(180) 2014.05.11.

(111) 184.305

(210) M 04 02245

(180) 2014.05.11.

(111) 184.309

(210) M 04 02232

(180) 2014.05.11.

(111) 184.315

(210) M 04 01494

(180) 2014.05.17.

(111) 184.318

(210) M 04 02354

(180) 2014.05.18.

(111) 184.319

(210) M 04 02365

(180) 2014.05.18.

(111) 184.320

(210) M 04 02368

(180) 2014.05.18.

(111) 184.321

(210) M 04 02496

(180) 2014.05.28.

(111) 184.323

(210) M 04 02502

(180) 2014.05.28.

(111) 184.324

(210) M 04 02507

(180) 2014.05.28.

(111) 184.325

(210) M 04 02508

(180) 2014.05.28.

(111) 184.350

(210) M 04 02256

(180) 2014.05.12.

(111) 184.351

(210) M 04 02254

(180) 2014.05.12.

(111) 184.352

(210) M 04 02257

(180) 2014.05.12.

(111) 184.354

(210) M 04 02259

(180) 2014.05.12.

(111) 184.391

(210) M 04 02083

(180) 2014.05.03.

(111) 184.398

(210) M 04 02087

(180) 2014.05.03.

(111) 184.550

(210) M 04 02246

(180) 2014.05.11.

(111) 184.571

(210) M 04 02428

(180) 2014.05.24.

(111) 184.572

(210) M 04 02426

(180) 2014.05.24.

(111) 184.573

(210) M 04 02425

(180) 2014.05.24.

(111) 184.574

(210) M 04 02270

(180) 2014.05.12.

(111) 184.577

(210) M 04 02419

(180) 2014.05.24.

(111) 184.583

(210) M 04 02436

(180) 2014.05.24.

(111) 184.588

(210) M 04 02432

(180) 2014.05.24.

(111) 184.589

(210) M 04 02264

(180) 2014.05.12.

(111) 184.631

(210) M 04 02096

(180) 2014.05.03.

(111) 184.662

(210) M 04 02273

(180) 2014.05.13.

(111) 184.706

(210) M 04 01555

(180) 2014.05.21.

(111) 184.749

(210) M 04 02326

(180) 2014.05.17.

(111) 184.757

(210) M 04 01776

(180) 2014.05.20.

(111) 184.839

(210) M 04 02414

(180) 2014.05.24.

(111) 184.841

(210) M 04 02416

(180) 2014.05.24.

(111) 184.845

(210) M 04 02262

(180) 2014.05.12.

(111) 184.847

(210) M 04 02267

(180) 2014.05.12.

(111) 184.849(210) M 04 02194

(180) 2014.05.10.

(111) 184.851

(210) M 04 02263

(180) 2014.05.12.

(111) 184.852

(210) M 04 02191

(180) 2014.05.10.

(111) 184.870

(210) M 04 02095

(180) 2014.05.03.

(111) 184.942

(210) M 04 01777

(180) 2014.05.20.

(111) 185.039

(210) M 04 02377

(180) 2014.05.19.

(111) 185.120

(210) M 04 02255

(180) 2014.05.12.

(111) 185.303

(210) M 04 02342

(180) 2014.05.17.

(111) 185.335

(210) M 04 02418

(180) 2014.05.24.

(111) 185.374

(210) M 04 02417

(180) 2014.05.24.

(111) 185.767

(210) M 04 02332

(180) 2014.05.17.

(111) 185.913

(210) M 04 02461

(180) 2014.05.26.

(111) 185.939

(210) M 04 02373

(180) 2014.05.19.

(111) 186.103

(210) M 04 02487

(180) 2014.05.27.

(111) 186.443

(210) M 04 02209

(180) 2014.05.11.

(111) 186.851

(210) M 04 02196

(180) 2014.05.10.

(111) 186.858

(210) M 04 02197

(180) 2014.05.10.

(111) 187.420

(210) M 04 02085

(180) 2014.05.03.

(111) 187.691

(210) M 04 02420

(180) 2014.05.24.

(111) 187.753

(210) M 04 02398

(180) 2014.05.20.

(111) 188.381

(210) M 04 02104

(180) 2014.05.03.

(111) 190.454

(210) M 04 02119

(180) 2014.05.04.

(111) 190.530

(210) M 04 02101

(180) 2014.05.03.

(111) 190.599

(210) M 04 02187

(180) 2014.05.07.

(111) 190.697

(210) M 04 02321

(180) 2014.05.14.

(111) 190.698

(210) M 04 02312

(180) 2014.05.14.

Nemzeti védjegyoltalom megszűnése

(111) 190.699

(210) M 04 02310

(180) 2014.05.14.

(111) 190.845

(210) M 04 02277

(180) 2014.05.13.

(111) 191.464

(210) M 04 02297

(180) 2014.05.14.

(111) 192.184

(210) M 04 02382

(180) 2014.05.19.

(111) 192.204

(210) M 04 02376

(180) 2014.05.19.

(111) 194.303

(210) M 07 02883

(180) 2014.05.11.

A rovat 247 darab közlést tartalmaz.

Védjegyoltalom törlése

(111) 198.591

(732) KLF Foods Hungary Kft., Tompaládony (HU)

A rovat 1 darab közlést tartalmaz.

Védjegyoltalom megújítása

(111) 139.446

(732) INGENIEUROBÜRO Dipl. Chem. Dr.E.Szava Konsulent und Vertreter der Firmeninteressen, 80801 München (DE)

(111) 142.979

(732) Vent-Axia Group Limited, Crawley, West Sussex (GB)

(111) 143.309

(732) UNILEVER N.V., Rotterdam (NL)

(111) 143.313

(732) SUZUKI MOTOR CORPORATION, Shizuoka-ken (JP)

(111) 144.261

(732) Carhartt, Inc., (Michigan államban bejegyzett cég), Dearborn, Michigan (US)

(111) 144.830

(732) Prismo Road Markings Limited,, York, North Yorkshire (GB)

(111) 144.871

(732) Carhartt, Inc., (Michigan államban bejegyzett cég), Dearborn, Michigan (US)

(111) 145.995

(732) Varley Ingatlan Korlátolt Felelősségű Társaság, Budapest (HU)

(111) 145.998

(732) Varley Ingatlan Korlátolt Felelősségű Társaság, Budapest (HU)

(111) 145.999

(732) Varley Ingatlan Korlátolt Felelősségű Társaság, Budapest (HU)

(111) 147.824

(732) SOUTH CONE,INC., Carlsbad, California (US)

(111) 155.300

(732) Chiquita Brands L.L.C., Charlotte, North Carolina (US)

(111) 158.254

(732) Dow AgroSciences LLC., Indianapolis, Indiana (US)

(111) 158.411

(732) Stora Enso Oyj, Helsinki (FI)

(111) 176.521

(732) Figyelő Média és Kutató Kft., Budapest (HU)

(111) 181.785

(732) 4Life Trademarks, LLC, Sandy, Utah (US)

(111) **181.958**

(732) CREATON Hungary Kft., Lenti (HU)

(111) **181.959**

(732) CREATON Hungary Kft., Lenti (HU)

(111) **184.055**

(732) SYLVANIA Kereskedelmi és Szolgáltató Bt., Erdőkertes (HU)

(111) **184.558**

(732) Intercomp Kft., Budapest (HU)

(111) **184.559**

(732) Intercomp Kft., Budapest (HU)

(111) **184.637**

(732) Közép- és Kelet-európai Történelem és Társadalom Kutatásáért Közalapítvány, Budapest (HU)

(111) **185.488**

(732) Gold Line Hungary Kft., Siófok (HU)

(111) **185.523**

(732) The Procter & Gamble Company (Ohio állam törvényei szerint működő vállalat), Cincinnati, Ohio (US)

(111) **185.665**

(732) Lexmark International, Inc. (Delaware állam törvényei szerint működő vállalat), Lexington, Kentucky állam (US)

(111) **185.841**

(732) ESTON International Ingatlan tanácsadó Zártkörűen Működő Részvénytársaság, Budapest (HU)

(111) **185.843**

(732) ESTON International Ingatlan tanácsadó Zártkörűen Működő Részvénytársaság, Budapest (HU)

(111) **185.844**

(732) ESTON International Ingatlan tanácsadó Zártkörűen Működő Részvénytársaság, Budapest (HU)

(111) **185.911**

(732) MAGYAR AUTÓKLUB, Budapest (HU)

(111) **186.018**

(732) GTS Hungary Távközlési Korlátolt Felelősségű Társaság, Budaörs (HU)

(111) **186.019**

(732) GTS Hungary Távközlési Korlátolt Felelősségű Társaság, Budaörs (HU)

(111) **186.102**

(732) ABO HOLDING Zrt., Nyíregyháza (HU)

(111) **186.470**

(732) Chrysler Group LLC, Auburn Hills, Michigan (US)

(111) 186.477

(732) Chevron Intellectual Property LLC (a State of Delaware, U.S.A. Limited Liability Company), San Ramon (US)

(111) 186.644

(732) 77 Elektronika Műszeripari Kft., Budapest (HU)

(111) 186.720

(732) Seiko Instru Kabushiki Kaisha also trading as Seiko Instruments Inc., Chiba (JP)

(111) 187.116

(732) Henkel Magyarország Kft., Budapest (HU)

(111) 187.529

(732) EXIT Kiadói Kft., Budapest (HU)

(111) 188.103

(732) Henkel Magyarország Kft., Budapest (HU)

(111) 188.111

(732) AMC Networks Central Europe Korlátolt Felelősségű Társaság, Budapest (HU)

(111) 188.334

(732) EXIT Kiadói Kft., Budapest (HU)

(111) 189.491

(732) AMC Networks Central Europe Korlátolt Felelősségű Társaság, Budapest (HU)

(111) 189.494

(732) AMC Networks Central Europe Korlátolt Felelősségű Társaság, Budapest (HU)

(111) 199.330

(732) Magyar RTL Televízió Zártkörűen Működő Részvénytársaság, Budapest (HU)

A rovat 44 darab közlést tartalmaz.

Vegyes védjegyközlemények - Lajstromozott védjegyeket érintő közlemények

Jogutódlás

(111) 119.693

(732) REXPRO Hungary Sport- és Vadász Lőpor Gyártó és Kereskedelmi Korlátolt Felelősségű Társaság, Balatonfüzfő (HU)

(111) 127.437

(732) Hilton Worldwide Holding LLP, Reeds Crescent, Watford (GB)

(111) 127.688

(732) Hilton Worldwide Holding LLP, Reeds Crescent, Watford (GB)

(111) 130.875

(732) Hilton Worldwide Holding LLP, Reeds Crescent, Watford (GB)

(111) 130.876

(732) Hilton Worldwide Holding LLP, Reeds Crescent, Watford (GB)

(111) 133.147

(732) Hilton Worldwide Holding LLP, Reeds Crescent, Watford (GB)

(111) 134.317

(732) CIECH TRADEMARKS Spółka z ograniczona odpowiedzialnoscia, Warszawa (PL)

(111) 135.242

(732) Akzo Nobel Coatings International B.V., Arnhem (NL)

(111) 136.398

(732) Hilton Worldwide Holding LLP, Reeds Crescent, Watford (GB)

(111) 136.399

(732) Hilton Worldwide Holding LLP, Reeds Crescent, Watford (GB)

(111) 137.203

(732) A.R.M. Alba Regia Mercator Korlátolt Felelősségű Társaság, Budapest (HU)

(111) 142.979

(732) Vent-Axia Group Limited, Crawley, West Sussex (GB)

(111) 143.634

(732) Henkel AG & Co. KGaA, Düsseldorf (DE)

(111) 145.995

(732) Varley Ingatlan Korlátolt Felelősségű Társaság, Budapest (HU)

(111) 145.998

(732) Varley Ingatlan Korlátolt Felelősségű Társaság, Budapest (HU)

(111) 145.999

(732) Varley Ingatlan Korlátolt Felelősségű Társaság, Budapest (HU)

(111) 150.193

(732) APEX Brands, Inc. (Delaware állam törvényei szerint működő vállalat), Apex, North Carolina (US)

(111) 150.310

(732) Hilton Worldwide Holding LLP, Reeds Crescent, Watford (GB)

(111) 152.226

(732) APIS LOGISTIC Szolgáltató Korlátolt Felelősségű Társaság, Budapest (HU)

(111) 155.300

(732) Chiquita Brands L.L.C., Charlotte, North Carolina (US)

(111) 158.411

(732) Stora Enso Oyj, Helsinki (FI)

(111) 160.929

(732) AMC Networks Central Europe Korlátolt Felelősségű Társaság, Budapest (HU)

(111) 164.277

(732) Velvet CARE Sp. z.o.o., Klucze (PL)

(111) 166.887

(732) Rosen-Eiskrem GmbH, Waldfeucht-Haaren (DE)

(111) 168.653

(732) AMC Networks Central Europe Korlátolt Felelősségű Társaság, Budapest (HU)

(111) 169.652

(732) Discovery Communications, LLC, Silver Spring, Maryland (US)

(111) 169.979

(732) Partner in Pet Food Hungária Kft., Budaörs (HU)

(111) 170.150

(732) Discovery Communications, LLC, Silver Spring, Maryland (US)

(111) 171.951

(732) Biomet C.V., Gibraltár (GI)

(111) 171.952

(732) Biomet C.V., Gibraltár (GI)

(111) 172.079

(732) Hilton Worldwide Holding LLP, Reeds Crescent, Watford (GB)

(111) 172.421

(732) Biomet C.V., Gibraltár (GI)

(111) 173.346

(732) Biomet C.V., Gibraltár (GI)

(111) 176.225

(732) Biomet C.V., Gibraltár (GI)

(111) 176.902

(732) Swiss Pharma International AG, Zürich (CH)

(111) 179.103

(732) OMV Aktiengesellschaft, Wien (AT)

(111) 179.106

(732) OMV Aktiengesellschaft, Wien (AT)

(111) 179.107

(732) OMV Aktiengesellschaft, Wien (AT)

(111) 179.108

(732) OMV Aktiengesellschaft, Wien (AT)

(111) 185.057

(732) AMC Networks Central Europe Korlátolt Felelősségű Társaság, Budapest (HU)

(111) 187.957

(732) OMV Aktiengesellschaft, Wien (AT)

(111) 187.959

(732) OMV Aktiengesellschaft, Wien (AT)

(111) 188.111

(732) AMC Networks Central Europe Korlátolt Felelősségű Társaság, Budapest (HU)

(111) 189.491

(732) AMC Networks Central Europe Korlátolt Felelősségű Társaság, Budapest (HU)

(111) 189.494

(732) AMC Networks Central Europe Korlátolt Felelősségű Társaság, Budapest (HU)

(111) 190.729

(732) ANDROMEDIC Egészségügyi Szolgáltató Tanácsadó és Kereskedelmi Korlátolt Felelősségű Társaság, Debrecen (HU)

(111) 193.289

(732) OMV Aktiengesellschaft, Wien (AT)

(111) 194.515

(732) Zhao Yajuan, Budapest (HU)

(111) 195.864

(732) Hilton Worldwide Holding LLP, Reeds Crescent, Watford (GB)

(111) 195.904

(732) LB Network Korlátolt Felelősségű Társaság, Budapest (HU)

(111) 196.956

(732) OMV Refining & Marketing GmbH, Wien (AT)

(111) 197.324

(732) Kwizda Agro Hungary Kereskedelmi Kft., Budapest (HU)

(111) 198.304

(732) AMC Networks Central Europe Korlátolt Felelősségű Társaság, Budapest (HU)

(111) 198.633

(732) Laptopszalon Informatikai, Szolgáltató és Kereskedelmi Korlátolt Felelősségű Társaság, Pécs (HU)

(111) 200.792

(732) KeS-Gép Gépgyártó és Fejlesztő Kft., Budapest (HU)

(111) 202.996

(732) AMC Networks Central Europe Korlátolt Felelősségű Társaság, Budapest (HU)

(111) 203.395

(732) Swiss Pharma International AG, Zürich (CH)

(111) 205.142

(732) Ambrus Zsuzsanna Ildikó, Csupak (HU)

(111) 205.702

(732) Swiss Pharma International AG, Zürich (CH)

(111) 206.038

(732) OMV Refining & Marketing GmbH, Wien (AT)

(111) 206.342

(732) Life-Water Életvíz Kft., Gyömrő (HU)

(111) 208.554

(732) Safilo S.p.A., Pieve di Cadore (BL) (IT)

(111) 210.524

(732) CTBAT INTERNATIONAL CO. LIMITED, Island East, Hong Kong (HK)

(111) 212.996

(732) A.R.M. Alba Regia Mercator Korlátolt Felelősségű Társaság, Budapest (HU)

(111) 213.555

(732) Pápai Szeletelt és Darabolt Hústermékeket Csomagoló Kft., Pápa (HU)

A rovat 65 darab közlést tartalmaz.

Képviseleti megbízás

(111) 133.891

(732) Zotos International, Inc. (New York állam törvényei szerint működő vállalat), DARIEN, Connecticut (US)

(740) Dr. Harsányi Zita, Budapest

(111) 137.088

(732) World Wrestling Entertainment, Inc., Stamford, Connecticut (US)

(740) dr. Harsányi Zita, Budapest

(111) 139.446

(732) INGENIEUROBÜRO Dipl. Chem. Dr.E.Szava Konsulent und Vertreter der Firmeninteressen, 80801 München (DE)

(740) Ladányi Péter Jánosné, Albertirsa

(111) 144.419

(732) Sanyang Industry Co., Ltd., Hukou, Hsinchu, Taiwan, R.O.C. (TW)

(740) PINTZ ÉS TÁRSAI Szabadalmi, Védjegy és Jogi Iroda Kft., Budapest

(111) 144.721

(732) Zotos International, Inc., Darien, Connecticut (US)

(740) dr. Harsányi Zita, Budapest

(111) 163.211

(732) ICO Író- és Irodaszereket Gyártó és Forgalmazó Zrt., Pomáz (HU)

(740) Oppenheim Ügyvédi Iroda, Budapest

(111) 166.530

(732) Harman International Industries, Incorporated (Delaware állam törvényei szerint működő cég), Northridge (US)

(740) dr. Harsányi Zita, Budapest

(111) 170.306

(732) Harman International Industries, Incorporated (Delaware állam törvényei szerint működő cég), Northridge, Kalifornia (US)

(740) dr. Harsányi Zita, Budapest

(111) 176.768

(732) Harman International Industries, Incorporated, Northridge, California (US)

(740) dr. Harsányi Zita, Budapest

(111) 177.677

(732) Harman International Industries, Incorporated (Delaware állam törvényei szerint működő cég), Northridge (US)

(740) dr. Harsányi Zita, Budapest

(111) 180.822

(732) ICO Író- és Irodaszereket Gyártó és Forgalmazó Zrt., Pomáz (HU)

(740) Oppenheim Ügyvédi Iroda, Budapest

(111) 181.785

(732) 4Life Trademarks, LLC, Sandy, Utah (US)

(740) Danubia Szabadalmi és Jogi Iroda Kft., Budapest

(111) 183.815

(732) ICO Író- és Irodaszereket Gyártó és Forgalmazó Zrt., Pomáz (HU)

(740) Oppenheim Ügyvédi Iroda, Budapest

(111) 185.841

(732) ESTON International Ingatlantanácsadó Zártkörűen Működő Részvénytársaság, Budapest (HU)

(740) Duda és Csákó Ügyvédi Iroda, Budapest

(111) 185.843

(732) ESTON International Ingatlantanácsadó Zártkörűen Működő Részvénytársaság, Budapest (HU)

(740) Duda és Csákó Ügyvédi Iroda, Budapest

(111) 185.844

(732) ESTON International Ingatlantanácsadó Zártkörűen Működő Részvénytársaság, Budapest (HU)

(740) Duda és Csákó Ügyvédi Iroda, Budapest

(111) 187.529

(732) EXIT Kiadói Kft., Budapest (HU)

(740) Dr. Rosner Gábor ügyvéd, Budapest

(111) 188.334

(732) EXIT Kiadói Kft., Budapest (HU)

(740) Dr. Rosner Gábor ügyvéd, Budapest

(111) 188.933

(732) ICO Író- és Irodaszereket Gyártó és Forgalmazó Zrt., Pomáz (HU)

(740) Oppenheim Ügyvédi Iroda, Budapest

(111) 188.934

(732) ICO Író- és Irodaszereket Gyártó és Forgalmazó Zrt., Pomáz (HU)

(740) Oppenheim Ügyvédi Iroda, Budapest

(111) 188.935

(732) ICO Író- és Irodaszereket Gyártó és Forgalmazó Zrt., Pomáz (HU)

(740) Oppenheim Ügyvédi Iroda, Budapest

(111) 197.459

(732) UL LLC, Northbrook, Illinois (US)

(740) dr. Harsányi Zita, Budapest

(111) 198.339

(732) ICO Író- és Irodaszereket Gyártó és Forgalmazó Zrt., Pomáz (HU)

(740) Oppenheim Ügyvédi Iroda, Budapest

(111) 203.216

(732) ICO Író- és Irodaszereket Gyártó és Forgalmazó Zrt., Pomáz (HU)

(740) Oppenheim Ügyvédi Iroda, Budapest

(111) 203.217

(732) ICO Író- és Irodaszereket Gyártó és Forgalmazó Zrt., Pomáz (HU)

(740) Oppenheim Ügyvédi Iroda, Budapest

(111) 204.167

(732) ICO Író- és Irodaszereket Gyártó és Forgalmazó Zrt., Pomáz (HU)

(740) Oppenheim Ügyvédi Iroda, Budapest

(111) 206.752

(732) Aziende Chimiche Riunite Angelini Francesco A.C.R.A.F. S.p.A., Roma (IT)

(740) dr. Harsányi Zita, Budapest

(111) 208.088

(732) Abbott Products Operations AG, Allschwil (CH)

(740) dr. Harsányi Zita ügyvéd, Budapest

(111) 208.818

(732) UNICREDIT S.p.A, Róma (IT)

(740) dr. Harsányi Zita, Budapest

(111) 209.827

(732) ZOTOS INTERNATIONAL Inc., Darien, Connecticut (US)

(740) Dr. Harsányi Zita, Budapest

(111) 210.201

(732) UNICREDIT S.p.A., Roma (IT)

(740) dr. Harsányi Zita, Budapest

(111) 212.020

(732) ICO Író- és Irodaszereket Gyártó és Forgalmazó Zrt., Pomáz (HU)

(740) Oppenheim Ügyvédi Iroda, Budapest

A rovat 32 darab közlést tartalmaz.

Képviselő megszűnése

(111) 133.891

(732) Zotos International, Inc. (New York állam törvényei szerint működő vállalat), DARIEN, Connecticut (US)

(111) 137.088

(732) World Wrestling Entertainment, Inc., Stamford, Connecticut (US)

(111) 139.446

(732) INGENIEUROBÜRO Dipl. Chem. Dr.E.Szava Konsulent und Vertreter der Firmeninteressen, 80801 München
(DE)

(111) 144.419

(732) Sanyang Industry Co., Ltd., Hukou, Hsinchu, Taiwan, R.O.C. (TW)

(111) 144.721

(732) Zotos International, Inc., Darien, Connecticut (US)

(111) 163.211

(732) ICO Író- és Irodaszereket Gyártó és Forgalmazó Zrt., Pomáz (HU)

(111) 166.530

(732) Harman International Industries, Incorporated (Delaware állam törvényei szerint működő cég), Northridge (US)

(111) 170.306

(732) Harman International Industries, Incorporated (Delaware állam törvényei szerint működő cég), Northridge,
Kalifornia (US)

(111) 176.768

(732) Harman International Industries, Incorporated, Northridge, California (US)

(111) 177.677

(732) Harman International Industries, Incorporated (Delaware állam törvényei szerint működő cég), Northridge (US)

(111) 180.822

(732) ICO Író- és Irodaszereket Gyártó és Forgalmazó Zrt., Pomáz (HU)

(111) 183.815

(732) ICO Író- és Irodaszereket Gyártó és Forgalmazó Zrt., Pomáz (HU)

(111) 185.169

(732) Bábolna Takarmányipari Kft., Bábolna (HU)

(111) 185.841

(732) ESTON International Ingatlantanácsadó Zártkörűen Működő Részvénytársaság, Budapest (HU)

(111) 185.843

(732) ESTON International Ingatlantanácsadó Zártkörűen Működő Részvénytársaság, Budapest (HU)

(111) 185.844

(732) ESTON International Ingatlantanácsadó Zártkörűen Működő Részvénytársaság, Budapest (HU)

(111) 188.933

(732) ICO Író- és Irodaszereket Gyártó és Forgalmazó Zrt., Pomáz (HU)

(111) 188.934

(732) ICO Író- és Irodaszereket Gyártó és Forgalmazó Zrt., Pomáz (HU)

(111) 188.935

(732) ICO Író- és Irodaszereket Gyártó és Forgalmazó Zrt., Pomáz (HU)

(111) 197.459

(732) UL LLC, Northbrook, Illinois (US)

(111) 198.339

(732) ICO Író- és Irodaszereket Gyártó és Forgalmazó Zrt., Pomáz (HU)

(111) 203.216

(732) ICO Író- és Irodaszereket Gyártó és Forgalmazó Zrt., Pomáz (HU)

(111) 203.217

(732) ICO Író- és Irodaszereket Gyártó és Forgalmazó Zrt., Pomáz (HU)

(111) 204.167

(732) ICO Író- és Irodaszereket Gyártó és Forgalmazó Zrt., Pomáz (HU)

(111) 206.752

(732) Aziende Chimiche Riunite Angelini Francesco A.C.R.A.F. S.p.A., Roma (IT)

(111) 208.088

(732) Abbott Products Operations AG, Allschwil (CH)

(111) 208.818

(732) UNICREDIT S.p.A, Róma (IT)

(111) 209.827

(732) ZOTOS INTERNATIONAL Inc., Darien, Connecticut (US)

(111) 210.201

(732) UNICREDIT S.p.A., Roma (IT)

(111) 212.020

(732) ICO Író- és Irodaszereket Gyártó és Forgalmazó Zrt., Pomáz (HU)

A rovat 30 darab közlést tartalmaz.

Név-, illetve címváltozás

(111) 124.863

(732) Egis Gyógyszergyár Zrt., Budapest (HU)

(111) 139.608

(732) Egis Gyógyszergyár Zrt., Budapest (HU)

(111) 144.419

(732) Sanyang Industry Co., Ltd., Hukou, Hsinchu, Taiwan, R.O.C. (TW)

(111) 183.815

(732) ICO Író- és Irodaszereket Gyártó és Forgalmazó Zrt., Pomáz (HU)

(111) 185.117

(732) E-Build Információs és Tanácsadó Kft., Budapest (HU)

(111) 186.018

(732) GTS Hungary Távközlési Korlátolt Felelősségű Társaság, Budaörs (HU)

(111) 186.019

(732) GTS Hungary Távközlési Korlátolt Felelősségű Társaság, Budaörs (HU)

(111) 194.865

(732) Sugarbird Kereskedelmi és Szolgáltató Kft., Budapest (HU)

(111) 198.339

(732) ICO Író- és Irodaszereket Gyártó és Forgalmazó Zrt., Pomáz (HU)

(111) 208.490

(732) Horváth Ágnes, Budapest (HU)

(111) 210.535

(732) FlexCom Kommunikációs Kft., Fót (HU)

(111) 213.774

(732) Food Analytica Laboratoriumi és Innovációs Szolgáltató Kft., Gyula (HU)

A rovat 12 darab közlést tartalmaz.

Használati szerződés

(111) 141.779

(732) Nippon Soda Co., Ltd., Tokió (JP)

(740) S.B.G. & K Budapesti Nemzetközi Szabadalmi Iroda, Budapest

(111) 195.715

(732) Philip Morris Brands Sárl, Neuchatel (CH)

(740) Bogsch & Társai Ügyvédi Iroda, Budapest

(111) 198.492

(732) Philip Morris Brands Sárl, Neuchâtel (CH)

(740) Bogsch és Társai Ügyvédi Iroda, Budapest

(111) 202.918

(732) Philip Morris Brands Sárl, Neuchatel (CH)

(740) Bogsch & Társai Ügyvédi Iroda, Budapest

(111) 202.919

(732) Philip Morris Brands Sárl, Neuchatel (CH)

(740) Bogsch & Társai Ügyvédi Iroda, Budapest

(111) 203.286

(732) Philip Morris Brands Sárl, Neuchatel (CH)

(740) Bogsch & Társai Ügyvédi Iroda, Budapest

(111) 208.050

(732) PHILLIP MORRIS BRANDS SÁRL, 2000 Neuchâtel (CH)

(740) dr. Gödölle Tamás, Bogsch & Partners Ügyvédi Iroda, Budapest

(111) 208.274

(732) Philip Morris Brands SÁRL, Neuchâtel (CH)

(740) dr. Gödölle Tamás, Bogsch és Társai Ügyvédi Iroda, Budapest

(111) 208.277

(732) Philip Morris Brands SÁRL, Neuchâtel (CH)

(740) dr. Gödölle Tamás, Bogsch és Társai Ügyvédi Iroda, Budapest

(111) 208.300

(732) Philip Morris Brands Sàrl, Neuchâtel (CH)

(740) Dr. Gödölle Tamás, Bogsch és Társai Ügyvédi Iroda, Budapest

(111) 208.701

(732) Philip Morris Brands SÁRL, Neuchâtel (CH)

(740) dr. Gödölle Tamás, Bogsch és Társai Ügyvédi Iroda, Budapest

(111) 212.870

(732) PHILIP MORRIS BRANDS SÁRL, Neuchâtel (CH)

(740) Bogsch és Társai Ügyvédi Iroda, Budapest

A rovat 12 darab közlést tartalmaz.

Vegyes védjegyközlemények - Védjegybejelentéseket érintő közlemények

Jogutódlás

(210) M 14 03339

(731) DVS Központi Tanácsadó Kft, Etyek (HU)

A rovat 1 darab közlést tartalmaz.

Képviselő megszűnése

(210) M 14 01728

(731) NATUR GOLD FARMS Kft., Szendrő (HU)

A rovat 1 darab közlést tartalmaz.

Képviselő változás

(210) M 14 03364

(731) Debreceni Egyetem 100%, Debrecen (HU)

(740) Dr. Kacsuk Zsófia szabadalmi ügyvivő, KACSUKPATENT KFT., Budapest

A rovat 1 darab közlést tartalmaz.

Név-, illetve címváltozás

(210) M 14 01084

(731) Central Média csoport Zártkörűen Működő Részvénytársaság, Budapest (HU)

A rovat 1 darab közlést tartalmaz.

Jelzálogjog alapítás/megszűnés

(210) M 12 01168

(731) Partner in Pet Food Hungária Kft., Budaörs (HU)

(740) dr. Vargha András, Dr. Vargha András Ügyvédi Iroda, Budapest

(210) M 13 02710

(731) PARTNER IN PET FOOD HUNGÁRIA KFT., Budaörs (HU)

(740) Kedves Ferenc, Budapest

(210) M 13 02706

(731) PARTNER IN PET FOOD HUNGÁRIA KFT., Budaörs (HU)

(740) Kedves Ferenc, Budapest

(210) M 13 02894

(731) Partner in Pet Food Hungária Kft., Budaörs (HU)

A rovat 4 darab közlést tartalmaz.

NEMZETKÖZI VÉDJEGYKÖZLEMÉNYEK

Védjegybejelentések meghirdetése

(111) 749.315

(541) TO-BE

(511) 18, 25

(580) 2014.10.23.

(450) GAZ 41/2014

(111) 871.879

(546)



(511) 29-30, 32

(580) 2014.10.16.

(450) GAZ 40/2014

(111) 911.239

(546) 

(511) 7

(580) 2014.10.16.

(450) GAZ 40/2014

(111) 955.493

(541) TAMREX

(511) 1, 8-9, 25, 35, 37, 41

(580) 2014.10.23.

(450) GAZ 41/2014

(111) 1.002.829

(546)



(511) 28, 41, 43

(580) 2014.10.23.

(450) GAZ 41/2014

(111) 1.045.911

(541) THERMO-CLEAN

(511) 37, 40

(580) 2014.10.23.

(450) GAZ 41/2014

(111) 1.137.594

(546) 

(511) 6, 19
(580) 2014.10.23.
(450) GAZ 41/2014

(111) 1.182.416
(546) **BOUNCE**^{INC}

(511) 41
(580) 2014.10.23.
(450) GAZ 41/2014

(111) 1.218.873
(541) HALO PURITY

(511) 34
(580) 2014.10.16.
(450) GAZ 40/2014

(111) 1.218.885
(546) **EVAS**

(511) 6
(580) 2014.10.16.
(450) GAZ 40/2014

(111) 1.218.950
(541) AVIATOR

(511) 9
(580) 2014.10.16.
(450) GAZ 40/2014

(111) 1.218.976
(546) 

(511) 8-9, 11, 14, 21, 28, 41
(580) 2014.10.16.
(450) GAZ 40/2014

(111) 1.219.010
(546) 

(511) 29-33
(580) 2014.10.16.
(450) GAZ 40/2014

(111) 1.219.043

(546)



(511) 29-31

(580) 2014.10.16.

(450) GAZ 40/2014

(111) 1.219.062

(546)



(511) 16, 25, 28, 35, 41

(580) 2014.10.16.

(450) GAZ 40/2014

(111) 1.219.076

(546)



(511) 6, 11, 17, 35

(580) 2014.10.16.

(450) GAZ 40/2014

(111) 1.219.098

(546)



(511) 7, 11-12

(580) 2014.10.16.

(450) GAZ 40/2014

(111) 1.219.193

(546)



(511) 33

(580) 2014.10.16.

(450) GAZ 40/2014

(111) 1.219.261

(541) MIND BLOWING

(511) 3

(580) 2014.10.16.

(450) GAZ 40/2014

(111) 1.219.336

(546) wigglesteps 

(511) 25

(580) 2014.10.16.

(450) GAZ 40/2014

(111) 1.219.388

(541) IronMarkets

(511) 36

(580) 2014.10.16.

(450) GAZ 40/2014

(111) 1.219.396

(546)



(511) 30

(580) 2014.10.16.

(450) GAZ 40/2014

(111) 1.219.403

(546)



(511) 4, 6, 20

(580) 2014.10.16.

(450) GAZ 40/2014

(111) 1.219.406

(546)



(511) 4, 6, 20

(580) 2014.10.16.

(450) GAZ 40/2014

(111) 1.219.407

(546)



(511) 4, 6, 20

(580) 2014.10.16.

(450) GAZ 40/2014

(111) 1.219.453

(546) **Daylong**

(511) 3

(580) 2014.10.16.

(450) GAZ 40/2014

(111) 1.219.542

(546)



(511) 32, 35, 39

(580) 2014.10.16.

(450) GAZ 40/2014

(111) 1.219.543

(546)



(511) 32, 35, 39

(580) 2014.10.16.

(450) GAZ 40/2014

(111) 1.219.550

(541) UPL

(511) 1, 5, 31, 44

(580) 2014.10.16.

(450) GAZ 40/2014

(111) 1.219.565

(541) Nutripro

(511) 5, 16

(580) 2014.10.16.

(450) GAZ 40/2014

(111) 1.219.593

(541) michalki

(511) 30

(580) 2014.10.16.

(450) GAZ 40/2014

(111) 1.219.643

(546) **BIST**

(511) 35-36

(580) 2014.10.16.

(450) GAZ 40/2014

(111) 1.219.677

(546) *21 day*
FIX

(511) 9, 41

(580) 2014.10.16.

(450) GAZ 40/2014

(111) 1.219.845

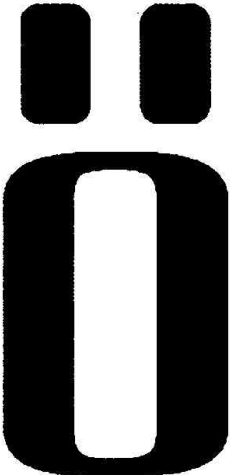
(541) ALTRO TRANSFLOR ICON

(511) 27

(580) 2014.10.23.

(450) GAZ 41/2014

(111) 1.219.859

(546) 

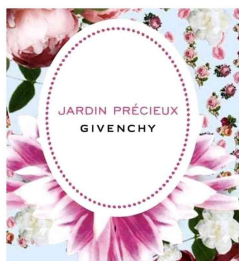
(511) 9

(580) 2014.10.23.

(450) GAZ 41/2014

(111) 1.219.868

(546)



(511) 3

(580) 2014.10.23.

(450) GAZ 41/2014

(111) 1.219.870

(546)



(511) 33

(580) 2014.10.23.

(450) GAZ 41/2014

(111) 1.219.899

(546) 雪花秀

SULWHASOO

(511) 3

(580) 2014.10.23.

(450) GAZ 41/2014

(111) 1.219.904

(546) MULTISOLAR

(511) 9, 11

(580) 2014.10.23.

(450) GAZ 41/2014

(111) 1.219.946

(541) NPTV

(511) 9, 16, 35, 38, 42, 45

(580) 2014.10.23.

(450) GAZ 41/2014

(111) 1.220.014

(546) IPSAS Institut for International Public
Sector Accounting Standards
IPSAS
www.ipsas.org

(511) 41

(580) 2014.10.23.

(450) GAZ 41/2014

(111) 1.220.027

(546)



(511) 2, 16, 20

(580) 2014.10.23.

(450) GAZ 41/2014

(111) 1.220.062

(546)



(511) 32, 35, 39

(580) 2014.10.23.

(450) GAZ 41/2014

(111) 1.220.168

(541) TEZA

(511) 5

(580) 2014.10.23.

(450) GAZ 41/2014

(111) 1.220.174

(546) em4 →

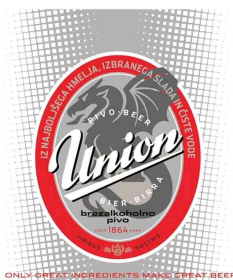
(511) 9, 37-38, 42

(580) 2014.10.23.

(450) GAZ 41/2014

(111) 1.220.230

(546)




(511) 32, 35, 39

(580) 2014.10.23.

(450) GAZ 41/2014

(111) 1.220.250

(546) 

(511) 6

(580) 2014.10.23.

(450) GAZ 41/2014

(111) 1.220.270

(541) be pro

(511) 36

(580) 2014.10.23.

(450) GAZ 41/2014

(111) 1.220.284

(546) 

(511) 32-33, 35

(580) 2014.10.23.

(450) GAZ 41/2014

(111) 1.220.301

(546) 

(511) 35, 37

(580) 2014.10.23.

(450) GAZ 41/2014

(111) 1.220.347

(546)  KENTBANK

(511) 36

(580) 2014.10.23.

(450) GAZ 41/2014

(111) 1.220.457

(546)



(511) 32-33, 35

(580) 2014.10.23.

(450) GAZ 41/2014

(111) 1.220.463

(546)



(511) 6, 8, 17, 19-20

(580) 2014.10.23.

(450) GAZ 41/2014

A rovat 53 darab közlést tartalmaz.

Bejegyzések a kiegészítő lajstromba
Védjegybejelentések magyarországi oltalmának elismerése

(111) 782.205

(151) 2015.01.20.

(111) 817.531

(151) 2015.01.06.

(111) 821.759

(151) 2015.01.06.

(111) 876.117

(151) 2015.01.05.

(111) 1.048.515

(151) 2015.01.07.

(111) 1.060.785

(151) 2015.01.06.

(111) 1.062.325

(151) 2015.01.07.

(111) 1.062.326

(151) 2015.01.07.

(111) 1.063.491

(151) 2015.01.06.

(111) 1.075.225

(151) 2015.01.07.

(111) 1.101.559

(151) 2015.01.06.

(111) 1.120.833

(151) 2015.01.06.

(111) 1.126.061

(151) 2015.01.06.

(111) 1.147.233

(151) 2015.01.06.

(111) 1.152.316

(151) 2015.01.07.

(111) 1.152.700

(151) 2015.01.07.

(111) 1.167.198

(151) 2015.01.06.

(111) 1.171.238

(151) 2015.01.07.

(111) 1.174.038

(151) 2015.01.15.

(111) 1.188.271

(151) 2015.01.06.

(111) 1.198.616

(151) 2015.01.07.

(111) 1.198.651

(151) 2015.01.07.

(111) 1.198.671

(151) 2015.01.07.

(111) 1.198.672

(151) 2015.01.07.

(111) 1.198.774

(151) 2015.01.07.

(111) 1.198.789

(151) 2015.01.07.

(111) 1.198.806

(151) 2015.01.07.

(111) 1.198.844

(151) 2015.01.07.

(111) 1.198.869

(151) 2015.01.07.

(111) 1.198.899

(151) 2015.01.07.

(111) 1.198.914

(151) 2015.01.07.

(111) 1.198.920

(151) 2015.01.07.

(111) 1.198.967

(151) 2015.01.07.

(111) 1.198.976

(151) 2015.01.07.

(111) 1.198.979

(151) 2015.01.07.

(111) 1.198.986

(151) 2015.01.07.

(111) 1.201.330

(151) 2015.01.15.

(111) 1.201.331

(151) 2015.01.15.

(111) 1.201.385

(151) 2015.01.15.

(111) 1.201.426

(151) 2015.01.15.

(111) 1.201.477

(151) 2015.01.15.

(111) 1.201.508

(151) 2015.01.15.

(111) 1.201.509

(151) 2015.01.15.

(111) 1.201.564

(151) 2015.01.15.

(111) 1.201.599

(151) 2015.01.15.

(111) 1.201.676

(151) 2015.01.15.

(111) 1.201.696

(151) 2015.01.15.

(111) 1.201.810

(151) 2015.01.15.

(111) 1.201.842

(151) 2015.01.15.

(111) 1.201.883

(151) 2015.01.15.

(111) 1.201.906

(151) 2015.01.15.

(111) 1.201.963

(151) 2015.01.15.

(111) 1.201.971

(151) 2015.01.15.

(111) 1.202.024

(151) 2015.01.15.

(111) 1.202.105

(151) 2015.01.06.

(111) 1.202.169

(151) 2015.01.06.

(111) 1.202.339

(151) 2015.01.06.

(111) 1.202.347

(151) 2015.01.06.

(111) 1.202.350

(151) 2015.01.06.

(111) 1.202.462

(151) 2015.01.06.

(111) 1.202.485

(151) 2015.01.06.

(111) 1.202.524

(151) 2015.01.06.

(111) 1.202.574

(151) 2015.01.06.

(111) 1.202.584

(151) 2015.01.06.

(111) 1.202.610

(151) 2015.01.06.

(111) 1.202.667

(151) 2015.01.06.

(111) 1.202.706

(151) 2015.01.06.

(111) 1.202.749

(151) 2015.01.06.

(111) 1.202.785

(151) 2015.01.06.

(111) 1.202.831

(151) 2015.01.06.

(111) 1.202.878

(151) 2015.01.06.

(111) 1.202.909

(151) 2015.01.06.

(111) 1.202.934

(151) 2015.01.06.

(111) 1.202.960

(151) 2015.01.06.

(111) 1.203.001

(151) 2015.01.06.

(111) 1.203.177

(151) 2015.01.06.

(111) 1.203.183

(151) 2015.01.06.

(111) 1.203.184

(151) 2015.01.06.

(111) 1.203.295

(151) 2015.01.06.

(111) 1.203.338

(151) 2015.01.06.

(111) 1.203.380

(151) 2015.01.06.

(111) 1.203.408

(151) 2015.01.06.

(111) 1.203.490

(151) 2015.01.06.

(111) 1.203.503

(151) 2015.01.06.

(111) 1.203.509

(151) 2015.01.06.

(111) 1.203.529

(151) 2015.01.06.

(111) 1.204.457

(151) 2015.01.06.

(111) 1.204.488

(151) 2015.01.06.

(111) 1.204.491

(151) 2015.01.06.

(111) 1.204.533

(151) 2015.01.06.

(111) 1.204.544

(151) 2015.01.06.

(111) 1.204.580

(151) 2015.01.06.

(111) 1.204.625

(151) 2015.01.06.

(111) 1.204.636

(151) 2015.01.06.

(111) 1.204.637

(151) 2015.01.06.

(111) 1.204.662

(151) 2015.01.06.

(111) 1.204.663

(151) 2015.01.06.

(111) 1.204.727

(151) 2015.01.06.

(111) 1.204.781

(151) 2015.01.06.

(111) 1.204.826

(151) 2015.01.06.

(111) 1.204.845

(151) 2015.01.06.

(111) 1.204.860

(151) 2015.01.06.

(111) 1.204.871

(151) 2015.01.06.

(111) 1.204.904

(151) 2015.01.06.

(111) 1.204.971

(151) 2015.01.06.

(111) 1.205.076

(151) 2015.01.06.

(111) 1.205.160

(151) 2015.01.06.

A rovat 107 darab közlést tartalmaz.

INTÉZMÉNYI KÖZLEMÉNYEK**Hirdetményi úton történő kézbesítés**

A döntés ügyszáma és az intézkedés száma:	A 10 24490 / 11
A döntés tárgya:	Nemzetközi védjegybejelentés oltalmának részleges elismerése
A címzett(ek) neve(i) és utolsó ismert címe:	Yasar Dondurma ve Gida Maddeleri Anonim Sirketi, KAHRAMANMARAS, Gaziantep Karayolu Üzeri 5. KM., Erkenez Mevkii (TR)

A döntés ügyszáma és az intézkedés száma:	A 11 64818 / 15
A döntés tárgya:	Nemzetközi védjegybejelentés elutasítása felszólalás esetén
A címzett(ek) neve(i) és utolsó ismert címe:	Viking Temizlik Ve Kozmetik Ürünleri Pazarlama Sanayi Ticaret Anonim Sirketi, Ansizca Köyü Girişi, Kemalpaşa Izmir, Anlara Asfalti 26. Km (TR)

A döntés ügyszáma és az intézkedés száma:	A 61 6163 / 7
A döntés tárgya:	Requete en annulation
A címzett(ek) neve(i) és utolsó ismert címe:	WTM Establishment, FL-9490 Vaduz, Mitteldorf 1 (LI)

A döntés ügyszáma és az intézkedés száma:	M 04 01836 / 8
A döntés tárgya:	Védjegyoltalom megújítása
A címzett(ek) neve(i) és utolsó ismert címe:	Ji Xiao Qiong, Budapest, 1102 Állomás u. 21. (HU)

A döntés ügyszáma és az intézkedés száma:	M 04 01837 / 7
A döntés tárgya:	Védjegyoltalom megújítása
A címzett(ek) neve(i) és utolsó ismert címe:	Ji Xiao Qiong, Budapest, 1102 Állomás u. 21. (HU)

A döntés ügyszáma és az intézkedés száma:	M 04 04096 / 9
A döntés tárgya:	Képviselő megszűnésének tudomásulvétele
A címzett(ek) neve(i) és utolsó ismert címe:	Középületépítő Zártkörűen Működő Részvénytársaság, Budapest, 1115 Bartók Béla út 105-113. (HU) Középületépítő Zártkörűen Működő Részvénytársaság "felszámolás alatt", Budapest, 1115 Bartók Béla út 105-113. (HU)

A döntés ügyszáma és az intézkedés száma:	M 09 00331 / 22
A döntés tárgya:	Értesítés megváltoztatási kérelem továbbításáról
A címzett(ek) neve(i) és utolsó ismert címe:	KLF Foods Hungary Kft., Tompaládony, 9662 Hunyadi u. 65. (HU)

A döntés ügyszáma és az intézkedés száma:	M 09 01138 / 7
A döntés tárgya:	Jogutódlás tudomásulvétele
A címzett(ek) neve(i) és utolsó ismert címe:	Arany-COOP Kereskedelmi és Szolgáltató Kft."felszámolás alatt", Hódmezővásárhely, 6800 Bajza utca 5-7. (HU)

A döntés ügyszáma és az intézkedés száma:	M 12 00130 / 17
A döntés tárgya:	Felhívás hiánypótlásra
A címzett(ek) neve(i) és utolsó ismert címe:	DIRT Hungary Kft., Budapest, 1052 Károly körút 16. (HU)

A döntés ügyszáma és az intézkedés száma:	M 12 00771 / 9
A döntés tárgya:	Felhívás hiánypótlásra

Hirdetményi úton történő kézbesítés

A címzett(ek) neve(i) és utolsó ismert címe:	Pekto-Foods Kereskedelmi Kft., Budapest, 1075 Madách Imre út 13-14. (HU)
A döntés ügyszáma és az intézkedés száma:	M 14 00954 / 6
A döntés tárgya:	Védjegy lajstromozása
A címzett(ek) neve(i) és utolsó ismert címe:	Gombos Károly, Tatárszentgyörgy, 2375 Sarlósár 1. (HU)
A döntés ügyszáma és az intézkedés száma:	M 14 01193 / 6
A döntés tárgya:	Védjegy lajstromozása
A címzett(ek) neve(i) és utolsó ismert címe:	Bárdos Endre László, Budapest, 1112 Ördögórom út 15. (HU)
A döntés ügyszáma és az intézkedés száma:	M 14 02322 / 9
A döntés tárgya:	Döntés visszavonása
A címzett(ek) neve(i) és utolsó ismert címe:	Benzár Zsolt, Székelyudvarhely, Kiss Gergely 22/7 (RO)
A döntés ügyszáma és az intézkedés száma:	M 94 03978 / 11
A döntés tárgya:	Képviselteváltozás tudomásulvétele
A címzett(ek) neve(i) és utolsó ismert címe:	Duda és Kuzder Ügyvédi Iroda, dr. Kuzder Judit Ügyvéd, Budapest, 1062 Aradi u. 63. (HU)
A döntés ügyszáma és az intézkedés száma:	M 97 03067 / 8
A döntés tárgya:	Jogutódlás tudomásulvétele
A címzett(ek) neve(i) és utolsó ismert címe:	Kaiserné dr. Temesi Rita, Miskolc, 3529 Perczel Mór u. 39/a. (HU)
A döntés ügyszáma és az intézkedés száma:	P 00 04908 / 34
A döntés tárgya:	Végleges szabadalmi oltalom megszűnése díjfizetés elmulasztása miatt
A címzett(ek) neve(i) és utolsó ismert címe:	Petőházi Jenő, Budapest, 1076 Péterffy Sándor u. 36. (HU) Rigó Viktor, Budapest, 1046 Külső-szilágyi út 112. (HU)
A döntés ügyszáma és az intézkedés száma:	P 12 00622 / 20
A döntés tárgya:	Ideiglenes szabadalmi oltalom megszűnése díjfizetés elmulasztása miatt
A címzett(ek) neve(i) és utolsó ismert címe:	Szalai Csaba, Budapest, 1035 Szentendrei út 22. (HU)
A döntés ügyszáma és az intézkedés száma:	P 12 00687 / 8
A döntés tárgya:	Ideiglenes szabadalmi oltalom megszűnése díjfizetés elmulasztása miatt
A címzett(ek) neve(i) és utolsó ismert címe:	Balogh Ádám, Sárospatak, 3950 Balassi utca 10 (HU)
A döntés ügyszáma és az intézkedés száma:	P 13 00445 / 6
A döntés tárgya:	Értesítés a szabadalmi bejelentés közzétételéről és az újdonságkutatás elvégzéséről (A1)
A címzett(ek) neve(i) és utolsó ismert címe:	Malyné Bittner Mária, Budapest, 1154 Hattyú u. 4. (HU)
A döntés ügyszáma és az intézkedés száma:	P 99 01530 / 29
A döntés tárgya:	Végleges szabadalmi oltalom megszűnése díjfizetés elmulasztása miatt
A címzett(ek) neve(i) és utolsó ismert címe:	Visi János, Budapest, 1123 Park u. 39. (HU)

Hirdetményi úton történő kézbesítés

A döntés ügyszáma és az intézkedés száma: **U 10 00114 / 22**
A döntés tárgya: Használati mintaoltalom megszűnése díjfizetés elmulasztása miatt
A címzett(ek) neve(i) és utolsó ismert címe: JAPAN CASH COMPANY-JAPÁN PÉNZTÁRGÉP Kft., Budapest,
1089 Orczy tér 4/C. (HU)

A rovat 21 darab közlést tartalmaz.

SZABADALMI KÖZLÖNY ÉS VÉDJEGYÉRTESÍTŐ

a Szellemi Tulajdon Nemzeti Hivatalának hivatalos lapja

Webcím: <http://www.sztnh.gov.hu/kiadv/szkv/>

Felelős kiadó: dr. Bendzsel Miklós

Szerkesztőség: Szellemi Tulajdon Nemzeti Hivatala
1054 Budapest, Garibaldi u. 2.

Telefon: (1) 312 4400

Levélcím: Pf. 552, 1374

E-mail: sztnh@hipo.gov.hu

<http://www.sztnh.gov.hu>

Felelős vezető: Szabó Richárd

Telefon: (1) 474 5761

HU ISSN 1588–0974
