

SZABADALMI KÖZLÖNY ÉS VÉDJEGYÉRTESÍTŐ

A SZELLEMI TULAJDON NEMZETI HIVATALÁNAK
HIVATALOS LAPJA

119. ÉVFOLYAM 2. SZÁM

2014. JANUÁR 28.

TARTALOM

A hatósági közlemények rovataiban alkalmazott kódok és rendezési elvek	4
Nemzetközi tájékoztatás	7
Szabadalmi közlemények	P1–P76
Európai szabadalmi közlemények	E1–E73
Kiegészítő oltalmi tanúsítványra vonatkozó közlemények.	S1–S2
Növényfajta-oltalmi közlemények	F1
Használati minta közlemények	U1–U4
Formatervezési minta közlemények	D1
Nemzeti védjegyközlemények	M61–M184
Nemzetközi védjegyközlemények	W18–W32
Intézményi közlemények	H1–H2

A hatósági közlemények rovataiban alkalmazott kódok és rendezési elvek

Az iparjogvédelmi dokumentumokat kibocsátó egyes országokat és egyes nemzetközi szervezeteket azonosító kódok (a WIPO 3. szabványa szerint)			
AD Andorra	DJ Dzsibuti	JM Jamaica	
AE Egyesült Arab Emírátsok	DK Dánia	JO Jordánia	
AF Afganisztán	DM Dominikai Közösség	JP Japán	
AG Antigua és Barbuda	DO Dominikai Köztársaság	KE Kenya	
AI Anguilla	DZ Algéria	KG Kirgizisztán	
AL Albánia	EA Eurázsiai Szabadalmi Szervezet (EAPO)	KH Kambodzsa	
AM Örményország	EC Ecuador	KI Kiribati	
AN Holland Antillák	EE Észtország	KM Comore-szigetek	
AO Angola	EG Egyiptom	KN Saint Christopher és Nevis	
AP Afrikai Országok Iparjogvédelmi Szervezete (ARIPO)	EH Nyugat-Szahara	KP Koreai Népi Demokratikus Köztársaság	
AR Argentína	EM Belső Piaci Harmonizációs Hivatal (védjegy és ipari minta) (OHIM)	KR Koreai Köztársaság	
AT Ausztria	EP Európai Szabadalmi Hivatal (EPO)	KW Kuvait	
AU Ausztrália	ER Eritrea	KY Kajmán-szigetek	
AW Aruba	ES Spanyolország	KZ Kazahsztán	
AZ Azerbajdzsán	ET Etiópia	LA Laoszi Népi Demokratikus Köztársaság	
BA Bosznia-Hercegovina	FI Finnország	LB Libanon	
BB Barbados	FJ Fidzsi-szigetek	LC Saint Lucia	
BD Banglades	FK Falkland-szigetek (Malvin-szigetek)	LI Liechtenstein	
BE Belgium	FO Faröer-szigetek	LK Srí Lanka	
BF Burkina Faso	FR Franciaország	LR Libéria	
BG Bulgária	GA Gabon	LS Lesotho	
BH Bahrein	GB Nagy-Britannia	LT Litvánia	
BI Burundi	GC Az Öböl menti Arab Államok Együttműködési Tanácsának Szabadalmi Hivatala (GCC)	LU Luxemburg	
BJ Benin	GD Grenada	LV Lettország	
BM Bermuda	GE Grúzia	LY Líbia	
BN Brunei	GG Guernsey	MA Marokkó	
BO Bolívia	GH Ghána	MC Monaco	
BR Brazília	GI Gibraltár	MD Moldovai Köztársaság	
BS Bahama-szigetek	GL Grönland	ME Montenegro	
BT Bhután	GM Gambia	MG Madagaszkár	
BV Bouvet-sziget	GN Guinea	MK Macedón Köztársaság	
BW Botswana	GQ Egyenlítői-Guinea	ML Mali	
BX Benelux Szellemi Tulajdonvédelmi Hivatal (BOIP)	GR Görögország	MM Mianmar	
BY Belorusszia	GS Dél-Georgia és a Dél-Sandwich-szigetek	MN Mongólia	
BZ Belize	GT Guatemala	MO Makao	
CA Kanada	GW Bissau-Guinea	MP Észak-Marina-szigetek	
CD Kongói Demokratikus Köztársaság	GY Guyana	MR Mauritánia	
CF Közép-afrikai Köztársaság	HK Hongkongi Különleges Igazgatású Terület	MS Montserrat	
CG Kongó	HN Honduras	MT Málta	
CH Svájc	HR Horvátország	MU Mauritius	
CI Elefántcsontpart	HT Haiti	MV Maldív-szigetek	
CK Cook-szigetek	HU Magyarország	MW Malawi	
CL Chile	IB A Szellemi Tulajdon Világszervezetének (WIPO) Nemzetközi Irodája	MX Mexikó	
CM Kamerun	ID Indonézia	MY Malajzia	
CN Kína	IE Írország	MZ Mozambik	
CO Kolumbia	IL Izrael	NA Namíbia	
CR Costa Rica	IM Man-sziget	NE Niger	
CU Kuba	IN India	NG Nigéria	
CV Zöld-foki Köztársaság	IQ Irak	NI Nicaragua	
CY Ciprus	IR Iráni Iszlám Köztársaság	NL Hollandia	
CZ Cseh Köztársaság	IS Izland	NO Norvégia	
DE Németország	IT Olaszország	NP Nepál	
	JE Jersey	NR Nauru	
		NZ Új-Zéland	
		OA Szellemi Tulajdon Afrikai Szervezete (OAPI)	
		OM Omán	
		PA Panama	

PE	Peru			(67)	származtatást megalapozó irat adatai
PG	Pápua Új-Guinea			(68)	az alapszabadalom lajstromszáma
PH	Fülöp-szigetek			(70)	A jogosult, a feltaláló és a képviselő adatai
PK	Pakisztán			(71)	bejelentő
PL	Lengyelország			(72)	feltaláló, szerző, nemesítő
PT	Portugália			(73)	szabadalmas, jogosult
PW	Palau			(74)	képviselő
PY	Paraguay	(10)	Lajstromozási és közzétételi adatok	(80)	A Budapesti Szerződés és a Szabadalmi Együttműködési Szerződés szerinti adatok
QA	Katar	(11)	a dokumentum száma: szabadalmi és növényfajta-oltalmi rovatokban közzétételi szám vagy lajstromszám; használati minta és formatervezési minta rovatokban lajstromszám; a megadott szabadalmak, a megadott növényfajta-oltalmak, a megadott használati minta oltalmak és a megadott formatervezési mintaoltalmak rovatokban a lajstromszámhoz kapcsolódó dátum a megadó határozat kelte	(83)	a mikroorganizmus törzs (biológiai anyag) letétbe helyezésének adatai
QZ	Közösségi Fajtaoltalmi Hivatal (CPVO)	(13)	a publikáció fajtája a WIPO 16. szabványa szerint	(84)	szekvencialista, illetve táblázat
RO	Románia	(20)	Bejelentési adatok	(86)	a nemzetközi (PCT) bejelentés száma
RS	Szerbia	(21)	a bejelentés ügyszáma	(87)	a nemzetközi (PCT) bejelentés közzétételi száma
RU	Oroszországi Föderáció	(22)	a bejelentés napja	(90)	Az Európai Szabadalmi Egyezmény szerinti adatok, valamint a kiegészítő oltalmi tanúsítványra vonatkozó adatok
RW	Ruanda	(23)	a kiállítási elsőbbség vagy kedvezmény, illetve a módosítási elsőbbség napja	(92)	a termék első magyarországi forgalomba hozatali engedélyének száma és kelte, valamint az engedélyezett termék neve
SA	Szaúd-Arábia	(24)	a tanúsítvány oltalmi idejének kezdete	(93)	a termék első közösségi forgalomba hozatali engedélyének száma és kelte
SB	Salamon-szigetek	(30)	Unió elsőbbség adatai, illetve UPOV Egyezmény szerinti elsőbbség adatai	(94)	a tanúsítvány oltalmi idejének lejártja
SC	Seychelle-szigetek	(40)	A közzététel napja	(95)	a kiegészítő oltalmi tanúsítvány címe (a termék megnevezése) és a termék típusa
SD	Szudán	(50)	Műszaki adatok	(96)	az európai (EP) bejelentés adatai
SE	Svédország	(51)	Nemzetközi Szabadalmi Osztályozás (szabadalmi, illetve használati minta rovatokban); Locarnói Megállapodás szerinti osztályozás (formatervezési minta rovatokban)	(97)	az európai (EP) bejelentés közzétételi adatai; az európai szabadalom megadásának az Európai Szabadalmi Közlönyben történt meghirdetési adatai
SG	Szingapúr	(53)	növényfajta fajtaneve		
SH	Szent Ilona	(54)	a találmány, illetve a szabadalom címe, a növényfajta fajneve, latin neve, a használati minta címe, a formatervezési minta megnevezése		
SI	Szlovénia	(55)	a növényfajta fényképe, illetve a formatervezési minta fényképe vagy rajza	A	1996. január 1-je előtti bejelentési nappal rendelkező szabadalmi bejelentések közzététele, illetve közzététel nélkül megadott szabadalmak meghirdetése
SK	Szlovákia	(57)	szabadalmi rovatokban a kivonat, használati minta rovatokban a főigénypont (a jellemző ábrával)	A1	1996. január 1-je utáni bejelentési nappal rendelkező szabadalmi bejelentések közzététele és tájékoztatás az elvégzett újdonságkutatásról
SL	Sierra Leone	(60)	Összefüggő bejelentések, szabadalmak, kiegészítő oltalmi tanúsítványok, növényfajta-oltalmak, használati minták adatai	A2	1996. január 1-je utáni bejelentési nappal rendelkező szabadalmi bejelentések, növényfajta-oltalmak közzététele
SM	San Marino	(62)	megosztás esetén a korábbi szabadalmi, növényfajta-oltalmi, illetve használati minta bejelentés ügyszáma	A3	Külön tájékoztatás az 1996. január 1-je utáni bejelentési nappal rendelkező szabadalmi bejelentésekben a közzétételt követően elvégzett újdonságkutatásokról
SN	Szenegál	(65)	közzétételi szám (megadott szabadalmakkal kapcsolatban)	B1	Megadott szabadalmak, növényfajta-oltalmak
SO	Szomália	(66)	belső elsőbbség napja	B2	Korlátozott szabadalmak
SR	Suriname			B8	Helyreigazítás a szabadalmi leírások bibliográfiai adataiban
ST	São Tomé és Príncipe				
SV	Salvador				
SY	Szíriai Arab Köztársaság				
SZ	Szvázföld				
TC	Turks- és Caicos-szigetek				
TD	Csád				
TG	Togo				
TH	Thaiföld				
TJ	Tádzsikisztán				
TL	Kelet-Timor				
TM	Türkmenisztán				
TN	Tunézia				
TO	Tonga				
TR	Törökország				
TT	Trinidad és Tobago				
TV	Tuvalu				
TW	Tajvan (Kínai Köztársaság)				
TZ	Tanzániai Egyesült Köztársaság				
UA	Ukrajna				
UG	Uganda				
US	Amerikai Egyesült Államok				
UY	Uruguay				
UZ	Üzbegisztán				
VA	Vatikán				
VC	Saint Vincent és Grenadine				
VE	Venezuela				
VG	Brit Virgin-szigetek				
VN	Vietnam				
VU	Vanuatu				
WO	Szellemi Tulajdon Világszervezete (WIPO) Nemzetközi Irodája				
WS	Szamoa				
XN	Északi Szabadalmi Intézet (NPI)				
YE	Jemen				
ZA	Dél-afrikai Köztársaság				
ZM	Zambia				
ZW	Zimbabwe				

B9	Helyreigazítás a szabadalmi leírásokban	(200) Bejelentési adatok	lajstromozási eljárásban résztvevő bejelentő
T1	Európai szabadalmi bejelentések igénypont fordításának közzététele	(210) a bejelentés ügyszáma	(740) képviselő
T2	Tájékoztatás európai szabadalmak szövege fordításának benyújtásáról	(230) a kiállítási elsőbbség adatai	(791) engedélyes
T3	Európai szabadalmi bejelentések igénypontjai fordítás-kijavításának közzététele	(300) Uniós elsőbbség adatai	
T4	Európai szabadalmak szövege fordítás-kijavításának közzététele	(400) A Nemzetközi Iroda részéről történő közzététel adatai	
T5	Tájékoztatás az Európai Szabadalmi Egyezmény szerinti felszólalási eljárásban módosítással fenntartott európai szabadalmak szövege fordításának benyújtásáról	(450) a Nemzetközi Irodánál a közzétételt tartalmazó lap száma	
T6	Tájékoztatás az Európai Szabadalmi Egyezmény szerinti korlátozási eljárásban módosítással fenntartott európai szabadalmak szövege fordításának benyújtásáról	(500) Egyéb adatok	
T7	Korlátozott európai szabadalom	(511) az árujegyzék vagy a termékjegyzék a Nizzai Megállapodás szerint, adatközlésnél csak az osztályok száma szerepel	
T8	Helyreigazítás európai szabadalmak szövege fordításának bibliográfiai adataiban	(540) a földrajzi árujelző megnevezése	
T9	Helyreigazítás európai szabadalmak szövege fordításában	(541) a megjelölés közönséges írásmóddal	
		(546) a megjelölés ábrával, illetve a közönségtől eltérő írásmóddal	
		(551) együttes vagy tanúsító védjegy	
		(554) térbeli megjelölés	
		(555) hologrammegjelölés	
		(556) hangmegjelölés	
		(580) a Nemzetközi Iroda hivatalos lapjában történő közzététel napja	
		(591) szín- vagy színes megjelölés	
		(600) Összefüggő bejelentések, védjegyek adatai	
		(641) megosztás esetén a korábbi bejelentés ügyszáma	
		(646) megosztás esetén a korábbi védjegy lajstromszáma	
		(660) a belső elsőbbség adatai	
		(700) A jogosult, a képviselő és az engedélyes adatai	
		(731) bejelentő	
		(732) védjegyjogosult, a nemzetközi lajstrom szerinti jogosult vagy a	
A rovatok rendezési elvei			
A szabadalmi és a használati mintaoltalmi bejelentések, illetve a megadott szabadalmak és használati mintaoltalmak adatai NSZO-szekciónként, a formatervezési mintaoltalmi bejelentések, illetve a megadott formatervezési mintaoltalmak adatai a Locarnói Megállapodás szerinti osztályonként csoportosítva, az első helyen szereplő bejelentők nevének betűrendjében, a növényfajta-oltalmi bejelentések ügyszám szerinti sorrendben jelennek meg.			
Az egyes rovatcímek mellett feltüntetett négyjegyű kódok az adott rovatok tartalmára utalnak a WIPO 17. szabványa szerint.			
A szabadalmi bejelentések közzététele című rovatban a T betűvel kezdődő dokumentumszám az 1996. január 1-je előtti bejelentési nappal rendelkező teljes vizsgálatú, a H betűvel kezdődő dokumentumszám halasztott vizsgálatú szabadalmi bejelentésre utal.			
Kiegészítő oltalmi tanúsítvány iránti bejelentések az ügyszám, a megadott kiegészítő oltalmi tanúsítványok a lajstromszám szerinti sorrendben jelennek meg.			
A védjegy és földrajzi árujelző bejelentések a bejelentők nevének betűrendjében, a lajstromozások lajstromszám szerinti sorrendben jelennek meg.			
Védjegy és földrajzi árujelző adatok azonosítói (INID-kódok a WIPO 60. szabványa szerint)			
(100)	Lajstromozási és megújítási adatok		
	(111) lajstromszám		
	(141) a lajstromozási eljárás és az oltalom megszűnésének napja		
	(151) a lajstromozás napja		
	(156) a megújítás napja		
	(180) a lejárati napja		

NEMZETKÖZI TÁJÉKOZTATÁS

BUDAPESTI SZERZŐDÉS A MIKROORGANIZMUSOK SZABADALMI ELJÁRÁS CÉLJÁBÓL TÖRTÉNŐ LETÉTBÉ HELYEZÉSÉNEK NEMZETKÖZI ELISMERÉSÉRŐL

**Nagy-Britannia és Észak-Írország Egyesült Királysága Kormányának közleménye
a Fajtakultúrák Nemzeti Gyűjteményének (National Collection of Type Cultures, NCTC)
címében történt változások vonatkozásában**

A Szellemi Tulajdon Világszervezetének (WIPO) főigazgatójához 2013. november 22-én közlemény érkezett Nagy-Britannia és Észak Írország Egyesült Királyságának Kormányától, amelyben arról tájékoztatják, hogy a Fajtakultúrák Nemzeti Gyűjteménye (National Collection of Type Cultures, NCTC), a mikroorganizmusok szabadalmi eljárás céljából történő letétbe helyezése nemzetközi elismeréséről szóló, 1977. április 28-án Budapesten aláírt és 1980. szeptember 26-án módosított Budapesti Szerződés szerinti letéteményes szerv címe megváltozott.

A fent nevezett nemzetközi letéteményes szerv új címe a következő:

National Collection of Type Cultures (NCTC)

Culture Collections

Public Health England

Porton Down

Salisbury, Wiltshire SP4 0JG

Telefon: (44-1980) 61 25 12

Fax: (44-1980) 61 13 15

E-mail: culturecollections@phe.gov.uk

Internet: www.phe-culturecollections.org.uk

A közlemény megjelent a WIPO honlapján (<http://www.wipo.int/budapest>)

A Katari Állam csatlakozása

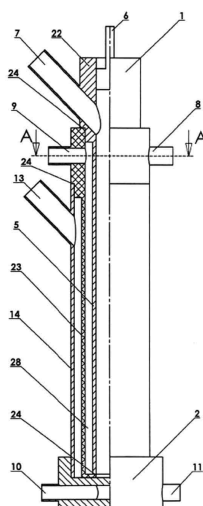
A Katari Állam Kormányára 2013. december 6-án letétbe helyezte csatlakozási okiratát a mikroorganizmusok szabadalmi eljárás céljából történő letétbe helyezésének nemzetközi elismeréséről szóló, Budapesten 1977. április 28-án aláírt, és 1980. szeptember 26-án módosított Budapesti Szerződés vonatkozásában.

A Budapesti Szerződés a Katari Állam tekintetében 2014. március 6-án lép hatályba.

SZABADALMI KÖZLEMÉNYEK**Szabadalmi bejelentések közzététele****A. SEKCIÓ - KÖZSZÜKSÉGLETI CIKKEK**

- (51) **A23L 1/322** (2006.01)
A47J 29/00 (2006.01)
- (13) **A1**
- (21) **P 12 00423**
- (22) 2012.07.17.
- (71) BOVO Hungária Kft. 100%, 8123 Soponya, Rákóczi u. 20. (HU)
- (72) Bodnár István, 8123 Soponya, Rákóczi u. 20. (HU)
- (54) **Eljárás és berendezés két vagy több összetevőjű, hő hatására keményedő élelmiszerek, elsősorban tojásrúd előállítására**
- (74) DANUBIA Szabadalmi és Jogi Iroda Kft., 1051 Budapest, Bajcsy-Zs. út 16. (HU)
- (57) A találmány eljárás két vagy több összetevőjű, hő hatására keményedő élelmiszerek, elsősorban tojás termékek, tojás rudak, előállítására. A gyártani kívánt élelmiszer termék belső magját alkotó egyik összetevőt először a három egymást körülvevő csőből álló töltőegység (1) belső töltőcsövébe (5) töltik, ahol ezután azt a középső csőben (23) keringetett folyadékkal főzik és keményítik, majd ezt követően a megszilárdult magot az alsó végén lezárt csomagoló burokba juttatják, és a töltőegység (1) külső töltőcsövén (14) át a folyékony halmazállapotú másik összetevővel a magot körülvevő teret feltöltik, majd a csomagoló burok felső végét is lezárják, a félkészterméket a töltőegységről (1) leválasztják és főzőkádba helyezve a folyadék fürdőben, forgatás mellett hőhatásnak kitéve kikeményítik, kihűlve késztermékként kezelik. A találmány továbbá hőkezelő berendezés az eljárás megvalósítására.

1. ábra



- (51) **A43B 5/02** (2006.01)
- (13) **A1**
- (21) **P 12 00447**
- (22) 2012.07.27.
- (71) Oroszi László, 2473 Vál, Kossuth Lajos u. 36. (HU)
- (72) Oroszi László, 2473 Vál, Kossuth Lajos u. 36. (HU)

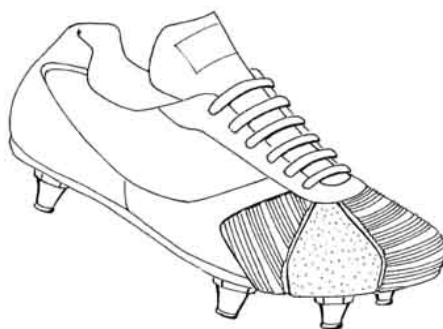
(54) Megnövelt tapadású felületi szerkezet sportcipőkhöz és eljárás a szerkezet létesítésére

(74) Lantos Mihály, DANUBIA Szabadalmi és Jogi Iroda Kft., 1051 Budapest, Bajcsy-Zsilinszky út 16. (HU)

(57)

Megnövelt tapadású felületi szerkezet sportcipőkhöz, ahol a sportcipő felsőrészének legalább egy része lövőfelületet képez, és a felsőrész lövőfelületének legalább egy részén olyan bevonat van, amely az említett lövőfelületre felvitt ragasztóanyagból és ebbe ágyazott rugalmas anyagú, elkülönült és változó méretű szemcsékből álló keverékből áll, ahol a keverékben a szemcsék mérete egy körülbelül 0,8 mm méretnél kisebb maximális érték alatt van, és a ragasztóanyag és a felsőrész felülete között valamint a ragasztóanyag és a szemcsék között stabil és tartós kötés van.

7. ábra

(51) **A47B 17/00** (2006.01)**F24F 7/007** (2006.01)(13) **A1**(21) **P 12 00372**

(22) 2012.06.18.

(71) Debreceni Egyetem, 4032 Debrecen, Egyetem tér 1. (HU)

(72) dr. Kalmár Ferenc 55%, 4034 Debrecen, Félégyházi Tamás u. 34. (HU)

Kalmár Tünde Klára 30%, 4034 Debrecen, Félégyházi Tamás u. 34. (HU)

dr. Zöld András 10%, 1025 Budapest, Verecke u. 120. (HU)

Csáky Imre 5%, 4029 Debrecen, Dobozi u. 27/B. 3. em. 32. (HU)

(54) Munkaasztal és eljárás egyedi munkahely lokális, személyi klimatizációjára

(74) dr. Vitéz Bátor, dr. Vitéz Bátor Ügyvédi Iroda, 1114 Budapest, Fadrusz u. 2. (HU)

(57)

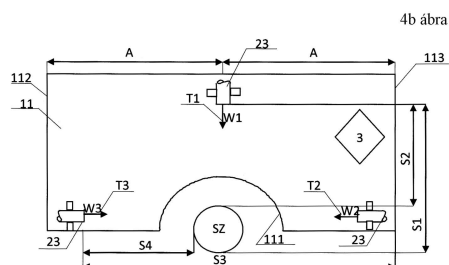
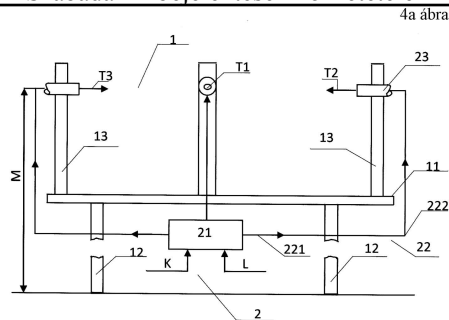
A találmány tárgya munkaasztal - egyedi munkahely kialakításhoz - amelynek lábszerkezete, munkalapja és tartószerkezete van.

Jellemzője, hogy a tartószerkezeten (13) elrendezett legkevesebb kettő, különböző térbeli elrendezésű áramlási tengelyirányú (T1, T2) befűvőidomot (23) tartalmazó, és önálló vezérlőegységgel (3) rendelkező légtechnikai szerkezete (2) van.

A találmány tárgya továbbá eljárás több befűvőidommal rendelkező munkaasztal - egyedi munkahely - lokális, személyi klimatizációjára.

Jellemzője, hogy a különböző térbeli elrendezésű áramlási tengelyirányú (T1, T2) légsugarak légáramlási - kiáramlási átlagsebesség (WO) - és/vagy fizikai/kémiai jellemzőit egyidejűleg és/vagy egyenként vagy tetszőleges kombinációban személyre szabottan változtatják.

Szabadalmi bejelentések közzététele



- (51) **A47G 7/04** (2006.01)
A01G 9/02 (2006.01)
E04C 3/00 (2006.01)

(13) **A1**

(21) **P 12 00412**

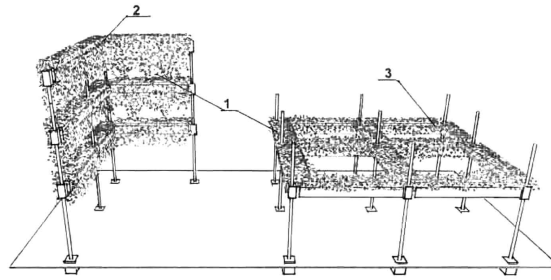
(22) 2012.07.09.

(71) Bardóczy József, 1067 Budapest, Teréz krt. 31. IV. 30. (HU)
 Bardóczy Ilka Martina, 1023 Budapest, Török u. 4. III. 25. (HU)

(72) Bardóczy József, 1067 Budapest, Teréz krt. 31. IV. 30. (HU)
 Bardóczy Ilka Martina, 1023 Budapest, Török u. 4. III. 25. (HU)

(54) **3Ds -a talajszint felett, térbe épített- PARK**

(57) A találmány 3Ds - a talajszint felett, térbe épített - PARK, azaz előzetesen tervben meghatározott méretű, formájú, szerkezetű növényzetlétesítmény, amit tárolóegységekbe (planténer) telepített, összeválogatott, társított, nevelt és célszerű tartószerkezeti elemekből épített/szerelt tartószerkezet alkalmazásával vízszintes (3) és függőleges (2), ill. térben tetszőlegesen pozicionált ún. növényzet síkokba rendezett növényzet (1) alkot és aminek elektronikusan vezérelt ellenőrző, felügyelő és ellátó rendszere van és ami az épített környezetben zöldlétesítmény, zöldterület létesítését, vagy meglévő zöldlétesítmény, zöldterület fejlesztését, kiegészítését szolgálja, ill. téralakító, térhatároló szerepet tölt be; ami egyéb élőhelyként is szolgál, továbbá; ami helyet adhat egyes épített környezeti funkció rendszerlemeinek is.



(51) A61M 25/06 (2006.01)

A61M 5/158 (2006.01)

(13) A1

(21) P 12 00351

(22) 2012.06.11.

(71) DISPOMEDICOR Zrt., 4032 Debrecen, Füredi út 98. (HU)

(72) Nagy Antal, 4220 Hajdúböszörmény, Bíró Péter u. 4. (HU)

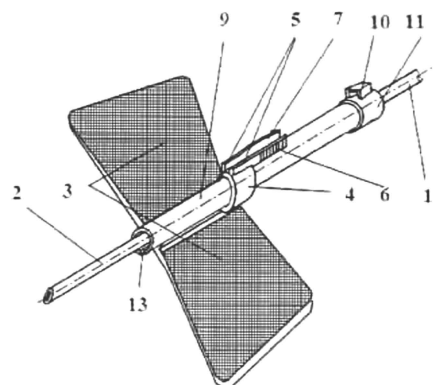
(54) **Biztonsági védőhüvely homlokvéna szerelékhez**

(74) Hergár Jenő, 1014 Budapest, Balta köz 4. I. em 1. (HU)

(57)

Biztonsági védőhüvely homlokvéna szerelékhez, mely egy középrészből áll, amelynek egyik végén egy tű van, másik végéhez csatlakozik egy folyadékvezető cső, ehhez oldalirányban egy pillangó alakú rögzítő kapcsolódik, azzal jellemezve, hogy a tű (2) és a folyadékvezető cső (1) közötti középrészhez (14) egy gyűrű (4) van rögzítve, a gyűrű (4) külsején kettős rögzítőnyelv (5) van kialakítva, amelynek van egy rugalmas recés ága (6), és egy szintén rugalmas görbe ága (7), melyeknek a végén kifelé álló bütyök (8) van; a kettős rögzítőnyelv (5) szabadon mozgó végei a tű (2) hegyével ellentétes irányban állnak; a gyűrűben (4) egy védőhüvely (9) van elmozdulásra képesen elhelyezve, a védőhüvely (9) tű (2) felőli vége zárt, a másik végéig a tű (2) előretolását biztosító hasíték (13) van kialakítva; a védőhüvely (9) használat előtt és után a tűt (2) takarja; a védőhüvelyen (9), a tű (2) hegyével ellentétes végén egy zárt véggyűrű (11) és rajta egy kapu (10) van kialakítva, ez a kapu (10) szűkülő alakú, mérete olyan, hogy a legszűkebb részén a kettős rögzítőnyelv (5) mindkét ága, a végeiken lévő kiálló bütyökdél (8) együtt átfér.

3. ábra



B. SEKCIÓ - IPARI MŰVELETEK ÁLTALÁBAN ÉS SZÁLLÍTÁS

(51) B08B 9/055 (2006.01)

(13) A1

(21) P 12 00406

(22) 2012.07.05.

(71) SLD Enhanced Recovery, Inc, Houston, TX 77069, 4606 FM 1960 West Suite 400 (US)

(72) Bozsó Tamás, 6000 Kecskemét, Halasi út 11. II. em. 25. (HU)

Bozsó Róbert, 6034 Helvécia, Óvoda u. 22. (HU)

(54) **Eljárás és berendezés elsősorban kitermelőcsövek alkáliföldfém-só lerakódásainak eltávolítására**

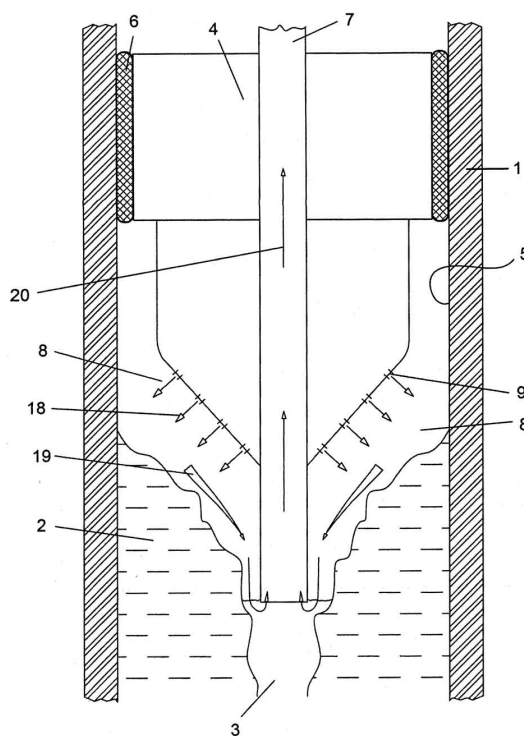
(74) dr. Antalfy-Zsiros András, DANUBIA Szabadalmi és Jogi Iroda Kft., 1051 Budapest, Bajcsy-Zsilinszky út 16. (HU)

(57)

Elsősorban kitermelőcsövek alkáliföldfém-só lerakódásainak eltávolítására vonatkozó eljárás során a szilárd alkáliföldfém-só lerakódás (2) felszíni rétegével szomszédos munkateret (8) gáznemű közeggel feltöltik, azzal a lerakódás (2) réteg felszínét további megmunkálás céljára szabaddá teszik, a szilárd alkáliföldfém-só lerakódás (2) felszíni rétegét az adott összetételnek megfelelő olvadáspont fölé hevítik, a megolvasztott lerakódás (2) réteget a túlhevítés révén kémiai úton legalább részben oldhatóvá alakítják és a keletkező lúgos alkáliföldfém hidroxidok hatására a változatlan formában megmaradó szemcsékből stabil szuszpenziót állítanak elő, a vízdoldhatóvá alakított, illetve szuszpendált lerakódás (2) réteget vízzel vagy vizes oldattal folyadékfázisúvá alakítják és lemossák, bele a gázzal feltöltött munkatérbe (8), és a folyadékfázist és a gázfázist és az oldott vegyületeket a munkatérből (8) egymással újra reakcióba lépésüket megakadályozó sebességgel eltávolítják.

Berendezés elsősorban kitermelőcsövek alkáliföldfém-só lerakódásainak eltávolítására, amelynek az alkáliföldfém-só lerakódást megolvasztó hevítőeszközként a megmunkálófej (4) legalább egy szakaszán vagy teljes felületén elrendezett kiömlő nyílásokhoz (9) hozzárendelt lézertűny (15) kimenete, az alkáliföldfém-só lerakódással (2) szomszédos munkatérbe (8) a környezettől történő leválasztás révén munkatérre alakító tömítése (6), a tömítésen (6) keresztül az alkáliföldfém-só lerakódással (2) szomszédos munkatérbe (8) bevezetett megmunkálófeje (4), a lézertűny (15) kimenetekkel társított közeg kiömlései vannak, amelyek a megmunkálófejben (4) vezetett közegjáratokkal állnak kapcsolatban, és a megmunkálófejben (4) vezetett, a munkatérbe (8) benyúló szállítójáratot tartalmaz.

1. ábra



(51) B09B/ (2006.01)

B29B 17/00 (2006.01)

(13) A1

(21) P 12 00437

(22) 2012.07.24.

(71) Kacsó Tibor, 1214 Budapest, Kossuth Lajos u. 120. (HU)

Saly György, 1125 Budapest, Tusnádi u. 17/b. (HU)

Bornemissza Tamás, 1165 Budapest, Hilda u. 4. (HU)

Major András, 9400 Sopron, Ó gabona tér 18. (HU)

Nyúl József, 2012 Zsámbék, Rákóczi u. 26. (HU)

Saly Balázs, 1125 Budapest, Tusnádi u. 17/b (HU)

Baranyi Attila, 6500 Baja, Szent Antal u. 34/a (HU)

(72) Kacsó Tibor, 1214 Budapest, Kossuth Lajos u. 120. (HU)

Saly György, 1125 Budapest, Tusnádi u. 17/b. (HU)

Bornemissza Tamás, 1165 Budapest, Hilda u. 4. (HU)

Major András, 9400 Sopron, Ó gabona tér 18. (HU)

Nyúl József, 2012 Zsámbék, Rákóczi u. 26. (HU)

Saly Balázs, 1125 Budapest, Tusnádi u. 17/b (HU)

Baranyi Attila, 6500 Baja, Szent Antal u. 34/a (HU)

(54) Eljárás a használt és/vagy lefutott gumiabroncsok-mint hulladék-pyrolisis eljárással való feldolgozásnál keletkező pyrolisis kokszt idomtestté és/vagy fóliává, lemezzé való feldolgozására

(74) Saly György, 1125 Budapest, Tusnádi u. 17/b. (HU)

(57)

Az eljárás lényege, hogy a gumiabroncsok hasznosításának eljárásánál keletkező, melléktermék a pyrolisis kokszt, melynek szemcsemérete a 0,5 mikrontól 300 mikronig terjedő tartományban van. A pyrolisis kokszt (továbbiakban pk.) idomtestté feldolgozható szigetelő anyagok, valamint különböző fóliák gyártásához különböző vastagságokban.

Az előzőekben felsorolt anyagokból szárazeljárással állítható elő az idomtest, vagy különböző vastagságú lemezek, fóliák.

(51) B09B 3/00 (2006.01)

(13) A1

(21) P 12 00399

(22) 2012.07.04.

(71) Műszer Automatika Kft., 2040 Budaörs, Komáromi u. 22. (HU)

(72) Horváth József, 2030 Érd, Hajnalka u. 57. (HU)

(54) Eljárás széntartalmú anyagok, hulladékok energiatakarékos átalakítására és az átalakítást követő hasznosítására, valamint berendezés e célra

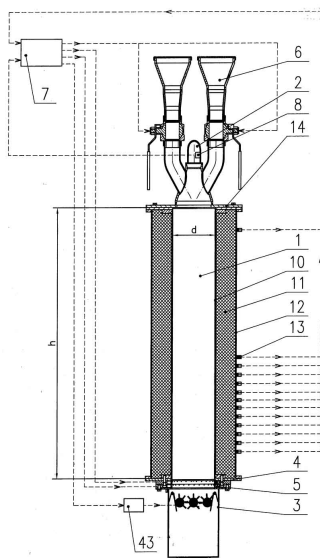
(57)

A találmány tárgya eljárás széntartalmú anyagok, hulladékok környezetbarát átalakítására és az átalakítást követő hasznosítására, amelynek során zárt reaktortérben az anyagokat, hulladékokat, célszerűen 250-500 °C-ra, előmelegítik, gáznemű reakcióanyagokat elvezetik, szilárd maradványokat szintén eltávolítják a zárt reaktortérből, és az előállított végtermékeket, valamint azok hőmennyiségét hasznosítják. Az eljárás lényege, hogy a zárt reaktortérbe, szabályozott körülmények között, folyamatosan vagy szakaszosan további széntartalmú anyagokat, hulladékokat adagolnak, amelyekkel szemben levegőt és hevített vizgőzt áramoltatnak. Folyamatosan mérik a hőmérsékletet, továbbá termikus egyensúly kialakulását és fenntartását elősegítő, célszerűen katalizátor szerepet is betöltő segédanyag(ok) szabályozott hozzáadásával legalább addig növelik a hőmérsékletet, amíg a zárt reakcióter legalább egy térrészében 900-1600, célszerűen 1050-1350 °C-os hőmérsékleti zónát alakítanak ki. Az így kialakított hőmérsékleti zónát pedig külső hőközlés mentesen, adiabatikus szabályozás révén folyamatosan fenntartják, miközben elő vákuum biztosítása mellett vezetnek el a gáznemű reakcióanyagokat és folyamatosan mérik a képződő gáznemű reakcióanyagok összetételét. Szükség esetén további adalékanyag(ok) szabályozott hozzáadásával egyrészt a gáznemű reakcióanyagok fűtőértékét javítják, másrészt káros, nem kívánatos reakcióanyagokat pedig a magas hőmérsékletű reakcióterben átalakítják, semlegesítik, kibocsátásukat

csökkentik.

A találmány tárgya továbbá berendezés is széntartalmú anyagok, hulladékok környezetbarát, energiakímélő átalakítására és az átalakítást követő hasznosítására, elsősorban az eljárás megvalósítására, amelynek zárt reaktortere (1) felső részén gázvezető nyílása (2), alsó részén pedig maradvány eltávolító egysége (3), valamint levegő, továbbá hevített gőz bevezetése (4, 5) van. A széntartalmú anyagoknak, hulladékoknak a zárt reaktortérbe (1) juttatását biztosító adagolóval (6) rendelkezik, továbbá szabályozó egységet (7) tartalmaz, amelynek kimenetei egyrészt a széntartalmú anyagok, hulladékok adagolójával (6), másrészt a levegő, továbbá a hevített vízgőz bevezetés (4, 5) szabályozó szelepeivel (8, 9) vannak összekötve. A berendezésre jellemző, hogy a reaktortér (1) fala (10) legalább 2000 Hv keménységű hőálló kerámiából van kialakítva, a fal (10) belső felülete tükröző felületként van kiképezve, a reaktortér (1) fala (10) hőszigeteléssel (11) van ellátva, melyet tartó, gáztömör köpeny (12) vesz körül, a reaktortérben (1) hőmérsékletérzékelő(k) (13) van(nak) elhelyezve, amely(ek) a szabályozó egység (7) bemenete(i)vel van(nak) összekötve, a reaktortér (1) felülről gáztömör fedéllel (14) van lezárva, amelyen a széntartalmú anyagoknak, hulladékoknak és termikus egyensúly kialakulását és fenntartását elősegítő, célszerűen katalizátor szerepet is betöltő segédanyag(ok)nak, szükség esetén további adalékanyag(ok)nak a zárt reaktortérbe (1) juttatását biztosító adagoló(k) (6) van(nak) kiképezve, a zárt reaktortér (1) előnyösen hengeres kiképzésű, ahol a reaktortér (1) hosszának (1) és az átmérőjének (d) az aránya 3-8:1-2 értékű, a zárt reaktortérben (1) pedig elő vákuum van.

1. ábra



(51) B29C 63/30 (2006.01)

B29C 63/02 (2006.01)

B29C 63/26 (2006.01)

(13) A1

(21) P 12 00410

(22) 2012.07.06.

(71) Waste Water Technologies Kft., 1102 Budapest, Kőrösi Csoma Sándor út 9. VIII/40. (HU)

(72) Keller István Gábor, 9800 Vasvár, Buja u. 5. (HU)

(54) Eljárás belső szabad térfogatú műtárgy közegetömör bélelésére, valamint bélelésem

(74) dr. Antalfy-Zsiros András, DANUBIA Szabadalmi és Jogi Iroda Kft., 1051 Budapest, Bajcsy-Zsilinszky út 16. (HU)

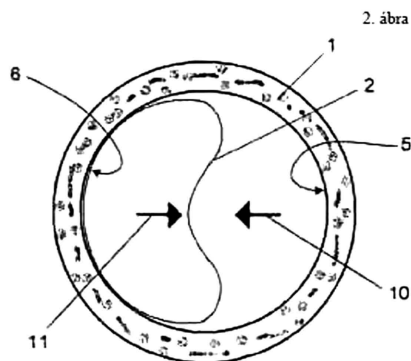
(57)

Eljárás belső szabad térfogatú műtárgy közegetömör bélelésére, amelynek során a műtárgy belső felületén egybefüggő műanyag bélelő réteget alakítanak ki, és a bélelő réteget műanyag síklemezekből (2) állítják össze oly módon, hogy először a műtárgy alaptestének (1) fenékrészét (3) a fenékrész (3) felszínéhez igazodó módon befedik egy fenékelemmel (4), majd a műtárgy alaptestének (1) oldalfalát (5) befedik legalább egy oldalelemmel (6), ahol az oldalelemet (6) a műtárgy oldalfalának (5) közvetlen szomszédságában rendezik el, úgy, hogy az

Szabadalmi bejelentések közzététele

oldalelemet (6) a műtárgy oldalfalának (5) belső kerületével legalább egyező hosszúságú síklemezből (2) állítják elő, a műtárgy belső térfogatába helyezik, és a behelyezett síklemezt (2) anyaga rugalmasságának felhasználásával a műtárgy oldalfalának (5) nekiszorítják, ezt követően az oldalelemet (6) alkotó síklemez (2) végeit közegetömör módon egyesítik és ezzel oldalelem gyűrűt hoznak létre, majd ezt követően az oldalelem (6) gyűrűt és a fenékelemet (4) közegetömör módon egyesítik.

Béléselem belső szabad térfogatú műtárgy közegetömör bélelésére, műanyag síklemezekből (2) összeállított béleelő réteggel, ahol a műtárgy alaptestének (1) oldalfalát (5) burkoló, a béleelő réteg részét képező legalább egy oldaleleme (6) az oldalelemet (6) alkotó síklemez (2) anyagának rugalmassága révén a műtárgy oldalfalának (5) van nekiszorítva.



- (51) B44F 1/06 (2006.01)
 F21S 10/00 (2006.01)
 F21V 8/00 (2006.01)

(13) A1

(21) P 12 00398

(22) 2012.07.04.

(71) Takács Péter, 1154 Budapest, Baksay u. 40. (HU)
 Magos Noémi, 3525 Miskolc, Dóczy J. u. 28. (HU)

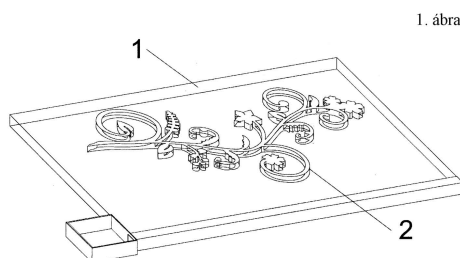
(72) Takács Péter, 1154 Budapest, Baksay u. 40. (HU)
 Magos Noémi, 3525 Miskolc, Dóczy J. u. 28. (HU)

(54) Világító dekorációs szerkezet és eljárás

(74) PINTZ ÉS TÁRSAI Szabadalmi, Védjegy és Jogi Iroda Kft., 1539 Budapest, Pf. 590. (HU)

(57)

A találmány világító dekorációs panel, amely fényemissziós diódákból, LED-ekből összeállított fényforrásokkal és él-megvilágító eszközökkel rendelkezik. Lényege, hogy olyan, fényvezetésre alkalmas, átlátszó műanyag, vagy üveg hordozópanellel (1) rendelkezik, amelyen fénytörést létrehozó, díszítésre alkalmas minta (2) alakjának megfelelő fénytörő felület (3) van kiképezve, és ahhoz a fény vezetésére alkalmas anyagból készített minta (2) van hozzáerősítve. Előnyös kiviteli alaknál a hordozó panel (1) egyik éléhez (4) LED fényforrással (5) vagy optikai fénykábel (8) fényszálai (7) vannak fényátadásra alkalmas módon hozzárendelve, célszerűen hozzá ragasztva, továbbá a fényszálakat (7) megvilágító LED fényforrással (9), valamint vezérlő egységgel (6) van felszerelve. A találmány továbbá eljárás a dekorációs panel komplett előállítására és annak beépítésére.



(51) B62K 1/00 (2006.01)

(13) A1

(21) P 12 00416

(22) 2012.07.11.

(71) Ungár Soma Gábor, 1025 Budapest, Áfonya u. 9. (HU)

(72) Ungár Soma Gábor, 1025 Budapest, Áfonya u. 9. (HU)

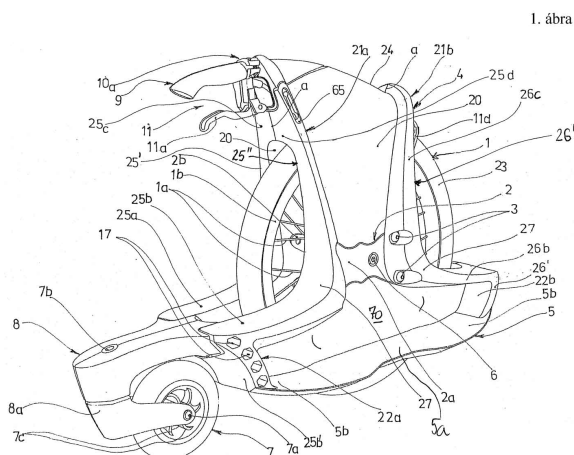
(54) **Lábbal hajtott kerekes hobbi- és/vagy sporteszköz**

(74) Kovári György, ADVOPATENT Szabadalmi és Védjegy Iroda, 1011 Budapest, Fő u. 19. (HU)

(57)

A találmány lábbal hajtható kerekes hobbi- és/vagy sporteszköz, amelynek centrális kereke (1), attól távközzel kétoldalt húzódó, egymással összekötött oldallapokat (20) tartalmazó kerete (4), az oldallapok (20) alsó vége tartományában azoktól kifelé nyúló, a kerék (1) kerékaggyal (2) rendelkező forgástengelye (6) alatt elhelyezkedő fellépő lapjai (5) vannak, továbbá a centrális kerékénél (1) kisebb átmérőjű, a kerethez (4) csatlakoztatott bolygókerékkel (7) van ellátva.

A találmány lényege, hogy a bolygókerék (7) az eszköz fő hajtásirányát tekintve a centrális kerék (1) előtt helyezkedik el. A keretnek (4) az oldallapokat (20) merevítő, az egymással szemben lévő oldalsó peremeik mentén húzódó elülső és hátsó kerettagjai (21a, 21b) vannak. A fellépőlapok (5) végeik tartományában a kerettagok (21a, 21b) alsó végeihez stabil merevítő tagokkal vannak csatlakoztatva. A bolygókerék (7) futófelületének az aljzat feletti magassága a centrális kerék (1) rugalmasan deformálható abroncsának (23) a rugalmassága figyelembe vételével úgy van megválasztva, hogy az eszközt használó, átlagos termetű személy súlya hatására bekövetkező kerékabroncs (23) összenyomódáskor érintkezzék az aljzattal, ezáltal biztosítva a fellépőlapok (5) vízszintes, vagy lényegében vízszintes helyzetét.



(51) B67D 1/04 (2006.01)

(13) A1

(21) P 12 00409

(22) 2012.07.06.

(71) Mayex Canada Kft., 1151 Budapest, Horváth Mihály u. 2. (HU)

(72) Lindmayer István, 7228 Döbrököz, Homokhegy u. 12. (HU)

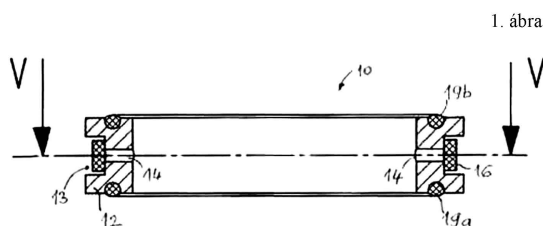
(54) **Biztonsági szelep túlnyomásos közeget tartalmazó tárolótartályhoz**

(74) Kormos Ágnes Egyéni Szabadalmi Ügyvivő, 1132 Budapest, Váci út 66. (HU)

(57)

A találmány szerinti, túlnyomásos közeget tartalmazó tárolótartályhoz való biztonsági szelep tartalmaz szeleptestet (12), a szeleptestben (12) kialakított, a szeleptest (12) magas nyomású oldalát az alacsony nyomású

oldalával összekötő legalább egy leeresztő járatot (14), és az egyes leeresztő járatok (14) tömített lezárására alkalmas legalább egy szeleplefejt, ahol a legalább egy szeleplefej a szeleptest (12) alacsony nyomású oldala mentén, a szeleptest (12) köré feszített rugalmas gyűrűként (14) van kialakítva.



C. SEKCIÓ - VEGYÉSZET ÉS KOHÁSZAT

- (51) C04B 16/06 (2006.01)
 B28C 5/40 (2006.01)
 C04B 14/00 (2006.01)
 C04B 14/38 (2006.01)
 C04B 16/12 (2006.01)

(13) A1

(21) P 12 00433

(22) 2012.07.20.

(71) Für Kovács István, 2536 Nyergesújfalu, Váci M. u. 66. (HU)

(72) Für Kovács István, 2536 Nyergesújfalu, Váci M. u. 66. (HU)

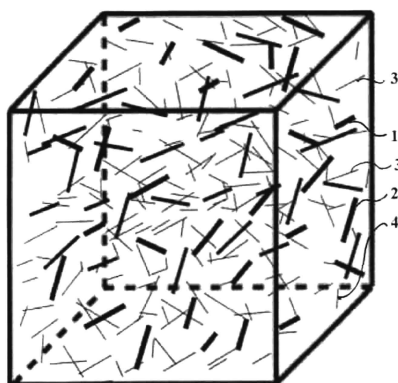
(54) Szálerősítésű hidraulikusan keményedő kötőanyag, beton vagy habarcs, és eljárás annak használatára

(74) PINTZ ÉS TÁRSAI Szabadalmi, Védjegy és Jogi Iroda Kft., 1539 Budapest, Pf. 590. (HU)

(57)

A találmány szálerősítésű, hidraulikusan keményedő kötőanyag, általában beton vagy habarcs, amely mesterséges, célszerűen bevonat nélküli, különböző hosszúságú, vastagságú és alakú, műanyag- vagy üvegszálak keverékét tartalmazza. Lényege, hogy egy adott alapanyag keverékén belül a szálhalmaz egyszerre különböző vastagságú, hosszúságú, továbbá kör- vagy szabálytalan alakú szálakkal (1, 2, 3, 4L n) rendelkezik. A találmány továbbá eljárás ilyen kötőanyag használatára, a találmány szerint előállított szálhalmaz egyenletes, folyamatos bekeverésével az alapanyagba.

1. ábra



- (51) C05F 11/00 (2006.01)

(13) A1

(21) P 12 00469

(22) 2012.08.08.

(71) PLANTACO Logisztikai és Szolgáltató Kft., 7696 Hidas, Külterület 0109 Hrsz. (HU)

(72) dr. Sebestyén Endre 30%, 2484 Agárd, Gesztenye sor 40. (HU)

Kakuk László 30%, 1038 Budapest, Ibolya u. 4. (HU)

Gergely Zoltán 10%, 7150 Bonyhád, Fáy ltp. 31. 1/1. (HU)

Kemenes Gábor 10%, 2484 Agárd, Mező u. 4. (HU)

Gyulai Balázs 5%, 2475 Kápolnásnyék, Bartók Béla út 1. (HU)

Hegyi Tamás 5%, 6200 Soltvadkert, Honvéd út 1. (HU)

Dr. Tomócsik Attila 5%, 4400 Nyíregyháza, Schmidt út 6. 3/7 (HU)

Fekete Zoltán 5%, 4031 Debrecen, Derék út 36. (HU)

(54) **Készítmény és eljárás növények termesztésének intenzifikálására és a talaj termékenységének növelésére**

(74) dr. Horváth Zoltán, 1021 Budapest, Széher út 55/a. (HU)

(57)

Alginitet és zeolitot tartalmazó talajkondicionáló készítmény, azzal jellemezve, hogy a készítmény zeolit és alginit komponensének átlagos szemcsemérete 0,05-500 mm közötti.

(51) C07D231/00 (2006.01)

A61K 31/435 (2006.01)

A61P 35/00 (2006.01)

(13) A1

(21) P 12 00402

(22) 2012.07.04.

(71) TargetEx Kft., 2120 Dunakeszi, Kápolna köz 4/A. (HU)

(72) Cseh Sándor 35%, 2120 Dunakeszi, Kápolna köz 4/A (HU)

dr. Dormán György 25%, 1119 Budapest, Kondorosi út 80. (HU)

Hajdú István 25%, 1119 Budapest, Etele út 63. 9/90. (HU)

Flachner Beáta 15%, 1119 Budapest, Etele út 63 IX/90. (HU)

(54) **Lizil oxidáz gátló hatóanyagok és alkalmazásaik**

(74) dr. Svingor Ádám, DANUBIA Szabadalmi és Jogi Iroda Kft., 1051 Budapest, Bajcsy-Zs. út 16. (HU)

(57)

A találmány tárgyát képezik olyan új lizil-oxidáz (LOX és LOXL) pirazon típusú enzim gátlószerek (helyettesített 4-alkilidén-pirazol-5-on és pirazolo[3,4-b]piridin-3-on származékok), amelyek gyógyszerkészítményekben alkalmasak a daganatos betegség gyógyítására, az áttétképződés megakadályozására, visszaszorítására és megelőzésére különböző eredetű tumoros megbetegedésekben.

A potenciális LOX gátlók gyógyszerkészítményekben alkalmasak daganatos betegségek esetén terápiás alkalmazásra, különösen az áttétképződés kezelésére, megelőzésére.

E. SZEKCIÓ - HELYHEZ KÖTÖTT LÉTESÍTMÉNYEK

(51) E02B 9/00 (2006.01)

F03B 17/06 (2006.01)

(13) A1

(21) P 12 00424

(22) 2012.07.17.

(71) dr. Göde Gábor, 1126 Budapest, Böszörményi út 3/a (HU)

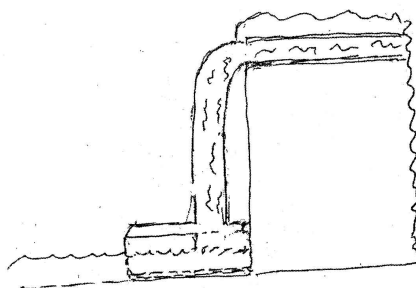
(72) dr. Göde Gábor, 1126 Budapest, Böszörményi út 3/a (HU)

(54) Vízések gravitációs energiájának erőművi hasznosítása

(57)

Berendezés és eljárás vízések gravitációs energiájának erőművi hasznosítására azért, hogy a vízés fölötti felvízi folyómederben a víz sodrását fékező berendezésekkel helyhez rögzített és vízhatlanná tett keszonok igénybevételével megépített pillérekkel és elválasztó medergáttakkal a folyómeder szekciókra bontható, majd ezek a szekciók a folyó egy részének ideiglenes gáttal való elterelésével vízmentessé tehetők. A víztelenített területen uszadék, hordalék visszatartó gerebek, iszapeltávolító csövek, mozgó és merev gátak épülnek, amelyek a szekciók vízés felőli részét lezárják, és a gátakban kialakított csatornafőkbe áramló víz a hozzá kapcsolt, zsilipekkel ellátott, vasbetonnal megerősített nyomócsövekbe, onnan az alvízi részen kialakított vízerőtelep épületében lévő csigaházba, a csigaházból a turbinába, majd onnan a szívócsatornába jut, míg közben a turbina, lapátkerekeit megforgatva a turbina tengelyére kapcsolt generátor működtetésével elektromos áram termelés jön létre.

13. ábra



(51) **E04H 13/00** (2006.01)

(13) **A1**

(21) **P 13 00483**

(22) 2013.08.14.

(71) Drevenka Gusztáv, 1028 Budapest, Rákóczi u. 28/A. (HU)

(72) Drevenka Gusztáv, 1028 Budapest, Rákóczi u. 28/A. (HU)

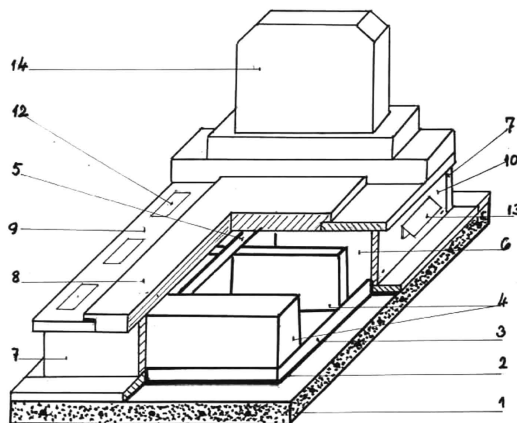
(54) Földfelszíni családi urnás kripta

(57)

A találmány egy-, vagy kétsírhelyes, hagyományos méretű megjelenésű síremlék, melynek belső terében alkalmas módon kialakított kazettákba, illetve dobozokba nagy mennyiségű urna helyezhető el.

A leírt- és ábrázolt példák szerint a síremlék vasbeton alapjára (1) szigetelő lapra (2) helyezett kisméretű égetett téglából is készíthető padozatra (3) kisméretű égetett téglából is építhető keresztirányú térelhatárolókkal (4), közepén csak a kétsírhelyesnél, hosszanti válaszfal (5) képzésével, melyek egyben tartó elemei is, a külső esztétikus megjelenést biztosító borító elemeknek (7, 8, 9), amik elhelyezése után, a síremlékek oldalaira nyitott kazetták, illetve dobozok (6) keletkeznek, melyekbe kívülről urnák helyezhetők el. A kazetták, illetve dobozok (6) teljes hermetikus lezárását, a mobilizálható oldalborító elemek (10) biztosítják.

A felső borító elemekre (9) a kazettákba, illetve dobozokba (6) tárolt urnák megnevezései a névtáblán (12), vagy a lebontható oldalborító elemekre (10) szerelt névtáblák (13) tartalmazzák.



F. SZEKCIÓ - MECHANIKA, VILÁGÍTÁS, FŰTÉS

(51) F03G 6/04 (2006.01)

(13) A1

(21) P 12 00397

(22) 2012.07.03.

(71) Mester Sándor, 1137 Budapest, Pozsonyi út 10. 5. em. 22/A (HU)

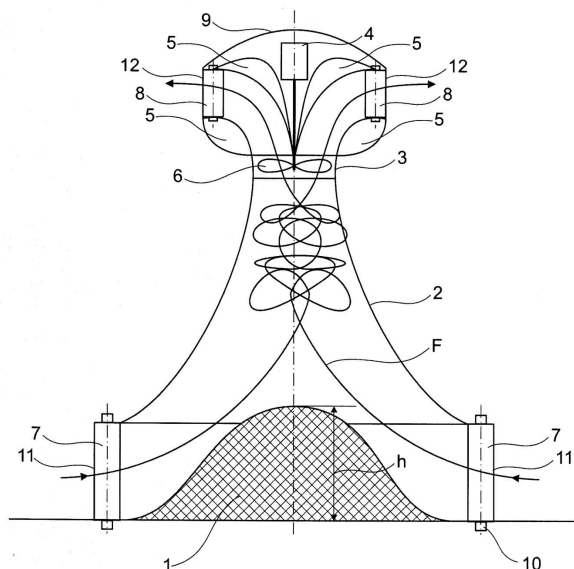
(72) Mester Sándor, 1137 Budapest, Pozsonyi út 10. 5. em. 22/A (HU)

(54) **Megújuló energiaforrásokat hasznosító elektromos-energia termelő berendezés**

(57)

A találmány megújuló energiaforrásokat hasznosító elektromos-energia termelő berendezés, amely lényegében vízszintes alapra van telepítve, a berendezés lényegében függőleges tengelyű, felül nyaki részben (3) végződő palástszerkezetet (2) és ahhoz kapcsolódó fej részt (9) tartalmaz, valamint belsejében a nyaki résznél (3) elrendezett lapátkereke (6) és azzal meghajtott elektromos-energia termelő generátora (4) van. A palástszerkezet (2) formájában felfelé szűkülő keresztmetszetű, amelynek alsó végén körkörös elrendezésű, függőleges tengely (10) körül elforgatással állítható és adott pozícióban rögzíthető lamellákkal (7) rendelkező beömlő nyílása (11) van, és a nyaki rész (3) felett a fej részben (9) levő kiömlő nyílása (12) van, továbbá a palástszerkezet (2) legalább egy része a napsugárzást átengedő átlátszó anyagból van.

1. ábra



(51) F16C 17/18 (2006.01)**(13) A1****(21) P 12 00408**

(22) 2012.07.06.

(71) Szirmay Endre 50%, 1055 Budapest, Falk Miksa u. 30. fsz. 1. (HU)

Makai Miklós 40%, 8151 Szabadbattyán, Veres Péter u. 15. (HU)

Horváth László 10%, 1124 Budapest, Thomán István u. 6. 4. em. 19. (HU)

(72) Szirmay Endre 50%, 1055 Budapest, Falk Miksa u. 30. fsz. 1. (HU)

Makai Miklós 40%, 8151 Szabadbattyán, Veres Péter u. 15. (HU)

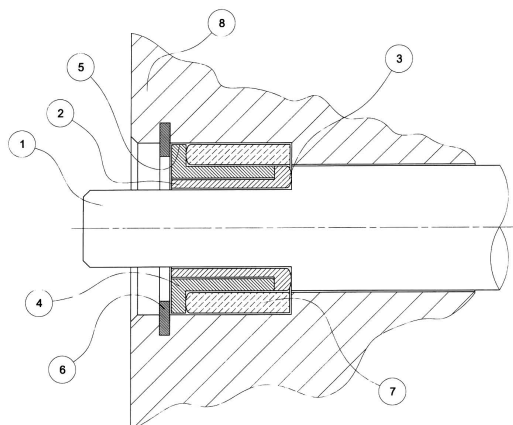
Horváth László 10%, 1124 Budapest, Thomán István u. 6. 4. em. 19. (HU)

(54) Eljárás magas fordulató sikló, gördülő és hibrid csapágyak előállítására

(57)

A találmány szerinti eljárás tartósan magas fordulatszámú működő csapágyak létrehozására alkalmas. Az eljárás szerint mind radiális, mind pedig axiális erők felvételére alkalmas csapágykonstrukciók azon az újszerű elven építhetők fel, hogy mind sikló, mind pedig gördülő csapágyelemekből a szokványos álló csapágyház - csapágy - forgó tengely felépítés helyett, magát a csapágyrészt több egymáshoz képest elfordulásra képes rétegekből építjük fel, vagyis a csapágy mozgó részei kettőnél több határfelületen (akár 6, 8, 10 stb.) és eltérő szögsebességekkel mozdulnak el.

1. ábra

**(51) F16H 1/16** (2006.01)**(13) A1****(21) P 12 00425**

(22) 2012.07.18.

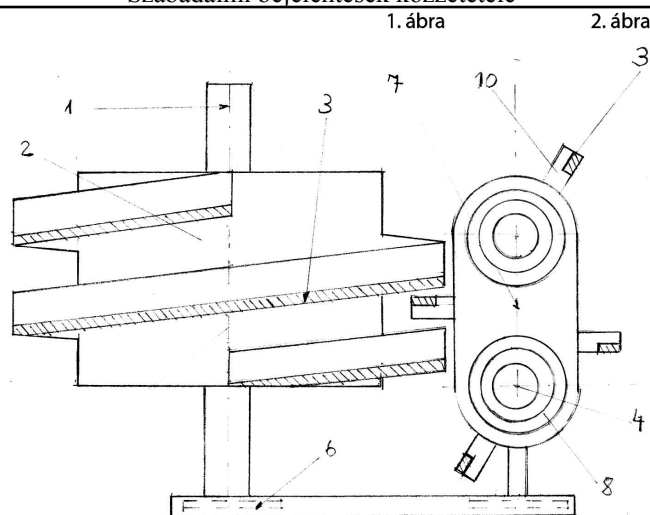
(71) Simsik Imre, 2300 Ráckeve, Szent Vendel u. 86. (HU)

(72) Simsik Imre, 2300 Ráckeve, Szent Vendel u. 86. (HU)

(54) Mágneses csigahajtás (sajtó)

(57)

A hajtó-tengelyen (1) levő menetes-tárcsa (2) mágnes-sora (3) és a szállító-szalag (7) mágnes sorai (3) zárt rendszerben. Egyik oldalon kúperék-párral (5), lánchajtással (6), a másik oldalon a mágnes-sorok (3) kapcsolódnak egymáshoz érintésmentesen. Minél közelebb kerülnek egymáshoz a mágnesek, annál nagyobb az erő átadása. A hajtó-tengely (1), amely forgásirányban mozgatható szűk határon belül, forgatásával a merőleges tengelyen (4) hasznosul a feszítés hatása.



(51) F16H 3/06 (2006.01)

(13) A1

(21) P 12 00405

(22) 2012.07.04.

(71) dr. Dudás Illés 50%, 3526 Miskolc, Katowice u. 8/g. (HU)

Bodzás Sándor 20%, 4400 Nyíregyháza, Dohány u. 8. 2/8. (HU)

Dudás Illés Szabolcs 20%, 1021 Budapest, Budakeszi u. 51/D. C épület 4/2. (HU)

Mándy Zoltán 10%, 3522 Miskolc, Fadrusz János u. 19. (HU)

(72) dr. Dudás Illés 50%, 3526 Miskolc, Katowice u. 8/g. (HU)

Bodzás Sándor 20%, 4400 Nyíregyháza, Dohány u. 8. 2/8. (HU)

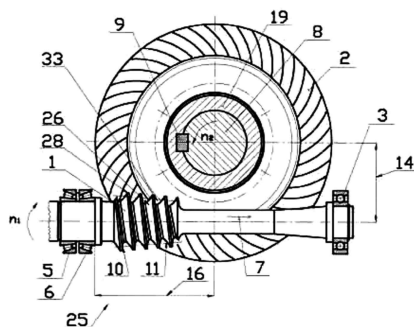
Dudás Illés Szabolcs 20%, 1021 Budapest, Budakeszi u. 51/D. C épület 4/2. (HU)

Mándy Zoltán 10%, 3522 Miskolc, Fadrusz János u. 19. (HU)

(54) **Konkáv menetprofilú spiroid csigahajtópár és eljárás annak köszörüléssel történő előállítására**

(57)

A találmány tárgya tányérkerékből és csapágyakkal megtámasztott kúpos csigából álló spiroid csigahajtópár, amely csigahajtópár csiga hernyójának tengely metszetében másodlagos görbe szerint ívelt konkáv profilja van. A találmány tárgya továbbá a konkáv spiroid csigahajtópár előállítására szolgáló eljárás ismertetése is, amelynek jellemzője az a köszörülési technológia, amit egyetemes menetkösörű gépen meg lehet valósítani és amely technológia tengely metszetében konkáv felülettel rendelkező kúpos spiroid csigát eredményez. A köszörüléssel történő konkáv csigaprofil előállítás során a csigát (1) két csúccsal rendelkező egyetemes köszörűgépre (47) fogják fel úgy, hogy a csiga (1) gépoldali forgócsúcsa (48) felé eső tengelyvégre elfordulás mentesen menesztő villát (44) szerelnek, valamint a köszörűgép (47) állócsúcsára (40) állítócsavarral (49) rendelkező kiállító lapot (41) tesznek és így a csiga (1) burkoló felületét a csiga előtolási irányával (57) párhuzamos állásba hozzák, valamint a profilköszörülést olyan köszörűkoronggal (43) végezzük, aminek a köszörű előrehajtó profilja (55) és a köszörű hátrahajtó profilja (56) a csiga (1) előrehajtási oldalon (10) és hátrahajtási oldalon (11) konkáv másodfokú görbe szerinti konkáv menetprofil képez de a köszörülés közben menesztésre olyan görbülettel (53) rendelkező ívelt csapot (45) is használnak, amely menesztő élen keresztül (52) kapcsolatban van a csigára (1) szerelt menesztő villával (44) ami a görbülettel (53) kompenzálja a menetkösörülési hibát így előállítva az alakhelyes konkáv profilú spiroid csigát (1) és/vagy az azzal megegyező geometriájú konkáv profilú spiroid csigamarót, amit lefejtő maróként használva előállítják a spiroid csigahajtópár tányérkerékét (2) is. Az így előállított csigát (1) és tányérkeréket (2) összeszerelve létrehozzák a konkáv menetprofilú (33) csiga (1) hajtású spiroid csigahajtópárt (25).



- (51) **F16K 17/10** (2006.01)
F15D 1/00 (2006.01)
F16K 5/10 (2006.01)

(13) **A1**

(21) **P 12 00436**

(22) 2012.07.23.

(71) BERY INTELLECTUAL PROPERTIES Szellemi Tulajdonjogokat Hasznosító és Kezelő Kft., 1062 Budapest, Andrásy út 112. (HU)

(72) Bereznai József, 1095 Budapest, Gát u. 8. (HU)

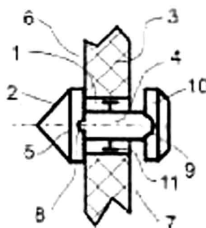
(54) **Szelep elrendezés**

(74) SBGK Szabadalmi és Ügyvédi Irodák, 1062 Budapest, Andrásy út 113. (HU)

(57)

A találmány tárgya szelep elrendezés különböző mértékű közegátáramlás biztosításához, amelyben a közeget befogadó legalább két kamra (6, 7), azokat elválasztó határfal (3), és a határfalban (3) egy a közegátáramlást biztosító átvezető nyílás (1) van. A találmány értelmében az átvezető nyílásban (1) egy betételem (2) van, a betételem (2) az átvezető nyílásban (1) adott határok között a határfalra (3) keresztirányú elmozdulásra képes formai kialakítású, van egy hosszanti középső része (4), amelynek keresztmetszete olyan, hogy az átvezető nyílás (1) keresztmetszete azt teljesen lefedi, és a betételem (2) legalább egyik hosszanti végén van egy záró fej (5) van, amely az átvezető nyíláson (1) nem fér át, és a betételem (4) azon hosszanti elmozdulási határhelyzetében, amikor a záró fej (5) a határfalon (3) az átvezető nyílás (1) pereménél (3) felülközik, a záró fej (5) és a határfal (3) között olyan alakú illeszkedés (8) van, amely az egyik oldali kamrából (6) az átvezető nyílás (1) másik oldalán levő kamrába (7) egy első mértékű közegátáramlást biztosító első zárt állapotot képez.

1. ábra



- (51) **F21V 21/00** (2006.01)
E04F 13/07 (2006.01)
E04F 13/074 (2006.01)
E04F 13/08 (2006.01)
E04F 13/09 (2006.01)

(13) **A1**

(21) P 12 00418

(22) 2012.07.13.

(71) Pallagi Kende István, 1173 Budapest, Székicsér u. 42. (HU)

(72) Pallagi Kende István, 1173 Budapest, Székicsér u. 42. (HU)

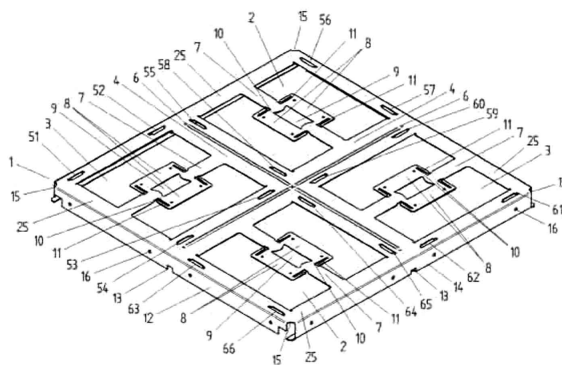
(54) Univerzális szerelő panel

(57)

A találmány tárgya univerzális szerelő panel, amely szerelő panel lehetővé teszi, hogy több panel megfelelő sorrendben történő egymás mellé illesztése által, a szerelő panelekre rögzített világító egységekkel, valamint a fűlekkel ellátott héj elemeknek a szerelő panelekre megfelelő rendszer szerint való rögzítésével látványos, rejtett világító felületi egységek legyenek kialakíthatóak.

A találmány univerzális szerelő panel, amely osztósorokkal (4) elválasztott és panel peremekkel (25) kialakított szerelő egységekből (2, 3) és a szerelő egységekben (2, 3) világító egységek rögzítésére kialakított panel rögzítő felületekből (8) áll, amely osztósorokban (4) és panel peremekben (25) rögzítő nyílások (51-66) vannak kiképezve. A panel két-két szerelő egységgel (2, 5) és szerelő egységekben (2, 3) kiképzett kikönnnyítéssel ellátott tartóhidakból (7), valamint a tartóhidak (7) kikönnnyítéseinek két oldalán, két-két hajlítási él (10) mentén elhelyezkedő, a hajtási él (10) mentén a panel síkjából felhajtható panel rögzítő felületekből (8) áll, amely panel rögzítő felületek (8) két-két oldalán kábel rögzítő nyílások (11) vannak kialakítva, és a panel egymás mellett elhelyezkedő szerelő egységeinek (2, 3) tartóhídjai (7) egymásra merleges elhelyezkedésűek. A szerelő egységek között merevítő bordákkal (6) ellátott osztósorok (4), valamint a panel szélein panel perem (25) vannak kiképezve, amely osztósorokban (4) és panel peremekben (25) rögzítő nyílások (51-66) vannak kiképezve, amely rögzítő nyílások (51-66) a panel osztósoraiban (4) és panel peremekben (25) oly módon vannak elhelyezve, hogy az adott szerelő egység tartóhídjával (7) párhuzamosan, az osztósorban (4) és a panel peremében (25) két-két rögzítő nyílás van kiképezve, a szerelő egység (2, 3) egy-egy sarka közelében. A panel egymással szemközti oldalain párosával kábel átvezetési nyílással (13) és soroló furatokkal ellátott peremek (12) és kábel átvezetési nyílással (13) és soroló furatokkal ellátott visszahajtott peremek (14) vannak kiképezve, és a panel négy sarkában a perem (12) és a visszahajtott perem (14) találkozási pontjában rögzítő sarkok (15) vannak kialakítva.

1. ábra

**(51) F25B 9/04** (2006.01)**(13) A1****(21) P 12 00401**

(22) 2012.07.04.

(71) Szirmay Endre 40%, 1055 Budapest, Falk Miksa u. 30. fsz. 1. (HU)

Szigethy Dezső 50%, 1112 Budapest, Rákó u. 11. II. em. (HU)

Losonczy Ferenc 10%, 1033 Budapest, Kaszásdűlő u. 7. (HU)

(72) Szirmay Endre 40%, 1055 Budapest, Falk Miksa u. 30. fsz. 1. (HU)

Szigethy Dezső 50%, 1112 Budapest, Rákó u. 11. II. em. (HU)

Losonczy Ferenc 10%, 1033 Budapest, Kaszásdűlő u. 7. (HU)

(54) Eljárás hőmérséklet különbség létrehozására zárt termodinamikai ciklussal

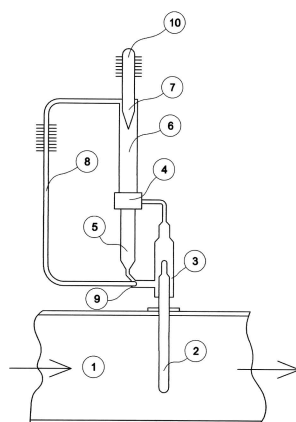
(57)

Eljárás hőmérséklet különbség létrehozására zárt termodinamikai ciklussal, azzal jellemezve, hogy ezt olyan

Szabadalmi bejelentések közzététele

eszközzel valósítja meg, ahol két egyébként önmagában ismert eszközt - a vortex csövet (4) és a hőcsövet (2) - egyetlen közös gőz-folyadéktérben valósítanak meg. További jellemzője a tárgyi eljárásnak az, hogy a hőkülönbséget egy az adott szabad térhez képest melegebb forrásból hozzák létre és egy az adott szabad térhez képest elkülönített térrészben (hőtárolóban) magasabb hőmérsékleten nyerik ki, és a folyamat hajtóerejét az adott szabad térnek az alacsonyabb hőmérséklete biztosítja.

1. ábra



G. SZEKCIÓ - FIZIKA

- (51) **G01N 33/53** (2006.01)
C12N 1/11 (2006.01)
C12Q 1/02 (2006.01)

(13) **A1**

(21) **P 12 00395**

(22) 2012.07.02.

(71) UD-GenoMed Medical Genomic Technologies Kft., 4032 Debrecen, Nagyerdei krt.98. (HU)

(72) Dr. Bálint László Bálint 50%, 4028 Debrecen, Tölgyfa u. 26/C (HU)

Dr. Nagy László 25%, 4028 Debrecen, Simonyi út 30/C (HU)

dr. Keresztessy Zsolt 12.5%, 4030 Debrecen, Horváth Árpád u. 25/3 (HU)

Dr. Zahuczky József Gábor 12.5%, 4241 Bocskai kert, Veres Péter u. 33. (HU)

(54) **Kontroll rendszer immunprecipitációs vizsgálatokhoz**

(74) dr. Svingor Ádám, DANUBIA Szabadalmi és Jogi Iroda Kft., 1051 Budapest, Bajcsy-Zs. út 16. (HU)

(57)

A találmány tárgya nanorészecskék, vírusok, virionok, illetve előnyösen bakteriofágok immunprecipitációs reakciókban kontrollként történő alkalmazása, ahol a nanorészecskék, vírusok, virionok felszínén egy epitóp peptid kerül kifejeződésre, amelyet egy felismerő molekula ismer fel az immunprecipitációs reakciókban. A nanorészecske egy az epitópot kódoló szekvenciát tartalmazó nukleinsavat hordoz. Az immunprecipitáció előnyösen kromatin immunprecipitáció (ChIP).

- (51) **G01N 33/68** (2006.01)

(13) **A1**

(21) **P 12 00257**

(22) 2012.05.03.

(71) Eötvös Loránd Tudományegyetem 30%, 1053 Budapest, Egyetem tér 1-3. (HU)

Printnet Kft. 70%, 2112 Veresegyház, Szent Erzsébet körút 11. (HU)

(72) dr. Málnási-Csizmadia András 20.5%, 1121 Budapest, Mártonhegyi út 29. (HU)

Képiró Miklós 20%, 7800 Siklós, Petőfi Sándor u. 3. (HU)

Hári Péter 20%, 2112 Veresegyház, Szent Erzsébet krt. 11. (HU)

Simon Zoltán 20%, 2840 Oroszlány, Rosenberg u. 19. I/6. (HU)

Peragovics Ágnes 19.5%, 2500 Esztergom, Bánomi lakótelep 15. IV/1. (HU)

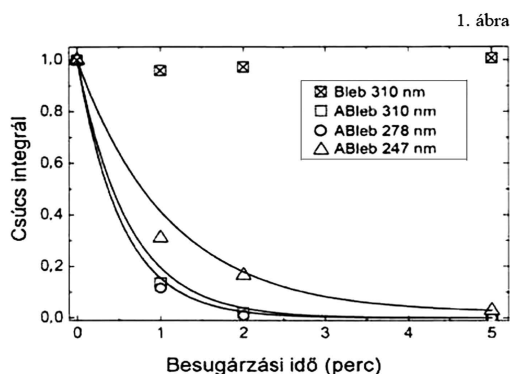
(54) Eljárás molekula teljes interaktomikai profiljának meghatározására

(74) Pintz és Társai Szabadalmi, Védjegy és Jogi Iroda Kft., 1539 Budapest, Pf. 590. (HU)

(57)

A találmány tárgya eljárás molekulák teljes interaktomikai profiljának meghatározására a molekula kémiai módosításával, keresztkötések létrehozásával egy biológiai mintával besugárzás segítségével. Jellemzői a következő lépések:

- fotoaktív keresztkötőt állítanak elő;
- a vizsgálat tárgyát képező molekulát kémiai módon módosítják egy fotoaktív keresztkötővel, elsősorban aziddal, továbbá kívánt esetben radioaktívan jelölik;
- a kémiai módon módosított molekulát hozzáadják az előkészített biológiai mintához;
- keresztkötéseket hoznak létre a biológiai minta előző lépésben létrejött keverékében fényvel történő besugárzással;
- elválasztják a keletkezett komplexeket gélelektroforézissel;
- a keletkezett komplexeket detektálják autográfiával vagy adott esetben más, detektálásra alkalmas módon;
- a keletkezett komplexeket tömegspektrográfiával azonosítják.



(51) G01R 31/26 (2006.01)

G01R 31/00 (2006.01)

(13) A1

(21) P 12 00428

(22) 2012.07.18.

(71) Ecosolifer AG., 6062 Sarne, Wilen Schür (CH)

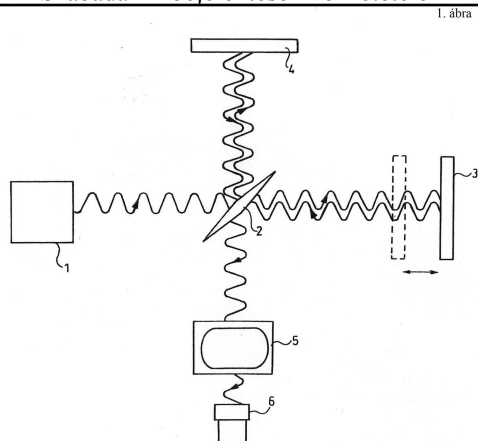
(72) Dr. Beleznay Ferenc, 1121 Budapest, Költő u. 26/a. (HU)

(54) Eljárás és mérési elrendezés minta optikai tulajdonságainak vizsgálatára

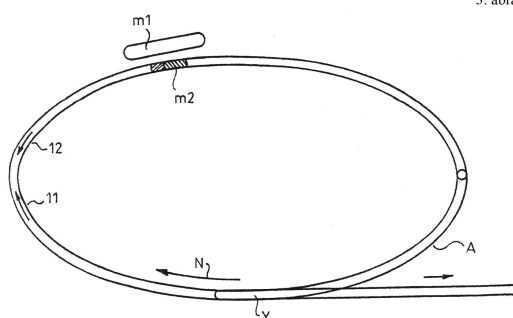
(74) Lantos Mihály, DANUBIA Szabadalmi és Jogi Iroda Kft., 1051 Budapest, Bajcsy-Zsilinszky út 16. (HU)

(57)

Eljárás minta optikai tulajdonságainak vizsgálatára, amelynek során a mintát egy monokromatikusultól eltérő fényt kibocsátó megvilágító fényforrás fényéből létrehozott megosztott, majd újra egyesített két fénysugárral meg-, illetve átvilágítják, és a kapott válaszjelet vizsgálják, amelynél az egyik fénysugár úthosszát még a két fénysugár egyesítése előtt változtatják és ezzel a két fénysugárban lévő különböző hullámhosszú fénylemeket időben változó jelekké alakítják át, tehát a létrejövő interferencia következtében a spektrális frekvencia tartományt az időtartományra képezik le, és a minta tulajdonságaira a válaszjel frekvencia szerinti szétválasztásával végzett analízis révén következtetnek.



1. ábra



3. ábra

(51) G06Q 30/00 (2006.01)
G09F 21/04 (2006.01)

(13) A1

(21) P 12 00400

(22) 2012.07.04.

(71) Papp Zoltán, 1138 Budapest, Párkány u. 14. fsz. 3. (HU)

(72) Papp Zoltán, 1138 Budapest, Párkány u. 14. fsz. 3. (HU)

(54) **Berendezés földrajzi helyhez rendelt információk megjelenítéséhez mozgó, előnyösen tömegközlekedési járművön**

(74) Tóth-Szabó István, 1138 Budapest, Párkány u. 30. IX/56. (HU)

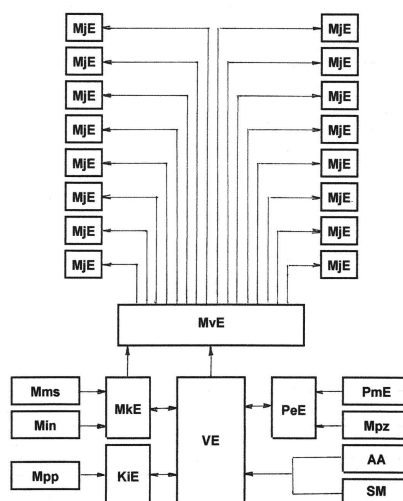
(57)

A találmány olyan berendezésre vonatkozik, amely földrajzi helyhez rendelt információk megjelenítéséhez alkalmazható mozgó, előnyösen tömegközlekedési járművön. A találmány szerint a berendezés legalább központi vezérlőegységből (VE) a kitüntetett földrajzi pozíció-adatokat tároló pozíció memóriából (Mpz), a megjelenítendő információcsomagokat tároló megjelenítendő információ memóriából (Min), az információcsomagokon belüli megjelenítési sorrendet tároló sorrend memóriából (Mms), az egyes kitüntetett földrajzi pontok és az egyes megjelenítő egységeken (MjE) megjelenítendő információcsomagok és ezek belső sorrendjének kapcsolatát tároló pozíció/program memóriából (Mpp), a kitüntetett földrajzi pozíciókat és a jármű haladási irányát felismerő pozíció értékkelő egységből (PeE), helymeghatározási technológiai egységből (PmE), az egyes kitüntetett földrajzi pontok és az egyes megjelenítő egységeken (MjE) megjelenítendő információcsomagok és ezek belső sorrendjének kapcsolatát kifejező pozíció/program kiválasztó egységből (KiE), az információcsomagokból és az információcsomagokon belüli megjelenítési sorrendből álló megjelenítendő anyag kiadó egységből (MkE), az egyes megjelenítő egységet (MjE) egymástól függetlenül vezérlő megjelenítés vezérlő egységből (MvE), legalább két megjelenítő egységből (MjE) áll, és egyrészt a vezérlőegység (VE), a pozíció értékkelő egység (PeE), a helymeghatározási technológiai egység (PmE) és a pozíció memória (Mpz) között, másrészt a vezérlőegység (VE), a pozíció/program kiválasztó egység (KiE) és a pozíció/program memória (Mpp)

Szabadalmi bejelentések közzététele

között, harmadrészt a vezérlőegység (VE), a megjelenítendő anyag kiadó egység (MkE), a sorrend memória (Mms) és az információ memória (Min) között, végül a vezérlőegység (VE), a megjelenítés vezérlő egység (MvE), a megjelenítendő anyag kiadó egység (MkE) és a megjelenítő egységek (MjE) között elektromos jelátviteli kapcsolat van.

1. ábra



H. SZEKCIÓ - VILLAMOSSÁG, ELEKTROMOSSÁG

(51) H02J 5/00 (2006.01)
H02J 7/34 (2006.01)

(13) A1

(21) P 12 00442

(22) 2012.07.25.

(71) Dr. Kalmár Imre 70%, 5400 Mezőtúr, Martinovics Ignác u. 7. (HU)

Dr. Kalmárné Dr. Vass Eszter 10%, 5400 Mezőtúr, Martinovics Ignác u. 7. (HU)

Vass Károly 10%, 1041 Budapest, Rózsa u. 52. IV. em. 34. (HU)

Molnár József 10%, 4150 Püspöklány, Tompa Mihály u. 4. (HU)

(72) Dr. Kalmár Imre 70%, 5400 Mezőtúr, Martinovics Ignác u. 7. (HU)

Dr. Kalmárné Dr. Vass Eszter 10%, 5400 Mezőtúr, Martinovics Ignác u. 7. (HU)

Vass Károly 10%, 1041 Budapest, Rózsa u. 52. IV. em. 34. (HU)

Molnár József 10%, 4150 Püspöklány, Tompa Mihály u. 4. (HU)

(54) **Lokális, alacsony egyenfeszültségű/integrált elektromos fogyasztói hálózatok kialakítása elektromos fogyasztók, elsősorban napelemekkel előállított energiára alapozott, közvetlen egyenfeszültségű tápellátására**

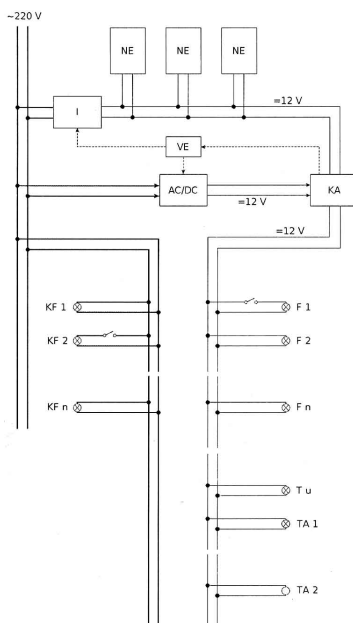
(57)

A mikroelektronika fejlődésének eredményeként szinte naponta jelennek meg új, funkcionálisan már alacsony egyenfeszültségről működő elektromos eszközök, amelyek energia felhasználásának jelentős részét szükségszerűen a váltakozó közép feszültség alacsony egyenfeszültségre való transzformálása teszi ki. Az alternatív megújuló energia előállító berendezések között megjelentek az alacsony egyenfeszültséget előállító napelemek, ennek ellenére a valójában alacsony egyenfeszültségről működő fogyasztók gyakorlatilag a világon mindenütt továbbra is változatlanul közép feszültségű váltakozó áramú fogyasztói hálózatról üzemelnek. A találmány új műszaki tartalma a létesítményeken belüli hagyományos közép feszültségű hálózat integrált alacsony egyenfeszültségű vezetékrendszerrel is tartalmazó belső fogyasztói hálózattá való átalakítása a napelemes rendszerekkel előállított alacsony egyenfeszültségű energiával a fogyasztók közvetlen energia ellátására. A találmány tárgyát képező, lokális, megújuló energia előállítási és felhasználási filozófiát megvalósító

Szabadalmi bejelentések közzététele

rendszerben az egyenfeszültséget előállító napelemek és az alacsony egyenfeszültséget igénylő elektromos fogyasztók közvetlen hálózati összekapcsolásával úgy válthatók ki megújuló energiaforrással hagyományos erőművi kapacitások, hogy a lokális, létesítményeken belüli, a hagyományos középvezetési hálózattal integrált egyenfeszültségű, hálózatok kiépítésével még az egyenáram/váltóáram oda-vissza transzformálás energiaveszteségei is kiküszöbölők.

1. ábra



(51) H03K 19/00 (2006.01)

(13) A1

(21) P 12 00249

(22) 2012.04.27.

(71) Budapesti Műszaki és Gazdaságtudományi Egyetem, 1111 Budapest, Műegyetem rkp. 3-9. (HU)

University of Oulu, 90014 Oulun yliopisto, Pentti Kaiteran katu 1. (FI)

(72) dr. Mizsei János, 1117 Budapest, Október Huszonharmadika u. 35. (HU)

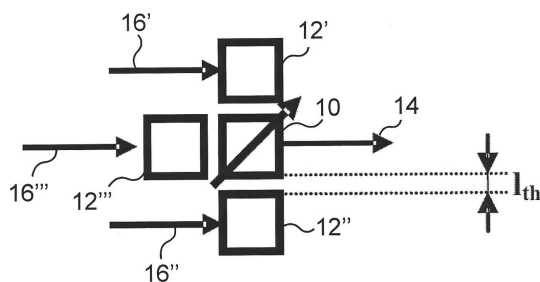
dr. Jyrki Lappalainen, 90014 Oulun yliopisto, (FI)

(54) Logikai elrendezés

(74) Kereszty Marcell, Gödölle, Kékes, Mészáros & Szabó Szabadalmi és Védjegy Iroda, 1024 Budapest, Keleti Károly u. 13/b (HU)

(57)

A találmány logikai elrendezés, amely tartalmaz elektromos ellenállása szerint két állapotú, a két állapot között hőenergia-mennyiséggel kapcsolható termovezető elemet (10), valamint a termovezető elemhez (10) energiacsatolással csatlakozó, hőenergia létrehozására alkalmas fűtőellenállást (12', 12'', 12'''). A logikai elrendezésben a fűtőellenállás (12', 12'', 12''') a rajta levő hőenergia-mennyiség által meghatározott logikai szintű logikai bemenet (16', 16'', 16'''), és a termovezető elem (10) a rajta levő hőenergia-mennyiség által meghatározott logikai szintű logikai kimenet (14).



(51) H04R 1/20 (2006.01)
G10K 11/18 (2006.01)

(13) A1

(21) P 12 00426

(22) 2012.07.18.

(71) Interton Elektroakusztikai Kft., 1119 Budapest, Major u. 63. (HU)

(72) Dr. Balogh Géza, 1022 Budapest, Bogár u. 38. (HU)

(54) Kardiodoid vonal- és felületsugárzó

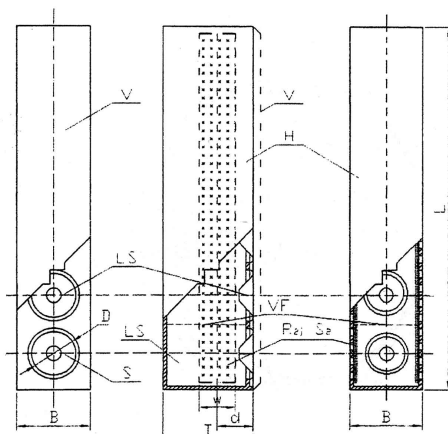
(57)

A találmány tárgya kardiodoid vonal- és felületsugárzó, amely legalább egy, de célszerűen több egymáshoz közel elhelyezett LS hangszórót tartalmaz, amely hangszórók egy vagy több H hangsugárzó-házba vannak szerelve, a találmány lényege abban van, hogy minden egyes LS hangszóró membránjához RC típusú, $t_2=R_2C_2$ időállandójú akusztikai fázisforgató van csatolva, amely fázisforgatót a H hangsugárzó-ház térfogatának C2 akusztikai kapacitása és a H hangsugárzó-háznak az oldal és/vagy hátsó falán elhelyezett akusztikai ellenállás anyaggal fedett, és/vagy kitöltött nyílásoknak, mint hátsó hangkapunak R2 akusztikai ellenállása alkotja, ugyanakkor egy-egy LS hangszóróhoz tartozó hátsó hangkaput alkotó nyílások eredő felületének középvonala és az ház előlapja között a hangszóró tengely irányában mért d távolság kisebb, mint az előlap B szélességének fele, a hangszóró membrán D átmérője pedig nagyobb, mint az előlap ráeső szélességének fele ($B/2n$), valamint egy-egy hangszóróhoz tartozó hátsó hangkaput alkotó nyílások S2 összfelülete nagyobb, mint az LS hangszóró membrán felületének (S) 20%-a, és a hozzá tartozó fázisforgató tag t_2 időállandója a $(d+B/2)/a$ nagyságú hangút futásidőjével azonos értékű, azaz

$$d \leq \frac{B}{2}; \quad D \geq \frac{B}{2n}; \quad S_2 \geq \frac{S}{5}; \quad \tau_2 = \frac{d + \frac{B}{2}}{\alpha c}$$

ahol n a B szélesség irányában egymás mellé helyezett hangszórók száma, a jellemzi a kardiodoid irányjelleggörbe típusát, c a hang terjedési sebessége.

6. ábra



A rovat 31 darab közlést tartalmaz.

Megadott szabadalmak

A. SEKCIÓ - KÖZSZÜKSÉGLETI CIKKEK

- (51) **A01H 5/12** (2006.01)
 (13) **B1**
 (11) **229.478** 2013.12.07.
 (21) **P 02 04464**
 (22) 2002.12.20.
 (40) 2004.12.28
 (73) Feczák János, 6723 Szeged, Sándor u.6. (HU)
 (72) Feczák János, 6723 Szeged, Sándor u.6. (HU)
 (54) **Tápió fajtanevű, kék virágú lucerna (Medicago sativa L.)**
-
- (51) **A01N 25/04** (2006.01)
A01N 25/08 (2006.01)
 (13) **B1**
 (11) **229.499** 2013.12.10.
 (21) **P 00 01657**
 (22) 1998.03.31.
 (40) 2000.08.28
 (73) Stefes Agro GmbH., Kerpen, (DE)
 (72) Bednarska, Ewa, Bergheim, (DE)
 Müller, Jacki, Erftstadt, (DE)
 Pohl, Vera, Bergheim, (DE)
 dr. Süßmann, Rainer, Wolfenbüttel, (DE)
 Zöllkau, Achim, Rheinbach, (DE)
 (54) **Növényvédőszer**
 (30) 197 15 639.8 1997.04.15 DE
 (86) EP9801870
 (87) 9846075
 (74) Karácsonyi Béla, ADVOPATENT Szabadalmi és Védjegy Iroda, 1011 Budapest, Fő u. 19. (HU)
-
- (51) **A01N 25/34** (2006.01)
A01N 53/00 (2006.01)
 (13) **B1**
 (11) **229.548** 2013.12.19.
 (21) **P 00 03004**
 (22) 1998.06.16.
 (40) 2001.02.28
 (73) Hoechst Roussel Vet, Pantin, (FR)
 (72) Focheux, Catherine, Vincennes, (FR)
 Puech, Marie-Pierre, Ganges, (FR)
 Killick-Kendrick, Robert, Ascot, Berkshire, (GB)
 Killick-Kendrick, Mireille, Ascot, Berkshire, (GB)
 (54) **Kártevőriasztó szerek**
 (30) 97401390.6 1997.06.18 EP
-

- (86) EP9803727
 (87) 9857540
 (74) dr. Palágyi Tivadar, DANUBIA Szabadalmi és Védjegy Iroda Kft., 1051 Budapest, Bajcsy-Zs. út 16. (HU)

- (51) **A01N 43/40** (2006.01)
 (13) **B1**
 (11) **229.497** 2013.12.10.
 (21) **P 03 03420**
 (22) 2002.02.19.
 (40) 2004.03.01
 (73) Bayer S.A.S., 69009 Lyon, 16 rue Jean-Marie Leclair (FR)
 (72) Emery, Jane Catherine, Ongar, Essex, (GB)
 Russel, Philip Eric, Shelford, Cambridgeshire, (GB)
 Bardsley, Richard Andrew, Ongar, Essex, (GB)
 Dancer, Jane Elizabeth, Cambridge, Cambridgeshire, (GB)
 Mercer, Richard, Ecully, (FR)
 Holah, David Stanley, West Wrating, Cambridgeshire, (GB)
 (54) **Piridilmetilbenzamid-származékot és propamokarbot tartalmazó fungicid készítmények**
 (30) 01/03141 2001.03.08 FR
 (86) FR0200621
 (87) 02069714
 (74) DANUBIA Szabadalmi és Jogi Iroda Kft., 1051 Budapest, Bajcsy-Zsilinszky út 16. (HU)

- (51) **A01N 43/54** (2006.01)
A01N 25/04 (2006.01)
A01N 25/30 (2006.01)
 (13) **B1**
 (11) **229.545** 2013.12.19.
 (21) **P 01 03159**
 (22) 1999.08.09.
 (40) 2001.12.28
 (73) Bayer CropScience AG, 40789 Monheim, Alfred-Nobel-Strasse 50 (DE)
 (72) Dimitrova, Galia, Saffron Walden, Essex, (GB)
 (54) **Pirimetanilt tartalmazó szuszpenzió koncentrátum**
 (30) 9817354.5 1998.08.11 GB
 (86) GB9902437
 (87) 0008931
 (74) DANUBIA Szabadalmi és Jogi Iroda Kft., 1051 Budapest, Bajcsy-Zsilinszky út 16. (HU)

- (51) **A01N 43/80** (2006.01)
A01C 1/06 (2006.01)
A01N 25/00 (2006.01)
A01N 25/32 (2006.01)
 (13) **B1**
 (11) **229.517** 2013.12.11.
 (21) **P 04 02105**
 (22) 2002.09.06.
 (40) 2005.02.28
 (73) Bayer CropScience AG, 40789 Monheim, Alfred-Nobel-Strasse 50 (DE)

-
- (72) Ziemer, Frank, Kriftel/Taunus, (DE)
 Willms, Lothar, Hofheim/Taunus, (DE)
 Rosinger, Christopher, Hofheim/Taunus, (DE)
 Bieringer, Hermann, Eppstein/Taunus, (DE)
 Hacker, Erwin, Hochheim, (DE)
- (54) Herbicid hatóanyagot és szénenert tartalmazó kombinációk**
- (30) 101 45 019.2 2001.09.13 DE
 (86) EP0209973
 (87) 03022050
 (74) DANUBIA Szabadalmi és Jogi Iroda Kft., 1051 Budapest, Bajcsy-Zsilinszky út 16. (HU)
-
- (51) A01N 43/90** (2006.01)
A61K 9/00 (2006.01)
A61K 31/70 (2006.01)
A61K 47/10 (2006.01)
- (13) B1**
- (11) 229.493** 2013.12.10.
(21) P 01 04235
 (22) 1999.10.20.
 (40) 2002.03.28
 (73) Zoetis LLC, 07932 New Jersey, 100 Campus Drive, Florham Park (US)
 (72) Lukas, Timothy Michael, Sandwich, Kent, (GB)
 Wicks, Stephen Richard, Sandwich, Kent, (GB)
- (54) Parazitaellenes készítmények**
- (30) 9825402.2 1998.11.19 GB
 (86) IB9901715
 (87) 0030449
 (74) ifj. Szentpéteri Ádám, S.B.G. & K. Budapesti Nemzetközi Szabadalmi Iroda, 1062 Budapest, Andrásy út 113. (HU)
-
- (51) A23L 1/22** (2006.01)
A23L 1/236 (2006.01)
- (13) B1**
- (11) 229.500** 2013.12.10.
(21) P 01 02520
 (22) 1999.04.26.
 (40) 2001.12.28
 (73) Ajinomoto Co. Inc., Tokió, (JP)
 (72) Ishida, Hirotoshi, Kanagawa, (JP)
 Kishishita, Akihiro, Kanagawa, (JP)
 Nagai, Takeshi, Kanagawa, (JP)
 Nagashima, Kazutaka, Kanagawa, (JP)
 Hirano, Atsuhiko, Kanagawa, (JP)
- (54) Édesítő készítmény**
- (30) 10/125990 1998.05.08 JP
 (86) JP9902197
 (87) 9957997
 (74) Molnár Imre, DANUBIA Szabadalmi és Védjegy Iroda Kft., 1051 Budapest, Bajcsy-Zs. út 16. (HU)
-

Megadott szabadalmak

-
- (51) **A61K 8/19** (2006.01)
A61P 1/02 (2006.01)
A61Q 11/00 (2006.01)
- (13) **B1**
- (11) **229.472** 2013.12.03.
- (21) **P 03 01541**
(22) 1999.07.23.
(40) 2003.08.28
(73) Unilever N.V., Rotterdam, (NL)
(72) Ashcroft, Alexander Thomas, Bebington, Merseyside, (GB)
WaterField, Philip Christopher, Bebington, Merseyside, (GB)
Singleton, Stephen John, Wirral, Merseyside, (GB)
- (54) **Finomszemcsés és durvaszemcsés kalcium-karbonátot egyaránt tartalmazó fogpaszták**
(30) 98306759.6 1998.08.24 EP
(86) EP9905362
(87) 0010520
(74) dr. Palágyi Tivadar, DANUBIA Szabadalmi és Védjegy Iroda Kft., 1051 Budapest, Bajcsy-Zs. út 16. (HU)
-

- (51) **A61K 9/00** (2006.01)
A61K 9/14 (2006.01)
- (13) **B1**
- (11) **229.512** 2013.12.11.
- (21) **P 03 01268**
(22) 2001.10.09.
(40) 2003.10.28
(73) Boehringer Ingelheim Pharma GmbH & Co. KG, 55216 Ingelheim/Rhein, (DE)
(72) Böck, Georg, Mainz, (DE)
Walz, Michael, Bingen/Rhein, (DE)
- (54) **Eljárás porformulációk előállítására**
(30) 100 50 635.6 2000.10.12 DE
101 38 022.4 2001.08.10 DE
(86) EP0111636
(87) 0230390
(74) dr. Láng Tivadarné, S.B.G. & K. Szabadalmi Ügyvivői Iroda, 1062 Budapest, Andrásy út 113. (HU)
-

- (51) **A61K 9/20** (2006.01)
- (13) **B1**
- (11) **229.550** 2013.12.19.
- (21) **P 03 02060**
(22) 2001.06.18.
(40) 2003.09.29
(73) F.HOFFMANN-LA ROCHE AG., Bazel, (CH)
(72) Busson, Patrick, Bad Krozingen, (DE)
Schroeder, Marco, Schopfheim, (DE)
- (54) **Eljárás készítmények előállítására**
(30) 00113535.9 2000.06.27 EP
(86) EP0106834
(87) 0200201
(74) dr. Jalsovszky Györgyné ügyvéd, 1111 Budapest, Egry József u. 40. fsz.1. (HU)
-

-
- (51) **A61K 31/425** (2006.01)
A61K 9/48 (2006.01)
A61P 31/18 (2006.01)
- (13) **B1**
- (11) **229.501** 2013.12.11.
- (21) **P 02 01591**
- (22) 2000.05.25.
- (40) 2002.09.30
- (73) AbbVie Inc., 60064 North Chicago, Illinois, 1 North Waukegan Road (US)
- (72) Alani, Laman A., Morris Plains, New Jersey, (US)
 Ghosh, Soumojeet, Lindenhurst, Illinois, (US)
- (54) **HIV proteáz gátló vegyületet tartalmazó gyógyszerkészítmények**
- (30) 09/325,826 1999.06.04 US
- (86) US0014342
- (87) 0074677
- (74) DANUBIA Szabadalmi és Jogi Iroda Kft., 1051 Budapest, Bajcsy-Zsilinszky út 16. (HU)
-
- (51) **A61K 31/505** (2006.01)
A61P 19/00 (2006.01)
A61P 31/00 (2006.01)
C07D239/02 (2006.01)
C07D471/02 (2006.01)
- (13) **B1**
- (11) **229.471** 2013.12.03.
- (21) **P 03 02274**
- (22) 2001.10.23.
- (40) 2003.11.28
- (73) SmithKline Beecham Corp., Philadelphia, Pennsylvania, (US)
- (72) Adams, Jerry L., King of Prussia, Pennsylvania, (US)
 Boehm, Jeffrey C., King of Prussia, Pennsylvania, (US)
 Hall, Ralph, King of Prussia, Pennsylvania, (US)
 Jin, Qi, King of Prussia, Pennsylvania, (US)
 Kaspavec, Jiri, King of Prussia, Pennsylvania, (US)
 Silva, Domingos J., King of Prussia, Pennsylvania, (US)
 Taggart, John J., King of Prussia, Pennsylvania, (US)
- (54) **2,4,8-Trisubsztituált-8H-pirido[2,3-d]pirimidin-7-on-vegyületek, CSBP/p38 kináz által mediált betegségek kezelésére**
- (30) 60/242,461 2000.10.23 US
 60/310,349 2001.08.06 US
 60/326,618 2001.10.02 US
- (86) US0150493
- (87) 02059083
- (74) Derzsi Katalin, S.B.G. & K. Szabadalmi Ügyvivői Iroda, 1062 Budapest, Andrásy út 113. (HU)
-
- (51) **A61K 31/517** (2006.01)
A61P 35/00 (2006.01)
C07D401/14 (2006.01)
C07D403/12 (2006.01)
-

-
- C07D403/14** (2006.01)
- (13) B1**
- (11) 229.477** 2013.12.04.
- (21) P 04 02454**
- (22) 2002.12.20.
- (40) 2005.03.29
- (73) AstraZeneca AB, Södertälje, (SE)
- (72) Jung, Frederic Henri, Reims, (FR)
Pasquet, Georges Rene, Reims, (FR)
- (54) Szubsztituált kinazolinszármazékok mint az aurora kinázok inhibitorai**
- (30) 014033357.5 2001.12.24 EP
- (86) GB0205845
- (87) 03055491
- (74) dr. Jalsovszky Györgyné ügyvéd, 1111 Budapest, Egry József u. 40. fsz.1. (HU)
-
- (51) A61K 31/535** (2006.01)
- A61K 31/495** (2006.01)
- A61K 31/55** (2006.01)
- (13) B1**
- (11) 229.522** 2013.12.11.
- (21) P 06 00841**
- (22) 2002.12.23.
- (40) 2007.05.02
- (73) Istituto Superiore di Sanita, 00161 Roma, Viale Regina Elena, 299 (IT)
- (72) Spadafora, Corrado, Roma, (IT)
Lavia, Patrizia, Roma, (IT)
Mattei, Elisabetta, Roma, (IT)
Palombini, Guglielmo, Roma, (IT)
Lorenzini, Rodolfo Nello, Blera, (IT)
Nervi, Clara, Roma, (IT)
- (54) Reverz-transzkriptáz nem-nukleozid inhibitorai, mint a sejtproliferáció antagonistái és a sejtdifferenciáció indukálói**
- (30) RM2001A000767 2001.12.24 IT
MI2002A001833 2002.08.19 IT
- (86) EP0214727
- (87) 03055493
- (74) Lengyel Zsolt, DANUBIA Szabadalmi és Védjegy Iroda Kft., 1051 Budapest, Bajcsy-Zs. út 16. (HU)
-
- (51) A61K 31/55** (2006.01)
- A61K 9/08** (2006.01)
- (13) B1**
- (11) 229.502** 2013.12.11.
- (21) P 02 03773**
- (22) 2000.10.14.
- (40) 2003.03.28
- (73) Boehringer Ingelheim International GmbH., Ingelheim/Rhein, (DE)
- (72) dr. Trach, Volker, Biberach/Riss, (DE)
Duschler, Gerold, Ehingen, (DE)
- (54) Epinastin alkalmazása allergikus nátha/kötőhártya-gyulladás kezelésére**
-

-
- (30) 199 54 516.2 1999.11.12 DE
 (86) EP0010122
 (87) 0135962
 (74) Beliczay László, S.B.G. & K. Szabadalmi Ügyvivői Iroda, 1062 Budapest, Andrásy út 113. (HU)
-

- (51) **A61K 31/575** (2006.01)
A61P 11/00 (2006.01)
 (13) **B1**
 (11) **229.552** 2013.12.19.
 (21) **P 03 02571**
 (22) 2001.12.03.
 (40) 2003.11.28
 (73) Novartis AG., Bazel, (CH)
 (72) Cuenoud, Bernard, Horsham, West Sussex, (GB)
 Fairhurst, Robin Alec, Horsham, West Sussex, (GB)
 Lowther, Nicholas, Horsham, West Sussex, (GB)
 (54) **Szerves vegyületek keverékét tartalmazó gyógyszerkészítmény légúti betegségek kezelésére**
 (30) 0029562.6 2000.12.04 GB
 (86) EP0114122
 (87) 0245703
 (74) Szentpéteri Zsolt, S.B.G. & K. Szabadalmi Ügyvivői Iroda, 1062 Budapest, Andrásy út 113. (HU)
-

- (51) **A61K 31/70** (2006.01)
A61K 31/71 (____.____)
A61K 33/24 (2006.01)
 (13) **B1**
 (11) **229.484** 2013.12.07.
 (21) **P 98 02423**
 (22) 1996.01.12.
 (40) 1999.03.01
 (73) Aventis Pharma S.A., Antony, Antony, (FR)
 (72) Tocque, Bruno, Courbevoie, (FR)
 (54) **Gyógyászati kombinációk hiperproliferatív megbetegedések kezelésére**
 (30) 95 00436 1995.01.17 FR
 (86) FR9600056
 (87) 9622101
 (74) DANUBIA Szabadalmi és Jogi Iroda Kft., 1051 Budapest, Bajcsy-Zs. út 16. (HU)
-

- (51) **A61K 38/12** (2006.01)
A61K 38/15 (2006.01)
A61P 13/08 (2006.01)
A61P 35/00 (2006.01)
C12Q 1/34 (2006.01)
C12Q 1/68 (2006.01)
G01N 33/50 (2006.01)
G01N 33/574 (2006.01)
 (13) **B1**
 (11) **229.521** 2013.12.11.
 (21) **P 04 00668**
-

- (22) 2002.08.20.
 (40) 2005.01.28
 (73) Astellas Pharma Inc. 100%, 103-8411 Chuo-ku, Tokyo, 3-11, Nihonbashi-Honcho 2-chome (JP)
 (72) Sasakawa, Yuka, Osaka, (JP)
 Naoe, Yoshinori, Osaka, (JP)
(54) A hiszton-dezacetiláz inhibitor gyógyászati alkalmazása, és eljárás tumorelles hatását kiértékelésére
 (30) 2001-250846 2001.08.21 JP
 (86) JP0208355
 (87) 03015810
 (74) ifj. Szentpéteri Ádám, S.B.G. & K. Szabadalmi Ügyvivői Iroda, 1062 Budapest, Andrassy út 113. (HU)

- (51) A61K 39/00** (2006.01)
(13) B1
(11) 229.520 2013.12.11.
(21) P 02 00128
 (22) 2000.02.11.
 (40) 2002.05.28
 (73) The Scripps Research Institute, La Jolla, Kalifornia, (US)
 Lexigen Pharmaceuticals Corporation, Lexington, Massachusetts, (US)
 (72) Lode, Holger N., La Jolla, Kalifornia, (US)
 Reisfeld, Ralph A., La Jolla, Kalifornia, (US)
 Cheresch, David A., Encinitas, Kalifornia, (US)
 Gillies, Stephen D., Carlisle, Massachusetts, (US)
(54) Eljárás tumorok és áttételek kezelésére anti-angiogén terápiák és immunterápiák kombinációját alkalmazva
 (30) 60/119,721 1999.02.12 US
 (86) US0003483
 (87) 0047228
 (74) Kovári György, ADVOPATENT Szabadalmi és Védjegy Iroda, 1011 Budapest, Fő u. 19. (HU)

- (51) A61K 47/32** (2006.01)
A61K 9/00 (2006.01)
A61K 33/40 (2006.01)
A61P 15/02 (2006.01)
(13) B1
(11) 229.487 2013.12.07.
(21) P 04 01672
 (22) 2002.10.28.
 (40) 2005.07.28
 (73) Columbia Laboratories (Bermuda) Limited, Pembroke/Hamilton, (BM)
 (72) Bologna, William J., Párizs, (FR)
 Levine, Howard L., Oceanside, New York, (US)
(54) Kis koncentrációjú peroxid alkalmazása hüvelyi fertőzések gyógyító vagy megelőző kezelésénél
 (30) 60/330,683 2001.10.29 US
 10/278,910 2002.10.24 US
 (86) EP0212043
 (87) 03037382
 (74) ifj. Szentpéteri Ádám, S.B.G. & K. Szabadalmi Ügyvivői Iroda, 1062 Budapest, Andrassy út 113. (HU)

Megadott szabadalmak

-
- (51) **A61M 15/00** (2006.01)
A61K 9/00 (2006.01)
- (13) **B1**
- (11) **229.516** 2013.12.11.
- (21) **P 03 00405**
(22) 2001.01.02.
(40) 2003.06.30
(73) Chiesi Farmaceutici S.p.A., Parma, (IT)
(72) Brambilla, Gaetano, Parma, (IT)
Panza, Isabella, Parma, (IT)
Ferraris, Alessandra, Parma, (IT)
- (54) **Eszköz túlnyomásos palackhoz kimért aeroszolok célba juttatására**
(30) MI2000A000010 2000.01.07 IT
(86) EP0100002
(87) 0149350
(74) Szabó Zsolt, DANUBIA Szabadalmi és Védjegy Iroda Kft., 1051 Budapest, Bajcsy-Zs. út 16. (HU)
-

B. SEKCIÓ - IPARI MŰVELETEK ÁLTALÁBAN ÉS SZÁLLÍTÁS

-
- (51) **B28B 19/00** (2006.01)
B28B 11/12 (2006.01)
- (13) **B1**
- (11) **229.533** 2013.12.11.
- (21) **P 04 00134**
(22) 2002.06.06.
(40) 2005.03.29
(73) BPB Plc., Slough, Berkshire, (GB)
(72) Derusco, Christian, Acheres, (FR)
Bouscal, Patrice, Saint-Maur-Des-Fosses, (FR)
Chantereau, Frédéric, Courbevoie, (FR)
- (54) **Extrudálóberendezés kötőanyagban - úgymint építési gipszen - alapuló tábla készítéséhez**
(30) 01/07466 2001.06.07 FR
(86) FR0201930
(87) 02098622
(74) dr. Kohlhuber Róbert, S.B.G. & K. Szabadalmi Ügyvivői Iroda, 1062 Budapest, Andrássy út 113. (HU)
-

- (51) **B29C 45/00** (2006.01)
- (13) **B1**
- (11) **229.496** 2013.12.10.
- (21) **P 01 02647**
(22) 1998.04.14.
(40) 2001.12.28
(73) VIVA HEALTHCARE PACKAGING LIMITED, Wong Chuk Hang, (HK)
(72) Jacobs, Ian Orde Michael, Mt. Eliza, Victoria, (AU)
- (54) **Fröccsöntés**
(30) PO 6174 1997.04.14 AU
(86) AU9800255
(87) 9846409
-

-
- (74) Derzsi Katalin szabadalmi ügyvivő, S.B.G. & K. Szabadalmi Ügyvivői Iroda, 1062 Budapest, Andrássy út 113. (HU)
-
- (51) **B32B 27/32** (2006.01)
B32B 27/08 (2006.01)
- (13) **B1**
- (11) **229.498** 2013.12.10.
- (21) **P 99 01378**
- (22) 1997.02.14.
(40) 1999.08.30
- (73) CRYOVAC, Inc., Duncan, South Carolina, (US)
- (72) Ciocca, Paolo, Lumellogno, (IT)
Forloni, Roberto, Garbatola di Nerviano, (IT)
- (54) **Többrétegű oxigénzáró csomagoló fólia**
- (30) MI96A000337 1996.02.23 IT
(86) EP9700698
(87) 9730847
- (74) Beliczay László, S.B.G. & K. Budapesti Nemzetközi Szabadalmi Iroda, 1062 Budapest, Andrássy út 113. (HU)
-

C. SZEKCIÓ - VEGYÉSZET ÉS KOHÁSZAT

- (51) **C01D 3/08** (2006.01)
C01D 3/14 (2006.01)
- (13) **B1**
- (11) **229.525** 2013.12.11.
- (21) **P 03 02199**
- (22) 2002.05.06.
(40) 2003.10.28
- (73) Akzo Nobel N.V., Arnhem, (NL)
- (72) Mayer, Mateo Jozef Jacques, Zuthpen, (NL)
Demmer, René Lodewijk Maria, Enter, (NL)
- (54) **Retardáló szerek tisztított sóoldat előállítására**
- (30) 01202339.6 2001.06.19 EP
(86) EP0204969
(87) 02102713
- (74) dr. Valyon Józsefné, DANUBIA Szabadalmi és Védjegy Iroda Kft., 1051 Budapest, Bajcsy Zs. út 16. (HU)
-
- (51) **C02F 3/28** (2006.01)
- (13) **B1**
- (11) **229.530** 2013.12.11.
- (21) **P 03 02089**
- (22) 2000.07.06.
(40) 2003.09.29
- (73) USF Deutschland GmbH, Fellbach, (DE)
- (72) Rossmannith, Peter, Rielasingen-Worblingen, (DE)
- (54) **Eljárás és berendezés szennyvíz tisztítására**
- (30) 199 31 085.8 1999.07.06 DE
(86) EP0006413
-

(87) 0102309

(74) Weichinger András, DANUBIA Szabadalmi és Védjegy Iroda Kft., 1051 Budapest, Bajcsy-Zs. út 16. (HU)

(51) **C02F 11/00** (2006.01)

(13) **B1**

(11) **229.531** 2013.12.11.

(21) **P 07 00651**

(22) 2007.10.05.

(40) 2009.08.28

(73) LO-Ka Kft., 1054 Budapest, Alkotmány u. 4. (HU)

(72) Lovas János Pál, 3532 Miskolc, Táttra u. 30. (HU)

(54) **Eljárás és berendezés szerves anyagok, valamint stabilizálódott kommunális és ipari szennyvíziszapok visszamaradó humuszanyagának egyidejű elgázosítására**

(74) Erdély Péter, DANUBIA Szabadalmi és Jogi Iroda Kft., 1051 Budapest, Bajcsy-Zs. út 16. (HU)

(51) **C03B 5/12** (2006.01)

C03B 3/02 (2006.01)

(13) **B1**

(11) **229.528** 2013.12.11.

(21) **P 04 00392**

(22) 2002.06.26.

(40) 2004.09.28

(73) Rockwool International A/S, Hedehusene, (DK)

(72) Jensen, Leif Moeller, Valby, (DK)

Andreasen, Ole, Farum, (DK)

Hoyer, Hans, Roskilde, (DK)

Frickmann, Trine, Fredensborg, (DK)

Boellund, Lars, Slangerup, (DK)

(54) **Eljárás és berendezés ásványi szálanyag előállítására**

(30) 0115760.1 2001.06.27 GB

60/301,754 2001.06.27 US

01310090.4 2001.12.03 EP

(86) EP0207062

(87) 03002469

(74) Kacsuk Zsófia, DANUBIA Szabadalmi és Védjegy Iroda Kft., 1051 Budapest, Bajcsy-Zs. út 16. (HU)

(51) **C04B 18/24** (2006.01)

C04B 16/00 (2006.01)

(13) **B1**

(11) **229.527** 2013.12.11.

(21) **P 11 00038**

(22) 2011.01.26.

(40) 2012.08.28

(73) Rása Gábor, 2132 Göd, Vasút u. 22. (HU)

(72) Rása Gábor, 2132 Göd, Vasút u. 22. (HU)

(54) **Utószilárduló anyagkeverék különösen építőipari felhasználásra**

(74) Rónaszéki Tibor, 1132 Budapest, Victor Hugo u. 6-8. (HU)

(51) **C07C 29/70** (2006.01)

(13) B1**(11) 229.495** 2013.12.10.**(21) P 03 01074**

(22) 2000.12.08.

(40) 2003.08.28

(73) BASF Aktiengesellschaft, Ludwigshafen/Rhein, (DE)

(72) Guth, Josef, Freinsheim, (DE)

Friedrich, Holger, Bobenheim-Roxheim, (DE)

dr. Sterzel, Hans-Josef, Dannstadt-Schauernheim, (DE)

Kaibel, Gerd, Lampertheim, (DE)

Burkart, Kirsten, Ludwigshafen/Rhein, (DE)

Hoffmann, Elke, Jena, (DE)

(54) Eljárás alkálifém-metoxiok előállítására

(30) 199 59 153.9 1999.12.08 DE

(86) EP0012440

(87) 0142178

(74) dr. Bódizs Árpád, S.B.G. & K. Szabadalmi Ügyvivői Iroda, 1062 Budapest, Andrásy út 113. (HU)

(51) C07C211/27 (2006.01)**A61K 31/135** (2006.01)**(13) B1****(11) 229.474** 2013.12.03.**(21) P 07 00718**

(22) 1995.10.23.

(65) T/77 980

(40) 1999.03.01

(73) NPS Pharmaceuticals, Inc., 84108-1256 Salt Lake City, Utah, Suite 240, 420 Chipeta Way (US)

(72) Van Wagenen, Bradford C., Salt Lake City, Utah, (US)

Moe, Scott T., Salt Lake City, Utah, (US)

Balandrin, Manuel F., Sandy, Utah, (US)

Delmar, Eric G., Salt Lake City, Utah, (US)

Nemeth, Edward F., Salt Lake City, Utah, (US)

(54) Kalciumreceptor-aktív vegyületek, ezeket tartalmazó gyógyszerkészítmények és a készítmények alkalmazása

(62) P9802491 1995.10.23. HU

(30) 08/353,784 1994.12.08 US

PCT/US94/12117 1994.10.21 WO

(87) 9612697

(74) dr. Molnár István, DANUBIA Szabadalmi és Jogi Iroda Kft., 1051 Budapest, Bajcsy-Zs. út 16. (HU)

(51) C07C227/04 (2006.01)**C07B 61/00** (2006.01)**C07C227/14** (2006.01)**C07C229/38** (2006.01)**C07C303/38** (2006.01)**C07C303/40** (2006.01)**C07C311/13** (2006.01)**C07C311/42** (2006.01)**C07D239/52** (2006.01)

(13) B1

(11) 229.515 2013.12.11.

(21) P 03 01555

(22) 2001.07.13.

(40) 2003.08.28

(73) Bayer CropScience AG, 40789 Monheim, Alfred-Nobel-Strasse 50 (DE)

(72) Lorenz, Klaus, Weiterstadt, (DE)

Ressel, Hans-Joachim, Hattersheim, (DE)

Willms, Lothar, Hofheim/Taunus, (DE)

(54) **Szubsztituált szulfonilaminometilbenzoesav-származékok és eljárás előállításukra**

(30) 100 36 184.6 2000.07.24 DE

(86) EP0108111

(87) 0208176

(74) DANUBIA Szabadalmi és Jogi Iroda Kft., 1051 Budapest, Bajcsy-Zsilinszky út 16. (HU)

(51) C07C271/42 (2006.01)

A61K 31/27 (2006.01)

(13) B1

(11) 229.507 2013.12.11.

(21) P 01 01130

(22) 1997.12.18.

(40) 2001.08.28

(73) Technion Research and Development Foundation Ltd. 1/2, 32000 Haifa, Technion City (IL)

Yissum Research Development Company of the Hebrew University of Jerusalem 1/2, 91390 Jerusalem, P.O.B. 39135 (IL)

(72) Chorev, Michael, Jeruzsálem, (IL)

Goren, Tamar, Rehovot, (IL)

Herzig, Yacov, Ra'ananna, (IL)

Sterling, Jeffrey, Jeruzsálem, (IL)

Weinstock-Rosin, Marta, Jeruzsálem, (IL)

Youdim, Moussa B. H., Haifa, (IL)

(54) **1,2,3,4-Tetrahidro-amino-naftalinil- és aminoszármazékok, valamint a vegyületeket tartalmazó gyógyszerkészítmények**

(30) 119853 1996.12.18 IL

120510 1997.03.24 IL

(86) US9724155

(87) 9827055

(74) Szentpéteri Zsolt, S.B.G. & K. Szabadalmi Ügyvivői Iroda, 1062 Budapest, Andrássy út 113. (HU)

(51) C07C323/52 (2006.01)

A61K 31/10 (2006.01)

A61P 31/04 (2006.01)

(13) B1

(11) 229.510 2013.12.11.

(21) P 03 01478

(22) 2001.07.09.

(40) 2003.09.29

(73) Nabriva Therapeutics Forschungs GmbH, 1235 Wien, Brunnerstrasse 59 (AT)

(72) Ascher, Gerd, Kundl, (AT)

 Berner, Heinz, Bécs, (AT)
(54) Antibakteriális aktivitású pleuromutilin származékok

(30) 0017031.6 2000.07.11 GB

(86) EP0107875

(87) 0204414

(74) S.B.G. & K. Szabadalmi Ügyvivői Iroda, 1062 Budapest, Andrássy út 113. (HU)

(51) C07C403/20 (2006.01)**A61K 31/20** (2006.01)**A61K 31/202** (2006.01)**A61K 31/203** (2006.01)**C07C 57/03** (2006.01)**(13) B1****(11) 229.518** 2013.12.11.**(21) P 99 01651**

(22) 1999.05.19.

(40) 1999.12.28

(73) Laboratori Mag S.p.A., 20131 Milánó, (IT)

(72) Magnone, Grato Angelo, 20131 Milánó, (IT)

(54) Eljárás 13-cisz-retinsav előállítására

(30) MI98A001093 1998.05.19 IT

(74) DANUBIA Szabadalmi és Védjegy Iroda Kft., 1051 Budapest, Bajcsy-Zs. út 16. (HU)

(51) C07D207/27 (2006.01)**A61K 31/40** (2006.01)**A61P 25/08** (2006.01)**C07D207/277** (2006.01)**(13) B1****(11) 229.514** 2013.12.11.**(21) P 02 04526**

(22) 2001.02.21.

(40) 2003.04.28

(73) UCB Pharma S.A., 1070 Brussels, Allée de la Recherche 60 (BE)

(72) Differding, Edmond, Louvain-la-Neuve, (BE)

Kenda, Benolt, Emines, (BE)

Lallemand, Bénédicte, Waimes, (BE)

Matagne, Alain, Gerpennes, (BE)

Michel, Philippe, Beersel, (BE)

Pasau, Patrick, Chastre, (BE)

Talaga, Patrice, Watermael-Boitsfort, (BE)

(54) 2-Oxo-1-pirrolidin-származékok, eljárás előállításukra és alkalmazásuk

(30) 0004297.8 2000.02.23 GB

(86) EP0101992

(87) 0162726

(74) DANUBIA Szabadalmi és Jogi Iroda Kft., 1051 Budapest, Bajcsy-Zsilinszky út 16. (HU)

(51) C07D209/42 (2006.01)**A61K 31/343** (2006.01)**A61K 31/404** (2006.01)

-
- A61K 31/4439** (2006.01)
A61P 3/06 (2006.01)
C07D307/85 (2006.01)
C07D401/12 (2006.01)
C07D403/12 (2006.01)
- (13) B1**
(11) 229.551 2013.12.19.
(21) P 04 00348
 (22) 2002.05.24.
 (40) 2004.12.28
 (73) Zoetis P LLC, 07932 New Jersey, 100 Campus Drive, Florham Park (US)
 (72) Bertinato, Peter, Groton, Connecticut, (US)
 Blize, Alan Elwood, Groton, Connecticut, (US)
 Bronk, Brian Scott, Groton, Connecticut, (US)
 Cheng, Hengmiao, Groton, Connecticut, (US)
 Huatan, Hiep, Groton, Connecticut, (US)
 Li, Jin, Groton, Connecticut, (US)
 Mason, Clive Philip, Sandwich, Kent, (GB)
- (54) Mikroszóma triglicerid transzfer protein (MTP) és/vagy apolipoprotein B(APO B) kiválasztás inhibitorokként alkalmazható triamiddal helyettesített indol-, benzofurán- és benzotiofén-származékok**
- (30) 60/301,644 2001.06.28 US
 (86) IB0201876
 (87) 03002533
 (74) Danubia Szabadalmi és Jogi Iroda Kft., 1051 Budapest, Bajcsy-Zs.u.16. (HU)
-
- (51) C07D211/02** (2006.01)
C07H 3/08 (2006.01)
- (13) B1**
(11) 229.492 2013.12.10.
(21) P 07 00462
 (22) 2007.07.04.
 (40) 2010.01.28
 (73) ThalesNano Nanotechnológiai Zrt., 1031 Budapest, Záhony u. 7. (HU)
 (72) dr. Bajkó Zoltán 20%, 1035 Budapest, Raktár u. 39-41. (HU)
 Csajági Csaba 17%, 2462 Martonvásár, Gólyahír u. 6/2. (HU)
 dr. Darvas Ferenc 15%, 1016 Budapest, Lisznyai u. 15. (HU)
 dr. Üрге László 15%, 1029 Budapest, Feketerigó u. 50. (HU)
 Borcsek Bernadett 11%, 6800 Nagykanizsa, Rákóczi u. 43. 2.ajtó (HU)
 dr. Fónagy Tamás 9%, 3349 Nagyvisnyó, Ady Endre u. 43. (HU)
 dr. Székelyhídi Zsolt 6%, 2090 Remeteszőlős, Pataksétány u. 120. (HU)
 Göndörházy Lajos 3.5%, 2030 Érd, Mecseki u. 49. (HU)
 Szalay Dániel 3.5%, 1062 Budapest, Székely Bertalan u. 5. (HU)
- (54) Eljárás fucitol előállítására**
-
- (51) C07D211/60** (2006.01)
A61K 31/21 (2006.01)
A61K 31/40 (2006.01)
A61K 31/445 (2006.01)
A61P 31/04 (2006.01)
-

Megadott szabadalmak

-
- C07C323/52** (2006.01)
C07D207/16 (2006.01)
C07D207/34 (2006.01)
C07D209/42 (2006.01)
C07D213/81 (2006.01)
C07D213/82 (2006.01)
- (13) B1**
(11) 229.483 2013.12.07.
(21) P 02 02071
 (22) 2000.07.28.
 (40) 2002.10.28
 (73) Nabriva Therapeutics Forschungs GmbH, 1235 Wien, Brunnerstrasse 59 (AT)
 (72) Ascher, Gerd, Kundl, (AT)
 dr. Berner, Heinz, Bécs, (AT)
 Hildebrandt, Johannes, Oeynhausen, (AT)
- (54) Mutilin származékok és alkalmazásuk antibakteriális vegyületként**
 (30) 9918037.4 1999.07.30 GB
 (86) EP0007309
 (87) 0109095
 (74) Szentpéteri Zsolt, S.B.G. & K. Szabadalmi és Ügyvédi Iroda, 1062 Budapest, Andrássy út 113. (HU)
-
- (51) C07D213/61** (2006.01)
A01N 43/40 (2006.01)
A01N 43/50 (2006.01)
A01N 43/78 (2006.01)
A01N 43/88 (2006.01)
C07D277/32 (2006.01)
C07D401/06 (2006.01)
C07D417/06 (2006.01)
C07K 16/00 (2006.01)
G01N 33/53 (2006.01)
- (13) B1**
(11) 229.490 2013.12.10.
(21) P 02 03499
 (22) 2000.12.06.
 (40) 2003.03.28
 (73) Syngenta Participations AG., Bazel, (CH)
 (72) Brady, James Francis, Summerfield, North Carolina, (US)
 Simmons, Dana Philip, Summerfield, North Carolina, (US)
 Wilson, Timothy Edward, Summerfield, North Carolina, (US)
- (54) immunoesszé neonikotinoil inszekticid számára**
 (30) 09/456,782 1999.12.08 US
 (86) EP0012310
 (87) 0142787
 (74) S.B.G. & K. Szabadalmi Ügyvivői Iroda, 1062 Budapest, Andrássy út 113. (HU)
-
- (51) C07D213/64** (2006.01)
A61K 31/44 (2006.01)
A61K 31/443 (2006.01)
-

Megadott szabadalmak

-
- A61K 31/444** (2006.01)
A61K 31/4545 (2006.01)
A61K 31/4709 (2006.01)
A61P 25/28 (2006.01)
C07D401/04 (2006.01)
C07D405/04 (2006.01)
C07D407/04 (2006.01)
C07D409/04 (2006.01)
C07D413/14 (2006.01)
C07D471/04 (2006.01)
- (13) B1**
(11) 229.553 2013.12.19.
(21) P 03 03398
 (22) 2001.06.08.
 (40) 2004.03.01
 (73) Eisai R&D Management Co., Ltd., Bunkyo-ku, Tokyo, 6-10, Koishikawa 4-chome, (JP)
 (72) Nagato, Satoshi, Chiba, (JP)
 Ueno, Kohshi, Ibaraki, (JP)
 Kawano, Koki, Ibaraki, (JP)
 Norimine, Yoshihiko, Ibaraki, (JP)
 Ito, Koichi, Chiba, (JP)
 Hanada, Takahisa, Ibaraki, (JP)
 Ueno, Masataka, Ibaraki, (JP)
 Amino, Hiroyuki, Ibaraki, (JP)
 Ogo, Makoto, Ibaraki, (JP)
 Hatakeyama, Shinji, Ibaraki, (JP)
 Urawa, Yoshio, Ibaraki, (JP)
 Naka, Hiroyuki, Ibaraki, (JP)
 Groom, Anthony John, Swindon, Wiltshire, (GB)
 Rivers, Leanne, Tonbridge, Kent, (GB)
 Smith, Terence, Cambridge, Cambridgeshire, (GB)
- (54) 1,2-Dihidropiridin-származék, eljárás előállításukra és alkalmazásuk**
 (30) 2000-175966 2000.06.12 JP
 0022483.2 2000.09.13 GB
 (86) JP0104857
 (87) 0196308
 (74) Kmethy Boglárka, DANUBIA Szabadalmi és Védjegy Iroda Kft., 1051 Budapest, Bajcsy-Zs. út 16. (HU)
-
- (51) C07D215/54** (2006.01)
A61K 31/47 (2006.01)
A61K 31/4725 (2006.01)
A61P 35/00 (2006.01)
C07D401/12 (2006.01)
- (13) B1**
(11) 229.549 2013.12.19.
(21) P 00 02112
 (22) 1998.04.02.
 (40) 2000.09.28
-

-
- (73) Wyeth Holdings Corporation, Madison, New Jersey, (US)
 (72) Wissner, Allan, Ardsley, New York, (US)
 Reich, Marvin Fred, Suffern, New York, (US)
 Johnson, Bernard Dean, Stony Point, New York, (US)
 jr. Floyd, Middleton Brawner, Suffern, New York, (US)
 Kitchen, Douglas B., Schenectady, New York, (US)
 Tsou, Hwei-Ru, New City, New York, (US)
**(54) Helyettesített 3-ciano-kinolinok, előállításuk és alkalmazásuk, valamint e vegyületeket tartalmazó
 gyógyászati készítmények**
 (30) 08/826,604 1997.04.03 US
 (86) US9806480
 (87) 9843960
 (74) dr. Vitális László, DANUBIA Szabadalmi és Védjegy Iroda Kft., 1051 Budapest, Bajcsy-Zs. út 16. (HU)
-

- (51) C07D221/22** (2006.01)
A61K 31/435 (2006.01)
C07D471/08 (2006.01)
C07D498/08 (2006.01)
C07D513/08 (2006.01)
(13) B1
(11) 229.482 2013.12.07.
(21) P 02 04580
 (22) 2001.02.08.
 (40) 2003.04.28
 (73) Pfizer Products Inc., Groton, Connecticut, (US)
 (72) Brooks, Paige Roanne Palmer, Groton, Connecticut, (US)
 Coe, Jotham Wadsworth, Groton, Connecticut, (US)
(54) Arilgyűrűvel kondenzált azapoliciklusos vegyületek
 (30) 09/514,002 2000.02.25 US
 (86) IB0100153
 (87) 0162736
 (74) dr. Kiss Ildikó, DANUBIA Szabadalmi és Védjegy Iroda Kft., 1051 Budapest, Bajcsy-Zs. út 16. (HU)
-

- (51) C07D233/72** (2006.01)
A61K 31/415 (2006.01)
C07D233/76 (2006.01)
C07D235/02 (2006.01)
C07D405/12 (2006.01)
C07K 5/065 (2006.01)
(13) B1
(11) 229.481 2013.12.07.
(21) P 98 02653
 (22) 1998.11.17.
 (40) 1999.09.28
 (73) Sanofi-Aventis Deutschland GmbH, Frankfurt/Main, (DE)
 (72) dr. Schmidt, Wolfgang, Frankfurt/Main, (DE)
 dr. Seiffge, Dirk, Mainz-Kostheim, (DE)
 dr. Stilz, Hans Ulrich, Frankfurt/Main, (DE)
 dr. Wehner, Volkmar, Sandberg, (DE)
-

(54) Helyettesített imidazolidin-származékok, eljárás előállításukra, alkalmazásuk, valamint hatóanyagként ezeket tartalmazó gyógyszerkészítmények

(30) 197 51 251.8 1997.11.19 DE

(74) DANUBIA Szabadalmi és Védjegy Iroda Kft., 1051 Budapest, Bajcsy-Zs. út 16. (HU)

(51) C07D239/54 (2006.01)**A01N 43/54** (2006.01)**C07D213/61** (2006.01)**C07D231/20** (2006.01)**C07D237/14** (2006.01)**C07D249/12** (2006.01)**C07D471/04** (2006.01)**(13) B1****(11) 229.494** 2013.12.10.**(21) P 02 04434**

(22) 2001.04.30.

(40) 2003.04.28

(73) BASF Aktiengesellschaft, Ludwigshafen/Rhein, (DE)

(72) Carlsen, Marianne, Yardley, Pennsylvania, (US)

Guaciario, Michael Anthony, East Windsor, New Jersey, (US)

Takasugi, James Jan, Lawrenceville, New Jersey, (US)

(54) Uracil-szubsztituált fenilszulfamoil-karboxamidok

(30) 60/201,824 2000.05.04 US

(86) EP0104850

(87) 0183459

(74) Beliczay László, S.B.G. & K. Szabadalmi Ügyvivői Iroda, 1062 Budapest, Andrassy út 113. (HU)

(51) C07D239/56 (2006.01)**A61K 31/505** (2006.01)**A61P 3/06** (2006.01)**C07D239/545** (2006.01)**C07D239/60** (2006.01)**C07D239/70** (2006.01)**C07D239/88** (2006.01)**C07D401/12** (2006.01)**C07D403/12** (2006.01)**C07D495/04** (2006.01)**(13) B1****(11) 229.479** 2013.12.07.**(21) P 02 04410**

(22) 2001.02.13.

(40) 2003.05.28

(73) Glaxo Group Limited, TW8 9GS Brentford, Middlesex, 980 Great West Road (GB)

(72) Hickey, Deirdre Mary Bernadette, Harlow, Essex, (GB)

Ife, Robert John, Harlow, Essex, (GB)

Leach, Colin Andrew, Harlow, Essex, (GB)

Pinto, Ivan Leo, Harlow, Essex, (GB)

Smith, Stephen Allan, Harlow, Essex, (GB)

Stanway, Steven James, Harlow, Essex, (GB)

(54) Pirimidinon-származékok

(30) 0003636.8 2000.02.16 GB
0101437.2 2001.01.19 GB

(86) EP0101515

(87) 0160805

(74) Derzsi Katalin, S.B.G. & K. Szabadalmi Ügyvivői Iroda, 1062 Budapest, Andrásy út 113. (HU)

(51) **C07D277/32** (2006.01)

A01N 43/78 (2006.01)

A01N 43/88 (2006.01)

C07D417/06 (2006.01)

(13) **B1**

(11) **229.503** 2013.12.11.

(21) **P 03 01488**

(22) 2001.10.25.

(40) 2003.09.29

(73) Syngenta Participations AG, Bazel, (CH)

(72) Rapold, Thomas, Münchwilen, (CH)

Seifert, Gottfried, Münchwilen, (CH)

Senn, Marcel, Schweizerhalle, (CH)

(54) **Eljárás peszticid hatású tiazolszármazékok előállítására**

(30) 2105/00 2000.10.27 CH

(86) EP0112370

(87) 0234734

(74) S.B.G. & K. Szabadalmi Ügyvivői Iroda, 1062 Budapest, Andrásy út 113. (HU)

(51) **C07D311/94** (2006.01)

A61K 31/352 (2006.01)

A61K 47/00 (2006.01)

C07C 69/738 (2006.01)

C07D333/78 (2006.01)

(13) **B1**

(11) **229.547** 2013.12.19.

(21) **P 02 03746**

(22) 2000.10.13.

(40) 2003.03.28

(73) Sucampo AG, Zug, (CH)

(72) Ueno, Ryuji, Montgomery, Maryland, (US)

Habe, Tsuyoshi, Sasayama-shi, Hyogo, (JP)

(54) **Új kompozíció és eljárás stabilizálására**

(30) 60/159,549 1999.10.15 US

(86) JP0007109

(87) 0127099

(74) Molnár Imre, DANUBIA Szabadalmi és Védjegy Iroda Kft., 1051 Budapest, Bajcsy-Zs. út 16. (HU)

(51) **C07D417/12** (2006.01)

C07B 61/00 (2006.01)

C07D277/24 (2006.01)

(13) **B1**

-
- (11) **229.519** 2013.12.11.
 (21) **P 01 03517**
 (22) 1999.09.10.
 (40) 2002.05.28
 (73) Dr. Reddy's Laboratories Limited, Hyderabad, (IN)
 (72) Chebiyyam, Prabhakar, Hyderabad, Andhra Pradesh, (IN)
 Potlapally, Rajender Kumar, Hyderabad, Andhra Pradesh, (IN)
 Gade, Chinna Bakki Reddy, Hyderabad, Andhra Pradesh, (IN)
 Satish, Balaram Mahanti, Hyderabad, Andhra Pradesh, (IN)
 Mamillapalli, Ramabhadra Sarma, Hyderabad, Andhra Pradesh, (IN)
 Gaddam, Om Reddy, Hyderabad, Andhra Pradesh, (IN)
 (54) **Javitott eljárás tiazolidin-2,4-dion-származékok előállítására**
 (30) 2060/MAS/98 1998.09.14 IN
 (86) IB9901530
 (87) 0015638
 (74) ifj. Szentpéteri Ádám, S.B.G. & K. Budapesti Nemzetközi Szabadalmi Iroda, 1062 Budapest, Andrásy út 113.
 (HU)
-

- (51) **C07D473/00** (2006.01)
A61K 31/52 (2006.01)
A61P 1/12 (2006.01)
A61P 11/06 (2006.01)
A61P 25/16 (2006.01)
A61P 25/28 (2006.01)
A61P 35/00 (2006.01)
C07D473/06 (2006.01)
C07D473/08 (2006.01)
 (13) **B1**
 (11) **229.504** 2013.12.11.
 (21) **P 04 01925**
 (22) 2002.11.08.
 (40) 2005.01.28
 (73) Gilead Sciences, Inc., 94404 Foster City, Kalifornia, 333 Lakeside Drive (US)
 (72) Kalla, Rao, Mountain View, Kalifornia, (US)
 Perry, Thao, San Jose, Kalifornia, (US)
 Elzein, Elfatih, Fremont, Kalifornia, (US)
 Varkhedkar, Vaibhav, San Diego, Kalifornia, (US)
 Li, Xiaofen, Palo Alto, Kalifornia, (US)
 Ibrahim, Prabha, Mountain View, Kalifornia, (US)
 Palle, Venkata, Gurgaon, Delhi, (IN)
 Xiao, Dengming, Longmont, Colorado, (US)
 Zablocki, Jeff, Mountain View, Kalifornia, (US)
 (54) **A2B-adenozinreceptor-antagonisták**
 (30) 60/348,222 2001.11.09 US
 60/401,408 2002.08.05 US
 (86) US0235880
 (87) 03042214
 (74) ADVOPATENT Szabadalmi és Védjegy Iroda, 1255 Budapest, Pf.80. (HU)
-

Megadott szabadalmak

-
- (51) **C07D491/22** (2006.01)
A61K 31/435 (2006.01)
A61P 35/00 (2006.01)
- (13) **B1**
- (11) **229.506** 2013.12.11.
- (21) **P 02 00210**
- (22) 2000.03.08.
- (40) 2002.05.28
- (73) SIGMA-Tau Industrie Farmaceutiche Riunite S.p.A., Róma, (IT)
Istituto Nazionale per lo Studio e la Cura dei Tumori, Milánó, (IT)
- (72) Penco, Sergio, Milánó, (IT)
Merlini, Lucio, Milánó, (IT)
Zunino, Franco, Milánó, (IT)
Carminati, Paolo, Pomezia, (IT)
- (54) **Daganatellenes hatású kamptotecinszármazékok, eljárás előállításukra, és ezeket a vegyületeket tartalmazó gyógyászati készítmények**
- (30) 99830124.6 1999.03.09 EP
- (86) EP0001570
- (87) 0053607
- (74) Kmethy Boglárka, DANUBIA Szabadalmi és Védjegy Iroda Kft., 1051 Budapest, Bajcsy-Zs. út 16. (HU)
-
- (51) **C07D493/04** (2006.01)
- (13) **B1**
- (11) **229.505** 2013.12.11.
- (21) **P 04 02140**
- (22) 2002.09.06.
- (40) 2005.02.28
- (73) Tibotec Pharmaceuticals Ltd., Little Island, Co Cork, Eastgate Village, Eastgate (IE)
- (72) Kesteleyn, Bart Rudolf Romanie, Berlare, (BE)
Surleraux, Dominique Louis Nestor Ghislain, Machelen, (BE)
Quaedflieg, Peter Jan Leonard Mario, Waaike, (NL)
- (54) **Eljárás hexahidrofuro [2,3-b]furán-3-ol előállítására**
- (30) 01203416.1 2001.09.10 EP
- (86) EP0210062
- (87) 03022853
- (74) dr. Molnár István, DANUBIA Szabadalmi és Védjegy Iroda Kft., 1051 Budapest, Bajcsy-Zs. út 16. (HU)
-
- (51) **C07D498/18** (2006.01)
C07D491/18 (2006.01)
- (13) **B1**
- (11) **229.511** 2013.12.11.
- (21) **P 02 04221**
- (22) 2001.02.09.
- (40) 2003.04.28
- (73) President and Fellows of Harvard College, Cambridge, Massachusetts, (US)
- (72) Corey, Elias J., Cambridge, Massachusetts, (US)
- (54) **Eljárás ecteinascidin- és phthalascidin-vegyületek köztitermékeinek előállítására**
- (30) 60/181,795 2000.02.11 US
- (86) US0104376
-

(87) 0158905

(74) Baranyi Éva, DANUBIA Szabadalmi és Védjegy Iroda Kft., 1051 Budapest, Bajcsy-Zs. út 16. (HU)

(51) **C07F 7/18** (2006.01)

C07C 35/14 (2006.01)

C07C 69/013 (2006.01)

(13) **B1**

(11) **229.508** 2013.12.11.

(21) **P 02 04521**

(22) 2000.12.04.

(40) 2003.05.28

(73) Laboratoire Theramex, Monaco, (MC)

(72) Pascal, Jean-Claude, Nice, (FR)

Vandewalle, Maurits, Gent, (BE)

Maillos, Philippe, Nice, (FR)

de Clercq, Pierre, Gent, (BE)

(54) **D-vitamin prekurzorok, eljárás előállításukra, további intermedierjeik**

(30) 99403065.8 1999.12.08 EP

(86) EP0012225

(87) 0142251

(74) dr. Török Ferenc, DANUBIA Szabadalmi és Védjegy Iroda Kft., 1051 Budapest, Bajcsy-Zs. út 16. (HU)

(51) **C07H 5/06** (2006.01)

A61K 31/70 (2006.01)

A61P 19/02 (2006.01)

(13) **B1**

(11) **229.546** 2013.12.19.

(21) **P 03 02154**

(22) 2001.12.03.

(40) 2003.10.28

(73) Piramal Life Sciences Limited, Lower Parel, Mumbai-400 013, Piramal Tower, Ganpatrao Kadam Park (IN)

(72) Mukhopadhyay, Triptikumar, Mulund (W), Mumbai, (IN)

Bhat, Ravi Gajanan, Mulund (W) Mumbai, (IN)

Sreekumar, E.S., Mulund (W) Mumbai, (IN)

(54) **Kristályos glükózamin-szulfát-fémsók és előállítási eljárásaik**

(30) 1087/MUM/2000 2000.12.01 IN

1088/MUM/2000 2000.12.01 IN

394/MUM/2001 2001.04.26 IN

(86) IN0100211

(87) 0243653

(74) ifj. Szentpéteri Ádám, S.B.G. & K. Szabadalmi Ügyvivői Iroda, 1062 Budapest, Andrássy út 113. (HU)

(51) **C07H 15/00** (2006.01)

C08L 5/00 (2006.01)

C09J105/00 (2006.01)

C09J179/00 (2006.01)

(13) **B1**

(11) **229.526** 2013.12.11.

(21) **P 09 00706**

- (22) 2009.11.10.
 (40) 2011.09.28
 (73) Esőemberekért Egyesület, 2890 Tata, Fürdő u. 24. (HU)
 (72) dr. Eszterle Matild, 1093 Budapest, Lónyay u. 15. (HU)
(54) Hobbikreatív segédanyag, alkalmazása és előállítás
 (74) Bándy Tamásné szabadalmi ügyvivő, PATENDER Kft., 1113 Budapest, Badacsonyi u. 2/b (HU)
 dr. Kovári Zoltán, Kovári és Társai Szabadalmi és Védjegy Iroda Kft., 1012 Budapest, Attila út 125. (HU)

- (51) **C07H 17/08** (2006.01)
A61K 31/7048 (2006.01)
A61P 31/04 (2006.01)

(13) B1

- (11) **229.488** 2013.12.07.

(21) P 03 02099

- (22) 2001.11.26.
 (40) 2003.10.28
 (73) Sandoz AG, Bazel, (CH)
 (72) Centellas, Victor, Cardedeu, (ES)
 Diago, José, Granollers, (ES)
 Garcia, Rafael, Sant Celoni, (ES)
 Ludescher, Johannes, Breitenbach, (AT)

(54) Eljárás makrolid hidrátok előállítására

- (30) 60/253,119 2000.11.27 US
 0031355.1 2000.12.21 GB
 (86) EP0113760
 (87) 02042315
 (74) Somlai Mária, S.B.G. & K. Szabadalmi Ügyvivői Iroda, 1062 Budapest, Andrásy út 113. (HU)

- (51) **C07H 19/056** (2006.01)
A61K 31/70 (2006.01)
A61P 31/12 (2006.01)
A61P 37/02 (2006.01)

(13) B1

- (11) **229.480** 2013.12.07.

(21) P 03 00027

- (22) 2001.02.15.
 (40) 2003.05.28
 (73) Valeant Research & Development, 92626 Costa Mesa, Kalifornia, 3300 Hyland Avenue (US)
 (72) Tam, Robert, Costa Mesa, Kalifornia, (US)
 Ramasamy, Kanda, Costa Mesa, Kalifornia, (US)
 Hong, Zhi, Costa Mesa, Kalifornia, (US)
 Lau, Johnson, Costa Mesa, Kalifornia, (US)

(54) Karboxamidincsoporttal módosított monociklusos bázist tartalmazó nukleozid-analógok

- (30) 60/182,676 2000.02.15 US
 09/595,365 2000.10.05 US
 (86) US0140148
 (87) 0160379
 (74) dr. Valyon Józsefné, DANUBIA Szabadalmi és Védjegy Iroda Kft., 1051 Budapest, Bajcsy-Zs. út 16. (HU)

Megadott szabadalmak

-
- (51) **C07J 41/00** (2006.01)
A61K 31/575 (2006.01)
A61P 1/16 (2006.01)
A61P 9/10 (2006.01)
C07J 9/00 (2006.01)
- (13) **B1**
- (11) **229.513** 2013.12.11.
- (21) **P 01 01653**
- (22) 1999.03.25.
- (40) 2001.12.28
- (73) Galmed International Limited, B'Kara, (MT)
- (72) Gilat, Tuvia 50%, Tel Aviv, (IL)
dr. Kramer, Werner 50%, Mainz-Laubenheim, (DE)
- (54) **Az epesavak zsírsavszármazékai valamint egyéb epesav-származékok**
- (30) 123998 1998.04.08 IL
- (86) IL9900173
- (87) 9952932
- (74) ifj. Szentpéteri Ádám, S.B.G. & K. Budapesti Nemzetközi Szabadalmi Iroda, 1062 Budapest, Andrássy út 113.
(HU)
-

- (51) **C07K 14/47** (2006.01)
A61K 38/17 (2006.01)
A61P 37/00 (2006.01)
G01N 33/50 (2006.01)
- (13) **B1**
- (11) **229.489** 2013.12.07.
- (21) **P 03 00814**
- (22) 2001.08.17.
- (40) 2003.10.28
- (73) Apitope Technology (Bristol) Limited, Bristol, (GB)
- (72) Wraith, David Cameron, Bristol, (GB)
Anderton, Stephen Mark, Bristol, (GB)
Mazza, Graziella, Bristol, (GB)
Ponsford, Mary, Bristol, (GB)
Streeter, Heather Barbara, Bristol, (GB)
- (54) **Tolerogén peptidek**
- (30) 0020618.5 2000.08.21 GB
0114547.3 2001.06.14 GB
- (86) GB0103702
- (87) 0216410
- (74) SBGK Szabadalmi Ügyvivői Iroda, 1062 Budapest, Andrássy út 113. (HU)
-

- (51) **C07K 14/715** (2006.01)
A61K 38/17 (2006.01)
A61K 39/395 (2006.01)
A61K 45/00 (2006.01)
C07K 16/28 (2006.01)
C12N 5/20 (2006.01)
C12N 15/12 (2006.01)
-

Megadott szabadalmak

-
- C12P 21/02** (2006.01)
C12P 21/08 (2006.01)
C12Q 1/68 (2006.01)
G01N 33/53 (2006.01)
G01N 33/577 (2006.01)
- (13) B1**
(11) 229.476 2013.12.03.
(21) P 00 00717
 (22) 1998.04.15.
 (40) 2000.06.28
 (73) DAIICHI SANKYO COMPANY, LIMITED, Tokyo, 3-5-1, Nihonbashi Honcho, Chuo-ku (JP)
 (72) Goto, Masaaki, Tochigi, (JP)
 Higashio, Kanji, Saitama, (JP)
 Kinoshita, Masahiko, Tochigi, (JP)
 Kobayashi, Fumie, Tochigi, (JP)
 Morinaga, Tomonori, Tochigi, (JP)
 Nakagawa, Nobuaki, Tochigi, (JP)
 Shima, Nobuyuki, Tochigi, (JP)
 Takahashi, Ken, Tochigi, (JP)
 Tomoyasu, Akihiro, Tochigi, (JP)
 Tsuda, Eisuke, Tochigi, (JP)
 Washida, Naohiro, Tochigi, (JP)
 Yamaguchi, Kyoji, Saitama, (JP)
 Yano, Kazuki, Tochigi, (JP)
 Yasuda, Hisataka, Tochigi, (JP)
- (54) OBM elleni antitestek**
 (30) 9/97808 1997.04.15 JP
 9/151434 1997.06.09 JP
 9/217897 1997.08.12 JP
 9/224803 1997.08.21 JP
 9/332241 1997.12.02 JP
 (86) JP9801728
 (87) 9846644
 (74) Kovári és Társai Szabadalmi és Védjegy Iroda Kft., 1012 Budapest, Attila út 125. (HU)
-
- (51) C07K 19/00** (2006.01)
C12N 1/21 (2006.01)
C12N 15/62 (2006.01)
C12N 15/70 (2006.01)
- (13) B1**
(11) 229.485 2013.12.07.
(21) P 02 03506
 (22) 1999.10.25.
 (40) 2003.02.28
 (73) Amgen Inc., Thousand Oaks, Kalifornia, (US)
 (72) Feige, Ulrich, Newbury Park, Kalifornia, (US)
 Liu, Chuan-Fa, Longmont, Colorado, (US)
-

Cheetham, Janet, Montecito, Kalifornia, (US)

Boone, Thomas Charles, Newbury Park, Kalifornia, (US)

(54) Terápiás ágensként használható módosított peptidek

(30) 60/105,371 1998.10.23 US

09/428,082 1999.10.22 US

(86) US9925044

(87) 0024782

(74) ifj. Szentpéteri Ádám, S.B.G. & K. Budapesti Nemzetközi Szabadalmi Iroda, 1062 Budapest, Andrássy út 113.
(HU)

(51) C08B 37/10 (2006.01)

A61K 31/715 (2006.01)

A61K 31/726 (2006.01)

A61K 31/727 (2006.01)

A61P 35/00 (2006.01)

(13) B1

(11) 229.509 2013.12.11.

(21) P 02 04196

(22) 2001.01.24.

(40) 2003.03.28

(73) Sigma-Tau Industrie Farmaceutiche Riunite S.p.A., Róma, (IT)

(72) Casu, Benito, Milánó, (IT)

Torri, Giangiacomo, Milánó, (IT)

Naggi, Anna Maria, Milánó, (IT)

Giannini, Giuseppe, Pomezia, (IT)

Pisano, Claudio, Pomezia, (IT)

Penco, Sergio, Milánó, (IT)

(54) Antiangiogén aktivitással rendelkező és antikoaguláns hatástól mentes részlegesen deszulfatált glükózamininoglikán-származékok, eljárás előállításukra és ilyen vegyületeket tartalmazó gyógyászati készítmények

(30) RM2000A000041 2000.01.25 IT

(86) IT0100034

(87) 0155221

(74) Kmethy Boglárka, DANUBIA Szabadalmi és Védjegy Iroda Kft., 1051 Budapest, Bajcsy-Zs. út 16. (HU)

(51) C08B 37/16 (2006.01)

A61K 47/40 (2006.01)

C08G 69/00 (2006.01)

C08G 69/40 (2006.01)

C08G 73/02 (2006.01)

C08G 73/06 (2006.01)

C08G 75/00 (2006.01)

C08G 81/00 (2006.01)

(13) B1

(11) 229.473 2013.12.03.

(21) P 01 05472

(22) 1999.06.25.

(40) 2002.05.28

(73) California Institute of Technology, Pasadena, Kalifornia, (US)

Megadott szabadalmak

- (72) Gonzalez, Hector, San Francisco, Kalifornia, (US)
 Hwang, Suzie Sue Jean, Torrance, Kalifornia, (US)
 Davis, Mark E., Pasadena, Kalifornia, (US)
- (54) Lineáris ciklodextrin kopolimerek**
- (30) 60/091,550 1998.07.01 US
 09/203,556 1998.12.02 US
- (86) US9914298
 (87) 0001734
- (74) Mészáros Enikő, Gödölle, Kékes, Mészáros & Szabó Szabadalmi és Védjegy Iroda, 1024 Budapest, Keleti Károly u. 13/b (HU)

- (51) C08L 67/00** (2006.01)
(13) B1
(11) 229.491 2013.12.10.
(21) P 01 03251
 (22) 1999.08.27.
 (40) 2002.02.28
- (73) Ministero dell 'Universita' e della Ricerca Scientifica e Tecnologica, Róma, (IT)
 (72) Bastioli, Catia, Novara, (IT)
 Foa', Marco, Novara, (IT)
 Cella, Giandomenico, Novara, (IT)
 Floridi, Giovanni, Perugia, (IT)
 Farachi, Fernanda, San Pietro Vernotico, (IT)
 Milizia, Tiziana, Avellino, (IT)
- (54) Poliészter gyanták alkalmazása jó vízgőzzáró tulajdonságokkal rendelkező termékek előállítására**
- (30) TO98A000729 1998.08.28 IT
 TO98A000907 1998.10.26 IT
- (86) EP9906333
 (87) 0012627
- (74) Ravadits Imre, DANUBIA Szabadalmi és Védjegy Iroda Kft., 1051 Budapest, Bajcsy-Zs. út 16. (HU)

- (51) C09B 29/00** (2006.01)
(13) B1
(11) 229.524 2013.12.11.
(21) P 11 00634
 (22) 2011.11.18.
 (40) 2012.08.28
- (73) LuminoChem Kutató-Fejlesztő Kft. 79%, 2090 Remeteszőlős, Patak sétány 120. (HU)
 MTA Kémiai Kutatóközpont 19%, 1025 Budapest, Pusztaszeri út 59-67. (HU)
 Kémiai Technológia Transzfer Kft. 2%, 1025 Budapest, Pusztaszeri út 59-67. (HU)
- (72) dr. Székelyhidi Zsolt 27%, 2090 Remeteszőlős, Patak sétány 120. (HU)
 Csajági Csaba 27%, 2462 Martonvásár, Gólyahír u. 6. (HU)
 dr. Bajkó Zoltán 26%, 2600 Vác, Szent János u. 18. (HU)
 dr. Héja László 6%, 1078 Budapest, Hernád u. 15. (HU)
 dr. Kardos Julianna 6%, 1055 Budapest, Stollár B. u. 3/A. (HU)
 dr. Biczók László 5%, 1164 Budapest, Csillám u. 6. (HU)
 dr. Nyitrai Gabriella 3%, 1223 Budapest, Táncsics u. 5. (HU)
- (54) Nátriumionokra és adott esetben káliumionokra is érzékeny fluoreszcens festékek, eljárás előállításukra és alkalmazásuk**

(74) dr. Jalsovszky Györgyné, 1111 Budapest, Egry József u. 40. (HU)

(51) **C12N 15/13** (2006.01)
A61K 39/395 (2006.01)
A61P 37/00 (2006.01)
C07K 16/24 (2006.01)
C07K 16/42 (2006.01)
C12N 5/10 (2006.01)
C12N 15/79 (2006.01)
G01N 33/50 (2006.01)
G01N 33/577 (2006.01)

(13) **B1**

(11) **229.523** 2013.12.11.

(21) **P 03 02376**

(22) 2001.08.07.

(40) 2003.10.28

(73) Centocor, Inc., Malvern, Pennsylvania, (US)

(72) Giles-Komar, Jill, Downingtown, Pennsylvania, (US)

Knight, David M., Berwyn, Pennsylvania, (US)

Heavner, George, Malvern, Pennsylvania, (US)

Scallon, Bernard, Collegeville, Pennsylvania, (US)

Shealy, David, Downingtown, Pennsylvania, (US)

(54) **Anti-TNF ellenanyagok, készítmények, eljárások és alkalmazások**

(30) 60/223,360 2000.08.07 US

60/236,826 2000.09.29 US

09/920,137 2001.08.01 US

(86) US0124785

(87) 0212502

(74) Lengyel Zsolt, DANUBIA Szabadalmi és Védjegy Iroda Kft., 1051 Budapest, Bajcsy-Zs. út 16. (HU)

(51) **C12N 15/90** (2006.01)
C12Q 1/34 (2006.01)
C12Q 1/56 (2006.01)

(13) **B1**

(11) **229.475** 2013.12.03.

(21) **P 05 00643**

(22) 2002.12.06.

(40) 2005.10.28

(73) Fibrogen, Inc., 94080 San Francisco, California, 225 Gateway Boulevard (US)

(72) Klaus, Stephen J., San Francisco, California, (US)

Lin, Al Y., Castro Valley, California, (US)

Neff, Thomas B., Atherton, California, (US)

Wang, Qingjian, Davis, California, (US)

Guenzler-Pukall, Volkmar, San Leandro, California, (US)

Arend, Michael P., San Mateo, California, (US)

Flippin, Lee A., Woodside, California, (US)

(54) **Eljárások endogén eritropoetin szintjének növelésére**

(30) 60/337,082 2001.12.06 US

60/349,659 2002.01.16 US

Megadott szabadalmak

-
- 60/359,683 2002.02.25 US
 60/386,488 2002.06.05 US
 (86) US0239163
 (87) 03053997
 (74) dr. Svingor Ádám, DANUBIA Szabadalmi és Védjegy Iroda Kft., 1051 Budapest, Bajcsy-Zs. út 16. (HU)
-

E. SZEKCIÓ - HELYHEZ KÖTÖTT LÉTESÍTMÉNYEK

-
- (51) **E04F 13/14** (2006.01)
B28D 1/30 (2006.01)
B29C 41/22 (2006.01)
B32B 7/12 (2006.01)
B32B 27/00 (2006.01)
B44F 9/04 (2006.01)
E04C 1/40 (2006.01)
E04C 2/04 (2006.01)
 (13) **B1**
 (11) **229.532** 2013.12.11.
 (21) **P 11 00427**
 (22) 2011.08.11.
 (40) 2012.03.28
 (73) Sasvári Gábor, 2612 Kosd, Csabakirályfi u. 2. (HU)
 (72) Sasvári Gábor, 2612 Kosd, Csabakirályfi u. 2. (HU)
 (54) **Eljárás természetes köfelszín kialakítással rendelkező flexibilis kőburkolat előállítására**
-

- (51) **E04F 15/04** (2006.01)
 (13) **B1**
 (11) **229.529** 2013.12.11.
 (21) **P 04 01186**
 (22) 2002.07.29.
 (40) 2004.09.28
 (73) Välinge Innovation AB, Viken, (SE)
 (72) Pervan, Darko, Viken, (SE)
 Pervan, Tony, Stockholm, (SE)
 (54) **Padlólap**
 (30) 0102620-2 2001.07.27 SE
 (86) SE0201417
 (87) 03012224
 (74) Farkas Tamás, DANUBIA Szabadalmi és Védjegy Iroda Kft., 1051 Budapest, Bajcsy-Zs. út 16. (HU)
-

G. SZEKCIÓ - FIZIKA

-
- (51) **G06K 19/04** (2006.01)
G06K 19/077 (2006.01)
 (13) **B1**
 (11) **229.540** 2013.12.11.
 (21) **P 02 03879**
-

- (22) 2000.12.22.
 (40) 2003.03.28
 (73) NagraID SA, La Chaux-de-Fonds, (CH)
 (72) Droz, Francois, La Chaux-de-Fonds, (CH)
(54) Elektronikus címke
 (30) 2361/99 1999.12.23 CH
 0167/00 2000.01.28 CH
 0216/00 2000.02.03 CH
 (86) IB0001952
 (87) 0148687
 (74) Kovács Gábor, DANUBIA Szabadalmi és Védjegy Iroda Kft., 1051 Budapest, Bajcsy-Zs. út 16. (HU)

- (51) G11B 20/00** (2006.01)
G06F 1/00 (2006.01)
(13) B1
(11) 229.542 2013.12.11.
(21) P 01 04066
 (22) 1999.10.11.
 (40) 2002.03.28
 (73) Thomson multimedia, Boulogne-Billancourt, (FR)
 (72) Furon, Teddy, Rennes, (FR)
 Chevreau, Sylvain, Rennes, (FR)
 Diehl, Eric, Liffre, (FR)
(54) Másoléljárás digitális adat bitről-bitre való másolásának megakadályozására, az eljárást megvalósító olvasó berendezés, valamint tároló médium digitális adatok számára
 (30) 98/13074 1998.10.19 FR
 (86) FR9902425
 (87) 0023993
 (74) Sári Tamás Gusztáv, DANUBIA Szabadalmi és Védjegy Iroda Kft., 1051 Budapest, Bajcsy-Zs. út 16. (HU)

H. SZEKCIÓ - VILLAMOSSÁG, ELEKTROMOSSÁG

- (51) H04B 7/005** (2006.01)
H04B 17/00 (2006.01)
H04Q 7/34 (____.____)
(13) B1
(11) 229.544 2013.12.11.
(21) P 03 02516
 (22) 2001.12.21.
 (40) 2003.10.28
 (73) T-Mobile Deutschland GmbH, Bonn, (DE)
 (72) Jung, Christof, Trierweiler/Sirzenich, (DE)
 Kreuz, Wolfgang, Bonn, (DE)
(54) Eljárás hibás hordozható állomások okozta üzemzavar elkerülésére celluláris CDMA rádiótelefon-hálózatokban
 (30) 100 64 351.5 2000.12.21 DE
 (86) DE0104831
 (87) 0251030

(74) Mák András, S.B.G. & K. Szabadalmi Ügyvivői Iroda, 1062 Budapest, Andrásy út 113. (HU)

(51) **H04B 7/26** (2006.01)
G06F 3/00 (2006.01)
G06F 13/00 (2006.01)
G06F 17/30 (2006.01)
H04M 11/00 (2006.01)

(13) **B1**

(11) **229.535** 2013.12.11.

(21) **P 01 03285**

(22) 2000.05.15.

(40) 2002.01.28

(73) NTT DoCoMo, Inc., Tokió, (JP)

(72) Yamamoto, Masaaki, Kanagawa, (JP)

Watanabe, Yuko, Mie, (JP)

Chiba, Kouji, Kanagawa, (JP)

Nakatsuchi, Masaharu, Kanagawa, (JP)

(54) **Mobil kommunikációs végberendezés**

(30) 11/134895 1999.05.14 JP

(86) JP0003105

(87) 0070794

(74) Dr. Harangozó Gábor, DANUBIA Szabadalmi és Jogi Iroda Kft., 1051 Budapest, Bajcsy-Zsilinszky út 16. (HU)

(51) **H04L 9/00** (2006.01)
H04L 9/28 (2006.01)
H04N 7/16 (2006.01)

(13) **B1**

(11) **229.534** 2013.12.11.

(21) **P 08 00148**

(22) 2008.03.06.

(40) 2009.03.30

(73) dr. Dömösi Pál Béla, 4034 Debrecen, Thury András u. 10/b (HU)

(72) dr. Dömösi Pál Béla, 4034 Debrecen, Thury András u. 10/b (HU)

(54) **Berendezés és eljárás hozzáférés-korlátozott műsor- és adatterjesztés védelmére**

(51) **H04N 5/00** (2006.01)
H04N 7/24 (2006.01)
H04N 7/52 (2006.01)

(13) **B1**

(11) **229.541** 2013.12.11.

(21) **P 02 00333**

(22) 1999.09.24.

(40) 2002.05.28

(73) THOMSON Licensing S.A., 92100 Boulogne-Billancourt, 46, Quai Alphonse Le Gallo (FR)

(72) Rey, Francois, Issy-les-Moulineaux, (FR)

Furet, Thierry, Rambouillet, (FR)

Poulain, Philippe, Párizs, (FR)

(54) **Eljárás és berendezés alkalmazásadatok továbbítására, továbbá jeltovábbító berendezés, digitális televízió-rendszer, dekóder és alkalmazásleíró táblázat**

-
- (30) 98402375.4 1998.09.25 EP
 (86) IB9901637
 (87) 0019708
 (74) Antalffy-Zsíros András, DANUBIA Szabadalmi és Védjegy Iroda Kft., 1051 Budapest, Bajcsy-Zs. út 16. (HU)
-

- (51) **H04N 7/00** (2006.01)
H04N 5/00 (2006.01)
 (13) **B1**
 (11) **229.543** 2013.12.11.
 (21) **P 01 00148**
 (22) 1998.10.01.
 (40) 2001.05.28
 (73) THOMSON Licensing S.A., 92100 Boulogne-Billancourt, 46, Quai Alphonse Le Gallo (FR)
 (72) de Saint Marc, Guillaume, Párizs, (FR)
 Thomas, Daniel, Montigny le Bretonneux, (FR)
 (54) **Digitális televíziórendszer, dekódoló berendezés a rendszerhez, és eljárás digitális audiovizuális információ adására**
 (30) 97402532.2 1997.10.24 EP
 (86) IB9801581
 (87) 9922514
 (74) Antalffy-Zsíros András, DANUBIA Szabadalmi és Védjegy Iroda Kft., 1051 Budapest, Bajcsy-Zs. út 16. (HU)
-

- (51) **H04N 7/167** (2006.01)
 (13) **B1**
 (11) **229.536** 2013.12.11.
 (21) **P 00 01411**
 (22) 1997.04.25.
 (40) 2000.08.28
 (73) THOMSON Licensing S.A., 92100 Boulogne-Billancourt, 46, Quai Alphonse Le Gallo (FR)
 (72) Meric, Jérôme, Saint Lis, (FR)
 Sarfati, Jean-Claude, Epinay/Seine, (FR)
 (54) **Eljárás adatok letöltésére egy MPEG vevő és dekódoló berendezésre, valamint MPEG vevő és dekódoló berendezés**
 (30) 97400650.4 1997.03.21 EP
 (86) EP9702111
 (87) 9843431
 (74) Antalffy-Zsíros András, DANUBIA Szabadalmi és Védjegy Iroda Kft., 1051 Budapest, Bajcsy-Zs. út 16. (HU)
-

- (51) **H04N 7/52** (2006.01)
G11B 20/10 (2006.01)
 (13) **B1**
 (11) **229.538** 2013.12.11.
 (21) **P 98 01262**
 (22) 1996.11.21.
 (40) 1998.08.28
 (73) Koninklijke Philips Electronics N.V., Eindhoven, (NL)
 (72) prof. van Steenbrugge, Bernard, Eindhoven, (NL)
 (54) **Eljárás és eszköz PCM-től különböző bitfolyam kódolására, átvitelére és dekódolására, digitális egyetemes lemezegység és többcsatornás lejátszó készülék**
-

-
- (30) 95203376.9 1995.12.07 EP
(86) IB9601267
(87) 9721310
(74) S.B.G. & K. Budapesti Nemzetközi Szabadalmi Iroda, 1062 Budapest, Andrásy út 113. (HU)
-

- (51) **H04Q 7/00** (____.____)
(13) **B1**
(11) **229.539** 2013.12.11.
(21) **P 00 00844**
(22) 1998.01.09.
(40) 2000.08.28
(73) Telefonaktiebolaget LM Ericsson, Stockholm, (SE)
(72) Fried, Tomas, Bromma, (SE)
(54) **Eljárás és berendezési rádióhálózat központi vezérlésére mobil kommunikációs rendszerben**
(30) 08/785,344 1997.01.17 US
(86) SE9800019
(87) 9832294
(74) SBGK Szabadalmi Ügyvivői Iroda, 1062 Budapest, Andrásy út 113. (HU)
-

- (51) **H04Q 7/32** (____.____)
(13) **B1**
(11) **229.537** 2013.12.11.
(21) **P 04 02125**
(22) 2002.11.14.
(40) 2005.01.28
(73) T-Mobile Deutschland GmbH, Bonn, (DE)
(72) Schmitt, Harald, Bendorf, (DE)
(54) **Eljárás programozható mobil telekommunikációs végberendezés programállományainak frissítésére**
(30) 101 55 998.4 2001.11.15 DE
(86) DE0204218
(87) 03047287
(74) Mák András, S.B.G. & K. Szabadalmi Ügyvivői Iroda, 1062 Budapest, Andrásy út 113. (HU)
-

A rovat 82 darab közlést tartalmaz.

Megtekinthetővé vált szabadalmi leírások

(11) 229.249

(54) Térfogatváltoztató forgó gép, előnyösen kétütemű gömbmotor

(11) 229.254

(54) Újfajta indolszármazékok, és azok gyógyszerként történő alkalmazása

(11) 229.255

(54) Vakcina készítmények

(11) 229.260

(54) Eljárás rosuvastatin sók előállítására

(11) 229.264

(54) Egy ciklooxigenáz-2 enzimet gátló hatóanyagot tartalmazó, újrafeloldható, parenterális gyógyszerkészítmény

(11) 229.266

(54) Benzofurán-származékot tartalmazó szilárd gyógyszerkészítmény

(11) 229.270

(54) Gyógyászati készítmények száraz por inhalátorokhoz

(11) 229.272

(54) Karnitint és glutationt tartalmazó, a glutation abszorpcióját fokozó és hatását erősítő készítmény

(11) 229.321

(54) Eljárás lekapcsolást jelző címke megjelenítésére

(11) 229.322

(54) Eljárás monotektikus diszpergált fémötvözetek előállítására

(11) 229.323

(54) Gáz- és riasztófegyverhez csatlakoztatható szerkezet halált nem okozó lövedék kilövésére

(11) 229.324

(54) A testlégzést lehetővé tevő szellőző eszköz ruhaneműhöz, és eljárás az eszköz előállítására

(11) 229.325

(54) Szerkezeti egység, amely megcsapoló szerkezetből és folyadék tartályból áll, folyadék, különösen sör vagy üdítőitalok számára

(11) 229.326

(54) Gyűrődő palack szelepes zárókupakkal szénsavas italok tárolására

(11) 229.327

(54) Eljárás sín csiszolására és berendezés az eljárás végrehajtására

Megtekinthetővé vált szabadalmi leírások

(11) 229.328

(54) Csatlakozóperemmel ellátott flexibilis tömlő és eljárás ilyen tömlő előállítására

(11) 229.329

(54) Billenő kapcsoló működtető szerkezet

(11) 229.330

(54) Eljárás kábelléleknek kábelköpenyből való eltávolítására

(11) 229.331

(54) Könnyen oldódó, száraz koncentrált műtrágyák, eljárás azok előállítására, valamint eljárás a növénytermesztés hatékonyságának növelésére

(11) 229.332

(54) Eljárás N-szubsztituált 2,6-dialkil-morfolinok előállítására

(11) 229.334

(54) Szinergetikus gyomirtó eljárások és készítmények

(11) 229.335

(54) Eljárás szemcsés detergens kompozíciók előállítására

(11) 229.336

(54) Hidrofil polimer-keverékek alkalmazása szarvasmarha bőrbetegségek megelőzésére

(11) 229.337

(54) Eljárás iminek hidrogénezésére és klór-acetanilid-származékok előállítására

(11) 229.338

(54) Szubsztituált oxo-butánok sztereoselektív redukciója

(11) 229.339

(54) Kombinált antimikrobás fülészeti készítmény

(11) 229.340

(54) Kondenzált gyűrűs heterociklusos vegyület hidrokloridsója és e vegyületet tartalmazó gyógyászati készítmények

(11) 229.341

(54) Mikronizált progeszteron tartalmú gyógyszerészeti készítmény, eljárás előállítására és alkalmazásai

(11) 229.342

(54) Szilárd, hőformázható, késleltetett felszabadulású gyógyszerkészítmények

(11) 229.343

(54) Vitronektin-receptor antagonistá hatású biciklusos vegyületek, előállításuk és ezeket tartalmazó gyógyászati készítmények

(11) 229.344

(54) Bevonó- és kötőanyag javított tárolási stabilitással rendelkező gyógyászati készítményekhez

(11) 229.345

Megtekinthetővé vált szabadalmi leírások

-
- (54) Új glikolipid és az ezt aktív adalékanyagként tartalmazó gyógyszer autoimmun betegség ellen
-
- (11) 229.346
 (54) Eljárás taxánok előállítására 10-dezacetilbaccatin III-ból
-
- (11) 229.347
 (54) Daganatellenes és érképződés-ellenes hatású félszintetikus taxánok, valamint ezeket tartalmazó gyógyászati készítmények
-
- (11) 229.348
 (54) Eljárás epotilon-analógok és -intermedierek előállítására
-
- (11) 229.349
 (54) Eljárások rák kezelésére szolgáló epotilon analógokat tartalmazó gyógyszerkészítmények előállítására
-
- (11) 229.350
 (54) Transzdermális terápiás rendszer Parkinson kórhoz rotigotin magas plazmaszintjeit indukálva
-
- (11) 229.351
 (54) Helyettesített benzopiránok, mint szelektív ösztrogénreceptor-béta agonisták
-
- (11) 229.352
 (54) Metformin és glibenclamid kombinációját tartalmazó gyógyszerkészítmény
-
- (11) 229.353
 (54) Kiváló hatású transzdermális terápiás készítmény a Parkinson kór kezelésére
-
- (11) 229.354
 (54) Buprenorphin vizelet-inkontinencia kezelésére
-
- (11) 229.355
 (54) Tár tabletták felvételére és egyenkénti adagolására
-
- (11) 229.356
 (54) Eljárás (R)- vagy (S)-lansoprazol kristályosítására
-
- (11) 229.357
 (54) Biciklusos vazopresszin agonisták és ezeket tartalmazó gyógyszerkészítmények
-
- (11) 229.358
 (54) Ízületi bántalmak kezelésére alkalmas farnezil-protein-transzferáz inhibitorok
-
- (11) 229.359
 (54) Eljárások és berendezések vezeték nélküli terminál hívására kommunikációs rendszerben
-
- (11) 229.360
 (54) Eljárás és berendezés mobil állomás által segített szinkronizáció megvalósítására CDMA kommunikációs rendszerben
-
- (11) 229.361
 (54) Eljárás klimaktériummal összefüggő rendellenességek kezelésére nőkben a menopauza alatt vagy után
-

Megtekinthetővé vált szabadalmi leírások

(11) 229.363

(54) Kalciumban dúsított túrósavó-por, eljárás annak előállítására és felhasználására élelmiszerekben

(11) 229.364

(54) Karnitinek és reszveratrol kombinációja az agyi és geriátriai megbetegedések megelőzésére vagy kezelésére

(11) 229.365

(54) Propionil-L-karnitint és kitozánt tartalmazó készítmény abnormális lipidmetabolizmusból eredő rendellenességek megelőzésére és/vagy kezelésére

(11) 229.366

(54) L-Karnitin és alkanoil-L-karnitinek észtereinek alkalmazása kationos lipidekként farmakológiailag hatásos vegyületek sejten belüli célbajuttatására

(11) 229.367

(54) Szaratin alkalmazása vérlemezkék kollagénhez való kapcsolódásának gátlására

(11) 229.368

(54) Új vakcinakészítmények

(11) 229.369

(54) Irbesartant tartalmazó gyógyszerkészítmények

(11) 229.370

(54) Glikopeptid-foszfónát származékok

(11) 229.371

(54) Aril-szubsztituált pirazolok, triazolok és tetrazolok és alkalmazásuk

(11) 229.372

(54) Dronedaront tartalmazó gyógyászati készítmény parenterális adagolásra

(11) 229.373

(54) Eljárás paclitaxel előállítására

(11) 229.374

(54) Egy triazolo[4,5-d]pirimidin-vegyület új kristályos formái

(11) 229.375

(54) IL-18-inhibitorok alkalmazása atheroszklerózis kezelésére és/vagy megelőzésére

(11) 229.376

(54) Éradhézis molekúlák és funkciójuk modulációja

(11) 229.377

(54) Tolerogén humán peptidek

(11) 229.378

(54) Terápiás hatóanyagok gyulladásoos bélbetegségek kezelésére

(11) 229.379

Megtekinthetővé vált szabadalmi leírások

(54) Eljárás adeno-asszociált vírus (AAV) szekvenciák detektálására és/vagy azonosítására, és az azzal azonosított új szekvenciák izolálására

(11) 229.380

(54) Gesztagéneken alapuló gyógyszerkészítmények dermális alkalmazáshoz

(11) 229.381

(54) Eljárás gyógyászati készítmények előállítására lágyszelatin-összetételekkel való felhasználás céljára

(11) 229.382

(54) Egy ösztrogénen és nomegesztrol acetáton alapuló hormonkészítmény alkalmazása

(11) 229.383

(54) Valzartant és kalciumesatorna blokkolót tartalmazó vérnyomáscsökkentő kombináció

(11) 229.384

(54) Fumársav mikrotabletták

(11) 229.385

(54) Új oligoszacharidok, előállításuk és ezeket tartalmazó gyógyszerkészítmények

(11) 229.386

(54) Szemcsepp tartály, valamint eljárás a tartály előállítására

(11) 229.388

(54) Emamectin alkalmazása halak paraziták elleni kezelésére

(11) 229.389

(54) (S)-Enantiomerben dúsított fipronil készítmény

(11) 229.391

(54) Intermedierek kinolonkarbonsav-származékok előállítására

(11) 229.392

(54) Eljárás alfa-arilalkánsav-származékok előállítására

(11) 229.393

(54) Eljárás 4-trifluorometilszulfonilpirazol-származékok előállítására

(11) 229.394

(54) Leheletfrissítő film

(11) 229.395

(54) Többretegű hőhegeszthető csomagolóanyag, különösen élelmiszercsomagolóshoz, eljárás élelmiszer csomagolására, továbbá élelmiszercsomagolás

(11) 229.396

(54) Új eljárás (2S,3aS,7aS)-1-[(S)-alanil]oktahidro-1H-indol-2-karbonsav vegyületek előállítására és ezek alkalmazása perindopril előállítására

(11) 229.398

(54) Pimetrozin szolvátok

(11) 229.399

(54) Mikrokapszulák, amelyek hatóanyagleadása bázissal aktiválható

A rovat 82 darab közlést tartalmaz.

Szabadalmi oltalom megszűnése és újra érvénybe helyezése

Ideiglenes szabadalmi oltalom megszűnése díjfizetés hiányában

(21) P 00 01630

(54) Fehérített kávékoncentrátum

(21) P 01 01423

(54) Fertőtlenített, felületkezelt tojás, valamint eljárás előállítására

(21) P 03 00428

(54) Peroxidszármazékot tartalmazó kettős molekulák, eljárás előállításukra és gyógyászati alkalmazásuk

(21) P 03 00431

(54) Tartós, abszorbens latex habkészítmény nagy függőleges felszívó hatással

(21) P 03 00444

(54) Kálciumblokkolót tartalmazó stabilizált gyógyszerkészítmények

(21) P 03 00564

(54) Szinergetikus hatású herbicid készítmény és alkalmazása

(21) P 03 01519

(54) Digitális hőmérsékletmérő, programozható, monitorozó, figyelmeztető jelzést adó készülék

(21) P 03 01864

(54) Fenoláttartalmú, alacsony fagyáspontú készítmény

(21) P 03 03367

(54) Eljárás fröccsöntvény, valamint öntőmag készítésére, továbbá öntőiszap és öntőmag üreges kerámiaöntvény előállításához, ilyen üreges kerámiaöntvény, valamint kisülési cső nagynyomású elektromos kisülési lámpák számára

(21) P 03 03797

(54) Eljárás hatóanyagokkal dúsított Ginkgo biloba levelek extraktumának előállítására és ezt tartalmazó gyógyszerkészítmények

(21) P 03 03871

(54) Baromfiak egészségi állapotának javítása a tojásba adott karnitin injekció révén

(21) P 03 03912

(54) Sínen hajtott jármű hajtóműegységgel és zajtompító eszközökkel

(21) P 03 04002

(54) Eljárás 3-klór-propin beltéri biztonságos kezelésére

(21) P 04 00094

(54) Emberi fogyasztásra alkalmas füst nélküli dohánytermék

-
- (21) P 04 00732
(54) Gyógyászatiilag hatékony uridin-észterek
-
- (21) P 04 01330
(54) Szűrő olvadt fém szűrésére és eljárás a szűrő előállítására
-
- (21) P 05 01113
(54) Cripto-t blokkoló ellenanyagok és alkalmazásuk
-
- (21) P 08 00182
(54) Képtisztító/szűrő eszköz szórt röntgen/gamma sugárzáshoz
-
- (21) P 09 00187
(54) Berendezés és eljárás silókban ömlesztett mezőgazdasági terményekből való mintavételezésre és a termények gázosítással történő kártevő irtására
-
- (21) P 10 00150
(54) Élőszavas oktatás hatékonyságának növelésére szolgáló berendezés, és eljárás annak alkalmazására
-
- (21) P 10 00229
(54) Berendezés humán biológiai egyed izgalmi szintjének regisztrálására, izgalmi állapotának meghatározására és tárolására
-
- (21) P 11 00095
(54) Módosított berendezés szagminta előkészítésére, azonosításához
-
- (21) P 11 00505
(54) Virtuális adatbeviteli elrendezés érintőképernyőkhöz
-
- (21) P 11 00506
(54) Függőleges tengelyű szélmotor
-
- (21) P 11 00532
(54) Szubsztituált kurkumin származékok, eljárás előállításukra és ezeket tartalmazó gyógyszerkészítmények
-
- (21) P 11 00546
(54) Tömbösített etetőanyag, és eljárás annak előállítására
-
- (21) P 11 00548
(54) A bőrregenerálódást aktiváló flakon
-
- (21) P 99 00009
(54) Terpénmentes és/vagy magas flavonoid glikozid tartalmú Gingkgo biloba flavonoid extraktum
-
- (21) P 99 01621
(54) Protein kináz C inhibitor hatású alkil-oxi-amino szubsztituenst tartalmazó fluorenon-származékok, alkalmazásuk, intermedierjeik és ezek előállítása, valamint a vegyületeket tartalmazó gyógyászati készítmények
-
- (21) P 99 02595
(54) Szerves alapú hidrogén-fluor-szulfonátok, ezek alkalmazása szerves bázisoknak fluorhidrátszármazékokból való felszabadítására, eljárás előállításukra és ilyen vegyületeket tartalmazó készítmények
-

A rovat 30 darab közlést tartalmaz.

Ideiglenes szabadalmi oltalom megszűnése lemondás vagy lemondottnak tekintés miatt

(21) P 01 02711

(54) Epotilonszármazékok és e vegyületeket tartalmazó gyógyászati készítmények, valamint eljárás epotilonszármazékok előállítására

(21) P 02 03085

(54) Eljárás építőanyagok kezelésére

(21) P 02 03903

(54) Szolubilizált parenterális adagolású gyógyászati készítmény és alkalmazása

(21) P 04 01783

(54) 3,4-Diszubsztituált ciklobutén-1,2-dionok mint CXC-kemokin receptor ligandumok

(21) P 04 01950

(54) Pirimidin-származékok és ilyen vegyületeket tartalmazó gyógyászati készítmények

(21) P 04 02588

(54) Kinazolinszármazékok, e vegyületeket tartalmazó gyógyászati készítmények, eljárás előállításukra és alkalmazásuk

(21) P 05 00713

(54) Kapcsolható szabadonfutó

(21) P 05 00745

(54) Nikotin-hatóanyagot tartalmazó, száj- és testüregben használatos gyorsan széteső gyógyszerforma

(21) P 06 00919

(54) 7H-Tieno[2,3-b]piridin-6-on-származékok, eljárás előállításukra, alkalmazásuk és az ezeket tartalmazó gyógyszerkészítmények

(21) P 07 00143

(54) Túródesszert és eljárás annak előállítására

(21) P 08 00359

(54) Büzelzáró szerkezet

(21) P 08 00360

(54) Büzelzáró szerkezet, valamint önműködő függőszelep

(21) P 08 00419

(54) Katéter

(21) P 09 00350

(54) Optikai mérőegység és eljárás reflexió mérés végrehajtására

(21) P 09 00712

Szabadalmi oltalom megszűnése és újra érvénybe helyezése

(54) Új metodikák és intermedierek ACE-inhibitor szintéziséhez

(21) P 10 00502

(54) Előre gyártott hőszigetelő építőelem, különösen homlokzati falak és/vagy tetők hőszigeteléséhez, valamint eljárás ilyen építőelemek előállítására

(21) P 11 00295

(54) Eljárás óramérő tesztelő műszer működtetésére, és az eljárással működő műszer

(21) P 11 00370

(54) Eljárás pulmonológiai FVC görbék tömörítésére és visszaállítására

(21) P 11 00371

(54) Eljárás egészségügyi diagnosztikai mérési eredmények továbbítására MMS-ben GSM hálózatokon keresztül

(21) P 11 00469

(54) Biztonsági szelep

(21) P 11 00478

(54) Papírtermék, lényegében papírtörülköző vagy konyhai törülő gyártó gép, és eljárás V hajtású papírtörülő előállítására

(21) P 11 00482

(54) Eljárás felhőalap-távolság mérésére és berendezés polarizáció mérésére

(21) P 11 00504

(54) Dugattyús turbinás motor

(21) P 11 00507

(54) Berendezés száras növények, főleg zöldenergia-fák kévés betakarítására

(21) P 99 01243

(54) Kinazolinszármazékok, előállításuk és alkalmazásuk, a vegyületeket tartalmazó gyógyászati készítmények

(21) P 99 01992

(54) Borostyánkősavat fokozott mértékben termelő mutáns E. coli törzs

A rovat 26 darab közlést tartalmaz.

Végleges szabadalmi oltalom megszűnése díjfizetés hiányában

(11) 214.295

(21) P 95 01405

(54) Eljárás a béta-módosulat részarányának növelésére polipropilénben, polipropilének, eljárás formatestek előállítására és eljárás fémek dikarbonsavsóinak alkalmazására gócképzőként

(11) 214.363

(21) P 95 03172

(54) Eljárás alkálifém-aluminoszilikát előállítására

(11) 216.131

(21) P 96 02782

(54) Eljárás tartály előállítására műanyagból

(11) 216.319

(21) P 96 02906

(54) Oldatfrakcionálási eljárás

(11) 217.478

(21) P 97 00759

(54) Kondicionáló tréningeszköz, valamint eljárás annak előállítására

(11) 217.893

(21) P 95 03287

(54) Oszteoszintézis-készülék

(11) 218.710

(21) P 95 03229

(54) Eljárás p-alkil-szulfonil- és p-aril-szulfonil-benzoészav-származékok előállítására

(11) 219.554

(21) P 97 00835

(54) Szellőzőkeret-profil, különösen füst- és hőelszívó berendezéshez

(11) 220.203

(21) P 98 01812

(54) Eljárás nyújtható papír előállítására, valamint berendezés az eljárás megvalósítására

(11) 220.535

(21) P 99 01460

(54) Reflektorlámpa

(11) 220.978

(21) P 99 01267

(54) Eljárás és berendezés detonációfront ártalmatlanítására

(11) 221.127

(21) P 94 03514

(54) Sajtsomagolásra alkalmas, többrétegű fóliák, eljárás ilyen fólia előállítására és ilyen fóliába csomagolt sajt

(11) 221.179

(21) P 99 01008

(54) Módosított inverziós kormok és az előállításukra szolgáló eljárás

(11) 221.423

(21) P 96 03039

(54) Ón-117m-izotópot tartalmazó radioterápiás készítmény

(11) 221.647

(21) P 96 02894

(54) Az EBV gp350 fehérjét kódoló DNS-szakasz

-
- (11) 222.916
(21) P 01 00486
(54) Eljárás fokozott szín-, íz- és illatanyagokat tartalmazó pálinka előállítására
-
- (11) 223.002
(21) P 98 00937
(54) Dekoritlemez, főleg bútorlapokhoz, valamint eljárás ilyen dekoritlemez készítésére
-
- (11) 223.829
(21) P 00 03359
(54) Eljárás csúszásmentes padlóburkolat előállítására
-
- (11) 223.867
(21) P 01 00229
(54) Szerkezet motorkerékpár tárolására és szállítására
-
- (11) 224.607
(21) P 02 00191
(54) Berendezés végtelen szalag alakú süített termékek tésztából való előállítására és adott esetben feldolgozására
-
- (11) 225.204
(21) P 02 00577
(54) Lehorgonyzócsavar külső csontrögzítő szerkezethez
-
- (11) 225.264
(21) P 99 03213
(54) 2-Fenil-1,2-benzizoszelenazol-3(2H)-on alkalmazása az Alzheimer-kór kezelésére szolgáló gyógyászati készítmény előállítására
-
- (11) 225.424
(21) P 98 01697
(54) Módosított MP52-protein és eljárás előállítására
-
- (11) 226.291
(21) P 03 03595
(54) Vezérlőkészülék motorok meghajtásához félhídelrendezéssel, valamint vezérlő berendezés
-
- (11) 226.356
(21) P 04 00286
(54) Eljárás és berendezés extrahált napraforgómag-dara takarmányozási célú feldolgozására
-
- (11) 226.656
(21) P 00 02204
(54) Diagnosztikai készítmény
-
- (11) 226.679
(21) P 00 01851
(54) Szűrásnak ellenálló anyag, szilárd szemcsékből álló bevonatot hordozó anyag, valamint ezekből készített védőpárna és ruha
-

(11) 226.705

(21) P 04 00985

(54) Sínen futó jármű klimatizált vezetőkabinnal

(11) 226.966

(21) P 98 00619

(54) Fermentációs eljárás

(11) 227.273

(21) P 07 00286

(54) Desszert méz és eljárás az előállítására

(11) 227.277

(21) P 98 02270

(54) Aril-glicin-amid-származékok, eljárás előállításukra, ezeket tartalmazó gyógyszerkompozíciók és alkalmazásuk

(11) 227.394

(21) P 07 00202

(54) Méhen belüli fogamzásgátló eszköz

(11) 227.764

(21) P 02 03669

(54) Renin inhibitorok, eljárás az előállításukra, ezeket tartalmazó gyógyszerkészítmények és alkalmazásuk

(11) 227.904

(21) P 03 00897

(54) Akkumulátor-regeneráló és kapacitásmérő

(11) 228.006

(21) P 11 00139

(54) Ügylet biztonsági berendezés és eljárás

(11) 228.070

(21) P 10 00512

(54) 4,5-Diaril-3(2H9-furanonszármazékok, mint a ciklooxigenáz-2 inhibitorai, diaril-oxaspiro-biciklusos származékok

(11) 228.421

(21) P 02 01608

(54) Eljárás és berendezés járműhajtás vezérlésére

(11) 228.629

(21) P 03 03812

(54) Állandó nyomáson működő fémolvadék ellátó rendszer és eljárás folytonos fémgyártmányok kialakítására

A rovat 38 darab közlést tartalmaz.

Végleges szabadalmi oltalom megszűnése lemondás miatt

Szabadalmi oltalom megszűnése és újra érvénybe helyezése

- (11) 223.523
 - (21) P 99 02234
 - (54) RP259 fajtanévű, beltenyésztett napraforgóvonal (Helianthus annuus L.)
-

- (11) 223.815
 - (21) P 98 01954
 - (54) L 330 fajtanévű, beltenyésztett kukoricavonal (Zea mays L.)
-

- (11) 223.959
 - (21) P 99 02231
 - (54) LGR 14 fajtanévű, beltenyésztett napraforgóvonal (Helianthus annuus L.)
-

- (11) 224.909
 - (21) P 98 02014
 - (54) LIMQIL1 fajtanévű, beltenyésztett kukoricavonal (Zea mays L.)
-

A rovat 4 darab közlést tartalmaz.

Szabadalmi oltalom újra érvénybe helyezése

- (11) 226.534
 - (21) P 99 02101
 - (54) Eljárás és rendszer digitális rádiójelek OFDM-rendszerű többvívós átvitelére, a rendszerben alkalmazható adóberendezés és vevőberendezés
-

- (11) 229.166
 - (21) P 10 00249
 - (54) Kiegészítő szabályozó szerkezettel ellátott gáztüzelésű fűtőkészülék
-

A rovat 2 darab közlést tartalmaz.

Vegyes szabadalmi közlemények

Jogutódlás

-
- (11) 224.587
(21) P 00 04598
(73) Unwired Planet, LLC, Reno, Nevada (US)
(74) SBGK Szabadalmi Ügyvivői Iroda, 1062 Budapest, Andrásy út 113. (HU)
-
- (21) P 01 05033
(71) Huntsman Petrochemical LLC, Salt Lake City, UT (US)
(74) KNP LAW Nagy Koppány Varga és Társai, Dr. Nagy-Koppány Kornélia Ügyvédi Iroda, 1051 Budapest, Vigadó u. 2., MAHART HÁZ 6. (HU)
-
- (21) P 03 02070
(71) AbbVie Inc., North Chicago, Illinois (US)
(74) Baranyi Éva, DANUBIA Szabadalmi és Védjegy Iroda Kft., 1051 Budapest, Bajcsy-Zs. út 16. (HU)
-
- (21) P 04 02048
(71) Valneva Austria GmbH 100%, 1030 Wien, Österreich (AT)
(74) DANUBIA Szabadalmi és Jogi Iroda Kft., 1051 Budapest, 1051, Bajcsy-Zsilinszky út 16. (HU)
-
- (21) P 08 00266
(71) AbbVie Inc., North Chicago, Illinois (US)
(74) dr. Török Ferenc, DANUBIA Szabadalmi és Jogi Iroda Kft., 1051 Budapest, Bajcsy-Zs. út 16. (HU)
-
- (21) P 08 00267
(71) AbbVie Inc., North Chicago, Illinois (US)
(74) dr. Török Ferenc, DANUBIA Szabadalmi és Jogi Iroda Kft., 1051 Budapest, Bajcsy-Zs. út 16. (HU)
-
- (21) P 10 00573
(71) Nagy Zoltán Zsolt 50%, Békéscsaba (HU)
Varga Péter 50%, Budapest (HU)
(74) dr. Molnár István, DANUBIA Szabadalmi és Jogi Iroda Kft., 1051 Budapest, Bajcsy-Zs. út 16. (HU)
-
- (21) P 11 00722
(71) Dobó Zsolt, Vel'ké (SK)
dr. Kékesi Tamás, Mályi (HU)
Kulcsár Tibor, Ózd (HU)
Rimaszéki Gergő, Felsőnyárád (HU)
(74) Pap Béla Szabadalmi ügyvivő, 3527 Miskolc, Mikes K. u. 21 (HU)
-
- (21) P 99 02869
(71) AbbVie Inc., North Chicago, Illinois (US)
(74) Danubia Szabadalmi és Jogi Iroda Kft., 1051 Budapest, Bajcsy-Zsilinszky út 16. (HU)
-

A rovat 9 darab közlést tartalmaz.

Képviseleti megbízás

- (21) P 01 02119
(73) Omya International AG, Oftringen (CH)
(74) Dr. Kocsomba Nelli Ügyvédi Iroda, 1143 Budapest, Gizella út 42-44. (HU)
-

- (21) P 00 02209
(73) Zoetis P LLC, New Jersey (US)
(74) SBGK Szabadalmi Ügyvivői Iroda, 1062 Budapest, Andrásy út 113. (HU)
-

- (21) P 01 05360
(73) Omya International AG, Oftringen (CH)
(74) Dr. Kocsomba Nelli Ügyvédi Iroda, 1143 Budapest, Gizella út 42-44. (HU)
-

- (21) P 00 04263
(71) BASF Corporation, Mount Olive, New Jersey (US)
(74) dr. Láng Tivadarné, S.B.G. & K. Szabadalmi Ügyvivői Iroda, 1062 Budapest, Andrásy út 113. (HU)
-

- (21) P 07 00005
(71) dr. Jánosi István 45%, Budapest (HU)
Román Péter 45%, Budapest (HU)
Vogronics László 10%, Érd (HU)
(74) Vogronics László, 2030 Érd, Kutjavári u. 21. (HU)
-

- (21) P 09 00639
(71) Díjbeszedő Informatikai Kft. 1/2, Budapest (HU)
Vilmos András 1/2, Budapest (HU)
(74) KACSUKPATENT KFT., 1139 Budapest, Üteg utca 11/A (HU)
KACSUKPATENT KFT., 1139 Budapest, Üteg utca 11/A (HU)
-

- (21) P 12 00062
(71) SLD Enhanced Recovery, Inc, Houston, TX 77069 (US)
(74) Bajcsi Ügyvédi Iroda, 6000 Kecskemét, Kisfaludy u. 3. (HU)
-

- (21) P 12 00188
(71) Bozsó Tamás, Kecskemét (HU)
Bozsó Róbert, Helvécia (HU)
Molnár Gábor, kecskemét (HU)
(74) Bajcsi Ügyvédi Iroda, 6000 Kecskemét, Kisfaludy u. 3. (HU)
-

A rovat 8 darab közlést tartalmaz.

Képviselet megszűnése

- (21) P 01 02119
(73) Omya International AG, Oftringen (CH)
(74) SBGK Szabadalmi Ügyvivői Iroda, 1062 Budapest, Andrásy út 113. (HU)
-

-
- (21) P 01 05360
 (73) Omya International AG, Oftringen (CH)
 (74) S.B.G.& K. Szabadalmi Ügyvivői Iroda, 1062 Budapest, Andrásy út 113. (HU)
-
- (21) P 10 00249
 (73) Zele Sándor, Budapest (HU)
 (74) Kocsis Péter, JUREX Iparjogvédelmi Iroda, 1171 Budapest, Nemesbük u. 49. (HU)
-
- (21) P 00 04263
 (71) BASF Corporation, Mount Olive, New Jersey (US)
 (74) Beliczay László, S.B.G. & K. Budapesti Nemzetközi Szabadalmi Iroda, 1062 Budapest, Andrásy út 113. (HU)
-
- (21) P 09 00639
 (71) Díjbeszedő Informatikai Kft. 1/2, Budapest (HU)
 Vilmos András 1/2, Budapest (HU)
 (74) Kacsuk Zsófia szabadalmi ügyvivő, 1139 Budapest, Üteg u. 11/a (HU)
-
- (21) P 11 00606
 (71) JÁGER INVEST Kereskedelmi, Szolgáltató és Ingatlanhasznosító Kft., Nemesvámos (HU)
 (74) Sághelyi György, 1053 Budapest, Károlyi Mihály u. 14/b fszt. 1. (HU)
-
- (21) P 11 00674
 (71) JÁGER INVEST Kereskedelmi, Szolgáltató és Ingatlanhasznosító Kft., Nemesvámos (HU)
 (74) Sághelyi György, 1053 Budapest, Károlyi Mihály u. 14/b fszt. 1. (HU)
-
- (21) P 12 00062
 (71) SLD Enhanced Recovery, Inc, Houston, TX 77069 (US)
 (74) dr. Antalfy-Zsiros András, DANUBIA Szabadalmi és Jogi Iroda Kft., 1051 Budapest, Bajcsy-Zsilinszky út 16. (HU)
-
- (21) P 12 00188
 (71) Bozsó Tamás, Kecskemét (HU)
 Bozsó Róbert, Helvécia (HU)
 Molnár Gábor, kecskemét (HU)
 (74) dr. Antalfy-Zsiros András, DANUBIA Szabadalmi és Jogi Iroda Kft., 1051 Budapest, Bajcsy-Zsilinszky út 16. (HU)
-

A rovat 9 darab közlést tartalmaz.

Név-, illetve címváltozás

- (11) 227.632
 (21) P 01 02119
 (54) Ásványi töltőanyagok vagy pigmentek, vagy szerves anyagok ko-strukturált vagy ko-adszorbeált kompozit készítményei és ezek felhasználása
 (73) Omya International AG, Oftringen (CH)
-
- (11) 227.965
 (21) P 08 00424
-

Vegyes szabadalmi közlemények

(54) Kártyás elszámoló rendszer és eljárás ilyen rendszer működtetésére

(73) dr. Renneczéder Éva, Budapest (HU)

Rosenbecher Roland, Dunaharaszti (HU)

(11) 228.078

(21) P 01 05360

(54) Eljárás mikrobiológiai szennyeződések meghatározására

(73) Omya International AG, Oftringen (CH)

(11) 229.583

(21) P 04 00565

(54) Ciklohexil-(alkil)-propanol-aminok, előállítási eljárásuk és az azokat tartalmazó gyógyszerkészítmények

(73) Sanofi, Paris (FR)

(21) P 02 01611

(54) (-)-(3-Trihalogénmetil-fenoxi)-(4-halogén-fenil)-ecetsav-származékok alkalmazása inzulin-rezisztencia, diabetesz 2. típus, hiperlipémia és hiperurikémia kezelésére

(71) Diatex, Inc., San Antonio, Texas (US)

Cymabay Therapeutics, Inc., Hayward, CA 94545 (US)

(21) P 11 00450

(54) (-)-(3-Trihalogén-metil-fenoxi)-(4-halogén-fenil)-ecetsav-származékok alkalmazása hiperurikémia kezelésére szolgáló gyógyszerkészítmény előállításában

(71) Diatex, Inc., San Antonio, Texas (US)

Cymabay Therapeutics, Inc., Hayward, CA 94545 (US)

A rovat 6 darab közlést tartalmaz.

EURÓPAI SZABADALMI KÖZLEMÉNYEK**Európai szabadalmak szövege fordításának benyújtása**

-
- (11) **E017959**
(21) **E 04 292499**
(96) **EP 20040292499** 2004.10.21.
(97) **EP 1527665 A1** 2005.05.04.
EP 1527665 B1 2013.02.20.
(73) OTICO, 77650 Longueville (FR)
(72) Piou, Denis
(74) dr. Gödölle István, Gödölle, Kékes, Mészáros & Szabó Szabadalmi és Védjegy Iroda, 1024 Budapest, (HU)
(54) **Mezőgazdasági gép húzott tartókerettel és domború profilú gumibroncs sorozattal ellátott hengerekkel**
(51) **A01B 29/04** (2006.01)
A01B 29/06 (2006.01)
(13) **T2**
(30) 0312539 2003.10.27. FR
-

- (11) **E017949**
(21) **E 08 799101**
(96) **EP 20080799101** 2008.09.03.
(97) **EP 2190278 A1** 2009.03.12.
EP 2190278 B1 2013.02.20.
(73) Deere & Company, Moline, IL 61265 (US)
(72) MARTIN, Robert, W.
PETERSON, James, R., Jr.
(74) Mészárosné Dónusz Katalin, SBGK Szabadalmi Ügyvivői Iroda, 1062 Budapest, (HU)
(54) **Nyitó-záró elrendezés árok nyitására a talajban**
(51) **A01B 49/06** (2006.01)
A01C 5/06 (2006.01)
(13) **T2**
(30) 849657 2007.09.04. US
-

- (11) **E017862**
(21) **E 10 192452**
(96) **EP 20100192452** 2010.11.24.
(97) **EP 2329703 A1** 2011.06.08.
EP 2329703 B1 2012.12.12.
(73) DEERE & COMPANY, Moline, Illinois 61265-8098 (US)
(72) Meyer, Bradley J.
Felton, Keith L.
Graham, Charles T.
(74) Mészárosné Dónusz Katalin, SBGK Szabadalmi Ügyvivői Iroda, 1062 Budapest, (HU)
(54) **Volumetrikus adagoló rendszer**
(51) **A01C 7/08** (2006.01)
A01C 7/12 (2006.01)
(13) **T2**
(30) 630313 2009.12.03. US
-

-
- (11) **E018065**
 (21) **E 11 166655**
 (96) **EP 20110166655** 2011.05.19.
 (97) **EP 2401903 A1** 2012.01.04.
 EP 2401903 B1 2013.03.20.
 (73) Kverneland A/S, 4355 Kverneland (NO)
 (72) Beier, Carsten
 (74) dr. Jakab Judit, SBGK Szabadalmi Ügyvivői Iroda, 1062 Budapest, (HU)
 (54) **Kapcsolószerszerkezet vetőmag és/trágya kijuttatására szolgáló mezőgazdasági elosztógéphez**
 (51) **A01C 19/04** (2006.01)
 A01C 19/00 (2006.01)
 F15B 15/28 (2006.01)
 (13) **T2**
 (30) 102010025944 2010.07.02. DE
-

- (11) **E017987**
 (21) **E 08 019003**
 (96) **EP 20080019003** 2008.10.30.
 (97) **EP 2181585 A1** 2010.05.05.
 EP 2181585 B1 2013.01.02.
 (73) Betonwerk Schwarz GmbH, 84513 Töging am Inn (DE)
 (72) Schwarz, Rudolf
 (74) Kovári György, ADVOPATENT Szabadalmi és Védjegy Iroda, 1011 Budapest, (HU)
 (54) **Gumiburkolat hézagos rácspadlóelemhez**
 (51) **A01K 1/015** (2006.01)
 (13) **T2**
-

- (11) **E018091**
 (21) **E 10 734546**
 (96) **EP 20100734546** 2010.07.07.
 (97) **EP 2421357 A1** 2011.01.13.
 EP 2421357 B1 2013.01.23.
 (73) Kymab Limited, Cambridge, Cambridgeshire CB22 3AT (GB)
 (72) BRADLEY, Allan
 LEE, E-Chiang
 LIANG, Qi
 WANG, Wei
 (74) Ráthonyi Zoltán, SBGK Szabadalmi Ügyvivői Iroda, 1062 Budapest, (HU)
 (54) **Állati modellek és terápiás molekulák**
 (51) **A01K 67/027** (2006.01)
 C07K 16/00 (2006.01)
 C07K 16/46 (2006.01)
 C12N 15/85 (2006.01)
 (13) **T2**
 (30) 0911846 2009.07.08. GB
 223960 P 2009.07.08. US
 0913102 2009.07.28. GB
 355666 P 2010.06.17. US
-

-
- (11) **E018080**
 (21) **E 06 728320**
 (96) **EP 20060728320** 2006.05.02.
 (97) **EP 1890720 A2** 2006.11.09.
 EP 1890720 B1 2013.01.09.
 (73) Mileutis Ltd., 70800 Gan-yavne (IL)
 State of Israel, Ministry of Agriculture & Rural Development, Agricultural Research Organization, 50250 Bet
 Dagan (IL)
 (72) ISCOVICH, Jose Mario
 SILANIKOVE, Nissim
 ISCOVICH, Javier
 (74) Mester Tamás, SWORKS Nemzetközi Szabadalmi Ügyvivői Iroda Kft., 1015 Budapest, (HU)
 (54) **Gyógyszerészeti kompozíciók, amelyek tartalmazzak kazeinből származtatott peptideket és eljárások azok
 felhasználására**
 (51) **A01N 37/18** (2006.01)
 A61K 38/00 (2006.01)
 (13) **T2**
 (30) 676292 P 2005.05.02. US
 688697 P 2005.06.09. US
-

- (11) **E018123**
 (21) **E 10 722304**
 (96) **EP 20100722304** 2010.05.19.
 (97) **EP 2434884 A2** 2010.12.02.
 EP 2434884 B1 2013.07.31.
 (73) Bayer CropScience AG, 40789 Monheim (DE)
 (72) GATZWEILER, Elmar
 TRABOLD, Klaus
 HACKER, Erwin
 ZIEMER, Frank
 ANGERMANN, Alfred
 (74) Schläfer László, DANUBIA Szabadalmi és Jogi Iroda Kft., 1051 Budapest, (HU)
 (54) **Tembotriont tartalmazó szinergetikus herbicid kombinációk**
 (51) **A01N 41/10** (2006.01)
 A01P 13/00 (2006.01)
 (13) **T2**
 (30) 09007061 2009.05.27. EP
-

- (11) **E018098**
 (21) **E 06 844283**
 (96) **EP 20060844283** 2006.11.06.
 (97) **EP 1945035 A2** 2007.05.18.
 EP 1945035 B1 2013.03.27.
 (73) Los Alamos National Security, LLC, Los Alamos, NM 87545 (US)
 (72) UNKEFER, Pat, J.
 KNIGHT, Thomas, J.
 MARTINEZ, Rodolfo, A.
 (74) Somlai Mária, SBGK Szabadalmi Ügyvivői Iroda, 1062 Budapest, (HU)
 (54) **Prolin vegyületek alkalmazása növekedés és/vagy kitermelés javítására**
-

(51) **A01N 43/36** (2006.01)

(13) **T2**

(30) 269417 2005.11.07. US

(11) **E018105**

(21) **E 09 748421**

(96) **EP 20090748421** 2009.09.22.

(97) **EP 2339922 A1** 2010.03.25.

EP 2339922 B1 2013.03.27.

(73) Xeda International, 13670 Saint Andiol (FR)

(72) SARDO, Alberto

SARDO, Stefano

(74) Sipos József, DANUBIA Szabadalmi és Jogi Iroda Kft., 1051 Budapest, (HU)

(54) **Berendezés élelmiszertermékek, főként gyümölcsök és zöldségek bevonására**

(51) **A23B 7/153** (2006.01)

A23B 7/16 (2006.01)

A23L 1/00 (2006.01)

A23L 1/212 (2006.01)

A23L 3/34 (2006.01)

A23L 3/3454 (2006.01)

A23N 15/00 (2006.01)

A23N 15/06 (2006.01)

A23P 1/08 (2006.01)

B05D 1/30 (2006.01)

(13) **T2**

(30) 0856351 2008.09.22. FR

PCT/FR2009/050153 2009.02.02. WO

PCT/FR2009/050152 2009.02.02. WO

(11) **E018049**

(21) **E 10 704941**

(96) **EP 20100704941** 2010.02.23.

(97) **EP 2410881 A1** 2010.09.30.

EP 2410881 B1 2013.06.05.

(73) British American Tobacco (Investments) Ltd, London WC2R 3LA (GB)

(72) DAVIS, Andy

LEWIS, William David

(74) dr. Kereszty Marcell, Gödölle, Kékes, Mészáros & Szabó Szabadalmi és Védjegy Iroda, 1024 Budapest, (HU)

(54) **Bevezető fúvóka szűrőrudat előállító berendezésnél történő alkalmazásra**

(51) **A24D 3/02** (2006.01)

(13) **T2**

(30) 0905211 2009.03.26. GB

(11) **E017963**

(21) **E 10 790723**

(96) **EP 20100790723** 2010.11.23.

(97) **EP 2503911 A1** 2011.05.26.

EP 2503911 B1 2013.07.10.

(73) Philip Morris Products S.A., 2000 Neuchâtel (CH)

- (72) BESSO, Clément
KUERSTEINER, Charles
- (74) Mészárosné Dónusz Katalin, SBGK Szabadalmi Ügyvivői Iroda, 1062 Budapest, (HU)
- (54) Füstmódosítószeres hordozóanyagot tartalmazó, újszerű szűrőszegmens**
- (51) **A24D 3/02** (2006.01)
A24D 3/04 (2006.01)
A24D 3/06 (2006.01)
- (13) **T2**
- (30) 09252666 2009.11.23. EP

- (11) **E018117**
- (21) **E 06 710602**
- (96) **EP 20060710602** 2006.02.03.
- (97) **EP 1850685 A2** 2006.08.10.
EP 1850685 B1 2013.05.01.
- (73) Philip Morris Products S.A., 2000 Neuchâtel (CH)
- (72) KARLES, Georgios
GARTHAFNER, Martin
JUPE, Richard
KELLOGG, Diane
SKINNER, Ila
NEPOMUCENO, Jose
LAYMAN, John
MORGAN, Constance
FOURNIER, Jay, A.
- (74) Mészárosné Dónusz Katalin, SBGK Szabadalmi Ügyvivői Iroda, 1062 Budapest, (HU)
- (54) Intenzívebb ízt biztosító aromakapszula cigarettához**
- (51) **A24D 3/06** (2006.01)
- (13) **T2**
- (30) 49859 2005.02.04. US

- (11) **E017997**
- (21) **E 03 791805**
- (96) **EP 20030791805** 2003.08.26.
- (97) **EP 1534165 A2** 2004.03.11.
EP 1534165 B1 2013.05.15.
- (73) Colgate-Palmolive Company, New York NY 10022 (US)
- (72) HOHLBEIN, Douglas, J.
- (74) Mészárosné Dónusz Katalin, SBGK Szabadalmi Ügyvivői Iroda, 1062 Budapest, (HU)
- (54) Fogkefe**
- (51) **A46B 9/04** (2006.01)
A46B 7/02 (2006.01)
A46B 7/06 (2006.01)
A46B 15/00 (2006.01)
A47L 13/12 (2006.01)
- (13) **T2**
- (30) 406139 P 2002.08.27. US

- (11) **E018003**

-
- (21) **E 12 153785**
(96) **EP 20120153785** 2008.06.26.
(97) **EP 2449919 A1** 2012.05.09.
EP 2449919 B1 2013.05.01.
(73) Colgate-Palmolive Company, New York NY 10022 (US)
(72) Wu, Donghui
Kennedy, Sharon
Rouse, John P.
Gatzemeyer, John J.
(74) Mészárosné Dónusz Katalin, SBGK Szabadalmi Ügyvivői Iroda, 1062 Budapest, (HU)
(54) **Szájápoló eszköz mechanikai energiagyűjtéssel**
(51) **A46B 13/02** (2006.01)
A46B 15/00 (2006.01)
A61C 17/22 (2006.01)
H01L 41/113 (2006.01)
(13) **T2**
(30) 146090 2008.06.25. US
-

- (11) **E018119**
(21) **E 04 754052**
(96) **EP 20040754052** 2004.06.01.
(97) **EP 1638431 A2** 2004.12.09.
EP 1638431 B1 2013.07.24.
(73) Sanmina Corporation, San Jose CA 95134 (US)
(72) HUDZ, Andrew
JEFFERY, Peter
SHARIFF, Zia
(74) Farkas Tamás, DANUBIA Szabadalmi és Jogi Iroda Kft., 1051 Budapest, (HU)
(54) **Tároló rendszer**
(51) **A47B 47/05** (2006.01)
H05K 7/18 (2006.01)
(13) **T2**
(30) 474561 P 2003.05.30. US
-

- (11) **E017996**
(21) **E 11 010208**
(96) **EP 20110010208** 2011.12.22.
(97) **EP 2468141 A1** 2012.06.27.
EP 2468141 B1 2013.03.13.
(73) Astrid Maier Metall- und Tribünenbau GmbH, 76139 Karlsruhe (DE)
(72) Bachmann, Ulrich
Maier, Horst
(74) Kovács Ivánné, DANUBIA Szabadalmi és Jogi Iroda Kft., 1051 Budapest, (HU)
(54) **Ülés tribünökhöz**
(51) **A47C 1/126** (2006.01)
(13) **T2**
(30) 202010016997 U 2010.12.23. DE
-

- (11) **E018040**
-

-
- (21) **E 08 874842**
- (96) **EP 20080874842** 2008.11.14.
- (97) **EP 2291101 A1** 2009.12.30.
EP 2291101 B1 2013.05.15.
- (73) Kingsdown, Inc., Mebane, NC 27302 (US)
- (72) SCHMOELLER, Joe W.
SCOTT, David B.
OEXMAN, Robert D.
CARRIER, Joshua A.
- (74) dr. Köteles Zoltán, SBGK Szabadalmi Ügyvivői Iroda, 1062 Budapest, (HU)
- (54) **Eljárás és berendezések matractartó elem komfort-/tartáselemzéshez**
- (51) **A47C 17/00** (2006.01)
- (13) **T2**
- (30) 75796 P 2008.06.26. US
-
- (11) **E018051**
- (21) **E 08 872440**
- (96) **EP 20080872440** 2008.11.14.
- (97) **EP 2247223 A1** 2009.08.20.
EP 2247223 B1 2013.03.13.
- (73) Kingsdown, Inc., Mebane, NC 27302 (US)
- (72) OEXMAN, Robert D.
SCOTT, David B.
- (74) Mészárosné Dónusz Katalin, SBGK Szabadalmi Ügyvivői Iroda, 1062 Budapest, (HU)
- (54) **Berendezések és eljárások alvászsegítő rendszer változtatható alátámasztásának és változtatható komfortja vezérlésének megvalósítására és ezek automatikus állítása**
- (51) **A47C 27/08** (2006.01)
- (13) **T2**
- (30) 28591 P 2008.02.14. US
-
- (11) **E018120**
- (21) **E 05 700221**
- (96) **EP 20050700221** 2005.02.02.
- (97) **EP 1711086 A1** 2005.08.18.
EP 1711086 B1 2013.07.17.
- (73) IMHOLD, naamloze vennootschap, B-9100 Sint-Niklaas (BE)
- (72) POPPE, Willy
- (74) Farkas Tamás, DANUBIA Szabadalmi és Jogi Iroda Kft., 1051 Budapest, (HU)
- (54) **Eljárás rugalmas test előállítására, amely párnákban, matracokban vagy hasonló termékekben alkalmazható**
- (51) **A47C 27/14** (2006.01)
A47C 27/15 (2006.01)
A47C 27/20 (2006.01)
A47G 9/10 (2006.01)
- (13) **T2**
- (30) 200400070 2004.02.06. BE
-
- (11) **E017776**
- (21) **E 10 155802**
-

-
- (96) **EP 20100155802** 2010.03.08.
(97) **EP 2238877 A1** 2010.10.13.
EP 2238877 B1 2012.10.17.
(73) Melitta Europa GmbH & Co. KG, D-32427 Minden (DE)
(72) Freiheit, Joachim
Weber, Michael
(74) Szabó Zsolt, DANUBIA Szabadalmi és Jogi Iroda Kft., 1051 Budapest, (HU)
(54) **Szűrőpapír betét**
(51) **A47J 31/08** (2006.01)
(13) **T2**
(30) 202009002039 U 2009.04.06. DE
-

- (11) **E017920**
(21) **E 10 707303**
(96) **EP 20100707303** 2010.03.10.
(97) **EP 2405790 A1** 2010.09.16.
EP 2405790 B1 2013.01.09.
(73) Mitaca S.r.l., Frazione Malvaglio (Milano) (IT)
(72) BLANCHINO, Francesco
MANUNTA, Mauro
(74) Dr. Kocsomba Nelli, Dr. Kocsomba Nelli Ügyvédi Iroda, 1143 Budapest, (HU)
(54) **Patronos mechanizmus átfolyásos italkészítéshez**
(51) **A47J 31/36** (2006.01)
(13) **T2**
(30) BG20090009 2009.03.12. IT
-

- (11) **E018084**
(21) **E 08 736458**
(96) **EP 20080736458** 2008.04.22.
(97) **EP 2155023 A1** 2008.11.20.
EP 2155023 B1 2013.03.20.
(73) Nestec S.A., 1800 Vevey (CH)
(72) KOLLEP, Alexandre
(74) Szabó Zsolt, DANUBIA Szabadalmi és Jogi Iroda Kft., 1051 Budapest, (HU)
(54) **Italkészítő egység**
(51) **A47J 31/40** (2006.01)
A47J 31/46 (2006.01)
(13) **T2**
(30) 07108357 2007.05.16. EP
-

- (11) **E017952**
(21) **E 10 706777**
(96) **EP 20100706777** 2010.01.29.
(97) **EP 2391252 A1** 2010.08.05.
EP 2391252 B1 2013.05.01.
(73) BY ME S.R.L., 04100 Latina (IT)
(72) FERRARI, Luciano
FERRARI, Marco
(74) dr. Jakab Judit, SBGK Szabadalmi Ügyvivői Iroda, 1062 Budapest, (HU)
-

(54) Tökéletesített perforált fedő étkeztetésre szolgáló tartályokhoz**(51) A47J 36/06** (2006.01)**A47J 36/38** (2006.01)**A47J 37/12** (2006.01)**(13) T2****(30) RM20090046** 2009.02.02. IT**(11) E018124****(21) E 08 876591****(96) EP 20080876591** 2008.07.17.**(97) EP 2309906 A1** 2010.01.21.**EP 2309906 B1** 2013.04.10.**(73) SCA Hygiene Products AB, 405 03 Göteborg (SE)****(72) ANDERSSON, Anders****(74) Mészárosné Dónusz Katalin, SBGK Szabadalmi Ügyvivői Iroda, 1062 Budapest, (HU)****(54) Hajtogatott anyagból álló halom****(51) A47K 10/16** (2006.01)**A47K 10/34** (2006.01)**B65H 45/101** (2006.01)**B65H 45/20** (2006.01)**B65H 45/24** (2006.01)**(13) T2****(11) E017991****(21) E 11 008515****(96) EP 20110008515** 2005.06.06.**(97) EP 2425786 A1** 2012.03.07.**EP 2425786 B1** 2013.03.13.**(73) PHIL DURANGO LLC, Fraser, CO 80442 (US)****(72) Esposito, Mark****(74) dr. Harangozó Gábor, DANUBIA Szabadalmi és Jogi Iroda Kft., 1051 Budapest, (HU)****(54) Érszorító****(51) A61B 17/00** (2006.01)**A61B 17/132** (2006.01)**(13) T2****(30) 521630 P** 2004.06.08. US**(11) E017958****(21) E 03 721831****(96) EP 20030721831** 2003.04.22.**(97) EP 1499259 A1** 2003.11.06.**EP 1499259 B1** 2013.03.06.**(73) Colgate-Palmolive Company, New York NY 10022-7499 (US)****(72) ELIAV, Eyal****GATZEMEYER, John, J.****(74) Mészárosné Dónusz Katalin, SBGK Szabadalmi Ügyvivői Iroda, 1062 Budapest, (HU)****(54) Gép működtetésű fogkefe****(51) A61C 17/22** (2006.01)**A61C 17/34** (2006.01)

(13) T2

(30) 128617 2002.04.23. US

(11) E017965**(21) E 06 800322**

(96) EP 20060800322 2006.07.25.

(97) EP 1906865 A1 2007.02.01.

EP 1906865 B1 2013.03.13.

(73) Colgate-Palmolive Company, New York NY 10022-7499 (US)

(72) JIMENEZ, Eduardo Jesus

GATZEMEYER, John Jacob

ENDERBY, Christine

KAHUTE, Trent

(74) dr. Jakab Judit, SBGK Szabadalmi Ügyvivői Iroda, 1062 Budapest, (HU)

(54) Fogkefe

(51) A61C 17/22 (2006.01)

A46B 5/02 (2006.01)

A46B 15/00 (2006.01)

(13) T2

(30) 702381 P 2005.07.26. US

(11) E017953**(21) E 10 159201**

(96) EP 20100159201 2010.04.07.

(97) EP 2374446 A1 2011.10.12.

EP 2374446 B1 2013.03.20.

(73) GABA International Holding AG, 4106 Therwil (CH)

(72) Heckendorn, René

Ceresa, Alan

Scherrer, Elisabeth

(74) dr. Bódizs Árpád, SBGK Szabadalmi Ügyvivői Iroda, 1062 Budapest, (HU)

(54) Ón(II)- és nitrát-ionokat tartalmazó szájjápoló készítmény

(51) A61K 8/19 (2006.01)

A61Q 11/00 (2006.01)

(13) T2**(11) E018102****(21) E 08 831288**

(96) EP 20080831288 2008.09.12.

(97) EP 2187863 A1 2009.03.26.

EP 2187863 B1 2013.04.10.

(73) Colgate-Palmolive Company, New York, NY 10022 (US)

(72) PAN, Long

KILPATRICK, Latonya

TANG, Xiaozhong

(74) dr. Gál Melinda, SBGK Szabadalmi Ügyvivői Iroda, 1062 Budapest, (HU)

(54) Oxo-hexamer-cirkónium-oktaminosav izzadásgátló sók

(51) A61K 8/26 (2006.01)

A61K 8/28 (2006.01)

A61K 8/44	(2006.01)
A61Q 15/00	(2006.01)
C07F 7/00	(2006.01)
(13) T2	
(30) 974101 P	2007.09.21. US

(11) E018054	
(21) E 10 720198	
(96) EP 20100720198	2010.02.16.
(97) EP 2403480 A1	2010.08.26.
EP 2403480 B1	2013.04.03.
(73) Sulur, Vanangamudi Subramaniam, India, Chennai 600 032 (IN)	
(72) VANANGAMUDI, Sulur, Subramaniam SRINIVASAN, Madhavan CHULLIEL, Neelakandan Narayanan KUPPUSAMY, Senthil Kumar	
(74) dr. Bódizs Árpád, SBGK Szabadalmi Ügyvivői Iroda, 1062 Budapest, (HU)	
(54) Eljárás fuzidinsav krém előállítására	
(51) A61K 9/14	(2006.01)
A61K 9/107	(2006.01)
A61K 31/575	(2006.01)
(13) T2	
(30) MU03582009	2009.02.18. IN

(11) E018079	
(21) E 03 754116	
(96) EP 20030754116	2003.10.15.
(97) EP 1553929 A2	2004.04.29.
EP 1553929 B1	2013.03.27.
(73) Takeda Pharmaceutical Company Limited, Osaka 540-08645 (JP)	
(72) AKIYAMA, Yohko Takeda Pharm. Company Limited KURASAWA, Takashi Takeda Pharm. Company Limited BANDO, Hiroto Takeda Pharm. Company Limited NAGAHARA, Naoki Takeda Pharm. Company Limited	
(74) dr. Svingor Ádám, DANUBIA Szabadalmi és Jogi Iroda Kft., 1051 Budapest, (HU)	
(54) Szabályozott felszabadulású készítmény	
(51) A61K 9/20	(2006.01)
A61K 9/28	(2006.01)
A61K 9/50	(2006.01)
A61K 31/4439	(2006.01)
(13) T2	
(30) 2002301876	2002.10.16. JP
2003066336	2003.03.12. JP

(11) E018137	
(21) E 10 798573	
(96) EP 20100798573	2010.12.29.
(97) EP 2533766 A2	2011.08.18.
EP 2533766 B1	2013.05.15.

-
- (73) Laboratorios Liconsa, S.A., 08028 Barcelona (ES)
- (72) ARROYO HIDALGO, Sergio
RIZO MARTÍNEZ, José, Miguel
CASTILLA, Teresa
- (74) dr. Fehérvári Flóra, DANUBIA Szabadalmi és Jogi Iroda Kft., 1051 Budapest, (HU)
- (54) Gyógyszerészeti mini-tabletták flecainide-acetát nyújtott felszabadítására**
- (51) **A61K 9/20** (2006.01)
A61K 9/28 (2006.01)
A61K 9/48 (2006.01)
A61K 31/445 (2006.01)
- (13) **T2**
- (30) 10382031 2010.02.11. EP
-
- (11) **E018108**
- (21) **E 06 836771**
- (96) **EP 20060836771** 2006.10.31.
- (97) **EP 1951232 A2** 2007.05.10.
EP 1951232 B1 2013.04.03.
- (73) ALZA Corporation, Mountain View, CA 94043-7210 (US)
- (72) SATHYAN, Gaytri
DAVAR, Nipun
HASTEDT, Jayne
PORS, Linda
CASADEVALL, Gemma
CRUZ, Evangeline
- (74) Frankné dr. Machytka Daisy, Gödölle, Kékes, Mészáros & Szabó Szabadalmi és Védjegy Iroda, 1024 Budapest, (HU)
- (54) Eljárások alkohol-okozta dózisdömping csökkentésére nyújtott hatóanyag-leadású opioid adagolási formákra**
- (51) **A61K 9/22** (2006.01)
- (13) **T2**
- (30) 731995 P 2005.10.31. US
802017 P 2006.05.18. US
837049 P 2006.08.11. US
-
- (11) **E018061**
- (21) **E 04 743442**
- (96) **EP 20040743442** 2004.07.19.
- (97) **EP 1656120 A1** 2005.02.17.
EP 1656120 B1 2012.11.28.
- (73) Ward, Warren, Gwynedd LL19 8PG (GB)
- (72) Ward, Warren
- (74) Ivánka Gábor, ARINOVA Szabadalmi és Védjegy Iroda, 1122 Budapest, (HU)
- (54) Folyadékra impermeábilis, de gázáteresztő réteggel bevont vegyületeket tartalmazó eszközök, bőr és más külső elválasztású mirigyeket érintő betegségek kezelésének alkalmazására**
- (51) **A61K 9/50** (2006.01)
A61K 9/70 (2006.01)
A61K 31/155 (2006.01)
A61K 31/60 (2006.01)
-

	A61K 33/14	(2006.01)
(13) T2		
(30)	0316940	2003.07.19. GB
	0327006	2003.11.20. GB

(11) E017992		
(21) E 10 179085		
(96) EP 20100179085		2006.10.10.
(97) EP 2292219 A1		2011.03.09.
	EP 2292219 B1	2013.06.12.
(73)	Novartis AG, 4056 Basel (CH)	
	LTS LOHMANN Therapie-Systeme AG, 56626 Andernach (DE)	
(72)	Gargiulo, Paul M.	
	Lane, Roger Michael	
	Platt, Beatrix	
	Theobald, Frank	
	Wall, Bettina	
(74)	Szentpéteri Zsolt, SBGK Szabadalmi Ügyvivői Iroda, 1062 Budapest, (HU)	
(54) Transzdermális terápiás rendszer rivastigmin beadására		
(51) A61K 9/70		(2006.01)
	A61K 31/27	(2006.01)
(13) T2		
(30)	741511 P	2005.12.01. US

(11) E018122		
(21) E 06 720863		
(96) EP 20060720863		2006.02.17.
(97) EP 1848415 A1		2006.08.24.
	EP 1848415 B1	2013.04.03.
(73)	TEVA PHARMACEUTICAL INDUSTRIES, LTD., 49131 Petach-Tikva (IL)	
(72)	KREITMAN, Rivka	
	HAYARDENY, Liat	
	LEVY, Ruth	
	BLAUGRUND, Eran	
(74)	dr. Láng Tivadarné, SBGK Szabadalmi Ügyvivői Iroda, 1062 Budapest, (HU)	
(54) Kombinációs terápia glatiramer-acetáttal és razagilinnel multiplex szklerózis kezelésére		
(51) A61K 31/135		(2006.01)
	A61K 38/02	(2006.01)
	A61P 25/28	(2006.01)
(13) T2		
(30)	654012 P	2005.02.17. US

(11) E018125		
(21) E 10 714862		
(96) EP 20100714862		2010.04.19.
(97) EP 2421522 A1		2010.10.28.
	EP 2421522 B1	2013.04.03.
(73)	Fresenius Kabi Deutschland GmbH, 61352 Bad Homburg (DE)	
(72)	DASBERG, David	

ACHLEITNER, Georg

AICHHOLZER, Christine

(74) dr. Török Ferenc, DANUBIA Szabadalmi és Jogi Iroda Kft., 1051 Budapest, (HU)

(54) Paracetamol parenterális kezelésre**(51) A61K 31/167** (2006.01)**A61K 9/00** (2006.01)**A61K 47/10** (2006.01)**A61P 29/02** (2006.01)**(13) T2**

(30) 09005630 2009.04.22. EP

(11) E017861**(21) E 08 159949****(96) EP 20080159949** 2008.07.08.**(97) EP 2016940 A1** 2009.01.21.**EP 2016940 B1** 2012.04.25.

(73) Rockwell Medical Technologies Inc. A Corporation of the state of Michigan, Wixom MI 48393 (US)

(72) McCall jr., William S.

(74) Mester Tamás, SWORKS Nemzetközi Szabadalmi Ügyvivői Iroda Kft., 1015 Budapest, (HU)

(54) Eljárások vastartalmú pirofoszfát-citrát-kelát összetételének előállítására és felhasználására**(51) A61K 31/295** (2006.01)**A61K 9/20** (2006.01)**A61K 31/194** (2006.01)**A61K 31/66** (2006.01)**A61K 45/06** (2006.01)**A61M 1/14** (2006.01)**(13) T2**

(30) 961327 P 2007.07.20. US

138018 2008.06.12. US

(11) E018082**(21) E 07 868993****(96) EP 20070868993** 2007.12.05.**(97) EP 2120958 A2** 2008.06.12.**EP 2120958 B1** 2013.03.20.

(73) University of Central Florida Research Foundation, Inc., Orlando FL 32826-3246 (US)

Yale University, New Haven, CT 06511 (US)

University of South Florida, Tampa, FL 33612 (US)

(72) TURKSON, James

HAMILTON, Andrew D.

JOVE, Richard

SEBTI, Said M.

(74) dr. Török Ferenc, DANUBIA Szabadalmi és Jogi Iroda Kft., 1051 Budapest, (HU)

(54) Rákellenes aktivitású STAT3 gátlószer és kapcsolódó eljárások**(51) A61K 31/535** (2006.01)**A61P 35/00** (2006.01)**C07D211/00** (2006.01)**(13) T2**

(30) 868794 P 2006.12.06. US

-
- (11) **E018059**
(21) **E 06 290902**
(96) **EP 20060290902** 2006.06.01.
(97) **EP 1864668 A1** 2007.12.12.
EP 1864668 B1 2012.11.21.
(73) Novagali Pharma S.A., 91000 Evry (FR)
(72) Rabinovich-Guilatt, Laura
Lambert, Grégory
(74) Ivánka Gábor, ARINOVA Szabadalmi és Védjegy Iroda, 1122 Budapest, (HU)
(54) **Elő-molekulák használata szemüregi kezelésekb**
(51) **A61K 31/573** (2006.01)
A61K 47/48 (2006.01)
A61P 27/00 (2006.01)
A61P 27/02 (2006.01)
(13) **T2**
-

- (11) **E017974**
(21) **E 08 785672**
(96) **EP 20080785672** 2008.08.22.
(97) **EP 2178533 A1** 2009.03.05.
EP 2178533 B1 2013.03.27.
(73) Marinomed Biotechnologie GmbH, 1210 Vienna (AT)
(72) GRASSAUER, Andreas
PRIESCHL-GRASSAUER, Eva
(74) ifj. Szentpéteri Ádám, SBGK Szabadalmi Ügyvivői Iroda, 1062 Budapest, (HU)
(54) **Szulfátalt poliszacharidként iota-karragént tartalmazó vírusellenes vegyület**
(51) **A61K 31/737** (2006.01)
A61P 31/14 (2006.01)
A61P 31/16 (2006.01)
(13) **T2**
(30) 935668 P 2007.08.24. US
-

- (11) **E017961**
(21) **E 04 710362**
(96) **EP 20040710362** 2004.02.12.
(97) **EP 1596876 A1** 2004.09.02.
EP 1596876 B1 2013.04.10.
(73) EURO-CELTIQUE S.A., 1653 Luxembourg (LU)
(72) REIMER, Karen
FLEISCHER, Wolfgang
HOPP, Michael
(74) dr. Láng Tivadarné, SBGK Szabadalmi Ügyvivői Iroda, 1062 Budapest, (HU)
(54) **PVP-jód liposzómák alkalmazása akne kezelésére**
(51) **A61K 31/79** (2006.01)
A61K 9/127 (2006.01)
(13) **T2**
(30) 03003281 2003.02.24. EP
-

- (11) **E018150**
 (21) **E 06 007443**
 (96) **EP 20060007443** 2005.11.07.
 (97) **EP 1779858 A1** 2007.05.02.
 EP 1779858 B1 2013.01.09.
 (73) Alltech, Inc., Nicholasville, KY 40356 (US)
 (72) Pearse Lyons, Thomas
 Power, Ronan
 (74) Szentpéteri Zsolt, SBGK Szabadalmi Ügyvivői Iroda, 1062 Budapest, (HU)
 (54) **Szeléniumvegyületek, különösen szeléntartalmú élesztők alkalmazása kognitív funkciók módosítására**
 (51) **A61K 33/04** (2006.01)
 A61K 36/06 (2006.01)
 A61K 36/064 (2006.01)
 A61P 25/28 (2006.01)
 (13) **T2**
 (30) 726922 P 2005.10.14. US
 727015 P 2005.10.14. US
 727018 P 2005.10.14. US
 726951 P 2005.10.14. US

- (11) **E018038**
 (21) **E 08 718910**
 (96) **EP 20080718910** 2008.03.28.
 (97) **EP 2144618 A1** 2008.10.02.
 EP 2144618 B1 2013.05.15.
 (73) Aker BioMarine AS, 0115 Oslo (NO)
 (72) BRUHEIM, Inge
 GRIINARI, Mikko
 TILSETH, Snorre
 BANNI, Sebastiano
 COHN, Jeffrey
 MANCINELLI, Daniele
 (74) Derzsi Katalin, SBGK Szabadalmi Ügyvivői Iroda, 1062 Budapest, (HU)
 (54) **Biológiailag hatásos krill olaj kompozíciók**
 (51) **A61K 35/56** (2006.01)
 A61K 31/122 (2006.01)
 A61K 31/685 (2006.01)
 A61K 35/60 (2006.01)
 (13) **T2**
 (30) 920483 P 2007.03.28. US
 975058 P 2007.09.25. US
 983446 P 2007.10.29. US
 24072 2008.01.28. US

- (11) **E018140**
 (21) **E 06 733921**
 (96) **EP 20060733921** 2006.01.26.
 (97) **EP 1848813 A2** 2006.08.10.
 EP 1848813 B1 2013.04.10.

-
- (73) Brigham Young University, Provo, UT 84602-6844 (US)
 THE SCRIPPS RESEARCH INSTITUTE, La Jolla, CA 92037 (US)
 The University of Chicago, Chicago, Illinois 60637 (US)
- (72) TEYTON, Luc
 BENDELAC, Albert
 SAVAGE, Paul
- (74) Lengyel Zsolt, DANUBIA Szabadalmi és Jogi Iroda Kft., 1051 Budapest, (HU)
- (54) aCD1D-korlátozott NKT sejtek bakteriális glikolipid aktiválása**
- (51) **A61K 35/74** (2006.01)
A61K 39/39 (2006.01)
- (13) **T2**
- (30) 648153 P 2005.01.28. US
-

- (11) **E017866**
- (21) **E 06 817259**
- (96) **EP 20060817259** 2006.10.20.
 (97) **EP 1940457 A2** 2007.04.26.
EP 1940457 B1 2012.12.12.
- (73) Catalyst Biosciences, Inc., South San Francisco, CA 94080 (US)
- (72) MADISON, Edwin, L.
 NGUYEN, Jack
 RUGGLES, Sandra, Waugh
 THANOS, Christopher, D.
- (74) dr. Láng Tivadarné, SBGK Szabadalmi Ügyvivői Iroda, 1062 Budapest, (HU)
- (54) Módosított proteázok, amelyek gátolják a komplement aktivációt**
- (51) **A61K 38/48** (2006.01)
C12N 5/10 (2006.01)
C12N 9/64 (2006.01)
C12N 15/62 (2006.01)
C12N 15/86 (2006.01)
- (13) **T2**
- (30) 729817 P 2005.10.21. US
-

- (11) **E018075**
- (21) **E 04 730516**
- (96) **EP 20040730516** 2004.04.30.
 (97) **EP 1622639 A1** 2004.11.11.
EP 1622639 B1 2013.01.16.
- (73) Lundbeck, H., A/S, 2500 Copenhagen-Valby (DK)
- (72) SÖHNGEN, Mariola
 SÖHNGEN, Wolfgang
 SCHLEUNING, Wolf-Dieter
 MEDCALF, Robert
- (74) dr. Bódizs Árpád, SBGK Szabadalmi Ügyvivői Iroda, 1062 Budapest, (HU)
- (54) Plazminogén nem-neurotoxikus aktivátorok intravénás injekciója stroke kezelésére**
- (51) **A61K 38/49** (2006.01)
A61P 7/02 (2006.01)
- (13) **T2**
- (30) PCT/EP03/04608 2003.05.02. WO
-

PCT/EP03/04729 2003.05.06. WO

(11) E018129**(21) E 09 075550****(96) EP 20090075550** 2004.01.30.**(97) EP 2172213 A2** 2010.04.07.**EP 2172213 B1** 2013.04.03.

(73) Novartis AG, 4056 Basel (CH)

(72) Costantino, Paolo

(74) dr. Pethő Árpád, DANUBIA Szabadalmi és Jogi Iroda Kft., 1051 Budapest, (HU)

(54) Injektálható vakcinák több meningokokkusz szerocsoport ellen**(51) A61K 39/095** (2006.01)**A61K 39/02** (2006.01)**A61K 39/09** (2006.01)**A61K 39/39** (2006.01)**C07K 14/22** (2006.01)**(13) T2**

(30) 0302217 2003.01.30. GB

0323101 2003.10.02. GB

(11) E017907**(21) E 10 011810****(96) EP 20100011810** 2003.01.30.**(97) EP 2311869 A1** 2011.04.20.**EP 2311869 B1** 2012.12.19.

(73) Merck Sharp & Dohme Corp., Rahway NJ 07065-0907 (US)

(72) De Waal Malefyt, Rene

Liu, Yong-Yun

Nagalakshmi, Marehalli L.

Watanabe, Norihiko

Soumelis, Vassili

Yuan, Wei

(74) Mester Tamás, SWORKS Nemzetközi Szabadalmi Ügyvivői Iroda Kft., 1015 Budapest, (HU)

(54) Emlős citokinnel kapcsolatos reagensek felhasználása**(51) A61K 39/395** (2006.01)**(13) T2**

(30) 353509 P 2002.02.01. US

(11) E018055**(21) E 10 175300****(96) EP 20100175300** 2010.09.03.**(97) EP 2433651 A1** 2012.03.28.**EP 2433651 B1** 2013.03.20.

(73) Aug. Hedinger GmbH & Co. KG, 70327 Stuttgart (DE)

(72) Milek, Frank, Dr.

Rouven, Josl, Dr.

(74) dr. Bódizs Árpád, SBGK Szabadalmi Ügyvivői Iroda, 1062 Budapest, (HU)

(54) Eljárás aldehidek és ketonok kimutatására gliceriben**(51) A61K 47/10** (2006.01)

G01N 33/15 (2006.01)

(13) T2

(11) E018072

(21) E 05 766244

(96) EP 20050766244 2005.06.23.

(97) EP 1781256 A1 2006.02.02.

EP 1781256 B1 2013.02.20.

(73) IDEXX LABORATORIES, INC., Westbrook, Maine 04092 (US)

(72) MURTHY, Yerramilli, V., S., N.

(74) Lengyel Zsolt, DANUBIA Szabadalmi és Jogi Iroda Kft., 1051 Budapest, (HU)

(54) **Gyógyszerbejuttatásra szolgáló foszfolipid gélkészítmények és eljárások állapotok azokkal történő kezelésére**

(51) A61K 47/24 (2006.01)

A61K 9/06 (2006.01)

A61K 31/573 (2006.01)

A61K 31/7036 (2006.01)

(13) T2

(30) 874532 2004.06.24. US

19218 2004.12.23. US

(11) E018076

(21) E 05 737229

(96) EP 20050737229 2005.04.27.

(97) EP 1757309 A1 2005.11.10.

EP 1757309 B1 2013.04.10.

(73) Hisamitsu Pharmaceutical Co., Inc., Tosu-shi, Saga 841-0017 (JP)

(72) TSURU, S., HISAMITSU PHARMACEUTICAL CO. INC.

HINOTANI, T., HISAMITSU PHARMACEUTICAL CO. INC

KITA, M., HISAMITSU PHARMACEUTICAL CO., INC.

(74) dr. Fehérvári Flóra, DANUBIA Szabadalmi és Jogi Iroda Kft., 1051 Budapest, (HU)

(54) **Ragasztóanyag**

(51) A61K 47/36 (2006.01)

A61K 9/70 (2006.01)

A61K 47/32 (2006.01)

A61L 15/58 (2006.01)

(13) T2

(30) 2004133944 2004.04.28. JP

2004134005 2004.04.28. JP

(11) E017808

(21) E 06 727008

(96) EP 20060727008 2006.05.04.

(97) EP 1877098 A2 2006.11.09.

EP 1877098 B1 2013.04.24.

(73) Chroma Therapeutics Limited, Abingdon, Oxfordshire OX14 4RY (GB)

(72) DAVIDSON, Alan Hornsby

DRUMMOND, Alan Hastings

NEEDHAM, Lindsey Ann

(74) PINTZ ÉS TÁRSAI Szabadalmi, Védjegy és Jogi Iroda Kft., 1539 Budapest, (HU)

(54) Karboxil-észteráz által hidrolizálható alfa-aminosav-észter gyógyszerkonjugátumok

(51) A61K 47/48 (2006.01)

(13) T2

(30) 0509226 2005.05.05. GB

680542 P 2005.05.13. US

(11) E017982

(21) E 10 705412

(96) EP 20100705412 2010.02.19.

(97) EP 2398518 A2 2010.08.26.

EP 2398518 B1 2013.04.17.

(73) Neoss Limited, Harrogate HG1 2PW (GB)

(72) MEREDITH, Neil

(74) Ivánka Gábor, ARINOVA Szabadalmi és Védjegy Iroda, 1122 Budapest, (HU)

(54) Implantálható orvostechikai eszköz felületi kezelési folyamata

(51) A61L 27/30 (2006.01)

A61L 27/50 (2006.01)

A61L 27/54 (2006.01)

(13) T2

(30) 0902705 2009.02.19. GB

(11) E017989

(21) E 08 706776

(96) EP 20080706776 2008.01.21.

(97) EP 2136853 A2 2008.07.24.

EP 2136853 B1 2013.04.10.

(73) Hemoteq AG, 52146 Würselen (DE)

(72) HOFFMANN, Erika

HORRES, Roland

FAUST, Volker

Schreiber, Helmut

VON HOLST, Armin

HOFFMANN, Michael

(74) Sipos József, DANUBIA Szabadalmi és Jogi Iroda Kft., 1051 Budapest, (HU)

(54) Orvosi termék testjáratok elzáródásának kezelésére és a fenyegető újbóli elzáródások megelőzésére

(51) A61L 29/08 (2006.01)

A61L 29/16 (2006.01)

(13) T2

(30) 102007003914 2007.01.21. DE

102007006557 2007.02.09. DE

102007013586 2007.03.21. DE

(11) E018005

(21) E 04 733212

(96) EP 20040733212 2004.05.14.

(97) EP 1623730 A1 2004.11.25.

EP 1623730 B1 2013.05.01.

(73) Vitalmex Internacional, S.A. de C.V., Mexico D.F. (MX)

(72) Sacristán, Emilio

(74) dr. Harangozó Gábor, DANUBIA Szabadalmi és Jogi Iroda Kft., 1051 Budapest, (HU)

(54) Légnyomással működtetett meghajtóegység pneumatikus ventikuláris segédeszközhöz

(51) A61M 1/10 (2006.01)

(13) T2

(30) 470711 P 2003.05.15. US

846983 2004.05.13. US

(11) E018042

(21) E 05 852259

(96) EP 20050852259 2005.11.23.

(97) EP 1835959 A2 2006.06.01.

EP 1835959 B1 2013.03.13.

(73) MEDRAD, INC., Indianola, PA 15051 (US)

(72) KALAFUT, John, F.

MISHLER, David, A.

(74) Szabó Zsolt, DANUBIA Szabadalmi és Jogi Iroda Kft., 1051 Budapest, (HU)

(54) Készülékek, rendszerek és eljárások folyadékbejuttatáshoz

(51) A61M 5/145 (2006.01)

A61M 37/00 (2006.01)

(13) T2

(30) 631015 P 2004.11.24. US

(11) E018097

(21) E 05 852366

(96) EP 20050852366 2005.11.28.

(97) EP 1824565 A2 2006.06.22.

EP 1824565 B1 2013.04.03.

(73) Colgate-Palmolive Company, New York NY 10022-7499 (US)

(72) TRIVEDI, Harsh, M.

XU, Tao

PANALIGAN, Kimberlee

(74) dr. Gál Melinda, SBGK Szabadalmi Ügyvivői Iroda, 1062 Budapest, (HU)

(54) Orális készítmények a baktérium orális felületekhez tapadásának megelőzésére és csökkentésére

(51) A61Q 11/00 (2006.01)

A61K 8/49 (2006.01)

A61K 8/66 (2006.01)

(13) T2

(30) 636788 P 2004.12.16. US

636787 P 2004.12.16. US

244663 2005.10.06. US

(11) E018103

(21) E 10 183506

(96) EP 20100183506 2005.12.21.

(97) EP 2266666 A1 2010.12.29.

EP 2266666 B1 2013.04.17.

(73) Colgate-Palmolive Company, New York NY 10022-7499 (US)

(72) SUBRAMANYAM, Ravi

SREENIVASAN, Prem

(74) dr. Gál Melinda, SBGK Szabadalmi Ügyvivői Iroda, 1062 Budapest, (HU)

(54) Bifenol antibakteriális vegyületeket tartalmazó orális készítmények**(51) A61Q 11/00** (2006.01)**A61K 8/34** (2006.01)**(13) T2**

(30) 640160 P 2004.12.29. US

287930 2005.11.28. US

(11) E018033**(21) E 06 116043****(96) EP 20060116043** 2006.06.26.**(97) EP 1752194 A1** 2007.02.14.**EP 1752194 B1** 2013.01.02.

(73) Firet Italia S.r.l., 40069 Zola Predrosa (BO) (IT)

(72) Candito, Fabio Bruno

Amadesi, Andrea

(74) Farkas Tamás, DANUBIA Szabadalmi és Jogi Iroda Kft., 1051 Budapest, (HU)

(54) Fűvóka oltókészülékekhez és hasonlókhöz**(51) A62C 37/12** (2006.01)**(13) T2**

(30) BO20050535 2005.08.10. IT

(11) E018107**(21) E 09 306119****(96) EP 20090306119** 2009.11.20.**(97) EP 2324893 A1** 2011.05.25.**EP 2324893 B1** 2013.03.27.

(73) La Francaise Des Jeux, 92100 Boulogne Billancourt (FR)

(72) Porteaux, Etienne

Gallerne, Karine

Keller, Cécile

Maupas-Oudinot, Jean-Baptiste

(74) dr. Harangozó Gábor, DANUBIA Szabadalmi és Jogi Iroda Kft., 1051 Budapest, (HU)

(54) Kaparós játékjegy rendszer és annak megfelelő játékközeg**(51) A63F 3/06** (2006.01)**G07C 15/00** (2006.01)**G07F 17/32** (2006.01)**(13) T2****(11) E017993****(21) E 11 176653****(96) EP 20110176653** 2011.08.05.**(97) EP 2425885 A1** 2012.03.07.**EP 2425885 B1** 2013.03.13.

(73) Hochschule Koblenz, 56075 Koblenz (DE)

(72) Sahin, Cengiz

Kriegesmann, Jochen

(74) Szentpéteri Zsolt, SBGK Szabadalmi Ügyvivői Iroda, 1062 Budapest, (HU)

(54) Kerámia szűrő és eljárás kerámia szűrő előállítására**(51) B01D 39/20** (2006.01)**(13) T2****(30)** 102010035637 2010.08.27. DE

(11) E017969**(21) E 06 755651****(96) EP 20060755651** 2006.06.27.**(97) EP 1907107 A1** 2007.01.11.**EP 1907107 B1** 2013.04.10.**(73)** NORTON HEALTHCARE LIMITED, London NW6 3RZ (GB)**(72)** OLIVER, Martin, Ivax Pharmaceuticals UK Limited**(74)** Mészárosné Dónusz Katalin, SBGK Szabadalmi Ügyvivői Iroda, 1062 Budapest, (HU)**(54) Edény ülepített gyógyszer újra-szuszpendálásához****(51) B01F 9/00** (2006.01)**A61J 1/06** (2006.01)**B65D 1/09** (2006.01)**(13) T2****(30)** 0513581 2005.07.01. GB

(11) E017863**(21) E 10 701338****(96) EP 20100701338** 2010.01.11.**(97) EP 2393603 A1** 2010.08.12.**EP 2393603 B1** 2012.12.19.**(73)** Dürr Ecoclean GmbH, 70794 Filderstadt (DE)**(72)** KLINKHAMMER, Norbert**(74)** Mészárosné Dónusz Katalin, SBGK Szabadalmi Ügyvivői Iroda, 1062 Budapest, (HU)**(54) Lándzsa****(51) B05B 3/02** (2006.01)**B05B 13/06** (2006.01)**B08B 3/02** (2006.01)**(13) T2****(30)** 102009007971 2009.02.06. DE

(11) E018135**(21) E 06 801708****(96) EP 20060801708** 2006.08.17.**(97) EP 1915227 A2** 2007.02.22.**EP 1915227 B1** 2013.05.08.**(73)** TDY Industries, LLC, Pittsburgh, Pennsylvania 15222-5479 (US)**(72)** FANG, X., Daniel

WILLS, David, J.

MIRCHANDANI, Prakash, K.

(74) ADVOPATENT Szabadalmi és Védjegy Iroda, 1011 Budapest, (HU)**(54) Kompozit forgácsolóbetétek****(51) B22F 7/06** (2006.01)**B23P 15/28** (2006.01)**C22C 29/00** (2006.01)

(13) T2

(30) 206368 2005.08.18. US

(11) E018050**(21) E 04 790225**

(96) EP 20040790225 2004.10.08.

(97) EP 1750879 A1 2005.12.15.

EP 1750879 B1 2013.01.02.

(73) J.G. Weisser Söhne GmbH & Co. KG, 78112 St. Georgen (DE)

(72) KUMMER, Norbert

(74) Erdély Péter, DANUBIA Szabadalmi és Jogi Iroda Kft., 1051 Budapest, (HU)

(54) Eljárás és berendezés munkadarabok forgásszimmetrikus felületeinek forgácsoló megmunkálására

(51) B23D 43/06 (2006.01)

B23D 37/00 (2006.01)

(13) T2

(30) 102004026675 2004.05.28. DE

(11) E018058**(21) E 12 161609**

(96) EP 20120161609 2007.05.16.

(97) EP 2476502 A1 2012.07.18.

EP 2476502 B1 2013.05.08.

(73) ARO Welding Technologies, 72500 Château-du-Loir (FR)

(72) Chevassu, Daniel

Tiberghien, Olivier

Boyer, Jean-Noël

(74) Mészárosné Dónusz Katalin, SBGK Szabadalmi Ügyvivői Iroda, 1062 Budapest, (HU)

(54) Manipulátorkarral együtt használt és eltolt kiegyensúlyozó, modullal ellátott fogó lemezek beszorítására

(51) B23K 11/31 (2006.01)

(13) T2

(30) 0604384 2006.05.16. FR

(11) E018077**(21) E 09 710251**

(96) EP 20090710251 2009.02.12.

(97) EP 2318194 A2 2009.08.20.

EP 2318194 B1 2013.01.09.

(73) Resilux, 9230 Wetteren (BE)

(72) DIERICKX, William

(74) Erdély Péter, DANUBIA Szabadalmi és Jogi Iroda Kft., 1051 Budapest, (HU)

(54) Műanyag előforma és eljárás annak gyártására tartályhoz és annak használatához

(51) B29C 49/00 (2006.01)

B29C 45/16 (2006.01)

B29C 49/22 (2006.01)

B65D 1/02 (2006.01)

(13) T2

(30) 200800082 2008.02.12. BE

(11) E018010

-
- (21) **E 10 739489**
- (96) **EP 20100739489** 2010.06.22.
- (97) **EP 2445698 A2** 2010.12.29.
EP 2445698 B1 2013.04.24.
- (73) Kautex Maschinenbau GmbH, 53229 Bonn (DE)
- (72) HEIM, Volker
LICHTENAUER, Andreas
MOITZHEIM, Jürgen
WALBROEL, Stefan
- (74) Erdély Péter, DANUBIA Szabadalmi és Jogi Iroda Kft., 1051 Budapest, (HU)
- (54) **Eljárás műanyag tartályok extrudáló fúvással történő előállítására és fúvó szerszám**
- (51) **B29C 49/18** (2006.01)
- (13) **T2**
- (30) 102009030492 2009.06.24. DE
-
- (11) **E017983**
- (21) **E 10 192789**
- (96) **EP 20100192789** 2010.11.26.
- (97) **EP 2457716 A1** 2012.05.30.
EP 2457716 B1 2013.03.06.
- (73) UHLMANN PAC-SYSTEME GmbH & Co. KG, 88471 Laupheim (DE)
- (72) Krahl, Wolfgang
- (74) dr. Gödölle István, Gödölle, Kékes, Mészáros és Szabó Szabadalmi és Védjegy Iroda, 1024 Budapest, (HU)
- (54) **Lezáró elem sima nyomott részek előállításához fóliák lezárásánál**
- (51) **B29C 65/00** (2006.01)
B29C 65/02 (2006.01)
B65B 61/26 (2006.01)
F16F 1/02 (2006.01)
- (13) **T2**
-
- (11) **E018157**
- (21) **E 10 737517**
- (96) **EP 20100737517** 2010.07.24.
- (97) **EP 2461964 A1** 2011.02.10.
EP 2461964 B1 2013.06.05.
- (73) Bayer Intellectual Property GmbH, 40789 Monheim (DE)
- (72) WAGNER, Joachim
GLADISCH, Michael
EHBING, Hubert
HERWEG, Thomas
GOLLAN, Jürgen
- (74) Szabó Zsolt, DANUBIA Szabadalmi és Jogi Iroda Kft., 1051 Budapest, (HU)
- (54) **Berendezés gyors polimerreakció-rendszerek feldolgozására**
- (51) **B29C 67/24** (2006.01)
B29B 7/76 (2006.01)
G01N 33/44 (2006.01)
- (13) **T2**
- (30) 102009036505 2009.08.07. DE
-

-
- (11) **E018031**
 (21) **E 07 729866**
 (96) **EP 20070729866** 2007.06.04.
 (97) **EP 2152432 A1** 2008.12.11.
 EP 2152432 B1 2013.01.02.
 (73) RECTICEL Automobilsysteme GmbH, 53619 Rheinbreitbach (DE)
 (72) VERMEIRE, Christophe
 BENOIT, Kristof
 (74) Mészárosné Dónusz Katalin, SBGK Szabadalmi Ügyvivői Iroda, 1062 Budapest, (HU)
 (54) **Nyomásörvényletű porlasztó fúvóka keményíthető összetétel szórásához, valamint az ehhez tartozó eljárás és ennek használata**
 (51) **B29K 75/00** (2006.01)
 B05B 1/34 (2006.01)
 B29C 41/36 (2006.01)
 (13) **T2**
-

- (11) **E018021**
 (21) **E 10 425201**
 (96) **EP 20100425201** 2010.06.16.
 (97) **EP 2397318 A1** 2011.12.21.
 EP 2397318 B1 2012.12.05.
 (73) Flat System S.r.l., 35012 Camposampiero, Padova (IT)
 (72) Zanarella, Paolo
 Zanchin, Marco
 (74) Farkas Tamás, DANUBIA Szabadalmi és Jogi Iroda Kft., 1051 Budapest, (HU)
 (54) **Fogóképző berendezés**
 (51) **B31B 19/86** (2006.01)
 B31D 1/06 (2006.01)
 (13) **T2**
-

- (11) **E018012**
 (21) **E 10 746764**
 (96) **EP 20100746764** 2010.02.24.
 (97) **EP 2401150 A2** 2010.09.02.
 EP 2401150 B1 2013.04.24.
 (73) Hörmann KG Brockhagen, 33803 Steinhagen (DE)
 (72) MAHER, Kenneth Brelsford
 (74) Dr. Gödölle István, Gödölle, Kékes, Mészáros & Szabó Szabadalmi és Védjegy Iroda, 1024 Budapest, (HU)
 (54) **Kapugyártó rendszer és eljárás**
 (51) **B41M 5/00** (2006.01)
 E06B 3/70 (2006.01)
 (13) **T2**
 (30) 202438 P 2009.02.27. US
 560854 2009.09.16. US
-

- (11) **E017995**
 (21) **E 05 782437**
 (96) **EP 20050782437** 2005.08.05.
 (97) **EP 1815405 A2** 2006.02.23.
-

EP 1815405 B1 2013.01.30.

(73) ePAC Technologies, San Leandro, CA 94579 (US)

(72) DOBROVOLSKY, Sasha

(74) Kovári György, ADVOPATENT Szabadalmi és Védjegy Iroda, 1011 Budapest, (HU)

(54) Rendszer és eljárás könyv igény szerinti előállítására

(51) B42C 11/00 (2006.01)

B41F 17/02 (2006.01)

B42B 7/00 (2006.01)

B42C 19/02 (2006.01)

(13) T2

(30) 914681 2004.08.09. US

(11) E018134

(21) E 09 710700

(96) EP 20090710700 2009.02.13.

(97) EP 2252471 A1 2009.08.20.

EP 2252471 B1 2013.03.27.

(73) Johann Froescheis Lyra-Bleistift-Fabrik GmbH & Co. KG, 90449 Nürnberg (DE)

(72) HILLEMANN, Markus

(74) Kovács Ivánné, DANUBIA Szabadalmi és Jogi Iroda Kft., 1051 Budapest, (HU)

(54) Ceruza

(51) B43K 23/008 (2006.01)

(13) T2

(30) 202008002102 U 2008.02.14. DE

(11) E018070

(21) E 08 784904

(96) EP 20080784904 2008.07.19.

(97) EP 2176083 A1 2009.02.26.

EP 2176083 B1 2013.01.02.

(73) RICHARD FRITZ GMBH + CO. KG, 74354 Besigheim (DE)

(72) HERBST, Erich

(74) dr. Gödölle István, Gödölle, Kékes, Mészáros & Szabó Szabadalmi és Védjegy Iroda, 1024 Budapest, (HU)

(54) Szerkezet gépjármű szélvédő hozzáerősítésére valamely alkatrészhez

(51) B60J 10/00 (2006.01)

B60J 10/02 (2006.01)

(13) T2

(30) 102007039139 2007.08.18. DE

(11) E017956

(21) E 10 168425

(96) EP 20100168425 2010.07.05.

(97) EP 2404809 A1 2012.01.11.

EP 2404809 B1 2013.05.01.

(73) VBG Group AB (Publ), 462 28 Vänersborg (SE)

(72) Johansson, Stefan

(74) dr. Jakab Judit, SBGK Szabadalmi Ügyvivői Iroda, 1062 Budapest, (HU)

(54) Vonótartó

(51) B62D 21/02 (2006.01)

(13) T2

(11) E017984**(21) E 10 008013****(96) EP 20100008013** 2007.09.26.**(97) EP 2256047 A1** 2010.12.01.**EP 2256047 B1** 2013.03.06.

(73) SEDA S.p.A., 80022 Arzano Napoli (IT)

(72) D'Amato, Gianfranco

(74) Mester Tamás, SWORKS Nemzetközi Szabadalmi Ügyvivői Iroda Kft., 1011 Budapest, (HU)

(54) Tartály**(51) B65D 3/28** (2006.01)**B65D 25/20** (2006.01)**B65D 81/38** (2006.01)**(13) T2**(30) 202006018406 U 2006.12.05. DE

(11) E017988**(21) E 10 731770****(96) EP 20100731770** 2010.05.19.**(97) EP 2432703 A1** 2010.11.25.**EP 2432703 B1** 2013.03.13.

(73) Ardagh MP Group Netherlands B.V., 7418 AH Deventer (NL)

(72) OUDART, Patrick

LEGRESY, Jean-Marc

(74) Sipos József, DANUBIA Szabadalmi és Jogi Iroda Kft., 1051 Budapest, (HU)

(54) Fém anyagú fedél merevítő hornyokkal egy tartálytest számára**(51) B65D 17/40** (2006.01)**(13) T2**(30) 0902496 2009.05.20. FR

(11) E018015**(21) E 08 847064****(96) EP 20080847064** 2008.11.07.**(97) EP 2219961 A1** 2009.05.14.**EP 2219961 B1** 2013.01.02.

(73) CROWN Packaging Technology, Inc., Alsip, IL 60803-2599 (US)

(72) RAMSEY, Christopher, Paul

ALTHORPE, Christopher

UNWIN, Michael

MANAUT, Vincent

COMBE, Florian, Christian, Gregory

PRESTIDGE, Mark, Jonathan

STUART, Iain, Charles, Edward

FARROW, Sylvia, Maria

PARIS, Alexandre

(74) Mester Tamás, SWORKS Nemzetközi Szabadalmi Ügyvivői Iroda Kft., 1015 Budapest, (HU)

(54) Újrazárható italdobozvég és az erre vonatkozó eljárás**(51) B65D 17/50** (2006.01)

(13) T2

- (30) 986955 P 2007.11.09. US
 0807762 2008.04.29. GB
 0815360 2008.08.22. GB
-

(11) E018039**(21) E 06 101453**

(96) EP 20060101453 2006.02.09.

(97) EP 1693305 A1 2006.08.23.

 EP 1693305 B1 2013.03.13.

(73) DS SMITH LAROUSSE, 45510 Tigy (FR)

(72) Blasco, Robert

(74) Mészárosné Dónusz Katalin, SBGK Szabadalmi Ügyvivői Iroda, 1062 Budapest, (HU)

(54) Konténer raklapra szerelt szállítóládával

(51) B65D 19/20 (2006.01)

(13) T2

(30) 0550388 2005.02.09. FR

(11) E018068**(21) E 11 150264**

(96) EP 20110150264 2011.01.05.

(97) EP 2347968 A1 2011.07.27.

 EP 2347968 B1 2012.12.12.

(73) Mondi AG, 1032 Wien (AT)

(72) Watterott, Oswald

(74) Ivánka Gábor, ARINOVA Szabadalmi és Védjegy Iroda, 1122 Budapest, (HU)

(54) Műanyag fóliátasak domborítással ellátva

(51) B65D 33/02 (2006.01)

(13) T2

(30) 202010001261 U 2010.01.22. DE

(11) E017962**(21) E 09 014787**

(96) EP 20090014787 2009.11.27.

(97) EP 2192056 A2 2010.06.02.

 EP 2192056 B1 2013.02.27.

(73) Fritz Schäfer GmbH, 57290 Neunkirchen (DE)

(72) Senff, Udo

(74) Erdély Péter, DANUBIA Szabadalmi és Jogi Iroda Kft., 1051 Budapest, (HU)

(54) Ütközésvédő állványoszlopokhoz

(51) B65G 1/02 (2006.01)

(13) T2

(30) 202008015856 U 2008.12.01. DE

 202009015616 U 2009.11.18. DE

(11) E017951**(21) E 10 003665**

(96) EP 20100003665 2010.04.01.

(97) EP 2371766 A1 2011.10.05.

EP 2371766 B1 2013.03.06.

- (73) Omya International AG, . 4665 Oftringen (CH)
 (72) Pohl, Michael
 Rainer, Christian
 Primosch, Gernot
 (74) Dr. Kocsomba Nelli Ügyvédi Iroda, 1143 Budapest, (HU)

(54) Eljárás kicsapott kalcium-karbonát kinyerésére

(51) C01F 11/18 (2006.01)

(13) T2

(11) E017950

(21) E 04 745085

(96) EP 20040745085 2004.08.16.

(97) EP 1680363 A2 2005.02.24.

EP 1680363 B1 2013.05.15.

- (73) DESALITECH LTD., 90836 Har Adar (IL)
 (72) Efraty, Avi
 (74) PINTZ ÉS TÁRSAI Szabadalmi, Védjegy és Jogi Iroda Kft., 1539 Budapest, (HU)

(54) Folyamatos zártkörű sómentesítő berendezés egyedi tartállyal

(51) C02F 1/44 (2006.01)

B01D 61/02 (2006.01)

B01D 61/08 (2006.01)

B01D 61/10 (2006.01)

B01D 61/12 (2006.01)

(13) T2

(30) 15743003 2003.08.17. IL

(11) E018032

(21) E 11 175249

(96) EP 20110175249 2003.06.30.

(97) EP 2390234 A1 2011.11.30.

EP 2390234 B1 2013.03.27.

- (73) Remediation Products, Inc., Golden, CO 80403 (US)
 (72) Noland, Scott
 Elliott, Bob
 (74) dr. Török Ferenc, DANUBIA Szabadalmi és Jogi Iroda Kft., 1051 Budapest, (HU)

(54) Szénhidrogénekkal és halogénezett szénhidrogénekkal szennyezett környezetek megtisztítására szolgáló összetételek

(51) C02F 3/00 (2006.01)

B01J 20/02 (2006.01)

B01J 20/06 (2006.01)

B01J 20/20 (2006.01)

B01J 20/28 (2006.01)

B01J 20/32 (2006.01)

B01J 21/18 (2006.01)

B01J 23/745 (2006.01)

B01J 37/08 (2006.01)

B09C 1/00 (2006.01)

B09C 1/08 (2006.01)

C02F 1/28	(2006.01)
C02F 1/70	(2006.01)
C02F 3/10	(2006.01)
C02F 3/28	(2006.01)
C02F 3/34	(2006.01)
(13) T2	
(30) 194946	2002.07.12. US

(11) E018149	
(21) E 08 866632	
(96) EP 20080866632	2008.11.11.
(97) EP 2225012 A1	2009.07.09.
EP 2225012 B1	2012.08.08.
(73) VA TECH WABAG GmbH, 1200 Wien (AT)	
Bilfinger Passavant Water Technologies GmbH, 65322 Aarbergen (DE)	
(72) KLEGRAF, Ferdinand	
(74) Erdély Péter, DANUBIA Szabadalmi és Jogi Iroda Kft., 1051 Budapest, (HU)	
(54) Szennyvíztisztító berendezés és eljárás szennyvíz tisztítására	
(51) C02F 3/12	(2006.01)
B01D 61/16	(2006.01)
(13) T2	
(30) 21002007	2007.12.21. AT

(11) E018073	
(21) E 09 725265	
(96) EP 20090725265	2009.03.24.
(97) EP 2285749 A1	2009.10.01.
EP 2285749 B1	2013.03.13.
(73) Lafarge, 75116 Paris (FR)	
(72) GARTNER, Ellis	
MORIN, Vincent	
(74) dr. Bódizs Árpád, SBGK Szabadalmi Ügyvivői Iroda, 1062 Budapest, (HU)	
(54) Cement adalékanyagok	
(51) C04B 22/08	(2006.01)
C04B 24/12	(2006.01)
C04B 28/06	(2006.01)
(13) T2	
(30) 08356056	2008.03.28. EP

(11) E017955	
(21) E 06 830839	
(96) EP 20060830839	2006.12.28.
(97) EP 1973865 A1	2007.07.05.
EP 1973865 B1	2013.02.20.
(73) BASF SE, 67056 Ludwigshafen (DE)	
(72) HAUK, Alexander	
GROPP, Stefan	
LOHMANN, Anna Valeska	
HEINZ, Robert	

(74) dr. Láng Tivadarné, SBGK Szabadalmi Ügyvivői Iroda, 1062 Budapest, (HU)

(54) Nátrium-diformiát előállítása

- (51) **C07C 51/41** (2006.01)
A23K 1/16 (2006.01)
A23K 1/175 (2006.01)
A23K 1/18 (2006.01)
C07C 51/44 (2006.01)
C07C 53/06 (2006.01)

(13) T2**(30)** 102005062931 2005.12.29. DE**(11) E018153****(21) E 06 762344****(96) EP 20060762344** 2006.07.03.**(97) EP 1907349 A1** 2007.02.15.**EP 1907349 B1** 2012.11.28.**(73)** DSM Fine Chemicals Austria Nfg GmbH & Co KG, 4021 Linz (AT)**(72)** POJARLIEV, Peter c/o DSM Fine Chemicals Austria

STEINBAUER, Gerhard

BURGER, Christian c/o DSM Fine Chemicals Austria

(74) Szentpéteri Zsolt, SBGK Szabadalmi Ügyvivői Iroda, 1062 Budapest, (HU)**(54) Antibakteriális bifenol vegyületeket tartalmazó, orális beadásra szolgáló készítmények**

- (51) **C07C 67/32** (2006.01)
C07C 51/09 (2006.01)
C07C 57/52 (2006.01)
C07C 67/343 (2006.01)
C07C 69/65 (2006.01)

(13) T2**(30)** 12402005 2005.07.25. AT**(11) E018004****(21) E 09 764819****(96) EP 20090764819** 2009.12.03.**(97) EP 2379491 A1** 2010.06.24.**EP 2379491 B1** 2013.03.20.**(73)** F. Hoffmann-La Roche AG, 4070 Basel (CH)**(72)** DURKIN, Kieran

FISHER, Lawrence, Emerson

MEILI, Arthur

SCALONE, Michelangelo

SHI, Xianqing

VITALE, Justin

(74) Dr. Miskolczi Mária, Dr. Jalsovszky Györgyné, 1111 Budapest, (HU)**(54) Eljárás amino-metil-tetralin-származékok szintézisére**

- (51) **C07C231/06** (2006.01)
C07C231/12 (2006.01)
C07C231/16 (2006.01)
C07C317/32 (2006.01)

(13) T2

(30) 138596 P 2008.12.18. US

(11) **E017947**

(21) **E 04 701496**

(96) **EP 20040701496** 2004.01.12.

(97) **EP 1592658 A1** 2004.07.29.

EP 1592658 B1 2013.04.24.

(73) University of Tennessee Research Foundation, Knoxville, TN 37996-4122 (US)

(72) STEINER, Mitchell, S.

 CHUNG, Kiwon

 DALTON, James

 MILLER, Duane, D.

 VEVERKA, Karen, A.

(74) Mester Tamás, SWORKS Nemzetközi Szabadalmi Ügyvivői Iroda Kft., 1011 Budapest, (HU)

(54) **Szelektív androgén receptor modulátorok nagyléptékű szintézise**

(51) **C07C231/12** (2006.01)

C07C231/00 (2006.01)

(13) **T2**

(30) 439416 P 2003.01.13. US

(11) **E017946**

(21) **E 08 869959**

(96) **EP 20080869959** 2008.12.23.

(97) **EP 2240433 A2** 2009.07.16.

EP 2240433 B1 2013.03.20.

(73) F. Hoffmann-La Roche AG, 4070 Basel (CH)

(72) BUBENDORF, André

 GOLDBACH, Pierre

 GRASSMANN, Olaf

 Hennig, Michael

 SAUER, Ines

 TRUSSARDI, René

(74) dr. Miskolczi Mária, 1111 Budapest, (HU)

(54) **Ozeltamivir-foszfát polimorf formái**

(51) **C07C231/22** (2006.01)

C07C233/52 (2006.01)

(13) **T2**

(30) 08150057 2008.01.04. EP

(11) **E018083**

(21) **E 06 760544**

(96) **EP 20060760544** 2006.05.25.

(97) **EP 1890996 A2** 2006.11.30.

EP 1890996 B1 2013.04.24.

(73) Wyeth LLC, Madison, NJ 07940 (US)

(72) KRISHNAN, Lalitha

 DESHMUKH, Subodh, S.

 HADFIELD, Anthony

 HUANG, James, W.

KU, Mannching, Sherry

(74) dr. Török Ferenc, DANUBIA Szabadalmi és Jogi Iroda Kft., 1051 Budapest, (HU)

 (54) **Tigeciklin kristályos szilárd formái és eljárás azok előállítására**

 (51) **C07C237/26** (2006.01)

C07C231/24 (2006.01)

 (13) **T2**

 (30) 684955 P 2005.05.27. US

 (11) **E017980**

 (21) **E 07 824995**

 (96) **EP 20070824995** 2007.10.27.

 (97) **EP 2057116 A1** 2008.05.02.

EP 2057116 B1 2013.02.13.

(73) Richter Gedeon Nyrt., 1103 Budapest (HU)

(72) BEKE, Gyula

BOZÓ, Éva

FARKAS, Sándor

HORNOK, Katalin

KESERŐ, György

SCHMIDT, Éva

SZENTIRMAY, Éva

VÁGÓ, István

VASTAG, Mónika

 (54) **Új fenilszulfamoil-benzamid származék-bradykinin antagonisták**

 (51) **C07C311/21** (2006.01)

A61K 31/18 (2006.01)

A61P 29/00 (2006.01)

C07D209/08 (2006.01)

C07D211/26 (2006.01)

C07D211/58 (2006.01)

C07D213/40 (2006.01)

C07D213/75 (2006.01)

C07D231/40 (2006.01)

C07D233/54 (2006.01)

C07D235/30 (2006.01)

C07D241/08 (2006.01)

C07D261/14 (2006.01)

C07D277/46 (2006.01)

C07D277/62 (2006.01)

C07D277/82 (2006.01)

C07D285/135 (2006.01)

C07D295/12 (2006.01)

C07D317/46 (2006.01)

C07K 5/06 (2006.01)

 (13) **T2**

 (30) 0600809 2006.10.27. HU

 (11) **E017943**

- (21) **E 11 163602**
- (96) **EP 20110163602** 2003.12.18.
- (97) **EP 2343275 A2** 2011.07.13.
EP 2343275 B1 2013.04.24.
- (73) Teva Santé, 92931 La Défense Cedex (FR)
- (72) Neckebroek, Olivier
Courvoisier, Laurent
Graf, Stéphanie
Serrure, Gilles
Coquerel, Gérard
Rose, Sébastien
Besselièvre, Christine
Mallet, Franck
Van Langevelde, Adriaan Jan
Leproust, Pierre
- (74) dr. Fehérvári Flóra, DANUBIA Szabadalmi és Jogi Iroda Kft., 1051 Budapest, (HU)
- (54) **Modafinil optikai enantiomereinek kristályformája**
- (51) **C07C315/04** (2006.01)
C07C315/06 (2006.01)
- (13) **T2**
- (30) 0216412 2002.12.20. FR

- (11) **E018057**
- (21) **E 09 751894**
- (96) **EP 20090751894** 2009.11.09.
- (97) **EP 2346819 A1** 2010.05.20.
EP 2346819 B1 2013.04.10.
- (73) F. Hoffmann-La Roche AG, 4070 Basel (CH)
- (72) CHEN, Li
FIROOZNIA, Fariborz
GILLESPIE, Paul
HE, Yun
LIN, Tai-An
MERTZ, Eric
SO, Sung-Sau
YUN, HongYing
ZHANG, Zhenshan
- (74) dr. Miskolczi Mária, 1111 Budapest, (HU)
- (54) **Naftilecetsavak**
- (51) **C07C317/14** (2006.01)
A61K 31/185 (2006.01)
A61K 31/435 (2006.01)
A61P 11/00 (2006.01)
A61P 11/06 (2006.01)
A61P 17/00 (2006.01)
A61P 37/00 (2006.01)
C07C317/22 (2006.01)
C07C317/36 (2006.01)

	C07D213/71	(2006.01)
	C07D295/26	(2006.01)
(13) T2		
(30)	115133 P	2008.11.17. US
	222182 P	2009.07.01. US

(11) E018078		
(21) E 08 792430		
(96) EP 20080792430		2008.08.06.
(97) EP 2176220 A2		2009.02.12.
	EP 2176220 B1	2013.03.27.
(73)	Takeda Pharmaceutical Company Limited, Osaka 541-0045 (JP)	
(72)	HASUOKA, Atsushi	
(74)	Schläfer László, DANUBIA Szabadalmi és Jogi Iroda Kft., 1051 Budapest, (HU)	
(54) Pirrolidon-2-on származékok, mint androgén receptor modulátorok		
(51) C07D207/273		(2006.01)
	A61K 31/4015	(2006.01)
	A61P 5/00	(2006.01)
	A61P 15/12	(2006.01)
	A61P 19/10	(2006.01)
	C07D209/54	(2006.01)
(13) T2		
(30)	2007205966	2007.08.07. JP
	2007299658	2007.11.19. JP

(11) E017924		
(21) E 06 726780		
(96) EP 20060726780		2006.04.13.
(97) EP 1877379 A1		2006.10.19.
	EP 1877379 B1	2013.01.16.
(73)	Astex Therapeutics Limited, Cambridgeshire CB4 0QA (GB)	
(72)	CHESSARI, Gianni CONGREVE, Miles, Stuart NAVARRO, Eva, Figueroa FREDERICKSON, Martyn MURRAY, Christopher WOOLFORD, Alison, Jo-Anne CARR, Maria, Grazia DOWNHAM, Robert O'BRIEN, Michael, Alistair PHILLIPS, Theresa, Rachel WOODHEAD, Andrew, James	
(74)	Ivánka Gábor, ARINOVA Szabadalmi és Védjegy Iroda, 1122 Budapest, (HU)	
(54) Hidroxibenzamid származékok és HSP90 inhibitorokként való használatuk		
(51) C07D209/44		(2006.01)
	A61K 31/403	(2006.01)
	A61K 31/438	(2006.01)
	A61K 31/439	(2006.01)
	C07D209/08	(2006.01)

-
- C07D215/08** (2006.01)
C07D401/04 (2006.01)
C07D401/12 (2006.01)
C07D471/04 (2006.01)
C07D471/10 (2006.01)
C07D491/08 (2006.01)
C07D491/10 (2006.01)
- (13) T2**
(30) 0507474 2005.04.13. GB
670897 P 2005.04.13. US
0604111 2006.03.01. GB
777989 P 2006.03.01. US
-
- (11) E016866**
(21) E 09 752688
(96) EP 20090752688 2009.11.13.
(97) EP 2358675 A1 2010.05.20.
EP 2358675 B1 2012.10.03.
(73) Theravance, Inc., South San Francisco, CA 94080 (US)
(72) PATTERSON, Lori Jean
STANGELAND, Eric L.
ZIPFEL, Sheila
LONG, Daniel D.
(74) Frankné dr. Machytka Daisy, Gödölle, Kékes, Mészáros & Szabó Szabadalmi és Védjegy Iroda, 1024 Budapest, (HU)
- (54) 4-[2-(2-Fluorfenoximetil)fenil]piperidin vegyületek**
(51) C07D211/22 (2006.01)
A61K 31/4409 (2006.01)
A61P 25/00 (2006.01)
- (13) T2**
(30) 114541 P 2008.11.14. US
-
- (11) E018041**
(21) E 09 742078
(96) EP 20090742078 2009.05.06.
(97) EP 2285779 A1 2009.11.12.
EP 2285779 B1 2013.03.27.
(73) BASF SE, 67056 Ludwigshafen (DE)
(72) REICHERT, Wolfgang
KORADIN, Christopher
SMIDT, Sebastian Peer
MAYWALD, Volker
WOLF, Bernd
RACK, Michael
ZIERKE, Thomas
KEIL, Michael
(74) dr. Gál Melinda, SBGK Szabadalmi Ügyvivői Iroda, 1062 Budapest, (HU)
- (54) Eljárás aril-karboxamidok előállítására**
(51) C07D213/82 (2006.01)
-

C07C231/02	(2006.01)
C07C233/57	(2006.01)
C07C233/64	(2006.01)
C07D231/14	(2006.01)
C07D231/16	(2006.01)
(13) T2	
(30) 08155888	2008.05.08. EP

(11) E018001	
(21) E 09 783778	
(96) EP 20090783778	2009.10.06.
(97) EP 2346833 A1	2010.04.22.
EP 2346833 B1	2013.03.27.
(73) F. Hoffmann-La Roche AG, 4070 Basel (CH)	
(72) CLEARY, Thomas P. JI, Yaohui RAWALPALLY, Thimma	
(74) dr. Miskolczi Mária, 1111 Budapest, (HU)	
(54) Diazónium-mentes eljárás indazol közbelső vegyület előállítására biciklusos 5-(trifluormetoxi)-1H-3-indazolkarbonsav-amidok szintézisében	
(51) C07D231/56	(2006.01)
C07D453/02	(2006.01)
(13) T2	
(30) 104777 P	2008.10.13. US

(11) E017994	
(21) E 11 154174	
(96) EP 20110154174	2008.10.01.
(97) EP 2332914 A1	2011.06.15.
EP 2332914 B1	2013.03.13.
(73) Dow AgroSciences, LLC, Indianapolis,Indiana 46268-1054 (US)	
(72) Epp, Jeffrey Schmitzer, Paul Balko, Terry Ruiz, James Yerkes, Carla Siddall, Thomas Lo, William	
(74) dr. Molnár István, DANUBIA Szabadalmi és Jogi Iroda Kft., 1051 Budapest, (HU)	
(54) Szubsztituált 4-amino-pikolinsavak és herbicidként történő alkalmazásuk	
(51) C07D239/42	(2006.01)
A01N 43/40	(2006.01)
A01N 43/54	(2006.01)
C07D213/79	(2006.01)
(13) T2	
(30) 997210 P	2007.10.02. US
49536 P	2008.05.01. US

(11) E017975	
-----------------------	--

- (21) **E 06 811143**
- (96) **EP 20060811143** 2006.10.03.
- (97) **EP 1944298 A1** 2008.07.16.
EP 1944298 B1 2013.01.09.
- (73) Nippon Shinyaku Co., Ltd., Kyoto 601-8550 (JP)
- (72) OKANO, Masahiko
OYAMA, Tatsuya
- (74) Schläfer László, DANUBIA Szabadalmi és Jogi Iroda Kft., 1051 Budapest, (HU)
- (54) **Kinazolin-származékok és gyógyszerek**
- (51) **C07D239/94** (2006.01)
A61K 31/517 (2006.01)
A61P 1/16 (2006.01)
A61P 3/00 (2006.01)
A61P 3/10 (2006.01)
A61P 5/00 (2006.01)
A61P 5/16 (2006.01)
A61P 7/00 (2006.01)
A61P 13/12 (2006.01)
A61P 17/04 (2006.01)
A61P 25/00 (2006.01)
A61P 25/08 (2006.01)
A61P 25/18 (2006.01)
- (13) **T2**
- (30) 2005290416 2005.10.03. JP

- (11) **E017954**
- (21) **E 05 766895**
- (96) **EP 20050766895** 2005.06.17.
- (97) **EP 1765795 A2** 2005.12.29.
EP 1765795 B1 2013.03.06.
- (73) Addex Pharma SA, 1228 Plan-les-Ouates (CH)
- (72) BESSIS, Anne-Sophie Addex Pharmaceuticals S.A.
BOLEA, Christelle Addex Pharmaceuticals S.A.
BONNET, Béatrice Addex Pharmaceuticals S.A.
EPPING-JORDAN, Mark Addex Pharmaceuticals S.A.
POIRIER, Nicholas Addex Pharmaceuticals S.A.
POLI, Sonia-Maria Addex Pharmaceuticals S.A.
ROCHER, Jean-Philippe Addex Pharmaceuticals S.A.
THOLLON, Yves Addex Pharmaceuticals S.A.
- (74) dr. Gál Melinda, SBGK Szabadalmi Ügyvivői Iroda, 1062 Budapest, (HU)
- (54) **Alkinil származékok, mint metabotróp glutamát receptor modulátorok**
- (51) **C07D277/22** (2006.01)
A61K 31/422 (2006.01)
A61K 31/44 (2006.01)
A61K 31/47 (2006.01)
A61K 31/4709 (2006.01)
C07D213/56 (2006.01)
C07D215/06 (2006.01)

-
- C07D233/54** (2006.01)
C07D239/26 (2006.01)
C07D263/56 (2006.01)
C07D401/06 (2006.01)
C07D403/06 (2006.01)
C07D413/06 (2006.01)
C07D417/06 (2006.01)
C07D471/04 (2006.01)
C07D498/04 (2006.01)
- (13) T2
- (30) 0413605 2004.06.17. GB
-
- (11) E018136**
(21) E 11 290413
(96) EP 20110290413 2011.09.15.
(97) EP 2431360 A1 2012.03.21.
EP 2431360 B1 2013.04.17.
- (73) Les Laboratoires Servier, 92284 Suresnes Cedex (FR)
- (72) Cordi, Alexis
 Desos, Patrice
 Lestage, Pierre
 Danober, Laurence
- (74) dr. Fehérvári Flóra, DANUBIA Szabadalmi és Jogi Iroda Kft., 1051 Budapest, (HU)
- (54) Dihidrobenzoxatiazepin-származékok, eljárás előállításukra, az ezeket tartalmazó gyógyszerkészítmények, valamint ezek MPA receptor modulátorként való alkalmazásai**
- (51) C07D291/08** (2006.01)
A61K 31/551 (2006.01)
A61P 25/00 (2006.01)
- (13) T2
- (30) 1003683 2010.09.16. FR
-
- (11) E017908**
(21) E 09 790426
(96) EP 20090790426 2009.07.15.
(97) EP 2313395 A1 2010.01.21.
EP 2313395 B1 2012.12.19.
- (73) Bristol-Myers Squibb Company, Princeton, NJ 05843-4000 (US)
- (72) WACKER, Dean, A.
 ROSSI, Karen, A.
 WANG, Ying
 WU, Gang
- (74) Mester Tamás, SWORKS Nemzetközi Szabadalmi Ügyvivői Iroda Kft., 1015 Budapest, (HU)
- (54) Piridin és piridazon analógok mint GPR119 modulátorok**
- (51) C07D401/12** (2006.01)
A61K 31/4545 (2006.01)
A61P 3/00 (2006.01)
A61P 3/04 (2006.01)
A61P 3/06 (2006.01)
A61P 3/10 (2006.01)
-

A61P 9/10 (2006.01)
A61P 9/12 (2006.01)
A61P 19/08 (2006.01)
A61P 25/02 (2006.01)
A61P 25/28 (2006.01)
A61P 31/00 (2006.01)
A61P 35/00 (2006.01)
C07D401/14 (2006.01)
C07D413/14 (2006.01)

(13) T2

(30) 81058 P 2008.07.16. US
 81060 P 2008.07.16. US
 81069 P 2008.07.16. US

(11) E018086**(21) E 10 726756****(96) EP 20100726756** 2010.06.15.**(97) EP 2443104 A1** 2010.12.23.**EP 2443104 B1** 2013.04.17.

(73) Eli Lilly and Company, Indianapolis, IN 46285 (US)

(72) HIPSKIND, Philip, Arthur

PATEL, Bharvin, Kumar

WILSON (NEE TAKAKUWA), Takako

(74) ifj. Szentpéteri Ádám, SBGK Szabadalmi Ügyvivői Iroda, 1062 Budapest, (HU)

(54) Diszubsztituált ftalazin hedgehog út antagonisták**(51) C07D401/14** (2006.01)**A61K 31/502** (2006.01)**A61P 35/00** (2006.01)**(13) T2**

(30) 218628 P 2009.06.19. US

(11) E017971**(21) E 07 826286****(96) EP 20070826286** 2007.09.06.**(97) EP 2069335 A1** 2008.03.13.**EP 2069335 B1** 2012.12.26.

(73) Actelion Pharmaceuticals Ltd., 4123 Allschwil (CH)

(72) BOLLI, Martin

LEHMANN, David

MATHYS, Boris

MUELLER, Claus

NAYLER, Oliver

STEINER, Beat

VELKER, Jörg

(74) dr. Svingor Ádám, DANUBIA Szabadalmi és Jogi Iroda Kft., 1051 Budapest, (HU)

(54) Piridin-3-il-származékok, mint immunmoduláló szerek**(51) C07D413/04** (2006.01)**A61K 31/4439** (2006.01)**A61P 9/00** (2006.01)

A61P 19/00	(2006.01)
A61P 35/00	(2006.01)
A61P 37/00	(2006.01)
C07D417/04	(2006.01)
(13) T2	
(30) PCT/IB2006/053187	2006.09.08. WO

(11) E018085	
(21) E 09 792531	
(96) EP 20090792531	2009.09.15.
(97) EP 2342198 A1	2010.03.25.
EP 2342198 B1	2013.04.03.
(73) Novartis AG, 4056 Basel (CH)	
(72) BAJWA, Joginder Singh DE LA CRUZ, Marilyn DODD, Stephanie Kay WAYKOLE, Liladhar Murlidhar WU, Raeann	
(74) ifj. Szentpéteri Zsolt, SBGK Szabadalmi Ügyvivői Iroda, 1062 Budapest, (HU)	
(54) N[6-(cis-2,6-dimetil-morfolin-4-il)-piridin-3-il]-2-metil-4'-(trifluormetoxi)-[1,1'-bifenil]-3-katboxamid-difoszfátsó	
(51) C07D413/04	(2006.01)
A61K 31/5377	(2006.01)
A61K 35/00	(2006.01)
(13) T2	
(30) 97580 P	2008.09.17. US

(11) E018008	
(21) E 09 791292	
(96) EP 20090791292	2009.08.07.
(97) EP 2328893 A1	2010.02.11.
EP 2328893 B1	2013.03.20.
(73) Synta Pharmaceuticals Corp., Lexington, MA 02421 (US)	
(72) YING, Weiwen CHIMMANAMADA, Dinesh, U. BURLISON, Joseph, A. ZHANG, Shijie SONG, Minghu CHAE, Junghyun	
(74) Faber Miklós, ADVOPATENT Szabadalmi és Védjegy Iroda, 1011 Budapest, (HU)	
(54) HSP90 aktivitást moduláló triazol-vegyületek	
(51) C07D413/10	(2006.01)
A61K 31/343	(2006.01)
A61K 31/4196	(2006.01)
C07D249/10	(2006.01)
C07D405/14	(2006.01)
(13) T2	
(30) 188397 P	2008.08.08. US

- (11) **E018104**
(21) **E 09 737098**
(96) **EP 20090737098** 2009.07.21.
(97) **EP 2344486 A2** 2010.01.28.
EP 2344486 B1 2013.03.27.
(73) SANOFI, 75008 Paris (FR)
(72) ABOUABDELLAH, Ahmed
GÖRLITZER, Jochen
HAMLEY, Peter
RAVET, Antoine
(74) dr. Molnár István, DANUBIA Szabadalmi és Jogi Iroda Kft., 1051 Budapest, (HU)
(54) **Alkil-tiazol-származékok, előállításuk és alkalmazásuk FAAH inhibitoroként**
(51) **C07D417/14** (2006.01)
A61K 31/427 (2006.01)
A61K 31/4535 (2006.01)
A61K 31/4545 (2006.01)
A61K 31/4709 (2006.01)
A61P 1/00 (2006.01)
A61P 1/08 (2006.01)
A61P 9/00 (2006.01)
A61P 19/10 (2006.01)
A61P 25/00 (2006.01)
A61P 29/00 (2006.01)
A61P 33/00 (2006.01)
A61P 35/00 (2006.01)
A61P 37/00 (2006.01)
C07D211/26 (2006.01)
C07D213/74 (2006.01)
C07D277/24 (2006.01)
(13) **T2**
(30) 0804179 2008.07.23. FR
-

- (11) **E018092**
(21) **E 11 159236**
(96) **EP 20110159236** 2009.04.09.
(97) **EP 2336125 A1** 2011.06.22.
EP 2336125 B1 2013.01.09.
(73) Janssen Pharmaceutica N.V., 2340 Beerse (BE)
(72) Bacani, Genesis, M.
Broggini, Diego
Cheung, Eugene Y.
Chrovian, Christa, C.
Deng, Xiaohu
Fourine, Anne M.
Gomez, Laurent
Grice, Cheryl A.
Kearney, Aaron M.
Landry-Bayle, Adrienne M.
-

Lee-Dutra, Alice
 Liang, Jimmy T.
 Lochner, Susanne
 Mani, Neelakandha S.
 Santillan, Alejandro
 Sappy, Kathleen C.
 Sepassi, Kia
 Tanis, Virginia M.
 Wickboldt, Alvah T.
 Wiener, John J.M
 Zinser, Hartmut

(74) dr. Török Ferenc, DANUBIA Szabadalmi és Jogi Iroda Kft., 1051 Budapest, (HU)

(54) Tiazolpiridin-2-iloxi-fenil- és tiazolpirazin-2-iloxi-fenil-aminok leukotrién-A4-hidroláz modulátorként

(51) C07D451/02 (2006.01)

(13) T2

(30) 44349 P 2008.04.11. US

149129 P 2009.02.02. US

(11) E018037

(21) E 05 707363

(96) EP 20050707363 2005.02.10.

(97) EP 1781657 A2 2005.08.25.

EP 1781657 B1 2013.03.27.

(73) GlaxoSmithKline Intellectual Property Development Limited, Brentford Middlesex TW8 9GS (GB)

(72) PINTO, Ivan Leo, GlaxoSmithKline

RAHMAN, Shahzad Sharooq, GlaxoSmithKline

NICHOLSON, Neville Hubert, GlaxoSmithKline

(74) Derzsi Katalin, SBGK Szabadalmi Ügyvivői Iroda, 1062 Budapest, (HU)

(54) HM74A receptor aktivitással rendelkező gyógyszerek

(51) C07D473/04 (2006.01)

A61K 31/522 (2006.01)

A61P 9/00 (2006.01)

C07D473/06 (2006.01)

(13) T2

(30) 0403282 2004.02.14. GB

0423562 2004.10.22. GB

0428375 2004.12.24. GB

(11) E018115

(21) E 10 701921

(96) EP 20100701921 2010.01.13.

(97) EP 2389382 A1 2010.07.29.

EP 2389382 B1 2013.06.05.

(73) Pfizer Inc., New York, NY 10017 (US)

(72) CLAFFEY, Michelle, Marie

HELAL, Christopher, John

VERHOEST, Patrick, Robert

(74) dr. Fehérvári Flóra, DANUBIA Szabadalmi és Jogi Iroda Kft., 1051 Budapest, (HU)

(54) PDE9 inhibitorokként alkalmazott amino-heterociklusos vegyületek.

-
- (51) **C07D487/04** (2006.01)
A61K 31/519 (2006.01)
A61P 25/00 (2006.01)
A61P 25/18 (2006.01)
A61P 25/28 (2006.01)
- (13) **T2**
- (30) 206092 P 2009.01.26. US
-

- (11) **E018101**
- (21) **E 09 774939**
- (96) **EP 20090774939** 2009.11.20.
- (97) **EP 2370442 A1** 2010.06.03.
EP 2370442 B1 2013.04.24.
- (73) Pfizer Inc., New York, NY 10017 (US)
- (72) DEVRAJ, Rajesh Venkateswaran
HUANG, Wei
HUGHES, Robert Owen
ROGIER JR., Donald Joseph
TRUJILLO, John Isidro
TURNER, Steve Ronald
- (74) dr. Molnár István, DANUBIA Szabadalmi és Jogi Iroda Kft, 1051 Budapest, (HU)

(54) **3-Amino-ciklopentán-karboxamidok mint kemokin receptor modulátorok**

- (51) **C07D487/08** (2006.01)
A61K 31/407 (2006.01)
A61P 29/02 (2006.01)
A61P 35/00 (2006.01)
- (13) **T2**
- (30) 118053 P 2008.11.26. US
-

- (11) **E018036**
- (21) **E 03 754085**
- (96) **EP 20030754085** 2003.10.10.
- (97) **EP 1555267 A1** 2004.04.22.
EP 1555267 B1 2013.01.16.
- (73) OTSUKA PHARMACEUTICAL CO., LTD., Tokyo 101-8535 (JP)
- (72) TSUBOUCHI, Hidetsugu
SASAKI, Hirofumi
KURODA, Hideaki
ITOTANI, Motohiro
HASEGAWA, Takeshi;Daiichiaijitsuhaitsu 607,
HARAGUCHI, Yoshikazu
KURODA, Takeshi
MATSUZAKI, Takayuki
TAI, Kuninori
KOMATSU, Makoto
MATSUMOTO, Makoto
HASHIZUME, Hiroyuki;Daiaparesu 1401,
TOMISHIGE, Tatsuo
SEIKE, Yuji
-

KAWASAKI, Masanori

SUMIDA, Takumi

MIYAMURA, Shin;147-13, Mukaininokoshi,

(74) Schläfer László, DANUBIA Szabadalmi és Jogi Iroda Kft., 1051 Budapest, (HU)

(54) 2,3-Dihidro-6-nitroimidazol[2,1-b]oxazol-származékok**(51) C07D498/04** (2006.01)**A61K 31/424** (2006.01)**A61P 31/06** (2006.01)**C07D498/20** (2006.01)**C07D519/00** (2006.01)**C07F 7/08** (2006.01)**(13) T2**

(30) 2002298259 2002.10.11. JP

(11) E018121**(21) E 09 701325****(96) EP 20090701325** 2009.01.08.**(97) EP 2231678 A1** 2009.07.16.**EP 2231678 B1** 2013.07.24.

(73) Dow AgroSciences LLC, Indianapolis, IN 46268-1054 (US)

(72) ARNDT, Kim

EMONDS, Mark

RENGA, James

OPPENHEIMER, Jossian

(74) dr. Molnár István, DANUBIA Szabadalmi és Jogi Iroda Kft., 1051 Budapest, (HU)

(54) Eljárás 1-fluoro-2-helyettesített-3-klórbenzol szelektív deprotonálására és funkcionálására**(51) C07F 1/02** (2006.01)**(13) T2**

(30) 10918 P 2008.01.11. US

(11) E018062**(21) E 09 177121****(96) EP 20090177121** 2008.04.18.**(97) EP 2172471 A2** 2010.04.07.**EP 2172471 B1** 2013.03.27.

(73) TEVA PHARMACEUTICAL INDUSTRIES, LTD., 49131 Petah Tiqva (IL)

(72) Kansal, Vinod, Kumar

Chaurasia, Brijnath, P.

Patel, Hitesh, K.

Gothalia, Vrajlal

Gandhi, Hiren

(74) ifj. Szentpéteri Ádám, SBGK Szabadalmi Ügyvivői Iroda, 1062 Budapest, (HU)

(54) Eljárás HMG-CoA reduktáz inhibitor intermedierek előállítására**(51) C07F 7/18** (2006.01)**C07F 9/165** (2006.01)**(13) T2**

(30) 925216 P 2007.04.18. US

931926 P 2007.05.24. US

66678 P 2008.02.21. US

69099 P 2008.03.11. US

(11) **E017937**

(21) **E 06 814078**

(96) **EP 20060814078** 2006.09.01.

(97) **EP 1934236 A1** 2007.03.08.

EP 1934236 B1 2012.11.21.

(73) GlycoMimetics, Inc., Gaithersburg, MD 20879 (US)

(72) MAGNANI, John, L.

PATTON, John, T., Jr.

SARKAR, Arun, K.

SVAROVSKY, Sergei, A.

ERNST, Beat

(74) Mester Tamás, SWORKS Nemzetközi Szabadalmi Ügyvivői Iroda Kft., 1015 Budapest, (HU)

(54) **Heterobifunkcionális PAN-szelektin inhibitorok**

(51) **C07H 15/22** (2006.01)

A61K 31/7056 (2006.01)

A61K 31/7072 (2006.01)

A61P 29/00 (2006.01)

(13) **T2**

(30) 713994 P 2005.09.02. US

(11) **E017944**

(21) **E 06 837164**

(96) **EP 20060837164** 2006.11.09.

(97) **EP 1948678 A1** 2007.05.18.

EP 1948678 B1 2013.05.01.

(73) Onyx Therapeutics, Inc., South San Francisco, CA 94080 (US)

(72) ZHOU, Han-jie

SUN, Congcong, M.

SHENK, Kevin, D.

LAIDIG, Guy, J.

(74) Frankné dr. Machytka Daisy, Gödölle, Kékes, Mészáros & Szabó Szabadalmi és Védjegy Iroda, 1024 Budapest, (HU)

(54) **Vegyületek enzim-gátlásra**

(51) **C07K 5/06** (2006.01)

A61K 38/55 (2006.01)

C07K 5/08 (2006.01)

C07K 5/10 (2006.01)

(13) **T2**

(30) 736118 P 2005.11.09. US

842582 P 2006.09.05. US

(11) **E017865**

(21) **E 07 730192**

(96) **EP 20070730192** 2007.06.15.

(97) **EP 2049671 A1** 2008.01.31.

EP 2049671 B1 2012.12.19.

(73) Boehringer Ingelheim Pharma GmbH & Co. KG, 55216 Ingelheim am Rhein (DE)

-
- (72) ENENKEL, Barbara
SAUTTER, Kerstin
- (74) Kovári György, ADVOPATENT Szabadalmi és Védjegy Iroda, 1011 Budapest, (HU)
- (54) Szabályozó nukleinsav elemek**
- (51) **C07K 14/47** (2006.01)
C12N 15/63 (2006.01)
C12N 15/67 (2006.01)
C12N 15/85 (2006.01)
- (13) **T2**
- (30) 06117862 2006.07.26. EP
-
- (11) **E017860**
- (21) **E 04 744115**
- (96) **EP 20040744115** 2004.07.01.
- (97) **EP 1639013 A2** 2005.01.13.
EP 1639013 B1 2012.09.12.
- (73) Innate Pharma, 13009 Marseille (FR)
Universita di Genova, 16132 Genova (IT)
- (72) MORETTA, Alessandro
DELLA CHIESA, Mariella
- (74) Mester Tamás, SWORKS Nemzetközi Szabadalmi Ügyvivői Iroda Kft., 1015 Budapest, (HU)
- (54) Pan-kir2dl-NK-receptor antitestek és felhasználásuk diagnózisban és terápiában**
- (51) **C07K 16/28** (2006.01)
G01N 33/52 (2006.01)
- (13) **T2**
- (30) 483894 P 2003.07.02. US
545471 P 2004.02.19. US
-
- (11) **E017999**
- (21) **E 10 706833**
- (96) **EP 20100706833** 2010.02.19.
- (97) **EP 2398843 A1** 2010.08.26.
EP 2398843 B1 2013.07.17.
- (73) Tredegar Film Products Corporation, Richmond, VA 23225 (US)
- (72) MASCHINO, Andrew, D.
GROSS, Alvin, W.
- (74) Derzsi Katalin, SBGK Szabadalmi Ügyvivői Iroda, 1062 Budapest, (HU)
- (54) Hidrofil, nyílásokkal kialakított film**
- (51) **C08J 3/00** (2006.01)
- (13) **T2**
- (30) 208109 P 2009.02.20. US
208734 P 2009.02.27. US
-
- (11) **E018087**
- (21) **E 08 840336**
- (96) **EP 20080840336** 2008.10.18.
- (97) **EP 2203504 A1** 2009.04.23.
EP 2203504 B1 2013.01.16.
- (73) Bayer MaterialScience AG, 51368 Leverkusen (DE)
-

-
- (72) STOLLWERCK, Gunther
 MALEIKA, Robert
 BUCKEL, Frank
 CAPELLEN, Peter
- (74) Schläfer László, DANUBIA Szabadalmi és Jogi Iroda Kft., 1051 Budapest, (HU)
- (54) **UV-védő készítmény**
- (51) **C08J 7/04** (2006.01)
- (13) **T2**
- (30) 102007050192 2007.10.20. DE
-
- (11) **E017864**
- (21) **E 11 151581**
- (96) **EP 20110151581** 2008.07.16.
- (97) **EP 2371890 A1** 2011.10.05.
EP 2371890 B1 2012.12.12.
- (73) CATENA Additives GmbH & Co. KG, 64665 Alsbach-Hähnlein (DE)
- (72) WEHNER, Wolfgang
 DAVE, Trupti
- (74) dr. Gál Melinda, SBGK Szabadalmi Ügyvivői Iroda, 1062 Budapest, (HU)
- (54) **Égés gátló foszfortartalmú triazinszármazékok**
- (51) **C08K 5/5317** (2006.01)
C08G 79/02 (2006.01)
C08K 5/3492 (2006.01)
C08K 5/5353 (2006.01)
- (13) **T2**
- (30) 102007036465 2007.08.01. DE
-
- (11) **E018152**
- (21) **E 10 151603**
- (96) **EP 20100151603** 2010.01.25.
- (97) **EP 2354191 A1** 2011.08.10.
EP 2354191 B1 2013.04.03.
- (73) Omya International AG, . 4665 Oftringen (CH)
- (72) Buri, Matthias
 Rentsch, Samuel
 Gane, Patrick A.C.
- (74) Dr. Kocsomba Nelli Ügyvédi Iroda, 1143 Budapest, (HU)
- (54) **2-[(1-Metil-propil)-amino]-etanol alkalmazása adalékanyagként kalcium-karbonát-tartalmú anyagok vizes szuszpenziójában**
- (51) **C09C 1/02** (2006.01)
- (13) **T2**
-
- (11) **E018116**
- (21) **E 04 290345**
- (96) **EP 20040290345** 2004.02.10.
- (97) **EP 1447437 A1** 2004.08.18.
EP 1447437 B1 2013.04.10.
- (73) TOTAL MARKETING SERVICES, 92800 Puteaux (FR)
- (72) Denis, Jean-Christophe
-

Albouy, Arnaud
Vanhaeren, Xavier
Borg, Françoise

(74) Molnár Imre, DANUBIA Szabadalmi és Jogi Iroda Kft., 1051 Budapest, (HU)

(54) Eljárás nafténekből gazdag folyékony halmazállapotú szénhidrogének előállítására

(51) C10G 45/48 (2006.01)

C10G 45/06 (2006.01)

C10G 45/08 (2006.01)

C10G 45/10 (2006.01)

C10G 45/52 (2006.01)

C10G 65/08 (2006.01)

(13) T2

(30) 0301669 2003.02.12. FR

(11) E018096

(21) E 10 290293

(96) EP 20100290293 2010.06.03.

(97) EP 2258823 A2 2010.12.08.

EP 2258823 B1 2013.04.24.

(73) Malteurop Groupe, 51100 Reims (FR)

(72) Julien, Denis

(74) Dr. Gödölle István, Gödölle, Kékes, Mészáros & Szabó Szabadalmi és Védjegy Iroda, 1024 Budapest, (HU)

(54) Malátázó, szárító és csírázató szintberendezés és áztató berendezés

(51) C12C 1/02 (2006.01)

B65D 88/74 (2006.01)

C12C 1/027 (2006.01)

C12C 1/10 (2006.01)

F26B 25/10 (2006.01)

(13) T2

(30) 0902700 2009.06.04. FR

(11) E018131

(21) E 07 708006

(96) EP 20070708006 2007.01.30.

(97) EP 1979486 A1 2007.08.02.

EP 1979486 B1 2013.04.17.

(73) Ajinomoto Co., Inc., Tokyo 104-8315 (JP)

(72) IYO, Mayu, c/o Ajinomoto Co., Inc.

TAKESHITA, Ryo, c/o Ajinomoto Co., Inc.

SUGIMOTO, Shinichi, c/o Ajinomoto Co., Inc.

(74) dr. Pethő Árpád, DANUBIA Szabadalmi és Jogi Iroda Kft., 1051 Budapest, (HU)

(54) L-aminosavat termelő baktérium és eljárás L-aminosav termelésére

(51) C12N 1/21 (2006.01)

C12P 13/08 (2006.01)

(13) T2

(30) 2006020563 2006.01.30. JP

2006243282 2006.09.07. JP

(11) E018088

-
- (21) **E 07 869981**
- (96) **EP 20070869981** 2007.12.27.
- (97) **EP 2118269 A2** 2008.07.10.
EP 2118269 B1 2013.03.13.
- (73) Dow AgroSciences LLC, Indianapolis IN 46268-1054 (US)
- (72) JAYAKUMAR, Pon, Samuel
BERINGER, Jeffrey, R.
SCHMITZER, Paul
BURROUGHS, Frank
GARISSON, Robbi
AINLEY, William, Michael
SAMBOJU, Narasimha, Chary
- (74) Molnár Imre, DANUBIA Szabadalmi és Jogi Iroda Kft., 1051 Budapest, (HU)
- (54) **In-vitro eljárások növényi sejtvonalak mint intakt sejtfalakkal bíró egysejtes szuszpenziók indukálására és fenntartására, valamint ezek transzformálása**
- (51) **C12N 5/00** (2006.01)
C12N 5/04 (2006.01)
C12N 15/82 (2006.01)
- (13) **T2**
- (30) 878028 P 2006.12.29. US
-

- (11) **E018130**
- (21) **E 08 866081**
- (96) **EP 20080866081** 2008.12.19.
- (97) **EP 2235160 A1** 2009.07.09.
EP 2235160 B1 2013.04.10.
- (73) Ali Bin M. Abdullah, Jaffar, 58100 Kuala Lumpur (MY)
- (72) ALI BIN M. ABDULLAH, Jaffar
- (74) dr. Svingor Ádám, Danubia Szabadalmi és Jogi Iroda Kft., 1051 Budapest, (HU)
- (54) **Fehérjementes gaméta- és embriókezelés és tápközeg-termékek**
- (51) **C12N 5/02** (2006.01)
C12N 5/073 (2010.01)
C12N 5/075 (2010.01)
C12N 5/076 (2010.01)
- (13) **T2**
- (30) 15764 2007.12.21. US
20076604 2007.12.21. NO
-

- (11) **E018089**
- (21) **E 06 772099**
- (96) **EP 20060772099** 2006.06.02.
- (97) **EP 1888123 A2** 2006.12.14.
EP 1888123 B1 2013.01.09.
- (73) Janssen Biotech, Inc, Horsham, PA 19044 (US)
- (72) MISTRY, Sanjay
- (74) dr. Pethő Árpád, DANUBIA Szabadalmi és Jogi Iroda Kft., 1051 Budapest, (HU)
- (54) **Sejtterápia szemrendellenességek kezelésére**
- (51) **C12N 5/074** (2010.01)
A61K 35/28 (2006.01)
-

	C12N 5/077	(2010.01)
(13)	T2	
(30)	688637 P	2005.06.08. US

(11)	E017874	
(21)	E 07 827735	
(96)	EP 20070827735	2007.10.02.
(97)	EP 2195418 A1	2009.04.09.
	EP 2195418 B1	2012.12.12.
(73)	PTC Phage Technology Center GmbH, 59199 Bönen (DE)	
(72)	LEHNHERR, Hansjörg BARTSCH, Reinhard	
(74)	dr. Harangozó Gábor, DANUBIA Szabadalmi és Jogi Iroda Kft., 1051 Budapest, (HU)	
(54)	Eljárás és rendszer bakteriofág-terápiában használt bakteriofágok ipari méretű tisztítására	
(51)	C12N 7/02	(2006.01)
(13)	T2	

(11)	E017977	
(21)	E 09 178390	
(96)	EP 20090178390	2009.12.08.
(97)	EP 2333092 A1	2011.06.15.
	EP 2333092 B1	2012.10.03.
(73)	Süd-Chemie IP GmbH & Co. KG, 80333 München (DE)	
(72)	Neve nem feltüntethető Zavrel, Michael Kraus, Michael Hofmann, Sandra Koltermann, Andre Ott, Christian Dragovic, Zdravko	
(74)	Schläfer László, DANUBIA Szabadalmi és Jogi Iroda Kft., 1051 Budapest, (HU)	
(54)	Eljárás etanol kinyerésére fermentálás közben	
(51)	C12P 7/10	(2006.01)
	C07C 29/76	(2006.01)
	C12P 7/06	(2006.01)
(13)	T2	

(11)	E017876	
(21)	E 09 729823	
(96)	EP 20090729823	2009.04.10.
(97)	EP 2264232 A1	2010.12.22.
	EP 2264232 B1	2013.02.27.
(73)	Toray Industries, Inc., Tokyo 103-8666 (JP)	
(72)	TANAKA, Fumihiko ENDO, Makoto KAWAKAMI, Daisuke	
(74)	Frankné dr. Machytka Daisy, Gödölle, Kékes, Mészáros & Szabó Szabadalmi és Védjegy Iroda, 1024 Budapest, (HU)	
(54)	Szénszál prekursor szál, szénszál és eljárás ezek előállítására	

(51) **D01F 6/18** (2006.01)
D01F 9/22 (2006.01)

(13) **T2**

(30) 2008103207 2008.04.11. JP

(11) **E018127**

(21) **E 09 816248**

(96) **EP 20090816248** 2009.09.28.

(97) **EP 2336402 A1** 2011.06.22.

EP 2336402 B1 2013.04.03.

(73) Teijin Limited, Osaka-shi, Osaka 541-0054 (JP)

(72) YAMAUCHI, Yusuke

TAKIUE, Kotarou

(74) dr. Molnár István, DANUBIA Szabadalmi és Jogi Iroda Kft., 1051 Budapest, (HU)

(54) **Könnyen festhető meta-formájú kapcsolódó teljesen aromás poliamid szál**

(51) **D01F 6/60** (2006.01)

(13) **T2**

(30) 2008250944 2008.09.29. JP

(11) **E018017**

(21) **E 06 827201**

(96) **EP 20060827201** 2006.11.02.

(97) **EP 1948856 A1** 2007.05.31.

EP 1948856 B1 2013.01.02.

(73) Albany Engineered Composites, Inc., Rochester, NH 03867 (US)

(72) GOERING, Jonathan

(74) Derzsi Katalin, SBGK Szabadalmi Ügyvivői Iroda, 1062 Budapest, (HU)

(54) **Hibrid háromdimenziós szövött/laminált keresztmerezítők kompozit strukturális alkalmazásokhoz**

(51) **D03D 11/02** (2006.01)

B29C 70/24 (2006.01)

D03D 25/00 (2006.01)

(13) **T2**

(30) 281063 2005.11.17. US

(11) **E018093**

(21) **E 08 868897**

(96) **EP 20080868897** 2008.12.29.

(97) **EP 2242881 A2** 2009.07.09.

EP 2242881 B1 2013.02.13.

(73) Albany International Corp., Albany, NY 12204 (US)

(72) Hansen, Robert, A.

RYDIN, Bjorn

LUCIANO, William

(74) Mészárosné Dónusz Katalin, SBGK Szabadalmi Ügyvivői Iroda, 1062 Budapest, (HU)

(54) **Nagyrugalmasságú szövet**

(51) **D03D 15/08** (2006.01)

(13) **T2**

(30) 17484 P 2007.12.28. US

-
- (11) **E018118**
(21) **E 07 847219**
(96) **EP 20070847219** 2007.11.20.
(97) **EP 2132383 A1** 2008.09.18.
EP 2132383 B1 2013.04.17.
(73) Henkel Kommanditgesellschaft auf Aktien, 40589 Düsseldorf (DE)
(72) PESSEL, Frank
MÜHLHAUSEN, Hans-Georg
BUTTER-JENTSCH, Ralph
(74) Mészárosné Dónusz Katalin, SBGK Szabadalmi Ügyvivői Iroda, 1062 Budapest, (HU)
(54) **Utántöltő egység oldható funkciókamrával vécé-hatóanyagot kijuttató rendszerhez**
(51) **E03D 9/00** (2006.01)
E03D 9/03 (2006.01)
(13) **T2**
(30) 102007011991 2007.03.09. DE
-

- (11) **E018074**
(21) **E 09 152901**
(96) **EP 20090152901** 2009.02.16.
(97) **EP 2093334 A2** 2009.08.26.
EP 2093334 B1 2013.01.16.
(73) Kratzer, Daniel, 76437 Rastatt (DE)
(72) Heitz, Walter, Dr.
(74) PINTZ ÉS TÁRSAI Szabadalmi, Védjegy és Jogi Iroda Kft., 1539 Budapest, (HU)
(54) **Összekötőtest különösen két fa alkatrész összekötéséhez**
(51) **E04B 1/26** (2006.01)
E04B 1/61 (2006.01)
F16B 5/00 (2006.01)
F16B 12/22 (2006.01)
(13) **T2**
(30) 102008010612 2008.02.22. DE
-

- (11) **E018111**
(21) **E 11 001296**
(96) **EP 20110001296** 2011.02.17.
(97) **EP 2423400 A1** 2012.02.29.
EP 2423400 B1 2013.04.03.
(73) Schreck, Paul, 97892 Kreuzwertheim (DE)
(72) Schreck, Paul
(74) Földi Julianna, Danubia Szabadalmi és Jogi Iroda Kft., 1051 Budapest, (HU)
(54) **Üreges téglafal előre összeállított merevítéssel és habarcsréteggel**
(51) **E04B 2/16** (2006.01)
(13) **T2**
(30) 102010035162 2010.08.23. DE
-

- (11) **E018090**
(21) **E 10 701313**
(96) **EP 20100701313** 2010.01.09.
(97) **EP 2382365 A1** 2010.07.29.
-

EP 2382365 B1 2013.03.20.

- (73) Sommer Antriebs- und Funktechnik GmbH, 73230 Kirchheim/Teck (DE)
 (72) SCHAAF, Gerd
 (74) Erdély Péter, DANUBIA Szabadalmi és Jogi Iroda Kft., 1051 Budapest, (HU)

(54) Meghajtó rendszer ajtókhöz

(51) E05F 15/16 (2006.01)

(13) T2

(30) 202009000929 U 2009.01.24. DE

(11) E018060

(21) E 06 826097

(96) EP 20060826097 2006.10.17.

(97) EP 1945906 A2 2007.04.26.

EP 1945906 B1 2013.03.27.

(73) Owen Oil Tools LP, Houston, TX 77040 (US)

(72) HANEY, Joseph

PRATT, Dan

(74) Szabó Zsolt szabadalmi ügyvivő, DANUBIA Szabadalmi és Jogi Iroda Kft., 1051 Budapest, (HU)

(54) Összeállítás és eljárás fűrőlyuk műveletek végrehajtására

(51) E21B 43/117 (2006.01)

E21B 43/26 (2006.01)

E21B 43/29 (2006.01)

(13) T2

(30) 252958 2005.10.18. US

(11) E018099

(21) E 05 807447

(96) EP 20050807447 2005.11.12.

(97) EP 1828554 A1 2006.07.20.

EP 1828554 B1 2013.04.17.

(73) Schaeffler Technologies AG & Co. KG, 91074 Herzogenaurach (DE)

(72) KLEIBER, Thomas

Ottersbach, Rainer

(74) Mészárosné Dónusz Katalin, SBGK Szabadalmi Ügyvivői Iroda, 1062 Budapest, (HU)

(54) Vezértengely-állító

(51) F01L 1/344 (2006.01)

(13) T2

(30) 102004062036 2004.12.23. DE

(11) E018155

(21) E 09 805989

(96) EP 20090805989 2009.11.30.

(97) EP 2370691 A2 2010.06.10.

EP 2370691 B1 2013.03.27.

(73) Isik, Hasan Hüseyin, 9500 Wil /SG 1 (CH)

(72) Isik, Hasan Hüseyin

(74) Varannai Csaba, ADVOPATENT Szabadalmi és Védjegy Iroda, 1011 Budapest, (HU)

(54) Turbina

(51) F03B 17/06 (2006.01)

(13) T2

(30) 18912008 2008.12.01. CH

(11) E018030**(21) E 07 786482**

(96) EP 20070786482 2007.08.01.

(97) EP 2049809 A1 2008.02.14.

EP 2049809 B1 2013.01.09.

(73) Maschinenfabrik Alfing Kessler GmbH, 73433 Aalen (DE)

(72) REEB, Alfons
SCHMIDT, Jochen

(74) Varannai Csaba, ADVOPATENT Szabadalmi és Védjegy Iroda, 1011 Budapest, (HU)

(54) Eljárás átmeneti rádiuszok létrehozására

(51) F16C 3/06 (2006.01)

B21H 7/18 (2006.01)

B24B 5/42 (2006.01)

B24B 39/04 (2006.01)

(13) T2

(30) 102006037864 2006.08.11. DE

(11) E017964**(21) E 04 721592**

(96) EP 20040721592 2004.03.18.

(97) EP 1611386 A1 2004.09.30.

EP 1611386 B1 2013.02.27.

(73) Technip France S.A.S., 92400 Courbevoie (FR)

(72) CARO, Colin Gerald
WATKINS, Nicholas V.

(74) dr. Jakab Judit, SBGK Szabadalmi Ügyvivői Iroda, 1062 Budapest, (HU)

(54) Spirálvonalú csővezeték

(51) F16L 11/12 (2006.01)

B01J 8/06 (2006.01)

B29C 47/00 (2006.01)

B29C 53/14 (2006.01)

B29C 53/58 (2006.01)

F16L 9/00 (2006.01)

(13) T2

(30) 0306179 2003.03.18. GB

(11) E018035**(21) E 09 010082**

(96) EP 20090010082 2009.08.05.

(97) EP 2180230 A2 2010.04.28.

EP 2180230 B1 2013.04.10.

(73) Isoloc Schwingungstechnik GmbH, 70499 Stuttgart (DE)

(72) Güney, Süleyman, Dr.-Ing.

(74) Mészárosné Dónusz Katalin, SBGK Szabadalmi Ügyvivői Iroda, 1062 Budapest, (HU)

(54) Szintező saru

(51) F16M 7/00 (2006.01)

(13) T2

- (30) 102008052849 2008.10.23. DE
102008057304 2008.11.13. DE

(11) E018109**(21) E 09 745913**

- (96) EP 20090745913 2009.04.29.

- (97) EP 2281149 A2 2009.11.19.

- EP 2281149 B1 2013.03.27.

- (73) IFP Energies nouvelles, 92852 Rueil-Malmaison Cedex (FR)

- (72) BOYER, Christophe

NICOLLE, André

NASTOLL, Willi

SANGER, Robert

- (74) Sipos József, DANUBIA Szabadalmi és Jogi Iroda Kft., 1051 Budapest, (HU)

(54) Új szerkezet egy gázáram radiális hőmérsékletprofiljának szabályozására

- (51) F23C 7/00 (2006.01)

F23D 11/40 (2006.01)

F23J 15/00 (2006.01)

(13) T2

- (30) 112140 2008.04.30. US

(11) E017886**(21) E 09 775088**

- (96) EP 20090775088 2009.12.19.

- (97) EP 2382437 A1 2010.07.08.

EP 2382437 B1 2013.02.20.

- (73) RUAG Schweiz AG, 3602 Thun (CH)

- (72) RADSTAKE, Marc

KAUFMANN, Hanspeter

- (74) Kereszty Marcell, Gödölle, Kékes, Mészáros & Szabó Szabadalmi és Védjegy Iroda, 1024 Budapest, (HU)

(54) Objektumvédelem üreges töltetek ellen és eljárás annak előállítására

- (51) F41H 5/02 (2006.01)

F41H 5/04 (2006.01)

(13) T2

- (30) 08405315 2008.12.29. EP

(11) E017985**(21) E 11 002483**

- (96) EP 20110002483 2005.06.20.

- (97) EP 2330413 A1 2011.06.08.

EP 2330413 B1 2013.03.27.

- (73) F.HOFFMANN-LA ROCHE AG, 4070 Basel (CH)

- (72) Celentano, Michael J.

Pauley, James L., Jr.

Groll, Henning Dr.

Moore, Steve K.

- (74) Mák András, SBGK Szabadalmi Ügyvivői Iroda, 1062 Budapest, (HU)

(54) Minőségbiztosítási eljárás bioszenzoros tesztsíkokhoz

(51) **G01N 27/416** (2006.01)
G01N 33/487 (2006.01)

(13) **T2**

(30) 581002 P 2004.06.18. US
 961352 2004.10.08. US

(11) **E018034**

(21) **E 07 709990**

(96) **EP 20070709990** 2007.01.08.

(97) **EP 1971865 A2** 2007.07.19.

EP 1971865 B1 2013.04.17.

(73) Colgate-Palmolive Company, Piscataway NJ 08854-5503 (US)

(72) SREENIVASAN, Prem

(74) dr. Gál Melinda, SBGK Szabadalmi Ügyvivői Iroda, 1062 Budapest, (HU)

(54) **Eljárások a sejt felszín receptorok modulálására gyulladás megelőzése vagy csökkentése céljából**

(51) **G01N 33/569** (2006.01)

C12Q 1/04 (2006.01)

G01N 33/50 (2006.01)

G01N 33/68 (2006.01)

(13) **T2**

(30) 757751 P 2006.01.10. US

(11) **E017973**

(21) **E 08 762643**

(96) **EP 20080762643** 2008.05.02.

(97) **EP 2277060 A1** 2009.11.05.

EP 2277060 B1 2013.01.09.

(73) Borosak, Marko, 10000 Zagreb (HR)

(72) Borosak, Marko

(74) dr. Köteles Zoltán, SBGK Szabadalmi Ügyvivői Iroda, 1062 Budapest, (HU)

(54) **Impulzus lézersugár detektor javított nap és hő kompenzációval**

(51) **G01S 7/486** (2006.01)

G01S 7/48 (2006.01)

G01S 7/497 (2006.01)

(13) **T2**

(11) **E018029**

(21) **E 07 726347**

(96) **EP 20070726347** 2007.02.12.

(97) **EP 2002281 A1** 2007.09.27.

EP 2002281 B1 2013.01.02.

(73) Robert Bosch GmbH, 70442 Stuttgart (DE)

(72) SKULTETY-BETZ, Uwe

HAASE, Bjoern

STIERLE, Joerg

WOLF, Peter

RENZ, Kai

(74) Mák András, SBGK Szabadalmi Ügyvivői Iroda, 1062 Budapest, (HU)

(54) **Optikai távolságmérő berendezés**

-
- (51) **G01S 17/08** (2006.01)
G01C 3/08 (2006.01)
G01C 15/00 (2006.01)
G01S 7/481 (2006.01)

(13) **T2**

- (30) 102006013292 2006.03.23. DE
-

(11) **E017858**

(21) **E 05 810454**

(96) **EP 20050810454** 2005.10.27.

(97) **EP 1832005 A1** 2006.07.06.

EP 1832005 B1 2012.12.19.

(73) Nokia Corporation, 02150 Espoo (FI)

(72) PIETILA, Samuli
 VALIO, Harri

(74) Mák András, SBGK Szabadalmi Ügyvivői Iroda, 1062 Budapest, (HU)

(54) **Eljárás több utas elérés észlelésére szórt spektrumú vevőknél**

(51) **G01S 19/22** (2010.01)

H04B 1/7075 (2011.01)

(13) **T2**

- (30) 26503 2004.12.29. US
-

(11) **E018100**

(21) **E 10 743378**

(96) **EP 20100743378** 2010.02.19.

(97) **EP 2399157 A1** 2010.08.26.

EP 2399157 B1 2013.05.01.

(73) Thales Canada Inc., Saint-Laurent, Québec H4R 2P1 (CA)

(72) CARON, Hubert

(74) Kereszty Marcell, Gödölle, Kékes, Mészáros & Szabó Szabadalmi és Védjegy Iroda, 1024 Budapest, (HU)

(54) **Kettős látómezejű optikai képalkotó rendszer kettős fókuszú lencsével**

(51) **G02B 23/12** (2006.01)

G02B 3/10 (2006.01)

H04N 5/225 (2006.01)

(13) **T2**

- (30) 154182 P 2009.02.20. US
-

(11) **E018142**

(21) **E 08 161018**

(96) **EP 20080161018** 2006.12.20.

(97) **EP 1980944 A2** 2008.10.15.

EP 1980944 B1 2012.08.15.

(73) International Business Machines Corporation, Armonk, NY 10504 (US)

(72) Greiner, Dan

(74) dr. Köteles Zoltán, SBGK Szabadalmi Ügyvivői Iroda, 1062 Budapest, (HU)

(54) **CPU idő kivonat szolgáltatás**

(51) **G06F 11/34** (2006.01)

G06F 9/30 (2006.01)

(13) **T2**

(30) 437220 2006.05.19. US

(11) **E018138**

(21) **E 11 450050**

(96) **EP 20110450050** 2011.04.15.

(97) **EP 2511868 A1** 2012.10.17.

EP 2511868 B1 2013.04.10.

(73) Kapsch TrafficCom AG, 1120 Wien (AT)

(72) Namdar, Nader

(74) Mák András, SBGK Szabadalmi Ügyvivői Iroda, 1062 Budapest, (HU)

(54) **Eljárás helyhasználat elszámolására**

(51) **G06Q 30/00** (2006.01)

G06Q 20/00 (2006.01)

G07B 15/06 (2011.01)

G07F 7/08 (2006.01)

(13) **T2**

(11) **E017945**

(21) **E 05 721929**

(96) **EP 20050721929** 2005.03.10.

(97) **EP 1735781 A2** 2005.09.22.

EP 1735781 B1 2013.07.17.

(73) LG Electronics, Inc., Youngdungpo-gu, Seoul 150-721 (KR)

(72) PARK, Yong Cheol

(74) dr. Antalffy-Zsiros András, DANUBIA Szabadalmi és Jogi Iroda Kft., 1051 Budapest, (HU)

(54) **Berendezés és eljárás adatok rögzítésére egy rögzítési közegen, illetve adatok visszaadására egy rögzítési közegről**

(51) **G11B 7/00** (2006.01)

(13) **T2**

(30) 553961 P 2004.03.18. US

2004039143 2004.05.31. KR

2004039144 2004.05.31. KR

(11) **E017925**

(21) **E 09 806118**

(96) **EP 20090806118** 2009.11.24.

(97) **EP 2368252 A1** 2010.05.27.

EP 2368252 B1 2013.01.16.

(73) Piantelli, Silvia, 53100 Siena (SI) (IT)

Bergomi, Luigi, 25057 Sale Marasino (BS) (IT)

Ghidini, Tiziano, 25065 Lumezzane, (BS) (IT)

(72) PIANTELLI, Francesco

(74) Ivánka Gábor, ARINOVA Szabadalmi és Védjegy Iroda, 1122 Budapest, (HU)

(54) **Energia termelő módszer és ehhez szükséges berendezés**

(51) **G21B 3/00** (2006.01)

(13) **T2**

(30) PI20080119 2008.11.24. IT

(11) **E017986**

-
- (21) **E 07 024099**
(96) **EP 20070024099** 2007.12.12.
(97) **EP 1950770 A2** 2008.07.30.
EP 1950770 B1 2012.09.26.
(73) ABB Technology AG, 8050 Zürich (CH)
(72) Halaus, Walter
Saxl, David
(74) Szabó Zsolt, DANUBIA Szabadalmi és Jogi Iroda Kft., 1051 Budapest, (HU)
(54) **Szigetelőelem**
(51) **H01B 17/30** (2006.01)
(13) **T2**
(30) 102007004656 2007.01.25. DE
-

- (11) **E018133**
(21) **E 12 152101**
(96) **EP 20120152101** 2012.01.23.
(97) **EP 2482300 A1** 2012.08.01.
EP 2482300 B1 2013.05.29.
(73) Niko NV, 9100 Sint-Niklaas (BE)
(72) Ruytjens, Tim
Madden, Philip
Heyndrickx, Wim
(74) Ivánka Gábor, ARINOVA Szabadalmi és Védjegy Iroda, 1122 Budapest, (HU)
(54) **Szerelvény egy kijelző képernyő egy készülékháza számára**
(51) **H01H 21/24** (2006.01)
B66B 1/46 (2006.01)
(13) **T2**
(30) 201100048 2011.01.28. BE
-

- (11) **E018027**
(21) **E 10 702132**
(96) **EP 20100702132** 2010.02.02.
(97) **EP 2396802 A1** 2010.08.19.
EP 2396802 B1 2013.01.02.
(73) OSRAM GmbH, 80807 München (DE)
(72) HÜTTINGER, Roland
JÜNGST, Stefan
KOTTER, Stefan
WALTER, Steffen
(74) Mák András, SBGK Szabadalmi Ügyvivői Iroda, 1062 Budapest, (HU)
(54) **Nagynyomású kisülőlámpa**
(51) **H01J 9/32** (2006.01)
H01J 61/36 (2006.01)
(13) **T2**
(30) 102009008636 2009.02.12. DE
-

- (11) **E018064**
(21) **E 04 802774**
(96) **EP 20040802774** 2004.11.19.
-

-
- (97) **EP 1730766 A2** 2005.09.09.
EP 1730766 B1 2013.03.27.
- (73) OSRAM GmbH, 80807 München (DE)
- (72) DAMBACHER, Anton
 DAVIDEIT, Helmut
 MEYER, Klaus
- (74) Mák András, SBGK Szabadalmi Ügyvivői Iroda, 1062 Budapest, (HU)
- (54) **Elektródarendszer nagynyomású kisülőlámpához**
- (51) **H01J 61/073** (2006.01)
- (13) **T2**
- (30) 102004008746 2004.02.23. DE
 102004012242 2004.03.12. DE
-

- (11) **E018154**
- (21) **E 05 815228**
- (96) **EP 20050815228** 2005.10.26.
- (97) **EP 1831966 A1** 2006.06.29.
EP 1831966 B1 2013.03.20.
- (73) FCI, 78280 Guyancourt (FR)
- (72) HARPER, Donald
- (74) dr. Köteles Zoltán, SBGK Szabadalmi Ügyvivői Iroda, 1062 Budapest, (HU)
- (54) **Fedél elektromos csatlakozóhoz**
- (51) **H01R 13/60** (2006.01)
H01R 13/502 (2006.01)
H01R 13/514 (2006.01)
H01R 43/02 (2006.01)
H05K 3/34 (2006.01)
- (13) **T2**
- (30) 19779 2004.12.21. US
-

- (11) **E017990**
- (21) **E 12 152693**
- (96) **EP 20120152693** 2005.11.16.
- (97) **EP 2475057 A1** 2012.07.11.
EP 2475057 B1 2013.03.13.
- (73) OBO Bettermann GmbH & Co. KG, 58710 Menden (DE)
- (72) JORDAN, Ernst-Günther
 Wesch, Rainer
 Schauerte, Arno
 Gutt, Wolfgang
- (74) Mák András, SBGK Szabadalmi Ügyvivői Iroda, 1062 Budapest, (HU)
- (54) **Kábeltartó szerkezet**
- (51) **H02G 3/04** (2006.01)
H02G 3/06 (2006.01)
- (13) **T2**
- (30) 202004019942 U 2004.12.24. DE
-

- (11) **E018139**
- (21) **E 09 100119**
-

-
- (96) **EP 20090100119** 2009.02.18.
 (97) **EP 2096770 A2** 2009.09.02.
 EP 2096770 B1 2013.04.10.
 (73) Deutsche Telekom AG, 53113 Bonn (DE)
 (72) Muggenthaler, Peter
 (74) Varannai Csaba, ADVOPATENT Szabadalmi és Védjegy Iroda, 1011 Budapest, (HU)
(54) Frekvenciafüggő rezonáns next-csatolások kiértékelése
 (51) **H04B 3/46** (2006.01)
 (13) **T2**
 (30) 102008011777 2008.02.28. DE
-

- (11) **E018114**
 (21) **E 08 772071**
 (96) **EP 20080772071** 2008.06.26.
 (97) **EP 2178599 A1** 2008.12.31.
 EP 2178599 B1 2013.04.03.
 (73) Medrelief Inc., Bethesda, Maryland 20814 (US)
 (72) KRONBERG, James, W.
 (74) dr. Harangozó Gábor, DANUBIA Szabadalmi és Jogi Iroda Kft., 1051 Budapest, (HU)
(54) Eljárás és rendszer jelkapcsolásra és egyenáram kiszűrésére
 (51) **H04B 3/56** (2006.01)
 A61N 1/32 (2006.01)
 H01G 9/28 (2006.01)
 H04B 5/00 (2006.01)
 (13) **T2**
 (30) 769176 2007.06.27. US
-

- (11) **E017976**
 (21) **E 07 840379**
 (96) **EP 20070840379** 2007.07.10.
 (97) **EP 2039027 A2** 2008.01.17.
 EP 2039027 B1 2013.02.27.
 (73) QUALCOMM Incorporated, San Diego, California 92121 (US)
 (72) MALLADI, Durga Prasad
 KIM, Byoung-hoon
 (74) dr. Antalffy-Zsiros András, Danubia Szabadalmi és Jogi Iroda, 1051 Budapest, (HU)
(54) Frekvenciaugratás SC-FDMA környezetben
 (51) **H04B 7/26** (2006.01)
 (13) **T2**
 (30) 819916 P 2006.07.10. US
-

- (11) **E017967**
 (21) **E 12 157503**
 (96) **EP 20120157503** 2009.06.03.
 (97) **EP 2461513 A1** 2012.06.06.
 EP 2461513 B1 2013.04.17.
 (73) LG Electronics Inc., Yeongdeungpo-gu Seoul 150-721 (KR)
 (72) Ko, Woo Suk
 Moon, Sang Chul
-

(74) dr. Köteles Zoltán, SBGK Szabadalmi Ügyvivői Iroda, 1062 Budapest, (HU)

(54) Berendezés jel adására és vételére, valamint eljárás jel adására és vételére**(51) H04L 1/00** (2006.01)**H04L 27/26** (2006.01)**(13) T2**

(30) 153310 P 2009.02.18. US

(11) E018056**(21) E 08 735988****(96) EP 20080735988** 2008.04.09.**(97) EP 2140644 A2** 2008.11.06.**EP 2140644 B1** 2013.03.20.

(73) Telefonaktiebolaget LM Ericsson (publ), 164 83 Stockholm (SE)

(72) LINDOFF, Bengt

BALDEMAIR, Robert

(74) dr. Köteles Zoltán, SBGK Szabadalmi Ügyvivői Iroda, 1062 Budapest, (HU)

(54) Javított szinkronizálás lapkasorozatokhoz**(51) H04L 27/26** (2006.01)**H04B 1/707** (2006.01)**H04B 1/7075** (2011.01)**H04B 1/7077** (2011.01)**H04B 1/7093** (2011.01)**H04J 13/00** (2006.01)**H04L 5/02** (2006.01)**H04L 7/04** (2006.01)**(13) T2**

(30) 914891 P 2007.04.30. US

24765 2008.02.01. US

(11) E018067**(21) E 10 004521****(96) EP 20100004521** 2006.10.05.**(97) EP 2207373 A1** 2010.07.14.**EP 2207373 B1** 2013.01.09.

(73) Qualcomm Incorporated, San Diego, CA 92121-1714 (US)

(72) Kumar, Ravi

Walton, Jay Rodney

FU, Qiang

Dravida, Subrahmanyam

(74) dr. Harangozó Gábor, DANUBIA Szabadalmi és Jogi Iroda Kft., 1051 Budapest, (HU)

(54) Vezeték nélküli hálózathoz való hozzáférés engedélyezésének beszerzése**(51) H04L 29/06** (2006.01)**H04W 12/06** (2009.01)**(13) T2**

(30) 05724226 2005.10.05. US

724226 P 2005.10.05. US

(11) E018028**(21) E 05 821663**

-
- (96) **EP 20050821663** 2005.12.14.
 (97) **EP 1832096 A1** 2006.07.06.
 EP 1832096 B1 2013.01.23.
 (73) Nokia Corporation, 02150 Espoo (FI)
 (72) GRIGNANI, Raphael
 ANTTILA, Akseli
 (74) dr. Köteles Zoltán, SBGK Szabadalmi Ügyvivői Iroda, 1062 Budapest, (HU)
 (54) **Mobil végberendezés és társított eljárás, multimédiás felhasználói felület viselkedésének módosítására való eszközzel**
 (51) **H04M 19/04** (2006.01)
 H04M 1/725 (2006.01)
 (13) **T2**
 (30) 23129 2004.12.27. US
-

- (11) **E017870**
 (21) **E 10 151882**
 (96) **EP 20100151882** 2005.06.01.
 (97) **EP 2200295 A1** 2010.06.23.
 EP 2200295 B1 2013.02.20.
 (73) Panasonic Corporation, Osaka 571-8501 (JP)
 (72) Toma, Tadamasu
 Kadono, Shinya
 Okada, Tomoyuki
 (74) dr. Kereszty Marcell, Gödölle, Kékes, Mészáros & Szabó Szabadalmi és Védjegy Iroda, 1024 Budapest, (HU)
 (54) **Képkódoló berendezés és képkódoló berendezés**
 (51) **H04N 5/76** (2006.01)
 G11B 27/32 (2006.01)
 (13) **T2**
 (30) 2004165006 2004.06.02. JP
-

- (11) **E018069**
 (21) **E 09 802385**
 (96) **EP 20090802385** 2009.07.14.
 (97) **EP 2323284 A1** 2010.02.04.
 EP 2323284 B1 2013.01.16.
 (73) ZTE Corporation, Guangdong Province 518057 (CN)
 (72) YANG, Zhaoxia
 (74) dr. Köteles Zoltán, SBGK Szabadalmi Ügyvivői Iroda, 1062 Budapest, (HU)
 (54) **Eljárás hálózati elemekben lévő keresztvező egység kapcsolási állapotának szinkronizálására**
 (51) **H04Q 11/04** (2006.01)
 H04Q 11/00 (2006.01)
 (13) **T2**
 (30) 200810142714 2008.07.30. CN
-

- (11) **E018151**
 (21) **E 04 789617**
 (96) **EP 20040789617** 2004.10.27.
 (97) **EP 1685743 A1** 2005.05.26.
 EP 1685743 B1 2013.02.27.
-

(73) DOLBY LABORATORIES LICENSING CORPORATION, San Francisco, CA 94103-4813 (US)

(72) REILLY, Andrew, Peter
MCKEAG, Adam, Richard

(74) Mák András, SBGK Szabadalmi Ügyvivői Iroda, 1062 Budapest, (HU)

(54) Audio jel feldolgozó rendszer és eljárás

(51) **H04S 5/00** (2006.01)

G10H 1/00 (2006.01)

G10H 1/12 (2006.01)

G10K 15/08 (2006.01)

H04S 7/00 (2006.01)

(13) **T2**

(30) 519786 P 2003.11.12. US

(11) **E017923**

(21) **E 10 012361**

(96) **EP 20100012361** 2004.09.30.

(97) **EP 2341723 A1** 2011.07.06.

EP 2341723 B1 2012.12.19.

(73) Telecom Italia S.p.A., 20123 Milano (IT)

(72) Giaretta, Gerardo
Guardini, Ivano

(74) dr. Kereszty Marcell, Gödölle, Kékes, Mészáros & Szabó Szabadalmi és Védjegy Iroda, 1024 Budapest, (HU)

(54) Mobil végberendezés mobilitásának vezérlése kommunikációs hálózatban

(51) **H04W 8/12** (2009.01)

H04L 29/06 (2006.01)

(13) **T2**

(11) **E018081**

(21) **E 10 704678**

(96) **EP 20100704678** 2010.02.09.

(97) **EP 2394473 A1** 2010.08.12.

EP 2394473 B1 2013.05.01.

(73) QUALCOMM Incorporated, San Diego, California 92121 (US)

(72) ZHANG, Danlu
VITTHALADEVUNI, Pavan, Kumar
AGARWAL, Ravi
HOU, Jilei
OZTURK, Ozcan

(74) dr. Antalffy-Zsíros András, DANUBIA Szabadalmi és Jogi Iroda Kft., 1051 Budapest, (HU)

(54) Zárthurkú teljesítményvezérlés többvívós nagysebességű felfelé irányuló kapcsolati (uplink) csomag hozzáférésben

(51) **H04W 52/34** (2009.01)

H04W 52/28 (2009.01)

H04W 52/42 (2009.01)

(13) **T2**

(30) 702121 2010.02.08. US

150942 P 2009.02.09. US

(11) **E017948**

-
- (21) **E 10 791979**
- (96) **EP 20100791979** 2010.06.10.
- (97) **EP 2410807 A1** 2012.01.25.
EP 2410807 B1 2013.02.20.
- (73) NTT DOCOMO, INC., Chiyoda-ku Tokyo (JP)
- (72) TAKAHASHI, Hideaki
HAPSARI, Wuri Andarmawanti
UMESH, Anil
IWAMURA, Mikio
ISHII, Minami
- (74) dr. Antalffy-Zsíros András, DANUBIA Szabadalmi és Jogi Iroda Kft., 1051 Budapest, (HU)
- (54) **Mobil kommunikációs eljárás, vezeték nélküli bázisállomás és ahhoz való jelisméltő csomópont**
- (51) **H04W 72/12** (2009.01)
H04B 7/212 (2006.01)
H04B 7/26 (2006.01)
H04W 16/26 (2009.01)
- (13) **T2**
- (30) 2009148133 2009.06.22. JP
-
- (11) **E017957**
- (21) **E 11 001882**
- (96) **EP 20110001882** 2008.06.16.
- (97) **EP 2326133 A1** 2011.05.25.
EP 2326133 B1 2013.03.13.
- (73) Motorola Mobility LLC, Libertyville, IL 60048 (US)
- (72) Whinnett, Nick W.
Tong, Fei
XIAO, Weimin
LOVE, Robert T.
- (74) dr. Köteles Zoltán, SBGK Szabadalmi Ügyvivői Iroda, 1062 Budapest, (HU)
- (54) **A fizikai felfelé irányuló kapcsolati vezérlő csatorna használata 3. generációs partnerségi projekt kommunikációs rendszerben**
- (51) **H04W 72/12** (2009.01)
H04L 1/00 (2006.01)
- (13) **T2**
- (30) 764236 2007.06.18. US
-
- (11) **E018063**
- (21) **E 08 006467**
- (96) **EP 20080006467** 2004.10.08.
- (97) **EP 1965555 A2** 2008.09.03.
EP 1965555 B1 2013.05.22.
- (73) Nokia Corporation, 02150 Espoo (FI)
- (72) Jalkanen, Janne
Huomo, Heikki
VESIKIVI, Petri
- (74) Mák András, SBGK Szabadalmi Ügyvivői Iroda, 1062 Budapest, (HU)
- (54) **Kölcsönhatás egy jelző tag (RFID) és egy alkalmazás között**
- (51) **H04W 76/02** (2009.01)
-

H04L 29/00	(2006.01)
H04M 1/725	(2006.01)
H04W 4/00	(2009.01)
(13) T2	
(30) 687036	2003.10.16. US

(11) E017236	
(21) E 06 705912	
(96) EP 20060705912	2006.02.06.
(97) EP 1854340 A1	2006.08.31.
EP 1854340 B1	2012.11.07.
(73) Osram GmbH, 81543 München (DE)	
(72) STEFANO, Florian GIRSTENBREU, Axel	
(74) Mák András, SBGK Szabadalmi Ügyvivői Iroda, 1062 Budapest, (HU)	
(54) Gyűjtőáramkör kisnyomású kisülőlámpákhoz	
(51) H05B 41/04	(2006.01)
H05B 41/08	(2006.01)
(13) T2	
(30) 102005009057	2005.02.28. DE

A rovat 185 darab közlést tartalmaz.

Felszólalási eljárásban módosított európai szabadalom szövege fordításának benyújtása

- (11) **E004967**
(21) **E 06 113191**
(96) **EP 20060113191** 2005.05.17.
(97) **EP 1685763 A1** 2006.08.02.
EP 1685763 B1 2008.11.12.
(73) N.V. Nutricia, 2712 HM Zoetermeer (NL)
(72) Speelmans, Gelske
Govers, Maria Johanna Adriana Petronella
Knol, Jan
Van Tol, Eric Alexander Franciscus
(74) dr. Pethő Árpád, DANUBIA Szabadalmi és Jogi Iroda Kft., 1051 Budapest, (HU)
(54) **GOS és polifruktóz szinergizmusa**
(51) **A23L 1/29** (2006.01)
A23L 1/0528 (2006.01)
A23L 1/30 (2006.01)
A61K 31/01 (2006.01)
A61K 31/702 (2006.01)
A61K 31/715 (2006.01)
A61K 31/733 (2006.01)
(13) **T5**
(30) 20040076479 2004.05.17. EP
-

- (11) **E001718**
(21) **E 04 767444**
(96) **EP 20040767444** 2004.06.24.
(97) **EP 1636478 A1** 2005.01.06.
EP 1636478 B1 2007.02.28.
(73) Valeo Thermique Moteur S.A., 78321 La Verrière (FR)
(72) Martins, Carlos
Chanfreau, Matthieu
Poitier, Michel
(74) Mészárosné Dónusz Katalin, S.B.G. & K. Szabadalmi Ügyvivői Iroda, 1062 Budapest, (HU)
(54) **Hűtőmodul**
(51) **F02M 25/07** (2006.01)
F02B 29/04 (2006.01)
(13) **T5**
(30) 20030014044 2003.11.28. FR
20030007674 2003.06.25. FR
-

A rovat 2 darab közlést tartalmaz.

Korlátozási eljárásban módosított európai szabadalom szövege fordításának benyújtása

- (11) E013335
 - (21) E 05 758033
 - (96) EP 20050758033 2005.06.16.
 - (97) EP 1763301 A1 2006.01.05. EP 1763301 B1 2011.11.02.
 - (73) Bayer Intellectual Property GmbH, 40789 Monheim (DE)
 - (72) SIRINYAN, Kirkor LÖHR, Reinhold
 - (74) DANUBIA Szabadalmi és Jogi Iroda Kft., 1051 Budapest, (HU)
 - (54) Aktív anyag állatokban lévő paraziták elleni belső alkalmazásra, amely szilárd öntött részecskéket tartalmaz
 - (51) A01N 25/34 (2006.01) A01N 47/22 (2006.01) A01N 51/00 (2006.01) A01N 53/00 (2006.01)
 - (13) T6
 - (30) 102004031325 2004.06.29. DE
-

A rovat 1 darab közlést tartalmaz.

Vegyes európai szabadalmi közlemények

Jogutódlás

- (11) E000565
(21) E 03 813146
(73) Besins Healthcare Luxembourg SARL, Luxembourg, Grand Duchy of Luxembourg (LU)
(74) DANUBIA Szabadalmi és Jogi Iroda Kft., 1051 Budapest, (HU)
-

- (11) E004235
(21) E 04 803913
(73) Besins Healthcare Luxembourg SARL, Luxembourg, Grand Duchy of Luxembourg (LU)
(74) DANUBIA Szabadalmi és Jogi Iroda Kft., 1051 Budapest, (HU)
-

- (11) E005221
(21) E 05 803579
(73) Besins Healthcare Luxembourg SARL, Luxembourg, Grand Duchy of Luxembourg (LU)
(74) DANUBIA Szabadalmi és Jogi Iroda Kft., 1051 Budapest, (HU)
-

- (11) E008982
(21) E 05 735277
(73) Besins Healthcare Luxembourg SARL, Luxembourg, Grand Duchy of Luxembourg (LU)
(74) DANUBIA Szabadalmi és Jogi Iroda Kft., 1051 Budapest, (HU)
-

A rovat 4 darab közlést tartalmaz.

Képviseleti megbízás

- (21) E 03 813146
(73) Besins Healthcare Luxembourg SARL, Luxembourg, Grand Duchy of Luxembourg (LU)
(74) DANUBIA Szabadalmi és Jogi Iroda Kft., 1051 Budapest, (HU)
-

- (21) E 04 803913
(73) Besins Healthcare Luxembourg SARL, Luxembourg, Grand Duchy of Luxembourg (LU)
(74) DANUBIA Szabadalmi és Jogi Iroda Kft., 1051 Budapest, (HU)
-

- (21) E 05 803579
(73) Besins Healthcare Luxembourg SARL, Luxembourg, Grand Duchy of Luxembourg (LU)
(74) DANUBIA Szabadalmi és Jogi Iroda Kft., 1051 Budapest, (HU)
-

- (21) E 05 735277
(73) Besins Healthcare Luxembourg SARL, Luxembourg, Grand Duchy of Luxembourg (LU)
(74) DANUBIA Szabadalmi és Jogi Iroda Kft., 1051 Budapest, (HU)
-

A rovat 4 darab közlést tartalmaz.

Név-, illetve címváltozás

-
- (11) E004049
(21) E 03 750812
(54) Eljárás ásványi töltőanyagok vizes szuszpenziójának az előállítására
(73) Omya International AG, Oftringen (CH)
-
- (11) E006611
(21) E 07 110381
(54) Hidrofób adszorbenssel kombinált felületileg reagáltatott kalcium-karbonát vízkezeléshez
(73) Omya International AG, 4665 Oftringen (CH)
-
- (11) E007338
(21) E 07 731433
(54) Hőcserélő hegesztett hőcserélő lapokkal
(73) MERSEN FRANCE PY SAS, 54530 Pagny Sur Moselle (FR)
-
- (11) E008155
(21) E 07 005855
(54) Eljárás endokrin zavaró vegyületek eltávolítására
(73) Omya International AG, 4665 Oftringen (CH)
-
- (11) E008762
(21) E 08 165902
(54) Fékberendezés síneken közlekedő járművekhez
(73) Safe Metal, Lyon (FR)
-
- (11) E009805
(21) E 07 123077
(54) Eljárás felületen reagáltatott, kicsapott kalcium-karbonát előállítására
(73) Omya International AG, 4665 Oftringen (CH)
-
- (11) E012343
(21) E 07 007599
(54) Eljárás kezelt ásványi töltőanyag termék előállítására, az előállított ásványi töltőanyag termék és alkalmazása
(73) Omya International AG, 4665 Oftringen (CH)
-
- (11) E012916
(21) E 07 005854
(54) Eljárás víz tisztítására
(73) Omya International AG, 4665 Oftringen (CH)
-
- (11) E013783
(21) E 07 005853
(54) Eljárás gyantaszerű anyag (pitch) szabályozására
(73) Omya International AG, 4665 Oftringen (CH)
-
- (11) E013925
(21) E 10 151846
(54) Polietiléniminek alkalmazása adalékanyagként kalcium-karbonát-tartalmú anyagok vizes szuszpenzióiban
-

(73) Omya International AG, 4665 Oftringen (CH)

(11) E014555

(21) E 07 729902

(54) Szerves és/vagy szervetlen mikroszemcsék és dolomit nanoszemcsék kompozitjai

(73) Omya International AG, 4665 Oftringen (CH)

(11) E015697

(21) E 09 170864

(54) Finom kalcium-karbonát szemcséket tartalmazó vizes zagyok és papírbevonatokban történő alkalmazásuk

(73) Omya International AG, 4665 Oftringen (CH)

(11) E017831

(21) E 10 165053

(54) 2-Amino-etanol alkalmazása additívként kalcium-karbonát-tartalmú anyagok vizes szuszpenzióiban

(73) Omya International AG, 4665 Oftringen (CH)

(11) E017951

(21) E 10 003665

(54) Eljárás kicsapott kalcium-karbonát kinyerésére

(73) Omya International AG, 4665 Oftringen (CH)

(11) E018152

(21) E 10 151603

(54) 2-[(1-Metil-propil)-amino]-etanol alkalmazása adalékanyagként kalcium-karbonát-tartalmú anyagok vizes szuszpenziójában

(73) Omya International AG, 4665 Oftringen (CH)

A rovat 15 darab közlést tartalmaz.

KIEGÉSZÍTŐ OLTALMI TANÚSÍTVÁNYRA VONATKOZÓ KÖZLEMÉNYEK

Tájékoztatás kiegészítő oltalmi tanúsítványra vonatkozó bejelentésekről

(21) S 13 00070

(22) 2013.11.26.

(71) NOVARTIS AG, 4056 Basel, Lichtstrasse 35 (CH)

(95) **B csoportú Neisseria meningitidis-ből származó külsőmembrán vezikulák (OMV)**

Termék típusa: Gyógyszer

(68) HU E018381

(54) Javított bakteriális külsőmembrán vezikulumok

(92) EU/1/13/812/001-004 2013.01.14

Engedélyezett termék neve: Bexsero - B csoportú Meningococcus vakcina (adszorbeált rDNS komponensek)

(74) Lengyel Zsolt, DANUBIA Szabadalmi és Jogi Iroda Kft., 1051 Budapest, Bajcsy-Zs. út 16. (HU)

(21) S 13 00071

(22) 2013.11.28.

(71) Bayer CropScience AG, 40789 Monheim, Alfred-Nobel-Strasse 50. (DE)

(95) **Bixafén és tebukonazol kombinációja**

Termék típusa: Növényvédő szer

(68) HU E018411

(54) Fungicid vegyületek szinergikus kombinációja

(92) 04.2/7234-1/2011 2011.10.18

Engedélyezett termék neve: Zantara

(93) EU 0394F/10 2010.11.10

Engedélyezett termék neve: Zantara

(74) Lengyel Zsolt, DANUBIA Szabadalmi és Jogi Iroda Kft., 1051 Budapest, Bajcsy-Zsilinszky út 16. (HU)

(21) S 13 00072

(22) 2013.11.29.

(71) GlaxoSmithKline Biologicals (s.a.), . Rixensart, (BE)

(95) **Rotavírus vakcina**

Termék típusa: Gyógyszer

(68) HU 228975

(54) Vakcina

(92) EU/1/05/330/001-004 2006.02.21

Engedélyezett termék neve: Rotarix - Élő rotavírus vakcina

(74) Lengyel Zsolt, DANUBIA Szabadalmi és Jogi Iroda Kft., 1051 Budapest, Bajcsy-Zsilinszky út 16. (HU)

(21) S 13 00073

(22) 2013.11.29.

(71) Bayer HealthCare LLC, 10591 Whippany, New Jersey 07981, 100 Bayer Boulevard (US)

(95) **Regorafenib és sói**

Termék típusa: Gyógyszer

(68) HU E002633

(54) Fluorsubsztituált omega-karboxiaril-difenil-karbamid betegségek és egyéb állapot kezelésére és megelőzésére

(92) EU/1/13/858 2013.08.26

Engedélyezett termék neve: Stivarga-regorafenib

(74) Lengyel Zsolt, DANUBIA Szabadalmi és Jogi Iroda Kft., 1051 Budapest, Bajcsy-Zsilinszky út 16. (HU)

(21) S 13 00076

(22) 2013.12.17.

(71) The Regents of the University of California, 94607-5200 Oakland, Kalifornia, 1111 Franklin Street, 12th Floor
(US)

(95) Enzalutamid - Xtandi

Termék típusa: Gyógyszer

(68) HU E013803

(54) Diaril-hidantoin vegyületek

(92) EU/1/13/846 2013.06.21

Engedélyezett termék neve: Xtandi - enzalutamid

(74) Somlai Mária, SBGK Szabadalmi Ügyvivői Iroda, 1062 Budapest, Andrássy út 113. (HU)

A rovat 5 darab közlést tartalmaz.

NÖVÉNYFAJTA-OLTALMI KÖZLEMÉNYEK

Adatközlés növényfajta-oltalmi bejelentésekről

(21) **F 12 00022**

(22) 2012.10.31.

(71) Kék Duna Mezőgazdasági Szövetkezet, 6352 Fajszt, Dózsa György u. 17. (HU)

(53) **Paulownia tomentosa continental E.**

(54) **Nagylevelű császárfajta, Paulownia tomentosa**

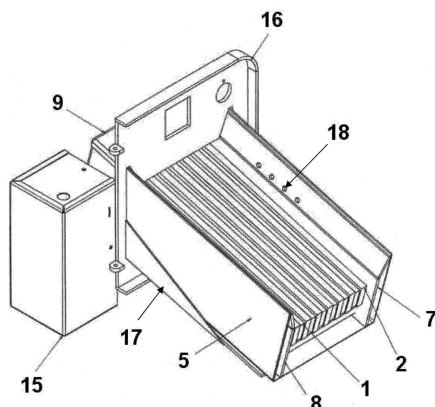
A rovat 1 darab közlést tartalmaz.

HASZNÁLATI MINTA KÖZLEMÉNYEK**Megadott használati mintaoltalmak****F. SZEKCIÓ - MECHANIKA, VILÁGÍTÁS, FŰTÉS**

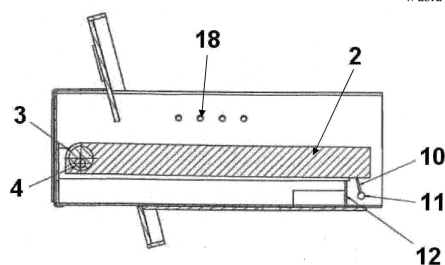
- (51) **F24H 3/00** (2006.01)
F23H 11/00 (2006.01)
(11) **0004232** 2013.02.04.
(21) **U 12 00222**
(22) **2012.11.10.**
(73) Tisztamag 2000 Kft., Balatonalmádi (HU)
(72) Szabó Attila, Márkó, (HU)
Vígh László, Balatonalmádi, (HU)
(54) **Pelletégetőfej mozgó rostélyszerkezettel**

- (57) Pelletégetőfej mozgó rostélyszerkezettel azzal jellemezve, hogy egy kazántest nyílásába helyezhető ajtaja (16), az ajtó (16) által megtámasztott, fűtatott légteret képező rostélyháza, és a rostélyházban elhelyezett álló és mozgó rostélyelemei (1, 2) vannak, az álló és mozgó rostélyelemek (1, 2) egymás mellett, váltakozva helyezkednek el, minden mozgó rostélyelem (2) ajtó (16) felőli vége mozgató excenterhez (3) csatlakozik, a mozgató excenter (3) és az álló rostélyelemek (1) mozgató excenterrel (3) szomszédos végei furattal vannak ellátva, mely furatokon keresztül egy excenter tengely (4) van keresztülvezetve, és az excenter tengely (4) egy hajtóműhöz csatlakozik, továbbá az álló és mozgó rostélyelemek (1, 2) excenter tengellyel (4) ellentétes vége rostély-támasztó elemre (12) támaszkodik.

3. ábra



4. ábra



A rovat 1 darab közlést tartalmaz.

Használati mintaoltalom megszűnése és újra érvénybe helyezése

Használati mintaoltalom megszűnése díjfizetés hiányában

(11) 002813

(21) U 04 00094

(54) Berendezés darabos termékek szárításához

(11) 003002

(21) U 05 00040

(54) Javított tulajdonságú gerendaegység felépítmények, különösen hídszerkezetek építéséhez

(11) 003198

(21) U 06 00089

(54) Műanyag láda, élelmiszeripari termékek szállítására és tárolására

(11) 003243

(21) U 06 00100

(54) Modul betonelemek előállításához

(11) 003383

(21) U 07 00064

(54) Kapcsolóelem két üreges profilvég összekapcsolására

(11) 003431

(21) U 07 00058

(54) Szakaszozó

(11) 003456

(21) U 07 00211

(54) Szigetelő üveges nyílászáró

(11) 003457

(21) U 07 00212

(54) Kötés két üreges profilvég összekapcsolására

(11) 003511

(21) U 08 00081

(54) Gyakorlópad

(11) 003532

(21) U 08 00101

(54) Javított tulajdonságú szerkezeti elrendezés térszín alatti műtárgyak víz elleni védelmére

(11) 003559

(21) U 08 00073

(54) Hidraulikus emelő berendezés mozgásukban korlátozott személyek fürdőkádba segítéséhez és kiemeléséhez

(11) 003562

(21) U 08 00078

(54) Kiegészítő szelep, szivattyú hálózat lassú indításához, főleg vízhálózati rendszerekhez

(11) 003618

(21) U 09 00058

(54) Rugalmas cső

(11) 003633

(21) U 08 00070

(54) Gyakorló konténer

(11) 003664

(21) U 09 00085

(54) Élménycsúszda szimulátor, különösen strandokhoz

(11) 003689

(21) U 09 00109

(54) Videodetektálás PMD szenzorikával

(11) 003732

(21) U 09 00066

(54) Mobil napkollektoros vízmelegítő

(11) 003854

(21) U 10 00090

(54) Hűtőkészülék hűtött ruházathoz

(11) 003938

(21) U 10 00224

(54) Tisztítóberendezés különösen papíripari szárítószták tisztítására

(11) 003959

(21) U 11 00089

(54) Úttesbe ágyazható jelző eszköz

(11) 004012

(21) U 11 00132

(54) Többfunkciós kartondoboz

(11) 004086

(21) U 11 00114

(54) Szerkezeti elrendezés teremkerékpár edzéshez

(11) 004271

(21) U 13 00008

(54) Ággyá alakítható ülőbútor

A rovat 23 darab közlést tartalmaz.

Vegyes használati mintaoltalmi közlemények

Jogutódlás

- (11) 004151
 - (21) U 12 00112
 - (73) Boros Béla, Budapest (HU)
 - (74) Rónaszéki Tibor, Budapest, (HU)
-

- (11) 004210
 - (21) U 12 00224
 - (73) CENTROCC Professional Kft., Budapest (HU)
 - (74) Danubia Szabadalmi és Jogi Iroda Kft., Budapest, (HU)
-

A rovat 2 darab közlést tartalmaz.

Képviselő megszűnése

- (11) 004196
 - (21) U 12 00206
 - (73) Réthelyi Ferenc, Esztergom (HU)
 - (74) Székely Éva, Budapest, (HU)
-

- (11) 004325
 - (21) U 13 00130
 - (73) dr. Eőry Ajándok, Budapest (HU) Murvai Sándor, Gyöngyössolymos (HU)
 - (74) Székely Éva, Budapest, (HU)
-

A rovat 2 darab közlést tartalmaz.

Vegyes formatervezési mintaoltalmi közlemények

Képviselő megszűnése

(21) D 13 00124

(71) Paczera Lajos, Miskolc (HU)

(74) dr. Török Zsolt, Miskolc

A rovat 1 darab közlést tartalmaz.

NEMZETI VÉDJEGYKÖZLEMÉNYEK

Védjegybejelentések meghirdetése

(210) M 13 00094

(220) 2013.01.14.

(731) Dr. Beck Zoltán, Pécs (HU)

(740) Dr. Szénássy Mónika, Kocsis és Szénássy Ügyvédi Iroda, Budapest

(541) 30Y

(511) 14 Nemesfémek és ötvözeteik, valamint az ilyen anyagokból készült, vagy ezekkel bevont termékek, ékszerek, drágakövek; órák és más időmérő eszközök.

21 Eszközök, edények és tartályok háztartási és konyhai célokra; üveg-, porcelán- és fajanszárak.

25 Ruházati cikkek, cipők, kalapárak.

(210) M 13 01335

(220) 2013.05.15.

(731) Rácz Kinga, Eger (HU)

(541) BORNEMISSZA

(511) 33 Alkoholtartalmú italok; borok.

(210) M 13 01841

(220) 2013.06.26.

(731) MediAd Kft, Budapest (HU)

(541) Prima Medica

(511) 35 Reklámozás; kereskedelmi ügyletek; kereskedelmi adminisztráció; irodai munkák (az osztály betűrend szerinti jegyzékében szereplő valamennyi szolgáltatás).

39 Szállítás; áruk csomagolása és raktározása; utazásszervezés (az osztály betűrend szerinti jegyzékében szereplő valamennyi szolgáltatás).

44 Orvosi szolgáltatások; állatgyógyászati szolgáltatások; higiéniai és szépségápolási szolgáltatások emberek és állatok részére; mezőgazdasági, kertészeti és erdészeti szolgáltatások (az osztály betűrend szerinti jegyzékében szereplő valamennyiszolgáltatás).

(210) M 13 02086

(220) 2013.07.18.

(731) Magyar Természetjáró Szövetség, Budapest (HU)

(740) Dr. Gál András Levente, Gál és Társa Ügyvédi Iroda, Budapest

(541) ORSZÁGOS KÉKTÚRA

(511) 16 Papír, karton és ezen anyagokból készült termékek; nyomdaipari termékek; könyvkötészeti anyagok; fényképek; papíripari cikkek; írógépek és irodai cikkek (bútorok kivételével); tanítási és oktatási anyagok (készülékek kivételével); csomagolásra szolgálóműanyagok.

18 Bőr és bőrutánzatok, ezen anyagokból készült olyan termékek; utazótáskák és bőröndök; esernyők és napernyők; sétatálcák.

25 Ruházati cikkek, cipők, kalapárak.

26 Díszjelvények, kitűzők.

41 Nevelés; szakmai képzés; szórakoztatás; sport- és kulturális tevékenységek.

43 Vendéglátás (élelmezés); időleges szállásadás.

(210) M 13 02106

(220) 2013.07.23.

(731) The Sherwin-Williams Company, Cleveland, Ohio 44115-1075 (US)

(740) ADVOPATENT Szabadalmi és Védjegy Iroda, Budapest

(541) **KRYLON**

(511) 2 Festékek, kencék, lakkok, konzervatívok, konzerváló, tartósító, romlást gátló szerek rozsdá ellen, valamint fa állapotának romlása ellen, színezékek, színezők, maróanyagok, maratószer, pácok; nyers természetes gyanták; fémek fólia és por formábanfestők és mázólok, díszítők, díszlettervezők, nyomdászok és művészek számára.

(210) **M 13 02113**

(220) **2013.07.23.**

(731) Schmidt Tamásné, Győr-Ménfőcsanak (HU)

Schmidt Balázs, Győr-Ménfőcsanak (HU)

(591)

The logo for 'Silky' is written in a stylized, purple, sans-serif font. The letters are bold and slightly slanted to the right.

(511) 3 Fehéritőkészítmények és egyéb, mosásra szolgáló anyagok; tisztító-, fényesítő-, súroló-, és csiszolószerek; szappanok; illatszerek, illóolajok, kozmetikai cikkek, hajmosó szerek; fogkrémek (az osztály betűrend szerinti jegyzékében szereplő valamennyi áru).

(210) **M 13 02114**

(220) **2013.07.23.**

(731) Schmidt Tamásné, Győr-Ménfőcsanak (HU)

(591) **SILKYLUX**

(511) 3 Fehéritőkészítmények és egyéb, mosásra szolgáló anyagok; tisztító-, fényesítő-, súroló-, és csiszolószerek; szappanok; illatszerek, illóolajok, kozmetikai cikkek, hajmosó szerek; fogkrémek (az osztály betűrend szerinti jegyzékében szereplő valamennyi áru).

(210) **M 13 02325**

(220) **2013.08.15.**

(731) USE International Zrt., Miskolc (HU)

(740) dr. Tóth Melinda, Dr. Tóth Melinda Ügyvédi Iroda, Budapest

(546) **U S E**

U N U S E D

B U D A P E S T

(511) 14 Nemesfémek és ötvözeteik, valamint az ilyen anyagokból készült, vagy ezekkel bevont termékek, amelyek nem tartoznak más osztályokba; ékszerek, drágakövek; órák és más időmérő eszközök (az osztály betűrend szerinti jegyzékében szereplő valamennyi áru).

18 Bőr és bőrutánzatok, ezen anyagokból készült olyan termékek, amelyek nem tartoznak más osztályokba; állatbőrök és irhák; utazótáskák és bőröndök; esernyők és napernyők; sétatálcák; ostorok, hámok, nyergek és lószerszámok (az osztály betűrend szerinti jegyzékében szereplő valamennyi áru).

25 Ruházati cikkek, cipők, kalapárak (az osztály betűrend szerinti jegyzékében szereplő valamennyi áru).

(210) **M 13 02520**

(220) **2013.09.03.**

(731) dr. Tóth Balázs, Budapest (HU)

(546)



- (511) 35 Reklámozás; kereskedelmi ügyletek; kereskedelmi adminisztráció; irodai munkák (az osztály betűrend szerinti jegyzékében szereplő valamennyi szolgáltatás).
- 38 Távközlés (az osztály betűrend szerinti jegyzékében szereplő valamennyi szolgáltatás).
- 41 Nevelés; szakmai képzés; szórakoztatás; sport- és kulturális tevékenységek (az osztály betűrend szerinti jegyzékében szereplő valamennyi szolgáltatás).

(210) M 13 02667

(220) 2013.09.18.

(731) H&H Vagyonkezelő Kft., Balatonlelle (HU)

(740) dr. Járai Gábor, dr. Járai Gábor Ügyvédi Iroda, Budapest

(546)



- (511) 29 Hús, hal-, baromfi- és vadhús; húskivonatok; tartósított, szárított és főzött gyümölcsök és zöldségek; zselék, lekvárok (dzsemek), kompótok; tojások; tej és tejtermékek; étkezési olajok és zsírok (az osztály betűrend szerinti jegyzékében szereplő valamennyi áru).
- 35 Reklámozás; kereskedelmi ügyletek; kereskedelmi adminisztráció; irodai munkák (az osztály betűrend szerinti jegyzékében szereplő valamennyi szolgáltatás).
- 40 Anyagmegmunkálás (az osztály betűrend szerinti jegyzékében szereplő valamennyi szolgáltatás).

(210) M 13 02903

(220) 2013.10.04.

(731) MAYEKAWA MFG. CO., LTD., Koto-ku, Tokyo (JP)

(740) dr. Szigeti Éva, DANUBIA Szabadalmi és Jogi Iroda Kft., Budapest

(546) **MAYEKAWA**

- (511) 7 Kompresszorok, élelmiszer feldolgozó gépek és berendezések, ideértve alkatrészeit, ital feldolgozó gépek és berendezések, ideértve alkatrészeit, hőcserélők.
- 11 Légkondicionáló berendezések, fagyasztógépek és berendezések, hőszivattyú típusú elektromos vízmelegítők, hűtőgépek, jégkészítő gépek.

(210) M 13 02911

(220) 2013.10.07.

(731) Pannontej Zrt., Zalaegerszeg (HU)

(740) dr. Vida Sándor, DANUBIA Szabadalmi és Jogi Iroda Kft., Budapest

(546)



- (511) 29 Tej, sajt és tejtermékek; étkezési olajok és zsírok.

(210) M 13 03093

(220) 2013.10.25.

(731) P.T.B. Pajzs Technológia Kft., Budapest (HU)

(740) Kormos Ágnes, Budapest

(541) PAJZS TECHNOLÓGIA GÉPJÁRMŰVÉDELEM

- (511) 9 Betörésgátló elektromos szerkezetek; betörésgátló riasztókészülékek.
 12 Lopásgátló riasztók járművekhez; lopásgátló szerkezetek járművekhez.
 45 Biztonsági szolgáltatások személyek és vagyontárgyak védelmére.

(210) M 13 03094**(220) 2013.10.25.**

(731) P.T.B. Pajzs Technológia Kft., Budapest (HU)

(740) Kormos Ágnes, Budapest

(541) PAJZS TECHNOLÓGIA

- (511) 9 Betörésgátló elektromos szerkezetek; betörésgátló riasztókészülékek.
 12 Lopásgátló riasztók járművekhez; lopásgátló szerkezetek járművekhez.
 45 Biztonsági szolgáltatások személyek és vagyontárgyak védelmére.

(210) M 13 03095**(220) 2013.10.25.**

(731) P.T.B. Pajzs Technológia Kft., Budapest (HU)

(740) Kormos Ágnes, Budapest

(541) PAJZS GÉPJÁRMŰVÉDELEM

- (511) 9 Betörésgátló elektromos szerkezetek; betörésgátló riasztókészülékek.
 12 Lopásgátló riasztók járművekhez; lopásgátló szerkezetek járművekhez.
 45 Biztonsági szolgáltatások személyek és vagyontárgyak védelmére.

(210) M 13 03097**(220) 2013.10.25.**

(731) Wall Theory Kft., Szemere (HU)

(546) 

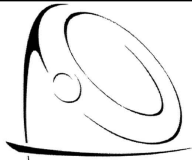
- (511) 16 Nyomatványok, újságok, könyvek, folyóiratok, nyomtatott kiadványok, fényképek, fényképalbumok, térbeli grafikusán megjeleníthető eseményfal.
 35 Reklámozás és promóciós szolgáltatások, hirdetési szövegek és reklámok terjesztése, reklámfelület bérbeadása, marketing tanulmányok, közvélemény kutatás, üzleti adminisztráció.
 38 Távközlési szolgáltatás, telefonösszeköttetések, távközlési kapcsolat létrehozása számítógépes világhálóval (Internet), bérelt adatátviteli vonal szolgáltatása, adattárolás és szolgáltatás külső szolgáltató adatbázisából, chat szolgáltatások, adatkelektronikus továbbítása, üzenetek és információk biztosítása online fórumokon, online kommunikációs kapcsolatok webhely felhasználók és más helyi és globális weboldalakra, online könyvtári és archiváló információs szolgáltatás.
 41 Oktatás, szakmai képzés, szórakoztatás, sport és kulturális tevékenységek, elektronikus folyóiratok és internetes naplók, online számítógépes játékok, kiadói szolgáltatások; kulturális tevékenység, kulturális rendezvények szervezése.
 42 Műszaki szolgáltatások, tervezői és kutatói tevékenység, számítógépes szoftver fejlesztés, informatikai célú adatgyűjtés, kezelés; adatfeldolgozás; információvédelmi szolgáltatások, számítástechnikai hardver és szoftver tervezése, fejlesztése, telepítése, karbantartása, üzemeltetés, ilyen rendszerek felhasználói támogatása.

(210) M 13 03102**(220) 2013.10.25.**

(731) Splendor Ékszer Kft., Páty (HU)

(740) dr. Krzyzewsky Beáta, Krzyzewsky Ügyvédi Iroda, Budapest

(546)



Splendor - Ékszer

Az érlelhető minőség...

- (511) 14 Ékszerek; drágakövek; nemesfém-ből készült művészeti- és használati tárgyak, díszek, órák.
35 Ékszerek, drágakövek és nemesfém-ből készült tárgyak kis- és nagykereskedelme, reklámozása, bemutatása, kiállítása, becslése.
40 Nemesfémek és drágakövek megmunkálása, kezelése, vésése, zománcozása, csiszolása, gravírozása.
-

(210) M 13 03115

(220) 2013.10.28.

(731) Etalon 2000 Kft., Nyíregyháza (HU)

(541) MAORI ENERGY DRINK

(511) 32 Alkoholmentes energia italok.

A rovat 18 darab közlést tartalmaz.

Védjegybejelentés módosítása

Meghirdetett védjegybejelentés árujegyzéke korlátozásának tudomásul vétele

(210) M 13 01398

(220) 2013.05.22.

(731) Budapesti Műszaki és Gazdaságtudományi Egyetem, Gépészmérnöki Kar, Polimertechnika Tanszék, Budapest
(HU)

(740) Mészárosné Dónusz Katalin, SBGK Szabadalmi Ügyvivői Iroda, Budapest

(546) The logo for 'sensus' features the word in a stylized, lowercase, cursive font. The letter 's' is particularly large and decorative, with a small star-like symbol above it. The rest of the word 'ensus' follows in a similar script.

(511) 10 Ortopédiai cikkek, cipők kivételével.

25 Alsóruházati termékek.

44 Korzett viselésével kapcsolatos egészségügyi tanácsadás.

(210) M 13 02464

(220) 2013.08.28.

(731) ABBOTT PRODUCTS OPERATIONS AG, Allschwil (CH)

(740) dr. Sasvári Gabriella, SBGK Ügyvédi Iroda, Budapest

(541) AQUASPIRA

(511) 3 Orrspray-k és orrcseppek nem orvosi célra.

5 Gyógyszerészeti készítmények; orrspray-k és orrcseppek.

A rovat 2 darab közlést tartalmaz.

Lajstromozott védjegyek

(111) 198.790

(151) 2011.12.19.

(210) M 05 00893

(220) 2005.03.07.

(732) Bennovum Kft., Budapest (HU)

(740) ABK Dr. Krajnyák és Társa Ügyvédi és Szabadalmi Iroda, Budapest

(541) GINGISOL

(511) 5 Gyógyszerészeti és állatgyógyászati készítmények; egészségügyi készítmények gyógyászati használatra; gombaölő szerek.

(111) 211.139

(151) 2013.10.28.

(210) M 12 03734

(220) 2012.10.03.

(732) KOMETA 99 Élelmiszeripari Zrt., Kaposvár (HU)

(740) Dr. Havasi Bence, Győr

(541) NEXT

(511) 29 Hús, húskészítmények, vörösáruk, húskenyerek, kolbászok, szalámitfélék, hússajtok, hurkafélék, kenhető húskészítmények, pástétomok, aszpikos termékek, pácolt, füstölt- főtt, lángolt, érlelt, sült, formázott hússok, formában vagy bélben főtt, pácolt hússok, húskonzervek, gyorsfagyasztott hús-, húskészítmények, szalonnafélék, étkezési olajok és zsírok, vágási melléktermék és belseg.

(111) 211.163

(151) 2013.10.31.

(210) M 12 03916

(220) 2012.10.16.

(732) SECURIMASTER Kft., Budapest (HU)

(740) dr. Hima Balázs, Fót

(591) SECURICUM

(511) 41 Gyakorlati képzés (szemléltetés); oktatás.

45 Szaktanácsadás biztonsági kérdésekben.

(111) 211.165

(151) 2013.11.06.

(210) M 10 03271

(220) 2010.11.03.

(732) Richter Gedeon Nyrt., Budapest (HU)

(546) ICEPEE

(511) 5 Gyógyszerkészítmények, nevezetesen orális fogamzásgátlók.

(111) 211.182

(151) 2013.11.06.

(210) M 10 03262

(220) 2010.11.03.

(732) Richter Gedeon Nyrt., Budapest (HU)

(541) ISEREE

(511) 5 Gyógyszerkészítmények, nevezetesen orális fogamzásgátlók.

(111) 211.325

(151) 2013.11.19.

(210) M 12 04287

(220) 2012.11.22.

(732) Domino Diszkont Kft., Miskolc (HU)

(740) Kormos Ágnes, Budapest

(546)



Domino Diszkont

(511) 3 Kosmetikai cikkek, háztartási termékek, tisztítószer.

30 Édességek, különös tekintettel cukrászati készítmények, kávé, kakaó, cukorkaárúk, valamint csokoládék.

35 Reklámozás és ügyletek, kereskedelmi ügyletek bonyolítása - kivéve a pizzával kapcsolatos ügyletet.

(111) 211.326

(151) 2013.11.19.

(210) M 12 04289

(220) 2012.11.22.

(732) Domino Diszkont Kft., Miskolc (HU)

(740) Kormos Ágnes, Budapest

(541) DOMINO DISZKONT

(511) 3 Kosmetikai cikkek, háztartási termékek, tisztítószer.

30 Édességek, különös tekintettel a péksütemények és cukrászati készítmények, kávé, kakaó, cukorkaárúk, valamint csokoládék.

35 Reklámozás és ügyletek, kereskedelmi ügyletek bonyolítása - kivéve a pizzával kapcsolatos ügyletek.

(111) 211.327

(151) 2013.11.19.

(210) M 12 04288

(220) 2012.11.22.

(732) Domino Diszkont Kft., Miskolc (HU)

(740) Kormos Ágnes, Budapest

(546) **DOMINO**
DISZKONT

(511) 3 Kosmetikai cikkek, háztartási termékek, tisztítószer.

30 Édességek, különös tekintettel a péksütemények és cukrászati készítmények, kávé, kakaó, cukorkaárúk, valamint csokoládék.

35 Reklámozás és ügyletek, kereskedelmi ügyletek bonyolítása - kivéve a pizzával kapcsolatos ügyletek.

(111) 211.542

(151) 2013.12.21.

(210) M 13 01602

(220) 2013.06.06.

(732) Hungexpo Vásár és Reklám Zrt., Budapest, (HU)

(740) Dr. Gaál Judit, Gaál Ügyvédi Iroda, Budapest

(546) **AUTOMOTIVE**
HUNGARY

(511) 35 Reklámozás; kereskedelmi ügyletek; kereskedelmi adminisztráció; irodai munkák (az osztály betűrend

szerinti jegyzékében szereplő valamennyi szolgáltatás).

41 Nevelés; szakmai képzés; szórakoztatás; sport- és kulturális tevékenységek (az osztály betűrend szerinti jegyzékében szereplő valamennyi szolgáltatás).

(111) 211.543

(151) 2013.12.21.

(210) M 13 01606

(220) 2013.06.06.

(732) Hungexpo Vásár és Reklám Zrt., Budapest, (HU)

(740) Dr. Gaál Judit, Gaál Ügyvédi Iroda, Budapest

(546) 

(511) 35 Reklámozás; kereskedelmi ügyletek; kereskedelmi adminisztráció; irodai munkák (az osztály betűrend szerinti jegyzékében szereplő valamennyi szolgáltatás).

41 Nevelés; szakmai képzés; szórakoztatás; sport- és kulturális tevékenységek (az osztály betűrend szerinti jegyzékében szereplő valamennyi szolgáltatás).

(111) 211.544

(151) 2013.12.21.

(210) M 13 01984

(220) 2013.07.11.

(732) BUNGE Zrt., Budapest (HU)

(740) dr. Karsay Enikő, SBGK Ügyvédi Iroda, Budapest

(541) Napfől

(511) 29 Tej és tejtermékek; valamint tej, tejpör, zselésített, ízesített és habosított tej; tejes desszertek, joghurtok, joghurtitalok, túró, főleg tejből vagy tejtermékből készült natúr vagy ízesített italok, főleg tejből készített tejszíntartalmú italok, gyümölcsös tejszíntartalmú italok; natúr vagy ízesített erjesztett tejszíntartalmú termékek.

(111) 211.545

(151) 2013.12.21.

(210) M 13 01605

(220) 2013.06.06.

(732) Hungexpo Vásár és Reklám Zrt., Budapest, (HU)

(740) Dr. Gaál Judit, Gaál Ügyvédi Iroda, Budapest

(546) 

(511) 35 Reklámozás; kereskedelmi ügyletek; kereskedelmi adminisztráció; irodai munkák (az osztály betűrend szerinti jegyzékében szereplő valamennyi szolgáltatás).

41 Nevelés; szakmai képzés; szórakoztatás; sport- és kulturális tevékenységek (az osztály betűrend szerinti jegyzékében szereplő valamennyi szolgáltatás).

(111) 211.546

(151) 2013.12.21.

(210) M 13 01603

(220) 2013.06.06.

(732) Hungexpo Vásár és Reklám Zrt., Budapest, (HU)

(740) Dr. Gaál Judit, Gaál Ügyvédi Iroda, Budapest

(546) 

(511) 35 Reklámozás; kereskedelmi ügyletek; kereskedelmi adminisztráció; irodai munkák (az osztály betűrend szerinti jegyzékében szereplő valamennyi szolgáltatás).

szertinti jegyzékében szereplő valamennyi szolgáltatás).

41 Nevelés; szakmai képzés; szórakoztatás; sport- és kulturális tevékenységek (az osztály betűrend szerinti jegyzékében szereplő valamennyi szolgáltatás).

(111) 211.547

(151) 2013.12.21.

(210) M 13 01978

(220) 2013.07.11.

(732) QRG Enterprises Ltd., Delhi (IN)

(740) Dr. Szamosi Katalin, SBGK Ügyvédi Iroda, Budapest

(591) HAVELLS

(511) 11 Világítási eszközök és berendezések, fluoreszkáló világító csövek, villanykörték, lámpák, izzószálak lámpákhoz, ívlámpák, elektromos kisülési csövek világításra, gázizzó-harisnyák, lámpaüveg, lámpa függesztő tartók, reflektorlámpák, lámpaernyő, világítócsövek világításra, elektromos lámpák csőfoglalatai, zseblámpák, keresőlámpák, világítások és lámpák kozmetikai célokra, lámpák szoláriumi célra, kompakt fénycső (CFL), ventilátorok, légkondicionáló és vízszolgáltató berendezések, vízmelegítők, kenyérpírók, mikrohullámú sütők, sütők, vízforralók, kávéfőzők (elektromos), fényemittáló diódás világító berendezések.

(111) 211.548

(151) 2013.12.21.

(210) M 13 01203

(220) 2013.05.06.

(732) ZKI-Vetőmag Kereskedelmi Kft., Kecskemét (HU)

(740) Krajcsovszki László, Kerekegyháza

(546)



(511) 31 Vetőmag, vetőburgonya, palánta.

(111) 211.549

(151) 2013.12.21.

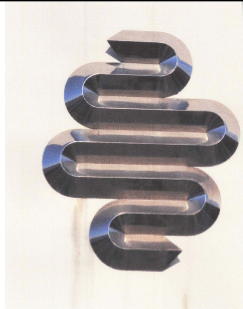
(210) M 13 01785

(220) 2013.06.20.

(732) MONTEI CONSULTING INC., Tortola Brit Virgin Islands (VG)

(740) Várnai Anikó, INTERINNO Szabadalmi Iroda, Budapest

(546)



(511) 3 Tisztító-, fényszerítő-, súrolószerek; szappanok; illatszerek, illóolajok, kozmetikai cikkek, hajmosó szerek; fogkrémek.

5 Gyógyszerészeti és állatgyógyászati készítmények; egészségügyi készítmények gyógyászati használatra; diétás élelmiszerek gyógyászati használatra; bébiételek, fertőtlenítőszeres, gyógynövények, gyógynövénykivonatok, gyógyteák, gyögcukor, étrendkiegészítők emberek számára orvosi célokra; gyógyhatású termékek, léghfrissítők, nyomelem készítmények emberi és állati fogyasztásra, tapaszok, termálvizek, vitaminkészítmények, molyirtó szerek.

30 Teák, kakaó, kávé, kávépótló szerek; gabonakészítmények; táplálékkiegészítők; fűszerek; mártások; méz; ecet.

(111) 211.550

(151) 2013.12.21.

(210) M 13 01596

(220) 2013.06.06.

(732) Dimenzió Borászat Kft., Kecskemét (HU)

(740) Tóth-Szabó István szabadalmi ügyvivő, Budapest

(541) NYITNIKÉK

(511) 33 Alkoholtartalmú italok (a sörök kivételével) (az osztály betűrend szerinti jegyzékében szereplő valamennyi áru).

35 Reklámozás.

42 Alkoholtartalmú italok előállításával kapcsolatban mások részére végzett kutatási, fejlesztési, és műszaki szakértői tevékenység, műszaki tervtanulmányok és szakvélemények készítése mérnöki munkákkal kapcsolatban.

(111) 211.551

(151) 2013.12.21.

(210) M 13 01595

(220) 2013.06.06.

(732) Kulcsár Mihály György, Bicske (HU)

Kulcsár Katalin, Bicske (HU)

(740) dr. Medgyesi Mónika, Budapest

(546)



(511) 41 Szakmai képzés; oktatás, nevelés.

44 Pszichológusi és pszichiátriai, egészségügyi szolgáltatások.

(111) 211.553

(151) 2013.12.21.

(210) M 13 01207

(220) 2013.05.06.

(732) **Kenda Rubber Ind. Co., LTD., Yuanlin, Chang Hwa Hsien, Taiwan (R.O.C.) (TW)**

(740) dr. Szigeti Éva, DANUBIA Szabadalmi és Jogi Iroda Kft., Budapest

(546) **KENDA**

(511) 12 Gépkocsi gumiabroncsok; abroncsok járműkerekéhez; pneumatikus gumiabroncs köpenyek; belső gumiabroncs tömlők; abroncsok járműkerekéhez; tömör abroncsok járműkerekéhez és pneumatikus gumiabroncsokhoz.

(111) 211.555

(151) 2013.12.21.

(210) M 13 01604

(220) 2013.06.06.

(732) **Hungexpo Vásár és Reklám Zrt., Budapest, (HU)**

(740) Dr. Gaál Judit, Gaál Ügyvédi Iroda, Budapest

(546) 

(511) 35 Reklámozás; kereskedelmi ügyletek; kereskedelmi adminisztráció; irodai munkák (az osztály betűrend szerinti jegyzékében szereplő valamennyi szolgáltatás).

41 Nevelés; szakmai képzés; szórakoztatás; sport- és kulturális tevékenységek (az osztály betűrend szerinti jegyzékében szereplő valamennyi szolgáltatás).

(111) 211.556

(151) 2013.12.21.

(210) M 13 01395

(220) 2010.02.16.

(732) **MUNDIPHARMA AG., Basel (CH)**

(740) DANUBIA Szabadalmi és Jogi Iroda Kft., Budapest

(541) **ELEVACT**

(511) 5 Gyógyszerészeti készítmények és anyagok rákbetegségek kezelésére, kivéve vitaminok és ásványianyag-alapú gyógyszerészeti termékek, rákbetegségek kezelésére használt vitaminok és ásványianyag-alapú gyógyszerészeti termékek.

(111) 211.557

(151) 2013.12.21.

(210) M 13 01392

(220) 2013.05.21.

(732) **Bausch & Lomb Incorporated, Rochester, New York (US)**

(740) dr. Szigeti Éva, DANUBIA Szabadalmi és Jogi Iroda Kft., Budapest

(541) **BADOR**

(511) 5 Gyógyszerészeti készítmények és anyagok; szemcseppek, gélek és oldatok; szemészeti készítmények és anyagok.

(111) 211.558

(151) 2013.12.21.

(210) M 13 01986

(220) 2013.07.12.

(732) **Konrády Foods Kft., Budapest (HU)**

(740) Dr. Mousa Delal Attila ügyvéd, Arató és Mousa Ügyvédi Iroda, Budapest

(546) **KNRDY**

(511) 43 Vendéglátás (élelmezés), időleges szállásadás (az osztály betűrend szerinti jegyzékében szereplő valamennyi szolgáltatás).

(111) 211.559

(151) 2013.12.21.

(210) M 13 01981

(220) 2013.07.11.

(732) **QRG Enterprises Ltd., Delhi (IN)**

(740) Dr. Szamosi Katalin, SBGK Ügyvédi Iroda, Budapest

(546)



HAVELLS

(511) 11 Világítási eszközök és berendezések, fluoreszkáló világító csövek, villanykörték, lámpák, izzósálak lámpákhoz, ívlámpák, elektromos kisülési csövek világításra, gázizzó-harisnyák, lámpaüveg, lámpa függesztő tartók, reflektorlámpák, lámpaernyő, világítócsövek világításra, elektromos lámpák csőfoglalatai, zseblámpák, keresőlámpák, világítások és lámpák kozmetikai célokra, lámpák szoláriumi célra, kompakt fénycső (CFL), ventillátorok, légkondicionáló és vízszolgáltató berendezések, vízmelegítők, kenyérpíritók, mikrohullámú sütők, sütők, vízforralók, kávéfőzők (elektromos), fényemittáló diódás világító berendezések.

(111) 211.560

(151) 2013.12.21.

(210) M 13 01980

(220) 2013.07.11.

(732) **QRG Enterprises Ltd., Delhi (IN)**

(740) Dr. Szamosi Katalin, SBGK Ügyvédi Iroda, Budapest

(546)



HAVELLS

(511) 9 Elektromos kapcsolók; digitális szabályozók; árammegszakítók; digitális árammegszakítók; elektromos vezetékek és kábelek; mérőműszerek (számlálók); ampermérők és voltmérők; kondenzátorok, kontaktorok; elektromos relék; elosztótáblák; biztosítékok(elektromos); termosztátok; indítók elektromos lámpákhoz; elektromos indíték fluoreszkáló lámpákhoz; nehezekek lámpákhoz és világítási tartozékokhoz; világítással működő elektromos transzformátorok; világítási transzformátorok; UV fotocellák; kisüléscsövek, elektromosak; rádióvevő berendezések; rádió-adatátviteli berendezések; vákuummérők; vákuummérő műszerek; elektroncső vizsgálati szerkezetek; elektromos hegesztőkészülékek; elosztódobozok; kapcsoló-berendezések és ellenőrzőkapcsoló; diódásvilágító berendezések.

(111) 211.561

(151) 2013.12.21.

(210) M 13 01786

(220) 2013.06.20.

(732) **MONTEI CONSULTING INC., Tortola Brit Virgin Islands (VG)**

(740) Várnai Anikó, INTERINNO Szabadalmi Iroda, Budapest

(546) NATURLAND

- (511) 3 Tisztító-, fényszerítő-, súrolószerek; szappanok; illatszerek, illóolajok, kozmetikai cikkek, hajmosó szerek; fogkrémek.
- 5 Gyógyszerészeti és állatgyógyászati készítmények; egészségügyi készítmények gyógyászati használatra; diétás élelmiszerek gyógyászati használatra; bébiételek, fertőtlenítőszeres, gyógynövények, gyógynövénykivonatok, gyógyteák, gyögyucukor, étrendkiegészítők emberek számára orvosi célokra; gyógyhatású termékek, légfriessítők, nyomelem készítmények emberi és állati fogyasztásra, tapaszok, termálvizek, vitaminkészítmények, molyirtó szerek.
- 30 Teák, kakaó, kávé, kávépótló szerek; gabonakészítmények; táplálékkiegészítők; fűszerek; mártások; méz; ecet.

(111) 211.562

(151) 2013.12.21.

(210) M 13 01789

(220) 2013.06.18.

(732) Marksman & Wolf Korlátolt Felelősségű Társaság, Budapest (HU)

(740) dr. Engelbrecht Annamária, Dr. Engelbrecht Ügyvédi Iroda, Budapest

(546)  FREECOLT

- (511) 35 Adatgyűjtés kereskedelmi ügyletekről; állasközvetítő irodák; gazdasági előrejelzések; hirdetési hely kölcsönzése; hirdetési oldalak készítése; információknak számítógépes adatbázisokba való rendezése; információknak számítógépes adatbázisokba való szerkesztése; konzultáció személyzeti kérdésekben; közvéleménykutatás; munkaerő-toborzás; önköltség-elemzés; on-line hirdetői tevékenység számítógépes hálózaton; piaci tanulmányok; piackutatás; reklámozás; reklámszövegek publikálása; reklámügynökségek, hirdető ügynökségek; segítségnyújtás kereskedelmi vagy iparvállalatok irányításában; segítségnyújtás üzletvezetéshez; statisztikák összeállítása; szakmai konzultációk üzleti ügyekben; szakvéleményadás gazdasági ügyekben; számítógépes nyilvántartások kezelése; számlázás; személyzet kiválasztása pszichológiai eljárásokkal; üzleti felvilágosítás; tájékoztatás; üzleti információk; üzleti információk; üzleti menedzselés előadóművészek részére; üzletszervezési és üzletvezetési tanácsadás; üzletszervezési tanácsadás; üzletvezetési konzultáció; üzletvezetési tanácsadó szolgálatok; üzleti hatékonyság szakértői szolgáltatások.
- 41 Coaching [tréning]; gyakorlati képzés [szemléltetés]; iskolai szolgáltatások [képzés]; klubszolgáltatások [szórakoztatás vagy oktatás]; konferenciák szervezése és lebonyolítása; kongresszusok szervezése és lebonyolítása; oktatás; oktatási tárgyú információk; oktatási vizsgáztatás; on-line elérhető elektronikus publikációk, nem letölthetők; szabadidős szolgáltatások nyújtása; szakmai újraképzés; szemináriumok rendezése és vezetése; versenyek szervezése [oktatás vagy szórakoztatás].
- 42 Hálózati kiszolgáltatók [web szerverek] bérlete; kutatás és fejlesztés (mások részére); pályaválasztási tanácsadás; pszichológus szolgáltatásai; szakmai tanácsadás (az üzleti tanácsadás kivételével); számítógép programok adatainak és adatoknak az átalakítása; számítógép programok installációja; számítógép programok sokszorosítása; számítógépek kölcsönzése; számítógép programozás; számítógép-szoftver fenntartása; számítógépes rendszer elemzés; számítógépphardverrel kapcsolatos tanácsadás; számítógépprogramok kidolgozása; számítógépprogramok korszerűsítése; számítógépprogramok kölcsönzése; szerkesztőségek.

(111) 211.563

(151) 2013.12.21.

(210) M 13 01977

(220) 2013.07.11.

(732) **QRG Enterprises Ltd., Delhi (IN)**

(740) Dr. Szamosi Katalin, SBGK Ügyvédi Iroda, Budapest

(591) **HAVELLS**

(511) 9 Elektromos kapcsolók; digitális szabályozók; árammegszakítók; digitális árammegszakítók; elektromos vezetékek és kábelek; mérőműszerek (számlálók); ampermérők és voltmérők; kondenzátorok, kontaktorok; elektromos relék; elosztótáblák; biztosítékok(elektromos); termosztátok; indítók elektromos lámpákhoz; elektromos indíték fluoreszkáló lámpákhoz; nehezekek lámpákhoz és világítási tartozékokhoz; világítással működő elektromos transzformátorok; világítási transzformátorok; UV fotocellák; kisülésicsövek, elektromosak; rádióvevő berendezések; rádió-adatátviteli berendezések; vákuummérők; vákuummérő műszerek; elektroncső vizsgálati szerkezetek; elektromos hegesztőkészülékek; elosztódobozok; kapcsoló-berendezések és ellenőrzőkapcsoló; diódásvilágító berendezések.

(111) **211.564**

(151) 2013.12.21.

(210) M 13 01979

(220) 2013.07.11.

(732) **QRG Enterprises Ltd., Delhi (IN)**

(740) Dr. Szamosi Katalin, SBGK Ügyvédi Iroda, Budapest

(546)



HAVELLS

(511) 7 A világítástechnikai iparhoz használatos gépek és gépalkatrészek; gépek elektromos lámpák és elektromos világító berendezések gyártásához; gépek üveg mechanikai kezelésére és megmunkálására; gépek és szerszámgépek; motorok (a szárazföldi járműmotorok kivételével); indítók és ventilátorok motorokhoz; ipari ellenőrző berendezések gépekhez; motorok; tengelykapcsolók és erőátviteli elemek (a szárazföldi járművek céljára készültek kivételével); elektromos generátorok és elektromos motorok; pumpák, motorok és hidraulikus vagy pneumatikus ellenőrző eszközök fűtő-, hűtő-, szárító, szellőztető- és légkondicionáló berendezésekhez és eszközökhöz, valamint vízszolgáltató berendezésekhez; vasalógépek; keverők; darálók; vágók; keverőgépek; az előbbieken felsorolt áruk alkatrészei.

(111) **211.565**

(151) 2013.12.21.

(210) M 13 01983

(220) 2013.07.11.

(732) **BUNGE Zrt., Budapest (HU)**

(740) dr. Karsay Enikő, SBGK Ügyvédi Iroda, Budapest

(541) **Vénusz Napfől**

(511) 29 Tej és tejtermékek; valamint tej, tejpör, zselésített, ízesített és habosított tej; tejes desszertek, joghurtok, joghurtitalok, túró, főleg tejből vagy tejtermékből készült natúr vagy ízesített italok, főleg tejből készített tejtitalok, gyümölcsöstejtitalok; natúr vagy ízesített erjesztett tejes termékek.

(111) **211.566**

(151) 2013.12.21.

(210) M 13 01985

(220) 2013.07.11.

(732) **Zhengzhou Yutong Group Co., Ltd., Zhengzhou (CN)**

(740) dr. Sasvári Gabriella, SBGK Ügyvédi Iroda, Budapest

(546) YUTON

(511) 7 Fúrógépek; úthengerek; gőzhengerek; aggregátorok; keverőgépek; meszelőgépek; verőgépek; betonkeverő gépek; bitumengyártó gépek; bulldózerek; lapátos/kanalaskotrók; exkavátorok; kátrányozó gépek; sínfektető gépek; útépítő gépek; vasútépítőgépek; kotrógépek; döngölőgépek; földmunka gépek; ároknyitók [ekék]; kanalaskotrógépek; házépítési, hídépítési és útépítési munkáknál használatos gépek és gépezetek földmunkához; beton vibrátorok; gépek berakodáshoz és kirakodáshoz; teherfelvonók; daruk[emelőgépek]; indító-berendezések, starterek motorokhoz; lengéscsillapítók dugattyúi [géprészek]; lengéscsillapítók dugattyúi gépekhez; úttisztító gépek (önjárók); szennyvízporlasztók; mosógépek; mosóberendezések járművekhez; elektromos gépek és berendezések tisztításhoz; személtapító gépek; hulladékdaráló gépek; hulladékaprító gépek; hulladéktömörítő gépek; szeméttömörítő gépek; kotrógépek; osztályozógépek ipari használatra.

(111) 211.567

(151) 2013.12.21.

(210) M 13 01995

(220) 2013.07.12.

(732) REWE-ZENTRAL AG, Köln (DE)

(740) Dr. Szamosi Katalin, SBGK Ügyvédi Iroda, Budapest

(546)

(511) 35 Nagy- és kiskereskedelmi szolgáltatások élelmiszerek, alkoholos és alkoholmentes italok, bébiétel, fogyókúra és diétás élelmiszerek, háztartási cikkek, drogériákban forgalmazott termékek, dohány, dohányárúk, dohányzási cikkek, gyufa, kertészeti termékek, DIY cikkek, kemping cikkek, játékok, ruházati cikkek, irodaszerek, villamossági cikkek, órák és ékszerárú, távközlési cikkek, különösen mobil adó-vevő készülékek területén; szerződések közvetítése mindenféle távközlési szolgáltatás útján; telefonkártya elszámolási és fizetési eljárások; szerződések közvetítése harmadik fél részére (előre fizetett) mobiltelefon kártyafeltöltés igénybevételéhez; szerződések közvetítése a telefonnyelleg igénybevételéről ún. előre fizetett kártyákhoz mobiltelefonáláshoz mobil rádióhálózaton keresztül; utazással kapcsolatos reklám- és marketing szolgáltatások.

38 Távközlés, különösen egyenlegek telefonos továbbítása távközlési eszközökre; telefonnyellegek telefonos továbbítása.

39 Utazások, különösen légi-, autó-, városi és hajóutazások szervezése, közvetítése.

(111) 211.568

(151) 2013.12.21.

(210) M 12 01170

(220) 2012.04.06.

(732) Partner in Pet Food Hungaria Kft., Budaörs (HU)

(740) dr. Vargha András, Dr. Vargha András Ügyvédi Iroda, Budapest

(541) Pet-Hungaria

(511) 31 Mezőgazdasági, kertészeti, erdészeti termékek és magok; élő állatok; friss gyümölcsök és zöldségek; vetőmagok, élő növények és virágok; tápanyagok állatok számára; maláta.

(111) 211.569

(151) 2014.01.02.

(210) M 13 01686

(220) 2013.06.12.

(732) Richter Gedeon Nyrt., Budapest (HU)**(541) TUTAMYDON**(511) 5 Gyógyszerkészítmények.

(111) 211.570

(151) 2014.01.02.

(210) M 13 01685

(220) 2013.06.12.

(732) Richter Gedeon Nyrt., Budapest (HU)**(541) TESOVDYN**(511) 5 Gyógyszerkészítmények.

(111) 211.571

(151) 2014.01.02.

(210) M 13 01684

(220) 2013.06.12.

(732) Richter Gedeon Nyrt., Budapest (HU)**(541) SOLBAVAN**(511) 5 Gyógyszerkészítmények.

(111) 211.572

(151) 2014.01.02.

(210) M 13 01683

(220) 2013.06.12.

(732) Richter Gedeon Nyrt., Budapest (HU)**(541) SLONTINAL**(511) 5 Gyógyszerkészítmények.

(111) 211.573

(151) 2014.01.02.

(210) M 13 01682

(220) 2013.06.12.

(732) Richter Gedeon Nyrt., Budapest (HU)**(541) PRUXAMOLIN**(511) 5 Gyógyszerkészítmények.

(111) 211.574

(151) 2014.01.02.

(210) M 13 01681

(220) 2013.06.12.

(732) Richter Gedeon Nyrt., Budapest (HU)**(541) PRUGLARYN**(511) 5 Gyógyszerkészítmények.

(111) 211.575

(151) 2014.01.02.

(210) M 13 01680

(220) 2013.06.12.

(732) Richter Gedeon Nyrt., Budapest (HU)

(541) PRUDAXOLIN

(511) 5 Gyógyszerkészítmények.

(111) 211.576

(151) 2014.01.02.

(210) M 13 01679

(220) 2013.06.12.

(732) Richter Gedeon Nyrt., Budapest (HU)

(541) PETIPACOLM

(511) 5 Gyógyszerkészítmények.

(111) 211.577

(151) 2014.01.02.

(210) M 13 01678

(220) 2013.06.12.

(732) Richter Gedeon Nyrt., Budapest (HU)

(541) PERTAFIX

(511) 5 Gyógyszerkészítmények.

(111) 211.578

(151) 2014.01.02.

(210) M 13 01677

(220) 2013.06.12.

(732) Richter Gedeon Nyrt., Budapest (HU)

(541) PALTEGIL

(511) 5 Gyógyszerkészítmények.

(111) 211.579

(151) 2014.01.02.

(210) M 13 01676

(220) 2013.06.12.

(732) Richter Gedeon Nyrt., Budapest (HU)

(541) NOMYTOMYN

(511) 5 Gyógyszerkészítmények.

(111) 211.580

(151) 2014.01.02.

(210) M 13 01674

(220) 2013.06.12.

(732) CHIESI FARMACEUTICI S.p.A., PARMA, OLASZORSZÁG (IT)

(300) Z20122205A 2012.12.20. HR

(740) dr. Sasvári Gabriella, SBGK Ügyvédi Iroda, Budapest

(541) SABACOMB

(511) 5 Gyógyszerészeti készítmények és gyógyhatású készítmények; gyógyszerészeti készítmények légzési rendellenességek kezelésére.

(111) 211.581

(151) 2014.01.02.

(210) M 13 01670

(220) 2013.06.12.

(732) MediNatural Kft., Kecskemét (HU)

(740) dr. Medgyesi Mónika, Budapest

(546)  SzuperVitamin

(511) 3 Illóolajok, kozmetikai cikkek, hajmosó szerek; fogkrémek, naturkozmetikai termékek, arckrémek, hajszeszek, kozmetikai fogyasztószerk, kozmetikai olajok, gombásodás elleni krémek, testápoló szerek.

5 Nem gyógyhatású gyógyszerári termékek, vitaminok, ásványok és nyomelemek, gyógyászati célú diétás és táplálkozású készítmények, gyógyászati szirupok, vitaminalapú kombinált készítmények, ásványok, nyomelemek és növénykivonatok vitaminokkal, ásványokkal és nyomelemekkel dúsított táplálkozású kiegészítők, vitaminkészítmények, vitaminszelet, multivitaminos készítmények, gyógyászati célú ásványok és ásványianyag-komplekxek, gyógyászati használatú készítmények, gyógynövények, diétás anyagok gyógyászatihasználatra, gyógyászati célú proteines készítmények vagy élelmiszerek, gyógyászati célú gyógynövény kivonatok vagy szirupok, vitamin alapú táplálkozású adalékok koncentrátumok formájában, protein koncentrátumok mint táplálék adalékok gyógyászati ésétkezésú használatra, gyógyászati cukorkák és cukrásztermékek gyógyászati használatra, étrendkiegészítők vitaminokkal dúsított italok és kivonatok gyógyászati használatra; gyógynövények; növényi kivonatok tartalmazó diétás anyagok; növényi kivonatok tartalmazó diétás élelmiszerek vitaminkészítmények; az említettek egyike sem állatokkal kapcsolatban.

(111) 211.582

(151) 2014.01.02.

(210) M 13 01472

(220) 2013.05.27.

(732) Premed Pharma Kft., Budapest (HU)

(740) Bándy Tamásné, Budapest

(541) INTRALASIK

(511) 9 Optikai berendezések és felszerelések; optikai cikkek; optikai üvegek; szemüvegek, szemüvegkeretek fémből és műanyagból; szemlencsék; korrigáló lencsék; szemüvegek; napszemüvegek; szemüveglencsés eszközök; szemüveglencsék, szemüvegtokok, szemüvegláncok;tokok/tartók kontaktlencsékhez; adatfeldolgozó berendezések (számítógépek) és számítógépprogramok (számítógépes szoftver) optikai és szemészeti felhasználásra; optikai és szemészeti elektronikus kiadványok (elektronikusan letölthető) készülékek szemüvegek megválasztásához a látóképesség függvényében számítógépes vizsgálat alapján; s ezen termékek alkatrészei és részegységei.

10 Gyógyászati eszközök; kórházi, sebészeti, orvosi készülékek, lézerek, műszerek és termékek;

44 Orvosi és egészségügyi szolgáltatások; állatgyógyászati szolgáltatások, szemészeti szolgáltatások, optikus szolgáltatások, optikai és szemészeti konzultáció; optikai és szemészeti megbetegedésekkel kapcsolatos betegellátás, higiéniai és szépségápolási szolgáltatások emberek és állatok részére.

(111) 211.583

(151) 2014.01.02.

(210) M 13 00904

(220) 2013.04.05.

(732) Debreceni Csoport Húsipari Kft., Szolnok (HU)

(740) dr. Ary Petronella, Debrecen

(546)



- (511) 16 Papírból és kartonból készült csomagolóanyagok, csomagolásra szolgáló műanyagok.
29 Csaba eredetmegjelölés területéről származó szalámi- és kolbászfélék.

(111) 211.584

- (151) 2014.01.02.
(210) M 13 00122
(220) 2013.01.17.

(732) Székedli és Tóth Kft., Zalaegerszeg (HU)

(546)



- (511) 35 Reklámozás; kereskedelmi ügyletek.
41 Szórakoztatás; sport- és kulturális tevékenységek.

(111) 211.585

- (151) 2014.01.02.
(210) M 11 03846
(220) 2011.12.01.

(732) Grozdics Gabriella, Pécs (HU)

(740) dr. Bajkai István, SBGK Ügyvédi Iroda, Budapest

(541) CashOnline

- (511) 42 Tudományos és műszaki szolgáltatások, valamint az idetartozó tervezői és kutatói tevékenység; ipari elemző és kutató szolgáltatások; számítástechnikai hardver és szoftver tervezés és fejlesztés.

(111) 211.586

- (151) 2014.01.02.
(210) M 13 01698
(220) 2013.06.12.

(732) Richter Gedeon Nyrt., Budapest (HU)

(546) СОЛБАВАН

- (511) 5 Gyógyszerkészítmények.

(111) 211.587

- (151) 2014.01.02.
(210) M 13 01695
(220) 2013.06.12.

(732) Richter Gedeon Nyrt., Budapest (HU)

(546) ПРУДАКСОЛИН

- (511) 5 Gyógyszerkészítmények.

(111) 211.588

(151) 2014.01.14.

(210) M 13 01694

(220) 2013.06.12.

(732) Richter Gedeon Nyrt., Budapest (HU)

(546) ПЕТИПАКОЛМ

(511) 5 Gyógyszerkészítmények.

(111) 211.589

(151) 2014.01.02.

(210) M 13 01703

(220) 2013.06.12.

(732) Richter Gedeon Nyrt., Budapest (HU)

(546) ЗИОДРИН

(511) 5 Gyógyszerkészítmények.

(111) 211.590

(151) 2014.01.02.

(210) M 13 01692

(220) 2013.06.12.

(732) Richter Gedeon Nyrt., Budapest (HU)

(546) ПАЛТЕГИЛ

(511) 5 Gyógyszerkészítmények.

(111) 211.591

(151) 2014.01.02.

(210) M 13 01691

(220) 2013.06.12.

(732) Richter Gedeon Nyrt., Budapest (HU)

(546) НОМИТОМИН

(511) 5 Gyógyszerkészítmények.

(111) 211.592

(151) 2014.01.02.

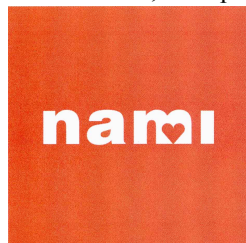
(210) M 13 01307

(220) 2013.05.14.

(732) VISZED Kreatív Kft., Budapest (HU)

(740) Kercza Beáta, Budapest

(546)



(511) 24 Textilák és textilárúk, amelyek nem tartoznak más osztályokba; ágyneműk, asztalneműk (az osztály betűrend szerinti jegyzékében szereplő valamennyi áru).

28 Játékok, játékszerek; testnevelési és sportcikkék, amelyek nem tartoznak más osztályokba; karácsonyfadíszek (az osztály betűrend szerinti jegyzékében szereplő valamennyi áru).

35 Reklámozás; kereskedelmi ügyletek; kereskedelmi adminisztráció; irodai munkák (az osztály betűrend szerinti jegyzékében szereplő valamennyi szolgáltatás).

(111) 211.593

(151) 2014.01.02.

(210) M 13 01300

(220) 2013.05.14.

(732) Bakonyerdő Erdészeti és Faipari Zrt., Pápa (HU)

(546)



(511) 19 Parketták.

(111) 211.594

(151) 2014.01.02.

(210) M 13 01116

(220) 2013.04.26.

(732) NOVARTIS AG, Basel (CH)

(740) dr. Hatházi Vera, Dr. Hatházi Vera Ügyvédi Iroda, Budapest

(546)



(511) 5 Gyógyszerészeti készítmények.

(111) 211.595

(151) 2014.01.02.

(210) M 13 01109

(220) 2013.04.25.

(732) dr. Dézsi Csaba András, Győr (HU)

(740) Török Antal, Győr

(541) dr. Dézsi

(511) 5 Étrend-kiegészítők emberek számára; egészségügyi készítmények gyógyászati használatra; diétás élelmiszerek és anyagok gyógyászati használatra; kötszeranyagok.

10 Orvosi eszközök, készülékek és műszerek.

16 Nyomdaipari termékek, könyvek, újságok, időszakos kiadványok, napilapok.

38 Rádió- és tévéműsorok, internetes hírportál, fórumok biztosítása az interneten, online hírportál üzemeltetése.

41 Szakmai képzés, szórakoztatási célú tevékenységek, könyvkiadás.

44 Orvosi szolgáltatások, betegápolási szolgáltatások, egészségügyi szolgáltatások, terápiás szolgáltatások.

(111) 211.596

(151) 2014.01.02.

(210) M 13 01699

(220) 2013.06.12.

(732) Richter Gedeon Nyrt., Budapest (HU)

(546) СЛОНТИНАЛ

(511) 5 Gyógyszerkészítmények.

(111) 211.597

(151) 2014.01.02.

(210) M 13 01700

(220) 2013.06.12.

(732) Richter Gedeon Nyrt., Budapest (HU)

(546) ТЕСОВАДИН

(511) 5 Gyógyszerkészítmények.

(111) 211.598

(151) 2014.01.02.

(210) M 13 01701

(220) 2013.06.12.

(732) Richter Gedeon Nyrt., Budapest (HU)

(546) ТУТАМИДОН

(511) 5 Gyógyszerkészítmények.

(111) 211.599

(151) 2014.01.02.

(210) M 13 01702

(220) 2013.06.12.

(732) Richter Gedeon Nyrt., Budapest (HU)

(546) ЗИЛИПОН

(511) 5 Gyógyszerkészítmények.

(111) 211.600

(151) 2014.01.14.

(210) M 13 00517

(220) 2013.02.27.

(732) Vasvári Zsolt, Győrújbarát (HU)

(740) Török Antal, Győr

(546)



SKANDINÁV FATELEP

(511) 19 Skandináv származású fából készült lambéria, hajópadló, burkolatok.

35 Skandináv származású fából készült lambéria, hajópadló, burkolatok kis- és nagykereskedelme és ezen áruk bemutatása.

41 Tanácsadás skandináv faanyagokkal kapcsolatban.

(111) 211.601

(151) 2014.01.02.

(210) M 13 00520

(220) 2013.02.27.

(732) FONTE VIVA Kft., Kaposvár (HU)

(740) dr. Szamosi Katalin, SBGK Ügyvédi Iroda, Budapest

(546)



(511) 21 Eszközök, edények és tartályok háztartási és konyhai célokra (nem nemesfém-ből és nem nemesfém bevonattal); nyers vagy félig megmunkált üveg (kivéve az építéshez használt üveget); üveg-, porcelán- és fajanszárak.

24 Ágynemű; ágyneműk; ágytakarók; ágysterítők; abroszvédő alátétek, nem papírból; asztali futók; asztali vászon neműk, nem papírból; asztalterítők, nem papírból; díspárnahuzatok; háztartási lenvászon; lepedők; mintás vászon; párnahuzatok; párnahuzatokvászonból, ciha; poháralátétek (asztalneműk); tányéralátétek textilből; vánkoshuzatok; vászon; vászonnemű fürdőzéshez, a ruházat kivételével; viaszosvászon asztalterítők.

32 Ásványvizek és szénsavas vizek, egyéb alkoholmentes italok; ízesített vizek.

(111) 211.602

(151) 2014.01.02.

(210) M 13 01102

(220) 2013.04.24.

(732) BASF SE, Ludwigshafen am Rhein (DE)

(740) Dr. Szamosi Katalin, SBGK Ügyvédi Iroda, Budapest

(541) PERMUSON

(511) 1 Mezőgazdasági, kertészeti és erdészeti vegyi termékek, növények ellenálló képességét növelő készítmények, növények stresszkezelésére szolgáló vegyi és/vagy biológiai készítmények, növények növekedését szabályozó készítmények, vetőmag kezelésére szolgáló vegyi készítmények, felületaktív anyagok, rovarok szexuális csaliaként vagy rovarok megzavarására szolgáló természetes vagy mesterséges vegyszerek.

5 Kártékony állatok irtására és ellenük való védekezésre szolgáló készítmények; rovarirtó szerek; gombaölő szerek (fungicidok), gyomirtó szerek (herbicidok); fűregirtó szerek.

(111) 211.603

(151) 2014.01.02.

(210) M 13 01115

(220) 2013.04.26.

(732) NOVARTIS AG, Basel (CH)

(740) dr. Hatházi Vera, Dr. Hatházi Vera Ügyvédi Iroda, Budapest

(546)  **adoport**
TACROLIMUS

(511) 5 Gyógyszerészeti készítmények.

(111) 211.604

(151) 2014.01.02.

(210) M 13 01687

(220) 2013.06.12.

(732) Richter Gedeon Nyrt., Budapest (HU)

(541) ZILIPON

(511) 5 Gyógyszerkészítmények.

(111) 211.605

(151) 2014.01.02.

(210) M 13 01316

(220) 2013.05.14.

(732) LAplast PET Újrahasznosító Kft., Tiszaújváros (HU)

(546)



Laplast PET
ÚJRAHASZNOSÍTÓ KFT.

- (511) 1 Ipari, tudományos, fényképészeti, mezőgazdasági, kertészeti, erdészeti vegyi termékek; feldolgozatlan műgyanták, műanyagok; trágyák; vegyi tűzoltó szerek; fémek edzésére és hegesztésére szolgáló készítmények; élelmiszerek tartósítására szolgáló vegyi anyagok; cserzőanyagok; ipari rendeltetésű ragasztóanyagok.
- 16 Papír, karton és ezen anyagokból készült termékek, amelyek nem tartoznak más osztályokba; nyomdaipari termékek; könyvkötészeti anyagok; fényképek; papíripari cikkek; papíripari vagy háztartási ragasztóanyagok; anyagok művészek részére; esetek; írógépek és irodai cikkek (bútorok kivételével); tanítási és oktatási anyagok (készülékek kivételével); csomagolásra szolgáló műanyagok (amelyek nem tartoznak más osztályokba); nyomdabetűk; klisék.

(111) 211.606

(151) 2014.01.02.

(210) M 13 01308

(220) 2013.05.14.

(732) **TESCO-GLOBAL Áruházak Zártkörűen Működő Rt., Budaörs (HU)**

(740) dr. Makk Emese, Budaörs

(541) **Tesco Átvételi Pont**

- (511) 3 Fehéritőkészítmények és egyéb, mosásra szolgáló anyagok; tisztító-, fényesítő-, súroló-, és csiszolószerek; szappanok; illatszerek, illóolajok, kozmetikai cikkek, hajmosó szerek; fogkrémek.
- 5 Gyógyszerészeti és állatgyógyászati készítmények; egészségügyi készítmények gyógyászati használatra; diétás anyagok gyógyászati használatra, bébiételek; tapaszok, kötszeranyagok; fogtömő anyagok és fogászati mintázóanyagok; fertőtlenítőszeres;kártékonyállatok és növények irtására szolgáló készítmények; gombaölő szerek (fungicidek), gyomirtó szerek (herbicidek).
- 8 Kéziszerszámok és kézzel működtetett eszközök; evőeszközök; vágó- és szűrőfegyverek; borotvák.
- 28 Játékok, játékszerek; testnevelési és sportcikkek, amelyek nem tartoznak más osztályokba; karácsonyfadíszek.
- 29 Hús, hal-, baromfi- és vadhús; húskivonatok; tartósított, fagyasztott, szárított és főzött gyümölcsök és zöldségek; zselék, lekvárok (dzsemek), kompótok; tojások, tej és tejtermékek; étkezési olajok és zsírok.
- 30 Kávé, tea, kakaó, cukor, rizs, tápióka, szágó; kávépótló szerek; lisztek és másgabonakészítmények, kenyér, péksütemények és cukrászsütemények, fagylaltok;méz, melaszszirup; élesztő, sütőporok; só, mustár; ecet, fűszeres mártások;fűszerek; jég.
- 31 Mezőgazdasági, kertészeti, erdészeti termékek és magok, amelyek nem tartoznak más osztályokba; élő állatok; friss gyümölcsök és zöldségek; vetőmagok, élő növények és virágok; tápanyagok állatok számára; maláta.
- 32 Sörök; ásványvizek és szénsavas vizek, és egyéb alkoholmentes italok;gyümölcsitalok és gyümölcslevek; szörpök és más készítmények italokhoz.
- 33 Alkoholmentes italok (a sörök kivételével).
- 34 Dohány; dohányzási cikkek; gyufák.
- 35 Reklámozás; kereskedelmi ügyletek; kereskedelmi adminisztráció; irodai munkák.
- 39 Szállítás; áruk csomagolása és raktározása; utazásszervezés.

(111) 211.607

(151) 2014.01.02.

(210) M 13 01887

(220) 2013.07.01.

(732) Euroil Ipari és Kereskedelmi Kft., Budapest (HU)

(541) Vision Studio

(511) 42 Tudományos és műszaki szolgáltatások, valamint az idetartozó tervezői és kutatói tevékenység; ipari elemző és kutató szolgáltatások; számítástechnikai hardver és szoftver tervezés és fejlesztés; műszaki szakértői tevékenység, szakvélemények adása(mérnöki munkákkal kapcsolatban), várostervezés, építési tervekészítés, műszaki tervtanulmányok készítése, szoftverfejlesztés, műszaki tervezés.

(111) 211.608

(151) 2014.01.02.

(210) M 13 01706

(220) 2013.06.13.

(732) Aktogen Hungary Szolgáltató Kft., Kecskemét (HU)

(541) AKTOGEN

(511) 42 Tudományos és műszaki szolgáltatások, valamint az idetartozó tervezői és kutatói tevékenység; ipari elemző és kutató szolgáltatások; számítástechnikai hardver és szoftver tervezés és fejlesztés (az osztály betűrend szerinti jegyzékében szereplővalamennyi szolgáltatás).

(111) 211.609

(151) 2014.01.02.

(210) M 13 01696

(220) 2013.06.12.

(732) Richter Gedeon Nyrt., Budapest (HU)

(546) ПРУГЛАРИН

(511) 5 Gyógyszerkészítmények.

(111) 211.610

(151) 2014.01.02.

(210) M 13 01688

(220) 2013.06.12.

(732) Richter Gedeon Nyrt., Budapest (HU)

(541) ZIODRIN

(511) 5 Gyógyszerkészítmények.

(111) 211.611

(151) 2014.01.02.

(210) M 13 01315

(220) 2013.05.14.

(732) Kovács Renáta, Pilisszentkereszt (HU)

(541) TSHE A JÓLÉT MEGTAPASZTALÁSA

(511) 5 Gyógyszerészeti készítmények, egészségügyi készítmények gyógyászati használatra, gyógyászati használatához adaptált diétás élelmiszerek és anyagok, étrendkiegészítők emberek számára.

(111) 211.612

(151) 2014.01.02.

(210) M 13 01314

(220) 2013.05.14.

(732) Kovács Renáta, Pilisszentkereszt (HU)

(546)



(511) 5 Gyógyszerészeti készítmények, egészségügyi készítmények gyógyászati használatra, gyógyászati használatához adaptált diétás élelmiszerek és anyagok, étrendkiegészítők emberek számára.

(111) 211.613

(151) 2014.01.02.

(210) M 13 01310

(220) 2013.05.14.

(732) TESCO-GLOBAL Áruházak Zártkörűen Működő Rt., Budaörs (HU)

(740) dr. Makk Emese, Budaörs

(541) Tesco Házhöz jön a bevásárlás!

(511) 3 Fehéritőkészítmények és egyéb, mosásra szolgáló anyagok; tisztító-, fényszerelő-, súroló-, és csiszolószerek; szappanok; illatszerek, illóolajok, kozmetikai cikkek, hajmosó szerek; fogkrémek.

5 Gyógyszerészeti és állatgyógyászati készítmények; egészségügyi készítmények gyógyászati használatra; diétás anyagok gyógyászati használatra, bébiételek; tapaszok, kötszeranyagok; fogtömő anyagok és fogászati mintázóanyagok; fertőtlenítőszeres;kártékonyállatok és növények irtására szolgáló készítmények; gombaölő szerek (fungicidok), gyomirtó szerek (herbicidok).

8 Kéziszerszámok és kézzel működtetett eszközök; evőeszközök; vágó- és szűrőfegyverek; borotvák.

28 Játékok, játékszerek; testnevelési és sportcikkek, amelyek nem tartoznak más osztályokba; karácsonyfadíszek.

29 Hús, hal-, baromfi- és vadhús; húskivonatok; tartósított, fagyasztott, szárított és főzött gyümölcsök és zöldségek; zselék, lekvárok (dzsemek), kompótok; tojások, tej és tejtermékek; étkezési olajok és zsírok.

30 Kávé, tea, kakaó, cukor, rizs, tápióka, szágó; kávépótló szerek; lisztek és másgabonakészítmények, kenyér, péksütemények és cukrászsütemények, fagyaltok;méz, melaszszirup; élesztő, sütőporok; só, mustár; ecet, fűszeres mártások;fűszerek; jég.

31 Mezőgazdasági, kertészeti, erdészeti termékek és magok, amelyek nem tartoznak más osztályokba; élő állatok; friss gyümölcsök és zöldségek; vetőmagok, élő növények és virágok; tápanyagok állatok számára; maláta.

32 Sörök; ásványvizek és szénsavas vizek, és egyéb alkoholmentes italok;gyümölcsitalok és gyümölcslevek; szörpök és más készítmények italokhoz.

33 Alkoholtartalmú italok (a sörök kivételével).

34 Dohány; dohányzási cikkek; gyufák.

35 Reklámozás; kereskedelmi ügyletek; kereskedelmi adminisztráció; irodai munkák.

39 Szállítás; áruk csomagolása és raktározása; utazásszervezés.

(111) 211.614

(151) 2014.01.02.

(210) M 13 01309

(220) 2013.05.14.

(732) TESCO-GLOBAL Áruházak Zártkörűen Működő Rt., Budaörs (HU)

(740) dr. Makk Emese, Budaörs

(541) Tesco Online Bevásárlás

(511) 3 Fehéritőkészítmények és egyéb, mosásra szolgáló anyagok; tisztító-, fényszerelő-, súroló-, és csiszolószerek;

szappanok; illatszerek, illóolajok, kozmetikai cikkek, hajmosó szerek; fogkrémek.

5 Gyógyszerészeti és állatgyógyászati készítmények; egészségügyi készítmények gyógyászati használatra; diétás anyagok gyógyászati használatra, bébiételek; tapaszok, kötszeranyagok; fogtömő anyagok és fogászati mintázóanyagok; fertőtlenítőszeres;kártékonyállatok és növények irtására szolgáló készítmények; gombaölő szerek (fungicidok), gyomirtó szerek (herbicidok).

8 Kéziszerszámok és kézzel működtetett eszközök; evőeszközök; vágó- és szűrőfegyverek; borotvák.

28 Játékok, játékszerek; testnevelési és sportcikkek, amelyek nem tartoznak más osztályokba; karácsonyfadíszek.

29 Hús, hal-, baromfi- és vadhús; húskivonatok; tartósított, fagyasztott, szárított és főzött gyümölcsök és zöldségek; zselék, lekvárok (dzsemek), kompótok; tojások, tej és tejtermékek; étkezési olajok és zsírok.

30 Kávé, tea, kakaó, cukor, rizs, tápióka, szágó; kávépótló szerek; lisztek és másgabonakészítmények, kenyér, péksütemények és cukrászsütemények, fagylaltok;méz, melaszszirup; élesztő, sütőporok; só, mustár; ecet, fűszeres mártások;fűszerek; jég.

31 Mezőgazdasági, kertészeti, erdészeti termékek és magok, amelyek nem tartoznak más osztályokba; élő állatok; friss gyümölcsök és zöldségek; vetőmagok, élő növények és virágok; tápanyagok állatok számára; maláta.

32 Sörök; ásványvizek és szénsavas vizek, és egyéb alkoholmentes italok;gyümölcsitalok és gyümölcslevek; szörpök és más készítmények italokhoz.

33 Alkoholmentes italok (a sörök kivételével).

34 Dohány; dohányzási cikkek; gyufák.

35 Reklámozás; kereskedelmi ügyletek; kereskedelmi adminisztráció; irodai munkák.

39 Szállítás; áruk csomagolása és raktározása; utazásszervezés.

(111) 211.615

(151) 2014.01.02.

(210) M 13 01705

(220) 2013.06.12.

(732) Richter Gedeon Nyrt., Budapest (HU)

(546) ЗУКОНАЛ

(511) 5 Gyógyszerkészítmények.

(111) 211.616

(151) 2014.01.02.

(210) M 13 01704

(220) 2013.06.12.

(732) Richter Gedeon Nyrt., Budapest (HU)

(546) ЗОКВЕРА

(511) 5 Gyógyszerkészítmények.

(111) 211.617

(151) 2014.01.02.

(210) M 13 01697

(220) 2013.06.12.

(732) Richter Gedeon Nyrt., Budapest (HU)

(546) ПРУКСАМОЛИН

(511) 5 Gyógyszerkészítmények.

(111) 211.618

(151) 2014.01.02.

(210) M 13 01693

(220) 2013.06.12.

(732) **Richter Gedeon Nyrt., Budapest (HU)**

(546) ΠΕΡΤΑΦΟΚΣ

(511) 5 Gyógyszerkészítmények.

(111) 211.619

(151) 2014.01.02.

(210) M 13 01690

(220) 2013.06.12.

(732) **Richter Gedeon Nyrt., Budapest (HU)**

(541) ZUKONAL

(511) 5 Gyógyszerkészítmények.

(111) 211.620

(151) 2014.01.02.

(210) M 13 01689

(220) 2013.06.12.

(732) **Richter Gedeon Nyrt., Budapest (HU)**

(541) ZOKVERA

(511) 5 Gyógyszerkészítmények.

(111) 211.622

(151) 2014.01.03.

(210) M 13 00476

(220) 2013.02.22.

(732) **Fundamenta - Lakáskassza Lakás-takarékpénztár Zártkörűen Működő Rt., Budapest (HU)**

(740) dr. Balogh Péter, Balogh - B. Szabó - Jean - Juhász és Társai Ügyvédi Iroda, Budapest

(546)



(511) 35 Reklámozás; kereskedelmi ügyletek; kereskedelmi adminisztráció; irodai munkák (az osztály betűrend szerinti jegyzékében szereplő valamennyi szolgáltatás).

36 Biztosítás; pénzügyi ügyletek; valutaügyletek; ingatlanügyletek (az osztály betűrend szerinti jegyzékében szereplő valamennyi szolgáltatás).

37 Építkezés; javítás; szerelési szolgáltatások (az osztály betűrend szerinti jegyzékében szereplő valamennyi szolgáltatás).

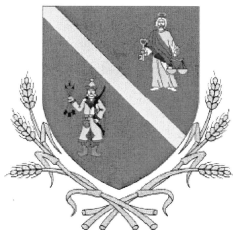
(111) 211.623

(151) 2014.01.03.

(210) M 13 00664

(220) 2013.03.12.

(732) **Összefogás a Magyar Földért és Vidékért Egyesület, Székesfehérvár (HU)**

(546) **GAZDATANÁCS**

(511) 35 Reklámozás; kereskedelmi ügyletek; kereskedelmi adminisztráció és irodai munkák (az osztály betűrend szerinti jegyzékében szereplő valamennyi szolgáltatás).

41 Nevelés; szakmai képzés; szórakoztatás; sport- és kulturális tevékenységek (az osztály betűrend szerinti jegyzékében szereplő valamennyi szolgáltatás).

45 Jogi szolgáltatások; biztonsági szolgáltatások személyek és vagyontárgyak védelmére; mások által egyéni igényeknek megfelelően nyújtott személyes és társadalmi jellegű szolgáltatások (az osztály betűrend szerinti jegyzékében szereplő valamennyiszolgáltatás).

(111) 211.624

(151) 2014.01.03.

(210) M 13 00849

(220) 2013.04.02.

(732) Borkostoló Kft., Budapest (HU)

(740) Dr. Daszkalovics Katalin, Budapest

(546)

(511) 33 Borok.

43 Bárszolgáltatások; vendéglátóipar.

(111) 211.625

(151) 2014.01.03.

(210) M 13 00475

(220) 2013.02.22.

(732) Fundamenta - Lakáskassza Lakás-takarékpénztár Zártkörűen Működő Rt., Budapest (HU)

(740) dr. Balogh Péter, Balogh - B. Szabó - Jean - Juhász és Társai Ügyvédi Iroda, Budapest

(546) **Karrier¹⁵**

(511) 35 Reklámozás; kereskedelmi ügyletek; kereskedelmi adminisztráció; irodai munkák (az osztály betűrend szerinti jegyzékében szereplő valamennyi szolgáltatás).

36 Biztosítás; pénzügyi ügyletek; valutaügyletek; ingatlanügyletek (az osztály betűrend szerinti jegyzékében szereplő valamennyi szolgáltatás).

37 Építkezés; javítás; szerelési szolgáltatások (az osztály betűrend szerinti jegyzékében szereplő valamennyi szolgáltatás).

(111) 211.626

(151) 2014.01.03.

(210) M 13 01047

(220) 2013.04.18.

(732) dr. Menyhei Ákos 1/2, Budapest (HU)**dr. Hajdu György Gyula 1/2, Budapest (HU)**

(740) dr. Németh Viktória ügyvéd, Hajdu & Menyhei Ügyvédi Iroda, Budapest

(546)



H&M TRUST
Fiduciary Services

- (511) 35 Kereskedelmi ügyletek; kereskedelmi adminisztráció; irodai munkák; adóbevallások elkészítése; beszerzői szolgáltatások [árak illetve szolgáltatások beszerzése] mások számára; bérszámfejtés; előfizetések intézése távközlési szolgáltatásokhoz másoksámára; fénymásolási szolgáltatások; fénymásológépek kölcsönzése; gazdasági előrejelzések; gépírási szolgáltatások; iratmásolás; irodagépek és készülékek kölcsönzése; konzultáció személyzeti kérdésekben; költöztető szolgálat vállalkozások számára; könyvelés; kutatások ügyletekkel kapcsolatban; marketing; munkaerő-toborzás; önköltség-elemzés; outsourcing szolgáltatások [üzleti segítségnyújtás]; piaci tanulmányok; piackutatás; segítségnyújtás kereskedelmi vagy iparvállalatok irányításában; segítségnyújtás üzletvezetéshez; statisztikák összeállítása; szakmai konzultációk üzleti ügyekben; számítógépes nyilvántartások kezelése; számlakivonatok összeállítása; számlázás; telefonos üzenetközvetítés [telefonon el nem érhető személyeknek]; titkársági szolgáltatások; üzleti felvilágosítás, tájékoztatás; üzleti információk; üzletszervezési és üzletvezetési tanácsadás; üzletszervezési tanácsadás; üzletvezetési konzultáció; üzletvezetési tanácsadó szolgálatok; üzletvitel sportolók számára; üzleti könyvvizsgálat; üzleti hatékonyság szakértői szolgáltatások.
- 36 Biztosítás; pénzügyi ügyletek; valutaügyletek; ingatlanügyletek; adóval kapcsolatos becslések; adósságrendezési szolgáltatások; bankügyletek; biztosítási tanácsadás; finanszírozási szolgáltatások; ingatlankezelés; irodák [ingatlanok] bérlete; lakásbérlet; lakásügynökségek; pénzügyi tanácsadás; vagyonkezelés.

(111) 211.627

(151) 2014.01.03.

(210) M 13 01245

(220) 2013.05.09.

(732) Horváth Réka, Gyál (HU)

Tózsér Gábor, 7375 HWY 5 (US)

(740) dr. Szabó Sándor, Szabó és Szomor Ügyvédi Iroda, Budapest

(546)



- (511) 30 Péksütemények és cukrászsütemények.
35 Kávéházi és cukrásztermékek értékesítése a számítógépes világhálón keresztül.
43 Vendéglátás (élelmezés).

(111) 211.628

(151) 2014.01.03.

(210) M 13 01238

(220) 2013.05.08.

(732) Lukács Ernő, Budapest (HU)

(740) dr. Karcics Tamás, Budapest

(541) Mert nem mindegy, hogy mit mennyiért!

- (511) 35 Reklámozás; kereskedelmi ügyletek; kereskedelmi adminisztráció; irodai munkák (az osztály betűrend szerinti jegyzékében szereplő valamennyi szolgáltatás).

39 Szállítás; áruk csomagolása és raktározása; utazásszervezés (az osztály betűrend szerinti jegyzékében szereplő valamennyi szolgáltatás).

(111) 211.629

(151) 2014.01.03.

(210) M 13 00864

(220) 2013.04.04.

(732) Akkus-Balogh Krisztina, Budapest (HU)

(740) dr. Ujvári Tamás, Budapest

(541) TRAP CAFE

(511) 43 Bár szolgáltatások; éttermek; gyorséttermek; kávéházak; vendéglátóipar.

(111) 211.631

(151) 2014.01.06.

(210) M 13 01735

(220) 2013.06.17.

(732) Böszörményi Sándor, Fülesd (HU)

(541) ARANYSZÓLÓ

(511) 33 Alkoholtartalmú italok (a sörök kivételével)(az osztály betűrend szerinti jegyzékében szereplő valamennyi áru).

(111) 211.632

(151) 2014.01.06.

(210) M 13 01536

(220) 2013.05.30.

(732) ETALON 2000 Kft., Nyíregyháza (HU)

(541) AMULET

(511) 32 Sörök; ásványvizek és szénsavas vizek és egyéb alkoholmentes italok; gyümölcsitalok és gyümölcslevek; szörpök és más készítmények italokhoz (az osztály betűrend szerinti jegyzékében szereplő valamennyi áru).

(111) 211.633

(151) 2014.01.06.

(210) M 13 01349

(220) 2013.05.16.

(732) UNILEVER N.V., Rotterdam (NL)

(740) dr. Borbás Máté, SBGK Ügyvédi Iroda, Budapest

(541) CARIBIANA

(511) 30 Jégkrémek, fagylaltok; fagyasztott édességek.

(111) 211.634

(151) 2014.01.06.

(210) M 13 01726

(220) 2013.06.14.

(732) LogDrill Informatikai és Szolgáltató Kft., Veszprém (HU)

(546) The logo for LogDrill features the word "logdrill" in a stylized font. "log" is in orange and "drill" is in blue. The "i" in "drill" has a unique design with three vertical lines of varying heights extending downwards from its stem.

MAKE YOUR DATA WORK
SPEED MAKES DIFFERENCE

(511) 9 Tudományos célra szolgáló, tengerészeti, földmérő, fényképezési, mozgóképi, optikai, súlymérő, egyéb mérő-, jelző-, ellenőrző (felügyeleti), életmentő és oktatóberendezések és felszerelések; elektromos energia

vezetésére, kapcsolására, átalakítására, tárolására, szabályozására vagy ellenőrzésére szolgáló készülékek és berendezések; hangok vagy képek rögzítésére, továbbítására, másolására szolgáló készülékek; mágneses adathordozók; hanglemezek; CD-k (kompakt lemezek), DVD-k és egyéb, digitálisrögzítésű média; szerkezetek érmebedobással működő készülékekhez; regiszteres pénztárgépek; számológépek, adatfeldolgozó berendezések, számítógépek; számítógépes szoftverek; tüzőtöltő készülékek (az osztály betűrend szerinti jegyzékében szereplő valamennyiáru).

42 Tudományos és műszaki szolgáltatások, valamint az idetartozó tervezői és kutatói tevékenység; ipari elemző és kutató szolgáltatások; számítástechnikai hardver és szoftver tervezés és fejlesztés (az osztály betűrend szerinti jegyzékében szereplő valamennyi szolgáltatás).

45 Jogi szolgáltatások; biztonsági szolgáltatások személyek és vagyontárgyak védelmére; mások által egyéni igényeknek megfelelően nyújtott személyes és társadalmi jellegű szolgáltatások (az osztály betűrend szerinti jegyzékében szereplő valamennyiszolgáltatás).

(111) 211.635

(151) 2014.01.06.

(210) M 13 02129

(220) 2013.07.24.

(732) VALEANT IPM Spółka z o. o., Rzeszów (PL)

(740) Mészáros Katalin, BUDAPATENT Szabadalmi és Védjegy Iroda Kft., Budapest

(541) IBUPAROL

(511) 5 Gyógyszeripari termékek, gyulladáscsökkentő és fájdalomcsillapító gyógyszerek.

(111) 211.636

(151) 2014.01.06.

(210) M 13 01348

(220) 2013.05.16.

(732) Missio Christi Alapítvány, Budapest (HU)**(546)****Adj egy kiló szeretetet!**

(511) 36 Gyűjtések szervezése; jótékonyági gyűjtések szervezése.

45 Vallási összejövetelek szervezése.

(111) 211.637

(151) 2014.01.06.

(210) M 13 01341

(220) 2013.05.15.

(732) Premed Pharma Kft., Budapest (HU)

(740) Bándy Tamásné, PATENDER Nemzetközi Iparjogvédelmi Képviselő Kft., Budapest

(541) EXTRACOR

(511) 9 Szemészeti és optikai berendezések és felszerelések; optikai cikkek; optikai üvegek; szemüvegek, szemüvegkeretek, különösen fémből és műanyagból; szemlencsék; korrigáló lencsék; szemüvegek; napszemüvegek; szemüveglencsés eszközök; szemüveglencsék, szemüvegtokok, szemüvegláncok; tokok/tartók kontaktlencsékhez; adatfeldolgozó berendezések (számítógépek) és számítógépprogramok (számítógépes szoftver) optikai és szemészeti felhasználásra; optikai és szemészeti elektronikus kiadványok (elektronikusan letölthető); készülékek szemüvegek megválasztásához a látóképesség függvényében különösen a számítógépes vizsgálat alapján; ezen termékek alkatrészei és részegységei.

Nemzeti lajstromozott védjegyek

42 Tudományos és műszaki szolgáltatások, valamint az idetartozó tervezői és kutatói tevékenység; ipari elemző és kutató szolgáltatások; számítástechnikai hardver és szoftver tervezés és fejlesztés, kutatás optikai és szemészeti termékekkel kapcsolatban; számítógépes szemvizsgálat, programok készítése, adatfeldolgozás.

44 Orvosi szolgáltatások; állatgyógyászati szolgáltatások; higiéniai és szépségápolási szolgáltatások emberek és állatok részére; mezőgazdasági, kertészeti és erdészeti szolgáltatások.

(111) 211.639

(151) 2014.01.06.

(210) M 12 02242

(220) 2012.06.27.

(732) UNILEVER N.V., AL ROTTERDAM (NL)

(740) dr. Lukácsi Péter, SBGK Ügyvédi Iroda, Budapest

(541) SPLIT ENDS RESCUE

(511) 3 Szappanok; illatszerek; illóolajok; dezodorok és izzadásgátlók; hajápoló készítmények; hajszínezők, hajfestékek, hajvizek, hajgöndörítő készítmények, samponok, hajbalzsamok, hajspray-k, hajpúderek, pomádék, hajlakkok, hajformázó habok, hajfények, hajzselék, haj hidratáló készítmények, hajápoló folyadékok, hajvédő készítmények, hajszárító készítmények, hajolajok, haj tonikok, hajkrémek, fürdő és/vagy tusoló készítmények; gyógyhatású anyagot nem tartalmazó toalett készítmények, bőrápolókészítmények; kozmetikumok.

(111) 211.640

(151) 2014.01.13.

(210) M 13 00773

(220) 2013.03.22.

(732) Takács Sándor, Hegyeshalom (HU)

(740) Várnai Anikó, INTERINNO Szabadalmi Iroda, Budapest

(541) Paprika Csárda

(511) 43 Vendéglátóipar, csárda, éttermek, bár, szállodai szolgáltatások, panziók, egyéb ideiglenes szállásadás.

(111) 211.641

(151) 2014.01.06.

(210) M 13 01946

(220) 2013.07.09.

(732) GESZTING Kft., Várgesztes (HU)

(740) dr. Rafay Krisztina ügyvéd, Rafay Ügyvédi Iroda, Budapest

(546)  BALATON Villapark

(511) 36 Biztosítás; pénzügyi ügyletek; valutaügyletek; ingatlanügyletek (az osztály betűrend szerinti jegyzékében szereplő valamennyi szolgáltatás).

41 Nevelés; szakmai képzés; szórakoztatás; sport- és kulturális tevékenységek (az osztály betűrend szerinti jegyzékében szereplő valamennyi szolgáltatás).

43 Vendéglátás (ételmezés); időleges szállásadás (az osztály betűrend szerinti jegyzékében szereplő valamennyi szolgáltatás).

44 Orvosi szolgáltatások; állatgyógyászati szolgáltatások; higiéniai és szépségápolási szolgáltatások emberek és állatok részére; mezőgazdasági, kertészeti és erdészeti szolgáltatások (az osztály betűrend szerinti jegyzékében szereplő valamennyi szolgáltatás).

(111) 211.642

(151) 2014.01.06.

(210) M 13 01165

(220) 2013.05.02.

(732) **DAKÖV KFT., Dabas (HU)**

(740) Bartus Rajmund, Dabas

(546) The logo for DAKÖV Kft. features the word "DAKÖV" in a large, bold, black, sans-serif font. Below it, "Kft." is written in a smaller, black, sans-serif font. A stylized, wavy line passes behind the letters "K" and "F".

(511) 11 Világító-, fűtő-, gőzfejlesztő, főző-, hűtő-, szárító-, szellőztető-, vízszolgáltató és egészségügyi berendezések (az osztály betűrend szerinti jegyzékében szereplő valamennyi áru).

32 Sörök; ásványvizek és szénsavas vizek és egyéb alkoholmentes italok; gyümölcsitalok és gyümölcslevek; szörpök és más készítmények italokhoz (az osztály betűrend szerinti jegyzékében szereplő valamennyi áru).

37 Építkezés; javítás; szerelési szolgáltatások (az osztály betűrend szerinti jegyzékében szereplő valamennyi szolgáltatás).

(111) **211.643**

(151) 2014.01.06.

(210) M 13 01170

(220) 2013.05.02.

(732) **Energofish Kft., Budapest (HU)**

(740) Mészárosné Dónusz Katalin, SBGK Szabadalmi Ügyvivői Iroda, Budapest

(546) The logo for BLACK FIGHTER features a stylized black spider with red accents on its legs. Below the spider, the words "BLACK FIGHTER" are written in a bold, black, sans-serif font, with a red "X" symbol between the words.

(511) 28 Horgászfelszerelések, horgászboto, horgászorsók, horgászszinórok, horgászcsalik, horgászcsalétkek, kapásérzékelők, kapásjelzők, horgászúszók, merítőszákok horgászathoz, halhorgok.

35 Reklámozás és kereskedelmi ügyletek a 28. osztály termékeivel kapcsolatosan.

(111) **211.644**

(151) 2014.01.06.

(210) M 13 01354

(220) 2013.05.16.

(732) **Figyelő Média és Kutató Kft., Budapest (HU)**

(541) **Medicinaunio**

(511) 16 Papír, karton és ezen anyagokból készült termékek, amelyek nem tartoznak más osztályokba; nyomdaipari termékek; könyvkötészeti anyagok; fényképek; papíripari cikkek; papíripari vagy háztartási ragasztóanyagok; anyagok művészek részére; ecsetek; írógépek irodai cikkek (bútorok kivételével); tanítási és oktatási anyagok (készülékek kivételével); csomagolásra szolgáló műanyagok (amelyek nem tartoznak más osztályokba); nyomdabetűk; klisék (az osztály betűrend szerinti jegyzékében szereplő valamennyi áru).

35 Reklámozás; kereskedelmi ügyletek; kereskedelmi adminisztráció; irodai munkák (az osztály betűrend szerinti jegyzékében szereplő valamennyi szolgáltatás).

41 Nevelés; szakmai képzés; szórakoztatás; sport- és kulturális tevékenységek (az osztály betűrend szerinti jegyzékében szereplő valamennyi szolgáltatás).

(111) **211.645**

(151) 2014.01.06.

(210) M 13 01956

(220) 2013.07.10.

(732) **Those Characters From Cleveland, Inc., Cleveland, Ohio (US)**

(740) dr. Bérczes László, Taliándörög

(541) **GONDOS BOCSOK**

(511) 16 Papír, karton és ezen anyagokból készült termékek, amelyek nem tartoznak más osztályokba; nyomdaipari termékek; könyvkötészeti anyagok; fényképek; papíripari cikkek; papíripari vagy háztartási ragasztóanyagok; anyagok művészek részére; ecsetek; írógépek és irodai cikkek (bútorok kivételével); tanítási és oktatási anyagok (készülékek kivételével); csomagolásra szolgáló műanyagok (amelyek nem tartoznak más osztályokba); nyomdabetűk; klisék (az osztály betűrend szerinti jegyzékében szereplő valamennyi áru).

25 Ruházati cikkek, cipők, kalapárúk (az osztály betűrend szerinti jegyzékében szereplő valamennyi áru).

28 Játékok, játékszerek; testnevelési és sportcikkek, amelyek nem tartoznak más osztályokba; karácsonyfadíszek (az osztály betűrend szerinti jegyzékében szereplő valamennyi áru).

(111) 211.646

(151) 2014.01.06.

(210) M 13 01953

(220) 2013.07.09.

(732) Médiaszolgáltatás-támogató és Vagyonkezelő Alap, Budapest (HU)

(546)  HIRADO.HU

Magyarország hírportálja

(511) 35 Reklámozás; kereskedelmi ügyletek; kereskedelmi adminisztráció; irodai munkák (az osztály betűrend szerinti jegyzékében szereplő valamennyi szolgáltatás).

38 Távközlés (az osztály betűrend szerinti jegyzékében szereplő valamennyi szolgáltatás).

41 Nevelés; szakmai képzés; szórakoztatás; sport- és kulturális tevékenységek (az osztály betűrend szerinti jegyzékében szereplő valamennyi szolgáltatás).

(111) 211.647

(151) 2014.01.06.

(210) M 13 01950

(220) 2013.07.09.

(732) Tandofer Informatikai Kft., Kecskemét (HU)

(541) TrafikMESTER

(511) 9 Tudományos célra szolgáló, tengerészeti, földmérő, fényképezési, mozgóképi, optikai, súlymérő, egyéb mérő-, jelző-, ellenőrző (felügyeleti), életmentő és oktatóberendezések és felszerelések; elektromos energia vezetésére, kapcsolására, átalakítására, tárolására, szabályozására vagy ellenőrzésére szolgáló készülékek és berendezések; hangok vagy képek rögzítésére, továbbítására, másolására szolgáló készülékek; mágneses adathordozók; hanglemezek; CD-k (kompakt lemezek), DVD-k és egyéb, digitálisrögzítésű média; szerkezetek érmebedobással működő készülékekhez; regisztrációs pénztárgépek; számológépek, adatfeldolgozó berendezések, számítógépek; számítógépes szoftverek; tüzőtöltő készülékek (az osztály betűrend szerinti jegyzékében szereplő valamennyi áru).

42 Tudományos és műszaki szolgáltatások, valamint az ide tartozó tervezői és kutatói tevékenység; ipari elemző és kutató szolgáltatások; számítástechnikai hardver és szoftver tervezés és fejlesztés (az osztály betűrend szerinti jegyzékében szereplő valamennyi szolgáltatás).

(111) 211.648

(151) 2014.01.06.

(210) M 13 01938

(220) 2013.07.08.

(732) Völgyes Sándorné, Budapest (HU)

(546)



- (511) 35 Kereskedelmi ügyletek; franchise jogok értékesítése; edzés program franchise jogának értékesítése.
 41 Sport tevékenység; edzéstervek oktatása; oktatási vizsgáztatás; sport létesítmények üzemeltetése, fitness termek és edzőtermek üzemeltetése; egészségvédő klubok szolgáltatásai, egészségügyi és fitness tréning; fitness tanfolyamok vezetése; fitnesszórákvezetése; személyes edzői szolgáltatások (fitness).

(111) 211.649

(151) 2014.01.06.

(210) M 13 01558

(220) 2013.06.03.

(732) Kálmánchey Kornél, Üröm (HU)

(541) GIYAS

- (511) 25 Ruházati cikkek, cipők, kalapárúk (az osztály betűrend szerinti jegyzékében szereplő valamennyi áru).

(111) 211.650

(151) 2014.01.06.

(210) M 13 01754

(220) 2013.06.19.

(732) CMD Pharma Kft., Budapest (HU)

(740) dr. Liber Ádám, Bogsch és Társai Ügyvédi Iroda, Budapest

(546) CEUMED

- (511) 3 Fehérítőkészítmények és egyéb, mosásra szolgáló anyagok; tisztító-, fényszerítő-, sűrítő-, és csiszológépek; szappanok; illatszerek, illóolajok, kozmetikai cikkek, hajmosó szerek; fogkrémek; ajakfények; ajakrúzsok; áloó vera készítmények kozmetikaicélokra; alunit [adstringens szer]; ámbra [illatszert]; ammóniak [tisztítószer]; antisztatikus termékek háztartási használatra; arckikészítő púder; aromák [esszenciaolajok]; aromák süteményekhez [illóolajok]; bajszpedrő; balzsamok nem gyógyászatihasználatra; bergamottolaj; bőrfehérítő krémek; bőrfehérítő termékek; bőrkonzerváló szerek [kenőcsök]; borotválkozás utáni arcszeszek; borotválkozó készítmények; borotvaszappan; cédrusolaj; cipészviasz, cipészgyanta; cipőfényszerítők; cipőkrémek;csillagánizs esszencia; csiszoló termékek; csiszoló, csiszolókorong; csiszolópapír; csiszolópapír [korund alapú]; csiszológépek; csiszolóvászón; csiszolóvászón (simító -); csúszásgátló folyadékok padlókhöz; csúszásgátló viasz padlókhöz; dezodorálós szappanok; dezodorok kedvenc háziállatoknak; dezodorok [személyes használatra vagy állatoknak]; díszítő matricák kozmetikai használatra; dörzspapír; esszenciális citromolaj; esszenciaolajok; éteresszenciák; fehérítő sók; fehérítő [szintelenítő] szerekkozmetikai használatra; fehérítő szóda; felújító készítmények; fém-karbidok [csiszológépek]; fenőkövek borotvához [adsztringens]; fényszerítő krémek; fényszerítő szerek; fényszerítő szerek bútorokhoz és padlóhoz; fertőtlenítő szappanok; festékeltávolítótermékek; fogfehérítő gélek; fogkrémek; fogprotézisek fényszerítésére szolgáló készítmények; fogprotézisek tisztítására szolgáló készítmények; folteltávolító szerek; fürdőszók nem gyógyászati használatra; füstölő készítmények [illatszerek]; füstölők;gerániumolaj; gyémántpor [csiszológépek]; gyógyszappanok; habkő, horzsakő; hajfestékek; hajhullámosító készítmények; hajspray; hajszeszek; heliotropin, henna [kozmetikai festék]; hidrogén-peroxid kozmetikai használatra; hüvelyöblítő készítmények személyeshigiéna vagy dezodorálás céljaira; illatos(ított) fa; illatos(ított) víz; illatszert készítmények; illatszerek; ionon [illatszertgyártás]; iszapolt kréta [mészfesték];

italaromák [eszenciaolajok]; izzadásgátló piperecikkek; izzadásgátló szappan;jázmínolaj; kálium-hipoklorit oldat; kazánkő eltávolító szerek háztartási használatra; kékítő mosószerek; keményítő [appretúra]; keményítő fényesítésre; kence eltávolító termékek; kenőcsök kozmetikai használatra; készítmények növények leveleinekcsillogóvá tételére; kölnivíz; konzervált sűrített levegő tisztítási és portalanítási célokra; körömápolási cikkek; körömlakkok; korund [csiszolószér]; kozmetikai bőrpoló szerek; kozmetikai ceruzák; kozmetikai festékek; kozmetikai fogyasztószerek;kozmetikai készítmények fürdőkhöz; kozmetikai készletdobozok; kozmetikai krémek; kozmetikai lemosószerekkel impregnált kendők; kozmetikai pakolások; kozmetikai szerek; kozmetikai szerek állatok számára; kozmetikai szerek szempillákhoz; krémek bőrökhöz;krémek cipészeknek; kréta tisztításra; kristályszóda tisztításra; lábizzadásgátló szappanok; lakklemosó termékek; lefolyócsövek eldugulása elleni készítmények; lehelet frissítő spray; lehelet frissítő szalagok; lemosószerek kozmetikai használatra;levegőillatosító készítmények; levendulaolaj; levendulavíz; mandulaolaj; mandulaszappan; mandulatej kozmetikai használatra; masszázs gélek nem gyógyászati célokra; matricák körmök díszítésére; menta illatszerekhez; mentaolaj; mosdószappanok; mosodaiáztatószerek; mosodai fényezőszér; mosodai készítmények; mosodai viasz; mosószerek, nem gyártáshoz és nem gyógyászati használatra; mosószerral impregnált ruhák tisztításra; műkörmök; műszempillák; napbarnító készítmények; napvédő készítmények[kozmetikumok]; nátronlúg; öblítők; olajok egészségügyi célra; olajok illatszerekhez; olajok kozmetikai használatra; olajok tisztításra; összehúzó/vérzésselállító szerek kozmetikai használatra; parkettviasz; parkettviasz eltávolító szerek [mosószerek];paszták borotvaszíjakhoz; pézsmá, mósusz [illatszer]; piperecikkek; piperetejek; piperevizek; polírozó készítmények; polírozó viasz; polírpapír; polírrúzs, polírvörös; potpurrik [illatszerek]; ragasztószerek álhajakhoz; ragasztószerek kozmetikaihasználatra; ragasztószerek műszempillákhoz; rózsaoilaj; rozsaeltávolító készítmények; samponok; samponok kedvtelésből tartott állatoknak; simító termékek; simítókövek; sminkek, arcfestékek; sminkeltávolító termékek; sminktermékek; szafrol; szájvizek,nem gyógyászati használatra; szakállszínezékek; szappanfakéreg mosáshoz; szappanok; szappanok textíliák élénkítésére; száraz samponok; szárítószerek mosogatógépekbe; szem(öldök) ceruzák; szemöldök ápolására szolgáló kozmetikai szerek; szempillafesték;szilícium-karbid [csiszolószér]; színélénkítő termékek háztartási használatra [fehérités]; színezékek pipere használatra; színezékeltávolító szerek; színezékeltávolító termékek; szőrtelenítő szerek; szőrtelenítő viasz; talkumpor pipere használatra;tapétatisztító szerek; tartóshullámhoz semlegesítőszerek; teabogyó [teacsarab] olaj; termékek vászon illatosítására; terpének [eszenciaolajok]; terpentin [zsírtalanító szer]; terpeninolaj [zsírtalanító szer]; textilpuhító szerek mosáshoz;tisztítószerek; tömjénrudak; tripoli [kő] polírozáshoz; üvegtisztító folyadékok; üvegvaszon; vatta kozmetikai használatra; vattás pálcikák [piperecikkek]; vegytisztító készítmények; viasz szabók részére; virágkivonatok [illatszerek]; virágokból készítettillatszer alapanyagok; vulkáni hamu tisztításra; zselatin kozmetikai használatra; zsirok kozmetikai használatra; zsírtalanító szerek, nem gyártás során való használatra (az osztály betűrend szerinti jegyzékében szereplő valamennyi áru).

5 Gyógyszerészeti és állatgyógyászati készítmények; egészségügyi készítmények gyógyászati használatra; gyógyászati vagy állatgyógyászati használatához adaptált diétás élelmiszerek és anyagok, bébiételek; étrend-kiegészítők emberek és állatok számára;tapaszok, kötszeranyagok; fogtömő anyagok és fogászati mintázóanyagok; fertőtlenítőszerek; kártékony állatok irtására szolgáló készítmények; gombaölő szerek (fungicidek), gyomirtó szerek (herbicidek); acetátok gyógyszerészeti használatra; akonitin;albumin étrend-kiegészítők; albumintartalmú élelmiszerek gyógyászati alkalmazásra; albumintartalmú készítmények gyógyászati alkalmazásra; aldehidek gyógyszerészeti alkalmazásra; algicidek; alginát étrend- kiegészítők; alginátok gyógyszerészetihasználatra; alkáli-jodidok gyógyszerészeti használatra; alkaloidák gyógyászati használatra; alkohol gyógyszerészeti célokra; állatgyógyászati gyógyszerek; állatgyógyászati készítmények; állatok lemosására szolgáló szerek; aloé vera készítményekgyógyszerészeti célokra; altatószerek; alumínium-acetát gyógyszerészeti használatra; aminosavak állatgyógyászati használatra; aminosavak humángyógyászati használatra; angosztúrakéreg gyógyászati használatra; antibiotikumok; antioxidáns pirulák; anyarozsgyógyszerészeti használatra; aranyat tartalmazó fogászati amalgámok; aranyér elleni készítmények; ásványi élelmiszer-kiegészítők; ásványvíz-sók; ásványvizek gyógyászati használatra; asztma elleni tea; atkairtó szerek; bakteriológiai készítmények humán-és állatgyógyászati használatra; baktériumkészítmények humán- és

állatgyógyászati használatra; baktériumtartalmú mérgek; balzsamdióhéj gyógyszerészeti használatra; balzsamkészítmények gyógyászati használatra; balzsamok gyógyászati használatra; barnítópirulák; bébiételek; bébinadrágok papírból vagy cellulózból eldobhatók; bedörzsölőszerek; biocidok; biológiai készítmények állatgyógyászati használatra; biológiai készítmények humángyógyászati célra; biológiai szövetkultúrák állatgyógyászati célokra; biológiai szövetkultúrák gyógyászati célokra; bizmut-szubnitrát gyógyszerészeti használatra; bizmutkészítmények gyógyszerészeti használatra; bőrpoló gyógyszerkészítmények; bőrkeményedés elleni készítmények; borkő gyógyszerészeti használatra; borogatások; borogatások (meleg -); bróm gyógyszerészeti használatra; búzacsíra étrend-kiegészítők; cédrusfa rovarriasztókénti használatra; cellulózészterek gyógyszerészeti használatra; cellulózéterek gyógyszerészeti használatra; cement állatok patáinakkezelésére; citromfűtea gyógyszerészeti használatra; cersav (galluszsav) gyógyszerészeti használatra; csíramentes vatta; csontcement sebészeti vagy ortopédiai használatra; csukamájolaj; dezodorok nem személyes vagy állatok általi használatra; dezodorokruhához és textilanyagokhoz; diabetikus kenyér gyógyászati használatra; diagnosztikai készítmények; diasztáz gyógyászati használatra; diétás anyagok gyógyászati használatra; diétás élelmiszerek gyógyászati használatra; diétás italok gyógyászati használatra; digitalin; dohánykivonatok [rovarirtó szerek]; dohánymentes cigaretták gyógyászati használatra; drogok gyógyászati használatra; édesgyökér gyógyszerészeti használatra; édesgyökér nyalókák gyógyszerészeti használatra; édeskömény gyógyászati használatra; égérintő szerek; égési sérülések kezelésére szolgáló készítmények; egészségügyi betétek inkontinenciában szenvedőknek; egészségügyi kendők; egészségügyi nadrágok nőknek; egészségügyi nedvszívó nadrágok inkontinenciában szenvedőknek; élelmirostok; élesztő gyógyszerészeti használatra; élesztő tartalmú étrend- kiegészítők; elixírek [gyógyszerészeti készítmények]; elsősegély gyógyszerdobozok; emésztést elősegítő szerek gyógyszerészeti használatra; enzimek állatgyógyászati használatra; enzimekgyógyászati használatra; enzimek gyógyszerészeti használatra; enzimkészítmények állatgyógyászati használatra; enzimkészítmények gyógyászati használatra; erősítő szerek [gyógyszerek]; érzéstelenítőszerk, anesztetikumok; észterek gyógyszerészeti használatra; éterek gyógyszerészeti használatra; étrend-kiegészítő enzimek; étrend-kiegészítők állatok számára; étvágycsökkentő pirulák; étvágycsökkentő szerek gyógyászati használatra; eukaliptol gyógyszerészeti használatra; eukaliptusz gyógyszerészeti használatra; fagyás okozta gyulladás elleni termékek; fagyást (testrésze) gyógyító kenőcs gyógyszerészeti használatra; fájdalomcsillapítók; faszén gyógyszerészeti használatra; fejfájás (migrén) elleni készítmények; fenol gyógyszerészeti használatra; fereghajtó; feregirtó szerek; fertőtlenítő [csíraölő] szerek; fertőtlenítő füstölő készítmények gyógyászati használatra; fertőtlenítő készítmények; fertőtlenítő szerek vegyi védekhez; fertőtlenítő vatta; fertőtlenítőszerk egészségügyi használatra; fertőzésgátló (antiszeptikus) szerek; filoxéra kezelésére szolgáló vegyi termékek; fogászati amalgámok; fogászati csiszolószerek; fogászati lakkok; fogászati lenyomatanyagok; fogászati masztixok; fogcementek; fogsorrasztók; fogtömő anyagok; fogyasztópirulák; fogzást elősegítő készítmények; formaldehid gyógyszerészeti használatra; foszfátok gyógyszerészeti használatra; főzetek gyógyszerészeti használatra; fürdősók; fürdősók gyógyászati használatra; füstölőrudak; füvek füstölésre, gyógyászati használatra; gabonafélék feldolgozásának melléktermékei, étrendi vagy gyógyászati használatra; gabonaüszög kezelésére szolgáló vegyi termékek; gázok gyógyászati használatra; géz kötésekhöz; glicerín gyógyászati használatra; glicerofoszfátok; glükózétrend-kiegészítők; gombaölő szerek, fungicidek; guajkól gyógyszerészeti használatra; gumi gyógyászati használatra; gumigutti, gumigyanta gyógyászati használatra; gyógyászati fogyasztószerek; gyógycukor; gyógycukorkák; gyógyhatású adalékanyagok; gyógyhatású hajnövesztő szerek; gyógyitalok; gyógynövények; gyógyszerek fogászati használatra; gyógyszerek humángyógyászati használatra; gyógyszeres fürdőkészítmények; gyógyszeres infúziók; gyógyszeres táskák, töltve; gyógyszerészeti készítmények; gyógyszervegyészeti készítmények; gyógyteaák; gyomirtó szerek, herbicidek; gyöngyházpor gyógyászati célokra; gyűrűk lábtyúszemekre; gyűrűk reuma ellen; hajkenőcsök gyógyászati használatra; hajtószerek; halliszt gyógyszerészeti használatra; hashajtók; hematogén szerek; hemoglobín; herbateák gyógyászati használatra; hidrasztin; hidrasztinin; hidrogén-peroxid gyógyászati használatra; higany-klorid, kalomel; higanytartalmú kenőcsök; higiéniai tamponok; hólyaghúzó szerek; hörghurut elleni készítmények; hormonok gyógyászati használatra; húgyúti bántalmak elleni készítmények; húsleves táptalaj mikroorganizmus tenyészetekhez; hűtő spray-k gyógyászati használatra; hüvelyöblítő készítmények; hüvelyöblítő

készítmények gyógyászati használatra; idegerősítőszerk; ír moha gyógyászati használatra; iszap fürdőkhöz; iszap, orvosi; izotópok gyógyászati használatra; izzadás elleni gyógyszerek; jalapa [gyökér]; jóđ gyógyszerészeti használatra; jodidok gyógyszerészeti használatra; jodoform; jóđtinktúra; jujubapaszta; káliumsók gyógyászati használatra; kámfor gyógyászati használatra; kámforolaj gyógyászati használatra; kandiscukor gyógyászati használatra; kaporolaj gyógyászati használatra; kapszulák gyógyszerekhez; karbonil [parazitaölő szer]; karkötőkgyógyászati használatra; karkötők reuma ellen; kártékony állatok irtására szolgáló készítmények; kasu gyógyszerészeti használatra; kaucsuk fogászati használatra; kazein étrend-kiegészítők; keményítő diétás vagy gyógyszerészeti használatra; kendőkgyógyszeres lemosószerkkel átitatva; kenőcsök gyógyszerészeti használatra; kénrudacsák fertőtlenítésre; kénvirág gyógyszerészeti használatra; készítmények a szexuális aktivitás csökkentésére; készítmények gyógyfürdő terápiahoz; kínafakéreg gyógyászatihasználatra; kinin gyógyászati használatra; kinolin gyógyászati használatra; klorál-hidrát gyógyszerészeti használatra; kloroform; kokain; kollírium [szemvíz]; kollódiuđ gyógyszerészeti használatra; komló kivonatok gyógyszerészeti használatra; komlóliszt, lupulin gyógyszerészeti használatra; kondurangókéreg, gyógyászati használatra; kontaktlencse-tisztító készítmények; korhadást okozó gombák elleni készítmények; kőrisbogárpor; korpás fejbőr kezelésére szolgáló gyógyszerészeti készítmények; kötés, pólyakötözésre; kötszer, mullpólya, sebkötő géz; kötszerek (orvosi) sebkötözésre; kreozot gyógyszerészeti használatra; kriptogámiás betegségek elleni szerek; krotonkéreg, tejfűkéreg; kúpok (végbél- vagy hüvely -); kuráre; kutya lemosószerk [öblítő]; kutyamosdatószerk; kvassziafa gyógyászati használatra; kvebrácsófa gyógyászati használatra; lábizzadás elleni gyógyszerek; lakmuszpapírok orvosi vagy állatorvosi célokra; lárvairtó szerek; lázcsillapító szerek; lecitin étrend-kiegészítők; lecitin gyógyászatihasználatra; légtisztító készítmények; légyfogó enyv; légyfogó papír; légyirtó készítmények; lemosószerk állatgyógyászati használatra; lemosószerk gyógyszerészeti használatra; lenmag étrend-kiegészítők; lenmag gyógyszerészeti használatra; lenmaglisztgyógyszerészeti használatra; lenmagolaj étrend-kiegészítők; levegő szagtalanító készítmények; liszt gyógyszerészeti használatra; magnézium-oxid-por gyógyszerészeti használatra; maláta gyógyszerészeti használatra; malátás tejitalok gyógyászatihasználatra; mandulatej gyógyszerészeti használatra; mangrovefakéreg gyógyszerészeti használatra; maró ceruzák; maróanyagok gyógyszerészeti használatra; méhpempő étrend-kiegészítők; méhpempő gyógyászati használatra; menstruációs betétek; mentagyógyszerészeti használatra; mentol; mérgek; mésztartalmú készítmények gyógyszerészeti használatra; meztelen csigák irtására szolgáló szerek; migrén elleni ceruzák; mikroorganizmus kultúrák gyógyászati és állatgyógyászati használatra; mintázóviaszfogászati használatra; moleszkin [bőrutánzat] gyógyászati használatra; molyirtó papír; molyirtó szerek; morzsikapor; mustár gyógyszerészeti használatra; mustárolaj gyógyászati használatra; mustártapaszk; napfény okozta leégés elleni kenőcsök; napszúráselleni készítmények gyógyszerészeti használatra; narkotikumok; nátriumsók gyógyászati használatra; nedvszívó tampon; nemesfém ötvözetek fogászati célokra; növényi gyökerek, orvosi használatra; növényi kérgek gyógyszerészeti használatra; nyakörvekállatoknak paraziták ellen; nyomelemkészítmények emberi és állati fogyasztásra; nyugtatók; olajok gyógyászati használatra; oldatok kontaktlencsékhez; oldószerk ragtapaszok eltávolítására; ólomvíz, gulárvíz; ópium; ópiumos pépek; opodeldok; opoterápiáraszolgáló termékek; orvosi alkohol; őssejtek állatgyógyászati használatra; őssejtek gyógyászati használatra; ostyakapszulák gyógyszerészeti célokra; övek havikötőkhöz; oxigén orvosi használatra; oxigénfürdők; papír mustártapaszkhoz; parazitaölőkészítmények; parazitaölő szerek; párnák szoptatáshoz; pasztillák gyógyszerészeti használatra; patkánymérgek; pektin gyógyszerészeti használatra; pelenkák állatoknak; pelenkák [bébiknek]; pepszinek gyógyszerészeti használatra; peptonok gyógyászatihasználatra; peronoszpóra/lisztharmat kezelésére szolgáló vegyi termékek; piócák gyógyászati használatra; pollen étrend-kiegészítők; porcelán fogászati protézisekhez; propolisz étrend-kiegészítők; propolisz gyógyszerészeti célokra; proteinétrend-kiegészítők; protein táplálékkiegészítők állatoknak; radioaktív anyagok gyógyászati használatra; radiológiai kontrasztanyagok gyógyászati használatra; rádium gyógyászati használatra; rágógumi gyógyászati használatra; ragtapasz orvosi célokra; rebarbaragyökér gyógyszerészeti használatra; repülősök; ricinusolaj gyógyászati használatra; rovarirtó szerek; rovarirtó szerek, inszekticidek; rovarriasztó füstölőszerk; rovarriasztó szerek kutyáknak; rovarriasztók; savak gyógyszerészeti használatra; sebészeti beültetett anyagok [élő szövetek]; sebészeti kötőanyagok; sebészeti

szövetek; sebszivacsok (gyógyító -); sebtapaszkok; sók gyógyászati használatra; sperma mesterséges megtermékenyítéshez; szájapoló szerek gyógyászati használatra; szárító-[nedvszívó] szerek, szikkatívok gyógyászati használatra; szarszaporilla gyógyászati használatra; szarvasmarha lemosására szolgáló szerek; székrekedés elleni orvosságok; személyes szexuális sikosítószerek; szemölcs elleni ceruzák; szemtapaszok gyógyászatihasználatra; szemvizek; szeroterápiás gyógyszerek; szérumok; szirupok gyógyszerészeti használatra; sződabikarbóna gyógyszerészeti használatra; szőlő betegségeinek kezelésére szolgáló vegyi termékek; szőlőcukor gyógyászati használatra; szteroidok;sztrichnin; szulfonamidok [gyógyszerek]; talajfertőtlenítő készítmények; tampon gyógyászati használatra; tápanyag adalékok; tápanyagok mikroorganizmusok számára; tárnics, genciána gyógyszerészeti használatra; tejcukor [laktóz] gyógyszerészetihasználatra; tejes liszt csecsemők részére; tej fermentumok gyógyszerészeti használatra; tengervíz gyógyfürdőhöz; terhesség megállapítására vegyi készítmények; termálvizek; terpentin gyógyszerészeti használatra; terpentinolaj gyógyszerészeti használatra;timol gyógyszerészeti használatra; tinktúrák gyógyászati használatra; tisztítószerek gyógyászati használatra; tisztított borkő gyógyszerészeti használatra; tyúkszem-tapaszkok; tyúkszemirtó szerek; vakcinák [oltóanyagok]; vállövek sebészeti használatra;vatta gyógyászati használatra; vazelin gyógyászati használatra; védőnadrágok [egészségügyi termékek]; vegyi fogamzásgátlók; vegyi készítmények állatgyógyászati használatra; vegyi készítmények gyógyászati használatra; vegyi reagensek humán vagyállatgyógyászati használatra; vegyi termékek gyógyszerészeti használatra; vegyi vezetők elektrokardiográf (ekg) elektródákhoz; vér gyógyászati használatra; vérplazma; vértisztító szerek; vérzéscsillapító készítmények; vérzéscsillapító rudak; vietnamibalzsam gyógyászati használatra; vitaminkészítmények; zselatin; zsírok állatgyógyászati használatra; zsírok fejéshez; zsírok gyógyászati használatra (az osztály betűrend szerinti jegyzékében szereplő valamennyi áru).

10 Sebészeti, orvosi, fogorvosi és állatgyógyászati készülékek és műszerek, művétagok, műszemek és műfogak; ortopédiai cikkek; sebészeti varratanyagok; aeroszolos gyógyszeradagoló gyógyászati használatra; ágyak, speciális kikészítésűek gyógyászaticélokra; ágytálak; akupunktúrás tűk; alhasi övek; állatgyógyászati készülékek és eszközök; altató hatású fejpárnák álmatlanság ellen; altató maszkok; anesztéziára, érzéstelenítésre szolgáló készülékek; befúvó készülékek, insufflátorok; bútorok speciáliskikészítésű gyógyászati használatra; csapok műfogakhoz; csepegtető üvegek gyógyászati használatra; cseppentők gyógyászati használatra; csizmák gyógyászati használatra; cumik csecsemők számára; cumisüveg cumik; cumisüvegek, szoptatóüvegek;defibrillátorok; diagnosztikai készülékek gyógyászati használatra; dializátorok; dréncövek gyógyászati használatra; elektródák gyógyászati használatra; elektrokardiográfok; elektromos akupunktúrás eszközök; elemzőkészülékek gyógyászati használatra;eszközök rokkantak szállítására; fecskendők gyógyászati használatra; (fel)élesítő készülékek; fizioterápiás készülékek; fogamzásgátlók, nem vegyi; fogászati készülékek, elektromos; fogászati készülékek és eszközök; fogászati tükrök; fogfürők; fogorvosiszékek; fogszabályozó készülékek; fogzást elősegítő vagy könnyítő gyűrűk; függesztő kötések; fül dugók [a fül védelmére]; fülpiszkálók; fűrészek sebészeti használatra; füstölésre szolgáló készülékek gyógyászati használatra; fűzők gyógyászati használatra;galvanikus övek gyógyászati használatra; galvánterápiás készülékek; gasztroszkópok, gyomortükrök; gipszkötések ortopédiai célokra; gumipólyák; gyógyászati hullámvezetők; gyógyászati készülékek és eszközök; hajprotézisek; hallásvédő készülékek;hallócsövek; hallókészülékek nagyothallók részére; harántlepedők betegágyra; hasfűzők; haskötők; hastamponok; hidrosztatikus ágyak gyógyászati használatra; hipodermikus fecskendők; hőmérők gyógyászati használatra; hőmérsékletindikátor címkék gyógyászatihasználatra; hordágyak betegek szállítására; hordágyak, gördülő; húgycső fecskendők; húgycső szondák; hüvelyi [vaginális] fecskendők; hüvelyöblítő zacskók; inhaláló készülékek; injekciós fecskendők; injektorok gyógyászati használatra; inkontinencialepedők; inkubátorok gyógyászati használatra; inkubátorok újszülötteknek; irrigátorok, beöntésre használt gyógyászati eszközök; jégtömlők gyógyászati használatra; kanalak gyógyszerek beadásához; kanülök; karfelkötő kendők; kasztráló fogók, csipeszek;katéterek; kefék, esetek testüregek tisztítására; kényszerzubbonyok; kesztyűk gyógyászati használatra; köldökövek; kompresszorok [sebészeti]; köpöcsészék gyógyászati használatra; kvarclámpák gyógyászati használatra; labdacsbeadó eszközök[állatgyógyászatban]; lámpák gyógyászati használatra; lancetta [kis lándzsa]; légfűzők gyógyászati használatra; légmatracok gyógyászati használatra; légpárnák gyógyászati használatra; lélegeztető készülékek mesterséges

Nemzeti lajstromozott védjegyek

lélegeztetéshez; lélegzésvolumen-mérők [orvosi készülékek]; lencsék [szem belsejében levő protézisek] sebészeti beültetésre; lézerek gyógyászati használatra; lúdtalpbetétek; lúdtalpbetétek lábbelikhez; mankók mozgássérültek részére; mankóvégek mozgássérültek részére; masszírozó kesztyűk; masszírozó készülékek; masszírozó készülékek, kozmetikai; maszkok egészségügyi személyzet általi használatra; matracok, szülészeti; medencék gyógyászati használatra; méhfecskendők; meleg borogatások elsősegély-nyújtási célokra; meleglevegővel működő gyógyászati készülékek; meleg levegővel működő vibrátorok orvosi használatra; mellszívók [szoptató anyáknak]; merevítő készülékek gyógyászati célokra; mikrodermabráziós készülékek; műállkapcsok; műbőr sebészeti használatra; műfogak; műfogsorok; műmellek; műszemek; műtőasztalok; művégtagok; nyelvkaparók; ofthalmométerek; ortopéd lábbelik; ortopédiai cikkek; ortopédiai cipőtálpak; ortopédiai kötések ízületekre; ortopédiai övek, derékkötők; ortopédiai térdvédők; orvosi köpölyözőüvegek; orvosi táskák; övek, elektromos, gyógyászati használatra; övek gyógyászati célra; óvszerek; párnák gyógyászati használatra; párnák [tasakok] felfekvés megelőzésére; permetezők, porlasztók gyógyászati használatra; pesszáriumok; pulzuszámolók; pumpák gyógyászati használatra; radiológiai ernyők gyógyászati használatra; radiológiai készülékek gyógyászati használatra; radioterápiás készülékek; rádiumcsövek gyógyászati használatra; rögzítők implantátumokhoz; röntgensövek gyógyászati használatra; röntgenfelvételek gyógyászati használatra; röntgenkészülékek gyógyászati használatra; röntgensugarak előállítására szolgáló készülékek és berendezések gyógyászati használatra; röntgensugárzás elleni védőfelszerelések gyógyászati használatra; rugalmasharisnyák [sebészeti használatra]; sebészeti beültetett anyagok; sebészeti fonalak; sebészeti kapcsok; sebészeti készülékek és eszközök; sebészeti lepedők; sebészeti sínek, rögzítő kötések; sebészeti szivacsok; sebészeti tükrök; sebészeti vágóeszközök; sebészkezes; sebészszollók; sebvarró bélhúr, katgut, sérvkötők; speciális műtőruházat; speciális tartályok gyógyászati hulladékoknak; steril lepedők, sebészeti; sükettség, nagyothallás kezelésére szolgáló készülékek; székek orvosi vagy fogászatihasznaálatra; szemtükrök; szexbabák; szikék; szívütemadók, pacemakerok; szobatoalettek; szondák, kutaszok; szondák [sebészeti]; szoptatáshoz használt készülékek; sztetoszkópok; szülészeti fogók, forcepsok; szülészeti készülékek; szülészeti készülékekállatok részére; takarók, elektromos fűtésű, gyógyászati használatra; tartályok gyógyszer adagolására; táskák, tartótokok, speciális gyógyászati műszereknek; terhességi övek; termoelektromos borogatások [sebészeti]; testgyakorlásra szolgáló gyógyászatikészülékek; testrehabilitációs készülékek gyógyászati használatra; testüregok öblítésére szolgáló készülékek; trokárak; tűk orvosi használatra; tyúkszemvágó kések; ujjvédők gyógyászati használatra; ultraibolya lámpák gyógyászati használatra; ultraibolyasugárszűrők gyógyászati használatra; urológiai készülékek és eszközök; varratanyagok; varratvarró tűk; véranalizáló készülékek; vérnyomásmérők; vibrációs masszírozó készülékek; vibrátorok ágyakhoz; villanytermoforok [elektromos fűtésű párnák] gyógyászatihasználatra; visszérharisnyák; vizeletgyűjtő edények; vizestömlők gyógyászati használatra; vörösvértest-számláló készülékek; zárófedők cumisüvegekhez (az osztály betűrend szerinti jegyzékében szereplő valamennyi áru).

(111) 211.651

(151) 2014.01.06.

(210) M 13 01755

(220) 2013.06.19.

(732) PHILIP MORRIS BRANDS SÁRL, Neuchâtel (CH)

(740) dr. Gödölle Tamás ügyvéd, Bogsch és Társai Ügyvédi Iroda, Budapest

(541) MULTISLIMS FRESH JASMINE

(511) 34 Nyers vagy feldolgozott dohány; dohánytermékek, ideértve szivarok, cigaretták, szivarkák, dohány saját maga által saját részre sodort cigarettához, pipadohány, bagó, tubák/burnót, kretek; snus (snusz), dohánypótlók és -helyettesítők (nem orvosi célra);dohányzási cikkek, ideértve cigarettapapírok és -csövek, cigaretta-filterek, dohánydobozok, cigarettatárcák és hamutartók, pipák, zsebkészlet cigarettasodráshoz, öngyújtók; gyufák.

(111) 211.652

(151) 2014.01.06.

(210) M 13 01553

(220) 2013.05.30.

(732) **Magyar Szocialista Párt, Budapest (HU)**

(740) dr. Pink Marianna, Dr. Pink Marianna Ügyvédi Iroda, Budapest

(546)



(511) 45 Társadalmi jellegű szolgáltatások (politikai párttevékenység).

(111) **211.653**

(151) 2014.01.06.

(210) M 13 01756

(220) 2013.06.19.

(732) **PHILIP MORRIS BRANDS SÁRL, Neuchâtel (CH)**

(740) dr. Gödölle Tamás, Bogsch & Partners Ügyvédi Iroda, Budapest

(541) **MULTISLIMS LILY**

(511) 34 Nyers vagy feldolgozott dohány; dohánytermékek, ideértve szivarok, cigaretták, szivarkák, dohány saját maga által saját részre sodort cigarettához, pipadohány, bagó, tubák/burnót, kretek; snus (snüsz), dohánypótlók és -helyettesítők (nem orvosi célra);dohányzási cikkek, ideértve cigarettapapírok és -csövek, cigaretta-filterek, dohánydobozok, cigarettatárcák és hamutartók, pipák, zsebkészlet cigarettasodráshoz, öngyújtók; gyufák.

(111) **211.654**

(151) 2014.01.06.

(210) M 13 01557

(220) 2013.05.30.

(732) **Magyar Szocialista Párt, Budapest (HU)**

(740) dr. Pink Marianna, Dr. Pink Marianna Ügyvédi Iroda, Budapest

(591)



(511) 45 Társadalmi jellegű szolgáltatások (politikai párttevékenység).

(111) **211.655**

(151) 2014.01.06.

(210) M 13 01562

(220) 2013.06.03.

(732) **UTASSY-VAS-KER Kft., Eger (HU)**

(740) dr. Holtzer Olivér, Eger

(541) **iPipe**

(511) 6 Nem nemesfémek és ezek ötvözetei; fém építőanyagok; hordozható fémszerkezetek; fémanyagok vasúti vágányokhoz; nem elektromos fémkábelek és fémvezetékek; lakatosipari termékek, fém tömegcikkek; fémcsövek és csővezetékek; páncélszekrények; egyébfémtermékek, amelyek nem tartoznak más osztályokba; ércek (az osztály betűrend szerinti jegyzékében szereplő valamennyi áru).

15 Hangszerek (az osztály betűrend szerinti jegyzékében szereplő valamennyi áru).

28 Játékok, játékszerek; testnevelési és sportcikkek, amelyek nem tartoznak más osztályokba;

karácsonyfadíszek (az osztály betűrend szerinti jegyzékében szereplő valamennyi áru).

(111) **211.656**

(151) 2014.01.06.

(210) M 13 01743

(220) 2013.06.17.

(732) "JOBE" Kft., Bag (HU)

(546)



(511) 25 Felsőruházat.

(111) 211.657

(151) 2014.01.06.

(210) M 13 01750

(220) 2013.06.19.

(732) Vidámságok Háza Óvoda és Bölcsöde Nonprofit Közhasznú Kft., Tatabánya (HU)

(740) dr. Varga József, Tatabánya

(546)



(511) 41 Oktatás, óvodák (nevelés).

43 Óvodák.

(111) 211.658

(151) 2014.01.06.

(210) M 13 01552

(220) 2013.05.30.

(732) Magyar Szocialista Párt, Budapest (HU)

(740) dr. Pink Marianna, Dr. Pink Marianna Ügyvédi Iroda, Budapest

(546)



(511) 45 Társadalmi jellegű szolgáltatások (politikai párttevékenység).

(111) 211.659

(151) 2014.01.06.

(210) M 13 01555

(220) 2013.05.30.

(732) Magyar Szocialista Párt, Budapest (HU)

(740) dr. Pink Marianna, Dr. Pink Marianna Ügyvédi Iroda, Budapest

(546)

mszp

(511) 45 Társadalmi jellegű szolgáltatások (politikai párttevékenység).

(111) 211.660

(151) 2014.01.06.

(210) M 13 02148

(220) 2013.07.25.

(732) Scitec Ipari és Kereskedelmi Kft., Budapest (HU)

(740) dr. Lukácsi Péter, SBGK Ügyvédi Iroda, Budapest

(546)



(511) 25 Ruházati cikkek, cipők, kalapárúk (az osztály betűrend szerinti jegyzékében szereplő valamennyi áru).

41 Nevelés; szakmai képzés; szórakoztatás; sport- és kulturális tevékenységek (az osztály betűrend szerinti jegyzékében szereplő valamennyi szolgáltatás).

(111) 211.661

(151) 2014.01.06.

(210) M 13 01356

(220) 2013.05.17.

(732) Bonbonetti Choco Kft., Budapest (HU)

(740) dr. Csabai Marianna ügyvéd, Csabai és Társa Ügyvédi Iroda, Budapest

(546)



(511) 30 Szaloncukor és alapanyagai (amelyek ebbe az osztályba tartoznak).

(111) 211.662

(151) 2014.01.06.

(210) M 13 01162

(220) 2013.05.02.

(732) Gyuresány Bálint, Budapest (HU)

(541) pálinalendárium

(511) 16 Naptárak.

33 Pálinka.

(111) 211.663

(151) 2014.01.06.

(210) M 12 02021

(220) 2012.06.11.

(732) **WhiskyNet Kft., Szentendre (HU)**

(740) dr. Bándy Tamásné, PATENDER Nemzetközi Iparjogvédelmi Képviseleti Kft., Budapest

(541) **WhiskyNet**

(511) 35 Szeszesitalok, különös tekintettel whisky-k reklámozása; kereskedelmi ügyletei; e-kereskedelme, kereskedelmi adminisztráció; irodai munkák.

43 Vendéglátás (élelmezés); időleges szállásadás.

(111) **211.664**

(151) 2014.01.06.

(210) M 13 02294

(220) 2013.08.12.

(732) **EGIS GYÓGYSZERGYÁR Nyilvánosan Működő Részvénytársaság, Budapest (HU)**

(546) **ТИРЕГИС**

(511) 5 Gyógyszerészeti, állatgyógyászati és egészségügyi termékek; diétás készítmények orvosi használatra; bébiételek; fertőtlenítőszeresek; készítmények kártékony állatok irtására, gombaölő szerek, gyomirtók.

(111) **211.665**

(151) 2014.01.06.

(210) M 13 01206

(220) 2013.05.06.

(732) **Big Bus Tours Limited (a British private limited company), London (GB)**

(740) dr. Szigeti Éva, DANUBIA Szabadalmi és Jogi Iroda Kft., Budapest

(546)



(511) 39 Buszos körutak biztosítása; városnéző szolgáltatások; körutazások biztosítása és intézése; utazásra és városnézésre vonatkozó turistatájékoztató és tanácsadói szolgáltatások; buszkölcsönzés, ideértve a filmforgatásokat és videoreklámokat.

(111) **211.666**

(151) 2014.01.06.

(210) M 13 01209

(220) 2013.05.06.

(732) **Budapesti Gazdasági Főiskola, Budapest (HU)**

(740) dr. Ács Szilvia, Budapesti Gazdasági Főiskola, Budapest

(546)



(511) 41 Akadémiák [oktatás]; coaching [tréning]; elektronikus desktop kiadói tevékenység; elektronikus könyvek és folyóiratok on-line kiadása; eszmecserék, kollokviumok szervezése és lebonyolítása; gyakorlati képzés [szemléltetés]; kollégiumok, internátusok; konferenciák szervezése és lebonyolítása; kongresszusok szervezése és lebonyolítása; könyvkiadás; könyvtári kölcsönzés; kulturális vagy nevelési célú kiállítások szervezése; levelező tanfolyamok; oktatás; oktatási tárgyú információk; oktatásvizsgáztatás; on-line elérhető elektronikus publikációk,

nem letölthetők; sportlétesítmények üzemeltetése; szakmai újraképzés; szemináriumok rendezése és vezetése; szimpóziumok szervezése és lebonyolítása.

42 Dokumentumok digitalizálása [szkenelés]; kutatás és fejlesztés mások részére; számítógépes rendszerek elemzése; számítógépprogramok kidolgozása; számítógépprogramok korszerűsítése; számítógépprogramok kölcsönzése; számítógép-programozás; számítógép-szoftver fenntartása.

(111) 211.667

(151) 2014.01.07.

(210) M 13 01070

(220) 2013.04.22.

(732) Neato Kft., Budapest (HU)

(740) dr. Szedlár Anna, Szedlár Anna Ügyvédi Iroda, Budapest

(546)  CASE IDO

(511) 9 Tudományos célra szolgáló, tengerészeti, földmérő, fényképezési, mozgóképi, optikai, súlymérő, egyéb mérő-, jelző-, ellenőrző (felügyeleti), életmentő és oktatóberendezések és felszerelések; elektromos energia vezetésére, kapcsolására, átalakítására, tárolására, szabályozására vagy ellenőrzésére szolgáló készülékek és berendezések; hangok vagy képek rögzítésére, továbbítására, másolására szolgáló készülékek; mágneses adathordozók; hanglemezek; CD-k (kompakt lemezek), DVD-k és egyéb, digitálisrögzítésű média; szerkezetek érmebedobással működő készülékekhez; regiszteres pénztárgépek; számológépek, adatfeldolgozó berendezések, számítógépek; számítógépes szoftverek; tűzoltó készülékek (az osztály betűrend szerinti jegyzékében szereplő valamennyiáru).

16 Fényképek [nyomtatott].

40 Fényképnymás; fénynyomat, fotogravűr.

(111) 211.668

(151) 2014.01.07.

(210) M 13 01071

(220) 2013.04.22.

(732) Sanoma Media Budapest Zrt., Budapest (HU)

(740) dr. Árva Katalin, Árva Ügyvédi Iroda, Budapest

(541) NŐK LAPJA KONYHA

(511) 16 Papír, karton és ezen anyagokból készült termékek, amelyek nem tartoznak más osztályokba; nyomdaipari termékek, újságok, könyvkötészeti anyagok; fényképek; papíripari cikkek, papíripari vagy háztartási ragasztóanyagok; anyagok művészek részére; ecsetek; írógépek és irodai cikkek (bútorok kivételével); tanítási és oktatási anyagok (készülékek kivételével); csomagolásra szolgáló műanyagok (amelyek nem tartoznak más osztályokba); nyomdabetűk; klisék (az osztály betűrend szerinti jegyzékében szereplő valamennyi áru).

35 Reklámozás; kereskedelmi ügyletek; kereskedelmi adminisztráció; irodai munkák; adatgyűjtés kereskedelmi ügyletekről; eladási propaganda mások számára; hirdetések levélben megrendelve; hirdetési hely kölcsönzése; hirdetési oldalak készítése; információ éstanácsadás fogyasztóknak [fogyasztói tanácsadás]; információk számítógépes adatbázisokba való rendezése és szerkesztése; kereskedelmi információs ügynökségek, kereskedelmi vagy reklámcélú kiállítások és vásárok szervezése; közvélemény kutatás; kutatások ügyletekkel kapcsolatban; marketing; piaci tanulmányok; piackutatás; reklámozás; on-line hirdetői tevékenység számítógépes hálózaton; reklámanyagok [röplapok, prospektusok, nyomtatványok, áruminták] kölcsönzése és terjesztése; reklámfilmek előállítás; reklámidő bérlete távközlési médiumban; rádiós reklámozás; reklámszövegek szerkesztése és publikálása; statisztikák összeállítása; számítógépes nyilvántartások kezelése; telemarketing szolgáltatások; televíziós reklámozás; tördelési szolgáltatások hirdetési célokból; üzleti felvilágosítás, tájékoztatás, üzleti információk; internetes oldalon keresztül lebonyolított kereskedelmi és reklám szolgáltatások.

41 Nevelés; szakmai képzés; szórakoztatás; sport- és kulturális tevékenységek, elektronikus könyvek és

folyóiratok on-line és print kiadása, on-line elérhető elektronikus publikációk; eszmecserek, kollokviumok, konferenciák és más rendezvények szervezése és lebonyolítása; oktatás, oktatási célú rendezvények szervezése és lebonyolítása.

(111) 211.669

(151) 2014.01.07.

(210) M 13 01257

(220) 2013.05.10.

(732) **Orosz Attila, Szolnok (HU)**

(740) dr. Horváth Zoltán Levente, Budapest

(546)



(511) 3 Vatta, vatta labda, vatta korong kozmetikai használatra, fültisztító pálcika.

5 Női higiéniai termékek, úgymint tisztasági betétek, egészségügyi betétek és tamponok.

(111) 211.670

(151) 2014.01.07.

(210) M 13 01453

(220) 2013.05.24.

(732) **Pecznyik Viktor, Kiskőrös (HU)**

(546)



(511) 33 Alkoholtartalmú italok (a sörök kivételével) (az osztály betűrend szerinti jegyzékében szereplő valamennyi áru).

(111) 211.671

(151) 2014.01.07.

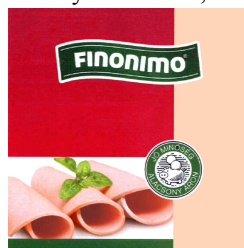
(210) M 13 01459

(220) 2013.05.28.

(732) **Debreceni Csoport Kft., Szolnok (HU)**

(740) dr. Ary Petronella, Debrecen

(546)



(511) 16 Papírból és kartonból készült csomagolóanyagok, csomagolásra szolgáló műanyagok.

29 Húsipari termékek, ezen belül húskészítmények, vörösáruk, szárazáruk, töltelékáruk, baromfi és sertéshús termékek.

(111) 211.672

(151) 2014.01.07.

(210) M 13 01471

(220) 2013.05.28.

(732) M-Sector Kereskedelmi és Szolgáltató Kft., Szeged (HU)

(740) Dr. Szigeti Éva, DANUBIA Szabadalmi és Jogi Iroda Kft., Budapest

(546) 

(511) 18 Telefontartó bőrből, lőszertartó bőrből, puff bőrből, különböző táskák, tartók bőrből, neszeszer, pénztárca bőrből, fegyvertok bőrből, távcsővédő bőrből, fegyverszíj, lözsák bőrből.

24 Telefontartó textilből, lőszertartó textilből, ülőpárna, törölköző, konyhaszett, díszterítő, puff textilből, különböző táskák, tartók textilből, pénztárca textilből, díszpárna, fegyvertok textilből, tányéralátét és poháralátét, távcsővédő textilből, ülészsuzat, lözsák textilből.

25 Pólók, kötények, lábszárvédők (kamáslik), sapkák, derékvédők, kabátok, pulóverek, ingek.

(111) 211.673

(151) 2014.01.07.

(210) M 13 01649

(220) 2013.06.10.

(732) "CITY TOUR Hop on Hop off" Kft., Budapest (HU)

(740) Dr. Miskolczi Mária, Budapest

(546) 

(511) 39 Szállítás; áruk csomagolása és raktározása; utazásszervezés (az osztály betűrend szerinti jegyzékében szereplő valamennyi szolgáltatás).

41 Nevelés; szakmai képzés; szórakoztatás; sport- és kulturális tevékenységek (az osztály betűrend szerinti jegyzékében szereplő valamennyi szolgáltatás).

43 Vendéglátás (élelmezés); időleges szállásadás (az osztály betűrend szerinti jegyzékében szereplő valamennyi szolgáltatás).

(111) 211.674

(151) 2014.01.07.

(210) M 13 01650

(220) 2013.06.10.

(732) "CITY TOUR Hop on Hop off" Kft., Budapest (HU)

(740) Dr. Miskolczi Mária, Budapest

(546) 

(511) 39 Szállítás; áruk csomagolása és raktározása; utazásszervezés (az osztály betűrend szerinti jegyzékében szereplő valamennyi szolgáltatás).

41 Nevelés; szakmai képzés; szórakoztatás; sport- és kulturális tevékenységek (az osztály betűrend szerinti jegyzékében szereplő valamennyi szolgáltatás).

43 Vendéglátás (élelmezés); időleges szállásadás (az osztály betűrend szerinti jegyzékében szereplő valamennyi szolgáltatás).

(111) 211.675

(151) 2014.01.07.

(210) M 13 01651

(220) 2013.06.10.

(732) "CITY TOUR Hop on Hop off" Kft., Budapest (HU)

(740) Dr. Miskolczi Mária, Budapest

(546)  ORIGINAL HOP ON HOP OFF

(511) 39 Szállítás; áruk csomagolása és raktározása; utazásszervezés (az osztály betűrend szerinti jegyzékében szereplő valamennyi szolgáltatás).

41 Nevelés; szakmai képzés; szórakoztatás; sport- és kulturális tevékenységek (az osztály betűrend szerinti jegyzékében szereplő valamennyi szolgáltatás).

43 Vendéglátás (élelmezés); időleges szállásadás (az osztály betűrend szerinti jegyzékében szereplő valamennyi szolgáltatás).

(111) 211.676

(151) 2014.01.07.

(210) M 13 01652

(220) 2013.06.10.

(732) "CITY TOUR Hop on Hop off" Kft., Budapest (HU)

(740) Dr. Miskolczi Mária, Budapest

(546)  ORIGINAL HOP ON HOP OFF

(511) 39 Szállítás; áruk csomagolása és raktározása; utazásszervezés (az osztály betűrend szerinti jegyzékében szereplő valamennyi szolgáltatás).

41 Nevelés; szakmai képzés; szórakoztatás; sport- és kulturális tevékenységek (az osztály betűrend szerinti jegyzékében szereplő valamennyi szolgáltatás).

43 Vendéglátás (élelmezés); időleges szállásadás (az osztály betűrend szerinti jegyzékében szereplő valamennyi szolgáltatás).

(111) 211.677

(151) 2014.01.07.

(210) M 13 01860

(220) 2013.06.28.

(732) FE-GROUP INVEST Vagyonkezelő, Tanácsadó és Nagykereskedelmi Zrt., Budapest (HU)**(546)**  RePET
FOOD
FGI. H.

(511) 1 Feldolgozatlan műanyagok, feldolgozatlan újrahasznosított PET mint félkész termékek, úgymint lapok és fóliák, palackok nyersanyaga élelmiszeripari felhasználásra.

17 Félkész műanyag termékek; extrudált műanyag gyártásban való felhasználásra; műgyanták újrahasznosított PET, lapok és fóliák, palackok nyersanyaga élelmiszeripari célú felhasználásra.

21 Eszközök, edények és tartályok háztartási és konyhai célokra, köztük újrahasznosított műanyag palackok és tartályok.

(111) 211.678

(151) 2014.01.07.

(210) M 13 01861

(220) 2013.06.28.

(732) KASSA-SK-2008 Egészségügyi Szolgáltató Kft., Budapest (HU)

(740) dr. Csiki Tamás ügyvéd, Csiki és Társa Ügyvédi Iroda, Budapest

(546)



- (511) 5 Gyógyszerészeti és állatgyógyászati készítmények; egészségügyi készítmények gyógyászati használatra; gyógyászati vagy állatgyógyászati használathoz adaptált diétás élelmiszerek és anyagok; bébiételek; étrend-kiegészítők emberek és állatok számára; tapaszok, kötszeranyagok; fogtömő anyagok és fogászati mintázóanyagok; fertőtlenítőszeres; kártékony állatok irtására szolgáló készítmények; gombaölő szerek (fungicidek), gyomirtó szerek (herbicidek) (az osztály betűrend szerinti jegyzékében szereplő valamennyi áru).
- 10 Sebészeti, orvosi, fogorvosi és állatgyógyászati készülékek és műszerek, művégtagok, műszemek és műfogak; ortopédiai cikkek; sebészeti varratanyagok (az osztály betűrend szerinti jegyzékében szereplő valamennyi áru).
- 44 Orvosi szolgáltatások; állatgyógyászati szolgáltatások; higiéniai és szépségápolási szolgáltatások emberek és állatok részére; mezőgazdasági, kertészeti és erdészeti szolgáltatások (az osztály betűrend szerinti jegyzékében szereplő valamennyi szolgáltatás).

(111) 211.679

(151) 2014.01.07.

(210) M 13 01717

(220) 2013.06.13.

(732) Csernik István, Magyarhertelend (HU)

(541) CSERNICUM

- (511) 33 Alkoholtartalmú italok (a sörök kivételével)(az osztály betűrend szerinti jegyzékében szereplő valamennyi áru).

(111) 211.680

(151) 2014.01.07.

(210) M 13 01721

(220) 2013.06.14.

(732) Core Venture Kockázati Tőkealap-kezelő Zártkörűen Működő Rt., Budapest (HU)

(546)  CORE VENTURE
Kockázati Tőkealap-kezelő Zrt.

- (511) 36 Biztosítás; pénzügyi ügyletek; valutaügyletek; ingatlanügyletek (az osztály betűrend szerinti jegyzékében szereplő valamennyi szolgáltatás).
- 38 Távközlés (az osztály betűrend szerinti jegyzékében szereplő valamennyi szolgáltatás).
- 42 Tudományos és műszaki szolgáltatások, valamint az idetartozó tervezői és kutatói tevékenység; ipari elemző és kutató szolgáltatások; számítástechnikai hardver és szoftver tervezés és fejlesztés (az osztály betűrend szerinti jegyzékében szereplő valamennyi szolgáltatás).

(111) 211.681

(151) 2014.01.07.

(210) M 13 00932

(220) 2013.04.09.

(732) HBL PRODUKCIÓ Kft., Dorog (HU)

(740) dr. Sándor Bernadette Ügyvédi Iroda, Dorog

(546)

(511) 9 Babákkal/csecsemőkkel kapcsolatos mágneses adathordozók; hanglemezek; CD-k (kompakt lemezek), DVD-k és egyéb digitálisan rögzített média.

16 Babákkal/csecsemőkkel kapcsolatos papír, karton és ezen anyagokból készült termékek; nyomdaipari termékek; könyvkötészeti anyagok; fényképek; papíripari cikkek; papíripari vagy háztartási ragasztóanyagok; anyagok művészek részére; tanítási és oktatási anyagok (készülékek kivételével).

41 Babákkal/csecsemőkkel kapcsolatos nevelés; szakmai képzés; szórakoztatás; sport- és kulturális tevékenységek.

(111) 211.682

(151) 2014.01.07.

(210) M 13 01526

(220) 2013.05.29.

(732) Strauss Coffee B.V., Amstelveen (NL)

(740) dr. Szigeti Éva, DANUBIA Szabadalmi és Jogi Iroda Kft., Budapest

(541) FORT

(511) 30 Kávé.

(111) 211.683

(151) 2014.01.07.

(210) M 13 01912

(220) 2013.07.02.

(732) MONTEI CONSULTING INC., Tortola (VG)

(740) Várnai Anikó, INTERINNO Szabadalmi Iroda, Budapest

(546) Naturland

(511) 3 Tisztító-, fényszerző-, súrolószerek; szappanok; illatszerek, illóolajok, kozmetikai cikkek, hajmosó szerek; fogkrémek.

5 Gyógyszerészeti és állatgyógyászati készítmények; egészségügyi készítmények gyógyászati használatra; diétás élelmiszerek gyógyászati használatra; bébiételek; fertőtlenítőszer; gyógynövények, gyógynövény kivonatok; gyógyteák; gyógycukor; étrendkiegészítők emberek számára orvosi célokra; gyógyhatású termékek, légfrissítők, nyomelem készítmények emberi és állati fogyasztásra, tapaszok, termálvizek, vitaminkészítmények, molyirtószer.

30 Teák, kakaó, kávé, kávépótló szerek; gabonakészítmények; táplálékkiegészítők; fűszeres mártások; méz; ecet.

(111) 211.684

(151) 2014.01.07.

(210) M 13 01719

(220) 2013.06.13.

(732) Konthermo Zrt., Budapest (HU)



- (511) 11 Fűtőberendezések; fűtőkazánok.
37 Fűtőberendezések felszerelése és javítása.

(111) 211.685

- (151) 2014.01.07.
(210) M 13 01524
(220) 2013.05.29.

(732) Strauss Coffee B.V., Amstelveen (NL)

- (740) dr. Szigeti Éva, DANUBIA Szabadalmi és Jogi Iroda Kft., Budapest



- (511) 30 Kávé.

(111) 211.686

- (151) 2014.01.07.
(210) M 13 01911
(220) 2013.07.02.

(732) MONTEI CONSULTING INC., Tortola (VG)

- (740) Várnai Anikó, INTERINNO Szabadalmi Iroda, Budapest



- (511) 3 Tisztító-, fényszerítő-, sűrűsítők; szappanok; illatszerek, illóolajok, kozmetikai cikkek, hajmosó szerek; fogkrémek.
5 Gyógyszerészeti és állatgyógyászati készítmények; egészségügyi készítmények gyógyászati használatra; diétás élelmiszerek gyógyászati használatra; bébiételek; fertőtlenítőszer; gyógynövények, gyógynövény kivonatok; gyógyteák; gyógycukor; étrendkiegészítők emberek számára orvosi célokra; gyógyhatású termékek, léghfrissítők, nyomelem készítmények emberi és állati fogyasztásra, tapaszok, termálvizetek, vitaminkészítmények, molyirtószer.
30 Teák, kakaó, kávé, kávépótló szerek; gabonakészítmények; táplálékkiegészítők; fűszeres mártások; méz; ecet.

(111) 211.687

- (151) 2014.01.07.
(210) M 13 01915
(220) 2013.07.04.

(732) The Hoppies Kft., Budapest (HU)

- (740) dr. Klinger Dóra, Klinger Ügyvédi Iroda, Budapest

(541) The Hoppies

- (511) 9 Tudományos célra szolgáló, tengerészeti, földmérő, fényképezési, mozgóképi, optikai, súlymérő, egyéb mérő-, jelző-, ellenőrző (felügyeleti), életmentő és oktatóberendezések és felszerelések; elektromos energia vezetésére, kapcsolására, átalakítására, tárolására, szabályozására vagy ellenőrzésére szolgáló készülékek és berendezések; hangok vagy képek rögzítésére, továbbítására, másolására szolgáló készülékek; mágneses

adathordozók; hanglemezek; CD-k (kompakt lemezek), DVD-k és egyéb, digitálisrögzítésű média; szerkezetek érmebedobással működő készülékekhez; regiszteres pénztárgépek; számológépek, adatfeldolgozó berendezések, számítógépek; számítógépes szoftverek; tüztöltő készülékek (az osztály betűrend szerinti jegyzékében szereplő valamennyiáru).

16 Papír, karton és ezen anyagokból készült termékek, amelyek nem tartoznak más osztályokba; nyomdaipari termékek; könyvkötészeti anyagok; fényképek; papíripari cikkek; papíripari vagy háztartási ragasztóanyagok; anyagok művészek részére; ecsetek; írógépek és irodai cikkek (bútorok kivételével); tanítási és oktatási anyagok (készülékek kivételével); csomagolásra szolgáló műanyagok (amelyek nem tartoznak más osztályokba); nyomdabetűk; klisék (az osztály betűrend szerinti jegyzékében szereplő valamennyi áru).

28 Játékok, játékszerek; testnevelési és sportcikkek, amelyek nem tartoznak más osztályokba; karácsonyfadíszek (az osztály betűrend szerinti jegyzékében szereplő valamennyi áru).

(111) 211.688

(151) 2014.01.07.

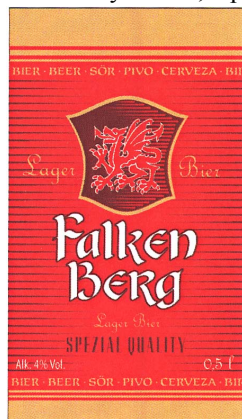
(210) M 13 01128

(220) 2013.04.29.

(732) Reál Hungária Élelmiszer Kft., Budapest (HU)

(740) Dr. Terényi Attila, Oppenheim Ügyvédi Iroda, Budapest

(546)



(511) 32 Sörök.

(111) 211.689

(151) 2014.01.07.

(210) M 13 01525

(220) 2013.05.29.

(732) Liang Jiam, Budapest (HU)

(541) L & J

(511) 35 Ruhakereskedés.

(111) 211.690

(151) 2014.01.07.

(210) M 13 01902

(220) 2013.07.02.

(732) MONTEI CONSULTING INC., Tortola (VG)

(740) Várnai Anikó, INTERINNO Szabadalmi Iroda, Budapest

(546)

Naturland

(511) 3 Tisztító-, fénycsillapító-, sűrűlőszerek; szappanok; illatszerek, illóolajok, kozmetikai cikkek, hajmosó szerek; fogkrémek.

5 Gyógyszerészeti és állatgyógyászati készítmények; egészségügyi készítmények gyógyászati használatra;

Nemzeti lajstromozott védjegyek

diétás élelmiszerek gyógyászati használatra; bébiételek; fertőtelenítőszeres; gyógynövények, gyógynövény kivonatok; gyógyteák; gyógycukor; étrendkiegészítők emberek számára orvosi célokra; gyógyhatású termékek, légfrissítők, nyomelem készítmények emberi és állati fogyasztásra, tapaszok, termálvizek, vitaminkészítmények, molyirtószeres.

30 Teák, kakaó, kávé, kávépótló szeres; gabonakészítményes; táplálékkiegészítők; fűszeres; mártásos; méz; ecet.

(111) 211.691

(151) 2014.01.07.

(210) M 13 02209

(220) 2013.08.02.

(732) EGIS Gyógyszergyár Nyilvánosan Működő Részvénytársaság, Budapest (HU)

(541) BETAHART

(511) 5 Humán gyógyszerészeti készítményes.

(111) 211.692

(151) 2014.01.07.

(210) M 13 01903

(220) 2013.07.02.

(732) MONTEI CONSULTING INC., Tortola (VG)

(740) Várnai Anikó, INTERINNO Szabadalmi Iroda, Budapest

(546)  Naturland

(511) 3 Tisztító-, fényszeres-, sűrölőszeres; szappanos; illatszeres, illóolajos, kozmetikai cikkes, hajmosó szeres; fogkrémek.

5 Gyógyszerészeti és állatgyógyászati készítményes; egészségügyi készítményes gyógyászati használatra; diétás élelmiszerek gyógyászati használatra; bébiételek; fertőtelenítőszeres; gyógynövényes, gyógynövény kivonatos; gyógyteák; gyógycukor; étrendkiegészítők emberek számára orvosi célokra; gyógyhatású termékek, légfrissítők, nyomelem készítményes emberi és állati fogyasztásra, tapaszok, termálvizek vitaminkészítményes, molyirtószeres.

30 Teák, kakaó, kávé, kávépótló szeres; gabonakészítményes; táplálékkiegészítők; fűszeres; mártásos; méz; ecet.

(111) 211.693

(151) 2014.01.07.

(210) M 13 01720

(220) 2013.06.14.

(732) Core Venture Kockázati Tőkealap-kezelő Zártkörűen Működő Rt., Budapest (HU)

(541) Core Venture

(511) 36 Biztosítás; pénzügyi ügyletes; valutaügyletes; ingatlanügyletes (az osztály betűrend szerinti jegyzékében szereplő valamennyi szolgáltatás).

38 Távközlés (az osztály betűrend szerinti jegyzékében szereplő valamennyi szolgáltatás).

42 Tudományos és műszaki szolgáltatások, valamint az idetartozó tervezői és kutatói tevékenység; ipari elemző és kutató szolgáltatások; számítástechnikai hardver és szoftver tervezés és fejlesztés (az osztály betűrend szerinti jegyzékében szereplő valamennyi szolgáltatás).

(111) 211.694

(151) 2014.01.07.

(210) M 13 01329

(220) 2013.05.15.

(732) **GOLD RE MAGNA Zrt., Budapest (HU)**

(740) dr. Nagy Rajmund, dr. Nagy Rajmund Ügyvédi Iroda, Budapest

(546) 

(511) 3 Illatszerek, kozmetikai cikkek.

35 Kereskedelmi ügyletek.

44 Higiéniai és szépségápolási szolgáltatások.

(111) **211.695**

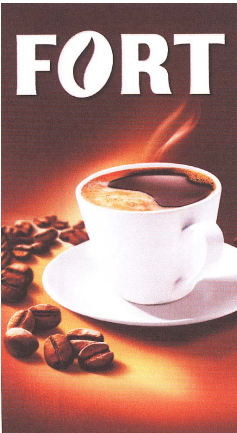
(151) 2014.01.07.

(210) M 13 01523

(220) 2013.05.29.

(732) **Strauss Coffee B.V., Amstelveen (NL)**

(740) dr. Szigeti Éva, DANUBIA Szabadalmi és Jogi Iroda Kft., Budapest

(546) 

(511) 30 Kávészemek.

(111) **211.696**

(151) 2014.01.07.

(210) M 13 00739

(220) 2013.03.19.

(732) **JULIETTE 98 DIVATSTÚDIÓ Gyártó és Kereskedelmi Kft., Budapest (HU)**

(740) dr. Madarassy Tamás, Madarassy Ügyvédi Iroda, Budapest

(541) **JULIETTE**

(511) 24 Textilárúk és textilanyagok, amelyek nem tartoznak más osztályokba; ágyneműk, asztalneműk (az osztály betűrend szerinti jegyzékében szereplő valamennyi áru).

25 Ruházati cikkek, cipők, kalapárúk (az osztály betűrend szerinti jegyzékében szereplő valamennyi áru).

35 Reklámozás; kereskedelmi ügyletek; kereskedelmi adminisztráció; irodai munkák (az osztály betűrend szerinti jegyzékében szereplő valamennyi szolgáltatás).

(111) **211.697**

(151) 2014.01.07.

(210) M 13 01916

(220) 2013.07.04.

(732) **The Hoppies Kft., Budapest (HU)**

(740) dr. Klinger Dóra, Klinger Ügyvédi Iroda, Budapest

(546)



(511) 9 Tudományos célra szolgáló, tengerészeti, földmérő, fényképészeti, mozgóképi, optikai, súlymérő, egyéb mérő-, jelző-, ellenőrző (felügyeleti), életmentő és oktatóberendezések és felszerelések; elektromos energia vezetésére, kapcsolására, átalakítására, tárolására, szabályozására vagy ellenőrzésére szolgáló készülékek és berendezések; hangok vagy képek rögzítésére, továbbítására, másolására szolgáló készülékek; mágneses adathordozók; hanglemezek; CD-k (kompakt lemezek), DVD-k és egyéb, digitálisrögzítésű média; szerkezetek érmebedobással működő készülékekhez; regiszteres pénztárgépek; számológépek, adatfeldolgozó berendezések, számítógépek; számítógépes szoftverek; tűzoltó készülékek (az osztály betűrend szerinti jegyzékében szereplő valamennyi áru).

16 Papír, karton és ezen anyagokból készült termékek, amelyek nem tartoznak más osztályokba; nyomdaipari termékek; könyvkötészeti anyagok; fényképek; papíripari cikkek; papíripari vagy háztartási ragasztóanyagok; anyagok művészek részére; ecsetek; írógépek és irodai cikkek (bútorok kivételével); tanítási és oktatási anyagok (készülékek kivételével); csomagolásra szolgáló műanyagok (amelyek nem tartoznak más osztályokba); nyomdabetűk; klisék (az osztály betűrend szerinti jegyzékében szereplő valamennyi áru).

28 Játékok, játékszerek; testnevelési és sportcikkek, amelyek nem tartoznak más osztályokba; karácsonyfadíszek (az osztály betűrend szerinti jegyzékében szereplő valamennyi áru).

(111) 211.698

(151) 2014.01.07.

(210) M 12 04402

(220) 2012.11.30.

(732) IG+JM Kft., Budapest (HU)

(740) Körtesi Csongor (Infini Consult Kft.), Budapest

(546)



IGJ JÁRMŰGYÁRTÁS

(511) 7 Mezőgazdasági gépek.

12 Pótkocsik, utánfutók [járművek].

(111) 211.699

(151) 2014.01.08.

(210) M 13 00644

(220) 2013.03.11.

(732) Duga Marcell, Pécs (HU)

(740) dr. Kászonyi Gabriella, Kászonyi Ügyvédi Iroda, Pécs

(546)



- (511) 36 Bérházak kezelése; ingatlankezelés; ingatlanok értékbecslése; ingatlanügynökségek; irodák (ingatlanok) bérlete; lakásbérlet; lakásügynökségek; pénzügyi értékbecslés (ingatlan).
 42 Építési tervekészítés; építészet; energiatakarékossági tanácsadás; energia audit; minőség-ellenőrzés; műszaki kutatás; műszaki szakértői tevékenysége; műszaki nyelvtanulmányok készítése.
 45 Jogi kutatás; szellemi tulajdon használatának engedélyezése.

(111) 211.700

(151) 2014.01.08.

(210) M 13 01420

(220) 2013.05.23.

(732) NOVARTIS AG, Basel (CH)

(740) dr. Szigeti Éva, DANUBIA Szabadalmi és Jogi Iroda Kft., Budapest

(546)



- (511) 10 Szemészeti gyógyászati és sebészeti készülékek és berendezések.

(111) 211.701

(151) 2014.01.08.

(210) M 13 01222

(220) 2013.05.07.

(732) Csillag Pál Rudolf 1/4, Budaörs (HU)

Hajdu Róbert 1/4, Nyíregyháza (HU)

Kriskó Linda 1/4, Kiskőrös (HU)

Sebestyén Judit 1/4, Budapest (HU)

(740) dr. Ba Mariann, Kiskőrös

(546)



- (511) 32 Szénsavas italok; alkoholmentes italok; limonádék.

(111) 211.702

(151) 2014.01.08.

(210) M 13 01812

(220) 2013.06.25.

(732) SHEKEL Kft., Budapest (HU)

(546)



- (511) 35 Reklám- kereskedelmi adminisztráció.
 36 Ingatlanközvetítés, ingatlanlízing, értékbecslés.

(111) 211.703

(151) 2014.01.08.

(210) M 13 01809

(220) 2013.06.24.

(732) **Vobis Expert Kft., Tamási (HU)**

(740) Dr. Sóvári Miklós, DANUBIA Szabadalmi és Jogi Iroda Kft., Budapest

(546)



(511) 4 Ásványi tüzelőanyagok, fűtőanyagok, éghető gáz, légnemű üzemanyag-keverékek, palackos gáz.

(111) **211.704**

(151) 2014.01.08.

(210) M 13 01613

(220) 2013.06.07.

(732) **Univer Szövetkezeti Zrt., Kecskemét (HU)**

(546)



(511) 29 Tartósított, szárított és főzött gyümölcsök és zöldségek.

30 Étélizésítők, paprikakrémek, darált paprika, fűszeres mártások, fűszerek árukra.

(111) **211.705**

(151) 2014.01.08.

(210) M 13 00838

(220) 2013.03.29.

(732) **MLM Diszkont Kft., Budapest (HU)**

(546)  mlmdiszkont

(511) 3 Fehéritőkészítmények és egyéb, mosásra szolgáló anyagok; tisztító-, fényesítő-, súroló-, és csiszológépek; szappanok; illatszerek, illóolajok, kozmetikai cikkek, hajmosó szerek; fogkrémek (az osztály betűrend szerinti jegyzékében szereplő valamennyiáru).

32 Sörök; ásványvizek és szénsavas vizek és egyéb alkoholmentes italok; gyümölcsitalok és gyümölcslevek; szörpök és más készítmények italokhoz (az osztály betűrend szerinti jegyzékében szereplő valamennyi áru).

35 Reklámozás; kereskedelmi ügyletek; kereskedelmi adminisztráció; irodai munkák (az osztály betűrend szerinti jegyzékében szereplő valamennyi szolgáltatás); webshopon keresztüli értékesítés, kiskereskedelmi értékesítés.

(111) **211.706**

(151) 2014.01.08.

(210) M 13 01617

(220) 2013.06.07.

(732) **MACCORP ITALIANAS.p.A., 520121 Milano Italy (IT)**

(740) Dr. Szigeti Éva, Danubia Szabadalmi és Jogi Iroda Kft., Budapest

(546) ~~forexchange~~

(511) 36 Finanszírozással és biztosítással kapcsolatos szolgáltatások, pénzváltás.

(111) 211.707

(151) 2014.01.09.

(210) M 13 00871

(220) 2013.04.04.

(732) HVG Kiadó Zrt., Budapest (HU)

(740) dr. Hámori Sándor, Budapest

(546) hvg könyvek

Az vagy, amit olvasol.

(511) 16 Papír, karton és ezen anyagokból készült termékek, nyomdaipari termékek; könyvkötészeti anyagok; fényképek; papíripari cikkek; papíripari ragasztóanyagok; anyagok művészek részére; írógépek és irodai cikkek (bútorok kivételével); tanítási és oktatási anyagok (készülékek kivételével); nyomdabetűk; klisék.

35 Reklámozás; kereskedelmi ügyletek; kereskedelmi adminisztráció; irodai munkák (az osztály betűrend szerinti jegyzékében szereplő valamennyi áru).

41 Nevelés; szakmai képzés; szórakoztatás; kulturális tevékenységek.

(111) 211.708

(151) 2014.01.09.

(210) M 13 01274

(220) 2013.05.13.

(732) dr. Szabó Agrokémiiai Kft., Zalaszentgrót (HU)**(541) N-micro**

(511) 1 Ipari, tudományos, mezőgazdasági, kertészeti, erdészeti vegyi termékek a gombaölő, gyomirtó, rovarirtó és parazitaölő szerek kivételével; mezőgazdasági vegyi termékek, kivéve a gombaölő, a gyomirtó, a rovarölő és parazitaölő szereket; műtrágyák; trágyák, növények növekedését szabályozó készítmények; talajkondicionáló vegyi termékek.

5 Kártékony állatok irtására szolgáló készítmények; gombaölő szerek (fungicidek), gyomirtó szerek (herbicidek).

31 Mezőgazdasági, kertészeti, erdészeti termékek és magok; vetőmagok.

39 Szállítás; áruk csomagolása és raktározása, kamionos szállítás; szállítási szolgáltatások; áruk csomagolása; áruszállítás.

(111) 211.709

(151) 2014.01.09.

(210) M 13 01664

(220) 2013.06.11.

(732) Human Operator Munkaügyi és Személyzeti Szolgáltató Zrt., Szombathely (HU)

(740) dr. Muszka Sándor, dr. Muszka Sándor Ügyvédi Iroda, Budapest

(541) PANDORA EGÉSZSÉGPÉNZTÁR

(511) 5 Gyógyszerészeti és állatgyógyászati készítmények; egészségügyi készítmények gyógyászati használatra; gyógyászati vagy állatgyógyászati használathoz adaptált diétás élelmiszerek és anyagok; bébiételek; étrend-kiegészítők emberek és állatok számára; tapaszok, kötszeranyagok; fogtömő anyagok és fogászati mintázóanyagok; fertőtlenítőszeres; kártékony állatok irtására szolgáló készítmények; gombaölő szerek (fungicidek), gyomirtó szerek (herbicidek), (az osztály betűrend szerinti jegyzékében szereplő valamennyi áru).

10 Sebészeti, orvosi, fogorvosi és állatgyógyászati készülékek és műszerek, művégtagok, műszemek és műfogak; ortopédiai cikkek; sebészeti varratanyagok (az osztály betűrend szerinti jegyzékében szereplő valamennyi áru).

35 Reklámozás; kereskedelmi ügyletek; kereskedelmi adminisztráció; irodai munkák (az osztály betűrend szerinti jegyzékében szereplő valamennyi szolgáltatás).

44 Orvosi szolgáltatások; állatgyógyászati szolgáltatások; higiéniai és szépségápolási szolgáltatások emberek

és állatok részére; mezőgazdasági, kertészeti és erdészeti szolgáltatások (az osztály betűrend szerinti jegyzékében szereplő valamennyiszolgáltatás).

(111) 211.710

(151) 2014.01.09.

(210) M 13 01848

(220) 2013.06.28.

(732) Napfényes Major Kertészeti Kft., Debrecen (HU)

(740) dr. Kellermann Dániel János, Debrecen

(541) FRISS KOSÁR

(511) 29 Hús, hal-, baromfi- és vadhús; húskivonatok; tartósított, szárított és főzött gyümölcsök és zöldségek; zselék, lekvárok (dzsemek), kompótok; tojások; tej és tejtermékek; étkezési olajok és zsírok (az osztály betűrend szerinti jegyzékében szereplővalamennyi áru).

30 Kávé, tea, kakaó és kávépótló szerek; rizs; tápióka és szágó; lisztek és más gabonakészítmények; kenyér, péksütemények és cukrászsütemények; fagylaltok; cukor, méz, melaszszirup; élesztő, sütőporok; só; mustár; ecet, fűszeres mártások; fűszerek; jég (az osztály betűrend szerinti jegyzékében szereplő valamennyi áru).

31 Gabonamagvak, mezőgazdasági, kertészeti, erdészeti termékek és magok, amelyek nem tartoznak más osztályokba; élő állatok; friss gyümölcsök és zöldségek; vetőmagok, élő növények és virágok; tápanyagok állatok számára; maláta (az osztály betűrend szerinti jegyzékében szereplő valamennyi áru).

32 Sörök; ásványvizek és szénsavas vizek és egyéb alkoholmentes italok; gyümölcsitalok és gyümölcslevek; szörpök és más készítmények italokhoz (az osztály betűrend szerinti jegyzékében szereplő valamennyi áru).

39 Szállítás; áruk csomagolása és raktározása; utazásszervezés (az osztály betűrend szerinti jegyzékében szereplő valamennyi szolgáltatás).

(111) 211.711

(151) 2014.01.09.

(210) M 13 01849

(220) 2013.06.28.

(732) Napfényes Major Kertészeti Kft., Debrecen (HU)

(740) Dr. Kellermann Dániel János, Debrecen

(546)



(511) 29 Hús, hal-, baromfi- és vadhús; húskivonatok; tartósított, szárított és főzött gyümölcsök és zöldségek; zselék, lekvárok (dzsemek), kompótok; tojások; tej és tejtermékek; étkezési olajok és zsírok (az osztály betűrend szerinti jegyzékében szereplővalamennyi áru).

30 Kávé, tea, kakaó és kávépótló szerek; rizs; tápióka és szágó; lisztek és más gabonakészítmények; kenyér, péksütemények és cukrászsütemények; fagylaltok; cukor, méz, melaszszirup; élesztő, sütőporok; só; mustár; ecet, fűszeres mártások; fűszerek; jég (az osztály betűrend szerinti jegyzékében szereplő valamennyi áru).

31 Gabonamagvak, mezőgazdasági, kertészeti, erdészeti termékek és magok, amelyek nem tartoznak más osztályokba; élő állatok; friss gyümölcsök és zöldségek; vetőmagok, élő növények és virágok; tápanyagok állatok számára; maláta (az osztály betűrend szerinti jegyzékében szereplő valamennyi áru).

32 Sörök; ásványvizek és szénsavas vizek és egyéb alkoholmentes italok; gyümölcsitalok és gyümölcslevek; szörpök és más készítmények italokhoz (az osztály betűrend szerinti jegyzékében szereplő valamennyi áru).

39 Szállítás; áruk csomagolása és raktározása; utazásszervezés (az osztály betűrend szerinti jegyzékében szereplő valamennyi szolgáltatás).

(111) 211.712

(151) 2014.01.09.

(210) M 13 02038

(220) 2013.07.16.

(732) JLM Powerline Kft., Budapest (HU)

(740) Mészáros Katalin, BUDAPATENT Szabadalmi és Védjegy Iroda Kft., Budapest

(546) **ACTIVE
WOMAN**

(511) 5 Vitaminkészítmények.

(111) 211.713

(151) 2014.01.09.

(210) M 13 02042

(220) 2013.07.16.

(732) dr. Ékes Gábor, Budapest (HU)**(546)** 

(511) 1 Uszodavíz, fürdőmedencevíz és gyógyfürdővíz tisztító, fertőtlenítő, kezelő és karbantartó vegyszerek.

3 Fehéritőkészítmények, szappanok, illatszerek, illóolajok, illatosítók, kozmetikai készítmények, fodrászati készítmények, fogkrémek, testápolók, testkezelők készítmények.

5 Gyógyszerészeti és egészségügyi termékek; uszodavíz, fürdőmedence víz és gyógyfürdővíz fertőtlenítő készítmények, gombaölő szerek (fungicidek), étrend-kiegészítők emberek és állatok számára.

42 Tudományos kutatási szolgáltatások gyógyászati célra; kozmetikai kutatás.

44 Orvosi-, állatgyógyászati-, higiéniai és szépségápolási szolgáltatások emberek és állatok részére.

(111) 211.714

(151) 2014.01.09.

(210) M 13 02045

(220) 2013.07.16.

(732) Precognox Informatikai Kft., Kaposvár (HU)**(546)** 

(511) 9 Tudományos célra szolgáló, tengerészeti, földmérő, fényképezési, mozgóképi, optikai, súlymérő, egyéb mérő-, jelző-, ellenőrző (felügyeleti), életmentő és oktatóberendezések és felszerelések; elektromos energia vezetésére, kapcsolására, átalakítására, tárolására, szabályozására vagy ellenőrzésére szolgáló készülékek és berendezések; hangok vagy képek rögzítésére, továbbítására, másolására szolgáló készülékek; mágneses adathordozók; hanglemezek; CD-k (kompakt lemezek), DVD-k és egyéb, digitálisrögzítésű média; szerkezetek érmebedobással működő készülékekhez; regiszteres pénztárgépek; számológépek, adatfeldolgozó berendezések, számítógépek; számítógépes szoftverek; tűzoltó készülékek (az osztály betűrend szerinti jegyzékében szereplő valamennyiáru).

38 Távközlés (az osztály betűrend szerinti jegyzékében szereplő valamennyi szolgáltatás).

42 Tudományos és műszaki szolgáltatások, valamint az idetartozó tervezői és kutatói tevékenység; ipari elemző és kutató szolgáltatások; számítástechnikai hardver és szoftver tervezés és fejlesztés (az osztály betűrend szerinti jegyzékében szereplő valamennyi szolgáltatás).

(111) 211.715

(151) 2014.01.09.

(210) M 13 02048

(220) 2013.07.16.

(732) Exclusive Immo Ingatlanforgalmazó Kft., Hévíz (HU)

(546)  EXCLUSIVE[®]
REAL ESTATE SINCE 1996

(511) 36 Ingatlankezelés; ingatlanlízing; ingatlanok értékbecslése; ingatlanügynökségek; irodák [ingatlanok] bérlete; pénzügyi információk nyújtása; szállásügynökségek [apartmanok].

(111) 211.716

(151) 2014.01.09.

(210) M 13 00800

(220) 2013.03.26.

(732) Magyar Posta Zrt., Budapest (HU)

(740) dr. Hencz János László, Magyar Posta Zrt. Jogi Igazgatóság, Budapest

(541) POSTASZELET

(511) 30 Cukrászati készítmények, édesipari termékek,ogyorós termékek.

35 Reklámozás; kereskedelmi ügyletek; kereskedelmi adminisztráció; irodai munkák (az osztály betürend szerinti jegyzékében szereplő valamennyi szolgáltatás).

(111) 211.717

(151) 2014.01.09.

(210) M 13 01391

(220) 2013.05.21.

(732) KABA-ELZETT Zrt., Budapest (HU)

(740) DANUBIA Szabadalmi és Jogi Iroda Kft., Budapest

Hennelné dr. Komor Ildikó, Sár és Társai Ügyvédi Iroda, Budapest

(541) SECLOX-ELZETT

(511) 6 Hengerzárbetétek (cilinderek); lakatok; kiegészítő záruk.

(111) 211.718

(151) 2014.01.09.

(210) M 13 00987

(220) 2013.04.16.

(732) ALPHASONIC Kft., Budapest (HU)

(546)



(511) 37 Számítógépek üzembe helyezése, karbantartása és javítása.

42 Számítógépes rendszerek tervezése; számítógéphardver tervezésével és fejlesztésével kapcsolatos tanácsadás.

(111) 211.719

(151) 2014.01.09.

(210) M 13 00984

(220) 2013.04.16.

(732) Eko-Pharma Kft., Budapest (HU)

(541) APIDIÁR

(511) 5 Gyógyszerészeti és állatgyógyászati készítmények; egészségügyi készítmények gyógyászati használatra; fertőtlenítőszeresek; kártékony állatok számára szolgáló készítmények; gombaölő szerek, gyomirtó szerek.

(111) 211.720

(151) 2014.01.09.

(210) M 13 01181

(220) 2013.04.30.

(732) Tyre-Trans Kft., Miskolc (HU)**(541) Mi felnizünk Önre!**

(511) 35 Reklámozás; kereskedelmi ügyletek; kereskedelmi adminisztráció; irodai munkák (az osztály betűrend szerinti jegyzékében szereplő valamennyi szolgáltatás).

(111) 211.721

(151) 2014.01.09.

(210) M 13 01183

(220) 2013.05.03.

(732) United Way Worldwide, Alexandria, Virginia (US)

(740) dr. Kovári Zoltán, KOVÁRI ÉS TÁRSAI Szabadalmi és Védjegy Iroda Kft., Budapest

(541) LIVE UNITED

(511) 35 Egyesületi szolgáltatások, nevezetesen, egyének és közösségek gazdasági érdekeinek előmozdítása önkéntes programok és közösségi szolgáltatási projektek szervezése és levezetése által.

36 Jótékonyasági szolgáltatások, nevezetesen jótékony adománygyűjtés.

(111) 211.722

(151) 2014.01.09.

(210) M 13 01178

(220) 2013.04.30.

(732) Lámpa Kereskedelmi és Szolgáltató Korlátolt Felelősségű Társaság, Mosonmagyaróvár (HU)

(740) dr. Bertalan Tamás, Dr. Igali Ügyvédi Iroda, Mosonmagyaróvár

(546)

(511) 11 Acetilén fényszórók, akváriumvilágítóttestek, biztonsági lámpák, csillárok, elektromos ventilátorok személyes használatra, égők, fénycsövek, fénycsövek világításra, fényszórók gépkocsikhoz, haranglámpák, gömb alakú lámpabúrák, ívlámpák, izzószálas égők, jármű fényszórók, lámpák világításra, lámpák gépkocsikhoz, lámpák karácsonyfákhoz, ventilátorok (légkondicionáló), vetítőlámpák, világító berendezések és készülékek, villanykörték, villanykörték, elektromos.

35 Adatgyűjtés kereskedelmi ügyletekről, árubemutatás, áruk bemutatása kommunikációs médiában, kiskereskedelmi célokból, beszerzői szolgáltatások [árak illetve szolgáltatások beszerzése] mások számára, eladási propaganda mások számára, hirdetési helykölszöveg, hirdetési oldalak készítése, információ és tanácsadás fogyasztóknak [fogyasztói tanácsadás], információk számítógépes adatbázisokba való rendezése, információknak számítógépes adatbázisokba való szerkesztése, kereskedelmi vagy reklámcélúkiállítások szervezése, kereskedelmi vagy reklámcélú vásárok szervezése, marketing, on-line hirdetői tevékenység számítógépes hálózaton, outsourcing szolgáltatások [üzleti segítségnyújtás], piaci tanulmányok, piackutatás, reklámanyag naprakész állapotbáhozása, reklámozás, reklámszövegek publikálása, segítségnyújtás kereskedelmi vagy iparvállalatok irányításában, segítségnyújtás üzletvezetéshez, számítógépes nyilvántartások kezelése, üzleti

felvilágosítás, tájékoztatás, üzletszervezési tanácsadás.

42 Szerverbérlés, szoftverek, mint szolgáltatások, számítógép-szoftver fenntartása, számítógépprogramok kidolgozása, web oldalak alkotása és fenntartása mások számára.

(111) 211.723

(151) 2014.01.09.

(210) M 13 01387

(220) 2013.05.16.

(732) Lukács Ernő, Budapest (HU)

(740) dr. Karcics Tamás, Budapest

(591)

The logo for 'Home Masters' features the word 'Home' in a red, stylized script font with a registered trademark symbol (®) to its upper right. Below it, the word 'Masters' is written in a black, bold, sans-serif font.

(511) 1 Ipari, tudományos, fényképezési, mezőgazdasági, kertészeti, erdészeti vegyi termékek; feldolgozatlan műgyanták, műanyagok; trágyák; vegyi tűzoltó szerek; fémek edzésére és hegesztésére szolgáló készítmények; élelmiszerek tartósítására szolgáló vegyi anyagok; cserzőanyagok; ipari rendeltetésű ragasztóanyagok (az osztály betűrend szerinti jegyzékében szereplő valamennyi áru).

11 Világító-, fűtő-, gőzfejlesztő, főző-, hűtő-, szárító-, szellőztető-, vízszolgáltató és egészségügyi berendezések (az osztály betűrend szerinti jegyzékében szereplő valamennyi áru).

20 Bútorok, tükrök, keretek; fából, parafából, nádból, gyékényből, fűzfavesszőből, szaruból, csontból, elefántcsontból, halcsontból, kagylóhéjból, ámbrából, gyöngyházból, tajtékból, és mindezek pótanyagaiból, vagy műanyagokból készült termékek, amelyek nem tartoznak más osztályokba (az osztály betűrend szerinti jegyzékében szereplő valamennyi áru).

(111) 211.724

(151) 2014.01.09.

(210) M 13 01388

(220) 2013.05.16.

(732) Lukács Ernő, Budapest (HU)

(740) dr. Karcics Tamás, Budapest

(546)

The logo for 'Home Masters' features the word 'Home' in a red, stylized script font with a registered trademark symbol (®) to its upper right. Below it, the word 'Masters' is written in a black, bold, sans-serif font.

(511) 21 Eszközök, edények és tartályok háztartási és konyhai célokra; fésűk és szivacsok; kefék (az ecsetek kivételével); kefégyártáshoz használt anyagok; takarító eszközök; vasforgács; nyers vagy félig megmunkált üveg (kivéve az építéshez használt üveget); üveg-, porcelán- és fajanszárak, amelyek nem tartoznak más osztályokba (az osztály betűrend szerinti jegyzékében szereplő valamennyi áru).

24 Textíliák és textilárak, amelyek nem tartoznak más osztályokba; ágyneműk, asztalneműk (az osztály betűrend szerinti jegyzékében szereplő valamennyi áru).

26 Csipkék és hímzések, szalagok és zsinórok; gombok, ruhakapcsok és fűzőlyukak, gombostűk és tűk; művirágok (az osztály betűrend szerinti jegyzékében szereplő valamennyi áru).

(111) 211.725

(151) 2014.01.10.

(210) M 13 01675

(220) 2012.04.06.

(732) Mirato S.P.A., Landiona (Novara) (IT)

(740) dr. Szigeti Éva, DANUBIA Szabadalmi és Jogi Iroda Kft., Budapest

(546)  **Intesa**

(511) 3 Szappanok; illatszerek, illóolajok, kozmetikai készítmények, fogkrémek, dezodorok, krémek és naptejek, napozás utáni krémek és napozás nélküli barnító krémek; borotvakrémek és borotválkozás utáni arcszeszek; hajápoló és hajkondicionáló készítmények, samponok, balzsamok és hajszelék; arclemosók, arckrémek, testápoló krémek és olajok, intim mosakodó szerek, hintőporok, sminktermékek, körömfény, körömlakk és körömlakkle mosó, habfürdők és tusfürdők.

(111) 211.726

(151) 2014.01.10.

(210) M 13 01668

(220) 2013.06.11.

(732) **Brown-Forman Corporation, Louisville, Ky (US)**

(740) dr. Sasvári Gabriella, SBGK Ügyvédi Iroda, Budapest

(541) **EL JIMADOR**

(511) 33 Alkoholtartalmú italok (a sörök kivételével), beleértve az égetett szeszes italokat.

(111) 211.727

(151) 2014.01.10.

(210) M 13 01881

(220) 2013.07.01.

(732) **Unilever Israel Foods Ltd., Haifa (IL)**

(740) dr. Lukácsi Péter, SBGK Ügyvédi Iroda, Budapest

(541) **KARIOT**

(511) 30 Gabonafélék és gabonából készült termékek.

(111) 211.728

(151) 2014.01.10.

(210) M 13 02069

(220) 2013.07.18.

(732) **Bnetwork International LLC, Wilmington, Delaware, State of Delaware (US)**

(740) Brand Way & Compass Tanácsadó, Márkavédelmi, Marketing és Szolgáltató Kft., Budapest

(546)  **Quantis Group**

(511) 16 Újságok, folyóiratok, könyvek, szakfolyóiratok, albumok, katalógusok.

35 Reklámozás és ügyletek; kereskedelmi ügyletek bonyolítása, reklámtevékenységek; információk számítógépes adatbázisban való rendezése; piaci tanulmányok; üzletszervezési- és üzletvezetési tanácsadás.

36 Biztosítás; pénzügyi ügyletek; valutaügyletek; ingatlanügyletek, továbbá alkusz/ügynöki tevékenységek; bankügyletek; biztosítási tanácsadás; tőkekihelyezés, tőkeberuházás, vagyonkezelés, zálogkölcsonzés, pénzváltás, valamint faktorálási, finanszírozás szolgáltatók, hitelközvetítés és tanácsadás.

38 Elektronikus levelezés, e-mail; számítógép terminálok közötti összeköttetések; üzenetek és képek továbbítása számítógépek segítségével.

41 Oktatás; szakmai képzés és ezzel kapcsolatos rendezvények szervezése; könyvkiadás.

42 Számítástechnikai szoftvertervezés és -üzemeltetés.

45 Jogi szolgáltatások; biztonsági szolgáltatások személyes és vagyontárgyak védelmére.

(111) 211.729

(151) 2014.01.10.

(210) M 13 02070

(220) 2013.07.18.

(732) **Bnetwork International LLC, Wilmington, Delaware, State of Delaware (US)**

(740) Brand Way & Compass Tanácsadó, Márkavédelmi, Marketing és Szolgáltató Kft., Budapest

(546)



BANKBROKER

(511) 16 Újságok, folyóiratok, könyvek, szakfolyóiratok, albumok, katalógusok.

35 Reklámozás és ügyletek; kereskedelmi ügyletek bonyolítása, reklámtevékenységek; információk számítógépes adatbázisban való rendezés; piaci tanulmányok; üzletszervezési-és üzletvezetési tanácsadás.

36 Biztosítás; pénzügyi ügyletek; valutaügyletek; ingatlanügyletek, továbbá alkusz/ügynöki tevékenységek; bankügyletek; biztosítási tanácsadás; tőkekihelyezés, tőkeberuházás, vagyonkezelés, zálogkölcsonzés, pénzváltás, valamint faktorálási, finanszírozásiszolgáltatások, hitelközvetítés és tanácsadás.

38 Elektronikus levelezés, e-mail; számítógép terminálok közötti összeköttetések; üzenetek és képek továbbítása számítógépek segítségével.

41 Oktatás; szakmai képzés és ezzel kapcsolatos rendezvények szervezése; könyvkiadás.

42 Számítástechnikai szoftvertervezés és -üzemeltetés.

45 Jogi szolgáltatások; biztonsági szolgáltatások személyes és vagyontárgyak védelmére.

(111) **211.730**

(151) 2014.01.10.

(210) M 13 02071

(220) 2013.07.18.

(732) **Richter Gedeon Vegyészeti Gyár Nyrt., Budapest (HU)**

(546) **КЛАМАВИРТ**

(511) 5 Gyógyszerkészítmények.

(111) **211.731**

(151) 2014.01.10.

(210) M 13 01936

(220) 2013.07.05.

(732) **MAKENKA Kft., Budapest (HU)**

(740) Péntek-Kovács Enikő, Budapest

(546) **ZIINA**

(511) 41 Szakmai képzés, sporttevékenységek; coaching (tréning); filmek gyártása (tornaDVD); fitnesztanfolyamok vezetése.

(111) **211.732**

(151) 2014.01.10.

(210) M 13 00950

(220) 2013.04.10.

(732) **Budget Rent A Car System, Inc. (a Delaware corporation), Parsippany, New Jersey (US)**

(300) 85/750,569 2012.10.10. US

(740) dr. Szigeti Éva, DANUBIA Szabadalmi és Jogi Iroda Kft., Budapest

(546)  **Budget**

(511) 9 Elektromos és tudományos célra szolgáló berendezések; számítógép szoftver járműkölcsonzó irodák részére a foglalások és a járművek nyomon követésére és a járművekre, az ügyfelekre és a bérlésekre vonatkozó adatok

karbantartására; járműkölsönzésekrögzítésével kapcsolatos számítógép szoftverek; letölthető szoftverek mobilalkalmazásokhoz járműkölsönzési és lízing szolgáltatásokhoz; Globális Helymeghatározó Rendszer (GPS); számítógépeket tartalmazó interaktív internet terminálok, számítógépes hardverek, számítógép perifériák és számítógép operációs szoftverek járműkölsönző és lízing szolgáltatók használatára; navigációs készülékek járművek részére; műholdas rádiók; telekommunikációs és adathálózati hardverek, nevezetesen hang-, adat- és videós közlemények összetett hálózati infrastruktúrákon és kommunikációs protokollokon keresztül történő átadására és összegyűjtésére szolgáló eszközök.

12 Járművek, személygépkocsik, autóbuszok; buszok és szerkezeti elemeik; rendszám-tábla keretek; gépjárművek, nevezetesen személygépkocsik, teherautók, furgonok, sportcélú haszonjárművek és azok szerkezeti elemei; utánfutók.

16 Papírárúk és nyomtatványok; könyvecskék az utazás, a járműkölsönzés és a szállítás területén; naptárak; utazási témájú képes újságok; tollak; turisztikai broszúrák; útikönyvek, térképek, formanyomtatványok, nyomtatott anyagok, nevezetesen feliratok, könyvek, kézikönyvek, tervezetek, hírlevelek, tájékoztató kártyák és broszúrák az utazás, a járműkölsönzés és a szállítás területén.

35 Reklámozási és üzleti szolgáltatások, üzleti adminisztráció a szállítás és házhozszállítás területén; ügyfélhűség szolgáltatások és ügyfélklub szolgáltatások kereskedelmi, promóciós és/vagy reklámozási célokhoz; segítségnyújtás az üzleti menedzsmentben járműkölsönző és lízing létesítmények létrehozásához és/vagy működtetéséhez; internetes kiskereskedelmi szolgáltatások gépjárművekhez; ösztönző jutalom programok biztosítása ügyfelek részére hűségpontok kibocsátása és feldolgozása útján a vállalatáruinak és szolgáltatásainak internetes vásárlásáért; ösztönző jutalom programok biztosítása ügyfelek részére hűségkuponok kibocsátása és feldolgozása útján a közreműködő vállalkozások szolgáltatásainak gyakori használatáért; járművek bérbeadásának menedzselése a közszférában; szállítási dokumentáció biztosítása mások részére; szállítás menedzsment szolgáltatások, nevezetesen személyszállítás tervezése és szervezése mások számára.

36 Pénzügyi szolgáltatások; kuponok biztosítása szállítási költségek kifizetéséhez.

37 Javítási szolgáltatások; sürgősségi közúti segítségnyújtási szolgáltatások nevezetesen közúti segítségnyújtást, gumicserét, sürgősségi üzemanyag biztosítást, az akkumulátor betölésos indítását igénylő telefonhívások fogadása.

39 Szállítási és raktározási szolgáltatások; utazások szervezése; autóbuszos szállítás, autóbérlés; gépkocsival történő szállítás; sofőr szolgáltatások; utazással kapcsolatos intézkedések szervezése egyének és csoportok számára; közúti sürgősségisegítségnyújtási szolgáltatások, nevezetesen vontatás, csörlős vontatás és kulcsszállítási szolgáltatások; személygépkocsi lízing; autólízing; teherautólízing; gépjármű-lízing; szállítással kapcsolatos foglalások; szállítással kapcsolatos internetes foglalási szolgáltatások; utas szállítás; interneten kutatható, utazással kapcsolatos tájékoztatást nyújtó számítógépes adatbázis biztosítása; utazási tájékoztatás nyújtása; bérelt autók foglalása; furgon bérlés; GPS berendezések bérlése navigációcéljára; teherautó bérlés; gépjárművek bérlése; utas szállítás; szállítással kapcsolatos tanácsadás; szállítással kapcsolatos tájékoztatás; utazási ügynökségi szolgáltatások, nevezetesen szállítással kapcsolatos foglalások; szállítási foglalásokkal kapcsolatos szolgáltatások; utazási klubok; útitervek kialakítása; járművezetési szolgáltatások.

41 Oktatás és szórakoztatás; klubtagsági szolgáltatások.

42 Számítógépes és tudományos szolgáltatások; internetes oldalak kialakítása utasok számára utazások foglalása céljából.

(111) 211.733

(151) 2014.01.10.

(210) M 13 00951

(220) 2013.04.10.

(732) Budget Rent A Car System, Inc. (a Delaware corporation), Parsippany, New Jersey (US)

(300) 85/750,577 2012.10.10. US

(740) dr. Szigeti Éva, DANUBIA Szabadalmi és Jogi Iroda Kft., Budapest

(546) Budget

(511) 9 Elektromos és tudományos célra szolgáló berendezések; számítógép szoftver járműkölsönző irodák részére a foglalkások és a járművek nyomon követésére és a járművekre, az ügyfelekre és a bérletekre vonatkozó adatok karbantartására; járműkölsönzésekrögzítésével kapcsolatos számítógép szoftverek; letölthető szoftverek mobilalkalmazásokhoz járműkölsönzési és lízing szolgáltatásokhoz; Globális Helymeghatározó Rendszer (GPS); számítógépeket tartalmazó interaktív internet terminálok, számítógépes hardverek, számítógép perifériák és számítógép operációs szoftverek járműkölsönző és lízing szolgáltatók használatára; navigációs készülékek járművek részére; műholdas rádiók; telekommunikációs és adathálózati hardverek, nevezetesen hang-, adat- és videós közlemények összetett hálózati infrastruktúrákon és kommunikációs protokollokon keresztül történő átadására és összegyűjtésére szolgáló eszközök.

12 Járművek, személygépkocsik, autóbuszok; buszok és szerkezeti elemeik; rendszám-tábla keretek; gépjárművek, nevezetesen személygépkocsik, teherautók, furgonok, sportcélú haszonjárművek és azok szerkezeti elemei; utánfutók.

16 Papírárúk és nyomtatványok; könyvecskék az utazás, a járműkölsönzés és a szállítás területén; naptárak; utazási témájú képes újságok; tollak; turisztikai broszúrák; útikönyvek, térképek, formanyomtatványok, nyomtatott anyagok, nevezetesen feliratok, könyvek, kézikönyvek, tervezetek, hírlevelek, tájékoztató kártyák és broszúrák az utazás, a járműkölsönzés és a szállítás területén.

35 Reklámozási és üzleti szolgáltatások, üzleti adminisztráció a szállítás és házhozszállítás területén; ügyfélhűség szolgáltatások és ügyfélklub szolgáltatások kereskedelmi, promóciós és/vagy reklámozási célokhoz; segítségnyújtás az üzleti menedzsmentben járműkölsönző és lízing létesítmények létrehozásához és/vagy működtetéséhez; internetes kiskereskedelmi szolgáltatások gépjárművekhez; ösztönző jutalom programok biztosítása ügyfelek részére hűségpontok kibocsátása és feldolgozása útján a vállalatárúinak és szolgáltatásainak internetes vásárlásáért; ösztönző jutalom programok biztosítása ügyfelek részére hűségkuponok kibocsátása és feldolgozása útján a közreműködő vállalkozások szolgáltatásainak gyakori használatáért; járművek bérbeadásának menedzselése a közsférában; szállítási dokumentáció biztosítása mások részére; szállítás menedzsment szolgáltatások, nevezetesen személyszállítás tervezése és szervezése mások számára.

36 Pénzügyi szolgáltatások; kuponok biztosítása szállítási költségek kifizetéséhez.

37 Javítási szolgáltatások; sürgősségi közúti segítségnyújtási szolgáltatások nevezetesen közúti segítségnyújtást, gumicserét, sürgősségi üzemanyag biztosítást, az akkumulátor betöléses indítását igénylő telefonhívások fogadása.

39 Szállítási és raktározási szolgáltatások; utazások szervezése; autóbuszos szállítás, autóbérlés; gépkocsival történő szállítás; sofőr szolgáltatások; utazással kapcsolatos intézkedések szervezése egyének és csoportok számára; közúti sürgősségisegítségnyújtási szolgáltatások, nevezetesen vontatás, csörlős vontatás és kulcsszállítási szolgáltatások; személygépkocsi lízing; autólízing; teherautólízing; gépjármű-lízing; szállítással kapcsolatos foglalkások; szállítással kapcsolatos internetes foglalkási szolgáltatások; utas szállítás; interneten kutatható, utazással kapcsolatos tájékoztatást nyújtó számítógépes adatbázis biztosítása; utazási tájékoztatás nyújtása; bérelt autók foglalása; furgon bérlés; GPS berendezések bérlése navigációcéljára; teherautó bérlés; gépjárművek bérlése; utas szállítás; szállítással kapcsolatos tanácsadás; szállítással kapcsolatos tájékoztatás; utazási ügynökségi szolgáltatások, nevezetesen szállítással kapcsolatos foglalkások; szállítási foglalkásokkal kapcsolatos szolgáltatások; utazási klubok; útiterv kialakítása; járművezetési szolgáltatások.

41 Oktatás és szórakoztatás; klubtagsági szolgáltatások.

42 Számítógépes és tudományos szolgáltatások; internetes oldalak kialakítása utasok számára utazások foglalása céljából.

(111) 211.734

(151) 2014.01.10.

(210) M 13 00949

(220) 2013.04.10.

(732) Budget Rent A Car System, Inc. (a Delaware corporation), Parsippany, New Jersey (US)

(300) 85/750,549 2012.10.10. US

(740) dr. Szigeti Éva, DANUBIA Szabadalmi és Jogi Iroda Kft., Budapest

(546)

(511) 9 Elektromos és tudományos célra szolgáló berendezések; számítógép szoftver járműkölsönző irodák részére a foglalkások és a járművek nyomon követésére és a járművekre, az ügyfelekre és a bérletekre vonatkozó adatok karbantartására; járműkölsönzésekrögzítésével kapcsolatos számítógép szoftverek; letölthető szoftverek mobilalkalmazásokhoz járműkölsönzési és lízing szolgáltatásokhoz; Globális Helymeghatározó Rendszer (GPS); számítógépeket tartalmazó interaktív internet terminálok, számítógépes hardverek, számítógép perifériák és számítógép operációs szoftverek járműkölsönző és lízing szolgálatok használatára; navigációs készülékek járművek részére; műholdas rádiók; telekommunikációs és adathálózati hardverek, nevezetesen hang-, adat- és videós közlemények összetett hálózati infrastruktúrákon és kommunikációs protokollokon keresztül történő átadására és összegyűjtésére szolgáló eszközök.

12 Járművek, személygépkocsik, autóbuszok; buszok és szerkezeti elemeik; rendszám-tábla keretek; gépjárművek, nevezetesen személygépkocsik, teherautók, furgonok, sportcélú hasznójárművek és azok szerkezeti elemei; utánfutók.

16 Papírárúk és nyomtatványok; könyvecskék az utazás, a járműkölsönzés és a szállítás területén; naptárak; utazási témájú képes újságok; tollak; turisztikai broszúrák; útikönyvek, térképek, formanyomtatványok, nyomtatott anyagok, nevezetesen feliratok, könyvek, kézikönyvek, tervezetek, hírlevelek, tájékoztató kártyák és broszúrák az utazás, a járműkölsönzés és a szállítás területén.

35 Reklámozási és üzleti szolgáltatások, üzleti adminisztráció a szállítás és házhozzállítás területén; ügyfélhűség szolgáltatások és ügyfélklub szolgáltatások kereskedelmi, promóciós és/vagy reklámozási célokhoz; segítségnyújtás az üzleti menedzsmenben járműkölsönző és lízing létesítmények létrehozásához és/vagy működtetéséhez; internetes kiskereskedelmi szolgáltatások gépjárművekhez; ösztönző jutalom programok biztosítása ügyfelek részére hűségpontok kibocsátása és feldolgozása útján a vállalatárúinak és szolgáltatásainak internetes vásárlásáért; ösztönző jutalom programok biztosítása ügyfelek részére hűségkuponok kibocsátása és feldolgozása útján a közreműködő vállalkozások szolgáltatásainak gyakori használatáért; járművek bérbeadásának menedzselése a közszférában; szállítási dokumentáció biztosítása mások részére; szállítás menedzsmen szolgáltatások, nevezetesen személyszállítás tervezése és szervezése mások számára.

36 Pénzügyi szolgáltatások; kuponok biztosítása szállítási költségek kifizetéséhez.

37 Javítási szolgáltatások; sürgősségi közúti segítségnyújtási szolgáltatások nevezetesen közúti segítségnyújtást, gumicserét, sürgősségi üzemanyag biztosítást, az akkumulátor betöléses indítását igénylő telefonhívások fogadása.

39 Szállítási és raktározási szolgáltatások; utazások szervezése; autóbuszos szállítás, autóbérlés; gépkocsival történő szállítás; sofőr szolgáltatások; utazással kapcsolatos intézkedések szervezése egyének és csoportok számára; közúti sürgősségisegítségnyújtási szolgáltatások, nevezetesen vontatás, csörlős vontatás és kulcsszállítási szolgáltatások; személygépkocsi lízing; autólízing; teherautólízing; gépjármű-lízing; szállítással kapcsolatos foglalkások; szállítással kapcsolatos internetes foglalkási szolgáltatások; utas szállítás; interneten kutatható, utazással kapcsolatos tájékoztatást nyújtó számítógépes adatbázis biztosítása; utazási tájékoztatás nyújtása; bérelt autók foglalása; furgon bérlés; GPS berendezések bérlése navigációcéljára; teherautó bérlés; gépjárművek bérlése; utas szállítás; szállítással kapcsolatos tanácsadás; szállítással kapcsolatos tájékoztatás; utazási ügynökségi szolgáltatások, nevezetesen szállítással kapcsolatos foglalkások; szállítási foglalkásokkal kapcsolatos szolgáltatások; utazási klubok; útitervek kialakítása; járművezetési szolgáltatások.

41 Oktatás és szórakoztatás; klubtagsági szolgáltatások.

42 Számítógépes és tudományos szolgáltatások; internetes oldalak kialakítása utasok számára utazások foglalása céljából.

(111) 211.735

(151) 2014.01.10.

(210) M 13 00954

(220) 2013.04.10.

(732) Wizard Co., Inc. (organized and existing under the laws of state of Delaware), New Jersey (US)

(300) 85/755,976 2012.10.17. US

(740) dr. Szigeti Éva, DANUBIA Szabadalmi és Jogi Iroda Kft., Budapest

(541) AVIS

(511) 9 Elektromos és tudományos célra szolgáló berendezések; számítógép szoftver járműkölsönző irodák részére a foglалások és a járművek nyomon követésére és a járművekre, az ügyfelekre és a bérlesekre vonatkozó adatok karbantartására; járműkölsönzésekrögzítésével kapcsolatos számítógép szoftverek; letölthető szoftverek mobilalkalmazásokhoz járműkölsönzési és lízing szolgáltatásokhoz; Globális Helymeghatározó Rendszer (GPS); számítógépeket tartalmazó interaktív internet terminálok, számítógépes hardverek, számítógép perifériák és számítógép operációs szoftverek járműkölsönző és lízing szolgálatok használatára; navigációs készülékek járművek részére; műholdas rádiók; telekommunikációs és adathálózati hardverek, nevezetesen hang-, adat-ésvideós közlemények összetett hálózati infrastruktúrákon és kommunikációs protokollokon keresztül történő átadására és összegyűjtésére szolgáló eszközök.

12 Járművek, személygépkocsik, autóbuszok; buszok és szerkezeti elemeik; rendszám-tábla keretek; gépjárművek, nevezetesen személygépkocsik, teherautók, furgonok, sportcélú haszonjárművek és azok szerkezeti elemei; utánfutók.

16 Papírárúk és nyomtatványok; könyvecskék az utazás, a járműkölsönzés és a szállítás területén; naptárak; utazási témájú képes újságok; tollak; turisztikai broszúrák; útikönyvek, térképek, formanyomtatványok, nyomtatott anyagok, nevezetesen feliratok, könyvek, kézikönyvek, tervezetek, hírlevelek, tájékoztató kártyák és broszúrák az utazás, a járműkölsönzés és a szállítás területén.

35 Reklámozási és üzleti szolgáltatások, üzleti adminisztráció a szállítás és házhozszállítás területén; ügyfélhűség szolgáltatások és ügyfélklub szolgáltatások kereskedelmi, promóciós és/vagy reklámozási célokhoz; segítségnyújtás az üzleti menedzsmentben járműkölsönző és lízing létesítmények létrehozásához és/vagy működtetéséhez; internetes kiskereskedelmi szolgáltatások gépjárművekhez; ösztönző jutalom programok biztosítása ügyfelek részére hűségpontok kibocsátása és feldolgozása útján a vállalatáruinak és szolgáltatásainak internetes vásárlásáért; ösztönző jutalom programok biztosítása ügyfelek részére hűségkuponok kibocsátása és feldolgozása útján a közreműködő vállalkozások szolgáltatásainak gyakori használatáért; járművek bérbeadásának menedzselése a közszférában; szállítási dokumentáció biztosítása mások részére; szállítás menedzsment szolgáltatások, nevezetesen személyszállítás tervezése és szervezése mások számára.

36 Pénzügyi szolgáltatások; kuponok biztosítása szállítási költségek kifizetéséhez.

37 Javítási szolgáltatások; sürgősségi közúti segítségnyújtási szolgáltatások nevezetesen közúti segítségnyújtást, gumicserét, sürgősségi üzemanyag biztosítást, az akkumulátor betolásos indítását igénylő telefonhívások fogadása.

39 Szállítási és raktározási szolgáltatások; utazások szervezése; autóbuszos szállítás, autóbérlés; gépkocsival történő szállítás; sofőr szolgáltatások; utazással kapcsolatos intézkedések szervezése egyének és csoportok számára; közúti sürgősségi segítségnyújtási szolgáltatások, nevezetesen vontatás, csörlős vontatás és kulcsszállítási szolgáltatások; személygépkocsi lízing; autólízing; teherautólízing; gépjármű-lízing; szállítással kapcsolatos foglалások; szállítással kapcsolatos internetes foglалási szolgáltatások; utas szállítás; interneten kutatható, utazással kapcsolatos tájékoztatást nyújtó számítógépes adatbázis biztosítása; utazási tájékoztatás nyújtása; bérelt autók foglalása; furgon bérlés; GPS berendezések bérlése navigációcéljára; teherautó bérlés; gépjárművek bérlése; utas szállítás; szállítással kapcsolatos tanácsadás; szállítással kapcsolatos tájékoztatás;

utazási ügynökségi szolgáltatások, nevezetesen szállítással kapcsolatos foglалások; szállítási foglалásokkal kapcsolatos szolgáltatások; utazási klubok; útitervek kialakítása; járművezetési szolgáltatások.

41 Oktatás és szórakoztatás; klubtagsági szolgáltatások.

42 Számítógépes és tudományos szolgáltatások; internetes oldalak kialakítása utasok számára utazások foglалása céljából.

(111) 211.736

(151) 2014.01.10.

(210) M 13 00953

(220) 2013.04.10.

(732) Wizard Co., Inc. (organized and existing under the laws of state of Delaware), New Jersey (US)

(300) 85/750,470 2012.10.10. US

(740) dr. Szigeti Éva, DANUBIA Szabadalmi és Jogi Iroda Kft., Budapest

(546) **AVIS**

(511) 9 Elektromos és tudományos célra szolgáló berendezések; számítógép szoftver járműkölcsönző irodák részére a foglалások és a járművek nyomon követésére és a járművekre, az ügyfelekre és a bérletekre vonatkozó adatok karbantartására; járműkölcsönzésekrögzítésével kapcsolatos számítógép szoftverek; letölthető szoftverek mobilalkalmazásokhoz járműkölcsönzési és lízing szolgáltatásokhoz; Globális Helymeghatározó Rendszer (GPS); számítógépeket tartalmazó interaktív internet terminálok, számítógépes hardverek, számítógép perifériák és számítógép operációs szoftverek járműkölcsönző és lízing szolgáltatók használatára; navigációs készülékek járművek részére; műholdas rádiók; telekommunikációs és adathálózati hardverek, nevezetesen hang-, adat- és videós közlemények összetett hálózati infrastruktúrákon és kommunikációs protokollokon keresztül történő átadására és összegyűjtésére szolgáló eszközök.

12 Járművek, személygépkocsik, autóbuszok; buszok és szerkezeti elemeik; rendszám-tábla keretek; gépjárművek, nevezetesen személygépkocsik, teherautók, furgonok, sportcélú hasznójárművek és azok szerkezeti elemei; utánfutók.

16 Papírárúk és nyomtatványok; könyvecskék az utazás, a járműkölcsönzés és a szállítás területén; naptárak; utazási témájú képes újságok; tollak; turisztikai broszúrák; útikönyvek, térképek, formanyomtatványok, nyomtatott anyagok, nevezetesen feliratok, könyvek, kézikönyvek, tervezetek, hírlevelek, tájékoztató kártyák és broszúrák az utazás, a járműkölcsönzés és a szállítás területén.

35 Reklámozási és üzleti szolgáltatások, üzleti adminisztráció a szállítás és házhozszállítás területén; ügyfélhűség szolgáltatások és ügyfélklub szolgáltatások kereskedelmi, promóciós és/vagy reklámozási célokhoz; segítségnyújtás az üzleti menedzsmentben járműkölcsönző és lízing létesítmények létrehozásához és/vagy működtetéséhez; internetes kiskereskedelmi szolgáltatások gépjárművekhez; ösztönző jutalom programok biztosítása ügyfelek részére hűségpontok kibocsátása és feldolgozása útján a vállalatáruinak és szolgáltatásainak internetes vásárlásáért; ösztönző jutalom programok biztosítása ügyfelek részére hűségkuponok kibocsátása és feldolgozása útján a közreműködő vállalkozások szolgáltatásainak gyakori használatáért; járművek bérbeadásának menedzselése a közszférában; szállítási dokumentáció biztosítása mások részére; szállítás menedzsment szolgáltatások, nevezetesen személyszállítás tervezése és szervezése mások számára.

36 Pénzügyi szolgáltatások; kuponok biztosítása szállítási költségek kifizetéséhez.

37 Javítási szolgáltatások; sürgősségi közúti segítségnyújtási szolgáltatások nevezetesen közúti segítségnyújtást, gumicserét, sürgősségi üzemanyag biztosítást, az akkumulátor betolásos indítását igénylő telefonhívások fogadása.

39 Szállítási és raktározási szolgáltatások; utazások szervezése; autóbuszos szállítás, autóbérlés; gépkocsival történő szállítás; sofőr szolgáltatások; utazással kapcsolatos intézkedések szervezése egyének és csoportok számára; közúti sürgősségi segítségnyújtási szolgáltatások, nevezetesen vontatás, csörlős vontatás és kulcsszállítási szolgáltatások; személygépkocsi lízing; autólízing; teherautólízing; gépjármű-lízing; szállítással

kapcsolatos foglалások; szállítással kapcsolatos internetesfoglалási szolgáltatások; utas szállítás; interneten kutatható, utazással kapcsolatos tájékoztatást nyújtó számítógépes adatbázis biztosítása; utazási tájékoztatás nyújtása; bérelt autók foglалása; furgon bérlés; GPS berendezések bérlése navigációcéljára; teherautó bérlés; gépjárművek bérlése; utas szállítás; szállítással kapcsolatos tanácsadás; szállítással kapcsolatos tájékoztatás; utazási ügynökségi szolgáltatások, nevezetesen szállítással kapcsolatos foglалások; szállítási foglалásokkal kapcsolatos szolgáltatások; utazási klubok; útitervek kialakítása; járművezetési szolgáltatások.

41 Oktatás és szórakoztatás; klubtagsági szolgáltatások.

42 Számítógépes és tudományos szolgáltatások; internetes oldalak kialakítása utasok számára utazások foglалása céljából.

(111) 211.737

(151) 2014.01.10.

(210) M 13 00952

(220) 2013.04.10.

(732) Wizard Co., Inc. (organized and existing under the laws of state of Delaware), New Jersey (US)

(300) 85/750,451 2012.10.10. US

(740) dr. Szigeti Éva, DANUBIA Szabadalmi és Jogi Iroda Kft., Budapest

(546) 

(511) 9 Elektromos és tudományos célra szolgáló berendezések; számítógép szoftver járműkölsönző irodák részére a foglалások és a járművek nyomon követésére és a járművekre, az ügyfelekre és a bérlésekre vonatkozó adatok karbantartására; járműkölsönzésekrögzítésével kapcsolatos számítógép szoftverek; letölthető szoftverek mobilalkalmazásokhoz járműkölsönzési és lízing szolgáltatásokhoz; Globális Helymeghatározó Rendszer (GPS); számítógépeket tartalmazó interaktív internet terminálok, számítógépes hardverek, számítógép perifériák és számítógép operációs szoftverek járműkölsönző és lízing szolgálatok használatára; navigációs készülékek járművek részére; műholdas rádiók; telekommunikációs és adathálózati hardverek, nevezetesen hang-, adat- és videós közlemények összetett hálózati infrastruktúrákon és kommunikációs protokollokon keresztül történő átadására és összegyűjtésére szolgáló eszközök.

12 Járművek, személygépkocsik, autóbuszok; buszok és szerkezeti elemeik; rendszámtábla keretek; gépjárművek, nevezetesen személygépkocsik, teherautók, furgonok, sportcélú haszonjárművek és azok szerkezeti elemei; utánfutók.

16 Papírárúk és nyomtatványok; könyvecskék az utazás, a járműkölsönzés és a szállítás területén; naptárak; utazási témájú képes újságok; tollak; turisztikai broszúrák; útikönyvek, térképek, formanyomtatványok, nyomtatott anyagok, nevezetesen feliratok, könyvek, kézikönyvek, tervezetek, hírlevelek, tájékoztató kártyák és broszúrák az utazás, a járműkölsönzés és a szállítás területén.

35 Reklámozási és üzleti szolgáltatások, üzleti adminisztráció a szállítás és házhozszállítás területén; ügyfélhűség szolgáltatások és ügyfélklub szolgáltatások kereskedelmi, promóciós és/vagy reklámozási célokhoz; segítségnyújtás az üzleti menedzsmentben járműkölsönző és lízing létesítmények létrehozásához és/vagy működtetéséhez; internetes kiskereskedelmi szolgáltatások gépjárművekhez; ösztönző jutalom programok biztosítása ügyfelek részére hűségpontok kibocsátása és feldolgozása útján a vállalatáruinak és szolgáltatásainak internetes vásárlásáért; ösztönző jutalom programok biztosítása ügyfelek részére hűségkuponok kibocsátása és feldolgozása útján a közreműködő vállalkozások szolgáltatásainak gyakori használatáért; járművek bérbeadásának menedzselése a közszférában; szállítási dokumentáció biztosítása mások részére; szállítás menedzsment szolgáltatások, nevezetesen személyszállítás tervezése és szervezése mások számára.

36 Pénzügyi szolgáltatások; kuponok biztosítása szállítási költségek kifizetéséhez.

37 Javítási szolgáltatások; sürgősségi közúti segítségnyújtási szolgáltatások nevezetesen közúti segítségnyújtást, gumicserét, sürgősségi üzemanyag biztosítást, az akkumulátor betolásos indítását igénylő telefonhívások fogadása.

- 39 Szállítási és raktározási szolgáltatások; utazások szervezése; autóbuszos szállítás, autóbérlés; gépkocsival történő szállítás; sofőr szolgáltatások; utazással kapcsolatos intézkedések szervezése egyének és csoportok számára; közúti sürgősségsegélynyújtási szolgáltatások, nevezetesen vontatás, csörlős vontatás és kulcsszállítási szolgáltatások; személygépkocsi lízing; autólízing; teherautólízing; gépjármű-lízing; szállítással kapcsolatos foglalkozások; szállítással kapcsolatos internetesfoglalási szolgáltatások; utas szállítás; interneten kutatható, utazással kapcsolatos tájékoztatást nyújtó számítógépes adatbázis biztosítása; utazási tájékoztatás nyújtása; bérelt autók foglalása; furgon bérlés; GPS berendezések bérlése navigációcéljára; teherautó bérlés; gépjárművek bérlése; utas szállítás; szállítással kapcsolatos tanácsadás; szállítással kapcsolatos tájékoztatás; utazási ügynökségi szolgáltatások, nevezetesen szállítással kapcsolatos foglalkozások; szállítási foglalkozásokkal kapcsolatos szolgáltatások; utazási klubok; útitervek kialakítása; járművezetési szolgáltatások.
- 41 Oktatás és szórakoztatás; klubtagsági szolgáltatások.
- 42 Számítógépes és tudományos szolgáltatások; internetes oldalak kialakítása utasok számára utazások foglalása céljából.

(111) 211.738

(151) 2014.01.10.

(210) M 13 01543

(220) 2013.05.31.

(732) **VELUX Magyarország Fertődi Építőkomponens Kft., Fertőd (HU)**

(541) **VELUX redőny VELUX tetőtéri ablakokra. A jó döntés.**

(511) 6 Ablakredőnyök, zsaluk fémről.

(111) 211.739

(151) 2014.01.10.

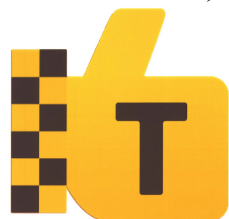
(210) M 13 01334

(220) 2013.05.15.

(732) **TaxiLike International Kft., Nyírbátor (HU)**

(740) dr. Mészáros Ákos, Dr. Mészáros Ákos Ügyvédi Iroda, Ajka

(546)



TaxiLike

(511) 9 Számítógép programok (letölthető), szoftverek (rögzített).

39 Személyszállítás, taxi szolgáltatás, utasszállítás, utazások szervezése.

42 Grafikusművészi tervezési szolgáltatások, hálózati kiszolgálók [web szerverek] bérlése, hosting szolgáltatások web oldalakhoz, számítógép programok adatainak és adatoknak az átalakítása, számítógép programok installációja, számítógép programok sokszorosítása, számítógép szoftver tanácsadás, számítógép vírusvédelmi szolgáltatások, számítógépes adatok helyreállítása, számítógépes rendszerek elemzése, számítógépes rendszerek távfelügyelete [monitoring], számítógépes rendszerek tervezése, számítógépphardver tervezésével és fejlesztésével kapcsolatos tanácsadás, számítógépprogramok kidolgozása, számítógépprogramok korszerűsítése, számítógépprogramok kölcsönzése, számítógép-programozás, számítógép-szoftver fenntartása, web oldalak alkotása és fenntartása mások számára.

(111) 211.740

(151) 2014.01.10.

(210) M 13 01544

(220) 2013.05.31.

(732) **VELUX Magyarország Fertődi Építőkomponens Kft., Fertőd (HU)**

(541) **Eredeti VELUX árnyékolók VELUX tetőtéri ablakokra. A jó döntés.**

(511) 24 Függyönyök textilből vagy műanyagból; szúnyoghálók.

(111) **211.741**

(151) 2014.01.10.

(210) M 13 01527

(220) 2013.05.29.

(732) **Lukács Ernő, Budapest (HU)**

(740) dr. Karcics Tamás, Budapest

(541) **Mert jól érzem magam, itt vásárolok!**

(511) 35 Reklámozás; kereskedelmi ügyletek; kereskedelmi adminisztráció; irodai munkák (az osztály betűrend szerinti jegyzékében szereplő valamennyi szolgáltatás).

39 Szállítás; áruk csomagolása és raktározása; utazásszervezés (az osztály betűrend szerinti jegyzékében szereplő valamennyi szolgáltatás).

(111) **211.742**

(151) 2014.01.10.

(210) M 13 01736

(220) 2013.06.17.

(732) **Böszörményi Sándor, Fülesd (HU)**

(546) **ELIXÍR**


(511) 5 Antioxidáns pirulák; ásványvizek gyógyászati használatra; elixírek [gyógyszerészeti készítmények]; gyógyhatású adalékoanyagok; gyógyitalok; vitaminkoncentrátum; étrendkiegészítők.

29 Alkoholban tartósított gyümölcsök; almapüré; dzsemek; gyümölcshéj; gyümölcsök, tartósított; gyümölcspép; gyümölcszeletek, apró; joghurt; kaviár; lekvár.

30 Eszenciák élelmiszerekhez, kivéve az étereszenciákat és az illóolajokat.

32 Alkoholmentes aperitifek; alkoholmentes gyümölcsitalok; alkoholmentes gyümölcskivonatok; alkoholmentes italok; ásványvizek [italok]; eszenciák italok előállításához; gyümölcslevek; szörpök italokhoz; vizek [italok].

33 Alkoholos eszenciák; alkoholos italok, a sörök kivételével; aperitifek; borok; égetett szeszes italok; gyomorkeserű [bitter] italok; gyümölcskivonatok, alkoholos; gyümölcstartalmú alkoholos italok; likőrök; pálinkák, brandyk; szeszes italok.

(111) **211.743**

(151) 2014.01.10.

(210) M 13 01739

(220) 2013.06.17.

(732) **Rózsahegyi László, Baar (CH)**

(740) dr. Fecskovics Erzsébet, Dr. Fecskovics Erzsébet Ügyvédi Iroda, Budapest

(541) **revolutionmed**

(511) 41 Paleolit és ketogén étrendre és gyógyászati módszerekre való nevelés, szakmai továbbképzés, a rendszeralkalmazásának oktatása közvetlenül és távoktatási rendszerben.

44 Alternatív egészségügyi terápiák kutatása, egészségügyi terápiák kidolgozása, amelyek nem gyógyszerekre alapozzák hatásukat; személyes és Interneten keresztül egészségügyi és dietetikai tanácsadás, betegek hosszú távú gondozása főként étrendi és életviteli tanácsadással személyesen és Interneten keresztül; alternatív egészségügyi terápiában részesülő betegek egészségügyi adatainak kezelése, jogszabályban meghatározott feltételek mellett.

(111) 211.744

(151) 2014.01.10.

(210) M 13 01919

(220) 2013.07.04.

(732) **Munaya For Consulting and Services Kft., Budapest (HU)**

(740) dr. Dorogi Attila, Dr. Dorogi Attila Ügyvédi Iroda, Budapest

(546) 

(511) 9 Tudományos célra szolgáló, tengerészeti, földmérő, fényképészeti, mozgóképi, optikai, súlymérő, egyéb mérő-, jelző-, ellenőrző (felügyeleti), életmentő és oktatóberendezések és felszerelések; elektromos energia vezetésére, kapcsolására, átalakítására, tárolására, szabályozására vagy ellenőrzésére szolgáló készülékek és berendezések; hangok vagy képek rögzítésére, továbbítására, másolására szolgáló készülékek; mágneses adathordozók; hanglemezek; CD-k (kompakt lemezek), DVD-k és egyéb, digitálisrögzítésű média; szerkezetek érmebedobással működő készülékekhez; regiszteres pénztárgépek; számológépek, adatfeldolgozó berendezések, számítógépek; számítógépes szoftverek; tűzoltó készülékek (az osztály betűrend szerinti jegyzékében szereplő valamennyiáru).

16 Papír, karton és ezen anyagokból készült termékek, amelyek nem tartoznak más osztályokba; nyomdaipari termékek; könyvkötészeti anyagok; fényképek; papíripari cikkek; papíripari vagy háztartási ragasztóanyagok; anyagok művészek részére; ecsetek; írógépek és irodai cikkek (bútorok kivételével); tanítási és oktatási anyagok (készülékek kivételével); csomagolásra szolgáló műanyagok (amelyek nem tartoznak más osztályokba); nyomdabetűk; klisék (az osztály betűrend szerinti jegyzékében szereplő valamennyi áru).

35 Reklámozás; kereskedelmi ügyletek; kereskedelmi adminisztráció; irodai munkák (az osztály betűrend szerinti jegyzékében szereplő valamennyi szolgáltatás).

(111) 211.745

(151) 2014.01.10.

(210) M 13 01931

(220) 2013.07.05.

(732) **Főtaxi Autóközlekedési és Szolgáltató Zártkörűen Működő Részvénytársaság, Budapest (HU)**

(740) dr. Török Gergely, Dr. Török Gergely Ügyvédi Iroda, Budapest

(546) 

(511) 35 Reklámozás; kereskedelmi ügyletek; kereskedelmi adminisztráció; irodai munkák (az osztály betűrend szerinti jegyzékében szereplő valamennyi szolgáltatás).

37 Építkezés; javítás; szerelési szolgáltatások (az osztály betűrend szerinti jegyzékében szereplő valamennyi szolgáltatás).

39 Szállítás; áruk csomagolása és raktározása; utazásszervezés (az osztály betűrend szerinti jegyzékében szereplő valamennyi szolgáltatás).

(111) 211.746

(151) 2014.01.10.

(210) M 13 02118

(220) 2013.07.23.

(732) Pixociate Technologies Kft., Budapest (HU)

(740) dr. László Áron Márk, SBGK Ügyvédi Iroda, Budapest

(541) PIXOCIATE

(511) 9 Szoftverek; számítástechnikai szoftverfejlesztési eszközök; számítógépes szoftveralkalmazások mobiltelefonokhoz.

35 Üzletvezetési tanácsadás; marketinggel kapcsolatos konzultációs szolgáltatások; piacanalízis; piackutatás; reklámozás hatásának elemzése; piackutatás; ügyfélelégedettség-mérés; piackutatási adatok és statisztikák elemzése; üzleti adatok elemzése.

42 Szoftverfejlesztés, programozás és kivitelezés; számítógépes projektvezetési szolgáltatások, adatbányászat, digitális vízzel való ellátás, számítógépes szolgáltatások számítógépekkel kapcsolatban, számítógépes hálózati szolgáltatások, számítógépes rendszerek memóriabankjainak frissítése, adattranszfer szolgáltatások, weboldal frissítési szolgáltatások; IT-konzultáció, tanácsadási és konzultációs szolgáltatások; információtechnológiai [IT] biztonság, védelem és helyreállítás; webtárhely és szoftver szolgáltatások, szoftver bérlés.

(111) 211.747

(151) 2014.01.10.

(210) M 13 02112

(220) 2013.07.23.

(732) Ormós Ügyvédi Iroda, Budapest (HU)

(541) Netrocelli

(511) 35 Reklámozás; kereskedelmi ügyletek; kereskedelmi adminisztráció; irodai munkák (az osztály betűrend szerinti jegyzékében szereplő valamennyi szolgáltatás).

45 Jogi szolgáltatások; biztonsági szolgáltatások személyek és vagyontárgyak védelmére; mások által egyéni igényeknek megfelelően nyújtott személyes és társadalmi jellegű szolgáltatások (az osztály betűrend szerinti jegyzékében szereplő valamennyi szolgáltatás).

(111) 211.748

(151) 2014.01.10.

(210) M 13 01924

(220) 2013.07.05.

(732) GANZ Danubius Úszódaru- és Hajógyár Kft., Budapest (HU)

(740) dr. Szentirmai Endre, Szentirmai Ügyvédi Iroda, Budapest

(541) GANZ DANUBIUS BUDAPEST

(511) 7 Gépek és szerszámgépek; motorok (a szárazföldi járműmotorok kivételével); tengelykapcsolók és erőátviteli elemek (a szárazföldi járművek céljára készültek kivételével); nem kézi működtetésű mezőgazdasági eszközök, keltetőgépek; árusító automaták (az osztály betűrend szerinti jegyzékében szereplő valamennyi áru).

12 Járművek; szárazföldi, légi vagy vízi közlekedési eszközök (az osztály betűrend szerinti jegyzékében szereplő valamennyi áru).

37 Építkezés; javítás; szerelési szolgáltatások (az osztály betűrend szerinti jegyzékében szereplő valamennyi szolgáltatás).

(111) 211.749

(151) 2014.01.13.

(210) M 13 01015

(220) 2013.04.17.

(732) MegyeExpo Kiállítás és Vásár Szervező Kft., Veszprém (HU)

(740) dr. Horváth Zoltán Levente, Budapest

(546)



(511) 25 Ruházati cikkek, cipők, kalapárúk.

35 Kereskedelmi és reklámcélú kiállítások és vásárok szervezése.

41 Kulturális tevékenységek, kiállítások szervezése.

(111) 211.750

(151) 2014.01.13.

(210) M 13 02375

(220) 2013.08.22.

(732) **EGIS GYÓGYSZERGYÁR Nyilvánosan Működő Részvénytársaság, Budapest (HU)**

(541) **SOLFEGIS**

(511) 5 Humán gyógyszerészeti készítmények.

(111) 211.751

(151) 2014.01.13.

(210) M 13 00434

(220) 2013.02.19.

(732) **INTERMARK Marketing Tanácsadó Szervező Kft., Budapest (HU)**

(546)



(511) 16 Magazinok, időszaki lapok.

35 Reklámozás, reklámok és kereskedelmi hirdetések terjesztése.

41 Nyomtatványok kiadása, szerkesztése; lapok, magazinok kiadása; magazinok, lapok kiadásához kapcsolódó szaktanácsadó szolgáltatások.

(111) 211.752

(151) 2014.01.13.

(210) M 13 01590

(220) 2013.06.05.

(732) **Medimpex Kereskedelmi Zrt., Budapest (HU)**

(740) dr. Kovári Zoltán szabadalmi ügyvivő, Kovári és Társai Szabadalmi és Védjegy Iroda Kft., Budapest

(546)



(511) 5 Gyógyszerészeti és állatgyógyászati készítmények; egészségügyi készítmények gyógyászati használatra.

A rovat 214 darab közlést tartalmaz.

Megszüntetett lajstromozási eljárások

Védjegybejelentés visszavonása

(210) M 09 02879

(220) 2009.10.06.

(731) MTM-SBS Televízió Zártkörűen Működő Részvénytársaság, Budapest (HU)

(546)



(511) 9 Tudományos célra szolgáló, tengerészeti, földmérő, villamos, fényképezeti, mozgóképi, optikai, súlymérő, egyéb mérő-, jelző-, ellenőrző (felügyeleti), életmentő és oktatóberendezések és felszerelések; hangok vagy képek rögzítésére, továbbítására, másolására szolgáló készülékek; mágneses adathordozók, hanglemezek; automata áruelosztó berendezések és szerkezetek érmebedobással működő készülékekhez; regiszteres pénztárgépek, számológépek, adatfeldolgozó berendezések és számítógépek; tűzoltókészülékek.

16 Papír, karton és ezen anyagokból készült termékek, amelyek nem tartoznak más osztályokba; nyomdaipari termékek; könyvkötészeti anyagok; fényképek; papíripari cikkek, papíripari vagy háztartási ragasztóanyagok; anyagok művészek részére; ecsetek; írógépek és irodai cikkek (bútorok kivételével); tanítási és oktatási anyagok (készülékek kivételével); csomagolásra szolgáló műanyagok (amelyek nem tartoznak más osztályokba); nyomdabetűk; klisék.

21 Eszközök, edények és tartályok háztartási és konyhai célokra; fésűk és szivacsok; kefék (az ecsetek kivételével); kefégyártáshoz használt anyagok; takarító eszközök; acélgyapot; nyers vagy félig megmunkált üveg (kivéve az építéshez használt üveget); üveg-, porcelán- és fajanszárak, amelyek nem tartoznak más osztályokba.

25 Ruházati cikkek, cipők, kalapárak.

28 Játékok, játékszerek; testnevelési és sportcikkek, amelyek nem tartoznak más osztályokba; karácsonyfadíszek.

35 Reklámozás; kereskedelmi ügyletek; kereskedelmi adminisztráció; irodai munkák.

38 Távközlés.

41 Nevelés; szakmai képzés; szórakoztatás; sport- és kulturális tevékenységek.

42 Tudományos és műszaki szolgáltatások, valamint az idetartozó tervezői és kutatói tevékenység; ipari elemző és kutató szolgáltatások; számítástechnikai hardver és szoftver tervezés és fejlesztés.

(210) M 09 02880

(220) 2009.10.06.

(731) MTM-SBS Televízió Zártkörűen Működő Részvénytársaság, Budapest (HU)

(546)



(511) 9 Tudományos célra szolgáló, tengerészeti, földmérő, villamos, fényképezeti, mozgóképi, optikai, súlymérő, egyéb mérő-, jelző-, ellenőrző (felügyeleti), életmentő és oktatóberendezések és felszerelések; hangok vagy képek rögzítésére, továbbítására, másolására szolgáló készülékek; mágneses adathordozók, hanglemezek; automata áruelosztó berendezések és szerkezetek érmebedobással működő készülékekhez; regiszteres pénztárgépek,

számológépek, adatfeldolgozó berendezések és számítógépek; tűzoltókészülékek.

16 Papír, karton és ezen anyagokból készült termékek, amelyek nem tartoznak más osztályokba; nyomdaipari termékek; könyvkötészeti anyagok; fényképek; papíripari cikkek, papíripari vagy háztartási ragasztóanyagok; anyagok művészek részére; ecsetek; írógépek és irodai cikkek (bútorok kivételével); tanítási és oktatási anyagok (készülékek kivételével); csomagolásra szolgáló műanyagok (amelyek nem tartoznak más osztályokba); nyomdabetűk; klisék.

21 Eszközök, edények és tartályok háztartási és konyhai célokra; fésűk és szivacsok; kefék (az ecsetek kivételével); kefégyártáshoz használt anyagok; takarító eszközök; acélgyapot; nyers vagy félig megmunkált üveg (kivéve az építéshez használt üveget); üveg-, porcelán- és fajanszárúk, amelyek nem tartoznak más osztályokba.

25 Ruházati cikkek, cipők, kalapárúk.

28 Játékok, játékszerek; testnevelési és sportcikkek, amelyek nem tartoznak más osztályokba; karácsonyfadíszek.

35 Reklámozás; kereskedelmi ügyletek; kereskedelmi adminisztráció; irodai munkák.

38 Távközlés.

41 Nevelés; szakmai képzés; szórakoztatás; sport- és kulturális tevékenységek.

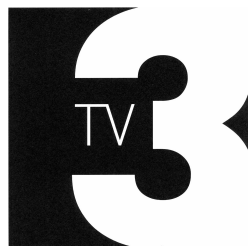
42 Tudományos és műszaki szolgáltatások, valamint az idetartozó tervezői és kutatói tevékenység; ipari elemző és kutató szolgáltatások; számítástechnikai hardver és szoftver tervezés és fejlesztés.

(210) M 09 02905

(220) 2009.10.07.

(731) MTM-SBS Televízió Zártkörűen Működő Részvénytársaság, Budapest (HU)

(546)



(511) 9 Tudományos célra szolgáló, tengerészeti, földmérő, villamos, fényképezési, mozgóképi, optikai, súlymérő, egyéb mérő-, jelző-, ellenőrző (felügyeleti), életmentő és oktatóberendezések és felszerelések; hangok vagy képek rögzítésére, továbbítására, másolására szolgáló készülékek; mágneses adathordozók, hanglemezek; automata áruelosztó berendezések és szerkezetek érmebedobással működő készülékekhez; regiszteres pénztárgépek, számológépek, adatfeldolgozó berendezések és számítógépek; tűzoltókészülékek.

16 Papír, karton és ezen anyagokból készült termékek, amelyek nem tartoznak más osztályokba; nyomdaipari termékek; könyvkötészeti anyagok; fényképek; papíripari cikkek, papíripari vagy háztartási ragasztóanyagok; anyagok művészek részére; ecsetek; írógépek és irodai cikkek (bútorok kivételével); tanítási és oktatási anyagok (készülékek kivételével); csomagolásra szolgáló műanyagok (amelyek nem tartoznak más osztályokba); nyomdabetűk; klisék.

21 Eszközök, edények és tartályok háztartási és konyhai célokra; fésűk és szivacsok; kefék (az ecsetek kivételével); kefégyártáshoz használt anyagok; takarító eszközök; acélgyapot; nyers vagy félig megmunkált üveg (kivéve az építéshez használt üveget); üveg-, porcelán- és fajanszárúk, amelyek nem tartoznak más osztályokba.

25 Ruházati cikkek, cipők, kalapárúk.

28 Játékok, játékszerek; testnevelési és sportcikkek, amelyek nem tartoznak más osztályokba; karácsonyfadíszek.

35 Reklámozás; kereskedelmi ügyletek; kereskedelmi adminisztráció; irodai munkák.

38 Távközlés.

41 Nevelés; szakmai képzés; szórakoztatás; sport- és kulturális tevékenységek.

42 Tudományos és műszaki szolgáltatások, valamint az idetartozó tervezői és kutatói tevékenység; ipari elemző és kutató szolgáltatások; számítástechnikai hardver és szoftver tervezés és fejlesztés.

(210) M 09 02906**(220) 2009.10.07.**

(731) MTM-SBS Televízió Zártkörűen Működő Részvénytársaság, Budapest (HU)

(546)

(511) 9 Tudományos célra szolgáló, tengerészeti, földmérő, villamos, fényképezési, mozgóképi, optikai, súlymérő, egyéb mérő-, jelző-, ellenőrző (felügyeleti), életmentő és oktatóberendezések és felszerelések; hangok vagy képek rögzítésére, továbbítására, másolására szolgáló készülékek; mágneses adathordozók, hanglemezek; automata áruelosztó berendezések és szerkezetek érmebedobással működő készülékekhez; regiszteres pénztárgépek, számológépek, adatfeldolgozó berendezések és számítógépek; tűzoltókészülékek.

16 Papír, karton és ezen anyagokból készült termékek, amelyek nem tartoznak más osztályokba; nyomdaipari termékek; könyvkötészeti anyagok; fényképek; papíripari cikkek, papíripari vagy háztartási ragasztóanyagok; anyagok művészek részére; ecsetek; írógépek és irodai cikkek (bútorok kivételével); tanítási és oktatási anyagok (készülékek kivételével); csomagolásra szolgáló műanyagok (amelyek nem tartoznak más osztályokba); nyomdabetűk; klisék.

21 Eszközök, edények és tartályok háztartási és konyhai célokra; fésűk és szivacsok; kefék (az ecsetek kivételével); kefégyártáshoz használt anyagok; takarító eszközök; acélgyapot; nyers vagy félig megmunkált üveg (kivéve az építéshez használt üveget); üveg-, porcelán- és fajanszáruk, amelyek nem tartoznak más osztályokba.

25 Ruházati cikkek, cipők, kalapárúk.

28 Játékok, játékszerek; testnevelési és sportcikkek, amelyek nem tartoznak más osztályokba; karácsonyfadíszek.

35 Reklámozás; kereskedelmi ügyletek; kereskedelmi adminisztráció; irodai munkák.

38 Távközlés.

41 Nevelés; szakmai képzés; szórakoztatás; sport- és kulturális tevékenységek.

42 Tudományos és műszaki szolgáltatások, valamint az idetartozó tervezői és kutatói tevékenység; ipari elemző és kutató szolgáltatások; számítástechnikai hardver és szoftver tervezés és fejlesztés.

(210) M 10 02296**(220) 2010.07.28.**

(731) Jacobs Global Szolgáltató és Kereskedelmi Kft., Budapest (HU)

(541) GEL-LAC

(511) 3 Körömápolási cikkek; körömlakkok; műkörmök.

A rovat 5 darab közlést tartalmaz.

Védjegyoltalom megszűnése

Védjegyoltalom megszűnése megújítás nélküli lejárat miatt

(111) 138.117

(210) M 93 01667

(180) 2013.04.08.

(111) 138.118

(210) M 93 01668

(180) 2013.04.08.

(111) 138.119

(210) M 93 01677

(180) 2013.04.09.

(111) 138.159

(210) M 93 02075

(180) 2013.04.28.

(111) 138.542

(210) M 93 01715

(180) 2013.04.14.

(111) 138.558

(210) M 93 01732

(180) 2013.04.14.

(111) 138.621

(210) M 93 01775

(180) 2013.04.15.

(111) 138.623

(210) M 93 01777

(180) 2013.04.15.

(111) 138.624

(210) M 93 01779

(180) 2013.04.15.

(111) 138.626

(210) M 93 01782

(180) 2013.04.15.

(111) 138.632

(210) M 93 01790

(180) 2013.04.15.

(111) 138.635

(210) M 93 01795

(180) 2013.04.15.

(111) 138.639

(210) M 93 01831

(180) 2013.04.16.

(111) 138.687

(210) M 93 01686

(180) 2013.04.09.

(111) 138.704

(210) M 93 01968

(180) 2013.04.23.

(111) 138.716

(210) M 93 02000

(180) 2013.04.26.

(111) 138.717

(210) M 93 02002

(180) 2013.04.26.

(111) 138.721

(210) M 93 02022

(180) 2013.04.27.

(111) 138.722

(210) M 93 02023

(180) 2013.04.27.

(111) 138.728

(210) M 93 02029

(180) 2013.04.27.

(111) 138.729

(210) M 93 02030

(180) 2013.04.27.

(111) 138.738

(210) M 93 02039

(180) 2013.04.27.

(111) 138.740

(210) M 93 02041

(180) 2013.04.27.

(111) 138.743

(210) M 93 02044

(180) 2013.04.27.

(111) 138.744

(210) M 93 02047

(180) 2013.04.27.

(111) 138.745

(210) M 93 02048

(180) 2013.04.27.

(111) 138.752

(210) M 93 02062

(180) 2013.04.28.

(111) 138.753

(210) M 93 02063

(180) 2013.04.28.

(111) 138.758

(210) M 93 02119

(180) 2013.04.29.

(111) 138.760

(210) M 93 02121

(180) 2013.04.29.

(111) 138.763

(210) M 93 02131

(180) 2013.04.30.

(111) 138.768

(210) M 93 02157

(180) 2013.04.30.

(111) 138.824

(210) M 93 02435

(180) 2013.05.19.

(111) 138.825

(210) M 93 02436

(180) 2013.05.19.

(111) 138.826

(210) M 93 02437

(180) 2013.05.19.

(111) 138.832

(210) M 93 02444

(180) 2013.05.19.

(111) 138.958

(210) M 93 02348

(180) 2013.05.13.

(111) 139.220

(210) M 93 02580

(180) 2013.05.25.

(111) 139.335

(210) M 93 02424

(180) 2013.05.19.

(111) 139.449

(210) M 93 02485

(180) 2013.05.20.

(111) 139.453

(210) M 93 02590

(180) 2013.05.26.

(111) 139.457

(210) M 93 02636

(180) 2013.05.28.

(111) 139.458

(210) M 93 02460

(180) 2013.05.19.

(111) 139.516

(210) M 93 02483

(180) 2013.05.20.

(111) 139.517

(210) M 93 02484

(180) 2013.05.20.

(111) 139.522

(210) M 93 02575

(180) 2013.05.25.

(111) 139.546

(210) M 93 01581

(180) 2013.04.05.

(111) 139.590

(210) M 93 01800

(180) 2013.04.15.

(111) 139.617

(210) M 93 01611

(180) 2013.04.07.

(111) 139.652

(210) M 93 02415

(180) 2013.05.19.

(111) 139.662

(210) M 93 02388

(180) 2013.05.18.

(111) 139.680

(210) M 93 02395

(180) 2013.05.18.

(111) 139.688

(210) M 93 01780

(180) 2013.04.15.

(111) 139.689

(210) M 93 01787

(180) 2013.04.15.

(111) 139.799

(210) M 93 01776

(180) 2013.04.15.

(111) 139.846

(210) M 93 01683

(180) 2013.04.09.

(111) 139.977

(210) M 93 01573

(180) 2013.04.02.

(111) 140.348

(210) M 93 02168

(180) 2013.05.03.

(111) 140.366

(210) M 93 02346

(180) 2013.05.13.

(111) 140.404

(210) M 93 02211

(180) 2013.05.06.

(111) 140.466

(210) M 93 01868

(180) 2013.04.19.

(111) 140.514

(210) M 93 01955

(180) 2013.04.23.

(111) 140.515(210) M 93 01940

(180) 2013.04.22.

(111) 140.556

(210) M 93 02170

(180) 2013.05.03.

(111) 140.560

(210) M 93 02188

(180) 2013.05.05.

(111) 140.562

(210) M 93 02212

(180) 2013.05.06.

(111) 140.599

(210) M 93 02303

(180) 2013.05.12.

(111) 140.683

(210) M 93 02302

(180) 2013.05.12.

(111) 140.857

(210) M 93 02314

(180) 2013.05.13.

(111) 141.099

(210) M 93 02476

(180) 2013.05.20.

(111) 141.119

(210) M 93 02056

(180) 2013.04.28.

(111) 141.182

(210) M 93 02351

(180) 2013.05.14.

(111) 141.195

(210) M 93 02326

(180) 2013.05.13.

(111) 141.283

(210) M 93 02152

(180) 2013.04.30.

(111) 141.284

(210) M 93 02408

(180) 2013.05.19.

(111) 141.383

(210) M 93 01578

(180) 2013.04.02.

(111) 141.422

(210) M 93 02281

(180) 2013.05.12.

(111) 141.423

(210) M 93 02359

(180) 2013.05.14.

(111) 141.634

(210) M 93 02272

(180) 2013.05.12.

(111) 141.635

(210) M 93 02273

(180) 2013.05.12.

(111) 141.637

(210) M 93 02553

(180) 2013.05.24.

(111) 141.638

(210) M 93 02554

(180) 2013.05.24.

(111) 141.773

(210) M 93 02241

(180) 2013.05.10.

(111) 141.784

(210) M 93 02189

(180) 2013.05.05.

(111) 142.214

(210) M 93 01983

(180) 2013.04.26.

(111) 142.330

(210) M 93 01529

(180) 2013.04.01.

(111) 142.337

(210) M 93 02545

(180) 2013.05.24.

(111) 143.936

(210) M 93 02432

(180) 2013.05.19.

(111) 145.997

(210) M 93 01791

(180) 2013.04.15.

(111) 146.497

(210) M 93 02116

(180) 2013.04.29.

(111) 147.745

(210) M 93 02438

(180) 2013.05.19.

(111) 147.746

(210) M 93 02439

(180) 2013.05.19.

(111) 152.740

(210) M 93 02299

(180) 2013.05.12.

(111) 157.420

(210) M 93 02190

(180) 2013.05.05.

(111) 176.438

(210) M 03 01762

(180) 2013.04.24.

(111) 177.910

(210) M 03 01586

(180) 2013.04.14.

(111) 177.915

(210) M 03 02110

(180) 2013.05.16.

(111) 178.164

(210) M 03 02347

(180) 2013.05.30.

(111) 178.321

(210) M 03 01481

(180) 2013.04.07.

(111) 178.327

(210) M 03 01473

(180) 2013.04.07.

(111) 178.382

(210) M 03 01709

(180) 2013.04.22.

(111) 178.530

(210) M 03 01964

(180) 2013.05.09.

(111) 178.531

(210) M 03 01967

(180) 2013.05.09.

(111) 178.534

(210) M 03 01979

(180) 2013.05.09.

(111) 178.541

(210) M 03 02267

(180) 2013.05.26.

(111) 178.543

(210) M 03 02275

(180) 2013.05.26.

(111) 178.599

(210) M 03 01470

(180) 2013.04.07.

(111) 178.600

(210) M 03 01483

(180) 2013.04.07.

(111) 178.602

(210) M 03 01735

(180) 2013.04.23.

(111) 178.608

(210) M 03 01980

(180) 2013.05.09.

(111) 178.609

(210) M 03 02257

(180) 2013.05.26.

(111) 178.610

(210) M 03 02272

(180) 2013.05.26.

(111) 178.611

(210) M 03 02274

(180) 2013.05.26.

(111) 178.741(210) M 03 02108

(180) 2013.05.16.

(111) 178.814

(210) M 03 01491

(180) 2013.04.07.

(111) 178.819

(210) M 03 01614

(180) 2013.04.15.

(111) 178.820

(210) M 03 01615

(180) 2013.04.15.

(111) 178.821

(210) M 03 01617

(180) 2013.04.15.

(111) 178.822

(210) M 03 01618

(180) 2013.04.15.

(111) 178.823

(210) M 03 02271

(180) 2013.05.26.

(111) 178.824

(210) M 03 02273

(180) 2013.05.26.

(111) 178.856

(210) M 03 01551

(180) 2013.04.10.

(111) 178.911

(210) M 03 02284

(180) 2013.05.27.

(111) 179.055

(210) M 03 01498

(180) 2013.04.08.

(111) 179.057

(210) M 03 01619

(180) 2013.04.15.

(111) 179.061

(210) M 03 01870

(180) 2013.04.30.

(111) 179.062

(210) M 03 01875

(180) 2013.04.30.

(111) 179.063

(210) M 03 01885

(180) 2013.04.30.

(111) 179.067

(210) M 03 01890

(180) 2013.04.30.

(111) 179.069

(210) M 03 01963

(180) 2013.05.09.

(111) 179.071

(210) M 03 02247

(180) 2013.05.26.

(111) 179.190

(210) M 03 01598

(180) 2013.04.15.

(111) 179.192

(210) M 03 01601

(180) 2013.04.15.

(111) 179.194

(210) M 03 01746

(180) 2013.04.23.

(111) 179.204

(210) M 03 02252

(180) 2013.05.26.

(111) 179.205

(210) M 03 02254

(180) 2013.05.26.

(111) 179.206

(210) M 03 02260

(180) 2013.05.26.

(111) 179.207

(210) M 03 02261

(180) 2013.05.26.

(111) 179.215

(210) M 03 01908

(180) 2013.05.05.

(111) 179.234

(210) M 03 02211

(180) 2013.05.22.

(111) 179.284

(210) M 03 02022

(180) 2013.05.13.

(111) 179.310

(210) M 03 01431

(180) 2013.04.03.

(111) 179.402

(210) M 03 01789

(180) 2013.04.25.

(111) 179.403

(210) M 03 01790

(180) 2013.04.25.

(111) 179.415

(210) M 03 01391

(180) 2013.04.01.

(111) 179.416

(210) M 03 01632

(180) 2013.04.16.

(111) 179.417

(210) M 03 01631

(180) 2013.04.16.

(111) 179.419

(210) M 03 01390

(180) 2013.04.01.

(111) 179.420

(210) M 03 01388

(180) 2013.04.01.

(111) 179.423

(210) M 03 01629

(180) 2013.04.16.

(111) 179.432

(210) M 03 01395

(180) 2013.05.27.

(111) 179.433

(210) M 03 01396

(180) 2013.04.01.

(111) 179.435

(210) M 03 01393

(180) 2013.04.01.

(111) 179.463

(210) M 03 01599

(180) 2013.04.15.

(111) 179.464

(210) M 03 01620

(180) 2013.04.15.

(111) 179.465

(210) M 03 01873

(180) 2013.04.30.

(111) 179.466

(210) M 03 01874

(180) 2013.04.30.

(111) 179.467

(210) M 03 01888

(180) 2013.04.30.

(111) 179.469

(210) M 03 01970

(180) 2013.05.09.

(111) 179.471

(210) M 03 01985

(180) 2013.05.12.

(111) 179.472

(210) M 03 02003

(180) 2013.05.12.

(111) 179.473

(210) M 03 02004

(180) 2013.05.12.

(111) 179.474

(210) M 03 02005

(180) 2013.05.12.

(111) 179.475

(210) M 03 02006

(180) 2013.05.12.

(111) 179.476(210) M 03 02259

(180) 2013.05.26.

(111) 179.484

(210) M 03 01641

(180) 2013.04.16.

(111) 179.485

(210) M 03 01634

(180) 2013.04.16.

(111) 179.517

(210) M 03 01989

(180) 2013.05.12.

(111) 179.518

(210) M 03 01990

(180) 2013.05.12.

(111) 179.523

(210) M 03 02001

(180) 2013.05.12.

(111) 179.524

(210) M 03 02002

(180) 2013.05.12.

(111) 179.525

(210) M 03 02278

(180) 2013.05.27.

(111) 179.526

(210) M 03 02279

(180) 2013.05.27.

(111) 179.527

(210) M 03 02280

(180) 2013.05.27.

(111) 179.528

(210) M 03 02281

(180) 2013.05.27.

(111) 179.529

(210) M 03 02283

(180) 2013.05.27.

(111) 179.530

(210) M 03 02288

(180) 2013.05.27.

(111) 179.531

(210) M 03 02289

(180) 2013.05.27.

(111) 179.532

(210) M 03 02291

(180) 2013.05.27.

(111) 179.551

(210) M 03 01945

(180) 2013.05.07.

(111) 179.552

(210) M 03 01445

(180) 2013.04.03.

(111) 179.600

(210) M 03 01570

(180) 2013.04.11.

(111) 179.601

(210) M 03 01571

(180) 2013.04.11.

(111) 179.607

(210) M 03 01577

(180) 2013.04.11.

(111) 179.609

(210) M 03 01597

(180) 2013.04.14.

(111) 179.612

(210) M 03 01584

(180) 2013.04.14.

(111) 179.616

(210) M 03 01596

(180) 2013.04.14.

(111) 179.617

(210) M 03 01595

(180) 2013.04.14.

(111) 179.626

(210) M 03 01587

(180) 2013.04.14.

(111) 179.627

(210) M 03 01582

(180) 2013.04.14.

(111) 179.629

(210) M 03 01861

(180) 2013.04.29.

(111) 179.630

(210) M 03 01862

(180) 2013.04.29.

(111) 179.639

(210) M 03 01815

(180) 2013.04.28.

(111) 179.654

(210) M 03 01406

(180) 2013.04.02.

(111) 179.656

(210) M 03 01657

(180) 2013.04.17.

(111) 179.657

(210) M 03 01407

(180) 2013.04.02.

(111) 179.658

(210) M 03 01412

(180) 2013.04.02.

(111) 179.669

(210) M 03 01669

(180) 2013.04.17.

(111) 179.672

(210) M 03 01683

(180) 2013.04.17.

(111) 179.674

(210) M 03 01682

(180) 2013.04.17.

(111) 179.688

(210) M 03 01398

(180) 2013.04.02.

(111) 179.691

(210) M 03 01782

(180) 2013.04.25.

(111) 179.718

(210) M 03 01650

(180) 2013.04.16.

(111) 179.720

(210) M 03 01646

(180) 2013.04.16.

(111) 179.724

(210) M 03 01651

(180) 2013.04.16.

(111) 179.734

(210) M 03 01900

(180) 2013.05.05.

(111) 179.735

(210) M 03 01907

(180) 2013.05.05.

(111) 179.737

(210) M 03 01638

(180) 2013.04.16.

(111) 179.790

(210) M 03 01736

(180) 2013.04.23.

(111) 179.792

(210) M 03 01898

(180) 2013.04.30.

(111) 179.793

(210) M 03 01899

(180) 2013.04.30.

(111) 179.794

(210) M 03 02277

(180) 2013.05.27.

(111) 179.846

(210) M 03 02059

(180) 2013.05.14.

(111) 179.863

(210) M 03 02064

(180) 2013.05.14.

(111) 179.869

(210) M 03 02079

(180) 2013.05.14.

(111) 179.899(210) M 03 01909

(180) 2013.05.05.

(111) 179.909

(210) M 03 01785

(180) 2013.04.25.

(111) 179.917

(210) M 03 01764

(180) 2013.04.24.

(111) 179.918

(210) M 03 01773

(180) 2013.04.25.

(111) 179.921

(210) M 03 01769

(180) 2013.04.24.

(111) 179.923

(210) M 03 01544

(180) 2013.04.09.

(111) 179.925

(210) M 03 01543

(180) 2013.04.09.

(111) 179.942

(210) M 03 01585

(180) 2013.04.14.

(111) 179.975

(210) M 03 01797

(180) 2013.04.25.

(111) 180.006

(210) M 03 02161

(180) 2013.05.20.

(111) 180.010

(210) M 03 02176

(180) 2013.05.20.

(111) 180.011

(210) M 03 01635

(180) 2013.04.16.

(111) 180.019

(210) M 03 02146

(180) 2013.05.19.

(111) 180.020

(210) M 03 02135

(180) 2013.05.19.

(111) 180.021

(210) M 03 02128

(180) 2013.05.16.

(111) 180.027

(210) M 03 01567

(180) 2013.04.11.

(111) 180.031

(210) M 03 02137

(180) 2013.05.19.

(111) 180.032

(210) M 03 01802

(180) 2013.04.26.

(111) 180.036

(210) M 03 01811

(180) 2013.04.26.

(111) 180.044

(210) M 03 01413

(180) 2013.04.02.

(111) 180.050

(210) M 03 01816

(180) 2013.04.28.

(111) 180.055

(210) M 03 02008

(180) 2013.05.12.

(111) 180.056

(210) M 03 01921

(180) 2013.05.06.

(111) 180.058

(210) M 03 01924

(180) 2013.05.06.

(111) 180.074

(210) M 03 02187

(180) 2013.05.21.

(111) 180.075

(210) M 03 02336

(180) 2013.05.30.

(111) 180.076

(210) M 03 01825

(180) 2013.04.28.

(111) 180.094

(210) M 03 01522

(180) 2013.04.09.

(111) 180.121

(210) M 03 02163

(180) 2013.05.20.

(111) 180.124

(210) M 03 02158

(180) 2013.05.20.

(111) 180.160

(210) M 03 02111

(180) 2013.05.16.

(111) 180.164

(210) M 03 01763

(180) 2013.04.24.

(111) 180.176

(210) M 03 01832

(180) 2013.04.29.

(111) 180.183

(210) M 03 01831

(180) 2013.04.29.

(111) 180.184

(210) M 03 01828

(180) 2013.04.29.

(111) 180.185

(210) M 03 01845

(180) 2013.04.29.

(111) 180.189

(210) M 03 01572

(180) 2013.04.11.

(111) 180.205

(210) M 03 01549

(180) 2013.04.10.

(111) 180.206

(210) M 03 01550

(180) 2013.04.10.

(111) 180.207

(210) M 03 02323

(180) 2013.05.29.

(111) 180.208

(210) M 03 02324

(180) 2013.05.29.

(111) 180.209

(210) M 03 02333

(180) 2013.05.29.

(111) 180.210

(210) M 03 01812

(180) 2013.04.26.

(111) 180.222

(210) M 03 01676

(180) 2013.04.17.

(111) 180.223

(210) M 03 01678

(180) 2013.04.17.

(111) 180.224

(210) M 03 01680

(180) 2013.04.17.

(111) 180.225

(210) M 03 02193

(180) 2013.05.21.

(111) 180.262

(210) M 03 02036

(180) 2013.05.13.

(111) 180.264

(210) M 03 02037

(180) 2013.05.13.

(111) 180.265

(210) M 03 02048

(180) 2013.05.13.

(111) 180.269

(210) M 03 01821

(180) 2013.04.28.

(111) 180.274(210) M 03 01392

(180) 2013.04.01.

(111) 180.293

(210) M 03 02027

(180) 2013.05.13.

(111) 180.294

(210) M 03 02028

(180) 2013.05.13.

(111) 180.295

(210) M 03 02029

(180) 2013.05.13.

(111) 180.300

(210) M 03 02017

(180) 2013.05.13.

(111) 180.301

(210) M 03 02015

(180) 2013.05.13.

(111) 180.302

(210) M 03 02032

(180) 2013.05.13.

(111) 180.303

(210) M 03 02016

(180) 2013.05.13.

(111) 180.309

(210) M 03 02030

(180) 2013.05.13.

(111) 180.411

(210) M 03 01895

(180) 2013.04.30.

(111) 180.477

(210) M 03 02332

(180) 2013.05.29.

(111) 180.491

(210) M 03 01864

(180) 2013.04.29.

(111) 180.495

(210) M 03 01863

(180) 2013.04.29.

(111) 180.496

(210) M 03 02129

(180) 2013.05.16.

(111) 180.497

(210) M 03 02141

(180) 2013.05.19.

(111) 180.512

(210) M 03 01849

(180) 2013.04.29.

(111) 180.513

(210) M 03 01850

(180) 2013.04.29.

(111) 180.514

(210) M 03 02145

(180) 2013.05.19.

(111) 180.586

(210) M 03 00890

(180) 2013.04.08.

(111) 180.589

(210) M 03 00898

(180) 2013.05.05.

(111) 180.642

(210) M 03 02328

(180) 2013.05.29.

(111) 180.679

(210) M 03 01987

(180) 2013.05.12.

(111) 180.709

(210) M 03 01452

(180) 2013.04.04.

(111) 180.711

(210) M 03 01456

(180) 2013.04.04.

(111) 180.713

(210) M 03 01458

(180) 2013.04.04.

(111) 180.714

(210) M 03 01459

(180) 2013.04.04.

(111) 180.715

(210) M 03 01461

(180) 2013.04.04.

(111) 180.717

(210) M 03 01464

(180) 2013.04.04.

(111) 180.718

(210) M 03 01712

(180) 2013.04.22.

(111) 180.719

(210) M 03 01722

(180) 2013.04.22.

(111) 180.720

(210) M 03 01723

(180) 2013.04.22.

(111) 180.721

(210) M 03 01726

(180) 2013.04.22.

(111) 180.722

(210) M 03 01728

(180) 2013.04.22.

(111) 180.723

(210) M 03 01729

(180) 2013.04.22.

(111) 180.724

(210) M 03 01732

(180) 2013.04.22.

(111) 180.725

(210) M 03 01956

(180) 2013.05.08.

(111) 180.726

(210) M 03 02219

(180) 2013.05.23.

(111) 180.727

(210) M 03 02220

(180) 2013.05.23.

(111) 180.728

(210) M 03 02225

(180) 2013.05.23.

(111) 180.729

(210) M 03 02240

(180) 2013.05.23.

(111) 180.763

(210) M 03 01659

(180) 2013.04.17.

(111) 180.806

(210) M 03 01711

(180) 2013.04.22.

(111) 180.848

(210) M 03 01824

(180) 2013.04.28.

(111) 180.872

(210) M 03 01758

(180) 2013.04.24.

(111) 180.873

(210) M 03 01759

(180) 2013.04.24.

(111) 180.874

(210) M 03 01760

(180) 2013.04.24.

(111) 180.918

(210) M 03 02297

(180) 2013.05.28.

(111) 180.926

(210) M 03 02298

(180) 2013.05.28.

(111) 180.931

(210) M 03 02057

(180) 2013.05.13.

(111) 180.945

(210) M 03 01624

(180) 2013.04.16.

(111) 180.966

(210) M 03 01777

(180) 2013.04.25.

(111) 181.023(210) M 03 01405

(180) 2013.04.02.

(111) 181.034

(210) M 03 01817

(180) 2013.04.28.

(111) 181.036

(210) M 03 01404

(180) 2013.04.02.

(111) 181.048

(210) M 03 01915

(180) 2013.05.06.

(111) 181.096

(210) M 03 02319

(180) 2013.05.29.

(111) 181.098

(210) M 03 01957

(180) 2013.05.08.

(111) 181.100

(210) M 03 01546

(180) 2013.05.30.

(111) 181.105

(210) M 03 01724

(180) 2013.04.22.

(111) 181.106

(210) M 03 02167

(180) 2013.05.20.

(111) 181.113

(210) M 03 01953

(180) 2013.05.08.

(111) 181.116

(210) M 03 02070

(180) 2013.05.14.

(111) 181.128

(210) M 03 02083

(180) 2013.05.15.

(111) 181.130

(210) M 03 02084

(180) 2013.05.15.

(111) 181.131

(210) M 03 02086

(180) 2013.05.15.

(111) 181.132

(210) M 03 02087

(180) 2013.05.15.

(111) 181.133

(210) M 03 02095

(180) 2013.05.15.

(111) 181.134

(210) M 03 02089

(180) 2013.05.15.

(111) 181.136

(210) M 03 02096

(180) 2013.05.15.

(111) 181.137

(210) M 03 02097

(180) 2013.05.15.

(111) 181.139

(210) M 03 02092

(180) 2013.05.15.

(111) 181.155

(210) M 03 01540

(180) 2013.04.09.

(111) 181.174

(210) M 03 01784

(180) 2013.04.25.

(111) 181.185

(210) M 03 02237

(180) 2013.05.23.

(111) 181.186

(210) M 03 02224

(180) 2013.05.23.

(111) 181.189

(210) M 03 02230

(180) 2013.05.23.

(111) 181.190

(210) M 03 02231

(180) 2013.05.23.

(111) 181.192

(210) M 03 02232

(180) 2013.05.23.

(111) 181.193

(210) M 03 02234

(180) 2013.05.23.

(111) 181.194

(210) M 03 02233

(180) 2013.05.23.

(111) 181.244

(210) M 03 01475

(180) 2013.04.07.

(111) 181.277

(210) M 03 01950

(180) 2013.05.08.

(111) 181.281

(210) M 03 01951

(180) 2013.05.08.

(111) 181.295

(210) M 03 01460

(180) 2013.04.04.

(111) 181.297

(210) M 03 01563

(180) 2013.04.10.

(111) 181.320

(210) M 03 01649

(180) 2013.04.16.

(111) 181.344

(210) M 03 02152

(180) 2013.05.20.

(111) 181.396

(210) M 03 02308

(180) 2013.05.28.

(111) 181.397

(210) M 03 02304

(180) 2013.05.28.

(111) 181.452

(210) M 03 01428

(180) 2013.04.03.

(111) 181.453

(210) M 03 01426

(180) 2013.04.03.

(111) 181.468

(210) M 03 01626

(180) 2013.04.16.

(111) 181.469

(210) M 03 01625

(180) 2013.04.16.

(111) 181.556

(210) M 03 01576

(180) 2013.04.11.

(111) 181.610

(210) M 03 01525

(180) 2013.04.09.

(111) 181.694

(210) M 03 01836

(180) 2013.04.29.

(111) 181.741

(210) M 03 01448

(180) 2013.04.03.

(111) 181.742

(210) M 03 01447

(180) 2013.04.03.

(111) 181.743

(210) M 03 01446

(180) 2013.04.03.

(111) 181.744

(210) M 03 01443

(180) 2013.04.11.

(111) 181.745

(210) M 03 01440

(180) 2013.04.03.

(111) 181.747

(210) M 03 01435

(180) 2013.04.03.

(111) 181.748

(210) M 03 01436

(180) 2013.04.03.

(111) 181.749

(210) M 03 01434

(180) 2013.04.03.

(111) 181.750

(210) M 03 01433

(180) 2013.04.03.

(111) 181.751

(210) M 03 01432

(180) 2013.04.03.

(111) 181.753

(210) M 03 01450

(180) 2013.04.03.

(111) 181.758

(210) M 03 01687

(180) 2013.04.18.

(111) 181.759

(210) M 03 01574

(180) 2013.04.11.

(111) 181.761

(210) M 03 01502

(180) 2013.04.08.

(111) 181.946

(210) M 03 01834

(180) 2013.04.29.

(111) 181.947

(210) M 03 01835

(180) 2013.04.29.

(111) 182.041

(210) M 03 01730

(180) 2013.04.22.

(111) 182.073

(210) M 03 01757

(180) 2013.04.24.

(111) 182.079

(210) M 03 01833

(180) 2013.04.29.

(111) 182.128

(210) M 03 01872

(180) 2013.04.30.

(111) 182.324

(210) M 03 01592

(180) 2013.04.14.

(111) 182.343

(210) M 03 01420

(180) 2013.04.02.

(111) 182.369

(210) M 03 01827

(180) 2013.04.29.

(111) 182.390

(210) M 03 01523

(180) 2013.04.09.

(111) 182.612

(210) M 03 01409

(180) 2013.04.02.

(111) 183.037

(210) M 03 01814

(180) 2013.04.26.

(111) 183.269

(210) M 03 01754

(180) 2013.04.24.

(111) 183.470

(210) M 03 01526

(180) 2013.04.09.

(111) 183.620

(210) M 03 01503

(180) 2013.04.08.

(111) 183.657

(210) M 03 01830

(180) 2013.04.29.

(111) 184.182

(210) M 03 01660

(180) 2013.04.17.

(111) 184.314

(210) M 03 01822

(180) 2013.04.28.

Nemzeti védjegyoltalom megszűnése

(111) 184.540

(210) M 03 01454

(180) 2013.04.04.

(111) 184.862

(210) M 03 01749

(180) 2013.04.23.

(111) 185.235

(210) M 03 01679

(180) 2013.04.17.

(111) 186.337

(210) M 03 01411

(180) 2013.04.02.

(111) 188.247

(210) M 05 02457

(180) 2013.04.09.

(111) 188.728

(210) M 03 01534

(180) 2013.04.09.

(111) 197.635

(210) M 03 01418

(180) 2013.04.02.

(111) 209.621

(210) M 03 01621

(180) 2013.04.15.

A rovat 402 darab közlést tartalmaz.

Védjegyoltalom megszűnése lemondás miatt

(111) 206.036

(732) Földesi Zsuzsanna Tünde, Szentendre (HU)

(740) Székely Éva, Budapest

A rovat 1 darab közlést tartalmaz.

Védjegyoltalom megújítása

(111) 116.605

(732) INTERNATIONAL BUSINESS MACHINES CORPORATION, Armonk, New York állam (US)

(111) 116.751

(732) YOKOGAWA ELECTRIC CORPORATION, Tokyo (JP)

(111) 124.601

(732) McDonald's International Property Company, Ltd., Wilmington, Delaware (US)

(111) 124.602

(732) McDonald's International Property Company, Ltd., Wilmington, Delaware (US)

(111) 124.603

(732) McDonald's International Property Company, Ltd., Wilmington, Delaware (US)

(111) 124.604

(732) McDonald's International Property Company, Ltd., Wilmington, Delaware (US)

(111) 124.813

(732) McDonald's International Property Company, Ltd., Wilmington, Delaware (US)

(111) 138.298

(732) HORBER Beruházási Tanácsadó és Tervező Mérnökiroda Kft., Budapest (HU)

(111) 141.399

(732) Texas Instruments Incorporated, Dallas, Texas (US)

(111) 141.920

(732) Hangrádné Fazekas Erzsébet, Eger (HU)

(111) 142.674

(732) Sumitomo Rubber Industries, Ltd., Kobe-shi, Hyogo (JP)

(111) 143.200

(732) DAEWOO International Corporation, Seoul, (KR)

(111) 143.202

(732) DAEWOO International Corporation, Seoul, (KR)

(111) 144.684

(732) McDonald's International Property Company, Ltd., Wilmington, Delaware (US)

(111) 145.296

(732) McDonald's International Property Company, Ltd., Wilmington, Delaware (US)

(111) 178.896

(732) CHINOIN Gyógyszer- és Vegyszereti Termékek Gyára Zártkörűen Működő Rt., Budapest (HU)

(111) 179.027

Nemzeti védjegyoltalom megújítása

(732) EGIS Gyógyszergyár Nyrt., Budapest (HU)

(111) 179.028

(732) EGIS Gyógyszergyár Nyrt., Budapest (HU)

(111) 179.029

(732) EGIS Gyógyszergyár Nyrt., Budapest (HU)

(111) 179.996

(732) RECHNEN Hegesztőház Kft., Miskolc (HU)

(111) 182.643

(732) McDonald's International Property Company, Ltd., Wilmington, Delaware (US)

(111) 182.644

(732) McDonald's International Property Company, Ltd., Wilmington, Delaware (US)

(111) 182.940

(732) Colgate-Palmolive Company (Delaware államban bejegyzett cég), New York, New York (US)

(111) 182.982

(732) Royalsekt Zrt., Izsák (HU)

(111) 183.067

(732) BIOFARMA, SURESNES CEDEX (FR)

(111) 183.315

(732) Dobos Tibor, Polgárdi (HU)

(111) 183.367

(732) IMS AG, Cham (CH)

(111) 183.373

(732) McDonald's International Property Company, Ltd., Wilmington, Delaware (US)

(111) 184.374

(732) Goodyear GmbH & Co. KG, Fulda (DE)

(111) 184.377

(732) Goodyear GmbH & Co. KG, Fulda (DE)

(111) 188.553

(732) CSIM Pte. Ltd., Szingapúri Köztársaság (SG)

(111) 193.373

(732) Harmónia 91 Kft., Debrecen (HU)

A rovat 32 darab közlést tartalmaz.

Vegyes védjegyközlemények - Lajstromozott védjegyeket érintő közlemények

Jogutódlás

(111) 129.263

(732) DASITIMA LTD, Limassol (CY)

(111) 137.054

(732) DAW SE, Ober-Ramstadt (DE)

(111) 138.690

(732) Merus Labs Luxco SARL, Luxembourg (LU)

(111) 141.399

(732) Texas Instruments Incorporated, Dallas, Texas (US)

(111) 151.426

(732) PPG Architectural Finishes, Inc., Pittsburgh, Pennsylvania (US)

(111) 163.046

(732) Intercontinental Great Brands LLC, East Hanover (US)

(111) 184.560

(732) Matyi Alexandra, Pécs (HU)

(111) 184.561

(732) Matyi Alexandra, Pécs (HU)

(111) 184.562

(732) Matyi Alexandra, Pécs (HU)

(111) 184.563

(732) Matyi Alexandra, Pécs (HU)

(111) 184.564

(732) Matyi Alexandra, Pécs (HU)

(111) 184.565

(732) Matyi Alexandra, Pécs (HU)

(111) 184.566

(732) Matyi Alexandra, Pécs (HU)

(111) 189.278

(732) DAW SE, Ober-Ramstadt (DE)

(111) 197.098

(732) Matyi Alexandra, Pécs (HU)

(111) 197.301

(732) Matyi Alexandra, Pécs (HU)

(111) 197.302

(732) Matyi Alexandra, Pécs (HU)

(111) 198.281

(732) DAW SE, Ober-Ramstadt (DE)

(111) 198.818

(732) Babják Ágnes, Budapest (HU)

(111) 198.821

(732) Babják Ágnes, Budapest (HU)

(111) 202.878

(732) DASITIMA LTD, Limassol (CY)

(111) 205.052

(732) DASITIMA LTD, Limassol (CY)

(111) 205.456

(732) DASITIMA LTD, Limassol (CY)

(111) 205.458

(732) DASITIMA LTD, Limassol (CY)

(111) 208.228

(732) AUTOMOBILES PEUGEOT, Paris (FR)

(111) 208.435

(732) AUTOMOBILES PEUGEOT, Paris (FR)

(111) 209.385

(732) Biharvári Ágnes, Szeged (HU)

A rovat 27 darab közlést tartalmaz.

Képviseleti megbízás

(111) 118.625

(732) Maidenform Inc., New York, New York (US)

(740) DANUBIA Szabadalmi és Jogi Iroda Kft., Budapest

(111) 152.665

(732) Ecséri Ferenc, Cegléd (HU)

(740) KACSUKPATENT Európai Szabadalmi és Védjegy Iroda Kft., Budapest

(111) 178.135

(732) MANOPEN Irodatechnikai Korlátolt Felelősségű Társaság, Gödöllő (HU)

(740) dr. Boros Andrea Ügyvédi Iroda, Gödöllő

(111) 178.469

(732) ManOPen Irodatechnikai Korlátolt Felelősségű Társaság, Gödöllő (HU)

(740) dr. Boros Andrea Ügyvédi Iroda, Gödöllő

(111) 179.424

(732) Farkas Ágnes, Kőszeg (HU)

(740) SBGK Ügyvédi Iroda, Budapest

(111) 191.262

(732) SPAR Magyarország Kereskedelmi Kft., Bicske (HU)

(740) Dr. Csere Ügyvédi Iroda, Budapest

(111) 192.331

(732) "MOGYI" Kereskedelmi Korlátolt Felelősségű Társaság, Csávoly (HU)

(740) DANUBIA Szabadalmi és Jogi Iroda Kft., Budapest

(111) 196.684

(732) Kent Holdings Limited, Victoria, Mahe (SC)

(740) Német Zoltán Ügyvédi Iroda, Budapest

(111) 199.269

(732) "MOGYI" Kft., Csávoly (HU)

(740) DANUBIA Szabadalmi és Jogi Iroda Kft., Budapest

(111) 201.888

(732) "MOGYI" Kereskedelmi Kft., Csávoly (HU)

(740) DANUBIA Szabadalmi és Jogi Iroda Kft., Budapest

(111) 204.714

(732) Farkas Ágnes, Kőszeg (HU)

(740) SBGK Ügyvédi Iroda, Budapest

(111) 204.715

(732) Farkas Ágnes, Kőszeg (HU)

(740) SBGK Ügyvédi Iroda, Budapest

(111) 204.716

(732) Farkas Ágnes, Kőszeg (HU)

(740) SBGK Ügyvédi Iroda, Budapest

(111) 205.209

(732) Farkas Ágnes, Kőszeg (HU)

(740) SBGK Ügyvédi Iroda, Budapest

(111) 205.210

(732) Farkas Ágnes, Kőszeg (HU)

(740) SBGK Ügyvédi Iroda, Budapest

A rovat 15 darab közlést tartalmaz.

Képviselőlet megszűnése

(111) 118.625

(732) Maidenform Inc., New York, New York (US)

(111) 140.606

(732) KARAMELL-SNACK Élelmiszergyártó Kft., Kalocsa (HU)

(111) 145.279

(732) MICRA-METRIPOND Elektronikus Mérleggyártó Kft., Hódmezővásárhely (HU)

(111) 152.665

(732) Ecséri Ferenc, Cegléd (HU)

(111) 157.548

(732) KARAMELL-SNACK Élelmiszergyártó Kft., Kalocsa (HU)

(111) 160.624

(732) KARAMELL-SNACK Élelmiszergyártó Kft., Kalocsa (HU)

(111) 164.608

(732) KARAMELL-SNACK Élelmiszergyártó Kft., Kalocsa (HU)

(111) 178.135

(732) MANOPEN Irodatechnikai Korlátolt Felelősségű Társaság, Gödöllő (HU)

(111) 178.469

(732) ManOPen Irodatechnikai Korlátolt Felelősségű Társaság, Gödöllő (HU)

(111) 187.745

(732) KARAMELL-SNACK Élelmiszergyártó Kft., Kalocsa (HU)

(111) 191.262

(732) SPAR Magyarország Kereskedelmi Kft., Bicske (HU)

(111) 192.331

(732) "MOGYI" Kereskedelmi Korlátolt Felelősségű Társaság, Csávoly (HU)

(111) 197.855

(732) KARAMELL-SNACK Élelmiszergyártó Kft., Kalocsa (HU)

(111) 198.893

(732) KARAMELL-SNACK Élelmiszergyártó Kft., Kalocsa (HU)

(111) 198.894

(732) KARAMELL-SNACK Élelmiszergyártó Kft., Kalocsa (HU)

(111) 198.991

(732) Borsodi Sörgyár Kft., Böcs (HU)

(111) 199.269

(732) "MOGYI" Kft., Csávoly (HU)

(111) 201.888

(732) "MOGYI" Kereskedelmi Kft., Csávoly (HU)

(111) 204.405

(732) KARAMELL-SNACK Élelmiszergyártó Kft., Kalocsa (HU)

(111) 204.407

(732) KARAMELL-SNACK Élelmiszergyártó Kft., Kalocsa (HU)

(111) 204.441

(732) KARAMELL-SNACK Élelmiszergyártó Kft., Kalocsa (HU)

A rovat 21 darab közlést tartalmaz.

Név-, illetve címváltozás

(111) 124.601

(732) McDonald's International Property Company, Ltd., Wilmington, Delaware (US)

(111) 124.602

(732) McDonald's International Property Company, Ltd., Wilmington, Delaware (US)

(111) 124.603

(732) McDonald's International Property Company, Ltd., Wilmington, Delaware (US)

(111) 124.604

(732) McDonald's International Property Company, Ltd., Wilmington, Delaware (US)

(111) 124.813

(732) McDonald's International Property Company, Ltd., Wilmington, Delaware (US)

(111) 144.684

(732) McDonald's International Property Company, Ltd., Wilmington, Delaware (US)

(111) 145.296

(732) McDonald's International Property Company, Ltd., Wilmington, Delaware (US)

(111) 147.155

(732) AVIREX CO.S.A., Lugano (CH)

(111) 177.701

(732) Dension Audio Systems Kft., Budapest (HU)

(111) 184.545

(732) TEVA Magyarország Gyógyszerforgalmazó Zártkörűen Működő Részvénytársaság, Gödöllő (HU)

(111) 184.546

(732) TEVA Magyarország Gyógyszerforgalmazó Zártkörűen Működő Részvénytársaság, Gödöllő (HU)

(111) 184.548

(732) TEVA Magyarország Gyógyszerforgalmazó Zártkörűen Működő Részvénytársaság, Gödöllő (HU)

(111) 184.560

(732) Matyi Alexandra, Pécs (HU)

(111) 184.561

(732) Matyi Alexandra, Pécs (HU)

(111) 184.562

(732) Matyi Alexandra, Pécs (HU)

(111) 184.563

(732) Matyi Alexandra, Pécs (HU)

(111) 184.564

(732) Matyi Alexandra, Pécs (HU)

(111) 184.565

(732) Matyi Alexandra, Pécs (HU)

(111) 184.566

(732) Matyi Alexandra, Pécs (HU)

(111) 184.888

(732) TEVA Magyarország Gyógyszerforgalmazó Zártkörűen Működő Részvénytársaság, Gödöllő (HU)

(111) 186.491

(732) TEVA Magyarország Gyógyszerforgalmazó Zártkörűen Működő Részvénytársaság, Gödöllő (HU)

(111) 186.496

(732) TEVA Magyarország Gyógyszerforgalmazó Zártkörűen Működő Részvénytársaság, Gödöllő (HU)

(111) 186.497

(732) TEVA Magyarország Gyógyszerforgalmazó Zártkörűen Működő Részvénytársaság, Gödöllő (HU)

(111) 186.499

(732) TEVA Magyarország Gyógyszerforgalmazó Zártkörűen Működő Részvénytársaság, Gödöllő (HU)

(111) 187.272

(732) TEVA Magyarország Gyógyszerforgalmazó Zártkörűen Működő Részvénytársaság, Gödöllő (HU)

(111) 187.273

(732) TEVA Magyarország Gyógyszerforgalmazó Zártkörűen Működő Részvénytársaság, Gödöllő (HU)

(111) 187.274

(732) TEVA Magyarország Gyógyszerforgalmazó Zártkörűen Működő Részvénytársaság, Gödöllő (HU)

(111) 187.275

(732) TEVA Magyarország Gyógyszerforgalmazó Zártkörűen Működő Részvénytársaság, Gödöllő (HU)

(111) 187.528

(732) TEVA Magyarország Gyógyszerforgalmazó Zártkörűen Működő Részvénytársaság, Gödöllő (HU)

(111) 187.538

(732) TEVA Magyarország Gyógyszerforgalmazó Zártkörűen Működő Részvénytársaság, Gödöllő (HU)

(111) 187.539

(732) TEVA Magyarország Gyógyszerforgalmazó Zártkörűen Működő Részvénytársaság, Gödöllő (HU)

(111) 187.540

(732) TEVA Magyarország Gyógyszerforgalmazó Zártkörűen Működő Részvénytársaság, Gödöllő (HU)

(111) 187.542

(732) TEVA Magyarország Gyógyszerforgalmazó Zártkörűen Működő Részvénytársaság, Gödöllő (HU)

(111) 187.546

(732) TEVA Magyarország Gyógyszerforgalmazó Zártkörűen Működő Részvénytársaság, Gödöllő (HU)

(111) 187.547

(732) TEVA Magyarország Gyógyszerforgalmazó Zártkörűen Működő Részvénytársaság, Gödöllő (HU)

(111) 187.550

(732) TEVA Magyarország Gyógyszerforgalmazó Zártkörűen Működő Részvénytársaság, Gödöllő (HU)

(111) 187.552

(732) TEVA Magyarország Gyógyszerforgalmazó Zártkörűen Működő Részvénytársaság, Gödöllő (HU)

(111) 187.554

(732) TEVA Magyarország Gyógyszerforgalmazó Zártkörűen Működő Részvénytársaság, Gödöllő (HU)

(111) 187.555

(732) TEVA Magyarország Gyógyszerforgalmazó Zártkörűen Működő Részvénytársaság, Gödöllő (HU)

(111) 193.373

(732) Harmónia 91 Kft., Debrecen (HU)

A rovat 40 darab közlést tartalmaz.

Használati szerződés

(111) 129.263

(732) DASITIMA LTD, Limassol (CY)

(740) Csabai, Lindner és Varga Ügyvédi Iroda, Budapest

(111) 202.878

(732) DASITIMA LTD, Limassol (CY)

(740) Csabai, Lindner és Varga Ügyvédi Iroda, Budapest

(111) 205.052

(732) DASITIMA LTD, Limassol (CY)

(740) Csabai, Lindner és Varga Ügyvédi Iroda, Budapest

(111) 205.456

(732) DASITIMA LTD, Limassol (CY)

(740) Csabai, Lindner és Varga Ügyvédi Iroda, Budapest

(111) 205.458

(732) DASITIMA LTD, Limassol (CY)

(740) Csabai, Lindner és Varga Ügyvédi Iroda, Budapest

A rovat 5 darab közlést tartalmaz.

Vegyes védjegyközlemények - Védjegybejelentéseket érintő közlemények

Jogutódlás

(210) M 08 00509

(731) Nyúl Tamás András, Soltvadkert (HU)

(210) M 13 01921

(731) Sadeghi Zadeh Abbas, Budapest (HU)

A rovat 2 darab közlést tartalmaz.

Képviseleti megbízás

(210) M 08 00509

(731) Nyúl Tamás András, Soltvadkert (HU)

(740) Dr. Sasvári Gabriella S.B.G.& K. Ügyvédi Iroda, Budapest

(210) M 13 00757

(731) Szent Imre Pincészet Kft., Soltszentimre (HU)

(740) dr. Varga László ügyvéd, Kecskeméti 7. sz Ügyvédi Iroda, Kecskemét

A rovat 2 darab közlést tartalmaz.

Képviselet változás

(210) M 12 04592

(731) CBA Kereskedelmi Kft., Alsónémedi (HU)

(740) Dr. Ruzszthi Hunor ügyvéd, Dr. Ruzszthi Hunor Ügyvédi Iroda, Budapest

(210) M 13 02466

(731) MTM-SBS Televízió Zrt., Budapest (HU)

(740) Dr. Bérczes László ügyvéd, Bérczes Ügyvédi Iroda, Taliándörögd

(210) M 13 03620

(731) CYEB Energetikai Megoldások Korlátolt Felelősségű Társaság, Szentendre (HU)

(740) Dr. László Áron Márk ügyvéd Oppenheim Ügyvédi Irod, Budapest

A rovat 3 darab közlést tartalmaz.

NEMZETKÖZI VÉDJEGYKÖZLEMÉNYEK

Védjegybejelentések meghirdetése

(111) 756.494

(541) OXYGEN

(511) 14

(580) 2013.10.24.

(450) GAZ 41/2013

(111) 856.148

(546)  FireSeal

(511) 17, 42

(580) 2013.10.24.

(450) GAZ 41/2013

(111) 997.330

(541) NOVARBO

(511) 1, 11

(580) 2013.10.17.

(450) GAZ 40/2013

(111) 1.074.733

(541) GELUX

(511) 3

(580) 2013.10.17.

(450) GAZ 40/2013

(111) 1.170.821

(541) ANSUL

(511) 1, 9

(580) 2013.10.24.

(450) GAZ 41/2013

(111) 1.177.739

(541) KINDER BUENO PEARLS

(511) 30

(580) 2013.10.17.

(450) GAZ 40/2013

(111) 1.177.742

(546)



(511) 7-8, 35

(580) 2013.10.17.

(450) GAZ 40/2013

(111) 1.177.757

(541) BOSKY

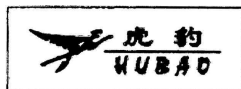
(511) 7-9

(580) 2013.10.17.

(450) GAZ 40/2013

(111) 1.177.776

(546)



(511) 25

(580) 2013.10.17.

(450) GAZ 40/2013

(111) 1.177.792

(546) 

(511) 9, 11

(580) 2013.10.17.

(450) GAZ 40/2013

(111) 1.177.793

(546)



(511) 1, 4-5, 16, 35, 37, 39-40, 42

(580) 2013.10.17.

(450) GAZ 40/2013

(111) 1.177.803

(546)



(511) 8-9, 11, 20-21

(580) 2013.10.17.

(450) GAZ 40/2013

(111) 1.177.806

(541) MONTURA

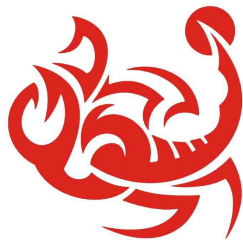
(511) 3, 5, 9, 12, 14, 18, 20-21, 24-25, 28

(580) 2013.10.17.

(450) GAZ 40/2013

(111) 1.177.821

(546)



(511) 18, 25, 28

(580) 2013.10.17.

(450) GAZ 40/2013

(111) 1.177.978

(546) **JEZETEK**

(511) 9, 11

(580) 2013.10.17.

(450) GAZ 40/2013

(111) 1.177.994

(541) **BIBLE LEAGUE INTERNATIONAL**

(511) 36, 41

(580) 2013.10.17.

(450) GAZ 40/2013

(111) 1.178.006

(546)



(511) 1, 4, 6-7, 9, 11, 17, 19, 35-36, 39, 42, 45

(580) 2013.10.17.

(450) GAZ 40/2013

(111) 1.178.032

(546)



(511) 14, 16, 18, 26, 35

(580) 2013.10.17.

(450) GAZ 40/2013

(111) 1.178.063

(546)



(511) 5, 29, 32

(580) 2013.10.17.

(450) GAZ 40/2013

(111) 1.178.068

(541) XELA

(511) 3, 5, 10

(580) 2013.10.17.

(450) GAZ 40/2013

(111) 1.178.076

(541) QualiReader

(511) 7, 9, 42

(580) 2013.10.17.

(450) GAZ 40/2013

(111) 1.178.117

(546) The logo for MARVELACOST features the brand name in a stylized, outlined, blocky font.

(511) 25

(580) 2013.10.17.

(450) GAZ 40/2013

(111) 1.178.119

(546) The logo for PLINSKY consists of the brand name in a bold, sans-serif font, with a stylized lightning bolt graphic positioned below the letters 'I' and 'N'.

The place to be

(511) 18, 25

(580) 2013.10.17.

(450) GAZ 40/2013

(111) 1.178.135

(541) xStation

(511) 9, 36, 42

(580) 2013.10.17.

(450) GAZ 40/2013

(111) 1.178.148

(541) xRisk

(511) 9, 42

(580) 2013.10.17.


(450) GAZ 40/2013

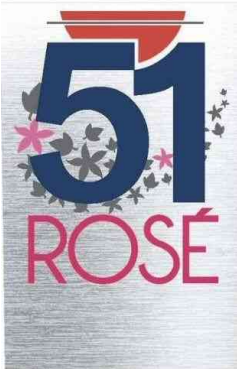
(111) 1.178.157

(546) The logo for mei features the lowercase letters 'mei' in a cursive, handwritten-style font, enclosed within an oval border.

(511) 25
(580) 2013.10.17.
(450) GAZ 40/2013

(111) **1.178.166**
(541) **TO!**
(511) 32
(580) 2013.10.17.
(450) GAZ 40/2013


(111) **1.178.190**
(546) 
(511) 29, 35
(580) 2013.10.17.
(450) GAZ 40/2013

(111) **1.178.296**
(546) 

(511) 33
(580) 2013.10.17.
(450) GAZ 40/2013

(111) **1.178.408**
(541) **ORIFLAME MY RED**
(511) 3
(580) 2013.10.17.
(450) GAZ 40/2013

(111) **1.178.425**
(541) **ALLICOR**
(511) 5
(580) 2013.10.17.
(450) GAZ 40/2013

(111) **1.178.456**
(546) 
(511) 1-2, 17, 19
(580) 2013.10.17.

(450) GAZ 40/2013

(111) 1.178.462

(541) FORTIFY

(511) 5, 31

(580) 2013.10.17.

(450) GAZ 40/2013

(111) 1.178.475

(546)



(511) 42, 44

(580) 2013.10.17.

(450) GAZ 40/2013

(111) 1.178.529

(546) ΤΟΠΛΟΣ
TOPLOS

(511) 11

(580) 2013.10.17.

(450) GAZ 40/2013

(111) 1.178.537

(541) SINA

(511) 5

(580) 2013.10.17.

(450) GAZ 40/2013

(111) 1.178.563

(541) HIT MIT

(511) 28

(580) 2013.10.17.

(450) GAZ 40/2013

(111) 1.178.564

(546)



(511) 11

(580) 2013.10.17.

(450) GAZ 40/2013

(111) 1.178.574

(541) ATMOS

(511) 19

(580) 2013.10.17.

(450) GAZ 40/2013

(111) 1.178.598

(546) *Hiddie Love*

(511) 10

(580) 2013.10.17.

(450) GAZ 40/2013

(111) 1.178.619

(541) BOHMANN

(511) 8, 21

(580) 2013.10.17.

(450) GAZ 40/2013

(111) 1.178.622

(546)



(511) 42, 44

(580) 2013.10.17.

(450) GAZ 40/2013

(111) 1.178.650

(546)  ZAPOROZHTRANSFORMATOR

The logo for ZTR consists of the letters 'ZTR' in a large, bold, stylized font. Below the letters, the text 'ZAPOROZHTRANSFORMATOR' is written in a smaller, all-caps font.

(511) 9, 37

(580) 2013.10.17.

(450) GAZ 40/2013

(111) 1.178.709

(546) 

The logo for NTV AVRUPA features the letters 'NTV' in a large, bold, stylized font. To the left of 'NTV' is a blue globe icon with white lines. Below 'NTV', the word 'AVRUPA' is written in a smaller, all-caps font inside a blue rectangular box.

(511) 38, 41

(580) 2013.10.24.

(450) GAZ 41/2013

(111) 1.178.715

(546) ■ ■ ■ a/d/s/

(511) 11

(580) 2013.10.24.

(450) GAZ 41/2013

(111) 1.178.722

(541) Zelect

(511) 9, 35, 38, 41-42

(580) 2013.10.24.

(450) GAZ 41/2013

(111) 1.178.730

(546) The logo for D.TEK features the letters 'D.TEK' in a bold, sans-serif font. The 'D' is yellow, and the 'T.EK' is black. A yellow vertical bar is positioned to the left of the 'T.EK'.

(511) 1-45

(580) 2013.10.24.

(450) GAZ 41/2013

(111) 1.178.740

(541) HABERKORN

(511) 35, 37, 39-42

(580) 2013.10.24.

(450) GAZ 41/2013

(111) 1.178.744

(546) The logo for GOURMET features a stylized, cursive signature in black. Below the signature, the word 'GOURMET' is written in a small, sans-serif font.

(511) 3, 5, 29-33

(580) 2013.10.24.

(450) GAZ 41/2013

(111) 1.178.761

(546) The logo for KALINA features the word 'KALINA' in a bold, stylized, sans-serif font with a thick outline.

(511) 7, 12, 28, 37

(580) 2013.10.24.

(450) GAZ 41/2013

(111) 1.178.784

(546) The logo for BELGIN features the word 'BELGIN' in a bold, sans-serif font. To the right of the text is a stylized graphic element consisting of two curved lines forming a shape similar to a 'G' or a stylized 'N'.

(511) 4

(580) 2013.10.24.

(450) GAZ 41/2013

(111) 1.178.801

(546) 
ZAPOROZHTRANSFORMATOR

(511) 9, 37

(580) 2013.10.24.

(450) GAZ 41/2013

(111) 1.178.817

(541) HIALURON DIRECT

(511) 3, 5, 35

(580) 2013.10.24.

(450) GAZ 41/2013

(111) 1.178.844

(546) 

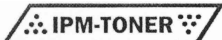


(511) 30

(580) 2013.10.24.

(450) GAZ 41/2013

(111) 1.178.917

(546) 

(511) 2, 9

(580) 2013.10.24.

(450) GAZ 41/2013

(111) 1.178.947

(546) 

(511) 35, 39, 41, 43

(580) 2013.10.24.

(450) GAZ 41/2013

(111) 1.178.977

(541) Toasty

(511) 29-30

(580) 2013.10.24.

(450) GAZ 41/2013

(111) 1.179.097

(546) **SUBTERRA**

(511) 6-7, 37, 39-40, 42

(580) 2013.10.24.

(450) GAZ 41/2013

(111) 1.179.108

(541) **SATTLER-LANDSCAPE**

(511) 22, 24

(580) 2013.10.24.

(450) GAZ 41/2013

(111) 1.179.128

(541) **PREDERMAL**

(511) 3, 5, 10

(580) 2013.10.24.

(450) GAZ 41/2013

(111) 1.179.174

(541) **GAJ**

(511) 33

(580) 2013.10.24.

(450) GAZ 41/2013

(111) 1.179.256

(541) **NEOPROFEN**

(511) 5

(580) 2013.10.24.

(450) GAZ 41/2013

(111) 1.179.415

(546)

ORAL



(511) 25

(580) 2013.10.24.

(450) GAZ 41/2013

(111) 1.179.544

(541) **DECASAN**

(511) 5

(580) 2013.10.24.

(450) GAZ 41/2013

(111) 1.179.560

(546)



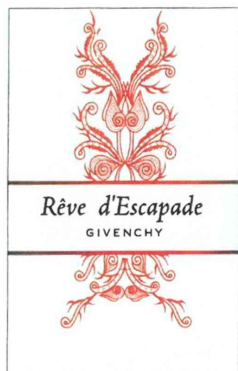
(511) 3, 14, 18, 25

(580) 2013.10.24.

(450) GAZ 41/2013

(111) 1.179.585

(546)



(511) 3

(580) 2013.10.24.

(450) GAZ 41/2013

(111) 1.179.637

(541) PL

(511) 1, 16

(580) 2013.10.24.

(450) GAZ 41/2013

A rovat 67 darab közlést tartalmaz.

Bejegyzések a kiegészítő lajstromba
Védjegybejelentések magyarországi oltalmának elismerése

(111) 884.079

(151) 2014.01.14.

(111) 1.032.063

(151) 2014.01.13.

(111) 1.086.421

(151) 2014.01.15.

(111) 1.126.685

(151) 2014.01.13.

(111) 1.157.562

(151) 2014.01.13.

(111) 1.160.540

(151) 2014.01.13.

(111) 1.160.570

(151) 2014.01.13.

(111) 1.160.587

(151) 2014.01.13.

(111) 1.160.588

(151) 2014.01.13.

(111) 1.160.645

(151) 2014.01.13.

(111) 1.160.646

(151) 2014.01.13.

(111) 1.160.647

(151) 2014.01.13.

(111) 1.160.671

(151) 2014.01.13.

(111) 1.160.686

(151) 2014.01.14.

(111) 1.160.723

(151) 2014.01.14.

(111) 1.160.729

(151) 2014.01.14.

(111) 1.160.735

(151) 2014.01.14.

(111) 1.160.737

(151) 2014.01.14.

(111) 1.160.876

(151) 2014.01.14.

(111) 1.160.933

(151) 2014.01.14.

(111) 1.160.935

(151) 2014.01.14.

(111) 1.161.085

(151) 2014.01.14.

(111) 1.161.142

(151) 2014.01.14.

(111) 1.161.223

(151) 2014.01.14.

(111) 1.161.275

(151) 2014.01.14.

(111) 1.161.280

(151) 2014.01.14.

(111) 1.162.108

(151) 2014.01.15.

(111) 1.162.110

(151) 2014.01.15.

(111) 1.162.112

(151) 2014.01.15.

(111) 1.162.196

(151) 2014.01.15.

(111) 1.162.204

(151) 2014.01.15.

(111) 1.162.245

(151) 2014.01.15.

(111) 1.162.273

(151) 2014.01.15.

(111) 1.162.306

(151) 2014.01.15.

(111) 1.162.313

(151) 2014.01.15.

(111) 1.162.348

(151) 2014.01.15.

(111) 1.162.360

(151) 2014.01.15.

(111) 1.162.389

(151) 2014.01.17.

(111) 1.162.392

(151) 2014.01.17.

(111) 1.162.406

(151) 2014.01.17.

(111) 1.162.477

(151) 2014.01.17.

(111) 1.162.490

(151) 2014.01.20.

(111) 1.162.566

(151) 2014.01.20.

(111) 1.162.571

(151) 2014.01.20.

(111) 1.162.572

(151) 2014.01.20.

(111) 1.163.179

(151) 2014.01.20.

(111) 1.163.190

(151) 2014.01.20.

(111) 1.163.206

(151) 2014.01.20.

(111) 1.163.209

(151) 2014.01.20.

(111) 1.163.214

(151) 2014.01.20.

A rovat 50 darab közlést tartalmaz.

INTÉZMÉNYI KÖZLEMÉNYEK**Hirdetményi úton történő kézbesítés**

A döntés ügyszáma és az intézkedés száma:	A 10 73851 / 15
A döntés tárgya:	Képviselő címváltozásának tudomásulvétele
A címzett(ek) neve(i) és utolsó ismert címe:	Germus és Társai Ügyvédi Iroda, Budapest, 1016 Mihály u. 15. (HU)

A döntés ügyszáma és az intézkedés száma:	A 11 05193 / 16
A döntés tárgya:	Nemzetközi védjegybejelentés elutasítása felszólalás esetén
A címzett(ek) neve(i) és utolsó ismert címe:	NANJING JIEHENG INVESTMENT MANAGEMENT CO., LTD., Jiangsu Province, 301 Building No. 53, Ruijinxincun, Ruijin Street Nanjin City (CN)

A döntés ügyszáma és az intézkedés száma:	A 11 30452 / 8
A döntés tárgya:	Nemzetközi védjegybejelentés elutasítása
A címzett(ek) neve(i) és utolsó ismert címe:	JIANGSU ANCHOR TOOLS CO., LTD., 226100 Jiangsu Province, No.88, Tiemao Road, Binhai Xinqu, Haimen City (CN)

A döntés ügyszáma és az intézkedés száma:	A 84 7212 / 13
A döntés tárgya:	Nemzetközi védjegybejelentés oltalmának elismerése
A címzett(ek) neve(i) és utolsó ismert címe:	Melitta Haushaltsprodukte GmbH & Co. KG, Minden, D-32427 Ringstrasse 99 (DE)

A döntés ügyszáma és az intézkedés száma:	A 87 0525 / 19
A döntés tárgya:	Határozat használat hiánya miatti megszűnés megállapítása iránti eljárásban
A címzett(ek) neve(i) és utolsó ismert címe:	GAMICO d.o.o., Beograd, 11000 Svetozara Markovica 9 (RS)

A döntés ügyszáma és az intézkedés száma:	M 03 05044 / 5
A döntés tárgya:	Védjegyoltalom megújítása
A címzett(ek) neve(i) és utolsó ismert címe:	Gödölle Tamás ügyvéd, Bogsch és Társai Ügyvédi Iroda, Budapest, 1051 Bajcsy-Zs. út 16. (HU)

A döntés ügyszáma és az intézkedés száma:	M 04 02965 / 6
A döntés tárgya:	Felhívás hiánypótlásra
A címzett(ek) neve(i) és utolsó ismert címe:	Matyi Dezső, Budapest, 1065 Bajcsy-Zsilinszky út 15/a (HU)

A döntés ügyszáma és az intézkedés száma:	M 04 02967 / 6
A döntés tárgya:	Felhívás hiánypótlásra
A címzett(ek) neve(i) és utolsó ismert címe:	Matyi Dezső, Budapest, 1065 Bajcsy-Zsilinszky út 15/a (HU)

A döntés ügyszáma és az intézkedés száma:	M 05 01047 / 8
A döntés tárgya:	Név- és címváltozás tudomásulvétele
A címzett(ek) neve(i) és utolsó ismert címe:	Ágni Zsolt szabadalmi ügyvivő, Debrecen, 4031 Derék u. 116. (HU)

A döntés ügyszáma és az intézkedés száma:	M 08 02864 / 7
A döntés tárgya:	Felhívás hiánypótlásra

Hirdetményi úton történő kézbesítés

A címzett(ek) neve(i) és utolsó ismert címe:	Matyi Dezső, Budapest, 1065 Bajcsy-Zsilinszky út 15/a (HU)
A döntés ügyszáma és az intézkedés száma:	M 12 01748 / 9
A döntés tárgya:	Védjegy lajstromozása
A címzett(ek) neve(i) és utolsó ismert címe:	Használtautó Informatikai Kft., Győr, 9021 Újlak u. 4/a (HU)
A döntés ügyszáma és az intézkedés száma:	M 12 03199 / 14
A döntés tárgya:	Tartozatlanul fizetett díj kérelem alapján történő visszautalása
A címzett(ek) neve(i) és utolsó ismert címe:	Szvitek Attila Imre, Budapest, 1148 Padlizsán u. 5. (HU)
A döntés ügyszáma és az intézkedés száma:	M 12 04201 / 15
A döntés tárgya:	Címváltozás tudomásulvétele
A címzett(ek) neve(i) és utolsó ismert címe:	Zékány Tímea, Budapest, 1072 Klauzál tér 6. (HU)
A döntés ügyszáma és az intézkedés száma:	M 13 02846 / 4
A döntés tárgya:	Védjegybejelentés visszavontnak tekintése
A címzett(ek) neve(i) és utolsó ismert címe:	Nyilasy Bence, Budapest, 1211 Szállító utca 4. (HU)
A döntés ügyszáma és az intézkedés száma:	M 93 06233 / 18
A döntés tárgya:	Képviselvtávozás tudomásulvétele
A címzett(ek) neve(i) és utolsó ismert címe:	16. sz. Ügyvédi Iroda dr. Gárgyán Katalin ügyvéd, Budapest, 1052 Szervita tér 5 (HU)
A döntés ügyszáma és az intézkedés száma:	P 04 00302 / 13
A döntés tárgya:	Ideiglenes szabadalmi oltalom megszűnése díjfizetés elmulasztása miatt
A címzett(ek) neve(i) és utolsó ismert címe:	T. Nagy Lajos, Budapest, 1078 István út 47. (HU)
A döntés ügyszáma és az intézkedés száma:	P 08 00424 / 84
A döntés tárgya:	A szabadalmas beadványának megküldése a kérelmező részére és a tárgyalás kitűzése megsemmisítési eljárásban
A címzett(ek) neve(i) és utolsó ismert címe:	Rosenbecher Roland, Budapest, 1188 Tigriskő u. 9/2. (HU)
A döntés ügyszáma és az intézkedés száma:	P 08 00505 / 25
A döntés tárgya:	Felhívás hiánypótlásra és nyilatkozattételre
A címzett(ek) neve(i) és utolsó ismert címe:	Soltész Nagy Tamás, Miskolc, 3530 Király u. 8. 5/1. (HU)
A döntés ügyszáma és az intézkedés száma:	P 13 00467 / 4
A döntés tárgya:	Szabadalmi bejelentés visszavontnak tekintése
A címzett(ek) neve(i) és utolsó ismert címe:	Cziráki Tivadar, Alicante, 03004 C/Capitan Segarra 34 (ES)
A döntés ügyszáma és az intézkedés száma:	P 98 01497 / 15
A döntés tárgya:	Felhívás hiánypótlásra és nyilatkozattételre
A címzett(ek) neve(i) és utolsó ismert címe:	Bárd Károly, Budapest, 1056 Belgrád rkp. 13-15. (HU)
A döntés ügyszáma és az intézkedés száma:	U 10 00105 / 12
A döntés tárgya:	Használati mintaoltalom megszűnése díjfizetés elmulasztása miatt
A címzett(ek) neve(i) és utolsó ismert címe:	Molnár Csaba, Budapest, 1112 Igmándi u. 44.ü (HU)

A rovat 21 darab közlést tartalmaz.

SZABADALMI KÖZLÖNY ÉS VÉDJEGYÉRTESÍTŐ

a Szellemi Tulajdon Nemzeti Hivatalának hivatalos lapja

Webcím: <http://www.sztnh.gov.hu/kiadv/szkv/>

Felelős kiadó: dr. Bendzsel Miklós

Szerkesztőség: Szellemi Tulajdon Nemzeti Hivatala
1054 Budapest, Garibaldi u. 2.

Telefon: (1) 312 4400

Levélcím: Pf. 552, 1374

E-mail: sztnh@hipo.gov.hu

<http://www.sztnh.gov.hu>

Felelős vezető: Szabó Richárd

Telefon: (1) 474 5761

HU ISSN 1588–0974
