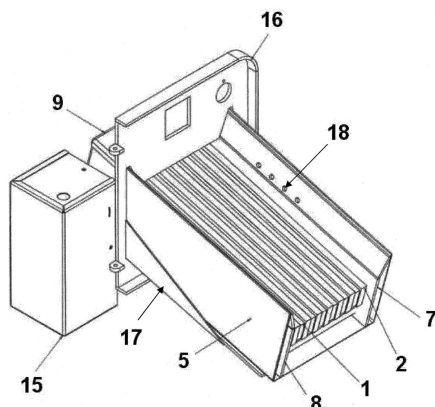


HASZNÁLATI MINTA KÖZLEMÉNYEK**Megadott használati mintaoltalmak****F. SZEKCIÓ - MECHANIKA, VILÁGÍTÁS, FŰTÉS**

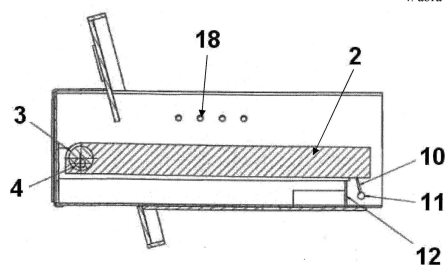
- (51) **F24H 3/00** (2006.01)
F23H 11/00 (2006.01)
(11) **0004232** 2013.02.04.
(21) **U 12 00222**
(22) **2012.11.10.**
(73) Tisztamag 2000 Kft., Balatonalmádi (HU)
(72) Szabó Attila, Márkó, (HU)
Vígh László, Balatonalmádi, (HU)
(54) **Pelletégetőfej mozgó rostélyszerkezettel**

- (57) Pelletégetőfej mozgó rostélyszerkezettel azzal jellemezve, hogy egy kazántest nyílásába helyezhető ajtaja (16), az ajtó (16) által megtámasztott, fűtatott légteret képező rostélyháza, és a rostélyházban elhelyezett álló és mozgó rostélyelemei (1, 2) vannak, az álló és mozgó rostélyelemek (1, 2) egymás mellett, váltakozva helyezkednek el, minden mozgó rostélyelem (2) ajtó (16) felőli vége mozgató excenterhez (3) csatlakozik, a mozgató excenter (3) és az álló rostélyelemek (1) mozgató excenterrel (3) szomszédos végei furattal vannak ellátva, mely furatokon keresztül egy excenter tengely (4) van keresztülvezetve, és az excenter tengely (4) egy hajtóműhöz csatlakozik, továbbá az álló és mozgó rostélyelemek (1, 2) excenter tengellyel (4) ellentétes vége rostély-támasztó elemre (12) támaszkodik.

3. ábra



4. ábra



A rovat 1 darab közlést tartalmaz.