



SZABADALMI KÖZLÖNY ÉS VÉDJEGYÉRTESÍTŐ

A SZELLEMI TULAJDON NEMZETI HIVATALÁNAK
HIVATALOS LAPJA

117. ÉVFOLYAM 24. SZÁM

2012. DECEMBER 28.

TARTALOM

| | |
|--|-------------|
| A hatósági közlemények rovataiban alkalmazott kódok és rendezési elvek | 95 |
| Szabadalmi közlemények | P722–P802 |
| Európai szabadalmi közlemények | E966–E1010 |
| Kiegészítő oltalmi tanúsítványra vonatkozó közlemények | S32 |
| Növényfajta-oltalmi közlemények. | F22–F23 |
| Használati minta közlemények | U132–U145 |
| Formatervezési minta közlemények | D112–D123 |
| Nemzeti védjegyközlemények | M2577–M2632 |
| Nemzetközi védjegyközlemények | W470–W485 |
| Intézményi közlemények | H50–H54 |

A hatósági közlemények rovataiban alkalmazott kódok és rendezési elvek

| Az iparjogvédelmi dokumentumokat kibocsátó egyes országokat és egyes nemzetközi szervezeteket azonosító kódok (a WIPO 3. szabványa szerint) | | | |
|--|--|----|--|
| AD | Andorra | DJ | Dzsibuti |
| AE | Egyesült Arab Emirátusok | DK | Dánia |
| AF | Afganisztán | DM | Dominikai Közösség |
| AG | Antigua és Barbuda | DO | Dominikai Köztársaság |
| AI | Anguilla | DZ | Algéria |
| AL | Albánia | EA | Eurázsiai Szabadalmi Szervezet (EAPO) |
| AM | Örményország | EC | Ecuador |
| AN | Holland Antillák | EE | Észtország |
| AO | Angola | EG | Egyiptom |
| AP | Afrikai Országok Iparjogvédelmi Szervezete (ARIPO) | EH | Nyugat-Szahara |
| AR | Argentína | EM | Belső Piaci Harmonizációs Hivatal (védjegy és ipari minta) (OHIM) |
| AT | Ausztria | EP | Európai Szabadalmi Hivatal (EPO) |
| AU | Ausztrália | ER | Eritrea |
| AW | Aruba | ES | Spanyolország |
| AZ | Azerbajdzsán | ET | Etiópia |
| BA | Bosznia-Hercegovina | FI | Finnország |
| BB | Barbados | FJ | Fidzsi-szigetek |
| BD | Banglades | FK | Falkland-szigetek (Malvin-szigetek) |
| BE | Belgium | FO | Farøer-szigetek |
| BF | Burkina Faso | FR | Franciaország |
| BG | Bulgária | GA | Gabon |
| BH | Bahrein | GB | Nagy-Britannia |
| BI | Burundi | GC | Az Öböl menti Arab Államok Együttműködési Tanácsának Szabadalmi Hivatala (GCC) |
| BJ | Benin | GD | Grenada |
| BM | Bermuda | GE | Grúzia |
| BN | Brunei | GG | Guernsey |
| BO | Bolívia | GH | Ghána |
| BR | Brazília | GI | Gibraltár |
| BS | Bahama-szigetek | GL | Grönland |
| BT | Bhután | GM | Gambia |
| BV | Bouvet-sziget | GN | Guinea |
| BW | Botswana | GQ | Egyenlítői-Guinea |
| BX | Benelux Szellemi Tulajdonvédelmi Hivatal (BOIP) | GR | Görögország |
| BY | Belorusszia | GS | Dél-Georgia és a Dél-Sandwich-szigetek |
| BZ | Belize | GT | Guatemala |
| CA | Kanada | GW | Bissau-Guinea |
| CD | Kongói Demokratikus Köztársaság | GY | Guyana |
| CF | Közép-afrikai Köztársaság | HK | Hongkongi Különleges Igazgatású Terület |
| CG | Kongó | HN | Honduras |
| CH | Svájc | HR | Horvátország |
| CI | Elefántcsontpart | HT | Haiti |
| CK | Cook-szigetek | HU | Magyarország |
| CL | Chile | IB | A Szellemi Tulajdon Világszervezetének (WIPO) Nemzetközi Irodája |
| CM | Kamerun | ID | Indonézia |
| CN | Kína | IE | Írország |
| CO | Kolumbia | IL | Izrael |
| CR | Costa Rica | IM | Man-sziget |
| CU | Kuba | IN | India |
| CV | Zöld-foki Köztársaság | IQ | Irak |
| CY | Ciprus | IR | Iráni Iszlám Köztársaság |
| CZ | Cseh Köztársaság | IS | Izland |
| DE | Németország | IT | Olaszország |
| | | JE | Jersey |
| | | JM | Jamaica |
| | | JO | Jordánia |
| | | JP | Japán |
| | | KE | Kenya |
| | | KG | Kirgizisztán |
| | | KH | Kambodzsza |
| | | KI | Kiribati |
| | | KM | Comore-szigetek |
| | | KN | Saint Christopher és Nevis |
| | | KP | Koreai Népi Demokratikus Köztársaság |
| | | KR | Koreai Köztársaság |
| | | KW | Kuvait |
| | | KY | Kajmán-szigetek |
| | | KZ | Kazahsztán |
| | | LA | Laoszi Népi Demokratikus Köztársaság |
| | | LB | Libanon |
| | | LC | Saint Lucia |
| | | LI | Liechtenstein |
| | | LK | Srí Lanka |
| | | LR | Libéria |
| | | LS | Lesotho |
| | | LT | Litvánia |
| | | LU | Luxemburg |
| | | LV | Lettország |
| | | LY | Líbia |
| | | MA | Marokkó |
| | | MC | Monaco |
| | | MD | Moldovai Köztársaság |
| | | ME | Montenegró |
| | | MG | Madagaszkár |
| | | MK | Macedón Köztársaság |
| | | ML | Mali |
| | | MM | Mianmar |
| | | MN | Mongólia |
| | | MO | Makao |
| | | MP | Észak-Marina-szigetek |
| | | MR | Mauritánia |
| | | MS | Montserrat |
| | | MT | Málta |
| | | MU | Mauritius |
| | | MV | Maldív-szigetek |
| | | MW | Malawi |
| | | MX | Mexikó |
| | | MY | Malajzia |
| | | MZ | Mozambik |
| | | NA | Namíbia |
| | | NE | Niger |
| | | NG | Nigéria |
| | | NI | Nicaragua |
| | | NL | Hollandia |
| | | NO | Norvégia |
| | | NP | Nepál |
| | | NR | Nauru |
| | | NZ | Új-Zéland |
| | | OA | Szellemi Tulajdon Afrikai Szervezete (OAPI) |
| | | OM | Omán |
| | | PA | Panama |

| | | | | | |
|----|---|------|--|------|--|
| PE | Peru | | | (67) | származtatást megalapozó irat adatai |
| PG | Pápua Új-Guinea | | | (68) | az alapszabadalom lajstromszáma |
| PH | Fülöp-szigetek | | | (70) | A jogosult, a feltaláló és a képviselő adatai |
| PK | Pakisztán | | | (71) | bejelentő |
| PL | Lengyelország | | | (72) | feltaláló, szerző, nemesítő |
| PT | Portugália | | | (73) | szabadalmas, jogosult |
| PW | Palau | | | (74) | képviselő |
| PY | Paraguay | (10) | Lajstromozási és közzétételi adatok | (80) | A Budapesti Szerződés és a Szabadalmi Együttműködési Szerződés szerinti adatok |
| QA | Katar | (11) | a dokumentum száma: szabadalmi és növényfajta-oltalmi rovatokban közzétételi szám vagy lajstromszám; használati minta és formatervezési minta rovatokban lajstromszám; a megadott szabadalmak, a megadott növényfajta-oltalmak, a megadott használati minta oltalmak és a megadott formatervezési mintaoltalmak rovatokban a lajstromszámhoz kapcsolt dátum a megadó határozat kelte | (83) | a mikroorganizmus törzs (biológiai anyag) letétbe helyezésének adatai |
| QZ | Közösségi Fajtaoltalmi Hivatal (CPVO) | (13) | a publikáció fajtája a WIPO 16. szabványa szerint | (84) | szekvencialista, illetve táblázat |
| RO | Románia | (20) | Bejelentési adatok | (86) | a nemzetközi (PCT) bejelentés száma |
| RS | Szerbia | (21) | a bejelentés ügyszáma | (87) | a nemzetközi (PCT) bejelentés közzétételi száma |
| RU | Oroszországi Föderáció | (22) | a bejelentés napja | (90) | Az Európai Szabadalmi Egyezmény szerinti adatok, valamint a kiegészítő oltalmi tanúsítványra vonatkozó adatok |
| RW | Ruanda | (23) | a kiállítási elsőbbség vagy kedvezmény, illetve a módosítási elsőbbség napja | (92) | a termék első magyarországi forgalomba hozatali engedélyének száma és kelte, valamint az engedélyezett termék neve |
| SA | Szaúd-Arábia | (24) | a tanúsítvány oltalmi idejének kezdete | (93) | a termék első közösségi forgalomba hozatali engedélyének száma és kelte |
| SB | Salamon-szigetek | (30) | Unió elsőbbség adatai, illetve UPOV Egyezmény szerinti elsőbbség adatai | (94) | a tanúsítvány oltalmi idejének lejártja |
| SC | Seychelle-szigetek | (40) | A közzététel napja | (95) | a kiegészítő oltalmi tanúsítvány címe (a termék megnevezése) és a termék típusa |
| SD | Szudán | (50) | Műszaki adatok | (96) | az európai (EP) bejelentés adatai |
| SE | Svédország | (51) | Nemzetközi Szabadalmi Osztályozás (szabadalmi, illetve használati minta rovatokban); Locarnói Megállapodás szerinti osztályozás (formatervezési minta rovatokban) | (97) | az európai (EP) bejelentés közzétételi adatai; az európai szabadalom megadásának az Európai Szabadalmi Közlönyben történt meghirdetési adatai |
| SG | Szingapúr | | | | |
| SH | Szent Ilona | | | | |
| SI | Szlovénia | | | | |
| SK | Szlovákia | | | | |
| SL | Sierra Leone | | | | |
| SM | San Marino | | | | |
| SN | Szenegál | | | | |
| SO | Szomália | | | | |
| SR | Suriname | | | | |
| ST | São Tomé és Príncipe | | | | |
| SV | Salvador | | | | |
| SY | Szíriai Arab Köztársaság | | | | |
| SZ | Szvázföld | | | | |
| TC | Turks- és Caicos-szigetek | | | | |
| TD | Csád | | | | |
| TG | Togo | | | | |
| TH | Thaiföld | | | | |
| TJ | Tádzsikisztán | | | | |
| TL | Kelet-Timor | | | | |
| TM | Türkmenisztán | | | | |
| TN | Tunézia | | | | |
| TO | Tonga | | | | |
| TR | Törökország | (53) | növényfajta fajtaneve | | |
| TT | Trinidad és Tobago | (54) | a találmány, illetve a szabadalom címe, a növényfajta fajneve, latin neve, a használati minta címe, a formatervezési minta megnevezése | | |
| TV | Tuvalu | | | | |
| TW | Tajvan (Kínai Köztársaság) | (55) | a növényfajta fényképe, illetve a formatervezési minta fényképe vagy rajza | A | 1996. január 1-je előtti bejelentési nappal rendelkező szabadalmi bejelentések közzététele, illetve közzététel nélkül megadott szabadalmak meghirdetése |
| TZ | Tanzániai Egyesült Köztársaság | (57) | szabadalmi rovatokban a kivonat, használati minta rovatokban a főigénypont (a jellemző ábrával) | A1 | 1996. január 1-je utáni bejelentési nappal rendelkező szabadalmi bejelentések közzététele és tájékoztatás az elvégzett újdonságkutatásról |
| UA | Ukrajna | | | A2 | 1996. január 1-je utáni bejelentési nappal rendelkező szabadalmi bejelentések, növényfajta-oltalmak közzététele |
| UG | Uganda | | | A3 | Külön tájékoztatás az 1996. január 1-je utáni bejelentési nappal rendelkező szabadalmi bejelentésekben a közzétételt követően elvégzett újdonságkutatásokról |
| US | Amerikai Egyesült Államok | (60) | Összefüggő bejelentések, szabadalmak, kiegészítő oltalmi tanúsítványok, növényfajta-oltalmak, használati minták adatai | B1 | Megadott szabadalmak, növényfajta-oltalmak |
| UY | Uruguay | (62) | megosztás esetén a korábbi szabadalmi, növényfajta-oltalmi, illetve használati minta bejelentés ügyszáma | B2 | Korlátozott szabadalmak |
| UZ | Üzbegisztán | (65) | közzétételi szám (megadott szabadalmakkal kapcsolatban) | B8 | Helyreigazítás a szabadalmi leírások bibliográfiai adataiban |
| VA | Vatikán | | | | |
| VC | Saint Vincent és Grenadine | | | | |
| VE | Venezuela | | | | |
| VG | Brit Virgin-szigetek | | | | |
| VN | Vietnam | | | | |
| VU | Vanuatu | | | | |
| WO | Szellemi Tulajdon Világszervezete (WIPO) Nemzetközi Irodája | (66) | belső elsőbbség napja | | |
| WS | Szamoa | | | | |
| XN | Északi Szabadalmi Intézet (NPI) | | | | |
| YE | Jemen | | | | |
| ZA | Dél-afrikai Köztársaság | | | | |
| ZM | Zambia | | | | |
| ZW | Zimbabwe | | | | |

SZABADALMI KÖZLEMÉNYEK**Szabadalmi bejelentések közzététele****A. SZEKCIÓ - KÖZSZÜKSÉGLETI CIKKEK****(51) A47C 21/04** (2006.01)**(13) A1****(21) P 11 00143**

(22) 2011.03.17.

(71) Nagy Lajos, 2164 Váchartyán, Arany János u. 11. (HU)

(72) Nagy Lajos, 2164 Váchartyán, Arany János u. 11. (HU)

(54) Alvó és pihenő box

(57)

A találmány alvó és pihenő box, elsősorban energia megtakarítás elérésére, valamint magasabb szintű alvás és pihenés megvalósítására.

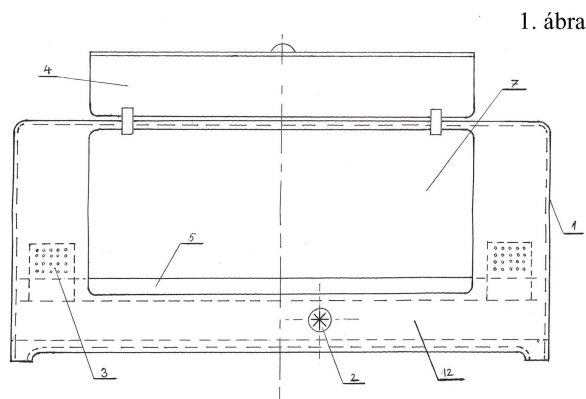
A találmánynak alvótere van, valamint szolgáltató központja mely az alvótér alá csavarmenttel van rögzítve.

A találmány jellemzője, hogy az infraégők (10) által felhevített levegőt ventilátor (8) hajtja az alvófelület (5) alá, majd a közlekedőjáratokon (3) át az alvó térbe (7) melyből az enyhe nyomáskülönbség következtében, az alvótéren (7) elhelyezett levegő nyílásokon (6) át távozik.

Jellemzője még az is, hogy a ventilátor (8) mögé a levegő számára könnyen átjárható levegőszűrő (9) van beépítve, mely kiszűri a levegőben lévő szennyeződések.

További jellemzője, hogy áramszünet esetén a levegőnyílásain (6-11) szellőzik a készülék.

A találmányra jellemző még az is, hogy kettős falú burkolata kiváló hő és hangszigetelést tesz lehetővé.

**(51) A47G 9/00** (2006.01)**B32B 9/02** (2006.01)**(13) A1****(21) P 11 00219**

(22) 2011.04.28.

(71) Nagy Viliam, Svätý Peter 94657, Malá ul. 110 (SK)

(72) Nagy Viliam, Svätý Peter 94657, Malá ul. 110 (SK)

(54) A természetes anyagból (gyapjú, angóra és nyúláször) készült prémtakaró belső borítással előállítás

(74) Nagyová Annamária, Svätý Peter 94657, Malá ul. 110 (SK)

(57)

Egy hagyományos típusú takarót ismertetnek, amelyet természetes anyagokból készítenek. Az előállítás során két anyagréteget egyesítenek, egy természetes anyag réteget varrnak össze egy Rex nyúl prémből álló réteggel.

Szabadalmi bejelentések közzététele

A találmány szerinti takaró úgy van kiképezve, hogy használóját az ágyban melegen tartja. A különbség a hagyományos takarókkal szemben, hogy ez a találmány az összevarrott prémek elrendezésének és kialakításának segítségével különleges hőszigetelő és hőtartóképeséggel rendelkezik. Másrészt a találmány prémes rétege stimulálja a vele érintkező bőr felületet, és ez által jótékony élettani hatásokat fejt ki használójára.

(51) A61B 5/024 (2006.01)
G06F 19/00 (2006.01)

(13) A1

(21) P 11 00254

(22) 2011.05.17.

(71) Pázmány Péter Katolikus Egyetem, 1088 Budapest, Szentkirályi u. 28. (HU)

(72) dr. Kovács Ferenc 56%, 1124 Budapest, Vas Gereben u. 7. (HU)

dr. Hosszú Gábor 19%, 1145 Budapest, Szugló u. 31. (HU)

Balogh T. Ádám 10%, 1026 Budapest, Rhédey u. 3. (HU)

Kersner Noémi 5%, 8300 Tapolca, Egri József u. 30. (HU)

Nagy Andrea 5%, 8053 Bodajk, Berek u. 1. (HU)

Zsedrovits Tamás 5%, 1083 Budapest, Práter u. 58. (HU)

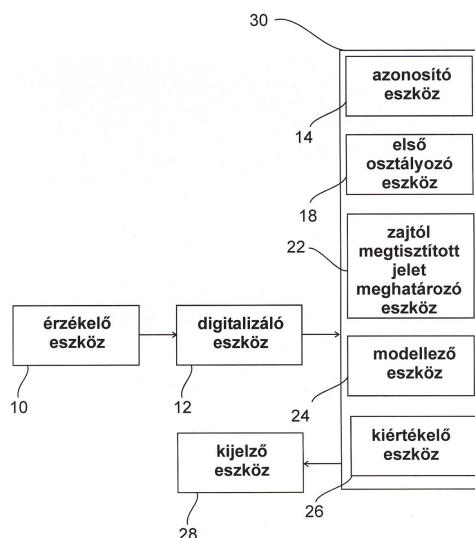
(54) **Eljárás és rendszer magzati szív működésre jellemző phonokardiográfias jel kiértékelésére**

(74) dr. Gödölle István, Gödölle, Kékes, Mészáros & Szabó Szabadalmi és Védjegy Iroda, 1024 Budapest, Keleti Károly u. 13/b (HU)

(57)

A találmány egyrészt eljárás magzati szív működésre jellemző phonokardiográfias jel kiértékelésére, amelynek során a mért analóg phonokardiográfias jelet digitalizálva digitális jelet állítanak elő, azonosítási lépést hajtanak végre, amelyben a digitális jelben lévő, szívütéseket meghatározó billentyűhangokat azonosítanak és a billentyűhangokhoz konfidencia-értékeket rendelnek, első osztályozási lépést hajtanak végre, amelyben a szívütéseket a hozzájuk tartozó valamelyik billentyűhanghoz rendelt konfidencia-érték alapján zajmentes osztályba és zajos osztályba sorolják, a digitális jelből a zajmentes osztályba sorolt szívütések megtartásával zajtól megtisztított digitális jelet határoznak meg, modellezési lépést hajtanak végre, amelyben a zajtól megtisztított digitális jel szívütéseinek legalább egyik billentyűhangját szívütésenként modellező legalább egy függvény paramétereit határozzák meg, és a modellezési lépésben meghatározott modellező függvények alapján magzati szív működést kiértékelő lépést hajtanak végre. A találmány másrészt rendszer magzati szív működésre jellemző phonokardiográfias jel kiértékelésére.

13. ábra



- (51) **A61B 5/0408** (2006.01)
G08B 23/00 (2006.01)
H04M 11/04 (2006.01)

(13) **A1**

(21) **P 11 00096**

(22) 2011.02.18.

(71) Gulyás Péter, 2724 Újlengyel, Hernádi dűlő 8. (HU)

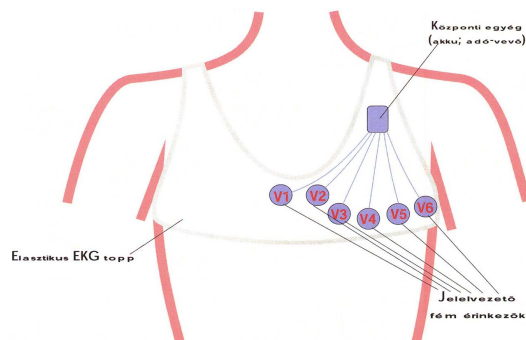
(72) Gulyás Péter, 2724 Újlengyel, Hernádi dűlő 8. (HU)

(54) **Eszközrendszer nyílt mobil telefon hálózathoz illeszthető, távfelügyeleti rendszerben üzemelő kardiológiai monitoringhoz**

(57)

A találmány lényege, egy olyan eszközrendszer, amely a nyílt mobil telefonhálózatokon keresztül, egy operációs rendszerrel ellátott mobil telefonra installált program, és egy ún. elasztikus EKG topp elnevezésű - alsóneműként állandóan viselhető, fél póló jellegű eszköz segítségével állandó monitoring alatt tartható minden infarktussal veszélyeztetett, vagy a szívét érintő beavatkozáson átesett személy. A megfigyelés ideje alatt mobil telefonjával összehangolt, - az elasztikus EKG topp egységre épített rádió adó-vevő segítségével a toppban épített jelezvezetők által érzékelt - a szív által kibocsátott elektromos jel egy szükség esetén automatikus hívással létrehozott online vonalon keresztül, valós idejű EKG jeleket juttat el a monitoring szolgáltató számítógépére kiértékelés céljából. Így jelezve a felhasználónál tapasztalható rendellenes szív működést, a nagyobb problémák, lásd infarktus, elhalálozás megelőzése céljából.

1. ábra



- (51) **A61K 31/715** (2006.01)
A61K 9/00 (2006.01)
A61K 47/40 (2006.01)
A61P 9/14 (2006.01)

(13) **A1**

(21) **P 11 00268**

(22) 2011.05.25.

(71) Health Care Innovations Hungary Kft., 4029 Debrecen, Lőrinc pap u. 9. (HU)

(72) dr. Török Zsolt, 4029 Debrecen, Lőrinc pap u. 9. (HU)

(54) **Nazális gyógyszerkészítmény mélyvénás trombózis kialakulásának megelőzésére**

(57)

A nazális gyógyszerkészítmény kis molekulatömegű heparint vagy annak származékát tartalmazza mélyvénás trombózis kialakulásának megelőzése céljából.

A készítmény random metilezett β -ciklodextrint vagy dimetil- β -ciklodextrint tartalmaz a hatóanyag nazális felszívódásának segítése érdekében. A hatóanyag és a felszívódást segítő anyag izotóniás sóoldatban van jelen. A gyógyszerkészítmény a beteg által önállóan alkalmazható nazális bevitelre alkalmas.

- (51) **A61K 33/00** (2006.01)
A61K 45/00 (2006.01)
A61P 35/00 (2006.01)

(13) **A1**

(21) **P 11 00290**

(22) 2011.06.01.

(71) HYD Rákkutató és Gyógyszerfejlesztő Kft., 1118 Budapest, Ménesi út 104. (HU)

(72) dr. Somlyai Gábor, 1215 Budapest, Deák F. u. 51/a (HU)

(54) **Daganatos betegségek kezelésére alkalmas gyógyászati kombinációs készítmények**

(74) dr. Török Ferenc, DANUBIA Szabadalmi és Jogi Iroda Kft., 1051 Budapest, Bajcsy-Zs. út 16. (HU)

(57)

A találmány tárgyát csökkentett deutériumtartalmú víz (DDW) alkalmazása képezi daganatos betegségek megelőzésére vagy kezelésére szolgáló gyógyászati kombinációs készítmény előállítására, amely készítmény 0,01-135 ppm deutériumot (D) tartalmazó DDW-t és egy vagy több daganatellenes szert tartalmaz, adott esetben egy vagy több szokásos gyógyszerészeti segédanyaggal együtt.

A találmány további tárgyát képezi daganatos betegségek adjuváns kezelésére szolgáló gyógyászati kombinációs készítmény, amely 0,01-135 ppm deutériumot (D) tartalmazó csökkentett deutériumtartalmú vizet (DDW) és egy vagy több ismert daganatellenes szert tartalmaz, adott esetben egy vagy több szokásos gyógyszerészeti segédanyaggal együtt.

A találmány további tárgyát gyógyászatban használatos vizes alapú készítmény képezi, amelyre jellemző, hogy a készítmény víz alkotója 0,01-135 ppm deutériumot (D) tartalmazó csökkentett deutériumtartalmú víz (DDW). Az ilyen készítmény előnyösen oldat, krém vagy gél kiszerezésű, például egy izotóniás infúziós alapoldat.

- (51) **A63C 19/00** (2006.01)
G01V 3/00 (2006.01)

(13) **A1**

(21) **P 11 00271**

(22) 2011.05.26.

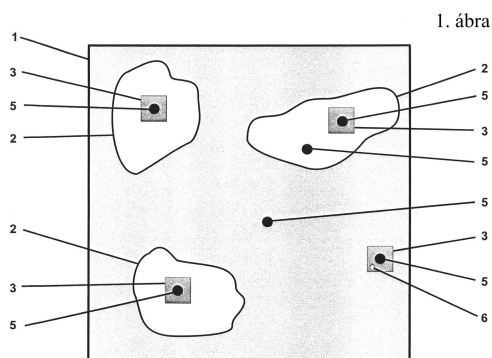
(71) Lorászkó Péter, 5200 Törökszentmiklós, Szabadsajtó út 71. (HU)

(72) Lorászkó Péter, 5200 Törökszentmiklós, Szabadsajtó út 71. (HU)

(54) **Kincskereső park**

(57)

A találmány tárgya kincskereső kalandpark, amely egy jól körülhatárolt szabadtéri játéktérrel (1) rendelkezik, amelyen belül a földbe elásva különböző helyeken egy vagy több, kincsnek tekintett tárgy (5) és/vagy ilyen tárgyakat (5) befogadó, adott esetben kincsesládának tekinthető egy vagy több tárolóeszköz (3) van elrejtve, ahol az egyes tárgyak (5) és/vagy tárolóeszközök (3) megtalálásához a kincskereső játékosok erre alkalmas felszereléssel vannak ellátva. A megtalálandó tárgyak (5) és/vagy tárolóeszközök (3) fémkereső detektorral érzékelhető, és a fémkereső detektor általi megkülönböztetésre alkalmas, vasból vagy színesfémből levő fémanyagot vagy fémtestet tartalmaznak és/vagy ilyen fémanyagból vannak készítve, és megtalálásukhoz a játékosok felszerelése legalább egy fémkereső detektort és egy földkiemelő szerszámot tartalmaz.



(51) **A63F 3/02** (2006.01)
A63F 7/00 (2006.01)

(13) **A1**

(21) **P 11 00278**

(22) 2011.05.30.

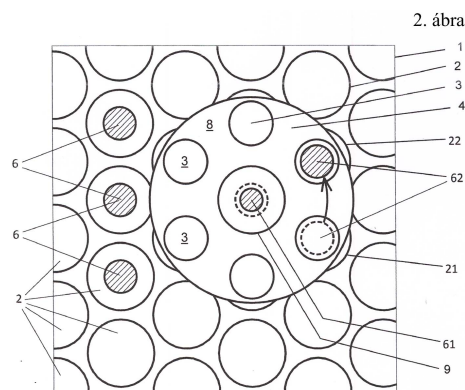
(71) Neuvirth Tamás, 1237 Budapest, Hrivnák Pál u. 165. 1.a. (HU)

(72) Neuvirth Tamás, 1237 Budapest, Hrivnák Pál u. 165. 1.a. (HU)

(54) **Golyó alátámasztású forgató mechanizmus táblajátékokhoz**

(57)

Golyó vagy lekerekített felszínű játékelem alátámasztású forgató eszköz táblajátékokhoz, aminek alkalmazásával egyszerre akár több golyó vagy lekerekített felszínű játékelem (6) könnyű forgatásos léptetése lehetséges. A játéktáblán (1) mezők (2) vannak kialakítva a golyók vagy lekerekített felszínű játékelemek (6) tárolására. A játéktábla (1) mezői (2) mintázatot alkotnak. A forgatás (4) forgató eszközzel valósul meg. A forgató eszköz (4) forgatási tengelyével és alátámasztásául bármely golyó vagy lekerekített felszínű játékelem (6) szolgálhat a játéktáblán. A forgatás tengelyével és alátámasztásául használt golyó vagy lekerekített felszínű játékelem (61) a forgató eszköz (4) legalább egy nyílásába (3), pl. közepébe illeszkedik. A forgató eszközön (4) nyílások (3) vannak kialakítva. A nyílások (3) mintázat szerint rendezkednek el, mintázatuk megfelel a játéktábla (1) mezői (2) mintázatának. Az elfordított golyók vagy lekerekített felszínű játékelemek (62) a forgató eszköz (4) nyílásaiba (3) illeszkednek. A forgató eszköz (4) elfordulásával a golyó vagy lekerekített felszínű játékelem (62) az egyik mezőről (21) a másik mezőre (22) lép. A kényelmes forgatáshoz a forgató eszközön (4) forgató gomb (9) van kialakítva. A játéktábla mezőinek kivitele olyan, hogy a golyók vagy lekerekített felszínű játékelemek a játéktábla mezőinek közepébe önbeállók.



B. SZEKCIÓ - IPARI MŰVELETEK ÁLTALÁBAN ÉS SZÁLLÍTÁS

(51) **B60L 11/16** (2006.01)
B60L 7/10 (2006.01)
B60L 11/18 (2006.01)

(13) **A1**

(21) **P 10 00561**

(22) 2010.10.19.

(71) Horváth Július, 04011 Košice, Toriská 12 (SK)

(72) Horváth Július, 04011 Košice, Toriská 12 (SK)

(54) **Villanyautók akkumulátortelepjeinek mozgás közben történő feltöltés bővítésének módja**

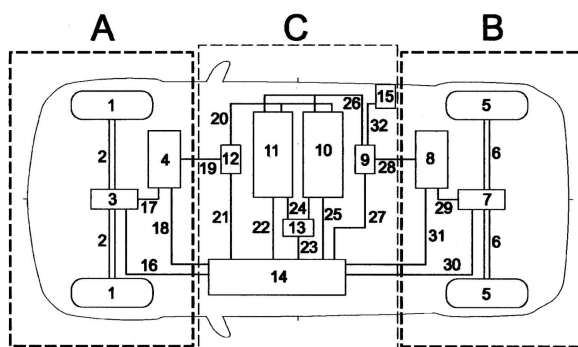
(57)

Villanyautók akkumulátortelepjeinek mozgás közben történő feltöltés bővítésének módja. A találmány lényege

Szabadalmi bejelentések közzététele

hogyan elkülöníti az autót hajtó rendszert (A) a áramfejlesztő generátor hajtó rendszertől (B). Ez lehetővé teszi a akkumulátortelepek (10, 11) feltöltését az autó egyenletes mozgása alatt is. Az áramfejlesztő generátort (8) az autó hajtó kerekei (5) a hajtó féltengelyeken (6) a hajtó tengely erőátviteli szerkezeten (7) keresztül hajtják. A kifejlesztett áram a integrált egységen (9), konvertorral és akkumulátortöltő szerkezettel, és a kétirányú összeköttetésen keresztül tölti a akkumulátortelepeket (10, 11).

2. ábra



(51) B60R 19/00 (2006.01)

B60R 21/00 (2006.01)

(13) A1

(21) P 11 00258

(22) 2011.05.20.

(71) Kiss Jenő, 4731 Tunyogmatolcs, Árpád u. 8. (HU)

(72) Kiss Jenő, 4731 Tunyogmatolcs, Árpád u. 8. (HU)

(54) Karosszéria-légzsák gépjárművekhez

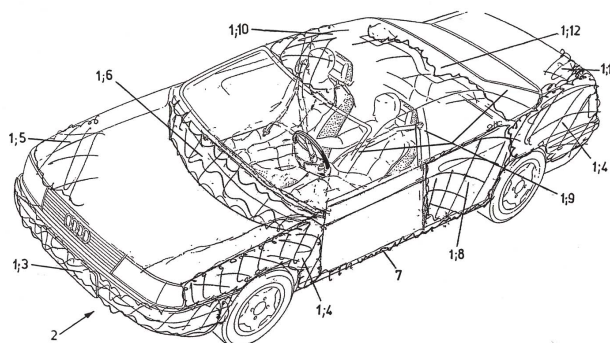
(74) Sipos József, DANUBIA Szabadalmi és Jogi Iroda Kft., 1051 Budapest, Bajcsy-Zs. út 16. (HU)

(57)

A találmány tárgya karosszéria-légzsák (1) gépjárművekhez (2), ütközésérzékelő szenzorral, vezérlőegységgel és légzsák-felfúvó rendszerrel, amely karosszéria-légzsák (1) egy gépjármű különböző karosszéria-elemeibe (3-11) építhető be ezen elemek deformálódásának korlátozására a gépjármű (2) nagy erejű ütközése esetén, különösen az ütközés kapcsán deformálódó és elmozduló karosszéria-elemek és egyéb nagyobb részegységek utastérbe való behatolásának legalább részleges megakadályozására.

A találmány szerinti karosszéria-légzsák (1) lényege az, hogy lyukmentes, zárt felülete van és a szokásosan beépített utas-légzsákok mellett a karosszéria különböző elemein (3-11) belül kiképzett üregekbe vagy térközökbe ütközéskor felfújódó és a befogadó üreget vagy térközt kitöltve nyomástartóan bennmaradó módon van beépítve.

1. ábra



(51) B61C 9/46 (2006.01)

H02K 1/20 (2006.01)

H02K 9/19 (2006.01)

H02K 21/24 (2006.01)

(13) A1

(21) P 11 00344

(22) 2011.06.28.

(71) Gyökér Gyula István, 2092 Budakeszi, Erkel u. 59. (HU)

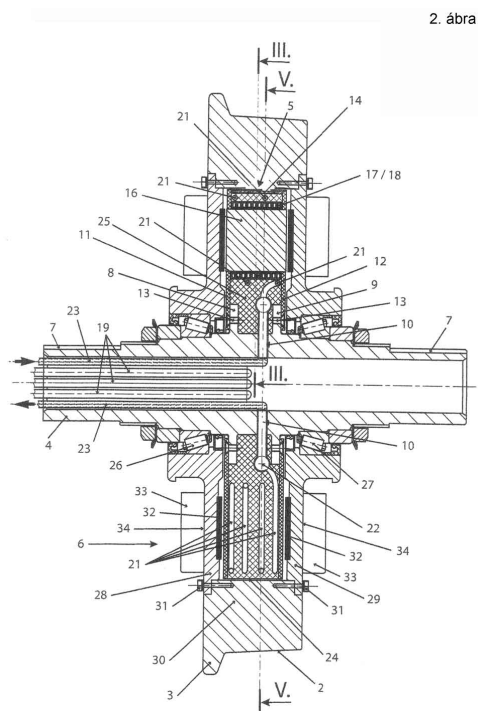
(72) Gyökér Gyula István, 2092 Budakeszi, Erkel u. 59. (HU)

(54) Vasúti kerékagymotor

(74) Tóth-Szabó István, 1138 Budapest, Párkány u. 30. IX/56. (HU)

(57)

A találmány vasúti járműkerék, és az ezt közvetlenül meghajtó villamos motor kialakítására vonatkozik. A villamos motor állórésze a járműkerék mozdulatlan tengelyére rögzített állórész-tárcsából, az állórész-tárcsába épített, axiális elrendezésű vasmagokból, és a vasmagokon lévő állórész-tekercekből áll, a forgórésze az állórész mellett, két oldalt, a tengelyen csapágyazott egy-egy forgórész-tárcsából, a fogórész-tárcsákhoz rögzített, rövidrezárt menetekből vagy permanens mágnesekből, és a forgórész-tárcsákat összefogó, az állórészt kívülről körülvevő gyűrűből áll. A forgórész-tárcsákat összefogó gyűrű, valamint a járműkerék futófelületét hordozó kerékabroncs egymáshoz van rögzítve, vagy egy darabban van kialakítva. A találmány szerint az állórész (5) szélessége kisebb, mint a kerékabroncs szélessége, az állórész (5) folyadékűtéssel van ellátva, ahol az állórész-tekercek (17) a folyadékűtés hűtőcsatornáival (21) körül vannak véve, és/vagy az állórész-tekercek (17) közvetlen folyadékűtésűek, továbbá a forgórész-tárcsák (28, 29) külső homlokfelületén sugárirányú hűtőbordák (33) vannak.



(51) B64D 33/10 (2006.01)

B64D 33/08 (2006.01)

(13) A1

(21) P 11 00346

(22) 2011.06.27.

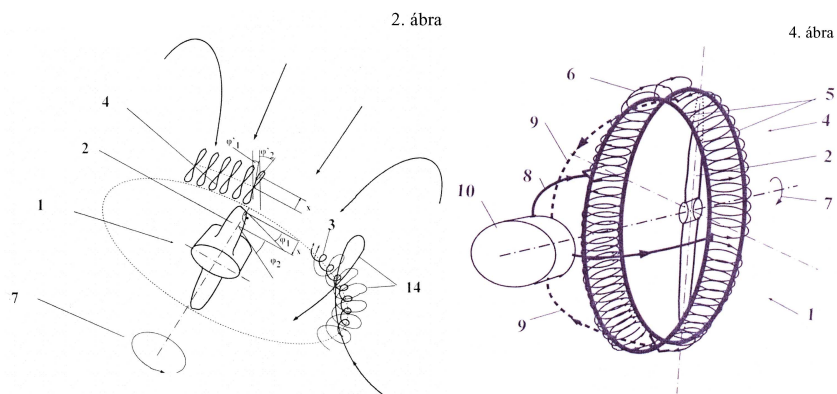
(71) Apolczer Ferenc, 8060 Mór, Ezerjő u. 21. (HU)

(72) Apolczer Ferenc, 8060 Mór, Ezerjő u. 21. (HU)

(54) Hőcserélő eszköz légszavas gépekhez

(74) Hergár Jenő, 1014 Budapest, Balta köz 4. I. em 1. (HU)

- (57) Hőcserélő eszköz légszavas gépekhez, amely a légszavas gépek hajtó motorjainak folyadékűtő rendszeréhez van kapcsolva, a hőcserélő eszköz hűtővel rendelkezik, a légszavarnak vannak szárnyai, melyek körül a forgásiránytól függő irányú, ún. szárnyvégi kiegyenlítő áramlások vannak. A találmányra az jellemző, hogy a hűtőnek (4) vannak légtelítő, szárnyyszerű elemei, melyek átmérőirányt tekintve a légszavar (1) átmérőjétől $\pm 25\%$ -áig terjedően, a légáramlás irányát tekintve pedig a légszavar (1) előtt kezdődően és legfeljebb a légszavar (1) nyomott oldal felőli kiterjedéséig tartóan, a kiegyenlítő áramlásokban (3) vannak elhelyezve, a hűtő (4) szárnyyszerű elemeinek forgásiránya a légszavar (1) forgásirányával (7) egyező, vagy attól $\pm 10\%$ -al eltérő átmérőjű kör érintői, forgástengelyük a légszavar (1) forgássíkja előtt a forgáskörrel egyező kör érintői, beállítási szögük ((j')) a forgástengelyétől mért távolságban (x) és a légszavar (1) szárnyának (2) beállítási szöge ((j)) a szárnyvégtől mért azonos távolságban (x) egyenlő, de legfeljebb egymástól $\pm 25^\circ$ -kal eltérőek.



(51) B65D 51/28 (2006.01)

(13) A1

(21) P 11 00306

(22) 2011.06.10.

(71) Csuka János, 9061 Vámoszabadi, Kökönyseg u. 7. (HU)

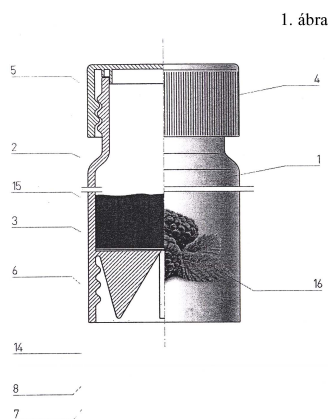
(72) Varga Szabolcs, 9026 Győr, Dózsa György rakpart 9. 3. em. 1a (HU)

(54) Tartály

(74) Mészárosné Dónusz Katalin, SBGK Szabadalmi Ügyvivői Iroda, 1062 Budapest, Andrassy út 113. (HU)

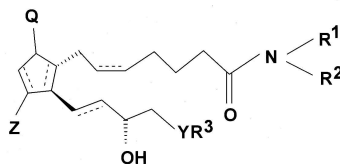
(57) A találmány tárgya tartály, amelynek tárolórésze és a tárolórészt lezáró eltávolítható és visszahelyezhető zárókupakja van.

A találmány szerinti tartályt az jellemzi, hogy a tárolórész (2) zárókupakkal (4) ellentétes végén belső menettel (5) van ellátva és a menet (5) felső végénél egy folyadékzáró membránja (3) van.



C. SZEKCIÓ - VEGYÉSZET ÉS KOHÁSZAT

- (51) C07C 29/84 (2006.01)
 C07C 31/02 (2006.01)
 C07C 69/02 (2006.01)
- (13) A1
- (21) P 11 00319
- (22) 2011.06.16.
- (71) Pannon Egyetem, 8200 Veszprém, Egyetem út 10. (HU)
- (72) dr. Csanádi Zsófia 30%, 8200 Veszprém, Stadion u. 28/b (HU)
 Cserjési Petra 30%, 8230 Balatonfüred, Tamási Áron u. 35/1. (HU)
 Bélafiné dr. Bakó Katalin 10%, 8200 Veszprém, Victor Hugo u. 14. (HU)
 dr. Gubicza László 10%, 8200 Veszprém, Simon István u. 1/d 3/10 (HU)
 dr. Nemestóthy Nándor 10%, 8225 Szentkirályszabadja, Ady E. u. 35. (HU)
 Németh Gergely 10%, 8411 Veszprém-Kádárta, Kenderföld u. 18. (HU)
- (54) **Eljárás alkoholok és belőlük képzett észterek elválasztására folyamatos extraktív desztillációval ionos folyadékok alkalmazásával**
- (57) A találmány tárgya eljárás alkoholokból és belőlük képzett észterekből álló elegyek szétválasztására önmagában ismert módon ionos folyadékok alkalmazásával, oly módon, hogy az elválasztást folyamatos üzemmódban, az elegy és az egyes komponensek keringetését szabályozható térfogatárú szivattyúk segítségével valósítjuk meg, miközben az észter/alkohol mólarányt 0,001-100 közötti értékre állítják be, extraháló szerként imidazolium alapú kationból és kis méretű anionból felépülő ionos folyadékokat alkalmazunk, a kiforráló üst és az extraháló oszlop hőmérsékletét 105-300 °C között működtetjük, az extraháló szert pedig 50-210 °C közötti hőmérsékletre melegítjük elő. Továbbá a szétválasztandó elegy 2-8 szénatomszámú alkoholból és ennek 2-8 szénatomszámú savval képzett észteréből áll, az alkalmazott ionos folyadék 1-butil-3-metil imidazolium klorid ([bmim][Cl]), 1-etil-3-metil imidazolium klorid ([emim][Cl]) vagy 1-etil-3-metil imidazolium tozilát ([emim][tosy]) az alkalmazott észter/alkohol mólarány pedig 1-20.
-
- (51) C07C405/00 (2006.01)
- (13) A1
- (21) P 11 00291
- (22) 2011.06.02.
- (71) CHINOIN Gyógyszer és Vegyészeti Termékek Gyára Zrt., 1045 Budapest, Tó u. 1-5. (HU)
- (72) Havasi Gábor, Chinoín Zrt. 25%, 1045 Budapest, Tó u. 1-5. (HU)
 Kiss Tibor, Chinoín Zrt. 20%, 1045 Budapest, Tó u. 1-5. (HU)
 Hortobágyi Irén, Chinoín Zrt. 20%, 1045 Budapest, Tó u. 1-5. (HU)
 dr. Kardos Zsuzsanna, Chinoín Zrt. 14%, 1045 Budapest, Tó u. 1-5. (HU)
 Lászlófi István, Chinoín Zrt. 13%, 1045 Budapest, Tó u. 1-5. (HU)
 Bischof Zoltán, Chinoín Zrt. 8%, 1045 Budapest, Tó u. 1-5. (HU)
- (54) **Eljárás prosztaglandin amidok előállítására**
- (57) A találmány tárgya eljárás (I) általános képletű prosztaglandin amidok,



- mely képletben

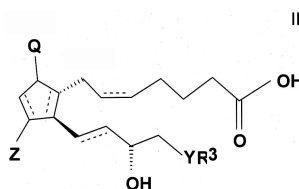
a pontozott vonallal jelölt kötések lehetnek egyes vagy kettős kötések, kettős kötések esetében az 5,6 ill. 13,14-es pozícióban cisz vagy transz állásúak,

Q jelentése hidroxil-csoport és Z jelentése hidroxil- vagy oxo-csoport,

R¹ és R² jelentése egymástól függetlenül hidrogénatom vagy 1-10 szénatomot tartalmazó egyenes vagy elágazó láncú, adott esetben -ONO₂ csoportot tartalmazó alkil- vagy aralkil-csoport, vagy heteroatomot tartalmazó aralkil-csoport vagy aromás gyűrű,

R³ jelentése 4-6 szénatomot tartalmazó, egyenes vagy elágazó telített vagy telítetlen szénláncú szénhidrogén-csoport, vagy 4-10 szénatomot tartalmazó alkil-cikloalkil- vagy cikloalkil-csoport, vagy adott esetben alkil-csoporttal vagy halogénatommal szubsztituált fenil- vagy 7-10 szénatomos alkilaril-csoport, vagy heteroatomot tartalmazó aromás gyűrű,

Y jelentése (CH₂)_n csoport, vagy O vagy S atom és ahol a=0-3 előállítására, azzal jellemezve, hogy valamely (II) általános képletű savat,



mely képletben

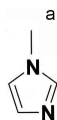
a pontozott vonallal jelölt kötések lehetnek egyes vagy kettős kötések, kettős kötések esetében az 5,6, ill. 13,14-es pozícióban cisz vagy transz állásúak,

Q jelentése hidroxil-csoport és Z jelentése hidroxil- vagy oxo-csoport,

R³ jelentése 4-6 szénatomot tartalmazó, egyenes vagy elágazó telített vagy telítetlen szénláncú szénhidrogén-csoport, vagy 4-10 szénatomot tartalmazó alkil-cikloalkil- vagy cikloalkil-csoport, vagy adott esetben alkil-csoporttal vagy halogénatommal szubsztituált fenil- vagy 7-10 szénatomos alkilaril-csoport, vagy heteroatomot tartalmazó aromás gyűrű,

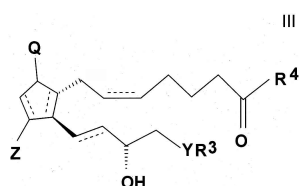
Y jelentése (CH₂)_n csoport, vagy O vagy S atom és ahol n=0-3,

ii.) valamely R⁴ csoport bevitelére alkalmas vegyülettel, ahol R⁴ jelentése



a.) képletű csoport,

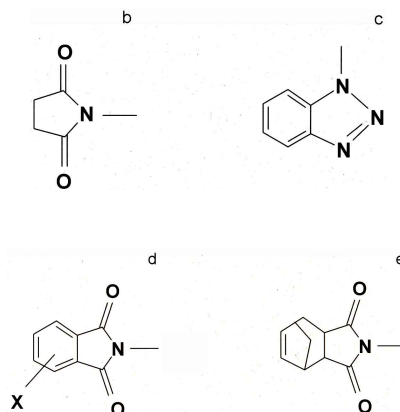
reagálnak és a kapott (III) általános képletű amidot,



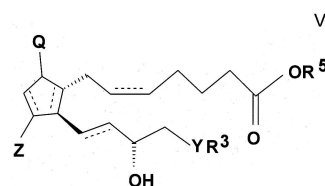
ahol Q, Z, R³, R⁴, Y és n jelentés a fent megadott, valamely (IV) általános képletű aminnal,



- ahol R^1 és R^2 jelentése a tárgyi körben megadott - reagáltatják, vagy
iii.) valamely R^5 csoport bevitelére alkalmas vegyülettel - ahol R^5 jelentése



b.) c.) d.) vagy e.) képletű csoport, ahol (X) jelentése halogénatom - reagáltatják, és a kapott (V) általános képletű aktív észtert,



ahol Q, Z, R^3 , R^5 , Y és n jelentése a fent megadott - valamely (IV) általános képletű aminnal, ahol R^1 és R^2 jelentése a tárgyi körben megadott, reagáltatják, vagy

iii.) valamely (IV) általános képletű aminnal, - ahol R^1 és R^2 jelentése a tárgyi körben megadott - reagáltatják 2-klór-1,3-dimetil- imidazolinium-klorid és valamely bázis jelenlétében.

(51) C07C405/00 (2006.01)

(13) A1

(21) P 11 00292

(22) 2011.06.02.

(71) CHINOIN Gyógyszer és Vegyészeti Termékek Gyára Zrt., 1045 Budapest, Tó u. 1-5. (HU)

(72) Havasi Gábor, Chinoín Zrt. 21%, 1045 Budapest, Tó u. 1-5. (HU)

Kiss Tibor, Chinoín Zrt. 20%, 1045 Budapest, Tó u. 1-5. (HU)

Hortobágyi Irén, Chinoín Zrt. 20%, 1045 Budapest, Tó u. 1-5. (HU)

dr. Kardos Zsuzsanna, Chinoín Zrt. 14%, 1045 Budapest, Tó u. 1-5. (HU)

Lászlófi István, Chinoín Zrt. 13%, 1045 Budapest, Tó u. 1-5. (HU)

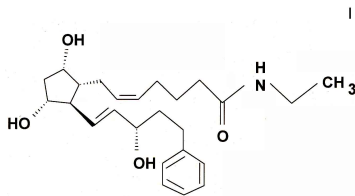
Bischof Zoltán, Chinoín Zrt. 6%, 1045 Budapest, Tó u. 1-5. (HU)

Bódis Árpád, Chinoín Zrt. 6%, 1045 Budapest, Tó u. 1-5. (HU)

(54) Eljárás a bimatoprost kémiaiilag stabil új kristályformájának előállítására

(57)

A találmány tárgy eljárás (I) képletű



bimatoprost II-es kristályformájának előállítására, azzal jellemezve, hogy valamely bimatoprostot tartalmazó feldolgozott, bepárolt reakcióelegyhez vagy a bimatoprost bármely kristályos vagy nem kristályos formájához vagy ezek bármilyen arányú keverékéhez számított mennyiségű éter típusú vagy prótikus oldószer adnak, kívánt esetben mechanikai hatásnak teszik ki, majd szárítják és homogenizálják.

(51) C07D307/79 (2006.01)

C07D307/80 (2006.01)

(13) A1

(21) P 11 00165

(22) 2011.03.29.

(71) SANOFI, F-75013 Paris, 174 avenue de France (FR)

(72) Friesz Antal 60%, 1125 Budapest, Vöröskúti út 17/b (HU)

Párkányi Zsolt 20%, 1024 Budapest, Keleti K. u. 13/b (HU)

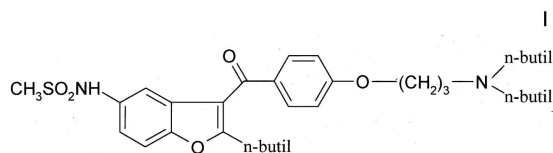
Dombrády Zsolt 20%, 1126 Budapest, Sólyom u. 10. (HU)

(54) Eljárás dronedarone előállítására N-butilezéssel

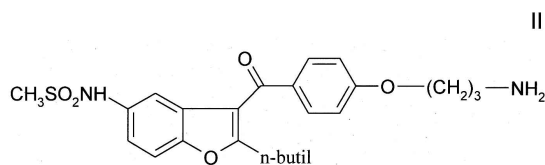
(74) CHINOIN Gyógyszer és Vegyészeti Termékek Gyára Zrt., 1045 Budapest, Tó u. 1-5. (HU)

(57)

A találmány tárgyát új eljárás képezi az (I) képletű dronedaron és gyógyszerészetileg elogadható sói előállítására



ahol egy (II) képletű vegyület vagy sóját



reagáltatják egy L-(CH₂)₃-CH₃ (III) képletű vegyülettel, ahol L jelentése távozó csoport, és a kapott terméket izolálják, és kívánt esetben gyógyszerészetileg elfogadható sóvá alakítják.

A találmány vonatkozik továbbá az új intermedier vegyületekre és azok előállítására.

(51) C07D307/79 (2006.01)

C07D307/80 (2006.01)

(13) A1

(21) P 11 00166

(22) 2011.03.29.

(71) SANOFI, F-75013 Paris, 174 avenue de France (FR)

(72) Friesz Antal 70%, 1125 Budapest, Vöröskúti út 17/b (HU)

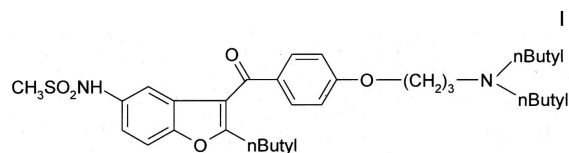
Huszár Csaba 30%, 1124 Budapest, Tamási u. 32. (HU)

(54) **Reduktív aminálási eljárás amin köztitermék felhasználásával dronedarone előállítására**

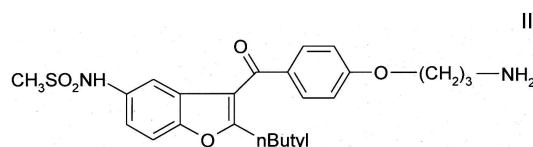
(74) CHINOIN Gyógyszer és Vegyészeti Termékek Gyára Zrt., 1045 Budapest, Tó u. 1-5. (HU)

(57)

A találmány tárgya eljárás az (I) képletű dronedaron és gyógyszerészetileg elfogadható sói előállítására

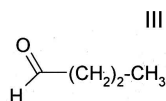


azzal jellemezve, hogy a (II) képletű vegyületet



redukálószer jelenlétében reagáltatják

a) (III) képletű butiraldehiddel és/vagy



b) butánsavval,

és a kapott terméket izolálják, kívánt esetben gyógyszerészetileg elfogadható sójává alakítják.

A találmány vonatkozik továbbá számos új intermedier vegyületre és azok előállítására.

(51) C07D495/04 (2006.01)

A61K 31/519 (2006.01)

A61P 1/00 (2006.01)

A61P 3/00 (2006.01)

(13) A2

(21) P 11 00241

(22) 2011.05.06.

(71) Richter Gedeon Nyrt., 1103 Budapest, Gyömrői út 19/21. (HU)

(72) dr. Éles János 24%, 1121 Budapest, Ördögcsikla út 2. (HU)

Borza István 40%, 1186 Budapest, Margó Tivadar u. 218. (HU)

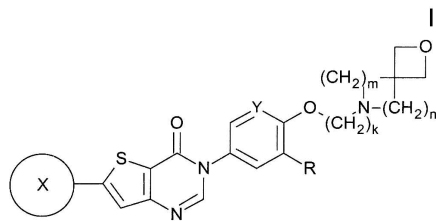
dr. Beke Gyula 16%, 2092 Budakeszi, Kert u. 7-9. (HU)

Boros András 15%, 2112 Veresegyház, Kamilla u. 7. (HU)

Szalay Krisztina 5%, 1148 Budapest, Fogarasi út 74/b (HU)

(54) **Oxetánnal helyettesített pirimidon vegyületek**

(57) A találmány tárgya az (I) általános képletű vegyület



vagy annak gyógyszerészetileg elfogadható sója, ahol

X helyettesíthetetlen aril és heteroaril csoportok és Q-val helyettesített aril és heteroaril csoportok által alkotott csoportból kerül kiválasztásra;

Q jelentése fluor, klór, bróm, 1-6 szénatomos egyenes vagy elágazó láncú alkil, alkiltio, ciano, trihaloalkil, trihaloalkoxi csoport;

Y jelentése CH vagy N;

R hidrogén, 1-6 szénatomos egyenes vagy elágazó láncú alkil, 1-6 szénatomos alkoxi, trihaloalkil, trihaloalkoxi, amino, alkilamino, dialkilamino, hidroxil, ciano, acetil, alkiltio és halogén által alkotott csoportból kerül kiválasztásra;

k értéke egymástól függetlenül 2 vagy 3 egész szám;

n értéke 0 és 2 közötti egész szám és

m értéke 1 és 4 közötti egész szám,

azzal a kikötéssel, hogy m és n egész számok összege 2 és 4 közötti egész számmal egyenlő.

A találmány tárgyát képezik az azokat tartalmazó gyógyszerkészítmények, az azok előállítására szolgáló eljárás, azok új köztitermék vegyületei és azok alkalmazása melanin koncentráló hormon receptor 1-el összefüggő betegség vagy kóros állapot kezelésében és/vagy megelőzésében.

(51) C07J 73/00 (2006.01)

A61K 31/473 (2006.01)

(13) A1

(21) P 11 00351

(22) 2011.06.30.

(71) Richter Gedeon Nyrt., 1103 Budapest, Gyömrői út 19/21. (HU)

(72) dr. Tuba Zoltán 22%, 1022 Budapest, Bogár u. 20. (HU)

Sörös Béla 22%, 1161 Budapest, Nádor u. 41. (HU)

dr. Gálik György 15%, 2730 Albertirsa, Pesti út 185. (HU)

Mahó Sándor 11%, 1183 Budapest, Rím u. 20. (HU)

Balogh László 6%, 5200 Törökszentmiklós, Debreczeni u. 25. (HU)

Vincze Péter 5%, 2243 Kóka, Szőlősor u. 6. (HU)

Horváth János 5%, 1098 Budapest, Ecseri út 6. III.lh. fsz/3. (HU)

dr. Béni Zoltán 5%, 3565 Tiszalúc, Tánicsics u. 21. (HU)

Kovács András 5%, 3360 Heves, Cserkész u. 8. (HU)

Varga Frigyes 4%, 1032 Budapest, Ágoston u. 18. (HU)

(54) Eljárás (5 α ,17 β)-N-[2,5-bisz-(trifluorometil)-fenil]-3-oxo-4-aza-5-androszt-1-én-17-karbonsavamid előállítására

(57)

A találmány szerinti (5 α ,17 β)-N-[2,5-bisz(trifluorometil)-fenil]-3-oxo-4-aza-androszt-1-én-17-karboxamid előállítására oly módon, hogy

a (II) képletű pregn-4-én-3,20-dion A-gyűrűjének α , β -telítetlen-ke-ton rendszerét tercier-butanolban nátrium-metaperjodáttal kálium-permanganát és alkálifém-karbonát jelenlétében oxidálják,

a kapott (III) képletű 3,5-szeko-4-norpregnán-5,20-dioxo-3-karbonsavat éter karakterű vagy halogénezett oldószerben tercier szerves bázis jelenlétében 0 °C alatti hőmérsékleten klórhangyasav-észterrel reagáltatják,

Szabadalmi bejelentések közzététele

a keletkezett (IV) általános képletű új vegyületet a reakcióelegyből izolálás után vagy izolálás nélkül ammóniával vagy ammónium-acetáttal reagáltatják, ezt követően
a képződött savamidokat savval ciklizálják,
az így kapott (V) képletű 3,20-dioxo-4-aza-pregn-5-én-t palládium/szén vagy palládium/szén és trietil-amin vagy palládium/szén katalizátor és ammónium-acetát jelenlétében jégecetben vagy metanol-jégecet elegyében szobahőmérséklet körüli hőmérsékleten legfeljebb 40 bar nyomáson hidrogénezik,
a kapott (VI) képletű 3,20-dioxo-4-aza-5 α -pregnán 17-helyzetű oldalláncát vizes dioxánban alkáli-hipobromiddal reagáltatva 10 °C alatti hőmérsékleten oxidálják, ezután
egyfelől a keletkezett (VII) képletű (5 α ,17 β)-3-oxo-4-aza-5-androsztán-17-karbonsavat klórhangyasav-észterrel tercier bázis jelenlétében legfeljebb 25 °C hőmérsékleten reagáltatják,
a keletkezett (VIII) általános képletű új vegyületet Lewis sav katalizátor jelenlétében éter karakterű oldószerben vagy poláros oldószerben legfeljebb 0 °C hőmérsékleten 2,5-bisz(trifluor-metil)-anilinnel reagáltatják,
a kapott (IX) képletű (5 α ,17 β)-N-[2,5-bisz(trifluor-metil)-fenil]-3-oxo-4-aza-5-androsztán-17-karbonsavamidot iners atmoszférában halogénezett oldószerben N,N,N',N'-tetrametil-etilén-diamin jelenlétében trimetil-klórszilánal legfeljebb -10 °C-on reagáltatják, a reakciót követően
- az elegyhez feleslegben alkalmazott jódot adnak, és a jódoszási reakció termékét acetonitrilből kristályosítják,
a kapott (X) képletű képletű
(2 α ,5 α ,17 β)-N-[(2,5-bisz(trifluor-metil)-fenil]-2-jód-3-oxo-4-aza-5-androsztán-17-karboxamidot iners atmoszférában vízmentes dimetilformamidban kálium-tercier-butilát bázissal -15 °C alatti hőmérsékleten reagáltatják, amikor az (I) képletű
(5 α ,17 β)-N-[(2,5-bisz(trifluor-metil)-fenil]-3-oxo-4-aza-5-androszt-1-én-17-karboxamidot kapnak, amelyet észter típusú oldószerből kristályosítással tisztítják,
másfelől, a (VII) képletű (5 α ,17 β)-3-oxo-4-aza-5-androsztán-17-karbonsavat önmagában ismert szintézissel (V'la) képletű (5 α ,17 β)-3-oxo-4-aza-5-androsztán-17-karbonsav-metilészterre alakítják, amelyből ismert módon (VIIb) képletű (2 α ,5 α ,17 β)-2-jód-3-oxo-4-aza-5-androsztán-17-karbonsav-metilésztert állítanak elő, amelyet nitrogén atmoszférában vízmentes dimetil-formamidban -10 °C alatti hőmérsékleten kálium-tercier-butilát bázissal reagáltatnak,
a kapott (XI) képletű (5 α ,17 β)-3-oxo-4-aza-5-androszt-1-én-17- karbonsavat tercier bázis jelenlétében klórhangyasav-észterrel 25 °C alatti hőmérsékleten reagáltatják,
a keletkezett (XII) általános képletű új vegyületet Lewis sav katalizátor jelenlétében éter karakterű, vagy poláros oldószerben, 0 °C alatti hőmérsékleten 2,5-bisz(trifluor-metil)-anilinnel reagáltatják, és a terméket észter típusú oldószerből átkristályosítással tisztítják.

(51) C09C 1/48 (2006.01)

C01B 31/04 (2006.01)

(13) A1

(21) P 12 00538

(22) 2011.02.10.

(71) CABOT CORPORATION (Delaware állam törvényei szerint működő vállalat), 02210-2019 Boston, Massachusetts, Two Seaport Lane, Suite 1300 (US)

(72) Nester, Serguei, MA 01879 Tyngsboro, 11 Mustang Road (US)

Rumpf, Frederick, MA 01821 Billerica, 5 Copley Place (US)

Kutsowsky, Yakov, E., MA 2474 Arlington, 9 Sorenson Court (US)

Natalie, Charles, A., TX 79065 Pampa, 2708 Seminole Drive (US)

(54) Eljárások korom előállítására előmegített nyersanyagot és berendezést használva

(30) 61/306,092 2010.02.19. US

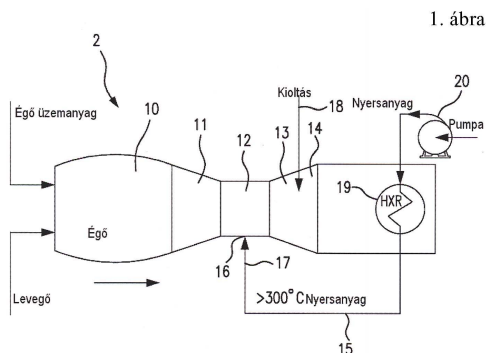
(86) US1124295

(87) 2011103015

(74) Derzsi Katalin, SBGK Szabadalmi Ügyvivői Iroda, 1062 Budapest, Andrásy út 113. (HU)

(57)

A találmány tárgya eljárás korom előállítására magas, körülbelül 300 °C-t meghaladó hőmérsékletű nyersanyag használatával, eltömődés-gátlás biztosításával. A találmány tárgyát képezi továbbá egy berendezés, koromnak a találmány szerinti eljárással történő előállításához.



- (51) C12N 5/074 (2010.01)
 C12N 5/0775 (2010.01)
 C12N 5/0789 (2010.01)
 C12N 5/0797 (2010.01)
 C12N 5/095 (2010.01)

(13) A1

(21) P 11 00282

(22) 2011.05.31.

(71) Biotalentum Kft., 2100 Gödöllő, Aulich Lajos u. 26. (HU)

(72) dr Dinnyés András 50%, 2100 Gödöllő, Tél u. 4. (HU)

dr Kovács Krisztián 50%, 1111 Budapest, Kende u. 8-10. VII.1. (HU)

(54) Fehérjefaktor

(74) dr. Svingor Ádám, DANUBIA Szabadalmi és Jogi Iroda Kft., 1051 Budapest, Bajcsy-Zs. út 16. (HU)

(57)

A jelen találmány eukarióta sejtek újraprogramozását írja le a polycomb komplexben található Bmi-1 fehérje segítségével, differenciált állapotból pluripotens állapotba, vagy kevésbé differenciált állapotba, mint amelyben a sejtek voltak az újraprogramozás előtt. A találmány magukra pluripotens sejtekre is vonatkozik, melyek a leírt eljárással előállíthatóak, továbbá Bmi-1-et tartalmazó készletekre, és azok alkalmazására.

E. SEKCIÓ - HELYHEZ KÖTÖTT LÉTESÍTMÉNYEK

(51) E03D 9/04 (2006.01)

(13) A1

(21) P 11 00334

(22) 2011.06.22.

(71) Szemenyei Zoltán 40%, 6791 Szeged, Borsika u. 7295 (HU)

Füzy Antal Ferenc 30%, 6787 Zákányszék, IV. ker. 705. (HU)

Nacsa Mihály 30%, 6726 Szeged, Kézdi u. 4. (HU)

(72) Szemenyei Zoltán, 6791 Szeged, Borsika u. 7295 (HU)

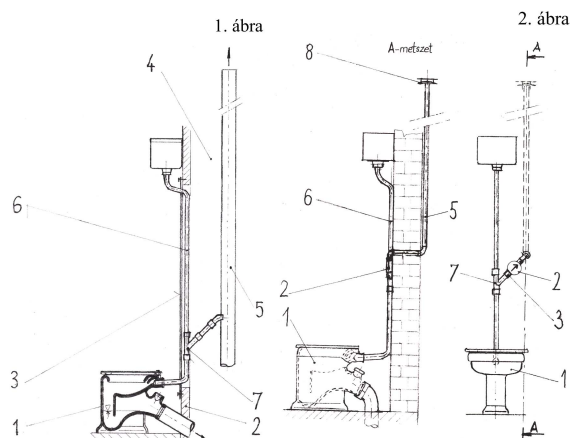
(54) Elrendezés WC-kagyló szagelszívására

(57)

A találmány szerinti elrendezés egy meglévő WC kagyló meglévő vízöblítő ejtőcsővébe iktatott Y-elágazás fölfelé irányuló ferde ága, egy szellőzőcsőbe, vagy egy függőleges gravitációs szellőzővezetékbe csatlakoztatva. A szellőzőcső alsó vagy felső szakaszába, vagy a gravitációs szellőzővezeték tetejére elszívó ventilátor van szerelve, vagy a gravitációs szellőző vezeték, megfelelő statikus huzata esetén ventilátor nélküli. Ventilátor nélküli szellőzőcső, vagy gravitációs szellőzővezeték tetején visszaáramlást gátló Meidinger-tárcsa van

Szabadalmi bejelentések közzététele

főszelerve. Ebben az elrendezésben a vízöblítő ejtőcső szolgál váltakozva az öblítővíz kagylóba ejtésére és a kagyló kiszellőztetésére.



- (51) E04B 1/78 (2006.01)
- E04B 1/62 (2006.01)
- E04F 13/07 (2006.01)
- E04F 13/21 (2006.01)

(13) A1

(21) P 11 00265

(22) 2011.05.25.

(71) Fazakas Gábor, 1114 Budapest, Bartók Béla út 61. I/6. (HU)

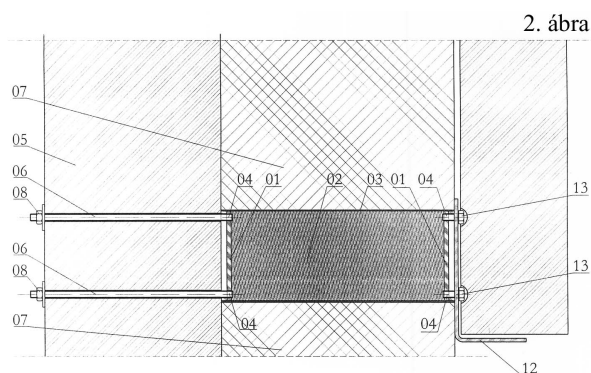
(72) Fazakas Gábor, 1114 Budapest, Bartók Béla út 61. I/6. (HU)

(54) Hőhídmentes támasztóhabos kompozit héjszerkezetű tartószár

(57)

A találmány arra a célra szolgáló támasztóhabos kompozit héjszerkezetű tartószár, hogy a nagy vastagságú hőszigetelő elemeken keresztül, a mögöttes tartószerkezethez rögzítve, nagy teherbírási csomópontokat vezetnek ki a a vastag hőszigetelés külső síkja elé, minimális hőhidat képezve.

A találmány szerinti tartószár felépítése: nagy szilárdságú üveg- vagy műanyag hab magot (02) együttdolgozó szálerősítéssű műanyag kompozit héj (03) és peremes véglapok (01) burkolják.



- (51) E04H 15/06 (2006.01)

(13) A1

(21) P 11 00642

(22) 2011.11.23.

(71) Sárdy Károly, 1181 Budapest, Est u. 26. (HU)

(72) Sárdy Károly, 1181 Budapest, Est u. 26. (HU)

(54) **Mobil védőszerkezet gépjárművek részére**

(57)

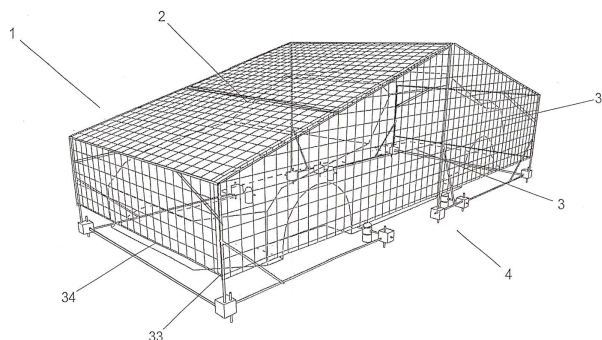
A találmány tárgya mobil védőszerkezet gépjárművek részére, amely lehetővé teszi, hogy a gépjárművek fölé, vagy köré, gyorsan és egyszerűen védőháló legyen kifeszíthető, amely a gépjárművet megvédi a jégeső, eső, fagy, napsütés negatív hatásaitól, továbbá a védőszerkezet könnyű és kis terjedelmű csomaggá összecsomagolva a gépjármű csomagtartójában tárolva lehetővé teszi, hogy a gépjármű használója bármikor alkalmazhassa azt.

A találmány szerinti mobil védőszerkezet csatlakozó elemek segítségével összekapcsolt váz rudakból kialakított vázszerkezetből és a vázszerkezetre rögzített védőhálóból áll. Jellemzője, hogy a védőszerkezet (1) vázszerkezetére (4), felső védőháló (2), és oldalsó védőháló (3) van ráerősítve, és a vázszerkezet (4) a gépjármű (31) alvázához (32) a feszítőbakok (42, 43) segítségével van rögzítve oly módon, hogy az egyik feszítőbak (42) alkalmazása esetében az alsó elem (21) csavaranyával (19) ellátott nyílásába (24), a nyílással (26), és hornyába (27) helyezett rugalmas elemmel (23) rendelkező felső elem (22) rögzített csavarszár (25) becsavarásával összeállított négy feszítőbak (42) a gépjármű (31) alvázának (32) megfelelő pontjain befeszítésre kerülnek a feszítőbak (42) alsó elemének (21) csavarásával.

A másik feszítőbak (43) alkalmazása esetében az alsó elem (21) csavaranyával (19) ellátott nyílásába (24), a nyílással (26), és núttal (48) rendelkező felső elem (22) rögzített csavarszár (25) becsavarásával összeállított négy feszítőbak (43) nútjaiba (48) illesztjük a gépjármű (31) alvázának (32) megfelelő elemeit, és ezt követően a feszítőbakok (43) alsó elemeinek (21) becsavarásával befeszítésre kerülnek, és ezt követően a feszítőbakok (42, 43) nyílásain (26) átvezetett vízszintes menetes száracokat (16) a megfelelő csatlakozó elemekbe (6, 36, 8, 38) kerülnek rögzítésre. A csatlakozó elemekbe (6, 36) vízszintes váz rudak (10) kerülnek rögzítésre, amely váz rudak (10) ellenkező végei a csatlakozó elemekbe (5, 35) kerülnek rögzítésre, és a csatlakozó elemekbe (5, 35) függőleges váz rudak (12) és vízszintes váz rúd (47) rögzítődnek, amely függőleges váz rudak (12) ellenkező végeihez a vízszintes váz rudak (14) rögzülnek.

A csatlakozó elemek egyik oldalába (8, 38) vízszintes rudak (15), ellenkező oldalába vízszintes váz rudak (11) csatlakoznak, és a váz rudak (11) másik végei a csatlakozó elemekbe (9, 39) rögzülnek, amelyekbe rögzülnek még a vízszintes váz rúd (47) függőleges váz rudak (12), amelyek felső végeihez a vízszintes váz rudak (14) vannak csatlakoztatva. A vízszintes rudak (15) ellenkező végei a csatlakozó elemekbe (7, 37) vannak rögzítve, és a csatlakozó elemekbe (7, 37) vannak rögzítve a függőleges váz rudak (13), amelyek ellenkező végeihez a vízszintes váz rudak (14) vannak rögzítve, és a váz rudak (12, 13) felső végei váz rudakkal (44, 45) vannak oly módon összekötve, hogy a váz rudak (44), azok középtájékán váz rúddal (46) van összekötve.

9. ábra



F. SZEKCIÓ - MECHANIKA, VILÁGÍTÁS, FŰTÉS

(51) **F02M 63/00** (2006.01)

F01L 9/02 (2006.01)

(13) **A1**

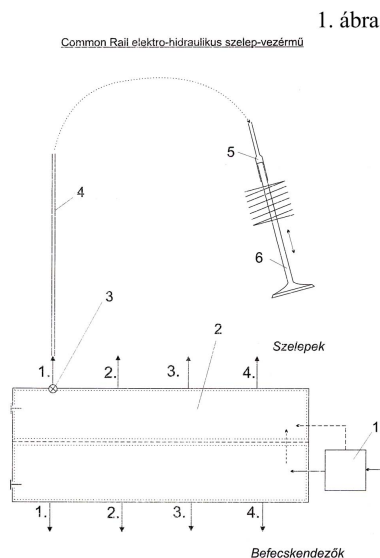
(21) **P 11 00259**

(22) 2011.05.20.

- (71) Nandor Vestroci, 4225 Debrecen, Elek u. 210. (HU)
Hajibagher Fatemeh, 4225 Debrecen, Elek u. 210. (HU)
- (72) Nandor Vestroci, 4225 Debrecen, Elek u. 210. (HU)
Hajibagher Fatemeh, 4225 Debrecen, Elek u. 210. (HU)

(54) Common Rail elektro-hidraulikus szelep-vezérmű

- (57) Elektro-hidraulikus szelep-vezérmű belső égésű dugattyús motorok számára, amely a már ismert Common Rail üzemanyag-befecskendező rendszer elemeit alkalmazza a működéséhez, tehát annak nyomástároló tartályából vagy tápszivattyújától (1) származik a motor-szelepek (6) működtetéséhez szükséges nyomás alatti hidraulikus munkafolyadék, amely ebből eredően maga a motor üzemanyaga, ezáltal egy drasztikusan leegyszerűsített hidraulikus szelep-vezérművet eredményezve. A motor-szelepek (6) működését elektronikus vezérlőegységek (3) vezérlik, amely lehetővé teszi a komputeres, motorfordulat-független szelepvezérlést.



(51) **F03B 17/04** (2006.01)

(13) **A2**

(21) **P 12 00146**

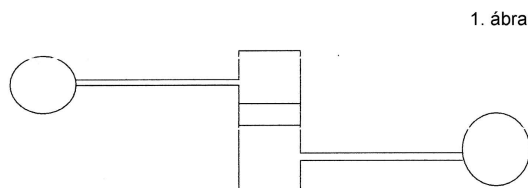
(22) 2012.03.06.

(71) Takács Viktor József, 5300 Karcag, Széchenyi sgt. 25. (HU)

(72) Takács Viktor József, 5300 Karcag, Széchenyi sgt. 25. (HU)

(54) Felhajtóerő által működtetett erőgép

- (57) A találmány lényege örökmozgó szerkezet, amely a hőtán második főtételét sérti. Energiaforrása a homogén molekuláris hőenergiából származó felhajtóerő. Ipari alkalmazhatósága legfőképp az energiatermelésben van.



(51) **F03B 17/06** (2006.01)

(13) **A1**

(21) **P 11 00332**

(22) 2011.06.20.

(71) Tátrai László, 3600 Ózd, Gömöri u. 3. (HU)

(72) Tátrai László, 3600 Ózd, Gömöri u. 3. (HU)

(54) A főváros fölötti nagy Duna kanyar és a Tisza felső folyásánál lévő nagy folyókanyar csatornával való árvízmentesítése és energia nyerése

(57)

A nagy Dunakanyar ill. a Tisza felső folyásánál lévő nagy folyókanyar csatornával való tehermentesítése a főváros, ill. felső Tisza-menti települések árvízmentesítése céljából. A megépített csatornák víztömege hatalmas mozgásienergiával rendelkeznek melyet villamosenergia termelésre kell hasznosítani.

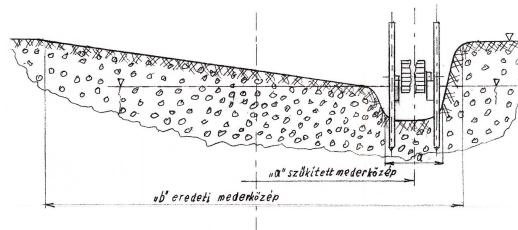
Ennek az energiamennyiségnek csekély hányadát hasznosítva is nagy mennyiségű villamosenergiát lehet nyerni. Ha a csatornákra fősodrásba cölöpökkel rögzített úszó pontonokat telepítenek melyekre nagyméretű lapátokkal ellátott vízikereket szerelnek, melyek a víztömeg mozgását hasznosítják a hozzákapcsolt szintén a pontonokra szerelt villamosenergiát előállító generátorok segítségével.

Úszó pontonok alkalmazása teszi lehetővé, hogy a mindenkori vízszinthez igazodjanak, ill. a pontonok belsejében lévő víztömeg változtatásával lehet elérni, hogy a terhelésnek megfelelően, milyen mélyen merüljenek a vízikerek lapátjai a csatorna vízébe, ezáltal a teljesítményük a terhelésnek megfelelően változtatható, ill. a pontonok teljes víztelenítése esetén, üzemen kívül helyezhetők.

A csatornák mozgásienergiájának hatékonyabb hasznosítása érdekében a csatornák egyes szakaszait be kell szűkíteni ezáltal a víz sebességét megnövelik így a csatorna hatalmas víztömegének mozgási energiája megnő, így kedvezőbbé, hatékonyabbá tehető a bennük lévő mozgásienergia hasznosítása.

A csatorna medrét úgy kell kialakítani, hogy a meder fő része alacsony vízálláshoz készüljön, a meder többi része pedig növekvő vízmennyiség esetén is egyenletes folyósebességet biztosítson.

2. ábra



(51) F03D 5/06 (2006.01)

(13) A1

(21) P 11 00313

(22) 2011.06.14.

(71) Kiss Mihály, 1158 Budapest, Drégelyvár u. 41. VIII. 25. (HU)

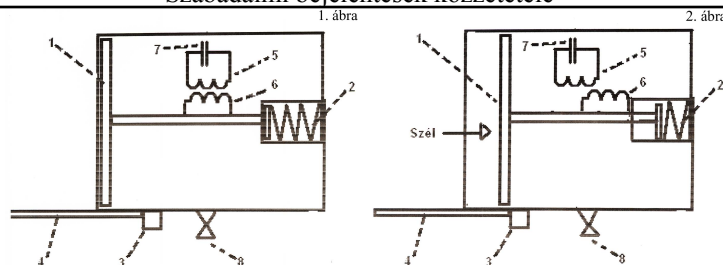
(72) Kiss Mihály, 1158 Budapest, Drégelyvár u. 41. VIII. 25. (HU)

(54) Szinkronnyomásos szélerőgép

(57)

A találmány szinkronnyomásos szélerőgép, amely a szélnyomás erejét képes hosszabb ideig tárolni és nagy hatékonysággal elektromos energiává alakítani. A találmány lényege hogy szélnyomás esetén a tolólapra (1) ható erő mindig nagyobb mint az ellennyomórugó (2) által kifejtett erő. A gép házában keletkező túlnyomást egy szélnyomásérzékelő (4) által vezérelt kompresszorral (3) vezetik el. Mikor a szélnyomás ellennyomórugót (2) teljesen összenyomta a légszelepet (8) nyitják és a két erő együttesen visszatolja a nyomólapot az eredeti helyére a közben keletkező többletenergiát egy indukciós tekercs segítségével a kondenzátorban (7) eltárolja.

Szabadalmi bejelentések közzététele



(51) F03G 7/10 (2006.01)

(13) A1

(21) P 11 00318

(22) 2011.06.16.

(71) Márcz Henrik, 8000 Székesfehérvár, Szeder u. 46. (HU)

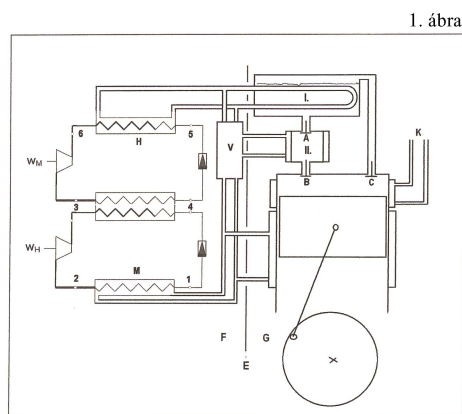
(72) Márcz Henrik, 8000 Székesfehérvár, Szeder u. 46. (HU)

(54) **Eljárás energiatermelő mű megvalósításához egy hőfeszültség-generátor és egy nagyhatásfokú hőerőgép együttműködésével**

(57)

Egy elméleti megoldás, amely a hőszivattyúknál már megszokott 300-500%-os hatásfokú (jósági tényezőjű) energiát alakít vissza egy hőerőgéppel mechanikai energiává olyan hatásfokkal, hogy az energiamérleg pozitív. A hőszivattyú jelen esetünkben egy hőmérsékletkülönbséget előállító hőfeszültség-generátor, amely a működéshez szükséges nagyságrendileg 20-40 °C hőmérsékletkülönbséget állítja elő. A hőerőgép olyan termodinamikai körfolyamatot hajt végre, melyben kis hőmérsékletkülönbségnél is viszonylag nagy hatásfokkal képes mechanikai (villamos) energiát termelni úgy, hogy a hőfeszültség-generátorral összekapcsolva a folyamat végén többlet energia keletkezik. Az így kialakított berendezés az energiatermelő mű.

Az energiatermelő mű a környezeti hőmérséklet alatti hőmérsékleten hajtja végre a folyamatot, ezáltal a kinyert mechanikai (villamos energia) részben kinyerhető a környezetből.



(51) F16M 11/08 (2006.01)

(13) A1

(21) P 11 00353

(22) 2011.06.30.

(71) Horváth Tibor, 1223 Budapest, Rózsakert u. 93. (HU)

(72) Horváth Tibor, 1223 Budapest, Rózsakert u. 93. (HU)

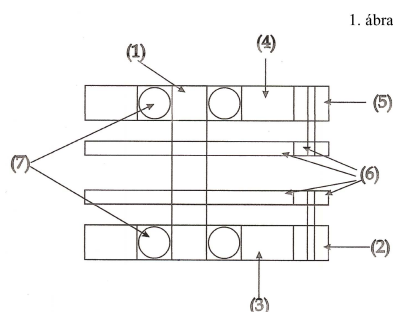
(54) **Sztátor vezérelt erőátviteli berendezés**

(57)

A találmány lényege egy olyan erőátviteli eszköz, ami a sebességszabályozás és irányváltás során egyébként fellépő tapadási súrlódást kiküszöböli, valamint egyenletes és precíz nyomatékátvitelt és pontos

sebességszabályozást tesz lehetővé.

Ezt úgy érik el, hogy egy kicsapágyazott testhez rögzített motor (2) forgat egy tengelyt (1), ami egy másik kicsapágyazott testhez (4) rögzített motorhoz (5) kapcsolódik, ami azonos irányú forgást végez.



(51) F17C 5/00 (2006.01)

(13) A1

(21) P 11 00215

(22) 2011.04.22.

(71) Varga Tamás, 3300 Eger, Mikes K. u. 59. (HU)

(72) Varga Tamás, 3300 Eger, Mikes K. u. 59. (HU)

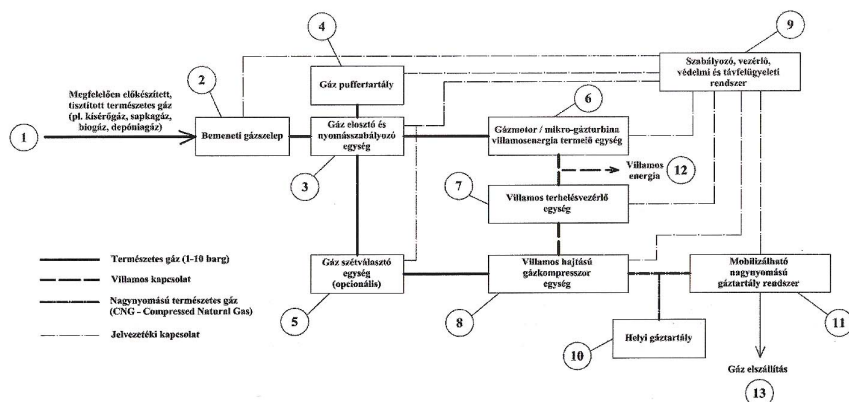
(54) Nagynyomású gáz előállító rendszer

(57)

A találmány tárgya nagynyomású gáz előállító rendszer, amely biztosítja, hogy kőolaj kitermelése során melléktermékként felszínre hozott gázt, vagy fluidum kutaknál, (termálvíz) vagy más helyen (szeméttelep, depo) keletkezett gázt megfelelő gáztartályba, vagy mobilizálható nagynyomású gáztartályba töltve szállítható és hasznosítható legyen.

A találmány szerinti rendszer gázszelepből, nyomásszabályzó egységből, gázszétválasztó egységből, villamos energia termelő egységből, gázkompresszorból gáztartályból és vezérlő egységből áll. Jellemzője, hogy a kisnyomású, kis, vagy közepes energiatartalmú gáz a bemenetnél (1) elhelyezett gázszelepen (2) keresztül a gázelosztó és nyomásszabályzó egységbe (3) jut, ahonnan a gáz adott esetben a szabályzó rendszer (9) vezérlésének megfelelően átmeneti időre a gáz puffertartályba (4) kerül. A gázelosztó és nyomásszabályzó egységből (3)-a gáz egy része igény esetén a szabályzó rendszer (9) vezérlésének megfelelően a villamosenergia termelő egységbe (6) jut, ahol villamos energia (12) állítódik elő a rendszer működtetése céljára, vagy egyéb felhasználásra, és az előállított villamos energia (12) egésze vagy egy része a villamos terhelésvezérlő egységen áthaladva a villamos hajtású gázkompresszor egység (8) villamos energiával (12) történő ellátását biztosítja. A gázelosztó és nyomásszabályzó egységből (3) a gáz teljes fennmaradó része a szabályzó rendszer (9) vezérlésének megfelelően a villamos hajtású gázkompresszor egységbe (8) jut, ahol nagynyomású gáz állítódik elő, amely nagynyomású gáz vagy a helyi gáztartályba (10) vagy a mobilizálható nagynyomású gáztartály rendszerbe (11) töltődik, ahonnan a gáz elszállításra (13) kerül.

1. ábra



- (51) **F21S 8/04** (2006.01)
A61B 19/00 (2006.01)
F21S 8/00 (2006.01)

(13) **A1**

(21) **P 11 00316**

(22) 2011.06.15.

(71) Debreceni Egyetem, 4032 Debrecen, Egyetem tér 1. (HU)

(72) dr. Csernátó Zoltán 40%, 4275 Monostorpályi, Liget tanya, Bortnyák major (HU)

Manó Sándor 20%, 4031 Debrecen, István út 35. II/6. (HU)

Zsoldos Péter 20%, 4027 Debrecen, Füredi út 71/a IX/36. (HU)

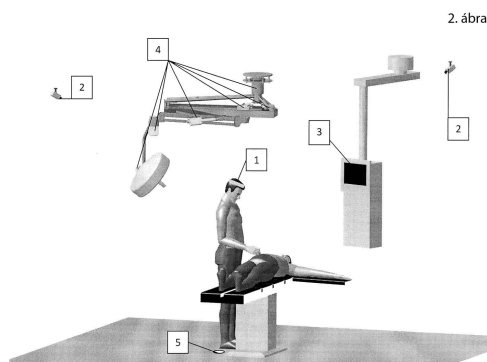
Jávorszky László 20%, 4220 Hajdúböszörmény, Damjanich u. 71. (HU)

(54) **Automatikus pozicionáló rendszer műtőlámpához**

(74) dr. Harangozó Gábor, DANUBIA Szabadalmi és Jogi Iroda Kft., 1051 Budapest, Bajcsy-Zsilinszky út 16. (HU)

(57)

A találmány szerinti, műtőlámpához való automatikus pozicionáló rendszer tartalmaz egy többkarú műtőlámpát, melynek mindegyik karjához saját mozgatóegység (4) tartozik, valamint a műtőlámpa karjainak mozgását vezérlő egységet (3). A rendszer sajátossága, hogy tartalmaz továbbá az orvos fején elrendezett jeladót (1), a jeladó (1) jeleit érzékelő rendszert, a pozicionálási folyamat indítására szolgáló elemet, az érzékelő jelei alapján, a nyomógomb aktiválásának hatására a műtőlámpa kívánt pozícióját és irányát kiszámító, és azok alapján a műtőlámpa egyes karjainak mozgatóegységeit megfelelően vezérlő egységet (3).



- (51) **F24J 1/00** (2006.01)
H02N 11/00 (2006.01)
H05H 1/00 (2006.01)

(13) **A1**

(21) **P 11 00287**

(22) 2011.06.01.

(71) dr. Egely György, 2092 Budakeszi, Makkosi u. 28. (HU)

(72) dr. Egely György, 2092 Budakeszi, Makkosi u. 28. (HU)

(54) **Eljárás és berendezés megújuló hőenergia termelésre**

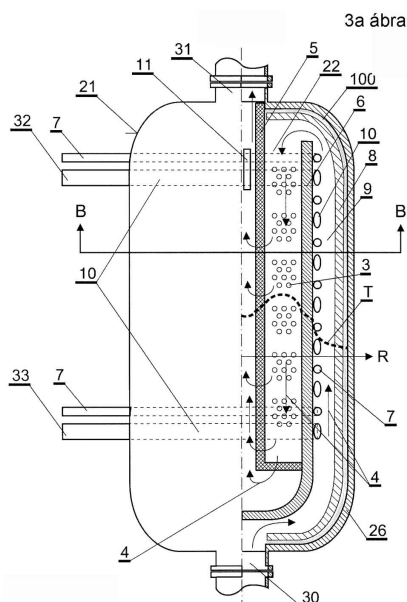
(74) Király György Jurex Iparjogvédelmi Iroda, 1171 Budapest, Nemesbükk u. 49. (HU)

(57)

A találmány tárgya eljárás megújuló hőenergia termelésre nukleáris folyamattal. Az eljárás során gáz közeget (4) nanorészecskék (3) halmazán áramoltatnak keresztül külső kamrából (9) és belső kamrából (22) álló, valamint legalább bemenő nyílással (30) és kimenő nyílással (31) ellátott berendezésben (21), és a folyamatot hőközléssel indítják. A nanorészecskéket (3) elektromosan szigetelő nanométer vagy mikron, előnyösen 10-20 µm méretű szemcsékből (1), és a szemcsékre (1) epitaxiálisan felvitt elektromosan vezető nanométer vagy mikron nagyságrendű rétegből (2) hozzák létre. A nanorészecskéket (3) a belső kamrába (22) helyezik. A folyamat

Szabadalmi bejelentések közzététele

beindításához és fenntartásához hőközlést alkalmaznak, miközben a gáz közeget (4) 100 Pa fölötti változtatható nyomáson a berendezésen (21) keresztül áramoltatják, amellyel létrehozzák a hőtermelő nukleáris reakciót. A találmány tárgya továbbá az eljárás megvalósítására alkalmas berendezés (21). A belső kamrából (22) és a belső kamrával (22) összeköttetésben álló és azt lényegében körülvevő külső kamrából (9) álló berendezés (21), legalább bemenő nyílással (30) és kimenő nyílással (31) van ellátva. A belső kamrában (22) nanorészecskék (3) vannak elrendezve. A külső kamra (9) és a belső kamra (22) között, a két kamrát (9, 22) legalább részben elválasztó, a gázok által átjárhatatlan fal (6) van elrendezve. A belső kamra (22) a kimenő nyílástól (31) hőálló, porózus kerámia fallal (5) van elhatárolva. A fal (6) belső oldalán fűtőelem (7) van elrendezve.



(51) F24J 2/00 (2006.01)
F24J 2/05 (2006.01)

(13) A1

(21) P 11 00511

(22) 2011.06.24.

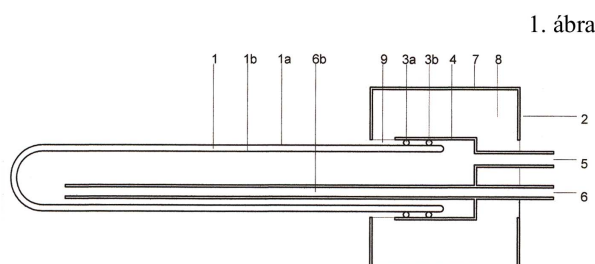
(71) Baszun Jerzy, PL-05-480 Karczew, ul. Berlinga 10/49 (PL)
Sohajda István, 2721 Pilis, Bence út 29. (HU)

(72) Baszun Jerzy, PL-05-480 Karczew, ul. Berlinga 10/49 (PL)
Sohajda István, 2721 Pilis, Bence út 29. (HU)

(54) **Napkollektor**

(57)

A találmány szerinti napkollektornak nyomás- és hőálló üvegből készült, egyik végén nyitott, kettős fallal (1a és 1b) ellátott háza (1) van és a ház (1) nyitott végéről egy beömlő csőcsonkkal (6) és egy kilépő csőcsonkkal (5) ellátott hőszigetelt fejegység (2) van csatlakoztatva. A ház (1) külső palástja és a fejegység (2) között nyomásálló rugalmas tömítőgyűrűk (3a és 3b) vannak elhelyezve.



(51) F24J 3/00 (2006.01)

F22B 3/06 (2006.01)

(13) A1

(21) P 08 00348

(22) 2008.05.30.

(71) IMMOBILE WORLDWIDE KFT., 1095 Budapest, Soroksári út 160. (HU)

(72) Gáspár Andor, 7400 Kaposvár, Szántó u. 3. (HU)

(54) Fűtőeszköz folyadékkeringetési fűtőberendezés és eljárás fűtőeszköz hőfejlesztésének fokozására, illetve szabályozására

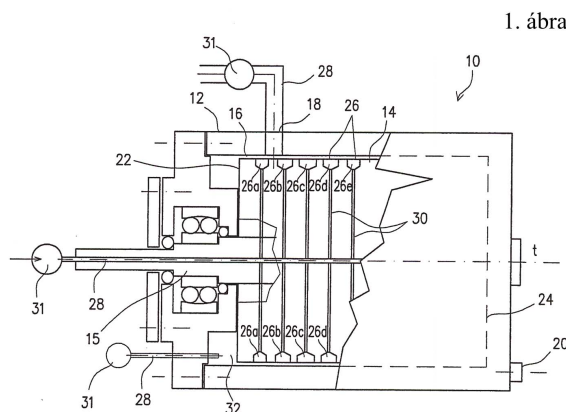
(74) Kacsuk Zsófia szabadalmi ügyvivő, 1139 Budapest, Üteg u. 11/a (HU)

(57)

A találmány tárgya fűtőeszköz (10), amely házat (12) és a házban (12) forgástengely (t) körül forgathatóan elrendezett dob (14) tartalmaz, a háznak (12) folyadék bemenete (18) és folyadék kimenete (20) van, a dob (14) és a ház (12) között folyadékközlekedést megengedő hézag (16) van, és a dobon (14) kavitáció keltésére alkalmas mélyedések vannak. A dob (14) és a ház (12) közötti hézagba (16) történő gázbejuttatásra szolgáló gázbevezető csővel (28) rendelkezik.

A találmány tárgya továbbá folyadékkeringetési fűtőberendezés, amely primer körrel és szekunder körrel rendelkezik, a primer kör és a szekunder kör között hőcserélőeszköz van, és amelynél a primer körben a találmány szerinti fűtőeszköz (10) van.

A találmány tárgya még eljárás olyan fűtőeszköz (10) hőfejlesztésének fokozására, illetve szabályozására, amely házat (12) és a házban (12) forgástengely (t) körül forgathatóan elrendezett dob (14) tartalmaz, amely háznak (12) folyadék bemenete (18) és folyadék kimenete (20) van, a dob (14) és a ház (12) között folyadékközlekedést megengedő hézag (16) van, és a dobon (14) kavitáció keltésére alkalmas mélyedések vannak. Az eljárás lényege, hogy a dob (14) és a ház (12) közötti hézagba (16) szabályozott módon gázt vezetnek be.



(51) F24J 3/00 (2006.01)

(13) A1

(21) P 11 00275

(22) 2011.05.27.

(71) Fábíán József, 4400 Nyíregyháza, Szekfü u. 54/b. (HU)

(72) Fábíán József, 4400 Nyíregyháza, Szekfü u. 54/b. (HU)

(54) Kavitációs berendezés meleg folyadék előállítására, és eljárás annak üzemeltetésére

(74) PINTZ ÉS TÁRSAI Szabadalmi, Védjegy és Jogi Iroda, 1539 Budapest, Pf. 590 (HU)

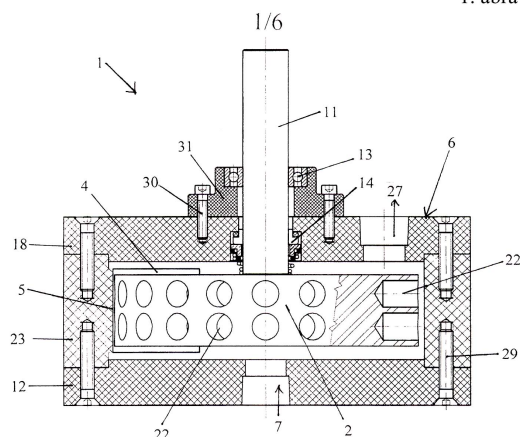
(57)

A találmány tárgya kavitációs berendezés (1) meleg folyadék előállítására, amely legalább egy motort, házat (6) felmelegítendő folyadékot, a motor által meghajtott, a felmelegítendő folyadékban forgó egy vagy több üreges kavitációs testet (2) tartalmaz. A találmány jellemzője, hogy a házhoz (6) szűkítő idom (4) van hozzárendelve, a

Szabadalmi bejelentések közzététele

szűkítő idom (4) kavitációs lépcsőt tartalmaz, a szűkítő idom (4) és a kavitációs test (2) között a melegítendő folyadék (27) részére szűkítő rés (5) van szabadon hagyva. A találmány továbbá eljárás a kavitációs berendezés (1) alkalmazására.

1. ábra



(51) **F24J 3/00** (2006.01)

F22B 3/06 (2006.01)

(13) **A1**

(21) **P 08 00349**

(22) 2008.05.30.

(71) IMMOBILE WORLDWIDE KFT., 1095 Budapest, Soroksári út 160. (HU)

(72) Gáspár Andor, 7400 Kaposvár, Szántó u. 3. (HU)

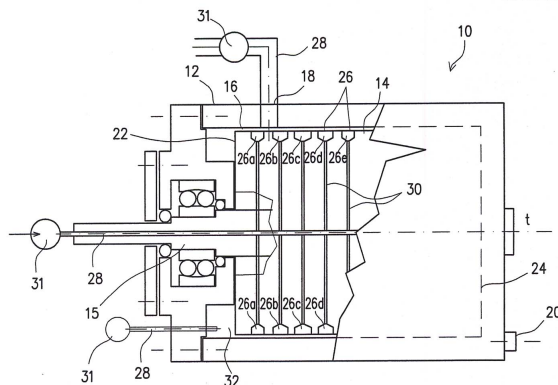
(54) **Fűtőeszköz és folyadékkeringetési fűtőberendezés**

(74) Kacsuk Zsófia szabadalmi ügyvivő, 1139 Budapest, Üteg u. 11/a (HU)

(57)

A találmány tárgya fűtőeszköz (10), amely házat (12) és a házban (12) forgástengely (t) körül forgathatóan elrendezett dob (14) tartalmaz, a házban (12) folyadék bemenete (18) és folyadék kimenete (20) van, a dob (14) és a ház (12) között folyadékközlekedést megengedő hézag (16) van, és a dobon (14) kavitáció keltésére alkalmas mélyedések vannak. A mélyedések spirálpálya mentén növekvő és csökkenő mérettel vannak kialakítva. A találmány tárgya továbbá folyadékkeringetési fűtőberendezés, amely primer körrel és szekunder körrel rendelkezik, a primer kör és a szekunder kör között hőcserélőeszköz van, és amelynél a primer körben a találmány szerinti fűtőeszköz (10) van.

1. ábra



G. SZEKCIÓ - FIZIKA

(51) G01F 1/00 (2006.01)

(13) A1

(21) P 12 00382

(22) 2012.06.20.

(71) Aquasec Kft., 8420 Zirc, Békefi u. 37. (HU)

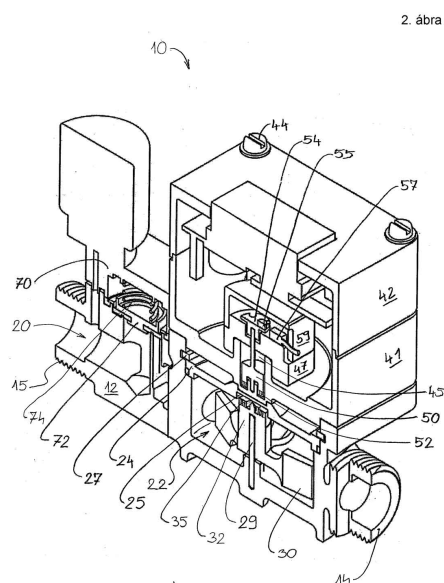
(72) Mészáros Imre, 8420 Zirc, Békefi u. 37. (HU)

(54) **Biztonsági folyadékáram mérő készülék**

(74) Sándor József, 1124 Budapest, Németvölgyi út 73/b (HU)

(57)

A biztonsági folyadékáram mérő készüléknek alapteste (12), abban kialakított folyadék átvezető csatornája (20), az átvezető csatorna (20) egy szakaszában kialakított mérőtere (22) és abban elhelyezett, átáramló folyadék mennyiséggel arányos mértékű elfordulást végző lapátos kerékkel (30) kialakított mérőműve, továbbá elfordulás/villamos jel átalakítója van, amely átalakító az átvezető csatornától (20) szivárgásmentesen elhatárolt zárt térben van elhelyezve és a lapátos kerékhez (30) mágneskuplunggal kapcsolódó közvetítő tengely (50) útján kapcsolódik. A zárt térben továbbá programozható kialakítással rendelkező vezérlő egység (80) van, amelynek vezérlő bemenetére az elfordulás/villamos jel átalakító kimenete van kötve. A vezérlő egységhez (80) kijelző (60) egység és/vagy kétirányú kapcsolattal rádió modul (84) van kapcsolva. A készüléknek folyadékáramlási irányt tekintve az átvezető csatorna (20) mérőteret (22) követő szakaszában kialakított szelep átömlő nyílást és arra illeszkedő szeleptányért (72) magába foglaló, villamos vezérlésű szelep-szerkezete, célszerűen mágnesszelep-szerkezete (70) van, és a vezérlő egység (80) kimenete a villamos vezérlésű szelepszervezet vezérlő bemenetére van kötve.



(51) G02B 21/00 (2006.01)

G02B 21/34 (2006.01)

(13) A1

(21) P 11 00328

(22) 2011.06.20.

(71) Consult Ask Kft., 1121 Budapest, Konkoly Thege Miklós út 29-33. (HU)

(72) László Lajos, 1163 Budapest, Sasvár u. 86. (HU)

(54) **Fókuszszík beállító és rögzítő berendezés, valamint mikroszkóp**

(57)

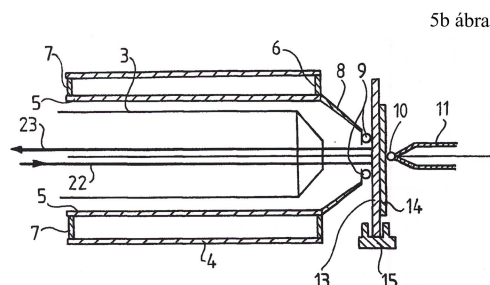
A találmány tárgya mechanikus fókuszszík rögzítő berendezés függőleges tárgylemezű mikroszkópos vizsgálatához. A berendezés tartalmaz egy, a fókuszszíkot meghatározó kitámasztó szerkezetet és egy, a

Szabadalmi bejelentések közzététele

tárgylemezt megtámasztó szerkezetet. A fókuszszíkot meghatározó kitámasztó szerkezet az objektív (3) optikai tengelye körül párhuzamosan, az objektív (3) pedig a fókuszszíkot meghatározó kitámasztó szerkezetben központosítva van elrendezve. A tárgylemezt megtámasztó szerkezet fókuszszíkot meghatározó kitámasztó szerkezettel szemben, objektív optikai tengelyében van elrendezve.

A találmány lényege, hogy fókuszszíkot meghatározó kitámasztó szerkezet egy külső csőből (4) és egy, a külső csőben (4) az objektív (3) optikai tengelye mentén hosszirányban mozgatható belső csőből (5) áll. A csövek (4, 5) végei közé membrán (6, 7) van rögzítve. A belső csőnek (5) a tárgylemezt megtámasztó szerkezettel, szembeni végében, az objektív (3) előtt optikai nyílással ellátott tányér (8) van rögzítve, amelynek oldalában az objektív (3) optikai tengelye körül 120° fokos szögeltéréssel síkmeghatározó golyók (9) vannak elrendezve. A tárgylemezt megtámasztó szerkezet az objektív (3) optikai tengelye mentén hosszirányban mozgatható támasztó elemet (10) tartalmaz, amelynek a fókuszszíkot meghatározó kitámasztó szerkezet felé eső végében egy további megtámasztó golyó (10) van elhelyezve.

A találmány tárgya még a találmányszerinti berendezéssel ellátott mikroszkóp.



- (51) G03B 17/00 (2006.01)
 G02B 27/00 (2006.01)
 G06T 15/00 (2006.01)

(13) A1

(21) P 11 00054

(22) 2011.02.01.

(71) AEnima Computergrafikai Stúdió Bt., 3300 Eger, Deák Ferenc út 7. (HU)

(72) Magyar Ádám, 3300 Eger, Deák Ferenc út 7. (HU)

(54) **Sztereoszkópikus 3D-térhatású panorámaképek készítésére alkalmas, szervomotoros, forgótárcsás állványfej**

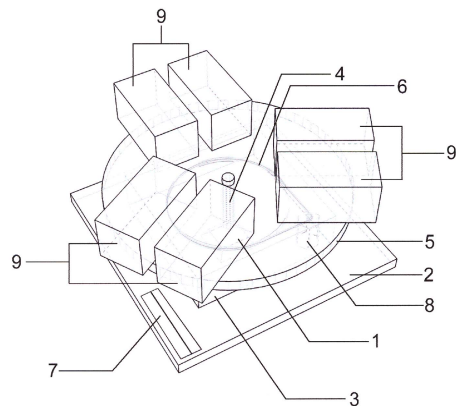
(57)

A találmány tárgya egy elsősorban kisméretű digitális kamerák számára kialakított, 3D-térhatású panorámaképek készítésére alkalmas, szervomotoros, forgótárcsás állványfej, mely szabványos papuccsal (1) kapcsolódik bármely nagy teherbírású fotó-, vagy videó-állvány fejéhez.

Az állványfej egy előre meghatározott időtartam alatt körbeforduló forgótárcsa, amelyre ideálisan 6 darab kamerát (9) rögzítenek. A készülék bekapcsolását követően a tárcsa pontosan meghatározott időtartam alatt 360° -ban körbefordul, ezalatt a kamerák a környező tér minden „szeletét” megörökítik. Az állványfej alapja egy 40×40 cm-es 20 mm vastag keményfa lemez (2). Az keményfa alapra 4 ponton rögzített alumínium szerkezet (3) kerül. A szerkezet középpontjában elhelyezkedő csapágyazott tengelyen (4) egy fixen rögzített 20cm sugarú alumínium forgótárcsa (5) helyezkedik el. A csapágyazott tengelyt (4) egy nagy áttételt biztosító ékszíjjal (6) összekötött és potméter (7) segítségével szabályozható fordulatszámú szervomotor forgatja (8).

Az alumínium forgótárcsán (5) koncentrikusan hat db kamera (9) helyezkedik el.

1. ábra



- (51) G03B 17/00 (2006.01)
 G02B 27/00 (2006.01)
 H04N 13/00 (2006.01)

(13) A1

(21) P 11 00055

(22) 2011.02.01.

(71) AEnima Computergrafikai Stúdió Bt., 3300 Eger, Deák Ferenc út 7. (HU)

(72) Magyar Ádám, 3300 Eger, Deák Ferenc út 7. (HU)

(54) **Sztereoszkópikus 3D videofelvételek készítésére alkalmas, változtatható tárgyszögű és objektívtávolságú, kézi kameraállvány fából**

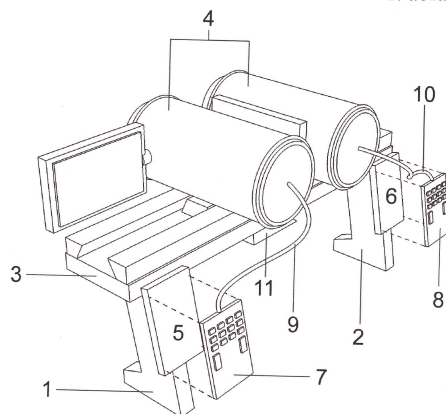
(57)

A találmány tárgya egy elsősorban kisméretű kamerák (praktikusan kamkorderek) számára kialakított, 3D-térhatású videofelvételek készítésére alkalmas, újrashasznosított keményfa alapanyagú, hordozható, kézi kamera állvány.

Az állvány, a beépített vezérlőegység és két darab azonos gyártmányú handycam segítségével 3D-térhatású videofelvételek készíthetők.

A két egymástól 50 cm-re elhelyezkedő fogantyú (1, 2) közötti széles sínen (3) mozgathatóak a kamerák (4), amelyek kilazított állapotban horizontálisan csúsztathatóak, illetve egymáshoz viszonyított szögükkel állítható a 3D fókuszpont. A fogantyúk (1, 2) mögött, mellett helyezkednek el a kamerák szinkronizált működéséért felelős infravörös távirányítók tartói (5, 6), amelyekbe bele kell illeszteni a kamerák gyári távirányítóit (7, 8). A távirányítók infravörös jelei üvegekábelek (9, 10) segítségével jutnak el a kamerák érzékelőihez.

1. ábra



- (51) G06F 9/46 (2006.01)
 G06F 17/00 (2006.01)

(13) A1

(21) P 11 00186

(22) 2011.04.05.

(71) E-GROUP ICT Software Informatikai Zrt., 1016 Budapest, Bérc u. 23. (HU)

(72) Garami Gábor, 1212 Budapest, Szabadkai u. 21. (HU)

Perényi Márton, 1147 Budapest, Telepes u. 73. (HU)

Szabó Áron, 1185 Budapest, Bihar u. 25. (HU)

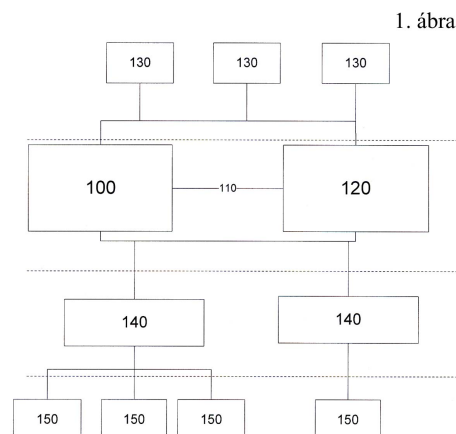
dr. Tihanyi Péter, 2092 Budakeszi, Füredi u. 2. (HU)

(54) **Egységes rendszer az erőforrások tulajdonosai jutalmazásának kezelésére, valamint a jutalmazási metódusok, mechanizmusok támogatására elosztott számítási környezetben**

(74) dr. Harangozó Gábor, DANUBIA Szabadalmi és Jogi Iroda Kft., 1051 Budapest, Bajcsy-Zsilinszky út 16. (HU)

(57)

Általános célú, nyilvánosan működő elosztott számítási környezetben (GRID computing) a végrehajtandó feladatok tulajdonosai számítási erőforrást vesznek igénybe az erőforrások tulajdonosaitól. Az erőforrás tulajdonosok szabadon dönthetnek, hogy mely feladat számára biztosítják erőforrásaikat. A feladatok végrehajtásának, ill. az erőforrások használatának az ellentételezését, elszámolását a rendszer üzemeltetője végzi. Az ellentételezés mellett létjogosultsága van egy olyan megoldásnak, ahol a feladatok tulajdonosai az erőforrások tulajdonosait egyéb módon is motiválhatják az adott feladat tulajdonoshoz tartozó feladatok végrehajtásában való közreműködésre, pl. hűségprogramok kialakításával. A tárgy rendszer ebben az elosztott környezetben nyújt megoldást jutalmazási mechanizmusok létrehozására és működésük teljes körű támogatására emberi beavatkozással, vagy akár teljesen önműködően is. A rendszer kiterjed a rugalmas és egyedi jutalmazási mechanizmusok definiálására rendszerben való rögzítésére, valamint ezek által implikált folyamatok kezelésére, menedzselésére és végrehajtására. A végrehajtásra kerülő folyamatok kiegészülhetnek az erőforrások tulajdonosainak döntését támogató funkciókkal is.



(51) G21D 3/04 (2006.01)

G21D 1/00 (2006.01)

(13) A1

(21) P 11 00296

(22) 2011.06.02.

(71) Ventilla Gábor, 8000 Székesfehérvár, Horvát I.u. 2/b (HU)

(72) Ventilla Gábor, 8000 Székesfehérvár, Horvát I.u. 2/b (HU)

(54) **Atomreaktorok biztonsági hűtésének javítása**

(57)

Atomreaktorok biztonsági hűtésének javítása.

A biztonsági hűtés fenntarthatóságára koncentráció elgondolás szerint célszerű és gazdaságos a hűtést megtöbbszörözni. A felszíni vizekre alapozott hűtés mellett a felszín alatti (kút)vizeket és a levegőt is használatra javasolja. Egy-egy hűtőközeget is több vételi helyről, több szivattyúval vagy kompresszorral, és egy-egy vezeték

Szabadalmi bejelentések közzététele

helyett vezetékhálózattal kíván a kőcserélés helyére eljuttatni akként, hogy ezek az elemek, illetve a vezetékhálózat egyes szakaszai egymást helyettesíteni képes módon legyenek egymással összekapcsolhatóak-szétválaszthatóak.

A léghűtésnek egy különleges módját is fölveti, miszerint a hűtő levegő áramlását a kéményhatás (kürtőhatás), a levegő által hűtött közbülső hűtőközeg (pl. primerköri víz) cirkulációját a (reaktorban) felmelegedő és a (14) hűtőben lehűlő állapota, vagyis mindkét közegnek a térfogatváltozása idézi elő.

Végül a szakmában „emberi tényező”-ként emlegetett jelenséget is csatasorba állítja, mégpedig a legköltséghatékonyabb megoldásként: eszerint mindegyik hűtési lehetőséget időnként tényleges üzemi használatba kell venni.

- (51) **G21F 9/16** (2006.01)
C03C 1/00 (2006.01)
G21F 9/30 (2006.01)

(13) **A1**

(21) **P 11 00384**

(22) 2011.07.15.

(71) G.I.C. Ipari Szolgáltató és Kereskedelmi Kft., 1118 Budapest, Tüzkő utca 7. (HU)

(72) Schremmer István, 1118 Budapest, Torbágy u. 10. XI/42. (HU)

Kovács Bernadett Ivett, 8200 Veszprém, Vécsey u. 5. I/9. (HU)

dr. Szitkai Zsolt, 1024 Budapest, Ezredes u. 12. (HU)

(54) **Adalékolt alumino-boro-szilikát és eljárás annak előállítására**

(74) dr. Jakab Judit, SBGK Szabadalmi Ügyvivői Iroda, 1062 Budapest, Andrásy út 113. (HU)

(57)

A kis és közepes aktivitású radioaktív hulladékok hosszú távú tárolása rendkívüli jelentőségű környezetvédelmi feladat. Ezen hulladékok jelentős része bórsav vagy nátrium borát tartalmú sűrű folyékony vagy kristályos halmazállapotú anyag. A találmány egyszerű megoldást kínál a hulladék szilárdítására, mely viszonylag olcsó, kis térfogat növekedéssel jár, és jó tulajdonságokkal bíró szilárdított formát eredményez.

A találmány lényege adalékolt alumino-boro-szilikát előállítása alacsony hőmérsékleten, előnyösen szobahőmérsékleten a következő összetevőkből folyékony alkáli szilikát, folyékony és/vagy szilárd bórsav vagy borát, alumínium tartalmú szervesetlen komponens, és legalább egy adalékanyag. Az előállító eljárás során a következő lépéseket kell végrehajtani: a folyadék összetevőkből homogén folyadék komponens előállítását, a szilárd összetevőkből homogén szilárd por komponens előállítását, és a por komponens fokozatosan a folyadékkomponensbe bekeverni.

H. SZEKCIÓ - VILLAMOSSÁG, ELEKTROMOSSÁG

- (51) **H01L 21/00** (2006.01)
H01L 21/306 (2006.01)
H01L 21/3065 (2006.01)
H01L 21/764 (2006.01)

(13) **A1**

(21) **P 11 00170**

(22) 2011.03.30.

(71) MTA Természettudományi Kutatóközpont (MTA TTK), 1025 Budapest, Pusztaszeri u. 59-67. (HU)

(72) Fekete Zoltán 50%, 8000 Székesfehérvár, Bulcsú u. 21. (HU)

Pongrácz Anita 25%, 1119 Budapest, Major u. 40. (HU)

Szendrey Ádám 15%, 1015 Budapest, Toldy Ferenc u. 7. mfsz 2. (HU)

Fürjes Péter 5%, 2040 Budaörs, Kossuth u. 32. (HU)

Battistig Gábor 5%, 1237 Budapest, Vágóhíd u. 94. (HU)

(54) CMOS technológiába integrálható eljárás egykristályos Si alapú, eltemetett mikrofluidikai csatorna hálózattal rendelkező eszköz előállítására, a szubsztrátfelület planaritásának megőrzése mellett

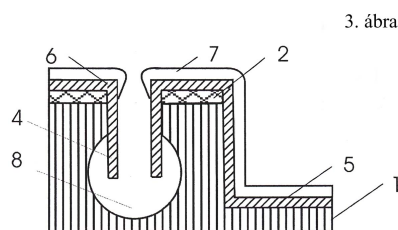
(74) Honty László, 1121 Budapest, Konkoly Thege út 29-33. (HU)

(57)

A találmány tárgya egy CMOS technológiába integrálható eljárás, egykristályos Si alapú, eltemetett mikrofluidikai csatornákat is tartalmazó eszköz előállítására, melynek alkalmazásával a szubsztrátfelület planaritása megőrizhető.

Az ismertetett eljárás alkalmazásával lehetőség nyílik további CMOS technológiával előállítható mikromechanikai és mikroelektronikai eszközök elkészítésére is ugyanazon Si tömbben.

A találmány szerinti eljárás lényege, hogy az egykristályos szilícium felületén létrehozott szilícium-dioxid maszk segítségével, és mély reaktív ionmarás alkalmazásával keskeny, nagy oldalaránnyal rendelkező árkokat hoznak létre a szilícium tömbben. Ezzel határozzuk meg, hogy a csatorna hossz tengelye a felület alatt milyen mélységben helyezkedjék el. Az árok falait szilícium-dioxiddal passziválják, az árok erózióknak kitett sarkait pedig vákuumpárologtatott fém vékonyréteggel védik meg. Az árkok aljáról anizotróp száraz marással eltávolítják a szilícium-dioxidot, majd szilíciummaró gáz eleggyel kialakítják a csatornaprofilát az árkok aljában. A fém és szilícium-dioxid vékonyrétegek eltávolítása után az addig nyitott mikroszatornákat LPCVD technikával leválasztott vékonyréteggel fedik be. Ezután a Si felületén további elektróda hálózatot vagy egyéb eszközöket alakíthatnak ki. Az eljárás befejeztével további tetszőleges tömbi vagy felületi mikromegmunkálásra, ill. áramkörök, elektródahálózatok kialakítására van lehetőség.



(51) H01R 39/04 (2006.01)

H01R 39/59 (2006.01)

(13) A1

(21) P 12 00261

(22) 2012.05.03.

(71) ROBERT BOSCH GMBH, D-70442 Stuttgart, Postfach 30 02 20 (DE)

(72) Siegfried Schustek, 71254 Ditzingen, Groeninger Str. 48. (DE)

(54) Kommutátor villamos géphez

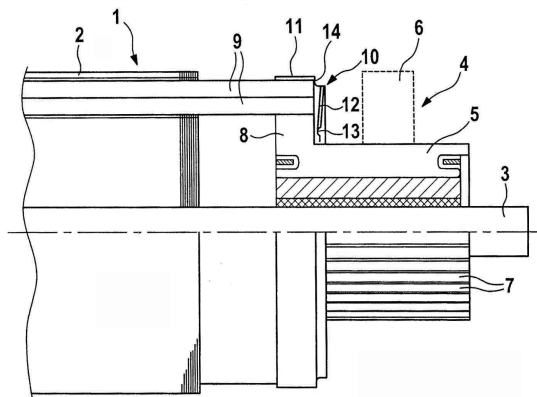
(30) 102011017532.6 2011.04.26. DE

(74) SBGK Szabadalmi Ügyvivői Iroda, 1062 Budapest, Andrásy út 113. (HU)

(57)

A találmány tárgya kommutátor villamos géphez, különösen belső égésű motor indítómotorjához; a kommutátor tartalmaz egy armatúraoldali kollektort (5), amelynek a kerületén lamellák (7) vannak elosztva, és ezekre áramátvitel végett csúszóérintkezéssel kefék (6) fekszenek fel.

A találmány szerinti kommutátort az jellemzi, hogy termikus túlterhelés elleni biztosításként a kollektoron (5) hő hatására deformálható rövidzáró elem (10) van elhelyezve, amely egy villamosan vezető érintkezőhidat (13) tartalmaz, és amely egy határhőmérséklet túllépése esetén a kollektoron (5) legalább két lamellát (7) rövidre záró rövidzáró helyzetbe állítható át.



(51) H02M 7/48 (2006.01)

(13) A1

(21) P 10 00435

(22) 2010.08.17.

(71) Paál Ernő 52%, 1025 Budapest, Felső Zöldmáli út 80. (HU)

Poleczki György 24%, 2049 Diósd, Zöldfa u. 28. (HU)

Szilágyi Pál 24%, 1037 Budapest, Erdőalja út 93/b (HU)

(72) Paál Ernő 52%, 1025 Budapest, Felső Zöldmáli út 80. (HU)

Poleczki György 24%, 2049 Diósd, Zöldfa u. 28. (HU)

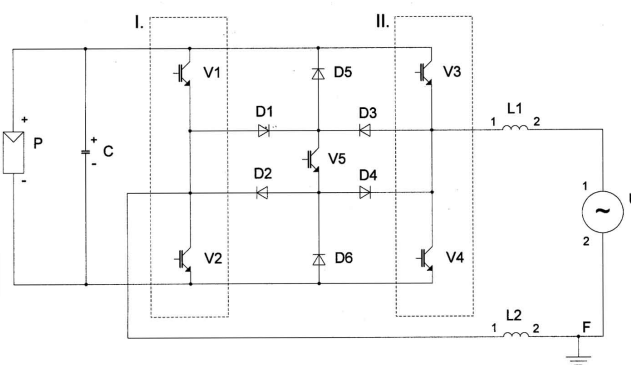
Szilágyi Pál 24%, 1037 Budapest, Erdőalja út 93/b (HU)

(54) **Előnyös kapcsolási elrendezés transzformátor nélkül hálózatra kapcsolt 1 fázisú napelemes inverterhez**

(57)

A találmány szerinti kapcsolási elrendezés transzformátor nélkül hálózatra kapcsolt 1 fázisú napelemes inverter megvalósítására, amely váltakozó áramú kimenete két fojtó tekercsen (L1, L2) keresztül csatlakozik a fogyasztói hálózat kapcsaira, energiatároló kondenzátorral (C) csatlakozik a napelem (P) kapcsaira úgy, hogy az energia tároló kondenzátor (C) + és - kapcsára csatlakozik két félvezető kapcsolókból felépített félhíd (I., II) ezzel hídkapcsolást képezve oly módon, hogy az egyik félhíd (I) váltakozó áramú pontjára csatlakozik egy dióda anód (D1), egy dióda katód (D2), a másik félhíd (II) váltakozó áramú pontjára csatlakozik egy dióda anód (D3) és egy dióda katód (D4), míg a két félhíd között elhelyezkedő diódák (D1, D2, D3, D4) szintén hídkapcsolást képeznek és az így kialakult dióda híd pozitív pontja (D1, D3) katódok V5 kollektorához és egy dióda anódjához (D5) csatlakozik, mely dióda (D5) katódja az energia tároló + kapcsához csatlakozik, míg a diódahíd (D1, D2, D3, D4) negatív pontja egy tranzisztor (V5) emitteréhez és egy dióda (D6) katódhoz csatlakozik, amely dióda (D6) anódja az energia tároló kondenzátor (C) - pontjához csatlakozik.

1. ábra



(51) H02N 11/00 (2006.01)

H02M 1/00 (2006.01)

(13) A1

(21) P 10 00405

(22) 2010.07.30.

(71) Csürke Zoltán, 4434 Kálmánháza, Alsósima 3. (HU)

(72) Csürke Zoltán, 4434 Kálmánháza, Alsósima 3. (HU)

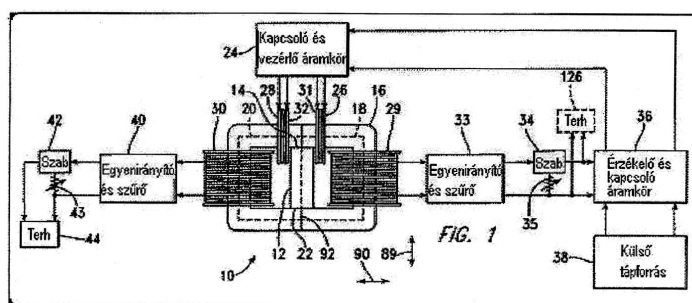
(54) Energia szekrény

(57)

Az energia előállítási piacon megjelenő „Energia Szekrény” elnevezés alapon egy új megújuló energiaforrás jelentkezik. Ez a 3x380 V/220 V kisfeszültségű energia biztosítást teszi lehetővé. 3 fázison 100 kW 150 kw teljesítmény határon. A mozgás nélküli energia generátor akkumulátorról működne, ami a szekrénybe kerül elhelyezésre. Csak indítani kell a 400 Hz frekvenciás villamos energiát előállító MEG-et, mert utána önjáróvá válik. A frekvenciát 50 Hz-re önmaga szabályozza frekvenciaváltón keresztül, ami be van építve az energia szekrénybe. Ez az energia előállítási forma párhuzamosan üzemelhet a jelenlegi kisfeszültségű hálózattal, de attól elválasztva külön - választva a fogyasztókra rávaló kapcsolás.

A jelenlegi mérőhelyet úgy alakítjuk át, hogy a hálózat felé villamos energia nem juthat ki. Az energia szekrény külön védelemmel van ellátva, hogy a laikus se tudja összekapcsolni a két rendszert, mert akkor tönkre megy az indító MEG.

1. ábra



(51) H04L 12/00 (2006.01)

H04N 1/00 (2006.01)

(13) A1

(21) P 11 00150

(22) 2011.03.19.

(71) Kovács Árpád 90%, 1116 Budapest, Dália u. 13. (HU)

Lengyel Csaba 10%, 6722 Szeged, Zászló u. 4/b (HU)

(72) Kovács Árpád 90%, 1116 Budapest, Dália u. 13. (HU)

Lengyel Csaba 10%, 6722 Szeged, Zászló u. 4/b (HU)

(54) Rendszer AV folyam IP alapú továbbítására, valamint AV forrás, szerver és AV nyelő a rendszerhez, továbbá eljárás AV folyam IP alapú továbbítására

(74) Sári Tamás Gusztáv, DANUBIA Szabadalmi és Jogi Iroda Kft., 1051 Budapest, Bajcsy-Zsilinszky út 16. (HU)

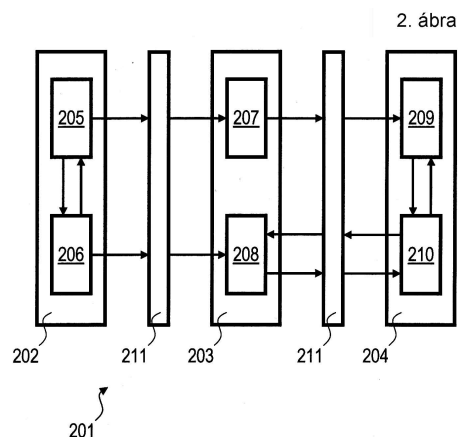
(57)

A találmány tárgya AV (audio-video) folyam IP (internetprotokoll) alapú továbbítására szolgáló rendszer (201), amely IP hálózathoz (211) csatlakoztatott legalább egy AV forrást (202), szervert (203) és legalább egy AV nyelőt (204) foglal magában, továbbá a legalább egy AV forrás (202) kulcsot generáló, a generált kulcs révén AV folyamat titkosító, és a generált kulcsot valamint a titkosított AV folyamat az IP hálózaton (211) át, a szerver (203) felé továbbító AV forrás (202), a szerver (203) egy, az IP hálózaton (211) át, az AV forrástól (202) a generált kulcsot fogadó, mentő és azt az IP hálózaton (211) át, az AV nyelő (204) felé annak kérésére és sikeres jogosultságellenőrzése után továbbító, valamint az IP hálózaton (211) át, az AV forrástól (202) a titkosított AV folyamat fogadó, és azt mentő, és/vagy az IP hálózaton (211) át, az AV nyelő (204) felé továbbító szerver (203), és a legalább egy AV nyelő (204) egy, a generált kulcsot az IP hálózaton (211) át, a szervertől (203) beszerző, és

Szabadalmi bejelentések közzététele

a titkosított AV folyamat az IP hálózaton (211) át, a szervertől (203) fogadó, és azt a beszerzett generált kulcs révén visszafejtő, és ezzel titkosítatlan AV folyamat előállító AV nyelő (204).

A találmány tárgyát képezi továbbá AV forrás, szerver és AV nyelő a rendszerhez, valamint AV folyam IP alapú továbbítására szolgáló eljárás.



(51) H04L 12/24 (2006.01)

(13) A1

(21) P 11 00108

(22) 2011.02.28.

(71) KNI Műszaki Tanácsadó Kft., 1202 Budapest, Nagysándor József u. 154/b. (HU)

(72) Kendi Zsolt, 1202 Budapest, Nagysándor József u. 132. (HU)

Paróczai István, 1183 Budapest, Kond utca 36. (HU)

(54) **Dinamikus szolgáltatáseseemény-menedzselő eljárás és rendszer**

(57)

Jelen találmány általában közmű- és pénzügyi szolgáltatás területén alkalmazható dinamikus szolgáltatáseseemény-menedzselő eljárás. Működésének alapja a kétlépéses hálózat- és szolgáltatás elemzés közös formátumú esemény felhasználásával.

Az eljárás segítségével felépített rendszer képes szolgáltatás-orientált architektúrában a szolgáltatások valós idejű figyelésére. Ezen túl képes a szolgáltatásra hatással lévő dinamikus események elemzésére, válogatására, a hibabehatárolást segítő információk előállítására, tárolására, visszakérdezésére és a szolgáltatás minőségének javítását célzó beavatkozásokra. A rendszer struktúrájában jól definiált moduláris felépítése miatt képes gyakorlati hatékonysági- és teljesítmény követelményeknek megfelelni.

A rovat 51 darab közlést tartalmaz.

Külön tájékoztatás újdonságkutatásról

A. SEKCIÓ - KÖZSZÜKSÉGLETI CIKKEK

- (51) A61K 31/397 (2006.01)
A61P 3/06 (2006.01)
A61P 9/10 (2006.01)
- (13) A3
- (21) P 03 03929
- (71) MERCK SHARP & DOHME CORP., 07065 Rahway, New Jersey, 126 East Lincoln Avenue (US)
- (54) Szubsztituált azetidion vegyületeket tartalmazó gyógyszerkészítmények alkalmazása szitoszterinémia kezelésére
-
- (51) A61K 31/505 (2006.01)
A61P 19/00 (2006.01)
A61P 31/00 (2006.01)
C07D239/02 (2006.01)
C07D471/02 (2006.01)
- (13) A3
- (21) P 03 02274
- (71) SmithKline Beecham Corp., Philadelphia, Pennsylvania, (US)
- (54) 2,4,8-Trisubsztituált-8H-pirido[2,3-d]pirimidin-7-on-vegyületek és felhasználásuk CSBP/p38 kináz által mediált betegségek kezelésére, eljárás az előállításukra és ezeket tartalmazó gyógyszerkészítmények
-
- (51) A61K 31/519 (2006.01)
A61K 31/4375 (2006.01)
A61P 25/00 (2006.01)
A61P 29/00 (2006.01)
C07D471/04 (2006.01)
C07D519/00 (2006.01)
- (13) A3
- (21) P 03 03458
- (71) F. Hoffmann-La Roche AG, Bázél, (CH)
- (54) 6-Helyettesített pirido-pirimidinek, eljárás az előállításukra és ezeket tartalmazó gyógyszerkészítmények
-
- (51) A61K 31/565 (2006.01)
A61K 31/522 (2006.01)
A61K 31/57 (2006.01)
A61K 31/714 (2006.01)
A61P 15/12 (2006.01)
A61P 15/18 (2006.01)
- (13) A3
- (21) P 04 02674
- (71) Bayer Schering Pharma Aktiengesellschaft, Berlin, (DE)
- (54) Egy vagy több szteroidot, egy vagy több tetrahidrofolát komponenst és B12 vitamint tartalmazó gyógyszerkészítmények
-

(51) **A61K 31/565** (2006.01)
A61P 35/00 (2006.01)

(13) **A3**

(21) **P 12 00203**

(71) ASTRAZENECA AB, SE-151 85 Södertälje, (SE)

(54) **Fulvesztrant 500 mg-os adagolásban előrehaladott emlőrák kezelésére**

(51) **A61K 31/7064** (2006.01)
A61P 31/12 (2006.01)
A61P 35/00 (2006.01)

(13) **A3**

(21) **P 06 00042**

(71) Debreceni Egyetem, 4032 Debrecen, Egyetem tér 1. (HU)

(54) **Tiolált pirimidin-mononukleotidok és -nukleozidok új gyógyászati alkalmazása**

(51) **A61K 38/18** (2006.01)
A61K 9/08 (2006.01)
A61K 47/02 (2006.01)
A61K 47/18 (2006.01)
A61P 7/06 (2006.01)

(13) **A3**

(21) **P 03 02114**

(71) F. Hoffmann-La Roche AG, Bazel, (CH)

(54) **Eritropoietin-fehérjét tartalmazó folyékony gyógyászati készítmény, eljárás előállítására és alkalmazása**

(51) **A61K 45/06** (2006.01)
A61K 31/215 (2006.01)
A61K 31/395 (2006.01)
A61P 9/00 (2006.01)

(13) **A3**

(21) **P 03 03915**

(71) MERCK SHARP & DOHME CORP., 07065 Rahway, New Jersey, 126 East Lincoln Avenue (US)

(54) **Peroxiszóma proliferátor-aktivált receptor (PPAR) aktivátor(ok) és szterin abszorpció inhibitor(ok) kombinációi és alkalmazásuk vaszkuláris indikációkra**

C. SZEKCIÓ - VEGYÉSZET ÉS KOHÁSZAT

(51) **C07C 33/46** (2006.01)
C07C 69/65 (2006.01)
C07C 69/767 (2006.01)
C07D317/46 (2006.01)

(13) **A3**

(21) **P 05 00622**

(71) EGIS Gyógyszergyár Nyilvánosan Működő Részvénytársaság, 1106 Budapest, Keresztúri út 30-38. (HU)

(54) **Új gyógyszeripari intermedierek és azok előállítása**

(51) **C07C303/00** (2006.01)
(13) **A3**

(21) P 03 03985

(71) Yonsung Fine Chemical Co., Suwon, (KR)

(54) Eljárás prosztatlándin-származékok és sztereospecifikus kiindulási vegyületeik előállítására**(51) C07D211/32** (2006.01)**A61K 31/435** (2006.01)**A61P 25/28** (2006.01)**(13) A3****(21) P 09 00417**

(71) EISAI R&D Management Co., Ltd., Tokyo, 6-10, Koishikawa 4-chome, Bunkyo-ku (JP)

(54) Donepezil-hidroklorid polimorf módosulatai, eljárás ezek előállítására, valamint e módosulatokat tartalmazó gyógyászati készítmények**(51) C07D471/04** (2006.01)**A61K 31/437** (2006.01)**A61P 15/00** (2006.01)**C07D471/14** (2006.01)**C07D491/14** (2006.01)**C07D495/14** (2006.01)**(13) A3****(21) P 03 02226**

(71) Ortho-McNeil Pharmaceutical, Inc., Raritan, New Jersey, (US)

(54) Foszfodiészteráz inhibitorokként alkalmazható szubsztituált pirrolopiridinon-származékok, ezek intermedierjei és a vegyületeket tartalmazó gyógyszerkészítmények**(51) C07D471/04** (2006.01)**A61K 31/55** (2006.01)**A61P 9/04** (2006.01)**(13) A3****(21) P 03 03482**

(71) Sanofi-Aventis Deutschland GmbH, Frankfurt/Main, (DE)

(54) Merkaptacetilamid-származékok, eljárás előállításukra, valamint alkalmazásuk és ezeket tartalmazó gyógyszerkészítmények**(51) C07D471/04** (2006.01)**A61K 31/40** (2006.01)**A61P 11/00** (2006.01)**(13) A3****(21) P 03 03034**

(71) Biotie Therapies GmbH, 01445 Radebeul, Meissner Strasse 191. (DE)

(54) Új 7-azaindol-származékok, foszfodiészteráz-4 inhibitorjakénti alkalmazásuk és eljárás az előállításukra**(51) C07D473/34** (2006.01)**A61K 31/435** (2006.01)**A61K 31/52** (2006.01)**A61P 25/00** (2006.01)**A61P 25/16** (2006.01)**A61P 25/28** (2006.01)**C07D471/04** (2006.01)

(13) A3

(21) P 04 01987

(71) Sigma-Tau Industrie Farmaceutiche Riunite S.p.A., Róma, (IT)

(54) **A triazolil-imidazopiridin és a triazolilpurin vegyületek adenosin-a2A-receptorligandumként használható származékai és gyógyszerként történő alkalmazásuk**

(51) C07D487/04 (2006.01)

A61K 31/505 (2006.01)

A61P 37/06 (2006.01)

(13) A3

(21) P 04 00152

(71) Pfizer Products Inc., Groton, Connecticut, (US)

(54) **Eljárás (1-benzil-4-metil-piperid-3-il)-metil-amin-származékok racém elegyeinek rezolválására, valamint e vegyületek alkalmazása protein kináz inhibitorokként adható pirrolo-2,3-pirimidin-származékok előállítására**

(51) C07D491/20 (2006.01)

A61K 31/4741 (2006.01)

A61P 35/00 (2006.01)

(13) A3

(21) P 05 00062

(71) Chugai Seiyaku Kabushiki Kaisha, Tokió, (JP)

(54) **Kondenzált kamptotecinszármazékok, eljárás előállításukra és ezeket tartalmazó gyógyszerkészítmények**

(51) C07J 1/00 (2006.01)

A61K 31/565 (2006.01)

A61P 5/26 (2006.01)

(13) A3

(21) P 04 02139

(71) N.V. Organon, 5349 AB Oss, Kloosterstraat 6 (NL)

(54) **Hormon hatású 17 alfa-hidroxi-14 béta-szteroidok és alkalmazásuk gyógyszerkészítmények előállítására**

(51) C07J 31/00 (2006.01)

A61K 31/58 (2006.01)

A61P 5/44 (2006.01)

A61P 11/06 (2006.01)

A61P 11/08 (2006.01)

C07J 17/00 (2006.01)

(13) A3

(21) P 03 03354

(71) Glaxo Group Ltd., Greenford, Middlesex, (GB)

(Gyulladásgátló hatású 6-alfa,

549-alfa-difluor-17-alfa-(2-furanilkarbonil)oxi-11-béta-hidroxi-16-alfa-metil-3-oxo-androst-1,4-dién-17-tiokarbonsav-S-fluorid) eljárás az előállítására és ezt tartalmazó gyógyszerkészítmény

(51) C12N 1/00 (2006.01)

C12N 1/21 (2006.01)

C12N 5/10 (2006.01)

C12N 15/63 (2006.01)

C12P 21/02 (2006.01)

C12P 21/06 (2006.01)

(13) A3

(21) P 00 01272

(71) Unigene Laboratories Inc., Fairfield, New Jersey, (US)

(54) Peptidek expressziója közvetlenül a tápközegbe

E. SZEKCIÓ - HELYHEZ KÖTÖTT LÉTESÍTMÉNYEK

(51) E02B 3/10 (2006.01)

E02B 3/12 (2006.01)

E02D 17/18 (2006.01)

(13) A3

(21) P 11 00279

(71) dr. Bakos László, 2400 Dunaujváros, Barátság u. 50 (HU)

(54) Víz melletti löszpartomlások megakadályozása folyamatosan épített kőgát és homokoskavics-feltöltéses megtámasztással, a vízszabályozás keretében

A rovat 21 darab közlést tartalmaz.

Megadott szabadalmak

A. SZEKCIÓ - KÖZSZÜKSÉGLETI CIKKEK

- (51) A01N 37/12 (2006.01)
 A01N 37/44 (2006.01)
 A01N 43/50 (2006.01)
 A01N 43/58 (2006.01)
 A01N 43/60 (2006.01)
 A01N 47/10 (2006.01)
 A61K 31/195 (2006.01)
 A61K 31/27 (2006.01)
 A61K 31/415 (2006.01)
 A61K 31/495 (2006.01)
 A61K 31/50 (2006.01)
- (13) B1
- (11) 228.148 2012.11.22.
- (21) P 96 02963
- (22) 1995.04.21.
- (65) T/76 978
- (40) 1998.01.28
- (73) ISP Chemicals Inc., Chatham, New Jersey, (US)
- (72) Merianos, John J., Middletown, New Jersey, (US)
- (54) **Biocid vegyületekből képezett szinergetikus, vízben oldható tartósító készítmények**
- (30) 08/234,089 1994.04.28 US
 08/413,742 1995.03.03 US
- (86) US9504895
- (87) 9529588
- (74) ifj. Szentpéteri Ádám, S.B.G. & K. Budapesti Nemzetközi Szabadalmi Iroda, 1062 Budapest, Andrásy út 113.
 (HU)
-
- (51) A01N 43/88 (2006.01)
- (13) B1
- (11) 228.154 2012.11.28.
- (21) P 00 00504
- (22) 1997.11.27.
- (40) 2000.06.28
- (73) Bayer Ag., Leverkusen, (DE)
- (72) Dutzmann, Stefan, Langenfeld, (DE)
 dr. Heinemann, Ulrich, Leichlingen, (DE)
 dr. Stenzel, Klaus, Düsseldorf, (DE)
- (54) **3-{1-[2-(4-(2-klór-fenoxi)-5-fluor-pirimid-6-il-oxi)-fenil]-1-metoximino-metil}-5,6-dihidro-1,4,2-dioxazint tartalmazó fungicid hatóanyagkombinációk**
- (30) 196 51 217.4 1996.12.10 DE
 197 05 159.6 1997.02.11 DE
 197 39 982.7 1997.09.11 DE
- (86) EP9706616

(87) 9825465

(74) Topor Gáborné, DANUBIA Szabadalmi és Védjegy Iroda Kft., 1051 Budapest, Bajcsy-Zs. út 16. (HU)

(51) **A43B 7/12** (2006.01)

A43B 7/06 (2006.01)

A43B 7/08 (2006.01)

(13) **B1**

(11) **228.130** 2012.11.07.

(21) **P 01 02871**

(22) 1999.06.17.

(40) 2001.11.28

(73) GEOX S.P.A., Montebelluna, (IT)

(72) Polegato Moretti, Mario, Crocetta del Montello, (IT)

(54) **Páraáteresztő és vízálló talp cipők számára**

(30) PD98A000157 1998.06.25 IT

(86) EP9904220

(87) 9966812

(74) Kalmár Henriette, DANUBIA Szabadalmi és Védjegy Iroda Kft., 1051 Budapest, Bajcsy-Zs. út 16. (HU)

(51) **A47L 9/02** (2006.01)

A47L 9/06 (2006.01)

(13) **B1**

(11) **228.131** 2012.11.07.

(21) **P 01 00897**

(22) 2001.02.26.

(40) 2003.09.29

(73) Wessel-Werk GmbH, Reichshof-Wildbergerhütte, (DE)

(72) Dilger, Horst, Morsbach, (DE)

Kaffenberger, Dieter, Wiehl, (DE)

Stedtner, Hans-Joachim, Reichshof, (DE)

(54) **Porszívófej**

(30) 00107731.2 2000.04.11 EP

(74) Kis Kovács Ferencné, DANUBIA Szabadalmi és Védjegy Iroda Kft., 1051 Budapest, Bajcsy-Zs. út 16. (HU)

(51) **A61K 9/14** (2006.01)

A61K 47/04 (2006.01)

A61M 5/30 (2006.01)

(13) **B1**

(11) **228.144** 2012.11.16.

(21) **P 98 02714**

(22) 1994.04.08.

(65) T/73 516

(40) 1996.08.28

(73) PowderJect Research Limited, Oxford, Oxfordshire, (GB)

(72) Bellhouse, Brian John, Islip, Oxfordshire, (GB)

Greenford, John Christopher, Abingdon, Oxfordshire, (GB)

Sarphie, David Francis, Oxford, Oxfordshire, (GB)

(54) **Gyógyhatású anyag alkalmazása tűnélküli fecskendő útján transzdermális bevitelre szolgáló gyógyszerkészítmény előállítására**

Megadott szabadalmak

-
- (62) P9502911 1994.04.08. HU
 (30) 9307459.9 1993.04.08 GB
 9318407.5 1993.09.06 GB
 9321356.9 1993.10.15 GB
 9326069.3 1993.12.21 GB
 (86) GB9400753
 (87) 9424263
 (74) S.B.G. & K. Budapesti Nemzetközi Szabadalmi Iroda, 1062 Budapest, Andrássy út 113. (HU)
-

- (51) **A61K 9/46** (2006.01)
 (13) **B1**
 (11) **228.147** 2012.11.22.
 (21) **P 96 02380**
 (22) 1995.02.23.
 (65) T/75 677
 (40) 1997.05.28
 (73) Gergely, Gerhard, Bécs, (AT)
 (72) Gergely Irmgard, Bécs, (AT)
 Gergely Stefan, Bécs, (AT)
 Gergely Thomas, Bécs, (AT)
 Gergely, Gerhard, Bécs, (AT)
 (54) **Pezsgőrendszert és gyógyászati hatóanyagot tartalmazó granulált termék vagy tablettá és eljárás előállítására**
 (30) P 44 06 641.4 1994.03.01 DE
 873/94-6 1994.03.23 CH
 94203112.1 1994.10.26 EP
 (86) EP9500650
 (87) 9523594
 (74) DANUBIA Szabadalmi és Védjegy Iroda Kft., 1051 Budapest, Bajcsy-Zs. út 16. (HU)
-

- (51) **A61K 9/48** (2006.01)
 A61K 47/14 (2006.01)
 A61K 47/26 (2006.01)
 A61K 47/44 (2006.01)
 (13) **B1**
 (11) **228.127** 2012.11.06.
 (21) **P 95 03965**
 (22) 1994.07.08.
 (65) T/73 661
 (40) 1996.09.30
 (73) Novartis AG., Bazel, (CH)
 (72) dr. Posanski, Ulrich, Freiburg, (DE)
 (54) **Gyógyszerészeti készítmények nehezen oldható hatóanyagok számára**
 (30) P 43 22 826.7 1993.07.08 DE
 (86) EP9402248
 (87) 9501786
 (74) S.B.G. & K. Budapesti Nemzetközi Szabadalmi Iroda, 1062 Budapest, Andrássy út 113. (HU)
-

- (51) **A61K 9/72** (2006.01)
-

Megadott szabadalmak

-
- A61K 9/14** (2006.01)
A61K 38/28 (2006.01)
A61K 47/12 (2006.01)
- (13) B1**
(11) 228.129 2012.11.06.
(21) P 95 03659
 (22) 1994.06.23.
 (65) T/75 065
 (40) 1997.03.28
 (73) AstraZeneca AB, Södertälje, (SE)
 (72) Bäckström, Kjell Göran Erik, Lund, (SE)
 Dahlbäck, Carl Magnus Olof, Lund, (SE)
 Edman, Peter, Bjärred, (SE)
 Johansson, Ann Charlotte Birgit, Lund, (SE)
- (54) Gyógyszerkészítmény inhalációs célra**
 (30) 93/02198-8 1993.06.24 SE
 94/00370-4 1994.02.04 SE
 (86) SE9400633
 (87) 9500127
 (74) S.B.G. & K. Budapesti Nemzetközi Szabadalmi Iroda, 1062 Budapest, Andrássy út 113. (HU)
-
- (51) A61K 31/44** (2006.01)
A61K 31/135 (2006.01)
- (13) B1**
(11) 228.149 2012.11.22.
(21) P 96 01384
 (22) 1995.02.27.
 (65) T/74 477
 (40) 1996.12.30
 (73) JANSSEN PHARMACEUTICA N.V., 0 Beerse, (BE)
 (72) Prudhoe, Gordon, Newcastle-Upon-Tyne, Tyne and Wear, (GB)
- (54) Paracetamol és domperidont tartalmazó, filmbevonatú tabletták**
 (30) 94200498.7 1994.02.28 EP
 (86) EP9500719
 (87) 9522974
 (74) dr. Gárdonyi Zoltánné, DANUBIA Szabadalmi és Védjegy Iroda Kft., 1051 Budapest, Bajcsy-Zs. út 16. (HU)
-
- (51) A61K 31/445** (2006.01)
A61K 9/08 (2006.01)
- (13) B1**
(11) 228.143 2012.11.15.
(21) P 00 04665
 (22) 1998.11.19.
 (40) 2001.04.28
 (73) Darwin Discovery Ltd., Cambridge, Cambridgeshire, (GB)
 (72) Brown, Stephen, Cambridge, Cambridgeshire, (GB)
- (54) Érzéstelenítő készítmény**
 (30) 9724506.2 1997.11.19 GB
 9818109.2 1998.08.19 GB
-

-
- (86) GB9803479
 (87) 9925349
 (74) Derzsi Katalin, S.B.G. & K. Budapesti Nemzetközi Szabadalmi Iroda, 1062 Budapest, Andrásy út 113. (HU)
-
- (51) **A61K 38/18** (2006.01)
 A61K 9/08 (2006.01)
 A61K 9/19 (2006.01)
 (13) **B1**
 (11) **228.152** 2012.11.22.
 (21) **P 96 00371**
 (22) 1994.08.16.
 (65) T/74 728
 (40) 1997.02.28
 (73) SYNTEX (U.S.A.) INC., Palo Alto, Kalifornia, (US)
 (72) Gu, Leo, Saratoga, Kalifornia, (US)
 Knepp, Victoria M., Sunnyvale, Kalifornia, (US)
 Lidgate, Deborah M., Los Altos, Kalifornia, (US)
 Maskiewicz, Richard, Sunnyvale, Kalifornia, (US)
 (54) **Idegnövekedési faktort tartalmazó gyógyászati készítmények**
 (30) 08/109,798 1993.08.20 US
 (86) US9409245
 (87) 9505845
 (74) ADVOPATENT Szabadalmi Iroda, 1011 Budapest, Fő u. 19. (HU)
-

B. SZEKCIÓ - IPARI MŰVELETEK ÁLTALÁBAN ÉS SZÁLLÍTÁS

- (51) **B01J 13/02** (2006.01)
 A01N 25/26 (2006.01)
 A61K 9/50 (2006.01)
 (13) **B1**
 (11) **228.145** 2012.11.16.
 (21) **P 98 00864**
 (22) 1998.04.10.
 (40) 1999.03.01
 (73) Rohm and Haas Co., Philadelphia, Pennsylvania, (US)
 (72) Clikeman, Richard Roy, Morrisville, Pennsylvania, (US)
 Guo, Yili, Maple Glen, Pennsylvania, (US)
 Natoli, John, Ambler, Pennsylvania, (US)
 Wills, Morris Christopher, Philadelphia, Pennsylvania, (US)
 (54) **Kapszulázott bioaktív készítmény alkalmazása**
 (30) 60/043,844 1997.04.11 US
 90/013,625 1998.01.26 US
 (74) DANUBIA Szabadalmi és Védjegy Iroda Kft., 1051 Budapest, Bajcsy-Zs. út 16. (HU)
-
- (51) **B22D 25/00** (2006.01)
 B22D 21/00 (2006.01)
 C22C 1/08 (2006.01)
 (13) **B1**
-

Megadott szabadalmak

- (11) **228.124** 2012.11.05.
 (21) **P 09 00629**
 (22) 2009.10.03.
 (40) 2011.05.30
 (73) ADMATIS Kft. 60%, 3535 Miskolc, Partos u. 16. (HU)
 Technoplast Prototyping Kft. 25%, 3540 Miskolc, Vasgyári u. 43. (HU)
 Bay Zoltán Közhasznú Nonprofit Kft. 15%, 1116 Budapest, Fehérvári út 130. (HU)
 (72) Bárczy Tamás 28%, 3535 Miskolc, Partos u. 16. (HU)
 Szőke János 16%, 3521 Miskolc, Erkel Ferenc u. 43/a (HU)
 Szirovicza Péter 6%, 3525 Miskolc, Kis-Hunyad u. 36 sz. 1/1a (HU)
 Somosvári Béla 6%, 3527 Miskolc, Éder György u. 2. sz. 3/4 a. (HU)
 Pintér Zoltán 4%, 3434 Mályi, Kossuth u. 26. (HU)
 Zai Péter 12.5%, 3525 Miskolc, Feszty út 45. (HU)
 Zai Gábor 12.5%, 3525 Miskolc, Széchenyi utca 21-23. 2/2 a. (HU)
 prof. dr. Kaptay György 7%, 3525 Miskolc, Forrásvölgy út 24/a (HU)
 Mekler Csaba 6%, 5000 Szolnok, Árpád u. 10. (HU)
 dr Budai István 2%, 4028 Debrecen, Ember Pál u. 4/a 2/6 a. (HU)
 (54) **Berendezés és eljárás zárt cellás, alakos fémhab termékek előállítására fémhab injektorral**
 (74) Bándy Tamásné szabadalmi ügyvivő, PATENDER KFT., 1113 Budapest, Badacsonyi u. 2/b (HU)
 dr. Emri Józsefné, EMRI-PATENT Kft., 4032 Debrecen, Kartács u.36. (HU)

- (51) **B66B 5/04** (2006.01)
 (13) **B1**
 (11) **228.141** 2012.11.14.
 (21) **P 01 05158**
 (22) 2000.02.09.
 (40) 2002.04.29
 (73) INVENTIO AG., Hergiswil, (CH)
 (72) Watzke, Franz, Odelzhausen, (DE)
 Liebig, Hartmut, München, (DE)
 (54) **Berendezés felvonóberendezéshez tartozó járószek ellenőrizetlen gyorsulásának megakadályozására**
 (30) 199 06 073.8 1999.02.12 DE
 (86) CH0000070
 (87) 0047509
 (74) Kis Kovács Ferencné, DANUBIA Szabadalmi és Védjegy Iroda Kft., 1051 Budapest, Bajcsy-Zs. út 16. (HU)

C. SZEKCIÓ - VEGYÉSZET ÉS KOHÁSZAT

- (51) **C03C 17/25** (2006.01)
B01J 35/00 (2006.01)
C03C 17/00 (2006.01)
 (13) **B1**
 (11) **228.133** 2012.11.07.
 (21) **P 01 02680**
 (22) 1999.03.05.
 (40) 2002.03.28
 (73) Rhodia Chimie, Courbevoie, (FR)
 Saint-Gobain Glass France, Courbevoie, (FR)

-
- (72) Talpaert, Xavier, Párizs, (FR)
 Simonet, Michel, Creteil, (FR)
 Lehaut, Corinne, Párizs, (FR)
- (54) Eljárás, felületének legalább egy részén fotokatalitikus tulajdonságú, kristályos szemcsékből álló bevonattal ellátott hordozó létrehozására**
- (30) 98/02676 1998.03.05 FR
 (86) FR9900511
 (87) 9944954
 (74) Farkas Tamás, DANUBIA Szabadalmi és Védjegy Iroda Kft., 1051 Budapest, Bajcsy-Zs. út 16. (HU)
-
- (51) C07C 51/487** (2006.01)
C07B 57/00 (2006.01)
C07C 59/48 (2006.01)
C07C 59/64 (2006.01)
- (13) B1**
- (11) 228.134** 2012.11.08.
- (21) P 01 04010**
- (22) 1999.10.16.
 (40) 2002.03.28
 (73) Abbott GmbH & Co. KG, Wiesbaden, (DE)
 (72) Bernard, Harald, Wachenheim, (DE)
 dr. Riechers, Hartmut, Neustadt, (DE)
- (54) Eljárás 2-hidroxi-propionsavak racemát részolválására**
- (30) 198 50 301.6 1998.10.30 DE
 (86) EP9907858
 (87) 0026170
 (74) Beliczay László, S.B.G. & K. Budapesti Nemzetközi Szabadalmi Iroda, 1062 Budapest, Andrássy út 113. (HU)
-
- (51) C07C211/27** (2006.01)
A61K 31/135 (2006.01)
C07C211/28 (2006.01)
C07C211/30 (2006.01)
C07C217/58 (2006.01)
- (13) B1**
- (11) 228.150** 2012.11.22.
- (21) P 98 02491**
- (22) 1995.10.23.
 (65) T/77 980
 (40) 1999.03.01
 (73) NPS Pharmaceuticals, Inc., Salt Lake City, Utah, (US)
 (72) van Wagenen, Bradford C., Salt Lake City, Utah, (US)
 Moe, Scott T., Salt Lake City, Utah, (US)
 Balandrin, Manuel F., Sandy, Utah, (US)
 Delmar, Eric G., Salt Lake City, Utah, (US)
 Nemeth, Edward F., Salt Lake City, Utah, (US)
- (54) Kalciumreceptor-aktív vegyületek, ezeket tartalmazó gyógyszerkészítmények és a készítmények alkalmazása**
- (30) PCT/US94/12117 1994.10.21 WO
 08/353,784 1994.12.08 US
-

- (86) US9513704
 (87) 9612697
 (74) dr. Molnár István, DANUBIA Szabadalmi és Védjegy Iroda Kft., 1051 Budapest, Bajcsy-Zs. út 16. (HU)

- (51) **C07D209/10** (2006.01)
 (13) **B1**
 (11) **228.136** 2012.11.08.
 (21) **P 97 02255**
 (22) 1993.01.08.
 (65) T/64 065
 (40) 1993.11.29
 (73) Bayer Schering Pharma Aktiengesellschaft, D-13353 Berlin, Müllerstrasse 178. (DE)
 (72) dr. Bremm, Klaus-Dieter, Wuppertal, (DE)
 dr. Endermann, Rainer, Wuppertal, (DE)
 dr. Grohe, Klaus, Odenthal, (DE)
 dr. Haller, Ingo, Wuppertal, (DE)
 dr. Krebs, Andreas, Odenthal, (DE)
 dr. Metzger, Karl-Georg, Wuppertal, (DE)
 dr. Petersen, Uwe, Leverkusen, (DE)
 dr. Philipps, Thomas, Köln, (DE)
 dr. Schenke, Thomas, Bergisch Gladbach, (DE)

(54) **Enantiomertiszta biciklusos aminok**

- (62) P9300034 1993.01.08. HU
 (30) P42 00 414.4 1992.01.10 DE
 P42 08 789.9 1992.03.19 DE
 P42 08 792.9 1992.03.19 DE
 (74) DANUBIA Szabadalmi és Jogi Iroda Kft., 1051 Budapest, Bajcsy-Zsilinszky út 16. (HU)

- (51) **C07D211/44** (2006.01)
A61K 31/445 (2006.01)
C07D211/46 (2006.01)
C07D211/52 (2006.01)
C07D211/58 (2006.01)
C07D401/06 (2006.01)
C07D401/14 (2006.01)
C07D405/14 (2006.01)
C07D409/14 (2006.01)
C07D417/14 (2006.01)
C07D471/10 (2006.01)
C07D491/10 (2006.01)
 (13) **B1**
 (11) **228.128** 2012.11.06.
 (21) **P 99 04125**
 (22) 1996.12.20.
 (40) 2000.06.28
 (73) Janssen Pharmaceutica N.V., Beerse, (BE)
 (72) Janssens, Frans Eduard, Bonheiden, (BE)
 Sommen, Francois Maria, Wortel, (BE)

Surleraux, Dominique Louis Nestor Ghislaine, Machelen, (BE)

van Roosbroeck, Yves Emiel Maria, Heist-op den-Berg, (BE)

(54) Tachikinin-receptor antagonist hatású 1-(1,2-diszubsztituált piperidinil)-4-szubsztituált piperidinszármazékok

(30) 95203651.5 1995.12.27 EP

(86) EP9605883

(87) 9724324

(74) dr. Kiss Ildikó, DANUBIA Szabadalmi és Védjegy Iroda Kft., 1051 Budapest, Bajcsy-Zs. út 16. (HU)

(51) **C07D211/58** (2006.01)

A61K 31/445 (2006.01)

A61P 25/00 (2006.01)

(13) **B1**

(11) **228.146** 2012.11.16.

(21) **P 03 01459**

(22) 2001.10.12.

(40) 2006.09.28

(73) Glaxo Group Limited, UB6 0NN Greenford, Middlesex, Glaxo Wellcome House, Berkeley Avenue (GB)

(72) Alvaro, Giuseppe, Verona, (IT)

Di Fabio, Romano, Verona, (IT)

Maragni, Paolo, Verona, (IT)

Tampieri, Marsia, Verona, (IT)

Tranquillini, Maria Elvira, Verona, (IT)

(54) Piperidinszármazékok, eljárás előállításukra és a vegyületeket tartalmazó gyógyszerkészítmények

(30) 0025354.2 2000.10.17 GB

(86) GB0104580

(87) 0232867

(74) Derzsi Katalin, S.B.G. & K. Szabadalmi Ügyvivői Iroda, 1062 Budapest, Andrássy út 113. (HU)

(51) **C07D309/38** (2006.01)

A61K 31/365 (2006.01)

A61P 31/14 (2006.01)

A61P 31/18 (2006.01)

C07D309/32 (2006.01)

(13) **B1**

(11) **228.126** 2012.11.07.

(21) **P 95 01411**

(22) 1993.11.09.

(65) T/71 558

(40) 1995.12.28

(73) Pharmacia & Upjohn Company, . Kalamazoo, Michigan, (US)

(72) Gammill, Ronald B., Kalamazoo, Michigan, (US)

Romero, Donna Lee, Kalamazoo, Michigan, (US)

Yang, Chih-Ping, Tajpej, (TW)

Thaisrivongs, Suvit, Portage, Michigan, (US)

Strohbach, Joseph Walter, Mendon, Michigan, (US)

Turner, Steven Ronald, Kalamazoo, Michigan, (US)

Aristoff, Paul Adrian, Kalamazoo, Michigan, (US)

Johnson, Paul D., Portage, Michigan, (US)

Megadott szabadalmak

Zhang, Qingwei, Kalamazoo, Michigan, (US)
 Skaletzki, Louis L., Kalamazoo, Michigan, (US)
 Skulnick, Harvey Irving, Kalamazoo, Michigan, (US)
 Piper, Richard C., Kalamazoo, Michigan, (US)
 Tommasi, Ruben A., Kalamazoo, Michigan, (US)

- (54) **HIV és más retrovírus kezelésére alkalmas pirán-2-on- és 5,6-dihidro-pirán-2-on-származékok**
 (86) US9310645
 (87) 9411361
 (74) Schläfer László, DANUBIA Szabadalmi és Védjegy Iroda Kft., 1051 Budapest, Bajcsy-Zs. út 16. (HU)

- (51) **C07D487/04** (2006.01)
C07D207/20 (2006.01)

(13) **B1**

(11) **228.125** 2012.11.06.

(21) **P 04 01440**

(22) 2002.08.21.

(40) 2004.11.29

(73) MERCKLE GmbH, Blaubeuren, (DE)

(72) Dannhardt, Gerd, Mainz, (DE)

Kammermeier, Thomas, Ulm, (DE)

Merckle, Philipp, Blaubeuren-Weiler, (DE)

Striegel, Hans-Günter, Blaustein, (DE)

Laufer, Stefan, Blaubeuren, (DE)

(54) **Eljárás [7-fenil-6-(4-klór-fenil)-2,2-dimetil-2,3-dihidro-1H-pirrolizin-5-il]-ecetsav előállítására**

(30) 101 41 285.1 2001.08.23 DE

(86) EP0209356

(87) 03018583

(74) Ráthonyi Zoltán, S.B.G. & K. Szabadalmi Ügyvivői Iroda, 1062 Budapest, Andrassy út 113. (HU)

- (51) **C07H 19/00** (2006.01)
A61K 31/70 (2006.01)
C07H 19/06 (2006.01)
C07H 19/16 (2006.01)

(13) **B1**

(11) **228.135** 2012.11.08.

(21) **P 96 01774**

(22) 1995.01.30.

(65) T/75 514

(40) 1997.05.28

(73) University of Georgia Research Foundation Inc., Athens, Georgia, (US)

Yale University, New Haven, Connecticut, (US)

(72) Cheng, Yung-Chi, Woodbridge, Connecticut, (US)

Chu, Chung K., Athens, Georgia, (US)

Pai, Balakrishna S., New Haven, Connecticut, (US)

Yao, Gang-Qing, Guilford, Connecticut, (US)

(54) **L-nukleozidok-származékok és alkalmazásuk a Hepatitis B vírus és Epstein-Barr-vírus kezelésére szolgáló gyógyszerkészítmények előállítására**

(30) 08/189,070 1994.01.28 US

(86) US9501253

-
- (87) 9520595
 (74) DANUBIA Szabadalmi és Védjegy Iroda Kft., 1051 Budapest, Bajcsy-Zs. út 16. (HU)
-
- (51) **C07K 7/56** (2006.01)
A61K 38/12 (2006.01)
 (13) **B1**
 (11) **228.151** 2012.11.22.
 (21) **P 98 00338**
 (22) 1995.09.29.
 (65) T/77 736
 (40) 1998.07.28
 (73) Astellas Pharma Inc., 103-8411 Chuo-ku, Tokyo, 3-11, Nihonbashi-Honcho 2-chome, (JP)
 (72) Takasugi, Hisashi, Osaka, (JP)
 Tomishima, Masaki, Osaka, (JP)
 Yamada, Akira, Osaka, (JP)
 Ohki, Hidenori, Hyogo, (JP)
 (54) **Ciklusos hexapeptidok**
 (30) 9420425.2 1994.10.07 GB
 9508745.8 1995.04.28 GB
 (86) JP9501983
 (87) 9611210
 (74) ifj. Szentpéteri Ádám, S.B.G. & K. Szabadalmi Ügyvivői Iroda, 1062 Budapest, Andrásy út 113. (HU)
-
- (51) **C07K 14/705** (2006.01)
 (13) **B1**
 (11) **228.137** 2012.11.13.
 (21) **P 03 02201**
 (22) 2001.05.23.
 (40) 2003.10.28
 (73) Bristol-Myers Squibb Co., Princeton, New Jersey, (US)
 (72) Peach, Robert J., San Diego, Kalifornia, (US)
 Naemura, Joseph R., Bellevue, Washington, (US)
 Linsley, Peter S., Seattle, Washington, (US)
 Bajorath, Jurgen, Lynwood, Washington, (US)
 (54) **Oldható CTLA4 mutáns molekulák és alkalmazásuk**
 (30) 09/579,927 2000.05.26 US
 60/214,065 2000.06.26 US
 (86) US0117139
 (87) 0192337
 (74) Ráthonyi Zoltán, S.B.G. & K. Szabadalmi Ügyvivői Iroda, 1062 Budapest, Andrásy út 113. (HU)
-
- (51) **C09D175/00** (2006.01)
C08G 18/00 (2006.01)
C08G 18/32 (2006.01)
C08G 18/48 (2006.01)
C08G 18/58 (2006.01)
 (13) **B1**
 (11) **228.132** 2012.11.07.
 (21) **P 10 00390**
-

- (22) 2010.07.22.
 (40) 2011.04.28
 (73) Polinvent Kft., 1112 Budapest, Irhás köz 9 (HU)
 (72) dr. Nagy Gábor, 1112 Budapest, Irhás köz 9. (HU)
 Balázs Ferenc, 2310 Szigetszentmiklós, Szabolcska u. 4. (HU)
 Cselik György, 1202 Budapest, Pozsonyi u. 42. (HU)
(54) Amin-epoxi adduktok és alkalmazásuk polikarbamid és polikarbamid-poliuretán bevonatok előállítására
 (74) Baranyi Éva, DANUBIA Szabadalmi és Jogi Iroda Kft, 1051 Budapest, Bajcsy-Zs. út 16 (HU)

- (51) **C23C 4/00** (2006.01)
 (13) **B1**
 (11) **228.142** 2012.11.13.
 (21) **P 07 00497**
 (22) 2007.07.27.
 (40) 2008.05.28
 (73) General Electric Company, 12345 Schenectady, New York, One River Road (US)
 (72) Gupta, Bhupendra K., Cincinnati, Ohio, (US)
 Glevicky, Mark M., Cincinnati, Ohio, (US)
 Moertle, George E., Cincinnati, Ohio, (US)
 Heidorn, Ray, Cincinnati, Ohio, (US)
 Tomlinson, Tom, West Chester, Ohio, (US)
 Holland, Thomas George, Dayton, Ohio, (US)
(54) Eljárás termikus fémszórás során furattisztítás végrehajtására
 (30) 11/460,664 2006.07.28 US
 (74) DANUBIA Szabadalmi és Jogi Iroda Kft., 1051 Budapest, Bajcsy-Zs. út 16. (HU)

E. SZEKCIÓ - HELYHEZ KÖTÖTT LÉTESÍTMÉNYEK

- (51) **E02D 35/00** (2006.01)
E02D 3/12 (2006.01)
 (13) **B1**
 (11) **228.156** 2012.11.29.
 (21) **P 04 02308**
 (22) 2002.11.26.
 (40) 2005.03.29
 (73) URETEK S.R.L., Bosco, Chiesanuova, (IT)
 (72) Canteri, Carlo, Bosco Chiesanuova, (IT)
(54) Eljárás altalaj konszolidálására vagy műtárgyak megemelésére
 (30) MI2001A002496 2001.11.27 IT
 (86) EP0213325
 (87) 03046296
 (74) Szabó Zsolt, DANUBIA Szabadalmi és Védjegy Iroda Kft., 1051 Budapest, Bajcsy-Zs. út 16. (HU)

- (51) **E04F 13/08** (2006.01)
A63F 9/10 (2006.01)
B44F 3/00 (2006.01)
B44F 7/00 (2006.01)
E04F 15/02 (2006.01)

(13) B1

(11) 228.155 2012.11.29.

(21) P 10 00501

(22) 2010.09.15.

(40) 2012.05.28

(73) Bálint Ádám, 1024 Budapest, Keleti Károly u. 31/b (HU)

(72) Bálint Ádám, 1024 Budapest, Keleti Károly u. 31/b (HU)

(54) **Egymásba kapcsolódó építő, burkoló vagy kirakó játék elem és eljárás annak kialakítására**

(74) Hergár Jenő, 1014 Budapest, Balta köz 4. (HU)

(51) E06B 3/663 (2006.01)

(13) B1

(11) 228.140 2012.11.13.

(21) P 03 01546

(22) 2001.06.06.

(40) 2006.02.28

(73) AGC Flat Glass North America Inc., 30022 Alpharetta, GA, 11175 Cicero Dr., Suite 400 (US)

(72) van de Pol, Theo J., Heerde, (NL)

Baratuci, James L., Stow, Ohio, (US)

Drda, Patrick A., Lyndhurst, Ohio, (US)

Milano, Steven M., Aurora, Ohio, (US)

(54) **Kombinált távtartó és tömítés**

(30) 60/246,865 2000.11.08 US

(86) US0118282

(87) 0238903

(74) Mészárosné Dónusz Katalin, S.B.G. & K. Szabadalmi Ügyvivői Iroda, 1062 Budapest, Andrásy út 113. (HU)

G. SZEKCIÓ - FIZIKA

(51) G06Q 99/00 (2006.01)

(13) B1

(11) 228.153 2012.11.28.

(21) P 07 00388

(22) 2005.09.30.

(40) 2008.05.28

(73) ISUA S.A. de C.V., 50700 Pateje, Jocotitlan, KM 109, Carretera Panamericana México-Querétaro (MX)

(72) Neribadillo, Eduardo Agustín, Pateje, Jocotitlan, (MX)

(54) **Eljárás érintkezésmenyes intelligens kártyát használó előrefizetéses rendszerben működő energiafogyasztás szabályozott megvalósítására és rendszer annak végrehajtására**

(86) MX05000088

(87) 06041276

(74) Rónaszéki Tibor szabadalmi ügyvivő, 1132 Budapest, Victor Hugo u. 6-8. (HU)

A rovat 31 darab közlést tartalmaz.

Megtekinthetővé vált szabadalmi leírások

(11) 227.906

(54) Villamos dohányzórendszer, az abban alkalmazott cigaretta és fűtőelem, valamint eljárás aromaanyagot kibocsátó fűtőegység előállítására

(11) 227.908

(54) Diszulfidkötésekkel keresztkött glikoprotein hormonok, előállításuk és alkalmazásuk

(11) 227.921

(54) Készítmény és eljárás sejtproliferáció és sejtpusztulás szabályozására

(11) 227.925

(54) Többfunkciós fedél egyszer használatos edényekhez

(11) 227.926

(54) Növényvédő készítmény vírusvektor levéltetvek, molytetvek, tripszek és más szívó rovarok kártétele elleni védekezésére és eljárás a készítmény előállítására

(11) 227.928

(54) Eljárás(-) cisz-3-hidroxi-1-metil-4-(2,4,6-trimetoxi-fenil)-piperidin előállítására és az eljárás intermedierjei

(11) 227.929

(54) Tűzőgép

(11) 227.930

(54) Tűzőgép

(11) 227.931

(54) Épület akusztikai szerkezete

(11) 227.932

(54) Fog- és szájtisztító kefe

(11) 227.940

(54) Flunarizin alkalmazása zöldhályog helyi kezelésére alkalmas gyógyszerkészítmény előállítására

(11) 227.942

(54) Eljárás a talajban kötött foszfor növények számára történő hasznosítására

(11) 227.943

(54) Eljárás tiofénszármazék előállítására

(11) 227.944

(54) Szaponint és szterint tartalmazó vakcinák

(11) 227.945

(54) Eljárás rekombináns fehérjék előállítására E. coli-ban nagy sejtsűrűségű fermentálás útján

(11) 227.946

(54) Stabilizálószer élővakcinákhoz

(11) 227.947

(54) BAFF-receptor (BCMA) alkalmazása immunszabályzó szerként

(11) 227.948

(54) Kinazolinonszármazékok és azok alkalmazása PARP enzim gátló hatású gyógyászati készítmények előállítására

(11) 227.949

(54) Eljárás 2-difenilkarbonsav-származékok előállítására

(11) 227.950

(54) Hepatitisz-C antigén-antitest kombinációs vizsgálati eljárás a fertőzés korai kimutatására

(11) 227.951

(54) Propofolt és dinátrium-edetátot tartalmazó "olaj a vízben" emulziók

(11) 227.952

(54) A 2alfa, 3alfa, 17béta-trihidroxí-5alfa-androsztán-6-on alkalmazása növényi fejlődés szabályozására a növényt érő stressz hatásának csökkentése által

(11) 227.954

(54) Jól látszódó textílfelület

(11) 227.955

(54) Eljárás vitális életfunkciók figyelésére és folyamatos ellenőrzésére szolgáló adatátviteli és adatfeldolgozó rendszer valamint vezeték nélküli eszköz működtetésére

(11) 227.956

(54) Xa-faktor inhibitor oligoszacharid alkalmazása vérelemzke-aggregáció gátló szerrel kombinálva artéria trombózis kezelésére szolgáló gyógyszer előállítására

(11) 227.957

(54) Bőrön át történő adagoláshoz szánt gyógyszerkészítmények

(11) 227.958

(54) Eugenia jambolana Lamarck magvaiból izolálható keverékek, előállításuk és a keverékek és egyes összetevőik alkalmazása gyógyszerként

(11) 227.959

(54) Eljárás rekombitóp peptidek tervezésére

(11) 227.961

(54) Fungicid keverék

(11) 227.964

(54) Hamisítást gátló lejátszó készülék és eljárás

(11) 227.966

(54) Biciklusos poliaminsav-fémkomplexek, eljárás előállításukra és kontrasztanyagként való alkalmazásuk

(11) 227.967

(54) Por alakú hajtószer és eljárás ennek előállítására

(11) 227.968

(54) Léghűtőrendszer

(11) 227.969

(54) Eljárás és berendezés szálalap előállítására fonalak vagy kókok szétterítésével

(11) 227.970

(54) Nagy illékonyosságú szilikonokat tartalmazó gyógyszerkészítmények

(11) 227.971

(54) Tramadol Multiple Unit készítmények és eljárás ezek előállítására

(11) 227.972

(54) Ftalazin-származékok angiogenezis-gátló hatással és az ezeket tartalmazó gyógyszerek

(11) 227.973

(54) Indazolamidok és az ezeket tartalmazó gyógyszerek

(11) 227.974

(54) Tulobuterolt tartalmazó perkután készítmények

(11) 227.975

(54) Magas biológiai értékű gyümölcsök, valamint eljárás és berendezés előállításukra

(11) 227.976

(54) Omeprazol-nátriumsó monohidrát kristályformája és az ezt tartalmazó gyógyszer

(11) 227.977

(54) Eljárás 1-helyettesített-hidantoin-vegyületek előállítására

(11) 227.978

(54) Porfirinszármazékok alkalmazása látásjavító gyógyszerkészítmények előállítására

(11) 227.979

(54) Eljárás genetikailag transzformált sejtek szelektálására

(11) 227.980

(54) Eljárás iopamidol gyártásánál használt köztitermékek előállítására

(11) 227.982

(54) Folyékony aktív anyag adagoló wc-csészéhez

(11) 227.983

(54) Többcélú energia-átalakító egység égéstermékek energiamaradékának felhasználására

(11) 227.984

(54) Hordozóbetét folyadéktisztító műtárgyak biofilm-kultúrájának fogadására és fenntartására

(11) 227.985

(54) Az angiogenezis módosítására alkalmas, SRC tirozin kinázt hasznosító eljárások és kompozíciók

(11) 227.986

(54) Eljárás közvetlen beadásra alkalmas radiojelzett fehérjék vagy peptidek előállítására

(11) 227.987

(54) Szilárd fibrinogént és szilárd trombint tartalmazó hordozó

(11) 227.988

(54) Ezüsttartalmú rézötvözet

(11) 227.989

(54) Eljárás tartályok vagy műtárgyak szigetelésére kettős falazat kialakításával, valamint ilyen tartály és műtárgy

(11) 227.990

(54) Rezgéscsillapító gépkocsikhoz kettős lendkerékkel

(11) 227.991

(54) Benzopiránzármazékok, valamint felhasználásuk ösztrogénérzékenység okozta betegségek kezelésére alkalmas gyógyszerekészítmények előállítására

(11) 227.992

(54) Interferon konjugátumok, eljárás előállításukra, azokat tartalmazó gyógyászati készítmények és alkalmazásuk

(11) 227.993

(54) Vizes alapú gyógyászati készítmény

(11) 227.994

(54) Eljárás 3(R)- és 3(S)-hidroxi-1-metil-4-(2,4,6-trimetoxi-fenil)-1,2,3,6-tetrahidro-piridin, illetve ezek karbonsav-észtereinek enzimes enantiomer-szétválasztására

(11) 227.995

(54) Új, módosított TIE-2 receptor ligandumok

(11) 227.996

(54) A von Willebrand faktort (vWF) hasító proteáz polipeptid, a polipeptidet kódoló nukleinsav, és a polipeptid használata

(11) 227.997

(54) Növelt löportöltettel és növelt hosszúságú csővel rendelkező nyomásakkumulátoros löfegyver

(11) 227.998

(54) Mozgató mechanizmus

(11) 227.999

(54) Folyadékátvezető test

(11) 228.000

(54) Eljárás és berendezés kénsavgőztartalmú gázból kénsavgőz eltávolítására

Megtekinthetővé vált szabadalmi leírások

(11) 228.001

(54) Fizikai erőnlétet javító eszköz

(11) 228.002

(54) Csatlakoztató szerkezet kiegészítő redőnyszekrényhez

(11) 228.003

(54) Tachikinin receptor antagonistá morfolinszármazék polimorf formája és az ezt tartalmazó gyógyszerek

(11) 228.004

(54) PF1022-ciklopeptide-származékok

(11) 228.005

(54) 4"-Szubsztituált-9-dezoxo-9a-aza-9a-homoeritromicin-származékok és ezeket tartalmazó gyógyszerek

(11) 228.006

(54) Ügylet biztonsági berendezés és eljárás

(11) 228.007

(54) Szabályozott hatóanyag-leadású alfuzozin-hidroklorid tabletta

(11) 228.008

(54) Stabil, nem higroszkópos L(-)-karnitin és alkanoil-L(-)-karnitin-származékok eljárás ezek előállítására, valamint ezen sokat tartalmazó orális beadásra alkalmas szilárd készítmények

(11) 228.009

(54) Anti-IL-12 ellenanyagok, készítmények, eljárások és alkalmazások

(11) 228.010

(54) Fruktózil-transzferáz aktivitású enzimeket kódoló nukleinsav-molekulák és alkalmazásuk

(11) 228.011

(54) Rendszer és eljárás fertőző hulladékanyag kezelésére

(11) 228.012

(54) Készítmény és eljárás hőre lágyuló elasztomerek fém szubsztrátumokhoz való tapadásának az elősegítésére

(11) 228.013

(54) Hőszigetelés építmények falaihoz és/vagy födémjeihez

(11) 228.014

(54) 2-Amino-4-(4-fluor-benzil-amino)-1-(etoxi-karbonil-amino)-benzol alkalmazása agyi vérellátási zavarok, valamint neurodegeneratív megbetegedések következményeinek megelőzésére és kezelésére alkalmas gyógyszerkészítmények előállítására

(11) 228.015

(54) Intelligens háromállású úszódugattyús munkahenger, különös tekintettel mechanikus gépjármű-sebességváltók kapcsolószerkezetének működtetéséhez

(11) 228.017

(54) Légrugórendszer gépjárműhöz ultrahangos mérőelrendezéssel

(11) 228.018

(54) Légrugó kettős gördülő huzattal

(11) 228.019

(54) Ózonfejlesztő készülék

(11) 228.020

(54) Nyomtatófej

(11) 228.021

(54) Nyomtatófej

(11) 228.022

(54) Nyomtatófej

(11) 228.024

(54) Eljárás és rendszer légvezetékek, kábelek vagyónvédelmére

(11) 228.025

(54) Tömörített granulátum, eljárás az előállítására és szétesést elősegítő szerként történő alkalmazása

(11) 228.026

(54) HIV-proteáz inhibitor és vízdékony E-vitamin származékokat tartalmazó gyógyászati készítmények

(11) 228.027

(54) Eljárás nagytisztaságú N-tartalmú vegyületek előállítására

(11) 228.028

(54) Eljárás gyomok irtására

(11) 228.029

(54) Klór-nikotinileket és pirazol-, pirrol- vagy fenil-imidazolcsoportoz tartozó inszekticideket tartalmazó szinergikus kombináció

(11) 228.030

(54) Eljárás (S)-(+)-metil-2-(2-klórfenil)-2-(6,7-dihidro-4H-tieno[3,2-c]piridin-5 il)-acetát hidrogénsulfát polimorf I-es módosulatának előállítására

(11) 228.031

(54) Eljárás szubsztituált fenil-acetonitrilek előállítására

(11) 228.032

(54) Vizes tisztálkodó- és hidratálószer, valamint eljárás előállítására

(11) 228.033

(54) Eljárás 3-szubsztituált benzotrifluoridok szelektív deprotonálására és funkcionalizálására

(11) 228.034

(54) Vizuális információs berendezés motorkerékpárok fékezési viselkedésének valósidejű szemléltetésére

(11) 228.035

Megtekinthetővé vált szabadalmi leírások

(54) Terfenadin metabolitokat és leukotrién inhibitorokat tartalmazó gyógyászati készítmények és az említett hatóanyagok alkalmazása gyógyszerek előállítására

(11) 228.036

(54) Adott esetben helyettesített
8-Ciano-1-ciklopropil-7-(2,8-diazabiciklo[4,3,0]nonán-8-il)-6-fluor-1,4-dihidro-4-oxo-3-kinolin-karbonsavak és származékaik, eljárás előállításukra és ezeket tartalmazó gyógyszerkészítmények

(11) 228.037

(54) Eljárás enantiomertiszta tropasav-észterek előállítására

(11) 228.038

(54) Eljárás oldható humát anyagok kinyerésének növelésére és biológiailag aktív készítmények előállítására

(11) 228.039

(54) N-([1,2,4]-triazoloazinil)-benzol-és -piridin-szulfonamid-származékok, intermedierjeik, herbicid készítmények és alkalmazásuk

(11) 228.040

(54) Trimebutin-maleát filmtabletta

(11) 228.041

(54) Szigetelő üveges egység és eljárás annak előállítására

(11) 228.042

(54) Lövegcső változó keresztmetszeti felületű lövedék kilövésére és ilyen lövedék

(11) 228.043

(54) Rögzített adagú fecskendő korlátozott felszívással

(11) 228.044

(54) Értékdokumentum, biztonsági papír és eljárás annak előállítására

(11) 228.045

(54) Beültetett szerv vagy szövet ("graft") kilökődését szuppresszáló hatóanyagok

(11) 228.046

(54) Immunitást fokozó tejsavbaktériumok

(11) 228.047

(54) Eljárás N,N'-szubsztituált 5-amino-1,3-benzol-dikarboxamidok előállítására

(11) 228.048

(54) Véredény szerek mágneses magrezonancia diagnosztikához

(11) 228.049

(54) Eljárás ellenanyag kimutatására folyadékmintából

(11) 228.050

(54) Lactobacillus paracasei subsp. paracasei fajhoz tartozó baktériumtörzs, abból élelmiszeripari alkalmazás céljára előállított készítmények, valamint a baktériumtörzset tartalmazó termékek

(11) 228.051

(54) Gyógyszerkészítmény autoimmun betegségek kezelésére

(11) 228.052

(54) Eszköz és eljárás életjel figyelésre

(11) 228.053

(54) Szelepkonstrukció mikrofluidikai csatornához

(11) 228.054

(54) Sínhöz kötött szállítórendszer

(11) 228.055

(54) A hatóanyag szabályozott felszabadítását biztosító oxikodon-készítmények

(11) 228.056

(54) Optikailag tiszta ipratropium-sót tartalmazó elnyújtott hatástartamú gyógyszerkészítmény

(11) 228.057

(54) Retrovírusos fertőzések kezelésére alkalmas piranonszármazékok

(11) 228.058

(54) A hatóanyag szabályozott felszabadítását biztosító oxikodon-készítmények

(11) 228.059

(54) Antifungális hatóanyagok, ilyen vegyületeket tartalmazó gyógyászati készítmények és eljárás előállításukra

(11) 228.060

(54) Antivirális nukleozid analógok, alkalmazásuk a hepatitis B vírus és retrovirális fertőzések elleni gyógyszerkészítmények előállítására és a gyógyszerkészítmények

(11) 228.061

(54) Amiloidogén betegségek megelőzése és kezelése

(11) 228.062

(54) Kinolon- karbonsav-származékok és sóik

(11) 228.063

(54) Pirimidin- vagy triazin-karbonsav-származékok felhasználása gyógyszerkészítmények előállítására

(11) 228.064

(54) Új vírusellenes nukleozidszármazékok

(11) 228.065

(54) Cirkovírusok tenyésztésére szolgáló eljárás

(11) 228.066

(54) Allergén mérésére szolgáló microarray-chip mérési eljárás

(11) 228.067

(54) Memnopeptidek, eljárás előállításukra és alkalmazásuk

(11) 228.068

(54) Fehérje, vérlemezkék tapadásának gátlására

(11) 228.069

(54) Eljárás állapotadatok kiadására

(11) 228.070

(54) 4,5-Diaril-3(2H9-furanonszármazékok, mint a ciklooxigenáz-2 inhibitorai, diaril-oxaspiro-biciklusos származékok

(11) 228.071

(54) Dolasztatinszármazékok, előállításuk és felhasználásuk

(11) 228.072

(54) Új koleszterin-amidínium-származékok, ezeket tartalmazó gyógyszerkészítmények és alkalmazásuk

(11) 228.073

(54) Új dolasztatin-származékok, előállításuk, alkalmazásuk és az ezeket tartalmazó gyógyszerkészítmények

(11) 228.074

(54) Ásványi rostokat tartalmazó szigetelőtermék és eljárás ilyen termék előállítására

(11) 228.075

(54) Tolórudas zár egy kapcsolószekrény-testre csuklósan felszerelt szekrényajtóhoz

(11) 228.076

(54) Eljárás intravénás beadásra alkalmas immunglobulinok és más immunglobulin termékek előállítására

(11) 228.077

(54) Kobalamin vizsgálat

(11) 228.078

(54) Eljárás mikrobiológiai szennyeződések meghatározására

(11) 228.079

(54) Zonulin peptid-antagonistái és eljárások alkalmazásukra

(11) 228.080

(54) Új eljárás szintézis-intermedierek előállítására

(11) 228.081

(54) Feketebodza-gyümölcskivonatot és alument tartalmazó emulziós készítmény visszérbetegség kozmetikai kezelésére

(11) 228.082

(54) Embólia, trombózis és arterioszklerózis megelőzésére vagy kezelésére alkalmas gyűrűs aminszármazékok és alkalmazásuk

(11) 228.083

(54) Berendezés, fűvókarendszer és eljárás mikron és szubmikron méretű szemcsék formálására

Megtekinthetővé vált szabadalmi leírások

(11) 228.084

(54) Rakodókocsi ömlesztett anyagokhoz

(11) 228.085

(54) Örvényágyas berendezés

(11) 228.086

(54) Tömítés különösen hűtőgépszekrény egységekhez

(11) 228.087

(54) Berendezés és eljárás textilréteg szétterítésének automatikus szabályozására

(11) 228.088

(54) Heveder-elrendezés gyermekek számára

(11) 228.089

(54) Minőséggarantált örölt pernye és mészhidrát-bázisú kötőanyag

(11) 228.090

(54) Eljárás és berendezés minőséggarantált örölt pernye és mészhidrát-bázisú kötőanyag előállítására

(11) 228.091

(54) Rekombináns véralvadási faktorok előállítása humán sejtvonalakon

(11) 228.092

(54) Eljárás királis karbonsavak előállítására nitrilekből, nitrilázt kódoló gént tartalmazó mikroorganizmusokból származó nitriláz segítségével

(11) 228.094

(54) Nátrium-kloridot tartalmazó inzulinkészítmények

(11) 228.095

(54) Ultrafób felület

(11) 228.096

(54) Egészében melegített, vegyszert tartalmazó test, vegyszert tartalmazó testet tartó foglalat, vegyszert melegítő és elpárologtató berendezés és indikátor hővel párologtatott vegyszerhez

(11) 228.097

(54) Gyógyszerészeti nanoszuszpenzió gyógyszerhatóanyag adagolásra megnövelt telítési oldhatóságú és oldódási sebességű rendszerként

(11) 228.098

(54) Eljárás eprosartan előállítására és intermedierjei

(11) 228.099

(54) Eljárás fizetési tranzakciók elektronikus úton történő lebonyolítására

(11) 228.100

(54) Bolygótárcsa kompresszorhoz

(11) 228.101

(54) Csigavonal alakú, présöntésű kompresszorház centrifugális kompresszorokhoz

(11) 228.102

(54) Berendezés és eljárás előkészített vasércbrikett és/vagy vasércpellet előállítására acélgyártó konverter szállóporából, konverteriszapból vagy vörösiszapból

(11) 228.103

(54) Eljárás és berendezés hármas harmonikahuzat előállítására

(11) 228.104

(54) Eljárás BNYVV rezisztencia kifejlesztésére cukorrépa-növényben

(11) 228.105

(54) Gangliozidokkal asszociált rekombináns ellenanyagok és alkalmazásuk tumorok diagnosztikájára és kezelésére

(11) 228.106

(54) Kombinált immunterápiás készítmények gangliozidokat túlexpresszáló tumorok kezelésére

(11) 228.107

(54) Tirisztoros fokozatkapcsoló

(11) 228.108

(54) Beültetett szerv vagy szövet ("graft") kilökődését szupresszáló hatóanyagok

(11) 228.109

(54) Vitis vinifera extraktumok foszfolipid komplexeinek alkalmazása atherosclerosis elleni szerként hatásos gyógyszerkészítmények előállítására

(11) 228.111

(54) Kénnel szubsztituált szulfonilaminokarbonsav-n-arilamidok, eljárás a vegyületek előállítására és a vegyületeket tartalmazó gyógyszerkészítmények és alkalmazásuk

(11) 228.112

(54) 1-Metil-5-p-toluoilpirrol-2-acetamidocetsav-gvajakonil-észter új kristályos polimorf formája

(11) 228.113

(54) Eljárások fenoxi-propionsav-származékok előállítására

(11) 228.114

(54) Glikogént tartalmazó ophthalmicus oldat

(11) 228.115

(54) Perindopril-terc-butil-amin-só új gamma-kristályos formája, eljárás ennek előállítására és ezt tartalmazó gyógyászati készítmények

(11) 228.116

(54) Kristályos bisz[(E)-7-[4-(4-fluor-fenil)-6-izopropil-2-[metil-(metilszulfonil)-amino]-pirimidin-5-il]-(3R,5S)-3,5-dihidroxi-6-hepténsav]-kalciumsó, ezt tartalmazó készítmény és eljárás az előállításukra

(11) 228.117

Megtekinthetővé vált szabadalmi leírások

(54) Laktám vegyület, a vegyületet tartalmazó gyógyszerkészítmény és alkalmazása gyógyszerkészítmény előállítására

(11) 228.119

(54) Falazóelem-készlet

(11) 228.120

(54) Berendezés és eljárás címkézésre

(11) 228.121

(54) Funkcionálisan deletált genomokat tartalmazó, koronavírusszerű partikulumok

(11) 228.122

(54) Fehérjeexpresszió baculovírus-vektort alkalmazó expressziós rendszerben

(11) 228.123

(54) Eljárás formatestek előállítására és az eljárással előállított formatestek

A rovat 182 darab közlést tartalmaz.

Közzétételt megelőzően megszüntetett szabadalom-engedélyezési eljárások

- (21) P 00 04452
(54) Budesonid és formoterol kombinációját tartalmazó új készítmény
-

- (21) P 10 00608
(54) Reklám papírtörölközőkön, egészségügyi papírokon
-

- (21) P 10 00679
(54) Egy-kezes vállfa
-

A rovat 3 darab közlést tartalmaz.

Szabadalmi oltalom megszűnése és újra érvénybe helyezése

Ideiglenes szabadalmi oltalom megszűnése díjfizetés hiányában

(21) P 00 01591

(54) Metalaxilt és dimetomorfot tartalmazó fungicid készítmény és alkalmazása

(21) P 00 02196

(54) Gyógyhatású táplálékkiegészítő cukorbeteg részére

(21) P 01 01464

(54) Mutáns rekombináns allergének

(21) P 01 02359

(54) Vizes detergenskészítmény és eljárás előállítására

(21) P 02 00209

(54) Új peszticid és/vagy növekedésszabályozó készítmények, előállításuk és alkalmazásuk

(21) P 02 00227

(54) Hengerson kétdimenziósan szabályozott hengereltérítéssel

(21) P 02 00283

(54) Rugalmas interfész berendezés és hozzá eljárás

(21) P 02 00349

(54) Nyomásra érzékeny ragasztó készítmény

(21) P 02 00396

(54) Glükokináz-aktivátorok, eljárás ezek előállítására, ezeket tartalmazó gyógyszerkészítmények és alkalmazásuk

(21) P 02 00795

(54) Eljárás klórozott piridinszulfonsav-kloridok előállítására

(21) P 02 00832

(54) Babesia canis oltóanyag

(21) P 02 01832

(54) Kinazolinszármazékok, ezeket tartalmazó gyógyszerkészítmények és eljárások előállításukra

(21) P 02 04519

(54) CB1-antagonisztikus hatással rendelkező 4,5-dihidro-1H-pirazol-származékok, ezeket tartalmazó gyógyszerkészítmények és eljárás az előállításukra

(21) P 03 00057

(54) Glükopiranozil-oxi-benzil-benzol-származékok, az ezeket tartalmazó gyógyászati kompozíciók, és köztes termékek a származékok előállításához

-
- (21) P 03 00158
(54) 5-[4- {2-[N-Metil-N-(2-piridil)-amino]-etoxi}-benzil]-2,4-dioxo-tiazolidin-hidroklorid-sók, eljárás az előállítására és ezeket tartalmazó gyógyszerkészítmények
-
- (21) P 03 00870
(54) Visszarúgás-vezérlő mechanizmus lőfegyverekhez, ilyen mechanizmussal ellátott lőfegyver, valamint eljárás lőfegyver visszarúgásának ellensúlyozására
-
- (21) P 03 01483
(54) Eljárás és berendezés detergensrúd előállítására
-
- (21) P 03 02093
(54) Konjugált ösztrogének és medroxi-progeszteron-acetát alkalmazása hormonpótló terápiában használható gyógyszerkészítmény előállítására
-
- (21) P 03 03148
(54) CB1 antagonistá hatású 4,5-dihidro-1H-pirazol-származékok és e vegyületeket tartalmazó gyógyászati készítmények és eljárások az előállításukra
-
- (21) P 03 03312
(54) Polinukleotid rákos sejtek proliferációjának szabályozására
-
- (21) P 03 03321
(54) Eljárás és berendezés végtelen műanyag üreges profilanyagok előállítására
-
- (21) P 03 03373
(54) Újra felhasználható, tömlőszerű hőforrás
-
- (21) P 03 03377
(54) Eljárás nukleinsav-molekulák kimutatására
-
- (21) P 03 03525
(54) Kozmetikai és/vagy gyógyászati hatóanyag szájfelületekre egy szervesen hozzátartozó hordozó alkalmazásával való kiadagolására szolgáló rendszerek
-
- (21) P 03 03600
(54) Peptid természetű vegyületek új alkalmazása nem neuropátiás gyulladásoo fájdalomak kezelésére
-
- (21) P 03 03611
(54) Eljárás és berendezés OFDM-jelek frekvencia- és keretszinkronizálására, valamint OFDM-jelek átvitelére
-
- (21) P 03 03632
(54) Eljárások kettős szálú DNS célszekvenciák tisztítására és detektálására hármoo hélix kölcsönhatás alkalmazásával
-
- (21) P 03 03983
(54) Peptidvegyületek új alkalmazása az allodynia vagy más krónikus vagy fantom típusú fájdalom kezelésére
-
- (21) P 04 00252
(54) MCH modulátor hatású aril- és biaril-vegyületek, ezeket tartalmazó gyógyszerkészítmények és eljárás előállításukra
-

(21) P 04 00349

(54) AIDS kezelésére alkalmazható CCR5 antagonisták és ezeket tartalmazó gyógyszerkészítmények

(21) P 04 00389

(54) CCR5 antagonistákként alkalmazható aril-oxim piperazinok és ezeket tartalmazó gyógyszerkészítmények

(21) P 08 00198

(54) Karcvédő fólia gépjárművek ajtókilincse mögötti homorulathoz

(21) P 09 00142

(54) Eljárás és összeállítás átmenő fényben látható festékanyagot nem tartalmazó vagy azt tartalmazó minta sötét- és/vagy világoslátóterű digitalizálására

(21) P 09 00152

(54) Függőleges tengelyű, szélenergiát hasznosító berendezések hatásfoknövelése szélárnyékolási technológiával

(21) P 09 00175

(54) Sebkötözésre szolgáló kötszer készítmény, eljárás annak előállítására, és a készítmény alkalmazása

(21) P 10 00087

(54) Gőzteniós hűtő-fűtő berendezés

(21) P 10 00167

(54) Föld alatti tároló tartályok nagy pontosságú szivárgásfigyelése

(21) P 10 00219

(54) Fogászati implantátum, fogászati csatoló elem és fogászati készlet

(21) P 10 00220

(54) Változó menet-profilú önmetsző külső menettel ellátott fogászati implantátum

(21) P 10 00260

(54) Eljárás fűrotornyokból, hajókból, elstüllyedt objektumokból kiömlő olajszenyezés hatástalanítására

(21) P 10 00290

(54) Elrendezés és eljárás mobil/hordozható készülékkel végrehajtható vásárlási árkontroll rendszer kialakítására

(21) P 10 00453

(54) Intelligens érzékelő és beavatkozó vezérlő eljárás

(21) P 10 00457

(54) Forgómozgás létrehozása permanens mágnesek alkalmazásával külső energiaforrás felhasználása nélkül

(21) P 10 00497

(54) Megerősített vázszerkezetű generátor

(21) P 10 00510

(54) Alacsony káros anyag kibocsátású égetést elősegítő, infravörös energiát sugárzó különleges berendezés, melyben parciális oxidációs és pirolizációs reakciótér található, valamint hozzá katalizátorral szerelt kondenzátor és szeparátor kapcsolódik

(21) P 99 00761

(54) Eljárás 4-(des-dimetilamino)-tetraciklinek előállítására

A rovat 46 darab közlést tartalmaz.

Ideiglenes szabadalmi oltalom megszűnése lemondás vagy lemondottnak tekintés miatt

(21) P 00 00904

(54) Fémhalogenid lámpa kerámia kisülődénnyel

(21) P 00 04516

(54) Ásványi szálak gyártására szolgáló brikettek és azok felhasználása

(21) P 01 02914

(54) Italtartály, szelepszerkezet ilyen tartályhoz, valamint eljárás ilyen tartály használatára

(21) P 01 03883

(54) Késleltetett felszabadulású, orális rivastigmin készítmények

(21) P 01 04626

(54) Kerámiaház nagy intenzitású gázkisülésű lámpához

(21) P 02 00849

(54) Új vegyületek

(21) P 02 02001

(54) DDP-IV gátló hatású azabiciklootán- és nonánszármazékok

(21) P 02 03079

(54) Gyorsan széteső, chitosan alapú pellet

(21) P 04 01618

(54) Biológiai készítmények

(21) P 04 02656

(54) Sejterápiás eljárás tumorok kezelésére

(21) P 07 00737

(54) Elektromos indítású tűzoltóberendezés, valamint elektroautomatikus szelep

(21) P 07 00754

(54) Elektronikus biztonsági mérési elrendezés membrános, mechanikus működésű gázmérőkhöz

(21) P 08 00586

(54) Halogén fémgőzlámpák kerámiaéghőjének áramátvezetője

(21) P 08 00626

(54) Adatgyűjtő rendszer és eljárás annak működtetésére

(21) P 09 00581

(54) Elektromos meghajtású gépjárművek hatótávolságának növelése szélturbinákkal

(21) P 99 02645

(54) Kondenzált gyűrűt tartalmazó karbonsavszármazékok

A rovat 16 darab közlést tartalmaz.

Végleges szabadalmi oltalom megszűnése díjfizetés hiányában

(11) 211.815

(21) P 93 00852

(54) Gáztalanító berendezés

(11) 213.387

(21) P 94 00736

(54) 2-es helyzetben helyettesített 5-klór-imidazol-származékok és eljárás az előállításukra

(11) 213.453

(21) P 93 00617

(54) Eljárás szulfonil-karbamid-származékok előállítására

(11) 213.539

(21) P 94 00737

(54) Eljárás 2-es helyzetben szubsztituált 5-klór-imidazol-4-karbaldehidek előállítására

(11) 214.051

(21) P 95 01513

(54) Vinil-észter-kopolimerizátumokat vagy (met)akrilsav-észter-kopolimerizátumokat tartalmazó, térhálósítható és újradiszpergálható diszperziós porok, valamint eljárás ilyen porok alkalmazására

(11) 214.052

(21) P 95 00640

(54) Eljárás atmoszferikus gázelegyek szétválasztására

(11) 214.571

(21) P 94 00711

(54) Gép vágányágyazat tömörítésére

(11) 215.263

(21) P 95 03171

(54) VIII faktor csökkentett oxigéntartalmú vizes oldata

(11) 216.502

(21) P 94 00916

(54) Tesztesík-analizátor

(11) 217.110

(21) P 98 00659

(54) Közvetlen érintkezésű, gázfűtéses vízmelegítő berendezés

(11) 218.109
(21) P 95 00673
(54) Rapamycin effektorproteinek, eljárás az izolálásukra, alkalmazásuk, a proteineket kódoló nukleinsavmolekulák és azokkal hibridizáló antiszensz nukleinsavmolekulák

(11) 218.665
(21) P 93 00594
(54) Bakkatin III-származékok, ezeket hatóanyagként tartalmazó gyógyszerkészítmények és eljárás előállításukra

(11) 218.837
(21) P 96 00063
(54) Csévéállvány

(11) 219.132
(21) P 94 00705
(54) Kalcium-citrátos növényolaj-alapú készítmények

(11) 219.707
(21) P 97 01564
(54) 2-es helyzetben szubsztituált 2-imidazolin-5-on származékok és eljárás az előállításukra

(11) 219.708
(21) P 97 01565
(54) Eljárás 2-es helyzetben helyettesített 5-klór-imidazol-4-karbaldehyd-származékok előállítására

(11) 220.322
(21) P 96 02026
(54) Eljárás és berendezés termékek hűtésére cseppfolyósított gáz felhasználásával

(11) 220.937
(21) P 99 00590
(54) Szerelőgép

(11) 221.249
(21) P 99 00591
(54) Eljárás és berendezés, valamint öntőforma könnyűfém öntvény előállítására

(11) 221.398
(21) P 99 00485
(54) Doboz szétszedhető és egymáshoz képest hajlítható elemekből, különösen világítótestekhez

(11) 221.619
(21) P 93 00799
(54) Eljárás peptidek előállítására és intermedierek

(11) 222.309
(21) P 01 01284
(54) Eljárás és berendezés nyomó és húzó terhelések átadására, valamint lánc

(11) 222.452
(21) P 99 00705

(54) Eljárás böhmit töltőanyag előállítására, és ezt tartalmazó lángálló műanyagkeverékek

(11) 222.697

(21) P 99 01769

(54) Adathordozó, eljárás az adathordozó előállítására, valamint biztonsági papír

(11) 223.105

(21) P 99 02419

(54) Eljárás nitro-bifenilek előállítására

(11) 223.160

(21) P 02 01276

(54) Eljárás fénycsövekben használandó higanyadagoló alkatrészek gyártására

(11) 223.347

(21) P 98 01707

(54) Eljárás és berendezés csavarvonalban tekereszt, korcos varratú cső kialakítására, valamint csavarvonalban tekereszt, korcos varratú cső

(11) 223.393

(21) P 98 00527

(54) Eljárás és berendezés rátétes üvegáram létrehozására

(11) 224.018

(21) P 02 00999

(54) Köpenyelem, különösen kémény vagy/és szellőzőcsatorna építéséhez

(11) 224.046

(21) P 98 00817

(54) Halogén-alkoxi-szubsztituenseket tartalmazó szulfonil-amino-karbonil-triazolinon-származékok, intermedierjeik, előállításuk és a vegyületeket tartalmazó herbicid és fungicid készítmények

(11) 224.107

(21) P 01 01264

(54) Berendezés és eljárás anyagok tárolására szolgáló tartályhoz

(11) 224.272

(21) P 00 02116

(54) Eljárás nagy sebességű többletszolgáltatások mobil előfizetők felé történő átvitelére

(11) 224.302

(21) P 02 00161

(54) Adó-vevő berendezés

(11) 224.646

(21) P 02 00704

(54) Implantátum phakiás szemek öregkori távollátásának helyesbítésére

(11) 225.075

(21) P 02 00876

(54) Táp/föld mag nyomtatott áramkörü kártyákhoz, nyomtatott áramkörü kártya, és eljárás ilyen kártyák előállítására

(11) 225.413

(21) P 98 02336

(54) Eljárás antraciklin típusú antibiotikumok előállítására

(11) 225.635

(21) P 02 00964

(54) Eljárás mobil távközlési hálózaton továbbított üzenetek kezelésére

(11) 225.754

(21) P 00 01131

(54) Rekesztőlemez zárból és kulcsból álló szerelvényegység

(11) 225.902

(21) P 01 01231

(54) Kalászemelő

(11) 226.090

(21) P 06 00155

(54) Korai virágzatban preferált szabályozó elemek és azok alkalmazásai

(11) 226.367

(21) P 02 01089

(54) Berendezés egy hajtásél mentén összehajtott lapokból álló nyomdai termékek összefűzésére

(11) 226.945

(21) P 03 01737

(54) Felületkezelő eszköz

(11) 227.233

(21) P 06 00171

(54) Szerkezet vezetőidommal ellátott flexibilis kompozitok, célszerűen vitorlázat vezetésére és rögzítésére

(11) 227.318

(21) P 00 01080

(54) Kozmetikai és bőrgyógyászati készítmény pszoriázisos bőr, fejbőr kezelésére, ápolására

(11) 227.323

(21) P 05 00307

(54) Belső örvényszabályozású, folyadéknyomásos porlasztószerkezet, különböző szórási célra, különös tekintettel egészségügyi zuhany és tisztító megoldásokra

(11) 227.356

(21) P 96 02408

(54) Legfeljebb négy aminosavat tartalmazó peptidszármazékok, eljárás előállításukra és az ezeket tartalmazó gyógyszerkészítmények

(11) 227.468

(21) P 09 00155

(54) Földfüggetlen, autonóm repülő szélerőmű, és hozzá tartozó földi fogadóállomás

Szabadalmi oltalom megszűnése és újra érvénybe helyezése

- (11) 227.626
 - (21) P 07 00240
 - (54) Járművezetői szemüveg éjszakai vezetéshez
-

- (11) 227.785
 - (21) P 05 00978
 - (54) Sajtóberendezés és eljárás víz szövetből történő eltávolítására
-

A rovat 49 darab közlést tartalmaz.

Szabadalmi oltalom újra érvénybe helyezése

- (11) 226.785
 - (21) P 06 00136
 - (54) Eljárás fluxáló olaj előállítására fáradt olajból
-

- (21) P 10 00157
 - (54) Eljárás és berendezés lúgosított ivóvíz előállítására
-

- (21) P 10 00576
 - (54) Fluorozott triazolszármazékok alkalmazása neuropátiás fájdalom kezelésére
-

A rovat 3 darab közlést tartalmaz.

Szabadalmi oltalom megszűnését megállapító határozat visszavonása

- (11) 227.065
 - (21) P 07 00304
 - (54) Eljárás acélkonténer-sarokelem előállítására melegen hengerelt acéllemezelemekből és az eljárással kapott acélkonténer-sarokelem.
-

A rovat 1 darab közlést tartalmaz.

Vegyes szabadalmi közlemények

Jogutódlás

(11) 215.793

(21) P 97 01901

(73) Bayer Intellectual Property GmbH, Monheim (DE)

(74) Danubia Szabadalmi és Jogi Iroda Kft., 1051 Budapest, Bajcsy-Zsilinszky út 16. (HU)

(11) 219.830

(21) P 95 00555

(73) Bayer Intellectual Property GmbH, Monheim (DE)

(74) Danubia Szabadalmi és Jogi Iroda Kft., 1051 Budapest, Bajcsy-Zsilinszky út 16. (HU)

(11) 220.131

(21) P 95 01483

(73) Bayer Intellectual Property GmbH, Monheim (DE)

(74) Danubia Szabadalmi és Jogi Iroda Kft., 1051 Budapest, Bajcsy-Zsilinszky út 16. (HU)

(11) 222.056

(21) P 00 03076

(73) Bayer Intellectual Property GmbH, Monheim (DE)

(74) Danubia Szabadalmi és Jogi Iroda Kft., 1051 Budapest, Bajcsy-Zsilinszky út 16. (HU)

(11) 223.114

(21) P 01 01965

(73) Csákvári Árpád András, Budapest (HU)

(11) 223.879

(21) P 99 03808

(73) Bayer Intellectual Property GmbH, Monheim (DE)

(74) Danubia Szabadalmi és Jogi Iroda Kft., 1051 Budapest, Bajcsy-Zsilinszky út 16. (HU)

(11) 224.131

(21) P 00 02930

(73) Bayer Intellectual Property GmbH, Monheim (DE)

(74) Danubia Szabadalmi és Jogi Iroda Kft., 1051 Budapest, Bajcsy-Zsilinszky út 16. (HU)

(11) 224.961

(21) P 99 00346

(73) Bayer Intellectual Property GmbH, Monheim (DE)

(74) Danubia Szabadalmi és Jogi Iroda Kft., 1051 Budapest, Bajcsy-Zsilinszky út 16. (HU)

(11) 226.120

(21) P 99 03596

(73) Bayer Intellectual Property GmbH, Monheim (DE)

(74) Danubia Szabadalmi és Jogi Iroda Kft., 1051 Budapest, Bajcsy-Zsilinszky út 16. (HU)

(11) 226.207

(21) P 95 00065

(73) Bayer Intellectual Property GmbH, Monheim (DE)

(74) Danubia Szabadalmi és Jogi Iroda Kft., 1051 Budapest, Bajcsy-Zsilinszky út 16. (HU)

(11) 226.379

(21) P 02 03534

(73) Bayer Intellectual Property GmbH, Monheim (DE)

(74) Danubia Szabadalmi és Jogi Iroda Kft., 1051 Budapest, Bajcsy-Zsilinszky út 16. (HU)

(11) 226.581

(21) P 01 00790

(73) Bayer Intellectual Property GmbH, Monheim (DE)

(74) Danubia Szabadalmi és Jogi Iroda Kft., 1051 Budapest, Bajcsy-Zsilinszky út 16. (HU)

(11) 226.826

(21) P 98 00183

(73) Bayer Intellectual Property GmbH, Monheim (DE)

(74) Danubia Szabadalmi és Jogi Iroda Kft., 1051 Budapest, Bajcsy-Zsilinszky út 16. (HU)

(11) 227.418

(21) P 03 01381

(73) Quanex IG Systems, Inc., Cambridge, Ohio (US)

(74) SBGK Szabadalmi Ügyvivői Iroda, 1062 Budapest, Andrassy út 113. (HU)

(11) 227.594

(21) P 00 01490

(73) Merial Limited, Duluth, Georgia (US)

(74) SBGK Szabadalmi Ügyvivői Iroda, 1062 Budapest, Andrassy út 113. (HU)

(11) 227.817

(21) P 99 01023

(73) Bayer Intellectual Property GmbH, Monheim (DE)

(74) Danubia Szabadalmi és Jogi Iroda Kft., 1051 Budapest, Bajcsy-Zsilinszky út 16. (HU)

(11) 228.036

(21) P 99 00502

(73) Bayer Intellectual Property GmbH, Monheim (DE)

(74) Danubia Szabadalmi és Jogi Iroda Kft., 1051 Budapest, Bajcsy-Zsilinszky út 16. (HU)

(21) P 00 00600

(71) Bayer Intellectual Property GmbH, Monheim (DE)

(74) DANUBIA Szabadalmi és Jogi Iroda Kft., 1051 Budapest, Bajcsy-Zsilinszky út 16. (HU)

(21) P 01 02007

(71) Bayer Intellectual Property GmbH, Monheim (DE)

(74) DANUBIA Szabadalmi és Jogi Iroda Kft., 1051 Budapest, Bajcsy-Zs. út 16. (HU)

(21) P 01 04413

(71) MEDA Pharma S.á.r.l., Luxemburg (LU)

Vegyes szabadalmi közlemények

(74) Somlai Mária, S.B.G. & K. Szabadalmi Ügyvivői Iroda, 1062 Budapest, Andrásy út 113. (HU)

(21) P 01 04713

(71) Bayer Intellectual Property GmbH, Monheim (DE)

(74) DANUBIA Szabadalmi és Jogi Iroda Kft., 1051 Budapest, Bajcsy-Zsilinszky út 16. (HU)

(21) P 02 01201

(71) Bayer Intellectual Property GmbH, Monheim (DE)

(74) DANUBIA Szabadalmi és Jogi Iroda Kft., 1051 Budapest, Bajcsy-Zsilinszky út 16. (HU)

(21) P 02 01750

(71) Bayer Intellectual Property GmbH, Monheim (DE)

(74) DANUBIA Szabadalmi és Jogi Iroda Kft., 1051 Budapest, Bajcsy-Zs. út 16. (HU)

(21) P 02 02800

(71) Ashland Licensing and Intellectual Property LLC, Dublin, Ohio (US)

(74) S.B.G. & K. Szabadalmi Ügyvivői Iroda, 1062 Budapest, Andrásy út 113. (HU)

(21) P 02 04554

(71) Bayer Intellectual Property GmbH, Monheim (DE)

(74) DANUBIA Szabadalmi és Jogi Iroda Kft., 1051 Budapest, Bajcsy-Zsilinszky út 16. (HU)

(21) P 03 01969

(71) SISVEL International S.A., Luxembourg (LU)

(74) DANUBIA Szabadalmi és Jogi Iroda Kft., 1051 Budapest, Bajcsy-Zsilinszky út 16. (HU)

(21) P 03 03478

(71) BASF SE, Ludwigshafen/Rhein (DE)

(74) Ráthonyi Zoltán, S.B.G. & K. Szabadalmi Ügyvivői Iroda, 1062 Budapest, Andrásy út 113. (HU)

(21) P 03 03840

(71) Bayer Intellectual Property GmbH, Monheim (DE)

(74) DANUBIA Szabadalmi és Jogi Iroda Kft., 1051 Budapest, Bajcsy-Zsilinszky út 16. (HU)

(21) P 07 00154

(71) Novozymes Biopharma DK A/S, Bagsvaerd (DK)

(74) S.B.G. & K. Szabadalmi Ügyvivői Iroda, 1062 Budapest, Andrásy út 113. (HU)

(21) P 08 00366

(71) Kertész András, Nyíregyháza (HU)

Kertész Balázs, Nyíregyháza (HU)

(21) P 11 00334

(71) Szemenyei Zoltán 40%, Szeged (HU)

Füzy Antal Ferenc 30%, Zákányszék (HU)

Nacsa Mihály 30%, Szeged (HU)

A rovat 31 darab közlést tartalmaz.

- (21) P 00 01516
(71) BASF Aktiengesellschaft, Ludwigshafen/Rhein (DE)
(74) dr. Gál Melinda, S.B.G. & K. Szabadalmi Ügyvivői Iroda, 1062 Budapest, Andrassy út 113. (HU)
-

- (21) P 02 00706
(71) Syngenta Limited, Guildford, Surrey (GB)
(74) dr. Jalsovszky Györgyné dr. Miskolczi Mária, 1111 Budapest, Egry József u. 40. (HU)
-

- (21) P 02 02605
(71) BASF AG, Ludwigshafen/Rhein (DE)
(74) Ráthonyi Zoltán, SBGK Szabadalmi Ügyvivői Iroda, 1062 Budapest, Andrassy út 113. (HU)
-

- (21) P 03 02480
(71) Glaxo Group Limited, Greenford, Middlesex (GB)
(74) DANUBIA Szabadalmi és Jogi Iroda Kft., 1051 Budapest, Bajcsy-Zsilinszky út 16. (HU)
-

A rovat 4 darab közlést tartalmaz.

Képviselő megszűnése

- (21) P 00 01516
(71) BASF Aktiengesellschaft, Ludwigshafen/Rhein (DE)
(74) Beliczay László, S.B.G. & K. Budapesti Nemzetközi Szabadalmi Iroda, 1062 Budapest, Andrassy út 113. (HU)
-

- (21) P 02 00706
(71) Syngenta Limited, Guildford, Surrey (GB)
(74) dr. Jalsovszky Györgyné ügyvéd, 1111 Budapest, Egry József u. 40. fsz.1. (HU)
-

- (21) P 02 02605
(71) BASF AG, Ludwigshafen/Rhein (DE)
(74) Beliczay László, S.B.G. & K. Szabadalmi Ügyvivői Iroda, 1062 Budapest, Andrassy út 113. (HU)
-

- (21) P 03 02480
(71) Glaxo Group Limited, Greenford, Middlesex (GB)
(74) Derzsi Katalin, S.B.G. & K. Szabadalmi Ügyvivői Iroda, 1062 Budapest, Andrassy út 113. (HU)
-

A rovat 4 darab közlést tartalmaz.

Név-, illetve címváltozás

- (21) P 01 04349
(54) Lapátkerék centrifugális szivattyúkhöz, valamint centrifugális szivattyú
(71) WEIR MINERALS AUSTRALIA LTD, Artarmon, New South Wales (AU)
-

- (21) P 02 02800
(54) Kifehérédsnek ellenálló latex emulzióalapú nyomásérzékeny ragasztó és előállítás
(71) Ashland Licensing and Intellectual Property LLC, Dublin, Ohio (US)
-

A rovat 2 darab közlést tartalmaz.

Hasznosítási szerződés

- (21) P 08 00121
 - (54) INTEGRÁLT PREZENTÁCIÓS ÉS ÁRUVÉDELMI RENDSZER TERMÉKEK SZÁMÁRA
 - (71) Veroszta Ferenc, 1165 Budapest, Katona J. u. 17. (HU)
 - (74) dr. Köteles Zoltán, S.B.G. & K. Szabadalmi Ügyvivői Iroda, 1062 Budapest, Andrásy út 113. (HU)
-

A rovat 1 darab közlést tartalmaz.

Helyreigazítás

- (11) 217.772
 - (21) P 96 02214
 - (13) B9
 - (54) 3'-Helyettesített nukleozidszámazékok, eljárás ezek előállítására, és ezeket tartalmazó gyógyszerkészítmények
-

A rovat 1 darab közlést tartalmaz.

Helyreigazítás

A Szabadalmi Közlöny és Védjegyértesítő 117. évfolyam 22. számában, a **Megadott szabadalmak** rovat P 695. oldalán, a **(21) P 03 02792** ügyszámú, **(11) 228.110** lajstromszámú szabadalom címe helyesen a következő:

(54) Dipeptidil peptidáz IV ciklopropil-kondenzált pirrolidin-bázisú inhibitorai és eljárás előállításukra és a vegyületeket tartalmazó gyógyszerkészítmények.

A rovat 1 darab közlést tartalmaz.

EURÓPAI SZABADALMI KÖZLEMÉNYEK**Európai szabadalmak szövege fordításának benyújtása**

-
- (11) **E014596**
(21) **E 08 021899**
(96) **EP 20080021899** 2008.12.17.
(97) **EP 2074877 A1** 2009.07.01.
EP 2074877 B1 2012.03.14.
(73) Sauermann, Hans, 86558 Freinhausen (DE)
(72) Sauermann, Hans
(74) Mester Tamás, SWORKS Nemzetközi Szabadalmi Ügyvivői Iroda Kft., 1015 Budapest, (HU)
(54) **Utánfutó kapcsolófej jármű, különösen traktor számára**
(51) **A01B 59/042** (2006.01)
A01B 59/04 (2006.01)
(13) **T2**
(30) 202007018030 U 2007.12.24. DE

-
- (11) **E014610**
(21) **E 10 168983**
(96) **EP 20100168983** 2010.07.09.
(97) **EP 2281439 A2** 2011.02.09.
EP 2281439 B1 2012.03.28.
(73) Buttazoni Gesellschaft m.b.H., 9562 Himmelberg (AT)
(72) Armin, Buttazoni
(74) Mák András, SBGK Szabadalmi Ügyvivői Iroda, 1062 Budapest, (HU)
(54) **Magaságzás**
(51) **A01G 1/08** (2006.01)
A01G 9/16 (2006.01)
A01G 9/20 (2006.01)
A01G 25/02 (2006.01)
(13) **T2**
(30) 4862009 U 2009.07.30. AT

-
- (11) **E014625**
(21) **E 05 802517**
(96) **EP 20050802517** 2005.10.07.
(97) **EP 1799027 A2** 2006.04.20.
EP 1799027 B1 2012.06.20.
(73) Dow AgroSciences LLC, Indianapolis IN 46268-1054 (US)
(72) THOMPSON, Mark
REDDY, Sam
(74) Lengyel Zsolt, DANUBIA Szabadalmi és Jogi Iroda Kft., 1051 Budapest, (HU)
(54) **Növények, amelyek magjai nem tartalmazzak vagy csökkentett mennyiségű telített zsírsavat tartalmaznak a magjaikban, és a magokból származó olaj**
(51) **A01H 1/00** (2006.01)
A01H 5/00 (2006.01)
A01H 5/10 (2006.01)
A23L 1/01 (2006.01)
-

| | |
|-------------------|----------------|
| C07C 57/00 | (2006.01) |
| C12N 5/04 | (2006.01) |
| C12N 15/82 | (2006.01) |
| C12P 7/64 | (2006.01) |
| (13) T2 | |
| (30) 617532 P | 2004.10.08. US |

| | |
|--|----------------|
| (11) E014622 | |
| (21) E 06 791754 | |
| (96) EP 20060791754 | 2006.08.31. |
| (97) EP 1926371 A2 | 2007.03.15. |
| EP 1926371 B1 | 2012.04.04. |
| (73) Bayer CropScience AG, 40789 Monheim (DE) | |
| (72) WOLF, Hilmar | |
| (74) Schläfer László, DANUBIA Szabadalmi és Jogi Iroda Kft., 1051 Budapest, (HU) | |
| (54) Fungicid keverékek szilárd készítménye | |
| (51) A01N 37/50 | (2006.01) |
| A01N 25/14 | (2006.01) |
| A01N 43/653 | (2006.01) |
| A01N 47/04 | (2006.01) |
| B01J 2/20 | (2006.01) |
| (13) T2 | |
| (30) 102005042879 | 2005.09.09. DE |

| | |
|--|----------------|
| (11) E014734 | |
| (21) E 09 723655 | |
| (96) EP 20090723655 | 2009.03.24. |
| (97) EP 2268147 A2 | 2009.10.01. |
| EP 2268147 B1 | 2012.03.21. |
| (73) Sumitomo Chemical Company, Limited, Tokyo 104-8260 (JP) | |
| (72) SOMA, Masato | |
| (74) Schläfer László, DANUBIA Szabadalmi és Jogi Iroda Kft., 1051 Budapest, (HU) | |
| (54) Növénybetegségek leküzdésére alkalmazható készítmény és eljárás növénybetegségek leküzdésére | |
| (51) A01N 47/16 | (2006.01) |
| A01N 43/653 | (2006.01) |
| A01P 3/00 | (2006.01) |
| (13) T2 | |
| (30) 2008077975 | 2008.03.25. JP |

| | |
|--|-------------|
| (11) E014671 | |
| (21) E 06 843909 | |
| (96) EP 20060843909 | 2006.12.15. |
| (97) EP 1964474 A1 | 2008.09.03. |
| EP 1964474 B1 | 2011.11.30. |
| (73) Sigma Alimentos, S.A. De C.V., Neuvo Leon (MX) | |
| (72) ESPELETA VEGA, Alicia MORA CASTILLO, César Dalmacio | |
| (74) Szentpéteri Zsolt, SBGK Szabadalmi Ügyvivői Iroda, 1062 Budapest, (HU) | |
| (54) Eljárás bélmentes kolbászféle vagy hasonló típusú élelmiszertermék előállítására, valamint az így kapott | |

termék**(51) A22C 11/00** (2006.01)**A23L 1/317** (2006.01)**(13) T2**

(30) NL05000101 2005.12.16. MX

(11) E014542**(21) E 05 802456****(96) EP 20050802456** 2005.09.28.**(97) EP 1819975 A2** 2006.04.13.**EP 1819975 B1** 2012.03.28.

(73) Linde LLC, Murray Hill, NJ 07974 (US)

(72) MUSCATO, Robert

BODDAERT, Robert

MCCORMICK, Steve

HAMILTON, John

(74) Mák András, SBGK Szabadalmi Ügyvivői Iroda, 1062 Budapest, (HU)

(54) Berendezés és eljárás élelmiszer termékek fagyasztására**(51) A23B 4/06** (2006.01)**A23B 4/09** (2006.01)**A23L 3/36** (2006.01)**A23L 3/375** (2006.01)**F25D 3/11** (2006.01)**F25D 13/06** (2006.01)**(13) T2**

(30) 615214 P 2004.10.01. US

235782 2005.09.27. US

(11) E014706**(21) E 04 724507****(96) EP 20040724507** 2004.03.31.**(97) EP 1610616 A1** 2006.01.04.**EP 1610616 B1** 2011.09.28.

(73) NatureSeal, Inc., Westport, CT 06880 (US)

(72) LIDSTER, Perry, D.

POWRIE, William, Duncan

O'DONOVAN, Miriam

LEUNG, Cheong, Kit

(74) Molnár Imre, DANUBIA Szabadalmi és Jogi Iroda Kft., 1051 Budapest, (HU)

(54) Készítmény és eljárás vágott alma tartósítására**(51) A23B 7/154** (2006.01)**A23B 7/148** (2006.01)**A23B 7/157** (2006.01)**A23L 3/3418** (2006.01)**A23L 3/3508** (2006.01)**A23L 3/358** (2006.01)**(13) T2**

(30) 2424200 2003.03.31. CA

-
- (11) **E014511**
 (21) **E 05 797959**
 (96) **EP 20050797959** 2005.08.03.
 (97) **EP 1885191 A1** 2006.11.30.
 EP 1885191 B1 2012.03.28.
 (73) Van den Avenne, Xavier, B-9070 Heusden (BE)
 (72) Van den Avenne, Xavier
 (74) ifj. Szentpéteri Ádám, SBGK Szabadalmi Ügyvivői Iroda, 1062 Budapest, (HU)
 (54) **Eljárás növényi eredetű mezőgazdasági termékek kezelésére és a kezeléssel nyert melléktermékek és/vagy származékok**
 (51) **A23B 7/157** (2006.01)
 A23B 9/30 (2006.01)
 A23L 3/32 (2006.01)
 A23L 3/358 (2006.01)
 (13) **T2**
 (30) 200500256 2005.05.25. BE
-

- (11) **E014633**
 (21) **E 08 773504**
 (96) **EP 20080773504** 2008.06.19.
 (97) **EP 2166869 A1** 2009.01.08.
 EP 2166869 B1 2011.11.02.
 (73) Mederer GmbH, 90763 Fürth (DE)
 (72) MEDERER, Herbert
 (74) Horváthné Faber Enikő, ADVOPATENT Szabadalmi és Védjegy Iroda, 1011 Budapest, (HU)
 (54) **Édesipari termék**
 (51) **A23G 3/54** (2006.01)
 A23G 1/22 (2006.01)
 A23G 1/50 (2006.01)
 A23G 1/54 (2006.01)
 A23G 3/50 (2006.01)
 (13) **T2**
 (30) 102007031369 2007.07.05. DE
-

- (11) **E014777**
 (21) **E 09 802483**
 (96) **EP 20090802483** 2009.07.17.
 (97) **EP 2306849 A1** 2011.04.13.
 EP 2306849 B1 2011.11.30.
 (73) Nestec S.A., 1800 Vevey (CH)
 (72) BATTAINI, Giuseppe
 FEZER, Ramona
 ROTH, Niklaus
 LAGARRIGUE, Sophie
 (74) dr. Molnár István, DANUBIA Szabadalmi és Jogi Iroda Kft., 1051 Budapest, (HU)
 (54) **Pasztakészítmény dehidratált ételmátrixokhoz**
 (51) **A23L 1/16** (2006.01)
 A23L 1/162 (2006.01)
 A23L 1/305 (2006.01)
-

| | | | |
|------------------|-------------------|-------------|----|
| | A23L 1/308 | (2006.01) | |
| (13) T2 | | | |
| (30) | 08161253 | 2008.07.28. | EP |

| | | | |
|--------------------------------------|---|-------------|----|
| (11) E014769 | | | |
| (21) E 09 811073 | | | |
| (96) EP 20090811073 | | 2009.07.28. | |
| (97) EP 2334202 A1 | | 2011.06.22. | |
| | EP 2334202 B1 | 2012.02.01. | |
| (73) | Cargill, Incorporated, Wayzata, MN 55391 (US) | | |
| (72) | BOGHMANS, Catherine, Patricia, L. MEEUS, Liesbeth, Maria, Fernande | | |
| (74) | Derzsi Katalin, SBGK Szabadalmi Ügyvivői Iroda, 1062 Budapest, (HU) | | |
| (54) Eritritol tablettázása | | | |
| (51) A23L 1/236 | | (2006.01) | |
| | A61K 9/20 | (2006.01) | |
| (13) T2 | | | |
| (30) | 08015598 | 2008.09.04. | EP |

| | | | |
|---|---|-------------|----|
| (11) E014544 | | | |
| (21) E 07 009999 | | | |
| (96) EP 20070009999 | | 2005.03.31. | |
| (97) EP 1815813 A2 | | 2007.08.08. | |
| | EP 1815813 B1 | 2012.03.28. | |
| (73) | ORTHOFIX S.r.l., 37012 Bussolengo (Verona) (IT) | | |
| (72) | Coati, Michele Marazzi, Giancarlo Marini, Graziano Rossi, Graziano Rossi, Luigi Venturini, Daniele | | |
| (74) | Mészárosné Dónusz Katalin, SBGK Szabadalmi Ügyvivői Iroda, 1062 Budapest, (HU) | | |
| (54) Alaklékező anyagú elemeket tartalmazó, intramedulláris szeg | | | |
| (51) A61B 17/72 | | (2006.01) | |
| (13) T2 | | | |
| (30) | 04007786 | 2004.03.31. | EP |
| | 04007785 | 2004.03.31. | EP |

| | | | |
|---|--|-------------|--|
| (11) E014614 | | | |
| (21) E 06 727213 | | | |
| (96) EP 20060727213 | | 2006.03.20. | |
| (97) EP 1885269 A2 | | 2008.02.13. | |
| | EP 1885269 B1 | 2011.12.21. | |
| (73) | Roth, Sandor, 51000 Rijeka (HR) | | |
| (72) | Roth, Sandor | | |
| (74) | Erdély Péter, DANUBIA Szabadalmi és Jogi Iroda Kft., 1051 Budapest, (HU) | | |
| (54) Kanülált titánium implantátum gyermeklúdtalp javítására | | | |
| (51) A61B 17/86 | | (2006.01) | |
| (13) T2 | | | |

(30) 20050295 2005.03.29. HR

(11) **E014732**

(21) **E 06 793529**

(96) **EP 20060793529** 2006.09.14.

(97) **EP 1924212 A2** 2007.03.22.

EP 1924212 B1 2012.02.29.

(73) Mehrhof Implant Technologies GmbH, 10553 Berlin (DE)

(72) Mehrhof, Jürgen

(74) Kovács Ivánné, DANUBIA Szabadalmi és Jogi Iroda Kft., 1051 Budapest, (HU)

(54) **Két részből álló fogimplantátum**

(51) **A61C 8/00** (2006.01)

(13) **T2**

(30) 202005015074 U 2005.09.16. DE

 202006007639 U 2006.05.09. DE

 202006010431 U 2006.06.30. DE

 102006040457 2006.08.25. DE

(11) **E014729**

(21) **E 08 834922**

(96) **EP 20080834922** 2008.09.29.

(97) **EP 2194959 A2** 2009.04.09.

EP 2194959 B1 2012.02.29.

(73) Colgate-Palmolive Company, New York, NY 10022 (US)

(72) FISHER, Steven, Wade

 JOZIAK, Marilou, Theresa

(74) Kmethy Boglárka, DANUBIA Szabadalmi és Jogi Iroda Kft., 1051 Budapest, (HU)

(54) **Habzó szájpópoló készítmény**

(51) **A61K 8/44** (2006.01)

A61K 8/21 (2006.01)

A61K 8/36 (2006.01)

A61K 8/90 (2006.01)

A61Q 11/00 (2006.01)

(13) **T2**

(30) 865457 2007.10.01. US

(11) **E014593**

(21) **E 05 738040**

(96) **EP 20050738040** 2005.04.29.

(97) **EP 1755555 A2** 2005.11.10.

EP 1755555 B1 2012.05.23.

(73) Vectura Limited, Chippenham, Wiltshire SN14 6FH (GB)

(72) MORTON, David

 SHOTT, Martin

 DAVIES, Rebecca

(74) dr. Gál Melinda, SBGK Szabadalmi Ügyvivői Iroda, 1062 Budapest, (HU)

(54) **Eljárás glikopirrolát száraz por készítmények előállítására**

(51) **A61K 9/00** (2006.01)

A61K 31/40 (2006.01)

(13) T2

(30) 0409703 2004.04.30. GB

(11) E014466**(21) E 08 839029****(96) EP 20080839029** 2008.10.16.**(97) EP 2197417 A1** 2009.04.23.**EP 2197417 B1** 2012.03.14.

(73) PHARMAGENIX AG, 8001 Zurich (CH)

(72) LACZA, Zsombor
HORNÁK, István

(74) dr. Török Ferenc, DANUBIA Szabadalmi és Jogi Iroda Kft., 1051 Budapest, (HU)

(54) S-nitrosoglutationt és poliszacharidot tartalmazó gyógyszerészeti készítmény**(51) A61K 9/00** (2006.01)**A61K 9/06** (2006.01)**A61K 47/36** (2006.01)**(13) T2**

(30) 0700678 2007.10.17. HU

(11) E014739**(21) E 07 794933****(96) EP 20070794933** 2007.05.16.**(97) EP 2020996 A2** 2007.11.29.**EP 2020996 B1** 2011.11.23.

(73) GILEAD SCIENCES, INC., California 94404 (US)

(72) CHONG, Lee, S.
LEE, William, A.
RAY, Adrian, S.
REISER, Hans, C.
TUMAS, Daniel, B.
WATKINS, William, J.

(74) Derzsi Katalin, SBGK Szabadalmi Ügyvivői Iroda, 1062 Budapest, (HU)

(54) Eljárás és készítmény rosszindulatú hematológiai betegségek kezelésére**(51) A61K 31/00** (2006.01)**A61P 35/00** (2006.01)**C07F 9/6561** (2006.01)**(13) T2**

(30) 800983 P 2006.05.16. US

831805 P 2006.07.18. US

(11) E014567**(21) E 07 735308****(96) EP 20070735308** 2007.03.29.**(97) EP 2007429 A1** 2007.10.11.**EP 2007429 B1** 2012.02.29.

(73) ROTTAPHARM S.P.A., 20122 Milano (MI) (IT)

(72) SENIN, Paolo
SETNIKAR, Ivo
ROVATI, Luigi Angelo

(74) dr. Pethő Árpád, DANUBIA Szabadalmi és Jogi Iroda Kft., 1051 Budapest, (HU)

(54) Előnyös kardiovaszkuláris hatású, berberint tartalmazó orális készítmény

(51) **A61K 31/045** (2006.01)

A61K 31/122 (2006.01)

A61K 31/4741 (2006.01)

A61K 31/519 (2006.01)

A61K 36/05 (2006.01)

A61K 36/06 (2006.01)

A61K 36/29 (2006.01)

A61K 45/06 (2006.01)

(13) **T2**

(30) TO20060239 2006.03.30. IT

(11) **E014736**

(21) **E 08 717161**

(96) **EP 20080717161** 2008.02.27.

(97) **EP 2131829 A1** 2008.09.04.

EP 2131829 B1 2012.04.18.

(73) Giuliani International Limited, Dublin 2 (IE)

(72) BARONI, Sergio

DESREUMAUX, Pierre

BELLINVIA, Salvatore

(74) Schläfer László, DANUBIA Szabadalmi és Jogi Iroda Kft., 1051 Budapest, (HU)

(54) PPAR-gamma agonisták kationos antimikrobiológiai peptid expresszió kiváltására, mint immunoprotektív stimulátorok

(51) **A61K 31/136** (2006.01)

A61K 31/166 (2006.01)

A61K 31/196 (2006.01)

A61K 31/343 (2006.01)

A61K 31/357 (2006.01)

A61K 31/4439 (2006.01)

A61K 31/47 (2006.01)

A61K 31/606 (2006.01)

A61K 31/609 (2006.01)

A61P 1/00 (2006.01)

A61P 1/02 (2006.01)

A61P 1/04 (2006.01)

A61P 11/02 (2006.01)

A61P 17/00 (2006.01)

G01N 33/94 (2006.01)

(13) **T2**

(30) 20070129 2007.02.28. IE

(11) **E014616**

(21) **E 06 735710**

(96) **EP 20060735710** 2006.02.21.

(97) **EP 1853250 A1** 2006.08.24.

EP 1853250 B1 2011.11.02.

(73) Abraxis BioScience, LLC, Los Angeles, CA 90025 (US)

- (72) DESAI, Neil, P.
SOON-SHIONG, Patrick
- (74) Szentpéteri Zsolt, SBGK Szabadalmi Ügyvivői Iroda, 1062 Budapest, (HU)
- (54) Terápiás szerek és kombinációs terápia kombinációi és beadási módjai**
- (51) **A61K 31/337** (2006.01)
A61K 31/555 (2006.01)
A61K 31/7068 (2006.01)
A61K 38/22 (2006.01)
A61P 35/00 (2006.01)
- (13) T2**
- (30) 654245 P 2005.02.18. US

- (11) E014889**
- (21) E 03 728598**
- (96) **EP 20030728598** 2003.04.29.
- (97) **EP 1501496 A2** 2003.11.13.
EP 1501496 B1 2011.11.30.
- (73) CyDex Pharmaceuticals, Inc., Lawrence, KS 66047 (US)
- (72) MOSHER, Gerold, L.
JOHNSON, Karen, T.
GAYED, Atef, A.
- (74) ifj. Szentpéteri Ádám, SBGK Szabadalmi Ügyvivői Iroda, 1062 Budapest, (HU)
- (54) Amiodaront és szulfoalkil éter ciklodextrint tartalmazó készítmények**
- (51) **A61K 31/343** (2006.01)
A61K 31/724 (2006.01)
A61K 49/00 (2006.01)
- (13) T2**
- (30) 139620 2002.05.04. US

- (11) E014713**
- (21) E 08 787960**
- (96) **EP 20080787960** 2008.04.16.
- (97) **EP 2146713 A2** 2008.12.04.
EP 2146713 B1 2011.11.09.
- (73) SANOFI, 75013 Paris (FR)
- (72) DELAY-GOYET, Philippe
PERRON, Corinne
- (74) Kmethy Boglárka, DANUBIA Szabadalmi és Jogi Iroda Kft., 1051 Budapest, (HU)
- (54) 4-ciklopropilmetoxi-N-(3,5-diklór-1-oxidopiridin-4-il)-5-(metoxi)piridin-2-karboxamid alkalmazása konyhasérülések kezelésére**
- (51) **A61K 31/444** (2006.01)
A61P 25/00 (2006.01)
- (13) T2**
- (30) 0702852 2007.04.19. FR

- (11) E014659**
- (21) E 05 853820**
- (96) **EP 20050853820** 2005.12.13.
- (97) **EP 1827437 A2** 2006.06.22.

EP 1827437 B1 2011.11.02.

- (73) SIGMA-TAU Industrie Farmaceutiche Riunite S.p.A., 00144 Roma (IT)
 (72) ZAKNOEN, Sara
 WOO, Margaret Ma
 VERSACE, Richard William
 PISANO, Claudio
 VESCI, Loredana
 (74) ifj. Szentpéteri Ádám, SBGK Szabadalmi Ügyvivői Iroda, 1062 Budapest, (HU)

(54) Terápiás hatóanyagok kombinációja

- (51) **A61K 31/4745** (2006.01)
A61K 31/282 (2006.01)
A61K 31/337 (2006.01)
A61K 31/427 (2006.01)
A61K 31/53 (2006.01)
A61K 31/555 (2006.01)
A61K 33/24 (2006.01)
A61K 39/395 (2006.01)
A61P 35/00 (2006.01)

(13) T2

- (30) 636439 P 2004.12.15. US
-

(11) E014726

(21) E 07 838730

(96) **EP 20070838730** 2007.09.24.

(97) **EP 2086552 A2** 2008.04.10.

EP 2086552 B1 2011.11.16.

- (73) Dow Pharmaceutical Sciences, Petaluma, CA 94954-6542 (US)
 (72) OSBORNE, David Wade
 DOW, Gordon Jay
 CHAUDHURI, Bhaskar
 CALVARESE, Barry
 (74) dr. Gál Melinda, SBGK Szabadalmi Ügyvivői Iroda, 1062 Budapest, (HU)

(54) Azitromicin noduláris acné kezelésére

- (51) **A61K 31/70** (2006.01)
A61K 31/205 (2006.01)
A61K 31/7052 (2006.01)
A61P 17/10 (2006.01)

(13) T2

- (30) 849065 P 2006.10.03. US
 635127 2006.12.06. US
-

(11) E014828

(21) E 09 251252

(96) **EP 20090251252** 2009.05.01.

(97) **EP 2153841 A1** 2010.02.17.

EP 2153841 B1 2011.12.14.

- (73) Circassia Limited, Oxford OX4 4GA (GB)
 (72) Larche, Mark
 Hafner, Roderick Peter
-

Laidler, Paul

(74) dr. Láng Tivadarné, SBGK Szabadalmi Ügyvivői Iroda, 1062 Budapest, (HU)

(54) Amb a 1 peptideket tartalmazó vakcina parlagfű-allergia kezelésében történő alkalmazásra**(51) A61K 38/04** (2006.01)**A61K 39/36** (2006.01)**A61P 37/08** (2006.01)**C07K 7/04** (2006.01)**(13) T2**

(30) 0814986 2008.08.15. GB

0815218 2008.08.20. GB

(11) E014875**(21) E 05 824135****(96) EP 20050824135** 2005.11.02.**(97) EP 1807107 A2** 2006.05.11.**EP 1807107 B1** 2011.09.07.

(73) Archemix LLC, CA 94111 San Francisco, California (US)

(72) PREISS, Jeffrey

WILSON, Charles

STANTON, Martin

DIENER, John

EPSTEIN, David

McCAULEY, Dilara

MCCAULEY, Thomas

(74) Gödölle, Kékes, Mészáros & Szabó Szabadalmi és Védjegy Iroda, 1024 Budapest, (HU)

(54) Stabilizált aptamerek vérlemezke-eredetű növekedési faktorhoz és onkológiai terápiás szerekként történő alkalmazásuk**(51) A61K 38/17** (2006.01)**A61K 31/337** (2006.01)**A61K 31/427** (2006.01)**A61K 31/4745** (2006.01)**A61K 31/522** (2006.01)**A61K 31/704** (2006.01)**A61K 31/7048** (2006.01)**A61K 31/7072** (2006.01)**C07K 14/715** (2006.01)**(13) T2**

(30) 980211 2004.11.02. US

632358 P 2004.11.30. US

632609 P 2004.12.01. US

652496 P 2005.02.10. US

652494 P 2005.02.11. US

667866 P 2005.04.01. US

672200 P 2005.04.15. US

(11) E014549**(21) E 05 779369****(96) EP 20050779369** 2005.09.02.**(97) EP 1789139 A1** 2006.03.09.

EP 1789139 B1 2012.03.21.

- (73) Janssen Pharmaceutica NV, 2340 Beerse (BE)
 (72) STEVENS, Paul Theodoor, Janssen Pharmaceutica N.V.
 PEETERS, Jozef, Janssen Pharmaceutica N.V.
 VANDECRUYS, Roger P., Janssen Pharmaceutica N.V.
 STAPPERS, Alfred E., Janssen Pharmaceutica N.V.
 COPMANS, Alex Herman, Janssen Pharmaceutica N.V.
 (74) Szentpéteri Zsolt, SBGK Szabadalmi Ügyvivői Iroda, 1062 Budapest, (HU)
(54) 4-((4-((4-(2-cianoetenil)-2,6-dimetil-fenil-amino-2-pirimidinil-amino-benzonitril fumarát
(51) A61P 31/18 (2006.01)
A61K 9/20 (2006.01)
A61K 31/505 (2006.01)
(13) T2
 (30) 0403578 2004.09.02. MY
 PCT/EP2004/052028 2004.09.03. WO
 05101447 2005.02.25. EP
-

(11) E014776**(21) E 09 725694****(96) EP 20090725694** 2009.03.10.**(97) EP 2257372 A2** 2010.12.08.**EP 2257372 B1** 2011.11.30.

(73) Bayer MaterialScience AG, 51368 Leverkusen (DE)

(72) SCHMIDT, Timm
 LODDENKEMPER, Tim
 Gerhartz, Frank
 MÜLLER, Walther

(74) Schläfer László, DANUBIA Szabadalmi és Jogi Iroda Kft., 1051 Budapest, (HU)

(54) Eljárás kénnel kénvegyületek formájában szennyezett, ruténiumot vagy ruténiumvegyületeket tartalmazó katalizátor regenerálására

(51) B01J 23/46 (2006.01)**B01J 38/02** (2006.01)**B01J 38/42** (2006.01)**C01B 7/04** (2006.01)**(13) T2**

(30) 102008015406 2008.03.22. DE

(11) E014670
(21) E 07 822091**(96) EP 20070822091** 2007.10.31.**(97) EP 2086700 A1** 2009.08.12.**EP 2086700 B1** 2011.11.30.

(73) CROWN Packaging Technology, Inc., Alsip, IL 60803-2599 (US)

(72) RAMSEY, Christopher, Paul
 DUNWOODY, Paul

(74) Mester Tamás szabadalmi ügyvivő, SWORKS Nemzetközi Szabadalmi Ügyvivői Iroda Kft., 1015 Budapest, (HU)

(54) Eljárás csavaró fém fedél előállítására külön koronggal és gyűrűvel egyetlen zárógyűrűből

(51) B21D 51/44 (2006.01)

| | | |
|------------------|-------------------|----------------|
| | B21D 51/38 | (2006.01) |
| | B65D 51/14 | (2006.01) |
| (13) T2 | | |
| (30) | 06123299 | 2006.10.31. EP |

| | | |
|---|---|----------------|
| (21) E 08 827039 | | |
| (96) EP 20080827039 | | 2008.07.31. |
| (97) EP 2190671 A1 | | 2010.06.02. |
| | EP 2190671 B1 | 2012.02.08. |
| (73) | Hewlett-Packard Development Company, L.P., Houston, TX 77070 (US) | |
| (72) | STUDER, Anthony D. HARDIN, Mark T. ST MARTIN, Karen A. | |
| (74) | dr. Köteles Zoltán, SBGK Szabadalmi Ügyvivői Iroda, 1062 Budapest, (HU) | |
| (54) Folyadékszállítási rendszer | | |
| (51) B41J 2/175 | | (2006.01) |
| | B41J 2/18 | (2006.01) |
| (13) T2 | | |
| (30) | 833825 | 2007.08.03. US |

| | | |
|------------------------------|---|-------------|
| (11) E014697 | | |
| (21) E 10 000115 | | |
| (96) EP 20100000115 | | 2008.02.28. |
| (97) EP 2165838 A2 | | 2010.03.24. |
| | EP 2165838 B1 | 2011.11.09. |
| (73) | Brother Kogyo Kabushiki Kaisha, Nagoya-shi, Aichi-ken 467-8561 (JP) | |
| (72) | Hattori, Shingo Sugahara, Hiroto | |
| (74) | Mák András, SBGK Szabadalmi Ügyvivői Iroda, 1062 Budapest, (HU) | |
| (54) Tintapatron | | |
| (51) B41J 2/175 | | (2006.01) |
| (13) T2 | | |

| | | |
|--|--|----------------|
| (11) E014595 | | |
| (21) E 09 180529 | | |
| (96) EP 20090180529 | | 2006.12.22. |
| (97) EP 2177363 A1 | | 2010.04.21. |
| | EP 2177363 B1 | 2012.05.30. |
| (73) | Seiko Epson Corporation, Shinjuku-ku Tokyo (JP) | |
| (72) | Asauchi, Noboru | |
| (74) | dr. Márton Attila, Várnai és Társai Ügyvédi Iroda, 1037 Budapest, (HU) | |
| (54) Nyomatási segédanyag-tartály, és a rászerezett nyomtatott áramkör. | | |
| (51) B41J 2/175 | | (2006.01) |
| (13) T2 | | |
| (30) | 2005372028 | 2005.12.26. JP |
| | 2006220751 | 2006.08.11. JP |

| | | |
|---------------------------|--|--|
| (11) E014427 | | |
| (21) E 07 717698 | | |

-
- (96) EP 20070717698 2007.01.03.
 (97) EP 1973748 A2 2007.07.12.
 EP 1973748 B1 2012.03.07.
 (73) PPG Industries Ohio, Inc., Cleveland, OH 44111 (US)
 (72) MUNRO, Calum, H.
 MERRITT, Mark, D.
 PURDY, Sean
 (74) Frankné dr. Machytka Daisy, Gödölle, Kékes, Mészáros & Szabó Szabadalmi és Védjegy Iroda, 1024 Budapest, (HU)
(54) Bragg-diffrakciós biztonsági jelölések
 (51) B41M 3/10 (2006.01)
 B41M 3/14 (2006.01)
 G03F 7/00 (2006.01)
 G03F 7/16 (2006.01)
 (13) T2
 (30) 325998 2006.01.05. US
-

- (11) E014755
 (21) E 07 012606
 (96) EP 20070012606 2007.06.27.
 (97) EP 1878600 A2 2008.01.16.
 EP 1878600 B1 2011.11.16.
 (73) HS Products Engineering GmbH, 82239 Alling (DE)
 (72) Ziegenbein, Werner
 (74) dr. Vida György, DANUBIA Szabadalmi és Jogi Iroda Kft., 1051 Budapest, (HU)
(54) Ablakroló gépjármű oldalsó ablakához
 (51) B60J 1/20 (2006.01)
 (13) T2
 (30) 102006029452 2006.06.27. DE
-

- (11) E014621
 (21) E 09 171617
 (96) EP 20090171617 2009.09.29.
 (97) EP 2181907 A1 2010.05.05.
 EP 2181907 B1 2012.04.18.
 (73) SIEMENS AKTIENGESELLSCHAFT, 80333 München (DE)
 (72) Bollrath, Bernhard
 Burgaß, Stefan
 Walter, Harald
 (74) Mák András, SBGK Szabadalmi Ügyvivői Iroda, 1062 Budapest, (HU)
(54) Váltó diagnosztikai rendszer
 (51) B61L 1/20 (2006.01)
 B61L 5/06 (2006.01)
 (13) T2
 (30) 102008055651 2008.10.29. DE
-

- (11) E014668
 (21) E 09 151135
 (96) EP 20090151135 2006.04.26.
-

-
- (97) **EP 2138416 A2** 2009.12.30.
EP 2138416 B1 2011.11.30.
- (73) Sacmi Cooperativa Meccanici Imola Societa' Cooperativa, 40026 Imola (IT)
- (72) PUCCI, Fabrizio
- (74) Mészárosné Dónusz Katalin, SBGK Szabadalmi Ügyvivői Iroda, 1062 Budapest, (HU)
- (54) **Kupak**
- (51) **B65D 43/02** (2006.01)
B65D 41/34 (2006.01)
B65D 41/48 (2006.01)
B65D 41/62 (2006.01)
- (13) **T2**
- (30) MO20050099 2005.04.27. IT
-

- (11) **E014465**
- (21) **E 06 716676**
- (96) **EP 20060716676** 2006.03.03.
- (97) **EP 1871691 A2** 2006.09.08.
EP 1871691 B1 2012.05.23.
- (73) Pagter & Partners International B.V., 4704 SE Roosendaal (NL)
- (72) DE PAGTER, Janus Adriaan Willem
NIEKOLAAS, Simon Eduard
VAN DEN PUTTEN, Eleonora Patricia
- (74) Farkas Tamás, DANUBIA Szabadalmi és Jogi Iroda Kft., 1051 Budapest, (HU)
- (54) **Virágtámasz szárvédő elemmel**
- (51) **B65D 85/50** (2006.01)
- (13) **T2**
- (30) 1028452 2005.03.03. NL
-

- (11) **E014506**
- (21) **E 09 005041**
- (96) **EP 20090005041** 2009.04.06.
- (97) **EP 2138428 A1** 2009.12.30.
EP 2138428 B1 2012.03.28.
- (73) Dr. Ing. h.c. F. Porsche AG, 70435 Stuttgart (DE)
- (72) Eckert, Heinz
Spahn, Lothar
- (74) Mészárosné Dónusz Katalin, SBGK Szabadalmi Ügyvivői Iroda, 1062 Budapest, (HU)
- (54) **Komisszionáló egység**
- (51) **B65G 1/137** (2006.01)
- (13) **T2**
- (30) 102008030812 2008.06.28. DE
-

- (11) **E014764**
- (21) **E 08 735314**
- (96) **EP 20080735314** 2008.04.14.
- (97) **EP 2142469 A1** 2010.01.13.
EP 2142469 B1 2011.11.23.
- (73) Bayer MaterialScience AG, 51368 Leverkusen (DE)
- (72) BRETTSCHEIDER, Ole
-

WERNER, Knud

WANG, Jun

WELZ, Carsten

CONRAD, Annette

KLATT, Karsten-Ulrich

(74) dr. Molnár István, DANUBIA Szabadalmi és Jogi Iroda Kft., 1051 Budapest, (HU)

(54) Eljárás klór előállítására HCl-ből**(51) C01B 7/04** (2006.01)**C01B 7/07** (2006.01)**C01B 7/075** (2006.01)**(13) T2**

(30) 102007020148 2007.04.26. DE

(11) E014509**(21) E 07 729735****(96) EP 20070729735** 2007.05.31.**(97) EP 2027076 A2** 2007.12.06.**EP 2027076 B1** 2012.03.28.

(73) AGC Glass Europe, 1170 Bruxelles (Watermael-Boitsfort) (BE)

(72) DECROUPET, Daniel

DEPAUW, Jean-Michel

NOVIS, Yvan

(74) dr. Bódizs Árpád, SBGK Szabadalmi Ügyvivői Iroda, 1062 Budapest, (HU)

(54) Alacsony emisszióképességű ablaküveg**(51) C03C 17/36** (2006.01)**(13) T2**

(30) 06114761 2006.05.31. EP

(11) E014725**(21) E 05 855828****(96) EP 20050855828** 2005.12.28.**(97) EP 1836169 A2** 2007.09.26.**EP 1836169 B1** 2012.02.08.

(73) Kinex Pharmaceuticals, LLC, NY 14203 Buffalo (US)

(72) HANGAUER, David, G.

(74) dr. Láng Tivadarné, SBGK Szabadalmi Ügyvivői Iroda, 1062 Budapest, (HU)

(54) Kompozíciók és eljárások sejtproliferációs rendellenességek kezelésére**(51) C07D213/56** (2006.01)**(13) T2**

(30) 639834 P 2004.12.28. US

704551 P 2005.08.01. US

727341 P 2005.10.17. US

(11) E014677**(21) E 07 847697****(96) EP 20070847697** 2007.12.03.**(97) EP 2086940 A1** 2008.06.12.**EP 2086940 B1** 2012.05.16.

(73) Janssen Pharmaceutica NV, 2340 Beerse (BE)

-
- (72) HEGYI, Jean François Alexandre Lucas
 AELTERMAN, Wim Albert Alex
 LANG, Yolande Lydia
 STOKBROEKX, Sigrid Carl Maria
 LEYS, Carina
 VAN REMOORTERE, Peter Jozef Maria
 FAURE, Anne
- (74) Szentpéteri Zsolt, SBGK Szabadalmi Ügyvivői Iroda, 1062 Budapest, (HU)
- (54) Az (alfa S, béta R)-6-bróm-alfa-{2-(dimetilamino-etil)}-2-metoxi-alfa-1-naftalenil-béta-fenil-3-kinolin-etanol fumarát sója**
- (51) **C07D215/22** (2006.01)
A61K 31/47 (2006.01)
A61P 31/06 (2006.01)
- (13) **T2**
- (30) 06125443 2006.12.05. EP
-

- (11) **E014636**
- (21) **E 07 825488**
- (96) **EP 20070825488** 2007.10.17.
 (97) **EP 2089367 A1** 2008.05.08.
EP 2089367 B1 2011.12.14.
- (73) Pfizer Products Inc., Groton, CT 06340 (US)
- (72) MEYERS, Marvin Jay
 ARHANCET, Graciela Barbieri
 CHEN, Xiangyang
 HOCKERMAN, Susan Landis
 LONG, Scott, Allen
 MAHONEY, Matthew, William
 REITZ, David, Bruce
 RICO, Joseph Gerace
- (74) Szentpéteri Zsolt, SBGK Szabadalmi Ügyvivői Iroda, 1062 Budapest, (HU)
- (54) Mineralokortikoid receptor antagonistá hatású pirazolin vegyületek**
- (51) **C07D231/54** (2006.01)
A61K 31/416 (2006.01)
A61K 31/4162 (2006.01)
A61P 9/12 (2006.01)
C07D401/04 (2006.01)
C07D405/04 (2006.01)
C07D493/04 (2006.01)
- (13) **T2**
- (30) 863606 P 2006.10.31. US
-

- (11) **E014839**
- (21) **E 07 738023**
- (96) **EP 20070738023** 2007.03.08.
 (97) **EP 1992618 A1** 2008.11.19.
EP 1992618 B1 2012.01.18.
- (73) Eisai R&D Management Co., Ltd., Tokyo 112-8088 (JP)
- (72) KIMURA, Teiji
-

KITAZAWA, Noritaka
 KANEKO, Toshihiko
 SATO, Nobuaki
 KAWANO, Koki
 ITO, Koichi
 DOI, Eriko
 TAKAISHI, Mamoru
 SASAKI, Takeo
 DOKO, Takashi
 MIYAGAWA, Takehiko
 HAGIWARA, Hiroaki

(74) Schläfer László, DANUBIA Szabadalmi és Jogi Iroda Kft., 1051 Budapest, (HU)

(54) Policiklusos cinnamid-származékok

(51) C07D233/64 (2006.01)
A61K 31/4178 (2006.01)
A61K 31/4196 (2006.01)
A61K 31/437 (2006.01)
A61K 31/4985 (2006.01)
A61K 31/5383 (2006.01)
A61P 25/28 (2006.01)
A61P 43/00 (2006.01)
C07D233/90 (2006.01)
C07D403/10 (2006.01)
C07D405/06 (2006.01)

(13) T2

(30) 2006063562 2006.03.09. JP
 780517 P 2006.03.09. US
 2006322728 2006.11.30. JP
 861702 P 2006.11.30. US

(11) E014609

(21) E 09 752080

(96) EP 20090752080 2009.11.10.
(97) EP 2285784 A1 2010.05.20.
EP 2285784 B1 2012.07.04.

(73) Wyeth LLC, Madison, NJ 07940 (US)

(72) HAYDAR, Simon N.

ANDRAE, Patrick M.

YUN, Heedong

ROBICHAUD, Albert J.

(74) Lengyel Zsolt, DANUBIA Szabadalmi és Jogi Iroda Kft., 1051 Budapest, (HU)

(54) 2-metil-1-(fenilszulfonil)-4-(piperazin-1-il)-1H-benzimidazol mint 5-hidroxitriptamin-6 ligandum

(51) C07D235/22 (2006.01)
A61K 31/496 (2006.01)
A61P 25/00 (2006.01)

(13) T2

(30) 113296 P 2008.11.11. US

(11) E014727

-
- (21) **E 08 833849**
- (96) **EP 20080833849** 2008.09.24.
- (97) **EP 2205569 A1** 2009.04.02.
EP 2205569 B1 2012.02.29.
- (73) Actimis Pharmaceuticals, Inc., San Diego, CA 92121 (US)
- (72) LY, Tai, Wei
RAAUM, Erik, D.
TRAN, Marie, Chantal S.-Y
- (74) Ráthonyi Zoltán, SBGK Szabadalmi Ügyvivői Iroda, 1062 Budapest, (HU)
- (54) **(Alkil-tio)-pirimidinek mint CRTH2 antagonisták**
- (51) **C07D239/38** (2006.01)
A61K 31/505 (2006.01)
A61P 29/00 (2006.01)
C07D239/47 (2006.01)
C07D239/58 (2006.01)
- (13) **T2**
- (30) 995386 P 2007.09.25. US
-
- (11) **E014763**
- (21) **E 07 715278**
- (96) **EP 20070715278** 2007.03.07.
- (97) **EP 2003130 A1** 2008.12.17.
EP 2003130 B1 2011.11.16.
- (73) aRigen Pharmaceuticals, Inc., Minato-kuTokyo107-0062 (JP)
- (72) ITO, Masaharu
YAMAMOTO, Masaichi
- (74) ifj. Szentpéteri Ádám, SBGK Szabadalmi Ügyvivői Iroda, 1062 Budapest, (HU)
- (54) **Új, anti-Helicobacter pylori aktivitással rendelkező piridin-származékok**
- (51) **C07D401/12** (2006.01)
A61K 31/4439 (2006.01)
A61K 45/00 (2006.01)
A61K 47/36 (2006.01)
A61P 1/04 (2006.01)
A61P 1/18 (2006.01)
A61P 31/04 (2006.01)
A61P 35/00 (2006.01)
A61P 43/00 (2006.01)
- (13) **T2**
- (30) 2006066431 2006.03.10. JP
-
- (11) **E014618**
- (21) **E 09 732665**
- (96) **EP 20090732665** 2009.04.06.
- (97) **EP 2274297 A1** 2009.10.22.
EP 2274297 B1 2012.05.09.
- (73) F. Hoffmann-La Roche AG, 4070 Basel (CH)
- (72) BERTHEL, Steven, Joseph
BRINKMAN, John, A.
HAYDEN, Stuart
-

HAYNES, Nancy-Ellen
 KESTER, Robert, Francis
 McDERMOTT, Lee, Apostle
 QIAN, Yimin
 SARABU, Ramakanth
 SCOTT, Nathan, Robert
 TILLEY, Jefferson, Wright

(74) dr. Miskolczi Mária, 1111 Budapest, (HU)

(54) Pirrolidinon glükokináz aktivátorok

(51) C07D401/12 (2006.01)
A61K 31/41 (2006.01)
A61K 31/4155 (2006.01)
A61K 31/427 (2006.01)
A61K 31/44 (2006.01)
A61K 31/497 (2006.01)
A61P 3/10 (2006.01)
C07D403/12 (2006.01)
C07D405/14 (2006.01)
C07D413/14 (2006.01)
C07D417/12 (2006.01)
C07F 7/18 (2006.01)

(13) T2

(30) 45370 P 2008.04.16. US
 145761 P 2009.01.20. US

(11) E014680

(21) E 09 780170

(96) EP 20090780170 2009.07.06.

(97) EP 2324010 A1 2011.05.25.

EP 2324010 B1 2011.11.30.

(73) Syngenta Participations AG, 4058 Basel (CH)

(72) PITTERNA, Thomas

CASSAYRE, Jérôme Yves

CORSI, Camilla

MAIENFISCH, Peter

(74) Mester Tamás, SWORKS Nemzetközi Szabadalmi Ügyvivői Iroda Kft., 1015 Budapest, (HU)

(54) Insecticid fenil- vagy piridilpiperidin vegyületek

(51) C07D401/12 (2006.01)
A01N 43/40 (2006.01)
C07D401/14 (2006.01)

(13) T2

(30) 0813436 2008.07.22. GB

(11) E014735

(21) E 08 836911

(96) EP 20080836911 2008.09.30.

(97) EP 2201002 A1 2009.04.16.

EP 2201002 B1 2012.03.07.

(73) ELI LILLY AND COMPANY, Indianapolis, IN 46285 (US)

-
- (72) BADESCU, Valentina, O.
 FILLA, Sandra, Ann
 GALLAGHER, Peter, Thaddeus
 WHATTON, Maria, Ann
- (74) ifj. Szentpéteri Ádám, SBGK Szabadalmi Ügyvivői Iroda, 1062 Budapest, (HU)
- (54) 5-HT7 receptor antagonisták**
- (51) C07D401/14** (2006.01)
A61K 31/497 (2006.01)
A61P 25/00 (2006.01)
C07D403/12 (2006.01)
- (13) T2**
- (30) 979464 P 2007.10.12. US
-
- (11) E014829**
- (21) E 09 761938**
- (96) EP 20090761938** 2009.06.12.
(97) EP 2310383 A1 2009.12.17.
EP 2310383 B1 2011.11.30.
- (73) SANOFI, 75013 Paris (FR)
- (72) BARONI, Marco
 BONO, Françoise
 DELBARY-GOSSART, Sandrine
- (74) Kmethy Boglárka, DANUBIA Szabadalmi és Jogi Iroda Kft., 1051 Budapest, (HU)
- (54) 2-Oxo-alkil-1-piperazin-2-on-származékok, eljárás előállításukra és terápiás alkalmazásuk**
- (51) C07D401/14** (2006.01)
A61K 31/496 (2006.01)
A61P 25/00 (2006.01)
A61P 29/00 (2006.01)
A61P 35/00 (2006.01)
- (13) T2**
- (30) 0803298 2008.06.13. FR
-
- (11) E014768**
- (21) E 04 744319**
- (96) EP 20040744319** 2004.08.20.
(97) EP 1664036 A1 2006.06.07.
EP 1664036 B1 2011.12.28.
- (73) Pfizer Inc., New York, NY 10017 (US)
- (72) IGUCHI, Satoru, Pfizer Global R & D
 KATSU, Yasuhiro, Pfizer Global R & D
 SONE, Hiroki, Pfizer Global R & D
 UCHIDA, Chikara, Pfizer Global R & D
 KOJIMA, Takashi, Pfizer Global R & D
- (74) Szentpéteri Zsolt, SBGK Szabadalmi Ügyvivői Iroda, 1062 Budapest, (HU)
- (54) 5-HT4 receptor agonista aktivitással rendelkező benzimidazolon vegyületek**
- (51) C07D405/14** (2006.01)
A61K 31/4184 (2006.01)
A61P 1/04 (2006.01)
C07D401/12 (2006.01)
-

| | | |
|------------------|-------------------|----------------|
| | C07D405/06 | (2006.01) |
| | C07D413/14 | (2006.01) |
| (13) T2 | | |
| (30) | 500144 P | 2003.09.03. US |

| | | |
|---|---|----------------|
| (11) E014469 | | |
| (21) E 06 793379 | | |
| (96) EP 20060793379 | 2006.09.08. | |
| (97) EP 1928872 A1 | 2007.04.12. | |
| EP 1928872 B1 | 2012.03.14. | |
| (73) | 4SC AG, 82152 Planegg - Martinsried (DE) | |
| (72) | MAIER, Thomas BECKERS, Thomas HUMMEL, Rolf-Peter FETH, Martin MÜLLER, Matthias BÄR, Thomas VOLZ, Jürgen | |
| (74) | Lengyel Zsolt, DANUBIA Szabadalmi és Jogi Iroda Kft., 1051 Budapest, (HU) | |
| (54) A HDAC új szulfonilpirrol inhibitorai | | |
| (51) C07D417/14 | (2006.01) | |
| A61K 31/4015 | (2006.01) | |
| A61K 31/404 | (2006.01) | |
| A61K 31/506 | (2006.01) | |
| A61P 35/00 | (2006.01) | |
| C07D207/46 | (2006.01) | |
| C07D403/12 | (2006.01) | |
| (13) T2 | | |
| (30) | 05108728 | 2005.09.21. EP |

| | | |
|---|---|----------------|
| (11) E014858 | | |
| (21) E 06 813757 | | |
| (96) EP 20060813757 | 2006.08.24. | |
| (97) EP 1924585 A1 | 2007.03.08. | |
| EP 1924585 B1 | 2011.11.02. | |
| (73) | Sanofi-Aventis U.S. LLC, Bridgewater, NJ 08807 (US) | |
| (72) | ROCCO, William, L. HIGGINS, John, D. | |
| (74) | dr. Fehérvári Flóra, DANUBIA Szabadalmi és Jogi Iroda Kft., 1051 Budapest, (HU) | |
| (54) Piridazino[4,5-b]indol-származék új kristályformája | | |
| (51) C07D487/04 | (2006.01) | |
| A61K 31/5025 | (2006.01) | |
| A61P 9/04 | (2006.01) | |
| (13) T2 | | |
| (30) | 712153 P | 2005.08.29. US |

| | | |
|------------------------------|-------------|--|
| (11) E014661 | | |
| (21) E 07 874300 | | |
| (96) EP 20070874300 | 2007.11.20. | |

- (97) **EP 2209789 A1** 2009.05.28.
EP 2209789 B1 2011.11.16.
- (73) Bristol-Myers Squibb Company, Princeton, NJ 05843-4000 (US)
- (72) BENDER, John A.
DING, Min
GENTLES, Robert G.
HEWAWASAM, Piyasena
- (74) Mester Tamás, SWORKS Nemzetközi Szabadalmi Ügyvivői Iroda Kft., 1015 Budapest, (HU)
- (54) **Ciklopropilkondenzált indolobenzazepin HCV NS5B inhibitorok**
- (51) **C07D487/08** (2006.01)
A61K 31/55 (2006.01)
A61P 31/12 (2006.01)
- (13) **T2**

- (11) **E014719**
- (21) **E 07 815246**
- (96) **EP 20070815246** 2007.09.26.
- (97) **EP 2069353 A1** 2009.06.17.
EP 2069353 B1 2011.11.09.
- (73) BIOTA SCIENTIFIC MANAGEMENT PTY. LTD., Notting Hill VIC 3168 (AU)
- (72) MITCHELL, Jeffrey Peter
DRAFFAN, Alistair George
SANFORD, Vanessa Anne
BOND, Silas
LIM, Chin Yu
MAYES, Penelope Anne
- (74) dr. Svingor Ádám, DANUBIA Szabadalmi és Jogi Iroda Kft., 1051 Budapest, (HU)
- (54) **Policiklusos vegyületek légzőszervi syncytialis vírus okozta fertőzések kezelésére**
- (51) **C07D487/14** (2006.01)
A61K 31/4188 (2006.01)
A61K 31/424 (2006.01)
A61K 31/4353 (2006.01)
A61P 31/14 (2006.01)
C07D471/14 (2006.01)
C07D498/14 (2006.01)
- (13) **T2**
- (30) 848073 P 2006.09.28. US

- (11) **E014771**
- (21) **E 09 734161**
- (96) **EP 20090734161** 2009.04.23.
- (97) **EP 2307420 A1** 2009.10.29.
EP 2307420 B1 2011.11.30.
- (73) Janssen Pharmaceutica NV, 2340 Beerse (BE)
- (72) GUILLAUME, Michel, Joseph, Maurice, André
GAEKENS, Tim
- (74) ifj. Szentpéteri Ádám, SBGK Szabadalmi Ügyvivői Iroda, 1062 Budapest, (HU)
- (54) **Nalmefen diészter prodrugok**
- (51) **C07D489/08** (2006.01)

A61K 31/485 (2006.01)
A61P 25/32 (2006.01)

(13) T2

(30) 08155092 2008.04.24. EP

(11) E014724

(21) E 06 750402

(96) EP 20060750402 2006.04.11.

(97) EP 1888595 A2 2006.10.19.

EP 1888595 B1 2012.02.01.

(73) Xenon Pharmaceuticals Inc., Burnaby, BC V5G 4W8 (CA)

(72) CHAFEEV, Mikhail

CHOWDHURY, Sultan

FRASER, Robert

FU, Jianmin

KAMBOJ, Rajender

HOU, Duanjie

LIU, Shifeng

BAGHERZADEH, Mehran Seid

SVIRIDOV, Serguei

SUN, Shaoyi

SUN, Jianyu

CHAKKA, Nagasree

HSIEH, Tom

RAINA, Vandna

(74) dr. Molnár István, DANUBIA Szabadalmi és Jogi Iroda Kft., 1051 Budapest, (HU)

(54) Spiro-oxoindol vegyületek és azok gyógyszerként való alkalmazása

(51) C07D498/10 (2006.01)

A61K 31/404 (2006.01)

A61P 29/00 (2006.01)

(13) T2

(30) 670896 P 2005.04.11. US

(11) E014753

(21) E 07 786022

(96) EP 20070786022 2007.07.12.

(97) EP 2059525 A1 2008.03.13.

EP 2059525 B1 2011.12.21.

(73) Universitätsklinikum Freiburg, 79106 Freiburg (DE)

(72) NASSAL, Michael

SKAMEL, Claudia

WALKER, Andreas

(74) dr. Láng Tivadarné, SBGK Szabadalmi Ügyvivői Iroda, 1062 Budapest, (HU)

(54) Split-core-részecskék idegen molekulák bemutatásához, különösen vakcina készítményekhez, és eljárás az előállításukra

(51) C07K 14/02 (2006.01)

(13) T2

(30) 06018847 2006.09.08. EP

- (11) **E014836**
 (21) **E 07 735006**
 (96) **EP 20070735006** 2007.04.06.
 (97) **EP 2013234 A2** 2009.01.14.
 EP 2013234 B1 2011.11.30.
 (73) Sanofi-aventis Spa, 20158 Milano (IT)
 (72) BRESSOLLIER, Philippe
 BRUGO, Maria Attilia
 ROBINEAU, Pascale
 SCHMITTER, Jean-Marie
 SOFEIR, Maurice
 URDACI, Maria Camino
 VERNEUIL, Bernard
 (74) Lengyel Zsolt, DANUBIA Szabadalmi és Jogi Iroda Kft., 1051 Budapest, (HU)
 (54) **Biológiai aktivitású peptid vegyület, előállítás és alkalmazása**
 (51) **C07K 14/45** (2006.01)
 (13) **T2**
 (30) MI20060678 2006.04.06. IT

- (11) **E014843**
 (21) **E 07 777380**
 (96) **EP 20070777380** 2007.06.01.
 (97) **EP 2041177 A2** 2007.12.13.
 EP 2041177 B1 2011.12.14.
 (73) REGENERON PHARMACEUTICALS, INC., Tarrytown, NY 10591 (US)
 (72) STEVENS, Sean
 HUANG, Tammy T.
 MARTIN, Joel H.
 FAIRHURST, Jeanette L.
 RAFIQUE, Ashique
 SMITH, Eric
 POBURSKY, Kevin J.
 Papadopoulos, Nicholas J.
 Fandl, James P.
 CHEN, Gang
 KAROW, Margaret
 (74) dr. Láng Tivadarné, SBGK Szabadalmi Ügyvivői Iroda, 1062 Budapest, (HU)
 (54) **Nagy affinitású, humán IL-6 receptorhoz kötődő antitestek**
 (51) **C07K 16/28** (2006.01)
 A61K 39/00 (2006.01)
 C12N 15/13 (2006.01)
 (13) **T2**
 (30) 810664 P 2006.06.02. US
 843232 P 2006.09.08. US

- (11) **E014683**
 (21) **E 08 704440**
 (96) **EP 20080704440** 2008.02.05.
 (97) **EP 2112171 A1** 2008.08.14.

EP 2112171 B1 2011.11.09.

(73) Kuraray Co., Ltd., Okayama 710-0801 (JP)

(72) NII, Shinsuke

KATO, Masaki

(74) Kmethy Boglárka, DANUBIA Szabadalmi és Jogi Iroda Kft., 1051 Budapest, (HU)

(54) Diszperzióstabilizátor vinilvegyület szuszpenziós polimerizációjához és eljárás vinil-kopolimer előállítására

(51) **C08F 2/20** (2006.01)

C08G 67/02 (2006.01)

(13) **T2**

(30) 2007027593 2007.02.07. JP

(11) **E014485**

(21) **E 06 792976**

(96) **EP 20060792976** 2006.08.23.

(97) **EP 2059555 A1** 2008.02.28.

EP 2059555 B1 2012.04.04.

(73) Europlasma Nv, 9700 Oudenaarde (BE)

(72) LEGEIN, Filip

LIPPENS, Paul

PAUWELS, Marc

VANLANDEGHEM, Anthony

(74) Derzsi Katalin, SBGK Szabadalmi Ügyvivői Iroda, 1062 Budapest, (HU)

(54) Eljárás szálerősítéses műanyag kompozitok festés előtti előkezelésére és eljárás festékréteg alkalmazására szálerősítéses műanyag kompozitokon

(51) **C08J 7/12** (2006.01)

B05D 3/14 (2006.01)

B29C 59/14 (2006.01)

C08J 5/04 (2006.01)

(13) **T2**

(11) **E014656**

(21) **E 09 773598**

(96) **EP 20090773598** 2009.06.30.

(97) **EP 2324092 A1** 2010.01.07.

EP 2324092 B1 2012.04.25.

(73) Daikin Industries, Ltd., Osaka 530-8323 (JP)

(72) SHIBANUMA, Takashi

TSUCHIYA, Tatsumi

(74) Somlai Mária, SBGK Szabadalmi Ügyvivői Iroda, 1062 Budapest, (HU)

(54) 1,1,1,2-tetrafluor-etánt(HFC134a)és 2,3,3,3-tetrafluor-propént (HFO1234yf) tartalmazó hűtő készítmény

(51) **C09K 5/04** (2006.01)

(13) **T2**

(30) 129500 P 2008.07.01. US

(11) **E014723**

(21) **E 04 814523**

(96) **EP 20040814523** 2004.12.17.

(97) **EP 1697485 A1** 2005.07.14.

EP 1697485 B1 2012.02.08.

(73) BP Corporation North America Inc., TX 77079 Houston, (US)

(72) WOLF, Leslie, R.

SCHUBERT, Adam, J.

(74) dr. Molnár István, DANUBIA Szabadalmi és Jogi Iroda Kft., 1051 Budapest, (HU)

(54) Eljárás üzemanyagok terminális keverésére

(51) C10L 1/02 (2006.01)

C10L 1/06 (2006.01)

(13) T2

(30) 532270 P 2003.12.23. US

(11) E014612

(21) E 09 727008

(96) EP 20090727008 2009.03.31.

(97) EP 2274412 A1 2009.10.08.

EP 2274412 B1 2012.05.16.

(73) Veolia Water Solutions & Technologies Support, 94410 Saint-Maurice (FR)

(72) HOJSGAARD, Soren Johannes

(74) dr. Svingor Ádám, DANUBIA Szabadalmi és Jogi Iroda Kft., 1051 Budapest, (HU)

(54) Készülék és eljárás biológiai anyag folyamatos termikus hidrolízisére

(51) C12M 1/24 (2006.01)

C02F 1/02 (2006.01)

(13) T2

(30) 08153824 2008.03.31. EP

(11) E014831

(21) E 07 755685

(96) EP 20070755685 2007.04.19.

(97) EP 2007883 A2 2008.12.31.

EP 2007883 B1 2011.12.28.

(73) Wyeth LLC, Madison, NJ 07940 (US)

(72) KANG, Yun

CUTLER, Mark William

OUATTARA, Amadou Affrey

SYVERTSEN, Kristen Elissa

(74) dr. Pethő Árpád, DANUBIA Szabadalmi és Jogi Iroda Kft., 1051 Budapest, (HU)

(54) Tisztítási eljárás tisztított vezikuláris szomatitisz vírus sejttenyészetből történő izolálásra

(51) C12N 7/02 (2006.01)

(13) T2

(30) 793376 P 2006.04.20. US

(11) E014486

(21) E 06 805937

(96) EP 20060805937 2006.09.28.

(97) EP 1934345 A2 2007.04.05.

EP 1934345 B1 2012.03.21.

(73) BioNTech AG, 55131 Mainz (DE)

(72) SAHIN, Ugur

HOLTKAMP, Silke

TÜRECI, Özlem

KREITER, Sebastian

(74) dr. Svingor Ádám Danubia Szabadalmi és Jogi Iroda Kft., 1051 Budapest, (HU)

(54) RNS módosítása, fokozott transzkriptum-stabilitás és/vagy translációs hatékonyság elérése**(51) C12N 15/09** (2006.01)**C12N 15/00** (2006.01)**(13) T2**

(30) 102005046490 2005.09.28. DE

(11) E014623**(21) E 07 875026****(96) EP 20070875026** 2007.11.13.**(97) EP 2082054 A2** 2008.12.04.**EP 2082054 B1** 2012.05.16.

(73) Danisco US Inc., Palo Alto, CA 94304 (US)

(72) KELEMEN, Bradley

LARENAS, Edmund A.

MITCHINSON, Colin

(74) Frankné dr. Machytka Daisy, Gödölle, Kékes, Mészáros & Szabó Szabadalmi és Védjegy Iroda, 1024 Budapest, (HU)

(54) Eljárás cellulózátalakító folyamatok hozamának javítására**(51) C12P 19/02** (2006.01)**C12P 19/12** (2006.01)**(13) T2**

(30) 858579 P 2006.11.13. US

(11) E014740**(21) E 08 830766****(96) EP 20080830766** 2008.07.09.**(97) EP 2171112 A1** 2010.04.07.**EP 2171112 B1** 2011.11.23.

(73) ArcelorMittal France, 93200 Saint Denis (FR)

(72) DRILLET, Pascal

ORMSTON, Damien

(74) dr. Gál Melinda, SBGK Szabadalmi Ügyvivői Iroda, 1062 Budapest, (HU)

(54) Eljárás nagy szakítószilárdságú és hajlékonyságú acéllemezek előállítására**(51) C22C 38/04** (2006.01)**C21D 9/46** (2006.01)**C22C 38/00** (2006.01)**(13) T2**

(30) 07290908 2007.07.19. EP

(11) E014605**(21) E 09 757685****(96) EP 20090757685** 2009.05.14.**(97) EP 2297372 A1** 2009.12.10.**EP 2297372 B1** 2012.03.28.

(73) Arcelormittal Investigación y Desarrollo SL, 48910 Sestao, Bizkaia (ES)

(72) DIEZ, Luc

MATAIGNE, Jean-Michel

(74) Mészárosné Dónusz Katalin, SBGK Szabadalmi Ügyvivői Iroda, 1062 Budapest, (HU)

(54) Eljárás javított kinézetű, bevont fémszalag gyártására**(51) C23C 2/06** (2006.01)**C23C 2/26** (2006.01)**(13) T2**

(30) 08290450 2008.05.14. EP

(11) E014681**(21) E 07 022072****(96) EP 20070022072** 2007.11.14.**(97) EP 1932939 A1** 2008.06.18.**EP 1932939 B1** 2011.10.26.

(73) GfE Metalle und Materialien GmbH, 90431 Nürnberg (DE)

(72) van Osten, Karl-Uwe

Britting, Stefan

(74) Horváthné Faber Enikő, ADVOPATENT Szabadalmi és Védjegy Iroda, 1011 Budapest, (HU)

(54) Réz-indium-gallium ötvözet alapú bevonóanyag, különösen katódporlasztási céltárgyak, csókatódok és hasonlók előállításához**(51) C23C 14/34** (2006.01)**C23C 14/06** (2006.01)**H01L 31/032** (2006.01)**(13) T2**

(30) 102006055662 2006.11.23. DE

(11) E014715**(21) E 08 016572****(96) EP 20080016572** 2008.09.19.**(97) EP 2166128 A1** 2010.03.24.**EP 2166128 B1** 2011.11.09.

(73) Oerlikon Trading AG, Trübbach, 9477 Trübbach (CH)

(72) Ramm, Jürgen, Dr.

Widrig, Beno

(74) Szabó Zsolt, DANUBIA Szabadalmi és Jogi Iroda Kft., 1051 Budapest, (HU)

(54) Eljárás fénoxid rétegek előállítására ívgőzöléssel**(51) C23C 14/34** (2006.01)**(13) T2****(11) E014728****(21) E 08 825869****(96) EP 20080825869** 2008.09.12.**(97) EP 2072666 A1** 2009.06.24.**EP 2072666 B1** 2011.11.16.

(73) Venex Co., Ltd., Kanagawa 250-0055 (JP)

Vision Development Co., Ltd, Tokyo 104-0031 (JP)

(72) FUJIMURA, Tadamasa

NAKAMURA, Taichi

SHIOZAKI, Shigeru

(74) dr. Török Ferenc, DANUBIA Szabadalmi és Jogi Iroda Kft., 1051 Budapest, (HU)

(54) Nanoméretű gyémánt és platina nanokolloidot tartalmazó szálak, továbbá a szálakat tartalmazó ágyazat**(51) D06M 11/74** (2006.01)**A47G 9/02** (2006.01)**D06M 11/83** (2006.01)**(13) T2**

(30) 2007256728 2007.09.28. JP

(11) E014648**(21) E 09 170028****(96) EP 20090170028** 2009.09.11.**(97) EP 2169111 A1** 2010.03.31.**EP 2169111 B1** 2011.11.09.

(73) Messer Austria GmbH, 2352 Gumpoldskirchen (AT)

Messer Italia S.p.A., 10036 Settimo Torinese (TO) (IT)

Messer Ibérica de Gases S.A., 43080 Tarragona (ES)

(72) Gutenberger, Helmut

Galli, Leonardo

Soler, Jordi

(74) dr. Jakab Judit, SBGK Szabadalmi Ügyvivői Iroda, 1062 Budapest, (HU)

(54) Eljárás és berendezés körbejáró szövetspálya tisztítására**(51) D21F 1/32** (2006.01)**(13) T2**

(30) 102008049337 2008.09.29. DE

(11) E014597**(21) E 06 425590****(96) EP 20060425590** 2006.08.18.**(97) EP 1892331 A1** 2008.02.27.**EP 1892331 B1** 2012.03.07.

(73) Mondo S.p.A., 12051 Alba Frazione Gallo (CN) (IT)

(72) Stroppiana, Fernando

(74) Farkas Tamás, DANUBIA Szabadalmi és Jogi Iroda Kft., 1051 Budapest, (HU)

(54) Műfü borítás**(51) E01C 13/08** (2006.01)**(13) T2****(11) E014607****(21) E 07 784595****(96) EP 20070784595** 2007.07.26.**(97) EP 1934404 A1** 2008.02.21.**EP 1934404 B1** 2012.04.04.

(73) Atlas Copco MAI GmbH, 9710 Feistritz/Drau (AT)

(72) TSCHERNUTH, Christof

NEUHOLD, Martin

MEIDL, Michael

(74) dr. Jalsovszky Györgyné dr. Miskolczi Mária, 1111 Budapest, (HU)

(54) Sűrűlódásos csőhorgony és hozzá való felfújóadapter**(51) E02D 5/80** (2006.01)**E02D 5/76** (2006.01)

| | |
|-------------------|----------------|
| E21D 21/00 | (2006.01) |
| (13) T2 | |
| (30) 13822006 | 2006.08.17. AT |

| | |
|---|----------------|
| (11) E014615 | |
| (21) E 07 250490 | |
| (96) EP 20070250490 | 2007.02.07. |
| (97) EP 1818463 A1 | 2007.08.15. |
| EP 1818463 B1 | 2011.11.02. |
| (73) Brentwood Industries, Inc., Reading, Pennsylvania 19603 (US) | |
| (72) Krichten, David Chernuta, David Garrett, Michael Whittemore, Michael R. | |
| (74) Kovács Ivánné, DANUBIA Szabadalmi és Jogi Iroda Kft., 1051 Budapest, (HU) | |
| (54) Vízelvezető tartály vagy csatorna modul | |
| (51) E03F 1/00 | (2006.01) |
| (13) T2 | |
| (30) 771417 P | 2006.02.08. US |

| | |
|---|----------------|
| (11) E014775 | |
| (21) E 10 002786 | |
| (96) EP 20100002786 | 2010.03.17. |
| (97) EP 2239398 A1 | 2010.10.13. |
| EP 2239398 B1 | 2011.11.30. |
| (73) Drössler GmbH Umwelttechnik, 57080 Siegen (DE) | |
| (72) Stahl, Michael | |
| (74) Sipos József, DANUBIA Szabadalmi és Jogi Iroda Kft., 1051 Budapest, (HU) | |
| (54) Torony | |
| (51) E04H 12/12 | (2006.01) |
| F03D 11/04 | (2006.01) |
| (13) T2 | |
| (30) 102009014926 | 2009.03.25. DE |

| | |
|---|----------------|
| (11) E014870 | |
| (21) E 07 019102 | |
| (96) EP 20070019102 | 2007.09.28. |
| (97) EP 1980702 A2 | 2008.10.15. |
| EP 1980702 B1 | 2011.12.21. |
| (73) GUTMANN AG, 91781 Weissenburg (DE) | |
| (72) Tober, Werner | |
| (74) Erdély Péter, DANUBIA Szabadalmi és Jogi Iroda Kft., 1051 Budapest, (HU) | |
| (54) Ablak- és/vagy ajtókeret konstrukció kerettel | |
| (51) E06B 3/30 | (2006.01) |
| (13) T2 | |
| (30) 202007005388 U | 2007.04.12. DE |

| | |
|-------------------------|--|
| (11) E014592 | |
| (21) E 04 723152 | |

-
- (96) **EP 20040723152** 2004.03.25.
 (97) **EP 1616079 A1** 2004.10.14.
 EP 1616079 B1 2012.03.14.
 (73) Tolarova, Simona, 140 00 Praha 4 (CZ)
 Zelezny, Filip, 140 00 Praha 4 (CZ)
 Zelezny, Eduard, 140 00 Praha 4 (CZ)
 (72) Zelezny, Eduard
 (74) Mester Tamás, SWORKS Nemzetközi Szabadalmi Ügyvivői Iroda Kft., 1015 Budapest, (HU)
(54) Forgódugattyús gép
 (51) **F01C 1/22** (2006.01)
 F01C 17/06 (2006.01)
(13) T2
 (30) 20030926 2003.04.01. CZ
-

- (11) E014437**
(21) E 04 728181
 (96) **EP 20040728181** 2004.04.19.
 (97) **EP 1623114 A2** 2004.11.18.
 EP 1623114 B1 2012.03.07.
 (73) Wobben, Aloys, 26607 Aurich (DE)
 (72) Wobben, Aloys
 (74) Szabó Zsolt, DANUBIA Szabadalmi és Jogi Iroda Kft., 1051 Budapest, (HU)
(54) Eljárás szélfarm üzemeltetésére, valamint szélfarm
 (51) **F03D 7/02** (2006.01)
 F03D 7/00 (2006.01)
 F03D 9/00 (2006.01)
(13) T2
 (30) 10320087 2003.05.05. DE
 10328889 2003.06.26. DE
-

- (11) E014778**
(21) E 09 744087
 (96) **EP 20090744087** 2009.10.30.
 (97) **EP 2245312 A1** 2010.05.20.
 EP 2245312 B1 2011.11.30.
 (73) KSB Aktiengesellschaft, 67227 Frankenthal (DE)
 (72) URBAN, Lutz
 PRAGER, Steffen
 (74) Sipos József, DANUBIA Szabadalmi és Jogi Iroda Kft., 1051 Budapest, (HU)
(54) Gázalanító szerkezet, forgó alkatrészeket tartalmazó, folyadékkal töltött terek számára
 (51) **F04D 29/10** (2006.01)
 F04D 29/12 (2006.01)
 F16J 15/34 (2006.01)
(13) T2
 (30) 102008056855 2008.11.12. DE
-

- (11) E014722**
(21) E 08 758409
 (96) **EP 20080758409** 2008.05.08.
-

-
- (97) **EP 2156060 A1** 2010.02.24.
EP 2156060 B1 2011.11.09.
- (73) Vieler International GmbH + Co. KG, 58642 Iserlohn (DE)
- (72) HACKENBERG, Dieter
VIELER, Gerd
- (74) Sipos József, DANUBIA Szabadalmi és Jogi Iroda Kft., 1051 Budapest, (HU)
- (54) **Kapcsolóelem egy profilnak egy ellenprofilal való oldható összekötésére**
- (51) **F16B 7/04** (2006.01)
- (13) **T2**
- (30) 102007027381 2007.06.11. DE
102007059172 2007.12.06. DE
-
- (11) **E014602**
- (21) **E 09 778090**
- (96) **EP 20090778090** 2009.08.25.
- (97) **EP 2321547 A1** 2010.03.18.
EP 2321547 B1 2012.03.28.
- (73) Daimler AG, 70327 Stuttgart (DE)
- (72) BOTSCH, Siegfried
JÄCKEL, Klaus
LESCH, Martin
QUINGER, Christian
STEINHAUER, Thomas
WILKE, David
- (74) Mészárosné Dónusz Katalin, SBGK Szabadalmi Ügyvivői Iroda, 1062 Budapest, (HU)
- (54) **Féktárcsa féktárcsaházzal**
- (51) **F16D 65/12** (2006.01)
- (13) **T2**
- (30) 102008046546 2008.09.10. DE
-
- (11) **E014747**
- (21) **E 08 705297**
- (96) **EP 20080705297** 2008.01.10.
- (97) **EP 2102051 A1** 2009.09.23.
EP 2102051 B1 2011.11.30.
- (73) Faiveley Transport Nordic AB, 261 24 Landskrona (SE)
- (72) FRED EMILSSON, Fred
- (74) dr. Gödölle István, Gödölle, Kékes, Mészáros & Szabó Szabadalmi és Védjegy Iroda, 1024 Budapest, (HU)
- (54) **Rögzítőfék elrendezés**
- (51) **F16D 65/28** (2006.01)
B61H 13/20 (2006.01)
- (13) **T2**
- (30) 0700046 2007.01.12. SE
-
- (11) **E014655**
- (21) **E 07 803368**
- (96) **EP 20070803368** 2007.09.10.
- (97) **EP 2066916 A1** 2008.03.20.
EP 2066916 B1 2012.04.25.
-

-
- (73) ContiTech Luftfedersysteme GmbH, 30165 Hannover (DE)
BPW Bergische Achsen Kommanditgesellschaft, 51674 Wiehl (DE)
- (72) GAWINSKI, Hubertus
Bank, Christoph
Kopplow, Hans Werner
Steinbach, Rolf
- (74) Mészárosné Dónusz Katalin, SBGK Szabadalmi Ügyvivői Iroda, 1062 Budapest, (HU)
- (54) Műanyag fedél beillesztett csillapítóval haszonjárművek légrugóihoz**
- (51) F16F 9/05** (2006.01)
- (13) T2**
- (30) 102006043957 2006.09.14. DE
-
- (11) E014894**
- (21) E 09 290168**
- (96) EP 20090290168** 2009.03.09.
- (97) EP 2101097 A1** 2009.09.16.
EP 2101097 B1 2011.11.30.
- (73) Hutchinson, 75008 Paris (FR)
- (72) Godeau, Denis
Milanini, Luc
Ully, Stéphane
- (74) Sipos József, DANUBIA Szabadalmi és Jogi Iroda Kft., 1051 Budapest, (HU)
- (54) Csatlakoztató szerkezet fluid közeg továbbításához, egy ilyen szerkezetet tartalmazó körfolyam és ezen szerkezet összeszerelési/szét szerelési eljárása**
- (51) F16L 37/088** (2006.01)
- (13) T2**
- (30) 0801340 2008.03.12. FR
-
- (11) E014664**
- (21) E 08 836751**
- (96) EP 20080836751** 2008.09.17.
- (97) EP 2195586 A1** 2009.04.09.
EP 2195586 B1 2011.12.07.
- (73) Muovitech AB, 50730 Brämhult (SE)
- (72) OJALA, Mika
OJALA, Juha
OJALA, Kari
OJALA, Heimo
- (74) Mészárosné Dónusz Katalin, SBGK Szabadalmi Ügyvivői Iroda, 1062 Budapest, (HU)
- (54) Kollektor**
- (51) F24J 3/08** (2006.01)
F28F 1/40 (2006.01)
F28F 13/12 (2006.01)
- (13) T2**
- (30) 0702240 2007.10.05. SE
-
- (11) E014600**
- (21) E 03 740114**
- (96) EP 20030740114** 2003.07.03.
-

-
- (97) **EP 1520170 A1** 2004.01.15.
EP 1520170 B1 2012.02.29.
- (73) AVL Tippelmann GmbH, 74196 Neuenstadt (DE)
(72) TIPPELMANN, Götz
(74) Szabó Zsolt, DANUBIA Szabadalmi és Jogi Iroda Kft., 1051 Budapest, (HU)
- (54) **Eljárás és eszköz üreges test vizsgálatára**
- (51) **G01S 7/52** (2006.01)
(13) **T2**
(30) 10230547 2002.07.05. DE
-
- (11) **E014608**
(21) **E 03 726811**
(96) **EP 20030726811** 2003.05.09.
(97) **EP 1508103 A1** 2003.11.20.
EP 1508103 B1 2012.05.09.
- (73) Microsoft International Holdings B.V., 1043 BW Amsterdam (NL)
(72) HOSKEN, Benjamin
(74) dr. Antalffy-Zsiros András, DANUBIA Szabadalmi és Jogi Iroda Kft., 1051 Budapest, (HU)
- (54) **Szakértői adatbázis előremenő/továbbító visszirányú kapcsolat súlyozott asszociációs szabályok**
- (51) **G06F 17/30** (2006.01)
(13) **T2**
(30) 143381 2002.05.10. US
-
- (11) **E014611**
(21) **E 09 181033**
(96) **EP 20090181033** 2007.07.27.
(97) **EP 2175395 A2** 2010.04.14.
EP 2175395 B1 2012.03.14.
- (73) Telespazio S.p.A., 00156 Roma (IT)
(72) Zavagli, Massimo
Costantini, Mario
(74) Kovári György, ADVOPATENT Szabadalmi és Védjegy Iroda, 1011 Budapest, (HU)
- (54) **Földfelszíni tüzek és atmoszférikus jelenségek, úgymint felhők, fátyolfelhők, köd vagy hasonlók automatikus detektálása műholdas rendszerrel**
- (51) **G06K 9/00** (2006.01)
G06K 9/32 (2006.01)
(13) **T2**
(30) 06118137 2006.07.28. EP
-
- (11) **E014435**
(21) **E 08 785915**
(96) **EP 20080785915** 2008.07.04.
(97) **EP 2165324 A1** 2009.01.08.
EP 2165324 B1 2012.03.07.
- (73) Grasmann, Josef, 3242 Texing (AT)
(72) Grasmann, Josef
(74) dr. Vida György, DANUBIA Szabadalmi és Jogi Iroda Kft., 1051 Budapest, (HU)
- (54) **Beállító eszköz**
- (51) **G09F 9/37** (2006.01)
-

(13) T2(30) 10362007 2007.07.05. AT

(11) E014432**(21) E 06 830352****(96) EP 20060830352** 2006.12.05.**(97) EP 1958217 A2** 2007.06.14.**EP 1958217 B1** 2012.03.14.

(73) SIEMENS AKTIENGESELLSCHAFT, 80333 München (DE)

Steinert Elektromagnetbau GmbH, 50933 Köln (DE)

(72) SORG, Fritz

WINDISCH, Mirko

WANDELTE, Volker

(74) Mák András, SBGK Szabadalmi Ügyvivői Iroda, 1062 Budapest, (HU)

(54) Elektromos tekercs és eljárás annak előállítására**(51) H01F 27/28** (2006.01)**H01F 27/32** (2006.01)**H01F 41/12** (2006.01)**(13) T2**(30) 202005019390 U 2005.12.08. DE

(11) E014613**(21) E 09 000914****(96) EP 20090000914** 2009.01.23.**(97) EP 2088605 A2** 2009.08.12.**EP 2088605 B1** 2011.11.02.

(73) Eaton Industries GmbH, 53115 Bonn (DE)

(72) Bruchschmidt, Frank

Lotz, Oliver

(74) Mester Tamás, SWORKS Nemzetközi Szabadalmi Ügyvivői Iroda Kft., 1015 Budapest, (HU)

(54) Kijelzőberendezés**(51) H01H 9/16** (2006.01)**H01H 3/02** (2006.01)**(13) T2**(30) 102008008224 2008.02.08. DE

(11) E014679**(21) E 09 460035****(96) EP 20090460035** 2009.08.07.**(97) EP 2282322 A1** 2011.02.09.**EP 2282322 B1** 2011.11.30.

(73) ABB Technology AG, 8050 Zürich (CH)

(72) Ciesielski, Slawomir

(74) PINTZ ÉS TÁRSAI Szabadalmi, Védjegy és Jogi Iroda Kft., 1539 Budapest, (HU)

(54) Dielektromos folyadékkal töltött megszakító villamos berendezésekhez**(51) H01H 71/12** (2006.01)**H01F 27/40** (2006.01)**H01H 85/30** (2006.01)**(13) T2**

- (11) **E014691**
(21) **E 07 710525**
(96) **EP 20070710525** 2007.03.21.
(97) **EP 2020014 A1** 2007.11.01.
EP 2020014 B1 2011.11.02.
(73) Eaton Industries (Austria) GmbH, 3943 Schrems (AT)
(72) BARTONEK, Michael
DOBUSCH, Gerhard
(74) dr. Antalfy-Zsíros András, DANUBIA Szabadalmi és Jogi Iroda Kft., 1051 Budapest, (HU)
(54) **Kapcsolókészülék**
(51) **H01H 83/02** (2006.01)
H02H 3/10 (2006.01)
H02H 3/33 (2006.01)
(13) **T2**
(30) 6752006 2006.04.20. AT
-

- (11) **E014599**
(21) **E 06 829090**
(96) **EP 20060829090** 2006.11.22.
(97) **EP 1952427 A1** 2007.05.31.
EP 1952427 B1 2011.11.02.
(73) acp-advanced clean production GmbH, 75446 Wiernsheim (DE)
(72) KUNZE-CONCEWITZ, Horst
(74) dr. Vida György, DANUBIA Szabadalmi és Jogi Iroda Kft., 1051 Budapest, (HU)
(54) **Berendezés és eljárás vékony, sík szubsztrátok nedves kémiai kezelésére folytonos eljárással**
(51) **H01L 21/00** (2006.01)
B08B 1/02 (2006.01)
B08B 1/04 (2006.01)
B08B 3/04 (2006.01)
(13) **T2**
(30) 102005057109 2005.11.26. DE
-

- (11) **E014916**
(21) **E 08 002899**
(96) **EP 20080002899** 2008.02.16.
(97) **EP 1968161 A2** 2008.09.10.
EP 1968161 B1 2012.06.27.
(73) Nexans, 75008 Paris (FR)
(72) Lindner, Gerhard
Mayer, Udo, Dr.
Noetzel, Thomas
Steinberg, Helmut, Dr.
(74) Szabó Zsolt, DANUBIA Szabadalmi és Jogi Iroda Kft., 1051 Budapest, (HU)
(54) **Összeállítás alumíniumtartalmú villamos vezető érintkeztetésére**
(51) **H01R 4/52** (2006.01)
H01R 4/62 (2006.01)
H01R 13/02 (2006.01)
(13) **T2**
-

(30) 102007011096 2007.03.07. DE

(11) **E014624**

(21) **E 04 723929**

(96) **EP 20040723929** 2004.03.29.

(97) **EP 1649554 A1** 2006.04.26.

EP 1649554 B1 2012.05.09.

(73) CONNEC PTY LIMITED, NSW 2290 Dudley (AU)

(72) WELLS, Mark

(74) Mák András, SBGK Szabadalmi Ügyvivői Iroda, 1062 Budapest, (HU)

(54) **Villamos csatlakozó eszköz**

(51) **H01R 9/03** (2006.01)

H01R 13/53 (2006.01)

(13) **T2**

(30) 2003901623 2003.03.28. AU

(11) **E013381**

(21) **E 08 011020**

(96) **EP 20080011020** 2008.06.18.

(97) **EP 2043211 A2** 2009.04.01.

EP 2043211 B1 2011.10.26.

(73) Arctos Showlasertechnik GmbH, 83416 Saaldorf-Surheim (DE)

(72) Hafner, Thomas

(74) Horváthné Faber Enikő, ADVOPATENT Szabadalmi és Védjegy Iroda, 1011 Budapest, (HU)

(54) **Lézerberendezés**

(51) **H01S 5/40** (2006.01)

(13) **T2**

(30) 102007045845 2007.09.26. DE

(11) **E014733**

(21) **E 08 163437**

(96) **EP 20080163437** 2008.09.01.

(97) **EP 2031789 A2** 2009.03.04.

EP 2031789 B1 2012.02.29.

(73) LG Electronics Inc., Seoul 150-721 (KR)

(72) Ko, Woo Suk

Moon, Sang Chul

Hong, Ho Taek

(74) dr. Antalffy-Zsíros András, DANUBIA Szabadalmi és Jogi Iroda Kft., 1051 Budapest, (HU)

(54) **Berendezés egy jel adására és vételére, és eljárás egy jel adására és vételére**

(51) **H04L 5/00** (2006.01)

H04L 27/26 (2006.01)

(13) **T2**

(30) 969160 P 2007.08.30. US

969944 P 2007.09.04. US

(11) **E014696**

(21) **E 10 168038**

(96) **EP 20100168038** 2008.12.19.

-
- (97) **EP 2228939 A1** 2010.09.15.
EP 2228939 B1 2012.05.23.
- (73) LG ELECTRONICS INC., . Seoul 150-721 (KR)
- (72) Ko, Woo Suk
Moon, Sang Chul
- (74) dr. Köteles Zoltán, SBGK Szabadalmi Ügyvivői Iroda, 1062 Budapest, (HU)
- (54) **Berendezés jel továbbításához és fogadásához, és eljárás jel fogadására és továbbítására**
- (51) **H04L 5/00** (2006.01)
H04L 1/00 (2006.01)
- (13) **T2**
- (30) 25823 P 2008.02.04. US
20080127315 2008.12.15. KR
-

- (11) **E014660**
- (21) **E 08 872240**
- (96) **EP 20080872240** 2008.12.19.
- (97) **EP 2238750 A2** 2009.08.13.
EP 2238750 B1 2012.04.18.
- (73) LG Electronics Inc., Seoul 150-721 (KR)
- (72) Ko, Woo Suk
Moon, Sang Chul
- (74) dr. Köteles Zoltán, SBGK Szabadalmi Ügyvivői Iroda, 1062 Budapest, (HU)
- (54) **Berendezés jel továbbításához és fogadásához, és eljárás jel továbbításához és fogadásához**
- (51) **H04L 5/00** (2006.01)
H04L 1/00 (2006.01)
- (13) **T2**
- (30) 25823 P 2008.02.04. US
20080127315 2008.12.15. KR
-

- (11) **E014434**
- (21) **E 10 450067**
- (96) **EP 20100450067** 2010.04.26.
- (97) **EP 2381645 A1** 2011.10.26.
EP 2381645 B1 2012.03.21.
- (73) Kapsch TrafficCom AG, 1120 Wien (AT)
- (72) Tijink, Jasja
Povolny, Robert
- (74) Mák András, SBGK Szabadalmi Ügyvivői Iroda, 1062 Budapest, (HU)
- (54) **Berendezés és eljárás vezeték nélküli végkészülék rádiós programozására**
- (51) **H04L 29/08** (2006.01)
G08C 17/00 (2006.01)
G08C 23/00 (2006.01)
H04L 12/24 (2006.01)
H04W 8/24 (2009.01)
- (13) **T2**
-

- (11) **E014835**
- (21) **E 07 786985**
- (96) **EP 20070786985** 2007.07.02.
-

-
- (97) **EP 2047684 A2** 2009.04.15.
EP 2047684 B1 2012.02.01.
- (73) Thomson Licensing, 92130 Issy-les-Moulineaux (FR)
- (72) FRANCOIS, Edouard
BOTTREAU, Vincent
VIERON, Jérôme
CHEVANCE, Christophe
- (74) dr. Köteles Zoltán, SBGK Szabadalmi Ügyvivői Iroda, 1062 Budapest, (HU)
- (54) **Eljárás mozgási adatok származtatására nagyfelbontású képekhez kis felbontású képek mozgási adataiból, valamint kódoló és dekódoló eszköz az eljárás megvalósítására**
- (51) **H04N 7/26** (2006.01)
H04N 7/46 (2006.01)
- (13) **T2**
- (30) 06300798 2006.07.12. EP
-

- (11) **E014760**
- (21) **E 07 785933**
- (96) **EP 20070785933** 2007.07.07.
- (97) **EP 2047705 A1** 2009.04.15.
EP 2047705 B1 2011.11.23.
- (73) T-Mobile International AG, 53227 Bonn (DE)
- (72) JESSEN, Peter
LEBL, Tomas
KIRSCH, Maik
- (74) Mák András, SBGK Szabadalmi Ügyvivői Iroda, 1062 Budapest, (HU)
- (54) **Eljárás roaming-steering mechanizmusok elhárítására**
- (51) **H04W 4/00** (2009.01)
H04W 84/00 (2009.01)
- (13) **T2**
- (30) 102006033327 2006.07.19. DE
-

- (11) **E014745**
- (21) **E 08 844578**
- (96) **EP 20080844578** 2008.10.27.
- (97) **EP 2218270 A2** 2010.08.18.
EP 2218270 B1 2011.11.23.
- (73) Nokia Corporation, 02150 Espoo (FI)
- (72) BLOMMAERT, Marc
FORSBERG, Dan
Mademann, Frank
NIEMI, Valtteri
- (74) dr. Harangozó Gábor, DANUBIA Szabadalmi és Jogi Iroda Kft., 1051 Budapest, (HU)
- (54) **Rendszer és eljárás kontextus átvitel hitelesítésére**
- (51) **H04W 8/12** (2009.01)
- (13) **T2**
- (30) 983450 P 2007.10.29. US
-

- (11) **E014428**
- (21) **E 08 706558**
-

-
- (96) **EP 20080706558** 2008.01.25.
(97) **EP 2028868 A1** 2008.08.14.
EP 2028868 B1 2012.03.28.
(73) Huawei Technologies Co., Ltd., Shenzhen, Guangdong Province 518129 (CN)
(72) GENG, Fenghua
(74) dr. Köteles Zoltán, SBGK Szabadalmi Ügyvivői Iroda, 1062 Budapest, (HU)
(54) **Eljárás és rendszer vivők mobil állomáshoz való hozzárendeléséhez**
(51) **H04W 72/04** (2009.01)
H04L 5/00 (2006.01)
(13) **T2**
(30) 200710006881 2007.02.02. CN
-
- (11) **E014854**
(21) **E 08 762026**
(96) **EP 20080762026** 2008.02.01.
(97) **EP 2110007 A2** 2009.10.21.
EP 2110007 B1 2011.11.02.
(73) H.E.F., 42160 Andrezieux-Boutheon (FR)
(72) MAURIN-PERRIER, Philippe
CHAVANNE, Hervé
POIGT, Laure
(74) dr. Vida György, DANUBIA Szabadalmi és Jogi Iroda Kft., 1051 Budapest, (HU)
(54) **Berendezés hideg plazma előállítására vákuumkamrában és e berendezés alkalmazása termokémiai
kezelésekre**
(51) **H05H 1/24** (2006.01)
(13) **T2**
(30) 0753289 2007.02.15. FR
-

A rovat 112 darab közlést tartalmaz.

Európai szabadalmak szövege fordítás-kijavításának közzététele

- (11) **E010693**
- (21) **E 07 843301**
- (96) **EP 20070843301** 2007.09.27.
- (97) **EP 2089361 A2** 2008.04.10.
EP 2089361 B1 2011.01.26.
- (73) Lexicon Pharmaceuticals, Inc., The Woodlands, TX 77381 (US)
- (72) HARRISON, Bryce A.
KIMBALL, S. David
MABON, Ross
RAWLINS, David B.
GOODWIN, Nicole Cathleen
- (74) Frankné dr. Machytka Daisy, Gödölle, Kékes, Mészáros & Szabó Szabadalmi és Védjegy Iroda, 1024 Budapest, (HU)
- (54) **Nátrium-glükóz kotranszporter-2 inhibitorai és alkalmazási eljárásaik**
- (51) **C07D211/46** (2006.01)
A61K 31/35 (2006.01)
A61K 31/38 (2006.01)
A61K 31/435 (2006.01)
A61P 13/00 (2006.01)
C07D309/10 (2006.01)
C07D335/02 (2006.01)
C07D407/12 (2006.01)
- (13) **T4**
- (30) 848156 P 2006.09.29. US
905714 P 2007.03.08. US
948780 P 2007.07.10. US
-

A rovat 1 darab közlést tartalmaz.

Vegyes európai szabadalmi közlemények

Jogutódlás

(11) E001490
(21) E 03 001687
(73) Reifenhäuser GmbH & Co. KG Maschinenfabrik, Troisdorf (DE)
(74) DANUBIA Szabadalmi és Jogi Iroda Kft., 1051 Budapest, (HU)

(11) E001557
(21) E 04 739854
(73) Bayer Intellectual Property GmbH, Monheim (DE)
(74) Danubia Szabadalmi és Jogi Iroda Kft., 1051 Budapest, (HU)

(11) E001906
(21) E 04 722271
(73) DSM Sinochem Pharmaceuticals Netherlands B.V., Delft (NL)
(74) SBGK Szabadalmi Ügyvivői Iroda, 1062 Budapest, (HU)

(11) E003290
(21) E 04 730128
(73) DSM Sinochem Pharmaceuticals Netherlands B.V., Delft (NL)
(74) SBGK Szabadalmi Ügyvivői Iroda, 1062 Budapest, (HU)

(11) E005168
(21) E 03 755931
(73) Bayer Intellectual Property GmbH, Monheim (DE)
(74) Danubia Szabadalmi és Jogi Iroda Kft., 1051 Budapest, (HU)

(11) E006265
(21) E 04 700127
(73) Bayer Intellectual Property GmbH, Monheim (DE)
(74) Danubia Szabadalmi és Jogi Iroda Kft., 1051 Budapest, (HU)

(11) E006272
(21) E 04 729371
(73) Bayer Intellectual Property GmbH, Monheim (DE)
(74) Danubia Szabadalmi és Jogi Iroda Kft., 1051 Budapest, (HU)

(11) E007226
(21) E 04 798121
(73) Bayer Intellectual Property GmbH, Monheim (DE)
(74) Danubia Szabadalmi és Jogi Iroda Kft., 1051 Budapest, (HU)

(11) E007442
(21) E 05 716236
(73) Bayer Intellectual Property GmbH, Monheim (DE)

(74) Danubia Szabadalmi és Jogi Iroda Kft., 1051 Budapest, (HU)

(11) E007817

(21) E 04 791080

(73) Bayer Intellectual Property GmbH, Monheim (DE)

(74) Danubia Szabadalmi és Jogi Iroda Kft., 1051 Budapest, (HU)

(11) E008480

(21) E 06 707101

(73) Bayer Intellectual Property GmbH, Monheim (DE)

(74) Danubia Szabadalmi és Jogi Iroda Kft., 1051 Budapest, (HU)

(11) E008928

(21) E 05 800013

(73) Bayer Intellectual Property GmbH, Monheim (DE)

(74) Danubia Szabadalmi és Jogi Iroda Kft., 1051 Budapest, (HU)

A rovat 12 darab közlést tartalmaz.

Képviseleti megbízás

(21) E 03 001687

(73) Reifenhäuser GmbH & Co. KG Maschinenfabrik, Troisdorf (DE)

(74) DANUBIA Szabadalmi és Jogi Iroda Kft., 1051 Budapest, (HU)

(21) E 04 739854

(73) Bayer Intellectual Property GmbH, Monheim (DE)

(74) Danubia Szabadalmi és Jogi Iroda Kft., 1051 Budapest, (HU)

(21) E 04 722271

(73) DSM Sinochem Pharmaceuticals Netherlands B.V., Delft (NL)

(74) SBGK Szabadalmi Ügyvivői Iroda, 1062 Budapest, (HU)

(21) E 04 730128

(73) DSM Sinochem Pharmaceuticals Netherlands B.V., Delft (NL)

(74) SBGK Szabadalmi Ügyvivői Iroda, 1062 Budapest, (HU)

(21) E 03 755931

(73) Bayer Intellectual Property GmbH, Monheim (DE)

(74) Danubia Szabadalmi és Jogi Iroda Kft., 1051 Budapest, (HU)

(21) E 04 700127

(73) Bayer Intellectual Property GmbH, Monheim (DE)

(74) Danubia Szabadalmi és Jogi Iroda Kft., 1051 Budapest, (HU)

(21) E 04 729371

(73) Bayer Intellectual Property GmbH, Monheim (DE)

(74) Danubia Szabadalmi és Jogi Iroda Kft., 1051 Budapest, (HU)

- (21) E 04 798121
(73) Bayer Intellectual Property GmbH, Monheim (DE)
(74) Danubia Szabadalmi és Jogi Iroda Kft., 1051 Budapest, (HU)
-

- (21) E 05 716236
(73) Bayer Intellectual Property GmbH, Monheim (DE)
(74) Danubia Szabadalmi és Jogi Iroda Kft., 1051 Budapest, (HU)
-

- (21) E 04 791080
(73) Bayer Intellectual Property GmbH, Monheim (DE)
(74) Danubia Szabadalmi és Jogi Iroda Kft., 1051 Budapest, (HU)
-

- (21) E 06 707101
(73) Bayer Intellectual Property GmbH, Monheim (DE)
(74) Danubia Szabadalmi és Jogi Iroda Kft., 1051 Budapest, (HU)
-

- (21) E 05 800013
(73) Bayer Intellectual Property GmbH, Monheim (DE)
(74) Danubia Szabadalmi és Jogi Iroda Kft., 1051 Budapest, (HU)
-

A rovat 12 darab közlést tartalmaz.

Név-, illetve címváltozás

- (11) E003941
(21) E 05 798733
(54) Eljárás és berendezés fekvő elrendezésű, torlasztásos áramlással üzemeltetett bioreaktor működtetésére
(73) Axpo Kompogas AG, 8152 Glattbrugg (CH)
-

- (21) E 06 840931
(54) Aknás kemence üzemeltetési eljárás
(71) Thyssenkrupp AT.Protec GmbH, 45127 Essen (DE)
-

A rovat 2 darab közlést tartalmaz.

KIEGÉSZÍTŐ OLTALMI TANÚSÍTVÁNYRA VONATKOZÓ KÖZLEMÉNYEK

Tájékoztatás kiegészítő oltalmi tanúsítványra vonatkozó bejelentésekről

- (21) S 12 00028
(22) 2012.11.26.
(71) Pfizer Products Inc., Groton, Connecticut, (US)
(95) **Tulathromicin és gyógyászatilag megfelelő sói**
Termék típusa: Gyógyszer
(68) HU 228005
(54) 4"-Szubsztituált-9-dezoxo-9a-aza-9a-homoeritromicin-származékok és ezeket tartalmazó gyógyszerek
(92) EU/2/03/041/001-EU/2/03/041/005 2003.11.11
Engedélyezett termék neve: Draxxin
(74) ifj. Szentpéteri Ádám, SBGK Szabadalmi Ügyvivői Iroda, 1062 Budapest, Andrásy út 113. (HU)
-

A rovat 1 darab közlést tartalmaz.

NÖVÉNYFAJTA-OLTALMI KÖZLEMÉNYEK**Megadott növényfajta-oltalmak**

(51) ZEAAA_MAY

(13) B1

(11) 000121 2012.12.03.

(21) F 08 00010

(22) 2008.12.05.

(40) 2010.09.28

(71) Gabonakutató Nonprofit Közhasznú Korlátolt Felelősségű Társaság, 6726 Szeged, Alsó-kikötő sor 9. (HU)

(72) Pintér Zoltán 20%, 9761 Táplánszentkereszt, Kölcsey F. u. 8. (HU)

Balassa György 20%, 9763 Vasszécseny, Ady Endre út 44. (HU)

dr. Szél Sándor 20%, 6726 Szeged, Déryné u. 19. (HU)

dr. Kálmán László 20%, 6723 Szeged, Csaba u. 26/b (HU)

Búza Lajosné 10%, 6724 Szeged, Jakab Lajos u. 8. (HU)

dr. Dévényi Károlyné 10%, 6726 Szeged, Fürj u. 36. (HU)

(53) GK Boglár

(54) Kukorica, Zea mays L.

(74) dr. Lele István, 6726 Szeged, Alsó-kikötő sor 9. (HU)

(51) AVENA_SAT

(13) B1

(11) 000122 2012.12.03.

(21) F 09 00009

(22) 2009.11.13.

(40) 2011.12.28

(71) MTA Agrártudományi Kutatóközpont, 2462 Martonvásár, Brunszvik út 2. (HU)

(72) dr. Bedő Zoltán 15%, 8000 Székesfehérvár, Rózsahegyi u. 22. (HU)

dr. Veisz Ottó 32%, 2462 Martonvásár, Malom u. 5. (HU)

dr. Láng László 15%, 2462 Martonvásár, Széchenyi u. 51. (HU)

dr. Vida Gyula 26%, 2484 Agárd, Iskola u. 19. (HU)

dr. Szunics László 12%, 8000 Székesfehérvár, Komjáti u. 6. (HU)

(53) Mv Hópehely

(54) Zab, Avena sativa L.

(51) ZEAAA_MAY

(13) B1

(11) 000118 2012.12.03.

(21) F 10 00001

(22) 2010.03.11.

(40) 2011.05.30

(71) Gabonakutató Nonprofit Közhasznú Korlátolt Felelősségű Társaság, 6726 Szeged, Alsó-kikötő sor 9. (HU)

(72) Pintér Zoltán 20%, 9761 Táplánszentkereszt, Kölcsey F. u. 8. (HU)

Pintér Zoltánné 20%, 9761 Táplánszentkereszt, Kölcsey F. u. 8. (HU)

dr. Szél Sándor 20%, 6726 Szeged, Déryné u. 19. (HU)

Megadott növényfajta-oltalmak

dr. Kálmán László 20%, 6723 Szeged, Csaba u. 26/b (HU)

Toldiné dr. Tóth Éva 20%, 6726 Szeged, Hársfa u. 10/5. (HU)

(53) **Szegedi 386**

(54) **Kukorica, Zea mays L.**

(74) dr. Lele István, 6726 Szeged, Alsó-kikötő sor 9. (HU)

(51) **SECAL_CRN**

(13) **B1**

(11) **000119** 2012.12.03.

(21) **F 10 00002**

(22) **2010.04.22.**

(40) **2011.12.28**

(71) dr. Farkas Béla, 5300 Karcag, Püspökladányi út 9. (HU)

(72) dr. Farkas Béla, 5300 Karcag, Püspökladányi út 9. (HU)

(53) **GERGŐ**

(54) **Évelő rozs, Secale cereanum K.**

(51) **HORDE_VUL**

(13) **B1**

(11) **000117** 2012.12.03.

(21) **F 10 00003**

(22) **2010.04.30.**

(40) **2011.05.30**

(71) Gabonakutató Nonprofit Kft., 6726 Szeged, Alsó kikötő sor 9. (HU)

(72) dr. Tomcsányi András 50%, 9761 Táplánszentkereszt, Rumi út 25. (HU)

Zsolnai Antalné 25%, 9761 Táplánszentkereszt, Rét u.4. (HU)

Varga Ferenc 15%, 9757 Meggyeskovácsi, Zrínyi Miklós u. 3. (HU)

Léder László 10%, 8821 Nagybakónak, Fő út 41. (HU)

(53) **GK HABZÓ**

(54) **Tavaszi árpa, Hordeum Vulgare L.**

A rovat 5 darab közlést tartalmaz.

HASZNÁLATI MINTA KÖZLEMÉNYEK**Megadott használati mintaoltalmak****A. SEKCIÓ - KÖZSZÜKSÉGLETI CIKKEK****(51) A01K 1/00** (2006.01)**A01K 29/00** (2006.01)**(11) 0004194** 2012.11.28.**(21) U 12 00205****(22) 2012.10.18.**

(73) Péter László, Dabas (HU)

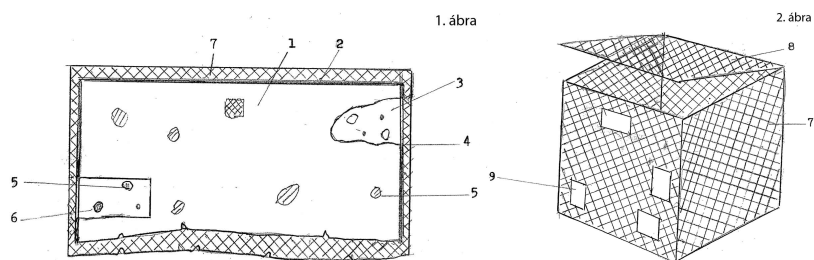
(72) Péter László, Dabas, (HU)

(54) Etető és lakhely konstrukció rágcsálók számára

(74) Várnai Anikó, INTERINNO Szabadalmi Iroda, Budapest

(57)

Etető és lakhely konstrukció rágcsálók számára, azzal jellemezve, hogy folytonos anyagkialakítású kemény fallal (2) körülvett alaktest (1), amelynek belső ürege kitöltő anyagot (3) tartalmaz, amely elválaszthatóan kapcsolódik a kemény falhoz (2), az alaktest (1) a kemény falon (2) átmenő, a kitöltő anyagba (3) benyúló, barlangszerű öregekkel (4) van ellátva, a kemény falba (2) és a kitöltő anyagba (3) kemény héjjal rendelkező testek (5) és töltelék testek (6) vannak beékelve és az alaktest (1) önhordó, nyitható fedéllel (8) ellátott, hálóból kialakított dobozzal (7) van körülveve, amelynek oldalfalán nyílások (9) vannak kialakítva.

**(51) A63F 9/00** (2006.01)**A63F 9/08** (2006.01)**(11) 0004183** 2012.10.31.**(21) U 12 00180****(22) 2012.09.12.**

(73) Haas Antal, Székesfehérvár (HU)

(72) Haas Antal, Székesfehérvár, (HU)

(54) Többcélú táblás játék

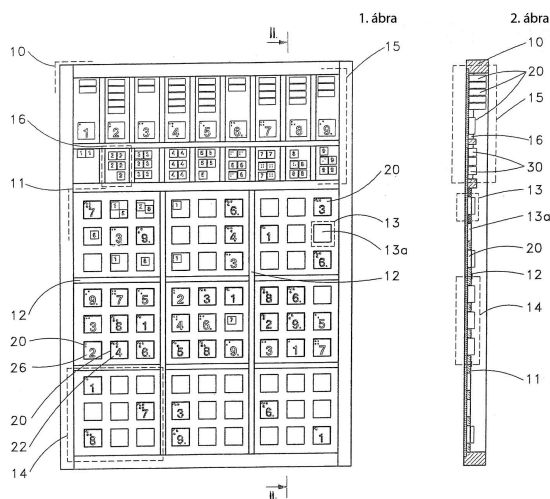
(74) Rónaszéki Tibor, Budapest

(57)

Többcélú táblás játék, amely térbeli kiterjedéssel rendelkező játékelemeket (20), valamint a játékelemek (20) elhelyezésére szolgáló játéktáblát (10) tartalmaz, a játéktáblának (10) játékfelülete (11) van, a játékfelületen (11) pozicionáló szervek (12) segítségével a játékelemek (20) legalább egy részének fogadására alkalmas férőhelyek (13) vannak sorokban és oszlopokban elrendezve, továbbá a játékelemek (20) legalább egy része egyik jelzeshordozó-felülettel (22) rendelkezik, a jelzeshordozó-felületen (22) pedig megkülönböztetésre alkalmas jelölő tag (23) van megjelenítve, azzal jellemezve, hogy a játékelemek (20) egyik jelzeshordozó-felületén (22) a megkülönböztetésre alkalmas jelölő tagként (23) az egytől kilencig terjedő számok közül valamelyik számjegy van számjegyjelölő tagként (23a) megjelenítve, továbbá az egyik jelzeshordozó-felületen (22) a láthatóan

Megadott használati mintaoltalmak

megjelenített számjegyet tartalmazó számjegy-jelölő tag (23a) mellett az adott számjegyet tartalmazó számjegy megjelenítő tagnak (23a) megfelelő, de látássérült személy számára tapintással azonosítható térbeli mintázat jelölő tag (24) van kialakítva, valamint a játékelemek (20) legalább egy részének határoló felületén (21) a játékelem (20) meghatározott beállítására szolgáló irányjelölő tag (25) van elhelyezve, továbbá a játéktábla (10) játéktáblafelülete (11) a pozicionáló szervek (12) segítségével kilenc darab kisebb almezőre (14) van felosztva, ahol az almezők (14) egymás mellett három darab, három almezőt (14) tartalmazó oszlopban vannak elrendezve, az egyes almezők (14) pedig kilenc darab férőhelyre (13) vannak felosztva, ahol a férőhelyek (13) egymás mellett három darab, három férőhelyet (13) tartalmazó oszlopban vannak elrendezve.



B. SZEKCIÓ - IPARI MŰVELETEK ÁLTALÁBAN ÉS SZÁLLÍTÁS

(51) B32B 7/00 (2006.01)

B32B 7/12 (2006.01)

(11) 0004195 2012.11.28.

(21) U 12 00184

(22) 2012.09.25.

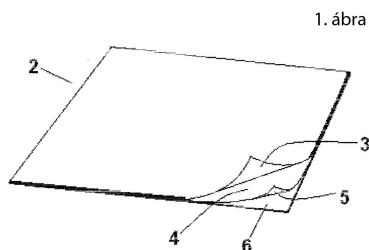
(73) Nonn Zsuzsanna, Budapest (HU)

(72) Nonn Zsuzsanna, Budapest, (HU)

(54) **Többrétegű találatjelző matrica golfütőre**

(57)

Többrétegű találatjelző matrica (2) golfütőre (1), azzal jellemezve, hogy lehúzható védőrétegből (3), alatta mindkét oldalán ragasztóbevonattal (4) ellátott kétoldalas ragasztópapírból (5), az alatt pedig artikulációs papírból (6) áll.



(51) B60P 3/41 (2006.01)

(11) 0004182 2012.10.31.

(21) U 12 00178**(22) 2012.09.05.**

(73) Nyugat-magyarországi Egyetem 40%, Sopron (HU)

Honvédelmi Minisztérium Budapesti Erdőgazdaság Zrt. 30%, Budapest (HU)

NymE-ERFARET Nyugat-magyarországi Egyetem Erdő- és Fahasznosítási Tudásközpont nonprofit Kft. 30%, Sopron (HU)

(72) Prof. Dr. Horváth Béla, Sopron, (HU)

Keresztes György, Budapest, (HU)

(54) Kocsi

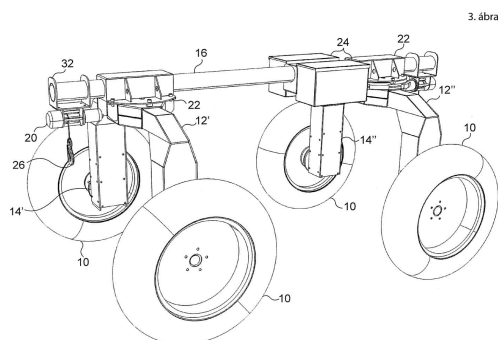
(74) dr. Kereszty Marcell , Gödölle, Kékes, Mészáros & Szabó Szabadalmi és Védjegy Iroda, Budapest

(57)

Kocsi, különösen faanyag (18) közelítésére, amely kocsi tartalmaz befogadó térrészt meghatározó vázszerkezetet, a vázszerkezethez rögzített, a kocsi gördülését biztosító, futóművi egységeket tartalmazó futóművet, és a kocsi meghajtását biztosító, a kocsin elrendezett hajtóművet (34), azzal jellemezve, hogy a vázszerkezet tartalmaz fordított U-alakú elemeket (12', 12''), amely fordított U-alakú elemek (12', 12'') egyes száraihoz (14', 14'') külön futóművi egységek vannak rögzítve, és

- a fordított U-alakú elemeket (12', 12'') egymáshoz rögzítő hosszелеmet (16), valamint

- a kocsinak a befogadó térrészbe függő, a vázszerkezethez rögzített rögzítő eszköze van.

**(51) B65D 41/04** (2006.01)**B65D 41/34** (2006.01)**(11) 0004189** 2012.11.27.**(21) U 12 00070****(22) 2012.03.29.**

(73) Fejős Tamás, Szekszárd (HU)

(72) Fejős Tamás, Szekszárd, (HU)

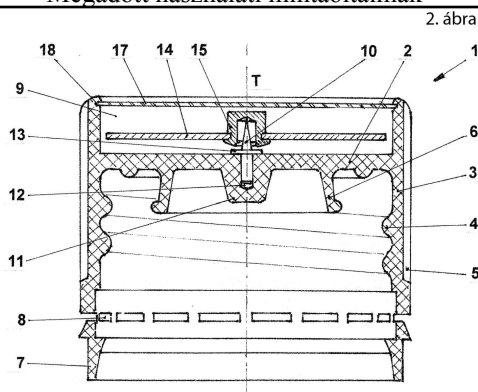
(54) Iránytűs kupak

(74) Tóth - Szabó István, Budapest

(57)

Menetes kupak palackok és egyéb tartályok lezárásához, amelynek legalább tetőlapja és ehhez csatlakozó, belső menettel ellátott palástja van, azzal jellemezve, hogy a tetőlap (2) tetejére, a kupak (1, 25) tengelyvonalában (T) egy tengely (10) van rögzítve, a tengelyen (10) egy elforduló, mágneses tulajdonságú elem (14) van ágyazva, amelynek sugárirányban legalább az északi pólusa és/vagy valamelyik kitértetett iránya látható jelelemmel (16) van ellátva, és a tetőlapra (2), a mágneses tulajdonságú elem (14) fölé egy átlátszó burkolat (17) van rögzítve.

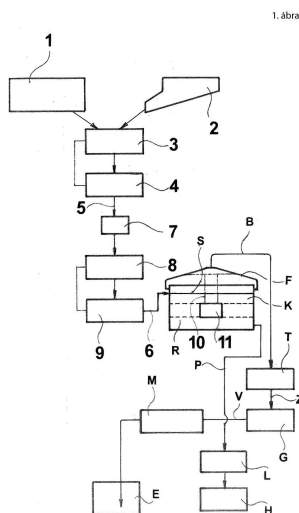
Megadott használati mintaoltalmak



C. SEKCIÓ - VEGYÉSZET ÉS KOHÁSZAT

- (51) C02F 11/00 (2006.01)
 C05F 3/00 (2006.01)
 (11) 0004188 2012.11.27.
 (21) U 12 00217
 (22) 2011.02.21.
 (67) P1100092 2011.02.21. HU
 (73) Szabó Sándor, Csongrád (HU)
 (72) Szabó Sándor, Csongrád, (HU)
 (54) **Elrendezés növelt hatékonyságú biogáz fejlesztéséhez**
 (74) Szabó Gyula, Budakalász
 (57)

Elrendezés növelt hatékonyságú biogáz fejlesztéshez, amelynek biogáz fejlesztő technikai berendezései és számítógépes irányító-szabályozó rendszerrel vezérelt biogáz reaktora(i), valamint szennyvíz és hígtrágya előkeverői, szerves és rostanyag garat egysége, ez utóbbiak mellett folyamatos betáplálást biztosító módon elhelyezett durva és finom aprító egységei, továbbá hidrodinamikai aprítója és ezzel összekapcsolt ultrahangos roncsolója van, azzal jellemezve, hogy hidrodinamikai aprítója (8) és ultrahangos roncsolója (9), a durva és finom aprító egységek (3, 4) tápvezetékéhez (5), valamint a biogáz reaktor (R) tápcsatornájához (6) zagyszivattyú (7) közbeiktatásával vannak csatlakoztatva továbbá függesztékeivel (10) a biogáz reaktor (R) fedeléhez (F) kapcsolt és a - biomassza - reaktor töltet (K) felső síkja (S) alá süllyesztett ultrahangos gázbuborékolató egysége (11) van.



- (51) **C10L 1/00** (2006.01)
C12M 1/00 (2006.01)
 (11) **0004187** 2012.11.27.
 (21) **U 12 00196**
 (22) **2012.10.02.**

(73) Innovum Kft., Székesfehérvár (HU)

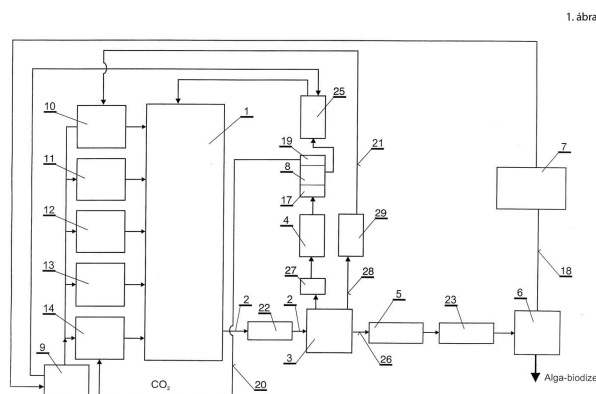
(72) Kollár Ferenc, Szeged, (HU)

(54) **Alga-biodízel előállító üzem**

(74) Király György, JUREX Iparjogvédelmi Iroda, Budapest

(57)

Alga-biodízel előállító üzem, amely átlátszó falú csőrendszerből (15) kialakított alga-bioreaktort (1), az alga-bioreaktorhoz (1) elvezető csővel (2) kapcsolt ülepítő tartályt (3), az ülepítő tartályhoz (3) iktatott algapogácsa prést (4), algaolaj tartályt (5) és biodízel tartályt (6), valamint generátort (7) és kazánt (8) tartalmaz, továbbá az alga-bioreaktorhoz (1), adott esetben számítógépes vezérléssel (9) működtetett vízpumpa (10), takarító egység (11), filter (12), táplálék adagoló (13) és a széndioxid bevezetéséhez légpumpa (14) van kapcsolva, azzal jellemezve, hogy az alga-bioreaktor (1) megfelelő hőmérsékletének biztosítására szolgáló kazán (8) az alga-bioreaktorral (1) megtermelt algákból előállított algapogácsa befogadására alkalmas algapogácsa fogadó egységgel (17) van ellátva, a generátor (7) az alga-bioreaktorral (1) megtermelt algákból előállított biodízel olaj bevezetéssel (18) van ellátva, a kazán (8) égéstermék elvezető egysége (19) széndioxid vezetékkel (20) a légpumpához (14) van kapcsolva, az alga-bioreaktor (1) elvezető csőve (2) ultrahang generátoron (22) keresztül van az ülepítő tartályhoz (3) kapcsolva, továbbá az algaolaj tartály (5) és a biodízel tartály (6) közé észterező (23) van iktatva, és előnyösen az alga-bioreaktor (1) csőrendszerében (15) géldugók (16) vannak elrendezve.



- (51) **C12M 3/00** (2006.01)
C12M 1/36 (2006.01)
 (11) **0004193** 2012.11.28.
 (21) **U 12 00131**
 (22) **2012.06.20.**

(73) Innovum Kft., Székesfehérvár (HU)

(72) Rozgonyi Szabolcs, Veszprém, (HU)

Litkei Csaba, Veszprém, (HU)

Kollár Ferenc, Szeged, (HU)

(54) **Laboratóriumi foto-bioreaktor**

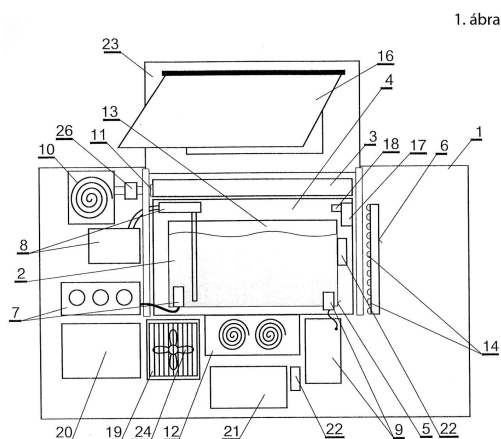
(74) Király György, JUREX Iparjogvédelmi Iroda, Budapest

(57)

Laboratóriumi foto-bioreaktor, a benne lévő táptalajon elhelyezett biológiai anyag, azaz szuszpenzió (2) környezeti feltételeinek előállítására, szabályozására, a biológiai anyag paramétereinek mérésére, adott esetben automatikusan, amely foto-bioreaktor (1) moduláris rendszerűen van kialakítva, továbbá különféle környezeti tényezők befolyásolásához szükséges almodulok vannak az eszközben elrendezve, azzal jellemezve, hogy a

Megadott használati mintaoltalmak

foto-bioreaktor (1) fedővel (3) ellátott bölcsőből (4) és az abban elhelyezett, a bölcsőből (4) szabadon kiemelhető a szuszpenziót (2) befogadó reaktortérből (5) áll, a reaktortér (5) megvilágítására világító panel (6) van a reaktortérhez (5) közel elrendezve, a bölcsőben (4) optikai elven működő, a biomassa mennyiségét mérése optikai szenzor (7), célszerűen optikai sűrűségmérő, vagy zavarosságmérő szenzor van elrendezve, a reaktortérhez (5) perisztaltikus pumpa (8) van csatlakoztatva és a szuszpenzió (2) hőmérsékletének szabályozására a reaktortérben (5) Peltier-elem (9) van elrendezve.



E. SZEKCIÓ - HELYHEZ KÖTÖTT LÉTESÍTMÉNYEK

- (51) **E04B 1/00** (2006.01)
E04B 1/76 (2006.01)
E04B 2/00 (2006.01)
(11) **0004186** 2012.11.16.

- (21) **U 12 00161**
(22) **2012.08.10.**

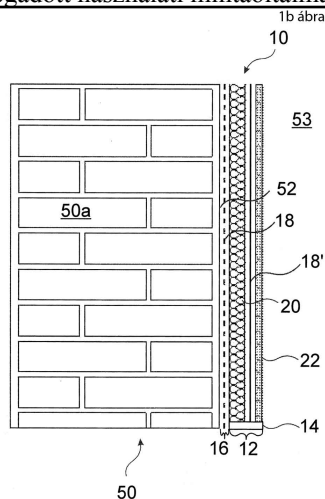
- (73) Boros Ferenc, Budapest (HU)
(72) Boros Ferenc, Budapest, (HU)

(54) **Szerkezeti elrendezés épülethatároló szerkezetek belsőoldali hőszigetelésre**

- (74) Kacsuk Zsófia, KACSUKPATENT Kft., Budapest

(57)

Szerkezeti elrendezés (10) épülethatároló szerkezetek (50) belsőoldali hőszigetelésére, amely burkolórendszerrel (12) és a burkolórendszerrel (12) az épülethatároló szerkezet (50) belső felületétől (52) légréssel (16) elválasztva rögzítő vázszerkezettel (14) rendelkezik azzal jellemezve, hogy a légrésemben (16) aktív fűtőelem (18) van elrendezve.



F. SZEKCIÓ - MECHANIKA, VILÁGÍTÁS, FŰTÉS

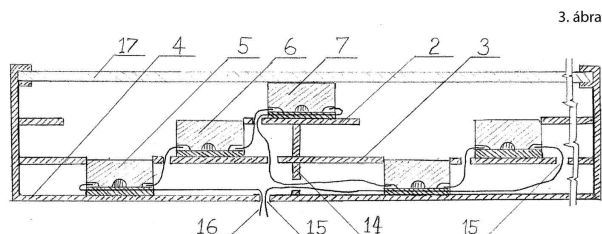
- (51) F21V 7/00 (2006.01)
 (11) 0004185 2012.11.16.
 (21) U 12 00033
 (22) 2012.02.20.

(73) Weltank Kft., Sajópetri (HU)
 (72) Varga József, Miskolc, (HU)
 Luhály Ferenc, Miskolc, (HU)

(54) Teljesítmény LED-es reflektor

- (74) Karaffy Erzsébet, Miskolc
 (57)

Teljesítmény LED-es reflektor, amelynek védőüveggel (17) ellátott reflektorháza, reflektorházon kívül lengő kábelen elhelyezett áramgenerátora (18), áramforrása, lencsével ellátott teljesítmény LED-es (5), (6), (7) fényforrása van azzal jellemezve, hogy több szintes, vezeték továbbítását szolgáló furatokkal (15), fényáteresztő nyílásokkal rendelkező hűtőfelülettel rendelkezik és a legalább három sor átvilágítható hűtőlemeze (2), (3), (4) erősített legalább három sor lencsével ellátott teljesítmény LED-ből (5), (6), (7) áll, melyek elektromosan vezetékkel sorba kötöttek és a hűtőlemez szintek összekötő lemezzel (14) csatlakoznak egymáshoz.



- (51) F21V 7/00 (2006.01)
 (11) 0004184 2012.11.16.
 (21) U 12 00034
 (22) 2012.02.20.

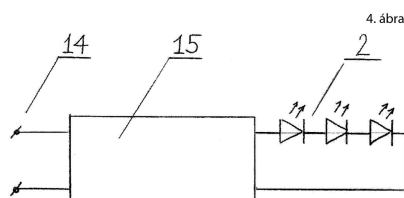
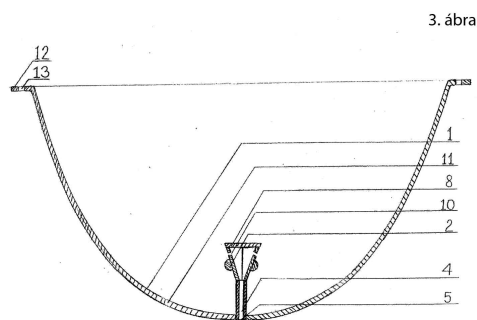
(73) Weltank Kft., Sajópetri (HU)
 (72) Varga József, Miskolc, (HU)
 Luhály Ferenc, Miskolc, (HU)

(54) Reflektor

(74) Karaffy Erzsébet, Miskolc

(57)

Reflektor, amely fényvisszaverő belső felületű, kábel bevezető nyílással, rögzítést elősegítő peremmel (12) ellátott reflektorházzal (11), tartóval, LED-ekkel (2) és áramgenerátorral (15) rendelkezik azzal jellemezve, hogy a fémgőzölt fénytovábbító felületű reflektor tányér (1) fókuszában ragasztással rögzített üreges tartóval (4) rendelkezik, amely üreges tartó (4) elméleti vonalának meghosszabbításához képest 15-25 fokos, előnyösen 20 fokos szöget bezáró alumínium védőtetővel (8) ellátott alumínium nyákra (9) rögzített legalább három LED-ből (2), előnyösen teljesítmény LED-ből (2) áll, továbbá a LED-ek (2) elektromosan vezetékkel sorba kötöttek.

**G. SZEKCIÓ - FIZIKA**(51) **G01K 7/00** (2006.01)(11) **0004191** 2012.11.27.(21) **U 12 00158**(22) **2012.08.06.**

(73) UNI-FLEXYS Egyetemi Innovációs Kutató és Fejlesztő Közhasznú Nonprofit Kft., Miskolc-Egyetemváros (HU)

(72) Dobó Zsolt 40%, Vel'ké, (SK)

dr. Palotás Árpád Bence 40%, Miskolc, (HU)

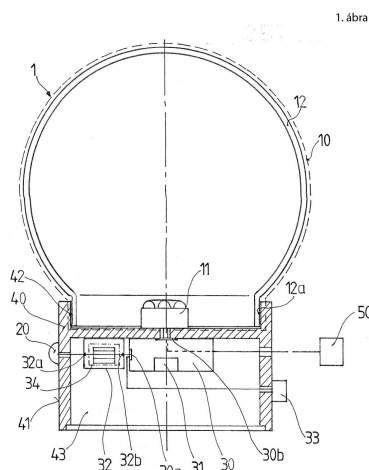
dr. Szűcs István 20%, Miskolc, (HU)

(54) Mérőeszköz fizikai jellemzők pillanatnyi értékének megjelenítésére

(74) Rónaszéki Tibor, Budapest

(57)

Mérőeszköz fizikai jellemzők pillanatnyi értékének megjelenítésére, különösen környezeti hőmérséklet kijelzésére, amelynek hordozóegysége (40), valamint ahhoz kapcsolódó érzékelő egysége (20) és megjelenítő egysége (10) van, továbbá legalább a megjelenítő egység (10) energiaforrással (50) van összekapcsolva, az érzékelő egység (20) pedig a megjelenítő egységgel (10) van összekötötésben, azzal jellemezve, hogy a megjelenítő egységnek (10) legalább két darab egymástól eltérő hullámhosszúságú fény kibocsátására alkalmas sugárforrása (11) van, és a megjelenítő egység (10) sugárforrása (11), valamint az érzékelő egység (20) közé memóriaterülettel (31) és jelsztévválasztó részegységgel (32) ellátott programozható vezérlőegység (30) van beiktatva, ahol a jelsztévválasztó részegység (32) bemenete (32a) az érzékelő egység (20) kimenetével, míg a jelsztévválasztó részegység (32) kimenete (32b) a programozható vezérlőegység (30) jelfeldolgozó bemeneti kapujával (30a) van összekötötésben.



- (51) G01N 27/00 (2006.01)
 G01N 27/62 (2006.01)
 G01N 33/00 (2006.01)
 (11) 0004192 2012.11.27.

(21) U 12 00173

(22) 2012.08.28.

(73) Pécsi Tudományegyetem, Pécs (HU)

(72) Nagyné Dr. Zengő Livia 25%, Pécs, (HU)

Dr. Nagy Géza 25%, Budapest, (HU)

Sánticsné Dr. Pintér Erika 20%, Pécs, (HU)

Boros Melinda 20%, Beremend, (HU)

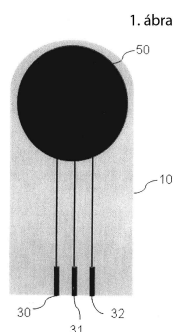
Dr. Pozsgai Gábor 10%, Pécs, (HU)

(54) H₂S szenzor

(74) dr. Harangozó Gábor, DANUBIA Szabadalmi és Jogi Iroda Kft., Budapest

(57)

H₂S szenzor, amelynek hordozója (10), a hordozón (10) kialakított referenciaelektrodja (20), munkaelektrodja (21) és ellenelektrodja (22) van, valamint az említett elektrodokhoz (20, 21, 22) tartozó megfelelő kivezetései (30, 31, 32) vannak, ahol az említett elektrodok (20, 21, 22) felülete egybefüggő, elektrokatalitikus oldatot tartalmazó, gél állapotú elektrolittal (40) van bevonva, azzal jellemezve, hogy hordozóként (10) poliimid hordozót tartalmaz, a munkaelektrod (21) felülete lényegében kör felületű, a referenciaelektrod (20) és az ellenelektrod (22) a munkaelektrod (21) körül van elrendezve és együttesen egy lényegében gyűrű alakú felületet alkotnak, az elektrodok (20, 21, 22) felületét bevonó elektrolit (40) rétegvastagsága legfeljebb kb. 200 15 μm, és az elektrolit (40) olyan, gázok számára féligáteresztő membránnal (50) van résmentesen bevonva, amely lehetővé teszi gázok, különösen a H₂S gáz bejutását az elektrolitba (40).



H. SZEKCIÓ - VILLAMOSSÁG, ELEKTROMOSSÁG

(51) H02K 31/00 (2006.01)

(11) 0004190 2012.11.27.

(21) U 12 00186

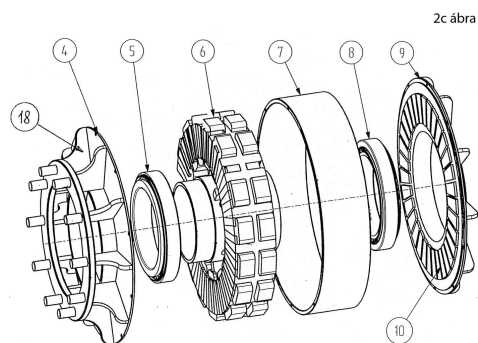
(22) 2012.09.26.

(73) Múszter Automatika Kft., Budaörs (HU)

(72) Horváth József, Érd, (HU)

(54) Villamos gép, elsősorban kerékagy motor

(57) Villamos gép, elsősorban kerékagy motor, különösen járművek hajtására, amelynek állandó mágneseket tartalmazó forgórésze tengelyen van csapágyazva, állórészén pedig tekercsek vannak elrendezve, azzal jellemezve, hogy az állórészt (6) magában foglaló forgórész tárcsaszerűen van kiképezve, amelynek külső gyűrűjéhez (7) egyik oldalon külső pajzs (4), másik oldalon pedig belső pajzs (9) van rögzítve, a pajzsok(4, 9) axiális irányú mágneses erővonalakat létrehozó, tömör vagy szegmentált állandó mágnesekkel (10) vannak ellátva, a szintén tárcsaszerű állórész (6) vasteste (13) mindkét oldalán körbe fogazott kialakítású, a tekercsek (12) pedig mind a két oldalon, a fogak (15) hornyaiban (16), azokból sugárirányban kiállóan vannak kiképezve, az állórész (6) mindkét oldalról megfogó szerkezet (11) által rögzítve van.



A rovat 14 darab közlést tartalmaz.

Használati mintaoltalom megszűnése és újra érvénybe helyezése

Használati mintaoltalom megszűnése díjfizetés hiányában

(11) 002589

(21) U 03 00094

(54) Redőny, főleg biztonsági redőny

(11) 002997

(21) U 05 00056

(54) Összecsukható szánkó

(11) 003292

(21) U 06 00200

(54) Berendezés szemestermény forgatására

(11) 003333

(21) U 07 00055

(54) Biztosítócsap ajtólap részére

(11) 003342

(21) U 07 00054

(54) Aknatest folyadékszállításra szolgáló csővezetékekhez, különösen szennyvíz- és/vagy csapadékvízcsatornákhöz

(11) 003344

(21) U 07 00048

(54) Diszítőelemekkel kialakított koszorú

(11) 003361

(21) U 07 00045

(54) Eszköz vízfelszínen úszó olajréteg eltávolításához

(11) 003506

(21) U 08 00040

(54) Berendezés kompresszor-kondenzátumból olaj eltávolítására

(11) 003507

(21) U 08 00041

(54) Horoló, kapáló, talajmaró művelő eszköz, kerti géphez

(11) 003508

(21) U 08 00042

(54) Mágneses helyzetérzékelő szerkezet

(11) 003800

(21) U 09 00242

(54) Világító palack

Használati mintaoltalom megszűnése és újra érvénybe helyezése

- (11) 003801
 - (21) U 10 00075
 - (54) Közös keretbe foglalt villamos hajtómotor-hajtómű
-

- (11) 003806
 - (21) U 10 00076
 - (54) Ikerhajtómű
-

- (11) 003819
 - (21) U 10 00052
 - (54) Gyorskötött könyv
-

- (11) 003833
 - (21) U 10 00086
 - (54) Csúszásgátló lábbeli elsősorban vizes járófelületekhez
-

- (11) 003841
 - (21) U 10 00162
 - (54) Térelválasztó elem
-

- (11) 003843
 - (21) U 10 00061
 - (54) Fénydiódás fényforrás
-

- (11) 003849
 - (21) U 10 00065
 - (54) Térelválasztó elem különösen biztonsági ajtó
-

A rovat 18 darab közlést tartalmaz.

Használati mintaoltalom újra érvénybe helyezése

- (11) 003938
 - (21) U 10 00224
 - (54) Tisztítóberendezés különösen papíripari szárítószták tisztítására
-

A rovat 1 darab közlést tartalmaz.

Vegyes használati mintaoltalmi közlemények

Jogutódlás

(11) 003560
(21) U 08 00074
(73) Boros Béla, Budapest (HU)

(11) 003974
(21) U 10 00179
(73) Huzal Products Ipari, Kereskedelmi és Szolgáltató Kft., Nyíregyháza (HU)

(11) 004062
(21) U 11 00251
(73) Faradee Inc. Kft., Budapest (HU)

A rovat 3 darab közlést tartalmaz.

Képviseleti megbízás

(11) 004170
(21) U 12 00133
(73) Kormos Béla, Diósd (HU) Tárnok Péter, Érd (HU)
(74) dr. Horváth Zoltán Levente, Budapest, (HU)

A rovat 1 darab közlést tartalmaz.

Képviselet megszűnése

(11) 004170
(21) U 12 00133
(73) Kormos Béla, Diósd (HU) Tárnok Péter, Érd (HU)
(74) dr. Koczás János, Dr. Koczás János Ügyvédi iroda, Budapest, (HU)

A rovat 1 darab közlést tartalmaz.

Név-, illetve címváltozás

(11) 003774
(21) U 09 00246
(54) Lábvédő fásli csévéloszerkezet sportlovakhoz
(73) Hantos József, Domaszék (HU)

A rovat 1 darab közlést tartalmaz.

FORMATERVEZÉSI MINTAOLTALMI KÖZLEMÉNYEK

Megadott formatervezési mintaoltalmak

06. OSZTÁLY - BÚTORZATOK

(11) 0091801 2012.10.09

(21) D 11 00215

(22) 2011.11.15.

(72) Miklós Zsolt, 8800 Nagykanizsa, Hunyadi u. 33-35/b (HU)

(73) Kanizsa Trend Kft., 8800 Nagykanizsa, Szemere u. 4. (HU)

(74) Török Antal, 9012 Győr, Királyszék u. 20. (HU)

(54) Funkciós sarokgarnitúra

(55)



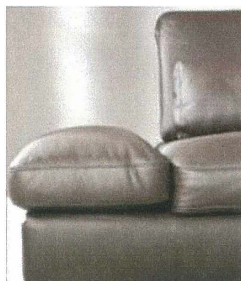
1/1. ábra



1/2. ábra



1/3. ábra



1/4. ábra



1/5. ábra



2/1. ábra



2/2. ábra



3/1. ábra



3/2. ábra



4/1. ábra



4/2. ábra

(51) 06-01

(11) 0091798 2012.10.09

(21) D 11 00217

(22) 2011.11.15.

(72) Miklós Zsolt, 8800 Nagykanizsa, Hunyadi u. 33-35/b (HU)

(73) Kanizsa Trend Kft., 8800 Nagykanizsa, Szemere u. 4. (HU)

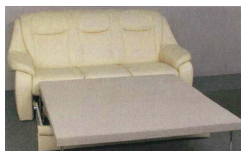
(74) Török Antal, 9012 Győr, Királyszék u. 20. (HU)

(54) Funkciós ülőgarnitúra

(55)



1/1. ábra



2/1. ábra

Megadott formatervezési mintaoltalmak



3/1. ábra



4/2. ábra

1/2. ábra



3/2. ábra



4/1. ábra

(51) 06-01

(11) 0091785 2012.09.07

(21) **D 11 00197**

(22) **2011.10.17.**

(72) Tari Attila 95%, 3073 Tar, Felszabadulás út 26. (HU)

dr. Dénes Levente 5%, 9400 Sopron, Bajcsy-Zsilinszky u. 4. (HU)

(73) Nyugat-Magyarországi Egyetem, 9400 Sopron, Bajcsy-Zsilinszky u. 4. (HU)

(54) Szék

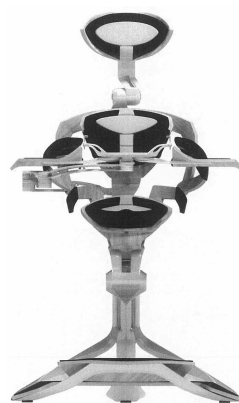
(55)



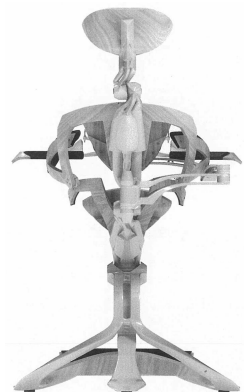
1/1. ábra



1/2. ábra



1/3. ábra



1/4. ábra



1/5. ábra

(51) 06-01

(11) 0091782 2012.09.06

(21) **D 11 00190**

(22) **2011.10.11.**

(72) Honvári Dóra, 2040 Budaörs, Présház u. 4-6. (HU)

(73) Honvári Dóra, 2040 Budaörs, Présház u. 4-6. (HU)

(54) Kutya (házi kedvenc) etetőszék

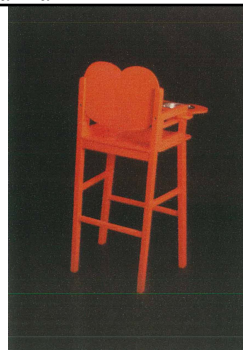
(55)



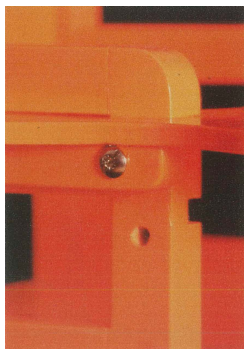
1/1. ábra



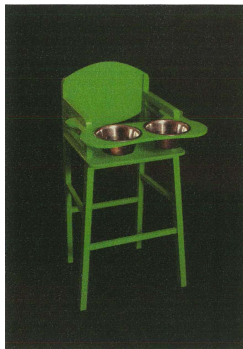
1/2. ábra



1/3. ábra



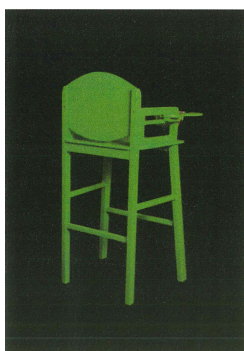
1/4. ábra



2/1. ábra



2/2. ábra



2/3. ábra



2/4. ábra

(51) 06-02

(11) 0091796 2012.10.09

(21) **D 10 00183**

(22) **2010.12.23.**

(72) Tomesz Dezső László, 1083 Budapest, Tömő u. 32-38. (HU)

Berkes Péter, 1083 Budapest, Práter u. 50. V/21. (HU)

(73) Tomesz Dezső László, 1083 Budapest, Tömő u. 32-38. (HU)

Berkes Péter, 1083 Budapest, Práter u. 50. V/21. (HU)

(54) Vízi eszköz

(51) 06-09

12-06

12. OSZTÁLY - SZÁLLÍTÓ- ÉS EMELŐBERENDEZÉSEK

(11) 0091800 2012.10.09

(21) **D 12 00111**

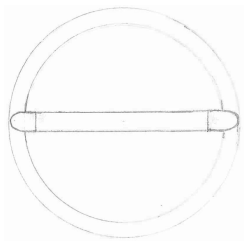
(22) **2012.07.18.**

(72) Gönczi József, 6000 Kecskemét, Damjanich u. 7. (HU)

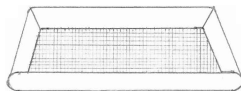
(73) Gönczi József, 6000 Kecskemét, Damjanich u. 7. (HU)

(54) Vízi eszköz

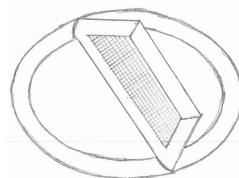
(55)



1/1. ábra



1/2. ábra



1/3. ábra

(51) 12-06

13. OSZTÁLY - ELEKTROMOS ENERGIÁT TERMELŐ, ELOSZTÓ ÉS ÁTALAKÍTÓ BERENDEZÉSEK

(11) 0091791 2012.09.07

(21) **D 11 00008**

(22) **2011.01.26.**

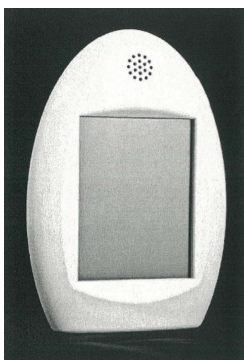
(72) Bagó Ákos Károly, 6060 Tiszakécske, Rigó u. 46. (HU)

(73) Harmobile Kft., 4400 Nyíregyháza, Bercsényi u. 3. (HU)

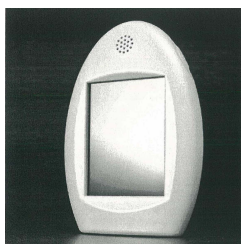
(74) Sándor József, 1124 Budapest, Németvölgyi út 73/b (HU)

(54) Villamos készülék-ház érintőképernyős kezelőfelülettel

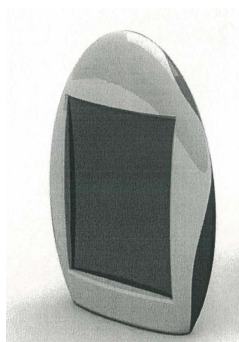
(55)



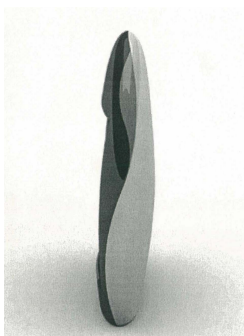
1/2. ábra



1/3. ábra



2/1. ábra



2/2. ábra

(51) 13-03

19. OSZTÁLY - ÍRÓSZEREK, IRODAI FELSZERELÉSEK, MŰVÉSZETI ÉS OKTATÁSI KELLÉKEK

(11) 0091803 2012.10.09

(21) **D 11 00200**

(22) **2011.10.21.**

(72) Kovács Andrea, 1144 Budapest, Ond vezér útja 27. 4/19. (HU)

(73) Kovács Andrea, 1144 Budapest, Ond vezér útja 27. 4/19. (HU)

(54) Adventi naptár

(55)



1/1. ábra

(51) 19-03

20. OSZTÁLY - ÁRUSÍTÁS ÉS REKLÁMOZÁS CÉLJÁRA SZOLGÁLÓ ESZKÖZÖK, TÁBLÁK

(11) 0091792 2012.09.07

(21) D 11 00115

(22) 2011.06.23.

(72) dr. Szabó Péter, 9400 Sopron, Bajcsy-Zsilinszky u. 4. (HU)

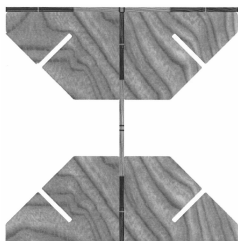
Markó Gábor, 9400 Sopron, Bajcsy-Zsilinszky u. 4. (HU)

Horváth Péter György, 9400 Sopron, Bajcsy-Zsilinszky u. 4. (HU)

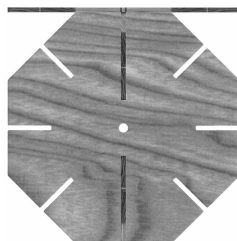
(73) Nyugat-magyarországi Egyetem Technológia Transzfer Iroda, 9400 Sopron, Bajcsy-Zsilinszky u. 4. (HU)

(54) Modulokból összeállítható, variálható elrendezésű kiállítási stand

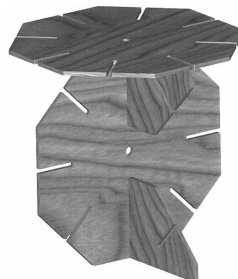
(55)



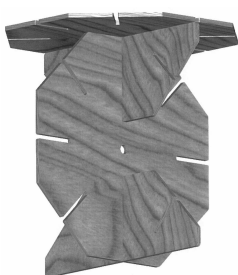
1/1. ábra



1/2. ábra



1/4. ábra



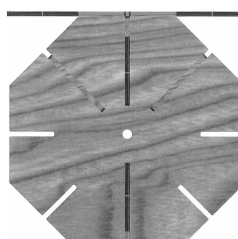
1/5. ábra



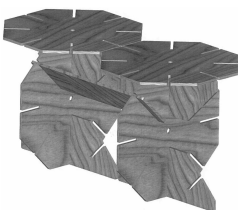
2/1. ábra



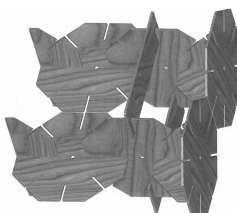
2/5. ábra



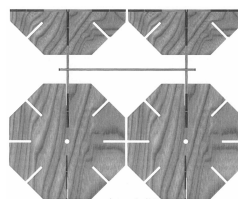
2/2. ábra



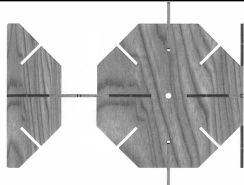
2/4. ábra



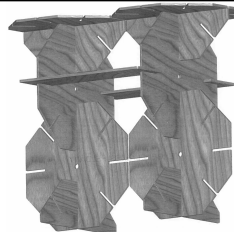
3/4. ábra



3/1. ábra



3/2. ábra



3/5. ábra

(51) 20-02

21. OSZTÁLY - JÁTÉKOK, JÁTÉKSZEREK, SÁTRAK ÉS SPORTCIKKEK

(11) 0091799 2012.10.09

(21) **D 11 00175**

(22) **2011.09.26.**

(72) Papp Lajos, 3530 Miskolc, Kont u. 9. (HU)

(73) Bankó Kft., 3530 Miskolc, Kont u. 9. (HU)

(74) Pap Béla, 3529 Miskolc, Mikes K. u. 21. (HU)

(54) Mini futballpálya

(55)



1/1. ábra

(51) 21-01

21-02

23. OSZTÁLY - FOLYADÉKELOSZTÓ BERENDEZÉSEK, EGÉSZSÉGÜGYI, FŰTŐ-, SZELLŐZTETŐ, ÉS LÉGKONDITIONÁLÓ BERENDEZÉSEK, SZILÁRD FŰTŐANYAGOK

(11) 0091794 2012.09.07

(21) **D 12 00083**

(22) **2012.06.07.**

(72) Simon György, 4025 Debrecen, Széchenyi u. 7. sz. I/3. (HU)

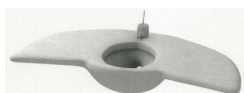
Szekeres Márta, 4241 Bocskai kert, Pillangó út 14. (HU)

(73) Simon György, 4025 Debrecen, Széchenyi u. 7. sz. I/3. (HU)

Szekeres Márta, 4241 Bocskai kert, Pillangó út 14. (HU)

(54) Szaniter

(55)



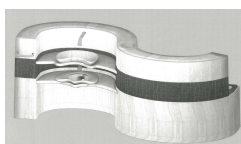
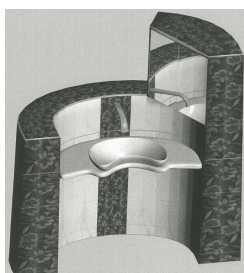
1/1. ábra



2/1. ábra



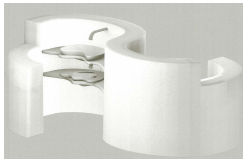
3/1. ábra



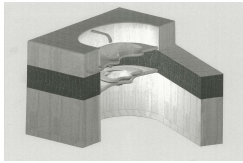
5/1. ábra



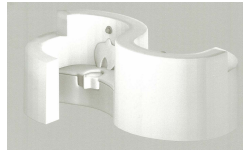
4/1. ábra



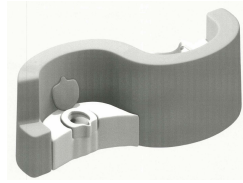
6/1. ábra



8/1. ábra

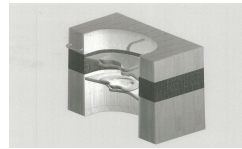


6/2. ábra



10/1. ábra

5/2. ábra



7/1. ábra



11/1. ábra

(51) 23-02

24. OSZTÁLY - ORVOSI ÉS LABORATÓRIUMI FELSZERELÉSEK

(11) 0091797 2012.10.09

(21) **D 11 00198**

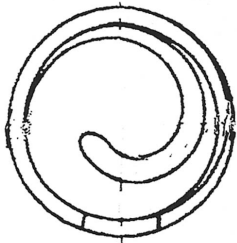
(22) **2011.10.20.**

(72) dr. Verbovszky Miklós, 1125 Budapest, Istenhegyi út 100/b (HU)

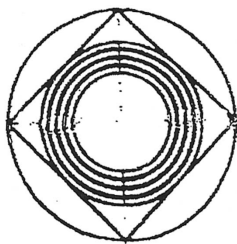
(73) dr. Verbovszky Miklós, 1125 Budapest, Istenhegyi út 100/b (HU)

(54) Implantátum

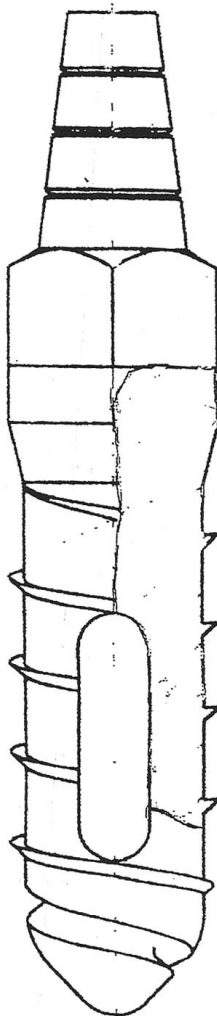
(55)



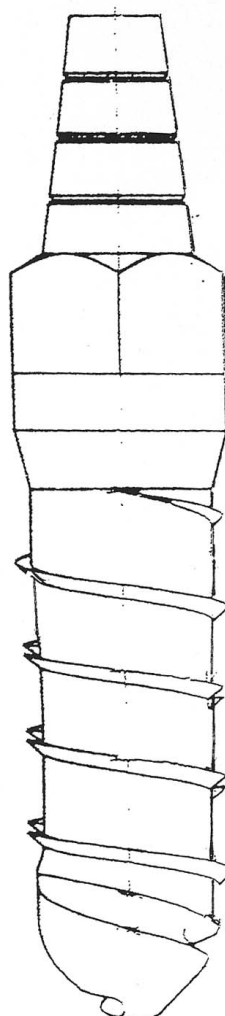
1/1. ábra



1/4. ábra



1/2. ábra



1/3. ábra

(51) 24-03

25. OSZTÁLY - ÉPÜLETSZERKEZETEK, ÉPÍTÉSZETI ELEMÉK

(11) 0091802 2012.10.09

(21) **D 11 00235**

(22) **2011.12.19.**

(72) Visontai Antal, 7629 Pécs, Névtelen u. 1. (HU)

(73) Visontai Antal, 7629 Pécs, Névtelen u. 1. (HU)

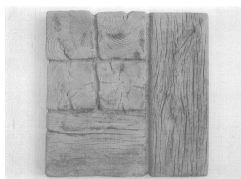
(74) Szilágyi Gábor, 7635 Pécs, Középmakár dűlő 4/3. (HU)

(54) Beton kerti elem

(55)



1/1. ábra



1/2. ábra



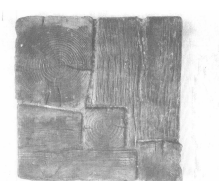
2/1. ábra



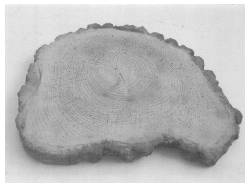
2/2. ábra



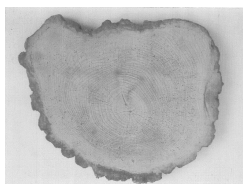
3/2. ábra



3/1. ábra



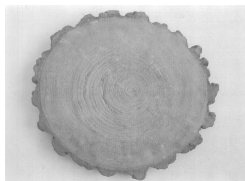
4/1. ábra



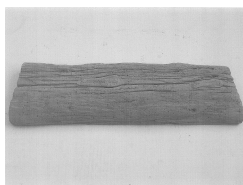
4/2. ábra



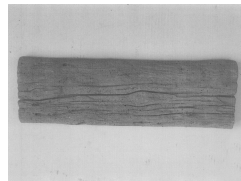
5/1. ábra



5/2. ábra



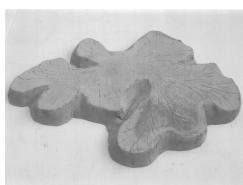
6/1. ábra



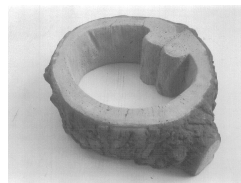
6/2. ábra



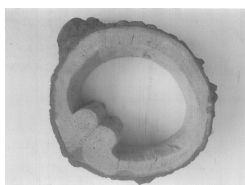
7/1. ábra



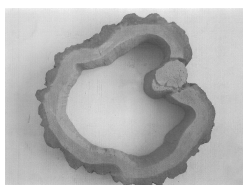
7/2. ábra



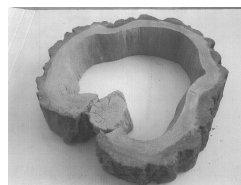
8/1. ábra



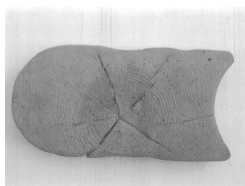
8/2. ábra



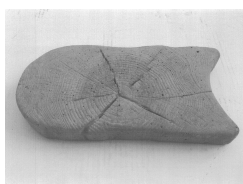
9/1. ábra



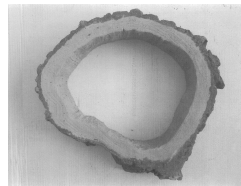
9/2. ábra



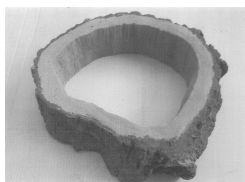
10/1. ábra



10/2. ábra



11/1. ábra



11/2. ábra

(51) 25-01

26. OSZTÁLY - VILÁGÍTÓESZKÖZÖK, FÉNYFORRÁSOK

(11) 0091804 2012.10.09

(21) **D 11 00132**

(22) **2011.07.08.**

(72) Bencsik Péter, 2173 Kartal, Béke u. 3. (HU)

(73) Bencsik Péter, 2173 Kartal, Béke u. 3. (HU)

(54) Töklámpa fali tartóval és Töklámpa fali tartóval és óraszerkezettel ellátva

(55)



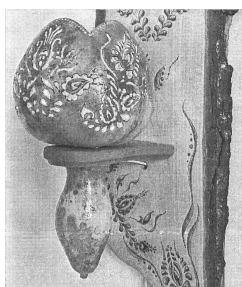
1/1. ábra



1/2. ábra



2/1. ábra



2/2. ábra

(51) 26-05

A rovat 14 darab közlést tartalmaz.

Közzétételt megelőzően megszüntetett formatervezési mintaoltalmi engedélyezési eljárások

(21) D 11 00214

(22) 2011.11.11.

(54) Rovásírás betűtésza (a székely-magyar ABC betűiből)

A rovat 1 darab közlést tartalmaz.

Formatervezési mintaoltalom megújítása

(11) **0088018**

(21) **D 97 00531**

(22) **1997.10.02.**

(54) Palack

(11) **0089593**

(21) **D 02 00231**

(22) **2002.06.12.**

(54) Összecsukható biztonsági védőrács

(11) **0089880**

(21) **D 02 00380**

(22) **2002.10.22.**

(54) Járőrellenőrző eszközpár, adatgyűjtő egység és ellenőrző egység

A rovat 3 darab közlést tartalmaz.

NEMZETI VÉDJEGYKÖZLEMÉNYEK

Védjegybejelentések meghirdetése

(210) M 12 00726

(220) 2012.03.05.

(731) Huszti György, Budapest (HU)

(546)



AVATAR INGATLAN

(511) 35 Piaci tanulmányok, piackutatás, reklámozás, számlázás, üzleti felvilágosítás, tájékoztatás, üzletszervezési és üzletvezetési tanácsadás.

36 Biztosítási tanácsadás, biztosítási ügynöki tevékenység, finanszírozási szolgáltatások, hitelirodák, ingatlankezelés, ingatlanlízing, ingatlanok értékbecslése, ingatlanügynökségek, irodák (ingatlanok) bérlete, lakásbérlet, lakásügynökségek, pénzügyielemzések, pénzügyi értékbecslés (biztosítás, bankügyletek, ingatlan), tűzkár elleni biztosítás, vagyonnevelés.

(210) M 12 01162

(220) 2012.04.05.

(731) Exclusive Change Kft., Budapest (HU)

(740) Dr. Kósa Ferenc, Dr. Kósa Ferenc Ügyvédi Iroda, Budapest

(541) Exclusive Change

(511) 36 Biztosítás; pénzügyi ügyletek; valutaügyletek; ingatlanügyletek (az osztály betűrend szerinti jegyzékében szereplő valamennyi szolgáltatás).

(210) M 12 01258

(220) 2012.04.13.

(731) Elastic 2000 Kft., Nyíregyháza (HU)

(546)



(511) 40 Hulladék és szemét újra feldolgozása/hasznosítása; hulladékkezelés [átalakítás]; hulladékok és újrahasznosítható anyagok osztályozása.

(210) M 12 01579

(220) 2012.05.10.

(731) Alternative Media Invest Kft., Csomád (HU)

(740) dr. Nadas Béla, Nadas Béla Ügyvédi Iroda, Budapest

(541) GUSTO

(511) 16 Papír, karton és ezen anyagokból készült termékek, nyomdaipari termékek, könyvkötészeti termékek, fényképek; papíripari cikkek, tanítási és oktatási anyagok (készülékek kivételével); nyomdabetűk; klisék.

29 Hús, hal-, baromfi- és vadhús; húskivonatok; tartósított, szárított és főzött gyümölcsök és zöldségek; zselék, lekvárok (dzsemek), kompótok; tojások; tej és tejtermékek; étkezési olajok és zsírok (az osztály betűrend szerinti jegyzékében szereplő valamennyi áru).

43 Vendéglátás (élelmezés); időleges szállásadás (az osztály betűrend szerinti jegyzékében szereplő valamennyi szolgáltatás).

(210) M 12 01675

(220) 2012.05.17.

(731) Wei 888 Európa Nemzetközi Kft., Budapest (HU)

(546) **DENADEYI**
SINCE 1903

(511) 25 Ruházati cikkek, cipők, kalapárúk (az osztály betűrend szerinti jegyzékében szereplő valamennyi áru).

(210) M 12 01677

(220) 2012.05.17.

(731) Menedzser Praxis Kft., Budapest (HU)

(740) dr. Ikanov Gábor, Ikanov Ügyvédi Iroda, Budapest

(546)  **LexPraxis**
az online jogi tudástár

(511) 35 Reklámozással, kereskedelemmel kapcsolatos tanácsadás, tájékoztatás, reklámozás.

45 Jogi szolgáltatás, tanácsadás.

(210) M 12 01775

(220) 2012.05.23.

(731) SzemPont Szemészeti Lézerközpont Kft., Budapest (HU)

(740) dr. Farkas László, Győr

(541) Szempont Szemészet

(511) 44 Szemészeti ellátáshoz kapcsolódó orvosi szolgáltatások.

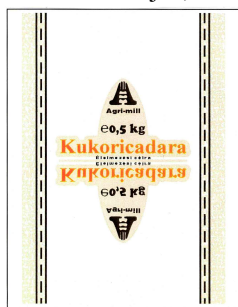
(210) M 12 01776

(220) 2012.05.23.

(731) ABO Holding Vagyonkezelő Zártkörűen Működő Rt., Nyíregyháza (HU)

(740) dr. Molnár Lajos, Dr. Molnár Lajos Ügyvédi Iroda, Debrecen

(546)



(511) 30 Kukoricából készült élelmiszerkészítmények, -lisztek.

(210) M 12 01794

(220) 2012.05.24.

(731) Teleprint LTD, Kingstown, Saint Vincent és a Grenadine-szigetek (VC)

(740) dr. Komáromi Péter, Sándor Szegedi Szent-Ivány Komáromi Eversheds Ügyvédi Iroda, Budapest

(541) GlobalNetPrint

(511) 40 Fekete-fehér és színes nyomtatás papírra, műanyagra, kerámiára és egyéb anyagra.

42 Interaktív adattárolás és felhő szolgáltatás.

(210) M 12 01813

(220) 2012.05.25.

(731) PannonPharma Gyógyszergyártó Kft., Pécsvárad (HU)

(546) **IRIX[®]**

**NAPÉGÉSRE
GYÓGYIRIX**

(511) 5 Gyógyhatású bőrápoló és védő kozmetikai cikkek.

(210) M 12 02066

(220) 2012.06.14.

(731) Balogh Barnabás, Győrújbarát (HU)

(740) Hajdu és Menyhei Ügyvédi Iroda, Budapest

(546)



(511) 31 Kutyaeledel (kekszfélék).

(210) M 12 02105

(220) 2012.06.18.

(731) HESI Kft., Eger (HU)

(740) dr. Halmos R. Péter, HALMOS R. Ügyvédi Iroda, Eger

(546)



(511) 30 Lisztek és más gabonakészítmények, kenyér, péksütemények.

(210) M 12 02127

(220) 2012.06.20.

(731) Egy s Ég Központ Egyesület, Budapest (HU)

(546)



(511) 16 Nyomdaipari termékek; könyvkötészeti anyagok; fényképek; tanítási és oktatási anyagok (készülékek)

kivételével;) daloskönyvek, fényképek [nyomtatott], folyóiratok, grafikai nyomatok, grafikai reprodukciók, grafikus ábrázolások, kártyák, kézikönyvek, könyvecskék, füzetek, könyvek, magazinok, revük [időszaki lapok], naptárak, noteszok, nyomtatott publikációk, papíráruc, plakátok, falragaszok papírból vagy kartonból, portrék, arcképek, poszterek, prospektusok, szórólapok, tervrajzok, újságok, üdvözlőlapok/kártyák, vízfestmények, akvarellek.

38 Távközlés, internet; elektronikus, telefonos, számítógépes és távszámítógépes kommunikáció, üzenetek és képek közlése számítógéppel, beleértve az Internetet; digitális fájlok továbbítása, elektronikus hirdetőtábla szolgáltatás [távközlési szolgáltatás], elektronikus levelezés, e-mail.

41 Oktatás, nevelés; szakmai képzés; szórakoztatás; sport- és kulturális tevékenységek; tanfolyamok; internetes oktatás; távoktatás; elektronikus oktatás; akadémiák [oktatás], alkotóműhelyek szervezése és lebonyolítása, coaching [tréning], élő előadások bemutatása, egészségvédő klubok szolgáltatásai [egészségügyi és fitnesz tréning], filmszínházi előadások, klubszolgáltatások [szórakoztatás vagy oktatás], konferenciák szervezése és lebonyolítása, kongresszusok szervezése és lebonyolítása, oktatás, on-line elérhető elektronikus publikációk, nem letölthetők, rádió- és televízióprogramok készítése, szemináriumok rendezése és vezetése.

(210) M 12 02129

(220) 2012.06.20.

(731) SER GROUP Mélyépítő, Ipari, Kereskedelmi és Szolgáltató Kft., Budapest (HU)

(546)



(511) 37 Építkezés; javítás; szerelési szolgáltatások (az osztály betűrend szerinti jegyzékében szereplő valamennyi szolgáltatás).

(210) M 12 02132

(220) 2012.06.20.

(731) WB Distribution Kft., Budapest (HU)

(740) dr. Hatházi Vera, Dr. Hatházi Vera Ügyvédi Iroda, Budapest

(546)



(511) 29 Hús, hal-, baromfi- és vadhús; húskivonatok; tartósított, szárított és főzött gyümölcsök és zöldségek; zselék, lekvárok (dzsemek), kompótok; tojások; tej és tejtermékek; étkezési olajok és zsírok (az osztály betűrend szerinti jegyzékében szereplő valamennyi áru).

30 Kávé, tea, kakaó és kávépótló szerek; rizs; tápióka és szágó; lisztek és más gabonakészítmények; kenyér, péksütemények és cukrászsütemények; fagylaltok; cukor, méz, melaszszirup; élesztő, sütőporok; só; mustár; ecet, fűszeres mártások; fűszerek; jég (az osztály betűrend szerinti jegyzékében szereplő valamennyi áru).

(210) M 12 02134

(220) 2012.06.20.

(731) Open English, LLC, Panama (PA)

(740) dr. Sasvári Gabriella, SBGK Ügyvédi Iroda, Budapest

(591) OpenEnglish

- (511) 41 Oktatás és nyelvtanítás, különös tekintettel kötetlen, nyelvtanulást célzó online programok vezetésére és anyagok továbbítására; oktatási szolgáltatások, nevezetesen középiskolai szintű oktató kurzusok biztosítása és ezen kurzusokkal összefüggő anyagokterjesztése, eszközök biztosítása tanítási és nyelvoktatási célra.

(210) M 12 02191**(220) 2012.06.25.**

(731) DELEGO HOLDING Szolgáltató Zártkörűen Működő, Budapest (HU)

(546)

- (511) 35 Állásközvetítés, munkaerő-közvetítés, munkaerő-kölcsönzés, human outsourcing szolgáltatások, szaktanácsadás személyzeti kérdésekben.
 41 Nevelés, szakmai képzés.
 45 Tanácsadás, jogi tanácsadás, jogi kutatás, közvetítés.

(210) M 12 02227**(220) 2012.06.26.**

(731) Csikós-Bau Kft., Orosháza (HU)

(740) dr. Magyarfalvi Botond, Tiber Ügyvédi Iroda, Budapest

(546) 

- (511) 37 Építkezés; javítás; szerelési szolgáltatások (az osztály betűrend szerinti jegyzékében szereplő valamennyi szolgáltatás).
 39 Szállítás; áruk csomagolása és raktározása; utazásszervezés (az osztály betűrend szerinti jegyzékében szereplő valamennyi szolgáltatás).
 42 Tudományos és műszaki szolgáltatások, valamint az idetartozó tervezői és kutatói tevékenység; ipari elemző és kutató szolgáltatások; számítástechnikai hardver és szoftver tervezés és fejlesztés (az osztály betűrend szerinti jegyzékében szereplő valamennyi szolgáltatás).

(210) M 12 02236**(220) 2012.06.27.**

(731) UB Merchants Kft., Pilisvörösvár (HU)

(740) Dr. Balázs Gábor ügyvéd, Kelemen, Mészáros, Sándor és Társai Ügyvédi Iroda, Budapest

(541) UB merchants

- (511) 1 Ipari, tudományos, fényképészeti, mezőgazdasági, kertészeti, erdészeti vegyi termékek; feldolgozatlan műgyanták, műanyagok; trágyák; vegyi tűzoltó szerek; fémek edzésére és hegesztésére szolgáló készítmények; élelmiszerek tartósítására szolgáló vegyi anyagok; cserzőanyagok; ipari rendeltetésű ragasztóanyagok (az osztály betűrend szerinti jegyzékében szereplő valamennyi áru).
 31 Mezőgazdasági, kertészeti, erdészeti termékek és magok, amelyek nem tartoznak más osztályokba; élő állatok; friss gyümölcsök és zöldségek; vetőmagok, élő növények és virágok; tápanyagok állatok számára; maláta.
 42 Tudományos és ipari kutatás; számítógépek programozása.
 44 Orvosi; higiéniai és szépségápolási ellátás; állatgyógyászati és mezőgazdasági szolgáltatások.

(210) M 12 02245**(220) 2012.06.28.**

(731) Balaton Rádió Kft., Siófok (HU)



- (511) 35 Reklámozás; kereskedelmi ügyletek; kereskedelmi adminisztráció; irodai munkák (az osztály betűrend szerinti jegyzékében szereplő valamennyi szolgáltatás).
- 38 Távközlés (az osztály betűrend szerinti jegyzékében szereplő valamennyi szolgáltatás).
- 41 Nevelés; szakmai képzés; szórakoztatás; sport- és kulturális tevékenységek (az osztály betűrend szerinti jegyzékében szereplő valamennyi szolgáltatás).

(210) M 12 02247

(220) 2012.06.28.

(731) Diós-Gumi Gépjárműjavító Kft., Kecel (HU)



- (511) 35 Reklámozás; kereskedelmi ügyletek; kereskedelmi adminisztráció; irodai munkák (az osztály betűrend szerinti jegyzékében szereplő valamennyi szolgáltatás).
- 37 Építkezés; javítás; szerelési szolgáltatások (az osztály betűrend szerinti jegyzékében szereplő valamennyi szolgáltatás).

(210) M 12 02249

(220) 2012.06.28.

(731) Szabó Galambos Fővállalkozó Kft., Budapest (HU)



- (511) 37 Építkezés; javítás; szerelési szolgáltatások (az osztály betűrend szerinti jegyzékében szereplő valamennyi szolgáltatás).

(210) M 12 02296

(220) 2012.07.02.

(731) Lapcom Kft., Győr (HU)



- (511) 16 Magyarországról származó újságok.

(210) M 12 02303

(220) 2012.07.03.

(731) AGRIA-FOREST Fakeszolgáltató és Szolgáltató Kft., Eger (HU)



- (511) 19 Nem fém építőanyagok; nem fémből készült merev építési csövek; aszfalt, szurok és bitumen; nem fémből készült hordozható szerkezetek; emlékművek nem fémből (az osztály betűrend szerinti jegyzékében szereplő valamennyi áru).
- 20 Bútorok, tükrök, keretek; fából, parafából, nádból, gyékényből, fűzfavesszőből, szaruból, csontból, elefántcsontból, halcsontból, kagylóhéjból, ámbából, gyöngyházból, tajtékból, és mindezek pótanyagaiból, vagy műanyagokból készült termékek, amelyek nem tartoznak más osztályokba (az osztály betűrend szerinti jegyzékében szereplő valamennyi áru).

(210) M 12 02323

(220) 2012.07.03.

(731) Sotex Kft., Nyíregyháza (HU)

(541) MAJTIS

(511) 29 Hús, hal-, baromfi- és vadhús; húskivonatok; tartósított, szárított és főzött gyümölcsök és zöldségek; zselék, lekvárok (dzsemek), kompótok; tojások; tej és tejtermékek; étkezési olajok és zsírok (az osztály betűrend szerinti jegyzékében szereplő valamennyi áru).

32 Sörök; ásványvizek és szénsavas vizek, egyéb alkoholmentes italok; gyümölcsitalok és gyümölcslevek; szörpök és más készítmények italokhoz (az osztály betűrend szerinti jegyzékében szereplő valamennyi áru).

33 Alkoholtartalmú italok (a sörök kivételével) (az osztály betűrend szerinti jegyzékében szereplő valamennyi áru).

(210) M 12 02418

(220) 2012.07.10.

(731) Hok- Plastic Műanyaggyártó és Kereskedelmi Kft., Mórahalom (HU)

(546) 

(511) 16 Műanyagfóliák csomagolásra; szemeteszsákok papírból vagy műanyagból; zacskók csomagolásra papírból vagy műanyagból.

17 Csomagolóanyagok gumiból vagy műanyagból; műanyag fóliák nem csomagolási célokra.

(210) M 12 02433

(220) 2012.07.10.

(731) SANDALE Hungary Korlátolt Felelősségű Társaság, Budapest (HU)

(740) dr. Dósa Melinda, Winkler, Barna & Társai Ügyvédi Iroda, Budapest

(546) 

(511) 25 Cipők.

(210) M 12 02478

(220) 2012.07.12.

(731) FA-ZON Bútor Gyártó, Szolgáltató és Kereskedelmi Kft., Dunaharaszti (HU)

(546)



(511) 4 Fa brikett; agro brikett, csutka brikett.

(210) M 12 02480

(220) 2012.07.12.

(731) Horoz Kft., Kecskemét (HU)

(740) Török Antal, Győr

(541) Ice-mesh panel

(511) 6 Fém építőanyagok, fémárúk, fémszövetek, fémhálók, dróthálók, kerítések fémből, huzalok közönséges fémötvezetből, fémrács, sikháló, panel; lakatosipari termékek, egyéb fémtermékek.

35 Fémek, színesfémek, fémből készült termékek kereskedelme.

40 Fémek, színesfémek feldolgozása, fémmegmunkálás, fém kerítések gyártása, hegesztő és forrasztó munkák elvégzése, munkafémek bevonása korrózióvédő bevonatokkal, galvanizálás, kadmiumozás, fémek hőkezelése.

(210) M 12 02481

(220) 2012.07.12.

(731) Molin Bt., Naszály (HU)

(740) Török Antal, Győr

(541) VAGUS

(511) 18 Bőr és bőrutánzatok, hámok, nyergek és lószerszámok.

24 Textíliák és textilárúk; textil humán hám erősportokhoz, textil futóöv embereknek kutyás sportokhoz és sétáltatáshoz, textiltől készült nyakörvek, pórázok, hámok, egyéb álattartási felszerelések.

44 Állattenyésztés.

(210) M 12 02539

(220) 2012.07.16.

(731) Roseber Kft., Budapest (HU)

(740) Darida Olivér, Nyíregyháza

(546)  **roseber**

(511) 19 Ács munkák nem fémből; épületek nem fémből.

29 Lekvár, hús, hús, tartósított, sózott hús.

35 Árubbemutató.

37 Épületek belső tisztítása; falazás (kőművesmunka).

43 Vendéglátóipar; turistaházak; étkezdék; éttermek.

(210) M 12 02544

(220) 2012.07.17.

(731) Bogdán Tamás, Budaörs (HU)

(541) FIZESSEN MOSOLLYAL!

(511) 24 Textíliák, textilárúk.

25 Ruházati cikkek, cipők, kalapárúk (az osztály betűrend szerinti jegyzékében szereplő valamennyi áru).

28 Játékok, játékszerek; sportcikkek.

32 Sörök; ásványvizek és szénsavas vizek és egyéb alkoholmentes italok; gyümölcsitalok és gyümölcslevek.

35 Reklámozás; kereskedelmi ügyletek.

41 Sport- és kulturális tevékenységek; szórakoztatás.

43 Vendéglátás, szállásadás.

(210) M 12 02556

(220) 2012.07.18.

(731) DenRom Inc., Belize (PH)

(740) dr. Horváth Zoltán Levente ügyvéd, Budapest

(546)  **SakerProgram**

(511) 35 Reklámozás, internetes kereskedelem, PLR jogokkal elektronikus termékek értékesítése, MLM (multi-level marketing).

36 Pénzügyi ügyletek.

41 Online oktatás, linktár szolgáltatás.

(210) M 12 02577

(220) 2012.07.19.

(731) EUROMIX NK Műszaki, Kereskedelmi Kft., Dunaujváros (HU)

(740) DR. MÓRICZ ÜGYVÉDI IRODA dr. Móricz Zoltán ügyvéd, Dunaujváros

(546)  **EURO MIX NK**
MŰSZAKI, KERESKEDELMI Kft.
2400 Dunaujváros, Pappgyári út 40. Telefon: +36 25 501 530
www.euromix.hu

Nemzeti védjegyjelentések meghirdetése

- (511) 6 Elosztóvezetékek fémből csővezetékekhez; szelepek fémből (nem géprészek).
11 Biztonsági szerelvények víz- vagy gázkészülékekhez és víz- vagy gázvezetékekhez.

(210) M 12 02610

(220) 2012.07.23.

(731) EWISESOFT Kft., Budapest (HU)

(740) dr. Schmidt Richárd, dr. Schmidt Richárd Ügyvedi Iroda, Budapest



- (511) 35 Adatgyűjtés kereskedelmi ügyfelektől; adatkutatás számítógép fájlokban mások számára; áruösszevetési szolgáltatások; beszerzői szolgáltatások (árak illetve szolgáltatások beszerzése) mások számára; eladási propaganda mások számára; információ éstanácsadás fogyasztóknak (fogyasztói tanácsadás); információk számítógépes adatbázisokba való rendezése; információknak számítógépes adatbázisokba való szerkesztése; kereskedelmi információs ügynökségek; marketing; on-line hirdetői tevékenységszámítógépes hálózaton; piaci tanulmányok.

38 Digitális fájlok továbbítása, felhasználói hozzáférés biztosítása számítógépes világhálóhoz, hozzáférés biztosítása adatbázisokhoz, számítógép terminálok közötti összeköttetések, távközlési csatornák biztosítása távvasárláshoz, távközlési kapcsolatlétesítése számítógépes világhálóval, tudakozók, információs szolgáltatások, üzenetek küldése.

39 Utasszállítás, gépkocsival történő szállítás, taxiszolgáltatás, közlekedési információ, személyszállítás, utasszállítás.

(210) M 12 02612

(220) 2012.07.23.

(731) RAIL SAFE Ipari, Kereskedelmi és Szolgáltató Kft., Budapest (HU)



RAIL SAFE

- (511) 37 Építkezés; javítás; szerelési szolgáltatások (az osztály betűrend szerinti jegyzékében szereplő valamennyi szolgáltatás).

(210) M 12 02632

(220) 2012.09.18.

(731) Kerttrade Kft., Budapest (HU)



- (511) 1 Ipari, tudományos, fényképezési, mezőgazdasági, kertészeti, erdészeti vegyi termékek; feldolgozatlan műgyanták, műanyagok; trágyák; vegyi tüzoltó szerek; fémek edzésére és hegesztésére szolgáló készítmények; élelmiszerek tartósítására szolgáló vegyi anyagok; cserzőanyagok; ipari rendeltetésű ragasztóanyagok (az osztály betűrend szerinti jegyzékében szereplő valamennyi áru).

6 Nem nemesfémek és ezek ötvözetei; fém építőanyagok; hordozható fémszerkezetek; fémanyagok vasúti vágányokhoz; nem elektromos fémkábelek és fémvezetékek; lakatosipari termékek, fém tömegcikkék; fémcsővek és csővezetékek; páncélszekerények; egyébféntermékek, amelyek nem tartoznak más osztályokba; érc (az osztály betűrend szerinti jegyzékében szereplő valamennyi áru).

(210) M 12 02633

(220) 2012.09.18.

(731) Kertrade Kft., Budapest (HU)

(546)  COFOAM

(511) 1 Ipari, tudományos, fényképezési, mezőgazdasági, kertészeti, erdészeti vegyi termékek; feldolgozatlan műgyanták, műanyagok; trágyák; vegyi tűzoltó szerek; fémek edzésére és hegesztésére szolgáló készítmények; élelmiszerek tartósítására szolgáló vegyi anyagok; cserzőanyagok; ipari rendeltetésű ragasztóanyagok (az osztály betűrend szerinti jegyzékében szereplő valamennyi áru).

16 Papír, karton és ezen anyagokból készült termékek, amelyek nem tartoznak más osztályokba; nyomdaipari termékek; könyvkötészeti anyagok; fényképek; papíripari cikkek; papíripari vagy háztartási ragasztóanyagok; anyagok művészek részére; ecsetek; írógépek és irodai cikkek (bútorok kivételével); tanítási és oktatási anyagok (készülékek kivételével); csomagolásra szolgáló műanyagok (amelyek nem tartoznak más osztályokba); nyomdabetűk; klisék (az osztály betűrend szerinti jegyzékében szereplő valamennyi áru).

17 Kaucsuk, guttapercha, gumi, azbeszt, csillám és ezek pótanyagai, továbbá az ezen anyagokból készült termékek, amelyek nem tartoznak más osztályokba; sajtolt műanyag ipari célra; tömítő-, kitömő- és szigetelőanyagok; nem fémből készült rugalmas csövek (az osztály betűrend szerinti jegyzékében szereplő valamennyi áru).

(210) M 12 02634

(220) 2012.07.24.

(731) Andrews IT Engineering Kft., Budapest (HU)

(546)  ANDREWS
IT ENGINEERING KFT.

(511) 9 Szoftverek.

35 Szoftver kereskedelem.

42 Számítógépes szoftver fejlesztés; informatikai célú adatgyűjtés, kezelés; adatfeldolgozás; információvédelmi szolgáltatások, szoftver üzemeltetés.

(210) M 12 02660

(220) 2012.07.25.

(731) BestByte Kft., Budapest (HU)

(740) dr. Seszták Miklós ügyvéd, Kisvárd

(546)



(511) 9 Tudományos célra szolgáló, tengerészeti, földmérő, villamos, fényképezési, mozgóképi, optikai, súlymérő, egyéb mérő-, jelző-, ellenőrző (felügyeleti), életmentő és oktatóberendezések és felszerelések; hangok vagy képek rögzítésére, továbbítására, másolására szolgáló készülékek; mágneses adathordozók, hanglemezek; automata áruelosztóberendezések és szerkezetek érmebedobással működő készülékekhez; regiszteres pénztárgépek, számológépek, adatfeldolgozó berendezések és számítógépek; tűzoltókészülékek (az osztály betűrend szerinti jegyzékében szereplő valamennyi áru).

35 Reklámozás; kereskedelmi ügyletek; kereskedelmi adminisztráció; irodai munkák (az osztály betűrend szerinti jegyzékében szereplő valamennyi szolgáltatás).

42 Tudományos és műszaki szolgáltatások, valamint az idetartozó tervezői és kutatói tevékenység; ipari elemző és kutató szolgáltatások; számítástechnikai hardver és szoftver tervezés és fejlesztés (az osztály betűrend szerinti jegyzékében szereplő valamennyi szolgáltatás).

(210) M 12 02666

(220) 2012.07.26.

(731) Kocsis János, Sárospatak (HU)

(740) dr. Rabatin Attila, Budapest

(546) 

- (511) 37 Építkezés; javítás; szerelési szolgáltatások (az osztály betűrend szerinti jegyzékében szereplő valamennyi szolgáltatás).
- 39 Szállítás; áruk csomagolása és raktározása; utazásszervezés (az osztály betűrend szerinti jegyzékében szereplő valamennyi szolgáltatás).

(210) M 12 02667**(220) 2012.07.26.**

(731) Pataki Sándor Szolgáltató Korlátolt Felelősségű Egyéni Cég, Szabadszállás (HU)

(740) dr. Holczinger Terézia, Budapest

(546) 

- (511) 37 Építkezés; javítás; szerelési szolgáltatások (az osztály betűrend szerinti jegyzékében szereplő valamennyi szolgáltatás).
- 39 Szállítás; áruk csomagolása és raktározása; utazásszervezés (az osztály betűrend szerinti jegyzékében szereplő valamennyi szolgáltatás).

(210) M 12 02668**(220) 2012.07.26.**

(731) SZIGET-MELOR Mélyépítő és Szolgáltató Kft., Barcs (HU)

(740) dr. Holczinger Terézia, Budapest

(541) SZIGET-MELOR

- (511) 19 Nem fém építőanyagok; nem fémből készült merev építési csövek; aszfalt, szurok és bitumen; nem fémből készült hordozható szerkezetek; emlékművek nem fémből (az osztály betűrend szerinti jegyzékében szereplő valamennyi áru).
- 37 Építkezés; javítás; szerelési szolgáltatások (az osztály betűrend szerinti jegyzékében szereplő valamennyi szolgáltatás).

(210) M 12 02673**(220) 2012.07.26.**

(731) CAOLA Zrt., Budapest (HU)

(740) dr. Szánthó Pál, Budapest

(546) 

- (511) 3 Fehéritőkészítmények és egyéb, mosásra szolgáló anyagok; tisztító-, fényesítő-, súroló-, és csiszológépek; szappanok; illatszerek, illóolajok, kozmetikai cikkek, hajmosó szerek; fogkrémek (az osztály betűrend szerinti jegyzékében szereplő valamennyiáru).

(210) M 12 02699**(220) 2012.08.28.**

(731) Taurus Developement Kft., Budapest (HU)

(541) 10xONE

- (511) 42 Tudományos és műszaki szolgáltatások, valamint az idetartozó tervezői és kutatói tevékenység; ipari elemző és kutató szolgáltatások; számítástechnikai hardver és szoftver tervezés és fejlesztés (az osztály betűrend szerinti jegyzékében szereplő valamennyi szolgáltatás).

(210) M 12 02746**(220) 2012.07.31.**

Nemzeti védjegybejelentések meghirdetése

(731) MELCHIOR-H Kereskedelmi Szolgáltató Kft., Szentkirály (HU)

(546)  **MELCHIOR-H KFT.**
szalu és állvány kereskedés, bérbeadás

(511) 35 Reklámozás; kereskedelmi ügyletek; kereskedelmi adminisztráció; irodai munkák (az osztály betűrend szerinti jegyzékében szereplő valamennyi szolgáltatás).

(210) M 12 02753

(220) 2012.08.01.

(731) OLVIG Kereskedelmi és Szolgáltató Bt., Budapest (HU)

(740) dr. Babóné Oláry Gabriella, Budapest

(546)



(511) 24 Textiliák és textilárúk, amelyek nem tartoznak más osztályokba; ágyneműk, asztalneműk (az osztály betűrend szerinti jegyzékében szereplő valamennyi áru).

25 Ruházati cikkek, cipők, kalapárúk (az osztály betűrend szerinti jegyzékében szereplő valamennyi áru).

26 Csipkék és hímzések, szalagok és zsinórok; gombok, ruhakapcsok és füzölyukak, gombostűk és tűk; művirágok (az osztály betűrend szerinti jegyzékében szereplő valamennyi áru).

(210) M 12 02816

(220) 2012.08.06.

(731) POLI-FARBE Vegyipari Kft., Bócsa (HU)

(740) dr. Kereszty Marcell, Gödölle, Kékes, Mészáros & Szabó Szabadalmi és Védjegy Iroda, Budapest

(541) **Boróka Satin**

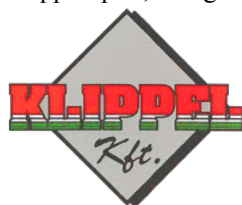
(511) 2 Festékek, kencék, lakkok; rozsdagátló és fakonzerváló szerek; festőanyagok; maróanyagok; nyers természetes gyanták.

(210) M 12 02834

(220) 2012.08.07.

(731) Klippel Ipari, Szolgáltató Kft., Bóly (HU)

(546)



(511) 37 Építkezés; javítás; szerelési szolgáltatások (az osztály betűrend szerinti jegyzékében szereplő valamennyi szolgáltatás).

39 Szállítás; áruk csomagolása és raktározása; utazásszervezés (az osztály betűrend szerinti jegyzékében szereplő valamennyi szolgáltatás).

(210) M 12 02856

(220) 2012.08.08.

(731) Depon-Bau Kft., Budapest (HU)

(541) **Depon-Bau**

(511) 37 Építkezés; javítás; szerelési szolgáltatások (az osztály betűrend szerinti jegyzékében szereplő valamennyi szolgáltatás).

(210) M 12 02865

(220) 2012.08.09.

(731) Baráth Károly, Kisvárdá (HU)

(541) SZABOLCSI LAKOMA

(511) 29 Kolbász; szalonna; hús.

(210) M 12 02866

(220) 2012.08.09.

(731) Samay-Kiss Attila, Budapest (HU)

(546)



(511) 12 Járművek; szárazföldi, légi vagy vízi közlekedési eszközök (az osztály betűrend szerinti jegyzékében szereplő valamennyi áru).

28 Játékok, játékszerek; testnevelési és sportcikkék, amelyek nem tartoznak más osztályokba; karácsonyfadíszek (az osztály betűrend szerinti jegyzékében szereplő valamennyi áru).

37 Építkezés; javítás; szerelési szolgáltatások (az osztály betűrend szerinti jegyzékében szereplő valamennyi szolgáltatás).

(210) M 12 02867

(220) 2012.08.09.

(731) Samay-Kiss Attila, Budapest (HU)

(541) WolframBenz

(511) 12 Járművek; szárazföldi, légi vagy vízi közlekedési eszközök (az osztály betűrend szerinti jegyzékében szereplő valamennyi áru).

28 Játékok, játékszerek; testnevelési és sportcikkék, amelyek nem tartoznak más osztályokba; karácsonyfadíszek (az osztály betűrend szerinti jegyzékében szereplő valamennyi áru).

37 Építkezés; javítás; szerelési szolgáltatások (az osztály betűrend szerinti jegyzékében szereplő valamennyi szolgáltatás).

(210) M 12 02869

(220) 2012.08.09.

(731) CBA Kereskedelmi Kft., Alsónémedi (HU)

(546)



(511) 33 Borok.

(210) M 12 02870

(220) 2012.08.09.

(731) CBA Kereskedelmi Kft., Alsónémedi (HU)

(546)



(511) 33 Borok.

(210) M 12 02875

(220) 2012.08.09.

(731) Médiaszolgáltatás-támogató és Vagyonkezelő Alap, Budapest (HU)

(541) MR Zenei Együttesek

(511) 35 Reklámozás; kereskedelmi ügyletek; kereskedelmi adminisztráció; irodai munkák (az osztály betűrend szerinti jegyzékében szereplő valamennyi szolgáltatás).

38 Távközlés (az osztály betűrend szerinti jegyzékében szereplő valamennyi szolgáltatás).

41 Nevelés; szakmai képzés; szórakoztatás; sport- és kulturális tevékenységek (az osztály betűrend szerinti jegyzékében szereplő valamennyi szolgáltatás).

(210) M 12 02898**(220) 2012.08.10.**

(731) B&O Kereskedelmi és Szolgáltató Kft., Komárom (HU)

(740) Dr. Horváth Zoltán Levente, Budapest

(546)  engineering

(511) 7 Szállítószalagok; csigák (géprészek).

40 Anyagmegmunkálás (az osztály betűrend szerinti jegyzékében szereplő valamennyi szolgáltatás).

42 Tudományos és műszaki szolgáltatások, valamint az idetartozó tervezői és kutatói tevékenység.

(210) M 12 02899**(220) 2012.08.10.**

(731) Hunorganic Nagykereskedelmi Kft., Budaörs (HU)

(740) Dr. Horváth Zoltán Levente, Budapest

(546)

(511) 29 Magvak, feldolgozott; fagyasztott termékek.

30 Lisztek, liszttartalmú ételek, tészták, kekszek.

35 Reklámozás; kereskedelmi ügyletek; kereskedelmi adminisztráció; irodai munkák (az osztály betűrend szerinti jegyzékében szereplő valamennyi szolgáltatás).

(210) M 12 02901**(220) 2012.08.10.**

(731) Kukovecz Gábor, Budapest (HU)

(541) Régi gép

(511) 25 Póló; pulóver; sapka.

41 Zene összeállítása; szórakoztató tevékenység; élőelőadás bemutatása; zenei produkciók; kulturális tevékenység; zenekar szolgáltatásai.

(210) M 12 02905**(220) 2012.08.10.**

(731) Kossuth Kiadó ZRt., Budapest (HU)

(546)  OkosKönyv

(511) 16 Kézikönyvek; könyvecskék, füzetek; könyvek; könyvjelzők.

35 Információk számítógépes adatbázisokba való rendezése; információknak számítógépes adatbázisokba való szerkesztése.

38 Digitális fájlok továbbítása; felhasználói hozzáférés biztosítása számítógépes világhálóhoz; hozzáférés biztosítása adatbázisokhoz; távközlési kapcsolat létesítése számítógépes világhálóval.

(210) M 12 02950

(220) 2012.08.15.

(731) HO-RA Kft., Abda (HU)

(740) Török Antal, Győr

(546)



diamantina

(511) 30 Természetes vagy mesterséges jég, ehető jég, jégfrissítő italokhoz és ételekhez, jeges tea.

32 Ásványvíz, forrásvíz, szénsavval dúsított vagy szénsavas víz, kezelt víz, ízesített víz, szénsavas üdítőitalok és egyéb nem alkoholos italok, gyümölcsitalok, limonádé, gyümölcslé, nektár, szörp és egyéb készítmények italok előállításához.

35 Reklámozás; kereskedelmi ügyletek; ásványvíz, forrásvíz, szénsavval dúsított vagy szénsavas víz, kezelt víz, ízesített víz, szénsavas üdítőitalok és egyéb nem alkoholos italok, gyümölcsitalok, limonádé, gyümölcslé, nektár, szörp kis és nagykereskedelme, kereskedelmi adminisztráció; irodai munkák.

(210) M 12 02952

(220) 2012.08.15.

(731) Garden Termék Kft., Kiskőrös (HU)

(740) Török Antal, Győr

(546)



(511) 32 Gyümölcsitalok és gyümölcslevek; alkoholmentes gyümölcsnektárok, szörpök és más készítmények italokhoz, zöldséglevek.

35 Gyümölcsitalok és gyümölcslevek; alkoholmentes gyümölcsnektárok, szörpök, zöldséglevek reklámozása, kis- és nagykereskedelme; irodai munkák, árubemutató, marketing.

(210) M 12 02994

(220) 2012.08.21.

(731) JBB Számítástechnikai Kft., Érd (HU)

(546) **JBB KFT**

(511) 35 Információk számítógépes adatbázisokba való rendezése; információknak számítógépes adatbázisokba való szerkesztése; piackutatás; számítógépes nyilvántartások kezelése.

42 Szoftverfejlesztés, adatbáziskarbantartás, szakértés, egyéb műszaki kutatás fejlesztés.

(210) M 12 03038

(220) 2012.08.23.

(731) EUREST Étteremüzemeltető Kft., Budapest (HU)

(740) dr. Hingl Viktória, Dr. Hingl Ügyvédi Iroda, Budapest

(546)



(511) 29 Hús, hal-, baromfi- és vadhús; húskivonatok; tartósított, szárított és főzött gyümölcsök és zöldségek; zselék, lekvárok (dzsemek), kompótok; tojások; tej és tejtermékek; étkezési olajok és zsírok (az osztály betűrend szerinti jegyzékében szereplővalamennyi áru); a 29. osztályba tartozó alapanyagokból felhasznált/készült diabetikus és egészséges étel.

Nemzeti védjegybejelentések meghirdetése

30 Kávé, tea, kakaó és kávépótló szerek; rizs; tápióka és szágó; lisztek és más gabonakészítmények; kenyér, péksütemények és cukrászsütemények; fagyaltok; cukor, méz, melaszszirup; élesztő, sütőporok; só; mustár; ecet, fűszeres mártások; fűszerek; jég (az osztály betűrend szerinti jegyzékében szereplő valamennyi áru); a 30. osztályba tartozó alapanyagokból felhasznált/készült diabetikus és egészséges étel.

43 Vendéglátás (ételmezés); időleges szállásadás (az osztály betűrend szerinti jegyzékében szereplő valamennyi szolgáltatás); közétkeztetés; diabetikus étkeztetés; egészséges étkeztetés.

(210) M 12 03044

(220) 2012.08.23.

(731) Mécses Szolgáltató Közösség Egyesülete, Mezőberény (HU)

Körösfront Szociális Szolgáltató és Kereskedelmi Kft., Mezőberény (HU)

(546)



(511) 20 Bútorok, tükrök, keretek; fából, parafából, nádból, gyékényből, fűzfavesszőből, szaruból, csontból, elefántcsontból, halcsontból, kagylóhéjból, ábrából, gyöngyházból, tajtékából, és mindezek pótanyagaiból, vagy műanyagokból készült termékek, amelyek nem tartoznak más osztályokba (az osztály betűrend szerinti jegyzékében szereplő valamennyi áru).

24 Textiliák és textilárúk, amelyek nem tartoznak más osztályokba; ágyneműk, asztalneműk (az osztály betűrend szerinti jegyzékében szereplő valamennyi áru).

35 Reklámozás; kereskedelmi ügyletek; kereskedelmi adminisztráció; irodai munkák (az osztály betűrend szerinti jegyzékében szereplő valamennyi szolgáltatás).

(210) M 12 03056

(220) 2012.09.13.

(731) Horváth Imre, Záhony (HU)

(546)



Vasúti pályaépítés, Útépítés, Szállítmányozás
VMR követelményrendszer szerint

Gy.123-72/2011

(511) 37 Aszfaltozás; bányaművelés; buldózerek kölcsönzése; daruk [építőipari gépek] kölcsönzése; exkavátorok [kotrógépek] kölcsönzése; építés; építmények lebontása; építőipari gépek kölcsönzése; épületek [belső] tisztítása; épületek tisztítása [külsőfelület]; falazás [kőművesmunka]; gépek üzembe helyezése, karbantartása és javítása; gépkocsik karbantartása és javítása; kikötőépítés; kőbányák kiaknázása; kőműves munkák; külső és belső festés; raktárak építése és javítása; útburkolás; utcaseprőgépek kölcsönzése; úttisztítás.

39 Áruk csomagolása; áruk raktározása; áruszállítás; gépkocsik kölcsönzés; gépkocsival történő szállítás; hulladékok szállítása és tárolása; információ szállítással kapcsolatban; információnyújtás tárolással kapcsolatban; járművek kölcsönzése; kamionösszállítás; raktárberlet; raktározás, tárolás; segítségnyújtás elromlott járművekhez [vontatás]; szállítási logisztikai szolgáltatások; szállítási szolgáltatások; szállítási ügynökség; teherárúk kirakása; teher(áru)-szállítás; vontatás.

(210) M 12 03085

(220) 2012.08.27.

(731) HAAS + SOHN Kft., Pápa (HU)

(740) Benkőné Csillag Lucia, Budapest

(546) **HAAS+SOHN**
Fűtőköszölyeggyártó és Kereskedő Kft.

(511) 11 Hőtároló kályhák, kandallók, kandallókályhák, kandallóbetétek, vegyestüzelésű kályhák, központi fűtésre köthető készülékek, kályhák alternatív tüzelőanyagokhoz, olajkályhák, konyhai tűzhelyek.

- 35 Fűtőberendezésekre vonatkozó kis-, nagy- és on-line kereskedelem.
37 Kályhák és fűtőberendezések karbantartása, szerviz szolgáltatások.

(210) M 12 03088

(220) 2012.08.28.

(731) Hód-Metál Marketing KFT, Hódmezővásárhely (HU)

(546)



(511) 6 Nem nemesfémek és ezek ötvözetei; fém építőanyagok; hordozható fémszerkezetek; fémanyagok vasúti vágányokhoz; nem elektromos fémkábelek és fémvezetékek; lakatosipari termékek, fém tömegcikkék; fémcsövek és csővezetékek; páncélszekrények; egyébfémtermékek, amelyek nem tartoznak más osztályokba; ércék (az osztály betűrend szerinti jegyzékében szereplő valamennyi áru).

40 Anyagmegmunkálás (az osztály betűrend szerinti jegyzékében szereplő valamennyi szolgáltatás).

(210) M 12 03091

(220) 2012.08.28.

(731) Győrfi Daru Építőipari és Szolgáltató Kft., Kistarcsa (HU)

(546) 

(511) 37 Építés.

(210) M 12 03099

(220) 2012.08.29.

(731) Szabó István, Pákozd (HU)

(541) WALKenergie

(511) 41 Sporttevékenységek, szakmai képzés.

(210) M 12 03101

(220) 2012.08.29.

(731) K-KAVICS 3844 Építőipari Kereskedelmi Kft., Mátészalka (HU)

(546)



(511) 40 Anyagmegmunkálás (az osztály betűrend szerinti jegyzékében szereplő valamennyi szolgáltatás).

(210) M 12 03134

(220) 2012.08.31.

(731) Badacsonyi Pincegazdaság Zrt., Budapest (HU)

(546)



(511) 33 Alkoholtartalmú italok (a sörök kivételével); borok.

(210) M 12 03137

(220) 2012.08.31.

(731) Q&C Magyarország Kft., Gödöllő (HU)

(541) Q&C

- (511) 11 Világító-, fűtő-, gőzfejlesztő, főző-, hűtő-, szárító-, szellőztető-, vízszolgáltató és egészségügyi berendezések; (az osztály betűrend szerinti jegyzékében szereplő valamennyi áru), továbbá: ballonos vízadagoló berendezések, hálózati vízadagolóberendezések, szódagépek, ivó kutak, egyéb vízadagolók, konyhai szűrőrendszerek, pult alá szerelhető szűrők, asztali szűrők, szűrőházak, szűrőbetétek, hűtőszekrény szűrők, zuhanyszűrők, csapszűrők, központi szűrők, ozmóziisszűrők, RO membránok, víztisztító berendezések.
- 37 Építkezés; javítás; szerelési szolgáltatások; (az osztály betűrend szerinti jegyzékében szereplő valamennyi szolgáltatás), továbbá: vízadagoló gépek,- ivókutak,- szódagépek,- víztisztító készülékek,- vízlágyító berendezések,- ionizáló készülékektelapítése,- beszerelése,- áthelyezése,- szervizelése és -javítása.
- 39 Szállítás; áruk csomagolása és raktározása; utazásszervezés; (az osztály betűrend szerinti jegyzékében szereplő valamennyi szolgáltatás), továbbá: vízadagoló gépek,- ivókutak,- szódagépek,- víztisztító készülékek,- vízlágyító berendezések,- ionizálókészülékek bérbeadása, üzemeltetése; ballonos és egyéb palackozású ásványvíz kiszállítása.

(210) M 12 03140**(220) 2012.09.03.**

(731) Föld Pörgető Kft., Budapest (HU)

(740) dr. Horváth Zoltán Levente ügyvéd, Budapest

(546)

- (511) 37 Építkezés, közműépítés, útépítés, és ezekkel kapcsolatos földmunkák, optikai kábelek kiépítése.
- 39 Építőanyagok, építési törmelékek, hulladékok, szállítása, fuvarozása.

(210) M 12 03151**(220) 2012.09.03.**

(731) Alfa-Radiál Plusz Kft., Martonvásár (HU)

(740) Török Antal, Győr

(546)

- (511) 7 Mezőgazdasági gépek és alkatrészei, nem kézi működtetésű mezőgazdasági eszközök.
- 35 Mezőgazdasági gépek és alkatrészeinek, autóalkatrészek kereskedelme.
- 37 Járműjavítás és karbantartás, gumiszervíz.

(210) M 12 03186**(220) 2012.09.05.**

(731) Tóth Borbála, Erdőkertes (HU)

(740) dr. Gönczi Anna, Budapesti 177. sz. Ügyvédi Iroda, Budapest

(546)

MAISON MARQUISE

- (511) 25 Ruházati cikkek, cipők, kalapárúk; cipők; egyenruhák; fejfedők [kalapárúk]; felsőkabátok, felöltők; felsőruházat; fűzők [ruházat]; ingek; ingmellek [csipkés]; ingvállak, pruszlikok; kabátok; kalapok; kesztyűk [ruházat]; készruhák; kosztümök; női ruhák; övek [ruházat]; ruházat, ruhaneműk.
- 40 Anyagmegmunkálás; hímzés; bőrmegmunkálás; kelme szabása; kelmefestés; mintanyomás; ruhavarrás; selyemszityanyomás; szabás; szabászati szolgáltatások, textilfestés.
- 42 Divattervezés.

(210) M 12 03198

(220) 2012.09.06.

(731) Erdélyi Otília Andrea, Csengele (HU)

(740) dr. Tóth Henriette Enikő, Budapest

(546) 



(511) 39 Áruk csomagolása.

42 Grafikusművészi tervezési szolgáltatások.

(210) M 12 03213

(220) 2012.09.07.

(731) NOVARTIS AG, Basel (CH)

(740) dr. Hatházi Vera, Dr. Hatházi Vera Ügyvédi Iroda, Budapest

(541) LACTOPROTEX

(511) 5 Gyógyszerészeti készítmények, nevezetesen gasztrointesztinális termékek.

(210) M 12 03214

(220) 2012.09.07.

(731) NOVARTIS AG, Basel (CH)

(740) dr. Hatházi Vera, Dr. Hatházi Vera Ügyvédi Iroda, Budapest

(541) IBULOMIL

(511) 5 Gyógyszerészeti készítmények.

(210) M 12 03246

(220) 2012.09.11.

(731) VERZIÓ-CAR Kereskedelmi Kft., Nemesvámos (HU)

(546) 



(511) 40 Anyagmegmunkálás; fémmegmunkálás.

(210) M 12 03247

(220) 2012.09.11.

(731) Öreghegyi Patika Bt., Székesfehérvár (HU)

(546) 



Az Ön egészsége mindenképp!

(511) 44 Gyógyszerészek szolgáltatásai [receptek elkészítése]; gyógyszerészeti tanácsadás.

(210) M 12 03248

(220) 2012.09.11.

(731) VEKTOR ÉPÍTŐIPARI VÁLLALKOZÁSI KFT., Békés (HU)

(546) 



(511) 39 Építés.

(210) M 12 03300

(220) 2012.09.13.

(731) Győri Likörgyár Zrt., Győr (HU)

(740) dr. Jakab Zsolt, Mosonmagyaróvár

(546)



(511) 33 Égetett szeszesitalok; alkoholos italok; a sörök kivételével; szeszes italok; alkoholos kivonatok; likőrök.

(210) M 12 03337

(220) 2012.09.14.

(731) Kittenberger Kálmán Növény- és Vadaspark Kiemelten Közhasznú Nonprofit Kft., Veszprém (HU)

(546)



(511) 16 Papír, karton és ezen anyagokból készült termékek, amelyek nem tartoznak más osztályokba; nyomdaipari termékek; könyvkötészeti anyagok; fényképek; papíripari cikkek; papíripari vagy háztartási ragasztóanyagok; anyagok művészek részére; ecsetek; írógépek és irodai cikkek (bútorok kivételével); tanítási és oktatási anyagok (készülékek kivételével); csomagolásra szolgáló műanyagok (amelyek nem tartoznak más osztályokba); nyomdabetűk; klisék; (az osztály betűrend szerinti jegyzékében szereplő valamennyi áru).

21 Eszközök, edények és tartályok háztartási és konyhai célokra; fésűk és szivacsok; kefék (az ecsetek kivételével); kefégyártáshoz használt anyagok; takarító eszközök; vasforgács; nyers vagy félig megmunkált üveg (kivéve az építéshez használt üveget); üveg-, porcelán- és fajanszárak, amelyek nem tartoznak más osztályokba; (az osztály betűrend szerinti jegyzékében szereplő valamennyi áru).

25 Ruházati cikkek, cipők, kalapárak; (az osztály betűrend szerinti jegyzékében szereplő valamennyi áru).

28 Játékok, játékszerek; testnevelési és sportcikkek, amelyek nem tartoznak más osztályokba; karácsonyfadíszek; (az osztály betűrend szerinti jegyzékében szereplő valamennyi áru).

(210) M 12 03348

(220) 2012.09.17.

(731) Lézer Trió Ipari, Kereskedelmi és Szolgáltató Kft., Gyöngyös (HU)

(541) Lézer Trió

(511) 6 Nem nemesfémek és ezek ötvözetei; fém építőanyagok; hordozható fémszerkezetek; fémanyagok vasúti vágányokhoz; nem elektromos fémkábelek és fémvezetékek; lakatosipari termékek, fém tömegcikkek; fémcsövek

Nemzeti védjegybejelentések meghirdetése

és csővezetékek; pánccs szekrények; egyéb fémtermékek, amelyek nem tartoznak más osztályokba; ércek (az osztály betűrend szerinti jegyzékében szereplő valamennyi áru).

40 Anyagmegmunkálás (az osztály betűrend szerinti jegyzékében szereplő valamennyi szolgáltatás).

42 Tudományos és műszaki szolgáltatások, valamint az idetartozó tervezői és kutatói tevékenység; ipari elemző és kutató szolgáltatások; számítástechnikai hardver és szoftver tervezés és fejlesztés (az osztály betűrend szerinti jegyzékében szereplő valamennyi szolgáltatás).

(210) M 12 03349

(220) 2012.09.17.

(731) GRAPE-VINE KFT., Kiskunmajsza (HU)

(546)



(511) 32 Üdítő.

(210) M 12 03375

(220) 2012.09.18.

(731) dr. Hadobás Károly, Budapest (HU)

(541) HADOBÁS

(511) 33 Almaborok, borok, égetett szeszesitalok, lőre, csiger, pálinkák, brandyk.

(210) M 12 03422

(220) 2012.09.20.

(731) SiClean Kft., Sajtoskál (HU)

(740) Dr. Haverla Szandra, Heinzelmänn és Társai Ügyvédi Iroda, Budapest

(546) **Si★CLEAN**

(511) 3 Fehéritőkészítmények és egyéb, mosásra szolgáló anyagok; tisztító-, fényesítő-, súroló-, és csiszolószerek; szappanok; illatszerek, illóolajok, kozmetikai cikkek, hajmosó szerek; fogkrémek (az osztály betűrend szerinti jegyzékében szereplő valamennyi áru).

(210) M 12 03503

(220) 2012.09.25.

(731) Er-Petro Kft., Budaörs (HU)

(740) Mészárosné Dónusz Katalin, SBGK Szabadalmi Ügyvivői Iroda, Budapest

(546)



(511) 9 Kozmetikai diagnosztikai készülékek és szoftverek.

10 Masszírozó készülékek kozmetikai célokra.

21 Kozmetikai eszközök.

(210) M 12 03505

(220) 2012.09.25.

(731) Gardenland Kft., Kállósemjén (HU)

(740) Ágni Zsolt, Debrecen

(541) CALOBE

(511) 3 Szappanok; illatszerek, illóolajok, kozmetikai cikkek, hajmosó szerek; fogkrémek.

5 Gyógyszerészeti és állatgyógyászati készítmények; egészségügyi készítmények gyógyászati használatra;

gyógyászati vagy állatgyógyászati használathoz alkalmazott diétás élelmiszerek és anyagok; bébiételek; étrend-kiegészítők emberek és állatok számára; tapaszok, kötszeranyagok.

30 Kávé, tea, kakaó és kávépótló szerek.

(210) M 12 03513

(220) 2012.09.25.

(731) WF Építőipari és Szolgáltató Kft., Komárom (HU)

(546)



(511) 37 Építés; építkezések felügyelete; építmények lebontása.

(210) M 12 03519

(220) 2012.09.26.

(731) Gesztelyi-Nagy Ádám, Veszprém (HU)

(541) NEVIBES SPECIÁL SC

(511) 1 Ipari, tudományos, fényképezési, mezőgazdasági, kertészeti, erdészeti vegyi termékek; feldolgozatlan műgyanták, műanyagok; trágyák; vegyi tűzoltó szerek; fémek edzésére és hegesztésére szolgáló készítmények; élelmiszerek tartósítására szolgáló vegyi anyagok; cserzőanyagok; ipari rendeltetésű ragasztóanyagok; (az osztály betűrend szerinti jegyzékében szereplő valamennyi áru).

5 Gyógyszerészeti és állatgyógyászati készítmények; egészségügyi készítmények gyógyászati használatra; gyógyászati vagy állatgyógyászati használathoz adaptált diétás élelmiszerek és anyagok; bébiételek; étrend-kiegészítők emberek és állatok számára; tapaszok, kötszeranyagok; fogtömő anyagok és fogászati mintázóanyagok; fertőtlenítőszeres; kártékony állatok irtására szolgáló készítmények; gombaölő szerek (fungicidek), gyomirtó szerek (herbicidek), (az osztály betűrend szerinti jegyzékében szereplő valamennyi áru), terméshozó-, vadkár csökkentő - és vadriasztó anyagok és készítmények.

44 Orvosi szolgáltatások; állatgyógyászati szolgáltatások; higiéniai és szépségápolási szolgáltatások emberek és állatok részére; mezőgazdasági, kertészeti és erdészeti szolgáltatások; (az osztály betűrend szerinti jegyzékében szereplő valamennyi szolgáltatás).

(210) M 12 03527

(220) 2012.09.26.

(731) G. E. Trade Kft., Szolnok (HU)

(740) dr. Szigeti Éva, DANUBIA Szabadalmi és Jogi Iroda Kft., Budapest

(546)



(511) 16 Papírsebkendő, toalettpapír és kéztörölő.

(210) M 12 03537

(220) 2012.09.27.

(731) KPMG Akadémia Kft., Budapest (HU)

(740) dr. Molnár Klára, dr. Molnár Ügyvédi Iroda, Budapest

(546) *Academy*^{K P M G}

(511) 35 Reklámozás; kereskedelmi ügyletek; kereskedelmi adminisztráció; irodai munkák (az osztály betűrend szerinti jegyzékében szereplő valamennyi szolgáltatás).

41 Nevelés; szakmai képzés; szórakoztatás; sport- és kulturális tevékenységek (az osztály betűrend szerinti jegyzékében szereplő valamennyi szolgáltatás).

42 Tudományos és műszaki szolgáltatások, valamint az idetartozó tervezői és kutatói tevékenység; ipari elemző és kutató szolgáltatások; számítástechnikai hardver és szoftver tervezés és fejlesztés (az osztály betűrend szerinti jegyzékében szereplő valamennyi szolgáltatás).

(210) M 12 03538

(220) 2012.09.27.

(731) KPMG Akadémia Kft., Budapest (HU)

(740) dr. Molnár Klára, dr. Molnár Ügyvédi Iroda, Budapest

(546) 

(511) 35 Reklámozás; kereskedelmi ügyletek; kereskedelmi adminisztráció; irodai munkák (az osztály betűrend szerinti jegyzékében szereplő valamennyi szolgáltatás).

41 Nevelés; szakmai képzés; szórakoztatás; sport- és kulturális tevékenységek (az osztály betűrend szerinti jegyzékében szereplő valamennyi szolgáltatás).

42 Tudományos és műszaki szolgáltatások, valamint az idetartozó tervezői és kutatói tevékenység; ipari elemző és kutató szolgáltatások; számítástechnikai hardver és szoftver tervezés és fejlesztés (az osztály betűrend szerinti jegyzékében szereplő valamennyi szolgáltatás).

(210) M 12 03539

(220) 2012.09.27.

(731) Renema Kft., Békéscsaba (HU)

(740) PINTZ ÉS TÁRSAI Szabadalmi, Védjegy és Jogi Iroda Kft., Budapest

(546)



(511) 28 Játékok, játékszerek; testnevelési és sportcikkek; dámajátékok; dámatáblák, dobható korongok [játékszerek]; dominójátékok; építőjátékok; építőkockák [játékszerek]; érmebedobásos játékautomaták; eszközök testgyakorláshoz; játékautomaták, nemérmebedobással működők; játékkártyák; karika játékok; készülékek elektronikus játékokhoz, amelyek nem kizárólag tv vevőkészülékekkel működtethetők; kirakós játékok [puzzle]; mobilok [játékszerek]; patkó játékok; sakkjátékok ;sakkjáblák; táblajátékok;társas játékok; trükkös játékok; vidámparki felszerelések.

41 Nevelés; szakmai képzés; szórakoztatás; sport- és kulturális tevékenységek; akadémiák [oktatás]; alkotóműhelyek szervezése és lebonyolítása; coaching [tréning]; egészség(védő) klubok (kondicionálás); élő előadások bemutatása; előadások díszleteinek kölcsönzése; előadóművészek szolgáltatásai; fitnesztanfolyamok vezetése; gyakorlati képzés [szemléltetés]; játéktérmi szolgáltatások nyújtása; klubszolgáltatások [szórakoztatás vagy oktatás]; kulturális vagy nevelési célú kiállítások szervezése; oktatás;oktatási tárgyú információk; oktatási vizsgáztatás; on-line játékok szolgáltatása számítógépes hálózattól; óvodák [nevelés]; pályaválasztási tanácsadás; show-műsorok; show-műsorok szervezése [impresszáriók szolgáltatásai]; sportfelszerelések kölcsönzése járművek kivételével; sportpályák bérbeadása; sportversenyek rendezése; szabadidős létesítmények rendelkezésre bocsátása; szabadidős szolgáltatások nyújtása; színházi produkciók; szórakoz(tat)ási tárgyú információk; szórakoztatás; televíziósszórakoztatás; testnevelés; tornatanítás; üdülési tárgyú információ; üdülőtáborok szolgáltatásai [szórakoztatás]; vallásoktatás; versenyek szervezése [oktatás vagy szórakoztatás]; vidámparkok; zenekarok szolgáltatásai; zenés kabarék, varieték.

(210) M 12 03560**(220) 2012.09.28.**

(731) Invigor Informatikai Kft., Budapest (HU)

(740) dr. Dósa Melinda, Winkler, Barna & Társai Ügyvédi Iroda, Budapest

(546)

(511) 9 Tudományos célra szolgáló, tengerészeti, földmérő, fényképezési, mozgóképi, optikai, súlymérő, egyéb mérő-, jelző-, ellenőrző (felügyeleti), életmentő és oktatóberendezések és felszerelések; elektromos energia vezetésére, kapcsolására, átalakítására, tárolására, szabályozására vagy ellenőrzésére szolgáló készülékek és berendezések; hangok vagy képek rögzítésére, továbbítására, másolására szolgáló készülékek; mágneses adathordozók; hanglemezek; CD-k (kompakt lemezek), DVD-k és egyéb, digitálisrögzítésű média; szerkezetek érmebedobással működő készülékekhez; regiszteres pénztárgépek; számológépek, adatfeldolgozó berendezések, számítógépek; számítógépes szoftverek; tűzoltó készülékek (az osztály betűrend szerinti jegyzékében szereplő valamennyiáru).

42 Tudományos és műszaki szolgáltatások, valamint az idetartozó tervezői és kutatói tevékenység; ipari elemző és kutató szolgáltatások; számítástechnikai hardver és szoftver tervezés és fejlesztés (az osztály betűrend szerinti jegyzékében szereplő valamennyi szolgáltatás).

(210) M 12 03565**(220) 2012.09.28.**

(731) AGRIMART Bt., Debrecen (HU)

(546)

(511) 37 Építés, gyárépítés, építőipari gépek kölcsönzése.

(210) M 12 03599**(220) 2012.10.01.**

(731) OPTIBER Kft., Tímár (HU)

(546)

(511) 37 Építkezés; javítás; szerelési szolgáltatások; építés; építkezések felügyelete [irányítás].

(210) M 12 03600**(220) 2012.10.01.**

(731) SZÍNFORRÁS Kereskedelmi és Szolgáltató Kft., Debrecen (HU)

(546)

(511) 40 Anyagmegmunkálás; nyomdai szolgáltatások.

(210) M 12 03629**(220) 2012.10.01.**

(731) "VÍZCSAT 2003" Kft., Veszprém (HU)

(541) Építésben a "VÍZCSAT 2003" Kft-re mindig számíthat!

(511) 37 Építmények lebontása; építés.

(210) M 12 03652

(220) 2012.10.01.

(731) "FITOTRON-SYSTEM" Kft., Keszthely (HU)

(541) A "FITOTRON-SYSTEM" Kft.-re mindig számíthat!

(511) 37 Építés; építmények lebontása.

(210) M 12 03699

(220) 2012.10.01.

(731) ARCHI METAL Kft., Zalaegerszeg (HU)

(740) Kormos Ágnes, Budapest

(546)



(511) 6 Nem nemesfémek és ezek ötvözetei; fém építőanyagok; hordozható fémszerkezetek; fémanyagok vasúti vágányokhoz; nem elektromos fémkábelek és fémvezetékek; lakatosipari termékek, fém tömegcikkék; fémcsővek és csővezetékek; páncélszekrények; egyébfémttermékek, amelyek nem tartoznak más osztályokba; ércek.(az osztály betűrend szerinti jegyzékében szereplő valamennyi áru)

19 Nem fém építőanyagok; nem fémből készült merev építési csövek; aszfalt, szurok és bitumen; nem fémből készült hordozható szerkezetek; emlékművek nem fémből (az osztály betűrend szerinti jegyzékében szereplő valamennyi áru).

37 Építkezés; javítás; szerelési szolgáltatások (az osztály betűrend szerinti jegyzékében szereplő valamennyi szolgáltatás).

(210) M 12 03707

(220) 2012.10.02.

(731) Green Constant Kft., Szekszárd (HU)

(546)



(511) 12 Anyagmozgató targoncák; billenőkocsik; billenőplatók teherautókhoz; billentős tehergépkocsik; furgonok [járművek]; gépkocsik; személygépkocsik; teherautók, kamionok.

35 Reklámozás; kereskedelmi ügyletek; kereskedelmi adminisztráció; irodai munkák; (az osztály betűrend szerinti jegyzékében szereplő valamennyi szolgáltatás).

39 Szállítás; áruk csomagolása és raktározása; utazásszervezés; (az osztály betűrend szerinti jegyzékében szereplő valamennyi szolgáltatás).

(210) M 12 03710

(220) 2012.10.02.

(731) HILAL Kft., Budapest (HU)

(546) 

(511) 24 Textíliák és textilárúk, amelyek nem tartoznak más osztályokba; ágyneműk, asztalneműk; (az osztály

betűrend szerinti jegyzékében szereplő valamennyi áru).

27 Szőnyegek, lábtörlők (szalmából), gyékények és nádfonatok, linóleum és más padlóburkolatok; nem textil falikárpitok; (az osztály betűrend szerinti jegyzékében szereplő valamennyi áru).

(210) M 12 03711

(220) 2012.10.02.

(731) HILAL Kft., Budapest (HU)

(546) 

(511) 24 Textíliak és textilárúk, amelyek nem tartoznak más osztályokba; ágyneműk, asztalneműk; (az osztály betűrend szerinti jegyzékében szereplő valamennyi áru).

27 Szőnyegek, lábtörlők (szalmából), gyékények és nádfonatok, linóleum és más padlóburkolatok; nem textil falikárpitok; (az osztály betűrend szerinti jegyzékében szereplő valamennyi áru).

(210) M 12 03714

(220) 2012.10.02.

(731) Dent-Art 2001 Fogászati Bt., Szeged (HU)

(546) 

(511) 40 Fogtechnikusi szolgáltatások.

44 Fogászat.

(210) M 12 03783

(220) 2012.10.05.

(731) Horváth Antal, Farnos (HU)

(740) PINTZ ÉS TÁRSAI Szabadalmi, Védjegy és Jogi Iroda Kft., Budapest

(541) Palotás

(511) 33 Alkoholtartalmú italok (a sörök kivételével); pálinkák; pálinka tartalmú szeszesitalok; gyümölcsalapú égetett szeszesitalok.

43 Vendéglátás (élelmezés).

(210) M 12 03838

(220) 2012.10.09.

(731) iZone Media Kft., Budapest (HU)

(740) dr. Nagy Péter, Nagy Ügyvédi Iroda, Pomáz

(546) 

iHungary

(511) 35 Reklámozás; kereskedelmi ügyletek; kereskedelmi adminisztráció; irodai munkák (az osztály betűrend szerinti jegyzékében szereplő valamennyi szolgáltatás).

38 Távközlés (az osztály betűrend szerinti jegyzékében szereplő valamennyi szolgáltatás).

42 Tudományos és műszaki szolgáltatások, valamint az idetartozó tervezői és kutatói tevékenység; ipari elemző és kutató szolgáltatások; számítástechnikai hardver és szoftver tervezés és fejlesztés (az osztály betűrend szerinti jegyzékében szereplő valamennyi szolgáltatás).

(210) M 12 03973

(220) 2012.10.19.

(731) Isagro S.p.A., Milan (IT)

(740) dr. Sasvári Gabriella, SBGK Ügyvédi Iroda, Budapest

(541) SIAPTON

(511) 1 Vegyi anyagok mezőgazdasági, kertészeti, erdészeti használatra; műtrágyák.

(210) M 12 04042

(220) 2012.10.29.

(731) RE-CORD MEGA Kft., Soltvadkert (HU)

(740) Rónaszéki Tibor, Budapest

(546)



(511) 3 Tisztítószeres, üvegtisztító folyadékok, zsírtalanító szerek (nem gyártás során való használatra).

4 Ipari olajok, ipari zsírok, kenőanyagok, kenőolajok, kenőzsírok, motorolajok, nedvesítő olajok, olajok zsírozáshoz (épületeken), vágóolajok, világító üzemanyagok.

35 Áruminták terjesztése, kereskedelmi vagy reklám célú kiállítások szervezése, kereskedelmi vagy reklám célú vásárok szervezése, reklámanyagok terjesztése, szabadtéri hirdetés, reklámozás.

A rovat 111 darab közlést tartalmaz.

Védjegybejelentés meghirdetése és a védjegy lajstromozása különleges gyorsított eljárásban

(111) 208.078

(151) 2012.12.28.

(210) M 12 04017

(220) 2012.10.25.

(732) Mikhajlov, Jurij Stefanovics 50%, Minszk (BY)

Shafrai, Valery Alekszejevics 50%, Minszk (BY)

(740) Frey Julianna szabadalmi ügyvivő, Budapest

(541) VALIDOL

(511) 5 Mentolt tartalmazó étrend-kiegészítők; macskagyökér kivonatot tartalmazó gyógyhatású gyógyszerészeti készítmények.

35 Reklámozás; marketing; import-export ügynökségek; árubemutató; online-hirdetői tevékenység számítógépes hálózaton.

44 Orvosi szolgáltatások; pszichológus szolgáltatások; gyógyszerészeti tanácsadás.

(111) 208.209

(151) 2012.12.28.

(210) M 12 03580

(220) 2012.09.28.

(732) Wáberer Hungária Biztosító Zártkörűen Működő Rt., Budapest (HU)

(740) dr. Oláh György, Budapest

(541) WÁBERER HUNGÁRIA

(511) 36 Biztosítás.

(111) 208.255

(151) 2012.12.28.

(210) M 12 04483

(220) 2012.12.11.

(732) HILLTOP Neszmély Szőlészeti, Borászati, Kereskedelmi és Szolgáltató Zártkörűen Működő Részvénytársaság, Neszmély (HU)

(740) Kovári György, ADVOPATENT Szabadalmi és Védjegy Iroda, Budapest

(546)



(511) 33 Borok, szeszes italok, likőrök.

(111) 208.256

(151) 2012.12.28.

(210) M 12 04484

(220) 2012.12.11.

(732) HILLTOP Neszmély Szőlészeti, Borászati, Kereskedelmi és Szolgáltató Zártkörűen Működő Részvénytársaság, Neszmély (HU)

(740) Kovári György, ADVOPATENT Szabadalmi és Védjegy Iroda, Budapest

(546)

HILLTOP



(511) 33 Borok, szeszes italok, likőrök.

(111) 208.257

(151) 2012.12.28.

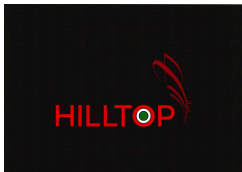
(210) M 12 04485

(220) 2012.12.11.

(732) **HILLTOP Neszmély Szőlészeti, Borászati, Kereskedelmi és Szolgáltató Zártkörűen Működő Részvénytársaság, Neszmély (HU)**

(740) Kovári György, ADVOPATENT Szabadalmi és Védjegy Iroda, Budapest

(546)



(511) 33 Borok, szeszes italok, likőrök.

(111) 208.258

(151) 2012.12.28.

(210) M 12 04486

(220) 2012.12.11.

(732) **HILLTOP Neszmély Szőlészeti, Borászati, Kereskedelmi és Szolgáltató Zártkörűen Működő Részvénytársaság, Neszmély (HU)**

(740) Kovári György, ADVOPATENT Szabadalmi és Védjegy Iroda, Budapest

(546)



(511) 33 Borok, szeszes italok, likőrök.

A rovat 6 darab közlést tartalmaz.

Lajstromozott védjegyek

(111) 206.663

(151) 2012.06.29.

(210) M 11 01385

(220) 2011.05.04.

(732) Szini Béla, Budapest (HU)

(740) dr. Imrédy Szabolcs, Dr. Imrédy Szabolcs Ügyvédi Iroda, Budapest

(541) HEDONISTA

(511) 29 Kaviár; májpástétom; olajbogyó, tartósított; olajok, étkezési; olívaolaj, étkezési; pálmamag-olaj, táplálkozási használatra; pálmaolaj táplálkozási használatra; sajtok; sonka; tejtermékek.

33 Borok; pálinkák, brandyk; szeszes italok.

43 Bár szolgáltatások; étkezdék; éttermek; gyorséttermek; kintinok, büfék, étkezdék; kávéházak; önkiszolgáló éttermek; rendezvényhez termék kölcsönzése; vendéglátóipar.

(111) 207.780

(151) 2012.11.29.

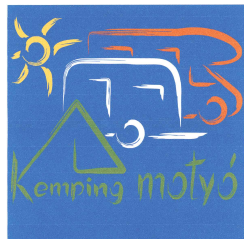
(210) M 12 00560

(220) 2012.02.22.

(732) Kempingmotyó Kereskedelmi és Szolgáltató Kft., Törökbálint (HU)

(740) dr. Ugrin Tamás, Budapest

(546)



(511) 28 Játékok, játékszerek; testnevelési és sportcikkek, amelyek nem tartoznak más osztályokba; karácsonyfadíszek (az osztály betűrend szerinti jegyzékében szereplő valamennyi áru).

35 Szállítás; áruk csomagolása és raktározása; utazásszervezés (az osztály betűrend szerinti jegyzékében szereplő valamennyi szolgáltatás).

41 Nevelés; szakmai képzés; szórakoztatás; sport- és kulturális tevékenységek (az osztály betűrend szerinti jegyzékében szereplő valamennyi szolgáltatás).

(111) 207.785

(151) 2012.11.29.

(210) M 12 00569

(220) 2012.02.22.

(732) Enrawell Kft., Cegléd (HU)

(740) dr. Mezei Róbert, Dr. Mezei Róbert Ügyvédi Iroda, Budapest

(546)



(511) 35 Reklámozás; kereskedelmi ügyletek; kereskedelmi adminisztráció; irodai munkák (az osztály betűrend szerinti jegyzékében szereplő valamennyi szolgáltatás).

38 Távközlés (az osztály betűrend szerinti jegyzékében szereplő valamennyi szolgáltatás).

42 Tudományos és műszaki szolgáltatások, valamint az idetartozó tervezői és kutatói tevékenység; ipari elemző és kutató szolgáltatások; számítástechnikai hardver és szoftver tervezés és fejlesztés (az osztály betűrend szerinti jegyzékében szereplő valamennyi szolgáltatás).

(111) 207.786

(151) 2012.11.29.

(210) M 12 00715

(220) 2012.03.05.

(732) VINOFRUKT Gyártó és Kereskedő Kft., Soltvadkert (HU)

(740) dr. Pozsgai Boglárka, Pozsgai Ügyvédi Iroda, Kiskőrös

(541) Preston's

(511) 32 Sörök; ásványvizek és egyéb alkoholmentes italok; gyümölcsitalok és gyümölcslevek; szörpök és más készítmények (az osztály betűrend szerinti jegyzékében szereplő valamennyi áru).

33 Alkoholmentes italok (a sörök kivételével) (az osztály betűrend szerinti jegyzékében szereplő valamennyi áru).

(111) 208.095

(151) 2012.12.01.

(210) M 12 01052

(220) 2012.03.29.

(732) Viacom International Inc., New York, New York (US)

(740) dr. Sasvári Gabriella, SBGK Ügyvédi Iroda, Budapest

(541) BUBI GUPPIK

(511) 18 Esernyők, bevásárlószatyrok, hátitáskák, övtáskák, futártáskák, kézitáskák, levéltárcák és pénztárcák, sporttáskák, öltönytáskák utazáshoz, hátizsákok, erszények, vászontáskák, strandtáskák.

25 Fürdőruhák, fürdőköpenyek, strandruházat, ruhaövek, sortok, dzsekik, kabátok, zoknik, lábbelik, bandana kendők, szvetterek, halloween öltözetek, álarcos jelmezek, karakterjelmezek, színpadi jelmezek, ruhák, kesztyűk, tornanadrágok, fülvédők, nyakbavalók, pizsamák, nadrágok, ingek, sportpulóverek, síruhák, pantallók, napellenzők, nadrágtartók, garbók, alsóruházat, trikók, tréningruhák, fejfedők.

28 Játékok és játékszerek, nevezetesen kártyajátékok, céltáblajátékok, babák; felfújható játékok; plüssbabák, plüssjátékok; akciófigurák és kiegészítők; CD ROM-mal működő különálló videó játékgépek, különálló videó játékgépek, különálló audió kimenetijátékgépek és táblajátékok; sportcikk, nevezetesen golfütők, baseball labdák, futball labdák, evezőlápátok, játéklabdák; baseballütők; karácsonyfadíszek.

41 Szórakoztatási szolgáltatások, nevezetesen vidámparki szolgáltatások és szórakozások, sport- és kulturális szolgáltatások, beleértve rádió- és televíziós műsorok gyártását; film és élő szórakoztató műsorok gyártása; animációs mozgófilmek és televíziós filmek gyártása; mozi és televíziós stúdiószolgáltatások; mozgófilm és televíziós szórakoztatási szolgáltatások, beleértve élő szórakoztató és show műsorokat, könyvek, magazinok és folyóiratok kiadását; bejelentő szórakoztatási szolgáltatására vonatkozó információnyújtása felhasználók részére a világháló vagy internet vagy más on-line adatbázis útján; táncos show műsorok, zenés show műsorok és video díjátadó műsorok gyártása; vidám show műsorok, televíziós vetélkedők közönség előtt élőadásban vagy szalagra felvéve későbbi sugárzásra; élő zenei koncertek; TV hírműsorok; tehetségkutató versenyek és zenei és televíziós díjátadó események szervezése; arcullal és divattal kapcsolatos szórakoztató kivetítések szervezése és bemutatása; információnyújtás szórakoztatás területén globális számítógépes hálózat útján.

(111) 208.097

(151) 2012.12.01.

(210) M 12 01045

(220) 2012.03.29.

(732) Grape-Vine Kft., Kiskunmajsa (HU)



(511) 33 Borok.

(111) 208.098

(151) 2012.12.01.

(210) M 12 01046

(220) 2012.03.29.

(732) Grape-Vine Kft., Kiskunmajsa (HU)



(511) 33 Borok.

(111) 208.101

(151) 2012.12.01.

(210) M 12 01213

(220) 2012.04.12.

(732) Bán Károly Zsolt, Budapest (HU)

Orbán István, Budapest (HU)



(511) 2 Fabevonó festékek; fémek elhomályosodása elleni készítmények; lakkok; korrozio gátló készítmények.

3 Tisztítószer

39 Hajózási szolgáltatások.

(111) 208.102

(151) 2012.12.01.

(210) M 12 01360

(220) 2012.04.20.

(732) Flo & B Kft., Győr (HU)

(541) Cipómágia

(511) 25 Cipők.

(111) 208.113

(151) 2012.12.06.

(210) M 12 02505

(220) 2012.07.13.

(732) EGIS Gyógyszergyár Nyilvánosan Működő Részvénytársaság, Budapest (HU)

(541) CASTMALLE

(511) 5 Humán gyógyszerészeti készítmények.

(111) 208.114

(151) 2012.12.06.

(210) M 12 02506

(220) 2012.07.13.

(732) EGIS Gyógyszergyár Nyilvánosan Működő Részvénytársaság, Budapest (HU)

(541) LATIB

(511) 5 Humán gyógyászati készítmények.

(111) 208.115

(151) 2012.12.06.

(210) M 12 02504

(220) 2012.07.13.

(732) EGIS Gyógyszergyár Nyilvánosan Működő Részvénytársaság, Budapest (HU)

(541) ASTMORAN

(511) 5 Humán gyógyszerészeti készítmények.

(111) 208.116

(151) 2012.12.06.

(210) M 12 02507

(220) 2012.07.13.

(732) EGIS Gyógyszergyár Nyilvánosan Működő Részvénytársaság, Budapest (HU)

(541) BINILA

(511) 5 Humán gyógyászati készítmények.

(111) 208.117

(151) 2012.12.06.

(210) M 12 02682

(220) 2012.07.26.

(732) Richter Gedeon Nyrt., Budapest (HU)

(541) CEPRELLE

(511) 5 Gyógyszerkészítmények.

(111) 208.118

(151) 2012.12.06.

(210) M 12 00834

(220) 2012.03.13.

(732) Balogh Levente, Budapest (HU)

(740) dr. Mikófalvi Gábor, Budapest

(541) AQUA ELIXIS

(511) 32 Ásványvizek és szénsavas vizek és ásványvíz felhasználásával készült egyéb alkoholmentes italok.

35 Reklámozás; kereskedelmi ügyletek; kereskedelmi adminisztráció; irodai munkák (az osztály betűrend szerinti jegyzékében szereplő valamennyi szolgáltatás).

43 Vendéglátás (élelmezés); időleges szállásadás (az osztály betűrend szerinti jegyzékében szereplő valamennyi szolgáltatás).

(111) 208.119

(151) 2012.12.06.

(210) M 12 00476

(220) 2012.02.15.

(732) Román Sándor Táncársulat Kft., Budapest (HU)

(740) dr. Körmendi Csaba Tamás, Komáromi és Körmendi Ügyvédi Iroda, Budapest

(541) RaM COLOSSEUM A Főváros Első Élményszínháza

(511) 16 Brosúrák, vékony fűzött könyvek; jegyek; katalógusok; könyvecskék, füzetek;plakátok, falragaszok papírból

vagy kartonból; prospektusok; képek; poszterek, szórólapok.

35 Közönségszolgálat; reklámanyag naprakész állapotba hozása; reklámanyagok [röplapok prospektusok, nyomtatványok, áruminták] terjesztése; reklámanyagok terjesztése; reklámozás; reklámszövegek szerkesztése; szabadtéri hirdetés; szponzorok felkutatása; televíziós reklámozás.

41 Jegyirodai szolgáltatások [szórakoztatás]; előadóművészek szolgáltatásai; show-műsorok; show-műsorok szervezése [impresszáriók szolgáltatásai]; szórakoztatás; színházi produkciók.

(111) 208.120

(151) 2012.12.06.

(210) M 12 01492

(220) 2012.05.03.

(732) Ceres Zrt., Győr (HU)

(740) Várnai Anikó, INTERINNO Szabadalmi Iroda, Budapest

(546)



(511) 30 Magyarországról származó kenyér.

(111) 208.122

(151) 2012.12.06.

(210) M 12 00847

(220) 2012.03.13.

(732) SPAR Magyarország Kereskedelmi Kft., Bicske (HU)

(740) dr. Dósa Marianna, Budapest

(541) SPLENDID AROMATERÁPIÁS ÖBLÍTŐ KONCENTRÁTUM-ECHANTING

(511) 3 Aromaterápiás öblítő koncentrátum fehéritőkészítmények és egyéb, mosásra szolgáló anyagok.

35 Reklámozás; kereskedelmi ügyletek; kereskedelmi adminisztráció; irodai munkák (az osztály betűrend szerinti jegyzékében szereplő valamennyi szolgáltatás).

(111) 208.123

(151) 2012.12.06.

(210) M 12 00850

(220) 2012.03.13.

(732) SPAR Magyarország Kereskedelmi Kft., Bicske (HU)

(740) dr. Dósa Marianna, Budapest

(541) SPLENDID ÖBLÍTŐ KONCENTRÁTUM-SPRING TIME

(511) 3 Öblítő koncentrátum, fehéritőkészítmények és egyéb, mosásra szolgáló anyagok.

35 Reklámozás; kereskedelmi ügyletek; kereskedelmi adminisztráció; irodai munkák (az osztály betűrend szerinti jegyzékében szereplő valamennyi szolgáltatás).

(111) 208.124

(151) 2012.12.06.

(210) M 12 00852

(220) 2012.03.13.

(732) SPAR Magyarország Kereskedelmi Kft., Bicske (HU)

(740) dr. Dósa Marianna, Budapest

(541) SPLENDID ÖBLÍTŐ KONCENTRÁTUM-WHITE TOUCH

(511) 3 Öblítő koncentrátum, fehéritőkészítmények és egyéb, mosásra szolgáló anyagok.

35 Reklámozás; kereskedelmi ügyletek; kereskedelmi adminisztráció; irodai munkák (az osztály betűrend szerinti

jegyzékében szereplő valamennyi szolgáltatás).

(111) 208.125

(151) 2012.12.06.

(210) M 12 00848

(220) 2012.03.13.

(732) SPAR Magyarország Kereskedelmi Kft., Bicske (HU)

(740) dr. Dósa Marianna, Budapest

(541) SPLENDID AROMATERÁPIÁS ÖBLÍTŐ KONCENTRÁTUM-SENSUAL

(511) 3 Aromaterápiás öblítő koncentrátum, fehérítőkészítmények és egyéb, mosásra szolgáló anyagok.

35 Reklámozás; kereskedelmi ügyletek; kereskedelmi adminisztráció; irodai munkák (az osztály betűrend szerinti jegyzékében szereplő valamennyi szolgáltatás).

(111) 208.128

(151) 2012.12.06.

(210) M 12 02104

(220) 2012.06.18.

(732) Jászberény Város Önkormányzata, Jászberény (HU)

(740) dr. Knorr János, Jászberény

(546) JÁSZKÜRT 

(511) 16 Brosúrák, vékony fűzött könyvek; fedelek, kötések, borítók (papíráruk); folyóiratok, füzetek; grafikai nyomatok; grafikus ábrázolások; iratgyűjtők, dossziék; jegyek; katalógusok; kártyák; kézikönyvek; könyvecskék, füzetek; könyvek; könyvjelzők; könyvkötések; levelező lapok; levélpapír; magazinok, revűk; naptárak; noteszok; nyomtatott publikációk; pecsétbélyegek; prospektusok; sokszorosítható papírok; szórólapok; újságok.

35 Reklámozás; reklámanyagok (röplapok, prospektusok, nyomtatványok, áruminták) terjesztése; sajtófigyelés.

41 Elektronikus desktop kiadói tevékenység; elektronikus könyvek és folyóiratok on-line kiadása; könyvkiadás.

(111) 208.143

(151) 2012.12.06.

(210) M 12 01980

(220) 2012.06.06.

(732) Eötvös Loránd Tudományegyetem, Budapest (HU)

(740) dr. Szamosi Katalin, SBGK Ügyvédi Iroda, Budapest

(546)



(511) 16 Folyóiratok, könyvek, nyomtatványok.

41 Nevelés; szakmai képzés.

42 Tudományos és műszaki szolgáltatás.

45 Jogi szolgáltatások.

(111) 208.144

(151) 2012.12.06.

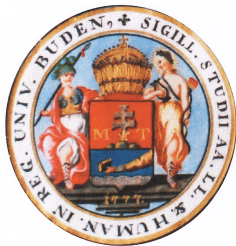
(210) M 12 01983

(220) 2012.06.06.

(732) Eötvös Loránd Tudományegyetem, Budapest (HU)

(740) dr. Szamosi Katalin, SBGK Ügyvédi Iroda, Budapest

(546)



(511) 16 Folyóiratok, könyvek, nyomtatványok.

41 Nevelés; szakmai képzés.

42 Tudományos és műszaki szolgáltatás.

45 Jogi szolgáltatások.

(111) 208.145

(151) 2012.12.06.

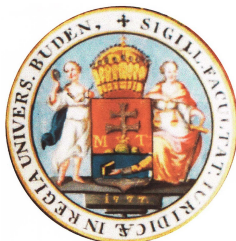
(210) M 12 01982

(220) 2012.06.06.

(732) **Eötvös Loránd Tudományegyetem, Budapest (HU)**

(740) dr. Szamosi Katalin, SBGK Ügyvédi Iroda, Budapest

(546)



(511) 16 Folyóiratok, könyvek, nyomtatványok.

41 Nevelés; szakmai képzés.

42 Tudományos és műszaki szolgáltatás.

45 Jogi szolgáltatások.

(111) 208.158

(151) 2012.12.07.

(210) M 12 01554

(220) 2012.05.08.

(732) **Adu Fény Kft., Székesfehérvár (HU)**

(541) **Adu Fény**

(511) 9 Optikai készülékek.

10 Orvosi készülékek és műszerek.

(111) 208.159

(151) 2012.12.07.

(210) M 12 01549

(220) 2012.05.08.

(732) **ManOpen Irodatechnikai Kft., Gödöllő (HU)**

(740) dr. Boros Andrea Ügyvédi Iroda, Gödöllő

(541) **Original ManoArt**

(511) 2 Festékek, kencék, lakkok; rozsdagátló és fakonzerváló szerek; festőanyagok; maróanyagok; nyers természetes gyanták; fémlapok és fémporok festők, dekorátorok, nyomdászok és képzőművészek részére (az osztály betűrend szerinti jegyzékében szereplő valamennyi áru).

9 Tudományos célra szolgáló, tengerészeti, földmérő, fényképészeti, mozgóképi, optikai, súlymérő, egyéb mérő-,

Nemzeti lajstromozott védjegyek

jelző-, ellenőrző (felügyeleti), életmentő és oktatóberendezések és felszerelések; elektromos energia vezetésére, kapcsolására, átalakítására, tárolására, szabályozására vagy ellenőrzésére szolgáló készülékek és berendezések; hangok vagy képek rögzítésére, továbbítására, másolására szolgáló készülékek; mágneses adathordozók; hanglemezek; CD-k (kompakt lemezek), DVD-k és egyéb, digitálisrögzítésű média; szerkezetek érmebedobással működő készülékekhez; regiszteres pénztárgépek; számológépek, adatfeldolgozó berendezések, számítógépek; számítógépes szoftverek; tűzoltó készülékek.

16 Papír, karton és ezen anyagokból készült termékek, amelyek nem tartoznak más osztályokba; nyomdaipari termékek; könyvkötészeti anyagok; fényképek; papíripari cikkek; papíripari vagy háztartási ragasztóanyagok; anyagok művészek részére; ecsetek; írógépek és irodai cikkek (bútorok kivételével); tanítási és oktatási anyagok (készülékek kivételével); csomagolásra szolgáló műanyagok (amelyek nem tartoznak más osztályokba); nyomdabetűk; nyomódúc.

(111) 208.160

(151) 2012.12.07.

(210) M 12 01696

(220) 2012.05.18.

(732) BRIDGE Medical Kft., Budapest (HU)

(740) Szalai Ruzsa Erzsébet, Budapest

(541) BRIDGE Medical

(511) 10 Gyógyászati termékek.

35 Segítségnyújtás üzletvezetéshez; beszerzői szolgáltatások (árak, illetve szolgáltatások beszerzése mások számára; kereskedelmi információs ügynökségek; szakmai konzultációk üzleti ügyekben; szakvéleményadás gazdasági ügyekben; üzletszervezési és üzletvezetési tanácsadás.

44 Orvosi szolgáltatások.

(111) 208.161

(151) 2012.12.07.

(210) M 12 02204

(220) 2012.06.25.

(732) Merck Sharp & Dohme Corp., New Jersey (US)

(740) dr. Sasvári Gabriella, SBGK Ügyvédi Iroda, Budapest

(541) DIPROBABY

(511) 3 Gyógyító anyagot nem tartalmazó bőrápoló készítmények.

5 Gyógyító anyagot tartalmazó bőrápoló készítmények.

(111) 208.162

(151) 2012.12.07.

(210) M 12 01869

(220) 2012.05.30.

(732) Budapesti Elektromos Művek Nyrt., Budapest (HU)

(740) Soósné Dr. Endrész Etelka jogtanácsos, Budapest

(541) ELMŰ ÁramBolt

(511) 35 Reklámozás; marketing, kereskedelmi ügyletek.

37 Építkezés; javítás; szerelési szolgáltatások (az osztály betűrend szerinti jegyzékében szereplő valamennyi áru/szolgáltatás).

39 Elektromos áram elosztás, villamos energia szállítás.

(111) 208.180

(151) 2012.12.11.

(210) M 12 02123

(220) 2012.06.18.

(732) **HybridBox Nyrt., Budapest (HU)**

(546)



(511) 9 Tudományos célra szolgáló, tengerészeti, földmérő, villamos, fényképezési, mozgóképi, optikai, súlymérő, egyéb mérő-, jelző-, ellenőrző (felügyeleti), életmentő és oktatóberendezések és felszerelések; hangok vagy képek rögzítésére, továbbítására, másolására szolgáló készülékek; mágneses adathordozók, hanglemezek; automata áruelosztóberendezések és szerkezetek érmebedobással működő készülékekhez; regiszteres pénztárgépek, számológépek, adatfeldolgozó berendezések és számítógépek; tűzoltókészülékek.

38 Távközlés (az osztály betűrend szerinti jegyzékében szereplő valamennyi szolgáltatás).

42 Tudományos és műszaki szolgáltatások, valamint az idetartozó tervezői és kutatói tevékenység; ipari elemző és kutató szolgáltatások; számítástechnikai hardver és szoftver tervezés és fejlesztés (az osztály betűrend szerinti jegyzékében szereplő valamennyi szolgáltatás).

(111) **208.193**

(151) 2012.12.12.

(210) M 10 03660

(220) 2010.12.07.

(732) **Fisch Kereskedelmi Kft., Tatabánya (HU)**

(740) dr. Becker Tibor, Becker Ügyvédi Iroda, Tatabánya

(541) **Match Zoom**

(511) 28 Halhorgok; hálók (sportcikk); horgászfelszerelések; kapásérzékelők (horgászfelszerelés); kapásjelzők (horgászfelszerelés); mesterséges csalik horgászathoz.

(111) **208.195**

(151) 2012.12.12.

(210) M 12 01588

(220) 2012.05.10.

(732) **PANNON TOOLS Szerszámgyártó Kft., Győr, Ipari Park (HU)**

(546)



(511) 6 Nem nemesfémek és ezek ötvözetei; fém építőanyagok; hordozható fémszerkezetek; fémanyagok vasúti vágányokhoz; nem elektromos fémkábelek és fémvezetékek; lakatosipari termékek, fém tömegcikk; fémcsövek és csővezetékek; páncélszekrények; egyébfémtermékek, amelyek nem tartoznak más osztályokba; érc (az osztály betűrend szerinti jegyzékében szereplő valamennyi áru).

7 Gépek és szerszámgepek; motorok (a szárazföldi járműmotorok kivételével); tengelykapcsolók és erőátviteli elemek (a szárazföldi járművek céljára készültek kivételével); nem kézi működtetésű mezőgazdasági eszközök, keltetőgépek; árusító automaták (az osztály betűrend szerinti jegyzékében szereplő valamennyi áru).

40 Anyagmegmunkálás (az osztály betűrend szerinti jegyzékében szereplő valamennyi szolgáltatás).

(111) **208.196**

(151) 2012.12.12.

(210) M 12 01267

(220) 2012.04.16.

(732) **CFA Hungária Kft., Törökbálint (HU)**

(541) **BigMat**

(511) 3 Fehérítőkészítmények és egyéb, mosásra szolgáló anyagok; tisztító-, fényszerítő-, súroló-, és csiszolószerek; szappanok; illatszerek, illóolajok, kozmetikai cikkek, hajmosó szerek; fogkrémek (az osztály betűrend szerinti jegyzékében szereplő valamennyiáru).

(111) **208.197**

(151) 2012.12.12.

(210) M 12 01400

(220) 2012.03.22.

(732) **BGB InterHerb Kft., Budapest (HU)**

(541) **INTERHERB VITAL Káposztaleves kapszula A XXI. század káposztalevese fogyókúrához**

(511) 5 Gyógyszerészeti készítmények; egészségügyi készítmények gyógyászati használatra; gyógyászati használathoz adaptált diétás élelmiszerek és anyagok; étrend-kiegészítők emberek számára.

(111) **208.198**

(151) 2012.12.12.

(210) M 12 02065

(220) 2012.06.14.

(732) **Balogh Barnabás, Győrújbarát (HU)**

(740) Hajdu és Menyhei Ügyvédi Iroda, Budapest

(541) **Cattos**

(511) 31 Gabonamagvak, mezőgazdasági, kertészeti, erdészeti termékek és magok, amelyek nem tartoznak más osztályokba; élő állatok; friss gyümölcsök és zöldségek; vetőmagok, élő növények és virágok; tápanyagok állatok számára; maláta; ehető rágcsálnivalóállatoknak; korpás pép, táplálék állatoknak; táplálék kedvtelésből tartott állatoknak; táplálékok állatoknak.

(111) **208.199**

(151) 2012.12.12.

(210) M 12 01590

(220) 2012.05.10.

(732) **Fair-Partner Kft., Mátészalka (HU)**

(546)



(511) 30 Aprósütemény, teasütemény; aprósütemények; bonbonok [cukorkák]; chips [gabonakészítmény]; cukorkaárúk; cukrászkészítmények karácsonyfa díszítésére; cukrászsütemények; gyümölcsös sütemények/torták; kekszek; kenyér; kétszersültök, kekszek; lepények; lisztmentes ételek; metélt tészta, nudli, galuska; mézeskalács; müzli; palacsinták; piskóták; pizzák; sós kekszek; sütemények; szendvicsek; tésztafélék; töltött cukorkák, fondan; zsemle.

(111) **208.201**

(151) 2012.12.12.

(210) M 11 01903

(220) 2011.06.16.

(732) **Játékparadicsom Kft., Veszprém (HU)**

(541) JÁTÉKPARADICSOM

- (511) 35 Reklámozás, kereskedelmi adminisztráció, internetes kereskedelem, hirdetés az interneten, hirdetések levélben megrendelése, hirdetési oldalak készítése, információk adatbázisokba rendezése, szerkesztése, on-line hirdetési tevékenység számítógépes hálózaton, reklámanyagok, röplapok, prospektusok, nyomtatványok, áruminták, terjesztése, árverési reklámozás, reklámszövegek publikálása, szerkesztése, szabadtéri hirdetés, vásárlási megrendelések ügyintézés, hirdetési oldalak készítése, információszámítógépes adatbázisokba való rendezése, információknak számítógépes adatbázisokba való szerkesztése, kereskedelmi vagy reklámcélú kiállítások szervezése, kereskedelmi vagy reklámcélú vásárok szervezése, kirakatrendezés, rádiós reklámozás.
- 39 Szállítás gépkocsival és egyéb közlekedési járművekkel, áruk csomagolása, raktározása és reklámozása; szállítási szolgáltatások.

(111) 208.202

- (151) 2012.12.12.
 (210) M 12 01268
 (220) 2012.04.16.

(732) "TAJGA-DEPO" Termelő és Kereskedelmi Kft., Baja (HU)

- (511) 35 Reklámozás; kereskedelmi ügyletek; kereskedelmi adminisztráció; irodai munkák; árubemutató; beszerzői szolgáltatások [árak illetve szolgáltatások beszerzése] mások számára; információ és tanácsadás fogyasztóknak [fogyasztói tanácsadás].
- 37 Építkezés; javítás; szerelési szolgáltatások; állványozás; építés; építmények lebontása; falazás [kőművesmunka]; kőművesmunkák; külső és belső festés; lakkozás.

(111) 208.203

- (151) 2012.12.12.
 (210) M 12 02070
 (220) 2012.06.15.

(732) Scorpio Trans Kft., Isaszeg (HU)

- (511) 37 Építkezés; javítás; szerelési szolgáltatások (az osztály betűrend szerinti jegyzékében szereplő valamennyi szolgáltatás).

(111) 208.204

- (151) 2012.12.12.
 (210) M 12 01261
 (220) 2012.04.16.

(732) dr. Steier József, Budapest (HU)

- (740) Sághegyi György, Budapest

(541) SUNRAD-Ex R

- (511) 6 Nem nemesfém-ből készült fém építőanyagok, lakatosipari termékek, fémtömegcikk, különösen biztonsági fém rácsok, hálók és keretek, biztonsági burkoló lapok fém dróthálóból, építőelemek fém-ből, fém áruk, burkolatok, utólagos kiegészítések építményekhez, fém építmények, fém rostélyok mechanikai védelem céljára, kerítések, védőtetők fém-ből.
- 9 Életmentő berendezések és felszerelések, különösen baleset védelmi hálók, biztonsági felszerelések, védőhálók robbanás-biztos kivitelhez.
- 42 Tudományos és műszaki szolgáltatások, valamint az ide tartozó tervezői és kutatói tevékenység, különösen ipari formatervezés, ipari (alkalmazott) és tudományos kutatások, K+F tevékenység mások részére, mint

Nemzeti lajstromozott védjegyek

szolgáltatás, mechanikai kutatás, műszakikutatás, mérésügyi és szakhatósági hitelesítés, mérnöki tevékenységhez köthető szolgáltatások, minőség-ellenőrzés, műszaki szakértői tevékenység, műszaki tervtanulmányok készítése, műszaki szakvélemények adása.

(111) 208.205

(151) 2012.12.12.

(210) M 12 01580

(220) 2012.05.10.

(732) MESTER-GEO Mérnöki és Geodéziai Kft., Budapest (HU)

(546)



(511) 42 Tudományos és műszaki szolgáltatások, valamint az idetartozó tervezői és kutatói tevékenység; ipari elemző és kutató szolgáltatások; számítástechnikai hardver és szoftver tervezés és fejlesztés (az osztály betűrend szerinti jegyzékében szereplő valamennyi szolgáltatás).

(111) 208.206

(151) 2012.12.12.

(210) M 12 01908

(220) 2012.06.01.

(732) Extrém Élémény Bt., Budapest (HU)

(740) dr. Horváth Zoltán Levente ügyvéd, Budapest

(546)



(511) 9 Galambriasztók.

35 Galambriasztó termékek árusítása.

37 Galambriasztók szerelése.

(111) 208.207

(151) 2012.12.12.

(210) M 12 02058

(220) 2012.06.14.

(732) Pharmabog Bt., Fonyód (HU)

(546)



(511) 35 Reklámozás; kereskedelmi ügyletek; kereskedelmi adminisztráció; irodai munkák (az osztály betűrend szerinti jegyzékében szereplő valamennyi szolgáltatás).

(111) 208.208

(151) 2012.12.12.

(210) M 12 00937

(220) 2012.03.22.

(732) BGB Interherb Kft., Budapest (HU)

(740) Somodi Réka, Budapest

(546) INTERHERB **VITAL**

(511) 5 Gyógyszerészeti készítmények; egészségügyi készítmények gyógyászati használatra; gyógyászati használathoz adaptált diétás élelmiszerek és anyagok; étrend-kiegészítők emberek számára.

A rovat 45 darab közlést tartalmaz.

Védjegyoltalom megszűnése

Védjegyoltalom megszűnése megújítás nélküli lejárat miatt

(111) 114.532

(210) M 71 02794

(180) 2012.03.09.

(111) 115.153

(210) M 72 00545

(180) 2012.03.10.

(111) 115.155

(210) M 72 00549

(180) 2012.03.10.

(111) 115.161

(210) M 72 00584

(180) 2012.03.15.

(111) 115.167

(210) M 72 00700

(180) 2012.03.27.

(111) 115.387

(210) M 72 00517

(180) 2012.03.07.

(111) 123.269

(210) M 82 00379

(180) 2012.03.08.

(111) 123.271

(210) M 82 00381

(180) 2012.03.08.

(111) 123.277

(210) M 82 00410

(180) 2012.03.12.

(111) 123.282

(210) M 82 00421

(180) 2012.03.15.

(111) 123.288

(210) M 82 00470

(180) 2012.03.24.

(111) 123.289

(210) M 82 00471

(180) 2012.03.24.

(111) 123.290

(210) M 82 00472

(180) 2012.03.24.

(111) 123.382

(210) M 82 00417

(180) 2012.03.15.

(111) 123.384

(210) M 82 00446

(180) 2012.03.19.

(111) 123.411

(210) M 82 00463

(180) 2012.03.23.

(111) 134.774

(210) M 92 01118

(180) 2012.03.02.

(111) 134.776

(210) M 92 01139

(180) 2012.03.03.

(111) 134.779

(210) M 92 01143

(180) 2012.03.03.

(111) 134.781

(210) M 92 01156

(180) 2012.03.03.

(111) 134.785

(210) M 92 01169

(180) 2012.03.04.

(111) 134.791

(210) M 92 01194

(180) 2012.03.05.

(111) 134.792

(210) M 92 01249

(180) 2012.03.05.

(111) 134.793

(210) M 92 01250

(180) 2012.03.05.

(111) 134.819

(210) M 92 01187

(180) 2012.03.05.

(111) 134.821

(210) M 92 01523

(180) 2012.03.19.

(111) 134.822

(210) M 92 01524

(180) 2012.03.19.

(111) 134.838

(210) M 92 01605

(180) 2012.03.23.

(111) 134.854

(210) M 92 01727

(180) 2012.03.27.

(111) 135.281

(210) M 92 01558

(180) 2012.03.20.

(111) 135.286

(210) M 92 01600

(180) 2012.03.23.

(111) 135.287

(210) M 92 01601

(180) 2012.03.23.

(111) 135.290

(210) M 92 01627

(180) 2012.03.24.

(111) 135.291

(210) M 92 01631

(180) 2012.03.24.

(111) 135.292

(210) M 92 01656

(180) 2012.03.25.

(111) 135.293

(210) M 92 01657

(180) 2012.03.25.

(111) 135.294

(210) M 92 01658

(180) 2012.03.25.

(111) 135.307

(210) M 92 01703

(180) 2012.03.26.

(111) 135.308

(210) M 92 01705

(180) 2012.03.26.

(111) 135.309

(210) M 92 01707

(180) 2012.03.26.

(111) 135.311

(210) M 92 01724

(180) 2012.03.27.

(111) 135.319

(210) M 92 01742

(180) 2012.03.27.

(111) 135.321

(210) M 92 01787

(180) 2012.03.30.

(111) 135.325

(210) M 92 01794

(180) 2012.03.30.

(111) 135.329

(210) M 92 01814

(180) 2012.03.31.

(111) 135.709

(210) M 92 01418

(180) 2012.03.13.

(111) 135.711

(210) M 92 01422

(180) 2012.03.13.

(111) 135.782

(210) M 92 01425

(180) 2012.03.13.

(111) 135.785

(210) M 92 01428

(180) 2012.03.13.

(111) 135.788

(210) M 92 01431

(180) 2012.03.13.

(111) 135.789

(210) M 92 01432

(180) 2012.03.13.

(111) 135.790

(210) M 92 01434

(180) 2012.03.13.

(111) 135.794

(210) M 92 01356

(180) 2012.03.11.

(111) 135.795

(210) M 92 01359

(180) 2012.03.11.

(111) 135.807

(210) M 92 01390

(180) 2012.03.12.

(111) 135.810

(210) M 92 01402

(180) 2012.03.12.

(111) 135.811

(210) M 92 01435

(180) 2012.03.13.

(111) 135.815

(210) M 92 01438

(180) 2012.03.13.

(111) 135.816

(210) M 92 01439

(180) 2012.03.13.

(111) 135.818

(210) M 92 01443

(180) 2012.03.13.

(111) 135.821

(210) M 92 01444

(180) 2012.03.13.

(111) 135.826

(210) M 92 01460

(180) 2012.03.13.

(111) 135.827

(210) M 92 01474

(180) 2012.03.17.

(111) 135.828

(210) M 92 01475

(180) 2012.03.17.

(111) 135.835

(210) M 92 01253

(180) 2012.03.05.

(111) 135.837

(210) M 92 01299

(180) 2012.03.06.

(111) 135.853

(210) M 92 01399

(180) 2012.03.12.

(111) 135.855

(210) M 92 01387

(180) 2012.03.12.

(111) 135.856

(210) M 92 01386

(180) 2012.03.12.

(111) 135.857

(210) M 92 01385

(180) 2012.03.12.

(111) 135.858

(210) M 92 01384

(180) 2012.03.12.

(111) 135.859

(210) M 92 01383

(180) 2012.03.12.

(111) 136.160

(210) M 92 01739

(180) 2012.03.27.

(111) 136.274

(210) M 92 01114

(180) 2012.03.02.

(111) 136.515

(210) M 92 01687

(180) 2012.03.26.

(111) 136.765

(210) M 92 01130

(180) 2012.03.03.

(111) 136.766

(210) M 92 01129

(180) 2012.03.03.

(111) 137.143

(210) M 92 01168

(180) 2012.03.04.

(111) 138.024

(210) M 92 01453

(180) 2012.03.16.

(111) 138.139

(210) M 92 01691

(180) 2012.03.26.

(111) 138.399

(210) M 92 01491

(180) 2012.03.18.

(111) 138.607

(210) M 92 01455

(180) 2012.03.16.

(111) 138.900

(210) M 92 01593

(180) 2012.03.23.

(111) 139.460

(210) M 92 01706

(180) 2012.03.26.

(111) 140.228

(210) M 92 01652

(180) 2012.03.25.

(111) 149.039

(210) M 92 01493

(180) 2012.03.18.

(111) 170.665

(210) M 02 01554

(180) 2012.03.28.

(111) 170.993

(210) M 02 01105

(180) 2012.03.05.

(111) 170.994

(210) M 02 01443

(180) 2012.03.22.

(111) 172.297

(210) M 02 01352

(180) 2012.03.19.

(111) 172.322

(210) M 02 01354

(180) 2012.03.19.

(111) 172.325

(210) M 02 01356

(180) 2012.03.19.

(111) 172.327

(210) M 02 01357

(180) 2012.03.19.

(111) 172.353

(210) M 02 01418

(180) 2012.03.21.

(111) 172.355

(210) M 02 01434

(180) 2012.03.21.

(111) 172.368

(210) M 02 01435

(180) 2012.03.21.

(111) 172.371

(210) M 02 01420

(180) 2012.03.21.

(111) 172.389

(210) M 02 01427

(180) 2012.03.21.

(111) 172.392

(210) M 02 01428

(180) 2012.03.21.

(111) 172.393

(210) M 02 01402

(180) 2012.03.21.

(111) 172.394

(210) M 02 01399

(180) 2012.03.21.

(111) 172.398

(210) M 02 01088

(180) 2012.03.04.

(111) 172.399

(210) M 02 01086

(180) 2012.03.04.

(111) 172.400

(210) M 02 01432

(180) 2012.03.21.

(111) 172.405

(210) M 02 01426

(180) 2012.03.21.

(111) 172.410

(210) M 02 01087

(180) 2012.03.04.

(111) 172.522

(210) M 02 01174

(180) 2012.03.07.

(111) 172.525

(210) M 02 01472

(180) 2012.03.26.

(111) 172.533

(210) M 02 01175

(180) 2012.03.07.

(111) 172.534

(210) M 02 01173

(180) 2012.03.07.

(111) 172.537

(210) M 02 01162

(180) 2012.03.07.

(111) 172.538

(210) M 02 01161

(180) 2012.03.07.

(111) 172.546

(210) M 02 01533

(180) 2012.03.28.

(111) 172.564

(210) M 02 01521

(180) 2012.03.28.

(111) 172.645

(210) M 02 01582

(180) 2012.03.29.

(111) 172.648

(210) M 02 01592

(180) 2012.03.29.

(111) 172.649

(210) M 02 01596

(180) 2012.03.29.

(111) 172.651

(210) M 02 01602

(180) 2012.03.29.

(111) 172.652

(210) M 02 01603

(180) 2012.03.29.

(111) 172.653

(210) M 02 01604

(180) 2012.03.29.

(111) 172.654

(210) M 02 01605

(180) 2012.03.29.

(111) 172.831

(210) M 02 01051

(180) 2012.03.01.

(111) 172.833

(210) M 02 01056

(180) 2012.03.01.

(111) 172.835

(210) M 02 01058

(180) 2012.03.01.

(111) 172.843

(210) M 02 01063

(180) 2012.03.01.

(111) 172.844

(210) M 02 01061

(180) 2012.03.01.

(111) 172.845

(210) M 02 01060

(180) 2012.03.01.

(111) 172.846

(210) M 02 01062

(180) 2012.03.01.

(111) 172.847

(210) M 02 01059

(180) 2012.03.01.

(111) 172.961

(210) M 02 01259

(180) 2012.03.12.

(111) 172.962

(210) M 02 01590

(180) 2012.03.29.

(111) 172.973

(210) M 02 01084

(180) 2012.03.04.

(111) 172.986

(210) M 02 01425

(180) 2012.03.21.

(111) 173.227

(210) M 02 01360

(180) 2012.03.19.

(111) 173.672

(210) M 02 01073

(180) 2012.03.04.

(111) 173.673

(210) M 02 01077

(180) 2012.03.04.

(111) 173.682

(210) M 02 01071

(180) 2012.03.04.

(111) 173.689

(210) M 02 01072

(180) 2012.03.04.

(111) 173.691

(210) M 02 01064

(180) 2012.03.04.

(111) 173.875

(210) M 02 01400

(180) 2012.03.21.

(111) 173.879

(210) M 02 01417

(180) 2012.03.21.

(111) 173.961

(210) M 02 01242

(180) 2012.03.12.

(111) 173.962

(210) M 02 01591

(180) 2012.03.29.

(111) 173.963

(210) M 02 01595

(180) 2012.03.29.

(111) 173.964

(210) M 02 01608

(180) 2012.03.29.

(111) 174.025

(210) M 02 01066

(180) 2012.03.04.

(111) 174.026

(210) M 02 01068

(180) 2012.03.04.

(111) 174.049

(210) M 02 01429

(180) 2012.03.21.

(111) 174.151

(210) M 02 01262

(180) 2012.03.13.

(111) 174.203

(210) M 02 01556

(180) 2012.03.28.

(111) 174.246

(210) M 02 01155

(180) 2012.03.06.

(111) 174.247

(210) M 02 01452

(180) 2012.03.25.

(111) 174.248

(210) M 02 01451

(180) 2012.03.25.

(111) 174.249

(210) M 02 01450

(180) 2012.03.25.

(111) 174.250

(210) M 02 01458

(180) 2012.03.25.

(111) 174.255

(210) M 02 01460

(180) 2012.03.25.

(111) 174.259

(210) M 02 01147

(180) 2012.03.06.

(111) 174.273

(210) M 02 01154

(180) 2012.03.06.

(111) 174.274

(210) M 02 01152

(180) 2012.03.06.

(111) 174.276

(210) M 02 01148

(180) 2012.03.06.

(111) 174.284

(210) M 02 01138

(180) 2012.03.06.

(111) 174.334

(210) M 02 01470

(180) 2012.03.25.

(111) 174.346

(210) M 02 01558

(180) 2012.03.28.

(111) 174.417

(210) M 02 01385

(180) 2012.03.20.

(111) 174.557

(210) M 02 01462

(180) 2012.03.25.

(111) 174.568

(210) M 02 01146

(180) 2012.03.06.

(111) 174.569

(210) M 02 01143

(180) 2012.03.06.

(111) 174.570

(210) M 02 01144

(180) 2012.03.06.

(111) 174.571

(210) M 02 01145

(180) 2012.03.06.

(111) 174.679

(210) M 02 01313

(180) 2012.03.14.

(111) 174.690

(210) M 02 01284

(180) 2012.03.13.

(111) 174.691

(210) M 02 01283

(180) 2012.03.13.

(111) 174.692

(210) M 02 01287

(180) 2012.03.13.

(111) 174.696

(210) M 02 01294

(180) 2012.03.13.

(111) 174.697

(210) M 02 01303

(180) 2012.03.13.

(111) 174.698

(210) M 02 01281

(180) 2012.03.13.

(111) 174.699

(210) M 02 01277

(180) 2012.03.13.

(111) 174.701

(210) M 02 01272

(180) 2012.03.13.

(111) 174.702

(210) M 02 01271

(180) 2012.03.13.

(111) 174.703

(210) M 02 01270

(180) 2012.03.13.

(111) 174.705

(210) M 02 01269

(180) 2012.03.13.

(111) 174.706

(210) M 02 01264

(180) 2012.03.13.

(111) 174.712

(210) M 02 01275

(180) 2012.03.13.

(111) 174.904

(210) M 02 01448

(180) 2012.03.25.

(111) 174.905

(210) M 02 01457

(180) 2012.03.25.

(111) 174.906

(210) M 02 01453

(180) 2012.03.25.

(111) 175.039

(210) M 02 01471

(180) 2012.03.25.

(111) 175.115

(210) M 02 01319

(180) 2012.03.14.

(111) 175.132

(210) M 02 01318

(180) 2012.03.14.

(111) 175.136

(210) M 02 01139

(180) 2012.03.06.

(111) 175.271

(210) M 02 01265

(180) 2012.03.13.

(111) 175.307

(210) M 02 01333

(180) 2012.03.18.

(111) 175.308

(210) M 02 01335

(180) 2012.03.18.

(111) 175.363

(210) M 02 01268

(180) 2012.03.13.

(111) 175.409

(210) M 02 01133

(180) 2012.03.06.

(111) 175.519

(210) M 02 01276

(180) 2012.03.13.

(111) 175.606

(210) M 02 01168

(180) 2012.03.07.

(111) 175.664

(210) M 02 01343

(180) 2012.03.18.

(111) 175.675

(210) M 02 01338

(180) 2012.03.18.

(111) 175.753

(210) M 02 01190

(180) 2012.03.08.

(111) 175.754

(210) M 02 01184

(180) 2012.03.08.

(111) 175.755

(210) M 02 01185

(180) 2012.03.08.

(111) 175.766

(210) M 02 01188

(180) 2012.03.08.

(111) 175.774

(210) M 02 01191

(180) 2012.03.08.

(111) 175.778

(210) M 02 01200

(180) 2012.03.08.

(111) 175.782

(210) M 02 01211

(180) 2012.03.08.

(111) 175.796

(210) M 02 01325

(180) 2012.03.14.

(111) 175.807

(210) M 02 01332

(180) 2012.03.18.

(111) 175.824

(210) M 02 01183

(180) 2012.03.08.

(111) 175.825

(210) M 02 01187

(180) 2012.03.08.

(111) 175.855

(210) M 02 01494

(180) 2012.03.26.

(111) 175.858

(210) M 02 01166

(180) 2012.03.07.

(111) 175.864

(210) M 02 01172

(180) 2012.03.07.

(111) 175.882

(210) M 02 01536

(180) 2012.03.28.

(111) 175.883

(210) M 02 01537

(180) 2012.03.28.

(111) 175.884

(210) M 02 01538

(180) 2012.03.28.

(111) 175.886

(210) M 02 01542

(180) 2012.03.28.

(111) 175.887

(210) M 02 01547

(180) 2012.03.28.

(111) 175.888

(210) M 02 01529

(180) 2012.03.28.

(111) 175.890

(210) M 02 01237

(180) 2012.03.11.

(111) 175.891

(210) M 02 01227

(180) 2012.03.11.

(111) 175.899

(210) M 02 01525

(180) 2012.03.28.

(111) 175.901

(210) M 02 01531

(180) 2012.03.28.

(111) 175.924

(210) M 02 01339

(180) 2012.03.18.

(111) 175.929

(210) M 02 01340

(180) 2012.03.18.

(111) 175.938

(210) M 02 01334

(180) 2012.03.18.

(111) 175.939

(210) M 02 01091

(180) 2012.03.04.

(111) 175.965

(210) M 02 01601

(180) 2012.03.29.

(111) 175.984

(210) M 02 01424

(180) 2012.03.21.

(111) 176.017

(210) M 02 01391

(180) 2012.03.20.

(111) 176.019

(210) M 02 01374

(180) 2012.03.20.

(111) 176.022

(210) M 02 01384

(180) 2012.03.20.

(111) 176.168

(210) M 02 01296

(180) 2012.03.13.

(111) 176.261

(210) M 02 01160

(180) 2012.03.07.

(111) 176.292

(210) M 02 01164

(180) 2012.03.07.

(111) 176.367

(210) M 02 01233

(180) 2012.03.11.

(111) 176.379

(210) M 02 01232

(180) 2012.03.11.

(111) 176.382

(210) M 02 01231

(180) 2012.03.11.

(111) 176.384

(210) M 02 01541

(180) 2012.03.28.

(111) 176.387

(210) M 02 01234

(180) 2012.03.11.

(111) 176.393

(210) M 02 01331

(180) 2012.03.18.

(111) 176.461

(210) M 02 01512

(180) 2012.03.27.

(111) 176.468

(210) M 02 01500

(180) 2012.03.27.

(111) 176.469

(210) M 02 01518

(180) 2012.03.27.

(111) 176.479

(210) M 02 01517

(180) 2012.03.27.

(111) 176.529

(210) M 02 01600

(180) 2012.03.29.

(111) 176.530

(210) M 02 01607

(180) 2012.03.29.

(111) 176.579

(210) M 02 01606

(180) 2012.03.29.

(111) 176.597

(210) M 02 01371

(180) 2012.03.20.

(111) 176.610

(210) M 02 01382

(180) 2012.03.20.

(111) 176.622

(210) M 02 01386

(180) 2012.03.20.

(111) 176.748

(210) M 02 01522

(180) 2012.03.28.

(111) 176.755

(210) M 02 01571

(180) 2012.03.28.

(111) 176.758

(210) M 02 01562

(180) 2012.03.28.

(111) 176.762

(210) M 02 01564

(180) 2012.03.28.

(111) 176.763

(210) M 02 01572

(180) 2012.03.28.

(111) 176.766

(210) M 02 01561

(180) 2012.03.28.

(111) 176.806

(210) M 02 01285

(180) 2012.03.13.

(111) 176.846

(210) M 02 01567

(180) 2012.03.28.

(111) 176.924

(210) M 02 01495

(180) 2012.03.26.

(111) 176.925

(210) M 02 01491

(180) 2012.03.26.

(111) 177.009

(210) M 02 01394

(180) 2012.03.20.

(111) 177.086

(210) M 02 01565

(180) 2012.03.28.

(111) 177.094

(210) M 02 01568

(180) 2012.03.28.

(111) 177.106

(210) M 02 01052

(180) 2012.03.01.

(111) 177.251

(210) M 02 01589

(180) 2012.03.29.

(111) 177.512

(210) M 02 01122

(180) 2012.03.05.

(111) 177.516

(210) M 02 01128

(180) 2012.03.05.

(111) 177.521

(210) M 02 01111

(180) 2012.03.05.

(111) 177.612

(210) M 02 01528

(180) 2012.03.28.

(111) 177.698

(210) M 02 01280

(180) 2012.03.13.

(111) 177.765

(210) M 02 01509

(180) 2012.03.27.

(111) 177.766

(210) M 02 01508

(180) 2012.03.27.

(111) 177.905

(210) M 02 01598

(180) 2012.03.29.

(111) 177.942

(210) M 02 01114

(180) 2012.03.05.

(111) 177.949

(210) M 02 01109

(180) 2012.03.05.

(111) 178.066

(210) M 02 01207

(180) 2012.03.08.

(111) 178.123

(210) M 02 01322

(180) 2012.03.14.

(111) 178.707

(210) M 02 01437

(180) 2012.03.22.

(111) 178.710

Nemzeti védjegyoltalom megszűnése

(210) M 02 01438

(180) 2012.03.22.

(111) 178.892

(210) M 02 01102

(180) 2012.03.05.

(111) 179.281

(210) M 02 01157

(180) 2012.03.07.

(111) 180.762

(210) M 02 01446

(180) 2012.03.22.

(111) 181.735

(210) M 02 01121

(180) 2012.03.05.

(111) 197.091

(210) M 02 01344

(180) 2012.03.18.

(111) 198.921

(210) M 09 00677

(180) 2012.03.12.

(111) 201.365

(210) M 02 01492

(180) 2012.03.26.

A rovat 287 darab közlést tartalmaz.

Védjegyoltalom megszűnése lemondás miatt

(111) 193.099

(732) GT Gumi 2004 Kft., Budapest (HU)

(740) dr. Tass Balázs ügyvéd, Pilisszentiván

(111) 202.032

(732) Tradus Allegro AG, Zug (CH)

(740) dr. Szigeti Éva, DANUBIA Szabadalmi és Jogi Iroda Kft., Budapest

A rovat 2 darab közlést tartalmaz.

Védjegyoltalom megszűnése használat hiánya miatt

(111) 185.222

(732) Barsi Károly, Budapest (HU)

A rovat 1 darab közlést tartalmaz.

Védjegyoltalom részleges megszűnése

Védjegyoltalom megszűnése lemondás miatt

(111) 206.310

(732) EGIS Gyógyszergyár Nyilvánosan Működő Részvénytársaság, Budapest (HU)

A rovat 1 darab közlést tartalmaz.

Védjegyoltalom megújítása

(111) 115.691

(732) Illva Saronno S.p.A., Saronno (VA) (IT)

(111) 115.707

(732) Amada Co. Ltd. , Kanagawa-ken (JP)

(111) 132.516

(732) VEGA DELICATESSE KFT, Kalocsa (HU)

(111) 135.274

(732) EGIS Gyógyszergyár Nyilvánosan Működő Részvénytársaság, Budapest (HU)

(111) 136.409

(732) Hultafors Group AB, Bollebygd (SE)

(111) 136.825

(732) THE PROCTER & GAMBLE COMPANY (Ohio állam törvényei szerint működő vállalat), Cincinnati, Ohio (US)

(111) 136.980

(732) Adobe Systems Incorporated, San Jose, California (US)

(111) 137.088

(732) World Wrestling Entertainment, Inc., Stamford, Connecticut (US)

(111) 137.262

(732) INTEL CORPORATION, Santa Clara, California (US)

(111) 137.376

(732) Nine West Development Corporation (Delaware állam törvényei szerint működő vállalat), Wilmington, Delaware (US)

(111) 137.426

(732) STELLA Kereskedelmi és Ipari Zrt., Budapest (HU)

(111) 137.572

(732) Sperry Top-Sider, LLC., Lexington, Massachusetts (US)

(111) 137.767

(732) CEVA-PHYLAXIA Oltóanyagtermelő Rt., Budapest (HU)

(111) 137.783

(732) CEVA-PHYLAXIA Oltóanyagtermelő Rt., Budapest (HU)

(111) 137.784

(732) CEVA-PHYLAXIA Oltóanyagtermelő Rt., Budapest (HU)

(111) 137.787

(732) CEVA-PHYLAXIA Oltóanyagtermelő Rt., Budapest (HU)

(111) 138.048(732) The Mentholatum Company, Limited, East Kilbridge (GB)

(111) 138.058(732) FUJI Jukogyo Kabushiki Kaisha, Tokió (JP)

(111) 140.309(732) Bolton Alimentari S.p.A., Cermenate, Como (IT)

(111) 155.587(732) FrieslandCampina Hungária Kereskedelmi és Termelő Zrt., Debrecen (HU)

(111) 171.996(732) Budapest Bank Zrt., Budapest (HU)

(111) 174.021(732) DUAX Számítástechnikai és Kiadói Kft., Budapest (HU)

(111) 174.857(732) Tokaj Kereskedőház Zrt., Tolcsva (HU)

(111) 176.517(732) Humánia HRS Group Zrt., Budapest (HU)

(111) 176.528(732) dr. Muskát Tamás, Mosonmagyaróvár (HU)

(111) 176.830(732) Pécs Megyei Jogú Város Önkormányzata, Pécs (HU)

(111) 177.170(732) Jim Beam Brands Co., Deerfield, Illinois (US)

(111) 177.591(732) OÁZIS Kertészeti Kft., Budapest, (HU)

(111) 177.758(732) DUNA Elektronika Számítástechnikai Kft., Budapest (HU)

(111) 177.920(732) Rozmann Péter, Balatonfüzfő (HU)

(111) 177.932(732) FONET Optikai Hálózatok Korlátolt Felelősségű Társaság, Vác (HU)

(111) 178.155(732) Accor-Pannonia Hotels Zrt., Budapest (HU)

(111) 178.362(732) Szerencsejáték Zártkörűen Működő Részvénytársaság, Budapest (HU)

(111) 178.473

(732) Ilcsi SZÉPÍTŐ FÜVEK Biokozmetikai Kft., Budapest (HU)

(111) 178.748

(732) LG Corp., Szöul (KR)

(111) 178.861

(732) CMR INDÚSTRIA E COMÉRCIO LTDA., Jundiai-SP (BR)

(111) 178.878

(732) Rehab Zrt., Szentendre (HU)

(111) 179.109

(732) Budapesti Műszaki és Gazdaságtudományi Egyetem, Budapest (HU)

(111) 179.642

(732) Niagara LaSalle Corporation, Hammond, Indiana (US)

(111) 179.999

(732) TATA MOTORS LIMITED, Hutatma Chowk, Mumbai Maharashtra (IN)

(111) 180.101

(732) Mattel, Inc. (Delaware állam törvényei szerint működő vállalat), El Segundo, Kalifornia (US)

(111) 180.588

(732) Sinclair Pharmaceuticals Limited, Chester (GB)

(111) 181.215

(732) Intel Corporation, Santa Clara, Kalifornia (US)

(111) 183.060

(732) Soremartec S.A., Arlon (BE)

(111) 185.329

(732) LIDL STIFTUNG & CO. KG, Neckarsulm (DE)

A rovat 45 darab közlést tartalmaz.

Vegyes védjegyközlemények - Lajstromozott védjegyeket érintő közlemények

Jogutódlás

(111) 115.691

(732) Illva Saronno S.p.A., Saronno (VA) (IT)

(111) 123.096

(732) Pharmafit Sport Kft., Budapest (HU)

(111) 137.572

(732) Sperry Top-Sider, LLC., Lexington, Massachusetts (US)

(111) 139.725

(732) TUBLAN PROPERTY Befektetési és Szolgáltató Kft., Budapest (HU)

(111) 147.727

(732) AVEX Kereskedelmi és Szolgáltató Zrt., Százhalombatta (HU)

(111) 159.847

(732) Biró Attila Imréné, Ercsi (HU)

(111) 162.114

(732) INTERVET INTERNATIONAL B.V., AN Boxmeer (NL)

(111) 163.088

(732) Biró Attila Imréné, Ercsi (HU)

(111) 178.878

(732) Rehab Zrt., Szentendre (HU)

(111) 187.258

(732) TUBLAN PROPERTY Befektetési és Szolgáltató Kft., Budapest (HU)

(111) 187.259

(732) TUBLAN PROPERTY Befektetési és Szolgáltató Kft., Budapest (HU)

(111) 187.260

(732) TUBLAN PROPERTY Befektetési és Szolgáltató Kft., Budapest (HU)

(111) 187.261

(732) TUBLAN PROPERTY Befektetési és Szolgáltató Kft., Budapest (HU)

(111) 192.298

(732) PHARMANOVA Zrt., Budapest (HU)

(111) 196.122

(732) AVEX Kereskedelmi és Szolgáltató Zrt., Százhalombatta (HU)

(111) 196.477

(732) Salihi Katalin, Budaörs (HU)

(111) 202.637

(732) AVEX Kereskedelmi és Szolgáltató Zrt., Százhalombatta (HU)

(111) 206.074

(732) Raiffeisen Bank Zrt., Budapest (HU)

(111) 207.267

(732) Michael Leier KG, Horitschon (AT)

A rovat 19 darab közlést tartalmaz.

Képviselési megbízás

(111) 114.301

(732) INEOS ChlorVinyls Limited, Runcorn, Cheshire (GB)

(740) SBGK Ügyvédi Iroda, Budapest

(111) 118.803

(732) INEOS ChlorVinyls Limited, Runcorn, Cheshire (GB)

(740) SBGK Ügyvédi Iroda, Budapest

(111) 137.088

(732) World Wrestling Entertainment, Inc., Stamford, Connecticut (US)

(740) Kovári és Társai Szabadalmi és Védjegy Iroda Kft., Budapest

(111) 171.621

(732) Fénykiadó Kft., Tahi (HU)

(740) dr. Horváth Zoltán Levente ügyvéd, Budapest

(111) 179.974

(732) Fénykiadó Kft., Tahi (HU)

(740) Dr. Horváth Zoltán Levente, Budapest

(111) 183.623

(732) Irwin Industrial Tool Company, Atlanta (US)

(740) Danubia Szabadalmi és Jogi Iroda Kft., Budapest

A rovat 6 darab közlést tartalmaz.

Képviselés megszűnése

(111) 114.301

(732) INEOS ChlorVinyls Limited, Runcorn, Cheshire (GB)

(111) 118.803

(732) INEOS ChlorVinyls Limited, Runcorn, Cheshire (GB)

(111) 137.088

(732) World Wrestling Entertainment, Inc., Stamford, Connecticut (US)

(111) 171.621

(732) Fénykiadó Kft., Tahi (HU)

(111) 177.932

(732) FONET Optikai Hálózatok Korlátolt Felelősségű Társaság, Vác (HU)

(111) 179.974

(732) Fénykiadó Kft., Tahi (HU)

(111) 183.623

(732) Irwin Industrial Tool Company, Atlanta (US)

A rovat 7 darab közlést tartalmaz.

Név-, illetve címváltozás

(111) 115.691

(732) Illva Saronno S.p.A., Saronno (VA) (IT)

(111) 136.980

(732) Adobe Systems Incorporated, San Jose, California (US)

(111) 137.426

(732) STELLA Kereskedelmi és Ipari Zrt., Budapest (HU)

(111) 138.020

(732) Cloetta Sverige AB, Malmö (SE)

(111) 151.759

(732) Cloetta Sverige AB, Malmö (SE)

(111) 174.021

(732) DUAX Számítástechnikai és Kiadói Kft., Budapest (HU)

(111) 176.528

(732) dr. Muskát Tamás, Mosonmagyaróvár (HU)

(111) 177.758

(732) DUNA Elektronika Számítástechnikai Kft., Budapest (HU)

(111) 177.920

(732) Rozmann Péter, Balatonfüzfő (HU)

(111) 178.362

(732) Szerencsejáték Zártkörűen Működő Részvénytársaság, Budapest (HU)

(111) 179.999

(732) TATA MOTORS LIMITED, Hutatma Chowk, Mumbai Maharashtra (IN)

(111) 180.588

(732) Sinclair Pharmaceuticals Limited, Chester (GB)

(111) 183.060

(732) Soremartec S.A., Arlon (BE)

(111) 192.269

(732) ACCOR (Franciaország törvényei szerint működő vállalat), Paris (FR)

(111) 201.220

(732) ACCOR, Paris (FR)

A rovat 15 darab közlést tartalmaz.

Vegyes védjegyközlemények - Védjegybejelentéseket érintő közlemények

Jogutódlás

(210) M 12 03758

(731) Blue Hering Korlátolt Felelősségű Társaság, Budapest (HU)

A rovat 1 darab közlést tartalmaz.

Képviselési megbízás

(210) M 12 01276

(731) Quebeck s.r.o., Sahy (SK)

(740) dr. Nagy Attila György egyéni ügyvéd, Budapest

(210) M 12 02997

(731) dr. Chen Zhen, Budapest (HU)

(740) Spáhné dr. Szilágyi Éva ügyvéd, Budapest

A rovat 2 darab közlést tartalmaz.

Képviselési változás

(210) M 12 01608

(731) Győri Likörgyár Zártkörűen működő Részvénytársaság, Győr (HU)

(740) dr. Bercsényi Erika, Győr

(210) M 12 02432

(731) Art 4 Hair Egészségügyi Szolgáltató Korlátolt Felelősségű Társaság 100%, Budapest (HU)

(740) Horváthné Faber Enikő szabadalmi ügyvivő, ADVOPATENT Szabadalmi és Védjegy Iroda, Budapest

(210) M 12 02635

(731) Szilvási Máté, Kecskemét (HU)

(740) dr. Horváth Zoltán Levente ügyvéd, Budapest

(210) M 12 03141

(731) VitaShield Kft., Budapest (HU)

(740) dr. Horváth Zoltán Levente ügyvéd, Budapest

(210) M 12 03142

(731) VitaShield Kft., Budapest (HU)

(740) dr. Horváth Zoltán Levente, Budapest

(210) M 12 03299

(731) Győri Likörgyár Zrt., Győr (HU)

(740) Dr. Bercsényi Erika, Győr

(210) M 12 01717

(731) Hátsági-Horváth Fogorvosi Bt., Székesfehérvár (HU)

(740) dr. Horváth Zoltán Levente ügyvéd, Budapest

A rovat 7 darab közlést tartalmaz.

NEMZETKÖZI VÉDJEGYKÖZLEMÉNYEK

Védjegybejelentések meghirdetése

(111) 933.248

(541) RED APPLE

(511) 18, 25

(580) 2012.09.27.

(450) GAZ 37/2012

(111) 935.649

(546)



(511) 3, 5, 16

(580) 2012.09.27.

(450) GAZ 37/2012

(111) 974.786

(541) TEXAS ROADHOUSE

(511) 43

(580) 2012.09.27.

(450) GAZ 37/2012

(111) 982.619

(546)



(511) 9, 35, 38, 41-42

(580) 2012.09.27.

(450) GAZ 37/2012

(111) 1.025.179

(541) GUMMY

(511) 3

(580) 2012.09.20.

(450) GAZ 36/2012

(111) 1.060.806

(546)



(511) 25, 35

(580) 2012.09.27.

(450) GAZ 37/2012

(111) 1.072.113

(541) Logitrans

(511) 16, 35, 41

(580) 2012.09.27.

(450) GAZ 37/2012

(111) 1.096.614

(541) GEROVITAL

(511) 3, 35

(580) 2012.09.27.

(450) GAZ 37/2012

(111) 1.101.983

(546) **sapato**^{RU}

(511) 18, 25, 35, 39

(580) 2012.09.27.

(450) GAZ 37/2012

(111) 1.102.722

(546) **THE RED BULL**TM_{ETIN}

(511) 9, 16, 38, 41-42

(580) 2012.09.20.

(450) GAZ 36/2012

(111) 1.127.107

(541) GITTEUE

(511) 3

(580) 2012.09.20.

(450) GAZ 36/2012

(111) 1.127.175

(546) **INTERSPAR**[®]
=pronto

(511) 16, 29-33, 35, 43

(580) 2012.09.20.

(450) GAZ 36/2012

(111) 1.127.189

(546)



(511) 9, 12, 18, 22, 25, 28, 35-36, 41-42

(580) 2012.09.20.

(450) GAZ 36/2012

(111) 1.127.201



(511) 29-30, 32

(580) 2012.09.20.

(450) GAZ 36/2012

(111) 1.127.206



(511) 1, 3-6, 8-9, 11, 16, 20-22, 26

(580) 2012.09.20.

(450) GAZ 36/2012

(111) 1.127.210



(511) 6, 9, 37-39, 42

(580) 2012.09.20.

(450) GAZ 36/2012

(111) 1.127.254

(541) odnoklassniki

(511) 35, 38, 41-42, 45

(580) 2012.09.20.

(450) GAZ 36/2012

(111) 1.127.275

(541) MOUNTAIN LION

(511) 9

(580) 2012.09.20.

(450) GAZ 36/2012

(111) 1.127.322

(541) CANSYTA

(511) 5

(580) 2012.09.20.

(450) GAZ 36/2012

(111) 1.127.326

(541) Instant Cocktail Monique RANOU

(511) 29-30

(580) 2012.09.20.

(450) GAZ 36/2012

(111) 1.127.406

(541) ZETRIX

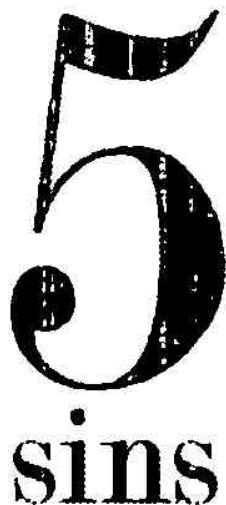
(511) 6-7

(580) 2012.09.20.

(450) GAZ 36/2012

(111) 1.127.447

(546)



(511) 3

(580) 2012.09.20.

(450) GAZ 36/2012

(111) 1.127.448

(541) JEAN MARC BLAME

(511) 3

(580) 2012.09.20.

(450) GAZ 36/2012

(111) 1.127.480

(546)



(511) 9, 25, 41

(580) 2012.09.20.

(450) GAZ 36/2012

(111) 1.127.493

(546)



(511) 28, 35

(580) 2012.09.20.

(450) GAZ 36/2012

(111) 1.127.505

(541) Korona

(511) 8-9, 11, 26

(580) 2012.09.20.

(450) GAZ 36/2012

(111) 1.127.521

(541) VALIMA

(511) 6, 42

(580) 2012.09.20.

(450) GAZ 36/2012

(111) 1.127.523

(546) ОДНОКЛАССНИКИ

(511) 35, 38, 41-42, 45

(580) 2012.09.20.

(450) GAZ 36/2012

(111) 1.127.561

(546)



(511) 1

(580) 2012.09.20.

(450) GAZ 36/2012

(111) 1.127.563

(541) AXICORP

(511) 36

(580) 2012.09.20.

(450) GAZ 36/2012

(111) 1.127.564

(541) AXIFOREX

(511) 36

(580) 2012.09.20.

(450) GAZ 36/2012

(111) 1.127.565

(541) AXITRADER

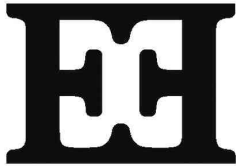
(511) 36

(580) 2012.09.20.

(450) GAZ 36/2012

(111) 1.127.573

(546)



(511) 20

(580) 2012.09.20.

(450) GAZ 36/2012

(111) 1.127.612

(546)



(511) 24-26

(580) 2012.09.20.

(450) GAZ 36/2012

(111) 1.127.625

(546)



(511) 35, 41

(580) 2012.09.20.

(450) GAZ 36/2012

(111) 1.127.654

(541) EST. PARMA 1877 - ITALY'S #1 BRAND OF PASTA

(511) 30

(580) 2012.09.20.

(450) GAZ 36/2012

(111) 1.127.664

(546) **rodentica**

(511) 5, 10, 35, 37

(580) 2012.09.20.

(450) GAZ 36/2012

(111) 1.127.699

(546) *Perfectha*


(511) 3, 5, 35
(580) 2012.09.20.
(450) GAZ 36/2012

(111) 1.127.700
(546) 

(511) 7
(580) 2012.09.20.
(450) GAZ 36/2012

(111) 1.127.711
(541) MEDIAWIKI

(511) 9
(580) 2012.09.20.
(450) GAZ 36/2012

(111) 1.127.730
(546) 

(511) 5
(580) 2012.09.20.
(450) GAZ 36/2012

(111) 1.127.742
(546) 

(511) 9, 38, 41-42
(580) 2012.09.20.
(450) GAZ 36/2012

(111) 1.127.745
(541) COLOX
(511) 9-10, 44
(580) 2012.09.20.
(450) GAZ 36/2012

(111) 1.127.747
(541) DIAGNOPLEX
(511) 5, 9-10, 42, 44
(580) 2012.09.20.
(450) GAZ 36/2012

(111) 1.127.791

(546)



(511) 9

(580) 2012.09.20.

(450) GAZ 36/2012

(111) 1.127.818

(546) **KESAG**

(511) 6, 12

(580) 2012.09.20.

(450) GAZ 36/2012

(111) 1.127.830

(541) **FAS**

(511) 9, 12-13

(580) 2012.09.20.

(450) GAZ 36/2012

(111) 1.127.832

(541) **ESPRESSOMOBIL**

(511) 12, 21, 30, 43

(580) 2012.09.20.

(450) GAZ 36/2012

(111) 1.127.833

(541) **ESCADA**

(511) 16

(580) 2012.09.20.

(450) GAZ 36/2012

(111) 1.127.845

(541) **JEAN DESSES**

(511) 3, 9

(580) 2012.09.27.

(450) GAZ 37/2012

(111) 1.127.856

(546)



(511) 3

(580) 2012.09.27.

(450) GAZ 37/2012

(111) 1.127.858

(541) YCOMVIA

(511) 5

(580) 2012.09.27.

(450) GAZ 37/2012

(111) 1.127.859

(541) surgilex

(511) 10

(580) 2012.09.27.

(450) GAZ 37/2012

(111) 1.127.869

(541) JAMBON SELECTION

(511) 29

(580) 2012.09.27.

(450) GAZ 37/2012

(111) 1.127.880

(546)



(511) 3

(580) 2012.09.27.

(450) GAZ 37/2012

(111) 1.127.908

(546)



(511) 25, 35

(580) 2012.09.27.

(450) GAZ 37/2012

(111) 1.127.912

(541) SEPPIC

(511) 1, 3, 5

(580) 2012.09.27.

(450) GAZ 37/2012

(111) 1.127.921

(541) NJAL

(511) 25

(580) 2012.09.27.

(450) GAZ 37/2012

(111) 1.127.937

(541) ICooler

(511) 11

(580) 2012.09.27.

(450) GAZ 37/2012

(111) 1.127.959

(541) NITROLAST

(511) 1, 17, 35, 42

(580) 2012.09.27.

(450) GAZ 37/2012

(111) 1.127.975

(541) CarbonX

(511) 9, 24

(580) 2012.09.27.

(450) GAZ 37/2012

(111) 1.128.013

(546)



(511) 7

(580) 2012.09.27.

(450) GAZ 37/2012

(111) 1.128.035

(541) ICE

(511) 14

(580) 2012.09.27.

(450) GAZ 37/2012

(111) 1.128.068

(541) ANTAMEDIA

(511) 9, 35

(580) 2012.09.27.

(450) GAZ 37/2012

(111) 1.128.139

(541) Torelus

(511) 31

(580) 2012.09.27.

(450) GAZ 37/2012

(111) 1.128.142

(546)  **ebp**
EUROPEAN BUSINESS PRODUCTS

(511) 9, 35, 42

(580) 2012.09.27.

(450) GAZ 37/2012

(111) 1.128.149

(546) *J'mardoc*

(511) 25

(580) 2012.09.27.

(450) GAZ 37/2012

(111) 1.128.161

(546)  **WEIGUANG**

(511) 7, 11

(580) 2012.09.27.

(450) GAZ 37/2012

(111) 1.128.167

(541) **CARBOLAX**

(511) 5

(580) 2012.09.27.

(450) GAZ 37/2012

(111) 1.128.194

(541) **ORIFLAME ESPIONAGE**

(511) 3

(580) 2012.09.27.

(450) GAZ 37/2012

(111) 1.128.196

(541) **YOUR DREAMS, OUR INSPIRATION - ORIFLAME**

(511) 3, 35

(580) 2012.09.27.

(450) GAZ 37/2012

(111) 1.128.198

(541) **ORIFLAME TYCOON**

(511) 3

(580) 2012.09.27.

(450) GAZ 37/2012

(111) 1.128.201

(541) **ACABETA**

(511) 5

(580) 2012.09.27.

(450) GAZ 37/2012

(111) 1.128.205

(546) **iCel**

(511) 18

(580) 2012.09.27.

(450) GAZ 37/2012

(111) 1.128.231

(546) 
QUAZAR

(511) 42

(580) 2012.09.27.

(450) GAZ 37/2012

(111) 1.128.249

(541) **IMPERIAL**

(511) 9, 20

(580) 2012.09.27.

(450) GAZ 37/2012

(111) 1.128.288

(546) **PROEL** 

(511) 9, 15

(580) 2012.09.27.

(450) GAZ 37/2012

(111) 1.128.304

(546) 

(511) 1-45

(580) 2012.09.27.

(450) GAZ 37/2012

(111) 1.128.406

(546) 

(511) 29

(580) 2012.09.27.

(450) GAZ 37/2012

(111) 1.128.477

(546)



(511) 12

(580) 2012.09.27.

(450) GAZ 37/2012

(111) 1.128.597

(546) The logo for ORSIS, featuring a stylized camera lens icon to the left of the word 'ORSIS' in a bold, sans-serif font.

(511) 4, 8, 13, 18, 25

(580) 2012.09.27.

(450) GAZ 37/2012

(111) 1.128.616

(541) SCHOKO-KISSEN

(511) 30

(580) 2012.09.27.

(450) GAZ 37/2012

(111) 1.128.650

(546)



(511) 5, 8-9, 11-12, 14, 18, 20-22, 24-25, 28

(580) 2012.09.27.

(450) GAZ 37/2012

(111) 1.128.664

(541) IdeaPhone

(511) 9

(580) 2012.09.27.

(450) GAZ 37/2012

(111) 1.128.676

(546) The logo for GROUND ZERO MOBILE ENTERTAINMENT, featuring a stylized 'G' icon to the left of the text 'GROUND ZERO' and 'MOBILE ENTERTAINMENT' below it.

(511) 9

(580) 2012.09.27.

(450) GAZ 37/2012

A rovat 85 darab közlést tartalmaz.

Bejegyzések a kiegészítő lajstromba
Védjegybejelentések magyarországi oltalmának elismerése

(111) 713.177

(151) 2012.12.03.

(111) 905.205

(151) 2012.12.03.

(111) 957.302

(151) 2012.12.03.

(111) 972.078

(151) 2012.12.03.

(111) 994.043

(151) 2012.12.03.

(111) 1.023.200

(151) 2012.12.03.

(111) 1.089.770

(151) 2012.12.03.

(111) 1.113.472

(151) 2012.12.03.

(111) 1.113.474

(151) 2012.12.03.

(111) 1.113.482

(151) 2012.12.03.

(111) 1.113.531

(151) 2012.12.03.

(111) 1.113.532

(151) 2012.12.03.

(111) 1.113.560

(151) 2012.12.03.

(111) 1.113.563

(151) 2012.12.03.

(111) 1.113.568

(151) 2012.12.03.

(111) 1.113.571

(151) 2012.12.03.

(111) 1.113.591

(151) 2012.12.03.

(111) 1.113.593

(151) 2012.12.03.

(111) 1.113.610

(151) 2012.12.03.

(111) 1.113.683

(151) 2012.12.03.

(111) 1.113.704

(151) 2012.12.03.

(111) 1.113.709

(151) 2012.12.03.

(111) 1.113.730

(151) 2012.12.03.

(111) 1.113.745

(151) 2012.12.03.

(111) 1.113.749

(151) 2012.12.03.

(111) 1.113.760

(151) 2012.12.03.

(111) 1.113.792

(151) 2012.12.03.

(111) 1.113.818

(151) 2012.12.03.

(111) 1.113.847

(151) 2012.12.03.

(111) 1.113.874

(151) 2012.12.03.

(111) 1.113.875

(151) 2012.12.03.

(111) 1.113.876

(151) 2012.12.03.

(111) 1.113.880

(151) 2012.12.03.

(111) 1.113.937

(151) 2012.12.03.

(111) 1.113.938

(151) 2012.12.03.

(111) 1.114.031

(151) 2012.12.03.

(111) 1.114.092

(151) 2012.12.03.

A rovat 37 darab közlést tartalmaz.

INTÉZMÉNYI KÖZLEMÉNYEK**Hirdetményi úton történő kézbesítés**

| | |
|--|---|
| A döntés ügyszáma és az intézkedés száma: | A 10 74451 / 9 |
| A döntés tárgya: | Nemzetközi védjegybejelentés elutasítása |
| A címzett(ek) neve(i) és utolsó ismert címe: | Brogstter Weingüter Privat-Sektkellerei Exklusiv-Importe GmbH, 53510 Grafschaft-Gelsdorf, Max-Planck-Straße 1 (DE) |

| | |
|--|--|
| A döntés ügyszáma és az intézkedés száma: | A 10 88300 / 11 |
| A döntés tárgya: | Nemzetközi védjegybejelentés elutasítása felszólalás esetén |
| A címzett(ek) neve(i) és utolsó ismert címe: | Imran, Rizwana, Maariah, Danyaal and Zahra Hussain, Leeds, West Yorkshire LS28 7HF, 2A Woodhall Park Avenue, Calverley (GB) |

| | |
|--|--|
| A döntés ügyszáma és az intézkedés száma: | D 11 00125 / 6 |
| A döntés tárgya: | Formatervezési mintaoltalmi bejelentés visszavontnak tekintése |
| A címzett(ek) neve(i) és utolsó ismert címe: | Gaschitz Andrea Judit, Budapest, 1084 Bérkocsis u. 41. (HU) |

| | |
|--|--|
| A döntés ügyszáma és az intézkedés száma: | D 11 00189 / 5 |
| A döntés tárgya: | Formatervezési mintaoltalmi bejelentés visszavontnak tekintése |
| A címzett(ek) neve(i) és utolsó ismert címe: | Sass Tivadar Viktor, Debrecen, 4024 Kossuth u. 47/3/9. (HU) |

| | |
|--|---|
| A döntés ügyszáma és az intézkedés száma: | M 02 01656 / 14 |
| A döntés tárgya: | Képviselőt megszüntetésének tudomásulvétele |
| A címzett(ek) neve(i) és utolsó ismert címe: | Szilágyi Edina ügyvéd, Budapest, 1065 Révay u. 12. (HU) |

| | |
|--|--|
| A döntés ügyszáma és az intézkedés száma: | M 02 05090 / 4 |
| A döntés tárgya: | Címváltozás tudomásulvétele |
| A címzett(ek) neve(i) és utolsó ismert címe: | DR-PACK II. Kft., Biatorbágy, 2051 Budai u. 10. (HU) |

| | |
|--|--|
| A döntés ügyszáma és az intézkedés száma: | M 02 05091 / 4 |
| A döntés tárgya: | Címváltozás tudomásulvétele |
| A címzett(ek) neve(i) és utolsó ismert címe: | DR-PACK II. Kft., Biatorbágy, 2051 Budai u. 10. (HU) |

| | |
|--|--|
| A döntés ügyszáma és az intézkedés száma: | M 02 05092 / 4 |
| A döntés tárgya: | Címváltozás tudomásulvétele |
| A címzett(ek) neve(i) és utolsó ismert címe: | DR-PACK II. Kft., Biatorbágy, 2051 Budai u. 10. (HU) |

| | |
|--|---|
| A döntés ügyszáma és az intézkedés száma: | M 02 05322 / 16 |
| A döntés tárgya: | Felhívás nyilatkozattételre |
| A címzett(ek) neve(i) és utolsó ismert címe: | Bérczes Ügyvédi Iroda, Dr. Bérczes László, Taliándörög, 8295 Petőfi u. 2. (HU) |

| | |
|--|---|
| A döntés ügyszáma és az intézkedés száma: | M 08 03447 / 7 |
| A döntés tárgya: | Felhívás hiánypótlásra |
| A címzett(ek) neve(i) és utolsó ismert címe: | "Andrássy Kúria" Szálloda és Vendéglátóipari Kft. "felszámolás alatt", Tarcal, 3915 Fő utca 94. (HU) |

| | |
|---|----------------------------|
| A döntés ügyszáma és az intézkedés száma: | M 10 01788 / 6 |
| A döntés tárgya: | Jogutódlás tudomásulvétele |

Hirdetményi úton történő kézbesítés

A címzett(ek) neve(i) és utolsó ismert címe: Central Capital Investment Kft., Budapest, 1061 Andrassy út 20. II. em. 4. (HU)

A döntés ügyszáma és az intézkedés száma: **M 10 03485 / 7**

A döntés tárgya: Felhívás igazgatási szolgáltatási díj megfizetésére

A címzett(ek) neve(i) és utolsó ismert címe: Fridge Festival Kft., Budapest, 1051 Zrínyi M. u. 4. II. em. (HU)

A döntés ügyszáma és az intézkedés száma: **M 11 04203 / 14**

A döntés tárgya: Védjegy lajstromozása

A címzett(ek) neve(i) és utolsó ismert címe: Csernus Imre, Budapest, 1026 Garai u. 2. (HU)

A döntés ügyszáma és az intézkedés száma: **M 12 00497 / 5**

A döntés tárgya: Védjegybejelentés visszavontnak tekintése

A címzett(ek) neve(i) és utolsó ismert címe: Gaál Zsolt Előd, Pácin, 3964 Sóstó u. 31. (HU)

A döntés ügyszáma és az intézkedés száma: **M 12 01374 / 7**

A döntés tárgya: Védjegybejelentés visszavontnak tekintése

A címzett(ek) neve(i) és utolsó ismert címe: Pelicantravel.com s.r.o., Bratislava, 811 08 Cintorinska 3/B (SK)

A döntés ügyszáma és az intézkedés száma: **M 12 01505 / 6**

A döntés tárgya: Védjegy lajstromozása

A címzett(ek) neve(i) és utolsó ismert címe: Kárpáti Rudolf, Budapest, 1119 Petzvál J. u. 31-33. (HU)

A döntés ügyszáma és az intézkedés száma: **M 12 01657 / 6**

A döntés tárgya: Védjegy lajstromozása

A címzett(ek) neve(i) és utolsó ismert címe: Bálint Andrea jogtanácsos, Budapest, 1139 Váci út 99. (HU)

A döntés ügyszáma és az intézkedés száma: **M 12 01715 / 8**

A döntés tárgya: Képviselteváltás tudomásulvétele

A címzett(ek) neve(i) és utolsó ismert címe: Truong Hai Phong, Budapest, 1037 Pejkó u. 20. (HU)

A döntés ügyszáma és az intézkedés száma: **M 12 02570 / 6**

A döntés tárgya: Védjegybejelentés visszavontnak tekintése

A címzett(ek) neve(i) és utolsó ismert címe: Nagy János, Budapest, 1141 Öv u. 120. 1/3. (HU)

A döntés ügyszáma és az intézkedés száma: **M 12 02571 / 6**

A döntés tárgya: Védjegybejelentés visszavontnak tekintése

A címzett(ek) neve(i) és utolsó ismert címe: Nagy János, Budapest, 1141 Öv u. 120. 1/3. (HU)

A döntés ügyszáma és az intézkedés száma: **M 12 02630 / 5**

A döntés tárgya: Felhívás hiánypótlásra

A címzett(ek) neve(i) és utolsó ismert címe: Bio Forum S.A., Heraklion-Skalani, 71500 Kampos Skalaniou (GR)

A döntés ügyszáma és az intézkedés száma: **M 12 02639 / 6**

A döntés tárgya: Védjegybejelentés visszavontnak tekintése

A címzett(ek) neve(i) és utolsó ismert címe: OWN-X Kft., Budapest, 1146 Szabó József u. 12. (HU)

A döntés ügyszáma és az intézkedés száma: **M 12 03164 / 4**

A döntés tárgya: Védjegybejelentés visszavontnak tekintése

A címzett(ek) neve(i) és utolsó ismert címe: ÖRÖKMOZGÓ Kft., Budapest, 1133 Gogol u. 23. (HU)

| | |
|--|--|
| A döntés ügyszáma és az intézkedés száma: | M 12 03187 / 4 |
| A döntés tárgya: | Védjegybejelentés visszavontnak tekintése |
| A címzett(ek) neve(i) és utolsó ismert címe: | Gyárfás Róbert, Budapest, 1125 Galgóczy-köz 6/c (HU) |

| | |
|--|---|
| A döntés ügyszáma és az intézkedés száma: | M 12 03580 / 4 |
| A döntés tárgya: | Különleges gyorsított eljárás lefolytatásának elrendelése |
| A címzett(ek) neve(i) és utolsó ismert címe: | Oláh György, Budapest, 1211 Szállító u. 4. (HU) |

| | |
|--|---|
| A döntés ügyszáma és az intézkedés száma: | M 94 02862 / 10 |
| A döntés tárgya: | Jogutódlás tudomásulvétele |
| A címzett(ek) neve(i) és utolsó ismert címe: | Eörsi & Társai Ügyvédi Iroda, Budapest, 1056 Belgrád rkp. 13-15. (HU) |

| | |
|--|--|
| A döntés ügyszáma és az intézkedés száma: | P 00 00888 / 11 |
| A döntés tárgya: | Felhívás nyilatkozattételre és a megadási díj megfizetésére |
| A címzett(ek) neve(i) és utolsó ismert címe: | Bárd Károly, Eörsi & Társai Ügyvédi Iroda, Budapest, 1056 Belgrád rkp. 13-15. (HU) |

| | |
|--|--|
| A döntés ügyszáma és az intézkedés száma: | P 00 01504 / 13 |
| A döntés tárgya: | Felhívás hiánypótlásra és nyilatkozattételre |
| A címzett(ek) neve(i) és utolsó ismert címe: | Bárd Károly, Eörsi & Társai Ügyvédi Iroda, Budapest, 1056 Belgrád rkp. 13-15. (HU) |

| | |
|--|--|
| A döntés ügyszáma és az intézkedés száma: | P 00 02200 / 9 |
| A döntés tárgya: | Felhívás nyilatkozattételre és a megadási díj megfizetésére |
| A címzett(ek) neve(i) és utolsó ismert címe: | Bárd Károly, Eörsi & Társai Ügyvédi Iroda, Budapest, 1056 Belgrád rkp. 13-15. (HU) |

| | |
|--|---|
| A döntés ügyszáma és az intézkedés száma: | P 01 05033 / 8 |
| A döntés tárgya: | Felhívás nyilatkozattételre és a megadási díj megfizetésére |
| A címzett(ek) neve(i) és utolsó ismert címe: | Pintér Aurél, Nagy & Pintér Ügyvédi Iroda, Budapest, 1054 Szabadság tér 7. (HU) |

| | |
|--|--|
| A döntés ügyszáma és az intézkedés száma: | P 04 00788 / 35 |
| A döntés tárgya: | Végleges szabadalmi oltalom megszűnése díjfizetés elmulasztása miatt |
| A címzett(ek) neve(i) és utolsó ismert címe: | Jánosi Julianna, Budapest, 1146 Dózsa György út 19. (HU) |

| | |
|--|--|
| A döntés ügyszáma és az intézkedés száma: | P 04 00904 / 19 |
| A döntés tárgya: | Végleges szabadalmi oltalom megszűnése díjfizetés elmulasztása miatt |
| A címzett(ek) neve(i) és utolsó ismert címe: | Puskás László, Szeged, 6753 Fiume u. 13. (HU) |

| | |
|--|--|
| A döntés ügyszáma és az intézkedés száma: | P 07 00278 / 12 |
| A döntés tárgya: | Ideiglenes szabadalmi oltalom megszűnése díjfizetés elmulasztása miatt |
| A címzett(ek) neve(i) és utolsó ismert címe: | Schindler József, Budapest, 1048 Lakkozó u. 47. (HU) |

| | |
|---|------------------------|
| A döntés ügyszáma és az intézkedés száma: | P 08 00366 / 15 |
|---|------------------------|

Hirdetményi úton történő kézbesítés

| | |
|--|---|
| A döntés tárgya: | Jogutódlás tudomásulvétele |
| A címzett(ek) neve(i) és utolsó ismert címe: | Kertész Balázs, Nyíregyháza, 4400 Korányi F. u. 262. (HU) |
| A döntés ügyszáma és az intézkedés száma: | P 09 00302 / 24 |
| A döntés tárgya: | Felhívás hiánypótlásra és nyilatkozattételre |
| A címzett(ek) neve(i) és utolsó ismert címe: | Kertész Balázs, Nyíregyháza, 4400 Korányi F. u. 262. (HU) |
| A döntés ügyszáma és az intézkedés száma: | P 10 00111 / 38 |
| A döntés tárgya: | Lemondásnak tekintés ideiglenes szabadalmi oltalomról |
| A címzett(ek) neve(i) és utolsó ismert címe: | Alexander Kamarás, Trencianske Stankovce 913 11, Krivosúd Bodovka 150 (SK) Adolf Staubert, Cadca 022 01, Hviezdoslavova 2076/9 (SK) |
| A döntés ügyszáma és az intézkedés száma: | P 10 00460 / 13 |
| A döntés tárgya: | Lemondásnak tekintés ideiglenes szabadalmi oltalomról |
| A címzett(ek) neve(i) és utolsó ismert címe: | Iván András, Kiskunhalas, 6400 Béke u. 1-3. (HU) |
| A döntés ügyszáma és az intézkedés száma: | P 11 00096 / 9 |
| A döntés tárgya: | Értesítés a szabadalmi bejelentés közzétételéről és az újdonságkutatás elvégzéséről (A1) |
| A címzett(ek) neve(i) és utolsó ismert címe: | Gulyás Péter, Újlengyel, 2724 Hernádi dűlő 8. (HU) |
| A döntés ügyszáma és az intézkedés száma: | P 11 00271 / 9 |
| A döntés tárgya: | Értesítés a szabadalmi bejelentés közzétételéről és az újdonságkutatás elvégzéséről (A1) |
| A címzett(ek) neve(i) és utolsó ismert címe: | Lorászkó Péter, Törökszentmiklós, 5200 Szabadsajtó út 71. (HU) |
| A döntés ügyszáma és az intézkedés száma: | P 11 00334 / 15 |
| A döntés tárgya: | Jogutódlás tudomásulvétele |
| A címzett(ek) neve(i) és utolsó ismert címe: | Nacsa Mihály, Szeged, 6726 Kézdi u. 4. (HU) |
| A döntés ügyszáma és az intézkedés száma: | P 11 00566 / 11 |
| A döntés tárgya: | Felhívás hitelesítési díj megfizetésére |
| A címzett(ek) neve(i) és utolsó ismert címe: | Faraday LH Kft., Budapest, 1112 Sasadi út 119. (HU) |
| A döntés ügyszáma és az intézkedés száma: | P 94 01100 / 22 |
| A döntés tárgya: | Végleges szabadalmi oltalom megszűnése díjfizetés elmulasztása miatt |
| A címzett(ek) neve(i) és utolsó ismert címe: | Baladincz Jenő, Komárom, 2900 Báthory u. 10. (HU) Dénes Ferenc, Komárom, 2921 Kis u. 10. (HU) Kis János, Almásfüzitő, 2931 Fő u. 23. (HU) Auer János, Komárom, 2903 Pipacs u. 19. (HU) |
| A döntés ügyszáma és az intézkedés száma: | P 97 00798 / 22 |
| A döntés tárgya: | Végleges szabadalmi oltalom megszűnése díjfizetés elmulasztása miatt |
| A címzett(ek) neve(i) és utolsó ismert címe: | Kalocsay Károly, Budapest, 1162 Pozsonyi u. 28. (HU) |
| A döntés ügyszáma és az intézkedés száma: | U 12 00117 / 5 |
| A döntés tárgya: | Használati mintaoltalmi bejelentés visszavontnak tekintése |

A címzett(ek) neve(i) és utolsó ismert címe: Gulyás József, Miskolc, 3530 Csalogány út 25. (HU)

A rovat 44 darab közlést tartalmaz.

SZABADALMI KÖZLÖNY ÉS VÉDJEGYÉRTESÍTŐ

a Szellemi Tulajdon Nemzeti Hivatalának hivatalos lapja

Webcím: <http://www.sztnh.gov.hu/kiadv/szkv/>

Felelős kiadó: dr. Bendzsel Miklós

Szerkesztőség: Szellemi Tulajdon Nemzeti Hivatala
1054 Budapest, Garibaldi u. 2.

Telefon: (1) 312 4400

Levélcím: Pf. 552, 1374

E-mail: sztnh@hipo.gov.hu

<http://www.sztnh.gov.hu>

Felelős vezető: Szabó Richárd

Telefon: (1) 474 5761

HU ISSN 1588–0974
