



SZABADALMI KÖZLÖNY ÉS VÉDJEGYÉRTESÍTŐ

A SZELLEMI TULAJDON NEMZETI HIVATALÁNAK
HIVATALOS LAPJA

117. ÉVFOLYAM 22. SZÁM

2012. NOVEMBER 28.

TARTALOM

A hatósági közlemények rovataiban alkalmazott kódok és rendezési elvek	87
Nemzetközi tájékoztatás	90
Szabadalmi közlemények	P657–P721
Európai szabadalmi közlemények	E819–E965
Kiegészítő oltalmi tanúsítványra vonatkozó közlemények	S30–S31
Növényfajta-oltalmi közlemények	F21
Használati minta közlemények	U120–U131
Formatervezési minta közlemények	D94–D111
Nemzeti védjegyközlemények	M2327–M2432
Nemzetközi védjegyközlemények	W432–W449
Intézményi közlemények	H46–H49

A hatósági közlemények rovataiban alkalmazott kódok és rendezési elvek

Az iparjogvédelmi dokumentumokat kibocsátó egyes országokat és egyes nemzetközi szervezeteket azonosító kódok (a WIPO 3. szabványa szerint)			
AD	Andorra	DJ	Dzsibuti
AE	Egyesült Arab Emirátusok	DK	Dánia
AF	Afganisztán	DM	Dominikai Közösség
AG	Antigua és Barbuda	DO	Dominikai Köztársaság
AI	Anguilla	DZ	Algéria
AL	Albánia	EA	Eurázsiai Szabadalmi Szervezet (EAPO)
AM	Örményország	EC	Ecuador
AN	Holland Antillák	EE	Észtország
AO	Angola	EG	Egyiptom
AP	Afrikai Országok Iparjogvédelmi Szervezete (ARIPO)	EH	Nyugat-Szahara
AR	Argentína	EM	Belső Piaci Harmonizációs Hivatal (védjegy és ipari minta) (OHIM)
AT	Ausztria	EP	Európai Szabadalmi Hivatal (EPO)
AU	Ausztrália	ER	Eritrea
AW	Aruba	ES	Spanyolország
AZ	Azerbajdzsán	ET	Etiópia
BA	Bosznia-Hercegovina	FI	Finnország
BB	Barbados	FJ	Fidzsi-szigetek
BD	Banglades	FK	Falkland-szigetek (Malvin-szigetek)
BE	Belgium	FO	Faröer-szigetek
BF	Burkina Faso	FR	Franciaország
BG	Bulgária	GA	Gabon
BH	Bahrein	GB	Nagy-Britannia
BI	Burundi	GC	Az Öböl menti Arab Államok Együttműködési Tanácsának Szabadalmi Hivatala (GCC)
BJ	Benin	GD	Grenada
BM	Bermuda	GE	Grúzia
BN	Brunei	GG	Guernsey
BO	Bolívia	GH	Ghána
BR	Brazília	GI	Gibraltár
BS	Bahama-szigetek	GL	Grönland
BT	Bhután	GM	Gambia
BV	Bouvet-sziget	GN	Guinea
BW	Botswana	GQ	Egyenlítői-Guinea
BX	Benelux Szellemi Tulajdonvédelmi Hivatal (BOIP)	GR	Görögország
BY	Belorusszia	GS	Dél-Georgia és a Dél-Sandwich-szigetek
BZ	Belize	GT	Guatemala
CA	Kanada	GW	Bissau-Guinea
CD	Kongói Demokratikus Köztársaság	GY	Guyana
CF	Közép-afrikai Köztársaság	HK	Hongkongi Különleges Igazgatású Terület
CG	Kongó	HN	Honduras
CH	Svájc	HR	Horvátország
CI	Elefántcsontpart	HT	Haiti
CK	Cook-szigetek	HU	Magyarország
CL	Chile	IB	A Szellemi Tulajdon Világszervezetének (WIPO) Nemzetközi Irodája
CM	Kamerun	ID	Indonézia
CN	Kína	IE	Írország
CO	Kolumbia	IL	Izrael
CR	Costa Rica	IM	Man-sziget
CU	Kuba	IN	India
CV	Zöld-foki Köztársaság	IQ	Irak
CY	Ciprus	IR	Iráni Iszlám Köztársaság
CZ	Cseh Köztársaság	IS	Izland
DE	Németország	IT	Olaszország
		JE	Jersey
		JM	Jamaica
		JO	Jordánia
		JP	Japán
		KE	Kenya
		KG	Kirgizisztán
		KH	Kambodzsza
		KI	Kiribati
		KM	Comore-szigetek
		KN	Saint Christopher és Nevis
		KP	Koreai Népi Demokratikus Köztársaság
		KR	Koreai Köztársaság
		KW	Kuvait
		KY	Kajmán-szigetek
		KZ	Kazahsztán
		LA	Laoszi Népi Demokratikus Köztársaság
		LB	Libanon
		LC	Saint Lucia
		LI	Liechtenstein
		LK	Srí Lanka
		LR	Libéria
		LS	Lesotho
		LT	Litvánia
		LU	Luxemburg
		LV	Lettország
		LY	Líbia
		MA	Marokkó
		MC	Monaco
		MD	Moldovai Köztársaság
		ME	Montenegró
		MG	Madagaszkár
		MK	Macedón Köztársaság
		ML	Mali
		MM	Mianmar
		MN	Mongólia
		MO	Makao
		MP	Észak-Marina-szigetek
		MR	Mauritánia
		MS	Montserrat
		MT	Málta
		MU	Mauritius
		MV	Maldív-szigetek
		MW	Malawi
		MX	Mexikó
		MY	Malajzia
		MZ	Mozambik
		NA	Namíbia
		NE	Niger
		NG	Nigéria
		NI	Nicaragua
		NL	Hollandia
		NO	Norvégia
		NP	Nepál
		NR	Nauru
		NZ	Új-Zéland
		OA	Szellemi Tulajdon Afrikai Szervezete (OAPI)
		OM	Omán
		PA	Panama

PE	Peru			(67)	származtatást megalapozó irat adatai
PG	Pápua Új-Guinea			(68)	az alapszabadalom lajstromszáma
PH	Fülöp-szigetek			(70)	A jogosult, a feltaláló és a képviselő adatai
PK	Pakisztán			(71)	bejelentő
PL	Lengyelország			(72)	feltaláló, szerző, nemesítő
PT	Portugália			(73)	szabadalmas, jogosult
PW	Palau			(74)	képviselő
PY	Paraguay	(10)	Lajstromozási és közzétételi adatok	(80)	A Budapesti Szerződés és a Szabadalmi Együttműködési Szerződés szerinti adatok
QA	Katar	(11)	a dokumentum száma: szabadalmi és növényfajta-oltalmi rovatokban közzétételi szám vagy lajstromszám; használati minta és formatervezési minta rovatokban lajstromszám; a megadott szabadalmak, a megadott növényfajta-oltalmak, a megadott használati minta oltalmak és a megadott formatervezési mintaoltalmak rovatokban a lajstromszámhoz kapcsolt dátum a megadó határozat kelte	(83)	a mikroorganizmus törzs (biológiai anyag) letétbe helyezésének adatai
QZ	Közösségi Fajtaoltalmi Hivatal (CPVO)	(13)	a publikáció fajtája a WIPO 16. szabványa szerint	(84)	szekvencialista, illetve táblázat
RO	Románia	(20)	Bejelentési adatok	(86)	a nemzetközi (PCT) bejelentés száma
RS	Szerbia	(21)	a bejelentés ügyszáma	(87)	a nemzetközi (PCT) bejelentés közzétételi száma
RU	Oroszországi Föderáció	(22)	a bejelentés napja	(90)	Az Európai Szabadalmi Egyezmény szerinti adatok, valamint a kiegészítő oltalmi tanúsítványra vonatkozó adatok
RW	Ruanda	(23)	a kiállítási elsőbbség vagy kedvezmény, illetve a módosítási elsőbbség napja	(92)	a termék első magyarországi forgalomba hozatali engedélyének száma és kelte, valamint az engedélyezett termék neve
SA	Szaúd-Arábia	(24)	a tanúsítvány oltalmi idejének kezdete	(93)	a termék első közösségi forgalomba hozatali engedélyének száma és kelte
SB	Salamon-szigetek	(30)	Unió elsőbbség adatai, illetve UPOV Egyezmény szerinti elsőbbség adatai	(94)	a tanúsítvány oltalmi idejének lejártja
SC	Seychelle-szigetek	(40)	A közzététel napja	(95)	a kiegészítő oltalmi tanúsítvány címe (a termék megnevezése) és a termék típusa
SD	Szudán	(50)	Műszaki adatok	(96)	az európai (EP) bejelentés adatai
SE	Svédország	(51)	Nemzetközi Szabadalmi Osztályozás (szabadalmi, illetve használati minta rovatokban); Locarnói Megállapodás szerinti osztályozás (formatervezési minta rovatokban)	(97)	az európai (EP) bejelentés közzétételi adatai; az európai szabadalom megadásának az Európai Szabadalmi Közlönyben történt meghirdetési adatai
SG	Szingapúr				
SH	Szent Ilona				
SI	Szlovénia				
SK	Szlovákia				
SL	Sierra Leone				
SM	San Marino				
SN	Szenegál				
SO	Szomália				
SR	Suriname				
ST	São Tomé és Príncipe				
SV	Salvador				
SY	Szíriai Arab Köztársaság				
SZ	Szvázföld				
TC	Turks- és Caicos-szigetek				
TD	Csád				
TG	Togo				
TH	Thaiföld				
TJ	Tádzsikisztán				
TL	Kelet-Timor				
TM	Türkmenisztán				
TN	Tunézia				
TO	Tonga				
TR	Törökország	(53)	növényfajta fajtaneve		
TT	Trinidad és Tobago	(54)	a találmány, illetve a szabadalom címe, a növényfajta fajneve, latin neve, a használati minta címe, a formatervezési minta megnevezése		
TV	Tuvalu				
TW	Tajvan (Kínai Köztársaság)	(55)	a növényfajta fényképe, illetve a formatervezési minta fényképe vagy rajza	A	1996. január 1-je előtti bejelentési nappal rendelkező szabadalmi bejelentések közzététele, illetve közzététel nélkül megadott szabadalmak meghirdetése
TZ	Tanzániai Egyesült Köztársaság	(57)	szabadalmi rovatokban a kivonat, használati minta rovatokban a főigénypont (a jellemző ábrával)	A1	1996. január 1-je utáni bejelentési nappal rendelkező szabadalmi bejelentések közzététele és tájékoztatás az elvégzett újdonságkutatásról
UA	Ukrajna			A2	1996. január 1-je utáni bejelentési nappal rendelkező szabadalmi bejelentések, növényfajta-oltalmak közzététele
UG	Uganda			A3	Külön tájékoztatás az 1996. január 1-je utáni bejelentési nappal rendelkező szabadalmi bejelentésekben a közzétételt követően elvégzett újdonságkutatásokról
US	Amerikai Egyesült Államok	(60)	Összefüggő bejelentések, szabadalmak, kiegészítő oltalmi tanúsítványok, növényfajta-oltalmak, használati minták adatai	B1	Megadott szabadalmak, növényfajta-oltalmak
UY	Uruguay	(62)	megosztás esetén a korábbi szabadalmi, növényfajta-oltalmi, illetve használati minta bejelentés ügyszáma	B2	Korlátozott szabadalmak
UZ	Üzbegisztán	(65)	közzétételi szám (megadott szabadalmakkal kapcsolatban)	B8	Helyreigazítás a szabadalmi leírások bibliográfiai adataiban
VA	Vatikán				
VC	Saint Vincent és Grenadine				
VE	Venezuela				
VG	Brit Virgin-szigetek				
VN	Vietnam				
VU	Vanuatu				
WO	Szellemi Tulajdon Világszervezete (WIPO) Nemzetközi Irodája	(66)	belső elsőbbség napja		
WS	Szamoa				
XN	Északi Szabadalmi Intézet (NPI)				
YE	Jemen				
ZA	Dél-afrikai Köztársaság				
ZM	Zambia				
ZW	Zimbabwe				

B9	Helyreigazítás a szabadalmi leírásokban	(200) Bejelentési adatok	lajstromozási eljárásban résztvevő bejelentő
T1	Európai szabadalmi bejelentések igénypont fordításának közzététele	(210) a bejelentés ügyszáma	(740) képviselő
T2	Tájékoztatás európai szabadalmak szövege fordításának benyújtásáról	(220) a bejelentés napja (230) a kiállítási elsőbbség adatai	(791) engedélyes
T3	Európai szabadalmi bejelentések igénypontjai fordítás-kijavításának közzététele	(300) Uniós elsőbbség adatai (400) A Nemzetközi Iroda részéről történő közzététel adatai	
T4	Európai szabadalmak szövege fordítás-kijavításának közzététele	(450) a Nemzetközi Irodánál a közzétételt tartalmazó lap száma	
T5	Tájékoztatás az Európai Szabadalmi Egyezmény szerinti felszólalási eljárásban módosítással fenntartott európai szabadalmak szövege fordításának benyújtásáról	(500) Egyéb adatok (511) az árujegyzék vagy a termékjegyzék a Nizzai Megállapodás szerint, adatközlésnél csak az osztályok száma szerepel	
T6	Tájékoztatás az Európai Szabadalmi Egyezmény szerinti korlátozási eljárásban módosítással fenntartott európai szabadalmak szövege fordításának benyújtásáról	(540) a földrajzi árujelző megnevezése (541) a megjelölés közönséges írásmóddal (546) a megjelölés ábrával, illetve a közönségtől eltérő írásmóddal	
T7	Korlátozott európai szabadalom	(551) együttes vagy tanúsító védjegy	
T8	Helyreigazítás európai szabadalmak szövege fordításának bibliográfiai adataiban	(554) térbeli megjelölés (555) hologrammegjelölés (556) hangmegjelölés	
T9	Helyreigazítás európai szabadalmak szövege fordításában	(580) a Nemzetközi Iroda hivatalos lapjában történő közzététel napja (591) szín- vagy színes megjelölés	
		(600) Összefüggő bejelentések, védjegyek adatai	
		(641) megosztás esetén a korábbi bejelentés ügyszáma	
		(646) megosztás esetén a korábbi védjegy lajstromszáma	
		(660) a belső elsőbbség adatai	
		(700) A jogosult, a képviselő és az engedélyes adatai	
		(731) bejelentő	
		(732) védjegyjogosult, a nemzetközi lajstrom szerinti jogosult vagy a	
A rovatok rendezési elvei			
		A szabadalmi és a használati mintaoltalmi bejelentések, illetve a megadott szabadalmak és használati mintaoltalmak adatai NSZO-szekciónként, a formatervezési mintaoltalmi bejelentések, illetve a megadott formatervezési mintaoltalmak adatai a Locarnói Megállapodás szerinti osztályonként csoportosítva, az első helyen szereplő bejelentők nevének betűrendjében, a növényfajta-oltalmi bejelentések ügyszám szerinti sorrendben jelennek meg.	
		Az egyes rovatcímek mellett feltüntetett négyjegyű kódok az adott rovatok tartalmára utalnak a WIPO 17. szabványa szerint.	
		A szabadalmi bejelentések közzététele című rovatban a T betűvel kezdődő dokumentumszám az 1996. január 1-je előtti bejelentési nappal rendelkező teljes vizsgálatú, a H betűvel kezdődő dokumentumszám halasztott vizsgálatú szabadalmi bejelentésre utal.	
		Kiegészítő oltalmi tanúsítvány iránti bejelentések az ügyszám, a megadott kiegészítő oltalmi tanúsítványok a lajstromszám szerinti sorrendben jelennek meg.	
		A védjegy és földrajzi árujelző bejelentések a bejelentők nevének betűrendjében, a lajstromozások lajstromszám szerinti sorrendben jelennek meg.	
Védjegy és földrajzi árujelző adatok azonosítói (INID-kódok a WIPO 60. szabványa szerint)			
(100)	Lajstromozási és megújítási adatok		
	(111) lajstromszám		
	(141) a lajstromozási eljárás és az oltalom megszűnésének napja		
	(151) a lajstromozás napja		
	(156) a megújítás napja		
	(180) a lejárati napja		

NEMZETKÖZI TÁJÉKOZTATÁS

A SZINGAPÚRI VÉDJEGYJOGI SZERZŐDÉS

Megerősítés Új-Zéland részéről

Új-Zéland Kormánya 2012. szeptember 10-én letétbe helyezte megerősítési okmányát a 2006. március 27-én elfogadott Szingapúri Védjegyjogi Szerződés vonatkozásában. Az említett okmány a következő nyilatkozatot tartalmazza:

— Tokelau alkotmányos jogállásával összhangban és figyelembe véve Új-Zéland Kormányának elkötelezettségét az Egyesült Nemzetek Kartája alapján megalkotott, Tokelau önrendelkezéséről szóló törvényben rögzített, Tokelau önkormányzatának fejlesztése iránt, ez a csatlakozás csak akkor terjed ki Tokelaura is, ha Új-Zéland Kormánya az említett területtel folytatott egyeztetések alapján ilyen érvényű nyilatkozatot helyez el a letéteményesnél.

A 28. cikk (3) bekezdésével összhangban, a fenti Szerződés Új-Zéland tekintetében 2012. december 10-én lép hatályba.

Megerősítés az Izlandi Köztársaság részéről

Az Izlandi Köztársaság Kormánya 2012. szeptember 14-én letétbe helyezte megerősítési okmányát a 2006. március 27-én elfogadott Szingapúri Védjegyjogi Szerződés vonatkozásában.

A 28. cikk (3) bekezdésével összhangban, a fenti Szerződés az Izlandi Köztársaság tekintetében 2012. december 14-én lép hatályba.

AZ IPARI MINTÁK NEMZETKÖZI LAJSTROMOZÁSÁRÓL SZÓLÓ HÁGAI MEGÁLLAPODÁS LONDONI SZÖVEGE

A megszüntetés elfogadása a Spanyol Királyság részéről

A Spanyol Királyság Kormánya 2012. szeptember 18-án letétbe helyezte az ipari minták nemzetközi lajstromozásáról szóló, 1925. november 6-án elfogadott Hágai Megállapodás 1934. június 2-án Londonban felülvizsgált szövege („londoni szöveg”) és az 1961. november 18-án Monacóban elfogadott kiegészített szöveg megszüntetésének elfogadásáról szóló okmányát.

A megszüntetés hatálybalépéséről szóló külön értesítés akkor készül el, amikor az elfogadó felek elérik a megfelelő számot

A BETŰTÍPUSOK OLTALMÁRÓL ÉS NEMZETKÖZI LETÉTBE HELYEZÉSÉRŐL SZÓLÓ BÉCSI MEGÁLLAPODÁS, VALAMINT AZ OLTALMI IDŐRE VONATKOZÓ JEGYZŐKÖNYV

A Marokkói Királyság csatlakozása

A Marokkói Királyság Kormánya 2012. szeptember 24-én letétbe helyezte csatlakozási okmányát az 1973. június 12-én Bécsben elfogadott, a betűtípusok oltalmáról és nemzetközi letétbe helyezéséről szóló Bécsi Megállapodás, valamint az oltalmi időről szóló jegyzőkönyv vonatkozásában.

A Megállapodás és a Jegyzőkönyv hatálybalépéséről szóló értesítés akkor készül el, ha a csatlakozások vagy megerősítések elérik a megfelelő számot.

WIPO SZERZŐI JOGI SZERZŐDÉS

Malajzia csatlakozása

Malajzia Kormánya 2012. szeptember 27-én letétbe helyezte csatlakozási okmányát a Szellemi Tulajdon Világszervezetének (World Intellectual Property Organization, WIPO) 1996. december 20-án, Genfben aláírt Szerzői Jogi Szerződése vonatkozásában.

A Szerződés Malajzia tekintetében 2012. december 27-én lép hatályba.

A WIPO ELŐADÁSOKRÓL ÉS HANGFELVÉTELEKRŐL SZÓLÓ SZERZŐDÉSE

Malajzia csatlakozása

Malajzia Kormánya 2012. szeptember 27-én letétbe helyezte csatlakozási okmányát a Szellemi Tulajdon Világszervezetének (World Intellectual Property Organization, WIPO) 1996. december 20-án Genfben elfogadott, az Előadásokról és Hangfelvételekről szóló Szerződése vonatkozásában.

A Szerződés Malajzia tekintetében 2012. december 27-én lép hatályba.

AZ IRODALMI ÉS A MŰVÉSZETI MŰVEK VÉDELMEÉRŐL SZÓLÓ BERNI EGYEZMÉNY

Vanuatu Köztársaság csatlakozása

Vanuatu Köztársaság Kormánya 2012. szeptember 27-én letétbe helyezte csatlakozási okmányát az 1886. szeptember 9-i, 1971. július 24-én Párizsban felülvizsgált és 1979. szeptember 28-án módosított, az irodalmi és művészeti művek védelméről szóló Berni Egyezmény vonatkozásában.

A Berni Egyezmény Vanuatu Köztársaság tekintetében 2012. december 27-én lép hatályba. Ezen a napon Vanuatu Köztársaság a Berni Egyezmény által létrehozott, az irodalmi és művészeti művek védelméről szóló nemzetközi unió tagjává is válik.

SZABADALMI KÖZLEMÉNYEK**Szabadalmi bejelentések közzététele****A. SZEKCIÓ - KÖZSZÜKSÉGLETI CIKKEK****(51) A01K 83/06** (2006.01)**A01K 97/00** (2006.01)**(13) A1****(21) P 11 00252**

(22) 2011.05.17.

(71) Mészáros Sándor József, 2500 Esztergom, Bánomi lakótelep 32. fsz. 1. (HU)

(72) Mészáros Sándor József, 2500 Esztergom, Bánomi lakótelep 32. fsz. 1. (HU)

(54) Rögzítő dupla gyűrű

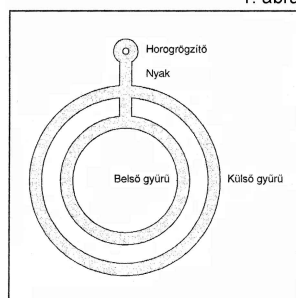
(74) dr. Toldy Miklós, Lukács Ügyvédi Iroda, 1107 Budapest, Üllői út 138. V. lph. IV. em. 4. (HU)

(57)

A találmány tárgya a bojli és pellet rögzítésére szolgáló dupla elasztikus gyűrű.

Lényege, hogy két egymástól eltérő méretű, egy kisebb és egy nagyobb, a kiinduló állapotban egymásban elhelyezkedő, egy ponton egymáshoz rögzített, a horgászat viszonylatában könnyű, elasztikus műanyagból készült, az egymáshoz képest 90 fokban elfordítható gyűrű segítségével a gömb, vagy szabálytalan alakú, bármilyen keménységű speciális horgászcsali könnyedén, néhány begyakorolt mozdulattal a horogra rögzíthető.

1. ábra

**(51) A61B 5/04** (2006.01)**A61B 5/16** (2006.01)**(13) A1****(21) P 10 00229**

(22) 2010.04.27.

(71) Berger Christián, 1038 Budapest, Újliget sétány 1/c (HU)

dr. Csende Zsolt, 1022 Budapest, Marczibányi tér 12. (HU)

(72) Berger Christián, 1038 Budapest, Újliget sétány 1/c (HU)

dr. Csende Zsolt, 1022 Budapest, Marczibányi tér 12. (HU)

(54) Berendezés humán biológiai egyed izgalmi szintjének regisztrálására, izgalmi állapotának meghatározására és tárolására

(74) Kormos Ágnes, 1132 Budapest, Váci út 66. (HU)

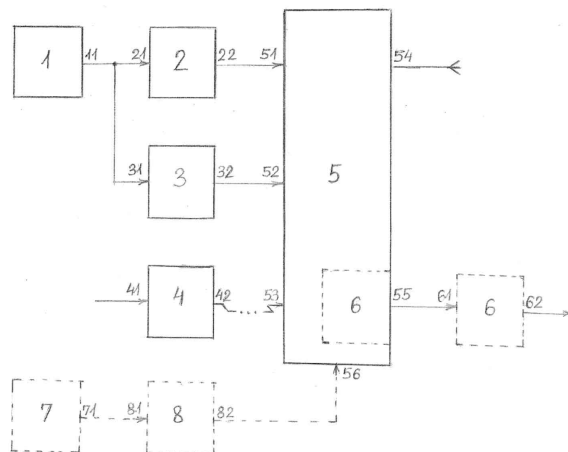
(57)

A találmány tárgya berendezés humán biológiai egyed izgalmi szintjének regisztrálására, izgalmi állapotának meghatározására és tárolására, amelynek legalább kettő EKG elektródája (1) van, az EKG elektródák (1) kimenete (11) szívfrekvencia mérőegység (2) bemenetére (21) és légzésszám mérőegység (3) bemenetére (31) van csatlakoztatva, továbbá adattároló egységet (6) tartalmaz. A találmány lényege, hogy a szívfrekvencia

Szabadalmi bejelentések közzététele

mérőegység (2) kimenete (22) izgalmi szintet meghatározó központi egység (5) első bemenetére (51), a légzésszám mérőegység (3) kimenete (32) az izgalmi szintet meghatározó központi egység (5) második bemenetére (52), továbbá ujjakhoz kapcsolódó bemenettel (41) rendelkező bőrellenállás mérőegység (4) kimenete (42) vezeték nélküli, előnyösen bluetooth kapcsolaton keresztül az izgalmi szintet meghatározó központi egység (5) harmadik bemenetére (53) van csatlakoztatva. Az izgalmi szintet meghatározó központi egység (5) egyik kimenete (54) egyben a berendezés online adatszolgáltató kimenetét, másik kimenete (55) pedig a berendezés offline adatszolgáltató kimenetét képezi.

1. ábra



- (51) **A61K 31/5377** (2006.01)
C07D265/32 (2006.01)
C07D413/10 (2006.01)
C07D413/14 (2006.01)

(13) **A1**

(21) **P 11 00238**

(22) 2011.05.06.

(71) EGIS Gyógyszergyár Nyilvánosan Működő Részvénytársaság, 1106 Budapest, Keresztúri út 30-38. (HU)

(72) Koványiné dr. Lax Györgyi 30%, 1141 Budapest, Mogyoródi u. 110. (HU)

dr. Sipos Éva 30%, 1172 Budapest, Magyarhida u. 47. (HU)

dr. Volk Balázs 20%, 1106 Budapest, Pilisi u. 54. (HU)

dr. Barkóczy József 10%, 1016 Budapest, Szirom u. 4-6. (HU)

Tóthné dr. Lauritz Mária 10%, 1042 Budapest, Venetiáner u. 4/a (HU)

(54) **Új eljárás gyógyszerhatóanyag előállítására és az eljárás során keletkező intermedierek**

(57)

A találmány tárgya új eljárás a rivaroxaban nemzetközi szabadnevű

5-klór-N-({(5S)-2-oxo-3[4-(3-oxomorfolin-4-il)fenil]-1,3-oxazolidin-5-il}metil)tiofén-2-karboxamid előállítására.

Az eljárás jellemzője, hogy annak során a következő reakciók játszódnak le:

- a 9. általános képletű vegyületből karbonilcsoport beépítésére alkalmas reagenssel 10. általános képletű vegyületet állítanak elő - mely képletekben L2 jelentése klór, bróm, jód, alkilszulfoniloxi vagy arilszulfoniloxi (például metánszulfoniloxi, benzolszulfoniloxi, vagy para-toluolszulfoniloxi) csoport, előnyösen klór, bróm, vagy jód,

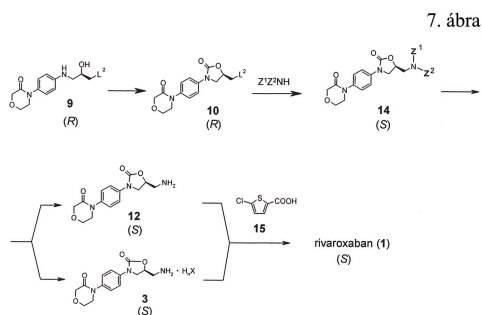
- ezután a 10. általános képletű vegyületet - mely képletben L2 jelentése a fenti - reagáltatják a Z1Z2NH általános képletű vegyülettel - mely képletben Z1 és Z2 jelentése hidrogénatom vagy védőcsoport (valamely, az aminocsoportnál szokásosan használt védőcsoport, például benzilcsoport, helyettesített benzilcsoport, para-metoxibenzil csoport, benziloxikarbonil csoport vagy terc-butoxikarbonil csoport) -, azzal a kikötéssel, hogy Z1 és Z2 közül legalább az egyik jelentése hidrogénatomtól eltérő, előnyösen Z1 és Z2 jelentése is benzilcsoport, - majd a 14. általános képletű vegyületből - mely képletben Z1 és Z2 jelentése a fenti - védőcsoport-eltávolítással vagy a 12. képletű bázist, vagy ennek valamely 3. általános képletű sóját állítják elő - mely képletben HnX

Szabadalmi bejelentések közzététele

jelentése egy,- vagy többértékű szerves vagy szervetlen sav (ahol n értéke 1, 2 vagy 3; X jelentése pedig savmaradék ion),

- végül a 12. képletű bázist, vagy ennek valamely 3. általános képletű sóját - mely képletben HnX jelentése a fenti - a 15. képletű 5-klórtiofén-2-karbonsavval kapcsoló ágens jelenlétében reagáltatva megkapjuk az 1. képletű rivaroxabant.

A találmány tárgyához tartoznak továbbá az eljárás során keletkező intermedierek.



- (51) A61K 31/5377 (2006.01)
 C07D265/32 (2006.01)
 C07D413/10 (2006.01)
 C07D413/14 (2006.01)

(13) A1

(21) P 11 00240

(22) 2011.05.06.

(71) EGIS Gyógyszergyár Nyilvánosan Működő Részvénytársaság, 1106 Budapest, Keresztúri út 30-38. (HU)

(72) dr. Lukács Gyula 5%, 1163 Budapest, Bronz u. 5. (HU)

dr. Sipos Éva 18%, 1172 Budapest, Magyarhida u. 47. (HU)

dr. Havasi Balázs 16%, 1202 Budapest, Felvidék u. 59. (HU)

Hegedűs László József 5%, 2234 Maglód, Széchenyi u. 50. (HU)

Kovácsné dr. Lax Györgyi 14%, 1141 Budapest, Mogyoródi u. 110. (HU)

dr. Volk Balázs 10%, 1106 Budapest, Pilisi u. 54. (HU)

Krasznai György 8%, 1172 Budapest, XIII. u. 38. (HU)

Ruzsics György 6%, 7191 Hőgyész, Dózsa Gy. u. 21. (HU)

dr. Barkóczy József 6%, 1016 Budapest, Szirom u. 4-6. (HU)

Tóthné dr. Lauritz Mária 6%, 1042 Budapest, Venetiánér u. 4/a (HU)

Táboriné Tóth Mária Júlia 3%, 2251 Tápiószecső, Balassi B. út 30. (HU)

Pécsi Éva 3%, 1096 Budapest, Haller u. 80. (HU)

(54) Új kapcsolási eljárás gyógyszerhatóanyag előállítására

(57)

A találmány tárgya új kapcsolási eljárás a rivaroxaban nemzetközi szabadnevű

5-klór-N({(5S)-2-oxo-3-[4-(3-oxomorfolin-4-il)fenil]-1,3-oxazolidin-5-il};metil)tiofén-2-karboxamid előállítására 4-{4- [(5S)-5-(aminometil)-2-oxo-1,3-oxazolidin-3-il]fenil} morfolin-3-on vagy annak valamely sója és 5-klórtiofén-2-karbonsav reakciójával.

Az eljárás jellemzője, hogy a 12. képletű

4-{4-[(5S)-5-(aminometil)-2-oxo-1,3-oxazolidin-3-il]fenil} morfolin-3-ont vagy annak valamely 3. általános

képletű sóját - mely képletben HnX jelentése egy,- vagy többértékű szerves vagy szervetlen sav (ahol n értéke 1, 2 vagy 3; X jelentése pedig savmaradék ion) -, a 11 képletű 5-klórtiofén-2-karbonsavval reagáltatják kapcsoló ágens jelenlétében, azzal a kikötéssel, hogy amennyiben a 3. általános képletben n értéke 1. és X jelentése klór, abban az esetben a kapcsoló ágens N,N'-karbonil-diimidazoltól eltérő.

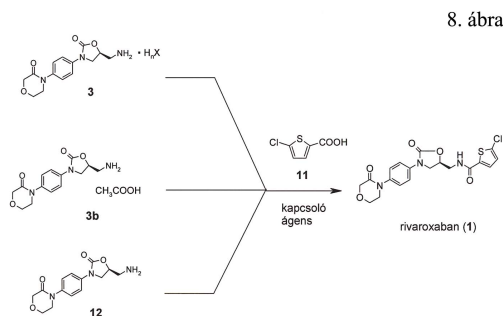
A találmány tárgyához tartozik továbbá a 12. képletű

4-{4-[(5S)-5-(aminometil)-2-oxo-1,3-oxazolidin-3-il]fenil} morfolin-3-on vegyület, és a 3. általános képletű

Szabadalmi bejelentések közzététele

4-{4-[(5S)-5-(aminometil)-2-oxo-1,3-oxazolidin-3-il]fenil}morfolin-3-on sók - mely képletben HnX jelentése a fenti -, azzal a kikötéssel, hogy amennyiben n értéke 1, akkor X jelentése klórtól eltérő.

A találmány tárgya továbbá a 3b képletű 4-{4-[(5S)-5-(aminometil)-2-oxo-1,3-oxazolidin-3-il]fenil}morfolin-3-on ecetsavas só.



- (51) **A61K 31/5377** (2006.01)
C07D265/32 (2006.01)
C07D413/10 (2006.01)
C07D413/14 (2006.01)

(13) **A1**

(21) **P 11 00239**

(22) 2011.05.06.

(71) EGIS Gyógyszergyár Nyilvánosan Működő Részvénytársaság, 1106 Budapest, Keresztúri út 30-38. (HU)

(72) dr. Sipos Éva 16%, 1172 Budapest, Magyarhida u. 47. (HU)

Koványiné dr. Lax Györgyi 16%, 1141 Budapest, Mogyoródi u. 110. (HU)

dr. Havasi Balázs 16%, 1202 Budapest, Felvidék u. 59. (HU)

dr. Volk Balázs 10%, 1106 Budapest, Pilisi u. 54. (HU)

Krasznai György 8%, 1172 Budapest, XIII. u. 38. (HU)

Ruzsics György 6%, 7191 Hőgyész, Dózsa Gy. u. 21. (HU)

dr. Barkóczy József 6%, 1016 Budapest, Szirom u. 4-6. (HU)

Tóthné dr. Lauritz Mária 6%, 1042 Budapest, Venetiáner u. 4/a (HU)

dr. Lukács Gyula 5%, 1163 Budapest, Bronz u. 5. (HU)

Boza András 5%, 1123 Budapest, Bán u. 6-8. II/7. (HU)

Táboriné Tóth Mária Júlia 3%, 2251 Tápiószecső, Balassi B. út 30. (HU)

Pécsi Éva 3%, 1096 Budapest, Haller u. 80. (HU)

(54) **Új eljárás gyógyszerhatóanyag előállítására és az eljárás során keletkező intermedierek**

(57)

A találmány tárgya új eljárás a rivaroxaban nemzetközi szabadnevű

5-klór-N-({(5S)-2-oxo-3[4-(3-oxomorfolin-4-il)fenil]-1,3-oxazolidin-5-il} metil)tiofén-2-karboxamid előállítására.

Az eljárás jellemzője, hogy annak során a következő reakciók játszódnak le:

- a 11. képletű vegyület és a Z1Z2NH képletű vegyület reakciójával előállítják a 19. általános képletű vegyületet - mely képletben Z1 és Z2 jelentése hidrogénatom vagy védőcsoport (valamely, az aminocsoportnál szokásosan használt védőcsoport, például benzilcsoport, helyettesített benzilcsoport, para-metoxibenzil csoport, benziloxikarbonil csoport vagy tertbutoxikarbonil csoport) -, azzal a kikötéssel, hogy legalább Z1 jelentése hidrogénatomtól eltérő, előnyösen Z1 és Z2 jelentése is benzilcsoport,

- ezután a 19. általános képletű vegyületet reagáltatják az 5. képletű vegyülettel, így kapják a 20. általános képletű vegyületet - mely képletekben Z1 és Z2 jelentése a fenti,

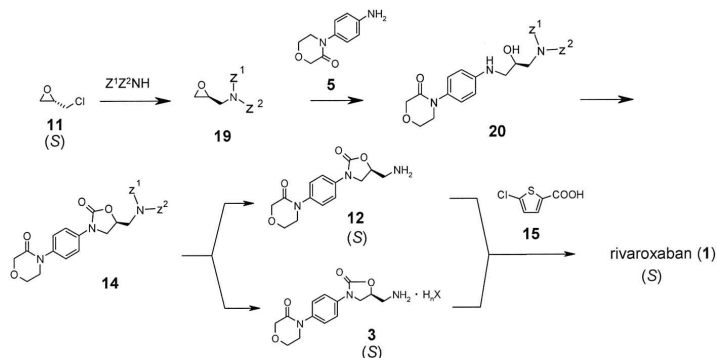
- majd a 20. általános képletű vegyületből karbonilcsoport beépítésére alkalmas reagenssel 14. általános képletű vegyületet állítanak elő - mely képletekben Z1 és Z2 jelentése a fenti,

- ezután a 14. általános képletű vegyületből - mely képletben Z1 és Z2 jelentése a fenti - a védőcsoport vagy

Szabadalmi bejelentések közzététele

védőcsoportok eltávolításával vagy a 12. képletű bázist, vagy ennek valamely 3. általános képletű sóját állítják elő - mely képletben HnX jelentése egy,- vagy többértékű szerves vagy szervetlen sav (ahol n értéke 1, 2 vagy 3; X jelentése pedig savmaradék ion),
 - végül a 12. képletű bázist, vagy ennek valamely 3. általános képletű sóját - mely képletben HnX jelentése a fenti - a 15. képletű 5-klórtiofén-2-karbonsavval reagáltatva megkapják az 1. képletű rivaroxabant.
 A találmány tárgyához tartoznak továbbá az eljárás során keletkező intermedierek.

7. ábra



(51) A61K 33/04 (2006.01)

A61P 17/00 (2006.01)

(13) A1

(21) P 11 00245

(22) 2011.05.11.

(71) Hülitzerné Veress Katalin, 1162 Budapest, Bekecs u. 27. (HU)

(72) Hülitzerné Veress Katalin, 1162 Budapest, Bekecs u. 27. (HU)

(54) **Sebkezelésre szolgáló készítmény**

(57)

A találmány tárgya kámfor, bórsav, és adott esetben és szárító és/vagy viszketést csillapító anyagok keverékének alkalmazása felszíni sérülések, sebek kezelésére szolgáló gyógyszerkészítmény előállítására.

(51) A61K 33/18 (2006.01)

(13) A1

(21) P 10 00362

(22) 2010.07.12.

(71) EGIS Gyógyszergyár Nyrt., 1106 Budapest, Keresztúri út 30-38. (HU)

(72) Mikulásik Endre 70%, 8924 Alsónemesapáti, Kossuth Lajos u. 60. (HU)

dr. Spaits Tamás 30%, 9900 Körmend, Bástya u. 19. 2/6. (HU)

(54) **Csökkentett jód tartalmú antiszeptikus és fertőtlenítő hatású készítmények**

(57)

A találmány az elemi jód szerves sziloxán típusú vívőanyaggal és kívánt esetben egyéb segédanyagokkal készített és adott esetben további hatóanyagokat tartalmazó oldatának fertőtlenítési célra és antiszeptikus szerként történő alkalmazására, valamint az alkalmazás során felhasználható készítményekre vonatkozik.

(51) A61L 2/025 (2006.01)

B01F 5/00 (2006.01)

B01J 19/10 (2006.01)

C02F 1/32 (2006.01)

(13) A1

(21) P 11 00256

(22) 2011.05.19.

(71) Pannon Egyetem, 8200 Veszprém, Egyetem út 10. (HU)

(72) dr. Bucsky György 30%, 8220 Balatonalmádi, Szabadság út 17. (HU)

dr. Horváth Attila 20%, 8220 Balatonalmádi, Szorosi u. 6. (HU)

dr. Horváth Ottó 20%, 8200 Veszprém, Kinizsi u. 6. (HU)

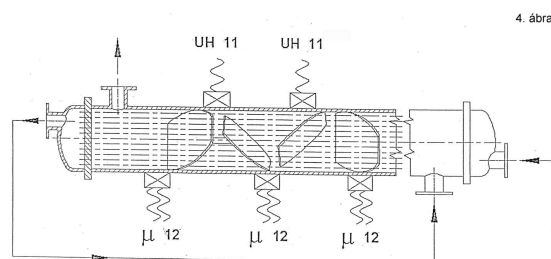
Ujhidy Aurél 30%, 8200 Veszprém, Kiskörösi u. 63. (HU)

(54) Berendezés áramló közegek kombinált kezelésére UV- és/vagy ultrahang - és/vagy mikrohullámú sugárzásokkal

(57)

A találmány tárgya áramló közegek UV- és/vagy ultrahang- és/vagy mikrohullámú sugárzásokkal kombinált kezelésére szolgáló berendezés.

A találmány szerinti berendezés cső- vagy csököteg körüli köpenyében a HU 210 559 sz. magyar szabadalom szerinti (6) áramlásterelő lapok helyezkednek el, amelyek egymáshoz viszonyítva kisebb felületű és nagyobb felületű kerületi nyílások vannak, és a csököteg tengelyéhez képest 45-89°-ban vannak elhelyezve, továbbá a cső vagy csököteg tengelye körül mindig azonos irányban 120-150°-kal vannak elforgatva; az adott esetben kvarcüvegből készült (2) csövekben, a cső hossz tengelyén átfektetett síkkal folytonosan váltakozó szöveget bezáró - adott esetben ellentétesen - csavart alakú, a HU 179 046 sz. magyar szabadalom szerinti, (8) FixMix® statikus keverő elemek vannak, melyek (9) tengelyvonalában kialakított furatban elhelyezett tartó gyűrűkben (10), valamint a csövek közötti (5) térben az (6) áramlásterelő lapokon is átvezetve van(nak) elhelyezve a cső alakú (4) UV sugárforrás(ok). Az ultrahang- (11) és a mikrohullám (12) sugárzást szolgáltató generátorok, a köpenycső falán (1) egymástól megfelelően elkülönítve helyezkednek el. A berendezéssel kezelendő áramló közeg, a berendezés köpeny- és cső terén, adott esetben egymást követően kerül átvezetésre.



4. ábra

B. SEKCIÓ - IPARI MŰVELETEK ÁLTALÁBAN ÉS SZÁLLÍTÁS

(51) B01J 39/08 (2006.01)

(13) A1

(21) P 10 00468

(22) 2010.09.03.

(71) Pannon Egyetem, 8200 Veszprém, Egyetem u. 10 (HU)

(72) Rácz Géza, 8200 Veszprém, Batthyány Lajos u. 15/c tetőtér 16. (HU)

(54) Eljárás kationcserélő kapacitással rendelkező, környezetbarát repce-citrát előállítására szilárd fázisú észterezési reakció segítségével

(57)

A találmány tárgya eljárás őrölt repce pelletből történő repce-citrát előállítására az ún „zöld” kémia iránymutatásait követő kíméletes, szilárd fázisú észterezési reakcióval, amelynek eredményeként környezetbarát, 6,1 mol/kg ioncserélő kapacitással jellemezhető kationcserélőt nyerhetnek, s ez alkalmas - többek között - nehézfém ionok szeparációjára.

A repce pellet a biodizelgyártás melléktermékeként a repceből keletkező lignocellulóz alapú préslepeny

Szabadalmi bejelentések közzététele

(agro-hulladék) pelletált formája, amely nagyobb mennyiségben tartalmaz hemicellulózt és lignint E hulladék egyik hasznosítási formája, ha belőle értékes ipari terméket állítanak elő.

A kísérletek során citromsav oldatot elegyítettek őrölt repce pellettel, fenntartva a cellulóz-citromsav 1:2 tömegarányt. A mintákat szárítószekrénybe helyezték, és tömegállandóságig szárították 35 °C-on. A szárított és aprított repce pellet szemcséken így citromsav bevonat alakult ki. A hőmérsékletet ezt követően a 145 °C-ig emelték, és a keverékben 40 perc alatt lejátszódott a termokémiai reakció. Végül mosással eltávolítják az el nem reagált citromsavat a szemcsék felületéről, és a terméket szobahőmérsékleten megszáritják. A gyengén savas kationcserélő gyanta ioncserélő kapacitását sav-bázis titrálással (NaOH és HCl) határozzák meg, valamint vizsgálják a vizes oldatból történő réz megkötő képességét is. Mérési eredményeink alapján megállapítják, hogy a termék 6,1 mol/kg ioncserélő kapacitással jellemezhető, s alkalmas nehézfémionok, pl. réz vizes oldatból történő megkötésére.

(51) **B09C 1/00** (2006.01)

(13) **A1**

(21) **P 11 00261**

(22) 2011.05.23.

(71) ELGOSCAR-2000 Környezettechnológiai és Vízgazdálkodási Kft., 1134 Budapest, Klapka u. 1-3. (HU)

(72) Balogh László 50%, 3600 Ózd, Honvéd u. 28. (HU)

Magyar Balázs 25%, 1223 Budapest, Sárgabarack u. 16. (HU)

Varga Edit 25%, 2483 Gárdony, Munkácsy Mihály körút 6. (HU)

(54) **Eljárás barnamezős területek hasznosítására biofinomítás projekt keretében kiválasztott növények, elsősorban Sida hermaphrodita L. Rusby termesztésével**

(57)

A találmány tárgya eljárás barnamezős területek hasznosítására biofinomítás projekt keretében kiválasztott növények, elsősorban Sida hermaphrodita L. Rusby termesztésével.

A találmány szerinti eljárásban a barnamezős, toxikus nehézfémekkel és kőolajszármazékokkal szennyezett talajokra biofinomításra alkalmas, elsősorban Sida hermaphrodita L. Rusby növényt telepítenek, melynek darabolt töveit az említett - a telepítés előtt a talaj pH-ját és szennyezettségét felmérve, célszerűen semleges vagy semlegesre beállított - talajba ültetik és a betakarított növényt eltávolítják és feldolgozzák.

(51) **B23H 9/00** (2006.01)

F02F 1/00 (2006.01)

(13) **A1**

(21) **P 11 00138**

(22) 2011.03.11.

(71) Nissin Manufacturing Co., Ltd., Mineyama-cho, Kyotango-shi, Kyoto 627-0037, 22, Chitose, (JP)

National University Corporation Kyoto Institute of Technology, Sakyo-ku, Kyoto-shi, Kyoto 606-8585, 1, Matsugasaki Hashikami-cho, (JP)

(72) Tomoya Yabunaka, Mineyama-cho, Kyotango-shi, Kyoto 627-0037, C/O Nissin Manufacturing Co., LTD., 22, Chitose, (JP)

Toru Hamaoka, Mineyama-cho, Kyotango-shi, Kyoto 627-0037, C/O Nissin Manufacturing Co., LTD., 22, Chitose (JP)

Makoto Miyazaki, Sakyo-shi, Kyoto-shi, Kyoto 606-8585, C/O National University Corporation Kyoto Institute of Technology 1 Matsugasaki Hashikami-cho, (JP)

Minoru Ota, Sakyo-ku, Kyoto-shi, Kyoto 606-8585, C/O National University Corporation Kyoto Institute of Technology 1 Matsugasaki Hashikami-cho, (JP)

(54) **Eljárás és berendezés elektromos kisülésnek egy munkadarab felületén történő alkalmazására**

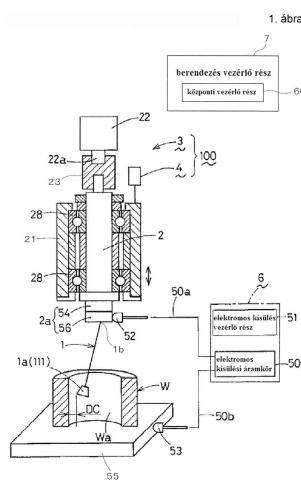
(30) 2010-058524 2010.03.15. JP

(74) dr. Vida György, DANUBIA Szabadalmi és Jogi Iroda Kft., 1051 Budapest, Bajcsy-Zs. út 16. (HU)

(57)

A találmány tárgya elektromos kisüléssel berendezés és eljárás egy munkadarab felületén elektromos kisüléssel megmunkálás segítségével több kisméretű gödör által meghatározott mikroszerkezet előállítására.

A találmány szerinti eljárás során kisülési impulzust alkalmaznak előre meghatározott intervallumban a megmunkálandó munkadarab felülete és egy megmunkáló elektróda záró szakasza között, miközben azokat egymáshoz képest mozgatják, és ennek során a munkadarab felületén a mikroszerkezetet egy egyszeri kisülési jel útján, vagy több kisülési jel többszöri alkalmazásával állítják elő. Eközben a megmunkáló elektródát forgatják, és ezzel a munkadarab és a megmunkáló elektróda egymáshoz képesti mozgatása közben a megmunkáló elektróda centrifugális erő által okozott keringő mozgását vagy körmozgását állítják elő, ezáltal a megmunkáló elektróda záró szakaszának a munkadarab felülete mentén való mozgását idézik elő.



(51) B23Q 15/12 (2006.01)

G05B 19/18 (2006.01)

(13) A1

(21) P 11 00243

(22) 2011.05.09.

(71) Pécsi Tudományegyetem, 7622 Pécs, Vasvári Pál u. 4. (HU)

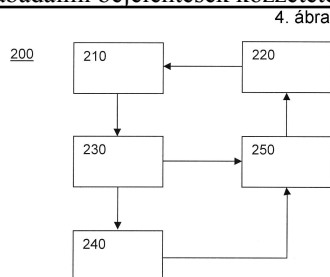
(72) Tukora Balázs, 7627 Pécs, Kun u. 8/1. (HU)

(54) **Eljárás vágóerők optimalizálására marási folyamatban és ilyen eljárást alkalmazó, számítógéppel vezérelt marógép**

(74) dr. Harangozó Gábor, DANUBIA Szabadalmi és Jogi Iroda Kft., 1051 Budapest, Bajcsy-Zs. út 16. (HU)

(57)

A találmány tárgya számítógéppel vezérelt marógép, amely tartalmaz egy marószerszámot (210) egy munkadarab megmunkálására, egy mérőegységet (230) a marószerszám (210) által a munkadarabra kifejtett vágóerők mérésére, egy szimulációs modult (240) a munkadarab és a marószerszám (210) közötti érintkezési területnek a munkadarab multidexel reprezentációjának felhasználásával történő meghatározása céljából a marási folyamat szimulációjára, egy becslő modult (250) a mért vágóerők és a szimulált geometriai adatok fogadására és a mért vágóerők és a szimulált vágóerők alapján becsült vágóerők előállítására, és egy vezérlőegységet (220) a becsült vágóerők fogadására és a becsült vágóerők alapján a marószerszám (210) vágóerőinek beállítására. A találmány tárgya továbbá egy eljárás vágóerők optimalizálására marási folyamatban, amely során a fent említett számítógéppel vezérelt marógépet használnak.



(51) **B26F 1/36** (2006.01)

(13) **A1**

(21) **P 11 00262**

(22) 2011.05.23.

(71) ICO Író- és Irodaszereket Gyártó és Forgalmazó ZRt., 2013 Pomáz, Ico út 2990. hrsz. (HU)

(72) Juhász Zoltán, 2310 Szigetszentmiklós, Horgász u. 48/b. (HU)

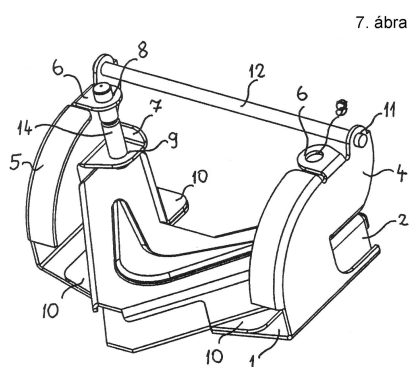
(54) **Papírlukasztó**

(74) dr. Antalfy-Zsiros András, DANUBIA Szabadalmi és Jogi Iroda Kft., 1051 Budapest, Bajcsy-Zs. út 16. (HU)

(57)

A találmány tárgya egy papírlukasztó egy alaptesttel (1), továbbá az alaptesten (1) elmozdíthatatlanul rögzített legalább egy kivágógépséggel, ahol a kivágógépség az alaptest (1) síkjára merőlegesen mozgathatóan megvezetett legalább egy kivágócsapot (14) tartalmaz, a kivágócsapot (14) a kivágócsapot (14) alaphelyzetbe visszaállító rugóelemmel (15) van társítva, az alaptestben (1) a kivágócsappal (14) koncentrikus, azzal szorosan illeszkedő kivágónyílás van kiképezve, az alaptest (1) és a kivágógépség egyikén elbillenthetően ágyazott, a legalább egy kivágócsapot (14) működtető nyomólap (13) van elrendezve. A kivágógépségnek az alaptest (1) anyagából, az alaptesttel (1) egy darabból készült, faggólegesen felállított oldalfalak (3, 4), és az oldalfalak (3, 4) anyagából kihajtott, a kivágócsapot (14) megvezető furatokat (8, 9) tartalmazó fülei (6, 7) vannak, és az alaptesten (1) a kivágógépség kivágócsapjai (14) alatt egy alakos merevítőidom (2) van elhelyezve, és a kivágónyílás a kivágócsapot (14) alatt, azzal koncentrikusan a merevítőidomban (2) van kiképezve, és a merevítőidom (2) több ponton elmozdíthatatlanul az alaptesthez (1) van rögzítve.

A találmány szerinti papírlukasztó egy vagy több papírlap egyidejű kivágására alkalmazható, úgy, hogy a papírlap vagy papírlapok a kivágások révén lefűzhetővé válnak.



(51) **B60K 6/00** (2006.01)

F03D 1/00 (2006.01)

(13) **A1**

(21) **P 10 00374**

(22) 2010.07.16.

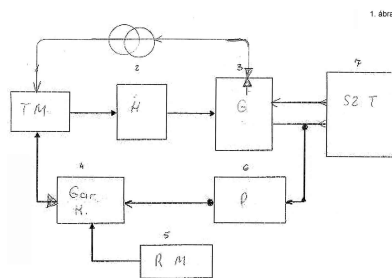
(71) Csürke Zoltán, 4434 Kálmánháza, Alsósima 3. (HU)

Kornherr Tibor, 4400 Nyíregyháza, Sikló út 21. (HU)

- (72) Csürke Zoltán, 4434 Kálmánháza, Alsósima 3. (HU)
Kornherr Tibor, 4400 Nyíregyháza, Sikló út 21. (HU)

(54) **Kamion hibridenergia-forrásról való üzemeltetése**

- (57) Az eredeti gázolajos robbanómotor 50 km/h-s sebesség után a szélenergiát egy szélturbina segítségével a frekvenciaváltós generátor forgórészét forgatják, amivel villamosenergiát állítanak elő. A villamosenergiáról trolibusz motorokkal kerék-páronként megforgatják a 4 db motort, ami viszi a kamiont. Egyszerre mehet gázolajról forgathatja a generátor forgó részét. Szélenergiáról és akkumulátorról is forgathatják a frekvenciaváltós generátor forgórészét. Így a kamion 80-90%-ban villamos energiáról üzemelne. Ezért energiatakarékosabbá válik a kamion üzemelése.



- (51) **B60K 6/00** (2006.01)

(13) **A1**

(21) **P 10 00375**

(22) 2010.07.16.

- (71) Csürke Zoltán, 4434 Kálmánháza, Alsósima 3. (HU)
dr. Isaák László, 4431 Nyíregyháza, Tölgyes u. 21/c (HU)

- (72) Csürke Zoltán, 4434 Kálmánháza, Alsósima 3. (HU)
dr. Isaák László, 4431 Nyíregyháza, Tölgyes u. 21/c (HU)

(54) **Autóbusz hibridhajtásúvá alakítása**

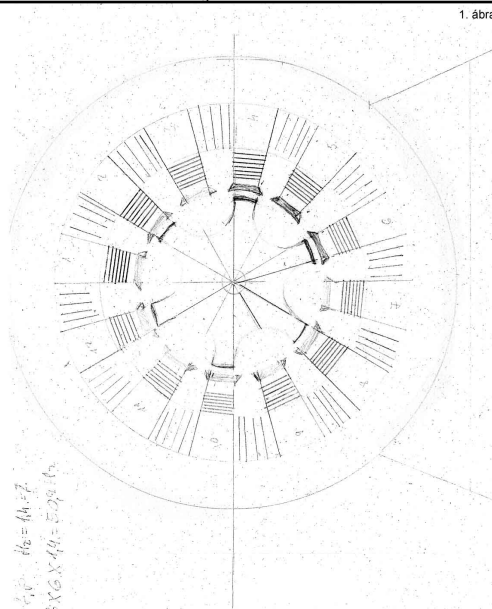
- (57) A szabadalom tárgyát képezi: a már meglévő autóbusz robbanómotoros hajtáshoz villamosenergiáról történő meghajtást szerelnék.

A villamosenergiát a trolibuszmotor számára egy frekvenciaváltós generátorról biztosítják, ami a buszba kerül beépítésre. 150 kw teljesítményű generátor forgórészének a forgatását akkumulátorról, egyenáramú motorral oldották meg.

A másik megoldás, amikor egyenáramú amplitudin generátort alkalmaznak energia előállítására és az egyenáramú energiát inverteren keresztül csatlakoztatják a trolibusz transzformátorjaira, vagy a meghajtó motorokat egyenáramú motorokkal helyettesítik.

A meghajtás azért univerzális, mert a busz üzemelhet gázolajos robbanómotorról vagy akkumulátorról, vagy egyenáramú generátorról.

A frekvenciaváltós generátorról és trolibuszos meghajtás a legjobb megoldás.



(51) B62M 9/04 (2006.01)

B62M 9/08 (2006.01)

(13) A1

(21) P 11 00227

(22) 2011.05.03.

(71) Halász István, 1139 Budapest, Petneházy u. 25. (HU)

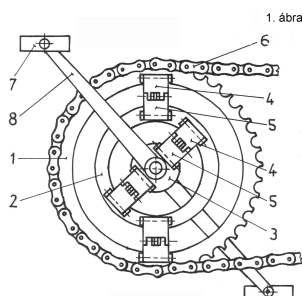
(72) Halász István, 1139 Budapest, Petneházy u. 25. (HU)

(54) **Önműködő nyomatékváltó szerkezet lánchajtáshoz, különösen kerékpárok számára**

(57)

A találmány tárgya önműködő nyomatékváltó szerkezet lánchajtáshoz, különösen kerékpárok számára, amely szerkezet hajtó oldali lánckereke mechanikai elemekkel összekötött gyűrűkből áll.

A találmánynak az a lényege, hogy egy hajtó oldal lánckerek külső fogazott gyűrűvel (1) és egy ennek a belső átmérőjénél kisebb gyűrűvel (2), valamint egy középponti tengellyel (3) van ellátva, amelyek húzórugókkal (10) szerelt csuklós rudakból álló (4, 5) mechanizmusokkal vannak egymással összekötve, lehetővé téve a külső fogazott gyűrű (11) látszólagos középpontjának a középponthez képesti elmozdulásával a nyomaték átvitelét.



(51) B67C 11/00 (2006.01)

B67C 11/02 (2006.01)

(13) A1

(21) P 11 00220

(22) 2011.04.28.

(71) Peresztegi Sándor, 1139 Budapest, Üteg u. 24. III/20. (HU)

Simon Zsuzsánna Erzsébet, 2030 Érd, Blanka u. 4. (HU)

(72) Peresztegi Sándor, 1139 Budapest, Üteg u. 24. III/20. (HU)

Simon Zsuzsánna Erzsébet, 2030 Érd, Blanka u. 4. (HU)

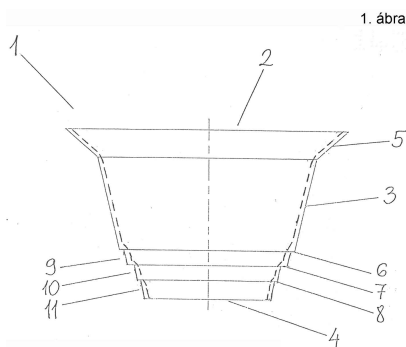
(54) Vállas tölcser

(74) Peresztegi Sándor, 1139 Budapest, Üteg u. 24. III. em. 20. (HU)

(57)

A találmány tárgya vállas tölcser, amely lehetővé teszi, hogy különböző méretű nagy betöltő nyílással rendelkező befőttes üvegekbe, egyéb tároló edényekbe folyékony és darabos élelmiszer is, könnyen, csepegésmentesen betölthető legyen.

A találmány szerinti vállas tölcser (1) beömlőnyílással (2), tölcserszerűen kiképzett palástartal (3), valamint kiömlőnyílással (4), továbbá a beömlőnyílásnál (2) kiképzett ferde széllel (4), és a palástartalban (3) kiképzett vállal (6, 7, 8) és illesztő felülettel (9, 10, 11) rendelkezik. Jellemzője, hogy a tölcser (1) csonka kúp alakú palástjában (3) egymást követően, egyre csökkenő átmérőjű illesztő felületekkel (9, 10, 11) rendelkező vállak (6, 7, 8) vannak kialakítva és a legkisebb átmérőjű illesztő felület (11) képezi a kiömlőnyílást (4).



C. SZEKCIÓ - VEGYÉSZET ÉS KOHÁSZAT

(51) C02F 3/30 (2006.01)

C02F 3/02 (2006.01)

C02F 3/28 (2006.01)

(13) A1

(21) P 11 00233

(22) 2011.05.05.

(71) Vallyon István, 1161 Budapest, Thököly utca 90. (HU)

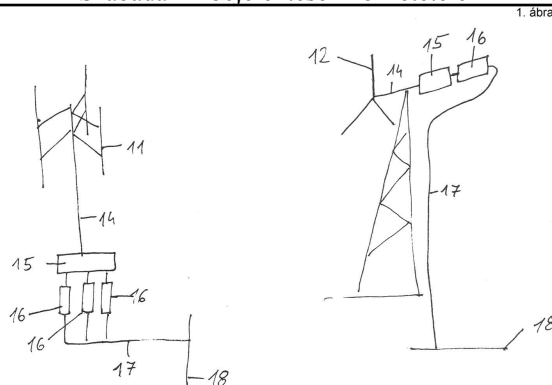
(72) Vallyon István, 1161 Budapest, Thököly utca 90. (HU)

(54) Megújuló energiák hasznosítása a szennyvíztisztításban

(57)

A találmány tárgya eljárás megújuló energiák hasznosítására a szennyvíztisztításban, melynek során a megújuló energia-forrás által hajtott legalább egy erőgép mechanikai munkáját hasznosítják. A megoldás szerint az erőgépet egy szennyvíztisztító közvetlen közelébe telepítik, az erőgép mechanikai munkájával legalább egy légsűrítőt hajtanak és a keletkezett sűrített levegőt a szennyvíztisztító befűvórendszerébe vezetik.

A találmány tárgya továbbá az eljárást megvalósító elrendezés is.



(51) C02F 11/00 (2006.01)

C02F 1/00 (2006.01)

(13) A1

(21) P 11 00187

(22) 2011.04.05.

(71) Sánta István, 2337 Délegyháza, Nomád part 18/b (HU)

(72) Sánta István, 2337 Délegyháza, Nomád part 18/b (HU)

(54) **Eljárás szerves anyagok anaerob bontása során keletkező iszap folyadék fázisának feldolgozására, műtrágya előállítására**

(74) Miklós Péter, 1114 Budapest, Bocskai út 11. (HU)

(57)

A találmány tárgya eljárás szerves anyagok anaerob bontási technológia során képződött iszap folyadék fázisa, azaz technológiából kikerülő szennyvíz feldolgozására, a nem kívánt szennyeződések eltávolítása után a benne levő ammónium- és kálium sók jól felhasználható, megfelelő töménységű, ammónium és kálium tartalmú műtrágya koncentrátummá konvertálására oly módon, hogy a szennyvízhez vas(II)szulfátot, majd hidrogénperoxidot és ezt követően kénsavat adagolnak, ezután a hozzáadott kationos polielektrolittal flokulálva lebegőrészecske mentesre szűrik, ammónium fázisban levő kationcserélővel kezelik, az így kapott vizes oldatot reverz ozmózissal és azt követő részleges bepárlással kívánt mértékben betöményítik.

(51) C07C 17/386 (2006.01)

(13) A1

(21) P 12 00449

(22) 2010.10.12.

(71) E.I. DU PONT DE NEMOURS & COMPANY, 19898 Wilmington, Delaware, 1007 Market Street (US)

(72) Knapp, Jeffrey, P., 19808 Wilmington, Delaware, 910 Glackens Lane (US)

(54) **Hidrogénfluorid-HFC-254EB azeotróp és felhasználásuk**

(30) US2010052237 2009.10.30. US

(86) US1052237

(87) 2011053449

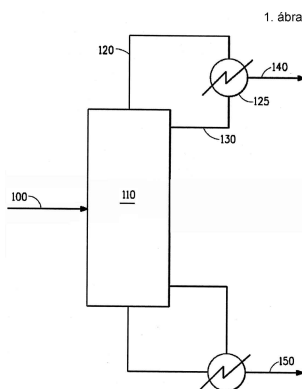
(74) Schläfer László, DANUBIA Szabadalmi és Jogi Iroda Kft., 1051 Budapest, Bajcsy-Zsilinszky út 16. (HU)

(57)

Eljárás 1,1,1,2-tetrafluorpropán és hidrogénfluorid elkülönítésére keverékből, amely tartalmaz 1,1,1,2-tetrafluorpropánt, 1,1,1,2,3-pentafluorpropánt és hidrogénfluoridot, amely tartalmazza: alávetik a 1,1,1,2-tetrafluorpropán, 1,1,1,2,3-pentafluorpropán és hidrogénfluorid keveréket egy desztillációs lépésnek, amely oszlopdesztillátum összetételt képez, amely 1,1,1,2-tetrafluorpropán és hidrogénfluorid azeotróp vagy közel azeotróp összetételét és 1,1,1,2,3-pentafluorpropán derítési maradék összetételét tartalmazza. Az oszlopdesztillátum opcionálisan lehet lényegében 1,1,1,2,3-pentafluorpropán mentes és az oszlop derítési maradék összetétel opcionálisan HF mentessé tehető. Eljárást is leírt 1,1,1,2-tetrafluorpropán és hidrogénfluorid

Szabadalmi bejelentések közzététele

elkülönítésére 1,1,1,2-tetrafluorpropán és hidrogénfluorid keverékétől. Azeotróp és azeotrópszerű összetételeket is leírtak, amelyek 1,1,1,2-tetrafluorpropánt és hidrogénfluoridot tartalmaznak.



- (51) C07D307/79 (2006.01)
C07D307/80 (2006.01)

(13) A1

(21) P 11 00167

(22) 2011.03.29.

(71) SANOFI, 75013 Paris, 174, avenue de France (FR)

(72) Friesz Antal 50%, 1125 Budapest, Vöröskúti út 17/b (HU)

Huszár Csaba 50%, 1124 Budapest, Tamási u. 32. (HU)

(54) Eljárás dronedarone előállítására mezilezés útján

(74) CHINOIN Gyógyszer és Vegyészeti Termékek Gyára Zrt., 1045 Budapest, Tó u. 1-5. (HU)

(57)

Eljárás a N-[2-n-butil-3-[4-[3-(di-n-butilamino)propoxi]-benzoi]-benzofurán-5-il]metánszulfonamid (I) I ábra

és gyógyszerészetileg elfogadható sói előállítására, ahol a

(5-amino-2-butil-1-benzofurán-3-il){4-[3-(di-n-butilamino)propoxi]fenil}metanon (II) egy sóját

II

ahol

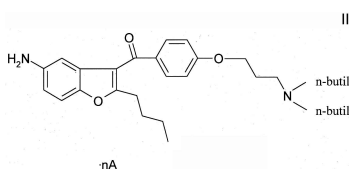
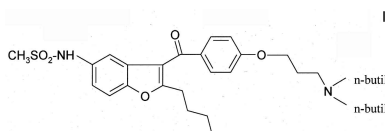
A jelentése egy- vagy kétértékű sav, amely savaddíciós sót alakít ki a (II) képletű vegyülettel, és

n jelentése 1, ha A jelentése kétértékű sav,

n jelentése 1 vagy 2, ha A jelentése egyértékű sav,

reagáltatják egy mezilezőszerrel heterogén reakcióban, kívánt esetben egy fázistranszfer katalizátor jelenlétében.

A találmány vonatkozik továbbá (II) képletű vegyület új sóira, azok előállítására és azok alkalmazására dronedaron előállítására.



- (51) **C07D401/12** (2006.01)
 (13) **A1**
 (21) **P 11 00244**
 (22) 2011.05.11.
 (71) EGIS Gyógyszergyár Nyilvánosan Működő Részvénytársaság, 1106 Budapest, Keresztúri út 30-38. (HU)
 (72) dr. Király Imre 21%, 3100 Salgótarján, Iskola út 7. (HU)
 Szabó Tibor 16%, 1144 Budapest, Szentmihályi út. 24/c (HU)
 dr. Simig Gyula 12%, 1126 Budapest, Hollósy S. u. 25. (HU)
 dr. Volk Balázs 12%, 1165 Budapest, Atlasz u. 34. (HU)
 Szlávik László 8%, 1135 Budapest, Jász u. 57. II/9. (HU)
 dr. Barkóczy József 6%, 1016 Budapest, Szirom u. 4-6. (HU)
 Ruzsics György 6%, 7191 Hőgyész, Dózsa Gy. u. 21. (HU)
 dr. Lukács Gyula 5%, 1163 Budapest, Bronz u. 5. (HU)
 dr. Pongó László 4%, 2144 Kerepes, Hold u. 31. (HU)
 Boza András 4%, 1123 Budapest, Bán u. 6-8. II/7. (HU)
 Tóthné Lauritz Mária 3%, 1042 Budapest, Venetiáner u. 4/a (HU)
 Kovács Mária 3%, 1165 Budapest, Gyűszűvirág u. 42. (HU)

(54) **Gyógyszeripari intermedierek és eljárás előállításukra**

- (57) A találmány tárgya eljárás az 1. képletű dabigatran etexilát vagy farmakológiai szempontból elfogadható sói előállítására, azzal jellemezve, hogy a 15. képletű vegyületet mely 15. képletben R jelentése hidrogénatom;
 1-6 szénatomos, egyenes vagy elágazó láncú, telített vagy részben vagy teljesen telítetlen szénhidrogén lánc;
 1-6 szénatomos, egyenes vagy elágazó láncú, részben vagy teljesen halogénezett alkilcsoport;
 arilcsoport vagy
 metoximetil csoport
 redukálják, majd a képződött 2. képletű vegyület kívánt esetben sóvá alakítják és a 2. képletű vegyületet vagy sóját klórhangyasav-hexilészterrel reagáltatva az 1. képletű vegyületté alakítják, mely 1. képletű vegyületből kívánt esetben sót képeznek.

- (51) **C10G 1/00** (2006.01)
B01J 37/00 (2006.01)
C07C 4/06 (2006.01)
 (13) **A1**
 (21) **P 10 00633**
 (22) 2010.11.25.
 (71) Mol Magyar Olaj- és Gázipari Nyilvánosa Működő Rt., 1117 Budapest, Október huszonharmadika u. 18. (HU)
 (72) dr. Bartha László 20%, Veszprém, (HU)
 dr. Miskolczi Norbert 20%, Veszprém, (HU)
 Angyal András 20%, Tolna, (HU)
 Thernesz Artur 10%, 2000 Szentendre, (HU)
 Kohán József 9%, 2465 Ráckeresztúr, (HU)
 Szalmásné Dr. Pécsvári Gabriella 9%, 2440 Százhalombatt, (HU)
 Valkai István 6%, 2440 Százhalombatta, (HU)
 Tolvaj Gáborné 6%, Érd, (HU)
- (54) **Műanyag hulladékok környezetkímélő katalitikus krakkolásával előállított nagy oktán- és cetánszámú szénhidrogéneket tartalmazó szintetikus kőolaj**

(74) Schläfer László, DANUBIA Szabadalmi és Jogi Iroda Kft., 1051 Budapest, Bajcsy-Zsilinszky út 16. (HU)

(57)

A találmány tárgya eljárás nagy oktán- és cetánszámú szénhidrogén frakciókat tartalmazó szintetikus kőolaj előállítására főleg poliolefinet tartalmazó műanyag hulladékok katalitikus krakkolásával, azzal jellemezve, hogy 2-10 szénatomos alifás olefin, diolefin és olefin kettőskötést tartalmazó aromás szénhidrogének homopolimerjeit, kopolimerjeit vagy terpolimerjeit vagy ezek keverékét tartalmazó hulladékot folyamatos üzemelésű mechanikusan kevert csőreaktorban 1-20 szénatomos alifás vagy aromás karbonsav-anhidrid vagy di-karbonsav-anhidrid 4-30 szénatomos a-olefínnel vagy a-olefin elegyével vagy sztirollal képzett kopolimerjével mechanokémiaileg aktivált természetes vagy szintetikus zeolit katalizátor jelenlétében 300-600 °C közötti hőmérsékleten, 1-2,5 bar közötti nyomáson és 3-40 perc közötti átlagos tartózkodási idő mellett 1-100 szénatomos telített és telítetlen szénhidrogének elegyével degradálják, amely 10-30 tömeg% 1-5 szénatomos gáz halmazállapotú szénhidrogén elegyből, 20-50 tömeg% 30-250 °C forráspont-tartományú és 90 feletti kísérleti oktánszámú benzin párlatból, valamint 25-49 tömeg% 220-400 °C forráspont-tartományú és 60 feletti cetánszámú közép párlatból, valamint 5-45 tömeg% 370 °C feletti kezdő forráspontú nehézőlaj szénhidrogén frakcióból áll. A találmány kiterjed a katalizátor aktiválási eljárására, valamint az aktivált katalizátor alkalmazására.

(51) C12N 1/12 (2006.01)

(13) A1

(21) P 11 00283

(22) 2011.05.31.

(71) Intelcom Mérnöki Kft., 1188 Budapest, Szélső u. 51. (HU)

(72) Kis Mihály, 6800 Hódmezővásárhely, Szeremlei u. 4. (HU)

Kovács Attila, 6724 Szeged, Nádás u. 17. (HU)

(54) **Izolált alगतörzs**

(74) dr. Svingor Ádám, DANUBIA Szabadalmi és Jogi Iroda Kft., 1051 Budapest, Bajcsy-Zs. út 16. (HU)

(57)

A találmány szerinti megoldás új, izolált mikroalगतörzs és annak alkalmazásai, többek között bioüzemanyag előállítására.

E. SZEKCIÓ - HELYHEZ KÖTÖTT LÉTESÍTMÉNYEK

(51) E02B 9/00 (2006.01)

F03B 17/06 (2006.01)

(13) A1

(21) P 11 00204

(22) 2011.04.18.

(71) Kuhár István, 2400 Dunaújváros, Október 23. tér 12. 4/1. (HU)

(72) Kuhár István, 2400 Dunaújváros, Október 23. tér 12. 4/1. (HU)

(54) **Kuhár - féle folyami energiatermelő berendezés**

(57)

A találmány tárgya folyami villamosenergia termelő berendezés, mely a folyóvíz sebességét gyorsítja fel konfúzorok segítségével.

A konfúzor kerek (1), vagy ovális (17) beömlő nyílású, a szűkítés (15) felé kör keresztmetszetbe megy át. A főkonfúzor (1) végén a szűkített (15) csőrészben helyezkedik el a csőturbina (4) és a tololár (3).

A turbina mögötti kiömlőnyíláson kétféleképpen távozhat a víz. Vagy diffúzorba (16) folytonos lassulva veszi fel a víz sebességét, vagy az ipszilon (25) alakú hirtelen tágulással, ekkor segédkonfúzorok (2) csökkentik, az örvényléseket és gyorsítják a víz távozását.

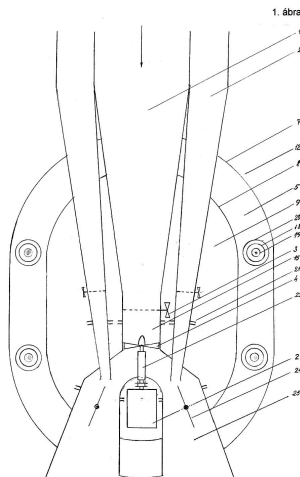
A fő gépegység víztől elzárt turbinablokkba (12) van elhelyezve, csak a teteje nyitott. A szerelőtér (9) melyet betonfalak (7, 8) védnek a folyó vizétől. A kettős betonfalak (7, 8) között a ballasztvíz és a rögzítőcsövek (20)

Szabadalmi bejelentések közzététele

helyezkednek el. Ballasztvízzel emelhető ill. süllyeszthető a turbinablokk (12).

A nagyobb teljesítmény eléréséhez gyorsítókat kell létesíteni, mint nagyméretű konfúzor, előre gyártott elemekből szerelhető kivitelű beton szűkítőfal (11). A szűkített (15) részébe helyezük a turbinablokkokat (12), 6-10 db-ot.

A turbinablokkok (12) rögzítése a ballasztvíz térben (5) elhelyezett vákuumhorganyokkal (18, 19, 20) és hagyományos horgonylánccal történik. A berendezéseknek hajózástól elzárt területet kell biztosítani. A segédberendezéseket a partra célszerű telepíteni, biztonságosan, az árvízszint fölé.



- (51) **E04B 1/74** (2006.01)
B32B 33/00 (2006.01)
E04C 2/24 (2006.01)
E04F 13/075 (2006.01)

(13) **A1**

(21) **P 11 00181**

(22) 2011.04.04.

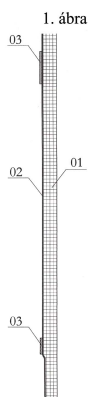
(71) Fazakas Gábor, 1114 Budapest, Bartók Béla út 61. I/6. (HU)

(72) Fazakas Gábor, 1114 Budapest, Bartók Béla út 61. I/6. (HU)

(54) **Hőtükros építőlemez**

(57)

A találmány arra a célra szolgáló szerkezet, hogy az építőlemezekkel határolt belső terek hővesztését mérsékelje az infravörös hőszugárzást visszaverő, hőtükros réteg (02) tetszőleges anyagú építőlemezre (01) laminálásával.



- (51) **E04D 13/18** (2006.01)
H01L 31/042 (2006.01)
H01L 51/42 (2006.01)

(13) **A1**

(21) **P 11 00193**

(22) 2011.04.07.

(71) Jaraba Péter, 1086 Budapest, Dankó u. 40. fsz/1. (HU)

(72) Jaraba Péter, 1086 Budapest, Dankó u. 40. fsz/1. (HU)

(54) **Fénykoncentrátoros tetőcserép**

(57)

A találmány tárgya fénykoncentrátoros tetőcserép.

A találmány szerinti megoldás lényege a napenergia hasznosítására alkalmas tetőcserép amely néhány milliméter széles sávokban vagy néhány négyzetmilliméteres foltokban tartalmaz napelemeket, s a napelemeket tartalmazó rétege felett egy fénykoncentrátorokat tartalmazó műanyag réteg helyezkedik el, amely integráltan olyan lencsákat és/vagy tükröket tartalmaz, amelyek a tetőcserép felületére eső fényt ezekre a sávokra vagy foltokra vezeti. A találmány megvalósítására szintén megoldás lehet az, ha a tetőcserép ívelt felületén folytonos napelem réteget alkalmaznak, a sík felületén pedig a sávokként vagy foltokként kialakított napelemek fölé lencsákat és/vagy tükröket helyeznek. A találmány megvalósítására megoldás lehet továbbá az is, ha a napenergia hasznosítására alkalmas tetőcserepek napelem nélküli fénykoncentrátorokat tartalmaznak, s a fényenergiát fényvezető cső vagy üvegszál kábel több ilyen tetőcserépről vezeti egyetlen napelemre, mely akár valamelyik tetőcserép hátoldalára is felszerelhető.

- (51) **E06B 1/28** (2006.01)
E06B 1/30 (2006.01)
E06B 3/263 (2006.01)
E06B 3/277 (2006.01)
E06B 3/58 (2006.01)

(13) **A1**

(21) **P 12 00142**

(22) 2012.03.05.

(71) Porta Bauelemente & mehr GmbH & Co. KG, 14822 Linthe, Linther Str. 1 (DE)

(72) Stefan, Diekmann, 32457 Porta Westfalica, Holzhauser Str. 34. (DE)

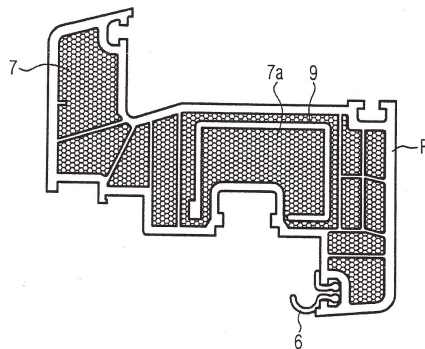
(54) **Műanyag profilelem**

(30) 202011003572.7 2011.03.04. DE

(74) dr. Jakab Judit, SBGK Szabadalmi Ügyvivői Iroda, 1062 Budapest, Andrássy út 113. (HU)

(57)

A találmány tárgya műanyag profilelem, főleg ablakszárnyhoz vagy más üvegezőstartóhoz vagy ablakkerethez, amely profilelemnek több kamrája van; a kamrák (7) teljesen ki vannak habosítva habanyaggal, és legalább az egyik kamrában (7a) alkalmazva van egy szilárdságnövelő (9) elem. A találmány tárgya továbbá ablakszárny, amely ilyen profilelemmel rendelkezik, és van egy műanyagból lévő üvegtartó léce, ami habanyaggal, főleg poliuretánhabbal, ki van habosítva, valamint tárgya még ilyen profilelemmel rendelkező ablakkeret is.



- (51) **E06B 9/00** (2006.01)
E06B 9/24 (2006.01)
E06B 9/26 (2006.01)
E06B 9/68 (2006.01)
H01L 25/00 (2006.01)
H01L 27/00 (2006.01)
H01L 31/00 (2006.01)
H02N 6/00 (2006.01)

(13) **A1**

(21) **P 11 00263**

(22) 2011.05.23.

(71) Tamás Zoltán, 9024 Győr, Babits M. u. 9. (HU)

(72) Tamás Zoltán, 9024 Győr, Babits M. u. 9. (HU)

(54) **Elektromos energiatermelő, mozgatható fényárnyékoló és sötétítő berendezés**

(57)

A találmány tárgya épületek üvegfelületeinek, nyílászáróinak külső vagy belső oldala elé szerelhető elektromos energiatermelő mozgatható fényárnyékoló és sötétítő berendezés - elsősorban zsalugáter, reluxa, redőny, spaletta - azzal jellemezve, hogy a fix, vagy mozgatható lamellákkal készülő árnyékoló és sötétítő berendezés lamellái fotovillamos elven működő napelemekből, cellákból, illetve modulokból készülnek és külső áramelvezető kontaktusokkal vannak felszerelve.

F. SZEKCIÓ - MECHANIKA, VILÁGÍTÁS, FŰTÉS

- (51) **F02M 35/10** (2006.01)
F01M 13/04 (2006.01)
F02M 25/07 (2006.01)

(13) **A1**

(21) **P 11 00152**

(22) 2011.03.21.

(71) Peres Sándor József, 1047 Budapest, Fülel u. 7. (HU)

(72) Peres Sándor József, 1047 Budapest, Fülel u. 7. (HU)

(54) **Gázturbinával feltöltött belső égésű motorok védelme, a feltöltést végző gázturbina meghibásodása esetére**

(57)

A találmány tárgya gázturbinával feltöltött belső égésű motorok védelme a feltöltést végző gázturbina meghibásodása esetére.

Találmány lényege egy olajleválasztó - rendszer beépítése, a feltöltést végző gázturbina és a levegő - visszahűtő

közé, azaz sorba kapcsolva.

Az olajleválasztó rendszer fő eleme a centrifuga, amelyet a gázturbina által termelt levegő működtet. E levegő nagy tömegű és gyorsan áramlik, a centrifuga elem kicentrifugázza az olajat. Az olaj a gyűjtő-leeresztő tartályból a motor karterébe kerül. E tartály átlátszó, olajálló anyag, így megfigyelhető az olaj mennyisége, amely a gázturbina állapotát is tükrözi. Ha a tartályból az olaj nem tud időben lefolyni, akkor az olajsztint megnő, eléri a Vészkapcsolót, amely egy szintjelző sonda, riasztja a motor computerét és a motor megáll. A találmány az (1. számú ábrán) látható, a centrifuga elem a 4-es jelű.

(51) **F03B 1/00** (2006.01)

B61C 3/00 (2006.01)

(13) **A1**

(21) **P 11 00232**

(22) 2011.05.05.

(71) Vallyon István, 1161 Budapest, Thököly utca 90. (HU)

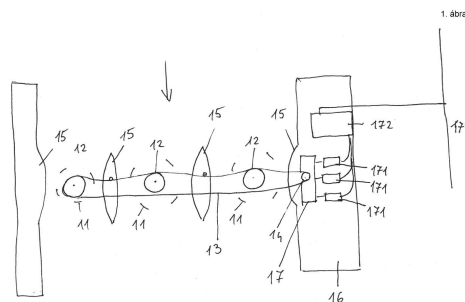
(72) Vallyon István, 1161 Budapest, Thököly utca 90. (HU)

(54) **Eljárás és elrendezés vízi energia hasznosítására a kötőtpályás közlekedésben**

(57)

Eljárás vízi energia hasznosítására a kötőtpályás közlekedésben, melynek során egy vízi energia-forrás által hajtott legalább egy erőgép mechanikai munkáját, legalább egy energia-átalakító berendezés segítségével, villamos energiává alakítják, és az így előállított villamos energiát hasznosítják. Eljárásunkra jellemző, hogy az erőgépet és az energia-átalakító berendezést a felhasználás helyének közvetlen közelébe telepítik, az erőgép és az energia-átalakító berendezés által termelt villamos áramot megfelelő feszültségű egyenárammá alakítják és a kapott egyenáramú villamos áramot a kötőtpályás közlekedési eszköz hálózatába táplálják.

A találmány szerinti elrendezésre jellemző, hogy az erőgép és az energia-átalakító berendezés a felhasználás közvetlen közelében van telepítve, az erőgép egy meghajtó szerkezeten keresztül kapcsolódik a legalább egy energia-átalakító berendezéshez, és az energia-átalakító berendezés kimenő vezetéke egy egyenirányítón keresztül a kötőtpályás közlekedési eszköz hálózatához (10) van csatlakoztatva.



(51) **F16K 31/528** (2006.01)

F16K 31/524 (2006.01)

F16K 39/02 (2006.01)

(13) **A1**

(21) **P 11 00179**

(22) 2011.04.01.

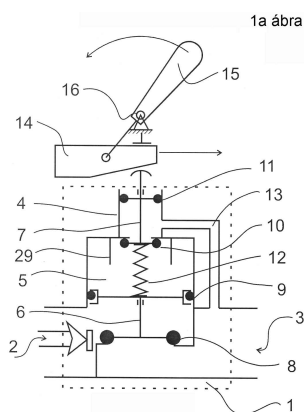
(71) B.B.I.P. Szellemi Tulajdonjog-hasznosító és Vagyonkezelő Korlátolt Felelősségű Társaság, 1054 Budapest, Szabadság tér 7. (HU)

(72) Bereznai József, 1095 Budapest, Gát u. 8. (HU)

(54) **Öntisztító, segédszelep vezérlésű főcsap-szelep mechanikus működtető szerkezettel, különösen nagy teljesítményű csőhálózatokhoz**

(74) dr. Köteles Zoltán, SBGK Szabadalmi Ügyvivői Iroda, 1062 Budapest, Andrassy út 113. (HU)

- (57) A találmány segédszelep vezérlésű főcsap-szelep mechanikus működtető szerkezettel. A főcsap-szelep szeleptest (1) tartalmaz egy bemeneti (2) és egy kimeneti (3) nyílást, amelyek egy áteresztő nyílással vannak összekötve, egy mozgó dugattyút (6), amelynek egyik felén található egy a dugattyú (6) egyik szélső helyzetében az áteresztő nyílást elzáró fő záróelem (8), a másik felén található egy vezérlő kamrát (5) határoló fék O-gyűrű (9), amely a vezérlő kamra (5) falával érintkezik és annak mentén egy adott első mértékű folyadék áteresztést (A1) határoz meg. A vezérlő kamra (5) áteresztő nyílással ellentétes felén ki van alakítva egy vezérlő szelepszárral (7) ellátott segédszelep (4), amely tengelyirányban egyik felén egy tömített segédszelep záróelemmel (10), másik felén egy tömített vezetőelemmel van ellátva; a segédszelep záróeleme (10) nyitott helyzetében a segédszelep (4) áteresztő nyílása és egy a vezérlő kamrába (5) torkolló elvezető nyílás együttesen egy adott második mértékű folyadék áteresztést (A2) határoz meg. A dugattyú (6) és a segédszelep (4) közös tengelyvonalában egy összenyomható rugó (12) van közéjük illesztve. Egy a vezérlő szelepszárat (7) tengelyirányban külső erőhatásra benyomó és külső erőhatás nélkül benyomva tartó, valamint külső erőhatásra felengedő és külső erőhatás nélkül felengedve tartó ékpályás mechanikus működtető szerkezete van.



- (51) **F21S 11/00** (2006.01)
F21V 8/00 (2006.01)
G02B 6/00 (2006.01)

(13) **A1**

(21) **P 11 00210**

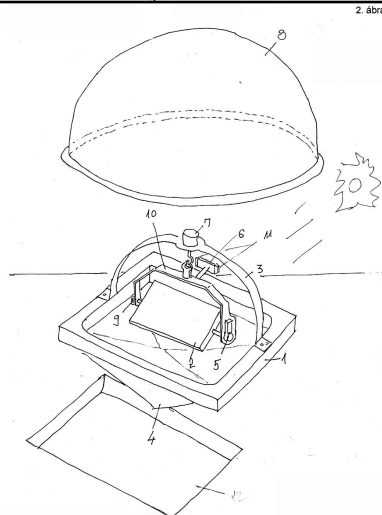
(22) 2011.04.20.

(71) Szabados Csaba Zoltán, 7030 Paks, Fenyves u. 5. (HU)

(72) Szabados Csaba Zoltán, 7030 Paks, Fenyves u. 5. (HU)

(54) **Napfényhasznosítás belső terek megvilágítása napkövető tükör optikai cső, optikai szál használatával**

- (57) A készülék a napfényt napkövető tükörrel (2), tükröző felületekkel, optikai szálak, optikai cső segítségével a megvilágítandó térbe juttatja. A fényszórást a fényút végén elhelyezett tejfehér üveg vagy műanyag kúp (4) biztosítja.



2. ábra

(51) F28F 1/00 (2006.01)

F28F 9/02 (2006.01)

(13) A1

(21) P 11 00070

(22) 2011.02.08.

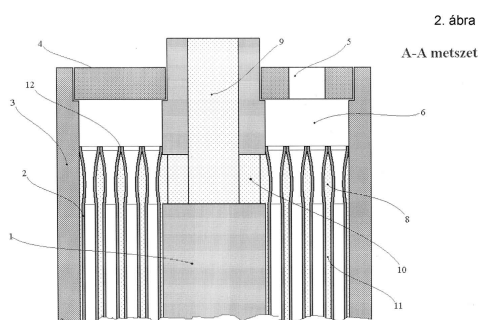
(71) Jakob György, 3532 Miskolc, Őzgró út 26. (HU)

(72) Jakob György, 3532 Miskolc, Őzgró út 26. (HU)

(54) Szerkezeti kialakítás csőköteges hőcserélő gazdaságos gyártására

(57)

Csőköteges hőcserélő, amelyben a csőkötegfalat a sokszög alakban végződő kúposan kitégített csővégek egymáshoz rögzítésével helyettesítik. Működés közben a hőcserélő csőveket körülvevő magasnyomású közeg a hőcserélő csővekre kívülről befelé ható nyomást gyakorol, ami a csőveket sugár irányban összeroppantani igyekszik, illetve a csővek végein kialakított két sokszög alakban végződő kúpra egymással ellentétes irányban ható tengelyirányú erő a csőveket hosszirányban szétszakítani igyekszik. A találmány előnyösen alkalmazható nagy nyomáskülönbséggel rendelkező közegek közötti hőcserére.



2. ábra

A-A metszet

(51) F41A 33/02 (2006.01)

A63F 9/02 (2006.01)

F41J 5/02 (2006.01)

(13) A1

(21) P 11 00086

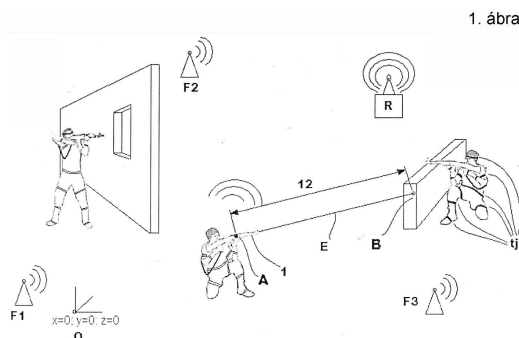
(22) 2011.02.16.

(71) Nith Ferenc, 1102 Budapest, Állomás u. 23. III. em. 11. (HU)

(72) Nith Ferenc, 1102 Budapest, Állomás u. 23. III. em. 11. (HU)

(54) Eljárás és berendezés lőszimulációra és találatérzékelésre csapatjátékokhoz, valamint segédeszközök a rendszerbeállításához

- (57) Találatértékelő egyéni felszerelés lövöldözős csapatjátékokhoz, ami igénybe vesz egy külső referenciához (FI, F2, F3, R) képest tájolt, és belső inerciális navigációval is rendelkező célzó eszközt (1) és gyorsulás, valamint szögsebesség jeladókat, mint testhelyzet jeladókat (tj). A rendszer elektromágneses hullámok futásideje alapján határozza meg a célzó eszköz (1) helyét a stabil adóktól (FI, F2, F3). A vezérlő számítógép a testhelyzet jeladók (tj) által folyamatosan frissíti a játékosok drótváz modelljeit. „Lövés” esetén a célzó eszköz (1) kibocsát egy lézernyalábot a célzás irányába, aminek a visszaverődéséig eltelt futásideje alapján számolják a találati pont távolságát (12), és evvel már adott a találati pont (B) térbeli helyzete is. A találatértékelés úgy történik, hogy a találati pontot (B) összevetik a drótvázakkal, illetve az ezekre épülő, háromdimenziós test modellekkel. A találmány leír ezen kívül még több eljárást és segédberendezést a felszerelés játék előtti beállításaihoz.

**G. SZEKCIÓ - FIZIKA**

- (51) **G02B 26/10** (2006.01)
G01B 11/03 (2006.01)
G06T 5/00 (2006.01)
G06T 7/20 (2006.01)

(13) **A1**

(21) **P 11 00168**

(22) 2011.03.29.

(71) Arany Évek Kft., 1154 Budapest, Bánkút u. 67-69. (HU)

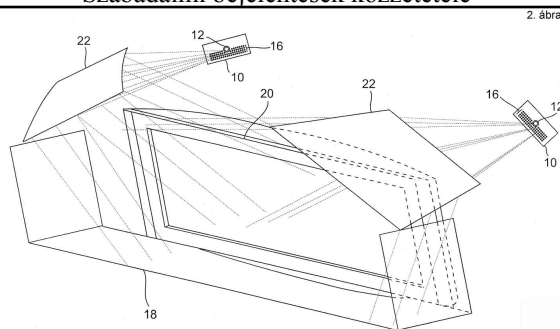
(72) dr. Hammer Péter, 1137 Budapest, Szent István park 3. (HU)

Hammer Péter, 1037 Budapest, Harsány lejtő 60. (HU)

(54) Optikai berendezés

(74) Kereszty Marcell, Gödölle, Kékes, Mészáros & Szabó Szabadalmi és Védjegy Iroda, 1024 Budapest, Keleti Károly u. 13/b (HU)

- (57) A találmány optikai berendezés objektum (28) térbeli pozíciójának meghatározásához, amely berendezés tartalmaz érzékelési teret, az érzékelési tér megvilágítására és az érzékelési térből visszavert fény érzékelésére alkalmas két fénykibocsátó/detektáló egységet (10), amelyek egymástól eltérő irányokból vannak az érzékelési térre irányítva, és amelyek mindegyike tartalmaz fénykibocsátó eszközt és detektáló eszközt (12), valamint mindegyik fénykibocsátó/detektáló egységhez (10) egy a fénykibocsátó eszköz fényét az érzékelési térre kivetítő és az érzékelési térből visszaverődő fényt a detektáló eszközre leképező irányító optikai eszközt, illetve a fénykibocsátó/detektáló egységben (10), a fénykibocsátó eszköz és a detektáló eszköz (12) egymás mellett vannak elrendezve, és az irányító optikai eszköz a kivetítést és a leképezést ugyanazon a fényúton megvalósítván van kialakítva.



- (51) G03H 1/22 (2006.01)
 G02B 5/32 (2006.01)
 G03H 1/04 (2006.01)

(13) A1

(21) P 11 00228

(22) 2011.05.03.

(71) MTA Számítástechnikai és Automatizálási Kutató Intézet, 1111 Budapest, Kende u. 13-17. (HU)

(72) Tőkés Szabolcs 50%, 1025 Budapest, Utas u. 5. 2. em. 9. (HU)

Orzó László 15%, 1132 Budapest, Visegrádi u. 13. (HU)

Göröcs Zoltán 15%, 1144 Budapest, Kerepesi út 132-134. 7. em. 96. (HU)

Kiss Márton 10%, 1027 Budapest, Horváth u. 1-7. B ép. 6. (HU)

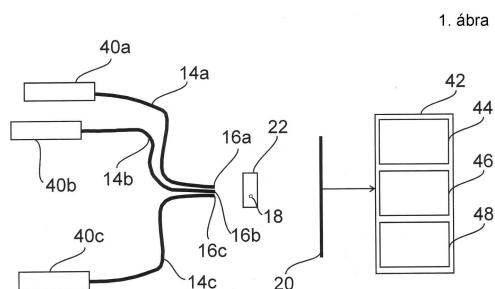
Szatmári István 10%, 1116 Budapest, Fehérvári út 215/86. (HU)

(54) **Háromdimenziós színes képet alkotó berendezés**

(74) dr. Gödölle István, Gödölle, Kékes, Mészáros & Szabó Szabadalmi és Védjegy Iroda, 1024 Budapest, Keleti Károly u. 13/b (HU)

(57)

A találmány háromdimenziós színes képet alkotó berendezés, amely tartalmaz koherens, egymástól különböző színű fénynyalábokat előállító három megtápláló fényforrást (40a, 40b, 40c), három optikai szál (14a, 14b, 14c), amely optikai szálak (14a, 14b, 14c) bemeneti végei rendre a megtápláló fényforrásokhoz (40a, 40b, 40c) vannak csatlakoztatva, fénykibocsátó végei (16a, 16b, 16c) pedig szorosan egymás mellé vannak helyezve és megvilágító fényforrást (10) képeznek, a megvilágító fényforrás (10) által megvilágítandó tárgy (18) elhelyezésére alkalmas tárgyeret (22), legalább egy digitális képérzékelő eszközt (20) a tárgyon (18) szóródó vagy a tárgyról (18) visszaverődő tárgy fénynyalábok és referencia fénynyalábok interferenciaképének hologramként való rögzítésére, és digitális képfeldolgozó eszközt (42) a digitális képérzékelő eszközön (20) rögzített hologramból a tárgy (18) háromdimenziós színes képének az optikai szálak (14a, 14b, 14c) fénykibocsátó végeinek (16a, 16b, 16c) egymás mellé helyezéséből eredő hibák korrekciójával történő előállítására.



- (51) G08G 1/0965 (2006.01)
 H03G 3/34 (2006.01)

(13) A1

(21) P 11 00148

(22) 2011.03.18.

(71) Zámbó László, 6445 Borota, Petőfi S. u. 74. (HU)

Zámbó Gábor, 6445 Borota, Jókai Mór u. 53. (HU)

(72) Zámbó Gábor, 6445 Borota, Jókai Mór u. 53. (HU)

(54) Rádiófrekvenciás készülék közlekedésbiztonsági alkalmazása

(74) Zámbó László, 6445 Borota, Petőfi S. u. 74. (HU)

(57)

A találmány tárgya rádiófrekvenciás készülék közlekedésbiztonsági alkalmazása, mely készüléknek adó- illetve vevő egységei vannak, továbbá az adóegység frekvenciájára hangolt vevőantennával és áramkörrel rendelkezik. Az alkalmazás során az adóegység által kibocsátott jel(ek) hatására a vevőegység a kijelölt áramköröket megszakítja és/vagy pótjellel ellátja, majd az adójel megszűnésekor a megszakított áramkör(öke)t fokozatosan eredeti intenzitásúvá teszi.

(51) G08G 1/0967 (2006.01)**B61L 29/24** (2006.01)**(13) A2****(21) P 12 00480**

(22) 2011.01.12.

(71) Thales Austria GmbH, A-1210 Wien, Scheydgasse 41. (AT)

(72) Veider, Alfred, A-1130 Wien, Fasangartenstrasse 38/6/4 (AT)

Messauer, Claus, A-1170 Wien, Seitenberggasse 76/2 (AT)

Hartberger, Manfred, A-1210 Wien, Norbert-Krebs-Gasse 5 (AT)

Lutz, Barbara, A-1070 Wien, Ahornergasse 9/15 (AT)

(54) Eljárás információ eljuttatására a közlekedés résztvevőihez

(30) A 39/2010 2010.01.14. AT

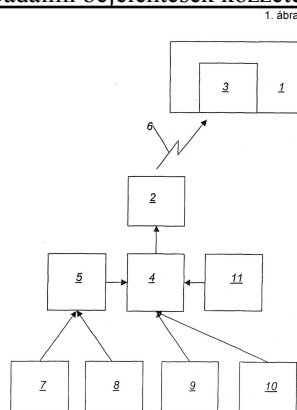
(86) AT1100012

(87) 11085421

(74) dr. Antalffy-Zsíros András, DANUBIA Szabadalmi és Jogi Iroda Kft., 1051 Budapest, Bajcsy-Zs. út 16. (HU)

(57)

A közlekedés résztvevőihez (1) különösen valós időben történő információ továbbításra vonatkozó eljárás során olyan első közlekedési adatokat szereznek, illetve ismernek meg, amelyek egy sínhez kötött jármű tartózkodási helyére és/vagy mozgásirányára és/vagy sebességére vonatkozó információkat tartalmaznak és amelyeket legalább egy tengelyszámláló készülékkel kapunk meg. Ezeket az adatokat legalább közvetett úton egy közúti közlekedési információs berendezéshez (2) juttatják, amellyel az adatokat legalább közvetett úton eljuttatják a közlekedés egyes résztvevőinek (1) felhasználói végberendezéséhez (3), és a felhasználói végberendezéssel (3) legalább egy első, az első közlekedési adatokra vonatkozó információt adunk ki vizuális és/vagy akusztikus módon, alfanumerikus kijelzőként, illetve beszédként. Az információ kiadásának különféle módja révén a közlekedés résztvevőinek (1) figyelmét az első közlekedési adatok fajtájától függően tudják magunkra vonni. Az eljárás megvalósításához sínhez kötött járművekben semmilyen további készülékre nincs szükség, továbbá az elérhető biztonság tovább növelhető, mivel az összes sínhez kötött jármű érzékelhető és figyelembe vehető, nem csak az olyan sínhez kötött járművek, amelyeket speciális járulékos készülékkel láttak el.



H. SZEKCIÓ - VILLAMOSSÁG, ELEKTROMOSSÁG

(51) H01R 13/405 (2006.01)

(13) A1

(21) P 12 00462

(22) 2010.09.16.

(71) ROBERT BOSCH GMBH, D-70442 Stuttgart, Postfach 30 02 20 (DE)

(72) Spieler, Jochen, 72760 Reutlingen, Rilkestr. 18. (DE)

Baermann, Joachim, 72770 Reutlingen, Fehlhaldenweg 5 (DE)

(54) Szabályozóházzal és legalább egy összeeresztési hellyel rendelkező szabályozó villamos géphez, valamint eljárás szabályozó legalább egy összeeresztési helyének kezelésére

(30) 102009045212.5 2009.09.30. DE

(86) EP1063613

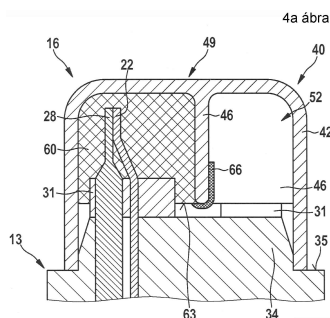
(87) 11039057

(74) dr. Jakab Judit, SBGK Szabadalmi Ügyvivői Iroda, 1062 Budapest, Andrássy út 113. (HU)

(57)

A találmány tárgya szabályozó (10) villamos géphez, főleg váltakozó áramú generátorhoz, amely szabályozónak van egy szabályozóháza (13) és legalább egy összeeresztési helye (16), ahol legalább két villamos vezető (22) villamosan vezetőképesen össze van eresztve egymással, továbbá a szabályozónak van egy fedőidoma (40), ami az összeeresztési helyet (16) külső mechanikai behatásoktól védi, emellett a fedőidomban (40) megdermedt tömítőanyag (60) található, és legalább egy összeeresztési hely (16) a tömítőanyaggal (60) körül van véve, és emellett a fedőidom (40) üreges terében legalább két térrésszel (49, 52) rendelkezik, emellett két térrészt (49, 52) fal (46) választ el egymástól, és a térrészek (49, 52) egyikébe a legalább egy összeeresztési hely (16) belenyúlik. A találmány szerinti szabályozót az jellemzi, hogy két térrész (49) között, amibe egy-egy összeeresztési hely belenyúlik (16), egy túlfolyórész (52) van.

A találmány tárgya továbbá eljárás szabályozó legalább egy összeeresztési helyének kezelésére.



(51) **H02J 3/00** (2006.01)

(13) **A2**

(21) **P 12 00267**

(22) 2012.05.08.

(71) ENIGEN Energetika Zrt., 1113 Budapest, Bocskai út 134-146. C. ép. 3. em. (HU)

(72) Cservölgyi Krisztián 40%, 2120 Dunakeszi, Szent László u. 3. (HU)

Dicső Gábor 30%, 1113 Budapest, Ibrahim u. 26-28. (HU)

Németh Lajos 15%, 1147 Budapest, Gyarmat u. 89/A II/1. (HU)

Gál István 15%, 1212 Budapest, Szent István út 56 (HU)

(54) **Rendszer és eljárás kiserőmű villamos energia termelésének szabályozására**

(74) Farkas Tamás, DANUBIA Szabadalmi és Jogi Iroda Kft., 1051 Budapest, Bajcsy-Zsilinszky út 16. (HU)

(57)

A találmány tárgya rendszer kiserőmű (1) villamos energia termelésének szabályozására, amelyben legalább két, pillanatnyi villamos teljesítmény értéket mérő eszközzel (2) ellátott kiserőmű (1) van elrendezve, és a villamos teljesítményt mérő eszközhöz (2) az eszköz (2) által mért értéket elektronikusan továbbító első jeladó (3) van csatlakoztatva, valamint a rendszer központi számítógépes adatfeldolgozó berendezéssel (4) van ellátva. A találmány szerinti eljárás során legalább két kiserőmű (1) villamos energia termelését szabályozzuk úgy, hogy D napon legalább két, ismert névleges teljesítményű kiserőmű (1) pillanatnyi villamos teljesítményét és teljesítmény változási sebességét folyamatosan mérik, és a mért értékeket elektronikusan, központi számítógépes adatfeldolgozó berendezéshez továbbítják, valamint meghatározzák a kiserőművek (1) D napot követő D1 napon várhatóan rendelkezésre álló szabad kapacitását, valamint ellátórendszer központi vezérlő egységének (7) D1 napra vonatkozó teljesítményigényét fogadják, meghatározzák a kiserőművek (1) D1 napra vonatkozó normál menetrendjét, a mért értékek, a névleges teljesítmény és az eltérítési utasítás alapján kiszámítják a kiserőművek (1) eltéréshez szükséges összteljesítményét, majd az egyes kiserőművek egyedi teljesítményét az összteljesítmény eléréséig módosítják.

(51) **H02K 15/02** (2006.01)

(13) **A1**

(21) **P 11 00568**

(22) 2011.10.12.

(71) ROBERT BOSCH GMBH, D-70442 Stuttgart, Postfach 30 02 20 (DE)

(72) Christoph, SCHWARZKOPF, 74399 Walheim, Uhlandstr. 3 (DE)

Klaus, Herbold, 71679 Asperg, Bottwarstr. 10. (DE)

Helmut, KREUZER, 71701 Schwieberdingen, Hermann-Essig-Str. 94 (DE)

Steffen, DIDRA, 71679 Asperg, Eberhardstr. 30. (DE)

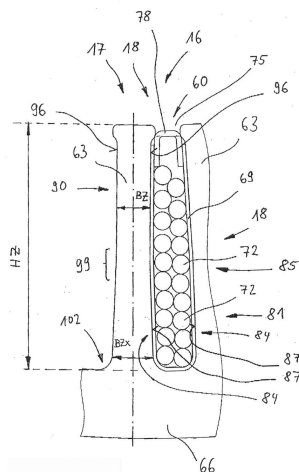
(54) **Villamos gép**

(30) 102010042369.6 2010.10.13. DE

(74) Mészárosné Dónusz Katalin, SBGK Szabadalmi Ügyvivői Iroda, 1062 Budapest, Andrásy út 113. (HU)

(57)

A találmány tárgya villamos gép, különösen váltakozóáramú generátor gépjárművekhez egy állórészrel (16), amelynek van egy lényegében körgyűrű alakú vasteste, és ennek a radiálisan befelé irányuló, axiálisan kiterjedő hornyaiba (60) egy állórészterkeres (18) van behelyezve. A legalább egy horonynak (60) van egy horonyszakasza (81), amelynek egymással párhuzamos oldalfelületű (87) horonyfalai (84) vannak, és legalább egy elektromágnesesen ható, szimmetrikus alakú fog (63) van egy fogszakasza (90), amelyet egymással párhuzamos oldalfelületű (96) horonyfalak (84) határolnak. A találmány értelmében az egymással párhuzamos oldalfelületű (87) horonyszakasz (81) radiálisan kijebb van elhelyezve, mint a fogszakasz (90), amelyet egymással párhuzamos oldalfelületű (96) horonyfalak (84) határolnak.



- (51) H02K 35/02 (2006.01)
H02K 35/04 (2006.01)

(13) A1

(21) P 11 00162

(22) 2011.03.25.

(71) Szigeti Zoltán, 1143 Budapest, Tábornok u. 18. IV/1. (HU)

Csermely Zsolt Ákos, 1131 Budapest, Násznagy u. 53. (HU)

(72) Szigeti Zoltán, 1143 Budapest, Tábornok u. 18. IV/1. (HU)

Csermely Zsolt Ákos, 1131 Budapest, Násznagy u. 53. (HU)

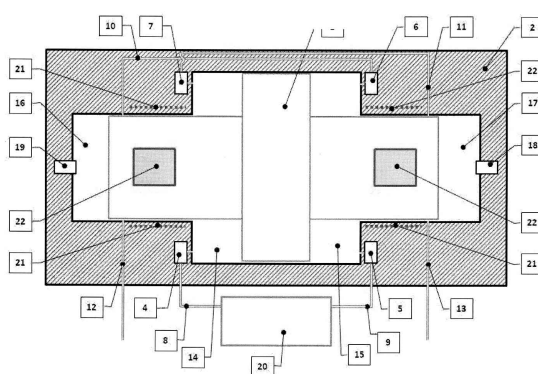
(54) **Belső égésű gép, melynek rezgőmozgást végző elemei a rezgésüket gerjesztő gépben zajló folyamatok szabályozását és fenntartását biztosítják úgy, hogy a mozgási indukció elve alapján a bennük foglalt mágneses tulajdonságok és tekercsek révén elektromos áramot hoznak létre**

(57)

A szerkezet a működési elvét tekintve egymáshoz képest rezgőmozgást végző elemekből áll. A rezgő elemek a mozgásukkal vezérlik és szabályozzák a belső égésű gépet, melyben az égési folyamat során felszabaduló energiaközlés a rezgési folyamatot gerjeszti, legyőzve a szerkezet belső ellenállását. A rezgő elemek a bennük foglalt mágneses tulajdonságok és vezető tekercsek révén, a mozgási indukció elve alapján elektromos áramot hoznak létre.

A szerkezet a megvalósítását tekintve alapvetően a házból és a benne foglalt rezgő elemekből áll. A szerkezet bemutatásául szolgáló és itt ismertetésre kerülő modell alapvető elemei a központban helyet foglaló dugattyú, a dugattyút körülölelő, hozzá illeszkedő mozgó egység és a szerkezeti elemeket összefogó, rögzíthetőségét biztosító és a szerkezet okozta káros rezgéseket csillapító ház.

2. ábra



- (51) **H02N 11/00** (2006.01)
H02K 47/20 (2006.01)
H02K 53/00 (2006.01)

(13) **A1**

(21) **P 10 00377**

(22) 2010.07.16.

(71) Csürke Zoltán, 4434 Kálmánháza, Alsósima 3. (HU)
 Radánszky József, 4431 Nyíregyháza, Gesztenye u. 1. (HU)

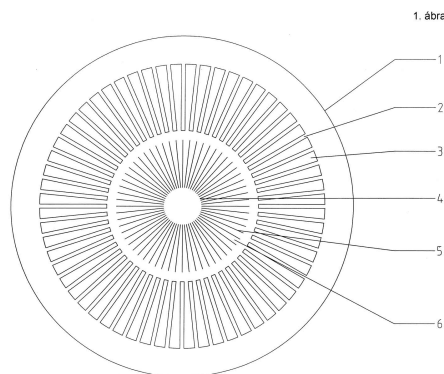
(72) Csürke Zoltán, 4434 Kálmánháza, Alsósima 3. (HU)
 Radánszky József, 4431 Nyíregyháza, Gesztenye u. 1. (HU)

(54) **Áttételes takarékos törpe villamoserőmű**

(57)

Az „Áttételes Takarékos Törpe Villamoserőmű” szinkron-generátora energiatakarékosan az igényeknek megfelelően állít elő villamos energiát, mechanikai forgási energia felhasználásával, áttételen keresztül, lendítőkerék közbeiktatásával növelve meg a forgatónyomatékokat, a generátor forgórészére vezetés előtt. A több póluspárú szinkrongenerátor többlet fogazata és légrése fluxus változást idéz elő és 50 Hz frekvenciájú feszültséget állít elő. A szinkron-generátor állórészén elhelyezett munkatekerceiben. A forgórészen elhelyezett tekerceket csúszógyűrűn keresztül egyenárammal gerjesztik egyenáramú szaggatón keresztül. (Külső gerjesztéssel)

A szinkron-generátor a nagy póluspár számának köszönhetően lassú fordulátú. Pl. 1 fordulatú szekundum vagy/és 1,5 f/sec. Ezért kis teljesítményű villanymotorral is üzemeltethető. Az áttételes szorzó segítségével 50 kW-tól 500 kW, illetve/és 1 MW villamos energia előállítására is alkalmas 50 Hz frekvencián. Felhasználható minden kifestültségen (250V) működő fogyasztó számára 50 Hz üzemeltetésére. Ahol nagyteljesítményre van szükség. Fűtésre, melegvíz előállítására, ipari fogyasztók részére stb.



- (51) **H02N 11/00** (2006.01)
H02K 47/20 (2006.01)
H02K 53/00 (2006.01)

(13) **A1**

(21) **P 10 00404**

(22) 2010.07.30.

(71) Csürke Zoltán, 4434 Kálmánháza, Alsósima 3. (HU)
 Tolnai István, 4501 Kemece, Ifjúsági út 7/2. (HU)

(72) Csürke Zoltán, 4434 Kálmánháza, Alsósima 3. (HU)
 Tolnai István, 4501 Kemece, Ifjúsági út 7/2. (HU)

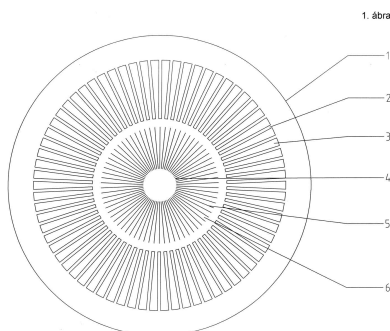
(54) **Univerzális szinkronizált generátor-transzformátor és/vagy villamoserőmű**

(57)

„Univerzális szinkronizált fix frekvenciás generátor transzformátor és/vagy villamoserőmű”, amelynek a forgórésze tengelyből és arra merőlegesen elhelyezett transzformátor lemezekből áll. 1 fázisú vagy 3 f

Szabadalmi bejelentések közzététele

kialakításban. A generátor több póluspárra kialakítható, de leginkább 50 pp generátor kialakítása. A meghajtó mechanikai energia takarékoság végett. Mivel ugyanazon generátor teljesítmény nagyságát 1 pp tekercselés esetében 3000 f/p fordulaton kell forgatni. De 50 pp esetében 60 f/p fordulaton kell forgatni. A forgató energia mechanikus energia 50-szer kevesebb az 50 pp tekercselés esetében. Ezért az „Univerzális Szinkronizált Generátor Transzformátor és/vagy Villamoserőmű” nem igényel a mechanikai energiát előállító szennyező erőmű telepeket. Hiszen csak villanymotorokat, illetve villanymotor csoportok állítják elő a mechanikai energiát, a forgatáshoz szükséges mechanikai energiát. A meghajtó mechanikai energia takarékos üzemelésével a villamos energia előállítási lehetősége kiszélesedik. A villamosenergiából előállítható villamosenergiát előállító erőművekkel.



(51) H02N 11/00 (2006.01)

(13) A1

(21) P 11 00163

(22) 2011.03.25.

(71) Seres Sándor, 6230 Soltvadkert, Zalka M. u. 4. (HU)

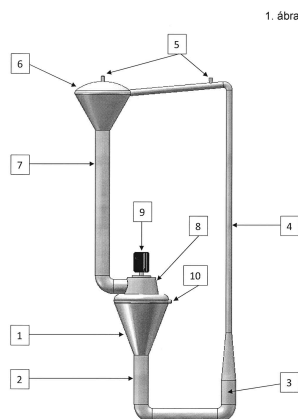
(72) Seres Sándor, 6230 Soltvadkert, Zalka M. u. 4. (HU)

(54) Hidropneumatikus erőmű

(57)

A találmány tárgya egy olyan energetikai berendezés, amelyben egy hidrogén előállítását szolgáló vízbontó elektrolizáló egység van beépítve egy zárt rendszerű vízlepcső primer vízkörébe, és azt működteti.

A mellékelt ábra alapján a primer víztartályból (1) a hozzá csatlakoztatott primer vízcsövön (2) keresztül áramlik a víz az elektrolizáló cellán (3) át a buborék szállító csőbe (4) majd a gázvezető csatlakozásokon (5) távozik a vízből a hidrogén és az oxigén. A körfolyamat következő eleme a vízgyűjtő tartály (6) amelyből a víz gravitáció folytán a szekunder csövön (7) keresztül a vízturbinába (8) jut, amely meghajtja a vele összeépített generátort. (9) Az utolsó elem a levegőztető cső (10) amely biztosítja a folyamatos légköri nyomást a vízgyűjtő tartályban (1).



(51) H02N 11/00 (2006.01)

H05H 1/00 (2006.01)**(13) A1****(21) P 11 00247**

(22) 2011.05.11.

(71) dr. Egely György, 2092 Budakeszi, Makkosi u. 28. (HU)

(72) dr. Egely György, 2092 Budakeszi, Makkosi u. 28. (HU)

(54) Megújuló energiatermelő eljárás és berendezés rezonáns nanoporos plazmával

(74) Király György Jurex Iparjogvédelmi Iroda, 1171 Budapest, Nemesbükk u. 49. (HU)

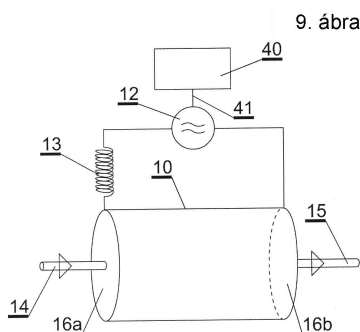
(57)

A találmány tárgya megújuló energia termelő eljárás rezonáns nanoporos plazmával, üregrezonátor és akusztikus rezonátor alkalmazásával. Az eljárás során az akusztikus rezonátort az üregrezonátorba helyeznek, és az akusztikus rezonátorban szubmikron méretű szénporral, valamint hidrogén izotópból és egyéb gázból előállított, 2000 °C körüli komplex plazmában, 10 Pa és 500 kPa nyomástartományban akusztikus rezonanciák sorát hozzuk létre elektromágneses hullámokkal, és az így létrehozott rezgésekkel a porszemcséket alkotó szénszemcsék felületén 10 kHz-5 GHz valamint TeraHz nagyságrendű frekvenciával rezgő plazmon polaritonokat hozunk létre, amelyekkel hő vagy elektromos energiát termelünk, illetve magátalakítások sorát végzik.

A találmány továbbá megújuló hőenergia termelő berendezés, amely elektromágnesesen működtetett üregrezonátorból (30) és akusztikus rezonátorból (10) van kialakítva. Az akusztikus rezonanciák sorával működtetett akusztikus rezonátorban (10) nano-méretű porszemcsék (1) vannak elhelyezve. Az üregrezonátor (30) hengeres, téglatest vagy gömb alakúra, tükröző belső felülettel (31) van kialakítva, amelybe van a célszerűen hőálló és elektromosan szigetelő anyagból készült hengeres vagy gömb alakú akusztikus rezonátor (10) elhelyezve. Az akusztikus rezonátornak (10) legalább egy belépő hangoló csonkja (21) és egy kilépő hangoló csonkja (20) van, továbbá az akusztikus rezonátor (10) hőszigetelő, átlátszó üvegcsővel (29) vagy hőálló üveggel (33) van körülveve, továbbá tápvonalon (17) keresztül 1 GHz-nél nagyobb frekvenciájú elektromágneses hullámok előállítására alkalmas oszcillátorhoz (12) van kapcsolva (11. ábra).

A találmány tárgya továbbá megújuló villamos energia termelő berendezés, amely rezonáns, nanoporos plazmával nevezetesen porszemcsékkel (1) működő, gömbszimmetrikusan elrendezett belső elektródból (50) és külső elektródból (51) áll, a belső elektród (50) áramforráshoz, a fegyverzetként kialakított külső elektród (51) fogyasztóhoz (84) van kapcsolva, az áramforrás oszcillátorból (12), primer tekercsből (55) és szekunder tekercsből (54) továbbá tápegységből (40) áll, a fogyasztó (84) rezgőkör(kö)n keresztül van a külső elektródhoz (51) kapcsolva (13. ábra).

A találmány továbbá energia termelő berendezés, amely oszcillátorral (12) adott esetben magnetronnal és rezonáns elektromágneses körrel van kialakítva, továbbá akusztikus rezonátort (10) tartalmaz, és az akusztikus rezonátorban (10) porszemcsék (1) vannak elhelyezve (9. ábra).

**(51) H05B 41/292** (2006.01)**(13) A1****(21) P 12 00448**

(22) 2010.12.06.

(71) AZO DIGITAL Sp. z.o.o., PL-80-172 Gdansk, ul. Trzy Lipy 3. (PL)

(72) Adamowicz, Piotr, PL-81-820 Sopot, ul. 23 marca 84/58. (PL)

(54) Eljárás nagy intenzitású kisülő lámpa szabályozására, és szolgáltató rendszer nagy intenzitású kisülő

lámpához

(30) P-389856 2009.12.10. PL

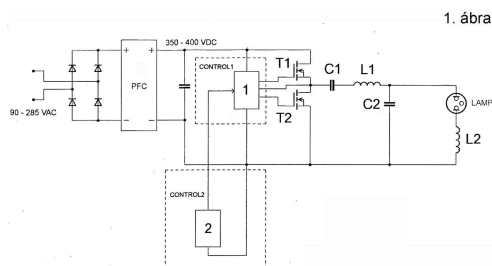
(86) PL1000121

(87) 11071398

(74) PINTZ ÉS TÁRSAI Szabadalmi, Védjegy és Jogi Iroda Kft., 1539 Budapest, Pf. 590. (HU)

(57)

A találmány eljárásra vonatkozik nagy intenzitású kisülő lámpa szabályozására, ahol az eljárás tartalmazza változtatható frekvenciájú és állandó betöltési tényezőjű jel szolgáltatását a kapcsolók kaszkád kapcsolásából a fénycsőelőtét áramkörhöz és a lámpához, ahol az említett fénycsőelőtét (ballaszt) áramkörben benne foglalhatik legalább egy kondenzátor és legalább egy induktancia; ebben az eljárásban alkalmazzák a periódusosan ingadozó frekvenciájú és állandó kitöltési tényezőjű (50% az 50%-hoz) jelet, amely elektronikus kapcsolások fél-híd típusú kaszkádjából van szolgáltatva, ez pedig összeköttetésben van a fénycsőelőtét áramkörrel és a lámpával, ahol a fénycsőelőtét áramkör magában foglal legalább egy első kondenzátort (C1), magában foglalja a lámpát, és magában foglal egy első induktanciát (L1) és egy második kondenzátort (C2), rezgőkört alakítva ki. A találmány vonatkozik továbbá a szolgáltató rendszerre nagy intenzitású kisülő lámpához, ahol a rendszer tartalmazza azt a stabilizált feszültségforrást, amely szolgáltatja az elektronikus kapcsolások fél- vagy teljes híd típusú kaszkádját, összeköttetésben a lámpával és a fénycsőelőtéttel, amely fénycsőelőtét (ballaszt) magában foglal legalább egy kondenzátort és legalább egy induktanciát, és magában foglalja a feszültség- vagy áramerősség-szabályozott frekvencia jelének generátorát, továbbá a generátor szabályozó egységet modulált széles impulzusok generálására. A rendszert az jellemzi, hogy ez magában foglalja a feszültség- vagy áramerősség-szabályozott frekvenciájú és konstans kitöltési tényezőjű jelgenerátort (CONTROL1), továbbá azt a szabályozó egységet (CONTROL2), amely tartalmaz legalább egy állandó frekvenciájú és változtatható kitöltési tényezőjű jelgenerátort. A szabályozó egység (CONTROL2) kimenet összeköttetésben van a jelgenerátor (CONTROL1) szabályozó bemenetével olyan módon, hogy a szabályozó rendszer (CONTROL2) úgy legyen adaptálva, hogy szolgáltatssa a jelgenerátorhoz (CONTROL1) modulált szélességű impulzusokat, amelyek megváltoztatják a jelgenerátort (CONTROL1) működtető frekvenciát, és ahol a jelgenerátor összeköttetésben van a (T1, T2) elektronikus kapcsolók fél-híd típusú kaszkádjával, és a fénycsőelőtét magában foglal egy első kondenzátort (C1), első induktanciát (L1), második kondenzátort (C2), és magában foglal második induktanciát (L2), amely elválasztja a lámpát (LAMP) a második kondenzátortól (C2).



(51) H05K 7/14 (2006.01)

(13) A1

(21) P 12 00461

(22) 2010.09.16.

(71) ROBERT BOSCH GMBH, D-70442 Stuttgart, Postfach 30 02 20 (DE)

(72) Spieler, Jochen, 72760 Reutlingen, Rilkestr. 18. (DE)

Baermann, Joachim, 72770 Reutlingen, Fehlhaldenweg 5 (DE)

(54) Villamos szerkezet

(30) 102009045214.1 2009.09.30. DE

(86) EP1063617

(87) 11039058

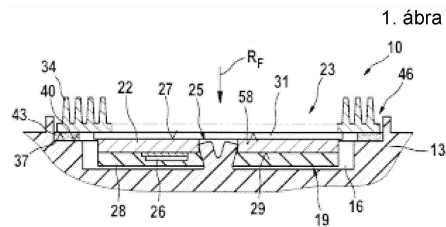
(74) dr. Jakab Judit, SBGK Szabadalmi Ügyvivői Iroda, 1062 Budapest, Andrássy út 113. (HU)

(57)

Szabadalmi bejelentések közzététele

A találmány tárgya villamos szerkezet, főleg szabályozószerkezet, váltakozó áramú generátorokhoz, amely villamos szerkezetnek van egy háza (13) villamos tulajdonság szabályozására és egy villamosan aktiválható áramköri egysége (26), amely villamos szerkezetnél az áramköri egységet (26) a házban (13) sajtoló illesztés tartja, és legalább egy befogó kötőelem olyan módon van nekisajtoltva egy laprésznek, hogy a befogó kötőelem és a laprész (23) között helyén tartó erő (FR) hat, továbbá a laprésznek (23) két egymással átellenben lévő felülete (27, 29) van. A találmány lényege, hogy a befogó kötőelem vagy kötőelemek a két egymással átellenben lévő felületnek (27, 29) csak egyikét keresztezi, illetve keresztezik.

A találmány tárgya továbbá eljárás áramköri egységnek (26) egy villamos szerelésére.



A rovat 49 darab közlést tartalmaz.

Külön tájékoztatás újdonságkutatásról

A. SZEKCIÓ - KÖZSZÜKSÉGLETI CIKKEK

(51) **A01N 59/00** (2006.01)

A01N 59/08 (2006.01)

A01P 1/00 (2006.01)

A61L 2/16 (2006.01)

(13) **A3**

(21) **P 12 00031**

(71) Popov, Alexander Yulianovich, 121309 Moszkva, Fiskulturnij Proezd, d. 3, Korp. 2, kv. 93 (RU)

(54) **Kálium-klorátot tartalmazó antiszeptikus szer**

(51) **A61K 9/08** (2006.01)

A61K 9/19 (2006.01)

A61K 47/12 (2006.01)

A61K 47/26 (2006.01)

A61K 47/40 (2006.01)

(13) **A3**

(21) **P 03 02050**

(71) Zentaris GmbH, 60314 Frankfurt am Main, Weismüllerstrasse 50 (DE)

(54) **Peptidek beadására alkalmas gyógyszerforma, eljárás az előállítására és alkalmazása**

A rovat 2 darab közlést tartalmaz.

Megadott szabadalmak

A. SEKCIÓ - KÖZSZÜKSÉGLETI CIKKEK

- (51) **A61K 9/00** (2006.01)
A61P 27/04 (2006.01)
- (13) **B1**
- (11) **228.114** 2012.10.15.
- (21) **P 01 01177**
- (22) 1999.03.11.
- (40) 2001.08.28
- (73) Aziende Chimiche Riunite Angelini Francesco A.C.R.A.F. S.p.A., Róma, (IT)
- (72) Cavallo, Giovanni, Ostia, (IT)
 Campana, Alberto, Róma, (IT)
 Marchitto, Leonardo, Cupra Marittima (Ascoli Piceno), (IT)
 Pinza, Mario, Corsico, (IT)
- (54) **Glikogént tartalmazó ophthalmicus oldat**
- (30) MI98A000555 1998.03.19 IT
- (86) EP9901624
- (87) 9947120
- (74) Derzsi Katalin, S.B.G. & K. Budapesti Nemzetközi Szabadalmi Iroda, 1062 Budapest, Andrásy út 113. (HU)
-

- (51) **A61K 31/353** (2006.01)
A61P 9/10 (2006.01)
- (13) **B1**
- (11) **228.109** 2012.10.09.
- (21) **P 01 00522**
- (22) 1998.11.30.
- (40) 2001.12.28
- (73) Indena S.p.A., Milánó, (IT)
- (72) Morazzoni, Paolo, Milánó, (IT)
 Bombardelli, Ezio, Milánó, (IT)
- (54) **Vitis vinifera extraktumok foszfolipid komplexeinek alkalmazása atherosclerosis elleni szerként hatásos gyógyszerkészítmények előállítására**
- (30) MI97A002690 1997.12.04 IT
- (86) EP9807662
- (87) 9929331
- (74) Török Ferenc, DANUBIA Szabadalmi és Védjegy Iroda Kft., 1051 Budapest, Bajcsy-Zs. út 16. (HU)
-

- (51) **A61K 31/7032** (2006.01)
A61K 31/739 (2006.01)
A61K 39/00 (2006.01)
A61K 39/395 (2006.01)
C07K 16/00 (2006.01)
C07K 16/18 (2006.01)
C07K 16/30 (2006.01)
C07K 16/42 (2006.01)
-

-
- C12N 5/20** (2006.01)
- (13) **B1**
- (11) **228.105** 2012.10.03.
- (21) **P 04 01695**
- (22) 2002.04.08.
- (40) 2006.08.28
- (73) Centro de Inmunologia Molecular, Havanna, (CU)
- (72) Mateo de Acosta del Río, Cristina María, Havanna, (CU)
Lombardero Valladares, Josefa, Havanna, (CU)
Roque Navarro, Lourdes Tatiana, Havanna, (CU)
López Requena, Alejandro, Havanna, (CU)
- (54) **Gangliozidokkal asszociált rekombináns ellenanyagok és alkalmazásuk tumorok diagnózisára és kezelésére**
- (30) 84/2001 2001.04.06 CU
- (86) CU0200003
- (87) 02081496
- (74) dr. Svingor Ádám, DANUBIA Szabadalmi és Védjegy Iroda Kft., 1051 Budapest, Bajcsy-Zs. út 16. (HU)
-

- (51) **A61K 45/00** (2006.01)
- A61K 31/16** (2006.01)
- A61K 31/365** (2006.01)
- A61K 31/436** (2006.01)
- A61K 31/52** (2006.01)
- A61K 31/573** (2006.01)
- A61K 31/7056** (2006.01)
- A61K 31/7105** (2006.01)
- A61K 31/711** (2006.01)
- A61K 38/02** (2006.01)
- A61K 38/13** (2006.01)
- A61K 39/395** (2006.01)
- A61P 37/06** (2006.01)
- (13) **B1**
- (11) **228.108** 2012.10.04.
- (21) **P 11 00018**
- (22) 2002.02.05.
- (40) 2003.12.29
- (73) Japan Tobacco Inc., 105-8422 Tokyo, 2-1, Toranomon, 2-chome, Minato-ku (JP)
- (72) Suzuki, Seiichi, Tokió, (JP)
Isobe, Mitsuaki, Tokió, (JP)
- (54) **Beültetett szerv vagy szövet ("graft") kilökődését szupresszáló hatóanyagok**
- (62) P0303332 2002.02.05. HU
- (30) 2002-8028 2002.01.16 JP
2001-56216 2001.03.01 JP
2001-56209 2001.03.01 JP
- (74) dr. Svingor Ádám, DANUBIA Szabadalmi és Jogi Iroda Kft., 1051 Budapest, Bajcsy-Zs. út 16. (HU)
-

B. SZEKCIÓ - IPARI MŰVELETEK ÁLTALÁBAN ÉS SZÁLLÍTÁS

- (51) **B29C 33/30** (2006.01)
-

-
- B29C 49/48** (2006.01)
(13) B1
(11) 228.103 2012.10.03.
(21) P 02 03570
 (22) 2002.10.18.
 (40) 2003.07.28
 (73) ContiTech Luftfedersysteme GmbH, Hannover, (DE)
 (72) Gnirk, Wolfgang, Lehrte, (DE)
 Degenhardt, Manfred, Pattensen, (DE)
 Muth, Joachim, Wölpinghausen, (DE)
(54) Eljárás és berendezés hármasharmonikahuzat előállítására
 (30) 101 52 259.2 2001.10.20 DE
 (74) Mészárosné Dónusz Katalin, S.B.G. & K. Szabadalmi Ügyvivői Iroda, 1062 Budapest, Andrásy út 113. (HU)
-

- (51) B65C 9/18** (2006.01)
B65C 9/44 (2006.01)
(13) B1
(11) 228.120 2012.10.25.
(21) P 01 04541
 (22) 1999.11.27.
 (40) 2002.03.28
 (73) Gerro Plast GmbH., Düsseldorf, (DE)
 (72) Sr. Williamson, Jimmy Dale, Turlock, Kalifornia, (US)
(54) Berendezés és eljárás címkézésre
 (30) 60/111,230 1998.12.07 US
 60/111,311 1998.12.07 US
 09/422,683 1999.10.21 US
 (86) EP9909233
 (87) 0034130
 (74) Csanak Tiborné, S.B.G. & K. Budapesti Nemzetközi Szabadalmi Iroda, 1062 Budapest, Andrásy út 113. (HU)
-

C. SZEKCIÓ - VEGYÉSZET ÉS KOHÁSZAT

- (51) C07C311/46** (2006.01)
A61K 31/18 (2006.01)
A61K 31/38 (2006.01)
A61K 31/42 (2006.01)
A61K 31/44 (2006.01)
A61P 9/00 (2006.01)
C07C317/40 (2006.01)
C07C323/41 (2006.01)
C07C323/42 (2006.01)
C07D211/96 (2006.01)
C07D235/28 (2006.01)
C07D261/16 (2006.01)
C07D277/46 (2006.01)
C07D295/22 (2006.01)
C07D333/34 (2006.01)
-

- (13) B1
 (11) 228.111 2012.10.09.
 (21) P 01 04905
 (22) 1999.06.25.
 (40) 2002.06.28
 (73) Sanofi-Aventis Deutschland GmbH, Frankfurt/Main, (DE)
 (72) Schindler, Ursula, Bad Soden/Taunus, (DE)
 Schönafinger, Karl, Alzenau, (DE)
 Strobel, Hartmut, Liederbach, (DE)
 (54) **Kénnel szubsztituált szulfonilaminokarbonsav-n-arilamidok, eljárás a vegyületek előállítására és a vegyületeket tartalmazó gyógyszerkészítmények és alkalmazásuk**
 (30) 198 30 430.7 1998.07.08 DE
 199 03 126.6 1999.01.27 DE
 (86) EP9904426
 (87) 0002851
 (74) Baranyi Éva, Danubia Szabadalmi és Védjegy Iroda Kft., 1051 Budapest, Bajcsy-Zs. út 16. (HU)

- (51) C07D207/323 (2006.01)
 A61K 31/40 (2006.01)
 A61P 29/00 (2006.01)
 (13) B1
 (11) 228.112 2012.10.09.
 (21) P 01 01025
 (22) 1998.12.16.
 (40) 2001.08.28
 (73) Sigma-Tau Industrie Farmaceutiche Riunite S.p.A., Róma, (IT)
 Medosan Industrie Biochimiche Riunite S.r.L., Cecchina di Albano, (IT)
 (72) Anzalone, Sergio, Róma, (IT)
 (54) **1-Metil-5-p-toluoilpirrol-2-acetamidocetsav-gvajakonil-észter új kristályos polimorf formája**
 (30) RM97A000811 1997.12.24 IT
 (86) IT9800363
 (87) 9933797
 (74) Olchváry Gézané, DANUBIA Szabadalmi és Védjegy Iroda Kft., 1051 Budapest, Bajcsy-Zs. út 16. (HU)

- (51) C07D209/52 (2006.01)
 A61K 31/403 (2006.01)
 A61P 3/04 (2006.01)
 A61P 3/06 (2006.01)
 A61P 3/10 (2006.01)
 (13) B1
 (11) 228.110 2012.10.09.
 (21) P 03 02792
 (22) 2001.03.05.
 (40) 2003.12.29
 (73) Bristol-Myers Squibb Co., Princeton, New Jersey, (US)
 (72) Robl, Jeffrey A., Newtown, Pennsylvania, (US)
 Sulsky, Richard B., West Trenton, New Jersey, (US)
 Augeri, David J., Princeton, New Jersey, (US)
 Magnin, David R., Hamilton, New Jersey, (US)

Hamann, Lawrence G., Cherry Hill, New Jersey, (US)

Betebenner, David A., Lawrenceville, New Jersey, (US)

(54) Dipeptidil peptidáz ciklopropil-kondenzált pirrolidin-bázisú inhibitorai és eljárás előállításukra és a vegyületeket tartalmazó gyógyszerkészítmények

(30) 60/188,555 2000.03.10 US

(86) US0107151

(87) 0168603

(74) dr. Láng Tivadarné, S.B.G. & K. Szabadalmi Ügyvivői Iroda, 1062 Budapest, Andrásy út 113. (HU)

(51) **C07D223/16** (2006.01)

A61K 31/55 (2006.01)

A61P 25/28 (2006.01)

(13) **B1**

(11) **228.117** 2012.10.17.

(21) **P 03 01842**

(22) 2001.11.05.

(40) 2003.09.29

(73) Eli Lilly and Co., Indianapolis, Indiana, (US)

Elan Pharmaceuticals, Inc., San Francisco, Kalifornia, (US)

(72) Audia, James Edmund, Indianapolis, Indiana, (US)

John, Varghese, San Francisco, Kalifornia, (US)

Latimer, Lee H., Oakland, Kalifornia, (US)

McDaniel, Stacey Leigh, Martinsville, Indiana, (US)

Nissen, Jeffrey Scott, Indianapolis, Indiana, (US)

Thorsett, Eugene D., Moss Beach, Kalifornia, (US)

Tung, Jay S., Belmont, Kalifornia, (US)

(54) Laktám vegyület, a vegyületet tartalmazó gyógyszerkészítmény és alkalmazása gyógyszerkészítmény előállítására

(30) 60/249,552 2000.11.17 US

(86) US0127799

(87) 0247671

(74) ifj. Szentpéteri Ádám, S.B.G. & K. Szabadalmi Ügyvivői Iroda, 1062 Budapest, Andrásy út 113. (HU)

(51) **C07D239/42** (2006.01)

A61K 31/505 (2006.01)

A61P 3/06 (2006.01)

(13) **B1**

(11) **228.116** 2012.10.17.

(21) **P 01 04828**

(22) 1999.12.23.

(40) 2002.07.29

(73) AstraZeneca AB,, S-151 85 Södertälje, (SE)

(72) Taylor, Nigel Phillip, Macclesfield, Cheshire, (GB)

(54) Kristályos bisz[(E)-7-[4-(4-fluor-fenil)-6-izopropil-2-[metil-(metilszulfonil)-amino]-pirimidin-5-il]-(3R,5S)-3,5-dihidroxi-6-hepténsav]-kalciumsó, ezt tartalmazó készítmény és eljárás az előállításukra

(30) 9900339.4 1999.01.09 GB

(86) GB9904439

(87) 0042024

(74) dr. Jalsovszky Györgyné és dr. Miskolci Mária, 1111 Budapest, Egry József u.40. fsz 1. (HU)

-
- (51) **C07D241/44** (2006.01)
 (13) **B1**
 (11) **228.113** 2012.10.15.
 (21) **P 00 02672**
 (22) 1997.05.21.
 (40) 2000.11.28
 (73) Nissan Chemical Industries, Ltd., Tokió, (JP)
 (72) Fukuda, Kenzo, Onoda-shi, Yamaguchi, (JP)
 Hatanaka, Masataka, Onoda-shi, Yamaguchi, (JP)
 Makabe, Takahiro, Onoda-shi, Yamaguchi, (JP)
 Ishii, Kenichi, Onoda-shi, Yamaguchi, (JP)
 (54) **Eljárások fenoxi-propionsav-származékok előállítására**
 (30) 8/140113 1996.06.03 JP
 9/108847 1997.04.25 JP
 (86) JP9701711
 (87) 9746538
 (74) Karácsonyi Béla, ADVOPATENT Szabadalmi és Védjegy Iroda, 1011 Budapest, Fő u. 19. (HU)
-

- (51) **C07K 5/06** (2006.01)
A61K 38/05 (2006.01)
A61P 9/00 (2006.01)
C07D209/42 (2006.01)
 (13) **B1**
 (11) **228.115** 2012.10.17.
 (21) **P 01 02814**
 (22) 2001.07.05.
 (40) 2002.02.28
 (73) Les Laboratoires Servier, Neuilly/Seine, (FR)
 (72) Pfeiffer, Bruno, Saint-Leu-la-Forêt, (FR)
 Ginot, Yves-Michel, Orleans, (FR)
 Coquerel, Gérard, Boos, (FR)
 Beilles, Stéphane, Rouen, (FR)
 (54) **Perindopril-terc-butyl-amin-só új gamma-kristályos formája, eljárás ennek előállítására és ezt tartalmazó gyógyászati készítmények**
 (30) 0008791 2000.07.06 FR
 (74) dr. Kiss Ildikó, DANUBIA Szabadalmi és Védjegy Iroda Kft., 1051 Budapest, Bajcsy-Zs. út 16. (HU)
-

- (51) **C07K 16/30** (2006.01)
A61K 31/70 (2006.01)
A61K 39/395 (2006.01)
C07K 16/42 (2006.01)
C12N 5/20 (2006.01)
 (13) **B1**
 (11) **228.106** 2012.10.03.
 (21) **P 04 01355**
 (22) 2002.04.08.
 (40) 2004.10.28
 (73) Centro de Immunologia Molecular, Havanna, (CU)
-

-
- (72) Fernández Molina, Luis Enrique, Havanna, (CU)
 Vázquez López, Ana María, Havanna, (CU)
 Pérez Rodríguez, Rolando, Havanna, (CU)
 Pérez González, Alexis, Havanna, (CU)
 Carr, Pérez Adriana, Havanna, (CU)
 Díaz Rodríguez, Yildian, Havanna, (CU)
 Alfonso Fernández, Mauro A., Havanna, (CU)
- (54) Kombinált immunterápiás készítmények gangliozidokat túlexpresszáló tumorok kezelésére**
- (30) 84/2001 2001.04.06 CU
 (86) CU0200002
 (87) 02081661
 (74) dr. Svíngor Ádám, DANUBIA Szabadalmi és Védjegy Iroda Kft., 1051 Budapest, Bajcsy-Zs. út 16. (HU)
-

- (51) C12N 15/63** (2006.01)
A61K 39/12 (2006.01)
C07K 14/185 (2006.01)
C12N 7/00 (2006.01)
C12N 15/40 (2006.01)
C12P 21/00 (2006.01)
- (13) B1**
- (11) 228.122** 2012.10.25.
(21) P 01 01136
 (22) 1998.12.17.
 (40) 2001.08.28
- (73) Stichting Instituut voor Dierhouderij en Diergezondheid, Lelystad, (NL)
 Bayer AG., Leverkusen, (DE)
- (72) Kretzdorn, Dietmar, Leichlingen, (DE)
 van de Wiel, Dirk Franciscus Marinus, Hardewijk, (NL)
 de Smit, Abraham Johannes, Dronten, (NL)
 Moormann, Robertus Jacobus Maria, Dronten, (NL)
 Hamann, Erik Kees, Lelystad, (NL)
- (54) Fehérjeexpresszió baculovírus-vektort alkalmazó expressziós rendszerben**
- (30) 97203989.5 1997.12.18 EP
 (86) NL9800717
 (87) 9931257
 (74) dr. Pethő Árpád, DANUBIA Szabadalmi és Védjegy Iroda Kft., 1051 Budapest, Bajcsy-Zs. út 16. (HU)
-

- (51) C12N 15/82** (2006.01)
A01H 5/00 (2006.01)
C12N 5/10 (2006.01)
C12N 15/40 (2006.01)
- (13) B1**
- (11) 228.104** 2012.10.03.
(21) P 01 05157
 (22) 2000.01.26.
 (40) 2002.05.28
- (73) SES Europe N.V./S.A., Tienen, (BE)
 (72) Richards, Kenneth, Pfulgiesheim, (FR)
 Jonard, Gérard, Strasbourg, (FR)
-

Guilley, Hubert, Berstett, (FR)

van Dun, Cornelis Maria Petrus, Roosendaal, (NL)

(54) Eljárás BNYVV rezisztencia kifejlesztésére cukorrépa-növényben

(30) 99200236.0 1999.01.27 EP

(86) EP0000609

(87) 0044915

(74) Svingor Ádám, DANUBIA Szabadalmi és Védjegy Iroda Kft., 1051 Budapest, Bajcsy-Zs. út 16. (HU)

(51) C12N 15/86 (2006.01)

(13) B1

(11) 228.121 2012.10.25.

(21) P 04 00042

(22) 2002.05.17.

(40) 2004.04.28

(73) Stichting voor de Technische Wetenschappen, Utrecht, (NL)

Universiteit Utrecht, Utrecht, (NL)

(72) Rottier, Petrus Josephus Marie, Groenekan, (NL)

de Hann, Cornelis Alexander Maria, Houten, (NL)

Haijema, Bert Jan, Utrecht, (NL)

Bosch, Berend Jan, Utrecht, (NL)

(54) Funkcionálisan deletált genomokat tartalmazó, koronavírusszerű partikulumok

(30) 01201861.0 2001.05.17 EP

(86) NL0200318

(87) 02092827

(74) dr. Svingor Ádám, DANUBIA Szabadalmi és Védjegy Iroda Kft., 1051 Budapest, Bajcsy-Zs. út 16. (HU)

E. SZEKCIÓ - HELYHEZ KÖTÖTT LÉTESÍTMÉNYEK

(51) E04B 2/06 (2006.01)

B28B 17/00 (2006.01)

E04B 2/08 (2006.01)

E04C 1/39 (2006.01)

(13) B1

(11) 228.119 2012.10.25.

(21) P 05 00347

(22) 2002.03.25.

(40) 2005.08.29

(73) Geiger, Peter, 92318 Neunmarkt/Oberpfalz, Regensburger Strasse 160 (DE)

(72) Geiger, Peter, 92318 Neunmarkt/Oberpfalz, Regensburger Strasse 160 (DE)

(54) Falazóelem-készlet

(86) EP0203330

(87) 03080953

(74) Mészárosné Dónusz Katalin, S.B.G. & K. Szabadalmi Ügyvivői Iroda, 1062 Budapest, Andrásy út 113. (HU)

G. SZEKCIÓ - FIZIKA

(51) G02C 7/04 (2006.01)

(13) B1

(11) 228.123 2012.10.25.

(21) P 00 02451

(22) 1994.08.04.

(65) T/69 048

(40) 1995.08.28

(73) NOVARTIS AG., Bázél, (CH)

(72) dr. Müller, Beat, Marly, (CH)

(54) **Eljárás formatestek előállítására és az eljárással előállított formatestek**

(62) P9402297 1994.08.04. HU

(30) 2350/93-0 1993.08.06 CH

(74) Kováts Zerna, S.B.G. & K. Budapesti Nemzetközi Szabadalmi Iroda, 1062 Budapest, Andrásy út 113. (HU)

H. SZEKCIÓ - VILLAMOSSÁG, ELEKTROMOSSÁG

(51) H01F 29/04 (2006.01)

(13) B1

(11) 228.107 2012.10.03.

(21) P 03 02740

(22) 2001.12.15.

(40) 2003.11.28

(73) Maschinenfabrik Reinhausen GmbH, Regensburg, (DE)

(72) Dohnal, Dieter, Lappersdorf, (DE)

Lessmann-Mieske, Hans-Henning, Neutraubling, (DE)

(54) **Tirisztoros fokozatkapcsoló**

(30) 101 02 310.3 2001.01.18 DE

(86) EP0114859

(87) 02058088

(74) Kis-Kovács Ferencné, DANUBIA Szabadalmi és Védjegy Iroda Kft., 1051 Budapest, Bajcsy-Zs. út 16. (HU)

A rovat 20 darab közlést tartalmaz.

Megtekinthetővé vált szabadalmi leírások

(11) 227.825

(54) Eljárás és berendezés számlák távközlési hálózat közvetítésével történő beszédésére

(11) 227.826

(54) Eljárás mesterséges úton történő ismeretátadás és/vagy személyiségfejlesztés megvalósítására, valamint berendezés az eljárás végrehajtásához

(11) 227.827

(54) Eszköz és eljárás elektronikus dokumentumok aláírására

(11) 227.828

(54) Eljárás légvezetékek, előnyösen betáplálási felsővezetékek állapotának monitorozására, és az eljárás alkalmazására szolgáló eszköz

(11) 227.829

(54) Oxigént tartalmazó készítmény, a készítményt tartalmazó keverék gyógyászati, állatgyógyászati és kozmetikai alkalmazásokra, eljárás a készítmény előállítására, és berendezés az eljárás fogatosítására

(11) 227.830

(54) 1,2-Difenil-pirrol-származékok, alkalmazásuk és ilyeneket tartalmazó gyógyászati készítmények

(11) 227.831

(54) N-[(4,6-Dimetoxi-pirimidin-2-il)-amino-karbonil]-5-(metil-szulfonamido-metil)-2-(alkoxi-karbonil)-benzolszulfonamidokat tartalmazó szinergetikus herbicid készítmények, előállításuk és alkalmazásuk

(11) 227.832

(54) Eljárás és berendezés biomassa tüzelésére mennyezetégős porszéntüzelésű kazánban

(11) 227.833

(54) Elrendezés és eljárás helyiségek tűzoltására

(11) 227.834

(54) Határszög különbségen alapuló optikai érzékelő folyadékok és gáz szelektív érzékelésére

(11) 227.835

(54) Elektrolízis cella gázdifúziós elektróddal

(11) 227.836

(54) Eljárás és berendezés mélyépítésű műtárgyak nélkül megépíthető homlokbuktatásos vasúti vagonürítő és átrakó állomáshoz

(11) 227.838

(54) 4-Aminopiperidin-származékok, eljárás előállításukra, ezeket tartalmazó gyógyszerkészítmények és alkalmazásuk

(11) 227.839

Megtekinthetővé vált szabadalmi leírások

-
- (54) Topikus tapasz savcsoportot tartalmazó nemszteroid reumaellenes hatóanyaggal
-
- (11) 227.840
(54) Atorvastatin szintézis közbelső termékei és eljárás ezek előállítására
-
- (11) 227.842
(54) Foszfát-észter felületaktív anyagot és alkoxilezett lignoszulfonátot tartalmazó peszticid készítmények
-
- (11) 227.843
(54) Hőre lágyuló keverékből előállított ajtó és ablak profil
-
- (11) 227.844
(54) Szilárd burkolatú vízelvezető árok, valamint előre gyártott vasbeton árokburkoló elem, különösen belterületi csapadékvíz elvezető árkok burkolatának létesítéséhez
-
- (11) 227.845
(54) Eljárások és berendezés mesterséges szilikátszálás termékek előállítására
-
- (11) 227.846
(54) Vízálló és páraáteresztő talp cipők számára
-
- (11) 227.847
(54) Rögzítő keret
-
- (11) 227.848
(54) Eljárás gépmodul létrehozására textilanyagok ipari mosásához, valamint az eljárással létrehozott gépmodul
-
- (11) 227.849
(54) Körvarrógép, elsősorban aranyérműtéthez
-
- (11) 227.850
(54) Vezérelt ürítőszeleppel ellátott folyadéktartály, különösen WC-öblítő tartály
-
- (11) 227.851
(54) Humán lipáz jellegű gén által kódolt polipeptidek, az ezeket tartalmazó kompozíciók és eljárások ezek előállítására
-
- (11) 227.852
(54) 5'-Deoxi-citidin-származékok, ezek előállítása és alkalmazása, valamint ezeket tartalmazó gyógyászati készítmények
-
- (11) 227.853
(54) Kémiai adalék
-
- (11) 227.854
(54) Állatborsz állattenyésztésre
-
- (11) 227.855
(54) Opioid analgetikumot és ciklooxigenáz-2-gátlót tartalmazó szinergetikus fájdalomcsillapító kombináció
-
- (11) 227.856
-

Megtekinthetővé vált szabadalmi leírások

(54) Katalizátorszerek, reaktor, valamint reakciófolyamat gáz halmazállapotú közegben magas hőmérsékleten exoterm reakció végrehajtására

(11) 227.857

(54) Rezol-bázisú, alumínium- és bór-tartalmú kötőanyagrendszer

(11) 227.858

(54) Eljárás dekahidro-2a,4a,6a,8a-tetraazaciklopent[fg]acenaftilén és funkcionizált származékai előállítására

(11) 227.859

(54) Valósídejű, 3D, nemlineáris mikroszkóp-mérőrendszer, valamint eljárás annak alkalmazására

(11) 227.860

(54) Nanoszál erősítésű és alacsony porozitási fokú porkohászati alkatrészek és gyártási eljárásuk

(11) 227.862

(54) Orto-szubsztituált-benzol- és -piridin-származékok, és az ezeket tartalmazó gyógyszerkészítmények

(11) 227.863

(54) 4,5-Diaril-3(2H)-furanonszármazékok, mint a ciklooxigenáz-2 inhibitorai és ezeket tartalmazó gyógyszerkészítmények

(11) 227.864

(54) Proton pumpa inhibitorokat tartalmazó gyógyászati készítmény

(11) 227.865

(54) Vizes közegben duzzadó mátrixban legalább egyféle gyógyászati hatóanyagot tartalmazó orális készítmény

(11) 227.866

(54) Palettatartály

(11) 227.867

(54) Ruházat formájú fitness készülék

(11) 227.868

(54) Csúszásgátló cipőtalp

(11) 227.869

(54) Láb kocka alakú profilelemmel

(11) 227.870

(54) Neurotróf faktorok

(11) 227.871

(54) Poliizocianát kompozíció, eljárás ennek előállítására, eljárás alkalmazásával kis sűrűségű hajlékony PUR-hab előállítására és a kapott PUR-hab

(11) 227.872

(54) Új taxoidok, előállításuk és ezeket tartalmazó gyógyszerkészítmények

(11) 227.873

Megtekinthetővé vált szabadalmi leírások

-
- (54) Növényicsíra-alapú emulziók, eljárás az előállításukra és alkalmazásuk
-
- (11) 227.874
(54) Pepszin és tripszin rezisztens, növényi hisztamináz tartalmú táplálék kiegészítő készítmény és eljárás ennek előállítására
-
- (11) 227.875
(54) Optikai elvű áramlási citométer, továbbá vizsgálati eljárás
-
- (11) 227.876
(54) Kisülési cső nagynyomású gázkisülésű lámpához és nagynyomású gázkisülésű lámpa
-
- (11) 227.878
(54) Propiverin vagy gyógyászatiilag elfogadható sóinak nyújtott hatóanyag-leadású, orális adagolási formái
-
- (11) 227.879
(54) Szövet, amely legalább az egyik szövetszélén többrétegűen van kialakítva és eljárás ezen szövet előállítására
-
- (11) 227.880
(54) Ingvállas műanyag táska, valamint eljárás műanyag táska gyártására
-
- (11) 227.881
(54) Nyújtott kioldódású carvedilolt tartalmazó gyógyszerkészítmény
-
- (11) 227.882
(54) Prolinszármazékok és gyógyszerként való alkalmazásuk
-
- (11) 227.883
(54) Amino(tio)-éter-származékok
-
- (11) 227.884
(54) Eljárás és rendszer vezetékes víz tisztítására
-
- (11) 227.885
(54) HIV proteáz inhibitor hatású karboxamid-származékok
-
- (11) 227.886
(54) Eljárás szarvasgomba extenzív termesztésére
-
- (11) 227.887
(54) Rugalmas textília alkalmazása szőrtelenítő massa lehúzására, szőrtelenítő eljárás és szőrtelenítő készlet
-
- (11) 227.888
(54) Lérugó elasztomer lérugó-huzattal
-
- (11) 227.890
(54) Gépjárművizsgáló eszköz
-
- (11) 227.891
(54) Fogazott szíj
-
- (11) 227.892
-

(54) Csőmalom

(11) 227.893

(54) Vakcina készítmények

(11) 227.894

(54) Módosított citokinek a rák kezelésében

(11) 227.895

(54) Összekuszálódás-védelmi elrendezés száladagoló-kiegyenlítőhöz

(11) 227.896

(54) Szellőző ruhadarab

(11) 227.897

(54) Folyadéksepp-adagoló patron

(11) 227.898

(54) Páraáteresztő cipő

(11) 227.899

(54) Rakodóelem

(11) 227.900

(54) Eljárás szennyvíziszapot, illetve hígtrágyaiszapot tartalmazó földmedencék ártalmatlanítására és rekultiválására, illetve az eljárással rekultivált földmedencék

(11) 227.904

(54) Akkumulátor-regeneráló és kapacitásmérő

(11) 227.905

(54) Állítómű váltóhoz, valamint berendezés és rendszer csúcssínek végállásának folyamatos ellenőrzésére

(11) 227.907

(54) Eljárás és berendezés dinamikus közlekedési információk meghatározásához

(11) 227.909

(54) Kombinálható asztal

(11) 227.911

(54) Felállítható csomagolóedény folyékony vagy önthető termékekhez

(11) 227.912

(54) Halichondrinanalógok és eljárás előállításukra és alkalmazásukra

(11) 227.913

(54) Ciklooxigenáz-2 inhibitor hatású fenilheterociklusos vegyületek

(11) 227.915

(54) Fluorozott-szénhidrogén-hajtógázt tartalmazó mometazon-furoát aeroszol

(11) 227.916

Megtekinthetővé vált szabadalmi leírások

(54) Eljárás szimvasztatin és származékai előállítására

(11) 227.917

(54) Lérgugó kettős gördülő huzattal

(11) 227.918

(54) Injekciós kinolinkészítmények

(11) 227.919

(54) Új amlodipin-kamzilát és eljárás annak előállítására

(11) 227.920

(54) Kaszpáz inhibitorok peptidek, azokat hatóanyagként tartalmazó gyógyszerkészítmények és alkalmazásuk

(11) 227.922

(54) Eljárás és berendezés városi szemét kezelésére

(11) 227.923

(54) Hangszigetelő elem és ebből kialakított hangszigetelő fal

(11) 227.924

(54) Gyűrű alakú építőelem kéményfejhez

(11) 227.933

(54) Száraz anyagkeverék beltéri díszvakolat előállításához

(11) 227.934

(54) Berendezés sorozatgyártású csillagászati távcsőmechanikák szögsebesség-ingadozásának megszüntetésére

(11) 227.935

(54) Stronciumsók alkalmazása ízületi bántalmak kezelésére alkalmas gyógyszerkészítmények előállítására

(11) 227.936

(54) Készülék különösen paranazális szinuszokban lévő nitrogén-monoxid kiszellőztetésére és a felső légúti rendellenességek visszaszorítására

(11) 227.937

(54) Zöldségpehellyel készült sütőipari termékek és ezekhez premix

(11) 227.938

(54) Béta-laktám antibiotikumot tartalmazó orális adagolás formák és eljárás az előállításukra

(11) 227.939

(54) Oldható oxidok biológiai felhasználásra

(11) 228.118

(54) Eljárás növekedési hormont és hisztidint tartalmazó stabilizált gyógyszerkészítmények előállítására

A rovat 95 darab közlést tartalmaz.

Közzétételt megelőzően megszüntetett szabadalom-engedélyezési eljárások

(21) P 05 00393

(54) A külföldi és a vissza nem váltható üvegek

(21) P 10 00465

(54) Energiatakarékos eszköz

A rovat 2 darab közlést tartalmaz.

Szabadalmi oltalom megszűnése és újra érvénybe helyezése

Ideiglenes szabadalmi oltalom megszűnése díjfizetés hiányában

- (21) P 00 00320
- (54) Glu, Trp egységet tartalmazó biológiailag aktív peptidek, eljárás előállításukra, valamint ezeket tartalmazó gyógyszerkészítmények
-
- (21) P 01 00460
- (54) Glükokortikoid szelektív gyulladásgátló szerek
-
- (21) P 01 01154
- (54) Optikai polírozó készítmény
-
- (21) P 01 01254
- (54) Egy fungicid hatású ammónium-foszfónát
-
- (21) P 01 05019
- (54) Egy koleszterinszint-csökkentő szer felhasználása
-
- (21) P 01 05352
- (54) Termoplasztikus vulkanizátum és eljárás előállítására
-
- (21) P 01 05491
- (54) 3-[1-(2-aralkil-2-karboxietil)-1-ciklopentánkarboxamido]-2,3,4,5-tetrahidro-2-oxo-1H-benz(b)azepin-1-ecetsav-származékok alkalmazása magasvérnyomás kezelésére használható gyógyszerkészítmény előállítására
-
- (21) P 02 00150
- (54) Gyűrűs poliolkok 20 vagy ennél több szénatomos, telítetlen zsírsav-poliésztereit tartalmazó hajkezelő készítmények
-
- (21) P 02 00358
- (54) Eljárás (2R)-2-propil-oktánsav előállítására
-
- (21) P 02 00401
- (54) WC-tisztítótömb
-
- (21) P 02 04391
- (54) Mirtazapin alkalmazása alvási rendellenességek kezelésére alkalmas gyógyszerkészítmény előállítására
-
- (21) P 02 04460
- (54) Eljárás transzfektált gének génexpressziójának fokozására
-
- (21) P 02 04472
- (54) Formázott, többfázisú tisztálkodószer-készítmény és eljárás előállítására
-
- (21) P 03 00021
- (54) Javított térhálósodási tulajdonságokkal rendelkező ragasztókompozíció
-

-
- (21) P 03 00196
(54) 2-Oxo-1-pirrolidin-származékok, eljárás előállításukra és alkalmazásuk
-
- (21) P 03 00544
(54) Integrin expresszálas inhibitorokat tartalmazó gyógyszerkészítmények
-
- (21) P 03 02746
(54) Szubsztituált propán,1,3-diamin-származékok eljárás az előállításukra és ezeket tartalmazó gyógyszerkészítmények
-
- (21) P 03 02814
(54) Szemcse-olaj diszperziót tartalmazó tisztító készítmények
-
- (21) P 03 03136
(54) Iloperidon új felhasználási módja és ezt tartalmazó gyógyszerkészítmény
-
- (21) P 03 03168
(54) Polimer mátrixot és abszorbens részecskéket tartalmazó ragasztó-összetétel, eljárás ennek előállítására és orvosi eszköz
-
- (21) P 03 03236
(54) Karbamátszármazékok alkalmazása fájdalomcsillapításra
-
- (21) P 03 03243
(54) Karbamátszármazékok alkalmazása bipoláris rendellenesség megelőzésére és kezelésére
-
- (21) P 03 03252
(54) Eljárás nagy olajcseppeket tartalmazó, hidratáló hatású, folyékony személyi tisztálkodószer előállítására
-
- (21) P 03 03261
(54) Karbamátszármazékok alkalmazása bipoláris rendellenesség megelőzésére és kezelésére
-
- (21) P 03 03264
(54) Karbamátszármazékok alkalmazása idegrendszeri elfajulással járó rendellenességek megelőzésére és kezelésére
-
- (21) P 03 03330
(54) 8-[4-[3-(5-Fluoro-1H-indol-3-il)-propil]-piperazin-1-il]-2-metil-4H-benzo[1,4]oxazin-3-on mezilát, a dopamin D2 receptorral és a szerotonin újrafelvétel helyével szemben nagy affinitással rendelkező hatóanyag
-
- (21) P 03 03337
(54) Eljárás és berendezés tűzött szálal lap előtolásának vezérlésére
-
- (21) P 03 03342
(54) Karbamátszármazékok alkalmazása elme zavarok megelőzésére és kezelésére
-
- (21) P 03 03344
(54) Karbamátszármazékok alkalmazása mozgászavarok megelőzésére és kezelésére
-
- (21) P 04 00082
(54) Eljárás és berendezés füstölőszer kimutatására levegőmintákban
-

-
- (11) M74098
(21) P 04 00448
(54) Antifungális hatóanyagok és ezeket tartalmazó gyógyszerkészítmények
-
- (21) P 04 01030
(54) Lehorgonyzó berendezés nyomókendő kerületi szélének lehorgonyzásához
-
- (21) P 04 01560
(54) Terápiás kötőmolekulák
-
- (21) P 05 00134
(54) Bipoláros transz-karotinoidsók és ezek alkalmazása
-
- (21) P 05 00733
(54) IGF-1 kristályosítása
-
- (21) P 05 00903
(54) (2S)-2-(4S)-4-(2,2-difluorvinil)-2-oxopirrolidinil)-butánamid és gyógyszerészetileg elfogadható sói és ezek gyógyászati alkalmazása
-
- (21) P 06 00671
(54) AP1 amin-oxidáz variánsok
-
- (21) P 07 00080
(54) Eljárás jelfeldolgozásra tapintásérzékelőhöz, valamint tapintásérzékelő
-
- (21) P 07 00107
(54) Független tengelyű szélkerék, amivel energiát lehet termelni, pl. villamos energiát
-
- (21) P 07 00140
(54) Frekvenciaváltós foggenerátor 50Hz fordulatszám szabályozással és/vagy annak villamoserőművé alakítása
-
- (21) P 07 00141
(54) Különleges takarékos III.f. szinkron-generátor 15pp-tól 50pp-ig tekercselve és/vagy villamoserőműként alkalmazva
-
- (21) P 08 00057
(54) Gyümölcs- és zöldségmentek, és az ezeket tartalmazó funkcionális táplálékkiegészítők, valamint eljárás az előállításukra
-
- (21) P 08 00072
(54) Eljárás a zöldbab növény szárazságtűrésének megállapítására laboratóriumi módszerrel
-
- (21) P 08 00699
(54) Propilénolamidokból fűtatott gyanták, ilyen gyantákból készült szálak és nem szövött termékek, eljárás ilyen termékek előállítására
-
- (21) P 09 00058
(54) Akvakultúra rendszer és vízkezelő egység ahhoz
-
- (21) P 09 00067
-

(54) JÁRÓPLATFORM ELŐNYÖSEN VIRTUÁLIS VALÓSÁG RENDSZERHEZ

(21) P 09 00508

(54) Eljárás golf játék menetének követésére, valamint a nem regisztrált játékosok kiszűrésére

(21) P 09 00780

(54) Mobiltelefon ernyő

(21) P 10 00035

(54) Környezetfigyelő és jelző rendszer elsősorban halláskárosodottak számára

(21) P 10 00095

(54) Perifériális eszközök hamisítás elleni védelme üzenethelyreállító digitális aláírással

(21) P 10 00188

(54) Eljárás hőerőgépek, különösen belső égésű hőerőgépek teljesítménynövelésére, valamint kapcsolási elrendezés az eljárás megvalósítására

(21) P 10 00275

(54) Berendezés magas hamutartalmú és alacsony olvadáspontú tüzelőanyag elégetésére zárt térben

(21) P 10 00302

(54) Dedikált oldószer

(21) P 10 00330

(54) Eljárás dronedaron előállítására és az új intermedierek

(21) P 10 00335

(54) Ösztrogén-származék felhasználása pszichiátriai kórképek kezelésére és/vagy megelőzésére alkalmas gyógyászati készítmények előállítására, valamint a fenti kórképek kezelésére és megelőzésére

(21) P 10 00399

(54) Poliéder felületű, belső üreges, térelválasztó épületszerkezet

(21) P 99 01256

(54) Benzoilszármazékok, eljárás az előállításukra, hatóanyagként ezeket tartalmazó gyomirtó készítmények és eljárás az alkalmazásukra

A rovat 57 darab közlést tartalmaz.

Ideiglenes szabadalmi oltalom megszűnése lemondás vagy lemondottnak tekintés miatt

(21) P 00 01625

(54) Felbontásjelző lezárás tartályokhoz, valamint eljárás tartály töltésére és kupakolására

(21) P 01 03308

(54) Eszköz aktív gördülő járáshoz

(21) P 01 03368

(54) Talpszerkezet cipőtalpához vagy talpbetéthez és eljárás ennek előállítására

(21) P 01 03457

(54) Felhordóeszköz anyagoknak célfelületekre való felvitelére és elosztatására

(21) P 02 02176

(54) Állandómágneses tengelykapcsoló

(21) P 02 03137

(54) Porlasztóégő

(21) P 02 03612

(54) Berendezés gáztüzelésű vízmelegítő készülékhez

(21) P 03 02362

(54) Fejfájás, migrén, émelygés és hányás kezelésére alkalmas gyógyászati készítmény

(21) P 04 01430

(54) Kábeldob

(21) P 06 00642

(54) Készítmények szájüregi biológiai folyamatok normalizálására

(21) P 06 00730

(54) Belső reteszelésű, hidraulikus váltó állítómű

(21) P 07 00458

(54) Eljárás és kapcsolási elrendezés egy vagy több elektromos fogyasztó üzemeltetésére

(21) P 07 00683

(54) Biztonsági doboz fogyasztásmérőkhöz

(21) P 07 00769

(54) Rekombináns plazminogén aktivátor inhibitor-2 fúziós fehérje előállítása és szemcseppként történő alkalmazása korneális szaruhártyafekélyek gyógyításában

(21) P 08 00131

(54) Növelt hatáserősségű szintetikus rovarcsalétek fátyolkák számára

(21) P 08 00218

(54) Eljárás és berendezés járművezető látóterének kiterjesztésére

(21) P 09 00305

(54) Peptidszármazékok, eljárás előállításukra és gyógyászati alkalmazásuk

(21) P 10 00002

(54) Glikozidkötésű vegyületek védelme savas hidrolizissel szemben

(21) P 10 00279

(54) Adaptív, intelligens humán-gép interakciót megvalósító felhasználói felületek gépi tanuló módszerekkel

(21) P 10 00366

(54) Új fehérjék, eljárás előállításukra és alkalmazásuk

- (21) P 10 00370
(54) Elektronikus előtét ívkiüléssel fényforrások egyenletesebb teljesítményű meghajtására, és módosított felépítésű ívkiüléssel fényforrás
-

- (21) P 10 00387
(54) Eljárás és berendezés fogászati csonkelőkészítés automatizálására
-

- (21) P 10 00401
(54) Irányadó felületű futballcipő
-

- (21) P 98 02237
(54) Tirozint és polimerizált allergént tartalmazó kompozíció
-

A rovat 24 darab közlést tartalmaz.

Végleges szabadalmi oltalom megszűnése díjfizetés hiányában

- (11) 212.697
(21) P 93 00296
(54) Eljárás fenil-glioxilsav-észterek E-oximétereinek előállítására
-

- (11) 213.260
(21) P 94 00562
(54) Eljárás optikailag tiszta amino-alkohol előállítására
-

- (11) 213.892
(21) P 94 00309
(54) Szivárgásjelző tömlő
-

- (11) 214.546
(21) P 94 00376
(54) Eljárás díszített fenéklapu rozsdamentes főzőedény kialakítására és maga a főzőedény
-

- (11) 216.409
(21) P 95 02261
(54) Eljárás és biológiai hártás levegőztetőlétesítmény szennyvíz kezelésére
-

- (11) 216.853
(21) P 95 01522
(54) Biztonsági kapcsoló
-

- (11) 217.959
(21) P 96 00658
(54) O-[4-(4-piridinil)-butil]-tirozin-származék fibrinogén-receptor antagonisták előállításához
-

- (11) 219.181
(21) P 95 02461
(54) Fóliatásak higiéniai cikkekhez
-

-
- (11) 219.695
(21) P 96 00359
(54) Fénycső az élettartamának végén aktiválódó ívkioltó elrendezéssel
-
- (11) 220.219
(21) P 93 00369
(54) Orto-szubsztituált benzoil-guanidin-származékok, ezeket tartalmazó gyógyszerkészítmények és eljárás előállításukra
-
- (11) 220.247
(21) P 99 00219
(54) Eszköz gyógyászati anyag páciens szervezetébe juttatására a bőrén keresztül
-
- (11) 220.651
(21) P 99 00524
(54) Radiál típusú gumiabroncs
-
- (11) 220.915
(21) P 99 00995
(54) Működő, szabadban lévő, közlekedésre szolgáló felületek szilárddá tételére
-
- (11) 221.274
(21) P 97 00456
(54) 3-[Ciano-3-(3,4-diklór-fenil)]-propionsav és eljárás egyik izomerje előállítására
-
- (11) 221.301
(21) P 93 00283
(54) Amino-benzoészav-származékok, eljárás előállításukra és az ezeket tartalmazó gyógyszerkészítmények
-
- (11) 221.418
(21) P 98 01876
(54) Eljárás N-szubsztituált pirazolok előállítására
-
- (11) 221.487
(21) P 98 00194
(54) Vezetékvédő kapcsoló
-
- (11) 222.427
(21) P 01 05311
(54) Levegőbevezető szelep szaniter lefolyócsőrendszerhez
-
- (11) 222.543
(21) P 01 00466
(54) Biológiai úton lebomlani képes emlékező polimerek
-
- (11) 222.682
(21) P 01 03148
(54) Elfordítást lehetővé tevő kötés levehető lezáró házrész és helyhez kötött házrész között
-
- (11) 223.008
(21) P 98 00189
-

(54) PET-pehely folyamatos szilárd állapotú polimerizációja műanyag szalag gyártásához

(11) 223.793

(21) P 01 05101

(54) Osztomiás eszköz és eljárás az alkalmazására

(11) 224.186

(21) P 00 02441

(54) Ház, különösen önműködő ajtóhajtásokhoz

(11) 224.321

(21) P 00 00038

(54) Eljárás flokkulálószer előállítására keményítőtől

(11) 224.355

(21) P 00 03199

(54) Többcélú tisztító- vagy kezelőeszköz

(11) 224.432

(21) P 97 00463

(54) Eljárás törpe, igen törpe almafák oltványainak előállítására

(11) 224.583

(21) P 99 00673

(54) Eljárás légáram megfigyelésére tűzjelző készülékben, és tűzjelző készülék az eljárás kivitelezésére

(11) 224.661

(21) P 01 00455

(54) Szerkezeti elrendezés többretegű homlokzati vasbeton panelek burkolóhéjának rögzítésére és teherviselővé tételére, elsősorban meglévő panelépületek felújításához

(11) 224.706

(21) P 00 01856

(54) Hímsterilitás új alkalmazásai növényekben

(11) 224.960

(21) P 98 00430

(54) Új benzolszulfonamid származékok, eljárás előállításukra, és a vegyületeket tartalmazó gyógyászati készítmények

(11) 225.033

(21) P 99 00998

(54) Kalciumvegyületet és savanyítószert tartalmazó, folyékony, orális készítmények

(11) 225.045

(21) P 01 00818

(54) Térhálós, magas amidtartalmú, funkcionális csoportokkal rendelkező keményítő mint gyógyszerhatóanyagok lassú kibocsátását biztosító mátrix

(11) 225.096

(21) P 00 00551

(54) Golyófejes kapcsoló utánfutóhoz

-
- (11) 225.268
(21) P 99 00568
(54) Fenilalkil-karbonsav típusú, nemnarkotikus fájdalomcsillapítók morfin- és diamorfinsói, eljárás előállításukra, alkalmazásuk és az ilyen sókat tartalmazó gyógyászati készítmények
-
- (11) 225.425
(21) P 00 01719
(54) Ciszplatintartalmú mikrogranulátumok
-
- (11) 225.431
(21) P 03 03244
(54) Heterokarpin, egy humán GHRH-kötő fehérje
-
- (11) 225.489
(21) P 99 00505
(54) Eljárás kígyómérgékből származó trombinszerű proteázok tisztítására
-
- (11) 225.645
(21) P 98 00465
(54) Polimerszál-prepreg, eljárás előállítására, valamint ennek alkalmazása
-
- (11) 225.801
(21) P 01 00908
(54) Kevéssé patogén csirkeanémia-vírusok
-
- (11) 225.976
(21) P 04 00420
(54) Forrasztási fészek kialakítása vezetősínben
-
- (11) 226.276
(21) P 96 02668
(54) Progeszteronantagonisták alkalmazása diszfunkcionális méhvérzések kezelésére alkalmas gyógyszerek előállítására
-
- (11) 226.504
(21) P 03 01569
(54) Keferész, nyélrész és ezekkel ellátott fogtisztító készülék
-
- (11) 226.572
(21) P 05 00151
(54) Eljárás és berendezés nagy terjedelmű és tömegű tárgyak, különösen hidak, előre gyártott hídszerkezeti egységek és hasonlók vízszintes mozgatására
-
- (11) 226.957
(21) P 94 02467
(54) Eljárás fibrinogénreceptor-antagonista hatású tirozin-származékok előállítására
-
- (11) 226.995
(21) P 08 00086
(54) Sokoldalú kondicionáló edzőgép
-

(11) 227.239

(21) P 95 00354

(54) Antifungális hatóanyagok, eljárás előállításukra, az ezeket tartalmazó gyógyszerkészítmények és köztitermékek

(11) 227.272

(21) P 05 00188

(54) Szintezhető, nagy terhelhetőségű csatornaszem

(11) 227.379

(21) P 10 00527

(54) Eljárás 21-klór-kortikoszteroidok előállítására

(11) 227.492

(21) P 02 04488

(54) Antifungális hatóanyagok előállítására alkalmazható köztitermékek és eljárás előállításukra

A rovat 49 darab közlést tartalmaz.

Szabadalmi oltalom újra érvénybe helyezése

(11) 225.934

(21) P 04 00747

(54) Nagynyomású, több rétegben erősítőbetéteket tartalmazó tömlő

(11) 226.816

(21) P 03 00352

(54) Festési eljárás

(11) 227.213

(21) P 07 00087

(54) Eljárás légtechnikai rendszerek illesztő idomainak előállítására, illesztő idom és légtechnikai rendszer

(21) P 07 00557

(54) Berendezés és eljárás pépanyag oldat konzisztenciájának vezérlésére papírgyártó gépben

A rovat 4 darab közlést tartalmaz.

Vegyes szabadalmi közlemények

Jogutódlás

(11) 222.394
(21) P 00 04172
(73) Energos AS, Heimdal (NO)
(74) Gödölle, Kékes, Mészáros & Szabó Szabadalmi és Védjegy Iroda, 1024 Budapest, Keleti Károly u. 13/b. (HU)

(11) 223.311
(21) P 96 02655
(73) Cell Therapeutics, Inc., Seattle (US)
(74) Danubia Szabadalmi és Jogi Iroda Kft., 1051 Budapest, Bajcsy-Zsilinszky út 16. (HU)

(11) 225.957
(21) P 05 00762
(73) Omega Bázis Kft., Látatlan (HU)
(74) SBGK Szabadalmi Ügyvivői Iroda, 1062 Budapest, Andrásy út 113. (HU)

(11) 227.253
(21) P 08 00542
(73) Bűnügyi Szakértői és Kutatóintézet, Budapest (HU)

(11) 227.873
(21) P 07 00421
(73) Omega Bázis Kft., Látatlan (HU)
(74) SBGK Szabadalmi Ügyvivői Iroda, 1062 Budapest, Andrásy út 113. (HU)

(11) 228.124
(21) P 09 00629
(73) ADMATIS Kft. 60%, Miskolc (HU)
Technoplast Prototyping Kft. 25%, Miskolc (HU)
Bay Zoltán Közhasznú Nonprofit Kft. 15%, Budapest (HU)
(74) Bándy Tamásné szabadalmi ügyvivő, PATENDER KFT., 1113 Budapest, Badacsonyi u. 2/b (HU)
dr. Emri Józsefné, EMRI-PATENT Kft., 4032 Debrecen, Kartács u.36. (HU)

(21) P 00 01482
(71) Nagra France SAS, Paris (FR)
(74) DANUBIA Szabadalmi és Jogi Iroda Kft., 1051 Budapest, Bajcsy-Zsilinszky út 16. (HU)

(21) P 03 01794
(71) DSM IP ASSETS B.V., Te Heerlen (NL)
(74) DANUBIA Szabadalmi és Jogi Iroda Kft., 1051 Budapest, Bajcsy-Zs. út 16. (HU)

(21) P 03 02498
(71) BK Giulini GmbH, Ludwigshafen (DE)
(74) S.B.G. & K. Szabadalmi Ügyvivői Iroda, 1062 Budapest, Andrásy út 113. (HU)

Vegyes szabadalmi közlemények

- (21) P 04 02165
(71) H. LUNDBECK A/S, Valby (DK)
(74) S.B.G. & K. Szabadalmi Ügyvivői Iroda, ifj. Szentpéteri Ádám, 1062 Budapest, Andrássy út 113. (HU)
-

- (21) P 05 00024
(71) ChironWells GmbH, Innsbruck (DE)
(74) DANUBIA Szabadalmi és Jogi Iroda Kft., 1051 Budapest, Bajcsy-Zsilinszky út 16. (HU)
-

- (21) P 07 00564
(71) Péter Zoltán 67%, Kecskemét (HU)
Szabó Adrienn 11%, Dabas (HU)
Szabóné Jurácsik Magdolna 11%, Dabas (HU)
Zelenka-Szabó Réka 11%, Dabas (HU)
(74) Erdély Péter, DANUBIA Szabadalmi és Jogi Iroda Kft., 1051 Budapest, Bajcsy-Zs. út 16. (HU)
-

A rovat 12 darab közlést tartalmaz.

Képviselési megbízás

- (21) P 00 01381
(71) Abbott GmbH & Co. KG, Wiesbaden (DE)
(74) Ráthonyi Zoltán S.B.G. & K. Budapesti Nemzetközi Szabadalmi Iroda, 1062 Budapest, Andrássy út 113. (HU)
-

- (21) P 02 02095
(71) Currenta GmbH & Co.OHG, Leverkusen (DE)
(74) Dr. Antalffy-Zsiros András, DANUBIA Szabadalmi és Védjegyiroda Kft., 1051 Budapest, Bajcsy-Zsilinszky út 16. (HU)
-

A rovat 2 darab közlést tartalmaz.

Képviselés megszűnése

- (21) P 00 01381
(71) Abbott GmbH & Co. KG, Wiesbaden (DE)
(74) Beliczay László, S.B.G. & K. Budapesti Nemzetközi Szabadalmi Iroda, 1062 Budapest, Andrássy út 113. (HU)
-

A rovat 1 darab közlést tartalmaz.

Név-, illetve címváltozás

- (11) 223.589
(21) P 01 05093
(54) Berendezés félig merev függőcímkék nyomtatására és továbbítására
(73) POLY-CLIP System GmbH & Co. KG, Hattersheim am Main (DE)
-

- (11) 226.235
(21) P 02 01917
-

Vegyes szabadalmi közlemények

(54) Akasztóhurok töltelékáru vagy hasonló áruk számára, véglezárás és eljárás töltelékáru lezárására

(73) Poly-clip System GmbH & Co. KG, Hattersheim am Main (DE)

(11) 227.929

(21) P 04 00074

(54) Tűzőgép

(73) Messier-Bugatti-Dowty, Velizy Villacoublay (FR)

(11) 227.930

(21) P 04 00097

(54) Tűzőgép

(73) Messier-Bugatti-Dowty, Velizy Villacoublay (FR)

(21) P 00 04251

(54) Eljárás brómmetil-bifenil-származékok előállítására

(71) SANOFI, Paris (FR)

(21) P 03 03598

(54) Készítmény a resztenózis megelőzésére

(71) Bayer Pharma Aktiengesellschaft, Berlin (DE)

(21) P 99 03670

(54) Eljárás ösztrogének kinyerésére kancavizeletből

(71) Abbott Products GmbH, Hannover (DE)

(21) P 99 03776

(54) Eljárás ösztrogének kinyerésére kancavizeletből

(71) Abbott Products GmbH, Hannover (DE)

(21) P 99 04095

(54) Protonpumpa inhibitorot és nemszteroid gyulladásgátlót (NSAID) tartalmazó orális gyógyszer-adagolási formák

(71) AstraZeneca AB, Södertälje (SE)

A rovat 9 darab közlést tartalmaz.

Hasznosítási szerződés

(21) P 97 01790

(54) Légelszívó, helyiség szellőztetéséhez

(71) Amphoux, André, Párizs, (FR)

(74) S.B.G. & K. Budapesti Nemzetközi Szabadalmi Iroda, 1062 Budapest, Andrásy út 113. (HU)

A rovat 1 darab közlést tartalmaz.

Hatósági tájékoztatás hatálytalanítása

(21) P 10 00372

(54) Napenergiából előállított villamos energia felhasználása motor-generátor üzemeltetésére

-
- (71) Csürke Zoltán, 4434 Kálmánháza, Alsósima 3. (HU)
Ferenci Mihály, 4400 Nyíregyháza, Szarvas u. 2. I/4. (HU)
-

A rovat 1 darab közlést tartalmaz.

Helyreigazítás

- (11) 222.806
(21) P 97 01934
(13) B8
(54) Sportcipő
-

- (11) 222.833
(21) P 95 01596
(13) B8
(54) Taxánszármazékot tartalmazó injektálható gyógyszerkészítmények
-

- (11) 223.599
(21) P 99 00678
(13) B8
(54) I,II és IV kristály formájú
[R-(R*,R*)]-2(4-fluor-fenil)-béta,delta-dihidroxi-5-(1-metil-etil)-3-fenil-4-[(fenil-amino)-karbonil]-1H-pirrol
-1-heptánkarbonsav-hemikalciumsó-hidrát (atorvasztatin-hidrát) és a vegyületeket tartalmazó gyógyászati
készítmények
-

- (11) 227.700
(21) P 00 04838
(13) B9
(54) Benzil-éter-származékot és N-acetonil-benzamid-származékot tartalmazó, szinergikus fungicid kombináció és
alkalmazása
-

- (11) 227.701
(21) P 00 02961
(13) B9
(54) Szinergikus fungicid hatóanyag-keverék és alkalmazása
-

- (11) 227.741
(21) P 11 00042
(13) B9
(54) Dezagglomeráló elrendezés por alakú gyógyszer agglomerálódásának megszüntetésére
-

- (11) 228.038
(21) P 09 00101
(13) B8
(54) Eljárás oldható humát anyagok kinyerésének növelésére és biológiailag aktív készítmények előállítására
-

A rovat 7 darab közlést tartalmaz.

Helyreigazítás

A Szabadalmi Közlöny és Védjegyértesítő 117. évfolyam 8. számában, a **Megadott szabadalmak** rovat P 223. oldalán, a **(21) P 01 00394** ügyszámú közlés tévesen jelent meg.

A rovat 1 darab közlést tartalmaz.

EURÓPAI SZABADALMI KÖZLEMÉNYEK**Európai szabadalmak szövege fordításának benyújtása**

-
- (11) **E014299**
(21) **E 03 013797**
(96) **EP 20030013797** 2003.06.18.
(97) **EP 1449417 A1** 2004.08.25.
EP 1449417 B1 2012.03.21.
(73) Etablissements Gregoire Besson et Cie, 49230 Montfaucon-sur-Moine (FR)
(72) Fraboulet, Anthony
(74) Sipos József, DANUBIA Szabadalmi és Jogi Iroda Kft., 1051 Budapest, (HU)
(54) **Szerkezet támasztókerék rögzítésére egy váltva forgató eke keretéhez, lehetővé téve a támasztókerék mozgatását átfordításnál, talajra támaszkodáshoz és szállítási helyzetbe**
(51) **A01B 3/42** (2006.01)
(13) **T2**
(30) 0302279 2003.02.21. FR
-

- (11) **E014294**
(21) **E 07 023917**
(96) **EP 20070023917** 2007.12.11.
(97) **EP 1932415 A1** 2008.06.18.
EP 1932415 B1 2012.03.14.
(73) CLAAS Saulgau GmbH, 88348 Bad Saulgau (DE)
(72) Boll, Ulrich
Erasmay, Nils
(74) Erdély Péter, DANUBIA Szabadalmi és Jogi Iroda Kft., 1051 Budapest, (HU)
(54) **Készülék egy első és egy második munkaegységgel**
(51) **A01D 41/14** (2006.01)
A01B 73/06 (2006.01)
(13) **T2**
(30) 102006059797 2006.12.15. DE
102007033952 2007.07.19. DE
-

- (11) **E014405**
(21) **E 06 807730**
(96) **EP 20060807730** 2006.11.03.
(97) **EP 1945017 A1** 2007.05.10.
EP 1945017 B1 2011.09.28.
(73) John Deere Werke Zweibrücken, 66482 Zweibrücken (DE)
(72) OTTERSACH, Hans
(74) dr. Jakab Judit, SBGK Szabadalmi Ügyvivői Iroda, 1062 Budapest, (HU)
(54) **Aprítószerszerkezet learatott terméshez**
(51) **A01D 43/08** (2006.01)
B02C 4/30 (2006.01)
(13) **T2**
(30) 102005053092 2005.11.04. DE
-

- (11) **E014358**
-

- (21) **E 10 175325**
 (96) **EP 20100175325** 2006.11.10.
 (97) **EP 2289310 A1** 2011.03.02.
 EP 2289310 B1 2012.03.28.
 (73) Bayer CropScience AG, 40789 Monheim (DE)
 (72) Schulz, Arno
 Bartsch, Klaus
 Krämer, Hansjörg
 Hills, Martin
 Hacker, Erwin
 Rosinger, Chris
 (74) Molnár Imre, DANUBIA Szabadalmi és Jogi Iroda Kft., 1051 Budapest, (HU)
 (54) **Hatóanyagok szárazságnak és/vagy hőstressznek kitett növényeknél hozamnövelésre**
 (51) **A01H 3/04** (2006.01)
 A01N 43/72 (2006.01)
 C12Q 1/68 (2006.01)
 (13) **T2**
 (30) 102005057250 2005.11.29. DE

- (11) **E014423**
 (21) **E 08 712620**
 (96) **EP 20080712620** 2008.02.19.
 (97) **EP 2120534 A1** 2008.08.28.
 EP 2120534 B1 2011.10.12.
 (73) R. Andringa Holding B.V., 9295 KD Westergeest (NL)
 (72) ANDRINGA, Rinse
 (74) Farkas Tamás, DANUBIA Szabadalmi és Jogi Iroda Kft., 1051 Budapest, (HU)
 (54) **Pihenőbox istállókhöz**
 (51) **A01K 1/00** (2006.01)
 A01K 1/02 (2006.01)
 A01K 15/02 (2006.01)
 (13) **T2**
 (30) 1033422 2007.02.19. NL

- (11) **E014442**
 (21) **E 09 405074**
 (96) **EP 20090405074** 2009.04.30.
 (97) **EP 2245924 A1** 2010.11.03.
 EP 2245924 B1 2012.05.02.
 (73) Odermatt, Meinrad, 8032 Zürich (CH)
 (72) Odermatt, Meinrad
 (74) dr. Jakab Judit, SBGK Szabadalmi Ügyvivői Iroda, 1062 Budapest, (HU)
 (54) **Ketrec fiatal rágsálók felneveléséhez**
 (51) **A01K 1/03** (2006.01)
 (13) **T2**

- (11) **E014162**
 (21) **E 07 001520**
 (96) **EP 20070001520** 2007.01.24.

-
- (97) **EP 1813150 A2** 2007.08.01.
EP 1813150 B1 2012.03.28.
- (73) Lemken GmbH & Co. KG, 46519 Alpen (DE)
- (72) Basten, Alexander
Dibbern, Axel
- (74) Erdély Péter, DANUBIA Szabadalmi és Jogi Iroda Kft., 1051 Budapest, (HU)
- (54) **Öntözőrudazat mezőgazdasági öntözéshez**
- (51) **A01M 7/00** (2006.01)
A01C 23/00 (2006.01)
- (13) **T2**
- (30) 102006003629 2006.01.26. DE
102007001915 2007.01.12. DE
-
- (11) **E014033**
- (21) **E 09 152774**
- (96) **EP 20090152774** 2009.02.13.
- (97) **EP 2090164 A1** 2009.08.19.
EP 2090164 B1 2011.12.07.
- (73) Zapi Industrie Chimiche S.p.A., 35026 Conselve (Padova) (IT)
- (72) Tagliaro, Massimo
Zambotto, Pierpaolo
- (74) Pintz és Társai Szabadalmi, Védjegy és Jogi Iroda Kft., 1539 Budapest, (HU)
- (54) **Rágcsálóirtó csalétek, amely alvadésgátlásban aktív alkotórészek szinergikus társulásán alapul**
- (51) **A01N 25/00** (2006.01)
A01N 43/16 (2006.01)
- (13) **T2**
- (30) MI20080238 2008.02.15. IT
-
- (11) **E014048**
- (21) **E 07 862906**
- (96) **EP 20070862906** 2007.12.13.
- (97) **EP 2101569 A1** 2008.06.26.
EP 2101569 B1 2011.10.19.
- (73) Teva Pharmaceutical Industries, Ltd., 49131 Petach-Tikva (IL)
- (72) FRENKEL, Anton
KOLTAI, Tamas
- (74) Derzsi Katalin, SBGK Szabadalmi Ügyvivői Iroda, 1062 Budapest, (HU)
- (54) **Kristályos szilárd razagilin bázis**
- (51) **A01N 33/02** (2006.01)
A61K 31/135 (2006.01)
- (13) **T2**
- (30) 875011 P 2006.12.14. US
-
- (11) **E014422**
- (21) **E 03 749300**
- (96) **EP 20030749300** 2003.08.29.
- (97) **EP 1531672 A2** 2004.03.11.
EP 1531672 B1 2011.06.01.
- (73) Novus International, Inc., 63304 St. Charles, Missouri (US)
-

(72) SCHASTEEN, Charles S.,Novus International, Inc.

WU, Jennifer,Novus International, Inc.

BUTTIN, Pierre,Novus International, Inc.

HILLEBRAND, Pieter,Novus International, Inc.

SCOTT, Fredrick R.,Novus International, Inc.

VASQUEZ-ANON, Mercedes,Novus International, Inc.

(74) dr. Hatházi Vera, Várnai és Társai Ügyvédi Iroda, 1037 Budapest, (HU)

(54) Antimikróbás készítmények

(51) **A01N 37/36** (2006.01)

A01N 37/44 (2006.01)

A01N 59/26 (2006.01)

A23K 1/16 (2006.01)

(13) T2

(30) 407050 P 2002.08.30. US

441384 P 2003.01.21. US

441584 P 2003.01.21. US

456673 P 2003.03.21. US

456732 P 2003.03.21. US

465549 P 2003.04.25. US

(11) E014345

(21) E 07 848641

(96) **EP 20070848641** 2007.12.20.

(97) **EP 1981339 A2** 2008.06.26.

EP 1981339 B1 2012.02.29.

(73) Agrovista UK LTD., Nottinghamshire NG9 8AB (GB)

(72) LOCKETT, John

MORGAN, Craig

(74) Frankné dr. Machytka Daisy, Gödölle, Kékes, Mészáros & Szabó Szabadalmi és Védjegy Iroda, 1024 Budapest, (HU)

(54) Gyomirtó készítmény

(51) **A01N 43/12** (2006.01)

A01N 33/18 (2006.01)

A01N 37/40 (2006.01)

A01N 43/08 (2006.01)

A01N 43/40 (2006.01)

A01N 43/76 (2006.01)

A01N 43/82 (2006.01)

A01N 43/90 (2006.01)

A01N 47/22 (2006.01)

A01N 47/30 (2006.01)

A01N 47/36 (2006.01)

A01P 13/02 (2006.01)

(13) T2

(30) 0625589 2006.12.21. GB

(11) E014241

(21) E 05 794725

(96) **EP 20050794725** 2005.09.21.

- (97) **EP 1796462 A1** 2006.04.13.
EP 1796462 B1 2012.04.25.
- (73) Bayer CropScience AG, 40789 Monheim (DE)
- (72) GÖRGENS, Ulrich
 JESCHKE, Peter
 LÖSEL, Peter
 MALSAM, Olga
 NAUEN, Ralf
 TIETJEN, Klaus-Günter
 VELTEN, Robert
 PITTA, Leonardo
 ARNOLD, Christian
 HEMPEL, Waltraud
 SANWALD, Erich
- (74) Lengyel Zsolt, DANUBIA Szabadalmi és Jogi Iroda Kft., 1051 Budapest, (HU)
- (54) **Magok kezelésére alkalmazott szerek**
- (51) **A01N 43/40** (2006.01)
A01N 43/78 (2006.01)
- (13) **T2**
- (30) 102004047922 2004.10.01. DE

- (11) **E014382**
- (21) **E 06 819260**
- (96) **EP 20060819260** 2006.11.06.
- (97) **EP 1947944 A2** 2007.05.18.
EP 1947944 B1 2012.04.25.
- (73) BASF SE, 67056 Ludwigshafen (DE)
- (72) YPEMA, Hendrik
 HOPF, Andreas
 FROESE, Nathan
 STIERL, Reinhard
- (74) dr. Láng Tivadarné, SBGK Szabadalmi Ügyvivői Iroda, 1062 Budapest, (HU)
- (54) **Piraklostrobin alkalmazása védőanyagként tritikonazolhoz káros gombák leküzdésére**
- (51) **A01N 43/653** (2006.01)
A01N 25/32 (2006.01)
A01N 47/24 (2006.01)
A01P 3/00 (2006.01)
- (13) **T2**
- (30) 735195 P 2005.11.10. US

- (11) **E014131**
- (21) **E 09 780896**
- (96) **EP 20090780896** 2009.07.21.
- (97) **EP 2328416 A2** 2010.02.25.
EP 2328416 B1 2012.01.18.
- (73) Syngenta Participations AG, 4058 Basel (CH)
- (72) MAIENFISCH, Peter
 ANGST, Max
 HUETER, Ottmar Franz

CISNEROS, Jorges

ARAMAKI, Paulo

RINDLISBACHER, Alfred

(74) Mester Tamás, SWORKS Nemzetközi Szabadalmi Ügyvivői Iroda Kft., 1015 Budapest, (HU)

(54) Abamectint és cyflumetofent tartalmazó insecticid összetételek**(51) A01N 43/90** (2006.01)**A01N 37/42** (2006.01)**A01P 5/00** (2006.01)**A01P 7/02** (2006.01)**A01P 7/04** (2006.01)**(13) T2**

(30) 0815068 2008.08.18. GB

(11) E014127**(21) E 10 155834****(96) EP 20100155834** 2006.12.28.**(97) EP 2201840 A1** 2010.06.30.**EP 2201840 B1** 2011.11.02.

(73) Pharmacyclics, Inc., Sunnyvale, CA 94085 (US)

(72) Honigberg, Lee

Verner, Erik

Pan, Zhengying

(74) Karácsonyi Béla, ADVOPATENT Szabadalmi és Védjegy Iroda, 1011 Budapest, (HU)

(54) A Bruton-féle tirozin-kináz inhibitorai**(51) A01N 43/90** (2006.01)**A61K 31/519** (2006.01)**A61P 35/00** (2006.01)**C07D487/04** (2006.01)**(13) T2**

(30) 826720 P 2006.09.22. US

828590 P 2006.10.06. US

(11) E014424**(21) E 03 708204****(96) EP 20030708204** 2003.03.10.**(97) EP 1484973 A1** 2003.09.18.**EP 1484973 B1** 2012.05.09.

(73) BASF SE, 67056 Ludwigshafen (DE)

(72) KÖHLE, Harald

CONRATH, Uwe

HERMS, Stefan

SCHLUNDT, Troy

JOHNSON, Neil

STAMMLER, Gerd

(74) dr. Láng Tivadarné, SBGK Szabadalmi Ügyvivői Iroda, 1062 Budapest, (HU)

(54) Eljárás növények bakteriózis elleni immunizálására**(51) A01N 47/24** (2006.01)**A01N 37/36** (2006.01)**A01N 37/50** (2006.01)

A01N 43/40	(2006.01)
A01N 43/54	(2006.01)
A01N 43/56	(2006.01)
A01N 43/653	(2006.01)
(13) T2	
(30) 10210473	2002.03.11. DE
447096 P	2003.02.13. US

(11) E014288	
(21) E 10 184292	
(96) EP 20100184292	2003.01.20.
(97) EP 2272367 A1	2011.01.12.
EP 2272367 B1	2012.03.28.
(73) Bayer CropScience AG, 40789 Monheim am Rhein (DE)	
(72) ANDERSCH, Wolfram Erdelen, Christopher Jeschke, Peter	
(74) dr. Török Ferenc, DANUBIA Szabadalmi és Jogi Iroda Kft., 1051 Budapest, (HU)	
(54) Szinergetikus rovarölő készítmények	
(51) A01N 51/00	(2006.01)
(13) T2	
(30) 10203688	2002.01.31. DE

(11) E014376	
(21) E 08 850858	
(96) EP 20080850858	2008.10.15.
(97) EP 2219466 A1	2009.05.22.
EP 2219466 B1	2012.03.07.
(73) Nestec S.A., 1800 Vevey (CH)	
(72) HUYNH-BA, Tuong ZHANG, Yu, Chu BORLAND, Carol GRETSCH, Catherine BLANK, Imre KNIGHT, Charles, Andrew	
(74) dr. Svingor Ádám, DANUBIA Szabadalmi és Jogi Iroda Kft., 1051 Budapest, (HU)	
(54) Tioészter ízanyagok alkalmazása ivásra kész kávé ízminőségének javítására melegítés és tárolás során	
(51) A23F 5/24	(2006.01)
A23F 5/46	(2006.01)
A23G 1/56	(2006.01)
(13) T2	
(30) 987471 P	2007.11.13. US

(11) E014278	
(21) E 04 763148	
(96) EP 20040763148	2004.07.06.
(97) EP 1641349 A1	2005.01.20.
EP 1641349 B1	2011.10.05.
(73) Gum Base Co. S.p.A., 20020 Lainate (MI) (IT)	

(72) SOZZI, Giuseppe

DEL VISCIO, Giovanna

(74) Derzsi Katalin, SBGK Szabadalmi Ügyvivői Iroda, 1062 Budapest, (HU)

(54) Nem ragadós gumi alap rágógumikhoz

(51) **A23G 3/00** (2006.01)

(13) **T2**

(30) 03425448 2003.07.08. EP

(11) **E014006**

(21) **E 08 701425**

(96) **EP 20080701425** 2008.01.11.

(97) **EP 2120596 A1** 2008.08.21.

EP 2120596 B1 2011.10.05.

(73) SILA S.r.l., 30033 Noale (VE) (IT)

(72) LORENZON, Maurizio

(74) dr. Molnár István, DANUBIA Szabadalmi és Jogi Iroda Kft., 1051 Budapest, (HU)

(54) Konjugált linolénsavon alapuló termék és eljárás annak előállítására

(51) **A23K 1/00** (2006.01)

A23L 1/00 (2006.01)

A23L 1/30 (2006.01)

(13) **T2**

(30) PD20070049 2007.02.14. IT

(11) **E014330**

(21) **E 08 854124**

(96) **EP 20080854124** 2008.11.27.

(97) **EP 2217089 A1** 2009.06.04.

EP 2217089 B1 2012.02.29.

(73) Interquim, S.A, 08190 Sant Cugat del Vallés, Barcelona (ES)

(72) CRESPO, Javier

(74) dr. Gál Melinda, SBGK Szabadalmi Ügyvivői Iroda, 1062 Budapest, (HU)

(54) Készítmények kismalacok étvágyának növelésére

(51) **A23K 1/18** (2006.01)

A23K 1/16 (2006.01)

(13) **T2**

(30) 07121806 2007.11.28. EP

(11) **E014240**

(21) **E 04 811480**

(96) **EP 20040811480** 2004.11.18.

(97) **EP 1703807 A2** 2005.07.07.

EP 1703807 B1 2011.10.05.

(73) Proteus Industries, Inc., Gloucester, MA 01930 (US)

(72) KELLEHER, Stephen, D.

WILLIAMSON, Peter, G.

(74) dr. Svingor Ádám, DANUBIA Szabadalmi és Jogi Iroda Kft., 1051 Budapest, (HU)

(54) Élelmiszerkészítmény és eljárás melegítéssel elkészített élelmiszerben olaj- és zsírtartalom csökkentésére

(51) **A23L 1/214** (2006.01)

(13) **T2**

(30) 529929 P 2003.12.16. US

(11) **E014379**

(21) **E 09 766866**

(96) **EP 20090766866** 2009.06.15.

(97) **EP 2296494 A1** 2009.12.23.

EP 2296494 B1 2012.03.07.

(73) N.V. Nutricia, 2712 HM Zoetermeer (NL)

(72) VAN BAALEN, Antonie

VERDURMEN, Rudolph Eduardus Maria

VAISMAN, Nachum

BOEHM, Günther

(74) dr. Török Ferenc, DANUBIA Szabadalmi és Jogi Iroda Kft., 1051 Budapest, (HU)

(54) **Gyermek számára szolgáló tejkészítmény zsír gradienssel**

(51) **A23L 1/29** (2006.01)

A23L 1/30 (2006.01)

(13) **T2**

(30) 08158336 2008.06.16. EP

08163478 2008.09.02. EP

93548 P 2008.09.02. US

(11) **E014417**

(21) **E 10 002072**

(96) **EP 20100002072** 2007.08.15.

(97) **EP 2220946 A2** 2010.08.25.

EP 2220946 B1 2012.05.09.

(73) PepsiCo, Inc., New York 10577 (US)

(72) McCormik, Casey

Akinruli, Helen

Lalak, Pam

Puccini, Paula

Pesce, Thaddeus

Culver, Cathy

Cardona, Cyndia

Digiacomio, Ralph

(74) dr. Török Ferenc, DANUBIA Szabadalmi és Jogi Iroda Kft., 1051 Budapest, (HU)

(54) **Önmagát stabilizáló, alkoholmentes, homályosságtól mentes malátaital és eljárás előállítására**

(51) **A23L 2/00** (2006.01)

A23L 2/44 (2006.01)

A23L 2/54 (2006.01)

A23L 2/70 (2006.01)

(13) **T2**

(30) 508077 2006.08.21. US

(11) **E014412**

(21) **E 10 002074**

(96) **EP 20100002074** 2007.08.15.

(97) **EP 2220948 A2** 2010.08.25.

EP 2220948 B1 2012.05.09.

(73) PepsiCo, Inc., New York 10577 (US)

(72) McCormik, Casey

Akinruli, Helen

Lalak, Pam

Puccini, Paula

Pesce, Thaddeus

Culver, Cathy

Cardona, Cyndia

Digiaco, Ralph

(74) dr. Török Ferenc, DANUBIA Szabadalmi és Jogi Iroda Kft., 1051 Budapest, (HU)

(54) Önmagában stabil, nem alkoholos, homályosságtól mentes maláta ital és eljárás előállítására

(51) **A23L 2/00** (2006.01)

A23L 2/44 (2006.01)

A23L 2/54 (2006.01)

A23L 2/70 (2006.01)

A23L 2/82 (2006.01)

(13) **T2**

(30) 508077 2006.08.21. US

(11) **E014392**

(21) **E 08 156948**

(96) **EP 20080156948** 2008.05.27.

(97) **EP 1997393 A2** 2008.12.03.

EP 1997393 B1 2012.04.04.

(73) International Tobacco Machinery Poland Sp. z o.o., 26 600 Radom (PL)

(72) Sieredzinski, Marek

(74) dr. Kereszty Marcell, Gödölle, Kékes, Mészáros & Szabó Szabadalmi és Védjegy Iroda, 1024 Budapest, (HU)

(54) Eljárás szárító, különösen áramló szárító hatásfokának növelésére

(51) **A24B 3/04** (2006.01)

(13) **T2**

(30) 38254207 2007.05.30. PL

(11) **E014367**

(21) **E 06 795551**

(96) **EP 20060795551** 2006.08.14.

(97) **EP 1933652 A1** 2007.02.22.

EP 1933652 B1 2011.11.02.

(73) Philip Morris Products S.A., 2000 Neuchâtel (CH)

(72) SHERWOOD, Timothy S.

RASOULI, Firooz

LI, Ping

MISER, Don, E.

MOHAJER, Joe

WAYMACK, Bruce, E.

PHAN, Tony, A.

MADISON, Tracy, L.

TILLEY, John, R.

PITHAWALLA, Yezdi, B.

(74) Mészárosné Dónusz Katalin, SBGK Szabadalmi Ügyvivői Iroda, 1062 Budapest, (HU)

(54) Cigarettapapír mélynyomott szalagokkal**(51) A24D 1/02** (2006.01)**A24C 5/00** (2006.01)**(13) T2****(30)** 707964 P 2005.08.15. US**(11) E014212****(21) E 08 774490****(96) EP 20080774490** 2008.06.27.**(97) EP 2166887 A2** 2009.01.22.**EP 2166887 B1** 2012.01.04.**(73)** British American Tobacco (Investments) Limited, London WC2R 3LA (GB)**(72)** SAMPSON, John Roger

LEWIS, David

(74) dr. Kereszty Marcell , Gödölle, Kékes, Mészáros & Szabó Szabadalmi és Védjegy Iroda, 1024 Budapest, (HU)**(54) Szűrő****(51) A24D 3/02** (2006.01)**(13) T2****(30)** 0713905 2007.07.17. GB**(11) E014353****(21) E 08 719309****(96) EP 20080719309** 2008.02.28.**(97) EP 2120618 A1** 2008.09.12.**EP 2120618 B1** 2011.10.26.**(73)** Nemar Spa, 25011 Ponte San Marco di Calcinato (BS) (IT)**(72)** EOLI, Andrea**(74)** Mészárosné Dónusz Katalin, SBGK Szabadalmi Ügyvivői Iroda, 1062 Budapest, (HU)**(54) Speciális harisnyanadrág****(51) A41B 11/02** (2006.01)**A41B 11/14** (2006.01)**(13) T2****(30)** CR20070001 U 2007.03.02. IT**(11) E014281****(21) E 10 154062****(96) EP 20100154062** 2010.02.19.**(97) EP 2220953 A2** 2010.08.25.**EP 2220953 B1** 2012.02.15.**(73)** Cravotta, Gianfranco, 1070 Bruxelles (BE)**(72)** Cravotta, Gianfranco**(54) Felhajtást rögzítő kapocs****(51) A41F 17/00** (2006.01)**(13) T2****(30)** 200900093 2009.02.20. BE

200900735 2009.11.30. BE

(11) E014496**(21) E 07 104875**

-
- (96) **EP 20070104875** 2007.03.26.
 (97) **EP 1911345 A1** 2008.04.16.
 EP 1911345 B1 2012.02.08.
 (73) Damerow, Lutz, 53123 Bonn (DE)
 Blanke, Michael, 51143 Köln (DE)
 (72) Blanke, Michael
 Damerow, Lutz
 (74) Pintz és Társai Szabadalmi, Védjegy és Jogi Iroda Kft., 1539 Budapest, (HU)
(54) Fa gyümölcsstermelésének szabályozása
 (51) **A43B 23/14** (2006.01)
 (13) **T2**
 (30) 102006048152 2006.10.10. DE
-
- (11) **E014181**
 (21) **E 08 855970**
 (96) **EP 20080855970** 2008.11.27.
 (97) **EP 2217105 A1** 2009.06.11.
 EP 2217105 B1 2012.03.14.
 (73) Galderma S.A., 6330 Cham (CH)
 (72) BARBAZA, Marie-France
 HEUZE, Rodolphe
 SERRE, Sébastien
 BERTAINA, Emmanuelle
 BONORA, Céline
 (74) dr. Vida György, DANUBIA Szabadalmi és Jogi Iroda Kft., 1051 Budapest, (HU)
(54) Applikátor egy termék, különösen hajápolási termék csomagolására és szétterítésére való eszközhöz
 (51) **A45D 24/22** (2006.01)
 (13) **T2**
 (30) 0759665 2007.12.07. FR
-
- (11) **E014141**
 (21) **E 08 772026**
 (96) **EP 20080772026** 2008.06.26.
 (97) **EP 2303062 A1** 2009.12.30.
 EP 2303062 B1 2012.03.28.
 (73) Colgate-Palmolive Company, New York, NY 10022 (US)
 (72) WU, Donghui
 KENNEDY, Sharon
 ROUSE, John P.
 Gatzemeyer, John J.
 (74) Farkas Tamás, DANUBIA Szabadalmi és Jogi Iroda Kft., 1051 Budapest, (HU)
(54) Szájhygiénés implantátum energiaátalakító eszközzel
 (51) **A46B 13/02** (2006.01)
 A46B 15/00 (2006.01)
 A61C 17/22 (2006.01)
 H01L 41/113 (2006.01)
 (13) **T2**
 (30) 146090 2008.06.25. US
-

- (11) **E014502**
(21) **E 04 450168**
(96) **EP 20040450168** 2004.09.02.
(97) **EP 1512347 A1** 2005.03.09.
EP 1512347 B1 2011.11.02.
(73) Hodry Metallwarenfabrik R.Hoppe Ges.m.b.H & Co. KG, 3430 Tulln (AT)
(72) Moldovan, Adrian
(74) dr. Jakab Judit, SBGK Szabadalmi Ügyvivői Iroda, 1062 Budapest, (HU)
(54) **Ággyá átalakítható ülóbútor**
(51) **A47C 17/20** (2006.01)
(13) **T2**
(30) 13952003 2003.09.05. AT
-

- (11) **E014259**
(21) **E 07 123472**
(96) **EP 20070123472** 2007.12.18.
(97) **EP 2071986 A1** 2009.06.24.
EP 2071986 B1 2012.02.29.
(73) Nestec S.A., 1800 Vevey (CH)
(72) Leuzinger, Roman
Bonacci, Enzo
Kugler, Ralph
Talon, Christian
Pleisch, Hans-Peter
Denisart, Jean Luc
(74) Sári Tamás Gusztáv, DANUBIA Szabadalmi és Jogi Iroda Kft., 1051 Budapest, (HU)
(54) **Rendszer ital készítésére kódolt betét által hordozott összetevőkből**
(51) **A47J 31/36** (2006.01)
(13) **T2**
-

- (11) **E014291**
(21) **E 03 019164**
(96) **EP 20030019164** 2003.08.25.
(97) **EP 1510160 A1** 2005.03.02.
EP 1510160 B1 2011.10.19.
(73) Nestec S.A., 1800 Vevey (CH)
(72) Denisart, Jean-Paul
Caprotti, Patrick
Denisart, Jean-Luc
Yoakim, Alfred
Kollep, Alexandre
(74) Sipos József, DANUBIA Szabadalmi és Jogi Iroda Kft., 1051 Budapest, (HU)
(54) **Eljárás és készülék ital készítésére egy anyagot tartalmazó kapszulából**
(51) **A47J 31/40** (2006.01)
A47J 31/06 (2006.01)
(13) **T2**
-

- (11) **E013484**
(21) **E 08 014253**
-

(96) EP 20080014253 2008.08.09.

(97) EP 2030551 A2 2009.03.04.

EP 2030551 B1 2012.01.04.

(73) Miele & Cie. KG, 33332 Gütersloh (DE)

(72) Hanschur, Mark

Mersmann, Udo

(74) Sipos József, DANUBIA Szabadalmi és Jogi Iroda Kft., 1051 Budapest, (HU)

(54) **Álló porszívó**

(51) A47L 5/32 (2006.01)

A47L 9/24 (2006.01)

(13) T2

(30) 102007040952 2007.08.30. DE

(11) E014282

(21) E 06 742652

(96) EP 20060742652 2006.04.24.

(97) EP 1890585 A1 2006.11.02.

EP 1890585 B1 2012.02.15.

(73) LEIFHEIT AG, 56377 Nassau (DE)

(72) Fischer, Klaus-Jürgen

KLOTZ, Markus

Schramm, Benjamin

(74) dr. Gödölle István, Gödölle, Kékes, Mészáros & Szabó Szabadalmi és Védjegy Iroda, 1024 Budapest, (HU)

(54) **Felmosó eszköz és berendezés felmosó fejnek centrifugálva szárító hajtószerkezettel végzett szárítására, valamint ezekből álló takarító rendszer**

(51) A47L 13/58 (2006.01)

(13) T2

(30) 102005019624 2005.04.26. DE

102005023084 2005.05.13. DE

(11) E014303

(21) E 09 792473

(96) EP 20090792473 2009.09.11.

(97) EP 2337512 A1 2010.03.18.

EP 2337512 B1 2012.03.14.

(73) Synthes GmbH, 4436 Oberdorf (CH)

(72) MUELLER, Marcel

LABHART, Meret

(74) Kovács Ivánné, DANUBIA Szabadalmi és Jogi Iroda Kft., 1051 Budapest, (HU)

(54) **Gerinc stabilizáló és megvezető rögzítő rendszer**

(51) A61B 17/70 (2006.01)

(13) T2

(30) 96453 P 2008.09.12. US

(11) E014322

(21) E 05 770477

(96) EP 20050770477 2005.07.02.

(97) EP 1776055 A1 2006.01.26.

EP 1776055 B1 2012.02.01.

(73) Wolter, Dietmar, 22955 Holsdorf (DE)

(72) Wolter, Dietmar

(74) Mészárosné Dónusz Katalin, SBGK Szabadalmi Ügyvivői Iroda, 1062 Budapest, (HU)

(54) Csontfixáló rendszer és töltőtest csontfixáló rendszerhez

(51) A61B 17/80 (2006.01)

(13) T2

(30) 102004035546 2004.07.19. DE

(11) E014316

(21) E 04 793698

(96) EP 20040793698 2004.10.22.

(97) EP 1819294 A1 2006.04.27.

EP 1819294 B1 2012.02.01.

(73) Moe, Fridthjof, 1440 Drobak (NO)

(72) Moe, Fridthjof

(74) dr. Vida György, DANUBIA Szabadalmi és Jogi Iroda Kft., 1051 Budapest, (HU)

(54) Vízszeparátor víz, levegő és részecskék folytonos elválasztására, és eljárás a vízszeparátor szabályozására

(51) A61C 17/06 (2006.01)

A61C 17/14 (2006.01)

(13) T2

(11) E013976

(21) E 05 700524

(96) EP 20050700524 2005.01.07.

(97) EP 1706059 A1 2005.07.21.

EP 1706059 B1 2011.10.12.

(73) Clasen, Stephan, 48149 Münster (DE)

Kayser, Martin, 50968 Köln (DE)

(72) Clasen, Stephan

Kayser, Martin

(74) dr. Jakab Judit, SBGK Szabadalmi Ügyvivői Iroda, 1062 Budapest, (HU)

(54) Orvosi elszívó

(51) A61C 17/08 (2006.01)

A61B 1/247 (2006.01)

(13) T2

(30) 102004001621 2004.01.09. DE

102004054029 2004.11.05. DE

(11) E014493

(21) E 03 757182

(96) EP 20030757182 2003.06.11.

(97) EP 1515665 A2 2003.12.18.

EP 1515665 B1 2012.02.08.

(73) Orbix Medical Ltd, 67215 Tel Aviv (IL)

(72) SHFARAM, Adi

GUR, Eyal

(74) Mester Tamás, SWORKS Nemzetközi Szabadalmi Ügyvivői Iroda Kft., 1015 Budapest, (HU)

(54) Rendszer mell emelésére

(51) A61F 2/00 (2006.01)

A61B 17/04 (2006.01)
A61F 2/12 (2006.01)
(13) T2
 (30) 15015102 2002.06.11. IL

(11) E014136
(21) E 06 709415
(96) EP 20060709415 2006.01.20.
(97) EP 1848374 A1 2006.07.27.
EP 1848374 B1 2012.03.07.
 (73) CROMA GmbH, 2100 Leobendorf (AT)
 (72) QUINTIN, Nicolas
 VINCHON, Cyrille
 ANDRE, Jean-Marc
 (74) DANUBIA Szabadalmi és Jogi Iroda Kft., 1051 Budapest, (HU)
(54) Injektáló készülék flexibilis intraokuláris implantátum beültetésére
(51) A61F 2/16 (2006.01)
(13) T2
 (30) 0500633 2005.01.21. FR

(11) E014336
(21) E 08 706952
(96) EP 20080706952 2008.01.02.
(97) EP 2104477 A1 2008.07.24.
EP 2104477 B1 2012.02.29.
 (73) ETH Zurich, 8092 Zurich (CH)
 (72) FISCHER, Patrizia
 MÜLLER, Thomas
 MÜLLER, Ralph
 (74) Mák András, SBGK Szabadalmi Ügyvivői Iroda, 1062 Budapest, (HU)
(54) Berendezés a test egy részének rögzítésére
(51) A61F 5/05 (2006.01)
A61B 6/04 (2006.01)
(13) T2
 (30) 07000937 2007.01.17. EP

(11) E014416
(21) E 07 736659
(96) EP 20070736659 2007.03.01.
(97) EP 2117481 A1 2008.09.04.
EP 2117481 B1 2011.11.16.
 (73) Alpinestars Research S.R.L., 31010 Coste di Maser (IT)
 (72) MAZZAROLO, Giovanni
 (74) Mészárosné Dónusz Katalin, SBGK Szabadalmi Ügyvivői Iroda, 1062 Budapest, (HU)
(54) Nyaktámasz
(51) A61F 5/055 (2006.01)
A42B 3/04 (2006.01)
(13) T2

-
- (11) **E014304**
 (21) **E 06 748982**
 (96) **EP 20060748982** 2006.03.31.
 (97) **EP 1909714 A1** 2006.11.30.
 EP 1909714 B1 2012.03.14.
 (73) HOLLISTER INCORPORATED, Libertyville, Illinois 60048 (US)
 (72) BOTTEN, Ronald, S.
 (74) dr. Vida György, DANUBIA Szabadalmi és Jogi Iroda Kft., 1051 Budapest, (HU)
 (54) **Sztóma zsák és ahhoz való nagy teljesítményű szagelnyelő gázszűrő elrendezés**
 (51) **A61F 5/441** (2006.01)
 (13) **T2**
 (30) 684600 P 2005.05.25. US
-

- (11) **E014143**
 (21) **E 09 742021**
 (96) **EP 20090742021** 2009.04.30.
 (97) **EP 2273961 A1** 2009.11.12.
 EP 2273961 B1 2012.03.07.
 (73) Stem S.r.l., 43014 Medesano (PR) (IT)
 (72) MENNA, Ezio
 (74) Farkas Tamás, DANUBIA Szabadalmi és Jogi Iroda Kft., 1051 Budapest, (HU)
 (54) **Betegszállító rendszer**
 (51) **A61G 1/013** (2006.01)
 A61G 7/012 (2006.01)
 (13) **T2**
 (30) RE20080040 2008.05.08. IT
-

- (11) **E014188**
 (21) **E 07 722579**
 (96) **EP 20070722579** 2007.04.27.
 (97) **EP 2012731 A1** 2009.01.14.
 EP 2012731 B1 2012.02.22.
 (73) Linak A/S, 6430 Nordborg (DK)
 (72) ANDERSEN, Thomas Egelund
 FOG, Morten
 (74) dr. Vida György, DANUBIA Szabadalmi és Jogi Iroda Kft., 1051 Budapest, (HU)
 (54) **Ágy, célszerűen kórházi- vagy kezelőágy**
 (51) **A61G 7/012** (2006.01)
 A61G 7/05 (2006.01)
 (13) **T2**
 (30) 200600596 2006.04.27. DK
-

- (11) **E014051**
 (21) **E 08 168355**
 (96) **EP 20080168355** 2008.11.05.
 (97) **EP 2057978 A1** 2009.05.13.
 EP 2057978 B1 2011.10.12.
 (73) The Procter & Gamble Company, Cincinnati, Ohio 45202 (US)
 (72) Strand, Ross (NMN)
-

Maurice Joseph, Prendergast

Wang, Xiaoli (NMN)

(74) dr. Török Ferenc, DANUBIA Szabadalmi és Jogi Iroda Kft., 1051 Budapest, (HU)

(54) Orális készítmények**(51) A61K 8/19** (2006.01)**A61K 8/21** (2006.01)**A61K 8/25** (2006.01)**A61K 8/27** (2006.01)**A61K 8/55** (2006.01)**A61Q 11/00** (2006.01)**(13) T2**

(30) 07120425 2007.11.09. EP

(11) E014314**(21) E 07 105397****(96) EP 20070105397** 2007.03.30.**(97) EP 1974716 A1** 2008.10.01.**EP 1974716 B1** 2012.03.28.

(73) Unilever N.V., 3013 AL Rotterdam (NL)

(72) de Beer, Andrew, Iwan

Campbell, Stuart, John

(74) dr. Pethő Árpád, DANUBIA Szabadalmi és Jogi Iroda Kft., 1051 Budapest, (HU)

(54) Alumínium-sót tartalmazó kozmetikai készítmény**(51) A61K 8/26** (2006.01)**A61K 8/04** (2006.01)**A61Q 9/02** (2006.01)**A61Q 15/00** (2006.01)**(13) T2****(11) E014455****(21) E 04 707004****(96) EP 20040707004** 2004.01.30.**(97) EP 1587504 A1** 2004.08.12.**EP 1587504 B1** 2012.04.18.

(73) MonoSolRX, LLC, Portage IN 46368 (US)

(72) YANG, Robert, K.

FUISZ, Richard, C.

MYERS, Gary, L.

FUISZ, Joseph, M.

(74) dr. Láng Tivadarné, SBGK Szabadalmi Ügyvivői Iroda, 1062 Budapest, (HU)

(54) Eljárás hőérzékeny aktív komponenseket tartalmazó, vékony film előállítására**(51) A61K 9/00** (2006.01)**A61K 9/70** (2006.01)**F26B 13/10** (2006.01)**(13) T2**

(30) 443741 P 2003.01.30. US

(11) E014276**(21) E 05 077559**

-
- (96) **EP 20050077559** 2005.11.10.
 (97) **EP 1787658 A1** 2007.05.23.
 EP 1787658 B1 2012.03.14.
- (73) CHEMI S.p.A., 20092 Cinisello Balsamo (Milano) (IT)
 (72) Mascagni, Paolo
 (74) Lengyel Zsolt, DANUBIA Szabadalmi és Jogi Iroda Kft., 1051 Budapest, (HU)
- (54) Növekedési hormon szomatosztatin-analóg inhibitorainak fenntartott felszabadulású készítményei**
- (51) **A61K 9/00** (2006.01)
 A61K 38/31 (2006.01)
 A61K 47/10 (2006.01)
 A61K 47/14 (2006.01)
 A61K 47/24 (2006.01)
- (13) T2**
-
- (11) **E014227**
 (21) **E 06 727346**
 (96) **EP 20060727346** 2006.03.23.
 (97) **EP 1871341 A1** 2006.09.28.
 EP 1871341 B1 2012.02.29.
- (73) Cerenis Therapeutics Holding SA, 31670 Labege (FR)
 (72) DASSEUX, Jean-Louis H.
 (74) Frankné dr. Machytka Daisy, Gödölle, Kékes, Mészáros & Szabó Szabadalmi és Védjegy Iroda, 1024 Budapest, (HU)
- (54) Töltéssel rendelkező lipoprotein komplexek és azok alkalmazásai**
- (51) **A61K 9/127** (2006.01)
- (13) T2**
- (30) 665180 P 2005.03.24. US
-
- (11) **E014373**
 (21) **E 08 862814**
 (96) **EP 20080862814** 2008.12.12.
 (97) **EP 2229149 A1** 2009.06.25.
 EP 2229149 B1 2012.03.07.
- (73) Intervet International B.V., 5831 AN Boxmeer (NL)
 (72) TOWSON, James, C.
 COVENEY, Donal
 (74) Schläfer László, DANUBIA Szabadalmi és Jogi Iroda Kft., 1051 Budapest, (HU)
- (54) Eljárás flunixin visszanyerésére gyógyszerkészítményekből**
- (51) **A61K 9/14** (2006.01)
 A61K 31/165 (2006.01)
- (13) T2**
- (30) 13855 P 2007.12.14. US
 116330 P 2008.11.20. US
-
- (11) **E014489**
 (21) **E 08 016396**
 (96) **EP 20080016396** 2008.09.17.
 (97) **EP 2165702 A1** 2010.03.24.
 EP 2165702 B1 2011.11.16.
-

-
- (73) Helm AG, 20097 Hamburg (DE)
Bluepharma, Industria Farmaceutica, S.A., 3045-016 Coimbra (PT)
- (72) Gindullis, Frank, Dr.
Simoes, Sergio
Leitão da Silva, Alberto Gabriel
- (74) Lengyel Zsolt, DANUBIA Szabadalmi és Jogi Iroda Kft., 1051 Budapest, (HU)
- (54) Granulálással előállított, stabil és könnyen oldódó candesartan cilexetil készítmények**
- (51) **A61K 9/16** (2006.01)
A61K 9/20 (2006.01)
A61K 31/41 (2006.01)
- (13) **T2**
-

- (11) **E014361**
- (21) **E 08 795541**
- (96) **EP 20080795541** 2008.08.21.
- (97) **EP 2079446 A1** 2009.02.26.
EP 2079446 B1 2011.10.26.
- (73) Teva Pharmaceutical Industries Ltd., 49131 Petah Tiqva (IL)
- (72) FOX, Michael
DI CAPUA, Simona
REINBERG, Ronny
- (74) Somlai Mária, SBGK Szabadalmi Ügyvivői Iroda, 1062 Budapest, (HU)
- (54) Paliperidon késleltetett hatóanyag leadású formula**
- (51) **A61K 9/16** (2006.01)
A61K 9/20 (2006.01)
A61K 9/50 (2006.01)
- (13) **T2**
- (30) 935597 P 2007.08.21. US
-

- (11) **E014459**
- (21) **E 09 782562**
- (96) **EP 20090782562** 2009.09.03.
- (97) **EP 2337580 A1** 2010.03.11.
EP 2337580 B1 2012.03.28.
- (73) Octapharma AG, 8853 Lachen (CH)
- (72) RIPPNER, Brita
ÖSTERBERG, Josefín
NILSSON, Ulrika
IVARSSON, Elsa
AGERKVIST, Iréne
- (74) Szentpéteri Zsolt, SBGK Szabadalmi Ügyvivői Iroda, 1062 Budapest, (HU)
- (54) Rekombináns módszerekkel előállított VIII-as faktor stabilizált készítményei**
- (51) **A61K 9/19** (2006.01)
A61K 31/195 (2006.01)
A61K 38/37 (2006.01)
- (13) **T2**
- (30) 136402 P 2008.09.03. US
08163554 2008.09.03. EP
-

-
- (11) **E014479**
- (21) **E 07 726820**
- (96) **EP 20070726820** 2007.03.12.
- (97) **EP 1996163 A2** 2007.09.20.
EP 1996163 B1 2011.11.02.
- (73) Abbott GmbH & Co. KG, 65205 Wiesbaden (DE)
- (72) KESSLER, Thomas
BREITENBACH, Jörg
SCHMIDT, Christoph
DEGENHARDT, Matthias
ROSENBERG, Jörg
KRULL, Harald
- (74) dr. Bódizs Árpád, SBGK Szabadalmi Ügyvivői Iroda, 1062 Budapest, (HU)
- (54) **Eljárás egy aktív alkotórész szilárd diszperziójának előállítására**
- (51) **A61K 9/20** (2006.01)
B29C 31/00 (2006.01)
B29C 47/00 (2006.01)
B29C 47/10 (2006.01)
B29C 47/38 (2006.01)
B29C 47/40 (2006.01)
B29C 47/60 (2006.01)
B29C 47/64 (2006.01)
B29C 47/76 (2006.01)
B29C 47/82 (2006.01)
- (13) **T2**
- (30) 06004999 2006.03.10. EP
781398 P 2006.03.10. US
-

- (11) **E014439**
- (21) **E 10 186379**
- (96) **EP 20100186379** 2010.01.22.
- (97) **EP 2308477 A1** 2011.04.13.
EP 2308477 B1 2012.05.09.
- (73) TEVA PHARMACEUTICAL INDUSTRIES, LTD., 49131 Petah Tiqva (IL)
- (72) Safadi, Muhammad
Licht, Daniella
Cohen, Rachel
Frenkel, Anton
Zholkovsky, Marina
KOLTAI, Tamas
- (74) dr. Láng Tivadarné, SBGK Szabadalmi Ügyvivői Iroda, 1062 Budapest, (HU)
- (54) **Razagilin készletetett felszabadulású kiszerezési formája**
- (51) **A61K 9/20** (2006.01)
A61K 31/135 (2006.01)
- (13) **T2**
- (30) 689044 2010.01.18. US
455976 2009.06.09. US
456001 2009.06.09. US
-

456029	2009.06.09.	US
456031	2009.06.09.	US
205833 P	2009.01.23.	US

(11) E014507**(21) E 09 792207****(96) EP 20090792207** 2009.09.03.**(97) EP 2323633 A2** 2010.03.11.**EP 2323633 B1** 2012.03.21.

(73) Bristol-Myers Squibb Company, Princeton, NJ 08543-4000 (US)

(72) BROWN, Jonathan, R.

TOALE, Helen

DENNIS, Andrew, B.

TIMMINS, Peter

(74) Mester Tamás, SWORKS Nemzetközi Szabadalmi Ügyvivői Iroda Kft., 1015 Budapest, (HU)

(54) Stabil gyógyszerészeti összetétel HIV kapcsolódási inhibitor optimalizált leadására**(51) A61K 9/20** (2006.01)**A61K 31/00** (2006.01)**(13) T2**

(30) 94131 P 2008.09.04. US

(11) E014426**(21) E 05 768180****(96) EP 20050768180** 2005.08.04.**(97) EP 1773452 A2** 2006.02.16.**EP 1773452 B1** 2011.11.09.

(73) Erytech Pharma, 69008 Lyon (FR)

(72) GODFRIN, Yann

(74) Lengyel Zsolt, DANUBIA Szabadalmi és Jogi Iroda Kft., 1051 Budapest, (HU)

(54) Hatóanyagok vörösvértetekbe történő beépítésére szolgáló lízis / lezárási eljárás**(51) A61K 9/50** (2006.01)**A61K 35/18** (2006.01)**A61P 35/00** (2006.01)**(13) T2**

(30) 0408667 2004.08.05. FR

(11) E014057**(21) E 06 838427****(96) EP 20060838427** 2006.11.27.**(97) EP 1954241 A1** 2007.05.31.**EP 1954241 B1** 2012.02.29.

(73) Orexigen Therapeutics, Inc., La Jolla, CA 92037 (US)

(72) MCKINNEY, Anthony A.

TOLLEFSON, Gary

YAU, Simon

VLADYKA, Ron

SOLTERO, Rick

(74) Török Ferenc, DANUBIA Szabadalmi és Jogi Iroda Kft., 1051 Budapest, (HU)

(54) Elnyújtott hatóanyag-leadású zonisamid készítmény

-
- (51) **A61K 9/50** (2006.01)
A61K 9/00 (2006.01)
A61K 9/20 (2006.01)
A61K 31/137 (2006.01)
A61K 31/42 (2006.01)
- (13) **T2**
- (30) 740034 P 2005.11.28. US
832110 P 2006.07.19. US
835564 P 2006.08.04. US
-

- (11) **E014408**
- (21) **E 05 743110**
- (96) **EP 20050743110** 2005.05.04.
(97) **EP 1746980 A2** 2005.11.17.
EP 1746980 B1 2011.11.02.
- (73) Nycomed GmbH, 78467 Konstanz (DE)
(72) ANSTETT-KLEIN, Isabel
SCHILLER, Marc
- (74) dr. Miskolczi Mária, 1111 Budapest, (HU)
- (54) **Pelleteket tartalmazó gyógyászati dózisforma és eljárás előállítása**
- (51) **A61K 9/62** (2006.01)
A61K 9/26 (2006.01)
- (13) **T2**
- (30) 04101982 2004.05.07. EP
-

- (11) **E014378**
- (21) **E 07 784556**
- (96) **EP 20070784556** 2007.06.28.
(97) **EP 1948155 A2** 2008.01.03.
EP 1948155 B1 2012.03.07.
- (73) Chelsea Therapeutics Inc., Charlotte, NC 28277 (US)
(72) ROBERTS, Michael, J.
PEDDER, Simon
- (74) dr. Molnár István, DANUBIA Szabadalmi és Jogi Iroda Kft, 1051 Budapest, (HU)
- (54) **Droxidopát tartalmazó gyógyászati készítmények**
- (51) **A61K 31/198** (2006.01)
A61K 31/15 (2006.01)
A61K 31/27 (2006.01)
A61K 31/275 (2006.01)
A61P 9/02 (2006.01)
- (13) **T2**
- (30) 806036 P 2006.06.28. US
-

- (11) **E014213**
- (21) **E 05 724487**
- (96) **EP 20050724487** 2005.03.02.
(97) **EP 1732536 A2** 2005.09.15.
EP 1732536 B1 2012.04.25.
- (73) Pharmagenesis, Inc., Redwood City, CA 94065 (US)
-

- (72) YUAN, Hongwei
 MUSSER, John, H.
 DAI, Dongcheng
- (74) dr. Bódizs Árpád, SBGK Szabadalmi Ügyvivői Iroda, 1062 Budapest, (HU)
- (54) Triptolid-lakton-gyűrű-származékok immunomodulátorokként és rák elleni szerekként**
- (51) **A61K 31/343** (2006.01)
A61K 31/365 (2006.01)
A61P 35/00 (2006.01)
C07D493/22 (2006.01)
- (13) T2**
- (30) 549769 P 2004.03.02. US

- (11) E014315**
- (21) E 08 425422**
- (96) **EP 20080425422** 2008.06.12.
 (97) **EP 2133076 A1** 2009.12.16.
EP 2133076 B1 2012.03.21.
- (73) INDENA S.p.A., 20139 Milano (IT)
- (72) BOMBARDELLI, Ezio
 Fontana, Gabriele
 Giori, Andrea
 Morazzoni, Paolo
 Riva, Antonella
 Ronchi, Massimo
- (74) dr. Fehérvári Flóra, DANUBIA Szabadalmi és Jogi Iroda Kft., 1051 Budapest, (HU)
- (54) A szájjüreg fertőzéseinek kezelésére és megelőzésére alkalmas készítmények**
- (51) **A61K 31/343** (2006.01)
- (13) T2**

- (11) E014411**
- (21) E 06 845823**
- (96) **EP 20060845823** 2006.12.19.
 (97) **EP 1968571 A2** 2007.07.05.
EP 1968571 B1 2011.12.07.
- (73) Janssen Pharmaceutica N.V., 2340 Beerse (BE)
- (72) SMITH-SWINTOSKY, Virginia, L.
 REITZ, Allen, B.
- (74) dr. Molnár István, DANUBIA Szabadalmi és Jogi Iroda Kft., 1051 Budapest, (HU)
- (54) Benzo-kondenzált heterociklusos szulfamid-származékok alkalmazása neoroprotektív ágensként**
- (51) **A61K 31/353** (2006.01)
A61K 31/357 (2006.01)
A61P 25/02 (2006.01)
A61P 25/08 (2006.01)
A61P 25/14 (2006.01)
A61P 25/16 (2006.01)
- (13) T2**
- (30) 751494 P 2005.12.19. US
 612146 2006.12.18. US

-
- (11) **E014182**
- (21) **E 04 802397**
- (96) **EP 20040802397** 2004.12.28.
- (97) **EP 1830835 A1** 2006.07.06.
EP 1830835 B1 2012.03.14.
- (73) Mestex AG, 8008 Zürich (CH)
- (72) MEYER, Dominik
- (74) Frankné dr. Machytka Daisy, Gödölle, Kékes, Mészáros & Szabó Szabadalmi és Védjegy Iroda, 1024 Budapest, (HU)
- (54) **Vanilloid receptor agonista alkalmazása glikozaminoglikánnal vagy proteoglikánnal együtt ízületi fájdalom kezelésére alkalmas szer előállítására, és eljárás ezen szer alkalmazására**
- (51) **A61K 31/357** (2006.01)
A61K 31/165 (2006.01)
A61K 31/728 (2006.01)
A61P 23/00 (2006.01)
- (13) **T2**
-
- (11) **E014516**
- (21) **E 05 755384**
- (96) **EP 20050755384** 2005.06.22.
- (97) **EP 1768666 A1** 2006.01.05.
EP 1768666 B1 2012.02.15.
- (73) Destiny Pharma Limited, Brighton BN1 9SB (GB)
- (72) LOVE, William G.
RHYS-WILLIAMS, William
BRUNDISH, Derek
- (74) Karácsonyi Béla, ADVOPATENT Szabadalmi és Védjegy Iroda, 1011 Budapest, (HU)
- (54) **Porfirin-vegyületek új alkalmazásai**
- (51) **A61K 31/409** (2006.01)
A61P 31/00 (2006.01)
- (13) **T2**
- (30) 0414025 2004.06.23. GB
-
- (11) **E014274**
- (21) **E 07 014182**
- (96) **EP 20070014182** 2007.07.19.
- (97) **EP 1891953 A1** 2008.02.27.
EP 1891953 B1 2011.11.09.
- (73) Meda AB, 17009 Solna (SE)
- (72) Stoesz, James D.
Statham, Alexis S.
Truong, Myhanh T.
- (74) dr. Láng Tivadarné, SBGK Szabadalmi Ügyvivői Iroda, 1062 Budapest, (HU)
- (54) **Immunválaszt módosító, steril készítmények és eljárások**
- (51) **A61K 31/4375** (2006.01)
A61K 31/4745 (2006.01)
A61L 2/00 (2006.01)
- (13) **T2**
- (30) 820876 P 2006.07.31. US
-

- (11) **E014384**
 (21) **E 08 859308**
 (96) **EP 20080859308** 2008.12.05.
 (97) **EP 2271340 A2** 2009.06.18.
 EP 2271340 B1 2012.04.04.
 (73) Zakrytoe Aktsionernoe Obschestvo "Biogen Technologies", Moscow 127299 (RU)
 (72) ARZAMASTSEV, Evgeny Veniaminovich
 MALINOVSKAYA, Klavdia Ignatievna
 MIRONOVA, Margarita Ivanovna
 (74) dr. Láng Tivadarné, SBGK Szabadalmi Ügyvivői Iroda, 1062 Budapest, (HU)
 (54) **Stephaglabrin-szulfátot tartalmazó gyógyszerkészítmény az idegrendszer demielinizációs betegségeinek kezelésére és az idegszálak myelin hüvelye helyreállításának elősegítésére**
 (51) **A61K 31/439** (2006.01)
 A61P 25/00 (2006.01)
 (13) **T2**
 (30) 2007145037 2007.12.06. RU

- (11) **E014444**
 (21) **E 04 783095**
 (96) **EP 20040783095** 2004.09.03.
 (97) **EP 1667682 A2** 2005.03.17.
 EP 1667682 B1 2011.11.02.
 (73) CELGENE CORPORATION, Summit, NJ 07901 (US)
 (72) CHEN, Roger, Shen-Chu
 MULLER, George, W.
 JAWORSKY, Markian, S.
 SAINDANE, Manohar, T.
 CAMERON, Louise, M.
 (74) ifj. Szentpéteri Ádám, SBGK Szabadalmi Ügyvivői Iroda, 1062 Budapest, (HU)
 (54) **3-(4-amino-1-oxo-1,3-dihidro-izoindol-2-il)-piperidin-2,6-dion polimorf formái**
 (51) **A61K 31/445** (2006.01)
 C07D401/04 (2006.01)
 (13) **T2**
 (30) 499723 P 2003.09.04. US

- (11) **E014460**
 (21) **E 06 847186**
 (96) **EP 20060847186** 2006.12.20.
 (97) **EP 1965800 A2** 2007.07.05.
 EP 1965800 B1 2011.11.02.
 (73) UROSPHERE SAS, 31682 Labège Cedex (FR)
 (72) LLUEL, Philippe
 PALEA, Stefano
 (74) dr. Gál Melinda, SBGK Szabadalmi Ügyvivői Iroda, 1062 Budapest, (HU)
 (54) **Piperidinszármazékok inkontinencia kezelésére történő alkalmazásra**
 (51) **A61K 31/445** (2006.01)
 A61P 1/12 (2006.01)
 A61P 13/00 (2006.01)

A61P 43/00	(2006.01)
(13) T2	
(30) 0513163	2005.12.22. FR

(11) E014017	
(21) E 04 763700	
(96) EP 20040763700	2004.08.02.
(97) EP 1656143 A2	2005.03.03.
EP 1656143 B1	2011.10.12.
(73) Bayer Animal Health GmbH, 51368 Leverkusen (DE)	
(72) DAUBE, Gert	
EDINGLOH, Markus	
STEPHAN, Bernd	
PIRRO, Franz	
LIMET, Agnès	
(74) Schläfer László, DANUBIA Szabadalmi és Jogi Iroda Kft., 1051 Budapest, (HU)	
(54) Kinolon-antibiotikumok periodontális fertőzések kezelésére	
(51) A61K 31/4709	(2006.01)
A61K 31/4745	(2006.01)
A61P 31/04	(2006.01)
(13) T2	
(30) 10337191	2003.08.13. DE

(11) E014184	
(21) E 07 813634	
(96) EP 20070813634	2007.08.01.
(97) EP 2049112 A2	2008.02.21.
EP 2049112 B1	2012.03.14.
(73) Bausch & Lomb Incorporated, Rochester, NY 14604-2701 (US)	
(72) HU, Zhenze	
WARD, Keith, Wayne	
PHILLIPS, Gary	
KERPPOLA, Raili	
(74) Frankné dr. Machytka Daisy, Gödölle, Kékes, Mészáros & Szabó Szabadalmi és Védjegy Iroda, 1024 Budapest, (HU)	
(54) Fertőzések és azok következményeinek kezelése kombinált disszociált glükokortikoid receptor agonistákkal és fertőzésellenes szerekkel	
(51) A61K 31/4725	(2006.01)
A61K 45/06	(2006.01)
A61P 27/00	(2006.01)
A61P 31/00	(2006.01)
A61P 31/04	(2006.01)
A61P 33/00	(2006.01)
(13) T2	
(30) 836110 P	2006.08.07. US

(11) E014132	
(21) E 09 712557	
(96) EP 20090712557	2009.02.20.

-
- (97) **EP 2251011 A1** 2010.11.17.
EP 2251011 B1 2012.04.04.
- (73) Richter Gedeon Nyrt., 1103 Budapest (HU)
- (72) OOBAYASHI, Yasuaki
 OOKAWA, Akiko
 HADAMA, Atsuko
- (54) **Orális alkalmazású szilárd készítmény**
- (51) **A61K 31/495** (2006.01)
A61K 9/20 (2006.01)
A61K 47/02 (2006.01)
A61K 47/26 (2006.01)
A61K 47/32 (2006.01)
A61K 47/36 (2006.01)
A61K 47/38 (2006.01)
A61P 25/18 (2006.01)
A61P 43/00 (2006.01)
- (13) **T2**
- (30) 2008040696 2008.02.21. JP
 2008284685 2008.11.05. JP
-
- (11) **E014328**
- (21) **E 06 701304**
- (96) **EP 20060701304** 2006.01.10.
- (97) **EP 1853266 A1** 2006.07.13.
EP 1853266 B1 2011.10.12.
- (73) Cortendo AB (publ), 433 21 Partille (SE)
- (72) MÄRIN, Per
- (74) dr. Fehérvári Flóra, DANUBIA Szabadalmi és Jogi Iroda Kft., 1051 Budapest, (HU)
- (54) **2S,4R ketokonazol diabétesz, metabolikus szindróma és egyéb állapotok kezelésére**
- (51) **A61K 31/496** (2006.01)
A61P 3/00 (2006.01)
A61P 3/04 (2006.01)
A61P 3/06 (2006.01)
A61P 3/10 (2006.01)
A61P 9/10 (2006.01)
A61P 13/12 (2006.01)
A61P 25/28 (2006.01)
- (13) **T2**
- (30) 643055 P 2005.01.10. US
-
- (11) **E014065**
- (21) **E 05 732761**
- (96) **EP 20050732761** 2005.04.25.
- (97) **EP 1746999 A1** 2005.11.17.
EP 1746999 B1 2011.11.16.
- (73) Warner-Lambert Company LLC, New York, NY 10017 (US)
- (72) FAKHOURY, Stephen, Alan
 LEE, Helen, Tsenwhei
 REED, Jessica, Elizabeth
-

SCHLOSSER, Kevin, Matthew

SEXTON, Karen, Elaine

TECLE, Haile

WINTERS, Roy, Thomas

(74) ifj. Szentpéteri Ádám, SBGK Szabadalmi Ügyvivői Iroda, 1062 Budapest, (HU)

(54) **4-fenilamino-kinazolin-6-il-amid**(51) **A61K 31/505** (2006.01)**A61P 35/00** (2006.01)**A61P 43/00** (2006.01)**C07D239/94** (2006.01)(13) **T2**

(30) 568872 P 2004.05.06. US

(11) **E014348**(21) **E 08 781709**(96) **EP 20080781709** 2008.07.11.(97) **EP 2175859 A1** 2009.01.15.**EP 2175859 B1** 2012.03.07.

(73) ChemoCentryx, Inc., California 94043 (US)

(72) KRASINSKI, Antoni

PUNNA, Sreenivas

UNGASHE, Solomon

WANG, Qiang

ZENG, Yibin

(74) dr. Bódizs Árpád, SBGK Szabadalmi Ügyvivői Iroda, 1062 Budapest, (HU)

(54) **Kondenzált heteroaril-piridil- és fenil-benzolszulfonamidok CCR2-modulátorokként, gyulladáscsökkentésére**(51) **A61K 31/519** (2006.01)**A61P 29/00** (2006.01)**C07D473/00** (2006.01)**C07D487/04** (2006.01)(13) **T2**

(30) 949328 P 2007.07.12. US

(11) **E014383**(21) **E 04 753601**(96) **EP 20040753601** 2004.05.26.(97) **EP 1631293 A2** 2004.12.09.**EP 1631293 B1** 2011.10.26.

(73) Galderma Pharma S.A., 1000 Lausanne 30 Grey (CH)

(72) DEJOVIN, Jack

ROSSI, Thomas, M.

(74) dr. Svingor Ádám, DANUBIA Szabadalmi és Jogi Iroda Kft., 1051 Budapest, (HU)

(54) **Vegyületek, készítmények és eljárás rosacea kezelésére vagy megelőzésére**(51) **A61K 31/52** (2006.01)**A61K 31/135** (2006.01)**A61K 31/44** (2006.01)**A61P 17/10** (2006.01)(13) **T2**

(30) 473611 P 2003.05.27. US
853585 2004.05.25. US

(11) E014402**(21) E 06 712847****(96) EP 20060712847** 2006.01.26.**(97) EP 1841433 A2** 2006.08.03.**EP 1841433 B1** 2011.11.30.

(73) Sucampo AG, 6300 Zug (CH)

(72) UENO, Ryuji

(74) Lengyel Zsolt, DANUBIA Szabadalmi és Jogi Iroda Kft., 1051 Budapest, (HU)

(54) Központi idegrendszeri rendellenességek kezelésére szolgáló készítmények**(51) A61K 31/5575** (2006.01)**A61P 25/00** (2006.01)**A61P 25/16** (2006.01)**A61P 25/28** (2006.01)**(13) T2**

(30) 647008 P 2005.01.27. US

(11) E014015**(21) E 06 731937****(96) EP 20060731937** 2006.04.11.**(97) EP 1871380 A1** 2006.10.19.**EP 1871380 B1** 2011.10.19.

(73) Sucampo AG, 6300 Zug (CH)

(72) UENO, Ryuji

(74) dr. Fehérvári Flóra, DANUBIA Szabadalmi és Jogi Iroda Kft., 1051 Budapest, (HU)

(54) Prostaglandin-vegyületek és proton pumpa inhibitorok kombinált alkalmazása gyomor-bélrendszeri rendellenességek kezelésére**(51) A61K 31/5575** (2006.01)**A61K 31/4439** (2006.01)**A61P 1/04** (2006.01)**(13) T2**

(30) 670238 P 2005.04.12. US

(11) E014425**(21) E 05 722895****(96) EP 20050722895** 2005.02.08.**(97) EP 1758590 A1** 2005.12.15.**EP 1758590 B1** 2011.08.24.(73) Los Angeles Biomedical Research Institute at Harbor-UCLA Medical Center, Torrance, CA 90250-2064 (US)
The Regents of the University of California, Oakland, CA 94607-5200 (US)

(72) KOLODNEY, Michael, S.

ROTUNDA, Adam, M.

(74) dr. Török Ferenc, DANUBIA Szabadalmi és Jogi Iroda Kft., 1051 Budapest, (HU)

(54) Detergens alkalmazása nem-sebészeti zsíreltávolításra**(51) A61K 31/575** (2006.01)**A61K 31/205** (2006.01)**A61K 31/765** (2006.01)

-
- A61P 3/00** (2006.01)
- (13) T2**
- (30) 572879 P 2004.05.19. US
-
- (11) E014183**
- (21) E 05 804888**
- (96) EP 20050804888** 2005.06.06.
- (97) EP 1765362 A2** 2005.12.15.
- EP 1765362 B1** 2012.03.28.
- (73) THE SCRIPPS RESEARCH INSTITUTE, La Jolla, CA 92037 (US)
- (72) FRIEDLANDER, Martin
AGUILAR, Hilda Edith
DORRELL, Michael, I.
- (74) Schläfer László, DANUBIA Szabadalmi és Jogi Iroda Kft., 1051 Budapest, (HU)
- (54) Készítmények és eljárások neovaszkuláris betegségek kezelésére**
- (51) A61K 31/70** (2006.01)
- A01N 43/04** (2006.01)
- C07K 1/00** (2006.01)
- C07K 14/00** (2006.01)
- C07K 17/00** (2006.01)
- (13) T2**
- (30) 577156 P 2004.06.04. US
- 585273 P 2004.07.01. US
- 655801 P 2005.02.24. US
-
- (11) E014628**
- (21) E 07 760915**
- (96) EP 20070760915** 2007.04.19.
- (97) EP 2019680 A1** 2007.11.08.
- EP 2019680 B1** 2011.10.12.
- (73) Omnigen Research, LLC, Corvallis OR 97330 (US)
- (72) FORSBERG, Neil, Elliott
PUNTENNEY, Steven, Bruce
- (74) dr. Pethő Árpád, DANUBIA Szabadalmi és Jogi Iroda Kft., 1051 Budapest, (HU)
- (54) Titernövelés vakcinázáshoz**
- (51) A61K 31/715** (2006.01)
- A61K 31/716** (2006.01)
- A61K 31/736** (2006.01)
- A61K 35/02** (2006.01)
- A61K 38/47** (2006.01)
- A61K 45/06** (2006.01)
- (13) T2**
- (30) 380359 2006.04.26. US
-
- (11) E013982**
- (21) E 10 001224**
- (96) EP 20100001224** 2003.04.28.
- (97) EP 2233147 A1** 2010.09.29.
- EP 2233147 B1** 2011.10.12.
-

- (73) BRAINTREE LABORATORIES, INC., Braintree, MA 02185 (US)
 (72) Cleveland, Mark
 Fordtran, John S.
 (74) Derzsi Katalin, SBGK Szabadalmi Ügyvivői Iroda, 1062 Budapest, (HU)

(54) Sóoldat vastagbél tisztításához

- (51) **A61K 33/42** (2006.01)
A61K 31/765 (2006.01)
A61K 33/04 (2006.01)
A61K 33/06 (2006.01)
A61K 33/14 (2006.01)
A61P 1/10 (2006.01)

(13) T2

- (30) 135857 2002.04.30. US

(11) E014346**(21) E 07 721839**

- (96) **EP 20070721839** 2007.06.12.
 (97) **EP 2037949 A2** 2007.12.21.
EP 2037949 B1 2012.02.29.

(73) Sevapharma A.S., 102 19 Praha 10 (CZ)

(72) PEKÁREK Jan

(74) dr. Krajnyák András, Dr. Krajnyák & Társa Ügyvédi Iroda, 1012 Budapest, (HU)

(54) Eljárás egy transzfer faktor gyógyszer előállítására

- (51) **A61K 35/14** (2006.01)
A61K 38/17 (2006.01)
B01D 61/00 (2006.01)

(13) T2

- (30) 20060377 2006.06.13. CZ

(11) E014606**(21) E 09 005725**

- (96) **EP 20090005725** 2009.04.23.
 (97) **EP 2111867 A1** 2009.10.28.
EP 2111867 B1 2011.10.05.

(73) Immatics Biotechnologies GmbH, 72076 Tübingen (DE)

(72) LEWANDROWSKI, Peter
 Flohr, Christian

(74) dr. Svingor Ádám, DANUBIA Szabadalmi és Jogi Iroda Kft., 1051 Budapest, (HU)

(54) Humán leukocita antigén (HLA) I. vagy II. osztályú molekuláihoz kötődő tumorkapcsolt peptidok új összetételei vakcinákhoz

- (51) **A61K 38/10** (2006.01)
A61P 35/00 (2006.01)

(13) T2

- (30) 47669 P 2008.04.24. US
 08008292 2008.04.30. EP

(11) E014207**(21) E 06 714491**

- (96) **EP 20060714491** 2006.02.17.

-
- (97) **EP 1855707 A1** 2006.09.08.
EP 1855707 B1 2012.04.04.
- (73) Oncotherapy Science, Inc., Kanagawa 213-0012 (JP)
- (72) TAHARA, Hideaki
 TSUNODA, Takuya
 SHIBUYA, Masabumi
 NAKATSURU, Shuichi
- (74) Ráthonyi Zoltán, SBGK Szabadalmi Ügyvivői Iroda, 1062 Budapest, (HU)
- (54) **Vaszkuláris endoteliális növekedési faktor receptor 1-ből származó epitóp peptidok és ezeket a peptidokat tartalmazó vakcinák**
- (51) **A61K 38/17** (2006.01)
C07K 14/71 (2006.01)
- (13) **T2**
- (30) 657527 P 2005.02.28. US
-
- (11) **E014228**
- (21) **E 09 768858**
- (96) **EP 20090768858** 2009.06.26.
- (97) **EP 2318032 A1** 2009.12.30.
EP 2318032 B1 2012.04.04.
- (73) Orphazyme APS, 2200 Copenhagen N (DK)
- (72) JENSEN, Thomas, Kirkegaard
 JAATTELA, Marja, Helena
- (74) dr. Pethő Árpád, DANUBIA Szabadalmi és Jogi Iroda Kft., 1051 Budapest, (HU)
- (54) **Hsp70 alkalmazása enzimaktivitás regulátoraként**
- (51) **A61K 38/17** (2006.01)
A61P 3/00 (2006.01)
- (13) **T2**
- (30) 200800885 2008.06.26. DK
-
- (11) **E014258**
- (21) **E 09 763419**
- (96) **EP 20090763419** 2009.06.09.
- (97) **EP 2288375 A1** 2009.12.17.
EP 2288375 B1 2012.04.25.
- (73) ELI LILLY AND COMPANY, Indianapolis, IN 46285 (US)
- (72) BEALS, John, Michael
 CUTLER, Gordon, Butler
 DOYLE, Brandon
 HANSEN, Ryan, John
 LI, Shun
 SHIRANI, Shahriar
 ZHANG, Lianshan
- (74) ifj. Szentpéteri Ádám, SBGK Szabadalmi Ügyvivői Iroda, 1062 Budapest, (HU)
- (54) **Pegilezett inzulin lispro vegyületek**
- (51) **A61K 38/28** (2006.01)
A61K 47/48 (2006.01)
- (13) **T2**
- (30) 61281 P 2008.06.13. US
-

121394 P 2008.12.10. US

(11) E014060**(21) E 07 023364****(96) EP 20070023364** 2003.06.06.**(97) EP 1941867 A1** 2008.07.09.**EP 1941867 B1** 2011.10.12.

(73) Dyax Corp., Cambridge, MA 02139 (US)

(72) Ladner, Robert. C.

LEY, Arthur, C.

(74) dr. Pethő Árpád, DANUBIA Szabadalmi és Jogi Iroda Kft., 1051 Budapest, (HU)

(54) Módosított kunitzdomén-polipeptid**(51) A61K 38/57** (2006.01)**C12N 15/15** (2006.01)**(13) T2**

(30) 387239 P 2002.06.07. US

407003 P 2002.08.28. US

(11) E014306**(21) E 06 808433****(96) EP 20060808433** 2006.11.06.**(97) EP 1957104 A1** 2007.05.10.**EP 1957104 B1** 2012.03.21.

(73) Novartis Vaccines and Diagnostics S.r.l., 53100 Siena (SI) (IT)

(72) COLEGATE, Anthony

SIZER, Philip

(74) dr. Fehérvári Flóra, DANUBIA Szabadalmi és Jogi Iroda Kft., 1051 Budapest, (HU)

(54) Alumínium hatásfokozóra azonnal adszorbeálódó influenza vakcinák**(51) A61K 39/145** (2006.01)**A61K 39/39** (2006.01)**(13) T2**

(30) 0522601 2005.11.04. GB

735605 P 2005.11.09. US

(11) E014453**(21) E 10 075310****(96) EP 20100075310** 2005.09.09.**(97) EP 2236155 A1** 2010.10.06.**EP 2236155 B1** 2012.05.16.

(73) Novartis Vaccines and Diagnostics GmbH, 35041 Marburg (DE)

(72) Gregersen, Jens Peter

(74) Lengyel Zsolt, DANUBIA Szabadalmi és Jogi Iroda Kft., 1051 Budapest, (HU)

(54) Az influenza vakcinákkal kapcsolatos potenciális orvosi kockázatok csökkentése**(51) A61K 39/145** (2006.01)**C12Q 1/70** (2006.01)**(13) T2**

(30) 04255471 2004.09.09. EP

(11) E014397

-
- (21) **E 03 723085**
 (96) **EP 20030723085** 2003.04.30.
 (97) **EP 1617867 A1** 2004.11.11.
 EP 1617867 B1 2011.10.26.
 (73) Medi Service S.R.L., 20041 Agrate Brianza (IT)
 (72) MELIOLI, Giovanni
 FASANI, Roberto
 (74) Schläfer László, DANUBIA Szabadalmi és Jogi Iroda Kft., 1051 Budapest, (HU)
 (54) **Baktériumok mechanikus lizátumának szemcsés frakcióját tartalmazó immuno-moduláló készítmény**
 (51) **A61K 39/39** (2006.01)
 A61K 35/74 (2006.01)
 A61P 37/04 (2006.01)
 A61P 37/06 (2006.01)

(13) **T2**

- (11) **E014440**
 (21) **E 07 875082**
 (96) **EP 20070875082** 2007.09.26.
 (97) **EP 2068918 A1** 2008.12.18.
 EP 2068918 B1 2012.05.02.
 (73) Infectious Disease Research Institute, Seattle, Washington 98104 (US)
 (72) REED, Steven, G.
 CARTER, Darrick
 (74) ifj. Szentpéteri Ádám, SBGK Szabadalmi Ügyvivői Iroda, 1062 Budapest, (HU)
 (54) **Szintetikus adjuvánst tartalmazó vakcina készítmény**
 (51) **A61K 39/39** (2006.01)
 (13) **T2**
 (30) 847404 P 2006.09.26. US
-

- (11) **E014474**
 (21) **E 06 710759**
 (96) **EP 20060710759** 2006.01.26.
 (97) **EP 1843787 A2** 2006.08.03.
 EP 1843787 B1 2011.11.02.
 (73) North-West University, 2531 Potchefstroom (ZA)
 (72) GROBLER, Anne
 KOTZE, Abraham Frederik
 (74) Mester Tamás, SWORKS Nemzetközi Szabadalmi Ügyvivői Iroda Kft., 1015 Budapest, (HU)
 (54) **Lipid- és nitrogénoxid kombináció mint adjuváns oltóanyag-hatékonyság javítására**
 (51) **A61K 39/39** (2006.01)
 (13) **T2**
 (30) 200500856 2005.01.28. ZA
-

- (11) **E014320**
 (21) **E 03 752058**
 (96) **EP 20030752058** 2003.09.05.
 (97) **EP 1572946 A2** 2004.03.18.
 EP 1572946 B1 2012.03.14.
 (73) Amgen, Inc., Thousand Oaks, CA 91320-1799 (US)
-

Medarex, Inc., Princeton, NJ 08540-1437 (US)

- (72) VARNUM, Brian
 VEZINA, Chris
 WITTE, Alison
 QIAN, Xueming
 MARTIN, Frank
 HUANG, Haichun
 ELLIOTT, Gary
- (74) Lengyel Zsolt, DANUBIA Szabadalmi és Jogi Iroda Kft., 1051 Budapest, (HU)
- (54) Terápiás humán anti-IL-1R1 monoklonális ellenanyag**
- (51) **A61K 39/395** (2006.01)
C07K 16/28 (2006.01)
- (13) **T2**
- (30) 408719 P 2002.09.06. US
-

- (11) **E014482**
- (21) **E 06 784990**
- (96) **EP 20060784990** 2006.06.14.
- (97) **EP 1912674 A2** 2007.07.26.
EP 1912674 B1 2011.10.26.
- (73) The Regents of the University of California, Oakland, CA 94607-5200 (US)
 FOX CHASE CANCER CENTER, Philadelphia, PA 19111 (US)
- (72) ADAMS, Gregory, P.
 HORAK, Eva, M.
 WEINER, Louis, M.
 MARKS, James, D.
- (74) dr. Hatházi Vera, Várnai és Társai Ügyvédi Iroda, 1037 Budapest, (HU)
- (54) Bispecifikus szimpla láncos FV antitest molekulák és használati módszereik**
- (51) **A61K 39/395** (2006.01)
C07K 16/28 (2006.01)
C07K 16/44 (2006.01)
- (13) **T2**
- (30) 154103 2005.06.15. US
-

- (11) **E014388**
- (21) **E 04 815562**
- (96) **EP 20040815562** 2004.12.23.
- (97) **EP 1703893 A2** 2005.07.14.
EP 1703893 B1 2012.04.11.
- (73) Genentech, Inc., South San Francisco, CA 94080 (US)
- (72) FUNG, Sek, Chung
 MOYLE, Matthew
 LU, Mason, MRC-Laboratory of Molecular Biology
 YAN, Changning
 SINGH, Sanjaya
 HUANG, Dan
- (74) dr. Miskolczi Mária, 1111 Budapest, (HU)
- (54) Új anti-IL 13 antitestek és alkalmazásuk**
- (51) **A61K 39/395** (2006.01)
-

A61P 35/00	(2006.01)
C07K 16/24	(2006.01)
C07K 16/46	(2006.01)
(13) T2	
(30) 532130 P	2003.12.23. US

(11) E014480	
(21) E 03 765881	
(96) EP 20030765881	2003.07.18.
(97) EP 1534290 A2	2004.01.29.
EP 1534290 B1	2011.12.21.
(73) Bristol-Myers Squibb Company, Princeton NJ 08543-4000 (US)	
(72) Bhide, Rajeev CAI, Zhen-Wei QIAN, Ligang BARBOSA, Stephanie LOMBARDO, Louis ROBL, Jeffrey	
(74) Mester Tamás, SWORKS Nemzetközi Szabadalmi Ügyvivői Iroda Kft., 1015 Budapest, (HU)	
(54) Új kináz inhibitorok	
(51) A61K 45/06	(2006.01)
A61P 29/00	(2006.01)
A61P 35/02	(2006.01)
A61P 37/06	(2006.01)
A61P 43/00	(2006.01)
(13) T2	
(30) 397256 P	2002.07.19. US
447213 P	2003.02.13. US

(11) E014047	
(21) E 04 772768	
(96) EP 20040772768	2004.09.03.
(97) EP 1661583 A1	2006.05.31.
EP 1661583 B1	2011.11.09.
(73) Hisamitsu Pharmaceutical Co., Inc., Tosu-shi Saga 841-0017 (JP)	
(72) YOSHITAKE, K. ATARASHI, K. KUWAHARA, T. IKESUE, K. SAKAI, M. HASHIMOTO, Y. TSURUDA, K.	
(74) Pintz és Társai Szabadalmi, Védjegy és Jogi Iroda Kft., 1539 Budapest, (HU)	
(54) Nem-szteroid gyulladáscsökkentő fájdalomcsillapítót tartalmazó külsődleges készítmény bőr alatti bevezetéshez	
(51) A61K 45/06	(2006.01)
A61P 37/08	(2006.01)
(13) T2	
(30) 2003311904	2003.09.03. JP

-
- (11) **E014185**
(21) **E 05 763405**
(96) **EP 20050763405** 2005.07.06.
(97) **EP 1784169 A1** 2006.02.09.
EP 1784169 B1 2012.03.21.
(73) Bouty S.P.A., 20129 Milano (IT)
(72) STEFANELLI, Paola
SCARSETTO, Alberto
DI GRIGOLI, Maurizio
ROMELLI, PierBruno
(74) dr. Molnár István, DANUBIA Szabadalmi és Jogi Iroda Kft., 1051 Budapest, (HU)
(54) **Polimer adhezív mátrix karbonsav-sókkal transzdermális alkalmazásra**
(51) **A61K 47/18** (2006.01)
A61K 9/70 (2006.01)
A61K 31/192 (2006.01)
A61K 47/32 (2006.01)
(13) **T2**
(30) MI20041628 2004.08.06. IT
-

- (11) **E014591**
(21) **E 05 739818**
(96) **EP 20050739818** 2005.05.06.
(97) **EP 1742665 A1** 2005.11.17.
EP 1742665 B1 2011.11.02.
(73) Samyang Corporation, Jongro-gu, Seoul 110-470 (KR)
(72) YI, Yil-Woong
LEE, Sa-Won
YU, Jeong-Il
CHANG, Dong-Hoon
SEO, Min-Hyo
KANG, Hye-Won
KIM, Jae-Hong
(74) Ivánka Gábor, ARINOVA Szabadalmi és Védjegy Iroda, 1122 Budapest, (HU)
(54) **Bioaktív ágensek adagoló rendszere polimer gyógyszerhordozó alapon amfipatikus polimer résszel és politejsav származékkal ellátva**
(51) **A61K 47/34** (2006.01)
C08G 63/91 (2006.01)
(13) **T2**
(30) 568945 P 2004.05.06. US
-

- (11) **E014448**
(21) **E 04 742568**
(96) **EP 20040742568** 2004.04.23.
(97) **EP 1638609 A1** 2004.11.11.
EP 1638609 B1 2012.05.02.
(73) PIERRE FABRE MEDICAMENT, 92100 Boulogne-Billancourt (FR)
(72) LOCHARD, Hubert
SAUCEAU, Martial
-

FREISS, Bernard

(74) Kmethy Boglárka, DANUBIA Szabadalmi és Jogi Iroda Kft., 1051 Budapest, (HU)

(54) Eljárás molekulakomplexek előállítására**(51) A61K 47/48** (2006.01)**A61K 9/14** (2006.01)**A61K 9/16** (2006.01)**(13) T2**

(30) 0305140 2003.04.25. FR

(11) E014391**(21) E 08 863833****(96) EP 20080863833** 2008.12.18.**(97) EP 2234645 A2** 2009.07.02.**EP 2234645 B1** 2012.05.02.

(73) Merck Serono S.A., 1267 Coinsins (CH)

(72) DEL RIO, Alessandra

RICHARD, Joel

(74) Kovári György, ADVOPATENT Szabadalmi és Védjegy Iroda, 1011 Budapest, (HU)

(54) PEG-Interferon-béta készítmények**(51) A61K 47/48** (2006.01)**A61K 38/21** (2006.01)**(13) T2**

(30) 07150258 2007.12.20. EP

10258 2008.01.07. US

(11) E014030**(21) E 08 787477****(96) EP 20080787477** 2008.08.26.**(97) EP 2180902 A2** 2009.03.05.**EP 2180902 B1** 2011.11.23.

(73) GE Healthcare Limited, Little Chalfont Buckinghamshire HP7 9NA (GB)

(72) GISSELSSON, Anna

HANSSON, Georg

MÄNSSON, Sven

INT ZANDT, René

KARLSSON, Magnus

JENSEN, Pernille, R.

LERCHE, Mathilde, H.

(74) Karácsonyi Béla, ADVOPATENT Szabadalmi és Védjegy Iroda, 1011 Budapest, (HU)

(54) Hiperpolarizált 13C-acetátot tartalmazó képpalkotó közeg és alkalmazása**(51) A61K 49/10** (2006.01)**A61K 49/20** (2006.01)**G01N 33/50** (2006.01)**(13) T2**

(30) 20074367 2007.08.27. NO

(11) E013995**(21) E 07 759815****(96) EP 20070759815** 2007.03.30.

-
- (97) **EP 2004249 A2** 2007.10.11.
EP 2004249 B1 2011.10.26.
- (73) Becton, Dickinson and Company, Franklin Lakes, NJ 07417 (US)
- (72) YONGMING, Liu
 ZHAO, Xia
- (74) dr. Svingor Ádám, DANUBIA Szabadalmi és Jogi Iroda Kft., 1051 Budapest, (HU)
- (54) **Tömítőelemek, azt alkalmazó iparcikkek és eljárások tapadás csökkentésére**
- (51) **A61L 27/16** (2006.01)
A61L 29/04 (2006.01)
A61L 31/04 (2006.01)
A61M 5/315 (2006.01)
C09D183/04 (2006.01)
- (13) **T2**
- (30) 787327 P 2006.03.30. US
 693293 2007.03.29. US
-

- (11) **E014338**
- (21) **E 09 700515**
- (96) **EP 20090700515** 2009.01.08.
 (97) **EP 2242522 A2** 2009.07.16.
EP 2242522 B1 2012.02.22.
- (73) Bluesky Medical Group Inc., Memphis, TN 38116 (US)
 Smith & Nephew PLC, London WC2N 6LA (GB)
- (72) WESTON, Richard, Scott
 HARTWELL, Edward, Yerbury
- (74) PINTZ ÉS TÁRSAI Szabadalmi, Védjegy és Jogi Iroda Kft., 1539 Budapest, (HU)
- (54) **Tartós negatív nyomásos sebkezelés, és eljárás ennek szabályozására**
- (51) **A61M 1/00** (2006.01)
A61M 27/00 (2006.01)
- (13) **T2**
- (30) 19819 P 2008.01.08. US
-

- (11) **E014355**
- (21) **E 03 736756**
- (96) **EP 20030736756** 2003.05.29.
 (97) **EP 1509231 A1** 2003.12.11.
EP 1509231 B1 2012.02.22.
- (73) ND Partners, LLC, Boston, MA 02108 (US)
- (72) POLASCHEGG, Hans-Dietrich
- (74) dr. Fehérvári Flóra, DANUBIA Szabadalmi és Jogi Iroda Kft., 1051 Budapest, (HU)
- (54) **Rendszer peritoneális dialízishez, amely egy dialízis oldatot tartalmazó tartályt és egy taurolidin port tartalmazó patront tartalmaz**
- (51) **A61M 1/28** (2006.01)
- (13) **T2**
- (30) 160529 2002.05.31. US
-

- (11) **E014457**
- (21) **E 05 725400**
- (96) **EP 20050725400** 2005.03.10.
-

(97) EP 1758629 A1 2005.09.22.

EP 1758629 B1 2012.04.18.

(73) Meridian Medical Technologies, Inc., Columbia, MD 21046 (US)

(72) GRIFFITHS, Steven, M.

(74) Mészárosné Dónusz Katalin, SBGK Szabadalmi Ügyvivői Iroda, 1062 Budapest, (HU)

(54) **Tü- és toldategység automatikus injekciós készülékhez**

(51) A61M 5/20 (2006.01)

A61M 5/31 (2006.01)

A61M 5/34 (2006.01)

(13) T2

(30) 797565 2004.03.11. US

(11) E014305

(21) E 04 716589

(96) EP 20040716589 2004.03.03.

(97) EP 1601396 A2 2004.09.16.

EP 1601396 B1 2012.01.11.

(73) DCA Design International Limited, Warwick CV34 4AB (GB)

(72) VEASEY, Robert Frederick

PERKINS, Robert

PLUMPTRE, David Aubrey

(74) Szabó Zsolt, DANUBIA Szabadalmi és Jogi Iroda Kft., 1051 Budapest, (HU)

(54) **Gyógyszerbejuttató eszközben való felhasználásra alkalmas hajtószerkezetekben megvalósított és azokhoz kapcsolódó továbbfejlesztések**

(51) A61M 5/315 (2006.01)

(13) T2

(30) 0304824 2003.03.03. GB

(11) E014589

(21) E 07 725332

(96) EP 20070725332 2007.05.16.

(97) EP 2018201 A1 2007.11.29.

EP 2018201 B1 2011.11.23.

(73) BOEHRINGER INGELHEIM INTERNATIONAL GMBH, 55216 Ingelheim am Rhein (DE)

(72) THOEMMES, Ralf

VON BRUNN, Timo

Rohrschneider, Marc

DUNNE, Stephen, T.

KLAER, Anke

(74) Kovári György, ADVOPATENT Szabadalmi és Védjegy Iroda, 1011 Budapest, (HU)

(54) **Porlasztó**

(51) A61M 15/00 (2006.01)

B05B 11/06 (2006.01)

(13) T2

(30) 102006023657 2006.05.18. DE

102006043637 2006.09.18. DE

(11) E014313

(21) E 06 747654

(96) EP 20060747654 2006.05.24.

(97) EP 1928532 A1 2006.12.07.

EP 1928532 B1 2012.02.01.

(73) Urological AS, 4879 Grimstad (NO)

(72) KARLSEN, Knut, Eilert

(74) dr. Antalfy-Zsiros András, DANUBIA Szabadalmi és Jogi Iroda Kft., 1051 Budapest, (HU)

(54) **Készülék egy katéter kicseréléséhez**

(51) A61M 25/01 (2006.01)

A61M 25/02 (2006.01)

(13) T2

(30) 20052679 2005.06.03. NO

(11) E014400

(21) E 06 763485

(96) EP 20060763485 2006.06.02.

(97) EP 1888100 A2 2006.12.07.

EP 1888100 B1 2011.10.26.

(73) Merck Serono SA, 1267 Coinsins, Vaud (CH)

(72) SAGOT, Yves

CHVATCHKO, Yolande

CORBAZ, Anne

(74) dr. Pethő Árpád, DANUBIA Szabadalmi és Jogi Iroda Kft., 1051 Budapest, (HU)

(54) **IL-18BP izoformok alkalmazása neurológiai gyulladós megbetegedések kezelésére és/vagy megelőzésére**

(51) A61P 25/00 (2006.01)

A61K 38/17 (2006.01)

(13) T2

(30) 05104863 2005.06.03. EP

688057 P 2005.06.07. US

(11) E014058

(21) E 03 816771

(96) EP 20030816771 2003.04.25.

(97) EP 1684868 A1 2004.11.11.

EP 1684868 B1 2011.11.02.

(73) Hamburger Stiftung zur Förderung von Wissenschaft und Kultur, 20354 Hamburg (DE)

(72) KEHREL, Beate

(74) dr. Gál Melinda, SBGK Szabadalmi Ügyvivői Iroda, 1062 Budapest, (HU)

(54) **HIV-vírus fertőzések legyőzése hipoklorsavval oxidált emberi vérplazmával**

(51) A61P 31/18 (2006.01)

A61K 35/16 (2006.01)

A61K 38/36 (2006.01)

A61K 38/38 (2006.01)

(13) T2

(11) E014117

(21) E 03 755445

(96) EP 20030755445 2003.05.21.

(97) EP 1506043 A1 2003.12.04.

EP 1506043 B1 2012.02.22.

-
- (73) Firetrace USA, LLC, Scottsdale, AZ 85260 (US)
 (72) BENNETT, Joseph Michael
 (74) Mészárosné Dónusz Katalin, SBGK Szabadalmi Ügyvivői Iroda, 1062 Budapest, (HU)
(54) Eljárások és berendezés tüzek oltására
(51) A62C 2/00 (2006.01)
(13) T2
 (30) 382398 P 2002.05.21. US
-

- (11) E014138**
(21) E 07 842122
(96) EP 20070842122 2007.09.10.
(97) EP 2077907 A2 2008.03.13.
EP 2077907 B1 2012.03.07.
 (73) CFPH, LLC, New York, NY 10022 (US)
 (72) Lutnick, Howard
 Burman, Kevin
 Alderucci, Dean
 Gelman, Geoffrey M.
 (74) dr. Harangozó Gábor, DANUBIA Szabadalmi és Jogi Iroda Kft., 1051 Budapest, (HU)
(54) Rulettjáték
(51) A63F 5/00 (2006.01)
(13) T2
 (30) 825012 P 2006.09.08. US
 825812 P 2006.09.15. US
 826298 P 2006.09.20. US
-

- (11) E014270**
(21) E 10 179694
(96) EP 20100179694 2010.09.24.
(97) EP 2301640 A1 2011.03.30.
EP 2301640 B1 2012.03.14.
 (73) Innovation First, Inc., Greenville, TX 75402 (US)
 (72) Norman, David Anthony
 Mimplitch, III, Robert H.
 Galletti, Douglas Michael
 Carter, Joel Reagan
 (74) dr. Jakab Judit, SBGK Szabadalmi Ügyvivői Iroda, 1062 Budapest, (HU)
(54) Jármű, előnyösen játékróbot rezgőmotoros meghajtással
(51) A63H 11/02 (2006.01)
A63H 17/26 (2006.01)
A63H 29/22 (2006.01)
(13) T2
 (30) 246023 P 2009.09.25. US
-

- (11) E014169**
(21) E 09 754069
(96) EP 20090754069 2009.05.28.
(97) EP 2307116 A1 2009.12.03.
EP 2307116 B1 2012.03.21.
-

-
- (73) Centre National de la Recherche Scientifique - CNRS, 75794 Paris Cedex 6 (FR)
 Universite Claude Bernard de Lyon 1, 69622 Villeurbanne Cedex (FR)
- (72) COLEMAN, Anthony, William
 MBEMBA, Cyrille
 FALSON, Pierre
 MATAR, Rima
 HUCHÉ, Frédéric
- (74) Molnár Imre, DANUBIA Szabadalmi és Jogi Iroda Kft., 1051 Budapest, (HU)
- (54) Eljárás membrán fehérjék szelektív extrahálására kalixarén alkalmazásával**
- (51) B01D 11/04** (2006.01)
C07C 39/17 (2006.01)
- (13) T2**
- (30) 0802894 2008.05.28. FR
-

- (11) E014026**
- (21) E 05 797518**
- (96) EP 20050797518** 2005.10.19.
(97) EP 1807179 A1 2006.04.27.
EP 1807179 B1 2011.11.23.
- (73) Alfa Laval Corporate AB, 221 00 Lund (SE)
- (72) LARSEN, Knud, Verner
- (74) Pintz és Társai Szabadalmi Védjegy és Jogi Iroda Kft., 1539 Budapest, (HU)
- (54) Áthatolható cső**
- (51) B01D 63/10** (2006.01)
- (13) T2**
- (30) 0402542 2004.10.20. SE
 0403169 2004.12.22. SE
-

- (11) E014352**
- (21) E 09 172748**
- (96) EP 20090172748** 2009.10.12.
(97) EP 2179782 A1 2010.04.28.
EP 2179782 B1 2012.01.25.
- (73) Messer France S.A.S., 92816 Puteaux Cedex (FR)
- (72) Ducellier, Christophe
 Quetin, Gilles
- (74) Mészárosné Dónusz Katalin, SBGK Szabadalmi Ügyvivői Iroda, 1062 Budapest, (HU)
- (54) Elrendezés folyékony szén-dioxid bevitelére egy közegbe**
- (51) B01F 3/08** (2006.01)
F17C 7/04 (2006.01)
- (13) T2**
- (30) 102008052802 2008.10.22. DE
-

- (11) E013913**
- (21) E 05 751661**
- (96) EP 20050751661** 2005.06.08.
(97) EP 1893329 A1 2006.12.14.
EP 1893329 B1 2011.08.24.
- (73) Süd-Chemie IP GmbH & Co. KG, 80333 München (DE)
-

-
- (72) SCHURZ, Klaus
 (74) DANUBIA Szabadalmi és Jogi Iroda Kft., 1051 Budapest, (HU)
(54) Derítőföld előállítására nagy felületű anyagok aktiválásával
 (51) **B01J 20/12** (2006.01)
 (13) **T2**
-
- (11) **E014492**
 (21) **E 03 785878**
 (96) **EP 20030785878** 2003.12.15.
 (97) **EP 1572357 A1** 2004.07.08.
 EP 1572357 B1 2010.02.24.
 (73) Polimeri Europa S.p.A., 20097 San Donato Milanese (MI) (IT)
 (72) BENCINI, Elena
 GIROTTI, Gianni
 (74) Derzsi Katalin, SBGK Szabadalmi Ügyvivői Iroda, 1062 Budapest, (HU)
(54) Katalitikus kompozíció és eljárás aromás szénhidrogének transzalkilezésére
 (51) **B01J 29/04** (2006.01)
 B01J 35/10 (2006.01)
 C07C 6/12 (2006.01)
 C10G 29/20 (2006.01)
 (13) **T2**
 (30) MI20022712 2002.12.20. IT
-
- (11) **E014342**
 (21) **E 07 761410**
 (96) **EP 20070761410** 2007.04.27.
 (97) **EP 2015876 A1** 2007.11.15.
 EP 2015876 B1 2012.02.22.
 (73) PPG Industries Ohio, Inc., Cleveland, OH 44111 (US)
 (72) DEAN, Roy E.
 DUDIK, John M.
 DUFFY, Shawn P.
 FOUKES, Richard J.
 ZIEGLER, Michael J.
 (74) Frankné dr. Machytka Daisy, Gödölle, Kékes, Mészáros & Szabó Szabadalmi és Védjegy Iroda, 1024 Budapest, (HU)
(54) Bevonó kompozíció, amely alkalmas fapácként és/vagy toner-kompozícióként fához történő alkalmazásra
 (51) **B05D 7/08** (2006.01)
 C09D 15/00 (2006.01)
 C09D133/00 (2006.01)
 (13) **T2**
 (30) 797441 P 2006.05.04. US
 737854 2007.04.20. US
-
- (11) **E014510**
 (21) **E 07 733853**
 (96) **EP 20070733853** 2007.04.23.
 (97) **EP 2018233 A2** 2007.11.01.
 EP 2018233 B1 2012.03.21.
-

-
- (73) BÉM ZRT., 3791 Sajókeresztúr (HU)
 (72) PALLA, János
 RÓCZEI, István
(54) Eljárás kohászati vashordozó és egyéb fém- vagy fénoxidtartalmú melléktermékek és vas vagy egyéb fém vagy fénoxidhordozó veszélyes hulladékok ipari alapanyaggá alakítására
 (51) B09B 3/00 (2006.01)
 (13) T2
 (30) 0600317 2006.04.24. HU
-

- (11) E014430
 (21) E 08 171083
 (96) EP 20080171083 2005.06.17.
 (97) EP 2027945 A2 2009.02.25.
 EP 2027945 B1 2012.05.16.
 (73) Sorain Cecchini Ambiente SCA S.p.A., 00144 Rome (IT)
 (72) Cerroni, Manlio
 (74) Frankné dr. Machytka Daisy, Gödölle, Kékes, Mészáros & Szabó Szabadalmi és Védjegy Iroda, 1024 Budapest, (HU)
(54) Rendszer szilárd halmazállapotú hulladékból kinyert fűtőanyag folyamatos adagolására
 (51) B09B 3/00 (2006.01)
 C10J 3/30 (2006.01)
 C10L 3/08 (2006.01)
 F23G 5/02 (2006.01)
 (13) T2
 (30) RM20040297 2004.06.17. IT
-

- (11) E014024
 (21) E 09 712973
 (96) EP 20090712973 2009.02.20.
 (97) EP 2254711 A1 2009.08.27.
 EP 2254711 B1 2011.11.30.
 (73) Ernesto Malvestiti S.p.A., 20092 Cinisello Balsamo MI (IT)
 (72) CONFALONIERI, Sergio
 (74) Pintz és Társai Szabadalmi, Védjegy és Jogi Iroda Kft., 1539 Budapest, (HU)
(54) Eljárás és berendezés vékony lemezek elhelyezéséhez
 (51) B21D 28/04 (2006.01)
 B21D 28/22 (2006.01)
 (13) T2
 (30) PCT/IT2008/000118 2008.02.21. WO
-

- (11) E014333
 (21) E 08 803495
 (96) EP 20080803495 2008.09.02.
 (97) EP 2205384 A1 2009.04.23.
 EP 2205384 B1 2012.02.22.
 (73) Robert Bosch GmbH, 70442 Stuttgart (DE)
 (72) BOHNE, Ulrich
 (74) dr. Jakab Judit, SBGK Szabadalmi Ügyvivői Iroda, 1062 Budapest, (HU)
(54) Szerszámrendszer
-

- (51) **B23B 31/00** (2006.01)
B23B 31/12 (2006.01)
B25D 17/08 (2006.01)

(13) **T2**

- (30) 102007048821 2007.10.10. DE

(11) **E014310**

(21) **E 11 162824**

(96) **EP 20110162824** 2011.04.18.

(97) **EP 2383063 A1** 2011.11.02.

EP 2383063 B1 2012.03.21.

(73) Pong, David Teng, Hong Kong SAR (CN)

(72) Pong, David Teng

(74) Mészárosné Dónusz Katalin, SBGK Szabadalmi Ügyvivői Iroda, 1062 Budapest, (HU)

(54) **Eljárás és berendezés méretre vágott rúdacél hengerművi előállítására**

(51) **B23D 36/00** (2006.01)

B21B 15/00 (2006.01)

(13) **T2**

- (30) 771058 2010.04.30. US

(11) **E014470**

(21) **E 07 018730**

(96) **EP 20070018730** 2007.09.24.

(97) **EP 1972407 A1** 2008.09.24.

EP 1972407 B1 2011.11.09.

(73) Karosseriewerke Dresden GmbH, 01454 Radeberg (DE)

(72) Ullrich, Jens

Menten, Rainer

Schneider, Harald

(74) Erdély Péter, DANUBIA Szabadalmi és Jogi Iroda Kft., 1051 Budapest, (HU)

(54) **Eljárás támasz és/vagy ülés szerkezetek előállítására lézer- vagy elektronsugaras hegesztéssel**

(51) **B23K 26/24** (2006.01)

B60N 2/68 (2006.01)

(13) **T2**

- (30) 102007013744 2007.03.22. DE

(11) **E014016**

(21) **E 07 450192**

(96) **EP 20070450192** 2007.10.25.

(97) **EP 1920875 A2** 2008.05.14.

EP 1920875 B1 2011.10.12.

(73) Böhler Ybbstal Profil GmbH, 3333 Böhlerwerk (AT)

(72) Tejral, Franz

(74) Sipos József, DANUBIA Szabadalmi és Jogi Iroda Kft., 1051 Budapest, (HU)

(54) **Egyszer használatos vágókés természetes anyagok vagy műanyagok forgácsolásához és eljárás előállítására**

(51) **B23P 15/40** (2006.01)

B27L 11/00 (2006.01)

(13) **T2**

(30) 18782006 2006.11.13. AT

(11) **E014236**

(21) **E 07 022702**

(96) **EP 20070022702** 2007.11.22.

(97) **EP 2062704 A1** 2009.05.27.

EP 2062704 B1 2012.03.14.

(73) Mayr-Melnhof Karton AG, 1041 Wien (AT)

(72) Kollmann, Jürgen

(74) Sipos József, DANUBIA Szabadalmi és Jogi Iroda Kft., 1051 Budapest, (HU)

(54) **Ellenstanclemez és stancoló berendezés**

(51) **B26D 7/20** (2006.01)

(13) **T2**

(11) **E014490**

(21) **E 09 008877**

(96) **EP 20090008877** 2009.07.07.

(97) **EP 2143537 A1** 2010.01.13.

EP 2143537 B1 2012.02.08.

(73) Asys Automatisierungssysteme GmbH, 89160 Dornstadt (DE)

(72) Lindner, Jörg

(74) Mester Tamás, SWORKS Nemzetközi Szabadalmi Ügyvivői Iroda Kft., 1015 Budapest, (HU)

(54) **Eljárás és berendezés félvezetőtárcsák és hasonló anyagok töréséhez**

(51) **B28D 5/00** (2006.01)

H01L 21/00 (2006.01)

(13) **T2**

(30) 102008031619 2008.07.07. DE

(11) **E014451**

(21) **E 07 815182**

(96) **EP 20070815182** 2007.11.13.

(97) **EP 2101974 A1** 2008.05.22.

EP 2101974 B1 2012.04.11.

(73) EREMA Engineering Recycling Maschinen und Anlagen Gesellschaft m.b.H., 4052 Ansfelden (AT)

(72) WENDELIN, Gerhard

HACKL, Manfred

FEICHTINGER, Klaus

(74) dr. Fehérvári Flóra, DANUBIA Szabadalmi és Jogi Iroda Kft., 1051 Budapest, (HU)

(54) **Eljárás hőre lágyuló műanyag előkezelésére, feldolgozására vagy újrahasznosítására**

(51) **B29B 17/00** (2006.01)

(13) **T2**

(30) 18802006 2006.11.13. AT

(11) **E014319**

(21) **E 07 846593**

(96) **EP 20070846593** 2007.11.15.

(97) **EP 2094461 A1** 2008.05.22.

EP 2094461 B1 2012.02.01.

(73) CVP Clean Value Plastics GmbH, 21614 Buxtehude (DE)

-
- (72) HOFMANN, Michael
GERCKE, Alexander
- (74) dr. Bódizs Árpád, SBGK Szabadalmi Ügyvivői Iroda, 1062 Budapest, (HU)
- (54) Eljárás mindennemű műanyag hulladék, különösen kevert műanyagok újra feldolgozására**
- (51) **B29B 17/00** (2006.01)
B29B 17/02 (2006.01)
- (13) **T2**
- (30) 102006054769 2006.11.17. DE
102006054770 2006.11.17. DE
-
- (11) **E014022**
- (21) **E 03 746768**
- (96) **EP 20030746768** 2003.04.17.
- (97) **EP 1497103 A1** 2003.10.30.
EP 1497103 B1 2011.10.19.
- (73) SEKISUI Rib Loc Australia Pty Ltd, Gepps Cross, SA 5094 (AU)
- (72) BATEMAN, Ian, Roger
UYSAL, Gulcay
- (74) Pintz és Társai Szabadalmi, Védjegy és Jogi Iroda Kft., 1539 Budapest, (HU)
- (54) Összetett csík, amely feltekerhető, hogy spirális csövet képezzen; és eljárás ennek előállítására**
- (51) **B29C 63/32** (2006.01)
B29C 53/78 (2006.01)
F16L 9/16 (2006.01)
- (13) **T2**
- (30) PS182402 2002.04.22. AU
-
- (11) **E014370**
- (21) **E 08 160410**
- (96) **EP 20080160410** 2008.07.15.
- (97) **EP 2151313 A1** 2010.02.10.
EP 2151313 B1 2011.10.19.
- (73) Nestec S.A., 1800 Vevey (CH)
- (72) Kaeser, Thomas
Abegglen, Daniel
Sarioglu, Alp
Kollep, Alexandre
Bacchi, Marco
- (74) dr. Antalffy-Zsiros András, DANUBIA Szabadalmi és Jogi Iroda Kft., 1051 Budapest, (HU)
- (54) Eljárás folyékony tömítőgumi felvitelére egy kapszulára**
- (51) **B29C 70/78** (2006.01)
B29C 41/20 (2006.01)
B29D 99/00 (2010.01)
B65D 85/804 (2006.01)
- (13) **T2**
-
- (11) **E014340**
- (21) **E 07 734377**
- (96) **EP 20070734377** 2007.04.23.
- (97) **EP 2150400 A1** 2008.10.30.
-

EP 2150400 B1 2012.02.22.

(73) **Pirelli Tyre S.P.A.**, 20126 Milan (IT)

(72) **DALE'**, Pietro

VERGANI, Alessandro

(74) **dr. Vida György**, DANUBIA Szabadalmi és Jogi Iroda Kft., 1051 Budapest, (HU)

(54) Eljárás legalább egy rugalmas elem lerakására gépjármű gumiabroncsok gyártási eljárása során, eljárás gépjármű gumiabroncsok gyártására és berendezés legalább egy rugalmas elem lerakására

(51) **B29D 30/16** (2006.01)

B29D 30/30 (2006.01)

(13) **T2**

(11) **E014481**

(21) **E 04 763770**

(96) **EP 20040763770** 2004.08.03.

(97) **EP 1663632 A1** 2005.03.24.

EP 1663632 B1 2011.11.02.

(73) **Domus International S.A.**, 1510 Luxembourg (LU)

(72) **BABBINI**, Lionello, Morando

(74) **Farkas Tamás**, DANUBIA Szabadalmi és Jogi Iroda Kft., 1051 Budapest, (HU)

(54) Csavarsajtó rostos anyag, különösen cukorrépapép sajtolására

(51) **B30B 9/16** (2006.01)

B01D 29/35 (2006.01)

B01D 35/30 (2006.01)

B30B 9/26 (2006.01)

B30B 11/24 (2006.01)

(13) **T2**

(30) **RE20030079** 2003.09.12. IT

(11) **E014404**

(21) **E 08 773913**

(96) **EP 20080773913** 2008.07.08.

(97) **EP 2170602 A1** 2009.01.29.

EP 2170602 B1 2011.10.26.

(73) **Bayer Innovation GmbH**, 40225 Düsseldorf (DE)

(72) **DUJARDIN**, Ralf

SCHMUCK, Arno

STREITENBERGER, Almuth

(74) **dr. Fehérvári Flóra**, DANUBIA Szabadalmi és Jogi Iroda Kft., 1051 Budapest, (HU)

(54) Záró funkcióval rendelkező földtakaró fólia

(51) **B32B 27/00** (2006.01)

A01G 13/02 (2006.01)

(13) **T2**

(30) **951016 P** 2007.07.20. US

956755 P 2007.08.20. US

(11) **E014226**

(21) **E 05 732007**

(96) **EP 20050732007** 2005.04.06.

(97) **EP 1737667 A1** 2005.11.10.

EP 1737667 B1 2012.02.22.

(73) HEWLETT-PACKARD DEVELOPMENT COMPANY, L.P., Houston TX 77070 (US)

(72) BENJAMIN, Trudy L.

(74) Szabó Zsolt, DANUBIA Szabadalmi és Jogi Iroda Kft., 1051 Budapest, (HU)

(54) Fluidum kibocsátó eszköz

(51) B41J 2/05 (2006.01)

G06K 15/10 (2006.01)

(13) T2

(30) 827142 2004.04.19. US

(11) E014452

(21) E 08 834713

(96) EP 20080834713 2008.10.02.

(97) EP 2195172 A2 2009.04.09.

EP 2195172 B1 2012.06.20.

(73) Hewlett-Packard Development Company, L.P., Houston, TX 77070 (US)

(72) HAINES, Paul Mark

DEVRIES, Mark A

MALIK, Craig L.

ENDER, Ronald J.

(74) Mészárosné Dónusz Katalin, SBGK Szabadalmi Ügyvivői Iroda, 1062 Budapest, (HU)

(54) Áramlás vezérlése író tollban

(51) B41J 2/175 (2006.01)

(13) T2

(30) 867236 2007.10.04. US

(11) E014407

(21) E 09 179904

(96) EP 20090179904 2008.02.28.

(97) EP 2161135 A2 2010.03.10.

EP 2161135 B1 2011.11.23.

(73) Brother Kogyo Kabushiki Kaisha, Nagoya-shi, Aichi 467-8561 (JP)

(72) Hattori, Shingo

Nakamura, Hirotake

(74) dr. Köteles Zoltán, SBGK Szabadalmi Ügyvivői Iroda, 1062 Budapest, (HU)

(54) Tintapatron, tintapatron készlet és tintapatron meghatározó rendszer

(51) B41J 2/175 (2006.01)

(13) T2

(11) E014546

(21) E 09 756393

(96) EP 20090756393 2009.06.10.

(97) EP 2296903 A1 2009.12.17.

EP 2296903 B1 2011.11.30.

(73) KAINDL FLOORING GmbH, 5071 Wals (AT)

(72) SCHNIEPP, Jochen

(74) Kovári György, ADVOPATENT Szabadalmi és Védjegy Iroda, 1011 Budapest, (HU)

(54) Eljárás burkolólap nyomtatására

(51) B41J 3/407 (2006.01)

	B41J 11/00	(2006.01)
	E04F 15/02	(2006.01)
(13) T2		
(30)	102008028000	2008.06.12. DE

(11) E014268		
(21) E 06 765081		
(96) EP 20060765081		2006.07.21.
(97) EP 1928669 A1		2007.04.05.
	EP 1928669 B1	2012.03.14.
(73)	De La Rue International Limited, Basingstoke, Hampshire RG22 4BS (GB)	
(72)	BUNDY, Mark Stephen COMMANDER, Lawrence George KNIGHT, Malcolm Robert Murray BERRIDGE, Timothy Edward	
(74)	Mészárosné Dónusz Katalin, SBGK Szabadalmi Ügyvivői Iroda, 1062 Budapest, (HU)	
(54) Biztonsági eszköz biztonsági szubsztrátumokhoz		
(51) B42D 15/00		(2006.01)
(13) T2		
(30)	0519851	2005.09.29. GB

(11) E014381		
(21) E 09 405005		
(96) EP 20090405005		2009.01.13.
(97) EP 2082894 A2		2009.07.29.
	EP 2082894 B1	2012.03.07.
(73)	U-NICA Technology AG, 7208 Malans (CH)	
(72)	Lindeman, Horst J. Schindler, Samuel	
(74)	Mák András, SBGK Szabadalmi Ügyvivői Iroda, 1062 Budapest, (HU)	
(54) Dokumentum és eljárás a dokumentum előállítására		
(51) B42D 15/00		(2006.01)
	B41M 5/28	(2006.01)
	B41M 5/30	(2006.01)
	B42D 15/10	(2006.01)
(13) T2		
(30)	102008005136	2008.01.16. DE

(11) E014603		
(21) E 07 724210		
(96) EP 20070724210		2007.04.12.
(97) EP 2004426 A1		2007.10.25.
	EP 2004426 B1	2011.11.02.
(73)	Karl Hildebrand GmbH, 40699 Erkrath (DE)	
(72)	KOCKEL, Wolfgang HILDEBRAND, Cyril	
(74)	Erdély Péter, DANUBIA Szabadalmi és Jogi Iroda Kft., 1051 Budapest, (HU)	
(54) Forgótárcsás hólánc		
(51) B60B 39/00		(2006.01)

(13) T2

(30) 202006005979 U 2006.04.12. DE

(11) E014471**(21) E 08 101382**

(96) EP 20080101382 2008.02.07.

(97) EP 1958798 A2 2008.08.20.

EP 1958798 B1 2012.03.21.

(73) John Deere Brasil Ltda, 98920-010 Rio Grande do Sul (BR)

(72) Kroth, Rogerio

Gelbhar, Ademar

(74) Mészárosné Dónusz Katalin, SBGK Szabadalmi Ügyvivői Iroda, 1062 Budapest, (HU)

(54) Mezőgazdasági gép kétkerekes elrendezésének tengelyfelfüggesztése

(51) B60G 3/08 (2006.01)

A01B 73/00 (2006.01)

B60G 21/05 (2006.01)

(13) T2

(30) 102007007277 2007.02.14. DE

(11) E014530**(21) E 08 762625**

(96) EP 20080762625 2008.06.30.

(97) EP 2183128 A2 2009.03.12.

EP 2183128 B1 2011.11.02.

(73) Jankel Armouring Limited, Weybridge Surrey KT13 8XR (GB)

(72) STEVENS, Robert

(74) Pintz és Társai Szabadalmi Védjegy és Jogi Iroda Kft., 1539 Budapest, (HU)

(54) Robbanás által indukált G-erőt elnyelő berendezés

(51) B60N 2/42 (2006.01)

(13) T2

(30) 0717311 2007.09.06. GB

0805836 2008.04.01. GB

(11) E014135**(21) E 08 801065**

(96) EP 20080801065 2008.07.24.

(97) EP 2188155 A2 2009.02.19.

EP 2188155 B1 2012.01.18.

(73) Ruia Global Fasteners AG, 41462 Neuss (DE)

(72) SCHRAER, Thorsten

(74) Mészárosné Dónusz Katalin, SBGK Szabadalmi Ügyvivői Iroda, 1062 Budapest, (HU)

(54) Készülék műanyag alkatrészek rögzítésére gépjármű karosszériáján

(51) B60R 19/18 (2006.01)

F16B 5/02 (2006.01)

(13) T2

(30) 202007011491 U 2007.08.16. DE

(11) E014253**(21) E 06 819648**

-
- (96) **EP 20060819648** 2006.11.21.
 (97) **EP 1976735 A1** 2007.08.09.
 EP 1976735 B1 2012.03.21.
 (73) Robert Bosch GmbH, 70442 Stuttgart (DE)
 (72) METZ, Ulrich
 (74) Mészárosné Dónusz Katalin, SBGK Szabadalmi Ügyvivői Iroda, 1062 Budapest, (HU)
(54) Ablaktörlő berendezés, különösen gépjárműhöz
 (51) **B60S 1/04** (2006.01)
 (13) **T2**
 (30) 102006001963 2006.01.13. DE
 102006015240 2006.03.30. DE
-

- (11) **E014171**
 (21) **E 09 778267**
 (96) **EP 20090778267** 2009.09.02.
 (97) **EP 2334524 A1** 2010.03.11.
 EP 2334524 B1 2012.03.07.
 (73) KNORR-BREMSE Systeme für Schienenfahrzeuge GmbH, 80809 München (DE)
 (72) FUDERER, Erich
 STEGMANN, André
 (74) Mészárosné Dónusz Katalin, SBGK Szabadalmi Ügyvivői Iroda, 1062 Budapest, (HU)
(54) Pneumatikus fékberendezés
 (51) **B60T 7/10** (2006.01)
 B60T 11/06 (2006.01)
 B61H 15/00 (2006.01)
 (13) **T2**
 (30) 102008045711 2008.09.04. DE
-

- (11) **E014233**
 (21) **E 09 700106**
 (96) **EP 20090700106** 2009.01.02.
 (97) **EP 2242673 A2** 2009.07.09.
 EP 2242673 B1 2012.03.14.
 (73) Arfesan Arkan Fren Elemanlari Sanayi Ve Ticaret A.S., 41480 Kocaeli (TR)
 (72) AKIN, Ahmet
 BATTAL, Yavuz
 TENGERLI, Cuneyt
 (74) Mészárosné Dónusz Katalin, SBGK Szabadalmi Ügyvivői Iroda, 1062 Budapest, (HU)
(54) Belső szellőztetésű, membrándugattyús fékműködtető berendezés
 (51) **B60T 17/08** (2006.01)
 (13) **T2**
 (30) 200800007 2008.01.02. TR
-

- (11) **E014273**
 (21) **E 07 818185**
 (96) **EP 20070818185** 2007.09.17.
 (97) **EP 2061690 A1** 2008.03.20.
 EP 2061690 B1 2012.04.11.
 (73) Carl Freudenberg KG, 69469 Weinheim (DE)
-

-
- (72) WRITSCHAN, Jörg
LANG, Leo S. E.
- (74) Sipos József, DANUBIA Szabadalmi és Jogi Iroda Kft., 1051 Budapest, (HU)
- (54) Rögzítőszerkezet sínjármű kerékpár-vezetőrúdjához**
- (51) B61F 5/32** (2006.01)
- (13) T2**
- (30) 102006044162 2006.09.15. DE
-
- (11) E014248**
- (21) E 10 001504**
- (96) EP 20100001504** 2008.03.20.
- (97) EP 2192019 A1** 2010.06.02.
EP 2192019 B1 2012.03.07.
- (73) KNORR-BREMSE Systeme für Schienenfahrzeuge GmbH, 80809 München (DE)
- (72) Lehmann, Henry, Dr.
Kassan, Michael
- (74) Mák András, SBGK Szabadalmi Ügyvivői Iroda, 1062 Budapest, (HU)
- (54) Elektromágneses sínfék berendezés többrészes tekerccsel**
- (51) B61H 7/08** (2006.01)
- (13) T2**
- (30) 102007014717 2007.03.23. DE
-
- (11) E014475**
- (21) E 08 763798**
- (96) EP 20080763798** 2008.04.10.
- (97) EP 2280861 A1** 2009.10.15.
EP 2280861 B1 2011.11.09.
- (73) Opacmare S.p.A., 10040 Rivalta (TO) (IT)
- (72) GRIMALDI, Michele
- (74) Farkas Tamás, DANUBIA Szabadalmi és Jogi Iroda Kft., 1051 Budapest, (HU)
- (54) Egygerendás utashíd**
- (51) B63B 27/14** (2006.01)
- (13) T2**
-
- (11) E014249**
- (21) E 07 804885**
- (96) EP 20070804885** 2007.05.31.
- (97) EP 2027017 A2** 2007.12.06.
EP 2027017 B1 2012.03.14.
- (73) Philip Morris Products S.A., 2000 Neuchâtel (CH)
- (72) SMITH, Barry, S.
GARTHAFNER, Martin, T.
ERCELEBI, Ahmet
SPIERS, Steven, F.
STRAIGHT, Jeremy, J.
- (74) Mészárosné Dónusz Katalin, SBGK Szabadalmi Ügyvivői Iroda, 1062 Budapest, (HU)
- (54) Applikátorkerék üregek megtöltésére bemért mennyiségű részecske alakú anyaggal**
- (51) B65B 1/36** (2006.01)
A24D 3/02 (2006.01)
-

(13) T2

(30) 809558 P 2006.05.31. US

(11) E014339**(21) E 05 772663**

(96) EP 20050772663 2005.08.17.

(97) EP 1786680 A1 2006.02.23.

EP 1786680 B1 2012.02.29.

(73) PHARMACHEMIE B.V., 2031 GA Haarlem (NL)

(72) DE VOS, Dick

(74) PINTZ ÉS TÁRSAI Szabadalmi, Védjegy és Jogi Iroda Kft., 1539 Budapest, (HU)

(54) Védett üvegese és eljárás ennek előállítására

(51) B65B 53/02 (2006.01)

A61J 1/00 (2006.01)

B65B 53/00 (2006.01)

B65D 51/00 (2006.01)

(13) T2

(30) 1026870 2004.08.19. NL

1027179 2004.10.05. NL

(11) E014356**(21) E 08 841556**

(96) EP 20080841556 2008.10.23.

(97) EP 2207722 A1 2009.04.30.

EP 2207722 B1 2012.02.22.

(73) S.I.P.A. Società Industrializzazione Progettazione e Automazione S.p.A., 31029 Vittorio Veneto (IT)

Acqua Minerale San Benedetto S.P.A., 30037 Scorze' (IT)

(72) ZOPPAS, Matteo

ZOPPAS, Enrico

EUSEBIONE, Ernesto

(74) dr. Gödölle István, GÖDÖLLE, KÉKES, MÉSZÁROS & SZABÓ Szabadalmi és Védjegy Iroda, 1024 Budapest, (HU)

(54) Műanyag tartály

(51) B65D 1/02 (2006.01)

(13) T2

(30) RM20070552 2007.10.23. IT

(11) E014020**(21) E 08 300053**

(96) EP 20080300053 2008.01.25.

(97) EP 2082968 A1 2009.07.29.

EP 2082968 B1 2011.10.26.

(73) Ardagh MP Group Netherlands B.V., 7418 AH Deventer (NL)

(72) Desiles, Bruno

Dathy, Franck Philippe

Le Talludec, Alain Marcel

Chhim, Phabet

(74) dr. Jakab Judit, SBGK Szabadalmi Ügyvivői Iroda, 1062 Budapest, (HU)

(54) Részleges belső lakkozással ellátott konzervdoboz és eljárás annak előállítására

-
- (51) **B65D 1/16** (2006.01)
B05B 13/06 (2006.01)
B65D 1/44 (2006.01)
B65D 25/14 (2006.01)

(13) **T2**

(11) **E014334**

(21) **E 10 154723**

(96) **EP 20100154723** 2010.02.25.

(97) **EP 2226258 A1** 2010.09.08.

EP 2226258 B1 2012.02.15.

(73) BONGRAIN S.A., 78223 Viroflay (FR)

(72) Adeline, Laurence

Ott, Christian

(74) dr. Vida György, DANUBIA Szabadalmi és Jogi Iroda Kft., 1051 Budapest, (HU)

(54) **Élelmiszercsomagolás az azt körülvevő palásttal egy fedéllel ellátott tároló eszköz számára, és eljárás a csomagolás előállítására**

(51) **B65D 5/42** (2006.01)

B65D 51/24 (2006.01)

B65D 77/04 (2006.01)

(13) **T2**

(30) 0901028 2009.03.06. FR

(11) **E014364**

(21) **E 08 750201**

(96) **EP 20080750201** 2008.05.08.

(97) **EP 2200903 A1** 2009.03.12.

EP 2200903 B1 2012.03.07.

(73) International Patents and Brands Corporation, Panama, Republic of Panama (PA)

(72) LINDEN, Paolo

CAMURRI, Edmondo

(74) dr. Harangozó Gábor, DANUBIA Szabadalmi és Jogi Iroda Kft., 1051 Budapest, (HU)

(54) **Feltéphető záróelemmel ellátott tartály egy anyag, különösen folyadék számára**

(51) **B65D 17/34** (2006.01)

(13) **T2**

(30) UD20070159 2007.09.07. IT

(11) **E014225**

(21) **E 08 855336**

(96) **EP 20080855336** 2008.11.19.

(97) **EP 2214980 A1** 2009.06.04.

EP 2214980 B1 2012.02.22.

(73) Amcor Flexibles Kreuzlingen Ltd., 8280 Kreuzlingen (CH)

(72) PIERRON, Eliane

CERF, Sabine

(74) dr. Vida György, DANUBIA Szabadalmi és Jogi Iroda Kft., 1051 Budapest, (HU)

(54) **Fóliacsomagolás**

(51) **B65D 75/28** (2006.01)

B32B 15/08 (2006.01)

B32B 15/20	(2006.01)
B65D 85/76	(2006.01)
(13) T2	
(30) 07405337	2007.11.27. EP

(11) E014301	
(21) E 06 701815	
(96) EP 20060701815	2006.02.08.
(97) EP 1981778 A1	2007.08.16.
EP 1981778 B1	2012.05.02.
(73) SCA Hygiene Products GmbH, 68305 Mannheim (DE)	
(72) ARNDT-JAKOB, Kerstin ZÖLLER, Günther	
(74) Farkas Tamás, DANUBIA Szabadalmi és Jogi Iroda Kft., 1051 Budapest, (HU)	
(54) Lágycsomagolás	
(51) B65D 75/58	(2006.01)
(13) T2	

(11) E014385	
(21) E 07 022427	
(96) EP 20070022427	2005.09.01.
(97) EP 1900651 A1	2008.03.19.
EP 1900651 B1	2012.03.07.
(73) SEDA S.p.A., I-80022 Arzano-Napoli (IT)	
(72) D'Amato, Gianfranco	
(74) Mester Tamás, SWORKS Nemzetközi Szabadalmi Ügyvivői Iroda Kft., 1015 Budapest, (HU)	
(54) Berendezés szigetelt tartály előállítására	
(51) B65D 81/38	(2006.01)
B29C 65/02	(2006.01)
B65D 3/22	(2006.01)
(13) T2	
(30) 672195 P	2005.04.15. US

(11) E014296	
(21) E 07 786991	
(96) EP 20070786991	2007.07.02.
(97) EP 2035301 A2	2008.01.10.
EP 2035301 B1	2011.10.19.
(73) Hänel & CO., 9450 Altstätten (CH)	
(72) HÄNEL, Joachim	
(74) Szabó Zsolt, DANUBIA Szabadalmi és Jogi Iroda Kft., 1051 Budapest, (HU)	
(54) Fügőleges tárolópole	
(51) B65G 1/137	(2006.01)
(13) T2	
(30) 102006031054	2006.07.05. DE

(11) E014013	
(21) E 07 710554	
(96) EP 20070710554	2007.03.08.

-
- (97) **EP 1991376 A1** 2007.09.13.
EP 1991376 B1 2011.11.23.
- (73) SEKISUI Rib Loc Australia Pty Ltd, Gepps Cross, SA 5094 (AU)
- (72) BATEMAN, Ian, Roger
MAYMAN, Craig, Anthony
CRAWFORD, Glenn
- (74) Pintz és Társai Szabadalmi, Védjegy és Jogi Iroda Kft., 1539 Budapest, (HU)
- (54) **Eljárás és berendezés szál stabilizálására a felgombolyítás során**
- (51) **B65H 54/28** (2006.01)
- (13) **T2**
- (30) 2006901189 2006.03.09. AU
-
- (11) **E014454**
- (21) **E 08 700159**
- (96) **EP 20080700159** 2008.01.10.
- (97) **EP 2121497 A1** 2008.07.24.
EP 2121497 B1 2012.03.28.
- (73) Real Time Logistics Solutions Limited, Surrey GU1 1RU (GB)
- (72) MILTON, Peter, George
MILTON, Antony, Stanley
- (74) PINTZ ÉS TÁRSAI Szabadalmi, Védjegy és Jogi Iroda Kft., 1539 Budapest, (HU)
- (54) **Antisztatikus tekeresmag csévélt fólia anyag befogadására**
- (51) **B65H 75/18** (2006.01)
H05F 3/02 (2006.01)
- (13) **T2**
- (30) 0700899 2007.01.17. GB
-
- (11) **E014239**
- (21) **E 09 730470**
- (96) **EP 20090730470** 2009.04.08.
- (97) **EP 2291321 A1** 2009.10.15.
EP 2291321 B1 2011.10.26.
- (73) Heineken Supply Chain B.V., 1017 ZD Amsterdam (NL)
- (72) LANDMAN, Bernardus Cornelis Johannes
- (74) Farkas Tamás, DANUBIA Szabadalmi és Jogi Iroda Kft., 1051 Budapest, (HU)
- (54) **Palack italok számára**
- (51) **B67D 1/08** (2006.01)
B65D 1/20 (2006.01)
- (13) **T2**
- (30) 2001467 2008.04.10. NL
-
- (11) **E014536**
- (21) **E 07 802191**
- (96) **EP 20070802191** 2007.09.07.
- (97) **EP 2064149 A2** 2008.03.13.
EP 2064149 B1 2012.03.21.
- (73) Gelato Corporation N.V., Curacao (AN)
- (72) DOORN, Siebolt
- (74) dr. Bódizs Árpád, SBGK Szabadalmi Ügyvivői Iroda, 1062 Budapest, (HU)
-

(54) Eljárás szintézisgáz előállítására**(51) C01B 3/38** (2006.01)**(13) T2**

(30) 06120334 2006.09.08. EP

07008814 2007.05.02. EP

(11) E014300**(21) E 08 007345****(96) EP 20080007345** 2008.04.15.**(97) EP 1992592 A2** 2008.11.19.**EP 1992592 B1** 2011.10.12.

(73) Bayer MaterialScience AG, 51368 Leverkusen (DE)

(72) Haas, Michel, Dr.Dr.

Bruns, Rainer, Dr.

Loddenkemper, Tim

(74) Schläfer László, DANUBIA Szabadalmi és Jogi Iroda Kft., 1051 Budapest, (HU)

(54) Eljárás hidrogén-kloridot tartalmazó gázelegy oxidálására**(51) C01B 7/04** (2006.01)**C07C263/10** (2006.01)**(13) T2**

(30) 102007020444 2007.04.27. DE

(11) E014498**(21) E 07 759839****(96) EP 20070759839** 2007.03.30.**(97) EP 2010456 A2** 2007.10.11.**EP 2010456 B1** 2011.09.14.

(73) Potable Water Systems Ltd., TX 77024 Houston (US)

(72) MILLER, Jorge

MILLER, Luisa, Kling

(74) Derzsi Katalin, SBGK Szabadalmi Ügyvivői Iroda, 1062 Budapest, (HU)

(54) Eljárás és berendezés szennyvíz tisztítására**(51) C02F 1/465** (2006.01)**C02F 1/461** (2006.01)**C02F 1/463** (2006.01)**(13) T2**

(30) 788278 P 2006.03.31. US

787907 P 2006.03.31. US

(11) E014380**(21) E 08 804223****(96) EP 20080804223** 2008.09.15.**(97) EP 2188220 A1** 2009.03.26.**EP 2188220 B1** 2012.03.07.

(73) Rheinkalk GmbH, 42489 Wülfrath (DE)

(72) PUST, Christopher

SCHOLZ, Günter

HONIG, Helma

KÖNIG, Wolfgang

(74) dr. Bódizs Árpád, SBGK Szabadalmi Ügyvivői Iroda, 1062 Budapest, (HU)

(54) Eljárás savas víztömegek pH értékének növelésére

(51) C02F 1/66 (2006.01)

E21C 41/32 (2006.01)

(13) T2

(30) 102007043751 2007.09.13. DE

102007057414 2007.11.27. DE

(11) E014341

(21) E 06 726513

(96) EP 20060726513 2006.03.27.

(97) EP 1863361 A1 2006.10.05.

EP 1863361 B1 2012.02.22.

(73) British American Tobacco (Investments) Limited, London WC2R 3LA (GB)

(72) CASHMORE, Maria, British American Tobacco Ltd.

WHITE, Peter Rex, British American Tobacco Ltd.

KOZYCHENKO, Oleksandr, Mast Carbon Technology Ltd.

BLACKBURN, Andrew, Mast Carbon Advanced Products Ltd.

TENNISON, Stephen Robert, Mast Carbon Technology Ltd.

(74) Frankné dr. Machytka Daisy, Gödölle, Kékes, Mészáros & Szabó Szabadalmi és Védjegy Iroda, 1024 Budapest, (HU)

(54) Porózus szén-anyagokat tartalmazó füstszűrők és ilyen szűrőket tartalmazó dohányzási cikkek

(51) C04B 38/06 (2006.01)

A24D 3/16 (2006.01)

B01J 20/20 (2006.01)

B01J 20/28 (2006.01)

C01B 31/08 (2006.01)

C04B 38/00 (2006.01)

(13) T2

(30) 0506278 2005.03.29. GB

(11) E014068

(21) E 09 797124

(96) EP 20090797124 2009.11.30.

(97) EP 2262751 A1 2010.06.10.

EP 2262751 B1 2011.10.26.

(73) Arkema France, 92700 Colombes (FR)

(72) LAFFITTE, Jean-Alex

MONGUILLON, Bernard

(74) dr. Gál Melinda, SBGK Szabadalmi Ügyvivői Iroda, 1062 Budapest, (HU)

(54) Alkánszulfonsav alkalmazása cement, malter és beton eltávolítására

(51) C04B 41/60 (2006.01)

C11D 7/26 (2006.01)

C11D 7/34 (2006.01)

(13) T2

(30) 0858162 2008.12.01. FR

(21) E 05 744145

(96) EP 20050744145 2005.05.24.

- (97) **EP 1756023 A1** 2005.12.01.
EP 1756023 B1 2012.04.11.
- (73) British American Tobacco (Investments) Limited, London WC2R 3LA (GB)
- (72) BHATTACHARYYA, Sumita
 MCADAM, K.,c/o British American Tobacco R&D Ctr.
 REES, Anthony
 SELLERGREN, Börje
 WIDSTRAND, Christine
- (74) Frankné dr. Machytka Daisy, Gödölle, Kékes, Mészáros & Szabó Szabadalmi és Védjegy Iroda, 1024 Budapest, (HU)
- (54) **Nitrozaminokra szelektív, molekuláris lenyomatot tartalmazó polimerek és alkalmazási eljárásaik**
- (51) **C07B 63/00** (2006.01)
A24B 15/18 (2006.01)
A24D 3/12 (2006.01)
C07C243/06 (2006.01)
C07D213/42 (2006.01)
C08F236/02 (2006.01)
- (13) **T2**
- (30) 573337 P 2004.05.24. US

- (11) **E014190**
- (21) **E 06 836781**
- (96) **EP 20060836781** 2006.10.31.
- (97) **EP 1948582 A2** 2007.05.10.
EP 1948582 B1 2011.12.07.
- (73) The Curators Of The University Of Missouri, Columbia, Missouri 65211 (US)
- (72) SUPPES, Galen, J.
 SUTTERLIN, William, Rusty
- (74) dr. Török Ferenc, DANUBIA Szabadalmi és Jogi Iroda Kft., 1051 Budapest, (HU)
- (54) **Eljárás acetol, propilén-glikol és etilén-glikol keverékének előállítására glicerinnél**
- (51) **C07C 29/132** (2006.01)
C07C 29/145 (2006.01)
C07C 45/52 (2006.01)
C07C 49/17 (2006.01)
C09K 5/20 (2006.01)
- (13) **T2**
- (30) 731673 P 2005.10.31. US
 510992 2006.08.28. US

- (11) **E014515**
- (21) **E 09 788951**
- (96) **EP 20090788951** 2009.07.20.
- (97) **EP 2318343 A2** 2010.02.04.
EP 2318343 B1 2012.02.29.
- (73) Celanese International Corporation, Dallas, TX 75234-6034 (US)
- (72) JOHNSTON, Victor, J.
 CHEN, Laiyuan
 KIMMICH, Barbara, F.

CHAPMAN, Josefina, T.

ZINK, James, H.

(74) PINTZ ÉS TÁRSAI Szabadalmi, Védjegy és Jogi Iroda Kft., 1539 Budapest, (HU)

(54) Etanol közvetlen és szelektív termelése ecetsavból platina/ón katalizátort alkalmazva

(51) C07C 29/149 (2006.01)

(13) T2

(30) 221141 2008.07.31. US

(11) E014215

(21) E 08 750885

(96) EP 20080750885 2008.05.06.

(97) EP 2152657 A1 2008.11.20.

EP 2152657 B1 2012.02.22.

(73) Laboratorio Chimico Internazionale S.p.A., 20122 Milano (IT)

(72) NARDI, Antonio

SADA, Mara

SALVI, Annibale

MAIORANA, Stefano

(74) PINTZ ÉS TÁRSAI Szabadalmi, Védjegy és Jogi Iroda Kft., 1539 Budapest, (HU)

(54) Eljárás transz-2,3-diszubsztituált naftokinonok előállítására

(51) C07C 46/10 (2006.01)

C07C 46/00 (2006.01)

C07C 50/32 (2006.01)

(13) T2

(30) MI20070941 2007.05.09. IT

(11) E014260

(21) E 09 761360

(96) EP 20090761360 2009.05.08.

(97) EP 2285765 A1 2009.12.17.

EP 2285765 B1 2012.04.04.

(73) CHIESI FARMACEUTICI S.p.A., 43100 Parma (IT)

(72) FOLLEAS, Benoit

BOTTE, Hubert

DELACROIX, Thomas

PIVETTI, Fausto

(74) Schläfer László, DANUBIA Szabadalmi és Jogi Iroda Kft., 1051 Budapest, (HU)

(54) Eljárás 1-(2-halobifenil-4-il)-ciklopropán-karbonsav-származékok előállítására

(51) C07C 51/09 (2006.01)

C07C 17/14 (2006.01)

C07C 17/26 (2006.01)

C07C 25/18 (2006.01)

C07C 57/62 (2006.01)

C07C253/14 (2006.01)

C07C255/35 (2006.01)

(13) T2

(30) 08158022 2008.06.11. EP

(11) E014369

- (21) **E 04 765388**
- (96) **EP 20040765388** 2004.09.18.
- (97) **EP 1670745 A1** 2005.04.28.
EP 1670745 B1 2012.03.14.
- (73) BASF SE, 67056 Ludwigshafen (DE)
- (72) BÜTTNER, Johannes
ALLARDT, Holger
TONDER, Reinhard
REETZ, Reiner
REICHEL, Michael
- (74) dr. Bódizs Árpád, SBGK Szabadalmi Ügyvivői Iroda, 1062 Budapest, (HU)
- (54) **Eljárás dinitro-toluol előállítására, amelyben kiindulási anyagként nitro-krezol-tartalmú extraktumok is felhasználásra kerülnek**
- (51) **C07C205/06** (2006.01)
C02F 1/26 (2006.01)
C07C201/16 (2006.01)
- (13) **T2**
- (30) 10345601 2003.09.29. DE

- (11) **E014285**
- (21) **E 09 745709**
- (96) **EP 20090745709** 2009.05.11.
- (97) **EP 2279164 A2** 2009.11.19.
EP 2279164 B1 2012.03.28.
- (73) BASF SE, 67056 Ludwigshafen (DE)
- (72) ERNST, Martin
MELDER, Johann-Peter
WIGBERS, Christof Wilhelm
- (74) dr. Gál Melinda, SBGK Szabadalmi Ügyvivői Iroda, 1062 Budapest, (HU)
- (54) **Eljárás N,N-szubsztituált-1,3-propándiaminok előállítására**
- (51) **C07C211/11** (2006.01)
C07C209/60 (2006.01)
- (13) **T2**
- (30) 08156092 2008.05.13. EP
08168393 2008.11.05. EP

- (11) **E014449**
- (21) **E 03 708253**
- (96) **EP 20030708253** 2003.03.18.
- (97) **EP 1487778 A1** 2003.10.02.
EP 1487778 B1 2012.07.11.
- (73) Grünenthal GmbH, 52078 Aachen (DE)
- (72) SUNDERMANN, Bernd
HENNIES, Hagen-Heinrich
ENGLBERGER, Werner
KÖGEL, Babette-Yvonne
- (74) dr. Jalsovszky Györgyné dr. Miskolczi Mária, 1111 Budapest, (HU)
- (54) **Szubsztituált 4-amino-ciklohexanolok**
- (51) **C07C211/35** (2006.01)

A61P 25/24	(2006.01)
A61P 25/28	(2006.01)
C07C211/37	(2006.01)
C07D209/04	(2006.01)
C07D333/46	(2006.01)
(13) T2	
(30) 10213051	2002.03.23. DE

(11) E014049	
(21) E 07 786221	
(96) EP 20070786221	2007.07.16.
(97) EP 2041069 A1	2008.01.17.
EP 2041069 B1	2011.11.30.
(73) Bayer Pharma Aktiengesellschaft, 13353 Berlin (DE)	
AstraZeneca AB, 151 85 Södertälje (SE)	
(72) BERGER, Markus	
DAHMEN, Jan	
REHWINKEL, Hartmut	
JAROCH, Stefan	
SCHAECKE, Heike	
(74) Molnár Imre, DANUBIA Szabadalmi és Jogi Iroda Kft., 1051 Budapest, (HU)	
(54) Benzilamin-származékok és eljárás előállításukra	
(51) C07C215/16	(2006.01)
A61K 31/136	(2006.01)
C07C217/78	(2006.01)
C07D215/38	(2006.01)
C07D401/12	(2006.01)
C07D405/12	(2006.01)
C07D405/14	(2006.01)
(13) T2	
(30) 06014665	2006.07.14. EP
830671 P	2006.07.14. US

(11) E014497	
(21) E 08 865009	
(96) EP 20080865009	2008.12.19.
(97) EP 2231590 A1	2009.07.02.
EP 2231590 B1	2012.03.14.
(73) Pharma Mar S.A., 28770 Colmenar Viejo Madrid (ES)	
(72) RODRÍGUEZ VICENTE, Alberto	
GARRANZO GARCÍA-IBARROLA, María	
MURCIA PÉREZ, Carmen	
SÁNCHEZ SANCHO, Francisco	
CUEVAS MARCHANTE, María, del, Carmen	
MATEO URBANO, Cristina	
DIGÓN JUÁREZ, Isabel	
(74) Mester Tamás, SWORKS Nemzetközi Szabadalmi Ügyvivői Iroda Kft., 1015 Budapest, (HU)	
(54) Tumorelleses vegyületek	
(51) C07C233/51	(2006.01)

	A61K 31/165	(2006.01)
	C07C235/34	(2006.01)
(13) T2		
(30)	07123882	2007.12.20. EP

(11) E014394		
(21) E 04 808043		
(96) EP 20040808043		2004.12.22.
(97) EP 1697311 A1		2005.07.14.
	EP 1697311 B1	2011.10.26.
(73)	Sumitomo Chemical Company, Limited, Tokyo 104-8260 (JP)	
(72)	OOHIRA, Daisuke OTAKA, Ken	
(74)	dr. Fehérvári Flóra, DANUBIA Szabadalmi és Jogi Iroda Kft., 1051 Budapest, (HU)	
(54) Nitril-vegyület és kártevőmentesítésre történő alkalmazása		
(51) C07C255/10		(2006.01)
	A01N 37/34	(2006.01)
	C07C255/31	(2006.01)
(13) T2		
(30)	2003431908	2003.12.26. JP
	2004036230	2004.02.13. JP
	2004283540	2004.09.29. JP

(11) E014393		
(21) E 06 730581		
(96) EP 20060730581		2006.03.30.
(97) EP 1867632 A1		2006.10.19.
	EP 1867632 B1	2012.03.07.
(73)	Mitsui Chemicals, Inc., Tokyo (JP)	
(72)	SASAKI, Masaakic/o Kashima Works MAEBA, Koujic/o Kashima Works DOUZAKI, Mitsunaga,c/o Kashima Works TAKAHASHI, Hirofomic/o Kashima Works HOSOSAKA, OsamuMITSUI CHEMICALS POLYURETHANES; INC.	
(74)	Frankné dr. Machytka Daisy, Gödölle, Kékes, Mészáros & Szabó Szabadalmi és Védjegy Iroda, 1024 Budapest, (HU)	
(54) Berendezés poliizocianát folyamatos előállítására		
(51) C07C263/10		(2006.01)
	C07C265/14	(2006.01)
(13) T2		
(30)	2005108590	2005.04.05. JP

(11) E014287		
(21) E 09 781542		
(96) EP 20090781542		2009.08.06.
(97) EP 2323973 A1		2010.02.11.
	EP 2323973 B1	2012.03.21.
(73)	BASF SE, 67056 Ludwigshafen (DE)	
(72)	PENZEL, Ulrich	

MATTKE, Torsten
 WÖLFERT, Andreas
 JACOBS, Johannes
 CHENG, Tsung-Chieh
 HEINEN, Kerstin
 STROEFER, Eckhard
 MAIXNER, Stefan
 MACKENROTH, Wolfgang
 TRAGUT, Christian
 THIELE, Kai
 WON, Myung Un

(74) Ráthonyi Zoltán, SBGK Szabadalmi Ügyvivői és Ügyvédi Irodák, 1062 Budapest, (HU)

(54) Eljárás aromás izocianátok előállítására

(51) C07C263/10 (2006.01)

(13) T2

(30) 08161976 2008.08.07. EP

(11) E014344

(21) E 04 781926

(96) EP 20040781926 2004.08.20.

(97) EP 1660440 A2 2005.03.03.

EP 1660440 B1 2012.02.22.

(73) Xenoport, Inc., Santa Clara, CA 95051 (US)

(72) GALLOP, Mark, A.

YAO, Fenmei

LUDWIKOW, Maria, J.

PHAN, Thu

PENG, Ge

(74) Frankné dr. Machytka Daisy, Gödölle, Kékes, Mészáros & Szabó Szabadalmi és Védjegy Iroda, 1024 Budapest, (HU)

(54) Aciloxialkil-karbamát előgyógyszerek, szintézis módszerek és alkalmazás

(51) C07C271/22 (2006.01)

A61K 31/195 (2006.01)

(13) T2

(30) 496938 P 2003.08.20. US

606637 P 2004.08.13. US

(11) E014271

(21) E 03 782435

(96) EP 20030782435 2003.12.18.

(97) EP 1572641 A1 2004.07.01.

EP 1572641 B1 2012.03.07.

(73) MEDA Pharma GmbH & Co. KG, 61352 Bad Homburg (DE)

(72) NOE, Christian, R.

WALTER, Martin, R.

(74) dr. Gál Melinda, SBGK Szabadalmi Ügyvivői Iroda, 1062 Budapest, (HU)

(54) Eljárás R,R (vagy S,S) konfigurációjú glikopirronium sztereoizomerek előállítására

(51) C07D207/12 (2006.01)

A61K 31/381 (2006.01)

A61K 31/40	(2006.01)
A61K 31/4025	(2006.01)
A61P 1/06	(2006.01)
A61P 13/06	(2006.01)
C07D207/00	(2006.01)
C07D333/00	(2006.01)
C07D409/12	(2006.01)
(13) T2	
(30) 18962002	2002.12.18. AT

(11) E014014	
(21) E 06 836773	
(96) EP 20060836773	2006.10.30.
(97) EP 1943219 A2	2007.05.18.
EP 1943219 B1	2011.10.26.
(73)	Panmira Pharmaceuticals, LLC, San Diego, CA 92121 (US)
(72)	HUTCHINSON, John, H. PRASIT, Petpiboon, Peppi MORAN, Mark EVANS, Jillian, F. STEARNS, Brian, Andrew ROPPE, Jeffrey, Roger LI, Yiwei ZUNIC, Jasmine, Eleanor ARRUDA, Jeannie, M. STOCK, Nicholas, Simon HADDACH, Mustapha
(74)	dr. Fehérvári Flóra, DANUBIA Szabadalmi és Jogi Iroda Kft., 1051 Budapest, (HU)

(54) 5-Lipoxigenáz-aktiváló protein (FLAP) inhibitorok

(51) C07D209/00	(2006.01)
A61K 31/415	(2006.01)
C07D403/10	(2006.01)
C07D471/04	(2006.01)
(13) T2	
(30) 734030 P	2005.11.04. US
747174 P	2006.05.12. US
823344 P	2006.08.23. US
553946	2006.10.27. US

(11) E014129	
(21) E 08 830536	
(96) EP 20080830536	2008.09.05.
(97) EP 2197841 A2	2009.03.19.
EP 2197841 B1	2011.11.02.
(73)	Theravance, Inc., South San Francisco, CA 94080 (US)
(72)	JI, Yu-Hua HUSFELD, Craig MU, YongQi

LEE, Rick

LI, Li

(74) Frankné dr. Machytka Daisy, Gödölle, Kékes, Mészáros & Szabó Szabadalmi és Védjegy Iroda, 1024 Budapest, (HU)

(54) Guanidin-tartalmú vegyületek, amelyek alkalmazhatók muszkarin receptor antagonistákként

(51) C07D209/14 (2006.01)

C07D213/38 (2006.01)

C07D231/12 (2006.01)

C07D277/28 (2006.01)

(13) T2

(30) 967914 P 2007.09.07. US

(11) E014172

(21) E 08 845678

(96) EP 20080845678 2008.08.14.

(97) EP 2188253 A2 2009.05.07.

EP 2188253 B1 2012.03.07.

(73) SANOFI, 75008 Paris (FR)

(72) BARONI, Marco

PULEO, Letizia

(74) Kmethy Boglárka, DANUBIA Szabadalmi és Jogi Iroda Kft., 1051 Budapest, (HU)

(54) 3-helyzetben diszubsztituált indol-2-on-piridin-származékok, előállításuk és gyógyászati alkalmazásuk

(51) C07D209/40 (2006.01)

A61K 31/454 (2006.01)

A61K 31/496 (2006.01)

A61P 3/00 (2006.01)

C07D401/12 (2006.01)

C07D401/14 (2006.01)

(13) T2

(30) 0705858 2007.08.16. FR

(11) E014308

(21) E 04 737029

(96) EP 20040737029 2004.06.18.

(97) EP 1636185 A1 2004.12.29.

EP 1636185 B1 2012.01.11.

(73) Les Laboratoires Servier, 92284 Suresnes Cedex (FR)

(72) STRÄSSLER, Christoph

LELLEK, Vit

FÄSSLER, Roger

(74) ifj. Szentpéteri Ádám, SBGK Szabadalmi Ügyvivői Iroda, 1062 Budapest, (HU)

(54) A perindopril erbumin új kristályformái

(51) C07D209/42 (2006.01)

(13) T2

(30) 110903 2003.06.24. CH

(11) E014327

(21) E 09 782239

(96) EP 20090782239 2009.08.26.

-
- (97) **EP 2323980 A1** 2010.03.11.
EP 2323980 B1 2012.02.29.
- (73) Boehringer Ingelheim International GmbH, 55216 Ingelheim am Rhein (DE)
- (72) Wagner, Holger
JUNG, Birgit
HIMMELSBACH, Frank
GOEGGEL, Rolf
DAHMAN, Georg
- (74) Kovári György, ADVOPATENT Szabadalmi és Védjegy Iroda, 1011 Budapest, (HU)
- (54) **7-(piperazin-1-ilmetil)-1H-inidol-2-karbonsav-(fenil)-amid származékok és rokon vegyületek mint P38 map kináz gátlók légúti betegségek kezelésére**
- (51) **C07D209/42** (2006.01)
A61K 31/404 (2006.01)
A61P 11/00 (2006.01)
C07D401/12 (2006.01)
C07D403/12 (2006.01)
C07D405/12 (2006.01)
C07D405/14 (2006.01)
- (13) **T2**
- (30) 08163526 2008.09.02. EP
-

- (11) **E014011**
- (21) **E 07 805287**
- (96) **EP 20070805287** 2007.08.02.
- (97) **EP 2051962 A1** 2008.02.14.
EP 2051962 B1 2011.10.26.
- (73) Actelion Pharmaceuticals Ltd., 4123 Allschwil (CH)
- (72) FRETZ, Heinz
POTHIER, Julien
RISCH, Philippe
- (74) Molnár Imre, DANUBIA Szabadalmi és Jogi Iroda Kft., 1051 Budapest, (HU)
- (54) **(3-Amino-1,2,3,4-tetrahidro-9H-il)-ecetsav-származékok**
- (51) **C07D209/88** (2006.01)
- (13) **T2**
- (30) PCT/IB2006/052723 2006.08.07. WO
-

- (11) **E013973**
- (21) **E 08 749188**
- (96) **EP 20080749188** 2008.04.28.
- (97) **EP 2150530 A1** 2008.11.06.
EP 2150530 B1 2011.10.26.
- (73) Grünenthal GmbH, 52078 Aachen (DE)
- (72) MERLA, Beatrix
OBERBÖRSCH, Stefan
REICH, Melanie
SUNDERMANN, Bernd
ENGLBERGER, Werner
STRÜNKER, Timo
JOSTOCK, Ruth
-

HEES, Sabine

BIJSTERVELD, Edward

THEIL, Fritz

GRAUBAUM, Heinz

(74) dr. Miskolczi Mária, 1111 Budapest, (HU)

(54) **Szubsztituált szulfonamid-származékok**

(51) **C07D211/26** (2006.01)

A61K 31/445 (2006.01)

A61P 25/00 (2006.01)

C07D211/96 (2006.01)

C07D295/135 (2006.01)

(13) **T2**

(30) 102007020492 2007.04.30. DE

(11) **E014137**

(21) **E 05 749871**

(96) **EP 20050749871** 2005.05.16.

(97) **EP 1761495 A2** 2005.12.22.

EP 1761495 B1 2012.03.21.

(73) ALLERGAN, INC., Irvine CA 92612 (US)

(72) OLD, David, W.

DINH, Danny, T.

(74) dr. Fehérvári Flóra, DANUBIA Szabadalmi és Jogi Iroda Kft., 1051 Budapest, (HU)

(54) **Piperidinil-prostaglandin analógok mint szemnyomás csökkentő szerek**

(51) **C07D211/76** (2006.01)

A61K 31/445 (2006.01)

(13) **T2**

(30) 577361 P 2004.06.04. US

(11) **E014450**

(21) **E 05 795325**

(96) **EP 20050795325** 2005.09.02.

(97) **EP 1789390 A2** 2006.03.16.

EP 1789390 B1 2011.11.09.

(73) Genentech, Inc., South San Francisco CA 94080-4990 (US)

Curis, Inc., Lexington, MA 02421 (US)

(72) GUNZNER, Janet

SUTHERLIN, Daniel

STANLEY, Mark

BAO, Liang

CASTANEDO, Georgette

LALONDE, Rebecca

WANG, Shumei

REYNOLDS, Mark

SAVAGE, Scott

MALESKY, Kimberly

DINA, Michael

KOEHLER, Michael F. T.

(74) ifj. Szentpéteri Ádám, SBGK Szabadalmi Ügyvivői Iroda, 1062 Budapest, (HU)

(54) A hedgehog jelátvitel piridil inhibitorai

- (51) **C07D213/40** (2006.01)
A61K 31/4418 (2006.01)
A61K 31/4427 (2006.01)
A61P 35/00 (2006.01)
C07D213/38 (2006.01)
C07D213/56 (2006.01)
C07D213/70 (2006.01)
C07D213/75 (2006.01)
C07D213/81 (2006.01)
C07D213/82 (2006.01)
C07D401/12 (2006.01)
C07D401/14 (2006.01)
C07D405/12 (2006.01)
C07D409/12 (2006.01)
C07D413/12 (2006.01)
C07D417/04 (2006.01)
C07D417/12 (2006.01)
C07F 9/142 (2006.01)

(13) T2

- (30) 607367 P 2004.09.02. US

(11) E014246**(21) E 07 754311**

(96) **EP 20070754311** 2007.03.28.

(97) **EP 2004607 A2** 2007.11.08.

EP 2004607 B1 2011.10.19.

(73) Novartis AG, 4056 Basel (CH)

(72) SERRANO-WU, Michael, H.

KWAK, Young-Shin

LIU, Wenming

(74) ifj. Szentpéteri Ádám, SBGK Szabadalmi Ügyvivői Iroda, 1062 Budapest, (HU)

(54) (4-(4-[6-(trifluormethyl-piridin-3-ilamino)-N-tartalmú-heteroaril]-fenil)-ciklohexil)-ecetsav származékok és gyógyászati alkalmazásai

- (51) **C07D213/74** (2006.01)
A61K 31/44 (2006.01)
C07D213/75 (2006.01)
C07D213/81 (2006.01)
C07D213/82 (2006.01)
C07D237/20 (2006.01)
C07D239/42 (2006.01)
C07D263/48 (2006.01)
C07D277/42 (2006.01)
C07D401/10 (2006.01)
C07D401/12 (2006.01)
C07D401/14 (2006.01)
C07D405/12 (2006.01)
C07D413/10 (2006.01)

(13) T2(30) 787859 P 2006.03.31. US

(11) E014142**(21) E 08 010996****(96) EP 20080010996** 2004.06.16.**(97) EP 1987819 A1** 2008.11.05.**EP 1987819 B1** 2012.04.11.

(73) AWD.pharma GmbH & Co.KG, 01445 Radebeul (DE)

(72) PIEROTH, Michael

STANG, Norbert

Thoma, Rudy

Blume, Henning

(74) dr. Láng Tivadarné, SBGK Szabadalmi Ügyvivői Iroda, 1062 Budapest, (HU)

(54) Flupirtin injektálható kiserelési formája**(51) C07D213/75** (2006.01)**(13) T2**(30) 10327674 2003.06.20. DE

(11) E013974**(21) E 08 866627****(96) EP 20080866627** 2008.12.23.**(97) EP 2227455 A1** 2009.07.09.**EP 2227455 B1** 2011.10.12.

(73) Actelion Pharmaceuticals Ltd., 4123 Allschwil (CH)

(72) DE VRIES, Andreas, Hendrikus, Maria

DOMIN, Doris

HELMS, Matthias

IMBODEN, Christoph

KOBERSSTEIN, Ralf

NAZIR, Zarghun

SKRANC, Wolfgang

STANEK, Michael

TSCHEBULL, Wilhelm

VERZIIL, Gerardus, Karel, Maria

(74) dr. Fehérvári Flóra, DANUBIA Szabadalmi és Jogi Iroda Kft., 1051 Budapest, (HU)

(54) Triszubsztituált 3,4-dihidro-1H-izokinolin-vegyület, eljárás előállítására és alkalmazása**(51) C07D217/18** (2006.01)**A61K 31/472** (2006.01)**(13) T2**(30) PCT/IB2007/055334 2007.12.28. WO

(11) E014192**(21) E 08 760425****(96) EP 20080760425** 2008.06.03.**(97) EP 2150538 A2** 2008.12.11.**EP 2150538 B1** 2012.03.28.

(73) DSM Sinochem Pharmaceuticals Netherlands B.V., 2613 AX Delft (NL)

(72) SARAKINOS, Georgios

 BOESTEN, Wilhelmus Hubertus Joseph

HEEMSKERK, Dennis

LANGE, DE, Ben

(74) Szentpéteri Zsolt, SBGK Szabadalmi Ügyvivői Iroda, 1062 Budapest, (HU)

(54) Új 5-szubsztituált hidantoinok**(51) C07D233/76** (2006.01)**C07D209/42** (2006.01)**C07D209/52** (2006.01)**C07D233/78** (2006.01)**C07D233/80** (2006.01)**(13) T2**

(30) 07109684 2007.06.06. EP

(11) E014264**(21) E 08 864824****(96) EP 20080864824** 2008.12.09.**(97) EP 2234985 A1** 2009.07.02.**EP 2234985 B1** 2012.03.07.

(73) Bayer Pharma Aktiengesellschaft, 13353 Berlin (DE)

(72) VON NUSSBAUM, Franz

KARTHAUS, Dagmar

ANLAUF, Sonja

DELBECK, Martina

LI, Volkhart Min-Jian

MEIBOM, Daniel

LUSTIG, Klemens

SCHAMBERGER, Jens

(74) Molnár Imre, DANUBIA Szabadalmi és Jogi Iroda Kft., 1051 Budapest, (HU)

(54) 4-(4-Ciano-2-tioaril)-dihidropirimidinon-származékok és alkalmazásuk**(51) C07D239/22** (2006.01)**A61K 31/505** (2006.01)**A61P 11/00** (2006.01)**(13) T2**

(30) 102007061766 2007.12.20. DE

102008022521 2008.05.07. DE

102008052013 2008.10.17. DE

(11) E014331**(21) E 04 762772****(96) EP 20040762772** 2004.08.18.**(97) EP 1658277 A1** 2005.02.24.**EP 1658277 B1** 2012.04.04.

(73) H. Lundbeck A/S, 2500 Valby-Copenhagen (DK)

(72) LOPEZ DE DIEGO, Heidi

NIELSEN, Ole

RINGGARD, Lone, Munch

SVANE, Henrik

DAHL, Allan, Carsten

HOWELLS, Mark

BANG-ANDERSEN, Benny

LYNGSO, Lars Ole

(74) Derzsi Katalin, SBGK Szabadalmi Ügyvivői Iroda, 1062 Budapest, (HU)

(54) Transz-4-((IR,3S)-6-klór-3-fenil-indán-1-il)-1,2,2-trimetil-piperazin szukcinát és malonát sója, és ezek gyógyszerként való alkalmazása**(51) C07D241/04** (2006.01)**A61K 31/495** (2006.01)**A61P 25/18** (2006.01)**C07C 17/16** (2006.01)**C07C 25/22** (2006.01)**C07C 29/143** (2006.01)**C07C 35/32** (2006.01)**C12P 7/22** (2006.01)**C12P 41/00** (2006.01)**(13) T2**

(30) 200301180 2003.08.18. DK

496058 P 2003.08.18. US

200301305 2003.09.11. DK

520246 P 2003.11.14. US

(11) E014266**(21) E 07 744285****(96) EP 20070744285** 2007.05.29.**(97) EP 2022786 A1** 2009.02.11.**EP 2022786 B1** 2011.10.26.

(73) Toyama Chemical Co., Ltd., Shinjuku-ku Tokyo 160-0023 (JP)

(72) FURUTA, Yousuke

(74) dr. Gál Melinda, SBGK Szabadalmi Ügyvivői Iroda, 1062 Budapest, (HU)

(54) Száj- és körömfájás vírus elleni szer a disznó-félék családjához tartozó állatok vagy juhok számára, és eljárás a száj- és körömfájás megelőzésére vagy kezelésére a disznó-félék családjához tartozó állatok vagy juhok esetén**(51) C07D241/08** (2006.01)**A23K 1/16** (2006.01)**A61K 31/4965** (2006.01)**A61P 31/12** (2006.01)**(13) T2**

(30) 2006151903 2006.05.31. JP

2006247698 2006.09.13. JP

(11) E014389**(21) E 07 726290****(96) EP 20070726290** 2007.02.02.**(97) EP 1996563 A1** 2007.08.23.**EP 1996563 B1** 2012.03.21.

(73) F.HOFFMANN-LA ROCHE AG, 4070 Basel (CH)

(72) ACKERMANN, Jean

BLEICHER, Konrad

CECCARELLI, Simona, M.

CHOMIENNE, Odile

MATTEI, Patrizio

OBST SANDER, Ulrike

(74) dr. Miskolczi Mária, 1111 Budapest, (HU)

(54) Heterobiciklusos szulfonamid származékok diabétesz kezelésére**(51) C07D241/42** (2006.01)**A61K 31/495** (2006.01)**A61K 31/535** (2006.01)**A61K 31/54** (2006.01)**A61K 31/55** (2006.01)**A61P 3/00** (2006.01)**C07D263/56** (2006.01)**C07D265/14** (2006.01)**C07D265/36** (2006.01)**C07D267/14** (2006.01)**C07D279/16** (2006.01)**C07D413/12** (2006.01)**C07D417/12** (2006.01)**C07D491/04** (2006.01)**C07D498/04** (2006.01)**(13) T2**

(30) 06101580 2006.02.13. EP

(11) E014232**(21) E 10 167054****(96) EP 20100167054** 2006.07.18.**(97) EP 2239258 A2** 2010.10.13.**EP 2239258 B1** 2012.03.14.

(73) BASF SE, 67056 Ludwigshafen (DE)

(72) Lange, Arno

Mach, Helmut

Rath, Hans Peter

Posselt, Dietmar

(74) Ráthonyi Zoltán, SBGK Szabadalmi Ügyvivői és Ügyvédi Irodák, 1062 Budapest, (HU)

(54) Tetrahidrobenzoxazinok**(51) C07D265/16** (2006.01)**C07D498/04** (2006.01)**C09K 15/20** (2006.01)**C10L 1/22** (2006.01)**C10M133/48** (2006.01)**(13) T2**

(30) 102005035527 2005.07.26. DE

(11) E014265**(21) E 07 707549****(96) EP 20070707549** 2007.01.22.**(97) EP 1978022 A1** 2008.10.08.**EP 1978022 B1** 2011.10.26.

(73) Tokuyama Corporation, Shunan-shi, Yamaguchi 745-8648 (JP)

(72) IZUMI, Shinobu

TAKENAKA, Junji

(74) Somlai Mária, SBGK Szabadalmi Ügyvivői Iroda, 1062 Budapest, (HU)

(54) Kromén vegyületek**(51) C07D311/78** (2006.01)**C08F 2/44** (2006.01)**C08F 2/46** (2006.01)**C09K 9/02** (2006.01)**G02C 7/10** (2006.01)**(13) T2**

(30) 2006016920 2006.01.25. JP

2006183502 2006.07.03. JP

(11) E014010**(21) E 09 150741****(96) EP 20090150741** 2009.01.16.**(97) EP 2090574 A1** 2009.08.19.**EP 2090574 B1** 2011.09.21.

(73) Biocodex, 94250 Gentilly (FR)

(72) Hublot, Bernard

Berthon-Cedille, Laurence

Leguern, Marie-Emmanuelle

Renaud, Gilles

(74) Kmethy Boglárka, DANUBIA Szabadalmi és Jogi Iroda Kft., 1051 Budapest, (HU)

(54) Eljárás meghatározott részecskeméretű stiripentol-részecskék előállítására**(51) C07D317/54** (2006.01)**(13) T2**

(30) 0850413 2008.01.23. FR

(11) E014307**(21) E 06 738651****(96) EP 20060738651** 2006.03.14.**(97) EP 1858878 A1** 2006.09.28.**EP 1858878 B1** 2012.04.25.

(73) E.I. DU PONT DE NEMOURS AND COMPANY, Wilmington, DE 19898 (US)

(72) FAGAN, Paul, Joseph

(74) Molnár Imre, DANUBIA Szabadalmi és Jogi Iroda Kft., 1051 Budapest, (HU)

(54) 2-Pirazolin-származékok átalakítása pirazol-származékokká bróm alkalmazásával**(51) C07D401/04** (2006.01)**C07D231/06** (2006.01)**C07D231/16** (2006.01)**(13) T2**

(30) 663410 P 2005.03.18. US

(11) E014619**(21) E 06 829734****(96) EP 20060829734** 2006.11.22.**(97) EP 1960387 A1** 2008.08.27.**EP 1960387 B1** 2011.11.02.

(73) SANOFI, 75013 Paris (FR)

- (72) DIAZ MARTIN, Juan Antonio
 ESCRIBANO ARENALES, Beatriz
 JIMENEZ BARGUENO, Maria Dolores
- (74) dr. Molnár István, DANUBIA Szabadalmi és Jogi Iroda Kft., 1051 Budapest, (HU)
- (54) Izokinolin- és benzo[H]izokinolin-származékok, azok előállítása és terápiás alkalmazása a hisztamin H3 receptor antagonistáiként**
- (51) **C07D401/12** (2006.01)
A61K 31/4725 (2006.01)
A61K 31/473 (2006.01)
A61P 3/00 (2006.01)
A61P 25/00 (2006.01)
C07D409/14 (2006.01)
- (13) **T2**
- (30) 05111248 2005.11.24. EP

- (11) **E014140**
- (21) **E 08 848438**
- (96) **EP 20080848438** 2008.11.03.
- (97) **EP 2207775 A1** 2009.05.14.
EP 2207775 B1 2012.03.21.
- (73) Novartis AG, 4056 Basel (CH)
- (72) MOGI, Muneto
 YAMADA, Ken
 YASOSHIMA, Kayo
 KAWANAMI, Toshio
 UMEMURA, Ichiro
 IWAKI, Yuki
 QIN, Hongbo
 IMASE, Hidetomo
- (74) Somlai Mária, SBGK Szabadalmi Ügyvivői Iroda, 1062 Budapest, (HU)
- (54) Hiperlipidémia vagy arterioszklerózis kezelésében CETP inhibitoroként használható 4-benzil-amino-1-karboxi-acil-piperidin-származékok**
- (51) **C07D401/12** (2006.01)
A61K 31/5377 (2006.01)
A61P 3/06 (2006.01)
C07D401/14 (2006.01)
C07D413/14 (2006.01)
- (13) **T2**
- (30) 985456 P 2007.11.05. US

- (11) **E014220**
- (21) **E 08 781868**
- (96) **EP 20080781868** 2008.07.16.
- (97) **EP 2173737 A1** 2009.01.22.
EP 2173737 B1 2012.01.11.
- (73) Bristol-Myers Squibb Company, Princeton NJ 08543-4000 (US)
- (72) WACKER, Dean A.
 ROSSI, Karen A.
 WANG, Ying

(74) Mester Tamás, SWORKS Nemzetközi Szabadalmi Ügyvivői Iroda Kft., 1015 Budapest, (HU)

(54) Eljárás a GPR119 G-proteinkapcsolt receptor modulációjára és kiválasztott vegyületek**(51) C07D401/12** (2006.01)**A61K 31/454** (2006.01)**A61P 3/10** (2006.01)**C07D401/14** (2006.01)**(13) T2**

(30) 950162 P 2007.07.17. US

(11) E014221**(21) E 08 754659****(96) EP 20080754659** 2008.05.22.**(97) EP 2152690 A1** 2008.12.04.**EP 2152690 B1** 2012.01.11.

(73) Merck Sharp & Dohme Corp., Rahway, NJ 07065-0907 (US)

(72) BRESLIN, Michael, J.

COLEMAN, Paul, J.

COX, Christopher, D.

SCHREIER, John, D.

(74) Mester Tamás, SWORKS Nemzetközi Szabadalmi Ügyvivői Iroda Kft., 1015 Budapest, (HU)

(54) Piridilpiperidinorexin-receptor antagonisták**(51) C07D401/12** (2006.01)**A61K 31/4525** (2006.01)**A61K 31/4535** (2006.01)**A61K 31/454** (2006.01)**A61K 31/506** (2006.01)**A61P 25/00** (2006.01)**C07D401/14** (2006.01)**C07D413/14** (2006.01)**C07D417/14** (2006.01)**(13) T2**

(30) 931458 P 2007.05.23. US

(11) E014436**(21) E 06 800109****(96) EP 20060800109** 2006.07.18.**(97) EP 1912973 A2** 2007.02.08.**EP 1912973 B1** 2012.06.13.

(73) Novartis AG, 4056 Basel (CH)

(72) MANLEY, Paul, W.

SHIEH, Wen-Chung

SUTTON, Paul, Allen

KARPINSKI, Piotr, H.

WU, Raean

MONNIER, Stéphanie

BROZIO, Jörg

(74) Szentpéteri Zsolt, SBGK Szabadalmi Ügyvivői Iroda, 1062 Budapest, (HU)

(54) 4-metil-N-[3-(4-metil-imidazol-1-il)-5-trifluorometil-fenil]-3-(4-piridin-3-il-pirimidin-2-ilamino)-benzamid kristályos formái

- (51) **C07D401/14** (2006.01)
A61K 31/506 (2006.01)
A61P 35/00 (2006.01)

(13) T2

- (30) 701405 P 2005.07.20. US
716214 P 2005.09.12. US

(11) E014545**(21) E 08 169935****(96) EP 20080169935** 2005.02.21.**(97) EP 2060570 A2** 2009.05.20.**EP 2060570 B1** 2012.01.25.

(73) Glaxo Group Limited, Greenford, Middlesex UB6 0NN (GB)

(72) Arista, Luca

Bonanomi, Giorgio

Capelli, Anna Maria

Damiani, Federica

Di Fabio, Romano

Gentile, Gabriella

Hamprecht, Dieter

Micheli, Fabrizio

Tarsi, Luca

Tedesco, Giovanna

Terreni, Silvia

(74) Derzsi Katalin, SBGK Szabadalmi Ügyvivői Iroda, 1062 Budapest, (HU)

(54) A dopamin D3 receptor modulátoraként alkalmazható azabiciklo(3.1.0)hexán származékok

- (51) C07D403/14** (2006.01)
A61K 31/403 (2006.01)
A61K 31/501 (2006.01)
A61P 25/00 (2006.01)
C07D403/04 (2006.01)
C07D471/08 (2006.01)

(13) T2

- (30) 0403990 2004.02.23. GB
0404083 2004.02.24. GB
0417120 2004.07.30. GB

(11) E014173**(21) E 08 732129****(96) EP 20080732129** 2008.03.13.**(97) EP 2137180 A1** 2008.09.18.**EP 2137180 B1** 2012.03.07.

(73) Andaman Therapeutics, Inc., San Francisco, CA 94111 (US)

(72) BECKER, Cyrus

RUBENS, Courtney

ADAMS, Jason

PALME, Monica

DRUZGALA, Pascal

(74) Kmethy Boglárka, DANUBIA Szabadalmi és Jogi Iroda Kft., 1051 Budapest, (HU)

(54) Dibenzo[b,f][1,4]oxazapin-vegyületek

- (51) **C07D405/14** (2006.01)
A61K 31/553 (2006.01)
A61P 25/00 (2006.01)
C07D413/04 (2006.01)
C07D453/02 (2006.01)

(13) T2

- (30) 895046 P 2007.03.15. US

(11) E014443**(21) E 10 007872**

- (96) **EP 20100007872** 2006.03.27.

- (97) **EP 2248809 A1** 2010.11.10.

- EP 2248809 B1** 2012.05.09.

- (73) TOYAMA CHEMICAL CO., LTD., Tokyo 160-0023 (JP)

- (72) Saitoh, Akihito

Suzuki, Yoshiaki

Yonezawa, Kenji

Kawamura, Mitsuhide

Kusanagi, Takahiko

Nakai, Takashi

- (74) Somlai Mária, SBGK Szabadalmi Ügyvivői Iroda, 1062 Budapest, (HU)

(54) Alkil-3-[2-(benzo[b]tiofén-5-il)etoxi]-propanoát intermedierek

- (51) **C07D409/12** (2006.01)

- C07D333/54** (2006.01)

- C07D333/64** (2006.01)

(13) T2

- (30) 2005090831 2005.03.28. JP

- 2005174738 2005.06.15. JP

- 2005206808 2005.07.15. JP

- 2005230666 2005.08.09. JP

(11) E014409**(21) E 08 700184**

- (96) **EP 20080700184** 2008.01.04.

- (97) **EP 2114931 A1** 2008.07.10.

- EP 2114931 B1** 2011.11.02.

- (73) PROSIDION LTD, Oxford, OX4 6LT (GB)

- (72) BERTRAM, Lisa, Sarah

FYFE, Matthew, Colin, Thor

JEEVARATNAM, Revathy, Perpetua

KEILY, John

SWAIN, Simon, Andrew

- (74) dr. Molnár István, DANUBIA Szabadalmi és Jogi Iroda Kft., 1051 Budapest, (HU)

(54) Piperidin GPCR agonisták

- (51) **C07D413/04** (2006.01)

- A61K 31/454** (2006.01)

- A61P 3/04** (2006.01)

- A61P 3/10** (2006.01)

(13) T2

- (30) 0700124 2007.01.04. GB
 0708740 2007.05.08. GB
 0719762 2007.10.10. GB

(11) E014419**(21) E 05 799893****(96) EP 20050799893** 2005.10.28.**(97) EP 1852433 A1** 2007.11.07.**EP 1852433 B1** 2011.11.23.

(73) ZERIA PHARMACEUTICAL CO., LTD., Tokyo 103-8351 (JP)

(72) MURATA, Masakazu

ITOKAZU, Yoshihiko

NAKAO, Ryu

(74) Szentpéteri Zsolt, SBGK Szabadalmi Ügyvivői Iroda, 1062 Budapest, (HU)

(54) Karbazol-származékok, szolvátjaik vagy gyógyászatilag elfogadható sóik**(51) C07D413/12** (2006.01)**A61K 31/422** (2006.01)**A61K 31/427** (2006.01)**A61K 31/4439** (2006.01)**A61P 1/16** (2006.01)**A61P 3/04** (2006.01)**A61P 3/06** (2006.01)**A61P 3/10** (2006.01)**A61P 9/12** (2006.01)**C07D413/14** (2006.01)**C07D417/12** (2006.01)**(13) T2**

- (30) 2004316872 2004.10.29. JP

(11) E014161**(21) E 06 724709****(96) EP 20060724709** 2006.04.24.**(97) EP 1874765 A2** 2006.11.09.**EP 1874765 B1** 2012.03.07.

(73) Galapagos SAS, 92230 Romainville (FR)

(72) DEPREZ, Pierre

JARY, Hélène

TEMAL, Taoues

(74) ifj. Szentpéteri Ádám, SBGK Szabadalmi Ügyvivői Iroda, 1062 Budapest, (HU)

(54) Karbamid-származékok, ezek előállítási eljárásai és alkalmazásai**(51) C07D417/12** (2006.01)**C07D413/12** (2006.01)**C07D417/14** (2006.01)**(13) T2**

- (30) 0504360 2005.04.29. FR

(11) E013971**(21) E 08 152215**

-
- (96) **EP 20080152215** 2004.05.19.
 (97) **EP 1944305 A1** 2008.07.16.
 EP 1944305 B1 2011.10.19.
 (73) GLAXO GROUP LIMITED, Greenford, Middlesex UB6 0NN (GB)
 (72) Baldwin, Ian Robert
 Barker, Michael David
 Dean, Anthony William
 Eldred, Colin David
 Evans, Brian
 Gough, Sharon Lisa
 Guntrip, Stephen Barry
 Hamblin, Julie Nicole
 Holman, Stuart
 Jones, Paul
 Lindvall, Mika Kristian
 Lunniss, Christopher James
 Redfern, Tracy Jane
 Redgrave, Alison Judith
 Robinson, John Edward
 Woodrow, Michael
 (74) dr. Fehérvári Flóra, DANUBIA Szabadalmi és Jogi Iroda Kft., 1051 Budapest, (HU)
 (54) **Kinolin-származékok mint foszfodiészteráz inhibitorok**
 (51) **C07D417/12** (2006.01)
 A61K 31/4706 (2006.01)
 A61K 31/4709 (2006.01)
 A61P 11/00 (2006.01)
 C07D215/54 (2006.01)
 C07D401/12 (2006.01)
 C07D403/12 (2006.01)
 C07D403/14 (2006.01)
 C07D407/12 (2006.01)
 C07D407/14 (2006.01)
 C07D409/12 (2006.01)
 C07D413/12 (2006.01)
 (13) **T2**
 (30) 0311688 2003.05.21. GB
 0326187 2003.11.10. GB
-

- (11) **E014317**
 (21) **E 09 777321**
 (96) **EP 20090777321** 2009.07.21.
 (97) **EP 2313404 A1** 2010.02.11.
 EP 2313404 B1 2012.03.28.
 (73) CHIESI FARMACEUTICI S.p.A., 43100 Parma (IT)
 (72) AMARI, Gabriele
 DELCANALE, Maurizio
 (74) dr. Fehérvári Flóra, DANUBIA Szabadalmi és Jogi Iroda Kft., 1051 Budapest, (HU)
 (54) **Kinuklidin-karbonát-származékok és ezeket tartalmazó gyógyszerkészítmények**
-

- (51) **C07D453/02** (2006.01)
A61K 31/439 (2006.01)
A61P 11/00 (2006.01)
- (13) **T2**
- (30) 08162066 2008.08.08. EP

- (11) **E014025**
- (21) **E 05 808813**
- (96) **EP 20050808813** 2005.09.03.
(97) **EP 1784404 A1** 2006.03.09.
EP 1784404 B1 2011.11.16.
- (73) Yuhan Corporation, Seoul 156-754 (KR)
- (72) KIM, Jae-Gyu
AHN, Byung-Nak
LEE, Hyouk-Woo405-202 Jugong Greenvil Apt.
YOON, Suk-Won
YOON, Young-Ae502-1006 Munrae Hyundai 5cha Apt.
KIM, Dong-Hoon
PARK, Chan-Sun
HAN, Seok-Hee
CHA, Myung-Hun105-1601 Jugong Tteuranchoe Apt.
KANG, Heui-Il
CHOI, Ryong
- (74) Pintz és Társai Szabadalmi, Védjegy és Jogi Iroda Kft., 1539 Budapest, (HU)

(54) **Pirroló[2,3-c]piridin származékok és eljárás ezek előállítására**

- (51) **C07D471/04** (2006.01)
A61K 31/437 (2006.01)
A61P 1/04 (2006.01)
- (13) **T2**
- (30) 20040070533 2004.09.03. KR

- (11) **E014250**
- (21) **E 06 846986**
- (96) **EP 20060846986** 2006.12.14.
(97) **EP 1966209 A1** 2007.06.21.
EP 1966209 B1 2011.10.19.
- (73) Novartis AG, 4056 Basel (CH)
- (72) FEUERBACH, Dominik
FREDERIKSEN, Mathias
HURTH, Konstanze
ROY, Bernard, Lucien
WAGNER, Beatrix
- (74) Szentpéteri Zsolt, SBGK Szabadalmi Ügyvivői Iroda, 1062 Budapest, (HU)
- (54) **[1H-indol-5-il)-heteroariloxi]-(1-aza-biciklo-[3.3.1]nonánok, mint az N-AHCR kolinergikus ligandumai, pszichotikus és neurodegeneratív betegségek kezelésére**
- (51) **C07D471/08** (2006.01)
A61K 31/439 (2006.01)
A61P 25/00 (2006.01)
- (13) **T2**

(30) 0525672 2005.12.16. GB

(11) **E014390**

(21) **E 08 715856**

(96) **EP 20080715856** 2008.02.19.

(97) **EP 2121691 A1** 2008.08.28.

EP 2121691 B1 2012.04.18.

(73) Grünenthal GmbH, 52078 Aachen (DE)

(72) SCHUNK, Stefan

SAUNDERS, Derek

HARLFINGER, Stephanie

STEUFMUEHL, Sonja

(74) dr. Miskolczi Mária, 1111 Budapest, (HU)

(54) **Spirociklusos ciklohexán-származékok**

(51) **C07D471/10** (2006.01)

A61K 31/407 (2006.01)

A61P 25/00 (2006.01)

C07D491/107 (2006.01)

C07D495/10 (2006.01)

(13) **T2**

(30) 102007009319 2007.02.22. DE

(11) **E014359**

(21) **E 08 826772**

(96) **EP 20080826772** 2008.07.18.

(97) **EP 2170890 A2** 2009.02.05.

EP 2170890 B1 2011.10.26.

(73) SANOFI, 75008 Paris (FR)

(72) BOUCHARD, Hervé

RAVI, Chari V.J.

COMMERÇON, Alain

DENG, Yonghong

GAUZY, Laurence

(74) dr. Fehérvári Flóra, DANUBIA Szabadalmi és Jogi Iroda Kft., 1051 Budapest, (HU)

(54) **Új tomaymycin- származékokat tartalmazó citotoxikus anyagok és ezek terápiás alkalmazása**

(51) **C07D487/04** (2006.01)

(13) **T2**

(30) 07290904 2007.07.19. EP

(11) **E014478**

(21) **E 07 755937**

(96) **EP 20070755937** 2007.04.24.

(97) **EP 2041139 A2** 2007.11.08.

EP 2041139 B1 2011.11.09.

(73) F.HOFFMANN-LA ROCHE AG, 4070 Basel (CH)

Genentech, Inc., South San Francisco CA 94080-4990 (US)

(72) FOLKES, Adrian

SHUTTLEWORTH, Stephen

CHUCKOWREE, Irina

OXENFORD, Sally
 WAN, Nan Chi
 CASTANEDO, Georgette
 GUNZNER, Janet
 HEFFRON, Tim
 MATHIEU, Simon
 OLIVERO, Alan
 SUTHERLIN, Daniel, P.
 ZHU, Bing-Yan
 GOLDSMITH, Richard

(74) dr. Láng Tivadarné, SBGK Szabadalmi Ügyvivői Iroda, 1062 Budapest, (HU)

(54) Gyógyszer vegyületek

(51) C07D491/04 (2006.01)

(13) T2

(30) 795048 P 2006.04.26. US

(11) E014541

(21) E 08 826634

(96) EP 20080826634 2008.07.17.

(97) EP 2183263 A1 2009.01.29.

EP 2183263 B1 2011.10.26.

(73) Lexicon Pharmaceuticals, Inc., The Woodlands, TX 77381 (US)

(72) GOODWIN, Nicole, Cathleen

HARRISON, Bryce, Alden

IIMURA, Shinya

MABON, Ross

SONG, Qiuling

WU, Wenxue

YAN, Jie

ZHANG, Haiming

ZHAO, Matthew, Mangzhu

(74) Frankné dr. Machytka Daisy, Gödölle, Kékes, Mészáros & Szabó Szabadalmi és Védjegy Iroda, 1024 Budapest, (HU)

(54) Eljárások és vegyületek, amelyek alkalmasak nátrium glükóz kotranszporter-2-gátlók előállítására

(51) C07H 5/04 (2006.01)

C07H 7/04 (2006.01)

C07H 9/04 (2006.01)

C07H 15/04 (2006.01)

(13) T2

(30) 952122 P 2007.07.26. US

(11) E014414

(21) E 08 799148

(96) EP 20080799148 2008.09.04.

(97) EP 2190854 A2 2009.03.26.

EP 2190854 B1 2011.11.02.

(73) PepsiCo, Inc., Purchase, New York 10577 (US)

(72) LEE, Thomas

(74) dr. Molnár István, DANUBIA Szabadalmi és Jogi Iroda Kft., 1051 Budapest, (HU)

(54) Szteviol glikozid izomerek

- (51) C07H 13/08** (2006.01)
A23L 1/236 (2006.01)
A23L 2/60 (2006.01)
C07C 62/32 (2006.01)
C07H 15/24 (2006.01)

(13) T2

- (30) 856274 2007.09.17. US

(11) E014386**(21) E 07 787934**

- (96) EP 20070787934** 2007.07.26.

- (97) EP 2089408 A2** 2008.01.31.

EP 2089408 B1 2011.10.12.

- (73) Intervet International B.V., 5831 AN Boxmeer (NL)

Microbial Chemistry Research Foundation, Tokyo 141-0021 (JP)

- (72) BLATTER, Fritz

BRENNER, Meinrad

BRINK, Monika

FLEISCHHAUER, Kerstin

HU, Guixian

NIEDERMANN, Hans Peter

RAGER, Timo

SCHWEISEL, Tanja

VEIT, Stephan

WARRASS, Ralf

WENNESHEIMER, Heinz-Jörg

- (74) Molnár Imre, DANUBIA Szabadalmi és Jogi Iroda Kft., 1051 Budapest, (HU)

(54) Eljárás makrolidok előállítására

- (51) C07H 17/08** (2006.01)

(13) T2

- (30) 834067 P 2006.07.28. US

06118159 2006.07.31. EP

(11) E014230**(21) E 08 840633**

- (96) EP 20080840633** 2008.10.16.

- (97) EP 2207786 A1** 2009.04.23.

EP 2207786 B1 2012.03.07.

- (73) Eisai Inc., Woodcliff Lake, NJ 07677 (US)

- (72) HAMILTON, Gregory, S.

TSUKAMOTO, Takashi

FERRARIS, Dana, V.

DUVALL, Bridget

LAPIDUS, Rena

- (74) dr. Molnár István, DANUBIA Szabadalmi és Jogi Iroda Kft., 1051 Budapest, (HU)

(54) 2-Fluor-2-deoxitetrahidrouridin mint citidin

- (51) C07H 19/04** (2006.01)

A61K 31/706 (2006.01)

-
- A61P 35/00** (2006.01)
- (13) T2**
- (30) 980397 P 2007.10.16. US
-
- (11) E014431**
- (21) E 06 785959**
- (96) EP 20060785959** 2006.06.29.
- (97) EP 1919514 A2** 2007.01.11.
- EP 1919514 B1** 2012.05.16.
- (73) The Regents of the University of California, Oakland, CA 94607 (US)
- (72) RO, Dae-Kyun
NEWMAN, Karyn
PARADISE, Eric, M.
KEASLING, Jay, D.
OUELLET, Mario
EACHUS, Rachel
HO, Kimberly
HAM, Timothy
- (74) Frankné dr. Machytka Daisy, Gödölle, Kékes, Mészáros & Szabó Szabadalmi és Védjegy Iroda, 1024 Budapest, (HU)
- (54) Izoprenoid-módosító enzimeket kódoló polinukleotidok és eljárások az alkalmazásukra**
- (51) C07H 21/04** (2006.01)
- A01H 5/00** (2006.01)
- C12N 15/82** (2006.01)
- (13) T2**
- (30) 697067 P 2005.07.05. US
-
- (11) E014484**
- (21) E 05 781067**
- (96) EP 20050781067** 2005.08.23.
- (97) EP 1781683 A1** 2006.03.02.
- EP 1781683 B1** 2011.11.16.
- (73) BTG International Limited, London EC4M 7RD (GB)
- (72) BURY, Paul Stanley, SAFC Pharma
- (74) dr. Bódizs Árpád, SBGK Szabadalmi Ügyvivői Iroda, 1062 Budapest, (HU)
- (54) Eljárás 17-vinil-triflátok intermedierekként történő előállítására**
- (51) C07J 43/00** (2006.01)
- C07J 31/00** (2006.01)
- (13) T2**
- (30) 0418900 2004.08.24. GB
- 0418901 2004.08.24. GB
- 603558 P 2004.08.24. US
-
- (11) E014467**
- (21) E 07 700115**
- (96) EP 20070700115** 2007.01.15.
- (97) EP 1979374 A2** 2007.07.19.
- EP 1979374 B1** 2011.12.21.
- (73) Polyphor Ltd., 4123 Allschwil (CH)
-

 Universitat Zurich, 8006 Zurich (CH)

- (72) GOMBERT, Frank
 OBRECHT, Daniel
 VRIJBLOED, Wim
 DIAS, Ricardo
 DEMARCO, Steve, J.
 ROBINSON, John, Anthony
 SRINIVAS, Nityakalyani
- (74) ifj. Szentpeteri Adam, SBGK Szabadalmi Ugyvivoi Iroda, 1062 Budapest, (HU)

(54) Templaton rogzített peptid-mimetikumok

- (51) **C07K 7/06** (2006.01)
A61K 38/04 (2006.01)
C07K 7/08 (2006.01)
C07K 7/64 (2006.01)
C07K 14/00 (2006.01)

(13) T2

- (30) PCT/CH2006/000036 2006.01.16. WO
-

(11) E014406**(21) E 06 846186**

- (96) **EP 20060846186** 2006.10.30.
 (97) **EP 1945657 A2** 2007.05.03.
EP 1945657 B1 2011.10.26.

(73) Janssen Biotech, Inc, Horsham, PA 19044 (US)

- (72) DUFFY, Karen, E.
 CUNNINGHAM, Mark
 MBOW, M., Lamine
 SARISKY, Robert, T.

(74) dr. Petho Arpad, DANUBIA Szabadalmi es Jogi Iroda Kft., 1051 Budapest, (HU)

(54) Tlr3 glikozilacios hely muteinek es eljarasok alkalmazasukra

- (51) **C07K 14/00** (2006.01)

(13) T2

- (30) 731105 P 2005.10.28. US
-

(11) E014052**(21) E 09 009877**

- (96) **EP 20090009877** 2008.03.31.
 (97) **EP 2112158 A1** 2009.10.28.
EP 2112158 B1 2011.10.19.

(73) F. Hoffmann-La Roche AG, 4070 Basel (CH)

- (72) Faatz, Elke, Dr.
 Schaarschmidt, Peter, Dr.
 Scholz, Christian, Dr.
 Schmitt, Urban

(74) Rathonyi Zoltan, SBGK Szabadalmi Ugyvivoi Iroda, 1062 Budapest, (HU)

(54) Patogenekkel valo primer fertozések kimutatasa

- (51) **C07K 14/195** (2006.01)
G01N 33/68 (2006.01)

(13) T2

(30) 07008124 2007.04.20. EP

(11) **E014420**

(21) **E 04 804204**

(96) **EP 20040804204** 2004.12.22.

(97) **EP 1699821 A1** 2005.07.14.

EP 1699821 B1 2012.06.20.

(73) Merck Patent GmbH, 64293 Darmstadt (DE)

(72) GILLIES, Stephen, D.

 LAUDER, Scott

 MUELLER, Robert

 KRESS, Dorothee

 MAHLER, Hanns-Christian

(74) dr. Pethő Árpád, DANUBIA Szabadalmi és Jogi Iroda Kft., 1051 Budapest, (HU)

(54) **Fc-eritropoietin fúziós protein javított farmakokinetikai sajátságokkal**

(51) **C07K 14/505** (2006.01)

(13) **T2**

(30) 533858 P 2003.12.31. US

(11) **E014508**

(21) **E 06 818642**

(96) **EP 20060818642** 2006.11.17.

(97) **EP 1948689 A1** 2007.05.24.

EP 1948689 B1 2012.04.11.

(73) BIOPHARM GESELLSCHAFT ZUR BIOTECHNOLOGISCHEN ENTWICKLUNG VON PHARMAKA mbH,
69115 Heidelberg (DE)

(72) POHL, Jens

 PLÖGER, Frank

 KRUSE, Michael

(74) Varga és Társa Szabadalmi és Védjegy Iroda Kft., 1111 Budapest, (HU)

(54) **Nagy aktivitású növekedési faktor mutánsok**

(51) **C07K 14/51** (2006.01)

A61K 38/18 (2006.01)

A61P 19/00 (2006.01)

A61P 19/10 (2006.01)

A61P 25/00 (2006.01)

(13) **T2**

(30) 05025261 2005.11.18. EP

(11) **E014514**

(21) **E 06 764058**

(96) **EP 20060764058** 2006.07.04.

(97) **EP 1899454 A1** 2007.01.11.

EP 1899454 B1 2012.05.30.

(73) ARES TRADING S.A., 1170 Aubonne (CH)

(72) FONTA, Jean-Pierre

 DUCOMMUN, Paul

 DEPARIS, Véronique

(74) Kovári György, ADVOPATENT Szabadalmi és Védjegy Iroda, 1011 Budapest, (HU)

(54) Szérummentes táptalaj rekombináns gonadotropinok előállítására**(51) C07K 14/59** (2006.01)**(13) T2**

(30) 05106060 2005.07.05. EP

697077 P 2005.07.06. US

(11) E013979**(21) E 08 018875****(96) EP 20080018875** 2003.09.12.**(97) EP 2014678 A2** 2009.01.14.**EP 2014678 B1** 2011.11.02.

(73) Oncotherapy Science, Inc., Kawasaki-shi Kanagawa 213-0012 (JP)

(72) Tahara, Hideaki

Wada, Satoshi

Tsunoda, Takuya

(74) dr. Láng Tivadarné, SBGK Szabadalmi Ügyvivői Iroda, 1062 Budapest, (HU)

(54) KDR peptidek és ezeket tartalmazó vakcinák**(51) C07K 14/71** (2006.01)**A61K 38/17** (2006.01)**A61K 39/00** (2006.01)**A61P 3/10** (2006.01)**A61P 9/10** (2006.01)**A61P 17/06** (2006.01)**A61P 27/02** (2006.01)**A61P 29/00** (2006.01)**A61P 35/00** (2006.01)**C12N 5/00** (2006.01)**C12N 15/12** (2006.01)**(13) T2**

(30) 2002267285 2002.09.12. JP

2003062003 2003.03.07. JP

2003167042 2003.06.11. JP

(11) E014513**(21) E 03 761891****(96) EP 20030761891** 2003.01.21.**(97) EP 1576112 A2** 2004.01.08.**EP 1576112 B1** 2012.02.29.

(73) ZymoGenetics, Inc., Seattle, WA 98102 (US)

(72) SPRECHER, Cindy, A.

GAO, Zeren

KUIJPER, Joseph, L.

DASOVICH, Maria, M.

GRANT, Francis, J.

PRESNELL, Scott, R.

WHITMORE, Theodore, E.

HAMMOND, Angela, K.

NOVAK, Julia, E.

GROSS, Jane, A.

DILLON, Stacey, R.

(74) Mester Tamás, SWORKS Nemzetközi Szabadalmi Ügyvivői Iroda Kft., 1015 Budapest, (HU)

(54) ZCYTOR17 citokin receptor multimerok**(51) C07K 14/715** (2006.01)**(13) T2**

(30) 350325 P 2002.01.18. US

389108 P 2002.06.14. US

435361 P 2002.12.19. US

(11) E014043**(21) E 07 796001****(96) EP 20070796001** 2007.06.12.**(97) EP 2027152 A2** 2007.12.21.**EP 2027152 B1** 2011.11.16.

(73) Helix Biomedix Inc., Bothell, WA 98021 (US)

(72) HARRIS, Scott, M.

FALLA, Timothy, J.

ZHANG, Lijuan

(74) Pintz és Társai Szabadalmi, Védjegy és Jogi Iroda Kft., 1539 Budapest, (HU)

(54) Peptid fragmentumok extracelluláris sejtközi fehérjék szintézisének indukálására**(51) C07K 14/78** (2006.01)**C07K 5/10** (2006.01)**(13) T2**

(30) 813284 P 2006.06.13. US

(11) E014598**(21) E 07 718518****(96) EP 20070718518** 2007.06.26.**(97) EP 2046831 A2** 2008.01.10.**EP 2046831 B1** 2012.01.04.

(73) f-star Biotechnologische Forschungs- und Entwicklungsges. m.b.H., 1230 Vienna (AT)

(72) RÜKER, Florian

HIMMLER, Gottfried

WOZNIAK-KNOPP, Gordana

(74) PINTZ ÉS TÁRSAI Szabadalmi, Védjegy és Jogi Iroda Kft., 1539 Budapest, (HU)

(54) Új többértékű immunglobulinok**(51) C07K 16/00** (2006.01)**C07K 19/00** (2006.01)**C12N 15/62** (2006.01)**(13) T2**

(30) 11472006 2006.07.05. AT

(11) E014147**(21) E 03 255660****(96) EP 20030255660** 2003.09.10.**(97) EP 1398325 A1** 2004.03.17.**EP 1398325 B1** 2012.04.11.

(73) Wyeth LLC, Madison, NJ 07940 (US)

- (72) Chengjin, Michael Huang
 (74) ifj. Szentpéteri Ádám, SBGK Szabadalmi Ügyvivői Iroda, 1062 Budapest, (HU)
(54) Inaktívált macska immunhiány-kódolt glikoprotein építőjára specifikus monoklonális antitest
 (51) **C07K 16/10** (2006.01)
 G01N 33/53 (2006.01)
 G01N 33/569 (2006.01)
 G01N 33/577 (2006.01)
 (13) **T2**
 (30) 410246 P 2002.09.12. US

- (11) **E014601**
 (21) **E 06 701729**
 (96) **EP 20060701729** 2006.01.06.
 (97) **EP 1836225 A1** 2006.07.13.
 EP 1836225 B1 2011.11.02.
 (73) NOVO NORDISK A/S, 2880 Bagsvaerd (DK)
 Innate Pharma, 13009 Marseille (FR)
 (72) PADKÉR, Sören, Berg
 WAGTMANN, Peter, Andreas, Nicolai, Reumert
 SPEE, Pieter
 ZAHN, Stefan
 KJÉRGAARD, Kristian
 Svensson, Anders
 (74) Mester Tamás, SWORKS Nemzetközi Szabadalmi Ügyvivői Iroda Kft., 1015 Budapest, (HU)
(54) KIR-kötő hatóanyagok és eljárások annak felhasználására
 (51) **C07K 16/28** (2006.01)
 A61K 39/395 (2006.01)
 A61P 31/00 (2006.01)
 A61P 35/00 (2006.01)
 A61P 37/00 (2006.01)
 C12N 5/12 (2006.01)
 C12N 15/13 (2006.01)
 (13) **T2**
 (30) 200500021 2005.01.06. DK

- (11) **E014375**
 (21) **E 03 807882**
 (96) **EP 20030807882** 2003.10.08.
 (97) **EP 1556414 A1** 2004.04.22.
 EP 1556414 B1 2012.03.07.
 (73) Aventis Pharma S.A., 92160 Antony (FR)
 (72) BIBEROVIC, Vesna
 GRONDARD, Luc
 MOURIER, Pierre
 VISKOV, Christian
 (74) dr. Svingor Ádám Danubia Szabadalmi és Jogi Iroda Kft., 1051 Budapest, (HU)
(54) Heparin-származék oligoszacharid-keverékek, előállításuk és azokat tartalmazó gyógyászati készítmények
 (51) **C08B 37/10** (2006.01)
 A61K 31/727 (2006.01)

(13) T2(30) 0212584 2002.10.10. FR

(11) E014458**(21) E 10 168044****(96) EP 20100168044** 2010.07.01.**(97) EP 2284196 A1** 2011.02.16.**EP 2284196 B1** 2012.03.21.

(73) versalis S.p.A., 20097 San Donato Milanese (MI) (IT)

(72) Ghidoni, Dario

Simonelli, Alessandra

La Piccirella, Andrea

Ponticiello, Antonio

(74) Derzsi Katalin, SBGK Szabadalmi Ügyvivői Iroda, 1062 Budapest, (HU)

(54) Eljárás csökkent hővezető-képességű, expandálható vinil-aromás polimerek előállítására szuszpenziós polimerizálással**(51) C08F 2/00** (2006.01)**C08F 12/00** (2006.01)**(13) T2**(30) MI20091266 2009.07.16. IT

(11) E014037**(21) E 07 122047****(96) EP 20070122047** 2007.11.30.**(97) EP 2065404 A1** 2009.06.03.**EP 2065404 B1** 2011.11.09.

(73) Borealis Technology OY, 06101 Porvoo (FI)

(72) Denifl, Peter

Leinonen, Timo

Haikarainen, Anssi

Vestberg, Torvald

(74) Pintz és Társai Szabadalmi Védjegy és Jogi Iroda Kft., 1539 Budapest, (HU)

(54) Eljárás heterofázisos propilén kopolimer előállítására**(51) C08F 10/06** (2006.01)**C08F 2/00** (2006.01)**C08F 4/02** (2006.01)**C08F 4/651** (2006.01)**(13) T2**

(11) E014539**(21) E 04 784605****(96) EP 20040784605** 2004.09.17.**(97) EP 1668059 A1** 2005.04.14.**EP 1668059 B1** 2012.01.18.

(73) FINA TECHNOLOGY, INC., Houston, Texas 77267-4412 (US)

(72) SOSA, Jose, M.

ELLIS, Billy, J.

(74) PINTZ ÉS TÁRSAI Szabadalmi, Védjegy és Jogi Iroda Kft., 1539 Budapest, (HU)

(54) Űtésálló polisztirol és eljárás ennek előállítására

-
- (51) **C08F279/02** (2006.01)
C08F 4/04 (2006.01)
C08F 4/38 (2006.01)
C08F287/00 (2006.01)
C08L 51/04 (2006.01)

(13) **T2**

- (30) 674224 2003.09.29. US
-

(11) **E014074**

(21) **E 08 784580**

(96) **EP 20080784580** 2008.07.01.

(97) **EP 2167562 A1** 2009.01.15.

EP 2167562 B1 2011.10.12.

(73) Bayer MaterialScience AG, 51368 Leverkusen (DE)

(72) MATNER, Mathias

MAGER, Michael

LUDEWIG, Michael

(74) Schläfer László, DANUBIA Szabadalmi és Jogi Iroda Kft., 1051 Budapest, (HU)

(54) **Eljárás poliuretán habok előállítására speciális alkoxiszilán funkcionális polimerek alapján**

(51) **C08G 18/10** (2006.01)

C08G 18/48 (2006.01)

C08G 18/71 (2006.01)

(13) **T2**

- (30) 102007032342 2007.07.11. DE
-

(11) **E014050**

(21) **E 07 016421**

(96) **EP 20070016421** 2007.08.22.

(97) **EP 1894955 A1** 2008.03.05.

EP 1894955 B1 2011.10.19.

(73) Bayer MaterialScience LLC, Pittsburgh, PA 15205 (US)

(72) Mautino, Michael V.

Schilling, Steven L.

Ball, Edward E.

(74) dr. Török Ferenc, DANUBIA Szabadalmi és Jogi Iroda Kft., 1051 Budapest, (HU)

(54) **Eljárás alacsony hővezetőképességű merev zárt cellás poliuretánhab előállítására**

(51) **C08G 18/40** (2006.01)

C08G 18/50 (2006.01)

C08J 9/14 (2006.01)

(13) **T2**

- (30) 513767 2006.08.31. US
-

(11) **E014243**

(21) **E 07 734818**

(96) **EP 20070734818** 2007.06.05.

(97) **EP 2024411 A1** 2007.12.13.

EP 2024411 B1 2012.03.07.

(73) Diab International AB, 312 22 Laholm (SE)

(72) LAURI, Leone

ANG, Sam Shehyee

STIGSSON, Jan Jerry Christian

BRESSAN, Raffaella

(74) Derzsi Katalin, SBGK Szabadalmi Ügyvivői Iroda, 1062 Budapest, (HU)

(54) Készítmény összetételek polivinil-klorid alapú, üreges szerkezetű habosított polimer termékekhez, javított polivinil-klorid alapú üreges szerkezetű habosított polimer termékek, és eljárás a javított üreges szerkezetű habosított polimer termékek előállítására

(51) **C08G 18/62** (2006.01)

B23K 20/10 (2006.01)

C08G 18/34 (2006.01)

C08G 18/79 (2006.01)

C08J 9/00 (2006.01)

C08J 9/10 (2006.01)

(13) **T2**

(30) MI20061107 2006.06.08. IT

(11) **E014293**

(21) **E 09 704184**

(96) **EP 20090704184** 2009.01.23.

(97) **EP 2235096 A1** 2009.07.30.

EP 2235096 B1 2011.10.26.

(73) NMC S.A., 4731 Eynatten (BE)

(72) MAYERES, Jean-Pierre

JOB, Denis

BONNAUD, Leïla

ALEXANDRE, Michaël

DUBOIS, Philippe

LAOUTID, Fouad

(74) Kmethy Boglárka, DANUBIA Szabadalmi és Jogi Iroda Kft., 1051 Budapest, (HU)

(54) Égésálló habkompozíciók

(51) **C08J 9/00** (2006.01)

(13) **T2**

(30) 08150689 2008.01.25. EP

08157798 2008.06.06. EP

(11) **E014349**

(21) **E 08 170031**

(96) **EP 20080170031** 2008.11.26.

(97) **EP 2192150 A1** 2010.06.02.

EP 2192150 B1 2011.10.12.

(73) Veolia Umweltservice Beteiligungsverwaltungs GmbH, 20097 Hamburg (DE)

(72) Schmidt, Ulrich

(74) Schläfer László, DANUBIA Szabadalmi és Jogi Iroda Kft., 1051 Budapest, (HU)

(54) Eljárás és reaktor poliészter maró anyaggal történő keverésére

(51) **C08J 11/04** (2006.01)

B29B 17/00 (2006.01)

C08G 63/00 (2006.01)

(13) **T2**

-
- (11) **E014433**
(21) **E 04 705416**
(96) **EP 20040705416** 2004.01.27.
(97) **EP 1590402 A1** 2004.08.12.
EP 1590402 B1 2011.11.02.
(73) Clariant Finance (BVI) Limited, Road Town, Tortola (VG)
(72) BLASIUS, William, G., Jr.
KARAYAN, Vahe
DODDS, David, R., Jr.
(74) dr. Fehérvári Flóra, DANUBIA Szabadalmi és Jogi Iroda Kft., 1051 Budapest, (HU)
(54) **Szilárd koncentrátum készítmény polimerlánc-hosszabbításhoz**
(51) **C08L 33/06** (2006.01)
C08G 81/02 (2006.01)
C08G 85/00 (2006.01)
C08J 3/22 (2006.01)
C08J 11/06 (2006.01)
C08L 25/14 (2006.01)
(13) **T2**
(30) 354134 2003.01.29. US
-

- (11) **E014279**
(21) **E 08 840627**
(96) **EP 20080840627** 2008.10.07.
(97) **EP 2177567 A1** 2009.04.23.
EP 2177567 B1 2012.01.25.
(73) Wintech Polymer Ltd., Tokyo 108-8280 (JP)
(72) YAMADA, Shinya
(74) Kovári György, ADVOPATENT Szabadalmi és Védjegy Iroda, 1011 Budapest, (HU)
(54) **Polibutilén-tereftalát gyanta kompozíció és vékony öntött tárgy**
(51) **C08L 67/02** (2006.01)
C08J 5/04 (2006.01)
C08K 3/00 (2006.01)
C08K 5/053 (2006.01)
C08K 5/103 (2006.01)
C08K 7/14 (2006.01)
C08K 13/02 (2006.01)
(13) **T2**
(30) 2007269683 2007.10.17. JP
-

- (11) **E014360**
(21) **E 06 021382**
(96) **EP 20060021382** 2006.10.12.
(97) **EP 1783172 A2** 2007.05.09.
EP 1783172 B1 2011.12.14.
(73) LANXESS Deutschland GmbH, 51369 Leverkusen (DE)
(72) Joachimi, Detlev, Dr.
Bienmüller, Wolfgang, Dr.
Endtner, Jochen, Dr.
Ulrich, Ralph, Dr.
-

Persigehl, Peter, Dr.

Klingenhöfer, Stefanie, Dr.

(74) dr. Molnár István, DANUBIA Szabadalmi és Jogi Iroda Kft, 1051 Budapest, (HU)

(54) Poliamid formáz anyag javított folyóképességgel

(51) **C08L 77/00** (2006.01)

C08J 3/00 (2006.01)

C08L 77/02 (2006.01)

C08L 77/06 (2006.01)

(13) **T2**

(30) 102005050958 2005.10.25. DE

(11) **E014231**

(21) **E 10 164211**

(96) **EP 20100164211** 2010.05.28.

(97) **EP 2390284 A1** 2011.11.30.

EP 2390284 B1 2012.02.29.

(73) Omya Development AG, 4665 Oftringen (CH)

(72) Buri, Matthias,

Gane, Patrick A.C.,

(74) Frankné dr. Machytka Daisy, Gödölle, Kékes, Mészáros & Szabó Szabadalmi és Védjegy Iroda, 1024 Budapest, (HU)

(54) Eljárás ásványi anyagok magas szárazanyag tartalmú szuszpenzióinak előállítására

(51) **C09C 1/02** (2006.01)

C09C 1/42 (2006.01)

C09C 3/04 (2006.01)

D21H 17/00 (2006.01)

D21H 19/00 (2006.01)

(13) **T2**

(11) **E014476**

(21) **E 04 008123**

(96) **EP 20040008123** 2004.04.02.

(97) **EP 1489145 A2** 2004.12.22.

EP 1489145 B1 2012.01.18.

(73) Evonik Carbon Black GmbH, 63457 Hanau (DE)

(72) Heinze, Volker, Dr.

Kopietz, Peter

Mathias, Johann, Dr.

(74) Szabó Zsolt, DANUBIA Szabadalmi és Jogi Iroda Kft., 1051 Budapest, (HU)

(54) Eljárás kemencekorom előállítására

(51) **C09C 1/50** (2006.01)

(13) **T2**

(30) 10318527 2003.04.24. DE

(11) **E014501**

(21) **E 07 712912**

(96) **EP 20070712912** 2007.03.15.

(97) **EP 1994113 A1** 2007.09.20.

EP 1994113 B1 2011.11.09.

- (73) Kilfrost Limited, Haltwhistle, Northumberland NE49 0HJ (GB)
 (72) ROSS, Foster
 (74) Derzsi Katalin, SBGK Szabadalmi Ügyvivői Iroda, 1062 Budapest, (HU)
(54) Repülőgép jégmentesítő- /jegesedés gátló szer
(51) C09K 3/18 (2006.01)
(13) T2
 (30) 0605235 2006.03.15. GB

- (11) E014267**
(21) E 10 006819
(96) EP 20100006819 2003.10.27.
(97) EP 2228421 A2 2010.09.15.
EP 2228421 B1 2011.10.19.
 (73) Honeywell International Inc., Morristown, NJ 07962-2245 (US)
 (72) Singh, Rajiv
 Pham Hang T.
 (74) Szentpéteri Zsolt, SBGK Szabadalmi Ügyvivői Iroda, 1062 Budapest, (HU)
(54) Fluor-szubsztituált olefineket tartalmazó készítmények
(51) C09K 3/30 (2006.01)
A61K 8/04 (2006.01)
A61K 9/12 (2006.01)
A61P 1/00 (2006.01)
A61Q 1/00 (2006.01)
A61Q 5/06 (2006.01)
A61Q 15/00 (2006.01)
A61Q 19/00 (2006.01)
(13) T2
 (30) 421263 P 2002.10.25. US
 421435 P 2002.10.25. US

- (11) E013975**
(21) E 03 725176
(96) EP 20030725176 2003.05.08.
(97) EP 1525289 A1 2004.02.19.
EP 1525289 B1 2011.09.28.
 (73) Schmidt + Clemens GmbH & Co. KG, 51789 Lindlar (DE)
 (72) WÖLPERT, Peter
 GANSER, Benno
 JAKOBI, Dietlinde
 KIRCHHEINER, Rolf
 (74) dr. Jakab Judit, SBGK Szabadalmi Ügyvivői Iroda, 1062 Budapest, (HU)
(54) Eljárás és bordás cső szénhidrogének hőbontására
(51) C10G 9/20 (2006.01)
C22C 30/00 (2006.01)
C22C 38/40 (2006.01)
(13) T2
 (30) 10233961 2002.07.25. DE

- (11) E014461**

- (21) **E 09 738228**
- (96) **EP 20090738228** 2009.04.30.
- (97) **EP 2274406 A2** 2009.11.05.
EP 2274406 B1 2011.11.02.
- (73) Werner, Hans, 81825 München (DE)
- (72) Werner, Hans
- (74) Schläfer László, DANUBIA Szabadalmi és Jogi Iroda Kft., 1051 Budapest, (HU)
- (54) **Eljárás és berendezés tüzelőanyag nedves biomasszából történő előállítására**
- (51) **C10L 5/44** (2006.01)
C10L 5/48 (2006.01)
- (13) **T2**
- (30) 102008021722 2008.05.02. DE
102008035222 2008.07.29. DE

- (11) **E014031**
- (21) **E 06 809982**
- (96) **EP 20060809982** 2006.09.20.
- (97) **EP 1976964 A2** 2007.07.26.
EP 1976964 B1 2011.10.12.
- (73) Orlandi S.p.A., 20122 Milan (IT)
Bolton Manitoba SpA, 20124 Milano (IT)
- (72) ORLANDI Vittorio
AGOSTINI, Andrea
ORLANDINI Francesco Maurizio
CURI Paola
MEREGALLI Raffaella
- (74) Molnár Imre, DANUBIA Szabadalmi és Jogi Iroda Kft., 1051 Budapest, (HU)
- (54) **Festékmegkötő és vízlágyító termék**
- (51) **C11D 3/00** (2006.01)
C11D 3/33 (2006.01)
C11D 3/36 (2006.01)
C11D 3/37 (2006.01)
C11D 17/04 (2006.01)
D06F 39/02 (2006.01)
- (13) **T2**
- (30) MI20060096 2006.01.20. IT

- (11) **E014350**
- (21) **E 07 794543**
- (96) **EP 20070794543** 2007.05.04.
- (97) **EP 2024477 A2** 2007.11.15.
EP 2024477 B1 2011.10.19.
- (73) The Procter & Gamble Company, Cincinnati, Ohio 45202 (US)
- (72) DE BUZZACCARINI, Francesco
DE WREE, Ann
FORISSIER, Karen
MARIN-CARRILLO, Edgar
- (74) dr. Török Ferenc, DANUBIA Szabadalmi és Jogi Iroda Kft., 1051 Budapest, (HU)
- (54) **Folyékony mosószer-koncentrátum készítmény**

- (51) **C11D 3/00** (2006.01)
C11D 3/43 (2006.01)
C11D 10/04 (2006.01)

(13) T2

- (30) 798203 P 2006.05.05. US

(11) E014396**(21) E 07 753596**

- (96) **EP 20070753596** 2007.03.20.

- (97) **EP 1999243 A2** 2007.10.04.

- EP 1999243 B1** 2011.10.26.

- (73) The Procter & Gamble Company, Cincinnati, Ohio 45202 (US)

- (72) PANANDIKER, Rajan, Keshav

VETTER, Kerry, Andrew

DUNLOP, David, Scott

GLADNEY, David jr.

HODSON, Stephen, Joseph

BRAECKMAN, Karl, Ghislain

DEPOOT, Karel, Jozef Maria

FRANKENBACH, Gayle, Marie

- (74) dr. Török Ferenc, DANUBIA Szabadalmi és Jogi Iroda Kft., 1051 Budapest, (HU)

(54) Folyékony ápoló készítmény

- (51) **C11D 3/20** (2006.01)

C11D 1/74 (2006.01)

C11D 3/12 (2006.01)

C11D 3/22 (2006.01)

C11D 3/37 (2006.01)

C11D 3/382 (2006.01)

C11D 17/00 (2006.01)

(13) T2

- (30) 784826 P 2006.03.22. US

- 815781 P 2006.06.22. US

(11) E014421**(21) E 09 778105**

- (96) **EP 20090778105** 2009.08.26.

- (97) **EP 2329000 A1** 2010.03.04.

- EP 2329000 B1** 2012.07.18.

- (73) Clariant Finance (BVI) Limited, Road Town, Tortola (VG)

- (72) REINHARDT, Gerd

BEST, Michael

ERBES, Joachim

- (74) Schläfer László, DANUBIA Szabadalmi és Jogi Iroda Kft., 1051 Budapest, (HU)

(54) Mangán-oxalátok alkalmazása fehérítő katalizátorként

- (51) **C11D 3/39** (2006.01)

(13) T2

- (30) 102008045215 2008.08.30. DE

(11) E014280

- (21) **E 06 777124**
 (96) **EP 20060777124** 2006.08.30.
 (97) **EP 2064308 A2** 2007.03.08.
 EP 2064308 B1 2012.01.11.
 (73) Agrafarm Technologies AG, 85276 Pfaffenhofen/Ilm (DE)
 (72) FRIEDMANN, Johann
 HECK, Christian
 (74) PINTZ ÉS TÁRSAI Szabadalmi, Védjegy és Jogi Iroda Kft., 1539 Budapest, (HU)
 (54) **Keverő szerkezet fermentorhoz, fermentor, és eljárás fermentor működtetésére**
 (51) **C12M 1/107** (2006.01)
 B01F 7/00 (2006.01)
 B01F 15/00 (2006.01)
 C12M 1/02 (2006.01)
 (13) **T2**
 (30) 102005041798 2005.09.02. DE

- (11) **E014332**
 (21) **E 04 787081**
 (96) **EP 20040787081** 2004.09.17.
 (97) **EP 1664277 A2** 2005.03.24.
 EP 1664277 B1 2011.11.09.
 (73) Aventis Pharma S.A., 92160 Antony (FR)
 (72) BLANCHE, Francis
 COUDER, Michel
 MAESTRALI, Nicolas
 GAILLAC, David
 GUILLEMIN, Thierry
 (74) Lengyel Zsolt, DANUBIA Szabadalmi és Jogi Iroda Kft., 1051 Budapest, (HU)
 (54) **Eljárás gyógyászati tisztaságú plazmid DNS előállítására**
 (51) **C12N 1/06** (2006.01)
 C12N 15/10 (2006.01)
 (13) **T2**
 (30) 503464 P 2003.09.17. US
 563008 P 2004.04.19. US

- (11) **E014324**
 (21) **E 03 772195**
 (96) **EP 20030772195** 2003.07.25.
 (97) **EP 1542536 A2** 2004.02.05.
 EP 1542536 B1 2011.12.07.
 (73) THE SCRIPPS RESEARCH INSTITUTE, La Jolla, CA 92037 (US)
 (72) FRIEDLANDER, Martin
 OTANI, Atsushi
 DASILVA, Karen
 (74) Lengyel Zsolt, DANUBIA Szabadalmi és Jogi Iroda Kft., 1051 Budapest, (HU)
 (54) **Hematopoietikus őssejtek és eljárások neovaszkuláris szembetegségek kezelésére azok alkalmazásával**
 (51) **C12N 5/0789** (2010.01)
 (13) **T2**
 (30) 398522 P 2002.07.25. US

467051 P 2003.05.02. US

(11) E014415**(21) E 05 762470****(96) EP 20050762470** 2005.06.23.**(97) EP 1784486 A2** 2006.01.05.**EP 1784486 B1** 2011.10.05.

(73) TissueGene, Inc., Rockville, MD 20850 (US)

(72) KIM, Chang HwanDept Rehabilitation Medicine

LEE, Kwan Hee

(74) Karácsonyi Béla, ADVOPATENT Szabadalmi és Védjegy Iroda, 1011 Budapest, (HU)

(54) Idegregenerálás**(51) C12N 15/00** (2006.01)**C12N 15/12** (2006.01)**(13) T2**

(30) 582627 P 2004.06.23. US

(11) E014354**(21) E 08 153753****(96) EP 20080153753** 2004.10.22.**(97) EP 1959011 A2** 2008.08.20.**EP 1959011 B1** 2012.03.28.

(73) Selexis S.A., 1228 Plan-les-Ouates (CH)

(72) Mermod, Nicolas

Girod, Pierre Alain

Bucher, Philipp

Nguyen, Duc-Quang

Calabrese, David

Saugy, Damien

Puttini, Stefania

(74) Szentpéteri Zsolt, SBGK Szabadalmi Ügyvivői Iroda, 1062 Budapest, (HU)

(54) Nagyhatékonyságú géntranszfer és expresszió emlős sejtekben mátrix-kapcsolódási régió szekvenciák többszörös transzfekciójával**(51) C12N 15/11** (2006.01)**A01K 67/027** (2006.01)**C12N 15/63** (2006.01)**C12N 15/67** (2006.01)**C12N 15/79** (2006.01)**(13) T2**

(30) 513574 P 2003.10.24. US

04002722 2004.02.06. EP

(11) E014061**(21) E 03 769603****(96) EP 20030769603** 2003.09.10.**(97) EP 1537216 A2** 2004.03.25.**EP 1537216 B1** 2011.11.09.

(73) Bayer S.A.S., 69009 Lyon (FR)

(72) MATRINGE, Michel

RIPPERT, Pascal

DUBALD, Manuel

DUMAS, Renaud

(74) Lengyel Zsolt, DANUBIA Szabadalmi és Jogi Iroda Kft., 1051 Budapest, (HU)

(54) Transzformált növények fokozott prenilquinon bioszintézissel**(51) C12N 15/82** (2006.01)**A01H 5/00** (2006.01)**(13) T2**

(30) 0211209 2002.09.11. FR

(11) E014374**(21) E 06 739467****(96) EP 20060739467** 2006.03.21.**(97) EP 1863334 A2** 2006.09.28.**EP 1863334 B1** 2011.11.02.

(73) The Regents of The University of California, Oakland, CA 94607-5200 (US)

Technion Research & Development Foundation, Haifa 32000 (IL)

(72) GEPSTEIN, Shimon

GEPSTEIN, Amira

BLUMWALD, Eduardo

(74) dr. Láng Tivadarné, SBGK Szabadalmi Ügyvivői Iroda, 1062 Budapest, (HU)

(54) Eljárás szárazság-rezisztens növények létrehozására**(51) C12N 15/82** (2006.01)**(13) T2**

(30) 664035 P 2005.03.21. US

(11) E014441**(21) E 08 839269****(96) EP 20080839269** 2008.10.14.**(97) EP 2201125 A1** 2009.04.23.**EP 2201125 B1** 2012.05.16.

(73) Ajinomoto Co., Inc., Tokyo 104-8315 (JP)

(72) NAGAI, Yuri

USUDA, Yoshihiro

(74) dr. Pethő Árpád, DANUBIA Szabadalmi és Jogi Iroda Kft., 1051 Budapest, (HU)

(54) Eljárás L-lizin and L-treonin**(51) C12P 13/04** (2006.01)**C12N 9/22** (2006.01)**C12P 13/08** (2006.01)**(13) T2**

(30) 2007270272 2007.10.17. JP

980744 P 2007.10.17. US

(11) E014146**(21) E 05 737046****(96) EP 20050737046** 2005.04.26.**(97) EP 1740694 A2** 2005.11.03.**EP 1740694 B1** 2012.05.09.

(73) Ajinomoto Co., Inc., Tokyo 104-8315 (JP)

- (72) ITO, Hisao,c/o Ajinomoto Co.,Inc.
JOE, Yuji,c/o Ajinomoto Co.,Inc.
- (74) dr. Láng Tivadarné, SBGK Szabadalmi Ügyvivői Iroda, 1062 Budapest, (HU)
- (54) L-Triptofán-termelő baktérium és eljárás L-triptofán előállítására**
- (51) C12P 13/22** (2006.01)
C12N 9/88 (2006.01)
- (13) T2**
- (30) 2004130088 2004.04.26. JP

- (11) E014219**
- (21) E 04 785910**
- (96) EP 20040785910** 2004.05.28.
- (97) EP 1629088 A2** 2005.02.17.
EP 1629088 B1 2012.01.11.
- (73) Agensys, Inc., Santa Monica CA 90404 (US)
- (72) JAKOBOVITS, Aya
GE, Wangmao,4838 Hollow Corner Road
RAITANO, Arthur, B.
CHALLITA-EID, Pia, M.
- (74) Mester Tamás, SWORKS Nemzetközi Szabadalmi Ügyvivői Iroda Kft., 1015 Budapest, (HU)
- (54) Proszтата őssejt antigén (PSCA) variánsok és annak részszekvenciái**
- (51) C12Q 1/68** (2006.01)
G01N 33/574 (2006.01)
- (13) T2**
- (30) 475064 P 2003.05.30. US

- (11) E014377**
- (21) E 06 716196**
- (96) EP 20060716196** 2006.03.03.
- (97) EP 1856257 A1** 2006.09.14.
EP 1856257 B1 2011.10.19.
- (73) Seegene, Inc., Seoul 138-050 (KR)
- (72) CHUN, Jong-Yoon
- (74) dr. Svingor Ádám, DANUBIA Szabadalmi és Jogi Iroda Kft., 1051 Budapest, (HU)
- (54) Eljárások kettős specificitású oligonukleotid alkalmazására és kettős specificitású oligonukleotid**
- (51) C12Q 1/68** (2006.01)
- (13) T2**
- (30) 20050018419 2005.03.05. KR
PCT/KR2005/0012062005.04.26. WO

- (11) E014023**
- (21) E 07 871494**
- (96) EP 20070871494** 2007.11.15.
- (97) EP 2082064 A2** 2008.05.22.
EP 2082064 B1 2011.10.05.
- (73) Genentech, Inc., South San Francisco CA 94080-4990 (US)
- (72) SESHAGIRI, Somasekar
PETERS, Brock
KAN, Zhengyan

(74) Frankné dr. Machytka Daisy, Gödölle, Kékes, Mészáros & Szabó Szabadalmi és Védjegy Iroda, 1024 Budapest, (HU)

(54) Tumorokhoz kapcsolódó genetikai variációk

(51) C12Q 1/68 (2006.01)

(13) T2

(30) 866103 P 2006.11.16. US

948818 P 2007.07.10. US

(11) E014179

(21) E 04 772179

(96) EP 20040772179 2004.08.19.

(97) EP 1658387 A1 2005.02.24.

EP 1658387 B1 2012.03.21.

(73) Nippon Steel Corporation, Chiyoda-ku Tokyo100-8071 (JP)

ArcelorMittal France, 93200 Saint Denis (FR)

(72) Honda, Kazuhiko,c/o Nippon Steel Corporation

Tanaka, Koki,c/o Nippon Steel Corporation

(74) Farkas Tamás, DANUBIA Szabadalmi és Jogi Iroda Kft., 1051 Budapest, (HU)

(54) Eljárás nagy szilárdságú galvanizált megeresztett acéllemez előállítására

(51) C21D 1/76 (2006.01)

C21D 8/04 (2006.01)

C23C 2/06 (2006.01)

(13) T2

(30) 2003207881 2003.08.19. JP

(11) E014145

(21) E 03 254727

(96) EP 20030254727 2003.07.29.

(97) EP 1391527 A1 2004.02.25.

EP 1391527 B1 2012.03.07.

(73) GENERAL ELECTRIC COMPANY, Schenectady, NY 12345 (US)

(72) Wood, John Herbert

Feng, Ganjiang

Beck, Cyril Gerard

(74) dr. Molnár István, DANUBIA Szabadalmi és Jogi Iroda Kft., 1051 Budapest, (HU)

(54) Nikkelbázisú ötvözet

(51) C22C 19/05 (2006.01)

(13) T2

(30) 64607 2002.07.30. US

(11) E014034

(21) E 06 700563

(96) EP 20060700563 2006.01.19.

(97) EP 1863947 A1 2006.09.28.

EP 1863947 B1 2011.10.05.

(73) Oerlikon Trading AG, Trübbach, 9477 Trübbach (CH)

(72) RAMM, Jürgen

WIDRIG, Beno

KALSS, Wolfgang

(74) dr. Fehérvári Flóra, DANUBIA Szabadalmi és Jogi Iroda Kft., 1051 Budapest, (HU)

(54) Keményfémréteg**(51) C23C 14/32** (2006.01)**C23C 14/28** (2006.01)**H01J 37/32** (2006.01)**(13) T2**

(30) 518052005 2005.03.24. CH

12892005 2005.08.03. CH

(11) E014244**(21) E 09 305569****(96) EP 20090305569** 2009.06.18.**(97) EP 2264224 A1** 2010.12.22.**EP 2264224 B1** 2012.05.02.

(73) Riber, 95870 Bezons (FR)

(72) Villette, Jérôme

Chaix, Catherine

Cassagne, Valerick

(74) Szabó Zsolt, DANUBIA Szabadalmi és Jogi Iroda Kft., 1051 Budapest, (HU)

(54) Berendezés vékonyréteg hordozóra történő leválasztására, valamint felújító eljárás ilyen berendezéshez**(51) C30B 29/40** (2006.01)**(13) T2**

(11) E014242**(21) E 07 736716****(96) EP 20070736716** 2007.03.22.**(97) EP 2140051 A1** 2008.09.25.**EP 2140051 B1** 2011.10.26.

(73) Carraro S.R.L., 28040 Paruzzaro (NO) (IT)

(72) CARRARO, Rinaldo

(74) Farkas Tamás, DANUBIA Szabadalmi és Jogi Iroda Kft., 1051 Budapest, (HU)

(54) Elektromosan vezetõ textílfonal**(51) D02G 3/44** (2006.01)**(13) T2**

(11) E014463**(21) E 07 725367****(96) EP 20070725367** 2007.05.18.**(97) EP 2032752 A1** 2007.11.29.**EP 2032752 B1** 2011.10.26.

(73) Autoneum Technologies AG, 8406 Winterthur (CH)

(72) WEISKOPF, Charles

(74) Mészárosné Dónusz Katalin, SBGK Szabadalmi Ügyvivői Iroda, 1062 Budapest, (HU)

(54) Készülék nem szövött áruk gyártásához**(51) D04H 1/40** (2006.01)**A61F 13/15** (2006.01)**(13) T2**

(30) 0604537 2006.05.18. FR

-
- (11) **E014263**
(21) **E 05 823657**
(96) **EP 20050823657** 2005.12.07.
(97) **EP 1819862 A1** 2006.06.15.
EP 1819862 B1 2012.03.28.
(73) Golden Lady Company S.p.A., 60035 Jesi, Ancona (IT)
(72) MAGNI, Antonio
GRASSI, Nerino
(74) dr. Jakab Judit, SBGK Szabadalmi Ügyvivői Iroda, 1062 Budapest, (HU)
(54) **Eljárás és berendezés csőformájú kötöttárak feldolgozásához, mint például zokni vagy hasonlók lábfejsúcsának varrásához**
(51) **D05B 23/00** (2006.01)
(13) **T2**
(30) FI20040259 2004.12.10. IT
-

- (11) **E014362**
(21) **E 03 818117**
(96) **EP 20030818117** 2003.08.19.
(97) **EP 1657357 A1** 2006.05.17.
EP 1657357 B1 2012.04.11.
(73) AOKI MACHINERY CO., LTD, Fuji-City, Shizuoka 417-0801 (JP)
(72) AOKI, Mituo, c/o AOKI MACHINERY CO., LTD
(74) Farkas Tamás, DANUBIA Szabadalmi és Jogi Iroda Kft., 1051 Budapest, (HU)
(54) **Tisztítóeszköz szalagszerű berendezéshez**
(51) **D21F 1/32** (2006.01)
B65G 39/073 (2006.01)
B65G 45/22 (2006.01)
D21F 1/34 (2006.01)
(13) **T2**
-

- (11) **E014216**
(21) **E 09 162553**
(96) **EP 20090162553** 2009.06.12.
(97) **EP 2141284 A2** 2010.01.06.
EP 2141284 B1 2012.02.15.
(73) Joh. Clouth GmbH & Co. KG, 42499 Hückeswagen (DE)
(72) Knopp, Joachim
Borgmann, Axel
(74) PINTZ ÉS TÁRSAI Szabadalmi, Védjegy és Jogi Iroda Kft., 1539 Budapest, (HU)
(54) **Hántolópenge tartókészülék**
(51) **D21G 3/00** (2006.01)
(13) **T2**
(30) 102008029091 2008.06.20. DE
-

- (11) **E014139**
(21) **E 07 873324**
(96) **EP 20070873324** 2007.06.15.
(97) **EP 2044264 A1** 2008.10.23.
EP 2044264 B1 2012.03.14.
-

-
- (73) SCA Hygiene Products GmbH, 68305 Mannheim (DE)
- (72) MORIN, Emmanuelle
ALBOUZE, Philippe
MARINONI, Sarah
- (74) Kovács Ivánné, DANUBIA Szabadalmi és Jogi Iroda Kft., 1051 Budapest, (HU)
- (54) **Többrétegű tissue papír termék, papírfeldolgozó eszköz többrétegű tissue papír termék előállításához, valamint eljárás többrétegű tissue papír termék előállítására**
- (51) **D21H 27/30** (2006.01)
B31F 1/07 (2006.01)
B32B 3/00 (2006.01)
B32B 29/00 (2006.01)
D21H 27/02 (2006.01)
D21H 27/40 (2006.01)
- (13) **T2**
- (30) PCT/EP2006/007409 2006.07.26. WO
-

- (11) **E014134**
- (21) **E 05 707739**
- (96) **EP 20050707739** 2005.01.04.
(97) **EP 1721044 A1** 2005.09.01.
EP 1721044 B1 2012.03.14.
- (73) Franz Plasser Bahnbaumaschinen-Industriegesellschaft m.b.H., 1010 Wien (AT)
- (72) MÜHLLEITNER, Heinz
- (74) Horváthné Faber Enikő, ADVOPATENT Szabadalmi és Védjegy Iroda, 1011 Budapest, (HU)
- (54) **Hegesztőaggregát vágány két sínjének összehegesztésére, és eljárás**
- (51) **E01B 11/50** (2006.01)
C21D 9/50 (2006.01)
- (13) **T2**
- (30) 12904 U 2004.02.23. AT
-

- (11) **E014038**
- (21) **E 03 750640**
- (96) **EP 20030750640** 2003.09.26.
(97) **EP 1470298 A1** 2004.04.22.
EP 1470298 B1 2012.02.29.
- (73) Neoperl GmbH, 79379 Müllheim (DE)
- (72) GRETHER, Hermann
- (74) dr. Vida György, DANUBIA Szabadalmi és Jogi Iroda Kft., 1051 Budapest, (HU)
- (54) **Sugárszabályozó**
- (51) **E03C 1/084** (2006.01)
- (13) **T2**
- (30) 10246333 2002.10.04. DE
-

- (11) **E014289**
- (21) **E 09 720541**
- (96) **EP 20090720541** 2009.03.06.
(97) **EP 2260160 A1** 2009.09.17.
EP 2260160 B1 2011.10.19.
- (73) Plaspack Netze GmbH, 4690 Schwanenstadt (AT)
-

(72) BALAZ, Oliver

(74) dr. Vida György, DANUBIA Szabadalmi és Jogi Iroda Kft., 1051 Budapest, (HU)

(54) Elrendezés feszítő eszközzel és egy ponyvahengerről letekereskelhető napellenzővel

(51) **E04F 10/06** (2006.01)

E04B 7/16 (2006.01)

E04H 15/32 (2006.01)

E04H 15/58 (2006.01)

(13) **T2**

(30) 3852008 2008.03.11. AT

(11) **E014040**

(21) **E 07 785443**

(96) **EP 20070785443** 2007.08.23.

(97) **EP 2169141 A1** 2010.03.31.

EP 2169141 B1 2011.11.30.

(73) Guo, Silong, Shanghai 200135 (CN)

(72) Guo, Silong

(74) Pintz és Társai Szabadalmi Védjegy és Jogi Iroda Kft., 1539 Budapest, (HU)

(54) Eljárás dekoratív minták helyben felvitelére egy épületre

(51) **E04F 13/02** (2006.01)

E04F 21/04 (2006.01)

(13) **T2**

(30) 200710041365 2007.05.29. CN

(11) **E014445**

(21) **E 06 007785**

(96) **EP 20060007785** 2006.04.13.

(97) **EP 1724412 A2** 2006.11.22.

EP 1724412 B1 2011.11.02.

(73) fischerwerke GmbH & Co. KG, 72178 Waldachtal (DE)

(72) Daly, Aaron

(74) Sipos József, DANUBIA Szabadalmi és Jogi Iroda Kft., 1051 Budapest, (HU)

(54) Távtartó és eljárás egy tárgy rögzítéséhez egy szigetelőréteggel rendelkező alapon

(51) **E04F 13/08** (2006.01)

F16B 5/02 (2006.01)

F16B 13/00 (2006.01)

(13) **T2**

(30) 102005022449 2005.05.14. DE

(11) **E013969**

(21) **E 07 102884**

(96) **EP 20070102884** 2007.02.22.

(97) **EP 1961891 A1** 2008.08.27.

EP 1961891 B1 2011.10.12.

(73) HACO, spol. s r.o., 46015 Liberec 15 (CZ)

(72) Havlín, Martin

(74) dr. Jakab Judit, SBGK Szabadalmi Ügyvivői Iroda, 1062 Budapest, (HU)

(54) Tartókeretet és levehető fedelet magában foglaló rendszer falban vagy födémében lévő nyíláshoz

(51) **E04F 19/08** (2006.01)

(13) T2

(11) E014483

(21) E 04 468022

(96) EP 20040468022 2004.11.30.

(97) EP 1662077 A1 2006.05.31.

EP 1662077 B1 2011.11.16.

(73) Titan Tovarna kovinskih izdelkov in livarna d.d., Kamnik, 1241 Kamnik (SI)

(72) Vrtacnik, Rudi

Paradiz, Pavel

(74) Farkas Tamás, DANUBIA Szabadalmi és Jogi Iroda Kft., 1051 Budapest, (HU)

(54) **Lapos kulcs kiegészítő biztonsági elemmel**

(51) E05B 19/06 (2006.01)

(13) T2

(11) E014363

(21) E 09 719675

(96) EP 20090719675 2009.01.09.

(97) EP 2255051 A1 2009.09.17.

EP 2255051 B1 2012.04.04.

(73) KFV Karl Fliether GmbH & Co. KG, 42551 Velbert (DE)

(72) KOWALZICK, Holger

STEIH, Stefan

(74) Farkas Tamás, DANUBIA Szabadalmi és Jogi Iroda Kft., 1051 Budapest, (HU)

(54) **Ajtózár**

(51) E05B 47/00 (2006.01)

E05C 19/16 (2006.01)

(13) T2

(30) 202008003477 U 2008.03.11. DE

(11) E014283

(21) E 05 850259

(96) EP 20050850259 2005.12.13.

(97) EP 1825090 A1 2006.06.22.

EP 1825090 B1 2012.02.15.

(73) Eisenmann AG, 71032 Böblingen (DE)

(72) YILMAZ, Mehmet

(74) dr. Gödölle István, Gödölle, Kékes, Mészáros & Szabó Szabadalmi és Védjegy Iroda, 1024 Budapest, (HU)

(54) **Kitámasztó gépjármű karosszériák hátsó vagy elülső fedeléhez**

(51) E05C 17/04 (2006.01)

B05B 13/02 (2006.01)

B05C 21/00 (2006.01)

(13) T2

(30) 202004019301 U 2004.12.14. DE

202004019302 U 2004.12.14. DE

(11) E014175

(21) E 07 712505

(96) EP 20070712505 2007.03.12.

-
- (97) **EP 1994248 A1** 2007.09.20.
EP 1994248 B1 2012.03.28.
- (73) Arturo Salice S.p.A., I-22060 Novedrate (Como) (IT)
- (72) SALICE, Luciano
- (74) dr. Gödölle István, Gödölle, Kékes, Mészáros & Szabó Szabadalmi és Védjegy Iroda, 1024 Budapest, (HU)
- (54) **Bútorpánt csillapító berendezéssel**
- (51) **E05D 11/10** (2006.01)
E05F 5/00 (2006.01)
- (13) **T2**
- (30) RM20060054 U 2006.03.16. IT
-

- (11) **E014176**
- (21) **E 07 728972**
- (96) **EP 20070728972** 2007.05.10.
- (97) **EP 2016246 A1** 2007.11.22.
EP 2016246 B1 2012.03.28.
- (73) Arturo Salice S.p.A., I-22060 Novedrate (Como) (IT)
- (72) SALICE, Luciano
- (74) dr. Gödölle István, Gödölle, Kékes, Mészáros és Szabó Szabadalmi és Védjegy Iroda, 1024 Budapest, (HU)
- (54) **Bútorpánt csillapító berendezéssel**
- (51) **E05D 11/10** (2006.01)
E05F 5/02 (2006.01)
- (13) **T2**
- (30) RM20060081 U 2006.05.11. IT
-

- (11) **E014368**
- (21) **E 10 757475**
- (96) **EP 20100757475** 2010.08.04.
- (97) **EP 2324178 A1** 2011.02.10.
EP 2324178 B1 2012.05.09.
- (73) Gosio Dianora, 25075 Nave (BS) (IT)
- (72) BACCHETTI, Luciano
- (74) Mészárosné Dónusz Katalin, SBGK Szabadalmi Ügyvivői Iroda, 1062 Budapest, (HU)
- (54) **Csuklópánt hidegszobákhoz, lengőajtókhoz vagy hasonlókhöz**
- (51) **E05F 1/12** (2006.01)
E05D 7/08 (2006.01)
E05D 11/10 (2006.01)
E05F 3/10 (2006.01)
E05F 3/20 (2006.01)
- (13) **T2**
- (30) VI20090211 2009.08.06. IT
-

- (11) **E014395**
- (21) **E 07 725387**
- (96) **EP 20070725387** 2007.05.19.
- (97) **EP 2024594 A1** 2007.12.06.
EP 2024594 B1 2011.12.21.
- (73) Dow Corning Corporation, Midland, Michigan 48611 (US)
- (72) WOLF, Andreas
-

THOMAS, Richard, Henry

PUSCHMANN, Klaus

SCHULER, Peter

(74) dr. Jakab Judit, SBGK Szabadalmi Ügyvivői Iroda, 1062 Budapest, (HU)

(54) Elektronikus szerkezettel ellátott szigetelőüveg-egység és eljárás annak gyártására

(51) E06B 3/66 (2006.01)

G09F 3/18 (2006.01)

(13) T2

(30) 0610634 2006.05.30. GB

(11) E014500

(21) E 04 024283

(96) EP 20040024283 2004.10.12.

(97) EP 1522671 A2 2005.04.13.

EP 1522671 B1 2012.02.15.

(73) Zettl, Markus, 94486 Osterhofen/Altenmarkt (DE)

(72) Zettl, Markus

(74) PINTZ ÉS TÁRSAI Szabadalmi, Védjegy és Jogi Iroda Kft., 1539 Budapest, (HU)

(54) Feltekerő szerkezet, elsősorban feltekerhető árnyékoló

(51) E06B 9/40 (2006.01)

E06B 9/64 (2006.01)

E06B 9/66 (2006.01)

(13) T2

(30) 20315853 U 2003.10.12. DE

(21) E 05 006837

(96) EP 20050006837 2005.03.30.

(97) EP 1582691 A1 2005.10.05.

EP 1582691 B1 2011.11.02.

(73) ROTO GLUSKE-BKV GmbH, 42281 Wuppertal (DE)

(72) Braun, Andreas

(74) dr. Jakab Judit, SBGK Szabadalmi Ügyvivői Iroda, 1062 Budapest, (HU)

(54) Végsapka

(51) E06B 9/70 (2006.01)

E06B 1/00 (2006.01)

(13) T2

(30) 202004005161 U 2004.03.30. DE

(11) E014366

(21) E 09 172783

(96) EP 20090172783 2009.10.12.

(97) EP 2192259 A1 2010.06.02.

EP 2192259 B1 2012.03.28.

(73) Gebr. van Leeuwen Harmelen B.V., 3481 MC Harmelen (NL)

(72) Van Leeuwen, Marinus Teunis, jr

Van LEEUWEN, Anton Dirk

(74) Mészárosné Dónusz Katalin, SBGK Szabadalmi Ügyvivői Iroda, 1062 Budapest, (HU)

(54) Csővezetéknyomó berendezés végtelenített szállító tagokkal vízszintes irányfűrási folyamatban való alkalmazásra

-
- (51) **E21B 4/18** (2006.01)
E21B 7/20 (2006.01)
E21B 7/28 (2006.01)
(13) **T2**
(30) 2002143 2008.10.28. NL
-

- (11) **E014526**
(21) **E 06 734420**
(96) **EP 20060734420** 2006.02.03.
(97) **EP 1856374 A1** 2006.08.10.
EP 1856374 B1 2011.11.02.
(73) Oxane Materials, Inc., Houston, TX 77018 (US)
(72) SMITH, Russell, J.
LOSCUTOVA, John, R.
WHITSITT, Elizabeth, A.
COKER, Christopher, E.
BARRON, Andrew, R.
WEISNER, Mark
COSTANTINO, Stephen, A.
BORDIA, Raj
(74) dr. Fehérvári Flóra, DANUBIA Szabadalmi és Jogi Iroda Kft., 1051 Budapest, (HU)

(54) Támasztóanyag előállítására alkalmas készítmény és eljárás

- (51) **E21B 43/04** (2006.01)
(13) **T2**
(30) 649594 P 2005.02.04. US
-

- (11) **E014041**
(21) **E 07 732411**
(96) **EP 20070732411** 2007.04.13.
(97) **EP 2013445 A1** 2007.10.25.
EP 2013445 B1 2011.10.12.
(73) Read Well Services Limited, Aberdeen AB23 8GW (GB)
(72) GORRARA, Andrew
WOOD, Peter
HAZEL, Paul
Louden, Fraser
(74) Pintz és Társai Szabadalmi, Védjegy és Jogi Iroda Kft., 1539 Budapest, (HU)

(54) Kiterjeszthető betécső függesztő

- (51) **E21B 43/10** (2006.01)
(13) **T2**
(30) 0607551 2006.04.18. GB
-

- (11) **E014069**
(21) **E 07 857921**
(96) **EP 20070857921** 2007.12.20.
(97) **EP 2118455 A1** 2008.07.31.
EP 2118455 B1 2011.10.12.
(73) Schaeffler Technologies AG & Co. KG, 91074 Herzogenaurach (DE)
(72) HERTRICH, Steffen
-

(74) SBGK Szabadalmi Ügyvivői Iroda, 1062 Budapest, (HU)

(54) Kombinált reteszelő és forgásszöghatároló berendezés vezértengely-állító berendezéshez

(51) F01L 1/344 (2006.01)

(13) T2

(30) 102007004184 2007.01.27. DE

(11) E014413

(21) E 08 870856

(96) EP 20080870856 2008.12.18.

(97) EP 2238319 A1 2009.07.23.

EP 2238319 B1 2011.11.16.

(73) Schaeffler Technologies GmbH & Co. KG, 91074 Herzogenaurach (DE)

(72) BUSSE, Michael

(74) Mészárosné Dónusz Katalin, SBGK Szabadalmi Ügyvivői Iroda, 1062 Budapest, (HU)

(54) Készülék belső égésű motor gázváltó szelepei vezérlési időinek változtatható beállítására

(51) F01L 1/344 (2006.01)

(13) T2

(30) 102008005277 2008.01.19. DE

(11) E014029

(21) E 08 015918

(96) EP 20080015918 2008.09.10.

(97) EP 2042706 A2 2009.04.01.

EP 2042706 B1 2011.11.16.

(73) Audi AG, 85045 Ingolstadt (DE)

(72) Kerschenlohr, Peter

Cox, Jason

(74) Pintz és Társai Szabadalmi, Védjegy és Jogi Iroda Kft., 1539 Budapest, (HU)

(54) Turbófeltöltő elrendezés

(51) F02B 67/10 (2006.01)

F02B 39/00 (2006.01)

F02B 39/14 (2006.01)

(13) T2

(30) 102007046687 2007.09.28. DE

(11) E014410

(21) E 09 753839

(96) EP 20090753839 2009.05.25.

(97) EP 2307700 A1 2009.12.03.

EP 2307700 B1 2011.11.16.

(73) Robert Bosch GmbH, 70442 Stuttgart (DE)

(72) WANNER, Hartmut

DAURER, Uwe

NEUMANN, Oliver

RILL, Viktor

(74) Mák András, SBGK Szabadalmi Ügyvivői Iroda, 1062 Budapest, (HU)

(54) Szigetelt tartóperem villamos gépéhez

(51) F02N 11/08 (2006.01)

F02N 15/06 (2006.01)

(13) T2(30) 102008002102 2008.05.30. DE

(11) E014254**(21) E 04 786755****(96) EP 20040786755** 2004.09.10.**(97) EP 1664541 A1** 2005.03.17.**EP 1664541 B1** 2012.03.14.

(73) Robert Bosch GmbH, 70469 Stuttgart (DE)

(72) ARNOLD, Felix

(74) Mészárosné Dónusz Katalin, SBGK Szabadalmi Ügyvivői Iroda, 1062 Budapest, (HU)

(54) Forgódugattyús gép**(51) F04C 3/08** (2006.01)**F01C 1/08** (2006.01)**F01C 19/10** (2006.01)**F01C 21/10** (2006.01)**(13) T2**(30) 10342341 2003.09.11. DE

(11) E014321**(21) E 07 866523****(96) EP 20070866523** 2007.10.30.**(97) EP 2097652 A2** 2008.05.08.**EP 2097652 B1** 2012.03.21.

(73) Valeo Matériaux de Friction, 87020 Limoges (FR)

(72) ADAMCZAK, Loïc

WALTER, Philippe

DUNO, Erick

VIOLA, Paolo

(74) Mészárosné Dónusz Katalin, SBGK Szabadalmi Ügyvivői Iroda, 1062 Budapest, (HU)

(54) Tengelykapcsoló-dörzstárcsa**(51) F16D 13/64** (2006.01)**(13) T2**(30) 0654637 2006.10.30. FR

(11) E014335**(21) E 08 159521****(96) EP 20080159521** 2008.07.02.**(97) EP 2031271 A1** 2009.03.04.**EP 2031271 B1** 2012.03.21.

(73) Valeo Embrayages, 80009 Amiens (FR)

(72) Verhoog, Roel

(74) Mészárosné Dónusz Katalin, SBGK Szabadalmi Ügyvivői Iroda, 1062 Budapest, (HU)

(54) Flexibilis lendkerék**(51) F16F 15/131** (2006.01)**F16F 15/315** (2006.01)**(13) T2**(30) 0757251 2007.08.29. FR

-
- (11) **E014130**
 (21) **E 09 750261**
 (96) **EP 20090750261** 2009.05.22.
 (97) **EP 2297487 A1** 2009.11.26.
 EP 2297487 B1 2012.02.29.
 (73) Sila Holding Industriale S.p.A., 10042 Nichelino (Torino) (IT)
 (72) MOURAD, Kamal
 MONGARLI, Edoardo
 (74) Farkas Tamás, DANUBIA Szabadalmi és Jogi Iroda Kft., 1051 Budapest, (HU)
 (54) **Karos működtető egység gépjármű sebességváltó hajtóművéhez**
 (51) **F16H 59/04** (2006.01)
 (13) **T2**
 (30) TO20080387 2008.05.23. IT
-

- (11) **E014186**
 (21) **E 10 189029**
 (96) **EP 20100189029** 2008.05.07.
 (97) **EP 2287502 A1** 2011.02.23.
 EP 2287502 B1 2012.05.02.
 (73) Nestec S.A., 1800 Vevey (CH)
 (72) Denisart, Jean-Luc
 Denisart, Jean-Paul
 Bonacci, Enzo
 Pleisch, HansPeter
 Talon, Christian
 (74) Szabó Zsolt, DANUBIA Szabadalmi és Jogi Iroda Kft., 1051 Budapest, (HU)
 (54) **Italkészítő gép**
 (51) **F16K 11/02** (2006.01)
 (13) **T2**
 (30) 07108296 2007.05.16. EP
-

- (11) **E014524**
 (21) **E 09 711504**
 (96) **EP 20090711504** 2009.01.13.
 (97) **EP 2252821 A1** 2009.08.20.
 EP 2252821 B1 2011.11.02.
 (73) ContiTech MGW GmbH, 34346 Hannoversch-Münden (DE)
 (72) LUDWIG, Ligia
 WILL, Gerhard
 DILL, Robert
 (74) Mészárosné Dónusz Katalin, SBGK Szabadalmi Ügyvivői Iroda, 1062 Budapest, (HU)
 (54) **Flexibilis tömlő nagy nyomásra és magas hőmérsékletre, különösen töltőlevegő- vagy hűtővíz-tömlő**
 (51) **F16L 11/08** (2006.01)
 F16L 11/04 (2006.01)
 (13) **T2**
 (30) 102008009598 2008.02.15. DE
 102008055480 2008.12.05. DE
-

- (11) **E014505**
-

-
- (21) **E 09 770429**
 (96) **EP 20090770429** 2009.06.15.
 (97) **EP 2304296 A1** 2009.12.30.
 EP 2304296 B1 2011.11.23.
 (73) Georg Fischer WAGA N.V., 8161 PA Epe (NL)
 (72) Nijsen, Andreas Jacobus Louis
 (74) Farkas Tamás, DANUBIA Szabadalmi és Jogi Iroda Kft., 1051 Budapest, (HU)
(54) Kapcsolóeszköz és eljárás a kapcsolóeszközben alkalmazott befogóelem gyártására
 (51) **F16L 21/08** (2006.01)
 F16L 37/084 (2006.01)
 F16L 37/091 (2006.01)
 F16L 37/092 (2006.01)
 (13) **T2**
 (30) 2001726 2008.06.26. NL
-

- (11) **E014487**
 (21) **E 05 109249**
 (96) **EP 20050109249** 2005.10.05.
 (97) **EP 1647756 A1** 2006.04.19.
 EP 1647756 B1 2011.11.02.
 (73) John Deere Fabriek Horst B.V., 5961 PT Horst (NL)
 (72) Beeren, Joseph Marie Henrie
 Grotenberg, Casper
 (74) dr. Jakab Judit, SBGK Szabadalmi Ügyvivői Iroda, 1062 Budapest, (HU)
(54) Vezeték permetezőrudazathoz
 (51) **F16L 33/00** (2006.01)
 F16L 21/08 (2006.01)
 F16L 37/14 (2006.01)
 F16L 55/115 (2006.01)
 (13) **T2**
 (30) 102004049847 2004.10.13. DE
-

- (11) **E014144**
 (21) **E 06 732926**
 (96) **EP 20060732926** 2006.02.20.
 (97) **EP 1899635 A1** 2006.12.21.
 EP 1899635 B1 2012.04.11.
 (73) Wavin B.V., 8011 CW Zwolle (NL)
 (72) VAN DIJK, Berend, Jan
 VOS, Bastiaan
 SNIJDERS, Johannes, Hendrikus, Gerhardus
 (74) Farkas Tamás, DANUBIA Szabadalmi és Jogi Iroda Kft., 1051 Budapest, (HU)
(54) Csőcsatlakozó
 (51) **F16L 33/22** (2006.01)
 F16L 37/092 (2006.01)
 (13) **T2**
 (30) 1029408 2005.07.01. NL
-

- (11) **E014403**
-

-
- (21) **E 03 251137**
(96) **EP 20030251137** 2003.02.25.
(97) **EP 1431657 A1** 2004.06.23.
EP 1431657 B1 2011.10.19.
(73) Worgas Burners Limited, Wembley, Middlesex HA0 4BA (GB)
(72) Boyes, Michael
(74) dr. Jakab Judit, SBGK Szabadalmi Ügyvivői Iroda, 1062 Budapest, (HU)
(54) **Gázégő**
(51) **F23D 14/02** (2006.01)
F23D 14/58 (2006.01)
(13) **T2**
(30) 0229988 2002.12.21. GB
-
- (11) **E014008**
(21) **E 09 009598**
(96) **EP 20090009598** 2009.07.24.
(97) **EP 2148136 A1** 2010.01.27.
EP 2148136 B1 2011.10.12.
(73) ERLUS AKTIENGESELLSCHAFT, 84088 Neufahrn (DE)
(72) Tröger, Uwe
Triebswetter, Rudolf
(74) Sipos József, DANUBIA Szabadalmi és Jogi Iroda Kft., 1051 Budapest, (HU)
(54) **Kémény füstgázaknával**
(51) **F23J 13/08** (2006.01)
(13) **T2**
(30) 102008034925 2008.07.26. DE
-
- (11) **E014325**
(21) **E 07 736863**
(96) **EP 20070736863** 2007.05.22.
(97) **EP 2147265 A1** 2008.11.27.
EP 2147265 B1 2012.03.21.
(73) Angelantoni Cleantech Srl, 06056 Massa Martana (PG) (IT)
(72) ASCANI, Maurizio
(74) Mészárosné Dónusz Katalin, SBGK Szabadalmi Ügyvivői Iroda, 1062 Budapest, (HU)
(54) **Hűtőberendezés és -eljárás az ezekhez tartozó hűtőközeg keringtetésére**
(51) **F25B 11/02** (2006.01)
F25B 1/053 (2006.01)
F25B 1/10 (2006.01)
(13) **T2**
-
- (11) **E014295**
(21) **E 05 450051**
(96) **EP 20050450051** 2005.03.17.
(97) **EP 1580507 A2** 2005.09.28.
EP 1580507 B1 2011.10.26.
(73) Gyptech GmbH, 86633 Neuburg/Donau (DE)
(72) Stockhammer, Ernst
(74) Sipos József, DANUBIA Szabadalmi és Jogi Iroda Kft., 1051 Budapest, (HU)
-

(54) Berendezés folyós ömlesztett anyag hőkezelésére**(51) F26B 11/04** (2006.01)**(13) T2****(30)** 5432004 2004.03.26. AT**(11) E014387****(21) E 06 022898****(96) EP 20060022898** 2006.11.03.**(97) EP 1793199 A1** 2007.06.06.**EP 1793199 B1** 2011.10.26.**(73)** Tehalit GmbH, 67716 Heltersberg (DE)**(72)** Stamer, Gernot

Schwarz, Jürgen

(74) Mák András, SBGK Szabadalmi Ügyvivői Iroda, 1062 Budapest, (HU)**(54) Berendezés kábelcsatornák és energiaellátó oszlopok beállítására****(51) G01C 9/26** (2006.01)**H02G 1/00** (2006.01)**(13) T2****(30)** 202005018675 U 2005.11.30. DE**(11) E014347****(21) E 08 704313****(96) EP 20080704313** 2008.01.25.**(97) EP 2124022 A1** 2008.08.14.**EP 2124022 B1** 2012.03.21.**(73)** Oval Corporation, Tokyo 161-8508 (JP)**(72)** WAKAMATSU, Takeshi**(74)** PINTZ ÉS TÁRSAI Szabadalmi, Védjegy és Jogi Iroda Kft., 1539 Budapest, (HU)**(54) Pályaszerkezet áramlás- és nyomáskülönbség kimutatásokhoz szervo-típusú, elmozdulásos áramlásmérőben****(51) G01F 3/10** (2006.01)**(13) T2****(30)** 2007025187 2007.02.05. JP**(11) E014059****(21) E 06 761904****(96) EP 20060761904** 2006.04.24.**(97) EP 1960753 A1** 2007.07.05.**EP 1960753 B1** 2012.02.01.**(73)** Warkotsch, Horst, 30938 Burgwedel (DE)**(72)** OHNESORGE, Axel

WRONSKI, Hans-Joachim

(74) PINTZ ÉS TÁRSAI Szabadalmi, Védjegy és Jogi Iroda Kft., 1539 Budapest, (HU)**(54) Tartó szerelvény járműkerék pereméhez****(51) G01M 1/04** (2006.01)**F16H 55/18** (2006.01)**(13) T2****(30)** 102005060765 2005.12.16. DE

102006003329 2006.01.23. DE

102006005790 2006.02.07. DE

(11) E014468**(21) E 09 766169****(96) EP 20090766169** 2009.06.17.**(97) EP 2300804 A1** 2009.12.23.**EP 2300804 B1** 2012.02.01.

(73) 77 Elektronika Műszeripari Kft., 1118 Budapest (HU)

(72) KUNSTÁR, Károly

(74) dr. Kereszty Marcell, Gödölle, Kékes, Mészáros & Szabó Szabadalmi és Védjegy Iroda, 1024 Budapest, (HU)

(54) Optikai mérőegység és eljárás reflexiós mérés végrehajtására**(51) G01N 21/47** (2006.01)**G01N 21/27** (2006.01)**G01N 21/86** (2006.01)**(13) T2**

(30) 0800386 2008.06.20. HU

0900350 2009.06.09. HU

(11) E014517**(21) E 09 756121****(96) EP 20090756121** 2009.06.24.**(97) EP 2158484 A1** 2009.12.30.**EP 2158484 B1** 2011.11.02.

(73) Valorex, 35210 Combourtille (FR)

(72) WEILL, Pierre

CHESNEAU, Guillaume

CHILLIARD, Yves

DOREAU, Michel

MARTIN, Cécile

(74) Kmethy Boglárka, DANUBIA Szabadalmi és Jogi Iroda Kft., 1051 Budapest, (HU)

(54) Eljárás tejelő kérődző által termelt metán mennyiségének meghatározására és eljárás ennek a mennyiségnek a visszaszorítására és ellenőrzésére**(51) G01N 33/06** (2006.01)**A23K 1/18** (2006.01)**(13) T2**

(30) 0854230 2008.06.25. FR

(11) E014343**(21) E 07 021569****(96) EP 20070021569** 2003.06.25.**(97) EP 1890151 A1** 2008.02.20.**EP 1890151 B1** 2012.04.25.

(73) Oncolytics Biotech Inc., Calgary, AB T2N 1X7 (CA)

(72) Thompson, Bradley, G

Coffey, Matthew, C.

(74) dr. Pethő Árpád, DANUBIA Szabadalmi és Jogi Iroda Kft., 1051 Budapest, (HU)

(54) Onkolitikus vírusok felhasználása daganatok fenotipizálásában**(51) G01N 33/574** (2006.01)**(13) T2**

(30) 392031 P 2002.06.28. US
 443188 P 2003.01.29. US

(11) E014518**(21) E 07 761666****(96) EP 20070761666** 2007.05.01.**(97) EP 2021796 A2** 2007.11.15.**EP 2021796 B1** 2012.02.08.

(73) Critical Care Diagnostics, Inc., New York, New York 10019 (US)

(72) SNIDER, James V.

JACOBSON, Sven

(74) Mester Tamás, SWORKS Nemzetközi Szabadalmi Ügyvivői Iroda Kft., 1015 Budapest, (HU)

(54) Kardiovasculáris megbetegedés diagnózisa**(51) G01N 33/68** (2006.01)**(13) T2**

(30) 796912 P 2006.05.01. US

(11) E014297**(21) E 09 151073****(96) EP 20090151073** 2005.07.20.**(97) EP 2053408 A2** 2009.04.29.**EP 2053408 B1** 2012.03.07.

(73) Symphogen A/S, 2800 Lyngby (DK)

(72) Rasmussen, Lone

Frandsen, Torben

Rasmussen, Soren

Andersen, Peter

(74) dr. Pethő Árpád, DANUBIA Szabadalmi és Jogi Iroda Kft., 1051 Budapest, (HU)

(54) Eljárás rekombináns poliklonális protein vagy poliklonális sejtvonal strukturális jellemzésre**(51) G01N 33/68** (2006.01)**C12N 15/09** (2006.01)**C12Q 1/68** (2006.01)**(13) T2**

(30) 200401133 2004.07.20. DK

200401991 2004.12.22. DK

(11) E014560**(21) E 08 750051****(96) EP 20080750051** 2008.05.05.**(97) EP 2142933 A1** 2008.11.13.**EP 2142933 B1** 2011.11.02.

(73) Biosystems International SAS, 91000 Evry (FR)

(72) TAKACS, Laszlo

KADAS, Janos

GUTTMAN, Andras

(74) ifj. Szentpéteri Ádám, SBGK Szabadalmi Ügyvivői Iroda, 1062 Budapest, (HU)

(54) Multi-immunaffinitáson alapuló antigén-azonosítás**(51) G01N 33/68** (2006.01)**(13) T2**

(30) 915941 P 2007.05.04. US

(11) **E014067**

(21) **E 08 867898**

(96) **EP 20080867898** 2008.12.18.

(97) **EP 2238458 A1** 2009.07.09.

EP 2238458 B1 2011.10.26.

(73) Eli Lilly & Company, Indianapolis, IN 46285 (US)

(72) LEOHR, Jennifer, K.

(74) ifj. Szentpéteri Ádám, SBGK Szabadalmi Ügyvivői Iroda, 1062 Budapest, (HU)

(54) **Eljárás elhízás elleni, gyógyászati hatóanyaggal végzett terápiára adott válaszreakció megjósolására**

(51) **G01N 33/92** (2006.01)

(13) **T2**

(30) 14881 P 2007.12.19. US

(11) **E014251**

(21) **E 09 780066**

(96) **EP 20090780066** 2009.07.01.

(97) **EP 2318852 A1** 2010.03.04.

EP 2318852 B1 2012.04.25.

(73) Robert Bosch GmbH, 70442 Stuttgart (DE)

(72) WOLF, Michael

BREMMER, Marcus

WENGER, Christoph

(74) Mák András, SBGK Szabadalmi Ügyvivői Iroda, 1062 Budapest, (HU)

(54) **Akkumulátor felügyelő rendszer**

(51) **G01R 31/36** (2006.01)

(13) **T2**

(30) 102008041518 2008.08.25. DE

(11) **E014318**

(21) **E 07 012296**

(96) **EP 20070012296** 2004.09.01.

(97) **EP 1830199 A2** 2007.09.05.

EP 1830199 B1 2012.02.01.

(73) Secretary of State for Defence, Wiltshire SP4 0JQ (GB)

(72) Pratt, Anthony Richard

Owen, John Ivor Rewbridge

(74) Ivánka Gábor, 1122 Budapest, (HU)

(54) **Modulációs jelek egy műholdas navigációs rendszerhez**

(51) **G01S 1/00** (2006.01)

H04B 1/707 (2006.01)

(13) **T2**

(30) 0320352 2003.09.01. GB

(11) **E014429**

(21) **E 10 158850**

(96) **EP 20100158850** 2010.03.31.

(97) **EP 2237062 A1** 2010.10.06.

EP 2237062 B1 2012.05.09.

(73) SELEX ELSAG S.P.A., Genova (IT)

(72) Merli, Silvio

Desiderio, Alfonso

(74) dr. Kovári Zoltán, Kovári és Társai Szabadalmi és Védjegy Iroda Kft., 1016 Budapest, (HU)

(54) Közelségérzékelő parkolóterülethez

(51) G01S 7/40 (2006.01)

G01S 7/292 (2006.01)

G01S 13/34 (2006.01)

G01S 13/93 (2006.01)

(13) T2

(30) TO20090251 2009.04.01. IT

(11) E014418

(21) E 03 754840

(96) EP 20030754840 2003.09.23.

(97) EP 1546780 A2 2004.04.08.

EP 1546780 B1 2011.11.02.

(73) Corning Cable Systems LLC, Hickory, NC 28603 (US)

(72) DEL GROSSO, Steve, C.

SHOOK, JR., Larry, K.

(74) dr. Köteles Zoltán, SBGK Szabadalmi Ügyvivői Iroda, 1062 Budapest, (HU)

(54) Optikai kétpólusú modulok és rendszerek

(51) G02B 6/44 (2006.01)

G02B 6/38 (2006.01)

(13) T2

(30) 256799 2002.09.27. US

(11) E014401

(21) E 07 014872

(96) EP 20070014872 2007.07.30.

(97) EP 2020627 A1 2009.02.04.

EP 2020627 B1 2011.10.26.

(73) OSI Food Solutions Germany GmbH, 47228 Duisburg (DE)

(72) Buchner, Siegfried

(74) dr. Pethő Árpád, DANUBIA Szabadalmi és Jogi Iroda Kft., 1051 Budapest, (HU)

(54) Eljárás és eszköz keverék gyártására

(51) G05D 11/13 (2006.01)

(13) T2

(11) E014337

(21) E 06 827790

(96) EP 20060827790 2006.11.14.

(97) EP 1952225 A2 2007.05.24.

EP 1952225 B1 2011.10.19.

(73) CareFusion 303, Inc., San Diego, CA 92130 (US)

(72) EVELEIGH, Simon, F.

(74) dr. Köteles Zoltán, SBGK Szabadalmi Ügyvivői Iroda, 1062 Budapest, (HU)

(54) Rendszer és eljárás adatok gyors bevitelére

(51) **G06F 3/023** (2006.01)

(13) **T2**

(30) 280743 2005.11.15. US

(11) **E014247**

(21) **E 08 776239**

(96) **EP 20080776239** 2008.07.09.

(97) **EP 2291770 A1** 2009.12.23.

EP 2291770 B1 2012.03.07.

(73) Dragicevic, Marko, 20000 Dubrovnik (HR)

(72) HALAMBEK, Davor

(74) PINTZ ÉS TÁRSAI Szabadalmi, Védjegy és Jogi Iroda Kft., 1539 Budapest, (HU)

(54) **Rendszer hierarchikusan rendezett tartalom befogadására SMS vagy MMS üzenetek révén**

(51) **G06F 17/30** (2006.01)

(13) **T2**

(30) 20080278 2008.06.19. HR

(11) **E014054**

(21) **E 08 761412**

(96) **EP 20080761412** 2008.07.02.

(97) **EP 2168073 A1** 2009.01.15.

EP 2168073 B1 2011.11.30.

(73) Kraft Foods R & D, Inc., Northfield, IL 60093 (US)

(72) Beutlock, Maximilian

GIUS, Josef

STRAUB, Stephan

(74) dr. Jakab Judit, SBGK Szabadalmi Ügyvivői Iroda, 1062 Budapest, (HU)

(54) **Vonalkód-leolvasó eljárás italgéphez és készülék az eljárás végrehajtására**

(51) **G06K 7/10** (2006.01)

A47J 31/36 (2006.01)

(13) **T2**

(30) 102007032287 2007.07.11. DE

(11) **E014223**

(21) **E 05 105366**

(96) **EP 20050105366** 2005.06.17.

(97) **EP 1643450 A1** 2006.04.05.

EP 1643450 B1 2012.02.22.

(73) MICROSOFT CORPORATION, Redmond, Washington 98052-6399 (US)

(72) Gilbert, Brent

Shelly, Cynthia C.

Pritting, Gary A.

Amant, Kim Tapia St

Kotler, Matthew J.

Wolf, Richard J.

(74) dr. Harangozó Gábor, DANUBIA Szabadalmi és Jogi Iroda Kft., 1051 Budapest, (HU)

(54) **Tetszőleges grafikus szöveg szerkesztése hierarchikus lista révén**

(51) **G06T 11/20** (2006.01)

G06F 17/20 (2006.01)

(13) T2

(30) 957103 2004.09.30. US

(11) E014269**(21) E 09 450207****(96) EP 20090450207** 2009.10.30.**(97) EP 2320386 A1** 2011.05.11.**EP 2320386 B1** 2012.03.07.

(73) Kapsch TrafficCom AG, 1120 Wien (AT)

(72) Tijink, Jasja

Kersten, Jan

(74) Mák András, SBGK Szabadalmi Ügyvivői Iroda, 1062 Budapest, (HU)

(54) Eljárás és berendezés hely-anonimizált útdíj adatok előállítására**(51) G07B 15/00** (2006.01)

(13) T2**(11) E014237****(21) E 04 803861****(96) EP 20040803861** 2004.12.14.**(97) EP 1700284 A2** 2005.07.21.**EP 1700284 B1** 2011.10.19.

(73) SCHÜCO International KG, 33609 Bielefeld (DE)

(72) KAISER, Konrad

LINK, Daniel

(74) Sipos József, DANUBIA Szabadalmi és Jogi Iroda Kft., 1051 Budapest, (HU)

(54) Ablak és működtetőszerv egy ablakhoz**(51) G08C 13/00** (2006.01)

(13) T2

(30) 10361774 2003.12.31. DE

102004018063 2004.04.08. DE

(21) E 05 711553**(96) EP 20050711553** 2005.01.14.**(97) EP 1709627 A1** 2005.08.11.**EP 1709627 B1** 2011.11.02.

(73) DOLBY LABORATORIES LICENSING CORPORATION, 94103-4813 San Francisco, California (US)

(72) CHENG, Corey, I.

SMITHERS, Michael, J.

LATHROP, David, N.

(74) PINTZ ÉS TÁRSAI Szabadalmi, Védjegy és Jogi Iroda Kft., 1539 Budapest, (HU)

(54) Javított kódolási technikák MDCT együttthatókból származó becsült spektrális nagyságot és fázist alkalmazva**(51) G10L 19/02** (2006.01)**G06F 17/14** (2006.01)

(13) T2

(30) 766681 2004.01.27. US

(11) E014262**(21) E 09 013771**

-
- (96) **EP 20090013771** 2009.11.03.
(97) **EP 2317511 A1** 2011.05.04.
EP 2317511 B1 2012.03.07.
(73) Bayer MaterialScience AG, 51368 Leverkusen (DE)
(72) Weiser, Marc-Stephen
Rölle Thomas
BRUDER, Friedrich-Karl
Fäcke, Thomas
Hönel, Dennis
(74) dr. Molnár István, DANUBIA Szabadalmi és Jogi Iroda Kft., 1051 Budapest, (HU)
(54) **Fotopolimer formulák beállítható GUV mechanikai modullal**
(51) **G11B 7/245** (2006.01)
G03F 7/027 (2006.01)
G03H 1/00 (2006.01)
G11B 7/24 (2006.01)
(13) **T2**
-

- (11) **E013998**
(21) **E 08 021708**
(96) **EP 20080021708** 2008.12.15.
(97) **EP 2197002 A1** 2010.06.16.
EP 2197002 B1 2011.09.07.
(73) KENDRION Binder Magnete GmbH, 8552 Eibiswald (AT)
(72) Schöner, Gerhard
(74) Kovács Ivánné, DANUBIA Szabadalmi és Jogi Iroda Kft., 1051 Budapest, (HU)
(54) **Elektromágnes csillapítótárcsával**
(51) **H01F 7/08** (2006.01)
(13) **T2**
-

- (11) **E014399**
(21) **E 07 786507**
(96) **EP 20070786507** 2007.08.02.
(97) **EP 1913605 A1** 2008.02.07.
EP 1913605 B1 2011.10.26.
(73) ETO MAGNETIC GmbH, 78333 STOCKACH (DE)
(72) GOLZ, Thomas
RIEDLE, Achim
KAMENZIN, Markus
BURGER, Volker
SCHIEPP, Thomas
WAGNER, Uwe
(74) dr. Vida György, DANUBIA Szabadalmi és Jogi Iroda Kft., 1051 Budapest, (HU)
(54) **Elektromágneses mozgató eszköz**
(51) **H01F 7/16** (2006.01)
(13) **T2**
(30) 202006011907 U 2006.08.03. DE
-

- (11) **E014211**
(21) **E 06 842786**
-

-
- (96) EP 20060842786 2006.11.30.
(97) EP 1974360 A1 2007.07.19.
EP 1974360 B1 2012.03.14.
(73) SAES GETTERS S.p.A., 20020 Lainate (Milano) (IT)
(72) TOIA, Luca
AMIOTTI, Marco
(74) Szabó Zsolt, DANUBIA Szabadalmi és Jogi Iroda Kft., 1051 Budapest, (HU)
(54) **Elektrolitkondenzátor káros anyagok szorpciójára szolgáló eszközzel**
(51) H01G 9/145 (2006.01)
(13) T2
(30) MI20060056 2006.01.16. IT
-
- (11) E014312
(21) E 08 763822
(96) EP 20080763822 2008.04.21.
(97) EP 2269204 A1 2009.10.29.
EP 2269204 B1 2012.03.28.
(73) Bticino S.p.A., 20154 Milano (IT)
(72) PURGATO Flavio
(74) dr. Vida György, DANUBIA Szabadalmi és Jogi Iroda Kft., 1051 Budapest, (HU)
(54) **Moduláris felépítésű elektromos eszköz elektromos ívek keletkezésének megelőzésére szolgáló védelemmel**
(51) H01H 9/02 (2006.01)
(13) T2
-
- (11) E014170
(21) E 09 775551
(96) EP 20090775551 2009.07.02.
(97) EP 2313905 A1 2010.02.04.
EP 2313905 B1 2012.04.04.
(73) Eaton Industries (Austria) GmbH, 3943 Schrems (NÖ) (AT)
(72) FAAST, Rainer
ZACH, Erich
(74) Mák András, SBGK Szabadalmi Ügyvivői Iroda, 1062 Budapest, (HU)
(54) **Kapcsolókészülék**
(51) H01H 71/24 (2006.01)
H01H 69/00 (2006.01)
(13) T2
(30) 11902008 2008.07.31. AT
-
- (11) E014447
(21) E 06 706602
(96) EP 20060706602 2006.02.03.
(97) EP 1859466 A1 2006.09.21.
EP 1859466 B1 2011.11.02.
(73) Ellenberger & Poensgen GmbH, D-90518 Altdorf (DE)
(72) ULLERMANN, Wolfgang
(74) dr. Köteles Zoltán, SBGK Szabadalmi Ügyvivői Iroda, 1062 Budapest, (HU)
(54) **Biztosító áramkörü megszakító elektromos áramkör védelmére**
(51) H01H 73/26 (2006.01)
-

(13) T2

- (30) PCT/DE2005/004002 2005.03.12. WO
PCT/DE2005/004409 2005.03.18. WO
-

(11) E014290**(21) E 10 007784**

(96) EP 20100007784 2006.02.03.

(97) EP 2246871 A1 2010.11.03.

EP 2246871 B1 2011.10.26.

(73) Ellenberger & Poensgen GmbH, 90518 Altdorf (DE)

(72) Ullermann, Wolfgang

(74) dr. Köteles Zoltán, SBGK Szabadalmi Ügyvivői Iroda, 1062 Budapest, (HU)

(54) Áramköri megszakító áramkör biztosítására

(51) H01H 73/26 (2006.01)

(13) T2

(30) 202005004002 U 2005.03.12. DE

202005004409 U 2005.03.18. DE

(11) E014494**(21) E 10 003993**

(96) EP 20100003993 2003.09.02.

(97) EP 2228816 A1 2010.09.15.

EP 2228816 B1 2012.01.18.

(73) Osram-Melco Ltd., Yokohama, Kanagawa 220-0004 (JP)

(72) Ikeda, Mitsuhiro

Osawa, Takashi

Takeda, Masaomi

Kokufu, Koji

(74) Karácsonyi Béla, ADVOPATENT Szabadalmi és Védjegy Iroda, 1011 Budapest, (HU)

(54) Fénycső és lámpafej

(51) H01J 5/50 (2006.01)

H01J 5/54 (2006.01)

(13) T2

(11) E014323**(21) E 08 003473**

(96) EP 20080003473 2008.02.26.

(97) EP 1965423 A2 2008.09.03.

EP 1965423 B1 2011.10.26.

(73) DOWA METALTECH CO., LTD., Tokyo 101-8617 (JP)

(72) Sawabe, Akio

Katou, Yasuaki

(74) dr. Bódizs Árpád, SBGK Szabadalmi Ügyvivői Iroda, 1062 Budapest, (HU)

(54) Eljárás fém/kerámia kötési szubsztrátum előállítására és keményforrasztási töltőfém az eljárásban való alkalmazására

(51) H01L 23/373 (2006.01)

B23K 35/28 (2006.01)

H01L 23/498 (2006.01)

(13) T2

(30) 2007048793 2007.02.28. JP

(11) **E013989**

(21) **E 08 775325**

(96) **EP 20080775325** 2008.07.24.

(97) **EP 2193544 A1** 2009.03.26.

EP 2193544 B1 2011.10.12.

(73) Robert Bosch GmbH, 70442 Stuttgart (DE)

(72) REIBER, Harald

(74) Mák András, SBGK Szabadalmi Ügyvivői Iroda, 1062 Budapest, (HU)

(54) **Berendezés elektronikus alkatrészek hűtésére**

(51) **H01L 23/538** (2006.01)

H01L 23/36 (2006.01)

H01L 23/367 (2006.01)

(13) **T2**

(30) 102007044358 2007.09.17. DE

(11) **E014072**

(21) **E 09 714354**

(96) **EP 20090714354** 2009.02.27.

(97) **EP 2245693 A1** 2009.09.03.

EP 2245693 B1 2011.10.12.

(73) Redstack B.V., 8606 JR Sneek (NL)

(72) ROODENBURG, Patrick

(74) Szabó Zsolt, DANUBIA Szabadalmi és Jogi Iroda Kft., 1051 Budapest, (HU)

(54) **Eszköz és eljárás fordított elektrodiálízis folyamat végzésére**

(51) **H01M 8/22** (2006.01)

(13) **T2**

(30) 1035090 2008.02.27. NL

(11) **E014620**

(21) **E 04 077820**

(96) **EP 20040077820** 2004.10.13.

(97) **EP 1526611 A1** 2005.04.27.

EP 1526611 B1 2011.11.09.

(73) NIKO, N.V., 9100 Sint-Niklaas (BE)

(72) Van Den Heede, Peter Ivan A.

Waterschoot, Fredien J. E.

(74) Ivánka Gábor, ARINOVA Szabadalmi és Védjegy Iroda, 1122 Budapest, (HU)

(54) **Elektromos csatlakoztató készülék**

(51) **H01R 12/71** (2011.01)

H01R 13/24 (2006.01)

H01R 13/73 (2006.01)

(13) **T2**

(30) 200300562 2003.10.23. BE

(11) **E014477**

(21) **E 08 787400**

(96) **EP 20080787400** 2008.08.21.

-
- (97) **EP 2193577 A2** 2009.03.05.
EP 2193577 B1 2011.12.21.
- (73) Tyco Electronics AMP GmbH, 64625 Bensheim (DE)
- (72) BOEMMEL, Christian
 JETTER, Rolf
- (74) Mester Tamás, SWORKS Nemzetközi Szabadalmi Ügyvivői Iroda Kft., 1015 Budapest, (HU)
- (54) **Elektromos érintkező**
- (51) **H01R 13/432** (2006.01)
- (13) **T2**
- (30) 102007040937 2007.08.30. DE
-

- (11) **E014495**
- (21) **E 04 703316**
- (96) **EP 20040703316** 2004.01.20.
- (97) **EP 1597800 A1** 2004.08.05.
EP 1597800 B1 2011.11.02.
- (73) Head Electrical International PTY Ltd., New South Wales 2290 (AU)
- (72) WELLS, Mark
- (74) Karácsonyi Béla, ADVOPATENT Szabadalmi és Védjegy Iroda, 1011 Budapest, (HU)
- (54) **Elektromos összekötőeszköz**
- (51) **H01R 13/639** (2006.01)
- (13) **T2**
- (30) 2003900291 2003.01.20. AU
 2003902257 2003.05.09. AU
-

- (11) **E014446**
- (21) **E 08 847035**
- (96) **EP 20080847035** 2008.11.07.
- (97) **EP 2210317 A2** 2009.05.14.
EP 2210317 B1 2012.05.02.
- (73) Schunk Sonosystems GmbH, 35435 Wettenberg (DE)
- (72) STEINER, Ernst
- (74) Szabó Zsolt, DANUBIA Szabadalmi és Jogi Iroda Kft., 1051 Budapest, (HU)
- (54) **Eljárás alumínium lerakódásának csökkentésére, valamint ultrahangos hegesztőkészülék**
- (51) **H01R 43/02** (2006.01)
- (13) **T2**
- (30) 102007053913 2007.11.09. DE
-

- (11) **E014473**
- (21) **E 10 157905**
- (96) **EP 20100157905** 2010.03.26.
- (97) **EP 2234230 A2** 2010.09.29.
EP 2234230 B1 2012.05.16.
- (73) Vergokan, 9700 Oudenaarde (BE)
- (72) Ballet, Geert
 Coppens, Kurt
- (74) dr. Jakab Judit, SBGK Szabadalmi Ügyvivői Iroda, 1062 Budapest, (HU)
- (54) **Kónuszos kábelcsatorna**
- (51) **H02G 3/04** (2006.01)
-

	H02G 3/06	(2006.01)
(13) T2		
(30)	200900187	2009.03.26. BE

(11) E014488		
(21) E 07 115630		
(96)	EP 20070115630	2007.09.04.
(97)	EP 2034578 A1	2009.03.11.
	EP 2034578 B1	2012.01.11.
(73)	NIKO, N.V., 9100 Sint-Niklaas (BE)	
(72)	Tas, Johan (Helena Alice)	
(74)	Ivánka Gábor, ARINOVA Szabadalmi és Védjegy Iroda, 1122 Budapest, (HU)	
(54) Szerelőkeret alkalmazási modulokhoz		
(51)	H02G 3/12	(2006.01)
	A61G 12/00	(2006.01)
(13) T2		

(11) E014302		
(21) E 07 010082		
(96)	EP 20070010082	2007.05.21.
(97)	EP 1860755 A2	2007.11.28.
	EP 1860755 B1	2011.09.28.
(73)	Convertteam UK Ltd, Rugby Warwickshire CV21 1BU (GB)	
(72)	Clark, Paul Eaton	
(74)	Szabó Zsolt, DANUBIA Szabadalmi és Jogi Iroda Kft., 1051 Budapest, (HU)	
(54) Mágnesrögzítő elrendezés		
(51)	H02K 1/27	(2006.01)
(13) T2		
(30)	0610573	2006.05.27. GB

(11) E014499		
(21) E 07 105622		
(96)	EP 20070105622	2007.04.04.
(97)	EP 1855372 A1	2007.11.14.
	EP 1855372 B1	2012.03.14.
(73)	Dr. Fritz Faulhaber GmbH & Co. KG, 71101 Schönaich (DE)	
(72)	Bertolini, Thomas	
	Keller, Roland	
	Brugger, Roland	
	Kirchner, Roland	
	Renner, Hubert	
	Wagner, Helmut	
(74)	Faber Miklós, Advopatent Szabadalmi és Védjegy Iroda, 1011 Budapest, (HU)	
(54) Harang típusú forgórésztekeres		
(51)	H02K 3/47	(2006.01)
	H02K 23/56	(2006.01)
(13) T2		
(30)	202006007619 U	2006.05.11. DE

-
- (11) **E013983**
(21) **E 03 702478**
(96) **EP 20030702478** 2003.01.21.
(97) **EP 1470629 A2** 2003.08.07.
EP 1470629 B1 2011.11.16.
(73) Valeo Wischersysteme GmbH, 74321 Bietigheim-Bissingen (DE)
(72) KAPITZA, Harald
WALTHER, Bernd
(74) Mészárosné Dónusz Katalin, SBGK Szabadalmi Ügyvivői Iroda, 1062 Budapest, (HU)
(54) **Kefetartó lap villamos motorhoz, valamint villamos motor és eljárás szerelésre ilyen kefetartó lappal**
(51) **H02K 5/00** (2006.01)
(13) **T2**
(30) 10203489 2002.01.30. DE
-

- (11) **E014126**
(21) **E 10 166480**
(96) **EP 20100166480** 2010.06.18.
(97) **EP 2267883 A1** 2010.12.29.
EP 2267883 B1 2012.01.04.
(73) ebm-papst Mulfingen GmbH & Co. KG, 74673 Mulfingen (DE)
(72) Wystup, Ralph
Lipp, Helmut
(74) Faber Miklós, Advopatent Szabadalmi és Védjegy Iroda, 1011 Budapest, (HU)
(54) **Eljárás és vezérlőrendszer kefenélküli villamos motor vezérlésére**
(51) **H02P 6/00** (2006.01)
H02M 1/42 (2007.01)
H02P 6/08 (2006.01)
H02P 25/02 (2006.01)
(13) **T2**
(30) 09163651 2009.06.24. EP
-

- (11) **E014098**
(21) **E 08 164022**
(96) **EP 20080164022** 2008.09.10.
(97) **EP 2164164 A1** 2010.03.17.
EP 2164164 B1 2012.01.11.
(73) ebm-papst Mulfingen GmbH & Co. KG, 74673 Mulfingen (DE)
(72) Wystup, Ralph
König, Daniel
Baun, Martin
(74) Faber Miklós, Advopatent Szabadalmi és Védjegy Iroda, 1011 Budapest, (HU)
(54) **Eljárás és vezérlőrendszer kefe nélküli villamos motor vezérlésére**
(51) **H02P 6/08** (2006.01)
G05B 13/04 (2006.01)
H02P 6/10 (2006.01)
(13) **T2**
-

- (11) **E014286**
(21) **E 06 015722**
-

(96) EP 20060015722 2006.07.27.

(97) EP 1885065 A1 2008.02.06.

EP 1885065 B1 2011.10.12.

(73) Pepperl + Fuchs GmbH, 68307 Mannheim (DE)

(72) Kühn, Thomas

(74) Szabó Zsolt, DANUBIA Szabadalmi és Jogi Iroda Kft., 1051 Budapest, (HU)

(54) Induktív közelítéskapcsoló, valamint eljárás annak működtetésére

(51) H03K 17/95 (2006.01)

(13) T2

(11) E014365

(21) E 05 795939

(96) EP 20050795939 2005.09.08.

(97) EP 1792417 A1 2006.03.16.

EP 1792417 B1 2012.03.07.

(73) QUALCOMM INCORPORATED, San Diego, CA 92121 (US)

(72) ODIGIE, Erumusele Olumuyiwa

KASTURI, Nitin

SUBRAHMANYA, Parvathanathan

(74) Sári Tamás Gusztáv, DANUBIA Szabadalmi és Jogi Iroda Kft., 1051 Budapest, (HU)

(54) Berendezés, rendszer és eljárás adóteljesítmény kezelésére vezeték nélküli kommunikációs rendszerben

(51) H04B 7/005 (2006.01)

(13) T2

(30) 608826 P 2004.09.09. US

217242 2005.08.31. US

(11) E014351

(21) E 07 024829

(96) EP 20070024829 2007.12.20.

(97) EP 2073419 A1 2009.06.24.

EP 2073419 B1 2011.10.26.

(73) Panasonic Corporation, Osaka 571-8501 (JP)

(72) Wengerter, Christian

Nishio, Akihiko

Suzuki, Hidetoshi

Löhr, Joachim

Hiramatsu, Katsuhiko

(74) dr. Antalffy-Zsiros András, DANUBIA Szabadalmi és Jogi Iroda Kft., 1051 Budapest, (HU)

(54) Vezérlőcsatorna jelzés szállítási formátumra és redundancia változatra vonatkozó közös jelzésmező használatával

(51) H04L 1/00 (2006.01)

H04L 1/18 (2006.01)

(13) T2

(11) E014456

(21) E 09 161848

(96) EP 20090161848 2009.06.03.

(97) EP 2222007 A1 2010.08.25.

EP 2222007 B1 2012.05.30.

- (73) LG Electronics Inc., Seoul 150-721 (KR)
 (72) Ko, Woo Suk
 Moon, Sang Chul
 (74) dr. Antalfy-Zsíros András, DANUBIA Szabadalmi és Jogi Iroda Kft., 1051 Budapest, (HU)
(54) Berendezés és eljárás egy broadcast jel adására és vételére
 (51) **H04L 1/00** (2006.01)
H04L 27/26 (2006.01)
 (13) **T2**
 (30) 153310 P 2009.02.18. US

- (11) **E014224**
 (21) **E 06 009256**
 (96) **EP 20060009256** 2006.05.04.
 (97) **EP 1720322 A1** 2006.11.08.
EP 1720322 B1 2012.02.22.
 (73) SAMSUNG ELECTRONICS CO., LTD., Gyeonggi-do (KR)
 (72) Kim, Soeng-Hun
 van Lieshout, Gert-Jan
 van der Velde, Himke
 (74) dr. Antalfy-Zsíros András, DANUBIA Szabadalmi és Jogi Iroda Kft., 1051 Budapest, (HU)
(54) Eljárás és berendezés csomag adatok adására és vételére
 (51) **H04L 1/18** (2006.01)
H04L 12/24 (2006.01)
H04L 12/56 (2006.01)
H04L 29/08 (2006.01)
H04W 28/06 (2009.01)
H04W 80/02 (2009.01)
 (13) **T2**
 (30) 20050037774 2005.05.04. KR

- (11) **E014512**
 (21) **E 07 822121**
 (96) **EP 20070822121** 2007.10.31.
 (97) **EP 2204019 A1** 2009.05.07.
EP 2204019 B1 2012.02.29.
 (73) Telefonaktiebolaget LM Ericsson (publ), 164 83 Stockholm (SE)
 (72) ABBAS, Ghani
 (74) Mester Tamás, SWORKS Nemzetközi Szabadalmi Ügyvivői Iroda Kft., 1015 Budapest, (HU)
(54) Hálózat több úttal a csomópontok között és csomópontok ilyen hálózat számára
 (51) **H04L 12/56** (2006.01)
 (13) **T2**

- (11) **E014174**
 (21) **E 09 168109**
 (96) **EP 20090168109** 2009.08.18.
 (97) **EP 2157752 A2** 2010.02.24.
EP 2157752 B1 2012.01.25.
 (73) RESEARCH IN MOTION LIMITED, Waterloo, Ontario N2L 3W8 (CA)
 (72) Qu, Shouxing

Wu, Huan

Xin, Yan

(74) dr. Harangozó Gábor, DANUBIA Szabadalmi és Jogi Iroda Kft., 1051 Budapest, (HU)

(54) Rendszerek és eljárások betanító szekvencia kiválasztására, átvitelére és fogadására**(51) H04L 25/02** (2006.01)**H04L 27/26** (2006.01)**(13) T2**

(30) 89712 P 2008.08.18. US

(11) E014309**(21) E 08 766090****(96) EP 20080766090** 2008.06.04.**(97) EP 2153600 A1** 2008.12.11.**EP 2153600 B1** 2012.01.25.

(73) Samsung Electronics Co., Ltd., Seoul 442-742 (KR)

(72) YUN, Sung-Ryulc/o Samsung Electronics co., Ltd.

KIM, Jae-Yoelc/o Samsung Electronics Co., Ltd.

LEE, Hak-Juc/o Samsung Electronics Co., Ltd.

JEONG, Hong-Silc/o Samsung Electronics Co., Ltd.

MYUNG, Se-Hoc/o Samsung Electronics Co., Ltd.

(74) Sári Tamás Gusztáv, DANUBIA Szabadalmi és Jogi Iroda Kft., 1051 Budapest, (HU)

(54) Berendezés és eljárás csúcs-átlagos teljesítményviszony csökkentésére OFDM rendszernél**(51) H04L 27/26** (2006.01)**(13) T2**

(30) 20070054544 2007.06.04. KR

20080004125 2008.01.14. KR

20080014651 2008.02.18. KR

20080025142 2008.03.18. KR

(11) E014329**(21) E 10 170591****(96) EP 20100170591** 2008.12.11.**(97) EP 2239907 A1** 2010.10.13.**EP 2239907 B1** 2012.03.28.

(73) LG Electronics Inc., Seoul 150-721 (KR)

(72) Ko, Woo Suk

Moon, Sang Chul

(74) dr. Antalffy-Zsíros András, DANUBIA Szabadalmi és Jogi Iroda Kft., 1051 Budapest, (HU)

(54) Berendezés egy jel adására és vételére, és eljárás egy jel adására és vételére**(51) H04L 27/26** (2006.01)**H04B 7/26** (2006.01)**H04L 5/00** (2006.01)**H04L 5/26** (2006.01)**(13) T2**

(30) 13298 P 2007.12.12. US

13643 P 2007.12.14. US

15194 P 2007.12.19. US

20080124330 2008.12.08. KR

-
- (11) **E014326**
- (21) **E 10 170593**
- (96) **EP 20100170593** 2008.12.11.
- (97) **EP 2239908 A1** 2010.10.13.
EP 2239908 B1 2012.03.28.
- (73) LG Electronics Inc., Seoul,150-721 (KR)
- (72) Ko, Woo Suk
Moon, Sang Chul
- (74) dr. Antalfy-Zsíros András, DANUBIA Szabadalmi és Jogi Iroda Kft., 1051 Budapest, (HU)
- (54) **Berendezés egy jel adására és vételére, és eljárás egy jel adására és vételére**
- (51) **H04L 27/26** (2006.01)
H04B 7/26 (2006.01)
H04L 5/00 (2006.01)
H04L 5/26 (2006.01)
- (13) **T2**
- (30) 13298 P 2007.12.12. US
13643 P 2007.12.14. US
15194 P 2007.12.19. US
20080124330 2008.12.08. KR
-
- (11) **E014537**
- (21) **E 07 748351**
- (96) **EP 20070748351** 2007.03.23.
- (97) **EP 2123011 A1** 2008.07.24.
EP 2123011 B1 2011.10.26.
- (73) Telefonaktiebolaget LM Ericsson (publ), 164 83 Stockholm (SE)
- (72) RUNE, Göran
WALLDEEN, Thomas
HALLENSTÄL, Magnus
CRAMBY, Mathias
- (74) Mester Tamás, SWORKS Nemzetközi Szabadalmi Ügyvivői Iroda Kft., 1015 Budapest, (HU)
- (54) **Eljárás és elrendezések felhasználói berendezés pagingjére vonalkapcsolt szolgáltatás számára csomagkapcsolt LTE kommunikációs hálózatban**
- (51) **H04M 7/12** (2006.01)
H04L 12/66 (2006.01)
H04W 68/12 (2009.01)
- (13) **T2**
- (30) 0700081 2007.01.15. SE
0700625 2007.03.13. SE
-
- (11) **E014106**
- (21) **E 10 159561**
- (96) **EP 20100159561** 2003.12.09.
- (97) **EP 2211549 A2** 2010.07.28.
EP 2211549 B1 2012.05.09.
- (73) Panasonic Corporation, 571-8501 Osaka 571-8501 (JP)
- (72) Kadono, Shinya
Notoya, Youji
- (74) Sári Tamás Gusztáv, DANUBIA Szabadalmi és Jogi Iroda Kft., 1051 Budapest, (HU)
-

(54) Videókódolási eljárás**(51) H04N 7/24** (2006.01)**H04N 5/92** (2006.01)**(13) T2**

(30) 2003010233 2003.01.17. JP

2003010551 2003.01.20. JP

(11) E014503**(21) E 10 003368****(96) EP 20100003368** 2003.01.07.**(97) EP 2202987 A2** 2010.06.30.**EP 2202987 B1** 2012.03.21.

(73) LG Electronics Inc., Seoul 150-010 (KR)

(72) Jeong, Syeong Moon

(74) Kovári György, ADVOPATENT Szabadalmi és Védjegy Iroda, 1011 Budapest, (HU)

(54) Eljárás közvetlen módú mozgásvektorok meghatározására B képből**(51) H04N 7/26** (2006.01)**H04N 5/14** (2006.01)**H04N 7/36** (2006.01)**H04N 7/46** (2006.01)**H04N 7/50** (2006.01)**(13) T2**

(30) 20020024470 2002.05.03. KR

(11) E014180**(21) E 08 735193****(96) EP 20080735193** 2008.04.12.**(97) EP 2145501 A2** 2008.11.13.**EP 2145501 B1** 2012.03.28.

(73) Refractory Intellectual Property GmbH & Co. KG, 1100 Wien (AT)

(72) PISCHEK, Stefan

PIRKER, Stefan

ERLACHER, Artur

FACHBERGER, Rene

RESSMANN, Michael

(74) Mészáros Katalin, BUDAPATENT Szabadalmi és Védjegy Iroda Kft., 1023 Budapest, (HU)

(54) Kerámia anyag bázisú szerkezeti elem**(51) H04Q 9/00** (2006.01)**(13) T2**

(30) 102007021172 2007.05.05. DE

(11) E014357**(21) E 09 712894****(96) EP 20090712894** 2009.02.19.**(97) EP 2248353 A1** 2009.08.27.**EP 2248353 B1** 2011.10.19.

(73) Unified Messaging Systems AS, 0501 Oslo (NO)

(72) HEEN, Kjell-Harald

(74) dr. Antalfy-Zsíros András, DANUBIA Szabadalmi és Jogi Iroda Kft., 1051 Budapest, (HU)

(54) Riasztórendszer utazók számára**(51) H04W 4/00** (2009.01)**(13) T2**

(30) 20080961 2008.02.22. NO

30575 P 2008.02.22. US

(11) E014298**(21) E 06 847880****(96) EP 20060847880** 2006.12.20.**(97) EP 1972171 A2** 2007.07.05.**EP 1972171 B1** 2012.03.28.

(73) Qualcomm Incorporated, San Diego, CA 92121-1714 (US)

(72) DAS, Arnab

ALEJANDRO ANIGSTEIN, Pablo

SRINIVASAN, Murari

LI, Junyi

(74) dr. Antalfy-Zsiros András, DANUBIA Szabadalmi és Jogi Iroda Kft., 1051 Budapest, (HU)

(54) Eljárás és berendezés vezérlési információ jelentések közzlésére**(51) H04W 24/10** (2009.01)**(13) T2**

(30) 752973 P 2005.12.22. US

333792 2006.01.17. US

487051 2006.07.14. US

(11) E013984**(21) E 06 825603****(96) EP 20060825603** 2006.10.05.**(97) EP 1932293 A2** 2007.04.19.**EP 1932293 B1** 2011.11.16.

(73) QUALCOMM Incorporated, San Diego CA 92121 (US)

(72) KUMAR, Ravi

WALTON, Jay Rodney

FU, Qiang

DRAVIDA, Subrahmanyam

(74) Sári Tamás Gusztáv, DANUBIA Szabadalmi és Jogi Iroda Kft., 1051 Budapest, (HU)

(54) Peer-to-peer kommunikáció ad hoc vezeték nélküli hálózaton**(51) H04W 48/16** (2009.01)**(13) T2**

(30) 724226 P 2005.10.05. US

(11) E014371**(21) E 10 004523****(96) EP 20100004523** 2006.10.05.**(97) EP 2207387 A1** 2010.07.14.**EP 2207387 B1** 2011.11.30.

(73) Qualcomm Incorporated, San Diego, CA 92121-1714 (US)

(72) KUMAR, Ravi

WALTON, Jay Rodney

FU, Qiang

DRAVIDA, Subrahmanyam

(74) Sári Tamás Gusztáv, DANUBIA Szabadalmi és Jogi Iroda Kft., 1051 Budapest, (HU)

(54) Peer-to-peer kommunikáció ad hoc vezeték nélküli hálózatonál**(51) H04W 48/16** (2009.01)**(13) T2**

(30) 724226 P 2005.10.05. US

(11) E014217**(21) E 05 805662****(96) EP 20050805662** 2005.10.19.**(97) EP 1808038 A1** 2006.05.04.**EP 1808038 B1** 2012.03.07.

(73) Deutsche Telekom AG, 53113 Bonn (DE)

(72) Walke, Bernhard, Prof. Dr.-Ing.

Esseling, Norbert, Dr.-Ing.

(74) DANUBIA Szabadalmi és Jogi Iroda Kft., 1051 Budapest, (HU)

(54) Celluláris nagy kiterjedésű rádiós távközlési rendszer javított átjátszást biztosító cellákkal**(51) H04W 72/00** (2009.01)**(13) T2**

(30) 04024930 2004.10.20. EP

(11) E014462**(21) E 09 006482****(96) EP 20090006482** 2007.08.06.**(97) EP 2094047 A1** 2009.08.26.**EP 2094047 B1** 2011.11.30.

(73) Qualcomm Incorporated, San Diego, CA 92121-1714 (US)

(72) Nanda, Sanjiv

Sampath, Ashwin

(74) dr. Antalffy-Zsiros András, DANUBIA Szabadalmi és Jogi Iroda Kft., 1051 Budapest, (HU)

(54) Megfigyelési időtartam aszinkron vezeték nélküli kommunikációhoz**(51) H04W 72/04** (2009.01)**(13) T2**

(30) 836179 P 2006.08.07. US

(11) E014311**(21) E 09 168938****(96) EP 20090168938** 2006.12.20.**(97) EP 2129185 A2** 2009.12.02.**EP 2129185 B1** 2012.01.25.

(73) Qualcomm Incorporated, San Diego, CA 92121-1714 (US)

(72) Parizhsky, Vladimir

Laroia, Rajiv

Li, Junyi

Venkata Uppala, Sathyadev

Das, Arnab

(74) dr. Antalffy-Zsiros András, DANUBIA Szabadalmi és Jogi Iroda Kft., 1051 Budapest, (HU)

(54) Eljárások és berendezések egy dedikált vezérlőcsatorna megvalósítására és/vagy használatára

-
- (51) **H04W 74/08** (2009.01)
 (13) **T2**
 (30) 752973 P 2005.12.22. US
 333792 2006.01.17. US
-
- (11) **E014372**
 (21) **E 07 720621**
 (96) **EP 20070720621** 2007.03.30.
 (97) **EP 2046069 A1** 2008.01.31.
EP 2046069 B1 2011.11.30.
 (73) Huawei Technologies Co., Ltd., Shenzhen, Guangdong Province 518129 (CN)
 (72) YE, Sihai
 CUI, Xiaochun
 WANG, Bei
 LIU, Zhenhua
 LUO, Hualin
 ZHANG, Hao
 ZENG, Fudong
 (74) dr. Köteles Zoltán, SBGK Szabadalmi Ügyvivői Iroda, 1062 Budapest, (HU)
 (54) **Eljárás, rendszer és média átjáró mobil kapcsolóközpont pool megvalósítására**
 (51) **H04W 84/00** (2009.01)
 (13) **T2**
 (30) 200610103400 2006.07.21. CN
 200610115235 2006.08.11. CN
-
- (11) **E014553**
 (21) **E 04 708301**
 (96) **EP 20040708301** 2004.02.05.
 (97) **EP 1714092 A1** 2005.08.25.
EP 1714092 B1 2011.11.02.
 (73) Worldbest Corporation, Road Town Tortola (VG)
 (72) CHAN, Kam Ching Paul
 (74) PINTZ ÉS TÁRSAI Szabadalmi, Védjegy és Jogi Iroda Kft., 1539 Budapest, (HU)
 (54) **Sugárzó készülék**
 (51) **H05B 3/00** (2006.01)
F24C 7/04 (2006.01)
F24C 7/06 (2006.01)
 (13) **T2**
-
- (11) **E014018**
 (21) **E 07 709472**
 (96) **EP 20070709472** 2007.02.08.
 (97) **EP 1982109 A1** 2008.10.22.
EP 1982109 B1 2011.09.21.
 (73) TD Light Sweden AB, 61139 Nyköping (SE)
 (72) Dungsog, Tage
 (74) Szabó Zsolt, DANUBIA Szabadalmi és Jogi Iroda Kft., 1051 Budapest, (HU)
 (54) **Eszköz fénycső armatúrákhoz**
 (51) **H05B 33/08** (2006.01)
-

Európai szabadalmak szövege fordításának benyújtása

F21K 99/00	(2010.01)
F21V 23/02	(2006.01)
F21Y101/02	(2006.01)
(13) T2	
(30) 0600288	2006.02.09. SE

A rovat 397 darab közlést tartalmaz.

Felszólalási eljárásban módosított európai szabadalom szövege fordításának benyújtása

- (11) **E003916**
(21) **E 04 765702**
(96) **EP 20040765702** 2004.09.30.
(97) **EP 1675462 A1** 2005.04.28.
EP 1675462 B1 2008.05.14.
(73) Bayer CropScience AG, 40789 Monheim (DE)
(72) ANDERSCH, Wolfram
JESCHKE, Peter
THIELERT, Wolfgang
(74) Kerény Judit, DANUBIA Szabadalmi és Jogi Iroda Kft., 1051 Budapest, (HU)
(54) **Szinergetikus inszekticid keverékek**
(51) **A01N 51/00** (2006.01)
(13) **T5**
(30) 10347440 2003.10.13. DE
-

- (11) **E002779**
(21) **E 03 799449**
(96) **EP 20030799449** 2003.12.18.
(97) **EP 1572404 A2** 2004.07.08.
EP 1572404 B1 2007.11.28.
(73) Gühring, Jörg, 72458 Albstadt (DE)
(72) Künzel, Lothar
(74) Sikos Róbert, DANUBIA Szabadalmi és Jogi Iroda Kft., 1051 Budapest, (HU)
(54) **Mélylyukfúró különböző átmérőjű cserélhető fejekkel**
(51) **B23B 51/04** (2006.01)
(13) **T5**
(30) 20022019754U 2002.12.19. DE
-

- (11) **E000853**
(21) **E 03 794885**
(96) **EP 20030794885** 2003.08.16.
(97) **EP 1536944 A1** 2004.03.25.
EP 1536944 B1 2006.06.21.
(73) 3A Technology & Management Ltd., 8212 Neuhausen am Rheinfall (CH)
(72) Rakutt, Dietmar
Berger, Lukas
(74) Szabó Zsolt, DANUBIA Szabadalmi és Védjegy Iroda Kft., 1051 Budapest, (HU)
(54) **Habosított műanyaglemez**
(51) **B32B 3/18** (2006.01)
(13) **T5**
(30) 20020405739 2002.08.29. EP
-

- (11) **E007978**
(21) **E 05 016437**
(96) **EP 20050016437** 2005.07.28.
(97) **EP 1719742 A1** 2006.11.08.
-

EP 1719742 B1 2009.12.09.

(73) SCHWENK Zement KG, 89077 Ulm (DE)

(72) Ludwig, Horst-Michael, Dr.

Neumann, Thomas

(74) dr. Gödölle István, Gödölle, Kékes, Mészáros & Szabó Szabadalmi és Védjegy Iroda, 1024 Budapest, (HU)

(54) **Hidraulikus kötőanyag**

(51) **C04B 22/06** (2006.01)

C04B 28/02 (2006.01)

(13) **T5**

(30) 102005018100 2005.04.19. DE

(11) **E006383**

(21) **E 05 013515**

(96) **EP 20050013515** 2005.06.22.

(97) **EP 1688522 A1** 2006.08.09.

EP 1688522 B1 2009.06.17.

(73) Winner Industries (Shenzhen) Co., Ltd., Longhua Shenzhen 518109 (CN)

(72) Li, Jianquan

(74) dr. Török Ferenc, DANUBIA Szabadalmi és Jogi Iroda Kft., 1051 Budapest, (HU)

(54) **Eljárás vízsugárral rögzített nemszótt kelmék előállítására, eljárás röntgensugárral érzékelhető elemmel ellátott vízsugárral rögzített nemszótt kelmék előállítására, röntgensugárral érzékelhető elemmel ellátott vízsugárral rögzített nemszótt kelmék**

(51) **D04H 1/46** (2006.01)

G01N 23/223 (2006.01)

(13) **T5**

(30) 200510033147 2005.02.06. CN

200510033576 2005.03.17. CN

A rovat 5 darab közlést tartalmaz.

Vegyes európai szabadalmi közlemények

Jogutódlás

(11) E001481
(21) E 03 002709
(73) Carl Zeiss Optronics GmbH, Oberkochen (DE)
(74) SBGK Szabadalmi Ügyvivői Iroda, 1062 Budapest, (HU)

(11) E004342
(21) E 04 721097
(73) BEMIS COMPANY, INC., Neenah, Wisconsin 54956 (US)
(74) DANUBIA Szabadalmi és Jogi Iroda Kft., 1051 Budapest, (HU)

(11) E004479
(21) E 03 760020
(73) Elo Touch Solutions, Inc., Menlo Park, California (US)
(74) DANUBIA Szabadalmi és Jogi Iroda Kft., 1051 Budapest, (HU)

(11) E009495
(21) E 04 703318
(73) Outotec Oyj, Espoo (FI)
(74) DANUBIA Szabadalmi és Jogi Iroda Kft., 1051 Budapest, (HU)

(11) E011955
(21) E 08 702113
(73) Torotrak (Development) Limited, Leyland, Lancashire (GB)

(11) E014217
(21) E 05 805662
(73) Deutsche Telekom AG, Bonn (DE)
(74) DANUBIA Szabadalmi és Jogi Iroda Kft., 1051 Budapest, (HU)

(11) E014875
(21) E 05 824135
(73) Archemix LLC, San Francisco, California (US)
(74) Gödölle, Kékes, Mészáros & Szabó Szabadalmi és Védjegy Iroda, 1024 Budapest, (HU)

A rovat 7 darab közlést tartalmaz.

Képviseleti megbízás

(21) E 03 002709
(73) Carl Zeiss Optronics GmbH, Oberkochen (DE)
(74) SBGK Szabadalmi Ügyvivői Iroda, 1062 Budapest, (HU)

- (21) E 04 721097
(73) BEMIS COMPANY, INC., Neenah, Wisconsin 54956 (US)
(74) DANUBIA Szabadalmi és Jogi Iroda Kft., 1051 Budapest, (HU)
-

- (21) E 03 760020
(73) Elo Touch Solutions, Inc., Menlo Park, California (US)
(74) DANUBIA Szabadalmi és Jogi Iroda Kft., 1051 Budapest, (HU)
-

- (21) E 04 703318
(73) Outotec Oyj, Espoo (FI)
(74) DANUBIA Szabadalmi és Jogi Iroda Kft., 1051 Budapest, (HU)
-

- (21) E 08 702113
(73) Torotrak (Development) Limited, Leyland, Lancashire (GB)
-

- (21) E 05 805662
(73) Deutsche Telekom AG, Bonn (DE)
(74) DANUBIA Szabadalmi és Jogi Iroda Kft., 1051 Budapest, (HU)
-

- (21) E 05 824135
(73) Archemix LLC, San Francisco, California (US)
(74) Gödölle, Kékes, Mészáros & Szabó Szabadalmi és Védjegy Iroda, 1024 Budapest, (HU)
-

A rovat 7 darab közlést tartalmaz.

Név-, illetve címváltozás

- (11) E007589
(21) E 07 016952
(54) Hexametilentetramin felhasználása biológiai anyagok fixálása céljából
(73) Biosepar -Gesellschaft für Medizin- und Labortechnik mbH, Mühldorf a. Inn (DE)
-

- (11) E009341
(21) E 05 760007
(54) Eljárás spirális kétdimenziós szálpaplan előállítására
(73) Messier-Bugatti-Dowty, Velizy Villacoublay (FR)
-

- (11) E010400
(21) E 09 158141
(54) Hőkezelő kemence indukciós fűtéssel
(73) Messier-Bugatti-Dowty, Velizy Villacoublay (FR)
-

- (11) E010989
(21) E 06 808252
(54) Háromdimenziós gyűrű alakú szálszerkezetek gyártása
(73) Messier-Bugatti-Dowty, Velizy Villacoublay (FR)
-

- (11) E014979
(21) E 05 717681
-

- (54) Eljárás legalább egy adhezív felületet tartalmazó armatúra előállítására, amely újra pozicionálható, valamint az előállított armatúra
- (73) Saertex France, 38510 Arandon (FR)
-

A rovat 5 darab közlést tartalmaz.

Határozat kijavítása, kicserélése

- (11) E004479
- (21) E 03 760020
- (73) Elo Touch Solutions, Inc., 94025 Menlo Park, California (US)
- (74) DANUBIA Szabadalmi és Jogi Iroda Kft., 1051 Budapest, (HU)
-
- (11) E005371
- (21) E 05 750344
- (73) VAE GmbH 1/3, 1010 Wien (AT) voestalpine BWG GmbH & Co. KG 1/3, 35510 Butzbach (DE) voestalpine Weichensysteme GmbH 1/3, A-8740 Zeltweg (AT)
- (74) DANUBIA Szabadalmi és Jogi Iroda Kft., 1051 Budapest, (HU)
-

A rovat 2 darab közlést tartalmaz.

KIEGÉSZÍTŐ OLTALMI TANÚSÍTVÁNYRA VONATKOZÓ KÖZLEMÉNYEK

Tájékoztatás kiegészítő oltalmi tanúsítványra vonatkozó bejelentésekről

(21) S 12 00022

(22) 2012.10.01.

(71) Medarex, Inc., NJ 08540 Princeton, 707 State Road (US)

(95) **Ipilimumab**

Termék típusa: Gyógyszer

(68) HU E014878

(54) Kezelési eljárások CTLA-4 antitestek használatával

(92) EU/1/11/698/001-002 2011.06.07

Engedélyezett termék neve: Yervoy

(74) ifj. Szentpéteri Ádám, SBGK Szabadalmi Ügyvivői Iroda, 1062 Budapest, Andrassy út 113. (HU)

(21) S 12 00023

(22) 2012.10.19.

(71) GlaxoSmithKline Biologicals S.A., B-1330 Rixensart, Rue de L'Institut 89 (BE)

(95) **Meningococcus A,C,W-135 és Y csoportú konjugált vakcina (A-csoportú Neisseria meningitidis poliszacharid hordozófehérjéhez konjugálva)**

Termék típusa: Gyógyszer

(68) HU E012267

(54) Eljárás vakcinák előállítására

(92) EU/1/12/767/001-007 2012.04.20

Engedélyezett termék neve: Nimenrix-Meningococcus A,C,W-135 és Y csoportú konjugált vakcina

(74) Lengyel Zsolt, DANUBIA Szabadalmi és Jogi Iroda Kft., 1051 Budapest, Bajcsy-Zsilinszky út 16. (HU)

(21) S 12 00024

(22) 2012.10.19.

(71) Novartis Vaccines and Diagnostics S.r.l., 53100 Siena SI, Via Fiorentina 1 (IT)

(95) **Meningococcus A,C,W-135 és Y csoportú konjugált vakcina (Tetanusz toxoid hordozófehérjéhez konjugált Neisseria meningitidis C és Y csoportú poliszacharid kombinációja)**

Termék típusa: Gyógyszer

(68) HU E006721

(54) Kombinált meningococcalis konjugátumok közös hordozófehérjével

(92) EU/1/12/767/001-007 2012.04.20

Engedélyezett termék neve: Nimentix-Meningococcus A,C, W-135 és Y csoport konjugált vakcina

(74) Lengyel Zsolt, DANUBIA Szabadalmi és Jogi Iroda Kft., 1051 Budapest, Bajcsy-Zsilinszky út 16. (HU)

(21) S 12 00025

(22) 2012.10.19.

(71) NOVARTIS AG, 4056 Basle, Lichtstrasse 35 (CH)

(95) **Meningococcus A,C,W-135 és Y csoportú konjugált vakcina (Tetanusz toxoid hordozófehérjéhez konjugált Neisseria meningitidis C és Y csoportú poliszacharid kombinációja)**

Termék típusa: Gyógyszer

(68) HU E008143

(54) Meningococcalis konjugátum vakcina

(92) EU/1/12/767/001-007 2012.04.20

Engedélyezett termék neve: Nimenrix-Meningococcus A,C,W-135 és Y csoportú konjugált vakcina

(74) Lengyel Zsolt, DANUBIA Szabadalmi és Jogi Iroda Kft., 1051 Budapest, Bajcsy-Zsilinszky út 16. (HU)

(21) **S 12 00026**

(22) 2012.10.25.

(71) Cell Therapeutics, Inc., 98121 Suite 600 Seattle, Washington, 3101 Western Avenue (US)

(95) **Pixantron-dimaleát, az alapszabadalom által biztosított oltalom keretein belüli bármely formában**

Termék típusa: Gyógyszer

(68) HU 223311

(54) Nagy tisztaságú 6,9-bisz[(2-amino-etil)-amino]-benzo[g]izokinolin-5,10-dion- dimaleát, eljárás előállítására, és a vegyületet tartalmazó gyógyszerkészítmény

(92) EU/1/12/764/001 2012.05.10

Engedélyezett termék neve: pixantron/PIXUVRI/

(74) Lengyel Zsolt, DANUBIA Szabadalmi és Jogi Iroda Kft., 1051 Budapest, Bajcsy-Zsilinszky út 16. (HU)

(21) **S 12 00027**

(22) 2012.10.26.

(71) Centocor, Inc., 19355 Malvern, Pennsylvania, 200 Great Valley Parkway (US)

(95) **Usztekinumab**

Termék típusa: Gyógyszer

(68) HU 228009

(54) Anti-IL-12 ellenanyagok, készítmények, eljárások és alkalmazások

(92) EU/1/08/494/001-002 2009.01.16

Engedélyezett termék neve: STELARA - usztekinumab

(74) Lengyel Zsolt, DANUBIA Szabadalmi és Jogi Iroda Kft., 1051 Budapest, Bajcsy-Zs. út 16. (HU)

A rovat 6 darab közlést tartalmaz.

NÖVÉNYFAJTA-OLTALMI KÖZLEMÉNYEK

Növényfajta-oltalmi bejelentések közzététele

(21) F 11 00011

(22) 2011.02.22.

(13) A2

(71) Institut National de la Recherche Agronomique, 75007 Paris, 147, rue de l'Université (FR)

(72) Jean Claude MICHELESI, 49070 BEAUCOUZE, INRA - Rue Georges Morel (FR)

(53) PYRIAM

(54) **Körte, *Pyrus communis* L.**

(74) dr. Gál Melinda, SBGK Szabadalmi Ügyvivői Iroda, 1062 Budapest, Andrásy út 113. (HU)

(55)



11. ábra

A rovat 1 darab közlést tartalmaz.

HASZNÁLATI MINTA KÖZLEMÉNYEK**Megadott használati mintaoltalmak****A. SEKCIÓ - KÖZSZÜKSÉGLETI CIKKEK**(51) **A43B 7/00** (2006.01)**A43B 7/14** (2006.01)(11) **0004179** 2012.10.26.(21) **U 12 00199**(22) **2012.10.03.**

(73) Bokor István, Budakeszi (HU)

(72) Bokor István, Budakeszi, (HU)

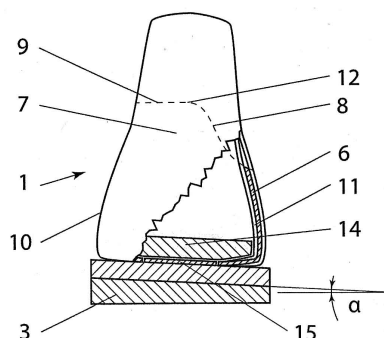
(54) **Lábbeli**

(74) dr. Jakab Judit, SBGK Szabadalmi Ügyvivői Iroda, Budapest

(57)

Lábbeli egészségmegőrző és/vagy korrekciós céllal, amelynek supináló sarokkal ellátott talpához felsőbőr és bélésbőr között kéreggel ellátott felsőrész van csatlakoztatva, ahol a kéreg bokát hátulról megtámasztó támasztó szakaszból és a bokát kétfelől körülvevő, külső szárból és belső szárból áll, a támasztó szakasz legalább a lábbeli Achilles inat támasztó pontján végződő magasságú, és a külső szár és a belső szár legalább a járófelület anatómiai alátámasztási távolságának, azaz a sarokcsontot és a lábfej csontozatot alátámasztó távolságnak a felezőpontjára nyúlik, azzal jellemezve, hogy a kéreg (6) aszimmetrikus kialakítású, ahol a belső szár (9) magassága megegyezik a támasztó szakasz (7) magasságával, és a külső szár (8) magassága a belső szár (9) magasságának 60-80%-a.

2. ábra

(51) **A47G 25/28** (2006.01)**A47G 29/00** (2006.01)**A47G 29/08** (2006.01)(11) **0004177** 2012.10.17.(21) **U 12 00047**(22) **2012.03.06.**

(73) Nujic Kinga, Budapest (HU)

(72) Nujic Kinga, Budapest, (HU)

(54) **Felfüggesztő eszköz**

(74) dr. Kereszty Marcell, Gödölle, Kékes, Mészáros & Szabó Szabadalmi és Védjegy Iroda, Budapest

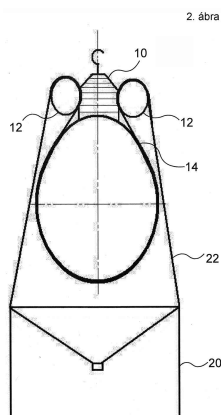
(57)

Felfüggesztő eszköz táskához, amelynek

- a táska (20) pántjának (22, 22', 22'') felfektetésére való tartóeleme (14) van, azzal jellemezve, hogy továbbá

Megadott használati mintaoltalmak

- a tartóelemtől (14) helyközzel elrendezett, legalább részben a tartóelem (14) felett elhelyezkedő, a táska (20) pántjának (22, 22', 22'') felfektetésére való, legalább egy kiegészítő tartóelem (12, 40) van, és
- a tartóelem (14) és a legalább egy kiegészítő tartóelem (12, 40) akasztóval (16, 24) rendelkező vázelemmel (10) van egymáshoz rögzítve.



(51) A47J 29/00 (2006.01)
 (11) 0004176 2012.10.17.

(21) U 12 00068

(22) 2012.03.28.

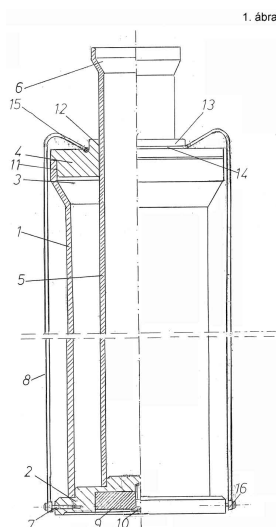
(73) Demény Rezső, Kaposvár (HU)

(72) Demény Rezső, Kaposvár, (HU)

(54) Rúdtojás készítésére alkalmas főző készülék

(57)

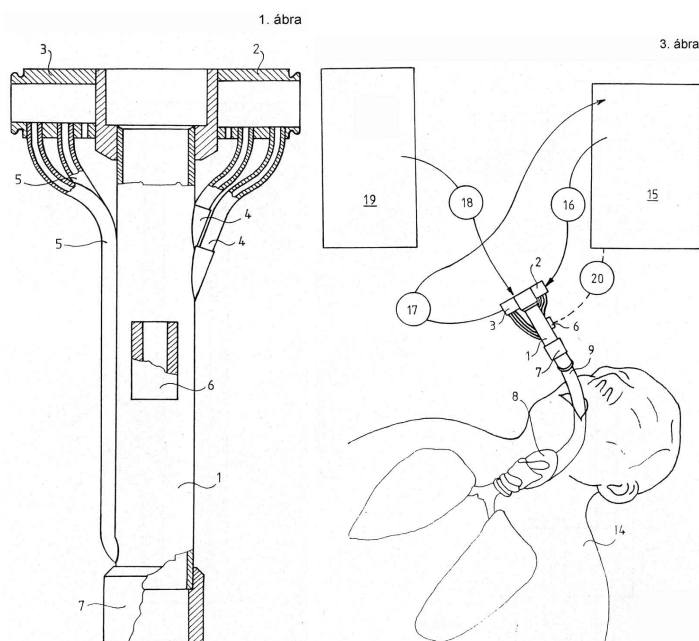
Rúdtojás készítésére alkalmas főzőkészülék, azzal jellemezve, hogy alaplaphoz (2) alakzáróan illeszkedő, kúpos átmenetű betöltő gáttal (3) ellátott cső alakú külső formatestre, (1) a külső formatesten (1) tájoló nyílással (12) ellátott záró idoma, (4) továbbá a záró idom (4) tájoló nyílásán (12) átvezetett a külső formatestnél (1) hosszabb, szintén az alaplaphoz (2) alakzáróan illeszkedő, betöltő idommal (6) ellátott cső alakú belső formatestre (5) van, ezen kívül az alaplaphoz (2) csapok (7) körül elforgatható, csatlakozó szemmel (16) ellátott rugalmas záró kerettel (8) és az alaplaphoz (2) csavarral (10) rögzített fémnehezéssel (9) van ellátva.



(51) A61M 16/08 (2006.01)

A61B 1/267 (2006.01)

- (11) 0004178 2012.10.17.
 (21) U 12 00100
 (22) 2009.09.21.
 (67) P0900595 2009.09.21. HU
 (73) Jan Veres, 3512 Mautern an der Donau, Niederösterreich (AT)
 Slavei Krisztina, 3500 Krems an der Donau Niederösterreich (AU)
 (72) Jan Veres, 3512 Mautern an der Donau, Niederösterreich, (AT)
 Slavei Krisztina, 3500 Krems an der Donau Niederösterreich, (AU)
 (54) **Jet-konnektor nagyfrekvenciás lélegeztetőgéppel történő altatásban végzett bronchoszkópiához és eljárás bronchoszkópia elvégzésére jet-lélegeztetéssel**
 (74) Erdély Péter, DANUBIA Szabadalmi és Jogi Iroda Kft., Budapest
 (57) Jet-konnektor nagyfrekvenciás lélegeztetőgéppel történő altatásban végzett bronchoszkópiához, amely tartalmaz egy központi csőágot, azzal jellemezve, hogy olyan anyagfolyamatos összekötő darab, amelynek
 - központi csőága (1) flexibilis bronchoszkóp (18) átvezetésére alkalmas, laryngealis maszk (8) lélegeztetési csövéhez (9) csatlakozó csonkkal (7) van ellátva;
 - legalább egy, egyik végén a központi csőágba (1) nyíló, másik végén nagyfrekvenciás lélegeztetőgép (15) lélegeztető vezetékéhez (16) csatlakozó csonkkal (2) ellátott első járata és
 - legalább egy, egyik végén a központi csőágba (1) nyíló, másik végén nagyfrekvenciás lélegeztetőgép (15) mérő vezetékéhez (17) csatlakozó csonkkal (3) ellátott második járata van.



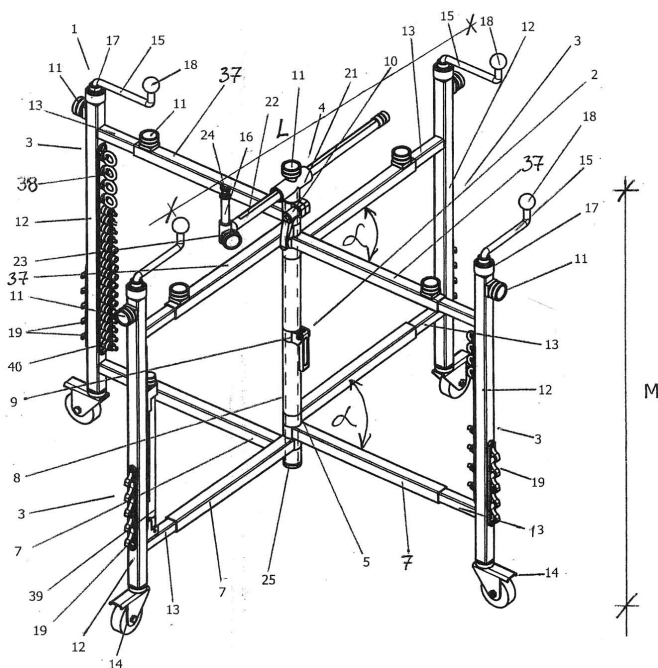
B. SZEKCIÓ - IPARI MŰVELETEK ÁLTALÁBAN ÉS SZÁLLÍTÁS

- (51) B21D 1/00 (2006.01)
 B21D 1/12 (2006.01)
 (11) 0004181 2012.10.26.
 (21) U 12 00159
 (22) 2012.08.09.
 (73) Zsida István, Gyulafirátót (HU)
 (72) Zsida István, Gyulafirátót, (HU)
 (54) **Egyengető asztal karosszéria elemek javításához**

(57)

Egyengető asztal karosszéria elemek javításához, amely központi vázszerkezetből, szerelt asztallábakból és központi forgatószerkezetből áll, azzal jellemezve, hogy a központi vázszerkezethez (2) legalább három szerelt asztalláb (3), és egy központi forgatószerkezet (4) van csatlakoztatva, amely központi vázszerkezet (2), az egymás fölött elhelyezett legalább három vízszintes főtartóval (7) és külső távtartó gerinccel (8) kialakított alsó behúzó tengelye (5) az alsó behúzó tengely (5) menetes szeme (26) által a központi zár szerkezet (9) jobbmenetes anyájába (28) van csatlakoztatva, és a központi zár szerkezet (9) balmenetes anyájába (27) a rögzítő zárral (10), legalább három vízszintes főtartóval (37) és külső távtartó gerinccel (8) ellátott felső behúzó tengely (6), a felső behúzó tengely (6) menetes szeme (26) által van csatlakoztatva, továbbá a szerelt asztallábak (3), vízszintes tartó elemekkel (13), külső felületén rögzítő fülekkel (19) kialakított lábakkól (12) áll, amely lábak (12) felső részébe patron rögzítéssel (17), gömb alátámasztással (18) kialakított támasztó kar (15) van kihúzható módon rögzítve, továbbá a központi forgatószerkezet (4) csavarozással (11) ellátott T idomába (21) rögzített rúdból (20), és a T idomon (21) átvezetett lapolt pálcátartóból (22) van kialakítva, amely lapolt pálcátartó (22) egyik végéhez csavarozással (11) ellátott pálca tartó hüvelyen (23) keresztül pálca tartó villával (24) ellátott rúd (16) van csatlakoztatva, és a központi vázszerkezet (2) vízszintes főtartóiba (7, 37) a szerelt asztallábak (3) vízszintes tartó elemei vannak csatlakoztatva, és a központi vázszerkezet (2) felső behúzó tengelyébe (6), a központi forgatószerkezet (4) rúdja (20) van, a központi vázszerkezet (2) a rögzítő zára (10), segítségével rögzítve.

1. ábra



(51) B65D 51/28 (2006.01)

(11) 0004169 2012.10.01.

(21) U 12 00081

(22) 2011.06.10.

(67) P1100306 2011.06.10. HU

(73) Csuka János, Vámoszabadi (HU)

(72) Varga Szabolcs, Győr, (HU)

(54) Tartály

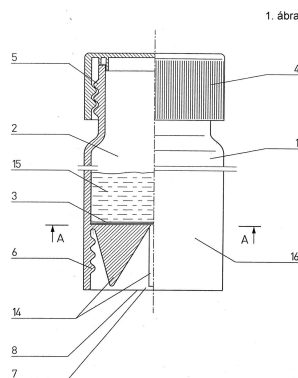
(74) Mészárosné Dónusz Katalin, SBGK Szabadalmi Ügyvivői Iroda, Budapest

(57)

Tartály, amelynek tárolórésze (2) és a tárolórészt (2) lezáró eltávolítható és visszahelyezhető zárókapakja (4) van,

Megadott használati mintaoltalmak

azzal jellemezve, hogy a tárolórész (2) zárókupakkal (4) ellentétes végén belső menettel (6) van ellátva és a belső menet (6) felső végénél egy folyadékzáró membránja (3) van alakzáróan a tartályhoz (1) kapcsolva.



E. SZEKCIÓ - HELYHEZ KÖTÖTT LÉTESÍTMÉNYEK

(51) E01F 8/00 (2006.01)

(11) 0004175 2012.10.17.

(21) U 11 00138

(22) 2011.05.27.

(73) Orovecz Géza, Verőce (HU)

Rákosy Ferenc, Budapest (HU)

Varga László, Budapest (HU)

(72) Orovecz Géza, Verőce, (HU)

Rákosy Ferenc, Budapest, (HU)

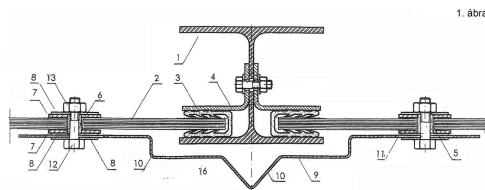
Varga László, Budapest, (HU)

(54) Fokozottan biztonságos zajgátló üvegszerkezet-kötés

(74) Orovecz Géza, Verőce

(57)

Fokozottan biztonságos üvegszerkezet-kötés zajárnyékoló (alakhoz, olyanokhoz melyeknek tartóoszlopok közé szerelt, furatos, oldhatóan rögzített, gumiszegélyes, ragasztott, két vagy többretegű zajgátló üvegszerkezetes paneljei vannak, azzal jellemezve, hogy az üvegszerkezetes panelek (2) függőleges széleik furatain (5) átvezetett fejes-csavarokra (12), tartóoszloponként (1) kétfelől, elastikus alátétek (7) és fém-alátétek (8) valamint elastikus-perselyek(6) vannak felfűzve és a zajárnyékoló fal (16) ütközés veszélyes oldalán (17), a fejes-csavaros (12) és csavaranyás (13) rögzítésű, megnyúlást megengedő hajlításokkal (10) és két végén, behatárolt elmozdulást lehetővé tevő, hosszanti kivágásokkal (11) is ellátott, kötőkompenzátorokkal (9) vannak az üvegszerkezetes panelek (2) egymáshoz kötve.



(51) E01F 8/00 (2006.01)

(11) 0004173 2012.10.17.

(21) U 12 00110**(22) 2012.05.09.**

(73) Varga László, Budapest (HU)

Tarány Gábor, Dunaújváros (HU)

(72) Varga László, Budapest, (HU)

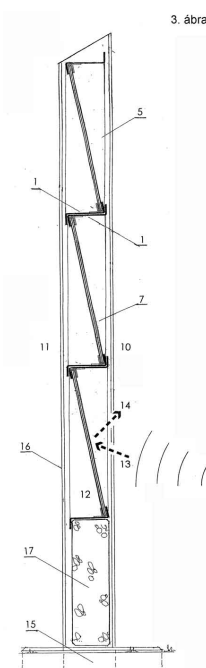
Tarány Gábor, Dunaújváros, (HU)

(54) Döntött üvegezésű zajgátló falpanel

(74) Varga László, Budapest

(57)

Döntött üvegezésű zajgátló falpanel, a közlekedési utak és a vasút vonalak mentén szükséges, oszlopalapokon függőlegesen álló tartóoszlopok között épülő paneles zajárnyékoló falakhoz, azzal jellemezve, hogy a döntött üvegezésű panel (12) hosszanti alsó és felső oldalát, Z idomacél profilú beszorító lemezes (4) vízszintes keretrész (1) határolja és azok között, a zajárnyékoló falszerkezet (18) zajterhelés felőli oldalán (10), elől-alul, a vízszintes keretrész (1) övlemezének (3) gerinclemezén (2) lévő beszorító lemeze (4) közé és a zajárnyékoló falszerkezet (18) zajtól védett oldalán (11), hátul-felül, a vízszintes keretrész (1) övlemezének (3) gerinclemezén (2) lévő beszorító lemeze (4) közé rugalmas szegélyezésű (6) zajgátló üvegtábla (7) van hátradöntött helyzetben beszerelve.



F. SZEKCIÓ - MECHANIKA, VILÁGÍTÁS, FŰTÉS

(51) F16H 1/00 (2006.01)**(11) 0004172** 2012.10.04.**(21) U 12 00150****(22) 2011.12.23.**

(67) P1100718 2011.12.23. HU

(73) Széchenyi István Egyetem, Győr (HU)

(72) Tóth-Nagy Csaba, Kiskunhalas, (HU)

Rajmon Norbert, Ajka-Padragkút, (HU)

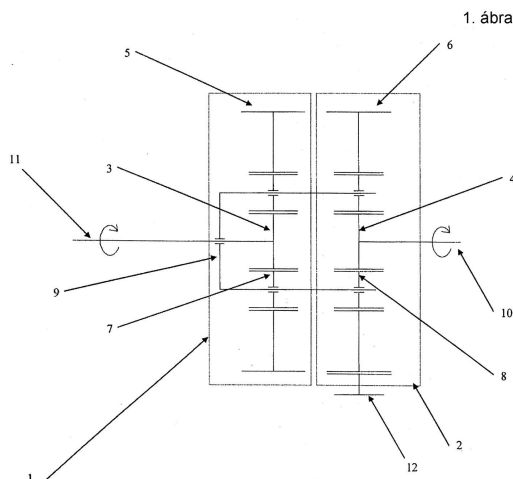
Nagy Lóránd, Győrújbarát, (HU)

(54) Fokozatmentes fordulatszám szabályozó elrendezés

(74) Farkas Tamás, DANUBIA Szabadalmi és Jogi Iroda Kft., Budapest

(57)

Fokozatmentes fordulatszám szabályozó elrendezés, amelyben behajtó tengely (11), a behajtó tengellyel (11) koaxiális kihajtó tengely (10) van elrendezve, valamint a tengelyek (10, 11) fogaskerekes közlőművel vannak egymáshoz csatlakoztatva, azzal jellemezve, hogy fogaskerekes közlőmű első és második bolygóműből (1, 2) van kialakítva, és a behajtó tengely (11) az első bolygómű (1) napkerekéhez (3), a kihajtó tengely (10) a második bolygómű (2) napkerekéhez (4) van rögzítve, továbbá a bolygóművek (1, 2) bolygókerekei (7,8) közös bolygókerék tartón (9) vannak csapágyazva, és legalább az egyik bolygómű (1, 2) koszorúkereke (5, 6) vezérelt külső hajtással van ellátva, vagy elfordulás ellen biztosítva van.



(51) **F21V 5/00** (2006.01)
F21V 5/02 (2006.01)
F21V 11/00 (2006.01)
(11) **0004180** 2012.10.26.

(21) **U 12 00032**

(22) **2012.02.20.**

(73) Weltank Kft., Sajópetri (HU)

(72) Varga József, Miskolc, (HU)

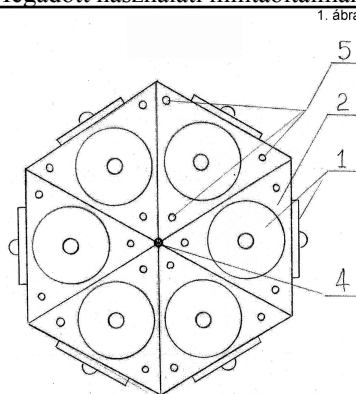
Luhály Ferenc, Miskolc, (HU)

(54) **Világító eszköz**

(74) Karaffy Erzsébet, Miskolc

(57)

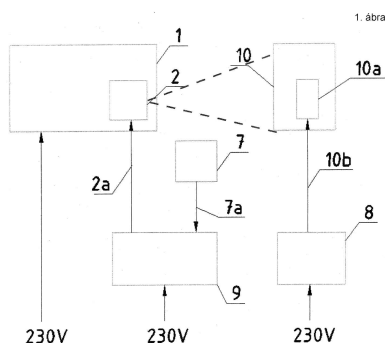
Világító eszköz, amely LED-ekkel (1), áramgenerátorral, kábel bevezető nyílással ellátott, hűtőfuratos lemezhéjszerű házzal rendelkezik azzal jellemezve, hogy két azonos kialakítású, hajlított hatszög gúla alakú lemezhéj eleme (2) és azokat hatszög élüknél összekötő, fixen rögzített hatszög-cső lemez egysége (3) van, ahol a hatszög gúla alakú lemezhéj elemek (2) háromszög alakú falrészein szellőző, hő-átvezető furatok (5) és háromszög alakú falrészeinek középpontjaiban, valamint a hatszög-cső lemez egysége (3) oldalainak középpontjaiban, vezeték átvezető furatokon LED-ek (1) vannak ragasztással rögzítve, továbbá a hatszög gúla alakú lemezhéj elemek (2) és az azokat élüknél összekötő hatszög-cső lemez egység (3) által meghatározott ház belső terében, mindkét oldalán áramgenerátorral (7) szerelt hűtőlemez (6) van helytállóan rögzítve, továbbá a LED-ek (1) elektromosan vezetékkel sorba kötöttek, és az áramellátás vezetékének átvezetésére szolgáló kábelfurata (4) van.



G. SZEKCIÓ - FIZIKA

- (51) **G02F 3/00** (2006.01)
G02F 1/00 (2006.01)
 (11) **0004174** 2012.10.17.
 (21) **U 11 00239**
 (22) **2011.11.14.**
 (73) Nagy Márk, Miskolc (HU)
 (72) Nagy Márk, Miskolc, (HU)
 (54) **Moduláris és szerkezeti elrendezés interaktív oktatási berendezéshez**
 (57)

Moduláris és szerkezeti elrendezés interaktív oktatási berendezéshez, mely 50x50 mm méretű kazettákban lévő 24x36 mm méretű diaképek kivetítésére alkalmas kazettás diavetítőn és vetítőernyőn alapul azzal jellemezve, hogy a kazettás diavetítőben (1) Fresnel lencsés dia tartószámba (1a) csúsztatható 50x50 mm méretű kazettában 24x36 mm diaméterű LCD kijelző USB csatlakozóval (2) USB kábellel (2a) számítógép modul (9) USB csatlakozóba kapcsolódik, és a vetítőernyőre (5) kéz érintéssel rajzoló vagy író interaktivitáshoz szükséges szerkezeti elem még az kéz érintés nyomán a vetítőernyő (5) előtti plexi lemezből (3) kilépő infrasugarakat érzékelő infrakamera (7) amely USB csatlakozó kábelével a az USB csatlakozós számítógép modulba (9) kapcsolódik.



- (51) **G05B 19/00** (2006.01)
G05B 15/00 (2006.01)
 (11) **0004170** 2012.10.01.
 (21) **U 12 00133**
 (22) **2012.06.21.**
 (73) Kormos Béla, Diósd (HU)

Tárnok Péter, Érd (HU)

(72) Kormos Béla, Diósd, (HU)

Tárnok Péter, Érd, (HU)

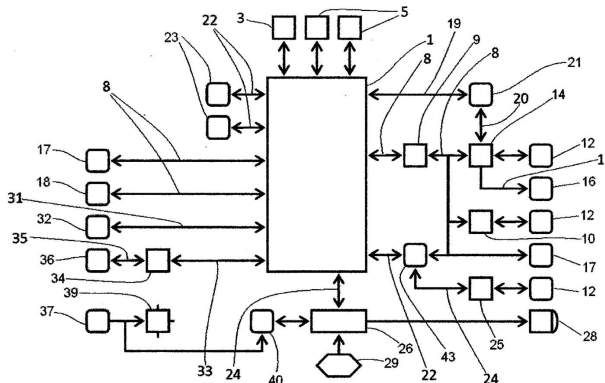
(54) Intelligens kommunikációs koncentrátor

(74) dr. Horváth Zoltán Levente, Budapest

(57)

Intelligens kommunikációs koncentrátor, aminek bemeneteit helyi adatátviteli egységek, vagy alrendszerek adják és legalább egyféle internet elérésre alkalmas interfésze van, azzal jellemezve, hogy 2G/3G/4G telefon modulja (14), SIM kártya foglalata (16), Ethernet illesztő áramköri egysége (34), RJ45 (Ethernet) csatlakozója (36), beágyazott processzora (1), írható-olvasható memóriája (3), Flash memóriája (5), cserélhető flash memória kártya foglalata (32), WLAN modulja (10), watchdog modulja (26), reset gombja (29), USB-A csatlakozói (17) microUSB csatlakozója (18), audio bővítő csatlakozója (21), több feszültségű tápegysége (39), tápcsatlakozója (37), legalább egy belső bővítő csatlakozója (23, 43), 868MHz/433MHz wireless RF adó-vevő modulja (25), és legalább egy RF csatlakozója (12) van, a beágyazott processzorhoz (1) közvetlenül kapcsolódnak a belső bővítő csatlakozók (23,43), az audió bővítő csatlakozó (21), a cserélhető flash memória kártya foglalat (32), az Ethernet illesztő áramköri egység (34), az írható-olvasható memória (3), a Flash memória (5), és a watchdog modul (26), az audió bővítő csatlakozót (21) és a 2G/3G/4G telefon modult (14) digitális audio busz (20) köti össze, a 868MHz/433MHz wireless RF és Wireless MBUS adó-vevő modulja (25) USART soros adatbuszon (24) keresztül kapcsolódik egy belső bővítő csatlakozóhoz (23).

1. ábra

**H. SZEKCIÓ - VILLAMOSSÁG, ELEKTROMOSSÁG**

(51) H01L 31/00 (2006.01)

H01L 31/04 (2006.01)

(11) 0004171 2012.10.01.

(21) U 12 00139

(22) 2012.07.11.

(73) Farkas Attila, Mezőkövesd (HU)

(72) Farkas Attila, Mezőkövesd, (HU)

(54) Energia-átalakító berendezés

(74) Rónaszéki Tibor, Budapest

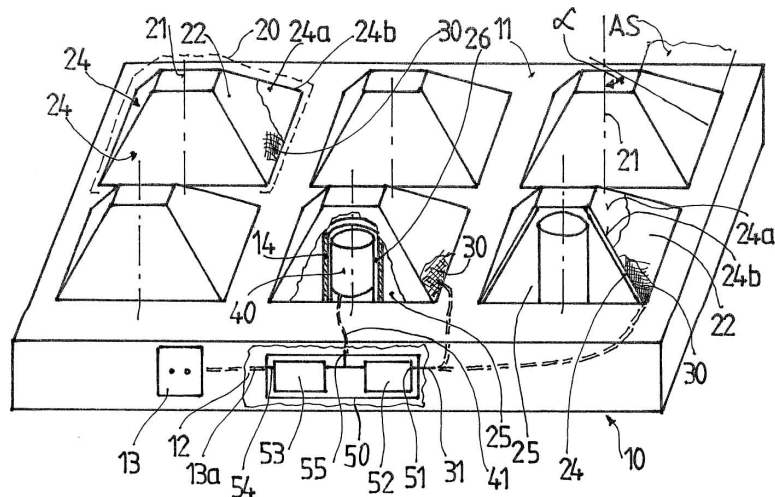
(57)

Energia-átalakító berendezés, amely fogadótérrel (12) rendelkező hordozóegységet (10), a hordozóegységen (10) kívül elhelyezett egy vagy több foto-elektromos átalakító tagot (30), valamint a hordozóegység (10) fogadóterében (12) elrendezett energiatároló testeket (40) tartalmaz, továbbá a hordozóegység (10) vezérlő egységgel (50) és villamos csatlakozó szervekkel (13) van ellátva, a vezérlő egység (50) pedig a foto-elektromos átalakító tagok (30) és az energiatároló testek (40) legalább egyikével villamosan vezető összeköttetésben van, azzal jellemezve, hogy a hordozóegység (10) külső felületén (11) abból kiálló nyúlványok (20) vannak

Megadott használati mintaoltalmak

elrendezve, ahol a foto-elektromos átalakító tagok (30) legalább egy része a nyúlványok (20) külső felületén (22) van elhelyezve, és a nyúlványok (20) szabad légáramlást megengedő egy vagy több hűtőcsatornával (25) vannak ellátva, valamint a vezérlő egységnek (50) bemeneti kapuja (51), műveleti kapuja (55) és kimeneti kapuja (54), továbbá a bemeneti kapu (51) és a műveleti kapu (55) közé beillesztett töltésszabályozó részegysége (52), valamint a műveleti kapu (55) és a kimeneti kapu (54) közé beillesztett invertere (53) van, ahol a vezérlő egység (50) bemeneti kapuja (51) a foto-elektromos átalakító tag (30) villamosan vezető kábelével (31), míg a vezérlő egység (50) kimeneti kapuja (54) a hordozóegység (10) külső felületén (11) elrendezett villamos csatlakozó szervekkel (13), műveleti kapuja (55) pedig az energiatároló testekkel (40) van összekötötésben.

1. ábra



A rovat 13 darab közlést tartalmaz.

Használati mintaoltalom megszűnése és újra érvénybe helyezése

Használati mintaoltalom megszűnése díjfizetés hiányában

(11) 002577

(21) U 03 00053

(54) Szellőzőoszlop

(11) 003345

(21) U 07 00024

(54) Ivóvíztakarékos szerkezeti elrendezés háztartási szűrkevíz hasznosítására

(11) 003364

(21) U 07 00021

(54) Ékesapós önzáró oldható fakötés fából készült ágyak kávaszerkezetéhez

(11) 003489

(21) U 08 00030

(54) Berendezés folyadékok szűrésére

(11) 003613

(21) U 08 00177

(54) Szortírozó szekrény

(11) 003985

(21) U 11 00032

(54) Integrált kialakítású LED fénycső fényforrás

(11) 003999

(21) U 11 00054

(54) Mennyezetre vagy álmennyezeti rendszerbe építhető LED fényforrásokat tartalmazó világítási elrendezés

(11) 004072

(21) U 11 00226

(54) Áramköri elrendezés elektromos energia fényenergiává való nagy hatékonyságú átalakítására

A rovat 8 darab közlést tartalmaz.

Vegyes használati mintaoltalmi közlemények

Képviselő megszűnése

- (11) 003325
 - (21) U 06 00274
 - (73) VÚEZ, a.s., Levice (SK)
 - (74) dr. Kereszty Marcell, Gödölle, Kékes, Mészáros & Szabó Szabadalmi és Védjegy Iroda, Budapest, (HU)
-

- (11) 004160
 - (21) U 12 00116
 - (73) Zettisch Ferenc, Budapest (HU)
 - (74) Hergár Jenő, Budapest, (HU)
-

A rovat 2 darab közlést tartalmaz.

Helyreigazítás

- (11) 004122
 - (21) U 12 00041
 - (13) U8
 - (54) Ikrázó fészek
-

A rovat 1 darab közlést tartalmaz.

FORMATERVEZÉSI MINTAOLTALMI KÖZLEMÉNYEK

Megadott formatervezési mintaoltalmak

02. OSZTÁLY - RUHÁZATI CIKKEK ÉS RÖVIDÁRUK

(11) 0091788 2012.09.07

(21) **D 11 00120**

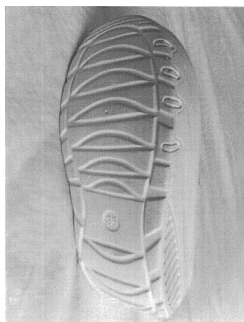
(22) **2011.06.27.**

(72) Su Jing Ya, 1107 Budapest, Balkán u. 18. 5/17. (HU)

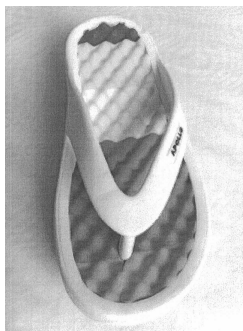
(73) Su Jing Ya, 1107 Budapest, Balkán u. 18. 5/17. (HU)

(54) Gyógypapucs

(55)



1/1. ábra



1/2. ábra



1/3. ábra

(51) 02-04

(11) 0091778 2012.08.06

(21) **D 11 00238**

(22) **2011.12.20.**

(72) CAO KELIN, 1138 Budapest, Párkány u. 18. 3/22. (HU)

(73) CAO KELIN, 1138 Budapest, Párkány u. 18. 3/22. (HU)

(74) dr. Pethes Margit, 1056 Budapest, Bástya u. 10. fsz. 2. (HU)

(54) Sí-kesztyű

(55)



1/1. ábra



2/1. ábra



3/1. ábra



4/1. ábra



5/1. ábra

8/1. ábra



6/1. ábra



7/1. ábra

(51) 02-06

03. OSZTÁLY - UTAZÁSI CIKKEK, TOKOK, TARTÓK, NAPERNYŐK ÉS SZEMÉLYES TÁRGYAK,
MELYEK MÁSUTT NEM SZEREPELNEK

(11) 0091786 2012.09.07

(21) D 11 00212

(22) 2011.11.10.

(72) Miklósy Livia, 1048 Budapest, Hargita u. 6. (HU)

(73) Miklósy Livia, 1048 Budapest, Hargita u. 6. (HU)

(54) Fém hordozóba foglalt vegyes kristályokkal díszített tartók

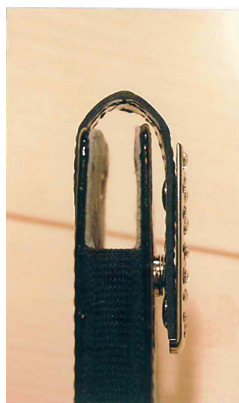
(55)



1/1. ábra



1/2. ábra



1/3. ábra



1/4. ábra



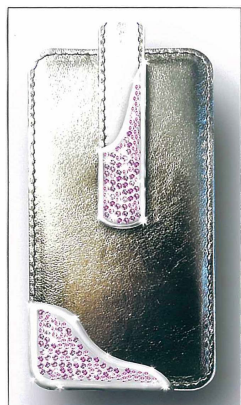
1/5. ábra



2/1. ábra



3/1. ábra



4/1. ábra



5/1. ábra

(51) 03-01

06. OSZTÁLY - BÚTORZATOK

(11) 0091793 2012.09.07

(21) **D 11 00216**

(22) **2011.11.15.**

(72) Miklós Zsolt, 8800 Nagykanizsa, Hunyadi u. 33-35/b (HU)

(73) Kanizsa Trend Kft., 8800 Nagykanizsa, Szemere u. 4. (HU)

(74) Török Antal, 9012 Győr, Királyszék u. 20. (HU)

(54) Fotel

(55)



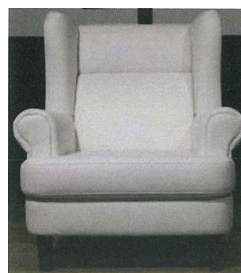
1/1. ábra



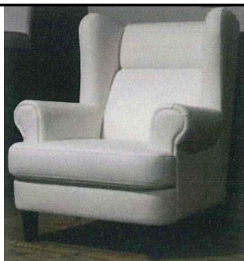
1/2. ábra



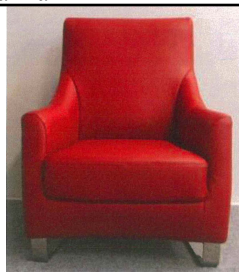
3/1. ábra



2/1. ábra



2/2. ábra



4/1. ábra



4/2. ábra

(51) 06-01

(11) 0091779 2012.08.06

(21) **D 11 00157**

(22) **2011.08.18.**

(72) Szilágyi Szabolcs Ákos, 1071 Budapest, Dózsa György út 80. (HU)

(73) Szilágyi Szabolcs Ákos, 1071 Budapest, Dózsa György út 80. (HU)

(54) Kárpitozott székpár

(55)



1/1. ábra



1/2. ábra

(51) 06-01

(11) 0091753 2012.07.09

(21) **D 11 00165**

(22) **2011.09.09.**

(72) Nagy Arnold, 1195 Budapest, Batthyány u. 2. (HU)

Nagy Roland, 1195 Budapest, Batthyány u. 2. (HU)

(73) Nagy Arnold, 1195 Budapest, Batthyány u. 2. (HU)

Nagy Roland, 1195 Budapest, Batthyány u. 2. (HU)

(54) Fali polc

(55)



1/1. ábra



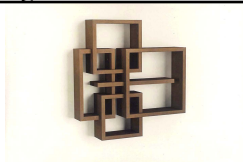
2/1. ábra



3/1. ábra



4/1. ábra



5/1. ábra



6/1. ábra



7/1. ábra



8/1. ábra



9/1. ábra



10/1. ábra



11/1. ábra



12/1. ábra



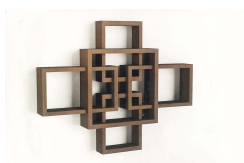
13/1. ábra



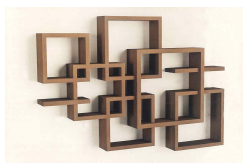
14/1. ábra



15/1. ábra



16/1. ábra



17/1. ábra



17/2. ábra

18/1. ábra

(51) 06-04

07. OSZTÁLY - HÁZTARTÁSI CIKKEK, AMELYEK NEM TARTOZNAK MÁS OSZTÁLYOKBA

(11) 0091780 2012.08.06

(21) **D 10 00115**

(22) **2010.08.16.**

(72) Marosi Zsolt, 2022 Tahitótfalu, Nyárfa u. 1. (HU)

(73) Iceglass Kft., 2022 Tahitótfalu, Nyárfa u. 1. (HU)

(74) Benkőné Csillag Lucia, 1118 Budapest, Ménesi út 4/a. (HU)

(54) Jégpohár készítő forma

(51) 07-01

(11) 0091787 2012.09.07

(21) **D 11 00206**

(22) **2011.11.05.**

(72) dr. Medveczki Mihály, 1046 Budapest, Attila u. 156-158. (HU)

(73) dr. Medveczki Mihály, 1046 Budapest, Attila u. 156-158. (HU)

(54) Üvegphár

(55)



1/1. ábra

(51) 07-01

(11) 0091795 2012.09.07

(21) **D 11 00207**

(22) **2011.11.05.**

(72) dr. Medveczki Mihály, 1046 Budapest, Attila u. 156-158. (HU)

(73) dr. Medveczki Mihály, 1046 Budapest, Attila u. 156-158. (HU)

(54) Üveg pohár

(55)



1/1. ábra

(51) 07-01

(11) 0091775 2012.08.06

(21) **D 11 00145**

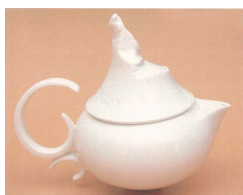
(22) **2011.08.01.**

(72) Nagy Noémi, Nezdán, Bajai u. 39. (RS)

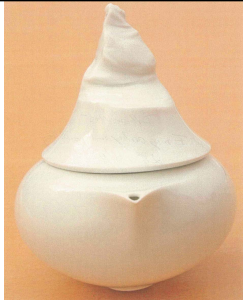
(73) Nyugat-magyarországi Egyetem, 9400 Sopron, Bajcsy-Zsilinszky u. 4. (HU)

(54) Edény

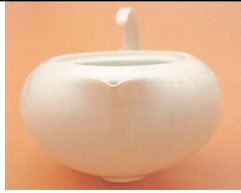
(55)



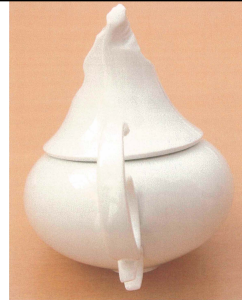
1/2. ábra



1/1. ábra



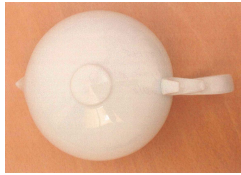
1/5. ábra



1/3. ábra



1/4. ábra



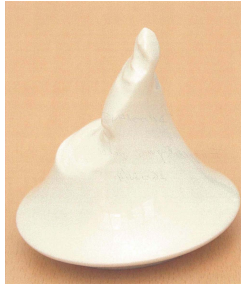
1/8. ábra



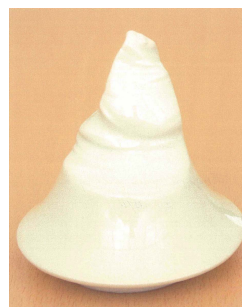
1/6. ábra



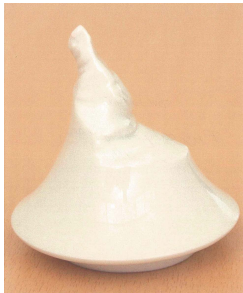
1/7. ábra



1/11. ábra



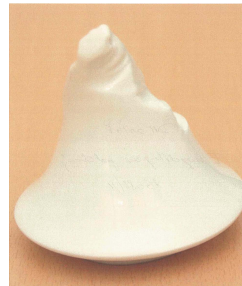
1/9. ábra



1/10. ábra



2/1. ábra



1/12. ábra



1/13. ábra



2/4. ábra



2/2. ábra



2/3. ábra



3/3. ábra



3/1. ábra



3/2. ábra



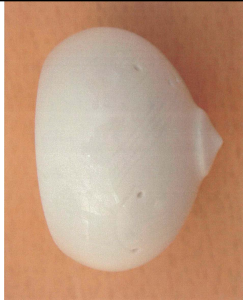
4/2. ábra



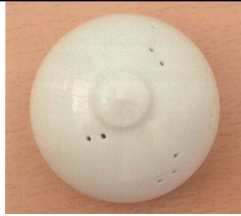
3/4. ábra



4/1. ábra



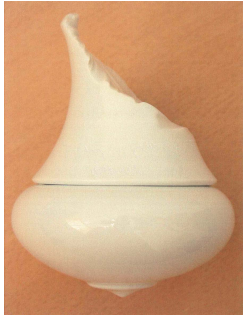
4/4. ábra



4/5. ábra



4/3. ábra



5/1. ábra



5/2. ábra



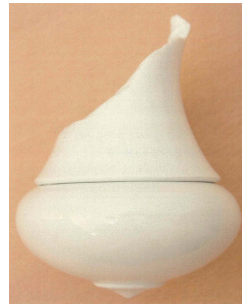
4/6. ábra



5/4. ábra



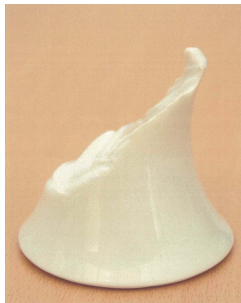
5/5. ábra



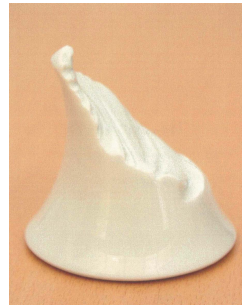
5/3. ábra



5/7. ábra



5/8. ábra



5/6. ábra



5/10. ábra



5/11. ábra



5/9. ábra



5/13. ábra



5/14. ábra



5/12. ábra

09. OSZTÁLY - CSOMAGOLÓESZKÖZÖK ÉS TARTÁLYOK ÁRUSZÁLLÍTÁS ÉS ÁRUKÉZELÉS
CÉLJÁRA

(11) 0091770 2012.07.24

(21) D 11 00037

(22) 2011.02.28.

(72) Illés Tamás, 3980 Sátoraljaújhely, Dózsa György utca 19. (HU)

(73) Tokaj Kereskedőház Zrt., 3934 Tolcsva, Petőfi Sándor u. 36-40. (HU)

(74) dr. Barati Béla, 3980 Sátoraljaújhely, Kazinczy u. 16. (HU)

(54) Porcelán palack és díszdoboz

(55)



1/1. ábra



1/2. ábra



1/3. ábra



1/4. ábra



1/5. ábra



2/1. ábra



2/2. ábra



2/3. ábra



2/6. ábra



2/4. ábra



2/5. ábra



2/7. ábra



2/8. ábra

(51) 09-01
09-03

(11) 0091755 2012.07.09

(21) **D 10 00143**

(22) **2010.10.13.**

(72) Nagy András, 8790 Zalaszentgrót, Kinizsi tér 6. (HU)

(73) Nagy András, 8790 Zalaszentgrót, Kinizsi tér 6. (HU)

(54) Plasztikus fogantyú és tartó bevásárló szatyorhoz

(51) 09-99

11. OSZTÁLY - DÍSZTÁRGYAK

(11) 0091783 2012.09.06

(21) **D 11 00126**

(22) **2011.07.04.**

(72) dr. Bretz Károly János, 1095 Budapest, Gabona u. 9. (HU)

(73) dr. Bretz Károly János, 1095 Budapest, Gabona u. 9. (HU)

(54) Cserélhető autó-emblémát, névtáblát; névjegy- és tolltartót magába foglaló irodai dísz tárgy

(55)



1/1. ábra



1/2. ábra

(51) 11-02

(11) 0091773 2012.08.06

(21) D 11 00123

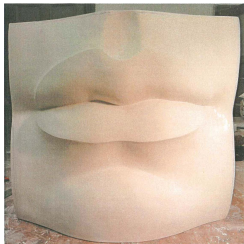
(22) 2011.06.30.

(72) Tiszaváry Fanni, 1096 Budapest, Thaly Kálmán 12. 1/6. (HU)

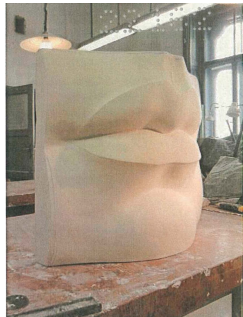
(73) Tiszaváry Fanni, 1096 Budapest, Thaly Kálmán 12. 1/6. (HU)

(54) Kisplasztika

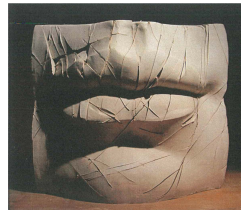
(55)



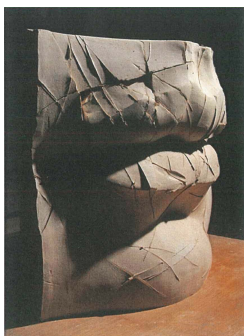
1/1. ábra



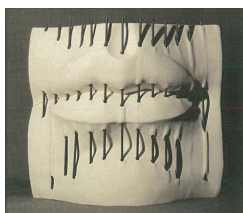
1/2. ábra



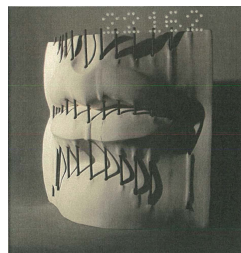
2/1. ábra



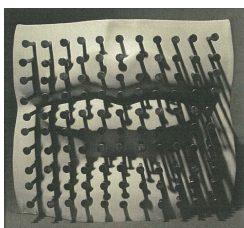
2/2. ábra



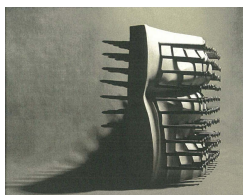
3/1. ábra



3/2. ábra



4/1. ábra



4/2. ábra

(51) 11-02

15. OSZTÁLY - GÉPEK, MELYEK MÁSUTT NEM SZEREPELNEK

(11) 0091774 2012.08.06

(21) D 11 00084

(22) 2011.05.24.

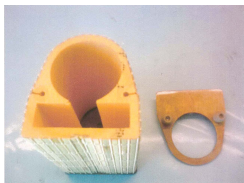
(72) Fekete Mátyás, 5000 Szolnok, Panda-köz 10. (HU)

(73) Fekete Mátyás, 5000 Szolnok, Panda-köz 10. (HU)

(74) dr. Kocsomba Nelli, 1026 Budapest, Sodrás u. 16. (HU)

(54) Borhőntartó

(55)



1/1. ábra



1/2. ábra



1/3. ábra



1/4. ábra



1/5. ábra

(51) 15-07
07-01

21. OSZTÁLY - JÁTÉKOK, JÁTÉKSZEREK, SÁTRAK ÉS SPORTCIKKEK

(11) 0091772 2012.08.06

(21) **D 11 00196**

(22) **2011.10.17.**

(72) Pataki Zoltán, 8163 Csajág, Petőfi u. 4. (HU)

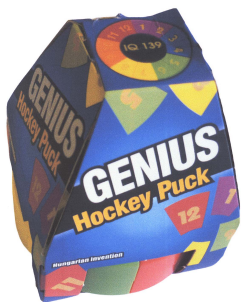
(73) Mohácsibe Kft., 7700 Mohács, Virág u. 7. (HU)

Pataki Zoltán, 8163 Csajág, Petőfi u. 4. (HU)

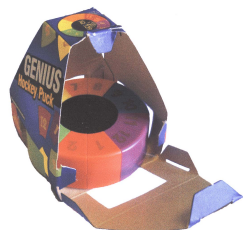
(74) dr. Jakab Judit, SBGK Szabadalmi Ügyvivői Iroda, 1062 Budapest, Andrásy út 113. (HU)

(54) TÉRBELI LOGIKAI JÁTÉK ÉS ANNAK CSOMAGOLÁSA

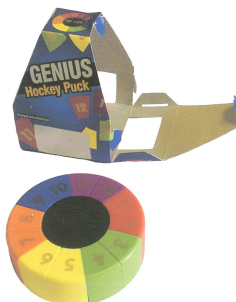
(55)



1/1. ábra



1/2. ábra



1/3. ábra



1/4. ábra



2/1. ábra



2/2. ábra

(51) 21-01

24. OSZTÁLY - ORVOSI ÉS LABORATÓRIUMI FELSZERELÉSEK

(11) 0091771 2012.08.06

(21) **D 11 00167**

(22) **2011.09.13.**

(72) Vidovszky Anna, 1068 Budapest, Felső erdősor 12-14. 3/8. (HU)

(73) Lorkamill Kereskedelmi és Szolgáltató Kft., 1015 Budapest, Batthyány u. 51. fsz. 1/a (HU)

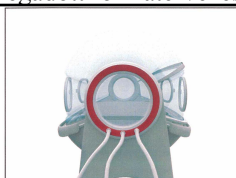
(74) Vidovszky Anna, 1068 Budapest, Felső erdősor 12-14. 3/8. (HU)

(54) Ringatható fekvőfelületű, sötétíthető csecsemőinkubátor

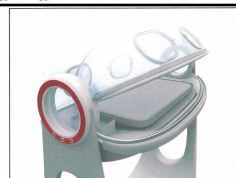
(55)



1/1. ábra



1/2. ábra



1/3. ábra



1/4. ábra



1/5. ábra



1/6. ábra



1/7. ábra



1/8. ábra

(51) 24-01

25. OSZTÁLY - ÉPÜLETSZERKEZETEK, ÉPÍTÉSZETI ELEMEEK

(11) 0091777 2012.08.06

(21) **D 11 00161**

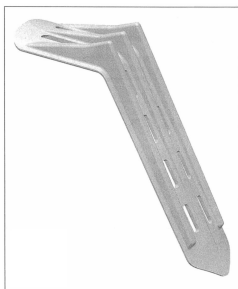
(22) **2011.08.29.**

(72) Sípos Tibor, 7300 Komló, Bajcsy-Zsilinszky u. 17. II. em./8. (HU)

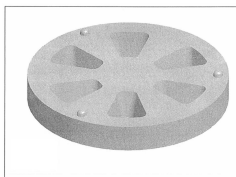
(73) TECHNO-WATO KERESKEDŐHÁZ Építőipari Korlátolt Felelősségű Társaság, 1113 Budapest, Róf u. 9-13. (HU)

(54) Építőipari magasító- és rögzítő térelem

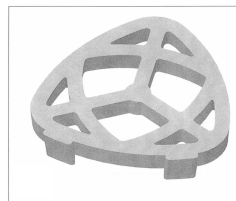
(55)



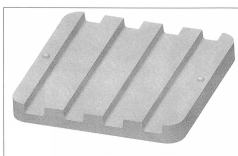
1/1. ábra



2/1. ábra



3/1. ábra



4/1. ábra

(51) 25-01

08-08

A rovat 18 darab közlést tartalmaz.

Közzétételt megelőzően megszüntetett formatervezési mintaoltalmi engedélyezési eljárások

- (21) D 11 00121
 - (22) 2011.06.29.
 - (54) Pulóver
-

A rovat 1 darab közlést tartalmaz.

Formatervezési mintaoltalom megújítása

(11) 0085360

(21) D 92 00700

(22) 1992.10.08.

(54) Flakon, tisztító és mosogatószerkehez

(11) 0085382

(21) D 92 00709

(22) 1992.10.09.

(54) Szappan

(11) 0087204

(21) D 97 00530

(22) 1997.10.01.

(54) Kettős fedőrögző perem

(11) 0087231

(21) D 97 00566

(22) 1997.11.06.

(54) Árubemutató térhatároló elem

(11) 0087610

(21) D 97 00529

(22) 1997.10.01.

(54) Tömítőegység

(11) 0087706

(21) D 97 00553

(22) 1997.10.17.

(54) Adagoló csomagolt termék kiadására

(11) 0087843

(21) D 98 00220

(22) 1997.10.01.

(54) Tömítőegység

(11) 0087914

(21) D 97 00622

(22) 1997.12.04.

(54) Fogkefe

(11) 0089495

(21) D 02 00320

(22) 2002.09.06.

(54) Gyógyszerszállító eszköz

(11) 0089496

(21) D 02 00318

(22) 2002.09.06.

(54) Gyógyszerszállító eszköz

(11) 0089551

(21) D 02 00393

(22) 2002.11.07.

(54) Fogkefe

(11) 0089618

(21) D 02 00404

(22) 2002.11.22.

(54) Fogkefe

(11) 0089753

(21) D 02 00319

(22) 2002.09.06.

(54) Grafikai jel

(11) 0090838

(21) D 07 00022

(22) 2007.02.22.

(54) Hulladékgyűjtő

(11) 0090839

(21) D 07 00023

(22) 2007.02.22.

(54) Hulladékgyűjtő

(11) 0090905

(21) D 07 00028

(22) 2007.03.02.

(54) Csomagoló anyag élelmiszerhez

(11) 0091018

(21) D 07 00149

(22) 2007.09.28.

(54) P formájú, kerékpár parkoló korlát

(11) 0091021

(21) D 07 00145

(22) 2007.09.21.

(54) Hajtogatott térkép és reklámhordozó

(11) 0091022

(21) D 07 00137

(22) 2007.09.10.

(54) Biztonsági fejpánt (autóban)

(11) 0091194

(21) D 07 00127

(22) 2007.08.14.

(54) Borosüvegek

A rovat 20 darab közlést tartalmaz.

Vegyes formatervezési mintaoltalmi közlemények

Jogutódlás

- (11) 0090272
 - (21) D 02 00071
 - (73) Z & U Spirituosen Marketing GmbH, Vienna (AT)
 - (74) PATENDER Nemzetközi Iparjogvédelmi Kft., Budapest
-

- (11) 0090364
 - (21) D 05 00039
 - (73) Z & U Spirituosen Marketing GmbH, Vienna (AT)
 - (74) PATENDER Nemzetközi Iparjogvédelmi Képviseleti Kft., Budapest
-

- (11) 0091194
 - (21) D 07 00127
 - (73) Dominium Vini Kft., Budapest (HU)
 - (74) Lárhen Tanácsadó, Iparjogvédelmi, Menedzser Kereskedelmi és Szolgáltató Kft., Budapest
-

A rovat 3 darab közlést tartalmaz.

Képviseleti megbízás

- (11) 0091825
 - (21) D 11 00177
 - (73) evopro Kft., Budapest (HU)
 - (74) Székely Éva egyéni szabadalmi ügyvivő, Budapest
-

A rovat 1 darab közlést tartalmaz.

NEMZETI VÉDJEGYKÖZLEMÉNYEK

Védjegybejelentések meghirdetése

(210) M 11 03854

(220) 2011.12.02.

(731) Sanoma Media Budapest Zrt., Budapest (HU)

(740) dr. Árva Katalin, Árva Ügyvédi Iroda, Budapest

(541) **HáziPatika.com**

(511) 35 Közvéleménykutatás ; statisztikák összeállítása; hirdetési hely kölcsönzése; hirdetési oldalak készítése; video file-ok feltöltése hirdetési oldalakra; információ és tanácsadás fogyasztóknak [fogyasztói tanácsadás]; információk számítógépes adatbázisokba való rendezése; információknak számítógépes adatbázisokba való szerkesztése; on-line hirdetői tevékenység számítógépes hálózaton; piaci tanulmányok; piackutatás; reklámanyagok terjesztése; árösszevetési szolgáltatások; árubemutatás; áruk bemutatásakommunikációs médiában, kiskereskedelmi célokból, áruminták terjesztése; vásárlási megrendelések ügyintézése; web shop működtetése.

38 Elektronikus hirdetőtábla szolgáltatás [távközlési szolgáltatás]; elektronikus levelezés, e-mail; fórumok biztosítása az interneten; hírügynökségek; hozzáférés biztosítása adatbázisokhoz; tudakozók, információs szolgáltatások [rádió, telefon vagy másközlési eszköz útján].

41 Elektronikus desktop kiadói tevékenység; elektronikus könyvek és folyóiratok on-line kiadása; video készítés és publikálás; on-line elérhető elektronikus publikációk, nem letölthetők; eszmecserek, kollokviumok szervezése és lebonyolítása, klubszolgáltatások [szórakoztatás vagy oktatás]; konferenciák szervezése és lebonyolítása; kongresszusok szervezése és lebonyolítása; kulturális vagy nevelési célú kiállítások szervezése.

(210) M 12 00549

(220) 2012.02.22.

(731) Opticnet Hungary Érdekképviselői Egyesülés, Budapest (HU)

(740) dr. Vismeg Györgyi, Vismeg Ügyvédi Iroda, Budapest

(546)



(511) 5 Kontaktlencse-tisztító készítmények.

9 Kontaktlencse; optikai cikkek; optikai készülékek és eszközök; optikai lencsék; optikai üvegek; optikai üvegszálak (fényvezető szálak); napszemüvegek; szemüvegek (optikai); szemüvegkeretek; szemüveglencse üvegei; szemüvegtokok; szemüvegzsínórok.

35 Rádiós reklámozás; reklámanyag naprakész állapotba hozása; reklámanyagok kölcsönzése; reklámanyagok (röplapok, prospektusok, nyomtatványok, áruminták terjesztése); reklámanyagok terjesztése; reklámidő bérlete távközlési médiumban; reklámozás; reklámszövegek publikálása; reklámügynökségek; hirdető ügynökségek; sajtófigyelés; segítségnyújtás kereskedelmi vagy iparvállalatok irányításában.

(210) M 12 01804

(220) 2012.05.24.

(731) IKO Kábeltvé Szolgáltató Kft., Budapest (HU)

(740) Várnai Anikó, Interinno Szabadalmi Iroda, Budapest

(541) **FIGHT KLUB**

(511) 35 Reklámozás.

38 Távközlés.

41 Televízió szórakoztatás.

(210) M 12 01852**(220) 2012.05.29.**

(731) Balaton-felvidéki Nemzeti Park Igazgatóság, Csopak (HU)

(546) 

(511) 25 Ruházati cikkek, cipők, kalapárúk (az osztály betűrend szerinti jegyzékében szereplő valamennyi áru).

28 Játékok, játékszerek.

39 Szállítás; áruk csomagolása és raktározása; utazásszervezés (az osztály betűrend szerinti jegyzékében szereplő valamennyi szolgáltatás).

41 Nevelés; szakmai képzés; szórakoztatás; sport- és kulturális tevékenységek (az osztály betűrend szerinti jegyzékében szereplő valamennyi szolgáltatás).

(210) M 12 01996**(220) 2012.06.07.**

(731) Vitaminsziget Kft., Budaörs (HU)

(546) 

(511) 35 Reklámozás; kereskedelmi ügyletek; kereskedelmi adminisztráció; irodai munkák (az osztály betűrend szerinti jegyzékében szereplő valamennyi szolgáltatás).

41 Nevelés; szakmai képzés; szórakoztatás; sport- és kulturális tevékenységek (az osztály betűrend szerinti jegyzékében szereplő valamennyi szolgáltatás).

44 Szépségszalonok, kozmetikai kezelések.

(210) M 12 01997**(220) 2012.06.07.**

(731) FESTETICS BORHÁZ Kereskedelmi és Szolgáltató Kft., Budapest (HU)

(546) 

(511) 43 Vendéglátás (élelmezés); időleges szállásadás (az osztály betűrend szerinti jegyzékében szereplő valamennyi szolgáltatás).

(210) M 12 02008**(220) 2012.06.08.**

(731) Alpok Trade House Kft., Budapest (HU)

VK-Pharma Kft., Kiskunfélegyháza (HU)

(546) 

(511) 32 Ásványvizek, vizek (italok).

(210) M 12 02076

(220) 2012.06.15.

(731) BCE Innovációs Központ Nonprofit Kft., Budapest (HU)

(740) Benkőné Csillag Lucia, Budapest

(541) HUNRURAL

(511) 9 Oktatási készülékek, számítógépes programok.

16 Oktatási eszközök, tanítási és oktatási anyagok, készülékek kivételével; nyomdaipari termékek, oktatási kiadványok.

41 Oktatás, szakmai képzés, szakképzés, képzési szolgáltatások, könyvkiadás, iskolák, bentlakásos iskolák, tanműhelyek, tangazdaságok.

(210) M 12 02343**(220) 2012.07.05.**

(731) Bábel Sajt Kft., Kacsóta (HU)

(740) dr. Sóvári Miklós, DANUBIA Szabadalmi és Jogi Iroda Kft., Budapest

(541) HAJDÚ

(511) 29 Tejtermékek, sajtok.

(210) M 12 02346**(220) 2012.07.05.**

(731) Horváth Attila, Budapest (HU)

(740) dr. Kuchár Zoltán, Budapest

(546)

(511) 29 Bab, tartósított; baromfi, nem élő; csemegeuborka; dió, feldolgozott; disznóhús; dzsemek; fagyasztott gyümölcsök; gyümölcsök, főtt; hal, nem élő; hentesárúk; húskonzervek; húsoleves, erőleves; joghurt; kefir; kolbász; lekvár; levesek; magvak, feldolgozott; mandula, darált; margarin; mazsola; máj; májpestétom; napraforgó magvak, feldolgozott; napraforgóolaj, étkezési; olajbogyó, tartósított; olajok, étkezési; olivaolaj, étkezési; pacal; paradicsomlé főzéshez; paradicsompüré; sajtok; savanyúkáposzta; savanyúságok; sonka; sültburgonya, chips; szalonna; szárított zöldségek; tej; tejes italok, főként tejet tartalmazó; tejszín [tejtermék; tejszínhab; tejtermékek; tojások*]; vadhús; vaj; véreshurka [hentesáru]; zöldségek, főtt; zöldségkonzervek; zöldséglevek főzéshez; zöldségleves készítmények; zöldségsaláták.

31 Amerikaimogyoró, friss; bab, friss; bogycók [friss gyümölcsök]; bors, paprika [növény]; borsó, friss; burgonya, friss; búza; citrom, friss; déligyümölcsök; dió; fejes saláta, friss; gesztenye, friss; gomba, friss; gyümölcsök, friss; hagymák, friss [zöldség]; halak, élő; konyhakerti növények, friss; lencse [zöldségféle], friss; magvak [gabona]; magvak [vetőmagvak]; mogyoró; narancs; növények; olajbogyók, friss; paraj, friss [spenót]; póréhagyma, friss; rizs, feldolgozatlan; rizsliszt [takarmány]; rozs; szőlő, friss; tők; törköly [gyümölcsök visszamaradt részei]; uborka, friss; zöldségek, friss.

43 Bár szolgáltatások; étkezdék; éttermek; főzőberendezések bérlete; gyorséttermek; helyfoglalás panziókban; helyfoglalás szállodákban; hordozható épületek bérlete*; ivóvíz-automaták bérbeadása; kintinok, büfék, étkezdék; kávéházak; motelek; önkiszolgálóéttermek; panziók; rendezvényhez termék kölcsönzése; szálláshely lefoglalása (időleges-); szállásügynökségek [szállodák, panziók]; szállodai szolgáltatások; székek, asztalok, asztalterítők, üvegárúk kölcsönzése; turistaházak; üdültáborok szolgáltatásai [szállásadás]; vendéglátóipar.

(210) M 12 02356**(220) 2012.07.06.**

(731) Generál Kontakt Építőipari, Műszaki, Szolgáltató Bt., Abony (HU)

(546)



(511) 37 Építés, gyárépítés, építőipari gépek kölcsönzése.

(210) M 12 02541

(220) 2012.04.10.

(731) M.A.H. FOOD-CONTROL Kft., Budapest (HU)

(546)



(511) 42 Laboratóriumi vizsgálatok szolgáltatása; minőségirányítási tanácsadás HACCP élelmiszer-biztonsági rendszer kiépítés; élelmiszer-, ivóvíz vizsgálatok; állategészségügyi diagnosztikai vizsgálatok.

(210) M 12 02546

(220) 2012.07.17.

(731) Alpok Trade House Kft., Budapest (HU)

VK-Pharma Kft., Kiskunfélegyháza (HU)

(546)



(511) 32 Ásványvizek, vizek [italok].

(210) M 12 02548

(220) 2012.07.17.

(731) Argusys Kft., Budapest (HU)

(740) dr. Csete Ibolya, Zafiri és Társai Ügyvédi Iroda, Budapest

(546) **ArguSys**

(511) 10 Sebészeti, orvosi, fogorvosi és állatgyógyászati műszerek és készülékek (beleértve a művégtagokat, műszemeket és műfogakat is).

(210) M 12 02725

(220) 2012.07.30.

(731) Zöldfal Zrt., Székesfehérvár (HU)

(546)



(511) 19 Falborítások nem fémből.

(210) M 12 02843

(220) 2012.08.08.

(731) WPR NONUS Ingatlanfejlesztő, Kereskedelmi és Szolgáltató Kft., Budapest (HU)

(740) dr. Fütty Tivadar, dr. Fütty Ügyvédi Iroda, Budapest

(541) **HEGYVIDÉK KÖZPONT**

(511) 35 Reklámozás; kereskedelmi ügyletek; kereskedelmi adminisztráció; irodai munkák (az osztály betűrend szerinti jegyzékében szereplő valamennyi szolgáltatás).

36 Biztosítás; pénzügyi ügyletek; valutaügyletek; ingatlanügyletek (az osztály betűrend szerinti jegyzékében szereplő valamennyi szolgáltatás).

(210) M 12 02877

(220) 2012.08.09.

(731) Médiaszolgáltatás-támogató és Vagyonkezelő Alap, Budapest (HU)

(541) MR Énekkar

(511) 35 Reklámozás; kereskedelmi ügyletek; kereskedelmi adminisztráció; irodai munkák (az osztály betűrend szerinti jegyzékében szereplő valamennyi szolgáltatás).

38 Távközlés (az osztály betűrend szerinti jegyzékében szereplő valamennyi szolgáltatás).

41 Nevelés; szakmai képzés; szórakoztatás; sport- és kulturális tevékenységek (az osztály betűrend szerinti jegyzékében szereplő valamennyi szolgáltatás).

(210) M 12 02878

(220) 2012.08.09.

(731) Médiaszolgáltatás-támogató és Vagyonkezelő Alap, Budapest (HU)

(541) Magyar Rádió Gyermekkórusa

(511) 35 Reklámozás; kereskedelmi ügyletek; kereskedelmi adminisztráció; irodai munkák (az osztály betűrend szerinti jegyzékében szereplő valamennyi szolgáltatás).

38 Távközlés (az osztály betűrend szerinti jegyzékében szereplő valamennyi szolgáltatás).

41 Nevelés; szakmai képzés; szórakoztatás; sport- és kulturális tevékenységek (az osztály betűrend szerinti jegyzékében szereplő valamennyi szolgáltatás).

(210) M 12 02879

(220) 2012.08.09.

(731) Médiaszolgáltatás-támogató és Vagyonkezelő Alap, Budapest (HU)

(546)



(511) 35 Reklámozás; kereskedelmi ügyletek; kereskedelmi adminisztráció; irodai munkák (az osztály betűrend szerinti jegyzékében szereplő valamennyi szolgáltatás).

38 Távközlés (az osztály betűrend szerinti jegyzékében szereplő valamennyi szolgáltatás).

41 Nevelés; szakmai képzés; szórakoztatás; sport- és kulturális tevékenységek (az osztály betűrend szerinti jegyzékében szereplő valamennyi szolgáltatás).

(210) M 12 02880

(220) 2012.08.09.

(731) Médiaszolgáltatás-támogató és Vagyonkezelő Alap, Budapest (HU)

(541) MR Gyermekkórus

(511) 35 Reklámozás; kereskedelmi ügyletek; kereskedelmi adminisztráció; irodai munkák (az osztály betűrend szerinti jegyzékében szereplő valamennyi szolgáltatás).

38 Távközlés (az osztály betűrend szerinti jegyzékében szereplő valamennyi szolgáltatás).

41 Nevelés; szakmai képzés; szórakoztatás; sport- és kulturális tevékenységek (az osztály betűrend szerinti jegyzékében szereplő valamennyi szolgáltatás).

(210) M 12 02930

(220) 2012.08.14.

(731) Lévai Zsuzsanna, Gárdony (HU)

(541) HALKAKAS HALBISZTRÓ

(511) 43 Vendéglátás (élelmezés); időleges szállásadás; (az osztály betűrend szerinti jegyzékében szereplő valamennyi szolgáltatás).

(210) M 12 02931**(220) 2012.08.14.**

(731) Lévai Zsuzsanna, Gárdony (HU)

(546)

(511) 43 Vendéglátás (élelmezés); időleges szállásadás (az osztály betűrend szerinti jegyzékében szereplő valamennyi szolgáltatás).

(210) M 12 02948**(220) 2012.08.15.**

(731) BSZB Invest Ingatlanhasznosító, Kereskedelmi és Szolgáltató Kft., Nyékládháza (HU)

(740) dr. Szekeres Zsuzsa Nóra, Miskolc

(541) CAVINGTON PARTY

(511) 41 Bálók szervezése; diszkók szolgáltatásai; éjszakai klubok; élő előadások bemutatása; fogadások tervezése [szórakoztatás]; klubszolgáltatások [szórakoztatás vagy oktatás]; lemezlovasok szolgáltatásai; show-műsorok szervezése [impresszáriókszolgáltatásai]; szórakoztatás; zene összeállítása; zenei produkciók; bár szolgáltatások.

(210) M 12 03054**(220) 2012.08.24.**

(731) FORTITUDINI Kft., Budapest (HU)

(740) Dr. Gurin Éva Ügyvédi Iroda, Budapest

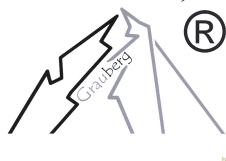
(541) Gönci Amadé

(511) 32 Sörök; ásványvizek és szénsavas vizek és egyéb alkoholmentes italok; gyümölcsitalok és gyümölcslevek; szörpök és más készítmények italokhoz (az osztály betűrend szerinti jegyzékében szereplő valamennyi áru).

(210) M 12 03122**(220) 2012.08.30.**

(731) Méhes Miklósné, Békéscsaba (HU)

(740) dr. Szabó Gábor, Dr. Szabó és Társa Ügyvédi Iroda, Békéscsaba

(546)

(511) 25 Ruházati cikkek, cipők, kalapárúk (az osztály betűrend szerinti jegyzékében szereplő valamennyi áru).

(210) M 12 03159**(220) 2012.09.04.**

(731) TEVA Magyarország zRT., Gödöllő (HU)

(740) Ágni Zsolt, Debrecen

(541) HOTMAX

(511) 5 Paracetamol és fenilefrin-hidroklorid tartalmú orális humán gyógyszerkészítmények.

(210) M 12 03969**(220) 2012.10.19.**

(731) Egis Gyógyszergyár Nyilvánosan Működő Részvénytársaság, Budapest (HU)

(541) BRIZIO

(511) 5 Humán gyógyszerészeti készítmények.

(210) M 12 03970

(220) 2012.10.19.

(731) Egis Gyógyszergyár Nyilvánosan Működő Részvénytársaság, Budapest (HU)

(546) ЭГИСТИНА

(511) 5 Humán gyógyszerészeti készítmények.

(210) M 12 03971

(220) 2012.10.19.

(731) Egis Gyógyszergyár Nyilvánosan Működő Részvénytársaság, Budapest (HU)

(546) РОЗАНА

(511) 5 Humán gyógyszerészeti készítmények.

(210) M 12 03972

(220) 2012.10.19.

(731) Egis Gyógyszergyár Nyilvánosan Működő Részvénytársaság, Budapest (HU)

(546) СУЗАНЕТТ

(511) 5 Humán gyógyszerészeti készítmények.

A rovat 30 darab közlést tartalmaz.

Védjegybejelentés meghirdetése és a védjegy lajstromozása különleges gyorsított eljárásban

(111) 207.898

(151) 2012.11.28.

(210) M 12 02893

(220) 2012.08.10.

(732) Medico Uno Worldwide (Cyprus) Limited, 6023 Larnaca (CY)

(740) dr. Széles László, Széles Ügyvédi Iroda, Budapest

(546)



(511) 5 Egészségügyi készítmények gyógyászati használatra; tapaszok (hűsítő tapaszok), kötszeranyagok; fájdalomcsillapítók; fájdalomcsillapító tapaszok; borogatások (hideg-); fejfájás (migrén) elleni készítmények.
10 Borogatások.

(111) 207.899

(151) 2012.11.28.

(210) M 12 02894

(220) 2012.08.10.

(732) Medico Uno Worldwide (Cyprus) Limited, 6023 Larnaca (CY)

(740) dr. Széles László, Széles Ügyvédi Iroda, Budapest

(546)



(511) 5 Gyógyszerészeti és állatgyógyászati készítmények; egészségügyi készítmények gyógyászati használatra; gyógyászati vagy állatgyógyászati használatához adaptált diétás élelmiszerek és anyagok; bébiételek; étrend-kiegészítők emberek és állatok számára;;tapaszok, kötszeranyagok; fogtömő anyagok és fogászati mintázóanyagok; fertőtlenítőszeresek; kártékony állatok irtására szolgáló készítmények; gombaölő szerek (fungicidek), gyomirtó szerek (herbicidek); (az osztály betűrend szerinti jegyzékében szereplő valamennyi áru).
10 Sebészeti, orvosi, fogorvosi és állatgyógyászati készülékek és műszerek, művégtagok, műszemek és műfogak; ortopédiai cikkek; sebészeti varratanyagok (az osztály betűrend szerinti jegyzékében szereplő valamennyi áru).

(111) 207.900

(151) 2012.11.28.

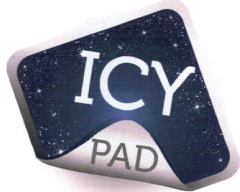
(210) M 12 02895

(220) 2012.08.10.

(732) Medico Uno Worldwide (Cyprus) Limited, 6023 Larnaca (CY)

(740) dr. Széles László, Széles Ügyvédi Iroda, Budapest

(546)



- (511) 5 Egészségügyi készítmények gyógyászati használatra; tapaszok (hűsítő tapaszok), kötszeranyagok; fájdalomcsillapítók; fájdalomcsillapító tapaszok; borogatások, meleg borogatások.
10 Meleg borogatások elsősegély-nyújtási célokra.
-

(111) 207.901

(151) 2012.11.28.

(210) M 12 03817

(220) 2012.10.08.

(732) Központi Statisztikai Hivatal, Budapest (HU)

(740) dr. Láng Dóra, Budapest

(546)



- (511) 9 Tudományos célra szolgáló, tengerészeti, földmérő, fényképészeti, mozgóképi, optikai, súlymérő, egyéb mérő-, jelző-, ellenőrző (felügyeleti), életmentő és oktatóberendezések és felszerelések; elektromos energia vezetésére, kapcsolására, átalakítására, tárolására, szabályozására vagy ellenőrzésére szolgáló készülékek és berendezések; hangok vagy képek rögzítésére, továbbítására, másolására szolgáló készülékek; mágneses adathordozók; hanglemezek; CD-k (kompakt lemezek), DVD-k és egyéb, digitálisrögzítésű média; szerkezetek érmebedobással működő készülékekhez; regiszteres pénztárgépek; számológépek, adatfeldolgozó berendezések, számítógépek; számítógépes szoftverek; tűzoltó készülékek (az osztály betűrend szerinti jegyzékében szereplő valamennyi áru).
16 Papír, karton és ezen anyagokból készült termékek, amelyek nem tartoznak más osztályokba; nyomdaipari termékek; könyvkötészeti anyagok; fényképek; papíripari cikkek; papíripari vagy háztartási ragasztóanyagok; anyagok művészek részére; ecsetek; írógépek és irodai cikkek (bútorok kivételével); tanítási és oktatási anyagok (készülékek kivételével); csomagolásra szolgáló műanyagok (amelyek nem tartoznak más osztályokba); nyomdabetűk; klisék (az osztály betűrend szerinti jegyzékében szereplő valamennyi áru).
35 Reklámozás; kereskedelmi ügyletek; kereskedelmi adminisztráció; irodai munkák (az osztály betűrend szerinti jegyzékében szereplő valamennyi szolgáltatás).
-

(111) 207.902

(151) 2012.11.28.

(210) M 12 03818

(220) 2012.10.08.

(732) Központi Statisztikai Hivatal, Budapest (HU)

(740) dr. Láng Dóra, Budapest

(546)



- (511) 9 Tudományos célra szolgáló, tengerészeti, földmérő, fényképészeti, mozgóképi, optikai, súlymérő, egyéb mérő-, jelző-, ellenőrző (felügyeleti), életmentő és oktatóberendezések és felszerelések; elektromos energia vezetésére,
-

Nemzeti védjegybejelentés meghirdetése és a védjegy lajstromozása különleges gyorsított eljárásban

kapcsolására, átalakítására, tárolására, szabályozására vagy ellenőrzésére szolgáló készülékek és berendezések; hangok vagy képek rögzítésére, továbbítására, másolására szolgáló készülékek; mágneses adathordozók; hanglemezek; CD-k (kompakt lemezek), DVD-k és egyéb, digitálisrögzítésű média; szerkezetek érmebedobással működő készülékekhez; regiszteres pénztárgépek; számológépek, adatfeldolgozó berendezések, számítógépek; számítógépes szoftverek; tűzoltó készülékek (az osztály betűrend szerinti jegyzékében szereplő valamennyi áru).
16 Papír, karton és ezen anyagokból készült termékek, amelyek nem tartoznak más osztályokba; nyomdaipari termékek; könyvkötészeti anyagok; fényképek; papíripari cikkek; papíripari vagy háztartási ragasztóanyagok; anyagok művészek részére; ecsetek; írógépek és irodai cikkek (bútorok kivételével); tanítási és oktatási anyagok (készülékek kivételével); csomagolásra szolgáló műanyagok (amelyek nem tartoznak más osztályokba); nyomdabetűk; klisék (az osztály betűrend szerinti jegyzékében szereplő valamennyi áru).
35 Reklámozás; kereskedelmi ügyletek; kereskedelmi adminisztráció; irodai munkák (az osztály betűrend szerinti jegyzékében szereplő valamennyi szolgáltatás).

(111) 207.903

(151) 2012.11.28.

(210) M 12 03823

(220) 2012.10.09.

(732) Központi Statisztikai Hivatal, Budapest (HU)

(740) dr. Láng Dóra, Budapest

(546)



(511) 9 Tudományos célra szolgáló, tengerészeti, földmérő, fényképészeti, mozgóképi, optikai, súlymérő, egyéb mérő-, jelző-, ellenőrző (felügyeleti), életmentő és oktatóberendezések és felszerelések; elektromos energia vezetésére, kapcsolására, átalakítására, tárolására, szabályozására vagy ellenőrzésére szolgáló készülékek és berendezések; hangok vagy képek rögzítésére, továbbítására, másolására szolgáló készülékek; mágneses adathordozók; hanglemezek; CD-k (kompakt lemezek), DVD-k és egyéb, digitálisrögzítésű média; szerkezetek érmebedobással működő készülékekhez; regiszteres pénztárgépek; számológépek, adatfeldolgozó berendezések, számítógépek; számítógépes szoftverek; tűzoltó készülékek (az osztály betűrend szerinti jegyzékében szereplő valamennyi áru).
16 Papír, karton és ezen anyagokból készült termékek, amelyek nem tartoznak más osztályokba; nyomdaipari termékek; könyvkötészeti anyagok; fényképek; papíripari cikkek; papíripari vagy háztartási ragasztóanyagok; anyagok művészek részére; ecsetek; írógépek és irodai cikkek (bútorok kivételével); tanítási és oktatási anyagok (készülékek kivételével); csomagolásra szolgáló műanyagok (amelyek nem tartoznak más osztályokba); nyomdabetűk; klisék (az osztály betűrend szerinti jegyzékében szereplő valamennyi áru).
35 Reklámozás; kereskedelmi ügyletek; kereskedelmi adminisztráció; irodai munkák (az osztály betűrend szerinti jegyzékében szereplő valamennyi szolgáltatás).

(111) 207.904

(151) 2012.11.28.

(210) M 12 03824

(220) 2012.10.09.

(732) Központi Statisztikai Hivatal, Budapest (HU)

(740) dr. Láng Dóra, Budapest

(546)



- (511) 9 Tudományos célra szolgáló, tengerészeti, földmérő, fényképezési, mozgóképi, optikai, súlymérő, egyéb mérő-, jelző-, ellenőrző (felügyeleti), életmentő és oktatóberendezések és felszerelések; elektromos energia vezetésére, kapcsolására, átalakítására, tárolására, szabályozására vagy ellenőrzésére szolgáló készülékek és berendezések; hangok vagy képek rögzítésére, továbbítására, másolására szolgáló készülékek; mágneses adathordozók; hanglemezek; CD-k (kompakt lemezek), DVD-k és egyéb, digitálisrögzítésű média; szerkezetek érmebedobással működő készülékekhez; regiszteres pénztárgépek; számológépek, adatfeldolgozó berendezések, számítógépek; számítógépes szoftverek; tűzoltó készülékek (az osztály betűrend szerinti jegyzékében szereplő valamennyi áru).
- 16 Papír, karton és ezen anyagokból készült termékek, amelyek nem tartoznak más osztályokba; nyomdaipari termékek; könyvkötészeti anyagok; fényképek; papíripari cikkek; papíripari vagy háztartási ragasztóanyagok; anyagok művészek részére; ecsetek; írógépek és irodai cikkek (bútorok kivételével); tanítási és oktatási anyagok (készülékek kivételével); csomagolásra szolgáló műanyagok (amelyek nem tartoznak más osztályokba); nyomdabetűk; klisék (az osztály betűrend szerinti jegyzékében szereplő valamennyi áru).
- 35 Reklámozás; kereskedelmi ügyletek; kereskedelmi adminisztráció; irodai munkák (az osztály betűrend szerinti jegyzékében szereplő valamennyi szolgáltatás).
-

A rovat 7 darab közlést tartalmaz.

Védjegybejelentés módosítása

Meghirdetett védjegybejelentés árujegyzéke korlátozásának tudomásul vétele

(210) M 12 01894

(220) 2012.05.31.

(731) Peba-Chem Kereskedelmi Gyártó és Szolgáltató Kft., Budapest (HU)

(740) DR. KRAJNYÁK & TÁRSA ÜGYVÉDI IRODA, Budapest

(541) CELIN

(511) 3 Tisztítószer nevezetesen vízkőoldók.

A rovat 1 darab közlést tartalmaz.

Lajstromozott védjegyek

(111) 206.485

(151) 2012.06.01.

(210) M 10 02509

(220) 2010.08.17.

(732) Va-Vestor Ingatlanhasznosító Kft., Sopron (HU)

(740) dr. Törköly Éva, Budapest

(541) ZENA

(511) 35 Reklámozás; kereskedelmi ügyletek; kereskedelmi adminisztráció; irodai munkák.

41 Nevelés; szakmai képzés; szórakoztatás; sport- és kulturális tevékenységek.

43 Vendéglátás (élelmezés); időleges szállásadás.

44 Orvosi szolgáltatások; állatgyógyászati szolgáltatások; higiéniai és szépségápolási szolgáltatások emberek és állatok részére; mezőgazdasági, kertészeti és erdészeti szolgáltatások.

(111) 207.484

(151) 2012.11.15.

(210) M 12 00724

(220) 2012.03.05.

(732) Budapesti Elektromos Művek Nyrt., Budapest (HU)

(740) Soósné dr. Endrész Etelka jogtanácsos, Budapest

(541) Áramot az áramboltból

(511) 35 Reklámozás, marketing, kereskedelmi ügyletek.

37 Építkezés, javítás, szerelési szolgáltatások (az osztály betűrend szerinti jegyzékében szereplő valamennyi szolgáltatás).

39 Elektromos áram elosztás, villamos energia szállítás.

(111) 207.659

(151) 2012.11.15.

(210) M 11 03210

(220) 2011.10.11.

(732) BONGRAIN S.A., VIROFLAY (FR)

(740) dr. Szigeti Éva, Danubia Szabadalmi és Jogi Iroda Kft., Budapest

(541) ÚTRAVALÓ

(511) 29 Tej, sajt és tejtermék; étkezési olajok és zsírok.

(111) 207.660

(151) 2012.11.15.

(210) M 12 00082

(220) 2012.01.11.

(732) NIVELCO Ipari Elektronika Zártkörűen Működő Rt., Budapest (HU)

(541) anacont

(511) 9 Tudományos és ipari mérő- és jelző készülékek és berendezések; érzékelő, mérőjel átalakító, adatfeldolgozó, adattároló, kijelző és adattovábbító készülékek folyamatirányító, szabályzó és riasztó berendezésekhez; folyamatirányító, szabályzó és riasztóberendezések.

(111) 207.661

(151) 2012.11.15.

(210) M 12 00085

(220) 2012.01.11.

(732) NIVELCO Ipari Elektronika Zártkörűen Működő Rt., Budapest (HU)

(541) nivoflip

(511) 9 Tudományos és ipari mérő- és jelző készülékek és berendezések; érzékelő, mérőjel átalakító, adatfeldolgozó, adattároló, kijelző és adattovábbító készülékek folyamatirányító, szabályzó és riasztó berendezésekhez; folyamatirányító, szabályzó és riasztóberendezések.

(111) 207.662

(151) 2012.11.15.

(210) M 12 00086

(220) 2012.01.11.

(732) NIVELCO Ipari Elektronika Zártkörűen Működő Rt., Budapest (HU)

(541) nivorota

(511) 9 Tudományos és ipari mérő- és jelző készülékek és berendezések; érzékelő, mérőjel átalakító, adatfeldolgozó, adattároló, kijelző és adattovábbító készülékek folyamatirányító, szabályzó és riasztó berendezésekhez; folyamatirányító, szabályzó és riasztóberendezések.

(111) 207.663

(151) 2012.11.15.

(210) M 12 00234

(220) 2012.01.25.

(732) Automex Hardware Kereskedelmi és Szolgáltató Kft., Budapest (HU)

(740) dr. Kardos Éva, Dr. Kardos Éva Ügyvédi Iroda, Budapest

(546)  HARDLINE

(511) 9 Tudományos célra szolgáló, tengerészeti, földmérő, fényképészeti, mozgóképi, optikai, súlymérő, egyéb mérő-, jelző-, ellenőrző (felügyeleti), életmentő és oktatóberendezések és felszerelések; elektromos energia vezetésére, kapcsolására, átalakítására, tárolására, szabályozására vagy ellenőrzésére szolgáló készülékek és berendezések; hangok vagy képek rögzítésére, továbbítására, másolására szolgáló készülékek; mágneses adathordozók; hanglemezek; CD-k (kompakt lemezek), DVD-k és egyéb, digitálisrögzítésű média; szerkezetek érmebedobással működő készülékekhez; regiszteres pénztárgépek; számológépek, adatfeldolgozó berendezések, számítógépek; számítógépes szoftverek; tűzoltó készülékek; lemez meghajtók számítógépekhez; monitorok [számítógéphardver]; monitorok [számítógépprogramok]; navigációs berendezések járművekbe [fedélzeti számítógépek]; nyomtatók számítógépekhez; operációs rendszerek számítógépekhez, rögzített; számítógépprogramok, rögzített; számítógépperifériák; számítógépes játékprogramok; számítógépek; számítógép programok [letölthető]; számítógép memóriák; számítógép billentyűzetek.

38 Távközlés; számítógépek üzembe helyezése, karbantartása és javítása.

42 Tudományos és műszaki szolgáltatások, valamint az idetartozó tervezői és kutatói tevékenység; ipari elemző és kutató szolgáltatások; számítástechnikai hardver és szoftver tervezés és fejlesztés; számítógép programok installációja; számítógép vírusvédelmi szolgáltatások; számítógép programok adatainak és adatoknak az átalakítása; számítógép programok installációja; számítógép programok sokszorosítása; számítógép szoftver tanácsadás; számítógép vírusvédelmi szolgáltatások; számítógépek kölcsönzése; számítógépes adatok helyreállítása; számítógépes rendszerek tervezése; számítógépes rendszerelemzés; számítógéphardverrel kapcsolatos tanácsadás; számítógépprogramok kidolgozása; számítógépprogramok korszerűsítése; számítógépprogramok kölcsönzése; számítógép-programozás; számítógép-szoftver fenntartása.

(111) 207.664

(151) 2012.11.15.

(210) M 12 00236

(220) 2012.01.25.

(732) Gál Roland, Villány (HU)

(740) Dr. Pap Gábor, Dr. Pap Gábor Ügyvédi Iroda, Pécs

(541) Mannagvár

(511) 29 Hús, hal-, baromfi- és vadhús; húskivonatok; tartósított, szárított és főzött gyümölcsök és zöldségek; zselék, lekvárok (dzsemek), kompótok; tojások, tej és tejtermékek; étkezési olajok és zsírok (az osztály betűrend szerinti jegyzékében szereplő valamennyi áru).

30 Kávé, tea, kakaó, cukor, rizs, tapióka, szágó, kávépótló szerek; lisztek és más gabonakészítmények, kenyér, péksütemények és cukrászsütemények, fagylaltok; méz, melaszszirup; élesztő, sütőporok; só, mustár; ecet, fűszeres mártások; fűszerek; jég (az osztály betűrend szerinti jegyzékében szereplő valamennyi áru).

43 Vendéglátási (élelmezési) szolgáltatások; ideiglenes szállásadás (az osztály betűrend szerinti jegyzékében szereplő valamennyi szolgáltatás).

(111) 207.665

(151) 2012.11.15.

(210) M 12 00237

(220) 2012.01.25.

(732) Gál Roland, Villány (HU)

(740) dr. Pap Gábor, Dr. Pap Gábor Ügyvédi Iroda, Pécs

(541) Borcipán

(511) 29 Hús, hal-, baromfi- és vadhús; húskivonatok; tartósított, szárított és főzött gyümölcsök és zöldségek; zselék, lekvárok (dzsemek), kompótok; tojások, tej és tejtermékek; étkezési olajok és zsírok (az osztály betűrend szerinti jegyzékében szereplő valamennyi áru).

30 Kávé, tea, kakaó, cukor, rizs, tapióka, szágó, kávépótló szerek; lisztek és más gabonakészítmények, kenyér, péksütemények és cukrászsütemények, fagylaltok; méz, melaszszirup; élesztő, sütőporok; só, mustár; ecet, fűszeres mártások; fűszerek; jég (az osztály betűrend szerinti jegyzékében szereplő valamennyi áru).

33 Alkoholtartalmú italok (a sörök kivételével) (az osztály betűrend szerinti jegyzékében szereplő valamennyi áru).

(111) 207.666

(151) 2012.11.15.

(210) M 12 00242

(220) 2012.01.26.

(732) Szent Kozma és Damján Rehabilitációs Szakkórház, Visegrád (HU)

(740) dr. Baksa Péter, Baksa Ügyvédi Iroda, Budapest

(546)



(511) 44 Betegápolási szolgáltatások; egészségügyi fizi(k)oterápia; kórházi szolgáltatások; orvosi szolgáltatások.

(111) 207.747

(151) 2012.10.26.

(210) M 12 02010

(220) 2012.06.08.

(732) **EGIS Gyógyszergyár Nyilvánosan Működő Részvénytársaság, Budapest (HU)**

(541) **EGITENS**

(511) 5 Humán gyógyszerészeti készítmények.

(111) **207.748**

(151) 2012.10.26.

(210) M 12 02011

(220) 2012.06.08.

(732) **EGIS Gyógyszergyár Nyilvánosan Működő Részvénytársaság, Budapest (HU)**

(541) **FLUTEGIS**

(511) 5 Humán gyógyszerészeti készítmények.

(111) **207.749**

(151) 2012.10.27.

(210) M 12 01415

(220) 2012.04.24.

(732) **Fejér Megyei Kereskedelmi és Iparkamara, Székesfehérvár (HU)**

(541) **gróf Zichy Jenő Szakképzés Díj**

(511) 38 Távközlés (az osztály betűrend szerinti jegyzékében szereplő valamennyi szolgáltatás).

41 Nevelés; szakmai képzés; szórakoztatás; sport- és kulturális tevékenységek (az osztály betűrend szerinti jegyzékében szereplő valamennyi szolgáltatás).

(111) **207.750**

(151) 2012.10.27.

(210) M 12 01264

(220) 2012.04.16.

(732) **Magyar Szőlő- és Borkultúra Szolgáltató Nonprofit Kft., Budapest (HU)**

(740) dr. Zilai János, Földes-Kövári-Zilai Ügyvédi Iroda, Budapest

(541) **ROSALIA BORMUSTRÁ**

(511) 33 Alkoholtartalmú italok (a sörök kivételével) (az osztály betűrend szerinti jegyzékében szereplő valamennyi áru).

35 Reklámozás; kereskedelmi ügyletek; kereskedelmi adminisztráció; irodai munkák (az osztály betűrend szerinti jegyzékében szereplő valamennyi szolgáltatás).

41 Nevelés; szakmai képzés; szórakoztatás; sport- és kulturális tevékenységek (az osztály betűrend szerinti jegyzékében szereplő valamennyi szolgáltatás).

43 Vendéglátás.

(111) **207.752**

(151) 2012.10.27.

(210) M 12 00631

(220) 2012.02.24.

(732) **S-GOLD Kft 100%, Budapest (HU)**

(546)



(511) 14 Nemesfémek és ötvözetek, valamint az ilyen anyagokból készült, vagy ezekkel bevont termékek, amelyek nem tartoznak más osztályokba; ékszerek, drágakövek; órák és más időmérő eszközök (az osztály betűrend

szerinti jegyzékében szereplő valamennyi áru).

35 Reklámozás; kereskedelmi ügyletek; kereskedelmi adminisztráció; irodai munkák (az osztály betűrend szerinti jegyzékében szereplő valamennyi szolgáltatás).

(111) 207.753

(151) 2012.10.27.

(210) M 12 01263

(220) 2012.04.16.

(732) Magyar Szőlő- és Borkultúra Szolgáltató Nonprofit Kft., Budapest (HU)

(740) dr. Zilai János, Földes-Kövári-Zilai Ügyvédi Iroda, Budapest

(546)



(511) 33 Alkoholtartalmú italok (a sörök kivételével) (az osztály betűrend szerinti jegyzékében szereplő valamennyi áru).

35 Reklámozás; kereskedelmi ügyletek; kereskedelmi adminisztráció; irodai munkák (az osztály betűrend szerinti jegyzékében szereplő valamennyi szolgáltatás).

41 Nevelés; szakmai képzés; szórakoztatás; sport- és kulturális tevékenységek (az osztály betűrend szerinti jegyzékében szereplő valamennyi szolgáltatás).

43 Vendéglátás.

(111) 207.754

(151) 2012.10.27.

(210) M 12 01262

(220) 2012.04.16.

(732) Lin Yu Jung, Budapest (HU)

(541) DR. Josef

(511) 18 Bőr és bőrutánzatok, utazótáskák, bőröndök, irhák.

25 Ruházati cikkek, cipők, kalapárúk (az osztály betűrend szerinti jegyzékében szereplő valamennyi áru).

(111) 207.755

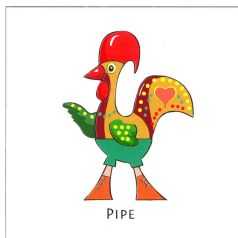
(151) 2012.10.27.

(210) M 12 00946

(220) 2012.03.22.

(732) dr. Medveczki Mihály, Budapest (HU)

(546)



(511) 25 Ruházati cikkek, cipők, kalapárúk (az osztály betűrend szerinti jegyzékében szereplő valamennyi áru).

28 Játékok, játékszerek; testnevelési és sportcikkek, amelyek nem tartoznak más osztályokba; karácsonyfadíszek (az osztály betűrend szerinti jegyzékében szereplő valamennyi áru).

35 Reklámozás; kereskedelmi ügyletek; kereskedelmi adminisztráció; irodai munkák (az osztály betűrend szerinti jegyzékében szereplő valamennyi szolgáltatás).

(111) 207.756

(151) 2012.10.27.

(210) M 12 01592

(220) 2012.05.10.

(732) **Flesch Nonprofit Kft., Mosonmagyaróvár (HU)**

(546)



FUTURA

ÁTÉLNI • KUTATNI • JÁTSZANI

(511) 35 Reklámozás; kereskedelmi ügyletek; kereskedelmi adminisztráció; irodai munkák (az osztály betűrend szerinti jegyzékében szereplő valamennyi szolgáltatás).

41 Nevelés; szakmai képzés; szórakoztatás; sport- és kulturális tevékenységek (az osztály betűrend szerinti jegyzékében szereplő valamennyi szolgáltatás).

42 Tudományos és műszaki szolgáltatások, valamint az idetartozó tervezői és kutatói tevékenység; ipari elemző és kutató szolgáltatások; számítástechnikai hardver és szoftver tervezés és fejlesztés (az osztály betűrend szerinti jegyzékében szereplő valamennyi szolgáltatás).

(111) **207.757**

(151) 2012.10.27.

(210) M 12 01591

(220) 2012.05.10.

(732) **Flesch Nonprofit Kft., Mosonmagyaróvár (HU)**

(541) **FUTURA Interaktív Természettudományi Élményközpont**

(511) 35 Reklámozás; kereskedelmi ügyletek; kereskedelmi adminisztráció; irodai munkák (az osztály betűrend szerinti jegyzékében szereplő valamennyi szolgáltatás).

41 Nevelés; szakmai képzés; szórakoztatás; sport- és kulturális tevékenységek (az osztály betűrend szerinti jegyzékében szereplő valamennyi szolgáltatás).

42 Tudományos és műszaki szolgáltatások, valamint az idetartozó tervezői és kutatói tevékenység; ipari elemző és kutató szolgáltatások; számítástechnikai hardver és szoftver tervezés és fejlesztés (az osztály betűrend szerinti jegyzékében szereplő valamennyi szolgáltatás).

(111) **207.758**

(151) 2012.10.27.

(210) M 12 01433

(220) 2012.04.25.

(732) **KK Kavics Beton Kft., Budapest (HU)**

(740) Kacsuk Zsófia, KACSUKPATENT Kft., Budapest

(546)



(511) 19 Nem fém építőanyagok; nem fémből készült merev építési csövek; aszfalt, szurok és bitumen; nem fémből készült hordozható szerkezetek; emlékművek nem fémből (az osztály betűrend szerinti jegyzékében szereplő valamennyi áru).

35 Reklámozás; kereskedelmi ügyletek; kereskedelmi adminisztráció; irodai munkák (az osztály betűrend szerinti

jegyzékében szereplő valamennyi szolgáltatás).

37 Építkezés; javítás; szerelési szolgáltatások (az osztály betűrend szerinti jegyzékében szereplő valamennyi szolgáltatás).

(111) 207.759

(151) 2012.10.27.

(210) M 12 01425

(220) 2012.04.24.

(732) SUPERTAXI3 KORLÁTOLT FELELŐSSÉGŰ TÁRSASÁG, Budapest (HU)

(740) Dr. Havas-Sághy Gábor ügyvéd,Havas-Sághy Ügyvédi Iroda, Budapest

(546)



(511) 35 Reklámozás; kereskedelmi ügyletek; kereskedelmi adminisztráció; irodai munkák (az osztály betűrend szerinti jegyzékében szereplő valamennyi szolgáltatás).

39 Szállítás; áruk csomagolása és raktározása; utazásszervezés (az osztály betűrend szerinti jegyzékében szereplő valamennyi szolgáltatás).

(111) 207.760

(151) 2012.10.27.

(210) M 12 01257

(220) 2012.04.13.

(732) Médiaszolgáltatás-támogató és Vagyonkezelő Alap, Budapest (HU)

(541) Angi jelenti

(511) 35 Reklámozás; kereskedelmi ügyletek; kereskedelmi adminisztráció; irodai munkák (az osztály betűrend szerinti jegyzékében szereplő valamennyi szolgáltatás).

38 Távközlés (az osztály betűrend szerinti jegyzékében szereplő valamennyi szolgáltatás).

41 Nevelés; szakmai képzés; szórakoztatás; sport- és kulturális tevékenységek (az osztály betűrend szerinti jegyzékében szereplő valamennyi szolgáltatás).

(111) 207.761

(151) 2012.10.27.

(210) M 12 00950

(220) 2012.03.22.

(732) Kiss Szilárd Miklós, Budapest (HU)

(740) dr. Kőrösi Tibor, Kőrösi és Lőrincz Ügyvédi Iroda, Budapest

(546)



(511) 29 Magyarország területéről származó hús, hal-, baromfi- és vadhús; húskivonatok; tartósított, szárított és főzött gyümölcsök és zöldségek; zselék, lekvárok (dzsemek), kompótok; tojások; tej és tejtermékek; étkezési olajok és zsírok (az osztály betűrend szerinti jegyzékében szereplő valamennyi áru).

30 Magyarország területéről származó cukor, rizs; lisztek és más gabonakészítmények; kenyér, péksütemények és cukrászsütemények; cukor, méz, melaszszirup; élesztő, sütőporok; só; mustár; ecet, fűszeres mártások; fűszerek.

31 Magyarország területéről származó gabonamagvak, mezőgazdasági, kertészeti, erdészeti termékek és magok, amelyek nem tartoznak más osztályokba; élő állatok; friss gyümölcsök és zöldségek; vetőmagok, élő növények és virágok; tápanyagok állatok számára; maláta (az osztály betűrend szerinti jegyzékében szereplő valamennyi áru).

(111) 207.763

(151) 2012.10.27.

(210) M 12 00945

(220) 2012.03.22.

(732) dr. Medveczki Mihály, Budapest (HU)

(546)



(511) 25 Ruházati cikkek, cipők, kalapárúk (az osztály betűrend szerinti jegyzékében szereplő valamennyi áru).

28 Játékok, játékszerek; testnevelési és sportcikkek, amelyek nem tartoznak más osztályokba; karácsonyfadíszek (az osztály betűrend szerinti jegyzékében szereplő valamennyi áru).

35 Reklámozás; kereskedelmi ügyletek; kereskedelmi adminisztráció; irodai munkák (az osztály betűrend szerinti jegyzékében szereplő valamennyi szolgáltatás).

(111) 207.764

(151) 2012.10.27.

(210) M 12 01416

(220) 2012.04.24.

(732) Fejér Megyei Kereskedelmi és Iparkamara, Székesfehérvár (HU)

(541) Wekerle Sándor Kárpát-medencei Gazdasági Díj

(511) 38 Távközlés (az osztály betűrend szerinti jegyzékében szereplő valamennyi szolgáltatás).

41 Nevelés; szakmai képzés; szórakoztatás; sport- és kulturális tevékenységek (az osztály betűrend szerinti jegyzékében szereplő valamennyi szolgáltatás).

(111) 207.765

(151) 2012.10.27.

(210) M 12 01269

(220) 2012.04.16.

(732) Médiaszolgáltatás-támogató és Vagyonkezelő Alap, Budapest (HU)

(541) Pesty Fekete Doboz

(511) 35 Reklámozás; kereskedelmi ügyletek; kereskedelmi adminisztráció; irodai munkák (az osztály betűrend szerinti jegyzékében szereplő valamennyi szolgáltatás).

38 Távközlés (az osztály betűrend szerinti jegyzékében szereplő valamennyi szolgáltatás).

41 Nevelés; szakmai képzés; szórakoztatás; sport- és kulturális tevékenységek (az osztály betűrend szerinti jegyzékében szereplő valamennyi szolgáltatás).

(111) 207.766

(151) 2012.10.27.

(210) M 12 00935

(220) 2012.03.22.

(732) Lin Xin Xiong, Budapest (HU)

(740) Eczet Mária, Wanshida Kft., Budapest

(546)



(511) 25 Ruházati cikkek, cipők, kalapárúk (az osztály betűrend szerinti jegyzékében szereplő valamennyi áru).

(111) 207.767

(151) 2012.10.27.

(210) M 12 01898

(220) 2012.05.31.

(732) EGIS Gyógyszergyár Nyilvánosan Működő Részvénytársaság, Budapest (HU)

(541) FumiFer

(511) 5 Humán gyógyszerészeti készítmények.

(111) 207.768

(151) 2012.10.27.

(210) M 12 01427

(220) 2012.04.25.

(732) Rákosy Glass Kft., Budapest (HU)

(541) RákosyGLASS

(511) 11 Építési üvegarúk, elektromos üveg fűtő és szárító berendezések, fűtőtestek, hőszigetelő és fűtő üvegfalelemek.

17 Üveg hangszigetelő, zajgátló biztonsági üvegfal elemek és panelek.

19 Üveg építőelemek, üvegfalak, ablakok, padlók, lépcsők, korlátok, falburkolatok, üvegfedések, hő és hangszigetelő építési üvegszerkezetek, valamint dekorációs építési üvegelemek.

(111) 207.770

(151) 2012.10.27.

(210) M 12 00774

(220) 2012.03.08.

(732) UNI-CO Tervező és Tanácsadó Kft., Budapest (HU)

(740) dr. Kanti Ferenc, Burai-Kovács és Partnerei Ügyvédi Iroda, Budapest

(546)



(511) 35 Reklámozás; kereskedelmi ügyletek.

41 Nevelés; szakmai képzés; szórakoztatás; sport- és kulturális tevékenységek (az osztály betűrend szerinti jegyzékében szereplő valamennyi szolgáltatás).

43 Vendéglátási, ételmezési szolgáltatások, rendezvényhez termék kölcsönzése.

(111) 207.794

(151) 2012.10.30.

(210) M 11 03864

(220) 2011.12.05.

(732) Közlekedési Biztosító Egyesület, Budapest (HU)

(546)



(511) 36 Biztosítás; baleset (beleértve a munkahelyi balesetet és a foglalkozásból adódó megbetegedést); betegség; szárazföldi jármű-casco (sínpályához kötött járművek nélkül); szállítmány (beleértve árukat, poggyászokat és valamennyi más vagyontárgyat); tűz- éselemi károk; egyéb vagyoni károk; önjáró szárazföldi járművekkel

összefüggő felelősség; általános felelősség; segítségnyújtás; különböző pénzügyi veszteségek; továbbá függő biztosításközvetítői (ügynöki) tevékenység.

(111) 207.795

(151) 2012.10.30.

(210) M 11 03865

(220) 2011.12.05.

(732) **Közlekedési Biztosító Egyesület, Budapest (HU)**

(546)  **KÖBE**
Alapítva: 1996
A NONPROFIT BIZTOSÍTÓ

(511) 36 Biztosítás; baleset (beleértve a munkahelyi balesetet és a foglalkozásból adódó megbetegedést); betegség; szárazföldi jármű-casco (sínpályához kötött járművek nélkül); szállítmány (beleértve árukat, poggyászokat és valamennyi más vagyontárgyat); tűz- éselemi károk; egyéb vagyoni károk; önjáró szárazföldi járművekkel összefüggő felelősség; általános felelősség; segítségnyújtás; különböző pénzügyi veszteségek; továbbá függő biztosításközvetítői (ügynöki) tevékenység.

(111) 207.796

(151) 2012.10.30.

(210) M 12 00577

(220) 2012.02.23.

(732) **Vlajku Levente 25%, Csömör (HU)**

Trunkos András 50%, Törökbálint (HU)

Szigetvári László 25%, Ecsér (HU)

(740) PINTZ ÉS TÁRSAI Szabadalmi, Védjegy és Jogi Iroda Kft., Budapest

(546)  **FRANCIA**
bonappétit **DIETA**

(511) 43 Francia jellegű, fajtájú, minőségű étel házhoz szállítása; parti-szerviz; vendéglátóipari szolgáltatások; hideg-meleg konyhai szolgáltatások; étkeztetés.

(111) 207.797

(151) 2012.10.30.

(210) M 12 01066

(220) 2012.03.30.

(732) **Olmos és Tóth Mezőgazdasági, Kereskedelmi és Szolgáltató Kft., Debrecen (HU)**

(546)  **REAL MANGALITZA**
OLMOS ÉS TÓTH KFT.
DEBRECEN (HUNGARY)

(511) 29 Tartósított, szárított sertéshús termékek.

(111) 207.798

(151) 2012.10.30.

(210) M 12 01383

(220) 2012.04.23.

(732) **Lendvai Andrea, Budapest (HU)**

(546)  **OM-TIRI**

(511) 25 Ruházati cikkek, sálak, sapkák.

28 Játékok, játékok oktatási célra.

41 Nevelés; szakmai képzés; oktatás; oktatás célú előadások megtartása; alkotóműhelyek szervezése és lebonyolítása; gyakorlati képzés (szemléltetés); oktatási tárgyú információk on-line elérhető elektronikus publikációk; óvodák; iskolák; tanulócsoportok(nevelés); könyvkiadás; oktató könyvek, CD, DVD, kiadása; szakember képzése; ásványokkal való oktatói munka; szülők, pedagógusok képzése.

(111) 207.799

(151) 2012.10.30.

(210) M 12 01390

(220) 2012.04.23.

(732) Magyar Ökumenikus Segélyszervezet, Budapest (HU)

(740) Dr. Makó Gábor, Fekete Ügyvédi Iroda, Budapest

(546)  ÖKUMENIKUS
SEGÉLYSZERVEZET
HIA-HUNGARY

(511) 39 Szállítás; áruk csomagolása és raktározása; utazásszervezés (az osztály betűrend szerinti jegyzékében szereplő valamennyi szolgáltatás),

44 Orvosi szolgáltatások; állatgyógyászati szolgáltatások; higiéniai és szépségápolási szolgáltatások emberek és állatok részére; mezőgazdasági, kertészeti és erdészeti szolgáltatások (az osztály betűrend szerinti jegyzékében szereplő valamennyiszolgáltatás).

45 Jogi szolgáltatások; biztonsági szolgáltatások személyek és vagyontárgyak védelmére mások által egyéni igényeknek megfelelően nyújtott személyes és társadalmi jellegű szolgáltatások (az osztály betűrend szerinti jegyzékében szereplő valamennyiszolgáltatás).

(111) 207.800

(151) 2012.10.30.

(210) M 12 01540

(220) 2012.05.07.

(732) Aka Kft., Villány (HU)

(541) Villányi BorZsongás

(511) 41 Szórakoztatás; sport- és kulturális tevékenységek.

43 Vendéglátás.

(111) 207.801

(151) 2012.10.30.

(210) M 12 01698

(220) 2012.05.18.

(732) Mudri István, Kisvárdai (HU)

(740) PINTZ ÉS TÁRSAI Szabadalmi, Védjegy és Jogi Iroda Kft., Budapest

(546)



(511) 9 Számítógépes szoftverek; számítógép programok (letölthető); szoftveralkalmazások mobil eszközökhöz; Internetről letölthető mobiltelefonos szoftver.

35 Reklámozás; információ és tanácsadás fogyasztóknak [fogyasztói tanácsadás]; on-line hirdetői tevékenység számítógépes hálózaton.

38 Távközlés (az osztály betűrend szerinti jegyzékében szereplő valamennyi szolgáltatás).

42 Tudományos és műszaki szolgáltatások, valamint az idetartozó tervezői és kutatói tevékenység; ipari elemző és kutató szolgáltatások; számítástechnikai hardver és szoftver tervezés és fejlesztés (az osztály betűrend szerinti jegyzékében szereplő valamennyi szolgáltatás).

45 Jogi szolgáltatások; mások által egyéni igényeknek megfelelően nyújtott személyes és társadalmi jellegű szolgáltatások; jogi kutatás; jogi információk szolgáltatása; bűnmegelőzés és bűnüldözési tárgyú információk szolgáltatása és tanácsadás.

(111) 207.802

(151) 2012.10.30.

(210) M 12 01702

(220) 2012.05.18.

(732) Föld-Gép 2001 Építőipari és Szolgáltató Kft., Tiszafüred (HU)

(546)



(511) 37 Építkezés; javítás; szerelési szolgáltatások (az osztály betűrend szerinti jegyzékében szereplő valamennyi szolgáltatás).

(111) 207.803

(151) 2012.10.30.

(210) M 12 02023

(220) 2012.06.11.

(732) Forum Hungaricum Közhasznú Nonprofit Kft, Budapest (HU)

(740) dr. Hunyadfalvi Balázs, Dr. Hunyadfalvi Balázs Ügyvédi Iroda, Veszprém

(541) Roma Hungaricum Állami Művészegyüttes

(511) 9 Számítógépek és adatfeldolgozó berendezések; memóriák adatfeldolgozó felszerelésekhez; információval ellátott, gépileg olvasható mindenfajta adathordozók, valamint hang- és képrögzítő adathordozók, különösen hajlékony lemezek, CD-ROM-ok, DVD-k, chipkártyák, mágneskártyák, videokazetták, kompaktlemezek és videolemezek; adathordozókra rögzített információgyűjtemények.

16 Nyomdaipari termékek, nyomdaipari anyagok, folyóiratok, újságok, könyvek, öntapadó címkék, naptárak, irodai cikkek (bútorok kivételével), tanítási és oktatási anyagok (készülékek kivételével).

41 Szórakoztatás, többek között rádiós szórakoztatás; szórakoztatási események lebonyolítása, élő események, kulturális és sportesemények.

(111) 207.804

(151) 2012.10.30.

(210) M 12 02212

(220) 2012.06.26.

(732) Richter Gedeon Vegyészeti Gyár Nyrt., Budapest (HU)

(541) CERELLE

(511) 5 Gyógyszerkészítmények.

(111) 207.805

(151) 2012.11.05.

(210) M 12 01556

(220) 2012.05.09.

(732) Xiang wu Ling, Budapest (HU)

(740) dr. Szirmai Gábor ügyvéd, Budapest

(546)



(511) 25 Ruházati cikkek, cipők, kalapárúk (az osztály betűrend szerinti jegyzékébe tartozó valamennyi áru).

(111) 207.806

(151) 2012.11.05.

(210) M 12 01886

(220) 2012.05.31.

(732) InterRobe Kft., Budapest (HU)

(541) Szaffi

(511) 25 Ruházati cikkek, cipők, kalapáru.

35 Reklámozás; kereskedelmi ügyletek.

45 Mások által egyéni igényeknek megfelelően nyújtott személyes és társadalmi jellegű szolgáltatások.

(111) 207.807

(151) 2012.11.05.

(210) M 12 01881

(220) 2012.05.30.

(732) SICONTACT Kft., Budapest (HU)

(740) dr. Gönczi Anna, Budapesti 177. sz. Ügyvédi Iroda, Budapest

(541) Sicontakt. Biztonság a digitális világban

(511) 16 Papír, karton és ezen anyagokból készült termékek, amelyek nem tartoznak más osztályokba; nyomdaipari termékek; könyvkötészeti anyagok; fényképek; papíripari cikkek; papíripari vagy háztartási ragasztóanyagok; anyagok művészek részére; ecsetek; írógépekés irodai cikkek (bútorok kivételével); tanítási és oktatási anyagok (készülékek kivételével); csomagolásra szolgáló műanyagok (amelyek nem tartoznak más osztályokba); nyomdabetűk; klisék (az osztály betűrend szerinti jegyzékébe tartozó valamennyi áru).

35 Reklámozás; kereskedelmi ügyletek; kereskedelmi adminisztráció; irodai munkák (az osztály betűrend szerinti jegyzékébe tartozó valamennyi szolgáltatás).

42 Tudományos és műszaki szolgáltatások, valamint az idetartozó tervezői és kutatói tevékenység; ipari elemző és kutató szolgáltatások; számítástechnikai hardver és szoftver tervezés és fejlesztés (az osztály betűrend szerinti jegyzékébe tartozó valamennyiszolgáltatás).

(111) 207.808

(151) 2012.11.05.

(210) M 12 01880

(220) 2012.05.30.

(732) SICONTACT Kft., Budapest (HU)

(740) dr. Gönczi Anna, Budapesti 177. sz. Ügyvédi Iroda, Budapest

(541) Sicontakt. Security in a digital world

(511) 16 Papír, karton és ezen anyagokból készült termékek, amelyek nem tartoznak más osztályokba; nyomdaipari termékek; könyvkötészeti anyagok; fényképek; papíripari cikkek; papíripari vagy háztartási ragasztóanyagok; anyagok művészek részére; ecsetek; írógépekés irodai cikkek (bútorok kivételével); tanítási és oktatási anyagok (készülékek kivételével); csomagolásra szolgáló műanyagok (amelyek nem tartoznak más osztályokba); nyomdabetűk; klisék (az osztály betűrend szerinti jegyzékébe tartozó valamennyi áru).

35 Reklámozás; kereskedelmi ügyletek; kereskedelmi adminisztráció; irodai munkák (az osztály betűrend szerinti jegyzékébe tartozó valamennyi szolgáltatás).

42 Tudományos és műszaki szolgáltatások, valamint az idetartozó tervezői és kutatói tevékenység; ipari elemző és kutató szolgáltatások; számítástechnikai hardver és szoftver tervezés és fejlesztés (az osztály betűrend szerinti jegyzékébe tartozó valamennyi szolgáltatás).

(111) 207.809

(151) 2012.11.05.

(210) M 12 01571

(220) 2012.05.10.

(732) IKO Kábeltévé Szolgáltató Kft., Budapest (HU)

(740) Várnai Anikó, INTERINNO Szabadalmi Iroda, Budapest

(546) 

(511) 35 Reklámozás; kereskedelmi ügyletek; kereskedelmi adminisztráció; irodai munkák (az osztály betűrend szerinti jegyzékébe tartozó valamennyi szolgáltatás).

38 Távközlés (az osztály betűrend szerinti jegyzékébe tartozó valamennyi szolgáltatás).

41 Nevelés; szakmai képzés; szórakoztatás; sport- és kulturális tevékenységek (az osztály betűrend szerinti jegyzékébe tartozó valamennyi szolgáltatás).

(111) 207.810

(151) 2012.11.05.

(210) M 12 01413

(220) 2012.04.24.

(732) Médiaszolgáltatás-támogató és Vagyonkezelő Alap, Budapest (HU)

(546)



(511) 35 Reklámozás; kereskedelmi ügyletek; kereskedelmi adminisztráció; irodai munkák (az osztály betűrend szerinti jegyzékébe tartozó valamennyi szolgáltatás).

38 Távközlés (az osztály betűrend szerinti jegyzékébe tartozó valamennyi szolgáltatás).

41 Nevelés; szakmai képzés; szórakoztatás; sport- és kulturális tevékenységek (az osztály betűrend szerinti jegyzékébe tartozó valamennyi szolgáltatás).

(111) 207.811

(151) 2012.11.05.

(210) M 12 01412

(220) 2012.04.24.

(732) Médiaszolgáltatás-támogató és Vagyonkezelő Alap, Budapest (HU)

(546)



(511) 35 Reklámozás; kereskedelmi ügyletek; kereskedelmi adminisztráció; irodai munkák (az osztály betűrend szerinti jegyzékébe tartozó valamennyi szolgáltatás).

38 Távközlés (az osztály betűrend szerinti jegyzékébe tartozó valamennyi szolgáltatás).

41 Nevelés; szakmai képzés; szórakoztatás; sport- és kulturális tevékenységek (az osztály betűrend szerinti jegyzékébe tartozó valamennyi szolgáltatás).

(111) 207.812

(151) 2012.11.05.

(210) M 12 01411

(220) 2012.04.24.

(732) Médiaszolgáltatás-támogató és Vagyonkezelő Alap, Budapest (HU)

(546)



(511) 35 Reklámozás; kereskedelmi ügyletek; kereskedelmi adminisztráció; irodai munkák (az osztály betűrend szerinti jegyzékébe tartozó valamennyi szolgáltatás).

38 Távközlés (az osztály betűrend szerinti jegyzékébe tartozó valamennyi szolgáltatás).

41 Nevelés; szakmai képzés; szórakoztatás; sport- és kulturális tevékenységek (az osztály betűrend szerinti jegyzékébe tartozó valamennyi szolgáltatás).

(111) 207.813

(151) 2012.11.05.

(210) M 12 01410

(220) 2012.04.24.

(732) Médiaszolgáltatás-támogató és Vagyonkezelő Alap, Budapest (HU)

(546)



TALPRA MAGYAR!

(511) 35 Reklámozás; kereskedelmi ügyletek; kereskedelmi adminisztráció; irodai munkák (az osztály betűrend szerinti jegyzékébe tartozó valamennyi szolgáltatás).

38 Távközlés (az osztály betűrend szerinti jegyzékébe tartozó valamennyi szolgáltatás).

41 Nevelés; szakmai képzés; szórakoztatás; sport- és kulturális tevékenységek (az osztály betűrend szerinti jegyzékébe tartozó valamennyi szolgáltatás).

(111) 207.814

(151) 2012.11.05.

(210) M 12 01408

(220) 2012.04.24.

(732) Médiaszolgáltatás-támogató és Vagyonkezelő Alap, Budapest (HU)

(546)



(511) 35 Reklámozás; kereskedelmi ügyletek; kereskedelmi adminisztráció; irodai munkák (az osztály betűrend szerinti jegyzékébe tartozó valamennyi szolgáltatás).

38 Távközlés (az osztály betűrend szerinti jegyzékébe tartozó valamennyi szolgáltatás).

41 Nevelés; szakmai képzés; szórakoztatás; sport- és kulturális tevékenységek (az osztály betűrend szerinti jegyzékébe tartozó valamennyi szolgáltatás).

(111) 207.815

(151) 2012.11.05.

(210) M 12 01407

(220) 2012.04.24.

(732) Médiaszolgáltatás-támogató és Vagyonkezelő Alap, Budapest (HU)

(546)



(511) 35 Reklámozás; kereskedelmi ügyletek; kereskedelmi adminisztráció; irodai munkák (az osztály betűrend szerinti jegyzékébe tartozó valamennyi szolgáltatás).

38 Távközlés (az osztály betűrend szerinti jegyzékébe tartozó valamennyi szolgáltatás).

41 Nevelés; szakmai képzés; szórakoztatás; sport- és kulturális tevékenységek (az osztály betűrend szerinti jegyzékébe tartozó valamennyi szolgáltatás).

(111) 207.816

(151) 2012.11.05.

(210) M 11 01334

(220) 2011.04.27.

(732) S.C. Scandia Romana S.A., Sibiu (RO)

(740) dr. Kereszty Marcell, Gödölle, Kékes, Mészáros & Szabó Szabadalmi és Védjegy Iroda, Budapest

(541) Fejedelmi Ízek

(511) 29 Hús, hal-, baromfi- és vadhús; húskivonatok; tartósított, fagyasztott, szárított és főzött gyümölcsök és zöldségek; zselék, lekvárok (dzsemek), kompótok; tojások, tej és tejtermékek; étkezési olajok és zsírok.

30 Kávé, tea, kakaó, cukor, rizs, tápióka, szágó, kávépótló szerek; lisztek és más gabonakészítmények, kenyér, péksütemények és cukrászsütemények, fagylaltok; méz, melaszszirup; élesztő, sütőporok; só, mustár; ecet, fűszeres mártások; fűszerek; jég.

(111) 207.817

(151) 2012.11.05.

(210) M 12 01087

(220) 2012.03.30.

(732) TRIVERO Kolátolt Felelősségű Társaság, Sopron (HU)

(591) **autopro.hu**

(511) 16 Újságok; magazinok, revük [időszaki kiadványok]; on-line elérhető elektronikus publikációk.

(111) 207.818

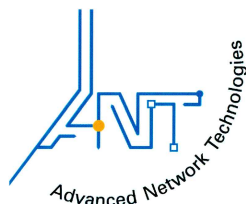
(151) 2012.11.05.

(210) M 12 01078

(220) 2012.03.30.

(732) **Advanced Network Technologies Műszaki, Szolgáltató, Termelési és Fejlesztési Kft., Budapest (HU)**

(546)



(511) 9 Szoftverek.

35 Szoftver kereskedelem.

42 Számítógépes szoftver fejlesztés; informatikai célú adatgyűjtés, kezelés; adatfeldolgozás; információvédelmi szolgáltatások.

(111) **207.819**

(151) 2012.11.05.

(210) M 12 01077

(220) 2012.03.30.

(732) **MEDICOR ELEKTRONIKA ZRT., Budapest (HU)**

(546)



(511) 10 Sebészeti, orvosi, fogorvosi és állatgyógyászati készülékek és műszerek, (ebbe beleértve a művégtagokat, műszemeket és műfogakat is); ortopédiai cikkek; sebészeti varratanyagok.

(111) **207.820**

(151) 2012.11.05.

(210) M 12 01075

(220) 2012.03.30.

(732) **ML Global Systems Kft., Nyíregyháza (HU)**

(546)



(511) 37 Számítógépek üzembe helyezése, karbantartása és javítása.

42 Számítógépes rendszerek tervezése; számítógépes rendszerek távfelügyelete [monitoring].

(111) **207.821**

(151) 2012.11.05.

(210) M 12 00762

(220) 2012.03.08.

(732) **Kocsis Manufaktúra Kft., Balatonfüzfő (HU)**

(740) dr. Bérczes László, Bérczes Ügyvédi Iroda, Taliándörögd

(546)



(511) 29 Hús, bal-, baromfi- és vadhús; húskivonatok; tartósított, szárított és főzött gyümölcsök és zöldségek; zselék, lekvárok (dzsemek), kompótok; tojások; tej és tejtermékek; étkezési olajok és zsírok, így különösen gyömbérdzsem; gyümölcskocsonya, zselé; gyümölcsök, tartósított; lekvár.

30 Kávé, tea, kakaó és kávépótló szerek; rizs; tápióka és szágó; fagylaltok; cukor, méz, melaszszirup; élesztő,

sütőporok; só; mustár; ecet, fűszeres mártások; fűszerek; jég, így különösen fűszerek; fűszerek, ízesítők; fűszerkeverék; ízesítőszer; metélttészta, nudli, galuska; sütésre szolgáló anyagok élelmiszerek sütéséhez, főzéséhez; sütőpor; szószok (ízesítőszer, fűszeres mártások).

32 Sörök; ásványvizek és szénsavas vizek és egyéb alkoholmentes italok; gyümölcsitalok és gyümölcslevek; szörpök és más készítmények italokhoz; így különösen gyümölcslevek; limonádék; méz alapú alkoholmentes italok; szörpök italokhoz; szörpök limonádékhoz; zöldséglevek [italok].

(111) 207.822

(151) 2012.11.05.

(210) M 12 00604

(220) 2012.02.24.

(732) IPLA BAU Kft., Dorog (HU)

(546)



(511) 40 Anyagmegmunkálás (az osztály betűrend szerinti jegyzékébe tartozó valamennyi szolgáltatás).

(111) 207.823

(151) 2012.11.05.

(210) M 12 00596

(220) 2012.02.24.

(732) Népszabadság Kiadó és Nomdaipari Zrt., Budapest (HU)

(740) dr Németh Mónika jogtanácsos, Népszabadság Zrt., Budapest

(591) NÉPSZABADSÁG

(511) 16 Papír, karton és ezen anyagokból készült termékek, amelyek nem tartoznak más osztályokba; nyomdaipari termékek; könyvkötészeti anyagok; fényképek; papíripari cikkek; papíripari vagy háztartási ragasztóanyagok; anyagok művészek részére; esetek; írógépek és irodai cikkek (bútorok kivételével); tanítási és oktatási anyagok (készülékek kivételével); csomagolásra szolgáló műanyagok (amelyek nem tartoznak más osztályokba); nyomdabetűk; klisék (az osztály betűrend szerinti jegyzékébe tartozó valamennyi áru).

35 Reklámozás; kereskedelmi ügyletek; kereskedelmi adminisztráció; irodai munkák (az osztály betűrend szerinti jegyzékébe tartozó valamennyi szolgáltatás).

41 Nevelés; szakmai képzés; szórakoztatás; sport- és kulturális tevékenységek (az osztály betűrend szerinti jegyzékébe tartozó valamennyi szolgáltatás).

(111) 207.824

(151) 2012.11.05.

(210) M 12 00439

(220) 2012.02.13.

(732) Bábolna Környezetbiológiai Központ Kft., Budapest (HU)

(740) PATENDER Kft., Budapest

(541) Protect

(511) 5 Kártékony állatok és növények irtására szolgáló készítmények; rovarirtó szerek, rovarriasztók, molyirtószer, szúnyogriasztó szerek, tekercek, lapok; gombaölő szerek (fungicidek), gyomirtó szerek (herbicidek); csíraölő és fertőtlenítő készítmények.

9 Egyéb mérő-, jelzőberendezések, különféle anyagok melegítésére szolgáló elektromos melegítő egységek rovarölő vagy rovarriasztó anyagok adagolásának céljára.

11 Világító-, fűtő-, melegítő-, hűtő-, szárító-, szellőztető-, rovarölő vagy rovarriasztó anyagoknak a környezetbe, levegőbe juttatására szolgáló berendezések és ezen eszközök alkatrészei és szerelvényei.

(111) 207.825

(151) 2012.11.05.

(210) M 12 00434

(220) 2012.02.13.

(732) Zhejiang Wuzhou Rubber Overshoes Co., Ltd., Xianxiang Town, Ruian Zhejiang (CN)

(740) PINTZ ÉS TÁRSAI Szabadalmi, Védjegy és Jogi Iroda Kft., Budapest

(546)

(511) 25 Ruházati cikkek; csecsemőkelengyék, babakelengyék [ruházat]; sportcipők; lábbelik; sapkák; hurkolt/kötöttáruk; kesztyűk [ruházat]; nyakkendők; harisnyatartós csípőfűzők.

(111) 207.826

(151) 2012.11.05.

(210) M 12 01395

(220) 2012.04.24.

(732) NORITA Kereskedelmi és Szolgáltató Bt., Szolnok (HU)**(546)**

(511) 35 Reklámozás; kereskedelmi ügyletek; kereskedelmi adminisztráció; irodai munkák (az osztály betűrend szerinti jegyzékébe tartozó valamennyi szolgáltatás).

(111) 207.827

(151) 2012.11.05.

(210) M 12 00747

(220) 2012.03.07.

(732) Tóth Gábor, Budapest (HU)

(740) dr. Horváth Ádám Gergely, Horváth Ádám Gergely Ügyvédi Iroda, Budapest

(541) CLICKRENT

(511) 12 Járművek; szárazföldi, légi vagy vízi közlekedési eszközök (az osztály betűrend szerinti jegyzékében szereplő valamennyi áru).

35 Reklámozás; kereskedelmi ügyletek; kereskedelmi adminisztráció; irodai munkák (az osztály betűrend szerinti jegyzékében szereplő valamennyi szolgáltatás).

39 Szállítás; áruk csomagolása és raktározása; utazásszervezés (az osztály betűrend szerinti jegyzékében szereplő valamennyi szolgáltatás).

(111) 207.828

(151) 2012.11.05.

(210) M 12 00894

(220) 2012.03.19.

(732) Ancco, Inc., New York (US)

(740) dr. Szigeti Éva, DANUBIA Szabadalmi és Jogi Iroda Kft., Budapest

(541) ANN TAYLOR

(511) 25 Ruházati cikkek, cipők, kalapárak (az osztály betűrend szerinti jegyzékében szereplő valamennyi áru).

(111) 207.829

(151) 2012.11.05.

(210) M 12 01228

(220) 2012.04.12.

(732) Médiaszolgáltatás-támogató és Vagyonkezelő Alap, Budapest (HU)

(541) Útlevel nélkül - Az igazi crossover

(511) 35 Reklámozás; kereskedelmi ügyletek; kereskedelmi adminisztráció; irodai munkák (az osztály betűrend szerinti jegyzékében szereplő valamennyi szolgáltatás).

38 Távközlés (az osztály betűrend szerinti jegyzékében szereplő valamennyi szolgáltatás).

41 Nevelés; szakmai képzés; szórakoztatás; sport- és kulturális tevékenységek (az osztály betűrend szerinti jegyzékében szereplő valamennyi szolgáltatás).

(111) 207.830

(151) 2012.11.05.

(210) M 12 01229

(220) 2012.04.12.

(732) Médiaszolgáltatás-támogató és Vagyonkezelő Alap, Budapest (HU)

(541) Vadonat

(511) 35 Reklámozás; kereskedelmi ügyletek; kereskedelmi adminisztráció; irodai munkák (az osztály betűrend szerinti jegyzékében szereplő valamennyi szolgáltatás).

38 Távközlés (az osztály betűrend szerinti jegyzékében szereplő valamennyi szolgáltatás).

41 Nevelés; szakmai képzés; szórakoztatás; sport- és kulturális tevékenységek (az osztály betűrend szerinti jegyzékében szereplő valamennyi szolgáltatás).

(111) 207.831

(151) 2012.11.05.

(210) M 12 01230

(220) 2012.04.12.

(732) Médiaszolgáltatás-támogató és Vagyonkezelő Alap, Budapest (HU)

(541) Bábel - Hesnával a világ

(511) 35 Reklámozás; kereskedelmi ügyletek; kereskedelmi adminisztráció; irodai munkák (az osztály betűrend szerinti jegyzékében szereplő valamennyi szolgáltatás).

38 Távközlés (az osztály betűrend szerinti jegyzékében szereplő valamennyi szolgáltatás).

41 Nevelés; szakmai képzés; szórakoztatás; sport- és kulturális tevékenységek (az osztály betűrend szerinti jegyzékében szereplő valamennyi szolgáltatás).

(111) 207.832

(151) 2012.11.05.

(210) M 12 01231

(220) 2012.04.12.

(732) Médiaszolgáltatás-támogató és Vagyonkezelő Alap, Budapest (HU)

(541) Celluloidák - A legjobb filmzenék

(511) 35 Reklámozás; kereskedelmi ügyletek; kereskedelmi adminisztráció; irodai munkák (az osztály betűrend szerinti jegyzékében szereplő valamennyi szolgáltatás).

38 Távközlés (az osztály betűrend szerinti jegyzékében szereplő valamennyi szolgáltatás).

41 Nevelés; szakmai képzés; szórakoztatás; sport- és kulturális tevékenységek (az osztály betűrend szerinti jegyzékében szereplő valamennyi szolgáltatás).

(111) 207.833

(151) 2012.11.05.

(210) M 12 01233

(220) 2012.04.12.

(732) Médiaszolgáltatás-támogató és Vagyonkezelő Alap, Budapest (HU)

(541) Aranyalap

(511) 35 Reklámozás; kereskedelmi ügyletek; kereskedelmi adminisztráció; irodai munkák (az osztály betűrend szerinti jegyzékében szereplő valamennyi szolgáltatás).

38 Távközlés (az osztály betűrend szerinti jegyzékében szereplő valamennyi szolgáltatás).

41 Nevelés; szakmai képzés; szórakoztatás; sport- és kulturális tevékenységek (az osztály betűrend szerinti jegyzékében szereplő valamennyi szolgáltatás).

(111) 207.847

(151) 2012.11.06.

(210) M 12 00831

(220) 2012.03.12.

(732) Gyermekétkeztetési Alapítvány, Budapest (HU)

(740) Dr. Makó Gábor, Fekete Ügyvédi Iroda, Budapest

(541) Éholtóság

(511) 39 Szállítás; áruk csomagolása és raktározása; utazásszervezés (az osztály betűrend szerinti jegyzékében szereplő valamennyi szolgáltatás).

43 Vendéglátási (élelmezési) szolgáltatások; ideiglenes szállásadás.

45 Jogi szolgáltatások; biztonsági szolgáltatások személyek és vagyontárgyak védelmére mások által egyéni igényeknek megfelelően nyújtott személyes és társadalmi jellegű szolgáltatások (az osztály betűrend szerinti jegyzékében szereplő valamennyi szolgáltatás).

(111) 207.848

(151) 2012.11.06.

(210) M 12 00812

(220) 2012.03.12.

(732) Sanoma Media Budapest zártkörűen működő Részvénytársaság, Budapest (HU)

(740) dr. Árva Katalin, Árva Ügyvédi Iroda, Budapest

(546)



(511) 35 Reklámozás; kereskedelmi ügyletek; kereskedelmi adminisztráció; irodai munkák (az osztály betűrend szerinti jegyzékében szereplő valamennyi szolgáltatás).

38 Távközlés (az osztály betűrend szerinti jegyzékében szereplő valamennyi szolgáltatás).

41 Nevelés; szakmai képzés; szórakoztatás; sport- és kulturális tevékenységek (az osztály betűrend szerinti jegyzékében szereplő valamennyi szolgáltatás).

(111) 207.849

(151) 2012.11.06.

(210) M 12 00813

(220) 2012.03.12.

(732) Sanoma Media Budapesti zártkörűen működő Részvénytársaság, Budapest (HU)

(740) dr. Árva Katalin, Árva Ügyvédi Iroda, Budapest

(546)



(511) 35 Reklámozás; kereskedelmi ügyletek; kereskedelmi adminisztráció; irodai munkák (az osztály betűrend szerinti jegyzékében szereplő valamennyi szolgáltatás).

38 Távközlés (az osztály betűrend szerinti jegyzékében szereplő valamennyi szolgáltatás).

41 Nevelés; szakmai képzés; szórakoztatás; sport- és kulturális tevékenységek (az osztály betűrend szerinti jegyzékében szereplő valamennyi szolgáltatás).

(111) 207.850

(151) 2012.11.06.

(210) M 12 00814

(220) 2012.03.12.

(732) **Sanoma Media Budapesti zártkörűen működő Részvénytársaság, Budapest (HU)**

(740) dr. Árva Katalin, Árva Ügyvédi Iroda, Budapest

(546)



(511) 35 Reklámozás; kereskedelmi ügyletek; kereskedelmi adminisztráció; irodai munkák (az osztály betűrend szerinti jegyzékében szereplő valamennyi szolgáltatás).

38 Távközlés (az osztály betűrend szerinti jegyzékében szereplő valamennyi szolgáltatás).

41 Nevelés; szakmai képzés; szórakoztatás; sport- és kulturális tevékenységek (az osztály betűrend szerinti jegyzékében szereplő valamennyi szolgáltatás).

(111) 207.851

(151) 2012.11.06.

(210) M 12 00816

(220) 2012.03.12.

(732) **E-CTM Szolgáltató, Márkanévkuató és Fejlesztési Kft., Budapest (HU)**

(740) Sándor József, Budapest

(541) **DeveloSpy**

(511) 38 Számítógépes adatbázishoz való hozzáférés által biztosított információs szolgáltatások.

42 Kutató szolgáltatások; műszaki kutatás; műszaki szakértői tevékenység; számítógépes adatbázishoz való hozzáférés által biztosított információs szolgáltatások a tudomány, technológia, kutatás, tervezés, tudományos kutatás vonatkozásában.

45 Számítógépesített jogi kutatási szolgáltatások; információs szolgáltatások a jogi anyagokkal kapcsolatban.

(111) 207.852

(151) 2012.11.06.

(210) M 12 00823

(220) 2012.03.12.

(732) **Soós-Dózer Kft., Lovászatona (HU)**



(511) 37 Építkezés; javítás; szerelési szolgáltatások (az osztály betűrend szerinti jegyzékében szereplő valamennyi szolgáltatás).

(111) 207.853

(151) 2012.11.06.

(210) M 12 00824

(220) 2012.03.12.

(732) **INTER-FA Belsőépítészeti Kft., Budapest (HU)**



(511) 19 Nem fém építőanyagok; nem fémből készült merev építési csövek; aszfalt, szurok és bitumen; nem fémből készült hordozható szerkezetek; emlékművek nem fémből (az osztály betűrend szerinti jegyzékében szereplő valamennyi áru).

20 Bútorok fából; ablakszerelvények fából; ajtószelvények fából; faszerkezetek bútorokhoz; ládák, dobozok fából; munkapadok, munkaasztalok fából; polcok fából.

37 Építkezés; javítás; szerelési szolgáltatások (az osztály betűrend szerinti jegyzékében szereplő valamennyi szolgáltatás).

(111) 207.854

(151) 2012.11.06.

(210) M 12 00829

(220) 2012.03.12.

(732) **Chello Central Europe Zrt., Budapest (HU)**

(740) dr. Berkényi Szabina, Berkényi Ügyvédi Iroda, Budapest

(541) **Film Café**

(511) 16 Papír, karton és ezen anyagokból készült termékek, amelyek nem tartoznak más osztályokba; nyomdaipari termékek; könyvkötészeti anyagok; fényképek; papíripari cikkek, papíripari vagy háztartási ragasztóanyagok; anyagok művészek részére; ecsetek; írógépek és irodai cikkek (bútorok kivételével); tanítási és oktatási anyagok (készülékek kivételével); csomagolásra szolgáló műanyagok (amelyek nem tartoznak más osztályokba); nyomdabetűk; klisék (az osztály betűrend szerinti jegyzékében szereplő valamennyi áru).

41 Nevelés; szakmai képzés; szórakoztatás; sport- és kulturális tevékenységek (az osztály betűrend szerinti jegyzékében szereplő valamennyi szolgáltatás).

(111) 207.855

(151) 2012.11.06.

(210) M 12 00830

(220) 2012.03.12.

(732) **Chello Central Europe Zrt., Budapest (HU)**

(740) dr. Berkényi Szabina, Berkényi Ügyvédi Iroda, Budapest

(541) **Film C**

(511) 16 Papír, karton és ezen anyagokból készült termékek, amelyek nem tartoznak más osztályokba; nyomdaipari termékek; könyvkötészeti anyagok; fényképek; papíripari cikkek, papíripari vagy háztartási ragasztóanyagok; anyagok művészek részére; ecsetek; írógépek és irodai cikkek (bútorok kivételével); tanítási és oktatási anyagok

(készülékek kivételével); csomagolásra szolgáló műanyagok (amelyek nem tartoznak más osztályokba); nyomdabetűk; klisék (az osztály betűrend szerinti jegyzékében szereplő valamennyi áru).

38 Távközlés (az osztály betűrend szerinti jegyzékében szereplő valamennyi szolgáltatás).

41 Nevelés; szakmai képzés; szórakoztatás; sport- és kulturális tevékenységek (az osztály betűrend szerinti jegyzékében szereplő valamennyi szolgáltatás).

(111) 207.856

(151) 2012.11.06.

(210) M 12 00227

(220) 2012.01.25.

(732) Heves Róbert, Baja (HU)

dr. Szabó István Tamás, Nagybaracska (HU)

(591) 

(511) 16 Papír, karton és ezen anyagokból készült termékek, amelyek nem tartoznak más osztályokba; nyomdaipari termékek; könyvkötészeti anyagok; fényképek; papíripari cikkek; papíripari vagy háztartási ragasztóanyagok; anyagok művészek részére; ecsetek; írógépek és irodai cikkek (bútorok kivételével); tanítási és oktatási anyagok (készülékek kivételével); csomagolásra szolgáló műanyagok (amelyek nem tartoznak más osztályokba); nyomdabetűk; klisék (az osztály betűrend szerinti jegyzékében szereplő valamennyi áru).

35 Reklámozás; kereskedelmi ügyletek; kereskedelmi adminisztráció; irodai munkák (az osztály betűrend szerinti jegyzékében szereplő valamennyi szolgáltatás).

41 Nevelés; szakmai képzés; szórakoztatás; sport- és kulturális tevékenységek (az osztály betűrend szerinti jegyzékében szereplő valamennyi szolgáltatás).

(111) 207.857

(151) 2012.11.06.

(210) M 12 00819

(220) 2012.03.12.

(732) Ferencvárosi Torna Club, Budapest (HU)

(740) dr. Fehér Zsolt, Üröm

(546) 

(511) 3 Fehérítőkészítmények és egyéb, mosásra szolgáló anyagok; tisztító-, fényszerelő-, súroló-, és csiszolószerek; szappanok; illatszerek, illóolajok, kozmetikai cikkek, hajmosó szerek; fogkrémek (az osztály betűrend szerinti jegyzékében szereplő valamennyi áru).

4 Ipari olajok és zsírok; kenőanyagok; porfelszívó, portalanító és porlekötő termékek; tüzelőanyagok (beleértve a motorbenzineket) és világítóanyagok; viaszgyertyák és gyertyabelek világításra.

8 Kéziszerszámok és kézzel működtetett eszközök; evőeszközök; vágó- és szűrőfegyverek; borotvák (az osztály betűrend szerinti jegyzékében szereplő valamennyi áru).

14 Nemesfémek és ötvözeteik, valamint az ilyen anyagokból készült, vagy ezekkel bevont termékek, amelyek nem tartoznak más osztályokba; ékszerek, drágakövek; órák és más időmérő eszközök (az osztály betűrend szerinti jegyzékében szereplő valamennyi áru).

15 Hangszerek (az osztály betűrend szerinti jegyzékében szereplő valamennyi áru).

16 Papír, karton és ezen anyagokból készült termékek, amelyek nem tartoznak más osztályokba; nyomdaipari termékek; könyvkötészeti anyagok; fényképek; papíripari cikkek; papíripari vagy háztartási ragasztóanyagok; anyagok művészek részére; ecsetek; írógépek és irodai cikkek (bútorok kivételével); tanítási és oktatási anyagok

(készülékek kivételével); csomagolásra szolgáló műanyagok (amelyek nem tartoznak más osztályokba); nyomdabetűk; klisék (az osztály betűrend szerinti jegyzékében szereplő valamennyi áru).

18 Bőr és bőrutánzatok, ezen anyagokból készült olyan termékek, amelyek nem tartoznak más osztályokba; állatbőrök és irhák; utazótáskák és bőröndök; esernyők és napernyők; sétapálcák; ostorok, hámok, nyergek és lószerszámok (az osztály betűrend szerinti jegyzékében szereplő valamennyi áru).

20 Bútorok, tükrök, keretek; fából, parafából, nádból, gyékényből, fűzfavesszőből, szaruból, csontból, elefántcsontból, halcsontból, kagylóhéjból, ámbrából, gyöngyházból, tajtékból, és mindezek pótanyagaiból, vagy műanyagokból készült termékek, amelyek nem tartoznak más osztályokba (az osztály betűrend szerinti jegyzékében szereplő valamennyi áru).

21 Eszközök, edények és tartályok háztartási és konyhai célokra; fésűk és szivacsok; kefék (az ecsetek kivételével); kefégyártáshoz használt anyagok; takarító eszközök; vasforgács; nyers vagy félig megmunkált üveg (kivéve az építéshez használt üveget); üveg-, porcelán- és fajanszárúk, amelyek nem tartoznak más osztályokba (az osztály betűrend szerinti jegyzékében szereplő valamennyi áru).

22 Kötelek, zsinetek, hálók, sátrak, ponyvák, vitorlavásznak, vitorlák, zsákok és táskák (amelyek nem tartoznak más osztályokba); párnázó és tömőanyagok (gumi és műanyagok kivételével); nyers textilrostok (az osztály betűrend szerinti jegyzékében szereplő valamennyi áru).

24 Textilíák és textilárúk, amelyek nem tartoznak más osztályokba; ágyneműk, asztalneműk (az osztály betűrend szerinti jegyzékében szereplő valamennyi áru).

25 Ruházati cikkek, cipők, kalapárúk (az osztály betűrend szerinti jegyzékében szereplő valamennyi áru).

26 Csapkák és hímzések, szalagok és zsinórok; gombok, ruhakapcsok és fűzőlyukak, gombostűk és tűk; művirágok (az osztály betűrend szerinti jegyzékében szereplő valamennyi áru).

27 Szőnyegek, lábtörlők (szalmából), gyékények és nádfonatok, linóleum és más padlóburkolatok; nem textil falikárpitok (az osztály betűrend szerinti jegyzékében szereplő valamennyi áru).

28 Játékok, játékszerek; testnevelési és sportcikkek, amelyek nem tartoznak más osztályokba; karácsonyfadíszek (az osztály betűrend szerinti jegyzékében szereplő valamennyi áru).

29 Hús, hal-, baromfi- és vadhús; húskivonatok; tartósított, szárított és főzött gyümölcsök és zöldségek; zselék, lekvárok (dzsemek), kompótok; tojások; tej és tejtermékek; étkezési olajok és zsírok (az osztály betűrend szerinti jegyzékében szereplő valamennyi áru).

30 Kávé, tea, kakaó és kávépótló szerek; rizs; tápióka és szágó; lisztek és más gabonakészítmények; kenyér, péksütemények és cukrászsütemények; fagylaltok; cukor, méz, melaszszirup; élesztő, sütőporok; só; mustár; ecet, fűszeres mártások; fűszerek; jég (az osztály betűrend szerinti jegyzékében szereplő valamennyi áru).

32 Sörök; ásványvizek és szénsavas vizek és egyéb alkoholmentes italok; gyümölcsitalok és gyümölcslevek; szörpök és más készítmények italokhoz (az osztály betűrend szerinti jegyzékében szereplő valamennyi áru).

33 Alkoholtartalmú italok (a sörök kivételével), (az osztály betűrend szerinti jegyzékében szereplő valamennyi áru).

34 Dohány; dohányzási cikkek; gyufák (az osztály betűrend szerinti jegyzékében szereplő valamennyi áru).

35 Reklámozás; kereskedelmi ügyletek; kereskedelmi adminisztráció; irodai munkák (az osztály betűrend szerinti jegyzékében szereplő valamennyi szolgáltatás).

38 Távközlés (az osztály betűrend szerinti jegyzékében szereplő valamennyi szolgáltatás).

41 Nevelés; szakmai képzés; szórakoztatás; sport- és kulturális tevékenységek (az osztály betűrend szerinti jegyzékében szereplő valamennyi szolgáltatás).

43 Vendéglátás (élelmezés); időleges szállásadás (az osztály betűrend szerinti jegyzékében szereplő valamennyi szolgáltatás).

44 Orvosi szolgáltatások; állatgyógyászati szolgáltatások; higiéniai és szépségápolási szolgáltatások emberek és állatok részére (az osztály betűrend szerinti jegyzékében szereplő valamennyi szolgáltatás).

(210) M 12 00828

(220) 2012.03.12.

(732) Chello Central Europe Zrt., Budapest (HU)

(740) dr. Berkényi Szabina, Berkényi Ügyvédi Iroda, Budapest

(541) Film Mania

(511) 16 Papír, karton és ezen anyagokból készült termékek, amelyek nem tartoznak más osztályokba; nyomdaipari termékek; könyvkötészeti anyagok; fényképek; papíripari cikkek, papíripari vagy háztartási ragasztóanyagok; anyagok művészek részére; ecsetek; írógépekés irodai cikkek (bútorok kivételével); tanítási és oktatási anyagok (készülékek kivételével); csomagolásra szolgáló műanyagok (amelyek nem tartoznak más osztályokba); nyomdabetűk; klisék (az osztály betűrend szerinti jegyzékében szereplő valamennyi áru).
38 Távközlés (az osztály betűrend szerinti jegyzékében szereplő valamennyi szolgáltatás).
41 Nevelés; szakmai képzés; szórakoztatás; sport- és kulturális tevékenységek (az osztály betűrend szerinti jegyzékében szereplő valamennyi szolgáltatás).

(111) 207.859

(151) 2012.11.06.

(210) M 12 00984

(220) 2012.03.26.

(732) HÉVINVEST SPA-GOLF Idegenforgalmi és Szolgáltató Zrt., Budapest (HU)

(740) dr. Sütő László, dr. Sütő László Ügyvédi Iroda, Budapest

(546) 

HÉVÍZ

(511) 43 Vendéglátási (élelmezési) szolgáltatások; ideiglenes szállásadás.

(111) 207.860

(151) 2012.11.06.

(210) M 12 00977

(220) 2012.03.26.

(732) Böszörményi Sándor, Fülesd (HU)

(740) dr. Marjay Zsolt, Nyíregyháza

(546)



(511) 33 Szatmár eredetmegjelölés területéről származó alapanyagokból készült alkoholtartalmú italok (a sörök kivételével).

(111) 207.861

(151) 2012.11.06.

(210) M 12 00976

(220) 2012.03.26.

(732) Böszörményi Sándor, Fülesd (HU)

(740) dr. Marjay Zsolt, Nyíregyháza



ELIXÍR

(511) 33 Szatmár eredetmegjelölés területéről származó alapanyagokból készült alkoholtartalmú italok (a sörök kivételével).

(111) 207.862

(151) 2012.11.06.

(210) M 12 00975

(220) 2012.03.26.

(732) Böszörményi Sándor, Fülesd (HU)

(740) dr. Marjay Zsolt, Nyíregyháza



(511) 33 Szatmár eredetmegjelölés területéről származó alapanyagokból készült alkoholtartalmú italok (a sörök kivételével).

(111) 207.863

(151) 2012.11.06.

(210) M 12 00971

(220) 2012.03.26.

(732) Várkonyi Iván, Budapest (HU)

(740) dr. Németh Zsolt, dr. Németh Zsolt Ügyvédi Iroda, Budapest



(511) 43 Bár szolgáltatások; étkezdék; éttermek; kantinok, büfék, étkezdék; vendéglátóipar.

(111) 207.864

(151) 2012.11.06.

(210) M 12 01459

(220) 2012.04.26.

(732) Bács-Kiskun Megyei Agrárkamara, Kecskemét (HU)

(546)



- (511) 29 Hús, hal-, baromfi- és vadhús; húskivonatok; tartósított, szárított és főzött gyümölcsök és zöldségek; zselék, lekvárok (dzsemek), kompótok; tojások; tej és tejtermékek; étkezési olajok és zsírok (az osztály betűrend szerinti jegyzékében szereplő valamennyi áru).
- 30 Kávé, tea, kakaó és kávépótló szerek; rizs; tápióka és szágó; lisztek és más gabonakészítmények; kenyér, péksütemények és cukrászsütemények; fagylaltok; cukor, méz, melaszszirup; élesztő, sütőporok; só; mustár; ecet, fűszeres mártások; fűszerek; jég (az osztály betűrend szerinti jegyzékében szereplő valamennyi áru).
- 31 Gabonamagvak, mezőgazdasági, kertészeti, erdészeti termékek és magok, amelyek nem tartoznak más osztályokba; élő állatok; friss gyümölcsök és zöldségek; vetőmagok, élő növények és virágok; tápanyagok állatok számára; maláta (az osztály betűrend szerinti jegyzékében szereplő valamennyi áru).
- 32 Sörök; ásványvizek és szénsavas vizek és egyéb alkoholmentes italok; gyümölcsitalok és gyümölcslevek; szörpök és más készítmények italokhoz (az osztály betűrend szerinti jegyzékében szereplő valamennyi áru).
- 33 Alkoholtartalmú italok (a sörök kivételével), (az osztály betűrend szerinti jegyzékében szereplő valamennyi áru).

(111) 207.865

(151) 2012.11.06.

(210) M 12 01310

(220) 2012.04.18.

(732) Forum Hungaricum Közhasznú Nonprofit Kft., Budapest (HU)

(740) dr. Hunyadfalvi Balázs, Dr. Hunyadfalvi Balázs Ügyvédi Iroda, Veszprém

(541) FORUM HUNGARICUM

- (511) 35 Reklámozás; kereskedelmi ügyletek; kereskedelmi adminisztráció; irodai munkák (az osztály betűrend szerinti jegyzékében szereplő valamennyi szolgáltatás).
- 41 Nevelés; szakmai képzés; szórakoztatás; sport- és kulturális tevékenységek (az osztály betűrend szerinti jegyzékében szereplő valamennyi szolgáltatás).
- 43 Vendéglátás (élelmezés); időleges szállásadás (az osztály betűrend szerinti jegyzékében szereplő valamennyi szolgáltatás).

(111) 207.866

(151) 2012.11.06.

(210) M 12 01300

(220) 2012.04.17.

(732) KER-EX 94 Kereskedelmi és Szolgáltató Kft., Tompa (HU)

(546)



- (511) 35 Reklámozás; kereskedelmi ügyletek; kereskedelmi adminisztráció; irodai munkák; árubemutatók; beszerzői szolgáltatások [árak illetve szolgáltatások beszerzése] mások számára; információ és tanácsadás fogyasztóknak [fogyasztói tanácsadás].
- 37 Építkezés; javítás; szerelési szolgáltatások; állványozás; építés; építmények lebontása; falazás (kőművesmunka); kőművesmunkák; külső és belső festés; lakozás.

(111) 207.867

(151) 2012.11.06.

(210) M 12 01299

(220) 2012.04.17.

(732) "ETÁN 96" Kereskedelmi és Szolgáltató Kft., Szirmabesenyő (HU)

(546)



(511) 35 Reklámozás; kereskedelmi ügyletek; kereskedelmi adminisztráció; irodai munkák (az osztály betűrend szerinti jegyzékében szereplő valamennyi szolgáltatás).

37 Építkezés; javítás; szerelési szolgáltatások (az osztály betűrend szerinti jegyzékében szereplő valamennyi szolgáltatás).

39 Szállítás; áruk csomagolása és raktározása; utazásszervezés (az osztály betűrend szerinti jegyzékében szereplő valamennyi szolgáltatás).

(111) 207.868

(151) 2012.11.06.

(210) M 12 01153

(220) 2012.04.05.

(732) Diplomás Társkereső Kft., Budapest (HU)

(740) dr. Abonyi Rita, dr. Abonyi Rita Ügyvédi Iroda, Budapest

(546)



(511) 41 Nevelés; szakmai kézés; szórakoztatás; sport- és kulturális tevékenységek (az osztály betűrend szerinti jegyzékében szereplő valamennyi szolgáltatás).

42 Tudományos és műszaki szolgáltatások, valamint az idetartozó tervezői és kutatói tevékenység; ipari elemző és kutató szolgáltatások; számítástechnikai hardver és szoftver tervezés és fejlesztés (az osztály betűrend szerinti jegyzékében szereplő valamennyi szolgáltatás).

(111) 207.869

(151) 2012.11.06.

(210) M 12 01152

(220) 2012.04.05.

(732) Lakner Trade Kft., Budapest (HU)

(740) dr. Dömötör László, Dömötör László Ügyvédi Iroda, Budapest

(546) **bamber.**

(511) 14 Nemesfémek és ötvözeteik, valamint az ilyen anyagokból készült, vagy ezekkel bevont termékek, amelyek nem tartoznak más osztályokba; ékszerek, drágakövek; órák és más időmérő eszközök (az osztály betűrend szerinti jegyzékében szereplő valamennyi áru).

25 Ruházati cikkek, cipők, kalapárúk (az osztály betűrend szerinti jegyzékében szereplő valamennyi áru).

35 Reklámozás; kereskedelmi ügyletek; kereskedelmi adminisztráció; irodai munkák (az osztály betűrend szerinti jegyzékében szereplő valamennyi szolgáltatás).

(111) 207.870

(151) 2012.11.06.

(210) M 12 01151

(220) 2012.04.05.

(732) Bíró Attila Szabolcs, Békéscsaba (HU)

(740) dr. Ikanov Gábor, Budapest

(546)



(511) 32 Ásványvizek, szénsavas vizek, szénsavmentes vizek, ízesített vizek.

35 Ásványvizek, szénsavas vizek, szénsavmentes vizek, ízesített vizekkel való kereskedelmi tevékenység.

(111) 207.871

(151) 2012.11.06.

(210) M 12 01137

(220) 2012.04.04.

(732) Jaffa Kiadó és Kereskedelmi Kft., Budapest (HU)

(740) dr. Kussinszky Péter, Kussinszky és Juhász Ügyvédi Iroda, Budapest

(541) Paleo Magazin

(511) 16 Papír, karton és ezen anyagokból készült termékek, amelyek nem tartoznak más osztályokba; nyomdaipari termékek; könyvkötészeti anyagok; fényképek; papíripari cikkek; anyagok művészek részére; tanítási és oktatási anyagok (készülékek kivételével).

38 Távközlés (az osztály betűrend szerinti jegyzékében szereplő valamennyi szolgáltatás).

41 Nevelés; szakmai képzés; szórakoztatás; sport- és kulturális tevékenységek (az osztály betűrend szerinti jegyzékében szereplő valamennyi szolgáltatás).

(111) 207.873

(151) 2012.11.08.

(210) M 12 01531

(220) 2012.05.07.

(732) DDTR Kft., Budapest (HU)

(546)



(511) 35 Pénzületi minőségbiztosítás.

(111) 207.874

(151) 2012.11.08.

(210) M 12 01642

(220) 2012.05.16.

(732) Z-Liveria Kft., Budapest (HU)

(740) Gláser Tamás, Lárhen Kft., Budapest

(541) Mr. Student

(511) 3 Fehérítőkészítmények és egyéb, mosásra szolgáló anyagok; tisztító-, fényszerítő-, súroló-, és csiszolószerek; szappanok; illatszerek, illóolajok, kozmetikai cikkek, hajmosó szerek; fogkrémek; műkörmök; műszempillák; kozmetikai fogyasztószerek.

24 Textíliák és textilárúk, továbbá ágy- és asztalneműk; szövetek; törölközők; takarók; plédek; vászonból készült termékek.

25 Ruházati cikkek, cipők, kalapárúk; sportruházat; strandcikkek.

35 Kereskedelmi ügyletek bonyolítása; reklámozás és marketing tevékenység; kereskedelmi bolthálózatok üzemeltetése és ezzel összefüggő reklámok.

(111) 207.875

(151) 2012.11.08.

(210) M 12 00803

(220) 2012.03.09.

(732) **TECHNOMETALL Ipari, Kereskedelmi és Szolgáltató Kft., Sárospatak (HU)**

(546) 

(511) 40 Anyagmegmunkálás; fémmegmunkálás.

(111) **207.876**

(151) 2012.11.08.

(210) M 12 00645

(220) 2012.02.28.

(732) **ASPIAG Management AG, Widnau (CH)**

(740) dr. Dósa Marianna, Budapest

(546) 

(511) 1 Ipari, tudományos, fényképészeti, mezőgazdasági, kertészeti, erdészeti vegyi termékek; feldolgozatlan műgyanták, műanyagok; trágyák; vegyi tűzoltó szerek; fémek edzésére és hegesztésére szolgáló készítmények; élelmiszerek tartósítására szolgáló vegyi anyagok; cserzőanyagok; ipari rendeltetésű ragasztóanyagok (az osztály betűrend szerinti jegyzékében szereplő valamennyi áru).

29 Hús, hal-, baromfi- és vadhús; húskivonatok; tartósított, szárított és főzött gyümölcsök és zöldségek; zselék, lekvárok (dzsemek), kompótok; tojások; tej és tejtermékek; étkezési olajok és zsírok (az osztály betűrend szerinti jegyzékében szereplő valamennyi áru).

30 Kávé, tea, kakaó, cukor, rizs; tapióka, szágó, kávépótló szerek; lisztek és más gabonakészítmények; kenyér, péksütemények és cukrászsütemények; fagylaltok; cukor, méz, melaszszirup; élesztő, sütőporok; só; mustár; ecet, fűszeres mártások; fűszerek; jég (az osztály betűrend szerinti jegyzékében szereplő valamennyi áru).

31 Mezőgazdasági, kertészeti, erdészeti termékek és magok, amelyek nem tartoznak más osztályokba; élő állatok; friss gyümölcsök és zöldségek; vetőmagok, élő növények és virágok; tápanyagok állatok számára; maláta.

32 Sörök; ásványvizek és szénsavas vizek és egyéb alkoholmentes italok; gyümölcsitalok és gyümölcslevek; szörpök és más készítmények italokhoz (az osztály betűrend szerinti jegyzékében szereplő valamennyi áru).

33 Alkoholtartalmú italok (a sörök kivételével) (az osztály betűrend szerinti jegyzékében szereplő valamennyi áru).

35 Reklámozás; kereskedelmi ügyletek; kereskedelmi adminisztráció; irodai munkák (az osztály betűrend szerinti jegyzékében szereplő valamennyi szolgáltatás).

(111) **207.877**

(151) 2012.11.08.

(210) M 12 00638

(220) 2012.02.28.

(732) **Módos István, Budapest (HU)**

Török Tímea Katalin, Budapest (HU)

(541) **APBT Streetwear**

(511) 25 Cipők, dzsekik, nadrágok, pólók, pulóverek, ruházat, mellények, kötöttárúk, sapkák, zoknik.

(111) **207.878**

(151) 2012.11.08.

(210) M 12 01429

(220) 2012.04.25.

(732) **Nemzeti Erőforrás Minisztérium, Budapest (HU)**

(740) dr. Borovszki Beáta, Budapest

(541) Múzeumok Éjszakája

(511) 35 Rádiós reklámozás; reklámanyagok terjesztése; reklámozás; szabadtéri hirdetés; televíziós reklámozás.

38 Hírügynökség; rádióadás; televíziós műsorszórás; internet.

41 Kulturális vagy nevelési célú kiállítások szervezése; múzeumi szolgáltatások (bemutatók, kiállítások); oktatás.

(111) 207.879

(151) 2012.11.08.

(210) M 12 01552

(220) 2012.05.08.

(732) PatikaCenter Szervező és Szolgáltató Zrt., Budapest (HU)

(740) dr. Fazekas Dóra, Budapest

(546)  **VPOS**
virtuális

(511) 9 Tudományos célra szolgáló, tengerészeti, földmérő, fényképezési, mozgóképi, optikai, súlymérő, egyéb mérő-, jelző-, ellenőrző (felügyeleti), életmentő és oktatóberendezések és felszerelések; elektromos energia vezetésére, kapcsolására, átalakítására, tárolására, szabályozására vagy ellenőrzésére szolgáló készülékek és berendezések; hangok vagy képek rögzítésére, továbbítására, másolására szolgáló készülékek; mágneses adathordozók; hanglemezek; CD-k (kompakt lemezek), DVD-k és egyéb, digitálisrögzítésű média; szerkezetek érmebedobással működő készülékekhez; regiszteres pénztárgépek; számológépek, adatfeldolgozó berendezések, számítógépek; számítógépes szoftverek; tűzoltó készülékek (az osztály betűrend szerinti jegyzékében szereplő valamennyiáru).
35 Reklámozás; kereskedelmi ügyletek; kereskedelmi adminisztráció; irodai munkák (az osztály betűrend szerinti jegyzékében szereplő valamennyi szolgáltatás).

36 Biztosítás; pénzügyi ügyletek; valutaügyletek; ingatlanügyletek (az osztály betűrend szerinti jegyzékében szereplő valamennyi szolgáltatás).

(111) 207.880

(151) 2012.11.08.

(210) M 12 01156

(220) 2012.04.05.

(732) NATURA-PRO KFT., Pécs (HU)

(740) dr. Balla-Faredin Márk, Pécs

(546)  **Dr. Hummel**
EREDETI

(511) 5 Étrend-kiegészítő.

35 Reklámozás; kereskedelmi ügyletek; kereskedelmi adminisztráció; irodai munkák (az osztály betűrend szerinti jegyzékében szereplő valamennyi szolgáltatás).

41 Szakmai képzés.

(111) 207.881

(151) 2012.11.08.

(210) M 12 01146

(220) 2012.04.05.

(732) dr. Ritter Marianna, Budapest (HU)

(546)  **iLEX**

(511) 9 Szoftverek (rögzített), számítógép programok (letölthető), számítógépprogramok (rögzített).

38 Szoftverek és számítógépes rendszerek távoli elérése, szoftver mint szolgáltatás nyújtása, hozzáférés biztosítása adatbázishoz, elektronikus levelezés, e-mail, üzenetek és képek továbbítása számítógépek segítségével, digitális fájlok továbbítása.

45 Alternatív vitarendezési szolgáltatások, jogi szolgáltatások nyújtása, képviselő jogvitákban[jogi szolgáltatások], jogi kutatás, szerzői jogok kezelése.

(111) 207.882

(151) 2012.11.08.

(210) M 12 01673

(220) 2012.05.17.

(732) Zwack Unicum Nyrt., Budapest (HU)

(541) Pántlika

(511) 33 Alkoholtartalmú italok (a sörök kivételével)(az osztály betűrend szerinti jegyzékében szereplő valamennyi áru).

(111) 207.883

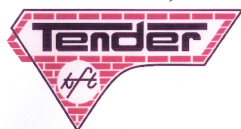
(151) 2012.11.08.

(210) M 12 01491

(220) 2012.05.03.

(732) TENDER Kft., Szombathely (HU)

(546)



(511) 37 Építkezés; javítás; szerelési szolgáltatások (az osztály betűrend szerinti jegyzékében szereplő valamennyi szolgáltatás).

(111) 207.884

(151) 2012.11.08.

(210) M 12 01481

(220) 2012.05.02.

(732) Living Force Kft., Eger (HU)

(740) dr. Kovári Zoltán, Kovári és Társai Szabadalmi és Védjegy Iroda Kft., Budapest

(541) Béta Defend

(511) 5 Egészségügyi készítmények gyógyászati használatra; táplálékkiegészítők.

(111) 207.885

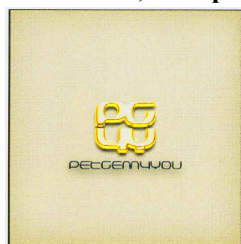
(151) 2012.11.08.

(210) M 12 01182

(220) 2012.04.10.

(732) Hódi József, Budapest (HU)

(546)



(511) 14 Nemesfémek és ötvözeteik, valamint az ilyen anyagokból készült, vagy ezekkel bevont termékek, amelyek nem tartoznak más osztályokba; ékszerek, drágakövek; órák és más időmérő eszközök (az osztály betűrend szerinti jegyzékében szereplő valamennyi áru).

35 Reklámozás; kereskedelmi ügyletek; kereskedelmi adminisztráció; irodai munkák (az osztály betűrend szerinti jegyzékében szereplő valamennyi szolgáltatás).

39 Szállítás; áruk csomagolása és raktározása; utazásszervezés (az osztály betűrend szerinti jegyzékében szereplő valamennyi szolgáltatás).

(111) 207.886

(151) 2012.11.08.

(210) M 12 01174

(220) 2012.04.06.

(732) dr. Medveczki Mihály, Budapest (HU)

(541) DR.VITALAND All natural

(511) 31 Mezőgazdasági, kertészeti, erdészeti termékek és magok, amelyek nem tartoznak más osztályokba; élő állatok; friss gyümölcsök és zöldségek; vetőmagok, élő növények és virágok; tápanyagok állatok számára; maláta.

32 Sörök; ásványvizek és szénsavas vizek és egyéb alkoholmentes italok; gyümölcsitalok és gyümölcslevek; szörpök és más készítmények italokhoz (az osztály betűrend szerinti jegyzékében szereplő valamennyi áru).

44 Orvosi szolgáltatások; állatgyógyászati szolgáltatások; higiéniai és szépségápolási szolgáltatások emberek és állatok részére.

(111) 207.887

(151) 2012.11.08.

(210) M 12 01533

(220) 2012.05.07.

(732) ZSIDAI GROUP Tanácsadó és Szolgáltató Korlátolt Felelősségű Társaság, Budapest (HU)

(740) dr. Forczek Erika, Dr. Forczek Erika Ügyvédi Iroda, Budapest

(541) HARRY

(511) 32 Sörök; ásványvizek és szénsavas vizek és egyéb alkoholmentes italok; gyümölcsitalok és gyümölcslevek; szörpök és más készítmények italokhoz (az osztály betűrend szerinti jegyzékében szereplő valamennyi áru).

33 Alkoholmentes italok (a sörök kivételével)(az osztály betűrend szerinti jegyzékében szereplő valamennyi áru).

43 Vendéglátás (élelmezés); időleges szállásadás (az osztály betűrend szerinti jegyzékében szereplő valamennyi szolgáltatás).

(111) 207.888

(151) 2012.11.08.

(210) M 12 01641

(220) 2012.04.18.

(732) Babel Sajt Kft., Kacsóta (HU)

(740) dr. Sóvári Miklós, DANUBIA Szabadalmi és Jogi Iroda Kft., Budapest

(541) RAMEK

(511) 29 Sajt, tejtermékek.

(111) 207.889

(151) 2012.11.08.

(210) M 12 01198

(220) 2012.04.10.

(732) Baumit Építőanyaggyártó és Kereskedelmi Kft., Dorog (HU)

(740) dr. Bán Dániel, Perényi és Bán Ügyvédi Iroda, Budapest

(541) Baumit Life. Új színvilág a ragyogó homlokzatokért.

(511) 17 Kaucsuk, guttapercha, gumi, azbeszt, csillám és ezek pótanyagai, továbbá az ezen anyagokból készült

termékek, amelyek nem tartoznak más osztályokba; sajtolt műanyag ipari célra; tömítő-, kitömő- és szigetelőanyagok; nem fémből készült rugalmas csövek (az osztály betűrend szerinti jegyzékében szereplő valamennyi áru).

19 Nem fém építőanyagok; nem fémből készült merev építési csövek; aszfalt, szurok és bitumen; nem fémből készült hordozható szerkezetek; emlékművek nem fémből (az osztály betűrend szerinti jegyzékében szereplő valamennyi áru).

37 Építkezés; javítás; szerelési szolgáltatások (az osztály betűrend szerinti jegyzékében szereplő valamennyi szolgáltatás).

(111) 207.890

(151) 2012.11.08.

(210) M 12 01553

(220) 2012.05.08.

(732) Schlekman-Virányi Dániel, Budapest (HU)

(546) The logo for 'yellow spots' features the word 'yellow' in a yellow, bubbly font above the word 'spots' in a larger, yellow, bubbly font. The text is surrounded by several small yellow circles of varying sizes.

(511) 25 Ruházati cikkek.

38 Távközlés (az osztály betűrend szerinti jegyzékében szereplő valamennyi szolgáltatás).

41 Szórakoztatás; kulturális tevékenység, könnyűzenei együttes.

(111) 207.891

(151) 2012.11.08.

(210) M 12 01534

(220) 2012.05.07.

(732) Murasóder Folyamtisztító Kft., Nagykanizsa (HU)

(546) The logo for 'Murasóder Kft.' consists of a small icon of a hand holding a leaf, followed by the text 'Murasóder Kft.' in a bold, sans-serif font.

(511) 1 Termőföld.

19 Kavics, murva, sóder; homok, az öntödei homok kivételével.

(111) 207.892

(151) 2012.11.08.

(210) M 12 00712

(220) 2012.03.05.

(732) "Magyar Termék" Tájékoztatási, Minőségellenőrző Nonprofit Kft., Lábatlan (HU)

(546) The logo for 'Magyar Termék' features the text 'HAZAI FELDOLGOZÁSÚ TERMÉK' in a red, serif font inside a red-bordered box. Below the text is a green graphic of a hand holding a leaf.

(511) 29 Hús, hal-, baromfi- és vadhús; húskivonatok; tartósított, szárított és főzött gyümölcsök és zöldségek; zselék, lekvárok (dzsemek), kompótok; tojások; tej és tejtermékek; étkezési olajok és zsírok (az osztály betűrend szerinti jegyzékében szereplő valamennyi áru).

30 Kávész, tea, kakaó és kávépótló szerek; rizs; tápióka és szágó; lisztek és más gabonakészítmények; kenyér, péksütemények és cukrászsütemények; fagylaltok; cukor, méz, melaszszirup; élesztő, sütőporok; só; mustár; ecet, fűszeres mártások; fűszerek; jég (az osztály betűrend szerinti jegyzékében szereplő valamennyi áru).

31 Mezőgazdasági, kertészeti, erdészeti termékek és magok, amelyek nem tartoznak más osztályokba; élő állatok; friss gyümölcsök és zöldségek; vetőmagok, élő növények és virágok; tápanyagok állatok számára; maláta (az osztály betűrend szerinti jegyzékében szereplő valamennyi áru).

32 Sörök; ásványvizek és szénsavas vizek és egyéb alkoholmentes italok; gyümölcsitalok és gyümölcslevek; szörpök és más készítmények italokhoz (az osztály betűrend szerinti jegyzékében szereplő valamennyi áru).

33 Alkoholtartalmú italok (a sörök kivételével)(az osztály betűrend szerinti jegyzékében szereplő valamennyi áru).

(111) 207.893

(151) 2012.11.08.

(210) M 12 00711

(220) 2012.03.05.

(732) "Magyar Termék" Tájékoztatói, Minőségellenőrző Nonprofit Kft., Látatlan (HU)

(546)



(511) 29 Hús, hal-, baromfi- és vadhús; húskivonatok; tartósított, szárított és főzött gyümölcsök és zöldségek; zselék, lekvárok (dzsemek), kompótok; tojások; tej és tejtermékek; étkezési olajok és zsírok (az osztály betűrend szerinti jegyzékében szereplő valamennyi áru).

30 Kávé, tea, kakaó és kávépótló szerek; rizs; tápióka és szágó; lisztek és más gabonakészítmények; kenyér, péksütemények és cukrászsütemények; fagylaltok; cukor, méz, melaszszirup; élesztő, sütőporok; só; mustár; ecet, fűszeres mártások; fűszerek; jég (az osztály betűrend szerinti jegyzékében szereplő valamennyi áru).

31 Mezőgazdasági, kertészeti, erdészeti termékek és magok, amelyek nem tartoznak más osztályokba; élő állatok; friss gyümölcsök és zöldségek; vetőmagok, élő növények és virágok; tápanyagok állatok számára; maláta.

32 Sörök; ásványvizek és szénsavas vizek és egyéb alkoholmentes italok; gyümölcsitalok és gyümölcslevek; szörpök és más készítmények italokhoz (az osztály betűrend szerinti jegyzékében szereplő valamennyi áru).

33 Alkoholtartalmú italok (a sörök kivételével)(az osztály betűrend szerinti jegyzékében szereplő valamennyi áru).

(111) 207.894

(151) 2012.11.08.

(210) M 12 02061

(220) 2012.06.14.

(732) Ringier Kiadó Kft., Budapest (HU)

(740) dr. Hümpfner Viktória, Hümpfner Ügyvédi Iroda, Budapest

dr. Németh Mónka, Budapest

(546)



(511) 35 Reklámozás; kereskedelmi ügyletek; kereskedelmi adminisztráció; irodai munkák (az osztály betűrend szerinti jegyzékében szereplő valamennyi szolgáltatás).

39 Szállítás; áruk csomagolása és raktározása; utazásszervezés (az osztály betűrend szerinti jegyzékében szereplő valamennyi szolgáltatás).

41 Nevelés; szakmai képzés; szórakoztatás; sport- és kulturális tevékenységek (az osztály betűrend szerinti

jegyzékében szereplő valamennyi szolgáltatás).

42 Tudományos és műszaki szolgáltatások, valamint az idetartozó tervezői és kutatói tevékenység; ipari elemző és kutató szolgáltatások; számítástechnikai hardver és szoftver tervezés és fejlesztés (az osztály betűrend szerinti jegyzékében szereplő valamennyi szolgáltatás).

(111) 207.895

(151) 2012.11.08.

(210) M 12 02062

(220) 2012.06.14.

(732) Ringier Kiadó Kft., Budapest (HU)

(740) dr. Hümpfner Viktória, Hümpfner Ügyvédi Iroda, Budapest

dr. Németh Mónika, Budapest

(541) Hiper.hu a vásárlás jó oldala

(511) 35 Reklámozás; kereskedelmi ügyletek; kereskedelmi adminisztráció; irodai munkák (az osztály betűrend szerinti jegyzékében szereplő valamennyi szolgáltatás).

39 Szállítás; áruk csomagolása és raktározása; utazásszervezés (az osztály betűrend szerinti jegyzékében szereplő valamennyi szolgáltatás).

41 Nevelés; szakmai képzés; szórakoztatás; sport- és kulturális tevékenységek (az osztály betűrend szerinti jegyzékében szereplő valamennyi szolgáltatás).

42 Tudományos és műszaki szolgáltatások, valamint az idetartozó tervezői és kutatói tevékenység; ipari elemző és kutató szolgáltatások; számítástechnikai hardver és szoftver tervezés és fejlesztés (az osztály betűrend szerinti jegyzékében szereplő valamennyi szolgáltatás).

(111) 207.896

(151) 2012.11.08.

(210) M 12 02063

(220) 2012.06.14.

(732) Ringier Kiadó Kft., Budapest (HU)

(740) dr. Hümpfner Viktória, Hümpfner Ügyvédi Iroda, Budapest

dr. Németh Mónika, Budapest

(541) Hiper.hu webáruház

(511) 35 Reklámozás; kereskedelmi ügyletek; kereskedelmi adminisztráció; irodai munkák (az osztály betűrend szerinti jegyzékében szereplő valamennyi szolgáltatás).

39 Szállítás; áruk csomagolása és raktározása; utazásszervezés (az osztály betűrend szerinti jegyzékében szereplő valamennyi szolgáltatás).

41 Nevelés; szakmai képzés; szórakoztatás; sport- és kulturális tevékenységek (az osztály betűrend szerinti jegyzékében szereplő valamennyi szolgáltatás).

42 Tudományos és műszaki szolgáltatások, valamint az idetartozó tervezői és kutatói tevékenység; ipari elemző és kutató szolgáltatások; számítástechnikai hardver és szoftver tervezés és fejlesztés (az osztály betűrend szerinti jegyzékében szereplő valamennyi szolgáltatás).

(111) 207.905

(151) 2012.11.10.

(210) M 12 00528

(220) 2012.02.21.

(732) Mazsi Kft., Esztergom-Kertváros (HU)

(740) dr. Ikanov Gábor, Ikanov Ügyvédi Iroda, Budapest

(546)

(511) 29 Tej és tejtermékek; szárított és főzött gyümölcsök; zselék, lekvárok, dzsemek; tojások.

30 Fagylaltok.

35 Tej és tejtermékek; szárított és főzött gyümölcsök; zselék, lekvárok, dzsemek; tojások kereskedelme és reklámozása.

(111) 207.906

(151) 2012.11.10.

(210) M 12 01155

(220) 2012.04.05.

(732) Abbott GmbH & Co. KG, Wiesbaden (DE)

(740) dr. Sasvári Gabriella, SBGK Ügyvédi Iroda, Budapest

(541) ABFEN

(511) 5 Gyógyszerészeti készítmények.

(111) 207.907

(151) 2012.11.10.

(210) M 11 04140

(220) 2011.12.23.

(732) HATÁS REKLÁMSTÚDIÓ Kft., Budapest (HU)**(546)** 

(511) 35 Reklámozás; kereskedelmi ügyletek; kereskedelmi adminisztráció; irodai munkák (az osztály betűrend szerinti jegyzékében szereplő valamennyi szolgáltatás).

40 Anyagmegmunkálás (az osztály betűrend szerinti jegyzékében szereplő valamennyi szolgáltatás).

(111) 207.908

(151) 2012.11.10.

(210) M 12 00709

(220) 2012.03.05.

(732) Verein Építőipari, Szolgáltató és Vendéglátó Kft., Lenti (HU)**(546)** 

(511) 37 Építmények lebontása; útépités.

(111) 207.909

(151) 2012.11.10.

(210) M 12 00685

(220) 2012.03.01.

(732) Richter Gedeon Nyrt., Budapest (HU)**(541) LIFESTYLE BOULEVARD**

(511) 16 Nyomdaipari termékek.

35 Reklámozás.

41 Nevelés; szakmai képzés; szórakoztatás.

(111) 207.910

(151) 2012.11.12.

(210) M 11 03780

(220) 2011.11.28.

(732) **LIVITA-DORTA Kereskedelmi és Szolgáltató Kft., Esztergom (HU)**

(740) dr. Sándor Bernadette Ügyvédi Iroda, Dorog

(546)



(511) 43 Vendéglátás (élelmezés); időleges szállásadás - elsődlegesen belga ételkülönlegességeket felszolgáló éttermek.

(111) **207.911**

(151) 2012.11.12.

(210) M 12 00801

(220) 2012.03.09.

(732) **Klikkfood Kft., Budapest (HU)**

(541) **Klikkfood**

(511) 9 Számítógépes szoftverek.

35 Reklámozás; kereskedelmi ügyletek.

(111) **207.912**

(151) 2012.11.12.

(210) M 12 00967

(220) 2012.03.24.

(732) **Imperium Galactica Kft., Budapest (HU)**

(740) dr. Fejes Tímea jogtanácsos, Budapest

(541) **Imperium Galactica**

(511) 9 Audiovizuális tanítási eszközök; CD-ROM (kompakt) lemezek; elektronikus közlemények (letölthető); játékok (csak televíziós vevőkészülékekkel együtt használható-); kompakt lemezek [audio-video]; rajzfilmek; számítógép programok [letölthető]; számítógépesjátékprogramok; számítógépprogramok, rögzített; szoftverek, rögzített; szórakoztató készülékek, amelyek csak televíziós vevőkészülékkel használhatók; video játékkazetták.

28 Építőjátékok; érmebedobásos játékautomaták; játék autók; játék pisztolyok; játékautomaták, nem érmebedobással működők, nem kizárólag televíziós vevőkészülékkel használhatók; játékkártyák; játékok; játékszerek; karneváli álarcok; készülékek elektronikusjátékokhoz, amelyek nem kizárólag tv vevőkészülékekkel működtethetők; méretarányosan kicsinyített járműmodellek; mobilok [játékszerek]; plüss játékszerek; táblajátékok; társasjátékok; távirányítású játékjárművek.

38 Elektronikus hirdetőtábla szolgáltatás [távközlési szolgáltatás]; elektronikus levelezés, e-mail; fórumok biztosítása az interneten; hozzáférés biztosítása számítógépes világhálóhoz; információszolgáltatás távközlési ügyekben; kábeltelevízióműsorszórás; közlések üvegszál hálózatok útján; számítógép terminálok közötti összeköttetések; távközlési kapcsolat létesítése számítógépes világhálóval; tudakozók, információs szolgáltatások [rádió, telefon vagy más közlési eszköz útján]; üzenetek ésképek továbbítása számítógépek segítségével; üzenetek küldése.

41 Digitális képfelvételezés; elektronikus desktop kiadói tevékenység; elektronikus könyvek és folyóiratok on-line kiadása; filmgyártás; filmstúdiók; filmszínházi előadások; fotóriportok készítése; hangfelvételek kölcsönzése; játéktermi szolgáltatásoknyújtása; klubszolgáltatások (szórakoztatás vagy oktatás); könyvkiadás; könyvtári kölcsönzés; mozifilmek kölcsönzése; oktatás; on-line elérhető elektronikus publikációk, nem letölthetők; on-line játékok szolgáltatása számítógépes hálózatról; szerencsejátékok; szórakoz(tat)ási tárgyú információk; szórakoztatás; szövegek kiadása, (nem reklámcélú -); szövegek leírása, nem reklámcélú

szövegekkel; kapcsolatban; versenyek szervezése [oktatás vagy szórakoztatás].

42 Adatok vagy dokumentumok átalakítása fizikai médiumból elektronikus médiumba; hálózati kiszolgálók [web szerverek] bérlete; hosting szolgáltatások web oldalakhoz; számítógép programok adatainak és adatoknak az átalakítása; számítógép programokinstallációja; számítógép programok sokszorosítása; számítógép szoftver tanácsadás; számítógépek kölcsönzése; számítógépes adatok helyreállítása; számítógépes rendszerek tervezése; számítógépes rendszerelemzés; számítógéphardverrel kapcsolatostanácsadás; számítógépprogramok kidolgozása; számítógépprogramok korszerűsítése; számítógépprogramok kölcsönzése; számítógép-programozás; számítógép-szoftver fenntartása; web oldalak alkotása és fenntartása mások számára.

(111) 207.913

(151) 2012.11.12.

(210) M 11 03607

(220) 2011.11.14.

(732) **GREEN-NRG POWER Kft., Jászberény (HU)**

(740) dr. Győri János, Jászberény

(546)



(511) 4 Energia (-villamos).

37 Elektromos berendezések felszerelése és javítása.

40 Energiatermelés.

(111) 207.914

(151) 2012.11.12.

(210) M 11 03927

(220) 2011.12.12.

(732) **Tamesi Kereskedelmi és Szolgáltató Bt., Kunszállás (HU)**

(740) dr. Kardos Gyula, Kecskemét

(546)



(511) 29 Gyümölcsök, tartósított; gyümölcsszeletkék, apró; olajok, étkezési.

32 Gyümölcslevek; gyümölcsnektárok, alkoholmentes; mustok.

33 Alkoholos italok, a sörök kivételével; alkoholos kivonatok; borok; cseresznyepálinka; égetett szeszesitalok; emésztést elősegítő italok [tömény italok és likőrök]; gyümölcsstartalmú alkoholos italok; pálinkák, brandyk; szeszes italok.

43 Vendéglátóipar.

(111) 207.915

(151) 2012.11.12.

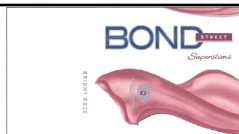
(210) M 12 00965

(220) 2012.03.24.

(732) **Philip Morris Brands Sàrl, Neuchâtel (CH)**

(740) dr. Gödölle Tamás, Bogsch & Partners Ügyvédi Iroda, Budapest

(546)



(511) 34 Nyers vagy feldolgozott dohány; dohánytermékek, ideértve szivarok, cigaretták, szivarkák, dohány saját maga által saját részre sodort cigarettához, pipadohány, bagó, tubák/burnót, kretek; snus (snüsz), dohánypótlók és -helyettesítők (nem orvosi célra);dohányzási cikkek, ideértve cigarettapapírok és -csövek, cigaretta-filterek, dohánydobozok, cigarettatárcák és hamutartók, pipák, zsebkészlet cigaretta sodráshoz, öngyújtók; gyufák.

(111) 207.916

(151) 2012.11.12.

(210) M 11 01747

(220) 2011.06.06.

(732) Győri Likörgyár Zártkörűen működő Részvénytársaság, Győr (HU)

(740) dr. Jakab Zsolt, Mosonmagyaróvár

(554)



(511) 33 Szilvából készült vagy szilva ízesítésű bor alapú szeszesitalok, ízesített borok, alkoholos italok, sörök kivételével.

(111) 207.917

(151) 2012.11.12.

(210) M 12 00643

(220) 2012.02.28.

(732) Czeglédy László, Miskolc (HU)

(740) dr. Ikanov Gábor, Ikanov Ügyvédi Iroda, Budapest

(546)



(511) 16 Újságok, magazinok.

35 Reklámozás, hirdetés.

41 Újságok, magazinok szerkesztése, kiadói tevékenység.

(111) 207.918

(151) 2012.11.12.

(210) M 09 03043

(220) 2009.10.20.

(732) Backaldrin Österreich GmbH, Bécs (AT)

(740) dr. Lukácsi Péter, S.B.G. & K. Szabadalmi és Ügyvédi Iroda, Budapest

(541) BIBLIAKENYÉR

(511) 5 Diétás kenyér és más diétás pékáruk gyógyászati célra, sütésre előkészítve is.

30 Liszt és gabonafélékből készült előkészítmények; tésztafélék; kenyér, kenyérrészek, sütésre előkészítve is; sütemények, sütéshez előkészítve is; péksütemények és cukrászsütemények, édességek, amennyiben nem tartoznak más osztályokba, sütésre előkészítve is; csokoládé és csokoládé termékek; csokoládémassza és bevonat; kakaópor és kakaós termékek; nugát és nugátból készült termékek; pralinék és cukrászárak; sütőporok, sütőkeverékek, kenyér-keverékek; kenyérgombóc és tésztagombóc; diétás kenyér és másdiétás pékáruk, nem gyógyászati célra, sütésre előkészítve is; tésztafélék, mélyhűtött is, kenyér, sütemény, pék- és cukrászárak előállítására; fűszerek, fűszerkeverékek.

43 Receptek készítése kenyér, sütemény, pékáruk, édességek és cukrászárak sütéséhez.

(111) 207.919

(151) 2012.11.12.

(210) M 12 00484

(220) 2012.02.16.

(732) Filmservice Kft., Budapest (HU)

(740) dr. Hajdu Andrea, Hajdu és Tóth Ügyvédi Iroda, Budapest

(541) Szájhősök

(511) 9 Tudományos célra szolgáló, tengerészeti, földmérő, fényképészeti, mozgóképi, optikai, súlymérő, egyéb mérő-, jelző-, ellenőrző (felügyeleti), életmentő és oktatóberendezések és felszerelések; hangok vagy képek rögzítésére, továbbítására, másolásáraszolgáló készülékek; mágneses adathordozók, hanglemezek; automata árueosztó berendezések és szerkezetek érmebedobással működő készülékekhez; regiszteres pénztárgépek, számológépek, adatfeldolgozó berendezések és számítógépek; tűzoltó készülékek.

38 Távközlés (az osztály betűrend szerinti jegyzékében szereplő valamennyi szolgáltatás).

41 Nevelés; szakmai képzés; szórakoztatás; sport- és kulturális tevékenységek (az osztály betűrend szerinti jegyzékében szereplő valamennyi szolgáltatás).

(111) 207.920

(151) 2012.11.12.

(210) M 11 01756

(220) 2011.06.07.

(732) Fashion Design Center Kft., Budapest (HU)

(546) NΛOMI

(511) 25 Ruházati cikkek, cipők, kalapárak (az osztály betűrend szerinti jegyzékében szereplő valamennyi áru).

(111) 207.921

(151) 2012.11.12.

(210) M 12 00642

(220) 2012.02.28.

(732) FOKT-MOTOR Kft., Budapest (HU)

(740) dr. Sági György, Dr. Sági Ügyvédi Iroda, Budapest

(546)



(511) 25 Ruházati cikkek, cipők, kalapárak (az osztály betűrend szerinti jegyzékében szereplő valamennyi áru).

35 Reklámozás; kereskedelmi ügyletek; kereskedelmi adminisztráció; irodai munkák (kiskereskedelmi bolti, értékesítési tevékenység).

(111) 207.922

(151) 2012.11.12.

(210) M 11 03619

(220) 2011.11.14.

(732) Bor és Más Kft, Budapest (HU)

(541) Buborék Világ Pezsgőfesztivál

(511) 35 Reklámozás; kereskedelmi ügyletek; kereskedelmi adminisztráció; irodai munkák (az osztály betűrend szerinti jegyzékében szereplő valamennyi szolgáltatás).

41 Nevelés; szakmai képzés; szórakoztatás; sport- és kulturális tevékenységek (az osztály betűrend szerinti jegyzékében szereplő valamennyi szolgáltatás).

43 Vendéglátási (élelmezési) szolgáltatások; ideiglenes szállásadás.

(111) 207.923

(151) 2012.11.12.

(210) M 12 00641

(220) 2012.02.28.

(732) FOKT-MOTOR Kft., Budapest (HU)

(740) dr. Sági György, Dr. Sági Ügyvédi Iroda, Budapest

(546)  **BERING**
L'EXPERIENCE DES CONDITIONS EXTREMES

(511) 25 Ruházati cikkek, cipők, kalapárúk (az osztály betűrend szerinti jegyzékében szereplő valamennyi áru).

35 Reklámozás; kereskedelmi ügyletek; kereskedelmi adminisztráció; irodai munkák (kiskereskedelmi bolti, értékesítési tevékenység).

(111) 207.925

(151) 2012.11.13.

(210) M 12 01351

(220) 2012.04.20.

(732) Pintér Ferenc, Tapolca (HU)

(541) Pintér Ferenc egyéni vállalkozóra mindig számíthat!

(511) 37 Építmények lebontása; gépkocsik karbantartása és javítása.

39 Áruszállítás.

(111) 207.926

(151) 2012.11.13.

(210) M 12 01834

(220) 2012.05.25.

(732) ALFA WASSERMANN HUNGARY Kft., Budapest (HU)

(740) dr. László Áron Márk, SBGK Ügyvédi Iroda, Budapest

(541) YLOELIS

(511) 5 Gyógyszerészeti készítmények; gyógyszerek.

(111) 207.927

(151) 2012.11.13.

(210) M 12 01504

(220) 2012.05.03.

(732) Jánház Kereskedelmi és Szolgáltató Kft., Sümegsehi (HU)

(546) **JÁNHÁZ**
ÉPÍTŐANYAG KERESKEDELEM
KOMFORT-STÚDIÓ

- (511) 35 Reklámozás; kereskedelmi ügyletek; kereskedelmi adminisztráció; irodai munkák (az osztály betűrend szerinti jegyzékében szereplő valamennyi szolgáltatás).
37 Építkezés; javítás; szerelési szolgáltatások (az osztály betűrend szerinti jegyzékében szereplő valamennyi szolgáltatás).
39 Szállítás; áruk csomagolása és raktározása; utazásszervezés (az osztály betűrend szerinti jegyzékében szereplő valamennyi szolgáltatás).

(111) **207.928**

(151) 2012.11.13.

(210) M 12 01833

(220) 2012.05.25.

(732) **ALFA WASSERMANN HUNGARY Kft., Budapest (HU)**

(740) dr. László Áron Márk, SBGK Ügyvédi Iroda, Budapest

(541) **TIXTELLER**

(511) 5 Gyógyszerészeti készítmények; gyógyszerek.

(111) **207.929**

(151) 2012.11.13.

(210) M 12 01025

(220) 2012.03.28.

(732) **Tyco Healthcare Group LP, Mansfield, MA (US)**

(740) dr. Szamosi Katalin, SBGK Ügyvédi Iroda, Budapest

(541) **PIPELINE**

(511) 10 Orvosi eszközök, nevezetesen körülírt verőértágulat kezelésében használatos eszközök.

(111) **207.930**

(151) 2012.11.13.

(210) M 12 01032

(220) 2012.03.29.

(732) **Dr. Medveczky Mihály, Budapest (HU)**

(541) **HA ÉN LÁTSZOM, TE IS LÁTSZOL!**

- (511) 25 Ruházati cikkek, cipők, kalapárak (az osztály betűrend szerinti jegyzékében szereplő valamennyi áru).
28 Játékok, játékszerek; testnevelési és sportcikkek, amelyek nem tartoznak más osztályokba; karácsonyfadíszek (az osztály betűrend szerinti jegyzékében szereplő valamennyi áru).
35 Reklámozás; kereskedelmi ügyletek; kereskedelmi adminisztráció; irodai munkák (az osztály betűrend szerinti jegyzékében szereplő valamennyi szolgáltatás).

(111) **207.931**

(151) 2012.11.13.

(210) M 12 01505

(220) 2012.05.03.

(732) **"Digitális Átállásért" nonprofit Kft., Budapest (HU)**

(546) 

- (511) 9 Tudományos célra szolgáló, tengerészeti, földmérő, villamos, fényképezési, mozgóképi, optikai, súlymérő, egyéb mérő-, jelző-, ellenőrző (felügyeleti), életmentő és oktató berendezések és felszerelések; hangok vagy képek rögzítésére, továbbítására, másolására szolgáló készülékek; mágneses adathordozók; hanglemezek; automata áruelosztóberendezések és szerkezetek érmebedobással működő készülékekhez; regiszteres pénztárgépek; számológépek, adatfeldolgozó berendezések és számítógépek; tűzoltókészülékek; antennák; rádió antennatornyok; távirányító készülékek; televíziós készülékek; vevőkészülékek (audio-, video).
- 35 Reklámozás; kereskedelmi ügyletek; kereskedelmi adminisztráció; irodai munkák; információk számítógépes adatbázisokba való rendezése; információknak számítógépes adatbázisokba való szerkesztése; közönségszolgálat; számítógépes nyilvántartások kezelése.
- 38 Távközlés; elektronikus levelezés, e-mail; hozzáférés biztosítása számítógépes világhálóhoz; információszolgáltatás távközlési ügyekben; kábeltelvíziós műsorszórás; közlések üvegszálal hálózatok útján; műholdas átvitel; rádióadás; számítógép terminálokközötti összeköttetések; távközlési berendezések kölcsönzése; távközlési kapcsolat létesítése számítógépes világhálóval; televíziós műsorszórás; tudakozók, információs szolgáltatások [rádió, telefon vagy más közlési eszköz útján]; üzenetek és képektovábbítása számítógépek segítségével; üzenetek küldése; üzenetküldő készülékek bérlete.

(111) 207.932

(151) 2012.11.13.

(210) M 12 01672

(220) 2012.05.17.

(732) Alföldi Tej Értékesítő és Beszerző Korlátolt Felelősségű Társaság, Székesfehérvár (HU)**(546)**

(511) 29 Tej és tejtermék, vaj, vajkrém.

(111) 207.933

(151) 2012.11.13.

(210) M 12 01030

(220) 2012.03.29.

(732) dr. Meveczky Mihály, Budapest (HU)**(541) DR.MEDICUM - NO IMPOSSIBLE**

- (511) 16 Papír, karton és ezen anyagokból készült termékek, amelyek nem tartoznak más osztályokba; nyomdaipari termékek; könyvkötészeti anyagok; fényképek; papíripari cikkek; papíripari vagy háztartási ragasztóanyagok; anyagok művészek részére; esetek; írógépek és irodai cikkek (bútorok kivételével); tanítási és oktatási anyagok (készülékek kivételével); csomagolásra szolgáló műanyagok (amelyek nem tartoznak más osztályokba); nyomdabetűk; klisék (az osztály betűrend szerinti jegyzékében szereplő valamennyi áru).
- 33 Alkoholtartalmú italok (a sörök kivételével) (az osztály betűrend szerinti jegyzékében szereplő valamennyi áru).

35 Reklámozás; kereskedelmi ügyletek; kereskedelmi adminisztráció; irodai munkák (az osztály betűrend szerinti jegyzékében szereplő valamennyi szolgáltatás).

(111) 207.934

(151) 2012.11.13.

(210) M 12 01175

(220) 2012.04.06.

(732) dr. Medveczky Mihály, Budapest (HU)**(541) DR.VITALAND-Minden természetes**

(511) 31 Mezőgazdasági, kertészeti, erdészeti termékek és magok, amelyek nem tartoznak más osztályokba; élő állatok; friss gyümölcsök és zöldségek; vetőmagok, élő növények és virágok; tápanyagok állatok számára; maláta.

32 Sörök; ásványvizek és szénsavas vizek és egyéb alkoholmentes italok; gyümölcsitalok és gyümölcslevek; szörpök és más készítmények italokhoz (az osztály betűrend szerinti jegyzékében szereplő valamennyi áru).

44 Orvosi szolgáltatások; állatgyógyászati szolgáltatások; higiéniai és szépségápolási szolgáltatások emberek és állatok részére.

(111) 207.935

(151) 2012.11.13.

(210) M 11 03989

(220) 2011.12.15.

(732) Lagardere Services, Paris (FR)

(300) 3861934 2011.09.26. FR

(740) dr. Szigeti Éva, DANUBIA Szabadalmi és Jogi Iroda Kft., Budapest

(541) LS distribution

(511) 35 Nagykereskedelmi és eladási szolgáltatások telekommunikációs eszközökön keresztül (szállítás kivételével) az alábbi termékekre vonatkozóan: mágneses vagy optikai adathordozók, üres vagy felvételt tartalmazó adathordozók, kompakt lemezek (audio-video), kompakt lemezek (csak olvasható memória), CD-k, DVD-k, video kazetták, számítógépes szoftverek, számítógépes programok (programok), számítógépes játékprogramok, video játék tárák, kamerák (fényképezés), hang vagy kép felvételére, továbbítására vagy lejátszására alkalmas készülékek, szemüvegek (optika) és napszemüvegek, ékszerek, órák, árucikkek órákhoz és időmérő eszközökhöz, papír, karton, nyomtatott anyagok, nyomtatott kiadványok, újságok, vicckönyvek, folyóiratok, magazinok (folyóiratok), magazinok, könyvek, útikönyvek, pamfletok, katalógusok, naptárak, könyvkötészeti anyagok, fényképek, papíráru, ragasztók (folyékony ragasztók) irodai vagy otthoni használatra, rajztömbök, író vagy rajzkönyvek, művészskéllékek, ecsetek, íróeszközök, irodaszerek, kivéve bútorzat, műanyagok csomagolás céljára, amelyek más osztályokban nem szerepelnek, azaz: tasakok, csomagok, öntapadó filmek és lapok, nyomtatás, lemezek, aktatászkák, zsebtárcák, pénztárcák, kézitáskák, hátizsákok és utazótáskák, bőröndök (poggyászok), kézitáskák, esernyők, napernyők és sétatotok, bútorok, tükrök (tükörüvegek), képkeretek fából, parafából, nádból, gyékényből, fűzfavesszőből, szaruból, csontból, elefántcsontból, bálnacsontból, teknőspáncélból, borostyánból, gyöngyházból, habkőből, és ezen anyagokat helyettesítő anyagokból vagy műanyagból, háztartási vagy konyhai eszközök és tartályok, fésűk és szivacsok, kefék (kivéve ecsetek), üvegáru, porcelán és cserépáru, amelyek más osztályban nem szerepelnek, azaz: üvegdobozok, gyertyatartók, virágtartók nem papírból, dísz tárgyak (szobrocskák) porcelánból vagy üvegből, mozaikok üvegből nem építési célra, opálüveg, vázák, edényszárító, üveg (tartályok), palackok, szappantartók, szalvétatartók, púderek, parfümszórók, csészék, bögrék, teáskannák, seprők, italos palackok, süteménytartók, kenyértartók, szappanos dobozok, teásdobozok, tálak, italosüvegek, palackok, parfümégetők, dekantálók, párolóedények, gyertyatartók, szivacsok, fésűk, edényszárító, edények, törülőruhák, parfümszórók, vázák, ruházat, lábbeli, fejfedők, pólók, társasjátékok, játékok, gyerekjátékok, labdák, játékgyöngyök, építőkészletek, robbanó cukorkák (karácsonyi sós kekszek), kártyajátékok, játéksárkányok, konfetti, dobókockák, frizbik, csörgők játékszer), mobil játékok, kártyajátékok, táblás társasjátékok, társasjátékok, kaleidoszkópok, bábok, játékmackók, plüss játékok, babák, cumisüvegek (játék), kirakók, forgó játékok,

játékautók, szendvicsek, saláták, kávé, tea, kakaó, cukor, kenyér, sütemény és édesség, gabonakészítmények, rágógumik, nem orvosi célra, ehető jég, méz, nádcukor, kétszersültek, kekszek, aprósütemények, édességek, kakaó termékek, sütemények, mézeskalács, teasütemény, nem-alkoholos italok, kávé alapú italok, tea-alapú italok, kakaó alapú italok vagy csokoládé alapú italok, ásvány és szénsavas víz, gyümölcslevek, gyümölcslevek, szirupok és más készítmények italok készítéséhez, sör, alkoholos italok, kivéve sör, dohány, szivar, cigaretta, áruk dohányosok számára, gyufák, öngyújtók; árubemutatók szervezése mások részére (kivéve utasszállítás), amely lehetővé teszi, hogy a vevők kényelmesen megtekintsenek és megvásároljanak különböző termékeket, azaz: mágneses vagy optikai adathordozók, üres vagy felvételt tartalmazó adathordozók, kompakt lemezek (audio-video), kompakt lemezek (csak olvasható memória), CD-k, DVD-k, video kazetták, számítógépes szoftverek, számítógépes programok (programok), számítógépes játékprogramok, video játék táruk, kamerák (fényképezés), hang vagy kép felvételére, továbbítására vagy lejátszására alkalmas készülékek, szemüvegek (optika) és napszemüvegek, ékszerek órák, árucikkek órákhoz és időmérő eszközökhöz, papír, karton, nyomtatott anyagok, nyomtatott kiadványok, újságok, vicckönyvek, folyóiratok, magazinok (folyóiratok), magazinok, könyvek, útikönyvek, pamfletok, katalógusok, naptárak, könyvkötészeti anyagok, fényképek, papíráru, ragasztók (folyékony ragasztók) irodai vagy otthoni használatra, rajztömbök, író- vagy rajzkönyvek, művészkellékek, ecsetek, íróeszközök, irodaszerek, kivéve bútorzat, műanyagok csomagolás céljára, amelyek más osztályokban nem szerepelnek, azaz: tasakok, csomagok, öntapadó filmek és lapok, nyomtatás, lemezek, aktatászkák, zsebtárcák, pénztárcák, kézitáskák, hátizsákok és utazótáskák, bőröndök (poggyászok), kézitáskák, esernyők, napernyők és sétatokok, bútorok, tükrök (tükörüvegek), képkeretek fából, parafából, nádból, gyékényből, fűzfavesszőből, szaruból, csontból, elefántcsontból, bálnacsontból, teknőspáncélból, borostyánból, gyöngyházból, habkőből, és ezen anyagokat helyettesítő anyagokból vagy műanyagból, háztartási vagy konyhai eszközök és tartályok, fésűk és szivacsok, kefék (kivéve ecsetek), üvegáru, porcelán és cseréparu, amelyek más osztályban nem szerepelnek, azaz: üvegdobozok, gyertyatartók, virágtartók nem papírból, dísz tárgyak (szobrocskák) porcelánból vagy üvegből, mozaikok üvegből nem építési célra, opálüveg, vázák, edényszárító, üveg (tartályok), palackok, szappantartók, szalvétatartók, púdere, parfümszórók, csészék, bögrék, teáskannák, seprűk, italos palackok, süteménytartók, kenyértartók, szappanos dobozok, teásdobozok, tálak, italosüvegek, palackok, parfümégetők, dekantálók, párolóedények, gyertyatartók, szivacsok, fésűk, edényszárítók, edények, törülőruhák, parfümszórók, vázák, ruházat, lábbeli, fejfedők, pólók, társasjátékok, játékok, gyerekjátékok, labdák, játékgolyók, építőkészletek, robbanó cukorkák (karácsonyi sós kekszek), kártyajátékok, játéksárkányok, konfetti, dobókockák, frizbik, csörgők (játékszer), mobil játékok, kártyajátékok, táblás társasjátékok, társasjátékok, kaleidoszkópok, bábok, játékmackók, plüss játékok, babák, cumisüvegek (játék), kirakók, forgó játékok, játékautók, szendvicsek, saláták, kávé, tea, kakaó, cukor, kenyér, sütemény és édesség, gabonakészítmények, rágógumik, nem orvosi célra, ehető jég, méz, nádcukor, kétszersültek, kekszek, aprósütemények, édességek, kakaó termékek, sütemények, mézeskalács, teasütemény, nem-alkoholos italok, kávé alapú italok, tea-alapú italok, kakaó alapú italok vagy csokoládé alapú italok, ásvány és szénsavas víz, gyümölcslevek, gyümölcslevek, szirupok és más készítmények italok készítéséhez, sör, alkoholos italok, kivéve sör, dohány, szivar, cigaretta, áruk dohányosok számára, gyufák, öngyújtók; hirdetési hely bérbeadása. 2011.09.26. 3864934 számú Uniós elsőbbséggel: Reklámozás, üzletszervezés, üzleti adminisztráció, irodai tevékenységek, kiskereskedelmi szolgáltatások, a nagykereskedelemtől felsorolt árukkal kapcsolatos kiskereskedelmi szolgáltatások.

39 Áruszállítás, szállítási szolgáltatások; szállítási szolgáltatások az alábbiakkal kapcsolatban: mágneses vagy optikai adathordozók, üres vagy felvételt tartalmazó adathordozók, kompakt lemezek (audiovideo), kompakt lemezek (csak olvasható memória), CD-k, DVD-k, video kazetták, számítógépes szoftverek, számítógépes programok (programok), számítógépes játékprogramok, video játék táruk, kamerák (fényképezés), hang vagy kép felvételére, továbbítására vagy lejátszására alkalmas készülékek, szemüvegek (optika) és napszemüvegek, ékszerek, órák, árucikkek órákhoz és időmérő eszközökhöz, papír, karton, nyomtatott anyagok, nyomtatott kiadványok, újságok, vicckönyvek, folyóiratok, magazinok (folyóiratok), magazinok, könyvek, útikönyvek, pamfletok, katalógusok, naptárak, könyvkötészeti anyagok, fényképek, papíráru, ragasztók (folyékony ragasztók)

irodai vagy otthoni használatra, rajztömbök, író vagy rajzkönyvek, művészkellékek, ecsetek, íróeszközök, irodaszerek, kivéve bútorzat, műanyagok csomagolás céljára, amelyek más osztályokban nem szerepelnek, azaz: tasakok, csomagok, öntapadó filmek és lapok, nyomtatás, lemezek, aktatáskák, zsebtárcák, pénztárcák készítmények, hátizsákok és utazótáskák, bőröndök (poggyászok), készítmények, esernyők, napernyők éssétabotok, bútorok, tükrök (tükörüvegek), képkeretek fából, parafából, nádból, gyékényből, fűzfa vesszőből szaruból, csontból, elefántcsontból, bálnacsontból, teknőspáncélból, borostyánból, gyöngyházból, habkőből, és ezen anyagokat helyettesítőanyagokból vagy műanyagból, háztartási vagy konyhai eszközök és tartályok, fésűk és szivacsok, kefék (kivéve ecsetek), üvegáru, porcelán és cserépáru, amelyek más osztályban nem szerepelnek, azaz: üvegdobozok, gyertyatartók, virágtartók nem papírból, dísz tárgyak (szobrocskák) porcelánból vagy üvegből, mozaikok üvegből nem építési célra, opálüveg, vázák, edényszárítók, üveg (tartályok), palackok, szappantartók, szalvétatartók, púderek, parfümszórók, csészék, bögrék, teáskannák, seprűk, italos palackok, süteménytartók, kenyértartók, szappanos dobozok, teásdobozok, tálak, italosüvegek, palackok, parfümégézők, dekantálók, párolóedények, gyertyatartók, szivacsok, fésűk, edényszárítók, edények, törlőruhák, parfümszórók, vázák, ruházat, lábbeli, fejfedők, pólók, társasjátékok, játékok, gyerekjátékok, labdák, játékgolyók, építőkészletek, robbanó cukorkák (karácsonyi sós kekszek), kártyajátékok, játéksárkányok, konfetti, dobókockák, frizbik, csörgők (játékszer), mobil játékok, kártyajátékok, táblástársasjátékok, társasjátékok, kaleidoszkópok, bábok, játékmackók, plüss játékok, babák, cumisüvegek (játék), kirakók, forgó játékok, játékautók, szendvicsek, saláták, kávé, tea, kakaó, cukor, kenyér, sütemény és édesség, gabonakészítmények, rágógumik, nem orvosi célra, ehető jeg, méz, nádcukor, kétszersült, kekszek, aprósütemények, édességek, kakaó termékek, sütemények, mézeskalács, teasütemény, nem-alkoholos italok, kávé alapú italok, tea-alapú italok, kakaó alapú italok vagy csokoládé alapú italok, ásvány és szénsavas víz, gyümölcsleves italok, gyümölcslevek, szirupok és más készítmények italok készítéséhez, sör, alkoholos italok, kivéve sör, dohány, szivar, cigaretta, áruk dohányosok számára, gyufák, öngyújtók; áruszállítás tengeren, közúton, vasúton vagy légi úton; kiskereskedelmi áruk szállítása; vasúti áruszállítás; csomagszállítás; szállítmányozás (hajóval); közvetítési szolgáltatások szállítmányozási szolgáltatásokkal kapcsolatban; számítógépes tanácsadás szállítmányozáshoz kapcsolódóan, számítógépes szállítási tervezés szállítmányozáshoz kapcsolódóan; újságok, magazinok és könyvek kiszállítása; gépjárműbélés szállításhoz; szállítási információ; raktározás, tárolás, csomagelosztás, nagykereskedelmi célra; áruk csomagolása feladás éskészítés előtt; logisztikai szolgáltatások nyújtása áruk szállításával és nagykereskedelmével kapcsolatosan.

(111) 207.936

(151) 2012.11.13.

(210) M 12 01179

(220) 2012.04.10.

(732) MEDLINGUA 2002 Bt., Törökszentmiklós (HU)

(546)



(511) 44 Orvosi szolgáltatások; állatgyógyászati szolgáltatások; higiéniai és szépségápolási szolgáltatások emberek és állatok részére; mezőgazdasági, kertészeti és erdészeti szolgáltatások (az osztály betűrend szerinti jegyzékében szereplő valamennyi szolgáltatás).

(111) 207.937

(151) 2012.11.13.

(210) M 12 01193

(220) 2012.04.10.

(732) Lakatos Balázs, Budapest (HU)

(740) Dr. Tóth Henriette Enikő, Budapest

(546)



- (511) 18 Utazótáskák, bőröndök.
22 Ponyvák, zsákok és táskák.
25 Ruházati cikkek.

(111) 207.938

(151) 2012.11.13.

(210) M 12 01665

(220) 2012.05.16.

(732) Kovács Ottó, Nagyrada (HU)

(740) dr. Borbás Máté, SBGK Ügyvédi Iroda, Budapest

(541) "Gyógyír a Radai Rossebre"

- (511) 33 Alkoholtartalmú italok (a sörök kivételével) (az osztály betűrend szerinti jegyzékében szereplő valamennyi áru).
35 Reklámozás; kereskedelmi ügyletek; kereskedelmi adminisztráció; irodai munkák (az osztály betűrend szerinti jegyzékében szereplő valamennyi szolgáltatás).
43 Vendéglátás (élelmezés); időleges szállásadás (az osztály betűrend szerinti jegyzékében szereplő valamennyi szolgáltatás).

(111) 207.943

(151) 2012.11.15.

(210) M 12 00388

(220) 2012.02.08.

(732) Kultúra & Turisztika Közhasznú Nonprofit Kft., Győr (HU)

(740) Török Antal, Győr

(546) I ♥ GYŐR

- (511) 16 Papír, karton és ezen anyagokból készült termékek, amelyek nem tartoznak más osztályokba; nyomdaipari termékek; könyvkötészeti anyagok; fényképek; papíripari cikkek; papíripari vagy háztartási ragasztóanyagok; anyagok művészek részére; esetek; írógépek irodai cikkek (bútorok kivételével); tanítási és oktatási anyagok (készülékek kivételével); csomagolásra szolgáló műanyagok (amelyek nem tartoznak más osztályokba); nyomdabetűk; klisék (az osztály betűrend szerinti jegyzékében szereplő valamennyi áru).
25 Ruházati cikkek, cipők, kalapárak (az osztály betűrend szerinti jegyzékében szereplő valamennyi áru).
35 Reklámozás; reklámanyagok terjesztése; reklámszövegek publikálása; kereskedelmi vagy reklámcélú kiállítások és vásárok szervezése; reklámanyagok [röplapok, prospektusok, nyomtatványok, áruminták] terjesztése; szabadtéri hirdetés; kereskedelmi ügyletek; kereskedelmi adminisztráció; emléktárgyak, reklám és ajándéktárgyak (logóval ellátott kulcstartó, mobiltelefon tartó, gyertya, nyakpánt, bögre, esernyő, bevásárlótáska, hátizsák) forgalmazása, irodai munkák.

(111) 207.944

(151) 2012.11.15.

(210) M 12 00818

(220) 2012.03.12.

(732) **OKTOTRADE Kereskedelmi és Szolgáltató Kft., Budakeszi (HU)**

(740) dr. Ikanov Gábor, Ikanov Ügyvédi Iroda, Budapest

(546) 

(511) 6 Fémkapuk, kerítések fémből.

9 Elektromos kerítések, távirányító készülékek.

(111) **207.945**

(151) 2012.11.15.

(210) M 12 00822

(220) 2012.03.12.

(732) **Barta és Barta Esztétikai és Altatásos Fogászat, Szeged (HU)**

(546)



(511) 44 Orvosi szolgáltatások; állatgyógyászati szolgáltatások; higiéniai és szépségápolási szolgáltatások emberek és állatok részére; mezőgazdasági, kertészeti és erdészeti szolgáltatások (az osztály betűrend szerinti jegyzékében szereplő valamennyiszolgáltatás).

(111) **207.946**

(151) 2012.11.15.

(210) M 12 00825

(220) 2012.03.12.

(732) **Merkapt Maraton Team Sportegyesület, Budapest (HU)**

(546) 

(511) 41 Oktatás, nevelés, kulturális rendezvények.

42 Tehetségkutatás.

(111) **207.947**

(151) 2012.11.15.

(210) M 12 00974

(220) 2012.03.26.

(732) **Böszörményi Sándor, Fülesd (HU)**

(740) dr. Marjay Zsolt, Nyíregyháza

(546)



(511) 33 Szatmár eredetmegjelölés területéről származó alapanyagokból készült pálinkák.

(111) **207.948**

(151) 2012.11.15.

(210) M 12 00978

(220) 2012.03.26.

(732) **Böszörményi Sándor, Fülesd (HU)**

(740) dr. Marjay Zsolt, Nyíregyháza

(546) 

(511) 33 Szatmár eredetmegjelölés területéről származó alapanyagokból készült pálinkák.

(111) 207.949

(151) 2012.11.15.

(210) M 12 00979

(220) 2012.03.26.

(732) **Böszörményi Sándor, Fülesd (HU)**

(740) dr. Marjay Zsolt, Nyíregyháza

(546) 

(511) 33 Szatmár eredetmegjelölés területéről származó alapanyagokból készült pálinkák.

(111) 207.950

(151) 2012.11.15.

(210) M 12 00980

(220) 2012.03.26.

(732) **Böszörményi Sándor, Fülesd (HU)**

(740) dr. Marjay Zsolt, Nyíregyháza

(546) 

(511) 33 Szatmár eredetmegjelölés területéről származó alapanyagokból készült pálinkák.

(111) 207.951

(151) 2012.11.15.

(210) M 12 00988

(220) 2012.03.26.

(732) **HÉVINVEST SPA-GOLF Idegenforgalmi és Szolgáltató Zrt., Budapest (HU)**

(740) dr. Sütő László, dr. Sütő László Ügyvédi Iroda, Budapest

(541) **EurópaFit**

(511) 43 Vendéglátási (élelmezési) szolgáltatások; ideiglenes szállásadás (az osztály betűrend szerinti jegyzékében szereplő valamennyi szolgáltatás).

(111) 207.952

(151) 2012.11.15.

(210) M 12 00985

(220) 2012.03.26.

(732) **HÉVINVEST SPA-GOLF Idegenforgalmi és Szolgáltató Zrt., Budapest (HU)**

(740) dr. Sütő László, dr. Sütő László Ügyvédi Iroda, Budapest

(546)  HOTEL
EURÓPA
******superior fit*

(511) 43 Vendéglátási (élelmezési) szolgáltatások; ideiglenes szállásadás (az osztály betűrend szerinti jegyzékében szereplő valamennyi szolgáltatás).

(111) **207.953**

(151) 2012.11.15.

(210) M 12 00989

(220) 2012.03.27.

(732) **Diamond Security Service Kft., Budapest (HU)**

(740) Pap Szilvia, Ózd

(546)  **DSS**
DIAMOND
SECURITY
SERVICE

(511) 40 Anyagmegmunkálás (az osztály betűrend szerinti jegyzékében szereplő valamennyi szolgáltatás).
45 Jogi szolgáltatások; biztonsági szolgáltatások személyek és vagyontárgyak védelmére; mások által egyéni igényeknek megfelelően nyújtott személyes és társadalmi jellegű szolgáltatások (az osztály betűrend szerinti jegyzékében szereplő valamennyi szolgáltatás).

(111) **207.954**

(151) 2012.11.15.

(210) M 12 00991

(220) 2012.03.27.

(732) **Nemes Bau Plusz Építési, Szolgáltató és Kereskedelmi Kft., Sopron (HU)**

(546)  **nemesbau**

(511) 37 Építkezés; javítás; szerelési szolgáltatások (az osztály betűrend szerinti jegyzékében szereplő valamennyi szolgáltatás).

(111) **207.955**

(151) 2012.11.15.

(210) M 12 00993

(220) 2012.03.27.

(732) **Quiz Cosmetics Kft., Budapest (HU)**

(546) **MISS RÔSE**[®]
PROFESSIONAL MAKE-UP

(511) 3 Kozmetikai árucikkek.

(111) **207.956**

(151) 2012.11.15.

(210) M 12 01314

(220) 2012.04.18.

(732) Groupama Garancia Biztosító Zrt., Budapest (HU)

(740) dr. Ruzshty Dániel, Budapest

(541) Életív Megtakarítási Program

(511) 35 Reklámozás; kereskedelmi ügyletek; kereskedelmi adminisztráció; irodai munkák, ezen belül különösen; reklámozás és/vagy hirdetés, például szóró-ajándékozás formájában, különösen esernyők, zászlók, ajándéktárgyak révén; hirdetések papír- és egyébhordozón, például plakátok, levelek, szórólapok filmek formájában, elektronikus médián és a világhálón keresztül, sugárzott és kábelen közvetített televíziós adásban és ahhoz kapcsolódó szolgáltatásokban, pl teletexen, zártkörű hálózatokon keresztül, hirdetések elektronikus formában távközlési úton pl telefonon, mobil telefonokon keresztül; egyéb sajtóhirdetések.

36 Biztosítás; pénzügyi ügyletek; pénzügyi és biztosítási szolgáltatások általában, befektetések kezelése, alapítványok pénzügyi kezelése; biztosítási ügynöki alkuszi tevékenység; interneten és távközlési hálózatokon keresztül nyújtott biztosításiszolgáltatások, tájékoztatás és tanácsadás biztosítások és pénzügyek tárgyában telefonon és Intrneten keresztül is, biztosítási szolgáltatások, utasbiztosítások, felelősség biztosítások, önkormányzati biztosítások, életbiztosítások, balesetbiztosítások, törlesztési biztosítások, vállalkozói és vállalkozási biztosítások, szakmai biztosítások, gépjármű és hajó biztosítások, lakásingatlan és építkezési biztosítások, műtárgy- és egyéb speciális biztosítások, viszontbiztosítások; sport- és kulturálistevékenységek szponzorálása.

41 Nevelés; szakmai képzés: szórakoztatás általában; sport és kulturális tevékenységek, különösen pénzügyi, biztosítási és szakmai képzés, oktatás, továbbképzés, iskolai, vállalati vagy egyéb szervezetben, vezetőképzés, felnőttoktatás; sport- és kulturálistevékenységek szervezése, lebonyolítása.

(111) 207.971

(151) 2012.11.15.

(210) M 12 00936

(220) 2012.03.22.

(732) Deng Wen, Budapest (HU)

(740) Eczet Mária, Wanshida Kft., Budapest

(541) YOLAND

(511) 18 Bőr és bőrutánzatok, ezen anyagokból készült olyan termékek, amelyek nem tartoznak más osztályokba; állatbőrök és irhák; utazótáskák és bőröndök; esernyők és napernyők; sétapálcák; ostorok, hámok, nyergék és lószerszámok (az osztály betűrend szerinti jegyzékében szereplő valamennyi áru).

25 Ruházati cikkek, cipők, kalapárúk (az osztály betűrend szerinti jegyzékében szereplő valamennyi áru).

26 Csipkék és hímzések, szalagok és zsinórok; gombok, ruhakapsok és fűzőlyukak, gombostűk és tűk; művirágok (az osztály betűrend szerinti jegyzékében szereplő valamennyi áru).

(111) 207.972

(151) 2012.11.15.

(210) M 12 00379

(220) 2012.02.07.

(732) CSANÁD-TRANS Szolgáltató és Kereskedelmi Kft., Érsekcsanád (HU)

(546) 

(511) 37 Építkezés; javítás; szerelési szolgáltatások; aszfaltozás; buldózerek kölcsönzése; exkavátorok kölcsönzése; építés; építmények lebontása; útburkolás.

39 Szállítás; áruk csomagolása és raktározása; áruszállítás; kamionos szállítás; szállítmányozás; teheráru-szállítás.

(111) 207.973

(151) 2012.11.15.

(210) M 12 01111

(220) 2012.04.02.

**(732) Musashi Seimitsu Kogyo Kabushiki Kaisha (also trading as Musashi Seimitsu Industry Co., Ltd.),
Aichi-Ken (JP)**

(740) dr. Szigeti Éva, DANUBIA Szabadalmi és Jogi Iroda Kft., Budapest

(546) MUSASHI

(511) 12 Hajók, csónakok, és ezek részei és tartozékai; repülőgépek, és ezek részei és tartozékai; vasúti kocsik és ezek részei és tartozékai; gépjárművek és ezek részei és tartozékai; motorkerékpárok, kerékpárok, és ezek részei és tartozékai; babakocsik; riksák; szánok; taligák; kétkerekű talicskák; lóvontatású kocsik; bicikli utánfutók; kábeles szállító berendezések tehermozgatáshoz; vagonbuktató berendezések; csillettolók; csillevontatók; traktorok; motorok és részeik szárazföldi járművekhez; gépelemek szárazföldi járművekhez; váltakozó áramú motorok/egyenáramú motorok szárazföldi járművekhez; biztonsági eszközök járművekhez; vezérműtengelyek, kiegyensúlyozó tengelyek, forgattyús tengelyek és lánckerekek gépkocsikhoz és motorkerékpár motorokhoz; motorok szárazföldi járművekhez; hajtó egységek elektromos járművekhez.

(111) 207.974

(151) 2012.11.15.

(210) M 12 01587

(220) 2012.05.10.

(732) EGROKORR Zrt., Érd (HU)

(740) Gláser Tamás, Lárhen Tanácsadó, Iparjogvédelmi Menedzser, Kereskedelmi és Szolgáltató Kft., Budapest

(546)

(511) 1 Hígítók és oldószerek; ipari, tudományos, vegyi termékek; feldolgozatlan műgyanták és műanyagok; ipari rendeltetésű ragasztóanyagok.
2 Festékek, lakkok; rozsdagátló- és fakonzerváló szerek, bevonatok, valamint festőanyagok; nyers természetes gyanták; színezékek; porfestékek, pigmentek.
35 Reklámozás és marketing; kereskedelmi ügyletek bonyolítása; kereskedelmi egységek üzemeltetése.
42 Tudományos és műszaki szolgáltatások, valamint idetartozó tervezői és kutatói tevékenység; ipari elemző tevékenységek és fejlesztések.

(111) 207.976

(151) 2012.11.15.

(210) M 12 01583

(220) 2012.05.10.

(732) MTM-SBS Televízió Zártkörűen Működő Rt., Budapest (HU)

(740) dr. Gedey Gábor, Budapest

(546)



(511) 35 Reklámozás; kereskedelmi ügyletek; kereskedelmi adminisztráció; irodai munkák (az osztály betűrend szerinti jegyzékében szereplő valamennyi szolgáltatás).

41 Nevelés; szakmai képzés; szórakoztatás; sport- és kulturális tevékenységek (az osztály betűrend szerinti jegyzékében szereplő valamennyi szolgáltatás).

42 Tudományos és műszaki szolgáltatások, valamint az idetartozó tervezői és kutatói tevékenység; ipari elemző és kutató szolgáltatások; számítástechnikai hardver és szoftver tervezés és fejlesztés (az osztály betűrend szerinti jegyzékében szereplő valamennyi szolgáltatás).

(111) 207.977

(151) 2012.11.15.

(210) M 11 03906

(220) 2011.12.05.

(732) PANNONMILL Malomipari Zrt, Komárom (HU)

(740) Dr. Muraközi Gergely ügyvéd, Dr. Bakos Ügyvédi Iroda, Győr



(511) 30 Lisztek és más gabonakészítmények.

(111) 207.978

(151) 2012.11.15.

(210) M 12 01584

(220) 2012.05.10.

(732) MTM-SBS Televízió Zártkörűen Működő Rt., Budapest (HU)

(740) dr. Gedey Gábor, Budapest



(511) 35 Reklámozás; kereskedelmi ügyletek; kereskedelmi adminisztráció; irodai munkák (az osztály betűrend szerinti jegyzékében szereplő valamennyi szolgáltatás).

41 Nevelés; szakmai képzés; szórakoztatás; sport- és kulturális tevékenységek (az osztály betűrend szerinti jegyzékében szereplő valamennyi szolgáltatás).

42 Tudományos és műszaki szolgáltatások, valamint az idetartozó tervezői és kutatói tevékenység; ipari elemző és kutató szolgáltatások; számítástechnikai hardver és szoftver tervezés és fejlesztés (az osztály betűrend szerinti jegyzékében szereplő valamennyi szolgáltatás).

(111) 207.979

(151) 2012.11.15.

(210) M 11 03273

(220) 2011.10.17.

(732) Zsolnay Porcelánmanufaktúra Zrt., Pécs (HU)

(740) dr. Rabovszky Gábor, Kozármisleny

(541) EOZIN

- (511) 19 Nem fém építőanyagok; nem fémből készült merev építési csövek; nem fémből készült hordozható szerkezetek; nem fém emlékművek (az osztály betűrend szerinti jegyzékében szereplő valamennyi áru).
35 Reklámozás; kereskedelmi ügyletek; kereskedelmi adminisztráció; irodai munkák (az osztály betűrend szerinti jegyzékében szereplő valamennyi szolgáltatás).
41 Szakmai képzés; sport- és kulturális tevékenységek.
42 Tudományos és műszaki szolgáltatások, valamint az idetartozó tervezői és kutatói tevékenység; ipari elemző és kutató szolgáltatások; számítástechnikai hardver és szoftver tervezés és fejlesztés (az osztály betűrend szerinti jegyzékében szereplő valamennyi szolgáltatás).
43 Vendéglátás (élelmezés); időleges szállásadás (az osztály betűrend szerinti jegyzékében szereplő valamennyi szolgáltatás).
-

(111) 207.981

(151) 2012.11.15.

(210) M 11 03275

(220) 2011.10.17.

(732) Zsolnay Porcelánmanufaktúra Zrt., Pécs (HU)

(740) dr. Rabovszky Gábor, Kozármisleny

(541) EOSIN

- (511) 2 Festékek, kencék, lakkok; festőanyagok; fémlapok és fémporok festők, dekorátorok, nyomdászok és képzőművészek részére.
19 Nem fém építőanyagok; nem fémből készült merev építési csövek; nem fémből készült hordozható szerkezetek; nem fém emlékművek (az osztály betűrend szerinti jegyzékében szereplő valamennyi áru).
30 Kávészemle, tea, kakaó, péksütemények és cukrászsütemények.
35 Reklámozás; kereskedelmi ügyletek; kereskedelmi adminisztráció; irodai munkák (az osztály betűrend szerinti jegyzékében szereplő valamennyi szolgáltatás).
36 Ingatlanügyletek.
37 Építkezés; javítás; szerelési szolgáltatások (az osztály betűrend szerinti jegyzékében szereplő valamennyi szolgáltatás).
39 Utazásszervezés.
41 Szakmai képzés; sport- és kulturális tevékenységek.
42 Tudományos és műszaki szolgáltatások, valamint az idetartozó tervezői és kutatói tevékenység; ipari elemző és kutató szolgáltatások; számítástechnikai hardver és szoftver tervezés és fejlesztés (az osztály betűrend szerinti jegyzékében szereplő valamennyi szolgáltatás).
43 Vendéglátás (élelmezés); időleges szállásadás (az osztály betűrend szerinti jegyzékében szereplő valamennyi szolgáltatás).
-

(111) 207.992

(151) 2012.11.19.

(210) M 12 01688

(220) 2012.05.17.

(732) THE PROCTER & GAMBLE COMPANY, Cincinnati, Ohio (US)

(740) dr. Sasvári Gabriella, SBGK Ügyvédi Iroda, Budapest

(541) Symptomed

(511) 3 Szappanok és kézmosó habok.

5 Gyógyszerészeti készítmények, egészségügyi termékek orvosi célokra, köhögés, megfázás és egyéb légzőrendszeri rendellenességek és betegségek, valamint hasonló állapotok megelőző kezelésére és enyhítésére szolgáló anyagok, gyógyhatású anyagot tartalmazó édességek, így torok kezelésére szolgáló cukorkák és köhögés elleni cukorkák, torokgyulladás elleni szögletes cukorkák; gyógyszerészeti készítménnyel töltött inhalálók köhögés, megfázás és influenza tüneteinek enyhítésére; fájdalomcsillapítók, gyógyhatású kenőcsök és krémek, orrsprék és orrdugulás elleni készítmények; diétás anyagok gyógyászati használatra, bébiételek.

30 Gyógyhatású anyagot nem tartalmazó édességek, pasztillák, rágógumi.

(111) 208.008

(151) 2012.11.19.

(210) M 12 00790

(220) 2012.03.07.

(732) Dr Horváth Ákos Zoltán, Budapest (HU)

(541) licitexpress

(511) 35 Reklámozás; kereskedelmi ügyletek; kereskedelmi adminisztráció; irodai munkák (az osztály betűrend szerinti jegyzékében szereplő valamennyi szolgáltatás).

42 Tudományos és műszaki szolgáltatások, valamint az idetartozó tervezői és kutatói tevékenység; ipari elemző és kutató szolgáltatások; számítástechnikai hardver és szoftver tervezés és fejlesztés (az osztály betűrend szerinti jegyzékében szereplő valamennyi szolgáltatás).

45 Jogi szolgáltatások; biztonsági szolgáltatások személyek és vagyontárgyak védelmére mások által egyéni igényeknek megfelelően nyújtott személyes és társadalmi jellegű szolgáltatások (az osztály betűrend szerinti jegyzékében szereplő valamennyi szolgáltatás).

A rovat 178 darab közlést tartalmaz.

Védjegyoltalom megszűnése

Védjegyoltalom megszűnése megújítás nélküli lejárat miatt

(111) 114.585

(210) M 72 00099

(180) 2012.02.11.

(111) 114.643

(210) M 72 00266

(180) 2012.02.09.

(111) 115.111

(210) M 72 00224

(180) 2012.02.02.

(111) 115.113

(210) M 72 00227

(180) 2012.02.03.

(111) 115.121

(210) M 72 00329

(180) 2012.02.18.

(111) 115.386

(210) M 72 00353

(180) 2012.02.23.

(111) 123.244

(210) M 82 00165

(180) 2012.02.03.

(111) 123.245

(210) M 82 00166

(180) 2012.02.03.

(111) 123.251

(210) M 82 00227

(180) 2012.02.11.

(111) 123.256

(210) M 82 00289

(180) 2012.02.24.

(111) 123.257

(210) M 82 00311

(180) 2012.02.26.

(111) 123.258

(210) M 82 00312

(180) 2012.02.26.

(111) 123.259

(210) M 82 00314

(180) 2012.02.26.

(111) 123.260

(210) M 82 11982

(180) 2012.02.26.

(111) 123.262

(210) M 82 00316

(180) 2012.02.26.

(111) 123.356

(210) M 82 00176

(180) 2012.02.03.

(111) 130.463

(210) M 92 00712

(180) 2012.02.06.

(111) 132.099

(210) M 92 00817

(180) 2012.02.13.

(111) 134.888

(210) M 92 00721

(180) 2012.02.06.

(111) 134.896

(210) M 92 00673

(180) 2012.02.04.

(111) 134.901

(210) M 92 00734

(180) 2012.02.07.

(111) 134.902

(210) M 92 00733

(180) 2012.02.07.

(111) 134.913

(210) M 92 00806

(180) 2012.02.12.

(111) 134.919

(210) M 92 00875

(180) 2012.02.18.

(111) 134.926

(210) M 92 00899

(180) 2012.02.19.

(111) 134.927

(210) M 92 00901

(180) 2012.02.19.

(111) 134.962

(210) M 91 05448

(180) 2011.12.19.

(111) 135.398

(210) M 92 00848

(180) 2012.02.14.

(111) 135.403

(210) M 92 01098

(180) 2012.02.28.

(111) 135.406

(210) M 92 01094

(180) 2012.02.28.

(111) 135.408

(210) M 92 01092

(180) 2012.02.28.

(111) 135.409

(210) M 92 01091

(180) 2012.02.28.

(111) 135.412

(210) M 92 01085

(180) 2012.02.28.

(111) 135.414

(210) M 92 01067

(180) 2012.02.27.

(111) 135.416

(210) M 92 01055

(180) 2012.02.26.

(111) 135.417

(210) M 92 01050

(180) 2012.02.26.

(111) 135.419

(210) M 92 01046

(180) 2012.02.26.

(111) 135.421

(210) M 92 01030

(180) 2012.02.25.

(111) 135.422

(210) M 92 01029

(180) 2012.02.25.

(111) 135.427

(210) M 92 01013

(180) 2012.02.24.

(111) 135.429

(210) M 92 01005

(180) 2012.02.21.

(111) 135.431

(210) M 92 00994

(180) 2012.02.21.

(111) 135.435

(210) M 92 00972

(180) 2012.02.20.

(111) 135.436

(210) M 92 00971

(180) 2012.02.20.

(111) 135.440

(210) M 92 00934

(180) 2012.02.19.

(111) 135.441

(210) M 92 00932

(180) 2012.02.19.

(111) 135.449

(210) M 92 00907

(180) 2012.02.19.

(111) 135.453

(210) M 92 00885

(180) 2012.02.18.

(111) 135.455

(210) M 92 00868

(180) 2012.02.17.

(111) 135.456

(210) M 92 00867

(180) 2012.02.17.

(111) 135.458

(210) M 92 00865

(180) 2012.02.17.

(111) 135.459

(210) M 92 00854

(180) 2012.02.14.

(111) 135.460

(210) M 92 00821

(180) 2012.02.13.

(111) 135.466

(210) M 92 00973

(180) 2012.02.20.

(111) 135.659

(210) M 92 00677

(180) 2012.02.04.

(111) 135.667

(210) M 92 00687

(180) 2012.02.04.

(111) 135.670

(210) M 92 00701

(180) 2012.02.05.

(111) 135.671

(210) M 92 00719

(180) 2012.02.06.

(111) 135.675

(210) M 92 00744

(180) 2012.02.07.

(111) 135.683

(210) M 92 00755

(180) 2012.02.10.

(111) 135.687

(210) M 92 00790

(180) 2012.02.11.

(111) 135.691

(210) M 92 00811

(180) 2012.02.12.

(111) 135.692

(210) M 92 00822

(180) 2012.02.13.

(111) 135.694

(210) M 92 00827

(180) 2012.02.13.

(111) 135.695

(210) M 92 00828

(180) 2012.02.13.

(111) 135.699

(210) M 92 00846

(180) 2012.02.14.

(111) 135.871

(210) M 92 01069

(180) 2012.02.27.

(111) 135.876

(210) M 92 00963

(180) 2012.02.20.

(111) 135.877

(210) M 92 00964

(180) 2012.02.20.

(111) 135.881

(210) M 92 00967

(180) 2012.02.20.

(111) 135.895

(210) M 92 01057

(180) 2012.02.26.

(111) 135.896

(210) M 92 01058

(180) 2012.02.26.

(111) 136.652

(210) M 92 00831

(180) 2012.02.14.

(111) 138.272

(210) M 92 00801

(180) 2012.02.12.

(111) 139.052

(210) M 92 00842

(180) 2012.02.14.

(111) 139.881

(210) M 92 00804

(180) 2012.02.12.

(111) 140.160

(210) M 92 00807

(180) 2012.02.12.

(111) 142.232

(210) M 96 03315

(180) 2012.02.14.

(111) 142.233

(210) M 92 00855

(180) 2012.02.14.

(111) 171.186

(210) M 02 00848

(180) 2012.02.19.

(111) 172.160

(210) M 02 00042

(180) 2012.01.08.

(111) 172.293

(210) M 02 01033

(180) 2012.02.28.

(111) 172.295

(210) M 02 01039

(180) 2012.02.28.

(111) 172.296

(210) M 02 01031

(180) 2012.02.28.

(111) 172.303

(210) M 02 00638

(180) 2012.02.07.

(111) 172.332

(210) M 02 01037

(180) 2012.02.28.

(111) 172.333

(210) M 02 01034

(180) 2012.02.28.

(111) 172.334

(210) M 02 01040

(180) 2012.02.28.

(111) 172.335

(210) M 02 01038

(180) 2012.02.28.

(111) 172.336

(210) M 02 00640

(180) 2012.02.07.

(111) 172.337

(210) M 02 00647

(180) 2012.02.07.

(111) 172.338

(210) M 02 00645

(180) 2012.02.07.

(111) 172.339

(210) M 02 00630

(180) 2012.02.07.

(111) 172.340

(210) M 02 00629

(180) 2012.02.07.

(111) 172.341

(210) M 02 00634

(180) 2012.02.07.

(111) 172.342

(210) M 02 00642

(180) 2012.02.07.

(111) 172.345

(210) M 02 00636

(180) 2012.02.07.

(111) 172.346

(210) M 02 00646

(180) 2012.02.07.

(111) 172.349

(210) M 02 00649

(180) 2012.02.07.

(111) 172.356

(210) M 02 00949

(180) 2012.02.25.

(111) 172.358

(210) M 02 00951

(180) 2012.02.25.

(111) 172.360

(210) M 02 00953

(180) 2012.02.25.

(111) 172.361

(210) M 02 00955

(180) 2012.02.25.

(111) 172.363

(210) M 02 00958

(180) 2012.02.25.

(111) 172.370

(210) M 02 00650

(180) 2012.02.07.

(111) 172.372

(210) M 02 01027

(180) 2012.02.29.

(111) 172.374

(210) M 02 00705

(180) 2012.02.11.

(111) 172.532

(210) M 02 00983

(180) 2012.02.25.

(111) 172.535

(210) M 02 00785

(180) 2012.02.14.

(111) 172.613

(210) M 02 00499

(180) 2012.02.01.

(111) 172.614

(210) M 02 00500

(180) 2012.02.01.

(111) 172.615

(210) M 02 00501

(180) 2012.02.01.

(111) 172.616

(210) M 02 00502

(180) 2012.02.01.

(111) 172.617

(210) M 02 00508

(180) 2012.02.01.

(111) 172.618

(210) M 02 00513

(180) 2012.02.01.

(111) 172.619

(210) M 02 00514

(180) 2012.02.01.

(111) 172.622

(210) M 02 00844

(180) 2012.02.19.

(111) 172.623

(210) M 02 00845

(180) 2012.02.19.

(111) 172.624

(210) M 02 00846

(180) 2012.02.19.

(111) 172.625

(210) M 02 00853

(180) 2012.02.19.

(111) 172.626

(210) M 02 00854

(180) 2012.02.19.

(111) 172.627

(210) M 02 00855

(180) 2012.02.19.

(111) 172.629

(210) M 02 00857

(180) 2012.02.19.

(111) 172.631

(210) M 02 00980

(180) 2012.02.25.

(111) 172.632

(210) M 02 00981

(180) 2012.02.25.

(111) 172.791

(210) M 02 00910

(180) 2012.02.21.

(111) 172.834

(210) M 02 00673

(180) 2012.02.08.

(111) 172.837

(210) M 02 00676

(180) 2012.02.08.

(111) 172.838

(210) M 02 00677

(180) 2012.02.08.

(111) 172.839

(210) M 02 00678

(180) 2012.02.08.

(111) 172.840

(210) M 02 00670

(180) 2012.02.08.

(111) 172.841

(210) M 02 00674

(180) 2012.02.08.

(111) 172.862

(210) M 02 00602

(180) 2012.02.05.

(111) 172.863

(210) M 02 00603

(180) 2012.02.05.

(111) 172.864

(210) M 02 00573

(180) 2012.02.05.

(111) 172.866

(210) M 02 00587

(180) 2012.02.05.

(111) 172.867

(210) M 02 00581

(180) 2012.02.05.

(111) 172.870

(210) M 02 00576

(180) 2012.02.05.

(111) 172.872

(210) M 02 00575

(180) 2012.02.05.

(111) 172.874

(210) M 02 00574

(180) 2012.02.05.

(111) 172.875

(210) M 02 00577

(180) 2012.02.05.

(111) 172.954

(210) M 02 00498

(180) 2012.02.01.

(111) 172.956

(210) M 02 00552

(180) 2012.02.01.

(111) 172.957

(210) M 02 00553

(180) 2012.02.01.

(111) 172.958

(210) M 02 00839

(180) 2012.02.19.

(111) 172.959

(210) M 02 00864

(180) 2012.02.19.

(111) 172.969

(210) M 02 00972

(180) 2012.02.25.

(111) 172.972

(210) M 02 00924

(180) 2012.02.22.

(111) 173.173

(210) M 02 00784

(180) 2012.02.14.

(111) 173.218

(210) M 02 00964

(180) 2012.02.25.

(111) 173.220

(210) M 02 00961

(180) 2012.02.25.

(111) 173.222

(210) M 02 00947

(180) 2012.02.25.

(111) 173.256

(210) M 02 00651

(180) 2012.02.08.

(111) 173.266

(210) M 02 00687

(180) 2012.02.08.

(111) 173.267

(210) M 02 00688

(180) 2012.02.08.

(111) 173.545

(210) M 02 00876

(180) 2012.02.20.

(111) 173.623

(210) M 02 00870

(180) 2012.02.20.

(111) 173.746

(210) M 02 00699

(180) 2012.02.11.

(111) 173.847

(210) M 02 00695

(180) 2012.02.11.

(111) 173.957

(210) M 02 00509

(180) 2012.02.01.

(111) 173.958

(210) M 02 00518

(180) 2012.02.01.

(111) 173.959

(210) M 02 00979

(180) 2012.02.25.

(111) 173.960

(210) M 02 00982

(180) 2012.02.25.

(111) 173.996

(210) M 02 00710

(180) 2012.02.11.

(111) 174.123

(210) M 02 00756

(180) 2012.02.13.

(111) 174.125

(210) M 02 00757

(180) 2012.02.13.

(111) 174.126

(210) M 02 00752

(180) 2012.02.13.

(111) 174.127

(210) M 02 00768

(180) 2012.02.13.

(111) 174.129

(210) M 02 00748

(180) 2012.02.13.

(111) 174.130

(210) M 02 00767

(180) 2012.02.13.

(111) 174.131

(210) M 02 00763

(180) 2012.02.13.

(111) 174.132

(210) M 02 00760

(180) 2012.02.13.

(111) 174.139

(210) M 02 00761

(180) 2012.02.13.

(111) 174.140

(210) M 02 00749

(180) 2012.02.13.

(111) 174.144

(210) M 02 00746

(180) 2012.02.13.

(111) 174.145

(210) M 02 00742

(180) 2012.02.13.

(111) 174.146

(210) M 02 00741

(180) 2012.02.13.

(111) 174.260

(210) M 02 00772

(180) 2012.02.13.

(111) 174.270

(210) M 02 00765

(180) 2012.02.13.

(111) 174.278

(210) M 02 00778

(180) 2012.02.13.

(111) 174.280

(210) M 02 00779

(180) 2012.02.13.

(111) 174.281

(210) M 02 00770

(180) 2012.02.13.

(111) 174.282

(210) M 02 00769

(180) 2012.02.13.

(111) 174.283

(210) M 02 00771

(180) 2012.02.13.

(111) 174.285

(210) M 02 00782

(180) 2012.02.13.

(111) 174.286

(210) M 02 00781

(180) 2012.02.13.

(111) 174.291

(210) M 02 00727

(180) 2012.02.12.

(111) 174.329

(210) M 02 00750

(180) 2012.02.13.

(111) 174.428

(210) M 02 00607

(180) 2012.02.06.

(111) 174.430

(210) M 02 00619

(180) 2012.02.06.

(111) 174.461

(210) M 02 00707

(180) 2012.02.11.

(111) 174.528

(210) M 02 00511

(180) 2012.02.01.

(111) 174.530

(210) M 02 00516

(180) 2012.02.01.

(111) 174.553

(210) M 02 00764

(180) 2012.02.13.

(111) 174.603

(210) M 02 00550

(180) 2012.02.04.

(111) 174.604

(210) M 02 00559

(180) 2012.02.04.

(111) 174.608

(210) M 02 00555

(180) 2012.02.04.

(111) 174.609

(210) M 02 00869

(180) 2012.02.20.

(111) 174.610

(210) M 02 00564

(180) 2012.02.04.

(111) 174.611

(210) M 02 00557

(180) 2012.02.04.

(111) 174.612

(210) M 02 00880

(180) 2012.02.20.

(111) 174.615

(210) M 02 00879

(180) 2012.02.20.

(111) 174.619

(210) M 02 00541

(180) 2012.02.04.

(111) 174.664

(210) M 02 00565

(180) 2012.02.04.

(111) 174.671

(210) M 02 01009

(180) 2012.02.26.

(111) 174.714

(210) M 02 00907

(180) 2012.02.21.

(111) 174.716

(210) M 02 00989

(180) 2012.02.26.

(111) 174.718

(210) M 02 00914

(180) 2012.02.21.

(111) 174.719

(210) M 02 00897

(180) 2012.02.21.

(111) 174.721

(210) M 02 00895

(180) 2012.02.21.

(111) 174.723

(210) M 02 00892

(180) 2012.02.21.

(111) 174.724

(210) M 02 00899

(180) 2012.02.21.

(111) 174.725

(210) M 02 00912

(180) 2012.02.21.

(111) 174.726

(210) M 02 00901

(180) 2012.02.21.

(111) 174.730

(210) M 02 00985

(180) 2012.02.26.

(111) 174.732

(210) M 02 00905

(180) 2012.02.21.

(111) 174.733

(210) M 02 00994

(180) 2012.02.26.

(111) 174.735

(210) M 02 00890

(180) 2012.02.21.

(111) 174.736

(210) M 02 00990

(180) 2012.02.26.

(111) 174.739

(210) M 02 01005

(180) 2012.02.26.

(111) 174.740

(210) M 02 01007

(180) 2012.02.26.

(111) 174.741

(210) M 02 01008

(180) 2012.02.26.

(111) 174.898

(210) M 02 00612

(180) 2012.02.06.

(111) 175.112

(210) M 02 00898

(180) 2012.02.21.

(111) 175.120

(210) M 02 00995

(180) 2012.02.26.

(111) 175.121

(210) M 02 00920

(180) 2012.02.21.

(111) 175.124

(210) M 02 00919

(180) 2012.02.21.

(111) 175.125

(210) M 02 00922

(180) 2012.02.21.

(111) 175.126

(210) M 02 00917

(180) 2012.02.21.

(111) 175.144

(210) M 02 00747

(180) 2012.02.13.

(111) 175.252

(210) M 02 00623

(180) 2012.02.06.

(111) 175.257

(210) M 02 00628

(180) 2012.02.06.

(111) 175.273

(210) M 02 00526

(180) 2012.02.04.

(111) 175.296

(210) M 02 00934

(180) 2012.02.22.

(111) 175.297

(210) M 02 01024

(180) 2012.02.27.

(111) 175.298

(210) M 02 00617

(180) 2012.02.06.

(111) 175.300

(210) M 02 00927

(180) 2012.02.22.

(111) 175.301

(210) M 02 00936

(180) 2012.02.22.

(111) 175.303

(210) M 02 00942

(180) 2012.02.22.

(111) 175.304

(210) M 02 01013

(180) 2012.02.27.

(111) 175.305

(210) M 02 01015

(180) 2012.02.27.

(111) 175.306

(210) M 02 01019

(180) 2012.02.27.

(111) 175.334

(210) M 02 00889

(180) 2012.02.21.

(111) 175.373

(210) M 02 00868

(180) 2012.02.20.

(111) 175.426

(210) M 02 00611

(180) 2012.02.06.

(111) 175.601

(210) M 02 00795

(180) 2012.02.14.

(111) 175.612

(210) M 02 00791

(180) 2012.02.14.

(111) 175.615

(210) M 02 00792

(180) 2012.02.14.

(111) 175.662

(210) M 02 01018

(180) 2012.02.27.

(111) 175.665

(210) M 02 00944

(180) 2012.02.22.

(111) 175.666

(210) M 02 00939

(180) 2012.02.22.

(111) 175.673

(210) M 02 00613

(180) 2012.02.06.

(111) 175.712

(210) M 02 00819

(180) 2012.02.18.

(111) 175.736

(210) M 02 00569

(180) 2012.02.04.

(111) 175.737

(210) M 02 00884

(180) 2012.02.20.

(111) 175.743

(210) M 02 00570

(180) 2012.02.04.

(111) 175.761

(210) M 02 00806

(180) 2012.02.15.

(111) 175.786

(210) M 02 00807

(180) 2012.02.15.

(111) 175.830

(210) M 02 00808

(180) 2012.02.15.

(111) 175.878

(210) M 02 00835

(180) 2012.02.18.

(111) 175.880

(210) M 02 00836

(180) 2012.02.18.

(111) 175.953

(210) M 02 00698

(180) 2012.02.11.

(111) 175.969

(210) M 02 00708

(180) 2012.02.11.

(111) 175.971

(210) M 02 00696

(180) 2012.02.11.

(111) 176.053

(210) M 02 00833

(180) 2012.02.18.

(111) 176.065

(210) M 02 00926

(180) 2012.02.22.

(111) 176.139

(210) M 02 00622

(180) 2012.02.06.

(111) 176.155

(210) M 02 00794

(180) 2012.02.14.

(111) 176.173

(210) M 02 00866

(180) 2012.02.20.

(111) 176.203

(210) M 02 00668

(180) 2012.02.08.

(111) 176.204

(210) M 02 00667

(180) 2012.02.08.

(111) 176.205

(210) M 02 00669

(180) 2012.02.08.

(111) 176.224

(210) M 02 00925

(180) 2012.02.22.

(111) 176.237

(210) M 02 00681

(180) 2012.02.08.

(111) 176.322

(210) M 02 00527

(180) 2012.02.04.

(111) 176.328

(210) M 02 00726

(180) 2012.02.12.

(111) 176.364

(210) M 02 00837

(180) 2012.02.18.

(111) 176.375

(210) M 02 00828

(180) 2012.02.18.

(111) 176.383

(210) M 02 00829

(180) 2012.02.18.

(111) 176.386

(210) M 02 00816

(180) 2012.02.18.

(111) 176.450

(210) M 02 00625

(180) 2012.02.06.

(111) 176.462

(210) M 02 00675

(180) 2012.02.08.

(111) 176.509

(210) M 02 00810

(180) 2012.02.15.

(111) 176.512

(210) M 02 00709

(180) 2012.02.11.

(111) 176.518

(210) M 02 00692

(180) 2012.02.11.

(111) 176.590

(210) M 02 00821

(180) 2012.02.18.

(111) 176.607

(210) M 02 00965

(180) 2012.02.25.

(111) 176.671

(210) M 02 00704

(180) 2012.02.11.

(111) 176.834

(210) M 02 00959

(180) 2012.02.25.

(111) 177.070

(210) M 02 00904

(180) 2012.02.21.

(111) 177.312

(210) M 02 00986

(180) 2012.02.26.

(111) 177.525

(210) M 02 00975

(180) 2012.02.25.

(111) 177.527

(210) M 02 00973

(180) 2012.02.25.

(111) 177.626

(210) M 02 00999

(180) 2012.02.26.

(111) 177.630

(210) M 02 01048

(180) 2012.02.28.

(111) 177.688

(210) M 02 00517

(180) 2012.02.01.

(111) 177.694

(210) M 02 00520

(180) 2012.02.01.

(111) 177.936

(210) M 02 00579

(180) 2012.02.05.

(111) 178.124

(210) M 02 01006

(180) 2012.02.26.

(111) 178.132

(210) M 02 00637

(180) 2012.02.07.

(111) 178.299

(210) M 02 00528

(180) 2012.02.04.

(111) 178.421

(210) M 02 00588

(180) 2012.02.05.

(111) 178.691

(210) M 02 00714

(180) 2012.02.12.

(111) 178.692

(210) M 02 00736

(180) 2012.02.12.

(111) 178.693

(210) M 02 00740

(180) 2012.02.12.

(111) 178.705

(210) M 02 00733

(180) 2012.02.12.

(111) 178.712

(210) M 02 00723

(180) 2012.02.12.

(111) 178.713

(210) M 02 00724

(180) 2012.02.12.

(111) 178.714

(210) M 02 00735

(180) 2012.02.12.

(111) 178.730

(210) M 02 00728

(180) 2012.02.12.

(111) 179.292

(210) M 02 00886

(180) 2012.02.21.

(111) 179.301

(210) M 02 00639

(180) 2012.02.07.

(111) 179.929

(210) M 02 00997

(180) 2012.02.26.

(111) 179.934

(210) M 02 01029

(180) 2012.02.28.

(111) 180.000

(210) M 02 00759

(180) 2012.02.13.

(111) 180.982

(210) M 02 00825

(180) 2012.02.18.

A rovat 316 darab közlést tartalmaz.

Védjegyoltalom megszűnése lemondás miatt

(111) 165.954

(732) Colgate-Palmolive Company (Delaware államban bejegyzett cég), New York, New York (US)

(740) dr. Szigeti Éva, DANUBIA Szabadalmi és Védjegy Iroda Kft., Budapest

A rovat 1 darab közlést tartalmaz.

Védjegyoltalom megújítása

(111) 114.738

(732) TEVA Gyógyszergyár Zártkörűen Működő Részvénytársaság, Debrecen (HU)

(111) 115.470

(732) Invensys Systems Inc., Foxborough, Massachusetts (US)

(111) 115.553

(732) Orient Tokei Kabushiki Kaisha (Orient Watch Co., Ltd.), Tokió (JP)

(111) 123.658

(732) Sara Lee Hungary Gyártó és Kereskedelmi Zártkörűen Működő Részvénytársaság, Budapest (HU)

(111) 133.486

(732) EVM Zrt., Budapest (HU)

(111) 133.489

(732) EVM Zrt., Budapest (HU)

(111) 133.492

(732) EVM Zrt., Budapest (HU)

(111) 133.496

(732) EVM Zrt., Budapest (HU)

(111) 134.347

(732) D. A. M. Neue Deutsche Angelgeräte Manufaktur Int. GmbH, Georgensgmünd (DE)

(111) 134.824

(732) A.R.M. Alba Regia Mercator Korlátolt Felelősségű Társaság, Székesfehérvár (HU)

(111) 135.263

(732) Graphisoft SE Zártkörűen Működő Európai Részvénytársaság, Budapest (HU)

(111) 135.275

(732) EGIS Gyógyszergyár Nyilvánosan Működő Részvénytársaság, Budapest (HU)

(111) 135.535

(732) Damisol Kft., Albertirsa (HU)

(111) 135.563

(732) Kódexpress Kiadó Kft., Budapest (HU)

(111) 136.165

(732) Malomsoki József, Budapest (HU)

(111) 136.224

(732) PEPPER 21 PR Ügynökség Kft, Budakeszi (HU)

(111) 136.411

Nemzeti védjegyoltalom megújítása

(732) INFORM MÉDIA Lapkiadó, Információs és Kulturális Kft., Debrecen (HU)

(111) **136.451**

(732) Bacardi & Company Limited, Vaduz (LI)

(111) **136.572**

(732) TEVA Gyógyszergyár Zártkörűen Működő Részvénytársaság, Debrecen (HU)

(111) **136.573**

(732) TEVA Gyógyszergyár Zártkörűen Működő Részvénytársaság, Debrecen (HU)

(111) **136.709**

(732) Maria Clementine Martin Klosterfrau Vertriebsgesellschaft mbH, Köln (DE)

(111) **136.826**

(732) The Gillette Company, Boston, Massachusetts (US)

(111) **136.891**

(732) The Gillette Company, Boston, Massachusetts (US)

(111) **137.029**

(732) The McGuire Furniture Company, San Francisco, Kalifornia (US)

(111) **137.276**

(732) Daikin Industries, Ltd., Kita-ku, Osaka (JP)

(111) **137.517**

(732) LOTTE Confectionery Co., Ltd., Yongdungpo-gu, Szöul (KR)

(111) **137.937**

(732) Bristol-Myers Squibb Company, New York, New York (US)

(111) **138.147**

(732) DUNASECURITY Vagyonvédelmi és Szolgáltató Kft., Budapest (HU)

(111) **138.260**

(732) Bacardi & Company Limited, Vaduz (LI)

(111) **138.526**

(732) Madmann Trademark Holding Co. Ltd., Santa Monica, California (US)

(111) **139.318**

(732) The Financial Times Limited, London (GB)

(111) **139.445**

(732) BUDMIL Termelő, Kereskedő és Szolgáltató Zártkörűen Működő Részvénytársaság, Budapest (HU)

(111) **169.964**

(732) Péter Vladimir, Budapest (HU)

(111) **173.239**

(732) CONSULTORG Kft., Budapest (HU)

(111) 173.685

(732) Bognár-Vin Kft., Akasztó (HU)

(111) 173.968

(732) Black Care Kft., Budapest (HU)

(111) 174.167

(732) HVG Kiadó Zrt., Budapest (HU)

(111) 174.602

(732) CAOLA Kozmetikai és Háztartás vegyipari Zártkörűen Működő Részvénytársaság, Budapest (HU)

(111) 174.846

(732) Vodafone Magyarország Zrt., Budapest (HU)

(111) 174.849

(732) Pipelife Hungária Műanyagipari Kft., Debrecen (HU)

(111) 174.852

(732) Pipelife Hungária Műanyagipari Kft., Debrecen (HU)

(111) 174.853

(732) Pipelife Hungária Műanyagipari Kft., Debrecen (HU)

(111) 174.854

(732) Pipelife Hungária Műanyagipari Kft., Debrecen (HU)

(111) 174.856

(732) Pipelife Hungária Műanyagipari Kft., Debrecen (HU)

(111) 174.872

(732) Pipelife Hungária Műanyagipari Kft., Debrecen (HU)

(111) 175.482

(732) N.V.Nutricia, ZOETERMEER (NL)

(111) 175.503

(732) ACH IMPEX Korlátolt Felelősségű Társaság, Vecsés (HU)

(111) 175.948

(732) General Media Communications, Inc. (New York államban bejegyzett cég), Boca Raton, Florida (US)

(111) 175.950

(732) General Media Communications, Inc. (New York államban bejegyzett cég), Boca Raton, Florida (US)

(111) 176.211

(732) CAOLA Kozmetikai és Háztartás vegyipari Zártkörűen Működő Részvénytársaság, Budapest (HU)

(111) 176.395

(732) RAGTIME Építőipari, Kereskedelmi és Szolgáltató Korlátolt Felelősségű Társaság, Győr (HU)

(111) 176.432

(732) Holkovich Márton Pierre, Budapest (HU)

(111) 176.433

(732) Holkovich Márton Pierre, Budapest (HU)

(111) 176.465

(732) TEVA Gyógyszergyár Zártkörűen Működő Részvénytársaság, Debrecen (HU)

(111) 176.782

(732) EMD Internationale Handelsgesellschaft mbH, Offenburg (DE)

(111) 176.812

(732) MTM-SBS Televízió Zrt., Budapest (HU)

(111) 176.919

(732) Vodafone Magyarország Zrt., Budapest (HU)

(111) 176.981

(732) N.V. Nutricia, Zoetermeer (NL)

(111) 177.045

(732) Magyar RTL Televízió Zártkörűen Működő Részvénytársaság, Budapest (HU)

(111) 177.110

(732) Petőfi Lap-és Könyvkiadó Kft., Kecskemét (HU)

(111) 177.262

(732) WOONGJIN COWAY Co. Ltd., Kongju-si, Choongchungnam-do (KR)

(111) 177.411

(732) SZENTKIRÁLYI ÁSVÁNYVÍZ Termelő és Forgalmazó Kft., Budapest (HU)

(111) 177.607

(732) Csordásné Anda Éva, Perkupa (HU)

(111) 177.668

(732) NAGÉV Ipari-, Kereskedelmi és Szolgáltató Kft., Hajdúböszörmény (HU)

(111) 177.879

(732) UNITED THERAPEUTICS CORPORATION, Silver Spring, Maryland (US)

(111) 177.989

(732) Business Wire, Inc., San Francisco, California (US)

(111) 178.651

(732) EMD Internationale Handelsgesellschaft mbH, Offenburg (DE)

(111) 178.682

(732) NAGÉV Ipari, Kereskedelmi és Szolgáltató Kft., Hajdúböszörmény (HU)

(111) 178.695

Nemzeti védjegyoltalom megújítása

(732) György-Villa Pincészet Korlátolt Felelősségű Társaság, Budapest (HU)

(111) 178.702

(732) György-Villa Pincészet Korlátolt Felelősségű Társaság, Budapest (HU)

(111) 178.708

(732) HERBÁRIA Gyógynövényfeldolgozó és Kereskedelmi Zrt., Budapest (HU)
Nagy Lászlóné, Szombathely (HU)

(111) 178.776

(732) GLOBIZ International Kft., Debrecen (HU)

(111) 178.779

(732) GLOBIZ International Kft., Debrecen (HU)

(111) 178.987

(732) GLOBIZ International Kft., Debrecen (HU)

(111) 179.038

(732) Iron Mountain Incorporated, Boston, Massachusetts (US)

(111) 179.041

(732) Iron Mountain Incorporated, Boston, Massachusetts (US)

(111) 179.509

(732) Szintézis Informatikai Zrt., Győr (HU)

(111) 179.585

(732) SZENTKIRÁLYI ÁSVÁNYVÍZ Termelő és Forgalmazó Kft., Budapest (HU)

(111) 179.874

(732) MTM-SBS Televízió Zrt., Budapest (HU)

(111) 180.371

(732) GLOBIZ International Kft., Debrecen (HU)

A rovat 80 darab közlést tartalmaz.

Vegyes védjegyközlemények - Lajstromozott védjegyeket érintő közlemények

Jogutódlás

(111) 134.347

(732) D. A. M. Neue Deutsche Angelgeräte Manufaktur Int. GmbH, Georgensgmünd (DE)

(111) 135.263

(732) Graphisoft SE Zártkörűen Működő Európai Részvénytársaság, Budapest (HU)

(111) 135.535

(732) Damisol Kft., Albertirsa (HU)

(111) 176.395

(732) RAGTIME Építőipari, Kereskedelmi és Szolgáltató Korlátolt Felelősségű Társaság, Győr (HU)

(111) 182.074

(732) Österreichischer Genossenschaftsverband (Schulze-Delitzsch), Bécs (AT)

(111) 185.310

(732) Nanushka International Zártkörűen Működő Részvénytársaság, Székesfehérvár (HU)

(111) 202.139

(732) Central Capital Trading Kft., Budapest (HU)

(111) 206.300

(732) Pikó Csaba, Debrecen (HU)

A rovat 8 darab közlést tartalmaz.

Képviselési megbízás

(111) 133.489

(732) EVM Zrt., Budapest (HU)

(740) DAEWOO Bank Magyarország Rt., Budapest

PATENDER Nemzetközi Iparjogvédelmi Képviselési Kft., Budapest

(111) 133.492

(732) EVM Zrt., Budapest (HU)

(740) DAEWOO Bank Magyarország Rt., Budapest

PATENDER Nemzetközi Iparjogvédelmi Képviselési Kft., Budapest

(111) 138.526

(732) Madmann Trademark Holding Co. Ltd., Santa Monica, California (US)

(740) dr. Kocsomba Nelli ügyvéd, Budapest

(111) 175.948

(732) General Media Communications, Inc. (New York államban bejegyzett cég), Boca Raton, Florida (US)

(740) Dr. Krajnyák & Társa Ügyvédi Iroda, Budapest

(111) 175.950

(732) General Media Communications, Inc. (New York államban bejegyzett cég), Boca Raton, Florida (US)

(740) Dr. Krajnyák & Társa Ügyvédi Iroda, Budapest

(111) 177.045

(732) Magyar RTL Televízió Zártkörűen Működő Részvénytársaság, Budapest (HU)

(740) Szepesi & Társai Ügyvédi Iroda, Budapest

(111) 177.262

(732) WOONGJIN COWAY Co. Ltd., Kongju-si, Choongchungnam-do (KR)

(740) ADVOPATENT Szabadalmi és Védjegy Iroda, Budapest

(111) 177.668

(732) NAGÉV Ipari-, Kereskedelmi és Szolgáltató Kft., Hajdúböszörmény (HU)

(740) Pintz és Társai Szabadalmi, Védjegy és Jogi Iroda Kft., Budapest

(111) 178.682

(732) NAGÉV Ipari, Kereskedelmi és Szolgáltató Kft., Hajdúböszörmény (HU)

(740) Pintz és Társai Szabadalmi, Védjegy és Jogi Iroda Kft., Budapest

(111) 178.727

(732) Topfield Co., Ltd., Seongnam (KR)

(740) PINTZ ÉS TÁRSAI Szabadalmi, Védjegy és Jogi Iroda Kft., Budapest

A rovat 10 darab közlést tartalmaz.

Képviselő megszűnése

(111) 133.489

(732) EVM Zrt., Budapest (HU)

(111) 133.492

(732) EVM Zrt., Budapest (HU)

(111) 138.526

(732) Madmann Trademark Holding Co. Ltd., Santa Monica, California (US)

(111) 175.948

(732) General Media Communications, Inc. (New York államban bejegyzett cég), Boca Raton, Florida (US)

(111) 175.950

(732) General Media Communications, Inc. (New York államban bejegyzett cég), Boca Raton, Florida (US)

(111) 177.045

(732) Magyar RTL Televízió Zártkörűen Működő Részvénytársaság, Budapest (HU)

(111) 177.262

(732) WOONGJIN COWAY Co. Ltd., Kongju-si, Choongchungnam-do (KR)

(111) 178.727

(732) Topfield Co., Ltd., Seongnam (KR)

(111) 207.752

(732) S-GOLD Kft 100%, Budapest (HU)

A rovat 9 darab közlést tartalmaz.

Név-, illetve címváltozás

(111) 132.516

(732) VEGA DELICATESSE KFT, Kalocsa (HU)

(111) 136.224

(732) PEPPER 21 PR Ügynökség Kft, Budakeszi (HU)

(111) 138.526

(732) Madmann Trademark Holding Co. Ltd., Santa Monica, California (US)

(111) 139.445

(732) BUDMIL Termelő, Kereskedő és Szolgáltató Zártkörűen Működő Részvénytársaság, Budapest (HU)

(111) 173.239

(732) CONSULTORG Kft., Budapest (HU)

(111) 175.948

(732) General Media Communications, Inc. (New York államban bejegyzett cég), Boca Raton, Florida (US)

(111) 175.950

(732) General Media Communications, Inc. (New York államban bejegyzett cég), Boca Raton, Florida (US)

(111) 176.812

(732) MTM-SBS Televízió Zrt., Budapest (HU)

(111) 177.110

(732) Petőfi Lap-és Könyvkiadó Kft., Kecskemét (HU)

(111) 177.989

(732) Business Wire, Inc., San Francisco, California (US)

(111) 179.011

(732) DR-PAck II. Kft., Biatorbágy (HU)

(111) 179.012

(732) DR-PAck II. Kft., Biatorbágy (HU)

(111) 179.013

(732) DR-PAck II. Kft., Biatorbágy (HU)

(111) 179.874

(732) MTM-SBS Televízió Zrt., Budapest (HU)

(111) 188.816

(732) Magyarországi Volksbank Zrt., Budapest (HU)

(111) 201.907

(732) Sziget Kulturális Menedzser Iroda Kft., Budapest (HU)

(111) 207.214

(732) Lukács Ernő, Budapest (HU)

A rovat 17 darab közlést tartalmaz.

Vegyes védjegyközlemények - Védjegybejelentéseket érintő közlemények

Jogutódlás

(210) M 12 01783

(731) SZUPERINFÓ MÉDIA Hirdető és Lapterjesztő Korlátolt Felelősségű Társaság, Debrecen (HU)

(210) M 12 03109

(731) Paxnatura Kft., Budapest (HU)

A rovat 2 darab közlést tartalmaz.

Képviseleti megbízás

(210) M 12 01894

(731) Peba-Chem Kereskedelmi Gyártó és Szolgáltató Kft., Budapest (HU)

(740) DR. KRAJNYÁK & TÁRSA ÜGYVÉDI IRODA, Budapest

(210) M 12 02577

(731) EUROMIX NK Műszaki, Kereskedelmi Kft., Dunaújváros (HU)

(740) DR. MÓRICZ ÜGYVÉDI IRODA dr. Móricz Zoltán ügyvéd, Dunaújváros

A rovat 2 darab közlést tartalmaz.

Képviselet változás

(210) M 12 02033

(731) CH-DENT Fogászati Szolgáltató Kft., Eger (HU)

(740) Dr. Horváth Zoltán Levente, Budapest

(210) M 12 02236

(731) UB Merchants Kft., Pilisvörösvár (HU)

(740) Dr. Balázs Gábor ügyvéd, Kelemen, Mészáros, Sándor és Társai Ügyvédi Iroda, Budapest

(210) M 12 03200

(731) Petfarm Kft., Budapest (HU)

(740) dr. Horváth Zoltán Levente, Budapest

A rovat 3 darab közlést tartalmaz.

Név-, illetve címváltozás

(210) M 12 03041

(731) HYD Rákkutató és Gyógyszerfejlesztő Kft., Budapest (HU)

A rovat 1 darab közlést tartalmaz.

NEMZETKÖZI VÉDJEGYKÖZLEMÉNYEK

Védjegybejelentések meghirdetése

(111) 786.420

(546) **TRIAG**

(511) 7, 11

(580) 2012.08.23.

(450) GAZ 32/2012

(111) 1.006.731

(546) 

(511) 29-30, 35

(580) 2012.08.23.

(450) GAZ 32/2012

(111) 1.076.903

(546) **BeSafe**

(511) 9, 12, 20

(580) 2012.08.16.

(450) GAZ 31/2012

(111) 1.094.810

(546) **Sicomat**

(511) 6-7, 17, 19, 35

(580) 2012.08.16.

(450) GAZ 31/2012

(111) 1.103.702

(546) **VITEX**

(511) 1, 4, 35

(580) 2012.08.16.

(450) GAZ 31/2012

(111) 1.123.307

(546) 

(511) 1, 6-7, 9, 11-12, 35, 40, 42

(580) 2012.08.16.

(450) GAZ 31/2012

(111) **1.123.392**

(546)



(511) 1, 16-17

(580) 2012.08.16.

(450) GAZ 31/2012

(111) **1.123.399**

(546)



(511) 16, 28, 30

(580) 2012.08.16.

(450) GAZ 31/2012

(111) **1.123.409**

(541) **TERINDROS**

(511) 5

(580) 2012.08.16.

(450) GAZ 31/2012

(111) **1.123.433**

(541) **aloneATwork**

(511) 9, 11

(580) 2012.08.16.

(450) GAZ 31/2012

(111) **1.123.455**

(541) **Naomi**

(511) 25

(580) 2012.08.16.

(450) GAZ 31/2012

(111) **1.123.456**

(541) **Clara Barson**

(511) 25

(580) 2012.08.16.

(450) GAZ 31/2012

(111) **1.123.457**

(541) **Lanetti**

(511) 25

(580) 2012.08.16.

(450) GAZ 31/2012

(111) **1.123.486**

(546)  **EUROPA PLUS TV**

(511) 9, 16, 25, 35, 38, 41

(580) 2012.08.16.

(450) GAZ 31/2012

(111) **1.123.557**

(541) **Tweak**

(511) 11

(580) 2012.08.16.

(450) GAZ 31/2012

(111) **1.123.574**

(546) **KENTIER**

(511) 19

(580) 2012.08.16.

(450) GAZ 31/2012

(111) **1.123.607**

(546)  **FERRINI**

(511) 12, 37

(580) 2012.08.16.

(450) GAZ 31/2012

(111) **1.123.611**

(541) **Lasocki**

(511) 18, 25, 35

(580) 2012.08.16.

(450) GAZ 31/2012

(111) **1.123.612**

(541) **Cesare Cave**

(511) 25

(580) 2012.08.16.

(450) GAZ 31/2012

(111) **1.123.613**

(541) **Nelliblu**

(511) 25

(580) 2012.08.16.

(450) GAZ 31/2012

(111) **1.123.614**

(541) **Sarah Karen**

(511) 25

(580) 2012.08.16.

(450) GAZ 31/2012

(111) 1.123.615

(541) Gero

(511) 25

(580) 2012.08.16.

(450) GAZ 31/2012

(111) 1.123.646

(541) Vivick

(511) 9, 18

(580) 2012.08.16.

(450) GAZ 31/2012

(111) 1.123.652

(546) 

(511) 9, 14, 18, 24-25, 35

(580) 2012.08.16.

(450) GAZ 31/2012

(111) 1.123.655

(541) HONDROLON

(511) 5

(580) 2012.08.16.

(450) GAZ 31/2012

(111) 1.123.672

(541) ENPAYBOARD

(511) 17

(580) 2012.08.16.

(450) GAZ 31/2012

(111) 1.123.677

(546) 

(511) 9, 35, 38, 41-42

(580) 2012.08.16.

(450) GAZ 31/2012

(111) 1.123.683

(546) 

(511) 7, 12

(580) 2012.08.16.

(450) GAZ 31/2012

(111) 1.123.710

(546)



(511) 16, 18, 25, 35

(580) 2012.08.16.

(450) GAZ 31/2012

(111) 1.123.713

(546)



(511) 1, 16-17

(580) 2012.08.16.

(450) GAZ 31/2012

(111) 1.123.727

(541) GEODOR

(511) 1

(580) 2012.08.16.

(450) GAZ 31/2012

(111) 1.123.740

(546) **ZNEN**

(511) 12

(580) 2012.08.16.

(450) GAZ 31/2012

(111) 1.123.744

(546) 星际战警
STAR COPS

(511) 9

(580) 2012.08.16.

(450) GAZ 31/2012

(111) 1.123.745

(546) **TOPGUN**

(511) 9

(580) 2012.08.16.

(450) GAZ 31/2012

(111) 1.123.756

(541) Dessert Korona

(511) 29-30

(580) 2012.08.16.

(450) GAZ 31/2012

(111) 1.123.803

(541) flormar

(511) 3

(580) 2012.08.16.

(450) GAZ 31/2012

(111) 1.123.826

(541) TROMPOS COMETA

(511) 28

(580) 2012.08.16.

(450) GAZ 31/2012

(111) 1.123.849



(511) 9, 16, 25, 35, 38, 41

(580) 2012.08.16.

(450) GAZ 31/2012

(111) 1.123.868



(511) 1, 6-7, 9, 11-12, 35, 40, 42

(580) 2012.08.16.

(450) GAZ 31/2012

(111) 1.123.896

(541) BIONORT

(511) 1

(580) 2012.08.16.

(450) GAZ 31/2012

(111) 1.123.914



(511) 35-36, 39

(580) 2012.08.16.

(450) GAZ 31/2012

(111) 1.124.002

(546)



(511) 18, 25

(580) 2012.08.23.

(450) GAZ 32/2012

(111) 1.124.003

(546) **IronForex**

(511) 36

(580) 2012.08.23.

(450) GAZ 32/2012

(111) 1.124.016

(541) **RusHydro**

(511) 9, 35, 37, 39-40, 42

(580) 2012.08.23.

(450) GAZ 32/2012

(111) 1.124.018

(546) 

(511) 5, 29-30

(580) 2012.08.23.

(450) GAZ 32/2012

(111) 1.124.050

(541) **SPAR PREMIUM MEGA BAR**

(511) 30

(580) 2012.08.23.

(450) GAZ 32/2012

(111) 1.124.052

(546) 

(511) 9, 35, 44

(580) 2012.08.23.

(450) GAZ 32/2012

(111) 1.124.078

(541) **EPA**

(511) 35

(580) 2012.08.23.

(450) GAZ 32/2012

(111) 1.124.092

(541) plastovis

(511) 5

(580) 2012.08.23.

(450) GAZ 32/2012

(111) 1.124.093

(541) fixovis

(511) 5

(580) 2012.08.23.

(450) GAZ 32/2012

(111) 1.124.094

(541) fixopore

(511) 5

(580) 2012.08.23.

(450) GAZ 32/2012

(111) 1.124.095

(541) Cannula plast

(511) 5

(580) 2012.08.23.

(450) GAZ 32/2012

(111) 1.124.101

(541) fixopore s

(511) 5

(580) 2012.08.23.

(450) GAZ 32/2012

(111) 1.124.135

(546) LING CHAO 灵超

(511) 20

(580) 2012.08.23.

(450) GAZ 32/2012

(111) 1.124.180

**(546) ΚΟΛΟΔΟΛΙ
KOLODOLI**

(511) 3, 18, 24-25, 35, 40, 42

(580) 2012.08.23.

(450) GAZ 32/2012

(111) 1.124.217

(546) 

(511) 30

(580) 2012.08.23.

(450) GAZ 32/2012

(111) 1.124.237

(541) NORMEG

(511) 5

(580) 2012.08.23.

(450) GAZ 32/2012

(111) 1.124.240

(541) man perfect

(511) 3

(580) 2012.08.23.

(450) GAZ 32/2012

(111) 1.124.260


(541) Hôtel N~vY

(511) 41, 43

(580) 2012.08.23.

(450) GAZ 32/2012

(111) 1.124.274

(546) 

Ice
watch

(511) 12

(580) 2012.08.23.

(450) GAZ 32/2012

(111) 1.124.277

(541) MYWY

(511) 5

(580) 2012.08.23.

(450) GAZ 32/2012

(111) 1.124.283

(546) 

EPA

(511) 35

(580) 2012.08.23.

(450) GAZ 32/2012

(111) 1.124.303

(546) 

ECONESS
ENERGY

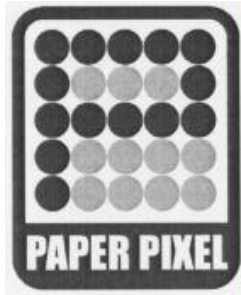
(511) 9

(580) 2012.08.23.

(450) GAZ 32/2012

(111) 1.124.353

(546)



(511) 28

(580) 2012.08.23.

(450) GAZ 32/2012

(111) 1.124.404

(546)



(511) 32

(580) 2012.08.23.

(450) GAZ 32/2012

(111) 1.124.423

(541) TOLUCOMBI

(511) 5

(580) 2012.08.23.

(450) GAZ 32/2012

(111) 1.124.438

(541) SCOTTY PREMIUM

(511) 31

(580) 2012.08.23.

(450) GAZ 32/2012

(111) 1.124.451

(546)



(511) 7, 9, 12, 21

(580) 2012.08.23.

(450) GAZ 32/2012

(111) 1.124.488

(546)



(511) 13

(580) 2012.08.23.

(450) GAZ 32/2012

(111) 1.124.500

(546)  TRANSLINK

(511) 35, 41

(580) 2012.08.23.

(450) GAZ 32/2012

(111) 1.124.547

(541) LeitnerLeitner

(511) 35-36, 45

(580) 2012.08.23.

(450) GAZ 32/2012

(111) 1.124.627



(511) 6, 16, 39-40, 42

(580) 2012.08.23.

(450) GAZ 32/2012

(111) 1.124.654

(546) FETTER

(511) 13, 25, 28

(580) 2012.08.23.

(450) GAZ 32/2012

(111) 1.124.669



(511) 11

(580) 2012.08.23.

(450) GAZ 32/2012

(111) 1.124.682

(541) PERRICONE MD

(511) 3, 5

(580) 2012.08.23.

(450) GAZ 32/2012

(111) 1.124.694

(541) DAVAI


(511) 25, 32-33
(580) 2012.08.23.
(450) GAZ 32/2012

(111) 1.124.730

(546) The logo for RSC consists of the letters 'RSC' in a bold, blue, sans-serif font. To the right of the letters is a square graphic composed of a grid of small, light blue squares, with some squares missing or faded to create a pattern.

(511) 9
(580) 2012.08.23.
(450) GAZ 32/2012

(111) 1.124.740

(546) The coat of arms of Hungary, featuring a shield with a white cross on a red background, supported by two golden lions. Above the shield is a crown, and below it is a banner with a white cross on a red background.

(511) 34
(580) 2012.08.23.
(450) GAZ 32/2012

A rovat 78 darab közlést tartalmaz.

Bejegyzések a kiegészítő lajstromba
Védjegybejelentések magyarországi oltalmának elismerése

(111) 708.279

(151) 2012.11.05.

(111) 802.464

(151) 2012.10.31.

(111) 879.802

(151) 2012.10.31.

(111) 905.152

(151) 2012.11.05.

(111) 914.296

(151) 2012.11.05.

(111) 946.683

(151) 2012.10.30.

(111) 989.031

(151) 2012.11.15.

(111) 1.015.766

(151) 2012.11.05.

(111) 1.057.877

(151) 2012.11.05.

(111) 1.072.990

(151) 2012.11.05.

(111) 1.078.502

(151) 2012.11.15.

(111) 1.092.533

(151) 2012.10.31.

(111) 1.110.235

(151) 2012.11.05.

(111) 1.110.256

(151) 2012.11.05.

(111) 1.110.301

(151) 2012.11.05.

(111) 1.110.336

(151) 2012.11.05.

(111) 1.110.377

(151) 2012.11.05.

(111) 1.110.410

(151) 2012.11.05.

(111) 1.110.412

(151) 2012.11.05.

(111) 1.110.475

(151) 2012.11.05.

(111) 1.110.503

(151) 2012.11.05.

(111) 1.110.540

(151) 2012.11.05.

(111) 1.110.553

(151) 2012.11.05.

(111) 1.110.580

(151) 2012.11.05.

(111) 1.110.599

(151) 2012.11.05.

(111) 1.110.605

(151) 2012.11.05.

(111) 1.110.628

(151) 2012.11.05.

(111) 1.110.633

(151) 2012.11.05.

(111) 1.110.634

(151) 2012.11.05.

(111) 1.110.636

(151) 2012.11.05.

(111) 1.110.642

(151) 2012.11.05.

(111) 1.110.645

(151) 2012.11.05.

(111) 1.110.659

(151) 2012.11.05.

(111) 1.110.675

(151) 2012.11.05.

(111) 1.110.695

(151) 2012.11.05.

(111) 1.110.736

(151) 2012.11.05.

(111) 1.110.778

(151) 2012.11.05.

(111) 1.110.785

(151) 2012.11.05.

(111) 1.110.815

(151) 2012.11.05.

(111) 1.110.819

(151) 2012.11.05.

(111) 1.110.852

(151) 2012.11.05.

(111) 1.110.892

(151) 2012.11.05.

(111) 1.110.905

(151) 2012.11.05.

(111) 1.110.909

(151) 2012.11.05.

(111) 1.110.922

(151) 2012.11.05.

(111) 1.110.951

(151) 2012.11.05.

(111) 1.110.957

(151) 2012.11.05.

(111) 1.110.985

(151) 2012.11.05.

(111) 1.111.029

(151) 2012.11.05.

(111) 1.111.030

(151) 2012.11.05.

(111) 1.111.035

(151) 2012.11.05.

(111) 1.111.044

(151) 2012.11.05.

(111) 1.111.081

(151) 2012.11.05.

(111) 1.111.121

(151) 2012.11.05.

(111) 1.111.125

(151) 2012.11.05.

(111) 1.111.136

(151) 2012.11.05.

(111) 1.111.175

(151) 2012.10.31.

(111) 1.111.178

(151) 2012.10.31.

(111) 1.111.230

(151) 2012.10.31.

(111) 1.111.238

(151) 2012.10.30.

(111) 1.111.244

(151) 2012.10.30.

(111) 1.111.252

(151) 2012.10.30.

(111) 1.111.294

(151) 2012.10.30.

(111) 1.111.296

(151) 2012.10.30.

(111) 1.111.300

(151) 2012.10.30.

(111) 1.111.322

(151) 2012.10.31.

(111) 1.111.375

(151) 2012.10.30.

(111) 1.111.404

(151) 2012.10.31.

(111) 1.111.462

(151) 2012.10.30.

(111) 1.111.494

(151) 2012.10.30.

(111) 1.111.498

(151) 2012.10.30.

(111) 1.111.533

(151) 2012.10.30.

(111) 1.111.542

(151) 2012.10.30.

(111) 1.111.600

(151) 2012.10.30.

(111) 1.111.602

(151) 2012.10.30.

(111) 1.111.623

(151) 2012.10.31.

(111) 1.111.670

(151) 2012.10.31.

(111) 1.111.676

(151) 2012.10.30.

(111) 1.111.677

(151) 2012.10.31.

(111) 1.111.703

(151) 2012.10.30.

(111) 1.111.744

(151) 2012.10.30.

(111) 1.111.747

(151) 2012.10.31.

(111) 1.111.855

(151) 2012.11.15.

(111) 1.111.883

(151) 2012.11.15.

(111) 1.111.894

(151) 2012.11.15.

(111) 1.111.920

(151) 2012.11.15.

(111) 1.111.957

(151) 2012.11.15.

(111) 1.111.961

(151) 2012.11.15.

(111) 1.111.985

(151) 2012.11.15.

(111) 1.112.019

(151) 2012.11.15.

(111) 1.112.084

(151) 2012.11.15.

(111) 1.112.087

(151) 2012.11.15.

(111) 1.112.116

(151) 2012.11.15.

(111) 1.112.134

(151) 2012.11.15.

(111) 1.112.157

(151) 2012.11.15.

(111) 1.112.158

(151) 2012.11.15.

A rovat 96 darab közlést tartalmaz.

INTÉZMÉNYI KÖZLEMÉNYEK**Hirdetményi úton történő kézbesítés**

A döntés ügyszáma és az intézkedés száma:	A 10 59611 / 6
A döntés tárgya:	Nemzetközi védjegybejelentés elutasítása
A címzett(ek) neve(i) és utolsó ismert címe:	Eurostandart Ltd, Israel, Meshek 4Kfar Truman (IL)

A döntés ügyszáma és az intézkedés száma:	A 10 72071 / 2
A döntés tárgya:	Határozat kérelem Nemzetközi Irodához történő továbbításáról
A címzett(ek) neve(i) és utolsó ismert címe:	Perfect Nails Kft., Budapest, 1148 Fogarasi út 10-18. (HU)

A döntés ügyszáma és az intézkedés száma:	A 91 7110 / 16
A döntés tárgya:	Nemzetközi védjegybejelentés elutasítása felszólalás esetén
A címzett(ek) neve(i) és utolsó ismert címe:	PATENT-IS SINAI MŰLKIYET HIZMETLERI LIMITED SIRKETI, TR-34188 Bahçelievler-ISTANBUL, Şirinevler, Eski Londra AsfaltI,Haydar AkIn 1 Is Merkezi, No: 25/29 (TR)

A döntés ügyszáma és az intézkedés száma:	D 10 00183 / 3
A döntés tárgya:	Formatervezési mintaoltalom megadása
A címzett(ek) neve(i) és utolsó ismert címe:	Berkes Péter, Budapest, 1083 Práter u. 50. V/21. (HU)

A döntés ügyszáma és az intézkedés száma:	F 04 00032 / 12
A döntés tárgya:	Növényfajta oltalom megszűnése díjfizetés elmulasztása miatt
A címzett(ek) neve(i) és utolsó ismert címe:	Falusi János, Szombathely, 9700 Váci M. u. 60. (HU)

A döntés ügyszáma és az intézkedés száma:	M 01 05602 / 5
A döntés tárgya:	Értesítés védjegyoltalom megszűnéséről
A címzett(ek) neve(i) és utolsó ismert címe:	Hewlett-Packard Company (Delaware államban bejegyzett cég), Palo Alto, Kalifornia, 94304 3000 Hanover Street (US)

A döntés ügyszáma és az intézkedés száma:	M 01 05988 / 7
A döntés tárgya:	Értesítés védjegyoltalom megszűnéséről
A címzett(ek) neve(i) és utolsó ismert címe:	Barista Coffee Company Limited, New-Delhi, 110016 B-25, Qutab Institutional Area (IN)

A döntés ügyszáma és az intézkedés száma:	M 02 01716 / 9
A döntés tárgya:	Jogutódlás tudomásulvétele
A címzett(ek) neve(i) és utolsó ismert címe:	Romhányi Krisztina, Budakalász, 2011 Omszk park 1. (HU)

A döntés ügyszáma és az intézkedés száma:	M 02 03499 / 5
A döntés tárgya:	Értesítés védjegyoltalom megszűnéséről
A címzett(ek) neve(i) és utolsó ismert címe:	Ametist Goldy Managment Group LLC, Floral Park, New York, 11005 269-10 Grand Central Prkw. (US)

A döntés ügyszáma és az intézkedés száma:	M 04 02649 / 7
A döntés tárgya:	Jogutódlás tudomásulvétele
A címzett(ek) neve(i) és utolsó ismert címe:	Bihary Ákos ügyvéd, Naszádos, Klausmann, Kovács és Bihary Ügyvédi Iroda, Budapest, 1055 Szalay u. 5/a. VI/3. (HU)

Hirdetményi úton történő kézbesítés

A döntés ügyszáma és az intézkedés száma:	M 10 01967 / 8
A döntés tárgya:	Védjegy lajstromozása
A címzett(ek) neve(i) és utolsó ismert címe:	Magyar Juh- és Kecsketejgazdasági Közhasznú Egyesület, Herceghalom, 2053 Gesztenyés u. 1. (HU)

A döntés ügyszáma és az intézkedés száma:	M 12 00795 / 6
A döntés tárgya:	Képviselteváltás tudomásulvétele
A címzett(ek) neve(i) és utolsó ismert címe:	Bálint Andrea jogtanácsos, Budapest, 1139 Váci út 99. (HU)

A döntés ügyszáma és az intézkedés száma:	M 12 01661 / 3
A döntés tárgya:	Védjegybejelentés visszavontnak tekintése
A címzett(ek) neve(i) és utolsó ismert címe:	Bálint Andrea jogtanácsos, Budapest, 1139 Váci út 99. (HU)

A döntés ügyszáma és az intézkedés száma:	M 12 01877 / 2
A döntés tárgya:	Védjegybejelentés visszavontnak tekintése
A címzett(ek) neve(i) és utolsó ismert címe:	Viasolidus Ltd., London SE7 7PR, 5/B Sudorne Road (GB)

A döntés ügyszáma és az intézkedés száma:	M 12 02679 / 2
A döntés tárgya:	Védjegybejelentés visszavontnak tekintése
A címzett(ek) neve(i) és utolsó ismert címe:	N-System Távközlési Kft., szeged, 6720 Oroszlán u. 1-3. 1. em. 2. (HU)

A döntés ügyszáma és az intézkedés száma:	M 12 02693 / 2
A döntés tárgya:	Védjegybejelentés visszavontnak tekintése
A címzett(ek) neve(i) és utolsó ismert címe:	Gerendás Tamás József, Budapest, 1161 Sajtó u. 5. (HU)

A döntés ügyszáma és az intézkedés száma:	M 12 02694 / 2
A döntés tárgya:	Védjegybejelentés visszavontnak tekintése
A címzett(ek) neve(i) és utolsó ismert címe:	Gerendás Tamás József, Budapest, 1161 Sajtó u. 5. (HU)

A döntés ügyszáma és az intézkedés száma:	M 12 02716 / 2
A döntés tárgya:	Visszavonás tudomásulvétele
A címzett(ek) neve(i) és utolsó ismert címe:	Gerendás Tamás József, Budapest, 1161 Sajtó u. 5. (HU)

A döntés ügyszáma és az intézkedés száma:	M 12 02717 / 2
A döntés tárgya:	Visszavonás tudomásulvétele
A címzett(ek) neve(i) és utolsó ismert címe:	Gerendás Tamás József, Budapest, 1161 Sajtó u. 5. (HU)

A döntés ügyszáma és az intézkedés száma:	M 12 02811 / 2
A döntés tárgya:	Védjegybejelentés visszavontnak tekintése
A címzett(ek) neve(i) és utolsó ismert címe:	Cama, Budapest, 1234 * (HU)

A döntés ügyszáma és az intézkedés száma:	M 12 03415 / 1
A döntés tárgya:	Felhívás hiánypótlásra
A címzett(ek) neve(i) és utolsó ismert címe:	Fodor Miklós Lajos, *, * * (HU)

A döntés ügyszáma és az intézkedés száma:	M 12 03641 / 1
A döntés tárgya:	Felhívás hiánypótlásra
A címzett(ek) neve(i) és utolsó ismert címe:	Maklik András, Miskolc, 3508 Pesti u. 160. (HU)

Hirdetményi úton történő kézbesítés

A döntés ügyszáma és az intézkedés száma:	M 12 03672 / 1
A döntés tárgya:	Felhívás hiánypótlásra
A címzett(ek) neve(i) és utolsó ismert címe:	BLEDONIT Kft., Miskolc, 3516 Pesti u. 98. (HU)

A döntés ügyszáma és az intézkedés száma:	P 00 00953 / 34
A döntés tárgya:	Végleges szabadalmi oltalom megszűnése díjfizetés elmulasztása miatt
A címzett(ek) neve(i) és utolsó ismert címe:	Sas Péter, Bezenye, 9223 Béke út 8. (HU)

A döntés ügyszáma és az intézkedés száma:	P 02 01091 / 27
A döntés tárgya:	Végleges szabadalmi oltalom megszűnése díjfizetés elmulasztása miatt
A címzett(ek) neve(i) és utolsó ismert címe:	Puskás László, Szeged, 6753 Fiume u. 13. (HU) Darvas Ferenc, Budapest, 1034 Zápor u. 11/b. (HU) Bucsei Ágota, Budapest, 1035 Kerék u. 26. (HU)

A döntés ügyszáma és az intézkedés száma:	P 04 00503 / 18
A döntés tárgya:	Ideiglenes szabadalmi oltalom megszűnése díjfizetés elmulasztása miatt
A címzett(ek) neve(i) és utolsó ismert címe:	Bereznai József, Budapest, 1184 Lenkei u. 17-19. (HU)

A döntés ügyszáma és az intézkedés száma:	P 07 00603 / 13
A döntés tárgya:	Felhívás igazgatási szolgáltatási díj megfizetésére
A címzett(ek) neve(i) és utolsó ismert címe:	Bay Zoltán Közhasznú Nonprofit Kft., Miskolc, 3535 Rigó u. 50. (HU)

A döntés ügyszáma és az intézkedés száma:	P 08 00157 / 13
A döntés tárgya:	Ideiglenes szabadalmi oltalom megszűnése díjfizetés elmulasztása miatt
A címzett(ek) neve(i) és utolsó ismert címe:	László Zsuzsanna, Szeged, 6726 Róna u. 34/a (HU) Lakner Gábor, Nagykanizsa, 8800 Magyar u. 168. (HU)

A döntés ügyszáma és az intézkedés száma:	P 10 00038 / 13
A döntés tárgya:	Lemondásnak tekintés ideiglenes szabadalmi oltalomról
A címzett(ek) neve(i) és utolsó ismert címe:	Fejes Balázs, Budapest, 1046 Mészáros u. 18. I/16. (HU)

A döntés ügyszáma és az intézkedés száma:	P 10 00505 / 6
A döntés tárgya:	Ideiglenes szabadalmi oltalom megszűnése díjfizetés elmulasztása miatt
A címzett(ek) neve(i) és utolsó ismert címe:	Martonosi Szilveszter, Cegléd, 2700 Alkotmány u. 8. (HU)

A döntés ügyszáma és az intézkedés száma:	P 12 00472 / 2
A döntés tárgya:	Szabadalmi bejelentés visszavontnak tekintése
A címzett(ek) neve(i) és utolsó ismert címe:	Talmácsi András, Cserkeszőlő, 5440 Kozma dűlő 9/9 (HU)

A döntés ügyszáma és az intézkedés száma:	P 94 00785 / 25
A döntés tárgya:	Végleges szabadalmi oltalom megszűnése díjfizetés elmulasztása miatt
A címzett(ek) neve(i) és utolsó ismert címe:	Kaboldy Attila, Budapest, 1148 Kerepesi út 32. (HU)

Hirdetményi úton történő kézbesítés

A döntés ügyszáma és az intézkedés száma: **8233/90 / 7**
A döntés tárgya: Kérelem elutasítása
A címzett(ek) neve(i) és utolsó ismert címe: Raffay György, Tata, 2890 Május 1. u. 10. (HU)

A rovat 33 darab közlést tartalmaz.

SZABADALMI KÖZLÖNY ÉS VÉDJEGYÉRTESÍTŐ

a Szellemi Tulajdon Nemzeti Hivatalának hivatalos lapja

Webcím: <http://www.sztnh.gov.hu/kiadv/szkv/>

Felelős kiadó: dr. Bendzsel Miklós

Szerkesztőség: Szellemi Tulajdon Nemzeti Hivatala
1054 Budapest, Garibaldi u. 2.

Telefon: (1) 312 4400

Levélcím: Pf. 552, 1374

E-mail: sztnh@hipo.gov.hu

<http://www.sztnh.gov.hu>

Felelős vezető: Szabó Richárd

Telefon: (1) 474 5761

HU ISSN 1588–0974
