

SZABADALMI KÖZLEMÉNYEK**Szabadalmi bejelentések közzététele****A. SZEKCIÓ - KÖZSZÜKSÉGLETI CIKKEK**

-
- (51) **A23L 1/216** (2006.01)
A23L 3/36 (2006.01)
- (13) **A1**
- (21) **P 10 00572**
- (22) 2010.10.26.
- (71) Balogh Béla 50%, 4027 Debrecen, Füredi u. 52. IV/12. (HU)
Balogh Ágnes 30%, 4027 Debrecen, Füredi u. 52. IV/12. (HU)
Balogh Béláné 20%, 4027 Debrecen, Füredi u. 52. IV/12. (HU)
- (72) Balogh Béla 50%, 4027 Debrecen, Füredi u. 52. IV/12. (HU)
Balogh Ágnes 30%, 4027 Debrecen, Füredi u. 52. IV/12. (HU)
Balogh Béláné 20%, 4027 Debrecen, Füredi u. 52. IV/12. (HU)
- (54) **Eljárás gyorsfagyasztott, készre sütött lepcsánka és hasonló burgonya alapú készétel ipari előállítására**
- (57) A találmány tárgya eljárás gyorsfagyasztott, készre sütött lepcsánka és hasonló típusú burgonyaalapú készétel ipari előállítására. A hagyományos összetételt módosítva nyers reszelt burgonyából, lisztből, fokhagymából, növényi olajból, sóból, borsból készítve, sütőlapon formázva, gyorsfagyasztva.

-
- (51) **A23L 1/31** (2006.01)
A23L 1/311 (2006.01)
- (13) **A1**
- (21) **P 10 00426**
- (22) 2010.08.11.
- (71) Kékesi Attila, 3100 Salgotarján, Rákóczi út 42. I/17. (HU)
- (72) Kékesi Attila, 3100 Salgotarján, Rákóczi út 42. I/17. (HU)
- (54) **Eljárás csiga kaviár előállítására**
- (74) Derzsi Katalin, SBGK Szabadalmi Ügyvivői Iroda, 1062 Budapest, Andrássy út 113. (HU)
- (57) A találmány szerinti eljárás során az előkészített csigatojást steril tárolóedénybe töltik, kívánt esetben természetes anyagú aroma és fűszeranyagot adnak hozzá, a csomagolást vákuumzárással lezárják, majd a lezárt csomagolást két fázisban hőkezelik úgy, hogy egy első fázisban egy időtartam alatt környezeti hőmérsékletre legfeljebb 70 °C hőmérsékletre felmelegítik, ezt a hőmérsékletet egy időtartamig, előnyösen a felmelegítés időtartamával hozzávetőlegesen megegyező időtartamig fenntartják, majd ugyancsak a felmelegítés időtartamával hozzávetőlegesen megegyező időtartam alatt a terméket környezeti hőmérsékletre visszahűtik, legalább 20 óra hosszat pihentetik, majd az első fázisban megadottak szerinti módon a felmelegítési és hűtési lépéseket megismétlik, a visszahűtési lépést pedig olyan időtartam alatt végzik el, hogy a kiindulási hőmérsékletet a felmelegítés időtartamának legfeljebb egyharmada alatt elérik.

-
- (51) **A43D 1/02** (2006.01)
A61B 5/107 (2006.01)
- (13) **A1**
- (21) **P 09 00544**
-

(22) 2009.09.04.

(71) Gyöngyösi Gábor, 1034 Budapest, Selmeci u. 26. IV. em. 11. (HU)

(72) Gyöngyösi Gábor, 1034 Budapest, Selmeci u. 26. IV. em. 11. (HU)

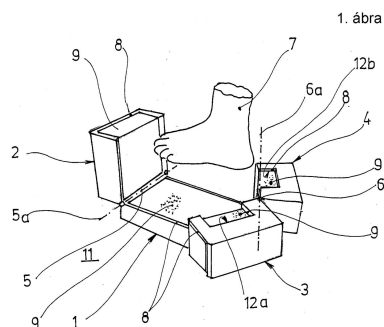
(54) Készülék láblenyomat készítésére, valamint eljárás háromdimenziós lábforma előállítására a láblenyomat alkalmazásával, különösen mérték utáni lábbelik készítéséhez

(74) Kovári György, ADVOPATENT Szabadalmi Iroda, 1011 Budapest, Fő u. 19. (HU)

(57)

A találmány tárgya fogtechnikai gipszminták készítéséhez alkalmas tartólemez, amely a gipszminták olcsó, pontos és gyors elkészítésére alkalmas.

A találmány szerinti tartólemeznek (1) egymással helytálló módon kapcsolt függőleges hátlapja (1) és vízszintes talpazata (3) van, amely fogászati gipszminták készítéséhez használt talpazatlemez (9) megtartására és rögzítésére alkalmas. Jellemzője, hogy a tartólemez (1) vízszintes talpazatán (3), a hátlappal (2) szemben egy lehajló perem (4) van kialakítva, amelynek magassága (N) megegyezik a hátlap (2) vízszintes talpazat (3) alatti részével, a lehajló peremben, előnyösen annak középső részén furat (5) van kialakítva, amely furatba (5) a talpazatlemez (9) rögzítésére szolgáló rögzítőcsavar (6) illeszkedik, továbbá a tartólemez (1) vízszintes hátlapjában (2) a talpazat (3) felett egy felső rés (7), a talpazat (3) alatt a hátlap (2) alsó részben egy alsó rés (8) van, amelynek elhelyezkedése olyan, hogy egy vonalba esik a felső réssel (8), és amely résekbe (7, 8) a talpazatlemez (9) kapcsolórésze (10) illeszkedik, és amely rések (7, 8) a kapcsolórész (10) pozicionálására és rögzítésére szolgálnak.

(51) **A46B 15/00** (2006.01)**A47J 45/02** (2006.01)**B43M 99/00** (2010.01)(13) **A1**(21) **P 10 00307**

(22) 2010.06.11.

(71) Jaraba Péter, 1086 Budapest, Dankó u. 40. fsz/1. (HU)

(72) Jaraba Péter, 1086 Budapest, Dankó u. 40. fsz/1. (HU)

(54) Mágneses rögzítésű edénymosó kefe és felhelyezhető fémlap

(57)

Az első találmány tárgya mágneses rögzítésű edénymosó kefe.

Az első találmány szerinti megoldás lényege az edénymosó kefe olyan kialakítása, amely a következőkkel jellemezhető. Először is egy mágneses erővel rendelkező idomot vagy egy mágneses erővel nem rendelkező fémidomot tartalmazó legyen. Másodsor az általa tartalmazott mágneses erővel rendelkező idom vagy mágneses erővel nem rendelkező fémidom alkalmas legyen egy olyan felülethez tapadni, amelyen az edénymosó kefé a saját és/vagy a felület mágneses erejével rögzíteni képes.

Az első találmány megvalósítására megoldás lehet az, ha az edénymosó kefe nyelének végére egy állandó mágneses erővel rendelkező korongot helyeznek. Az első találmány megvalósítására szintén megoldás lehet az, ha az IKEA cég által forgalmazott PLASTIS edénymosó keféét úgy alakítják át, hogy a tapadókorongja helyett állandó mágneses erővel rendelkező korongot alkalmaznak.

A második találmány tárgya mágneses erővel nem rendelkező fémlap vagy mágneses erővel rendelkező lap, amely például ragasztással vagy csavarozva a konyha falain és konyhabútorokon előforduló sík felületekhez

Szabadalmi bejelentések közzététele

(például csempéhez) rögzíthető, s amely az első találmány tárgyát képező edénymosó kefe edénymosó kefétől és/vagy magától a laptól származó mágneses erő általi megtartására használható.

A második találmány szerinti megoldás lényege egy mágneses erővel nem rendelkező fémlap vagy mágneses erővel rendelkező lap olyan kialakítása, amely a következőkkel jellemezhető. Először is a konyha falain és a konyhabútorokon előforduló sík felületekhez ragasztással vagy csavarozással rögzíthető legyen. Másodsor az első találmány tárgyát képező edénymosó kefe edénymosó kefétől és/vagy laptól magától származó mágneses erő általi megtartására alkalmas legyen.

A második találmány megvalósítására megoldás lehet az, ha egy acéllapot az egyik oldalán olyan öntapadó felülettel látnak el, amely csempézett felületeken és bútorlapokon megtapadni képes.

(51) **A47B 73/00** (2006.01)

(13) **A1**

(21) **P 10 00508**

(22) 2010.09.20.

(71) Jaraba Péter, 1086 Budapest, Dankó u. 40. fsz/1. (HU)

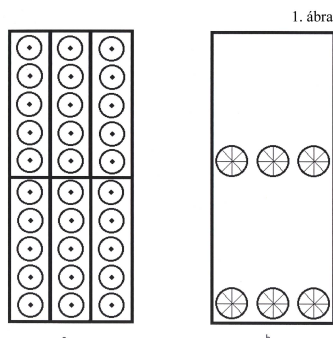
(72) Jaraba Péter, 1086 Budapest, Dankó u. 40. fsz/1. (HU)

(54) **Energiatakarékos ipari hűtőgép kereskedelmi és vendéglátóipari egységekbe**

(57)

A találmány tárgya energiatkarékos ipari hűtőgép kereskedelmi és vendéglátóipari egységekbe.

A találmány szerinti megoldás lényege az ipari hűtőgép olyan kialakítása, amely a következőkkel jellemezhető. Először palackozott italok tárolására és árusítására használható legyen. Másodsor a palackok a hűtőterében vízszintes vagy megközelítőleg vízszintes helyzetbe állítva helyezkedjenek el. Harmadsor a hűtőtere elé helyezett előlapján olyan lyukak legyenek találhatóak, amelyek alkalmasak a palackok rajtuk keresztül történő kiemelhetőségének biztosítására. Negyedsor esetlegesen a palackok a hűtőterében enyhén előredöntve helyezkedjenek el. Ötödször esetlegesen a palackok a hűtőterében egymásra rakodva helyezkedjenek el. A találmány megvalósítására megoldás lehet az, ha a hűtőterében a palackokat az 1. ábra által bemutatott a. elrendezési mód szerint rendezik el, a hűtőtere előlapján pedig a lamellákkal lefedett lyukakat a b. elrendezési mód szerint rendezik el.



(51) **A47K 1/14** (2006.01)

(13) **A1**

(21) **P 10 00306**

(22) 2010.06.11.

(71) Jaraba Péter, 1086 Budapest, Dankó u. 40. fsz/1. (HU)

(72) Jaraba Péter, 1086 Budapest, Dankó u. 40. fsz/1. (HU)

(54) **Mágneses erővel rendelkező lefolyódugó**

(57)

A találmány tárgya mágneses erővel rendelkező lefolyódugó.

A találmány szerinti megoldás lényege a lefolyódugó olyan kialakítása, amely a következőkkel jellemezhető. Először is a fürdőkádakban, mosdókagylókban vagy mosogatókban alkalmazott lefolyók lezárására alkalmas

legyen. Másodszor mágneses erővel rendelkezzen.

A találmány megvalósítására megoldás lehet az, ha egy fürdőkád lefolyójának lezárására használt hagyományos dugó belsejébe mágneses erővel rendelkező korongot ragasztanak. A találmány megvalósítására szintén megoldás lehet az, ha egy fürdőkád lefolyójának lezárására használt dugót mágneses erővel rendelkező anyagból alakítanak ki.

(51) **A47K 10/48** (2006.01)

A47K 10/00 (2006.01)

(13) **A1**

(21) **P 10 00488**

(22) 2010.09.09.

(71) Jaraba Péter, 1086 Budapest, Dankó u. 40. fsz/1. (HU)

(72) Jaraba Péter, 1086 Budapest, Dankó u. 40. fsz/1. (HU)

(54) **Hővisszanyeréses kézszáritó**

(57)

A találmány tárgya hővisszanyeréses kézszáritó.

A találmány szerinti megoldás lényege a kézszáritó berendezés olyan kialakítása, amely a következőkkel jellemezhető. Először benne a kéz szárítására használt meleg levegő a kéz szárítása során zárt körben áramoljon. Másodszor a kéz behelyezésére alkalmas üreg kéz behelyezésére kialakított nyílása esetlegesen ne legyen nagyobb, mint amin a csukló és a kézfej még a nyílás peremének érintése nélkül átfér. Harmadszor a szárítási folyamat végén esetlegesen alkalmas legyen a benne keringő párás levegő környezetbe juttatására.

A találmány megvalósítására megoldás lehet az a kézszáritó berendezés, amelyben a kéz szárítására használt meleg levegő a kéz szárítása során zárt körben áramlik, amelynél a kéz behelyezésére alkalmas üreg kéz behelyezésére kialakított nyílása nem nagyobb, mint amin a csukló és a kézfej még a nyílás peremének érintése nélkül átfér, s amely a szárítási folyamat végén alkalmas a benne keringő párás levegő környezetbe juttatására.

(51) **A61C 13/00** (2006.01)

A61C 13/08 (2006.01)

(13) **A1**

(21) **P 10 00544**

(22) 2010.10.08.

(71) Keresztes Tamás, 1097 Budapest, Tóth Kálmán u. 33/c III. em. 6. (HU)

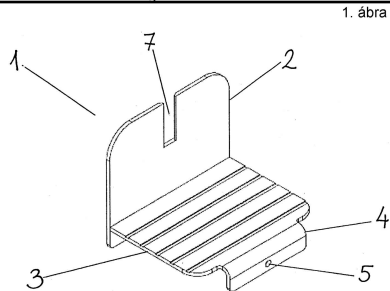
(72) Keresztes Tamás, 1097 Budapest, Tóth Kálmán u. 33/c III. em. 6. (HU)

(54) **Fogtechnikai gipszminták készítéséhez alkalmas tartólemez**

(57)

A találmány szerinti készüléknek a talp, valamint a lábfej felső, oldalsó és hátsó részeinek a leképzésére szolgáló, dobozszerű szerkezetté összezárható és megnyitható elemei vannak, amely leképző elemek szilárd anyagból készült külső héjalással (8), valamint ehhez rögzített, a dobozszerkezetbe illeszkedő lábfej felé néző formaképző anyaggal (9) rendelkeznek. A készüléknek az a lényege, hogy a lábfej felső és oldalsó részeinek a leképzésére szolgáló elemek a talp leképzésére szolgáló elem alapsíkjára merőleges geometriai tengely (6a) körül elfordíthatóan; vagy a lábfej felső- és oldalfelületeire a talp leképzésére szolgáló elem alapsíkjával párhuzamosan oldalirányból két oldalról rávezethetően és rányomhatóan vannak kialakítva. (1. ábra)

A találmány szerinti eljárás során a készülékkel a formázandó lábról lábnyomatot - negatív mintát - vesznek, a készülék talpelemét (1), fedelét (2) és sarokeleseit (3, 4, 3a, 4a) vagy oldaleleseit (28, 29) zárt, csak egy töltőnyílást (12) tartalmazó dobozszerkezetté összezárják és oldható kapcsolatokkal egymáshoz rögzítik. Az eljárásnak az a lényege, hogy a készüléknek a negatív lábnyomat-mintát tartalmazó belső terét utószilárduló anyaggal töltik ki, és az annak megszilárdulásával kapott háromdimenziós lábformát (13) a dobozt képező elemek kapcsolatainak oldását és a nyitását követően a készülékből eltávolítják.



(51) **A61F 2/26** (2006.01)

A61F 5/41 (2006.01)

(13) **A1**

(21) **P 10 00578**

(22) 2010.10.28.

(71) dr. Magyar László, 4032 Debrecen, Károli Gáspár u. 388. (HU)

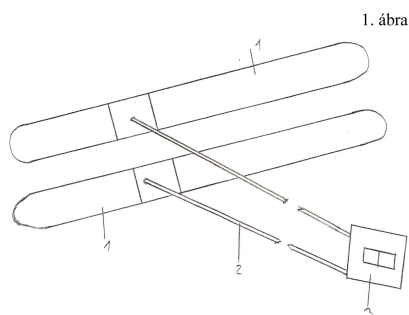
(72) dr. Magyar László, 4032 Debrecen, Károli Gáspár u. 388. (HU)

(54) **Pénisz implantátum merevedési zavar megoldására**

(57)

A találmány tárgya pénisz implantátum merevedési zavar megoldására, amely a pénisz barlangos testébe beültethető, hogy annak segítségével merevedést lehessen létrehozni.

A találmány lényege, hogy a barlangos testekbe kerülő alapzsákok (1) belsejében hidraulikus-vezetékrendszer (5) fut, amely a scrotumba, a comb bőre alá, vagy más egyéb területre behelyezett szabályzó egységgel (3) a kommunikáló csatornákon (2) keresztül áll kapcsolatba és a szabályzó egységben (3) lévő billenőkapcsoló (8), valamint az ehhez kapcsolódó folyadékrezervoár (6) és préselő elemek (9) révén megnövelhető benne a folyadéknomás olyan mértékben, hogy a merevsége ezáltal jelentősen fokozódik.



(51) **A61F 6/14** (2006.01)

A61F 6/18 (2006.01)

(13) **A1**

(21) **P 10 00582**

(22) 2010.10.29.

(71) dr. Havas Jenő, 1037 Budapest, Remetehegyi út 32. (HU)

dr. Szomolányi Adrienn, 1222 Budapest, Kertész u. 31. (HU)

(72) dr. Havas Jenő, 1037 Budapest, Remetehegyi út 32. (HU)

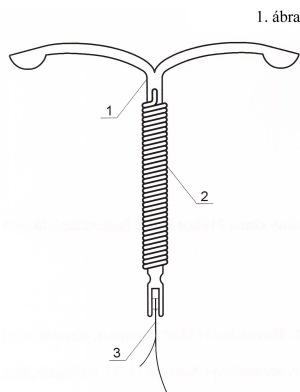
dr. Szomolányi Adrienn, 1222 Budapest, Kertész u. 31. (HU)

(54) **Méhen belüli fogamzásgátló eszköz**

(57)

A találmány tárgya méhen belüli elhelyezésre alkalmas, műanyag karokkal és hordozótesttel (1), valamint vérzéscsillapító és baktericid fém ötvözetéből kiképzett magot (4) magába foglaló fogamzásgátló fémbe

diszpergált vérzéscsillapító és baktericid fém diszperziót (5) tartalmazó hatóanyaggal (2) kiképzett fogamzásgátló eszköz.



(51) **A61K 9/58** (2006.01)

(13) **A1**

(21) **P 10 00407**

(22) 2010.07.30.

(71) Hajnal Péter, 1121 Budapest, Alkony u. 26. (HU)

(72) Hajnal Péter 40%, 1121 Budapest, Alkony u. 26. (HU)

dr. Szegő Péter 30%, 1125 Budapest, Istenhegyi út 88. (HU)

dr. Antal István Nándor 7.5%, 1165 Budapest, Futórózsa u. 110. (HU)

dr. Dredán Judit 7.5%, 1117 Budapest, Fehérvári út 17. (HU)

dr. Klebovich Imre 7.5%, 1145 Budapest, Törökőr u. 68. (HU)

dr. Lengyel Miléna Bea 7.5%, 1094 Budapest, Tűzoltó u. 71-75. (HU)

(54) **pH-függő szakaszos és nyújtott hatóanyagleadású gyógyszerkészítmény**

(74) dr. Fehérvári Flóra, DANUBIA Szabadalmi és Jogi Iroda Kft., 1051 Budapest, Bajcsy-Zs. út 16. (HU)

(57)

A találmány tárgyát a vékonybél felső szakasza pH-jának emelésére alkalmas pH-függő, szakaszos és időben elnyújtott hatóanyag-leadású készítmény képezi, amelyből a hatóanyag pH 4,5-5,5 tartományban bekövetkező felszabadulását a készítmény szemcséire felvitt különleges felépítésű többrétegű polimerbevonat biztosítja. A találmány kiterjed továbbá ezen készítmények előállítására.

(51) **A61K 31/445** (2006.01)

A61P 25/00 (2006.01)

(13) **A1**

(21) **P 10 00424**

(22) 2010.08.11.

(71) Richter Gedeon Nyrt., 1103 Budapest, Gyömrői út 19-21. (HU)

(72) dr. Tihanyi Károly, 1171 Budapest, Csengés u. 20. (HU)

dr. Gál Krisztina, 1193 Budapest, Táncsics M. u. 38. (HU)

Felszeghy Klára, 1182 Budapest, Dobozi u. 82/a (HU)

Nyakas Csaba, 1014 Budapest, Móra Ferenc u. 1. fsz. 3. (HU)

(54) **Radiprodil alkalmazása a figyelemhiányos hiperaktivitás kezelésére**

(57)

A találmány tárgya radiprodil (kémiai neve:

2-[4-(4-fluor-benzil)-piperidin-1-il]-2-oxo-N-(2-oxo-2,3-dihidro-benzoxazol-6-il)-aceta-mid) gyógyszer

Szabadalmi bejelentések közzététele

hatóanyag, valamint hidrátjainak és gyógyászatiilag elfogadható sóinak alkalmazása figyelemhiányos hiperaktivitás (ADHD), autizmus, Tourette's szindróma, és kényszerbetegség (OCD) kezelésére.

- (51) **A61K 35/02** (2006.01)
A61K 8/96 (2006.01)
A61P 17/02 (2006.01)
A61Q 19/00 (2006.01)
- (13) **A1**
- (21) **P 10 00695**
- (22) 2010.12.30.
- (71) Univerzita Tomáše Bati ve Zlíně, Zlín CZ-76001, Nám.T.G.Masaryka 5555 (CZ)
- (72) ZANDRRA, Oyunchimeg, Songinohairhan, Ulaanbaatar, Tolgoit 41/1, 20 choro (MN)
 SAHA, Nabanita, West Bengal, Sarat-Pali, Midnapore A/1 (IN)
 SÁHA, Tomáš, CZ-76001 Zlín-Mladcová, Náves 4 (CZ)
- (54) **Gyógyhatású kozmetikai polimergél**
- (30) PUV2010-22819 2010.06.08. CZ
- (74) Frankné dr. Machytka Daisy, Gödölle, Kékes, Mészáros & Szabó Szabadalmi és Védjegy Iroda, 1024 Budapest, Keleti Károly u. 13/b. (HU)
- (57)
 A találmány gyógyhatású kozmetikai polimergél, amely természetes és szintetikus anyagokból készül, tartalmaz 1-5 tömeg%-os vizes mumio por oldatot 91-94 tömeg% mennyiségben, poliakrilsavat 1,2-5,0 tömeg% mennyiségben polimer hordozóként és sűrítő anyagként, 20 tömeg%-os vizes trietanolamin-oldatot 3,8-5 tömeg% mennyiségben pH-t szabályozó anyagként, nátrium-szalicilátot 0,5-2,0 tömeg% mennyiségben tartósítószerként és fájdalomcsillapítóként, illatanyagot 0,2-0,5 tömeg% mennyiségben, és adott esetben egy vagy több további szokásos adalékanyagot.

B. SZEKCIÓ - IPARI MŰVELETEK ÁLTALÁBAN ÉS SZÁLLÍTÁS

- (51) **B01J 23/96** (2006.01)
B01J 38/64 (2006.01)
C01B 7/04 (2006.01)
- (13) **A1**
- (21) **P 12 00020**
- (22) 2010.05.19.
- (71) SUMITOMO CHEMICAL CO.,LTD., 104-8260 Chuo-ku, Tokyo, 27-1, Shinkawa 2-chome (JP)
- (72) Uchida, Youhei, 792-00009 Ehime, 20-1, Hoshigoe-cho, Niihama-shi (JP)
- (54) **Eljárás katalizátor aktiválására klór előállításához és eljárás klór előállítására**
- (86) JP1058435
- (87) 2010137505
- (74) dr. Molnár István, DANUBIA Szabadalmi és Jogi Iroda Kft., 1051 Budapest, Bajcsy-Zs. út 16. (HU)
- (57)
 A találmány tárgyát képezi egy eljárás egy klórgyártási katalizátor aktiválására, amely katalizátort hidrogénkloridnak oxigénnel történő oxidálási reakciójában alkalmaznak, ahol az eljárás tartalmazza egy csökkent aktivitású klórgyártási katalizátor érintkeztetését egy bázikus folyadékkal, továbbá a találmány tárgyát képezi egy eljárás klór előállítására hidrogén-kloridnak oxigénnel történő oxidálása útján egy, a találmány szerint

Szabadalmi bejelentések közzététele

aktivált klórgyártási katalizátor jelenlétében. Az alkalmazott bázikus folyadék előnyösen pH18 kémhatással rendelkezik, és előnyösen egy vizes oldatban van, amelyben egy szerves bázist oldottak fel. A klórgyártási katalizátor előnyösen ruténium-oxidot tartalmazó katalizátor.

- (51) **B62M 1/04** (2006.01)
B62M 1/02 (2006.01)
B62M 1/08 (2006.01)

(13) **A1**

(21) **P 10 00344**

(22) 2010.06.29.

(71) dr. Kohlhéb Róbert, 2013 Pomáz, Liliom u. 5. (HU)

Lantos Mihály, 1026 Budapest, Lepke u. 32. (HU)

(72) dr. Kohlhéb Róbert, 2013 Pomáz, Liliom u. 5. (HU)

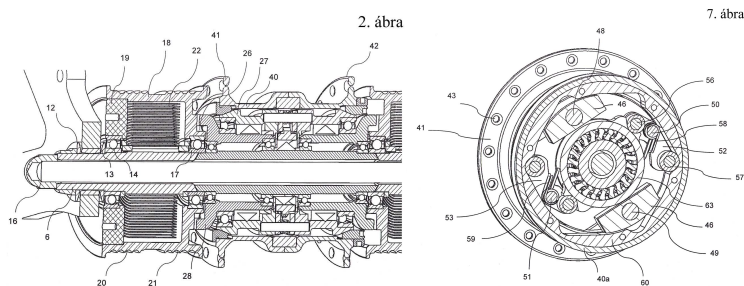
Lantos Mihály, 1026 Budapest, Lepke u. 32. (HU)

(54) **Kerékagy elrendezés jármű, elsősorban kerékpár hajlékony vonóelemet használó alternáló, szimmetrikus hajtással hajtott kerekéhez**

(74) Lantos Mihály, DANUBIA Szabadalmi és Jogi Iroda Kft., 1051 Budapest, Bajcsy-Zsilinszky út 16. (HU)

(57)

Kerékagy elrendezés alternáló, szimmetrikus hajtással hajtott kerekéhez, melynek a keréktengely mentén egymás mellett elrendezett első dob egysége, kerékagya és második dob egysége van, ezeken rögzítőtengely vezet keresztül, a dobok (18) palástjára a hajlékony vonóelemből képzett tekerceslés van, és az elrendezés tartalmaz egy-egy szabadonfutót, melyek a doboknak a hajtási irányba eső forgatásakor a nagyobb szögsebességgel forgatott oldalon a kereket a hajtás irányában forgatják, ugyanakkor megengedik, hogy a hajtott kerék a hajtás irányában a mindenkori hajtási szögsebességnél nagyobb sebességgel forogjon. A kerékagy tartalmaz az álló tengely körüli elfordulásra csapágyazott, tengelyirányban a kerékagyban egymás mögött, térközzel elhelyezett két hajtó perselyt, melyek külső végei a vele szomszédos dob egység felé néznek és azzal menesztő kapcsolatban vannak, a hajtó perselyeket sugárirányú térközzel egy-egy közbenső persely veszi körül, és mindkét közbenső persely belső felülete és benne elhelyezett hajtó persely külső felülete közötti gyűrű alakú térközben egyrészt csapágy, másrészt az említett szabadonfutó helyezkedik el, és a csapágy, valamint a szabadonfutó a hajtó persely külső palástjával és a közbenső persely belső palástjával kapcsolódik, és a közbenső perselyek egymással mereven, a köpennyel (40) pedig legalább a hajtás során mereven össze vannak kapcsolva.



(51) **B65D 88/78** (2006.01)

(13) **A1**

(21) **P 10 00380**

(22) 2010.07.20.

(71) Skripecz Dezső Imre 75%, 2045 Törökbálint, Rezeda út 8. (HU)

Skripecz Dezső 25%, 2045 Törökbálint, Tölgyfa u. 3. (HU)

(72) Skripecz Dezső Imre 75%, 2045 Törökbálint, Rezeda út 8. (HU)

Skripecz Dezső 25%, 2045 Törökbálint, Tölgyfa u. 3. (HU)

(54) Vízi szállítási alapegység, ilyenekből kialakított úszó vontatmány és ezekből összeállított vontá

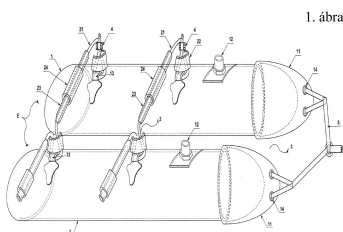
(74) Kormos Ágnes, 1132 Budapest, Váci út 66. (HU)

(57)

A találmány tárgya vízi szállítási alapegység, ilyenekből kialakított úszó vontatmány, valamint ezekből összeállított vontá.

A találmány szerinti vízi szállítási alapegység alaphelyzetben egymás mellett, arányos távolságra elhelyezett, egymással párhuzamos, egynél kisebb fajsúlyú, főként folyadék szállítására szolgáló, vizen úszó, legalább kettő darab egyforma tartályt tartalmaz. A vízi szállítási alapegységre jellemző, hogy a tartály (1) rugalmas, hullámkövetően hajlékony anyagból van előállítva, merőleges metszete zártszelvényű, két vége áramlástechnikailag formált azonos tökeidomokkal (11) vízmentesen van lezárva, palástján előírás szerinti töltő/lefejtő csatlakozók (12) vannak kialakítva. A vízi szállítási alapegységnek a tartály (1) hosszanti tengelyére merőleges síkban szabadon mozgó arányos távolságtartásra szolgáló rugalmas, hullámkövető, hajlékony anyagból előállított távtartó szerkezete (2) van, mely a tartály (1) palástjához, annak hossza mentén a tartály (1) súlyozott átmérője reciprok értékének legalább tízszeres, legfeljebb hússzoros távolságában fix módon rögzített tartófüleken (13) keresztül van csatlakoztatva.

A találmány szerinti megoldás előnyösen alkalmazható tengerszint alatt történő vízi szállításra, főként olajszállításra.

**C. SEKCIÓ - VEGYÉSZET ÉS KOHÁSZAT**(51) **C02F 3/08** (2006.01)(13) **A1**(21) **P 10 00472**

(22) 2010.09.06.

(71) Uwatech Környezet- és Víztechnikai Kft. 75%, 8372 Cserszegtomaj, Majori u. 37. (HU)

Multiprojekt Kft. 25%, 1111 Budapest, Bartók Béla út 30. főlem. 1/b. (HU)

(72) dr. Kohlheb Róbert 40%, 8372 Cserszegtomaj, Majori út 37. (HU)

dr. Jobbágy Andrea 10%, 1126 Budapest, Gyimesi út 11/b. (HU)

dr. Nagy András 5%, 1031 Budapest, Vízimolnár út 8. (HU)

dr. Papp János 10%, 1034 Budapest, Bécsi út 130. (HU)

dr. Valyon József 10%, 1022 Budapest, Lepke u. 8. (HU)

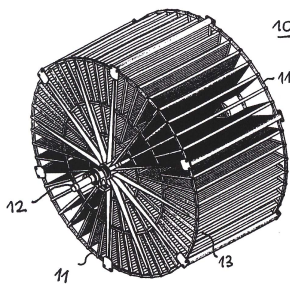
dr. Petó Lajos 25%, 1118 Budapest, Bereck u. 34. (HU)

(54) Merülődob szennyvíztisztító berendezéshez

(74) dr. Harangozó Gábor, DANUBIA Szabadalmi és Jogi Iroda Kft., 1051 Budapest, Bajcsy-Zsilinszky út 16. (HU)

(57)

A találmány szerinti, szennyvíztisztító berendezésben használható merülődobnak (10) egy tisztítóberendezés keretéhez forgathatóan rögzíthető tengelye (12), a tengely (12) két szélén egymáshoz mereven csatlakoztatott tartóelemekből álló, lényegében sík kialakítású, a tengelyhez (12) mereven rögzített oldalsó tartószerkezete (11), továbbá a két oldalsó tartószerkezet (11) között a tengellyel (12) és egymással párhuzamosan elrendezett, az oldalsó tartószerkezetekhez (11) oldható kötéssel rögzített, rácsos szerkezetű csövei (13) vannak.



(51) C05F 11/00 (2006.01)
C09K 17/00 (2006.01)

(13) A1

(21) P 10 00333

(22) 2010.06.21.

(71) Ugrjumov Alexandr 60%, 1201 Budapest, Hatvani u. 2/b (HU)
dr. Hrotko Gábor 25%, 1028 Budapest, Szepesi u. 11. (HU)
dr. Tápay Tivadar 15%, 2100 Gödöllő, Fácán sor 61. (HU)

(72) Ugrjumov Alexandr 60%, 1201 Budapest, Hatvani u. 2/b (HU)
dr. Hrotko Gábor 25%, 1028 Budapest, Szepesi u. 11. (HU)
dr. Tápay Tivadar 15%, 2100 Gödöllő, Fácán sor 61. (HU)

(54) **Eljárás tartós hatású műtrágya előállítására és az eljárással előállított termék**

(74) Várnai Anikó, INTERINNO Szabadalmi Iroda, 1024 Budapest, Margit krt. 73. (HU)

(57)

A találmány tárgya eljárás tartós hatású műtrágya előállítására kristály vizet tartalmazó, természetes vagy szintetikus porózus közetből és ismert szervetlen vagy szerves műtrágyából, trágyából, egyéb talaj kondicionáló szerből, adalékokból.

Az eljárást az jellemzi, hogy a kristály vizet tartalmazó, természetes vagy szintetikus porózus közetet vagy ezek elegyét megőrölik, kívánt esetben az őrleményt adott szemcseméretű frakciókra bontják, majd az őrlemény egészét vagy az egyes szemcseméretű frakciókat

- A) 100-250 °C-ra történő hevítéssel dehidratálják vagy
- B) vákuumban 60-90 °C-on dehidratálják, majd

vákuumban hőközlés mellett 40-70 °C-ra előmelegített szervetlen és/vagy szerves műtrágya és/vagy szerves trágya és/vagy talaj kondicionáló szer és adott esetben egyéb adalék oldatával vagy diszperziójával elegyítik, majd a vákuumot megszüntetve az elegyet állni hagyják az adott hőfokon, ezután az elegyet lehűtik, majd a kezelt közetet elkülönítik, desztillált vízzel mossák, majd szárítják.

A találmány tárgya továbbá a fenti eljárással előállított műtrágya készítmény vagy az így előállított műtrágya készítmények elegye.

(51) C07D209/00 (2006.01)
A61K 31/404 (2006.01)
C07D235/00 (2006.01)

(13) A1

(21) P 10 00069

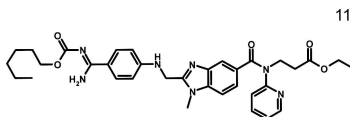
(22) 2010.02.02.

(71) EGIS Gyógyszergyár Nyilvánosan Működő Részvénytársaság, 1106 Budapest, Keresztúri út 30-38. (HU)

- (72) Király Imre 16%, 3100 Salgótarján, Iskola út 7. (HU)
 Trinka Péter 16%, 1116 Budapest, Karczag u. 59. (HU)
 Szabó Tibor 10%, 1144 Budapest, Szentmihályi út. 24/c (HU)
 dr. Volk Balázs 9%, 1165 Budapest, Atlasz u. 34. (HU)
 dr. Pongó László 9%, 2144 Kerepes, Hold u. 31. (HU)
 dr. Barkóczy József 6%, 1016 Budapest, Szirom u. 4-6. (HU)
 Ruzsics György 6%, 7191 Hőgyész, Dózsa Gy. u. 21. (HU)
 Szlávik László 5%, 1135 Budapest, Jász u. 57. II/9. (HU)
 dr. Lukács Gyula 5%, 1163 Budapest, Bronz u. 5. (HU)
 dr. Slégel Péter 4%, 1067 Budapest, Eötvös u. 31. (HU)
 Obreczán Magdolna 4%, 2162 Örbottyán, József Attila u. 122. (HU)
 Boza András 4%, 1123 Budapest, Bán u. 6-8. II/7. (HU)
 dr. Dancsó András 3%, 1183 Budapest, Tartsay V. u. 7. (HU)
 Mezővári Mónika 3%, 2010 Szigetszentmiklós, Komp u. 2. (HU)

(54) Gyógyászati készítmény előállítására alkalmazható új sók

- (57) A találmány a 11. képletű dabigatran-etexilát különböző savakkal készített új polimorf sóira, valamint ezen származékok előállítására szolgáló eljárásokra vonatkozik.



(51) C07D495/04 (2006.01)

(13) A1

(21) P 10 00565

(22) 2010.10.22.

(71) Egis Gyógyszergyár Nyrt., 1106 Budapest, Keresztúri út 30-38. (HU)

(72) Nyulasi Bálint 22%, 8500 Pápa, Gombkötő u. 2. (HU)

Porcs-Makkay Márta 14%, 2013 Pomáz, Bem József u. 21. (HU)

dr. Németh Gábor 8%, 1149 Budapest, Kövér Lajos u. 49/A. (HU)

dr. Gregor Tamás 8%, 2141 Csömör, Vágóhíd u. 7. (HU)

dr. Barkóczy József 6%, 1016 Budapest, Szirom u. 4-6/b (HU)

Volk Balázs 6%, 1165 Budapest, Atlasz u. 34. (HU)

dr. Nagy Kálmán 6%, 1025 Budapest, Turista u. 2/A. (HU)

Ruzsics György 6%, 7191 Hőgyész, Dózsa Gy. u. 21. (HU)

Papp-Füzfai Zsófia 5%, 2143 Kistarcsa, Rét u. 12. (HU)

Molnár Enikő 4%, 2030 Érd, Titkár u. 16. (HU)

Pandur Angéla 4%, 2235 Mende, Deák Ferenc u. 24. (HU)

Keszthelyi Adrienn 4%, 1106 Budapest, Gyakorló u. 16. II. 11. (HU)

dr. Mezei Tibor 4%, 1221 Budapest, Borz u. 4. (HU)

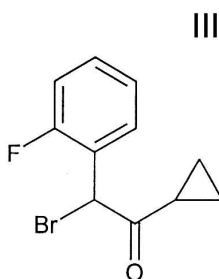
Frigyes Dávid 3%, 2092 Budakeszi, Gyöngyvirág u. 26. (HU)

(54) Eljárás gyógyszeripari köztitermékek és gyógyszerhatóanyag előállítására

- (57) A találmány tárgya ipari méretben előnyösen és biztonságosan kivitelezhető eljárás 2-acetoxi-5-(2-fluor-a-ciklopropil-karbonil-benzil)-4,5,6,7-tetrahidro-4H-tieno[3,2-c]piridin (prasugrel)

Szabadalmi bejelentések közzététele

gyógyszerhatóanyagként felhasználható minőségben történő előállítására. A találmány tárgya továbbá eljárás 2-bróm-1-ciklopropil-2-(2-fluorfenil)-etanon, illetve 2-klór-1-ciklopropil-2-(2-fluorfenil)-etanon intermedierek előállítására, amelyek a prasugrel előállítása során alkalmazható közti termékek.



F. SZEKCIÓ - MECHANIKA, VILÁGÍTÁS, FŰTÉS

(51) F01C 1/073 (2006.01)

(13) A1

(21) P 10 00485

(22) 2010.09.09.

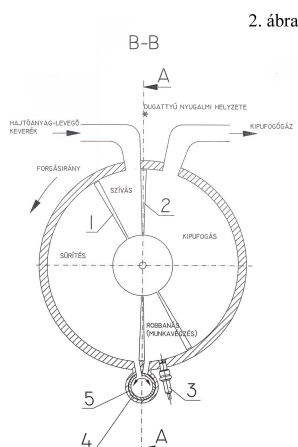
(71) Regőczy István, 1165 Budapest, Összefogás sétány 7. III/14. (HU)

(72) Regőczy István, 1165 Budapest, Összefogás sétány 7. III/14. (HU)

(54) **Forgódugattyús belső égésű motor**

(57)

A találmány toroid hengeres dugattyúházból és a dugattyúházban egymástól függetlenül, egyirányban forgó, legalább 2 db dugattyúegységből (1, 2) álló belső égésű motor. A két dugattyúegység felváltva működik: az egyik mindig áll (dugattyúegység 2), a másik pedig forog (dugattyúegység 1). Fél fordulat után a forgó dugattyúegység nekiütközik az álló dugattyúegységnek, rugalmas ütközést szenved, mozgási energiájának egy részét átadja az álló dugattyúegységnek, amely forogni kezd, az eddig forgó dugattyúegység pedig megáll. Így a két dugattyúegység szerepe felcserélődik: most a másik forog ugyanabban az irányban. Újabb fél fordulat után nekiütközik az álló dugattyúegységnek és a ciklus kezdődik előlről.



(51) F03D 3/04 (2006.01)

(13) A1

(21) P 10 00456

(22) 2010.08.30.

(71) Ácsi Márk, 2840 Oroszlány, Takács Imre u. 19. fsz. 2. (HU)

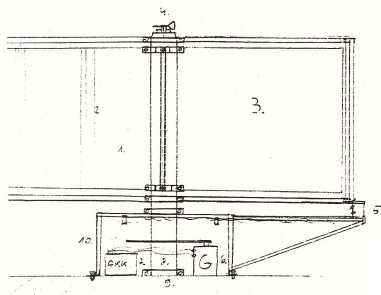
(72) Ácsi Márk, 2840 Oroszlány, Takács Imre u. 19. fsz. 2. (HU)

(54) **Zimmermann szélkerék**

(57)

Az álló szélkerékre forgatható, szárnyformával burkolt árnyékolás (3) kerül, amelynek következtében a káros szelekből az árnyékolással létrejövő huzat az árnyékolás be- és kiáramló részén növeli a lapátok (1) teljesítményét.

1. ábra



(51) **F03D 3/04** (2006.01)

(13) **A1**

(21) **P 10 00459**

(22) 2010.08.31.

(71) Mátraházi János, 1151 Budapest, Batthyány u. 7. (HU)

(72) Mátraházi János, 1151 Budapest, Batthyány u. 7. (HU)

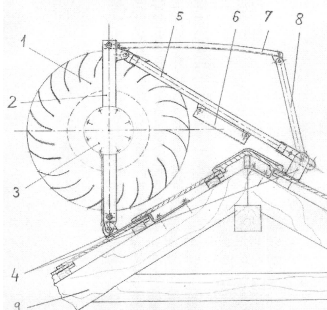
(54) **Tető szélturbina**

(57)

A találmány tárgya egy olyan háztetőre (9) a tetőgerinc közelébe, a gerinccel párhuzamosan telepített, vízszintes tengelyű keresztáramú járókerékkel (1) rendelkező szélturbina, amely terelő lemezek (6) segítségével a tetőn felgyorsult szelet befogva elektromos áramot állít elő.

A találmány elvi alapja az, hogy egy nyeregtes szélnyomásos oldalon a szélesebbé nővekszik és a tetőgerincen való átfúvásnál az átlagos szélesebbé közel kétszeresével éri el a keresztáramú járókereteket (1). A kétszeres szélesebbé nyolcszoros energiatermelést tesz lehetővé, és ezáltal kisebb keresztmetszetből is egy háztartás számára jelentős energiatermelést eredményez. A járókerék (1) típusa és a szélturbina elhelyezése biztosítja a szélturbina okozta környezeti ártalmak (zaj, látvány stb.) minimalizálását.

1. ábra



(51) **F03G 7/10** (2006.01)

F01B 29/02 (2006.01)

(13) **A1**

(21) P 10 00460

(22) 2010.09.01.

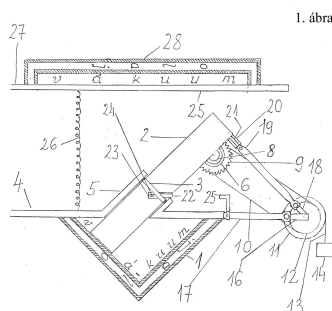
(71) dr. Iván András, 6400 Kiskunhalas, Béke u. 1-3. (HU)

(72) dr. Iván András, 6400 Kiskunhalas, Béke u. 1-3. (HU)

(54) **Üzemanyag nélküli dugattyús motor**

(57)

A találmány üzemanyag nélküli atmoszférikus dugattyús erőforrás. Benne légköri és vákuumi nyomás közti különbség által lökdösött dugattyú (2) végez hasznosítható munkát anélkül, hogy a vákuumot ismétlődően meg kellene szüntetni és újítani. A dugattyú (2) kisebb erő és munka árán jön ki, mint amekkorával oda betaszítódott a vákuumot magába záró tartályból.



(51) F03G 7/10 (2006.01)

(13) A1

(21) P 10 00538

(22) 2010.10.01.

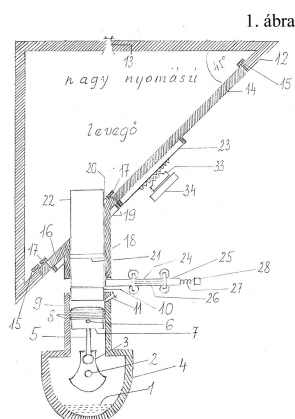
(71) dr. Iván András, 6400 Kiskunhalas, Béke u. 1-3. (HU)

(72) dr. Iván András, 6400 Kiskunhalas, Béke u. 1-3. (HU)

(54) **Gyújtás nélküli dugattyús motor**

(57)

A találmány gyújtás nélküli, átalakított robbanómotor, melyben a gyújtást, a meggyújtott üzemanyagot és annak nyomásnövelő hatását annál jóval nagyobb nyomású, légtartálybeli (12) levegő és egyik, ütközős (20) végével állandóan abban lévő, henger alakú nyomódugattyú (22) pótolja. A légtartálybeli (12) levegő által elmozdított nyomódugattyú (22) és zárólemez (10) nyomja össze legalább felére a hengerben lévő (9) sűrített levegőt: e nyomásfokozódástól végez a dugattyú (7) hasznos munkát, sűrítést, és a nyomódugattyú (22) visszanyomását a légtartályba, mert legutóbbihoz szükséges erő és munka elegendően kicsivé tehető. Evégett a légtartály (12) egyenlőszárú derékszögű háromszög alapú egyenes hasáb, átfogói fala (részben) mozgó fal (14), nyílásában a vele 45°-os szöget bezáró magasságú nyomódugattyúval (22), mely e magasságra merőleges zárólemezzel (10) van és vezetőfelülettel (24) lehet érintkezésben; a légtartálybeli (12) levegő térfogata nagyobb a nyomódugattyú (22) légtartálybeli (12) darabjánál.



(51) F04B 1/12 (2006.01)

(13) A1

(21) P 10 00476

(22) 2010.09.06.

(71) Qplan Hűtéstechikai Tervező és Szolgáltató Kft., 1037 Budapest, Bécsi út 240/b (HU)

(72) Winter, János, 6340 Krusaa, Mosevej 22/b (DK)

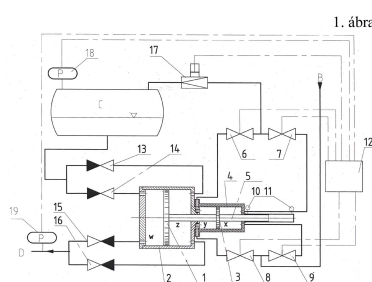
(54) **Dugattyús szivattyú, mint hűtőközegszivattyú**

(74) Mészárosné Dónusz Katalin, S.B.G & K. Szabadalmi Ügyvivői Iroda, 1062 Budapest, Andrássy út 113. (HU)

(57)

A találmány tárgya dugattyús szivattyú zárt rendszerű elpárolgási elven működő hűtőberendezésekhez.

A találmány szerinti dugattyús szivattyút az jellemzi, hogy a hűtőberendezés nagynyomású hűtőközege által működtetett dugattyús motor dugattyús (3) tengelyével közös tengelyre épített és a hűtőberendezésben kialakuló nyomáskülönbség révén működtetett dugattyúja (1) van.



(51) F24H 4/00 (2006.01)

(13) A1

(21) P 10 00461

(22) 2010.09.01.

(71) THERMOWATT Energetikai és Építőipari Kft., 1023 Budapest, Árpád fejedelem útja 26-28. (HU)

(72) Kiss Pál 80%, 1024 Budapest, Ady E. u. 17. I/1. (HU)

Kocsis János 10%, 1025 Budapest, Kapy u. 10. (HU)

Kőrössi Daniella 10%, 1142 Budapest, Csáktornya u. 11/b I/7. (HU)

(54) **Eljárás és kapcsolási elrendezés szennyvizek hőtartalmának hasznosítására**

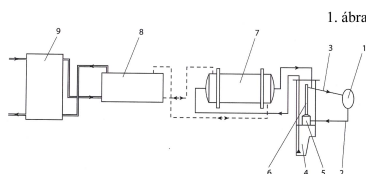
(74) Dr. Jakab Judit, SBG&K Szabadalmi Ügyvivői Iroda, 1062 Budapest, Andrássy út 113. (HU)

(57)

A találmány tárgya eljárás és kapcsolási elrendezés szennyvizek hőtartalmának hasznosítására, amelynek egymással hőátadó kapcsolatban lévő, - szennyvíz gyűjtőcsatornával (1) nyers szennyvízvezeték (2) keresztül összekötött - szennyvízkivételi aknát (4), és a szennyvízkivételi aknával (4) összekötött legalább egy hőcserélőt (7) tartalmazó szennyvízköre, legalább egy hőszivattyút (8) tartalmazó primerkör és legalább egy tárolótartályt (9), valamint legalább egy hőhasznosítót tartalmazó szekunderkör van, ahol a szennyvízkör hőcserélőjének (7) egyik oldalára a szennyvíz van vezetve, és a hőcserélő (7) másik oldalára a primerkör hőszivattyújának (8) munkaközege van vezetve, a hőszivattyú (8) hőhordozó közege a szekunderkör tárolótartályába (9) van vezetve, és a tárolótartály (9) hőhasznosítóval van összekötve. A találmány lényege, hogy a szennyvízkör a primerkörtől és a szekunderkörtől térben el van választva, és hogy a szennyvízkör szennyvízkivételi aknájában (4) szűrőház (5) van elrendezve, amelybe egyrészt a gyűjtőcsatornát (1) a szennyvízkivételi aknával (4) összekötő nyers szennyvízvezeték (2) torkollik be, másrészt mechanikai szennyeződést kiemelő (6) egyik vége nyúlik bele, a mechanikai szennyeződést kiemelő (6) másik vége a szennyvízkivételi aknát (4) a gyűjtőcsatornával (1) összekötő hasznosított szennyvíz visszatérő vezetékhez (3) van csatlakoztatva, továbbá a szennyvízkivételi

Szabadalmi bejelentések közzététele

aknából (4) a szűrt szennyvíz a hőcserélő (7) egyik oldalára van vezetve, és a hőcserélőt (7) elhagyó hasznosított szennyvíz a hasznosított szennyvíz visszatérő vezetékbe (3) van vezetve úgy, hogy a mechanikai szennykezelést kiemelővel (6) kiemelt szilárdanyagot a hasznosított szennyvíz visszatérő vezetékbe (3) visszamossa.



G. SEKCIÓ - FIZIKA

(51) **G07F 13/00** (2006.01)

A23L 2/38 (2006.01)

(13) **A1**

(21) **P 10 00524**

(22) 2010.09.28.

(71) Explora Kft., 8412 Veszprém-Gyulafirátót, Kálvária u. 17. (HU)

(72) Litkei Csaba, 8412 Gyulafirátót, Kálvária u. 17. (HU)

Kollár Ferenc, 6722 Szeged, Hajnóczy u. 25. (HU)

Rozgonyi Szabolcs, 8200 Veszprém, Klapka György u. 3/a (HU)

(54) **Italautomata és eljárás alga tartalmú ital előállítására**

(74) Király György, Jurex Iparjogvédelmi Iroda, 1171 Budapest, Nemesbük u. 49. (HU)

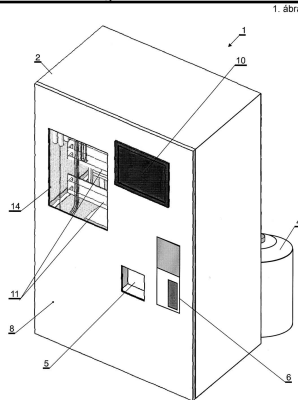
(57)

A találmány tárgya italautomata algaporból és folyadékból álló, adott esetben ízesítő anyaggal ízesített, alga tartalmú ital előállítására, ahol az ismert italautomata az alga előállítására szolgáló foto-bioreaktorral és az algapor előállítására szolgáló szűrő és szárítóegységgel is el van látva.

A foto-bioreaktor átlátszó falú, vízből, oltóanyagból és tápoldatból álló folyadékkal töltött tartályból (14), az algák fejlődéséhez szükséges fényforrásból (11), a tartály (14) fűtésére szolgáló fűtőelemből, a tartály (14) levegőztetésére szolgáló levegőztető egységből, továbbá a tartályban (14) lévő folyadék (13) jellemzőjét/jellemzőit mérő érzékelő elem(ek)ből áll. A tartály (14) a ház (2) előlapja (8) felől a fogyasztó által is - legalább részben - láthatóan van elhelyezve.

A szűrő és szárítóegység folyadék elvételi egységből, a víz és az alga szétválasztására szolgáló szűrőelemből, a szűrt folyadéknak a tartályba (14) való visszavezetését végző szűrlet visszavezető egységből és a leszűrt algaiszap szárítására, azaz az algapor előállítására szolgáló szárító egységből áll, ahonnan az algapor az adagolótartályba van juttatva.

A találmány továbbá eljárás alga tartalmú, adott esetben ízesítő anyaggal ízesített, ital előállítására nyilvános helyen elhelyezett adagolótartállyal, és ivófolyadék adagoló folyadéktartállyal ellátott italautomatában, algatenyésztésből készített és az adagolótartályba helyezett algaporból. Az eljárás során a tartályban lévő alga tartalmú folyadék rétegvastagságát legfeljebb 200 mm-re, hőmérsékletét megfelelő fűtéssel az adott alga törzs biológiai szükségleteinek megfelelő értékre állítják be. A folyadék zavarosságát szenzorokkal mérik, és adott esetben leszűrik. A visszamaradt algapépet szárítják és az algaporból az italautomatával italt állítanak elő.



(51) **G08G 1/14** (2006.01)

G07B 15/02 (2006.01)

(13) **A1**

(21) **P 10 00698**

(22) 2010.12.30.

(71) Kapolka Péter Iván, 7634 Pécs, Árvácska u. 5. (HU)

(72) Kapolka Péter Iván, 7634 Pécs, Árvácska u. 5. (HU)

(54) **Térinformatikus parkolási rendszer**

(57)

A találmány térinformatikus parkolási rendszer, amelynél a kliensek RF kártyával vagy NFC telefonnal működtetett utcai terminálok és/vagy a jármű szélvédője alatt elhelyezett mobil egységek, egy számítógépes központtal (szerver) állnak kapcsolatban, közöttük GSM vagy ADSL kapcsolat van. A kommunikáció GPS/GPRS módon zajlik kézfogósos üzenetváltással.

A kliensek saját GPS helymeghatározással rendelkeznek, a számítógépes központnak (szerver) pedig térképes és felhasználói adatbázisa van. A teljes rendszer a GPS szerinti egységes időalapot használ. A kliensek által generált: parkolás kezdete, parkolás vége eseményeket a szerver dolgozza fel. A kliensek perifériái: a GPS, és GSM modulok, valamint a kijelző, az RF író/olvasó, a ki-bemenetek, nemfelejtő memória és a mozgásérzékelő a vezérlő controllerre vannak vezetve. A mobil kliens a riasztással kapcsolatos jeleket egy külső gépkocsiriasztóról kapja.

A szerver felhasználói adatbázisában gyűjti az adott jármű parkolásaira vonatkozó adatokat. Az adott számlázási időszak végén a forgalmi rendszámával meghatározott jármű adott időszakra vonatkozó, összesített parkolási díját a szerződött bank felé aktiválja, a szolgáltató pedig számlát küld járműtulajdonosnak vagy a szerződött banknak csoportos beszédre.

(51) **G09B 9/26** (2006.01)

G01C 23/00 (2006.01)

G05D 1/00 (2006.01)

G09B 19/16 (2006.01)

(13) **A1**

(21) **P 10 00525**

(22) 2010.09.28.

(71) Gálusz Antal, 2030 Érd, Technikus u. 32. (HU)

Krauth Péter, 1023 Budapest, Törökvész lejtő 8. (HU)

(72) Gálusz Antal, 2030 Érd, Technikus u. 32. (HU)

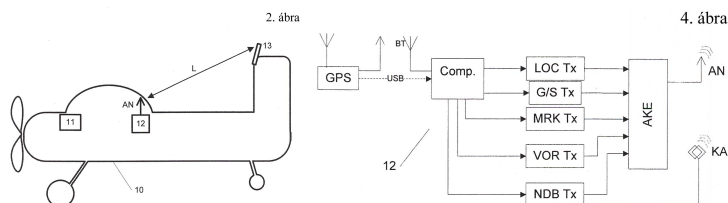
Krauth Péter, 1023 Budapest, Törökvész lejtő 8. (HU)

(54) **Eljárás GPS alapú navigációs adatok átvitelére a repülőgép eredeti beépített navigációs műszereire hordozható fedélzeti rádiótechnikai eszközzel, valamint az eljárás alkalmazására szolgáló berendezés**

- (57) A találmány tárgya eljárás GPS alapú navigációs adatok átvitelére a repülőgép eredeti beépített navigációs műszereire hordozható fedélzeti rádiótechnikai eszközzel, valamint az eljárás alkalmazására szolgáló berendezés, amely telepített rádió navigációs rendszerek, adott esetben az ILS, VOR, NDB rendszer használatának szimulálásán túlmenően a rádió navigációs rendszerek, elsősorban az ILS rendszer alapján történő megközelítés, illetve leszállás gyakorlására és oktatására, valamint - bizonyos feltételek teljesülése esetén - gyakorlati navigációs feladatok ellátására is felhasználható.

A találmány szerinti eljárás során a repülőgép aktuális pozícióadatait gyűjtik és feldolgozzák, és azokból a repülés számára navigációs adatokat és információkat képeznek, melynek jellemzője, az eljárás során a repülőgép (10) fedélzetén levő GPS vevővel összekapcsolt számítógép (COMP) segítségével a repülőgép (10) pozícióadataiból, és a kijelölt repülési pálya, illetve leszállópálya adatokból olyan vezérlő, moduláló jeleket generálnak, amelyek az adott rádió navigációs rendszer vezérlő jeleinek megfelelőek, és azokat a repülőgép (10) fedélzetén telepített, az adott rádió navigációs rendszer frekvenciáinak megfelelő kis teljesítményű adókkal kisugározzák.

A találmány szerinti berendezésnek (12) a repülőgép aktuális pozíció adatainak vételére alkalmas GPS vevője, valamint a rádió navigációs jelek kisugárzására szolgáló egy vagy több adója van. A berendezés jellemzője, hogy berendezés GPS vevője egy mikroszámítógéppel van összekapcsolva, amely a repülőgép (10) tervezett útiránya, vagy a megközelítési, leszállási paramétereit alapján, adott program segítségével kiszámítja azokat a hibajeleket, amelyeket mint moduláló jeleket a berendezés egy vagy több adója a repülőgép (10) fedélzetén, mint rádió navigációs jeleket kisugároz a repülőgép (10) hagyományos rádió navigációs rendszere (11) számára.



(51) **G09F 3/02** (2006.01)

(13) **A1**

(21) **P 10 00474**

(22) 2010.09.06.

(71) Nagy János Ádám, 1172 Budapest, I. u. 25. (HU)

(72) Kovács János Tivadar, 1162 Budapest, Budapesti út 240. (HU)

Nagy János Ádám, 1172 Budapest, I. u. 25. (HU)

Baran János, 1101 Budapest, Salgótarjáni út 20. (HU)

(54) **Eljárás és rendszer termékekkel kapcsolatos információk szolgáltatására**

(74) Mák András, SBGK Szabadalmi Ügyvivői Iroda, 1062 Budapest, Andrassy út 113. (HU)

(57)

A találmány tárgya eljárás és rendszer termékek megjelölésére egyedi azonosító jelöléssel és a termékre vonatkozó információk szolgáltatására, melynek során a termék forgalomba hozatala előtt terméken vagy annak csomagolásán egyedi azonosító jelzést helyeznek el, ahol az azonosító jelzés tartalmazza:

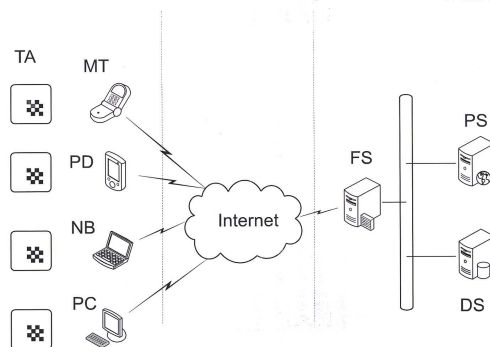
- a termék típusára jellemző adatokat és/vagy,

- az egyedi terméket azonosító adatokat és amelynek során

az összetett azonosító jelölés legalább egy részét átkódolják (beleértve a titkosítást is), a legalább részben átkódolt termékazonosító jelölést felviszik a termékre és/vagy annak csomagolására, majd később a termék forgalomba hozatala után kiolvassák a legalább részben átkódolt termékazonosító jelölést, elvégzik a kódolt rész dekódolását (beleértve a titkosított információ visszafejtését) a legalább részben dekódolt adatokat egy központi feldolgozó helyre továbbítják, és a feldolgozás eredménye alapján a felhasználónak információkat szolgáltatnak.

A találmány szerinti eljárás során a legalább részben átkódolt termékazonosító jelölés kiolvasásával lényegében egyidőben egyéb a kiolvasásra jellemző adatokat is továbbítják a központi feldolgozó helyre.

A találmány szerinti rendszerrel ennek érdekében a leolvasó készülékekben (MT, PD, NB, PC) helymeghatározó és/vagy időmeghatározó eszközök, valamint a meghatározott hely és/vagy idő adatokat továbbító eszközök vannak elhelyezve.



(51) G10H 7/00 (2006.01)

(13) A1

(21) P 10 00529

(22) 2010.09.29.

(71) Cseke István, 4033 Debrecen, Kisfaludy u.24. (HU)

(72) Cseke István, 4033 Debrecen, Kisfaludy u.24. (HU)

(54) **Készülék és eljárás zenei hanganyagok bevitelére, tárolására és elsősorban orgona hangon történő lejátszására, valamint a lejátszás tempójának változtatására lejátszás közben**

(74) Kiss Sára, EMRI-PATENT Iparjogvédelmi Kft., 4032 Debrecen, Kartács u. 36. (HU)

(57)

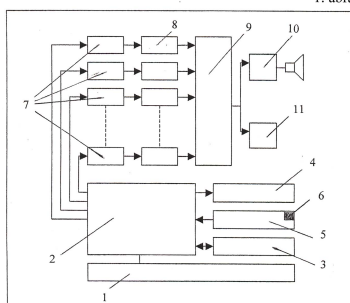
A találmány tárgya készülék és eljárás zenei hanganyagok bevitelére, tárolására és elsősorban orgona hangon történő lejátszására, valamint a lejátszás tempójának változtatására lejátszás közben frekvenciamódosulás nélkül. A találmány szerinti készülék fő elemei egy vezérlő egység (2), memóriaeszköz (3), kijelző (4) és billentyűzet (5), valamint szinuszgenerátorok (7) és modulátorok (8).

A vezérlő egységhez (2) legalább 4 db szinuszgenerátor (7) és 4 db modulátor (8) csatlakozik, a billentyűzeten (5) a lejátszás tempójának megváltoztatására szolgáló szinkronbahozó nyomógomb (6) van kialakítva; vezérlő egység (2) egy főprogramot tartalmaz, valamint a memóriaeszköz (3) szöveges állományból kódolt zenei hanganyagot tartalmaz.

A találmány szerinti eljárás során a hangokat zenei elnevezésük szerint, szöveges leírással viszik be a memóriaeszközbe (3) egy segédprogram felhasználásával, a szöveges állományból kódolt zenei hanganyagot a memóriaeszközben (3) tárolják, a zenei hanganyag lejátszását és a lejátszás tempójának változtatását a főprogrammal irányítják.

A zenei hanganyag lejátszási tempójának lassítását oly módon valósítják meg, hogy a szinkronbahozó nyomógombot (6) lenyomják, és hosszabb ideig tartják lenyomott helyzetben, mint az adott hang tárolt ütemértékének hossza, a lejátszás tempójának gyorsítását oly módon valósítják meg, hogy a szinkronbahozó nyomógombot (6) a lenyomják, és rövidebb ideig tartják lenyomott helyzetben, mint az adott hang tárolt ütemértékének hossza. A szinkronbahozó nyomógomb (6) elengedésekor a zenei hanganyag következő hangja kerül lejátszásra mind a lassításnál, mind a gyorsításnál és ezzel egyidejűleg a főprogram a lejátszás kezdetétől a szinkronbahozó nyomógomb (6) elengedéséig mért idő, valamint a lejátszás kezdetétől a szinkronbahozó nyomógomb (6) elengedéséig összegzett ütemértékek hányadosából kiszámítja az új ütemértéket és az így számított tempóban folytatja a zenei hanganyag lejátszását.

1. ábra



A rovat 32 darab közlést tartalmaz.