



# SZABADALMI KÖZLÖNY ÉS VÉDJEGYÉRTESÍTŐ

A SZELLEMI TULAJDON NEMZETI HIVATALÁNAK  
HIVATALOS LAPJA

117. ÉVFOLYAM 2. SZÁM

2012. JANUÁR 30.

## TARTALOM

A hatósági közlemények rovataiban alkalmazott kódok és rendezési elvek . . . . .	4
Nemzetközi tájékoztatás . . . . .	7
Szabadalmi közlemények . . . . .	P1–P47
Európai szabadalmi közlemények . . . . .	E1–E79
Növényfajta-oltalmi közlemények . . . . .	F1–F8
Használati minta közlemények . . . . .	U1–U29
Formatervezési minta közlemények . . . . .	D1–D6
Nemzeti védjegyközlemények . . . . .	M114–M188
Nemzetközi védjegyközlemények . . . . .	W29–W43
Intézményi közlemények . . . . .	H1–H4

## A hatósági közlemények rovataiban alkalmazott kódok és rendezési elvek

<b>Az iparjogvédelmi dokumentumokat kibocsátó egyes országokat és egyes nemzetközi szervezeteket azonosító kódok (a WIPO 3. szabványa szerint)</b>			
AD	Andorra	DJ	Dzsibuti
AE	Egyesült Arab Emirátusok	DK	Dánia
AF	Afganisztán	DM	Dominikai Közösség
AG	Antigua és Barbuda	DO	Dominikai Köztársaság
AI	Anguilla	DZ	Algéria
AL	Albánia	EA	Eurázsiai Szabadalmi Szervezet (EAPO)
AM	Örményország	EC	Ecuador
AN	Holland Antillák	EE	Észtország
AO	Angola	EG	Egyiptom
AP	Afrikai Országok Iparjogvédelmi Szervezete (ARIPO)	EH	Nyugat-Szahara
AR	Argentína	EM	Belső Piaci Harmonizációs Hivatal (védjegy és ipari minta) (OHIM)
AT	Ausztria	EP	Európai Szabadalmi Hivatal (EPO)
AU	Ausztrália	ER	Eritrea
AW	Aruba	ES	Spanyolország
AZ	Azerbajdzsán	ET	Etiópia
BA	Bosznia-Hercegovina	FI	Finnország
BB	Barbados	FJ	Fidzsi-szigetek
BD	Banglades	FK	Falkland-szigetek (Malvin-szigetek)
BE	Belgium	FO	Faröer-szigetek
BF	Burkina Faso	FR	Franciaország
BG	Bulgária	GA	Gabon
BH	Bahrein	GB	Nagy-Britannia
BI	Burundi	GC	Az Öböl menti Arab Államok Együttműködési Tanácsának Szabadalmi Hivatala (GCC)
BJ	Benin	GD	Grenada
BM	Bermuda	GE	Grúzia
BN	Brunei	GG	Guernsey
BO	Bolívia	GH	Ghána
BR	Brazília	GI	Gibraltár
BS	Bahama-szigetek	GL	Grönland
BT	Bhután	GM	Gambia
BV	Bouvet-sziget	GN	Guinea
BW	Botswana	GQ	Egyenlítői-Guinea
BX	Benelux Szellemi Tulajdonvédelmi Hivatal (BOIP)	GR	Görögország
BY	Belorusszia	GS	Dél-Georgia és a Dél-Sandwich-szigetek
BZ	Belize	GT	Guatemala
CA	Kanada	GW	Bissau-Guinea
CD	Kongói Demokratikus Köztársaság	GY	Guyana
CF	Közép-afrikai Köztársaság	HK	Hongkongi Különleges Igazgatású Terület
CG	Kongó	HN	Honduras
CH	Svájc	HR	Horvátország
CI	Elefántcsontpart	HT	Haiti
CK	Cook-szigetek	HU	Magyarország
CL	Chile	IB	A Szellemi Tulajdon Világszervezetének (WIPO) Nemzetközi Irodája
CM	Kamerun	ID	Indonézia
CN	Kína	IE	Írország
CO	Kolumbia	IL	Izrael
CR	Costa Rica	IM	Man-sziget
CU	Kuba	IN	India
CV	Zöld-foki Köztársaság	IQ	Irak
CY	Ciprus	IR	Iráni Iszlám Köztársaság
CZ	Cseh Köztársaság	IS	Izland
DE	Németország	IT	Olaszország
		JE	Jersey
		JM	Jamaica
		JO	Jordánia
		JP	Japán
		KE	Kenya
		KG	Kirgizisztán
		KH	Kambodzsza
		KI	Kiribati
		KM	Comore-szigetek
		KN	Saint Christopher és Nevis
		KP	Koreai Népi Demokratikus Köztársaság
		KR	Koreai Köztársaság
		KW	Kuvait
		KY	Kajmán-szigetek
		KZ	Kazahsztán
		LA	Laoszi Népi Demokratikus Köztársaság
		LB	Libanon
		LC	Saint Lucia
		LI	Liechtenstein
		LK	Srí Lanka
		LR	Libéria
		LS	Lesotho
		LT	Litvánia
		LU	Luxemburg
		LV	Lettország
		LY	Líbia
		MA	Marokkó
		MC	Monaco
		MD	Moldovai Köztársaság
		ME	Montenegró
		MG	Madagaszkár
		MK	Macedón Köztársaság
		ML	Mali
		MM	Mianmar
		MN	Mongólia
		MO	Makao
		MP	Észak-Marina-szigetek
		MR	Mauritánia
		MS	Montserrat
		MT	Málta
		MU	Mauritius
		MV	Maldív-szigetek
		MW	Malawi
		MX	Mexikó
		MY	Malajzia
		MZ	Mozambik
		NA	Namíbia
		NE	Niger
		NG	Nigéria
		NI	Nicaragua
		NL	Hollandia
		NO	Norvégia
		NP	Nepál
		NR	Nauru
		NZ	Új-Zéland
		OA	Szellemi Tulajdon Afrikai Szervezete (OAPI)
		OM	Omán
		PA	Panama

PE	Peru			(67)	származtatást megalapozó irat adatai
PG	Pápua Új-Guinea			(68)	az alapszabadalom lajstromszáma
PH	Fülöp-szigetek			(70)	A jogosult, a feltaláló és a képviselő adatai
PK	Pakisztán			(71)	bejelentő
PL	Lengyelország			(72)	feltaláló, szerző, nemesítő
PT	Portugália			(73)	szabadalmas, jogosult
PW	Palau			(74)	képviselő
PY	Paraguay	(10)	Lajstromozási és közzétételi adatok	(80)	A Budapesti Szerződés és a Szabadalmi Együttműködési Szerződés szerinti adatok
QA	Katar	(11)	a dokumentum száma: szabadalmi és növényfajta-oltalmi rovatokban közzétételi szám vagy lajstromszám; használati minta és formatervezési minta rovatokban lajstromszám; a megadott szabadalmak, a megadott növényfajta-oltalmak, a megadott használati minta oltalmak és a megadott formatervezési mintaoltalmak rovatokban a lajstromszámhoz kapcsolt dátum a megadó határozat kelte	(83)	a mikroorganizmus törzs (biológiai anyag) letétbe helyezésének adatai
QZ	Közösségi Fajtaoltalmi Hivatal (CPVO)	(13)	a publikáció fajtája a WIPO 16. szabványa szerint	(84)	szekvencialista, illetve táblázat
RO	Románia	(20)	Bejelentési adatok	(86)	a nemzetközi (PCT) bejelentés száma
RS	Szerbia	(21)	a bejelentés ügyszáma	(87)	a nemzetközi (PCT) bejelentés közzétételi száma
RU	Oroszországi Föderáció	(22)	a bejelentés napja	(90)	Az Európai Szabadalmi Egyezmény szerinti adatok, valamint a kiegészítő oltalmi tanúsítványra vonatkozó adatok
RW	Ruanda	(23)	a kiállítási elsőbbség vagy kedvezmény, illetve a módosítási elsőbbség napja	(92)	a termék első magyarországi forgalomba hozatali engedélyének száma és kelte, valamint az engedélyezett termék neve
SA	Szaúd-Arábia	(24)	a tanúsítvány oltalmi idejének kezdete	(93)	a termék első közösségi forgalomba hozatali engedélyének száma és kelte
SB	Salamon-szigetek	(30)	Unió elsőbbség adatai, illetve UPOV Egyezmény szerinti elsőbbség adatai	(94)	a tanúsítvány oltalmi idejének lejártja
SC	Seychelle-szigetek	(40)	A közzététel napja	(95)	a kiegészítő oltalmi tanúsítvány címe (a termék megnevezése) és a termék típusa
SD	Szudán	(50)	Műszaki adatok	(96)	az európai (EP) bejelentés adatai
SE	Svédország	(51)	Nemzetközi Szabadalmi Osztályozás (szabadalmi, illetve használati minta rovatokban); Locarnói Megállapodás szerinti osztályozás (formatervezési minta rovatokban)	(97)	az európai (EP) bejelentés közzétételi adatai; az európai szabadalom megadásának az Európai Szabadalmi Közlönyben történt meghirdetési adatai
SG	Szingapúr				
SH	Szent Ilona				
SI	Szlovénia				
SK	Szlovákia				
SL	Sierra Leone				
SM	San Marino				
SN	Szenegál				
SO	Szomália				
SR	Suriname				
ST	São Tomé és Príncipe				
SV	Salvador				
SY	Szíriai Arab Köztársaság				
SZ	Szvázföld				
TC	Turks- és Caicos-szigetek				
TD	Csád				
TG	Togo				
TH	Thaiföld				
TJ	Tádzsikisztán				
TL	Kelet-Timor				
TM	Türkmenisztán				
TN	Tunézia				
TO	Tonga				
TR	Törökország	(53)	növényfajta fajtaneve		
TT	Trinidad és Tobago	(54)	a találmány, illetve a szabadalom címe, a növényfajta fajneve, latin neve, a használati minta címe, a formatervezési minta megnevezése		
TV	Tuvalu				
TW	Tajvan (Kínai Köztársaság)	(55)	a növényfajta fényképe, illetve a formatervezési minta fényképe vagy rajza	A	1996. január 1-je előtti bejelentési nappal rendelkező szabadalmi bejelentések közzététele, illetve közzététel nélkül megadott szabadalmak meghirdetése
TZ	Tanzániai Egyesült Köztársaság	(57)	szabadalmi rovatokban a kivonat, használati minta rovatokban a főigénypont (a jellemző ábrával)	A1	1996. január 1-je utáni bejelentési nappal rendelkező szabadalmi bejelentések közzététele és tájékoztatás az elvégzett újdonságkutatásról
UA	Ukrajna			A2	1996. január 1-je utáni bejelentési nappal rendelkező szabadalmi bejelentések, növényfajta-oltalmak közzététele
UG	Uganda			A3	Külön tájékoztatás az 1996. január 1-je utáni bejelentési nappal rendelkező szabadalmi bejelentésekben a közzétételt követően elvégzett újdonságkutatásokról
US	Amerikai Egyesült Államok	(60)	Összefüggő bejelentések, szabadalmak, kiegészítő oltalmi tanúsítványok, növényfajta-oltalmak, használati minták adatai	B1	Megadott szabadalmak, növényfajta-oltalmak
UY	Uruguay	(62)	megosztás esetén a korábbi szabadalmi, növényfajta-oltalmi, illetve használati minta bejelentés ügyszáma	B2	Korlátozott szabadalmak
UZ	Üzbegisztán	(65)	közzétételi szám (megadott szabadalmakkal kapcsolatban)	B8	Helyreigazítás a szabadalmi leírások bibliográfiai adataiban
VA	Vatikán				
VC	Saint Vincent és Grenadine				
VE	Venezuela				
VG	Brit Virgin-szigetek				
VN	Vietnam				
VU	Vanuatu				
WO	Szellemi Tulajdon Világszervezete (WIPO) Nemzetközi Irodája	(66)	belső elsőbbség napja		
WS	Szamoa				
XN	Északi Szabadalmi Intézet (NPI)				
YE	Jemen				
ZA	Dél-afrikai Köztársaság				
ZM	Zambia				
ZW	Zimbabwe				

B9	Helyreigazítás a szabadalmi leírásokban	(200) Bejelentési adatok	lajstromozási eljárásban résztvevő bejelentő
T1	Európai szabadalmi bejelentések igénypont fordításának közzététele	(210) a bejelentés ügyszáma	(740) képviselő
T2	Tájékoztatás európai szabadalmak szövege fordításának benyújtásáról	(220) a bejelentés napja	(791) engedélyes
T3	Európai szabadalmi bejelentések igénypontjai fordítás-kijavításának közzététele	(230) a kiállítási elsőbbség adatai	
T4	Európai szabadalmak szövege fordítás-kijavításának közzététele	(300) Uniós elsőbbség adatai	
T5	Tájékoztatás az Európai Szabadalmi Egyezmény szerinti felszólalási eljárásban módosítással fenntartott európai szabadalmak szövege fordításának benyújtásáról	(400) A Nemzetközi Iroda részéről történő közzététel adatai	
T6	Tájékoztatás az Európai Szabadalmi Egyezmény szerinti korlátozási eljárásban módosítással fenntartott európai szabadalmak szövege fordításának benyújtásáról	(450) a Nemzetközi Irodánál a közzétételt tartalmazó lap száma	
T7	Korlátozott európai szabadalom	(500) Egyéb adatok	
T8	Helyreigazítás európai szabadalmak szövege fordításának bibliográfiai adataiban	(511) az árujegyzék vagy a termékjegyzék a Nizzai Megállapodás szerint, adatközlésnél csak az osztályok száma szerepel	
T9	Helyreigazítás európai szabadalmak szövege fordításában	(540) a földrajzi árujelző megnevezése	
		(541) a megjelölés közönséges írásmóddal	
		(546) a megjelölés ábrával, illetve a közönségtől eltérő írásmóddal	
		(551) együttes vagy tanúsító védjegy	
		(554) térbeli megjelölés	
		(555) hologrammegjelölés	
		(556) hangmegjelölés	
		(580) a Nemzetközi Iroda hivatalos lapjában történő közzététel napja	
		(591) szín- vagy színes megjelölés	
		(600) Összefüggő bejelentések, védjegyek adatai	
		(641) megosztás esetén a korábbi bejelentés ügyszáma	
		(646) megosztás esetén a korábbi védjegy lajstromszáma	
		(660) a belső elsőbbség adatai	
		(700) A jogosult, a képviselő és az engedélyes adatai	
		(731) bejelentő	
		(732) védjegyjogosult, a nemzetközi lajstrom szerinti jogosult vagy a	
<b>Védjegy és földrajzi árujelző adatok azonosítói (INID-kódok a WIPO 60. szabványa szerint)</b>			
(100)	Lajstromozási és megújítási adatok		
	(111) lajstromszám		
	(141) a lajstromozási eljárás és az oltalom megszűnésének napja		
	(151) a lajstromozás napja		
	(156) a megújítás napja		
	(180) a lejárat napja		
			<b>A rovatok rendezési elvei</b>
			A szabadalmi és a használati mintaoltalmi bejelentések, illetve a megadott szabadalmak és használati mintaoltalmak adatai NSZO-szekciónként, a formatervezési mintaoltalmi bejelentések, illetve a megadott formatervezési mintaoltalmak adatai a Locarnói Megállapodás szerinti osztályonként csoportosítva, az első helyen szereplő bejelentők nevének betűrendjében, a növényfajta-oltalmi bejelentések ügyszám szerinti sorrendben jelennek meg.
			Az egyes rovatcímek mellett feltüntetett négyjegyű kódok az adott rovatok tartalmára utalnak a WIPO 17. szabványa szerint.
			A szabadalmi bejelentések közzététele című rovatban a T betűvel kezdődő dokumentumszám az 1996. január 1-je előtti bejelentési nappal rendelkező teljes vizsgálatú, a H betűvel kezdődő dokumentumszám halasztott vizsgálatú szabadalmi bejelentésre utal.
			Kiegészítő oltalmi tanúsítvány iránti bejelentések az ügyszám, a megadott kiegészítő oltalmi tanúsítványok a lajstromszám szerinti sorrendben jelennek meg.
			A védjegy és földrajzi árujelző bejelentések a bejelentők nevének betűrendjében, a lajstromozások lajstromszám szerinti sorrendben jelennek meg.

## NEMZETKÖZI TÁJÉKOZTATÁS

---

### AZ IPARI TULAJDON OLTALMÁRA LÉTESÜLT PÁRIZSI UNIÓS EGYEZMÉNY

#### **Brunei Szultanátus csatlakozása**

Brunei Szultanátus Kormánya 2011. november 17-én letétbe helyezte csatlakozási okmányát az ipari tulajdon oltalmára létesült, 1883. március 20-án aláírt, 1967. július 14-én Stockholmban felülvizsgált és 1979. szeptember 28-án módosított Párizsi Uniós Egyezmény vonatkozásában.

A Párizsi Uniós Egyezmény a Brunei Szultanátus tekintetében 2012. február 17-én lép hatályba. Ezen a napon a Brunei Szultanátus a Párizsi Megállapodás által létrehozott, az ipari tulajdon oltalmára létesült nemzetközi unió (Párizsi Unió) tagjává válik.

### AZ IPARI MINTÁK NEMZETKÖZI LETÉTBE HELYEZÉSÉRŐL SZÓLÓ HÁGAI MEGÁLLAPODÁS GENFI SZÖVEGE

#### **Montenegró csatlakozása**

Montenegró Kormánya 2011. december 5-én letétbe helyezte csatlakozási okiratát az ipari minták nemzetközi letétbe helyezéséről szóló 1925. évi Hágai Megállapodás 1999. július 2-án, Genfben felülvizsgált szövege („genfi szöveg”) vonatkozásában.

A genfi szöveg Montenegró tekintetében 2012. március 5-én lép hatályba.

### AZ IRODALMI ÉS A MŰVÉSZETI MŰVEK VÉDELMEÉRŐL SZÓLÓ BERNI EGYEZMÉNY

#### **A Laoszi Népi Demokratikus Köztársaság csatlakozása**

A Laoszi Népi Demokratikus Köztársaság Kormánya 2011. december 14-én letétbe helyezte csatlakozási okmányát az 1886. szeptember 9-i, 1971. július 24-én Párizsban felülvizsgált, és 1979. szeptember 28-án módosított, az irodalmi és művészeti művek védelméről szóló Berni Egyezmény vonatkozásában.

A Berni Egyezmény a Laoszi Népi Demokratikus Köztársaság tekintetében 2012. március 14-én lép hatályba. Ezen a napon a Laoszi Népi Demokratikus Köztársaság a Berni Egyezmény által létrehozott, az irodalmi és művészeti művek védelméről szóló nemzetközi unió tagjává is válik.

**SZABADALMI KÖZLEMÉNYEK****Szabadalmi bejelentések közzététele****A. SZEKCIÓ - KÖZSZÜKSÉGLETI CIKKEK****( 51 ) A61B 5/00** (2006.01)**A61B 5/0205** (2006.01)**( 13 ) A1****( 21 ) P 10 00310**

( 22 ) 2010.06.14.

( 71 ) dr. Illyés Miklós 60%, 1182 Budapest, Kétújfalu u. 163. (HU)

Béres József 40%, 2217 Gomba, Rákóczi u. 73. (HU)

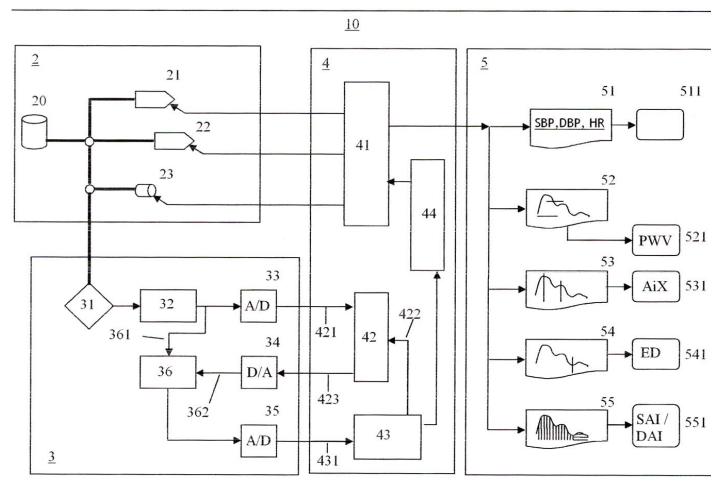
( 72 ) dr. Illyés Miklós 60%, 1182 Budapest, Kétújfalu u. 163. (HU)

Béres József 40%, 2217 Gomba, Rákóczi u. 73. (HU)

**( 54 ) Berendezés és eljárás fizikai adatok mérésére kardiovaskularis jellemzők meghatározásához****( 57 )**

A találmány tárgya berendezés és eljárás fizikai adatok non-invazív mérésére kardiovaskularis paraméterek meghatározásához, non-invazív, oszcillometriás módszerrel. A találmányra jellemző, hogy az oszcillometriás mérés során a mandzsettanyomás-lépcsők beállításánál elkerülhetetlenül jelentkező, termodinamikai és anyagviselkedési folyamatokra visszavezethető nyomás-alapjel eltolódás kiküszöbölésére korrigátorral van ellátva, ezáltal nagyobb pontosságú vérnyomás és hemodinamikai paraméter adatok mérését teszi lehetővé. További jellemző, hogy a találmány el van látva az oszcillációs hullám jelsor leválasztására, erősítésére, mintavételezésére és digitalizálására szolgáló egységekkel, valamint a cardiovascularis paraméterek kiszámítására szolgáló feldolgozó egységgel.

1. ábra

**( 51 ) A61K 9/14** (2006.01)**A61K 31/5377** (2006.01)**( 13 ) A1****( 21 ) P 10 00325**

( 22 ) 2010.06.18.

( 71 ) Druggability Technologies IP Holdco (Jersey) Limited., JE2 3RT St Helier, Jersey, 12 Castle Street (GB)

( 72 ) dr. Filipcsei Genovéva 38%, 1063 Budapest, Bajnok u. 15. I/9. (HU)

dr. Ötvös Zsolt 38%, 6640 Csongrád, Raisio u. 4. I/2. (HU)

Heltovics Gábor 9%, 1122 Budapest, Bíró u. 12. (HU)

dr. Darvas Ferenc 15%, 1016 Budapest, Lisznyai u. 15. (HU)

**( 54 ) Nanostrukturált Aprepitant tartalmazó készítmény és eljárás előállításukra**

( 74 ) Cominnex Zrt., 1031 Budapest, Záhony u. 7. (HU)

( 57 )

A találmány nanostrukturált (nanopartikulás) Aprepitant-ot tartalmazó kompozícióira, azok előállítási eljárásaira és azok gyógyszerészeti felhasználásra alkalmas kompozícióira vonatkozik.

A találmány szerinti Aprepitant nanorészecskék mérete 500 nm- nél kisebb. Az Aprepitant a P receptor antagonistok (SPA) csoportjába tartozó hatóanyag. Hatását a neurokinin 1 receptoron fejti ki. Az Aprepitantot a Merck&Co gyártja és Emend néven hozza forgalomba a kemoterápia okozta hányinger (CINV) és hányás (postoperative nausea and vomiting) kezelésére.

( 51 ) **A61K 9/14** (2006.01)

**A61K 31/5025** (2006.01)

( 13 ) **A1**

( 21 ) **P 10 00327**

( 22 ) 2010.06.18.

( 71 ) NANOFORM Cardiovascular Therapeutics Ltd., London EC4A 1BN, 100 Fetter Lane (GB)

( 72 ) dr. Filipcsei Genovéva 38%, 1063 Budapest, Bajnok u. 15. I/9. (HU)

dr. Ötvös Zsolt 38%, 6640 Csongrád, Raisio u. 4. I/2. (HU)

Heltovics Gábor 9%, 1122 Budapest, Bíró u. 12. (HU)

dr. Darvas Ferenc 15%, 1016 Budapest, Lisznyai u. 15. (HU)

**( 54 ) Nanostrukturált Ezetimibét tartalmazó készítmény és eljárás előállításukra**

( 74 ) Gilmore Szilvia, COMINNEX Zrt., 1031 Budapest, Záhony u. 7. (HU)

( 57 )

A találmány nanostrukturált (nanopartikulás) Ezetimibet tartalmazó kompozícióira, azok előállítási eljárásaira és azok gyógyszerészeti felhasználásra alkalmas kompozícióira vonatkozik.

A találmány szerinti Ezetimibéből képződött nanorészecskék mérete 600 nm-nél kisebb. Az Ezetimibe a hyperlipidemia kezelésére, a koleszterin szint csökkentésére alkalmas gyógyszer. A belekben a koleszterinszint abszorpcióját csökkenti.

( 51 ) **A61K 47/02** (2006.01)

( 13 ) **A1**

( 21 ) **P 11 00272**

( 22 ) 2011.05.27.

( 71 ) EGIS Gyógyszergyár Nyilvánosan Működő Részvénytársaság, 1475 Budapest 10., Pf.: 100. (HU)

ONP Holdings SE, 1065 Nicosia, 20B Stasicratous str., Crystal Offices, Krambis Building, 2nd floor (CY)

( 72 ) Mikulásik Endre, 8924 Alsónemesapáti, Kossuth Lajos u. 60. (HU)

Albrecht Ottó, 1148 Budapest, Kaffka M. u. 48 (HU)

**( 54 ) A kovaföld gyógyszeripari alkalmazása**

( 57 )

A találmány tárgya gyógyászati hatóanyagot tartalmazó szilárd gyógyszerkészítmény, mely töltőanyagként kovaföldet vagy kovaföld tartalmú természetes ásványkeveréket és adott esetben további segédanyagokat tartalmaz. A találmány tárgya továbbá eljárás ezen szilárd gyógyszerkészítmények előállítására.

( 51 ) **A61M 15/06** (2006.01)

**A61M 15/00** (2006.01)

( 13 ) A1

( 21 ) P 08 00362

( 22 ) 2008.06.06.

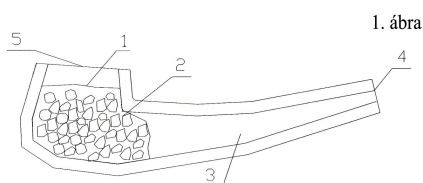
( 71 ) Magyar István, 2000 Szentendre, Szobrász u. 22. (HU)

( 72 ) Magyar István, 2000 Szentendre, Szobrász u. 22. (HU)

( 54 ) **Száraz só-aeroszol inhalációs eszköz**

( 57 )

Jelen találmány száraz só-aeroszol inhalációs eszköz, amely pipa formájú, a száj felőli oldalon egy szívócsonkkal (4) rendelkezik. Maga a pipa egy üres járat (3) rendelkezik, amelyben a pipa fején a légbeömlő nyíláson (5) keresztül kerül elhelyezésre a só-töltet egy kicsi só-zsák (1) formában. A só-zsákban zúzott kősó (2) található, a zsák hálós anyagból készül, amelyen könnyen átjár a levegő. A só-zsák a pipa járatában úgy kerül elhelyezésre, hogy a pipán keresztül szívott levegő azt teljesen átjárja. A pipa testéből a só-zsák tetszés szerint eltávolítható és a pipa könnyen kitisztítható.



## B. SEKCIÓ - IPARI MŰVELETEK ÁLTALÁBAN ÉS SZÁLLÍTÁS

( 51 ) B29C 33/10 (2006.01)

( 13 ) A1

( 21 ) P 10 00171

( 22 ) 2010.03.31.

( 71 ) Kvantex Kft., 2220 Vecsés, Széchenyi út 100. (HU)

( 72 ) Gyarmati József, 1181 Budapest, Barcsay út 20. (HU)

Zacsek Gábor, 1035 Budapest, Veder u. 2. (HU)

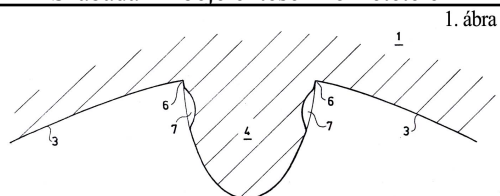
( 54 ) **Gumibroncs vulkanizáló forma, valamint eljárás gáz elvezetésére gumibroncs vulkanizáló forma futófelületéről**

( 74 ) Farkas Tamás, DANUBIA Szabadalmi és Jogi Iroda Kft., 1051 Budapest, Bajcsy-Zsilinszky út 16. (HU)

( 57 )

A találmány tárgya gumibroncs vulkanizáló forma (1), amelynek belső futófelülete (3), valamint a futófelületből (3) kiemelkedő, horonyképző bordája (4) van, továbbá a futófelület (3) és a horonyképző borda (4) találkozásánál éles sarok (6) van kiképezve, és a formának (1) a futófelületről (3), valamint az éles sarokból (6) történő gázelvezetést szolgáló eszköze van, és a futófelületről (3), valamint az éles sarokból (6) történő gázelvezetést szolgáló eszköz légzseb (7), amely a sarok (6) közelében, a horonyképző bordák (4) felületébe (8) van munkálva, továbbá eljárás gumibroncs vulkanizáló forma (1) futófelületéről (3), valamint a futófelületből (3) kiemelkedő horonyképző borda (4) és a futófelület (3) találkozásánál kiképzett éles sarok (6) vonalából a gumibroncs futófelülete és a forma (1) futófelülete (3) között felgyülemelő gáz elvezetésére, amelynek során a nyers gumibroncs futófelületét a forma (1) futófelülete felé kényszerítik, a sarok (6) közelében a horonyképző bordák (4) felületébe (8) légzsebet (7) munkálnak, és a nyers gumibroncs futófelületének a forma (1) futófelülete felé kényszerítése során a gumibroncs futófelülete és a forma (1) futófelülete (3) között felgyülemelő gázt a futófelületről (3), valamint az éles sarokból (6) a sarok (6) közelében, a horonyképző borda (4) felületébe munkált légzseb (7) vezetnek.





## C. SZEKCIÓ - VEGYÉSZET ÉS KOHÁSZAT

( 51 ) C07D215/14 (2006.01)

A61K 31/47 (2006.01)

A61P 25/00 (2006.01)

( 13 ) A1

( 21 ) P 10 00243

( 22 ) 2010.05.06.

( 71 ) Avidin Kft., 6726 Szeged, Közép fasor 52. (HU)

( 72 ) dr. Puskás László 35%, 6726 Szeged, Magdolna u 17. (HU)

dr. Szabó Csaba 35%, 9021 Győr, Szent István útja 19-25. II/28. (HU)

dr. Kanizsai Iván 5%, 6725 Szeged, Nemestakács u. 47. (HU)

Gyuris Mária 5%, 6724 Szeged, Párizsi krt. 25. (HU)

Madácsai Ramóna 5%, 6414 Pirtó, Ady Endre út 5. (HU)

dr. Ózsvári Béla 5%, 6726 Szeged, Vedres u. 14/b. 9/26. (HU)

dr. Fehér Liliána 5%, 6724 Szeged, Makkoserdő sor 34/a 2/3. (HU)

dr. Tamás Gábor 5%, 6722 Szeged, Szentháromság u. 4. (HU)

( 54 ) 8-hidroxi-kinolin-származékok

( 74 ) dr. Kovári Zoltán, Kovári és Társai Szabadalmi és Védjegy Iroda Kft., 1016 Budapest, Naphegy u. 32. (HU)

( 57 )

A találmány (I) általános képletű vegyületekre és gyógyászatilag alkalmas sóikra vonatkozik (mely képletben  $R_1$  jelentése hidrogénatom, kis szénatomszámú alkil-csoport, kis szénatomszámú alkenil-csoport, kis szénatomszámú cikloalkilcsoport, aril-csoport, aralkil-csoport vagy heterociklikus csoport, mimellett a fenti csoportok adott esetben az orto-, meta- és/vagy para helyzetben 1, 2, 3 vagy 4 elektronszívó vagy elektronszolgáltató csoporttal helyettesítve lehetnek;

$R_2$  jelentése hidrogénatom, kis szénatomszámú alkil-csoport, aril-csoport, aralkil-csoport, heterociklikus-csoport, mimellett a fenti csoportok adott esetben egy vagy több halogénatommal helyettesítve lehetnek;

$R_3$  jelentése kis szénatomszámú alkil-csoport, aril-csoport, aralkil-csoport, heterociklikus-csoport, mimellett a fenti csoportok adott esetben az orto-, meta- vagy para helyzetben 1, 2, 3 vagy 4 elektronszívó vagy elektronszolgáltató csoporttal helyettesítve lehetnek;

$R_4$  jelentése hidrogénatom, kis szénatomszámú alkil-csoport vagy valamely savas funkcionális csoport;

n értéke 1 vagy 2).

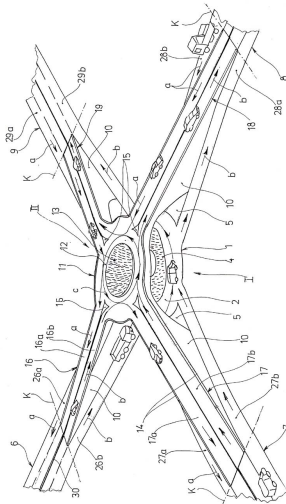
A találmány szerinti vegyületek a gyógyászatban elsősorban neurológiai és/vagy oxidatív stresszel összefüggő betegségek kezelésére alkalmazhatók.



- ( 51 ) **C08F 20/00** (2006.01)  
**A61F 2/14** (2006.01)  
**A61F 2/16** (2006.01)  
**C08F 18/02** (2006.01)  
**C08F 20/06** (2006.01)  
**C08F 20/10** (2006.01)  
**C08F224/00** (2006.01)  
**C08F226/06** (2006.01)  
**C08F228/00** (2006.01)  
**C08G 77/20** (2006.01)
- ( 13 ) **A1**
- ( 21 ) **P 10 00385**
- ( 22 ) 2010.07.21.
- ( 71 ) Medicontur Orvostechnikai Kft., 2072 Zsámbék, Herceghalmi út (HU)
- ( 72 ) Ágoston Péter 20%, 2220 Vecsés, Berzsényi u. 10. (HU)  
Turkevi-Nagy Nándor 20%, 2072 Zsámbék, Ságvári Endre u. 3. (HU)  
Pusztai Erika 20%, 1027 Budapest, Margit krt. 34. 5/3. (HU)  
dr. Nagy József 40%, 1112 Budapest, Törökbálinti út 46/b. (HU)
- ( 54 ) **Alkándiol-származékok, előállításuk és az ilyenekből felépülő optikai eszközök**
- ( 74 ) Baranyi Éva, DANUBIA Szabadalmi és Jogi Iroda Kft, 1051 Budapest, Bajcsy-Zs. út 16 (HU)
- ( 57 ) A találmány tárgya biokompatibilis, hidrofób, lágy, nagy törésmutatójú intraokuláris lencse, amely olyan alkándiol-származék monomerből állítható elő, amely egyik végén aril- vagy aralkil-karbonsav-észtert, másik végén akril- vagy metakrilsav-észtert tartalmaz.  
A találmány az új monomerekre térhálós irtószerekre és a monomerek ezek intraokuláris lencse előállítására történő alkalmazására, valamint intraokuláris lencséhez megfelelő polimer előállítására is vonatkozik.

## E. SZEKCIÓ - HELYHEZ KÖTÖTT LÉTESÍTMÉNYEK

- ( 51 ) **E01C 1/02** (2006.01)  
**E01C 1/04** (2006.01)
- ( 13 ) **A1**
- ( 21 ) **P 11 00053**
- ( 22 ) 2011.02.01.
- ( 71 ) Csitos Csilla, 6000 Kecskemét, Dobó I. krt. 13. 3/9. (HU)
- ( 72 ) Csitos Csilla, 6000 Kecskemét, Dobó I. krt. 13. 3/9. (HU)
- ( 54 ) **Létesítmény közúti keresztezési csomópont járműforgalmának körforgalmi rendszerű szabályozására**
- ( 74 ) Kovári György, ADVOPATENT Szabadalmi és Védjegy Iroda, 1011 Budapest, Fő u. 19. (HU)
- ( 57 ) A találmány létesítmény körforgalmi útpályával rendelkező körforgalmi teret tartalmazó közúti keresztezési csomópont járműforgalmának a szabályozására, amely csomópontra legalább kétszer két forgalmi sávval ellátott, egymást keresztező közutak vannak csatlakoztatva. A találmány lényege, hogy a létesítménynek legalább két, térben egymás felett, ill. alatt, közöttük közúti járművek áthaladását biztosító függőleges távközzel elhelyezkedő körforgalmi tere (I, II, III) van, amelyek egyetlen forgalmi sávval rendelkező körforgalmi útpályát (2; 12) tartalmaznak. E körforgalmi útpályákhoz (2; 12) olyan egysávós útszakaszok (16, 17, 18, 19) csatlakoznak, amelyek mindig a csomópontokhoz kapcsolódó több forgalmi sávú közutak (6, 7, 8, 9) valamelyikének egy meghatározott forgalmi sávja (6a', 6a'', 6b', 6b'') folytatásába esnek.



( 51 ) E01F 15/04 (2006.01)

E01D 19/10 (2006.01)

( 13 ) A1

( 21 ) P 11 00035

( 22 ) 2010.06.07.

( 71 ) Tarány Gábor, 2400 Dunaújváros, Fiastyúk u. 8. (HU)

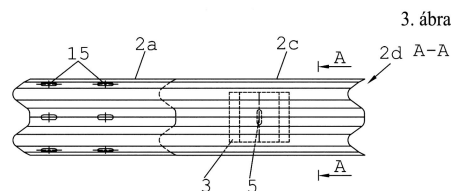
( 72 ) Tarány Gábor, 2400 Dunaújváros, Fiastyúk u. 8. (HU)

( 54 ) Dilatációt követő híd védőkorlát-szerkezet és eljárás telepítésére

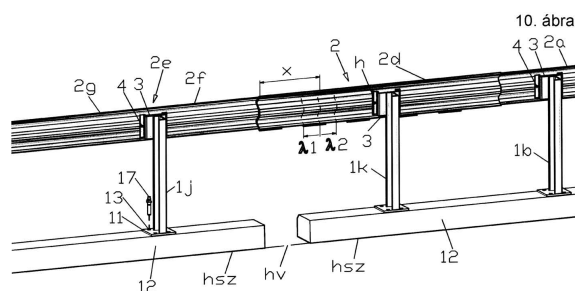
( 74 ) dr. Kriston Pál, 1222 Budapest, Pannónia u. 16. (HU)

( 57 )

A találmány tárgya dilatációt követő híd védőkorlát-szerkezet, amelynek tartóoszlopa, arra erősített „kalapszelvény” alakú deformációs eleme, ahhoz rögzített védőkorlátja van és eljárás telepítésére. A védőkorlát-szerkezetnek legalább egy, sinus védőkorlát (2) és rövidebb sinus védőkorlát (2c) között kialakult hüvelytáska (2d) részébe (r) be- és abból kicsúszni képes, dilatációt követő, sinus védőkorlát dilatációs betétje (2e) van. Az eljárásban a tartóoszlopokat (1) a hídszegélyen (hsz) elhelyezett betonpadkához (12) erősítik, a deformációs elemeket (3) a baloldali ill. jobboldali tartóoszlopon (1b, 1j) elhelyezik, a sinus védőkorlát (2) hüvelyszárát (2a), valamint a sinus védőkorlát dilatációs betét (2e) részét (2g) - rögzítetlen részét (2f) a középső tartóoszlopon (1k) elhelyezett hüvelytáskába (2d) becsúszási mélységig (x) betolva - a deformációs elemekhez (3) rögzítik.



3. ábra



10. ábra

- ( 51 ) **E01H 5/00** (2006.01)  
**E01C 23/00** (2006.01)  
**E01H 10/00** (2006.01)

( 13 ) **A1**

( 21 ) **P 10 00268**

( 22 ) 2010.05.26.

( 71 ) Kálmán András, 1126 Budapest, Tóth Lőrinc u. 37. (HU)

( 72 ) Kálmán András, 1126 Budapest, Tóth Lőrinc u. 37. (HU)

( 54 ) **Ammóniaszármazékok használatán alapuló síkosságmentesítés**

( 57 )

A találmány tárgya eljárás közutak, járdák és általában azok felülete téli csapadéktól eredő eljegesedésének megszüntetésére, vagy a síkosságot okozó csapadék mechanikai eltávolításának elősegítésére oly módon, hogy a jégmentesítendő felület vegyszeres fellazításához a nitrogén műtrágyák gyártásánál felhasznált salétromsav ammóniával való közömbösítésével előállított koncentrátumot a karbamid előállításánál keletkező karbamát bontása útján nyert koncentrátummal és a korróziós inhibitorokat is tartalmazó vízzel elegyítve közvetlenül keletkeztetett 5:4:7 tömegarányú víz - karbamid - ammónium-nitrát ternér elegyét permetezik a felületre és ezt az elegyet esetenként nátrium-kloriddal telítve alkalmazzák.

- ( 51 ) **E04C 2/00** (2006.01)  
**B32B 1/00** (2006.01)  
**E04B 1/32** (2006.01)  
**E04C 2/30** (2006.01)  
**E04F 13/08** (2006.01)

( 13 ) **A1**

( 21 ) **P 11 00341**

( 22 ) 2011.06.27.

( 71 ) Hegyi László, 5000 Szolnok, Hild Viktor út 1. 6/32. (HU)

Fórián Csaba, 5000 Szolnok, Balázs Béla út 10. (HU)

Fórián Tamás, 1184 Budapest, Endrődi Sándor út 15/A/131. (HU)

( 72 ) Hegyi László, 5000 Szolnok, Hild Viktor út 1. 6/32. (HU)

Fórián Csaba, 5000 Szolnok, Balázs Béla út 10. (HU)

Fórián Tamás, 1184 Budapest, Endrődi Sándor út 15/A/131. (HU)

( 54 ) **Irdalt panel, illetve a panelből kialakított építési szerkezetek, valamint eljárás és berendezés az ilyen panel gyártására**

( 74 ) Hegyi László, 5000 Szolnok, Hild Viktor út 1. 6/32. (HU)

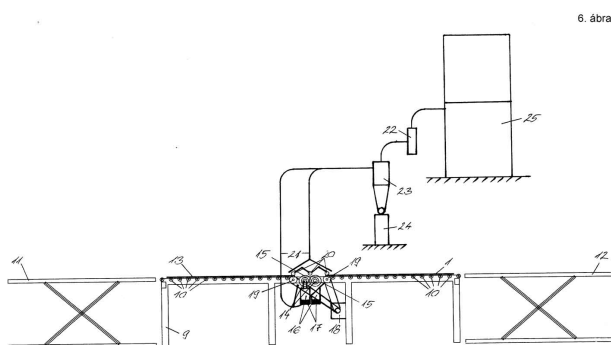
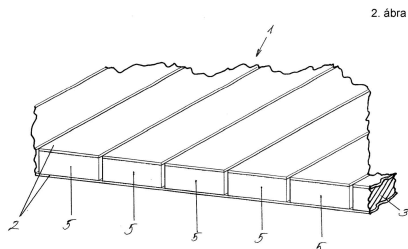
( 57 )

A találmány szerinti irdalt panelnek (1) alsó- és felső-, de legalább az egyik felületén hajlékony fedőrétegei (2) vannak, valamint ezek között por vagy rostanyagból álló kitöltő rétege (3) van. Lényege, hogy meghatározott mélységű, a panel teljes szélességében kiosztott; meghatározott távközű, párhuzamos bemarásokkal (4) van ellátva. A bemarások (4) az alapanyag (13) hajlékony külső fedőrétegéig (2), illetve azt pár milliméterre megközelítve vannak kialakítva, továbbá az így kialakult modulok (5) közötti bemarások (4) lehetővé teszik az irdalt panel (1) hajlítását. Alapanyaga (13) lehet gipsz-karton, laminált bútorlap, illetve egyéb - hajlékony fedőlappal vagy záró-réteggel ellátott - táblásított termék.

Az irdalt panel (1) tetszőleges egymást követő ívekre, például „S” alakra meghajtva alkalmas - belső íven 0,6 m-nél, illetve külső íven 1,4 m-nél kisebb sugarú - hajlított felület, mint építési szerkezet kialakítására, ebben az esetben általánosan ismert, a kívánt alakra megformált szerelő-profilokkal (6), illetve csavarokkal van biztosítva. A találmány szerinti eljárásnál az alapanyagon (13) a megmunkálás során meghatározott mélységű párhuzamos bemarásokat (4) készítenek az alapanyag (13) hajlékony külső fedőrétegéig (2), így biztosítva a panel hajlíthatóságát. A bemarások (4) számának változtatásával módosíthatják a panel legkisebb hajlítási ívét. A keletkező finom port az erre a célra alkalmas rendszerekkel elszívják, elszállítják, leválasztják, tárolóeszközökbe

összegyűjtik, illetve a távozó levegőt megsűrítik.

Az eljárás olyan berendezéssel foganatosítható, amelynek több minimum egy, legalább az alapanyag (13) teljes szélességének valamivel több, mint a feléig érő szerszámtengelye (14) van. A szerszámtengely (14), a hajtásház és a meghajtómotor (16) egy tartógerendára (17) van építve. A szerszámtengelyen (14) szerszámtárcsák (15), illetve távtartó gyűrűk (26) vannak igény szerint kiosztva. A berendezésnek bemeneti oldalon feladó asztala (11), kifutó oldalon leszedő asztala (12) van. A berendezéshez van csatlakoztatva egy porelszívó- (21), porszállító- (22), porleválasztó- (23), porgyűjtő- (24) és porszűrő rendszer (25).



## F. SZEKCIÓ - MECHANIKA, VILÁGÍTÁS, FŰTÉS

( 51 ) F02G 3/00 (2006.01)

( 13 ) A1

( 21 ) P 09 00818

( 22 ) 2009.12.31.

( 71 ) Bobály Sándor, 8800 Nagykanizsa, Zemplén Gy. u. 1/b (HU)

Bobály Attila, 8800 Nagykanizsa, Vásár u. 23/b (HU)

( 72 ) Bobály Sándor, 8800 Nagykanizsa, Zemplén Gy. u. 1/b (HU)

Bobály Attila, 8800 Nagykanizsa, Vásár u. 23/b (HU)

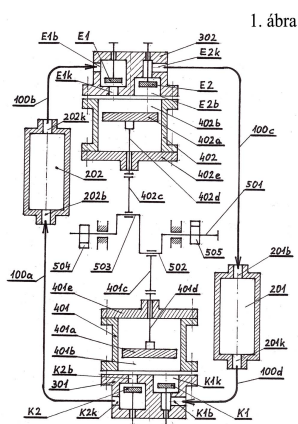
( 54 ) **Berendezés, hőerőmű létesítésére**

( 57 )

Találmány tárgya berendezés hőerőmű létesítésére. A találmány hőenergiából, mechanikai munka előállítására alkalmas berendezés, amely elsősorban az energiaiparban, villamos energiatermelésre alkalmazható, de ezen kívül alkalmas helyhez kötött stabil gépek meghajtására és különböző közlekedési eszközök erőforrásaként is használható.

A berendezés felépítése során a kompressziós henger (401) és az expanziós henger (402), valamint a fűtött hőcserélő (202) és a hűtött hőcserélő (201) egymástól el vannak különítve, amiket a munkaközeget szállító körvezeték (100) köt össze egyetlen egységgé. A berendezés zárt, vagy nyitott körfolyamattal működhet. Zárt körfolyamat. A kompressziós hengerbe (401) a dugattyú (401a) a hűtött hőcserélőből (201) szívja be a munkaközeget, majd ezt követően a körvezeték (100) I csőszakaszán (100a) át, a fűtött hőcserélőbe (202) juttatja be, ahol az komprimálódik, és hőt vesz fel. Innen a munkaközeg a körvezeték (100) II csőszakaszán (100b) keresztül az expanziós hengerbe (402) áramlik, itt expandál és munkát szolgáltat. Ezután a dugattyú (402a) a munkaközeget a körvezeték (100) IV csőszakaszán át a hűtött hőcserélőbe (201) továbbítja, ahol megtörténik a

hőelvonás. Az 1. ábra: a berendezés, - zárt körfolyamattal történő - működtetésének, felépítési, elrendezési sémáját mutatja be.



( 51 ) F04C 2/22 (2006.01)

( 13 ) A1

( 21 ) P 10 00355

( 22 ) 2010.07.06.

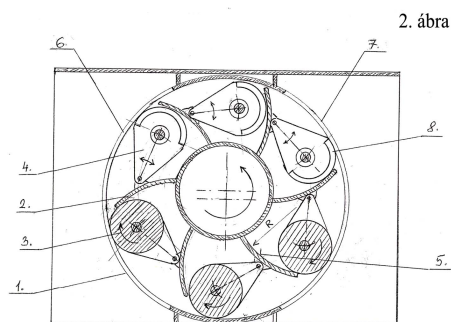
( 71 ) Kiss Miklós, 5720 Sarkad, Béke-sétány 3. II/19. (HU)

( 72 ) Kiss Miklós, 5720 Sarkad, Béke-sétány 3. II/19. (HU)

( 54 ) **Görgős szivattyú**

( 57 )

A találmány térfogat-kiszorítás elvén működő szivattyú, melynek szívó- (6), nyomónyílással (7) rendelkező házában (1), az excentrikusan elhelyezkedő tengelyű forgórészén (2) kialakított szegmensekben, a szegmensek egyik oldalán szögben elfordulóan rögzített, tömítővel (8) ellátott távtartókhöz (4) a ház (1) belső palástján legördülő görgők (3) vannak körbefordulóan szerelve, melyek a palástjukkal, a távtartók (4) tömítőikkel a forgórész szegmensek másik oldalán kiképzett íves tömítő-falhoz (5) tervezett réssel illeszkednek és a ház (1) belső palástjához feszülnek.



( 51 ) F22B 23/06 (2006.01)

( 13 ) A1

( 21 ) P 10 00074

( 22 ) 2010.02.05.

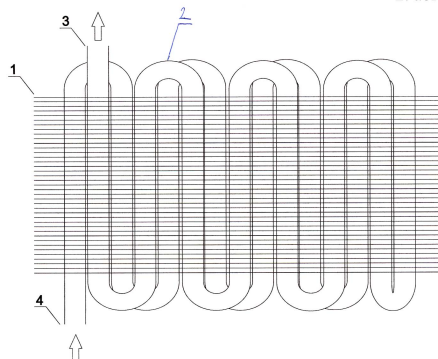
( 71 ) Pádár Árpád, 8622 Szántód, Csobánc u. 14. (HU)

( 72 ) Pádár Árpád, 8622 Szántód, Csobánc u. 14. (HU)

( 54 ) **Hőcserélő betét elsősorban gázkazánokhoz**

- ( 57 ) Az általunk ismert hőcserélők, melyeket gázfűtésű hagyományos és kombinált, melegvíz termelésre is alkalmas kazánoknál alkalmaznak csak egysoros vízátfolyós csőrendszert használnak. Ez a rendszer hővezető bordák hő felvételével sem képes 100%-os hatékonysággal átadni a meleget a csőrendszerben áramló víznek. Az általuk kifejlesztett hőcserélő berendezés kétsoros vízátfolyó csőrendszer, amely úgy van kialakítva, hogy a 2 felső vízátfolyó csövek az alsó vízátfolyó csövek felett eltolva helyezkednek el. A vízátfolyó csőrendszer egy egybefüggő rendszert alkot egy 4 bementi és egy 3 kimeneti csatlakozási ponttal.

2. ábra



- ( 51 ) F23J 13/02 (2006.01)  
F23J 13/04 (2006.01)

( 13 ) A1

( 21 ) P 10 00289

( 22 ) 2010.06.03.

( 71 ) Györfi József, 7400 Kaposvár, Hajnóczy J. u. 3. (HU)

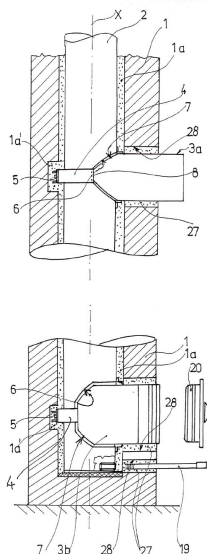
( 72 ) Györfi József, 7400 Kaposvár, Hajnóczy J. u. 3. (HU)

**( 54 ) Eljárás és szerkezet csőcsonk kémény béléscsővéhez csatlakoztatására**

( 74 ) dr. Kovári György, ADVOPATENT Szabadalmi és Védjegy Iroda, 1011 Budapest, Fő u. 19. (HU)

- ( 57 ) Az eljárás során a kéményfalazatban (1) nyílást készítenek a csőcsonk (3a, 3b) elhelyezéséhez, és az eljárásra az jellemző, hogy a kéményfalazatban (1) kialakított nyílásban elhelyezik a béléscsőhöz (2) csatlakoztatandó, a béléscső (2) átvezetésére alkalmas keresztmetszeti méretű, a kémény-nyílásba vezetett kengyellel (4) ellátott, csőcsonkot (3a, 3b), majd a kengyelen (4) átvezetik a béléscsövet (2) úgy, hogy egy ebben kialakított nyílást (6) a csőcsonk (3a, 3b) bementi nyílásával (7) szemben elfoglalt helyzetbe hozzák. Ezután a kengyel (4) megfeszítésével a csőcsonkot (3a, 3b) és a béléscsövet (2) a nyílásaik (6, 7) peremei mentén tömitést kialakítva összefeszítjük, és ezáltal a csőcsonkot (3a, 3b) a béléscsőhöz (2) csatlakoztatják.
- A találmány szerinti szerkezetnek az a lényege, hogy egy, a csőcsonkhoz (3a, 3b) a végeivel rögzített, a kéménynyílásba vezethető, és e helyzetében felülnézetben a béléscső (2) átvezetésére alkalmas méretű kengyele (4), valamint a kengyelhez (4) a béléscső-szelvényen kívüli helyzetben rögzített feszítő szerelvénye (5) van.

2. ábra



( 51 ) F23J 15/00 (2006.01)

( 13 ) A1

( 21 ) P 09 00261

( 22 ) 2009.04.29.

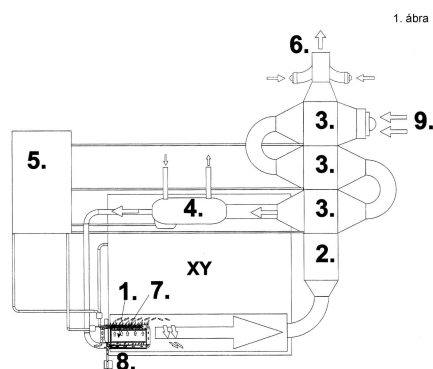
( 71 ) Andó Zoltán, 1012 Budapest, Attila út 89. As. 1. (HU)

( 72 ) Andó Zoltán, 1012 Budapest, Attila út 89. As. 1. (HU)

( 54 ) Katalitikus égőtér és maradék hő kezelés utólagos kazánbeépítésre

( 57 )

Egy - a fent nevezett találmány szerint épített - katalitikus égőtér (1) és maradék hő kezelő rendszer (2, 3) helyettesíti a kazánok égőfejét és a füstgáz rezelő rendszert. Alkalmazható monoblokk gáz és folyadékfázisú égőkre és szőnyegégőkre utólagosan illetve. Szilárd tüzelésű (szén, biomassza) kazánokhoz is alkalmazható (7) kiegészítő katalitikus elgázosító részegységgel. A hamut az égés előtt (8) leválasztják. Az égést a - katalitikus égőtérben a nitrogénoxidok képződési hőmérséklet alatt tartják úgy, hogy még magas légfelesleg alkalmazásakor is nagyságrendekkel magasabb oxidatív határfokon zajlik az égés, mint a lángégésnél.



( 51 ) F24D 3/00 (2006.01)

( 13 ) A1

( 21 ) P 10 00092

( 22 ) 2010.02.16.

( 71 ) Pál Péter, 2337 Délegyháza, Kavics u. 12. (HU)

( 72 ) Pál Péter, 2337 Délegyháza, Kavics u. 12. (HU)

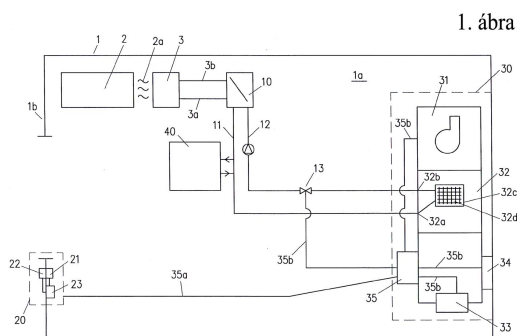


**( 54 ) Berendezéscsoport hulladék-hőt termelő forrásegységet és épületgépészeti egységeket tartalmazó építmények energiafogyasztásának mérséklésére**

( 74 ) Horváthné Faber Enikő, ADVOPATENT Szabadalmi és Védjegy Iroda, 1011 Budapest, Fő u. 19. (HU)

( 57 )

A találmány tárgya berendezéscsoport hulladék-hőt termelő forrásegységet és épületgépészeti egységeket tartalmazó építmények energiafogyasztásának mérséklésére, amelynek befűvő ventilátorral, léghőmérséklet beállító részegységgel, és ezeket felügyelő vezérlő részegységgel rendelkező legalább egy darab levegőellátó egysége, valamint a hulladék-hőt termelő forrásegységek hulladék-hőjét legalább részben összegyűjtő hőelvezető egysége van, ahol a léghőmérséklet beállító részegység hőcserélőt, a hőelvezető egység pedig magasabb energiatartalmú közeget szállító vezetékét és alacsonyabb energiatartalmú közeget szállító vezetékét tartalmaz. A megoldás jellegzetessége, hogy a hőelvezető egység (3) magasabb energiatartalmú közeget szállító vezetéke (3a) és alacsonyabb energiatartalmú közeget szállító vezetéke (3b) közé a levegőellátó egység (30) léghőmérséklet-beállító részegységének (32) hőcserélője (32c) van beiktatva vagy a hőelvezető egység (3) magasabb energiatartalmú közeget szállító vezetéke (3a) és alacsonyabb energiatartalmú közeget szállító vezetéke (3b) közé előremenő közegetovábbító vezetékkel (11) és visszatérő közegetovábbító vezetékkel (12) rendelkező kiegészítő hőcserélő részegység (10) van beiktatva, a kiegészítő hőcserélő részegység (10) előremenő közegetovábbító vezetéke (11) a levegőellátó egység (30) léghőmérséklet beállító részegységének (32) bemeneti csomakjával (32a), míg a kiegészítő hőcserélő részegység (10) visszatérő közegetovábbító vezetéke (12) a levegőellátó egység (30) léghőmérséklet beállító részegységének (32) kimeneti csomakjával (32b) van összekötve.

**( 51 ) F24H 1/00** (2006.01)**( 13 ) A1****( 21 ) P 10 00124**

( 22 ) 2010.03.03.

( 71 ) Vigh Kristóf, 1023 Budapest, Frankel Leó út 68/a (HU)

( 72 ) Vigh Kristóf, 1023 Budapest, Frankel Leó út 68/a (HU)

**( 54 ) Átfolyóvíz melegítő és hőcserés vegyes üzemelésű kazán**

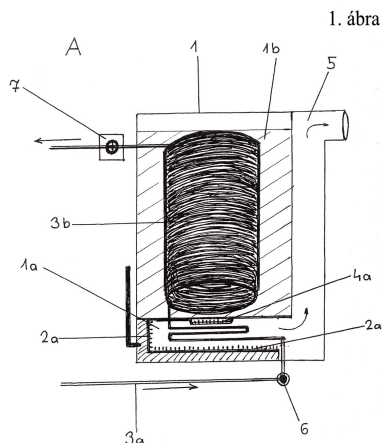
( 57 )

A találmány olyan új típusú kazán, amely a fűtővizet a hagyományos, átfolyóvízes rendszerben, gázzal vagy elektromos árammal melegíti föl, azonban hogy elkerülje a nagy fűtőenergia felhasználású átfolyóvíz-melegítő gázégő sor vagy elektromos fűtőelem túl gyakori bekapcsolását, a fűtővíz lehűlésének lassítására egy olyan hőcserés módszert alkalmaz, hogy a fűtővizet csőspirálban egy melegvíztartályon keresztül vezet, amelyet egy kis teljesítményű gázégővel vagy elektromos fűtőelemmel tart melegen. A melegvíztartály átadja a hőt a csőspirálban haladó fűtővíznek, ezáltal a fűtővíz kihűlését lassítja. Így kis energifelhasználással elkerülhető, hogy a nagy energiaigényű fűtőelemek túl gyakran bekapcsoljanak, ezzel jelentős fűtőenergia- és pénzmegektakarítás érhető el.

Az kazán (1) két fő részből áll, az alul elhelyezkedő átfolyóvíz melegítő (1a) szakaszból, valamint az hőcserélő víztartályból (1b), amelyben a csőspirálban (3b) a keringetett fűtővíz halad. A kazán működtetése úgy történik, hogy az átfolyóvíz melegítő szakaszon (1a) a nagy teljesítményű átfolyóvíz melegítő gázégő sor (2a), vagy elektromos fűtőelem (2b) bekapcsol, a csőben keringetett fűtővizet (3a) és az víztartály(1b) vizét fölmelegíti. Amikor a fűtővíz a kívánt hőfokot eléri, a (2a) vagy átfolyóvíz melegítő (2b) kikapcsol, de a kisteljesítményű tartályvíz melegítő gázégő (4a) vagy a elektromos fűtőelem (4b) üzemben marad. Az víztartály (1b) melegvíze a benne elhelyezett csőspirálban (3b) keringő fűtővíznek a hőt hőcsere révén átadja, s annak kihűlését lassítja. A

## Szabadalmi bejelentések közzététele

fűtővíz lassabb kihűlése a nagyteljesítményű gázégő sor (2a), vagy elektromos fűtőelem (2b) újra bekapcsolását késlelteti. Amikor a fűtővíz kihűlése eléri a beállított határértéket, a (2a) vagy (2b) nagy teljesítményű fűtőrendszer újból bekapcsol, s a folyamat kezdődik előlről. A találmány szerinti kazánnal megfelelő fűtőképesség mellett nagy megtakarítás érhető el. A kazán tetszés szerint üzemeltethető gázzal, elektromos árammal, vagy mindkettővel. Elektromos és gáz vegyes üzem esetén nem feltétlenül szükséges gázégéstermek elvezető, s gázpalack is használható. Az új típusú kazán egyéb éghető, s adagolható fűtőanyaggal is üzemeltethető.



( 51 ) F28B 1/02 (2006.01)

( 13 ) A1

( 21 ) P 09 00749

( 22 ) 2009.12.03.

( 71 ) GEA EGI Energiagazdálkodási Zrt., 1117 Budapest, Irinyi József u. 4-20. (HU)

( 72 ) Ludvig László, 1221 Budapest, Alkotmány u. 2. (HU)

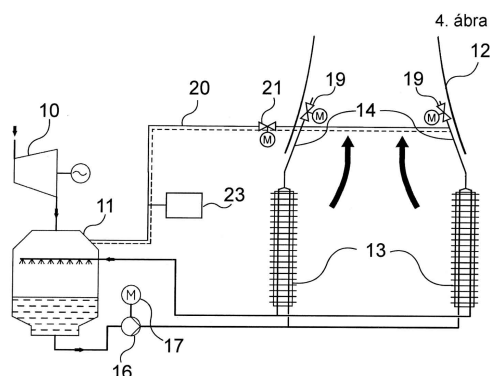
Soós Beatrix, 1117 Budapest, Baranyai u. 12. (HU)

( 54 ) Erőművi hűtőrendszer és eljárás annak üzemeltetésére

( 74 ) dr. Kereszty Marcell, Gödölle, Kékes, Mészáros & Szabó Szabadalmi és Védjegy Iroda, 1024 Budapest, Keleti Károly u. 13/b (HU)

( 57 )

A találmány egyrészt erőművi hűtőrendszer, amely tartalmaz keverőkondenzátort (11), hűtőtornyot (12) legalább egy hőleadó egységgel (13), hűtővíznek a keverőkondenzátor (11) és a hőleadó egység (13) közötti keringetésére alkalmas csővezeték (15) és hűtővízszivattyút (16), valamint a hőleadó egység (13) áramlási terének tetejéhez csatlakozó légtelenítő teret meghatározó légtelenítő szerkezeti elemet (14). A találmány szerinti hűtőrendszer tartalmaz eszközt, amely alkalmas a légtelenítő térben vákuum fenntartására. A találmány másrészt a hűtőrendszer üzemeltetésére szolgáló eljárás.



( 51 ) F28F 1/34 (2006.01)

( 13 ) A1

( 21 ) P 09 00781

( 22 ) 2009.12.14.

( 71 ) Pádár Árpád, 8622 Szántód, Csobánc u. 14. (HU)

( 72 ) Pádár Árpád, 8622 Szántód, Csobánc u. 14. (HU)

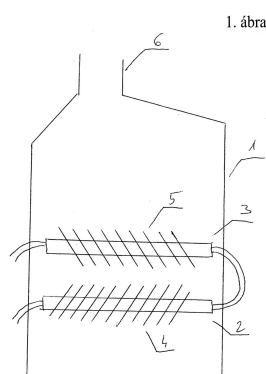
( 54 ) **Energiatakarékos hőcserélő betét gázkazánokhoz és gázmelegítőkhöz**

( 57 )

Energiatakarékos hőcserélő betét gázkazánokhoz és gázmelegítőkhöz.

A megnövelt égésteret (1) úgy alakították ki, hogy a megnövelt hőcserélő test (2, 3) teljesen kitöltse azt, ahol kinyerik a kiáramló levegő hőenergiáját.

Az alsó hőcserélő testen (2) a hőfelvevő lamellákat (4) úgy alakították ki, hogy a feláramló meleg levegővel 45 fokos szöget zár be a felső hőcserélő test (3) hőfelvevő lamellái (5) az alsó hőcserélő test (2) hőfelvevő lamelláival (4) 90 fokos szöget zár be.



## G. SEKCIÓ - FIZIKA

( 51 ) G06F 19/00 (2006.01)

( 13 ) A1

( 21 ) P 10 00279

( 22 ) 2010.05.31.

( 71 ) Nexogen Kft., 1112 Budapest, Menyecske u. 27. (HU)

( 72 ) Farkas Márk, 1124 Budapest, Sashegyi út 6. (HU)

Kovács András, 8314 Vonyarcvashegy, Rákóczi út 57. (HU)

( 54 ) **Adaptív, intelligens humán-gép interakciót megvalósító felhasználói felületek gépi tanuló módszerekkel**

( 57 )

A találmány célja egy olyan eljárás bemutatása, amely alkalmas intelligens, adaptív módon tanuló felhasználói felület kialakítására és a hozzá kapcsolódó humán-gép interakció megvalósítására. Alkalmazásával megtervezett és implementált felület képes adaptív módon alkalmazkodni a felhasználók igényeihez, valamint az adaptív alkalmazkodás során felismerni annak használóját a dinamikusan változó felhasználói profilokba való osztályozás segítségével. A felhasználói felület független az alatta elhelyezkedő üzleti logikai rétegtől, ezáltal biztosítva, hogy a koncepció tetszőleges üzleti logika és üzleti feladat esetén alkalmazható. Ez lehetőséget nyújt személyre szabott humán-gép interakciós felületek létrehozására, amely különösen hasznos nagy bonyolultságú, munkamenet alapú felületek esetén, mint amilyen az orvos diagnosztika és telemedicina rendszerek esetén előfordul.

A találmány alkalmazásával elkészített rendszer képes több különböző felhasználót kezelni és az eltérő felhasználók eltérő igényeit is figyelembe venni, ahhoz adaptív módon alkalmazkodni. Ezzel gyakorlatilag a felhasználóhoz eltérő felhasználási és felület profilokat, valamint munkamenet (workflow) profilokat rendel. Adaptív, intelligens humán-gép interakciót megvalósító felhasználói felületek tervezése gépi tanuló

## Szabadalmi bejelentések közzététele

módszerekkel, mely eljárásnak jellemzője egy automatikus lista felépítése, ezen munkamenethez kapcsolódó gráf felépítése, amely egy cselekménysor gráfot határoz meg, amely ekvivalens állapotainak felismerése egy felügyelet nélküli folyamat tanulás útján.

Majd ezek alapján egy optimális munkamenet stratégia és ez alapján egy modell felállítása ebből kialakítva az állapotokhoz tartozó munkamenetek valószínűségi eloszlását, majd a munkamenetek folyamatos frissítése egy update szabály szerint, valamint a munkamenetek letárolása és szerIALIZÁCIÓJA.

( 51 ) **G09F 13/00** (2006.01)  
**B60Q 1/00** (2006.01)

( 13 ) **A1**

( 21 ) **P 10 00398**

( 22 ) 2010.07.26.

( 71 ) Nagy Gábor, 1026 Budapest, Szilágyi Erzsébet fasor 35. 1/11 (HU)

( 72 ) Nagy Gábor, 1026 Budapest, Szilágyi Erzsébet fasor 35. 1/11 (HU)

( 54 ) **Kátyújelző**

( 57 ) A kátyújelző úthibák jelzésére szolgáló villogó LED-es fényforrás. Rossz látási viszonyok között is jelzi a kátyú helyét és kiterjedését. Gépjárművek súlyának ellenálló, hőképzhető és pormentes kialakítású.

## H. SZEKCIÓ - VILLAMOSSÁG, ELEKTROMOSSÁG

( 51 ) **H01L 35/28** (2006.01)  
**H02N 11/00** (2006.01)

( 13 ) **A1**

( 21 ) **P 10 00032**

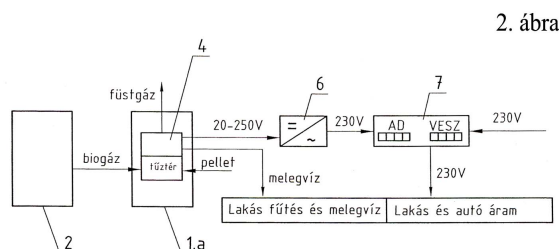
( 22 ) 2009.10.20.

( 71 ) Kiss János Ferenc, 1126 Budapest, Böszörményi út 34/a II/2. (HU)

( 72 ) Kiss János Ferenc, 1126 Budapest, Böszörményi út 34/a II/2. (HU)

( 54 ) **Klíma barát települési célú, háztartási méretű, füstgáz hőcserélős, termovillamos kogenerációs mikroerőmű**

( 57 ) Klíma barát települési célú, háztartási méretű, füstgáz hőcserélős, termovillamos kogenerációs mikroerőmű, melyben egy háztartási kályha/kandalló (1a, 1b) tüztéréhez vagy egy dízelaggregátor kipufogócsonkjára termovillamos blokk (4) meleg oldala csatlakozik, a hideg oldali hőáramot pedig a lakás melegvíz vagy fűtőlevegő hőcserélő (5) hasznosítja, a termovillamos blokk (4) egyenáramát pedig inverter (6) alakítja át 230V egyfázisú közcélú váltakozó árammá.



( 51 ) **H01S 3/00** (2006.01)

H01S 4/00 (2006.01)

(13) A1

(21) P 10 00368

(22) 2010.07.14.

(71) Pécsi Tudományegyetem, 7633 Pécs, Szántó Kovács János u. 1/b (HU)

(72) dr. Almási Gábor, 7761 Kozármisleny, Alkotmány tér 38. (HU)

Kiss Mátyás, 7003 Komló, Városház tér 20. (HU)

dr. Kuhlevszkij Szergej, 7625 Pécs, Hunyadi J. u. 73. (HU)

dr. Sánta Imre, 7624 Pécs, Jakabhegyi u. 8/d (HU)

dr. Szatmári Sándor, 6725 Szeged, Boldogasszony sgt. 71. (HU)

Szász János, 7632 Pécs, Esztergályos u. 6. (HU)

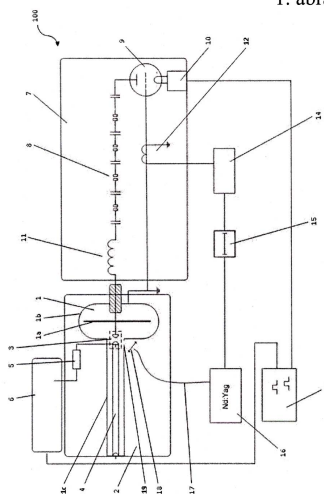
(54) Berendezés és eljárás lágý-röntgen lézer szinkronizált indítására

(74) dr. Vida György, DANUBIA Szabadalmi és Jogi Iroda Kft., 1051 Budapest, Bajcsy-Zs. út 16. (HU)

(57)

A találmány lágý-röntgen lézer szinkronizált indítására alkalmas berendezésre és eljárásra vonatkozik. A találmány nagy energiájú és nagy átlagteljesítményű lágý-röntgen lézerek megvalósítására alkalmas. A találmány szerinti berendezés olyan kapilláris kisülést tartalmaz, amelynél a szikraköz (3) folyadékban van elhelyezve, és a szikraköz (3) indítását lézerforrás (16) szinkronizálja. A szinkronizálás elvégzéséhez a berendezés egy, a generátor - célszerűen Marx-generátor (7) - töltőáramának csökkenését figyelő áramtranszformátort (12), valamint egy triggerelő áramkört (14) tartalmaz. A szikraköz (3) kisülését indító lézerforrás (16) időbeli vezérlését a triggerelő áramkörrel (14) végzik. A találmány szerinti megoldás eredményeképpen a lágýröntgen lézer időbeli vezérlése jól kézben tartható, jól szinkronizálható, a működése biztonságos, a kisülés mindig bekövetkezik és az energiatároló rendszer nem túlterhelhető, így nem történhet káros, esetleg emberéletet is veszélyeztethető elektromos átütés.

1. ábra



(51) H02G 3/04 (2006.01)

E04F 17/08 (2006.01)

(13) A1

(21) P 10 00338

(22) 2010.06.25.

(71) Bredán Csaba, 1048 Budapest, Marosújvár u. 4. fsz. 2. (HU)

(72) Bredán Csaba, 1048 Budapest, Marosújvár u. 4. fsz. 2. (HU)

(54) Szerelvény csatorna

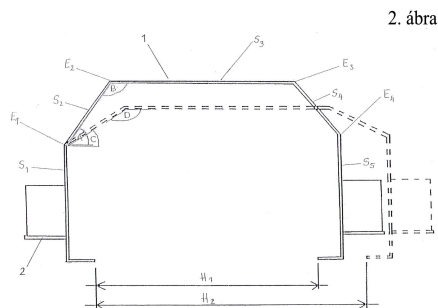
(74) Horváthné Faber Enikő, ADVOPATENT Szabadalmi és Védjegy Iroda, 1011 Budapest, Fő u. 19. (HU)

(57)

A találmány tárgya szerelvény csatorna főleg építmények belső tereihez, például világítótestek és/vagy vezetékek

## Szabadalmi bejelentések közzététele

befogadására, felfüggesztésére és eltakarására, amely az építmény belső tere felől hozzáférhető nyitott keresztmetszetű csőszerű csatorna, a csatorna hossza mentén a befogadott szerelvények rögzítésére alkalmas kapcsolati helyek és/vagy takaró idomok számára szolgáló peremek vannak. Jellegzetessége a találmánynak, hogy a szerelvény csatornát (1) legalább egy darab, a keresztmetszetére merőleges hosszirányú hajtási él ( $E_n$ ) mentén részekre osztott, és ezáltal erő hatására az egymáshoz viszonyított helyzetükből kitérni képes síkidomok ( $S_{n+1}$ ) alkotják, az élek ( $E_n$ ) által elhatárolt egymástól legtávolabbi két síkidom ( $S_1, S_{n+1}$ ) oldalán pedig előnyösen saját anyagából kivágott és a síkidomok ( $S_1, S_{n+1}$ ) síkjából kihajtott rögzítő fülek (2) vannak.



( 51 ) H02J 7/34 (2006.01)

( 13 ) A1

( 21 ) P 10 00050

( 22 ) 2008.04.24.

( 71 ) Fazakas András, 1068 Budapest, Benczúr u. 39/b V.em. (HU)

( 72 ) Fazakas András, 1068 Budapest, Benczúr u. 39/b V.em. (HU)

( 54 ) Akkumulátortöltő áramkör

( 30 ) P0700298 2007.04.24. HU

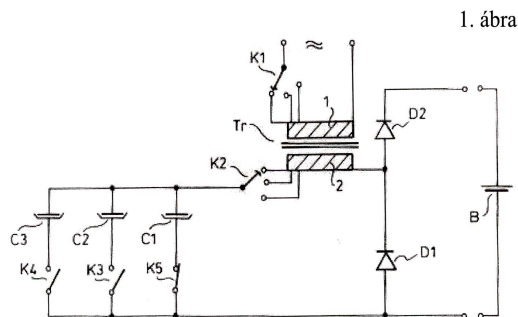
( 86 ) HU0800036

( 87 ) 08129334

( 74 ) Lantos Mihály, DANUBIA Szabadalmi és Jogi Iroda Kft., 1051 Budapest, Bajcsy-Zsilinszky út 16. (HU)

( 57 )

Akkumulátortöltő áramkör, amely hálózati transzformátort (Tr), ennek szekunder tekercsével (2) sorosan kapcsolt legalább egy kondenzátort (C1) és szekunder tekercs másik végéhez ellentétes elektródjkkal csatlakozó diódákat (D1, D2) tartalmaz, a két dióda (D1, D2) szabad kivezetései képezik a töltőáramkörnek az akkumulátorhoz (B) csatlakozó pontjait, továbbá az említett kondenzátort 50/60 Hz-es hálózati frekvenciára vonatkoztatottan legalább 100  $\mu\text{F}$ , de ennél célszerűbben lényegesen nagyobb kapacitású elektrolitikus kondenzátor (C1) képezi, amivel legalább egy további hasonló kapacitású elektrolitikus kondenzátor (C2, vagy C3) kapcsolható párhuzamosan egy félvezetős vezérelt kapcsoló (K3) közbeiktatásával, és a töltőáramkörben a transzformátor (Tr) primer vagy szekunder tekercsének kapcsolókkal (K1, K2) beiktatható legalább egy leágazása van.



A rovat 27 darab közlést tartalmaz.

---

**Külön tájékoztatás újdonságkutatásról**

---

---

**A. SZEKCIÓ - KÖZSZÜKSÉGLETI CIKKEK**

---

- ( 51 ) **A61K 9/14** (2006.01)  
**A61K 31/519** (2006.01)
- ( 13 ) **A3**
- ( 21 ) **P 09 00377**
- ( 71 ) NANOFORM Magyarország Kutató-Fejlesztő Kft., 8184 Balatonfűzfő, Gyártelep hrsz 1485/14 (HU)
- ( 54 ) **Sildenafil citrate nanorészecskét tartalmazó készítmény, eljárás előállítására és a nanorészecskéket tartalmazó gyógyászati kompozíció**
- 

- ( 51 ) **A61K 31/165** (2006.01)  
**A61P 23/00** (2006.01)
- ( 13 ) **A3**
- ( 21 ) **P 03 03983**
- ( 71 ) UCB Pharma GmbH, 40789 Monheim, Alfred-Nobel-Strasse 10 (DE)
- ( 54 ) **Peptidvegyületek új alkalmazása az allodynia vagy más krónikus vagy fantom típusú fájdalom kezelésére**
- 

---

**C. SZEKCIÓ - VEGYÉSZET ÉS KOHÁSZAT**

---

- ( 51 ) **C07C227/18** (2006.01)  
**C07C257/14** (2006.01)  
**C07D213/79** (2006.01)  
**C07D307/68** (2006.01)
- ( 13 ) **A3**
- ( 21 ) **P 03 03025**
- ( 71 ) Glaxo Group Limited, Greenford, Middlesex, (GB)
- ( 54 ) **Eljárás ariletanoldiaminok előállítására**
- 
- ( 51 ) **C07K 7/06** (2006.01)  
**A61K 38/08** (2006.01)  
**A61P 31/12** (2006.01)
- ( 13 ) **A3**
- ( 21 ) **P 03 00855**
- ( 71 ) Vertex Pharmaceuticals, Incorporated, Cambridge, Massachusetts, (US)
- ( 54 ) **Peptidomimetikum proteáz inhibitorok, azokat tartalmazó gyógyszerkészítmények és előállításuk**
- 

A rovat 4 darab közlést tartalmaz.



---

**Megadott szabadalmak**


---



---

**A. SEKCIÓ - KÖZSZÜKSÉGLETI CIKKEK**


---

- ( 51 ) **A01N 25/30** (2006.01)  
**A01N 25/04** (2006.01)  
**A01N 25/28** (2006.01)  
**A01N 57/20** (2006.01)  
**G01N 21/84** (2006.01)
- ( 13 ) **B1**
- ( 11 ) **227.713** 2011.12.01.
- ( 21 ) **P 00 01454**
- ( 22 ) 1997.10.24.
- ( 40 ) 2000.07.28
- ( 73 ) Monsanto Technology LLC, St. Louis, Missouri, (US)
- ( 72 ) Ge, Jisheng, Affton, Missouri, (US)  
 Gillespie, Jane L., St. Louis, Missouri, (US)  
 Sandbrink, Joseph Jude, Des Peres, Missouri, (US)  
 Ward, Anthony J. I., Clayton, Missouri, (US)  
 Xu, Xiaodong C., St. Louis, Missouri, (US)
- ( 54 ) **Készítmények és eljárások növények exogén vegyületekkel történő kezelésére**
- ( 30 ) 60/029,317 1996.10.25 US  
 60/034,887 1997.01.31 US  
 60/039,789 1997.03.04 US
- ( 86 ) US9719589
- ( 87 ) 9817113
- ( 74 ) ifj. Szentpéteri Ádám, S.B.G. & K. Budapesti Nemzetközi Szabadalmi Iroda, 1062 Budapest, Andrassy út 113. (HU)
- 
- ( 51 ) **A01N 31/00** (2006.01)
- ( 13 ) **B1**
- ( 11 ) **227.727** 2011.12.20.
- ( 21 ) **P 01 04732**
- ( 22 ) 1999.12.14.
- ( 40 ) 2002.03.28
- ( 73 ) Omya Development AG, 4665 Oftringen, Baslerstrasse 42 (CH)
- ( 72 ) Buri, Matthias, Rothrist, (CH)  
 Schwarzenruber, Patrick, Starrkirch-Wil, (CH)
- ( 54 ) **Fenolt és/vagy fenol-származékokat tartalmazó alacsony fagyáspontú készítmény**
- ( 30 ) 198 59 136.5 1998.12.21 DE
- ( 86 ) EP9909931
- ( 87 ) 0036913
- ( 74 ) S.B.G.& K. Szabadalmi Ügyvivői Iroda, 1062 Budapest, Andrassy út 113. (HU)
- 
- ( 51 ) **A61K 31/13** (2006.01)  
**A61K 31/135** (2006.01)  
**A61K 31/38** (2006.01)
-

## Megadott szabadalmak

<b>C07C 41/00</b>	(2006.01)
<b>C07C 43/02</b>	(2006.01)
<b>C07D333/20</b>	(2006.01)
<b>( 13 ) B1</b>	
<b>( 11 ) 227.730</b>	2011.12.22.
<b>( 21 ) P 06 00946</b>	
( 22 )	2006.12.22.
( 40 )	2008.07.28
( 73 )	Richter Gedeon Nyrt., 1103 Budapest, Gyömrői út 19/21. (HU)
( 72 )	dr. Bódi József 22%, 1203 Budapest, Hársfa sétány 15. (HU) Szőke Katalin 19%, 1105 Budapest, Kápolna tér 5. A/I/1. (HU) dr. Éles János 17%, 1121 Budapest, Ördögcsikla út 2. (HU) dr. Fogassy Elemér 10%, 2030 Érd, Fuvaros u. 38. (HU) Schindler József 10%, 1111 Budapest, Budafoki út 8. (HU) Vukics Krisztina 7%, 1111 Budapest, Egry József u. 15. IV/36. (HU) Faragó János 5%, 5520 Szeghalom, Újtelep VII. u. 14. (HU) Temesvári Krisztina 5%, 1157 Budapest, Erdőkerülő u. 32. X./42. (HU) dr. Gáti Tamás 5%, 1114 Budapest, Bartók Béla út 15/b (HU)
<b>( 54 ) Eljárás duloxetin előállítására és az eljárás során alkalmazott intermedierek előállítására</b>	
<b>( 51 ) A61L 27/38</b>	(2006.01)
<b>A61L 27/60</b>	(2006.01)
<b>C12N 5/071</b>	(2010.01)
<b>( 13 ) B1</b>	
<b>( 11 ) 227.723</b>	2011.12.14.
<b>( 21 ) P 04 01385</b>	
( 22 )	2004.07.09.
( 40 )	2006.09.28
( 73 )	dr. Nagy Norbert 10%, 6726 Szeged, Aranka u. 40. (HU) dr. Kemény Lajos 30%, 6721 Szeged, Vadász u. 5. (HU) dr. Csörgőné dr. Bata Zsuzsa 30%, 6726 Szeged, Szövő u. 18. (HU) dr. Szabad Gábor 30%, 6726 Szeged, Júlia u. 20. (HU)
( 72 )	dr. Kemény Lajos, 6721 Szeged, Vadász u. 5. (HU) dr. Csörgőné dr. Bata Zsuzsa, 6726 Szeged, Szövő u. 18. (HU) dr. Szabad Gábor, 6726 Szeged, Júlia u. 20. (HU)
<b>( 54 ) Autológ keratinocita, melanocita és fibroblaszt sejtenyészési módszer és szérum mentes tápközeg humán terápiában való alkalmazásra</b>	
( 74 )	Svingor Ádám, DANUBIA Szabadalmi és Védjegy Iroda Kft., 1051 Budapest, Bajcsy-Zs. út 16. (HU)
<b>( 51 ) A61M 15/00</b>	(2006.01)
<b>( 13 ) B1</b>	
<b>( 11 ) 227.735</b>	2011.12.28.
<b>( 21 ) P 05 00319</b>	
( 22 )	2002.09.25.
( 40 )	2005.10.28
( 73 )	Pentafragas, Dimitrios, GR-190 09 Pikermi Attika, 17 Elaionon Street (GR)
( 72 )	Pentafragas, Dimitrios, GR-190 09 Pikermi Attika, 17 Elaionon Street (GR)
<b>( 54 ) Inhalálószeres száraz porhoz</b>	
( 30 )	20020100159 2002.03.29 GR

- ( 86 ) GR0200050  
 ( 87 ) 03082389  
 ( 74 ) Szabó Zsolt, DANUBIA Szabadalmi és Védjegy Iroda Kft., 1051 Budapest, Bajcsy-Zs. út 16. (HU)

- ( 51 ) **A63G 21/18** (2006.01)  
**A63C 19/10** (2006.01)  
**E01C 13/10** (2006.01)

( 13 ) **B1**

( 11 ) **227.718** 2011.12.12.

( 21 ) **P 09 00202**

( 22 ) 2009.04.02.

( 40 ) 2010.10.28

( 73 ) Czintos Csongor, 6000 Kecskemét, Csáky u. 3. (HU)

( 72 ) Czintos Csongor, 6000 Kecskemét, Csáky u. 3. (HU)

( 54 ) **Csúszópálya tárgyak és személyek lejtőn történő lecsúsztatásához**

### C. SZEKCIÓ - VEGYÉSZET ÉS KOHÁSZAT

- ( 51 ) **C02F 1/00** (2006.01)  
**C02F 1/72** (2006.01)  
**C02F 3/00** (2006.01)  
**C02F 3/02** (2006.01)  
**C02F 3/28** (2006.01)  
**C02F 3/30** (2006.01)

( 13 ) **B1**

( 11 ) **227.719** 2011.12.12.

( 21 ) **P 06 00550**

( 22 ) 2006.06.30.

( 40 ) 2008.09.29

( 73 ) BorsodChem Zrt., 3700 Kazincbarcika, Bólyai tér 1. (HU)

( 72 ) Farkas László 15%, 3700 Kazincbarcika, Szemere Bertalan tér 11. 4/12 (HU)

Fodor Károly 15%, 3524 Miskolc, Josika Miklós u. 4/a (HU)

Papp István 15%, 3532 Miskolc, Kohó út 7. (HU)

Szűcs Ambrus 13%, 3700 Kazincbarcika, Hegyköz út 3. fsz.2. (HU)

dr. Csuták János 12%, 3600 Ózd, Gömöri u. 65. (HU)

Kovács F.László 10%, 3700 Kazincbarcika, Szeder u. 3. (HU)

Hargitai László 8%, 3700 Kazincbarcika, Herbolyai út 28. (HU)

Fehér Tamás 6%, 3893 Fony, Rákóczi út 27. (HU)

Dr. Ábrahám József 6%, 3700 Kazincbarcika, Csákány u. 22. (HU)

( 54 ) **Eljárás (toxikus) biológiai úton nem, illetve nehezen kezelhető nitro- és/vagy aminocsoporttal (csoportokkal) szubsztituált aromás komponenseket tartalmazó ipari szennyvizek kombinált kémiai/biológiai kezelésére**

( 74 ) Bank of China (Hungária) Hitelintézet Zrt., 1054 Budapest, Szabadság tér 7. (HU)

Kerény Judit, DANUBIA Szabadalmi és Védjegy Iroda Kft., 1051 Budapest, Bajcsy-Zs. út 16. (HU)

- ( 51 ) **C02F 1/36** (2006.01)  
**B01J 19/10** (2006.01)

( 13 ) **B1**

- 
- ( 11 ) **227.720** 2011.12.12.  
 ( 21 ) **P 01 03139**  
 ( 22 ) 1999.07.06.  
 ( 40 ) 2001.11.28  
 ( 73 ) Pöschl, Ulrich, Oberasbach, (DE)  
 ( 72 ) Pöschl, Ulrich, Oberasbach, (DE)  
 ( 54 ) **Eljárás és berendezés folyadék kezelésére, és energiaszolgáltató készülék**  
 ( 30 ) 198 30 132.4 1998.07.06 DE  
 ( 86 ) EP9904739  
 ( 87 ) 0001620  
 ( 74 ) Kovári György, ADVOPATENT Szabadalmi és Védjegy Iroda, 1011 Budapest, Fő u. 19. (HU)
- 

- ( 51 ) **C02F 1/72** (2006.01)  
 ( 13 ) **B1**  
 ( 11 ) **227.724** 2011.12.14.  
 ( 21 ) **P 01 02266**  
 ( 22 ) 1999.05.12.  
 ( 40 ) 2001.10.29  
 ( 73 ) Söll, Peter, Hof, (DE)  
 Willuweit, Thomas, Hof, (DE)  
 ( 72 ) Willuweit, Thomas, Hof, (DE)  
 dr. Nowicki, Stefan, Essen, (DE)  
 Ulrich, Kai-Uwe, Zschopau, (DE)  
 Jakobson, Gerald, Durbach, (DE)  
 ( 54 ) **Eljárás vizek, talajok, üledékek és/vagy iszapok kezelésére**  
 ( 30 ) 198 21 609.2 1998.05.14 DE  
 198 51 345.3 1998.11.06 DE  
 ( 86 ) EP9903253  
 ( 87 ) 9958457  
 ( 74 ) S.B.G. & K. Szabadalmi Ügyvivői Iroda, 1062 Budapest, Andrásy út 113. (HU)
- 

- ( 51 ) **C04B 40/00** (2006.01)  
 ( 13 ) **B1**  
 ( 11 ) **227.717** 2011.12.12.  
 ( 21 ) **P 98 01685**  
 ( 22 ) 1996.04.25.  
 ( 40 ) 1998.10.28  
 ( 73 ) Refractory Intellectual Property GmbH & Co. KG 100%, 1100 Wien, Wienerbergstr. 11 (AT)  
 ( 72 ) Gagel, Joseph D., Jamestown, New York, (US)  
 Parisi, William, Jamestown, New York, (US)  
 Thomas, Dean M., Russell, Pennsylvania, (US)  
 ( 54 ) **Eljárás olvasztott-öntött tűzálló termékek előállítására**  
 ( 30 ) 08/441,901 1995.05.16 US  
 ( 86 ) US9605790  
 ( 87 ) 9636580  
 ( 74 ) BUDAPATENT Szabadalmi és Védjegy Iroda Kft., 1023 Budapest, Frankel Leó út 53. (HU)
- 

- ( 51 ) **C07C 17/38** (2006.01)  
**C01B 7/19** (2006.01)
-

## Megadott szabadalmak

- 
- C07C 17/20** (2006.01)  
**C07C 19/08** (2006.01)
- ( 13 ) B1**  
**( 11 ) 227.729** 2011.12.20.  
**( 21 ) P 01 04672**  
( 22 ) 1999.12.16.  
( 40 ) 2002.03.28  
( 73 ) SOLVAY (Société Anonyme), Brüsszel, (BE)  
( 72 ) Lambert, Alain, Beauvechain, (BE)  
Wilmet, Vincent, Wavre, (BE)
- ( 54 ) Eljárás legalább egy hidrofluoralkánt és hidrogén-fluoridot tartalmazó elegy elválasztására, eljárás hidrofluoralkán és azeotróp készítmények előállítására**
- ( 30 ) 9800910 1998.12.18 BE  
( 86 ) EP9910173  
( 87 ) 0037401  
( 74 ) dr. Valyon Józsefné, DANUBIA Szabadalmi és Védjegy Iroda Kft., 1051 Budapest, Bajcsy-Zs. út 16. (HU)
- 
- ( 51 ) C07D213/34** (2006.01)  
**A61K 31/44** (2006.01)
- ( 13 ) B1**  
**( 11 ) 227.732** 2011.12.22.  
**( 21 ) P 99 03974**  
( 22 ) 1997.07.08.  
( 40 ) 2000.03.28  
( 73 ) Merck Frosst Canada Ltd., H9H 3L1 Kirkland, Quebec, 16711 Trans-Canada Highway (CA)  
( 72 ) Dube, Daniel, Kirkland, Québec, (CA)  
Fortin, Rejean, Kirkland, Québec, (CA)  
Friesen, Richard, Kirkland, Québec, (CA)  
Gauthier, Jacques Yves, Kirkland, Québec, (CA)  
Wang, Zhaoyin, Kirkland, Québec, (CA)
- ( 54 ) Szelektív ciklooxigenáz-2 gátló, szubsztituált piridinszármazékok és alkalmazásuk**
- ( 30 ) 60/022,128 1996.07.18 US  
9616126.0 1996.08.01 GB  
60/027,139 1996.10.01 US  
9621420.0 1996.10.15 GB  
60/041,814 1997.04.08 US  
9709291.0 1997.05.07 GB  
( 86 ) CA9700486  
( 87 ) 9803484  
( 74 ) dr. Valyonné T. Elvira, DANUBIA Szabadalmi és Védjegy Iroda Kft., 1051 Budapest, Bajcsy-Zs. út 16. (HU)
- 
- ( 51 ) C07D239/54** (2006.01)  
**A61K 31/505** (2006.01)  
**C07D401/06** (2006.01)
- ( 13 ) B1**  
**( 11 ) 227.726** 2011.12.20.  
**( 21 ) P 96 03280**  
( 22 ) 1996.03.28.  
( 40 ) 1998.01.28
-

- 
- ( 73 ) Taiho Pharmaceutical Co., Ltd., Tokió, (JP)  
 ( 72 ) Asao, Tetsuji, Tokió, (JP)  
 Emura, Tomohiro, Tokió, (JP)  
 Fukushima, Masakazu, Tokió, (JP)  
 Kazuno, Hideki, Tokió, (JP)  
 Sato, Tsutomu, Tokió, (JP)  
 Suzuki, Norihiko, Tokió, (JP)  
 Tada, Yukio, Tokió, (JP)  
 Yamashita, Junichi, Tokió, (JP)  
 Yano, Shingo, Tokió, (JP)  
**( 54 ) Uracilszármazékok, valamint az azokat tartalmazó daganatellenes hatásfokozók és daganatellenes szerek**  
 ( 30 ) 071667/1995 1995.03.29 JP  
 ( 86 ) JP9600828  
 ( 87 ) 9630346  
 ( 74 ) S.B.G. & K. Budapesti Nemzetközi Szabadalmi Iroda, 1062 Budapest, Andrásy út 113. (HU)
- 

- ( 51 ) C07K 14/705** (2006.01)  
**A01K 67/027** (2006.01)  
**A61K 38/17** (2006.01)  
**A61K 39/395** (2006.01)  
**C07K 9/00** (2006.01)  
**C07K 16/28** (2006.01)  
**C12N 5/10** (2006.01)  
**C12N 15/12** (2006.01)  
**C12P 21/08** (2006.01)  
**( 13 ) B1**  
**( 11 ) 227.722** 2011.12.14.  
**( 21 ) P 00 01579**  
 ( 22 ) 1998.02.27.  
 ( 40 ) 2000.07.28  
 ( 73 ) Japan Tobacco Inc., Tokió, (JP)  
 ( 72 ) Tamatani, Takuya, Kanagawa, (JP)  
 Tezuka, Katsunari, Kanagawa, (JP)  
**( 54 ) Sejtadhéziót és szignál átvitelt közvetítő sejtfelületi molekula**  
 ( 30 ) 9/62290 1997.02.27 JP  
 10/62217 1998.02.26 JP  
 ( 86 ) JP9800837  
 ( 87 ) 9838216  
 ( 74 ) dr. Pethő Árpád, DANUBIA Szabadalmi és Védjegy Iroda Kft., 1051 Budapest, Bajcsy-Zs. út 16. (HU)
- 

- ( 51 ) C08B 15/00** (2006.01)  
**C08B 37/04** (2006.01)  
**C08B 37/08** (2006.01)  
**( 13 ) B1**  
**( 11 ) 227.731** 2011.12.22.  
**( 21 ) P 01 04075**  
 ( 22 ) 1999.11.09.  
 ( 40 ) 2002.04.29  
 ( 73 ) Sigmar Italia S.p.A., ALME', Bergamo, Via Sombreno, 11 (IT)
-

( 72 ) Barbucci, Rolando, Milánó, (IT)  
Sportoletti, Giancarlo, Milánó, (IT)

**( 54 ) Eljárás térhálósított poliszacharidok előállítására**

( 30 ) MI98A002443 1998.11.11 IT

( 86 ) EP9908480

( 87 ) 0027886

( 74 ) DANUBIA Szabadalmi és Védjegy Iroda Kft., 1051 Budapest, Bajcsy-Zsilinszky út 16. (HU)

( 51 ) **C08K 3/34** (2006.01)

**C08K 3/36** (2006.01)

( 13 ) **B1**

( 11 ) **227.716** 2011.12.12.

( 21 ) **P 01 04344**

( 22 ) 1999.11.08.

( 40 ) 2002.03.28

( 73 ) Elkem ASA, Oslo; N-0377, Hoffveien 65B (NO)

Mondo Minerals Oy, Helsinki, FIN-00130, Kasarmikatu 22 (FI)

( 72 ) Danielssen, Tore, Kristiansand, (NO)

Linnebo, Anne Kathrine, Asker, (NO)

Sandelin, Bjorn, Kajaani, (FI)

**( 54 ) Gyanta készítmények, eljárás a gyanta készítmények előállítására és töltőanyagok a gyanta készítményekben történő felhasználásra**

( 30 ) 19985211 1998.11.09 NO

( 86 ) NO9900336

( 87 ) 0027911

( 74 ) Somlai Mária, SBGK Szabadalmi Ügyvivői Iroda, 1062 Budapest, Andrássy út 113. (HU)

( 51 ) **C10B 49/22** (2006.01)

**C10J 3/00** (2006.01)

**C10L 5/48** (2006.01)

( 13 ) **B1**

( 11 ) **227.728** 2011.12.20.

( 21 ) **P 08 00642**

( 22 ) 2008.10.30.

( 40 ) 2010.06.28

( 73 ) Power-Energy Kft., 6320 Solt, Kecskeméti út 8. (HU)

( 72 ) Gelencsér Gábor, 6320 Solt, Zrínyi u. 4. (HU)

**( 54 ) Eljárás és berendezés műanyag, gumi és egyéb szerves széntartalmú hulladékból energiatermelésre alkalmas olaj előállítására, az előállított olaj**

( 74 ) Varga és Társa Szabadalmi és Védjegy Iroda Kft., 1111 Budapest, Bertalan L. u. 20. fsz. 3/A. (HU)

( 51 ) **C10J 3/50** (2006.01)

**C07C 29/152** (2006.01)

**C07C 31/04** (2006.01)

( 13 ) **B1**

( 11 ) **227.714** 2011.12.09.

( 21 ) **P 02 00907**

( 22 ) 2001.02.26.

( 40 ) 2002.06.28

- 
- ( 73 ) Mitsubishi Heavy Industries, Ltd., Tokió, (JP)
- ( 72 ) Kaneko, Shozo, Tokió, (JP)  
Sato, Susumu, Tokió, (JP)  
Kobayashi, Yoshinori, Tokió, (JP)  
Kabata, Tatsuo, Tokió, (JP)  
Kobayashi, Kazuto, Tokió, (JP)  
Takeuchi, Yoshiyuki, Hiroshima, (JP)  
Tokuda, Kimishiro, Nagasaki, (JP)  
Hashimoto, Akira, Nagasaki, (JP)  
Shinoda, Katsuhiko, Nagasaki, (JP)  
Takeno, Keiji, Nagasaki, (JP)  
Matsumoto, Shinji, Nagasaki, (JP)  
Ohta, Hideaki, Nagasaki, (JP)  
Yamamoto, Tsugio, Nagasaki, (JP)  
Sakai, Masayasu, Nagasaki, (JP)  
Takegawa, Toshiyuki, Nagasaki, (JP)  
Seike, Yajyuro, Nagasaki, (JP)
- ( 54 ) Biomassát felhasználó szintézis rendszer folyékony tüzelőanyag előállítására**
- ( 30 ) 2000-53228 2000.02.29 JP  
2000-53229 2000.02.29 JP  
2000-57209 2000.03.02 JP  
2000-57210 2000.03.02 JP  
2000-90598 2000.03.29 JP  
2000-225051 2000.07.26 JP  
2000-225052 2000.07.26 JP  
2000-284308 2000.09.19 JP
- ( 86 ) JP0101390
- ( 87 ) 0164819
- ( 74 ) Pintz György, Pintz & Társai Szabadalmi és Védjegy Iroda, 1539 Budapest, Pf. 590. (HU)
- 

#### D. SZEKCIÓ - TEXTIL- ÉS PAPÍRIPAR

---

- ( 51 ) **D03D 15/00** (2006.01)  
**B29C 70/22** (2006.01)  
**B29C 70/44** (2006.01)
- ( 13 ) **B1**
- ( 11 ) **227.725** 2011.12.14.
- ( 21 ) **P 98 01783**
- ( 22 ) 1998.08.03.
- ( 40 ) 2000.04.28
- ( 73 ) Toray Industries, Inc., Tokió, (JP)
- ( 72 ) Homma, Kiyoshi, Shiga, (JP)  
Horibe, Ikuo, Ehime, (JP)  
Nishimura, Akira, Ehime, (JP)
- ( 54 ) Szénszálszövet, valamint szálerősítésű műanyag termék és gyártási eljárása**
- ( 30 ) HEI-9-209213 1997.08.04 JP
- ( 74 ) Farkas Tamás, DANUBIA Szabadalmi és Védjegy Iroda Kft., 1051 Budapest, Bajcsy-Zs. út 16. (HU)
-



## E. SZEKCIÓ - HELYHEZ KÖTÖTT LÉTESÍTMÉNYEK

- 
- ( 51 ) **E02D 3/026** (2006.01)  
 ( 13 ) **B1**  
 ( 11 ) **227.715** 2011.12.09.  
 ( 21 ) **P 09 00255**  
 ( 22 ) 2009.04.27.  
 ( 40 ) 2010.11.29  
 ( 73 ) Variád Kft., 3540 Miskolc, Vasgyári u. 43. (HU)  
 ( 72 ) Váradi József 80%, 2030 Érd, Bajuszfű u. 22. (HU)  
 Bányai László 20%, 3524 Miskolc, Klapka Gy. u. 28. (HU)  
 ( 54 ) **Eljárás hulladéktömörítő gépek elkopott körmeinek helyszíni pótlására**  
 ( 74 ) Pap Béla szabadalmi ügyvivő, 3529 Miskolc, Mikes K. u. 21. (HU)
- 
- ( 51 ) **E03F 5/22** (2006.01)  
 ( 13 ) **B1**  
 ( 11 ) **227.734** 2011.12.28.  
 ( 21 ) **P 04 00523**  
 ( 22 ) 2001.07.10.  
 ( 40 ) 2004.06.28  
 ( 73 ) KSB Aktiengesellschaft, Frankenthal, (DE)  
 ( 72 ) Höhn, Wolfgang, Lamsheim, (DE)  
 Knöpfel, Hans-Dieter, Frankenthal, (DE)  
 Meyer, Gerhard, Frankenthal, (DE)  
 Rösler, Wolfgang, Mannheim, (DE)  
 Rosenberger, Hartmut, Neustadt/Weinstrasse, (DE)  
 ( 54 ) **Szivattyúállomás**  
 ( 30 ) 100 34 174.8 2000.07.14 DE  
 ( 86 ) EP0107923  
 ( 87 ) 0206596  
 ( 74 ) Weichinger András, DANUBIA Szabadalmi és Védjegy Iroda Kft., 1051 Budapest, Bajcsy-Zs. út 16. (HU)
- 
- ( 51 ) **E05D 15/06** (2006.01)  
**E05D 15/12** (2006.01)  
**E05F 3/22** (2006.01)  
 ( 13 ) **B1**  
 ( 11 ) **227.733** 2011.12.28.  
 ( 21 ) **P 01 04799**  
 ( 22 ) 2000.12.01.  
 ( 40 ) 2002.03.28  
 ( 73 ) DORMA GmbH + Co. KG, Ennepetal, (DE)  
 ( 72 ) Janutta, Reinhard, Verl, (DE)  
 Blöbaum, Ernst Udo, Leopoldshöhe, (DE)  
 ( 54 ) **Tolófal több, oldalirányba tolható falelemmel**  
 ( 30 ) 199 59 825.8 1999.12.10 DE  
 ( 86 ) EP0012068  
 ( 87 ) 0142604  
 ( 74 ) Kis Kovács Ferencné, DANUBIA Szabadalmi és Védjegy Iroda Kft., 1051 Budapest, Bajcsy-Zs. út 16. (HU)
-

**G. SZEKCIÓ - FIZIKA**

---

- ( 51 ) **G03B 21/00** (2006.01)  
**G02B 27/00** (2006.01)
- ( 13 ) **B1**
- ( 11 ) **227.721** 2011.12.13.
- ( 21 ) **P 08 00521**  
( 22 ) 2008.08.18.  
( 40 ) 2010.04.28
- ( 73 ) Holakovszky László 66%, 2314 Halásztelek, Mária u. 79. (HU)  
Szentgáli Ádám 34%, 1014 Budapest, Dísz tér 3. (HU)
- ( 72 ) Holakovszky László 66%, 2314 Halásztelek, Mária u. 79. (HU)  
Szentgáli Ádám 34%, 1014 Budapest, Dísz tér 3. (HU)
- ( 54 ) **Panorámakép megjelenítő készülék**
- 

A rovat 23 darab közlést tartalmaz.

**Megtekinthetővé vált szabadalmi leírások**

---

( 11 ) 227.430

( 54 ) Eljárás 1-alkoxi-karbonil-3-fenil-propil-származékok előállítására

---

( 11 ) 227.449

( 54 ) Eljárás és berendezés vérminta frakcionált elosztására

---

( 11 ) 227.463

( 54 ) Eljárás hőszigetelő, tűzzáró, vízzáró, légáteresztő, flexibilis könnyűbeton előállítására, valamint az eljárással előállított könnyűbeton

---

( 11 ) 227.481

( 54 ) Vasbetétháló és eljárás annak elrendezésére, főként teherhordó szerkezetek bevasalásához, valamint vasbetétháló típusválaszték és eljárás annak kialakítására

---

( 11 ) 227.652

( 54 ) Kockázatmenedzsment rendszer és eljárás

---

A rovat 5 darab közlést tartalmaz.

### Közzétételt megelőzően megszüntetett szabadalom-engedélyezési eljárások

---

- ( 21 ) P 10 00147  
( 54 ) Eljárás üvegházhatású gázok, különös tekintettel a CO<sub>2</sub> energiává történő átalakítására
- 
- ( 21 ) P 10 00224  
( 54 ) Módosított hatóanyag-leadású gyógyszerkészítmény
- 
- ( 21 ) P 10 00255  
( 54 ) Felszíni víz - erőgép
- 
- ( 21 ) P 10 00643  
( 54 ) Gépjármű automata SOS jelző rendszer
- 
- ( 21 ) P 11 00021  
( 54 ) A napkollektorok hatásfokának többszörözése klímarendszer energiaforrásaként
- 
- ( 21 ) P 11 00182  
( 54 ) Tengervíz-lepárló rendszer az ár-ápály, valamint a szélenergia felhasználásával
- 
- ( 21 ) P 11 00246  
( 54 ) Esővíz elvezetési csatorna
- 
- ( 21 ) P 11 00293  
( 54 ) Sebesség, teljesítmény és hatásfok növelése a döntőerő módosító elemek alkalmazásával, főleg vitorlás hajókhoz
- 
- ( 21 ) P 11 00329  
( 54 ) Felfekvést gátló gyógyszerkészítmény
- 
- ( 21 ) P 11 00442  
( 54 ) MENETSZÉL GENERÁTOR
- 
- ( 21 ) P 11 00443  
( 54 ) MENETSZÉL GENERÁTOR
- 
- ( 21 ) P 11 00485  
( 54 ) Hajómalom erőmű
- 
- ( 21 ) P 11 00487  
( 54 ) Biztonsági LED világítás jármű gumiabroncs szelepre
- 
- ( 21 ) P 11 00488  
( 54 ) Láthatósági kiegészítők közötti gépjárművek részére
- 
- ( 21 ) P 11 00520  
( 54 ) Épületek kültéri nemesvakolatainak, színrendszereinek, bevonatainak és burkolatainak UV védelme nano titán-dioxid vizes oldatának felhasználásával
-

( 21 ) P 11 00521

( 54 ) Épületek kültéri nemesvakolatainak, színrendszereinek, bevonatainak és burkolatainak öntisztuló tulajdonságának elérése nano titán-dioxid vizes oldatának felhasználásával

---

( 21 ) P 11 00524

( 54 ) Mobiltelefonos kijelzős karkötő

---

( 21 ) P 11 00536

( 54 ) Szélenergia hasznosítása a felszín alatt és zárt helyeken, avagy a huzatból nyerhető energia

---

( 21 ) P 95 01214

( 54 ) Új eljárás klavulánsav, valamint gyógyászatilag elfogadható sói és észterei előállítására és/vagy tisztítására

---

A rovat 19 darab közlést tartalmaz.

**Szabadalmi oltalom megszűnése és újra érvénybe helyezése**

---

**Ideiglenes szabadalmi oltalom megszűnése díjfizetés hiányában**

---

( 21 ) P 00 01408

( 54 ) Eljárás takarmánymagok előállítására

---

( 21 ) P 00 01701

( 54 ) Babesia-vakcina

---

( 21 ) P 00 02624

( 54 ) Izoflavonok előállítása hüvelyesekből

---

( 21 ) P 00 04041

( 54 ) Eljárás fakitermelésre, eljárás kivágott fa lapokra történő feldarabolására és erdőgazdálkodási rendszer

---

( 21 ) P 01 00194

( 54 ) Fénycső

---

( 21 ) P 01 01458

( 54 ) Levoszimendánt tartalmazó, szabályozott felszabadulású orális készítmények

---

( 21 ) P 01 01996

( 54 ) Szinergetikus fungicid hatóanyag keverék és alkalmazása

---

( 21 ) P 01 03590

( 54 ) Nukleofilszubsztitúált ekteinaszcidinek és N-oxid-ekteinaszcidinek, ezeket tartalmazó gyógyászati készítmények és alkalmazásuk

---

( 21 ) P 01 03895

( 54 ) Fermentált tejből származó étrendi kiegészítő oszteoporózis megelőzésére

---

( 21 ) P 01 04273

( 54 ) Szemiszintetikus ecteinascidinek és ezeket tartalmazó gyógyászati készítmények

---

( 21 ) P 02 00346

( 54 ) Eljárás aloin előállítására extrakcióval

---

( 21 ) P 02 00780

( 54 ) Berendezés és eljárás kiváló minőségű kép- és hangprogramok távoli helyek felé történő elosztására

---

( 21 ) P 02 00785

( 54 ) Tiazolidin-dion-származék, alkalmazása diabetikumként, eljárás az előállítására és ezt tartalmazó gyógyszerkészítmény

---

( 21 ) P 02 00820

( 54 ) Eljárás sínhez kötött jármű sebességének mérésére, valamint berendezés az eljárás végrehajtásra

---

---

( 21 ) P 02 00865

( 54 ) 2,4-Dioxo-tiazolidin-származék, alkalmazásra diabetikumként, eljárás az előállítására és a vegyületet tartalmazó gyógyszerkészítmények

---

( 21 ) P 02 01106

( 54 ) Eljárás növénykezelő készítmények biológiai hatékonyságának fokozására

---

( 21 ) P 02 01138

( 54 ) Fokozott hatású herbicid készítmények

---

( 21 ) P 02 01415

( 54 ) Villamos forgógép állórésztervező eljárás és tervező rendszer

---

( 21 ) P 02 01914

( 54 ) Szájápoló készítmény

---

( 21 ) P 03 00494

( 54 ) Többrétegű transzformátor, többrétegű szalagszerkezetű transzformátor, szimmetrikus többrétegű transzformátor és ferromágneses anyag kerámia transzformátorhoz

---

( 21 ) P 03 00541

( 54 ) Fluvasztatint tartalmazó nyújtott hatású gyógyászati készítmények

---

( 21 ) P 03 01740

( 54 ) Emlőrák kezelésére és diagnosztizálására szolgáló készítmények és eljárások

---

( 21 ) P 03 01882

( 54 ) Szubsztituált akrilóil-disztamicin-származékok alkalmazása magas glutationszinttel kapcsolatos tumorok kezelésére

---

( 21 ) P 03 01936

( 54 ) Eljárás szulfonilbenzoilguanidinium sók előállítására

---

( 21 ) P 03 03829

( 54 ) Nagy vezetőképességű kalcium-aktivált káliumcsatorna nyitó vegyületek, ezek alkalmazása és ezeket tartalmazó gyógyszerkészítmények

---

( 21 ) P 03 03838

( 54 ) Eritropoietin mérsékli a kemoterápia-indukált toxicitást in vivo

---

( 21 ) P 03 03931

( 54 ) Eljárás és eszköz furat fúrására és furatban rögzítőelem rögzítésére

---

( 21 ) P 03 04043

( 54 ) Antranilsav-amidok, eljárás a vegyületek előállítására, alkalmazásuk antiaritmiás szerként és a vegyületeket tartalmazó gyógyászati készítmények

---

( 21 ) P 04 00823

( 54 ) Heterociklusos vegyületek, előállításuk, ezeket tartalmazó gyógyszerkészítmények és alkalmazásuk öregedéssel kapcsolatos és diabeticus vascularis komplikációk kezelésére

---

---

( 21 ) P 04 01109

( 54 ) Nociceptin analógok, alkalmazásuk és az ezeket tartalmazó gyógyszerkészítmények

---

( 21 ) P 05 00156

( 54 ) Eljárás 3-izokromanon előállítására

---

( 21 ) P 06 00290

( 54 ) Telekommunikációs készülék és eljárás telekommunikációra

---

( 21 ) P 06 00345

( 54 ) Elektronikus szűrkevíz-hasznosító kombinált, óriás WC-tartály

---

( 21 ) P 07 00049

( 54 ) Hulladék hő hasznosító berendezés

---

( 21 ) P 07 00112

( 54 ) Csillapító mechanizmus és az ezzel ellátott szíjfeszítő

---

( 21 ) P 07 00247

( 54 ) Flokkulálószer és eljárás flokkulálószer, illetve egyéb hasznos termékek előállítására karbonátos vasérc hidrometallurgiai feldolgozásával

---

( 21 ) P 07 00259

( 54 ) Eljárás kozmetikai célra alkalmazható, diszkréten módosított felszínű szénhidrát polimer szemcsék előállítására, az így előállított szénhidrát polimer szemcsék és az ezt tartalmazó kozmetikai készítmények

---

( 21 ) P 07 00265

( 54 ) Tornádó gyűrű berendezés, valamint eljárás mesterséges tornádó létrehozására

---

( 21 ) P 07 00280

( 54 ) Segédeszköz érelzáródás feltárására

---

( 21 ) P 08 00237

( 54 ) Spermiumok mozgékonyságának és eltarthatóságának módosítása

---

( 21 ) P 08 00265

( 54 ) Rekeszelrendezés tárgyak letapogatására alkalmas röntgenberendezéshez, röntgenberendezés tárgyak letapogatására és eljárás tárgyról képinformáció előállítására röntgenberendezéssel

---

( 21 ) P 08 00274

( 54 ) Adagolórendszer

---

( 21 ) P 08 00437

( 54 ) Folyamatos eljárás zsírsav alkilészterek előállítására

---

( 21 ) P 08 00662

( 54 ) Gamma-valerolakton tartalmú gyűjtőfolyadék és annak alkalmazása

---

( 21 ) P 08 00761

( 54 ) Gépjárműbe építhető széf

---



- ( 21 ) P 08 00780  
( 54 ) Eljárás és berendezés hibrid aggregátor előállítására párhuzamosan kapcsolt belső energiatárolóval egybeépített mobil inverter egységgel
- 
- ( 21 ) P 09 00249  
( 54 ) Sztentek koronaacsúcsának osztott ívű kialakítása
- 
- ( 21 ) P 09 00257  
( 54 ) Biogáz csúcserőmű berendezés
- 
- ( 21 ) P 09 00399  
( 54 ) Lemezborítás hőcserélő
- 
- ( 21 ) P 09 00420  
( 54 ) Eljárás és berendezés hőre lágyuló polimer fóliák és/vagy lemezek hegesztésére
- 
- ( 21 ) P 09 00490  
( 54 ) Háromdimenziós logikai játék
- 
- ( 21 ) P 09 00498  
( 54 ) Társasjáték figurákkal, mélységben kialakított csomópontok meghatározta játéktáblával és dobókockával
- 
- ( 21 ) P 09 00499  
( 54 ) Vezérelhető, vagyis fokozatmentesen változtatható inerciájú lendkerék konstrukció főleg gépjármű hajtásokhoz
- 
- ( 21 ) P 09 00523  
( 54 ) Öntapadós vezeték
- 
- ( 21 ) P 09 00577  
( 54 ) Hőváz elem, és az ezzel kialakított hőkiszugárzó, sugárzó hőt elnyelő, és levegőt melegítő, illetve visszahűtő határoló felületek
- 
- ( 21 ) P 09 00578  
( 54 ) Kis energia igényű hűtő, fűtő, felületsugárzó és légcserélő épületrendszer, fokozott passzív minőségű energiatakarékos házakhoz
- 
- ( 21 ) P 99 02684  
( 54 ) A lánc közepén elágazó, primer alkil-alkoxilezett szulfát felületaktív anyagok
- 

A rovat 57 darab közlést tartalmaz.

---

**Ideiglenes szabadalmi oltalom megszűnése lemondás vagy lemondottnak tekintés miatt**

---

- ( 21 ) P 01 01987  
( 54 ) Antibiotikus hatású proteinek és peptidek indukciója LAIT/sCD14-proteinnel
- 
- ( 21 ) P 01 02853  
( 54 ) Moraxella catarrhalis-ból származó vegyületek
- 
- ( 21 ) P 02 01255
-

---

( 54 ) Új pirimidin-4-on-származékok, eljárás előállításukra, és az ezeket tartalmazó gyógyászati készítmények

---

( 21 ) P 02 01425

( 54 ) Liposzómában alkalmazható, könnyen hasadó kötést tartalmazó konjugátum

---

( 21 ) P 02 03330

( 54 ) Benzamid származékot tartalmazó javított oldhatóságú és orális felszívódású gyógyszerkészítmények

---

( 21 ) P 02 03528

( 54 ) CCR5 antagonistákként alkalmazható piperidinszármazékok, ezeket tartalmazó gyógyszerkészítmények és alkalmazásuk

---

( 21 ) P 03 01410

( 54 ) Száj- és testüregben használatos, gyorsan széteső gyógyszerforma

---

( 21 ) P 03 02801

( 54 ) A Tetrahymena csillós véglényből származó foszfolipáz A1 enzim, és annak használata

---

( 21 ) P 03 03796

( 54 ) Antigénhordozóként alkalmazható gyulladásgátló zsíralkoholok és zsírsav-észterek

---

( 21 ) P 04 00054

( 54 ) Enantiomerszerűen tiszta escitalopram alkalmazása

---

( 21 ) P 04 01162

( 54 ) Helyettesített C-furan-2-il-metil-amin- és C-tiofen-2-il-metil-amin-származékok

---

( 21 ) P 04 01910

( 54 ) Helyettesített aminometilkromán-származékok új alkalmazása és ezeket tartalmazó gyógyszerkészítmények

---

( 21 ) P 07 00177

( 54 ) Belső égésű motor repülőgépek számára

---

( 21 ) P 08 00068

( 54 ) Berendezés daganatos, rákos betegség gyógyítására

---

( 21 ) P 08 00413

( 54 ) Duplex menetű combnyakrögzítő csavar

---

( 21 ) P 09 00546

( 54 ) Kukoricaszár pellet

---

( 21 ) P 09 00564

( 54 ) Átalakítható rekumbens (fekvő) kerékpár és tandem csatlakozó tag

---

( 21 ) P 09 00565

( 54 ) Permanens mágnesekkel forgatott lendkerék motor

---

( 21 ) P 09 00582

( 54 ) Épületszerkezeti rendszer, eljárás az épületszerkezeti rendszer kivitelezésére, valamint az épületszerkezeti rendszer elemei

---

( 21 ) P 09 00601

( 54 ) Roppantott csatlakozó, azzal ellátott nagynyomású tömlő, és eljárás a csatlakozóval ellátott tömlő előállítására

---

( 21 ) P 09 00625

( 54 ) Korongvezető eszköz, célpontkorongvető vagy -gurító berendezéshez

---

( 11 ) M32870

( 21 ) P 94 00213

( 54 ) Nagy tisztaságú humán immun-interferon protein és ezt tartalmazó gyógyszerkészítmény

---

( 11 ) M64591

( 21 ) P 95 00546

( 54 ) VIII:C faktor aktivitással rendelkező fehérjekomplexek és előállításuk

---

( 21 ) P 99 04333

( 54 ) D-vitamin-analógok, eljárás előállításukra és ezeket tartalmazó gyógyszerkészítmények

---

A rovat 24 darab közlést tartalmaz.

---

### Végleges szabadalmi oltalom megszűnése díjfizetés hiányában

---

( 11 ) 212.059

( 21 ) P 93 01259

( 54 ) Eljárás magas energiatartalmú extrahált napraforgódara-alapú takarmány előállítására

---

( 11 ) 214.924

( 21 ) P 96 02845

( 54 ) Szerkezetileg fény- és hőstabilizált poliamidok, eljárás előállításukra és felhasználásuk szálak, fonalak és textiliák előállítására

---

( 11 ) 214.952

( 21 ) P 94 00996

( 54 ) Eljárás halogén-metil-benzoil-cianidok előállítására és új halogén-metil-benzoil-cianidok

---

( 11 ) 215.339

( 21 ) P 96 02629

( 54 ) Takarólemez-elrendezés tetőelemek, főleg tetőablakok tetőszerkezetbe építéséhez

---

( 11 ) 217.288

( 21 ) P 94 01121

( 54 ) Sínszállító szerelvény hosszú sínek szállítására, valamint fel- és lerakására

---

( 11 ) 217.360

( 21 ) P 95 01037

( 54 ) Eljárás o-(klór-metil)-benzoil-kloridok előállítására

---

( 11 ) 217.990

( 21 ) P 95 01991

( 54 ) Polimertartalmú folyékony tisztítószer szilárd felületekhez

---

- 
- ( 11 ) 218.296  
( 21 ) P 93 01214  
( 54 ) Eljárás öblítő-kondicionáló kompozíció készítésére mosási eljárásban való alkalmazásra
- 
- ( 11 ) 219.306  
( 21 ) P 94 02909  
( 54 ) A humán mielin bázikus fehérje (hMBP) T-sejt-szuppresszió kiváltására alkalmas peptidfragmensei és azokat tartalmazó gyógyászati készítmények
- 
- ( 11 ) 219.643  
( 21 ) P 96 02810  
( 54 ) Fal zuhanytálca vagy fürdőkád számára
- 
- ( 11 ) 220.166  
( 21 ) P 98 00077  
( 54 ) Mikroorganizmusok, készítmények és eljárások aromás szulfonált vegyületek biológiai lebontására
- 
- ( 11 ) 220.977  
( 21 ) P 99 01235  
( 54 ) Szerkezet hosszirányban hornyolt fedőlecek rögzítéséhez
- 
- ( 11 ) 222.024  
( 21 ) P 00 01373  
( 54 ) Eljárás körtől eltérő keresztmetszetű szalámitömb előállítására
- 
- ( 11 ) 222.839  
( 21 ) P 98 00547  
( 54 ) Eljárás és berendezés szennyvíztisztításra, különösen az össznitrogénre nézve karbonszegény szennyvízhez
- 
- ( 11 ) 222.910  
( 21 ) P 95 01917  
( 54 ) Eljárás levéltetvek irtására vizes terményt védő készítmény alkalmazásával
- 
- ( 11 ) 222.962  
( 21 ) P 99 01382  
( 54 ) Kapu spirálrugós súlykiegyenlítő szerkezettel
- 
- ( 11 ) 223.004  
( 21 ) P 99 02695  
( 54 ) A *Moraxella catarrhalis* külső membránfehérje-106 polipeptid génjének szekvenciája és alkalmazása
- 
- ( 11 ) 223.140  
( 21 ) P 94 01221  
( 54 ) Bradikininantagonista hatású kinolinszármazékok és hetero-analógjaik, eljárás előállításukra, és ezeket tartalmazó gyógyszerkészítmények
- 
- ( 11 ) 223.449  
( 21 ) P 01 01074  
( 54 ) Eljárás hídszerkezet beúsztatással történő építéséhez
- 
- ( 11 ) 223.503
-

- 
- ( 21 ) P 99 03162  
( 54 ) Eljárás zsebes aktaborító előállítására, valamint az eljárással előállított zsebes aktaborító
- 
- ( 11 ) 223.557  
( 21 ) P 01 01413  
( 54 ) Hengerzár és laposkulcs
- 
- ( 11 ) 223.995  
( 21 ) P 99 01425  
( 54 ) Áramút-megszakító
- 
- ( 11 ) 224.534  
( 21 ) P 99 00516  
( 54 ) Tartós, töltelékes, száraz hentesáru és eljárás az előállítására
- 
- ( 11 ) 224.686  
( 21 ) P 99 01126  
( 54 ) Külsőleg alkalmazható, nimeszulidot tartalmazó gyógyszerkészítmény és eljárás előállítására
- 
- ( 11 ) 224.764  
( 21 ) P 00 02244  
( 54 ) Eljárás és berendezés nyersanyagok visszanyerésére hulladék anyagokból és maradék anyagokból
- 
- ( 11 ) 224.899  
( 21 ) P 00 02412  
( 54 ) Inszeminálószer tenyészállatok, például sertések mesterséges megtermékenyítésére
- 
- ( 11 ) 225.631  
( 21 ) P 98 00838  
( 54 ) Fangoalapú pakolás és eljárás előállítására
- 
- ( 11 ) 225.805  
( 21 ) P 03 00946  
( 54 ) Eljárás tömítőanyagként alkalmas alumínium előállítására új ötvözőanyag alkalmazásával
- 
- ( 11 ) 225.983  
( 21 ) P 00 01193  
( 54 ) Nagy mennyiségű olajos növényi magot tartalmazó sütőipari termék, továbbá olajos növényi magok alkalmazása gyógyászati hatású sütőipari termék előállítására
- 
- ( 11 ) 226.104  
( 21 ) P 01 00613  
( 54 ) Eljárás és gyógyászati termék acetil-kolin-készítmények stabilizálására
- 
- ( 11 ) 226.768  
( 21 ) P 00 00812  
( 54 ) Myelin bázikus fehérje peptidfragmentumai, az azokat tartalmazó gyógyszerkészítmények és felhasználásuk a sclerosis multiplex kezelésére
- 
- ( 11 ) 226.781  
( 21 ) P 04 00489
-

( 54 ) Eszközkészlet közvetlen információforgalom interneten keresztül történő biztonságos lebonyolítására

---

( 11 ) 226.789

( 21 ) P 03 04000

( 54 ) Extrúziós fej tömlő vagy cső formájú műanyagszál előállításához

---

( 11 ) 226.812

( 21 ) P 00 03132

( 54 ) Enzimatikusan hasítható színezékkonjugátumok közeli infravörös fénnel végzett diagnosztikához

---

( 11 ) 226.877

( 21 ) P 03 00646

( 54 ) Hőszigetelt falazóelem

---

( 11 ) 226.892

( 21 ) P 96 02721

( 54 ) Szerotoninantagonista indolszármazékok alkalmazása fibromialgia kezelésére alkalmas gyógyszerkészítmények előállítására

---

( 11 ) 226.948

( 21 ) P 02 00890

( 54 ) Angiotenzin II antagonistá vegyület alkalmazása egyszerű retinopátia és preproliferatív retinopátia kifejlődésének megakadályozására, kezelésére vagy megelőzésére szolgáló gyógyszer előállítására

---

( 11 ) 227.087

( 21 ) P 00 02105

( 54 ) Eljárás 1,1,1,3,3-pentaklór-bután előállítására

---

( 11 ) 227.210

( 21 ) P 06 00306

( 54 ) Nyílásból kimozdítható sintartó oszlopos szekcionált nyílászáró

---

( 11 ) 227.271

( 21 ) P 05 00311

( 54 ) Eljárás és belső falburkolat hő- és/vagy zaj- és nedvességszigetelésre az építőiparban

---

( 11 ) 227.280

( 21 ) P 96 03107

( 54 ) Gyulladásgátló, fájdalomcsillapító és trombóliselleni hatással rendelkező nitrovegyületek és ezeket tartalmazó készítmények

---

( 11 ) 227.293

( 21 ) P 08 00246

( 54 ) WC-ülőke integrált személymérleggel

---

( 11 ) 227.320

( 21 ) P 98 01133

( 54 ) 1,2,4-Triazol-származékok, továbbá ilyen vegyületeket hatóanyagként tartalmazó fungicid készítmények

---

A rovat 43 darab közlést tartalmaz.

---

**Szabadalom korlátozása**

---

- ( 11 ) 217.311
  - ( 21 ) P 94 02260
  - ( 13 ) B2
  - ( 54 ) Eszköz információ és/vagy hirdetés elhelyezésére üzemanyag-szivattyú töltőpisztolyán
- 

A rovat 1 darab közlést tartalmaz.

---

**Szabadalmi oltalom újra érvénybe helyezése**

---

- ( 21 ) P 07 00029
  - ( 54 ) Élelmiszer-kiegészítő gyógyhatású készítmények és alkalmazásuk
- 

- ( 21 ) P 07 00804
  - ( 54 ) Karos kapcsoló
- 

- ( 21 ) P 09 00547
  - ( 54 ) Mézalapú üdítőital család
- 

A rovat 3 darab közlést tartalmaz.

**Vegyes szabadalmi közlemények**

---

**Jogutódlás**

---

- ( 21 ) P 00 02458  
( 71 ) MEIJI SEIKA PHARMA CO., LTD., Tokyo (JP)  
( 74 ) DANUBIA Szabadalmi és Jogi Iroda Kft., 1051 Budapest, Bajcsy-Zsilinszky út 16. (HU)
- 
- ( 21 ) P 02 00453  
( 71 ) MSD Oss B.V., 5349 AB Oss (NL)  
( 74 ) DANUBIA Szabadalmi és Jogi Iroda Kft., 1051 Budapest, Bajcsy-Zsilinszky út 16. (HU)
- 
- ( 21 ) P 02 01205  
( 71 ) Janssen Alzheimer Immunotherapy, Little Island, County Cork (IE)  
( 74 ) ifj. Szentpéteri Ádám szabadalmi ügyvivő, S.B.G. & K. Budapesti Ügyvédi Iroda, 1062 Budapest, Andrásy út 113. (HU)
- 
- ( 21 ) P 02 03148  
( 71 ) MSD Oss B.V., 5349 AB Oss (NL)  
( 74 ) DANUBIA Szabadalmi és Jogi Iroda Kft., 1051 Budapest, Bajcsy-Zsilinszky út 16. (HU)
- 
- ( 21 ) P 02 03471  
( 71 ) MSD Oss B.V., 5349 AB Oss (NL)  
( 74 ) DANUBIA Szabadalmi és Jogi Iroda Kft., 1051 Budapest, Bajcsy-Zsilinszky út 16. (HU)
- 
- ( 21 ) P 03 02554  
( 71 ) CONVATEC TECHNOLOGIES INC., Las Vegas (US)  
( 74 ) dr. Szamosi Katalin, S.B.G. & K. Ügyvédi Iroda, 1062 Budapest, Andrásy út 113. (HU)
- 
- ( 21 ) P 09 00302  
( 71 ) Kertész András, Nyíregyháza (HU)  
Kertész Balázs, Nyíregyháza (HU)
- 
- ( 21 ) P 09 00649  
( 71 ) Kovácsházy Gergely 100%, Szentendre (HU)
- 
- ( 21 ) P 10 00666  
( 71 ) Magony Richárd 90%, Pécs (HU)  
Huber Ilona Katalin 10%, Budapest (HU)  
( 74 ) Kocsis Péter Jurex Iparjogvédelmi Iroda, 1656 Budapest, Pf. 78. (HU)
- 
- ( 21 ) P 11 00375  
( 71 ) Illés Zsolt 25%, Zalahaláp (HU)  
Illésné Aranyodi Ildikó Mária 25%, Zalahaláp (HU)  
Tyukodi Imre 12.5%, Budapest (HU)  
Tyukodi Lilla Györgyi 12.5%, Veszprém (HU)
-



Tyukodi Péter 12.5%, Veszprém (HU)  
Tyukodiné Mikó Györgyi 12.5%, Budapest (HU)

( 21 ) P 11 00407

( 71 ) Kertész András, Nyíregyháza (HU)  
Kertész Balázs, Nyíregyháza (HU)

( 21 ) P 11 00510

( 71 ) Szegedi Tudományegyetem, Szeged (HU)  
( 74 ) DANUBIA Szabadalmi és Jogi Iroda Kft., 1051 Budapest, Bajcsy-Zs. út 16. (HU)

( 21 ) P 97 00709

( 71 ) Daiichi Sankyo Company, Limited, Tokyo (JP)  
( 74 ) DANUBIA Szabadalmi és Jogi Iroda Kft., 1051 Budapest, Bajcsy-Zsilinszky út 16. (HU)

A rovat 13 darab közlést tartalmaz.

### Képviseleti megbízás

( 21 ) P 02 04383

( 73 ) Vilmos András, Budapest (HU)  
( 74 ) KACSUKPATENT Európai Szabadalmi és Védjegy Iroda Kft., 1139 Budapest, Üteg u. 11/a. (HU)

( 21 ) P 02 03978

( 73 ) Palincza Jánosné 15%, Tiszavasvári (HU)  
Seller Sándor 30%, Tiszavasvári (HU)  
Imre Lászlóné 10%, Tiszavasvári (HU)  
Cselenyák Zoltán 10%, Tiszavasvári (HU)  
dr. Tompa József 5%, Tiszavasvári (HU)  
Szabó Mátyás 30%, Tiszavasvári (HU)  
( 74 ) Seller Sándor, 4440 Tiszavasvári, Kabay János út 17-19/B. II/9 (HU)

( 21 ) P 08 00182

( 71 ) Teleki Péter 89%, Dunaújváros (HU)  
DUNA-RAJNA Kereskedelmi Korlátolt Felelősségű Társaság 6%, Budapest (HU)  
L2 Invest Tanácsadó és Szolgáltató Korlátolt Felelősségű Társaság 5%, Budapest (HU)  
( 74 ) Bártfai Béla, 1111 Budapest, Lágymányosi u. 20. (HU)  
dr. Tasnádi Gábor, Tasnádi Ügyvédi Iroda, 1112 Budapest, Kánai út 5. (HU)

( 21 ) P 11 00147

( 71 ) Kompozitor Műanyagipari Fejlesztő Kft., Vecsés (HU)  
( 74 ) Kovári és Társai Szabadalmi és Védjegy Iroda Kft., 1016 Budapest, Naphegy u. 32. (HU)

( 21 ) P 11 00573

( 71 ) Dencs Attila Levente, Gyöngyös-Mátrafüred (HU)  
Rupp Tamás Roland, Budapest (HU)  
Dencs Árpád Szabolcs, Gyöngyös-Mátrafüred (HU)  
dr. Gutper Ildikó, Budapest (HU)  
( 74 ) Miklós Dorottya, 1194 Budapest, Kolozsvár u. 93. (HU)

- ( 21 ) P 11 00663  
 ( 71 ) Husz Pál, Budapest (HU)  
 ( 74 ) Derzsi Katalin, S.B.G.&K. Szabadalmi Ügyvivői Iroda, 1062 Budapest, Andrásy út 113. (HU)

- ( 21 ) P 98 01256  
 ( 71 ) F. Hoffmann-La Roche AG., Bazel (CH)  
 ( 74 ) Dr. Jalsovszky Györgyné és Dr. Miskolczi Mária, 1111 Budapest, Egry József u. 40. fszt.1. (HU)

A rovat 7 darab közlést tartalmaz.

---

### Képviselő megszünése

---

- ( 21 ) P 02 04383  
 ( 73 ) Vilmos András, Budapest (HU)  
 ( 74 ) Kacsuk Zsófia, 1139 Budapest, Üteg u. 11/a (HU)

- ( 21 ) P 11 00147  
 ( 71 ) Kompozitor Műanyagipari Fejlesztő Kft., Vecsés (HU)  
 ( 74 ) Kovári György, ADVOPATENT Szabadalmi és Védjegy Iroda, 1011 Budapest, Fő u. 19. (HU)

- ( 21 ) P 98 01256  
 ( 71 ) F. Hoffmann-La Roche AG., Bazel (CH)  
 ( 74 ) dr. Tóth-Urbán László és dr. Jalsovszky Györgyné, 1093 Budapest, Közraktár u. 24. (HU)

A rovat 3 darab közlést tartalmaz.

---

### Szerzőség változása

---

- ( 21 ) P 09 00502  
 ( 54 ) Készítmény, hatóanyagok bejuttatására szolid tumorokba  
 ( 72 ) dr. Monostori Éva 11%, 6771 Szeged, Sarkantyú u. 72. (HU)  
 dr. Uher Ferenc 11%, 1122 Budapest, Városmajor u. 23. (HU)  
 Szebeni Gábor 10%, 5931 Nagyszénás, Kazinczy F. u. 7. (HU)  
 dr. Katona Róbert 9%, 6754 Újszentiván, Nováki-tó u. 8. (HU)  
 dr. Krenács László 9%, 6725 Szeged, Hajnal u. 54/A. (HU)  
 Blaskó Andrea 7.5%, 6725 Szeged, Tompai kapu út 3. (HU)  
 dr. Blazsó Péter 7.5%, 6722 Szeged, Batthyány u. 24. (HU)  
 Joó Gabriella 7.5%, 6723 Szeged, Avar u. 10. (HU)  
 Kovács Solyom Ferenc 7.5%, 6000 Kecskemét, Szövetség u. 2. (HU)  
 dr. Fajka-Boja Roberta 5%, 6726 Szeged, Zsíl u. 4. (HU)  
 Gercsó András Tiborné 5%, 6729 Szeged, Ecsedi Géza u. 7. (HU)  
 dr. Martinek Tamás 5%, 6723 Szeged, Avar u. 10. (HU)  
 dr. Tubak Vilmos 5%, 6726 Szeged, Borostyán u. 34. (HU)

A rovat 1 darab közlést tartalmaz.

**Név-, illetve címváltozás**

---

- ( 21 ) P 00 03972  
( 54 ) Gyógyászati hatóanyagokat tartalmazó új készítmények, eljárás ilyen készítmények előállítására és alkalmazására

( 71 ) Abraxis BioScience LLC, Los Angeles (US)

---

- ( 21 ) P 01 02039  
( 54 ) Albuminnal stabilizált paclitaxel alkalmazása tömör tumorok kezelésére szolgáló gyógyszerkészítmények előállítására, és a kapott gyógyszerkészítmények  
( 71 ) Abraxis BioScience, LLC, Los Angeles (US)
- 

- ( 21 ) P 09 00302  
( 54 ) Segédáramú eljárás és berendezés közegek tisztítására  
( 71 ) Kertész András, Nyíregyháza (HU)  
Kertész Balázs, Nyíregyháza (HU)
- 

- ( 21 ) P 09 00462  
( 54 ) Eljárás zenei hangsor generálására képfájl alapján, ilyen program és ilyen programot tartalmazó adathordozó  
( 71 ) Kirowski Isobar Zrt., Budapest (HU)
- 

- ( 21 ) P 10 00189  
( 54 ) Feketebodza-gyümölcs kivonatot és alument tartalmazó emulziós készítmény visszérbetegség kozmetikai kezelésére  
( 71 ) dr. Várnai Péter, Budapest (HU)  
dr. Orbán Ernő, Budapest (HU)
- 

A rovat 5 darab közlést tartalmaz.

---

**Helyreigazítás**

---

- ( 11 ) 227.300  
( 21 ) P 04 00217  
( 13 ) B9  
( 54 ) Szárazporos inhalációs rendszer tüdön át történő beadásra, eljárás száraz porított készítmény előállítására fagyasztva szárított készítménnyel
- 

- ( 11 ) 227.391  
( 21 ) P 02 01375  
( 13 ) B8  
( 54 ) Keresztezési tartomány vasúti váltókhoz és vágány-kereszteződésekhez
- 

A rovat 2 darab közlést tartalmaz.

---

**Helyreigazítás**


---

A Szabadalmi Közlöny és Védjegyértesítő 2011. 10. számának P358. oldalán, a Szabadalmi bejelentések közzététele rovatban megjelent **P 09 00731**-es ügyszámú közzététel helyesen a következő.:

( 51 ) **A61K 31/132** (2006.01)

**A61K 31/164** (2006.01)

**C07C 211/13** (2006.01)

( 13 ) **A1**

( 21 ) **P 09 00731**

( 22 ) 2009.11.25.

( 71 ) Kovács Ádám, 2097 Pilisborosjenő, Búza u. 2. (HU)

( 72 ) Kovács Ádám, 2097 Pilisborosjenő, Búza u. 2. (HU)

**( 54 ) Táplálékként adható készítmény szöveti szerveződés egyensúlyi zavarainak táplálékláncon keresztül történő megelőző kezeléséhez**

( 74 ) Frey Julianna szabadalmi ügyvivő, 1119 Budapest, Tétényi út 120. (HU)

( 57 )

Találmányunk a humán fajt is magában foglaló ökoszisztémában kialakult tápláléklánc különböző trofikus szintjein lévő haszonnövények, haszonállatok vagy emberek részére táplálékként adható készítmény megvalósítására vonatkozik, amely a szöveti szerveződés egyensúlyi zavarainak táplálékláncon keresztül történő megelőző gyógyászati kezelési eljárásában alkalmazható. A készítmény szöveti szerveződésből kizáródott kóros sejteken kialakult burkot megbontó hatóanyagot a tápláléklánc akármelyik kiválasztott szintjének megfelelő táplálékhoz keverhető természetes szerves és/vagy szervetlen anyagú hordozóval tartalmazza. Készítményünk a termelő trofikus szintbe tartozó haszonnövények termesztésének talaj előkészítési fázisában alkalmasan trágyaként, biotrágyához keverve, a szokásos vetési fázisban vetőmagként, vetőmaghoz keverve, nevelési fázisban vízzel keverve locsolással gyökértágyaként, vagy permetezéssel lombtrágyaként, az elsődleges fogyasztók trofikus szintjén lévő haszonállatok részére alkalmas táplálékként a számukra megfelelő akármilyen szokásos szilárd vagy folyékony szerves anyag tartalmú tápszerhez, takarmányhoz vagy itatóvízhez keverve, az elsődleges és másodlagos fogyasztók trofikus szintjére is besorolható ember részére alkalmas táplálékként akármilyen szokásos szilárd vagy folyékony élelmiszerhez vagy élelmiszerkészítményhez keverve juttatható be a táplálékláncba

X Y

I I

R—C—N—(C<sub>q</sub>H<sub>2q</sub>NH)<sub>z</sub>—R<sub>1</sub>

általános képletű poliaminszármazékok, ahol

R hosszú láncú, telített, vagy telítetlen kötést is tartalmazó alifás szénhidrogényök,

R<sub>1</sub> hidrogénatom vagy hosszú láncú, telített vagy telítetlen kötést is tartalmazó alifás acilgyök,

X oxigénatom és

Y hidrogénatom, vagy

X és Y együttesen=N—CH<sub>2</sub>—CH<sub>2</sub>— csoportot alkot,

azaz a vegyületen belül dihidro-imidazol-gyűrű jön létre,

z értéke 1-5 és

q értéke 1-4

képlettel leírható vegyületcsoportba tartozó egy vagy több anyag.

---

A rovat 1 darab közlést tartalmaz.

**EURÓPAI SZABADALMI KÖZLEMÉNYEK****Európai szabadalmak szövege fordításának benyújtása**

---

( 11 ) **E011880**

( 21 ) **E 08 003074**

( 96 ) **EP 20080003074** 2008.02.20.

( 97 ) **EP 1964466 A1** 2008.09.03.

**EP 1964466 B1** 2011.04.13.

( 73 ) Air & D- Sarl, 67190 Rosheim (FR)

( 72 ) Wuest, Robert

( 74 ) Kovári György, ADVOPATENT Szabadalmi és Védjegy Iroda, 1011 Budapest, (HU)

( 54 ) **Eljárás súlygyarapodás fokozására tömeges állattartásban**

( 51 ) **A01K 1/00** (2006.01)

**A61L 9/012** (2006.01)

**A61L 9/04** (2006.01)

**A61L 9/12** (2006.01)

**A61L 9/14** (2006.01)

**F24F 3/12** (2006.01)

( 13 ) **T2**

( 30 ) 102007008720 2007.02.22. DE

---

( 11 ) **E012098**

( 21 ) **E 08 075751**

( 96 ) **EP 20080075751** 2004.12.31.

( 97 ) **EP 2042036 A1** 2009.04.01.

**EP 2042036 B1** 2011.06.22.

( 73 ) Koppert B.V., 2651 BE Berkel en Rodenrijs (NL)

( 72 ) Bolckmans, Karel Jozef Florent  
van Houten, Yvonne Maria

( 74 ) dr. Svingor Ádám, DANUBIA Szabadalmi és Jogi Iroda Kft., 1051 Budapest, (HU)

( 54 ) **Atkakészítmény alkalmazása, eljárás Phytoseiidae családba tartozó Amblyseius swirskii ragadozó atkafaj tenyésztésére, tenyésztőrendszer a Phytoseiidae családba tartozó atkafaj tenyésztésére és eljárások biológiai kártevőirtásra terménynövényen**

( 51 ) **A01K 67/033** (2006.01)

( 13 ) **T2**

---

( 11 ) **E012080**

( 21 ) **E 04 777009**

( 96 ) **EP 20040777009** 2004.06.25.

( 97 ) **EP 1646291 A2** 2005.01.06.

**EP 1646291 B1** 2011.08.10.

( 73 ) Kraft Foods Global Brands LLC, Northfield, IL 60093 (US)

( 72 ) NORTON, Mark Richard Thomas  
STAGG, Jeremy John

( 74 ) ifj. Szentpéteri Ádám, SBGK Szabadalmi Ügyvivői Iroda, 1062 Budapest, (HU)

( 54 ) **3,7-dimetilokta-1,6-dien-3-ollal javított aromájú kávé**

( 51 ) **A23F 5/14** (2006.01)

( 13 ) **T2**

---

---

( 30 ) 482008 P 2003.06.25. US

---

( 11 ) **E012028**

( 21 ) **E 09 703713**

( 96 ) **EP 20090703713** 2009.01.23.

( 97 ) **EP 2244584 A1** 2009.07.30.

**EP 2244584 B1** 2011.06.08.

( 73 ) Chemor Kutató, Fejlesztő És Kereskedő Kft., 7100 Szekszárd (HU)

Pharmatéka BT., 1048 Budapest (HU)

( 72 ) ORBÁN, Gyula

HUTÁS, István

( 74 ) ifj. Szentpéteri Ádám, SBGK Szabadalmi Ügyvivői Iroda, 1062 Budapest, (HU)

( 54 ) **Eljárás növelt tápértékű takarmányok és takarmányadalékok előállítására növényi olajat tartalmazó ipari feldolgozású termékekből**

( 51 ) **A23K 1/02** (2006.01)

**A23K 1/06** (2006.01)

**A23K 1/14** (2006.01)

( 13 ) **T2**

( 30 ) 0800044 2008.01.23. HU

---

( 11 ) **E011912**

( 21 ) **E 09 704828**

( 96 ) **EP 20090704828** 2009.01.16.

( 97 ) **EP 2242378 A1** 2009.07.30.

**EP 2242378 B1** 2011.07.06.

( 73 ) Enologica Vason S.r.l., 37020 Pedemonte di San Pietro in Cariano (IT)

( 72 ) VASON, Albano

( 74 ) Kmethy Boglárka, DANUBIA Szabadalmi és Jogi Iroda Kft., 1051 Budapest, (HU)

( 54 ) **Eljárás bor borkősavas stabilizálására**

( 51 ) **A23L 1/054** (2006.01)

**C08B 37/00** (2006.01)

**C12H 1/14** (2006.01)

( 13 ) **T2**

( 30 ) PD20080022 2008.01.23. IT

---

( 11 ) **E012040**

( 21 ) **E 07 002982**

( 96 ) **EP 20070002982** 2007.02.13.

( 97 ) **EP 1836904 A1** 2007.09.26.

**EP 1836904 B1** 2011.05.11.

( 73 ) ZENTIS GmbH & Co. KG, 52070 Aachen (DE)

( 72 ) Stauber, Dieter, Dr.

Otte, Dietmar, Dipl.-Ing.

Johnen, Karl-Heinz

Müller, Marc, Dipl.-Ing.

( 74 ) Derzsi Katalin, SBGK Szabadalmi Ügyvivői Iroda, 1062 Budapest, (HU)

( 54 ) **Friss gyümölcsöt tartalmazó élelmiszer termék**

( 51 ) **A23L 1/06** (2006.01)

( 13 ) **T2**

---

---

( 30 ) 102006013814 2006.03.23. DE

---

( 11 ) **E012033**

( 21 ) **E 08 714011**

( 96 ) **EP 20080714011** 2008.01.25.

( 97 ) **EP 2114168 A1** 2008.08.07.

**EP 2114168 B1** 2011.06.15.

( 73 ) Frito-Lay North America, Inc., Plano, TX 75024-4099 (US)

( 72 ) BAKER, Rosemary, Shine

CREMER, Brenda, K.

CROSBY, Thomas, George

LEUNG, Henry, Kin-Hang

MANIS, Bridget

MEJIA, Carla

MILLER, Kelly, Sam

MORIARITY, Nancy, J.

NIERMANN, Jason, Thomas

ROOT, Timothy, F.

SHEPPARD, Mark, W.

STALDER, Jim

WATERS, Beverly, L.

WAYNE, Jo, Ellen

( 74 ) Somlai Mária, SBGK Szabadalmi Ügyvivői Iroda, 1062 Budapest, (HU)

( 54 ) **Bundázott gyümölcs és zöldség snack előállítás**

( 51 ) **A23L 1/212** (2006.01)

**A21D 2/36** (2006.01)

( 13 ) **T2**

( 30 ) 669751 2007.01.31. US

---

( 11 ) **E012072**

( 21 ) **E 05 811333**

( 96 ) **EP 20050811333** 2005.11.28.

( 97 ) **EP 1827142 A1** 2006.06.15.

**EP 1827142 B1** 2011.06.22.

( 73 ) British American Tobacco (Germany) GmbH, D-20354 Hamburg (DE)

( 72 ) EHLING, Uwe

Schmekel, Gerald

FRANKE, Dietmar

LINK, Matthias

( 74 ) dr. Kereszty Marcell, Gödölle, Kékes, Mészáros & Szabó Szabadalmi és Védjegy Iroda, 1024 Budapest, (HU)

( 54 ) **Dohányanyag szálakra bontása**

( 51 ) **A24B 3/18** (2006.01)

**A23P 1/14** (2006.01)

( 13 ) **T2**

( 30 ) 102004059388 2004.12.09. DE

202004019711 U 2004.12.21. DE

---

( 11 ) **E011984**

( 21 ) **E 07 872473**

---

- 
- ( 96 ) **EP 20070872473** 2007.12.21.  
( 97 ) **EP 2114177 A2** 2008.07.10.  
**EP 2114177 B1** 2011.06.08.  
( 73 ) Philip Morris Products S.A., 2000 Neuchâtel (CH)  
( 72 ) SPIERS, Steven, F.  
STRAIGHT, Jeremy, J.  
( 74 ) Mészárosné Dónusz Katalin, SBGK Szabadalmi Ügyvivői Iroda, 1062 Budapest, (HU)  
( 54 ) **Csóforgató eszköz**  
( 51 ) **A24C 5/46** (2006.01)  
( 13 ) **T2**  
( 30 ) 647036 2006.12.28. US
- 

- ( 11 ) **E012076**  
( 21 ) **E 08 773610**  
( 96 ) **EP 20080773610** 2008.06.24.  
( 97 ) **EP 2173218 A1** 2009.01.15.  
**EP 2173218 B1** 2011.01.05.  
( 73 ) König + Neurath AG, 61184 Karben (DE)  
( 72 ) Schmidt, Christopher  
POTRYKUS, Martin  
Sander, Armin  
( 74 ) dr. Jakab Judit, SBGK Szabadalmi Ügyvivői Iroda, 1062 Budapest, (HU)  
( 54 ) **Szék, különösen irodai szék**  
( 51 ) **A47C 1/032** (2006.01)  
( 13 ) **T2**  
( 30 ) 102007031790 2007.07.07. DE
- 

- ( 11 ) **E011994**  
( 21 ) **E 08 802980**  
( 96 ) **EP 20080802980** 2008.08.08.  
( 97 ) **EP 2205133 A2** 2009.04.09.  
**EP 2205133 B1** 2011.06.01.  
( 73 ) Nestec S.A., 1800 Vevey (CH)  
( 72 ) GAVILLET, Gilles  
MÖRI, Peter  
MOSER, Renzo  
KOLLEP, Alexandre  
( 74 ) Sári Tamás Gusztáv, DANUBIA Szabadalmi és Jogi Iroda Kft., 1051 Budapest, (HU)  
( 54 ) **Italkészítő egység**  
( 51 ) **A47J 31/36** (2006.01)  
( 13 ) **T2**  
( 30 ) 07117853 2007.10.04. EP
- 

- ( 11 ) **E012097**  
( 21 ) **E 08 804952**  
( 96 ) **EP 20080804952** 2008.10.01.  
( 97 ) **EP 2211670 A1** 2009.04.09.  
**EP 2211670 B1** 2011.06.22.  
( 73 ) Nestec S.A., 1800 Vevey (CH)
-



- ( 72 ) Etter, Stefan  
 GAUDENZ, Urs  
 GAVILLET, Gilles  
 HODEL, Thomas  
 KOLLEP, Alexandre  
 MÖRI, Peter  
 MOSER, Renzo  
 PREISIG, Peter  
 SCHWAB, Robin
- ( 74 ) Sári Tamás Gusztáv, DANUBIA Szabadalmi és Jogi Iroda Kft., 1051 Budapest, (HU)
- ( 54 ) Fűtőkészülék integrált termoblokkal italkészítő géphez**
- ( 51 ) A47J 31/54** (2006.01)
- ( 13 ) T2**
- ( 30 ) 07117853 2007.10.04. EP  
 08154918 2008.04.22. EP  
 08156704 2008.05.22. EP  
 PCT/EP2008/063092 2008.09.30. WO

- ( 11 ) E012100**
- ( 21 ) E 08 013014**
- ( 96 ) EP 20080013014** 2008.07.18.
- ( 97 ) EP 2027801 A1** 2009.02.25.  
**EP 2027801 B1** 2011.09.07.
- ( 73 ) Dart Industries Inc., Orlando,Florida 32837 (US)
- ( 72 ) De Groote, Jan-Hendrik  
 Vandaele, Ine
- ( 74 ) Mészárosné Dónusz Katalin, SBGK Szabadalmi Ügyvivői Iroda, 1062 Budapest, (HU)
- ( 54 ) Fűszerdaráló**
- ( 51 ) A47J 42/04** (2006.01)  
**A47J 42/40** (2006.01)
- ( 13 ) T2**
- ( 30 ) 892520 2007.08.23. US

- ( 11 ) E012044**
- ( 21 ) E 03 813589**
- ( 96 ) EP 20030813589** 2003.12.22.
- ( 97 ) EP 1578271 A1** 2004.07.08.  
**EP 1578271 B1** 2011.05.25.
- ( 73 ) F. Hoffmann-La Roche AG, 4070 Basel (CH)
- ( 72 ) Ruhl, Werner  
 Zimmer, Volker  
 SCHREM, Hugo
- ( 74 ) Mák András, SBGK Szabadalmi és Ügyvédi Irodák, 1062 Budapest, (HU)
- ( 54 ) Testfolyadék tesztkészülék**
- ( 51 ) A61B 5/15** (2006.01)  
**A61B 10/00** (2006.01)  
**G01N 35/00** (2006.01)
- ( 13 ) T2**
- ( 30 ) 02028894 2002.12.23. EP

( 11 ) **E011973**

( 21 ) **E 08 782149**

( 96 ) **EP 20080782149** 2008.07.21.

( 97 ) **EP 2170192 A2** 2009.01.29.

**EP 2170192 B1** 2011.02.09.

( 73 ) Synthes GmbH, 4436 Oberdorf (CH)

( 72 ) KEYER, Thomas

CAPOZZOLI, Joseph

MCDIVITT, Eric

( 74 ) dr. Kereszty Marcell, Gödölle, Kékes, Mészáros & Szabó Szabadalmi és Védjegy Iroda, 1024 Budapest, (HU)

( 54 ) **Többtengelyű csontörögző elem**

( 51 ) **A61B 17/70** (2006.01)

( 13 ) **T2**

( 30 ) 950995 P 2007.07.20. US

988584 P 2007.11.16. US

---

( 11 ) **E012038**

( 21 ) **E 09 173547**

( 96 ) **EP 20090173547** 2009.10.20.

( 97 ) **EP 2179705 A1** 2010.04.28.

**EP 2179705 B1** 2011.07.13.

( 73 ) Prophytec, 01100 Oyonnax (FR)

( 72 ) Bolle, Jérémy

Renard, Jean-Yves

( 74 ) Sipos József, DANUBIA Szabadalmi és Jogi Iroda Kft., 1051 Budapest, (HU)

( 54 ) **Kapszula és eljárás egy termék kiadagolására**

( 51 ) **A61C 5/06** (2006.01)

( 13 ) **T2**

( 30 ) 0857143 2008.10.21. FR

---

( 11 ) **E012017**

( 21 ) **E 04 000286**

( 96 ) **EP 20040000286** 2004.01.09.

( 97 ) **EP 1444965 A2** 2004.08.11.

**EP 1444965 B1** 2011.05.11.

( 73 ) Heraeus Kulzer GmbH, 63450 Hanau (DE)

( 72 ) Gärtner, Christian

Kordass, Bernd, Prof. Dr. med.

( 74 ) PINTZ ÉS TÁRSAI Szabadalmi, Védjegy és Jogi Iroda Kft., 1539 Budapest, (HU)

( 54 ) **Fogpótlás előállítására szolgáló berendezés és eljárás**

( 51 ) **A61C 13/00** (2006.01)

( 13 ) **T2**

( 30 ) 10304757 2003.02.05. DE

---

( 11 ) **E012131**

( 21 ) **E 09 158250**

( 96 ) **EP 20090158250** 2003.01.30.

( 97 ) **EP 2092910 A1** 2009.08.26.

---

---

**EP 2092910 B1** 2011.06.08.

( 73 ) Colgate-Palmolive Company, New York, NY 10022 (US)

( 72 ) Eliav, Eyal

Ahn, Kyoungun

GATZEMEYER, John, J.

( 74 ) Erdély Péter, DANUBIA Szabadalmi és Jogi Iroda Kft., 1051 Budapest, (HU)

**( 54 ) Motoros fogkefe**

**( 51 ) A61C 17/34** (2006.01)

**( 13 ) T2**

( 30 ) 66459 2002.01.31. US

---

**( 11 ) E012122**

**( 21 ) E 07 006420**

**( 96 ) EP 20070006420** 2007.03.28.

**( 97 ) EP 1974691 A1** 2008.10.01.

**EP 1974691 B1** 2011.05.25.

( 73 ) Krebber, Burghardt, 86899 Landsberg/Lech (DE)

( 72 ) Krebber, Burghardt

( 74 ) Szabó Zsolt, DANUBIA Szabadalmi és Jogi Iroda Kft., 1051 Budapest, (HU)

**( 54 ) Fogászati eszköz**

**( 51 ) A61C 19/06** (2006.01)

**A61L 2/20** (2006.01)

**( 13 ) T2**

---

**( 11 ) E011895**

**( 21 ) E 07 726481**

**( 96 ) EP 20070726481** 2007.02.22.

**( 97 ) EP 2020961 A1** 2007.10.11.

**EP 2020961 B1** 2011.06.08.

( 73 ) Servona GmbH, 53842 Troisdorf (DE)

( 72 ) KÜPER, Martin

( 74 ) dr. Köteles Zoltán, SBGK Szabadalmi Ügyvivői Iroda, 1062 Budapest, (HU)

**( 54 ) Elektromechanikus rendszer biológiai szövet, különösen humán torokszövet vibrációjának stimulálására**

**( 51 ) A61F 2/20** (2006.01)

**( 13 ) T2**

( 30 ) 06112214 2006.04.04. EP

---

**( 11 ) E012094**

**( 21 ) E 06 017515**

**( 96 ) EP 20060017515** 2006.08.23.

**( 97 ) EP 1757252 A1** 2007.02.28.

**EP 1757252 B1** 2011.07.20.

( 73 ) ConvaTec Technologies Inc., Las Vegas, NV 89169-6754 (US)

( 72 ) Suehr, Susan Lynn

Oberholtzer, Gary E.

( 74 ) Kovács Ivánné, DANUBIA Szabadalmi és Jogi Iroda Kft., 1051 Budapest, (HU)

**( 54 ) Szűrő elrendezés osztómiás tasakhoz**

**( 51 ) A61F 5/441** (2006.01)

**( 13 ) T2**

---

---

( 30 ) 711193 P            2005.08.23.    US

---

( 11 ) **E012077**

( 21 ) **E 03 006816**

( 96 ) **EP 20030006816**    2003.03.27.

( 97 ) **EP 1348412 A1**        2003.10.01.

**EP 1348412 B1**        2011.07.06.

( 73 ) ConvaTec Technologies Inc., Las Vegas, NV 89169 (US)

( 72 ) Lovatt, Andrew M.,The Generics Group Ltd.

      Davies, Philip A.,The Generics Group Ltd.

      Johnson, Paul A.,The Generics Group Ltd.

      Stacey, Gary,The Generics Group Ltd.

      Ansell, Iain,The Generics Group Ltd.

      Nguyen-DeMary, Tinh

      Cline, John B.

( 74 ) Kovács Ivánné, DANUBIA Szabadalmi és Jogi Iroda Kft., 1051 Budapest, (HU)

( 54 ) **Osztómiás eszköz**

( 51 ) **A61F 5/445**            (2006.01)

( 13 ) **T2**

( 30 ) 107998                2002.03.27.    US

---

( 11 ) **E012026**

( 21 ) **E 07 108949**

( 96 ) **EP 20070108949**    2007.05.25.

( 97 ) **EP 1994917 A1**        2008.11.26.

**EP 1994917 B1**        2011.06.22.

( 73 ) The Procter and Gamble Company, Cincinnati, Ohio 45202 (US)

( 72 ) Ecker, Cornelia

      Gagliardi, Ivano

      Veglio, Paolo A.

( 74 ) Kovács Ivánné, DANUBIA Szabadalmi és Jogi Iroda Kft., 1051 Budapest, (HU)

( 54 ) **Női higiénés termék nyomott mintával és préselt mintával**

( 51 ) **A61F 13/15**            (2006.01)

**B32B 3/30**            (2006.01)

( 13 ) **T2**

---

( 11 ) **E012008**

( 21 ) **E 06 818215**

( 96 ) **EP 20060818215**    2006.06.27.

( 97 ) **EP 1898863 A1**        2007.03.08.

**EP 1898863 B1**        2011.06.22.

( 73 ) Schering Aktiengesellschaft, 13353 Berlin (DE)

( 72 ) LEIFELD, Sabine

( 74 ) Mészárosné Dónusz Katalin, SBGK Szabadalmi Ügyvivői Iroda, 1062 Budapest, (HU)

( 54 ) **Doboz gyógyszercsomagoló eszköz befogadására és ennek alkalmazása**

( 51 ) **A61J 7/04**            (2006.01)

**B65D 75/00**            (2006.01)

( 13 ) **T2**

( 30 ) 102005032015        2005.07.01.    DE

---

- ( 11 ) **E012002**  
( 21 ) **E 07 731208**  
( 96 ) **EP 20070731208** 2007.03.27.  
( 97 ) **EP 2018149 A1** 2007.10.04.  
**EP 2018149 B1** 2011.05.11.  
( 73 ) Biotechmarine Societe Par Actions Simplifíee, 22260 Pontrieux (FR)  
( 72 ) MEKIDECHE, Nicole  
( 74 ) Kovári György, ADVOPATENT Szabadalmi és Védjegy Iroda, 1011 Budapest, (HU)  
( 54 ) **Arginin-ferulátból és mikroalga-kivonatból álló kozmetikai hatóanyag és felhasználásai**  
( 51 ) **A61K 8/97** (2006.01)  
**A61K 8/44** (2006.01)  
**A61Q 19/08** (2006.01)  
( 13 ) **T2**  
( 30 ) 0602628 2006.03.27. FR
- 

- ( 11 ) **E012169**  
( 21 ) **E 06 802424**  
( 96 ) **EP 20060802424** 2006.08.28.  
( 97 ) **EP 1948133 A2** 2007.03.08.  
**EP 1948133 B1** 2011.06.29.  
( 73 ) BAXTER INTERNATIONAL INC. (a Delaware corporation), Deerfield, Illinois 60015 (US)  
Baxter Healthcare S.A., 8152 Glattpark (Opfikon) (CH)  
( 72 ) OWOO, George  
BURGOS, Richard A.  
( 74 ) Karácsonyi Béla, ADVOPATENT Szabadalmi és Védjegy Iroda, 1011 Budapest, (HU)  
( 54 ) **Szolubilizálószerként savat tartalmazó argatrobán készítmény**  
( 51 ) **A61K 9/08** (2006.01)  
( 13 ) **T2**  
( 30 ) 713403 P 2005.09.01. US
- 

- ( 11 ) **E012137**  
( 21 ) **E 09 706112**  
( 96 ) **EP 20090706112** 2009.01.29.  
( 97 ) **EP 2252263 A1** 2009.08.06.  
**EP 2252263 B1** 2011.07.13.  
( 73 ) Perovitch, Philippe, 33680 Le Temple (FR)  
Maury, Marc, 33160 Saint Medard en Jalles (FR)  
( 72 ) Perovitch, Philippe  
Maury, Marc  
( 74 ) Kmethy Boglárka, DANUBIA Szabadalmi és Jogi Iroda Kft., 1051 Budapest, (HU)  
( 54 ) **Gyógyszerkészítmény triptánok szájnyálkahártyán keresztül történő beadására**  
( 51 ) **A61K 9/08** (2006.01)  
**A61K 31/404** (2006.01)  
**A61P 25/06** (2006.01)  
( 13 ) **T2**  
( 30 ) 0850571 2008.01.30. FR
- 

- ( 11 ) **E012013**
-

- 
- ( 21 ) E 04 801707
- ( 96 ) EP 20040801707 2004.12.02.
- ( 97 ) EP 1706099 A1 2005.06.16.  
EP 1706099 B1 2011.05.04.
- ( 73 ) Boehringer Ingelheim International GmbH, 55216 Ingelheim am Rhein (DE)
- ( 72 ) NILSSON, Thomas  
MYRMAN, Mattias  
NIEMI, Alf  
CALANDER, Sven
- ( 74 ) Kovári György, ADVOPATENT Szabadalmi és Védjegy Iroda, 1011 Budapest, (HU)
- ( 54 ) **Gyógyászati termék, amely tiotropiumot nedvességálló tartályban tartalmaz**
- ( 51 ) A61K 9/14 (2006.01)  
A61J 1/00 (2006.01)  
A61K 31/46 (2006.01)  
A61M 15/00 (2006.01)  
A61P 11/06 (2006.01)  
A61P 11/08 (2006.01)
- ( 13 ) T2
- ( 30 ) 0303269 2003.12.03. SE
- 
- ( 11 ) E012124
- ( 21 ) E 04 810201
- ( 96 ) EP 20040810201 2004.11.02.
- ( 97 ) EP 1686962 A1 2005.05.19.  
EP 1686962 B1 2011.05.18.
- ( 73 ) Elan Pharma International Limited, County Westmeath (IE)
- ( 72 ) CUNNINGHAM, James  
LIVERSIDGE, Elaine, Merisko
- ( 74 ) Frankné dr. Machytka Daisy, Gödölle, Kékes, Mészáros & Szabó Szabadalmi és Védjegy Iroda, 1024 Budapest, (HU)
- ( 54 ) **Peptid felület-stabilizátort tartalmazó nanorészecskés készítmények**
- ( 51 ) A61K 9/14 (2006.01)
- ( 13 ) T2
- ( 30 ) 517106 P 2003.11.05. US
- 
- ( 11 ) E012157
- ( 21 ) E 07 824998
- ( 96 ) EP 20070824998 2007.11.13.
- ( 97 ) EP 2101742 A2 2008.05.22.  
EP 2101742 B1 2011.05.11.
- ( 73 ) Egis Gyógyszergyár Nyilvánosan Működő, 1106 Budapest (HU)
- ( 72 ) FEKETE, Pál  
SZLÁVYNÉ SZÉLL, Zsuzsa  
SZABÖNÉ RÉVÉSZ, Piroska  
ZSIGMOND, Zsolt  
LEVENTISZNÉ HUSZÁR, Magdolna  
PÁLFI, Zoltánné  
BURESNÉ PAPP, Cecilla
- ( 74 ) Karácsonyi Béla, ADVOPATENT Szabadalmi és Védjegy Iroda, 1011 Budapest, (HU)
-

**( 54 ) Klopido­gre­l-hi­dro­gén-szulfát poli­morf 1 for­má­ját tar­tal­mazó gyó­gyá­szati ké­szít­mé­nyek****( 51 ) A61K 9/20** (2006.01)**A61K 9/28** (2006.01)**( 13 ) T2**

( 30 ) 0600839 2006.11.14. HU

**( 11 ) E012043****( 21 ) E 08 840866****( 96 ) EP 20080840866** 2008.10.23.**( 97 ) EP 2217220 A1** 2009.04.30.**EP 2217220 B1** 2011.04.20.

( 73 ) Laboratorio Chimico Internazionale S.p.A., 20122 Milano (IT)

( 72 ) MAGRI, Paolo

NARDI, Antonio

SALVI, Annibale

VILLANI, Flavio

( 74 ) Pintz György, Pintz és Társai Szabadalmi, Védjegy és Jogi Iroda, 1539 Budapest, (HU)

**( 54 ) Lipoin­sa­vat tar­tal­mazó szem­cés kom­po­zí­ció****( 51 ) A61K 9/48** (2006.01)**A61K 31/202** (2006.01)**( 13 ) T2**

( 30 ) MI20072051 2007.10.23. IT

**( 11 ) E012074****( 21 ) E 06 076172****( 96 ) EP 20060076172** 2006.06.06.**( 97 ) EP 1728507 A1** 2006.12.06.**EP 1728507 B1** 2011.03.16.

( 73 ) NattoPharma ASA, 0230 Oslo (NO)

( 72 ) Vermeer, Cees

( 74 ) Szentpéteri Zsolt, SBGK Szabadalmi Ügyvivői Iroda, 1062 Budapest, (HU)

**( 54 ) K-vi­ta­min al­kal­mazá­sa a vé­re­dények el­mesze­de­se­né­nek vi­szafordí­tá­sa­ra****( 51 ) A61K 31/122** (2006.01)**A23L 1/302** (2006.01)**A23L 1/303** (2006.01)**A61K 31/593** (2006.01)**A61P 9/10** (2006.01)**( 13 ) T2**

( 30 ) 144853 2005.06.03. US

**( 11 ) E011965****( 21 ) E 04 737684****( 96 ) EP 20040737684** 2004.07.08.**( 97 ) EP 1656131 A2** 2005.01.20.**EP 1656131 B1** 2011.03.02.

( 73 ) Messadek, Jallal, 4000 Liège (BE)

( 72 ) Messadek, Jallal

**( 54 ) Glicin-betain vagy terápia­san aktív só­jának al­kal­mazá­sa****( 51 ) A61K 31/205** (2006.01)

**A61K 31/616** (2006.01)  
**A61P 7/10** (2006.01)  
**A61P 9/00** (2006.01)  
**A61P 9/10** (2006.01)  
**A61P 9/14** (2006.01)  
**A61P 15/10** (2006.01)  
**A61P 37/02** (2006.01)

**( 13 ) T2**

( 30 ) 200300408 2003.07.15. BE

**( 11 ) E011967**

**( 21 ) E 06 804817**

**( 96 ) EP 20060804817** 2006.10.19.

**( 97 ) EP 1940383 A1** 2007.04.26.

**EP 1940383 B1** 2011.06.08.

( 73 ) Epipharm GmbH, 4054 Basel (CH)

( 72 ) SIFT CARTER, Rosemarie

( 74 ) dr. Gál Melinda, SBGK Szabadalmi Ügyvivői Iroda, 1062 Budapest, (HU)

**( 54 ) Jóindulatú pigment foltok (naevi) kezelése és megelőzése artemisininnel és származékaival**

**( 51 ) A61K 31/335** (2006.01)

**A61K 9/00** (2006.01)

**A61K 9/70** (2006.01)

**A61P 17/00** (2006.01)

**( 13 ) T2**

( 30 ) 16862005 2005.10.20. CH

514062006 2006.03.30. CH

**( 11 ) E012063**

**( 21 ) E 08 787963**

**( 96 ) EP 20080787963** 2008.04.16.

**( 97 ) EP 2146714 A1** 2008.12.04.

**EP 2146714 B1** 2011.06.22.

( 73 ) SANOFI, 75013 Paris (FR)

( 72 ) DELAY-GOYET, Philippe

DELGORGE, Claire

MENET, Christine

POUGHON, Gilles

RAVINET-TRILLOU, Christine

( 74 ) Kmethy Boglárka, DANUBIA Szabadalmi és Jogi Iroda Kft., 1051 Budapest, (HU)

**( 54 ) 4-cicklopropilmetoxi-N-(3,5-diklór-1-oxidopiridin-4-il)-5-metoxi)piridin-2-karboxamid alkalmazása Parkinson-kórral kapcsolatos motorikus rendellenességek kezelésére**

**( 51 ) A61K 31/444** (2006.01)

**A61P 25/16** (2006.01)

**( 13 ) T2**

( 30 ) 0702853 2007.04.19. FR

**( 11 ) E011905**

**( 21 ) E 06 740387**

**( 96 ) EP 20060740387** 2006.04.04.



- 
- ( 97 ) **EP 1871368 A1** 2006.10.12.  
**EP 1871368 B1** 2011.06.08.
- ( 73 ) Eisai R&D Management Co., Ltd., Bunkyo-kuTokyo 112-8088 (JP)
- ( 72 ) GRAY, Julian, A.  
YOSHIHARU, Yamanishi  
NOBUYUKI, Mori  
FIELDS, Scott
- ( 74 ) Ivánka Gábor, ARINOVA Szabadalmi és Védjegy Iroda, 1122 Budapest, (HU)
- ( 54 ) **Dihidropiridin vegyületek neurodegeneratív betegségekre és demenciára**
- ( 51 ) **A61K 31/445** (2006.01)  
**A61K 31/4412** (2006.01)  
**A61P 25/28** (2006.01)
- ( 13 ) **T2**
- ( 30 ) 667665 P 2005.04.04. US  
689519 P 2005.06.13. US
- 
- ( 11 ) **E012143**
- ( 21 ) **E 06 829937**
- ( 96 ) **EP 20060829937** 2006.11.06.
- ( 97 ) **EP 1948177 A1** 2007.05.18.  
**EP 1948177 B1** 2011.08.24.
- ( 73 ) Boehringer Ingelheim International GmbH, 55216 Ingelheim am Rhein (DE)
- ( 72 ) POLLENTIER, Stephane  
PYKE, Robert
- ( 74 ) Kovári György, ADVOPATENT Szabadalmi és Védjegy Iroda, 1011 Budapest, (HU)
- ( 54 ) **Flibanszerin alkalmazása pre-menopauzális szexuális vágy terén fellépő rendellenességek kezelésére**
- ( 51 ) **A61K 31/496** (2006.01)  
**A61P 15/00** (2006.01)
- ( 13 ) **T2**
- ( 30 ) 734405 P 2005.11.08. US  
831015 P 2006.07.14. US
- 
- ( 11 ) **E012109**
- ( 21 ) **E 08 700129**
- ( 96 ) **EP 20080700129** 2008.01.07.
- ( 97 ) **EP 2114406 A1** 2008.07.10.  
**EP 2114406 B1** 2011.05.25.
- ( 73 ) BKG Pharma ApS, 2920 Charlottenlund (DK)
- ( 72 ) GIWERCMAN, Birgit, Kjélgaard
- ( 74 ) dr. Gál Melinda, SBGK Szabadalmi Ügyvivői Iroda, 1062 Budapest, (HU)
- ( 54 ) **Tioxanténszármazékok egyedüli antiinfektív anyagként fertőző betegségek kezelésére történő alkalmazásra**
- ( 51 ) **A61K 31/496** (2006.01)  
**A61P 31/04** (2006.01)  
**A61P 33/00** (2006.01)
- ( 13 ) **T2**
- ( 30 ) PCT/DK2007/0000062007.01.05. WO
- 
- ( 11 ) **E012170**
-

---

( 21 ) E 05 770228

( 96 ) EP 20050770228 2005.08.09.

( 97 ) EP 1827441 A1 2006.02.23.

EP 1827441 B1 2011.06.15.

( 73 ) Boehringer Ingelheim International GmbH, 55216 Ingelheim am Rhein (DE)

( 72 ) MUNZERT, Gerd

STEEGMAIER, Martin

BAUM, Anke

( 74 ) dr. Kovári György, ADVOPATENT Szabadalmi és Védjegy Iroda, 1011 Budapest, (HU)

( 54 ) **Kombinációk sejtproliferációt magukban foglaló betegségek kezelésére**

( 51 ) A61K 31/4985 (2006.01)

A61K 31/435 (2006.01)

A61K 31/4409 (2006.01)

A61K 31/519 (2006.01)

( 13 ) T2

( 30 ) 04019361 2004.08.14. EP

04019448 2004.08.17. EP

---

( 11 ) E012036

( 21 ) E 03 760652

( 96 ) EP 20030760652 2003.06.18.

( 97 ) EP 1551412 A1 2003.12.31.

EP 1551412 B1 2011.05.04.

( 73 ) Minerva Patents SA, 1420 Luxembourg (LU)

( 72 ) GUARNA, Antonio

COZZOLINO, Federico

TORCIA, Maria

GARACI, Enrico

( 74 ) Frankné dr. Machytka Daisy, Gödölle, Kékes, Mészáros & Szabó Szabadalmi és Védjegy Iroda, 1024 Budapest, (HU)

( 54 ) **Gyógyászati készítmények neurotrofinokkal kapcsolatos betegségek kezelésére**

( 51 ) A61K 31/55 (2006.01)

A61K 31/551 (2006.01)

A61K 31/553 (2006.01)

A61K 31/554 (2006.01)

( 13 ) T2

( 30 ) FI20020107 2002.06.19. IT

---

( 11 ) E012088

( 21 ) E 03 771064

( 96 ) EP 20030771064 2003.07.21.

( 97 ) EP 1534296 A1 2004.02.05.

EP 1534296 B1 2011.05.25.

( 73 ) Boehringer Ingelheim Vetmedica GmbH, 55216 Ingelheim am Rhein (DE)

( 72 ) GUTH, Brian

DAEMMGEN, Juergen

SEIDLER, Randolph

( 74 ) Kovári György, ADVOPATENT Szabadalmi és Védjegy Iroda, 1011 Budapest, (HU)

( 54 ) **Cilobradinnak vagy gyógyászatilag elfogadható sóinak alkalmazása szívelégtelenség kezelésére vagy**

---

## megelőzésére

- ( 51 ) **A61K 31/55** (2006.01)  
**A61P 9/04** (2006.01)
- ( 13 ) **T2**
- ( 30 ) 02016602 2002.07.25. EP

- ( 11 ) **E012149**
- ( 21 ) **E 07 726369**
- ( 96 ) **EP 20070726369** 2007.02.14.
- ( 97 ) **EP 1984001 A1** 2007.08.23.  
**EP 1984001 B1** 2011.07.13.
- ( 73 ) Universitat de les Illes Balears, 07071 Palma de Mallorca (ES)
- ( 72 ) GRASES FREIXEDAS, Félix  
PERELLÓ BESTARD, Joan  
ISERN AMENGUAL, Bernat  
SANCHÍS CORTÉS, Pilar  
PRIETO ALMIRALL, Rafael, M  
COSTA BAUZA, Antonia
- ( 74 ) dr. Pethő Árpád, DANUBIA Szabadalmi és Jogi Iroda Kft., 1051 Budapest, (HU)
- ( 54 ) **Fítát és cink rögzített dózisú társítása**

- ( 51 ) **A61K 31/6615** (2006.01)  
**A61K 33/30** (2006.01)  
**A61P 11/00** (2006.01)  
**A61P 13/12** (2006.01)  
**A61P 43/00** (2006.01)
- ( 13 ) **T2**
- ( 30 ) 200600377 2006.02.17. ES

- ( 11 ) **E012035**
- ( 21 ) **E 08 867912**
- ( 96 ) **EP 20080867912** 2008.12.23.
- ( 97 ) **EP 2227240 A1** 2009.07.09.  
**EP 2227240 B1** 2011.06.22.
- ( 73 ) DKFZ Deutsches Krebsforschungszentrum, 69120 Heidelberg (DE)  
Ruprecht-Karls-Universität Heidelberg, 69117 Heidelberg (DE)
- ( 72 ) Rommelaere, Jean  
RAYKOV, Zahari  
SCHLEHOFER, Jörg  
KIPRIJANOVA, Irina  
HEIMBERGER, Tanja  
ANGELOVA, Assia  
GELETNEKY, Karsten  
Arahamian, Marc
- ( 74 ) dr. Láng Tivadarné, SBGK Szabadalmi Ügyvivői Iroda, 1062 Budapest, (HU)

- ( 54 ) **Parvovírus-rákterápia és kombináció kemoterápiával**
- ( 51 ) **A61K 35/76** (2006.01)  
**A61K 31/4188** (2006.01)  
**A61K 31/7068** (2006.01)  
**A61P 35/00** (2006.01)

**( 13 ) T2**

( 30 ) 07025216 2007.12.28. EP

**( 11 ) E012115****( 21 ) E 03 759919****( 96 ) EP 20030759919** 2003.06.06.**( 97 ) EP 1553967 A1** 2003.12.24.**EP 1553967 B1** 2011.05.18.

( 73 ) NAICONS s.c.a.r.l., 20138 Milan (IT)

( 72 ) MALABARBA, Adriano

CAVALERI, Marco

MOSCONI, Giorgio

JABES, Daniela

ROMANO', Gabriella

( 74 ) PINTZ ÉS TÁRSAI Szabadalmi, Védjegy és Jogi Iroda Kft., 1539 Budapest, (HU)

**( 54 ) GE 2270 A3 faktor amid származékának alkalmazása pörsenések (akne) kezelésére****( 51 ) A61K 38/12** (2006.01)**A61P 17/10** (2006.01)**( 13 ) T2**

( 30 ) 02013268 2002.06.17. EP

**( 11 ) E011951****( 21 ) E 04 701379****( 96 ) EP 20040701379** 2004.01.12.**( 97 ) EP 1581248 A2** 2004.07.29.**EP 1581248 B1** 2011.05.25.

( 73 ) Imperial Innovations Limited, Exhibition Road London SW7 2PG (GB)

( 72 ) BLOOM, Stephen R., Imperial College Innovation Ltd

GHATEI, M.A., Imperial College Innovations Ltd

SMALL, C.J., Imperial College Innovations Ltd

DAKIN, C.L., Imperial College Innovations Ltd

( 74 ) Derzsi Katalin, SBGK Szabadalmi Ügyvivői Iroda, 1062 Budapest, (HU)

**( 54 ) Táplálkozási viselkedés és súlykontroll változtatása oxintomodulinnal****( 51 ) A61K 38/17** (2006.01)**( 13 ) T2**

( 30 ) 0300571 2003.01.10. GB

**( 11 ) E012032****( 21 ) E 09 159644****( 96 ) EP 20090159644** 2009.05.07.**( 97 ) EP 2119448 A1** 2009.11.18.**EP 2119448 B1** 2011.06.22.

( 73 ) Metheresis Translational Research SA, 6900 Lugano (CH)

( 72 ) Comoglio, Paolo Maria

Carminati, Paolo

Michieli, Paolo

Basilico, Cristina

( 74 ) dr. Láng Tivadarné, SBGK Szabadalmi Ügyvivői Iroda, 1062 Budapest, (HU)

**( 54 ) HGFR nagy-affinitású kötőhelye és eljárások HGFR-antagonisták azonosítására**

- 
- ( 51 ) **A61K 38/18** (2006.01)  
**A61K 48/00** (2006.01)  
**C07K 14/475** (2006.01)  
**G01N 33/574** (2006.01)  
**G01N 33/74** (2006.01)

( 13 ) **T2**

- ( 30 ) 08103958 2008.05.14. EP
- 

( 11 ) **E011995**

( 21 ) **E 03 726489**

( 96 ) **EP 20030726489** 2003.04.25.

( 97 ) **EP 1503788 A2** 2003.11.06.

**EP 1503788 B1** 2011.06.29.

( 73 ) Shire Human Genetic Therapies, Inc., Cambridge MA 02139 (US)

( 72 ) TRECO, Douglas, A.

LOVEDAY, Kenneth

BOROWSKI, Marianne

( 74 ) dr. Molnár István, DANUBIA Szabadalmi és Jogi Iroda Kft., 1051 Budapest, (HU)

( 54 ) **Alfa-galaktozidáz-A hiány kezelése**

( 51 ) **A61K 38/43** (2006.01)

**A61K 38/47** (2006.01)

( 13 ) **T2**

- ( 30 ) 375584 P 2002.04.25. US
- 

( 11 ) **E012079**

( 21 ) **E 05 738559**

( 96 ) **EP 20050738559** 2005.04.29.

( 97 ) **EP 1740217 A2** 2005.11.10.

**EP 1740217 B1** 2011.06.15.

( 73 ) Novartis AG, 4056 Basel (CH)

( 72 ) MARSHALL, Cameron

( 74 ) dr. Molnár István, DANUBIA Szabadalmi és Jogi Iroda Kft., 1051 Budapest, (HU)

( 54 ) **Meningokokkális konjugátum védőoltás**

( 51 ) **A61K 39/095** (2006.01)

**A61K 47/48** (2006.01)

( 13 ) **T2**

- ( 30 ) 0409750 2004.04.30. GB

0500787 2005.01.14. GB

---

( 11 ) **E011969**

( 21 ) **E 07 023361**

( 96 ) **EP 20070023361** 2003.03.04.

( 97 ) **EP 1916001 A2** 2008.04.30.

**EP 1916001 B1** 2011.05.25.

( 73 ) Imclone LLC, New York, NY 10014 (US)

( 72 ) ZHU, Zhenping

( 74 ) ifj. Szentpéteri Ádám, SBGK Szabadalmi Ügyvivői Iroda, 1062 Budapest, (HU)

( 54 ) **KDR-re specifikus humán ellenanyagok és alkalmazásaik**

( 51 ) **A61K 39/395** (2006.01)

---

---

	<b>A61P 35/00</b>	(2006.01)
	<b>C07K 16/28</b>	(2006.01)
<b>( 13 ) T2</b>		
( 30 )	361783 P	2002.03.04. US

---

<b>( 11 ) E011970</b>		
<b>( 21 ) E 07 857036</b>		
<b>( 96 ) EP 20070857036</b>		2007.12.21.
<b>( 97 ) EP 2125021 A1</b>		2008.07.03.
	<b>EP 2125021 B1</b>	2011.06.08.
( 73 )	Recordati Ireland Limited, Ringaskiddy County Cork (IE)	
( 72 )	LEONARDI, Amedeo GUARNERI, Luciano ANGELICO, Patrizia	
( 74 )	dr. Pethő Árpád, DANUBIA Szabadalmi és Jogi Iroda Kft., 1051 Budapest, (HU)	
<b>( 54 )</b>	<b>Alsó húgyúti rendellenességek kombinációs terápiája alfa2delta ligandum és nem-szteroid gyulladáscsökkentők (NSAID) alkalmazásaival</b>	
<b>( 51 )</b>	<b>A61K 45/06</b>	(2006.01)
	<b>A61P 13/10</b>	(2006.01)
<b>( 13 ) T2</b>		
( 30 )	871719 P	2006.12.22. US

---

<b>( 11 ) E011988</b>		
<b>( 21 ) E 03 815011</b>		
<b>( 96 ) EP 20030815011</b>		2003.12.31.
<b>( 97 ) EP 1578325 A2</b>		2004.07.22.
	<b>EP 1578325 B1</b>	2011.04.27.
( 73 )	Transdermal Biotechnology, Inc., Meriden, CT 06450 (US)	
( 72 )	PERRICONE, Nicholas, V. POTINI, Chim	
( 74 )	Derzsi Katalin, SBG&K Szabadalmi Ügyvivői Iroda, 1062 Budapest, (HU)	
<b>( 54 )</b>	<b>Stabil topikus gyógyszerbeviteli készítmények</b>	
<b>( 51 )</b>	<b>A61K 47/10</b>	(2006.01)
	<b>A61K 9/00</b>	(2006.01)
	<b>A61K 38/28</b>	(2006.01)
	<b>A61K 47/24</b>	(2006.01)
<b>( 13 ) T2</b>		
( 30 )	437279 P	2002.12.31. US

---

<b>( 11 ) E012031</b>		
<b>( 21 ) E 06 710133</b>		
<b>( 96 ) EP 20060710133</b>		2006.03.21.
<b>( 97 ) EP 1888146 A1</b>		2006.10.12.
	<b>EP 1888146 B1</b>	2011.06.15.
( 73 )	Cilag GmbH International, 6300 Zug (CH)	
( 72 )	HABESHAW, Rosemary, Louise HOGWOOD, Jonathan	
( 74 )	Szabó Zsolt, DANUBIA Szabadalmi és Jogi Iroda Kft., 1051 Budapest, (HU)	
<b>( 54 )</b>	<b>Befecskendező eszköz (módosított elsütőszerv)</b>	

---

---

( 51 ) **A61M 5/20** (2006.01)

( 13 ) **T2**

( 30 ) 0507009 2005.04.06. GB

---

( 11 ) **E011964**

( 21 ) **E 03 774946**

( 96 ) **EP 20030774946** 2003.10.28.

( 97 ) **EP 1558324 A2** 2004.05.27.

**EP 1558324 B1** 2011.06.08.

( 73 ) Senorx, Inc., Irvine, CA 92618 (US)

( 72 ) LUBOCK, Paul

( 74 ) Szabó Zsolt, DANUBIA Szabadalmi és Jogi Iroda Kft., 1051 Budapest, (HU)

( 54 ) **Vákuum eszköz testüreggel szomszédos szövetek kezelésére**

( 51 ) **A61M 25/10** (2006.01)

**A61B 17/00** (2006.01)

( 13 ) **T2**

( 30 ) 290002 2002.11.06. US

---

( 11 ) **E012092**

( 21 ) **E 04 749729**

( 96 ) **EP 20040749729** 2004.04.02.

( 97 ) **EP 1608428 A1** 2004.10.21.

**EP 1608428 B1** 2011.05.25.

( 73 ) Endo Pharmaceuticals Solutions Inc., Chadds Ford, PA 1937 (US)

( 72 ) RUE, Matthew, L.

TIERNEY, David, S.

( 74 ) PINTZ ÉS TÁRSAI Szabadalmi, Védjegy és Jogi Iroda Kft., 1539 Budapest, (HU)

( 54 ) **Implantáló készülék**

( 51 ) **A61M 37/00** (2006.01)

**A61B 17/34** (2006.01)

( 13 ) **T2**

( 30 ) 406397 2003.04.03. US

---

( 11 ) **E011894**

( 21 ) **E 06 425734**

( 96 ) **EP 20060425734** 2006.10.24.

( 97 ) **EP 1916015 A1** 2008.04.30.

**EP 1916015 B1** 2011.06.08.

( 73 ) Gatto, Pompilio, 00118 Roma (RM) (IT)

( 72 ) Gatto, Pompilio

( 74 ) dr. Antalfy-Zsíros András, DANUBIA Szabadalmi és Jogi Iroda Kft., 1051 Budapest, (HU)

( 54 ) **Berendezés intraoperatív sugárterápiához kétszeres forgó csatolású hullámvezetővel**

( 51 ) **A61N 5/01** (2006.01)

**A61N 5/10** (2006.01)

**H05H 7/02** (2006.01)

( 13 ) **T2**

---

( 11 ) **E012007**

( 21 ) **E 05 763958**

---

---

( 96 ) EP 20050763958 2005.07.13.

( 97 ) EP 1773450 A1 2006.01.26.

EP 1773450 B1 2011.02.16.

( 73 ) Messadek, Jallal, 4000 Liège (BE)

( 72 ) Messadek, Jallal

( 54 ) **Gyógyászati készítmény**

( 51 ) A61P 9/10 (2006.01)

A61K 9/22 (2006.01)

A61K 45/06 (2006.01)

( 13 ) T2

( 30 ) 200400364 2004.07.22. BE

---

( 11 ) E012019

( 21 ) E 08 749296

( 96 ) EP 20080749296 2008.05.02.

( 97 ) EP 2152370 A1 2008.12.04.

EP 2152370 B1 2011.07.06.

( 73 ) Merck Patent GmbH, 64293 Darmstadt (DE)

( 72 ) STIEBER, Frank

SCHADT, Oliver

DORSCH, Dieter

BLAUKAT, Andree

( 74 ) Schläfer László, DANUBIA Szabadalmi és Jogi Iroda Kft., 1051 Budapest, (HU)

( 54 ) **Ariléter-piridazinon-származékok**

( 51 ) A61P 35/00 (2006.01)

A61K 31/50 (2006.01)

A61K 31/501 (2006.01)

C07D237/14 (2006.01)

C07D401/12 (2006.01)

C07D403/06 (2006.01)

C07D403/12 (2006.01)

C07D413/12 (2006.01)

( 13 ) T2

( 30 ) 102007025717 2007.06.01. DE

---

( 11 ) E011947

( 21 ) E 07 866842

( 96 ) EP 20070866842 2007.12.24.

( 97 ) EP 2234677 A1 2009.07.02.

EP 2234677 B1 2011.06.01.

( 73 ) E.S.P. S.r.l., 10127 Torino (IT)

( 72 ) LAVESI, Giuseppe

GAIDANO, Giovanni

( 74 ) Farkas Tamás, DANUBIA Szabadalmi és Jogi Iroda Kft., 1051 Budapest, (HU)

( 54 ) **Hordozható aeroszolos tűzoltó berendezés**

( 51 ) A62C 5/00 (2006.01)

A62C 13/00 (2006.01)

A62C 99/00 (2010.01)

( 13 ) T2

---



- 
- ( 11 ) **E012073**  
( 21 ) **E 03 025892**  
( 96 ) **EP 20030025892** 2003.11.12.  
( 97 ) **EP 1426093 A1** 2004.06.09.  
**EP 1426093 B1** 2011.06.22.  
( 73 ) PROAIR GmbH Gerätebau, 88260 Argenbühl-Eglofs (DE)  
( 72 ) Roth, Paul  
Kreis, Anton  
Grassinger, Helmut  
( 74 ) dr. Kereszty Marcell, Gödölle, Kékes, Mészáros & Szabó Szabadalmi és Védjegy Iroda, 1024 Budapest, (HU)  
( 54 ) **Leválasztó nedves porszívóhoz**  
( 51 ) **B01D 50/00** (2006.01)  
**A47L 9/16** (2006.01)  
**B01D 45/14** (2006.01)  
**B01D 47/02** (2006.01)  
( 13 ) **T2**  
( 30 ) 10253732 2002.11.19. DE
- 

- ( 11 ) **E012027**  
( 21 ) **E 07 700091**  
( 96 ) **EP 20070700091** 2007.01.04.  
( 97 ) **EP 1973631 A1** 2007.07.19.  
**EP 1973631 B1** 2011.06.08.  
( 73 ) ATLAS COPCO AIRPOWER N.V., 2610 Wilrijk (BE)  
( 72 ) VANDERSTRAETEN, Bart, Etienne, Agnes  
NEEFS, Reinoud, Luk, Herwig  
( 74 ) Szabó Zsolt, DANUBIA Szabadalmi és Jogi Iroda Kft., 1051 Budapest, (HU)  
( 54 ) **Eljárás és eszköz géz szárítására**  
( 51 ) **B01D 53/26** (2006.01)  
**B01D 53/04** (2006.01)  
**B01D 53/06** (2006.01)  
**B60T 17/00** (2006.01)  
( 13 ) **T2**  
( 30 ) 200600025 2006.01.12. BE
- 

- ( 11 ) **E011971**  
( 21 ) **E 06 761008**  
( 96 ) **EP 20060761008** 2006.08.22.  
( 97 ) **EP 1945333 A1** 2007.03.01.  
**EP 1945333 B1** 2011.06.08.  
( 73 ) Siemens Industry, Inc., Alpharetta, GA 30005-4437 (US)  
( 72 ) COX, David, John  
JOHNSON, Warren, Thomas  
( 74 ) Mák András, SBGK Szabadalmi Ügyvivői Iroda, 1062 Budapest, (HU)  
( 54 ) **Vízszűrő berendezés a visszamosási térfogat minimalizálására**  
( 51 ) **B01D 61/08** (2006.01)  
**B01D 61/18** (2006.01)  
**B01D 61/28** (2006.01)
-

---

<b>B01D 63/02</b>	(2006.01)
<b>B01D 63/06</b>	(2006.01)
<b>B01D 65/02</b>	(2006.01)
<b>B01D 65/08</b>	(2006.01)
<b>( 13 ) T2</b>	
( 30 ) 2005904552	2005.08.22. AU

---

<b>( 11 ) E012168</b>	
<b>( 21 ) E 07 727950</b>	
<b>( 96 ) EP 20070727950</b>	2007.04.10.
<b>( 97 ) EP 2007507 A2</b>	2007.10.18.
<b>EP 2007507 B1</b>	2011.06.15.
( 73 ) Vlaamse Instelling voor Technologisch Onderzoek (VITO), 2400 Mol (BE)	
( 72 ) DOYEN, Wim	
VERBEKE, Marc	
BECKERS, Herman	
MOLENBERGHS, Bart	
MUYSHONDT, Rob	
( 74 ) Karácsonyi Béla, ADVOPATENT Szabadalmi és Védjegy Iroda, 1011 Budapest, (HU)	
<b>( 54 ) Kötött hordozó csőmembránhoz</b>	
<b>( 51 ) B01D 69/10</b>	(2006.01)
<b>B01D 69/08</b>	(2006.01)
<b>D01F 1/08</b>	(2006.01)
<b>( 13 ) T2</b>	
( 30 ) 06112446	2006.04.10. EP

---

<b>( 11 ) E012141</b>	
<b>( 21 ) E 08 784897</b>	
<b>( 96 ) EP 20080784897</b>	2008.07.18.
<b>( 97 ) EP 2175973 A1</b>	2009.02.12.
<b>EP 2175973 B1</b>	2011.05.25.
( 73 ) INVENT Umwelt- und Verfahrenstechnik AG, 91058 Erlangen (DE)	
( 72 ) HÖFKEN, Marcus	
( 74 ) Sipos József, DANUBIA Szabadalmi és Jogi Iroda Kft., 1051 Budapest, (HU)	
<b>( 54 ) Keverőberendezés eleven iszapokhoz</b>	
<b>( 51 ) B01F 7/00</b>	(2006.01)
<b>B01F 3/04</b>	(2006.01)
<b>( 13 ) T2</b>	
( 30 ) 102007037585	2007.08.09. DE

---

<b>( 11 ) E012081</b>	
<b>( 21 ) E 04 388072</b>	
<b>( 96 ) EP 20040388072</b>	2004.10.26.
<b>( 97 ) EP 1652586 A1</b>	2006.05.03.
<b>EP 1652586 B1</b>	2011.06.29.
( 73 ) FLSmidth A/S, 2500 Valby (DK)	
( 72 ) Reyes, Victor	
Taarning, Claus	
( 74 ) Kovács Ivánné, DANUBIA Szabadalmi és Jogi Iroda Kft., 1051 Budapest, (HU)	

---

**( 54 ) Impulzusgenerátor rendszer elektrosztatikus leválasztókhoz****( 51 ) B03C 3/68** (2006.01)**( 13 ) T2****( 11 ) E011997****( 21 ) E 07 818465****( 96 ) EP 20070818465** 2007.09.26.**( 97 ) EP 2066451 A1** 2008.04.03.**EP 2066451 B1** 2011.05.11.

( 73 ) Dürr Systems GmbH, 74321 Bietigheim-Bissingen (DE)

( 72 ) Baumann, Michael

Herre, Frank

Haas, Jürgen

KRUMMA, Harry

NOLTE, Hans-Jürgen

Frey, Marcus

Seiz, Bernhard

Martin, Herbert

BIEBER, Erwin

BLOCK, Torsten

( 74 ) PINTZ ÉS TÁRSAI Szabadalmi, Védjegy és Jogi Iroda Kft., 1539 Budapest, (HU)

**( 54 ) Elektrosztatikus porlasztó elrendezés****( 51 ) B05B 5/053** (2006.01)**B05B 5/10** (2006.01)**( 13 ) T2**

( 30 ) 102006045631 2006.09.27. DE

102007004819 2007.01.31. DE

**( 11 ) E012129****( 21 ) E 08 007906****( 96 ) EP 20080007906** 2008.04.24.**( 97 ) EP 2014392 A2** 2009.01.14.**EP 2014392 B1** 2011.06.01.

( 73 ) Minelco GmbH, 45128 Essen (DE)

( 72 ) Wehren, Bettina

Gerlach, Ralf-Joachim

( 74 ) Schläfer László, DANUBIA Szabadalmi és Jogi Iroda Kft., 1051 Budapest, (HU)

**( 54 ) Formázó anyag keverék és formázó idom öntészeti célokra, és eljárás formázó idom előállítására****( 51 ) B22C 1/18** (2006.01)**( 13 ) T2**

( 30 ) 102007027577 2007.06.12. DE

**( 11 ) E011974****( 21 ) E 06 805795****( 96 ) EP 20060805795** 2006.09.21.**( 97 ) EP 1957218 A1** 2007.06.07.**EP 1957218 B1** 2011.05.11.

( 73 ) Laempe &amp; Mössner GmbH, 39326 Meitzendorf (DE)

( 72 ) LAEMPE, Joachim

- 
- ( 74 ) Szabó Zsolt, DANUBIA Szabadalmi és Jogi Iroda Kft., 1051 Budapest, (HU)  
**( 54 ) Eljárás és berendezés különösen öntészeti célú öntőformák vagy magok gyártására**  
**( 51 ) B22C 15/24** (2006.01)  
**B22C 9/12** (2006.01)  
**( 13 ) T2**  
( 30 ) 102005057724 2005.12.01. DE
- 

- ( 11 ) E012114**  
**( 21 ) E 06 704768**  
**( 96 ) EP 20060704768** 2006.03.31.  
**( 97 ) EP 1868756 A2** 2006.10.12.  
**EP 1868756 B1** 2011.05.25.  
( 73 ) CERATIZIT Austria Gesellschaft m.b.H., 6600 Reutte /Tirol (AT)  
( 72 ) MAIER, Johann  
KERLE, Siegfried, F.  
REICH, Eduard  
SCHURDA, Einar  
( 74 ) Kovári György, ADVOPATENT Szabadalmi és Védjegy Iroda, 1011 Budapest, (HU)  
**( 54 ) Szerszámszerkezet**  
**( 51 ) B23B 29/04** (2006.01)  
**( 13 ) T2**  
( 30 ) 20305 U 2005.04.05. AT
- 

- ( 11 ) E012082**  
**( 21 ) E 08 735120**  
**( 96 ) EP 20080735120** 2008.04.10.  
**( 97 ) EP 2136959 A1** 2008.10.23.  
**EP 2136959 B1** 2011.05.25.  
( 73 ) LPKF Laser & Electronics AG, 30827 Garbsen (DE)  
( 72 ) BRUNNECKER, Frank  
ALDEBERT, Holger  
KRAUS, Andreas  
( 74 ) Horváthné Faber Enikő, ADVOPATENT Szabadalmi és Védjegy Iroda, 1011 Budapest, (HU)  
**( 54 ) Befogószerkezet legalább két alkatrész befogására**  
**( 51 ) B23K 26/10** (2006.01)  
**B29C 65/16** (2006.01)  
**( 13 ) T2**  
( 30 ) 102007018385 2007.04.17. DE  
102007042739 2007.09.07. DE
- 

- ( 11 ) E012151**  
**( 21 ) E 07 101889**  
**( 96 ) EP 20070101889** 2005.03.15.  
**( 97 ) EP 1787751 A1** 2007.05.23.  
**EP 1787751 B1** 2011.07.13.  
( 73 ) HTC SWEDEN AB, 614 22 Söderköping (SE)  
( 72 ) Thysell, Håkan  
( 74 ) dr. Jakab Judit, SBGK Szabadalmi Ügyvivői Iroda, 1062 Budapest, (HU)  
**( 54 ) Rendszer alkalmazása kőből vagy kőszerű anyagból lévő kemény padlófelület napi karbantartására**
-

- 
- ( 51 ) **B24B 7/18** (2006.01)  
**A47L 13/16** (2006.01)  
**B24D 11/00** (2006.01)  
**B24D 13/14** (2006.01)

( 13 ) **T2**

---

( 11 ) **E011979**

( 21 ) **E 08 715658**

( 96 ) **EP 20080715658** 2008.01.23.

( 97 ) **EP 2114640 A1** 2008.07.31.

**EP 2114640 B1** 2011.06.22.

( 73 ) Erwin Müller GmbH, 49808 Lingen (Ems) (DE)

( 72 ) Quaing, Reinhard

Heskamp, Ingo

( 74 ) dr. Jakab Judit, SBGK Szabadalmi Ügyvivői Iroda, 1062 Budapest, (HU)

( 54 ) **Lyukasztó**

( 51 ) **B26D 7/01** (2006.01)

**B26F 1/36** (2006.01)

( 13 ) **T2**

( 30 ) 102007004267 2007.01.23. DE

102007038033 2007.08.10. DE

---

( 11 ) **E012138**

( 21 ) **E 06 700647**

( 96 ) **EP 20060700647** 2006.01.17.

( 97 ) **EP 1846207 A1** 2006.07.27.

**EP 1846207 B1** 2011.05.25.

( 73 ) M & G Polimeri Italia S.P.A., 03010 Patrica (FR) (IT)

( 72 ) RICHARDSON, Delane N.

SISSON, Edwin A.

KORWIN, Rebecca S.

( 74 ) dr. Molnár István, DANUBIA Szabadalmi és Jogi Iroda Kft., 1051 Budapest, (HU)

( 54 ) **Tárolórészekre osztott pellet javított szennyezőanyag-eltávolításhoz**

( 51 ) **B29B 9/12** (2006.01)

**B29B 9/16** (2006.01)

**B29B 17/02** (2006.01)

**C08J 11/06** (2006.01)

( 13 ) **T2**

( 30 ) 644613 P 2005.01.18. US

644622 P 2005.01.18. US

646329 P 2005.01.24. US

677829 P 2005.05.05. US

731775 P 2005.10.31. US

---

( 11 ) **E011987**

( 21 ) **E 09 701931**

( 96 ) **EP 20090701931** 2009.01.19.

( 97 ) **EP 2152487 A1** 2009.07.23.

**EP 2152487 B1** 2011.06.15.

---

---

( 73 ) Recycled Carbon Fibre Limited, Coseley Dudley West Midlands WV14 8XR (GB)

( 72 ) DAVIDSON, John

PRICE, Roy

( 74 ) Kovári György, ADVOPATENT Szabadalmi és Védjegy Iroda, 1011 Budapest, (HU)

**( 54 ) Szénszálak újrahasonosítása**

( 51 ) **B29B 17/02** (2006.01)

**C10B 53/07** (2006.01)

**F27B 9/04** (2006.01)

**F27B 9/40** (2006.01)

**( 13 ) T2**

( 30 ) 0800940 2008.01.18. GB

21953 2008.01.18. US

---

**( 11 ) E011985**

**( 21 ) E 06 768504**

( 96 ) **EP 20060768504** 2006.05.17.

( 97 ) **EP 1883518 A1** 2006.11.30.

**EP 1883518 B1** 2011.08.03.

( 73 ) Fine Technics Co., Ltd., Gimpu-city, Gyeonggi-do 415-802 (KR)

( 72 ) BACK, Seung Hoon

( 74 ) dr. Jakab Judit, SBGK Szabadalmi Ügyvivői Iroda, 1062 Budapest, (HU)

**( 54 ) Mennyiségi poradagoló szerkezet és eljárás por mennyiségi adagolására**

( 51 ) **B29C 31/06** (2006.01)

**B01F 3/12** (2006.01)

**B01F 7/00** (2006.01)

**B29B 7/38** (2006.01)

**B29B 7/88** (2006.01)

**B65G 65/48** (2006.01)

**G01F 11/24** (2006.01)

**( 13 ) T2**

( 30 ) 20050043208 2005.05.23. KR

20060042832 2006.05.12. KR

---

**( 11 ) E012059**

**( 21 ) E 08 169932**

( 96 ) **EP 20080169932** 2008.11.25.

( 97 ) **EP 2062723 A1** 2009.05.27.

**EP 2062723 B1** 2011.05.25.

( 73 ) Marangoni Meccanica S.P.A., 38068 Rovereto (IT)

( 72 ) Baldoni, Viscardo

Marangoni, Giorgio

( 74 ) Kovári György, ADVOPATENT Szabadalmi és Védjegy Iroda, 1011 Budapest, (HU)

**( 54 ) Abroncsfelépítő dob**

( 51 ) **B29D 30/32** (2006.01)

**B29D 30/24** (2006.01)

**( 13 ) T2**

( 30 ) TO20070848 2007.11.26. IT

---

**( 11 ) E012166**

---

---

( 21 ) E 07 022288

( 96 ) EP 20070022288 2007.11.16.

( 97 ) EP 2060415 A1 2009.05.20.

EP 2060415 B1 2011.06.15.

( 73 ) Jost-Werke GmbH, 63263 Neu-Isenburg (DE)

( 72 ) SZCZEPANEK, Udo

( 74 ) Kovári György, ADVOPATENT Szabadalmi és Védjegy Iroda, 1011 Budapest, (HU)

( 54 ) **Előszerelt, rugózott vonószerkezet**

( 51 ) B60D 1/50 (2006.01)

B60D 1/02 (2006.01)

B60D 1/14 (2006.01)

( 13 ) T2

---

( 11 ) E012060

( 21 ) E 08 841212

( 96 ) EP 20080841212 2008.10.27.

( 97 ) EP 2212134 A1 2009.04.30.

EP 2212134 B1 2011.07.13.

( 73 ) Schmitz Cargobull AG, 48341 Altenberge (DE)

( 72 ) Schmitz, Peter

EBERT, Jörg

( 74 ) dr. Jakab Judit, SBGK Szabadalmi Ügyvivői Iroda, 1062 Budapest, (HU)

( 54 ) **Tengelyegység haszonjárműhöz és eljárás ilyen tengelyegység előállítására**

( 51 ) B60G 21/05 (2006.01)

B60B 35/02 (2006.01)

B60G 9/00 (2006.01)

( 13 ) T2

( 30 ) 102007051501 2007.10.27. DE

---

( 11 ) E012152

( 21 ) E 07 822446

( 96 ) EP 20070822446 2007.11.09.

( 97 ) EP 2142394 A1 2008.05.15.

EP 2142394 B1 2011.07.13.

( 73 ) Metzeler Automotive Profile Systems GmbH, 88131 Lindau/Bodensee (DE)

( 72 ) Krause, Fritz

( 74 ) Sipos József, DANUBIA Szabadalmi és Jogi Iroda Kft., 1051 Budapest, (HU)

( 54 ) **Megvezető elrendezés egy gépjármű mozgatható ablaküvegéhez**

( 51 ) B60J 10/06 (2006.01)

( 13 ) T2

( 30 ) 102006053095 2006.11.10. DE

---

( 11 ) E012140

( 21 ) E 07 802361

( 96 ) EP 20070802361 2007.09.19.

( 97 ) EP 2066523 A1 2008.04.03.

EP 2066523 B1 2011.06.22.

( 73 ) Pfisterer S.r.l., 20017 Rho Frazione Passirana (Milano) (IT)

( 72 ) CAPACCHIONE, Renato

---

MAGGI, Fiorino

FEMMINIS, Luciano

( 74 ) Erdély Péter, DANUBIA Szabadalmi és Jogi Iroda Kft., 1051 Budapest, (HU)

**( 54 ) Berendezés lényegében állandó mértékben feszített kábelek hosszváltozásainak kompenzálására****( 51 ) B60M 1/26** (2006.01)**( 13 ) T2**

( 30 ) MI20061857 2006.09.28. IT

**( 11 ) E012004****( 21 ) E 06 723006****( 96 ) EP 20060723006** 2006.02.07.**( 97 ) EP 1861290 A1** 2006.09.28.**EP 1861290 B1** 2011.05.11.

( 73 ) Federal-Mogul Sealing Systems GmbH, 57562 Herdorf (DE)

( 72 ) KRUS, Ralf

PAULUS, Joachim

( 74 ) PINTZ ÉS TÁRSAI Szabadalmi, Védjegy és Jogi Iroda Kft., 1539 Budapest, (HU)

**( 54 ) Védőernyő elem gépjárművek számára****( 51 ) B60R 13/08** (2006.01)**B32B 3/28** (2006.01)**F16L 59/02** (2006.01)**G10K 11/168** (2006.01)**( 13 ) T2**

( 30 ) 102005013311 2005.03.22. DE

**( 11 ) E011972****( 21 ) E 06 125784****( 96 ) EP 20060125784** 2006.12.11.**( 97 ) EP 1818227 A1** 2007.08.15.**EP 1818227 B1** 2011.06.29.

( 73 ) ROBERT BOSCH GMBH, 70442 Stuttgart (DE)

( 72 ) Mayer, Stephan

( 74 ) dr. Jakab Judit, SBGK Szabadalmi Ügyvivői Iroda, 1062 Budapest, (HU)

**( 54 ) Ablaktörlőkar, főleg gépjárműhöz****( 51 ) B60S 1/34** (2006.01)**( 13 ) T2**

( 30 ) 102006005862 2006.02.09. DE

**( 11 ) E011998****( 21 ) E 07 817497****( 96 ) EP 20070817497** 2007.09.12.**( 97 ) EP 2064097 A1** 2008.03.27.**EP 2064097 B1** 2011.05.18.

( 73 ) Ventech GmbH, 45768 Marl (DE)

( 72 ) PINGEL, Ulrich

VIEHL, Ralf

( 74 ) Karácsonyi Béla, ADVOPATENT Szabadalmi és Védjegy Iroda, 1011 Budapest, (HU)

**( 54 ) Eljárás járműtípus vagy abroncszípus automatikus felismerésére mérőberendezésen****( 51 ) B60S 5/04** (2006.01)



---

**( 13 ) T2**( 30 ) 102006044587 2006.09.19. DE

---

**( 11 ) E012083****( 21 ) E 05 774112****( 96 ) EP 20050774112** 2005.08.12.**( 97 ) EP 1799546 A1** 2006.03.09.**EP 1799546 B1** 2011.06.22.

( 73 ) Von Mohos, Zoltan, 50259 Pulheim (DE)

( 72 ) Von Mohos, Zoltan

( 74 ) Sipos József, DANUBIA Szabadalmi és Jogi Iroda Kft., 1051 Budapest, (HU)

**( 54 ) Berendezés folyadékok felvételére egy légi járműbe és/vagy azok kibocsátására egy légi járműből****( 51 ) B64D 1/16** (2006.01)**B64D 1/22** (2006.01)**( 13 ) T2**( 30 ) 102004041774 2004.08.28. DE

---

**( 11 ) E012133****( 21 ) E 09 154455****( 96 ) EP 20090154455** 2009.03.05.**( 97 ) EP 2103521 A2** 2009.09.23.**EP 2103521 B1** 2011.07.13.

( 73 ) SITMA MACHINERY S.p.A., 41057 Spilamberto (MO) (IT)

( 72 ) Ballestrazzi, Aris

Tassi, Lamberto

( 74 ) dr. Antalffy-Zsíros András, DANUBIA Szabadalmi és Jogi Iroda Kft., 1051 Budapest, (HU)

**( 54 ) Nagysebességű csomagolócsoport és ilyen csoporttal ellátott csomagológép****( 51 ) B65B 9/02** (2006.01)**B65B 25/14** (2006.01)**B65B 51/16** (2006.01)**B65B 51/26** (2006.01)**( 13 ) T2**( 30 ) MI20080392 2008.03.10. IT

---

**( 11 ) E012051****( 21 ) E 08 863664****( 96 ) EP 20080863664** 2008.12.04.**( 97 ) EP 2134607 A1** 2009.07.02.**EP 2134607 B1** 2011.04.13.

( 73 ) Etablissements Paul Paulet, 29100 Douarnenez (FR)

( 72 ) RONSIN, Benoît

NAULEAU, Christine

MUCKENSTURM, Eric

OLIVIERI, Alain

( 74 ) Mester Tamás, SWORKS Nemzetközi Szabadalmi Ügyvivői Iroda Kft., 1015 Budapest, (HU)

**( 54 ) Szilárd anyagú tartály haltartalmú élelmiszer számára****( 51 ) B65B 25/06** (2006.01)**B65B 31/00** (2006.01)**B65D 81/20** (2006.01)

---

**( 13 ) T2**

( 30 ) 0759588 2007.12.05. FR

---

**( 11 ) E011990****( 21 ) E 09 163909****( 96 ) EP 20090163909** 2009.06.26.**( 97 ) EP 2141081 A1** 2010.01.06.**EP 2141081 B1** 2011.06.08.

( 73 ) BITO-Lagertechnik Bittmann GmbH, 55590 Meisenheim (DE)

( 72 ) Graf, Joachim

( 74 ) Mészárosné Dónusz Katalin, SBGK Szabadalmi Ügyvivői Iroda, 1062 Budapest, (HU)

**( 54 ) Műanyag szállító- és tárolótartály tolóelemmel****( 51 ) B65D 25/00** (2006.01)**( 13 ) T2**

( 30 ) 102008040136 2008.07.03. DE

---

**( 11 ) E012123****( 21 ) E 07 819803****( 96 ) EP 20070819803** 2007.11.14.**( 97 ) EP 2212217 A1** 2009.05.22.**EP 2212217 B1** 2011.05.18.

( 73 ) Nordenia Deutschland Halle GmbH, 33790 Halle (DE)

( 72 ) KUJAT, Marcus

( 74 ) dr. Vida György, DANUBIA Szabadalmi és Jogi Iroda Kft., 1051 Budapest, (HU)

**( 54 ) Fóliából készült csomagolótasak és eljárás fóliából készült csomagolótasak előállítására****( 51 ) B65D 75/58** (2006.01)**( 13 ) T2**

---

**( 11 ) E011991****( 21 ) E 08 155553****( 96 ) EP 20080155553** 2008.05.01.**( 97 ) EP 1988033 A1** 2008.11.05.**EP 1988033 B1** 2011.07.13.

( 73 ) Kraft Foods Global Brands LLC, Northfield, IL 60093 (US)

( 72 ) Doll, Paul Edward

( 74 ) Mészárosné Dónusz Katalin, SBGK Szabadalmi Ügyvivői Iroda, 1062 Budapest, (HU)

**( 54 ) Csomagolás járulékos anyaghoz és eljárás****( 51 ) B65D 81/32** (2006.01)**( 13 ) T2**

( 30 ) 742754 2007.05.01. US

---

**( 11 ) E012126****( 21 ) E 07 824346****( 96 ) EP 20070824346** 2007.10.29.**( 97 ) EP 2081852 A1** 2008.05.02.**EP 2081852 B1** 2011.05.18.

( 73 ) Tymatic Ltd., Mayfield, East Sussex TN20 6RJ (GB)

( 72 ) BARNES, Graham Frank

COLES, Ian David

---

( 74 ) dr. Vida György, DANUBIA Szabadalmi és Jogi Iroda Kft., 1051 Budapest, (HU)

**( 54 ) Használati tárgy azonosító**

( 51 ) **B65D 83/02** (2006.01)

**B25B 23/06** (2006.01)

**B41J 2/175** (2006.01)

**E04G 21/12** (2006.01)

( 13 ) **T2**

( 30 ) 0621428 2006.10.27. GB

---

( 11 ) **E011996**

( 21 ) **E 06 794852**

( 96 ) **EP 20060794852** 2006.10.20.

( 97 ) **EP 1945533 A1** 2007.04.26.

**EP 1945533 B1** 2011.05.18.

( 73 ) BTG INTERNATIONAL LIMITED, London EC4M 7RD (GB)

( 72 ) HARMAN, Anthony, David

( 74 ) Mák András, SBGK Szabadalmi és Ügyvédi Irodák, 1062 Budapest, (HU)

**( 54 ) Aeroszol szelep**

( 51 ) **B65D 83/14** (2006.01)

**A61K 9/12** (2006.01)

**B65D 83/16** (2006.01)

( 13 ) **T2**

( 30 ) 728809 P 2005.10.21. US

---

( 11 ) **E011993**

( 21 ) **E 08 864226**

( 96 ) **EP 20080864226** 2008.12.18.

( 97 ) **EP 2234894 A1** 2009.07.02.

**EP 2234894 B1** 2011.06.08.

( 73 ) Philip Morris Products S.A., 2000 Neuchâtel (CH)

( 72 ) BARDET, Pierre-Alain

( 74 ) Mészárosné Dónusz Katalin, SBGK Szabadalmi Ügyvivői Iroda, 1062 Budapest, (HU)

**( 54 ) Tárolóeszköz több, összekapcsolt csomag tárolására**

( 51 ) **B65D 85/10** (2006.01)

**B65D 5/00** (2006.01)

**B65D 5/10** (2006.01)

( 13 ) **T2**

( 30 ) 07255038 2007.12.24. EP

---

( 11 ) **E012039**

( 21 ) **E 06 817688**

( 96 ) **EP 20060817688** 2006.12.05.

( 97 ) **EP 1957383 A1** 2007.06.14.

**EP 1957383 B1** 2011.04.20.

( 73 ) Conestoga Cold Storage, Kitchener, Ontario N2E 1W9 (CA)

( 72 ) LAURIN, Larry Hermas

SARGEANT, Gavin Leigh

KUPER, Fred James

---

PIPES, George Richard

LISTON, Sergay Douglas

( 74 ) Mészárosné Dónusz Katalin, SBGK Szabadalmi Ügyvivői Iroda, 1062 Budapest, (HU)

**( 54 ) Állványrendszer és továbbító automata felszedő rendszer****( 51 ) B65G 1/04** (2006.01)**( 13 ) T2**

( 30 ) 2532116 2005.12.08. CA

**( 11 ) E011939****( 21 ) E 04 799733****( 96 ) EP 20040799733** 2004.11.11.**( 97 ) EP 1690832 A1** 2005.05.26.**EP 1690832 B1** 2011.05.25.

( 73 ) KYOWA CHEMICAL INDUSTRY CO., LTD., Takamatsu-shi, Kagawa 761-0113 (JP)

( 72 ) SUZUKI, Takafumi, KYOWA CHEMICAL IND. CO., LTD.

MATSUSHIMA, Masatoshi, KYOWA CHEMICAL INDUSTRY CO., LTD.

MIYAUCHI, Seiji, KYOWA CHEMICAL INDUSTRY CO., LTD

MANABE, Hitoshi, RESEARCH AND DEVELOPMENT DEPT.

SAWA, Yoshiharu, RESEARCH AND DEVELOPMENT DEPT.

( 74 ) Somlai Mária, SBGK Szabadalmi Ügyvivői Iroda, 1062 Budapest, (HU)

**( 54 ) Kalcium-hidroxid tartalmú gyanta és a belőle előállított készítmény****( 51 ) C01F 11/02** (2006.01)**C04B 2/06** (2006.01)**C08K 3/22** (2006.01)**C08L101/00** (2006.01)**C09C 1/02** (2006.01)**( 13 ) T2**

( 30 ) 2003383824 2003.11.13. JP

2003383825 2003.11.13. JP

**( 11 ) E011889****( 21 ) E 07 819506****( 96 ) EP 20070819506** 2007.10.31.**( 97 ) EP 2089343 A2** 2008.05.08.**EP 2089343 B1** 2011.07.06.

( 73 ) baseclick GmbH, 82327 Tutzing (DE)

( 72 ) CARELL, Thomas

SCHWÖGLER, Anja

( 74 ) Kovári György, ADVOPATENT Szabadalmi és Védjegy Iroda, 1011 Budapest, (HU)

**( 54 ) Click-kémia riporter molekulák előállítására****( 51 ) C07B 61/00** (2006.01)**( 13 ) T2**

( 30 ) 855574 P 2006.10.31. US

**( 11 ) E012058****( 21 ) E 08 250090****( 96 ) EP 20080250090** 2008.01.09.**( 97 ) EP 1942093 A1** 2008.07.09.**EP 1942093 B1** 2011.05.11.

- 
- ( 73 ) Golden Biotechnology Corporation, Taiwan (CN)  
( 72 ) Liu, Sheng-Yun  
Wen, Wu-Che  
Tsou, Wan-Ling  
Kuo, Mao-Tien  
Huang, Chun-Hung  
Fok, K-Heng  
Li, Ya-Ying  
Chang, Chung-Chou  
( 74 ) Karácsonyi Béla, ADVOPATENT Szabadalmi és Védjegy Iroda, 1011 Budapest, (HU)  
( 54 ) **Új ciklohexanon vegyületek Antrodia camphorata-ból és azok alkalmazása**  
( 51 ) **C07C 49/743** (2006.01)  
**A61K 31/10** (2006.01)  
**A61K 31/12** (2006.01)  
**A61P 35/00** (2006.01)  
**C07C403/14** (2006.01)  
**C07C403/22** (2006.01)  
( 13 ) **T2**  
( 30 ) 96100680 2007.01.08. TW
- 

- ( 11 ) **E012145**  
( 21 ) **E 05 823580**  
( 96 ) **EP 20050823580** 2005.11.25.  
( 97 ) **EP 1951654 A1** 2007.05.31.  
**EP 1951654 B1** 2011.05.25.  
( 73 ) Hetero Drugs Limited, Hyderabad 500 018, Andhrapradesh (IN)  
( 72 ) PARTHASARADHI REDDY, Bandi  
RATHNAKAR REDDY, Kura  
RAJI REDDY, Rapolu  
MURALIDHARA REDDY, Dasari  
SUBASH CHANDER REDDY, kesireddy  
( 74 ) dr. Pethő Árpád, DANUBIA Szabadalmi és Jogi Iroda Kft., 1051 Budapest, (HU)  
( 54 ) **Javított eljárás oseltamivir-foszfát előállítására**  
( 51 ) **C07C209/42** (2006.01)  
**C07C231/02** (2006.01)

( 13 ) **T2**

---

- ( 11 ) **E012099**  
( 21 ) **E 08 842890**  
( 96 ) **EP 20080842890** 2008.10.23.  
( 97 ) **EP 2203422 A1** 2009.04.30.  
**EP 2203422 B1** 2011.06.22.  
( 73 ) Ferrer Internacional, S.A., 08028 Barcelona (ES)  
( 72 ) FALCÓ, José  
PALOMER, Albert  
GUGLIETTA, Antonio  
( 74 ) dr. Bódizs Árpád, SBGK Szabadalmi Ügyvivői Iroda, 1062 Budapest, (HU)  
( 54 ) **Fenil-pirrolidin vegyületek**  
( 51 ) **C07D207/14** (2006.01)
-

---

	<b>A61K 31/40</b>	(2006.01)
	<b>A61P 25/00</b>	(2006.01)
<b>( 13 ) T2</b>		
( 30 )	200702800	2007.10.25. ES

---

<b>( 11 ) E011999</b>		
<b>( 21 ) E 07 857529</b>		
<b>( 96 ) EP 20070857529</b>		2007.12.13.
<b>( 97 ) EP 2125726 A1</b>		2008.07.03.
	<b>EP 2125726 B1</b>	2011.07.27.
( 73 )	F. Hoffmann-La Roche AG, 4070 Basel (CH)	
( 72 )	BISSANTZ, Caterina	
	GRUNDSCHOBBER, Christophe	
	MASCIADRI, Raffaello	
	RATNI, Hasane	
	ROGERS-EVANS, Mark	
	SCHNIDER, Patrick	
( 74 )	dr. Jalsovszky Györgyné, 1111 Budapest, (HU)	
<b>( 54 ) Spiro-piperidin-származékok</b>		
<b>( 51 ) C07D211/16</b>		(2006.01)
	<b>A61K 31/438</b>	(2006.01)
	<b>A61K 31/5377</b>	(2006.01)
	<b>A61P 25/00</b>	(2006.01)
	<b>C07D471/10</b>	(2006.01)
	<b>C07D491/10</b>	(2006.01)
	<b>C07D519/00</b>	(2006.01)
<b>( 13 ) T2</b>		
( 30 )	06127078	2006.12.22. EP

---

<b>( 11 ) E011976</b>		
<b>( 21 ) E 07 727325</b>		
<b>( 96 ) EP 20070727325</b>		2007.03.26.
<b>( 97 ) EP 2004605 A1</b>		2007.10.11.
	<b>EP 2004605 B1</b>	2011.06.29.
( 73 )	F. Hoffmann-La Roche AG, 4070 Basel (CH)	
( 72 )	GRUNDSCHOBBER, Christophe	
	SCHNIDER, Patrick	
( 74 )	dr. Jalsovszky Györgyné, 1111 Budapest, (HU)	
<b>( 54 ) Szerotonin transzporter inhibitorokként és neurokinin-1 receptor antagonistákként alkalmazható piperidin-származékok</b>		
<b>( 51 ) C07D211/22</b>		(2006.01)
	<b>A61K 31/451</b>	(2006.01)
	<b>A61P 25/24</b>	(2006.01)
<b>( 13 ) T2</b>		
( 30 )	06112170	2006.04.03. EP

---

<b>( 11 ) E011942</b>		
<b>( 21 ) E 06 793460</b>		
<b>( 96 ) EP 20060793460</b>		2006.09.12.

---

- 
- ( 97 ) **EP 1928830 A1** 2007.03.22.  
**EP 1928830 B1** 2011.05.25.
- ( 73 ) Bayer CropScience AG, 40789 Monheim (DE)
- ( 72 ) LUEMMEN, Peter  
KUNZ, Klaus  
GREUL, Jörg  
GUTH, Oliver  
HARTMANN, Benoit  
ILG, Kerstin  
MORADI, Wahed  
SEITZ, Thomas  
VORS, Jean-Pierre  
DAHMEN, Peter  
VOERSTE, Arnd  
WACHENDORFF-NEUMANN, Ulrike  
DREWES, Mark  
DUNKEL, Ralf  
EBBERT, Ronald  
LÖSEL, Peter  
MALSAM, Olga
- ( 74 ) dr. Fehérvári Flóra, DANUBIA Szabadalmi és Jogi Iroda Kft., 1051 Budapest, (HU)
- ( 54 ) **Piridiniloxi-helyettesítőt tartalmazó fungicid hatású fenil-amidin-származékok**
- ( 51 ) **C07D213/64** (2006.01)  
**A01N 43/40** (2006.01)  
**C07D213/84** (2006.01)
- ( 13 ) **T2**
- ( 30 ) 05356156 2005.09.13. EP
- 
- ( 11 ) **E011968**
- ( 21 ) **E 07 788348**
- ( 96 ) **EP 20070788348** 2007.08.09.
- ( 97 ) **EP 2064185 A1** 2008.02.14.  
**EP 2064185 B1** 2011.06.08.
- ( 73 ) Ferrer Internacional, S.A., 08028 Barcelona (ES)
- ( 72 ) FALCÓ, José Luis  
PALOMER, Albert  
GUGLIETTA, Antonio
- ( 74 ) Szentpéteri Zsolt, SBGK Szabadalmi Ügyvivői Iroda, 1062 Budapest, (HU)
- ( 54 ) **A GABA receptorral szemben affinitást mutató 1H-kinolin-4-on vegyületek eljárások, alkalmazások és készítmények**
- ( 51 ) **C07D215/06** (2006.01)  
**A61K 31/47** (2006.01)  
**A61P 25/20** (2006.01)  
**A61P 25/22** (2006.01)  
**C07D215/18** (2006.01)  
**C07D401/06** (2006.01)  
**C07D401/14** (2006.01)  
**C07D405/06** (2006.01)
-

---

	<b>C07D409/06</b>	(2006.01)
	<b>C07D413/06</b>	(2006.01)
	<b>C07D417/06</b>	(2006.01)
<b>( 13 )</b>	<b>T2</b>	
( 30 )	06118720	2006.08.10. EP
	836666 P	2006.08.10. US

---

<b>( 11 )</b>	<b>E012130</b>	
<b>( 21 )</b>	<b>E 07 854639</b>	
<b>( 96 )</b>	<b>EP 20070854639</b>	2007.11.14.
<b>( 97 )</b>	<b>EP 2091919 A1</b>	2008.05.22.
	<b>EP 2091919 B1</b>	2011.08.17.
( 73 )	Abraxis BioScience, LLC, Los Angeles, CA 90025 (US)	
( 72 )	TAO, Chunlin HAN, Hongna SUN, Xiaowen DESAI, Neil SOON-SHIONG, Patrick	
( 74 )	Molnár Imre, DANUBIA Szabadalmi és Jogi Iroda Kft., 1051 Budapest, (HU)	
<b>( 54 )</b>	<b>Geldamicin-hidrokinon 18-amino szubsztituált analógjainak citotoxikus aktivitású származékai rák kezelésére</b>	
<b>( 51 )</b>	<b>C07D225/06</b>	(2006.01)
	<b>A61K 31/395</b>	(2006.01)
	<b>A61P 35/00</b>	(2006.01)
	<b>C07D401/12</b>	(2006.01)
	<b>C07D407/12</b>	(2006.01)
<b>( 13 )</b>	<b>T2</b>	
( 30 )	865977 P	2006.11.15. US

---

<b>( 11 )</b>	<b>E011940</b>	
<b>( 21 )</b>	<b>E 05 701193</b>	
<b>( 96 )</b>	<b>EP 20050701193</b>	2005.01.26.
<b>( 97 )</b>	<b>EP 1711472 A1</b>	2005.08.04.
	<b>EP 1711472 B1</b>	2011.05.25.
( 73 )	BASF SE, 67056 Ludwigshafen (DE)	
( 72 )	MAASE, Matthias MASSONNE, Klemens SZARVAS, Laszlo	
( 74 )	dr. Bódizs Árpád, SBGK Szabadalmi Ügyvivői Iroda, 1062 Budapest, (HU)	
<b>( 54 )</b>	<b>Eljárás ionos folyadékok előállítására</b>	
<b>( 51 )</b>	<b>C07D233/58</b>	(2006.01)
<b>( 13 )</b>	<b>T2</b>	
( 30 )	102004003958	2004.01.26. DE

---

<b>( 11 )</b>	<b>E011966</b>	
<b>( 21 )</b>	<b>E 07 727240</b>	
<b>( 96 )</b>	<b>EP 20070727240</b>	2007.03.22.
<b>( 97 )</b>	<b>EP 2001855 A1</b>	2007.10.04.
	<b>EP 2001855 B1</b>	2010.11.03.

---



( 73 ) NeuroSearch A/S, 2750 Ballerup (DK)

( 72 ) LARSEN, Janus, S.

TEUBER, Lene

AHRING, Philip, K.

NIELSEN, Elsebet, Østergaard

MIRZA, Naheed

( 74 ) Ivánka Gábor, ARINOVA Szabadalmi és Védjegy Iroda, 1122 Budapest, (HU)

**( 54 ) Benzimidazol származékok és használatuk a gabaA, receptor komplexek modulálásában**

**( 51 ) C07D235/06** (2006.01)

**C07D401/10** (2006.01)

**C07D403/04** (2006.01)

**C07D403/10** (2006.01)

**C07D405/04** (2006.01)

**C07D413/04** (2006.01)

**( 13 ) T2**

( 30 ) 200600426 2006.03.24. DK

785278 P 2006.03.24. US

200601327 2006.10.12. DK

851284 P 2006.10.13. US

**( 11 ) E012155**

**( 21 ) E 06 777461**

**( 96 ) EP 20060777461** 2006.06.26.

**( 97 ) EP 1904455 A2** 2007.01.11.

**EP 1904455 B1** 2011.08.17.

( 73 ) F. Hoffmann-La Roche AG, 4070 Basel (CH)

( 72 ) AMREIN, Kurt

HUNZIKER, Daniel

KUHN, Bernd

MAYWEG, Alexander, V.

NEIDHART, Werner

( 74 ) dr. Jalsovszky Györgyné, 1111 Budapest, (HU)

**( 54 ) Piridazin-származékok**

**( 51 ) C07D237/28** (2006.01)

**A61K 31/502** (2006.01)

**C07D237/08** (2006.01)

**C07D237/26** (2006.01)

**( 13 ) T2**

( 30 ) 05106098 2005.07.05. EP

**( 11 ) E012118**

**( 21 ) E 08 831558**

**( 96 ) EP 20080831558** 2008.09.17.

**( 97 ) EP 2203430 A1** 2009.03.26.

**EP 2203430 B1** 2011.06.15.

( 73 ) Abbott Laboratories, Abbott Park, Illinois 60064 (US)

( 72 ) DONNER, Pamela L.

HENGEVELD, John E.

RANDOLPH, John T.

KRUEGER, Allan C.  
 BETEBENNER, David A.  
 HUTCHINSON, Douglas K.  
 LIU, Dachun  
 LIU, Yaya  
 LONGENECKER, Kenton L.  
 MARING, Clarence J.  
 PRATT, John K.  
 ROCKWAY, Todd W.  
 STEWART, Kent D.  
 WAGNER, Rolf  
 BARNES, David M.  
 CHEN, Shuang  
 FRANCZYK II, Thaddeus S.  
 GAO, Yi  
 HAIGHT, Anthony R.  
 HENGEVELD, John E.  
 HENRY, Rodger F.  
 KOTECKI, Brian J.  
 LOU, Xiaochun  
 ZHANG, Geoff G. Z.

( 74 ) dr. Láng Tivadarné, SBGK Szabadalmi Ügyvivői Iroda, 1062 Budapest, (HU)

( 54 ) **Hepatitisz C vírus (HCV) inhibitorokként felhasználható N-fenil-dioxo-hidropirimidinek**

( 51 ) **C07D239/22** (2006.01)  
**A61K 31/506** (2006.01)  
**A61K 31/513** (2006.01)  
**A61P 31/14** (2006.01)  
**C07D239/54** (2006.01)  
**C07D239/553** (2006.01)  
**C07D401/10** (2006.01)  
**C07D403/10** (2006.01)  
**C07D405/10** (2006.01)  
**C07D409/10** (2006.01)  
**C07D413/10** (2006.01)

( 13 ) **T2**

( 30 ) 972887 P 2007.09.17. US  
 96794 P 2008.09.13. US

( 11 ) **E012022**

( 21 ) **E 05 729737**

( 96 ) **EP 20050729737** 2005.03.29.

( 97 ) **EP 1751117 A2** 2005.10.13.

**EP 1751117 B1** 2011.07.20.

( 73 ) AstraZeneca AB, 151 85 Södertälje (SE)

( 72 ) LARSSON, Ulf

RADEVIK, Kajsa

( 74 ) Szentpéteri Zsolt, SBGK Szabadalmi Ügyvivői Iroda, 1062 Budapest, (HU)

( 54 ) **Eljárás aminopirimidinek előállítására**

---

( 51 ) C07D239/46 (2006.01)

( 13 ) T2

( 30 ) 0401001 2004.03.31. SE

---

( 11 ) E012146

( 21 ) E 06 819550

( 96 ) EP 20060819550 2006.11.16.

( 97 ) EP 1951687 A1 2007.05.31.

EP 1951687 B1 2011.08.24.

( 73 ) Merck Serono SA, 1267 Coinsins, Vaud (CH)

( 72 ) SWINNEN, Dominique

GONZALEZ, Jerome

( 74 ) Kovári György, ADVOPATENT Szabadalmi és Védjegy Iroda, 1011 Budapest, (HU)

( 54 ) N-hidroxiamid-származékok és alkalmazásuk

( 51 ) C07D241/04 (2006.01)

A61K 31/495 (2006.01)

A61P 9/00 (2006.01)

A61P 11/00 (2006.01)

A61P 15/06 (2006.01)

A61P 19/02 (2006.01)

A61P 25/00 (2006.01)

A61P 35/00 (2006.01)

( 13 ) T2

( 30 ) 05111228 2005.11.24. EP

740211 P 2005.11.28. US

---

( 21 ) E 08 735983

( 96 ) EP 20080735983 2008.04.09.

( 97 ) EP 2137167 A1 2008.10.30.

EP 2137167 B1 2011.08.10.

( 73 ) F. Hoffmann-La Roche AG, 4070 Basel (CH)

( 72 ) GATTI MCARTHUR, Silvia

WICHMANN, Juergen

WOLTERING, Thomas Johannes

( 74 ) dr. Jalsovszky Györgyné, 1111 Budapest, (HU)

( 54 ) Dihidro-benzo[b][1,4]diazepin-2-on-szulfonamid származékok

( 51 ) C07D243/24 (2006.01)

A61K 31/5513 (2006.01)

A61P 25/00 (2006.01)

( 13 ) T2

( 30 ) 07106522 2007.04.19. EP

---

( 11 ) E012011

( 21 ) E 09 705420

( 96 ) EP 20090705420 2009.01.15.

( 97 ) EP 2240456 A1 2009.08.06.

EP 2240456 B1 2011.08.10.

( 73 ) POXEL SAS, 69007 Lyon (FR)

( 72 ) HELMREICH, Matthias

---

BRANDNER, Mike

( 74 ) Derzsi Katalin, SBGK Szabadalmi Ügyvivői Iroda, 1062 Budapest, (HU)

**( 54 ) Eljárás 3,6-dihidro-L,3,5-triazin-származékok előállítására, metformin- és paraldehyd-származékokból****( 51 ) C07D251/10** (2006.01)**( 13 ) T2**

( 30 ) 102008007314 2008.02.02. DE

**( 11 ) E011981****( 21 ) E 07 873705****( 96 ) EP 20070873705** 2007.06.07.**( 97 ) EP 2076502 A2** 2008.08.28.**EP 2076502 B1** 2011.05.18.

( 73 ) ELI LILLY AND COMPANY, Indianapolis, IN 46285 (US)

( 72 ) BACKER, Ryan, Thomas

FISHER, Matthew, Joseph

KUKLISH, Steven, Lee

HOLLINSHEAD, Sean, Patrick

SMITH, Edward, C, R

Takeuchi, Kumiko

( 74 ) ifj. Szentpéteri Ádám, SBGK Szabadalmi Ügyvivői Iroda, 1062 Budapest, (HU)

**( 54 ) Helyettesített karboxamidok, mint a metabotróp receptor antagonisták I-es csoportja****( 51 ) C07D275/03** (2006.01)**A61K 31/425** (2006.01)**A61P 25/04** (2006.01)**( 13 ) T2**

( 30 ) 811839 P 2006.06.08. US

**( 11 ) E012021****( 21 ) E 06 818286****( 96 ) EP 20060818286** 2006.10.25.**( 97 ) EP 1963295 A1** 2007.05.24.**EP 1963295 B1** 2011.08.03.

( 73 ) Merck Patent GmbH, 64293 Darmstadt (DE)

( 72 ) SCHADT, Oliver

DORSCH, Dieter

SCHULTZ, Melanie

BLAUKAT, Andree

( 74 ) Schläfer László, DANUBIA Szabadalmi és Jogi Iroda Kft., 1051 Budapest, (HU)

**( 54 ) 3,6-Dihidro-2-oxo-6H-(1,3,4)tiadiazin-származékok****( 51 ) C07D285/18** (2006.01)**A61K 31/54** (2006.01)**A61K 31/541** (2006.01)**A61P 35/00** (2006.01)**C07D417/12** (2006.01)**( 13 ) T2**

( 30 ) 102005055355 2005.11.21. DE

**( 11 ) E011989****( 21 ) E 10 290141**

- 
- ( 96 ) **EP 20100290141** 2010.03.18.  
 ( 97 ) **EP 2246339 A1** 2010.11.03.  
       **EP 2246339 B1** 2011.06.22.  
 ( 73 ) Les Laboratoires Servier, 92284 Suresnes Cedex (FR)  
 ( 72 ) Cordi, Alexis  
       Desos, Patrice  
       Lestage, Pierre  
       Danober, Laurence  
 ( 74 ) Kmethy Boglárka, DANUBIA Szabadalmi és Jogi Iroda Kft., 1051 Budapest, (HU)  
**( 54 ) Benzotiazepin-származékok és alkalmazásuk AMPA és NMDA receptorok modulátoraiként**  
 ( 51 ) **C07D285/36** (2006.01)  
       **A61K 31/554** (2006.01)  
       **A61P 25/00** (2006.01)  
 ( 13 ) **T2**  
 ( 30 ) 0901300 2009.03.20. FR
- 

- ( 11 ) **E012000**  
 ( 21 ) **E 05 798160**  
 ( 96 ) **EP 20050798160** 2005.10.07.  
 ( 97 ) **EP 1805166 A1** 2006.05.04.  
       **EP 1805166 B1** 2011.07.27.  
 ( 73 ) F. Hoffmann-La Roche AG, 4070 Basel (CH)  
 ( 72 ) GATTI MCARTHUR, Silvia  
       HERTEL, Cornelia  
       NETTEKOVEN, Matthias, Heinrich  
       RAAB, Susanne  
       RICHTER, Hans  
       ROCHE, Olivier  
       RODRIGUEZ-SARMIENTO, Rosa Maria  
       SCHULER, Franz  
 ( 74 ) dr. Jalsovszky Györgyné, 1111 Budapest, (HU)  
**( 54 ) Kinolin-származékok**  
 ( 51 ) **C07D401/06** (2006.01)  
       **A61K 31/47** (2006.01)  
       **C07D215/20** (2006.01)  
 ( 13 ) **T2**  
 ( 30 ) 04105145 2004.10.19. EP
- 

- ( 11 ) **E012078**  
 ( 21 ) **E 08 773241**  
 ( 96 ) **EP 20080773241** 2008.06.13.  
 ( 97 ) **EP 2158197 A1** 2008.12.18.  
       **EP 2158197 B1** 2011.05.25.  
 ( 73 ) Zentiva, k.s., Dolni Mecholupy102 37 Praha 10 (CZ)  
 ( 72 ) RIDVAN, Ludek  
       HRUBY, Petr  
       STACH, Jan  
       RADL, Stanislav  
       VOSLAR, Michal
-

BRUSOVA, Hana

KRUMBHOLCOVA, Lucie

ZATOPKOVA, Monika

( 74 ) dr. Somfai Éva, Somfai és Társai Iparjogi Kft., 1137 Budapest, (HU)

**( 54 ) Eljárás nagy tisztaságú almotriptán előállítására****( 51 ) C07D401/12** (2006.01)**( 13 ) T2**

( 30 ) 20070408 2007.06.13. CZ

**( 11 ) E011904****( 21 ) E 07 076125****( 96 ) EP 20070076125** 2003.10.10.**( 97 ) EP 1908760 A1** 2008.04.09.**EP 1908760 B1** 2011.04.13.

( 73 ) Bial-Portela &amp; CA, S.A., 4745-457 S. Mamede do Coronado (PT)

( 72 ) Learmonth, David Alexander

Soares da Silva, Patricio Manuel Vieira Araujo

Beliaev, Alexander

( 74 ) PINTZ ÉS TÁRSAI Szabadalmi, Védjegy és Jogi Iroda Kft., 1539 Budapest, (HU)

**( 54 ) Kroman- és tiokroman-3-il-1,3-dihidroimidazolok mint a dopamin  $\beta$ -hidroxiláz inhibitorai; továbbá eljárások ezek előállítására****( 51 ) C07D405/04** (2006.01)**A61K 31/4164** (2006.01)**A61P 43/00** (2006.01)**C07D233/84** (2006.01)**C07D311/58** (2006.01)**C07D335/06** (2006.01)**C07D409/04** (2006.01)**C07F 7/18** (2006.01)**( 13 ) T2**

( 30 ) 0223719 2002.10.11. GB

0224306 2002.10.18. GB

**( 11 ) E012132****( 21 ) E 08 760925****( 96 ) EP 20080760925** 2008.06.12.**( 97 ) EP 2170873 A1** 2008.12.31.**EP 2170873 B1** 2011.08.10.

( 73 ) F. Hoffmann-La Roche AG, 4070 Basel (CH)

( 72 ) BUETTELMANN, Bernd

JAKOB-ROETNE, Roland

KNUST, Henner

THOMAS, Andrew

( 74 ) dr. Jalsovszky Györgyné, 1111 Budapest, (HU)

**( 54 ) Izoaxazol-imidazol-származékok.****( 51 ) C07D413/04** (2006.01)**A61K 31/42** (2006.01)**A61K 31/44** (2006.01)**A61K 31/497** (2006.01)

- 
- A61P 25/00 (2006.01)  
 A61P 25/28 (2006.01)  
 C07D413/14 (2006.01)
- ( 13 ) T2  
 ( 30 ) 07110846 2007.06.22. EP
- 
- ( 11 ) E012095  
 ( 21 ) E 06 779899  
 ( 96 ) EP 20060779899 2006.05.17.  
 ( 97 ) EP 1912979 A2 2006.11.23.  
 EP 1912979 B1 2011.06.22.
- ( 73 ) ADDEX Pharma S.A., 1228 Plan-lés-Ouates (Geneva) (CH)  
 ( 72 ) GAGLIARDI, StefaniaNiKem Research Srl  
 LE POUL, EmmanuelAddex Pharma SA  
 LINGARD, LainNiKem Research Srl  
 PALOMBI, GiovanniNiKem Research Srl  
 POLI, Sonia, MariaAddex Pharma SA  
 ROCHER, Jean-PhilippeAddex Pharma SA
- ( 74 ) ifj. Szentpéteri Ádám, SBGK Szabadalmi Ügyvivői Iroda, 1062 Budapest, (HU)
- ( 54 ) **Fenil-{3-(3-(1H-pirrol-2-il)-[1,2,4]oxadiazol-5-il)piperidin-1-il}-metanon származékok és rokon vegyületek, mint a metabotróp glutamát receptorok pozitív alloszterikus modulátorai**
- ( 51 ) C07D413/14 (2006.01)  
 A61K 31/415 (2006.01)  
 A61K 31/4245 (2006.01)  
 A61P 25/18 (2006.01)  
 A61P 25/22 (2006.01)  
 A61P 25/32 (2006.01)  
 A61P 25/34 (2006.01)  
 A61P 25/36 (2006.01)  
 C07D401/14 (2006.01)
- ( 13 ) T2  
 ( 30 ) 0510141 2005.05.18. GB
- 
- ( 11 ) E012142  
 ( 21 ) E 08 759910  
 ( 96 ) EP 20080759910 2008.05.22.  
 ( 97 ) EP 2155738 A1 2008.12.04.  
 EP 2155738 B1 2011.08.03.
- ( 73 ) F. Hoffmann-La Roche AG, 4070 Basel (CH)  
 ( 72 ) ANDJELKOVIC, Mirjana  
 CECCARELLI, Simona M.  
 CHOMIENNE, Odile  
 MATTEI, Patrizio
- ( 74 ) Jalsovszky Györgyné, 1111 Budapest, (HU)
- ( 54 ) **Piperidin-amid-származékok**
- ( 51 ) C07D417/04 (2006.01)
- ( 13 ) T2  
 ( 30 ) 07109458 2007.06.01. EP
-

- ( 11 ) **E012125**  
 ( 21 ) **E 07 752111**  
 ( 96 ) **EP 20070752111** 2007.02.28.  
 ( 97 ) **EP 2001876 A2** 2007.09.13.  
       **EP 2001876 B1** 2011.05.18.  
 ( 73 ) Theravance, Inc., South San Francisco, CA 94080 (US)  
 ( 72 ) LONG, Daniel  
       CHURCH, Timothy J.  
       JACOBSEN, John R.  
       JIANG, Lan  
       SAITO, Daisuke Roland  
       STERGIADES, Ioanna  
       VAN DYKE, Priscilla  
 ( 74 ) Frankné dr. Machytka Daisy, Gödölle, Kékes, Mészáros & Szabó Szabadalmi és Védjegy Iroda, 1024 Budapest, (HU)  
 ( 54 ) **8-azabicyclo[3.2.1]oktán vegyületek mint mű opioid receptor antagonisták**  
 ( 51 ) **C07D451/02** (2006.01)  
 ( 13 ) **T2**  
 ( 30 ) 777962 P 2006.03.01. US  
       841028 P 2006.08.30. US

- ( 11 ) **E012093**  
 ( 21 ) **E 05 855868**  
 ( 96 ) **EP 20050855868** 2005.12.28.  
 ( 97 ) **EP 1833827 A2** 2006.07.13.  
       **EP 1833827 B1** 2011.05.25.  
 ( 73 ) Meda AB, 170 09 Solna (SE)  
 ( 72 ) MARTIN, Hugues  
       ACH, David  
       TOUSSAINT, Clement  
       DUBOIS, Fabrice  
 ( 74 ) Ráthonyi Zoltán, SBGK Szabadalmi Ügyvivői Iroda, 1062 Budapest, (HU)  
 ( 54 ) **Eljárás 2-metil-1-(2-metil-propil)-1H-imidazo[4,5-c][1,5]naftiridin-4-amin előállítására**  
 ( 51 ) **C07D471/00** (2006.01)  
       **C07D417/02** (2006.01)  
       **C07D491/00** (2006.01)  
       **C07D498/00** (2006.01)  
       **C07D513/00** (2006.01)  
       **C07D515/00** (2006.01)  
 ( 13 ) **T2**  
 ( 30 ) 641129 P 2004.12.30. US  
       708679 P 2005.08.16. US

- ( 11 ) **E012106**  
 ( 21 ) **E 07 734320**  
 ( 96 ) **EP 20070734320** 2007.04.10.  
 ( 97 ) **EP 2013208 A1** 2007.11.01.  
       **EP 2013208 B1** 2011.06.22.  
 ( 73 ) Pfizer Products Inc., Groton, CT 06340 (US)



- 
- ( 72 ) HUGHES, Robert, O.  
 BELL, Andrew, Simon  
 BROWN, David, Graham  
 OWEN, Dafydd, Rhys  
 PALMER, Michael, John  
 PHILLIPS, Christopher  
 BROWN, David, Louis  
 FOBIAN, Yvette, Marlene  
 FRESKOS, John, Nicholas  
 HEASLEY, Steven, Edward  
 JACOBSEN, Eric, Jon  
 MADDUX, Todd, Michael  
 MISCHKE, Brent, Virgil  
 MOLYNEAUX, John, Major  
 MOON, Joseph, Blair  
 ROGIER, Donald, Joseph, Jr.  
 TOLLEFSON, Michael, Brent  
 WALKER, John, Keith
- ( 74 ) Szentpéteri Zsolt, SBGK Szabadalmi Ügyvivői Iroda, 1062 Budapest, (HU)
- ( 54 ) Piridin[3,4-B]pirazinonok**
- ( 51 ) C07D471/04** (2006.01)
- ( 13 ) T2**
- ( 30 ) 793971 P 2006.04.21. US
- 
- ( 11 ) E011992**
- ( 21 ) E 07 804890**
- ( 96 ) EP 20070804890** 2007.09.03.
- ( 97 ) EP 2074122 A1** 2008.03.20.  
**EP 2074122 B1** 2011.06.29.
- ( 73 ) Pfizer Products Inc., Groton, CT 06340 (US)
- ( 72 ) CHENG, Hengmiao  
 BHUMRALKAR, Dilip  
 DRESS, Klaus, Ruprecht  
 HOFFMAN, Jacqui, Elizabet  
 JOHNSON, Mary, Catherine  
 KANIA, Robert, Steven  
 LE, Phuong, Thi, Quy  
 NAMBU, Mitchell, David  
 PAIRISH, Mason, Alan  
 PLEWE, Michael, Bruno  
 TRAN, Khanh, Tuan
- ( 74 ) ifj. Szentpéteri Ádám, SBGK Szabadalmi Ügyvivői Iroda, 1062 Budapest, (HU)
- ( 54 ) Pirido(2,3-D)pirimidinon vegyületek és alkalmazásuk PI3-inhibitoroként**
- ( 51 ) C07D471/04** (2006.01)  
**A61K 31/519** (2006.01)  
**A61P 35/00** (2006.01)
- ( 13 ) T2**
- ( 30 ) 845065 P 2006.09.15. US
-

947852 P 2007.07.03. US  
952628 P 2007.07.30. US

**( 11 ) E011963****( 21 ) E 07 818763****( 96 ) EP 20070818763** 2007.10.06.**( 97 ) EP 2086976 A1** 2008.04.24.**EP 2086976 B1** 2011.05.18.

( 73 ) Bayer Animal Health GmbH, 51368 Leverkusen (DE)

( 72 ) ADAM, Thomas

WISCHNAT, Ralf

WEIDEMANN, Klaus

( 74 ) Schläfer László, DANUBIA Szabadalmi és Jogi Iroda Kft., 1051 Budapest, (HU)

**( 54 ) Eljárás pradofloxacin előállítására****( 51 ) C07D471/04** (2006.01)**( 13 ) T2**

( 30 ) 102006049520 2006.10.20. DE

**( 11 ) E012128****( 21 ) E 06 723557****( 96 ) EP 20060723557** 2006.03.20.**( 97 ) EP 1861404 A1** 2006.09.28.**EP 1861404 B1** 2011.05.18.

( 73 ) MERCKLE GMBH, 89079 Ulm (DE)

( 72 ) ALBRECHT, Wolfgang

KAMMERMEIER, Thomas

STRIEGEL, Hans-Günter

MERCKLE, Philipp

LAUFER, Stefan

( 74 ) ifj. Szentpéteri Ádám, SBGK Szabadalmi Ügyvivői Iroda, 1062 Budapest, (HU)

**( 54 ) 6-(4-klórfenil)-2,2-dimetil-7-fenyl-2,3-dihidro-1H-pirrolizin-5-il-ecetsav polimorf alakja****( 51 ) C07D487/04** (2006.01)**A61K 31/40** (2006.01)**A61P 29/00** (2006.01)**( 13 ) T2**

( 30 ) 102005012971 2005.03.21. DE

**( 11 ) E012015****( 21 ) E 06 726982****( 96 ) EP 20060726982** 2006.05.04.**( 97 ) EP 1879895 A1** 2006.11.09.**EP 1879895 B1** 2011.06.08.

( 73 ) Chroma Therapeutics Limited, Abingdon, Oxfordshire OX14 4RY (GB)

( 72 ) DAVIDSON, Alan Hornsby

PATEL, Sanjay Ratilal

MAZZEI, Francesca Ann

DAVIES, Stephen John

DRUMMOND, Alan Hastings

MOFFAT, David Festus C.

BAKER, Kenneth William John

DONALD, Alistair David Graham

( 74 ) Ivánka Gábor, ARINOVA Szabadalmi és Védjegy Iroda, 1122 Budapest, (HU)

**( 54 ) Enzim inhibitorok****( 51 ) C07D487/04** (2006.01)**A61K 31/4045** (2006.01)**A61K 31/4353** (2006.01)**A61K 31/4965** (2006.01)**A61P 35/00** (2006.01)**C07D217/12** (2006.01)**C07D295/18** (2006.01)**C07D333/62** (2006.01)**( 13 ) T2**

( 30 ) 0509223 2005.05.05. GB

**( 11 ) E012069****( 21 ) E 07 731259****( 96 ) EP 20070731259** 2007.04.06.**( 97 ) EP 2007769 A1** 2007.10.18.**EP 2007769 B1** 2011.06.15.

( 73 ) SANMOFI, 75013 Paris (FR)

( 72 ) COMMERCON, Alain

ZHANG, Jidong

HITTINGER, Augustin

( 74 ) Kmethy Boglárka, DANUBIA Szabadalmi és Jogi Iroda Kft., 1051 Budapest, (HU)

**( 54 ) Artemizin-származék-dimerek, előállítási eljárásuk és gyógyászati alkalmazásuk****( 51 ) C07D493/22** (2006.01)**A61K 31/357** (2006.01)**A61P 35/00** (2006.01)**( 13 ) T2**

( 30 ) 0603209 2006.04.11. FR

**( 11 ) E012003****( 21 ) E 06 808805****( 96 ) EP 20060808805** 2006.11.10.**( 97 ) EP 1963335 A2** 2007.05.18.**EP 1963335 B1** 2011.05.04.

( 73 ) Egis Gyógyszergyár Nyilvánosan Működő Részvénytársaság, 1106 Budapest (HU)

( 72 ) KOVANYINE LAX, Györgyi

NEMETH, Gábor

KRASZNAI, György

MESTERHAZY, Norbert

NAGY, Kálmán

VERECZKEYNE DONATH, Györgyi

SZENT-KIRALLYI, Zsuzsanna

( 74 ) Karácsonyi Béla, ADVOPATENT Szabadalmi és Védjegy Iroda, 1011 Budapest, (HU)

**( 54 ) Eljárás olanzapin előállítására****( 51 ) C07D495/04** (2006.01)**A61K 31/5513** (2006.01)

---

**( 13 ) T2**( 30 ) 0501046 2005.11.11. HU

---

**( 11 ) E012049****( 21 ) E 07 820227****( 96 ) EP 20070820227** 2007.09.14.**( 97 ) EP 2064218 A1** 2008.03.20.**EP 2064218 B1** 2011.04.20.

( 73 ) Total Petrochemicals Research Feluy, 7181 Seneffe (Feluy) (BE)

( 72 ) CARPENTIER, Jean-François

Marquet, Nicolas

KIRILLOV, Evgueni

THOMAS, Christophe

RAZAVI, Abbas

( 74 ) Pintz György, Pintz és Társai Szabadalmi, Védjegy és Jogi Iroda, 1539 Budapest, (HU)

**( 54 ) Fluorozott alkoxiimino katalizátorkomponensek****( 51 ) C07F 7/00** (2006.01)**C07C251/08** (2006.01)**C08F 4/64** (2006.01)**C08F 4/659** (2006.01)**C08F 10/00** (2006.01)**( 13 ) T2**( 30 ) 06120743 2006.09.15. EP

---

**( 11 ) E012075****( 21 ) E 07 854397****( 96 ) EP 20070854397** 2007.10.24.**( 97 ) EP 2094873 A2** 2008.05.02.**EP 2094873 B1** 2011.07.06.

( 73 ) Mamtek International Limited, Hong Kong (CN)

( 72 ) HO, David Losan

WANG, Zhenghao

( 74 ) dr. Bódizs Árpád, SBGK Szabadalmi Ügyvivői Iroda, 1062 Budapest, (HU)

**( 54 ) Eljárás szukralóz előállítására cukornak trifoszgénnel (BTC) végzett klórozásával****( 51 ) C07H 1/00** (2006.01)**C07H 5/02** (2006.01)**( 13 ) T2**( 30 ) 552789 2006.10.25. US

---

**( 11 ) E012110****( 21 ) E 06 732082****( 96 ) EP 20060732082** 2006.04.19.**( 97 ) EP 1878738 A1** 2006.11.02.**EP 1878738 B1** 2011.07.27.

( 73 ) THE HOKUREN FEDERATION OF AGRICULTURAL COOPERATIVES, Hokkaido, 0608651 (JP)

B Food Science Co., Ltd., Aichi, 478-0046 (JP)

( 72 ) KOGA, Yasuhiro

SHIBATA, Rumiko

AIBA, Yuji

---

FUKUMORI, Yasunori

TAKEDA, Hiroyuki

( 74 ) dr. Gál Melinda, SBGK Szabadalmi Ügyvivői Iroda, 1062 Budapest, (HU)

**( 54 ) 1-Kesztőz allergia és atópiás dermatitisz kezelésére****( 51 ) C07H 3/06** (2006.01)**A23L 1/30** (2006.01)**A61K 31/702** (2006.01)**A61P 17/00** (2006.01)**A61P 37/08** (2006.01)**( 13 ) T2**

( 30 ) 2005123723 2005.04.21. JP

2005371005 2005.12.22. JP

**( 11 ) E012029****( 21 ) E 07 824684****( 96 ) EP 20070824684** 2007.11.23.**( 97 ) EP 2097434 A2** 2008.05.29.**EP 2097434 B1** 2011.06.15.

( 73 ) University College Cardiff Consultants Ltd., Cardiff, Wales CF24 0DE (GB)

Katholieke Universiteit Leuven, 3000 Leuven (BE)

( 72 ) MCGUIGAN, Christopher

PERRONE, Plinio

( 74 ) ifj. Szentpéteri Ádám, SBGK Szabadalmi Ügyvivői Iroda, 1062 Budapest, (HU)

**( 54 ) Nukleozid-aril-foszforamidátok és vírusellenes szerként történő alkalmazásuk Hepatitis C vírus kezelésére****( 51 ) C07H 19/20** (2006.01)**A61K 31/7076** (2006.01)**A61K 31/708** (2006.01)**A61P 31/14** (2006.01)**( 13 ) T2**

( 30 ) 0623493 2006.11.24. GB

**( 11 ) E012089****( 21 ) E 06 803140****( 96 ) EP 20060803140** 2006.09.08.**( 97 ) EP 1934243 A1** 2007.03.15.**EP 1934243 B1** 2011.05.25.

( 73 ) Boehringer Ingelheim International GmbH, 55216 Ingelheim am Rhein (DE)

( 72 ) SHU, Chutian

( 74 ) Kovári György, ADVOPATENT Szabadalmi és Védjegy Iroda, 1011 Budapest, (HU)

**( 54 ) Gyűrűzáró metatézis eljárás makrociklusos peptidok előállítására****( 51 ) C07K 5/12** (2006.01)**C07K 5/08** (2006.01)**( 13 ) T2**

( 30 ) 715534 P 2005.09.09. US

**( 11 ) E012056****( 21 ) E 05 804508****( 96 ) EP 20050804508** 2005.11.02.**( 97 ) EP 1809661 A1** 2006.05.11.

---

**EP 1809661 B1** 2011.05.18.

( 73 ) Shin, Young Kee, Seoul 151-050 (KR)

( 72 ) SO, Moon Kyoung

LEE, Jong-Min

YANG, Ji-Hye

SONG, Kyung

JIN, Jae Ho

SHIN, Young Kee

OH, Han Kyu

KIM, Ji Tai

AHN, Ji Soo

YOO, Ji Uk

BYUN, Tae Ho

YOON, Ho Chul

( 74 ) PINTZ ÉS TÁRSAI Szabadalmi, Védjegy és Jogi Iroda Kft., 1539 Budapest, (HU)

**( 54 ) Humán interferon-béta mutein**

**( 51 ) C07K 14/565** (2006.01)

**( 13 ) T2**

( 30 ) 20040088196 2004.11.02. KR

---

**( 11 ) E012135**

**( 21 ) E 09 075233**

**( 96 ) EP 20090075233** 2005.04.08.

**( 97 ) EP 2204383 A1** 2010.07.07.

**EP 2204383 B1** 2011.08.10.

( 73 ) Millennium Pharmaceuticals, Inc., Cambridge, MA 02139 (US)

( 72 ) Ho, Guojie

Paone, Antoinette D.

Forni, Luciano

Detollenaere, Catherine

( 74 ) Molnár Imre, DANUBIA Szabadalmi és Jogi Iroda Kft., 1051 Budapest, (HU)

**( 54 ) Eljárások eptifibatid előállítására és a vonatkozó köztitermékek**

**( 51 ) C07K 14/75** (2006.01)

**C07C271/22** (2006.01)

**C07K 5/06** (2006.01)

**C07K 7/06** (2006.01)

**( 13 ) T2**

( 30 ) 560453 P 2004.04.08. US

---

**( 11 ) E012057**

**( 21 ) E 08 380326**

**( 96 ) EP 20080380326** 2008.11.28.

**( 97 ) EP 2078730 A1** 2009.07.15.

**EP 2078730 B1** 2011.05.11.

( 73 ) Grifols, S.A., 08022 Barcelona (ES)

( 72 ) Ristol Debart, Pere

Faro Tomas, Maria Mercedes

Jorquera Nieto, Juan Ignacio

( 74 ) Frankné dr. Machytka Daisy, Gödölle, Kékes, Mészáros & Szabó Szabadalmi és Védjegy Iroda, 1024 Budapest,

---

(HU)

**( 54 ) Eljárás von Willebrand-faktor koncentrátum vagy VIII. faktor/von Willebrand-faktor komplex koncentrátum előállítására és annak alkalmazása****( 51 ) C07K 14/755** (2006.01)**A61K 38/37** (2006.01)**( 13 ) T2****( 30 )** 200800021 2008.01.08. ES**( 11 ) E012070****( 21 ) E 07 704350****( 96 ) EP 20070704350** 2007.02.05.**( 97 ) EP 1981981 A1** 2007.08.16.**EP 1981981 B1** 2011.06.29.**( 73 )** Metheresis Translational Research SA, 6900 Lugano (CH)**( 72 )** COMOGLIO, Paolo Maria

VIGNA, Elisa

GIORDANO, Silvia

**( 74 )** dr. Láng Tivadarné, SBGK Szabadalmi Ügyvivői Iroda, 1062 Budapest, (HU)**( 54 ) Monoklonális anti-Met-antitestek, ezek fragmensei és vektorai tumorok kezelésére és a megfelelő termékek****( 51 ) C07K 16/28** (2006.01)**A61K 39/395** (2006.01)**A61P 35/00** (2006.01)**( 13 ) T2****( 30 )** 06101345 2006.02.06. EP**( 11 ) E012113****( 21 ) E 07 824846****( 96 ) EP 20070824846** 2007.10.12.**( 97 ) EP 2089433 A2** 2008.04.17.**EP 2089433 B1** 2011.05.18.**( 73 )** Fusion Antibodies Limited, Dunmurry, Belfast BT17 0QL (GB)**( 72 )** OLWILL, Shane

SCOTT, Christopher

JOHNSTON, James

BURDEN, Roberta

**( 74 )** PINTZ ÉS TÁRSAI Szabadalmi, Védjegy és Jogi Iroda Kft., 1539 Budapest, (HU)**( 54 ) Katepszin S-t célzó terápia****( 51 ) C07K 16/40** (2006.01)**A61K 39/395** (2006.01)**A61P 35/00** (2006.01)**C07K 16/28** (2006.01)**C12N 9/64** (2006.01)**G01N 33/574** (2006.01)**( 13 ) T2****( 30 )** 0620255 2006.10.12. GB

PCT/GB2007/0013122007.04.10. WO

**( 11 ) E011903**

- 
- ( 21 ) **E 07 727743**  
 ( 96 ) **EP 20070727743** 2007.04.03.  
 ( 97 ) **EP 2004711 A1** 2007.10.11.  
       **EP 2004711 B1** 2011.06.08.  
 ( 73 ) Total Petrochemicals Research Feluy, 7181 Seneffe (Feluy) (BE)  
 ( 72 ) DEWACHTER, Daan  
 ( 74 ) PINTZ ÉS TÁRSAI Szabadalmi, Védjegy és Jogi Iroda Kft., 1539 Budapest, (HU)  
 ( 54 ) **Eljárás az etilén és adott esetben egy vagy több komonomer polimerizációjának javítására polimerizációs hurokreaktorban**  
 ( 51 ) **C08F 10/02** (2006.01)  
       **B01J 19/24** (2006.01)  
       **C08F 2/14** (2006.01)  
 ( 13 ) **T2**  
 ( 30 ) 06112155 2006.04.03. EP
- 

- ( 11 ) **E012144**  
 ( 21 ) **E 05 103212**  
 ( 96 ) **EP 20050103212** 2005.04.21.  
 ( 97 ) **EP 1589072 A1** 2005.10.26.  
       **EP 1589072 B1** 2011.06.01.  
 ( 73 ) ENI S.p.A., 00144 Rome (IT)  
 ( 72 ) Canavesi, Elisabetta  
       D'Elia, Luigi  
       Polacco, Giovanni  
       Biondi, Dario  
 ( 74 ) Derzsi Katalin, SBGK Szabadalmi Ügyvivői Iroda, 1062 Budapest, (HU)  
 ( 54 ) **Modifikált bitumenes kompozíciók és eljárás azok előállítására**  
 ( 51 ) **C08L 95/00** (2006.01)  
 ( 13 ) **T2**  
 ( 30 ) MI20040799 2004.04.23. IT
- 

- ( 11 ) **E012090**  
 ( 21 ) **E 05 855525**  
 ( 96 ) **EP 20050855525** 2005.12.21.  
 ( 97 ) **EP 1846534 A2** 2006.06.29.  
       **EP 1846534 B1** 2011.07.06.  
 ( 73 ) Honeywell International Inc., Morristown, NJ 07962-2245 (US)  
 ( 72 ) SINGH, Rajiv R.  
       NAIR, Haridasan K.  
       THOMAS, Raymond H.  
       FORD, Lawrence A.  
       WILSON, David P.  
 ( 74 ) ifj. Szentpéteri Ádám, SBGK Szabadalmi Ügyvivői Iroda, 1062 Budapest, (HU)  
 ( 54 ) **Stabilizált jódozott szénhidrogén készítmények**  
 ( 51 ) **C09K 5/04** (2006.01)  
 ( 13 ) **T2**  
 ( 30 ) 638003 P 2004.12.21. US
- 

- ( 11 ) **E012101**
-



- 
- ( 21 ) **E 07 787394**
- ( 96 ) **EP 20070787394** 2007.07.11.
- ( 97 ) **EP 2049623 A1** 2008.01.17.  
**EP 2049623 B1** 2011.05.25.
- ( 73 ) Institut Univ. de Ciència i Tecnologia, s.a., 08100 Mollet del Vallés Barcelona (ES)
- ( 72 ) ESTÉVEZ COMPANY, Carles  
BAYARRI FERRER, Natividad  
CASTELLS BOLIART, Josep
- ( 74 ) dr. Török Ferenc, Danubia Szabadalmi és Jogi Iroda Kft., 1051 Budapest, (HU)
- ( 54 ) **Termék alkalmazása bioüzemanyagként, amely zsírsavak glicerín-formál monoésztereit tartalmazza**
- ( 51 ) **C10L 1/02** (2006.01)  
**C07D317/24** (2006.01)  
**C07D319/06** (2006.01)
- ( 13 ) **T2**
- ( 30 ) 200601918 2006.07.12. ES
- 
- ( 11 ) **E011975**
- ( 21 ) **E 05 799800**
- ( 96 ) **EP 20050799800** 2005.10.14.
- ( 97 ) **EP 1812542 A1** 2006.05.26.  
**EP 1812542 B1** 2011.06.08.
- ( 73 ) Henkel AG & Co. KGaA, 40589 Düsseldorf (DE)
- ( 72 ) MEINE, Georg  
PIERIK, Theo, Ten
- ( 74 ) Szentpéteri Zsolt, SBGK Szabadalmi Ügyvivői Iroda, 1062 Budapest, (HU)
- ( 54 ) **Geranonitril helyettesítőként 3,7-dimetil-okt-6-énitril (citronellil-nitril)tartalmú illatanyag kombináció**
- ( 51 ) **C11D 3/50** (2006.01)
- ( 13 ) **T2**
- ( 30 ) 102004054620 2004.11.11. DE
- 
- ( 11 ) **E012018**
- ( 21 ) **E 08 101712**
- ( 96 ) **EP 20080101712** 2004.06.23.
- ( 97 ) **EP 1947171 A1** 2008.07.23.  
**EP 1947171 B1** 2011.06.15.
- ( 73 ) EnGeneIC Molecular Delivery Pty Ltd., Sydney NSW 2066 (AU)
- ( 72 ) Brahmhatt, Himanshu  
MACDIARMID, Jennifer
- ( 74 ) Szentpéteri Zsolt, SBGK Szabadalmi Ügyvivői Iroda, 1062 Budapest, (HU)
- ( 54 ) **Tisztított bakteriális minisejtek**
- ( 51 ) **C12N 1/02** (2006.01)  
**C12N 1/20** (2006.01)
- ( 13 ) **T2**
- ( 30 ) 602021 2003.06.24. US
- 
- ( 11 ) **E012050**
- ( 21 ) **E 05 745232**
- ( 96 ) **EP 20050745232** 2005.06.01.
- ( 97 ) **EP 1759536 A2** 2005.12.15.
-

---

**EP 1759536 B1** 2011.05.18.

( 73 ) Kwalata Trading Limited, 1522 Nicosia (CY)

( 72 ) FULGA, Valentin

PORAT, Yael

BELKIN, Danny

SHIMONI-ZALK, Daphna

POROZOV, Svetlana

( 74 ) PINTZ ÉS TÁRSAI Szabadalmi, Védjegy és Jogi Iroda Kft., 1539 Budapest, (HU)

**( 54 ) Őssejtekkel való alkalmazásra szolgáló in vitro módszerek**

**( 51 ) C12N 5/07** (2010.01)

**C12N 5/078** (2010.01)

**( 13 ) T2**

( 30 ) 576266 P 2004.06.01. US

588520 P 2004.07.15. US

---

**( 11 ) E012030**

**( 21 ) E 05 291429**

**( 96 ) EP 20050291429** 2005.07.01.

**( 97 ) EP 1739166 A1** 2007.01.03.

**EP 1739166 B1** 2011.06.22.

( 73 ) TxCell S.A., 06560 Valbonne (FR)

Institut National de la Santé et de la Recherche Médicale (INSERM), 75013 Paris (FR)

( 72 ) Groux, Hervé

Cottrez, Françoise

Foussat, Arnaud

Brun, Valérie

( 74 ) ifj. Szentpéteri Ádám, SBGK Szabadalmi Ügyvivői Iroda, 1062 Budapest, (HU)

**( 54 ) Eljárás élelmiszer- vagy auto-antigén Tr1 sejtek leukocitákból vagy PBMC populációból történő előállítására**

**( 51 ) C12N 5/0783** (2010.01)

**( 13 ) T2**

---

**( 11 ) E012048**

**( 21 ) E 06 820396**

**( 96 ) EP 20060820396** 2006.12.04.

**( 97 ) EP 1960515 A1** 2007.06.14.

**EP 1960515 B1** 2011.05.18.

( 73 ) The University of Manchester, Manchester M13 9PL (GB)

( 72 ) CUMBERBATCH, Marie

DEARMAN, Rebecca, Jane

KIMBER, Ian

VINER, Russell

( 74 ) Mester Tamás, SWORKS Nemzetközi Szabadalmi Ügyvivői Iroda Kft., 1015 Budapest, (HU)

**( 54 ) Gyulladásgátló peptidek**

**( 51 ) C12N 9/02** (2006.01)

**A61K 38/44** (2006.01)

**( 13 ) T2**

( 30 ) 0524884 2005.12.06. GB

---

- 
- ( 11 ) **E012111**  
 ( 21 ) **E 03 795716**  
 ( 96 ) **EP 20030795716** 2003.09.15.  
 ( 97 ) **EP 1546325 A2** 2004.03.25.  
       **EP 1546325 B1** 2011.08.10.  
 ( 73 ) XY, LLC, Navasota, TX 77868 (US)  
 ( 72 ) MAXWELL, William, Maxwell, Chisholm  
       HOLLINSHEAD, Fiona, Kate  
       O'BRIEN, Justine, Kellie  
       EVANS, Gareth  
 ( 74 ) ifj. Szentpéteri Ádám, SBGK Szabadalmi Ügyvivői Iroda, 1062 Budapest, (HU)  
 ( 54 ) **Spermasejt tartósítási és feldolgozási rendszerek**  
 ( 51 ) **C12N 15/00** (2006.01)  
 ( 13 ) **T2**  
 ( 30 ) 410884 P 2002.09.13. US  
       340881 2003.01.09. US
- 

- ( 11 ) **E012117**  
 ( 21 ) **E 09 166406**  
 ( 96 ) **EP 20090166406** 2003.02.03.  
 ( 97 ) **EP 2128248 A1** 2009.12.02.  
       **EP 2128248 B1** 2011.05.04.  
 ( 73 ) Life Technologies Corporation, Carlsbad, CA 92008 (US)  
 ( 72 ) Woolf, Tod M.  
       Taylor, Margaret F.  
 ( 74 ) Szentpéteri Zsolt, SBGK Szabadalmi Ügyvivői Iroda, 1062 Budapest, (HU)  
 ( 54 ) **Javított hatékonyságú oligonukleotid kompozíció**  
 ( 51 ) **C12N 15/00** (2006.01)  
       **A61K 31/713** (2006.01)  
       **C12N 15/11** (2006.01)  
 ( 13 ) **T2**  
 ( 30 ) 353203 P 2002.02.01. US  
       353381 P 2002.02.01. US  
       436238 P 2002.12.23. US  
       438608 P 2003.01.07. US
- 

- ( 11 ) **E012037**  
 ( 21 ) **E 04 752867**  
 ( 96 ) **EP 20040752867** 2004.05.21.  
 ( 97 ) **EP 1625142 A2** 2005.01.06.  
       **EP 1625142 B1** 2011.04.20.  
 ( 73 ) ANDES BIOTECHNOLOGIES S.A., Nuñoa, Santiago (CL)  
 ( 72 ) BURZIO, Luis, O.  
       VILLEGAS, Jaime, E.  
       BURZIO, Veronica, A.  
 ( 74 ) Lengyel Zsolt, DANUBIA Szabadalmi és Jogi Iroda Kft., 1051 Budapest, (HU)  
 ( 54 ) **Rákelőtti és rákos sejtek markerei és eljárás a sejtproliferáció azokban való megzavarására**  
 ( 51 ) **C12N 15/11** (2006.01)  
       **A61K 31/00** (2006.01)
-

---

	<b>G01N 33/58</b>	(2006.01)
<b>( 13 ) T2</b>		
( 30 )	472106 P	2003.05.21. US

---

<b>( 11 ) E011982</b>		
<b>( 21 ) E 08 870064</b>		
<b>( 96 ) EP 20080870064</b>		2008.12.08.
<b>( 97 ) EP 2242848 A2</b>		2009.07.16.
	<b>EP 2242848 B1</b>	2011.04.13.
( 73 )	Schmack Biogas GmbH, 92421 Schwandorf (DE)	
( 72 )	REUTER, Monika DUCHOW, Vera VATER, Daniel	
( 74 )	Ivánka Gábor, ARINOVA Szabadalmi és Védjegy Iroda, 1122 Budapest, (HU)	
<b>( 54 ) Colostridium sartagoformum biogázának a generálásához</b>		
<b>( 51 ) C12P 5/02</b>		(2006.01)
	<b>C02F 11/04</b>	(2006.01)
	<b>C12R 1/145</b>	(2006.01)
<b>( 13 ) T2</b>		
( 30 )	102008003805	2008.01.10. DE

---

<b>( 11 ) E012047</b>		
<b>( 21 ) E 07 004186</b>		
<b>( 96 ) EP 20070004186</b>		2007.02.28.
<b>( 97 ) EP 1826279 A1</b>		2007.08.29.
	<b>EP 1826279 B1</b>	2011.05.04.
( 73 )	Charité - Universitätsmedizin Berlin, 10117 Berlin (DE) Epiontis GmbH, 12489 Berlin (DE)	
( 72 )	Hühn, Jochen Flöss, Stefan Hamann, Alf Olek, Sven Baron, Udo	
( 74 )	Lengyel Zsolt, DANUBIA Szabadalmi és Jogi Iroda Kft., 1051 Budapest, (HU)	
<b>( 54 ) Szabályozó T-sejtek detektálása és minőségellenőrzése a foxp3 gén DNS-metilációs elemzésével</b>		
<b>( 51 ) C12Q 1/68</b>		(2006.01)
<b>( 13 ) T2</b>		
( 30 )	777631 P	2006.02.28. US

---

<b>( 11 ) E012053</b>		
<b>( 21 ) E 07 752121</b>		
<b>( 96 ) EP 20070752121</b>		2007.02.28.
<b>( 97 ) EP 1996728 A2</b>		2007.09.07.
	<b>EP 1996728 B1</b>	2011.05.04.
( 73 )	University of Louisville Research Foundation, Louisville, Kentucky 40202 (US)	
( 72 )	MITCHELL, Aoy, Tomita MITCHELL, Michael	
( 74 )	dr. Svingor Ádám, DANUBIA Szabadalmi és Jogi Iroda Kft., 1051 Budapest, (HU)	
<b>( 54 ) Tandem elrendezésű egynukleotid-polimorfizmusok alkalmazása magzati kromoszomális abnormalitások</b>		

---

**kimutatásra****( 51 ) C12Q 1/68** (2006.01)**( 13 ) T2**

( 30 ) 777865 P 2006.02.28. US

**( 11 ) E012016****( 21 ) E 08 290173****( 96 ) EP 20080290173** 2008.02.25.**( 97 ) EP 2098607 A1** 2009.09.09.**EP 2098607 B1** 2011.06.22.

( 73 ) ArcelorMittal France, 93200 Saint Denis (FR)

( 72 ) Vanhee, Luc

Deweer, Benoit

Silberberg, Eric

( 74 ) Mészárosné Dónusz Katalin, SBGK Szabadalmi Ügyvivői Iroda, 1062 Budapest, (HU)

**( 54 ) Eljárás fémszalag bevonására és berendezés az eljárás fogantatására****( 51 ) C23C 14/02** (2006.01)**C23C 2/06** (2006.01)**C23C 2/26** (2006.01)**C23C 2/28** (2006.01)**C23C 14/06** (2006.01)**C23C 14/58** (2006.01)**C23C 28/02** (2006.01)**( 13 ) T2****( 11 ) E012009****( 21 ) E 05 776334****( 96 ) EP 20050776334** 2005.07.26.**( 97 ) EP 1786954 A1** 2006.03.02.**EP 1786954 B1** 2011.05.25.

( 73 ) TDY Industries, Inc., Pittsburgh, PA 15222-5479 (US)

( 72 ) FESTEAU, Gilles

FANG, X, Daniel

WILLS, David, J.

( 74 ) Karácsonyi Béla, ADVOPATENT Szabadalmi és Védjegy Iroda, 1011 Budapest, (HU)

**( 54 ) PDV-bevonatú, ruténiumtartalmú forgácsszerszámok****( 51 ) C23C 30/00** (2006.01)**B23B 27/14** (2006.01)**C22C 29/06** (2006.01)**C23C 14/06** (2006.01)**( 13 ) T2**

( 30 ) 922750 2004.08.20. US

**( 11 ) E012091****( 21 ) E 05 858676****( 96 ) EP 20050858676** 2005.12.12.**( 97 ) EP 1831428 A2** 2007.06.14.**EP 1831428 B1** 2011.06.22.

( 73 ) MT Coatings, LLC, Cincinnati, OH 45225 (US)

Siemens Aktiengesellschaft, 80333 München (DE)

( 72 ) FAIRBOURN, David, C.

WALKER, Paul

( 74 ) Ráthonyi Zoltán, SBGK Szabadalmi Ügyvivői Iroda, 1062 Budapest, (HU)

**( 54 ) Turbinamotor alkatrészek szilícium-tartalmú és króm-tartalmú nem-aluminid védőbevonatokkal és eljárások ilyen nem-aluminid védőbevonatok készítésére**( 51 ) **C23C 30/00** (2006.01)**C23C 26/00** (2006.01)**F01D 5/28** (2006.01)( 13 ) **T2**

( 30 ) PCT/US2004/041896 2004.12.13. WO

( 11 ) **E012010**( 21 ) **E 09 001208**( 96 ) **EP 20090001208** 2009.01.29.( 97 ) **EP 2090699 A2** 2009.08.19.**EP 2090699 B1** 2011.07.13.

( 73 ) Van Rompay, Boudewijn Gabriel, Clearwater, FL 33756 (US)

( 72 ) Van Rompay, Boudewijn Gabriel

( 74 ) dr. Jakab Judit, SBGK Szabadalmi Ügyvivői Iroda, 1062 Budapest, (HU)

**( 54 ) Eljárás alluviális üledékek vízterület fenekéről történő eltávolítására**( 51 ) **E02F 3/88** (2006.01)( 13 ) **T2**

( 30 ) 200800096 2008.02.18. BE

( 11 ) **E011978**( 21 ) **E 05 765058**( 96 ) **EP 20050765058** 2005.06.09.( 97 ) **EP 1766150 A1** 2005.12.22.**EP 1766150 B1** 2011.05.25.

( 73 ) PLASTEDIL S.A., 6830 Chiasso (CH)

( 72 ) CRETTE, Piero

( 74 ) dr. Gödölle István, Gödölle, Kékes, Mészáros &amp; Szabó Szabadalmi és Védjegy Iroda, 1024 Budapest, (HU)

**( 54 ) Önhordó építőelem habosított műanyagból, különösen épület födémek előállításához, és ilyen elemet tartalmazó födém szerkezet**( 51 ) **E04B 5/19** (2006.01)**E04B 5/21** (2006.01)( 13 ) **T2**

( 30 ) MI20041189 2004.06.14. IT

( 11 ) **E012064**( 21 ) **E 08 715438**( 96 ) **EP 20080715438** 2008.01.23.( 97 ) **EP 2126248 A1** 2008.07.31.**EP 2126248 B1** 2011.07.06.

( 73 ) Peri GmbH, 89264 Weissenhorn (DE)

( 72 ) SCHWÖRER, Artur

( 74 ) dr. Jakab Judit, SBGK Szabadalmi Ügyvivői Iroda, 1062 Budapest, (HU)

**( 54 ) Betonfalzsaluzat átkötési rendszere**

---

( 51 ) **E04G 17/065** (2006.01)

( 13 ) **T2**

( 30 ) 102007004226 2007.01.27. DE

---

( 11 ) **E012068**

( 21 ) **E 07 734461**

( 96 ) **EP 20070734461** 2007.05.03.

( 97 ) **EP 2181230 A2** 2007.11.22.

**EP 2181230 B1** 2011.06.22.

( 73 ) SPS Park SA, 6900 Lugano (CH)

( 72 ) Manzotti, Carlo

( 74 ) dr. Harangozó Gábor, DANUBIA Szabadalmi és Jogi Iroda Kft., 1051 Budapest, (HU)

( 54 ) **Eszköz gépkocsik mozgására javított emelőrendszerrel rendelkező többszintű parkolóházakban**

( 51 ) **E04H 6/18** (2006.01)

( 13 ) **T2**

( 30 ) MI20060911 2006.05.09. IT

---

( 11 ) **E012096**

( 21 ) **E 07 856583**

( 96 ) **EP 20070856583** 2007.12.11.

( 97 ) **EP 2092149 A1** 2008.06.19.

**EP 2092149 B1** 2011.05.18.

( 73 ) FAAC S.p.A., 40069 Zola Predosa (BO) (IT)

( 72 ) CEVENINI, Francesco

( 74 ) Farkas Tamás, DANUBIA Szabadalmi és Jogi Iroda Kft., 1051 Budapest, (HU)

( 54 ) **Mennyezeti ajtónyitó egység**

( 51 ) **E05F 15/16** (2006.01)

( 13 ) **T2**

( 30 ) MI20060437 U 2006.12.13. IT

---

( 11 ) **E012054**

( 21 ) **E 09 703287**

( 96 ) **EP 20090703287** 2009.01.20.

( 97 ) **EP 2231981 A1** 2009.07.30.

**EP 2231981 B1** 2011.05.04.

( 73 ) Holz Schiller Gmbh, 94209 Regen (DE)

( 72 ) SCHILLER, Heinrich

HORN, Marco

( 74 ) PINTZ ÉS TÁRSAI Szabadalmi, Védjegy és Jogi Iroda, 1539 Budapest, (HU)

( 54 ) **Tömítő keretelem fából, ablakok vagy ajtók számára**

( 51 ) **E06B 3/10** (2006.01)

**E06B 3/263** (2006.01)

( 13 ) **T2**

( 30 ) 202008000994 U 2008.01.23. DE

202008013830 U 2008.12.18. DE

---

( 11 ) **E012041**

( 21 ) **E 05 077569**

( 96 ) **EP 20050077569** 2005.11.10.

---

- 
- ( 97 ) **EP 1752612 A1** 2007.02.14.  
**EP 1752612 B1** 2011.05.18.
- ( 73 ) Turbine Services Ltd., Saratoga Springs NY 12866 (US)
- ( 72 ) Riggi, Vincent T. Jr.  
Riggi, Ronald A.  
Peck, Warren  
Haar, Martin
- ( 74 ) dr. Jakab Judit, SBGK Szabadalmi Ügyvivői Iroda, 1062 Budapest, (HU)
- ( 54 ) **Átvezetődarab gázturbina-égőtérhez**
- ( 51 ) **F01D 9/02** (2006.01)  
**F23R 3/60** (2006.01)
- ( 13 ) **T2**
- ( 30 ) 200382 2005.08.09. US
- 
- ( 11 ) **E012062**
- ( 21 ) **E 08 852349**
- ( 96 ) **EP 20080852349** 2008.11.04.
- ( 97 ) **EP 2215332 A1** 2009.05.28.  
**EP 2215332 B1** 2011.06.22.
- ( 73 ) Schaeffler Technologies GmbH & Co. KG, 91074 Herzogenaurach (DE)
- ( 72 ) AUCHTER, Jochen  
HEMPFLING, Andreas
- ( 74 ) Mészárosné Dónusz Katalin, SBGK Szabadalmi Ügyvivői Iroda, 1062 Budapest, (HU)
- ( 54 ) **Készülék belső égésű motor gázváltó szelepei vezérlési időinek változó beállítására**
- ( 51 ) **F01L 1/34** (2006.01)  
**F01L 1/344** (2006.01)
- ( 13 ) **T2**
- ( 30 ) 102007056685 2007.11.24. DE
- 
- ( 11 ) **E012066**
- ( 21 ) **E 08 856752**
- ( 96 ) **EP 20080856752** 2008.11.24.
- ( 97 ) **EP 2220345 A2** 2009.06.11.  
**EP 2220345 B1** 2011.06.22.
- ( 73 ) Schaeffler Technologies GmbH & Co. KG, 91074 Herzogenaurach (DE)
- ( 72 ) Hoppe, Jens  
RÖHR, Andreas
- ( 74 ) Mészárosné Dónusz Katalin, SBGK Szabadalmi Ügyvivői Iroda, 1062 Budapest, (HU)
- ( 54 ) **Készülék belső égésű motor gázváltó szelepei vezérlési időinek változó beállítására**
- ( 51 ) **F01L 1/344** (2006.01)
- ( 13 ) **T2**
- ( 30 ) 102007058491 2007.12.05. DE
- 
- ( 11 ) **E012065**
- ( 21 ) **E 08 856902**
- ( 96 ) **EP 20080856902** 2008.11.24.
- ( 97 ) **EP 2220346 A2** 2009.06.11.  
**EP 2220346 B1** 2011.06.22.
- ( 73 ) Schaeffler Technologies GmbH & Co. KG, 91074 Herzogenaurach (DE)
-



- 
- ( 72 ) Hoppe, Jens  
RÖHR, Andreas
- ( 74 ) Mészárosné Dónusz Katalin, SBGK Szabadalmi Ügyvivői Iroda, 1062 Budapest, (HU)
- ( 54 ) Készülék belső égésű motor gázváltó szelepei vezérlési időinek változó beállítására**
- ( 51 ) F01L 1/344** (2006.01)
- ( 13 ) T2**
- ( 30 ) 102007058490 2007.12.05. DE
- 
- ( 11 ) E011961**
- ( 21 ) E 07 006520**
- ( 96 ) EP 20070006520** 2007.03.29.
- ( 97 ) EP 1852588 A2** 2007.11.07.  
**EP 1852588 B1** 2011.05.11.
- ( 73 ) smk systeme metall kunststoff gmbh & co. kg., 70794 Filderstadt-Plattenhardt (DE)
- ( 72 ) Wortmann, Frank  
Bahm, Klaus
- ( 74 ) Sipos József, DANUBIA Szabadalmi és Védjegy Iroda Kft., 1051 Budapest, (HU)
- ( 54 ) Feltöltőnyomás-szabályozó gépjárművek belső égésű motorjainak kipufogógáz-turbófeltöltőjéhez**
- ( 51 ) F02B 37/12** (2006.01)
- ( 13 ) T2**
- ( 30 ) 102006021130 2006.05.04. DE
- 
- ( 11 ) E012112**
- ( 21 ) E 04 713075**
- ( 96 ) EP 20040713075** 2004.02.20.
- ( 97 ) EP 1601866 A2** 2004.09.02.  
**EP 1601866 B1** 2011.05.25.
- ( 73 ) Alessandrini, Paolo, 41121 Modena (IT)
- ( 72 ) Alessandrini, Paolo
- ( 74 ) Mészárosné Dónusz Katalin, SBGK Szabadalmi Ügyvivői Iroda, 1062 Budapest, (HU)
- ( 54 ) Csillagmotor**
- ( 51 ) F02B 75/22** (2006.01)  
**B64C 27/14** (2006.01)  
**F02P 15/02** (2006.01)
- ( 13 ) T2**
- ( 30 ) MO20030035 2003.02.21. IT
- 
- ( 11 ) E012061**
- ( 21 ) E 07 008467**
- ( 96 ) EP 20070008467** 2007.04.26.
- ( 97 ) EP 1985845 A1** 2008.10.29.  
**EP 1985845 B1** 2011.06.22.
- ( 73 ) BARD Holding GmbH, 26725 Emden (DE)
- ( 72 ) Bekker, Arngolt
- ( 74 ) dr. Jakab Judit, SBGK Szabadalmi Ügyvivői Iroda, 1062 Budapest, (HU)
- ( 54 ) Legalább egy tengerekábel-átvezetéssel ellátott alapozás partközeli szélenergia-berendezéshez**
- ( 51 ) F03D 1/00** (2006.01)  
**B63B 21/00** (2006.01)  
**E02B 17/00** (2006.01)
-

---

<b>F03D 11/00</b>	(2006.01)
<b>F03D 11/04</b>	(2006.01)
<b>H02G 1/10</b>	(2006.01)
<b>( 13 ) T2</b>	

---

<b>( 11 ) E012024</b>	
<b>( 21 ) E 03 011033</b>	
<b>( 96 ) EP 20030011033</b>	2003.05.19.
<b>( 97 ) EP 1363025 A1</b>	2003.11.19.
<b>EP 1363025 B1</b>	2011.07.06.
( 73 )	Schwäbische Hüttenwerke Automotive GmbH, 73433 Aalen-Wasseralfingen (DE)
( 72 )	Missel, Gerold
( 74 )	dr. Jakab Judit, SBGK Szabadalmi Ügyvivői Iroda, 1062 Budapest, (HU)
<b>( 54 ) Állítható szállítóképességű térfogat-kiszorításos szivattyú</b>	
<b>( 51 ) F04C 2/10</b>	(2006.01)
<b>F04C 14/18</b>	(2006.01)
<b>( 13 ) T2</b>	
( 30 ) 10222131	2002.05.17. DE

---

<b>( 11 ) E011890</b>	
<b>( 21 ) E 10 705638</b>	
<b>( 96 ) EP 20100705638</b>	2010.02.18.
<b>( 97 ) EP 2271841 A1</b>	2010.09.10.
<b>EP 2271841 B1</b>	2011.06.22.
( 73 )	Dyson Technology Limited, Malmesbury, Wiltshire SN16 0RP (GB)
( 72 )	GAMMACK, Peter DYSON, James
( 74 )	Mester Tamás, SWORKS Nemzetközi Szabadalmi Ügyvivői Iroda Kft., 1015 Budapest, (HU)
<b>( 54 ) Ventilátor összeállítás</b>	
<b>( 51 ) F04D 25/08</b>	(2006.01)
<b>F04D 29/60</b>	(2006.01)
<b>F04F 5/16</b>	(2006.01)
<b>F04F 5/46</b>	(2006.01)
<b>F24F 13/32</b>	(2006.01)
<b>( 13 ) T2</b>	
( 30 ) 0903685	2009.03.04. GB

---

<b>( 11 ) E011891</b>	
<b>( 21 ) E 10 706038</b>	
<b>( 96 ) EP 20100706038</b>	2010.02.18.
<b>( 97 ) EP 2265825 A1</b>	2010.09.10.
<b>EP 2265825 B1</b>	2011.06.08.
( 73 )	Dyson Technology Limited, Malmesbury Wiltshire SN16 0RP (GB)
( 72 )	COOKSON, Matthew SIMMONDS, Kevin NICOLAS, Frederic
( 74 )	Mester Tamás, SWORKS Nemzetközi Szabadalmi Ügyvivői Iroda Kft., 1015 Budapest, (HU)
<b>( 54 ) Ventilátor elrendezés</b>	
<b>( 51 ) F04D 25/08</b>	(2006.01)

---

---

<b>F04D 29/62</b>	(2006.01)
<b>F04D 29/66</b>	(2006.01)
<b>F04F 5/16</b>	(2006.01)
<b>F04F 5/46</b>	(2006.01)
<b>( 13 ) T2</b>	
( 30 ) 0903671	2009.03.04. GB
0903673	2009.03.04. GB

---

<b>( 11 ) E012103</b>	
<b>( 21 ) E 07 004321</b>	
<b>( 96 ) EP 20070004321</b>	2007.03.02.
<b>( 97 ) EP 1832756 A2</b>	2007.09.12.
<b>EP 1832756 B1</b>	2011.06.01.
( 73 ) FAAC S.p.A., 40069 Zola Predosa (BO) (IT)	
( 72 ) Pasquali, Luigi	
( 74 ) Farkas Tamás, DANUBIA Szabadalmi és Jogi Iroda Kft., 1051 Budapest, (HU)	
<b>( 54 ) Kettős hatású hidraulikus működtető rendszer kapuk mozgatásához</b>	
<b>( 51 ) F15B 7/00</b>	(2006.01)
<b>F15B 7/10</b>	(2006.01)
<b>( 13 ) T2</b>	
( 30 ) MI20060426	2006.03.10. IT

---

<b>( 11 ) E012108</b>	
<b>( 21 ) E 05 776456</b>	
<b>( 96 ) EP 20050776456</b>	2005.06.09.
<b>( 97 ) EP 1756441 A1</b>	2006.01.05.
<b>EP 1756441 B1</b>	2011.05.18.
( 73 ) Valeo Matériaux de Friction, 87020 Limoges (FR)	
( 72 ) TESSIER, Valérie VATIN, Géraud PINEDA, Philippe DUMAS, Pierre	
( 74 ) Mészárosné Dónusz Katalin, SBGK Szabadalmi Ügyvivői Iroda, 1062 Budapest, (HU)	
<b>( 54 ) Súrlódó készülék tengelykapcsolóhoz, különösen gépjármű tengelykapcsolójához</b>	
<b>( 51 ) F16D 13/64</b>	(2006.01)
<b>( 13 ) T2</b>	
( 30 ) 0451174	2004.06.14. FR

---

<b>( 11 ) E012020</b>	
<b>( 21 ) E 07 766084</b>	
<b>( 96 ) EP 20070766084</b>	2007.05.22.
<b>( 97 ) EP 2021647 A1</b>	2007.12.06.
<b>EP 2021647 B1</b>	2011.06.29.
( 73 ) Valeo Embrayages, 80009 Amiens Cedex 2 (FR)	
( 72 ) MAUREL, Hervé	
( 74 ) Mészárosné Dónusz Katalin, SBGK Szabadalmi Ügyvivői Iroda, 1062 Budapest, (HU)	
<b>( 54 ) Útkiegyenlítő működtető szerv, különösen gépkocsi tengelykapcsolójához</b>	
<b>( 51 ) F16D 27/00</b>	(2006.01)
<b>F16D 13/75</b>	(2006.01)

---

---

( 13 ) T2

( 30 ) 0651935 2006.05.29. FR

---

( 11 ) E012087

( 21 ) E 06 754182

( 96 ) EP 20060754182 2006.06.07.

( 97 ) EP 1891355 A1 2006.12.21.

EP 1891355 B1 2011.05.25.

( 73 ) ZF Friedrichshafen AG, 88038 Friedrichshafen (DE)

( 72 ) EISELE, Markus

SORG, Franz

NOLZEN, Harry

BLASER, Juergen

VOGT, Thomas

( 74 ) Mészárosné Dónusz Katalin, SBGK Szabadalmi Ügyvivői Iroda, 1062 Budapest, (HU)

( 54 ) **Eljárás gépjármű hidrodinamikus forgatónyomaték-átalakítóval ellátott automata sebességváltójának kapcsolására a jármű megállásakor**

( 51 ) F16H 61/20 (2006.01)

F16H 59/18 (2006.01)

F16H 59/54 (2006.01)

( 13 ) T2

( 30 ) 102005027098 2005.06.11. DE

---

( 11 ) E012012

( 21 ) E 08 750119

( 96 ) EP 20080750119 2008.05.07.

( 97 ) EP 2162653 A1 2008.11.20.

EP 2162653 B1 2011.06.22.

( 73 ) Nestec S.A., 1800 Vevey (CH)

( 72 ) DENISART, Jean-Luc

DENISART, Jean-Paul

BONACCI, Enzo

PLEISCH, HansPeter

TALON, Christian

( 74 ) Sári Tamás Gusztáv, DANUBIA Szabadalmi és Jogi Iroda Kft., 1051 Budapest, (HU)

( 54 ) **Perisztaltikus szeleppel rendelkező szabályozókészülék italkészítő gépéhez**

( 51 ) F16K 11/02 (2006.01)

( 13 ) T2

( 30 ) 07108296 2007.05.16. EP

---

( 11 ) E012127

( 21 ) E 08 802690

( 96 ) EP 20080802690 2008.09.28.

( 97 ) EP 2195564 A1 2009.04.09.

EP 2195564 B1 2011.05.25.

( 73 ) Heerklotz, Siegfried, 49143 Schleddehausen (DE)

( 72 ) Heerklotz, Siegfried

( 74 ) Mester Tamás, SWORKS Nemzetközi Szabadalmi Ügyvivői Iroda Kft., 1015 Budapest, (HU)

( 54 ) **Keverőcsaptelep**

---

---

( 51 ) **F16K 11/065** (2006.01)

( 13 ) **T2**

( 30 ) 102007046136 2007.09.27. DE

102007046135 2007.09.27. DE

---

( 11 ) **E012052**

( 21 ) **E 05 819733**

( 96 ) **EP 20050819733** 2005.12.21.

( 97 ) **EP 1965130 A1** 2007.06.28.

**EP 1965130 B1** 2011.06.15.

( 73 ) Thermoking Technology International Co., Sinjhuang City Tai pei 242 (TW)

( 72 ) KUAN, Hsin-Ning

( 74 ) SWORKS Nemzetközi Szabadalmi Ügyvivői Iroda Kft., 1015 Budapest, (HU)

( 54 ) **Világítóeszköz**

( 51 ) **F21S 8/08** (2006.01)

**F21V 29/00** (2006.01)

**F21W111/02** (2006.01)

**F21W131/103** (2006.01)

( 13 ) **T2**

---

( 11 ) **E011983**

( 21 ) **E 03 090302**

( 96 ) **EP 20030090302** 2003.09.18.

( 97 ) **EP 1411296 A1** 2004.04.21.

**EP 1411296 B1** 2011.05.25.

( 73 ) THERMOSELECT AKTIENGESELLSCHAFT, FL-9490 Vaduz (LI)

( 72 ) Kiss, Günter H.

( 74 ) Karácsonyi Béla, ADVOPATENT Szabadalmi és Védjegy Iroda, 1011 Budapest, (HU)

( 54 ) **Oxigénlándzsa hulladék magas hőmérsékletű elgázosítására, valamint eljárás ennek működtetésére**

( 51 ) **F23D 14/32** (2006.01)

**C10J 3/00** (2006.01)

( 13 ) **T2**

( 30 ) 10248530 2002.10.14. DE

---

( 11 ) **E012107**

( 21 ) **E 04 008219**

( 96 ) **EP 20040008219** 2004.04.05.

( 97 ) **EP 1584869 A1** 2005.10.12.

**EP 1584869 B1** 2011.06.08.

( 73 ) Balcke-Dürr GmbH, 57482 Wenden (DE)

( 72 ) Flender, Manfred

( 74 ) dr. Antalffy-Zsiros András, DANUBIA Szabadalmi és Jogi Iroda Kft., 1051 Budapest, (HU)

( 54 ) **Forgó regenerátor**

( 51 ) **F23L 15/02** (2006.01)

**F28D 19/04** (2006.01)

( 13 ) **T2**

---

( 11 ) **E011980**

( 21 ) **E 04 714744**

---

- 
- ( 96 ) **EP 20040714744** 2004.02.26.  
 ( 97 ) **EP 1599694 A1** 2004.09.16.  
       **EP 1599694 B1** 2011.05.04.  
 ( 73 ) Mertik Maxitrol GmbH & Co. KG, 06502 Thale (DE)  
 ( 72 ) Happe, Barbara  
       PUSCH, Frank  
 ( 74 ) Sipos József, DANUBIA Szabadalmi és Jogi Iroda Kft., 1051 Budapest, (HU)  
**( 54 ) Gázaszabályozó szerelvény**  
 ( 51 ) **F23N 5/10** (2006.01)  
**( 13 ) T2**  
 ( 30 ) 10309469 2003.03.03. DE
- 

- ( 11 ) E012116**  
**( 21 ) E 05 785037**  
 ( 96 ) **EP 20050785037** 2005.09.07.  
 ( 97 ) **EP 1787068 A2** 2006.03.16.  
       **EP 1787068 B1** 2011.05.25.  
 ( 73 ) Bogensberger, Burkhard, 6800 Feldkirch (AT)  
 ( 72 ) LAING, Inge  
       HESSE, Andreas  
       LAING, Nikolaus Johannes  
 ( 74 ) Mák András, SBGK Szabadalmi Ügyvivői Iroda, 1062 Budapest, (HU)  
**( 54 ) Úszó szolár platform**  
 ( 51 ) **F24J 2/52** (2006.01)  
**( 13 ) T2**  
 ( 30 ) 935396 2004.09.08. US
- 

- ( 11 ) E011959**  
**( 21 ) E 07 001595**  
 ( 96 ) **EP 20070001595** 2007.01.25.  
 ( 97 ) **EP 1813942 A1** 2007.08.01.  
       **EP 1813942 B1** 2011.05.18.  
 ( 73 ) SYSMEX CORPORATION, Kobe-shi, Hyogo 651-0073 (JP)  
 ( 72 ) Tsuji, Tomohiro  
       Yoshida, Ayumu  
       Oguni, Sinichiro  
 ( 74 ) dr. Svingor Ádám, DANUBIA Szabadalmi és Jogi Iroda Kft., 1051 Budapest, (HU)  
**( 54 ) Reagens éretlen leukocita-analízishez és reagenskészlet**  
 ( 51 ) **G01N 33/50** (2006.01)  
**( 13 ) T2**  
 ( 30 ) 2006019895 2006.01.27. JP
- 

- ( 11 ) E011977**  
**( 21 ) E 04 714981**  
 ( 96 ) **EP 20040714981** 2004.02.26.  
 ( 97 ) **EP 1597585 A1** 2004.09.10.  
       **EP 1597585 B1** 2011.06.15.  
 ( 73 ) PEPSCAN SYSTEMS B.V., 8219 PH Lelystad (NL)  
 ( 72 ) TIMMERMAN, Peter
-

BELD, Joris

MELOEN, Robert, Hans

PUIJK, Wouter, Cornelis

( 74 ) dr. Svingor Ádám, DANUBIA Szabadalmi és Jogi Iroda Kft., 1051 Budapest, (HU)

**( 54 ) Eljárás hatóanyagjelölt vegyület szelektálására****( 51 ) G01N 33/68** (2006.01)**A61K 31/00** (2006.01)**A61K 31/03** (2006.01)**A61K 38/00** (2006.01)**C07K 1/00** (2006.01)**C07K 1/02** (2006.01)**C07K 19/00** (2006.01)**( 13 ) T2**

( 30 ) 03075597 2003.02.27. EP

**( 11 ) E012045****( 21 ) E 08 745856****( 96 ) EP 20080745856** 2008.04.15.**( 97 ) EP 2135091 A1** 2008.10.23.**EP 2135091 B1** 2011.06.08.

( 73 ) Momenta Pharmaceuticals, Inc., Cambridge, MA 02142 (US)

( 72 ) BOSQUES, Carlos, J.

WASHBURN, Nathaniel, J.

ZHU, Xiangping

PARSONS, Ian, Christopher

( 74 ) Szentpéteri Zsolt, SBGK Szabadalmi Ügyvivői Iroda, 1062 Budapest, (HU)

**( 54 ) MS módszerek glikánok meghatározására****( 51 ) G01N 33/68** (2006.01)**G01N 33/66** (2006.01)**( 13 ) T2**

( 30 ) 923677 P 2007.04.16. US

**( 11 ) E012139****( 21 ) E 06 820161****( 96 ) EP 20060820161** 2006.10.06.**( 97 ) EP 1935041 A1** 2007.04.19.**EP 1935041 B1** 2011.05.25.

( 73 ) CENTRE NATIONAL DE LA RECHERCHE SCIENTIFIQUE (CNRS), 75794 Paris Cedex 16 (FR)

( 72 ) ALVES, Francisco

BENSALAH, Abed-Djebar

( 74 ) dr. Vida György, DANUBIA Szabadalmi és Jogi Iroda Kft., 1051 Budapest, (HU)

**( 54 ) Eljárás mágneses ellenállás érzékelő előállítására****( 51 ) G01R 33/02** (2006.01)**G01R 33/06** (2006.01)**H01F 1/153** (2006.01)**H01L 43/10** (2006.01)**H01L 43/12** (2006.01)**( 13 ) T2**

( 30 ) 0510456 2005.10.13. FR

**( 11 ) E012084****( 21 ) E 06 777541****( 96 ) EP 20060777541** 2006.07.03.**( 97 ) EP 1915638 A1** 2007.02.15.**EP 1915638 B1** 2011.05.18.**( 73 )** ROBERT BOSCH GMBH, 70442 Stuttgart (DE)**( 72 )** SKULTETY-BETZ, Uwe

HAASE, Bjoern

STIERLE, Joerg

WOLF, Peter

RENTZ, Kai

**( 74 )** Mák András, SBGK Szabadalmi Ügyvivői Iroda, 1062 Budapest, (HU)**( 54 ) Mérőkészülék****( 51 ) G01S 7/481** (2006.01)**G01S 7/497** (2006.01)**G01S 17/36** (2006.01)**( 13 ) T2****( 30 )** 102005037251 2005.08.08. DE

---

**( 11 ) E012136****( 21 ) E 05 024208****( 96 ) EP 20050024208** 2005.11.07.**( 97 ) EP 1655700 A2** 2006.05.10.**EP 1655700 B1** 2011.07.13.**( 73 )** Vodafone Holding GmbH, 40213 Düsseldorf (DE)**( 72 )** Birle, Christian, Dipl.-Ing.**( 74 )** dr. Antalfy-Zsiros András, DANUBIA Szabadalmi és Jogi Iroda Kft., 1051 Budapest, (HU)**( 54 ) Eljárás és rendszer egy pályaszakasz használati díjának megállapítására****( 51 ) G07B 15/00** (2006.01)**G08G 1/123** (2006.01)**( 13 ) T2****( 30 )** 102004054095 2004.11.09. DE

---

**( 11 ) E012055****( 21 ) E 08 801882****( 96 ) EP 20080801882** 2008.09.05.**( 97 ) EP 2186068 A1** 2009.03.19.**EP 2186068 B1** 2011.05.25.**( 73 )** Novomatic AG, 2352 Gumpoldskirchen (AT)**( 72 )** GRAF, Johann, F.

GAWEL, Marek

LEGAT, Alexander

**( 74 )** Ivánka Gábor, ARINOVA Szabadalmi és Védjegy Iroda, 1122 Budapest, (HU)**( 54 ) Elektronikus játékkészülék****( 51 ) G07F 17/32** (2006.01)**( 13 ) T2****( 30 )** 102007042632 2007.09.07. DE

---



- 
- ( 11 ) **E012067**  
( 21 ) **E 07 788482**  
( 96 ) **EP 20070788482** 2007.08.17.  
( 97 ) **EP 2059943 A1** 2008.03.13.  
**EP 2059943 B1** 2011.07.06.  
( 73 ) Osram Gesellschaft mit beschränkter Haftung, 81543 München (DE)  
( 72 ) SCHMIDT-LEHMANN, Thomas  
Protsch, Matthias  
DRESSEL, Karin  
( 74 ) Mák András, SBGK Szabadalmi Ügyvivői Iroda, 1062 Budapest, (HU)  
( 54 ) **Lámpafej**  
( 51 ) **H01J 9/30** (2006.01)  
**H01J 5/48** (2006.01)  
**H01J 5/54** (2006.01)  
**H01K 1/46** (2006.01)  
( 13 ) **T2**  
( 30 ) 102006042178 2006.09.08. DE
- 

- ( 11 ) **E012025**  
( 21 ) **E 08 733205**  
( 96 ) **EP 20080733205** 2008.04.17.  
( 97 ) **EP 2156464 A2** 2008.11.20.  
**EP 2156464 B1** 2011.06.15.  
( 73 ) General Electric Company, Schenectady, NY 12345 (US)  
( 72 ) BEERS, William, W.  
ALLEN, Gary, R.  
ROBERTS, Bruce  
BROWN, Gregory  
( 74 ) Kovács Ivánné, DANUBIA Szabadalmi és Jogi Iroda Kft., 1051 Budapest, (HU)  
( 54 ) **Kisteljesítményű kisülő lámpa**  
( 51 ) **H01J 61/72** (2006.01)  
**H01J 61/20** (2006.01)  
( 13 ) **T2**  
( 30 ) 746425 2007.05.09. US
- 

- ( 11 ) **E012046**  
( 21 ) **E 07 004974**  
( 96 ) **EP 20070004974** 2007.03.10.  
( 97 ) **EP 1850417 A2** 2007.10.31.  
**EP 1850417 B1** 2011.04.27.  
( 73 ) Wago Verwaltungsgesellschaft mbH, 32423 Minden (DE)  
( 72 ) Köllmann, Hans-Josef  
( 74 ) Kovári György szabadalmi ügyvivő ADVOPATENT SZABADALMI ÉS VÉDJEGY IRODA, 1011 Budapest, (HU)  
( 54 ) **Szigetelőház elektromos kapcsokhoz**  
( 51 ) **H01R 9/24** (2006.01)  
**H01R 4/48** (2006.01)  
**H01R 13/506** (2006.01)  
( 13 ) **T2**
-

---

( 30 ) 102006019223 2006.04.21. DE

---

( 11 ) **E012042**

( 21 ) **E 09 163800**

( 96 ) **EP 20090163800** 2009.06.25.

( 97 ) **EP 2267849 A1** 2010.12.29.

**EP 2267849 B1** 2011.04.27.

( 73 ) Schunk Kohlenstofftechnik GmbH, 35452 Heuchelheim (DE)

( 72 ) Günther, Stefan  
SPERLING, Rainer

( 74 ) Kovári György, ADVOPATENT Szabadalmi és Védjegy Iroda, 1011 Budapest, (HU)

( 54 ) **Szénkefe**

( 51 ) **H01R 39/22** (2006.01)

( 13 ) **T2**

---

( 11 ) **E012134**

( 21 ) **E 04 014553**

( 96 ) **EP 20040014553** 2004.06.22.

( 97 ) **EP 1496580 A1** 2005.01.12.

**EP 1496580 B1** 2011.08.03.

( 73 ) Weidmüller Interface GmbH & Co. KG, 32758 Detmold (DE)

( 72 ) Hetland, Detlev  
Hanning, Günther  
Schmode, Hartmut

( 74 ) Erdély Péter, DANUBIA Szabadalmi és Jogi Iroda Kft., 1051 Budapest, (HU)

( 54 ) **Fogó csípőszerkezettel**

( 51 ) **H01R 43/045** (2006.01)

( 13 ) **T2**

( 30 ) 20310378 U 2003.07.05. DE

---

( 11 ) **E012023**

( 21 ) **E 05 851051**

( 96 ) **EP 20050851051** 2005.10.26.

( 97 ) **EP 1805861 A1** 2006.06.22.

**EP 1805861 B1** 2011.07.13.

( 73 ) Eaton Industries (Netherlands) B.V., 7559 SC Hengelo (NL)

( 72 ) NIEHOFF, Ronaldus, Hendrikus, Maria

( 74 ) dr. Köteles Zoltán, SBGK Szabadalmi Ügyvivői Iroda, 1062 Budapest, (HU)

( 54 ) **Áramköri megszakító föld szivárgáshoz**

( 51 ) **H02H 3/33** (2006.01)

( 13 ) **T2**

( 30 ) 1027341 2004.10.26. NL

---

( 11 ) **E012086**

( 21 ) **E 07 816965**

( 96 ) **EP 20070816965** 2007.09.25.

( 97 ) **EP 2068455 A1** 2008.05.02.

**EP 2068455 B1** 2011.05.18.

( 73 ) Huawei Technologies Co., Ltd., Shenzhen, Guangdong Province 518129 (CN)

---

- 
- ( 72 ) QU, Bingyu  
HE, Yujuan
- ( 74 ) Mák András, SBGK Szabadalmi Ügyvivői Iroda, 1062 Budapest, (HU)
- ( 54 ) Szekvencia elosztási eljárás, szekvencia feldolgozási eljárás és berendezés kommunikációs rendszerhez**
- ( 51 ) H04B 7/00** (2006.01)  
**H04J 11/00** (2006.01)  
**H04L 5/00** (2006.01)  
**H04L 23/02** (2006.01)
- ( 13 ) T2**
- ( 30 ) 200610159666 2006.09.30. CN  
200610173364 2006.12.30. CN  
200710073057 2007.03.07. CN  
200710111533 2007.06.19. CN
- 
- ( 11 ) E012121**
- ( 21 ) E 08 727812**
- ( 96 ) EP 20080727812** 2008.01.17.  
**( 97 ) EP 2119069 A2** 2008.07.24.  
**EP 2119069 B1** 2011.05.25.
- ( 73 ) RF Magic, Inc., San Diego, CA 92121 (US)
- ( 72 ) PETROVIC, Branislav  
BARGROFF, Keith  
GOLDBLATT, Jeremy
- ( 74 ) dr. Köteles Zoltán, SBGK Szabadalmi Ügyvivői Iroda, 1062 Budapest, (HU)
- ( 54 ) Transzlációs kapcsolórendszer és azt alkalmazó jelelosztó rendszer**
- ( 51 ) H04H 40/90** (2008.01)
- ( 13 ) T2**
- ( 30 ) 885814 P 2007.01.19. US  
886933 P 2007.01.28. US
- 
- ( 11 ) E012085**
- ( 21 ) E 08 787313**
- ( 96 ) EP 20080787313** 2008.08.19.  
**( 97 ) EP 2188948 A1** 2009.03.19.  
**EP 2188948 B1** 2011.05.18.
- ( 73 ) Siemens Aktiengesellschaft, 80333 München (DE)
- ( 72 ) TOKER, Ahmet Cihat  
ALBAYRAK, Sahin  
ANDERSEN, Frank-Uwe  
FAN, Changpeng  
WEPIWÉ, Giscard
- ( 74 ) Mák András, SBGK Szabadalmi Ügyvivői Iroda, 1062 Budapest, (HU)
- ( 54 ) Eljárás vezérlési paraméter számítógépes meghatározására, vezérlési paraméter, vezérlés, szabályozórendszer és számítógépes programtermék**
- ( 51 ) H04L 12/24** (2006.01)  
**H04L 12/26** (2006.01)
- ( 13 ) T2**
- ( 30 ) 07017798 2007.09.11. EP
-

- 
- ( 11 ) **E012105**  
 ( 21 ) **E 07 843811**  
 ( 96 ) **EP 20070843811** 2007.10.04.  
 ( 97 ) **EP 2087665 A2** 2008.04.10.  
       **EP 2087665 B1** 2011.05.25.  
 ( 73 ) QUALCOMM Incorporated, San Diego, California 92121 (US)  
 ( 72 ) PARIZHSKY, Vladimir  
       DYNARSKI, Richard, J.  
       LAROIA, Rajiv  
 ( 74 ) dr. Antalfy-Zsíros András, DANUBIA Szabadalmi és Jogi Iroda Kft., 1051 Budapest, (HU)  
 ( 54 ) **Vezeték nélküli hálózati kapcsolatokon keresztül IP folyam alapú terhelés kiegyensúlyozás**  
 ( 51 ) **H04L 12/56** (2006.01)  
 ( 13 ) **T2**  
 ( 30 ) 828189 P 2006.10.04. US  
       695830 2007.04.03. US
- 

- ( 11 ) **E012104**  
 ( 21 ) **E 08 846877**  
 ( 96 ) **EP 20080846877** 2008.11.05.  
 ( 97 ) **EP 2208324 A1** 2009.05.14.  
       **EP 2208324 B1** 2011.05.25.  
 ( 73 ) QUALCOMM Incorporated, San Diego, California 92121 (US)  
 ( 72 ) MADAN, Ritesh  
       DAS, Arnab  
       RANGAN, Sundeep  
       RAY, Siddharth  
 ( 74 ) dr. Antalfy-Zsíros András, DANUBIA Szabadalmi és Jogi Iroda Kft., 1051 Budapest, (HU)  
 ( 54 ) **Best effort és késleltetéses QOS folyamatok keverékének ütemezése**  
 ( 51 ) **H04L 12/56** (2006.01)  
 ( 13 ) **T2**  
 ( 30 ) 985534 P 2007.11.05. US  
       261319 2008.10.30. US
- 

- ( 11 ) **E012034**  
 ( 21 ) **E 09 167284**  
 ( 96 ) **EP 20090167284** 2009.08.05.  
 ( 97 ) **EP 2219336 A1** 2010.08.18.  
       **EP 2219336 B1** 2011.08.03.  
 ( 73 ) LG Electronics Inc., Seoul 150-721 (KR)  
 ( 72 ) Ko, Woo Suk  
       Moon, Sang Chul  
 ( 74 ) dr. Antalfy-Zsíros András, DANUBIA Szabadalmi és Védjegy Iroda Kft., 1051 Budapest, (HU)  
 ( 54 ) **Berendezés jel adására és vételére, és eljárás jel adására és vételére**  
 ( 51 ) **H04L 27/26** (2006.01)  
       **H04L 1/00** (2006.01)  
       **H04L 5/00** (2006.01)  
       **H04L 27/34** (2006.01)  
 ( 13 ) **T2**  
 ( 30 ) 152224 P 2009.02.12. US
-

( 11 ) **E012006**

( 21 ) **E 06 720264**

( 96 ) **EP 20060720264** 2006.02.03.

( 97 ) **EP 1854263 A1** 2006.08.10.

**EP 1854263 B1** 2011.05.25.

( 73 ) Qualcomm Incorporated, San Diego, CA 92121 (US)

( 72 ) ROSE, Gregory Gordon

SEMPLE, James

NASIELSKI, John Wallace

( 74 ) Varannai Csaba, ADVOPATENT Szabadalmi és Védjegy Iroda, 1011 Budapest, (HU)

( 54 ) **Biztonságos bootstrapping vezeték nélküli kommunikációhoz**

( 51 ) **H04L 29/06** (2006.01)

( 13 ) **T2**

( 30 ) 650358 P 2005.02.04. US

654133 P 2005.02.18. US

---

( 11 ) **E012120**

( 21 ) **E 07 818290**

( 96 ) **EP 20070818290** 2007.09.20.

( 97 ) **EP 2149245 A1** 2008.11.13.

**EP 2149245 B1** 2011.05.18.

( 73 ) Deutsche Telekom AG, 53113 Bonn (DE)

( 72 ) LABONTE, Uli

DESCH, Dietmar

MAIBERGER, Hardy

RUDOLPH, Sven

BRANDT, Thomas

WIELAND, Chris

SCHEUFLER, Andreas

( 74 ) dr. Vida György, DANUBIA Szabadalmi és Jogi Iroda Kft., 1051 Budapest, (HU)

( 54 ) **Adatátviteli rendszer és eljárás video és/vagy audio adatok biztonságos átvitelére nem biztonságos, nyilvános IP-alapú hálózat útján**

( 51 ) **H04L 29/06** (2006.01)

( 13 ) **T2**

( 30 ) 202007006077 U 2007.04.27. DE

---

( 11 ) **E012071**

( 21 ) **E 06 757837**

( 96 ) **EP 20060757837** 2006.07.13.

( 97 ) **EP 2011301 A1** 2007.10.18.

**EP 2011301 B1** 2011.06.22.

( 73 ) Trust Integration Services B.V., 3542 DG Utrecht (NL)

( 72 ) SONNEGA, Marco, Alexander, Henk

KALENDA, Zdenek

( 74 ) dr. Harangozó Gábor, DANUBIA Szabadalmi és Jogi Iroda Kft., 1051 Budapest, (HU)

( 54 ) **Berendezés és eljárás biztonságos adatátvitelhez**

( 51 ) **H04L 29/06** (2006.01)

**H04L 12/22** (2006.01)

---

**( 13 ) T2**

( 30 ) 06112432 2006.04.10. EP

**( 11 ) E012001****( 21 ) E 08 172936****( 96 ) EP 20080172936** 2008.12.24.**( 97 ) EP 2081360 A1** 2009.07.22.**EP 2081360 B1** 2011.01.12.

( 73 ) LG Electronics Inc., Seoul 150-721 (KR)

( 72 ) Moon, Kyoung Soo

Choi, Jin Young

( 74 ) dr. Antalffy-Zsiros András, DANUBIA Szabadalmi és Jogi Iroda Kft., 1051 Budapest, (HU)

**( 54 ) Eljárás értesítő üzenet küldésére és vételére, valamint hozzávaló alkalmazás****( 51 ) H04L 29/06** (2006.01)**( 13 ) T2**

( 30 ) 17176 P 2007.12.28. US

20080132234 2008.12.23. KR

**( 11 ) E012119****( 21 ) E 04 736782****( 96 ) EP 20040736782** 2004.06.14.**( 97 ) EP 1757125 A1** 2006.01.19.**EP 1757125 B1** 2011.05.25.

( 73 ) Nokia Corporation, 02150 Espoo (FI)

( 72 ) KÜHL, Carmen

NYSTRÖM, Sebastian

( 74 ) dr. Antalffy-Zsiros András, DANUBIA Szabadalmi és Jogi Iroda Kft., 1051 Budapest, (HU)

**( 54 ) Vezeték nélküli adatkommunikációs kapcsolatokon keresztül kapott információ automatizált alkalmazás-szelektív feldolgozása****( 51 ) H04L 29/08** (2006.01)**( 13 ) T2****( 11 ) E011986****( 21 ) E 08 837642****( 96 ) EP 20080837642** 2008.10.03.**( 97 ) EP 2210442 A1** 2009.04.16.**EP 2210442 B1** 2011.05.25.

( 73 ) QUALCOMM Incorporated, San Diego, California 92121 (US)

( 72 ) BALASUBRAMANIAN, Srinivasan

DESHPANDE, Manoj, M.

NANDA, Sanjiv

CHEN, Jen Mei

( 74 ) Varannai Csaba, ADVOPATENT Szabadalmi és Védjegy Iroda, 1011 Budapest, (HU)

**( 54 ) Centralizált mobilhozzáféréspont-elérés****( 51 ) H04W 48/18** (2009.01)**( 13 ) T2**

( 30 ) 978744 P 2007.10.09. US

978746 P 2007.10.09. US

978747 P 2007.10.09. US

978750 P 2007.10.09. US  
243799 2008.10.01. US

**( 11 ) E012102****( 21 ) E 05 776415****( 96 ) EP 20050776415** 2005.07.14.**( 97 ) EP 1779598 A1** 2006.02.23.**EP 1779598 B1** 2011.06.08.

( 73 ) Qualcomm Incorporated, San Diego, CA 92121 (US)

( 72 ) TEAGUE, Edward, Harrison

KHANDEKAR, Aamod

GORE, Dhananjay, Ashok

( 74 ) dr. Antalfy-Zsiros András, DANUBIA Szabadalmi és Jogi Iroda Kft., 1051 Budapest, (HU)

**( 54 ) Eljárás sticky assignment (ragadós hozzárendelés) alatt egy rés fennállására vonatkozó jelzés biztosítására****( 51 ) H04W 76/04** (2009.01)**( 13 ) T2**

( 30 ) 590112 P 2004.07.21. US

22144 2004.12.22. US

**( 11 ) E011944****( 21 ) E 04 255790****( 96 ) EP 20040255790** 2004.09.22.**( 97 ) EP 1530413 A2** 2005.05.11.**EP 1530413 B1** 2010.12.29.

( 73 ) GrafTech International Holdings Inc., Parma, OH 44130 (US)

( 72 ) Norley, Julian

Smalc, Martin David

Capp, Joseph Paul

Clovesko, Timothy

( 74 ) Szabó Zsolt, DANUBIA Szabadalmi és Jogi Iroda Kft., 1051 Budapest, (HU)

**( 54 ) Hőterítő elemet tartalmazó sugárzó megjelenítő eszköz****( 51 ) H05K 7/20** (2006.01)**( 13 ) T2**

( 30 ) 844537 2004.05.12. US

685103 2003.10.14. US

**( 11 ) E012005****( 21 ) E 07 740811****( 96 ) EP 20070740811** 2007.04.02.**( 97 ) EP 2022590 A1** 2007.10.18.**EP 2022590 B1** 2011.09.14.

( 73 ) SENJU METAL INDUSTRY CO., LTD., Tokyo, 120-8555 (JP)

( 72 ) ZEN, Mitsuo

ZEN, Mitsuo

ICHIKAWA, Hirokazu

ICHIKAWAI, Hirokazu

OZAWA, Satoshi

OZAWA, Satoshi

( 74 ) dr. Harangozó Gábor, DANUBIA Szabadalmi és Jogi Iroda Kft., 1051 Budapest, (HU)

**( 54 ) Hullámforrasztó tartály**

- ( 51 ) B23K 1/08** (2006.01)  
**B23K 1/08** (2006.01)  
**B23K 3/06** (2006.01)  
**B23K 3/06** (2006.01)  
**B23K101/42** (2006.01)  
**B23K101/42** (2006.01)  
**H05K 3/34** (2006.01)  
**H05K 3/34** (2006.01)

**( 13 ) T2**

- ( 30 )** 20060103736 2006.04.05. JP  
2006103736 2006.04.05. JP
- 

A rovat 211 darab közlést tartalmaz.



**Felszólalási eljárásban módosított európai szabadalom szövege fordításának benyújtása**

---

- ( 11 ) **E001345**
- ( 21 ) **E 04 763867**
- ( 96 ) **EP 20040763867** 2004.08.06.
- ( 97 ) **EP 1653805 A1** 2005.02.24.  
**EP 1653805 B1** 2006.12.27.
- ( 73 ) BASF SE, 67056 Ludwigshafen (DE)
- ( 72 ) dr. Rademacher, Wilhelm
- ( 74 ) Ráthonyi Zoltán, S.B.G. & K. Szabadalmi Ügyvivői Iroda, 1062 Budapest, (HU)
- ( 54 ) **Acil-ciklohexándion-származékok alkalmazása etefonnal együtt almástermésűek kezelésére**
- ( 51 ) **A01N 37/42** (2006.01)  
**A01N 25/32** (2006.01)  
**A01N 57/20** (2006.01)
- ( 13 ) **T5**
- ( 30 ) 103 36 612.1 2003.08.08. DE
- 

A rovat 1 darab közlést tartalmaz.

## Vegyes európai szabadalmi közlemények

---

### Jogutódlás

---

- ( 11 ) E011516
  - ( 21 ) E 07 845267
  - ( 73 ) Zotter Holding GmbH & Co KG, Kornberg bei Riegersburg (AT)
  - ( 74 ) Gödölle, Kékes, Mészáros & Szabó Szabadalmi és Védjegy Iroda, 1024 Budapest, (HU)
- 

- ( 11 ) E011631
  - ( 21 ) E 05 701845
  - ( 73 ) Tabletalk (IP) LLP, Middlesex (GB)
- 

- ( 11 ) E011720
  - ( 21 ) E 03 774654
  - ( 73 ) Mallinckrodt LLC, St. Louis, Missouri (US)
  - ( 74 ) VÁRNAI ÉS TÁRSAI Ügyvédi Iroda, 1037 Budapest, (HU)
- 

A rovat 3 darab közlést tartalmaz.

### Képviselési megbízás

---

- ( 21 ) E 07 845267
  - ( 73 ) Zotter Holding GmbH & Co KG, Kornberg bei Riegersburg (AT)
  - ( 74 ) Gödölle, Kékes, Mészáros & Szabó Szabadalmi és Védjegy Iroda, 1024 Budapest, (HU)
- 

- ( 21 ) E 05 701845
  - ( 73 ) Tabletalk (IP) LLP, Middlesex (GB)
- 

- ( 21 ) E 03 774654
  - ( 73 ) Mallinckrodt LLC, St. Louis, Missouri (US)
  - ( 74 ) VÁRNAI ÉS TÁRSAI Ügyvédi Iroda, 1037 Budapest, (HU)
- 

A rovat 3 darab közlést tartalmaz.

### Helyreigazítás

---

- ( 11 ) E008996
  - ( 21 ) E 04 765212
  - ( 13 ) T9
  - ( 54 ) (Met)akrilát kopolimerből és polikarbonátból álló többrétegű fólia
- 

- ( 11 ) E009787
  - ( 21 ) E 07 750530
  - ( 13 ) T9
-

( 54 ) Protein-kinázok inhibitoraként alkalmazható dihidro-diazepinek

---

A rovat 2 darab közlést tartalmaz.

## NÖVÉNYFAJTA-OLTALMI KÖZLEMÉNYEK

### Növényfajta-oltalmi bejelentések közzététele

( 21 ) **F 10 00005**

( 22 ) **2010.06.22.**

( 13 ) **A2**

( 71 ) MTA Mezőgazdasági Kutatóintézete, 2462 Martonvásár, Brunszvik út 2. (HU)

( 72 ) dr. Bedő Zoltán 25%, 8000 Székesfehérvár, Rózsahégyi u. 22. (HU)

dr. Láng László 25%, 2462 Martonvásár, Széchenyi u. 51. (HU)

dr. Veisz Ottó 13%, 2462 Martonvásár, Malom u. 5. (HU)

dr. Vida Gyula 13%, 2484 Agárd, Iskola u. 19. (HU)

dr. Szunics László 5%, 8000 Székesfehérvár, Komjáti u. 6. (HU)

dr. Karsai Ildikó 6%, 2462 Martonvásár, Bercsényi köz 3. (HU)

dr. Rakszegi Mariann 5%, 2344 Dömsöd, Dabi krt. 28. (HU)

dr. Mészáros Klára 5%, 8000 Székesfehérvár, Katona J. u. 12. (HU)

dr. Szűcs Péter 3%, 2462 Martonvásár, Brunszvik u. 2. (HU)

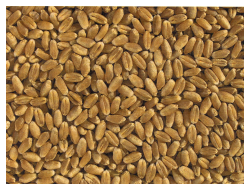
( 53 ) **Mv Menüett**

( 54 ) **Búza, *Triticum aestivum* L.**

( 55 )



1. ábra



2. ábra

( 21 ) **F 10 00006**

( 22 ) **2010.06.22.**

( 13 ) **A2**

( 71 ) MTA Mezőgazdasági Kutatóintézet, 2462 Martonvásár, Brunszvik u 2. (HU)

( 72 ) dr. Bedő Zoltán 26%, 8000 Székesfehérvár, Rózsahégyi u. 22. (HU)

dr. Láng László 26%, 2462 Martonvásár, Széchenyi u. 51. (HU)

dr. Veisz Ottó 14%, 2462 Martonvásár, Malom u. 5. (HU)

dr. Szunics László 3%, 8000 Székesfehérvár, Komjáti u. 6. (HU)

dr. Karsai Ildikó 3%, 2462 Martonvásár, Bercsényi köz 3. (HU)

dr. Rakszegi Mariann 7%, 2344 Dömsöd, Dabi krt. 28. (HU)

dr. Mészáros Klára 7%, 8000 Székesfehérvár, Katona J. u. 12. (HU)

dr. Vida Gyula 14%, 2484 Agárd, Iskola u. 19. (HU)

( 53 ) **Mv Kolompos**

( 54 ) **Búza, *Triticum aestivum* L.**

( 55 )



1. ábra

---

( 21 ) **F 10 00007**

( 22 ) **2010.06.22.**

( 13 ) **A2**

( 71 ) MTA Mezőgazdasági Kutatóintézete, 2462 Martonvásár, Brunszvik u. 2. (HU)

( 72 ) dr. Bedő Zoltán 26%, 8000 Székesfehérvár, Rózsahégyi u. 22. (HU)

dr. Láng László 26%, 2462 Martonvásár, Széchenyi u. 51. (HU)

dr. Veisz Ottó 14%, 2462 Martonvásár, Malom u. (HU)

dr. Vida Gyula 14%, 2484 Agárd, Iskola u. 19. (HU)

dr. Szunics László 3%, 8000 Székesfehérvár, Komjáti u. 6. (HU)

dr. Karsai Ildikó 3%, 2462 Martonvásár, Bercsényi köz 3. (HU)

dr. Rakszegi Mariann 7%, 2344 Dömsöd, Dabi krt. 28. (HU)

dr. Mészáros Klára 7%, 8000 Székesfehérvár, Katona J. u. 12. (HU)

( 53 ) **Mv Petrence**

( 54 ) **Búza, *Triticum aestivum* L.**

( 55 )



1. ábra



2. ábra

---

( 21 ) **F 10 00008**

( 22 ) **2010.06.22.**

( 13 ) **A2**

( 71 ) MTA Mezőgazdasági Kutatóintézet, 2462 Martonvásár, Brunszvik u. 2. (HU)

( 72 ) dr. Bedő Zoltán 26%, 8000 Székesfehérvár, Rózsahégyi u. 22. (HU)

dr. Láng László 26%, 2462 Martonvásár, Széchenyi u. 51. (HU)

- dr. Veisz Ottó 14%, 2462 Martonvásár, Malom u. (HU)  
dr. Vida Gyula 14%, 2484 Agárd, Iskola u. 19. (HU)  
dr. Szunics László 3%, 8000 Székesfehérvár, Komjáti u. 6. (HU)  
dr. Karsai Ildikó 3%, 2462 Martonvásár, Bercsényi köz 3. (HU)  
dr. Rakszegi Mariann 7%, 2344 Dömsöd, Dabi krt. 28. (HU)  
dr. Mészáros Klára 7%, 8000 Székesfehérvár, Katona J. u. 12. (HU)

( 53 ) **Mv Karizma**

( 54 ) **Búza, *Triticum aestivum* L.**

( 55 )



1. ábra



2. ábra

---

( 21 ) **F 10 00011**

( 22 ) **2010.12.14.**

( 13 ) **A2**

( 71 ) Gabonakutató Nonprofit Közhasznú Korlátolt Felelősségű Társaság, 6726 Szeged, Alsókikötő sor 9. (HU)

( 72 ) dr. Bóna Lajos 30%, 6726 Szeged, Lövölde u. 109. (HU)

dr. Matuz János 20%, 6726 Szeged, Kállai A. u. 12/a (HU)

dr. Beke Béla 10%, 6726 Szeged, Főfasor 182. (HU)

dr. Petróczy István 10%, 6726 Szeged, Alsókikötő sor 10/b (HU)

dr. Cseuz László 10%, 6753 Szeged, Fiume u. 18. (HU)

Juray Antal 10%, 6727 Szeged, Acél u. 30. (HU)

Süliné Pápai Márta 10%, 6763 Szatymaz, IV. ker. 11. (HU)

( 53 ) **GK Március**

( 54 ) **Búza, *Triticum aestivum* L.**

( 74 ) dr. Lele István, 6726 Szeged, Alsó-kikötő sor 9. (HU)

( 55 )



1. ábra

---

**( 21 ) F 10 00012****( 22 ) 2010.12.14.****( 13 ) A2**

( 71 ) Gabonakutató Nonprofit Kft., 6726 Szeged, Alsókikötő sor 9. (HU)

( 72 ) Csósz Lászlóné 10%, 6723 Szeged, Hont Ferenc u. 24/b III/8. (HU)

dr. Purnhauser László 36%, 6726 Szeged, Bérkert u. 51/b (HU)

dr. Cseuz László 10%, 6753 Szeged, Fiume u. 18. (HU)

dr. Kertész Zoltán 7%, 6726 Szeged, Héja u. 1. (HU)

dr. Mesterházy Ákos 7%, 6726 Szeged, Hargitai u. 50/a (HU)

dr. Beke Béla 7%, 6726 Szeged, Fő fasor 182. (HU)

dr. Bóna Lajos 7%, 6726 Szeged, Lövölde út 109. (HU)

Becsey Magdolna 6%, 6722 Szeged, Boldogasszony sgt.48. (HU)

dr. Kertész Zoltánné 5%, 6726 Szeged, Héja u. 1. (HU)

Papp Mária 5%, 6726 Szeged, Kertész u. 56. (HU)

**( 53 ) GK Göncöl****( 54 ) Búza, *Triticum aestivum* L.**

( 74 ) dr. Lele István, 6726 Szeged, Alsó-kikötő sor 9. (HU)

**( 55 )**

1. ábra

**( 21 ) F 11 00005****( 22 ) 2011.02.08.****( 13 ) A2**

( 71 ) Gabonakutató Nonprofit Közhasznú Korlátolt Felelősségű Társaság, 6726 Szeged, Alsó Kikötő sor 9. (HU)

( 72 ) dr. Cseuz László 33%, 6753 Szeged, Fiume u. 18. (HU)

Kovács Istvánné 11%, 6726 Szeged, Koszorú u. (HU)

dr. Beke Béla 10%, 6726 Szeged, Fő fasor 182. (HU)

dr. Matuz János 9%, 6726 Szeged, Kállay A. u. 12/a (HU)

Fónad Péter 9%, 6726 Szeged, Lövölde út 215. (HU)

Csósz Lászlóné dr. 7%, 6723 Szeged, Hont Ferenc u. 24/b III/8. (HU)

dr. Papp Mária 6%, 6726 Szeged, Alsó Kikötő sor 10/a (HU)

dr. Bóna Lajos 5%, 6726 Szeged, Lövölde u. 60. (HU)

dr. Mesterházy Ákos 5%, 6726 Szeged, Hargitai u. 50/a (HU)

Berki László 5%, 6726 Szeged, Réce u. (HU)

**( 53 ) GK BERÉNY****( 54 ) Őszi búza, *Triticum aestivum* L.**

( 74 ) dr. Lele István, Gabonakutató Nonprofit Közhasznú Kft., 6726 Szeged, Alsó-kikötő sor 9. (HU)

**( 55 )**



1. ábra

---

( 21 ) F 11 00006

( 22 ) 2011.02.08.

( 13 ) A2

( 71 ) Gabonakutató Nonprofit Kft., 6726 Szeged, Alsó Kikötő sor 9. (HU)

( 72 ) dr. Purnhauser László 35%, 6726 Szeged, Bérkert u. 51/b (HU)

dr. Mesterházy Ákos 15%, 6726 Szeged, Hargitai u. 50/a (HU)

Csősz Lászlóné 8%, 6723 Szeged, Hont Ferenc u. 24/b III/8. (HU)

dr. Bóna Lajos 8%, 6726 Szeged, Lövölde út 109. (HU)

dr. Cseuz László 6%, 6753 Szeged, Fiume u. 18. (HU)

dr. Beke Béla 6%, 6726 Szeged, Fő fasor 182. (HU)

Csányi Anna 6%, 6724 Szeged, Kukovetz Nana u. 26. (HU)

dr. Kertész Zoltán 6%, 6726 Szeged, Héja u. 1. (HU)

Fónad Péter 5%, 6726 Szeged, Lövölde út 215. (HU)

dr. Papp Mária 5%, 6726 Szeged, Alsó Kikötő sor 10. (HU)

( 53 ) GK Rozi

( 54 ) Őszi búza, *Triticum aestivum* L.

( 74 ) dr. Lele István, Gabonakutató Nonprofit Közhasznú Kft., 6726 Szeged, Alsókikötő sor 9. (HU)

( 55 )



1. ábra



2. ábra

---

( 21 ) F 11 00007

---



**( 22 ) 2011.02.08.****( 13 ) A2**

( 71 ) Gabonakutató Nonprofit Kft., 6726 Szeged, Alsó Kikötő sor 9. (HU)

( 72 ) Papp Mária 30%, 6726 Szeged, Alsó Kikötő sor 10/a (HU)

dr. Matuz János 10%, 6726 Szeged, Kállay Albert u. 12/a (HU)

Szabó Csilla 11%, 6723 Szeged, Hont F. u. 7. (HU)

dr. Cseuz László 10%, 6753 Szeged, Fiume u. 18. (HU)

dr. Beke Béla 10%, 6726 Szeged, Fő fasor 182. (HU)

dr. Kertész Zoltán 8%, 6726 Szeged, Héja u. 1. (HU)

Fónad Péter 6%, 6726 Szeged, Lövölde út 215. (HU)

Csósz Lászlóné 5%, 6723 Szeged, Hont Ferenc u. 24/b III/8. (HU)

dr. Kertész Zoltánné 5%, 6726 Szeged, Héja u. 1. (HU)

dr. Mesterházy Ákos 5%, 6726 Szeged, Hargitai u. 50/a (HU)

**( 53 ) GK VITORLÁS****( 54 ) Őszi búza, *Triticum aestivum* L.**

( 74 ) dr. Lele István, 6726 Szeged, Alsó Kikötő sor 9. (HU)

**( 55 )**

1. ábra

**( 21 ) F 11 00008****( 22 ) 2011.02.08.****( 13 ) A2**

( 71 ) Gabonakutató Nonprofit Kft., 6726 Szeged, Alsó Kikötő sor 9. (HU)

( 72 ) dr. Papp Mária 30%, 6726 Szeged, Alsó-kikötő sor 10/a (HU)

dr. Matuz János 10%, 6726 Szeged, Kállay Albert u. 12/a (HU)

Szabó Csilla 11%, 6723 Szeged, Hont F. u. 7. (HU)

dr. Cseuz László 10%, 6753 Szeged, Fiume u. 18. (HU)

dr. Beke Béla 10%, 6726 Szeged, Fő fasor 182. (HU)

dr. Kertész Zoltán 8%, 6726 Szeged, Héja u. 1. (HU)

Fónad Péter 6%, 6726 Szeged, Lövölde út 215. (HU)

Csósz Lászlóné dr. 5%, 6723 Szeged, Hont Ferenc u. 24/b III/8. (HU)

dr. Kertész Zoltánné 5%, 6726 Szeged, Héja u. 1. (HU)

dr. Mesterházy Ákos 5%, 6726 Szeged, Hargitai u. 50/a (HU)

**( 53 ) GK HAJNAL****( 54 ) Őszi búza, *Triticum aestivum* L.**

( 74 ) dr. Lele István, Gabonakutató Nonprofit Közhasznú Kft., 6726 Szeged, Alsó Kikötő sor 9. (HU)

**( 55 )**



1. ábra

**( 21 ) F 11 00009****( 22 ) 2011.02.08.****( 13 ) A2**

( 71 ) Gabonakutató Nonprofit Közhasznú Korlátolt Felelősségű Társaság, 6726 Szeged, Alsó Kikötő sor 9. (HU)

( 72 ) dr. Bóna Lajos 40%, 6726 Szeged, Lövölde u. 109. (HU)

dr. Purnhauser László 10%, 6726 Szeged, Bérkert u. 51/b (HU)

dr. Beke Béla 10%, 6726 Szeged, Fő fasor 182. (HU)

Petróczi István 10%, 6726 Szeged, Alsó Kikötő sor 10/b (HU)

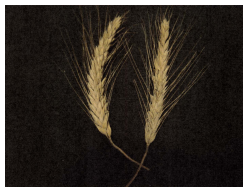
dr. Cseuz László 10%, 6753 Szeged, Fiume u. 18. (HU)

Juray Antal 10%, 6727 Szeged, Acél u. 30. (HU)

Süliné Pápai Mária 10%, 6763 Szatymaz, IV. ker. 11. (HU)

**( 53 ) GK Szemes****( 54 ) Tritikálé, x Triticosecale Wittm.**

( 74 ) dr. Lele István, Gabonakutató Nonprofit Közhasznú Kft., 6726 Szeged, Alsó Kikötő sor 9. (HU)

**( 55 )**

1. ábra

**( 21 ) F 11 00010****( 22 ) 2011.02.08.****( 13 ) A2**

( 71 ) Gabonakutató Nonprofit Közhasznú Korlátolt Felelősségű Társaság, 6726 Szeged, Alsó Kikötő sor 9. (HU)

( 72 ) Fónad Péter 34%, 6726 Szeged, Lövölde út 215. (HU)

dr. Matuz János 6%, 6726 Szeged, Kállay Albert u. 12/a (HU)

dr. Bóna Lajos 6%, 6726 Szeged, Lövölde u. 109. (HU)

dr. Cseuz László 12%, 6753 Szeged, Fiume u. 18. (HU)

dr. Beke Béla 12%, 6726 Szeged, Fő fasor 182. (HU)

Purnhauser László 6%, 6726 Szeged, Bérkert u. 51/b (HU)

Fónad Péterné 6%, 6726 Szeged, Lövölde út 215. (HU)

Csósz Lászlóné dr. 6%, 6723 Szeged, Hont Ferenc u. 24/b III/8. (HU)

Berki László 6%, 6726 Szeged, Vércse u. 16. (HU)

dr. Papp Mária 6%, 6726 Szeged, Alsó Kikötő sor 10/a (HU)

**( 53 ) GK Körös****( 54 ) Őszi búza, Triticum aestivum L.**

( 74 ) dr. Lele István, Gabonakutató Nonprofit Közhasznú Kft., 6726 Szeged, Alsó Kikötő sor 9. (HU)

( 55 )



1. ábra

---

A rovat 12 darab közlést tartalmaz.

**HASZNÁLATI MINTA KÖZLEMÉNYEK****Megadott használati mintaoltalmak****A. SEKCIÓ - KÖZSZÜKSÉGLETI CIKKEK****( 11 ) 0004075** 2011.12.23.**( 21 ) U 10 00261****( 22 ) 2010.12.09.**

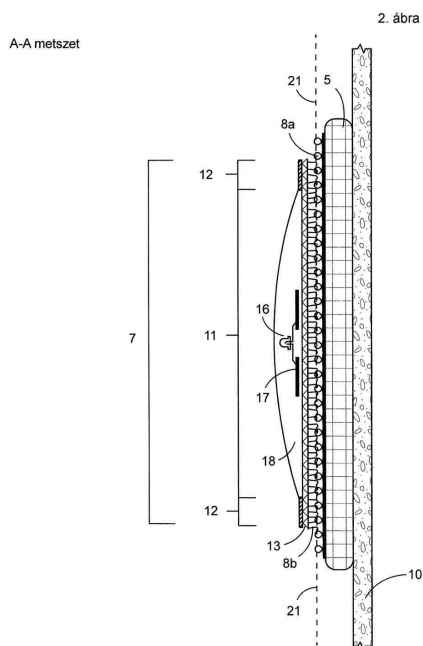
( 73 ) Sebő Gyula, Szigetszentmiklós (HU)

( 72 ) Sebő Gyula, Szigetszentmiklós, (HU)

**( 54 ) Kutyahámon rögzíthető világító elem**

( 57 )

Kutyahámon rögzíthető világító elem, amelynek oldalán kutyahám tépőzárás ellendarabjához csatlakoztatható, rögzített tépőzárás része van, azzal jellemezve, hogy a kutyahámon rögzíthető világító elem (7) tépőzárás részének (8b) hátoldalán egy PVC-ből képzett köztes anyag (13) van oldhatatlanul csatlakoztatva, a köztes anyagon (13) annak kerületén haladó, maximálisan 2 mm szélességű hegesztési sávban (12), a tépőzárás résszel (8b) ellentétes oldalon, fényáteresztő védőhuzat (11) van rögzítve, mely fényáteresztő védőhuzat (11) a köztes anyaggal (13) legalább egy tartórészt (18) képez, melyen nyitható rész (20) és azon kapcsolódó záró elem (19) van elhelyezve, továbbá a köztes anyag (13) és a fényáteresztő védőhuzat (11) kapcsolódását biztosító hegesztési sáv (12) a nyitható rész (20) teljes hosszában szüneteltetve van, és a tartórészben (18) tápegység (14), kapcsoló (15), fényforrás (16) és vezetősín (17) van egymáshoz csatlakoztatva.

**( 51 ) A01K 15/02** (2006.01)**( 11 ) 0004041** 2011.12.02.**( 21 ) U 11 00056****( 22 ) 2011.02.24.**

( 73 ) Sebő Gyula, Szigetszentmiklós (HU)

( 72 ) Sebő Gyula, Szigetszentmiklós, (HU)

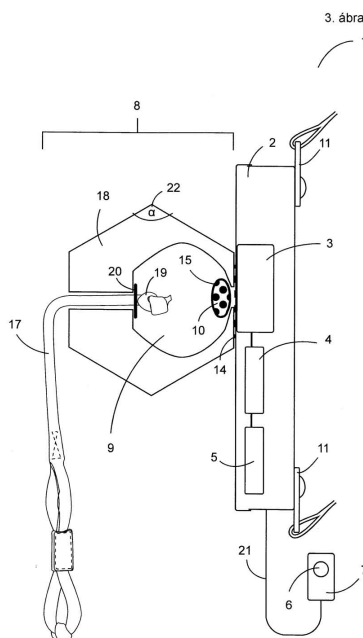
**( 54 ) Vezetékes távirányítású kynológiai apportkioldó**

( 57 )

Vezetékes távirányítású kynológiai apportkioldó, melynek oldhatóan csatlakoztatott kynológiai céltárgya van,

## Megadott használati mintaoltalmak

melynek harapó részén legalább egy, zsinór vagy heveder kiképzésű fogantyú van rögzítve, továbbá a harapó résznek a kutya fogainak ellenálló elasztikus rúd vagy gömb kialakítása van, továbbá a harapó részen vagy harapó részben mágnesezhető anyag vagy mágnes van rögzítve, mely egy vas alapanyagú tartótesttel az oldható csatlakozási sávrészben van csatlakoztatva, azzal jellemezve, hogy burkolatrészben (2) van kiépítve egy elektromágnes (3), melyhez az elektromágnest tápláló vezérlő elektronika (4) van csatlakoztatva, továbbá az elektromágnest tápláló vezérlő elektronikához (4) vezetékkel (21), házrészben (7) elhelyezett, vezetékes távirányító (6) van kialakítva, továbbá legalább egy rugalmas kiképzésű, kynológiai céltárgyban (8), a céltárgy tartórészében (9) elhelyezett ellendarab (10) és a burkolatrész (2) között, a kynológiai céltárgy (8), burkolatrészen (2) való csatlakoztatására kialakított mágneses elven működő, oldható csatlakozási sávrész (14) van.



( 51 ) A01K 15/02 (2006.01)

( 11 ) 0004077 2011.12.23.

( 21 ) U 11 00179

( 22 ) 2011.08.19.

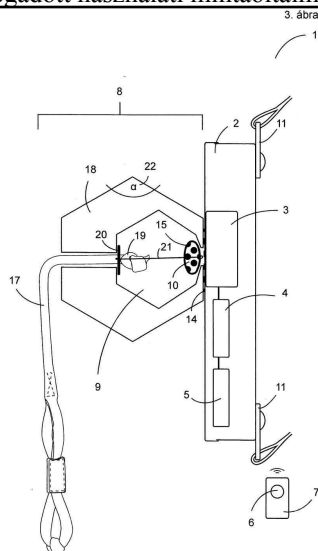
( 73 ) Sebő Gyula, Szigetszentmiklós (HU)

( 72 ) Sebő Gyula, Szigetszentmiklós, (HU)

( 54 ) **Távirányítású kynológiai apportkioldó**

( 57 )

Távirányítású kynológiai eszköz, melynek oldhatóan csatlakoztatott kynológiai céltárgya van, melynek harapó részén legalább egy, zsinór vagy heveder kiképzésű fogantyú van rögzítve, továbbá a harapó résznek a kutya fogainak ellenálló elasztikus rúd vagy gömb kialakítása van, továbbá a harapó részen vagy harapó részben mágnesezhető anyag vagy mágnes van rögzítve, mely egy vas alapanyagú tartótesttel az oldható csatlakozási sávrészben van csatlakoztatva, azzal jellemezve, hogy rögzítő elemmel (11) ellátott burkolatrészben (2) van kiépítve egy elektromágnes (3), melyhez az elektromágnest tápláló vezérlő elektronika (4) van csatlakoztatva, továbbá az elektromágnest tápláló vezérlő elektronikához (4), házrészben (7) elhelyezett távirányító (6) van kialakítva, továbbá legalább egy rugalmas kiképzésű, kynológiai céltárgyban (8), a céltárgy tartórészében (9) elhelyezett ellendarab (10) és a burkolatrész (2) között, a kynológiai céltárgy (8), burkolatrészen (2) való csatlakoztatására kialakított mágneses elven működő, oldható csatlakozási sávrész (14) van.



( 51 ) A01K 15/02 (2006.01)

( 11 ) 0004042 2011.12.02.

( 21 ) U 11 00180

( 22 ) 2011.08.19.

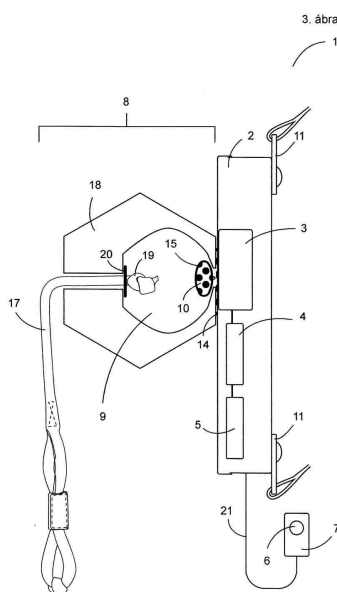
( 73 ) Sebő Gyula, Szigetszentmiklós (HU)

( 72 ) Sebő Gyula, Szigetszentmiklós, (HU)

( 54 ) **Vezetékes távirányítású kynológiai apportkioldó**

( 57 )

Vezetékes távirányítású kynológiai eszköz, melynek oldhatóan csatlakoztatott kynológiai céltárgya van, melynek harapó része a kutya fogainak ellenálló elasztikus rúd vagy gömb kialakítású, továbbá a harapó részen vagy harapó részben mágnesezhető anyag vagy mágnes van rögzítve, mely egy vas alapanyagú tartótesttel az oldható csatlakozási sávrészben van csatlakoztatva, azzal jellemezve, hogy burkolatrészben (2) van kiépítve egy elektromágnes (3), melyhez az elektromágnezt tápláló vezérlő elektronika (4) van csatlakoztatva, továbbá az elektromágnezt tápláló vezérlő elektronikához (4) vezetékkel (21), házrészben (7) elhelyezett, vezetékes távirányító (6) van kialakítva, továbbá legalább egy rugalmas kiképzésű, kynológiai céltárgyban (8), a céltárgy tartórészében (9) elhelyezett ellendarab (10) és a burkolatrész (2) között, a kynológiai céltárgy (8), burkolatrészen (2) való csatlakoztatására kialakított mágneses elven működő, oldható csatlakozási sávrész (14) van.

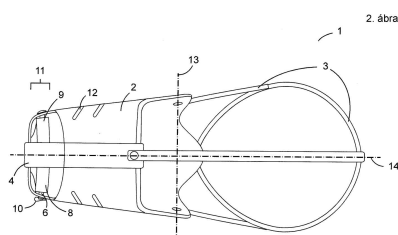


- ( 51 ) **A01K 25/00** (2006.01)  
 ( 11 ) **0004043** 2011.12.02.  
 ( 21 ) **U 11 00169**  
 ( 22 ) **2011.07.26.**

- ( 73 ) Sebő Gyula, Szigetszentmiklós (HU)  
 ( 72 ) Sebő Gyula, Szigetszentmiklós, (HU)

( 54 ) **Harapó ékkel ellátott szájkosár**

- ( 57 ) Harapó ékkel ellátott szájkosár, melynek levegőnyílásokkal ellátott, ovális henger vagy szabálytalan szárú trapéz kiképzésű, az orr rész irányába szűkülő, zárt kialakítású, míg az ellentétes irányban nyitott kialakítású pofarésze és a pofarészen rögzített szíjazata, továbbá pofarészre simuló merevítője van, azzal jellemezve, hogy pofarész (2) orr részében (11), oldható rögzítéssel, merevítővel (4) részben takartan tengely (6) van csatlakoztatva, mely harapó ékkel ellátott szájkosár (1) keresztirányú tengelyvonalával (13) megegyező irányban, a pofarész (2) orr részének (11) mindkét oldali csatlakozási nyílásán (5) áthaladóan van rögzítve, továbbá a tengely (6) legalább egyik vége záróelemmel (10) zárhatóan van kialakítva.

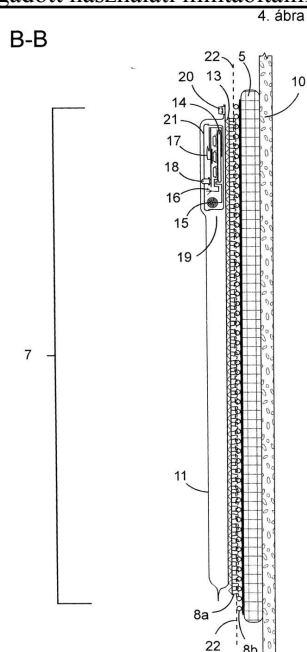


- ( 51 ) **A01K 27/00** (2006.01)  
**H01R 13/518** (2006.01)  
 ( 11 ) **0004049** 2011.12.08.  
 ( 21 ) **U 11 00004**  
 ( 22 ) **2011.01.11.**

- ( 73 ) Sebő Gyula, Szigetszentmiklós (HU)  
 ( 72 ) Sebő Gyula, Szigetszentmiklós, (HU)

( 54 ) **Kutyahámon rögzíthető GPS követő eszközzel ellátott tartótest**

- ( 57 ) Kutyahámon rögzíthető GPS követő eszközzel ellátott tartótest, tépőzáras ellendarabbal felszerelt, célszerűen takaróval ellátott kutyahámhoz vagy nyakörvhöz, azzal jellemezve, hogy kutyahámon rögzíthető GPS követő eszközzel ellátott tartótesten (7), nem oldhatóan csatlakoztatott, a kutyahámon rögzíthető GPS követő eszközzel ellátott tartótest (7) tépőzáras része (8b) van kiképezve, mely tépőzáras ellendarabbal (8a), oldható csatlakozási vonalban (22) csatlakoztathatóan van kiképezve, mely kutyahámon rögzíthető GPS követő eszközzel ellátott tartótest (7) oldható csatlakozási vonallal (22) ellentétes oldalán, azaz a kutyahámon rögzíthető GPS követő eszközzel ellátott tartótest (7) tépőzáras részének (8b) hátoldalán, védőhuzattal (11) befedetten, legalább egy zsebrész (19) van kiképezve, mely zsebrész (19) záróelemmel (20) nyithatóan van kialakítva, továbbá zsebrészben (19) oldhatóan házrészben (21) elhelyezett GPS követő eszköz, és annak minden tartozéka van rögzítve.



( 51 ) A01K 27/00 (2006.01)

( 11 ) 0004076 2011.12.23.

( 21 ) U 11 00090

( 22 ) 2011.04.01.

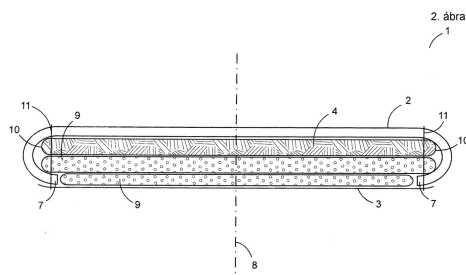
( 73 ) Sebő Gyula, Szigetszentmiklós (HU)

( 72 ) Sebő Gyula, Szigetszentmiklós, (HU)

( 54 ) Szíj kiképzésű, bőrrel burkolt heveder

( 57 )

Szíj kiképzésű, bőrrel burkolt heveder, mely terhet viselő szövetrésszel rendelkezik, melyen varrással bőr alsóburkolat, továbbá legalább egy rögzítő elem és legalább egy tartógyűrű van csatlakoztatva, azzal jellemezve, hogy a szövetrészt (4) teljes hosszában befedően, a szövetrész (4) mindkét szegélyvonalán (10) túlnyúlóan, a függőleges tengelyvonal (8) irányában, a szövetrész (4) mindkét szegélyvonalát (10) takaróan visszahajtott bőr felsőburkolat (2) van, továbbá a szövetrész (4) legalább egy, formatartóan lágy, rugalmas nyomáelosztó réteggel (9) van csatlakoztatva, mely a bőr alsóburkolattal (3) van takarva.



( 51 ) A01K 27/00 (2006.01)

( 11 ) 0004055 2011.12.13.

( 21 ) U 11 00198

( 22 ) 2011.09.09.

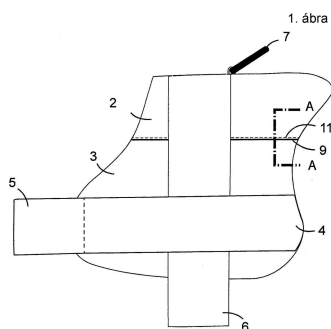
( 73 ) Sebő Gyula, Szigetszentmiklós (HU)

( 72 ) Sebő Gyula, Szigetszentmiklós, (HU)

( 54 ) Fedőlemezzel ellátott kutyahám



- ( 57 ) Fedőlemezzel ellátott kutyahám, melynek fedőlemezzel borított takaró nyeregrésze, azon belül középrésze és két oldalrésze van, mely oldalrészeken, az istrágvonó hevederrel csatlakoztatva, a két oldalrészt az istrágvonó heveder magasságában összekötően egy mellöv van rögzítve, továbbá a fedőlemezen közvetlenül az istrágvonó hevedereket keresztező hátheveder van rögzítve, továbbá a takaró nyeregrésznek legalább egy béleelő anyaga van, azzal jellemezve, hogy a fedőlemez (8) legalább két, egymással a csatlakozási sávrészben (9) összerögzített darabból áll.



- ( 51 ) **A23L 1/015** (2006.01)  
**B01D 12/00** (2006.01)  
( 11 ) **0004065** 2011.12.22.

( 21 ) **U 11 00219**

( 22 ) **2011.10.13.**

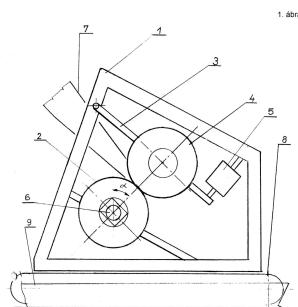
( 73 ) Szulyák Imre, Nyírlugos (HU)

( 72 ) Szulyák Imre, Nyírlugos, (HU)

( 54 ) **Elrendezés csemegekukorica konzerválása során leválasztott csuhé alapján**

( 74 ) Pap Béla, Miskolc

- ( 57 ) Elrendezés a csemegekukorica konzerválása során leválasztott csuhé víztartalmának eltávolítására, azzal jellemezve, hogy függőleges síkban kialakított zárt keretszerkezetben (1) vízszintes tengellyel csapágyazott rugalmas futófelületű legalább Ø 600x150 mm-es támasztóhengere (2), valamint a keretszerkezethez (1) csuklósan rögzített függőleges síkban való elfordulást biztosító tartógerendában (3) a támasztóhengerrel (2) párhuzamosan csapágyazott és azzal lényegében azonos kialakítású és méretű nyomóhenger (4) van, amely a támasztóhenger (2) tengelyét magába foglaló függőleges síktól  $35^\circ < \alpha < 50^\circ$ -ban elfordítva van beépítve a támasztóhenger (2) fölé, továbbá a tartógerenda (3) másik vége a keretszerkezethez (1) az erőátadó egységgel (5) van csatlakoztatva, valamint a támasztóhenger (2) meghajtó egységgel (6) van ellátva, továbbá a keretszerkezethez (1) csuhéadagoló (7), csuhékihordó szalag (8), valamint vízgyűjtő- és elvezető tartály (9) van kapcsolva.



- ( 51 ) **A23L 1/08** (2006.01)  
**A23L 1/076** (2006.01)

( 11 ) 0004047 2011.12.07.

( 21 ) U 11 00213

( 22 ) 2011.10.03.

( 73 ) Tóth Gergely, Dunakeszi (HU)

( 72 ) Tóth Gergely, Dunakeszi, (HU)

( 54 ) Csomagolt mézkészítmény

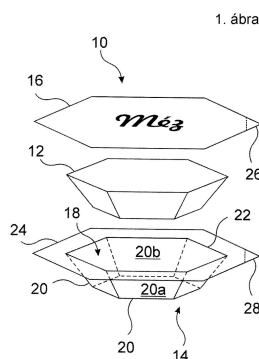
( 74 ) Kacsuk Zsófia, KACSUKPATENT Kft., Budapest

( 57 )

Csomagolt mézkészítmény, amely szobahőmérsékleten szilárd halmazállapotú mézkészítményt tartalmaz, azzal jellemezve, hogy a mézkészítményt tömbként (12) tartalmazza, valamint tartalmaz még edényt (14), amelynek:

- tároló üregét (18) meghatározó fala (20),
- az üreggel (18) szomszédos kiadó nyílása (22), és
- a kiadó nyílást (22) lezáró, felnyitható fedele (16) van;

a mézkészítmény tömb (12) az edény (14) üregében (18) van elrendezve, és a tömege 5 g és 50 g közötti, előnyösen 12 g és 30 g közötti, még előnyösebben 15 g és 25 g közötti, és az edény (14) fala (20) - a tömbnek (12) a kiadó nyíláson (22) át az üregből (18) történő kitolását megengedő módon - legalább részben deformálható.



( 51 ) A24D 1/00 (2006.01)

A24D 1/12 (2006.01)

( 11 ) 0004066 2011.12.22.

( 21 ) U 11 00087

( 22 ) 2011.03.29.

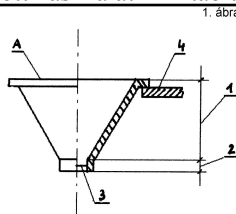
( 73 ) Farkas József, Velence (HU)

( 72 ) Farkas József, Velence, (HU)

( 54 ) Cigaretta-parázis leválasztó tölcser

( 57 )

Cigaretta-parázis-leválasztó tölcser (5), főként részben elszívott cigaretták parázsának eltávolításához, leválasztásához, és a cigaretta-maradék későbbi használatához, amely cigaretta-parázis-leválasztó tölcsernek (5) belső palástfelülettel rendelkező cigaretta-megvezető eleme és parázisleválasztó eszköze van, azzal jellemezve, hogy csonka kúp alakú tölcseres szakaszának (1) nagyobb átmérőjű végéhez egy peremfelület (A), míg kisebb átmérőjű végéhez egy hengeres szakasz (2) van helytállóan, célszerűen anyagfolytonosan csatlakoztatva, amely hengeres szakasz (2) belső átmérője nagyobb egy cigaretta átmérőjénél, továbbá a hengeres szakasz (2) tölcseres szakasszal (1) ellentétes végén parázisleválasztó eszközként egy parázstörő huzal (3) van a hengeres szakasz (2) tengelyvonalára merőlegesen, a hengeres szakasz (2) belső átlójának teljes hosszában, a hengeres szakasz (2) falához fixen rögzítve.



- ( 51 ) **A45C 11/00** (2006.01)  
**A45C 11/38** (2006.01)  
( 11 ) **0004062** 2011.12.21.  
( 21 ) **U 11 00251**  
( 22 ) **2011.11.25.**

( 73 ) Balogh András Zoltán, Budapest (HU)  
Jobbágy Miklós, Kecskemét (HU)

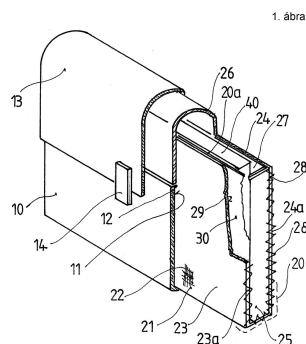
( 72 ) Balogh András Zoltán, Budapest, (HU)  
Jobbágy Miklós, Kecskemét, (HU)

**( 54 ) Javított tulajdonságú védőeszköz elektronikai eszközök számára**

( 74 ) Rónaszéki Tibor, Budapest

( 57 )

Javított tulajdonságú védőeszköz elektronikai eszközök számára, amely az elektronikai eszköz fogadására szolgáló belső üreget határoló külső héjat, valamint a külső héj belső oldalán elhelyezkedő legalább részben fém anyagból készült árnyékoló betétet tartalmaz, az üregnek pedig az elektronikai eszköz behelyezésére szolgáló szabad nyílása van, azzal jellemezve, hogy az árnyékoló betétet (20) legalább részben fémötvözet anyagú vetülékszálakból (21) és ugyancsak legalább részben fémötvözet anyagú láncszálakból (22) kötszövött eljárással készült hajlékony szövet alkotja, ahol az árnyékoló betétnek (20) legalább két darab, egymással szemben elhelyezkedő oldala (23, 24) van, és a szemközti oldalak (23, 24) szabad peremeinek (23a, 24a) legalább egy szakasza közvetlenül vagy villamosan vezető közvetítő elem (25) segítségével egymással, az érintkezés vonala mentén teljes egészében villamosan vezetően van összekapcsolva, míg a szemközti oldalak (23, 24) szabad peremeinek (23a, 24a) egy szakasza átvezető nyílást (20a) határol, a szemközti oldalak (23, 24) legalább egyike, azzal fémesen érintkező, villamosan vezető anyagból készült átfedő-taggal (26) van kiegészítve, ahol az átfedő-tag (26) időlegesen a másik szemközti oldallal (23, 24) is villamosan vezető kapcsolatban van, a szemközti oldalak (23, 24) szabad peremeinek (23a, 24a) egy szakasza által határolt átvezető nyílás (20a) pedig időszakosan az átfedő-taggal (26) van lezárva, és így van folytonos villamos vezetésre alkalmasan áthidalva.



- ( 51 ) **A47F 3/04** (2006.01)  
( 11 ) **0004069** 2011.12.23.  
( 21 ) **U 11 00029**  
( 22 ) **2011.02.03.**  
( 73 ) Kangyal Tamás, Budapest (HU)

Krasznay Gerzson, Győr (HU)

( 72 ) Kangyal Tamás, Budapest, (HU)

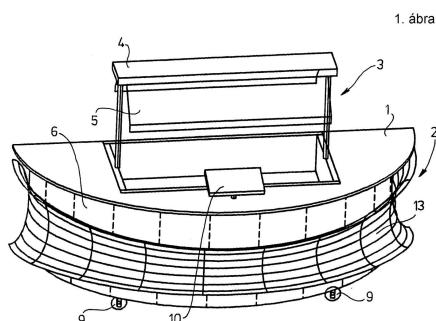
Krasznay Gerzson, Győr, (HU)

**( 54 ) Mobil ételárúsító berendezés**

( 74 ) Sipos József, DANUBIA Szabadalmi és Jogi Iroda Kft., Budapest

( 57 )

Mobil ételárúsító berendezés, különösen munkahelyi étkeztetés biztosítására vagy rendezvényeken a catering szolgáltatás ellátására, egy felső munkalappal (1) fedett kiszolgáló pulttal (2), ahol a munkalapon (1) egy melegétel-kínáló egység (3) vagy egy hűtővitrin van elrendezve, emellett a kiszolgáló pult (2) a melegétel-kínáló egység (3) vagy a hűtővitrin legalább egyik oldalán tárolóeszközökkel (2a) rendelkezik, ugyanakkor a kiszolgáló pult (2) a vendégek felőli oldalán egy, a pult teljes hosszára kiterjedő előlappal (6), míg a kiszolgáló oldalon a felső munkalap (1) alatti tárolóteret (7) függőleges síkban lezáró legalább egy ajtóval (8) vagy fiókkal rendelkezik, amely tárolóterben (7) többek között elektromosan fűthető és/vagy hűthető rakodótérek, valamint elektromos csatlakozóegységek vannak elhelyezve, azzal jellemezve, hogy a kiszolgáló pult (2) egy egységes szerkezetű karosszéria, amelynek az aljára a berendezés gurítással történő eltolását megengedő, 360°-ban elfordulni képes fékezhető kerekek (9) vannak felszerelve és amelynek dekoratív munkalapja (1) oldhatóan van rögzítve.



( 51 ) A47H 1/00 (2006.01)

( 11 ) 0004073 2011.12.23.

( 21 ) U 11 00197

( 22 ) 2011.09.09.

( 73 ) Bölcskei Ferenc, Monorierdő (HU)

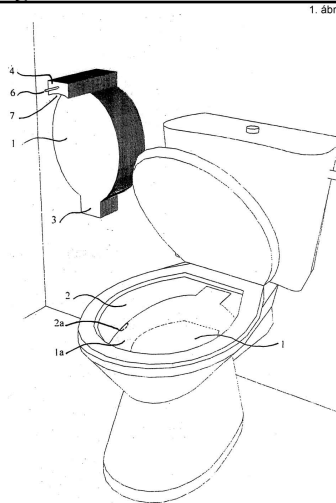
( 72 ) Bölcskei Ferenc, Monorierdő, (HU)

**( 54 ) Tisztasági betét eszköz WC kagylókhöz**

( 74 ) PINTZ ÉS TÁRSAI Szabadalmi, Védjegy és Jogi Iroda Kft., Budapest

( 57 )

Tisztasági betét eszköz WC kagylókhöz, amely elsősorban a nyilvános illemhelyek WC kagylóiba helyezhető papírbetétet foglal magában, azzal jellemezve, hogy a betét (1) legalább egyrétegű, célszerűen nedvszívó papírból van kialakítva, a betét (1) alakja a WC kagyló (2) belső oldalának (2a) vízszintes keresztmetszetéhez igazodóan van kialakítva, oly módon, hogy használatkor a betét (1) pereme (1a) és a WC kagyló (2) belső oldala (2a) legalább részben egymással fedésben van.



- ( 51 ) **A47J 43/28** (2006.01)  
**A47J 43/00** (2006.01)  
 ( 11 ) **0004050** 2011.12.08.

( 21 ) **U 11 00086**

( 22 ) **2009.05.11.**

( 67 ) P0900289 2009.05.11. HU

( 73 ) Balogh Károly, Kisújszállás (HU)

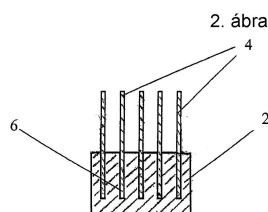
( 72 ) Balogh Károly, Kisújszállás, (HU)

( 54 ) **Halirdaló kés, főként apró testű halak irdalására**

( 74 ) Kiss Sára, EMRI-PATENT Iparjogvédelmi Kft., Debrecen

( 57 )

Halirdaló kés főként apró testű halak irdalására, amely házból (1) és pengékből (4) áll, a ház részei fejrész (2) és a fejrészhez (2) kapcsolódó nyélrész (3), azzal jellemezve, hogy a fejrészben (2) legalább két penge (4) egymás mellett párhuzamosan van elhelyezve oly módon, hogy a pengék (4) a számukra kialakított vajatokban (6) vannak fixen rögzítve.



- ( 51 ) **A61C 8/00** (2006.01)  
 ( 11 ) **0004059** 2011.12.19.

( 21 ) **U 11 00214**

( 22 ) **2011.10.04.**

( 73 ) Elsner Edvin, Szigetszentmiklós (HU)

( 72 ) Elsner Edvin, Szigetszentmiklós, (HU)

( 54 ) **Dentális felépítmény**

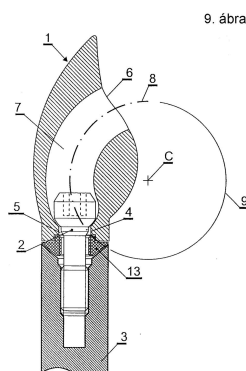
( 74 ) Király György, Jurex Iparjogvédelmi Iroda, Budapest

( 57 )

Dentális felépítmény, amely - számítógép vezérelt megmunkáló eszközzel kiképzett - rögzítő elem csatornával van ellátva, a felépítmény (1) rögzítő elemmel (2) van a szájüregi csontba integrált implantátumhoz (3) a felépítményben (1) kialakított peremmel (4) ellátott kilépő nyíláson (5) keresztül - adott esetben közdarab (13)

## Megadott használati mintaoltalmak

közbeiktatásával - rögzítve, a felépítményben (1) a rögzítő elem (2) behelyezhetőségének biztosítása érdekében a felépítmény (1) szájüreg felőli oldalán kiképzett belépő nyílással (6) a kilépő nyílás (5) pereméig (4) tartó csatorna (7) van kialakítva, a kilépő nyílás (5) a rögzítő elem (2) menetes részének (11) megfelelő átmérőjű, azzal jellemezve, hogy a csatorna (7) azonos átmérőjű kör keresztmetszetű, tengelyvonala (8) olyan körívet (9) követően van kiképezve, amelynek a tengelyvonal (8) adott pontjaiba mutató sugarainak a körív (9) síkjából való kitérésének szöge ( $\alpha$ )  $0^\circ \pm 5^\circ$ .



( 51 ) A61M 35/00 (2006.01)

A61M 5/00 (2006.01)

( 11 ) 0004057 2011.12.19.

( 21 ) U 11 00246

( 22 ) 2011.11.22.

( 73 ) Bazookatattoo Kft., Budapest (HU)

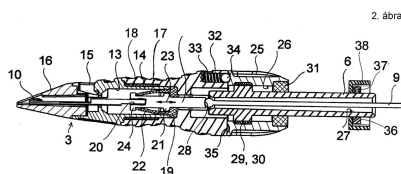
( 72 ) Nyíri Sándor, Budapest, (HU)

( 54 ) Markolategység tetoválógéphez

( 74 ) dr. Antalfy-Zsiros András, DANUBIA Szabadalmi és Jogi Iroda Kft., Budapest

( 57 )

Markolategység (1) tetoválógéphez, amely markolatból (2) és tüegységből (3) áll, a markolatnak (2) háza (4) van, amely egyik végén (5) a tetováló gép egy meghajtóegységével oldható kapcsolatban álló első csatlakozószakasszal (6) van ellátva, másik végén (7) a tüegységet (3) oldhatóan rögzítetten felfogó második csatlakozószakasszal (8) van ellátva, a házban (4) és az első csatlakozószakaszban (6) a tetováló gép meghajtóegysége által előállított transzlatórikus ide-oda mozgást a tüegységre (3) átvivő legalább egy mozgásközvetítő elem (9, 18) van mozgathatóan ágyazva, továbbá a tüegységet (3) egy mozgásközvetítő elem (18) keresztül a tüegység (3) legalább egy tüelemének (10) a tüegységen (3) belüli elhelyezkedését jelentő alaphelyzetbe mozgató visszatérítő egysége (11) van, azzal jellemezve, hogy a házban (4) és a csatlakozószakaszban (6) a tetováló gép meghajtóegysége által előállított transzlatórikus ide-oda mozgást a tüegységre (3) átvivő két mozgásközvetítő elem (9, 18) van mozgathatóan ágyazva, ahol a mozgásközvetítő elemek (9, 18) egymással szomszédosan vannak elrendezve, és a visszatérítő egységet (11) a házban (4) ágyazott mozgásközvetítő elemre (18) koncentrikusan felhelyezett rugalmas gyűrű (19) alkotja.



( 51 ) A63F 3/00 (2006.01)

( 11 ) 0004067 2011.12.23.

( 21 ) U 11 00255

**( 22 ) 2011.12.02.**

( 73 ) Voján István, Budapest (HU)

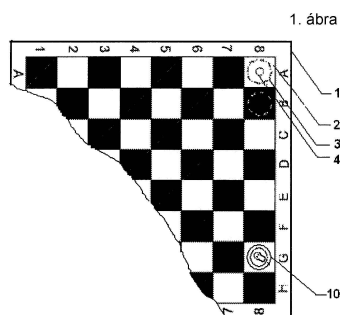
( 72 ) Voján István, Budapest, (HU)

**( 54 ) Szerkezeti elrendezés táblajátékok figuráinak precíz pozicionálásának elősegítésére**

( 74 ) Benkőné Csillag Lucia, Budapest

( 57 )

Szerkezeti elrendezés táblajátékok figuráinak precíz pozicionálásának elősegítésére, amelynek a figurák (10) talpán (11) ferromágneses csatlakozófelület (12) van, azzal jellemezve, hogy a játéktáblán (1) a figurák (10) lehetséges pontos pozícióin (3) a csatlakozófelülettel (12) azonos méretű, szemmel nem érzékelhető ferromágneses kötési zónák (4) vannak kialakítva.



## B. SEKCIÓ - IPARI MŰVELETEK ÁLTALÁBAN ÉS SZÁLLÍTÁS

**( 51 ) B01D 17/00** (2006.01)**C02F 1/00** (2006.01)**( 11 ) 0004044** 2011.12.05.**( 21 ) U 11 00123****( 22 ) 2011.05.04.**

( 73 ) Sierra Enterprises s.r.o., 984 01 Lučenec (SK)

( 72 ) Ostrica Ján PhDr., 980 55 Klenovec, (SK)

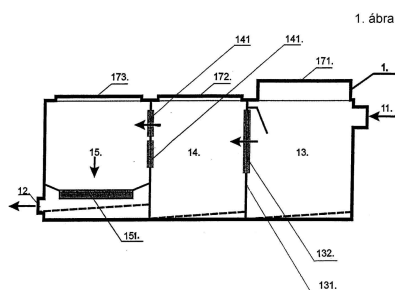
**( 54 ) Berendezés veszélyes hulladékok kezelésére**

( 30 ) 5026-2010 2010.05.07. SK

( 74 ) Faber Miklós, Advopatent Szabadalmi és Védjegy Iroda, Budapest

( 57 )

Berendezés veszélyes hulladékok kezelésére, azzal jellemezve, hogy tartályt (1) tartalmaz, amely egyik oldalon a tisztítandó közeg kényszeráramoltatású befolyójával (11), a másik oldalon a tisztított közeg kifolyójával (12) rendelkezik, a tartály (1) keresztfalakkal legalább két munkarekeszre (13, 14) van felosztva, ahol az első munkarekeszben (13) merülőfal (131) és a tisztítandó közeg áramlásának irányában koaleszcens szűrő (132) van elhelyezve, míg a második munkarekesz (14) legalább egy szorpciós szűrővel (141) van ellátva, és a tartály (1) fedelén pedig legalább két munkanyílás (171, 172) van ki- alakítva.



- ( 51 ) **B26B 21/00** (2006.01)  
**B26B 21/28** (2006.01)  
( 11 ) **0004038** 2011.11.30.  
( 21 ) **U 11 00206**  
( 22 ) **2011.09.23.**

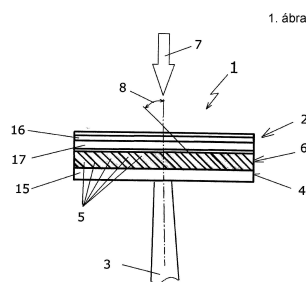
( 73 ) dr. Nagy Gábor, Budapest (HU)  
Nagy Gyula, Budapest (HU)

( 72 ) dr. Nagy Gábor, Budapest, (HU)  
Nagy Gyula, Budapest, (HU)

( 54 ) **Szörtelenítő szerkezet, főleg kézi borotvakészülék**

( 74 ) dr. Markó József, Budapest

- ( 57 ) Szörtelenítő szerkezet, főleg kézi borotvakészülék, borotvafejjel és ehhez csatlakozó fogószárral, amelynél a borotvafej legalább egy vágópengével felszerelt pengeegységet foglal magában, azzal jellemezve hogy a borotvafej (2) pengeegységében (6) a vágópenge (5) vágó éle (5A) legalább részben úgy van kialakítva és/vagy elrendezve, hogy a vágó-él (5A) a szörtelenítő szerkezet, főleg borotvakészülék (1) lehúzásirányával (7) hegyesszögét (8) zár be, és ennek a hegyes-szögnek (8) az értéke előnyösen 20°-60° közötti, különösen 40°.



- ( 51 ) **B61D 3/18** (2006.01)  
( 11 ) **0004039** 2011.12.01.  
( 21 ) **U 10 00277**  
( 22 ) **2010.12.31.**

( 73 ) Demény Rezső, Kaposvár (HU)  
Pauer Béla György, Kaposvár (HU)

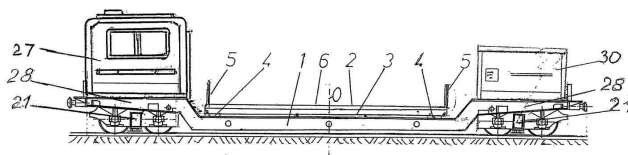
( 72 ) Demény Rezső, Kaposvár, (HU)  
Pauer Béla György, Kaposvár, (HU)

( 54 ) **Süllyesztett rakfelületű önrakodó vasúti kocsik közúti járművek szállítására**

- ( 57 ) Süllyesztett rakfelületű önrakodó vasúti kocsik közúti járművek, - célszerűen - kamionok szállítására, azzal jellemezve, hogy a süllyesztett rakfelületű vasúti kocsik vázának (28) süllyesztett vázszerkezetén (1) egy függőleges tengely (0) körül forgatható fordítókörong (3) van elhelyezve, és ezen foglal helyet a lehajtható feljáró lapokkal (5), kerékvezető oldallapokkal (6), a görgőpályákra (7) támaszkodó görgőkkel (4) felszerelt forgatható rakfelület (2) és a fordítókörongot (3) a vasúti kocsik vázszerkezetével (28) két darab hidraulikus munkahenger (13) köti össze, melyek a hidraulikus vezérlő szelepen (15) keresztül, hidraulikus csővezetékekkel (19) a villanymotorral ellátott hidraulikus szivattyúhoz (14), kapcsolódnak, továbbá a vázszerkezet (28) hidraulikus támtalpakokkal (21) van ellátva, melyek a hidraulikus mágnes szelepen (24) és a támtalpak hidraulikus vezérlő szelepen (23) keresztül szintén hidraulikus csővezetékekkel (19) kapcsolódnak a villanymotorral ellátott hidraulikus szivattyúhoz (14) és ennek a hidraulikus berendezésnek elektromos kábellel (25) a helyzetérzékelőhöz (22) és a hidraulikus mágnes szelephez (24), valamint a villanymotorral ellátott hidraulikus szivattyúhoz (14) kapcsolódó elektromos vezérlő szekrénye (16) van.



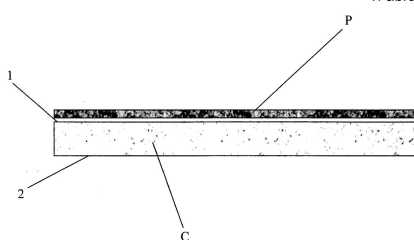
1. ábra



## D. SZEKCIÓ - TEXTIL- ÉS PAPIRIPAR

- ( 51 ) **D01F 2/00** (2006.01)  
**D02J 1/00** (2006.01)
- ( 11 ) **0004052** 2011.12.12.
- ( 21 ) **U 11 00055**
- ( 22 ) **2011.02.23.**
- ( 73 ) Ahlstrom Corporation, FI-00180, Helsinki (FI)
- ( 72 ) Dufour, Menno, F-69007, Lyon, (FR)  
 Fantini, Diego, F-38780, Pont-Eveque, (FR)  
 Gauthier, Gilles, F-38150, Salaise sur Sanna, (FR)
- ( 54 ) **Rétegszétválásnak ellenálló többrétegű termék**
- ( 30 ) 1051283 2010.02.23. FR  
 2011/050039 2011.01.19. FI
- ( 74 ) Farkas Tamás, DANUBIA Szabadalmi és Jogi Iroda Kft., Budapest
- ( 57 ) Rétegszétválásnak ellenálló, papírlap rétegből (C) és legalább egy további rétegből (P) kialakított többrétegű termék, amelyben a papírlap rétegnek (C) első felülete (1) és második felülete (2) van, és a legalább egy további réteg (P) a papírlap réteg (C) legalább egyik felületére (1, 2) ragasztott, viniles tapadásjavító ragasztóval kevert, hidroxil tartalmú vízzoldható polimert tartalmazó réteg (P), azzal jellemezve, hogy a réteg (P) tömege 0,2 és 20 g/m<sup>2</sup> között van, és a rétegbe (P) viniles/aldehides tapadásjavító ragasztó van keverve.

1. ábra



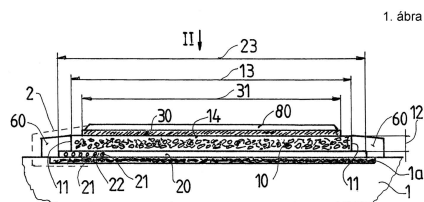
## E. SZEKCIÓ - HELYHEZ KÖTÖTT LÉTESÍTMÉNYEK

- ( 51 ) **E01C 7/00** (2006.01)
- ( 11 ) **0004040** 2011.12.01.
- ( 21 ) **U 11 00217**
- ( 22 ) **2011.10.10.**
- ( 73 ) Subert István, Érd (HU)
- ( 72 ) Subert István, Érd, (HU)
- ( 54 ) **Útpályaszerkezet kis terhelésű utakhoz**

( 74 ) Rónaszéki Tibor, Budapest

( 57 )

Útpályaszerkezet kis terhelésű utakhoz, különösen lakóutakhoz, amelynek altalajon elrendezett alaprétege és az alaprétegen elhelyezett kopórétege van, ahol az alapréteg szemcsés anyagból tömörítéssel van elkészítve, azzal jellemezve, hogy az alapréteg (10) folytonos szemeloszlású legfeljebb 80 mm legnagyobb szemcseméretű, legalább részben fagyálló anyagú szemcsékből, legalább 15 cm vastagságban (12) van az altalajra (1) felhordva, míg a kopórétegbe (30) vízzáró összetevő van bedolgozva, és a kopórétegnek (30) az alapréteg (10) szélességénél (13) kisebb szélessége (31) van, továbbá az alapréteg (10) és az altalaj (1) közé legalább 8 kN/m szakítószilárdságú műanyag szálakból (21) szövött, legalább 15 mm nyílás-méretű lyukakat (22) tartalmazó membrán betétreteg (20) van beillesztve, ahol a membrán betétreteg (20) szélessége (23) az alapréteg (10) szélességét (13) legalább 10%-kal, de minimum 0,5 m-rel meghaladja.



( 51 ) E01F 9/04 (2006.01)

( 11 ) 0004070 2011.12.23.

( 21 ) U 11 00221

( 22 ) 2011.10.13.

( 73 ) Szabó Regina, Érd (HU)

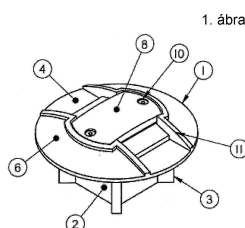
( 72 ) Szabó Regina, Érd, (HU)

( 54 ) Útjelző eszköz

( 74 ) Várnai Anikó, INTERINNO Szabadalmi Iroda, Budapest

( 57 )

Útjelző eszköz, amely úttestbe ágyazható és amelynek háza és ebben rögzített világító teste van, azzal jellemezve, hogy az egydarabból kialakított háza (1) felül nyitott szerelvénytartó tokból (2) - ehhez csatlakozó lábazatból (3) - valamint kivágással (5) rendelkező, kör alakú felső részből (4) áll, a kör alakú felső részből (4) kiemelkedően - ahhoz anyagfolytonosan csatlakozva - védő, terelő gallérok (6) vannak kialakítva, a kivágás (5) két oldalán - a felületből kiemelkedően - anyagfolytonosan kialakított fedéltartó pillérek (7) helyezkednek el és a kivágás (5) oldalai mentén tömítő lemezt befogadó hornyok (11) vannak kialakítva, a felül nyitott szerelvénytartó tokba (2) egy fényáteresztő világító test (15) van rögzítve, amely anyagfolytonosan kialakított védő fedél felfekvő felületből (18) és ehhez szögben csatlakozó fényvető prizmákból (17) áll, ehhez alulról fényáteresztő anyagból készült elektronika befogadó tok (19) van - oldhatatlan kötéssel - csatlakoztatva, amely elektronika befogadó tokban (19) elektronikai alkatrészek (20) vannak elhelyezve és a világító test (15) védő fedéllel (8) van rögzítve a felül nyitott szerelvénytartó tokba (2).



( 51 ) E03F 5/00 (2006.01)

( 11 ) 0004071 2011.12.23.

( 21 ) U 11 00234

**( 22 ) 2011.11.02.**

( 73 ) SW Umwelttechnik Magyarország Építőelemgyár Kft., Majosháza (HU)

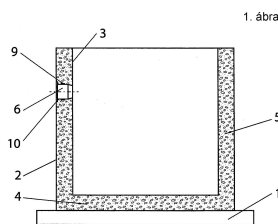
( 72 ) Lang Szilárd, Budapest, (HU)

**( 54 ) Előregyártott beton tároló oldalági bekötéssel**

( 74 ) dr. Jakab Judit, SBGK Szabadalmi Ügyvivői Iroda, Budapest

( 57 )

Előre gyártott beton tároló oldalági bekötéssel, amelynek gyártó tálcára helyezett külső sablonköpeny és belső sablonmag közé beöntött és vibrátorral tömörített, földnedves betonból gyártott alaplapja és oldalfala van, és amelynek az oldalfalában a külső sablonköpeny belső felületéhez erősített kizáró szerkezet segítségével legalább egy furat van kialakítva az oldalági bekötés csővezetékének a befogadására, és a furatba a beton tároló és az oldalági bekötés csővezetéke közötti folyadékzárást biztosító, a beton beöntése előtt a kizáró szerkezet külső palástjára felhelyezett, elasztikus tömítés van behelyezve, azzal jellemezve, hogy az elasztikus tömítés (9) az oldalfal (5) oldalági bekötés csővezetékét (8) befogadó furatának (7) falába bele van öntve.

**( 51 ) E04B 1/00** (2006.01)**( 11 ) 0004068** 2011.12.23.**( 21 ) U 11 00095****( 22 ) 2011.04.06.**

( 73 ) Dudinszky Orsolya, Százhalombatta (HU)

( 72 ) Dudinszky Orsolya, Százhalombatta, (HU)

**( 54 ) Modulrendszerű szállítható készház rendszer**

( 74 ) dr. Ikanov Gábor, Ikanov Ügyvédi Iroda, Budapest

( 57 )

Szállítható helyiség-egységekből összeszerelhető könnyű építésű készház, amely készháznak vannak külső falai, padló szerkezete, födémje, és kapcsoló elemei (26), a külső falak, a padló szerkezet, a födém, és a kapcsoló elemek (26) egyaránt mag szerkezetből (4) és burkoló rétegekből állnak, azzal jellemezve, hogy mag szerkezet (4) acélvázból (2) és favázból (10) áll, a mag szerkezetnek (4) a készház belső tere felé eső oldalán van az acélváz (2) rétege, az acélváz (2) és a fa váz (10) egymással érintkező felületei között egy habosított polietilén hőszigetelő réteg (22) van, a faváz (10) rétege az acélváz (2) rétegén kívül helyezkedik el, az acélváz (2) és a faváz (10) rögzítve van egymáshoz, az acélváz (2) acél zárt szelvényből hegesztéssel van összeállítva, a faváz (10) anyaga az acélváz (2) szelvény méretével egyező, négy szög keresztmetszetű fagerenda, a mag szerkezet (4) burkoló rétegein belüli szabad belső terek, az acélváz (2) belső tereivel együtt befújható cellulóz anyagú hőszigetelő anyaggal (15) vannak kitöltve,

a közös mag szerkezet (4) a külső falakat a padló szerkezetet és a födémeket egy-egy helyiség-egységbe (A, B, F1, H, L, T2, T3, S1) fogja össze,

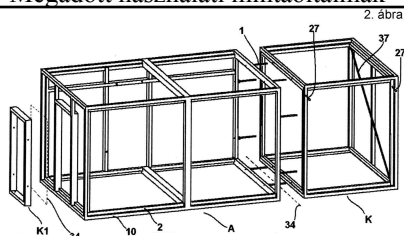
a helyiség egységek (A, B, F1, H, L, T2, T3, S1) külső falának acélvázában (2) legalább három helyen fogadó betétek (3) vannak kialakítva menetes emelőszár (27) fogadására,

a szomszédos helyiség-egységek (A, B, F1, T2, T3, S1) mag szerkezeteit (4) legalább egy kapcsoló elem (26) kapcsolja össze, a kapcsoló elem (26) acélvázában (2) menetes fogadó betétek (3) vannak, a fogadó betéteket (3) a helyiség-egységek (A, B, F1, T2, T3, S1) acél vázának (2) furatain átmenő acél csavarok (1) rögzítik,

a kapcsoló elem (26) irányított forgácselrendezésű, gyantakötésű faháncs lapokkal (8) határolt türeges test, a

kapcsoló elem (26) belső terei cellulóz anyagú hőszigetelő anyaggal (15) vannak kitöltve, a kapcsoló elem (26) és a helyiség-egységek (A, B, F1, H, L, T2, T3, S1) hézagai öntapadó polietilén fóliával vannak takarva (14).

Megadott használati mintaoltalmak



- ( 51 ) **E04B 1/62** (2006.01)
- ( 11 ) **0004045** 2011.12.05.
- ( 21 ) **U 11 00175**
- ( 22 ) **2011.08.04.**

( 73 ) Sáling Tamás, Orfű (HU)

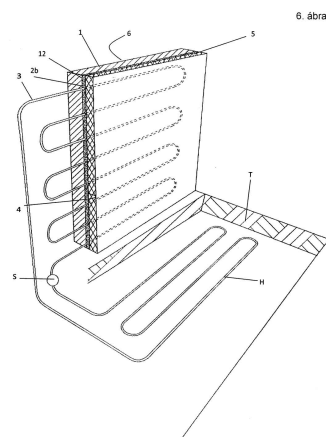
( 72 ) Sáling Tamás, Orfű, (HU)

( 54 ) **Berendezés épületek külső határoló szerkezeteinek aktív hőszigetelésére**

( 74 ) Farkas Tamás, DANUBIA Szabadalmi és Jogi Iroda Kft., Budapest

( 57 )

Berendezés épületek külső határoló szerkezeteinek, például falszerkezetének (1) aktív hőszigetelésére, amely a határoló szerkezethez rögzített csőkiyóból (3), a csőkiyóhoz (3) csatlakoztatott hőcserélőből, valamint a hőcserélőben és a csőkiyóban (3) elrendezett hőcserélő közeg keringetésére szolgáló szivattyúból (S) és tágulási tartályból álló zárt áramlási körként van kialakítva, azzal jellemezve, hogy a csőkiyó (3) a határoló szerkezet külső felülete (4) mentén kialakított horonyban (2, 2a, 2b) van elhelyezve, és a külső felületen (4) hőszigetelő réteg (5) van elrendezve.



- ( 51 ) **E04B 2/58** (2006.01)
- ( 11 ) **0004048** 2011.12.08.
- ( 21 ) **U 11 00196**
- ( 22 ) **2009.11.10.**

( 73 ) Bahal CR a.s., 10000 Praha 10 (CZ)

( 72 ) Jokes, Stiva, 19800 Praha 9, (CZ)

Bory, Alexander, 29301 Mlada Boleslav, (CZ)

Kvapil, Miloslav, 29301 Mlada Boleslav, (CZ)

( 54 ) **Energiatakarékos építmény kerületi főfala**

( 30 ) PUV 2008-20604 2008.12.02. CZ

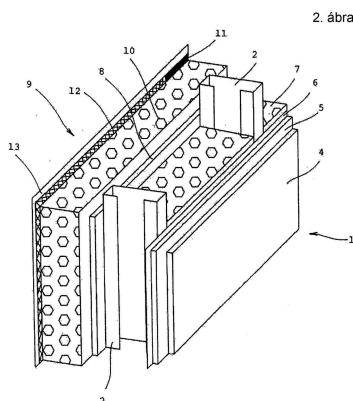
( 86 ) CZ0900136

( 87 ) 2010063243

( 74 ) dr. Antalffy-Zsiros András, DANUBIA Szabadalmi és Jogi Iroda Kft., Budapest

( 57 )

Energiatakarékos építmény kerületi főfala (1), amelyet keret (14), függőleges vékonyfalú „C” bádoggal (2) és vízszintes vékonyfalú galvanizált „U” bádoggal (3) képeznek, és amelyben legalább egy szigetelő réteg, továbbá páragátló réteg (6) és fedőréteg van elhelyezve, azzal jellemezve, hogy egy belső fedőréteget a kerethez (14) rögzített két gipszkarton lemez réteg (4, 5) képez, amely mögött helyezkedik el a páragátló réteg (6), az ásványi gyapottermékből (7) álló, legalább 150 mm vastagságú szigetelő réteg, és egy külső réteget pedig gipszkarton vagy fakarton lapok (8) képeznek, amelyekhez egy olyan érintkező hőszigetelő rendszer (9) van hozzá rögzítve, amely 100-240 mm vastagságú ásványi gyapottermék (10) lemezeket, ragasztó és merevítő réteget (11) és szilikon vakolat (13) felhordásához rendeltetett merevítő hálót (12) foglal magában.



( 51 ) E04F 13/00 (2006.01)

E04C 1/00 (2006.01)

( 11 ) 0004051 2011.12.12.

( 21 ) U 11 00243

( 22 ) 2010.04.08.

( 67 ) P1000190 2010.04.08. HU

( 73 ) Nyugat-Magyarországi Egyetem, Sopron (HU)

( 72 ) Pásztory Zoltán, Budapest, (HU)

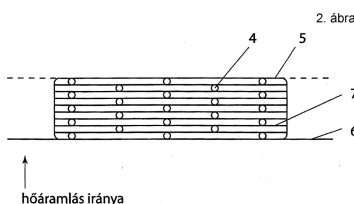
( 54 ) **Többrétegű hőszigetelő paplan**

( 74 ) dr. Jakab Judit, SBGK Szabadalmi Ügyvivői Iroda, Budapest

( 57 )

Többrétegű hőszigetelő paplan a sugárzással, vezetéssel és áramlással terjedő hő egyidejű csökkentésére, elsősorban építőipari szigetelés céljára, amelynek legalább két, párhuzamos szigetelőrétege (7) van, a szigetelőrétegek (7) között távtartók (4) vannak elrendezve, és a szigetelőrétegek (7) flexibilis burkolattal vannak összeerősítve, azzal jellemezve, hogy

- a szigetelőrétegek (7) legalább az egyik felületükön hővisszaverő kialakításúak,
- a szigetelőrétegek (7) egymástól a hőáramlás hatására kialakuló légmozgást megakadályozó távolságban vannak elhelyezve,
- a távtartók (4) egymással sem közvetlenül sem a szigetelőrétegen (7) keresztül nem érintkeznek.

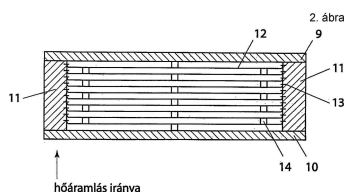


( 51 ) E04F 13/00 (2006.01)

- E04C 1/00** (2006.01)  
**( 11 ) 0004056** 2011.12.19.  
**( 21 ) U 11 00244**  
**( 22 ) 2010.04.08.**  
**( 67 ) P1000190 2010.04.08. HU**  
**( 73 ) Nyugat-Magyarországi Egyetem, Sopron (HU)**  
**( 72 ) dr. Pásztory Zoltán, Budapest, (HU)**  
**( 54 ) Többrétegű hőszigetelő panel**  
**( 74 ) dr. Jakab Judit, SBGK Szabadalmi Ügyvivői Iroda, Budapest**  
**( 57 )**

Többrétegű hőszigetelő panel a sugárzással, vezetéssel és áramlással terjedő hő egyidejű csökkentésére, elsősorban építőipari szigetelés céljára, amelynek legalább két, párhuzamos, kifeszített szigetelőrétege (12, 18) van, a szigetelőrétegek (12, 18) között távtartók (14, 19) vannak elrendezve, és a szigetelőrétegek (12, 18) takarólapokból (9, 10, 15, 16) és oldalkeretből (8, 11) álló burkolattal önhordó panellé vannak összeerősítve, azzal jellemezve, hogy

- a szigetelőrétegek (12, 18) legalább az egyik felületükön hővisszaverő kialakításúak,
- a szigetelőrétegek (12, 18) egymástól a hőáramlás hatására kialakuló légmozgást megakadályozó távolságban vannak elhelyezve,
- a távtartók (14, 19) egymással sem közvetlenül sem a szigetelőrétegen (12, 18) keresztül nem érintkeznek,
- a szigetelőrétegek (12, 18) közvetlenül vagy kapcsolóelem (13) segítségével vannak az oldalkeretekhez (8, 11) feszítve.

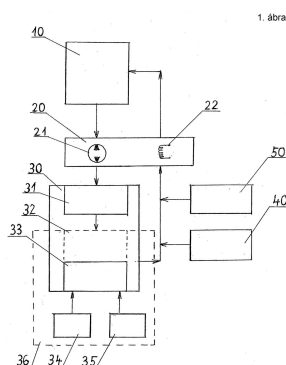


- ( 51 ) E04H 4/00** (2006.01)  
**A61L 2/00** (2006.01)  
**A61L 2/16** (2006.01)  
**E03C 1/00** (2006.01)  
**( 11 ) 0004060** 2011.12.19.  
**( 21 ) U 11 00223**  
**( 22 ) 2011.10.14.**  
**( 73 ) Diós András, Budapest (HU)**  
**Péntek György, Nagykanizsa (HU)**  
**Vancsura Miklós, Hévíz (HU)**  
**( 72 ) Diós András, Budapest, (HU)**  
**Péntek György, Nagykanizsa, (HU)**  
**Vancsura Miklós, Hévíz, (HU)**  
**( 54 ) Berendezés fürdővíz csökkentett fertőtlenítőszer felhasználás melletti aktív tisztítására**  
**( 74 ) Diós András, Budapest**  
**( 57 )**

Berendezés fürdővíz csökkentett fertőtlenítőszer felhasználás melletti aktív tisztítására, amelynek fürdővizet tároló fürdő medencéje szivattyúval rendelkező, hőcserélőt tartalmazó vízforgatóval van ellátva, ahol a fürdő medence süllyesztett víztükrű szkimmeres vízkiegyenlítésű vagy pedig a fürdő medence kiegyenlítő tartállyal van összekötve, továbbá szűrő egységet tartalmaz és pH beállító szer adagolója, valamint aktívoxigén

## Megadott használati mintaoltalmak

fertőtlenítőszer adagolója van, azzal jellemezve, hogy szűrő egysége (30) legalább két fokozatú, amely, előnyösen 50-200  $\mu\text{m}$  szűrési finomságú előszűrővel (31) van ellátva és legalább 0,1-0,01  $\mu\text{m}$  szűrési finomságú utószűrőt (32) tartalmaz.



## F. SZEKCIÓ - MECHANIKA, VILÁGÍTÁS, FŰTÉS

( 51 ) F02C 3/20 (2006.01)

( 11 ) 0004078 2011.12.23.

( 21 ) U 11 00020

( 22 ) 2011.01.27.

( 73 ) AlgaEnergy Kft., Szeged (HU)

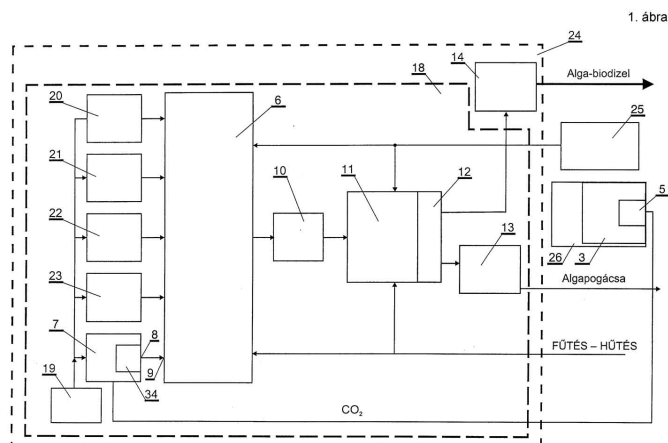
( 72 ) Kollár Ferenc, Szeged, (HU)

( 54 ) Klíma és környezetbarát erőmű

( 74 ) Király György, JUREX Iparjogvédelmi Iroda, Budapest

( 57 )

Klíma- és környezetbarát erőmű, amely égéstermék elvezető egységgel (3) rendelkező, gázzal, előnyösen földgázzal és olajjal működtetett, két fűtőanyagos égéskamrával (33) ellátott gázturbinás (15) és adott esetben gőzturbinás (16) energia-előállító egységből (4) áll, azzal jellemezve, hogy algaolaj előállítására kialakított, szén-dioxid fogadó egységgel (7) ellátott, algák folyamatos szaporítására alkalmas alga-bioreaktora (6) van, az alga-bioreaktor (6) szén-dioxid fogadó egysége (7) az égéstermék elvezető egységében (3) elrendezett széndioxid leválasztó egységhez (5) van - célszerűen csővezetékkel - csatlakoztatva, valamint az alga-bioreaktor (6) fogadó egységének (7) kimenete (8) az alga-bioreaktor (6) szén-dioxid bevezető pontjához (9) van kapcsolva.



( 51 ) F02C 3/20 (2006.01)

( 11 ) 0004074 2011.12.23.

( 21 ) U 11 00152

( 22 ) 2011.06.23.

( 73 ) AlgaEnergy Kft., Szeged (HU)

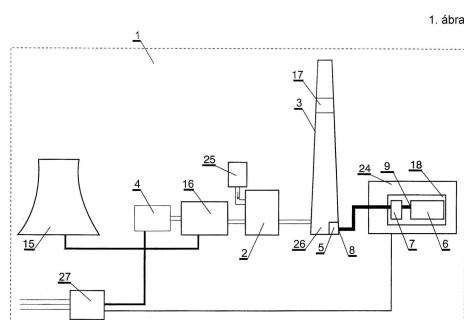
( 72 ) Kollár Ferenc, Szeged, (HU)

( 54 ) Klíma- és környezetbarát széntüzelésű erőmű

( 74 ) Király György, JUREX Iparjogvédelmi Iroda, Budapest

( 57 )

Klíma- és környezetbarát széntüzelésű erőmű, amely égéstermék elvezető egységgel (3) rendelkező, szénrel működtetett kazánból (2), gőzturbinából (16), generátorból (4), transzformátorból (27) és hűtőtoronyból (15) áll, azzal jellemezve, hogy az erőműnek (1) alga-bioreaktora (6) van oly módon csatlakoztatva, hogy az égéstermék elvezető egységben (3) szén-dioxid leválasztó egység (5) van elrendezve, amelynek kimenete (8) az algabioreaktorhoz (6) csatlakoztatott széndioxid fogadó egység (7) bemenetéhez van - célszerűen csővezetékkel - csatlakoztatva, valamint a fogadó egység (7) kimenete az alga-bioreaktor szén-dioxid bevezető pontjához (9) van kapcsolva.



( 51 ) F16B 39/00 (2006.01)

F16B 39/34 (2006.01)

( 11 ) 0004058 2011.12.19.

( 21 ) U 11 00207

( 22 ) 2011.09.26.

( 73 ) Kiss György, Miskolc (HU)

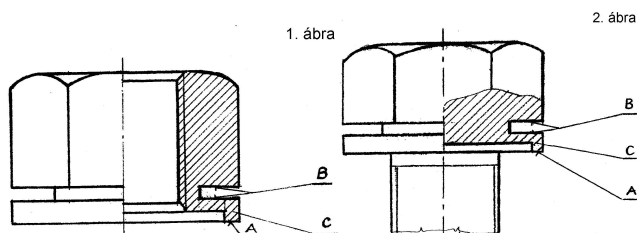
( 72 ) Kiss György, Miskolc, (HU)

( 54 ) Elrendezés többször felhasználható, ismételten önbiztosító kötőelemhez

( 74 ) Pap Béla, Miskolc

( 57 )

Elrendezés többször felhasználható, ismételten önbiztosító menetes kötőelemhez, amely kötőelem fejecsavarból és anyából van összerendezve, azzal jellemezve, hogy az anyának az összekapcsolandó szerkezeti elemek egyikére felfekvő síkján körgyűrű alakú erőátvivő felület (A) van kialakítva és ennek közelében az anya oldalfelületébe biztosító horony (B) van beszúrva, alakos kiképzésű szorító peremet (C) képezve.





- ( 51 ) **F21V 7/00** (2006.01)  
**F21S 8/08** (2006.01)  
 ( 11 ) **0004053** 2011.12.13.  
 ( 21 ) **U 11 00232**  
 ( 22 ) **2011.10.28.**

( 73 ) Nagy Zsolt, Csévharaszt (HU)  
 Szalai András, Budapest (HU)

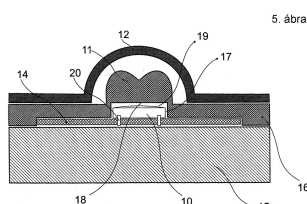
( 72 ) Nagy Zsolt, Csévharaszt, (HU)  
 Szalai András, Budapest, (HU)

( 54 ) **Közvilágítási célú világítótest**

( 74 ) dr. Köteles Zoltán, SBGK Szabadalmi Ügyvivői Iroda, Budapest

( 57 )

Közvilágítási célú világítótest, amely fényforrásként LED-eszközöket (10) tartalmaz, ahol a LED-eszközök (10) nyomtatott áramköri lemezre (14) vannak beültetve és azzal ellentétes oldalukon fénykibocsátó véggel rendelkeznek, és a világítótestben levő fényforrások rendelkeznek egy első (s) és egy arra merőleges második síkbeli (f), rendre első és második fénykibocsátási szögkarakterisztikával, ahol az első fénykibocsátási szögkarakterisztika szélesebb szögtartományú, mint a második fénykibocsátási szögkarakterisztika, és a világítótest a fénykibocsátás irányában időjárásálló burkoló felülettel (13) van ellátva, és a LED-eszközök (10) azokat legalább a fénykibocsátási irányokban körülölelő, az időjárásálló burkoló felületbe (13) illesztett átlátszó, domború burkolattal (12) vagy burkolat résszel (12') vannak kialakítva, azzal jellemezve, hogy a LED-eszközök (10) fénykibocsátó vége elé kettős domborulattal kialakított különálló optikai nyalábformáló elemek (11) vannak helyezve.



- ( 51 ) **F21V 7/00** (2006.01)  
**F21S 8/08** (2006.01)  
**F21V 23/00** (2006.01)  
 ( 11 ) **0004063** 2011.12.22.  
 ( 21 ) **U 11 00233**  
 ( 22 ) **2011.10.28.**

( 73 ) Hédl Sándor 30%, Zirc (HU)  
 Hédl Attila 30%, Zirc (HU)  
 dr. Majsai Sándor Gábor 20%, Vác (HU)  
 Várkonyi András Róbert 20%, Budapest (HU)

( 72 ) Hédl Sándor 30%, Zirc, (HU)  
 Hédl Attila 30%, Zirc, (HU)  
 dr. Majsai Sándor Gábor 20%, Vác, (HU)  
 Várkonyi András Róbert 20%, Budapest, (HU)

( 54 ) **Elrendezés LED világító modulok vezérlésére közvilágítási hálózatokban**

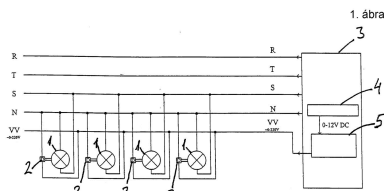
( 74 ) dr. Köteles Zoltán, SBGK Szabadalmi Ügyvivői Iroda, Budapest

( 57 )

Elrendezés LED világító modulok vezérlésére közvilágítási hálózatokban, amely tartalmaz közvilágítási lámpákat és azokba épített LED világító modulokat (1), amelyek LED-blokkból (7), és azt működtető, törpefeszültségű vezérlő bemenettel ellátott meghajtó egységből (6) állnak, a közvilágítási lámpáknak van egy csoportja, amely

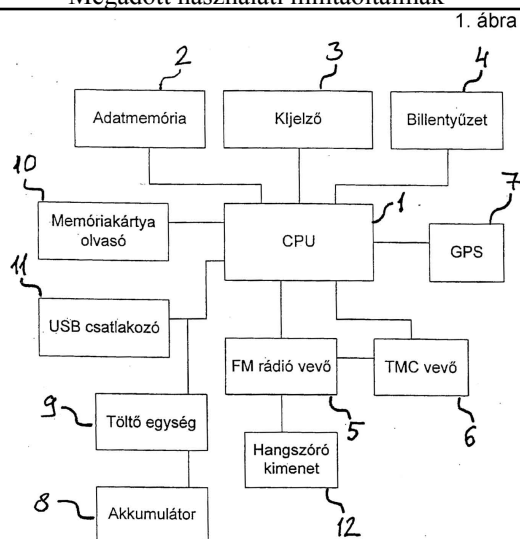
## Megadott használati mintaoltalmak

csoportban levő lámpák kisfeszültségű hálózatban levő közös nulla vezetékre (N), legalább egy közös fázis vezetékre (R, S, T) és egy további közös vezérlő vezetékre (W) vannak felfűzve, továbbá ahol a közvilágítási lámpák csoportjához egy törpefeszültségű központi vezérlő jel van rendelve, és a meghajtó egységek a vezérlő bemenetükre adott vezérlő jel nagyságával arányos meghajtást adnak a rájuk csatlakoztatott LED-blokkra (7), azzal jellemezve, hogy a közvilágítási lámpák csoportjához egy központi helyen egy dimmer vezérlő (4) törpefeszültségű DC jel kimenete egy DC/AC inverterre (5) van kötve, annak a váltakozó áramú kisfeszültségű feltranszformált jelet adó kimenete a nulla vezetékén (N) és a vezérlő vezetékén (W) keresztül van a csoportba tartozó lámpákhoz kapcsolva, és azokban lámpaként egy kihelyezett AC/DC konverterre (2) van kötve, amelynek dimmer meghajtó kimenete a LED világító modulok (1) meghajtó egységének (6) törpefeszültségű vezérlő bemenetére van kötve.



## G. SZEKCIÓ - FIZIKA

- ( 51 ) **G08G 1/00** (2006.01)  
**G08G 1/0962** (2006.01)  
**G08G 1/0967** (2006.01)
- ( 11 ) **0004046** 2011.12.06.
- ( 21 ) **U 11 00183**
- ( 22 ) **2011.08.30.**
- ( 73 ) Térképtár Kft., Budapest (HU)
- ( 72 ) Balogh Zsolt, Nyékládháza, (HU)  
Forrai Gergely, Miskolc, (HU)  
Timkó László, Edelény, (HU)  
Veres Mihály, Putnok, (HU)
- ( 54 ) **Személyi TMC információs eszköz**
- ( 74 ) dr. Köteles Zoltán, SBGK Szabadalmi Ügyvivői Iroda, Budapest
- ( 57 ) Személyi TMC információs eszköz, amely CPU-t (1) és ahhoz kapcsolódó adatmemóriát (2), kijelzőt (3) és billentyűzetet (4), valamint áramforrást tartalmaz, azzal jellemezve, hogy FM rádió vevője (5) van, amelynek jelkimenetéhez az azokon megjelenő jeleket dekódoló TMC vevő (6) van csatlakoztatva, amelynek dekódolt jel kimenete a CPU-ba (1) van vezetve.



## H. SZEKCIÓ - VILLAMOSSÁG, ELEKTROMOSSÁG

( 51 ) H01R 12/00 (2006.01)

( 11 ) 0004054 2011.12.13.

( 21 ) U 11 00164

( 22 ) 2011.07.18.

( 73 ) Pasztorek Gábor, Komárom (HU)

( 72 ) Pasztorek Gábor, Komárom, (HU)

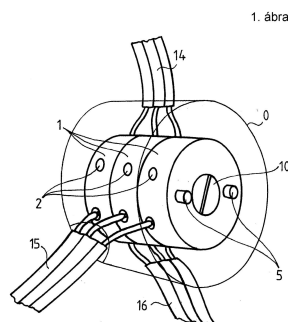
( 54 ) **Eszköz elektromos vezetékek rendezésére és elosztására**

( 74 ) Jankura János egyéni szabadalmi ügyvivő, Budapest

( 57 )

Eszköz elektromos vezetékek rendezésére és elosztására, amely villamossági kötődobozba helyezhető elektromos vezeték összekötést tartalmaz, azzal jellemezve, hogy egymáshoz szerelhetően, alakzáróan, kapcsolódó vezetékrendező (1) elemei vannak, ahol az eszköz

- vezeték rendezőjének (1) zsákfuratokkal (6) ellátott hátfala (3) és homlok falán menetes furata (4), menetes furatban (4) vezetékek (14, 15, 16) rögzítését szolgáló rögzítőcsavarja (10), valamint - további vezeték rendező (1) kapcsolódására - zsákfuratos (6) hátfalhoz (3) alakzáró csatlakozását biztosító csapjai (5) vannak,
- a vezeték rendező (1) külső palást felülete, az összekötendő vezetékek (14, 15, 16) számára bevezető furatokkal (2) van ellátva, valamint
- a vezeték rendező (1) csapos (5), rögzítőcsavaros (10) homlokfelületét lezáró, csapra (5) illeszthető zsákfuratos (8) zárófedele (7) van.



( 51 ) H02M 1/00 (2006.01)

( 11 ) 0004072 2011.12.23.

( 21 ) U 11 00226

( 22 ) 2011.10.17.

( 73 ) Mészáros Zoltán 40%, Biatorbágy (HU)

Kathleen Jean Schick 60%, Szeged (HU)

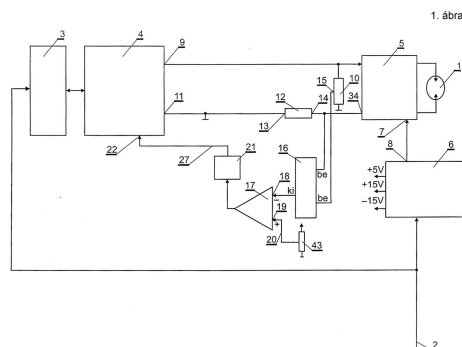
( 72 ) Neve nem feltüntethető

( 54 ) **Áramköri elrendezés elektromos energia fényenergiává való nagy hatékonyságú átalakítására**

( 74 ) Király György, JUREX Iparjogvédelmi Iroda, Budapest

( 57 )

Áramköri elrendezés elektromos energia fényenergiává való nagy hatékonyságú átalakítására fogyasztói hálózathoz kapcsolt világítótestek számára, amelyben a fogyasztói hálózat (2), teljesítmény tényező szabályozó áramkört is tartalmazó AC/DC átalakító (3) bemenetére van kapcsolva, az AC/DC átalakító (3) kimenete DC/DC szintszabályozó (4) áramkör bemenetére van kapcsolva, amelynek kimenete teljesítmény meghajtó és indító áramkörön (5) keresztül van a világítótesthez (1) csatlakoztatva, azzal jellemezve, hogy a világítótest (1) működtetéséhez 50%-os kitöltési tényezőjű négyszögjelet előállító teljesítmény meghajtó és indító áramkör (5) kimenő jelének a hálózati feszültség frekvenciájához szinkronizáló szinkronizáló bemenete (7) a tápegység (6) szinkronizáló kimenetéhez (8) van csatlakoztatva, valamint a DC/DC szintszabályozó (4) áramkör pozitív kimenete (9) és egy ismert potenciálon lévő pont, célszerűen a földpotenciál, közé feszültségosztó (10), továbbá negatív feszültségen, illetve földpotenciálon lévő kimenetéhez (11) impedancia (12) egyik kivezetése (13) van csatlakoztatva, míg az impedancia (12) másik kivezetése (14) a teljesítmény meghajtó és indító áramkörhöz (5) van kapcsolva, a feszültségosztó (10) feszültségosztó kimenete (15), és az impedancia (12) másik kivezetése (14) a világítótest (1) által felvett teljesítményt mérő és szabályozó analóg szorzóáramkörhöz (16) van csatlakoztatva, az analóg szorzóáramkörnek (16) a világítótest (1) működtető áramának és feszültségének szorzatával arányos kimenete hibajel erősítő (17) egyik bemenetére (18), míg a hibajel erősítő (17) másik bemenetére (19) a világítótestre (1) kapcsolt teljesítmény állandó értéken tartását lehetővé tevő analóg referencia jel (20) van kapcsolva, a hibajel erősítő (17) kimenete impulzusszélesség modulációs áramkör (21) bemenetéhez van csatlakoztatva, továbbá az impulzusszélesség modulációs áramkör (21) kimenete a DC/DC szintszabályozó (4) áramkör kimeneti feszültségét és áramát szabályozó vezérlő bemenetéhez (22) van visszacsatolva.



( 51 ) H04L 5/00 (2006.01)

G06F 19/00 (2006.01)

G07F 19/00 (2006.01)

( 11 ) 0004061 2011.12.21.

( 21 ) U 11 00084

( 22 ) 2011.03.25.

( 73 ) Explorer Kft., Nagykanizsa (HU)

( 72 ) Gulyás Attila, Nagykanizsa, (HU)

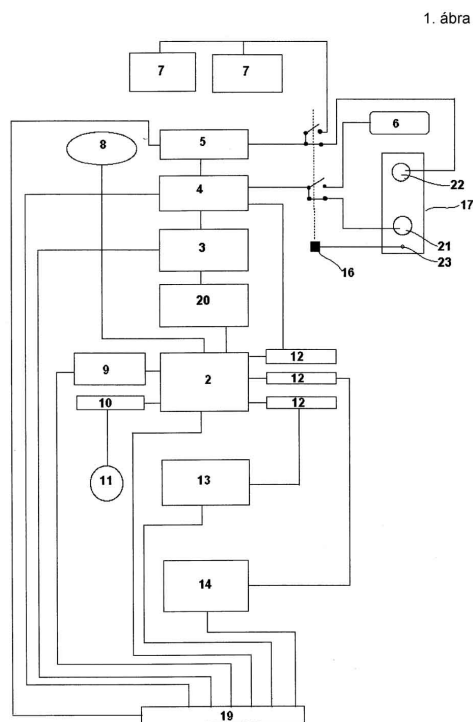
( 54 ) **Elrendezés táv-gyógyszervásárlást biztosító kihelyezett interaktív kapcsolati egységhez**

( 74 ) dr. Ikanov Gábor, Ikanov Ügyvédi Iroda, Budapest

( 57 )

## Megadott használati mintaoltalmak

Elrendezés kis településekre kihelyezhető interaktív vásárlói kapcsolati egységhez (1) elsősorban táv-gyógyszervásárlás megkönnyítésére, amely egység külső házának (18) első oldalára van szerelve egy monitor (3), egy videokamera (8), legalább egy hangszóró (7), egy mikrofon (6), egy hívó gomb (11), egy lapolvasó (13), és egy telefonkagyló (17), azzal jellemezve, hogy a kapcsolati egység (1) perifériáit egy beépített számítógép (2) vezérli, a hívó gomb (11) a számítógéppel (2) soros porton (10) keresztül kapcsolódik, a monitor (3) szabványos interfésszel videokártyán (20) keresztül kapcsolódik a számítógéphez (2), a videokamera (8), a lapolvasó (13) és a hangkártya (4) USB port (12) vagy más ethernet csatlakozón át kapcsolódik a számítógéphez (2), a telefonkagyló (17) beszélője (21), a telefon hangszórója (22), a hangszóró (7), és a mikrofon (6) Reed relén (16) át csatlakozik a hangkártyához (4), a Reed relét (16) a telefonkagyló (17) foglalatába épített gomb (23) működteti, a hangszóró (7) hangkártyához (4) csatlakozó erősítő (5) segítségével szólal meg, a számítógép (2) beépített internet modemmel (9) kapcsolódik egy hálózathoz, a lapolvasónak (13) egy maximum 15 mm magasságú és 50-220 mm közötti szélességű nyílása van a ház (18) homlokfalán, a telefonkagyló (17) fém gégecsővel csatlakozik a házhoz (18).



- ( 51 ) **H04Q 1/00** (2006.01)  
**G01S 1/00** (2006.01)  
**H04Q 3/00** (2006.01)  
( 11 ) **0004064** 2011.12.22.

- ( 21 ) **U 11 00050**  
( 22 ) **2011.02.21.**

( 73 ) Rádiós Segélyhívó és Infokommunikációs Országos Egyesület, Budapest (HU)

- ( 72 ) Krüpli Zsolt 25%, Vértessomló, (HU)  
Varga Lajos 15%, Dombegyház, (HU)  
Kollár Zsolt 15%, Budapest, (HU)  
Vécsi Sándor 15%, Budapest, (HU)  
Vágó Péter 15%, Nagykőrös, (HU)  
Szombathy Csaba 15%, Budapest, (HU)

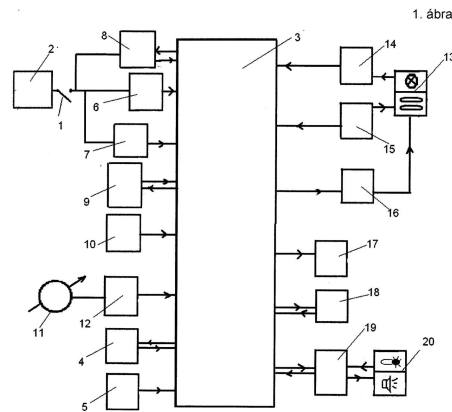
( 54 ) **Kapcsolási elrendezés rádiós kommunikációjú automata jelvezérlő eszköz megvalósítására**

( 74 ) Benkőné Csillag Lucia, Budapest

( 57 ) **Kapcsolási elrendezés rádiós kommunikációjú automata jelzésvezérlő eszköz megvalósítására, mely ki/be**

## Megadott használati mintaoltalmak

kapcsolóval (1), 5-15 V tápbemenettel (2), digitális és analóg csatlakozóhelyekkel ellátott burkolatban programozható mikrovezérlőt (3), azzal elektronikusan összekötött memóriaegységet (4), órajel generátort (5), továbbá jelátalakító, szabályozó és illesztő elemeket tartalmaz, azzal jellemezve, hogy a tápbemenetről (2) a mikrovezérlő (3) digitális bemenetére feszültségmonitorozó áramkör (6), analóg bemenetére tápfeszültségmérő áramkör (7), tápcsatlakozójára feszültségátalakító egység (8) kapcsolódik, a mikrovezérlő (3) digitális bemeneteire kapcsolva programozó csatlakozója (9), digitális eszközzonosítót tartalmazó áramköre (10), csatlakoztatott műszerek (11) eredményeit lekérdező egysége (12), továbbá csatlakoztatott többállapotú vészjelző berendezés (13) működési státuszát monitorozó áramköre (14), és a berendezés vezérlését automatikus működésről közvetlen utasításra átkapcsoló és működtető egysége (15) van, digitális kimenetein a többállapotú vészjelző berendezést (13) vezérlő egység (16) és ledeket tartalmazó státuszkielző alegység (17) csatlakozik, valamint beépítve kommunikációs illesztőegységet (18) és beépített rádiós illesztőegységet (19) tartalmaz.



A rovat 41 darab közlést tartalmaz.

## Használati mintaoltalom megszűnése és újra érvénybe helyezése

---

### Használati mintaoltalom megszűnése díjfizetés hiányában

---

( 11 ) 002608

( 21 ) U 03 00078

( 54 ) Segédeszköz szeméttároló kukák tárolására és mozgatására

---

( 11 ) 002620

( 21 ) U 03 00076

( 54 ) Érintésmentes szabályzó és kapcsolóeszköz elsősorban izzólámpákhoz

---

( 11 ) 002844

( 21 ) U 03 00081

( 54 ) Toalett ülőke tisztántartó- és egészségvédő fólia tömb

---

( 11 ) 003020

( 21 ) U 05 00083

( 54 ) Kapcsolóelem, forgalomtechnikai jelzőelem és a jelzőelem tartására való talpelem összekapcsolására

---

( 11 ) 003206

( 21 ) U 06 00069

( 54 ) Világító jelzőbója

---

( 11 ) 003216

( 21 ) U 06 00088

( 54 ) Eszköz kúpcserépek oldható kötéssel rögzítésére tetőszerkezetekhez

---

( 11 ) 003616

( 21 ) U 09 00082

( 54 ) Rugalmas lövedékes muzeális jellegű revolver

---

( 11 ) 003657

( 21 ) U 09 00059

( 54 ) Berendezés kosaras személyemelő gép futóművének szélesség- és magasságállítására

---

( 11 ) 003658

( 21 ) U 09 00063

( 54 ) Osztóblokk

---

( 11 ) 003673

( 21 ) U 09 00089

( 54 ) Tároló eszköz elektronikus készülékek, főleg mobiltelefonok energia forrásainak feltöltése alatti elhelyezésére

---

( 11 ) 003724

( 21 ) U 09 00013

( 54 ) Moiré effektus alapján kialakított tábla

---

( 11 ) 003802

( 21 ) U 10 00084

( 54 ) Áthelyezhető biztonsági tárolóegység

---

( 11 ) 003916

( 21 ) U 10 00092

( 54 ) Csomagolódobozt nyitó információs lap

---

( 11 ) 003928

( 21 ) U 10 00250

( 54 ) Berendezés többretegű fólia előállítására

---

A rovat 14 darab közlést tartalmaz.



# FORMATERVEZÉSI MINTAOLTALMI KÖZLEMÉNYEK

## Formatervezési mintaoltalmi bejelentések közzététele

### 25. OSZTÁLY - ÉPÜLETSZERKEZETEK, ÉPÍTÉSZETI ELEMEEK

( 21 ) D 10 00038

( 22 ) 2010.03.16.

( 71 ) Kocsis Júlia, Sopron (HU)

( 72 ) Kocsis Júlia, 9400 Sopron, Várkerület 106. (HU)

( 54 ) Vakok és látáskorlátozottak közlekedését segítő falburkolat

( 55 )

Kocsis Júlia  
9400 Sopron  
Várkerület 106  
Sopron, 2011.11.04.  
33110211

Széchenyi Tulajdon Nemzeti Hivatala  
1054 Budapest  
Gépfabrikai u.2.

Tárgy: Választott nyilatkozat a D1000038 ügyiratszámú nyilatkozott formatervezési mintajelentéshez

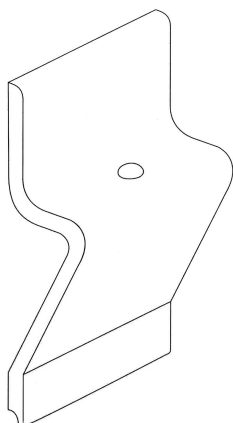
Tudatoltatni szeretném!

Alulírott Kocsis Júlia (öm: 9400 Sopron, Várkerület 106) a Hivatal D1000038 ügyiratszámú nyilatkozott formatervezési mintajelentéshez kapcsolódó nyilatkozom, hogy az oktatásos mintán vonatkozóan a síkfelület nincs oktatás-meghatározó szerepe.

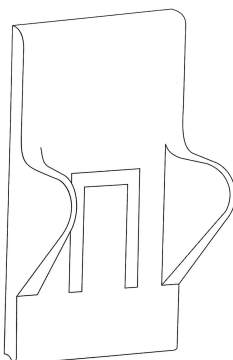
Tudatoltatni és aláírattam!

*Kocsis Júlia*  
Kocsis Júlia

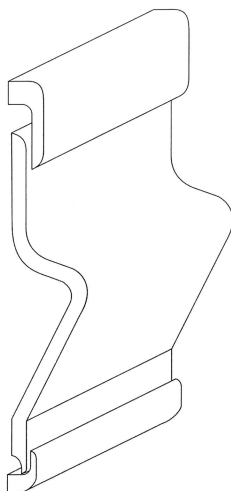
0/NaN. ábra



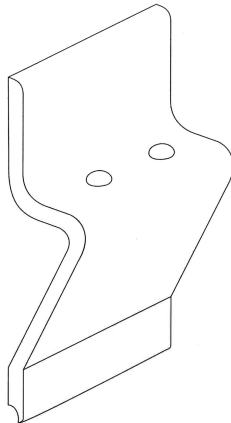
3/1. ábra



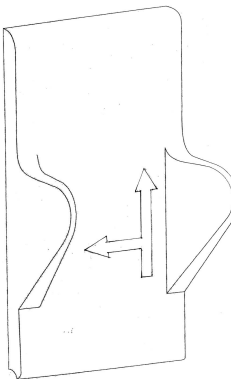
6/1. ábra



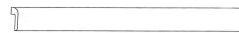
1/2. ábra



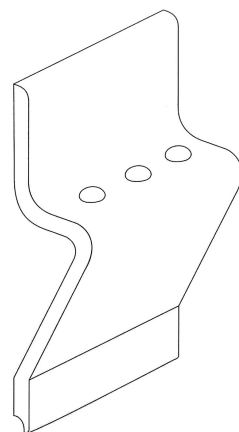
4/1. ábra



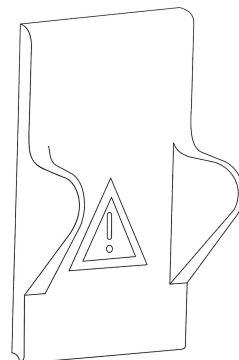
7/1. ábra



2/1. ábra



5/1. ábra



8/1. ábra

( 51 ) 25-02

A rovat 1 darab közlést tartalmaz.

---

**Megadott formatervezési mintaoltalmak**

---

---

**02. OSZTÁLY - RUHÁZATI CIKKEK ÉS RÖVIDÁRUK**

---

- ( 11 ) 0091661 2011.11.11  
**( 21 ) D 10 00100**  
**( 22 ) 2010.07.02.**  
( 72 ) Vörös Gyöngyi, 1023 Budapest, Frankel Leó u. 21-23. II.em. 1. (HU)  
( 73 ) Vörös Gyöngyi, 1023 Budapest, Frankel Leó u. 21-23. II.em. 1. (HU)  
( 54 ) Animációs fázisruha  
( 51 ) 02-02
- 

---

**06. OSZTÁLY - BÚTORZATOK**

---

- ( 11 ) 0091667 2011.11.11  
**( 21 ) D 10 00165**  
**( 22 ) 2010.11.29.**  
( 72 ) Miklós Zsolt, 8800 Nagykanizsa, Hunyadi u. 33-35/b (HU)  
( 73 ) Kanizsa Trend Kft., 8800 Nagykanizsa, Szemere u. 4. (HU)  
( 74 ) Török Antal, 9012 Győr, Királyszék u. 20. (HU)  
( 54 ) Sarok-ülőgarnitúra  
( 51 ) 06-01
- 

- ( 11 ) 0091665 2011.11.11  
**( 21 ) D 10 00155**  
**( 22 ) 2010.10.29.**  
( 72 ) Dienes Szabolcs, 5340 Kunhegyes, Dózsa Gy. u. 28. (HU)  
( 73 ) Dienes Szabolcs, 5340 Kunhegyes, Dózsa Gy. u. 28. (HU)  
( 54 ) Bútor  
( 51 ) 06-03
- 

---

**09. OSZTÁLY - CSOMAGOLÓESZKÖZÖK ÉS TARTÁLYOK ÁRUSZÁLLÍTÁS ÉS ÁRUKÉZELÉS CÉLJÁRA**

---

- ( 11 ) 0091666 2011.11.11  
**( 21 ) D 10 00120**  
**( 22 ) 2010.09.03.**  
( 72 ) Sipos-Rozs Eszter, 1024 Budapest, Káplár u. 10/b. (HU)  
( 73 ) Nyugat-magyarországi Egyetem, Technológia Transzfer Iroda, 9400 Sopron, Bajcsy-Zsilinszky u. 4. (HU)  
( 54 ) Protézis (szem-, fog és fogsabályozó eszközök) tárolóedény  
( 51 ) 09-03
- 

---

**11. OSZTÁLY - DÍSZTÁRGYAK**

---

- ( 11 ) 0091664 2011.11.11  
**( 21 ) D 10 00162**
-

( 22 ) **2010.11.17.**

( 72 ) Ónodi Lóránt, 1117 Budapest, Galambóc u. 25. (HU)

( 73 ) Ónodi Lóránt, 1117 Budapest, Galambóc u. 25. (HU)

( 54 ) Dekoráció

( 51 ) 11-01

---

## 19. OSZTÁLY - ÍRÓSZEREK, IRODAI FELSZERELÉSEK, MŰVÉSZETI ÉS OKTATÁSI KELLÉKEK

---

( 11 ) 0091670      2011.11.11

( 21 ) **D 10 00137**

( 22 ) **2010.09.30.**

( 72 ) Tari László, 3200 Gyöngyös, Fecske út 9. (HU)

( 73 ) Tari László, 3200 Gyöngyös, Fecske út 9. (HU)

( 54 ) Fából készült szemléltető térkép, kivehető elemekből

( 51 ) 19-07

---

( 11 ) 0091673      2011.11.11

( 21 ) **D 09 00155**

( 22 ) **2009.08.05.**

( 72 ) Szabó Lajos, 1133 Budapest, Kárpát u. 40. 3/13. (HU)

( 73 ) Szabó Lajos, 1133 Budapest, Kárpát u. 40. 3/13. (HU)

( 54 ) Pólóra, táskára, sapkára és ajándéktárgyakra készült grafikai elem

( 51 ) 19-08

---

A rovat 7 darab közlést tartalmaz.

**Közzétételt megelőzően megszüntetett formatervezési mintaoltalmi engedélyezési eljárások**

---

( 21 ) **D 10 00022**

( 22 ) **2010.02.19.**

( 54 ) Fa járólap

---

( 21 ) **D 10 00159**

( 22 ) **2010.11.18.**

( 54 ) Spirálos fakönyvborító

---

( 21 ) **D 10 00178**

( 22 ) **2010.12.16.**

( 54 ) Szigeteléstartó

---

A rovat 3 darab közlést tartalmaz.

**Vegyes formatervezési mintaoltalmi közlemények**

---

**Jogutódlás**

---

( 21 ) D 11 00187

( 71 ) FUX Zrt., Miskolc (HU)

( 74 ) Jankura János, Budapest

---

A rovat 1 darab közlést tartalmaz.

## NEMZETI VÉDJEGYKÖZLEMÉNYEK

### Védjegybejelentések meghirdetése

( 210 ) M 11 02869

( 220 ) 2011.09.09.

( 731 ) Pártos Csilla, Budapest (HU)

( 740 ) dr. Bilkei-Gorzó Dávid, Budapest

( 546 )



( 511 ) 41 Nevelés; szakmai képzés; szórakoztatás; sport- és kulturális tevékenységek.

44 Orvosi szolgáltatások; higiéniai és szépségápolási szolgáltatások emberek részére.

45 Mások által egyéni igényeknek megfelelően nyújtott személyes és társadalmi jellegű szolgáltatások.

( 210 ) M 11 02897

( 220 ) 2011.09.13.

( 731 ) Evolution Technology Kft., Budapest (HU)

( 740 ) dr. Valovits Viktória, Budapest

( 541 ) Korona Kártya

( 511 ) 35 Reklámozás; kereskedelmi ügyletek; kereskedelmi adminisztráció; irodai munkák.

36 Biztosítás; pénzügyi ügyletek; valutaügyletek; ingatlanügyletek.

43 Vendéglátás (élelmezés); időleges szállásadás.

( 210 ) M 11 02935

( 220 ) 2011.09.19.

( 731 ) Ring Klinika Kft., Budapest (HU)

( 740 ) dr. Szüts Ágnes, Dr. Szüts Ágnes Ügyvédi Iroda, Budapest

( 546 )



( 511 ) 41 Szakmai képzés.

42 Tudományos és műszaki szolgáltatások, valamint az idetartozó tervezői és kutatói tevékenység.

44 Orvosi szolgáltatások; higiéniai és szépségápolási szolgáltatások emberek részére.

( 210 ) M 11 03030

( 220 ) 2011.09.27.

( 731 ) Szófia 8 Kft., Budapest (HU)

( 546 )



SZÓFIA8 KFT.

( 511 ) 16 Papír, karton és ezen anyagokból készült termékek, amelyek nem tartoznak más osztályokba; nyomdaipari termékek; könyvkötészeti anyagok; fényképek; papíripari cikkek, papíripari vagy háztartási ragasztóanyagok; anyagok művészek részére; esetek; írógépek irodai cikkek (bútorok kivételével); tanítási és oktatási anyagok (készülékek kivételével); csomagolásra szolgáló műanyagok (amelyek nem tartoznak más osztályokba); nyomdabetűk; klisék.

35 Reklámozás; kereskedelmi ügyletek; kereskedelmi adminisztráció; irodai munkák.

**( 210 ) M 11 03079****( 220 ) 2011.09.29.**

( 731 ) Dm-drogerie markt Kereskedelmi és Szolgáltató Kft., Törökbálint (HU)

( 740 ) dr. Vikor Áron Dávid, Szabó, Kelemen és Társai Ügyvédi Iroda, Budapest

**( 546 )**

( 511 ) 3 Fehéritőkészítmények és egyéb, mosásra szolgáló anyagok; tisztító-, fényszerelő-, súroló-, és csiszolószerek; szappanok; illatszerek, illóolajok, kozmetikai cikkek, hajmosó szerek; fogkrémek.

5 Gyógyszerészeti és állatgyógyászati készítmények; egészségügyi készítmények gyógyászati használatra; diétás anyagok gyógyászati használatra, bébiételek; tapaszok, kötszeranyagok; fogtömő anyagok és fogászati mintázóanyagok; fertőtlenítőszeres; kártékonyállatok és növények irtására szolgáló készítmények; gombaölő szerek (fungicidek), gyomirtó szerek (herbicidek).

16 Papír, karton és ezen anyagokból készült termékek, amelyek nem tartoznak más osztályokba; nyomdaipari termékek; könyvkötészeti anyagok; fényképek; papíripari cikkek, papíripari vagy háztartási ragasztóanyagok; anyagok művészek részére; esetek; írógépek irodai cikkek (bútorok kivételével); tanítási és oktatási anyagok (készülékek kivételével); csomagolásra szolgáló műanyagok (amelyek nem tartoznak más osztályokba); nyomdabetűk; klisék.

24 Textíliák és textilárúk, amelyek nem tartoznak más osztályokba; ágy- és asztalneműk.

28 Játékok, játékszerek; testnevelési és sportcikkek, amelyek nem tartoznak más osztályokba; karácsonyfadíszek.

35 Reklámozás; kereskedelmi ügyletek; kereskedelmi adminisztráció; irodai munkák.

41 Nevelés; szakmai képzés; szórakoztatás; sport- és kulturális tevékenységek.

45 Jogi szolgáltatások; biztonsági szolgáltatások személyek és vagyontárgyak védelmére; mások által egyéni igényeknek megfelelően nyújtott személyes és társadalmi jellegű szolgáltatások.

**( 210 ) M 11 03083****( 220 ) 2011.09.29.**

( 731 ) CP-Invest Ingatlanfejlesztő Kft. 100%, Budapest (HU)

( 740 ) Dr. Fodor János ügyvéd, Harmincas Ügyvédi Iroda, Budapest

**( 541 ) Budai Ifjúsági Park**

( 511 ) 41 Nevelés; szakmai képzés; szórakoztatás; sport- és kulturális tevékenységek.

**( 210 ) M 11 03093****( 220 ) 2011.10.03.**

( 731 ) Sager Dental Kft., Budapest (HU)

( 740 ) Török Antal, Győr

**( 541 ) A tökéletes szájpolás világa**

( 511 ) 3 Száj és fogápolási termékek.

35 Kereskedelmi ügyletek; árubemutatók; információ és tanácsadás fogyasztóknak, szakmai konzultációk viszonteladóknak, közönségszolgálat, információk számítógépes adatbázisokba való rendezése, webshop üzemeltetés.

**( 210 ) M 11 03180****( 220 ) 2011.10.10.**

( 731 ) FOODBOX Kft., Budapest (HU)



( 740 ) dr. Mikófalvi Gábor, Budapest

( 546 )



( 511 ) 29 Hús, hal-, baromfi- és vadhús; húskivonatok; tartósított, fagyasztott, szárított és főzött gyümölcsök és zöldségek; zselék, lekvárok (dzsemek), kompótok; tojások, tej és tejtermékek; étkezési olajok és zsírok; gyümölcsön, zöldségen, húson, halon alapuló készételek.

30 Kávé, tea, kakaó, cukor, rizs, tápióka, szágó, kávépótló szerek; lisztek és más gabonakészítmények, kenyér, péksütemények és cukrászsütemények, fagylaltok; méz, melaszszirup; élesztő, sütőporok; só, mustár; ecet, fűszeres mártások; fűszerek; jég; étkezési tézstaféléken, rizsen, gabonán alapuló készételek.

43 Vendéglátás (élelmezés); időleges szállásadás; étkezési szolgáltatás helyben fogyasztásra és elvitelre.

( 210 ) M 11 03183

( 220 ) 2011.10.10.

( 731 ) Kaschmir Gold Kft., Budapest (HU)

( 541 ) Álomsztori

( 511 ) 16 Papír, karton és ezen anyagokból készült termékek, amelyek nem tartoznak más osztályokba; nyomdaipari termékek; könyvkötészeti anyagok; fényképek; papíripari cikkek, papíripari vagy háztartási ragasztóanyagok; anyagok művészek részére; ecsetek; írógépek és irodai cikkek (bútorok kivételével); tanítási és oktatási anyagok (készülékek kivételével); csomagolásra szolgáló műanyagok (amelyek nem tartoznak más osztályokba); nyomdabetűk; klisék.

21 Eszközök, edények és tartályok háztartási és konyhai célokra; fésűk és szivacsok; kefék (az ecsetek kivételével); kefégyártáshoz használt anyagok; takarító eszközök; vasforgács; nyers vagy félig megmunkált üveg (kivéve az építéshez használt üveget); üveg-, porcelán- és fajanszáruk, amelyek nem tartoznak más osztályokba.

35 Reklámozás; kereskedelmi ügyletek; kereskedelmi adminisztráció; irodai munkák.

38 Távközlés.

41 Nevelés; szakmai képzés; szórakoztatás; sport- és kulturális tevékenységek.

42 Tudományos és műszaki szolgáltatások, valamint az idetartozó tervezői és kutatói tevékenység; ipari elemző és kutató szolgáltatások; számítástechnikai hardver és szoftver tervezés és fejlesztés.

( 210 ) M 11 03191

( 220 ) 2011.10.07.

( 731 ) mDurance Labor Terhelésélettani Kft. 100%, Érd (HU)

( 546 )   
Közösen az Ön egészségéért

( 511 ) 41 Nevelés; szakmai képzés; szórakoztatás; sport- és kulturális tevékenységek.

42 Tudományos és műszaki szolgáltatások, valamint az idetartozó tervezői és kutatói tevékenység; ipari elemző és kutató szolgáltatások; számítástechnikai hardver és szoftver tervezés és fejlesztés.

( 210 ) M 11 03202

( 220 ) 2011.10.11.

( 731 ) Vivamus Bt., Szentantalfa (HU)

( 541 ) MICROKÉN

( 511 ) 5 Gombaölőszert (fungicid).

( 210 ) M 11 03241

( 220 ) 2011.10.14.

( 731 ) Törley Pezsgőpincészet Kft., Budapest (HU)

( 740 ) dr. Fazekas Éva, Fazekas & Társai Ügyvédi Iroda, Budapest

( 546 )



( 511 ) 33 Pezsgők.

( 210 ) M 11 03242

( 220 ) 2011.10.14.

( 731 ) Törley Pezsgőpincészet Kft., Budapest (HU)

( 740 ) dr. Fazekas Éva, Fazekas & Társai Ügyvédi Iroda, Budapest

( 546 )



( 511 ) 33 Pezsgők.

( 210 ) M 11 03243

( 220 ) 2011.10.14.

( 731 ) Törley Pezsgőpincészet Kft., Budapest (HU)

( 740 ) dr. Fazekas Éva, Fazekas & Társai Ügyvédi Iroda, Budapest

( 546 )



( 511 ) 33 Pezsgők.

( 210 ) M 11 03244

( 220 ) 2011.10.14.

( 731 ) Törley Pezsgőpincészet Kft., Budapest (HU)

( 740 ) dr. Fazekas Éva, Fazekas & Társai Ügyvédi Iroda, Budapest

( 546 )



( 511 ) 33 Pezsgők.

( 210 ) M 11 03245

( 220 ) 2011.10.14.

( 731 ) Törley Pezsgőpincészet Kft., Budapest (HU)

( 740 ) dr. Fazekas Éva, Fazekas & Társai Ügyvédi Iroda, Budapest

( 546 )



( 511 ) 33 Pezsgők.

( 210 ) M 11 03246

( 220 ) 2011.10.14.

( 731 ) Törley Pezsgőpincészet Kft., Budapest (HU)

( 740 ) dr. Fazekas Éva, Fazekas & Társai Ügyvédi Iroda, Budapest



( 511 ) 33 Pezsgők.

---

( 210 ) M 11 03247

( 220 ) 2011.10.14.

( 731 ) Törley Pezsgőpincészet Kft., Budapest (HU)

( 740 ) dr. Fazekas Éva, Fazekas & Társai Ügyvédi Iroda, Budapest



( 511 ) 33 Pezsgők.

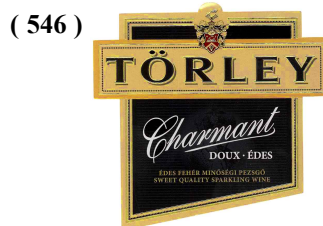
---

( 210 ) M 11 03248

( 220 ) 2011.10.14.

( 731 ) Törley Pezsgőpincészet Kft., Budapest (HU)

( 740 ) dr. Fazekas Éva, Fazekas & Társai Ügyvédi Iroda, Budapest



( 511 ) 33 Pezsgők.

---

( 210 ) M 11 03249

( 220 ) 2011.10.14.

( 731 ) Törley Pezsgőpincészet Kft., Budapest (HU)

( 740 ) dr. Fazekas Éva, Fazekas & Társai Ügyvédi Iroda, Budapest



( 511 ) 33 Pezsgők.

---

( 210 ) M 11 03250

( 220 ) 2011.10.14.

( 731 ) Törley Pezsgőpincészet Kft., Budapest (HU)

( 740 ) dr. Fazekas Éva, Fazekas & Társai Ügyvédi Iroda, Budapest



( 511 ) 33 Pezsgők.

---

**( 210 ) M 11 03251****( 220 ) 2011.10.14.**

( 731 ) Törley Pezsgőpincészet Kft., Budapest (HU)

( 740 ) dr. Fazekas Éva, Fazekas &amp; Társai Ügyvédi Iroda, Budapest



( 511 ) 33 Pezsgők.

**( 210 ) M 11 03252****( 220 ) 2011.10.14.**

( 731 ) Törley Pezsgőpincészet Kft., Budapest (HU)

( 740 ) dr. Fazekas Éva, Fazekas &amp; Társai Ügyvédi Iroda, Budapest

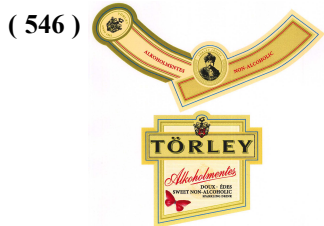


( 511 ) 33 Pezsgők.

**( 210 ) M 11 03253****( 220 ) 2011.10.14.**

( 731 ) Törley Pezsgőpincészet Kft., Budapest (HU)

( 740 ) dr. Fazekas Éva, Fazekas &amp; Társai Ügyvédi Iroda, Budapest

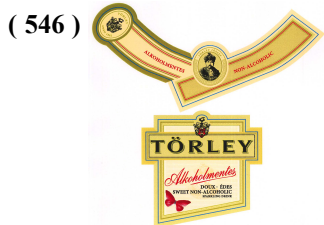


( 511 ) 33 Pezsgők.

**( 210 ) M 11 03254****( 220 ) 2011.10.14.**

( 731 ) Törley Pezsgőpincészet Kft., Budapest (HU)

( 740 ) dr. Fazekas Éva, Fazekas &amp; Társai Ügyvédi Iroda, Budapest

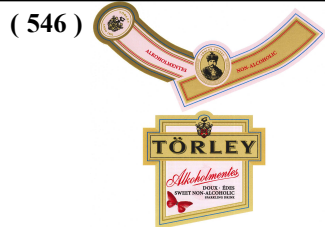


( 511 ) 33 Pezsgők.

**( 210 ) M 11 03255****( 220 ) 2011.10.14.**

( 731 ) Törley Pezsgőpincészet Kft., Budapest (HU)

( 740 ) dr. Fazekas Éva, Fazekas &amp; Társai Ügyvédi Iroda, Budapest



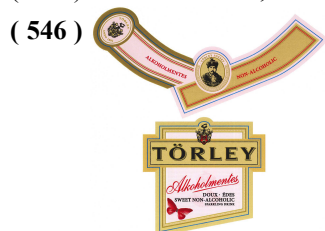
( 511 ) 33 Pezsgők.

( 210 ) M 11 03256

( 220 ) 2011.10.14.

( 731 ) Törley Pezsgőpincészet Kft., Budapest (HU)

( 740 ) dr. Fazekas Éva, Fazekas & Társai Ügyvédi Iroda, Budapest



( 511 ) 33 Pezsgők.

( 210 ) M 11 03257

( 220 ) 2011.10.14.

( 731 ) Törley Pezsgőpincészet Kft., Budapest (HU)

( 740 ) dr. Fazekas Éva, Fazekas & Társai Ügyvédi Iroda, Budapest



( 511 ) 33 Pezsgők.

( 210 ) M 11 03258

( 220 ) 2011.10.14.

( 731 ) Törley Pezsgőpincészet Kft., Budapest (HU)

( 740 ) dr. Fazekas Éva, Fazekas & Társai Ügyvédi Iroda, Budapest



( 511 ) 33 Pezsgők.

( 210 ) M 11 03349

( 220 ) 2011.10.19.

( 731 ) K.V. '98 Vendéglátó Kft., Budapest (HU)

( 740 ) dr. Erdei Éva, Dr. Erdei Éva Ügyvédi Iroda, Budapest



( 511 ) 32 Sörök; ásványvizek és szénsavas vizek, és egyéb alkoholmentes italok; gyümölcsitalok és gyümölcslevek; szörpök és más készítmények italokhoz.

33 Alkoholmentes italok (a sörök kivételével), borok, borpárlatok, likőrök, koktélok, pezsgők, alkoholos

gyümölcskivonatok, gyümölcstartalmú alkoholos italok, pálinkák, brandyk.

43 Vendéglátás (ételmezés); időleges szállásadás; bár szolgáltatások, étkezdék, éttermek, kávéházak, vendéglátóipar.

( 210 ) M 11 03359

( 220 ) 2011.10.19.

( 731 ) Somkuthy Balázs, Szombathely (HU)

( 740 ) dr. Sikos Áron Miklós, Szombathely

( 546 ) környezetbarát  
OPTIKA

( 511 ) 9 Optikai berendezések és felszerelések; szemüvegek; napszemüvegek; kontaktlencsék; lencsék; szemüveg- és napszemüveg-keretek és tokok; kontaktlencse-tároló tokok; szemem hordott eszközök, valamint a fenti termékekkel kapcsolatos alkatrészek és felszerelések.

35 Kiskereskedelmi szolgáltatások az optikai eszközökre és berendezésekre, szemüvegekre, szemüvegüvegekre, napszemüvegekre, kontaktlencsére, lencsére, szemüveg-, lencse-, napszemüvegkeretekre és -tokokra, kontaktlencse-tárolókra, szemem hordott eszközökre, fertőtlenítőoldatokra, kontaktlencse-tisztító, -fertőtlenítő és -áztató oldatokra, szemle mosó oldatokra, műkönyre és sóoldatokra vonatkozóan.

44 Optikus szolgáltatásai; szemmel kapcsolatos és látásmeghatározási szolgáltatások; szemápolási szolgáltatások; utókezelési szolgáltatások az optikai termékek szolgáltatásával kapcsolatban; szemüveg illesztési és látásvizsgálati szolgáltatások.

( 210 ) M 11 03400

( 220 ) 2011.10.24.

( 731 ) Húsüzem Kft., Zalaegerszeg (HU)

( 740 ) Mészárosné Dónusz Katalin, SBGK Szabadalmi Ügyvivői Iroda, Budapest

( 546 ) 

( 511 ) 29 Hús, hal-, baromfi- és vadhús; húskivonatok; tartósított, fagyasztott, szárított és főzött gyümölcsök és zöldségek; zselék, lekvárok (dzsemek), kompótok; tojások, tej és tejtermékek; étkezési olajok és zsírok.

( 210 ) M 11 03409

( 220 ) 2011.10.25.

( 731 ) Work Force Kft., Miskolc (HU)

( 740 ) dr. Jakab János ügyvéd, Budapest

( 546 ) work  
force

A MEGFELELŐ EMBERT  
A MEGFELELŐ HELYRE!

- ( 511 ) 35 Reklámozás; kereskedelmi ügyletek; kereskedelmi adminisztráció; irodai munkák.  
41 Nevelés; szakmai képzés.

( 210 ) M 11 03505

( 220 ) 2011.11.05.

( 731 ) Bio Planet Kft., Szeged (HU)

( 541 ) **Vigrx Gold**

( 511 ) 5 Gyógyszerészeti és állatgyógyászati készítmények; egészségügyi készítmények gyógyászati használatra; diétás anyagok gyógyászati használatra, bébiételek; tapaszok, kötszeranyagok; fogtömő anyagok és fogászati mintázóanyagok; fertőtlenítőszeresek.

35 Reklámozás; kereskedelmi ügyletek; kereskedelmi adminisztráció; irodai munkák.

44 Orvosi szolgáltatások; állatgyógyászati szolgáltatások; higiéniai és szépségápolási szolgáltatások emberek és állatok részére; mezőgazdasági, kertészeti és erdészeti szolgáltatások.

( 210 ) M 11 03507

( 220 ) 2011.11.05.

( 731 ) Otthon Centrum Franchising Tanácsadó Kft., Budapest (HU)

( 740 ) dr. Kádas Angelika ügyvéd, Kádas Ügyvédi Iroda, Budapest

( 546 )



( 511 ) 35 Reklámozás; kereskedelmi ügyletek; kereskedelmi adminisztráció; irodai munkák.

36 Biztosítás; pénzügyi ügyletek; valutaügyletek; ingatlanügyletek.

( 210 ) M 11 03508

( 220 ) 2011.11.05.

( 731 ) Otthon Centrum Franchising Tanácsadó Kft., Budapest (HU)

( 740 ) dr. Kádas Angelika ügyvéd, Kádas Ügyvédi Iroda, Budapest

( 546 )



AZ ÖN OTTHONA. A MI KÜLDETÉSÜNK.

( 511 ) 35 Reklámozás; kereskedelmi ügyletek; kereskedelmi adminisztráció; irodai munkák.

36 Biztosítás; pénzügyi ügyletek; valutaügyletek; ingatlanügyletek.

( 210 ) M 11 03509

( 220 ) 2011.11.05.

( 731 ) PR-Telecom Zrt., Miskolc (HU)

( 740 ) dr. Nagy Nóra, Miskolc

( 546 ) **Pratelecom**

( 511 ) 35 Reklámozás; kereskedelmi ügyletek; kereskedelmi adminisztráció; irodai munkák.

38 Távközlés.

41 Nevelés; szakmai képzés; szórakoztatás; sport- és kulturális tevékenységek.

( 210 ) M 11 03516

( 220 ) 2011.11.07.

( 731 ) Lokál Kft., Budapest (HU)

( 740 ) dr. Mezei Róbert, Dr. Mezei Róbert Ügyvédi Iroda, Budapest

( 546 )



( 511 ) 14 Nemesfémek és ötvözetek, valamint az ilyen anyagokból készült, vagy ezekkel bevont termékek, amelyek nem tartoznak más osztályokba; ékszerek, drágakövek; órák és más időmérő eszközök.

18 Bőr és bőrutánzatok, ezen anyagokból készült olyan termékek, amelyek nem tartoznak más osztályokba; állatbőrök és irhák; utazótáskák és bőröndök; esernyők, napernyők és sétatálcák; ostorok, hámok, nyerges és lószerszámok.

25 Ruházati cikkek, cipők, kalapárak.

( 210 ) M 11 03517

( 220 ) 2011.11.07.

( 731 ) Endrődi László, Budapest (HU)

( 740 ) dr. Rábai Zsolt, dr. Rábai Zsolt Ügyvédi Iroda, Budapest

( 541 ) AGROOTER

( 511 ) 1 Mezőgazdasági, kertészeti, erdészeti vegyi termékek.

( 210 ) M 11 03518

( 220 ) 2011.11.08.

( 731 ) Bonbonetti Choco Édesipari Kft., Budapest (HU)

( 740 ) dr. Csabai Marianna, Csabai, Lindner és Varga Ügyvédi Iroda, Budapest

( 546 )



( 511 ) 30 Kávé, tea, kakaó, cukor, rizs, tápióka, szágó, kávépótló szerek; lisztek és más gabonakészítmények, kenyér, péksütemények és cukrászsütemények, fagylaltok; méz, melaszszirup; élesztő, sütőporok; só, mustár; ecet, fűszeres mártások; fűszerek; jég; bonbonok, csokoládék, pralinék, édesipari termékek; csokoládés áruk, nugát, rágógumi, karamella; cukor- és csokoládés draszté, szaloncukrok, lisztes áruk; kekszek; ostyák, teasütemények, linzerek; kakaópor, fagylalt, jégkrémek.

( 210 ) M 11 03580

( 220 ) 2011.11.11.

( 731 ) Regebiotech Kutatás-fejlesztési Zártkörűen Működő Rt., Budapest (HU)



( 511 ) 5 Gyógyszerészeti és állatgyógyászati készítmények; egészségügyi készítmények gyógyászati használatra; diétás anyagok gyógyászati használatra, bébiételek; tapaszok, kötszeranyagok; fogtömő anyagok és fogászati mintázóanyagok; fertőtlenítőszeres; kártékonyállatok és növények irtására szolgáló készítmények; gombaölő szerek (fungicidok), gyomirtó szerek (herbicidok).

44 Orvosi szolgáltatások; állatgyógyászati szolgáltatások; higiéniai és szépségápolási szolgáltatások emberek és állatok részére; mezőgazdasági, kertészeti és erdészeti szolgáltatások.

( 210 ) M 11 03662



( 220 ) 2011.11.17.

( 731 ) Jones Day, Cleveland, Ohio 44114 (US)

( 740 ) dr. Sasvári Gabriella, SBGK Ügyvédi Iroda, Budapest

( 546 ) The logo consists of the words "JONES" and "DAY" stacked vertically. The letters are in a classic, serif font with decorative flourishes. The "J" in "JONES" is particularly large and ornate, extending downwards. The "D" in "DAY" is also large and has a decorative underline.

( 511 ) 45 Jogi szolgáltatások.

---

( 210 ) M 11 03663

( 220 ) 2011.11.17.

( 731 ) Jones Day, Cleveland, Ohio 44114 (US)

( 740 ) dr. Sasvári Gabriella, SBGK Ügyvédi Iroda, Budapest

( 541 ) JONES DAY

( 511 ) 45 Jogi szolgáltatások.

---

A rovat 43 darab közlést tartalmaz.

**Védjegybejelentés meghirdetése és a védjegy lajstromozása különleges gyorsított eljárásban**

---

**( 111 ) 205.324**

( 151 ) 2012.01.30.

( 210 ) M 11 03292

( 220 ) 2011.10.18.

**( 732 ) Ital Magyarország Kereskedelmi Kft., Budapest (HU)**

( 740 ) Dr. Beck Márton Zoltán, Budapest

**( 541 ) Báthory**

( 511 ) 33 Alkohol tartalmú, gyümölcsalapú, erjesztett italok.

---

A rovat 1 darab közlést tartalmaz.

## Lajstromozott védjegyek

**( 111 ) 176.258**

( 151 ) 2003.08.27.

( 210 ) M 01 05007

( 220 ) 2001.09.20.

**( 732 ) Monarchia Borászati Szőlőtermesztő és Borértékesítő Kft., Ostoros (HU)**

( 740 ) dr. ifj. Partos László, Squarra és Partos Ügyvédi Iroda, Budapest

**( 546 )**  M O N A R C H I A M O N A R C H I A

( 511 ) 41 Nevelés; szakmai képzés; szórakoztatás; sport- és kulturális tevékenységek.

42 Időleges szállásadás; orvosi, higiéniai és szépségápolási ellátás; állatgyógyászati és mezőgazdasági szolgáltatások; jogi szolgáltatások; tudományos és ipari kutatás; számítógépek programozása.

**( 111 ) 204.154**

( 151 ) 2011.09.07.

( 210 ) M 11 00138

( 220 ) 2011.01.20.

**( 732 ) OPTICORP S.A., 1118 Luxembourg (LU)**

( 740 ) dr. Bíró Csaba, Péteri Ügyvédi Iroda, Budapest

**( 546 )**  **ODEX**

( 511 ) 35 Reklámozás; kereskedelmi ügyletek; kereskedelmi adminisztráció; irodai munkák.

41 Nevelés; szakmai képzés; szórakoztatás; sport- és kulturális tevékenységek.

**( 111 ) 204.313**

( 151 ) 2011.10.03.

( 210 ) M 10 03921

( 220 ) 2010.12.23.

**( 732 ) dr. Seszták Miklós, Kisvárd (HU)****( 541 ) FUSIONWALL**

( 511 ) 35 Kereskedelmi ügyletek; kereskedelmi adminisztráció; irodai munkák.

38 Távközlés.

**( 111 ) 204.353**

( 151 ) 2011.10.12.

( 210 ) M 10 02840

( 220 ) 2010.09.23.

**( 732 ) Wellis Magyarország Kereskedelmi és Szolgáltató Kft., Budapest (HU)**

( 740 ) dr. Engel Tamás, Engel Ügyvédi Iroda, Budapest

**( 541 ) Wellis**

( 511 ) 11 Csapok, fürdőkád felszerelések, fürdőkád garnitúrák, fürdőkádak, fürdőkályhák, fürdővíz melegítők, fürdőszobai szerelvények, kádak ülőfürdőkhez, keverőcsaptelepek vízvezetékhez, mosdókagylók, pezsgőfürdő készülékek, zuhanyfülkék, zuhanyok, hőszivattyúk, napkollektorok(fűtés), szauna fürdőberendezések, toalett (WC-k).

**( 111 ) 204.879**

( 151 ) 2011.11.30.


( 210 ) M 11 01348

---

( 220 ) 2011.04.29.

( 732 ) **Bors Bálint, Nagyszokoly (HU)**

( 740 ) Benkőné Csillag Lucia, Budapest

( 546 )  EURO SHOP CENTER

( 511 ) 16 Papír és ezen anyagokból készült termékek, hirdetőtáblák, szóróanyagok.

35 Reklámozás, hirdetés.

42 Dekoráció.

---

( 111 ) **204.880**

( 151 ) 2011.11.30.

( 210 ) M 11 01885

( 220 ) 2011.06.15.

( 732 ) **Adónet.hu Üzleti Kommunikációs Zrt., Budapest (HU)**

( 740 ) dr. Szamosi Katalin, SBGK Ügyvédi Iroda, Budapest

( 546 )



( 511 ) 35 Reklámozás; kereskedelmi ügyletek; kereskedelmi adminisztráció; irodai munkák.

36 Pénzügyi ügyletek.

41 Szakmai képzés.

---

( 111 ) **204.895**

( 151 ) 2011.12.05.

( 210 ) M 11 01548

( 220 ) 2011.05.17.

( 732 ) **AGORA Észak-magyarországi Regionális Kereskedelemfejlesztési és Befektetési Kft. 100%, Miskolc (HU)**

( 541 ) **MATEORA**

( 511 ) 6 Nem nemesfémek és ezek ötvözetei; fém építőanyagok; hordozható fémszerkezetek; fémanyagok vasúti vágányokhoz; nem elektromos fémkábelek és fémvezetékek; lakatosipari termékek, fém tömegcikkék; fémcsövek és csövezetékek; páncélszekrények; egyéb fémtermékek, amelyek nem tartoznak más osztályokba; ércetek.

26 Csipkék és hímzések, szalagok és zsinórok; gombok, ruhakapsok és fűzőlyukak, gombostűk és tűk; művirágok.

28 Játékok, játékszerek; testnevelési és sportcikkék, amelyek nem tartoznak más osztályokba; karácsonyfadíszek.

---

( 111 ) **204.896**

( 151 ) 2011.12.05.

( 210 ) M 11 01547

( 220 ) 2011.05.16.

( 732 ) **Hotel Golf Kft., Budapest (HU)**

( 740 ) Simándi Bird & Bird Ügyvédi Iroda, Budapest

( 541 ) **GREENFIELD Hotel Golf & Spa**

( 511 ) 35 Idegenforgalmi szolgáltatások reklámozása, reklámszövegek publikálása, reklámszövegek szerkesztése, reklámanyagok terjesztése, reklámanyagok [röplapok, prospektusok, nyomtatványok, áruminták] terjesztése, rádiós reklámozás, televíziós reklámozás, on-line hirdetői tevékenység számítógépes hálózaton, szállodai üzletvezetés.

---

Nemzeti lajstromozott védjegyek

---

41 Fogadások tervezése [szórakoztatás], golfpályák üzemeltetése, játéktérmi szolgáltatások nyújtása, klubszolgáltatások [szórakoztatás vagy oktatás], konferenciák szervezése és lebonyolítása, kongresszusok szervezése és lebonyolítása, sportlétesítmények üzemeltetése, szabadidős szolgáltatások nyújtása, teniszpályák kölcsönzése, élő előadások bemutatása, üdülési tárgyú információ, üdülőtáborok szolgáltatásai [szórakoztatás].

43 Bár szolgáltatások, éttermek, helyfoglalás szállodákban, rendezvényhez termek kölcsönzése, szállodai szolgáltatások, vendéglátóipar.

44 Aromaterápiás szolgáltatások, fodrászszalonok, manikűrszolgáltatások, masszázs, szauna szolgáltatások, szépségszalonok, szolárium szolgáltatások, kozmetikai szolgáltatások, wellness szolgáltatások.

---

( 111 ) 204.897

( 151 ) 2011.12.05.

( 210 ) M 11 01542

( 220 ) 2011.05.18.

( 732 ) **Wanadis Kft., Budapest (HU)**

( 740 ) dr. Kovácsházy András, Vető és Kovácsházy Ügyvédi Iroda, Budapest

( 546 )



( 511 ) 3 Kenőcsök kozmetikai használatra, kozmetikai készítmények fürdőkhöz, kozmetikai krémek, kozmetikai szerek, olajok illatszerekhez, olajok kozmetikai használatra, kozmetikai pakolások, olajok egészségügyi célra.

5 Balszámkészítmények gyógyászati használatra, balszámok gyógyászati használatra, bedörzsölőszer, gyógyszeres fürdőkészítmények, gyógyszeres fürdőkészítmények, fürdősók, fürdősók gyógyászati használatra, tengervíz gyógyfürdőkhöz, fejfájás (migrén) ellenikészítmények, termálvizek.

---

( 111 ) 204.898

( 151 ) 2011.12.05.

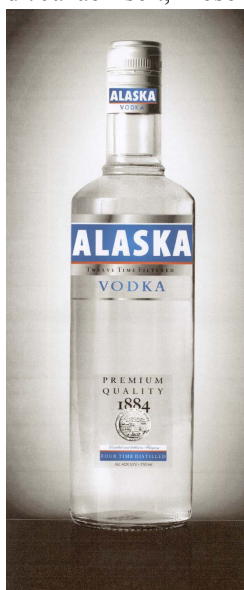
( 210 ) M 11 01184

( 220 ) 2011.04.14.

( 732 ) **Győri Likőrgyár Zrt., Győr (HU)**

( 740 ) dr. Jakab Zsolt, Mosonmagyaróvár

( 546 )



( 511 ) 33 Vodka; égetett szeszesitalok.

---

**( 111 ) 204.899**

( 151 ) 2011.12.05.  
 ( 210 ) M 11 01722  
 ( 220 ) 2011.06.03.

**( 732 ) Grób János, Harta (HU)****( 546 )**

( 511 ) 32 Ásványvizek [italok]; vizek [italok]; szódavizek.

**( 111 ) 204.900**

( 151 ) 2011.12.05.  
 ( 210 ) M 11 01723  
 ( 220 ) 2011.06.03.

**( 732 ) Clean-Bar Kereskedelmi és Szolgáltató Kft., Zalaegerszeg (HU)**

( 740 ) dr. Szép Attila Gábor, Zalaegerszeg

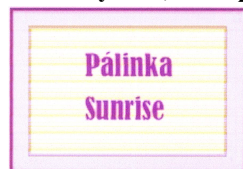
**( 546 )**

*Ha utazik vagy szállítat,  
 ránk mindig számíthat!*

( 511 ) 39 Autóbusz-közlekedés; gépkocsival történő szállítás; gyorsszolgálat üzenetek és áruk továbbítására;  
 járműkölcsönzés; járművek kölcsönzése; járművek kölcsönzése teher szállításra; járművek mentése [vontatás];  
 járművezetői szolgáltatás; kamionos szállítás; mentés(i) szolgáltatások).

**( 111 ) 204.901**

( 151 ) 2011.12.05.  
 ( 210 ) M 11 01916  
 ( 220 ) 2011.06.17.

**( 732 ) Gesztenye Bt., Budapest (HU)****( 546 )**

( 511 ) 41 Előadóművészek szolgáltatásai; rádiós szórakoztatás; televíziós szórakoztatás.

**( 111 ) 204.903**

( 151 ) 2011.12.05.  
 ( 210 ) M 10 00645  
 ( 220 ) 2010.02.26.

**( 732 ) Országos Burgonya Szövetség és Termék Tanács (OBTT), Budapest (HU)**

( 546 )



( 511 ) 31 Magyarországról származó burgonya.

35 Reklámozás; kereskedelmi ügyletek; kereskedelmi adminisztráció; irodai munkák a burgonya kereskedelmével, reklámozásával és forgalmazásával kapcsolatban.

43 Vendéglátás (élelmezés); időleges szállásadás összefüggésben a burgonya eladásával és népszerűsítésével kapcsolatban.

( 111 ) 204.904

( 151 ) 2011.12.05.

( 210 ) M 11 01551

( 220 ) 2011.05.19.

( 732 ) Amerikai Nemzetközi Iskola - Budapest Alapítvány, Budapest (HU)

( 740 ) dr. Nagy-Koppány Kornélia, Budapest

( 546 )



( 511 ) 41 Nevelés; szakmai képzés; szórakoztatás; sport- és kulturális tevékenységek.

( 111 ) 204.905

( 151 ) 2011.12.05.

( 210 ) M 11 01552

( 220 ) 2011.05.19.

( 732 ) Amerikai Nemzetközi Iskola - Budapest Alapítvány, Budapest (HU)

( 740 ) dr. Nagy-Koppány Kornélia, Budapest

( 541 ) YOUR BRIDGE TO THE WORLD

( 511 ) 41 Nevelés; szakmai képzés; szórakoztatás; sport- és kulturális tevékenységek.

( 111 ) 204.906

( 151 ) 2011.12.05.

( 210 ) M 11 01555

( 220 ) 2011.05.19.

( 732 ) Liu Yong, Budapest (HU)

( 740 ) Szinnyai Béla, Érd

( 546 ) VERONE®

( 511 ) 9 Napszemüveg.

18 Táska.

25 Ruházati cikkek, cipők, kalapárúk.

( 111 ) 204.907

( 151 ) 2011.12.05.

( 210 ) M 11 01693

( 220 ) 2011.06.01.

( 732 ) **Maraton Lapsoport - Multivízió Kiadói Korlátolt Felelősségű Társaság, Veszprém (HU)**

( 740 ) BrandWay&Compass Tanácsadó, Márkavédelmi, Marketing és Szolgáltató Kft., Budapest

( 546 ) 

( 511 ) 16 Papír, karton és ezen anyagokból készült termékek, amelyek nem tartoznak más osztályokba; nyomdaipari termékek; könyvkötészeti anyagok; fényképek; papíripari cikkek, papíripari vagy háztartási ragasztóanyagok; anyagok művészek részére; ecsetek; írógépek és irodai cikkek (bútorok kivételével); tanítási és oktatási anyagok (készülékek kivételével); csomagolásra szolgáló műanyagok (amelyek nem tartoznak más osztályokba); nyomdabetűk; klisék.

35 Reklámozás; kereskedelmi ügyletek; kereskedelmi adminisztráció; irodai munkák.

( 111 ) **204.908**

( 151 ) 2011.12.05.

( 210 ) M 11 01859

( 220 ) 2011.06.10.

( 732 ) **Bukolyi László, Eger (HU)**

( 541 ) **BUKOLYI**

( 511 ) 33 Alkoholtartalmú italok, sörök kivételével.

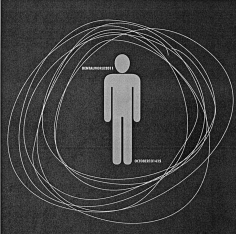
( 111 ) **204.909**

( 151 ) 2011.12.05.

( 210 ) M 11 01741

( 220 ) 2011.06.06.

( 732 ) **Dental Press Hungary Kft., Budapest (HU)**

( 546 ) 

( 511 ) 35 Kereskedelmi vagy reklámcélú kiállítások szervezése; kereskedelmi vagy reklámcélú vásárok szervezése.

41 Konferenciák szervezése és lebonyolítása; kongresszusok szervezése és lebonyolítása.

( 111 ) **204.910**

( 151 ) 2011.12.05.

( 210 ) M 11 01686

( 220 ) 2011.05.31.

( 732 ) **dr. Gordon Péter Róbert, Budapest (HU)**

**Kovács Róbert István, Érd (HU)**

( 740 ) dr. Krajnyák András, Dr. Krajnyák és Társa Ügyvédi Iroda, Budapest

( 546 ) 

( 511 ) 9 Tudományos célra szolgáló, tengerészeti, földmérő, villamos, fényképezési, mozgóképi, optikai, súlymérő,



Nemzeti lajstromozott védjegyek

egyéb mérő-, jelző-, ellenőrző (felügyeleti), életmentő és oktatóberendezések és felszerelések; hangok vagy képek rögzítésére, továbbítására, másolására szolgáló készülékek; mágneses adathordozók, hanglemezek; automata áruelosztóberendezések és szerkezetek érmebedobással működő készülékekhez; regiszteres pénztárgépek, számológépek, adatfeldolgozó berendezések és számítógépek; tűzoltókészülékek.

41 Nevelés; szakmai képzés; szórakoztatás; sport- és kulturális tevékenységek.

42 Tudományos és műszaki szolgáltatások, valamint az idetartozó tervezői és kutatói tevékenység; ipari elemző és kutató szolgáltatások; számítástechnikai hardver és szoftver tervezés és fejlesztés.

**( 111 ) 204.911**

( 151 ) 2011.12.05.

( 210 ) M 11 01512

( 220 ) 2011.05.13.

**( 732 ) Phantom Shock Korlátolt Felelősségű Társaság, Pécel (HU)**

( 740 ) Dr. Bacskó László, Bacskó Ügyvédi Iroda, Budapest

**( 546 )** 

( 511 ) 41 Nevelés; szakmai képzés; szórakoztatás; sport- és kulturális tevékenységek.

**( 111 ) 204.912**

( 151 ) 2011.12.05.

( 210 ) M 11 01511

( 220 ) 2011.05.13.

**( 732 ) ÚJVILÁG MGÉSZ 100%, ABONY (HU)**

**( 541 ) KARCSÚKENYÉR**

( 511 ) 30 Kenyér.

**( 111 ) 204.913**

( 151 ) 2011.12.05.

( 210 ) M 11 01330

( 220 ) 2011.04.27.

**( 732 ) Független Biztosítási Alkuszok Magyarországi Szövetsége, Budapest (HU)**

( 740 ) dr. Molnár István, Berke & Molnár Ügyvédi Iroda, Budapest

**( 546 )** 

( 511 ) 35 Reklámozási és hirdetési szolgáltatások; üzleti tájékoztatás; online kereskedelmi ügyletek.

36 Biztosítási és pénzügyi szolgáltatások, alkuszi tevékenység, biztosítási tanácsadás.

**( 111 ) 204.914**

( 151 ) 2011.12.05.

( 210 ) M 11 01323

( 220 ) 2011.04.22.

**( 732 ) Bart Dániel, Budapest (HU)**

**Kósa Kolos, Budapest (HU)**

**Kővári Gergely, Budapest (HU)**

( 740 ) dr. Seszták Miklós ügyvéd, Kisvárd

**( 541 ) FŐZDEFESZT**

( 511 ) 32 Sörök; ásványvizek és szénsavas vizek, és egyéb alkoholmentes italok; gyümölcsitalok és gyümölcslevek; szörpök és más készítmények italokhoz.

41 Nevelés; szakmai képzés; szórakoztatás; sport- és kulturális tevékenységek.

43 Vendéglátási (élelmezési) szolgáltatások; ideiglenes szállásadás.

**( 111 ) 204.915**

( 151 ) 2011.12.05.

( 210 ) M 11 01158

( 220 ) 2011.04.12.

**( 732 ) Vasas Sport Club, Budapest (HU)**

( 740 ) Dr. Juhász Péter, Dr. Juhász Péter Ügyvédi Iroda, Budapest

**( 546 )**



( 511 ) 25 Ruházati cikkek, cipők, kalapárúk.

28 Játékok, játékszerek; testnevelési és sportcikkek, amelyek nem tartoznak más osztályokba; karácsonyfadíszek.

35 Reklámozás; kereskedelmi ügyletek; kereskedelmi adminisztráció; irodai munkák.

41 Nevelés; szakmai képzés; szórakoztatás; sport- és kulturális tevékenységek.

43 Vendéglátási (élelmezési) szolgáltatások; ideiglenes szállásadás.

44 Orvosi szolgáltatások; állatgyógyászati szolgáltatások; higiéniai és szépségápolási szolgáltatások emberek és állatok részére; mezőgazdasági, kertészeti és erdészeti szolgáltatások.

**( 111 ) 204.916**

( 151 ) 2011.12.05.

( 210 ) M 11 01151

( 220 ) 2011.04.12.

**( 732 ) Comerciante de Vinos Kft., Budapest (HU)**

**( 546 )**



( 511 ) 33 Bor - szőlőbor; habzóbor; pezsgő; borpárlatok.

**( 111 ) 204.917**

( 151 ) 2011.12.05.

( 210 ) M 11 01142

( 220 ) 2011.04.11.

**( 732 ) ADAMAS-2005 Kereskedelmi és Szolgáltató Kft., Csepak (HU)**

( 740 ) dr. Jambrik Gergely, Jambrik Ügyvédi Iroda, Budapest

**( 541 ) ÉKSZERKOKTÉL**

( 511 ) 16 Papír, karton és ezen anyagokból készült termékek, amelyek nem tartoznak más osztályokba; nyomdaipari termékek; könyvkötészeti anyagok; fényképek; papíripari cikkek, papíripari vagy háztartási ragasztóanyagok; anyagok művészek részére; ecsetek; írógépek és irodai cikkek (bútorok kivételével); tanítási és oktatási anyagok (készülékek kivételével); csomagolásra szolgáló műanyagok (amelyek nem tartoznak más osztályokba); nyomdabetűk; klisék.

35 Reklámozás; kereskedelmi ügyletek; kereskedelmi adminisztráció; irodai munkák.

38 Távközlés.

**( 111 ) 204.918**

( 151 ) 2011.12.05.

( 210 ) M 11 01139

( 220 ) 2011.04.12.

( 732 ) **Puy du Fou International, Les Espesses (FR)**

( 740 ) PINTZ ÉS TÁRSAI Szabadalmi, Védjegy és Jogi Iroda, Budapest

( 546 )  HISTORIA  
P A R K

( 511 ) 35 Tematikus és szabadidős parkokkal kapcsolatos szolgáltatások, nevezetesen: reklámozás, reklámanyagok és üzletvezetési anyagok kölcsönzése és terjesztése; üzletszervezési és üzletvezetési tanácsadás, különösen színpadi előadások megtervezése, kivitelezése, szervezése és menedzselése tematikus és szabadidős parkok terén, üzleti menedzselés előadóművészek részére, szponzorok felkutatása, kereskedelmi vagy reklámcélú kiállítások és vásárok szervezése; közönségszolgálat.

41 Vidámparkok; tematikus vagy szabadidős parkokhoz kapcsolódó szolgáltatások, nevezetesen: oktatás, tréningek, szórakoztatás, szabadidő szolgáltatások nyújtása, akadémiák [oktatás], üdülőtáborok szolgáltatásai [szórakoztatás], állatidomítás, előadóművészek szolgáltatásai, zeneszerzés, cirkuszok, jegyirodai szolgáltatások [szórakoztatás], színházi produkciók, show-műsorok szervezése [impresszáriók szolgáltatásai], helyfoglalás show-műsorokra, élő előadások bemutatása, eszmecserek, kollokviumok szervezése és lebonyolítása, kulturális vagy nevelési célú kiállítások szervezése, sorsjátékok és versenyek lebonyolítása, színpadi díszletek kölcsönzése és üzemeltetése, hangstúdiók szolgáltatásai, rádió- és televízió programok felvétele és szerkesztése, filmekgyártása videóra és CD-re, filmvetítők és tartozéaik kölcsönzése, audió berendezések kölcsönzése, világítóberendezések kölcsönzése színházak részére, színpadi díszletek kölcsönzése, könyvkiadás; beleértve az említett szolgáltatások Interneten és weboldalakon való elérhetővé tételét; on-line elérhető nem letölthető elektronikus publikációk, elektronikus könyvek és folyóiratok on-line kiadása, on-line játékok vagy információ szolgáltatása számítógépes hálózatról.

43 Tematikus és szabadidős parkokban nyújtott szolgáltatások, nevezetesen: bárak szolgáltatásai, kávéházak, kávézók, kávézókat, büfék, étkezdék, gyorséttermek, önkiszolgáló éttermek, táborhelyek [rendelkezésre bocsátása], üdülőtáborok szolgáltatásai [szállásadás], szállodai szolgáltatások, helyfoglalás szállodákban, átmeneti szállások bérlete, rendezvényhez termek kölcsönzése.

( 111 ) **204.919**

( 151 ) 2011.12.05.

( 210 ) M 11 00974

( 220 ) 2011.03.31.

( 732 ) **Média Hungária Bt., Budapest (HU)**

( 546 )  Media  
Hungary  
2011

( 511 ) 35 Hirdetési helyek kölcsönzése, kereskedelmi- vagy reklámcélú kiállítások szervezése, kereskedelmi vagy reklámcélú vásárok szervezése, közlemények átírása, közönségszolgálat, közvélemény kutatás, piaci tanulmányok, piackutatás, reklámozás, reklámanyagok naprakész állapotba hozása, reklámanyagok terjesztése, reklámidő bérlete távközlési médiumokban, reklámszövegek publikálása, reklámszövegek szerkesztése, reklámügynökségek, hirdetési ügynökségek, rádiós reklámozás, sajtófigyelés, televíziós reklámozás, on-line hirdetői tevékenység számítógépes hálózaton, reklámanyag (röplapok, prospektusok, nyomtatványok, áruminták) terjesztése, reklámanyagok terjesztése, árubemutatás, áruk bemutatása kommunikációs médiában.

41 Akadémiák (oktatás), alkotóműhelyek szervezése és lebonyolítása, eszmecserek, kollokviumok szervezése és lebonyolítása, filmgyártás, fogadások tervezése, fotóriportok készítése, gyakorlati képzés, konferenciák szervezése és lebonyolítása, könyvkiadás, oktatás, oktatási tárgyú információk, on-line elérhető elektronikus publikációk, rádió- és televízió programok készítése, szövegek kiadása, bálók szervezése, cirkuszok, digitális

képfelvételezés, diszkók szolgáltatásai, elektronikus desktop kiadótevékenység, könyvek és folyóiratok on-line kiadása, fényképészet, filmgyártás, filmstúdiók, színházi előadások, fogadások szervezése (szórakoztatás), fotóriportok készítése, gyakorlati képzés (szemléltetés), hangversenyek szervezése és lebonyolítása, helyfoglalás showmúsorban, klubszolgáltatások (szórakoztatás vagy oktatás), kollégiumok, internátusok, konferenciák szervezése és lebonyolítása, kongresszusok szervezése és lebonyolítása, könyvkiadás, kulturális vagy nevelési célú kiállítások szervezése, levelező tanfolyam, múzeumi szolgáltatások (bemutatók, kiállítások) oktatás, oktatási tárgyú információk, oktatási vizsgáztatás, on-line elérhető elektronikus publikációk, on-line játékok szolgáltatása számítógépes hálózatról, rádiós szórakoztatás, riporterri szolgáltatások, show-műsorok, show műsorok szervezése (impreszáriók szolgáltatásai), sportlétesítmények üzemeltetése, sportversenyek rendezése, szabadidős szolgáltatások nyújtása, szemináriumok rendezése és vezetése, szépségversenyekszervezése, szimpóziomok szervezése és lebonyolítása, színházi produkciók, szinkronizálás, szórakoztatás, szórakoztatási tárgyú információk, szövegek kiadása (nem reklámcélú-) szövegek leírása, nem reklámcélú szövegekkel kapcsolatban televíziósszolgáltatás nem hirdetési célokra, vallásoktatás, versenyek szervezése (oktatás vagy szórakoztatás), zene összeállítása, zenekarok szolgáltatásai, zenés kabarék, varieték, éjszakai klubok, élő előadások bemutatása, üdülési tárgyú információ, üdültáborok szolgáltatása (szórakoztatás).

43 Magyarországgal kapcsolatos vendéglátás(élelmezés); időleges szállásadás.

( 111 ) 204.920

( 151 ) 2011.12.05.

( 210 ) M 11 00975

( 220 ) 2011.03.31.

( 732 ) Média Hungária Bt., Budapest (HU)

( 546 )



INTERNET HUNGARY 2011

( 511 ) 35 Hirdetési helyek kölcsönzése, kereskedelmi- vagy reklámcélú kiállítások szervezése, kereskedelmi vagy reklámcélú vásárok szervezése, közlemények átírása, közönségszolgálat, közvélemény kutatás, piaci tanulmányok, piackutatás, reklámozás, reklámanyagoknaprakész állapotba hozása, reklámanyagok terjesztése, reklámidő bérlete távközlési médiumokban, reklámszövegek publikálása, reklámszövegek szerkesztése, reklámügynökségek, hirdetési ügynökségek, rádiós reklámozás, sajtófigyelés, televíziós reklámozás, on-line hirdetői tevékenység számítógépes hálózaton, reklámanyag (rölapok, prospektusok, nyomtatványok, áruminták) terjesztése, reklámanyagok terjesztése, árubemutatás, áruk bemutatása kommunikációs médiában.

41 Akadémiák (oktatás), alkotóműhelyek szervezése és lebonyolítása, eszmeccserék, kollokviumok szervezése és lebonyolítása, filmgyártás, fogadások tervezése, fotóriportok készítése, gyakorlati képzés, konferenciák szervezése és lebonyolítása, könyvkiadás, oktatás, oktatási tárgyú információk, on-line elérhető elektronikus publikációk, rádió- és televízió programok készítése, szövegek kiadása, bálók szervezése, cirkuszok, digitális képfelvételezés, diszkók szolgáltatásai, elektronikus desktop kiadótevékenység, könyvek és folyóiratok on-line kiadása, fényképészet, filmgyártás, filmstúdiók, színházi előadások, fogadások szervezése (szórakoztatás), fotóriportok készítése, gyakorlati képzés (szemléltetés), hangversenyek szervezése és lebonyolítása, helyfoglalás showmúsorban, klubszolgáltatások (szórakoztatás vagy oktatás), kollégiumok, internátusok, konferenciák szervezése és lebonyolítása, kongresszusok szervezése és lebonyolítása, könyvkiadás, kulturális vagy nevelési célú kiállítások szervezése, levelező tanfolyam, múzeumi szolgáltatások (bemutatók, kiállítások) oktatás, oktatási tárgyú információk, oktatási vizsgáztatás, on-line elérhető elektronikus publikációk, on-line játékok szolgáltatása számítógépes hálózatról, rádiós szórakoztatás, riporterri szolgáltatások, show-műsorok, show műsorok szervezése (impreszáriók szolgáltatásai), sportlétesítmények üzemeltetése, sportversenyek rendezése, szabadidős szolgáltatások nyújtása, szemináriumok rendezése és vezetése, szépségversenyekszervezése, szimpóziomok szervezése és lebonyolítása, színházi produkciók, szinkronizálás, szórakoztatás, szórakoztatási tárgyú információk, szövegek kiadása (nem reklámcélú-) szövegek leírása, nem reklámcélú szövegekkel kapcsolatban

Nemzeti lajstromozott védjegyek

televíziószolgáltatás nem hirdetési célokra, vallásoktatás, versenyek szervezése (oktatás vagy szórakoztatás), zene összeállítása, zenekarok szolgáltatásai, zenés kabarék, varieték, éjszakai klubok, élő előadások bemutatása, üdülési tárgyú információ, üdülőtáborok szolgáltatása (szórakoztatás).

43 Magyarországgal kapcsolatos vendéglátás(élelmezés); időleges szállásadás.

**( 111 ) 204.921**

( 151 ) 2011.12.05.

( 210 ) M 11 00432

( 220 ) 2011.02.15.

**( 732 ) Bakonyi-Kiss Attila, Budapest (HU)**

( 740 ) dr. Lázár Zsigmond, Lázár Zsigmond Ügyvédi Iroda, Budapest

**( 546 )**



( 511 ) 5 Állatgyógyászati készítmények; tapaszok, kötszeranyagok; fogtömő anyagok és fogászati mintázóanyagok; fertőtlenítőszeres; kártékony állatok és növények irtására szolgáló készítmények; gombaölő szerek (fungicidok), gyomirtó szerek (herbicidok).

10 Állatgyógyászati készülékek és műszerek, művegtagok , műszemek és műfogak; ortopédiai cikkek; sebészeti varratanyagok.

41 Nevelés; szakmai képzés; szórakoztatás; sport- és kulturális tevékenységek.

44 Állatgyógyászati szolgáltatások; higiéniai és szépségápolási szolgáltatások emberek és állatok részére.

45 Jogi szolgáltatások; biztonsági szolgáltatások személyek és vagyontárgyak védelmére; mások által egyéni igényeknek megfelelően nyújtott személyes és társadalmi jellegű szolgáltatások.

**( 111 ) 204.922**

( 151 ) 2011.12.05.

( 210 ) M 11 00763

( 220 ) 2011.03.17.

**( 732 ) THE PROCTER & GAMBLE COMPANY, Cincinnati, Ohio (US)**

( 300 ) 235546 2011.02.06. IL

( 740 ) dr. Sasvári Gabriella, SBGK Ügyvédi Iroda, Budapest

**( 541 ) DUOAROMA**

( 511 ) 3 Mosó és fehérítő készítmények és más mosodai célokra szolgáló készítmények; tisztító-, fényszerítő-, súroló és csiszolószerek; szappanok háztartási célokra.

**( 111 ) 204.923**

( 151 ) 2011.12.05.

( 210 ) M 11 00941

( 220 ) 2011.03.28.

**( 732 ) DBM Banktechnikai és Kereskedelmi Kft., Budapest (HU)**

( 740 ) dr. Szabó Zsuzsanna, Dr. Szabó Zsuzsanna Ügyvédi Iroda, Kistarcsa

**( 546 )**



( 511 ) 9 Adatfeldolgozó készülékek; ajtónyitó szerkezetek, elektromos; ajtózárok, elektromos; bankjegykiadó automaták [ATM]; ellenőrzőberendezések, elektromos; felügyeleti műszerek, elektromos; füstjelző berendezések;

jelzőberendezések, világító vagy mechanikus;parkolóórák; pénzbedobós készülékekhez való gépezetek; pénzzámláló és osztályozó gépek.

**( 111 ) 204.924**

( 151 ) 2011.12.05.

( 210 ) M 11 01138

( 220 ) 2011.04.12.

**( 732 ) Ji Zhongwei, Budapest (HU)**

( 740 ) PINTZ ÉS TÁRSÁI Szabadalmi, Védjegy és Jogi Iroda, Budapest

**( 546 )**



( 511 ) 25 Ruházati cikkek, cipők, kalapárúk.

**( 111 ) 204.925**

( 151 ) 2011.12.05.

( 210 ) M 11 01309

( 220 ) 2011.04.18.

**( 732 ) Virágforrás Kereskedelmi, Tanácsadó és Szolgáltató Korlátolt Felelősségű Társaság, Veszprém (HU)**

( 740 ) dr. Bernáth Zsófia,Bálint, Kállai és Kende Ügyvédi Iroda, Budapest

**( 541 ) Lifedetector**

( 511 ) 3 Fehérítőkészítmények és egyéb, mosásra szolgáló anyagok; tisztító-, fényesítő-, súroló-, és csiszolószerek; szappanok; illatszerek, illóolajok, kozmetikai cikkek, hajmosó szerek; fogkrémek.

5 Gyógyszerészeti és állatgyógyászati készítmények; egészségügyi készítmények gyógyászati használatra; diétás anyagok gyógyászati használatra, bébiételek; tapaszok, kötszeranyagok; fogtömő anyagok és fogászati mintázóanyagok; fertőtlenítőszeres; kártékony állatok és növények irtására szolgáló készítmények; gombaölő szerek (fungicidek), gyomirtó szerek (herbicidek).

10 Sebészeti, orvosi, fogorvosi és állatgyógyászati készülékek és műszerek, művégtagok , műszemek és műfogak; ortopédiai cikkek; sebészeti varratanyagok.

**( 111 ) 204.926**

( 151 ) 2011.12.05.

( 210 ) M 11 01317

( 220 ) 2011.04.26.

**( 732 ) Várdombi-Gépjavitó és Alkatrészgyártó Korlátolt Felelősségű Társaság 100%, Várdomb (HU)**

( 740 ) Esztári Ügyvédi Iroda, Budapest

**( 541 ) Faddikorr**

( 511 ) 6 Nem nemesfémek és ezek ötvözetei; fém építőanyagok; hordozható fémszerkezetek; fémanyagok vasúti vágányokhoz; nem elektromos fémkábelek és fémvezetékek; lakatosipari termékek, fém tömegcikkek; fémcsovek és csővezetékek; páncélszekrények; egyéb fémtermékek, amelyek nem tartoznak más osztályokba; ércek.

21 Eszközök, edények és tartályok háztartási és konyhai célokra; fésűk és szivacsok; kefék (az ecsetek kivételével); kefégyártáshoz használt anyagok; takarító eszközök; vasforgács; nyers vagy félig megmunkált üveg (kivéve az építéshez használt üveget); üveg-, porcelán- és fajanszárúk, amelyek nem tartoznak más osztályokba.

40 Anyagmegmunkálás.

**( 111 ) 204.927**

( 151 ) 2011.12.05.

( 210 ) M 11 01318

( 220 ) 2011.04.22.

**( 732 ) Magyar Telekom Nyrt., Budapest (HU)****( 541 ) Éncégem Prémium**

( 511 ) 35 Reklámozás; kereskedelmi ügyletek; kereskedelmi adminisztráció; irodai munkák.

38 Távközlés.

41 Nevelés; szakmai képzés; szórakoztatás; sport- és kulturális tevékenységek.

---

**( 111 ) 204.928**

( 151 ) 2011.12.05.

( 210 ) M 11 01480

( 220 ) 2011.05.11.

**( 732 ) HÁZI BETYÁR Kereskedelmi és Szolgáltató Kft., Mórahalom (HU)****( 541 ) HÁZI BETYÁR**

( 511 ) 29 Hús, hal-, baromfi- és vadhús; húskivonatok; tartósított, fagyasztott, szárított és főzött gyümölcsök és zöldségek; zselék, lekvárok (dzsemek), kompótok; tojások, tej és tejtermékek; étkezési olajok és zsírok.

30 Kávé, tea, kakaó, cukor, rizs, tápióka, szágó, kávépótló szerek; lisztek és más gabonakészítmények, kenyér, péksütemények és cukrászsütemények, fagylaltok; méz, melaszszirup; élesztő, sütőporok; só, mustár; ecet, fűszeres mártások; fűszerek; jég.

31 Mezőgazdasági, kertészeti, erdészeti termékek és magok, amelyek nem tartoznak más osztályokba; élő állatok; friss gyümölcsök és zöldségek; vetőmagok, élő növények és virágok; tápanyagok állatok számára; maláta.

---

**( 111 ) 204.929**

( 151 ) 2011.12.05.

( 210 ) M 11 01482

( 220 ) 2011.05.11.

**( 732 ) Laverna Marketing Kft., Budapest (HU)**

( 740 ) dr. Vitéz Bátor, Dr. Vitéz Bátor Ügyvédi Iroda, Budapest

**( 541 ) World Light Side**( 511 ) 35 Kereskedelmi ügyletek.

---

**( 111 ) 204.930**

( 151 ) 2011.12.05.

( 210 ) M 11 01483

( 220 ) 2011.05.11.

**( 732 ) Quaestor Pénzügyi Tanácsadó Zártkörűen Működő Részvénytársaság, Budapest (HU)**

( 740 ) dr. Egri Zoltán ügyvéd, EGRI és Társai Ügyvédi Iroda, Budapest

**( 541 ) QUAESTOR**

( 511 ) 39 Szállítás; áruk csomagolása és raktározása; utazásszervezés.

43 Vendéglátás (élelmezés); időleges szállásadás.

---

**( 111 ) 204.931**

( 151 ) 2011.12.05.

( 210 ) M 11 01484

( 220 ) 2011.05.12.

**( 732 ) Tematik Kábel Kft., Budapest (HU)**( 740 ) dr. Ryszka Sambor, Partos és Noblet Ügyvédi Iroda, Budapest

---

**( 541 ) Slágergyár**

( 511 ) 35 Reklámozás; kereskedelmi ügyletek; kereskedelmi adminisztráció; irodai munkák.

38 Távközlés.

41 Nevelés; szakmai képzés; szórakoztatás; sport- és kulturális tevékenységek.

**( 111 ) 204.932**

( 151 ) 2011.12.05.

( 210 ) M 11 01486

( 220 ) 2011.05.12.

**( 732 ) V-Contact Kft., Szada (HU)**

( 740 ) dr. Krajnyák András, ABK Dr. Krajnyák & Társa Ügyvédi és Szabadalmi Iroda, Budapest

**( 541 ) XPel**

( 511 ) 3 Fehéritőkéskészítmények és egyéb, mosásra szolgáló anyagok; tisztító-, fényszerítő-, súroló-, és csiszolószerek; szappanok; illatszerek, illóolajok, kozmetikai cikkek, hajmosó szerek; fogkrémek.

5 Gyógyszerészeti és állatgyógyászati készítmények; egészségügyi készítmények gyógyászati használatra; diétás anyagok gyógyászati használatra, bébiételek; tapaszok, kötszeranyagok; fogtömő anyagok és fogászati mintázóanyagok; fertőtlenítőszeres; kártékonyállatok és növények irtására szolgáló készítmények; gombaölő szerek (fungicidek), gyomirtó szerek (herbicidek).

9 Tudományos célra szolgáló, tengerészeti, földmérő, villamos, fényképezési, mozgóképi, optikai, súlymérő, egyéb mérő-, jelző-, ellenőrző (felügyeleti), életmentő és oktatóberendezések és felszerelések; hangok vagy képek rögzítésére, továbbítására, másolására szolgáló készülékek; mágneses adathordozók, hanglemezek; automata áruelosztóberendezések és szerkezetek érmebedobással működő készülékekhez; regiszteres pénztárgépek, számológépek, adatfeldolgozó berendezések és számítógépek; tűzoltókészülékek.

**( 111 ) 204.933**

( 151 ) 2011.12.05.

( 210 ) M 11 01492

( 220 ) 2011.05.12.

**( 732 ) Aharon Michalashvili, Budapest (HU)**

( 740 ) dr. Fecser Péter, Fecser és Póka ügyvédi Iroda, Budapest

**( 541 ) ROYALTY LINE**

( 511 ) 7 Gépek és szerszámok; motorok (a szárazföldi járműmotorok kivételével); tengelykapcsolók és erőátviteli elemek (a szárazföldi járművek céljára készültek kivételével); nem kézi működtetésű mezőgazdasági eszközök; keltetőgépek.

8 Kéziszerszámok és kézzel működtetett eszközök; evőeszközök; vágó- és szűrőfegyverek; borotvák.

21 Eszközök, edények és tartályok háztartási és konyhai célokra; fésűk és szivacsok; kefék (az esetek kivételével); kefégyártáshoz használt anyagok; takarító eszközök; vasforgács; nyers vagy félig megmunkált üveg (kivéve az építéshez használt üveget); üveg-, porcelán- és fajanszárak, amelyek nem tartoznak más osztályokba.

**( 111 ) 204.934**

( 151 ) 2011.12.05.

( 210 ) M 11 01493

( 220 ) 2011.05.12.

**( 732 ) Johnson & Johnson, New Brunswick, New Jersey (US)**

( 740 ) Dr. Szigeti Éva, DANUBIA Szabadalmi és Jogi Iroda Kft., Budapest

**( 541 ) AVEENO FRESH ESSENTIALS**

( 511 ) 3 Bőrápoló készítmények; hajápoló készítmények; babaápoló készítmények; kozmetikumok.

5 Napozáskor alkalmazott bőrápoló készítmények; bőrápoló gyógyászati készítmények.



**( 111 ) 204.935**

( 151 ) 2011.12.05.

( 210 ) M 11 01667

( 220 ) 2011.05.30.

**( 732 ) Vitapress Gyümölcsléelőállító és Élelmiszerkereskedelmi Kft., Budapest (HU)**

( 740 ) dr. Mikófalvi Gábor, Budapest

**( 541 ) Vivat Champion**

( 511 ) 32 Ásványvizek és szénsavas vizek, és egyéb alkoholmentes italok; gyümölcsitalok és gyümölcslevek; szörpök és más készítmények italokhoz.

**( 111 ) 204.936**

( 151 ) 2011.12.05.

( 210 ) M 11 01720

( 220 ) 2011.06.03.

**( 732 ) Várkonyi Iván, Budapest (HU)**

( 740 ) dr. Németh Zsolt, dr. Németh Zsolt Ügyvédi Iroda, Budapest

**( 541 ) KAKAS**

( 511 ) 43 Bár szolgáltatások; étkezdék; éttermek; kávéházak, büfék, étkezdék; vendéglátóipar.

**( 111 ) 204.937**

( 151 ) 2011.12.05.

( 210 ) M 11 01855

( 220 ) 2011.06.10.

**( 732 ) Közép-Magyarországi Pincegazdaság Kft., Kecel (HU)**

( 740 ) Lehőcz József, Kecel

**( 541 ) Belissima**

( 511 ) 33 Alkoholmentes italok (a sörök kivételével).

**( 111 ) 204.938**

( 151 ) 2011.12.05.

( 210 ) M 11 00760

( 220 ) 2011.03.17.

**( 732 ) Yogurteria Kft., Budapest (HU)**

( 511 ) 29 Hús, hal-, baromfi- és vadhús; húskivonatok; tartósított, fagyasztott, szárított és főzött gyümölcsök és zöldségek; zselék, lekvárok (dzsemek), kompótok; tojások, tej és tejtermékek; étkezési olajok és zsírok.

30 Kávé, tea, kakaó, cukor, rizs, tápióka, szágó, kávépótló szerek; lisztek és más gabonakészítmények, kenyér, péksütemények és cukrászsütemények, fagyaltok; méz, melaszszirup; élesztő, sütőporok; só, mustár; ecet, fűszeres mártások; fűszerek; jég.

43 Vendéglátás (élelmezés); időleges szállásadás.

**( 111 ) 204.939**

( 151 ) 2011.12.05.

( 210 ) M 11 01127

( 220 ) 2011.04.11.

**( 732 ) NAGYI HÁZA Szolgáltató Kft., Sopron (HU)**

( 740 ) dr. Kecskés Katalin, Sopron



( 511 ) 43 Vendéglátás (élelmezés); időleges szállásadás.

( 111 ) 204.940

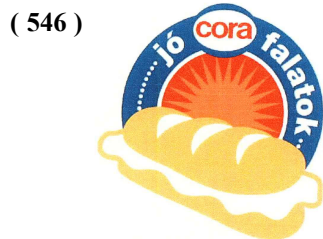
( 151 ) 2011.12.05.

( 210 ) M 11 01304

( 220 ) 2011.04.26.

( 732 ) Magyar Hipermarket Kereskedelmi Kft., Törökbálint (HU)

( 740 ) dr. Neuhauser Béla, Neuhauser Ügyvédi Iroda, Budapest



( 511 ) 35 Reklámozás; kereskedelmi ügyletek; kereskedelmi adminisztráció; irodai munkák.

43 Vendéglátás (élelmezés); időleges szállásadás.

44 Orvosi szolgáltatások; állatgyógyászati szolgáltatások; higiéniai és szépségápolási szolgáltatások emberek és állatok részére; mezőgazdasági, kertészeti és erdészeti szolgáltatások.

( 111 ) 204.941

( 151 ) 2011.12.05.

( 210 ) M 11 01308

( 220 ) 2011.04.18.

( 732 ) Virágforrás Kereskedelmi, Tanácsadó és Szolgáltató Korlátolt Felelősségű Társaság, Veszprém (HU)

( 740 ) dr. Bernáth Zsófia, Bálint, Kállai és Kende Ügyvédi Iroda, Budapest



( 511 ) 3 Fehéritőkészítmények és egyéb, mosásra szolgáló anyagok; tisztító-, fénycsiszó-, súroló-, és csiszolószerek; szappanok; illatszerek, illóolajok, kozmetikai cikkek, hajmosó szerek; fogkrémek.

21 Eszközök, edények és tartályok háztartási és konyhai célokra; fésűk és szivacsok; kefék (az ecsetek kivételével); kefégyártáshoz használt anyagok; takarító eszközök; vasforgács; nyers vagy félig megmunkált üveg (kivéve az építéshez használt üveget); üveg-, porcelán- és fajanszárak, amelyek nem tartoznak más osztályokba.

28 Játékok, játékszerek; testnevelési és sportcikk, amelyek nem tartoznak más osztályokba; karácsonyfadíszek.

( 111 ) 204.942

( 151 ) 2011.12.05.

( 210 ) M 11 01310

( 220 ) 2011.04.18.

( 732 ) Virágforrás Kereskedelmi, Tanácsadó és Szolgáltató Korlátolt Felelősségű Társaság, Veszprém (HU)

( 740 ) dr. Bernáth Zsófia, Bálint, Kállai és Kende Ügyvédi Iroda, Budapest

( 546 )



## Lifedetector

( 511 ) 3 Fehérítőkészítmények és egyéb, mosásra szolgáló anyagok; tisztító-, fényesítő-, súroló-, és csiszolószerek; szappanok; illatszerek, illóolajok, kozmetikai cikkek, hajmosó szerek; fogkrémek.

5 Gyógyszerészeti és állatgyógyászati készítmények; egészségügyi készítmények gyógyászati használatra; diétás anyagok gyógyászati használatra, bébiételek; tapaszok, kötszeranyagok; fogtömő anyagok és fogászati mintázóanyagok; fertőtlenítőszeres; kártékony állatok és növények irtására szolgáló készítmények; gombaölő szerek (fungicidek), gyomirtó szerek (herbicidek).

10 Sebészeti, orvosi, fogorvosi és állatgyógyászati készülékek és műszerek, művégtagok, műszemek és műfogak; ortopédiai cikkek; sebészeti varratanyagok.

( 111 ) 204.945

( 151 ) 2011.12.06.

( 210 ) M 11 01314

( 220 ) 2011.04.18.

( 732 ) Szabó László 100%, Vác (HU)

( 546 ) **D Y N A M I S M**

( 511 ) 25 Ruházati cikkek, cipők, kalapárak.

( 111 ) 204.946

( 151 ) 2011.12.06.

( 210 ) M 11 01315

( 220 ) 2011.04.19.

( 732 ) Bart Dániel, Budapest (HU)

Kósa Kolos, Budapest (HU)

Kővári Gergely, Budapest (HU)

( 740 ) Seszták Miklós ügyvéd, Kisvárda

( 546 ) **FŐZDE**

( 511 ) 32 Sörök; ásványvizek és szénsavas vizek, és egyéb alkoholmentes italok; gyümölcsitalok és gyümölcslevek; szörpök és más készítmények italokhoz.

41 Nevelés; szakmai képzés; szórakoztatás; sport- és kulturális tevékenységek.

43 Vendéglátási (élelmezési) szolgáltatások; ideiglenes szállásadás.

( 111 ) 204.947

( 151 ) 2011.12.06.

( 210 ) M 11 01479

( 220 ) 2011.05.11.

( 732 ) SBI Promotion Kft., Budapest (HU)

( 740 ) Benkőné Csillag Lucia, Budapest

( 546 ) **SPORTFEST**

( 511 ) 35 Reklámozás.

41 Sportrendezvények, bemutatók és vásárok szervezése sport, egészséges életmód, wellness, szépségápolás, kozmetika témakörben.

---

( 111 ) 204.948

( 151 ) 2011.12.06.

( 210 ) M 11 01487

( 220 ) 2011.05.12.

( 732 ) Pasta Letters Kft., Budakeszi (HU)

( 740 ) dr. Péntek Zoltán, Budapest

( 546 )



Helka

( 511 ) 16 Papír, karton és ezen anyagokból készült termékek, amelyek nem tartoznak más osztályokba; nyomdaipari termékek; könyvkötészeti anyagok; fényképek; papíripari cikkek, papíripari vagy háztartási ragasztóanyagok; anyagok művészek részére; ecsetek; írógépek és irodai cikkek (bútorok kivételével); tanítási és oktatási anyagok (készülékek kivételével); csomagolásra szolgáló műanyagok (amelyek nem tartoznak más osztályokba); nyomdabetűk; klisék.

25 Ruházati cikkek, cipők, kalapárúk.

28 Játékok, játékszerek; testnevelési és sportcikkek, amelyek nem tartoznak más osztályokba; karácsonyfadíszek.

---

( 111 ) 204.949

( 151 ) 2011.12.06.

( 210 ) M 11 01494

( 220 ) 2011.05.12.

( 732 ) Gr. Sarantis S.A., Athén (GR)

( 740 ) Rónayné dr. Csordás Ilona, Dezső és Társai Ügyvédi Iroda, Budapest

( 546 )



( 511 ) 6 Alumíniumfóliák, alumíniumtálcák.

16 Nyúlékony műanyagfóliák, sütőtermékek, szemeteszákok, jégkocka tasakok, ételcsomagolásra szolgáló zacskók.

---

( 111 ) 204.950

( 151 ) 2011.12.06.

( 210 ) M 11 01495

---

---

( 220 ) 2011.05.12.

( 732 ) **Gr. Sarantis S.A., Athén (GR)**

( 740 ) Rónayné dr. Csordás Ilona, Dezső és Társai Ügyvédi Iroda, Budapest

( 546 )



( 511 ) 6 Alumíniumfóliák, alumíniumtálcák.

16 Nyúlékony műanyagfóliák, sütőtermékek, szemeteszsákok, jégkocka tasakok, ételsomagolásra szolgáló zacskók.

---

( 111 ) **204.951**

( 151 ) 2011.12.06.

( 210 ) M 11 01498

( 220 ) 2011.05.13.

( 732 ) **Albert Zoltán Máté, Budapest (HU)**

( 546 )

( 511 ) 28 Játékok, játékszerek; testnevelési és sportcikk, amelyek nem tartoznak más osztályokba; karácsonyfadíszek.

---

( 111 ) **204.952**

( 151 ) 2011.12.06.

( 210 ) M 11 01550

( 220 ) 2011.05.18.

( 732 ) **Intellisense Zrt., Budapest (HU)**

( 740 ) dr. Kereszty Marcell, Gödölle, Kékes, Mészáros & Szabó Szabadalmi és Védjegy Iroda, Budapest

( 546 )

( 511 ) 9 Számítógépes programok, szoftverek, számítógépes hardverek és perifériák, számítógépes programot tartalmazó adathordozók, mindezek különösen képérzékelő és/vagy képrögzítő berendezéssel megvalósított oktatási és tudományos célokra.

41 Oktatás, képzési szolgáltatások, közösségépítő és közösségfejlesztő szolgáltatások.

42 Szoftverfejlesztés, szoftverek beüzemelése és frissítése, tartalomszolgáltatás elsősorban webes vagy hordozható készülék platformokon, hardverfejlesztés, hardverek telepítése és karbantartása, adatbázis szolgáltatások, mindezek különösen képérzékelő vagy képrögzítő berendezéssel megvalósított oktatási vagy tudományos célokra.

---

( 111 ) **204.953**

( 151 ) 2011.12.06.

( 210 ) M 11 01559

( 220 ) 2011.05.19.

( 732 ) **Zwack Unicum Nyrt., Budapest (HU)**

---

( 554 )



( 511 ) 33 Alkoholtartalmú italok (a sörök kivételével).

( 111 ) 204.954

( 151 ) 2011.12.06.

( 210 ) M 11 01670

( 220 ) 2011.05.30.

( 732 ) Büntetés-végrehajtás Országos Parancsnoksága, Budapest (HU)

( 546 )



( 511 ) 5 Gyógyszerészeti és állatgyógyászati készítmények; egészségügyi készítmények gyógyászati használatra; diétás anyagok gyógyászati használatra, bébiételek; tapaszok, kötszeranyagok; fogtömő anyagok és fogászati mintázóanyagok; fertőtlenítőszeres; kártékonyállatok és növények irtására szolgáló készítmények; gombaölő szerek (fungicidek), gyomirtó szerek (herbicidek).

6 Nem nemesfémek és ezek ötvözetei; fém építőanyagok; hordozható fémszerkezetek; fémanyagok vasúti vágányokhoz; nem elektromos fémkábelek és fémvezetékek; lakatosipari termékek, fém tömegcikkék; fémcsővek és csővezetékek; páncélszekrények; egyébfémtérmekek, amelyek nem tartoznak más osztályokba; ércék.

8 Kéziszerszámok és kézzel működtetett eszközök; evőeszközök; vágó- és szűrőfegyverek; borotvák.

9 Tudományos célra szolgáló, tengerészeti, földmérő, villamos, fényképészeti, mozgóképi, optikai, súlymérő, egyéb mérő-, jelző-, ellenőrző (felügyeleti), életmentő és oktatóberendezések és felszerelések; hangok vagy képek rögzítésére, továbbítására, másolására szolgáló készülékek; mágneses adathordozók, hanglemezek; automata áruelosztóberendezések és szerkezetek érmebedobással működő készülékekhez; regiszteres pénztárgépek, számológépek, adatfeldolgozó berendezések és számítógépek; tűzoltókészülékek.

10 Sebészeti, orvosi, fogorvosi és állatgyógyászati készülékek és műszerek, művegtagok, műszemek és műfogak; ortopédiai cikkek; sebészeti varratanyagok.

11 Világító-, fűtő-, gőzfejlesztő, főző-, hűtő-, szárító-, szellőztető-, vízszolgáltató és egészségügyi berendezések.

16 Papír, karton és ezen anyagokból készült termékek, amelyek nem tartoznak más osztályokba; nyomdaipari termékek; könyvkötészeti anyagok; fényképek; papíripari cikkek, papíripari vagy háztartási ragasztóanyagok; anyagok művészek részére; ecsetek; írógépek és irodai cikkek (bútorok kivételével); tanítási és oktatási anyagok (készülékek kivételével); csomagolásra szolgáló műanyagok (amelyek nem tartoznak más osztályokba); nyomdabetűk; klisék.

18 Bőr és bőrutánzatok, ezen anyagokból készült olyan termékek, amelyek nem tartoznak más osztályokba; állatbőrök és irhák; utazótáskák és bőröndök; esernyők, napernyők és sétatálcák; ostorok, hámok, nyergék és lószerszámok.

19 Nem fém építőanyagok; nem fémből készült merev építési csövek; aszfalt, szurok és bitumen; nem fémből készült hordozható szerkezetek; emlékművek nem fémből.

20 Bútorok, tükrök, keretek; fából, parafából, nádból, gyékényből, fűzfavesszőből, szaruból, csontból, elefántcsontból, halcsontból, kagylóhéjból, ámbából, gyöngyházból, tajtékból, és mindezek póttanyagaiból, vagy műanyagokból készült termékek, amelyek nem tartoznak más osztályokba.

## Nemzeti lajstromozott védjegyek

- 21 Eszközök, edények és tartályok háztartási és konyhai célokra; fésűk és szivacsok; kefék (az ecsetek kivételével); kefégyártáshoz használt anyagok; takarító eszközök; vasforgács; nyers vagy félig megmunkált üveg (kivéve az építéshez használt üveget); üveg-, porcelán- és fajanszárú, amelyek nem tartoznak más osztályokba.
- 24 Textíliák és textilárú, amelyek nem tartoznak más osztályokba; ágy- és asztalneműk.
- 25 Ruházati cikkek, cipők, kalapárú.
- 26 Csipkék és hímzések, szalagok és zsinórok; gombok, ruhakapsok és füzölyukak, gombostűk és tűk; művirágok.
- 29 Hús, hal-, baromfi- és vadhús; húskivonatok; tartósított, fagyasztott, szárított és főzött gyümölcsök és zöldségek; zselék, lekvárok (dzsemek), kompótok; tojások, tej és tejtermékek; étkezési olajok és zsírok.
- 30 Kávésző, tea, kakaó, cukor, rizs, tápióka, szágó, kávépótló szerek; lisztek és más gabonakészítmények, kenyér, péksütemények és cukrászsütemények, fagylaltok; méz, melaszszirup; élesztő, sütőporok; só, mustár; ecet, fűszeres mártások; fűszerek; jég.
- 31 Mezőgazdasági, kertészeti, erdészeti termékek és magok, amelyek nem tartoznak más osztályokba; élő állatok; friss gyümölcsök és zöldségek; vetőmagok, élő növények és virágok; tápanyagok állatok számára; maláta.
- 35 Reklámozás; kereskedelmi ügyletek; kereskedelmi adminisztráció; irodai munkák.
- 37 Építkezés; javítás; szerelési szolgáltatások.
- 39 Szállítás; áruk csomagolása és raktározása; utazásszervezés.
- 40 Anyagmegmunkálás.
- 41 Nevelés; szakmai képzés; szórakoztatás; sport- és kulturális tevékenységek.
- 44 Orvosi szolgáltatások; állatgyógyászati szolgáltatások; higiéniai és szépségápolási szolgáltatások emberek és állatok részére; mezőgazdasági, kertészeti és erdészeti szolgáltatások.

**( 111 ) 204.955**

( 151 ) 2011.12.06.

( 210 ) M 11 01072

( 220 ) 2011.04.07.

**( 732 ) Somoskői Tibor, Salgótarján (HU)**

( 740 ) PINTZ ÉS TÁRSAI Szabadalmi, Védjegy és Jogi Iroda Kft., Budapest

**( 546 )**

( 511 ) 33 Palóc földrajzi helyről származó pálinka.

**( 111 ) 204.957**

( 151 ) 2011.12.09.

( 210 ) M 10 02168

( 220 ) 2010.07.14.

**( 732 ) Sysinforg Kft., Budapest (HU)****( 546 )**  **HOROMETER**

( 511 ) 9 Mérőműszerek, mérő berendezések, időmérő berendezések hitelesítésére szolgáló készülékek.

**( 111 ) 204.958**

( 151 ) 2011.12.12.

( 210 ) M 11 01641

( 220 ) 2011.05.25.

**( 732 ) Mészáros Borház Kft., Szekszárd (HU)**

( 740 ) Mészáros Katalin, BUDAPATENT Szabadalmi és Védjegy Iroda Kft., Budapest

**( 541 ) BUBI**

( 511 ) 33 Borok, gyöngyöző borok, habzóborok.

---

**( 111 ) 204.959**

( 151 ) 2011.12.12.

( 210 ) M 11 00575

( 220 ) 2011.02.28.

**( 732 ) Tokaj Kereskedőház Zrt., Tolcsva (HU)**

( 740 ) dr. Barati Béla, Sátoraljaúhely

**( 546 )**



( 511 ) 33 Tokaj eredetmegjelölés területéről származó borok.

35 Reklámozás; kereskedelmi ügyletek.

---

**( 111 ) 204.960**

( 151 ) 2011.12.12.

( 210 ) M 11 01107

( 220 ) 2011.04.08.

**( 732 ) Biopol Fejlesztő és Kereskedelmi Kft., Veszprém (HU)**

( 740 ) Gesztesi Béla, Székesfehérvár

**( 541 ) Phylasol combi**

( 511 ) 5 Gyógyszerészeti és állatgyógyászati készítmények.

---

**( 111 ) 204.961**

( 151 ) 2011.12.12.

( 210 ) M 11 01109

( 220 ) 2011.04.08.

**( 732 ) Deck Attack Productions Kft., Budapest (HU)**

( 740 ) dr. Winkler Gábor, Szőke és Társai Ügyvédi Iroda, Budapest

**( 541 ) On The Spot**

( 511 ) 35 Reklámozás; kereskedelmi ügyletek; kereskedelmi adminisztráció; irodai munkák.

41 Nevelés; szakmai képzés; szórakoztatás; sport- és kulturális tevékenységek.

42 Tudományos és műszaki szolgáltatások, valamint az idetartozó tervezői és kutatói tevékenység; ipari elemző és kutató szolgáltatások; számítástechnikai hardver és szoftver tervezés és fejlesztés.

---

**( 111 ) 204.962**

( 151 ) 2011.12.12.

( 210 ) M 11 01111

( 220 ) 2011.04.08.

**( 732 ) Tematik Kábel Kft., Budapest (HU)**

( 740 ) dr. Ryszka Sambor, Partos és Noblet Ügyvédi Iroda, Budapest

**( 541 ) Nótaszár**

( 511 ) 35 Reklámozás; kereskedelmi ügyletek; kereskedelmi adminisztráció; irodai munkák.

38 Távközlés.

---



41 Nevelés; szakmai képzés; szórakoztatás; sport- és kulturális tevékenységek.

**( 111 ) 204.963**

( 151 ) 2011.12.12.

( 210 ) M 11 02016

( 220 ) 2011.06.27.

**( 732 ) Imperial Tobacco Magyarország Kft., Budapest (HU)**

( 740 ) dr. Sasvári Gabriella, SBGK Ügyvédi Iroda, Budapest

**( 546 )**



( 511 ) 34 Feldolgozott vagy feldolgozatlan dohány; dohánytermékek; nem gyógyászati használatra szánt vagy gyógyhatású dohánypótlók; cigaretták; cigarillók; szivarok; cigaretta készítésére alkalmas kézi eszközök; cigarettafüvek; cigarettaszűrők; cigarettapapírok; gyufák és dohányzási cikkek.

**( 111 ) 204.964**

( 151 ) 2011.12.12.

( 210 ) M 10 03704

( 220 ) 2010.12.09.

**( 732 ) Baumit Kft., Dorog (HU)**

( 740 ) Brand Way & Compass Kft., Budapest

**( 541 ) Silikon Top**

( 511 ) 17 Tömítő-, kitömő- és szigetelő anyagok.

19 Nem fém építőanyagok; bevonatok; vakolatok; kötőanyagok.

35 Kereskedelmi ügyletek bonyolítása; marketing- és reklámtevékenység.

**( 111 ) 204.965**

( 151 ) 2011.12.12.

( 210 ) M 10 03705

( 220 ) 2010.12.09.

**( 732 ) Baumit Kft., Dorog (HU)**

( 740 ) Brand Way & Compass Kft., Budapest

**( 541 ) Silikat Top**

( 511 ) 17 Tömítő-, kitömő- és szigetelő anyagok.

19 Nem fém építőanyagok; bevonatok; vakolatok; kötőanyagok.

35 Kereskedelmi ügyletek bonyolítása; marketing- és reklámtevékenység.

**( 111 ) 204.966**

( 151 ) 2011.12.12.

( 210 ) M 10 03524

( 220 ) 2010.11.25.

**( 732 ) Heineken Hungária Sörgyárak Zrt., Sopron (HU)**

**( 541 ) SOPRONI NARANCS**

( 511 ) 32 Sörök; ásványvizek és szénsavas vizek, és egyéb alkoholmentes italok; gyümölcsitalok és gyümölcslevek; szörpök és más készítmények, italok vonatkozásában.

**( 111 ) 204.967**

( 151 ) 2011.12.12.

( 210 ) M 10 03523

( 220 ) 2010.11.25.

**( 732 ) Heineken Hungária Sörgyárok Zrt., Sopron (HU)**

**( 541 ) SOPRONI CITROM**

( 511 ) 32 Sörök; ásványvizek és szénsavas vizek, és egyéb alkoholmentes italok; gyümölcsitalok és gyümölcslevek; szörpök és más készítmények, italok .

**( 111 ) 204.968**

( 151 ) 2011.12.12.

( 210 ) M 11 01236

( 220 ) 2011.04.18.

**( 732 ) BASF SE, Ludwigshafen am Rhein (DE)**

( 740 ) dr. Szamosi Katalin, SBGK Ügyvédi Iroda, Budapest

**( 541 ) JUMBO**

( 511 ) 5 Féregirtó szerek, gombaölő szerek, gyomirtó szerek (herbicidek) kártékony állatok irtására szolgáló készítmények.

**( 111 ) 204.969**

( 151 ) 2011.12.12.

( 210 ) M 11 01058

( 220 ) 2011.04.06.

**( 732 ) Heineken Hungária Sörgyárok Zrt., Sopron (HU)**

**( 541 ) Heineken Star World Tour**

( 511 ) 32 Sörök; ásványvizek és szénsavas vizek, és egyéb alkoholmentes italok; gyümölcsitalok és gyümölcslevek; szörpök és más készítmények italok vonatkozásában.

**( 111 ) 204.970**

( 151 ) 2011.12.12.

( 210 ) M 11 01225

( 220 ) 2011.04.18.

**( 732 ) Miller-Ferjentsik Viola, Kistarcsa (HU)**

( 740 ) dr. Szilágyi Katalin, Szilágyi Katalin Ügyvédi Iroda, Budapest

**( 546 )**



( 511 ) 16 Papír, karton és ezen anyagokból készült termékek, amelyek nem tartoznak más osztályokba; nyomdaipari termékek; könyvkötészeti anyagok; fényképek; papíripari cikkek, papíripari vagy háztartási ragasztóanyagok; anyagok művészek részére; ecsetek; írógépek és irodai cikkek (bútorok kivételével); tanítási és oktatási anyagok (készülékek kivételével); csomagolásra szolgáló műanyagok (amelyek nem tartoznak más osztályokba); nyomdabetűk; klisék.

22 Kötelek, zsinetek, hálók, sátrak, ponyvák, vitorlavásznak, vitorlák, zsákok és táskák (amelyek nem tartoznak más osztályokba); párnázó és tömőanyagok (gumi és műanyagok kivételével); nyers textilrostok.

41 Nevelés; szakmai képzés; szórakoztatás; sport- és kulturális tevékenységek.

**( 111 ) 204.971**

( 151 ) 2011.12.12.

( 210 ) M 11 01044

( 220 ) 2011.04.05.

**( 732 ) Hemiton Kft., Székesfehérvár (HU)**

**( 541 ) HARMÓNIA NEKTÁR**

( 511 ) 5 Vegyes gyümölcsízű mikro rost géll C vitaminnal, áfonyával és vörös szőlőhéj kivonattal.

---

**( 111 ) 204.972**

( 151 ) 2011.12.12.

( 210 ) M 11 01040

( 220 ) 2011.04.05.

**( 732 ) Hunguest Hotels Zrt., Budapest (HU)**

( 740 ) dr. Havasi József, Havasi Ügyvédi Iroda, Budapest

**( 541 ) HUNGUEST HOTELS**

( 511 ) 41 Nevelés; szakmai képzés; szórakoztatás; sport- és kulturális tevékenységek.

43 Vendéglátás (élelmezés); időleges szállásadás.

---

**( 111 ) 204.973**

( 151 ) 2011.12.12.

( 210 ) M 11 01238

( 220 ) 2011.04.19.

**( 732 ) Anda Present Kft., Veresegyház (HU)**

( 740 ) Héjja Eszter, Héjja Ügyvédi Iroda, Budapest

**( 541 ) ANDA PRESENT**

( 511 ) 35 Eladási propaganda mások számára; hirdetések levélben megrendelve; hirdetési hely kölcsönzése; hirdetési oldalak készítése; import-export ügynökségek; kereskedelmi vagy reklámcélú kiállítások szervezése; kereskedelmi vagy reklámcélú vásárok szervezése; on-line hirdetői tevékenység számítógépes hálózaton; reklámanyag naprakész állapotba hozása; reklámanyagok kölcsönzése; reklámanyagok [röplapok, prospektusok, nyomtatványok, áruminták] terjesztése; reklámanyagok terjesztése; reklámozás; reklámszövegek publikálása; reklámszövegek szerkesztése; reklámügynökségek, hirdető ügynökségek; vásárlási megrendelések ügyintézése. 39 Gyorsszolgálat üzenetek és áruk továbbítására; levélben megrendelt áruk szállítása; áruk csomagolása; áruk raktározása; áruszállítás; raktárbérlés; raktározás, tárolás; szállítási szolgáltatások; termékek csomagolása.

---

**( 111 ) 204.974**

( 151 ) 2011.12.12.

( 210 ) M 11 00876

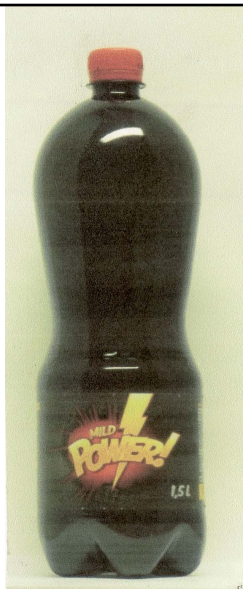
( 220 ) 2011.03.23.

**( 732 ) BUSZESZ Élelmiszeripari Zrt., Budapest (HU)**

( 740 ) dr. Hegyesi Miklós, Hegyesi Ügyvédi Iroda, Budapest

---

( 554 )



( 511 ) 32 Szénsavas italok; energiaiitalok.

( 111 ) 204.975

( 151 ) 2011.12.12.

( 210 ) M 11 00864

( 220 ) 2011.03.22.

( 732 ) Vectra-Line Kft., Budapest (HU)

( 546 )



( 511 ) 16 Papír, karton és ezen anyagokból készült termékek, amelyek nem tartoznak más osztályokba; nyomdaipari termékek; könyvkötészeti anyagok; fényképek; papíripari cikkek, papíripari vagy háztartási ragasztóanyagok; anyagok művészek részére; ecsetek; írógépek irodai cikkek (bútorok kivételével); tanítási és oktatási anyagok (készülékek kivételével); csomagolásra szolgáló műanyagok (amelyek nem tartoznak más osztályokba); nyomdabetűk; klisék.

( 111 ) 204.976

( 151 ) 2011.12.12.

( 210 ) M 11 00685

( 220 ) 2011.03.09.

( 732 ) Víghné dr. Vadász Ágnes, Budapest (HU)

( 740 ) dr. Balázs Gábor, Kelemen, Mészáros, Sándor és Társai Ügyvédi Iroda, Budapest

( 541 ) Aknesol forte

( 511 ) 5 Gyógyszerészeti készítmények; egészségügyi készítmények gyógyászati használatra.

( 111 ) 204.977

( 151 ) 2011.12.12.

( 210 ) M 11 00684

( 220 ) 2011.03.09.

( 732 ) PHARMAX Kutató és Fejlesztő Korlátolt Felelősségű Társaság, Budapest (HU)

( 740 ) dr. Balázs Gábor, Kelemen, Mészáros, Sándor és Társai Ügyvédi Iroda, Budapest

( 546 )



( 511 ) 5 Gyógyszerészeti készítmények; egészségügyi készítmények gyógyászati használatra.

---

**( 111 ) 204.978**

( 151 ) 2011.12.12.

( 210 ) M 11 00875

( 220 ) 2011.03.23.

**( 732 ) BUSZESZ Élelmiszeripari Zrt., Budapest (HU)**

( 740 ) dr. Hegyesi Miklós, Hegyesi Ügyvédi Iroda, Budapest

**( 546 )**( 511 ) 32 Szénsavas italok; energiatalok.

---

**( 111 ) 204.979**

( 151 ) 2011.12.12.

( 210 ) M 11 00870

( 220 ) 2011.03.22.

**( 732 ) TF Hallgatókért Egyesület, Budapest (HU)**

( 740 ) dr. Sándor Péter, Budapest

**( 541 ) TF Napok**( 511 ) 41 Nevelés; szakmai képzés; szórakoztatás; sport- és kulturális tevékenységek.

---

**( 111 ) 204.980**

( 151 ) 2011.12.12.

( 210 ) M 11 00872

( 220 ) 2011.03.22.

**( 732 ) Idealbody Kft., Budapest (HU)**

( 740 ) Dr. Bálint Tünde, Dr. Bálint Tünde Ügyvédi Iroda, Budapest

**( 541 ) Turbó Egészség**( 511 ) 5 Gyógyszerészeti és állatgyógyászati készítmények; egészségügyi készítmények gyógyászati használatra; diétás anyagok gyógyászati használatra, bébiételek; tapaszok, kötszeranyagok; fogtömő anyagok és fogászati mintázóanyagok; fertőtlenítőszeres; kártékony állatok és növények irtására szolgáló készítmények; gombaölő szerek (fungicidek), gyomirtó szerek (herbicidek).

---

**( 111 ) 204.981**

( 151 ) 2011.12.12.

( 210 ) M 11 00862

( 220 ) 2011.03.22.

**( 732 ) E-Business Group Kft., Sopron (HU)**

( 740 ) dr. Csoba Sándor, Dr. Csoba Ügyvédi Iroda, Sopron

**( 541 ) NEMARADJLE**( 511 ) 35 Reklámozás; kereskedelmi ügyletek; kereskedelmi adminisztráció; irodai munkák.

---

**( 111 ) 204.982**

( 151 ) 2011.12.12.

( 210 ) M 11 00859

( 220 ) 2011.03.22.

**( 732 ) VERESTRANSZ Szállítási és Szolgáltató Kft., Veregyház (HU)****( 541 ) Terv**

---

---

( 511 ) 34 Dohány; dohányárúk; cigaretták; dohányzási cikkek.

---

**( 111 ) 204.983**

( 151 ) 2011.12.12.

( 210 ) M 11 00860

( 220 ) 2011.03.22.

**( 732 ) VERESTRANSZ Szállítási és Szolgáltató Kft., Veregyház (HU)**

**( 541 ) Filtol**

( 511 ) 34 Dohány; dohányárúk; cigaretták; dohányzási cikkek.

---

**( 111 ) 204.984**

( 151 ) 2011.12.12.

( 210 ) M 11 00861

( 220 ) 2011.03.22.

**( 732 ) Lukács Dóra Sára, Göd (HU)**

( 740 ) Fábán Szilárd, Dombóvár

**( 541 ) bosis**

( 511 ) 18 Bőr és bőrutánzatok, ezen anyagokból készült olyan termékek, amelyek nem tartoznak más osztályokba; állatbőrök és irhák; utazótáskák és bőröndök; esernyők, napernyők és sétatálcák; ostorok, hámok, nyergek és lószerszámok.

22 Kötelek, zsinegek, hálók, sátrak, ponyvák, vitorlavásznak, vitorlák, zsákok és táskák (amelyek nem tartoznak más osztályokba); párnázó és tömőanyagok (gumi és műanyagok kivételével); nyers textilrostok.

25 Ruházati cikkek, cipők, kalapárúk.

38 Távközlés.

---

**( 111 ) 204.985**

( 151 ) 2011.12.12.

( 210 ) M 11 00877

( 220 ) 2011.03.23.

**( 732 ) BUSZESZ Élelmiszeripari Zrt., Budapest (HU)**

( 740 ) dr. Hegyesi Miklós, Hegyesi Ügyvédi Iroda, Budapest

**( 546 )**



( 511 ) 32 Szénsavas italok; energiitalok.

---

**( 111 ) 204.986**

( 151 ) 2011.12.12.

( 210 ) M 11 00513

( 220 ) 2011.04.01.

**( 732 ) Szega Camembert Kft., Budapest (HU)**

( 740 ) dr. Kardos Éva, Budapest

**( 541 ) KALMÁR GUBA**

( 511 ) 30 Cukrászsütemények, sütemények.

---

**( 111 ) 204.987**

( 151 ) 2011.12.12.

( 210 ) M 11 01042

( 220 ) 2011.04.05.

---

**( 732 ) Herbamedicus, s.r.o., 77900 Olomuc, Olomuc-Mesto (CZ)**

( 740 ) dr. Salló Krisztina, Salló Ügyvédi Iroda, Budapest

**( 541 ) IMPERIAL GYÓGYFÜVES**

( 511 ) 3 Készítmények és anyagok pipere célokra, elsősorban az ezen osztályba tartozó bőrápolás céljára szolgáló kozmetikai szerek, kozmetikai termékek és készítmények, különösen krémekek, gélek, tejek, zsírok és olajok, vitamin készítmények test kozmetikumok ésfogyás céljára, masszáz és masszírozó gélek izom- és ízületi fájdalom enyhítésére/fáradtság megszüntetésére, valamint kondíció javításra, azonban nem gyógyító célokra.

5 Vegyi, gyógyszerészeti, állatorvosi, fertőtlenítő, antiszeptikus, antibakteriális, valamint parazita elleni termékek és készítmények, ezen osztályon belül gyógyító célokra, étel- és ital-összetevők, különösen a diétás, gyógyszerészeti, étáplálék-kiegészítő étel- és ital-összetevők és energia étel- és ital-összetevők, köztük italok gyógyító célokra, mint fehérje, vitamin, multi-vitamin, energia-, ion-, izotóniás italok, az adaptogénekkal dúsítottak is, (nyomelemeket tartalmazó) ásványvizek, diétás étáplálék-kiegészítő italok, diétás és táplálék-kiegészítő készítmények gyógyító célokra, fehérje, vitamin, multi-vitamin, energia-, ion-, (nyomelemeket tartalmazó) ásványi anyag és táplálék-kiegészítő készítmények gyógyító célokra, gyógyító herbateák, gyógynövények, készítmények vagy pasztillák vagy tabletták vagy kapszulák vagy rágógumik gyógyító adalékokkal, gyógyászati célokra alkalmazott diétás anyagok, táplálék-csecsemőknek, táplálék-kiegészítők gyógyászati célokra, fehérje készítmények vagy étel-összetevők gyógyászati célokra, a balzsamok, krémekek és kenőcsök gyógyászati célokra, gyógyító olajok, olajok gyógyászati célokra, zsírok gyógyászati célokra, gyógyító sók, tinktúrák gyógyászati célokra, vitamin és ásványi táplálék koncentrátumformában, fehérjekoncentrátumok, mint táplálék-kiegészítők, gyógyító célokra adaptált étel-összetevőkhöz, élesztő gyógyszerészeti célokra, táplálkozás- és diétás készítmények gyógyászati célokra napi táplálék-kiegészítőként (beleértve a fitness -készítményeket), instant ételként vagy önálló (saját) keverékként, amely elsősorban tejporból vagy állati vagy növényi fehérjékből áll, vitaminok vagy ásványi anyagok vagy nyomelemek vagy cukor hozzáadásával is, természetes gyógyító kivonatok, erősítő és antibakteriális készítmények, tonikok, gyógyszerek orvosi célokra a gyógyszerészeti termékek bőrápolásra, gyógyhatású szirupok és emulziók, gyógyfüvekből készült kivonatok és vitaminokat, ásványi anyagokat, nyomelemeket és gyógyfü-kivonatokot tartalmazó kombinált készítmények, a fájdalom megelőzésére vagy enyhítésére szolgáló termékek, termálvízből készült termékek gyógyító célokra.

35 Közvetítő tevékenységek, árbumutatás, interaktív kereskedelmi és értékesítési hálózatok létrehozásának közvetítése, import- és exportügynökség.

**( 111 ) 204.988**

( 151 ) 2011.12.12.

( 210 ) M 11 02129

( 220 ) 2011.07.05.

**( 732 ) RICHTER Gedeon Nyrt., Budapest (HU)****( 546 ) ААНОЛА**

( 511 ) 5 Gyógyszerkészítmények.

**( 111 ) 204.989**

( 151 ) 2011.12.12.

( 210 ) M 11 02128

( 220 ) 2011.07.05.

**( 732 ) RICHTER Gedeon Nyrt., Budapest (HU)****( 546 ) ЕКСИС**

( 511 ) 5 Gyógyszerkészítmények.

**( 111 ) 204.990**

( 151 ) 2011.12.12.

( 210 ) M 11 02127

( 220 ) 2011.07.05.

( 732 ) **RICHTER Gedeon Nyrt., Budapest (HU)**

( 546 ) **ДРИТРАК**

( 511 ) 5 Gyógyszerkészítmények.

---

( 111 ) **204.991**

( 151 ) 2011.12.12.

( 210 ) M 11 02126

( 220 ) 2011.07.05.

( 732 ) **RICHTER Gedeon Nyrt., Budapest (HU)**

( 546 ) **ИТРИАС**

( 511 ) 5 Gyógyszerkészítmények.

---

( 111 ) **204.992**

( 151 ) 2011.12.12.

( 210 ) M 11 02125

( 220 ) 2011.07.05.

( 732 ) **RICHTER Gedeon Nyrt., Budapest (HU)**

( 546 ) **КОГИП**

( 511 ) 5 Gyógyszerkészítmények.

---

( 111 ) **204.993**

( 151 ) 2011.12.12.

( 210 ) M 11 02124

( 220 ) 2011.07.05.

( 732 ) **RICHTER Gedeon Nyrt., Budapest (HU)**

( 546 ) **РОЗАНОРМ**

( 511 ) 5 Gyógyszerkészítmények.

---

( 111 ) **204.994**

( 151 ) 2011.12.12.

( 210 ) M 11 02123

( 220 ) 2011.07.05.

( 732 ) **RICHTER Gedeon Nyrt., Budapest (HU)**

( 546 ) **ЛИРА**

( 511 ) 5 Gyógyszerkészítmények.

---

( 111 ) **204.995**

( 151 ) 2011.12.12.

( 210 ) M 11 02122

( 220 ) 2011.07.05.

( 732 ) **RICHTER Gedeon Nyrt., Budapest (HU)**

( 546 ) **ЭРИНА**

( 511 ) 5 Gyógyszerkészítmények.

---



---

**( 111 ) 204.996**

( 151 ) 2011.12.12.

( 210 ) M 11 02121

( 220 ) 2011.07.05.

**( 732 ) RICHTER Gedeon Nyrt., Budapest (HU)****( 546 ) ЭТАРНА**( 511 ) 5 Gyógyszerkészítmények.

---

**( 111 ) 204.997**

( 151 ) 2011.12.12.

( 210 ) M 11 02120

( 220 ) 2011.07.05.

**( 732 ) RICHTER Gedeon Nyrt., Budapest (HU)****( 546 ) АЙОС**( 511 ) 5 Vérnyomáscsökkentő gyógyszerkészítmény.

---

**( 111 ) 204.999**

( 151 ) 2011.12.12.

( 210 ) M 11 02299

( 220 ) 2011.07.20.

**( 732 ) Richter Gedeon Nyrt., Budapest (HU)****( 541 ) LACARTALA**( 511 ) 5 Gyógyszerkészítmények.

---

**( 111 ) 205.000**

( 151 ) 2011.12.12.

( 210 ) M 11 02300

( 220 ) 2011.07.20.

**( 732 ) Richter Gedeon Nyrt., Budapest (HU)****( 541 ) ORTEZON**( 511 ) 5 Gyógyszerkészítmények.

---

**( 111 ) 205.001**

( 151 ) 2011.12.12.

( 210 ) M 11 02301

( 220 ) 2011.07.20.

**( 732 ) Richter Gedeon Nyrt., Budapest (HU)****( 541 ) PARAQUINAL**( 511 ) 5 Gyógyszerkészítmények.

---

**( 111 ) 205.002**

( 151 ) 2011.12.12.

( 210 ) M 11 02302

( 220 ) 2011.07.20.

**( 732 ) Richter Gedeon Nyrt., Budapest (HU)****( 541 ) PHOLRAPYN**( 511 ) 5 Gyógyszerkészítmények.

---

---

**( 111 ) 205.003**

( 151 ) 2011.12.12.

( 210 ) M 11 02303

( 220 ) 2011.07.20.

**( 732 ) Richter Gedeon Nyrt., Budapest (HU)****( 541 ) PRUQNIN**( 511 ) 5 Gyógyszerkészítmények.

---

**( 111 ) 205.004**

( 151 ) 2011.12.12.

( 210 ) M 11 02304

( 220 ) 2011.07.20.

**( 732 ) Richter Gedeon Nyrt., Budapest (HU)****( 541 ) QNERTIX**( 511 ) 5 Gyógyszerkészítmények.

---

**( 111 ) 205.005**

( 151 ) 2011.12.12.

( 210 ) M 11 02305

( 220 ) 2011.07.20.

**( 732 ) Richter Gedeon Nyrt., Budapest (HU)****( 541 ) QUVERTANA**( 511 ) 5 Gyógyszerkészítmények.

---

**( 111 ) 205.006**

( 151 ) 2011.12.12.

( 210 ) M 11 02306

( 220 ) 2011.07.20.

**( 732 ) Richter Gedeon Nyrt., Budapest (HU)****( 541 ) URTEDOXAL**( 511 ) 5 Gyógyszerkészítmények.

---

**( 111 ) 205.007**

( 151 ) 2011.12.12.

( 210 ) M 11 02307

( 220 ) 2011.07.20.

**( 732 ) Richter Gedeon Nyrt., Budapest (HU)****( 541 ) ZERQUVIN**( 511 ) 5 Gyógyszerkészítmények.

---

**( 111 ) 205.011**

( 151 ) 2011.12.12.

( 210 ) M 11 02311

( 220 ) 2011.07.20.

**( 732 ) Richter Gedeon Nyrt., Budapest (HU)****( 546 ) КОЛТИКСАЛ**( 511 ) 5 Gyógyszerkészítmények.

---

**( 111 ) 205.012**

---

( 151 ) 2011.12.12.

( 210 ) M 11 02312

( 220 ) 2011.07.20.

( 732 ) **Richter Gedeon Nyrt., Budapest (HU)**

( 546 ) **ФЕРАТА**

( 511 ) 5 Gyógyszerkészítmények.

---

( 111 ) **205.013**

( 151 ) 2011.12.12.

( 210 ) M 11 02313

( 220 ) 2011.07.20.

( 732 ) **Richter Gedeon Nyrt., Budapest (HU)**

( 546 ) **ФЛЕРБЕНАЛ**

( 511 ) 5 Gyógyszerkészítmények.

---

( 111 ) **205.014**

( 151 ) 2011.12.12.

( 210 ) M 11 02318

( 220 ) 2011.07.20.

( 732 ) **Richter Gedeon Nyrt., Budapest (HU)**

( 546 ) **КАРДАТУКСАН**

( 511 ) 5 Gyógyszerkészítmények.

---

( 111 ) **205.015**

( 151 ) 2011.12.12.

( 210 ) M 11 02315

( 220 ) 2011.07.20.

( 732 ) **Richter Gedeon Nyrt., Budapest (HU)**

( 546 ) **ФЛУИТТА**

( 511 ) 5 Gyógyszerkészítmények.

---

( 111 ) **205.016**

( 151 ) 2011.12.12.

( 210 ) M 11 02316

( 220 ) 2011.07.20.

( 732 ) **Richter Gedeon Nyrt., Budapest (HU)**

( 546 ) **ФУЛКВИНАЛ**

( 511 ) 5 Gyógyszerkészítmények.

---

( 111 ) **205.017**

( 151 ) 2011.12.12.

( 210 ) M 11 02317

( 220 ) 2011.07.20.

( 732 ) **Richter Gedeon Nyrt., Budapest (HU)**

( 546 ) **ГРАНДОВИН**

( 511 ) 5 Gyógyszerkészítmények.

---

( 111 ) **205.018**

( 151 ) 2011.12.13.

---

( 210 ) M 11 01581

( 220 ) 2011.05.20.

( 732 ) Szikrai Borászati Kft., Nyárlőrinc (HU)

( 554 )



( 511 ) 32 Ásványvizek és szénsavas vizek, és egyéb alkoholmentes italok; gyümölcsitalok és gyümölcslevek; szörpök és más készítmények italokhoz.

( 111 ) 205.019

( 151 ) 2011.12.13.

( 210 ) M 11 01413

( 220 ) 2011.05.05.

( 732 ) GR Sarantis Cyprus Limited, Nicosia (CY)

( 740 ) dr. Ordódy Szilvia ügyvéd, Budapest

( 541 ) DOMET

( 511 ) 16 Ecsetek.

21 Fésűk és szivacsok; kefék (az ecsetek kivételével); takarító eszközök.

( 111 ) 205.020

( 151 ) 2011.12.13.

( 210 ) M 11 01412

( 220 ) 2011.05.05.

( 732 ) PharmaRosa Kft., Budapest (HU)

( 740 ) PINTZ ÉS TÁRSAI Szabadalmi, Védjegy és Jogi Iroda, Budapest

( 546 ) *a Rózsák patikája...*  
PharmaRosa

( 511 ) 31 Rózsatövek.

( 111 ) 205.021

( 151 ) 2011.12.13.

( 210 ) M 11 01402

( 220 ) 2011.05.04.

( 732 ) Vasas Jégkorong Sportszolgáltató Kft., Budapest (HU)

( 740 ) dr. Illés Géza Márton, Dr. Illés Géza Márton Ügyvédi Iroda, Budapest

( 546 )



( 511 ) 25 Ruházati cikkek, cipők, kalapárúk.

28 Játékok, játékszerek; testnevelési és sportcikkek, amelyek nem tartoznak más osztályokba; karácsonyfadíszek.

41 Nevelés; szakmai képzés; szórakoztatás; sport- és kulturális tevékenységek.

( 111 ) 205.022

( 151 ) 2011.12.13.

( 210 ) M 11 01411

( 220 ) 2011.05.05.

( 732 ) **ATV Első Magyar Magán televíziós Zrt., Budapest (HU)**

( 740 ) dr. Sándor István, Kelemen, Mészáros, Sándor és Társai Ügyvédi Iroda, Budapest

( 546 ) 

( 511 ) 9 Tudományos célra szolgáló, tengerészeti, földmérő, villamos, fényképezési, mozgóképi, optikai, súlymérő, egyéb mérő-, jelző-, ellenőrző (felügyeleti), életmentő és oktatóberendezések és felszerelések; hangok vagy képek rögzítésére, továbbítására, másolására szolgáló készülékek; mágneses adathordozók, hanglemezek; automata áruelosztóberendezések és szerkezetek érmebedobással működő készülékekhez; regiszteres pénztárgépek, számológépek, adatfeldolgozó berendezések és számítógépek; tűzoltókészülékek.

38 Távközlés.

41 Nevelés; szakmai képzés; szórakoztatás; sport- és kulturális tevékenységek.

( 111 ) **205.023**

( 151 ) 2011.12.13.

( 210 ) M 11 01401

( 220 ) 2011.05.04.

( 732 ) **Frittmann István, Soltvadkert (HU)**

( 541 ) **FRITTMANN**

( 511 ) 32 Sörök; ásványvizek és szénsavas vizek, és egyéb alkoholmentes italok; gyümölcsitalok és gyümölcslevek; szörpök és más készítmények italokhoz.

33 Alkoholtartalmú italok (a sörök kivételével).

39 Szállítás; áruk csomagolása és raktározása; utazásszervezés.

( 111 ) **205.024**

( 151 ) 2011.12.13.

( 210 ) M 11 01399

( 220 ) 2011.05.04.

( 732 ) **Tanácsadók a Fenntartható Fejlődésért, Budapest (HU)**

( 546 ) 

( 511 ) 36 Biztosítás; pénzügyi ügyletek.

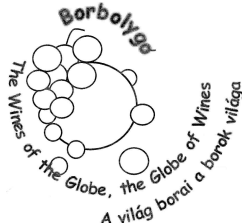
( 111 ) **205.025**

( 151 ) 2011.12.13.

( 210 ) M 11 01237

( 220 ) 2011.04.19.

( 732 ) **Koncz Péter, Budakeszi (HU)**

( 546 ) 

( 511 ) 33 Alkoholtartalmú italok (a sörök kivételével).

43 Vendéglátás; időleges szállásadás.

( 111 ) **205.026**

( 151 ) 2011.12.13.

---

( 210 ) M 11 01235

( 220 ) 2011.04.18.

**( 732 ) Cargill, Incorporated, Wayzata, Minnesota (US)**

( 740 ) dr. Szigeti Éva, DANUBIA Szabadalmi és Jogi Iroda Kft., Budapest

**( 541 ) FAVORIT**

( 511 ) 31 Táplálékok kedvtelésből tartott állatoknak.

---

**( 111 ) 205.027**

( 151 ) 2011.12.13.

( 210 ) M 11 01221

( 220 ) 2011.04.15.

**( 732 ) G.L. PHARMA GMBH, 8502 Lannach (AT)**

( 740 ) dr. Szigeti Éva, DANUBIA Szabadalmi és Jogi Iroda Kft., Budapest

**( 541 ) OXSORALEN**

( 511 ) 5 Gyógyszerészeti és állatgyógyászati készítmények; egészségügyi készítmények gyógyászati használatra; diétás anyagok gyógyászati használatra, bébiételek; tapaszok, kötszeranyagok; fogtömő anyagok és fogászati mintázóanyagok; fertőtlenítőszeres; kártékonyállatok és növények irtására szolgáló készítmények; gombaölő szerek (fungicidek), gyomirtó szerek (herbicidek).

---

**( 111 ) 205.028**

( 151 ) 2011.12.13.

( 210 ) M 11 01231

( 220 ) 2011.04.18.

**( 732 ) Flamex Bt., Budapest (HU)**

( 740 ) Tolvaj Donát, Szombathely

**( 541 ) VIPONE**

( 511 ) 38 Mobiltelefon [celluláris telefon] összeköttetés; telefon-összeköttetések; telefon-szolgáltatások; távközlési kapcsolat létesítése számítógépes világhálóval; hozzáférés biztosítása számítógépes világhálóhoz; információszolgáltatás távközlési ügyekben.

---

**( 111 ) 205.029**

( 151 ) 2011.12.13.

( 210 ) M 11 01050

( 220 ) 2011.04.06.

**( 732 ) EUROMACC Adatfeldolgozó és Szolgáltató Kft., Budapest (HU)**

( 740 ) dr. Prander László, Dr. Prander László Ügyvédi Iroda, Budapest

**( 546 )**



( 511 ) 36 Biztosítás; pénzügyi ügyletek; valutaügyletek; ingatlanügyletek.

38 Távközlés.

42 Tudományos és műszaki szolgáltatások, valamint az idetartozó tervezői és kutatói tevékenység; ipari elemző és kutató szolgáltatások; számítástechnikai hardver és szoftver tervezés és fejlesztés.

---

**( 111 ) 205.030**

( 151 ) 2011.12.13.

( 210 ) M 11 01053

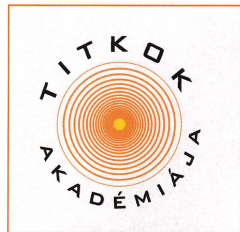
( 220 ) 2011.04.06.

**( 732 ) Komondor Holding Zrt., Budapest (HU)**

---

( 740 ) Benkőné Csillag Lucia, Budapest

( 546 )



( 511 ) 41 Nevelés; szakmai képzés; szórakoztatás; sport- és kulturális tevékenységek.

( 111 ) 205.031

( 151 ) 2011.12.13.

( 210 ) M 11 01051

( 220 ) 2011.04.06.

( 732 ) **EUROMACC Adatfeldolgozó és Szolgáltató Kft., Budapest (HU)**

( 740 ) dr. Prander László, Dr. Prander László Ügyvédi Iroda, Budapest

( 546 ) **EURO  
MACC**   
A HunTel Company

( 511 ) 36 Biztosítás; pénzügyi ügyletek; valutaügyletek; ingatlanügyletek.

38 Távközlés.

42 Tudományos és műszaki szolgáltatások, valamint az idetartozó tervezői és kutatói tevékenység; ipari elemző és kutató szolgáltatások; számítástechnikai hardver és szoftver tervezés és fejlesztés.

( 111 ) 205.032

( 151 ) 2011.12.13.

( 210 ) M 11 01041

( 220 ) 2011.04.05.

( 732 ) **Schaffer Beáta, Budapest (HU)**

( 740 ) PINTZ ÉS TÁRSAI Szabadalmi, Védjegy és Jogi Iroda Kft., Budapest

( 541 ) **ARS ENERGICA**

( 511 ) 35 Konzultáció személyzeti kérdésekben, segítségnyújtás üzletvezetéshez, üzletvezetési konzultáció.

41 Akadémiák (oktatás).

( 111 ) 205.033

( 151 ) 2011.12.13.

( 210 ) M 11 01043

( 220 ) 2011.04.05.

( 732 ) **SADE-Magyarország Mélyépítő Kft., Budapest (HU)**

( 740 ) dr. Óvári Judit, Szeged

( 546 ) **sade** 

( 511 ) 37 Építkezés; javítás; szerelési szolgáltatások.

38 Távközlés.

42 Tudományos és műszaki szolgáltatások, valamint az idetartozó tervezői és kutatói tevékenység; ipari elemző és kutató szolgáltatások; számítástechnikai hardver és szoftver tervezés és fejlesztés.

( 111 ) 205.034

( 151 ) 2011.12.13.

( 210 ) M 11 01045

( 220 ) 2011.04.05.

( 732 ) **FHB Kereskedelmi Bank Zártkörűen Működő Rt. 20%, Budapest (HU)**

**FHB Jelzálogbank Nyilvánosan Működő Rt. 20%, Budapest (HU)**

**FHB Szolgáltató Zártkörűen Működő Rt. 15%, Budapest (HU)**

**FHB Életjáradék Ingatlanbefektető Zártkörűen Működő Rt. 15%, Budapest (HU)**

**FHB Ingatlanlízing Zártkörűen Működő Rt. 15%, Budapest (HU)**

**FHB Ingatlan Zártkörűen Működő Rt. 15%, Budapest (HU)**

( 546 )  **FHB**

( 511 ) 35 Reklámozás; kereskedelmi ügyletek; kereskedelmi adminisztráció; irodai munkák.

36 Biztosítás; pénzügyi ügyletek; valutaügyletek; ingatlanügyletek.

( 111 ) **205.035**

( 151 ) 2011.12.13.

( 210 ) M 11 01048

( 220 ) 2011.04.05.

( 732 ) **Budapesti Temetkezési Intézet Zrt., Budapest (HU)**

( 740 ) dr. Túri Edit, Budapest

( 541 ) **Harangok Napja**

( 511 ) 41 Hangversenyek szervezése és lebonyolítása; zene összeállítása; zenekarok szolgáltatásai; előadóművészek szolgáltatásai.

45 Temetés; gyászszertartások.

( 111 ) **205.036**

( 151 ) 2011.12.13.

( 210 ) M 11 00878

( 220 ) 2011.03.23.

( 732 ) **TIARA Gazdaságsszervező és Tőkebefektetési Zártkörűen Működő Rt., Budapest (HU)**

( 541 ) **Jadviga**

( 511 ) 29 Hús, hal-, baromfi- és vadhús; húskivonatok; tartósított, fagyasztott, szárított és főzött gyümölcsök és zöldségek; zselék, lekvárok (dzsemek), kompótok; tojások, tej és tejtermékek; étkezési olajok és zsírok; albumin étkezésre; algakivonatok étkezésre; alginátok táplálkozási célra; alkoholban tartósított gyümölcsök; almapüré; aludttej; amerikai mogyoróvaj; amerikaimogyoró, feldolgozott; angolszalonna; aszalt kókuszdió; bab, tartósított; baromfi, nem élő; borsó, tartósított; bundás burgonyaszetelek; bundás virsli; burgonyaszírom; csemegeuborka; csigatojások táplálkozási célra; csontolaj, étkezési; datolya; dió, feldolgozott; disznóhús; dzsemek; faggyú, étkezési; fagyasztott gyümölcsök; fehérje emberi fogyasztásra; fésűkagylók, nem élő; garnélarákok, nem élő; gomba, tartósított; gyömbérdzsem; gyümölcshéj; gyümölcskocsonya, zselé; gyümölcskonservek; gyümölcsök, főtt; gyümölcsök, tartósított; gyümölcspép; gyümölcshaláták; gyümölcsszeletkék, apró; hagyma, tartósított; hal, nem élő; hal, tartósított; halból készített ételek; halenyv, zselatin táplálkozási használatra; halfilé; halhús emberi fogyasztásra; halkonzervek; hentesáruk; heringek; homár, nem élő; hummusz [csicseriborsókrém]; hús; hús, tartósított; húskivonatok; húskocsonya; húskonservek; húsleves, erőleves; húsleves koncentrátumok; húsleveshez (táptalajhoz) készítmények; joghurt; kagylók, (ehető -), nem élő; kagylók, nem élő; kakaóvaj; kandírozott [cukrozott] gyümölcsök; kaviár; kazein táplálkozási használatra; kefir; kimchi [erjesztett zöldségételek]; kókuszolaj; kókuszvaj; kókuszszír; kolbász; krokett; kukoricaolaj; kumisz [tejes ital]; langusz; ták, nem élő; lazac; lekvár; lencse, tartósított; leves készítmények; levesek; madárfészek, ehető; mandula, darált; margarin; mazsola; máj; májpástétom; napraforgóolaj, étkezési; olajbogyó, tartósított; olajok, étkezési; olívaolaj, étkezési; osztriga, nem élő; pacal; paradicsomlé főzéshez; paradicsompüré; pálmamag olaj, táplálkozási használatra; palmaolaj táplálkozási használatra; pektin táplálkozássra; pikkalilli; rákfélék, keménytestű, nem élő; rákok, folyami, nem élő; repceolaj, étkezési; roston sült tengeri moszat; sajtok; savanyú káposzta; savanyúságok; selyemhernyó gubó,



emberi fogyasztásra; snack ételek(gyümölcs alapú -); sonka; szózott hal; szózott hús; sültburgonya, chips;szalonna; szardella, ajióka; szardínia; szarvasgomba, tartósított; szárított zöldségek; szezámolaj; szójabab, tartósított, táplálkozási használatra;szójatej [tejpótló]; tahini[szezámagkrém]; tej; tejes italok, főként tejet tartalmazó; tejoltó; tejsavó; tejszín [tejtermék]; tejszínhab; tejtermékek;tengeri moszat (roston sült -); tengeri rákok, apró, nem élő; tengeri uborkák, nem élő; tofu; tojásfehérje; tojások \*; tojáspor;tojássárgája; tonhal; tőzegáfonya szósz [befőtt]; vadhús; vaj; vajkrém; véreshurka [hentesáru];virágporkészítmények [élelmiszer]; zöldségek, főtt; zöldségek, tartósított;zöldségkonzervek; zöldséglevek főzéshez; zöldségleves készítmények;zöldségسالáták; zselatin étkezésre; zselék, étkezési; állati velő táplálkozási célra; zsírok, étkezési; zsirtartalmú anyagok étkezési zsírok előállításához;zsirtartalmú keverékek, kenyérre.

30 Kávé, tea, kakaó, cukor, rizs, tapióka, szágó, kávépótló szerek; lisztek és más gabonakészítmények, kenyér, péksütemények és cukrászsütemények, fagyaltok; méz, melaszszirup; élesztő, sütőporok; só, mustár; ecet, fűszeres mártások; fűszerek; jég;amerikai palacsinták; amerikaiogyorós cukrászsütemények;aprósütemény, teasütemény; aprósütemények; aromák, az illóolajok kivételével; aromák italokhoz, az illóolajok kivételével; aromák süteményekhez, az illóolajok kivételével; aromás készítményekélelmezéshez; babliszt; bonbonok [cukorkák]; bors; briós; burgonyaliszt étkezésre; búzadara; búzaliszt; chips [gabonakészítmény]; chow-chow [ízestőszer]; chutney [fűszeres ízesítő]; cikória [pótkávé]; cukor; cukorkaárúk; cukrázskészítmények karácsonyfadíszítésére; cukrászsütemények; curry [fűszer]; csillagánizs; csokoládé; csokoládéalapú italok; csokoládés tej [ital]; dara emberi táplálkozássra; díszek süteményekhez (ehető -); ecet; eszenciák élelmiszerekhez, kivéve az étereseszenciákat és azillóolajokat; fagyasztott joghurt [cukrászati jég]; fagyalt, jégkrém; fahéj [fűszer]; fűszerek; fűszerek, ízesítők; fűszerkeverék;gabonakészítmények; glükóz étkezési használatra; gríz, kuskusz, búzadara;gyömbér [fűszer]; gyümölcskocsonya, zselé[cukrászáru]; gyümölcsös sütemények/torták; halva [édességféle]; hominy [kukoricapép vízzel vagy tejjel]; húslé, mártás, saft; húspástétomok; húspuhító szerek, háztartási használatra; ízesítőszer; jeges tea;jég (ehető -); jég, természetes vagy mesterséges; jégfrissítő italokhoz, ételekhez; jégkrémpor; kakaó; kakaó alapú italok; kakaó tejesital; kakaós termékek; kandiscukor táplálkozási használatra; kapribogyók; karamellák [cukorkák]; kávé; kávé alapú italok; kávé, pörköletlen; kávé tejjel;kávéaromák; kekszek; kenyér; kenyér kovász nélkül, macesz; kerti füvek, konzervált [ízestőszer]; ketchup [szósz]; kétszersült, kekszek; konyhasó; kovász; kötőanyagok fagyaltokhoz, jégkrémekhez; kötőanyagok kolbászhoz; kukorica, darált; kukorica,sült; kukoricadara; kukoricaliszt; kukoricaphely; kurkuma étkezési használatra; lepények (gyümölcsös -); lisztek, étkezési; lisztartalmú ételek; majonéz; makaróni; maláta emberi fogyasztásra;malátacukor, maltóz; malátakivonat élelmezési célra; malátáskekszek; malomipari termékek; mandulapép; mandulás cukrázskészítmények; mandulás cukrászsütemény; marcipán; melasz; menta a cukrászat részére; mentabonbonok, mentacukorkák; metélt tészta, nudli, galuska; méhpempő emberi fogyasztásra, nem gyógyászaticélra; méz; mézeskalács; mustár; mustárliszt; müzli; nádcukor szirup; nem gyógyászati infúziók; növényi készítmények pótkávéként való használatra; palacsinták; paprika, őrölt [ételízestítő]; paradicsomszósz; pasztillák [cukrászáru]; pattogatott kukorica;pástétomok; piskóták; pizzák;pótkávé; pralinék; propolisz emberi fogyasztásra; pudingok; quiche [tésztaiban sült sós sodó]; ravioli; rágógumi, nem gyógyászati használatra; rizs; rizstorták, rizslepények; salátaöntetek; sáfrány [ételízestítő]; sikérétkezési használatra; snack ételek (gabona alapú -); snack ételek (rizs alapú -); só élelmiszerek tartósítására; sós kekszek; sörecet; spagetti; sütemények; süteménypor; süteménytészta [pép, formázható]; sütésre szolgáló anyagok élelmiszerek sütéséhez,főzéséhez; sütőpor; sütőszóda [szódadikarbóna sütési célokra]; szágó; szegfűszeg [fűszer]; szendvicsek; szerezsendió; szójabab-pástétom [ételízestítő]; szójaliszt; szójaszósz; szószok [ízestőszer, fűszeres mártások]; ánizsmag; árpa, hántolt; árpa,porra tört;árpaliszt; édesgyökér [cukrászáru]; édesgyökér nyalókák [cukrászáru];édesítőszer, (természetes -); élesztő; élesztő ételekhezélesztő pirula alakjában, nem gyógyászati használatra; élesztők, erjesztőanyagok tésztákhoz; ételízestítő [fűszer];szörbet [fagyalt]; szusi; tabulé; taco; tavaszi tekercs; tapióka; tapiókaliszt étkezési használatra;tea; tea alapú italok; tejsodó [vaníliás krém]; tejszínhabot keményítő termékek; tengervíz főzéshez; tésztafélék; tortilla; töltött cukorkák, fondan[cukrászáru]; vadon élő fűszernövények; vanília [ízestőszer]; vanillin [vaniliapótló]; vermicelli, nudli, metélt tészta; zab hántolt/tisztított;zabalapú ételek; zabdara; zabkásaleves, tejalapú, étkezési használatra; zabliszt; zabpelyh; zellersó;zsemlemorzsa.

**( 111 ) 205.038**

( 151 ) 2011.12.13.

( 210 ) M 11 00871

( 220 ) 2011.03.22.

**( 732 ) ÖKONET-EURÓPA Kereskedelmi és Szolgáltató Korlátolt Felelősségű Társaság, Kecskemét (HU)**

( 740 ) dr. Beretvás Károly, Kecskemét

**( 546 )**

( 511 ) 3 Fehérítőkészítmények és egyéb, mosásra szolgáló anyagok; tisztító-, fényszerítő-, súroló-, és csiszolószerek; szappanok; illatszerek, illóolajok, kozmetikai cikkek, hajmosó szerek; fogkrémek; dezodoráló szappanok; dezodorok személyes használatra fogkrémek;hajspray; izzadásgátló piperecikkek; kenőcsök kozmetikai használatra; kozmetikai bőrápoló szerek; kozmetikai készítmények; fürdőkhöz kozmetikai krémek; kozmetikai szerek; lefolyócső-tisztító készítmények; mosdószappanok; mosószerek, nem gyártáshoz és nem gyógyászati használatra; piperecikkek; samponok; szappanok; szájvizek, nem gyógyászati használatra, textilpuhító szerek mosáshoz tisztítószer; zsírtalanító szerek, nem gyártás során való használatra.

5 Gyógyszerészeti, állatgyógyászati és egészségügyi termékek; diétás anyagok gyógyászati használatra, bébiételek; tapaszok, kötszeranyagok; fogtömő anyagok és fogászati mintázó anyagok; fertőtlenítőszer; kártékony állatok irtására szolgáló készítmények, gombaölő szerek (fungicidek), gyomirtó szerek (herbicidek); húgyúti bántalmak elleni készítmények; légfrissítő készítmények; nyomelem-készítmények emberi és állati fogyasztásra; parazitaölő készítmények; vitaminkészítmények.

11 Világító-, fűtő-, gőzfejlesztő, főző-, hűtő-, szárító-, szellőztető-, vízszolgáltató és egészségügyi berendezések. csíraölő égők; desztillálóberendezések; szűrők (háztartási vagy ipari berendezések részei); szűrők ivóvízhez; vízlágyító készülékek és berendezések; víztisztító berendezések, vízderítő berendezések; víztisztító készülékek és gépek, vízsűrő berendezések.

35 Reklámozás; kereskedelmi ügyletek, kereskedelmi adminisztráció; irodai munkák árubemutató; információk számítógépes adatbázisokba való rendezése; információknak számítógépes adatbázisokba való szerkesztése, számítógépes nyilvántartások kezelése; üzletifelvilágosítás, tájékoztatás; üzleti információk; üzletszervezési és üzletvezetési tanácsadás; üzletszervezési tanácsadás; üzletvezetési konzultáció; vásárlási megrendelések ügyintézése.

**( 111 ) 205.039**

( 151 ) 2011.12.13.

( 210 ) M 11 01052

( 220 ) 2011.04.06.

**( 732 ) EUROMACC Adatfeldolgozó és Szolgáltató Kft., Budapest (HU)**

( 740 ) dr. Prander László, Dr. Prander László Ügyvédi Iroda, Budapest

**( 546 )**

( 511 ) 42 Tudományos és műszaki szolgáltatások, valamint az ide tartozó tervezői és kutatói tevékenység; ipari elemző és kutató szolgáltatások; számítástechnikai hardver és szoftver tervezés és fejlesztés.

**( 111 ) 205.040**

( 151 ) 2011.12.14.

( 210 ) M 11 02285

( 220 ) 2011.07.20.

**( 732 ) Richter Gedeon Nyrt., Budapest (HU)****( 541 ) BAMARGON**

---

( 511 ) 5 Gyógyszerkészítmények.

---

**( 111 ) 205.041**

( 151 ) 2011.12.14.

( 210 ) M 11 02286

( 220 ) 2011.07.20.

**( 732 ) Richter Gedeon Nyrt., Budapest (HU)**

**( 541 ) BORTOMA**

( 511 ) 5 Gyógyszerkészítmények.

---

**( 111 ) 205.042**

( 151 ) 2011.12.14.

( 210 ) M 11 02291

( 220 ) 2011.07.20.

**( 732 ) Richter Gedeon Nyrt., Budapest (HU)**

**( 541 ) CARTYNIA**

( 511 ) 5 Gyógyszerkészítmények.

---

**( 111 ) 205.043**

( 151 ) 2011.12.14.

( 210 ) M 11 02292

( 220 ) 2011.07.20.

**( 732 ) Richter Gedeon Nyrt., Budapest (HU)**

**( 541 ) COLTIXAL**

( 511 ) 5 Gyógyszerkészítmények.

---

**( 111 ) 205.044**

( 151 ) 2011.12.14.

( 210 ) M 11 02294

( 220 ) 2011.07.20.

**( 732 ) Richter Gedeon Nyrt., Budapest (HU)**

**( 541 ) FLERBENAL**

( 511 ) 5 Gyógyszerkészítmények.

---

**( 111 ) 205.045**

( 151 ) 2011.12.14.

( 210 ) M 11 02295

( 220 ) 2011.07.20.

**( 732 ) Richter Gedeon Nyrt., Budapest (HU)**

**( 541 ) FLUITTA**

( 511 ) 5 Gyógyszerkészítmények.

---

**( 111 ) 205.046**

( 151 ) 2011.12.14.

( 210 ) M 11 02296

( 220 ) 2011.07.20.

**( 732 ) Richter Gedeon Nyrt., Budapest (HU)**

**( 541 ) FULQUINAL**

( 511 ) 5 Gyógyszerkészítmények.

---

**( 111 ) 205.047**

( 151 ) 2011.12.14.

( 210 ) M 11 02297

( 220 ) 2011.07.20.

**( 732 ) Richter Gedeon Nyrt., Budapest (HU)****( 541 ) GRANDOVYN**

( 511 ) 5 Gyógyszerkészítmények.

**( 111 ) 205.048**

( 151 ) 2011.12.14.

( 210 ) M 11 02298

( 220 ) 2011.07.20.

**( 732 ) Richter Gedeon Nyrt., Budapest (HU)****( 541 ) KARDATUXAN**

( 511 ) 5 Gyógyszerkészítmények.

**( 111 ) 205.049**

( 151 ) 2011.12.14.

( 210 ) M 11 01201

( 220 ) 2011.04.14.

**( 732 ) Magyar Telekom Nyrt., Budapest (HU)****( 541 ) Éncégem**

( 511 ) 35 Reklámozás; kereskedelmi ügyletek; kereskedelmi adminisztráció; irodai munkák.

38 Távközlés.

41 Nevelés; szakmai képzés; szórakoztatás; sport- és kulturális tevékenységek.

**( 111 ) 205.050**

( 151 ) 2011.12.14.

( 210 ) M 11 01564

( 220 ) 2011.05.19.

**( 732 ) Ez Wash Kft., Kalocsa (HU)****( 546 )**

( 511 ) 3 Fehéritőkészítmények és egyéb, mosásra szolgáló anyagok; tisztító-, fényszerítő-, súroló-, és csiszolószerek; szappanok; illatszerek, illóolajok, kozmetikai cikkek, hajmosó szerek; fogkrémek.

35 Reklámozás; kereskedelmi ügyletek; kereskedelmi adminisztráció; irodai munkák.

37 Építkezés; javítás; szerelési szolgáltatások.

**( 111 ) 205.051**

( 151 ) 2011.12.14.

( 210 ) M 11 01752

( 220 ) 2011.06.06.

**( 732 ) Knorr-Nahrungsmittel Aktiengesellschaft, Thayngen (CH)**

( 300 ) 0892791 2010.12.13. BX

( 740 ) SBGK Ügyvédi Iroda, dr. Lukácsi Péter, Budapest

( 554 )



( 511 ) 29 Hús, hal, baromfi- és vadhús; húskivonatok; tartósított, szárított és főtt gyümölcsök és zöldségek; zselék, lekvárok (dzsemek), kompótok; tojás, tej és tejtermékek; étkezési olajok és zsírok.

30 Kávé, tea, kakaó, cukor, rizs, tapióka, szágó, kávépótló szerek; lisztek és más gabonakészítmények, kenyér, péksütemények és cukrászsütemények, fagylaltok; méz, melaszszirup; élesztő, sütőporok; só, mustár; ecet, fűszeres mártások; fűszerek; jég.

( 111 ) 205.052

( 151 ) 2011.12.14.

( 210 ) M 11 01758

( 220 ) 2011.06.07.

( 732 ) **Bonbonetti Choco Édesipari Kft., Budapest (HU)**

( 740 ) dr. Csabai Marianna, Csabai, Lindner és Varga Ügyvédi Iroda, Budapest

( 541 ) **BONBONETTI WAFFINO**

( 511 ) 30 Édesipari termékek.

( 111 ) 205.053

( 151 ) 2011.12.14.

( 210 ) M 11 01029

( 220 ) 2011.04.04.

( 732 ) **Keringatlan Kereskedelmi Ingatlanfejlesztő és Kezelő Kft., Budapest (HU)**

( 546 )



( 511 ) 30 Kávé, tea, kakaó, cukor, rizs, tapióka, szágó, kávépótló szerek; lisztek és más gabonakészítmények, kenyér, péksütemények és cukrászsütemények, fagylaltok; méz, melaszszirup; élesztő, sütőporok; só, mustár; ecet, fűszeres mártások; fűszerek; jég.

32 Sörök; ásványvizek és szénsavas vizek, és egyéb alkoholmentes italok; gyümölcsitalok és gyümölcslevek; szörpök és más készítmények italokhoz.

35 Reklámozás; kereskedelmi ügyletek; kereskedelmi adminisztráció; irodai munkák.

36 Biztosítás; pénzügyi ügyletek; valutaügyletek; ingatlanügyletek.

37 Építkezés; javítás; szerelési szolgáltatások.

39 Szállítás; áruk csomagolása és raktározása; utazásszervezés.

41 Nevelés; szakmai képzés; szórakoztatás; sport- és kulturális tevékenységek.

42 Tudományos és műszaki szolgáltatások, valamint az idetartozó tervezői és kutatói tevékenység; ipari elemző és kutató szolgáltatások; számítástechnikai hardver és szoftver tervezés és fejlesztés.

43 Vendéglátás (élelmezés); időleges szállásadás.

( 111 ) 205.054

( 151 ) 2011.12.14.

( 210 ) M 11 01390

( 220 ) 2011.05.04.

( 732 ) **Pharmaceutical Chemical Cosmetic Industry ALKALOID AD - Skopje, Skopje (MK)**

( 740 ) PINTZ ÉS TÁRSAI Szabadalmi, Védjegy és Jogi Iroda Kft., Budapest

( 541 ) **TOREZA**

( 511 ) 5 Koleszterinszint-csökkentő készítmények.

( 111 ) **205.055**

( 151 ) 2011.12.14.

( 210 ) M 11 01387

( 220 ) 2011.05.04.

( 732 ) **Jablonkai Miklós, Szigetszentmiklós (HU)**

( 546 )



( 511 ) 7 Gépek és szerszámgépek; motorok (a szárazföldi járműmotorok kivételével); tengelykapcsolók és erőátviteli elemek (a szárazföldi járművek céljára készültek kivételével); nem kézi működtetésű mezőgazdasági eszközök; keltetőgépek.

8 Kéziszerszámok és kézzel működtetett eszközök; vágó- és szűrőfegyverek; borotvák (+ kulcsok).

9 Tudományos célra szolgáló, tengerészeti, földmérő, fényképezési, mozgóképi, optikai, súlymérő, egyéb mérő-, jelző-, ellenőrző (felügyeleti), életmentő és oktatóberendezések; elektromos energia vezetésére, kapcsolására, átalakítására, tárolására, szabályozására vagy ellenőrzésére szolgáló készülékek; mágneses adathordozók; hanglemezek; automata elosztóberendezések és szerkezetek érmebedobással működő készülékekhez; regiszteres pénztárgépek; számológépek, adatfeldolgozó berendezések ésszámítógépek; tűzoltó készülékek.

( 111 ) **205.056**

( 151 ) 2011.12.14.

( 210 ) M 11 01569

( 220 ) 2011.05.19.

( 732 ) **C-vitamin Pont Kft., Szeged (HU)**

( 740 ) dr. Sulyok Róbert, Szeged

( 546 )



( 511 ) 29 Hús, hal-, baromfi- és vadhús; húskivonatok; tartósított, fagyasztott, szárított és főzött gyümölcsök és zöldségek; zselék, lekvárok (dzsemek), kompótok; tojások, tej és tejtermékek; étkezési olajok és zsírok.

30 Kávé, tea, kakaó, cukor, rizs, tapióka, szágó, kávépótló szerek; lisztek és más gabonakészítmények, kenyér, péksütemények és cukrászsütemények, fagylaltok; méz, melaszszirup; élesztő, sütőporok; só, mustár; ecet, fűszeres mártások; fűszerek; jég.

32 Sörök; ásványvizek és szénsavas vizek, és egyéb alkoholmentes italok; gyümölcsitalok és gyümölcslevek; szörpök és más készítmények italokhoz.

33 Alkoholmentes italok (a sörök kivételével).

35 Reklámozás; kereskedelmi ügyletek; kereskedelmi adminisztráció; irodai munkák.

39 Szállítás; áruk csomagolása és raktározása; utazásszervezés.

41 Nevelés; szakmai képzés; szórakoztatás; sport- és kulturális tevékenységek.

( 111 ) **205.057**

( 151 ) 2011.12.14.

( 210 ) M 10 02817

( 220 ) 2010.09.20.

**( 732 ) GALLICOOP Pulykafeldolgozó Zártkörűen Működő Részvénytársaság, Szarvas (HU)**

( 740 ) dr. Miskolczi Mária, Budapest

**( 546 )**

( 511 ) 5 Diétás termékek gyermekek és betegek részére.

29 Hús, hal-, baromfi- és vadhús; húskivonatok; tartósított, fagyasztott, szárított és főzött gyümölcsök és zöldségek; zselék, lekvárok (dzsemek), kompótok; tojások, tej és tejtermékek; étkezési olajok és zsírok, konzervek, savanyúságok.

31 Mezőgazdasági, kertészeti, erdészeti termékek és magok, amelyek nem tartoznak más osztályokba; élő állatok; friss gyümölcsök és zöldségek; vetőmagok, élő növények és virágok; tápanyagok állatok számára; maláta.

35 Reklámozás; kereskedelmi ügyletek; mindenfajta élelmiszer - ide értve a friss árut is - nagykereskedelme és kiskereskedelme, élelmiszer termékek hirdetése, reklámozása, és a kereskedelmükhöz kapcsolódó szolgáltatások, beleértve a házhoz szállítást, online webáruházon keresztül történő értékesítést, fogyasztói tanácsadást.

39 Szállítás; áruk csomagolása és raktározása.

**( 111 ) 205.058**

( 151 ) 2011.12.14.

( 210 ) M 11 01989

( 220 ) 2011.06.23.

**( 732 ) Pénzügyi Szervezetek Állami Felügyelete, Budapest (HU)****( 546 )**

( 511 ) 35 Reklámozás; kereskedelmi ügyletek; kereskedelmi adminisztráció; irodai munkák.

36 Biztosítás; pénzügyi ügyletek; valutaügyletek; ingatlanügyletek.

45 Jogi szolgáltatások; biztonsági szolgáltatások személyek és vagyontárgyak védelmére; mások által egyéni igényeknek megfelelően nyújtott személyes és társadalmi jellegű szolgáltatások.

**( 111 ) 205.059**

( 151 ) 2011.12.14.

( 210 ) M 11 01980

( 220 ) 2011.06.22.

**( 732 ) Human Map Vezetéslélektani és Képességfejlesztő Intézet Kft., Budapest (HU)**

( 740 ) PINTZ ÉS TÁRSAI Szabadalmi, Védjegy és Jogi Iroda Kft., Budapest

**( 546 )**

( 511 ) 41 Nevelés, szakmai képzés, oktatás, oktatási tárgyú információk, szemináriumok rendezése és vezetése emberi képességek feltárásával és fejlesztésével valamint képességvizsgálattal kapcsolatban.

**( 111 ) 205.060**

( 151 ) 2011.12.14.

( 210 ) M 11 01443

( 220 ) 2011.05.09.

**( 732 ) Marek-Medic Kft., Gyula (HU)****( 546 )****( 511 ) 38** Rádióadás.

41 Diszkók szolgáltatásai; előadóművészek szolgáltatásai; klubszolgáltatások [szórakoztatás vagy oktatás]; on-line elérhető elektronikus publikációk, nem letölthetők; on-line játékok szolgáltatása számítógépes hálózatról; rádiós szórakoztatás; riporteriszolgáltatások; show-műsorok; show-műsorok szervezése [impresszáriók szolgáltatásai]; szépségversenyek szervezése; szórakoztatás; versenyek szervezése [oktatás vagy szórakoztatás]; zene összeállítása; zenekarok szolgáltatásai; éjszakai klubok; élőelőadások bemutatása.

43 Bár szolgáltatások; étkezdék; éttermek; gyorséttermek; kávéházak.

**( 111 ) 205.061****( 151 )** 2011.12.14.**( 210 )** M 11 01808**( 220 )** 2011.06.08.**( 732 ) Kristóf Antal, Budapest (HU)****( 740 )** PINTZ ÉS TÁRSAI Szabadalmi, Védjegy és Jogi Iroda Kft., Budapest**( 546 )** 

**( 511 ) 9** Számítógépes játékprogramok; játékszoftverek; videojáték-konzolok, és a hozzájuk tartozó alkatrészek és tartozékok; kiegészítő alkatrészek és tartozékok számítógépekhez.

35 Számítógépes játékszoftverekkel és videojáték-konzolokkal kapcsolatos kiskereskedelmi szolgáltatások.

**( 111 ) 205.062****( 151 )** 2011.12.14.**( 210 )** M 11 01441**( 220 )** 2011.05.09.**( 732 ) Rocker Bt., Baja (HU)****( 546 )**

**( 511 ) 24** Textilíák és textilárúk, ágy- és asztalneműk, táskák, tarisznyák, asztalterítők, díszpárnahuzatok, ágytakarók, felvarrók, karszalagok.

25 Ruházati cikkek, cipők, kalapárúk; fűzők, fűzős bakancsok, fürdőruhák, fürdőszandálók, fürdőköpenyek, felsőruházat, fejfedők, bőrruházat, dzsekik, bodyk, alsószoknyák, alsóneműk, cipők, saruk, bocskorok, csizmák, pulcsik, pólók, ingek, blúzok, sálak, esőkabátok, kabátok, sapkák, gyapjúruházat, övek, csecsemő ruházat.

26 Csipkék és hímzések, szalagok és zsinórok, díszjelvények, kitűzők, hajcsatok, hajdíszek, övcsatok, díszmúárúk, hímzések.

**( 111 ) 205.063****( 151 )** 2011.12.14.**( 210 )** M 11 01638**( 220 )** 2011.05.25.**( 732 ) Patikus Céh Kft., Izsák (HU)**



( 740 ) dr. Ikanov Gábor, Ikanov Ügyvédi Iroda, Budapest

( 546 )  **Patikus Céh**

( 511 ) 35 Reklámozás, marketing tevékenység, gyógyszerek forgalmazása.

41 Nevelés, szakmai képzés, on-line oktatás.

( 111 ) **205.064**

( 151 ) 2011.12.14.

( 210 ) M 11 01986

( 220 ) 2011.06.23.

( 732 ) **Különlegesek-ért Alapítvány, Budapest (HU)**

( 546 )



( 511 ) 41 Nevelés; szakmai képzés; szórakoztatás; sport- és kulturális tevékenységek.

45 Mások által egyéni igényeknek megfelelően nyújtott személyes és társadalmi jellegű szolgáltatások; biztonsági szolgáltatások személyek és vagyontárgyak védelmére.

( 111 ) **205.065**

( 151 ) 2011.12.14.

( 210 ) M 11 01448

( 220 ) 2011.05.09.

( 732 ) **Apple Inc., Cupertino, California (US)**

( 300 ) MA/M/1/00056869 2010.11.09. JM

( 740 ) dr. Hatházi Vera, Várnai és Társai Ügyvédi Iroda, Budapest

( 541 ) **THUNDERBOLT**

( 511 ) 9 Számítógépek, számítógép periféris eszközök, számítógép terminálok; számítógép hardver; számítógép játékgépek, mikroprocesszorok, memóriakártyák, monitorok, kijelzők, billentyűzetek, vezetékek, modemek, nyomtatók, lemez meghajtók, adapterek, adapterkártyák, csatlakozók és meghajtók; üres számítógépes tároló média; mágneses adathordozók; számítógép szoftver; számítógép szoftver szövegek, grafikák, képek, és elektronikus publikációk szerkesztéséhez, letöltéséhez, átviteléhez, fogadásához, szerkesztéséhez, extraktolásához, dekódolásához, kijelzéséhez, tárolásához és rendszerezéséhez; számítógép hardver és firmware, nevezetesen operációs rendszer programok, adat szinkronizációs programok és alkalmazásfejlesztő eszköz programok személyi- és kézi számítógépekhez; számítógép hardver és szoftver integrált telefonos kommunikáció szolgáltatásához számítógépesített globális információs hálózatokkal; előre rögzített számítógépes programok személyes információkezelésre, adatbázis kezelő szoftver, karakter felismerő szoftver, telefon menedzsment szoftver, elektronikus levél és üzenetküldő szoftver, személyhívó szoftver, mobil telefon szoftver; adatbázis szinkronizációs szoftver, számítógép program online adatbázisok hozzáféréséhez böngészéséhez és kereséséhez, számítógépes szoftver üzenetek, internet e-mail és/vagy más adat átirányítására egy vagy több elektronikus kézi eszközre egy személyi számítógépen vagy szerveren lévő vagy azokkal kapcsolatos adattárolóból; számítógép szoftveradatszinkronizációhoz távoli állomás vagy eszköz és fix vagy távoli állomás vagy eszköz között; letölthető elektronikus publikációk könyvek, színdarabok, pamflettek, kiadványok, hírlevelek, folyóiratok, magazinok és időszaki kiadványok formájában, az általános érdeklődési körbe tartozó témák széles körében; kézi digitális elektronikus eszközök és hozzá kapcsolódó szoftver; MP3 és egyéb digitális formátumot kezelő audio lejátszók; kézi számítógépek, tábla (tablet) számítógépek, digitális személyes asszisztens (PDA), elektronikus rendszerezők, elektronikus jegyzettáblák; mobil digitális elektronikus eszközök, globális helymeghatározó

rendszer (GPS) eszközök, telefonok; kézi és mobil digitális elektronikus eszközök telefonhívások, faxok, elektronikus levelek és egyéb digitális adat küldéséhez és fogadásához; vezeték nélküli telefonok; mobiltelefonok; alkatrészek és tartozékok mobiltelefonokhoz; faxgépek, üzenetrögzítő gépek, fényképezőgépek, videó telefonok, telefon alapú információvisszakereső szoftver és hardver; elektronikus kézi egységek vezeték nélküli adatok és üzenetek fogadásához, tárolásához és/vagy átviteléhez, és elektronikus eszközök, amivel a felhasználók képesek nyomon követni vagy kezelni személyes információkat; elektronikus kommunikációs berendezések és felszerelések; telekommunikációs berendezések és felszerelések; betűkészletek, betűtípusok, típus dizájnok és szimbólumok rögzített adatok formájában; chipek, lemezek és kazetták, amelyeken számítógép programok és szoftverek találhatóak, vagy ezek rögzítésére alkalmasak; tetszőleges hozzáférési memória (RAM), csak olvasható memória (ROM); "szilárdtest memória" (SSM) eszközök; számítógépes és elektronikus játékok; elektronikus, gép vagy számítógép által olvasható felhasználói kézikönyvek a fentiekben felsorolt áruk használatához és azokkal együttesen történő értékesítéséhez; adattároló berendezés; merevlemezek; miniatúr merevlemez tároló egységek; audió videó lemezek, CD-ROM-ok és digitális sokoldalúlemezek (DVD); egérpadok; elemek; újratölthető elemek; töltők; elektromos akkumulátorokhoz való töltők; fejhallgatók; sztereo fejhallgatók; fülhallgatók; sztereo hangszórók; audió hangszórók; otthoni audió hangszóró; monitor hangszórók; hangszórószámítógépekhez; személyi sztereo hangszóró berendezés; rádió vevőkészülékek, erősítők, hangrögzítő és reprodukáló berendezések, elektromos fonográfok, lemezjátszók, sztereo hi-fi berendezések, szalagos rögzítő és másoló berendezések, hangszórók, többhangszórós egységek, mikrofonok; digitális audió és videó eszközök; audió kazetta felvevők és lejátszók, videó kazetta felvevők és lejátszók, CD lejátszók, DVD felvevők és lejátszók, digitális kazetta (DAT) felvevők és lejátszók; digitális zene és/vagy videó lejátszók; rádiók; videokamerák; audió, videó és digitális keverők; rádió transzmitter; autó audió berendezések; számítógép berendezések a fentiekben felsorolt áruk használatához; elektronikus berendezések multimédiás funkcióval a fentiekben felsorolt áruk használatához; elektronikus berendezések interaktív funkcióval a fentiekben felsorolt áruk használatához; kiegészítők, tartozékok, alkatrészek és tesztelő berendezések a fentiekben felsorolt árukhoz; tartozékok és alkatrészek a fentiekben felsorolt árukhoz; borítók, táskák, tokok, amelyek a fentiekben említett áruk tárolására került kialakításra, bőrből, bőrhatású anyagból, szövetből vagy textil anyagokból.

( 111 ) 205.066

( 151 ) 2011.12.14.

( 210 ) M 11 01812

( 220 ) 2011.06.08.

( 732 ) **DAGANATOS GYERMEKEKÉRT Alapítvány, Budapest (HU)**

( 541 ) **Az egészséges gyermeknek ezer vágya van, a daganatosnak csak egy, hogy meggyógyuljon.**

( 511 ) 36 Jótékonyági gyűjtések.

( 111 ) 205.067

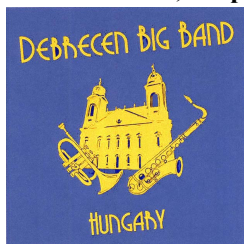
( 151 ) 2011.12.14.

( 210 ) M 11 00908

( 220 ) 2011.03.24.

( 732 ) **Daróczy László, Püspökladány (HU)**

( 546 )



( 511 ) 41 Magyarországi előadóművészek szolgáltatásai, hangversenyek szervezése, lebonyolítása és zenekarok szolgáltatásai.

**( 111 ) 205.068**

( 151 ) 2011.12.14.

( 210 ) M 11 01801

( 220 ) 2011.06.07.

**( 732 ) Budapesti Elektromos Művek Nyrt., Budapest (HU)****( 541 ) ELMŰ e-primo**

( 511 ) 35 Reklámozás, marketing, kereskedelmi ügyletek.

37 Építkezés, javítás, szerelési szolgáltatások.

39 Elektromos áram elosztás, villamos energia szállítás.

**( 111 ) 205.070**

( 151 ) 2011.12.14.

( 210 ) M 11 01458

( 220 ) 2011.05.10.

**( 732 ) Kovács Ádám, Pilisborosjenő (HU)**

( 740 ) Frey Julianna, Budapest

**( 546 )**

( 511 ) 1 Mezőgazdasági, kertészeti, erdészeti vegyi termékek, különösen permetezőszerek és trágyák.

16 Nyomtatványok.

44 Növénytermesztési szolgáltatások; növénytermesztési tanácsadás.

**( 111 ) 205.071**

( 151 ) 2011.12.14.

( 210 ) M 11 01454

( 220 ) 2011.05.10.

**( 732 ) Tóth Gyula Zoltán, Budapest (HU)**

( 740 ) Kovári György, ADVOPATENT Szabadalmi és Védjegy Iroda, Budapest

**( 546 )**  **TÁVFELÜGYELET.hu<sup>®</sup>**

( 511 ) 9 Riasztók; riasztó rendszerek; telekommunikációs eszközök.

37 Szerelési szolgáltatások; elektromos berendezések felszerelése és javítása; riasztók felszerelése és javítása; telekommunikációs eszközök felszerelése és javítása.

45 Biztonsági szolgáltatások személyek és vagyontárgyak védelmére; betörés elleni és biztonsági riasztás figyelése; éjjeli őrszolgálat; nappali őrszolgálat; 24 órás őrszolgálat; polgárőrség; szaktanácsadás biztonsági kérdésekben; üzemek biztonságifelügyelete; ingatlanok biztonsági felügyelete; személyek biztonsági felügyelete; járművek biztonsági felügyelete, rakományok biztonsági felügyelete; riasztás jelzés, hibajelzés vagy állapotváltozás jelzés fogadása és továbbítása.

**( 111 ) 205.073**

( 151 ) 2011.12.14.

( 210 ) M 11 01984

( 220 ) 2011.06.22.

**( 732 ) Unilever Magyarország Kft., Budapest (HU)**

( 740 ) dr. Lukácsi Péter, SBGK Ügyvédi Iroda, Budapest

( 546 )



( 511 ) 3 Szappanok; tisztítószeres; testpuderek, haj- és testápoló tejek, készítmények fejbőr és haj ápolására; samponok és hajkondicionálók; hajkifésülést könnyítő készítmények; fogkrémek; száj és fogápoló készítmények; gyógyhatású anyagot nem tartalmazó toalettkészítmények; fürdő- és tusolókészítmények; babafürdető készítmények; bőrápoló krémek és készítmények; haj-, test- és bőrápoló olajok, krémek és tejek; napvédő készítmények, naptejek, fényvédő és napozás utáni tejek, olajok és krémek; kozmetikumok; vazelin; ajakápoló készítmények; hintőporok; vatta, fülpálcikák; kozmetikai korongok, törülők vagy kendők; nedvesített vagy impregnált tisztító korongok, törülők vagy kendők; a fenti termékek mindegyike csecsemők vagy kisgyermek részére.

( 111 ) 205.074

( 151 ) 2011.12.14.

( 210 ) M 11 01803

( 220 ) 2011.06.08.

( 732 ) Borsodi Sörgyár Kft., Bőcs (HU)

( 740 ) dr. Bérczes László, Bérczes Ügyvédi Iroda, Taliándörögd

( 546 )



( 511 ) 16 Papír, karton és ezen anyagokból készült termékek, amelyek nem tartoznak más osztályokba; nyomdaipari termékek; könyvkötészeti anyagok; fényképek; papíripari cikkek, papíripari vagy háztartási ragasztóanyagok; anyagok művészek részére; ecsetek; írógépek és irodai cikkek (bútorok kivételével); tanítási és oktatási anyagok (készülékek kivételével); csomagolásra szolgáló műanyagok (amelyek nem tartoznak más osztályokba); nyomdabetűk; klisék.

32 Sörök; ásványvizek és szénsavas vizek, egyéb alkoholmentes italok; gyümölcsitalok és gyümölcslevek; szörpök és más készítmények italokhoz.

41 Nevelés; szakmai képzés; szórakoztatás; sport- és kulturális tevékenységek.

( 111 ) 205.075

( 151 ) 2011.12.14.

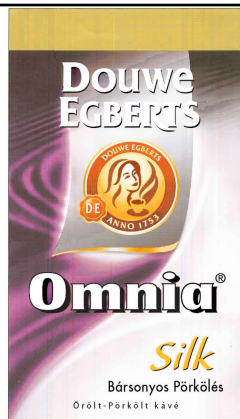
( 210 ) M 11 01815

( 220 ) 2011.06.08.

( 732 ) Sara Lee/DE N.V., AD Utrecht (NL)

( 740 ) dr. Szamosi Katalin, SBGK Ügyvédi Iroda, Budapest

( 546 )



( 511 ) 30 Kávé, beleértve filteres csomagolású kávé, kávéalapú italok; kávé és tejet tartalmazó kávéitalok, kávépótló; kávékivonatok, instant kávé, kávépótlók.

( 111 ) 205.076

( 151 ) 2011.12.14.

( 210 ) M 11 01799

( 220 ) 2011.06.07.

( 732 ) Budapesti Elektromos Művek Nyrt., Budapest (HU)

( 541 ) ELMŰ Elektromos Mobilitás Program

( 511 ) 35 Reklámozás, marketing, kereskedelmi ügyletek.

37 Építkezés, javítás, szerelési szolgáltatások.

39 Elektromos áram elosztás, villamos energia szállítás.

( 111 ) 205.080

( 151 ) 2011.12.15.

( 210 ) M 11 01985

( 220 ) 2011.06.22.

( 732 ) Unilever Magyarország Kft., Budapest (HU)

( 740 ) dr. Lukácsi Péter, SBGK Ügyvédi Iroda, Budapest

( 541 ) PÖTTYVILÁG

( 511 ) 3 Szappanok; tisztítószeres; testpúderek, haj- és testápoló tejek, készítmények fejbőr és haj ápolására; samponok és hajkondicionálók; hajkifésztést könnyítő készítmények; fogkrémek; száj és fogápoló készítmények; gyógyhatású anyagot nem tartalmazó toalettkészítmények; fürdő- és tusolókészítmények; babafürdető készítmények; bőrápoló krémek és készítmények; haj-, test- és bőrápoló olajok, krémek és tejek; napvédő készítmények, naptejek, fényvédő és napozás utáni tejek, olajok és krémek; kozmetikumok; vazelin; ajakápoló készítmények; hintőporok; vatta, fülpálcikák; kozmetikai korongok, törölők vagy kendők; nedvesített vagy impregnált tisztító korongok, törölők vagy kendők; a fenti termékek mindegyike csecsemők vagy kisgyermek részére.

( 111 ) 205.081

( 151 ) 2011.12.15.

( 210 ) M 11 01446

( 220 ) 2011.05.09.

( 732 ) Espresso Kft., Budapest (HU)

( 740 ) dr. Sás Tamás, dr. Sás Tamás Ügyvédi Iroda, Budapest

( 546 )



( 511 ) 43 Vendéglátás (élelmezés); időleges szállásadás.

( 111 ) 205.082

( 151 ) 2011.12.15.

( 210 ) M 11 00918

( 220 ) 2011.03.25.

( 732 ) Laczó Pál, Szigethalom (HU)

( 740 ) dr. Ikanov Gábor, Ikanov Ügyvédi Iroda, Budapest



( 511 ) 35 Reklámozás; kereskedelmi ügyletek; kereskedelmi adminisztráció; irodai munkák.

42 Tudományos és műszaki szolgáltatások, valamint az idetartozó tervezői és kutatói tevékenység; ipari elemző és kutató szolgáltatások; számítástechnikai hardver és szoftver tervezés és fejlesztés.

( 111 ) 205.083

( 151 ) 2011.12.15.

( 210 ) M 11 01274

( 220 ) 2011.04.21.

( 732 ) Starbucks Corporation d/b/a Starbucks Coffee Company, Seattle Washington 98134 (US)

( 300 ) T11/00009E 2011.01.03. SG

( 740 ) dr. Szigeti Éva, DANUBIA Szabadalmi és Jogi Iroda Kft., Budapest

( 546 )



( 511 ) 30 Őrölt és szemes kávé, kakaó, tea (gyógy- és nem-gyógytea), kávé, tea, kakaó és eszpresszó italok, és kávé és/vagy eszpresszó alapú italok, tea alapú italok, csokoládépor és vaniliapor; az italokhoz adott fűszerek; csokoládé szirup, az italokhoz adottízesítő szirupok; sült termékek, beleértve muffin, lángos, keksz, sütemény, tésztafélék és kenyér; szendvicsek, granola, kész (ready-to-drink) kávé, kész (ready-to-drink) tea, fagyalt és fagyasztott édességek; csokoládé, cukorka és édességek.

35 Kereskedelmi adminisztráció, kereskedelmi ügyletek; koncesszió, nevezetesen műszaki segítség éttermek, kávézók, kávéházak és gyorsbűfék alapításában és működtetésében; kiskereskedelmi szolgáltatások a kávé, tea, kakaó, csomagolt és kész termékek, elektromos berendezések, nem-elektromos készülékek, háztartási cikkek, konyhai cikkek, órák, karórák, konyhai időmérők, stopperek, ékszer, könyvek, zenei felvételek, egérpadok, textilből, műanyagból vagy bőrből készült pénztárcák és levéltárcák, bevásárlószatyrok, erszények, aktatáskák, könyves zacskók, utazózsákok és esernyők, bőr kulcstartók, ruhaneműk, kalapok és sapkák, játékok, beleértve a játékmackók, és egyéb kitömött figurák, plüss játékok, babák és azok egyéb tartozékai, karácsonyidíszek forgalmazásával kapcsolatosan; nagykereskedelmi áruelosztások, nagykereskedelmi raktárak és nagykereskedelmi rendelési szolgáltatások kávé, tea, kakaó, csomagolt és kész termékek, elektromos berendezések, nem-elektromos készülékek, háztartásicikkek, konyhai cikkek, órák, karórák, konyhai időmérők, stopperek, ékszer, könyvek, zenei felvételek, egérpadok, textilből, műanyagból vagy bőrből készült pénztárcák

Nemzeti lajstromozott védjegyek

---

és levéltárcák, bevásárlószatyrok, erszények, aktatászkák, könyves zacskók, utazózsákok és esernyők, bőr kulcstartók, ruhanemű, kalapok és sapkák, játékok, beleértve a játékmackók, és egyéb kitömött figurák, plüss játékok, babák és azok egyéb tartozékai, karácsonyi díszek forgalmazásával kapcsolatosan; postai rendelésiszolgáltatások és katalógusból történő postai rendelési szolgáltatások, számítógépes on-line rendelési szolgáltatások, számítógépes on-line kiskereskedelmi szolgáltatások, on-line rendelési szolgáltatások és on-line kiskereskedelmi raktározásiszolgáltatások kávé, tea, kakaó, csomagolt és kész termékek, elektromos berendezések, nem-elektromos készülékek, háztartási cikkek, konyhai cikkek, órák, karórák, konyhai időmérők, stopperek, ékszer, könyvek, zenei felvételek, egérpadok, textilből, műanyagból vagy bőrből készült pénztárcák és levéltárcák, bevásárlószatyrok, erszények, aktatászkák, könyves zacskók, utazózsákok és esernyők, bőr kulcstartók, ruhanemű, kalapok és sapkák, játékok, beleértve a játék-mackók, és egyéb kitömött figurák, plüss játékok, babák és azok egyéb tartozékai, karácsonyi díszek forgalmazásával kapcsolatosan; számítógépes on-line ajándék regisztrációs és rendelési szolgáltatások.

43 Étterem, kávézó, gyorsbüfé, büfé, kávé bár, kávéház, elvitelre készített termékeket forgalmazó gyorsétermek és büfék szolgáltatásai; élelmezési szolgáltatások; kávé kiszállítása irodák részére; rendelésre történő étel kiszállítási szolgáltatások; ételkészítés; elvitelre készített ételek és italok készítése és kiszállítása.

---

**( 111 ) 205.084**

( 151 ) 2011.12.15.

( 210 ) M 11 01203

( 220 ) 2011.04.15.

**( 732 ) Napideal Kft., Budapest (HU)**

( 740 ) dr. Tóth D. Béla, Dr. Tóth D. Béla Ügyvédi Iroda, Budapest

**( 591 ) napideal!**

( 511 ) 35 Reklámozás; kereskedelmi ügyletek; kereskedelmi adminisztráció; irodai munkák.

---

**( 111 ) 205.085**

( 151 ) 2011.12.15.

( 210 ) M 11 01097

( 220 ) 2011.04.08.

**( 732 ) Biopol Fejlesztő és Kereskedelmi Kft., Veszprém (HU)**

( 740 ) Gesztesi Béla, Székesfehérvár

**( 541 ) Neohemogen**

( 511 ) 5 Gyógyszerészeti és állatgyógyászati készítmények.

---

**( 111 ) 205.086**

( 151 ) 2011.12.15.

( 210 ) M 11 01636

( 220 ) 2011.05.25.

**( 732 ) Patikus Céh Kft., Izsák (HU)**

( 740 ) dr. Ikanov Gábor, Ikanov Ügyvédi Iroda, Budapest

**( 541 ) Algostop**

( 511 ) 5 Gyógyszerészeti készítmény.

---

**( 111 ) 205.087**

( 151 ) 2011.12.15.

( 210 ) M 11 01800

( 220 ) 2011.06.07.

**( 732 ) Budapesti Elektromos Művek Nyrt., Budapest (HU)**

---

**( 541 ) ELMŰ Energia Trend**

( 511 ) 35 Reklámozás, marketing, kereskedelmi ügyletek.

37 Építkezés, javítás, szerelési szolgáltatások.

39 Elektromos áram elosztás, villamos energia szállítás.

---

A rovat 185 darab közlést tartalmaz.



**Védjegyoltalom megszűnése**

---

**Védjegyoltalom megszűnése megújítás nélküli lejárat miatt**

---

**( 111 ) 171.011**

( 210 ) M 01 01934

( 180 ) 2011.04.04.

---

**( 111 ) 173.126**

( 210 ) M 01 02454

( 180 ) 2011.04.27.

---

A rovat 2 darab közlést tartalmaz.

---

**Védjegyoltalom megszűnése lemondás miatt**

---

**( 111 ) 159.343**

( 732 ) LEIER HOLDING KFT., Győr (HU)

( 740 ) dr. Márton Bernadett ügyvéd, Győr

---

**( 111 ) 159.354**

( 732 ) LEIER HOLDING KFT., Győr (HU)

( 740 ) dr. Márton Bernadett ügyvéd, Győr

---

**( 111 ) 159.362**

( 732 ) LEIER HOLDING KFT., Győr (HU)

( 740 ) dr. Márton Bernadett ügyvéd, Győr

---

**( 111 ) 175.223**

( 732 ) WYETH (Delaware államban bejegyzett cég), Madison, New Jersey (US)

( 740 ) dr. Szigeti Éva, DANUBIA Szabadalmi és Védjegy Iroda Kft., Budapest

---

**( 111 ) 177.665**

( 732 ) WYETH (Delaware államban bejegyzett cég), Madison, New Jersey (US)

( 740 ) dr. Szigeti Éva, DANUBIA Szabadalmi és Védjegy Iroda Kft., Budapest

---

A rovat 5 darab közlést tartalmaz.

---

**Védjegyoltalom törlése**

---

**( 111 ) 190.248**

( 732 ) Süle Krisztián, Százhalombatta (HU)

---

**( 111 ) 195.133**

( 732 ) Einar Group Kft., Nagykovácsi (HU)

( 740 ) Veres György, Tárnok

---

A rovat 2 darab közlést tartalmaz.

---

**Védjegyoltalom részleges megszűnése**

---

**Védjegyoltalom megszűnése lemondás miatt**

---

( 111 ) 134.047

( 732 ) ISP Investments Inc. , Wilmington, Delaware (US)

( 740 ) S.B.G. & K. Budapesti Nemzetközi Szabadalmi Iroda, Budapest

---

A rovat 1 darab közlést tartalmaz.

**Védjegyoltalom megújítása**

---

**( 111 ) 114.331**

( 732 ) Sara Lee Household Care Nederland B.V., Utrecht (NL)

---

**( 111 ) 114.612**

( 732 ) Scripto-Tokai, LLC, Ontario (US)

---

**( 111 ) 115.349**

( 732 ) Philip Morris Brands Sárl, Neuchatel (CH)

---

**( 111 ) 115.562**

( 732 ) Levi Strauss & Co., San Francisco, Kalifornia (US)

---

**( 111 ) 115.693**

( 732 ) Levi Strauss & Co., San Francisco, Kalifornia (US)

---

**( 111 ) 115.698**

( 732 ) Levi Strauss & Co., San Francisco, Kalifornia (US)

---

**( 111 ) 123.221**

( 732 ) The Concentrate Manufacturing Company of Ireland (also trading as Seven-Up International), Hamilton, Bermuda (BM)

---

**( 111 ) 123.359**

( 732 ) Schering-Plough HealthCare Products, Inc.,(Delaware állam törvényei szerint létesült vállalat), Memphis, Tennessee (US)

---

**( 111 ) 123.363**

( 732 ) Schering-Plough HealthCare Products, Inc.,(Delaware állam törvényei szerint létesült vállalat), Memphis, Tennessee (US)

---

**( 111 ) 134.047**

( 732 ) ISP Investments Inc. , Wilmington, Delaware (US)

---

**( 111 ) 134.153**

( 732 ) Sunbeam Products, Inc.(a corporation organized and existing under the laws of the state of Delaware), Boca Raton, Florida (US)

---

**( 111 ) 134.972**

( 732 ) Teva Pharmaceutical Industries Ltd., Jerusalem (IL)

---

**( 111 ) 135.040**

( 732 ) Trek Bicycle Corporation, Waterloo, Wisconsin (US)

---

**( 111 ) 135.111**

( 732 ) The Concentrate Manufacturing Company of Ireland (also trading as Seven-Up International), Hamilton, Bermuda (BM)

---

**( 111 ) 135.140**

( 732 ) Colliers International Property Consultants, Inc., Wilmington, Delaware (US)

---

**( 111 ) 135.159**

( 732 ) Johnson & Johnson Corp., New Brunswick, New Jersey (US)

---

**( 111 ) 135.161**

( 732 ) Johnson & Johnson Corp., New Brunswick, New Jersey (US)

---

**( 111 ) 135.227**

( 732 ) Saint-Gobain Vidros S.A., Sao Paulo (BR)

---

**( 111 ) 135.686**

( 732 ) DSM IP Assets B.V., Heerlen (NL)

---

**( 111 ) 135.716**

( 732 ) Canon Kabushiki Kaisha, Tokió (JP)

---

**( 111 ) 135.738**

( 732 ) Jockey International Inc., Kenosha, Wisconsin (US)

---

**( 111 ) 135.757**

( 732 ) Diageo North America, Inc. (Connecticut állam törvényei szerint működő vállalat), Norwalk, Connecticut (US)

---

**( 111 ) 135.911**

( 732 ) Zollai János, Kóka (HU)

---

**( 111 ) 136.488**

( 732 ) Mattel Inc., El Segundo, Kalifornia (US)

---

**( 111 ) 136.834**

( 732 ) Attends Europe GmbH, Rheinfelden (CH)

---

**( 111 ) 138.028**

( 732 ) R & A Bailey & Co, Dublin (IE)

---

**( 111 ) 139.324**

( 732 ) Brunswick Corporation, Lake Forest, Illinois (US)

---

**( 111 ) 170.952**

( 732 ) Bodrogi Attila 15%, Budapest (HU)

Magyar Ágnes 40%, Budapest (HU)

Magyar István 30%, Budapest (HU)

Bodrogi Bálint 15%, Zebegény (HU)

---

**( 111 ) 171.259**

( 732 ) SOLVO Biotechnológiai Zrt., Szeged (HU)

---

**( 111 ) 173.348**

( 732 ) Magyar Koronaörök Egyesülete, Budapest (HU)

---

**( 111 ) 174.743**

( 732 ) Ileszi SZÉPÍTŐ FÜVEK Biokozmetikai Kft., Budapest (HU)

---

**( 111 ) 174.748**

( 732 ) GRAPH-ART STÚDIÓ Kft., Debrecen (HU)

---

**( 111 ) 174.784**

( 732 ) Ilicsi SZÉPÍTŐ FÜVEK Biokozmetikai Kft., Budapest (HU)

---

**( 111 ) 176.662**

( 732 ) Krajczár Mihály, Budapest (HU)

---

**( 111 ) 176.751**

( 732 ) KIA MOTORS CORPORATION, Szöul (KR)

---

**( 111 ) 177.632**

( 732 ) TEVA Pharmaceutical Industries Ltd., Jeruzsálem (IL)

---

A rovat 36 darab közlést tartalmaz.

**Vegyes védjegyközlemények**

---

**Jogutódlás**

---

**( 111 ) 114.612**

( 732 ) Scripto-Tokai, LLC, Ontario (US)

---

**( 111 ) 120.040**

( 732 ) S.C. Johnson & Son, Inc., Racine, Wisconsin (US)

---

**( 111 ) 123.818**

( 732 ) JUHAR-INVEST Kft., Budapest (HU)

---

**( 111 ) 123.819**

( 732 ) JUHAR-INVEST Kft., Budapest (HU)

---

**( 111 ) 128.344**

( 732 ) Sky IP International Limited, Isleworth, Middlesex (GB)

---

**( 111 ) 134.153**

( 732 ) Sunbeam Products, Inc.(a corporation organized and existing under the laws of the state of Delaware), Boca Raton, Florida (US)

---

**( 111 ) 135.866**

( 732 ) Z-LIVERIA Kft., Budapest (HU)

---

**( 111 ) 171.259**

( 732 ) SOLVO Biotechnológiai Zrt., Szeged (HU)

---

**( 111 ) 175.990**

( 732 ) Z-LIVERIA Kft., Budapest (HU)

---

**( 111 ) 179.096**

( 732 ) JUHAR-INVEST Kft., Budapest (HU)

---

**( 111 ) 182.730**

( 732 ) Z-LIVERIA Kft., Budapest (HU)

---

**( 111 ) 185.027**

( 732 ) Z-LIVERIA Kft., Budapest (HU)

---

**( 111 ) 189.922**

( 732 ) Guangdong Kin Long Hardware Products Co., Ltd., Dongguan City, Guangdong Province (CN)

---

**( 111 ) 191.440**

( 732 ) EXIT Kiadó Kft., Budapest (HU)

---

**( 111 ) 196.418**

( 732 ) Z-LIVERIA Kft., Budapest (HU)

---

**( 111 ) 196.710**

---

Nemzeti vegyes védjegyközlemények

---

( 732 ) Compagnie des Gaz de Pétrole Primagaz, Paris (FR)

---

( 111 ) 200.497

( 732 ) Compagnie des Gaz de Pétrole Primagaz, Paris (FR)

---

( 111 ) 201.174

( 732 ) Z-LIVERIA Kft., Budapest (HU)

---

( 111 ) 201.265

( 732 ) HUNG-ESSZENCIA Kereskedelmi és Szolgáltató Kft., Budapest (HU)

---

( 111 ) 202.251

( 732 ) Z-LIVERIA Kft., Budapest (HU)

---

( 111 ) 202.259

( 732 ) Z-LIVERIA Kft., Budapest (HU)

---

( 111 ) 204.186

( 732 ) Z-LIVERIA Kft., Budapest (HU)

---

( 111 ) 204.489

( 732 ) Wopfinger Stein u. Kalkwerke Schmid & Co. KG, Woldegg-Wopfing (AT)

---

A rovat 23 darab közlést tartalmaz.

---

**Képviseleti megbízás**

---

( 111 ) 139.324

( 732 ) Brunswick Corporation, Lake Forest, Illinois (US)

( 740 ) DANUBIA Szabadalmi és Jogi Iroda Kft., Budapest

---

( 111 ) 140.267

( 732 ) RESTI Kereskedelmi Zártkörűen Működő Részvénytársaság, Budaörs (HU)

( 740 ) Dr. Mikus Ügyvédi Iroda, Érd

---

( 111 ) 177.632

( 732 ) TEVA Pharmaceutical Industries Ltd., Jeruzsálem (IL)

( 740 ) WWIPPS Sàrl, Luxembourg

---

( 111 ) 202.245

( 732 ) Azimut Consulting Tanácsadó Kft., Hatvan (HU)

( 740 ) INTERINNO Szabadalmi Iroda, Budapest

---

A rovat 4 darab közlést tartalmaz.

---

**Képviselet megszűnése**

---

( 111 ) 139.324

( 732 ) Brunswick Corporation, Lake Forest, Illinois (US)

---

**( 111 ) 140.267**

( 732 ) RESTI Kereskedelmi Zártkörűen Működő Részvénytársaság, Budaörs (HU)

---

**( 111 ) 172.234**

( 732 ) UNICENT Ingatlanközvetítő, Szolgáltató és Kereskedelmi Kft., Budapest (HU)

---

**( 111 ) 177.632**

( 732 ) TEVA Pharmaceutical Industries Ltd., Jeruzsálem (IL)

---

**( 111 ) 202.245**

( 732 ) Azimut Consulting Tanácsadó Kft., Hatvan (HU)

---

A rovat 5 darab közlést tartalmaz.

---

### Név-, illetve címváltozás

---

**( 111 ) 123.221**

( 732 ) The Concentrate Manufacturing Company of Ireland (also trading as Seven-Up International), Hamilton, Bermuda (BM)

---

**( 111 ) 133.319**

( 732 ) FLORIN Vegyipari és Kereskedelmi Zártkörűen működő Részvénytársaság, Szeged (HU)

---

**( 111 ) 133.321**

( 732 ) FLORIN Vegyipari és Kereskedelmi Zártkörűen működő Részvénytársaság, Szeged (HU)

---

**( 111 ) 133.322**

( 732 ) FLORIN Vegyipari és Kereskedelmi Zártkörűen működő Részvénytársaság, Szeged (HU)

---

**( 111 ) 133.323**

( 732 ) FLORIN Vegyipari és Kereskedelmi Zártkörűen működő Részvénytársaság, Szeged (HU)

---

**( 111 ) 133.324**

( 732 ) FLORIN Vegyipari és Kereskedelmi Zártkörűen működő Részvénytársaság, Szeged (HU)

---

**( 111 ) 133.325**

( 732 ) FLORIN Vegyipari és Kereskedelmi Zártkörűen működő Részvénytársaság, Szeged (HU)

---

**( 111 ) 135.111**

( 732 ) The Concentrate Manufacturing Company of Ireland (also trading as Seven-Up International), Hamilton, Bermuda (BM)

---

**( 111 ) 135.195**

( 732 ) Kabushiki Kaisha Sega D/B/A Sega Corporation, Tokió (JP)

---

**( 111 ) 135.196**

( 732 ) Kabushiki Kaisha Sega D/B/A Sega Corporation, Tokió (JP)

---

**( 111 ) 135.197**

( 732 ) Kabushiki Kaisha Sega D/B/A Sega Corporation, Tokió (JP)

---



**( 111 ) 138.995**

( 732 ) FLORIN Vegyipari és Kereskedelmi Zártkörűen működő Részvénytársaság, Szeged (HU)

---

**( 111 ) 157.127**

( 732 ) PRODUCTORA DE JUGOS S.A.S., Tuluá, Valle (CO)

---

**( 111 ) 169.249**

( 732 ) SCITEC Ipari és Kereskedelmi Kft., Budapest (HU)

---

**( 111 ) 170.952**

( 732 ) Bodrogi Attila 15%, Budapest (HU)

Magyar Ágnes 40%, Budapest (HU)

Magyar István 30%, Budapest (HU)

Bodrogi Bálint 15%, Zebegény (HU)

---

**( 111 ) 174.748**

( 732 ) GRAPH-ART STÚDIÓ Kft., Debrecen (HU)

---

**( 111 ) 176.233**

( 732 ) Péceli Gáborné, Budapest (HU)

Szegheő János, Soltvadkert (HU)

dr. Szegheő Miklós, Budapest (HU)

---

**( 111 ) 177.522**

( 732 ) Elan Corporation plc, Dublin (IE)

---

**( 111 ) 177.871**

( 732 ) Elan Corporation plc, Dublin (IE)

---

**( 111 ) 180.418**

( 732 ) Magyar János Ferenc, Budapest (HU)

---

**( 111 ) 185.290**

( 732 ) Complex Kiadó Kft., Budapest (HU)

---

A rovat 21 darab közlést tartalmaz.

## NEMZETKÖZI VÉDJEGYKÖZLEMÉNYEK

### Védjegybejelentések meghirdetése

---

( 111 ) 523.144

( 541 ) SWISSDREAM

( 511 ) 30, 32-33

( 580 ) 2011.09.29.

( 450 ) GAZ 37/2011

---

( 111 ) 707.549

( 541 ) FRAXODI

( 511 ) 5

( 580 ) 2011.09.29.

( 450 ) GAZ 37/2011

---

( 111 ) 721.794

( 541 ) Stulln

( 511 ) 5, 31

( 580 ) 2011.09.22.

( 450 ) GAZ 36/2011

---

( 111 ) 866.387

( 546 ) HELS

( 511 ) 33

( 580 ) 2011.09.22.

( 450 ) GAZ 36/2011

---

( 111 ) 881.966

( 541 ) GOLDEN AMPHORA

( 511 ) 33

( 580 ) 2011.09.22.

( 450 ) GAZ 36/2011

---

( 111 ) 904.493

( 546 )  ezinc

( 511 ) 11

( 580 ) 2011.09.29.

( 450 ) GAZ 37/2011

---

( 111 ) 963.877

( 541 ) PATRON

( 511 ) 7, 11-12, 35

( 580 ) 2011.09.22.

( 450 ) GAZ 36/2011

---

( 111 ) 992.386

---

( 546 )  **matrix**

( 511 ) 8

( 580 ) 2011.09.22.

( 450 ) GAZ 36/2011

---

( 111 ) **996.932**

( 546 )



( 511 ) 6-8, 11

( 580 ) 2011.09.22.

( 450 ) GAZ 36/2011

---

( 111 ) **997.824**

( 546 )



( 511 ) 6-9, 11-12, 16-17, 20-21

( 580 ) 2011.09.22.

( 450 ) GAZ 36/2011

---

( 111 ) **998.676**

( 546 )



( 511 ) 6-8, 11-12, 17

( 580 ) 2011.09.22.

( 450 ) GAZ 36/2011

---

( 111 ) **1.002.044**

( 541 ) **MEDELA**

( 511 ) 3, 5, 9-11, 18, 21, 25, 40-41, 44

( 580 ) 2011.09.22.

( 450 ) GAZ 36/2011

---

( 111 ) **1.006.202**

( 541 ) **LAUCALA**

( 511 ) 3, 25, 32, 43

( 580 ) 2011.09.29.

( 450 ) GAZ 37/2011

---

( 111 ) **1.010.218**

( 546 )



( 511 ) 6-9, 16

( 580 ) 2011.09.22.

---

( 450 ) GAZ 36/2011

---

( 111 ) 1.046.560

( 546 ) 

( 511 ) 14, 16, 18, 25, 35

( 580 ) 2011.09.22.

( 450 ) GAZ 36/2011

---

( 111 ) 1.049.225

( 546 ) 

( 511 ) 14, 16, 18, 25, 35

( 580 ) 2011.09.22.

( 450 ) GAZ 36/2011

---

( 111 ) 1.050.038

( 541 ) TIMDOLUX

( 511 ) 5

( 580 ) 2011.09.29.

( 450 ) GAZ 37/2011

---

( 111 ) 1.077.639

( 546 ) 


( 511 ) 25

( 580 ) 2011.09.29.

( 450 ) GAZ 37/2011

---

( 111 ) 1.089.193

( 546 ) 

( 511 ) 43

( 580 ) 2011.09.22.

( 450 ) GAZ 36/2011

---

( 111 ) 1.089.200

( 541 ) Grasovka

( 511 ) 5, 29-30

---

( 580 ) 2011.09.22.

( 450 ) GAZ 36/2011

---

( 111 ) 1.089.208

( 546 )



( 511 ) 5, 30

( 580 ) 2011.09.22.

( 450 ) GAZ 36/2011

---

( 111 ) 1.089.213

( 546 )



( 511 ) 8

( 580 ) 2011.09.22.

( 450 ) GAZ 36/2011

---

( 111 ) 1.089.233

( 546 ) DIFFERENT  
DIFFUSION

( 511 ) 25

( 580 ) 2011.09.22.

( 450 ) GAZ 36/2011

---

( 111 ) 1.089.245

( 546 )



( 511 ) 8

( 580 ) 2011.09.22.

( 450 ) GAZ 36/2011

---

( 111 ) 1.089.352

( 541 ) INFOR CLOUDSUITE

( 511 ) 42

( 580 ) 2011.09.22.

( 450 ) GAZ 36/2011

---

( 111 ) 1.089.413

( 541 ) THE BOILING CRAB

( 511 ) 25, 43

( 580 ) 2011.09.22.

( 450 ) GAZ 36/2011

---

( 111 ) 1.089.427

---

( 541 ) **WELLMAX**

( 511 ) 11

( 580 ) 2011.09.22.

( 450 ) GAZ 36/2011

---

( 111 ) **1.089.428**

( 541 ) **PARACHASE**

( 511 ) 18

( 580 ) 2011.09.22.

( 450 ) GAZ 36/2011

---

( 111 ) **1.089.462**

( 546 ) **BESARI**

( 511 ) 25

( 580 ) 2011.09.22.

( 450 ) GAZ 36/2011

---

( 111 ) **1.089.463**

( 546 ) **Wanhua**

( 511 ) 9

( 580 ) 2011.09.22.

( 450 ) GAZ 36/2011

---

( 111 ) **1.089.552**

( 541 ) **CLOUDBOX**

( 511 ) 9, 38, 42

( 580 ) 2011.09.22.

( 450 ) GAZ 36/2011

---

( 111 ) **1.089.585**

( 541 ) **MR. B**

( 511 ) 5, 10, 18, 25, 40

( 580 ) 2011.09.22.

( 450 ) GAZ 36/2011

---

( 111 ) **1.089.612**

( 546 ) 

( 511 ) 7

( 580 ) 2011.09.22.

( 450 ) GAZ 36/2011

---

( 111 ) **1.089.617**

( 546 ) 

( 511 ) 35, 41

---

( 580 ) 2011.09.22.

( 450 ) GAZ 36/2011

---

( 111 ) 1.089.618

( 546 ) **LE CERCLE**  
DE L'HORLOGERIE



( 511 ) 16, 35, 37, 41

( 580 ) 2011.09.22.

( 450 ) GAZ 36/2011

---

( 111 ) 1.089.637

( 541 ) **CHECK MATTE**

( 511 ) 3

( 580 ) 2011.09.22.

( 450 ) GAZ 36/2011

---

( 111 ) 1.089.640

( 541 ) **RELMYO**

( 511 ) 5

( 580 ) 2011.09.22.

( 450 ) GAZ 36/2011

---

( 111 ) 1.089.641

( 541 ) **VIDAVEL**

( 511 ) 5

( 580 ) 2011.09.22.

( 450 ) GAZ 36/2011

---

( 111 ) 1.089.644

( 541 ) **VOALEA**

( 511 ) 5

( 580 ) 2011.09.22.

( 450 ) GAZ 36/2011

---

( 111 ) 1.089.731

( 546 ) **TQSOT**

( 511 ) 11

( 580 ) 2011.09.22.

( 450 ) GAZ 36/2011

---

( 111 ) 1.089.744

( 546 ) **H<sub>2</sub>O%**

( 511 ) 3, 6-7, 9, 16, 19, 25, 37, 41-42

( 580 ) 2011.09.22.

( 450 ) GAZ 36/2011

---

( 111 ) 1.089.756

---

( 541 ) nimm 2 Smilegummi Softies

( 511 ) 30

( 580 ) 2011.09.22.

( 450 ) GAZ 36/2011

---

( 111 ) 1.089.765

( 546 )



**Salt&Pepper**

( 511 ) 4, 8, 11, 14, 16, 20-21, 24, 28, 30, 35

( 580 ) 2011.09.22.

( 450 ) GAZ 36/2011

---

( 111 ) 1.089.802

( 546 )

**vandelo**

( 511 ) 7, 11

( 580 ) 2011.09.29.

( 450 ) GAZ 37/2011

---

( 111 ) 1.089.833

( 541 ) TIRAVEPIL

( 511 ) 5

( 580 ) 2011.09.29.

( 450 ) GAZ 37/2011

---

( 111 ) 1.089.835

( 546 ) **RAID**<sup>®</sup>  
**SUISSE - PARIS**

( 511 ) 41

( 580 ) 2011.09.29.

( 450 ) GAZ 37/2011

---

( 111 ) 1.089.857

( 541 ) Speed Stripe

( 511 ) 7-8

( 580 ) 2011.09.29.

( 450 ) GAZ 37/2011

---

( 111 ) 1.089.896

( 546 )



( 511 ) 7-9, 11, 21

---



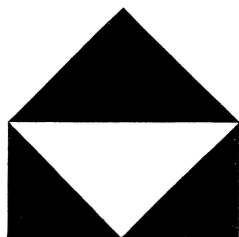
( 580 ) 2011.09.29.

( 450 ) GAZ 37/2011

---

( 111 ) 1.089.916

( 546 )



( 511 ) 9

( 580 ) 2011.09.29.

( 450 ) GAZ 37/2011

---

( 111 ) 1.089.921

( 546 )

D'S  
damat

( 511 ) 3, 9, 25, 35

( 580 ) 2011.09.29.

( 450 ) GAZ 37/2011

---

( 111 ) 1.089.966

( 546 ) MONDILAND

( 511 ) 25

( 580 ) 2011.09.29.

( 450 ) GAZ 37/2011

---

( 111 ) 1.089.973

( 541 ) CLOUDBOX

( 511 ) 9, 38, 42

( 580 ) 2011.09.29.

( 450 ) GAZ 37/2011

---

( 111 ) 1.089.983

( 546 )



( 511 ) 25, 41

( 580 ) 2011.09.29.

( 450 ) GAZ 37/2011

---

( 111 ) 1.089.987

---

( 546 )



( 511 ) 18, 25

( 580 ) 2011.09.29.

( 450 ) GAZ 37/2011

---

( 111 ) 1.090.017

( 546 )



( 511 ) 25

( 580 ) 2011.09.29.

( 450 ) GAZ 37/2011

---

( 111 ) 1.090.031

( 541 ) ZOLACITOR

( 511 ) 5

( 580 ) 2011.09.29.

( 450 ) GAZ 37/2011

---

( 111 ) 1.090.097

( 541 ) serre art of ceramic

( 511 ) 6, 11, 17, 19

( 580 ) 2011.09.29.

( 450 ) GAZ 37/2011

---

( 111 ) 1.090.099

( 546 )



( 511 ) 6, 11, 17, 19

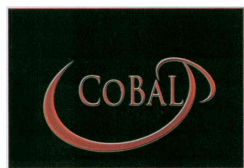
( 580 ) 2011.09.29.

( 450 ) GAZ 37/2011

---

( 111 ) 1.090.126

( 546 )



( 511 ) 25, 35

( 580 ) 2011.09.29.

( 450 ) GAZ 37/2011

---

( 111 ) 1.090.145

---

( 546 )



( 511 ) 29-30

( 580 ) 2011.09.29.

( 450 ) GAZ 37/2011

---

( 111 ) 1.090.157

( 541 ) BEEZ

( 511 ) 12

( 580 ) 2011.09.29.

( 450 ) GAZ 37/2011

---

( 111 ) 1.090.187

( 541 ) COLORISSIMO

( 511 ) 3

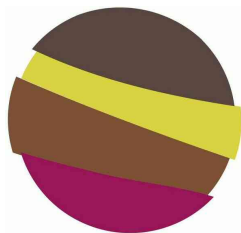
( 580 ) 2011.09.29.

( 450 ) GAZ 37/2011

---

( 111 ) 1.090.216

( 546 )



( 511 ) 16

( 580 ) 2011.09.29.

( 450 ) GAZ 37/2011

---

( 111 ) 1.090.278

( 546 ) **ASIAN**

**RAID**<sup>®</sup>

( 511 ) 41

( 580 ) 2011.09.29.

( 450 ) GAZ 37/2011

---

( 111 ) 1.090.285

( 541 ) serra art of ceramic

( 511 ) 6, 11, 17, 19

( 580 ) 2011.09.29.

( 450 ) GAZ 37/2011

---

( 111 ) 1.090.344

( 546 )



( 511 ) 5, 30, 32

( 580 ) 2011.09.29.

---

( 450 ) GAZ 37/2011

---

( 111 ) 1.090.375

( 546 ) **F<sup>14</sup>URTEEN**

( 511 ) 25, 28, 35, 41, 43

( 580 ) 2011.09.29.

( 450 ) GAZ 37/2011

---

( 111 ) 1.090.386

( 546 ) 

( 511 ) 12

( 580 ) 2011.09.29.

( 450 ) GAZ 37/2011

---

( 111 ) 1.090.395

( 546 ) 

( 511 ) 34

( 580 ) 2011.09.29.

( 450 ) GAZ 37/2011

---

( 111 ) 1.090.436

( 546 ) 

( 511 ) 34

( 580 ) 2011.09.29.

( 450 ) GAZ 37/2011

---

( 111 ) 1.090.480

( 546 ) 

( 511 ) 29-30

( 580 ) 2011.09.29.

( 450 ) GAZ 37/2011

---

( 111 ) 1.090.502

( 546 ) The logo for 'green kontakt' features the word 'green' in a small, green, lowercase sans-serif font above the word 'kontakt' in a larger, grey, lowercase sans-serif font. A green swoosh underline is positioned above the 'k' in 'kontakt'.

( 511 ) 12, 35, 39

( 580 ) 2011.09.29.

( 450 ) GAZ 37/2011

---

( 111 ) 1.090.508

( 541 ) LEDEL

( 511 ) 11

( 580 ) 2011.09.29.

( 450 ) GAZ 37/2011

---

( 111 ) 1.090.598

( 541 ) SCARECROW

( 511 ) 18

( 580 ) 2011.09.29.

( 450 ) GAZ 37/2011

---

( 111 ) 1.090.616

( 546 ) The logo consists of the letters 'DP' in a large, bold, italicized, grey sans-serif font with a white outline.

( 511 ) 11

( 580 ) 2011.09.29.

( 450 ) GAZ 37/2011

---

( 111 ) 1.090.618

( 546 ) The logo features the Chinese characters '红双喜' (Hóng Shuāng Xǐ) in a stylized, bold, grey font with a white outline.

( 511 ) 28

( 580 ) 2011.09.29.

( 450 ) GAZ 37/2011

---

( 111 ) 1.090.619

( 546 ) The logo includes the text 'FlyCat' in a bold, italicized, grey sans-serif font with a white outline, positioned above a stylized graphic of a cat's head with wings, also in grey with a white outline.

( 511 ) 9

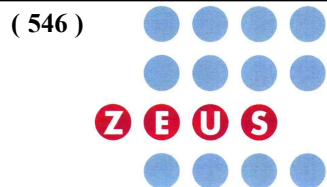
( 580 ) 2011.09.29.

( 450 ) GAZ 37/2011

---

( 111 ) 1.090.645

---



( 511 ) 35

( 580 ) 2011.09.29.

( 450 ) GAZ 37/2011

---

( 111 ) 1.090.726

( 546 )



( 511 ) 29

( 580 ) 2011.09.29.

( 450 ) GAZ 37/2011

---

( 111 ) 1.090.727

( 541 ) 1 + 1 = 3

( 511 ) 9, 16, 35-36, 38, 41

( 580 ) 2011.09.29.

( 450 ) GAZ 37/2011

---

A rovat 80 darab közlést tartalmaz.

**Bejegyzések a kiegészítő lajstromba**  
**Védjegybejelentések magyarországi oltalmának elismerése**

---

**( 111 ) 602.206**

( 151 ) 2012.01.03.

---

**( 111 ) 1.074.057**

( 151 ) 2012.01.03.

---

**( 111 ) 1.074.059**

( 151 ) 2012.01.03.

---

**( 111 ) 1.074.065**

( 151 ) 2012.01.03.

---

**( 111 ) 1.074.100**

( 151 ) 2012.01.03.

---

**( 111 ) 1.074.103**

( 151 ) 2012.01.03.

---

**( 111 ) 1.074.106**

( 151 ) 2012.01.03.

---

**( 111 ) 1.074.118**

( 151 ) 2012.01.03.

---

**( 111 ) 1.074.144**

( 151 ) 2012.01.03.

---

**( 111 ) 1.074.150**

( 151 ) 2012.01.03.

---

**( 111 ) 1.074.177**

( 151 ) 2012.01.03.

---

**( 111 ) 1.074.201**

( 151 ) 2012.01.03.

---

**( 111 ) 1.074.329**

( 151 ) 2012.01.03.

---

**( 111 ) 1.074.379**

( 151 ) 2012.01.03.

---

**( 111 ) 1.074.391**

( 151 ) 2012.01.03.

---

**( 111 ) 1.074.405**

( 151 ) 2012.01.03.

---

**( 111 ) 1.074.406**

( 151 ) 2012.01.03.

---

**( 111 ) 1.074.411**

( 151 ) 2012.01.03.

---

**( 111 ) 1.074.436**

( 151 ) 2012.01.03.

---

**( 111 ) 1.074.508**

( 151 ) 2012.01.03.

---

**( 111 ) 1.074.603**

( 151 ) 2012.01.03.

---

**( 111 ) 1.074.608**

( 151 ) 2012.01.03.

---

**( 111 ) 1.074.609**

( 151 ) 2012.01.03.

---

A rovat 23 darab közlést tartalmaz.



**INTÉZMÉNYI KÖZLEMÉNYEK****Hirdetményi úton történő kézbesítés**

---

A döntés ügyszáma és az intézkedés száma:	<b>A 10 34814 / 6</b>
A döntés tárgya:	Nemzetközi védjegybejelentés elutasítása
A címzett(ek) neve(i) és utolsó ismert címe:	Mary E. Cabanski, Carr & Ferrell LLP, Palo Alto, CA 94303, 2200 Geng Road (US)

---

A döntés ügyszáma és az intézkedés száma:	<b>A 10 35905 / 8</b>
A döntés tárgya:	Nemzetközi védjegybejelentés elutasítása
A címzett(ek) neve(i) és utolsó ismert címe:	Camille M. Miller, Esq. Cozen O'Connor, P.C., Philadelphia, PA 19103, 1900 Market Street (US)

---

A döntés ügyszáma és az intézkedés száma:	<b>A 10 41763 / 6</b>
A döntés tárgya:	Nemzetközi védjegybejelentés elutasítása
A címzett(ek) neve(i) és utolsó ismert címe:	ERTEN TEKSTIL VE ÖRME SANAYI TICARET LIMITED SIRKETI, ISTANBUL, Yeni Maltepe YoluEmintas AkelSanayi SitesiNo.62/67 191/194 Bayrampasa (TR)

---

A döntés ügyszáma és az intézkedés száma:	<b>M 00 03592 / 22</b>
A döntés tárgya:	Foglalás feloldásának tudomásulvétele
A címzett(ek) neve(i) és utolsó ismert címe:	FÉG Konvektorgyártó Zártkörűen Működő Részvénytársaság, Ócsa, 2364 Kiss J. u. 34-38. (HU)

---

A döntés ügyszáma és az intézkedés száma:	<b>M 00 04624 / 8</b>
A döntés tárgya:	Képviselteváltás tudomásulvétele
A címzett(ek) neve(i) és utolsó ismert címe:	Németh Antónia Anna, Dr. Németh Antónia Ügyvédi Iroda, Budapest, 1054 Aulich u. 8. (HU)

---

A döntés ügyszáma és az intézkedés száma:	<b>M 01 01073 / 6</b>
A döntés tárgya:	Képviselő megszűnésének tudomásulvétele
A címzett(ek) neve(i) és utolsó ismert címe:	Rajnai Vera, 58.sz. Ügyvédi Iroda, Budapest, 1064 Rózsa u. 64. (HU)

---

A döntés ügyszáma és az intézkedés száma:	<b>M 01 05639 / 5</b>
A döntés tárgya:	Képviselő megszűnésének tudomásulvétele
A címzett(ek) neve(i) és utolsó ismert címe:	Kiss Mariann, Budapest, 1073 Erzsébet krt. 2. (HU)

---

A döntés ügyszáma és az intézkedés száma:	<b>M 01 05860 / 5</b>
A döntés tárgya:	Képviselteváltás tudomásulvétele
A címzett(ek) neve(i) és utolsó ismert címe:	Oppenheim és Társai Freshfields Bruckhaus Deringer Ügyvédi Iroda, Budapest, 1053 Károlyi Mihály u. 12. (HU)

---

A döntés ügyszáma és az intézkedés száma:	<b>M 01 05940 / 6</b>
A döntés tárgya:	Képviselteváltás tudomásulvétele
A címzett(ek) neve(i) és utolsó ismert címe:	Oppenheim és Társai Freshfields Bruckhaus Deringer Ügyvédi Iroda, Budapest, 1053 Károlyi Mihály u. 12. (HU)

---

A döntés ügyszáma és az intézkedés száma:	<b>M 01 06444 / 4</b>
---	-----------------------

---

## Hirdetményi úton történő kézbesítés

A döntés tárgya:	Védjegyoltalom megújítása
A címzett(ek) neve(i) és utolsó ismert címe:	Rácz Gyula, Budapest, 1214 Krizantén u. 26. (HU)
A döntés ügyszáma és az intézkedés száma:	<b>M 02 00180 / 8</b>
A döntés tárgya:	Képviselőt megszüntetésének tudomásulvétele
A címzett(ek) neve(i) és utolsó ismert címe:	Bánkuti Beáta ügyvéd, Budapest, 1024 Retek u. 21-27/b (HU)
A döntés ügyszáma és az intézkedés száma:	<b>M 02 02502 / 15</b>
A döntés tárgya:	Határozat használat hiánya miatti megszüntetés megállapítása iránti eljárásban
A címzett(ek) neve(i) és utolsó ismert címe:	G. Winkler KEG, Bécs, 1130 Gemeindeberggasse 4/2 (AT)
A döntés ügyszáma és az intézkedés száma:	<b>M 03 04696 / 3</b>
A döntés tárgya:	Képviselőváltás tudomásulvétele
A címzett(ek) neve(i) és utolsó ismert címe:	Horváth László, MATÁV Rt. Általános Jogi Iroda, Budapest, 1112 Maros u. 19-21. (HU)
A döntés ügyszáma és az intézkedés száma:	<b>M 06 03637 / 8</b>
A döntés tárgya:	Jogutódlás tudomásulvétele
A címzett(ek) neve(i) és utolsó ismert címe:	Buda Fuvarozó Kereskedelm és Szolgáltató Kft., Budapest, 1151 Bogánics utca 1-3. (HU)
A döntés ügyszáma és az intézkedés száma:	<b>M 06 03637 / 9</b>
A döntés tárgya:	Kérelem elutasítása
A címzett(ek) neve(i) és utolsó ismert címe:	Buda Fuvarozó Kereskedelmi és Szolgáltató Kft., Budapest, 1151 Bogánics utca 1-3. (HU)
A döntés ügyszáma és az intézkedés száma:	<b>M 08 00952 / 5</b>
A döntés tárgya:	Felhívás hiánypótlásra nemzetközi védjegybejelentés továbbítására irányuló kérelemmel kapcsolatban
A címzett(ek) neve(i) és utolsó ismert címe:	Bérczes László, Bérczes Ügyvédi Iroda, Taljándörög, 8295 Petőfi u. 2. (HU)
A döntés ügyszáma és az intézkedés száma:	<b>M 10 02818 / 8</b>
A döntés tárgya:	Díjvisszafizetés iránti kérelem elutasítása
A címzett(ek) neve(i) és utolsó ismert címe:	Dankó László, Kisvárda, 4600 Városmajor u. 10. (HU)
A döntés ügyszáma és az intézkedés száma:	<b>M 10 02903 / 6</b>
A döntés tárgya:	Képviselőt megszüntetésének tudomásulvétele
A címzett(ek) neve(i) és utolsó ismert címe:	Gulyás József, Miskolc, 3525 Palóczy út 7-9/III.3. (HU)
A döntés ügyszáma és az intézkedés száma:	<b>M 11 00760 / 5</b>
A döntés tárgya:	Védjegy lajstromozása
A címzett(ek) neve(i) és utolsó ismert címe:	Yogurteria Kft., Budapest, 1062 Váci út 1-3. (HU)
A döntés ügyszáma és az intézkedés száma:	<b>M 11 01040 / 4</b>
A döntés tárgya:	Védjegy lajstromozása
A címzett(ek) neve(i) és utolsó ismert címe:	Havasi József, Havasi Ügyvédi Iroda, Budapest, 1124 Csörsz u. 43. (HU)
A döntés ügyszáma és az intézkedés száma:	<b>M 93 04973 / 29</b>

## Hirdetményi úton történő kézbesítés

A döntés tárgya:	Jogosult bejegyzése bírósági ítélet alapján
A címzett(ek) neve(i) és utolsó ismert címe:	Badacsonyi Állami Gazdaság "fa.", Balatonvilágos, 8171 . (HU)
A döntés ügyszáma és az intézkedés száma:	<b>P 03 01509 / 16</b>
A döntés tárgya:	Végleges szabadalmi oltalom megszűnése díjfizetés elmulasztása miatt
A címzett(ek) neve(i) és utolsó ismert címe:	Barna Árpád, Budapest, 1063 Szinyei M. u. 5. (HU)
A döntés ügyszáma és az intézkedés száma:	<b>P 05 00462 / 14</b>
A döntés tárgya:	Ideiglenes szabadalmi oltalom megszűnése díjfizetés elmulasztása miatt
A címzett(ek) neve(i) és utolsó ismert címe:	Hársing László Gábor, Budapest, 1071 Dembinszky u. 8. (HU)
A döntés ügyszáma és az intézkedés száma:	<b>P 06 00443 / 22</b>
A döntés tárgya:	Végleges szabadalmi oltalom megszűnése díjfizetés elmulasztása miatt
A címzett(ek) neve(i) és utolsó ismert címe:	Hopp Béla, Szeged, 6724 Nyitra u. 5/a (HU) Smausz Kolumbán Tamás, Szeged, 6728 Budapesti út 5. (HU)
A döntés ügyszáma és az intézkedés száma:	<b>P 08 00569 / 10</b>
A döntés tárgya:	Képviselő megszűnésének tudomásulvétele
A címzett(ek) neve(i) és utolsó ismert címe:	Jürgen Tiedtke, Tököl, 2316 Alma u. 8. (HU)
A döntés ügyszáma és az intézkedés száma:	<b>P 11 00566 / 2</b>
A döntés tárgya:	Felhívás hiánypótlásra
A címzett(ek) neve(i) és utolsó ismert címe:	Faraday LH Kft., Budapest, 1172 Bártfai u. 65. (HU)
A döntés ügyszáma és az intézkedés száma:	<b>P 94 01489 / 15</b>
A döntés tárgya:	Végleges szabadalmi oltalom megszűnése díjfizetés elmulasztása miatt
A címzett(ek) neve(i) és utolsó ismert címe:	Jednákovits Andrea, Szentendre, 2000 Lévai u. 3. (HU) Radványiné dr. Hegedüs Erzsébet, Budapest, 1027 Csalogány u. 35. (HU) Márványos Ede, Budapest, 1139 Béke tér 5. (HU) Udvardy Nagy Istvánné, Budapest, 1126 Böszörményi út 40. (HU)
A döntés ügyszáma és az intézkedés száma:	<b>P 96 01352 / 36</b>
A döntés tárgya:	Jogutódlás tudomásulvétele
A címzett(ek) neve(i) és utolsó ismert címe:	INNOSTART Nemzeti Üzleti és Innovációs Központ, Budapest, 1117 Október 23. u. 16. (HU)
A döntés ügyszáma és az intézkedés száma:	<b>P 98 01091 / 40</b>
A döntés tárgya:	Végleges szabadalmi oltalom megszűnése díjfizetés elmulasztása miatt
A címzett(ek) neve(i) és utolsó ismert címe:	Ivány Imréné, Gyöngyös, 3200 Csalogány út 63. (HU)
A döntés ügyszáma és az intézkedés száma:	<b>U 04 00121 / 12</b>
A döntés tárgya:	Használati mintaoltalom megszűnése díjfizetés elmulasztása miatt
A címzett(ek) neve(i) és utolsó ismert címe:	Élet és Energia Kereskedelmi és Szolgáltató Kft., Szentendre, 2000 Óz u. 1. (HU)

A döntés ügyszáma és az intézkedés száma: **U 08 00106 / 8**  
A döntés tárgya: Használati mintaoltalom megszűnése díjfizetés elmulasztása miatt  
A címzett(ek) neve(i) és utolsó ismert címe: Jancsák Csabáné, Tatabánya, 2800 Kossuth kertalja u. 39. (HU)

---

A döntés ügyszáma és az intézkedés száma: **U 11 00053 / 5**  
A döntés tárgya: Használati mintaoltalom megszűnése díjfizetés elmulasztása miatt  
A címzett(ek) neve(i) és utolsó ismert címe: Dobrosi Dénes, Ágasegyháza, 6076 Felszabadulás u. 55. (HU)

---

A döntés ügyszáma és az intézkedés száma: **U 11 00225 / 2**  
A döntés tárgya: Felhívás hiánypótlásra és nyilatkozattételre  
A címzett(ek) neve(i) és utolsó ismert címe: Adolf Štaubert, Čadca, 021025K Pmieviedzdo kralova 20 (SK)  
Szunyog Gyula, Budapest, 1143 Ilka u. 18. 3/3. (HU)

---

A rovat 33 darab közlést tartalmaz.

---

SZABADALMI KÖZLÖNY ÉS VÉDJEGYÉRTESÍTŐ

a Szellemi Tulajdon Nemzeti Hivatalának hivatalos lapja

---

Webcím: <http://www.sztnh.gov.hu/kiadv/szkv/>

Felelős kiadó: dr. Bendzsel Miklós

Szerkesztőség: Szellemi Tulajdon Nemzeti Hivatala  
1054 Budapest, Garibaldi u. 2.

Telefon: (1) 312 4400

Levélcím: Pf. 552, 1374

E-mail: [sztnh@hipo.gov.hu](mailto:sztnh@hipo.gov.hu)

<http://www.sztnh.gov.hu>

Felelős vezető: Szabó Richárd

Telefon: (1) 474 5761

---

HU ISSN 1588–0974

---