



# SZABADALMI KÖZLÖNY ÉS VÉDJEGYÉRTESÍTŐ

A SZELLEMI TULAJDON NEMZETI HIVATALÁNAK  
HIVATALOS LAPJA

116. ÉVFOLYAM 24. SZÁM

2011. DECEMBER 28.

## TARTALOM

A hatósági közlemények rovaibaiban alkalmazott kódok és rendezési elvek . . . . .	215
Nagy-Britannia és Észak-Írország Egyesült Királysága Kormányának Szabadalmi Jogi Szerződés közleménye . . . . .	218
Nemzetközi tájékoztatás . . . . .	219
Szabadalmi közlemények . . . . .	P834–P877
Európai szabadalmi közlemények . . . . .	E1154–E1159
Növényfajta-oltalmi közlemények . . . . .	F16–F20
Használati minta közlemények . . . . .	U155–U166
Formatervezési minta közlemények . . . . .	D178–D185
Nemzeti védjegyközlemények . . . . .	M2506–M2637
Nemzetközi védjegyközlemények . . . . .	W615–W625
Intézményi közlemények . . . . .	H49–H54

## A hatósági közlemények rovataiban alkalmazott kódok és rendezési elvek

<b>Az iparjogvédelmi dokumentumokat kibocsátó egyes országokat és egyes nemzetközi szervezeteket azonosító kódok (a WIPO 3. szabványa szerint)</b>			
AD	Andorra	DJ	Dzsibuti
AE	Egyesült Arab Emirátusok	DK	Dánia
AF	Afganisztán	DM	Dominikai Közösség
AG	Antigua és Barbuda	DO	Dominikai Köztársaság
AI	Anguilla	DZ	Algéria
AL	Albánia	EA	Eurázsiai Szabadalmi Szervezet (EAPO)
AM	Örményország	EC	Ecuador
AN	Holland Antillák	EE	Észtország
AO	Angola	EG	Egyiptom
AP	Afrikai Országok Iparjogvédelmi Szervezete (ARIPO)	EH	Nyugat-Szahara
AR	Argentína	EM	Belső Piaci Harmonizációs Hivatal (védjegy és ipari minta) (OHIM)
AT	Ausztria	EP	Európai Szabadalmi Hivatal (EPO)
AU	Ausztrália	ER	Eritrea
AW	Aruba	ES	Spanyolország
AZ	Azerbajdzsán	ET	Etiópia
BA	Bosznia-Hercegovina	FI	Finnország
BB	Barbados	FJ	Fidzsi-szigetek
BD	Banglades	FK	Falkland-szigetek (Malvin-szigetek)
BE	Belgium	FO	Faröer-szigetek
BF	Burkina Faso	FR	Franciaország
BG	Bulgária	GA	Gabon
BH	Bahrein	GB	Nagy-Britannia
BI	Burundi	GC	Az Öböl menti Arab Államok Együttműködési Tanácsának Szabadalmi Hivatala (GCC)
BJ	Benin	GD	Grenada
BM	Bermuda	GE	Grúzia
BN	Brunei	GG	Guernsey
BO	Bolívia	GH	Ghána
BR	Brazília	GI	Gibraltár
BS	Bahama-szigetek	GL	Grönland
BT	Bhután	GM	Gambia
BV	Bouvet-sziget	GN	Guinea
BW	Botswana	GQ	Egyenlítői-Guinea
BX	Benelux Szellemi Tulajdonvédelmi Hivatal (BOIP)	GR	Görögország
BY	Belorusszia	GS	Dél-Georgia és a Dél-Sandwich-szigetek
BZ	Belize	GT	Guatemala
CA	Kanada	GW	Bissau-Guinea
CD	Kongói Demokratikus Köztársaság	GY	Guyana
CF	Közép-afrikai Köztársaság	HK	Hongkongi Különleges Igazgatású Terület
CG	Kongó	HN	Honduras
CH	Svájc	HR	Horvátország
CI	Elefántcsontpart	HT	Haiti
CK	Cook-szigetek	HU	Magyarország
CL	Chile	IB	A Szellemi Tulajdon Világszervezetének (WIPO) Nemzetközi Irodája
CM	Kamerun	ID	Indonézia
CN	Kína	IE	Írország
CO	Kolumbia	IL	Izrael
CR	Costa Rica	IM	Man-sziget
CU	Kuba	IN	India
CV	Zöld-foki Köztársaság	IQ	Irak
CY	Ciprus	IR	Iráni Iszlám Köztársaság
CZ	Cseh Köztársaság	IS	Izland
DE	Németország	IT	Olaszország
		JE	Jersey
		JM	Jamaica
		JO	Jordánia
		JP	Japán
		KE	Kenya
		KG	Kirgizisztán
		KH	Kambodzsa
		KI	Kiribati
		KM	Comore-szigetek
		KN	Saint Christopher és Nevis
		KP	Koreai Népi Demokratikus Köztársaság
		KR	Koreai Köztársaság
		KW	Kuvait
		KY	Kajmán-szigetek
		KZ	Kazahsztán
		LA	Laoszi Népi Demokratikus Köztársaság
		LB	Libanon
		LC	Saint Lucia
		LI	Liechtenstein
		LK	Srí Lanka
		LR	Libéria
		LS	Lesotho
		LT	Litvánia
		LU	Luxemburg
		LV	Lettország
		LY	Líbia
		MA	Marokkó
		MC	Monaco
		MD	Moldovai Köztársaság
		ME	Montenegró
		MG	Madagaszkár
		MK	Macedón Köztársaság
		ML	Mali
		MM	Mianmar
		MN	Mongólia
		MO	Makao
		MP	Észak-Marina-szigetek
		MR	Mauritánia
		MS	Montserrat
		MT	Málta
		MU	Mauritius
		MV	Maldív-szigetek
		MW	Malawi
		MX	Mexikó
		MY	Malajzia
		MZ	Mozambik
		NA	Namíbia
		NE	Niger
		NG	Nigéria
		NI	Nicaragua
		NL	Hollandia
		NO	Norvégia
		NP	Nepál
		NR	Nauru
		NZ	Új-Zéland
		OA	Szellemi Tulajdon Afrikai Szervezete (OAPI)
		OM	Omán
		PA	Panama

PE	Peru			(67)	származtatást megalapozó irat adatai
PG	Pápua Új-Guinea			(68)	az alapszabadalom lajstromszáma
PH	Fülöp-szigetek			(70)	A jogosult, a feltaláló és a képviselő adatai
PK	Pakisztán			(71)	bejelentő
PL	Lengyelország			(72)	feltaláló, szerző, nemesítő
PT	Portugália			(73)	szabadalmas, jogosult
PW	Palau			(74)	képviselő
PY	Paraguay	(10)	Lajstromozási és közzétételi adatok	(80)	A Budapesti Szerződés és a Szabadalmi Együttműködési Szerződés szerinti adatok
QA	Katar	(11)	a dokumentum száma: szabadalmi és növényfajta-oltalmi rovatokban közzétételi szám vagy lajstromszám; használati minta és formatervezési minta rovatokban lajstromszám; a megadott szabadalmak, a megadott növényfajta-oltalmak, a megadott használati minta oltalmak és a megadott formatervezési mintaoltalmak rovatokban a lajstromszámhoz kapcsolt dátum a megadó határozat kelte	(83)	a mikroorganizmus törzs (biológiai anyag) letétbe helyezésének adatai
QZ	Közösségi Fajtaoltalmi Hivatal (CPVO)	(13)	a publikáció fajtája a WIPO 16. szabványa szerint	(84)	szekvencialista, illetve táblázat
RO	Románia	(20)	Bejelentési adatok	(86)	a nemzetközi (PCT) bejelentés száma
RS	Szerbia	(21)	a bejelentés ügyszáma	(87)	a nemzetközi (PCT) bejelentés közzétételi száma
RU	Oroszországi Föderáció	(22)	a bejelentés napja	(90)	Az Európai Szabadalmi Egyezmény szerinti adatok, valamint a kiegészítő oltalmi tanúsítványra vonatkozó adatok
RW	Ruanda	(23)	a kiállítási elsőbbség vagy kedvezmény, illetve a módosítási elsőbbség napja	(92)	a termék első magyarországi forgalomba hozatali engedélyének száma és kelte, valamint az engedélyezett termék neve
SA	Szaúd-Arábia	(24)	a tanúsítvány oltalmi idejének kezdete	(93)	a termék első közösségi forgalomba hozatali engedélyének száma és kelte
SB	Salamon-szigetek	(30)	Unió elsőbbség adatai, illetve UPOV Egyezmény szerinti elsőbbség adatai	(94)	a tanúsítvány oltalmi idejének lejártja
SC	Seychelle-szigetek	(40)	A közzététel napja	(95)	a kiegészítő oltalmi tanúsítvány címe (a termék megnevezése) és a termék típusa
SD	Szudán	(50)	Műszaki adatok	(96)	az európai (EP) bejelentés adatai
SE	Svédország	(51)	Nemzetközi Szabadalmi Osztályozás (szabadalmi, illetve használati minta rovatokban); Locarnói Megállapodás szerinti osztályozás (formatervezési minta rovatokban)	(97)	az európai (EP) bejelentés közzétételi adatai; az európai szabadalom megadásának az Európai Szabadalmi Közlönyben történt meghirdetési adatai
SG	Szingapúr				
SH	Szent Ilona				
SI	Szlovénia				
SK	Szlovákia				
SL	Sierra Leone				
SM	San Marino				
SN	Szenegál				
SO	Szomália				
SR	Suriname				
ST	São Tomé és Príncipe				
SV	Salvador				
SY	Szíriai Arab Köztársaság				
SZ	Szvázföld				
TC	Turks- és Caicos-szigetek				
TD	Csád				
TG	Togo				
TH	Thaiföld				
TJ	Tádzsikisztán				
TL	Kelet-Timor				
TM	Türkmenisztán				
TN	Tunézia				
TO	Tonga				
TR	Törökország	(53)	növényfajta fajtaneve		
TT	Trinidad és Tobago	(54)	a találmány, illetve a szabadalom címe, a növényfajta fajneve, latin neve, a használati minta címe, a formatervezési minta megnevezése		
TV	Tuvalu				
TW	Tajvan (Kínai Köztársaság)	(55)	a növényfajta fényképe, illetve a formatervezési minta fényképe vagy rajza	A	1996. január 1-je előtti bejelentési nappal rendelkező szabadalmi bejelentések közzététele, illetve közzététel nélkül megadott szabadalmak meghirdetése
TZ	Tanzániai Egyesült Köztársaság	(57)	szabadalmi rovatokban a kivonat, használati minta rovatokban a főigénypont (a jellemző ábrával)	A1	1996. január 1-je utáni bejelentési nappal rendelkező szabadalmi bejelentések közzététele és tájékoztatás az elvégzett újdonságkutatásról
UA	Ukrajna			A2	1996. január 1-je utáni bejelentési nappal rendelkező szabadalmi bejelentések, növényfajta-oltalmak közzététele
UG	Uganda			A3	Külön tájékoztatás az 1996. január 1-je utáni bejelentési nappal rendelkező szabadalmi bejelentésekben a közzétételt követően elvégzett újdonságkutatásokról
US	Amerikai Egyesült Államok	(60)	Összefüggő bejelentések, szabadalmak, kiegészítő oltalmi tanúsítványok, növényfajta-oltalmak, használati minták adatai	B1	Megadott szabadalmak, növényfajta-oltalmak
UY	Uruguay	(62)	megosztás esetén a korábbi szabadalmi, növényfajta-oltalmi, illetve használati minta bejelentés ügyszáma	B2	Korlátozott szabadalmak
UZ	Üzbegisztán	(65)	közzétételi szám (megadott szabadalmakkal kapcsolatban)	B8	Helyreigazítás a szabadalmi leírások bibliográfiai adataiban
VA	Vatikán				
VC	Saint Vincent és Grenadine				
VE	Venezuela				
VG	Brit Virgin-szigetek				
VN	Vietnam				
VU	Vanuatu				
WO	Szellemi Tulajdon Világszervezete (WIPO) Nemzetközi Irodája	(66)	belső elsőbbség napja		
WS	Szamoa				
XN	Északi Szabadalmi Intézet (NPI)				
YE	Jemen				
ZA	Dél-afrikai Köztársaság				
ZM	Zambia				
ZW	Zimbabwe				

B9	Helyreigazítás a szabadalmi leírásokban	(200) Bejelentési adatok	lajstromozási eljárásban résztvevő bejelentő
T1	Európai szabadalmi bejelentések igénypont fordításának közzététele	(210) a bejelentés ügyszáma	(740) képviselő
T2	Tájékoztatás európai szabadalmak szövege fordításának benyújtásáról	(220) a bejelentés napja	(791) engedélyes
T3	Európai szabadalmi bejelentések igénypontjai fordítás-kijavításának közzététele	(230) a kiállítási elsőbbség adatai	
T4	Európai szabadalmak szövege fordítás-kijavításának közzététele	(300) Uniós elsőbbség adatai	
T5	Tájékoztatás az Európai Szabadalmi Egyezmény szerinti felszólalási eljárásban módosítással fenntartott európai szabadalmak szövege fordításának benyújtásáról	(400) A Nemzetközi Iroda részéről történő közzététel adatai	
T6	Tájékoztatás az Európai Szabadalmi Egyezmény szerinti korlátozási eljárásban módosítással fenntartott európai szabadalmak szövege fordításának benyújtásáról	(450) a Nemzetközi Irodánál a közzétételt tartalmazó lap száma	
T7	Korlátozott európai szabadalom	(500) Egyéb adatok	
T8	Helyreigazítás európai szabadalmak szövege fordításának bibliográfiai adataiban	(511) az árujegyzék vagy a termékjegyzék a Nizzai Megállapodás szerint, adatközlésnél csak az osztályok száma szerepel	
T9	Helyreigazítás európai szabadalmak szövege fordításában	(540) a földrajzi árujelző megnevezése	
		(541) a megjelölés közönséges írásmóddal	
		(546) a megjelölés ábrával, illetve a közönségtől eltérő írásmóddal	
		(551) együttes vagy tanúsító védjegy	
		(554) térbeli megjelölés	
		(555) hologrammegjelölés	
		(556) hangmegjelölés	
		(580) a Nemzetközi Iroda hivatalos lapjában történő közzététel napja	
		(591) szín- vagy színes megjelölés	
		(600) Összefüggő bejelentések, védjegyek adatai	
		(641) megosztás esetén a korábbi bejelentés ügyszáma	
		(646) megosztás esetén a korábbi védjegy lajstromszáma	
		(660) a belső elsőbbség adatai	
		(700) A jogosult, a képviselő és az engedélyes adatai	
		(731) bejelentő	
		(732) védjegyjogosult, a nemzetközi lajstrom szerinti jogosult vagy a	
<b>A rovatok rendezési elvei</b>			
A szabadalmi és a használati mintaoltalmi bejelentések, illetve a megadott szabadalmak és használati mintaoltalmak adatai NSZO-szekciónként, a formatervezési mintaoltalmi bejelentések, illetve a megadott formatervezési mintaoltalmak adatai a Locarnói Megállapodás szerinti osztályonként csoportosítva, az első helyen szereplő bejelentők nevének betűrendjében, a növényfajta-oltalmi bejelentések ügyszám szerinti sorrendben jelennek meg.			
Az egyes rovatcímek mellett feltüntetett négyjegyű kódok az adott rovatok tartalmára utalnak a WIPO 17. szabványa szerint.			
A szabadalmi bejelentések közzététele című rovatban a T betűvel kezdődő dokumentumszám az 1996. január 1-je előtti bejelentési nappal rendelkező teljes vizsgálatú, a H betűvel kezdődő dokumentumszám halasztott vizsgálatú szabadalmi bejelentésre utal.			
Kiegészítő oltalmi tanúsítvány iránti bejelentések az ügyszám, a megadott kiegészítő oltalmi tanúsítványok a lajstromszám szerinti sorrendben jelennek meg.			
A védjegy és földrajzi árujelző bejelentések a bejelentők nevének betűrendjében, a lajstromozások lajstromszám szerinti sorrendben jelennek meg.			
<b>Védjegy és földrajzi árujelző adatok azonosítói (INID-kódok a WIPO 60. szabványa szerint)</b>			
(100)	Lajstromozási és megújítási adatok		
	(111) lajstromszám		
	(141) a lajstromozási eljárás és az oltalom megszűnésének napja		
	(151) a lajstromozás napja		
	(156) a megújítás napja		
	(180) a lejárati napja		

**Nagy-Britannia és Észak-Írország Egyesült Királysága Kormányának közleménye a Szabadalmi Jogi Szerződés (PLT) 8. szabálya (2) bekezdésének (b) pontjára vonatkozóan**

**E Közlemény**

---

A Szabadalmi Jogi Szerződés (PLT) 8. Szabálya (2) bekezdésének (b) pontja szerinti értesítés a nem hitelesített másolatokra benyújtott elektronikus kérelmekre vonatkozó követelmények megváltozásáról az Egyesült Királyságban.

Az 1977. évi Szabadalmi törvény 124A. cikke szerint az Egyesült Királyság szellemi tulajdon- védelemért felelős hivatalának vezetője dönthet arról, hogy milyen formában és milyen módon lehet iratokat a Hivatal részére elektronikusan megküldeni. Időről időre új „E-Utasítások” készülnek az elektronikus szolgáltatások és új technológiák fejlődésének megfelelően.

Visszavonásra kerültek 2011. április 14-én a 2008 januárjában készült, és 2008. január 21-én hatályba lépett „A szabadalmi ügyiratok nem hitelesített elektronikus másolataira vonatkozó kérelmek” című, az 1977. évi Szabadalmi törvény 124A. cikke szerinti E-Utasítások (elérhető a [www.ipo.gov.uk/p-direction-copies.htm](http://www.ipo.gov.uk/p-direction-copies.htm) címen).

Az 1977. évi Szabadalmi törvény 124A. cikke szerint elkészített új E-Utasítások a szabadalmi ügyiratok e-mailen vagy cd lemezen megküldendő nem hitelesített elektronikus másolataira vonatkozó elektronikus kérelmekről rendelkeznek. Ezek az utasítások elérhetőek a [www.ipo.gov.uk/p-direction-viewondisk.htm](http://www.ipo.gov.uk/p-direction-viewondisk.htm) címen. Ezen utasítások 2011. április 14-én léptek hatályba.

Az 1977. évi Szabadalmi törvény 124A. cikke szerinti olyan E-Utasítások is készültek, amelyek a szabadalmi ügyiratok megtekinthető, letölthető vagy online kinyomtatható nem hitelesített elektronikus másolataira vonatkozó kérelmekről rendelkeznek. Ezek az utasítások elérhetőek a [www.ipo.gov.uk/pro-types/pro-patent/p-law/p-legislation/p-direction/p-direction-viewonline.htm](http://www.ipo.gov.uk/pro-types/pro-patent/p-law/p-legislation/p-direction/p-direction-viewonline.htm) címen. Ezen utasítások 2011. április 14-én léptek hatályba, egy időben az Ipsum „béta” változatának elindításával, amely a Hivatal online szolgáltatása a szabadalmi ügyiratokba történő betekintéshez. Ez a szolgáltatás elérhető a [www.ipo.gov.uk/p-ipsum](http://www.ipo.gov.uk/p-ipsum) címen.

## **NEMZETKÖZI TÁJÉKOZTATÁS**

---

### **SZABADALMI JOGI SZERZŐDÉS**

#### **A Litván Köztársaság csatlakozása**

A Litván Köztársaság Kormánya 2011. november 3-án letétbe helyezte csatlakozási okiratát a 2000. június 1-jén Genfben elfogadott Szabadalmi Jogi Szerződésre vonatkozóan.

A Szerződés a Litván Köztársaság tekintetében 2012. február 3-án lép hatályba.

**SZABADALMI KÖZLEMÉNYEK****Szabadalmi bejelentések közzététele****A. SZEKCIÓ - KÖZSZÜKSÉGLETI CIKKEK**

( 51 ) **A23L 1/16** (2006.01)

**A23L 1/308** (2006.01)

( 13 ) **A1**

( 21 ) **P 10 00251**

( 22 ) 2010.05.12.

( 71 ) Mary-Ker Pasta Kft., 2120 Dunakeszi, Bem u. 9. (HU)

( 72 ) Sajcz László, 2233 Ecsér, Kálvária u. 22. (HU)

( 54 ) **Növelt élelmirost tartalmú, tojás nélkül készült szárasztészta és eljárás ilyen szárasztészta előállítására**

( 57 )

A találmány tárgya továbbfeldolgozásra - főzésre - alkalmas, tojás nélkül készült, növelt élelmirost tartalmú szárasztészta és eljárás ilyen szárasztészta előállítására.

A találmány szerinti szárasztészta 60-90 tömeg% búzalisztet, 40-10 tömeg% tönkölybúzalisztet és 13-14 tömeg% ivóvizet tartalmaz, a kész szárasztészta tömegére vonatkoztatva.

A találmány szerinti szárasztészta előállítását a következő eljárási lépések szerint végzik: a búzalisztet, a tönkölybúzalisztet és a vizet összekeverik, gyúrnak, majd a kívánt formára préselik. Ezt követően az így előállított tésztát legalább egy fokozatban szárítják.

( 51 ) **A47L 15/50** (2006.01)

( 13 ) **A1**

( 21 ) **P 10 00271**

( 22 ) 2010.05.27.

( 71 ) Jaraba Péter, 1086 Budapest, Dankó u. 40. fsz/1. (HU)

( 72 ) Jaraba Péter, 1086 Budapest, Dankó u. 40. fsz/1. (HU)

( 54 ) **Emelt aljzatú, függőleges irányban használt evőeszköztartó**

( 57 )

A találmány tárgya emelt aljzatú, függőleges irányban használt evőeszköztartó.

A találmány szerinti megoldás lényege, hogy a függőleges helyzetben beállított evőeszközök tárolására alkalmas, az evőeszközökről lefolyó vizet átengedi és az evőeszközök lefelé néző végét megtartó aljzata az oldalainak lefelé néző végénél és az esetlegesen alá helyezett tál felső pereménél magasabban.

A találmány egy előnyös megoldás, egy felül nyitott henger alakkal rendelkező, fémből készült lyukacsos evőeszköztartó úgy alakítva, hogy az evőeszközök lefelé néző végét megtartó aljzata az oldalainak lefelé néző végénél és az alá helyezhető tál felső pereménél magasabban.

( 51 ) **A61C 5/08** (2006.01)

**A61C 5/10** (2006.01)

**A61C 13/00** (2006.01)

**A61C 13/09** (2006.01)

( 13 ) **A1**

( 21 ) **P 10 00263**

( 22 ) 2010.05.20.

( 71 ) dr. Kolozsváry László, 2081 Piliscsaba, Széchenyi István u. 18. (HU)

( 72 ) dr. Kolozsváry László, 2081 Piliscsaba, Széchenyi István u. 18. (HU)

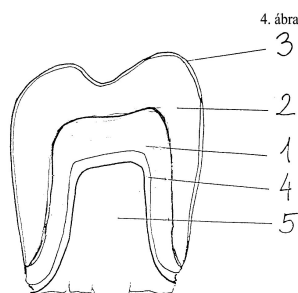
**( 54 ) Eljárás kompozit anyaggal készített, szál-erősítésű, műgyanta vázas fogpótlás előállítására, valamint az eljárással előállított fogpótlás**

( 57 )

A találmány tárgya eljárás kompozit anyaggal készített, szál-erősítésű, műgyanta vázas fogpótlás előállítására, valamint az eljárással előállított fogpótlás.

A találmány szerinti eljárás során a fogpótlás készítésére szállal megerősített műgyanta alapvázat alkalmaznak, amelyet műgyanta leplezőanyaggal vonnak be. Az eljárás jellemzője, hogy a fogpótlás készítése során az adott fogpótlás méretének, alakjának, részleteinek megfelelően, mechanikai megmunkálással kialakított, szállal megerősített műgyanta alapvázat (1) az alapváz (1) szájjal érintkező részére felvitt metakrilát műgyanta leplezőanyaggal leplezik, majd az így leplezett alapváz szájjal érintkező részét kompozit lakkal bevonják.

A találmány továbbá a találmány szerinti eljárással készült, kompozit anyaggal készített, szál-erősítésű, műgyanta vázas fogpótlás.



( 51 ) **A61K 9/08** (2006.01)

**A61K 31/7076** (2006.01)

**A61P 27/16** (2006.01)

( 13 ) **A1**

( 21 ) **P 11 00394**

( 22 ) 2011.07.22.

( 71 ) Debreceni Egyetem, 4032 Debrecen, Egyetem tér 1. (HU)

( 72 ) Sipka Sándor 37%, , , , (HU)

dr. Keresztes Tamás 3%, , , . (HU)

dr. Sziklai István 30%, , , . (HU)

dr. Rezes Szilárd 10%, , , . (HU)

dr. Szentmiklósi József 3%, , , . (HU)

dr. Fekete Istvánné 3%, , , . (HU)

dr. Vármai Péter 14%, , , . (HU)

**( 54 ) Fülcsepp készítmény és eljárás fülcsepp készítmény előállítására**

( 74 ) Vármai Anikó, INTERINNO Szabadalmi Iroda, 1024 Budapest, Margit körút 73. (HU)

( 57 )

A találmány tárgya fülcsepp készítmény, amely hatóanyagként adenozint tartalmaz. A találmány tárgya továbbá olyan fülcsepp készítmény, amely 0,2-4,0 tömegrész adenozint, 0,1-1,0 tömegrész növényi lecitint, - adott esetben 0,001-1,0 tömegrész gyógyászatiilag alkalmazható segédanyagot - és a 100 tömegrészhez szükséges mennyiségben tisztított vizet és/vagy fiziológiás sóoldatot tartalmaz. A találmány további tárgya adenozin vagy adenozin és lecitin elegyének alkalmazása középfülgyulladás kezelésére alkalmas fülcsepp készítmény előállítására. Az eljárást az jellemzi, hogy 0,2-4,0 tömegrész adenozint tisztított vízzel vagy fiziológiás sóoldattal elegyítik, adott esetben hozzáadnak 0,1-1,0 tömegrész növényi lecitint, amelyet előzőleg vízben oldanak, majd adott esetben gyógyászatiilag alkalmazható segédanyagot, előnyösen stabilizátort, kevernek az elegyhez 0,001-1,0 tömegrész mennyiségi arányban, majd az elegyhez a 100 tömegrészhez szükséges mennyiségben tisztított vizet és/vagy fiziológiás sóoldatot kevernek, az elegyet homogenizálják és kiszerezlik.



( 51 ) **A61K 9/14** (2006.01)

**A61K 31/519** (2006.01)

( 13 ) **A1**

( 21 ) **P 10 00214**

( 22 ) 2010.04.19.

( 71 ) NANOFORM Magyarország Kutató-Fejlesztő Kft., 8184 Balatonfüzfő, Gyártelep hrsz 1485/14 (HU)

( 72 ) dr. Filipcsei Genovéva 35%, 1063 Budapest, Bajnok u. 15. I/9. (HU)

dr. Ötvös Zsolt 35%, 6640 Csongrád, Raisio u. 4. I/2. (HU)

Pongrácz Kata 9%, 1221 Budapest, Ady Endre út 23-25/c (HU)

dr. Darvas Ferenc 15%, 1016 Budapest, Lisznyai u. 15. (HU)

Heltovics Gábor 6%, 1122 Budapest, Bíró u. 12. (HU)

( 54 ) **Nanostrukturált Sildenafil, gyógyszerészetileg elfogadott sóit és kokristályait tartalmazó készítmény és eljárás előállításukra**

( 57 )

A találmány nanostrukturált (nanopartikulás) Sildenafil bázist, annak gyógyszerészetileg elfogadott sóit és kokristályait tartalmazó kompozícióira, azok előállítási eljárásaira és azok gyógyszerészeti felhasználásra alkalmas kompozícióira vonatkozik.

A találmány szerinti Sildenafil bázisból, azok gyógyszerészetileg elfogadott sóiból és kokristályáiból képződött nanorészecskék átlagos részecske mérete 500 nm-nél kisebb. A Sildenafil bázis és azok sói, különösen a Sildenafil Citrát hatékony és szelektív inhibitora a barlangos testekben található cGMP-specifikus 5-ös típusú foszfodiészteráznak (PDEV), ahol az a cGMP lebontásáért felelős. A találmány tárgyát képező nanorészecske kompozíció alkalmas mind a női, mind a férfi szexuális diszfunkció, valamint szív- és keringési betegségek kezelésére (PAH).

( 51 ) **A61K 9/14** (2006.01)

**A61K 31/4184** (2006.01)

( 13 ) **A1**

( 21 ) **P 10 00215**

( 22 ) 2010.04.19.

( 71 ) NANOFORM Magyarország Kutató-Fejlesztő Kft., 8184 Balatonfüzfő, Gyártelep hrsz 1485/14 (HU)

( 72 ) dr. Filipcsei Genovéva 35%, 1063 Budapest, Bajnok u. 15. I/9. (HU)

dr. Ötvös Zsolt 35%, 6640 Csongrád, Raisio u. 4. I/2. (HU)

Pongrácz Kata 9%, 1221 Budapest, Ady Endre út 23-25/c (HU)

dr. Darvas Ferenc 15%, 1016 Budapest, Lisznyai u. 15. (HU)

Heltovics Gábor 6%, 1122 Budapest, Bíró u. 12. (HU)

( 54 ) **Nanostrukturált Telmisartant tartalmazó készítmény és eljárás előállításukra**

( 57 )

A találmány Telmisartan nanostrukturált (nanopartikulás) kompozíciót, eljárást előállításukra és azok gyógyszerészeti felhasználásra alkalmas kompozícióját írja le.

A találmány szerinti Telmisartan nanorészecskék mérete 600 nm- nél kisebb. A Telmisartan egy angiotensin II receptor (ARB) antagonistá gyógyszer, melyet magas vérnyomás kezelésére adnak.

( 51 ) **A61K 47/40** (2006.01)

**A61K 9/00** (2006.01)

( 13 ) **A1**

( 21 ) **P 10 00002**

( 22 ) 2010.01.05.

( 71 ) CycloLab Kutató-Fejlesztő Kft., 1097 Budapest, Illatos út 7. (HU)

( 72 ) dr. Szemán Julianna 50%, 1222 Budapest, Szilánk u. 9. (HU)

dr. Sente Lajos 30%, 1118 Budapest, Gombocz Zoltán u. 17. (HU)

dr. Hirschbergné Szejtli Gabriella 10%, 1028 Budapest, Rákos u. 3. (HU)

dr. Puskás István 10%, 2111 Szada, Dózsa György út 7. (HU)

**( 54 ) Glikozidkötésű vegyületek védelme savas hidrolízissel szemben**

( 57 )

A találmány tárgya ciklodextrin, ciklodextrin-származék vagy lineáris dextrin komponensre nézve javított stabilitású szilárd formuláció. Savak, illetve bázikus anyagok erős savval alkotott sóinak ciklodextrinnel vagy lineáris dextrin adalékanyaggal készített formulációiban egy további, lúgosan hidrolizáló adalékanyag hozzáadásával a termékben a szénhidrát komponens stabilitása megnövelhető.

( 51 ) **A63B 22/16** (2006.01)

**A47C 1/00** (2006.01)

**A63B 23/02** (2006.01)

( 13 ) **A1**

( 21 ) **P 10 00564**

( 22 ) 2010.03.12.

( 71 ) dr. Nagy Zoltán, 1188 Budapest, Dalos u. 7. (HU)

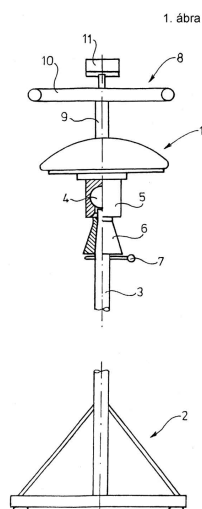
( 72 ) dr. Nagy Zoltán, 1188 Budapest, Dalos u. 7. (HU)

**( 54 ) Aktív szék**

( 74 ) Erdély Péter, DANUBIA Szabadalmi és Jogi Iroda Kft., 1051 Budapest, Bajcsy-Zsilinszky út 16. (HU)

( 57 )

A találmány szerinti aktív széklábat (2), ülést (1) és támlát (8) tartalmaz, ahol a láb (2) és az ülés (1) között gömbcsukló van, és a támla (8) kétkezes fogantyúként (10) van kialakítva. A gömbcsukló a láb (2) és az ülés (1) közötti tartórúd (3) végén lévő gömbfejből (4) és az ülés (1) aljára erősített hüvelyből (5) áll, és a kibillenés mértékét szabályozó ütközőelemmel van ellátva. A gömbcsukló kibillenésének mértékét szabályozó ütközőelem lehet a tartórúdon (3) elcsúsztatható állítókup (6), amelynek felső, kisebb átmérőjű vége a hüvelybe (5) nyúlik, alsó végénél pedig rögzítőelem van kialakítva. A találmány tárgya továbbá egy billenőegység, amely tartalmaz egy, szék tartórúdjára (3) erősíthető alsó lapot és egy, szék ülésének (1) aljára erősíthető felső lapot, ahol az alsó lap és a felső lap gömbcsuklóval van összekapcsolva. Ezzel az egységgel bármilyen szék átalakítható aktív székké.



## B. SZEKCIÓ - IPARI MŰVELETEK ÁLTALÁBAN ÉS SZÁLLÍTÁS

- ( 51 ) **B42D 1/06** (2006.01)  
**B42D 3/00** (2006.01)  
**B42F 1/00** (2006.01)

( 13 ) **A1**

( 21 ) **P 10 00149**

( 22 ) 2010.03.17.

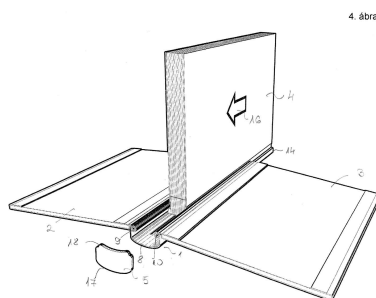
( 71 ) Nagy Zoltán, 2100 Gödöllő, Mókus u. 2. (HU)  
 Gonzales Dávid, 1025 Budapest, Vöröstorony lejtő 3. (HU)

( 72 ) Nagy Zoltán, 2100 Gödöllő, Mókus u. 2. (HU)  
 Gonzales Dávid, 1025 Budapest, Vöröstorony lejtő 3. (HU)

( 54 ) **Jegyzetkönyv, valamint eljárás a jegyzetkönyv előállítására**

( 74 ) Mészárosné Dónusz Katalin, SBGK Szabadalmi Ügyvivői Iroda, 1062 Budapest, Andrásy út 113. (HU)

- ( 57 ) A találmány tárgya jegyzetkönyv, amelynek gerinceleme, a gerincelemhez csatlakozó borítói és az ebben elhelyezett könyvteste van, valamint eljárás a jegyzetkönyv előállítására.  
 A találmány szerinti jegyzetkönyvet az jellemzi, hogy gerinceleme íves kialakítású, amelynek belsejében a borítók gerincelem felőli oldalán kialakított zsákban elhelyezett stiftet befogadó, a borítókat a gerincelemhez rögzítő hornyai vannak, könyvteste speciálisan fűzött ívekből van kialakítva és keskenyebb részén a gerincelembe csúsztatható peremekkel van ellátva, valamint a könyvtest behelyezését követően a gerincelem két végét lezáró takaróelemei vannak.



- ( 51 ) **B60S 1/08** (2006.01)  
**H02P 7/00** (2006.01)

( 13 ) **A2**

( 21 ) **P 10 00589**

( 22 ) 2010.11.03.

( 71 ) ROBERT BOSCH GMBH, D-70442 Stuttgart, Postfach 30 02 20 (DE)

( 72 ) Lothar Trenkle, 77833 Ottersweier, Im Weier 3 (DE)  
 Markus Schor, 96166 Kirchlauter, Pettstadt 12. (DE)

( 54 ) **Eljárás motor-forgatónyomaték lecsökkentésére törlőhajtásoknál**

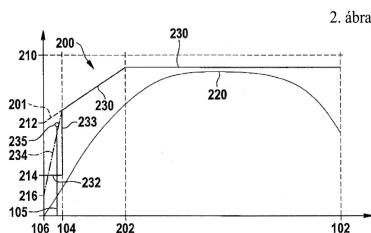
( 30 ) 102009047427.7 2009.12.03. DE

( 74 ) dr. Jakab Judit, SBGK Szabadalmi Ügyvivői Iroda, 1062 Budapest, Andrásy út 113. (HU)

- ( 57 ) A találmány tárgya eljárás motorral működő törlőhajtás üzemeltetésére, főleg ablaktörlő szerkezethez. Az eljárás magában foglalja, hogy a törlőhajtást lényegében egy alsó irányváltási helyzet és egy felső irányváltási helyzet között a törlőhajtásra vonatkozó, a motor forgatónyomatékával korreláló jelleggörbe normál üzemi jelleggörbeszakaszának megfelelően üzemeltetik, és magában foglalja, hogy a törlőhajtást lényegében az alsó irányváltási helyzet és egy eltolt parkolópozíció között a törlőhajtásra vonatkozó, a motor forgatónyomatékával

## Szabadalmi bejelentések közzététele

korreláló jelleggörbe parkolóüzemi jelleggörbeszakaszának megfelelően üzemeltetik, emellett az alsó irányváltási pont első motortengely-pozíciójában a normál üzemi jelleggörbeszakasz révén adva van egy első forgatónyomaték, és egy mozgástartományban az első motortengely-pozíciótól kiindulva egy második motortengely-pozícióig, amely az eltolt parkolóhelyzetig tartó motortengely-pozícióváltás 10-30%-ának felel meg, a motor forgatónyomatékát az első forgatónyomatékról legalább 12 relatív %-kal, főleg legalább 30 relatív %-kal lecsökkentik.



( 51 ) **B65D 21/08** (2006.01)

**B65D 51/16** (2006.01)

( 13 ) **A1**

( 21 ) **P 09 00608**

( 22 ) 2009.09.28.

( 71 ) Baranyi András Ákos, 1172 Budapest, Petri u. 27. (HU)

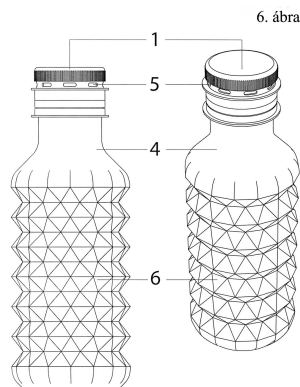
( 72 ) Baranyi András Ákos, 1172 Budapest, Petri u. 27. (HU)

( 54 ) **Gyűrődő palack szelepes zárókupakkal szénsavas italok tárolására**

( 74 ) Bajtai Kitti Brigitta, 1165 Budapest, László u. 57. (HU)

( 57 )

A találmány lényege, gyűrődő palack szelepes zárókupakkal szénsavas italok tárolására, ahol a palack (4) oldalpalástjára anyagvékonyítás útján kívülről és/vagy belülről felvitt gyűrődésirányító vonalstruktúra (6) van kialakítva, amely által a palack (4) összehúzóelőkör a gyűrődésirányító vonalstruktúra (6) által meghatározott alakzat, illetve gyűrődési séma szerint csuklik össze, mialatt a palackban (4) levő levegő a zárókupak (1) légkieresztő furatain (5) át távozik, amit egy csúszógyűrű zár le.



( 51 ) **B65D 83/14** (2006.01)

**B65D 81/32** (2006.01)

**B65D 83/00** (2006.01)

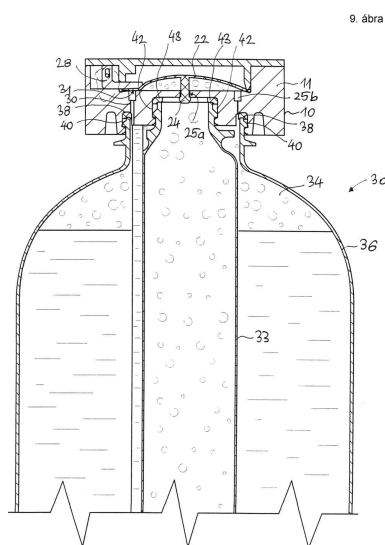
( 13 ) **A1**

( 21 ) **P 10 00286**

( 22 ) 2010.06.02.

- ( 71 ) Mayex Canada Kft., 1151 Budapest, Horváth Mihály u. 2. (HU)  
 ( 72 ) Lindmayer István, 7228 Döbrököz, Homokhegy u. 12. (HU)  
**( 54 ) Adagolóegység és eljárás nyomás alatt álló folyadék kiadagolására**  
 ( 74 ) dr. Harangozó Gábor, DANUBIA Szabadalmi és Jogi Iroda Kft., 1051 Budapest, Bajcsy-Zsilinszky út 16. (HU)  
 ( 57 )

A találmány szerinti adagolóegység, amely nyomás alatt álló folyadék kiadagolására szolgál, tartalmaz egy első csatlakozóeszközt a kiadagolandó folyadék tárolására, valamint egy első nyomással rendelkező hajtógáz tárolására alkalmas folyadéktartályhoz (36) való csatlakoztatásra, egy nyomásszabályozó eszközt a folyadéktartályban (36) az említett első nyomás létrehozására, kitöltési utat a folyadéknak a folyadéktartályból (36) történő kiadagolására, és egy első működtető eszközt a folyadék áramlási sebességének a kiadagolás során a folyadék kitöltési útja mentén történő szabályozására. A nyomásszabályozó eszköz tartalmaz egy második csatlakozóeszközt a hajtógáznak egy, az első nyomásnál lényegesen nagyobb második nyomáson történő tárolására alkalmas gáztartályhoz (33) való csatlakoztatásra és egy első közegáramlási utat a hajtógáz számára a gáztartály (33) és a folyadéktartály (36) között. Az adagolóegység jellemzője, hogy tartalmaz továbbá egy másik működtető eszközt a folyadéktartály (36) nyomásának kiadagolás közben az első nyomás és egy, az első nyomásnál kisebb harmadik nyomás által meghatározott tartományon belüli szabályozására.

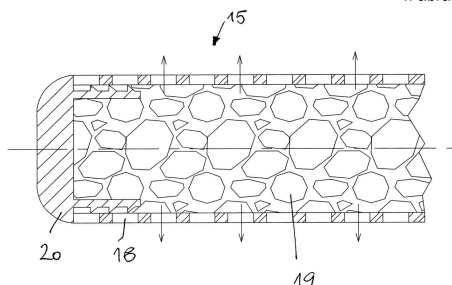


## C. SEKCIÓ - VEGYÉSZET ÉS KOHÁSZAT

- ( 51 ) C02F 3/08 (2006.01)  
 ( 13 ) A1  
 ( 21 ) P 10 00240  
 ( 22 ) 2010.05.05.  
 ( 71 ) Uwatech Környezet- és Víztechnikai Kft. 75%, 8372 Cserszegtomaj, Majori u. 37. (HU)  
 Multiprojekt Kft. 25%, 1111 Budapest, Bartók Béla út 30. főlem. 1/b. (HU)  
 ( 72 ) dr. Kohlheb Róbert 40%, 8372 Cserszegtomaj, Majori u. 37. (HU)  
 dr. Jobbágy Andrea 10%, 1126 Budapest, Gyimesi út 11/b. (HU)  
 dr. Nagy András 5%, 1031 Budapest, Vízimolnár út 8. (HU)  
 dr. Papp János 10%, 1034 Budapest, Bécsi út 130. (HU)  
 dr. Valyon József 10%, 1022 Budapest, Lepke u. 8. (HU)  
 dr. Pető Lajos 25%, 1118 Budapest, Bereck u. 34. (HU)  
**( 54 ) Szennyvíztisztító berendezés**  
 ( 74 ) dr. Harangozó Gábor, DANUBIA Szabadalmi és Jogi Iroda Kft., 1051 Budapest, Bajcsy-Zs. út 16. (HU)

- ( 57 ) A találmány szerinti szennyvíztisztító berendezésnek tartószerkezete, szennyvíz befogadására alkalmas medencéje, a tartószerkezethez csapágyazott és motorral hajtott tengelyre csévélt, széles műanyag szalagból álló, legalább részben a szennyvízbe merülő, egy vagy több forgó merülődobja van, ahol a széles műanyag szalag felületén nyílások vannak kialakítva és a széles műanyag szalag szomszédos menetei között a merülődob tengelyével párhuzamos, hosszanti távtartók (15) vannak elhelyezve, melyek a széles műanyag szalaghoz vannak tartósan rögzítve. A távtartók a felületükön nagyszámú nyílást (18) tartalmazó csőként vannak megvalósítva. A találmány szerinti eljárás több merülődobot tartalmazó ilyen szennyvíztisztító berendezésben egy kiválasztott merülődob tisztítására vagy karbantartására szolgál.

4. ábra



( 51 ) C07D307/80 (2006.01)

( 13 ) A1

( 21 ) P 10 00330

( 22 ) 2010.06.18.

( 71 ) SANOFI, 75013 Paris, 174, avenue de France (FR)

( 72 ) Friesz Antal, Budapest, (HU)

( 54 ) Eljárás dronedaron előállítására és az új intermedierek

( 74 ) CHINOIN Gyógyszer és Vegyészeti Termékek Gyára Zrt., 1045 Budapest, Tó u. 1-5. (HU)

( 57 )

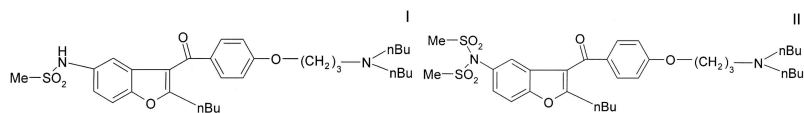
Eljárás az (I) képletű

(I)

N-[2-n-butil-3-{4-[(3-dibutilamino)-propoxi]-benzoil}-1-benzofurán-5-il]-metán-szulfonamid és gyógyászatilag elfogadható sóinak előállítására azzal jellemezve, hogy a (II) képletű

(II)

2-n-butil-3-[(di-n-butilamino-3-propoxi)-benzoil]-5-bisz-(metilszulfonamido)-benzofuránról az egyik metilszulfonil-csoportot szelektíven lehasítják és a kapott (I) képletű vegyületnek adott esetben sóját képzik.



( 51 ) C08J 5/18 (2006.01)

C08L 29/04 (2006.01)

( 13 ) A1

( 21 ) P 10 00231

( 22 ) 2010.04.27.

( 71 ) Kinyó Róbert, 3154 Szuha, Kossuth út 259. (HU)

Lénárt István, 3528 Miskolc, Balaton út 17/2. (HU)

( 72 ) Nagy András, 3000 Hatvan, Kertész út 54. (HU)

( 54 ) Ritka térhálós polimer fólia, eljárás előállítására és alkalmazása

( 74 ) Baranyi Éva, DANUBIA Szabadalmi és Jogi Iroda Kft, 1051 Budapest, Bajcsy-Zs. út 16 (HU)

( 57 )

A találmány tárgya ritka térhálós polimer fólia, amely polivinil- alkoholból, növényi keményítőből és vízből, továbbá lágyítószerből és térhálósító szerből áll.

A találmány vonatkozik a fólia előállítására szolgáló eljárásra, valamint csomagolóanyagként történő alkalmazására is.

( 51 ) **C12N 9/00** (2006.01)

**A61P 35/00** (2006.01)

**C07K 14/47** (2006.01)

**G01N 33/574** (2006.01)

( 13 ) **A1**

( 21 ) **P 09 00811**

( 22 ) 2009.12.23.

( 71 ) MTA Szegedi Biológiai Kutatóközpont 90%, 6726 Szeged, Temesvári krt. 62. (HU)

DeltaBio 2000 Kft. 10%, 6726 Szeged, Temesvári krt. 62. (HU)

( 72 ) dr. Haracska Lajos 20%, 6726 Szeged, Lövölde út 60. (HU)

dr. Unk Ildikó 20%, 6726 Szeged, Lövölde út 60. (HU)

Hajdú Ildikó 20%, 6721 Szeged, Budapesti u. 5. (HU)

Blastyák András 20%, 6726 Szeged, Közép fasor 52. (HU)

Szukacsov Valéria 10%, 6723 Szeged, Felső Tiszapart 33. (HU)

Határvölgyi Erika 10%, 6725 Szeged, Faragó u. 26. (HU)

( 54 ) **Eljárások HLTF aktivitás felhasználására**

( 74 ) dr. Svingor Ádám, DANUBIA Szabadalmi és Jogi Iroda Kft., 1051 Budapest, Bajcsy-Zs. út 16. (HU)

( 57 )

A találmány tárgyát képezik eljárások HLTF inhibitorok azonosítására, továbbá eljárások HLTF hiányos tumorokban hatásos toxikus hatóanyagok azonosítására.

HLTF-nek, egy SW1/SNF2 ATPáznak szerepe van a károsodott DNS replikációjában. Azt tapasztalták, hogy a HLTF képes kiváltani modell replikációs villák irányváltását, amely annak kettős szálú DNS-transzlokáz aktivitásától függ.

Továbbá, izolált, kétszeresen jelölt kromoszómáfiberek analizisével, in vivo kimutatták, hogy a HLTF elősegíti a DNS-sérüléseknél blokkolt replikációs villák újraindulását. Ezek a felismerések azt jelzik, hogy a HLTF képes elősegíteni a templátszál-váltást a hibamentes károsodás elkerüléshez és alátámasztják a HLTF szerepét a mutagenézis és a karcinogenezis megelőzésében, ezáltal bizonyítékot szolgáltatva potenciális tumor szupresszor szerepe alátámasztásának.

## E. SZEKCIÓ - HELYHEZ KÖTÖTT LÉTESÍTMÉNYEK

( 51 ) **E01F 9/04** (2006.01)

**E01C 5/06** (2006.01)

**E01C 15/00** (2006.01)

**E01F 9/053** (2006.01)

( 13 ) **A1**

( 21 ) **P 10 00277**

( 22 ) 2010.05.28.

( 71 ) CSOMIÉP Beton és Meliorációs Termék Gyártó Kft., 6801 Hódmezővásárhely, Makói út, CSOMIÉP ipartelep (HU)

- ( 72 ) Mészáros Antal 20%, 6800 Hódmezővásárhely, Bakay u. 5. (HU)  
 Onderó Béla 10%, 6800 Hódmezővásárhely, Medgyessy F. u. 5/c (HU)  
 Lénárt Zoltán 10%, 6800 Hódmezővásárhely, Hóvirág u. 2. (HU)  
 Hatvani Jenő 10%, 6800 Hódmezővásárhely, Marton u. 4. (HU)  
 Tárczy László 50%, 1172 Budapest, IV. u. 32. (HU)

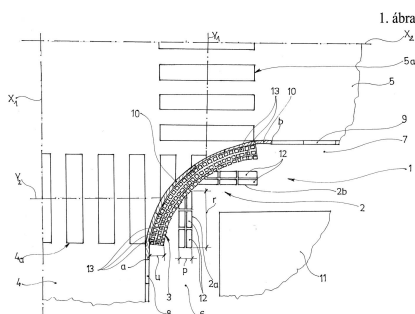
**( 54 ) Járófelület-szerkezet vakok és/vagy csökkentlátók tájékozódásának a megkönnyítésére, valamint betonelemek a szerkezethez**

- ( 74 ) Kovári György, ADVOPATENT Szabadalmi és Védjegy Iroda, 1011 Budapest, Fő u. 19. (HU)

( 57 ) A járófelület-szerkezetnek gyalogátkelő hely (4a, 5a) előtt kialakított, bottal kitapogatható felületmenti alakzatokat tartalmazó veszélyzónája (3) van, és az a lényege, hogy a veszélyzóna (3) felületmenti alakzatait egy alapsíkból felfelé nyúló bütykök (22) vagy hasonlóképzések képezik, és az úttest (4, 5) felől tekintve a veszélyzóna (3) mögött a normál járófelülethez, például gyalogjárdához (6, 7) kapcsolódó rávezető zóna (2) van kialakítva, amely a bot megvezetésére szolgáló, célszerűen az úttest (4, 5) hossztengetelyével párhuzamos, egymástól pl. bordákkal (14) elválasztott csatornákat (15) tartalmaz.

A találmány szerinti veszélyt jelző betonelem (12) bottal kitapintható felületmenti alakzatokat tartalmaz, és erre az jellemző, hogy az alakzatokat az elem (13) felső lapjából (21) felfelé kinyúló bütykök (22) képezik, amelyek oldalirányból tekintve egymáshoz képest közöttük egy vak és/vagy gyengénlátó botja végének az átvezetését meggátoló mértékű átfedéssel (t) helyezkednek el.

A találmány szerinti rávezető betonelemnek (12) az a lényege, hogy felső lapján (23) egyenesvonalú, bordákkal (14) határolt csatornái (15) vagy hornyai vannak, amelyek vakok és/vagy gyengénlátók botja alsó végének a megvezetésére alkalmas alakokkal és mérettel vannak kialakítva.



- ( 51 ) E04C 2/288 (2006.01)  
 B32B 13/04 (2006.01)  
 E04F 13/02 (2006.01)

( 13 ) A1

( 21 ) P 10 00248

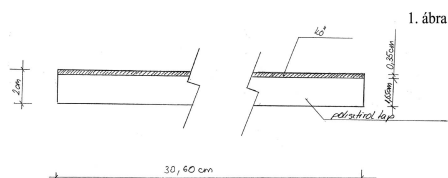
( 22 ) 2010.05.06.

( 71 ) Németh Péter, 2009 Pilisszentlászló, Tölgyfa u. 132. (HU)

( 72 ) Németh Péter, 2009 Pilisszentlászló, Tölgyfa u. 132. (HU)

**( 54 ) Könnyített kő burkolórendszer**

( 57 ) A találmány lényege újfajta, építőipari alkalmazásra használható könnyített kő rendszer, mely egyszerűbbé és olcsóbbá teszi a kivitelezési munkákat kül- és beltérben úgy, hogy a természetes kő szépségét megtartja.





## F. SZEKCIÓ - MECHANIKA, VILÁGÍTÁS, FŰTÉS

( 51 ) **F02B 41/00** (2006.01)( 13 ) **A1**( 21 ) **P 10 00323**

( 22 ) 2010.06.17.

( 71 ) Porga Lajos, 7400 Kaposvár, Katona József u. 19. (HU)

( 72 ) Porga Lajos, 7400 Kaposvár, Katona József u. 19. (HU)

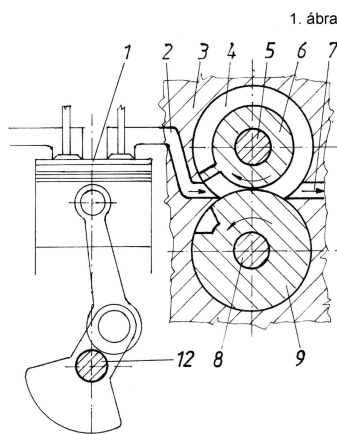
( 54 ) **Teljesítménynövelő mechanika négyütemű motorokhoz**

( 57 )

A találmány egy teljesítménynövelő mechanika, amely négyütemű motoroknál alkalmazható a motor kiegészítéseként.

A találmány szerinti szerkezetnek egy tárcsapárja van, amely tárcsapár forgás közben alkalmas légnemű vagy folyékony anyag továbbítására, illetve áramló légnemű vagy folyékony anyaggal mozgásba hozható.

A motorblokkban (3) két csapágyazott tengely (5), (8) van, ezek két fogaskerékkel kapcsolódnak egymáshoz. A tengelyeken van rögzítve a munkavégző tárcsa (6) és a hajtott tárcsa (9), valamint a hajtás kapcsolat, ami a teljesítménynövelő mechanikát köti össze a benzín vagy dízel motor (1) főtengegyével (12). Ezek a szerkezeti elemek kialakításuknál és elrendezésüknél fogva hozzák létre a munkavégző-kipufogó teret (4) és néhány kiegészítő elemmel növelik a hagyományos motorok teljesítményét.

( 51 ) **F02B 55/14** (2006.01)( 13 ) **A1**( 21 ) **P 10 00322**

( 22 ) 2010.06.17.

( 71 ) Porga Lajos, 7400 Kaposvár, Katona József u. 19. (HU)

( 72 ) Porga Lajos, 7400 Kaposvár, Katona József u. 19. (HU)

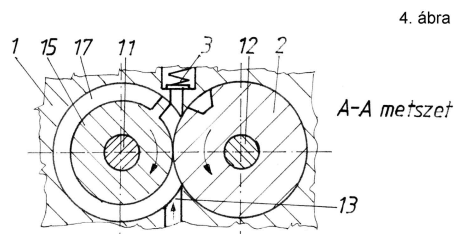
( 54 ) **Négyütemű forgótárcsás motor**

( 57 )

A találmány négyütemű forgótárcsás motor, melynek két tárcsapárja van, amely tárcsapárok külön-külön is képesek forgás közben légnemű vagy folyékony anyag továbbítására, illetve áramló légnemű vagy folyékony anyaggal mozgásba hozhatók.

A motorblokkban (1) két csapágyazott tengely (11), (12) van, ezek két fogaskerékkel kapcsolódnak egymáshoz.

A tengelyeken vannak rögzítve a munkavégző tárcsák (15), MT és a hajtott tárcsák (2). Ezek a szerkezeti elemek kialakításuknál és elrendezésüknél fogva hozzák létre a szívó-sűrítő (17) és a munkavégző-kipufogó teret, melyek néhány kiegészítő elemmel a négy ütem megvalósítását teszik lehetővé.



- ( 51 ) **F16L 25/00** (2006.01)  
**E21B 29/08** (2006.01)  
**E21B 29/12** (2006.01)  
**F16L 1/26** (2006.01)  
**F16L 55/10** (2006.01)

( 13 ) **A1**

( 21 ) **P 10 00305**

( 22 ) 2010.06.10.

( 71 ) B.B.I.P. Szellemi Tulajdonjog-hasznosító és Vagyonkezelő Korlátolt Felelősségű Társaság, 1054 Budapest, Szabadság tér 7. (HU)

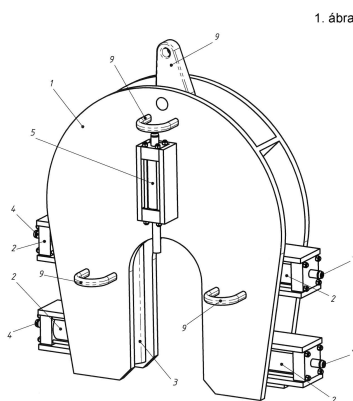
( 72 ) Bereznai József, 1095 Budapest, Gát u. 8. (HU)

( 54 ) **Eszköz és eljárás csővezeték elzárására, különösen tenger alatt**

( 74 ) dr. Köteles Zoltán, SBGK Szabadalmi Ügyvivői Iroda, 1062 Budapest, Andrásy út 113. (HU)

( 57 )

Eszköz sérült olaj- és gázcsövek, csőcsonkok elzárására, amely a sérült csőrész sérülés előtti szakaszának keresztmetszetére illeszthető. Tartalmaz egy lényegében U-alakú vázat (1), amelyhez két ellentétes oldalról való összezáró irányú préselést szolgáló hidraulikus elemek (2) vannak rögzítve, amelyek külső hidraulikus forrásból vannak táplálva, és az eszköz az elzárandó csövekre, csőcsonkokra való pozicionált ráhelyezésre szolgáló emelőszemekkel (9) van felszerelve. Az eljárásban az eszközt az elzárandó csőre, csőcsonkra pozicionáltan felülről ráhelyezik, és a hidraulikus elemek (2) működtetésével az elzárandó csövet összelapítják.



## G. SEKCIÓ - FIZIKA

- ( 51 ) **G05F 1/10** (2006.01)  
**G05F 1/12** (2006.01)

( 13 ) **A2**

( 21 ) **P 10 00054**

( 22 ) 2010.01.26.

( 71 ) Gradix Holdings Ltd., Mahé, Global Gateway 3102, Rue de la Perle (SC)

( 72 ) dr. Csíkszentimrei Kálmán, 6722 Szeged, Szentháromság u. 21. (HU)

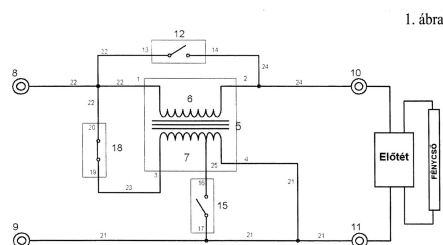
**( 54 ) Váltóáramú feszültség átalakító és kapcsoló berendezés**

( 74 ) Kovács Ivánné, DANUBIA Szabadalmi és Jogi Iroda Kft., 1051 Budapest, Bajcsy-Zs. út 16. (HU)

( 57 )

A találmány tárgya váltóáramú feszültség átalakító és kapcsoló berendezés, amely egy főáramkörből és egy kapcsoló áramkörből áll, és az áramforráshoz kapcsolt első bemenete és második bemenete, valamint a fogyasztóhoz kapcsolt első kimenete és második kimenete van, és a főáramkörbe egy vezérelt kapcsolókkal működtetett transzformátor (T) van iktatva.

A találmány lényege, hogy a transzformátor (T) főáramköri tekercsét képező szekunder tekercse (6, 26, 36) a bemenet (8, 28, 38, 6, 78) és a kimenet (10, 210, 310, 610, 710) közé, a fogyasztón (F) üzem közben fellépő feszültséget csökkentően, sorosan van iktatva, és egy első vezérelt kapcsolóval (12, 212, 312, 612, 712), mint főkapcsolóval van áthidalva, míg a transzformátor (T) kapcsolótekercset képező primer tekercse (7, 27, 37, 67, 77) egy második vezérelt kapcsolóval (18, 218, 318, 618, 718) sorosan van kapcsolva, és a primer tekercs (7, 27, 37, 67, 77) és a második vezérelt kapcsoló (18, 218, 318, 618, 718) által képezett soros áramkör a fogyasztóval (F) párhuzamosan van kötve, a kapcsolók (12, 212, 312, 612, 712; 18, 218, 318, 618, 718) egy központi vezérlő egységgel (K) vannak működtető kapcsolatban.

**H. SZEKCIÓ - VILLAMOSSÁG, ELEKTROMOSSÁG**( 51 ) **H02H 9/02** (2006.01)**H02H 9/00** (2006.01)**H02H 9/08** (2006.01)( 13 ) **A1**( 21 ) **P 09 00619**

( 22 ) 2009.09.30.

( 71 ) Protecta Elektronikai Kft., 1158 Budapest, Késmárk u. 7/a (HU)

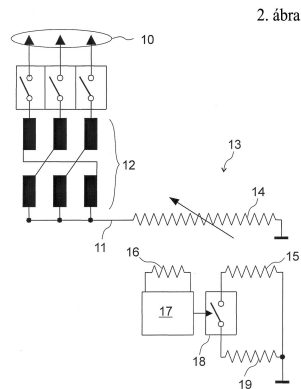
( 72 ) Radvánszki Ferenc, 1025 Budapest, Szépvölgyi út 182. (HU)

**( 54 ) Védelmi eljárás és berendezés háromfázisú villamos hálózathoz**

( 74 ) dr. Kereszty Marcell, Gödölle, Kékes, Mészáros &amp; Szabó Szabadalmi és Védjegy Iroda, 1024 Budapest, Keleti Károly u. 13/b (HU)

( 57 )

A találmány egyrészt védelmi eljárás háromfázisú villamos hálózathoz (10), amelynek során csillagpontot (11) induktív eszközön (13) keresztül földelve túlkompenzált állapotot hoznak létre, földzárlat bekövetkezése esetén a túlkompenzált állapotot megszüntetve normál kompenzált állapotot hoznak létre, és a földzárlat megszűnése esetén a túlkompenzált állapotot visszaállítják. A találmány másrészt védelmi berendezés a háromfázisú villamos hálózathoz (10), amely csillagpont (11) és a föld közé kapcsolt, túlkompenzált állapot létrehozására alkalmas induktív eszközt (13), az induktív eszközön (13) földzárlati áram megjelenését érzékelő eszközt (16), az érzékelő eszköz (16) jele alapján vezérelt kapcsolóeszközt (18), valamint a földzárlati áram megjelenése esetén az induktív eszköz (13) induktivitásának megnövelésére, és ezzel normál kompenzált állapot létrehozására a kapcsolóeszközzel (18) kapcsolható járulékos induktivitást (19) tartalmaz.



- ( 51 ) H02J 3/16 (2006.01)  
 H02J 3/18 (2006.01)  
 H02J 3/26 (2006.01)

( 13 ) A2

( 21 ) P 09 00620

( 22 ) 2009.09.30.

( 71 ) Protecta Elektronikai Kft., 1158 Budapest, Késmárk u. 7/a (HU)

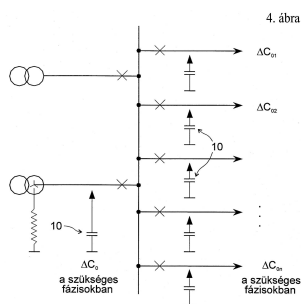
( 72 ) Radvánszki Ferenc, 1025 Budapest, Szépvölgyi út 182. (HU)

( 54 ) **Eljárás háromfázisú villamos hálózat csillagponti feszültségének minimalizálására**

( 74 ) dr. Kereszty Marcell, Gödölle, Kékes, Mészáros & Szabó Szabadalmi és Védjegy Iroda, 1024 Budapest, Keleti Károly u. 13/b (HU)

( 57 )

A találmány eljárás háromfázisú villamos hálózat csillagponti feszültségének minimalizálására, amelynek során az aszimmetria áram mérésével a hálózat zérussorrendű aszimmetriáját megméri, ennek alapján a zérussorrendű aszimmetria kiegyenlítéséhez szükséges kondenzátorértékeket meghatározzák, majd a kondenzátorértékeknek megfelelő nagyfeszültségű kondenzátorok (10) telepítésével a zérussorrendű aszimmetriát kiegyenlítik.



- ( 51 ) H02M 5/00 (2006.01)  
 H02N 11/00 (2006.01)

( 13 ) A2

( 21 ) P 10 00585

( 22 ) 2010.11.02.

( 71 ) Ürmös Zsolt, 3295 Erk, Alkotmány út 6. (HU)

( 72 ) Ürmös Zsolt, 3295 Erk, Alkotmány út 6. (HU)

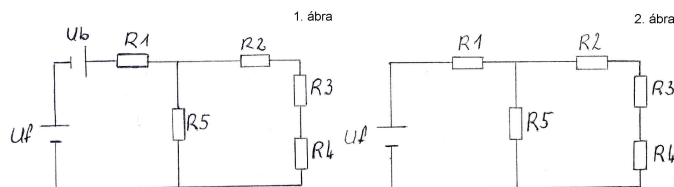
( 54 ) **Energia takarékos áramkör**

( 57 )

A találmány lényege, hogy csökkentett villamos energia fogyasztással működteti a villamos berendezéseket. A

## Szabadalmi bejelentések közzététele

hálózatból bejövő villamos energia reduktorba (uf) csatlakozik, amely a redukált energiát a vele sorosan összekapcsolt transzformátorba (ub) juttatja el, így a transzformált villamos energia az áramkörbe szerelt fogyasztók (R1), (R2), (R3), (R4), (R5) megfelelő működését biztosítja (jellemző ábra 1. ábra). Az energia takarékos áramkör működtethető adatterről is. Az adapter a redukált villamos energiát transzformátorba (uf) juttatja a transzformált villamos energia az áramkörbe szerelt fogyasztók (R1), (R2), (R3), (R4), (R5) megfelelő működését biztosítja (jellemző ábra 2. ábra). Amennyiben az adapter által nagymértékű redukáció miatt egy transzformátor (uf) kapacitása kevés, akkor az egy másik transzformátorba (ub) csatlakozik, így biztosítva az áramkörbe kapcsolt fogyasztók (R1), (R2), (R3), (R4), (R5) megfelelő villamos energia szintet (jellemző ábra 3. ábra).



- ( 51 ) H05B 41/16 (2006.01)  
H05B 41/24 (2006.01)

( 13 ) A2

( 21 ) P 10 00062

( 22 ) 2010.01.27.

( 71 ) Gradix Holdings Ltd., Mahé, Global Gateway 3102, Rue de la Perle (SC)

( 72 ) Csíkszentimrei Kálmán, 6722 Szeged, Szentháromság u. 21. (HU)

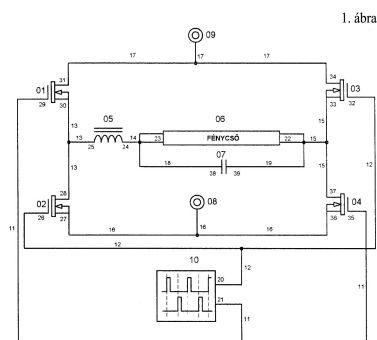
( 54 ) Kisülőcső gyűjtő és üzemeltető berendezés

( 74 ) Kovács Ivánné, DANUBIA Szabadalmi és Jogi Iroda Kft., 1051 Budapest, Bajcsy-Zs. út 16. (HU)

( 57 )

A találmány tárgya löketrezonanciás gyűjtő és üzemeltető berendezés kisülőcső működtetésére hídkapcsolású DC/AC átalakítóval, ahol a kisülőcső a hídkapcsolás váltóáramú kimenetére van csatlakoztatva.

A találmány lényege, hogy a kisülőcsővel (6, 26) egy kondenzátor (7, 27) van párhuzamosan és egy induktív tekercs (5, 25) sorosan kapcsolva, együttesen adott rezonanciafrekvenciával rendelkező rezgőkört alkotva, továbbá a hídkapcsolás legalább az egyik fél-hídját a két bemenet (8,9; 28,29) közé sorosan kapcsolt két félvezető kapcsoló elem (1, 2; 21, 22) képezi, amelyeknek vezérlő elektródái időben eltolt, és a fénycsőben (6, 26) ellenkező irányú áramot gerjesztő impulzusokat előállító, a szünetidőkben a félvezető kapcsoló elemeket (1, 2; 21, 22) leválasztó, és ezáltal az induktív tekercsből (5, 25) és a fénycsőből (6, 26) álló rezgőkört rezonanciába hozó jelgenerátor (10, 21) kimeneteire (20, 21) vannak csatlakoztatva, míg a másik fél-híd az aktuálisan bekapcsolt állapotban lévő félvezető kapcsolóelemből (2, 1), a vele ekkor sorosan kapcsolt induktív tekercsből (5, 25) és fénycsőből (6, 26) álló áramkörnek a másik bemenethez (9, 8) való váltóáramú csatolását biztosító elemekből áll.



A rovat 26 darab közlést tartalmaz.

---

**Megadott szabadalmak**


---



---

**A. SEKCIÓ - KÖZSZÜKSÉGLETI CIKKEK**


---

- ( 51 ) **A01H 5/12** (2006.01)  
**A01H 1/06** (2006.01)
- ( 13 ) **B1**
- ( 11 ) **227.705** 2011.11.21.
- ( 21 ) **P 00 02164**
- ( 22 ) 1997.06.04.  
( 40 ) 2000.11.28
- ( 73 ) Rijk Zwaan Zaadteelt en Zaadhandel B.V., De Lier, (NL)  
( 72 ) Jansen, Johannes Petrus Antonius, Zwijndrecht, (NL)
- ( 54 ) **Levéltető-rezisztencia a keresztesvirágúak családjában**
- ( 30 ) 1003261 1996.06.04 NL  
08/748,212 1996.11.12 US
- ( 86 ) NL9700313  
( 87 ) 9746080  
( 74 ) dr. Pethő Árpád, DANUBIA Szabadalmi és Védjegy Iroda Kft., 1051 Budapest, Bajcsy-Zs. út 16. (HU)

- 
- ( 51 ) **A01K 1/02** (2006.01)
- ( 13 ) **B1**
- ( 11 ) **227.692** 2011.11.05.
- ( 21 ) **P 07 00318**
- ( 22 ) 2006.06.22.  
( 40 ) 2009.03.30
- ( 73 ) Fekete István, 2740 Abony, Újszászi út 93. (HU)  
( 72 ) Fekete István, 2740 Abony, Újszászi út 93. (HU)
- ( 54 ) **Ketrecegyüttes nyulak tenyésztésére**
- ( 74 ) dr. Pál András, Pál és Társai Ügyvédi Iroda, 1114 Budapest, Bartók Béla út 31. I/2. (HU)

- 
- ( 51 ) **A01K 67/027** (2006.01)  
**A61K 39/395** (2006.01)  
**A61P 7/00** (2006.01)  
**A61P 35/00** (2006.01)  
**A61P 37/00** (2006.01)  
**A61P 43/00** (2006.01)  
**C07K 16/28** (2006.01)  
**C12N 15/85** (2006.01)

- ( 13 ) **B1**
- ( 11 ) **227.708** 2011.11.22.
- ( 21 ) **P 03 04064**
- ( 22 ) 1995.10.20.  
( 65 ) T/77 035  
( 40 ) 1998.03.02
- ( 73 ) Chugai Seiyaku Kabushiki Kaisha, Tokió, (JP)  
( 72 ) Kishimoto, Tadamitsu, Osaka, (JP)
-

Katsume, Tomoo, Shizuoka, (JP)

Saito, Hirouki, Shizuoka, (JP)

**( 54 ) Interleukin-6 receptorral szembeni MR16-1 és PM-1 antitest és származékaik alkalmazása IL-6 termelődés által okozott betegségek kezelésére alkalmas gyógyászati készítmények előállítására**

( 62 ) P9701900 1995.10.20. HU

( 30 ) 6/257010 1994.10.21 JP

( 86 ) JP9502169

( 87 ) 9612503

( 74 ) dr. Kiss Ildikó, DANUBIA Szabadalmi és Védjegy Iroda Kft., 1051 Budapest, Bajcsy-Zs. út 16. (HU)

**( 51 ) A01M 1/20** (2006.01)

**( 13 ) B1**

**( 11 ) 227.699** 2011.11.08.

**( 21 ) P 02 02374**

( 22 ) 2002.07.18.

( 40 ) 2005.01.28

( 73 ) MTA Növényvédelmi Kutatóintézete, 1022 Budapest, Herman O. u. 15. (HU)

( 72 ) dr. Tóth Miklós 33.34%, 1029 Budapest, Kinizsi P. u. 28. (HU)

dr. Ujváry István 33.33%, 1033 Budapest, Apát u. 26. (HU)

dr. Sivcev, Ivan 33.33%, Batajnica, (YU)

**( 54 ) Szelektív rovarcsalétek és rovarcsapda Bothynoderes punctiventris bogarak számára**

**( 51 ) A01N 37/50** (2006.01)

**A01N 37/20** (2006.01)

**A01N 47/24** (2006.01)

**A01N 47/46** (2006.01)

**A01N 47/48** (2006.01)

**( 13 ) B1**

**( 11 ) 227.700** 2011.11.08.

**( 21 ) P 00 04838**

( 22 ) 1998.05.13.

( 40 ) 2001.05.28

( 73 ) BASF SE, 67056 Ludwigshafen/Rhein, (DE)

( 72 ) Scherer, Maria, Landau, (DE)

dr. Sauter, Hubert, Mannheim, (DE)

dr. Müller, Bernd, Frankenthal, (DE)

Birner, Erich, Altleiningen, (DE)

dr. Leyendecker, Joachim, Ladenburg, (DE)

dr. Ammermann, Eberhard, Heppenheim, (DE)

dr. Lorenz, Gisela, Neustadt, (DE)

Strathmann, Siegfried, Limburgerhof, (DE)

dr. Saur, Reinhold, Böhl-Iggelheim, (DE)

**( 54 ) Benzil-éter-származékot és N-acetonil-benzamid-származékot tartalmazó, szinergikus fungicid kombináció és alkalmazása**

( 30 ) 197 21 849.0 1997.05.26 DE

197 21 848.2 1997.05.26 DE

( 86 ) EP9802822

( 87 ) 9853684

( 74 ) Ráthonyi Zoltán, SBGK Szabadalmi Ügyvivői Iroda, 1062 Budapest, Andrássy út 113. (HU)



- 
- ( 51 ) **A01N 47/24** (2006.01)  
**A01N 37/06** (2006.01)  
**A01N 37/50** (2006.01)
- ( 13 ) **B1**
- ( 11 ) **227.701** 2011.11.09.
- ( 21 ) **P 00 02961**  
( 22 ) 1998.05.13.  
( 40 ) 2001.01.29  
( 73 ) BASF SE, 67056 Ludwigshafen/Rhein, (DE)  
( 72 ) Schelberger, Klaus, Gönnheim, (DE)  
Scherer, Maria, Landau, (DE)  
dr. Sauter, Hubert, Mannheim, (DE)  
dr. Müller, Bernd, Frankenthal, (DE)  
Birner, Erich, Altleiningen, (DE)  
dr. Leyendecker, Joachim, Ladenburg, (DE)  
dr. Ammermann, Eberhard, Heppenheim, (DE)  
dr. Lorenz, Gisela, Neustadt, (DE)  
dr. Strathmann, Siegfried, Limburgerhof, (DE)  
dr. Saur, Reinhold, Böhl-Iggelheim, (DE)
- ( 54 ) **Szinergikus fungicid hatóanyag-keverék és alkalmazása**  
( 30 ) 197 21 402.9 1997.05.22 DE  
197 21 401.0 1997.05.22 DE  
( 86 ) EP9802820  
( 87 ) 9852417  
( 74 ) Ráthonyi Zoltán, SBGK Szabadalmi Ügyvivői Iroda, 1062 Budapest, Andrásy út 113. (HU)
- 
- ( 51 ) **A61K 9/70** (2006.01)
- ( 13 ) **B1**
- ( 11 ) **227.693** 2011.11.08.
- ( 21 ) **P 02 00635**  
( 22 ) 2000.04.07.  
( 40 ) 2002.07.29  
( 73 ) LTS Lohmann Therapie-Systeme AG, Andernach, (DE)  
( 72 ) Bracht, Stefan, Ochtendung, (DE)
- ( 54 ) **Semlegesített akriltapaszos transzdermális terápiás rendszer**  
( 30 ) 199 18 106.3 1999.04.22 DE  
( 86 ) EP0003112  
( 87 ) 0064418  
( 74 ) dr. Somfai Éva, Somfai és Társai Iparjogi Kft., 1137 Budapest, Pozsonyi út 38. (HU)
- 
- ( 51 ) **A61K 31/00** (2006.01)  
**A61K 31/194** (2006.01)  
**A61P 37/06** (2006.01)
- ( 13 ) **B1**
- ( 11 ) **227.697** 2011.11.09.
- ( 21 ) **P 00 01684**  
( 22 ) 1998.04.01.  
( 40 ) 2000.09.28
-

- ( 73 ) Fumapharm Ag., Luzern, (CH)  
 ( 72 ) Joshi, Rajendra K., Zürich, (CH)  
 Strebel, Hans-Peter, Muri, (CH)  
**( 54 ) Fumársav-származékok felhasználása autoimmun betegségek kezelésére szolgáló gyógyszerek előállítására**  
 ( 30 ) 197 21 099.6 1997.05.20 DE  
 ( 86 ) EP9801894  
 ( 87 ) 9852549  
 ( 74 ) ifj. Szentpéteri Ádám, S.B.G. & K. Budapesti Nemzetközi Szabadalmi Iroda, 1062 Budapest, Andrásy út 113.  
 (HU)

- ( 51 ) A61K 31/35** (2006.01)  
**A61K 36/71** (2006.01)  
**A61K 36/88** (2006.01)  
**( 13 ) B1**  
**( 11 ) 227.694** 2011.11.23.  
**( 21 ) P 02 00921**  
 ( 22 ) 1999.03.19.  
 ( 40 ) 2002.12.28  
 ( 73 ) BIONORICA SE, 92318 Neumarkt, (DE)  
 ( 72 ) Wuttke, Wolfgang, Bovenden, (DE)  
 Jarry, Hubertus, Neu-Eichenberg, (DE)  
 Christoffel, Volker, Neumarkt, (DE)  
 Spengler, Barbara, Neumarkt, (DE)  
 Popp, Michael, Lauf, (DE)  
**( 54 ) Iridaceae és Cimicifuga racemosa kivonatok, ill. tektorigenin alkalmazása ösztrogén típusú, szervszelektív, uterotrófikus hatástól mentes gyógyszerként**  
 ( 30 ) 198 12 204.7 1998.03.19 DE  
 ( 86 ) EP9901860  
 ( 87 ) 9947149  
 ( 74 ) Sári Tamás Gusztáv, DANUBIA Szabadalmi és Jogi Iroda Kft., 1051 Budapest, Bajcsy-Zsilinszky út 16. (HU)

- ( 51 ) A61K 31/445** (2006.01)  
**A61K 47/10** (2006.01)  
**A61K 47/12** (2006.01)  
**( 13 ) B1**  
**( 11 ) 227.710** 2011.11.23.  
**( 21 ) P 98 02096**  
 ( 22 ) 1996.04.30.  
 ( 40 ) 1999.01.28  
 ( 73 ) Aventisub II Inc., 19807 Greenville, Delaware, 3711 Kennett Pike, Suite 200 (US)  
 ( 72 ) Ortyl, Thomas T., Overland Park, Kansas, (US)  
 Skultety, Paul F., Leawood, Kansas, (US)  
 Hurst, Gail H., Stilwell, Kansas, (US)  
**( 54 ) Piperidino-alkanol-vegyületeket tartalmazó orális adagolású oldat formájú gyógyszerkészítmény, és eljárás előállítására**  
 ( 30 ) 08/469,392 1995.06.06 US  
 ( 86 ) US9605968  
 ( 87 ) 9639139  
 ( 74 ) DANUBIA Szabadalmi és Jogi Iroda Kft., 1051 Budapest, Bajcsy-Zsilinszky út 16. (HU)

- 
- ( 51 ) **A61K 38/46** (2006.01)  
**A61K 38/48** (2006.01)  
**A61P 25/28** (2006.01)  
**A61P 43/00** (2006.01)  
**C07K 16/40** (2006.01)  
**C12N 5/10** (2006.01)  
**C12N 9/64** (2006.01)  
**C12N 15/09** (2006.01)  
**C12N 15/57** (2006.01)  
**C12P 21/08** (2006.01)
- ( 13 ) **B1**
- ( 11 ) **227.707** 2011.11.22.
- ( 21 ) **P 04 00487**
- ( 22 ) 1995.08.01.
- ( 65 ) T/76 971
- ( 40 ) 1998.01.28
- ( 73 ) AVENTIS PHARMA S.A., . Antony, (FR)
- ( 72 ) Diu, Anita, Charenton-le-Pont, (FR)  
Faucheu, Chi, Emervainville, (FR)  
Hercend, Thierry, Charenton-le-Pont, (FR)  
Lalanne, Jean-Louis, Fontenay-sous-Bois, (FR)  
Livington, David J., Newton, Massachusetts, (US)  
Su, Michael S-S., Newton, Massachusetts, (US)
- ( 54 ) **Az interleukin-1béta konvertáló enzimmel rokon szerkezetű Ty emberi fehérjét kódoló DNS-szekvenciák**
- ( 62 ) P9700302 1995.08.01. HU
- ( 30 ) 94/09567 1994.08.02 FR
- ( 86 ) FR9501035
- ( 87 ) 9604387
- ( 74 ) dr. Pethő Árpád, DANUBIA Szabadalmi és Védjegy Iroda Kft., 1051 Budapest, Bajcsy-Zs. út 16. (HU)
- 

## B. SZEKCIÓ - IPARI MŰVELETEK ÁLTALÁBAN ÉS SZÁLLÍTÁS

---

- ( 51 ) **B29C 33/18** (2006.01)  
**A61F 13/02** (2006.01)  
**B29C 39/18** (2006.01)
- ( 13 ) **B1**
- ( 11 ) **227.702** 2011.11.09.
- ( 21 ) **P 01 04053**
- ( 22 ) 1999.09.27.
- ( 40 ) 2002.03.28
- ( 73 ) Coloplast A/S, Humlebaek, (DK)
- ( 72 ) Oeelund, Jakob, Koppenhága, (DK)  
Petersen, Jan, Valby, (DK)  
Marcussen, Jan, Taastrup, (DK)
- ( 54 ) **Eljárás rétegelt termék előállítására, valamint rétegelt termék**
- ( 30 ) PA 1998 1998.09.25 DK  
01222
-

- ( 86 ) DK9900505  
 ( 87 ) 0018554  
 ( 74 ) Kovács Kinga, DANUBIA Szabadalmi és Védjegy Iroda Kft., 1051 Budapest, Bajcsy-Zs. út 16. (HU)

- ( 51 ) **B63H 25/00** (2006.01)  
**B63H 25/06** (2006.01)  
**B63H 25/42** (2006.01)  
**B63H 25/48** (2006.01)  
 ( 13 ) **B1**  
 ( 11 ) **227.712** 2011.11.23.  
 ( 21 ) **P 05 00378**  
 ( 22 ) 2005.04.12.  
 ( 40 ) 2009.03.30  
 ( 73 ) Székffy Géza, 1142 Budapest, Róna park 4. IV/27. (HU)  
 ( 72 ) Székffy Géza, 1142 Budapest, Róna park 4. IV/27. (HU)  
 ( 54 ) **Hajócsavaronként két kormánylapátos kormányberendezés, úszóművek, hossz és erre merőleges tengelyű irányú haladásának és fékezésének hatékony megvalósítására**

### C. SEKCIÓ - VEGYÉSZET ÉS KOHÁSZAT

- ( 51 ) **C07C275/24** (2006.01)  
**A61K 31/17** (2006.01)  
**A61K 31/38** (2006.01)  
**A61K 31/44** (2006.01)  
**A61P 35/00** (2006.01)  
**C07D213/02** (2006.01)  
**C07D217/02** (2006.01)  
**C07D239/28** (2006.01)  
**C07D307/20** (2006.01)  
**C07D409/12** (2006.01)  
 ( 13 ) **B1**  
 ( 11 ) **227.711** 2011.11.23.  
 ( 21 ) **P 00 04437**  
 ( 22 ) 1998.12.22.  
 ( 40 ) 2001.06.28  
 ( 73 ) Bayer HealthCare LLC, Tarrytown, NY 10591, 555 White Plains Road (US)  
 ( 72 ) Turner, Tiffany, Pittsburgh, Pennsylvania, (US)  
 Brennan, Catherine, Milford, Connecticut, (US)  
 Miller, Scott, Exton, Pennsylvania, (US)  
 Osterhout, Martin, Raleigh, North Carolina, (US)  
 Dumas, Jacques, Orange, Connecticut, (US)  
 Khire, Uday, Hamden, Connecticut, (US)  
 Lowinger, Timothy Bruno, Hyogo, (JP)  
 Riedl, Bernd, Branford, Connecticut, (US)  
 Scott, William J., Guilford, Connecticut, (US)  
 Smith, Roger A., Madison, Connecticut, (US)  
 Wood, Jill E., Hamden, Connecticut, (US)  
 Gunn, David, Hamden, Connecticut, (US)

---

Rodriguez, Mareli, Guilford, Connecticut, (US)

Wang, Ming, Stamford, Connecticut, (US)

**( 54 ) Raf kinázt gátló hatású, szimmetrikusan és aszimmetrikusan szubsztituált difenil-karbamid-származékok**

( 30 ) 08/996,344 1997.12.22 US

( 86 ) US9826081

( 87 ) 9932436

( 74 ) DANUBIA Szabadalmi és Jogi Iroda Kft., 1051 Budapest, Bajcsy-Zsilinszky út 16. (HU)

---

( 51 ) C07D215/56 (2006.01)

A61K 31/4704 (2006.01)

A61P 25/28 (2006.01)

A61P 37/00 (2006.01)

( 13 ) B1

( 11 ) 227.709 2011.11.23.

( 21 ) P 01 02084

( 22 ) 1999.04.26.

( 40 ) 2001.11.28

( 73 ) Active Biotech AB, Lund, (SE)

( 72 ) Björk, Anders, Bjärred, (SE)

Jönsson, Stig, Lund, (SE)

Fex, Tomas, Lund, (SE)

Hedlund, Gunnar, Lund, (SE)

**( 54 ) Kinolinszármazékok, eljárás előállításukra és a vegyületeket tartalmazó gyógyszerkészítmények**

( 30 ) 9801474-9 1998.04.27 SE

( 86 ) SE9900676

( 87 ) 9955678

( 74 ) Molnár Imre, DANUBIA Szabadalmi és Védjegy Iroda Kft., 1051 Budapest, Bajcsy-Zs. út 16. (HU)

---

( 51 ) C07D239/42 (2006.01)

A61K 31/505 (2006.01)

A61P 3/06 (2006.01)

( 13 ) B1

( 11 ) 227.696 2011.11.08.

( 21 ) P 06 00293

( 22 ) 2006.04.13.

( 40 ) 2007.12.28

( 73 ) EGIS Gyógyszergyár Rt., 1106 Budapest, Keresztúri út 30-38. (HU)

( 72 ) dr. Vágó Pál 44%, 1173 Budapest, Sági u. 1. (HU)

Dr. Simig Gyula 30%, 1126 Budapest, Hollósy S. u. 25. (HU)

dr. Clementis György 10%, 1118 Budapest, Csiki hegyek u. 5. (HU)

dr. Tömpe Péter 8%, 1116 Budapest, Szalóki u. 29. (HU)

Tápai Sándorné 8%, 2230 Gyömrő, Akácfasor u. 13. (HU)

**( 54 ) Rosuvastatin cinksója, eljárás előállítására és az ezt tartalmazó gyógyászati készítmények**

---

( 51 ) C07D239/94 (2006.01)

( 13 ) B1

( 11 ) 227.698 2011.11.08.

( 21 ) P 00 01353

( 22 ) 2000.03.30.

---

- 
- ( 40 ) 2001.05.28
- ( 73 ) OSI Pharmaceuticals, Inc. 1/2, Melville, New York, (US)  
Pfizer Products Inc. 1/2, Groton, Connecticut, (US)
- ( 72 ) Lehner, Richard Shelton, Ledyard, Connecticut, (US)  
Norris, Timothy, Gales Ferry, Connecticut, (US)  
Santafianos, Dinos Paul, Groton, Connecticut, (US)
- ( 54 ) Eljárás rákellenes hatású kinazolinszármazékok előállítására és az eljárás intermedierjei**
- ( 30 ) 60/127,072 1999.03.31 US
- ( 74 ) ifj. Szentpéteri Ádám, S.B.G. & K. Budapesti Nemzetközi Szabadalmi Iroda, 1062 Budapest, Andrassy út 113.  
(HU)
- 
- ( 51 ) **C07D407/00** (2006.01)
- ( 13 ) **B1**
- ( 11 ) **227.695** 2011.11.08.
- ( 21 ) **P 02 01574**
- ( 22 ) 2000.06.06.
- ( 40 ) 2002.08.28
- ( 73 ) Sanofi-Aventis, Párizs, (FR)
- ( 72 ) Farkas Gyula, 1118 Budapest, Tűzkő u. 8. (HU)  
Györbíró Andrea, 1037 Budapest, Mátyáshegyi út 3. (HU)  
Hermez István, 1092 Budapest, Ráday u. 32. (HU)  
Simon Kálmán, 1118 Budapest, Ratkóc u. 9. (HU)  
Szabó Anna, 1042 Budapest, Berzeviczy G. u. 5/b (HU)  
dr. Vasvári Árpádné, 1122 Budapest, Goldmark K. u. 33. (HU)
- ( 54 ) Eljárás Fumagillin előállítására**
- ( 30 ) P9901943 1999.06.11 HU
- ( 86 ) HU0000054
- ( 87 ) 0076994
- ( 74 ) Mármarosi Tamásné, CHINOIN Gyógyszer és Vegyészeti Termékek Gyára Zrt., 1045 Budapest, Tó u. 1-5. (HU)
- 
- ( 51 ) **C07K 14/79** (2006.01)
- C12N 1/21** (2006.01)
- C12N 9/00** (2006.01)
- C12N 9/02** (2006.01)
- C12N 9/10** (2006.01)
- C12N 15/82** (2006.01)
- ( 13 ) **B1**
- ( 11 ) **227.706** 2011.11.22.
- ( 21 ) **P 03 03214**
- ( 22 ) 2002.02.28.
- ( 40 ) 2003.12.29
- ( 73 ) Board of Regents of the University of Nebraska, Lincoln, Nebraska, (US)
- ( 72 ) Weeks, Donald P., Lincoln, Nebraska, (US)  
Wang, Xiao-Zhuo, Chapel Hill, North Carolina, (US)  
Herman, Patricia L., Waverly, Nebraska, (US)
- ( 54 ) Eljárások és anyagok dicamba-lebontó transzgenikus organizmusok előállítására**
- ( 30 ) 09/797,238 2001.02.28 US
- ( 86 ) US0206310
- ( 87 ) 02068607
-

## Megadott szabadalmak

---

( 74 ) dr. Pethő Árpád, DANUBIA Szabadalmi és Védjegy Iroda Kft., 1051 Budapest, Bajcsy-Zs. út 16. (HU)

---

( 51 ) **C12N 15/19** (2006.01)  
**A01K 67/027** (2006.01)  
**A61K 38/19** (2006.01)  
**A61K 48/00** (2006.01)  
**C07K 14/52** (2006.01)  
**C07K 16/24** (2006.01)  
**C07K 16/42** (2006.01)

( 13 ) **B1**

( 11 ) **227.703** 2011.11.09.

( 21 ) **P 01 00436**

( 22 ) 1998.11.25.

( 40 ) 2001.06.28

( 73 ) ZymoGenetics, Inc., Seattle, Washington, (US)

( 72 ) Conklin, Darrell C., Seattle, Washington, (US)

Haldeman, Betty A., Seattle, Washington, (US)

Grossmann, Angelika, Seattle, Washington, (US)

( 54 ) **Emlős citokinszerű polipeptid-10**

( 30 ) 08/979,156 1997.11.26 US

( 86 ) US9825228

( 87 ) 9927103

( 74 ) ifj. Szentpéteri Ádám, SBGK Szabadalmi Ügyvivői Iroda, 1062 Budapest, Andrássy út 113. (HU)

---

#### E. SZEKCIÓ - HELYHEZ KÖTÖTT LÉTESÍTMÉNYEK

---

( 51 ) **E03F 5/04** (2006.01)  
**F04D 7/00** (2006.01)

( 13 ) **B1**

( 11 ) **227.704** 2011.11.09.

( 21 ) **P 06 00512**

( 22 ) 2005.06.21.

( 40 ) 2007.02.28

( 73 ) Csorba József, 6050 Lajosmizse, Illyés Gyula u. 27. (HU)

( 72 ) Csorba József, 6050 Lajosmizse, Illyés Gyula u. 27. (HU)

( 54 ) **Javított tulajdonságú szennyvízátemelő egység**

( 74 ) Rónaszéki Tibor szabadalmi ügyvivő, 1132 Budapest, Victor Hugo u. 6-8. (HU)

---

A rovat 21 darab közlést tartalmaz.

**Megtekinthetővé vált szabadalmi leírások**

---

( 11 ) 227.373

( 54 ) Új pirazol-karboxamid-származékok és eljárás azok előállítására

---

( 11 ) 227.379

( 54 ) Eljárás 21-klór-kortikoszteroidok előállítására

---

( 11 ) 227.380

( 54 ) Eljárás delta 9,11- és 21-klór-kortikoszteroidok előállítására

---

( 11 ) 227.381

( 54 ) Alacsony vízoldhatóságú hatóanyagot tartalmazó gyógyszerkészítmény azonnali hatóanyag-felszabadítású maggal és nyújtott felszabadítású bevonattal

---

( 11 ) 227.382

( 54 ) Eljárás rekonstituált lipoprotein előállítására

---

( 11 ) 227.383

( 54 ) Inhalálással beadható gyógyászati készítmény, ezt tartalmazó edény és készülék, valamint eljárás a készítmény előállítására

---

( 11 ) 227.384

( 54 ) Eljárás felodipin előállítására

---

( 11 ) 227.385

( 54 ) Szalicilsav-amid származékok gyógyászati hatóanyagok szállítására

---

( 11 ) 227.408

( 54 ) Belélegzendő érzéstelenítőszer tartalmazó termék, valamint eljárás az érzéstelenítőszer tárolására

---

( 11 ) 227.419

( 54 ) Orsócsonttörés kezelésére alkalmas rögzítő szerelvény

---

( 11 ) 227.422

( 54 ) Piperazin- és piperidinszármazékok, eljárás előállításukra és az ezeket tartalmazó gyógyszerkészítmények

---

( 11 ) 227.428

( 54 ) Fermentált búzacsíra kivonat alkalmazása a takarmányozásban és állatgyógyászatban

---

( 11 ) 227.429

( 54 ) Orális készítmények

---

( 11 ) 227.431

( 54 ) Mycoplasma hyopneumoniae bakterin-vakcina

---

( 11 ) 227.432

( 54 ) Mikroorganizmusok és eljárások pantotenát fokozott termelésére

---



- 
- ( 11 ) 227.433  
( 54 ) Félvezető vegyület elektromos kábelekhez, elektromos kábel, valamint eljárás vezetőt tartalmazó elektromos kábel térhálós félvezetőrétegének az előállítására
- 
- ( 11 ) 227.434  
( 54 ) Eljárás gázok szeparációjára alkil-alkoxi típusú ionos folyadékokból előállított támasztóréteges folyadék membránok segítségével
- 
- ( 11 ) 227.435  
( 54 ) Eljárás 15 alfa-hidroxi-levodion előállítására biokonverziós úton
- 
- ( 11 ) 227.436  
( 54 ) Ásványgyapot készítmény
- 
- ( 11 ) 227.437  
( 54 ) Kettős fémcianid komplexszel katalizált polioxialkilen polioloiból készült formában habosított és öntött poliuretán habok, valamint ezek készítésére alkalmas polioloibok
- 
- ( 11 ) 227.438  
( 54 ) Polioldiszperzió hiperlágú poliuretán habokhoz
- 
- ( 11 ) 227.439  
( 54 ) Biológiailag lebontható hidraulikaolaj adalékkompozíció
- 
- ( 11 ) 227.440  
( 54 ) Permanens amniocita eredetű sejtvonal, előállítása és alkalmazása géntranszfer vektorok előállítására
- 
- ( 11 ) 227.441  
( 54 ) Eljárás carvedilol, enantiomerjei és sói előállítására
- 
- ( 11 ) 227.442  
( 54 ) Eljárás tejsav tisztítására
- 
- ( 11 ) 227.443  
( 54 ) Műanyag és gumi kompozitok polifunkciós kompatibilizáló adalék csomagja és előállítási eljárása
- 
- ( 11 ) 227.444  
( 54 ) Eptilonszármazékok, eljárás az előállításukra és alkalmazásuk
- 
- ( 11 ) 227.445  
( 54 ) Eljárás granulált mosószer előállítására
- 
- ( 11 ) 227.446  
( 54 ) Eljárás és berendezés szemcsés ömlesztett anyagoknak zsákba történő betöltéséhez
- 
- ( 11 ) 227.447  
( 54 ) Falra erősíthető tároló, kínáló eszköz
- 
- ( 11 ) 227.450  
( 54 ) Egy ösztrogén vegyületet és egy progesztatív vegyületet tartalmazó hormonkészítmény
-

---

( 11 ) 227.451

( 54 ) 6-Merkapto-ciklodextrin-származékok: visszafordítószeres hatóanyag által kiváltott neuromuszkuláris blokkra és ezeket tartalmazó gyógyszerkészítmények

---

( 11 ) 227.452

( 54 ) Gyógyászati készítmények

---

( 11 ) 227.454

( 54 ) Piperazin- és piperidinvegyületek, eljárás előállításukra és az ezeket tartalmazó gyógyszerkészítmények

---

( 11 ) 227.455

( 54 ) Dalfopristin/kinupristin kombinációi cefpirommal

---

( 11 ) 227.457

( 54 ) Rendszer porkészítmény dezintegrálására szárazpor-inhalátorokhoz

---

( 11 ) 227.458

( 54 ) Fűthető tartály, különösen biogáz előállításához; valamint eljárás ilyen tartály előállítására

---

( 11 ) 227.459

( 54 ) Eljárás mikroporózus laminált fólialemez és film előállítására, továbbá berendezés film vagy filmkelme laminált fólialemez nyújtására

---

( 11 ) 227.460

( 54 ) Tisztított szennyvizek rendszerszemléletű sodorvonalai visszavezetése

---

( 11 ) 227.461

( 54 ) Eljárás nagy méretű, részekből álló illusztráció, különösen térkép vagy tervrajz előállítására

---

( 11 ) 227.462

( 54 ) Berendezés központi idegrendszer megbetegedésének és/vagy mozgatórendszer sérülésének következményeitől szenvedő páciensek számára

---

( 11 ) 227.464

( 54 ) Pénzügyi tranzakciós rendszer, adatforrás a rendszerhez, valamint eljárás a tranzakciók biztosítására

---

( 11 ) 227.465

( 54 ) Eljárás javított határrétegű, hatásfoknövelő forgószárnyak kialakítására és ilyen forgószárnyak

---

( 11 ) 227.466

( 54 ) Berendezés tárolóedények helyzetazonosan sorbarendezett kiadagolására

---

( 11 ) 227.468

( 54 ) Földfüggetlen, autonóm repülő szélerőmű, és hozzá tartozó földi fogadóállomás

---

( 11 ) 227.469

( 54 ) Szilikon szívpozicionáló betét dobogó szíven végzett koszorúér műtétekhez és eljárás annak előállítására

---

( 11 ) 227.470

( 54 ) Csúszásmentes takarólap, kelmével borított felületek letakarására

---

Megtekinthetővé vált szabadalmi leírások

---

( 11 ) 227.471

( 54 ) Eljárás útépitési aszfalt maradó alakváltozással szembeni ellenállásának javítására

---

( 11 ) 227.472

( 54 ) Nyújtott hatóanyag-leadású, mizolasztintartalmú gyógyszerkészítmények

---

A rovat 49 darab közlést tartalmaz.

### Közzétételt megelőzően megszüntetett szabadalom-engedélyezési eljárások

---

( 21 ) P 09 00672

( 54 ) Mobil ruhatartó

---

( 21 ) P 10 00342

( 54 ) Talajjavító és kondicionáló cella, valamint eljárás annak előállítására és talajba juttatására

---

( 21 ) P 10 00382

( 54 ) Változtatható átmérőjű gyűrű, célszerűen kormány

---

( 21 ) P 10 00451

( 54 ) Kavitációs erőmű

---

( 21 ) P 10 00543

( 54 ) Kis, közepes és nagyfeszültségű távvezeték optikai nyomvonal, valamint kábel állapot jelzése

---

( 21 ) P 10 00554

( 54 ) Nanostrukturált Zanamivirt, gyógyszerészetileg elfogadott sóit, gyógyszerészetileg elfogadott észtereit és kokristályait tartalmazó készítmény és eljárás előállításukra

---

( 21 ) P 10 00577

( 54 ) Stabilizáló-kormányzó mobil úszótest

---

( 21 ) P 10 00579

( 54 ) Gyorsító-stabilizáló mobil keréksor

---

( 21 ) P 10 00591

( 54 ) Stabilizált inzulintartalmú gyógyászati készítmények és eljárás előállításukra

---

( 21 ) P 11 00036

( 54 ) Nádrost alapanyagú hőszigetelő gyártásának technológiája

---

( 21 ) P 11 00076

( 54 ) Duzzasztógát nélküli, óriáskerekes vízerőmű

---

( 21 ) P 11 00181

( 54 ) Hőtükros építőlemezek

---

( 21 ) P 11 00307

( 54 ) Farnazol alkalmazása posztkondicionálással kiváltott szívvédelem sztatín-indukált elvesztésének megelőzésére és kezelésére

---

( 21 ) P 11 00402

( 54 ) Családfa - Génbank

---

A rovat 14 darab közlést tartalmaz.

**Szabadalmi oltalom megszűnése és újra érvénybe helyezése**

---

**Ideiglenes szabadalmi oltalom megszűnése díjfizetés hiányában**

---

( 21 ) P 00 00995

( 54 ) Csomagolótasak

---

( 21 ) P 00 01509

( 54 ) Propionsavat, ammóniát, propándiolt és vizet tartalmazó oldatok és alkalmazásuk

---

( 21 ) P 00 01724

( 54 ) Bioszorbens fémionokhoz és előállításuk

---

( 21 ) P 01 01554

( 54 ) Eljárás szendvicskrém elkészítésére, továbbá az eljárással előállított kenhető krém, valamint gyártósor kenhető krém előállítására

---

( 21 ) P 01 01672

( 54 ) Szubsztituált indolalkánkarbonsav-származékok

---

( 21 ) P 01 02089

( 54 ) Eljárás nitro-guanidin-származékok előállítására

---

( 21 ) P 01 03260

( 54 ) Peptidutánzó vegyületek és eljárás az előállításukra

---

( 21 ) P 01 05099

( 54 ) Dinamikus hullámcsatolású interfész-szerkezet és eljárás annak működtetésére

---

( 21 ) P 01 05397

( 54 ) Glicin-betainsó trombózis elleni alkalmazása

---

( 21 ) P 02 00292

( 54 ) Táplálék-kompozíció éretlen emlősök számára, speciális gyomor- és bélrendszeri éréshez

---

( 21 ) P 02 00395

( 54 ) Eljárás jármű tengelygeometriájának beállításához, beállítókészülékkel és technológiai sorral az eljárás végrehajtásához

---

( 21 ) P 02 00402

( 54 ) Javított eljárás L(-)-karnitin nem higroszkópos sóinak előállítására

---

( 21 ) P 02 00432

( 54 ) Eljárás szemcsés mosószerkészítmények előállítására és az eljárással előállított mosószerkészítmény

---

( 21 ) P 02 00455

( 54 ) Eljárás 4-amino-5-klór-1-fenil-6-piridazinon előállítására

---

- 
- ( 21 ) P 02 00576  
( 54 ) Dinamikus ellenőrző berendezés gépjárművekhez, bemérő munkahely és gyártó sor dinamikus mérőberendezéssel, valamint ezek előnyös alkalmazásai egy gépjárműben levő billenés-biztonsági rendszer felülvizsgálatához
- 
- ( 21 ) P 02 00582  
( 54 ) Alkoxiszilán szerkezeti egységeket tartalmazó poliuretán oldatok, eljárás ezek előállítására és alkalmazásuk
- 
- ( 21 ) P 02 00737  
( 54 ) Több részkompozícióból álló tisztítószer szilárd felületek tisztítására, és az ezt tartalmazó tartály
- 
- ( 21 ) P 02 00863  
( 54 ) Új lipoinsavszármazékok, eljárás előállításukra, ilyen vegyületeket tartalmazó gyógyászati készítmények és alkalmazásuk
- 
- ( 21 ) P 02 01042  
( 54 ) Antibiotikum-/antibiotikus polimer kombinációi
- 
- ( 21 ) P 02 01044  
( 54 ) Eljárás antibiotikus kompozitok előállítására
- 
- ( 21 ) P 02 02233  
( 54 ) Galantaminszármazékok és analógok, alkalmazásuk, az ezeket tartalmazó gyógyszerkészítmények és eljárás előállításukra
- 
- ( 21 ) P 03 00177  
( 54 ) Szívszélhűdés ellen alkalmazható piridazinil-fenil-hidrazon-származékok és ezeket tartalmazó gyógyszerkészítmények
- 
- ( 21 ) P 03 00347  
( 54 ) Javított eljárás neovascularisatio kezelésére
- 
- ( 21 ) P 03 00350  
( 54 ) Új 3-amino-azetidín-származékok, előállításuk és ezeket tartalmazó gyógyszerkészítmények
- 
- ( 21 ) P 03 00547  
( 54 ) Ciano-kinolin vegyületek alkalmazása vastagbél polipok kezelésére és gátlására alkalmas gyógyszerkészítmények előállítására
- 
- ( 21 ) P 03 00882  
( 54 ) Új önemulgeáló hatóanyag-beadási rendszer
- 
- ( 21 ) P 03 01441  
( 54 ) PCP-függőség és PCP-függőséggel kapcsolatos viselkedés kezelése
- 
- ( 21 ) P 03 01621  
( 54 ) Integrin inhibitorok alkalmazása angiogenezis és tumornövekedés gátlására
- 
- ( 21 ) P 03 03127  
( 54 ) Új heterociklusos-vagy benzol-liponsav-származékok, ezek előállítása és gyógyszerként való alkalmazásuk
-

---

( 21 ) P 03 03463

( 54 ) Dimer izoflavonok

---

( 21 ) P 03 03518

( 54 ) A PPAR-gamma receptor aktivációjára reagáló kóros állapotok kezelésére szolgáló készítmények

---

( 21 ) P 03 03599

( 54 ) Fotoaktivált előillatanyagok, eljárás adott helyre való továbbításukra és illatharmonikus továbbító rendszer

---

( 21 ) P 04 01211

( 54 ) Helyettesített pirazolo-pirimidinek és tiazolo-pirimidinek, eljárás előállításukra, alkalmazásuk és az ezeket tartalmazó gyógyszerkészítmények

---

( 21 ) P 05 01193

( 54 ) Eljárás szöveterősítésű kapilláris alakú membrán előállítására, különösen ultraszűrés céljára

---

( 21 ) P 06 00046

( 54 ) Folsavat tartalmazó gyógyászati készítmény és alkalmazása

---

( 21 ) P 07 00029

( 54 ) Élelmiszer-kiegészítő gyógyhatású készítmények és alkalmazásuk

---

( 21 ) P 07 00220

( 54 ) Gumihulladék feldolgozásából származó textil erősítőszálak alkalmazása bitumenes lemezgyártáshoz

---

( 21 ) P 07 00804

( 54 ) Karos kapcsoló

---

( 21 ) P 08 00528

( 54 ) Nagyhatékonyságú kétfokozatú eljárás deutériumban szegény víz előállításra

---

( 21 ) P 08 00640

( 54 ) Eljárás és termék hőre lágyuló műanyagokból lignocellulóz-műanyag kompozit formájában

---

( 21 ) P 09 00124

( 54 ) Tavakba és medencékbe telepíthető, látvány burás haletető és bűvár tér világítással

---

( 21 ) P 09 00369

( 54 ) Eljárás bevásárlóközpont reklámcélből megjutalmazandó vásárlóinak kiválasztásához

---

( 21 ) P 09 00387

( 54 ) Emelő-plató mozgó lépcsővel

---

( 21 ) P 09 00461

( 54 ) Többfunkciós sík és/vagy íves felületen rögzített információhordozó védő-óvó eszköz

---

( 21 ) P 09 00492

( 54 ) Vízben oldódó karotin diszperziók

---

( 21 ) P 09 00520

( 54 ) Alkáli-szilikát előállítása hulladék üveget hasznosító eljárással

---

( 21 ) P 09 00529

( 54 ) Keverőtárcsával ellátott eldobható pohár

---

( 21 ) P 10 00098

( 54 ) Folyadék-hűtéses féktárcsa

---

( 21 ) P 98 01200

( 54 ) NO-szintáz inhibitor hatással rendelkező argininanalógok, ezeket tartalmazó gyógyszerkészítmények és eljárás a vegyületek előállítására

---

( 21 ) P 98 01828

( 54 ) Benzooesav-, kinolin- és kinazolinszármazékok, ezeket tartalmazó gyógyszerkészítmények és eljárás előállításukra

---

( 21 ) P 99 00518

( 54 ) Padlótisztító gép

---

( 21 ) P 99 01676

( 54 ) Műanyag zárókupak

---

A rovat 52 darab közlést tartalmaz.

---

### **Ideiglenes szabadalmi oltalom megszűnése lemondás vagy lemondottnak tekintés miatt**

---

( 21 ) P 00 04328

( 54 ) Füljelző

---

( 21 ) P 01 05446

( 54 ) Levoszimendánt és alginasavat tartalmazó gyógyászati készítmények

---

( 21 ) P 03 01949

( 54 ) Szulfonamid csoportot tartalmazó vegyületek és ezeket tartalmazó gyógyszerek

---

( 21 ) P 05 00792

( 54 ) Oszlop-borda szerkezet

---

( 21 ) P 08 00241

( 54 ) Forgódugattyús motor

---

( 21 ) P 08 00279

( 54 ) Eljárás és berendezés patogén elemek kimutatására és azonosítására

---

( 21 ) P 09 00196

( 54 ) Elektromágneses működtetésű mágnesszelep

---

( 21 ) P 09 00226

( 54 ) Kétütemű, forgódugattyús, változtatható sűrítési arányú, szívó- és kipufogószelepek nélküli belső égésű motor

---

( 21 ) P 09 00250

( 54 ) Logikai társasjáték

---



---

( 21 ) P 09 00258

( 54 ) Agydaganatok kezelése pyrithiaminnal

---

( 21 ) P 09 00267

( 54 ) Eljárás tiazolaminok és intermedierjeik előállítására

---

( 21 ) P 09 00331

( 54 ) Kézügyességet és térlátást fejlesztő logikai játék

---

( 21 ) P 09 00366

( 54 ) 2, 1, 2/3, 1/2 ...stb. ütemű, forgódugattyús, változtatható hengerűrméretű és sűrítési arányú, szívó- és kipufogószelepek nélküli belső égésű motor

---

( 21 ) P 09 00368

( 54 ) Ikertengelyes dugattyús motor

---

( 21 ) P 09 00393

( 54 ) Bringakút - térfelszín alatti kerékpártároló

---

( 21 ) P 09 00394

( 54 ) Bringabox - többfunkciós, zárt kerékpártároló

---

( 21 ) P 09 00404

( 54 ) Magas rosttartalmú élelmi örlemény, ennek előállítása és alkalmazása

---

( 21 ) P 09 00446

( 54 ) Mágneses testkábelcsatlakozó eszköz

---

( 21 ) P 09 00473

( 54 ) Berendezés többkomponensű szerves gőzelegyek fracionált kondenzációs rendszerére

---

( 21 ) P 09 00497

( 54 ) Differenciál manométeres reteszszerkezet gáz fogyasztásmérőhöz

---

( 21 ) P 09 00505

( 54 ) Szexuális érzéskeltésre szolgáló eszköz

---

( 21 ) P 09 00507

( 54 ) Bőrregenerálódást aktiváló tubus

---

( 11 ) 78160

( 21 ) P 09 00735

( 54 ) Keringődugattyús gép

---

( 21 ) P 10 00061

( 54 ) Eljárás haszonnövények fermentációs felhasználására tejsav és származékainak előállítása céljából

---

( 21 ) P 10 00298

( 54 ) Árukiadó automata, különösen gyógyszerkiadó automata

---

( 21 ) P 11 00174

---

( 54 ) Eljárás polimer szálbunda előállítására, valamint polimer szálbunda

---

( 21 ) P 99 03396

( 54 ) Többcsatornás bejutáslétesítő műszer

---

( 21 ) P 99 03754

( 54 ) Eljárás és rendszer adathozzáférés vezérlésére számítógép-hálózatban, továbbá a fenti rendszerben működő kiszolgáló rendszer, valamint személyi időjárás- előrejelző rendszer

---

A rovat 28 darab közlést tartalmaz.

---

### Végleges szabadalmi oltalom megszűnése díjfizetés hiányában

---

( 11 ) 210.272

( 21 ) P 92 00972

( 54 ) Vágányépítő gép vágány ellenőrzött lesüllyesztéséhez

---

( 11 ) 210.775

( 21 ) P 93 00718

( 54 ) Eljárás 1,2,3,9-tetrahydro-9-metil-3-[(2-metil-1H-imidazol-1-il)-metil]-4H-karbazol-4-on előállítására

---

( 11 ) 212.240

( 21 ) P 92 00729

( 54 ) Eljárás alfa,béta-telítetlen aldehidek és ketonok előállítására

---

( 11 ) 212.553

( 21 ) P 94 00411

( 54 ) Eljárás és elrendezés, valamint kiértékelőegység fénysorompóval ellátott vasúti átjárók biztonságosabbá tételére

---

( 11 ) 214.914

( 21 ) P 94 02671

( 54 ) Gáznyomás alatti csomagolások poli(oxi-etilén)-gliceril-oleátok alkalmazásával és eljárás azok előállítására

---

( 11 ) 215.367

( 21 ) P 94 02668

( 54 ) Szeparátor porinhalátorokhoz

---

( 11 ) 216.558

( 21 ) P 96 00609

( 54 ) Készülék információhordozó kártyával működtetett távközlési berendezések jogosulatlan használatának megszüntetésére

---

( 11 ) 216.605

( 21 ) P 96 02679

( 54 ) Előre gyártott kéthéjas, összetett panel

---

( 11 ) 216.679

( 21 ) P 92 00907

( 54 ) Eljárás és berendezés áramló tej tömegére jellemző paraméter értékének meghatározására

---

- 
- ( 11 ) 217.027  
( 21 ) P 96 00724  
( 54 ) Reagens és eljárás szubsztituált difluor-metil-csoport bevitelére egy vagy több elektrofil csoportot tartalmazó vegyületbe és a reagens alkalmazása
- 
- ( 11 ) 217.284  
( 21 ) P 94 00849  
( 54 ) Csuklós vonatszerelvény
- 
- ( 11 ) 217.582  
( 21 ) P 95 01993  
( 54 ) Streptococcus B csoportba tartozó törzsek elleni immunitást biztosító, Rib fehérjének felületi protein, eljárás a protein tisztítására, reagenskészlet és gyógyszerkészítmény
- 
- ( 11 ) 219.433  
( 21 ) P 98 00530  
( 54 ) Eljárás és berendezés nagy algaterhelésű felszíni víz feldolgozására
- 
- ( 11 ) 221.001  
( 21 ) P 95 03285  
( 54 ) Eglyláncú anti-EGFR Fv-k és anti-EGFR ellenanyagok
- 
- ( 11 ) 221.309  
( 21 ) P 96 02616  
( 54 ) Hipokoleszterinémias hatású szubsztituált azetidion-származékok, ezeket tartalmazó gyógyszerkészítmények, intermedierek, valamint eljárás előállításukra
- 
- ( 11 ) 221.316  
( 21 ) P 92 01013  
( 54 ) Eljárás piperidinszármazékok előállítására
- 
- ( 11 ) 221.349  
( 21 ) P 99 04116  
( 54 ) Citokróm P450-et expresszálni képes sejtet magukba záró kapszulák
- 
- ( 11 ) 221.441  
( 21 ) P 99 02718  
( 54 ) Eldobható abszorbens cikk használati helyzetbe előre beállított oldalburkoló elemekkel
- 
- ( 11 ) 221.442  
( 21 ) P 99 03637  
( 54 ) Eljárás papíros, papírlemez és kartonlemez előállításából származó töltőanyagok és bevonati pigmentek újrahasonosítására
- 
- ( 11 ) 221.997  
( 21 ) P 99 03228  
( 54 ) Berendezés ömlesztett anyagok hőkezelésére
- 
- ( 11 ) 222.101  
( 21 ) P 01 01654
-

( 54 ) Cserélhető betétkés és forgácsolószerszám

---

( 11 ) 222.211

( 21 ) P 01 01377

( 54 ) Szállítószalag

---

( 11 ) 222.325

( 21 ) P 99 00433

( 54 ) Eljárás és rendszer álló és/vagy mozgó objektumok helyzetének meghatározására és azok megközelítésére

---

( 11 ) 223.424

( 21 ) P 98 01757

( 54 ) Eljárás és eszköz páciens által hordott elektrotranszport gyógyszeradagoló eszköz felhasználása során bekövetkezett események számlálására

---

( 11 ) 223.639

( 21 ) P 00 00674

( 54 ) Lapos fénysugárzó, valamint a fénysugárzót tartalmazó rendszer

---

( 11 ) 223.757

( 21 ) P 00 00815

( 54 ) Eljárás és berendezés hőátadásra

---

( 11 ) 224.111

( 21 ) P 02 00464

( 54 ) Szétszerelhető moduláris fődém vízzáró fődém szerkezetekhez, valamint építőelem-készlet szétszerelhető moduláris fődémek helyszíni összeszereléséhez

---

( 11 ) 224.114

( 21 ) P 01 02917

( 54 ) Szállítható tribün

---

( 11 ) 224.158

( 21 ) P 99 00149

( 54 ) Eljárás L-lizin előállítására fermentálással

---

( 11 ) 224.461

( 21 ) P 01 02597

( 54 ) Fogászati szívóeszköz és szívócsonk

---

( 11 ) 224.935

( 21 ) P 01 01664

( 54 ) Folyadékkezelő eszköz

---

( 11 ) 225.289

( 21 ) P 99 01182

( 54 ) Zárókupak és eljárás annak előállítására

---

( 11 ) 225.387

( 21 ) P 98 00591

( 54 ) Eljárás cellulóz gyártására szolgáló alapanyag előállítására cirok és szudáni fű félésekből

---

---

( 11 ) 225.549

( 21 ) P 99 01578

( 54 ) Csomagolóeszköz lemez alakú gyártmányok tartására, tárolására és bemutatására

---

( 11 ) 226.005

( 21 ) P 98 00272

( 54 ) Penciclovir alkalmazása emberi herpeszvírus-8 kezelésére

---

( 11 ) 226.151

( 21 ) P 02 01293

( 54 ) Ásványgyapotból készült hajlékony szigetelőpaplan, eljárás annak előállítására, valamint eljárás a szigetelőpaplan szigetelendő testre történő felhelyezésére

---

( 11 ) 226.317

( 21 ) P 03 03990

( 54 ) Karusszeles berendezés műanyag termékek sajtolással történő gyártásához

---

( 11 ) 226.429

( 21 ) P 05 00336

( 54 ) Eljárás fából készült faszerkezetek, előnyösen nyílászárók egyszerű, gyors, biztonságos beépítésére

---

( 11 ) 226.512

( 21 ) P 03 01210

( 54 ) Ablaktörlő-hajtómű

---

( 11 ) 226.707

( 21 ) P 00 02058

( 54 ) Eljárás és katalizátor hidrogénátvivő hidrogénezésre

---

( 11 ) 226.758

( 21 ) P 03 03847

( 54 ) Berendezés üreges testek műanyagból, extruziós fűvásos eljárással történő előállításához

---

( 11 ) 226.879

( 21 ) P 99 02680

( 54 ) Hordozható infúziós szivattyú

---

( 11 ) 226.991

( 21 ) P 00 00827

( 54 ) Eljárás és berendezés szilárd anyag tartályban történő kezelésére

---

( 11 ) 227.084

( 21 ) P 08 00102

( 54 ) Kinematikai jellemzők mérésére alkalmas műszeregységgel egybeépített, sikló mozgást végző télisport-eszköz

---

( 11 ) 227.089

( 21 ) P 06 00267

( 54 ) Berendezés brikett előállításához szalmából, szénából és/vagy más növényi anyagból

---

( 11 ) 227.116

---

Szabadalmi oltalom megszűnése és újra érvénybe helyezése

---

( 21 ) P 01 00987

( 54 ) Új propénkarbonsav-amidoxim-származékok, eljárás az előállításukra, és ilyen hatóanyagot tartalmazó gyógyászati készítmények

---

A rovat 46 darab közlést tartalmaz.

---

**Végleges szabadalmi oltalom megszűnése lemondás miatt**

---

( 11 ) 222.957

( 21 ) P 96 02082

( 54 ) Berendezés és eljárás környezetre káros hulladék vizek gáz- és gőzmentesítésére

---

( 11 ) 225.157

( 21 ) P 02 04157

( 54 ) 1,3-Dihidro-2H-indol-2-on-származékok, eljárás a vegyületek előállítására és a vegyületeket tartalmazó gyógyászati készítmények

---

A rovat 2 darab közlést tartalmaz.

---

**Szabadalmi oltalom újra érvénybe helyezése**

---

( 11 ) 224.661

( 21 ) P 01 00455

( 54 ) Szerkezeti elrendezés többrétegű homlokzati vasbeton panelok burkolóhéjának rögzítésére és teherviselővé tételére, elsősorban meglévő panelépületek felújításához

---

( 11 ) 227.267

( 21 ) P 07 00015

( 54 ) Futómű

---

( 21 ) P 09 00101

( 54 ) Eljárás humát anyagok jobb kinyerésére barnaszénből és biológiailag aktív készítmények előállítására

---

A rovat 3 darab közlést tartalmaz.

---

**Szabadalmi oltalom megszűnését megállapító határozat visszavonása**

---

( 21 ) P 09 00030

( 54 ) Villamos energia kinyerés fokozása a maradék hő felhasználásával többkörös, több közvetítőközeges rendszerrel

---

A rovat 1 darab közlést tartalmaz.

---

**Vegyes szabadalmi közlemények**

---

**Jogutódlás**

---

- 
- ( 11 ) 220.377  
( 21 ) P 96 01352  
( 73 ) Némethné Balázs Éva 100%, Debrecen (HU)  
( 74 ) Rónaszéki Tibor, PATINORG KFT., 1132 Budapest, Victor Hugo u. 6-8. (HU)
- 
- ( 11 ) 222.270  
( 21 ) P 98 00349  
( 73 ) Állami Gyümölcs- és Dísznövénytermesztési Kutató-Fejlesztő Közhasznú Nonprofit Kft., Budapest (HU)
- 
- ( 11 ) 222.271  
( 21 ) P 98 00328  
( 73 ) Állami Gyümölcs- és Dísznövénytermesztési Kutató-Fejlesztő Közhasznú Nonprofit Kft., Budapest (HU)
- 
- ( 11 ) 222.281  
( 21 ) P 98 00360  
( 73 ) Állami Gyümölcs- és Dísznövénytermesztési Kutató-Fejlesztő Közhasznú Nonprofit Kft., Budapest (HU)
- 
- ( 11 ) 224.856  
( 21 ) P 02 03452  
( 73 ) Chlorout AB, 162 87 Stockholm (SE)  
( 74 ) S.B.G. & K. Szabadalmi és Ügyvédi Iroda, 1062 Budapest, Andrásy út 113. (HU)
- 
- ( 11 ) 225.487  
( 21 ) P 00 03255  
( 73 ) Mallinckrodt LLC, St. Louis, Missouri (US)  
( 74 ) VÁRNAI ÉS TÁRSAI Ügyvédi Iroda, 1037 Budapest, Montevideo u. 10. (HU)
- 
- ( 11 ) 226.633  
( 21 ) P 01 01443  
( 73 ) Állami Gyümölcs- és Dísznövénytermesztési Kutató-Fejlesztő Közhasznú Nonprofit Kft., Budapest (HU)
- 
- ( 11 ) 226.659  
( 21 ) P 02 03138  
( 73 ) Mallinckrodt LLC, St. Louis, Missouri (US)  
( 74 ) VÁRNAI ÉS TÁRSAI Ügyvédi Iroda, 1037 Budapest, Montevideo u. 10. (HU)
- 
- ( 11 ) 227.052  
( 21 ) P 06 00175  
( 73 ) MASTER BUILDER s.r.o., Chotin (SK)  
( 74 ) Danubia Szabadalmi és Jogi Iroda Kft., 1051 Budapest, Bajcsy-Zsilinszky út 16. (HU)
- 
- ( 11 ) 227.478  
( 21 ) P 00 00905
-

Vegyes szabadalmi közlemények

---

- ( 73 ) DAIICHI SANKYO COMPANY,LIMITED, Tokyo (JP)  
( 74 ) DANUBIA Szabadalmi és Jogi Iroda Kft., 1051 Budapest, Bajcsy-Zs. út 16. (HU)
- 

- ( 21 ) P 02 03254  
( 71 ) Styron Europe GmbH, Horgen (CH)  
( 74 ) S.B.G.& K. Szabadalmi Ügyvivői Iroda, 1062 Budapest, Andrásy út 113. (HU)
- 

- ( 21 ) P 03 00021  
( 71 ) OCI Nitrogen B.V., Mijweg 1 (NL)  
( 74 ) S.B.G.& K. Szabadalmi Ügyvivői Iroda, 1062 Budapest, Andrásy út 113. (HU)
- 

- ( 21 ) P 04 01935  
( 71 ) Besins Healthcare Luxembourg Sarl, Luxembourg (LU)  
( 74 ) DANUBIA Szabadalmi és Jogi Iroda Kft., 1051 Budapest, Bajcsy-Zsilinszky út 16. (HU)
- 

- ( 21 ) P 08 00182  
( 71 ) Teleki Péter 89%, Dunaújváros (HU)  
DUNA-RAJNA Kereskedelmi Korlátolt Felelősségű Társaság 6%, Budapest (HU)  
L2 Invest Tanácsadó és Szolgáltató Korlátolt Felelősségű Társaság 5%, Budapest (HU)  
( 74 ) Bártfai Béla, 1111 Budapest, Lágymányosi u. 20. (HU)  
dr. Tasnádi Gábor, Tasnádi Ügyvédi Iroda, 1112 Budapest, Kánai út 5. (HU)
- 

A rovat 14 darab közlést tartalmaz.

---

**Képviseleti megbízás**

---

- ( 21 ) P 09 00479  
( 71 ) Angyal Attila, Budapest (HU)  
( 74 ) Varga Tamás Péter, Varga és Társa Szabadalmi és Védjegy Iroda Kft., 1111 Budapest, Bertalan L. u. 20. Fsz. 3/a. (HU)
- 

- ( 21 ) P 09 00678  
( 71 ) Pannonpharma Gyógyszergyártó Kft., Pécsvárad (HU)  
( 74 ) DANUBIA Szabadalmi és Jogi Iroda Kft., 1051 Budapest, Bajcsy-Zs. út. 16. (HU)
- 

- ( 21 ) P 11 00287  
( 71 ) dr. Egely György, Budakeszi (HU)  
( 74 ) Király György Jurex Iparjogvédelmi Iroda, 1171 Budapest, Nemesbük u. 49. (HU)
- 

- ( 21 ) P 11 00360  
( 71 ) Ladányi Attila, Komárom (HU)  
( 74 ) Jankura János Egyéni Szabadalmi Ügyvivő, 1102 Budapest, Kőrösi Cs. út 9. (HU)
- 

A rovat 4 darab közlést tartalmaz.

---

**Képviselet megszűnése**

---

- ( 21 ) P 09 00484
-



## Vegyes szabadalmi közlemények

- ( 73 ) Apolczer Ferenc, Mór (HU)  
 ( 74 ) Hergár Jenő, 1014 Budapest, Balta köz 4. I. em. 2. (HU)

- ( 21 ) P 08 00240  
 ( 73 ) Horváth Róbert, Budapest (HU)  
 ( 74 ) Hergár Jenő szabadalmi ügyvivő, 1014 Budapest, Balta köz 4. (HU)

- ( 21 ) P 08 00569  
 ( 73 ) Vukov István, Tököl (HU)  
 Jürgen Tiedtke, Tököl (HU)  
 ( 74 ) Kormos Ágnes egyéni szabadalmi ügyvivő, 1132 Budapest, Váci út 66. (HU)

A rovat 3 darab közlést tartalmaz.

## Név-, illetve címváltozás

- ( 11 ) 222.841  
 ( 21 ) P 98 00823  
 ( 54 ) Vasbetonból előre gyártott, üzemileg szétbonthatóanul készre szerelt, ráhelyezhető tetőszerkezettel ellátott, elsődlegesen transzformátorállomások céljára készített térelem  
 ( 73 ) TECHNO-WATO KERESKEDŐHÁZ Építőipari Korlátolt Felelősségű Társaság, Budapest (HU)

- ( 11 ) 223.941  
 ( 21 ) P 99 01432  
 ( 54 ) Poliribozil-ribitol-foszfátot tartalmazó oltóanyag-kompozíció és eljárás az előállítására  
 ( 73 ) SANOFI PASTEUR, Lyon (FR)

- ( 11 ) 225.038  
 ( 21 ) P 02 03978  
 ( 54 ) Eljárás ópiumalkaloidok elválasztására  
 ( 73 ) Palincza Jánosné 15%, Tiszavasvári (HU)  
 Seller Sándor 30%, Tiszavasvári (HU)  
 Imre Lászlóné 10%, Tiszavasvári (HU)  
 Cselenyák Zoltán 10%, Tiszavasvári (HU)  
 dr. Tompa József 5%, Tiszavasvári (HU)  
 Szabó Mátyás 30%, Tiszavasvári (HU)

- ( 11 ) 225.479  
 ( 21 ) P 03 00571  
 ( 54 ) Eljárás ópiumalkaloidok kinyerésére alkalmas oldatok előállítására  
 ( 73 ) Palincza Jánosné 15%, Tiszavasvári (HU)  
 Tilki Andrea 5.5%, Tiszaújváros (HU)  
 Tilki Csaba 5.5%, Tiszavasvári (HU)  
 Seller Sándor 30%, Tiszavasvári (HU)  
 Mándoki Istvánné 5%, Tiszavasvári (HU)  
 Kató Attiláné 5%, Tiszavasvári (HU)  
 Filep Judit 3%, Miskolc (HU)  
 Szabó Mátyás 30%, Tiszavasvári (HU)  
 Dombrádi István 1%, Veregyháza (HU)

( 11 ) 225.690

( 21 ) P 01 00095

( 54 ) Kettős kapszula hatóanyagok adagolására több hatóanyag terápiaiban

( 73 ) Aptalis Pharma Canada Inc., Mont Saint-Hilaire, Québec (CA)

---

( 21 ) P 03 01518

( 54 ) Légzési rendellenességek kezelésére alkalmas száraz porkészítmény és eljárás az előállítására

( 71 ) Sosei R&D Ltd., London NW1 ONH (GB)

---

( 21 ) P 04 01935

( 54 ) Mikronizált progeszterontartalmú gyógyszerészeti készítmény, eljárás előállítására és alkalmazásai

( 71 ) Besins Healthcare Luxembourg Sarl, Luxembourg (LU)

---

( 21 ) P 04 02651

( 54 ) Teherbeesés megakadályozására és menstruációs tünetek enyhítésére vagy kiküszöbölésére alkalmas orális készítmények és egységcsomagok

( 71 ) Teva Women's Health, Inc., Woodcliff Lake (US)

---

( 21 ) P 08 00209

( 54 ) Eljárás szerves anyag tartalmú hulladékokból kátrányszegény szintézisgáz előállítására

( 71 ) dr. Raisz Iván 60%, Felsőzsolca (HU)

Barta István 40%, Nyíregyháza (HU)

---

( 21 ) P 09 00320

( 54 ) Öko-thermo környezetkímélő és üzemanyag optimalizáló szerkezet vízhűtéses belső égésű motorokhoz, elsősorban dízel motorokhoz

( 71 ) Pádár Árpád 35%, Szántód (HU)

Virág Tamás 30%, Göd (HU)

dr. Szabó Endre 35%, Budapest (HU)

---

( 21 ) P 09 00349

( 54 ) Moduláris, kártyaközi emeletes csatlakozórendszer és eljárás a csatlakozórendszer kívánt magasságban való előállítására

( 71 ) FCI, Guyancourt (FR)

---

A rovat 11 darab közlést tartalmaz.

**EURÓPAI SZABADALMI KÖZLEMÉNYEK****Európai szabadalmak szövege fordításának benyújtása**

- 
- ( 11 ) **E011739**  
( 21 ) **E 10 401009**  
( 96 ) **EP 20100401009** 2010.01.19.  
( 97 ) **EP 2210463 A1** 2010.07.28.  
**EP 2210463 B1** 2011.06.22.  
( 73 ) Amazonen-Werke H. Dreyer GmbH & Co. KG, 49205 Hasbergen (DE)  
( 72 ) Feldhaus, Werner  
Goretzko, Robert  
Häfker, Gerd  
( 74 ) dr. Antalfy-Zsíros András, DANUBIA Szabadalmi és Jogi Iroda Kft., 1051 Budapest, (HU)  
( 54 ) **Mélységi vezetőtárcsa görbevonalú és forgásiránnyal szembe mutató bordákkal**  
( 51 ) **A01C 5/06** (2006.01)  
**A01C 7/20** (2006.01)  
( 13 ) **T2**  
( 30 ) 102009005660 2009.01.22. DE
- 

- ( 11 ) **E011771**  
( 21 ) **E 06 835672**  
( 96 ) **EP 20060835672** 2006.12.21.  
( 97 ) **EP 1962578 A1** 2007.06.28.  
**EP 1962578 B1** 2011.05.04.  
( 73 ) Monsanto Invest N.V., 1181 ZA Amstelveen (NL)  
( 72 ) HOFSTEDE, René, Johannes, Maria  
KRAAKMAN, Petrus, Jacobus  
DE VRIES, Jeroen, Sebastiaan  
( 74 ) dr. Török Ferenc, DANUBIA Szabadalmi és Jogi Iroda Kft., 1051 Budapest, (HU)  
( 54 ) **Closterovírus rezisztens dinnyefajta**  
( 51 ) **A01H 5/08** (2006.01)  
**C12Q 1/68** (2006.01)  
( 13 ) **T2**  
( 30 ) 05077953 2005.12.21. EP
- 

- ( 11 ) **E011730**  
( 21 ) **E 07 802072**  
( 96 ) **EP 20070802072** 2007.09.01.  
( 97 ) **EP 2068625 A1** 2008.03.20.  
**EP 2068625 B1** 2011.05.18.  
( 73 ) Bayer CropScience AG, 40789 Monheim (DE)  
( 72 ) VERMEER, Ronald  
Baur, Peter  
DÜLLBERG, Tobias  
( 74 ) Molnár Imre, DANUBIA Szabadalmi és Védjegy Iroda Kft., 1051 Budapest, (HU)  
( 54 ) **Olaj alapú szuszpenziós koncentrátumok**  
( 51 ) **A01N 25/24** (2006.01)  
**A01N 25/30** (2006.01)
-

- 
- A01N 47/40** (2006.01)  
**A01N 51/00** (2006.01)
- ( 13 ) T2**  
( 30 ) 102006043444 2006.09.15. DE
- 
- ( 11 ) E011818**  
**( 21 ) E 10 157582**  
**( 96 ) EP 20100157582** 2008.04.23.  
**( 97 ) EP 2193717 A1** 2010.06.09.  
**EP 2193717 B1** 2011.05.25.
- ( 73 ) Syngenta Participations AG., 4058 Basel (CH)  
( 72 ) Tobler, Hans  
Walter, Harald  
Haas, Ulrich Johannes
- ( 74 ) Szentpéteri Zsolt, SBGK Szabadalmi Ügyvivői Iroda, 1062 Budapest, (HU)
- ( 54 ) Fungicid készítmények**
- ( 51 ) A01N 43/56** (2006.01)
- ( 13 ) T2**  
( 30 ) 07008370 2007.04.25. EP
- 
- ( 11 ) E011841**  
**( 21 ) E 04 728352**  
**( 96 ) EP 20040728352** 2004.04.20.  
**( 97 ) EP 1622453 A1** 2004.11.11.  
**EP 1622453 B1** 2011.05.11.
- ( 73 ) MAKHTESHIM CHEMICAL WORKS LIMITED, 84100 Beer Sheva (IL)  
( 72 ) ANDERSCH, Wolfram  
WACHENDORFF-NEUMANN, Ulrike  
KRAUS, Anton
- ( 74 ) Schläfer László, DANUBIA Szabadalmi és Jogi Iroda Kft., 1051 Budapest, (HU)
- ( 54 ) Trifluorbutenil-vegyületeken alapuló, nematocid, inszekticid és fungicid tulajdonságokkal rendelkező hatóanyag-kombinációk**
- ( 51 ) A01N 43/78** (2006.01)
- ( 13 ) T2**  
( 30 ) 10319591 2003.05.02. DE
- 
- ( 11 ) E011385**  
**( 21 ) E 08 709649**  
**( 96 ) EP 20080709649** 2008.02.26.  
**( 97 ) EP 2124573 A2** 2008.09.04.  
**EP 2124573 B1** 2011.05.04.
- ( 73 ) Certis Europe BV, 3605 MA Maarssen (NL)  
( 72 ) SMYTHEMAN, Peter, Ronald
- ( 74 ) Mester Tamás, SWORKS Nemzetközi Szabadalmi Ügyvivői Iroda Kft., 1015 Budapest, (HU)
- ( 54 ) Atka összetétel**
- ( 51 ) A01N 63/00** (2006.01)  
**A01K 67/033** (2006.01)  
**A01P 7/02** (2006.01)  
**A01P 7/04** (2006.01)
-

**( 13 ) T2**

- ( 30 ) 0703672            2007.02.26.   GB  
           0710122            2007.05.26.   GB

**( 11 ) E011882****( 21 ) E 07 005874****( 96 ) EP 20070005874**    2007.03.22.**( 97 ) EP 1844658 A1**    2007.10.17.**EP 1844658 B1**    2011.05.04.

( 73 ) Werner &amp; Pfleiderer Lebensmitteltechnik GmbH, 91550 Dinkelsbühl (DE)

( 72 ) Gloss, Franz  
Schabert, Michael

( 74 ) Horváthné Faber Enikő, ADVOPATENT Szabadalmi és Védjegy Iroda, 1011 Budapest, (HU)

**( 54 ) Vákuumozó berendezés pékáruhoz, és eljárás vákuumforrás szívóteljesítményének kalibrálására ilyen vákuumozó berendezéssel végzett vákuumozás keretében****( 51 ) A21C 15/00**            (2006.01)**A21D 15/00**            (2006.01)**( 13 ) T2**

- ( 30 ) 102006017457    2006.04.13.   DE

**( 11 ) E011654****( 21 ) E 08 172799****( 96 ) EP 20080172799**    2008.12.23.**( 97 ) EP 2204095 A1**    2010.07.07.**EP 2204095 B1**    2011.04.13.

( 73 ) BASF SE, 67056 Ludwigshafen (DE)

( 72 ) Diener, Ralf  
Schneider, Jürgen  
Seiter, Herbert  
Schäfer, Manfred  
Schmid, Walther

( 74 ) Ráthonyi Zoltán, SBGK Szabadalmi Ügyvivői Iroda, 1062 Budapest, (HU)

**( 54 ) keverékkristályok, eljárás előállításukra és alkalmazásuk pékáruk előállításában****( 51 ) A21D 2/14**            (2006.01)**A21D 2/18**            (2006.01)**A21D 2/36**            (2006.01)**A21D 10/00**            (2006.01)**( 13 ) T2****( 11 ) E011755****( 21 ) E 09 167561****( 96 ) EP 20090167561**    2009.08.10.**( 97 ) EP 2163157 A1**    2010.03.17.**EP 2163157 B1**    2011.06.15.

( 73 ) Kraft Foods Global Brands LLC, Northfield, IL 60093 (US)

( 72 ) Karwowski, Jan  
Vemulapalli, Vani

( 74 ) Derzsi Katalin, SBGK Szabadalmi Ügyvivői Iroda, 1062 Budapest, (HU)

**( 54 ) Eljárás extrudált sajtos sós kekszek és snackek előállítására**

( 51 ) **A21D 2/18** (2006.01)  
**A23L 1/0522** (2006.01)

( 13 ) **T2**

( 30 ) 230359 2008.08.28. US

( 11 ) **E011852**

( 21 ) **E 08 835837**

( 96 ) **EP 20080835837** 2008.10.03.

( 97 ) **EP 2200449 A1** 2009.04.09.

**EP 2200449 B1** 2011.04.13.

( 73 ) Cruysberghs, Rudiger, 1130 Brussel (Haren) (BE)

( 72 ) Kerstens, Peter

( 54 ) **Jegeskávé készítésére szolgáló adagoló és kompozíció**

( 51 ) **A23F 5/24** (2006.01)

**B65D 83/14** (2006.01)

( 13 ) **T2**

( 30 ) 200700482 2007.10.05. BE

( 11 ) **E011718**

( 21 ) **E 06 006297**

( 96 ) **EP 20060006297** 2006.03.27.

( 97 ) **EP 1839498 A1** 2007.10.03.

**EP 1839498 B1** 2011.04.27.

( 73 ) Nestec S.A., 1800 Vevey (CH)

( 72 ) Schmitt, Christophe J.E.

Bovetto, Lionel

( 74 ) Molnár Imre, DANUBIA Szabadalmi és Jogi Iroda Kft., 1051 Budapest, (HU)

( 54 ) **Tejsavó-fehérje hordozóanyag hatóanyagok leadásához**

( 51 ) **A23L 1/00** (2006.01)

**A23C 21/00** (2006.01)

( 13 ) **T2**

( 11 ) **E011855**

( 21 ) **E 07 875272**

( 96 ) **EP 20070875272** 2007.12.17.

( 97 ) **EP 2219480 A1** 2008.07.10.

**EP 2219480 B1** 2011.04.27.

( 73 ) British American Tobacco (Investments) Ltd, London WC2R 3LA (GB)

( 72 ) FALLON, Gary

( 74 ) dr. Kereszty Marcell szabadalmi ügyvivő GÖDÖLLE, KÉKES, MÉSZÁROS & SZABÓ Szabadalmi és Védjegy Iroda, 1024 Budapest, (HU)

( 54 ) **Állítható tár rúd-jellegű tárgyakhoz**

( 51 ) **A24C 5/35** (2006.01)

**B65G 47/51** (2006.01)

( 13 ) **T2**

( 30 ) 0700075 2007.01.03. GB

( 11 ) **E011657**

( 21 ) **E 08 717509**

- 
- ( 96 ) **EP 20080717509** 2008.03.07.  
( 97 ) **EP 2124656 A1** 2008.10.02.  
**EP 2124656 B1** 2011.02.09.  
( 73 ) British American Tobacco (Investments) Limited, London WC2R 3LA (GB)  
( 72 ) COOPER, Wendy  
MCADAM, Kevin Gerard  
( 74 ) dr. Kereszty Marcell, Gödölle, Kékes, Mészáros & Szabó Szabadalmi és Védjegy Iroda, 1024 Budapest, (HU)  
( 54 ) **Hőreziliens mintázattal ellátott dohánycikk és eljárások annak előállítására**  
( 51 ) **A24D 1/02** (2006.01)  
( 13 ) **T2**  
( 30 ) 0705887 2007.03.27. GB
- 

- ( 11 ) **E011788**  
( 21 ) **E 08 801036**  
( 96 ) **EP 20080801036** 2008.09.10.  
( 97 ) **EP 2197301 A1** 2009.04.16.  
**EP 2197301 B1** 2011.04.27.  
( 73 ) Novota, Stefan, 460 01 Liberec (CZ)  
Novota, Lubor, 460 21 Liberec (CZ)  
Polák, Jiri, 756 61 Roznov pod Radhostem (CZ)  
( 72 ) Novota, Stefan  
Novota, Lubor  
Polák, Jiri  
( 74 ) Karácsonyi Béla ADVOPATENT Szabadalmi és Védjegy Iroda, 1011 Budapest, (HU)  
( 54 ) **Keresztpántos fűzős tartó**  
( 51 ) **A41D 13/00** (2006.01)  
( 13 ) **T2**  
( 30 ) 200719262 U 2007.10.08. CZ
- 

- ( 11 ) **E011868**  
( 21 ) **E 03 007556**  
( 96 ) **EP 20030007556** 2003.04.01.  
( 97 ) **EP 1464246 A1** 2004.10.06.  
**EP 1464246 B1** 2011.05.04.  
( 73 ) Chopard International S.A., 1197 Prangins (CH)  
( 72 ) Gruosi-Scheufele, Caroline  
( 74 ) dr. Vida György, DANUBIA Szabadalmi és Jogi Iroda Kft., 1051 Budapest, (HU)  
( 54 ) **Ékszer**  
( 51 ) **A44C 15/00** (2006.01)  
**A44C 17/02** (2006.01)  
**A44C 25/00** (2006.01)  
( 13 ) **T2**
- 

- ( 11 ) **E011737**  
( 21 ) **E 06 762335**  
( 96 ) **EP 20060762335** 2006.06.29.  
( 97 ) **EP 1898744 A1** 2007.01.11.  
**EP 1898744 B1** 2011.06.01.  
( 73 ) GlaxoSmithKline Consumer Healthcare GmbH & Co. KG., 77815 Buehl (DE)
-

- 
- ( 72 ) GEIBERGER, Christoph  
REINBOLD, Klaus, GlaxoSmithKline Cons. H. Gmbh&KG
- ( 74 ) Erdély Péter, DANUBIA Szabadalmi és Jogi Iroda Kft., 1051 Budapest, (HU)
- ( 54 ) Fogkefe**
- ( 51 ) A46B 5/02** (2006.01)
- ( 13 ) T2**
- ( 30 ) 0513537 2005.07.01. GB
- 
- ( 11 ) E011962**
- ( 21 ) E 09 164259**
- ( 96 ) EP 20090164259** 2009.06.30.
- ( 97 ) EP 2281479 A1** 2011.02.09.  
**EP 2281479 B1** 2011.06.08.
- ( 73 ) STI-Gustav Stabernack GmbH, 36341 Lauterbach (DE)
- ( 72 ) Boydell, James  
Liggins, J. James
- ( 74 ) Bándy Tamásné, PATENDER Nemzetközi Iparjogvédelmi Képviseleti Kft., 1113 Budapest, (HU)
- ( 54 ) Összecsukható polc**
- ( 51 ) A47B 43/02** (2006.01)  
**A47B 55/06** (2006.01)  
**A47F 5/11** (2006.01)
- ( 13 ) T2**
- 
- ( 11 ) E011726**
- ( 21 ) E 08 860250**
- ( 96 ) EP 20080860250** 2008.12.09.
- ( 97 ) EP 2227121 A1** 2009.06.18.  
**EP 2227121 B1** 2011.04.13.
- ( 73 ) Nestec S.A., 1800 Vevey (CH)
- ( 72 ) CAHEN, Antoine  
KAESER, Stefan  
KOLLEP, Alexandre  
KRÄUCHI, Frank  
MÖRI, Peter  
Ozanne, Matthieu
- ( 74 ) Sári Tamás Gusztáv, DANUBIA Szabadalmi és Védjegy Iroda Kft., 1051 Budapest, (HU)
- ( 54 ) Használtkapszula- vagy használpárna-tartály folyékonyélelmiszer- vagy italgépekhez**
- ( 51 ) A47J 31/44** (2006.01)
- ( 13 ) T2**
- ( 30 ) 07123009 2007.12.12. EP  
08155753 2008.05.07. EP
- 
- ( 11 ) E011839**
- ( 21 ) E 08 761972**
- ( 96 ) EP 20080761972** 2008.01.24.
- ( 97 ) EP 2120663 A1** 2008.09.12.  
**EP 2120663 B1** 2011.05.18.
- ( 73 ) Granger, Maurice, F-42270 Saint-Priest-en-Jarez (FR)
- ( 72 ) Granger, Maurice
-



---

( 74 ) Sipos József, DANUBIA Szabadalmi és Jogi Iroda Kft., 1051 Budapest, (HU)

**( 54 ) Törlőanyag-adagoló készülék törlőanyag-szalagokat betöltő szerkezettel**

( 51 ) **A47K 10/36** (2006.01)

( 13 ) **T2**

( 30 ) 0752854 2007.01.24. FR

---

( 11 ) **E011888**

( 21 ) **E 07 824424**

( 96 ) **EP 20070824424** 2007.11.01.

( 97 ) **EP 2083671 A1** 2008.05.15.

**EP 2083671 B1** 2011.04.27.

( 73 ) Optos PLC, Fife KY11 8GR (GB)

( 72 ) ATKINSON, Alastair

MAZO, Christophe

( 74 ) PINTZ ÉS TÁRSAI Szabadalmi, Védjegy és Jogi Iroda Kft., 1539 Budapest, (HU)

**( 54 ) Javítások a retina képfelbontásban vagy a retina képfelbontással kapcsolatos tárgyakban**

( 51 ) **A61B 3/12** (2006.01)

**A61B 5/00** (2006.01)

**G06T 15/20** (2006.01)

( 13 ) **T2**

( 30 ) 0622325 2006.11.09. GB

---

( 11 ) **E011893**

( 21 ) **E 04 090046**

( 96 ) **EP 20040090046** 2004.02.12.

( 97 ) **EP 1457165 A2** 2004.09.15.

**EP 1457165 B1** 2011.06.08.

( 73 ) Dr. Ihde Dental AG, 8738 Uetliburg (CH)

( 72 ) Ihde, Stefan

( 74 ) Mészárosné Dónusz Katalin, SBGK Szabadalmi Ügyvivői Iroda, 1062 Budapest, (HU)

**( 54 ) Fogászati implantátum**

( 51 ) **A61C 8/00** (2006.01)

( 13 ) **T2**

( 30 ) 20304367 U 2003.03.12. DE

---

( 11 ) **E011713**

( 21 ) **E 08 162267**

( 96 ) **EP 20080162267** 2008.08.12.

( 97 ) **EP 2025305 A1** 2009.02.18.

**EP 2025305 B1** 2011.04.27.

( 73 ) Alcon, Inc., 6331 Hünenberg (CH)

( 72 ) Boukhny, Mikhaill

Bott, Steven E.

( 74 ) Kovács Ivánné, DANUBIA Szabadalmi és Jogi Iroda Kft., 1051 Budapest, (HU)

**( 54 ) Tórikus lencse beállítása operáció előtti képek használatával**

( 51 ) **A61F 2/16** (2006.01)

**A61B 8/10** (2006.01)

**A61F 9/00** (2006.01)

( 13 ) **T2**

---

---

( 30 ) 955528 P            2007.08.13.    US

---

( 11 ) **E011871**

( 21 ) **E 04 077823**

( 96 ) **EP 20040077823**    2004.10.14.

( 97 ) **EP 1570819 A1**      2005.09.07.

**EP 1570819 B1**      2011.04.20.

( 73 ) LARKIS Spółka z o.o., 32-410 Dobczyce (PL)

( 72 ) Zurek, Aleksy

      Dobrowolski, Zygmunt

( 74 ) Ivánka Gábor, ARINOVA Szabadalmi és Védjegy Iroda, 1122 Budapest, (HU)

( 54 ) **Vizelet levezető berendezés**

( 51 ) **A61F 5/44**            (2006.01)

**A61F 5/453**          (2006.01)

( 13 ) **T2**

( 30 ) 36572604            2004.03.01.    PL

---

( 11 ) **E011759**

( 21 ) **E 03 006219**

( 96 ) **EP 20030006219**    2003.03.20.

( 97 ) **EP 1348411 A1**      2003.10.01.

**EP 1348411 B1**      2011.05.04.

( 73 ) ConvaTec Technologies Inc., Las Vegas, NV 89169 (US)

( 72 ) Cline, John B.

( 74 ) Sári Tamás Gusztáv, DANUBIA Szabadalmi és Jogi Iroda Kft., 1051 Budapest, (HU)

( 54 ) **Sztómaeszköz külső tömítéssel**

( 51 ) **A61F 5/445**            (2006.01)

( 13 ) **T2**

( 30 ) 107998              2002.03.27.    US

---

( 11 ) **E011863**

( 21 ) **E 06 743909**

( 96 ) **EP 20060743909**    2006.05.17.

( 97 ) **EP 1881811 A1**      2006.11.23.

**EP 1881811 B1**      2011.04.27.

( 73 ) McGuinness, Keir, King Street London SW1Y 6RE (GB)

( 72 ) HOOI, (Alex), Yu, Sing

( 74 ) Varannai Csaba szabadalmi ügyvivő, ADVOPATENT Szabadalmi és Védjegy Iroda, 1011 Budapest, (HU)

( 54 ) **Egészségügyi termék**

( 51 ) **A61F 13/472**            (2006.01)

( 13 ) **T2**

( 30 ) 0509979              2005.05.17.    GB

---

( 11 ) **E011830**

( 21 ) **E 05 854886**

( 96 ) **EP 20050854886**    2005.12.21.

( 97 ) **EP 1830800 A1**      2006.07.06.

**EP 1830800 B1**      2011.05.04.

( 73 ) Colgate-Palmolive Company, New York NY 10022-7499 (US)

---

- ( 72 ) WORRELL, Cortney, L.  
TRIVEDI, Harsh, M.  
PANALIGAN, Kimberlee  
XU, Tao
- ( 74 ) dr. Molnár István, DANUBIA Szabadalmi és Jogi Iroda Kft, 1051 Budapest, (HU)
- ( 54 ) Oxidálatlan kamélia kivonatot tartalmazó szájápolási készítmény**
- ( 51 ) **A61K 8/97** (2006.01)  
**A61Q 11/00** (2006.01)
- ( 13 ) **T2**
- ( 30 ) 639079 P 2004.12.23. US  
639080 P 2004.12.23. US  
256860 2005.10.24. US

- ( 11 ) **E011731**
- ( 21 ) **E 07 397043**
- ( 96 ) **EP 20070397043** 2007.11.22.  
( 97 ) **EP 2062569 A1** 2009.05.27.  
**EP 2062569 B1** 2011.05.11.
- ( 73 ) Bayer Oy, 20210 Turku (FI)
- ( 72 ) Talling, Christine  
Keinänen, Antti  
Holmberg, Svante  
Nikander, Hannu
- ( 74 ) Szabó Zsolt, DANUBIA Szabadalmi és Jogi Iroda Kft., 1051 Budapest, (HU)
- ( 54 ) Vaginális bejuttató rendszer**
- ( 51 ) **A61K 9/00** (2006.01)
- ( 13 ) **T2**

- ( 11 ) **E011743**
- ( 21 ) **E 04 810445**
- ( 96 ) **EP 20040810445** 2004.11.05.  
( 97 ) **EP 1684715 A2** 2005.05.19.  
**EP 1684715 B1** 2011.04.06.
- ( 73 ) Merz Pharma GmbH & Co. KGaA, 60318 Frankfurt (DE)
- ( 72 ) DEDHIYA, Mahendra, G.  
MAHASHABDE, Shashank  
YANG, Yan  
GOEL, Anshu  
SEILLER, Erhard  
HAUPTMEIER, Bernhard
- ( 74 ) dr. Molnár István, DANUBIA Szabadalmi és Jogi Iroda Kft., 1051 Budapest, (HU)
- ( 54 ) Ciklohexinaminokat és amino-adamantánokat tartalmazó készítmények**
- ( 51 ) **A61K 9/08** (2006.01)
- ( 13 ) **T2**
- ( 30 ) 517981 P 2003.11.05. US

- ( 11 ) **E011824**
- ( 21 ) **E 04 816820**
- ( 96 ) **EP 20040816820** 2004.08.23.

- 
- ( 97 ) **EP 1663183 A1** 2005.05.06.  
**EP 1663183 B1** 2011.07.13.
- ( 73 ) ABBOTT LABORATORIES, Abbott Park, IL 60064-6008 (US)
- ( 72 ) ROSENBERG, Jörg  
 REINHOLD, Ulrich  
 LIEPOLD, Bernd  
 DERNDL, Gunther  
 BREITENBACH, Jörg  
 ALANI, Laman  
 GHOSH, Soumojeet
- ( 74 ) Lengyel Zsolt, DANUBIA Szabadalmi és Jogi Iroda Kft., 1051 Budapest, (HU)
- ( 54 ) **Ritonavirt tartalmazó szilárd gyógyászati adagolási forma**
- ( 51 ) **A61K 9/14** (2006.01)  
**A61K 9/20** (2006.01)  
**A61K 31/425** (2006.01)
- ( 13 ) **T2**
- ( 30 ) 650178 2003.08.28. US
- 

- ( 11 ) **E011716**
- ( 21 ) **E 04 804655**
- ( 96 ) **EP 20040804655** 2004.12.02.
- ( 97 ) **EP 1699438 A2** 2005.06.23.  
**EP 1699438 B1** 2011.04.20.
- ( 73 ) ZAMBON S.p.A., 20091 Bresso MI (IT)
- ( 72 ) RAMPOLDI, Luca  
 GRASSANO, Alessandro
- ( 74 ) Ráthonyi Zoltán, SBGK Szabadalmi Ügyvivői Iroda, 1062 Budapest, (HU)
- ( 54 ) **Gabapentint tartalmazó gyógyszerkészítmény**
- ( 51 ) **A61K 9/16** (2006.01)  
**A61K 9/20** (2006.01)
- ( 13 ) **T2**
- ( 30 ) MI20032399 2003.12.09. IT
- 

- ( 11 ) **E011926**
- ( 21 ) **E 05 741758**
- ( 96 ) **EP 20050741758** 2005.04.20.
- ( 97 ) **EP 1740156 A1** 2005.11.03.  
**EP 1740156 B1** 2011.07.27.
- ( 73 ) Grünenthal GmbH, 52078 Aachen (DE)
- ( 72 ) ARKENAU-MARIC, Elisabeth Dr.  
 BARTHOLOMÄUS, Johannes
- ( 74 ) dr. Jalsovszky Györgyné, 1111 Budapest, (HU)
- ( 54 ) **Eljárás visszaélés ellen biztosított szilárd adagolási forma előállítására**
- ( 51 ) **A61K 9/20** (2006.01)  
**A61K 31/485** (2006.01)  
**A61K 31/515** (2006.01)  
**A61K 31/5513** (2006.01)
- ( 13 ) **T2**
- ( 30 ) 102004020220 2004.04.22. DE
-

---

890703 2004.07.14. US

---

( 11 ) **E011956**

( 21 ) **E 07 700149**

( 96 ) **EP 20070700149** 2007.01.05.

( 97 ) **EP 1973529 A1** 2007.07.12.

**EP 1973529 B1** 2011.05.25.

( 73 ) Veloxis Pharmaceuticals A/S, 2970 Hörsholm (DK)

( 72 ) HOLM, Per  
SLOT, Lillian

( 74 ) ifj. Szentpéteri Ádám, SBGK Szabadalmi Ügyvivői Iroda, 1062 Budapest, (HU)

( 54 ) **Lebomló, megtölthető tabletták**

( 51 ) **A61K 9/20** (2006.01)

( 13 ) **T2**

( 30 ) 200600028 2006.01.05. DK

---

( 11 ) **E011751**

( 21 ) **E 06 724230**

( 96 ) **EP 20060724230** 2006.03.20.

( 97 ) **EP 1858491 A1** 2006.09.21.

**EP 1858491 B1** 2011.05.04.

( 73 ) ETHYPHARM, 92213 Saint-Cloud Cédex (FR)

( 72 ) OURY, Pascal  
BENOIST, Guillaume  
HERRY, Catherine  
DUVOCHEL, Joseph

( 74 ) dr. Fehérvári Flóra, DANUBIA Szabadalmi és Jogi Iroda Kft., 1051 Budapest, (HU)

( 54 ) **Szublingvális bevonattal ellátott tabletták**

( 51 ) **A61K 9/28** (2006.01)

**A61K 31/485** (2006.01)

( 13 ) **T2**

( 30 ) 0502727 2005.03.18. FR

---

( 11 ) **E011696**

( 21 ) **E 05 708125**

( 96 ) **EP 20050708125** 2005.01.19.

( 97 ) **EP 1718288 A1** 2005.09.01.

**EP 1718288 B1** 2011.04.20.

( 73 ) Hormos Medical Ltd., 20520 Turku (FI)

( 72 ) LEHTOLA, Veli-Matti  
HALONEN, Kaija

( 74 ) dr. Gál Melinda, SBGK Szabadalmi Ügyvivői Iroda, 1062 Budapest, (HU)

( 54 ) **Az ozpemifén szilárd készítményei**

( 51 ) **A61K 31/085** (2006.01)

**A61K 9/16** (2006.01)

**A61K 9/20** (2006.01)

( 13 ) **T2**

( 30 ) 783024 2004.02.23. US

---

- 
- ( 11 ) **E011902**  
( 21 ) **E 06 715261**  
( 96 ) **EP 20060715261** 2006.02.28.  
( 97 ) **EP 1859793 A1** 2006.08.31.  
**EP 1859793 B1** 2011.04.20.  
( 73 ) Eisai R&D Management Co., Ltd., Tokyo 112-8088 (JP)  
( 72 ) OWA, Takashi, Tsukuba Res. Lab., Eisai Co., Ltd.  
OZAWA, Yoichi, Tsukuba Res. Lab., Eisai Co., Ltd.  
SEMBA, Taro, Tsukuba Res. Lab., Eisai Co., Ltd.  
WAKABAYASHI, T., Tsukuba Res. Lab., Eisai Co., Ltd  
( 74 ) Ivánka Gábor, ARINOVA Szabadalmi és Védjegy Iroda, 1122 Budapest, (HU)  
( 54 ) **Egy szulfonamid vegyület újfajta kombinált használata rák kezelésére**  
( 51 ) **A61K 31/18** (2006.01)  
**A61K 31/343** (2006.01)  
**A61K 31/381** (2006.01)  
**A61K 31/404** (2006.01)  
**A61K 31/498** (2006.01)  
**A61K 31/517** (2006.01)  
**A61K 31/64** (2006.01)  
**A61K 39/395** (2006.01)  
**A61K 45/00** (2006.01)  
**A61P 35/00** (2006.01)  
**A61P 43/00** (2006.01)  
( 13 ) **T2**  
( 30 ) 2005054111 2005.02.28. JP
- 
- ( 11 ) **E011780**  
( 21 ) **E 06 807318**  
( 96 ) **EP 20060807318** 2006.10.16.  
( 97 ) **EP 1937245 A1** 2007.04.26.  
**EP 1937245 B1** 2011.04.27.  
( 73 ) SIGMA-TAU Industrie Farmaceutiche Riunite S.p.A., 00144 Roma (IT)  
( 72 ) CARMINATI, Paolo  
CORSI, Marco  
( 74 ) Ráthonyi Zoltán, SBGK Szabadalmi Ügyvivői Iroda, 1062 Budapest, (HU)  
( 54 ) **Dializált pacienseknél bal ventrikuláris hipertrófia megelőzésére és kezelésére alkalmas vegyület**  
( 51 ) **A61K 31/205** (2006.01)  
**A61P 9/00** (2006.01)  
( 13 ) **T2**  
( 30 ) 250634 2005.10.17. US
- 
- ( 11 ) **E011808**  
( 21 ) **E 07 747831**  
( 96 ) **EP 20070747831** 2007.02.27.  
( 97 ) **EP 2011497 A1** 2007.10.04.  
**EP 2011497 B1** 2011.05.04.  
( 73 ) Akhapkina, Valentina Ivanovna, 105264 Moscow (RU)  
( 72 ) VORONINA, Tatiana Aleksandrovna  
AKHAPKIN, Roman Vitalevich
-

- 
- ( 74 ) Somlai Mária, SBGK Szabadalmi Ügyvivői Iroda, 1062 Budapest, (HU)
- ( 54 ) Fenotropil haemorrhagiás (véres) stroke és akut fázisú ishemiás (vértelen) stroke megelőzésére vagy kezelésére**
- ( 51 ) **A61K 31/4015** (2006.01)  
**A61P 9/10** (2006.01)  
**A61P 25/00** (2006.01)  
**A61P 25/28** (2006.01)
- ( 13 ) **T2**
- ( 30 ) 2006109678 2006.03.28. RU
- 
- ( 11 ) **E011689**
- ( 21 ) **E 03 757934**
- ( 96 ) **EP 20030757934** 2003.10.03.  
( 97 ) **EP 1670444 A2** 2005.05.06.  
**EP 1670444 B1** 2011.04.27.
- ( 73 ) Veijlen N.V., Curaçao (AN)
- ( 72 ) GILLESSEN, Hubert, Jean-Marie, Francois
- ( 74 ) ifj. Szentpéteri Ádám szabadalmi ügyvivő S.B.G.& K. Szabadalmi Ügyvivői Iroda, 1062 Budapest, (HU)
- ( 54 ) A szérum IGF-1 szintet növelő indol-ecetsav származékok alkalmazása különböző betegségek kezelésére szolgáló gyógyszerkészítmények előállítására**
- ( 51 ) **A61K 31/404** (2006.01)  
**A23K 1/165** (2006.01)  
**A23K 1/18** (2006.01)  
**A61K 31/4045** (2006.01)  
**A61K 31/405** (2006.01)  
**A61K 31/7056** (2006.01)  
**A61P 3/10** (2006.01)  
**A61P 25/24** (2006.01)  
**A61P 25/28** (2006.01)  
**A61P 43/00** (2006.01)
- ( 13 ) **T2**
- 
- ( 11 ) **E011922**
- ( 21 ) **E 03 746393**
- ( 96 ) **EP 20030746393** 2003.03.20.  
( 97 ) **EP 1494650 A1** 2003.10.23.  
**EP 1494650 B1** 2011.05.04.
- ( 73 ) NEURIM PHARMACEUTICALS (1991) LIMITED, Tel Aviv 69710 (IL)
- ( 72 ) ZISAPEL, Nava
- ( 74 ) dr. Bódizs Árpád, SBGK Szabadalmi Ügyvivői Iroda, 1062 Budapest, (HU)
- ( 54 ) Melatonint tartalmazó gyógyszerkészítmény**
- ( 51 ) **A61K 31/4045** (2006.01)  
**A61K 9/20** (2006.01)  
**A61K 31/437** (2006.01)  
**A61K 31/496** (2006.01)  
**A61K 31/4985** (2006.01)  
**A61K 45/06** (2006.01)  
**A61P 25/20** (2006.01)
- ( 13 ) **T2**
-

---

( 30 ) 14937702            2002.04.08.    IL

---

( 11 ) **E011772**

( 21 ) **E 06 813885**

( 96 ) **EP 20060813885**    2006.08.28.

( 97 ) **EP 1933833 A1**        2007.03.08.

**EP 1933833 B1**        2011.04.20.

( 73 ) TheraVida, Inc., 94402 San Mateo (US)

( 72 ) PABORJI, Mehdi

( 74 ) dr. Török Ferenc, DANUBIA Szabadalmi és Jogi Iroda Kft., 1051 Budapest, (HU)

( 54 ) **Alkalmazás túlműködő húgyhólyag kezelésére**

( 51 ) **A61K 31/4178**        (2006.01)

**A61K 31/00**            (2006.01)

**A61K 31/137**        (2006.01)

**A61K 31/216**        (2006.01)

**A61K 31/4025**      (2006.01)

**A61K 31/439**        (2006.01)

**A61K 31/46**         (2006.01)

**A61P 1/00**          (2006.01)

( 13 ) **T2**

( 30 ) 714150 P            2005.09.02.    US

---

( 11 ) **E011752**

( 21 ) **E 08 787962**

( 96 ) **EP 20080787962**    2008.04.16.

( 97 ) **EP 2150253 A2**        2008.12.04.

**EP 2150253 B1**        2011.03.30.

( 73 ) SANOFI, 75013 Paris (FR)

( 72 ) DELAY-GOYET, Philippe

      FERZAZ, Badia

      LOLIVIER, Jocelyne

( 74 ) dr. Pethő Árpád, DANUBIA Szabadalmi és Jogi Iroda Kft., 1051 Budapest, (HU)

( 54 ) **4-ciklopropilmetoxi-N-(3,5-diklór-1-oxido-piridin-4-il)-5-(metoxi)piridin-2-karboxamid alkalmazása gerincevelői traumák kezelésére**

( 51 ) **A61K 31/444**        (2006.01)

**A61P 25/00**        (2006.01)

( 13 ) **T2**

( 30 ) 0702851            2007.04.19.    FR

---

( 11 ) **E011715**

( 21 ) **E 07 841298**

( 96 ) **EP 20070841298**    2007.08.24.

( 97 ) **EP 2061444 A1**        2008.03.20.

**EP 2061444 B1**        2011.04.20.

( 73 ) Bausch & Lomb Incorporated, Rochester, NY 14604-2701 (US)

( 72 ) ROHRS, Brian, R.

      COMSTOCK, Timothy, L.

      HU, Zhenze

      PHILLIPS, Gary

---



- ( 74 ) Frankné dr. Machytka Daisy, Gödölle, Kékes, Mészáros & Szabó Szabadalmi és Védjegy Iroda, 1024 Budapest, (HU)
- ( 54 ) Anyagösszetételek és eljárások allergia kezelésére, kézbentartására, csökkentésére, javítására vagy megelőzésére**
- ( 51 ) **A61K 31/4709** (2006.01)  
**A61K 31/00** (2006.01)  
**A61K 31/4725** (2006.01)  
**A61K 45/06** (2006.01)  
**A61P 27/14** (2006.01)  
**A61P 37/08** (2006.01)
- ( 13 ) **T2**
- ( 30 ) 843629 P 2006.09.11. US

- ( 11 ) **E011908**
- ( 21 ) **E 05 108086**
- ( 96 ) **EP 20050108086** 2005.09.02.
- ( 97 ) **EP 1632232 A1** 2006.03.08.  
**EP 1632232 B1** 2011.05.11.
- ( 73 ) Janssen Pharmaceutica NV, 2340 Beerse (BE)
- ( 72 ) Stevens, Paul, Theodoor, Agnes  
Peeters, Jozef  
Vandecruys, Roger, Petrus, Gerebern  
Stappers, Alfred, Elisabeth  
Copmans, Alex, Herman
- ( 74 ) ifj. Szentpéteri Ádám, SBGK Szabadalmi Ügyvivői Iroda, 1062 Budapest, (HU)
- ( 54 ) 4[[4-[[4-(2-cianoetenil)-2,6-dimetilfenil]-2-pirimidinil]amino]benzonitril**
- ( 51 ) **A61K 31/505** (2006.01)  
**A61P 31/18** (2006.01)
- ( 13 ) **T2**
- ( 30 ) 0403578 2004.09.02. MY  
PCT/EP2004/052028 2004.09.03. WO  
05101467 2005.02.25. EP

- ( 11 ) **E011861**
- ( 21 ) **E 03 782263**
- ( 96 ) **EP 20030782263** 2003.12.01.
- ( 97 ) **EP 1569657 A1** 2004.06.17.  
**EP 1569657 B1** 2011.04.20.
- ( 73 ) Fresenius Kabi Deutschland GmbH, 61352 Bad Homburg v.d.H. (DE)
- ( 72 ) SCHLOTZER, Ewald  
WÄRNHEIM, Torbjörn  
JANSEN, Marc  
TREUTNER, Karl-Heinz
- ( 74 ) dr. Molnár István, DANUBIA Szabadalmi és Jogi Iroda Kft., 1051 Budapest, (HU)
- ( 54 ) Amfifil lipidek alkalmazása gyógyászati készítmény előállítására daganat-áttét csökkentésére**
- ( 51 ) **A61K 31/685** (2006.01)  
**A61K 31/688** (2006.01)  
**A61K 31/70** (2006.01)  
**A61P 35/04** (2006.01)

**( 13 ) T2**

( 30 ) 02026897 2002.12.03. EP

**( 11 ) E011949****( 21 ) E 04 805348**

( 96 ) EP 20040805348 2004.10.29.

( 97 ) EP 1682158 A1 2005.05.12.

EP 1682158 B1 2011.05.25.

( 73 ) Pierre Fabre Dermo-Cosmétique, 92100 Boulogne-Billancourt (FR)

CENTRE NATIONAL DE LA RECHERCHE SCIENTIFIQUE (CNRS), 75016 Paris (FR)

( 72 ) HOULMONT, Jean-Philippe

RICO-LATTES, Isabelle

PEREZ, Emile

BORDAT, Pascal

( 74 ) Molnár Imre, DANUBIA Szabadalmi és Jogi Iroda Kft., 1051 Budapest, (HU)

**( 54 ) Legalább egy rhamnóz monomert tartalmazó kozmetikai készítmények bőr kozmetikai kezelésére**

( 51 ) A61K 31/7004 (2006.01)

**( 13 ) T2**

( 30 ) 0312798 2003.10.31. FR

**( 11 ) E011677****( 21 ) E 05 856927**

( 96 ) EP 20050856927 2005.10.26.

( 97 ) EP 1945228 A1 2007.05.03.

EP 1945228 B1 2011.04.06.

( 73 ) CyDex Pharmaceuticals, Inc., Lenexa, KS 66214 (US)

( 72 ) PIPKIN, James, D.

MOSHER, Gerold, L.

HECKER, Douglas, B.

( 74 ) Somlai Mária, SBGK Szabadalmi Ügyvivői Iroda, 1062 Budapest, (HU)

**( 54 ) Szulfo-alkil-éter-ciklodextrin készítmények és előállítási eljárásaik**

( 51 ) A61K 31/724 (2006.01)

A61K 31/715 (2006.01)

A61K 47/14 (2006.01)

A61K 47/20 (2006.01)

A61K 47/40 (2006.01)

**( 13 ) T2****( 11 ) E011901****( 21 ) E 07 733869**

( 96 ) EP 20070733869 2007.06.13.

( 97 ) EP 2043668 A1 2007.12.21.

EP 2043668 B1 2011.05.11.

( 73 ) Freund, Tamás, 1168 Budapest (HU)

Haller, József, 1131 Budapest (HU)

( 72 ) Freund, Tamás

Haller, József

( 74 ) dr. Török Ferenc, DANUBIA Szabadalmi és Jogi Iroda Kft., 1051 Budapest, (HU)

**( 54 ) Echinacea gyökerének vagy az abból készült készítmények alkalmazása idegesség kezelésére szolgáló**

**gyógyszerészeti készítmény előállítására**

- ( 51 ) **A61K 36/28** (2006.01)  
**A61P 25/22** (2006.01)
- ( 13 ) **T2**  
( 30 ) 0600489 2006.06.13. HU
- 
- ( 11 ) **E011929**  
( 21 ) **E 03 711811**  
( 96 ) **EP 20030711811** 2003.04.11.  
( 97 ) **EP 1502599 A1** 2003.10.23.  
**EP 1502599 B1** 2011.06.08.
- ( 73 ) CENTRO DE INGENIERIA GENETICA Y BIOTECNOLOGIA (CIGB), Ciudad de la Habana 10600 (CU)  
( 72 ) BEQUET ROMERO, MonicaCalle Zapata 1868 apto18  
ACEVEDO CASTRO, Boris, ErnestoCalle Segunda 565e  
GAVILONDO COWLEY, Jorge, VictorCalle G 460 apto  
FERNÁNDEZ MOLINA, Luis, EnriqueCalle 180 entre 1  
LÓPEZ OCEJO, OmarCalle 186 No. 3115 Apto. 11 A  
SILVA RODRÍGUEZ, Ricardo, de la CaridadCalle 15  
MUSACHIO LASA, AlexisCalle 128 7117 e/71 y 73  
GALBAN RODRÍGUEZ, Ernesto  
VÁZQUEZ BLOMQUIST, Dania, MarciaCalle 49 2805 e/
- ( 74 ) dr. Pethő Árpád, DANUBIA Szabadalmi és Jogi Iroda Kft., 1051 Budapest, (HU)
- ( 54 ) **Mutáns VEGF alkalmazása antiangiogén terápia**
- ( 51 ) **A61K 38/19** (2006.01)  
**A61P 35/00** (2006.01)
- ( 13 ) **T2**  
( 30 ) 2007602 2002.04.15. CU
- 
- ( 11 ) **E011791**  
( 21 ) **E 08 842081**  
( 96 ) **EP 20080842081** 2008.10.27.  
( 97 ) **EP 2219665 A1** 2009.04.30.  
**EP 2219665 B1** 2011.03.16.
- ( 73 ) Nycomed Danmark ApS, 4000 Roskilde (DK)  
( 72 ) LOER LINDEROTH, Dorte  
LINDEGAARD HANSEN, Lars
- ( 74 ) dr. Svingor Ádám, DANUBIA Szabadalmi és Jogi Iroda Kft., 1051 Budapest, (HU)
- ( 54 ) **Kiszerezelt paratiroid hormon készítmények és alkalmazásaik**
- ( 51 ) **A61K 38/29** (2006.01)  
**A61K 9/19** (2006.01)  
**A61K 47/18** (2006.01)  
**A61K 47/26** (2006.01)  
**A61K 47/32** (2006.01)
- ( 13 ) **T2**  
( 30 ) 07021017 2007.10.26. EP  
996061 P 2007.10.26. US
- 
- ( 11 ) **E011849**  
( 21 ) **E 08 707777**

- 
- ( 96 ) EP 20080707777 2008.02.20.  
 ( 97 ) EP 2124640 A2 2008.08.28.  
       EP 2124640 B1 2010.10.27.  
 ( 73 ) Vitacare Gmbh & Co. Kg, 61118 Bad Vilbel (DE)  
 ( 72 ) WYROBNIK, Daniel, Henry  
       WYROBNIK, Isaac, Harry  
 ( 74 ) Arinova Szabadalmi és Védjegy Iroda, Ivanca Gavril, 1122 Budapest, (HU)  
**( 54 ) Glükóz izomeráz használata a fruktóz intolerancia kezelésében**  
 ( 51 ) A61K 38/44 (2006.01)  
       A23L 1/03 (2006.01)  
       A23L 1/30 (2006.01)  
       A61K 9/48 (2006.01)  
       A61K 38/52 (2006.01)  
       A61P 1/00 (2006.01)  
       A61P 3/00 (2006.01)  
**( 13 ) T2**  
 ( 30 ) 102007008664 2007.02.20. DE
- 

- ( 11 ) E011854**  
**( 21 ) E 08 075538**  
 ( 96 ) EP 20080075538 2004.10.04.  
 ( 97 ) EP 1961426 A1 2008.08.27.  
       EP 1961426 B1 2011.04.27.  
 ( 73 ) Novartis AG, 4056 Basel CH (CH)  
 ( 72 ) Contorni, Marioc/o Novartis Vaccines  
 ( 74 ) dr. Pethő Árpád, DANUBIA Szabadalmi és Jogi Iroda Kft., 1051 Budapest, (HU)  
**( 54 ) Kombinált meningitisz vakcinák**  
 ( 51 ) A61K 39/095 (2006.01)  
       A61K 39/09 (2006.01)  
       A61K 39/102 (2006.01)  
**( 13 ) T2**  
 ( 30 ) 0323102 2003.10.02. GB  
       0412052 2004.05.28. GB
- 

- ( 11 ) E011915**  
**( 21 ) E 03 756148**  
 ( 96 ) EP 20030756148 2003.03.19.  
 ( 97 ) EP 1517987 A1 2003.12.11.  
       EP 1517987 B1 2011.06.01.  
 ( 73 ) Merial Limited, Duluth, GA 30096 (US)  
 ( 72 ) DAVID, Frederic, R.  
       TANNER, Michael E.  
 ( 74 ) dr. Svingor Ádám, DANUBIA Szabadalmi és Jogi Iroda Kft., 1051 Budapest, (HU)  
**( 54 ) Gyapotpatkány-tüdősejtek vírustenyésztéshez**  
 ( 51 ) A61K 39/21 (2006.01)  
       C12N 5/07 (2010.01)  
       C12N 7/02 (2006.01)  
**( 13 ) T2**  
 ( 30 ) 366014 P 2002.03.20. US
-

391498 2003.03.18. US

**( 11 ) E011826****( 21 ) E 03 787750****( 96 ) EP 20030787750** 2003.07.18.**( 97 ) EP 1524994 A1** 2004.02.26.**EP 1524994 B1** 2011.04.27.

( 73 ) Cytos Biotechnology AG, 8952 Zürich-Schlieren (CH)

Novartis Pharma AG, 4002 Basel (CH)

( 72 ) BACHMANN, Martin, F.

TISSOT, Alain

ORTMANN, Rainer

LÜÖND, Rainer

STAUFENBIEL, Matthias

FREY, Peter

( 74 ) Szentpéteri Zsolt szabadalmi ügyvivő, S.B.G. &amp; K. Szabadalmi Ügyvivői Iroda, 1062 Budapest, (HU)

**( 54 ) Amiloid béta 1-6 antigén array-t tartalmazó oltóanyag kompozíciók****( 51 ) A61K 39/385** (2006.01)**A61K 39/00** (2006.01)**A61P 25/00** (2006.01)**( 13 ) T2**

( 30 ) 396639 P 2002.07.19. US

470432 P 2003.05.15. US

**( 11 ) E011719****( 21 ) E 04 760993****( 96 ) EP 20040760993** 2004.05.10.**( 97 ) EP 1624892 A1** 2004.11.25.**EP 1624892 B1** 2011.04.20.

( 73 ) Abbott Biotherapeutics Corp., Redwood City CA 94063 (US)

( 72 ) WILLIAMS, Marna

TSO, Yun, J.

LANDOLFI, Nicolas, F.

POWERS, David B.

LIU, Gao

( 74 ) Frankné dr. Machytka Daisy, Gödölle, Kékes, Mészáros &amp; Szabó Szabadalmi és Védjegy Iroda, 1024 Budapest, (HU)

**( 54 ) Anti-CS1 antitestek terápiás alkalmazása****( 51 ) A61K 39/395** (2006.01)**A61K 47/48** (2006.01)**A61P 35/00** (2006.01)**A61P 37/00** (2006.01)**C07K 16/28** (2006.01)**C12N 5/20** (2006.01)**( 13 ) T2**

( 30 ) 469211 P 2003.05.08. US

557622 P 2004.03.29. US

557621 P 2004.03.29. US

557620 P 2004.03.29. US

( 11 ) **E011672**

( 21 ) **E 04 796034**

( 96 ) **EP 20040796034** 2004.10.18.

( 97 ) **EP 1680140 A2** 2005.04.28.

**EP 1680140 B1** 2011.04.20.

( 73 ) Imclone LLC, New York, NY 10014 (US)

( 72 ) SUN, Haijun

SHEN, Juqun

TONRA, James, R.

( 74 ) ifj. Szentpéteri Ádám, SBGK Szabadalmi Ügyvivői Iroda, 1062 Budapest, (HU)

( 54 ) **Fibroblaszt növekedési faktor receptor-1-inhibitorok és a kapcsolódó kezelési eljárások**

( 51 ) **A61K 39/395** (2006.01)

**A61K 31/519** (2006.01)

**A61P 3/04** (2006.01)

**A61P 3/10** (2006.01)

**A61P 9/00** (2006.01)

**C07K 16/28** (2006.01)

**C12N 15/10** (2006.01)

**C12N 15/13** (2006.01)

( 13 ) **T2**

( 30 ) 512255 P 2003.10.16. US

---

( 11 ) **E011717**

( 21 ) **E 05 784461**

( 96 ) **EP 20050784461** 2005.08.10.

( 97 ) **EP 1948237 A1** 2007.02.22.

**EP 1948237 B1** 2011.05.04.

( 73 ) Omnigen Research, LLC, Corvallis OR 97330 (US)

( 72 ) Forsberg, Neil Elliot

Puntenney, Steven Bruce

( 74 ) Lengyel Zsolt, DANUBIA Szabadalmi és Jogi Iroda Kft., 1051 Budapest, (HU)

( 54 )  **$\beta$ -1,3(4)-endoglukanohidroláz,  $\beta$ -1,3(4)glukán, diatómaföld, ásványanyag és glukomannán alkalmazása immunműködés fokozására**

( 51 ) **A61K 45/06** (2006.01)

**A61K 31/715** (2006.01)

**A61K 31/716** (2006.01)

**A61K 31/736** (2006.01)

( 13 ) **T2**

---

( 11 ) **E011817**

( 21 ) **E 05 852315**

( 96 ) **EP 20050852315** 2005.11.28.

( 97 ) **EP 1827496 A1** 2006.06.22.

**EP 1827496 B1** 2011.04.27.

( 73 ) Colgate-Palmolive Company, New York NY 10022-7499 (US)

( 72 ) TRIVEDI, Harsh, M.

XU, Tao

SHASTRY, Ramachandra

---

MASTERS, James

MORGAN, Andre, Michelle

( 74 ) dr. Molnár István, DANUBIA Szabadalmi és Jogi Iroda Kft., 1051 Budapest, (HU)

**( 54 ) Orális kezelésre szolgáló készítmények, amelyek tartalmazznak egy adhézió elleni hatóanyagot, egy antibakteriális hatóanyagot és egy inkompatibilis vegyületet****( 51 ) A61K 45/08** (2006.01)**A61Q 11/00** (2006.01)**( 13 ) T2**

( 30 ) 636786 P 2004.12.16. US

239490 2005.09.29. US

**( 11 ) E011954****( 21 ) E 08 705523****( 96 ) EP 20080705523** 2008.01.08.**( 97 ) EP 2129405 A2** 2008.07.17.**EP 2129405 B1** 2011.05.25.

( 73 ) Becton, Dickinson and Company, Franklin Lakes, NJ 07417 (US)

( 72 ) PEROT, Frederic

( 74 ) Szabó Zsolt, DANUBIA Szabadalmi és Jogi Iroda Kft., 1051 Budapest, (HU)

**( 54 ) Csomagolás sugárzással dekontaminálni szándékozott termékekhez****( 51 ) A61L 2/08** (2006.01)**( 13 ) T2**

( 30 ) 0700120 2007.01.09. FR

**( 11 ) E011632****( 21 ) E 06 837876****( 96 ) EP 20060837876** 2006.11.15.**( 97 ) EP 1948250 A1** 2007.05.31.**EP 1948250 B1** 2011.04.13.

( 73 ) Robertet Fragrances, Inc., Oakland, NJ 07436-3190 (US)

( 72 ) DENTE, Stephen V.

ROBERTSON, Ann

( 74 ) Somlai Mária, SBGK Szabadalmi Ügyvivői Iroda, 1062 Budapest, (HU)

**( 54 ) Illatosított polimerek kellemetlen szagok közömbösítésére szolgáló anyaggal****( 51 ) A61L 9/12** (2006.01)**( 13 ) T2**

( 30 ) 737560 P 2005.11.17. US

**( 11 ) E011733****( 21 ) E 06 791729****( 96 ) EP 20060791729** 2006.08.30.**( 97 ) EP 1919528 A2** 2007.03.08.**EP 1919528 B1** 2011.05.18.

( 73 ) PolyMedics Innovations GmbH, 70794 Filderstadt (DE)

( 72 ) HIERLEMANN, Helmut

PLANCK, Heinrich

UHLIG, Christian

( 74 ) Schläfer László, DANUBIA Szabadalmi és Védjegy Iroda Kft., 1051 Budapest, (HU)

**( 54 ) Formatest sebek gyógyászati kezelésére**

( 51 ) **A61L 15/26** (2006.01)  
**A61L 15/42** (2006.01)

( 13 ) **T2**

( 30 ) 102005042707 2005.09.01. DE

( 11 ) **E011946**

( 21 ) **E 07 104111**

( 96 ) **EP 20070104111** 2007.03.14.

( 97 ) **EP 1849488 A1** 2007.10.31.

**EP 1849488 B1** 2011.06.22.

( 73 ) Novartis AG, 4056 Basel (CH)

( 72 ) Williams, David L.

Domash, David

Chun, Jeffrey J.

( 74 ) Kovács Ivánné, DANUBIA Szabadalmi és Jogi Iroda Kft., 1051 Budapest, (HU)

( 54 ) **Sebészeti kazetta hajlítható szorító tartománnyal**

( 51 ) **A61M 1/00** (2006.01)

**A61F 9/007** (2006.01)

( 13 ) **T2**

( 30 ) 391859 2006.03.29. US

( 11 ) **E011823**

( 21 ) **E 04 700584**

( 96 ) **EP 20040700584** 2004.01.07.

( 97 ) **EP 1590023 A2** 2004.07.29.

**EP 1590023 B1** 2011.05.04.

( 73 ) Becton Dickinson and Company, Franklin Lakes, New Jersey 07417-1880 (US)

( 72 ) HAIDER, M. Ishaq

ERSKINE, Timothy

PETTIS, Ronald, J.

( 74 ) Kovári György, ADVOPATENT Szabadalmi és Védjegy Iroda, 1011 Budapest, (HU)

( 54 ) **Bólusz-injekciós eszköz**

( 51 ) **A61M 5/20** (2006.01)

( 13 ) **T2**

( 30 ) 337413 2003.01.07. US

( 11 ) **E011765**

( 21 ) **E 03 739519**

( 96 ) **EP 20030739519** 2003.02.11.

( 97 ) **EP 1474194 A1** 2003.08.21.

**EP 1474194 B1** 2011.04.13.

( 73 ) SANOFI, 75013 Paris (FR)

( 72 ) CHEVALIER, Stéphane

( 74 ) Erdély Péter, DANUBIA Szabadalmi és Jogi Iroda Kft., 1051 Budapest, (HU)

( 54 ) **Biztonsági tartószerkezet fecskendőkhöz, valamint a fecskendőt tartalmazó elrendezés**

( 51 ) **A61M 5/50** (2006.01)

( 13 ) **T2**

( 30 ) 0201643 2002.02.11. FR



- 
- ( 11 ) **E011804**  
 ( 21 ) **E 08 725077**  
 ( 96 ) **EP 20080725077** 2008.01.31.  
 ( 97 ) **EP 2114497 A1** 2008.08.14.  
       **EP 2114497 B1** 2011.05.04.  
 ( 73 ) Becton, Dickinson and Company, Franklin Lakes, New Jersey 07417-1880 (US)  
 ( 72 ) ODELL, Robert, B.  
       BARERE, Aaron  
 ( 74 ) Kovári György, ADVOPATENT Szabadalmi és Védjegy Iroda, 1011 Budapest, (HU)  
 ( 54 ) **Fecskendő működésképtelenné tévő mechanizmussal**  
 ( 51 ) **A61M 5/50** (2006.01)  
       **A61M 5/315** (2006.01)  
 ( 13 ) **T2**  
 ( 30 ) 671099 2007.02.05. US
- 
- ( 11 ) **E011881**  
 ( 21 ) **E 07 856182**  
 ( 96 ) **EP 20070856182** 2007.11.16.  
 ( 97 ) **EP 2099522 A1** 2008.06.12.  
       **EP 2099522 B1** 2011.04.13.  
 ( 73 ) Heraeus Noblelight GmbH, 63450 Hanau (DE)  
 ( 72 ) BERGER, Ulrich  
 ( 74 ) Pintz György, Pintz és Társai Szabadalmi, Védjegy és Jogi Iroda, 1539 Budapest, (HU)  
 ( 54 ) **Kozmetikai bőrkezeléshez szolárium berendezés vagy sugárzó modul**  
 ( 51 ) **A61N 5/06** (2006.01)  
 ( 13 ) **T2**  
 ( 30 ) 102006058279 2006.12.08. DE
- 
- ( 11 ) **E011896**  
 ( 21 ) **E 03 811379**  
 ( 96 ) **EP 20030811379** 2003.11.17.  
 ( 97 ) **EP 1565239 A2** 2004.06.03.  
       **EP 1565239 B1** 2011.03.16.  
 ( 73 ) Abbott Products GmbH, 30173 Hannover (DE)  
 ( 72 ) JANSEN, Johannes, Wilhelmus, Catharine, Maria  
       DE VRIES, Michiel, Henricus  
       CAUTREELS, Werner  
       A feltalálók nevük feltüntetésének mellőzését kérték  
 ( 74 ) dr. Jalsovszky Györgyné, 1111 Budapest, (HU)  
 ( 54 ) **3,7 Diaza-biciklo (3.3.1) nonánokat tartalmazó folyékony gyógyászati készítmények anti-aritmiás események kezelésére**  
 ( 51 ) **A61P 9/06** (2006.01)  
       **A61K 31/439** (2006.01)  
 ( 13 ) **T2**  
 ( 30 ) 426795 P 2002.11.18. US
- 
- ( 11 ) **E011864**  
 ( 21 ) **E 09 472001**  
 ( 96 ) **EP 20090472001** 2009.02.24.
-

- 
- ( 97 ) **EP 2123328 A1** 2009.11.25.  
**EP 2123328 B1** 2011.05.04.
- ( 73 ) Sopharma AD, 1220 Sofia (BG)
- ( 72 ) Vezenkov, Lubomir Todorov  
Georgieva, Mariya Georgieva  
Danalev, Dancho Lubenov  
Ivanov, Chavdar Borisov  
Bakalova, Anastassia Todorova  
Hristov, Krum Krumov  
Mitev, Vanyo Ivanov  
Checler, Frederic  
Sevalle, Jean
- ( 74 ) Szentpéteri Zsolt, SBGK Szabadalmi Ügyvivői Iroda, 1062 Budapest, (HU)
- ( 54 ) **Galantamin származékok, előállítási módszerek és alkalmazásuk**
- ( 51 ) **A61P 25/28** (2006.01)  
**A61K 38/05** (2006.01)  
**A61K 38/06** (2006.01)  
**A61K 47/48** (2006.01)  
**C07D491/02** (2006.01)  
**C07K 5/062** (2006.01)  
**C07K 5/083** (2006.01)
- ( 13 ) **T2**
- ( 30 ) 11014108 2008.05.23. BG
- 
- ( 11 ) **E011847**
- ( 21 ) **E 08 784620**
- ( 96 ) **EP 20080784620** 2008.07.04.
- ( 97 ) **EP 2180935 A1** 2009.03.05.  
**EP 2180935 B1** 2011.05.11.
- ( 73 ) Dürr Systems GmbH, 74321 Bietigheim-Bissingen (DE)
- ( 72 ) HOLZHEIMER, Jens  
WIELAND, Dietmar
- ( 74 ) dr. Vida György, DANUBIA Szabadalmi és Jogi Iroda Kft., 1051 Budapest, (HU)
- ( 54 ) **Szűrőberendezés és eljárás vizes lakk túlszórás eltávolítására**
- ( 51 ) **B01D 46/42** (2006.01)  
**B01D 46/00** (2006.01)  
**B05B 15/12** (2006.01)
- ( 13 ) **T2**
- ( 30 ) 102007040901 2007.08.24. DE
- 
- ( 11 ) **E011845**
- ( 21 ) **E 03 706121**
- ( 96 ) **EP 20030706121** 2003.03.12.
- ( 97 ) **EP 1492609 A2** 2003.10.16.  
**EP 1492609 B1** 2011.05.11.
- ( 73 ) Brain Flash-Patententwicklungs GmbH, 9900 Lienz (AT)
- ( 72 ) EDER, Michael
- ( 74 ) dr. Antalfy-Zsiros András, DANUBIA Szabadalmi és Jogi Iroda Kft., 1051 Budapest, (HU)
- ( 54 ) **Szűrőmodul**
-

---

( 51 ) **B01D 46/52** (2006.01)

( 13 ) **T2**

( 30 ) 5462002 2002.04.09. AT

---

( 11 ) **E011860**

( 21 ) **E 03 767293**

( 96 ) **EP 20030767293** 2003.12.05.

( 97 ) **EP 1567249 A1** 2004.06.17.

**EP 1567249 B1** 2011.04.20.

( 73 ) Siemens Industry, Inc., Alpharetta, GA 30005-4437 (US)

( 72 ) ZHA, Fufang

PHELPS, Roger, William

BROIS, Etienne, Ulysse

( 74 ) Mák András, SBGK Szabadalmi Ügyvivői Iroda, 1062 Budapest, (HU)

( 54 ) **Keverőkamra**

( 51 ) **B01D 65/08** (2006.01)

**B01D 61/18** (2006.01)

**B01D 63/02** (2006.01)

**B01D 65/02** (2006.01)

**C02F 3/12** (2006.01)

( 13 ) **T2**

( 30 ) 2002953111 2002.12.05. AU

---

( 11 ) **E011711**

( 21 ) **E 04 754252**

( 96 ) **EP 20040754252** 2004.06.02.

( 97 ) **EP 1635933 A1** 2004.12.16.

**EP 1635933 B1** 2011.04.06.

( 73 ) GE Osmonics, Inc., Minnetonka, MN 55343-8995 (US)

( 72 ) KLOOS, Steven D.

RUDIE, Brian

HODGINS, Leonard T.

( 74 ) dr. Török Ferenc, DANUBIA Szabadalmi és Jogi Iroda Kft., 1051 Budapest, (HU)

( 54 ) **Anyag és eljárás vizes keverékek feldolgozásához**

( 51 ) **B01D 67/00** (2006.01)

**B01D 69/12** (2006.01)

( 13 ) **T2**

( 30 ) 475280 P 2003.06.02. US

---

( 11 ) **E011865**

( 21 ) **E 08 843232**

( 96 ) **EP 20080843232** 2008.10.02.

( 97 ) **EP 2205346 A1** 2009.04.30.

**EP 2205346 B1** 2011.05.18.

( 73 ) Valorom, 75002 Paris (FR)

( 72 ) MAZON, Michel

( 74 ) Ivánka Gábor, ARINOVA Szabadalmi és Védjegy Iroda, 1122 Budapest, (HU)

( 54 ) **Háztartási hulladék feldolgozó berendezés és rendszer**

( 51 ) **B01F 9/00** (2006.01)

---

---

	<b>B01F 9/06</b>	(2006.01)
<b>( 13 ) T2</b>		
( 30 )	0758069	2007.10.04. FR

---

<b>( 11 ) E011687</b>		
<b>( 21 ) E 06 846932</b>		
<b>( 96 ) EP 20060846932</b>		2006.11.23.
<b>( 97 ) EP 1968735 A1</b>		2007.07.12.
	<b>EP 1968735 B1</b>	2011.05.11.
( 73 )	Nill-Tech GmbH, 71088 Holzgerlingen (DE)	
( 72 )	NILL, Eberhard SCHMILLEN, Anton	
( 74 )	dr. Jakab Judit, SBGK Szabadalmi Ügyvivői Iroda, 1062 Budapest, (HU)	
<b>( 54 ) Szállító- és zsilipelőrendszer</b>		
<b>( 51 ) B01J 4/00</b>		(2006.01)
	<b>B65G 33/00</b>	(2006.01)
	<b>C10B 53/07</b>	(2006.01)
	<b>C10G 1/10</b>	(2006.01)
<b>( 13 ) T2</b>		
( 30 )	102005059856	2005.12.15. DE

---

<b>( 11 ) E011831</b>		
<b>( 21 ) E 05 701174</b>		
<b>( 96 ) EP 20050701174</b>		2005.01.25.
<b>( 97 ) EP 1708809 A1</b>		2005.08.18.
	<b>EP 1708809 B1</b>	2011.04.27.
( 73 )	Industrie De Nora S.p.A., 20134 Milano (IT)	
( 72 )	ALLEN, Robert, J. GULLA, Andrea, F.	
( 74 )	Szabó Zsolt, DANUBIA Szabadalmi és Jogi Iroda Kft., 1051 Budapest, (HU)	
<b>( 54 ) Nemesfém-szulfid katalizátor szintézise szulfidionmentes vizes környezetben</b>		
<b>( 51 ) B01J 21/18</b>		(2006.01)
	<b>B01J 27/045</b>	(2006.01)
	<b>B01J 27/051</b>	(2006.01)
	<b>C25B 11/00</b>	(2006.01)
	<b>H01M 4/00</b>	(2006.01)
<b>( 13 ) T2</b>		
( 30 )	539627 P	2004.01.28. US
	877005	2004.06.24. US

---

<b>( 11 ) E011857</b>		
<b>( 21 ) E 06 077210</b>		
<b>( 96 ) EP 20060077210</b>		2006.12.12.
<b>( 97 ) EP 1800753 A1</b>		2007.06.27.
	<b>EP 1800753 B1</b>	2011.03.23.
( 73 )	Bakker Holding Son B.V., 5692 EL Son (NL)	
( 72 )	Rem, Peter Carlo Berkhout, Simon Peter Maria Bakker, Erwin Johannes	

---

---

( 74 ) Derzsi Katalin, SBGK Szabadalmi Ügyvivői Iroda, 1062 Budapest, (HU)

**( 54 ) Eljárás és berendezés szilárd részecskék szétválasztására, sűrűségük különbözősége alapján.**

( 51 ) **B03C 1/32** (2006.01)

**B03C 1/01** (2006.01)

( 13 ) **T2**

( 30 ) 1030761 2005.12.23. NL

---

( 11 ) **E011806**

( 21 ) **E 08 102950**

( 96 ) **EP 20080102950** 2008.03.27.

( 97 ) **EP 2072156 A1** 2009.06.24.

**EP 2072156 B1** 2011.05.11.

( 73 ) Snaidero Rino S.p.A., 33030 Maiano (UD) (IT)

( 72 ) Snaidero, Edi

( 74 ) Farkas Tamás, DANUBIA Szabadalmi és Jogi Iroda Kft., 1051 Budapest, (HU)

**( 54 ) Eljárás bútorlap előállítására**

( 51 ) **B09B 3/00** (2006.01)

**B29B 17/00** (2006.01)

**B32B 27/00** (2006.01)

( 13 ) **T2**

( 30 ) PN20070085 2007.12.17. IT

---

( 11 ) **E011858**

( 21 ) **E 09 008614**

( 96 ) **EP 20090008614** 2009.07.01.

( 97 ) **EP 2269751 A1** 2011.01.05.

**EP 2269751 B1** 2011.05.25.

( 73 ) Refractory Intellectual Property GmbH & Co. KG, 1100 Wien (AT)

( 72 ) STEINER, Benno

Eglsäer, Christoph

Janko, Wilhelm

( 74 ) Mészáros Katalin, BUDAPATENT Szabadalmi és Védjegy Iroda Kft., 1023 Budapest, (HU)

**( 54 ) Kiöntő fej**

( 51 ) **B22D 41/56** (2006.01)

( 13 ) **T2**

---

( 11 ) **E011862**

( 21 ) **E 07 722315**

( 96 ) **EP 20070722315** 2007.04.27.

( 97 ) **EP 2026927 A1** 2007.12.06.

**EP 2026927 B1** 2011.06.15.

( 73 ) PINK GmbH Thermosysteme, 97877 Wertheim (DE)

( 72 ) WEBER, Stefan

( 74 ) Kovári György szabadalmi ügyvivő, ADVOPATENT Szabadalmi és Védjegy Iroda, 1011 Budapest, (HU)

**( 54 ) Eljárás és berendezés hőkezelésre, különösen forrasztásos kapcsolatok előállításához**

( 51 ) **B23K 1/008** (2006.01)

**B23K 3/08** (2006.01)

**F27B 9/14** (2006.01)

**F27D 1/18** (2006.01)

---

---

**( 13 ) T2**

- ( 30 ) 102006025193 2006.05.29. DE  
102006029593 2006.06.26. DE
- 

**( 11 ) E011778****( 21 ) E 09 001385**

( 96 ) EP 20090001385 2009.02.02.

( 97 ) EP 2213405 A1 2010.08.04.

EP 2213405 B1 2011.03.30.

( 73 ) Pepperl + Fuchs GmbH, 68307 Mannheim (DE)

( 72 ) Langer, Christian

Täubert, Sebastian

Geipel, Jörg

( 74 ) dr. Antalffy-Zsiros András, DANUBIA Szabadalmi és Jogi Iroda Kft., 1051 Budapest, (HU)

**( 54 ) Fém-műanyag kötés**

( 51 ) B23P 11/00 (2006.01)

B29C 65/56 (2006.01)

F16B 17/00 (2006.01)

G01D 11/24 (2006.01)

---

**( 13 ) T2****( 11 ) E011777****( 21 ) E 09 001387**

( 96 ) EP 20090001387 2009.02.02.

( 97 ) EP 2213406 A1 2010.08.04.

EP 2213406 B1 2011.03.30.

( 73 ) Pepperl + Fuchs GmbH, 68307 Mannheim (DE)

( 72 ) Langer, Christian

Täubert, Sebastian

Geipel, Jörg

( 74 ) dr. Antalffy-Zsiros András, DANUBIA Szabadalmi és Jogi Iroda Kft., 1051 Budapest, (HU)

**( 54 ) Szenzorház**

( 51 ) B23P 11/00 (2006.01)

B29C 65/56 (2006.01)

F16B 17/00 (2006.01)

G01D 11/24 (2006.01)

---

**( 13 ) T2****( 11 ) E011910****( 21 ) E 08 011351**

( 96 ) EP 20080011351 2008.06.23.

( 97 ) EP 2138289 A1 2009.12.30.

EP 2138289 B1 2011.04.27.

( 73 ) Schwarz, Rudolf, 84543 Winhöring (DE)

( 72 ) Schwarz, Rudolf

( 74 ) Karácsonyi Béla ADVOPATENT Szabadalmi Iroda, 1011 Budapest, (HU)

**( 54 ) Eljárás hosszában réselt rácselem előállítására**

( 51 ) B28B 3/02 (2006.01)

A01K 1/015 (2006.01)

---

---

**B28B 7/18** (2006.01)

**B28B 11/04** (2006.01)

( 13 ) T2

---

( 11 ) E011907

( 21 ) E 08 749613

( 96 ) EP 20080749613 2008.04.18.

( 97 ) EP 2148771 A1 2008.10.30.

EP 2148771 B1 2011.05.18.

( 73 ) InBev S.A., 1000 Bruxelles (BE)

( 72 ) VAN HOVE, Sarah

PEIRSMAN, Daniel

VERPOORTEN, Rudi

( 74 ) Ivánka Gábor, ARINOVA Szabadalmi és Védjegy Iroda, 1122 Budapest, (HU)

( 54 ) **Teljes mértékben fúvóformázással kialakított zacskó-tartályban (bag-in-container), amely illeszkedő felületű szellőzőnyílásokkal rendelkezik az atmoszférába nyílna egy a zacskó szájnnyílása melletti helyen; előforma ennek előállításához; és eljárások az előforma és a zacskó-tartályban (bag-in-container) előállításához**

( 51 ) B29B 11/14 (2006.01)

B29C 35/08 (2006.01)

B29C 49/06 (2006.01)

B29C 49/22 (2006.01)

B65D 25/14 (2006.01)

B65D 77/06 (2006.01)

( 13 ) T2

( 30 ) 785747 2007.04.19. US

---

( 11 ) E011816

( 21 ) E 09 251774

( 96 ) EP 20090251774 2009.07.10.

( 97 ) EP 2145745 A1 2010.01.20.

EP 2145745 B1 2011.05.25.

( 73 ) Cross Manufacturing Company (1938) Limited, DevizesWiltshire SN10 2ET (GB)

( 72 ) Bowsher, Aaron

Jenkins, Matthew Richard

( 74 ) Farkas Tamás, DANUBIA Szabadalmi és Jogi Iroda Kft., 1051 Budapest, (HU)

( 54 ) **Kefetömítés**

( 51 ) B29C 39/10 (2006.01)

F16J 15/32 (2006.01)

( 13 ) T2

( 30 ) 0812836 2008.07.14. GB

---

( 11 ) E011866

( 21 ) E 08 736403

( 96 ) EP 20080736403 2008.04.18.

( 97 ) EP 2152494 A1 2008.10.30.

EP 2152494 B1 2011.05.11.

( 73 ) InBev S.A., 1000 Bruxelles (BE)

( 72 ) VAN HOVE, Sarah

---

PEIRSMAN, Daniel

VERPOORTEN, Rudi

( 74 ) Ivánka Gábor, ARINOVA Szabadalmi és Védjegy Iroda, 1122 Budapest, (HU)

**( 54 ) Teljes mértékben fúvóformázással kialakított zacskó-tartályban (bag-in-container), amely zacskó rögzítési ponttal rendelkezik; eljárás annak az előállításához; és eszköz ahhoz****( 51 ) B29C 49/22** (2006.01)**B29B 11/14** (2006.01)**B29C 49/06** (2006.01)**B65D 25/14** (2006.01)**B65D 77/06** (2006.01)**( 13 ) T2**

( 30 ) 785748 2007.04.19. US

**( 11 ) E011898****( 21 ) E 08 001978****( 96 ) EP 20080001978** 2008.02.02.**( 97 ) EP 1990182 A1** 2008.11.12.**EP 1990182 B1** 2011.07.27.

( 73 ) Metso Lindemann GmbH, 40231 Düsseldorf (DE)

( 72 ) KOCK, Bernhard

( 74 ) Mészáros Katalin, BUDAPATENT Szabadalmi és Védjegy Iroda Kft., 1301 Budapest, (HU)

**( 54 ) Kenőanyaggal ellátott maradékanyag-feldolgozó gép****( 51 ) B30B 15/00** (2006.01)**( 13 ) T2**

( 30 ) 102007021208 2007.05.05. DE

**( 11 ) E011923****( 21 ) E 09 425073****( 96 ) EP 20090425073** 2009.02.24.**( 97 ) EP 2095935 A1** 2009.09.02.**EP 2095935 B1** 2011.06.08.

( 73 ) Delicarta S.p.A., 55016 Porcari (LU) (IT)

( 72 ) Emi, Stefani

( 74 ) dr. Jakab Judit, SBGK Szabadalmi Ügyvivői Iroda, 1062 Budapest, (HU)

**( 54 ) Dombormintázott papírból készült többletégű anyag és gép az anyag előállítására****( 51 ) B31F 1/07** (2006.01)**A47K 10/16** (2006.01)**D21H 27/32** (2006.01)**( 13 ) T2**

( 30 ) FI20080038 2008.02.27. IT

**( 11 ) E011744****( 21 ) E 08 705134****( 96 ) EP 20080705134** 2008.02.05.**( 97 ) EP 2117834 A1** 2008.08.14.**EP 2117834 B1** 2011.04.06.

( 73 ) Lankhorst Pure Composites B.V., 8607 AD Sneek (NL)

( 72 ) JACOBS, Johannes Antonius Joseph

( 74 ) dr. Molnár István, DANUBIA Szabadalmi és Jogi Iroda Kft., 1051 Budapest, (HU)



**( 54 ) Nyújtott poliolefin anyagok és abból előállított termékek****( 51 ) B32B 27/18** (2006.01)**B32B 27/32** (2006.01)**C08J 5/18** (2006.01)**( 13 ) T2**

( 30 ) 07101763 2007.02.05. EP

07117062 2007.09.24. EP

**( 11 ) E011709****( 21 ) E 08 845476****( 96 ) EP 20080845476** 2008.10.29.**( 97 ) EP 2205437 A1** 2009.05.07.**EP 2205437 B1** 2011.04.13.

( 73 ) Bundesdruckerei GmbH, 10958 Berlin (DE)

Bayer Material Science AG, 51368 Leverkusen (DE)

( 72 ) MUTH, Oliver

LEOPOLD, André

PFLUGHOEFFT, Malte

FISCHER, Jörg

PAESCHKE, Manfred

PUDLEINER, Heinz

YESILDAG, Cengiz

Meyer, Klaus

( 74 ) Frankné dr. Machytka Daisy, Gödölle, Kékes, Mészáros &amp; Szabó Szabadalmi és Védjegy Iroda, 1024 Budapest, (HU)

**( 54 ) Eljárás polikarbonát-réteges összetétel előállítására****( 51 ) B32B 27/36** (2006.01)**B42D 15/00** (2006.01)**B42D 15/10** (2006.01)**( 13 ) T2**

( 30 ) 102007052948 2007.10.31. DE

**( 11 ) E011800****( 21 ) E 07 735442****( 96 ) EP 20070735442** 2007.04.10.**( 97 ) EP 2010389 A1** 2007.10.25.**EP 2010389 B1** 2011.06.08.

( 73 ) KBA-NotaSys SA, 1000 Lausanne 22 (CH)

( 72 ) MANFREDI, Renato

FORESTI, Jean-François

( 74 ) Mészárosné Dónusz Katalin, SBGK Szabadalmi Ügyvivői Iroda, 1062 Budapest, (HU)

**( 54 ) Eljárás féltónusú képet visszaadó motívumok előállítása****( 51 ) B41C 1/05** (2006.01)**( 13 ) T2**

( 30 ) 06112663 2006.04.13. EP

**( 11 ) E011843****( 21 ) E 07 797152****( 96 ) EP 20070797152** 2007.03.01.

- 
- ( 97 ) **EP 2010392 A2** 2007.11.01.  
**EP 2010392 B1** 2011.05.11.
- ( 73 ) HEWLETT-PACKARD DEVELOPMENT COMPANY, L.P., Houston, TX 77070 (US)
- ( 72 ) STATHEM, Ralph, L.  
 OLSEN, David
- ( 74 ) dr. Antalfy-Zsiros András, DANUBIA Szabadalmi és Jogi Iroda Kft., 1051 Budapest, (HU)
- ( 54 ) **Tintasugaras nyomtatórendszer túlnyomásos tintafecskendezéssel**
- ( 51 ) **B41J 2/175** (2006.01)
- ( 13 ) **T2**
- ( 30 ) 387159 2006.03.22. US
- 
- ( 11 ) **E011693**
- ( 21 ) **E 09 010874**
- ( 96 ) **EP 20090010874** 2003.09.05.
- ( 97 ) **EP 2161132 A1** 2010.03.10.  
**EP 2161132 B1** 2011.04.27.
- ( 73 ) Seiko Epson Corporation, Tokyo 163-0811 (JP)
- ( 72 ) Hashii, Kazuhiro  
 Shinada, Satoshi  
 Sakai, Yasuto  
 Harada, Kazumasa  
 Aoki, Kazuaki
- ( 74 ) dr. Gödölle István, Gödölle, Kékes, Mészáros és Szabó Szabadalmi és Védjegy Iroda, 1024 Budapest, (HU)
- ( 54 ) **Tintapatron**
- ( 51 ) **B41J 2/175** (2006.01)
- ( 13 ) **T2**
- ( 30 ) 2002341826 2002.11.26. JP  
 2003076890 2003.03.20. JP  
 2003076891 2003.03.20. JP  
 2003128049 2003.05.06. JP  
 2003204804 2003.07.31. JP  
 649806 2003.08.26. US
- 
- ( 11 ) **E011706**
- ( 21 ) **E 08 708815**
- ( 96 ) **EP 20080708815** 2008.02.08.
- ( 97 ) **EP 2121356 A1** 2008.08.21.  
**EP 2121356 B1** 2011.04.13.
- ( 73 ) Blumec Di Dordevic Sasa, 33052 Cervignano Del Friuli (IT)
- ( 72 ) DORDEVIC, Sasa
- ( 74 ) dr. Vida György, DANUBIA Szabadalmi és Jogi Iroda Kft., 1051 Budapest, (HU)
- ( 54 ) **Csúszásgátló eszköz gumiabronchhoz**
- ( 51 ) **B60C 27/20** (2006.01)
- ( 13 ) **T2**
- ( 30 ) UD20070027 2007.02.12. IT
- 
- ( 11 ) **E011699**
- ( 21 ) **E 03 753668**
- ( 96 ) **EP 20030753668** 2003.08.05.
-

- 
- ( 97 ) **EP 1530521 A1** 2004.02.26.  
**EP 1530521 B1** 2011.03.16.
- ( 73 ) COUTIER INDUSTRIE S.A.R.L., 57970 BASSE-HAM (FR)
- ( 72 ) COUTIER, Charles
- ( 74 ) Erdély Péter, DANUBIA Szabadalmi és Jogi Iroda Kft., 1051 Budapest, (HU)
- ( 54 ) **Szállító és kezelő kocsi**
- ( 51 ) **B60D 1/06** (2006.01)  
**B60D 1/00** (2006.01)  
**B60D 1/50** (2006.01)
- ( 13 ) **T2**
- ( 30 ) 0210381 2002.08.19. FR
- 
- ( 11 ) **E011807**
- ( 21 ) **E 06 830967**
- ( 96 ) **EP 20060830967** 2006.09.21.
- ( 97 ) **EP 2064078 A1** 2008.03.27.  
**EP 2064078 B1** 2011.04.20.
- ( 73 ) CONSTRUCTIONS INDUSTRIELLES DE LA MEDITERRANEE- CNIM, F-75008 Paris (FR)
- ( 72 ) RICHEUX, Elisabeth  
AUBERT, Henri
- ( 74 ) Sipos József, DANUBIA Szabadalmi és Jogi Iroda Kft., 1051 Budapest, (HU)
- ( 54 ) **Kételtű jármű pontonhíd kialakítására szolgáló elemekkel**
- ( 51 ) **B60F 3/00** (2006.01)  
**E01D 15/22** (2006.01)
- ( 13 ) **T2**
- 
- ( 11 ) **E011761**
- ( 21 ) **E 07 251083**
- ( 96 ) **EP 20070251083** 2007.03.15.
- ( 97 ) **EP 1905618 A1** 2008.04.02.  
**EP 1905618 B1** 2011.05.11.
- ( 73 ) Vishay PM Onboard Ltd, West Yorkshire BD2 1AG (GB)
- ( 72 ) Brown, Duncan
- ( 74 ) Mák András, SBGK Szabadalmi és Ügyvédi Irodák, 1062 Budapest, (HU)
- ( 54 ) **Rendszer jármű terhelési állapotának jelzésére**
- ( 51 ) **B60G 17/017** (2006.01)  
**B60G 17/019** (2006.01)  
**G01G 19/08** (2006.01)
- ( 13 ) **T2**
- ( 30 ) 0623802 2006.11.29. GB
- 
- ( 11 ) **E011641**
- ( 21 ) **E 09 000488**
- ( 96 ) **EP 20090000488** 2006.02.28.
- ( 97 ) **EP 2050639 A1** 2009.04.22.  
**EP 2050639 B1** 2011.05.18.
- ( 73 ) KNORR-BREMSE Systeme für Schienenfahrzeuge GmbH, 80809 München (DE)
- ( 72 ) Aurich, Stefan  
FRIESEN, Ulf
-

---

Wach, Jörg-Johannes, Dr.

Schuhmacher, Johannes, Dipl.-Ing.

( 74 ) dr. Jakab Judit, SBGK Szabadalmi Ügyvivői Iroda, 1062 Budapest, (HU)

**( 54 ) Vezérlőberendezés sínpályához kötött járműhöz**

**( 51 ) B60T 17/22** (2006.01)

**B60T 8/32** (2006.01)

**( 13 ) T2**

( 30 ) 102005010118 2005.03.02. DE

---

**( 11 ) E011829**

**( 21 ) E 08 101602**

**( 96 ) EP 20080101602** 2008.02.13.

**( 97 ) EP 1958845 A1** 2008.08.20.

**EP 1958845 B1** 2011.05.04.

( 73 ) ALSTOM Transport SA, 92300 Levallois-Perret (FR)

( 72 ) Demarquilly, Francis

Reinhard, Christeller

( 74 ) Erdély Péter, DANUBIA Szabadalmi és Jogi Iroda Kft., 1051 Budapest, (HU)

**( 54 ) Vasúti személyszállító kocsik**

**( 51 ) B61D 3/10** (2006.01)

**B61D 13/00** (2006.01)

**( 13 ) T2**

( 30 ) 0753216 2007.02.13. FR

---

**( 11 ) E011833**

**( 21 ) E 07 871826**

**( 96 ) EP 20070871826** 2007.12.10.

**( 97 ) EP 2219931 A1** 2009.06.18.

**EP 2219931 B1** 2011.05.25.

( 73 ) Siemens SAS, 93200 Saint-Denis (FR)

( 72 ) MAIRE, Alain

EL FASSI, Said

( 74 ) dr. Köteles Zoltán, SBGK Szabadalmi Ügyvivői Iroda, 1062 Budapest, (HU)

**( 54 ) Eszköz önirányított jármű mozgásának mérésére**

**( 51 ) B61L 25/02** (2006.01)

**( 13 ) T2**

---

**( 11 ) E011886**

**( 21 ) E 08 831039**

**( 96 ) EP 20080831039** 2008.09.10.

**( 97 ) EP 2219952 A1** 2009.03.19.

**EP 2219952 B1** 2011.04.27.

( 73 ) P.p.h.u. Plexiform Lech Michalczewski, 84-207 Koleczkowo (PL)

( 72 ) MICHALCZEWSKI, Lech

( 74 ) PINTZ ÉS TÁRSAI Szabadalmi, Védjegy és Jogi Iroda Kft., 1539 Budapest, (HU)

**( 54 ) Készülék zsákok töltésére porhanyós anyagokkal, elsősorban homokkal**

**( 51 ) B65B 1/06** (2006.01)

**B65B 37/00** (2006.01)

**( 13 ) T2**

---

---

( 30 ) 38335507 2007.09.14. PL

---

( 11 ) **E011741**

( 21 ) **E 09 002462**

( 96 ) **EP 20090002462** 2005.03.04.

( 97 ) **EP 2055635 A1** 2009.05.06.

**EP 2055635 B1** 2011.05.11.

( 73 ) INDAG Gesellschaft für Industriebedarf mbH & Co. Betriebs KG, 69214 Eppelheim (DE)

( 72 ) Wild, Hans-Peter

Kraft, Eberhard

( 74 ) dr. Vida György, DANUBIA Szabadalmi és Jogi Iroda Kft., 1051 Budapest, (HU)

( 54 ) **Berendezés és eljárás fóliazacskók élelmiszerekkel való töltésére**

( 51 ) **B65B 1/36** (2006.01)

( 13 ) **T2**

---

( 11 ) **E011680**

( 21 ) **E 04 004653**

( 96 ) **EP 20040004653** 2004.03.01.

( 97 ) **EP 1459988 A1** 2004.09.22.

**EP 1459988 B1** 2011.05.04.

( 73 ) British American Tobacco (Germany) GmbH, 20354 Hamburg (DE)

( 72 ) Fuchs, Hans-Werner

Prauka, Frank

Rabenstein, Bernd

( 74 ) dr. Kereszty Marcell , Gödölle, Kékes, Mészáros & Szabó Szabadalmi és Védjegy Iroda, 1024 Budapest, (HU)

( 54 ) **Eljárás és rendszer cigaretta csomagolás egységek megjelölésére**

( 51 ) **B65B 65/00** (2006.01)

**B65B 61/26** (2006.01)

( 13 ) **T2**

( 30 ) 10311621 2003.03.17. DE

---

( 11 ) **E011749**

( 21 ) **E 07 823986**

( 96 ) **EP 20070823986** 2007.10.02.

( 97 ) **EP 2091826 A1** 2008.04.10.

**EP 2091826 B1** 2011.04.27.

( 73 ) British American Tobacco (Investments) Limited, London WC2R 3LA (GB)

( 72 ) HALL, John

( 74 ) dr. Kereszty Marcell, Gödölle, Kékes, Mészáros & Szabó Szabadalmi és Védjegy Iroda, 1024 Budapest, (HU)

( 54 ) **Csomagolás dohányhoz**

( 51 ) **B65D 5/66** (2006.01)

( 13 ) **T2**

( 30 ) 0619532 2006.10.03. GB

---

( 11 ) **E011722**

( 21 ) **E 08 756843**

( 96 ) **EP 20080756843** 2008.06.26.

( 97 ) **EP 2164762 A1** 2009.01.15.

**EP 2164762 B1** 2011.02.09.

---

- 
- ( 73 ) Hirsch Maschinenbau GmbH, 9555 Glanegg (AT)  
( 72 ) SCHIAVA, Martin  
FRANCE, John, Richard  
KLATZER, Martin  
LUBITSCH, Klaus  
( 74 ) dr. Kereszty Marcell, Gödölle, Kékes, Mészáros & Szabó Szabadalmi és Védjegy Iroda, 1024 Budapest, (HU)  
**( 54 ) Lemez jellegű elem tárgy alátámasztására, ill. hordozására, valamint eljárás ennek előállítására**  
**( 51 ) B65D 19/00** (2006.01)  
**( 13 ) T2**  
( 30 ) 10672007 2007.07.10. AT
- 

- ( 11 ) E011799**  
**( 21 ) E 07 732203**  
**( 96 ) EP 20070732203** 2007.03.29.  
**( 97 ) EP 2004502 A1** 2007.10.04.  
**EP 2004502 B1** 2011.04.27.  
( 73 ) DS Smith Plastics Limited, Maidenhead, Berkshire SL6 8JZ (GB)  
( 72 ) WHITEHEAD, David  
SPAREY, Ray  
( 74 ) Karácsonyi Béla ADVOPATENT Szabadalmi és Védjegy Iroda, 1011 Budapest, (HU)  
**( 54 ) Kerekes raklap**  
**( 51 ) B65D 19/42** (2006.01)  
**( 13 ) T2**  
( 30 ) 0606267 2006.03.29. GB
- 

- ( 11 ) E011774**  
**( 21 ) E 06 816809**  
**( 96 ) EP 20060816809** 2006.10.12.  
**( 97 ) EP 1948527 A2** 2007.04.26.  
**EP 1948527 B1** 2011.04.20.  
( 73 ) Innoflex Incorporated, Mobile, CA 26608 (US)  
( 72 ) YEAGER, James, W.  
( 74 ) dr. Antalfy-Zsiros András, DANUBIA Szabadalmi és Jogi Iroda Kft., 1051 Budapest, (HU)  
**( 54 ) Javított csomagolás újrazárható kiöntéssel**  
**( 51 ) B65D 33/00** (2006.01)  
**B65D 30/20** (2006.01)  
**B65D 33/16** (2006.01)  
**( 13 ) T2**  
( 30 ) 252952 2005.10.18. US
- 

- ( 11 ) E011945**  
**( 21 ) E 10 003258**  
**( 96 ) EP 20100003258** 2007.08.09.  
**( 97 ) EP 2213584 A1** 2010.08.04.  
**EP 2213584 B1** 2011.06.08.  
( 73 ) Obrist Closures Switzerland GmbH, 4153 Reinach (CH)  
( 72 ) Liston, Christopher  
Benoit-Gonin, Claude  
Bardet, Philippe
-

( 74 ) Kovács Ivánné, DANUBIA Szabadalmi és Jogi Iroda Kft., 1051 Budapest, (HU)

**( 54 ) Illetéktelen felnyitást jelző záróelem**

( 51 ) **B65D 47/08** (2006.01)

**B65D 55/02** (2006.01)

( 13 ) **T2**

( 30 ) 0616612 2006.08.22. GB

( 11 ) **E011927**

( 21 ) **E 07 727996**

( 96 ) **EP 20070727996** 2007.04.11.

( 97 ) **EP 2004509 A1** 2007.10.25.

**EP 2004509 B1** 2011.06.08.

( 73 ) Kunststofftechnik Waidhofen an der Thaya GmbH, 3830 Waidhofen a.d. Thaya (AT)

( 72 ) SUFFA, Udo

KÖBKE, Eberhard

( 74 ) dr. Jakab Judit, SBGK Szabadalmi Ügyvivői Iroda, 1062 Budapest, (HU)

**( 54 ) Önzáró szelep**

( 51 ) **B65D 47/20** (2006.01)

( 13 ) **T2**

( 30 ) 102006017957 2006.04.13. DE

( 11 ) **E011952**

( 21 ) **E 07 700513**

( 96 ) **EP 20070700513** 2007.01.25.

( 97 ) **EP 2032466 A1** 2007.12.27.

**EP 2032466 B1** 2011.05.25.

( 73 ) RC S.p.A., 40050 Argelato (IT)

( 72 ) CHIARI, Giancarlo

( 74 ) Kovács Ivánné, DANUBIA Szabadalmi és Jogi Iroda Kft., 1051 Budapest, (HU)

**( 54 ) Csomagolás pasztaszerű élelmiszerhez**

( 51 ) **B65D 75/66** (2006.01)

**B31B 1/90** (2006.01)

**B65D 77/32** (2006.01)

**B65D 85/76** (2006.01)

( 13 ) **T2**

( 30 ) BO20060482 2006.06.21. IT

( 11 ) **E011795**

( 21 ) **E 04 774833**

( 96 ) **EP 20040774833** 2004.07.22.

( 97 ) **EP 1660388 A1** 2005.02.03.

**EP 1660388 B1** 2011.05.18.

( 73 ) Sara Lee/DE N.V., 3532 AA Utrecht (NL)

( 72 ) EIJSACKERS, Armin, Sjoerd

TANJA, Age, Willem

( 74 ) Sári Tamás Gusztáv, DANUBIA Szabadalmi és Jogi Iroda Kft., 1051 Budapest, (HU)

**( 54 ) Csomagolás részlegesen habosított folyadékkal, valamint eljárás habosított folyadék előállítására**

( 51 ) **B65D 79/00** (2006.01)

**A47J 43/27** (2006.01)

---

<b>B01F 3/04</b>	(2006.01)
<b>B01F 5/06</b>	(2006.01)
<b>B01F 11/00</b>	(2006.01)
<b>( 13 ) T2</b>	
( 30 ) 1024012	2003.07.28. NL

---

<b>( 11 ) E011758</b>	
<b>( 21 ) E 08 018554</b>	
<b>( 96 ) EP 20080018554</b>	2008.10.23.
<b>( 97 ) EP 2080713 A1</b>	2009.07.22.
<b>EP 2080713 B1</b>	2011.04.13.
( 73 ) Barilla G. e R. Fratelli S.p.A., 43100 Parma (IT)	
( 72 ) Tedeschi, Giancarlo	
Masotti, Valentina	
Passoni, Francesca	
Roberts, Iain	
Luna, Eleanor	
Aye, George Kyaw Soe Maung	
Jung, Jeewon	
( 74 ) PINTZ ÉS TÁRSAI Szabadalmi, Védjegy és Jogi Iroda Kft., 1539 Budapest, (HU)	
<b>( 54 ) Tálca fogyasztásra kész élelmiszerekhez, és eljárás ennek elkészítésére</b>	
<b>( 51 ) B65D 81/32</b>	(2006.01)
<b>B65D 81/34</b>	(2006.01)
<b>( 13 ) T2</b>	
( 30 ) 22399 P	2008.01.21. US

---

<b>( 11 ) E011928</b>	
<b>( 21 ) E 06 747596</b>	
<b>( 96 ) EP 20060747596</b>	2006.06.22.
<b>( 97 ) EP 1893507 A2</b>	2006.12.28.
<b>EP 1893507 B1</b>	2011.06.08.
( 73 ) Friesland Brands B.V., 7943 PE Meppel (NL)	
( 72 ) BONGERS, Cornelis Margaretha Theodorus Maria	
VAN DRUTEN, Wiebe Nicolaas	
( 74 ) Sári Tamás Gusztáv, DANUBIA Szabadalmi és Jogi Iroda Kft., 1051 Budapest, (HU)	
<b>( 54 ) Tartó és csésze koncentrátummal forró italok készítésére</b>	
<b>( 51 ) B65D 85/804</b>	(2006.01)
<b>A47J 31/40</b>	(2006.01)
<b>( 13 ) T2</b>	
( 30 ) 1029312	2005.06.22. NL
1031366	2006.03.14. NL

---

<b>( 11 ) E011957</b>	
<b>( 21 ) E 09 012851</b>	
<b>( 96 ) EP 20090012851</b>	2009.10.10.
<b>( 97 ) EP 2196409 A2</b>	2010.06.16.
<b>EP 2196409 B1</b>	2011.05.25.
( 73 ) Spitzer Silo-Fahrzeugwerke GmbH, 74834 Elztal-Dallau (DE)	
( 72 ) Spitzer, Udo	

---



( 74 ) dr. Vida György, DANUBIA Szabadalmi és Jogi Iroda Kft., 1051 Budapest, (HU)

**( 54 ) Tárolóedény szabadon szétterjedő ömlesztett áruhoz legalább egy, a tárolóedényhez rögzített kiömlő kúppal**

( 51 ) **B65D 88/70** (2006.01)

**B60P 1/60** (2006.01)

**B60P 3/22** (2006.01)

**B65D 88/72** (2006.01)

( 13 ) **T2**

( 30 ) 102008061689 2008.12.11. DE

( 11 ) **E011728**

( 21 ) **E 08 356136**

( 96 ) **EP 20080356136** 2008.10.17.

( 97 ) **EP 2052994 A1** 2009.04.29.

**EP 2052994 B1** 2011.04.13.

( 73 ) SAVOYE, 21000 Dijon (FR)

( 72 ) Dury, Pascal

Kress, Pierre

Valentin, Fabrice

( 74 ) Sipos József, DANUBIA Szabadalmi és Jogi Iroda Kft., 1051 Budapest, (HU)

**( 54 ) Raktári felrakógép rászerezett szállítószerkezettel ellátott emelőszervvel automatizált tárolóraktárhoz**

( 51 ) **B65G 1/04** (2006.01)

( 13 ) **T2**

( 30 ) 0707463 2007.10.24. FR

( 11 ) **E011810**

( 21 ) **E 08 787772**

( 96 ) **EP 20080787772** 2008.03.11.

( 97 ) **EP 2146923 A2** 2008.11.06.

**EP 2146923 B1** 2011.05.18.

( 73 ) Ancel, Thierry, 68000 Colmar (FR)

( 72 ) Ancel, Thierry

( 74 ) dr. Kovári Zoltán, Kovári és Társai Szabadalmi és Védjegy Iroda Kft., 1016 Budapest, (HU)

**( 54 ) Zárófedél szénsavas folyadékok tárolására szolgáló tartályhoz, és tartály ilyen fedéllel**

( 51 ) **B67D 1/08** (2006.01)

**B67D 3/04** (2006.01)

( 13 ) **T2**

( 30 ) 0753782 2007.03.13. FR

( 11 ) **E011789**

( 21 ) **E 03 809148**

( 96 ) **EP 20030809148** 2003.10.17.

( 97 ) **EP 1578694 A1** 2004.04.29.

**EP 1578694 B1** 2011.02.23.

( 73 ) Aquatech International Corporation, Canonsburg, PA 15317 (US)

( 72 ) MINNICH, Keith, R.

KARLAPUDI, Ramkumar

SCHOEN, Richard, M.

( 74 ) dr. Pethő Árpád, DANUBIA Szabadalmi és Jogi Iroda Kft., 1051 Budapest, (HU)

**( 54 ) Eljárás nagy hatásfokú párologtatási folyamat elvégzésére**

- ( 51 ) **C02F 1/02** (2006.01)  
**C02F 1/04** (2006.01)  
**C02F 1/20** (2006.01)  
**C02F 1/42** (2006.01)  
**C02F 1/62** (2006.01)  
**C02F 1/64** (2006.01)  
**C02F 1/66** (2006.01)

**( 13 ) T2**

- ( 30 ) 419549 P 2002.10.18. US  
419552 P 2002.10.18. US

**( 11 ) E011930****( 21 ) E 06 829809**

- ( 96 ) **EP 20060829809** 2006.12.21.  
( 97 ) **EP 1968900 A1** 2007.07.12.  
**EP 1968900 B1** 2011.06.08.

( 73 ) Fraunhofer-Gesellschaft zur Förderung der angewandten Forschung e.V., 80686 München (DE)

( 72 ) STERNAD, Werner

SPORK, Christian

MOHR, Marius

TRÖSCH, Walter

TRICK, Iris

KRISCHKE, Wolfgang

( 74 ) Schläfer László, DANUBIA Szabadalmi és Jogi Iroda Kft., 1051 Budapest, (HU)

**( 54 ) Szennyvizek aerob tisztítása**

- ( 51 ) **C02F 1/44** (2006.01)  
**C02F 1/28** (2006.01)  
**C02F 1/42** (2006.01)  
**C02F 3/12** (2006.01)  
**C02F 3/28** (2006.01)  
**C02F 3/34** (2006.01)  
**C02F101/10** (2006.01)  
**C02F101/16** (2006.01)

**( 13 ) T2**

- ( 30 ) 102005063228 2005.12.23. DE

**( 11 ) E011781****( 21 ) E 07 024626**

- ( 96 ) **EP 20070024626** 2007.12.19.  
( 97 ) **EP 2072474 A1** 2009.06.24.  
**EP 2072474 B1** 2011.04.27.

( 73 ) SCHWENK Dämmtechnik GmbH & Co KG, 86899 Landsberg (DE)

( 72 ) Tenzler, Thomas

Krichel, Jörg-Michael

( 74 ) Szabó Zsolt, DANUBIA Szabadalmi és Jogi Iroda Kft., 1051 Budapest, (HU)

**( 54 ) Eljárás és berendezés szerves összetevőket tartalmazó ásványgyapot-hulladék újrafeldolgozására**

- ( 51 ) **C03B 3/02** (2006.01)  
**C03B 5/00** (2006.01)

---

( 13 ) T2

---

( 11 ) E011859

( 21 ) E 04 816024

( 96 ) EP 20040816024 2004.12.30.

( 97 ) EP 1711445 A1 2005.07.28.

EP 1711445 B1 2011.05.25.

( 73 ) Refractory Intellectual Property GmbH & Co. KG, 1100 Wien (AT)

( 72 ) GUPTA, Amul

WINDER, Dr. Steven M.

( 74 ) Mészáros Katalin, BUDAPATENT Szabadalmi és Védjegy Iroda Kft., 1023 Budapest, (HU)

( 54 ) **Ömlesztett cirkónium-dioxid tűzálló termék nagy elektromos ellenállóképességgel**

( 51 ) C04B 35/484 (2006.01)

C04B 35/109 (2006.01)

( 13 ) T2

( 30 ) 533990 P 2004.01.02. US

---

( 11 ) E011644

( 21 ) E 08 786231

( 96 ) EP 20080786231 2008.07.18.

( 97 ) EP 2178809 A1 2009.01.22.

EP 2178809 B1 2011.03.30.

( 73 ) Borealis Agrolinz Melamine GmbH, 4021 Linz (AT)

( 72 ) BRUCKBAUER, Christina

JÄGER, Emmerich

( 74 ) Frankné dr. Machytka Daisy, Gödölle, Kékes, Mészáros & Szabó Szabadalmi és Védjegy Iroda, 1024 Budapest, (HU)

( 54 ) **Kalcium-karbonátot tartalmazó nitrogén-kén műtrágya és eljárás annak előállítására**

( 51 ) C05C 3/00 (2006.01)

( 13 ) T2

( 30 ) 102007034278 2007.07.19. DE

---

( 11 ) E011665

( 21 ) E 05 706843

( 96 ) EP 20050706843 2005.01.07.

( 97 ) EP 1708976 A1 2005.07.28.

EP 1708976 B1 2011.04.20.

( 73 ) BASF SE, 67056 Ludwigshafen (DE)

( 72 ) MAASE, Matthias

( 74 ) dr. Láng Tivadarné, SBGK Szabadalmi Ügyvivői Iroda, 1062 Budapest, (HU)

( 54 ) **Ionos folyadékok desztillálása**

( 51 ) C07B 63/00 (2006.01)

C07D233/58 (2006.01)

( 13 ) T2

( 30 ) 102004002420 2004.01.16. DE

---

( 11 ) E011803

( 21 ) E 06 807765

( 96 ) EP 20060807765 2006.11.07.

---

- 
- ( 97 ) **EP 1960346 A1** 2007.06.14.  
**EP 1960346 B1** 2011.05.11.
- ( 73 ) HUNTSMAN INTERNATIONAL LLC, Salt Lake City, Utah 84108 (US)
- ( 72 ) CARR, Robert Henry
- ( 74 ) dr. Kovári Zoltán, Kovári és Társai Szabadalmi és Védjegy Iroda Kft., 1016 Budapest, (HU)
- ( 54 ) **Eljárás diamino-difenil-metánok előállítására**
- ( 51 ) **C07C209/78** (2006.01)
- ( 13 ) **T2**
- ( 30 ) 05111828 2005.12.08. EP
- 

- ( 11 ) **E011784**
- ( 21 ) **E 07 000738**
- ( 96 ) **EP 20070000738** 2007.01.16.
- ( 97 ) **EP 1813597 A1** 2007.08.01.  
**EP 1813597 B1** 2011.04.20.
- ( 73 ) Bayer MaterialScience AG, 51368 Leverkusen (DE)
- ( 72 ) Kegenhoff, Berthold, Dr.  
Adamson, Richard  
Uchdorf, Rudolf  
Pohl, Fritz, Dr.
- ( 74 ) Molnár Imre, DANUBIA Szabadalmi és Jogi Iroda Kft., 1051 Budapest, (HU)
- ( 54 ) **Eljárás a difenilmetán-családba tartozó di- és poliaminok előállítására**
- ( 51 ) **C07C209/78** (2006.01)  
**C07C209/84** (2006.01)  
**C07C263/10** (2006.01)
- ( 13 ) **T2**
- ( 30 ) 102006004041 2006.01.28. DE
- 

- ( 11 ) **E011853**
- ( 21 ) **E 09 716090**
- ( 96 ) **EP 20090716090** 2009.02.27.
- ( 97 ) **EP 2262757 A1** 2009.09.03.  
**EP 2262757 B1** 2011.07.13.
- ( 73 ) Grüenthal GmbH, 52078 Aachen (DE)
- ( 72 ) HELL, Wolfgang  
ZIMMER, Oswald  
KEGEL, Markus  
SCHÄFER, Olaf  
SPINDLER, Felix  
SCHNYDER, Anita  
SIEGRIST, Urs  
DREXLER, Hans-Joachim  
HELLER, Detlef
- ( 74 ) dr. Jalsovszky Györgyné, 1111 Budapest, (HU)
- ( 54 ) **Eljárás 6-(dimetil-amino-metil)-fenil-ciklohexán-1,3-diolok előállítására**
- ( 51 ) **C07C213/00** (2006.01)  
**C07C215/42** (2006.01)
- ( 13 ) **T2**
- ( 30 ) 08003846 2008.02.29. EP
-

( 11 ) **E011658**

( 21 ) **E 07 786259**

( 96 ) **EP 20070786259** 2007.07.23.

( 97 ) **EP 2049464 A1** 2008.01.31.

**EP 2049464 B1** 2011.07.06.

( 73 ) Grünenthal GmbH, 52078 Aachen (DE)

( 72 ) HELL, Wolfgang

( 74 ) dr. Jalsovszky Györgyné, 1111 Budapest, (HU)

( 54 ) **Eljárás 3-[(1R,2R)-3-(dimetil-amino)-1-etil-2-metil-propil]-fenol előállítására**

( 51 ) **C07C213/08** (2006.01)

**C07C215/54** (2006.01)

**C07C219/22** (2006.01)

( 13 ) **T2**

( 30 ) 06015317 2006.07.24. EP

---

( 11 ) **E011763**

( 21 ) **E 05 729552**

( 96 ) **EP 20050729552** 2005.03.21.

( 97 ) **EP 1919856 A2** 2005.10.06.

**EP 1919856 B1** 2011.05.04.

( 73 ) ZaCh System S.p.A., 20091 Bresso (Milano) (IT)

( 72 ) GIOVANETTI, Roberto

NICOLI, Andrea

VERZINI, Massimo

SORIATO, Giorgio

COTARCA, Livius

( 74 ) dr. Gál Melinda, SBGK Szabadalmi Ügyvivői Iroda, 1062 Budapest, (HU)

( 54 ) **Eljárás gabapentin előállítására**

( 51 ) **C07C227/40** (2006.01)

**C07C229/28** (2006.01)

( 13 ) **T2**

( 30 ) MI20040579 2004.03.25. IT

---

( 11 ) **E011813**

( 21 ) **E 09 290607**

( 96 ) **EP 20090290607** 2009.08.04.

( 97 ) **EP 2151429 A1** 2010.02.10.

**EP 2151429 B1** 2011.05.25.

( 73 ) Les Laboratoires Servier, 92284 Suresnes Cedex (FR)

( 72 ) Hardouin, Christophe

Lecouve, Jean-Pierre

( 74 ) Kmethy Boglárka, DANUBIA Szabadalmi és Jogi Iroda Kft., 1051 Budapest, (HU)

( 54 ) **Új eljárás agomelatin előállítására**

( 51 ) **C07C231/02** (2006.01)

**C07C233/18** (2006.01)

**C07C235/78** (2006.01)

( 13 ) **T2**

( 30 ) 0804464 2008.08.05. FR

---

- 
- ( 11 ) **E011938**
- ( 21 ) **E 03 734697**
- ( 96 ) **EP 20030734697** 2003.01.27.
- ( 97 ) **EP 1470102 A1** 2003.08.07.  
**EP 1470102 B1** 2011.05.25.
- ( 73 ) Merck Serono SA, 1267 Coinsins, Vaud (CH)
- ( 72 ) SWINNEN, Dominique  
BOMBRUN, Agnès  
GONZALEZ, Jérôme  
GERBER, Patrick  
PITTET, Pierre-André
- ( 74 ) Schläfer László, DANUBIA Szabadalmi és Jogi Iroda Kft., 1051 Budapest, (HU)
- ( 54 ) **Szubsztituált metilén-amid-származékok, mint protein tirozin foszfatáz (PTP) modulátorok**
- ( 51 ) **C07C237/42** (2006.01)  
**A61K 31/16** (2006.01)  
**A61P 3/10** (2006.01)  
**C07C233/56** (2006.01)  
**C07C255/60** (2006.01)  
**C07C317/32** (2006.01)  
**C07D211/26** (2006.01)  
**C07D333/34** (2006.01)
- ( 13 ) **T2**
- ( 30 ) 02100078 2002.01.29. EP  
02100410 2002.04.25. EP
- 
- ( 11 ) **E011948**
- ( 21 ) **E 09 713024**
- ( 96 ) **EP 20090713024** 2009.02.19.
- ( 97 ) **EP 2247573 A1** 2009.08.27.  
**EP 2247573 B1** 2011.05.25.
- ( 73 ) Grindeks, a joint stock company, Riga 1057 (LV)
- ( 72 ) KALVINS, Ivars  
OSVALDS, Pugovics  
CERNOBROVIJS, Aleksandrs  
IEVINA, Agnija  
LEBEDEVVS, Antons
- ( 74 ) Derzsi Katalin, SBGK Szabadalmi Ügyvivői Iroda, 1062 Budapest, (HU)
- ( 54 ) **A 3-(2,2,2-trimetil-hidrazinium)-propionát észterek szénsavas- és kénsavas sói, és ezek alkalmazása 3-(2,2,2-trimetil-hidrazinium)-propionát dihidrát előállítására**
- ( 51 ) **C07C241/02** (2006.01)  
**C07C243/40** (2006.01)
- ( 13 ) **T2**
- ( 30 ) 080022 2008.02.19. LV  
080023 2008.02.19. LV
- 
- ( 11 ) **E011776**
- ( 21 ) **E 06 754975**
- ( 96 ) **EP 20060754975** 2006.05.03.
-

- 
- ( 97 ) **EP 1883623 A1** 2006.11.16.  
**EP 1883623 B1** 2011.04.20.
- ( 73 ) BASF SE, 67056 Ludwigshafen (DE)
- ( 72 ) OFTRING, Alfred  
 JUDAT, Bernd  
 RAULS, Matthias  
 FRIESE, Katrin
- ( 74 ) dr. Bódizs Árpád, SBGK Szabadalmi Ügyvivői Iroda, 1062 Budapest, (HU)
- ( 54 ) **Eljárás metil-glicin-nitril-N,N-diacetonitrillek izolálására egy vizes nyerselegyből**
- ( 51 ) **C07C253/34** (2006.01)  
**C07C255/24** (2006.01)  
**C07C255/25** (2006.01)
- ( 13 ) **T2**
- ( 30 ) 102005021056 2005.05.06. DE
- 

- ( 11 ) **E011669**
- ( 21 ) **E 04 717188**
- ( 96 ) **EP 20040717188** 2004.03.04.
- ( 97 ) **EP 1603872 A1** 2004.09.23.  
**EP 1603872 B1** 2011.05.18.
- ( 73 ) Pharmacia Corporation, Peapack, NJ 07977 (US)
- ( 72 ) SHEIKH, Ahmad  
 BROSTROM, Lyle, R.  
 CZYZEWSKI, Ann, M.  
 ZIA, Wahid
- ( 74 ) ifj. Szentpéteri Ádám, SBGK Szabadalmi Ügyvivői Iroda, 1062 Budapest, (HU)
- ( 54 ) **S-[2-[(1-iminoetil)amino]etil]-2-metil-L-cisztein maleát hidroklorid kristályos só**
- ( 51 ) **C07C323/59** (2006.01)  
**A61K 31/198** (2006.01)  
**A61P 29/00** (2006.01)  
**C07C319/28** (2006.01)
- ( 13 ) **T2**
- ( 30 ) 453496 P 2003.03.11. US
- 

- ( 11 ) **E011659**
- ( 21 ) **E 07 848060**
- ( 96 ) **EP 20070848060** 2007.12.11.
- ( 97 ) **EP 2102157 A1** 2008.06.26.  
**EP 2102157 B1** 2011.06.22.
- ( 73 ) F. Hoffmann-La Roche AG, 4070 Basel (CH)
- ( 72 ) IYER, Pravin  
 LIN, Clara Jeou Jen  
 LUCAS, Matthew C.  
 LYNCH, Stephen M.  
 MADERA, Ann Marie  
 OZBOYA, Kerem Erol  
 WEIKERT, Robert James  
 SCHOENFELD, Ryan, Craig
- ( 74 ) dr. Jalsovszky Györgyné, 1111 Budapest, (HU)
-

**( 54 ) Heteroaril-pirrolidinil- és -piperidinil-ke-ton származékok**

- ( 51 ) **C07D205/04** (2006.01)  
**A61K 31/4523** (2006.01)  
**C07D207/08** (2006.01)  
**C07D211/30** (2006.01)  
**C07D401/06** (2006.01)  
**C07D401/10** (2006.01)  
**C07D403/06** (2006.01)  
**C07D403/14** (2006.01)  
**C07D405/06** (2006.01)  
**C07D409/06** (2006.01)  
**C07D409/14** (2006.01)  
**C07D417/06** (2006.01)  
**C07D417/14** (2006.01)  
**C07D451/02** (2006.01)  
**C07D487/04** (2006.01)

**( 13 ) T2**

- ( 30 ) 875969 P 2006.12.19. US  
999561 P 2007.10.19. US

**( 11 ) E011645****( 21 ) E 08 719316****( 96 ) EP 20080719316** 2008.03.06.**( 97 ) EP 2125714 A1** 2008.11.13.**EP 2125714 B1** 2011.06.08.

( 73 ) Pfizer Limited, Sandwich, Kent CT13 9NJ (GB)

( 72 ) GLOSSOP, Paul, Alan

JAMES, Kim

( 74 ) ifj. Szentpéteri Ádám, SBGK Szabadalmi Ügyvivői Iroda, 1062 Budapest, (HU)

**( 54 ) 5-[3-(3-hidroxifenox)azetidín-1-il]-5-metil-2,2-difenilhexánamid hidroklorid só**

- ( 51 ) **C07D205/04** (2006.01)  
**A61K 31/397** (2006.01)  
**A61P 11/00** (2006.01)

**( 13 ) T2**

- ( 30 ) 895163 P 2007.03.16. US

**( 11 ) E011872****( 21 ) E 08 763731****( 96 ) EP 20080763731** 2008.04.15.**( 97 ) EP 2155674 A1** 2008.11.13.**EP 2155674 B1** 2011.06.22.

( 73 ) Suven Life Sciences Limited, Hyderabad 500 034 (Andra Pradesh) (IN)

( 72 ) NIROGI, Ramakrishna

KAMBHAMPATI, Rama, Sastri

SHINDE, Anil, Karbhari

DAULATABAD, Anand, Vijaykumar

DWARAMPUDI, Adi, Reddy

KANDIKERE, Nagaraj, Vishwottam



---

VISHWAKARMA, Santosh

JASTI, Venkateswarlu

( 74 ) Ivánka Gábor, ARINOVA Szabadalmi és Védjegy Iroda, 1122 Budapest, (HU)

**( 54 ) Aminoalkoxi arilszulfonamid vegyületek és 5-HT6 ligandumokként való használatuk**

**( 51 ) C07D209/08** (2006.01)

**A61K 31/404** (2006.01)

**A61K 31/454** (2006.01)

**A61P 25/00** (2006.01)

**C07D209/30** (2006.01)

**C07D401/12** (2006.01)

**( 13 ) T2**

( 30 ) CH09402007 2007.05.03. IN

---

**( 11 ) E011876**

**( 21 ) E 05 703792**

**( 96 ) EP 20050703792** 2005.01.12.

**( 97 ) EP 1710234 A1** 2005.07.28.

**EP 1710234 B1** 2011.07.13.

( 73 ) Sumitomo Chemical Company, Limited, Tokyo 104-8260 (JP)

( 72 ) MITSUDERA, Hiromasa

( 74 ) Molnár Imre, DANUBIA Szabadalmi és Jogi Iroda Kft., 1051 Budapest, (HU)

**( 54 ) Malononitril-származék és alkalmazása**

**( 51 ) C07D209/12** (2006.01)

**A01N 43/36** (2006.01)

**A01N 43/38** (2006.01)

**A01N 43/50** (2006.01)

**A01N 43/56** (2006.01)

**A01N 43/653** (2006.01)

**A01N 47/02** (2006.01)

**C07D207/34** (2006.01)

**C07D207/42** (2006.01)

**C07D209/30** (2006.01)

**C07D209/42** (2006.01)

**C07D231/12** (2006.01)

**C07D231/14** (2006.01)

**C07D231/16** (2006.01)

**C07D231/54** (2006.01)

**C07D233/64** (2006.01)

**C07D249/08** (2006.01)

**( 13 ) T2**

( 30 ) 2004009150 2004.01.16. JP

---

**( 11 ) E011802**

**( 21 ) E 08 706720**

**( 96 ) EP 20080706720** 2008.02.11.

**( 97 ) EP 2118058 A1** 2008.08.21.

**EP 2118058 B1** 2011.06.08.

( 73 ) Zentiva, k.s., Dolni Mecholupy102 37 Praha 10 (CZ)

( 72 ) JIRMAN, Josef

---

---

 RICHTER, Jindrich

- ( 74 ) dr. Somfai Éva, Somfai és Társai Iparjogi Kft., 1137 Budapest, (HU)  
 ( 54 ) **Eljárás 5-benziloxi-2-(4-benziloxifenil)-3-metil-1H-indol előállítására**  
 ( 51 ) **C07D209/12** (2006.01)  
       **C07C217/80** (2006.01)  
 ( 13 ) **T2**  
 ( 30 ) 20070110 2007.02.12. CZ
- 

- ( 11 ) **E011878**  
 ( 21 ) **E 06 819599**  
 ( 96 ) **EP 20060819599** 2006.11.20.  
 ( 97 ) **EP 1957454 A1** 2007.06.07.  
       **EP 1957454 B1** 2011.07.20.  
 ( 73 ) F.HOFFMANN-LA ROCHE AG, 4070 Basel (CH)  
 ( 72 ) CONNOLLY, Terrence Joseph  
       FARRELL, Robert P.  
       HUMPHREYS, Eric R.  
       LYNCH, Stephen M.  
       SARMA, Keshab  
 ( 74 ) dr. Jalsovszky Györgyné, 1111 Budapest, (HU)  
 ( 54 ) **Eljárások 3-amino-1-aril-propil-indolok szintézisére**  
 ( 51 ) **C07D209/14** (2006.01)  
 ( 13 ) **T2**  
 ( 30 ) 741516 P 2005.11.30. US
- 

- ( 11 ) **E011879**  
 ( 21 ) **E 09 711149**  
 ( 96 ) **EP 20090711149** 2009.02.02.  
 ( 97 ) **EP 2252587 A1** 2009.08.20.  
       **EP 2252587 B1** 2011.07.20.  
 ( 73 ) F. Hoffmann-La Roche AG, 4070 Basel (CH)  
 ( 72 ) KNUST, Henner  
       NETTEKOVEN, Matthias  
       PINARD, Emmanuel  
       ROCHE, Olivier  
       ROGERS-EVANS, Mark  
 ( 74 ) dr. Jalsovszky Györgyné, 1111 Budapest, (HU)  
 ( 54 ) **Piperidin-szulfonamid származékok**  
 ( 51 ) **C07D211/96** (2006.01)  
       **A61K 31/4545** (2006.01)  
       **A61K 31/54** (2006.01)  
       **A61P 25/00** (2006.01)  
       **C07D401/06** (2006.01)  
 ( 13 ) **T2**  
 ( 30 ) 08151328 2008.02.12. EP
- 

- ( 11 ) **E011650**  
 ( 21 ) **E 07 820436**  
 ( 96 ) **EP 20070820436** 2007.09.20.
-

- ( 97 ) **EP 2066631 A1** 2008.03.27.  
**EP 2066631 B1** 2011.04.06.
- ( 73 ) BASF SE, 67056 Ludwigshafen (DE)
- ( 72 ) BURKHARDT, Elizabeth
- ( 74 ) Ráthonyi Zoltán, SBGK Szabadalmi Ügyvivői Iroda, 1062 Budapest, (HU)
- ( 54 ) **Piridin-borán komplexok**
- ( 51 ) **C07D213/16** (2006.01)  
**C01B 6/13** (2006.01)
- ( 13 ) **T2**
- ( 30 ) 846144 P 2006.09.21. US

- ( 11 ) **E011701**
- ( 21 ) **E 07 847814**
- ( 96 ) **EP 20070847814** 2007.12.04.
- ( 97 ) **EP 2099759 A1** 2008.06.12.  
**EP 2099759 B1** 2011.05.18.
- ( 73 ) Janssen Pharmaceutica NV, 2340 Beerse (BE)
- ( 72 ) GUILLEMONT, Jérôme Emile Georges  
ANDRIES, Koenraad Jozef Lodewijk Marcel  
KOUL, Anil
- ( 74 ) Szentpéteri Zsolt, SBGK Szabadalmi Ügyvivői Iroda, 1062 Budapest, (HU)
- ( 54 ) **Baktériumellenes hatású kinolin származékok**
- ( 51 ) **C07D215/14** (2006.01)  
**A61K 31/496** (2006.01)  
**A61P 31/04** (2006.01)  
**C07D401/04** (2006.01)  
**C07D413/04** (2006.01)  
**C07D417/04** (2006.01)
- ( 13 ) **T2**
- ( 30 ) 06125529 2006.12.06. EP

- ( 11 ) **E011958**
- ( 21 ) **E 08 166079**
- ( 96 ) **EP 20080166079** 2004.06.10.
- ( 97 ) **EP 2017265 A1** 2009.01.21.  
**EP 2017265 B1** 2011.05.25.
- ( 73 ) Abbott Laboratories, Abbott Park, Illinois 60064-6008 (US)
- ( 72 ) Gomtsyan, Arthur  
BAYBURT, Erol, K.  
Lee, Chih-Hung  
Koenig, John, R.  
Schmidt, Robert  
Lukin, Kirill  
CHAMBOURNIER, Gilles  
Hsu, Margaret  
Leanna, Robert, M.  
Cink, Russel, D.
- ( 74 ) dr. Molnár István, DANUBIA Szabadalmi és Jogi Iroda Kft., 1051 Budapest, (HU)
- ( 54 ) **Vanilloid receptor-1-A-típus (VR1) receptort gátló, kondenzált vegyületek**

- 
- ( 51 ) **C07D217/02** (2006.01)  
**A61K 31/416** (2006.01)  
**A61K 31/472** (2006.01)  
**A61P 13/10** (2006.01)  
**C07C211/42** (2006.01)  
**C07D231/56** (2006.01)  
**C07D401/12** (2006.01)  
**C07D403/12** (2006.01)
- ( 13 ) **T2**
- ( 30 ) 459925 2003.06.12. US  
864068 2004.06.09. US
- 

- ( 11 ) **E011801**
- ( 21 ) **E 07 848646**
- ( 96 ) **EP 20070848646** 2007.12.20.  
( 97 ) **EP 2125748 A2** 2008.06.26.  
**EP 2125748 B1** 2011.05.25.
- ( 73 ) AstraZeneca AB, 151 85 Södertälje (SE)
- ( 72 ) FOOTE, Kevin Michael  
THEOCLITOU, Maria-Elena  
THOMAS, Andrew Peter  
BUTTAR, David
- ( 74 ) ifj. Szentpéteri Ádám, SBGK Szabadalmi Ügyvivői Iroda, 1062 Budapest, (HU)
- ( 54 ) **Acilaminopirazolok, mint FGFR inhibitorok**
- ( 51 ) **C07D231/40** (2006.01)  
**A61K 31/415** (2006.01)  
**A61P 35/00** (2006.01)  
**C07D401/06** (2006.01)  
**C07D401/12** (2006.01)  
**C07D401/14** (2006.01)  
**C07D403/12** (2006.01)  
**C07D405/06** (2006.01)  
**C07D409/12** (2006.01)  
**C07D413/12** (2006.01)  
**C07D471/04** (2006.01)  
**C07D487/04** (2006.01)
- ( 13 ) **T2**
- ( 30 ) 871190 P 2006.12.21. US  
985542 P 2007.11.05. US
- 

- ( 11 ) **E011869**
- ( 21 ) **E 06 755930**
- ( 96 ) **EP 20060755930** 2006.06.01.  
( 97 ) **EP 1902034 A1** 2006.12.07.  
**EP 1902034 B1** 2011.03.30.
- ( 73 ) Glenmark Pharmaceuticals S.A., 2300 La Chaux-de-Fonds (CH)
- ( 72 ) MUTHUPPALANIAPPAN, Meyyappan  
BALASUBRAMANIAN, Gopalan  
GULLAPALLI, Srinivas
-

---

JOSHI, Neelima, Khairatkar

NARAYANAN, Shridhar

( 74 ) Ivánka Gábor, ARINOVA Szabadalmi és Védjegy Iroda, 1122 Budapest, (HU)

**( 54 ) Újfajta kannabinoid receptor ligandumok, gyógyszerkészítmények, melyek tartalmazzák őket és ezek előállítás**

**( 51 ) C07D231/54** (2006.01)

**A61K 31/416** (2006.01)

**( 13 ) T2**

( 30 ) MU06592005 2005.06.02. IN

696433 P 2005.07.01. US

MU13702005 2005.10.31. IN

MU03442006 2006.03.09. IN

744071 P 2006.03.31. US

MU06892006 2006.05.03. IN

---

**( 11 ) E011932**

**( 21 ) E 04 720068**

**( 96 ) EP 20040720068** 2004.03.12.

**( 97 ) EP 1633724 A1** 2004.09.23.

**EP 1633724 B1** 2011.05.04.

( 73 ) Kudos Pharmaceuticals Limited, 2 Kingdom Street London W2 6BD (GB)

Maybridge Limited, Tintagel, Cornwall PL34 0HW (GB)

( 72 ) MARTIN, Niall, Morrison, Barr

SMITH, Graeme, Cameron, Murray

JACKSON, Stephen, Philip

LOH, Vincent, Junior, M.

COCKCROFT, Xiao-Ling, Fan

MATTHEWS, Ian, Timothy, Williams

MENEAR, Keith, Allan

KERRIGAN, Frank

ASHWORTH, Alan

( 74 ) Frankné dr. Machytka Daisy, Gödölle, Kékes, Mészáros & Szabó Szabadalmi és Védjegy Iroda, 1024 Budapest, (HU)

**( 54 ) Ftalazinon származékok**

**( 51 ) C07D237/32** (2006.01)

**A61K 31/502** (2006.01)

**A61P 31/20** (2006.01)

**C07D401/12** (2006.01)

**C07D403/12** (2006.01)

**C07D407/12** (2006.01)

**C07D409/12** (2006.01)

**C07D413/12** (2006.01)

**C07D417/12** (2006.01)

**( 13 ) T2**

( 30 ) 0305681 2003.03.12. GB

454995 P 2003.03.14. US

493399 P 2003.08.06. US

526244 P 2003.12.01. US

---

- 
- ( 11 ) **E011884**  
 ( 21 ) **E 06 807466**  
 ( 96 ) **EP 20060807466** 2006.10.23.  
 ( 97 ) **EP 1943232 A1** 2007.05.03.  
       **EP 1943232 B1** 2011.05.18.  
 ( 73 ) Janssen Pharmaceutica NV, 2340 Beerse (BE)  
 ( 72 ) VAN EMELLEN, Kristof  
 ( 74 ) Szentpéteri Zsolt, SBGK Szabadalmi Ügyvivői Iroda, 1062 Budapest, (HU)  
 ( 54 ) **Kvadrátsav-származékok mint hiszton deacetiláz inhibitorok**  
 ( 51 ) **C07D239/42** (2006.01)  
       **A61K 31/505** (2006.01)  
       **A61K 31/506** (2006.01)  
       **A61P 35/00** (2006.01)  
       **C07D401/12** (2006.01)  
       **C07D403/12** (2006.01)  
 ( 13 ) **T2**  
 ( 30 ) 05110080 2005.10.27. EP
- 

- ( 11 ) **E011681**  
 ( 21 ) **E 04 812772**  
 ( 96 ) **EP 20040812772** 2004.12.02.  
 ( 97 ) **EP 1689723 A1** 2005.06.23.  
       **EP 1689723 B1** 2011.04.27.  
 ( 73 ) TEVA PHARMACEUTICAL INDUSTRIES, LTD., 49131 Petah Tiqva (IL)  
 ( 72 ) FINKELSTEIN, Nina  
 ( 74 ) Somlai Mária, SBGK Budapesti Nemzetközi Szabadalmi Iroda, 1062 Budapest, (HU)  
 ( 54 ) **Referencia standard rosuvastatin jellemzésére**  
 ( 51 ) **C07D239/70** (2006.01)  
 ( 13 ) **T2**  
 ( 30 ) 526449 P 2003.12.02. US
- 

- ( 11 ) **E011874**  
 ( 21 ) **E 07 822118**  
 ( 96 ) **EP 20070822118** 2007.10.31.  
 ( 97 ) **EP 2091927 A1** 2008.05.15.  
       **EP 2091927 B1** 2011.07.20.  
 ( 73 ) F. Hoffmann-La Roche AG, 4070 Basel (CH)  
 ( 72 ) CHEN, Li  
       DILLON, Michael Patrick  
       FENG, Lichun  
       HAWLEY, Ronald Charles  
       YANG, Minmin  
 ( 74 ) dr. Jalsovszky Györgyné, 1111 Budapest, (HU)  
 ( 54 ) **Tiazol- és oxazol-szubsztituált aril-amidok**  
 ( 51 ) **C07D263/32** (2006.01)  
       **A61K 31/19** (2006.01)  
       **A61P 13/00** (2006.01)  
       **C07D277/30** (2006.01)  
       **C07D277/66** (2006.01)
-

- 
- C07D401/14** (2006.01)  
**( 13 ) T2**  
( 30 ) 858283 P 2006.11.09. US
- 
- ( 11 ) E011678**  
**( 21 ) E 03 815189**  
**( 96 ) EP 20030815189** 2003.12.16.  
**( 97 ) EP 1585739 A1** 2004.07.29.  
**EP 1585739 B1** 2011.04.20.  
( 73 ) ELI LILLY AND COMPANY, Indianapolis, IN 46285 (US)  
( 72 ) WEICHERT, Andreas Gerhard  
BARRETT, David Gene  
HEUSER, Stefan  
RIEDL, Rainer  
TEBBE, Mark Joseph  
ZALIANI, Andrea  
( 74 ) ifj. Szentpéteri Ádám, SBGK Szabadalmi Ügyvivői Iroda, 1062 Budapest, (HU)  
**( 54 ) Szubsztituált arilciklopropilacetamidok, mint glükokináz aktivátorok**  
**( 51 ) C07D277/44** (2006.01)  
**C07D261/14** (2006.01)  
**C07D285/00** (2006.01)  
**C07D417/12** (2006.01)  
**C07D417/14** (2006.01)  
**( 13 ) T2**  
( 30 ) 438539 P 2003.01.06. US
- 
- ( 11 ) E011825**  
**( 21 ) E 08 835072**  
**( 96 ) EP 20080835072** 2008.09.30.  
**( 97 ) EP 2197860 A1** 2009.04.09.  
**EP 2197860 B1** 2011.05.25.  
( 73 ) Palobiofarma, S.L., 08450 Llinars del Vallés (ES)  
( 72 ) GONZALEZ LIO, Lyhen  
CAMACHO GOMEZ, Juan Alberto  
( 74 ) dr. Molnár István, DANUBIA Szabadalmi és Jogi Iroda Kft., 1051 Budapest, (HU)  
**( 54 ) Új vegyületek, mint adenozin A1 receptor antagonisták**  
**( 51 ) C07D277/56** (2006.01)  
**A61K 31/426** (2006.01)  
**A61P 9/00** (2006.01)  
**C07D417/04** (2006.01)  
**( 13 ) T2**  
( 30 ) 200702643 2007.10.02. ES
- 
- ( 11 ) E011683**  
**( 21 ) E 04 768117**  
**( 96 ) EP 20040768117** 2004.08.18.  
**( 97 ) EP 1660471 A1** 2005.03.03.  
**EP 1660471 B1** 2011.05.04.  
( 73 ) Vernalis (R&D) Limited, Cambridge CB1 6GB (GB)
-

---

Merck Serono SA, 1267 Coinsins, Vaud (CH)

( 72 ) PAIN, Gilles

DAVIES, Stephen John

BOMBRUN, Agnes

( 74 ) Ráthonyi Zoltán, SBGK Szabadalmi Ügyvivői Iroda, 1062 Budapest, (HU)

**( 54 ) Hidroxámsav származékai mint mettaloproteináz inhibitorok**

( 51 ) **C07D295/16** (2006.01)

**A61K 31/40** (2006.01)

**A61K 31/445** (2006.01)

**A61K 31/472** (2006.01)

**A61K 31/496** (2006.01)

**A61K 31/5375** (2006.01)

**C07D211/16** (2006.01)

**C07D211/58** (2006.01)

**C07D213/36** (2006.01)

**C07D213/74** (2006.01)

**C07D217/06** (2006.01)

**C07D239/42** (2006.01)

**C07D251/46** (2006.01)

**C07D265/30** (2006.01)

**C07D317/58** (2006.01)

( 13 ) **T2**

( 30 ) 0319917 2003.08.23. GB

0328632 2003.12.10. GB

---

( 11 ) **E011837**

( 21 ) **E 08 826271**

( 96 ) **EP 20080826271** 2008.06.11.

( 97 ) **EP 2158194 A2** 2009.01.15.

**EP 2158194 B1** 2011.05.18.

( 73 ) SANOFI, 75013 Paris (FR)

( 72 ) ALAM, Antoine

BONO, Françoise

DUCLOS, olivier

MC CORT, Gary

( 74 ) Kmethy Boglárka, DANUBIA Szabadalmi és Jogi Iroda Kft., 1051 Budapest, (HU)

**( 54 ) 7-Alkinil-1,8-naftiridonok, előállítási eljárás és terápia alkalmazásuk**

( 51 ) **C07D401/02** (2006.01)

**A61K 31/495** (2006.01)

**A61P 35/00** (2006.01)

**C07D403/02** (2006.01)

**C07D471/04** (2006.01)

( 13 ) **T2**

( 30 ) 0704193 2007.06.13. FR

---

( 11 ) **E011670**

( 21 ) **E 04 728708**

( 96 ) **EP 20040728708** 2004.04.21.

( 97 ) **EP 1628968 A1** 2004.11.04.

---



**EP 1628968 B1** 2011.04.06.

( 73 ) Mitsubishi Tanabe Pharma Corporation, Chuo-ku Osaka-shi Osaka 541-8505 (JP)

( 72 ) KUBO, Akirac/o Tanabe Seiyaku Co., Ltd.

IMASHIRO, Ritsuoc/o Tanabe Seiyaku Co., Ltd.

OGASAWARA, Akihito/o Tanabe Seiyaku Co., Ltd.

NAKAJIMA, Tatsuoc/o Tanabe Seiyaku Co., Ltd.

NAKANE, Tetsuc/o Tanabe Seiyaku Co., Ltd.

MIYOSHI, Hidetakac/o Tanabe Seiyaku Co., Ltd.

( 74 ) Ráthonyi Zoltán, SBGK Szabadalmi Ügyvivői Iroda, 1062 Budapest, (HU)

**( 54 ) 4-Imidazolin-2-on vegyületek****( 51 ) C07D401/04** (2006.01)**A61K 31/4439** (2006.01)**A61K 31/506** (2006.01)**A61P 3/10** (2006.01)**A61P 7/02** (2006.01)**A61P 9/10** (2006.01)**A61P 19/00** (2006.01)**A61P 25/16** (2006.01)**A61P 25/28** (2006.01)**A61P 29/00** (2006.01)**A61P 37/06** (2006.01)**C07D401/14** (2006.01)**C07D403/04** (2006.01)**C07D405/14** (2006.01)**C07D409/14** (2006.01)**( 13 ) T2**

( 30 ) 2003116076 2003.04.21. JP

**( 11 ) E011887****( 21 ) E 08 014660****( 96 ) EP 20080014660** 2004.12.14.**( 97 ) EP 2033959 A1** 2009.03.11.**EP 2033959 B1** 2011.04.27.

( 73 ) Merck Patent GmbH, 64293 Darmstadt (DE)

( 72 ) Schiemann, Kai, Dr.

Emde, Ulrich, Dr.

Finsinger, Dirk, Dr.

Gleitz, Johannes, Dr.

Zenke, Frank, Dr.

Reubold, Helmut

( 74 ) dr. Molnár István, DANUBIA Szabadalmi és Jogi Iroda Kft, 1051 Budapest, (HU)

**( 54 ) Tetrahidropiranokinolin-származékok****( 51 ) C07D401/04** (2006.01)**A61K 31/4741** (2006.01)**A61P 35/00** (2006.01)**( 13 ) T2**

( 30 ) 10360154 2003.12.20. DE

539961 P 2004.01.30. US

102004026026 2004.05.27. DE

- 
- ( 11 ) **E011798**  
( 21 ) **E 07 735261**  
( 96 ) **EP 20070735261** 2007.03.26.  
( 97 ) **EP 2001862 A1** 2007.10.04.  
**EP 2001862 B1** 2011.04.27.  
( 73 ) Warner Chilcott Company, LLC, Puerto Rico 00738-1005 (PR)  
( 72 ) REDMAN-FUREY, Nancy, Lee  
GODLEWSKI, Jane, Ellen  
DICKS, Michael, Lloyd  
( 74 ) dr. Molnár István, DANUBIA Szabadalmi és Jogi Iroda Kft, 1051 Budapest, (HU)  
( 54 ) **(3S,5S)-7-[3-amino-5-metil-piperidinil]-1-ciklopropil-1,4-dihidro-8-metoxi-4-oxo-3-kinolinkarbonsav malátsói és polimorf módosulatai**  
( 51 ) **C07D401/04** (2006.01)  
**A61K 31/47** (2006.01)  
**A61P 31/04** (2006.01)  
( 13 ) **T2**  
( 30 ) 786483 P 2006.03.28. US
- 

- ( 11 ) **E011851**  
( 21 ) **E 08 786547**  
( 96 ) **EP 20080786547** 2008.07.29.  
( 97 ) **EP 2185540 A1** 2009.02.12.  
**EP 2185540 B1** 2011.07.20.  
( 73 ) F. Hoffmann-La Roche AG, 4070 Basel (CH)  
( 72 ) JABLONSKI, Philippe  
KAWASAKI, Kenichi  
KNUST, Henner  
LIMBERG, Anja  
NETTEKOVEN, Matthias  
RATNI, Hasane  
RIEMER, Claus  
WU, Xihan  
( 74 ) dr. Jalsovszky Györgyné, 1111 Budapest, (HU)  
( 54 ) **Pirrolidin-aril-éterek mint NK3 receptor antagonisták**  
( 51 ) **C07D401/08** (2006.01)  
**C07D401/06** (2006.01)  
( 13 ) **T2**  
( 30 ) 07113942 2007.08.07. EP
- 

- ( 11 ) **E011768**  
( 21 ) **E 08 730902**  
( 96 ) **EP 20080730902** 2008.02.28.  
( 97 ) **EP 2125788 A1** 2008.09.12.  
**EP 2125788 B1** 2011.04.06.  
( 73 ) Lexicon Pharmaceuticals, Inc., The Woodlands, TX 77381 (US)  
( 72 ) AUGERI, David J  
BAGDANOFF, Jeffrey
-

---

BAUGH, Simon, D., P.

Carson, Kenneth G.

JESSOP, Theodore C.

TARVER, James E

( 74 ) Frankné dr. Machytka Daisy, Gödölle, Kékes, Mészáros & Szabó Szabadalmi és Védjegy Iroda, 1024 Budapest, (HU)

( 54 ) **Heterociklusos vegyületek, ezeket tartalmazó készítmények és eljárások ezek alkalmazására**

( 51 ) **C07D403/04** (2006.01)

**A61K 31/4196** (2006.01)

**A61K 31/422** (2006.01)

**A61K 31/427** (2006.01)

**A61P 29/00** (2006.01)

**A61P 37/00** (2006.01)

**C07D413/04** (2006.01)

**C07D417/04** (2006.01)

( 13 ) **T2**

( 30 ) 904357 P 2007.03.01. US

---

( 11 ) **E011805**

( 21 ) **E 08 717515**

( 96 ) **EP 20080717515** 2008.03.07.

( 97 ) **EP 2134708 A1** 2008.09.12.

**EP 2134708 B1** 2011.05.11.

( 73 ) Ortho-McNeil-Janssen Pharmaceuticals, Inc., Titusville, NJ 08560 (US)

ADDEX Pharma S.A., 1228 Plan-lés-Ouates (Geneva) (CH)

( 72 ) CID-NÚÑEZ, José, Maria

TRABANCO-SUÁREZ, Andrés, Avelino

MACDONALD, Gregor, James

DUVEY, Guillaume, Albert, Jacques

( 74 ) dr. Molnár István, DANUBIA Szabadalmi és Jogi Iroda Kft., 1051 Budapest, (HU)

( 54 ) **3-ciano-4-(4-tetrahidropiran-fenil)-piridin-2-on származékok**

( 51 ) **C07D405/12** (2006.01)

**A61K 31/4545** (2006.01)

**A61P 25/28** (2006.01)

( 13 ) **T2**

( 30 ) 07103654 2007.03.07. EP

PCT/EP2007/052442 2007.03.15. WO

07116403 2007.09.14. EP

---

( 11 ) **E011918**

( 21 ) **E 07 857808**

( 96 ) **EP 20070857808** 2007.12.19.

( 97 ) **EP 2091949 A1** 2008.06.26.

**EP 2091949 B1** 2011.05.18.

( 73 ) Glaxo Group Limited, Greenford Middlesex UB6 0NN (GB)

( 72 ) AHMED, Mahmood

MYATT, James

NORTON, David

RIVERS, Dean Andrew

---

---

( 74 ) Derzsi Katalin, SBGK Szabadalmi Ügyvivői Iroda, 1062 Budapest, (HU)

**( 54 ) S1P1 receptor agonista indol-származékok****( 51 ) C07D413/04** (2006.01)**A61K 31/405** (2006.01)**A61P 37/00** (2006.01)**C07D413/14** (2006.01)**( 13 ) T2**

( 30 ) 0625647 2006.12.21. GB

0707615 2007.04.19. GB

**( 11 ) E011919****( 21 ) E 05 756052****( 96 ) EP 20050756052** 2005.03.30.**( 97 ) EP 1730146 A1** 2005.10.13.**EP 1730146 B1** 2011.05.04.

( 73 ) VERTEX PHARMACEUTICALS INCORPORATED, Cambridge, MA 02139 (US)

( 72 ) SALITURO, Francesco

FARMER, Luc

BETHIEL, Randy

HARRINGTON, Edmund

GREEN, Jeremy

COURT, John

COME, Jon

LAUFFER, David

ARONOV, Alex

BINCH, Hayley

BOYALL, Dean

CHARRIER, Jean-Damien

EVERITT, Simon

FRAYSSE, Damien

MORTIMORE, Michael

PIERARD, Françoise

ROBINSON, Daniel

PINDER, Joanne

WANG, Tiansheng

PIERCE, Albert

( 74 ) Szentpéteri Zsolt, SBGK Szabadalmi Ügyvivői Iroda, 1062 Budapest, (HU)

**( 54 ) JAK és más fehérjekinázok inhibitoraként használható azaindolok****( 51 ) C07D471/04** (2006.01)**C07D519/00** (2006.01)**( 13 ) T2**

( 30 ) 557503 P 2004.03.30. US

625599 P 2004.11.05. US

**( 11 ) E011638****( 21 ) E 08 718218****( 96 ) EP 20080718218** 2008.03.26.**( 97 ) EP 2144906 A1** 2008.10.16.**EP 2144906 B1** 2011.06.15.

---

( 73 ) F. Hoffmann-La Roche AG, 4070 Basel (CH)

( 72 ) GOBBI, Luca

KNUST, Henner

MALHERBE, Parichehr

NETTEKOVEN, Matthias

PINARD, Emmanuel

ROCHE, Olivier

ROGERS-EVANS, Mark

( 74 ) dr. Jalsovszky Györgyné, 1111 Budapest, (HU)

**( 54 ) Heterociklusos vegyületek mint orexin antagonisták**

( 51 ) **C07D471/04** (2006.01)

**A61K 31/4365** (2006.01)

**A61K 31/437** (2006.01)

**A61K 31/4375** (2006.01)

**A61P 25/00** (2006.01)

**A61P 43/00** (2006.01)

**C07D495/04** (2006.01)

( 13 ) **T2**

( 30 ) 07105596 2007.04.04. EP

---

( 11 ) **E011764**

( 21 ) **E 05 771214**

( 96 ) **EP 20050771214** 2005.06.17.

( 97 ) **EP 1761533 A1** 2005.12.29.

**EP 1761533 B1** 2011.04.20.

( 73 ) Novartis AG, 4002 Basel (CH)

( 72 ) FEUERBACH, Dominik

MÜLLER, Werner

ROY, Bernard, Lucien

TROXLER, Thomas, J.

HURTH, Konstanze

FREDERIKSEN, Mathias

( 74 ) ifj. Szentpéteri Ádám, SBGK Szabadalmi Ügyvivői Iroda, 1062 Budapest, (HU)

**( 54 ) Azabiciklononánok**

( 51 ) **C07D471/04** (2006.01)

**A61K 31/439** (2006.01)

**A61P 25/00** (2006.01)

( 13 ) **T2**

( 30 ) 581020 P 2004.06.18. US

---

( 11 ) **E011921**

( 21 ) **E 08 075839**

( 96 ) **EP 20080075839** 2003.09.18.

( 97 ) **EP 2042504 A1** 2009.04.01.

**EP 2042504 B1** 2011.06.01.

( 73 ) Bayer Pharma Aktiengesellschaft, 13353 Berlin (DE)

( 72 ) Murata, Toshiki

Yamauchi, Megumi

Kikuchi, Tetsuo

---

Yoshino, Takashi  
 Omori, Naoki  
 Miura, Mami  
 Tsujishita, Hideki  
 Shimazaki, Makoto  
 Urbahns, Klaus, Dr.  
 Fuchikami, Kinji  
 Matsukawa, Satoko  
 GANTNER, Florian  
 Bacon, Kevin

( 74 ) dr. Svingor Ádám, DANUBIA Szabadalmi és Jogi Iroda Kft., 1051 Budapest, (HU)

**( 54 ) Kondenzált pirimidinazol-származékok**

**( 51 ) C07D471/14** (2006.01)  
**A61K 31/435** (2006.01)  
**A61P 29/00** (2006.01)  
**C07D487/04** (2006.01)  
**C07D519/00** (2006.01)

**( 13 ) T2**

( 30 ) 02021861 2002.09.30. EP

**( 11 ) E011828**

**( 21 ) E 06 837752**

**( 96 ) EP 20060837752** 2006.11.15.

**( 97 ) EP 1951724 A2** 2007.05.31.

**EP 1951724 B1** 2011.04.27.

( 73 ) OSI Pharmaceuticals, LLC, Farmingdale, NY 11735 (US)

( 72 ) CHEN, Xin

COATE, Heather

CREW, Andrew-Philip

DONG, Han-Qing

HONDA, Ayako

MULVIHILL, Mark, Joseph

TAVARES, Paula, A., R.

WANG, Jing

WERNER, Douglas, S.

MULVIHILL, Kristen, Michelle

SIU, Kam, W.

PANICKER, Bijoy

BHARADWAJ, Apoorba

ARNOLD, Lee, D.

JIN, Meizhong

VOLK, Brian

WENG, Qinghua

BEARD, James, David

( 74 ) dr. Láng Tivadarné szabadalmi ügyvivő, S.B.G. & K. Szabadalmi Ügyvivői Iroda, 1062 Budapest, (HU)

**( 54 ) Kondenzált biciklusos mTOR inhibitorok**

**( 51 ) C07D487/04** (2006.01)  
**A61K 31/4985** (2006.01)

	<b>A61P 35/00</b>	(2006.01)
	<b>C07D519/00</b>	(2006.01)
<b>( 13 ) T2</b>		
( 30 )	737581 P	2005.11.17. US
	854247 P	2006.10.25. US
<b>( 11 ) E011786</b>		
<b>( 21 ) E 07 709426</b>		
<b>( 96 ) EP 20070709426</b>		2007.01.22.
<b>( 97 ) EP 1976853 A1</b>		2007.07.26.
	<b>EP 1976853 B1</b>	2011.04.20.
( 73 )	Vironova AB, 113 30 Stockholm (SE)	
( 72 )	HOMMAN, Mohammed	
	ENGQVIST, Robert	
	SÖDERBERG-NAUCLÉR, Cecilia	
	BERGMAN, Jan	
( 74 )	dr. Török Ferenc, DANUBIA Szabadalmi és Jogi Iroda Kft., 1051 Budapest, (HU)	
<b>( 54 ) Új dimer vegyületek és alkalmazásuk</b>		
<b>( 51 ) C07D487/04</b>		(2006.01)
	<b>A61K 31/4985</b>	(2006.01)
	<b>A61P 31/12</b>	(2006.01)
	<b>A61P 31/22</b>	(2006.01)
	<b>C07D519/00</b>	(2006.01)
<b>( 13 ) T2</b>		
( 30 )	0600134	2006.01.23. SE
<b>( 11 ) E011779</b>		
<b>( 21 ) E 05 717375</b>		
<b>( 96 ) EP 20050717375</b>		2005.01.07.
<b>( 97 ) EP 1709052 A1</b>		2005.08.25.
	<b>EP 1709052 B1</b>	2011.04.27.
( 73 )	SANOFI, 75013 Paris (FR)	
( 72 )	GALLI, Frédéric	
	LECLERC, Odile	
	LOCHEAD, Alistair	
( 74 )	Kmethy Boglárka, DANUBIA Szabadalmi és Jogi Iroda Kft., 1051 Budapest, (HU)	
<b>( 54 ) 1,4-Diazabiciklo[3.2.1]oktánkarboxamid-származékok, előállítási eljárásuk és gyógyászati alkalmazásuk</b>		
<b>( 51 ) C07D487/08</b>		(2006.01)
	<b>A61K 31/416</b>	(2006.01)
	<b>A61K 31/551</b>	(2006.01)
	<b>A61P 9/00</b>	(2006.01)
	<b>A61P 25/00</b>	(2006.01)
	<b>C07D519/00</b>	(2006.01)
<b>( 13 ) T2</b>		
( 30 )	0400390	2004.01.16. FR
<b>( 11 ) E011775</b>		
<b>( 21 ) E 06 804036</b>		
<b>( 96 ) EP 20060804036</b>		2006.09.21.

- 
- ( 97 ) **EP 1937687 A1** 2007.04.05.  
**EP 1937687 B1** 2011.03.30.
- ( 73 ) Schering Corporation, Kenilworth, NJ 07033 (US)
- ( 72 ) BOYLE, Craig, D.  
 CHACKALAMANNIL, Samuel  
 SHAH, Unmesh, G.  
 LACHOWICZ, Jean, E.
- ( 74 ) Mester Tamás, SWORKS Nemzetközi Szabadalmi Ügyvivői Iroda Kft., 1015 Budapest, (HU)
- ( 54 ) **7-[2-[4-(6-fluoro-3-metil-1,2-benzisoxazol-5-il)-1-piperazinil]etil]2-(1-propinil)-7H-pirazolo-[4,3-e]-[1,2,4]-triazolo-[1,5-c]-pirimidin-5 amin**
- ( 51 ) **C07D487/14** (2006.01)  
**A61K 31/519** (2006.01)  
**A61P 25/14** (2006.01)  
**A61P 25/16** (2006.01)
- ( 13 ) **T2**
- ( 30 ) 720027 P 2005.09.23. US
- 
- ( 11 ) **E011738**
- ( 21 ) **E 05 855335**
- ( 96 ) **EP 20050855335** 2005.12.22.
- ( 97 ) **EP 1838716 A1** 2006.07.13.  
**EP 1838716 B1** 2011.06.01.
- ( 73 ) ELI LILLY AND COMPANY, Indianapolis, IN 46285 (US)
- ( 72 ) BUSH, Julie, Kay
- ( 74 ) ifj. Szentpéteri Ádám, SBGK Szabadalmi Ügyvivői Iroda, 1062 Budapest, (HU)
- ( 54 ) **Olanzapin-pamoát dihidrát**
- ( 51 ) **C07D495/04** (2006.01)  
**A61K 31/5513** (2006.01)  
**A61P 25/18** (2006.01)
- ( 13 ) **T2**
- ( 30 ) 641693 P 2005.01.05. US
- 
- ( 11 ) **E011727**
- ( 21 ) **E 05 850734**
- ( 96 ) **EP 20050850734** 2005.12.28.
- ( 97 ) **EP 1838718 A1** 2006.07.13.  
**EP 1838718 B1** 2011.06.15.
- ( 73 ) Pfizer Inc., New York, NY 10017 (US)
- ( 72 ) BOUZIDA, Djamel, Pfizer Global R&D  
 DONG, Liming, Pfizer Global R&D  
 GUO, Chuangxing, Pfizer Global R&D  
 HONG, Yufeng, Pfizer Global R&D  
 LI, Haitao, Pfizer Global R&D  
 MARAKOVITS, Joseph T., Pfizer Global R&D  
 YANG, Anle, Pfizer Global R&D  
 ZHANG, Junhu, Pfizer Global R&D
- ( 74 ) ifj. Szentpéteri Ádám, SBGK Szabadalmi Ügyvivői Iroda, 1062 Budapest, (HU)
- ( 54 ) **Pirrolpirazolok, mint hatásos kináz inhibitorok**
- ( 51 ) **C07D519/00** (2006.01)
-



**A61K 31/437** (2006.01)  
**A61P 35/00** (2006.01)  
**C07D487/04** (2006.01)

**( 13 ) T2**

( 30 ) 642900 P 2005.01.10. US  
 733770 P 2005.11.04. US

**( 11 ) E011911****( 21 ) E 07 765155****( 96 ) EP 20070765155** 2007.07.11.**( 97 ) EP 2044087 A2** 2008.01.24.**EP 2044087 B1** 2011.05.04.

( 73 ) Lonza AG, 4052 Basel (CH)

( 72 ) ROBERGE, Dominique

BIELER, Nikolaus

DUCRY, Laurent

( 74 ) dr. Török Ferenc, DANUBIA Szabadalmi és Jogi Iroda Kft., 1051 Budapest, (HU)

**( 54 ) Eljárás Grignard típusú reakciókra mikroreaktorokban****( 51 ) C07F 3/00** (2006.01)**B01J 19/00** (2006.01)**C07B 49/00** (2006.01)**C07F 3/02** (2006.01)**( 13 ) T2**

( 30 ) 06014883 2006.07.18. EP

**( 11 ) E011934****( 21 ) E 03 750405****( 96 ) EP 20030750405** 2003.07.29.**( 97 ) EP 1529053 A2** 2004.02.12.**EP 1529053 B1** 2011.05.18.

( 73 ) Zambon S.p.A., 20091 Bresso MI (IT)

( 72 ) NAPOLETANO, Mauro

MORIGGI, Ermanno

MEREU, Andrea

ORNAGHI, Fernando

MORAZZONI, Gabriele

LONGONI, Roberto

RIVA, Carlo

PACCHETTI, Luciano

PELLACINI, Franco

( 74 ) dr. Bódizs Árpád, SBGK Szabadalmi Ügyvivői Iroda, 1062 Budapest, (HU)

**( 54 ) Makrolid vegyületek gyulladásgátló hatással****( 51 ) C07H 17/08** (2006.01)**A61K 31/7048** (2006.01)**A61P 29/00** (2006.01)**( 13 ) T2**

( 30 ) MI20021726 2002.08.01. IT

**( 11 ) E011692**

- ( 21 ) **E 03 792904**
- ( 96 ) **EP 20030792904** 2003.08.21.
- ( 97 ) **EP 1539783 A1** 2004.03.04.  
**EP 1539783 B1** 2011.04.13.
- ( 73 ) ALBERT EINSTEIN COLLEGE OF MEDICINE OF YESHIVA UNIVERSITY, Bronx New York 10461 (US)  
INDUSTRIAL RESEARCH LIMITED, Lower Hutt (NZ)
- ( 72 ) EVANS, Gary Brian  
FURNEAUX , Richard Hubert  
LENZ, Dirk Henning  
SCHRAMM, Vern L.  
TYLER, Peter Charles  
ZUBKOVA, Olga Vladimirovna
- ( 74 ) Somlai Mária, SBGK Szabadalmi Ügyvivői Iroda, 1062 Budapest, (HU)
- ( 54 ) **Nukleozid foszforilázok és nukleozidázok inhibitorai**
- ( 51 ) **C07H 19/23** (2006.01)  
**A61K 31/7042** (2006.01)  
**A61P 31/04** (2006.01)  
**A61P 33/02** (2006.01)  
**A61P 35/00** (2006.01)  
**A61P 37/02** (2006.01)
- ( 13 ) **T2**
- ( 30 ) 52091902 2002.08.21. NZ

- ( 11 ) **E011735**
- ( 21 ) **E 05 783076**
- ( 96 ) **EP 20050783076** 2005.08.03.
- ( 97 ) **EP 1776133 A1** 2006.02.23.  
**EP 1776133 B1** 2011.05.18.
- ( 73 ) Ferring B.V., 2132 JX Hoofddorp (NL)
- ( 72 ) WISNIEWSKI, Kazimierz  
SCHTEINGART, Claudio  
LAPORTE, Regent  
GALYEAN, Robert, Felix  
RIVIERE, Pierre, J-M.
- ( 74 ) dr. Svingor Ádám, DANUBIA Szabadalmi és Jogi Iroda Kft., 1051 Budapest, (HU)
- ( 54 ) **Vazopresszin-receptor peptidagonistái**
- ( 51 ) **C07K 7/16** (2006.01)  
**A61K 38/11** (2006.01)
- ( 13 ) **T2**
- ( 30 ) 04019029 2004.08.11. EP  
600377 P 2004.08.11. US

- ( 11 ) **E011736**
- ( 21 ) **E 05 789623**
- ( 96 ) **EP 20050789623** 2005.09.28.
- ( 97 ) **EP 1797120 A1** 2006.04.13.  
**EP 1797120 B1** 2011.05.18.
- ( 73 ) SIGMA-TAU Industrie Farmaceutiche Riunite S.p.A., 00144 Roma (IT)
- ( 72 ) DE SANTIS, Rita Sigma-Tau Industrie Farmaceutiche

---

SALVATORI, Giovanni SIGMA-TAU Industrie Farmaceutiche

CARMINATI, Paolo SIGMA-TAU Industrie Farmaceutiche

INFORZATO, Antonio SIGMA-TAU Industrie Farmaceutiche

( 74 ) Derzsi Katalin, SBGK Szabadalmi Ügyvivői Iroda, 1062 Budapest, (HU)

**( 54 ) Deglikozilezett és szialinsav mentesített PTX3 hosszú pentraxin**

( 51 ) C07K 14/475 (2006.01)

A61K 38/17 (2006.01)

( 13 ) T2

( 30 ) RM20040489 2004.10.08. IT

---

( 11 ) E011812

( 21 ) E 07 787134

( 96 ) EP 20070787134 2007.07.05.

( 97 ) EP 2046830 A1 2008.01.10.

EP 2046830 B1 2011.06.15.

( 73 ) Merck Serono SA, 1267 Coinsins, Vaud (CH)

( 72 ) YORKE-SMITH, Melanie

PIGNI, Andreas

( 74 ) Lengyel Zsolt, DANUBIA Szabadalmi és Jogi Iroda Kft., 1051 Budapest, (HU)

**( 54 ) CSF3R polipeptidok és alkalmazásaik**

( 51 ) C07K 14/715 (2006.01)

C12N 15/12 (2006.01)

( 13 ) T2

( 30 ) 06116704 2006.07.06. EP

832177 P 2006.07.19. US

---

( 11 ) E011769

( 21 ) E 03 763792

( 96 ) EP 20030763792 2003.07.10.

( 97 ) EP 1529063 A1 2004.01.22.

EP 1529063 B1 2011.04.20.

( 73 ) ADIENNE S.r.l., 24128 Bergamo (IT)

( 72 ) TEDESCO, Francesco

MARZARI, Roberto

( 74 ) Lengyel Zsolt, DANUBIA Szabadalmi és Jogi Iroda Kft., 1051 Budapest, (HU)

**( 54 ) Anti-C5 ellenanyagok és alkalmazásuk**

( 51 ) C07K 16/18 (2006.01)

A01K 67/027 (2006.01)

A61K 39/395 (2006.01)

C12N 5/10 (2006.01)

C12N 15/13 (2006.01)

C12N 15/63 (2006.01)

( 13 ) T2

( 30 ) MI20021527 2002.07.11. IT

---

( 11 ) E011877

( 21 ) E 06 829502

( 96 ) EP 20060829502 2006.12.11.

( 97 ) EP 1960428 A1 2007.06.21.

---

---

**EP 1960428 B1** 2011.07.27.

( 73 ) F.HOFFMANN-LA ROCHE AG, 4070 Basel (CH)

( 72 ) LOETSCHER, Hansruedi

HUBER, Walter

SCHUHBAUER, Diana

WEYER, Karl

BROCKHAUS, Manfred

BOHRMANN, Bernd

KOLL, Hans

SCHAUBMAR, Andreas

LANG, Kurt

( 74 ) dr. Jalsovszky Györgyné, 1111 Budapest, (HU)

**( 54 ) A variábilis régióban glükózilezést tartalmazó antitestek amiloid- $\beta$  ellen**

( 51 ) **C07K 16/18** (2006.01)

**A61K 39/395** (2006.01)

**A61P 25/28** (2006.01)

( 13 ) **T2**

( 30 ) 05027090 2005.12.12. EP

---

( 11 ) **E011794**

( 21 ) **E 05 716839**

( 96 ) **EP 20050716839** 2005.03.01.

( 97 ) **EP 1725592 A1** 2005.09.15.

**EP 1725592 B1** 2011.05.11.

( 73 ) TOTAL PETROCHEMICALS RESEARCH FELUY, 7181 Seneffe (Feluy) (BE)

CENTRE NATIONAL DE LA RECHERCHE SCIENTIFIQUE, 75016 Paris Cédex (FR)

( 72 ) LAVASTRE, Olivier

BONNETTE, Fabien

RAZAVI, Abbas

( 74 ) PINTZ ÉS TÁRSAI Szabadalmi, Védjegy és Jogi Iroda Kft., 1539 Budapest, (HU)

**( 54 ) Metallocén katalizátorok heterogenizálására szolgáló ionos folyadékok**

( 51 ) **C08F110/06** (2006.01)

**C08F 4/64** (2006.01)

( 13 ) **T2**

( 30 ) 04290571 2004.03.02. EP

---

( 11 ) **E011914**

( 21 ) **E 08 759716**

( 96 ) **EP 20080759716** 2008.05.19.

( 97 ) **EP 2152760 A1** 2008.11.27.

**EP 2152760 B1** 2011.05.04.

( 73 ) LANXESS Deutschland GmbH, 51369 Leverkusen (DE)

( 72 ) OBRECHT, Werner

( 74 ) Schläfer László, DANUBIA Szabadalmi és Jogi Iroda Kft., 1051 Budapest, (HU)

**( 54 ) Nitrilkaucsukok**

( 51 ) **C08F236/12** (2006.01)

**C08C 1/15** (2006.01)

**C08F 2/22** (2006.01)

**C08K 5/37** (2006.01)

---

---

	<b>C08L 9/02</b>	(2006.01)
<b>( 13 ) T2</b>		
( 30 )	102007024008	2007.05.22. DE

---

<b>( 11 ) E011674</b>		
<b>( 21 ) E 05 725278</b>		
<b>( 96 ) EP 20050725278</b>		2005.03.10.
<b>( 97 ) EP 1732968 A1</b>		2005.09.22.
	<b>EP 1732968 B1</b>	2011.06.08.
( 73 )	Knauf Insulation GmbH, Shelbyville, IN 46176-1496 (US)	
( 72 )	HELBING, Clarence, H. DI HESSION, Mary LF HELBING, James LF	
( 74 )	Derzsi Katalin, SBGK Szabadalmi Ügyvivői Iroda, 1062 Budapest, (HU)	
<b>( 54 ) Kötőanyag készítmény és társult eljárások</b>		
<b>( 51 ) C08G 63/12</b>		(2006.01)
	<b>C08L 31/04</b>	(2006.01)
	<b>D04H 1/64</b>	(2006.01)
<b>( 13 ) T2</b>		
( 30 )	552361 P	2004.03.11. US
	965359	2004.10.13. US

---

<b>( 11 ) E011935</b>		
<b>( 21 ) E 04 764650</b>		
<b>( 96 ) EP 20040764650</b>		2004.08.31.
<b>( 97 ) EP 1660571 A1</b>		2005.03.17.
	<b>EP 1660571 B1</b>	2011.06.15.
( 73 )	Polimeri Europa S.p.A., 20097 San Donato Milanese (MI) (IT)	
( 72 )	NOTARI, Marcello RIVETTI, Franco	
( 74 )	Derzsi Katalin, SBGK Szabadalmi Ügyvivői Iroda, 1062 Budapest, (HU)	
<b>( 54 ) Dialkil-karbonátok alkalmazása oldószerként habosított polisztirolhoz</b>		
<b>( 51 ) C08J 11/08</b>		(2006.01)
	<b>C08J 3/09</b>	(2006.01)
<b>( 13 ) T2</b>		
( 30 )	MI20031704	2003.09.04. IT

---

<b>( 11 ) E011753</b>		
<b>( 21 ) E 03 747773</b>		
<b>( 96 ) EP 20030747773</b>		2003.09.18.
<b>( 97 ) EP 1618140 A1</b>		2004.11.04.
	<b>EP 1618140 B1</b>	2011.06.29.
( 73 )	Harrison, Brian, H., Kanata, Ontario K2K 2C2 (CA) Hooper, Hurdon, A., Fredericton, New Brunswick E3E 1A4 (CA)	
( 72 )	Harrison, Brian, H. Hooper, Hurdon, A.	
( 74 )	dr. Bódizs Árpád, SBGK Szabadalmi Ügyvivői Iroda, 1062 Budapest, (HU)	
<b>( 54 ) Gumi redukció</b>		
<b>( 51 ) C08J 11/14</b>		(2006.01)

---

---

**C08J 11/24** (2006.01)

**( 13 ) T2**

( 30 ) 2426253 2003.04.22. CA

---

**( 11 ) E011663**

**( 21 ) E 08 785341**

**( 96 ) EP 20080785341** 2008.08.04.

**( 97 ) EP 2178959 A1** 2009.02.19.

**EP 2178959 B1** 2011.01.19.

( 73 ) Nabaltec AG, 92421 Schwandorf (DE)

( 72 ) WEHNER, Wolfgang

DAVE, Trupti

( 74 ) dr. Bódizs Árpád, SBGK Szabadalmi Ügyvivői Iroda, 1062 Budapest, (HU)

**( 54 ) Stabilizáló-rendszer halogéntartalmú polimerek számára**

**( 51 ) C08K 3/00** (2006.01)

**C08K 5/00** (2006.01)

**C08L 27/06** (2006.01)

**( 13 ) T2**

( 30 ) 102007037795 2007.08.10. DE

---

**( 11 ) E011811**

**( 21 ) E 08 787530**

**( 96 ) EP 20080787530** 2008.08.27.

**( 97 ) EP 2190924 A1** 2009.03.12.

**EP 2190924 B1** 2011.05.25.

( 73 ) BASF SE, 67056 Ludwigshafen (DE)

National University of Singapore, Singapore 119077 (SG)

( 72 ) WEBER, Martin

MALETZKO, Christian

YANG, Qian

CHUNG, Tai-Shung

( 74 ) Ráthonyi Zoltán, SBGK Szabadalmi Ügyvivői Iroda, 1062 Budapest, (HU)

**( 54 ) Elágazó poliariléterekből és hidrofil polimerekből álló keverékek**

**( 51 ) C08L 71/00** (2006.01)

**( 13 ) T2**

( 30 ) 07017463 2007.09.06. EP

---

**( 11 ) E011836**

**( 21 ) E 06 725379**

**( 96 ) EP 20060725379** 2006.03.29.

**( 97 ) EP 1866379 A1** 2006.10.19.

**EP 1866379 B1** 2011.05.18.

( 73 ) BASF SE, 67056 Ludwigshafen (DE)

( 72 ) EKKUNDI, Vadiraj, Subbanna

PUNEKAR, Narayan, S.

FONDEKAR, Kamalesh, Pai

ROENTGEN, Georg

KORDE, Shilpa, S.

---

SHINDE, Ajit, B.

MOORTHY, Masana

( 74 ) dr. Láng Tivadarné, SBGK Szabadalmi Ügyvivői Iroda, 1062 Budapest, (HU)

**( 54 ) Antrakinon színezék-ligandokat tartalmazó adszorbensek biológiai anyagok elválasztásához****( 51 ) C09B 1/20** (2006.01)**C09B 1/26** (2006.01)**C09B 62/04** (2006.01)**( 13 ) T2**

( 30 ) 05102776 2005.04.08. EP

**( 11 ) E011796****( 21 ) E 04 725371****( 96 ) EP 20040725371** 2004.04.02.**( 97 ) EP 1618155 A1** 2004.10.14.**EP 1618155 B1** 2011.06.08.

( 73 ) Deutsche Amphibolin-Werke von Robert Murjahn Stiftung &amp; Co KG, 64372 Ober-Ramstadt (DE)

( 72 ) BEFURT, Uwe

HUMMERT, Thomas

BISTER, Erhard

( 74 ) Karácsonyi Béla, ADVOPATENT Szabadalmi és Védjegy Iroda, 1011 Budapest, (HU)

**( 54 ) Festék, amely legalább egy polimerdiszperzió alapul****( 51 ) C09D 5/02** (2006.01)**( 13 ) T2**

( 30 ) 10315483 2003.04.04. DE

**( 11 ) E011848****( 21 ) E 07 004667****( 96 ) EP 20070004667** 2007.03.07.**( 97 ) EP 1847577 A2** 2007.10.24.**EP 1847577 B1** 2011.05.11.

( 73 ) Silu Verwaltung AG, 6045 Meggen (CH)

( 72 ) Sieber, Marco

Sieber, Reto

( 74 ) Schläfer László, DANUBIA Szabadalmi és Jogi Iroda Kft., 1051 Budapest, (HU)

**( 54 ) Ragasztószalag épületek burkolására alkalmas fóliák ragasztására és ennek alkalmazása****( 51 ) C09J 7/02** (2006.01)**( 13 ) T2**

( 30 ) 102006018123 2006.04.19. DE

**( 11 ) E011675****( 21 ) E 07 856736****( 96 ) EP 20070856736** 2007.12.14.**( 97 ) EP 2121865 A1** 2008.07.03.**EP 2121865 B1** 2011.04.06.

( 73 ) BOSTIK SA, 92400 Courbevoie (FR)

( 72 ) GOUBARD, David

HAEGER, Robert John

( 74 ) ifj. Szentpéteri Ádám, SBGK Szabadalmi Ügyvivői Iroda, 1062 Budapest, (HU)

**( 54 ) Olvadó, nyomásérzékeny ragasztóanyagok papírcimkék számára**

( 51 ) C09J153/02 (2006.01)  
C08L 53/02 (2006.01)

( 13 ) T2

( 30 ) 643912 2006.12.22. US

( 11 ) E011745

( 21 ) E 03 001796

( 96 ) EP 20030001796 2003.01.28.

( 97 ) EP 1443096 A1 2004.08.04.

EP 1443096 B1 2011.04.20.

( 73 ) Werner, Hans, 81825 München (DE)

( 72 ) Werner, Hans

( 74 ) Sipos József, DANUBIA Szabadalmi és Jogi Iroda Kft., 1051 Budapest, (HU)

( 54 ) **Eljárás és berendezés tüzelőanyagok előállítására sajtolt biomasszából, valamint ezen tüzelőanyagok alkalmazása**

( 51 ) C10L 5/44 (2006.01)

C10L 5/04 (2006.01)

C10L 5/08 (2006.01)

( 13 ) T2

( 11 ) E011933

( 21 ) E 05 754593

( 96 ) EP 20050754593 2005.06.11.

( 97 ) EP 1758979 A1 2006.01.05.

EP 1758979 B1 2011.06.08.

( 73 ) Henkel AG & Co. KGaA, 40589 Düsseldorf (DE)

( 72 ) BARTHEL, Wolfgang

FILECCIA, Salvatore

DÜFFELS, Arno

JEKEL, Maren

BURG, Birgit

( 74 ) Szentpéteri Zsolt, SBGK Szabadalmi Ügyvivői Iroda, 1062 Budapest, (HU)

( 54 ) **Többrészes tasak**

( 51 ) C11D 17/04 (2006.01)

B65D 65/46 (2006.01)

( 13 ) T2

( 30 ) 102004030318 2004.06.23. DE

( 11 ) E011757

( 21 ) E 08 770870

( 96 ) EP 20080770870 2008.06.12.

( 97 ) EP 2173861 A1 2008.12.24.

EP 2173861 B1 2011.04.20.

( 73 ) Amgen Inc., Thousand Oaks, CA 91320-1799 (US)

( 72 ) ZHOU, Joe

SOLAMO, Felix, M.

( 74 ) Lengyel Zsolt, DANUBIA Szabadalmi és Jogi Iroda Kft., 1051 Budapest, (HU)

( 54 ) **Eljárás bioreaktorban történő alkalmazásra szolgáló sejttenyésztő tápközeg kezelésére**

( 51 ) C12N 5/07 (2010.01)



---

( 13 ) T2

( 30 ) 944468 P 2007.06.15. US

---

( 11 ) E011660

( 21 ) E 06 830666

( 96 ) EP 20060830666 2006.12.15.

( 97 ) EP 1974020 A1 2007.06.21.

EP 1974020 B1 2011.06.15.

( 73 ) Ribovax Biotechnologies SA, 1213 Petit-Lancy (Geneva) (CH)

( 72 ) FUNARO, Ada

GAROTTA, Gianni

MURPHY, Marianne

( 74 ) dr. Kovári Zoltán, Kovári és Társai Szabadalmi és Védjegy Iroda Kft., 1016 Budapest, (HU)

**( 54 ) Eljárás halhatatlanná tett, antitestet szekretáló sejtek kinyerésére**

( 51 ) C12N 5/071 (2010.01)

C07K 1/08 (2006.01)

C07K 16/00 (2006.01)

( 13 ) T2

( 30 ) PCT/EP2005/056871 2005.12.16. WO

---

( 11 ) E011762

( 21 ) E 04 742880

( 96 ) EP 20040742880 2004.06.04.

( 97 ) EP 1629091 A2 2004.12.23.

EP 1629091 B1 2011.05.04.

( 73 ) Transgene SA, 67400 Illkirch Graffenstaden (FR)

INSTITUT NATIONAL DE LA SANTE ET DE LA RECHERCHE MEDICALE (INSERM), 75654 Paris Cédex  
13 (FR)

( 72 ) FOURNILLIER, Anne

INCHAUSPE, Geneviève

ABRAHAM, Jean-Daniel

DIMITROVA-TCHOMAKOV, Maria

PARNOT, Marie

( 74 ) Lengyel Zsolt, DANUBIA Szabadalmi és Jogi Iroda Kft., 1051 Budapest, (HU)

**( 54 ) Készítmény, amely HCV NS3/NS4 poliproteinjét és NS5B polipeptidjét tartalmazza, a megfelelő nukleotid-szekvenciákat tartalmazó expressziós vektorok és ezek terápiás alkalmazásai**

( 51 ) C12N 5/10 (2006.01)

( 13 ) T2

( 30 ) 0306772 2003.06.05. FR

---

( 11 ) E011756

( 21 ) E 07 704957

( 96 ) EP 20070704957 2007.01.23.

( 97 ) EP 1979473 A1 2007.08.09.

EP 1979473 B1 2011.04.27.

( 73 ) Clasado Inc., Panama (PA)

( 72 ) TZORTZIS, Georgios

GOULAS, Athanasios, K.

GOULAS, Theodoros

---

---

( 74 ) Lengyel Zsolt, DANUBIA Szabadalmi és Jogi Iroda Kft., 1051 Budapest, (HU)

**( 54 ) Galaktozidáz alfa-galaktosziltranszferáz-aktivitással****( 51 ) C12N 9/10** (2006.01)**C12N 9/38** (2006.01)**( 13 ) T2**

( 30 ) 0601901 2006.01.31. GB

**( 11 ) E011885****( 21 ) E 05 857499****( 96 ) EP 20050857499** 2005.07.01.**( 97 ) EP 1766012 A2** 2006.08.17.**EP 1766012 B1** 2011.05.25.

( 73 ) AVI BioPharma, Inc., Corvallis, OR 97333 (US)

( 72 ) GELLER, Bruce, L.

DEERE, Jesse D., Center for Comparative Medicine

IVERSEN, Patrick, L.

( 74 ) dr. Pethő Árpád, DANUBIA Szabadalmi és Jogi Iroda Kft., 1051 Budapest, (HU)

**( 54 ) Antiszensz antibakteriális eljárás és vegyület****( 51 ) C12N 15/11** (2006.01)**( 13 ) T2**

( 30 ) 585112 P 2004.07.02. US

**( 11 ) E011673****( 21 ) E 04 702392****( 96 ) EP 20040702392** 2004.01.15.**( 97 ) EP 1599278 A2** 2004.08.05.**EP 1599278 B1** 2011.04.20.

( 73 ) DANISCO A/S, 1001 Copenhagen K. (DK)

( 72 ) KREIJ, Arno De

MADRID, Susan, Mampusta

MIKKELSEN, Jörn, Dalgaard

SÖE, Jörn, Borch

( 74 ) dr. Láng Tivadarné, SBGK Szabadalmi Ügyvivői Iroda, 1062 Budapest, (HU)

**( 54 ) Eljárás egy hidroxisav-észter előállítására****( 51 ) C12N 15/54** (2006.01)**C12N 9/10** (2006.01)**C12N 9/18** (2006.01)**C12N 11/00** (2006.01)**C12N 15/55** (2006.01)**C12P 7/62** (2006.01)**C12P 7/64** (2006.01)**( 13 ) T2**

( 30 ) 0301117 2003.01.17. GB

0301118 2003.01.17. GB

0301119 2003.01.17. GB

0301120 2003.01.17. GB

0301121 2003.01.17. GB

0301122 2003.01.17. GB

489441 P 2003.07.23. US

0330016 2003.12.24. GB

**( 11 ) E011892****( 21 ) E 03 753550****( 96 ) EP 20030753550** 2003.10.14.**( 97 ) EP 1551977 A1** 2004.04.29.**EP 1551977 B1** 2011.04.27.

( 73 ) BioNTech AG, 55131 Mainz (DE)

( 72 ) BioNTech AG

( 74 ) Lengyel Zsolt, DANUBIA Szabadalmi és Jogi Iroda Kft., 1051 Budapest, (HU)

**( 54 ) Szisztémásan inaktív, nem-ellenanyag TNF-ligandumok csoportjába tartozó TNF-ligandumok fúziós fehérjéinek szelektív, lokális aktiválása****( 51 ) C12N 15/62** (2006.01)**A61K 47/48** (2006.01)**C07K 14/525** (2006.01)**C07K 14/705** (2006.01)**C12N 1/19** (2006.01)**C12N 5/10** (2006.01)**( 13 ) T2**

( 30 ) 10247755 2002.10.14. DE

**( 11 ) E011668****( 21 ) E 05 739065****( 96 ) EP 20050739065** 2005.04.21.**( 97 ) EP 1759001 A1** 2005.11.03.**EP 1759001 B1** 2011.04.13.

( 73 ) Enobia Pharma Inc., Montréal, Québec H1W 4A4 (CA)

( 72 ) CRINE, Philippe

BOILEAU, Guy

LEMIRE, Isabelle

LOISEL, Thomas, P.

( 74 ) ifj. Szentpéteri Ádám, SBGK Szabadalmi Ügyvivői Iroda, 1062 Budapest, (HU)

**( 54 ) Csonthba történő bevitelre alkalmas konjugátumok, valamint alkalmazásuk fehérjék csontokhoz való hozzávezetésére****( 51 ) C12N 15/62** (2006.01)**A61K 38/46** (2006.01)**A61K 47/48** (2006.01)**A61P 19/08** (2006.01)**C12N 9/16** (2006.01)**( 13 ) T2**

( 30 ) 563828 P 2004.04.21. US

590347 P 2004.07.23. US

614984 P 2004.10.04. US

**( 11 ) E011729****( 21 ) E 07 866627****( 96 ) EP 20070866627** 2007.11.28.**( 97 ) EP 2092069 A1** 2008.06.05.**EP 2092069 B1** 2011.05.11.

- 
- ( 73 ) Aventis Pharma S.A., 92160 Antony (FR)
- ( 72 ) NESBIT, Mark  
CAMERON, Béatrice  
BLANCHE, Francis  
SORDELLO, Sylvie  
NICOLAZZI, Céline  
TROMBE, Marc
- ( 74 ) dr. Pethő Árpád, DANUBIA Szabadalmi és Jogi Iroda Kft., 1051 Budapest, (HU)
- ( 54 ) Javított biológiai aktivitású módosított oldható FGF-receptor/Fc fúziók**
- ( 51 ) C12N 15/62** (2006.01)  
**A61K 38/17** (2006.01)  
**A61K 47/48** (2006.01)  
**C07K 14/47** (2006.01)  
**C07K 14/71** (2006.01)
- ( 13 ) T2**
- ( 30 ) 06291824 2006.11.28. EP  
07290042 2007.01.11. EP
- 

- ( 11 ) E011846**
- ( 21 ) E 07 873298**
- ( 96 ) EP 20070873298** 2007.11.20.  
**( 97 ) EP 2087124 A2** 2008.08.21.  
**EP 2087124 B1** 2011.05.11.
- ( 73 ) Athenix Corporation, Research Triangle Park, NC 27709 (US)
- ( 72 ) SCHOUTEN, Laura, Cooper  
PETERS, Cheryl  
VANDE BERG, Brian  
HINSON, Todd  
HEINRICHS, Volker
- ( 74 ) Szentpéteri Zsolt, SBGK Szabadalmi Ügyvivői Iroda, 1062 Budapest, (HU)
- ( 54 ) Javított GRG23 EPSP szintázok, készítmények és alkalmazási eljárásaik**
- ( 51 ) C12N 15/82** (2006.01)
- ( 13 ) T2**
- ( 30 ) 861455 P 2006.11.29. US  
872200 P 2006.12.01. US  
972502 P 2007.09.14. US
- 

- ( 11 ) E011838**
- ( 21 ) E 05 741716**
- ( 96 ) EP 20050741716** 2005.05.05.  
**( 97 ) EP 1743029 A1** 2005.11.17.  
**EP 1743029 B1** 2011.06.29.
- ( 73 ) Molmed SpA, 20132 Milan (IT)
- ( 72 ) BENATI, Claudia  
SCIARRETTA BIROLO, Roberto  
LA SETA CATAMANCIO, Simona  
RADRIZZANI, Marina  
SENDRESEN, Cecilia  
TOMA, Salvatore
-

---

( 74 ) Szentpéteri Zsolt, SBGK Szabadalmi Ügyvivői Iroda, 1062 Budapest, (HU)

**( 54 ) Sejt előállítás**

**( 51 ) C12N 15/867** (2006.01)

**( 13 ) T2**

( 30 ) 0410130 2004.05.06. GB

---

**( 11 ) E011748**

**( 21 ) E 06 762851**

**( 96 ) EP 20060762851** 2006.07.27.

**( 97 ) EP 1926821 A1** 2007.04.05.

**EP 1926821 B1** 2011.04.20.

( 73 ) IEP GmbH, 65203 Wiesbaden (DE)

( 72 ) GUPTA, Antje

TSCHENTSCHER, Anke

BOBKOVA, Maria

( 74 ) Schläfer László, DANUBIA Szabadalmi és Jogi Iroda Kft., 1051 Budapest, (HU)

**( 54 ) Eljárás ketovegyületek enantioszelektív enzimes redukálására**

**( 51 ) C12P 7/02** (2006.01)

**( 13 ) T2**

( 30 ) 15702005 2005.09.23. AT

---

**( 11 ) E011694**

**( 21 ) E 07 836542**

**( 96 ) EP 20070836542** 2007.08.03.

**( 97 ) EP 2049673 A1** 2008.02.21.

**EP 2049673 B1** 2011.04.13.

( 73 ) Danisco US Inc., Palo Alto, CA 94304 (US)

( 72 ) KUMAR, Manoj

( 74 ) Frankné dr. Machytka Daisy, Gödölle, Kékes, Mészáros & Szabó Szabadalmi és Védjegy Iroda, 1024 Budapest, (HU)

**( 54 ) Natív gabonaszem-amilázok enzim kombinációkban granuláris keményítő hidrolízisére**

**( 51 ) C12P 7/06** (2006.01)

**C12P 19/14** (2006.01)

**( 13 ) T2**

( 30 ) 837366 P 2006.08.11. US

---

**( 11 ) E011835**

**( 21 ) E 05 729048**

**( 96 ) EP 20050729048** 2005.03.30.

**( 97 ) EP 1730299 A1** 2005.10.13.

**EP 1730299 B1** 2011.06.01.

( 73 ) Baxter International Inc., Deerfield, IL 60015 (US)

Baxter Healthcare SA, 8152 Glattpark (Opfikon) (CH)

( 72 ) VARADI, Katalin

TURECEK, Peter

KEIL, Brigitte

PEYRER-HEIMSTAETT, Sylvia

SCHWARZ, Hans-Peter

( 74 ) dr. Láng Tivadarné, SBGK Szabadalmi Ügyvivői Iroda, 1062 Budapest, (HU)

---

**( 54 ) Kit egy beteg vér- vagy plazma-mintájában a trombin-képződés mérésére****( 51 ) C12Q 1/56** (2006.01)**G01N 33/86** (2006.01)**( 13 ) T2**

( 30 ) 816099 2004.03.31. US

**( 11 ) E011937****( 21 ) E 03 704136****( 96 ) EP 20030704136** 2003.02.26.**( 97 ) EP 1481084 A1** 2003.09.04.**EP 1481084 B1** 2011.08.10.

( 73 ) Oncolytics Biotech Inc., T2N 1X7 Calgary, Alberta (CA)

( 72 ) COFFEY, Matthew, C.

( 74 ) ifj. Szentpéteri Ádám, S.B.G. &amp; K. Szabadalmi Ügyvivői Iroda, 1062 Budapest, (HU)

**( 54 ) A ribozimek felhasználása szennyező ágensek kimutatására****( 51 ) C12Q 1/68** (2006.01)**C12N 5/10** (2006.01)**C12N 7/02** (2006.01)**C12Q 1/70** (2006.01)**( 13 ) T2****( 11 ) E011834****( 21 ) E 09 159214****( 96 ) EP 20090159214** 2004.08.16.**( 97 ) EP 2103694 A1** 2009.09.23.**EP 2103694 B1** 2011.05.25.

( 73 ) University of South Florida, Tampa, FL 33612-9220 (US)

( 72 ) Ewert, Matt

Amuso, Phil

Cannons, Andrew

( 74 ) dr. Gál Melinda, SBGK Szabadalmi Ügyvivői Iroda, 1062 Budapest, (HU)

**( 54 ) Anyagok és eljárások patogének megkötésére és aurintrikarbonsav eltávolítására egy mintából****( 51 ) C12Q 1/68** (2006.01)**( 13 ) T2**

( 30 ) 604779 2003.08.15. US

481892 P 2004.01.14. US

**( 11 ) E011856****( 21 ) E 06 843948****( 96 ) EP 20060843948** 2006.06.30.**( 97 ) EP 2039785 A1** 2008.01.03.**EP 2039785 B1** 2011.05.04.

( 73 ) TECHCOM GmbH, 80809 München (DE)

( 72 ) SHUMAHHER, Edgar

BELITCHENKO, Anatoliy Konstantinovich

LOZIN, Gennadiy Arkadevich

DEREVYANCHENKO, Igor Vitalevich

KHLOPONIN, Viktor Nikolaevich

TUROVSKIY, Vladimir Konstantinovich

SAVYUK, Aleksandr Nikolaevich  
 DORN, Konstantin Filippovich  
 YAKOVENKO, Vladimir Vladimirovich  
 FRANTSKI, Renata  
 HESHELE, Aleksandr

( 74 ) Derzsi Katalin, SBGK Szabadalmi Ügyvivői Iroda, 1062 Budapest, (HU)

**( 54 ) Űst acél dezoxidálási eljárás**

**( 51 ) C21C 7/06** (2006.01)

**C21C 7/00** (2006.01)

**( 13 ) T2**

**( 11 ) E011712**

**( 21 ) E 07 726096**

**( 96 ) EP 20070726096** 2007.06.20.

**( 97 ) EP 2029785 A1** 2007.12.27.

**EP 2029785 B1** 2011.04.13.

( 73 ) Aleris Switzerland GmbH, 8200 Schaffhausen (CH)

( 72 ) DE VRIES, Paul Alexander

WOUTERS, Huibrecht Adriaan

HOGENBOOM, Marcellus Albertus

( 74 ) dr. Molnár István, DANUBIA Szabadalmi és Jogi Iroda Kft., 1051 Budapest, (HU)

**( 54 ) Eljárás olvasztott alumínium és szilárd zárványok elválasztására**

**( 51 ) C22B 21/06** (2006.01)

**C22B 9/02** (2006.01)

**( 13 ) T2**

( 30 ) 06012843 2006.06.22. EP

**( 11 ) E011899**

**( 21 ) E 07 101310**

**( 96 ) EP 20070101310** 2007.01.29.

**( 97 ) EP 1813695 A1** 2007.08.01.

**EP 1813695 B1** 2011.05.11.

( 73 ) Materion Advanced Materials Technologies and Services Inc., Buffalo, NY 14214 (US)

( 72 ) De Bosscher, Wilmert

Van de Putte, Ivan

( 74 ) Farkas Tamás, DANUBIA Szabadalmi és Jogi Iroda Kft., 1051 Budapest, (HU)

**( 54 ) Csőszerű katódporlasztó céltárgy továbbfejlesztett szilárdsággal**

**( 51 ) C23C 14/34** (2006.01)

**H01J 37/34** (2006.01)

**( 13 ) T2**

( 30 ) 06101089 2006.01.31. EP

**( 11 ) E011875**

**( 21 ) E 05 014506**

**( 96 ) EP 20050014506** 2005.07.05.

**( 97 ) EP 1741810 A1** 2007.01.10.

**EP 1741810 B1** 2011.04.06.

( 73 ) Böhler, Kurt, 76275 Ettlingen (DE)

( 72 ) Böhler, Kurt

---

( 74 ) Ivánka Gábor, ARINOVA Szabadalmi és Védjegy Iroda, 1122 Budapest, (HU)

**( 54 ) Eljárás és berendezés növényi rostok mechanikai előállításához**

( 51 ) **D01B 1/22** (2006.01)

( 13 ) **T2**

---

( 11 ) **E011822**

( 21 ) **E 07 728533**

( 96 ) **EP 20070728533** 2007.04.25.

( 97 ) **EP 2010702 A1** 2007.11.01.

**EP 2010702 B1** 2011.04.27.

( 73 ) Ets A. Deschamps et Fils, 16400 La Couronne (FR)

( 72 ) DESCHAMPS, Georges-Paul

( 74 ) Kovári György, ADVOPATENT Szabadalmi és Védjegy Iroda, 1011 Budapest, (HU)

**( 54 ) Ideiglenes talajburkolat**

( 51 ) **D03D 15/00** (2006.01)

( 13 ) **T2**

( 30 ) 0651464 2006.04.25. FR

---

( 11 ) **E011909**

( 21 ) **E 08 157546**

( 96 ) **EP 20080157546** 2008.06.04.

( 97 ) **EP 2000569 A1** 2008.12.10.

**EP 2000569 B1** 2011.05.18.

( 73 ) VERMOP Salmon GmbH, 82205 Gilching (DE)

( 72 ) Salmon, Dirk

( 74 ) dr. Gödölle István, Gödölle, Kékes, Mészáros & Szabó Szabadalmi és Védjegy Iroda, 1024 Budapest, (HU)

**( 54 ) Strukturált többrétegű nemszőtt kelme alkalmazása**

( 51 ) **D04H 11/08** (2006.01)

**A47L 13/16** (2006.01)

**A47L 13/20** (2006.01)

**D04H 13/00** (2006.01)

( 13 ) **T2**

( 30 ) 102007043566 2007.09.13. DE

102007026019 2007.06.04. DE

---

( 11 ) **E011840**

( 21 ) **E 07 827756**

( 96 ) **EP 20070827756** 2007.10.10.

( 97 ) **EP 2078107 A1** 2008.04.17.

**EP 2078107 B1** 2011.05.11.

( 73 ) Golden Lady Company S.p.A., 60035 Jesi, Ancona (IT)

( 72 ) MAGNI, Antonio

GRASSI, Nerino

( 74 ) Mák András, SBGK Szabadalmi és Ügyvédi Irodák, 1062 Budapest, (HU)

**( 54 ) Berendezés és eljárás csőszerű kötött gyártmány végének síkba illesztésére**

( 51 ) **D05B 23/00** (2006.01)

( 13 ) **T2**

( 30 ) FI20060249 2006.10.13. IT

---



- ( 11 ) **E011916**  
( 21 ) **E 04 290217**  
( 96 ) **EP 20040290217** 2004.01.28.  
( 97 ) **EP 1443147 A1** 2004.08.04.  
**EP 1443147 B1** 2011.05.04.  
( 73 ) Papeteries de Saint Girons, 29300 Quimperle (FR)  
( 72 ) Loureau, Jean Marie  
Duhard, François Ronald  
( 74 ) dr. Vida György, DANUBIA Szabadalmi és Jogi Iroda Kft., 1051 Budapest, (HU)  
( 54 ) **Sodorható dohánypapír, amely kis mennyiségű kátrány felszabadulásával jár, valamint eljárás ilyen papír előállítására**  
( 51 ) **D21H 17/67** (2006.01)  
**A24D 1/02** (2006.01)  
( 13 ) **T2**  
( 30 ) 0300975 2003.01.29. FR
- 

- ( 11 ) **E011950**  
( 21 ) **E 03 755562**  
( 96 ) **EP 20030755562** 2003.09.26.  
( 97 ) **EP 1551556 A1** 2004.04.22.  
**EP 1551556 B1** 2011.05.25.  
( 73 ) Neoperl GmbH, 79379 Müllheim (DE)  
( 72 ) GRETHER, Hermann  
( 74 ) Erdély Péter, DANUBIA Szabadalmi és Jogi Iroda Kft., 1051 Budapest, (HU)  
( 54 ) **Szaniter betét egység**  
( 51 ) **E03C 1/084** (2006.01)  
( 13 ) **T2**  
( 30 ) 10246334 2002.10.04. DE
- 

- ( 11 ) **E011925**  
( 21 ) **E 07 851870**  
( 96 ) **EP 20070851870** 2007.11.30.  
( 97 ) **EP 2155976 A1** 2008.11.20.  
**EP 2155976 B1** 2011.05.18.  
( 73 ) Pipelifé Nederland B.V., 1601 MA Enkhuizen (NL)  
( 72 ) HOEKSTRA, Hielke, Dolf  
KRUIJER, Martinus, Petrus  
SCHOUTEN, Michael, Adrianus, Jacobus  
( 74 ) dr. Harangozó Gábor, DANUBIA Szabadalmi és Jogi Iroda Kft., 1051 Budapest, (HU)  
( 54 ) **Folyadékfogadó rendszer**  
( 51 ) **E03F 1/00** (2006.01)  
**E03F 5/10** (2006.01)  
( 13 ) **T2**  
( 30 ) 2000638 2007.05.09. NL
- 

- ( 11 ) **E011897**  
( 21 ) **E 04 805099**  
( 96 ) **EP 20040805099** 2004.12.14.  
( 97 ) **EP 1715108 A1** 2005.07.28.
-

---

**EP 1715108 B1** 2011.05.11.

( 73 ) Ibanez Lazurtegui, S.L., Navarra (ES)

( 72 ) IBAÑEZ CEBA, Angel

LAZURTEGUI MATEOS, Itziar

( 74 ) Mészárosné Dónusz Katalin, SBGK Szabadalmi Ügyvivői Iroda, 1062 Budapest, (HU)

**( 54 ) Merev, csavarozott szerkezeti részegység fémszerkezetekhez**

( 51 ) **E04B 1/24** (2006.01)

**E04B 1/58** (2006.01)

( 13 ) **T2**

( 30 ) 200400085 2004.01.16. ES

---

( 11 ) **E011906**

( 21 ) **E 08 405282**

( 96 ) **EP 20080405282** 2008.11.19.

( 97 ) **EP 2189586 A1** 2010.05.26.

**EP 2189586 B1** 2011.04.06.

( 73 ) Cobiax Technologies AG, 6301 Zug (CH)

( 72 ) Stücklin, Michael

Krecov, Dejan

( 74 ) Mester Tamás, SWORKS Nemzetközi Szabadalmi Ügyvivői Iroda Kft., 1015 Budapest, (HU)

**( 54 ) Erősített lemezelem**

( 51 ) **E04B 5/02** (2006.01)

( 13 ) **T2**

---

( 11 ) **E011924**

( 21 ) **E 05 762464**

( 96 ) **EP 20050762464** 2005.05.10.

( 97 ) **EP 1745183 A1** 2005.12.01.

**EP 1745183 B1** 2011.03.16.

( 73 ) Ruhlmann, René Philippe, 67370 Griesheim sur Souffel (FR)

( 72 ) RUHLMANN, René, Philippe

RUHLMANN, Marie, Jeanne

( 74 ) Horváthné Faber Enikő, ADVOPATENT Szabadalmi és Védjegy Iroda, 1011 Budapest, (HU)

**( 54 ) Álmennyezetet vagy álpadlót alátámasztó szerkezet**

( 51 ) **E04B 9/02** (2006.01)

( 13 ) **T2**

( 30 ) 0450907 2004.05.11. FR

---

( 11 ) **E011842**

( 21 ) **E 08 847609**

( 96 ) **EP 20080847609** 2008.11.03.

( 97 ) **EP 2227609 A1** 2009.05.14.

**EP 2227609 B1** 2011.05.11.

( 73 ) Protektorwerk Florenz Maisch GmbH & Co. KG, 76571 Gaggenau (DE)

( 72 ) MAISCH, Christof

( 74 ) Sipos József, DANUBIA Szabadalmi és Jogi Iroda Kft., 1051 Budapest, (HU)

**( 54 ) Fémpofil**

( 51 ) **E04C 2/42** (2006.01)

**E04C 3/04** (2006.01)

---

---

<b>E04C 3/08</b>	(2006.01)
<b>E04C 3/09</b>	(2006.01)
<b>E04C 3/32</b>	(2006.01)
<b>( 13 ) T2</b>	
( 30 ) 102007053471	2007.11.09. DE

---

<b>( 11 ) E011760</b>	
<b>( 21 ) E 09 290353</b>	
<b>( 96 ) EP 20090290353</b>	2009.05.12.
<b>( 97 ) EP 2123841 A1</b>	2009.11.25.
<b>EP 2123841 B1</b>	2011.05.04.
( 73 ) ArcelorMittal Construction France, 92500 Reuil Malmaison (FR)	
( 72 ) Chabas, Eric	
Masure, David	
( 74 ) Mészárosné Dónusz Katalin, SBGK Szabadalmi Ügyvivői Iroda, 1062 Budapest, (HU)	
<b>( 54 ) Fém idomlemez</b>	
<b>( 51 ) E04D 3/30</b>	(2006.01)
<b>E04C 2/292</b>	(2006.01)
<b>E04D 3/35</b>	(2006.01)
<b>E04D 3/363</b>	(2006.01)
<b>E04F 13/12</b>	(2006.01)
<b>( 13 ) T2</b>	
( 30 ) 0802724	2008.05.20. FR

---

<b>( 11 ) E011960</b>	
<b>( 21 ) E 06 790240</b>	
<b>( 96 ) EP 20060790240</b>	2006.09.14.
<b>( 97 ) EP 1929101 A1</b>	2007.03.29.
<b>EP 1929101 B1</b>	2011.05.25.
( 73 ) Jilg, Helmut, 3033 Altlengbach (AT)	
( 72 ) Jilg, Helmut	
MUHR, Siegfried	
( 74 ) Sipos József, DANUBIA Szabadalmi és Jogi Iroda Kft., 1051 Budapest, (HU)	
<b>( 54 ) Burkolólap padlóburkolathoz, fal- és mennyezetborításokhoz, valamint eljárás ezen burkolólap előállítására</b>	
<b>( 51 ) E04F 13/08</b>	(2006.01)
<b>A47G 27/02</b>	(2006.01)
<b>E04F 13/10</b>	(2006.01)
<b>E04F 15/02</b>	(2006.01)
<b>E04F 15/04</b>	(2006.01)
<b>( 13 ) T2</b>	
( 30 ) 15642005	2005.09.22. AT

---

<b>( 11 ) E011754</b>	
<b>( 21 ) E 04 741874</b>	
<b>( 96 ) EP 20040741874</b>	2004.06.23.
<b>( 97 ) EP 1639215 A1</b>	2005.01.13.
<b>EP 1639215 B1</b>	2011.06.15.
( 73 ) Interglarion Limited, 2404 Engomi, Nikosia (CY)	

---

---

( 72 ) KNAUSEDER, Franz

( 74 ) Mák András, SBGK Szabadalmi Ügyvivői Iroda, 1062 Budapest, (HU)

**( 54 ) Lapok betolható csúszóprofilal**

( 51 ) **E04F 15/04** (2006.01)

**E04F 15/02** (2006.01)

( 13 ) **T2**

( 30 ) 20310178 U 2003.07.02. DE

---

( 11 ) **E011850**

( 21 ) **E 08 749508**

( 96 ) **EP 20080749508** 2008.03.31.

( 97 ) **EP 2167761 A1** 2008.12.18.

**EP 2167761 B1** 2011.04.13.

( 73 ) Safety Product, 3580 Beringen (BE)

( 72 ) GOOSSENS, Urbanus, Paul, Marguerite

MAES, Albert

LIEVENS, Anja

WILLEMS, Carolien

( 74 ) Mészárosné Dónusz Katalin, SBGK Szabadalmi Ügyvivői Iroda, 1062 Budapest, (HU)

**( 54 ) Utcai oszlop és eljárás az utcai oszlop elhelyezésére**

( 51 ) **E04H 12/08** (2006.01)

**E01F 9/018** (2006.01)

( 13 ) **T2**

( 30 ) 200700300 2007.06.15. BE

---

( 11 ) **E011787**

( 21 ) **E 07 116123**

( 96 ) **EP 20070116123** 2007.09.11.

( 97 ) **EP 2037068 A1** 2009.03.18.

**EP 2037068 B1** 2011.05.25.

( 73 ) Valeo Sicherheitssysteme GmbH, 85253 Erdweg (DE)

( 72 ) Orth, Dietmar

Kummer, Frank

( 74 ) Mészárosné Dónusz Katalin, SBGK Szabadalmi Ügyvivői Iroda, 1062 Budapest, (HU)

**( 54 ) Hajtószerkezet járműajtóhoz**

( 51 ) **E05F 15/12** (2006.01)

**F16F 1/12** (2006.01)

( 13 ) **T2**

---

( 11 ) **E011746**

( 21 ) **E 07 727251**

( 96 ) **EP 20070727251** 2007.03.22.

( 97 ) **EP 2007963 A1** 2007.10.04.

**EP 2007963 B1** 2011.05.11.

( 73 ) Dynaco Europe NV, 9310 Moorsel (BE)

( 72 ) COENRAETS, Benoit

( 74 ) dr. Vida György, DANUBIA Szabadalmi és Jogi Iroda Kft., 1051 Budapest, (HU)

**( 54 ) Záró eszköz rugalmas oldalsó éllel ellátott redőnnyel**

( 51 ) **E06B 9/58** (2006.01)

---

---

**( 13 ) T2**( 30 ) 06111956 2006.03.29. EP

---

**( 11 ) E011815****( 21 ) E 08 758198****( 96 ) EP 20080758198** 2008.04.14.**( 97 ) EP 2142750 A1** 2008.10.23.**EP 2142750 B1** 2011.05.25.

( 73 ) Welltec A/S, 3450 Alleröd (DK)

( 72 ) HALLUNDBÉK, Jörgen

GRAABÉK, Peter

( 74 ) Farkas Tamás, DANUBIA Szabadalmi és Jogi Iroda Kft., 1051 Budapest, (HU)

**( 54 ) Kioldóeszköz****( 51 ) E21B 10/62** (2006.01)**( 13 ) T2**( 30 ) 200700542 2007.04.13. DK

---

**( 11 ) E011943****( 21 ) E 06 741019****( 96 ) EP 20060741019** 2006.05.30.**( 97 ) EP 1888878 A1** 2006.12.14.**EP 1888878 B1** 2011.06.29.

( 73 ) DYWIDAG-Systems International GmbH, 4061 Pasching bei Linz (AT)

( 72 ) MOCIVNIK, Josef

WAGNER, Alfred

BÖHM, Karl

( 74 ) Erdély Péter, DANUBIA Szabadalmi és Jogi Iroda Kft., 1051 Budapest, (HU)

**( 54 ) Eljárás és berendezés ütve vagy csavarva-ütve fúrással végzett lyukfúrásra talajba vagy kőzetbe****( 51 ) E21D 21/00** (2006.01)**E21B 7/20** (2006.01)**( 13 ) T2**( 30 ) 9632005 2005.06.07. AT

---

**( 11 ) E011671****( 21 ) E 08 160520****( 96 ) EP 20080160520** 2008.07.16.**( 97 ) EP 2182179 A1** 2010.05.05.**EP 2182179 B1** 2011.03.30.

( 73 ) ABB Research Ltd., 8050 Zürich (CH)

( 72 ) Ohler, Christian

Mercangoez, Mehmet

( 74 ) dr. Köteles Zoltán, SBGK Szabadalmi Ügyvivői Iroda, 1062 Budapest, (HU)

**( 54 ) Termoelektromos energiatároló rendszer és eljárás termoelektromos energia tárolására****( 51 ) F01K 3/00** (2006.01)**F01K 3/02** (2006.01)**F01K 3/12** (2006.01)**( 13 ) T2**

---

**( 11 ) E011790**

---

**( 21 ) E 08 788450****( 96 ) EP 20080788450** 2008.08.26.**( 97 ) EP 2232077 A1** 2009.03.12.**EP 2232077 B1** 2011.04.20.

( 73 ) Dyson Technology Limited, Malmesbury Wiltshire SN16 0RP (GB)

( 72 ) GAMMACK, Peter, David

NICOLAS, Frederic

SIMMONDS, Kevin, John

( 74 ) Mester Tamás, SWORKS Nemzetközi Szabadalmi Ügyvivői Iroda Kft., 1015 Budapest, (HU)

**( 54 ) Ventilátor****( 51 ) F04D 25/08** (2006.01)**F04D 33/00** (2006.01)**( 13 ) T2**

( 30 ) 0717155 2007.09.04. GB

0717148 2007.09.04. GB

0717151 2007.09.04. GB

0717154 2007.09.04. GB

0814866 2008.08.14. GB

**( 11 ) E011827****( 21 ) E 10 705633****( 96 ) EP 20100705633** 2010.02.18.**( 97 ) EP 2274520 A1** 2010.09.10.**EP 2274520 B1** 2011.06.08.

( 73 ) Dyson Technology Limited, MalmesburyWiltshire SN16 0RP (GB)

( 72 ) GAMMACK, Peter

DYSON, James

( 74 ) Mester Tamás, SWORKS Nemzetközi Szabadalmi Ügyvivői Iroda Kft., 1015 Budapest, (HU)

**( 54 ) Ventilátor elrendezés****( 51 ) F04D 25/08** (2006.01)**F04D 29/62** (2006.01)**F04F 5/16** (2006.01)**F04F 5/46** (2006.01)**( 13 ) T2**

( 30 ) 0903665 2009.03.04. GB

**( 11 ) E011820****( 21 ) E 10 705636****( 96 ) EP 20100705636** 2010.02.18.**( 97 ) EP 2276933 A1** 2010.09.10.**EP 2276933 B1** 2011.06.08.

( 73 ) Dyson Technology Limited, MalmesburyWiltshire SN16 0RP (GB)

( 72 ) GAMMACK, Peter

( 74 ) Mester Tamás, SWORKS Nemzetközi Szabadalmi Ügyvivői Iroda Kft., 1015 Budapest, (HU)

**( 54 ) Ventilátor****( 51 ) F04D 25/08** (2006.01)**F04F 5/16** (2006.01)**F04F 5/46** (2006.01)**( 13 ) T2**

---

( 30 ) 0903666      2009.03.04.   GB  
          0903667      2009.03.04.   GB  
          0903675      2009.03.04.   GB

---

( 11 ) **E011821**

( 21 ) **E 10 705637**

( 96 ) **EP 20100705637**    2010.02.18.

( 97 ) **EP 2271845 A1**      2010.09.10.

**EP 2271845 B1**      2011.06.08.

( 73 ) Dyson Technology Limited, Malmesbury Wiltshire SN16 0RP (GB)

( 72 ) HELPS, Daniel

( 74 ) Mester Tamás, SWORKS Nemzetközi Szabadalmi Ügyvivői Iroda Kft., 1015 Budapest, (HU)

( 54 ) **Ventillátor**

( 51 ) **F04F 5/16**            (2006.01)

**F04D 25/08**            (2006.01)

**F04D 29/44**            (2006.01)

**F04F 5/46**            (2006.01)

( 13 ) **T2**

( 30 ) 0903680      2009.03.04.   GB

---

( 11 ) **E011725**

( 21 ) **E 05 792194**

( 96 ) **EP 20050792194**    2005.09.29.

( 97 ) **EP 1807629 A1**      2006.05.11.

**EP 1807629 B1**      2011.04.13.

( 73 ) fischerwerke GmbH & Co. KG, 72178 Waldachtal (DE)

( 72 ) LINKA, Martin

( 74 ) dr. Vida György, DANUBIA Szabadalmi és Jogi Iroda Kft., 1051 Budapest, (HU)

( 54 ) **Táglásra alkalmas fesztítő ék**

( 51 ) **F16B 13/06**            (2006.01)

( 13 ) **T2**

( 30 ) 102004053255    2004.11.04.   DE

---

( 11 ) **E011870**

( 21 ) **E 07 014977**

( 96 ) **EP 20070014977**    2003.05.09.

( 97 ) **EP 1847722 A1**      2007.10.24.

**EP 1847722 B1**      2011.01.12.

( 73 ) Uni-Screw Worldwide, Inc., Knoxville TN 37919 (US)

( 72 ) Brooks, Lawrence Antony

          Sidwell, Steven

( 74 ) Ivánka Gábor, ARINOVA Szabadalmi és Védjegy Iroda, 1122 Budapest, (HU)

( 54 ) **Integrált rögzítő rendszer**

( 51 ) **F16B 23/00**            (2006.01)

( 13 ) **T2**

( 30 ) 0210743      2002.05.10.   GB

---

( 11 ) **E011622**

( 21 ) **E 08 784590**

---

- 
- ( 96 ) **EP 20080784590** 2008.07.02.  
( 97 ) **EP 2167834 A1** 2009.01.22.  
**EP 2167834 B1** 2011.05.18.
- ( 73 ) KNORR-BREMSE Systeme für Schienenfahrzeuge GmbH, 80809 München (DE)  
( 72 ) FREIHERR VON WILMOWSKY, Kaspar  
FUDERER, Erich  
STALTMEIR, Josef  
TÄSCHNER, Wolfgang  
OSTLER, Armin
- ( 74 ) dr. Jakab Judit, SBGK Szabadalmi Ügyvivői Iroda, 1062 Budapest, (HU)
- ( 54 ) **Tömítőelrendezés excentertengelyekhez**
- ( 51 ) **F16D 65/14** (2006.01)  
**F16D 65/00** (2006.01)  
**F16J 3/04** (2006.01)
- ( 13 ) **T2**
- ( 30 ) 102007032965 2007.07.16. DE
- 
- ( 11 ) **E011955**  
( 21 ) **E 08 702113**
- ( 96 ) **EP 20080702113** 2008.01.16.  
( 97 ) **EP 2122201 A2** 2008.07.24.  
**EP 2122201 B1** 2011.06.29.
- ( 73 ) Infinitrak, LLC, Valley City, OH 44280 (US)  
( 72 ) DUTSON, Brian Joseph  
( 74 ) dr. Antalfy-Zsiros András, DANUBIA Szabadalmi és Jogi Iroda Kft., 1051 Budapest, (HU)
- ( 54 ) **Kétvariátoros hajtóműelrendezés**
- ( 51 ) **F16H 15/38** (2006.01)  
**B62D 11/12** (2006.01)
- ( 13 ) **T2**
- ( 30 ) 0701057 2007.01.19. GB
- 
- ( 11 ) **E011797**  
( 21 ) **E 05 755972**
- ( 96 ) **EP 20050755972** 2005.06.24.  
( 97 ) **EP 1759141 A2** 2006.01.05.  
**EP 1759141 B1** 2011.04.27.
- ( 73 ) Yorkshire Fittings Ltd, Leeds, West Yorkshire LS10 1NA (GB)  
( 72 ) HENKE, Stefan  
( 74 ) Faber Miklós, ADVOPATENT Szabadalmi és Védjegy Iroda, 1011 Budapest, (HU)
- ( 54 ) **Csőidom**
- ( 51 ) **F16L 13/14** (2006.01)
- ( 13 ) **T2**
- ( 30 ) 102004031045 2004.06.25. DE
- 
- ( 11 ) **E011767**  
( 21 ) **E 07 107510**
- ( 96 ) **EP 20070107510** 2007.05.04.  
( 97 ) **EP 1988321 A1** 2008.11.05.  
**EP 1988321 B1** 2011.03.16.
-



- ( 73 ) STRICTES S.R.L., 20127 Milano (IT)  
 ( 72 ) Dall'Oglio, Stefano  
 Dall'Oglio, Giorgio  
 ( 74 ) dr. Gödölle István, Gödölle, Kékes, Mészáros & Szabó Szabadalmi és Védjegy Iroda, 1024 Budapest, (HU)

**( 54 ) Készülék gőz és folyadék keringetésével hőt szállító egycsöves rendszerben hidraulikus körök összekapcsolására**

- ( 51 ) **F16L 29/04** (2006.01)  
**F28D 15/02** (2006.01)

( 13 ) **T2**

( 11 ) **E011766**

( 21 ) **E 05 734339**

( 96 ) **EP 20050734339** 2005.04.12.

( 97 ) **EP 1756876 A1** 2005.10.27.

**EP 1756876 B1** 2011.03.30.

( 73 ) Phoseon Technology, Inc., 97124 Hillsboro, Oregon (US)

( 72 ) OWEN, Mark D.

ANDERSON, Duwayne R.

( 74 ) dr. Kereszty Marcell, Gödölle, Kékes, Mészáros & Szabó Szabadalmi és Védjegy Iroda, 1024 Budapest, (HU)

**( 54 ) Nagy sűrűségű LED elrendezés**

( 51 ) **F21K 99/00** (2010.01)

**H01L 33/00** (2006.01)

( 13 ) **T2**

( 30 ) 561771 P 2004.04.12. US

( 11 ) **E011917**

( 21 ) **E 04 710374**

( 96 ) **EP 20040710374** 2004.02.12.

( 97 ) **EP 1592923 A1** 2004.08.26.

**EP 1592923 B1** 2011.05.04.

( 73 ) Mertik Maxitrol GmbH & Co. KG, 06502 Thale (DE)

( 72 ) Happe, Barbara

Blank, Jürgen

( 74 ) Sipos József, DANUBIA Szabadalmi és Jogi Iroda Kft., 1051 Budapest, (HU)

**( 54 ) Eljárás és kapcsolási elrendezés egy gázáram meggyújtására**

( 51 ) **F23N 5/10** (2006.01)

( 13 ) **T2**

( 30 ) 10305928 2003.02.13. DE

( 11 ) **E011819**

( 21 ) **E 10 705639**

( 96 ) **EP 20100705639** 2010.02.18.

( 97 ) **EP 2274558 A1** 2010.09.10.

**EP 2274558 B1** 2011.06.08.

( 73 ) Dyson Technology Limited, Malmesbury, Wilts SN16 0RP (GB)

( 72 ) HUTTON, Blair

NIRO, Adriano

KNOX, Alexander

BROUGH, Ian

---

( 74 ) Mester Tamás, SWORKS Nemzetközi Szabadalmi Ügyvivői Iroda Kft., 1015 Budapest, (HU)

**( 54 ) Ventilátor elrendezés**

**( 51 ) F24F 7/06** (2006.01)

**F24F 13/32** (2006.01)

**( 13 ) T2**

( 30 ) 0903686 2009.03.04. GB

---

**( 11 ) E011809**

**( 21 ) E 08 708958**

**( 96 ) EP 20080708958** 2008.02.13.

**( 97 ) EP 2118585 A1** 2008.08.21.

**EP 2118585 B1** 2011.06.01.

( 73 ) HELEOS TECHNOLOGY GMBH, 6300 Zug (CH)

( 72 ) HOOS, Frank

( 74 ) Mák András, SBGK Szabadalmi Ügyvivői Iroda, 1062 Budapest, (HU)

**( 54 ) Eljárás és berendezés hő átadására egy első közegtől egy második közegnek**

**( 51 ) F25B 3/00** (2006.01)

**F25B 9/00** (2006.01)

**( 13 ) T2**

( 30 ) 07102399 2007.02.14. EP

---

**( 11 ) E011679**

**( 21 ) E 04 763166**

**( 96 ) EP 20040763166** 2004.07.10.

**( 97 ) EP 1649229 A2** 2005.02.17.

**EP 1649229 B1** 2011.04.27.

( 73 ) Eisenmann AG, 71032 Böblingen (DE)

( 72 ) SWOBODA, Werner

SCHUSTER, Werner

( 74 ) Dr. Gödölle István szabadalmi ügyvivő, GÖDÖLLE, KÉKES, MÉSZÁROS & SZABÓ Szabadalmi és Védjegy Iroda, 1024 Budapest, (HU)

**( 54 ) Berendezés valamely tárgy elektromágneses sugárzás hatására kikeményedő anyagú, különösen UV-lakk vagy hőre kikeményedő lakk anyagú bevonatának kikeményítésére**

**( 51 ) F26B 15/16** (2006.01)

**F26B 3/28** (2006.01)

**F26B 21/14** (2006.01)

**( 13 ) T2**

( 30 ) 10335006 2003.07.24. DE

102004023537 2004.05.13. DE

---

**( 11 ) E011649**

**( 21 ) E 04 818802**

**( 96 ) EP 20040818802** 2004.11.18.

**( 97 ) EP 1685355 A2** 2005.06.02.

**EP 1685355 B1** 2011.04.06.

( 73 ) LOI Thermprocess GmbH, 45141 Essen (DE)

( 72 ) AFRAZ, Salim-Phillip

SCHALBERGER, Wolfgang

( 74 ) Mészárosné Dónusz Katalin, SBGK Szabadalmi Ügyvivői Iroda, 1062 Budapest, (HU)

---

---

**( 54 ) Berendezés és eljárás különböző munkadarabok hőkezelésére****( 51 ) F27B 9/16** (2006.01)**C21D 9/00** (2006.01)**F27B 9/30** (2006.01)**( 13 ) T2****( 30 )** 10354138 2003.11.19. DE

---

**( 11 ) E011913****( 21 ) E 07 014528****( 96 ) EP 20070014528** 2007.07.24.**( 97 ) EP 2023070 A1** 2009.02.11.**EP 2023070 B1** 2011.05.04.**( 73 )** Balcke-Dürr GmbH, 57482 Wenden (DE)**( 72 )** Halbe, Volker

Raths, Heinz-Günter

**( 74 )** Sipos József, DANUBIA Szabadalmi és Jogi Iroda Kft., 1051 Budapest, (HU)**( 54 ) Regeneratív hőcserélő és radiális tömítés alkalmazása egy ilyen hőcserélőnél, valamint eljárás gáznemű közegek szétválasztására egy regeneratív hőcserélőben****( 51 ) F28D 19/04** (2006.01)**( 13 ) T2**

---

**( 11 ) E011773****( 21 ) E 06 769666****( 96 ) EP 20060769666** 2006.08.18.**( 97 ) EP 1931931 A1** 2007.03.01.**EP 1931931 B1** 2011.04.27.**( 73 )** SWEP International AB, 261 22 Landskrona (SE)**( 72 )** ANDERSSON, Sven

DAHLBERG, Tomas

**( 74 )** dr. Jakab Judit, SBGK Szabadalmi Ügyvivői Iroda, 1062 Budapest, (HU)**( 54 ) Véglappal rendelkező keményforrasztott hőcserélő****( 51 ) F28F 9/02** (2006.01)**F28D 9/00** (2006.01)**F28F 3/08** (2006.01)**( 13 ) T2****( 30 )** 0501908 2005.08.26. SE

---

**( 11 ) E011770****( 21 ) E 06 021694****( 96 ) EP 20060021694** 2006.10.17.**( 97 ) EP 1813906 A1** 2007.08.01.**EP 1813906 B1** 2011.04.20.**( 73 )** Schott AG, 55122 Mainz (DE)**( 72 )** Fink, Thomas, Dipl.-Ing.**( 74 )** Erdély Péter, DANUBIA Szabadalmi és Jogi Iroda Kft., 1051 Budapest, (HU)**( 54 ) Fém-rögzítőanyag-átvezetés****( 51 ) F42B 3/103** (2006.01)**F42B 3/198** (2006.01)**( 13 ) T2**

---

---

( 30 ) 102006004036 2006.01.27. DE

---

( 11 ) **E011723**

( 21 ) **E 07 723243**

( 96 ) **EP 20070723243** 2007.03.13.

( 97 ) **EP 2027441 A1** 2007.12.06.

**EP 2027441 B1** 2011.05.18.

( 73 ) Areva NP GmbH, 91050 Erlangen (DE)

( 72 ) KAERCHER, Sacha

VOGT, Wolfgang

HARFST, Wilfried

( 74 ) Mészárosné Dónusz Katalin, SBGK Szabadalmi Ügyvivői Iroda, 1062 Budapest, (HU)

( 54 ) **Szintmérő műszer**

( 51 ) **G01F 23/22** (2006.01)

**G21C 17/022** (2006.01)

( 13 ) **T2**

( 30 ) 102006025220 2006.05.29. DE

---

( 11 ) **E011732**

( 21 ) **E 06 255939**

( 96 ) **EP 20060255939** 2006.11.21.

( 97 ) **EP 1788391 A1** 2007.05.23.

**EP 1788391 B1** 2011.05.11.

( 73 ) Universal Biosensors Pty Ltd., Rowville, VIC 3178 (AU)

( 72 ) Rylatt, Dennis

Hodges, Alastair

Chatelier, Ronald

( 74 ) Szabó Zsolt, DANUBIA Szabadalmi és Jogi Iroda Kft., 1051 Budapest, (HU)

( 54 ) **Bioszenzor berendezés, valamint alkalmazási módszerek**

( 51 ) **G01N 33/543** (2006.01)

**G01N 27/327** (2006.01)

( 13 ) **T2**

( 30 ) 284097 2005.11.21. US

---

( 11 ) **E011920**

( 21 ) **E 05 779948**

( 96 ) **EP 20050779948** 2005.04.15.

( 97 ) **EP 1747282 A2** 2005.12.01.

**EP 1747282 B1** 2011.06.08.

( 73 ) University of Florida Research Foundation, Inc., Gainesville, FL 32611 (US)

Banyan Biomarkers, Alachua, FL 32615 (US)

( 72 ) WANG, Ka-Wang, Kevin

HAYES, Ronald

LIU, Ming-Chen

OLI, Monika

( 74 ) Lengyel Zsolt, DANUBIA Szabadalmi és Jogi Iroda Kft., 1051 Budapest, (HU)

( 54 ) **Map-2 proteolitikus lebomlási termékek mint az idegi sérülés diagnosztikus biomarkerei**

( 51 ) **G01N 33/68** (2006.01)

**C12Q 1/37** (2006.01)

---

**( 13 ) T2**

( 30 ) 562819 P 2004.04.15. US

**( 11 ) E011742****( 21 ) E 08 707065**

( 96 ) EP 20080707065 2008.01.16.

( 97 ) EP 2122375 A1 2008.08.21.

EP 2122375 B1 2011.05.04.

( 73 ) Hatec Handhabungstechnik Maschinenbau Gmbh, 83052 Bruckmühl (DE)

( 72 ) LINNERBAUER, Horst-Dieter

( 74 ) Mészárosné Dónusz Katalin, SBGK Szabadalmi Ügyvivői Iroda, 1062 Budapest, (HU)

**( 54 ) Vizsgálókészülék vizsgálati darabok ellenőrzésére különböző hőmérsékleteken**

( 51 ) G01R 31/28 (2006.01)

G05D 23/19 (2006.01)

**( 13 ) T2**

( 30 ) 102007007529 2007.02.15. DE

**( 11 ) E011941****( 21 ) E 06 776514**

( 96 ) EP 20060776514 2006.07.29.

( 97 ) EP 1913420 A1 2007.02.01.

EP 1913420 B1 2011.05.25.

( 73 ) Reime, Gerd, 77815 Bühl (DE)

( 72 ) Reime, Gerd

( 74 ) dr. Kereszty Marcell, Gödölle, Kékes, Mészáros &amp; Szabó Szabadalmi és Védjegy Iroda, 1024 Budapest, (HU)

**( 54 ) Eljárás fényterjedési idő mérésére**

( 51 ) G01S 17/08 (2006.01)

**( 13 ) T2**

( 30 ) 102005036354 2005.07.29. DE

102005045993 2005.09.27. DE

**( 11 ) E011793****( 21 ) E 07 788015**

( 96 ) EP 20070788015 2007.07.27.

( 97 ) EP 2047404 A1 2008.01.31.

EP 2047404 B1 2011.04.06.

( 73 ) Telespazio S.p.A., 00156 Roma (IT)

( 72 ) ZAVAGLI, Massimo

COSTANTINI, Mario

( 74 ) Kovári György, ADVOPATENT Szabadalmi és Védjegy Iroda, 1011 Budapest, (HU)

**( 54 ) Földfelszíni tüzek és atmoszférikus jelenségek, úgymint felhők, fátyolfelhők, köd vagy hasonlók automatikus detektálása műholdas rendszerrel**

( 51 ) G06K 9/00 (2006.01)

**( 13 ) T2**

( 30 ) 06118137 2006.07.28. EP

**( 11 ) E011714****( 21 ) E 05 741489**

( 96 ) EP 20050741489 2005.05.18.

- 
- ( 97 ) **EP 1750089 A1** 2005.11.24.  
**EP 1750089 B1** 2011.04.20.
- ( 73 ) Bridgestone Corporation, Tokyo 104-8340 (JP)
- ( 72 ) FUJISAWA, Y.  
KANEKO, T.
- ( 74 ) dr. Vida György, DANUBIA Szabadalmi és Jogi Iroda Kft., 1051 Budapest, (HU)
- ( 54 ) **Gumiabroncs mintaelem-mintaárok alakzatainak vizsgálatára szolgáló eljárás és gumiabroncs mintaelem-mintaárok alakzatainak vizsgálatára szolgáló berendezés**
- ( 51 ) **G06K 9/20** (2006.01)  
**G01B 11/24** (2006.01)  
**G01B 21/20** (2006.01)
- ( 13 ) **T2**
- ( 30 ) 2004147940 2004.05.18. JP
- 
- ( 11 ) **E011953**
- ( 21 ) **E 07 849657**
- ( 96 ) **EP 20070849657** 2007.12.31.
- ( 97 ) **EP 2115671 A2** 2008.07.10.  
**EP 2115671 B1** 2011.05.25.
- ( 73 ) U-SEE 2 Limited, Limassol (CY)
- ( 72 ) SITBON, David, Eduard
- ( 74 ) Mák András, SBGK Szabadalmi és Ügyvédi Irodák, 1062 Budapest, (HU)
- ( 54 ) **Rendszer és eljárás digitális többoldalú korrektúraolvasáshoz megbeszélés közben**
- ( 51 ) **G06Q 10/00** (2006.01)  
**G06F 3/14** (2006.01)
- ( 13 ) **T2**
- ( 30 ) 18047707 2007.01.01. IL
- 
- ( 11 ) **E011783**
- ( 21 ) **E 07 290613**
- ( 96 ) **EP 20070290613** 2007.05.15.
- ( 97 ) **EP 1860664 A1** 2007.11.28.  
**EP 1860664 B1** 2011.04.20.
- ( 73 ) Areva NP, 92400 Courbevoie (FR)
- ( 72 ) Grossetete Alain
- ( 74 ) dr. Vida György, DANUBIA Szabadalmi és Jogi Iroda Kft., 1051 Budapest, (HU)
- ( 54 ) **Eljárás nyomott vízes reaktor mag működési paramétereinek vezérlésére**
- ( 51 ) **G21C 7/00** (2006.01)  
**G21C 7/08** (2006.01)  
**G21D 3/12** (2006.01)
- ( 13 ) **T2**
- ( 30 ) 0604572 2006.05.22. FR
- 
- ( 11 ) **E011720**
- ( 21 ) **E 03 774654**
- ( 96 ) **EP 20030774654** 2003.10.07.
- ( 97 ) **EP 1552533 A1** 2004.04.29.  
**EP 1552533 B1** 2011.04.13.
- ( 73 ) MALLINCKRODT INC., St. Louis, MO 63134 (US)
-

- ( 72 ) FAGO, Frank, M.  
BANTLY, Matt  
WILSON, David, W.
- ( 74 ) Sári Tamás Gusztáv, DANUBIA Szabadalmi és Jogi Iroda Kft., 1051 Budapest, (HU)
- ( 54 ) Polimer farmakológiai tok és a hozzá tartozó használati eljárás, valamint a hozzá tartozó gyártási eljárás**
- ( 51 ) **G21F 5/018** (2006.01)  
**A61M 5/178** (2006.01)
- ( 13 ) **T2**
- ( 30 ) 419161 P 2002.10.17. US

- ( 11 ) **E011705**
- ( 21 ) **E 06 818538**
- ( 96 ) **EP 20060818538** 2006.11.15.
- ( 97 ) **EP 1955335 A2** 2007.06.07.  
**EP 1955335 B1** 2011.04.27.
- ( 73 ) AREVA NP GmbH, 91052 Erlangen (DE)
- ( 72 ) BERTHOLDT, Horst-Otto  
MACIEL, Terezinha Claudete  
STROHMER, Franz
- ( 74 ) dr. Bódizs Árpád, SBGK Szabadalmi Ügyvivői Iroda, 1062 Budapest, (HU)
- ( 54 ) Eljárás nukleáris berendezés komponensének vagy rendszerének oxidréteggel rendelkező felülete dekontaminálására**
- ( 51 ) **G21F 9/00** (2006.01)
- ( 13 ) **T2**
- ( 30 ) 102005056727 2005.11.29. DE

- ( 11 ) **E011782**
- ( 21 ) **E 07 291061**
- ( 96 ) **EP 20070291061** 2007.08.31.
- ( 97 ) **EP 2031603 A1** 2009.03.04.  
**EP 2031603 B1** 2011.01.19.
- ( 73 ) Essex Europe SAS, 60200 Compiègne (FR)
- ( 72 ) Runge, Joachim
- ( 74 ) Szabó Zsolt, DANUBIA Szabadalmi és Jogi Iroda Kft., 1051 Budapest, (HU)
- ( 54 ) Villamosan vezető huzal és eljárás annak gyártására**
- ( 51 ) **H01B 3/18** (2006.01)  
**H01B 3/52** (2006.01)
- ( 13 ) **T2**

- ( 11 ) **E011724**
- ( 21 ) **E 07 701340**
- ( 96 ) **EP 20070701340** 2007.02.26.
- ( 97 ) **EP 1994542 A1** 2007.09.07.  
**EP 1994542 B1** 2011.05.11.
- ( 73 ) Eaton GmbH, 3943 Schrems (AT)
- ( 72 ) HAMMERMAYER, Ernst
- ( 74 ) dr. Antalfy-Zsíros András, DANUBIA Szabadalmi és Jogi Iroda Kft., 1051 Budapest, (HU)
- ( 54 ) Kapcsolókészülék**
- ( 51 ) **H01H 71/02** (2006.01)

---

	<b>H01H 71/06</b>	(2006.01)	
<b>( 13 ) T2</b>			
( 30 )	3542006	2006.03.02.	AT
	14582006	2006.09.01.	AT

---

<b>( 11 ) E011750</b>			
<b>( 21 ) E 05 748453</b>			
<b>( 96 ) EP 20050748453</b>		2005.06.06.	
<b>( 97 ) EP 1755147 A1</b>		2005.12.22.	
	<b>EP 1755147 B1</b>	2011.04.20.	
( 73 )	NGK Insulators, Ltd., Nagoya-city, Aichi 467-8530 (JP)		
	NGK Ceramic Device Co., Ltd., Aichi-Ken (JP)		
( 72 )	WATANABE, Keiichiro,c/o NGK Insulators, Ltd.		
	OHTA, Takashi,c/o NGK Insulators, Ltd., Sud		
	MASUI, Naoki,c/o NGK Insulators, Ltd. 434-		
( 74 )	dr. Kereszty Marcell, Gödölle, Kékes, Mészáros & Szabó Szabadalmi és Védjegy Iroda, 1024 Budapest, (HU)		
<b>( 54 ) Fénykibocsátó test és fénykibocsátó test nagynyomású kisülőlámpához</b>			
<b>( 51 ) H01J 61/36</b>		(2006.01)	
	<b>C04B 37/02</b>	(2006.01)	
<b>( 13 ) T2</b>			
( 30 )	2004169497	2004.06.08.	JP
	2004234670	2004.08.11.	JP

---

<b>( 11 ) E011721</b>			
<b>( 21 ) E 08 851029</b>			
<b>( 96 ) EP 20080851029</b>		2008.11.14.	
<b>( 97 ) EP 2188829 A1</b>		2009.05.22.	
	<b>EP 2188829 B1</b>	2011.06.15.	
( 73 )	Ceravision Limited, Bletchley, Milton Keynes MK3 6EB (GB)		
( 72 )	NEATE, Andrew, Simon		
( 74 )	dr. Köteles Zoltán, SBGK Szabadalmi Ügyvivői Iroda, 1062 Budapest, (HU)		
<b>( 54 ) Mikrohullámú energiával táplálандó fényforrás</b>			
<b>( 51 ) H01J 65/04</b>		(2006.01)	
<b>( 13 ) T2</b>			
( 30 )	0722548	2007.11.16.	GB
	0809471	2008.05.23.	GB
	0814699	2008.08.12.	GB
	0814701	2008.08.12.	GB

---

<b>( 11 ) E011883</b>			
<b>( 21 ) E 07 251071</b>			
<b>( 96 ) EP 20070251071</b>		2007.03.14.	
<b>( 97 ) EP 1970975 A1</b>		2008.09.17.	
	<b>EP 1970975 B1</b>	2011.07.20.	
( 73 )	Delphi Technologies Holding S.á.r.l., 4940 Bascharage (LU)		
( 72 )	Goat, Christopher A.		
	Cooke, Michael Peter		
( 74 )	Mák András, SBGK Szabadalmi Ügyvivői Iroda, 1062 Budapest, (HU)		
<b>( 54 ) Feszültség gradiens csökkentés piezoelektromos működtetőkben</b>			

---



---

( 51 ) **H01L 41/24** (2006.01)  
**H01L 41/083** (2006.01)

( 13 ) **T2**

---

( 11 ) **E011873**

( 21 ) **E 03 703755**

( 96 ) **EP 20030703755** 2003.01.09.

( 97 ) **EP 1472756 A1** 2003.07.24.

**EP 1472756 B1** 2011.03.16.

( 73 ) Eco-Bat Indiana, LLC, Indianapolis, IN 46241 (US)

( 72 ) Sloop, Steven E.

( 74 ) Ivánka Gábor, ARINOVA Szabadalmi és Védjegy Iroda, 1122 Budapest, (HU)

( 54 ) **Eljárás egy elektrolit eltávolításra egy energia tároló és/vagy átalakító berendezésből egy szuperkritikus folyadék alkalmazásával**

( 51 ) **H01M 10/54** (2006.01)

( 13 ) **T2**

( 30 ) 347216 P 2002.01.09. US

---

( 11 ) **E011688**

( 21 ) **E 06 024850**

( 96 ) **EP 20060024850** 2006.11.30.

( 97 ) **EP 1928054 A1** 2008.06.04.

**EP 1928054 B1** 2011.05.18.

( 73 ) Kathrein-Werke KG, 83022 Rosenheim (DE)

( 72 ) Hildebrand, Rudolf

( 74 ) dr. Jakab Judit, SBGK Szabadalmi Ügyvivői Iroda, 1062 Budapest, (HU)

( 54 ) **Rögzítőszerkezet beépített szerelvényhez, főleg gépjárműantennához**

( 51 ) **H01Q 1/12** (2006.01)

**H01Q 1/32** (2006.01)

( 13 ) **T2**

---

( 11 ) **E011734**

( 21 ) **E 06 831791**

( 96 ) **EP 20060831791** 2006.12.21.

( 97 ) **EP 1969671 A1** 2007.07.05.

**EP 1969671 B1** 2011.06.01.

( 73 ) Nokia Corporation, 02150 Espoo (FI)

( 72 ) OZDEN, Sinasi

NIELSEN, Bjame, K.

JORGENSEN, Claus, H.

VILLANEN, Juha

ICHELN, Clemens

VAINIKAINEN, Pertti

( 74 ) Sári Tamás Gusztáv, DANUBIA Szabadalmi és Jogi Iroda Kft., 1051 Budapest, (HU)

( 54 ) **Négysávós, csatolóelemes antennastruktúra**

( 51 ) **H01Q 1/24** (2006.01)

( 13 ) **T2**

( 30 ) 321016 2005.12.28. US

---

- 
- ( 11 ) **E011667**  
( 21 ) **E 05 850155**  
( 96 ) **EP 20050850155** 2005.12.15.  
( 97 ) **EP 1836764 A1** 2006.07.20.  
**EP 1836764 B1** 2011.04.13.  
( 73 ) Schaeffler Technologies GmbH & Co. KG, 91074 Herzogenaurach (DE)  
( 72 ) ACKER, Christian  
( 74 ) Mészárosné Dónusz Katalin, SBGK Szabadalmi Ügyvivői Iroda, 1062 Budapest, (HU)  
( 54 ) **Áramellátó-berendezés villanymotor számára, eljárás villanymotor üzemeltetésére**  
( 51 ) **H02P 3/24** (2006.01)  
( 13 ) **T2**  
( 30 ) 102005001575 2005.01.13. DE
- 

- ( 11 ) **E011832**  
( 21 ) **E 08 021641**  
( 96 ) **EP 20080021641** 2006.10.30.  
( 97 ) **EP 2034624 A2** 2009.03.11.  
**EP 2034624 B1** 2011.05.25.  
( 73 ) Sharp Kabushiki Kaisha, Osaka-shi,Osaka 545-8522 (JP)  
( 72 ) Imamura, Kimihiko  
( 74 ) dr. Köteles Zoltán, SBGK Szabadalmi Ügyvivői Iroda, 1062 Budapest, (HU)  
( 54 ) **Vezetéknélküli adó**  
( 51 ) **H04B 7/06** (2006.01)  
**H04B 1/707** (2006.01)  
**H04B 7/02** (2006.01)  
**H04B 7/26** (2006.01)  
**H04J 11/00** (2006.01)  
( 13 ) **T2**  
( 30 ) 2005316549 2005.10.31. JP
- 

- ( 11 ) **E011695**  
( 21 ) **E 08 734076**  
( 96 ) **EP 20080734076** 2008.04.16.  
( 97 ) **EP 2148476 A1** 2008.10.23.  
**EP 2148476 B1** 2011.06.08.  
( 73 ) Huawei Technologies Co., Ltd., Longgang District, Shenzhen Guangdong 518129 (CN)  
( 72 ) DONG, Limin  
WU, Qiuyou  
( 74 ) dr. Köteles Zoltán, SBGK Szabadalmi Ügyvivői Iroda, 1062 Budapest, (HU)  
( 54 ) **Eljárás és eszköz kliens jelek továbbítására Optikai Szállítóhálózatban (OTN)**  
( 51 ) **H04J 3/16** (2006.01)  
( 13 ) **T2**  
( 30 ) 200710090273 2007.04.17. CN
- 

- ( 11 ) **E011642**  
( 21 ) **E 08 749648**  
( 96 ) **EP 20080749648** 2008.04.22.  
( 97 ) **EP 2145440 A2** 2008.11.06.  
**EP 2145440 B1** 2011.01.05.
-

- ( 73 ) Nokia Siemens Networks OY, 02610 Espoo (FI)  
( 72 ) PAJUKOSKI, Kari  
LI, Zhenhong  
TIROLA, Esa  
( 74 ) Mák András, SBGK Szabadalmi Ügyvivői Iroda, 1062 Budapest, (HU)  
**( 54 ) Modulátor kommunikációs berendezéshez**  
( 51 ) **H04L 1/16** (2006.01)  
( 13 ) **T2**  
( 30 ) 0708344 2007.04.30. GB
- 

- ( 11 ) **E011792**  
( 21 ) **E 07 784051**  
( 96 ) **EP 20070784051** 2007.05.22.  
( 97 ) **EP 2027663 A1** 2007.11.29.  
**EP 2027663 B1** 2011.03.30.  
( 73 ) Qualcomm Incorporated, San Diego, CA 92121-1714 (US)  
( 72 ) WALLACE, Mark S.  
MENON, Murali,  
( 74 ) Varannai Csaba, ADVOPATENT Szabadalmi és Védjegy Iroda, 1011 Budapest, (HU)  
**( 54 ) Jel minőségére vonatkozó becslést előállító berendezés**  
( 51 ) **H04L 1/20** (2006.01)  
( 13 ) **T2**  
( 30 ) 802630 P 2006.05.22. US
- 

- ( 11 ) **E011740**  
( 21 ) **E 09 157877**  
( 96 ) **EP 20090157877** 2009.04.14.  
( 97 ) **EP 2110987 A1** 2009.10.21.  
**EP 2110987 B1** 2011.06.08.  
( 73 ) Telefonaktiebolaget L M Ericsson (publ), 164 83 Stockholm (SE)  
( 72 ) Saltsidis, Panagiotis  
Ding, Zhemin  
Nolish, Kevin  
( 74 ) dr. Antalfy-Zsíros András, DANUBIA Szabadalmi és Jogi Iroda Kft., 1051 Budapest, (HU)  
**( 54 ) Összekapcsolhatósági hibakezelési forgalomjelző kiterjesztés**  
( 51 ) **H04L 12/24** (2006.01)  
( 13 ) **T2**  
( 30 ) 45302 P 2008.04.16. US
- 

- ( 11 ) **E011639**  
( 21 ) **E 04 738263**  
( 96 ) **EP 20040738263** 2004.06.22.  
( 97 ) **EP 1703745 A1** 2005.07.14.  
**EP 1703745 B1** 2011.05.25.  
( 73 ) ZTE Corporation, 518057 Shenzhen City, Guangdong Province (CN)  
( 72 ) HU, Xianli  
LI, Rujun  
CHENG, Ning  
LI, Haipeng
-

---

( 74 ) Mák András, SBGK Szabadalmi és Ügyvédi Irodák, 1062 Budapest, (HU)

**( 54 ) Útvonal kiszolgáló egység, valamint az egységet alkalmazó eljárás és rendszer**

**( 51 ) H04L 12/56** (2006.01)

**( 13 ) T2**

( 30 ) 200310112905 2003.12.25. CN

---

**( 11 ) E011697**

**( 21 ) E 07 014467**

**( 96 ) EP 20070014467** 2007.07.24.

**( 97 ) EP 2028811 A1** 2009.02.25.

**EP 2028811 B1** 2011.05.18.

( 73 ) T-Mobile International AG, 53227 Bonn (DE)

( 72 ) BRITSCH, Matthias

( 74 ) dr. Köteles Zoltán, SBGK Szabadalmi Ügyvivői Iroda, 1062 Budapest, (HU)

**( 54 ) Eljárás felhasználói információ kicserélésére telekommunikációs hálózatban**

**( 51 ) H04L 29/06** (2006.01)

**H04W 4/00** (2009.01)

**( 13 ) T2**

---

**( 11 ) E011867**

**( 21 ) E 08 015137**

**( 96 ) EP 20080015137** 2008.08.27.

**( 97 ) EP 2160014 A1** 2010.03.03.

**EP 2160014 B1** 2011.05.18.

( 73 ) Novabase Digital TV Technologies GmbH, 85356 München (DE)

( 72 ) Franke, Volker

Pauli, Michael

Richardt, Guido

( 74 ) dr. Gödölle István, Gödölle, Kékes, Mészáros & Szabó Szabadalmi és Védjegy Iroda, 1024 Budapest, (HU)

**( 54 ) Moduláris digitális televízió dekóder**

**( 51 ) H04N 5/00** (2006.01)

**( 13 ) T2**

---

**( 11 ) E011785**

**( 21 ) E 05 776931**

**( 96 ) EP 20050776931** 2005.08.30.

**( 97 ) EP 1791358 A1** 2006.03.09.

**EP 1791358 B1** 2011.05.25.

( 73 ) Panasonic Corporation, Osaka 571-8501 (JP)

( 72 ) TOMA, Tadamasac/o Matsushita Electric Industrial Co.,Ltd.

KADONO, Shinyac/o Matsushita Electric Industrial Co.,Ltd.

IGUCHI, Masayasuc/o Matsushita Electric Industrial Co.,Ltd.

OKADA, Tomoyukic/o Matsushita Electric Industrial Co.,Ltd.

MATSUI, Yoshinoric/o Matsushita Electric Industrial Co.,Ltd.

KONDO, Satoshic/o Matsushita Electric Industrial Co.,Ltd.

YAHATA, Hiroshic/o Matsushita Electric Industrial Co.,Ltd.

IKEDA, Wataruc/o Matsushita Electric Industrial Co.,Ltd.

( 74 ) dr. Kereszty Marcell , Gödölle, Kékes, Mészáros & Szabó Szabadalmi és Védjegy Iroda, 1024 Budapest, (HU)

**( 54 ) Mozgóképek kódoló eljárás és berendezés**

---

- 
- ( 51 ) **H04N 5/92** (2006.01)  
**G11B 20/10** (2006.01)  
**G11B 20/12** (2006.01)  
**G11B 27/00** (2006.01)  
**G11B 27/30** (2006.01)  
**G11B 27/32** (2006.01)  
**H04N 7/08** (2006.01)  
**H04N 7/081** (2006.01)  
**H04N 7/24** (2006.01)  
**H04N 7/26** (2006.01)
- ( 13 ) **T2**
- ( 30 ) 2004251870 2004.08.31. JP
- 

- ( 11 ) **E011931**
- ( 21 ) **E 04 732162**
- ( 96 ) **EP 20040732162** 2004.05.11.  
( 97 ) **EP 1623573 A1** 2004.11.25.  
**EP 1623573 B1** 2011.06.22.
- ( 73 ) Nokia Corporation, 02150 Espoo (FI)  
( 72 ) VESMA, Jussi  
PUPUTTI, Matti
- ( 74 ) dr. Antalfy-Zsiros András, DANUBIA Szabadalmi és Jogi Iroda Kft., 1051 Budapest, (HU)
- ( 54 ) **Eljárás időszeteletelési paraméterek jelzésére a szolgáltatás információban**
- ( 51 ) **H04N 7/08** (2006.01)  
**H04N 1/00** (2006.01)
- ( 13 ) **T2**
- ( 30 ) 0310976 2003.05.13. GB
- 

- ( 11 ) **E011702**
- ( 21 ) **E 06 753123**
- ( 96 ) **EP 20060753123** 2006.07.07.  
( 97 ) **EP 1903817 A1** 2007.01.18.  
**EP 1903817 B1** 2011.05.18.
- ( 73 ) Huawei Technologies Co., Ltd., Longgang District, Shenzhen Guangdong 518129 (CN)  
( 72 ) LI, ShijunHuawei Administration Building  
JIA, YongliHuawei Administration Building  
PU, LijunHuawei Administration Building
- ( 74 ) dr. Köteles Zoltán, SBGK Szabadalmi Ügyvivői Iroda, 1062 Budapest, (HU)
- ( 54 ) **Eljárás rendszerközi átadáshoz**
- ( 51 ) **H04W 36/00** (2009.01)
- ( 13 ) **T2**
- ( 30 ) 200510082700 2005.07.08. CN  
200510082801 2005.07.08. CN
- 

- ( 11 ) **E011629**
- ( 21 ) **E 07 814333**
- ( 96 ) **EP 20070814333** 2007.08.22.  
( 97 ) **EP 2070362 A1** 2008.04.10.  
**EP 2070362 B1** 2011.04.27.
-

- 
- ( 73 ) Motorola Mobility, Inc., Libertyville, IL 60048 (US)  
 ( 72 ) KUCHIBHOTLA, Ravi  
 BACHU, Raja S.  
 CLASSON, Brian K.  
 LOVE, Robert T.  
 NORRY, Ravikiran  
 STEWART, Kenneth A.  
 SUN, Yakun  
 ( 74 ) dr. Köteles Zoltán, SBGK Szabadalmi Ügyvivői Iroda, 1062 Budapest, (HU)  
**( 54 ) Rádió erőforrás hozzárendelés vezérlő csatornában vezeték nélküli kommunikációs rendszereknél**  
**( 51 ) H04W 36/06** (2009.01)  
**( 13 ) T2**  
 ( 30 ) 538758 2006.10.04. US
- 

- ( 11 ) E011646**  
**( 21 ) E 08 783919**  
**( 96 ) EP 20080783919** 2008.08.07.  
**( 97 ) EP 2094033 A1** 2009.02.12.  
**EP 2094033 B1** 2011.05.18.  
 ( 73 ) Huawei Technologies Co., Ltd., Shenzhen Guangdong 518129 (CN)  
 ( 72 ) ZHAO, Meng  
 LV, Yongxia  
 CHEN, Xiaobo  
 ( 74 ) dr. Köteles Zoltán, SBGK Szabadalmi Ügyvivői Iroda, 1062 Budapest, (HU)  
**( 54 ) Eljárás, alapállomás és felhasználói terminál feltöltés irányú forrás indikáció kivitelezésére.**  
**( 51 ) H04W 72/04** (2009.01)  
**( 13 ) T2**  
 ( 30 ) 200710140544 2007.08.09. CN
- 

- ( 11 ) E011844**  
**( 21 ) E 09 152926**  
**( 96 ) EP 20090152926** 2004.10.28.  
**( 97 ) EP 2053895 A1** 2009.04.29.  
**EP 2053895 B1** 2011.05.11.  
 ( 73 ) Qualcomm Incorporated, San Diego, CA 92121-1714 (US)  
 ( 72 ) JI, Tingfang  
 Agraval, Avneesh  
 Teague, Edward, H.  
 ( 74 ) dr. Antalffy-Zsiros András, DANUBIA Szabadalmi és Jogi Iroda Kft., 1051 Budapest, (HU)  
**( 54 ) Vezeték nélküli kommunikációs rendszer korlátozott újrahaználata**  
**( 51 ) H04W 72/08** (2009.01)  
**( 13 ) T2**  
 ( 30 ) 516558 P 2003.10.30. US  
 871084 2004.06.18. US
- 

- ( 11 ) E011747**  
**( 21 ) E 07 801034**  
**( 96 ) EP 20070801034** 2007.09.05.  
**( 97 ) EP 2075950 A1** 2008.04.03.
-

---

**EP 2075950 B1** 2011.04.20.

( 73 ) Huawei Technologies Co., Ltd., Shenzhen, Guangdong Province 518129 (CN)

( 72 ) ZHANG, Hao

HAN, Runsheng

WANG, Yong

LUO, Hualin

CHEN, Youjun

YE, Sihai

CUI, Xiaochun

( 74 ) Mák András, SBGK Szabadalmi Ügyvivői Iroda, 1062 Budapest, (HU)

**( 54 ) Eljárás és rendszer A interfész áramkör vezérlésére és MGW**

**( 51 ) H04W 92/14** (2009.01)

**( 13 ) T2**

( 30 ) 200610152361 2006.09.28. CN

---

**( 11 ) E011814**

**( 21 ) E 07 009615**

**( 96 ) EP 20070009615** 2007.05.14.

**( 97 ) EP 1858300 A1** 2007.11.21.

**EP 1858300 B1** 2011.05.04.

( 73 ) Electrolux Home Products Corporation N.V., 1130 Brussels (BE)

( 72 ) Leidig, Karl, Dr.

Herzog, Michael

( 74 ) dr. Antalffy-Zsíros András, DANUBIA Szabadalmi és Jogi Iroda Kft., 1051 Budapest, (HU)

**( 54 ) Indukciós főzőlap**

**( 51 ) H05B 6/12** (2006.01)

**H05B 6/36** (2006.01)

**( 13 ) T2**

( 30 ) 102006023800 2006.05.20. DE

---

**( 11 ) E012014**

**( 21 ) E 07 827694**

**( 96 ) EP 20070827694** 2007.09.17.

**( 97 ) EP 2116114 A1** 2008.08.07.

**EP 2116114 B1** 2010.08.11.

( 73 ) Cisel S.r.l. - Circuiti Stampati Per Applicazioni Elettroniche, 60022 Castelfidardo (AN) (IT)

( 72 ) FIORETTI, Faustino

( 74 ) Kovári György, ADVOPATENT Szabadalmi és Védjegy Iroda, 1011 Budapest, (HU)

**( 54 ) Eljárás nyomtatott áramkörök előállítására, amelyekre vezetõhuzal nélküli elektronikus komponensek vannak forrasztva**

**( 51 ) H05K 1/11** (2006.01)

**H05K 1/00** (2006.01)

**H05K 3/34** (2006.01)

**( 13 ) T2**

( 30 ) MC20070018 2007.02.01. IT

---

**( 11 ) E011900**

**( 21 ) E 07 115828**

**( 96 ) EP 20070115828** 2007.09.06.

---

- ( 97 ) **EP 1903849 A1** 2008.03.26.  
**EP 1903849 B1** 2011.05.11.
- ( 73 ) KyotoCooling International B.V., 3111 AW Schiedam (NL)
- ( 72 ) Matsers, Pedro  
van Dijk, Marcel  
Lodder, Robbert Mees  
Schaap, Wolter
- ( 74 ) Farkas Tamás, DANUBIA Szabadalmi és Jogi Iroda Kft., 1051 Budapest, (HU)
- ( 54 ) **Berendezés és eljárás terem hűtésére adatközpontban a levegő keringetésével**
- ( 51 ) **H05K 7/20** (2006.01)  
**F28D 19/04** (2006.01)
- ( 13 ) **T2**
- ( 30 ) 1032450 2006.09.06. NL
- 

A rovat 284 darab közlést tartalmaz.



**Felszólalási eljárásban módosított európai szabadalom szövege fordításának benyújtása**

---

- ( 11 ) **E004367**
- ( 21 ) **E 05 728430**
- ( 96 ) **EP 20050728430** 2005.03.23.
- ( 97 ) **EP 1732471 A1** 2005.10.27.  
**EP 1732471 B1** 2008.06.18.
- ( 73 ) ALCON INC., CH-6331 Hunenberg (CH)
- ( 72 ) HARRIS, Blake  
HOFFMAN, James  
HONG, Xin  
ZHANG, Xiaoxiao  
HILL, Warren E.
- ( 74 ) Kovács Ivánné, DANUBIA Szabadalmi és Jogi Iroda Kft., 1051 Budapest, (HU)
- ( 54 ) **Eljárás tórikus implantátum szükséges törőerejének kiszámítására**
- ( 51 ) **A61F 2/16** (2006.01)
- ( 13 ) **T5**
- ( 30 ) 20040819020 2004.04.06. US
- 

A rovat 1 darab közlést tartalmaz.

## Vegyes európai szabadalmi közlemények

---

### Jogutódlás

---

( 11 ) E000031  
( 21 ) E 03 013105  
( 73 ) FLSmidth A/S, Valby (DK)  
( 74 ) S.B.G. & K. Szabadalmi és Ügyvédi Irodák, 1062 Budapest, (HU)

---

( 11 ) E004189  
( 21 ) E 03 764769  
( 73 ) Avanir Pharmaceuticals, Inc., Aliso Viejo (US)  
( 74 ) DANUBIA Szabadalmi és Jogi Iroda Kft., 1051 Budapest, (HU)

---

( 11 ) E004673  
( 21 ) E 06 008060  
( 73 ) Sekisui Alveo AG, Luzern (CH)  
( 74 ) Pintz és Társai Szabadalmi, Védjegy és Jogi Iroda Kft., 1539 Budapest, (HU)

---

( 11 ) E006846  
( 21 ) E 03 783211  
( 73 ) Mallinckrodt LLC, St. Louis, Missouri (US)  
( 74 ) VÁRNAI ÉS TÁRSAI Ügyvédi Iroda, 1037 Budapest, (HU)

---

( 11 ) E007157  
( 21 ) E 06 845842  
( 73 ) Mallinckrodt LLC, St. Louis, Missouri (US)  
( 74 ) VÁRNAI ÉS TÁRSAI Ügyvédi Iroda, 1037 Budapest, (HU)

---

( 11 ) E007307  
( 21 ) E 07 751984  
( 73 ) Mallinckrodt LLC, St. Louis, Missouri (US)  
( 74 ) VÁRNAI ÉS TÁRSAI Ügyvédi Iroda, 1037 Budapest, (HU)

---

( 11 ) E007989  
( 21 ) E 06 752699  
( 73 ) Odyssea Pharma S.A., Grace-Hollogne (BE)  
( 74 ) DANUBIA Szabadalmi és Jogi Iroda Kft., 1051 Budapest, (HU)

---

( 11 ) E008133  
( 21 ) E 06 007841  
( 73 ) Acino Pharma AG, Liesberg (CH)  
( 74 ) DANUBIA Szabadalmi és Jogi Iroda Kft., 1051 Budapest, (HU)

---

( 11 ) E009198  
( 21 ) E 04 759566  
( 73 ) Mallinckrodt LLC, St. Louis, Missouri (US)

---

---

( 74 ) VÁRNAI ÉS TÁRSAI Ügyvédi Iroda, 1037 Budapest, (HU)

---

A rovat 9 darab közlést tartalmaz.

---

**Képviselési megbízás**

---

( 21 ) E 03 013105

( 73 ) FLSmidth A/S, Valby (DK)

( 74 ) S.B.G. & K. Szabadalmi és Ügyvédi Irodák, 1062 Budapest, (HU)

---

( 21 ) E 03 764769

( 73 ) Avanir Pharmaceuticals, Inc., Aliso Viejo (US)

( 74 ) DANUBIA Szabadalmi és Jogi Iroda Kft., 1051 Budapest, (HU)

---

( 21 ) E 06 008060

( 73 ) Sekisui Alveo AG, Luzern (CH)

( 74 ) Pintz és Társai Szabadalmi, Védjegy és Jogi Iroda Kft., 1539 Budapest, (HU)

---

( 21 ) E 03 783211

( 73 ) Mallinckrodt LLC, St. Louis, Missouri (US)

( 74 ) VÁRNAI ÉS TÁRSAI Ügyvédi Iroda, 1037 Budapest, (HU)

---

( 21 ) E 06 845842

( 73 ) Mallinckrodt LLC, St. Louis, Missouri (US)

( 74 ) VÁRNAI ÉS TÁRSAI Ügyvédi Iroda, 1037 Budapest, (HU)

---

( 21 ) E 07 751984

( 73 ) Mallinckrodt LLC, St. Louis, Missouri (US)

( 74 ) VÁRNAI ÉS TÁRSAI Ügyvédi Iroda, 1037 Budapest, (HU)

---

( 21 ) E 06 752699

( 73 ) Odyssea Pharma S.A., Grace-Hollogne (BE)

( 74 ) DANUBIA Szabadalmi és Jogi Iroda Kft., 1051 Budapest, (HU)

---

( 21 ) E 06 007841

( 73 ) Acino Pharma AG, Liesberg (CH)

( 74 ) DANUBIA Szabadalmi és Jogi Iroda Kft., 1051 Budapest, (HU)

---

( 21 ) E 04 759566

( 73 ) Mallinckrodt LLC, St. Louis, Missouri (US)

( 74 ) VÁRNAI ÉS TÁRSAI Ügyvédi Iroda, 1037 Budapest, (HU)

---

A rovat 9 darab közlést tartalmaz.

---

**Név-, illetve címváltozás**

---

( 11 ) E001454

( 21 ) E 03 101779

---

Vegyes európai szabadalmi közlemények

---

( 54 ) Végpontok közötti titkosítókulcs-gondozás mobil hírközlő rendszerben

( 73 ) Cassidian Finland Oy, Helsinki (FI)

---

( 11 ) E007843

( 21 ) E 04 801158

( 54 ) Fém azonosító lemezke és eljárás ennek előállítására

( 73 ) Optaglio S.R.O., Husinec-Rez (CZ)

---

( 11 ) E009382

( 21 ) E 07 735237

( 54 ) Robbanóanyagok detonációja

( 73 ) AEL Mining Services Limited, 2191 Gauteng (ZA)

---

( 11 ) E011064

( 21 ) E 07 115662

( 54 ) Eljárás higany égéstermék gázokból történő eltávolításához

( 73 ) STEAG Energy Services GmbH, 45128 Essen (DE)

---

( 11 ) E011065

( 21 ) E 05 027634

( 54 ) Eljárás füstgáz katalizátorok kezeléséhez

( 73 ) STEAG Energy Services GmbH, 45128 Essen (DE)

---

( 11 ) E011145

( 21 ) E 05 771928

( 54 ) Eljárás háromdimenziós kép előállítására, diffrakciós elem és eljárás diffrakciós elem előállítására

( 73 ) Optaglio sro, 250 68 Husinec-Rez (CZ)

---

A rovat 6 darab közlést tartalmaz.

## NÖVÉNYFAJTA-OLTALMI KÖZLEMÉNYEK

### Növényfajta-oltalmi bejelentések közzététele

( 21 ) **F 09 00009**

( 22 ) **2009.11.13.**

( 13 ) **A2**

( 71 ) MTA Mezőgazdasági Kutatóintézete, 2462 Martonvásár, Brunszvik út 2. (HU)

( 72 ) dr. Bedő Zoltán 15%, 8000 Székesfehérvár, Rózsahégyi u. 22. (HU)

dr. Veisz Ottó 32%, 2462 Martonvásár, Malom u. 5. (HU)

dr. Láng László 15%, 2462 Martonvásár, Széchenyi u. 51. (HU)

dr. Vida Gyula 26%, 2484 Agárd, Iskola u. 19. (HU)

dr. Szunics László 12%, 8000 Székesfehérvár, Komjáti u. 6. (HU)

( 53 ) **Mv Hópehely**

( 54 ) **Zab, *Avena sativa* L.**

( 55 )



1. ábra

( 21 ) **F 10 00002**

( 22 ) **2010.04.22.**

( 13 ) **A2**

( 71 ) dr. Farkas Béla, 5300 Karcag, Püspökladányi út 9. (HU)

( 72 ) dr. Farkas Béla, 5300 Karcag, Püspökladányi út 9. (HU)

( 53 ) **GERGŐ**

( 54 ) **Évelő rozs, *Secale cereanum* K.**

( 55 )



1. ábra

( 21 ) **F 10 00009**

( 22 ) **2010.09.20.**

( 13 ) **A2**

( 71 ) MTA Mezőgazdasági Kutatóintézet, 2462 Martonvásár, Brunszvik u 2. (HU)

( 72 ) Kovács Géza, 2462 Martonvásár, Fehérvári út 93. (HU)

( 53 ) **Triticum monococcum L.**

( 54 ) **Alakor búza, *Triticum monococcum* L.**

A rovat 3 darab közlést tartalmaz.

---

**Megadott növényfajta-oltalmak**


---

**( 51 ) BRASS\_NAP\_NUS**

BRA SS\_NAP\_NUS

**( 13 ) B1****( 11 ) 000110** 2011.12.07.**( 21 ) F 09 00001****( 22 ) 2009.01.12.****( 40 ) 2010.09.28****( 71 )** Gabonakutató Nonprofit Közhasznú Korlátolt Felelősségű Társaság, 6726 Szeged, Alsó-kikötő sor 9. (HU)**( 72 )** Falusi Jánosné 45%, 9700 Szombathely, Ariadne u. 3. (HU)

Falusi János 30%, 9700 Szombathely, Ariadne u. 3. (HU)

Némethné Varga Anna 10%, 9761 Táplánszentkereszt, Széchenyi u. 2. (HU)

Varga Józsefné 10%, 9766 Rum, Vámház u. 14. (HU)

Balázs Miklósné 5%, 9761 Táplánszentkereszt, Széchenyi u. 1. (HU)

**( 53 ) TPES 7****( 54 ) Őszi káposztarepce, Brassica napus L.****( 74 )** dr. Lele István, 6726 Szeged, Alsó-kikötő sor 9. (HU)

---

**( 51 ) BRASS\_NAP\_NUS**

BRA SS\_NAP\_NUS

**( 13 ) B1****( 11 ) 000109** 2011.12.07.**( 21 ) F 09 00002****( 22 ) 2009.01.12.****( 40 ) 2010.09.28****( 71 )** Gabonakutató Nonprofit Közhasznú Korlátolt Felelősségű Társaság, 6726 Szeged, Alsó-kikötő sor 9. (HU)**( 72 )** Falusi Jánosné 45%, 9700 Szombathely, Ariadne u. 3. (HU)

Falusi János 30%, 9700 Szombathely, Ariadne u. 3. (HU)

Némethné Varga Anna 10%, 9761 Táplánszentkereszt, Széchenyi u. 2. (HU)

Varga Józsefné 10%, 9766 Rum, Vámház u. 14. (HU)

Balázs Miklósné 5%, 9761 Táplánszentkereszt, Széchenyi u. 1. (HU)

**( 53 ) TPLS 011****( 54 ) Őszi káposztarepce, Brassica napus L.****( 74 )** dr. Lele István, 6726 Szeged, Alsó-kikötő sor 9. (HU)

---

**( 51 ) BRASS\_NAP\_NUS**

BRA SS\_NAP\_NUS

**( 13 ) B1****( 11 ) 000107** 2011.12.07.**( 21 ) F 09 00003****( 22 ) 2009.01.12.****( 40 ) 2010.09.28****( 71 )** Gabonakutató Nonprofit Közhasznú Korlátolt Felelősségű Társaság, 6726 Szeged, Alsó-kikötő sor 9. (HU)**( 72 )** Falusi Jánosné 45%, 9700 Szombathely, Ariadne u. 3. (HU)

Falusi János 30%, 9700 Szombathely, Ariadne u. 3. (HU)

## Megadott növényfajta-oltalmak

---

Varga Józsefné 10%, 9766 Rum, Vámház u. 14. (HU)

Némethné Varga Anna 10%, 9761 Táplánszentkereszt, Széchenyi u. 2. (HU)

Balázs Miklósné 5%, 9761 Táplánszentkereszt, Széchenyi u. 1. (HU)

**( 53 ) TPLR 4****( 54 ) Őszi káposztarepce, Brassica napus L.**

( 74 ) dr. Lele István, 6726 Szeged, Alsó-kikötő sor 9. (HU)

---

**( 51 ) GLYCI\_MAX****( 13 ) B1**

( 11 ) 000105 2011.12.07.

( 21 ) F 09 00006

( 22 ) 2009.08.19.

( 40 ) 2010.11.29

( 71 ) Gabonakutató Nonprofit Közhasznú Korlátolt Felelősségű Társaság, 6726 Szeged, Alsó-kikötő sor 9. (HU)

( 72 ) Falusi János 35%, 9700 Szombathely, Ariadne u. 3. (HU)

dr. Pálvölgyi László 30%, 6723 Szeged, Juharfa sor 7/a (HU)

Falusi Jánosné 15%, 9700 Szombathely, Ariadne u. 3. (HU)

Némethné Varga Anna 5%, 9761 Táplánszentkereszt, Széchenyi u. 2. (HU)

Takács Mária 5%, 9700 Szombathely, Kodály Zoltán u. 34. III/7. (HU)

Varga Józsefné 5%, 9766 Rum, Vámház u. 14. (HU)

Megyesi István 5%, 9775 Nemeskolta, Szabadság u. 7/a (HU)

**( 53 ) PANNONIA KINCSE****( 54 ) Szója, Glycine max L. Merr.**

( 74 ) dr. Lele István jogtanácsos, Gabonakutató Nonprofit Közhasznú Kft., 6726 Szeged, Alsó-kikötő sor 9. (HU)

---

**( 51 ) PANIC MIL****( 13 ) B1**

( 11 ) 000106 2011.12.07.

( 21 ) F 09 00007

( 22 ) 2009.11.11.

( 40 ) 2010.09.28

( 71 ) Gabonakutató Nonprofit Kft., 6726 Szeged, Alsókikötő sor 9. (HU)

( 72 ) Léder László 80%, 9700 Szombathely, Kodály Zoltán u.17. (HU)

Falusi János 20%, 9700 Szombathely, Ariadne u. 3. (HU)

**( 53 ) GK ALBA****( 54 ) Köles, Panicum miliaceum L.**

( 74 ) dr. Lele István, 6726 Szeged, Alsó-kikötő sor 9. (HU)

---

**( 51 ) AVENA\_SAT****( 13 ) B1**

( 11 ) 000111 2011.12.07.

( 21 ) F 09 00008

( 22 ) 2009.11.11.

( 40 ) 2010.09.28

( 71 ) Gabonakutató Nonprofit Közhasznú Korlátolt Felelősségű Társaság, 6726 Szeged, Alsó kikötő sor 9. (HU)

( 72 ) dr. Palágyi András 40%, 6726 Szeged, Alsó kikötő sor 10/b. (HU)

dr. Kovács József 25%, 6726 Szeged, Bérkert u. 104. (HU)

Benke László 25%, 6774 Ferencszállás, Szegedi út 148. (HU)

Bán Andrásné 10%, 6771 Szeged, Törökkanizsa u. 30. (HU)

---



( 53 ) **GK KORMORÁN**

( 54 ) **Zab, *Avena sativa* L.**

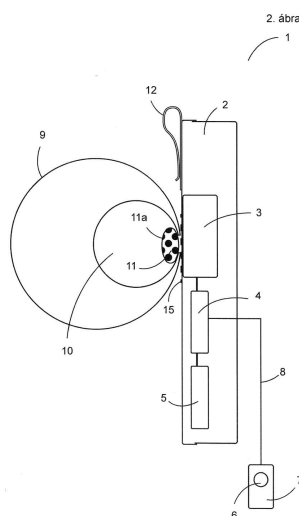
( 74 ) dr. Lele István, 6726 Szeged, Alsó kikötő sor 9. (HU)

---

A rovat 6 darab közlést tartalmaz.

**HASZNÁLATI MINTA KÖZLEMÉNYEK****Megadott használati mintaoltalmak****A. SEKCIÓ - KÖZSZÜKSÉGLETI CIKKEK****( 51 ) A01K 15/02** (2006.01)**( 11 ) 0004036** 2011.11.28.**( 21 ) U 11 00058****( 22 ) 2011.02.28.****( 73 )** Sebő Gyula, Szigetszentmiklós (HU)**( 72 )** Sebő Gyula, Szigetszentmiklós, (HU)**( 54 ) Ruházaton rögzíthető, kynológiai eszköz****( 57 )**

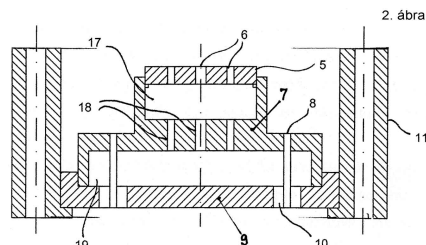
Ruházaton rögzíthető, kynológiai eszköz, melynek tartótestjén, tartórészében egy mágneses elven működő, oldható csatlakozási sáv részben rögzített céltárgya van, azzal jellemezve, hogy emberi vagy állati ruházaton oldhatóan csatlakoztathatóan kialakított tartótestben (2) elektromágnes (3) van kiépítve, melyhez az elektromágnes tápláló vezérlő elektronika (4) és legalább egy áramforrás (5) van csatlakoztatva, továbbá az elektromágnes tápláló vezérlő elektronikához (4) vezeték (8) és azon az elektromágnesről (3) külön házrészszel (7) elszeparáltan, házrészben (7) elhelyezett kapcsoló (6) van, az elektromágnes tápláló vezérlő elektronikával (4) összetartozóan kiépítve, továbbá legalább egy rugalmas kiképzésű, a legszélesebb pontján 250 mm átmérőt nem meghaladó, 100-800 gramm súlyú kynológiai céltárgya (9) van, mely céltárgy tartórészében (10) elhelyezett vas alapanyagú ellendarab (11) és a tartótest (2) között, mágneses elven működő, oldható csatlakozási sáv rész (15) van.

**( 51 ) A23L 1/00** (2006.01)**A23L 1/18** (2006.01)**A23L 1/182** (2006.01)**( 11 ) 0004025** 2011.11.02.**( 21 ) U 11 00145****( 22 ) 2011.06.02.****( 73 )** Shen Feng Huan, Vác (HU)**( 72 )** Shen Feng Huan, Vác, (HU)**( 54 ) Formázó egység**

( 74 ) S.B.G. & K. Szabadalmi és Ügyvédi Irodák, Mészárosné Dónusz Katalain, Budapest

( 57 )

Formázó egység - rizsfeldolgozó berendezéshez -, amelynek furatos, egymáshoz alakzáróan kapcsolódó elemei vannak, azzal jellemezve, hogy csavarral (13) ellátott tartókarimával (11) összefogott, egymáshoz peremek által alakzáróan kapcsolódó furatokkal (10) és üreggel (19) ellátott peremes alsó fedele (9), az alsó fedélhez (9) kapcsolódó átmenő csövekkel (8), üreggel (17) és átmenő furatokkal (18) kialakított felső fedele (7), valamint a felső fedélhez (7) kapcsolódó, átmenő furatokkal (6) ellátott tárcsája (5) van.



( 51 ) **A61F 13/15** (2006.01)

( 11 ) **0004024** 2011.11.02.

( 21 ) **U 11 00018**

( 22 ) **2011.01.27.**

( 73 ) Schindler Gábor, Budapest (HU)

Szauter János, Pécel (HU)

( 72 ) Schindler Gábor, Budapest, (HU)

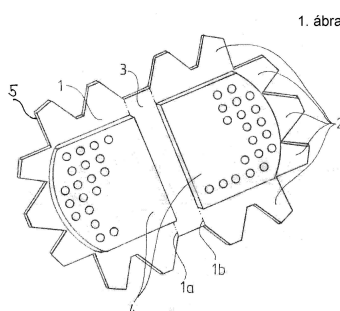
Szauter János, Pécel, (HU)

( 54 ) **Nedvszívó hónaljbetét**

( 74 ) Jankura János, Budapest

( 57 )

Nedvszívó hónalj betét, azzal jellemezve, hogy rögzítő rétege (5) és nedvszívó rétege (4) van, a rögzítő réteg (5) öntapadó, ragasztós belső felülettel (1) ellátott, mely öntapadó, ragasztós belső felülethez (1) a nedvszívó réteg (4) oldhatatlanul van rögzítve.



( 51 ) **A63F 3/00** (2006.01)

( 11 ) **0004030** 2011.11.10.

( 21 ) **U 11 00102**

( 22 ) **2011.04.07.**

( 73 ) Čechmánek, David, CZ-760 01 Zlín (CZ)

( 72 ) Čechmánek, David, CZ-760 01 Zlín, (CZ)

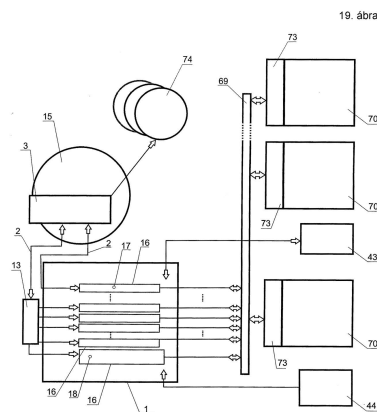
( 54 ) **Többféle szerencsejátékra alkalmas online játékberendezés**

( 30 ) PV 2010-624 2010.08.18. CZ

( 74 ) dr. Gödölle István, Gödölle, Kékes, Mészáros & Szabó Szabadalmi és Védjegy Iroda, Budapest

( 57 )

Többféle szerencsejátékra alkalmas online játékberendezés, amely tartalmaz központi játékrendszer szerveréhez (3) internet útján online csatlakoztatott fő vezérlőegységet (1), tartalmaz továbbá a fő vezérlőegységhez (1) csatlakoztatott érintőképernyőket (5, 6, 7; 32), aktiváló pénzfogadó szerkezeteket és vezérlőeszközöket megfelelő játék típusokhoz tartozó független választható vezérlőegységek (16) kiválasztására, azzal jellemezve, hogy a fő vezérlőegységnek (1) több, a futtatandó játékok és szerencsejátékok típusai vagy fajtái számának megfelelő számú, többfunkciós üzemmódú független választható vezérlőegysége (16) van játékok többszörös kezdeményezésére hálózattal összekapcsolt egyedi többféle szerencsejátékra alkalmas játékeszközökben (70), továbbá a fő vezérlőegységnek (1) adatsínje (69) és kapcsolóegységei (73) vannak, és a játékeszközök (70) az adatsínhez (69) a kapcsolóegységeken (73) keresztül vannak csatlakoztatva.



## B. SEKCIÓ - IPARI MŰVELETEK ÁLTALÁBAN ÉS SZÁLLÍTÁS

( 51 ) B01D 53/00 (2006.01)

B01D 53/34 (2006.01)

( 11 ) 0004026 2011.11.02.

( 21 ) U 11 00126

( 22 ) 2009.09.25.

( 73 ) Siemens VAI Metals Technologies GmbH & Co, Linz (AT)

( 72 ) FLEISCHANDERL, Alexander, Grünau, (AT)

Hackl, Andreas, Gmunden, (AT)

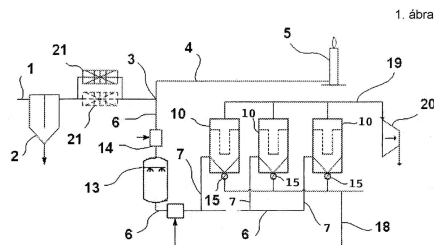
( 54 ) **Szerkezeti elrendezés vasgyártáskor vagy szénelgázosításkor előállított gáz száraz pormentesítésére és tisztítására**

( 86 ) EP0962411

( 74 ) Derzsi Katalin, SBGK Szabadalmi Ügyvivői Iroda, Budapest

( 57 )

Szerkezeti elrendezés vasgyártáskor vagy szénelgázosításkor előállított gáz száraz pormentesítésére és tisztítására, amely egy nyersvasgyártási gépcsoportból, vasgyártási gépcsoportból vagy szénelgázosító berendezésből gázáramot vezető odavezető vezetékkel (1) rendelkezik, amelyben egy előzetes leválasztó berendezés (2) van elhelyezve, ahol az odavezető vezeték (1) egy elágazáson (3) egy elkerülő vezetékbe (4) és egy primer gáz vezetékbe (6) ágazik el, egy vagy több pormentesítő berendezéssel (10), ahol a primer gáz vezeték (6) egy vagy több összekötő vezetéken (7) keresztül össze van kötve az egy vagy több pormentesítő berendezéssel (10), és ahol az egy vagy több pormentesítő berendezés (10) előtt az odavezető vezetékben (1) vagy a primer gáz vezetékben (6) a gázáram hőmérsékletét a beállító eszköz (13) van elhelyezve, azzal jellemezve, hogy az adalékanyag adagoló eszköz (14) van a primer gáz vezetékben (6) való adalékanyag hozzáadáshoz, ahol az adalékanyag adagoló eszköz (14) az elágazás (3) és az elágazástól (3) nézve az egy vagy több összekötő vezeték (7) között van elhelyezve.



1. ábra

( 51 ) B01J 3/00 (2006.01)

( 11 ) 0004034 2011.11.28.

( 21 ) U 11 00231

( 22 ) 2011.10.26.

( 73 ) Szent István Egyetem, Gödöllő (HU)

( 72 ) dr. Urbányi Béla 30%, Diósd, (HU)

dr. Csenki Zsolt Imre 50%, Kiskunfélegyháza, (HU)

Kovács Róbert 15%, Paks, (HU)

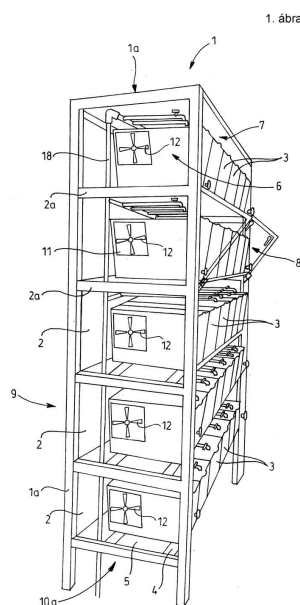
dr. Müller Ferenc 5%, Pécs, (HU)

( 54 ) Berendezés hidrotóxicológiai tesztek végrehajtására

( 74 ) Farkas Tamás, DANUBIA Szabadalmi és Védjegy Iroda Kft., Budapest

( 57 )

Berendezés (1) hidrotóxicológiai tesztek végrehajtására, amelynek környezetétől gáztömören elszigetelt kamrájában (2) folyadék tárolására alkalmas kísérleti medence (3) van elrendezve, valamint a medence (3) ki- és behelyezését, és a kamrában (2) elrendezett medencéhez (3) történő hozzáférést szolgáló, zárható nyílással van ellátva, azzal jellemezve, hogy a berendezés (1) legalább két, egymástól gáztömör lemezzel (5) elválasztott, több medencét (3) befogadó kamrával (2) van ellátva, valamint az egyes kamráknak (2) a berendezés (1) vázszerkezetéhez (1a) rögzített, két gáztömör oldalfala (6), homlokfelülete (7), hátoldala (9), a berendezésnek gáztömör teteje (10) és alja (10a) van, és a kamra (2) homlokfelülete (7) nyitható, gáztömör lemezzel (8) van ellátva, valamint az oldalfalakon (6) kialakított nyílásokban (11) ventilátorok (12) vannak elrendezve, és a medence (3) egy darabból van kialakítva, továbbá eltávolítható fedéllel (13) van lezárva, amelyen szellőzőnyílások (14,15) vannak kiképezve.



1. ábra

( 51 ) B61D 17/20 (2006.01)

( 11 ) 0004029 2011.11.04.

( 21 ) U 11 00172

( 22 ) 2011.07.29.

( 73 ) GanzPlan Hungária Kft., Budapest (HU)

( 72 ) Surány Sándor 18%, Budapest, (HU)

Dian József 18%, Budapest, (HU)

Juhász Botond 18%, Budapest, (HU)

Kalmus Péter 18%, Budapest, (HU)

Kiss Béla 18%, Budapest, (HU)

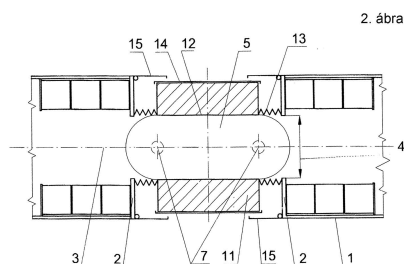
Szentpéteri Tibor 10%, Budaörs, (HU)

( 54 ) **Átjáró kocsi elem különálló kocsikból álló, alacsony úrszelvényű, föld alatt közlekedő villamos szerelvényekhez, különösen a budapesti milleniumi földalatti vasúthoz**

( 74 ) dr. Gedeon Sándor, Pintz és Társai Szabadalmi, Védjegy és Jogi Iroda 1.sz. aliroda, Budapest

( 57 ) Átjáró kocsi elem különálló kocsikból álló, alacsony úrszelvényű, föld alatt közlekedő villamosvasút szerelvényekhez, különösen a budapesti milleniumi földalatti vasúthoz, amely

- szerelvények gépészeti berendezései a kocsiszekrény keresztmetszetén belüli térben vannak elhelyezve, azzal jellemezve, hogy
- az átjáró kocsi elem két forgáspontú alvással (6) önálló kocsi elemként van kialakítva, és
- a kocsi gépészeti berendezései (11) a kocsiszekrények (1) menetirányú középvonalára (3) szimmetrikusan elrendezett átjáró (5) két oldalán a középvonallal (3) párhuzamosan vannak elhelyezve.



( 51 ) B61L 5/02 (2006.01)

( 11 ) 0004035 2011.11.28.

( 21 ) U 11 00202

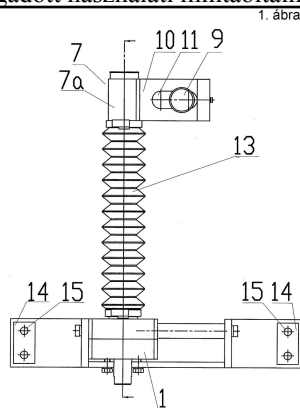
( 22 ) 2011.09.15.

( 73 ) Műszer Automatika Kft., Budaörs (HU)

( 72 ) Horváth József, Érd, (HU)

( 54 ) **Kézi állító szerkezet váltókhöz**

( 57 ) Kézi állító szerkezet váltókhöz, amelynek kézi hajtókarhoz csatlakozó fogaskerék tengelye, azzal nyomaték átviteli kapcsolatban lévő, reteszelt ékkel ellátott fogaskerék áttétele van, azzal jellemezve, hogy a fogaskerék áttétel (4) menetes orsóval (6) van további nyomaték átviteli kapcsolatban, a fogaskerék tengely (3) és a menetes orsó (6) zárt házban (1) van csapágyazva, amelyből a menetes orsó (6) kinyúlik és a menetes orsón (6), állíthatóan, forgó mozgást lineáris elmozdulássá átalakító szerkezet (7) van rögzítve, az átalakító szerkezet (7) pedig önmagában ismert váltó zárszerkezetének rúdjaival (9) van összekötve.



- ( 51 ) **B65B 1/00** (2006.01)  
**B65B 5/00** (2006.01)  
( 11 ) **0004027** 2011.11.02.  
( 21 ) **U 11 00157**  
( 22 ) **2011.07.05.**

( 73 ) Papp Zoltán, Szeged (HU)

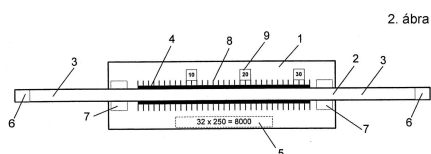
( 72 ) Papp Zoltán, Szeged, (HU)

( 54 ) **Gyűjtőcsomagolás**

( 74 ) dr. Antalfy-Zsiros András, DANUBIA Szabadalmi és Jogi Iroda Kft., Budapest

( 57 )

Gyűjtőcsomagolás korong alakú tárgyakhoz (T), különösen érmékhez, ahol a tárgyak (T) azonos alakúak és azonos méretűek, zárt hengeres köpenyvel (1), azzal jellemezve, hogy a köpeny (1) két végén a köpeny (1) keresztmetszetét legalább részben elfedő egy-egy záróeszközzel (3) rendelkezik, és a köpeny (1) és a záróeszköz (3) deformálható anyagból készül.



- ( 51 ) **B65D 5/00** (2006.01)  
**B65D 5/18** (2006.01)  
( 11 ) **0004032** 2011.11.18.  
( 21 ) **U 11 00111**  
( 22 ) **2011.04.21.**

( 73 ) August Storck KG, Berlin (DE)

( 72 ) Voss, Farina, Lichtenau-Atteln, (DE)

( 54 ) **Árucsomagolás**

( 30 ) 202010005296.3 2010.04.23. DE

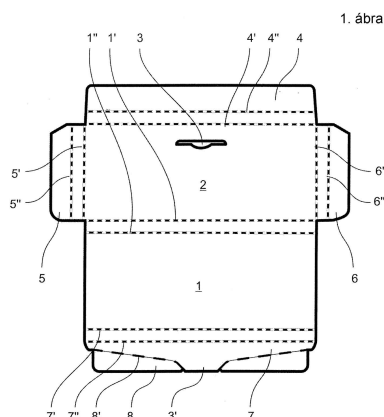
( 74 ) dr. Gödölle István, Gödölle, Kékes, Mészáros & Szabó Szabadalmi és Védjegy Iroda, Budapest

( 57 )

Árucsomagolás egy vagy több csomagolandó termékhez (9), különösen termékek kiskereskedelmi forgalmazására szolgáló árusító vagy kiszereelő csomagolás, amelynek egymáshoz közvetlenül vagy legalább egy oldallap útján közvetve csatlakozó csomagolás előlapja (1) és csomagolás hátlapja (2) van, ahol a csomagolás előlap (1) az árucsomagolás felnyitásához legalább egy hajtásél körül billenthetően úgy van kiképezve, hogy a csomagolás előlap (1) egyik oldalon a hajtásélhez van csatlakoztatva, míg a szemben lévő másik oldalon egy lezáró füffel (7)

Megadott használati mintaoltalmak

van ellátva, amely az árucsomagoláshoz ismételten visszazárhatóan rögzíthető, azzal jellemezve, hogy az árucsomagolás a csomagolás előlapjához (1) hajlítási élben csatlakozó és zárt állapotban a csomagolás hátlapját (2) részben átfedő lezáró füllel (7) van lezárva, továbbá a lezáró fül (7) a csomagolás hátlapon (2) kialakított nyelvfogadó nyílásba (3) van oldhatóan és alakzáróan csatlakoztatva.

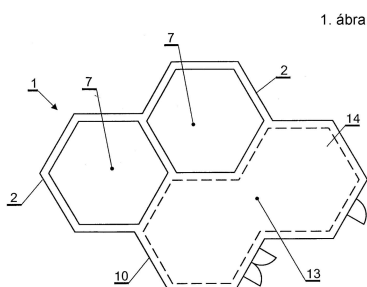


C. SEKCIÓ - VEGYÉSZET ÉS KOHÁSZAT

- ( 51 ) C02F 1/00 (2006.01)
- ( 11 ) 0004028 2011.11.04.
- ( 21 ) U 11 00079
- ( 22 ) 2011.03.22.
- ( 73 ) AquaTrade and Service Kft., Veszprém-Szabadságpuszta (HU)
- ( 72 ) dr. Kárpáti Árpád, Veszprém, (HU)  
Thury Péter, Veszprém, (HU)  
Fazekas Bence, Esztergom, (HU)

- ( 54 ) Szennyvíztisztító építmény
- ( 74 ) JUREX Iparjogvédelmi Iroda, Budapest
- ( 57 )

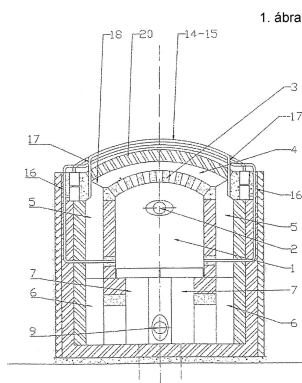
Szennyvíztisztító építmény (1) amely blokkokból (2) van összeépítve, és a szennyvíz szennyvíziszapra és tisztított szennyvízre való szétválasztására van kialakítva, ahol a blokkokban (2) a szennyvíztisztítás részegységei, nevezetesen fizikai leválasztó fokozat(ok), például előülepítő(k) (4), továbbá puffer medence/medencék (5), iszapstabilizáló(k) (6), biológiai fokozat(ok) (7), továbbá gépészet (8), és kezelőhelyiség(ek) (9) vannak elrendezve, azzal jellemezve, hogy az egyes blokkok (2) egyforma, azonos alaprajzú, szabályos hatszög alaprajzú épületek, amelyek egyikében vannak a biológiai fokozat(ok) (7) kialakítva, továbbá legalább egy blokk (2) többszintű blokk (10), amelyben a többi szükséges kiszolgáló részegység el van rendezve, továbbá az egyes blokkok (2, 10) az egymás felé néző oldalaikkal egymáshoz vannak építve.





- ( 51 ) **C10B 1/00** (2006.01)  
**F23G 1/00** (2006.01)  
 ( 11 ) **0004031** 2011.11.18.  
 ( 21 ) **U 11 00161**  
 ( 22 ) **2010.11.22.**  
 ( 67 ) P1000628 2010.11.22. HU  
 ( 73 ) HT Hő- és Tüzeléstechnikai Kft., Budapest (HU)  
 ( 72 ) Ehmann József, Budapest, (HU)  
 ( 54 ) **Berendezés tetemek és szerves hulladék elégetésére**  
 ( 74 ) Varannai Csaba, ADVOPATENT Szabadalmi és Védjegy Iroda, Budapest  
 ( 57 )

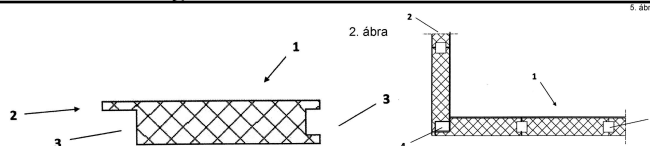
Berendezés tetemek és szerves hulladékok elégetésére, hamvasztására, amelynek tűzálló anyagból készült kemenceteste, valamint ennek belsejében kialakított, az elégetendő, hamvasztandó tetem, illetve szerves hulladék befogadására alkalmas munkatere van; a munkatér égővel, továbbá zárható elülső berakónyílással és ajtóval rendelkező hátulsó ürítőnyílással van ellátva, amelyhez hamutér és ürítőgarat van csatlakoztatva; azzal jellemezve, hogy a munkatert (1) füstgázt átengedő áttörésekkel ellátott áteresztő boltozat (3) határolja felülről, amely fölött az átáramló füstgáz részére gyűjtőtér (4) van kialakítva, a gyűjtőtér (4) oldalanként legalább egy-egy lehuzati csatornával (5) van összekötve, amelyeken át a munkatér (1) alatt kialakított füstgázgyűjtő csatornával (7) van összekapcsolva, amely kéménnyel van közlekedő kapcsolatban.



## F. SZEKCIÓ - MECHANIKA, VILÁGÍTÁS, FŰTÉS

- ( 51 ) **F04B 1/00** (2006.01)  
**F04B 1/04** (2006.01)  
 ( 11 ) **0004033** 2011.11.21.  
 ( 21 ) **U 11 00148**  
 ( 22 ) **2011.06.14.**  
 ( 73 ) Megyesi László, Koroncó (HU)  
 ( 72 ) Megyesi László, Koroncó, (HU)  
 ( 54 ) **Egymáshoz kapcsolódó polisztirol elemekből kialakított, vasbeton vázszerkezetes fal**  
 ( 57 )

Egymáshoz kapcsolódó polisztirol elemekből kialakított, vasbeton vázszerkezetes falazat azzal jellemezve, hogy legalább két egymással szemközti keskenyebb oldalak (2) élei mentén végigfutó geometriai alakos kivágásokkal (3) kialakított, polisztirol anyagú lapokból (1) áll, ahol a kivágásokkal kialakított polisztirol anyagú lapok (1) kivágásaik (3) révén zsaluzatot formáló zárt üreget (4) képezően vannak egymáshoz rendezve, és a polisztirol anyagú lapok (1) az üregekbe (4) betonacél vasalással (6) ellátott, öntött kikeményedő beton (5) elemekkel vannak alakzáróan csatlakoztatva.



## G. SEKCIÓ - FIZIKA

( 51 ) G06T 1/00 (2006.01)

A61B 3/00 (2006.01)

( 11 ) 0004037 2011.11.28.

( 21 ) U 11 00117

( 22 ) 2011.04.27.

( 73 ) Forma Display Kft., Budapest (HU)

( 72 ) dr. Réti István, Pécel, (HU)

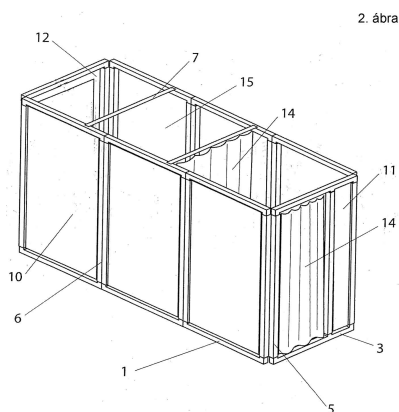
Kelemen Csaba, Budapest, (HU)

( 54 ) **Szerkezeti elrendezés épületen belüli mobil,variálható, elkülönített helység kialakításához**

( 74 ) Derzsi Katalin, SBGK Szabadalmi Ügyvivői Iroda, Budapest

( 57 )

Szerkezeti elrendezés épületen belüli mobil, variálható elkülönített helység kialakításához, azzal jellemezve, hogy egymáshoz mechanikai úton, alakosan kapcsolódó, alsó és felső vízszintes zárt szelvény keretelemkből (1, 2, 3) és függőleges, hornyolt csövekből (4) képezett hornyolt csőpárokból (5, 6) álló, szerelhető vázszerkezetet, valamint oldalfalakat (10, 11, 12), tetőrészt, a belső tér elválasztására szolgáló térelválasztó elemeket (14), és eszköztartó felületet és tartóelemeket tartalmaz.



A rovat 14 darab közlést tartalmaz.

### Használati mintaoltalom megszűnése és újra érvénybe helyezése

---

#### Használati mintaoltalom megszűnése díjfizetés hiányában

---

( 11 ) 002366

( 21 ) U 02 00070

( 54 ) Kipufogódob-konstrukció

---

( 11 ) 002711

( 21 ) U 03 00070

( 54 ) Újratölthető adagoló eszköz

---

( 11 ) 002722

( 21 ) U 03 00071

( 54 ) Növényház

---

( 11 ) 002820

( 21 ) U 04 00046

( 54 ) Elemekből álló betét urnafülkékhöz

---

( 11 ) 003067

( 21 ) U 05 00067

( 54 ) Falpanel

---

( 11 ) 003160

( 21 ) U 06 00026

( 54 ) Készülék háztartási tárolók, előnyösen fürdőkádak folyadékszintjének érzékelésére és jelzésére

---

( 11 ) 003177

( 21 ) U 06 00053

( 54 ) Elektronikus optikai eszköz bőr elváltozások szűrővizsgálatához

---

( 11 ) 003195

( 21 ) U 06 00065

( 54 ) Készülék vízkő lerakódásának megakadályozására és/vagy a lerakódott vízkő eltávolítására vízvezetékknél

---

( 11 ) 003200

( 21 ) U 06 00067

( 54 ) Állítható vastagságú alátét szerkezet elsődlegesen nyílászárók tokszerkezetének helyzetbe állítására

---

( 11 ) 003215

( 21 ) U 06 00076

( 54 ) Tájéoló és rögzítőszerkezet előnyösen nyílászárók ideiglenes rögzítésére

---

( 11 ) 003217

( 21 ) U 06 00071

( 54 ) Higiénikus zárást biztosító zárókapak szódaipari palackokhoz

---

Használati mintaoltalom megszűnése és újra érvénybe helyezése

---

- ( 11 ) 003219
  - ( 21 ) U 06 00050
  - ( 54 ) Kapcsolási elrendezés egyenfeszültségről üzemelő halogén izzólámpák élettartamának növelésére
- 

- ( 11 ) 003238
  - ( 21 ) U 06 00074
  - ( 54 ) Gélkinyomó tubus
- 

- ( 11 ) 003356
  - ( 21 ) U 07 00049
  - ( 54 ) Ágy, felülést és felállást megkönnyítő szerkezettel
- 

- ( 11 ) 003647
  - ( 21 ) U 09 00045
  - ( 54 ) Karosszériavédő eszköz gépjárműhöz
- 

A rovat 15 darab közlést tartalmaz.

---

**Használati mintaoltalom újra érvénybe helyezése**

---

- ( 11 ) 003843
  - ( 21 ) U 10 00061
  - ( 54 ) Fénydiódás fényforrás
- 

- ( 11 ) 003907
  - ( 21 ) U 10 00199
  - ( 54 ) Forgató egység
- 

A rovat 2 darab közlést tartalmaz.

---

**Használati mintaoltalom megszűnését megállapító határozat visszavonása**

---

- ( 11 ) 003268
  - ( 21 ) U 06 00110
  - ( 54 ) Természetes hőérzetet biztosító energia megtakarítást eredményező falszerkezet könnyűszerkezetes házaknál
- 

A rovat 1 darab közlést tartalmaz.

## Vegyes használati mintaoltalmi közlemények

---

### Képviselő megszűnése

---

- ( 11 ) 003723  
( 21 ) U 09 00182  
( 73 ) Kerekes István, Szirmabesenyő (HU)  
( 74 ) Kormos Ágnes Egyéni Szabadalmi Ügyvivő, Budapest, (HU)
- 

- ( 11 ) 003848  
( 21 ) U 09 00158  
( 73 ) Gulyás József, Miskolc (HU) Stán Ivett, Miskolc (HU)  
( 74 ) Kormos Ágnes egyéni szabadalmi ügyvivő, Budapest, (HU)
- 

- ( 11 ) 003870  
( 21 ) U 10 00080  
( 73 ) Tóth Attila, Budapest (HU) Palkó Aliz Zsuzsanna, Tárnok (HU)  
( 74 ) Kormos Ágnes, Budapest, (HU)
- 

A rovat 3 darab közlést tartalmaz.

---

## FORMATERVEZÉSI MINTAOLTALMI KÖZLEMÉNYEK

### Megadott formatervezési mintaoltalmak

---

#### 01. OSZTÁLY - ÉLELMISZEREK

---

- ( 11 ) 0091644      2011.10.05  
**( 21 ) D 10 00046**  
**( 22 ) 2010.03.31.**  
( 72 ) Molnár Sándor, 4032 Debrecen, Sántha Kálmán u. 54. (HU)  
( 73 ) Molnár Sándor, 4032 Debrecen, Sántha Kálmán u. 54. (HU)  
( 54 ) Tésztapálcika csokoládé bevonattal  
( 51 ) 01-01
- 

#### 02. OSZTÁLY - RUHÁZATI CIKKEK ÉS RÖVIDÁRUK

---

- ( 11 ) 0091641      2011.10.05  
**( 21 ) D 10 00119**  
**( 22 ) 2010.09.03.**  
( 72 ) Papp Renáta, 2400 Dunaújváros, Erdősor 43. 2/4. (HU)  
( 73 ) Nyugat-magyarországi Egyetem, Technológia Transzfer Iroda, 9400 Sopron, Bajcsy-Zsilinszky u. 4. (HU)  
( 54 ) Tűzoltó bevetési ruha  
( 51 ) 02-02
- 

#### 03. OSZTÁLY - UTAZÁSI CIKKEK, TOKOK, TARTÓK, NAPERNYŐK ÉS SZEMÉLYES TÁRGYAK, MELYEK MÁSUTT NEM SZEREPELNEK

---

- ( 11 ) 0091643      2011.10.05  
**( 21 ) D 10 00096**  
**( 22 ) 2010.06.30.**  
( 72 ) Rainer-Micsinyei Zsófia, 1094 Budapest, Berzenczey u. 22. (HU)  
( 73 ) Rainer-Micsinyei Zsófia, 1094 Budapest, Berzenczey u. 22. (HU)  
( 54 ) Változtatható formájú csizma és cipő  
( 51 ) 03-01  
          02-04
- 

#### 06. OSZTÁLY - BÚTORZATOK

---

- ( 11 ) 0091627      2011.09.07  
**( 21 ) D 10 00122**  
**( 22 ) 2010.09.06.**  
( 72 ) Schmidt Ádám, 2016 Leányfalu, Vámosy u. 10/a (HU)  
          Balogh Mónika, 1161 Budapest, Tavirózsa tér 5. (HU)  
( 73 ) Schmidt Ádám, 2016 Leányfalu, Vámosy u. 10/a (HU)  
          Balogh Mónika, 1161 Budapest, Tavirózsa tér 5. (HU)  
( 74 ) dr. Pápay Zoltán Szilárd, 1025 Budapest, Csejtei u. 18. (HU)
-

---

( 54 ) Reklámozásra szolgáló, átlátszó könyöklőpult

( 51 ) 06-03

---

## 07. OSZTÁLY - HÁZTARTÁSI CIKKEK, AMELYEK NEM TARTOZNAK MÁS OSZTÁLYOKBA

---

( 11 ) 0091648 2011.10.05

**( 21 ) D 10 00054**

**( 22 ) 2010.04.13.**

( 72 ) Ferencz Krisztián, 1094 Budapest, Angyal u. 4. fsz. 20. (HU)

Török Bálint, 1037 Budapest, Kiscelli köz 8. (HU)

Dajka Bernadett, 7683 Helesfa, Fő u. 94. (HU)

( 73 ) Wanzl Magyarország Kft., 1037 Budapest, Kunigunda útja 58. (HU)

( 54 ) Palacktartó

( 51 ) 07-06

---

( 11 ) 0091655 2011.10.05

**( 21 ) D 10 00158**

**( 22 ) 2010.11.04.**

( 72 ) Holló-Imrik Erika, 9400 Sopron, Új u. 3. (HU)

( 73 ) Nyugat-magyarországi Egyetem Technológia Transzfer Iroda, 9400 Sopron, Bajcsy-zsilinszky u. 4. (HU)

( 54 ) Csírázató

( 51 ) 07-99

---

## 08. OSZTÁLY - SZERSZÁMOK, FÉMTÖMEGCIKKEK

---

( 11 ) 0091657 2011.10.05

**( 21 ) D 10 00146**

**( 22 ) 2010.10.15.**

( 72 ) Nagygyörgy Zoltán Gábor, 1091 Budapest, Üllői út 101. (HU)

( 73 ) Nagygyörgy Zoltán Gábor, 1091 Budapest, Üllői út 101. (HU)

( 74 ) dr. Nagygyörgy Gáborné Zsepeczky Erzsébet, 1091 Budapest, Üllői út 101. (HU)

( 54 ) Kerékpár letámasztó és lelakatoló elem

( 51 ) 08-10

---

( 11 ) 0091653 2011.10.05

**( 21 ) D 10 00152**

**( 22 ) 2010.11.16.**

( 72 ) Joó Zoltán, 1095 Budapest, Soroksári út 36. fsz. 1. (HU)

( 73 ) Joó Zoltán, 1095 Budapest, Soroksári út 36. fsz. 1. (HU)

( 54 ) Cső elem

( 51 ) 08-99

11-01

---

## 09. OSZTÁLY - CSOMAGOLÓESZKÖZÖK ÉS TARTÁLYOK ÁRUSZÁLLÍTÁS ÉS ÁRUKÉZELÉS CÉLJÁRA

---

( 11 ) 0091659 2011.10.05

---

---

( 21 ) **D 10 00103**

( 22 ) **2010.07.12.**

( 72 ) Bancsi Attila, 1141 Budapest, Cinkotai út 98/b (HU)

( 73 ) Almand Műanyagipari Kft., 1211 Budapest, Duna-lejáró u. 1. (HU)

( 54 ) Tejes flakon

( 51 ) 09-01

---

( 11 ) 0091660 2011.10.05

( 21 ) **D 10 00106**

( 22 ) **2010.07.12.**

( 72 ) Bancsi Attila, 1141 Budapest, Cinkotai út 98/b (HU)

( 73 ) Almand Műanyagipari Kft., 1211 Budapest, Duna-lejáró u. 1. (HU)

( 54 ) Tejes flakon

( 51 ) 09-01

---

( 11 ) 0091642 2011.10.05

( 21 ) **D 10 00126**

( 22 ) **2010.09.10.**

( 72 ) Boda Boglárka, 3525 Miskolc, Pallos u. 18. 3/1. (HU)

( 73 ) Nyugat-magyarországi Egyetem Technológia Transzfer Iroda, 9400 Sopron, Bajcsy-zsilinszky u. 4. (HU)

( 54 ) Gyógyszeradagoló edény

( 51 ) 09-03

---

## 10. OSZTÁLY - ÓRÁK, TOVÁBBÁ EGYÉB MÉRŐ, ELLENŐRZŐ- ÉS JELZŐBERENDEZÉSEK

---

( 11 ) 0091646 2011.10.05

( 21 ) **D 10 00145**

( 22 ) **2010.10.14.**

( 72 ) Szabó Zoltán, 1037 Budapest, Erdőalja út 173. (HU)

Flamich István, 1061 Budapest, Andrásy út 2. II/2. (HU)

( 73 ) Szabó Zoltán, 1037 Budapest, Erdőalja út 173. (HU)

Flamich István, 1061 Budapest, Andrásy út 2. II/2. (HU)

( 54 ) Műszerdoboz és tartó

( 51 ) 10-05

06-04

---

## 19. OSZTÁLY - ÍRÓSZEREK, IRODAI FELSZERELÉSEK, MŰVÉSZETI ÉS OKTATÁSI KELLÉKEK

---

( 11 ) 0091647 2011.10.05

( 21 ) **D 10 00150**

( 22 ) **2010.10.19.**

( 72 ) Orosz Csaba, 3711 Szirmabesenyő, Kossuth Lajos u. 16. (HU)

( 73 ) Orosz Csaba, 3711 Szirmabesenyő, Kossuth Lajos u. 16. (HU)

( 54 ) Aprópénz-tár

( 51 ) 19-02

---

( 11 ) 0091624 2011.09.07

( 21 ) **D 09 00007**

---



- 
- ( 22 ) **2009.01.26.**  
( 72 ) Dékány István, 1145 Budapest, Törökőr u. 9/11. (HU)  
Dékányné Herkner Timea, 1148 Budapest, Lengyel u. 9/11. (HU)  
( 73 ) Dékány István, 1145 Budapest, Törökőr u. 9/11. (HU)  
Dékányné Herkner Timea, 1148 Budapest, Lengyel u. 9/11. (HU)  
( 74 ) dr. Pethes Margit ügyvéd, 1056 Budapest, Bástya u. 8/10. (HU)  
( 54 ) Boros-üveg címke magyar borok címkézéséhez  
( 51 ) 19-08
- 

## 21. OSZTÁLY - JÁTÉKOK, JÁTÉKSZEREK, SÁTRAK ÉS SPORTCIKKEK

---

- ( 11 ) 0091649      2011.10.05  
( 21 ) **D 10 00154**  
( 22 ) **2010.10.28.**  
( 72 ) Simon Attila, 8196 Litér, Bajcsy-Zsilinszky u. 20. (HU)  
( 73 ) Nyugat-magyarországi Egyetem Technológia Transzfer Iroda, 9400 Sopron, Bajcsy-Zsilinszky u. 4. (HU)  
( 54 ) Mozgatható állatfigura  
( 51 ) 21-01
- 

- ( 11 ) 0091656      2011.10.05  
( 21 ) **D 10 00157**  
( 22 ) **2010.11.04.**  
( 72 ) Talata József, 1144 Budapest, Tihany u. 9. IV. 15. (HU)  
( 73 ) Talata József, 1144 Budapest, Tihany u. 9. IV. 15. (HU)  
( 54 ) Kártyajáték  
( 51 ) 21-01
- 

## 23. OSZTÁLY - FOLYADÉKELOSZTÓ BERENDEZÉSEK, EGÉSZSÉGÜGYI, FÚTÓ-, SZELLŐZTETŐ, ÉS LÉGKONDITIONÁLÓ BERENDEZÉSEK, SZILÁRD FÚTÓANYAGOK

---

- ( 11 ) 0091652      2011.10.05  
( 21 ) **D 10 00131**  
( 22 ) **2010.09.15.**  
( 72 ) Szűcs Károly, 1116 Budapest, Verbéna u. 28. (HU)  
( 73 ) Szűcs Károly, 1116 Budapest, Verbéna u. 28. (HU)  
( 74 ) Székely Éva egyéni szabadalmi ügyvivő, 1123 Budapest, Avar u. 23/b (HU)  
( 54 ) Kisosztó  
( 51 ) 23-01
- 

- ( 11 ) 0091654      2011.10.05  
( 21 ) **D 10 00153**  
( 22 ) **2010.10.27.**  
( 72 ) Gódor József, 2118 Dány, Szent Imre tér 8. (HU)  
( 73 ) Gódor József, 2118 Dány, Szent Imre tér 8. (HU)  
( 54 ) Kályha  
( 51 ) 23-03
-

24. OSZTÁLY - ORVOSI ÉS LABORATÓRIUMI FELSZERELÉSEK

---

( 11 ) 0091645 2011.10.05

( 21 ) **D 10 00121**

( 22 ) **2010.09.03.**

( 72 ) Bánáti Gábor 30%, 1039 Budapest, Igló út30. (HU)

Mester Anett 70%, 9700 Szombathely, Rumi u. 47. (HU)

( 73 ) Nyugat-magyarországi Egyetem Technológia Transzfer Iroda, 9400 Sopron, Bajcsy-zsilinszky u. 4. (HU)

( 54 ) Inhalációs eszköz

( 51 ) 24-01

---

( 11 ) 0091581 2011.06.06

( 21 ) **D 10 00088**

( 22 ) **2010.06.09.**

( 72 ) Huszár András, 3526 Miskolc, Szentpéteri kapu 8. 1/6. (HU)

( 73 ) Float Spa Kft., 1036 Budapest, Perc u. 2. (HU)

( 54 ) Kabin

( 51 ) 24-04

---

A rovat 20 darab közlést tartalmaz.

**Formatervezési mintaoltalom megújítása**

---

( 11 ) **0086791**

( 21 ) **D 96 00464**

( 22 ) **1996.12.20.**

( 54 ) Szelepvédő fogantyú gázpalackokhoz

---

( 11 ) **0089269**

( 21 ) **D 01 00343**

( 22 ) **2001.07.12.**

( 54 ) Szolgálati vállap, tiszthelyettesi, zászlósi

---

( 11 ) **0089286**

( 21 ) **D 01 00345**

( 22 ) **2001.07.12.**

( 54 ) Szolgálati vállap, főtiszti

---

( 11 ) **0089303**

( 21 ) **D 01 00553**

( 22 ) **2001.12.04.**

( 54 ) Íves forgópántos doboz

---

( 11 ) **0089387**

( 21 ) **D 01 00567**

( 22 ) **2001.12.12.**

( 54 ) Villamos csatlakozó vezeték nélküli eszközhöz

---

( 11 ) **0089911**

( 21 ) **D 02 00038**

( 22 ) **2002.01.30.**

( 54 ) Téli ingszövet

---

( 11 ) **0089912**

( 21 ) **D 02 00039**

( 22 ) **2002.01.30.**

( 54 ) Ingszövet

---

( 11 ) **0090051**

( 21 ) **D 02 00037**

( 22 ) **2002.01.30.**

( 54 ) Felsőruházati szövet

---

( 11 ) **0090315**

( 21 ) **D 02 00034**

( 22 ) **2002.01.25.**

( 54 ) Tetőfedő panel

---

( 11 ) **0090585**

( 21 ) **D 05 00226**

---

( 22 ) 2002.01.25.

( 54 ) Tetőfedő panel

---

( 11 ) 0090647

( 21 ) D 06 00040

( 22 ) 2006.02.14.

( 54 ) Városi autóbusz

---

( 11 ) 0090650

( 21 ) D 06 00014

( 22 ) 2006.01.18.

( 54 ) Játékkártyakészlet egyéni vagy társasjáték célra

---

( 11 ) 0090669

( 21 ) D 06 00076

( 22 ) 2006.03.09.

( 54 ) 6 Ajtós zárható öltözőszekrény

---

( 11 ) 0090735

( 21 ) D 06 00100

( 22 ) 2006.04.20.

( 54 ) Pálinkafőző üst

---

( 11 ) 0090798

( 21 ) D 06 00175

( 22 ) 2006.08.28.

( 54 ) Terméktartó állvány

---

( 11 ) 0090808

( 21 ) D 06 00201

( 22 ) 2006.10.17.

( 54 ) Járműre szerelhető tető, mely reklám megjelenítésére is alkalmas

---

( 11 ) 0090859

( 21 ) D 06 00158

( 22 ) 2006.07.25.

( 54 ) Kerékpártároló hirdetőfelülettel

---

( 11 ) 0090890

( 21 ) D 06 00258

( 22 ) 2006.12.22.

( 54 ) Kompressziós combnyak csavar

---

A rovat 18 darab közlést tartalmaz.

### Vegyes formatervezési mintaoltalmi közlemények

---

#### Képviselési megbízás

---

- ( 21 ) D 10 00132
  - ( 71 ) Pelles Kíra, Budapest (HU)
  - ( 74 ) Naszádos és Prónay Ügyvédi Iroda, dr. Prónay Bence ügyvéd, Budapest
- 

- ( 11 ) 0090479
  - ( 21 ) D 04 00222
  - ( 73 ) KK Kavics Beton Kft., Budapest (HU)
  - ( 74 ) Kacsuk Zsófia, KACSUKPATENT Kft., Budapest
- 

A rovat 2 darab közlést tartalmaz.

#### Képviselés megszűnése

---

- ( 11 ) 0090877
  - ( 21 ) D 06 00207
  - ( 73 ) SHS. Union Kft., Budapest (HU)
  - ( 74 ) dr. Németh Zoltán, Németh Ügyvédi Iroda, Eger
- 

A rovat 1 darab közlést tartalmaz.

## NEMZETI VÉDJEGYKÖZLEMÉNYEK

### Védjegybejelentések meghirdetése

( 210 ) M 10 03867

( 220 ) 2010.12.20.

( 731 ) Caffé Kft., Budapest (HU)

( 740 ) Benkőné Csillag Lucia, Budapest

( 541 ) **Művész Kávéház**

( 511 ) 30 Kávészemle, tea, kakaó, cukor, rizs, tápióka, szágó, kávépótló szerek; lisztek és más gabonakészítmények, kenyér, péksütemények és cukrászsütemények, fagyaltok; méz, melaszszirup; élesztő, sütőporok; só, mustár; ecet, fűszeres mártások; fűszerek; jég.


33 Alkoholtartalmú italok (a sörök kivételével).

43 Vendéglátás (élelmezés); időleges szállásadás.

( 210 ) M 11 00310

( 220 ) 2011.02.03.

( 731 ) Horváth Attila, Göd (HU)

( 546 ) 



( 511 ) 32 Sörök.

35 Sörökkel kapcsolatos reklámozás, kereskedelmi ügyletek, kereskedelmi adminisztráció, irodai munkák.

( 210 ) M 11 00656

( 220 ) 2011.03.07.

( 731 ) MTM-SBS Televízió Zrt., Budapest (HU)

( 740 ) dr. Gedey Gábor, Budapest

( 541 ) **A NAGY DUETT**

( 511 ) 9 Tudományos célra szolgáló, tengerészeti, földmérő, villamos, fényképezési, mozgóképi, optikai, súlymérő, egyéb mérő-, jelző-, ellenőrző (felügyeleti), életmentő és oktatóberendezések és felszerelések; hangok vagy képek rögzítésére, továbbítására, másolására szolgáló készülékek; mágneses adathordozók, hanglemezek; automata áruelosztóberendezések és szerkezetek érmebedobással működő készülékekhez; regiszteres pénztárgépek, számológépek, adatfeldolgozó berendezések és számítógépek; tűzoltókészülékek.

16 Papír, karton és ezen anyagokból készült termékek, amelyek nem tartoznak más osztályokba; nyomdaipari termékek; könyvkötészeti anyagok; fényképek; papíripari cikkek, papíripari vagy háztartási ragasztóanyagok; anyagok művészek részére; ecsetek; írógépek és irodai cikkek (bútorok kivételével); tanítási és oktatási anyagok (készülékek kivételével); csomagolásra szolgáló műanyagok (amelyek nem tartoznak más osztályokba); nyomdabetűk; klisék.

21 Eszközök, edények és tartályok háztartási és konyhai célokra; fésűk és szivacsok; kefék (az ecsetek kivételével); kefégyártáshoz használt anyagok; takarító eszközök; acélgyapot; nyers vagy félig megmunkált üveg (kivéve az építéshez használt üveget); üveg-, porcelán- és fajanszaruk, amelyek nem tartoznak más osztályokba.

- 25 Ruházati cikkek, cipők, kalapárúk.
- 28 Játékok, játékszerek; testnevelési és sportcikkek, amelyek nem tartoznak más osztályokba; karácsonyfadíszek.
- 35 Reklámozás; kereskedelmi ügyletek; kereskedelmi adminisztráció; irodai munkák.
- 38 Távközlés.
- 41 Nevelés; szakmai képzés; szórakoztatás; sport- és kulturális tevékenységek.
- 42 Tudományos és műszaki szolgáltatások, valamint az idetartozó tervezői és kutatói tevékenység; ipari elemző és kutató szolgáltatások; számítástechnikai hardver és szoftver tervezés és fejlesztés.

( 210 ) M 11 00694

( 220 ) 2011.03.09.

( 731 ) Rózsahegyi László, Budapest (HU)

( 740 ) Dr. Fecskovics Erzsébet Ügyvédi Iroda, Budapest

( 541 ) ElastOffice

( 511 ) 9 Szervereken tárolt és összehangolt adatkezeléshez, a szolgáltatás igénybevételéhez szükséges elektronikus termékek, eszközök.

35 Szervereken tárolt és összehangolt adatkezelést, fájlkezelést, valamint teljes üzleti adminisztrációt, átlátható, biztonságos és naprakész vállalatirányítási módszertant támogató informatikai szolgáltatás nyújtása kereskedelmi vállalkozások működésének, vezetésének támogatása céljából.

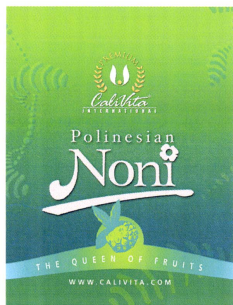
38 Szervereken tárolt és összehangolt adatkezelést biztosító vállalatirányítási módszertant támogató informatikai szolgáltatás, amely lehetővé teszi, hogy elektronikus úton a szolgáltatást igénybe vevő kapcsolatot létesítsen, illetve internetes üzenetküldjön a szolgáltatást igénybe vevő másik félnek, aki szintén rendelkezik a szolgáltatással, oly módon, hogy az egymással kapcsolatba kerülő személyek, szervezetek beazonosítása egyértelműen biztosítható.

( 210 ) M 11 01183

( 220 ) 2011.04.14.

( 731 ) CaliProducts Kft., Budapest (HU)

( 546 )



( 511 ) 5 Polinéziából származó, illetve polinéziai recept alapján készült táplálék-kiegészítők, étrendkiegészítők, vitamin-készítmények.

( 210 ) M 11 01373

( 220 ) 2011.05.02.

( 731 ) Haraszi Bálint, Budapest (HU)

( 546 )



( 511 ) 21 Edények háztartási és konyhai célokra; üveg-, porcelán- és fajanszárúk.

25 Ruházati cikkek.

41 Nevelés; szakmai képzés; szórakoztatás; sport- és kulturális tevékenységek.

( 210 ) M 11 01386

**( 220 ) 2011.05.04.**

( 731 ) dr. Szentiványi János, Budapest (HU)

Szöllősy János, Budapest (HU)

**( 541 ) HUMICIN**

( 511 ) 3 Szappanok; illatszerek, illóolajok, kozmetikai cikkek, hajmosó szerek; fogkrémek.

5 Gyógyszerészeti és állatgyógyászati készítmények; egészségügyi készítmények gyógyászati használatra; diétás anyagok gyógyászati használatra, bébiételek; tapaszok, kötszeranyagok; fertőtlenítőszeres; gombaölő szerek (fungicidok), gyomirtó szerek(herbicidok); étrendkiegészítők, rágógumi gyógyászati használatra.

31 Állateledel; hobbiállat étel, étrendkiegészítők állatoknak, takarmány kiegészítő és takarmány.

**( 210 ) M 11 01467****( 220 ) 2011.05.10.**

( 731 ) ST. NICOLAUS - trade a.s., Bratislava (SK)

( 300 ) POZ 183-2011 2011.02.09. SK

( 740 ) dr. Vincze Gergely, Budapest

**( 546 )**

( 511 ) 33 Alkoholtartalmú italok (a sörök kivételével).

**( 210 ) M 11 01509****( 220 ) 2011.05.12.**

( 731 ) Gr. Sarantis S.A., Athén (GR)

( 740 ) Rónayné dr. Csordás Ilona, Dezső és Társai Ügyvédi Iroda, Budapest

**( 591 )**

( 511 ) 6 Alumíniumfóliák, alumínium tálcák.

16 Nyúlékony műanyagfóliák, sütőtermékek, szemeteszsákok, jégkocka tasakok, ételcsomagolásra szolgáló zacskók.

**( 210 ) M 11 01510****( 220 ) 2011.05.12.**

( 731 ) Gr. Sarantis S.A., Athén (GR)

( 740 ) Rónayné dr. Csordás Ilona, Dezső és Társai Ügyvédi Iroda, Budapest

**( 591 )**

( 511 ) 6 Alumíniumfóliák, alumínium tálcák.

16 Nyúlékony műanyagfóliák, sütőtermékek, szemeteszsákok, jégkocka tasakok, ételcsomagolásra szolgáló zacskók.

**( 210 ) M 11 01545****( 220 ) 2011.05.16.**

( 731 ) Gr. Sarantis S.A., Athén (GR)

( 740 ) Rónayné dr. Csordás Ilona, Dezső és Társai Ügyvédi Iroda, Budapest



( 546 )



- ( 511 ) 3 Kozmetikai szerek, barnító olajok(kozmetikai készítmények a bőr leburnulására), napolajok (száraz formula), intenzív barnító gélek, naptejek, arckrémek napozáshoz, napozás utáni testápoló tejek, napozás utáni hidratáló testápoló krémek, napozás utániarcápoló stíftek az arc ézekeny bőrere, naptejek gyermekek részere, napvédő hajspray.

( 210 ) M 11 01598

( 220 ) 2011.05.23.

( 731 ) Souven-Air Kft., Herceghalom (HU)

( 546 )



- ( 511 ) 25 Magyarországról származó ruházati cikkek, cipők, kalapárúk.  
 28 Magyarországról származó játékok, játékszerek; testnevelési és sportcikkek, amelyek nem tartoznak más osztályokba; karácsonyfadíszek.  
 35 Magyarországgal kapcsolatos reklámozás; kereskedelmi ügyletek; kereskedelmi adminisztráció; irodai munkák.  
 41 Magyarországgal kapcsolatos nevelés; szakmai képzés; szórakoztatás; sport- és kulturális tevékenységek.

( 210 ) M 11 01707

( 220 ) 2011.06.02.

( 731 ) Észak-Magyarországi Áramszolgáltató Nyrt., Miskolc (HU)

( 546 ) **Tarifactory**

- ( 511 ) 35 Reklámozás, marketing.  
 37 Építkezés; javítás; szerelési szolgáltatások.  
 39 Elektromos áramelosztás, villamos energia szállítás.

( 210 ) M 11 01708

( 220 ) 2011.06.02.

( 731 ) Észak-Magyarországi Áramszolgáltató Nyrt., Miskolc (HU)

( 546 )



- ( 511 ) 35 Reklámozás, marketing.  
 37 Építkezés; javítás; szerelési szolgáltatások.  
 39 Elektromos áramelosztás, villamos energia szállítás.

( 210 ) M 11 01709

( 220 ) 2011.06.02.

( 731 ) Észak-Magyarországi Áramszolgáltató Nyrt., Miskolc (HU)



- ( 511 ) 35 Reklámozás, marketing.  
 37 Építkezés; javítás; szerelési szolgáltatások.  
 39 Elektromos áramelosztás, villamos energia szállítás.

( 210 ) M 11 01744

( 220 ) 2011.06.06.

( 731 ) Cseke (Csekő) Sándor, Szentendre (HU)

( 740 ) dr. Faragó István, Dr. Faragó Ügyvédi Iroda, Bábolna

( 546 ) 

( 511 ) 16 Magyarországról származó lapok.

( 210 ) M 11 01767

( 220 ) 2011.06.07.

( 731 ) Béri Balogh Ádám Táncegyüttes Közhasznú Kulturális Egyesület, Körmend (HU)



- ( 511 ) 36 Gyűjtések szervezése.  
 41 Alkotóműhelyek szervezése és lebonyolítása; bálók szervezése; digitális képfelvételezés; egészség(védő) klubok [kondicionálás]; előadóművészek szolgáltatásai; eszmeeserék, kollokviumok szervezése és lebonyolítása; fogadások tervezése [szórakoztatás]; gyakorlati képzés [szemléltetés]; klubszolgáltatások [szórakoztatás vagy oktatás]; konferenciák szervezése és lebonyolítása; kulturális vagy nevelési célú kiállítások szervezése; oktatás; show-műsorok; show-műsorok szervezése [impresszáriókszolgáltatásai]; sport edzőtábori szolgáltatások; szabadidős szolgáltatások nyújtása; színházi produkciók; szórakoztatás; versenyek szervezése [oktatás vagy szórakoztatás]; zenekarok szolgáltatásai; élő előadások bemutatása.  
 42 Rendezvényhez termék kölcsönzése.

( 210 ) M 11 01802

( 220 ) 2011.06.07.

( 731 ) Lajtamag Kft., Mosonmagyaróvár - Mosonudvar (HU)

( 740 ) dr. Vajda Sándor, Innováció Menedzsment Centrum 2008. Kereskedelmi és Szolgáltató Kft., Budapest



- ( 511 ) 1 Ipari, tudományos, fényképezési, mezőgazdasági, kertészeti, erdészeti vegyi termékek; feldolgozatlan műgyanták, műanyagok; trágyák; vegyi tűzoltó szerek; fémek edzésére és hegesztésére szolgáló készítmények; élelmiszerek tartósítására szolgáló vegyi anyagok; cserzőanyagok; ipari rendeltetésű ragasztóanyagok.  
 31 Mezőgazdasági, kertészeti, erdészeti termékek és magok, amelyek nem tartoznak más osztályokba; élő állatok; friss gyümölcsök és zöldségek; vetőmagok, élő növények és virágok; tápanyagok állatok számára; maláta.  
 42 Tudományos és ipari kutatás; számítógépek programozása.  
 44 Orvosi, higiéniai és szépségápolási ellátás; állatgyógyászati és mezőgazdasági szolgáltatások.

**( 210 ) M 11 01821****( 220 ) 2011.06.08.**

( 731 ) MFB Hotel Aquarell Kft., Budapest (HU)

( 740 ) Simándi Bird &amp; Bird Ügyvédi Iroda, Budapest

**( 541 ) Hotel Aquarell**

( 511 ) 35 Idegenforgalmi szolgáltatások reklámozása, reklámszövegek publikálása, reklámszövegek szerkesztése, reklámanyagok terjesztése, reklámanyagok [rölapok, prospektusok, nyomtatványok, áruminták] terjesztése, rádiós reklámozás, televíziós reklámozás, on-line hirdetői tevékenység számítógépes hálózaton, szállodai üzletvezetés.

41 Fogadások tervezése [szórakoztatás], golfpályák üzemeltetése, játéktérmi szolgáltatások nyújtása, klubszolgáltatások [szórakoztatás vagy oktatás], konferenciák szervezése és lebonyolítása, kongresszusok szervezése és lebonyolítása, sportlétesítmények üzemeltetése, szabadidős szolgáltatások nyújtása, tenispályák kölcsönzése, élő előadások bemutatása, üdülési tárgyú információ, üdülőtáborok szolgáltatásai [szórakoztatás].

43 Bár szolgáltatások, éttermek, helyfoglalás szállodákban, rendezvényhez termek kölcsönzése, szállodai szolgáltatások, vendéglátóipar.

44 Aromaterápiás szolgáltatások, fodrászszalonok, manikűrszolgáltatások, masszázs, szauna szolgáltatások, szépségszalonok, szolárium szolgáltatások, kozmetikai szolgáltatások, wellness szolgáltatások.

**( 210 ) M 11 01982****( 220 ) 2011.06.22.**

( 731 ) Hag Invest Ingatlanforgalmazó és Beruházó Kft., Szeged (HU)

**( 546 )** 

( 511 ) 43 Szállodai szolgáltatások.

44 Alkoholbetegek elvonó kezelése; aromaterápiás szolgáltatások; betegápolási szolgáltatások; egészségügyi berendezések kölcsönzése; egészségügyi szolgáltatások; fizi(k)oterápia; fodrászszalonok; fogászat; gyógyhelyek szolgáltatásai; gyógyszerészszolgáltatásai [receptek elkészítése]; gyógyszerészeti tanácsadás; hajbeültetés; hátgerincmasszázsral gyógyítás; klinikák; kórházi szolgáltatások; közfürdők higiéniai célokra; laboratóriumi megtermékenyítési szolgáltatások; manikűrszolgáltatások; masszázs; mesterséges megtermékenyítési szolgáltatások; optikusok szolgáltatásai; orvosi klinikák; orvosi szolgáltatások; otthonok lábadozók utókezelésére; plasztikai sebészek szolgáltatásai; plasztikai sebészet; pszichológus szolgáltatásai; szanatóriumok; szauna szolgáltatások; szépségszalonok; szociális otthonok; szolárium szolgáltatások; szülésznők szolgáltatásai; távgyógyászati szolgáltatások; törökfürdők; vérbanki szolgáltatások.

**( 210 ) M 11 01992****( 220 ) 2011.07.04.**

( 731 ) Szép Ferenc Szilárd, Budapest (HU)

**( 546 )**

( 511 ) 9 Tudományos célra szolgáló, tengerészeti, földmérő, villamos, fényképezési, mozgóképi, optikai, súlymérő, egyéb mérő-, jelző-, ellenőrző (felügyeleti), életmentő és oktatóberendezések és felszerelések; hangok vagy képek rögzítésére, továbbítására, másolására szolgáló készülékek; mágneses adathordozók, hanglemezek; automata áruelosztóberendezések és szerkezetek érmebedobással működő készülékekhez; regiszteres pénztárgépek, számológépek, adatfeldolgozó berendezések és számítógépek; tűzoltókészülékek.

**( 210 ) M 11 01997**

( 220 ) 2011.06.23.

( 731 ) LG Hausys, Ltd., Seoul, Yeongdeungpo-gu (KR)

( 740 ) dr. Szigeti Éva, DANUBIA Szabadalmi és Jogi Iroda Kft., Budapest

( 546 ) **Viatera**

( 511 ) 19 Műmárvány, kő, műkő, megmunkált kő, építő kő.

---

( 210 ) M 11 02005

( 220 ) 2011.06.24.

( 731 ) Szekfü Ilona, Budapest (HU)

( 546 ) 

( 511 ) 35 Kereskedelmi ügyletek; bűvészbolt.

38 Távközlés.

42 Internetes honlap készítés.

---

( 210 ) M 11 02040

( 220 ) 2011.05.31.

( 731 ) Budapesti Elektromos Művek Nyrt., Budapest (HU)

( 541 ) **ELMŰ Energia Suli**

( 511 ) 35 Reklámozás; kereskedelmi ügyletek; kereskedelmi adminisztráció; irodai munkák.

37 Építkezés; javítás; szerelési szolgáltatások.

39 Elektromos áram elosztás, villamos energia szállítás.

---

( 210 ) M 11 02041

( 220 ) 2011.05.31.

( 731 ) Budapesti Elektromos Művek Nyrt., Budapest (HU)

( 541 ) **ELMŰ Tarifactory**

( 511 ) 35 Reklámozás; kereskedelmi ügyletek; kereskedelmi adminisztráció; irodai munkák.

37 Építkezés; javítás; szerelési szolgáltatások.

39 Elektromos áram elosztás, villamos energia szállítás.

---

( 210 ) M 11 02043

( 220 ) 2011.05.31.

( 731 ) Budapesti Elektromos Művek Nyrt., Budapest (HU)

( 541 ) **ELMŰ ENERGIAPERSELY Energiatakarékosságról mindenkinek**

( 511 ) 35 Reklámozás; kereskedelmi ügyletek; kereskedelmi adminisztráció; irodai munkák.

37 Építkezés; javítás; szerelési szolgáltatások.

39 Elektromos áram elosztás, villamos energia szállítás.

---

( 210 ) M 11 02044

( 220 ) 2011.05.31.

( 731 ) Budapesti Elektromos Művek Nyrt., Budapest (HU)

( 541 ) **ELMŰ e-Mobility**

( 511 ) 35 Reklámozás; kereskedelmi ügyletek; kereskedelmi adminisztráció; irodai munkák.

37 Építkezés; javítás; szerelési szolgáltatások.

39 Elektromos áram elosztás, villamos energia szállítás.

---

( 210 ) M 11 02045

( 220 ) 2011.05.31.

---

( 731 ) Budapesti Elektromos Művek Nyrt., Budapest (HU)

**( 541 ) ELMŰ Energia Ovi**

- ( 511 ) 35 Reklámozás; kereskedelmi ügyletek; kereskedelmi adminisztráció; irodai munkák.  
 37 Építkezés; javítás; szerelési szolgáltatások.  
 39 Elektromos áram elosztás, villamos energia szállítás.

**( 210 ) M 11 02054**

**( 220 ) 2011.06.30.**

( 731 ) Iلسi Szépítő Füvek Biokozmetikai Kft., Budapest (HU)

( 740 ) Frankné dr. Machytka Daisy, Gödölle, Kékes, Mészáros & Szabó Szabadalmi és Védjegy Iroda, Budapest

**( 546 )**



- ( 511 ) 3 Kosmetikai cikkek; növényi hatóanyagokat tartalmazó kozmetikai készítmények; kéz- és lábápoló készítmények; szappanok; fodrászati készítmények; mindegyik áru magyarországi eredetű.
- 35 Tanácsadás, különösen gazdasági és üzletpolitikai tanácsadás; közönség- és ügyfélszolgálat; kereskedelmi vagy reklám célú kiállítások és vásárok szervezése; mindegyik szolgáltatás Magyarországon kifejlesztett módszerekre és/vagy magyarországi eredetű termékekre vonatkozóan.
- 41 Tanfolyamok szervezése és vezetése, szemináriumok rendezése és vezetése; gyakorlati képzés és oktatás; mindegyik szolgáltatás Magyarországon kifejlesztett módszerekre és/vagy magyarországi eredetű termékekre vonatkozóan.
- 44 Higiéniai és szépségápolási szolgáltatások; kozmetikai kutatás és szolgáltatások, szépségápolási-, testápolási- és kozmetikai tanácsadás, életmódra vonatkozó tanácsadás ideértve az egészséges táplálkozásra vonatkozó tanácsadást is, szépségápolás, különösen szépségszalonok, napozószalonok, kozmetikák, fodrászszalonok; mindegyik szolgáltatás Magyarországon kifejlesztett módszerekkel és/vagy magyarországi eredetű termékekkel.

**( 210 ) M 11 02057**

**( 220 ) 2009.10.21.**

( 731 ) REWE-Zentral AG, Köln 50668 (DE)

( 740 ) dr. Szamosi Katalin S.B.G. & K. Budapesti Ügyvédi Iroda, Budapest

**( 546 )**



- ( 511 ) 29 Hús, hal, baromfi, vadhús, kagyló, és ezekből készült termékek; kolbászfélék, hús-, szárnyas-és halkészítmények, kaviár; hús-, hal-, baromfi-és vadsaláták; hús-, hal-, baromfi- és vadpástétomok, húskivonatok; gyümölcsök, zöldségek és hüvelyesek; gyümölcsös zöldségpástétomok; zöldségekből vagy salátalevelekből készült csemege saláták; burgonyából készült különféle termékek, nevezetesen chips, krokett, sült burgonya, előfőzött burgonya, burgonyaforgács, burgonyagombóc, rösztli (sült lepény reszeltburgonyából), burgonyalángos, csipszek, burgonyapálcikák; félkész és készételek, nevezetesen levesek (instant zacskós leveseket is beleértve), sülték, száraz és folyadéktartalmú készételek, melyek fő alkotórésze egy vagy több az alábbi termékekből: hús, hal, zöldségek, előkészített gyümölcsök, sajtok; hús-, gyümölcs-és zöldségkocsonyák, dzsemek; tojás, tej és tejtermékek, nevezetesen ivótej, tejföl, író, joghurt, gyümölcsjoghurt, csokoládé vagy kakaó hozzáadásával készült joghurt, alkoholmentes keverttejes italok, kefir, tejszín, túró, gyümölcscsel és fűszernövényekkel ízesített túrófalatkák, főleg tejből és ízesítőkből készült desszertek zselatin és/vagy keményítő kötőanyaggal, vaj, tisztított

Nemzeti védjegybejelentések meghirdetése

vaj, sajt és sajt készítmények; gyümölcszselék; étkezési olajok és zsírok; sós- és natúr mogyorók és más falatkák, amennyiben a 29. áruosztályba tartoznak; mindezen termékek (amennyiben lehetséges) mélyhűtött vagy tartósított, sterilizált vagy homogenizált formában is; főleg tej és/vagy zsír felhasználásával készült kenhető készítmények.

( 210 ) M 11 02103

( 220 ) 2011.07.05.

( 731 ) Sanoma Media Budapest zártkörűen működő Részvénytársaság, Budapest (HU)

( 740 ) dr. Árva Katalin, ÁRVA Ügyvédi Iroda, Budapest

( 546 )  Olcsóbbat.hu 

( 511 ) 35 Reklámozás; kereskedelmi ügyletek; kereskedelmi adminisztráció; eladási propaganda mások számára; hirdetési oldalak készítése; információ és tanácsadás fogyasztóknak [fogyasztói tanácsadás]; információk számítógépes adatbázisokba való rendezése, szerkesztése, kirakatrendeztés, áruk bemutatása kommunikációs médiában, kiskereskedelmi célokból.

38 Távközlés; különösen elektronikus hirdetőtábla szolgáltatás; információs szolgáltatások internet útján, fórumok biztosítása az interneten, hozzáférés biztosítása adatbázisokhoz, tudakozók, információs szolgáltatások, internetes oldalak létrehozása és működtetése; internetes tartalom szolgáltatás, képek, cikkek továbbítása internet útján.

( 210 ) M 11 02133

( 220 ) 2011.02.02.

( 731 ) Diageo Brands B.V., Amszterdam (NL)

( 740 ) dr. Sasvári Gabriella, SBGK Ügyvédi Iroda, Budapest

( 541 ) PLATINUM LABEL

( 511 ) 33 Alkoholtartalmú italok (a sörök kivételével).

( 210 ) M 11 02134

( 220 ) 2011.07.05.

( 731 ) Diageo Brands B.V., Amszterdam (NL)

( 740 ) dr. Sasvári Gabriella, SBGK Ügyvédi Iroda, Budapest

( 541 ) GOLD LABEL RESERVE

( 511 ) 33 Alkoholtartalmú italok (a sörök kivételével).

( 210 ) M 11 02174

( 220 ) 2011.07.07.

( 731 ) Yobaby Kft., Budapest (HU)

( 546 ) 

( 511 ) 3 Kosmetikum.

24 Textiliák.

25 Ruházat.

( 210 ) M 11 02176

( 220 ) 2011.07.07.

( 731 ) Florasca Kft., Osló (HU)

( 740 ) dr. Ikanov Gábor, Ikanov Ügyvédi Iroda, Budapest

( 546 )



- ( 511 ) 31 Magyarországól származó virágföldek.  
 35 Magyarországól származó virágföldek kereskedelme.  
 44 Magyarországhoz kapcsolódó mezőgazdasági, kertészeti és erdészeti szolgáltatások.

( 210 ) M 11 02198

( 220 ) 2011.07.11.

( 731 ) Kia Motors Corporation, Szöul (KR)

( 740 ) Dr. Gödölle István szabadalmi ügyvivő, Gödölle, Kékes, Mészáros &amp; Szabó Szabadalmi és Védjegy Iroda, Budapest

( 546 ) 

- ( 511 ) 12 Gépjárművek, azok részei és tartozékai.

( 210 ) M 11 02240

( 220 ) 2011.07.14.

( 731 ) ALFA WASSERMANN HUNGARY Kft., Budapest (HU)

( 541 ) EXTIREL

- ( 511 ) 5 Gyógyszerészeti és állatgyógyászati készítmények; egészségügyi készítmények gyógyászati használatra; diétás anyagok gyógyászati használatra, bébiételek; tapaszok, kötszeranyagok; fogtömő anyagok és fogászati mintázóanyagok; fertőtlenítőszeres; kártékonyállatok irtására szolgáló készítmények; gombaölő szerek (fungicidek), gyomirtó szerek (herbicidek).

( 210 ) M 11 02266

( 220 ) 2011.07.19.

( 731 ) Szegedi SZEFO zrt., Szeged (HU)

( 740 ) Mészáros Katalin, BUDAPATENT Szabadalmi és Védjegy Iroda Kft., Budapest

( 546 ) 

- ( 511 ) 25 Ruházati cikkek, cipők, kalapárúk gyermekek számára; gyermek felsőruházat, sikkötött felsőruházat, ruha, pulóver, kardigán, mellény, poncho, körkötött alapanyagú gyermek felsőruházat, pizsama, köntös, fürdőköpeny, ingruha, sál, ingblúz, gyermek póló.

( 210 ) M 11 02267

( 220 ) 2011.07.19.

( 731 ) Szegedi SZEFO zrt., Szeged (HU)

( 740 ) Mészáros Katalin, BUDAPATENT Szabadalmi és Védjegy Iroda Kft., Budapest

( 546 ) 

- ( 511 ) 25 Ruházati cikkek, cipők, kalapárúk férfiak, fiúk számára; férfi, fiú felsőruházat, sikkötött felsőruházat, pulóver, kardigán, mellény, körkötött alapanyagú férfi, fiú felsőruházat, pizsama, köntös, fürdőköpeny, sál, férfi, fiú póló.

( 210 ) M 11 02268

**( 220 ) 2011.07.19.**

( 731 ) Szegedi SZEFO zrt., Szeged (HU)

( 740 ) Mészáros Katalin, BUDAPATENT Szabadalmi és Védjegy Iroda Kft., Budapest

**( 546 ) chance****NANO – GIRL**  
nanosilver product of SZEFO

( 511 ) 25 Ruházati cikkek, cipők, kalapárúk nők, leányok számára; női, leány felsőruházat, síkkötött felsőruházat, női, leány ruha, pulóver, kardigán, mellény, poncho, körkötött alapanyagú női, leány felsőruházat, pizsama, köntös, fürdőköpeny, ingruha, sál,ingblúz, női, leány póló.

**( 210 ) M 11 02280****( 220 ) 2011.07.19.**

( 731 ) JuvaPharma Kft., Káva (HU)

**( 541 ) Jutavit**

( 511 ) 5 Gyógynövények; gyógyteák; ásványi étrend-kiegészítők; vitaminkészítmények.

30 Fűszerek; tea.

**( 210 ) M 11 02358****( 220 ) 2011.07.22.**

( 731 ) Fundamenta - Lakáskassza Lakás-takarékpénztár Zrt., Budapest (HU)

( 740 ) dr. Balogh Péter, Balogh - B. Szabó - Jean - Juhász és Társai Ügyvédi Iroda, Budapest

**( 546 ) Fundamenta**   
Lakáskassza Alap, amelyre építhet

( 511 ) 35 Reklámozás; kereskedelmi ügyletek; kereskedelmi adminisztráció; irodai munkák.

36 Biztosítás; pénzügyi ügyletek; valutaügyletek; ingatlanügyletek.

37 Építkezés; javítás; szerelési szolgáltatások.

**( 210 ) M 11 02482****( 220 ) 2011.08.03.**

( 731 ) ATV Első Magyar Magán televíziós zártkörűen működő Rt., Budapest (HU)

( 740 ) dr. Sándor István, Kelemen, Mészáros, Sándor és Társai Ügyvédi Iroda, Budapest

**( 541 ) ATV START**

( 511 ) 9 Tudományos célra szolgáló, tengerészeti, földmérő, villamos, fényképezeti, mozgóképi, optikai, súlymérő, egyéb mérő-, jelző-, ellenőrző (felügyeleti), életmentő és oktatóberendezések és felszerelések; hangok vagy képek rögzítésére, továbbítására, másolására szolgáló készülékek; mágneses adathordozók, hanglemezek; automata áruelosztó berendezések és szerkezetek érmebedobással működő készülékekhez; regiszteres pénztárgépek, számológépek, adatfeldolgozó berendezések és számítógépek; tűzoltókészülékek.

38 Távközlés.

41 Nevelés; szakmai képzés; szórakoztatás; sport- és kulturális tevékenységek.

**( 210 ) M 11 02483****( 220 ) 2011.08.03.**

( 731 ) Zheng Ming Xue, Budapest (HU)

( 740 ) dr. Paragh Györgyi, Budapest

**( 546 )**



Nemzeti védjegybejelentések meghirdetése

---

( 511 ) 18 Bőr és bőrutánzatok, ezen anyagokból készült olyan termékek, amelyek nem tartoznak más osztályokba; állatbőrök és irhák; utazótáskák és bőröndök; esernyők, napernyők és sétatálcák; ostorok, hámok, nyergek és lószerszámok.

25 Ruházati cikkek, cipők, kalapárak.

35 Reklámozás; kereskedelmi ügyletek; kereskedelmi adminisztráció; irodai munkák.

---

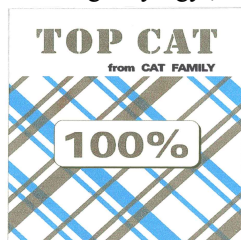
( 210 ) M 11 02484

( 220 ) 2011.08.03.

( 731 ) Zheng Ming Xue, Budapest (HU)

( 740 ) dr. Paragh Györgyi, Budapest

( 546 )



( 511 ) 18 Bőr és bőrutánzatok, ezen anyagokból készült olyan termékek, amelyek nem tartoznak más osztályokba; állatbőrök és irhák; utazótáskák és bőröndök; esernyők, napernyők és sétatálcák; ostorok, hámok, nyergek és lószerszámok.

25 Ruházati cikkek, cipők, kalapárak.

35 Reklámozás; kereskedelmi ügyletek; kereskedelmi adminisztráció; irodai munkák.

---

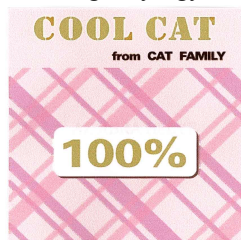
( 210 ) M 11 02485

( 220 ) 2011.08.03.

( 731 ) Zheng Ming Xue, Budapest (HU)

( 740 ) dr. Paragh Györgyi, Budapest

( 546 )



( 511 ) 18 Bőr és bőrutánzatok, ezen anyagokból készült olyan termékek, amelyek nem tartoznak más osztályokba; állatbőrök és irhák; utazótáskák és bőröndök; esernyők, napernyők és sétatálcák; ostorok, hámok, nyergek és lószerszámok.

25 Ruházati cikkek, cipők, kalapárak.

35 Reklámozás; kereskedelmi ügyletek; kereskedelmi adminisztráció; irodai munkák.

---

( 210 ) M 11 02487

( 220 ) 2011.08.03.

( 731 ) ATMA 2005 Oktatási Kft., Budapest (HU)

Nemzetközi Masszázs Akadémia Kft., Budapest (HU)

Nemzetközi Masszázs Oktatási Kft., Budapest (HU)

Balance Program Kft., Budapest (HU)

( 740 ) dr. Sili Dóra, Sili Ügyvédi Iroda, Budapest

---

( 546 )



- ( 511 ) 35 Reklámozás; kereskedelmi ügyletek; kereskedelmi adminisztráció; irodai munkák.  
41 Nevelés; szakmai képzés; szórakoztatás; sport- és kulturális tevékenységek.  
44 Orvosi szolgáltatások; állatgyógyászati szolgáltatások; higiéniai és szépségápolási szolgáltatások emberek és állatok részére; mezőgazdasági, kertészeti és erdészeti szolgáltatások.

( 210 ) M 11 02488

( 220 ) 2011.08.03.

( 731 ) Griff Collection Kft., Budapest (HU)

( 740 ) LÁRHEN Tanácsadó, Iparjogvédelmi, Menedzser, Kereskedelmi és Szolgáltató Kft., Budapest

( 541 ) ÚJ CENTRUM, A DIVAT VILÁGA

- ( 511 ) 24 Textíliák és textilárúk.  
25 Ruházati termékek; cipők; kalapárúk.  
35 Kereskedelmi ügyletek bonyolítása; reklámozás és marketing tevékenység; kereskedelmi bolthálózatok üzemeltetése és ezzel összefüggő reklámok.

( 210 ) M 11 02489

( 220 ) 2011.08.03.

( 731 ) MARS, INCORPORATED, McLean, Virginia (US)

( 740 ) dr. Bartal Iván, Oppenheim Ügyvédi Iroda, Budapest

( 541 ) BEN, EGY TÖKÉLETES KEZDET

- ( 511 ) 29 Hús, hal, baromfi és vad, húskivonatok; tartósított, szárított és főtt gyümölcsök és zöldségek; tojások; tejtermékek, kocsonyák, dzsemek, befőttek; tej és tejes italok; elsősorban a fent említett árukból fogyasztási célra készített termékek.  
30 Kávé és kávépótlók; tea, kakaó, ivócsokoládé; cukor, rizs, tapióka, szágó; gabonából készített liszt és egyéb készítmények; kenyér, keksz, sütemény, tésztafélék, csokoládé és cukrászsütemények; jégkrém; jég, fagylaltok; méz; szirup; só, mustár; ecet, szósók; pesto, fűszerek; elsősorban a fent említett árukból fogyasztási célra készített termékek.

( 210 ) M 11 02493

( 220 ) 2011.08.03.

( 731 ) Gyógynövénykutató Intézet Kft., Budakalász (HU)

( 541 ) RESCULINI

- ( 511 ) 5 Gyógyszerészeti és állatgyógyászati készítmények; egészségügyi készítmények gyógyászati használatra; diétás anyagok gyógyászati használatra, bébiételek; tapaszok, kötszeranyagok; fogtömő anyagok és fogászati mintázóanyagok; fertőtlenítőszeresek; kártékonyállatok és növények irtására szolgáló készítmények; gombaölő szerek (fungicidek), gyomirtó szerek (herbicidek).

( 210 ) M 11 02494

( 220 ) 2011.08.03.

( 731 ) Gyógynövénykutató Intézet Kft., Budakalász (HU)

( 541 ) PROSTAGUTTA FÜZIKE

- ( 511 ) 5 Gyógyszerészeti és állatgyógyászati készítmények; egészségügyi készítmények gyógyászati használatra; diétás anyagok gyógyászati használatra, bébiételek; tapaszok, kötszeranyagok; fogtömő anyagok és fogászati

Nemzeti védjegybejelentések meghirdetése

---

mintázóanyagok; fertőtlenítőszeres; kártékonyállatok és növények irtására szolgáló készítmények; gombaölő szerek (fungicidek), gyomirtó szerek (herbicidek).

---

**( 210 ) M 11 02495**

**( 220 ) 2011.08.03.**

( 731 ) Gyógynövénykutató Intézet Kft., Budakalász (HU)

**( 541 ) DIURO**

( 511 ) 5 Gyógyszerészeti és állatgyógyászati készítmények; egészségügyi készítmények gyógyászati használatra; diétás anyagok gyógyászati használatra, bébiételek; tapaszok, kötszeranyagok; fogtömő anyagok és fogászati mintázóanyagok; fertőtlenítőszeres; kártékonyállatok és növények irtására szolgáló készítmények; gombaölő szerek (fungicidek), gyomirtó szerek (herbicidek).

---

**( 210 ) M 11 02496**

**( 220 ) 2011.08.03.**

( 731 ) Gyógynövénykutató Intézet Kft., Budakalász (HU)

**( 541 ) CHOLAVIT**

( 511 ) 5 Gyógyszerészeti és állatgyógyászati készítmények; egészségügyi készítmények gyógyászati használatra; diétás anyagok gyógyászati használatra, bébiételek; tapaszok, kötszeranyagok; fogtömő anyagok és fogászati mintázóanyagok; fertőtlenítőszeres; kártékonyállatok és növények irtására szolgáló készítmények; gombaölő szerek (fungicidek), gyomirtó szerek (herbicidek).

---

**( 210 ) M 11 02497**

**( 220 ) 2011.08.03.**

( 731 ) Gyógynövénykutató Intézet Kft., Budakalász (HU)

**( 541 ) ROBOFITT**

( 511 ) 5 Gyógyszerészeti és állatgyógyászati készítmények; egészségügyi készítmények gyógyászati használatra; diétás anyagok gyógyászati használatra, bébiételek; tapaszok, kötszeranyagok; fogtömő anyagok és fogászati mintázóanyagok; fertőtlenítőszeres; kártékonyállatok és növények irtására szolgáló készítmények; gombaölő szerek (fungicidek), gyomirtó szerek (herbicidek).

---

**( 210 ) M 11 02523**

**( 220 ) 2011.08.08.**

( 731 ) TEVA Magyarország zRt., Gödöllő (HU)

( 740 ) Ágni Zsolt, Debrecen

**( 541 ) Lactiv, a komplex családi probiotikum**

( 511 ) 5 Gyógyszerészeti készítmények; egészségügyi készítmények gyógyászati használatra; diétás anyagok gyógyászati használatra, bébiételek; étrendkiegészítők; probiotikumokat tartalmazó étrendkiegészítők; ásványi élelmiszer-kiegészítők; táplálékkiegészítők.

35 Reklámozás.

---

**( 210 ) M 11 02530**

**( 220 ) 2011.08.08.**

( 731 ) ST. NICOLAUS a.s 100%, Liptovsky Mikulás (SK)

( 740 ) Dr. Tóth Dániel Máttyás, Dr. Vincze Gergely Ügyvédi Iroda, Budapest

---

( 546 )



( 511 ) 33 Alkohol tartalmú italok (a sörök kivételével).

( 210 ) M 11 02531

( 220 ) 2011.08.08.

( 731 ) ST. NICOLAUS a.s 100%, Liptovsky Mikulás (SK)

( 740 ) Dr. Vincze Gergely Ügyvédi Iroda, Budapest

( 546 )



( 511 ) 33 Alkohol tartalmú italok (a sörök kivételével).

( 210 ) M 11 02533

( 220 ) 2011.08.09.

( 731 ) Nagy József, Eger (HU)

( 546 )



( 511 ) 35 Reklámozás; kereskedelmi ügyletek; kereskedelmi adminisztráció; irodai munkák.

36 Biztosítás; pénzügyi ügyletek; valutaügyletek; ingatlanügyletek.

38 Távközlés.

( 210 ) M 11 02537

( 220 ) 2011.08.09.

( 731 ) Hámori Róbert, Budapest (HU)

( 541 ) KŐLEVES

( 511 ) 35 Reklámozás; kereskedelmi ügyletek; kereskedelmi adminisztráció; irodai munkák.

41 Nevelés; szakmai képzés; szórakoztatás; sport- és kulturális tevékenységek.

43 Vendéglátás (ételmezés); időleges szállásadás; különösen bár szolgáltatások; éttermek; kávéházak, büfék, étkezdék; kávéházak.

( 210 ) M 11 02538

**( 220 ) 2011.08.09.**

( 731 ) Hámori Róbert, Budapest (HU)

**( 546 )**

( 511 ) 35 Reklámozás; kereskedelmi ügyletek; kereskedelmi adminisztráció; irodai munkák.

41 Nevelés; szakmai képzés; szórakoztatás; sport- és kulturális tevékenységek.

43 Vendéglátás (ételmezés); időleges szállásadás; különösen bár szolgáltatások; éttermek; kávéházak, büfék, étkezdék; kávéházak.

**( 210 ) M 11 02551****( 220 ) 2011.08.10.**

( 731 ) LESAFFRE ET COMPAGNIE, Párizs (FR)

( 740 ) dr. Szigeti Éva, DANUBIA Szabadalmi és Jogi Iroda Kft., Budapest

**( 541 ) IBIS**

( 511 ) 30 Liszt, kenyér, péksütemények, só; élesztő, sütőpor; kenyér javítóanyagok (a kenyéripari termékek készítéséhez és javításához használt adalékanyagok és hozzávalók).

**( 210 ) M 11 02552****( 220 ) 2011.08.10.**

( 731 ) ALLERGAN, INC, Irvine, California (US)

( 740 ) dr. Szigeti Éva, DANUBIA Szabadalmi és Jogi Iroda Kft., Budapest

**( 541 ) OPTIVE PLUS**

( 511 ) 5 Szemcseppek.

**( 210 ) M 11 02553****( 220 ) 2011.08.10.**

( 731 ) SIDIZ INC., Pyeongtaek-Si, Gyeonggi-do (KR)

( 740 ) dr. Szigeti Éva, DANUBIA Szabadalmi és Jogi Iroda Kft., Budapest

**( 546 ) SIDIZ INC**

( 511 ) 20 Bútorok, tükrök, keretek; fából, parafából, nádból, gyékényből, fűzfavesszőből, szaruból, csontból, elefántcsontból, halcsontból, kagylóhéjból, ábrából, gyöngyházból, tajtékból, és mindezek pótanyagaiból, vagy műanyagokból készült termékek, amelyek nem tartoznak más osztályokba.

**( 210 ) M 11 02554****( 220 ) 2011.08.10.**

( 731 ) Visa International Service Association, Foster City, Kalifornia (US)

( 740 ) dr. Sasvári Gabriella, SBGK Ügyvédi Iroda, Budapest

**( 546 )**

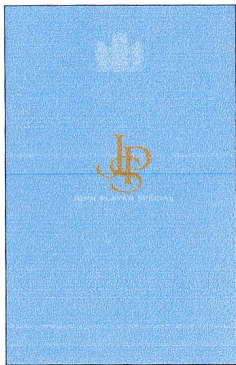
( 511 ) 36 Újratöltődő előre fizetett kártya-szolgáltatások.

**( 210 ) M 11 02555****( 220 ) 2011.08.10.**

( 731 ) British American Tobacco (Brands) Limited, London (GB)

( 740 ) dr. Sasvári Gabriella, SBGK Ügyvédi Iroda, Budapest

( 546 )



( 511 ) 34 Cigaretták; dohány; dohánytermékek; öngyújtók; gyufák; dohányzási cikkek.

---

( 210 ) M 11 02556

( 220 ) 2011.08.10.

( 731 ) ROZIFA Fafeldolgozó és Kereskedelmi Kft., Piliscsaba (HU)

( 546 )



**Rozifa Kft.**

( 511 ) 20 Bútorok, tükrök, keretek; fából, parafából, nádból, gyékényből, fűzfavesszőből, szaruból, csontból, elefántcsontból, halcsontból, kagylóhéjból, ámborból, gyöngyházból, tajtékból, és mindezek pótanyagaiból, vagy műanyagokból készült termékek, amelyek nem tartoznak más osztályokba.

---

( 210 ) M 11 02578

( 220 ) 2011.08.15.

( 731 ) Eiler Zoltán, Tiszaújváros (HU)

( 541 ) SOWENGO

( 511 ) 9 Tudományos célra szolgáló, tengerészeti, földmérő, villamos, fényképezési, mozgóképi, optikai, súlymérő, egyéb mérő-, jelző-, ellenőrző (felügyeleti), életmentő és oktatóberendezések és felszerelések; hangok vagy képek rögzítésére, továbbítására, másolására szolgáló készülékek; mágneses adathordozók, hanglemezek; automata áruelosztóberendezések és szerkezetek érmebedobással működő készülékekhez; regiszteres pénztárgépek, számológépek, adatfeldolgozó berendezések és számítógépek; tűzoltókészülékek.

18 Bőr és bőrutánzatok, ezen anyagokból készült olyan termékek, amelyek nem tartoznak más osztályokba; állatbőrök és irhák; utazótáskák és bőröndök; esernyők, napernyők és sétatálcák; ostorok, hámok, nyerges és lószerszámok.

25 Ruházati cikkek, cipők, kalapárak.

---

( 210 ) M 11 02579

( 220 ) 2011.08.15.

( 731 ) M.Á.K.'99 Kft., Budapest (HU)

( 546 ) 

( 511 ) 28 Játékok, játékszerek; testnevelési és sportcikkek, amelyek nem tartoznak más osztályokba; karácsonyfadíszek.

41 Nevelés; szakmai képzés; szórakoztatás; sport- és kulturális tevékenységek.

---

( 210 ) M 11 02580

( 220 ) 2011.08.15.

( 731 ) OXXO Energy Drink Kft., Szentendre (HU)

( 740 ) Gláser Tamás, Larhen Kft., Budapest

---



- ( 511 ) 32 Alkoholmentes italok.  
 35 Reklámozás és ügyletek; kereskedelmi ügyletek bonyolítása; kereskedelmi célú rendezvények szervezése.  
 41 Nevelés; szórakoztatás; sport- és kulturális tevékenységek, valamint versenyek szervezése.

( 210 ) M 11 02589

( 220 ) 2010.05.20.

( 731 ) REINTEX Kereskedelmi és Szolgáltató Kft., Szolnok (HU)

( 740 ) dr. Várnai Rupert, Várnai és Társai Ügyvédi Iroda, Budapest



- ( 511 ) 8 Kéziszerszámok és kézzel működtetett eszközök; evőeszközök; vágó- és szűrőfegyverek; borotvák.  
 22 Kötelek, zsinegek, hálók, sátrak, ponyvák, vitorlavásznak, vitorlák, zsákok és táskák (amelyek nem tartoznak más osztályokba); párnázó és tömőanyagok (gumi és műanyagok kivételével); nyers textilrostok.  
 25 Ruházati cikkek, cipők, kalapárak.

( 210 ) M 11 02594

( 220 ) 2011.08.16.

( 731 ) László Béla, Budapest (HU)



- ( 511 ) 16 Papír, karton és ezen anyagokból készült termékek, amelyek nem tartoznak más osztályokba; nyomdaipari termékek; könyvkötészeti anyagok; fényképek; papíripari cikkek, papíripari vagy háztartási ragasztóanyagok; anyagok művészek részére; esetek; írógépek és irodai cikkek (bútorok kivételével); tanítási és oktatási anyagok (készülékek kivételével); csomagolásra szolgáló műanyagok (amelyek nem tartoznak más osztályokba); nyomdabetűk; klisék.  
 35 Reklámozás; kereskedelmi ügyletek; kereskedelmi adminisztráció; irodai munkák, törzsvásárlói programok kiépítése és üzemeltetése.  
 38 Távközlés.

( 210 ) M 11 02595

( 220 ) 2011.08.12.

( 731 ) MFKK Feltalálói és Kutató Központ Szolgáltató Kft, Budapest (HU)

( 541 ) PhonZi

- ( 511 ) 38 Távközlés.

( 210 ) M 11 02600

( 220 ) 2011.08.17.

( 731 ) Dohányos László Árpád, Békéscsaba (HU)

Bondár Balázs, Doboz (HU)

Szabó Ábrahám, Békéscsaba (HU)

Murzsicz Norbert, Békéscsaba (HU)

Máté Gergő László, Békéscsaba (HU)

Szombathelyi Dávid, Békéscsaba (HU)

( 740 ) dr. Ikanov Gábor, Ikanov Ügyvédi Iroda, Budapest

( 546 )



( 511 ) 41 Nevelés; szakmai képzés; szórakoztatás; sport- és kulturális tevékenységek.

( 210 ) M 11 02604

( 220 ) 2011.08.17.

( 731 ) Backshop Kft., Budapest (HU)

( 740 ) dr. Ikanov Gábor, Ikanov Ügyvédi Iroda, Budapest

( 546 ) 

( 511 ) 16 Papír, karton és ezen anyagokból készült termékek, amelyek nem tartoznak más osztályokba; nyomdaipari termékek; könyvkötészeti anyagok; fényképek; papíripari cikkek, papíripari vagy háztartási ragasztóanyagok; anyagok művészek részére; ecsetek; írógépek és irodai cikkek (bútorok kivételével); tanítási és oktatási anyagok (készülékek kivételével); csomagolásra szolgáló műanyagok (amelyek nem tartoznak más osztályokba); nyomdabetűk; klisék.

21 Eszközök, edények és tartályok háztartási és konyhai célokra; fésűk és szivacsok; kefék (az ecsetek kivételével); kefégyártáshoz használt anyagok; takarító eszközök; vasforgács; nyers vagy félig megmunkált üveg (kivéve az építéshez használt üveget); üveg-, porcelán- és fajanszárak, amelyek nem tartoznak más osztályokba.

25 Ruházati cikkek, cipők, kalapárak.

35 Reklámozás; kereskedelmi ügyletek; kereskedelmi adminisztráció; irodai munkák.

43 Vendéglátás (élelmezés); időleges szállásadás.

( 210 ) M 11 02605

( 220 ) 2011.08.17.

( 731 ) OMV Hungária Ásványolaj Kft., Budapest (HU)

( 740 ) dr. Ikanov Gábor, Ikanov Ügyvédi Iroda, Budapest

( 541 ) tankoljon kevesebbért Avanti!

( 511 ) 35 Reklámozás; kereskedelmi ügyletek.

39 Szállítás, töltőállomások üzemanyaggal történő ellátása, csővezetékeken és/vagy közúti szállítással.

( 210 ) M 11 02612

( 220 ) 2011.08.17.

( 731 ) E-Casino Szakmai Szövetség, Budapest (HU)

( 546 )



( 511 ) 41 Nevelés; szakmai képzés; szórakoztatás; sport- és kulturális tevékenységek.

( 210 ) M 11 02644

( 220 ) 2011.08.19.

( 731 ) ASOCIATIA "GASTROPAN" Egyesület, Odorheiu Secuiesc (Székelyudvarhely) jud.Harghita (RO)

( 740 ) dr. Váczy Kristóf, Budapest



( 546 )



( 511 ) 41 Versenyek és árubemutatók szervezése és rendezése.

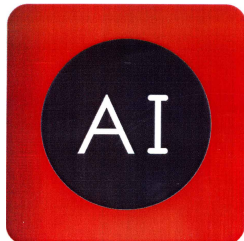
---

( 210 ) M 11 02647

( 220 ) 2011.08.19.

( 731 ) Prima Ingatlan Kft., Budapest (HU)

( 546 )



( 511 ) 36 Ingatlanügyletek.

---

( 210 ) M 11 02650

( 220 ) 2011.08.19.

( 731 ) THE GILLETTE COMPANY, Boston, Massachusetts (US)

( 740 ) dr. Sasvári Gabriella, SBGK Ügyvédi Iroda, Budapest

( 541 ) ORANGE BURST

( 511 ) 3 Kölnivizek és toalettvizek.

---

( 210 ) M 11 02660

( 220 ) 2011.08.23.

( 731 ) Debreceni Csoport Kft., Szolnok (HU)

( 740 ) dr. Ary Petronella, Debrecen

( 546 )



( 511 ) 16 Papírból és kartonból készült csomagolóanyagok, csomagolásra szolgáló műanyagok, amelyek nem tartoznak más osztályokba.

29 Szalámi- és kolbászfélék, szárazárúk, vörösárúk.

---

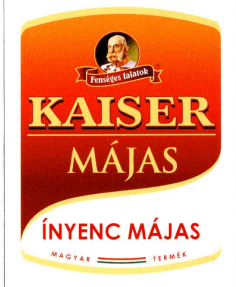
( 210 ) M 11 02662

( 220 ) 2011.08.23.

( 731 ) Debreceni Csoport Kft., Szolnok (HU)

( 740 ) dr. Ary Petronella, Debrecen

( 546 )



( 511 ) 16 Magyarországról származó papírból és kartonból készült csomagolóanyagok, csomagolásra szolgáló műanyagok, amelyek nem tartoznak más osztályokba.

29 Magyarországról származó húskészítmények, töltelékárúk, májas, húskivonat.

( 210 ) M 11 02663

( 220 ) 2011.08.23.

( 731 ) Debreceni Csoport Kft., Szolnok (HU)

( 740 ) dr. Ary Petronella, Debrecen

( 546 )



( 511 ) 16 Magyarországról származó papírból és kartonból készült csomagolóanyagok, csomagolásra szolgáló műanyagok, amelyek nem tartoznak más osztályokba.

29 Magyarországról származó húskészítmények, töltelékárúk, májas, húskivonat.

( 210 ) M 11 02666

( 220 ) 2011.08.23.

( 731 ) Budapesti Közlekedési Zártkörűen Működő Részvénytársaság, Budapest (HU)

( 546 )



( 511 ) 12 Járművek; szárazföldi, légi vagy vízi közlekedési eszközök.

16 Papír, karton és ezen anyagokból készült termékek, amelyek nem tartoznak más osztályokba; nyomdaipari termékek; könyvkötészeti anyagok; fényképek; papíripari cikkek, papíripari vagy háztartási ragasztóanyagok; anyagok művészek részére; ecsetek; írógépek és irodai cikkek (bútorok kivételével); tanítási és oktatási anyagok (készülékek kivételével); csomagolásra szolgáló műanyagok (amelyek nem tartoznak más osztályokba); nyomdabetűk; klisék.

39 Szállítás; áruk csomagolása és raktározása; utazásszervezés.

( 210 ) M 11 02667

( 220 ) 2011.08.23.

( 731 ) Norka-Net Szolgáltató Bt., Pécs (HU)

( 541 ) imami

( 511 ) 35 Reklámozás; kereskedelmi ügyletek; kereskedelmi adminisztráció; irodai munkák.

38 Távközlés.

41 Nevelés; szakmai képzés; szórakoztatás; sport- és kulturális tevékenységek.

( 210 ) M 11 02669

( 220 ) 2011.08.23.

( 731 ) Green FM Média Kft., Budapest (HU)

( 546 )



- ( 511 ) 32 Sörök; ásványvizek és szénsavas vizek, és egyéb alkoholmentes italok; gyümölcsitalok és gyümölcslevek; szörpök és más készítmények italokhoz; ásványvizek (italok), izotóniás italok, szénsavas italok, szódavizek.
- 35 Reklámozás; kereskedelmi ügyletek; kereskedelmi adminisztráció; irodai munkák; on-line hirdetői tevékenység számítógépes hálózaton; hirdetési hely kölcsönzése; piaci tanulmányok; piackutatás; rádiós reklámozás; reklámanyagok [röplapok, prospektusok, nyomtatványok, áruminták] terjesztése, reklámanyagok kölcsönzése; reklámidő bérlete távközlési médiumban; reklámozás; reklámszövegek publikálása; reklámszövegek szerkesztése; sajtófigyelés; segítségnyújtás üzletvezetéshez; szabadtéri hirdetés; szponzorokfelkutatása; üzleti felvilágosítás, tájékoztatás; üzleti információk; üzleti menedzselés előadóművészek részére; üzletszervezési és üzletvezetési tanácsadás.
- 38 Rádióadás.
- 41 Hangstúdiók szolgáltatásai; rádió- és televízióprogramok készítése; rádiós szórakoztatás; riporter szolgáltatások; zene összeállítása, éjszakai klubok; diszkók szolgáltatásai; szövegek kiadása, (nem reklámcélú), elektronikus könyvek és folyóiratokon-line kiadása; könyvkiadás.
- 43 Vendéglátás (élelmezés); időleges szállásadás; bár szolgáltatások, éttermek, kávéházak.

( 210 ) M 11 02674

( 220 ) 2011.08.24.

( 731 ) Győri Likörgyár Zártkörűen Működő Részvénytársaság, Győr (HU)

( 740 ) dr. Jakab Zsolt, Mosonmagyaróvár

( 546 )



- ( 511 ) 33 Pálinkák, brandyk; alkoholos italok, a sörök kivételével; szeszes italok; likőrök.

( 210 ) M 11 02677

( 220 ) 2011.08.24.

( 731 ) Twist Advertising Kft., Budapest (HU)

( 740 ) dr. Árva Katalin, ÁRVA Ügyvédi Iroda, Budapest

( 541 ) TANKOLJON CSOKOLÁDÉT!

- ( 511 ) 35 Reklámozás; kereskedelmi ügyletek; kereskedelmi adminisztráció; irodai munkák, különösen eladási propaganda mások számára; üzletszervezési és üzletvezetési tanácsadás.
- 39 Szállítás; áruk csomagolása és raktározása.
- 42 Tudományos és műszaki szolgáltatások, valamint az idetartozó tervezői és kutatói tevékenység; ipari elemző és kutató szolgáltatások; számítástechnikai hardver és szoftver tervezés és fejlesztés.

**( 210 ) M 11 02695****( 220 ) 2011.08.25.**

( 731 ) Borovi Zrt., Szolnok (HU)

( 740 ) PINTZ ÉS TÁRSAI Szabadalmi, Védjegy és Jogi Iroda Kft., Budapest

**( 546 )**

( 511 ) 19 Ablakkeretek, nem fémből; ablakok, nem fémből; ablaktokok, nem fémből; ablaküveg, a járműablakok kivételével; ablaküveg építési célokra; ajtók, nem fémből; ajtókeretek, nem fémből; ajtóablák, kapubéletek nem fémből; ajtótokok nem fémből.

**( 210 ) M 11 02700****( 220 ) 2011.08.25.**

( 731 ) Solti András, Budapest (HU)

( 740 ) dr. Árva Katalin ügyvéd, ÁRVA Ügyvédi Iroda, Budapest

**( 541 ) XLS**

( 511 ) 37 Légkondicionáló berendezések felszerelése és javítása; hordozható illemhelyek, WC, zuhanyfülkék helyszíni szerelése, tisztítása, fertőtlenítése, karbantartása, szállítása és elhelyezése építési területen, közterületen.  
 39 Hulladékok szállítása és tárolása; kölcsönözhető WC fülkék szállítása és tárolása.  
 43 Hordozható épületek, mobil WC és zuhanyfülkék bérlete.

**( 210 ) M 11 02701****( 220 ) 2011.08.25.**

( 731 ) Solti András, Budapest (HU)

( 740 ) dr. Árva Katalin, Árva Ügyvédi Iroda, Budapest

**( 541 ) XELES**

( 511 ) 37 Légkondicionáló berendezések felszerelése és javítása; hordozható illemhelyek, WC, zuhanyfülkék helyszíni szerelése, tisztítása, fertőtlenítése, karbantartása, szállítása és elhelyezése építési területen, közterületen.  
 39 Hulladékok szállítása és tárolása; kölcsönözhető WC fülkék szállítása és tárolása.  
 43 Hordozható épületek, mobil WC és zuhanyfülkék bérlete.

**( 210 ) M 11 02704****( 220 ) 2005.07.22.**

( 731 ) P7S1 Broadcasting Europe B.V., Amsterdam (NL)

( 740 ) DANUBIA Szabadalmi és Jogi Iroda Kft., Budapest

**( 541 ) SBS BROADCASTING**

( 511 ) 9 CD-k, CD-ROM-ok, DVD-k és egyéb digitális adathordozók; elektronikus és digitális kiadványok, adathordozón vagy egyéb módon.  
 16 Nyomdaipari termékek, beleértve könyvek, újságok, folyóiratok, útmutatók, programfüzetek, brossurák, katalógusok, és egyéb kiadványok; tanítási és oktatási anyagok (készülékek kivételével).  
 28 Játékok, játékszerek; elektronikus játékok, kivéve azokat, amelyek kizárólag a TV-hez csatlakoztatva működnek; más osztályba nem tartozó sportcikk; játékkártyák.  
 35 Reklám és reklám ügynökségek; reklám és terjesztési propaganda; reklámanyagokterjesztése; kereskedelmi ügyletek; adminisztráció; adatbázis elkészítése és karbantartása, többek között a szórakoztató ipar, szórakoztatás, rádió- és televízió programok, játékfilmek, szállítás, közlekedés, utazás és időjárás területén; kereskedelmi és reklám célú vásárok és kiállítások rendezése; aukciók és reklám célú rendezvények szervezése; tájékoztatók szervezése kereskedelmi rendezvények keretén belül; piacfelmérése, piackutatás és elemzés; közvélemény kutatás; iratok másolása, sokszorosítása; a fent felsorolt szolgáltatások rádió, televízió, teletext és internet, valamint egyéb hálózat felhasználásával történő elektronikus vagy egyéb módon történő biztosítása.

## Nemzeti védjegybejelentések meghirdetése

36 Pénzügyi ügyletek; adóügyletek; valutaügyletek; pénzügyi szolgáltatások; a tőke és részvény vétel és eladás közvetítése; vagyon kezelés; biztosítás; ingatlan bérlet; tanácsadás a fent felsorolt szolgáltatásokkal kapcsolatosan; üzletrész kezelésére vonatkozó szolgáltatások.

38 Távközlés; rádió és televízió közvetítés; hang-, szöveg- és/vagy kép közvetítése műhold segítségével; telex, távirat, telefon rádió, rádiótelefon, távírás szolgáltatások; internet kapcsolat létesítése (ügynevezett internetre való felmenés biztosítása); távközlési készülékek kölcsönzése; hírügynökségek; a fent felsorolt szolgáltatások rádió, televízió, teletext és internet, valamint egyéb hálózat felhasználásával történő elektronikus vagy egyéb módon történő biztosítása.

41 Nevelés, szórakoztatás; rádiós, televíziós audiovizuális, zenei, szórakoztató és színházi programok összeállítása, elkészítése és előadása; filmek és videók készítése; sport, kulturális, zenei és oktatási célú rendezvények szervezése; kulturális és oktatási célú kereskedelmi vásárok és kiállítások szervezése; információ biztosítás a szórakoztatóipar, szórakoztatás, rádió és televízió programok, filmek, kultúra, nevelés, szórakoztatás és sport (tartalom) területén; koncepció kifejlesztése (játék) programokra a rádióban és televízióban, beleértve a formátumot; film és video kölcsönzés; színpadi dekoráció kölcsönzés; könyvek, újságok, magazinok, útmutatók, programfüzetek és egyéb kiadványok nyomtatása, kölcsönzése és terjesztése; nyomtatványkiadási szolgáltatások; LOTTO szolgáltatások; a fent felsorolt szolgáltatások rádió, televízió, teletext és internet, valamint egyéb hálózat felhasználásával történő elektronikus vagy egyéb módon történő biztosítása; fénykép, film és video riportok készítése; fényképezés és kiadási szolgáltatások.

42 Szerzői jogi védelem biztosítása; jogi szolgáltatások.

( 210 ) M 11 02706

( 220 ) 2011.08.26.

( 731 ) Dai Wang Jue, Budapest (HU)

( 591 ) *Golden Wok*

( 511 ) 38 Távközlés.

39 Szállítás.

43 Vendéglátás.

( 210 ) M 11 02708

( 220 ) 2011.08.26.

( 731 ) BONO PRODUCT Kereskedelmi és Szolgáltató Kft., DUNAKESZI (HU)

( 546 )



( 511 ) 16 Papír, karton és ezen anyagokból készült termékek, amelyek nem tartoznak más osztályokba; nyomdaipari termékek.

29 Tartósított, szárított és főzött zöldségek.

30 Étélízesítők, ízesítő szerek, ezen belül különösen só, étkezési és főzési célra.

( 210 ) M 11 02709

( 220 ) 2011.08.26.

( 731 ) KCC Corporation, Seoul, Seocho-gu, (KR)

( 740 ) Gödölle, Kékes, Mészáros & Szabó Szabadalmi és Védjegy Iroda, Budapest

( 546 )



( 511 ) 2 Festékek; vegyileg ellenálló festékek; víztisztító festékek; vízálló festékek; alsó hajótest festékek;

enyvfestékek [vízzel hígítható festékek]; olajfestékek; festékek gépkocsik számára; festékek hajók számára; festékek előbevonattal ellátott fémekszámára; porbevonatok; tűzálló festékek; alapozófestékek; bevonóanyagok [festékek]; műgyanta festékek; fluoreszkáló festékek; lerakodásgátló és benövés gátló festékek; színezékek kerámiához; festékek gépjárműjavításhoz; fabevonók [festékek]; kencék; tinktúrák; színezőanyagok; porfestékek; lakkok; bevonókittek; felületkészítő kittek; konzerválószerke; rozsdá elleni védőszerke konzerválásához; fakonzerváló termékek; korróziógátló készítmények.

( 210 ) M 11 02710

( 220 ) 2011.08.26.

( 731 ) KCC Corporation, Seoul, Seocho-gu, (KR)

( 740 ) Gödölle, Kékes, Mészáros & Szabó Szabadalmi és Védjegy Iroda, Budapest

( 546 )



( 511 ) 9 Kerámiacsövek vákuummegszakítókhoz; kerámiatermékek áramegyenirányítókhoz; magnetron katódok és antennák; kerámiatermékek erősítő csövekhez; kiváló tulajdonságú kerámia alkatrészek elektronikai és villamos használatra; villamos ellenállásanyagok és-elemek, nevezetesen fém és kerámia elemek; kerámia alkatrészek félvezetőkhez, ellenállásokhoz, kapacitásokhoz, hibrid elektronikus áramkörökhez és érzékelőkhez, nevezetesen áramköri hordozók; kerámia alkatrészek félvezetőkhez, ellenállásokhoz, kapacitásokhoz, hibrid elektronikus áramkörökhez és érzékelőkhez, nevezetesen félvezető modulok; villamos vezérlők; villamos vezérlőeszközök; villamos vezérlőpultok; villamos ellenállások; lapkák [szilíciumszettek]; szilíciumlapkák; szilíciumfélvezetők; szilícium-karbid diódák.

( 210 ) M 11 02711

( 220 ) 2011.08.26.

( 731 ) KCC Corporation, Seoul, Seocho-gu, (KR)

( 740 ) Gödölle, Kékes, Mészáros & Szabó Szabadalmi és Védjegy Iroda, Budapest

( 546 )



( 511 ) 19 Építési üveg; táblaüveg [ablakok] építéshez; ablaküveg építéshez; szigetelő üveg [építési]; ultraibolya, infravörös abszorbeáló üveg építéshez; ultraibolya sugárzást átengedő üveg [építéshez]; infravörös sugárzást elnyelő üveg [építéshez]; hőkezelt üveg [építéshez]; modifikált táblaüveg, síküveg [építéshez]; fénykibocsátó üveg [építéshez]; közönséges táblaüveg, síküveg [építéshez]; duplex üveg építéshez; színezett táblaüveg, síküveg [építéshez]; üvegszál építéshez; tapadó üveg építéshez; színes üvegepítéshez; többrétegű síküveg [építéshez]; alakos táblaüveg, síküveg [építéshez]; színes üveglapok; üvegburkolólapok; ablaküveg; biztonsági üveg; építőanyagok, nem fémből; nem fém anyagok kizárólag építési vagy szerkezeti használatra; tűzállószerkezeti anyagok, nem fémből; tűzálló anyagok; tűzálló táblák; merevítő és erősítő anyagok építéshez, nem fémből; falborítások építéshez, nem fémből; borítások építéshez, nem fémből; burkolólapok építéshez, nem fémből; mennyezetek, nem fémből; válaszfalak, nem fémből; építési panelek, nem fémből; vakolatanyagok kizárólag építési vagy szerkezeti használatra; mész építési és szerkezeti anyagok; ajtóablak, kapubéleletek, nem fémből; ajtótokok, ajtókeretek, nem fémből; fal-panelek, nem fémből; fal-táblák, nem fémből; építési bitumenes papír; karton építéshez, nem fémből; rácszat, nem fémből; nemez építéshez; vakolat építési célokra; gipsz; vakolat; tűzálló cementvakolatok; padlók, nem fémből; padlólapok; parkettalapok; műgyanta-felületülemezek; parketták fából; parketták és parketta alapozások; műanyag padlólapok; ablakok, nem fémből; ablakkeretek, ablaktokok, nem fémből; szárnyasablakok, nem fémből; ablakvezető sínek, nem fémből; ablakkilincsek, nem fémből; ablakkeret-görgők, nem fémből; ablakkeret-rendszer egységek, nem fémből; kerámia burkolólapok padlózatához és burkolathoz; kerámia burkolólapok padlózatához és homlokzathoz; kerámia burkolólapok mozaikpadlókhöz és

Nemzeti védjegybejelentések meghirdetése

borításokhoz; burkolólapok, nem fémből; tűzálló burkolólapok;gumi burkolólapok; mozaikpadlók, nem fémből; padló burkolólapok, nem fémből; padló burkolólapok fából; műanyag burkolólapok; fali burkolólapok építéshez, nem fémből; PVC-burkolólapok padlózat burkolásához; műanyag burkolólapok padlózat burkolásához; faburkolólapok; megmunkált fa; építési fa; fűrészelt fa; félig megmunkált fa; alakításra alkalmas fa; mű-faanyag; többrétegű ragasztott fa; alabástrom.

( 210 ) M 11 02712

( 220 ) 2011.08.26.

( 731 ) KCC Corporation, Seoul, Seocho-gu, (KR)

( 740 ) Gödölle, Kékes, Mészáros & Szabó Szabadalmi és Védjegy Iroda, Budapest

( 546 )



( 511 ) 27 Padlóburkolatok; PVC-padlóburkolatok; lábtörlők; műgyep; linóleum; szőnyegburkolatok; gyékények; szőnyegalátétek; szőnyegek; tapéták; geojeok [szalmafonatok]; tatami [japán padlószőnyeg]; fürdőszobai kilépők és szőnyegek.

( 210 ) M 11 02714

( 220 ) 2011.08.26.

( 731 ) ETO FUTSAL CLUB, Győr (HU)

( 740 ) dr. Faragó István, Bábolna

( 546 )



( 511 ) 41 Nevelés; szakmai képzés; sport- és kulturális tevékenységek.

( 210 ) M 11 02715

( 220 ) 2011.08.26.

( 731 ) Kovács Attila Valentin, Békés (HU)

( 541 ) V-Smith

( 511 ) 25 Alsónadrágok; alsónadrágok, rövid; alsóneműk; alsószoknyák; alvómaszkok; bélések készruhákhöz [ruházat részei]; bodyk [alsóruházat]; csuklyák, kapucnik [ruházat]; dzsekik; egyenruhák; fülvédők; fürdőnadrágok, úszónadrágok; fürdősapkák; harisnyanadrágok;harisnyák; ingek; izzadságfelszívó alsóneműk; izzadságfelszívó harisnyák; kabátok; kesztyűk; kezeslábasok; melegítők, szvetterek; nadrágok; női ruhák; pólók; pulóverek; sapkák; sálak; tornaruházat; vízhatlan ruházat; zoknik.

35 Adatgyűjtés kereskedelmi ügyletekről; beszerzői szolgáltatások [árak illetve szolgáltatások beszerzése] mások számára; hirdetési oldalak készítése; import-export ügynökségek; kereskedelmi vagy reklámcélú kiállítások szervezése; reklámanyag naprakészállapotba hozása; reklámanyagok [rölapok, prospektusok, nyomtatványok, áruminták] terjesztése; reklámanyagok terjesztése; reklámozás; reklámszövegek publikálása; számlázás.

41 Diszkók szolgáltatásai; sportversenyek rendezése; szabadidős szolgáltatások nyújtása.

( 210 ) M 11 02716

( 220 ) 2011.08.26.

( 731 ) Csongrád Megyei Agrár Információs, Szolgáltató és Oktatásszervező Nonprofit Kft., Szeged (HU)

( 546 )



( 511 ) 29 Étkezési olajok.

31 Friss gyümölcsök és zöldségek.

( 210 ) M 11 02720

( 220 ) 2011.08.29.

( 731 ) Corwell Kft., Dunakeszi (HU)

( 541 ) IRODAháztartás

( 511 ) 16 Katalógusok, prospektusok, újságok.

( 210 ) M 11 02721

( 220 ) 2011.08.29.

( 731 ) Miskolci Italkereskedelmi, Kereskedelmi és Szállító Zrt., Miskolc (HU)

( 740 ) dr. Csvila István, Juhász, Császár, Csvila Ügyvédi Iroda, Szeged

( 546 )



( 511 ) 33 Borok.

( 210 ) M 11 02722

( 220 ) 2011.08.29.

( 731 ) Miskolci Italkereskedelmi, Kereskedelmi és Szállító Zrt., Miskolc (HU)

( 740 ) dr. Csvila István, Juhász, Császár, Csvila Ügyvédi Iroda, Szeged

( 546 )



( 511 ) 33 Borok.

( 210 ) M 11 02725

( 220 ) 2011.08.29.

( 731 ) Next Move Kft., Budapest (HU)

( 546 )



( 511 ) 25 Ruházati cikkek, cipők, kalapárak.

35 Reklámozás; kereskedelmi ügyletek; kereskedelmi adminisztráció; irodai munkák.

41 Nevelés; szakmai képzés; szórakoztatás; sport- és kulturális tevékenységek.

( 210 ) M 11 02729

( 220 ) 2011.08.29.

( 731 ) Speedpoint Hungary Kft., Budapest (HU)



( 740 ) Vasné Ruscsák Zsófia, Budapest

( 541 ) **SPEEDFITNESS CONCEPT**

( 511 ) 41 Nevelés; szakmai képzés; szórakoztatás; sport- és kulturális tevékenységek.

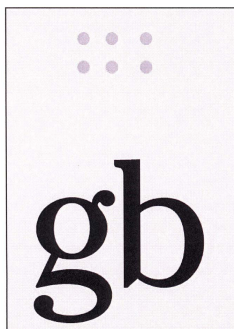
( 210 ) **M 11 02734**

( 220 ) **2011.08.30.**

( 731 ) Gróf Buttler Borászati Zrt., Eger (HU)

( 740 ) dr. Zvara István, Dr. Zvara István Ügyvédi Iroda, Eger

( 546 )



( 511 ) 32 Sörök; ásványvizek és szénsavas vizek, és egyéb alkoholmentes italok; gyümölcsitalok és gyümölcslevek; szörpök és más készítmények italokhoz.

33 Alkoholmentes italok (a sörök kivételével).

( 210 ) **M 11 02737**

( 220 ) **2011.08.31.**

( 731 ) RAAB Villanyszerelő Kft., Győr (HU)

( 740 ) dr. Rákosfalvy Zoltán, Győr

( 546 )



( 511 ) 37 Elektromos berendezések felszerelése és javítása.

( 210 ) **M 11 02738**

( 220 ) **2011.08.31.**

( 731 ) Souvenir Brands Kft., Fót (HU)

( 740 ) dr. Pálvölgyi Miklós, Schiffer és Társai Ügyvédi Iroda, Budapest

( 546 )



( 511 ) 16 Papír, karton és ezen anyagokból készült termékek, amelyek nem tartoznak más osztályokba; nyomdaipari termékek; papíripari cikkek, írógépek és irodai cikkek (bútorok kivételével); tanítási és oktatási anyagok (készülékek kivételével).

20 Műanyagokból készült termékek, amelyek nem tartoznak más osztályokba.

21 Eszközök, edények és tartályok háztartási és konyhai célokra.

28 Játékok, játékszerek.

( 210 ) **M 11 02739**

( 220 ) **2011.08.31.**

( 731 ) Ecologic Trade Kft., Budapest (HU)

( 546 )



( 511 ) 3 Fehérítőkészítmények és egyéb, mosásra szolgáló anyagok; tisztító-, fényszerítő-, súroló-, és csiszolószerek;

## Nemzeti védjegybejelentések meghirdetése

szappanok; illatszerek, illóolajok, kozmetikai cikkek, hajmosó szerek; fogkrémek.

16 Papír, karton és ezen anyagokból készült termékek, amelyek nem tartoznak más osztályokba.

21 Eszközök, edények és tartályok háztartási és konyhai célokra; takarítóeszközök.

( 210 ) M 11 02740

( 220 ) 2011.08.31.

( 731 ) Tesco-Global Áruházak Zrt., Budaörs (HU)

( 740 ) dr. Lévai András, Budaörs



( 511 ) 35 Reklámozás; kereskedelmi ügyletek; kereskedelmi adminisztráció; irodai munkák.

( 210 ) M 11 02745

( 220 ) 2011.09.01.

( 731 ) Lu Jie, Budapest (HU)



( 511 ) 25 Ruházati cikkek, cipők, kalapárúk.

( 210 ) M 11 02752

( 220 ) 2011.09.01.

( 731 ) Láng Zsolt, Budapest (HU)

( 740 ) dr. Takács János László, Budapest

( 541 ) PEARLION

( 511 ) 14 Nemesfémek és ötvözeteik, valamint az ilyen anyagokból készült vagy ezekkel bevont termékek, amelyek nem tartoznak más osztályokba; ékszerek, drágakövek; órák és más időmérő eszközök; különösen: amulettek [ékszerek]; apró díszítőtárgyak, bizsuk[ékszerek]; aranyszálak [ékszerek]; díszdobozok órákhoz; díszek [ékszerek]; dísztűk; drágakövek; elefántcsont ékszerek; ezüst díszítőtárgyak; ékszerdobozok; ékszerek; ékszerek borostyánkőből; féldrágakövek; fülbevalók; gyöngyök [ékszerek]; gyűrűk[ékszerek]; időmérő eszközök; jelvények nemesféméből; kalapdíszek nemesféméből; karkötők; karkötők [ékszerek]; karórák; kulcskarikák és a hozzájuk tartozó díszek; láncok [ékszerek]; mandzsettagombok; medalionok [ékszerek]; medálok; melltűk, brossok[ékszerek]; művészeti tárgyak nemesféméből; nemesfém ötvözetek; nyakkendőtükk; nyakkendőtükk [csiptetősek]; nyakláncok [ékszerek]; nyers vagy félig megmunkált nemesfémek; nyers vagy félig megmunkált zset; óradobozok, óratokok; óraláncok; óraszíjak; órák; platina [fém]; rekeszománcos ékszerek; stopperórák; strassz [drágakőutántzat]; szálak nemesféméből [ékszerek]; szobrocskák, nippes nemesféméből; tűk [ékszerek]; zsettdíszek.

25 Ruházati cikkek, cipők, kalapárúk, különösen: alsónadrágok; alsónadrágok, rövid; alsóneműk; bodyk [alsóruházat]; cipőtalpbetétek; fej szalagok [ruházat]; fürdőnadrágok, úszónadrágok; fürdőruhák; izzadságfel szívó alsóneműk; kamásnik [bokavédők];kerékpáros öltözetek; lábszárvédők, kamásnik; nem elektromosan fűtött lábmelegítők; pénztartó övek [ruházat]; ruházat, ruhaneműk; sporttrikók; térdnadrágok; tornaruházat; öltözékek vízisieléshez.

28 Játékok, játékszerek; testnevelési és sportcikkek, amelyek nem tartoznak más osztályokba; karácsonyfadíszek, különösen: eszközök testgyakorláshoz; játékok; játékszerek; játékszerek kedvtelésből tartott állatoknak; könyökvédők [sportcikkek]; plüssjátékszerek; sípcsontvédők [sportcikkek]; övek súlyemelőknél [sportcikkek]; testépítő felszerelések; térdvédők [sportcikkek]; tornafelszerelések; védőnadrágok férfi sportolóknak [sportcikkek]; védőtömések [sportruházathoz].

**( 210 ) M 11 02753****( 220 ) 2011.09.01.**

( 731 ) Láng Zsolt, Budapest (HU)

( 740 ) dr. Takács János László, Budapest

**( 546 ) PEARLion**

( 511 ) 14 Nemesfémek és ötvözeteik, valamint az ilyen anyagokból készült vagy ezekkel bevont termékek, amelyek nem tartoznak más osztályokba; ékszerek, drágakövek; órák és más időmérő eszközök: különösen: amulettek [ékszerek]; apró díszítőtárgyak, bizsuk[ékszerek]; aranyszálak [ékszerek]; díszdobozok órákhoz; díszek [ékszerek]; dísztűk; drágakövek; elefántcsont ékszerek; ezüst dísztárgyak; ékszerdobozok; ékszerek; ékszerek borostyánkőből; féldrágakövek; fülbevalók; gyöngyök [ékszerek]; gyűrűk[ékszerek]; időmérő eszközök; jelvények nemesfémről; kalapdíszek nemesfémről; karkötők; karkötők [ékszerek]; karórák; kulcskarikák és a hozzájuk tartozó díszek; láncok [ékszerek]; mandzsettagombok; medalionok [ékszerek]; medálok; melltűk, brossok[ékszerek]; művészeti tárgyak nemesfémről; nemesfém ötvözetek; nyakkendőtükk; nyakkendőtükk [csiptetősek]; nyakláncok [ékszerek]; nyers vagy félig megmunkált nemesfémek; nyers vagy félig megmunkált zsett; óradobozok, óratokok; óraláncok; óraszíjak; órák; platina [fém]; rekeszománcos ékszerek; stopperórák; strassz [drágakőutántzat]; szálak nemesfémről [ékszerek]; szobrocskák, nipppek nemesfémről; tűk [ékszerek]; zsettdíszek.

25 Ruházati cikkek, cipők, kalapárúk, különösen: alsónadrágok; alsónadrágok, rövid; alsóneműk; bodyk [alsóruházat]; cipőtalpbetétek; fej szalagok [ruházat]; fürdőnadrágok, úszónadrágok; fürdőruhák; izzadságfelszívó alsóneműk; kamásnik [bokavédők];kerékpáros öltözetek; lábszárvédők, kamásnik; nem elektromosan fűtött lábmelegítők; pénztartó övek [ruházat]; ruházat, ruhaneműk; sporttrikók; térdnadrágok; tornaruházat; öltözékek vízisieléshez.

28 Játékok, játékszerek; testnevelési és sportcikkek, amelyek nem tartoznak más osztályokba; karácsonyfadíszek, különösen: eszközök testgyakorláshoz; játékok; játékszerek; játékszerek kedvtelésből tartott állatoknak; könyökvédők [sportcikkek]; plüssjátékszerek; sípcsontvédők [sportcikkek]; övek súlyemelőknél [sportcikkek]; testépítő felszerelések; térdvédők [sportcikkek]; tornafelszerelések; védőnadrágok férfi sportolóknak [sportcikkek]; védőtömések [sportruházathoz].

**( 210 ) M 11 02754****( 220 ) 2011.09.01.**

( 731 ) Láng Zsolt, Budapest (HU)

( 740 ) dr. Takács János László, Budapest

**( 541 ) Noproblem(-)ION BALANCE**

( 511 ) 14 Nemesfémek és ötvözeteik, valamint az ilyen anyagokból készült vagy ezekkel bevont termékek, amelyek nem tartoznak más osztályokba; ékszerek, drágakövek; órák és más időmérő eszközök. Különösen: amulettek [ékszerek]; apró díszítőtárgyak, bizsuk[ékszerek]; aranyszálak [ékszerek]; díszdobozok órákhoz; díszek [ékszerek]; dísztűk; drágakövek; elefántcsont ékszerek; ezüst dísztárgyak; ékszerdobozok; ékszerek; ékszerek borostyánkőből; féldrágakövek; fülbevalók; gyöngyök [ékszerek]; gyűrűk[ékszerek]; időmérő eszközök; jelvények nemesfémről; kalapdíszek nemesfémről; karkötők; karkötők [ékszerek]; karórák; kulcskarikák és a hozzájuk tartozó díszek; láncok [ékszerek]; mandzsettagombok; medalionok [ékszerek]; medálok; melltűk, brossok[ékszerek]; művészeti tárgyak nemesfémről; nemesfém ötvözetek; nyakkendőtükk; nyakkendőtükk [csiptetősek]; nyakláncok [ékszerek]; nyers vagy félig megmunkált nemesfémek; nyers vagy félig megmunkált zsett; óradobozok, óratokok; óraláncok; óraszíjak; órák; platina [fém]; rekeszománcos ékszerek; stopperórák; strassz [drágakőutántzat]; szálak nemesfémről [ékszerek]; szobrocskák, nipppek nemesfémről; tűk [ékszerek]; zsettdíszek.

25 Ruházati cikkek, cipők, kalapárúk, különösen: alsónadrágok; alsónadrágok, rövid; alsóneműk; bodyk [alsóruházat]; cipőtalpbetétek; fej szalagok [ruházat]; fürdőnadrágok, úszónadrágok; fürdőruhák; izzadságfelszívó alsóneműk; kamásnik [bokavédők];kerékpáros öltözetek; lábszárvédők, kamásnik; nem elektromosan fűtött

lábmelegítők; pénztartó övek [ruházat]; ruházat, ruhaneműk; sporttrikók; térdnadrágok; tornaruházat; öltözékek vízisieléshez.

28 Játékok, játékszerek; testnevelési és sportcikk, amelyek nem tartoznak más osztályokba; karácsonyfadíszek, különösen: eszközök testgyakorláshoz; játékok; játékszerek; játékszerek kedvtelésből tartott állatoknak; könyökvédők [sportcikk]; plüssjátékszerek; sípcsontvédők [sportcikk]; övek súlyemelőknél [sportcikk]; testépítő felszerelések; térdvédők [sportcikk]; tornafelszerelések; védőnadrágok férfi sportolóknak [sportcikk]; védőtömések [sportruházathoz].

**( 210 ) M 11 02755**

**( 220 ) 2011.09.01.**

( 731 ) Láng Zsolt, Budapest (HU)

( 740 ) dr. Takács János László, Budapest

**( 541 ) Noproblem Ion Balance**

( 511 ) 11 Világító-, fűtő-, gőzfejlesztő, főző-, hűtő-, szárító-, szellőztető-, vízszolgáltató és egészségügyi berendezések, különösen: arcgőzölő készülékek [szaunák]; ágymelegítők; csillárok; csíraölő égők; csíraölő lámpák a levegő tisztításához; csövek (egészségügyi berendezések részei); egészségügyi készülékek és berendezések; égőfejek lámpákhoz; égők; fertőtlenítő készülékek; fürdőkád felszerelések; fürdőszobai szerelvények; füstölőkészülékek nem gyógyászati használatra; fűtőberendezések; fűtőkészülékek, elektromos; gőzfejlesztő berendezések; gőzfejlesztő berendezések, nem géprészek; haranglámpák, gömb alakú lámpaburák; hőcserélők, nem géprészek; hőlégfürdő készülékek; hőlégkészülékek; hőpárnák, elektromos nem gyógyászati használatra; hőtárolók; ionizáló készülékek a levegő kezelésére; klímaberendezések; lábmelegítők, elektromos vagy nem elektromos; lábszákok, elektromosan fűtött; lámpák; lámpák, elektromos; lámpák világításra; lámpások világításra; levegő szagtalanító készülékek; légfertőtlenítők; léghevítők; légkondicionáló berendezések; légszárító készülékek; légtisztító készülékek és gépek; szárító/párolgató készülékek; szellőző [légkondicionáló] berendezések; szűrők [háztartási vagy ipari berendezések részei]; szűrőkivívóvízhez; takarók, elektromos fűtésű, nem gyógyászati használatra; ultraibolya sugárzók, UV-lámpák nem gyógyászati használatra; ventilátorok [légkondicionálás]; világító berendezések és készülékek; víztisztító berendezések, vízderítő berendezések; víztisztító készülékek és gépek; zuhanyok; zsebmelegítők.

25 Ruházati cikkek, cipők, kalapárúk, különösen: alsónadrágok; alsónadrágok, rövid; alsóneműk; bodyk [alsóruházat]; cipőtalpbetétek; fej szalagok [ruházat]; fürdőnadrágok, úszónadrágok; fürdőruhák; izzadságfelszívó alsóneműk; kamásnik [bokavédők]; kerékpáros öltözetek; lábszárvédők, kamásnik; nem elektromosan fűtött lábmelegítők; pénztartó övek [ruházat]; ruházat, ruhaneműk; sporttrikók; térdnadrágok; tornaruházat; öltözékek vízisieléshez.

35 Reklámozás; kereskedelmi ügyletek; kereskedelmi adminisztráció; irodai munkák, különösen: árubemutató; áruk bemutatása kommunikációs médiában, kiskereskedelmi célokból; áruminták terjesztése; beszerzői szolgáltatások [árúk illetve szolgáltatások beszerzése] mások számára; eladási propaganda mások számára; import-export ügynökségek; információ és tanácsadás fogyasztóknak [fogyasztói tanácsadás]; kereskedelmi információs ügynökségek; kereskedelmi vagy reklámcélú kiállítások szervezése; kereskedelmi vagy reklámcélú vásárok szervezése; közönségszolgálat; on-line hirdetői tevékenység számítógépes hálózaton; piackutatás; reklámanyag naprakész állapotba hozása; reklámanyagok kölcsönzése; reklámanyagok [röplapok, prospektusok, nyomtatványok, áruminták] terjesztése; reklámanyagok terjesztése; reklámozás; reklámszövegek publikálása; reklámszövegek szerkesztése; reklámügynökségek, hirdető ügynökségek; segítségnyújtás üzletvezetéshez; szabadtéri hirdetés; szakmai konzultációk üzleti ügyekben; számítógépes nyilvántartások kezelése; számlázás; szponzorok felkutatása; televíziós reklámozás; üzleti felvilágosítás, tájékoztatás; üzleti információk; üzletszervezési és üzletvezetési tanácsadás; üzletszervezési tanácsadás: üzletvezetési konzultáció, vásárlási megrendelések ügyintézés.

**( 210 ) M 11 02763**

**( 220 ) 2011.09.01.**

( 731 ) PENNY MARKET KFT., Alsónémedi (HU)

( 740 ) dr. Király Ildikó, Alsónémedi

( 541 ) MC.KANZEE

( 511 ) 30 Kenyér, péksütemények.

( 210 ) M 11 02770

( 220 ) 2011.09.02.

( 731 ) Zwack Unicum Nyrt., Budapest (HU)

( 546 )



( 511 ) 25 Ruházati cikkek, cipők, kalapárúk.

33 Alkoholtartalmú italok(a sörök kivételével).

41 Nevelés; szakmai képzés; szórakoztatás; sport- és kulturális tevékenységek.

( 210 ) M 11 02786

( 220 ) 2011.09.05.

( 731 ) Dvoracsek György, Budapest (HU)

( 546 )



( 511 ) 16 Papír, karton és ezen anyagokból készült termékek, nyomdaipari termékek; könyvkötészeti anyagok; fényképek; tanítási és oktatási anyagok; albumok; csomagolópapír; folyóiratok; füzetek; katalógusok; képek; könyvek; litográfiák; magazinok, időszi lapok; naptárak; noteszok; nyomtatott publikációk; nyomtatványok; plakátok, falragaszok, szórólapok; italalátét papírból, szalvéták; újságok; üdvözlőlapok/kártyák; papír zászlók; lovaspólo sporttal, lovaspólóval és borral/borkultúrával foglalkozó kiadványok, magazinok, időszi lapok, újságok, plakátok, falragaszok, szórólapok, katalógusok, könyvek.

41 Nevelés; szakmai képzés; szórakoztatás; sport- és kulturális tevékenységek; alkotóműhelyek szervezése és lebonyolítása; élő előadások szervezése és bemutatása; lovaspólo klub, lovaspólo pálya, lovarda üzemeltetése; hangversenyek, előadó-estek szervezése és bemutatása; klub szolgáltatások (szórakoztatás, oktatás, sportág részére utánpótlás nevelése, hagyomány ápolás, borkultúra bemutató- oktatás); kulturális és/vagy nevelési célú kiállítások, rendezvények szervezése és lebonyolítása; rádió- és televízióprogramok szervezése, készítése; sportversenyek rendezése; sport edzőtábori szolgáltatások; szabadidős szolgáltatások nyújtása; rendezvények, találkozók lebonyolítása; szórakoztatás; zenekarok szolgáltatásai; versenyek szervezése; videofilmezés, videofilm gyártása; lovaspólo sportbemutatók, edzőmérkőzések, -sportversenyek és borbemutatók, borkiállítások, borkóstoló szervezése és lebonyolítása; lovarda, aréna, más helyszín bérlése; lovaspólo sport oktatása, lovastábori szolgáltatások; lovaspólorendezvények és borkiállítások közös, együttes szervezése a sportág, a borkultúra népszerűsítésére, az utánpótlás felkutatása és a hagyomány ápolás céljából.

43 Vendéglátás; időleges szállásadás; bár szolgáltatások; éttermek; kávéházak; panziók; hotelek; szállodai szolgáltatások; táborhelyek hasznosítása; turistaházak; vendéglátóipar; lovaspanzió; lovaspólo rendezvényhez helyszín kölcsönzése, bérbeadása; lovaspólo - borkóstoló rendezvényhez helyszín biztosítása, kölcsönzése;

Nemzeti védjegybejelentések meghirdetése

lovaspóló bemutatókon, rendezvényeken, versenyeken vendéglátói, éttermi, bár szolgáltatások, tevékenységek biztosítása, ellátása; borbemutatók, borkóstolók, borkiállítások szervezése és lebonyolítása lovas-helyszíneken.

( 210 ) M 11 02789

( 220 ) 2011.09.05.

( 731 ) Rex Kutyaotthon Alapítvány, Budapest (HU)

( 740 ) Haba Gábor, Budapest

( 546 )   
BUDAPESTI ÁLLAT- ÉS TERMÉSZETVÉDELMI  
ÉLMÉNYPARK

( 511 ) 31 Kutya- és macskaeledel.

41 Oktatás, állatidomítás, kutyakiképzés.

44 Állatmenhely, állatorvosi szolgáltatások.

( 210 ) M 11 02790

( 220 ) 2011.09.05.

( 731 ) Rex Kutyaotthon Alapítvány, Budapest (HU)

( 740 ) Haba Gábor, Budapest

( 546 ) 

( 511 ) 39 Állatmentés.

41 Oktatás, állatidomítás, kutyakiképzés.

44 Állatmenhely, állatorvosi szolgáltatások.

( 210 ) M 11 02791

( 220 ) 2011.09.05.

( 731 ) Borsodi Sörgyár Kft., Böcs (HU)

( 740 ) dr. Bérczes László, Bérczes Ügyvédi Iroda, Taliándörögd

( 546 ) 

( 511 ) 16 Papír, karton és ezen anyagokból készült termékek, amelyek nem tartoznak más osztályokba; nyomdaipari termékek; könyvkötészeti anyagok; fényképek; papíripari cikkek, papíripari vagy háztartási ragasztóanyagok; anyagok művészek részére; ecsetek; írógépek és irodai cikkek (bútorok kivételével); tanítási és oktatási anyagok (készülékek kivételével); csomagolásra szolgáló műanyagok (amelyek nem tartoznak más osztályokba); nyomdabetűk; klisék.

32 Sörök; ásványvizek és szénsavas vizek, és egyéb alkoholmentes italok; gyümölcsitalok és gyümölcslevek; szörpök és más készítmények italokhoz.

35 Reklámozás, beleértve a weboldalakon, valamint külső és belső falfelületeken történő megjelenítési is; kereskedelmi ügyletek, kereskedelmi adminisztráció, irodai munkák.

( 210 ) M 11 02793

( 220 ) 2011.09.05.

( 731 ) WBSnet Kft., Budapest (HU)

( 740 ) dr. Szigeti Éva, DANUBIA Szabadalmi és Jogi Iroda Kft., Budapest

( 546 )

**rendeles.hu**

- ( 511 ) 35 Reklámozás; kereskedelmi ügyletek; kereskedelmi adminisztráció; irodai munkák; online kereskedelmi szolgáltatások úgymint élelmiszer, élelmiszerbolt, háztartási cikk, vendéglátás, alkohol-, dohány-, kisállat felszerelések, virág és ajándék; onlineadatbázis kereskedelmi üzletekről; kereskedelmi üzletek adatainak online megjelenítése; nyereményjátékok és törzsvásárlói programok szervezése termékek és szolgáltatások népszerűsítésére; internetes portál a kereskedelmi szolgáltatók és gyártókreklámozására és népszerűsítésére; különböző termékek és szolgáltatások összegyűjtése és közös megjelenítése, amelyek lehetővé teszik az ügyfelek számára, hogy megfelelően megtekinthessék és megvásárolhassák ezeket az termékeket és szolgáltatásokat; éttermek és éttermi házhozszállítás részleteinek és menüinek listázása az interneten; éttermek és éttermi házhozszállítás címtár- és keresési szolgáltatásai; éttermek és éttermi házhozszállítás közvélemény kutatásai; éttermek és éttermi házhozszállításipari statisztikái; internetes reklámozási szolgáltatások éttermek és éttermi házhozszállítás számára; a fogyasztók által fogyasztói kutatás céljából készített, éttermekre és éttermi házhozszállításra vonatkozó kritikák; éttermek és éttermiházhozszállítás rendeléseinek beszerzése.
- 38 Telekommunikáció; a fogyasztók által készített, éttermekre és éttermi házhozszállításra vonatkozó kritikák továbbítása; a fogyasztók által készített, online kereskedelmi szolgáltatásokra vonatkozó kritikák továbbítása.
- 39 Szállítás/szállítmányozás; áruk csomagolása és tárolása; utazásszervezés.
- 43 Vendéglátási (élelmezési) szolgáltatások; ideiglenes szállásadás, beleértve a villákat, lakásokat, vidéki kúriákat, apartmanokat; foglalási szolgáltatások éttermekre és éttermi házhozszállításra vonatkozóan; étterem, éttermi házhozszállítás szolgáltatók.

( 210 ) M 11 02794

( 220 ) 2011.09.22.

( 731 ) Szloboda Balázs, Nyíregyháza (HU)

( 546 )



( 511 ) 11 Egészségügyi készülékek és berendezések.

( 210 ) M 11 02795

( 220 ) 2011.09.05.

( 731 ) FrontEndART Szoftver Kft., Szeged (HU)

( 546 )



- ( 511 ) 35 Reklámozás; kereskedelmi ügyletek; kereskedelmi adminisztráció; irodai munkák.
- 42 Tudományos és műszaki szolgáltatások, valamint az idetartozó tervezői és kutatói tevékenység; ipari elemző és kutató szolgáltatások; számítástechnikai hardver és szoftver tervezés és fejlesztés.
- 45 Jogi szolgáltatások; biztonsági szolgáltatások személyek és vagyontárgyak védelmére; mások által egyéni igényeknek megfelelően nyújtott személyes és társadalmi jellegű szolgáltatások.

( 210 ) M 11 02800

( 220 ) 2011.09.06.

( 731 ) R-CO Ingatlanforgalmazó Zrt., Budapest (HU)

( 740 ) dr. Bérczes László, Bérczes Ügyvédi Iroda, Taliándörögd



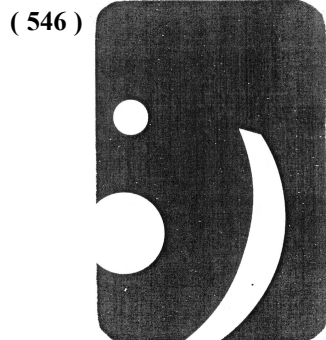
- ( 511 ) 35 Reklámozás; kereskedelmi ügyletek; kereskedelmi adminisztráció; irodai munkák.  
36 Biztosítás; pénzügyi ügyletek; valutaügyletek; ingatlanügyletek.  
41 Nevelés; szakmai képzés; szórakoztatás; sport- és kulturális tevékenységek.

( 210 ) M 11 02801

( 220 ) 2011.09.06.

( 731 ) R-CO Ingatlanforgalmazó Zrt., Budapest (HU)

( 740 ) dr. Bérczes László, Bérczes Ügyvédi Iroda, Taliándörögd



- ( 511 ) 35 Reklámozás; kereskedelmi ügyletek; kereskedelmi adminisztráció; irodai munkák.  
36 Biztosítás; pénzügyi ügyletek; valutaügyletek; ingatlanügyletek.  
41 Nevelés; szakmai képzés; szórakoztatás; sport- és kulturális tevékenységek.

( 210 ) M 11 02802

( 220 ) 2011.09.06.

( 731 ) R-CO Ingatlanforgalmazó Zrt., Budapest (HU)

( 740 ) dr. Bérczes László, Bérczes Ügyvédi Iroda, Taliándörögd

( 541 ) KÖKI TERMINÁL

- ( 511 ) 35 Reklámozás; kereskedelmi ügyletek; kereskedelmi adminisztráció; irodai munkák.  
36 Biztosítás; pénzügyi ügyletek; valutaügyletek; ingatlanügyletek.  
41 Nevelés; szakmai képzés; szórakoztatás; sport- és kulturális tevékenységek.

( 210 ) M 11 02803

( 220 ) 2011.09.06.

( 731 ) R-CO Ingatlanforgalmazó Zrt., Budapest (HU)

( 740 ) dr. Bérczes László, Bérczes Ügyvédi Iroda, Taliándörögd



- ( 511 ) 35 Reklámozás; kereskedelmi ügyletek; kereskedelmi adminisztráció; irodai munkák.  
36 Biztosítás; pénzügyi ügyletek; valutaügyletek; ingatlanügyletek.  
41 Nevelés; szakmai képzés; szórakoztatás; sport- és kulturális tevékenységek.

( 210 ) M 11 02832

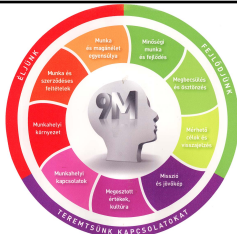
( 220 ) 2011.09.07.

( 731 ) Sodexo Pass Hungária Kft., Budapest (HU)

( 740 ) dr. Spielmann Éva, dr. Spielmann Éva Ügyvédi Iroda, Budapest



( 546 )



- ( 511 ) 35 Reklámozás; kereskedelmi ügyletek; kereskedelmi adminisztráció; irodai munkák.  
 36 Biztosítás; pénzügyi ügyletek; valutaügyletek; ingatlanügyletek.  
 41 Nevelés; szakmai képzés; szórakoztatás; sport- és kulturális tevékenységek.

( 210 ) M 11 02834

( 220 ) 2011.09.07.

( 731 ) Li Zongzhao, Budapest (HU)

( 541 ) AOUSEN

( 511 ) 25 Ruházati cikkek, cipők, kalapárúk.

( 210 ) M 11 02836

( 220 ) 2011.09.07.

( 731 ) Chen Kaiwen, Budapest (HU)

( 541 ) Maker's Myth

( 511 ) 25 Ruházati cikkek, cipők, kalapárúk.

( 210 ) M 11 02861

( 220 ) 2011.09.09.

( 731 ) BAUHAUS Szakáruházak Kereskedelmi Bt., Dunakeszi (HU)

( 740 ) dr. Kőrösy Gyula, Budapest

( 541 ) Ha az kell, hogy jó legyen.

- ( 511 ) 8 Kéziszerszámok és kézzel működtetett eszközök; evőeszközök; vágó- és szűrőfegyverek; borotvák.  
 11 Világító-, fűtő-, gőzfejlesztő, főző-, hűtő-, szárító-, szellőztető-, vízszolgáltató és egészségügyi berendezések.  
 19 Nem fém építőanyagok; nem fémből készült merev építési csövek; aszfalt, szurok és bitumen; nem fémből készült hordozható szerkezetek; emlékművek nem fémből.  
 20 Bútorok, tükrök, keretek; fából, parafából, nádból, gyékényből, fűzfavesszőből, szaruból, csontból, elefántcsontból, halcsontból, kagylóhéjból, ámborból, gyöngyházból, tajtékból, és mindezek pótanyagaiból, vagy műanyagokból készült termékek, amelyek nem tartoznak más osztályokba.  
 27 Szőnyegek, lábtörlők (szalmából), gyékények és nádfonatok, linóleum és más padlóburkolatok; nem textil falikárpitok.  
 31 Mezőgazdasági, kertészeti, erdészeti termékek és magok, amelyek nem tartoznak más osztályokba; élő állatok; friss gyümölcsök és zöldségek; vetőmagok, élő növények és virágok; tápanyagok állatok számára; maláta.  
 35 Reklámozás; kereskedelmi ügyletek; kereskedelmi adminisztráció; irodai munkák.  
 37 Építkezés; javítás; szerelési szolgáltatások.

( 210 ) M 11 02864

( 220 ) 2011.09.09.

( 731 ) MTM-SBS Televízió Zártkörűen Működő Részvénytársaság, Budapest (HU)

( 740 ) dr. Péntek Zoltán, Budapest

( 546 )



- ( 511 ) 35 Reklámozás; kereskedelmi ügyletek; kereskedelmi adminisztráció; irodai munkák.  
 41 Nevelés; szakmai képzés; szórakoztatás; sport- és kulturális tevékenységek.  
 42 Tudományos és műszaki szolgáltatások, valamint az idetartozó tervezői és kutatói tevékenység; ipari elemző és kutató szolgáltatások; számítástechnikai hardver és szoftver tervezés és fejlesztés.

( 210 ) M 11 02865

( 220 ) 2011.09.09.

( 731 ) MTM-SBS Televízió Zártkörűen Működő Részvénytársaság, Budapest (HU)

( 740 ) dr. Péntek Zoltán, Budapest

( 546 )



- ( 511 ) 35 Reklámozás; kereskedelmi ügyletek; kereskedelmi adminisztráció; irodai munkák.  
 41 Nevelés; szakmai képzés; szórakoztatás; sport- és kulturális tevékenységek.  
 42 Tudományos és műszaki szolgáltatások, valamint az idetartozó tervezői és kutatói tevékenység; ipari elemző és kutató szolgáltatások; számítástechnikai hardver és szoftver tervezés és fejlesztés.

( 210 ) M 11 02871

( 220 ) 2011.09.09.

( 731 ) Szekrényes és Társa Kereskedelmi és Szolgáltató Kft., Gyöngyös (HU)

( 740 ) dr. Székács György, Székács és Társai Ügyvédi Iroda, Gyöngyös

( 546 )



- ( 511 ) 9 Optikai cikkek, szemüvegek, kontaktlencsék, szemüvegkeretek, fényképezőgépek.  
 41 Fényképészet.  
 44 Optikai szolgáltatás, szemüveggéztetés, szemvizsgálat, orvosi szolgáltatás.

( 210 ) M 11 02878

( 220 ) 2011.09.09.

( 731 ) Naturprodukt Kft., Törökbálint (HU)

( 546 )



- ( 511 ) 3 Fehéritőkészítmények és egyéb, mosásra szolgáló anyagok; tisztító-, fényesítő-, súroló-, és csiszolószerek; szappanok; illatszerek, illóolajok, kozmetikai cikkek, hajmosó szerek; fogkrémek.  
 5 Gyógyszerészeti és állatgyógyászati készítmények; egészségügyi készítmények gyógyászati használatra; diétás anyagok gyógyászati használatra, bébiételek; tapaszok, kötszeranyagok; fogtömő anyagok és fogászati mintázóanyagok; fertőtlenítőszeres; kártékonyállatok és növények irtására szolgáló készítmények; gombaölő szerek (fungicidek), gyomirtó szerek (herbicidek).  
 35 Reklámozás; kereskedelmi ügyletek; kereskedelmi adminisztráció; irodai munkák.

( 210 ) M 11 02884

( 220 ) 2011.09.12.

( 731 ) Molnár Anita, Sopron (HU)

( 740 ) dr. Czeglédy Attila, Dr. Czeglédy Ügyvédi Iroda, Sopron

( 546 )  Farfalla Beauty

( 511 ) 44 Fodrászszalonok; hajbeültetés; hátgerincmasszázzsal gyógyítás; manikűrszolgáltatások; masszázs; szauna szolgáltatások; szépségszalonok; szolárium szolgáltatások; tetoválás.

( 210 ) M 11 02886

( 220 ) 2011.09.12.

( 731 ) Zsidai Group Tanácsadó és Szolgáltató Kft., Budapest (HU)

( 740 ) dr. Forczek Erika, dr. Forczek Erika Ügyvédi Iroda, Budapest

( 541 ) GOZSDU

( 511 ) 43 Vendéglátás (élelmezés); időleges szállásadás.

( 210 ) M 11 02887

( 220 ) 2011.09.12.

( 731 ) Kwizda Holding GmbH, Bécs (AT)

( 300 ) AM2599/2011 2011.05.23. AT

( 740 ) dr. Gödölle István, Gödölle, Kékes, Mészáros & Szabó Szabadalmi és Védjegy Iroda, Budapest

( 541 ) SEDOGELAT

( 511 ) 5 Gyógyszerészeti és állatgyógyászati készítmények; egészségügyi készítmények gyógyászati használatra; diétás anyagok gyógyászati használatra, bébiételek; tapaszok, kötszeranyagok; fogtömő anyagok és fogászati mintázóanyagok; fertőtlenítőszeres; kártékonyállatok irtására szolgáló készítmények; gombaölő szerek (fungicidek), gyomirtó szerek (herbicidek).

( 210 ) M 11 02889

( 220 ) 2011.09.13.

( 731 ) Csorba Gabriella, Taktaharkány (HU)

( 740 ) dr. Bajáky Tamás, Bajáky és Társa Ügyvédi Iroda, Budapest

( 546 )



( 511 ) 25 Ruházati cikkek, cipők, kalapárak.

( 210 ) M 11 02890

( 220 ) 2011.09.13.

( 731 ) Igaz Zoltán, Győrzámoly (HU)

Georgievné Fódi Mária, Győrzámoly (HU)

( 546 )



( 511 ) 5 Gyógyszerészeti és állatgyógyászati készítmények; egészségügyi készítmények gyógyászati használatra; diétás anyagok gyógyászati használatra, bébiételek; tapaszok, kötszeranyagok; fogtömő anyagok és fogászati

mintázóanyagok; fertőtlenítőszeres; kártékonyállatok és növények irtására szolgáló készítmények; gombaölő szerek (fungicidok), gyomirtó szerek (herbicidok).

( 210 ) M 11 02891

( 220 ) 2011.09.13.

( 731 ) MAGYAR EBTE NYÉS ZTŐ K ORSZÁ GOS EGY ES Ű LE TE, Budapest (HU)

( 740 ) dr. Szalai Zoltán, Tatabánya

( 541 ) MEOE

( 511 ) 5 Állatgyógyászati készítmények.

41 Szórakoztatás, sport és kulturális tevékenységek.

44 Állatgyógyászati szolgáltatások, higiéniai és szépségápolási szolgáltatások állatok részére, állattenyésztés.

( 210 ) M 11 02894

( 220 ) 2011.09.13.

( 731 ) Szerémi Ádám, Mosonmagyaróvár (HU)

( 740 ) dr. Horváth Tamás Vilmos, Komáromi és Körmen di Ügyvé di Iroda, Budapest

( 546 )



( 511 ) 44 Egészségügyi szolgáltatások.

( 210 ) M 11 02895

( 220 ) 2011.09.12.

( 731 ) Beauty.hu Webáruház Kft., Budapest (HU)

( 740 ) Simándi Bird & Bird Ügyvé di Iroda, Budapest

( 546 )



BEAUTY.HU

( 511 ) 3 Fehé rítőkészí tmények és egyéb, mosásra szolgáló anyagok; tisztító-, fényesítő-, súroló-, és csiszolószerek; szappanok; illatszerek, illóolajok, kozmetikai cikkek, hajmosó szerek; fogkrémek.

35 Reklámozás; kereskedelmi ügyletek; kereskedelmi adminisztráció; irodai munkák; kiskereskedelmi szolgáltatások kozmetikai és szépségápolási termékkel, parfümökkel, olajokkal, szappanokkal, samponokkal, test- és hajápolási termékkel, fogkrémekkel és egyébfogápolási termékkel, ruházati termékkel és kiegészítőkkel (pl. táskák, övek, órák, cipők, esernyők, kulcstartók, tárcák, sétapálcák), ékszerekkel, bőrből készült termékekkel kapcsolatban, különösen online (internet) és telemarketing útján nyújtva;reklámesemények és vásárlói hűségprogramok szervezése és lebonyolítása.

41 Nevelés; szakmai képzés; szórakoztatás; sport- és kulturális tevékenységek.

42 Tudományos és műszaki szolgáltatások, valamint az idetartozó tervezői és kutatói tevékenység; ipari elemző és kutató szolgáltatások; számítástechnikai hardver és szoftver tervezés és fejlesztés.

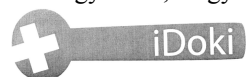
( 210 ) M 11 02904

( 220 ) 2011.09.14.

( 731 ) IDokiSupport Kft., Budapest (HU)

( 740 ) dr. Nagy Péter, Nagy Ügyvé di Iroda, Pomáz

( 546 )



( 511 ) 37 Építkezés; javítás; szerelési szolgáltatások.

38 Távközlés.

44 Orvosi szolgáltatások; állatgyógyászati szolgáltatások; higiéniai és szépségápolási szolgáltatások emberek és állatok részére; mezőgazdasági, kertészeti és erdészeti szolgáltatások.

( 210 ) M 11 02909

( 220 ) 2011.09.14.

( 731 ) Teva Magyarországi zRt., Gödöllő (HU)

( 740 ) Ágni Zsolt, Debrecen

( 541 ) SABALLO

( 511 ) 5 Gyógyszerészeti és állatgyógyászati készítmények; egészségügyi készítmények gyógyászati használatra; diétás anyagok gyógyászati használatra, bébiételek; étrendkiegészítők; probiotikumokat tartalmazó étrendkiegészítők; ásványi élelmiszer-kiegészítők;táplálékkiegészítők.

( 210 ) M 11 02912

( 220 ) 2011.09.14.

( 731 ) Stringdrive Technologies Kft., Szolnok (HU)

( 740 ) Lantos Mihály, DANUBIA Szabadalmi és Jogi Iroda Kft., Budapest

( 546 )  STRINGDRIVE

( 511 ) 12 Járművek; szárazföldi, légi vagy vízi közlekedési eszközök; kerékpárok; triciklik; robogók; emberi erővel hajtott egyéb kerekes járművek; hajtások és sebességváltók szárazföldi járművekhez, kerékpár alkatrészek, lánc nélküli kerékpár hajtókarok, kerékpárvázak, kerékpár agyak, szabadonfutók szárazföldi járművekhez, kerékpár alkatrészek, lánc nélküli hajtások kerékpárokhoz, kötéllel működő hajtások szárazföldi járművekhez, szimmetrikus kerékpárhajtások, lengő mozgást forgó mozgássá alakító hajtások.

25 Ruházati cikkek, cipők, kalapárúk; trikók, külső ruházat, sportruházat, kerékpáros és motorkerékpáros öltözékek és öltözék kiegészítők, sapkák, napellenzős sapkák, zsoké sapkák, divatárúk.

28 Játékok, testnevelési és sportcikkek, emberi erővel mozgatott edzőberendezések, szobakerékpárok, edzőtermi gépek.

( 210 ) M 11 02913

( 220 ) 2011.09.14.

( 731 ) Stringdrive Technologies Kft., Szolnok (HU)

( 740 ) Lantos Mihály, DANUBIA Szabadalmi és Jogi Iroda Kft., Budapest

( 546 )  STRINGBIKE

( 511 ) 12 Járművek; szárazföldi, légi vagy vízi közlekedési eszközök; kerékpárok; triciklik; robogók; emberi erővel hajtott egyéb kerekes járművek; hajtások és sebességváltók szárazföldi járművekhez, kerékpár alkatrészek, lánc nélküli kerékpár hajtókarok, kerékpárvázak, kerékpár agyak, szabadonfutók szárazföldi járművekhez, kerékpár alkatrészek, lánc nélküli hajtások kerékpárokhoz, kötéllel működő hajtások szárazföldi járművekhez, szimmetrikus kerékpárhajtások, lengő mozgást forgó mozgássá alakító hajtások.

25 Ruházati cikkek, cipők, kalapárúk; trikók, külső ruházat, sportruházat, kerékpáros és motorkerékpáros öltözékek és öltözék kiegészítők, sapkák, napellenzős sapkák, zsoké sapkák, divatárúk.

28 Játékok, testnevelési és sportcikkek, emberi erővel mozgatott edzőberendezések, szobakerékpárok, edzőtermi gépek.

( 210 ) M 11 02925

( 220 ) 2011.09.16.

( 731 ) Professional Publishing Hungary Kiadó Kft., Budapest (HU)

( 740 ) dr. András Gergely, Purebl és András Ügyvédi Iroda, Budapest

( 546 )



( 511 ) 41 Nevelés; szakmai képzés; szórakoztatás; sport- és kulturális tevékenységek.

---

( 210 ) M 11 02937

( 220 ) 2011.09.19.

( 731 ) Zeng Wanli, Budapest (HU)

( 546 )



( 511 ) 25 Cipők.

---

( 210 ) M 11 02938

( 220 ) 2011.09.19.

( 731 ) TEVA Magyarország zRT., Gödöllő (HU)

( 740 ) Ágni Zsolt, Debrecen

( 541 ) ANALAX

( 511 ) 5 Gyógyszerek humángyógyászati használatra; gyógyszerészeti készítmények; gyógyszervegyészeti készítmények; orális gyógyszerek humángyógyászati használatra; parenterális gyógyszerek humángyógyászati használatra; lokális gyógyszerek humángyógyászati használatra; kúpok.

---

( 210 ) M 11 02949

( 220 ) 2011.09.20.

( 731 ) Román István, Budapest (HU)

( 546 )



( 511 ) 43 Vendéglátási szolgáltatások(élelmezés) ideiglenes szállásadás.

---

( 210 ) M 11 02952

( 220 ) 2011.09.20.

( 731 ) Sanoma Media Budapesti zártkörűen működő Részvénytársaság, Budapest (HU)

( 740 ) dr. Árva Katalin ügyvéd, ÁRVA Ügyvédi Iroda, Budapest

( 546 )



( 511 ) 35 Reklámozás; kereskedelmi ügyletek; kereskedelmi adminisztráció; irodai munkák.

36 Biztosítás; pénzügyi ügyletek; valutaügyletek; ingatlanügyletek.

38 Távközlés.

41 Nevelés; szakmai képzés; szórakoztatás; sport- és kulturális tevékenységek.

42 Tudományos és műszaki szolgáltatások, valamint az idetartozó tervezői és kutatói tevékenység; ipari elemző és kutató szolgáltatások; számítástechnikai hardver és szoftver tervezés és fejlesztés.

---

( 210 ) M 11 02958

( 220 ) 2011.09.21.

( 731 ) Telenor Magyarország Kft., Törökbálint (HU)

---

( 546 )



( 511 ) 38 Távközlés.

41 Nevelés; szakmai képzés; szórakoztatás; sport- és kulturális tevékenységek.

42 Tudományos és műszaki szolgáltatások, valamint az idetartozó tervezői és kutatói tevékenység; ipari elemző és kutató szolgáltatások; számítástechnikai hardver és szoftver tervezés és fejlesztés.

( 210 ) M 11 02960

( 220 ) 2011.09.21.

( 731 ) Telenor Magyarország Kft., Törökbálint (HU)

( 546 )



( 511 ) 38 Távközlés.

41 Nevelés; szakmai képzés; szórakoztatás; sport- és kulturális tevékenységek.

42 Tudományos és műszaki szolgáltatások, valamint az idetartozó tervezői és kutatói tevékenység; ipari elemző és kutató szolgáltatások; számítástechnikai hardver és szoftver tervezés és fejlesztés.

( 210 ) M 11 02985

( 220 ) 2011.09.22.

( 731 ) Agrármarketing Centrum (AMC), Budapest (HU)

( 541 ) OMÉK Országos Mezőgazdasági, Élelmiszeripari Kiállítás és Vásár

( 511 ) 35 Reklámozás; kereskedelmi ügyletek; kereskedelmi adminisztráció; irodai munkák.

( 210 ) M 11 02990

( 220 ) 2011.09.22.

( 731 ) Ng Sio Peng, Budapest (HU)

( 740 ) dr. Magasházy Katalin, Dr. Magasházy Katalin Ügyvédi Iroda, Budapest

( 546 )



( 511 ) 25 Ruházati cikkek, cipők, kalapárúk.

( 210 ) M 11 03020

( 220 ) 2011.09.26.

( 731 ) ÖKOPolisz Klasztermenedzsment Kft., Veszprém (HU)

( 740 ) dr. Geiszt Éva, dr. Geiszt Ügyvédi Iroda, Veszprém

( 541 ) ÖKOPolisz

( 511 ) 41 Nevelés; szakmai képzés; szórakoztatás; sport- és kulturális tevékenységek.

Nemzeti védjegybejelentések meghirdetése

42 Tudományos és műszaki szolgáltatások, valamint az idetartozó tervezői és kutatói tevékenység; ipari elemző és kutató szolgáltatások; számítástechnikai hardver és szoftver tervezés és fejlesztés.

45 Jogi szolgáltatások; biztonsági szolgáltatások személyek és vagyontárgyak védelmére; mások által egyéni igényeknek megfelelően nyújtott személyes és társadalmi jellegű szolgáltatások.

( 210 ) M 11 03021

( 220 ) 2011.09.26.

( 731 ) ÖKOPolisz Klasztermenedzsment Kft., Veszprém (HU)

( 740 ) dr. Geiszt Éva, dr. Geiszt Ügyvédi Iroda, Veszprém

( 546 )



( 511 ) 41 Nevelés; szakmai képzés; szórakoztatás; sport- és kulturális tevékenységek.

42 Tudományos és műszaki szolgáltatások, valamint az idetartozó tervezői és kutatói tevékenység; ipari elemző és kutató szolgáltatások; számítástechnikai hardver és szoftver tervezés és fejlesztés.

45 Jogi szolgáltatások; biztonsági szolgáltatások személyek és vagyontárgyak védelmére; mások által egyéni igényeknek megfelelően nyújtott személyes és társadalmi jellegű szolgáltatások.

( 210 ) M 11 03029

( 220 ) 2011.09.27.

( 731 ) Minauf Péter, Budapest (HU)

( 740 ) Kormos Ágnes, Budapest

( 546 )



( 511 ) 44 Orvosi szolgáltatások; különösen masszázis szolgáltatás; állatgyógyászati szolgáltatások; higiéniai és szépségápolási szolgáltatások emberek és állatok részére.

( 210 ) M 11 03032

( 220 ) 2011.09.27.

( 731 ) Digital Reality Publishing Kft., Budapest (HU)

( 541 ) Black Knight Sword

( 511 ) 9 Audiovizuális tanítási eszközök; CD-ROM (kompakt) lemezek; elektronikus közlemények [letölthető]; játékok (csak televíziós vevőkészülékekkel együtt használható ?); kompakt lemezek [audio-video]; rajzfilmek; számítógép programok [letölthető]; számítógépesjátékprogramok; számítógépprogramok, rögzített; szoftverek, rögzített; szoftverek, rögzített; szórakoztató készülékek, amelyek csak televíziós vevőkészülékkel használhatók; video játékkazetták.

28 Építőjátékok; érembedobásos játékautomaták; játék autók; játék pisztolyok; játékautomaták, nem érmebedobással működőek, nem kizárólag televíziós vevőkészülékkel használhatók; játékkártyák; játékok \*; játékszerek; karneváli álarcok; készülékelektronikus játékokhoz, amelyek nem kizárólag tv vevőkészülékekkel működtethetők; méretarányosan kicsinyített járműmodellek; mobilok [játékszerek]; plüss játékszerek; táblajátékok; társasjátékok; távirányítású játékjárművek.

38 Elektronikus hirdetőtábla szolgáltatás [távközlési szolgáltatás]; elektronikus levelezés, e-mail; fórumok biztosítása az interneten; hozzáférés biztosítása számítógépes világhálóhoz; információszolgáltatás távközlési ügyekben; kábeltelevízióműsorszórás; közlések üvegszál hálózatok útján; számítógép terminálok közötti összeköttetések; távközlési kapcsolat létesítése számítógépes világhálóval; tudakozók, információs szolgáltatások [rádió, telefon vagy más közlési eszköz útján]; üzenetek esképek továbbítása számítógépek segítségével; üzenetek



küldése.

41 Digitális képfelvételezés; elektronikus desktop kiadói tevékenység; elektronikus könyvek és folyóiratok on-line kiadása; filmgyártás; filmstúdiók; filmszínházi előadások; fotóriportok készítése; hangfelvételek kölcsönzése; játéktermi szolgáltatásoknyújtása; klubszolgáltatások [szórakoztatás vagy oktatás]; könyvkiadás; könyvtári kölcsönzés; mozifilmek kölcsönzése; oktatás; on-line elérhető elektronikus publikációk, nem letölthetők; on-line játékok szolgáltatása számítógépes hálózatról; szerencsejátékok; szórakoz(tat)ási tárgyú információk; szórakoztatás; szövegek kiadása, (nem reklámcélú-); szövegek leírása, nem reklámcélú szövegekkel kapcsolatban; versenyek szervezése [oktatás vagy szórakoztatás].

42 Adatok vagy dokumentumok átalakítása fizikai médiumból elektronikus médiumba; hálózati kiszolgálók [web szerverek] bérlete; hosting szolgáltatások web oldalakhoz; számítógép programok adatainak és adatoknak az átalakítása; számítógép programokinstallációja; számítógép programok sokszorosítása; számítógép szoftver tanácsadás; számítógépek kölcsönzése; számítógépes adatok helyreállítása; számítógépes rendszerek tervezése; számítógépes rendszerelemzés; számítógéphardverrel kapcsolatostanácsadás; számítógépprogramok kidolgozása; számítógépprogramok korszerűsítése; számítógépprogramok kölcsönzése; számítógép-programozás; számítógép-szoftver fenntartása; web oldalak alkotása és fenntartása mások számára.

**( 210 ) M 11 03033**

**( 220 ) 2011.09.27.**

( 731 ) Digital Reality Publishing Kft., Budapest (HU)

**( 541 ) Sine Mora**

( 511 ) 9 Audiovizuális tanítási eszközök; CD-ROM (kompakt) lemezek; elektronikus közlemények [letölthető]; játékok (csak televíziós vevőkészülékekkel együtt használható); kompakt lemezek [audio-video]; rajzfilmek; számítógép programok [letölthető]; számítógépesjátékprogramok; számítógépprogramok, rögzített; szoftverek, rögzített; szoftverek, rögzített; szórakoztató készülékek, amelyek csak televíziós vevőkészülékkel használhatók; video játékkazetták.

28 Építőjátékok; érembedobásos játékautomaták; játék autók; játék pisztolyok; játékautomaták, nem érmebedobással működőek, nem kizárólag televíziós vevőkészülékkel használhatók; játékkártyák; játékok \*; játékszerek; karneváli álarcok; készülékelektronikus játékokhoz, amelyek nem kizárólag tv vevőkészülékekkel működtethetők; méretarányosan kicsinyített járműmodellek; mobilok [játékszerek]; plüss játékszerek; táblajátékok; társasjátékok; távirányítású játékjárművek.

38 Elektronikus hirdetőtábla szolgáltatás [távközlési szolgáltatás]; elektronikus levelezés, e-mail; fórumok biztosítása az interneten; hozzáférés biztosítása számítógépes világhálózathoz; információszolgáltatás távközlési ügyekben; kábeltelevízióműsorszórás; közlések üvegszál hálózatok útján; számítógép terminálok közötti összeköttetések; távközlési kapcsolat létesítése számítógépes világhálóval; tudakozók, információs szolgáltatások [rádió, telefon vagy más közlési eszköz útján]; üzenetek ésképek továbbítása számítógépek segítségével; üzenetek küldése.

41 Digitális képfelvételezés; elektronikus desktop kiadói tevékenység; elektronikus könyvek és folyóiratok on-line kiadása; filmgyártás; filmstúdiók; filmszínházi előadások; fotóriportok készítése; hangfelvételek kölcsönzése; játéktermi szolgáltatásoknyújtása; klubszolgáltatások [szórakoztatás vagy oktatás]; könyvkiadás; könyvtári kölcsönzés; mozifilmek kölcsönzése; oktatás; on-line elérhető elektronikus publikációk, nem letölthetők; on-line játékok szolgáltatása számítógépes hálózatról; szerencsejátékok; szórakoz(tat)ási tárgyú információk; szórakoztatás; szövegek kiadása, (nem reklámcélú-); szövegek leírása, nem reklámcélú szövegekkel kapcsolatban; versenyek szervezése [oktatás vagy szórakoztatás].

42 Adatok vagy dokumentumok átalakítása fizikai médiumból elektronikus médiumba; hálózati kiszolgálók [web szerverek] bérlete; hosting szolgáltatások web oldalakhoz; számítógép programok adatainak és adatoknak az átalakítása; számítógép programokinstallációja; számítógép programok sokszorosítása; számítógép szoftver tanácsadás; számítógépek kölcsönzése; számítógépes adatok helyreállítása; számítógépes rendszerek tervezése; számítógépes rendszerelemzés ; számítógéphardverrel kapcsolatostanácsadás; számítógépprogramok kidolgozása;

---

számítógépprogramok korszerűsítése; számítógépprogramok kölcsönzése; számítógép-programozás; számítógép-szoftver fenntartása; web oldalak alkotása és fenntartása mások számára.

---

**( 210 ) M 11 03034**

**( 220 ) 2011.09.27.**

( 731 ) Digital Reality Publishing Kft., Budapest (HU)

**( 541 ) Skydrift**

( 511 ) 9 Audiovizuális tanítási eszközök; CD-ROM (kompakt) lemezek; elektronikus közlemények [letölthető]; játékok (csak televíziós vevőkészülékekkel együtt használható); kompakt lemezek [audio-video]; rajzfilmek; számítógép programok [letölthető]; számítógépesjátékprogramok; számítógépprogramok, rögzített; szoftverek, rögzített; szoftverek, rögzített; szórakoztató készülékek, amelyek csak televíziós vevőkészülékkel használhatók; video játékkazetták.

28 Építőjátékok; éremdobásos játékautomaták; játék autók; játék pisztolyok; játékautomaták, nem érmebedobással működőek, nem kizárólag televíziós vevőkészülékkel használhatók; játékkártyák; játékok \*; játékszerek; karneváli álarok; készülékelektronikus játékokhoz, amelyek nem kizárólag tv vevőkészülékekkel működtethetők; méretarányosan kicsinyített járműmodellek; mobilok [játékszerek]; plüss játékszerek; táblajátékok; társasjátékok; távirányítású játékjárművek.

38 Elektronikus hirdetőtábla szolgáltatás [távközlési szolgáltatás]; elektronikus levelezés, e-mail; fórumok biztosítása az interneten; hozzáférés biztosítása számítógépes világhálózathoz; információszolgáltatás távközlési ügyekben; kábeltelevízióműsorszórás; közlések üvegszál hálózatok útján; számítógép terminálok közötti összeköttetések; távközlési kapcsolat létesítése számítógépes világhálóval; tudakozók, információszolgáltatások [rádió, telefon vagy más közlési eszköz útján]; üzenetek esképek továbbítása számítógépek segítségével; üzenetek küldése.

41 Digitális képfelvételezés; elektronikus desktop kiadói tevékenység; elektronikus könyvek és folyóiratok on-line kiadása; filmgyártás; filmstúdiók; filmszínházi előadások; fotóriportok készítése; hangfelvételek kölcsönzése; játéktermi szolgáltatásoknyújtása; klubszolgáltatások [szórakoztatás vagy oktatás]; könyvkiadás; könyvtári kölcsönzés; mozifilmek kölcsönzése; oktatás; on-line elérhető elektronikus publikációk, nem letölthetők; on-line játékok szolgáltatása számítógépes hálózathoz; szerencsejátékok; szórakoz(tat)ási tárgyú információk; szórakoztatás; szövegek kiadása, (nem reklámcéllú); szövegek leírása, nem reklámcéllú szövegekkel kapcsolatban; versenyek szervezése [oktatás vagy szórakoztatás].

42 Adatok vagy dokumentumok átalakítása fizikai médiumból elektronikus médiumba; hálózati kiszolgálók [web szerverek] bérlése; hosting szolgáltatások web oldalakhoz; számítógép programok adatainak és adatoknak az átalakítása; számítógép programokinstallációja; számítógép programok sokszorosítása; számítógép szoftver tanácsadás; számítógépek kölcsönzése; számítógépes adatok helyreállítása; számítógépes rendszerek tervezése; számítógépes rendszerelemzés ; számítógéphardverrel kapcsolatos tanácsadás; számítógépprogramok kidolgozása; számítógépprogramok korszerűsítése; számítógépprogramok kölcsönzése; számítógép-programozás; számítógép-szoftver fenntartása; web oldalak alkotása és fenntartása mások számára.

---

**( 210 ) M 11 03036**

**( 220 ) 2011.09.27.**

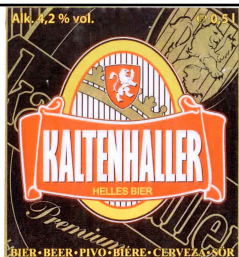
( 731 ) Piramis Ital Kereskedelmi és Szolgáltató Bt., Debrecen (HU)

Bora Ital-nagykereskedelmi Kft., Békéscsaba (HU)

( 740 ) dr. Léka Andor, dr. Léka Ügyvédi Iroda, Debrecen

---

( 546 )



( 511 ) 32 Gyömbérsör; malátacefre; malátásör; sörbetek [italok]; sörcéfre; sörök.

( 210 ) M 11 03037

( 220 ) 2011.09.27.

( 731 ) Tesco-Global Áruházak Zrt., Budaörs (HU)

( 541 ) TESCO UTAZÁS

( 511 ) 35 Reklámozás; kereskedelmi ügyletek; kereskedelmi adminisztráció; irodai munkák.

36 Biztosítás; pénzügyi ügyletek; valutaügyletek; ingatlanügyletek.

39 Szállítás; áruk csomagolása és raktározása; utazásszervezés.

41 Nevelés; szakmai képzés; szórakoztatás; sport- és kulturális tevékenységek.

43 Vendéglátás (élelmezés); időleges szállásadás.

( 210 ) M 11 03042

( 220 ) 2011.09.27.

( 731 ) Selye János Magyar Magatartástudományi és Magatartásorvoslási Társaság, Budapest (HU)

( 740 ) JUREX Iparjogvédelmi Iroda, Budapest

( 541 ) FILÉ - négy kérdés technika

( 511 ) 41 Nevelés; szakmai képzés; szórakoztatás; sport- és kulturális tevékenységek; akadémiák [oktatás];

alkotóműhelyek szervezése és lebonyolítása; egészség(védő) klubok [kondicionálás]; gyakorlati képzés

[szemléltetés]; klubszolgáltatások [szórakoztatás vagy oktatás]; levelező tanfolyamok; oktatás; oktatási tárgyú

információk; oktatási vizsgáztatás; on-line elérhető nem letölthető elektronikus publikációk; óvodák (nevelés);

szabadidős szolgáltatások nyújtása; szemináriumok rendezése és vezetése; szórakoztatás; szórakoz(tat)ási tárgyú

információk; szövegek kiadása (nem reklámcélú); szövegek leírása nem reklámcélú szövegekkel kapcsolatban.

44 Orvosi szolgáltatások; állatgyógyászati szolgáltatások; higiéniai és szépségápolási szolgáltatások emberek

és állatok részére; mezőgazdasági; kertészeti és erdészeti szolgáltatások; egészségügyi szolgáltatások;

pszichológus szolgáltatásai.

( 210 ) M 11 03046

( 220 ) 2011.09.28.

( 731 ) WWM 98 Kft., Siófok (HU)

( 740 ) PINTZ ÉS TÁRSAI Szabadalmi, Védjegy és Jogi Iroda Kft., Budapest

( 546 )



( 511 ) 43 Ideiglenes szállásadás, vendéglátási (élelmezési) szolgáltatások.

( 210 ) M 11 03047

( 220 ) 2011.09.28.

( 731 ) BIO-HERB Kft., Budapest (HU)

( 740 ) PINTZ ÉS TÁRSAI Szabadalmi, Védjegy és Jogi Iroda Kft., Budapest

( 546 )



( 511 ) 5 Gyógyszerészeti és gyógyhatású készítmények; gyógyhatású egészségápoló termékek és kozmetikai készítmények; növényi kivonatokból készült vagy azokat tartalmazó gyógyhatású készítmények, ásványi élelmiszer-kiegészítők.

( 210 ) M 11 03048

( 220 ) 2011.09.28.

( 731 ) Cityfood Magyarország Kft., Vecsés (HU)

( 740 ) PINTZ ÉS TÁRSAI Szabadalmi, Védjegy és Jogi Iroda Kft., Budapest

( 546 )



( 511 ) 43 Étel házhoz szállítása, parti-szervíz, vendéglátóipari szolgáltatások, hideg-meleg konyhai szolgáltatások, étkeztetés.

( 210 ) M 11 03051

( 220 ) 2011.09.28.

( 731 ) Like Energy Kft., Budapest (HU)

( 546 )



( 511 ) 32 Sörök; ásványvizek és szénsavas vizek, és egyéb alkoholmentes italok; gyümölcsitalok és gyümölcslevek; szörpök és más készítmények italokhoz.

( 210 ) M 11 03058

( 220 ) 2011.09.28.

( 731 ) BORA Ital-nagykereskedelmi Korlátolt Felelősségű Társaság 50%, Békéscsaba (HU)

Piramis Ital Kereskedelmi és Szolgáltató Bt. 50%, Debrecen (HU)

( 740 ) dr. Léka Andor, dr. Léka Ügyvédi Iroda, Debrecen

( 541 ) KALTENHALLER

( 511 ) 32 Gyömbérsör; malátacefre; malátasör; sörbetek [italok]; sörcéfre; sörök.

( 210 ) M 11 03066

( 220 ) 2011.09.29.

( 731 ) Rfv Panelrekonstrukciós Kft., Diósd (HU)

( 740 ) dr. Kovács Kond, dr. Kovács Kond Ügyvédi Iroda, Budapest

( 546 )



( 511 ) 37 Elektromos berendezések felszerelése és javítása; fűtőberendezések felszerelése és javítása.

42 Energiatakarékossági tanácsadás; felhők szétoszlátása; környezetvédelmi kutatás; műszaki kutatás.

**( 210 ) M 11 03068****( 220 ) 2011.09.29.**

( 731 ) Balogh Borsa, Budapest (HU)

( 740 ) dr. Ikanov Gábor, Ikanov Ügyvédi Iroda, Budapest

**( 546 )**  **ottoverstein**  
old school clothing

( 511 ) 25 Ruházati cikkek, cipők, kalapárúk.

35 Reklámozás; kereskedelmi ügyletek; kereskedelmi adminisztráció; irodai munkák.

**( 210 ) M 11 03076****( 220 ) 2011.09.29.**

( 731 ) Schönherz Kollégiumért Alapítvány, Budapest (HU)

**( 546 )**  **ÚJ VÁR**  
KLUB

( 511 ) 25 Ruházati cikkek, cipők, kalapárúk.

35 Reklámozás; kereskedelmi ügyletek; kereskedelmi adminisztráció; irodai munkák.

41 Nevelés; szakmai képzés; szórakoztatás; sport- és kulturális tevékenységek.

**( 210 ) M 11 03077****( 220 ) 2011.09.29.**

( 731 ) Schönherz Kollégiumért Alapítvány, Budapest (HU)

**( 546 )**  **Impulzus**

( 511 ) 16 Papír, karton és ezen anyagokból készült termékek, amelyek nem tartoznak más osztályokba; nyomdaipari termékek; könyvkötészeti anyagok; fényképek; papíripari cikkek, papíripari vagy háztartási ragasztóanyagok; anyagok művészek részére; ecsetek; írógépek és irodai cikkek (bútorok kivételével); tanítási és oktatási anyagok (készülékek kivételével); csomagolásra szolgáló műanyagok (amelyek nem tartoznak más osztályokba); nyomdabetűk; klisék.

35 Reklámozás; kereskedelmi ügyletek; kereskedelmi adminisztráció; irodai munkák.

41 Nevelés; szakmai képzés; szórakoztatás; sport- és kulturális tevékenységek.

**( 210 ) M 11 03078****( 220 ) 2011.09.29.**

( 731 ) Schönherz Kollégiumért Alapítvány, Budapest (HU)

**( 546 )**  **Schönherz**

( 511 ) 25 Ruházati cikkek, cipők, kalapárúk.

35 Reklámozás; kereskedelmi ügyletek; kereskedelmi adminisztráció; irodai munkák.

41 Nevelés; szakmai képzés; szórakoztatás; sport- és kulturális tevékenységek.

42 Tudományos és műszaki szolgáltatások, valamint az idetartozó tervezői és kutatói tevékenység; ipari elemző és kutató szolgáltatások; számítástechnikai hardver és szoftver tervezés és fejlesztés.

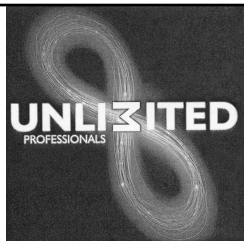
43 Vendéglátás (élelmezés); időleges szállásadás.

**( 210 ) M 11 03084****( 220 ) 2011.09.30.**

( 731 ) HairCare Professionals Kereskedelmi és Szolgáltató Korlátolt Felelősségű Társaság, Budapest (HU)

( 740 ) dr. Rendes Attila, Dr. Rendes Attila Ügyvédi Iroda, Budapest

( 546 )



- ( 511 ) 1 Vegyipari termékek ipari célra, kozmetikai termékek gyártásához.  
 3 Készítmények a haj és fejbőr tisztítására, kondicionálására, formázására, szépítésére és színezésére, valamint napvédő termékek.

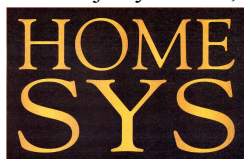
( 210 ) M 11 03094

( 220 ) 2011.10.03.

( 731 ) Best Machinery Kereskedelmi és Szolgáltató Kft., Szigetszentmiklós (HU)

( 740 ) dr. Komjáthy Miklós, Budapest

( 546 )



- ( 511 ) 11 Akváriumi világítótestek; bányászlámpák; biztonsági lámpák; búvárlámpák; csillárok; csíraölő égők; csíraölő lámpák a levegő tisztításához; irányjelző izzólámpák járművekhez; ívlámpák; izzószálak elektromos izzókba; izzószálak égők; jármű reflektorok; járműfényoszórók; kerékpár-fényoszórók; kerékpárlámpák; kisülési csövek, elektromosak, világításra; laboratóriumi égők; laboratóriumi lámpák; lampionok; lámpaernyőtartók; lámpaoszlopok [utcai]; lámpaüvegek; lámpák; lámpák csőfoglalatai, elektromos; lámpák, elektromos; lámpák gépkocsik irányjelzőihez; lámpák gépkocsikhoz; lámpák járművekhez; lámpák karácsonyfákhoz, elektromos; lámpák világításra; lámpások világításra; olajégők; olajlámpák; petróleumégők; reflektorok; ultraibolya sugárzók, UV-lámpák nemgyógyászati használatra; világító berendezések és készülékek; világító berendezések légi járművekhez; világító házsámok; világítótestek járművekhez; villanykörték; villanykörték, elektromos; égőfejek lámpákhoz; égők; zseblámpák, elektromos.
- 35 Vásárlási megrendelések ügyintézése; segítségnyújtás üzletvezetéshez; árubemutatók.

( 210 ) M 11 03097

( 220 ) 2011.10.03.

( 731 ) Óvártej Kereskedelmi Zártkörűen Működő Rt., Mosonmagyaróvár (HU)

( 740 ) dr. Nagy Sándor, dr. Nagy Ügyvédi Iroda, Mosonmagyaróvár

( 546 )



- ( 511 ) 29 Sajtok.

( 210 ) M 11 03104

( 220 ) 2011.10.04.

( 731 ) Szerencsejáték Zrt., Budapest (HU)

( 541 ) NASI

- ( 511 ) 9 Pénzbedobásos automaták, számítógép program és szoftver, pénzbedobással működő készülékek, világító és mechanikus táblák.
- 16 Papír, karton és ezen anyagokból készült termékek, amelyek nem tartoznak más osztályokba; nyomdaipari termékek; fényképek; grafikai ábrázolások, poszterek, papíripari cikkek, brosrák, vékony fűzött könyvek,

poszterek, prospektusok, kártyák, irodaicikkek (bútorok kivételével).

35 Reklámozás, hirdetés, hirdető ügynökségek, reklámújság, rádiós reklámozás, televíziós reklámozás, reklámanyagok terjesztése, szabadtéri hirdetés.

41 Filmgyártás, szabadidős szolgáltatások, szórakoztatás, televíziós szórakoztatás, show-műsorok, sorsjátékok lebonyolítása, rádiós szórakoztatás, rádiós- és televízióprogramok készítése, versenyek szervezése, rendezése.

---

**( 210 ) M 11 03105**

**( 220 ) 2011.10.04.**

( 731 ) Szerencsejáték Zrt., Budapest (HU)

**( 541 ) ÁLLATI SZTÁROK**

( 511 ) 9 Pénzbedobásos automaták, számítógép program és szoftver, pénzbedobással működő készülékek, világító és mechanikus táblák.

16 Papír, karton és ezen anyagokból készült termékek, amelyek nem tartoznak más osztályokba; nyomdaipari termékek; fényképek; grafikai ábrázolások, poszterek, papíripari cikkek, brosrák, vékony fűzött könyvek, poszterek, prospektusok, kártyák, irodaicikkek (bútorok kivételével).

35 Reklámozás, hirdetés, hirdető ügynökségek, reklámújság, rádiós reklámozás, televíziós reklámozás, reklámanyagok terjesztése, szabadtéri hirdetés.

41 Filmgyártás, szabadidős szolgáltatások, szórakoztatás, televíziós szórakoztatás, show-műsorok, sorsjátékok lebonyolítása, rádiós szórakoztatás, rádiós- és televízióprogramok készítése, versenyek szervezése, rendezése.

---

**( 210 ) M 11 03106**

**( 220 ) 2011.10.04.**

( 731 ) Szerencsejáték Zrt., Budapest (HU)

**( 541 ) KARÁTOK KÖZT**

( 511 ) 9 Pénzbedobásos automaták, számítógép program és szoftver, pénzbedobással működő készülékek, világító és mechanikus táblák.

16 Papír, karton és ezen anyagokból készült termékek, amelyek nem tartoznak más osztályokba; nyomdaipari termékek; fényképek; grafikai ábrázolások, poszterek, papíripari cikkek, brosrák, vékony fűzött könyvek, poszterek, prospektusok, kártyák, irodaicikkek (bútorok kivételével).

35 Reklámozás, hirdetés, hirdető ügynökségek, reklámújság, rádiós reklámozás, televíziós reklámozás, reklámanyagok terjesztése, szabadtéri hirdetés.

41 Filmgyártás, szabadidős szolgáltatások, szórakoztatás, televíziós szórakoztatás, show-műsorok, sorsjátékok lebonyolítása, rádiós szórakoztatás, rádiós- és televízióprogramok készítése, versenyek szervezése, rendezése.

---

**( 210 ) M 11 03109**

**( 220 ) 2011.10.04.**

( 731 ) ELSNER DENT Kft., Szigetszentmiklós (HU)

( 740 ) dr. Szabó Nagy Péter, Makai és Szabó-Nagy Ügyvédi Iroda, Budapest

**( 546 )** The logo for DENT ADVANCE features a stylized blue and white graphic of a person's head and neck profile, followed by the text "DENT ADVANCE" in a bold, sans-serif font.

( 511 ) 5 Aranyat tartalmazó fogászati amalgámok; fogászati amalgámok; fogászati csiszolószerek; fogászati lakkok; fogászati lenyomatanyagok; fogászati masztixok; fogcementek; fogsorragasztók; fogtömő anyagok; fogzást elősegítő készítmények; gyógyszerek fogászatihasználatra; kaucsuk fogászati használatra; mintázóviasz fogászati használatra; nemesfém ötvözetek fogászati célokra; porcelán fogászati protézisekhez.

10 Fogászati készülékek, elektromos; fogászati készülékek és eszközök; fogászati tükrök; fogfűrők; fogorvosi székek; fogszabályozó készülékek; fogzást elősegítő vagy könnyítő gyűrűk; székek orvosi vagy fogászati használatra.

---

- 40 Fogtechnikusi szolgáltatások.  
44 Fogászat.

( 210 ) M 11 03113

( 220 ) 2011.10.04.

( 731 ) IQ-Profit Kft., Debrecen (HU)

( 541 ) IQ-PROFIT

- ( 511 ) 35 Reklámozás; kereskedelmi ügyletek; kereskedelmi adminisztráció; irodai munkák.  
42 Tudományos és műszaki szolgáltatások, valamint az idetartozó tervezői és kutatói tevékenység; ipari elemző és kutató szolgáltatások; számítástechnikai hardver és szoftver tervezés és fejlesztés.  
45 Jogi szolgáltatások; biztonsági szolgáltatások személyek és vagyontárgyak védelmére; mások által egyéni igényeknek megfelelően nyújtott személyes és társadalmi jellegű szolgáltatások.

( 210 ) M 11 03115

( 220 ) 2011.10.04.

( 731 ) Savaria Iparotechnika Kft., Budapest (HU)

( 546 )



- ( 511 ) 7 Gépek és szerszámgépek; motorok (a szárazföldi járműmotorok kivételével); tengelykapcsolók és erőátviteli elemek (a szárazföldi járművek céljára készültek kivételével).  
40 Anyagmegmunkálás.

( 210 ) M 11 03121

( 220 ) 2011.10.05.

( 731 ) Bacsáné Sandi Anikó, Budapest (HU)

Sandy Bizsu Kereskedelmi Kft., Budapest (HU)

( 740 ) Takács Krisztián, Budapest

( 546 ) **SANDY BIZSU**

- ( 511 ) 14 Bizsu (ékszerek).

( 210 ) M 11 03154

( 220 ) 2011.10.06.

( 731 ) Kalendart Grafikai és Nyomdaipari Kft., Szentendre (HU)

( 546 )



- ( 511 ) 16 Nyomdaipari termékek; könyvkötészeti anyagok.

( 210 ) M 11 03182

( 220 ) 2011.10.10.

( 731 ) TEVA Magyarország zRT., Gödöllő (HU)

( 740 ) Ágni Zsolt, Debrecen

( 541 ) SABALLO

- ( 511 ) 5 Gyógyszerek embergyógyászati használatra, humán gyógyszerészeti készítmények; humán orális gyógyszerészeti készítmények; gyógyszerészeti készítmények.

( 210 ) M 11 03185

( 220 ) 2011.10.10.

( 731 ) Lévai Csilla, Tahitótfalu (HU)



( 740 ) PINTZ ÉS TÁRSAI Szabadalmi, Védjegy és Jogi Iroda Kft., Budapest

**( 546 ) Baby Foot** 

( 511 ) 5 Bőrkonzerváló szer [kenőcs], kenőcs kozmetikai használatra, kozmetikai bőrápoló szer, kozmetikai krém.

**( 210 ) M 11 03188**

**( 220 ) 2011.10.10.**

( 731 ) Kisteleki M+M Sajtgyártó Kft., Kistelek (HU)

( 740 ) dr. Kovári Zoltán, Kovári és Társai Szabadalmi és Védjegy Iroda Kft., Budapest

**( 541 ) Zaina**

( 511 ) 29 Tejtermékek, különösen sajtok.

**( 210 ) M 11 03189**

**( 220 ) 2011.10.10.**

( 731 ) Subert István, Érd (HU)

( 740 ) Rónaszéki Tibor, Budapest

**( 541 ) GALATER**

( 511 ) 19 Agyag, agyag téglákhoz, aszfaltok és aszfalt útburkolatok, bitumenek és bitumen építőanyagok, építőkövek, terméskő, cement, cementlapok, habarcs építési célokra, kavics, murva, sóder, építési homokkő, homok, makadám, salak, salaktörmelék, nem fémből készült nem világító nem mechanikus jelek, nem fémből készült nem világító nem mechanikus útjelzők, jelzőtáblák, műanyagból készült útjelző lapok és útjelző táblák, üveg-granulátumok utak jelzésére, világító útburkolatok, nem fémből készült útburkolatok, útburkoló- és útépitési anyagok, nem fémből készült útmenti biztonsági korlátok, nem fémből készült aknafedlapok, nem fémből készült belső borítólemezek építési célokra, bevonatok, nem fémből készült burkolatok, nem fémből készült burkolólapok építési célokra, nem fémből készült burkolólapok, nem fémből készült burkolólemezek, építőelemek betonból, építési filc/nemez, fa útburkolatok, faburkolatok, felvonulási épületek barakkok, geotextilek építkezéshez, nem fémből készült padlóburkoló mozaiklapok.

37 Aszfaltozás, útburkolás, útépités, útkarbantartás, jelek festése vagy javítása, úttisztítás, építkezések felügyelete, építés, építési tárgyú információk, építőipari gépek kölcsönzése, gépek üzembe helyezése, karbantartása és javítása, jelek festése vagy javítása.

42 Anyagpróbák, különösen aszfalt- és bitumen keverékek, továbbá egyéb útburkolatok minőségével összefüggő anyagvizsgálatok; útburkolatok, útpályák és egyéb vonalas létesítmények minőségellenőrzés; műszaki kutatások; útépités, utak karbantartásával, valamint felújításával összefüggő tervtanulmányok, számítások és szakvélemények készítése; műszaki tervtanulmányok és mérnöki munkákkal kapcsolatos szakvélemények adása; műszaki szakértői tevékenység; műszaki kutatások; építészet; építési tervekészítés; építészeti konzultációk; földmérés; geológiai felderítés; geológiai kutatás; geológiai szakvélemények készítése; környezetvédelmi tanácsadás; számítógépprogramok kidolgozása és korszerűsítése; várostervezés.

**( 210 ) M 11 03194**

**( 220 ) 2011.10.11.**

( 731 ) Vortex Ingatlanfejlesztő és Ingatlanforgalmazó Kft., Budapest (HU)

( 740 ) dr. Forrai Judit, Dr. Forrai Judit Ügyvédi Iroda, Budapest

**( 541 ) REGENCY SUITES**

( 511 ) 35 Reklámozás; kereskedelmi ügyletek; kereskedelmi adminisztráció; irodai munkák.

43 Vendéglátás (élelmezés); időleges szállásadás.

44 Orvosi szolgáltatások; állatgyógyászati szolgáltatások; higiéniai és szépségápolási szolgáltatások emberek és állatok részére; mezőgazdasági, kertészeti és erdészeti szolgáltatások.

**( 210 ) M 11 03196**

**( 220 ) 2007.01.10.**

( 731 ) CATALYSIS, S.L., Madrid (ES)

( 740 ) DANUBIA Szabadalmi és Jogi Iroda Kft., Budapest

( 541 ) **Cicatrix**

( 511 ) 3 Kosmetikai cikkek, szappanok; illóolajok, hajmosó szerek; fogkrémek.

( 210 ) M 11 03198

( 220 ) 2011.10.11.

( 731 ) Respirátor Vegyvédelmi és Tűzvédelmi Zrt., Budapest (HU)

( 740 ) dr. Kozma György, Budaörs

( 541 ) **KOMONDOR**

( 511 ) 12 Járművek; szárazföldi, légi vagy vízi közlekedési eszközök.

( 210 ) M 11 03205

( 220 ) 2011.10.11.

( 731 ) POS Media B.V., NL-7552 JR Hengelo OV (NL)

( 740 ) dr. Misik Zoltán, Budapest

( 546 ) **Célcsoport** ■ Média

( 511 ) 35 Reklámozás; kereskedelmi ügyletek; kereskedelmi adminisztráció; irodai munkák; adatgyűjtés kereskedelmi ügyletekről; árubemutató; áruk bemutatása kommunikációs médiában, kiskereskedelmi célokból; áruminták terjesztése; eladási propaganda mások számára; hirdetések levélben megrendelve; hirdetési hely kölcsönzése; hirdetési oldalak készítése; kereskedelmi információs ügynökségek; kereskedelmi vagy reklámcélú kiállítások szervezése; kereskedelmi vagy reklámcélú vásárok szervezése; kövéleménykutatás; kutatások ügyletekkel kapcsolatban; manöken/modell-szolgálatok reklám vagy kereskedelmi célból; mások áruai és szolgáltatásai engedélyezésének kereskedelmi adminisztrációja; outsourcing szolgáltatások [üzleti segítségnyújtás]; piaci tanulmányok; piackutatás; rádiós reklámozás; reklámanyag naprakész állapotba hozása; reklámanyagok kölcsönzése; reklámanyagok [röplapok, prospektusok, nyomtatványok, áruminták] terjesztése; reklámanyagok terjesztése; reklámidő bérlete távközlési médiumban; reklámozás; reklámszövegek publikálása; reklámszövegek szerkesztése; reklámügynökségek, hirdető ügynökségek; statisztikák összeállítása; szabadtéri hirdetés; szakmai konzultációk üzleti ügyekben; szponzorok felkutatása; televíziós reklámozás; üzletifelvilágosítás, tájékoztatás; üzleti információk.

( 210 ) M 11 03263

( 220 ) 2011.10.17.

( 731 ) Szávó Tamás Gyula, Budapest (HU)

( 740 ) dr. Máté Szabolcs, Máté Ügyvédi Iroda, Budapest

( 546 ) 

( 511 ) 3 Fehéritőkészítmények és egyéb, mosásra szolgáló anyagok; tisztító-, fényszerítő-, súroló-, és csiszolószerek; szappanok; illatszerek, illóolajok, kozmetikai cikkek, hajmosó szerek; fogkrémek.

18 Bőr és bőrutánzatok, ezen anyagokból készült olyan termékek, amelyek nem tartoznak más osztályokba; állatbőrök és irhák; utazótáskák és bőröndök; esernyők, napernyők és sétatálcák; ostorok, hámok, nyerges és lószerszámok.

25 Ruházati cikkek, cipők, kalapárak.

35 Reklámozás; kereskedelmi ügyletek; kereskedelmi adminisztráció; irodai munkák.

( 210 ) M 11 03272

( 220 ) 2011.10.17.

( 731 ) Hell Energy Magyarország Kft., Budapest (HU)

( 740 ) dr. Szabó Géza Krisztián, GK. Szabó Ügyvédi Iroda, Budapest

**( 541 ) HELOO**

( 511 ) 32 Szénsavas italok, alkoholmentes italok.

**( 210 ) M 11 03340****( 220 ) 2011.10.18.**

( 731 ) Fraser and Neave, Limited, Singapore (SG)

( 740 ) dr. Sasvári Gabriella, SBGK Ügyvédi Iroda, Budapest

**( 546 )**  
FRASERRESIDENCE

( 511 ) 36 Ingatlan ügyletek; ingatlanügynökségek szolgáltatásai; szálláshelyek bérbeadásának közvetítése, házak bérbeadásának közvetítése; lakások bérbeadásának lebonyolítása; ingatlan értékbecslés; bérleti díjak beszedésével kapcsolatos szolgáltatások; ingatlanok és lakóingatlanok, berendezett lakások, épületek, házak, öröklakások, lakások, szobák és sorházak bérbeadásával és haszonbérletével kapcsolatos szolgáltatások; portfólió kezelés; ingatlanportfólió kezelése; bérházak kezelésével kapcsolatos szolgáltatások; ingatlanl kapcsolatos kezelési, fejlesztési-tanácsadási, értékelési és projectvezetési, valamint koordinációs szolgáltatások; épületek kezelése; befektetési szolgáltatások; ingatlanokkal kapcsolatos befektetések; ingatlan közvetítés; ingatlan értékbecslés; eszközkezelés; ingatlan befektetés; befektetési vagyongazdálkodás; bizalmi vagyongazdálkodás; vagyongazdálkodás; vagyongazdálkodó társaságok szolgáltatásai; vagyongazdálkodó létrehozásával kapcsolatos szolgáltatások; pénzügyi értékelés és elemzés; pénzügyi szakvélemény; finanszírozási szolgáltatások; ingatlanfinanszírozás; ingatlanl, ingatlantulajdonnal, helyiségekkel és/vagy szálláshelyekkel kapcsolatos adókkal, áruval- és szolgáltatással, valamint vámokkal összefüggő szolgáltatások; azemlített szolgáltatásokra vonatkozó jelentések készítése; a fentiekre vonatkozó tájékoztatás, tanácsadás és konzultáció.

43 Szállodai szobafoglalással és időleges szállásadással kapcsolatos szolgáltatások; panziók szolgáltatásai; időleges szálláshelyek (hotel/panzió) bérbeadása; szálláshelyek biztosítása panziók, szállodák és szobák útján; létesítmények rendelkezésre bocsátása kiállítások, előadások és konferenciák részére; étellel és itallal történő ellátás, éttermi-, vendéglátó- és bankett szolgáltatások; éttermláncok, kávézók, önkiszolgáló éttermek, gyorsbúfék, eszpresszók, kávéházak és teázók szolgáltatásai.

**( 210 ) M 11 03341****( 220 ) 2011.10.18.**

( 731 ) Fraser and Neave, Limited, Singapore (SG)

( 740 ) dr. Sasvári Gabriella, SBGK Ügyvédi Iroda, Budapest

**( 546 )**  
FRASERSUITES

( 511 ) 36 Ingatlan ügyletek; ingatlanügynökségek szolgáltatásai; szálláshelyek bérbeadásának közvetítése, házak bérbeadásának közvetítése; lakások bérbeadásának lebonyolítása; ingatlan értékbecslés; bérleti díjak beszedésével kapcsolatos szolgáltatások; ingatlanok és lakóingatlanok, berendezett lakások, épületek, házak, öröklakások, lakások, szobák és sorházak bérbeadásával és haszonbérletével kapcsolatos szolgáltatások; portfólió kezelés; ingatlanportfólió kezelése; bérházak kezelésével kapcsolatos szolgáltatások; ingatlanl kapcsolatos kezelési, fejlesztési-tanácsadási, értékelési és projectvezetési, valamint koordinációs szolgáltatások; épületek kezelése; befektetési szolgáltatások; ingatlanokkal kapcsolatos befektetések; ingatlan közvetítés; ingatlan értékbecslés; eszközkezelés; ingatlan befektetés; befektetési vagyongazdálkodás; bizalmi vagyongazdálkodás; vagyongazdálkodás; vagyongazdálkodó társaságok szolgáltatásai; vagyongazdálkodó létrehozásával kapcsolatos szolgáltatások; pénzügyi értékelés és elemzés; pénzügyi szakvélemény; finanszírozási szolgáltatások; ingatlanfinanszírozás; ingatlanl, ingatlantulajdonnal, helyiségekkel és/vagy szálláshelyekkel kapcsolatos adókkal, áruval- és szolgáltatással, valamint vámokkal összefüggő szolgáltatások; azemlített szolgáltatásokra vonatkozó jelentések készítése; a fentiekre vonatkozó tájékoztatás, tanácsadás és konzultáció.

43 Szállodai szobafoglalással és időleges szállásadással kapcsolatos szolgáltatások; panziók szolgáltatásai;

Nemzeti védjegybejelentések meghirdetése

időleges szálláshelyek (hotel/panzió) bérbeadása; szálláshelyek biztosítása panziók, szállodák és szobák útján; létesítmények rendelkezésre bocsátása kiállítások, előadások és konferenciák részére; étellel és itallal történő ellátás, éttermi-, vendéglátó- és bankett szolgáltatások; étteremláncok, kávézók, önkiszolgáló éttermek, gyorsbúfék, eszpresszók, kávéházak és teázók szolgáltatásai.

( 210 ) M 11 03342

( 220 ) 2011.10.18.

( 731 ) Fraser and Neave, Limited, Singapore (SG)

( 740 ) dr. Sasvári Gabriella, SBGK Ügyvédi Iroda, Budapest

( 546 )

  
FRASERPLACE

( 511 ) 36 Ingatlan ügyletek; ingatlanügynökségek szolgáltatásai; szálláshelyek bérbeadásának közvetítése, házak bérbeadásának közvetítése; lakások bérbeadásának lebonyolítása; ingatlan értékbecslés; bérleti díjak beszedésével kapcsolatos szolgáltatások; ingatlanok és lakóingatlanok, berendezett lakások, épületek, házak, öröklakások, lakások, szobák és sorházak bérbeadásával és haszonbérletével kapcsolatos szolgáltatások; portfólió kezelés; ingatlanportfólió kezelése; bérházak kezelésével kapcsolatos szolgáltatások; ingatlanl kapcsolatos kezelési, fejlesztési-tanácsadási, értékelési és projectvezetési, valamint koordinációs szolgáltatások; épületek kezelése; befektetési szolgáltatások; ingatlanokkal kapcsolatos befektetések; ingatlan közvetítés; ingatlan értékbecslés; eszközekezelés; ingatlan befektetés; befektetési vagyonekezelés; bizalmi vagyonekezelés; vagyonekezelés; vagyonekezelő társaságok szolgáltatásai; vagyonekezelő létrehozásával kapcsolatos szolgáltatások; pénzügyi értékelés és elemzés; pénzügyi szakvélemény; finanszírozási szolgáltatások; ingatlanfinanszírozás; ingatlanl, ingatlantulajdonnal, helyiségekkel és/vagy szálláshelyekkel kapcsolatos adókkal, áruval- és szolgáltatással, valamint vámokkal összefüggő szolgáltatások; azemlített szolgáltatásokra vonatkozó jelentések készítése; a fentiekre vonatkozó tájékoztatás, tanácsadás és konzultáció.

43 Szállodai szobafoglalással és időleges szállásadással kapcsolatos szolgáltatások; panziók szolgáltatásai; időleges szálláshelyek (hotel/panzió) bérbeadása; szálláshelyek biztosítása panziók, szállodák és szobák útján; létesítmények rendelkezésre bocsátása kiállítások, előadások és konferenciák részére; étellel és itallal történő ellátás, éttermi-, vendéglátó- és bankett szolgáltatások; étteremláncok, kávézók, önkiszolgáló éttermek, gyorsbúfék, eszpresszók, kávéházak és teázók szolgáltatásai.

( 210 ) M 11 03345

( 220 ) 2011.10.19.

( 731 ) Parapark Kereskedelmi és Szolgáltató Kft., Budapest (HU)

( 740 ) dr. Varga Emese, Dr. Varga Emese Ügyvédi Iroda, Budapest

( 546 )

  
PARAPARK  
BEVÁLLALISZ EGY ZÁRTHELYT

( 511 ) 41 Szórakoztatás.

( 210 ) M 11 03346

( 220 ) 2011.10.19.

( 731 ) Bonbonetti Choco Édesipari Kft., Budapest (HU)

( 740 ) dr. Csabai Marianna, Csabai, Lindner és Varga Ügyvédi Iroda, Budapest

( 546 )



- ( 511 ) 29 Hús, hal-, baromfi- és vadhús; húskivonatok; tartósított, fagyasztott, szárított és főzött gyümölcsök és zöldségek; zselék, lekvárok (dzsemek), kompótok; tojások, tej és tejtermékek; étkezési olajok és zsírok.
- 30 Kávé, tea, kakaó, cukor, rizs, tápióka, szágó, kávépótló szerek; lisztek és más gabonakészítmények, kenyér, péksütemények és cukrászsütemények, fagylaltok; méz, melaszszirup; élesztő, sütőporok; só, mustár; ecet, fűszeres mártások; fűszerek; jég.

( 210 ) M 11 03347

( 220 ) 2011.10.19.

( 731 ) Bonbonetti Choco Édesipari Kft., Budapest (HU)

( 740 ) dr. Csabai Marianna, Csabai, Lindner és Varga Ügyvédi Iroda, Budapest

( 541 ) BONBONETTI SZALONCUKOR VALÓDI CSOKOLÁDÉVAL

- ( 511 ) 30 Magyarországról származó kakaó és csokoládé alapú készítmények, csokoládék, csokoládés áruk, édességek, bonbonok (cukorkák), cukor, cukorárúk, gyümölcskocsonya, zselé, mandulapép, marcipán, nádcukor szirup, pralinék, töltött cukorkák, fondan, édesipartermékek, gabonapelyhek és gabonapelyhekből készült készítmények.

( 210 ) M 11 03353

( 220 ) 2011.10.19.

( 731 ) Első Magyar Konzolidátor Zártkörűen Működő Rt., Rétság (HU)

( 740 ) dr. Csákó Györgyi, Duda és Csákó Ügyvédi Iroda, Budapest

( 546 )  EMKZRT

- ( 511 ) 35 Reklámozás; kereskedelmi ügyletek; kereskedelmi adminisztráció; irodai munkák.
- 36 Biztosítás; pénzügyi ügyletek; valutaügyletek; ingatlanügyletek.
- 42 Tudományos és műszaki szolgáltatások, valamint az ide tartozó tervezői és kutatói tevékenység; ipari elemző és kutató szolgáltatások; számítástechnikai hardver és szoftver tervezés és fejlesztés.

( 210 ) M 11 03388

( 220 ) 2011.10.24.

( 731 ) Lasernetworks Kft., Szigetszentmiklós (HU)

( 546 )  LASER NETWORKS

- ( 511 ) 9 Csatolók [informatika]; csatlakozók, konnektorok; geodéziai műszerek és készülékek; hangátviteli készülékek; interfészek [informatika]; lézerek, nem gyógyászati használatra; optikai lencsék; optikai üvegszálak (fényvezető szálak); prizmák [optika]; rádióantennatornyok; száloptikás vezetékek és kábelek; számítógép programok [letölthető]; számítógépek; számítógépperifériák; szoftverek, rögzített; távadók, transzmitterek [távközlés].
- 38 Elektronikus levelezés, e-mail; hozzáférés biztosítása számítógépes világhálóhoz; információszolgáltatás távközlési ügyekben; számítógép terminálok közötti összeköttetések; rádióadás; távközlési kapcsolat létesítése számítógépes világhálóval; telefon-szolgáltatások; közlések üvegszál hálózatok útján.

Nemzeti védjegybejelentések meghirdetése

---

42 Hálózati kiszolgálók [web szerverek] bérlete; hosting szolgáltatások web oldalakhoz; műszaki szakértői tevékenység; számítógép programok installációja; számítógépes rendszerek tervezése; számítógéphardverrel kapcsolatos tanácsadás; számítógépprogramok kidolgozása; adatok vagy dokumentumok átalakítása fizikai médiumból elektronikus médiumba; számítógépprogramok korszerűsítése; szakvélemények adása mérnöki munkákkal kapcsolatban.

---

**( 210 ) M 11 03399**

**( 220 ) 2011.10.24.**

( 731 ) Húsüzem Kft., Zalaegerszeg (HU)

( 740 ) Mészárosné Dónusz Katalin, SBGK Szabadalmi Ügyvivői Iroda, Budapest

**( 541 ) KÓPÉ**

( 511 ) 29 Hús, hal-, baromfi- és vadhús; húskivonatok; tartósított, fagyasztott, szárított és főzött gyümölcsök és zöldségek; zselék, lekvárok (dzsemek), kompótok; tojások, tej és tejtermékek; étkezési olajok és zsírok.

---

**( 210 ) M 11 03401**

**( 220 ) 2011.10.24.**

( 731 ) Húsüzem Kft., Zalaegerszeg (HU)

( 740 ) Mészárosné Dónusz Katalin, SBGK Szabadalmi Ügyvivői Iroda, Budapest

**( 541 ) PEPITA**

( 511 ) 29 Hús, hal-, baromfi- és vadhús; húskivonatok; tartósított, fagyasztott, szárított és főzött gyümölcsök és zöldségek; zselék, lekvárok (dzsemek), kompótok; tojások, tej és tejtermékek; étkezési olajok és zsírok.

---

**( 210 ) M 11 03422**

**( 220 ) 2011.10.26.**

( 731 ) Földesi Zsuzsanna Tünde, Szentendre (HU)

( 740 ) Székely Éva, Budapest

**( 541 ) Maharaja Curry-King**

( 511 ) 29 Hús, hal-, baromfi- és vadhús; húskivonatok; rákok, garnéla rákok és rákfélék; tartósított, szárított és főzött gyümölcsök és zöldségek; konyhakerti növények; datolya, dió, mandula, mazsola; gyümölcspépek és gyümölcssláták, paradicsompüré; zselék, lekvárok, dzsemek és kompótok; tojások, tojáspor, tej és tejtermékek; étkezési olajok és zsírok, napraforgó- és olívaolaj; a felsoroltak felhasználásával készített ételek.

30 Kávé, tea, kakaó, cukor, rizs, tápióka, szágó, kávépótló szerek; lisztek és más gabonakészítmények, szójaliszt, kenyér, kenyér kovász nélkül, lepények, tésztafélék, péksütemények és cukrászsütemények, fagyaltok; méz, melaszszirup; élesztő, sütőporok; só, mustár; ecet, fűszerek és fűszerkeverékek, bors chutney, curry fahéj, gyömbér, kurkuma, sáfrány, szegfűszeg, szerencsedió, vadon élő fűszernövények, fűszeres mártások; fűszerek; jég.

43 Vendéglátóipar (élelmezés), éttermek, kintinok, büfék, étkezdék, gyorséttermek, önkiszolgáló éttermek, nyitott konyhák főzőbemutatókkal; ételek elvitelre és házhozszállítással; időleges szállásadás, helyfoglalás panziókban és szállodákban, motelek, panziók, szállodai szolgáltatások, rendezvényhez termék kölcsönzése.

---

A rovat 208 darab közlést tartalmaz.

## Védjegybejelentés meghirdetése és a védjegy lajstromozása különleges gyorsított eljárásban

---

( 111 ) 204.848

( 151 ) 2011.12.28.

( 210 ) M 11 03291

( 220 ) 2011.10.18.

( 732 ) S.C. Biofarm S.A., Bucharest (RO)

( 740 ) dr. Kovári Zoltán, Kovári és Társai Szabadalmi és Védjegy Iroda Kft., Budapest

( 541 ) Natty

( 511 ) 5 Táplálék-kiegészítők.

---

( 111 ) 204.943

( 151 ) 2011.12.28.

( 210 ) M 11 03556

( 220 ) 2011.11.09.

( 732 ) Zimbo Perbál Húsipari Termelő Kft., Perbál (HU)

( 740 ) dr. Szamosi Katalin, SBGK Ügyvédi Iroda, Budapest

( 546 )



( 511 ) 29 Felvágottak, különösen főtt, füstölt felvágottak.

---

( 111 ) 204.944

( 151 ) 2011.12.28.

( 210 ) M 11 03557

( 220 ) 2011.11.09.

( 732 ) Zimbo Perbál Húsipari Termelő Kft., Perbál (HU)

( 740 ) dr. Szamosi Katalin, SBGK Ügyvédi Iroda, Budapest

( 541 ) Pilisi Túrázó

( 511 ) 29 Hús, hal-, baromfi- és vadhús; húskivonatok; tartósított, fagyasztott, szárított és főzött gyümölcsök és zöldségek; zselék, lekvárok (dzsemek), kompótok; tojások, tej és tejtermékek; étkezési olajok és zsírok.

---

A rovat 3 darab közlést tartalmaz.

**Lajstromozott védjegyek**

**( 111 ) 202.661**

( 151 ) 2011.03.09.

( 210 ) M 09 00565

( 220 ) 2009.03.04.

**( 732 ) Házisweets Kft., Lajosmizse (HU)**

( 740 ) Mészárosné Dónusz Katalin, S.B.G. & K. Szabadalmi Ügyvivői Iroda, Budapest

**( 541 ) BONI**

( 511 ) 30 Csokoládék, különösen csokoládészeletek.

**( 111 ) 204.464**

( 151 ) 2011.10.24.

( 210 ) M 11 00410

( 220 ) 2011.02.14.

**( 732 ) Révész László, Tuzsér (HU)**

( 740 ) dr. Szalay Pál, Budapest

**( 546 )**



**Révész P. László**

Az árpádkori-ötvös, -bőrmíves.

( 511 ) 6 Nem nemesfémek és ezek ötvözetei; fém építőanyagok; hordozható fémszerkezetek; fémanyagok vasúti vágányokhoz; nem elektromos fémkábelek és fémvezetékek; lakatosipari termékek, fém tömegcikkek; fémcsővek és csővezetékek; páncélszekrények; egyébfémtermékek, amelyek nem tartoznak más osztályokba; ércetek.

14 Nemesfémek és ötvözeteik, valamint az ilyen anyagokból készült, vagy ezekkel bevont termékek, amelyek nem tartoznak más osztályokba; ékszerek, drágakövek; órák és más időmérő eszközök.

18 Bőr és bőrutánzatok, ezen anyagokból készült olyan termékek, amelyek nem tartoznak más osztályokba; állatbőrök és irhák; utazótáskák és bőröndök; esernyők, napernyők és sétatálcák; ostorok, hámok, nyerges és lószerszámok.

**( 111 ) 204.465**

( 151 ) 2011.10.24.

( 210 ) M 11 00411

( 220 ) 2011.02.14.

**( 732 ) dr. Kerényi Árpád, Soltvadkert (HU)**

**( 546 )**



( 511 ) 12 Járművek, légi közlekedési eszközök.

39 Szállítás, utazásszervezés.

43 Vendéglátás (élelmezés); időleges szállásadás.

**( 111 ) 204.466**

( 151 ) 2011.10.24.

( 210 ) M 11 00413

( 220 ) 2011.02.14.

**( 732 ) dr. Kerényi Árpád, Soltvadkert (HU)**



( 546 ) 

( 511 ) 30 Kávé, tea, kakaó, cukor, rizs, tapióka, szágó, kávépótló szerek; lisztek és más gabonakészítmények, kenyér, péksütemények és cukrászsütemények, fagylaltok; méz, melaszszirup; élesztő, sütőporok; só, mustár; ecet, fűszeres mártások; fűszerek; jég.

33 Alkoholtartalmú italok (a sörök kivételével).

43 Vendéglátás; időleges szállásadás.

( 111 ) 204.479

( 151 ) 2011.10.24.

( 210 ) M 11 00412

( 220 ) 2011.02.14.

( 732 ) **dr. Kerényi Árpád, Soltvadkert (HU)**

( 546 )



( 511 ) 31 Mezőgazdasági, kertészeti, erdészeti termékek és magok, amelyek nem tartoznak más osztályokba; friss gyümölcsök és zöldségek; élő növények és virágok.

32 Gyümölcsitalok és gyümölcslevek; szörpök és más készítmények italokhoz.

43 Vendéglátás (élelmezés).

( 111 ) 204.612

( 151 ) 2011.11.07.

( 210 ) M 11 01836

( 220 ) 2011.06.09.

( 732 ) **Richter Gedeon Nyrt., Budapest (HU)**

( 541 ) **ARANKA**

( 511 ) 5 Gyógyszerkészítmények.

( 111 ) 204.613

( 151 ) 2011.11.07.

( 210 ) M 11 01837

( 220 ) 2011.06.09.

( 732 ) **Richter Gedeon Nyrt., Budapest (HU)**

( 546 ) **АМЛОПРЕСС**

( 511 ) 5 Gyógyszerkészítmények.

( 111 ) 204.614

( 151 ) 2011.11.07.

( 210 ) M 11 01825

( 220 ) 2011.06.09.

( 732 ) **EGIS Gyógyszergyár Nyilvánosan Működő Részvénytársaság, Budapest (HU)**

( 541 ) **TRIPACON**

( 511 ) 5 Humán gyógyszerészeti készítmények.

( 111 ) 204.615

( 151 ) 2011.11.08.

( 210 ) M 10 02687

( 220 ) 2010.09.07.

**( 732 ) Nufarm Hungária Kft., Budapest (HU)**

( 740 ) dr. Bogsch Hanna, DANUBIA Szabadalmi és Jogi Iroda Kft., Budapest

**( 541 ) SOLUTION**

( 511 ) 5 Kártékony állatok és növények irtására szolgáló készítmények; gombaölő szerek (fungicidek), gyomirtó szerek (herbicidek), rovarirtó szerek (inszekticidek) csak mezőgazdasági használatra.

---

**( 111 ) 204.616**

( 151 ) 2011.11.10.

( 210 ) M 11 01954

( 220 ) 2011.06.20.

**( 732 ) Egis Gyógyszergyár Nyilvánosan Működő Részvénytársaság, Budapest (HU)**

**( 541 ) RETAGIL**

( 511 ) 5 Humán gyógyszerészeti készítmények.

---

**( 111 ) 204.617**

( 151 ) 2011.11.10.

( 210 ) M 11 01952

( 220 ) 2011.06.20.

**( 732 ) EGIS Gyógyszergyár Nyilvánosan Működő Részvénytársaság, Budapest (HU)**

**( 541 ) SEAGISAL**

( 511 ) 5 Humán gyógyszerészeti készítmények.

---

**( 111 ) 204.618**

( 151 ) 2011.11.10.

( 210 ) M 11 01953

( 220 ) 2011.06.20.

**( 732 ) EGIS Gyógyszergyár Nyilvánosan Működő Részvénytársaság, Budapest (HU)**

**( 541 ) NAU-P**

( 511 ) 5 Humán gyógyszerészeti készítmények.

---

**( 111 ) 204.619**

( 151 ) 2011.11.10.

( 210 ) M 11 01955

( 220 ) 2011.06.20.

**( 732 ) Egis Gyógyszergyár Nyilvánosan Működő Részvénytársaság, Budapest (HU)**

**( 541 ) VOPREGIN**

( 511 ) 5 Humán gyógyszerészeti készítmények.

---

**( 111 ) 204.620**

( 151 ) 2011.11.11.

( 210 ) M 11 01589

( 220 ) 2011.05.20.

**( 732 ) EGIS Gyógyszergyár Nyilvánosan Működő Részvénytársaság, Budapest (HU)**

**( 541 ) RAGIPAR**

( 511 ) 5 Humán gyógyszerészeti készítmények.

---

**( 111 ) 204.621**

( 151 ) 2011.11.11.

( 210 ) M 11 01228

( 220 ) 2011.04.18.

**( 732 ) Duna Papír Kft., Tököl (HU)****( 546 )**

( 511 ) 16 Papír, karton és ezen anyagokból készült termékek, amelyek nem tartoznak más osztályokba; nyomdaipari termékek; könyvkötészeti anyagok; fényképek; papíripari cikkek, papíripari vagy háztartási ragasztóanyagok; anyagok művészek részére; ecsetek; írógépekés irodai cikkek (bútorok kivételével); tanítási és oktatási anyagok (készülékek kivételével); csomagolásra szolgáló műanyagok (amelyek nem tartoznak más osztályokba); nyomdabetűk; klisék.

35 Reklámozás; kereskedelmi ügyletek; kereskedelmi adminisztráció; irodai munkák.

39 Szállítás; áruk csomagolása és raktározása; utazásszervezés.

**( 111 ) 204.622**

( 151 ) 2011.11.11.

( 210 ) M 11 00682

( 220 ) 2011.03.08.

**( 732 ) Negos Tárgyalási Tanácsadó Zrt., Budapest (HU)**

( 740 ) dr. Karsay Enikő, SBGK Ügyvédi Iroda, Budapest

**( 541 ) Virtuális Erőmű Program**

( 511 ) 35 Reklámozás; kereskedelmi ügyletek; kereskedelmi adminisztráció; irodai munkák.

41 Nevelés; szakmai képzés; szórakoztatás; sport- és kulturális tevékenységek.

42 Tudományos és műszaki szolgáltatások, valamint az idetartozó tervezői és kutatói tevékenység; ipari elemző és kutató szolgáltatások; számítástechnikai hardver és szoftver tervezés és fejlesztés.

**( 111 ) 204.624**

( 151 ) 2011.11.11.

( 210 ) M 11 00547

( 220 ) 2011.02.24.

**( 732 ) Bunge Zrt., Budapest (HU)**

( 740 ) dr. Karsay Enikő, SBGK Ügyvédi Iroda, Budapest

**( 546 )**

( 511 ) 29 Hús, hal-, baromfi- és vadhús; húskivonatok; tartósított, fagyasztott, szárított és főzött gyümölcsök és zöldségek; zselék, lekvárok (dzsemek), kompótok; tojások, tej és tejtermékek; étkezési olajok és zsírok; olajtartalmú készítmények étkezési zsírok,olajok gyártásához, margarin, vaj, vajkrém, mogyoróvaj, kakaóvaj, kókuszvaj, kókusz zsír, kókuszolaj, étkezési repceolaj, pálmaolaj (ételekhez), étkezési csontolaj, szezámolaj, étkezési napraforgóolaj, zsírtartalmú keverékek kenyérszeletekhez.

30 Kávé, tea, kakaó, cukor, rizs, tápióka, szágó, kávépótló szerek; lisztek és más gabonakészítmények, kenyér, péksütemények és cukrászsütemények, fagylaltok; méz, melaszszirup; élesztő, sütőporok; só, mustár; ecet, fűszeres mártások; majonéz, salátaöntetek, csípős szójaszós, mustár, ecet és más ízesítők, ízesítők kivéve illóolajok, aromás készítmények ételekhez; fűszerek; jég.

**( 111 ) 204.625**

( 151 ) 2011.11.11.

( 210 ) M 11 00548

( 220 ) 2011.02.24.

**( 732 ) Bunge Zrt., Budapest (HU)**

( 740 ) dr. Karsay Enikő, SBGK Ügyvédi Iroda, Budapest

**( 541 ) FLORIOL OMEGA 3 & 6**

( 511 ) 29 Hús, hal-, baromfi- és vadhús; húskivonatok; tartósított, fagyasztott, szárított és főzött gyümölcsök és zöldségek; zselék, lekvárok (dzsemek), kompótok; tojások, tej és tejtermékek; étkezési olajok és zsírok, olajtartalmú készítmények étkezési zsírok, olajok gyártásához, margarin, vaj, vajkrém, mogyoróvaj, kakaóvaj, kókuszvaj, kókusz zsír, kókuszolaj, étkezési repceolaj, pálmaolaj (ételekhez), étkezési csontolaj, szezámolaj, étkezési napraforgóolaj, zsirtartalmú keverékek kenyérszeletekhez.

30 Kávé, tea, kakaó, cukor, rizs, tápióka, szágó, kávépótló szerek; lisztek és más gabonakészítmények, kenyér, péksütemények és cukrászsütemények, fagylaltok; méz, melaszszirup; élesztő, sütőporok; só, mustár; ecet, fűszeres mártások; majonéz, salátaöntetek, csípős szójaszós, mustár, ecet és más ízesítők, ízesítők kivéve illóolajok, aromás készítmények ételekhez; fűszerek; jég.

**( 111 ) 204.626**

( 151 ) 2011.11.11.

( 210 ) M 10 03240

( 220 ) 2010.11.02.

**( 732 ) DINAX Vízkezelési és Szervezetfejlesztési Kft., Budapest (HU)**

( 740 ) dr. Pásztai-Nagy András, dr. Pásztai-Nagy Ügyvédi Iroda, Budapest

**( 541 ) STABOX**

( 511 ) 1 Ipari, tudományos, fényképezési, mezőgazdasági, kertészeti, erdészeti vegyi termékek, kivéve alumínium-oxidok és alumínium-hidroxidok; feldolgozatlan műgyanták, feldolgozatlan műanyagok; trágák; vegyi tűzoltó szerek; fémek edzésére és hegesztéséreszolgáló készítmények; élelmiszerek tartósítására szolgáló vegyi anyagok; cserzőanyagok; ipari rendeltetésű ragasztóanyagok.

**( 111 ) 204.627**

( 151 ) 2011.11.14.

( 210 ) M 10 03405

( 220 ) 2010.11.15.

**( 732 ) S.Ú.L.Y. Kft., Budapest (HU)**

( 546 )



( 511 ) 9 Tudományos célra szolgáló, tengerészeti, földmérő, villamos, fényképezési, mozgóképi, optikai, súlymérő, egyéb mérő-, jelző-, ellenőrző (felügyeleti), életmentő és oktatóberendezések és felszerelések; hangok vagy képek rögzítésére, továbbítására, másolására szolgáló készülékek; mágneses adathordozók, hanglemezek; automata áruelosztó berendezések és szerkezetek érmebedobással működő készülékekhez; regiszteres pénztárgépek, számológépek, adatfeldolgozó berendezések és számítógépek; tűzoltókészülékek, amelyek egyike sem kapcsolódik filmekhez, filmzenékhez, színházhoz, rádióhoz vagy televízióhoz.

16 Papír, karton és ezen anyagokból készült termékek, amelyek nem tartoznak más osztályokba; nyomdaipari termékek; könyvkötészeti anyagok; fényképek; papíripari cikkek, papíripari vagy háztartási ragasztóanyagok; anyagok művészek részére; ecsetek; írógépek és irodai cikkek (bútorok kivételével); tanítási és oktatási anyagok (készülékek kivételével); csomagolásra szolgáló műanyagok (amelyek nem tartoznak más osztályokba); nyomdabetűk; klisék, amelyek egyike sem kapcsolódik filmekhez, filmzenékhez, színházhoz, rádióhoz vagy televízióhoz.

25 Ruházati cikkek, cipők, kalapárak, amelyek egyike sem kapcsolódik filmekhez, filmzenékhez, színházhoz, rádióhoz vagy televízióhoz.

35 Reklámozás; kereskedelmi ügyletek; kereskedelmi adminisztráció; irodai munkák, amelyek egyike sem kapcsolódik filmekhez, filmzenékhez, színházhoz, rádióhoz vagy televízióhoz.

41 Nevelés; szakmai képzés; szórakoztatás; sport- és kulturális tevékenységek, amelyek egyike sem kapcsolódik filmekhez, filmzenékhez, színházhoz, rádióhoz vagy televízióhoz.

**( 111 ) 204.630**

( 151 ) 2011.11.15.

( 210 ) M 11 01207

( 220 ) 2011.04.15.

**( 732 ) Hello HD Kft., Budapest (HU)**

( 740 ) dr. Lantos Judit, Sár és Társai Ügyvédi Iroda, Budapest

**( 546 ) Hello  Mobilweb**

( 511 ) 38 Távközlés; különösen elektronikus hirdetőtábla szolgáltatás [távközlési szolgáltatás], hozzáférés biztosítása számítógépes világhálóhoz; információszolgáltatás távközlési ügyekben, kábeltelevíziós műsorszórás, közlések üvegszál hálózatok útján, mobil(celluláris) telefon összeköttetés, műholdas átvitel, rádióadás, számítógép terminálok közötti összeköttetések, televíziós műsorszórás, üzenetek és képek továbbítása számítógépek segítségével.

41 Nevelés; szakmai képzés; szórakoztatás; sport- és kulturális tevékenységek; különösen on-line elérhető elektronikus publikációk [nem letölthetők], on-line játékok szolgáltatása [számítógépes hálózatról], szórakoztatás, televíziós szórakoztatás, videofelvevő készülékek kölcsönzése.

**( 111 ) 204.632**

( 151 ) 2011.11.16.

( 210 ) M 11 02009

( 220 ) 2011.06.24.

**( 732 ) Egis Gyógyszergyár Nyilvánosan Működő Részvénytársaság, Budapest (HU)****( 541 ) EGINOBIN**

( 511 ) 5 Humán gyógyszerészeti készítmények.

**( 111 ) 204.633**

( 151 ) 2011.11.16.

( 210 ) M 11 02010

( 220 ) 2011.06.24.

**( 732 ) Egis Gyógyszergyár Nyilvánosan Működő Részvénytársaság, Budapest (HU)****( 541 ) ELOBEX**

( 511 ) 5 Humán gyógyszerészeti készítmények.

**( 111 ) 204.634**

( 151 ) 2011.11.16.

( 210 ) M 11 02011

( 220 ) 2011.06.24.

( 732 ) **Egis Gyógyszergyár Nyilvánosan Működő Részvénytársaság, Budapest (HU)**

( 541 ) **ZOMBULAN**

( 511 ) 5 Humán gyógyszerészeti készítmények.

---

( 111 ) **204.635**

( 151 ) 2011.11.16.

( 210 ) M 11 01110

( 220 ) 2011.04.08.

( 732 ) **HBZ Kft., Debrecen (HU)**

( 546 )  **borudvar**  
borkereskedés és házhozállítás

( 511 ) 29 Szárított és főzött gyümölcsök és zöldségek; zselék, lekvárok (dzsemek), kompótok; tojások, tej és tejtermékek; étkezési olajok és zsírok.

30 Kávé, tea, kakaó, cukor, rizs, tápióka, szágó, kávépótló szerek; lisztek és más gabonakészítmények, kenyér, péksütemények és cukrászsütemények, fagylaltok; méz, melaszszirup; élesztő, sütőporok; só, mustár; ecet, fűszeres mártások; fűszerek; jég.

33 Alkohol tartalmú italok (a sörök kivételével).

---

( 111 ) **204.636**

( 151 ) 2011.11.17.

( 210 ) M 11 01824

( 220 ) 2011.06.09.

( 732 ) **EGIS Gyógyszergyár Nyilvánosan Működő Részvénytársaság, Budapest (HU)**

( 541 ) **TRIPARKAN**

( 511 ) 5 Humán gyógyszerészeti készítmények.

---

( 111 ) **204.637**

( 151 ) 2011.11.17.

( 210 ) M 11 00240

( 220 ) 2011.02.01.

( 732 ) **Budapest Airport Zrt., Budapest (HU)**

( 740 ) Bittera és Tóth Ügyvédi Iroda, Budapest

( 541 ) **BUD Community**

( 511 ) 35 Reklámozás; kereskedelmi ügyletek; kereskedelmi adminisztráció; irodai munkák.

36 Biztosítás; pénzügyi ügyletek; valutaügyletek; ingatlanügyletek.

39 Szállítás; áruk csomagolása és raktározása; utazásszervezés.

43 Vendéglátás (élelmezés); időleges szállásadás.

---

( 111 ) **204.638**

( 151 ) 2011.11.17.

( 210 ) M 11 01152

( 220 ) 2011.04.12.

( 732 ) **Toxi-Coop Toxikológiai Kutató Központ Zrt., Budapest (HU)**

( 740 ) dr. Szigeti Éva, DANUBIA Szabadalmi és Jogi Iroda Kft., Budapest

( 541 ) **CYPtest**

( 511 ) 44 Orvosi szolgáltatások; diagnosztikai eljárás és diagnosztikai szűrés.

---

( 111 ) **204.639**

( 151 ) 2011.11.17.

---

---

( 210 ) M 11 01873

( 220 ) 2011.06.15.

( 732 ) **Lipóti Termálfürdő Kft., Szeged (HU)**

( 546 ) 

ÁSVÁNYVÍZ

( 511 ) 32 Lipóti ásványvíz természetes szénsavval dúsított; lipóti ásványvíz szénsavmentes természetes; lipóti üdítőital; lipóti gyümölcsital; lipóti alkoholmentes italok; lipóti gyümölcslevek; lipóti limonádék; lipóti lítiumos vizek; lipóti szódavíz; lipótiszénsavas ital; lipóti ivóvíz.

---

( 111 ) **204.640**

( 151 ) 2011.11.17.

( 210 ) M 11 01504

( 220 ) 2011.05.13.

( 732 ) **Csodaösvény Kereskedelmi és Szolgáltató Kft., Keszthely (HU)**

( 740 ) dr. Kretzer Gábor, Keszthely

( 541 ) **Csodasövény**

( 511 ) 31 Cserjék; fák [növények].

---

( 111 ) **204.641**

( 151 ) 2011.11.17.

( 210 ) M 11 01698

( 220 ) 2011.06.01.

( 732 ) **Astra S.A. Biztosító Magyarországi Fióktelepe, Budapest (HU)**

( 541 ) **Astra Asigurari**

( 511 ) 36 Biztosítás; pénzügyi ügyletek.

---

( 111 ) **204.642**

( 151 ) 2011.11.17.

( 210 ) M 11 01501

( 220 ) 2011.05.13.

( 732 ) **Prima Pék Finompékárú Kft., Budapest (HU)**

( 740 ) dr. Felsőöry-Paál Gabriella, Budapest

( 546 )



( 511 ) 30 Kenyér, péksütemények és cukrászsütemények, lisztek és más gabonakészítmények, aprósütemények, liszt alapú ételek, pizzák, szendvicsek.

37 Péksütemények és cukrászsütemények sütésére szolgáló elektromos kemencék bérbeadása, péksütemények és cukrászsütemények sütésére szolgáló elektromos kemencék kölcsönzése.

43 Vendéglátás (élelmezés), élelmiszerrel ellátás, gyorsétkezők.

---

( 111 ) **204.643**

( 151 ) 2011.11.17.

( 210 ) M 11 01332

( 220 ) 2011.04.27.

( 732 ) **Pénzes Nyomda Kft., Budapest (HU)**

---

---

( 740 ) Török Antal, Győr

( 546 ) 

( 511 ) 16 Papír, karton és ezen anyagokból készült termékek, amelyek nem tartoznak más osztályokba; nyomdaipari termékek; könyvkötészeti anyagok; fényképek; papíripari cikkek, papíripari vagy háztartási ragasztóanyagok; anyagok művészek részére; ecsetek; írógépek és irodai cikkek (bútorok kivételével); tanítási és oktatási anyagok (készülékek kivételével); csomagolásra szolgáló műanyagok (amelyek nem tartoznak más osztályokba); nyomdabetűk; klisék.

35 Másolási szolgáltatás; ügyletek; árubemutatók; közönségszolgálat.

40 Nyomdai szolgáltatások; kötetés; papírkezelés, festés, kikészítés; nyomdászat; szakértői és tanácsadói szolgáltatások, szakvélemények nyomdai és kiadói tevékenységekhez.

---

( 111 ) 204.644

( 151 ) 2011.11.17.

( 210 ) M 11 01331

( 220 ) 2011.04.27.

( 732 ) Holland Alma Kft., Piricse (HU)

( 546 ) *Naturalma<sup>®</sup>: az egészség oltalma*

( 511 ) 29 Almából készült tartósított, szárított és főzött gyümölcsök; zselék, lekvárok (dzsemek), kompótok.

31 Friss gyümölcsök almából.

32 Almából készült gyümölcsitalok és gyümölcslevek; szörpök.

---

( 111 ) 204.645

( 151 ) 2011.11.17.

( 210 ) M 11 01324

( 220 ) 2011.04.19.

( 732 ) Danubius Szállodaüzemeltető és Szolgáltató Zártkörűen Működő Részvénytársaság 100%, Budapest (HU)

( 541 ) Nyári Csobbanás

( 511 ) 43 Vendéglátási (élelmezési) szolgáltatások; ideiglenes szállásadás.

44 Orvosi szolgáltatások; állatgyógyászati szolgáltatások; higiéniai és szépségápolási szolgáltatások emberek és állatok részére; mezőgazdasági, kertészeti és erdészeti szolgáltatások.

---

( 111 ) 204.646

( 151 ) 2011.11.17.

( 210 ) M 11 01157

( 220 ) 2011.04.12.

( 732 ) Vasas Sport Club, Budapest (HU)

( 740 ) Dr. Juhász Péter, Dr. Juhász Péter Ügyvédi Iroda, Budapest

( 546 ) 

( 511 ) 25 Ruházati cikkek, cipők, kalapárúk.

28 Játékok, játékszerek; testnevelési és sportcikkek, amelyek nem tartoznak más osztályokba; karácsonyfadíszek.

35 Reklámozás; kereskedelmi ügyletek; kereskedelmi adminisztráció; irodai munkák.

41 Nevelés; szakmai képzés; szórakoztatás; sport- és kulturális tevékenységek.

43 Vendéglátási (élelmezési) szolgáltatások; ideiglenes szállásadás.

---



44 Orvosi szolgáltatások; állatgyógyászati szolgáltatások; higiéniai és szépségápolási szolgáltatások emberek és állatok részére; mezőgazdasági, kertészeti és erdészeti szolgáltatások.

**( 111 ) 204.647**

( 151 ) 2011.11.17.

( 210 ) M 11 01144

( 220 ) 2011.04.12.

**( 732 ) Fressnapf-Hungária Kft., Budapest (HU)**

**( 541 ) Állati Áruház**

( 511 ) 16 Fényképek, folyóiratok, papír- és plasztikkártyák, adathordozó kártyák, könyvek és prospektusok, naptárak, nyomtatványok és nyomdaipari termékek; papíráruk, plakátok falragaszok papírból vagy kartonból, poszterek, molinok és zászlók, öntapadó címkék, pecsétbélyegek, katalógusok, kézikönyvek és magazinok, írószerek, tollak, címkék, dossziék, értesítések, térképek, grafikai (szitázott és hímzett) nyomatok, albumok, oktatási eszközök (készülékek kivételével).

35 Reklámozás; kereskedelmi ügyletek; kereskedelmi adminisztráció; irodai munkák; marketing és PR-szolgáltatások.

38 Távközlés.

**( 111 ) 204.648**

( 151 ) 2011.11.17.

( 210 ) M 11 00971

( 220 ) 2011.03.30.

**( 732 ) Molnár Tanácsadó Bt., Budapest (HU)**

( 740 ) dr. Dudás Ágnes, Dr. Dudás Ágnes Ügyvédi Iroda, Budapest

**( 546 )**



( 511 ) 16 Papír, karton és ezen anyagokból készült termékek, amelyek nem tartoznak más osztályokba; nyomdaipari termékek; könyvkötészeti anyagok; fényképek; papíripari cikkek, papíripari vagy háztartási ragasztóanyagok; anyagok művészek részére; esetek; írógépek és irodai cikkek (bútorok kivételével); tanítási és oktatási anyagok (készülékek kivételével); csomagolásra szolgáló műanyagok (amelyek nem tartoznak más osztályokba); nyomdabetűk; klisék.

41 Nevelés; szakmai képzés; szórakoztatás; sport- és kulturális tevékenységek.

44 Orvosi szolgáltatások; állatgyógyászati szolgáltatások; higiéniai és szépségápolási szolgáltatások emberek és állatok részére; mezőgazdasági, kertészeti és erdészeti szolgáltatások.

**( 111 ) 204.649**

( 151 ) 2011.11.17.

( 210 ) M 11 00969

( 220 ) 2011.03.30.

**( 732 ) Munkaruha Palotás Kft., Budakeszi (HU)**

**( 546 )**



( 511 ) 28 Küzdősport felszerelések, bőr és műbőr boxkesztyűk, lábvédők, fejkvédők, férfi-női lágyékvédők, fogvédők, bőr és műbőr boxzsákok, egyéb boxfelszerelések, boka és könyök gumik, textil boxbandázs.

**( 111 ) 204.650**

( 151 ) 2011.11.17.

( 210 ) M 11 00967

( 220 ) 2011.03.30.

**( 732 ) Neo Interactive Kft., Budapest (HU)****( 546 )**  enter!digital

( 511 ) 35 Reklámozás.

42 Tudományos és műszaki szolgáltatások.

**( 111 ) 204.651**

( 151 ) 2011.11.17.

( 210 ) M 11 00794

( 220 ) 2011.03.18.

**( 732 ) Fitoland Kereskedelmi és Mezőgazdasági Kft., Budapest (HU)****( 546 )**  FitoLand

( 511 ) 31 Mezőgazdasági, kertészeti, erdészeti termékek és magok, amelyek nem tartoznak más osztályokba; élő állatok; friss gyümölcsök és zöldségek; vetőmagok, élő növények és virágok; tápanyagok állatok számára; maláta.

**( 111 ) 204.652**

( 151 ) 2011.11.17.

( 210 ) M 11 00614

( 220 ) 2011.03.03.

**( 732 ) K&H Biztosító Zrt., Budapest (HU)****( 541 ) K&H Biztosító**

( 511 ) 36 Adóval kapcsolatos becslések; alkuszi/ügynöki tevékenység; balesetbiztosítás; bankügyletek; betegségbiztosítás; bélyegek értékbecslése; bérházak kezelése; biztosítási statisztikai szolgáltatások; biztosítási tanácsadás; biztosítási ügynöki tevékenység; biztosítások; csekkek hitelességének ellenőrzése; elszámolóházak; faktorálási szolgáltatások; felszámoló szolgáltatások, pénzügyi; finanszírozási szolgáltatások; gyűjtések szervezése; hajókárbiztosítás; hitelirodák; hitelkártya-szolgáltatások; hitelkártyák kibocsátása; információk nyújtása biztosítási ügyekben; ingatlankezelés; ingatlanlízing; ingatlanok értékbecslése; ingatlanügynökségek; irodák [ingatlanok] bérlete; javítási költségbecslés [pénzügyi becslés]; jelzálog-hitelezés; jótékonyágicélú gyűjtések; klíringházak; kölcsön [finanszírozás]; kölcsönös támogatási alapok szolgáltatásai; követelésbehajtási ügynökségek; lakásbérlet; lakásügynökségek; lakbérbehajtás; mezőgazdasági ingatlanok bérlete; műtárgyak értékbecslése; numizmatikai értékbecslés; nyugdíjfolyósítási szolgáltatások; óvadék, kezesség; pénzalapok elektronikus átutalása; pénzügyi elemzések ; pénzügyi értékbecslés [biztosítás, bankügyletek, ingatlan]; pénzügyi igazgatás; pénzügyi információk nyújtása; pénzügyisponzorálás, támogatás; pénzügyi tanácsadás; pénzváltás; ékszerek értékbecslése; életbiztosítás; értékbonok kibocsátása; értékek letétbe helyezése; régiségek értékbecslése; részletfizetéses hitelnújtás; szállásügynökségek [apartmanok]; széfletétszolgáltatások; takarékpénztárak; telebank szolgáltatások; terhelőkártya-szolgáltatások; tőkekihelyezés, tőkeberuházás; tőzsdei árfolyamjegyzés; tőzsdeügynöki tevékenység; tulajdon-fenntartásos részletvétel hitelezése; tűzkár elleni biztosítás; utazásicsekkek kibocsátása; vagyonkezelés; vámügynöki tevékenység; zálogkölcsönzés.

**( 111 ) 204.653**

( 151 ) 2011.11.17.

( 210 ) M 11 00426

( 220 ) 2011.02.14.

**( 732 ) HOMÉR MÉRLEG KFT, KESZTHELY (HU)**

**( 541 ) MÉRLEGVÁSÁR - Minden, ami az Ön üzletébe kell!**

( 511 ) 7 Gépek és szerszámgépek; motorok (a szárazföldi járműmotorok kivételével); tengelykapcsolók és erőátviteli elemek (a szárazföldi járművek céljára készültek kivételével); nem kézi működtetésű mezőgazdasági eszközök; keltetőgépek.

9 Tudományos célra szolgáló, tengerészeti, földmérő, villamos, fényképezési, mozgóképi, optikai, súlymérő, egyéb mérő-, jelző-, ellenőrző (felügyeleti), életmentő és oktatóberendezések és felszerelések; hangok vagy képek rögzítésére, továbbítására, másolására szolgáló készülékek; mágneses adathordozók, hanglemezek; automata áruelosztóberendezések és szerkezetek érmebedobással működő készülékekhez; regiszteres pénztárgépek, számológépek, adatfeldolgozó berendezések és számítógépek; tűzoltó készülékek.

11 Világító-, fűtő-, gőzfejlesztő, főző-, hűtő-, szárító-, szellőztető-, vízszolgáltató és egészségügyi berendezések.

---

**( 111 ) 204.654**

( 151 ) 2011.11.17.

( 210 ) M 11 00250

( 220 ) 2011.02.01.

**( 732 ) Budapest Airport Zrt., Budapest (HU)**

( 740 ) Bittera és Tóth Ügyvédi Iroda, Budapest

**( 541 ) BUD Services**

( 511 ) 35 Reklámozás; kereskedelmi ügyletek; kereskedelmi adminisztráció; irodai munkák.

36 Biztosítás; pénzügyi ügyletek; valutaügyletek; ingatlanügyletek.

39 Szállítás; áruk csomagolása és raktározása; utazásszervezés.

43 Vendéglátás (élelmezés); időleges szállásadás.

---

**( 111 ) 204.655**

( 151 ) 2011.11.17.

( 210 ) M 11 00249

( 220 ) 2011.02.01.

**( 732 ) Budapest Airport Zrt., Budapest (HU)**

( 740 ) Bittera és Tóth Ügyvédi Iroda, Budapest

**( 541 ) BUD Security**

( 511 ) 35 Reklámozás; kereskedelmi ügyletek; kereskedelmi adminisztráció; irodai munkák.

36 Biztosítás; pénzügyi ügyletek; valutaügyletek; ingatlanügyletek.

39 Szállítás; áruk csomagolása és raktározása; utazásszervezés.

43 Vendéglátás (élelmezés); időleges szállásadás.

---

**( 111 ) 204.656**

( 151 ) 2011.11.17.

( 210 ) M 11 00248

( 220 ) 2011.02.01.

**( 732 ) Budapest Airport Zrt., Budapest (HU)**

( 740 ) Bittera és Tóth Ügyvédi Iroda, Budapest

**( 541 ) BUD Safety**

( 511 ) 35 Reklámozás; kereskedelmi ügyletek; kereskedelmi adminisztráció; irodai munkák.

36 Biztosítás; pénzügyi ügyletek; valutaügyletek; ingatlanügyletek.

39 Szállítás; áruk csomagolása és raktározása; utazásszervezés.

43 Vendéglátás (élelmezés); időleges szállásadás.

---

**( 111 ) 204.657**

---

( 151 ) 2011.11.17.

( 210 ) M 11 00246

( 220 ) 2011.02.01.

**( 732 ) Budapest Airport Zrt., Budapest (HU)**

( 740 ) Bittera és Tóth Ügyvédi Iroda, Budapest

**( 541 ) BUD Property**

( 511 ) 35 Reklámozás; kereskedelmi ügyletek; kereskedelmi adminisztráció; irodai munkák.

36 Biztosítás; pénzügyi ügyletek; valutaügyletek; ingatlanügyletek.

39 Szállítás; áruk csomagolása és raktározása; utazásszervezés.

43 Vendéglátás (élelmezés); időleges szállásadás.

---

**( 111 ) 204.658**

( 151 ) 2011.11.17.

( 210 ) M 11 00245

( 220 ) 2011.02.01.

**( 732 ) Budapest Airport Zrt., Budapest (HU)**

( 740 ) Bittera és Tóth Ügyvédi Iroda, Budapest

**( 541 ) BUD Meetings**

( 511 ) 35 Reklámozás; kereskedelmi ügyletek; kereskedelmi adminisztráció; irodai munkák.

36 Biztosítás; pénzügyi ügyletek; valutaügyletek; ingatlanügyletek.

39 Szállítás; áruk csomagolása és raktározása; utazásszervezés.

43 Vendéglátás (élelmezés); időleges szállásadás.

---

**( 111 ) 204.659**

( 151 ) 2011.11.17.

( 210 ) M 11 00244

( 220 ) 2011.02.01.

**( 732 ) Budapest Airport Zrt., Budapest (HU)**

( 740 ) Bittera és Tóth Ügyvédi Iroda, Budapest

**( 541 ) BUD Marketing**

( 511 ) 35 Reklámozás; kereskedelmi ügyletek; kereskedelmi adminisztráció; irodai munkák.

36 Biztosítás; pénzügyi ügyletek; valutaügyletek; ingatlanügyletek.

39 Szállítás; áruk csomagolása és raktározása; utazásszervezés.

43 Vendéglátás (élelmezés); időleges szállásadás.

---

**( 111 ) 204.660**

( 151 ) 2011.11.17.

( 210 ) M 11 00242

( 220 ) 2011.02.01.

**( 732 ) Budapest Airport Zrt., Budapest (HU)**

( 740 ) Bittera és Tóth Ügyvédi Iroda, Budapest

**( 541 ) BUD Hotel**

( 511 ) 35 Reklámozás; kereskedelmi ügyletek; kereskedelmi adminisztráció; irodai munkák.

36 Biztosítás; pénzügyi ügyletek; valutaügyletek; ingatlanügyletek.

39 Szállítás; áruk csomagolása és raktározása; utazásszervezés.

43 Vendéglátás (élelmezés); időleges szállásadás.

---

**( 111 ) 204.674**

( 151 ) 2011.11.22.

---

---

( 210 ) M 11 01342

( 220 ) 2011.04.20.

( 732 ) **Palásti József, Kunszállás (HU)**

( 740 ) dr. Kardos Éva, Budapest

( 546 ) 

( 511 ) 30 Aprósütemény, teasütemény; aprósütemények; briós; cukrászsütemények; kenyér; pizzák; szendvicsek; zsemlek.

---

( 111 ) **204.675**

( 151 ) 2011.11.22.

( 210 ) M 11 01533

( 220 ) 2011.05.16.

( 732 ) **UNILEVER N.V., Al Rotterdam (NL)**

( 740 ) dr. Lukácsi Péter, SBGK Ügyvédi Iroda, Budapest

( 541 ) **SEGÍTS OKOSAN!**

( 511 ) 3 Fehéritőkészítmények és más mosodai célra szolgáló anyagok; tisztító-, fényesítő-, súroló- és csiszológyszerek; szappanok; illatszerek, illóolajok, kozmetikumok, hajszeszek, fogtisztító szerek.

5 Gyógyszerészeti és állatgyógyászati készítmények; egészségügyi készítmények orvosi használatra; orvosi célokra alkalmas diétás anyagok, csecsemőtápszerek, ragtapaszok, kötöző anyagok; fogtömő anyagok, fogászati viasz; fertőtlenítőszer, féregirtókészítmények; fungicidek, herbicidek.

29 Hús, hal-, baromfi- és vadhús; húskivonatok; tartósított, fagyasztott, szárított és főzött gyümölcsök és zöldségek; zselék, lekvárok (dzsemek), kompótok; tojások, tej és tejtermékek; étkezési olajok és zsírok.

30 Kávé, tea, kakaó, cukor, rizs, tapióka, szágó, kávépótló szerek; lisztek és más gabonakészítmények, kenyér, péksütemények és cukrászsütemények, fagylaltok; méz, melaszszirup; élesztő, sütőporok; só, mustár; ecet, fűszeres mártások; fűszerek; jég.

35 Reklámozás; üzletvezetés; üzleti adminisztráció; irodai tevékenység, különösen hirdetés/promóció.

---

( 111 ) **204.676**

( 151 ) 2011.11.22.

( 210 ) M 11 01886

( 220 ) 2011.06.15.

( 732 ) **Adónet.hu Üzleti Kommunikációs Zrt., Budapest (HU)**

( 740 ) dr. Szamosi Katalin, SBGK Ügyvédi Iroda, Budapest

( 541 ) **V Pont**

( 511 ) 35 Reklámozás; kereskedelmi ügyletek; kereskedelmi adminisztráció; irodai munkák.

36 Pénzügyi ügyletek.

41 Szakmai képzés.

---

( 111 ) **204.677**

( 151 ) 2011.11.22.

( 210 ) M 11 01019

( 220 ) 2011.04.04.

( 732 ) **Szerencsi Bonbon Kft., Szerencs (HU)**

( 541 ) **RETRO**

( 511 ) 30 Kávé, tea, kakaó, cukor, rizs, tapióka, szágó, kávépótló szerek; lisztek és más gabonakészítmények, kenyér, péksütemények és cukrászsütemények, fagylaltok; méz, melaszszirup; élesztő, sütőporok; só, mustár; ecet, fűszeres mártások; fűszerek; jég.

---

**( 111 ) 204.678**

( 151 ) 2011.11.22.

( 210 ) M 11 01531

( 220 ) 2011.05.16.

**( 732 ) UNILEVER N.V., Al Rotterdam (NL)**

( 740 ) dr. Lukácsi Péter, SBGK Ügyvédi Iroda, Budapest

**( 546 )**

( 511 ) 3 Fehérítőkészítmények és más mosodai célra szolgáló anyagok; tisztító-, fényszerítő-, súroló- és csiszolószerek; szappanok; illatszerek, illóolajok, kozmetikumok, hajszeszek, fogtisztító szerek.

5 Gyógyszerészeti és állatgyógyászati készítmények; egészségügyi készítmények orvosi használatra; orvosi célokra alkalmas diétás anyagok, csecsemőtápszerek, ragtapaszok, kötöző anyagok; fogtömő anyagok, fogászati viasz; fertőtlenítőszeres, féregirtókészítmények; fungicidek, herbicidek.

29 Hús, hal-, baromfi- és vadhús; húskivonatok; tartósított, fagyasztott, szárított és főzött gyümölcsök és zöldségek; zselék, lekvárok (dzsemek), kompótok; tojások, tej és tejtermékek; étkezési olajok és zsírok.

30 Kávé, tea, kakaó, cukor, rizs, tápióka, szágó, kávépótló szerek; lisztek és más gabonakészítmények, kenyér, péksütemények és cukrászsütemények, fagylaltok; méz, melaszszirup; élesztő, sütőporok; só, mustár; ecet, fűszeres mártások; fűszerek; jég.

35 Reklámozás; üzletvezetés; üzleti adminisztráció; irodai tevékenység, különösen hirdetés/promóció.

**( 111 ) 204.679**

( 151 ) 2011.11.22.

( 210 ) M 11 01161

( 220 ) 2011.04.13.

**( 732 ) DELFORG Élelmiszer Kereskedelmi és Szolgáltató Kft., Dunaharaszti (HU)**

( 740 ) dr. Kócsó Tünde, Kócsó és Társa Ügyvédi Iroda, Budapest

**( 546 )**

( 511 ) 29 Hús, hal-, baromfi- és vadhús; húskivonatok; tartósított, fagyasztott, szárított és főzött gyümölcsök és zöldségek; zselék, lekvárok (dzsemek), kompótok; tojások, tej és tejtermékek; étkezési olajok és zsírok.

**( 111 ) 204.680**

( 151 ) 2011.11.22.

( 210 ) M 11 01700

( 220 ) 2011.06.01.

**( 732 ) KENTUCKY FRIED CHICKEN INTERNATIONAL HOLDINGS, INC., Louisville, Kentucky (US)**

( 740 ) dr. Sasvári Gabriella, SBGK Ügyvédi Iroda, Budapest

**( 546 )**

( 511 ) 29 Hús, hal-, baromfi- és vadhús; húskivonatok; tartósított, fagyasztott, szárított és főzött gyümölcsök és zöldségek; zselék, lekvárok (dzsemek), kompótok; tojások, tej és tejtermékek; étkezési olajok és zsírok.

**( 111 ) 204.681**

( 151 ) 2011.11.22.

( 210 ) M 11 01173

( 220 ) 2011.04.13.

**( 732 ) CP-Invest Ingatlanfejlesztő Kft. 100%, Budapest (HU)**

( 740 ) Dr. Fodor János ügyvéd, Harmincas Ügyvédi Iroda, Budapest

**( 546 ) OHERIDE**

( 511 ) 41 Nevelés; szakmai képzés; szórakoztatás; sport- és kulturális tevékenységek.

**( 111 ) 204.682**

( 151 ) 2011.11.22.

( 210 ) M 11 01536

( 220 ) 2011.05.17.

**( 732 ) Dohány Péter, Gyál (HU)**

( 740 ) dr. Szentmiklósi Péter, Szentmiklósi és Társa Ügyvédi Iroda, Budapest

**( 541 ) TWIN STAR**

( 511 ) 28 Játékok, játékszerek; testnevelési és sportcikk, amelyek nem tartoznak más osztályokba; karácsonyfadíszek.

**( 111 ) 204.683**

( 151 ) 2011.11.22.

( 210 ) M 11 01705

( 220 ) 2011.06.02.

**( 732 ) Internet4U Kft., Budapest (HU)****( 541 ) I4U**

( 511 ) 35 Reklámozás; kereskedelmi ügyletek; kereskedelmi adminisztráció; irodai munkák.

38 Távközlés.

42 Tudományos és műszaki szolgáltatások, valamint az idetartozó tervezői és kutatói tevékenység; ipari elemző és kutató szolgáltatások; számítástechnikai hardver és szoftver tervezés és fejlesztés.

**( 111 ) 204.684**

( 151 ) 2011.11.22.

( 210 ) M 11 01345

( 220 ) 2011.04.29.

**( 732 ) Woodholzfa Kft., Városlőd (HU)****( 546 )**

( 511 ) 20 Bútorok fából; ablakszerelvények fából; ajtószelvények fából; faszerkezetek bútorokhoz; ládák, dobozok fából; munkapadok, munkaasztalok fából; polcok fából.

**( 111 ) 204.685**

( 151 ) 2011.11.22.

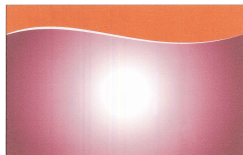
( 210 ) M 11 01346

( 220 ) 2011.04.29.

**( 732 ) Naturland Magyarország Termelő és Kereskedelmi Kft., Budapest (HU)**

( 740 ) Várnai Anikó, Interinno Szabadalmi Iroda, Budapest

( 546 )



( 511 ) 3 Szappanok; illatszerek, illóolajok, kozmetikai cikkek, hajmosó szerek; fogkrémek.

5 Gyógy teák, étrend kiegészítők gyógyászati használatra.

30 Tea, kakaó, kávé, fűszerek, mártások.

( 111 ) **204.686**

( 151 ) 2011.11.22.

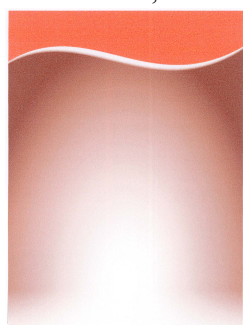
( 210 ) M 11 01347

( 220 ) 2011.04.29.

( 732 ) **NATURLAND Magyarország Termelő és Kereskedelmi Kft., Budapest (HU)**

( 740 ) Várnai Anikó, INTERINNO Szabadalmi Iroda, Budapest

( 546 )



( 511 ) 3 Szappanok; illatszerek, illóolajok, kozmetikai cikkek, hajmosó szerek; fogkrémek.

5 Gyógy teák, étrend kiegészítők gyógyászati használatra.

30 Teák, kakaó, kávé, fűszerek, mártások.

( 111 ) **204.687**

( 151 ) 2011.11.22.

( 210 ) M 11 01177

( 220 ) 2011.04.14.

( 732 ) **Open Medical Center Kft., Budapest (HU)**

( 740 ) Kormos Ágnes, Budapest

( 541 ) **LUMBOSIT**

( 511 ) 5 Egészségügyi termékek.

10 Ortopédiai cikkek, különpárnák, párnák, háttámlák.

12 Járművek sajtolt szerkezetei, eszközök/szerkezetek/ járművek, autótartozékok, azaz autóülések, fejtámlák autóülésekhez, ülészhatók járművekhez, biztonsági gyermekülések járművekbe, fejtámaszok, ablakárnyékolók és szélvédőernyők autókhoz.

( 111 ) **204.688**

( 151 ) 2011.11.22.

( 210 ) M 11 00993

( 220 ) 2011.04.01.

( 732 ) **FHB Kereskedelmi Bank Zártkörűen Működő Rt., Budapest (HU)**

**FHB Jelzálogbank Nyilvánosan Működő Rt., Budapest (HU)**

( 740 ) Dr. Baglyos Gergely jogtanácsos, FHB Bank Zrt., Jogi Főosztály, Budapest

( 546 )





---

( 511 ) 35 Reklámozás; kereskedelmi ügyletek; kereskedelmi adminisztráció; irodai munkák.  
36 Biztosítás; pénzügyi ügyletek; valutaügyletek; ingatlanügyletek.

---

**( 111 ) 204.689**

( 151 ) 2011.11.22.  
( 210 ) M 11 01340  
( 220 ) 2011.04.28.

**( 732 ) Balatonboglári Borgazdasági Zrt., Balatonboglár (HU)**

( 740 ) dr. Máyer Julianna, Fazekas & Társai Ügyvédi Iroda, Budapest

**( 541 ) BB bor**

( 511 ) 33 Borok és pezsgők.

---

**( 111 ) 204.690**

( 151 ) 2011.11.22.  
( 210 ) M 11 01163  
( 220 ) 2011.04.13.

**( 732 ) C-vitamin Pont Kft., Szeged (HU)**

( 740 ) dr. Sulyok Róbert, Szeged 6722

**( 546 )**



( 511 ) 29 Hús, hal-, baromfi- és vadhús; húskivonatok; tartósított, fagyasztott, szárított és főzött gyümölcsök és zöldségek; zselék, lekvárok (dzsemek), kompótok; tojások, tej és tejtermékek; étkezési olajok és zsírok.  
30 Kávé, tea, kakaó, cukor, rizs, tápióka, szágó, kávépótló szerek; lisztek és más gabonakészítmények, kenyér, péksütemények és cukrászsütemények, fagylaltok; méz, melaszszirup; élesztő, sütőporok; só, mustár; ecet, fűszeres mártások; fűszerek; jég.  
32 Sörök; ásványvizek és szénsavas vizek, és egyéb alkoholmentes italok; gyümölcsitalok és gyümölcslevek; szörpök és más készítmények italokhoz.  
33 Alkoholmentes italok (a sörök kivételével).  
35 Reklámozás; kereskedelmi ügyletek; kereskedelmi adminisztráció; irodai munkák.  
39 Szállítás; áruk csomagolása és raktározása; utazásszervezés.  
41 Nevelés; szakmai képzés; szórakoztatás; sport- és kulturális tevékenységek.

---

**( 111 ) 204.691**

( 151 ) 2011.11.22.  
( 210 ) M 11 01176  
( 220 ) 2011.04.14.

**( 732 ) Samling Solution Consulting Kft., Budapest (HU)**

**Sámiling Üzleti Oktatási Központ Kft., Budapest (HU)**

**FC-Pannon Tanácsadó Kft., Budapest (HU)**

( 740 ) dr. Takács Anett, Rajkai és Takács Ügyvédi Iroda, Budapest

**( 541 ) Improvers Group**

( 511 ) 35 Reklámozás; kereskedelmi ügyletek; kereskedelmi adminisztráció; irodai munkák; segítségnyújtás kereskedelmi vállalkozás működésében vagy vezetésében, segítségnyújtás ipari vagy kereskedelmi vállalat üzleti

---

ügyeinek, vagy kereskedelmi funkcióinak irányításában, valamint olyan reklámügynökségek által nyújtott szolgáltatások, amelyek főként a nyilvánossággal való kommunikáció, nyilatkozatok és közlések terjesztését végzik bármilyen eszköz útján, bármilyen áru vagy szolgáltatás tekintetében.

41 Nevelés; szakmai képzés; szórakoztatás; sport- és kulturális tevékenységek.

42 Tudományos és műszaki szolgáltatások, valamint az idetartozó tervezői és kutatói tevékenység; ipari elemző és kutató szolgáltatások; számítástechnikai hardver és szoftver tervezés és fejlesztés.

---

**( 111 ) 204.692**

( 151 ) 2011.11.22.

( 210 ) M 11 01339

( 220 ) 2011.04.28.

**( 732 ) Balatonboglári Borgazdasági Zrt., Balatonboglár (HU)**

( 740 ) dr. Máyer Julianna, Fazekas & Társai Ügyvédi Iroda, Budapest

**( 541 ) BB pezsgő**

( 511 ) 33 Borok és pezsgők.

---

**( 111 ) 204.693**

( 151 ) 2011.11.22.

( 210 ) M 10 03855

( 220 ) 2010.12.20.

**( 732 ) Imolai Judit, Budapest (HU)**

( 740 ) dr. Hegedűs D. Andrea, Budapest

**( 546 )**



( 511 ) 41 Nevelés; szakmai képzés; szórakoztatás; sport- és kulturális tevékenységek.

---

**( 111 ) 204.694**

( 151 ) 2011.11.22.

( 210 ) M 10 03854

( 220 ) 2010.12.20.

**( 732 ) Farm Tojás Kft., Győr (HU)**

( 740 ) Török Antal, Győr

**( 546 )**



( 511 ) 29 Magyarországról származó tojások; tojásfehérje; tojássárgája; tojáspor, valamint tisztított tojások.

---

**( 111 ) 204.695**

( 151 ) 2011.11.22.

( 210 ) M 10 02952

( 220 ) 2010.10.04.

**( 732 ) Bács Sweety Kft., Tiszakécske (HU)**

( 740 ) dr. Bozóky Imre, Kecskemét

**( 541 ) AQUA RICH**

( 511 ) 32 Ásványvizek és szénsavas vizek.

---

---

**( 111 ) 204.697**

( 151 ) 2011.11.22.

( 210 ) M 11 00995

( 220 ) 2011.04.01.

**( 732 ) FHB Jelzálogbank Nyilvánosan Működő Rt., Budapest (HU)****FHB Kereskedelmi Bank Zártkörűen Működő Rt., Budapest (HU)**

( 740 ) Dr. Baglyos Gergely jogtanácsos, FHB Bank Zrt., Jogi Főosztály, Budapest



( 511 ) 35 Reklámozás; kereskedelmi ügyletek; kereskedelmi adminisztráció; irodai munkák.

36 Biztosítás; pénzügyi ügyletek; valutaügyletek; ingatlanügyletek.

---

**( 111 ) 204.698**

( 151 ) 2011.11.22.

( 210 ) M 11 00992

( 220 ) 2011.04.01.

**( 732 ) FHB Jelzálogbank Nyilvánosan Működő Rt., Budapest (HU)**

( 740 ) Dr. Baglyos Gergely jogtanácsos, FHB Bank Zrt., Jogi Főosztály, Budapest



( 511 ) 35 Reklámozás; kereskedelmi ügyletek; kereskedelmi adminisztráció; irodai munkák.

36 Biztosítás; pénzügyi ügyletek; valutaügyletek; ingatlanügyletek.

---

**( 111 ) 204.699**

( 151 ) 2011.11.22.

( 210 ) M 11 00627

( 220 ) 2011.03.04.

**( 732 ) Katona Krisztián, Budapest (HU)**

( 740 ) Jankura János, Budapest

**( 541 ) ISHOPPER**

( 511 ) 9 Elektromos energia vezetésére, kapcsolására, átalakítására, tárolására, szabályozására vagy ellenőrzésére szolgáló készülékek és berendezések; hangok vagy képek rögzítésére, továbbítására, másolására szolgáló készülékek; mágneses adathordozók.

35 Reklámozás; kereskedelmi ügyletek.

38 Távközlés.

---

**( 111 ) 204.700**

( 151 ) 2011.11.22.

( 210 ) M 11 00269

( 220 ) 2011.02.02.

**( 732 ) GROTTO S.P.A., Chiuppano (IT)****( 541 ) GAS**

( 511 ) 14 Nemesfémek és ötvözetek, valamint az ilyen anyagokból készült, vagy ezekkel bevont termékek, amelyek nem tartoznak más osztályokba; ékszerek, drágakövek; órák és más időmérő eszközök; apró dísz tárgyak, bizsuk; arany ékszerek.

18 Bőr és bőrutánzatok, ezen anyagokból készült olyan termékek, amelyek nem tartoznak más osztályokba; állatbőrök és irhák; utazótáskák és bőröndök; esernyők, napernyők és sétatálcák; ostorok, hámok, nyerges és lószerszámok.

Nemzeti lajstromozott védjegyek

25 Ruházati cikkek, cipők, kalapárúk; felsőkabátok, felöltők, blúzok, rövidkabátok, dzsekik, zakók, farmernadrágok, ingek, szoknyák, csuklyák, kapucnik, sálak, melegítők, tréningruhák, harisnyák, zoknik, melegítő felsők, nyakkendők, kalapok, svájcsapkák, barettek, nyaksálak, cipők, csizmák, papucsok.

**( 111 ) 204.701**

( 151 ) 2011.11.22.

( 210 ) M 11 00979

( 220 ) 2011.03.31.

**( 732 ) TEVA Magyarország zRt., Gödöllő (HU)**

( 740 ) Ágni Zsolt, Debrecen

**( 541 ) Mexalen**

( 511 ) 5 Gyógyszerek humángyógyászati használatra; gyógyszerészeti készítmények; gyógyszervegyészeti készítmények; orális gyógyszerek humángyógyászati használatra; parenterális gyógyszerek humángyógyászati használatra; lokális gyógyszerek humángyógyászati használatra; kúpok.

**( 111 ) 204.702**

( 151 ) 2011.11.22.

( 210 ) M 11 01532

( 220 ) 2011.05.16.

**( 732 ) UNILEVER N.V., Al Rotterdam (NL)**

( 740 ) dr. Lukácsi Péter, SBGK Ügyvédi Iroda, Budapest

**( 546 )**



( 511 ) 3 Fehérítőkészítmények és más mosodai célra szolgáló anyagok; tisztító-, fényesítő-, súroló- és csiszolószerek; szappanok; illatszerek, illóolajok, kozmetikumok, hajszeszek, fogtisztító szerek.

5 Gyógyszerészeti és állatgyógyászati készítmények; egészségügyi készítmények orvosi használatra; orvosi célokra alkalmas diétás anyagok, csecsemőtápszerek, ragtapaszok, kötöző anyagok; fogtömő anyagok, fogászati viasz; fertőtlenítőszeres, féregirtőkészítmények; fungicidek, herbicidek.

29 Hús, hal-, baromfi- és vadhús; húskivonatok; tartósított, fagyasztott, szárított és főzött gyümölcsök és zöldségek; zselék, lekvárok (dzsemek), kompótok; tojások, tej és tejtermékek; étkezési olajok és zsírok.

30 Kávé, tea, kakaó, cukor, rizs, tápióka, szágó, kávépótló szerek; lisztek és más gabonakészítmények, kenyér, péksütemények és cukrászsütemények, fagylaltok; méz, melaszszirup; élesztő, sütőporok; só, mustár; ecet, fűszeres mártások; fűszerek; jég.

35 Reklámozás; üzletvezetés; üzleti adminisztráció; irodai tevékenység, különösen hirdetés/promóció.

**( 111 ) 204.703**

( 151 ) 2011.11.22.

( 210 ) M 11 01358

( 220 ) 2011.04.29.

**( 732 ) Metro Kereskedelmi Kft., Budaörs (HU)**

**( 541 ) a 2 pas**

( 511 ) 16 Nyomdaipari termékek, papíripari cikkek, műanyag termékek csomagoláshoz (amelyek nem tartoznak más osztályokéba).

35 Nagy- és kiskereskedelmi tevékenység áruházakban, vagy bevásárlóközpontokban vagy hipermarketekben, vagy kis boltokban, vagy általános árukatalógusból postai rendelés útján, vagy telekommunikációs rendelés útján,

vagy egy általános kereskedelmiinternetes weboldalról; hirdetés, reklámszolgáltatás, hirdető és reklámanyagok terjesztése; árubemutató; közvetlen postai hirdetés; piackutatás; marketing; mintadarabok szétosztása, reklám és ösztönző rendszerek szervezése és irányítása, információátvitel és visszakeresése a kis és nagykereskedelemben, készlet és polcrendeztetés, készletellenőrzés, árucsomagolás megtervezése, termékadás, kereskedelmi adminisztráció, vezetői tanácsadás a franchise-témakör területén is.

36 Pénzügyi szolgáltatások.

39 Szállítási szolgáltatások.

---

( 111 ) 204.704

( 151 ) 2011.11.22.

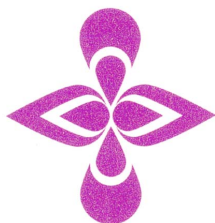
( 210 ) M 11 01349

( 220 ) 2011.04.29.

( 732 ) Myrai Szent Miklós Keresztény Egyház, Budapest (HU)

( 740 ) Benkőné Csillag Lucia, Budapest

( 546 ) *Myrai*



*Adakozó  
szeretet*

( 511 ) 45 Mások által egyéni igényeknek megfelelően nyújtott személyes és társadalmi jellegű szolgáltatások.

---

( 111 ) 204.705

( 151 ) 2011.11.22.

( 210 ) M 11 01020

( 220 ) 2011.04.04.

( 732 ) Tisza Ajtó Kft., Debrecen (HU)

( 546 ) TISZA  AJTÓ

( 511 ) 6 Nem nemesfémek és ezek ötvözetei; fém építőanyagok; hordozható fémszerkezetek; fémanyagok vasúti vágányokhoz; nem elektromos fémkábelek és fémvezetékek; lakatosipari termékek, fém tömegcikk; fémsövek és csővezetékek; páncélszekrények; egyébfémművek, amelyek nem tartoznak más osztályokba; érc.

19 Nem fém építőanyagok; nem fémből készült merev építési csövek; aszfalt, szurok és bitumen; nem fémből készült hordozható szerkezetek; emlékművek nem fémből.

37 Építkezés; javítás; szerelési szolgáltatások.

---

( 111 ) 204.706

( 151 ) 2011.11.22.

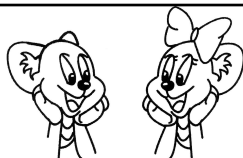
( 210 ) M 11 00997

( 220 ) 2011.04.01.

( 732 ) COSI Kereskedelmi és Szolgáltató Kft., Budapest (HU)

( 740 ) dr. Fazekas István, Budapest

( 546 )

**Paipaishu**

( 511 ) 18 Bevásárló táskák, bőrutánzatok, dobozok bőrből vagy műbőrből, dobozok testápolószereknek, dobozok vulkánfibernél, erszények, esernyők, gyermekhordozó táskák, hagymászó hátizsákok, irattáskák, irattáskák, (iskolai-), irattáskák szattyánbőrből(bördíszműáru), iskolai irattáskák, iskolatáskák, iskolatáskák (füzeteknek, rajzlapoknak), kerek táskák, készletek utazásra (bőripar) kis utazóládák okmányok szállítására, kottatáskák, ládák utazáshoz, levéltárcák, moleszkin (bőrutánzat), műbőr,napernyők, névjegy tartók (levéltárcák), pénztárcák nem nemes fémből, retikülök (kézitáskák), strandtáskák, szerszámtáskák (bőrtáskák), szerszámtáskák (héti táskák), táborozó (kemping) zsákok, táskák (iskola-) táskák (kerek-) táskás (úti-), táskák (bevásárlásra), táskák kottához, utazóládák, útikészletek,útikészletek (bőripar) útikofferek, útitáskák, vadász- vagy halásztáskák (tarisznya, iszák), vadásztarisnyák, vadásztáskák, vázak kézitáskához, zsákok (háti-) hegyászóknak.

**( 111 ) 204.707**

( 151 ) 2011.11.22.

( 210 ) M 11 00985

( 220 ) 2011.03.31.

**( 732 ) Allianz Hungária Zrt., Budapest (HU)**

( 546 )

( 511 ) 36 Biztosítás, pénzügyi ügyletek, valutaügyletek, ingatlanügyletek.

**( 111 ) 204.709**

( 151 ) 2011.11.22.

( 210 ) M 11 01534

( 220 ) 2011.05.16.

**( 732 ) UNILEVER N.V., Al Rotterdam (NL)**

( 740 ) dr. Lukácsi Péter, SBGK Ügyvédi Iroda, Budapest

**( 541 ) SAGA.ÖRÖM AZ EGÉSZ CSALÁDNAK.**

( 511 ) 30 Tea és tea termékek; nem gyógyászati célokra használatos gyógyfüves teák és főzetek

**( 111 ) 204.710**

( 151 ) 2011.11.22.

( 210 ) M 11 00994

( 220 ) 2011.04.01.

**( 732 ) FHB Kereskedelmi Bank Zártkörűen Működő Rt., Budapest (HU)****FHB Jelzálogbank Nyilvánosan Működő Rt., Budapest (HU)**

( 740 ) Dr. Baglyos Gergely jogtanácsos, FHB Bank Zrt., Jogi Főosztály, Budapest

**( 546 )  FHB BANK**

( 511 ) 35 Reklámozás; kereskedelmi ügyletek; kereskedelmi adminisztráció; irodai munkák.

36 Biztosítás; pénzügyi ügyletek; valutaügyletek; ingatlanügyletek.

**( 111 ) 204.720**

( 151 ) 2011.11.22.

( 210 ) M 11 00371

( 220 ) 2011.02.09.

( 732 ) **Nemes Richárd, Budapest (HU)**

**Altschach László, Budapest (HU)**

**Kató András, Budapest (HU)**

( 546 )  terra hungarica

( 511 ) 29 Magyarországról származó hús, hal-, baromfi- és vadhús, húskivonatok, tartósított, fagyasztott, szárított és főzött gyümölcsök és zöldségek, zselék, lekvárok (dzsemek), kompótok, tojások, tej- és tejtermékek; étkezési olajok és zsírok.

32 Magyarországról származó sörök, ásványvizek, szénsavas vizek, és egyéb alkoholmentes italok, gyümölcsitalok és gyümölcslevek, szörpök és más készítmények italokhoz.

33 Magyarországról származó alkoholtartalmú italok (a sörök kivételével).

( 111 ) **204.745**

( 151 ) 2011.11.22.

( 210 ) M 10 02904

( 220 ) 2010.09.29.

( 732 ) **Bonbonetti Choco Édesipari Kft., Budapest (HU)**

( 740 ) dr. Lindner Andrea, Csabai és Társai Ügyvédi Iroda, Budapest

( 546 ) 

( 511 ) 30 Magyarországról származó csokoládé alapú készítmények, csokoládék, csokoládé alapú termékek, édességek.

( 111 ) **204.749**

( 151 ) 2011.11.22.

( 210 ) M 11 00049

( 220 ) 2011.01.10.

( 732 ) **United Publishers Hungary Kft., Budapest (HU)**

( 546 ) 

( 511 ) 35 Reklámozás; kereskedelmi ügyletek; kereskedelmi adminisztráció; irodai munkák.

41 Nevelés; szakmai képzés; szórakoztatás; sport- és kulturális tevékenységek.

42 Tudományos és műszaki szolgáltatások, valamint az idetartozó tervezői és kutatói tevékenység; ipari elemző és kutató szolgáltatások; számítástechnikai hardver és szoftver tervezés és fejlesztés.

( 111 ) **204.771**

( 151 ) 2011.11.23.

( 210 ) M 11 00287

( 220 ) 2011.02.02.

( 732 ) **Delton Híradástechnikai Szolgáltató és Kereskedelmi Bt., Budapest (HU)**

( 591 ) **AURINE**

( 511 ) 9 Tudományos célra szolgáló, tengerészeti, földmérő, villamos, fényképezeti, mozgóképi, optikai, súlymérő,

egyéb mérő-, jelző-, ellenőrző (felügyeleti), életmentő és oktatóberendezések és felszerelések; hangok vagy képek rögzítésére, továbbítására, másolására szolgáló készülékek; mágneses adathordozók, hanglemezek; automata áruelosztó berendezések és szerkezetek érmebedobással működő készülékekhez; regiszteres pénztárgépek, számológépek, adatfeldolgozó berendezések és számítógépek; tűzoltókészülékek; elektromos beléptetőrendszerek, kártyaolvasók, segédolvasók, kódzárak, elektromos zárok, síktapadó elektromágneses zárok.

( 111 ) 204.772

( 151 ) 2011.11.23.

( 210 ) M 11 00644

( 220 ) 2011.03.04.

( 732 ) Lapcom Lapkiadó és Nyomdaipari Kft., Győr (HU)

( 546 ) **DÉLVILÁG**  
— OTTHON VAN! —

( 511 ) 16 Újság.

35 Hirdetés, reklámtevékenység, kereskedelmi vagy reklám célú kiállításszervezés, piackutatás.

41 Nyomdaipar, tanfolyami egyéb oktatás, tömegkommunikációs tevékenység, könyv- és zeneműkiadás, lapkiadás.

( 111 ) 204.773

( 151 ) 2011.11.23.

( 210 ) M 11 00657

( 220 ) 2011.03.07.

( 732 ) Magyar Mesterdetektív Szövetség, Budapest (HU)

( 546 )



( 511 ) 35 Reklámozás; kereskedelmi ügyletek; kereskedelmi adminisztráció; irodai munkák.

42 Tudományos és műszaki szolgáltatások, valamint az idetartozó tervezői és kutatói tevékenység; ipari elemző és kutató szolgáltatások; számítástechnikai hardver és szoftver tervezés és fejlesztés.

45 Jogi szolgáltatások; biztonsági szolgáltatások személyek és vagyontárgyak védelmére; mások által egyéni igényeknek megfelelően nyújtott személyes és társadalmi jellegű szolgáltatások.

( 111 ) 204.774

( 151 ) 2011.11.23.

( 210 ) M 11 00770

( 220 ) 2011.03.18.

( 732 ) Andrusch János, Budapest (HU)

( 546 ) **ANEMONA**

( 511 ) 3 Fehérítőkészítmények és egyéb, mosásra szolgáló anyagok; tisztító-, fényesítő-, súroló-, és csiszolószerek; szappanok; illatszerek, illóolajok, kozmetikai cikkek, hajmosó szerek; fogkrémek.

25 Ruházati cikkek, cipők, kalapárúk.

44 Orvosi szolgáltatások; állatgyógyászati szolgáltatások; higiéniai és szépségápolási szolgáltatások emberek és állatok részére; mezőgazdasági, kertészeti és erdészeti szolgáltatások.



**( 111 ) 204.775**

( 151 ) 2011.11.23.

( 210 ) M 11 00943

( 220 ) 2011.03.28.

**( 732 ) Első Magyar Online Energiaügynökség Kft., Budapest (HU)****( 546 )**  energia diszkont.hu

( 511 ) 35 Kereskedelmi ügyletek; reklámozás; kereskedelmi adminisztráció.

42 Tudományos és műszaki szolgáltatások, számítástechnikai hardver és szoftver tervezés és fejlesztés internetes, online energiaügynökség.

**( 111 ) 204.776**

( 151 ) 2011.11.23.

( 210 ) M 11 00945

( 220 ) 2011.03.29.

**( 732 ) Lapcom Kft., Győr (HU)****( 546 )**  Breki

( 511 ) 16 Magazinok, revük (időszaki lapok).

**( 111 ) 204.777**

( 151 ) 2011.11.23.

( 210 ) M 11 00951

( 220 ) 2011.03.29.

**( 732 ) Csernus Ágnes, Budapest (HU)****( 546 )** figurka design 

( 511 ) 16 Papíripari cikkek, tanítási és oktatási anyagok papír, karton és ezen anyagokból készült termékek, irodai cikkek.

25 Ruházati cikkek, cipők, kalapárúk.

28 Játékok, játékszerek.

**( 111 ) 204.778**

( 151 ) 2011.11.23.

( 210 ) M 11 01120

( 220 ) 2011.04.11.

**( 732 ) GfK Hungária Piackutató Kft., Budapest (HU)**

( 740 ) dr. Lajtos László, Lajtos Ügyvédi Iroda, Budapest

**( 546 )**  EGM  
EGÉSZSÉGGAZDASÁGI MONITOR

( 511 ) 35 Piaci tanulmányok; piackutatás.

**( 111 ) 204.779**

( 151 ) 2011.11.23.

( 210 ) M 11 01124

( 220 ) 2011.04.11.

**( 732 ) Debreceni Csoport Húsipari Korlátolt Felelősségű Társaság, Szolnok (HU)**

( 740 ) dr. Arnyé dr. Uhry Anna ügyvéd, Debrecen

( 546 )



( 511 ) 16 Papírból és kartonból készült csomagolóanyagok, csomagolásra szolgáló műanyagok, amelyek nem tartoznak más osztályokba.

29 Hús és húskészítmények, húsipari termékek, vörösáruk, kolbászfélék, szárazáruk, töltelékárúk.

---

( 111 ) 204.780

( 151 ) 2011.11.23.

( 210 ) M 11 01126

( 220 ) 2011.04.11.

( 732 ) ALFA-4 Szolgáltató Kft., Sopron (HU)

( 740 ) dr. Kecskés Katalin, Sopron

( 546 )



( 511 ) 43 Vendéglátás (élelmezés); időleges szállásadás.

---

( 111 ) 204.781

( 151 ) 2011.11.23.

( 210 ) M 11 01300

( 220 ) 2011.04.26.

( 732 ) Róna Péter Zsolt, Kisasszond (HU)

( 740 ) dr. Csósz Zsigmond, dr. Csósz Ügyvédi Iroda, Kaposvár

( 546 )



( 511 ) 29 Sajtok.

---

( 111 ) 204.782

( 151 ) 2011.11.23.

( 210 ) M 11 01302

( 220 ) 2011.04.26.

( 732 ) Bio MM Környezetvédelmi, Energetikai és Hulladékgazdálkodási Kft., Kalocsa (HU)

( 740 ) dr. Kiss Elemér, Forgács & Kiss Ügyvédi Iroda, Budapest

( 546 )



( 511 ) 1 Trágya.

---

( 111 ) 204.788

( 151 ) 2011.11.23.

---

( 210 ) M 11 00836

( 220 ) 2011.03.21.

**( 732 ) Jobbágy Szabolcs, Szigetszentmiklós (HU)**

**ActControll Kft., Kistarcsa (HU)**

**( 541 ) SYT**

( 511 ) 41 Nevelés; szakmai képzés; szórakoztatás; sport- és kulturális tevékenységek.

---

**( 111 ) 204.789**

( 151 ) 2011.11.23.

( 210 ) M 11 00939

( 220 ) 2011.03.28.

**( 732 ) Gaszó János, Szarvas (HU)**

**( 541 ) MEZŐMAG**

( 511 ) 1 Ipari, tudományos, fényképészeti, mezőgazdasági, kertészeti, erdészeti vegyi termékek; feldolgozatlan műgyanták, feldolgozatlan műanyagok; trágyák; vegyi tűzoltó szerek; fémek edzésére és hegesztésére szolgáló készítmények; élelmiszerek tartósításáraszolgáló vegyi anyagok; cserzőanyagok; ipari rendeltetésű ragasztóanyagok.

7 Gépek és szerszámgépek; motorok (a szárazföldi járműmotorok kivételével); tengelykapcsolók és erőátviteli elemek (a szárazföldi járművek céljára készültek kivételével); nem kézi működtetésű mezőgazdasági eszközök; keltetőgépek.

31 Mezőgazdasági, kertészeti, erdészeti termékek és magok, amelyek nem tartoznak más osztályokba; élő állatok; friss gyümölcsök és zöldségek; vetőmagok, élő növények és virágok; tápanyagok állatok számára; maláta.

---

**( 111 ) 204.790**

( 151 ) 2011.11.23.

( 210 ) M 11 00940

( 220 ) 2011.03.28.

**( 732 ) Valencsik Ferenc, Budapest (HU)**

( 740 ) Pintz és Társai Szabadalmi Védjegy és Jogi Iroda, Budapest

**( 541 ) Privát Kopó**

( 511 ) 16 Papír, karton és ezen anyagokból készült termékek, amelyek nem tartoznak más osztályokba; nyomdaipari termékek; könyvkötészeti anyagok; fényképek; papíripari cikkek, papíripari vagy háztartási ragasztóanyagok; anyagok művészek részére; ecsetek; írógépek és irodai cikkek (bútorok kivételével); tanítási és oktatási anyagok (készülékek kivételével); csomagolásra szolgáló műanyagok (amelyek nem tartoznak más osztályokba); nyomdabetűk; klisék.

---

**( 111 ) 204.791**

( 151 ) 2011.11.23.

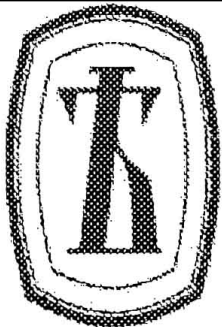
( 210 ) M 11 01352

( 220 ) 2011.04.28.

**( 732 ) InterStolitsa Ltd., Moscow (RU)**

( 740 ) Süle Ügyvédi Iroda, Budapest

( 546 )



ЯГНЬ

УАТ

( 511 ) 33 Aperitifek; brandyk; borok; lőre, csiger, whisky; vodka; gin, emésztést elősegítő italok [tömény italok és likőrök]; koktélok; likőrök; alkoholtartalmú italok (a sörök kivételével); gyümölcs kivonatok, alkoholos; szeszes italok; égetett szeszesitalok; mézsör; mentalikőr; gyomorkeserű [bitter] italok; rum; szaké; almaborok; rizspálinka; alkoholos kivonatok; alkoholos gyümölcs kivonatok; alkoholos eszenciák.

---

A rovat 104 darab közlést tartalmaz.

**Védjegyoltalom megszűnése**

---

**Védjegyoltalom megszűnése megújítás nélküli lejárat miatt**

---

**( 111 ) 113.730**

( 210 ) M 71 00197

( 180 ) 2011.03.19.

---

**( 111 ) 132.261**

( 210 ) M 91 01013

( 180 ) 2011.03.06.

---

**( 111 ) 132.269**

( 210 ) M 91 00945

( 180 ) 2011.03.01.

---

**( 111 ) 133.051**

( 210 ) M 91 01082

( 180 ) 2011.03.08.

---

**( 111 ) 133.054**

( 210 ) M 91 01089

( 180 ) 2011.03.08.

---

**( 111 ) 133.070**

( 210 ) M 91 01532

( 180 ) 2011.03.29.

---

**( 111 ) 133.082**

( 210 ) M 91 01544

( 180 ) 2011.03.29.

---

**( 111 ) 133.083**

( 210 ) M 91 01543

( 180 ) 2011.03.29.

---

**( 111 ) 133.086**

( 210 ) M 91 01541

( 180 ) 2011.03.29.

---

**( 111 ) 133.087**

( 210 ) M 91 01537

( 180 ) 2011.03.29.

---

**( 111 ) 133.089**

( 210 ) M 91 01528

( 180 ) 2011.03.28.

---

**( 111 ) 133.097**

( 210 ) M 91 01500

---

( 180 ) 2011.03.26.

---

**( 111 ) 133.100**

( 210 ) M 91 01496

( 180 ) 2011.03.26.

---

**( 111 ) 133.105**

( 210 ) M 91 01474

( 180 ) 2011.03.22.

---

**( 111 ) 133.110**

( 210 ) M 91 01457

( 180 ) 2011.03.22.

---

**( 111 ) 133.111**

( 210 ) M 91 01456

( 180 ) 2011.03.22.

---

**( 111 ) 133.112**

( 210 ) M 91 01454

( 180 ) 2011.03.22.

---

**( 111 ) 133.113**

( 210 ) M 91 01453

( 180 ) 2011.03.22.

---

**( 111 ) 133.114**

( 210 ) M 91 01452

( 180 ) 2011.03.22.

---

**( 111 ) 133.115**

( 210 ) M 91 01451

( 180 ) 2011.03.22.

---

**( 111 ) 133.116**

( 210 ) M 91 01450

( 180 ) 2011.03.22.

---

**( 111 ) 133.117**

( 210 ) M 91 01395

( 180 ) 2011.03.22.

---

**( 111 ) 133.118**

( 210 ) M 91 01389

( 180 ) 2011.03.21.

---

**( 111 ) 133.123**

( 210 ) M 91 01383

( 180 ) 2011.03.21.

---

**( 111 ) 133.125**

---

( 210 ) M 91 01381  
( 180 ) 2011.03.21.

---

**( 111 ) 133.133**

( 210 ) M 91 01349  
( 180 ) 2011.03.19.

---

**( 111 ) 133.136**

( 210 ) M 91 01326  
( 180 ) 2011.03.19.

---

**( 111 ) 133.146**

( 210 ) M 91 01273  
( 180 ) 2011.03.13.

---

**( 111 ) 133.150**

( 210 ) M 91 01262  
( 180 ) 2011.03.13.

---

**( 111 ) 133.151**

( 210 ) M 91 01261  
( 180 ) 2011.03.13.

---

**( 111 ) 133.155**

( 210 ) M 91 01235  
( 180 ) 2011.03.12.

---

**( 111 ) 133.160**

( 210 ) M 91 01159  
( 180 ) 2011.03.12.

---

**( 111 ) 133.167**

( 210 ) M 91 01149  
( 180 ) 2011.03.12.

---

**( 111 ) 133.168**

( 210 ) M 91 01148  
( 180 ) 2011.03.12.

---

**( 111 ) 133.169**

( 210 ) M 91 01147  
( 180 ) 2011.03.12.

---

**( 111 ) 137.514**

( 210 ) M 91 01348  
( 180 ) 2011.03.19.

---

**( 111 ) 138.125**

( 210 ) M 91 01492  
( 180 ) 2011.03.26.

---

**( 111 ) 138.479**

( 210 ) M 91 01078

( 180 ) 2011.03.08.

---

**( 111 ) 138.991**

( 210 ) M 91 01079

( 180 ) 2011.03.08.

---

**( 111 ) 139.399**

( 210 ) M 91 00963

( 180 ) 2011.03.04.

---

**( 111 ) 140.084**

( 210 ) M 91 01369

( 180 ) 2011.03.21.

---

**( 111 ) 165.109**

( 210 ) M 01 01268

( 180 ) 2011.03.01.

---

**( 111 ) 165.322**

( 210 ) M 01 01590

( 180 ) 2011.03.20.

---

**( 111 ) 165.323**

( 210 ) M 01 01591

( 180 ) 2011.03.20.

---

**( 111 ) 165.325**

( 210 ) M 01 01593

( 180 ) 2011.03.20.

---

**( 111 ) 165.327**

( 210 ) M 01 01595

( 180 ) 2011.03.20.

---

**( 111 ) 165.328**

( 210 ) M 01 01596

( 180 ) 2011.03.20.

---

**( 111 ) 165.329**

( 210 ) M 01 01597

( 180 ) 2011.03.20.

---

**( 111 ) 165.330**

( 210 ) M 01 01598

( 180 ) 2011.03.20.

---

**( 111 ) 165.334**

( 210 ) M 01 01601

( 180 ) 2011.03.20.

---



**( 111 ) 165.335**

( 210 ) M 01 01602

( 180 ) 2011.03.20.

---

**( 111 ) 165.452**

( 210 ) M 01 01759

( 180 ) 2011.03.27.

---

**( 111 ) 166.812**

( 210 ) M 01 01698

( 180 ) 2011.03.23.

---

**( 111 ) 167.967**

( 210 ) M 01 01424

( 180 ) 2011.03.08.

---

**( 111 ) 167.968**

( 210 ) M 01 01425

( 180 ) 2011.03.08.

---

**( 111 ) 168.272**

( 210 ) M 01 01460

( 180 ) 2011.03.09.

---

**( 111 ) 168.273**

( 210 ) M 01 01457

( 180 ) 2011.03.09.

---

**( 111 ) 168.274**

( 210 ) M 01 01467

( 180 ) 2011.03.09.

---

**( 111 ) 168.275**

( 210 ) M 01 01448

( 180 ) 2011.03.08.

---

**( 111 ) 168.277**

( 210 ) M 01 01462

( 180 ) 2011.03.09.

---

**( 111 ) 168.306**

( 210 ) M 01 01458

( 180 ) 2011.03.09.

---

**( 111 ) 168.321**

( 210 ) M 01 01454

( 180 ) 2011.03.09.

---

**( 111 ) 168.381**

( 210 ) M 01 01377

---

( 180 ) 2011.03.06.

---

**( 111 ) 168.387**

( 210 ) M 01 01382

( 180 ) 2011.03.06.

---

**( 111 ) 168.408**

( 210 ) M 01 01713

( 180 ) 2011.03.23.

---

**( 111 ) 168.542**

( 210 ) M 01 01758

( 180 ) 2011.03.27.

---

**( 111 ) 168.817**

( 210 ) M 01 01583

( 180 ) 2011.03.19.

---

**( 111 ) 168.819**

( 210 ) M 01 01584

( 180 ) 2011.03.19.

---

**( 111 ) 168.821**

( 210 ) M 01 01580

( 180 ) 2011.03.19.

---

**( 111 ) 168.823**

( 210 ) M 01 01582

( 180 ) 2011.03.19.

---

**( 111 ) 168.825**

( 210 ) M 01 01581

( 180 ) 2011.03.19.

---

**( 111 ) 168.988**

( 210 ) M 01 01502

( 180 ) 2011.03.13.

---

**( 111 ) 169.451**

( 210 ) M 01 01471

( 180 ) 2011.03.09.

---

**( 111 ) 169.452**

( 210 ) M 01 01764

( 180 ) 2011.03.28.

---

**( 111 ) 169.454**

( 210 ) M 01 01766

( 180 ) 2011.03.28.

---

**( 111 ) 169.512**

---

( 210 ) M 01 01793

( 180 ) 2011.03.28.

---

**( 111 ) 169.516**

( 210 ) M 01 01468

( 180 ) 2011.03.09.

---

**( 111 ) 169.517**

( 210 ) M 01 01440

( 180 ) 2011.03.08.

---

**( 111 ) 169.521**

( 210 ) M 01 01445

( 180 ) 2011.03.08.

---

**( 111 ) 169.524**

( 210 ) M 01 01787

( 180 ) 2011.03.28.

---

**( 111 ) 169.525**

( 210 ) M 01 01426

( 180 ) 2011.03.08.

---

**( 111 ) 169.541**

( 210 ) M 01 01428

( 180 ) 2011.03.08.

---

**( 111 ) 169.542**

( 210 ) M 01 01433

( 180 ) 2011.03.08.

---

**( 111 ) 169.543**

( 210 ) M 01 01432

( 180 ) 2011.03.08.

---

**( 111 ) 169.545**

( 210 ) M 01 01438

( 180 ) 2011.03.08.

---

**( 111 ) 169.546**

( 210 ) M 01 01439

( 180 ) 2011.03.08.

---

**( 111 ) 169.547**

( 210 ) M 01 01427

( 180 ) 2011.03.08.

---

**( 111 ) 169.549**

( 210 ) M 01 01437

( 180 ) 2011.03.08.

---

**( 111 ) 169.551**

( 210 ) M 01 01446

( 180 ) 2011.03.08.

---

**( 111 ) 169.552**

( 210 ) M 01 01788

( 180 ) 2011.03.28.

---

**( 111 ) 169.555**

( 210 ) M 01 01773

( 180 ) 2011.03.28.

---

**( 111 ) 169.573**

( 210 ) M 01 01472

( 180 ) 2011.03.09.

---

**( 111 ) 169.579**

( 210 ) M 01 01453

( 180 ) 2011.03.09.

---

**( 111 ) 169.625**

( 210 ) M 01 01810

( 180 ) 2011.03.29.

---

**( 111 ) 169.630**

( 210 ) M 01 01815

( 180 ) 2011.03.29.

---

**( 111 ) 169.632**

( 210 ) M 01 01814

( 180 ) 2011.03.29.

---

**( 111 ) 169.633**

( 210 ) M 01 01813

( 180 ) 2011.03.29.

---

**( 111 ) 169.636**

( 210 ) M 01 01809

( 180 ) 2011.03.29.

---

**( 111 ) 169.645**

( 210 ) M 01 01807

( 180 ) 2011.03.29.

---

**( 111 ) 169.647**

( 210 ) M 01 01811

( 180 ) 2011.03.29.

---

**( 111 ) 169.675**

( 210 ) M 01 01477

( 180 ) 2011.03.10.

---

**( 111 ) 169.707**

( 210 ) M 01 01802

( 180 ) 2011.03.29.

---

**( 111 ) 169.708**

( 210 ) M 01 01817

( 180 ) 2011.03.29.

---

**( 111 ) 169.711**

( 210 ) M 01 01804

( 180 ) 2011.03.29.

---

**( 111 ) 169.726**

( 210 ) M 01 01397

( 180 ) 2011.03.07.

---

**( 111 ) 169.749**

( 210 ) M 01 01478

( 180 ) 2011.03.12.

---

**( 111 ) 169.750**

( 210 ) M 01 01497

( 180 ) 2011.03.12.

---

**( 111 ) 169.754**

( 210 ) M 01 01490

( 180 ) 2011.03.12.

---

**( 111 ) 169.758**

( 210 ) M 01 01492

( 180 ) 2011.03.12.

---

**( 111 ) 169.760**

( 210 ) M 01 01821

( 180 ) 2011.03.30.

---

**( 111 ) 169.764**

( 210 ) M 01 01488

( 180 ) 2011.03.12.

---

**( 111 ) 169.978**

( 210 ) M 01 01823

( 180 ) 2011.03.30.

---

**( 111 ) 170.050**

( 210 ) M 01 01267

( 180 ) 2011.03.01.

---

**( 111 ) 170.051**

( 210 ) M 01 01265

---

( 180 ) 2011.03.01.

---

**( 111 ) 170.061**

( 210 ) M 01 01449

( 180 ) 2011.03.09.

---

**( 111 ) 170.064**

( 210 ) M 01 01464

( 180 ) 2011.03.09.

---

**( 111 ) 170.067**

( 210 ) M 01 01285

( 180 ) 2011.03.01.

---

**( 111 ) 170.073**

( 210 ) M 01 01272

( 180 ) 2011.03.01.

---

**( 111 ) 170.075**

( 210 ) M 01 01279

( 180 ) 2011.03.01.

---

**( 111 ) 170.083**

( 210 ) M 01 01617

( 180 ) 2011.03.20.

---

**( 111 ) 170.124**

( 210 ) M 01 01266

( 180 ) 2011.03.01.

---

**( 111 ) 170.159**

( 210 ) M 01 01750

( 180 ) 2011.03.27.

---

**( 111 ) 170.161**

( 210 ) M 01 01739

( 180 ) 2011.03.27.

---

**( 111 ) 170.165**

( 210 ) M 01 01762

( 180 ) 2011.03.27.

---

**( 111 ) 170.181**

( 210 ) M 01 01405

( 180 ) 2011.03.07.

---

**( 111 ) 170.183**

( 210 ) M 01 01396

( 180 ) 2011.03.07.

---

**( 111 ) 170.194**

---

( 210 ) M 01 01827

( 180 ) 2011.03.30.

---

**( 111 ) 170.199**

( 210 ) M 01 01842

( 180 ) 2011.03.30.

---

**( 111 ) 170.200**

( 210 ) M 01 01838

( 180 ) 2011.03.30.

---

**( 111 ) 170.203**

( 210 ) M 01 01835

( 180 ) 2011.03.30.

---

**( 111 ) 170.204**

( 210 ) M 01 01834

( 180 ) 2011.03.30.

---

**( 111 ) 170.212**

( 210 ) M 01 01833

( 180 ) 2011.03.30.

---

**( 111 ) 170.217**

( 210 ) M 01 01408

( 180 ) 2011.03.07.

---

**( 111 ) 170.221**

( 210 ) M 01 01461

( 180 ) 2011.03.09.

---

**( 111 ) 170.225**

( 210 ) M 01 01392

( 180 ) 2011.03.07.

---

**( 111 ) 170.402**

( 210 ) M 01 01398

( 180 ) 2011.03.07.

---

**( 111 ) 170.404**

( 210 ) M 01 01727

( 180 ) 2011.03.26.

---

**( 111 ) 170.434**

( 210 ) M 01 01612

( 180 ) 2011.03.20.

---

**( 111 ) 170.464**

( 210 ) M 01 01578

( 180 ) 2011.03.19.

---

**( 111 ) 170.558**

( 210 ) M 01 01516

( 180 ) 2011.03.13.

---

**( 111 ) 170.586**

( 210 ) M 01 01527

( 180 ) 2011.03.13.

---

**( 111 ) 170.616**

( 210 ) M 01 01489

( 180 ) 2011.03.12.

---

**( 111 ) 170.631**

( 210 ) M 01 01843

( 180 ) 2011.03.30.

---

**( 111 ) 170.640**

( 210 ) M 01 01343

( 180 ) 2011.03.05.

---

**( 111 ) 170.642**

( 210 ) M 01 01337

( 180 ) 2011.03.05.

---

**( 111 ) 170.643**

( 210 ) M 01 01338

( 180 ) 2011.03.05.

---

**( 111 ) 170.644**

( 210 ) M 01 01347

( 180 ) 2011.03.05.

---

**( 111 ) 170.645**

( 210 ) M 01 01346

( 180 ) 2011.03.05.

---

**( 111 ) 170.652**

( 210 ) M 01 01360

( 180 ) 2011.03.05.

---

**( 111 ) 170.653**

( 210 ) M 01 01361

( 180 ) 2011.03.05.

---

**( 111 ) 170.654**

( 210 ) M 01 01357

( 180 ) 2011.03.05.

---

**( 111 ) 170.655**

( 210 ) M 01 01354

( 180 ) 2011.03.05.

---



**( 111 ) 170.656**

( 210 ) M 01 01350

( 180 ) 2011.03.05.

---

**( 111 ) 170.657**

( 210 ) M 01 01358

( 180 ) 2011.03.05.

---

**( 111 ) 170.659**

( 210 ) M 01 01348

( 180 ) 2011.03.05.

---

**( 111 ) 170.660**

( 210 ) M 01 01349

( 180 ) 2011.03.05.

---

**( 111 ) 170.667**

( 210 ) M 01 01356

( 180 ) 2011.03.05.

---

**( 111 ) 170.668**

( 210 ) M 01 01362

( 180 ) 2011.03.05.

---

**( 111 ) 170.669**

( 210 ) M 01 01363

( 180 ) 2011.03.05.

---

**( 111 ) 170.670**

( 210 ) M 01 01367

( 180 ) 2011.03.05.

---

**( 111 ) 170.672**

( 210 ) M 01 01677

( 180 ) 2011.03.22.

---

**( 111 ) 170.675**

( 210 ) M 01 01694

( 180 ) 2011.03.22.

---

**( 111 ) 170.677**

( 210 ) M 01 01690

( 180 ) 2011.03.22.

---

**( 111 ) 170.678**

( 210 ) M 01 01689

( 180 ) 2011.03.22.

---

**( 111 ) 170.747**

( 210 ) M 01 01756

---

( 180 ) 2011.03.27.

---

**( 111 ) 170.748**

( 210 ) M 01 01755

( 180 ) 2011.03.27.

---

**( 111 ) 170.749**

( 210 ) M 01 01754

( 180 ) 2011.03.27.

---

**( 111 ) 170.796**

( 210 ) M 01 01283

( 180 ) 2011.03.01.

---

**( 111 ) 170.800**

( 210 ) M 01 01277

( 180 ) 2011.03.01.

---

**( 111 ) 170.833**

( 210 ) M 01 01281

( 180 ) 2011.03.01.

---

**( 111 ) 170.857**

( 210 ) M 01 01645

( 180 ) 2011.03.21.

---

**( 111 ) 170.859**

( 210 ) M 01 01639

( 180 ) 2011.03.21.

---

**( 111 ) 171.277**

( 210 ) M 01 01303

( 180 ) 2011.03.02.

---

**( 111 ) 171.278**

( 210 ) M 01 01304

( 180 ) 2011.03.02.

---

**( 111 ) 171.279**

( 210 ) M 01 01309

( 180 ) 2011.03.02.

---

**( 111 ) 171.280**

( 210 ) M 01 01329

( 180 ) 2011.03.02.

---

**( 111 ) 171.281**

( 210 ) M 01 01335

( 180 ) 2011.03.02.

---

**( 111 ) 171.282**

---

( 210 ) M 01 01330

( 180 ) 2011.03.02.

---

**( 111 ) 171.283**

( 210 ) M 01 01332

( 180 ) 2011.03.02.

---

**( 111 ) 171.763**

( 210 ) M 01 01765

( 180 ) 2011.03.28.

---

**( 111 ) 171.819**

( 210 ) M 01 01421

( 180 ) 2011.03.07.

---

**( 111 ) 171.971**

( 210 ) M 01 01716

( 180 ) 2011.03.23.

---

**( 111 ) 171.985**

( 210 ) M 01 01370

( 180 ) 2011.03.06.

---

**( 111 ) 171.986**

( 210 ) M 01 01699

( 180 ) 2011.03.23.

---

**( 111 ) 172.068**

( 210 ) M 01 01493

( 180 ) 2011.03.12.

---

**( 111 ) 172.076**

( 210 ) M 01 01575

( 180 ) 2011.03.19.

---

**( 111 ) 172.077**

( 210 ) M 01 01576

( 180 ) 2011.03.19.

---

**( 111 ) 172.078**

( 210 ) M 01 01579

( 180 ) 2011.03.19.

---

**( 111 ) 172.236**

( 210 ) M 01 01684

( 180 ) 2011.03.22.

---

**( 111 ) 172.403**

( 210 ) M 01 01523

( 180 ) 2011.03.13.

---

**( 111 ) 172.555**

( 210 ) M 01 01688

( 180 ) 2011.03.22.

---

**( 111 ) 172.717**

( 210 ) M 01 01315

( 180 ) 2011.03.02.

---

**( 111 ) 172.723**

( 210 ) M 01 01298

( 180 ) 2011.03.02.

---

**( 111 ) 172.802**

( 210 ) M 01 01746

( 180 ) 2011.03.27.

---

**( 111 ) 172.888**

( 210 ) M 01 01270

( 180 ) 2011.03.01.

---

**( 111 ) 173.009**

( 210 ) M 01 01339

( 180 ) 2011.03.05.

---

**( 111 ) 173.017**

( 210 ) M 01 01365

( 180 ) 2011.03.05.

---

**( 111 ) 173.019**

( 210 ) M 01 01366

( 180 ) 2011.03.05.

---

**( 111 ) 173.020**

( 210 ) M 01 01364

( 180 ) 2011.03.05.

---

**( 111 ) 173.070**

( 210 ) M 01 01742

( 180 ) 2011.03.27.

---

**( 111 ) 173.116**

( 210 ) M 01 01741

( 180 ) 2011.03.27.

---

**( 111 ) 173.123**

( 210 ) M 01 01430

( 180 ) 2011.03.08.

---

**( 111 ) 173.125**

( 210 ) M 01 01738

( 180 ) 2011.03.27.

---

**( 111 ) 173.130**

( 210 ) M 01 01780

( 180 ) 2011.03.28.

---

**( 111 ) 173.132**

( 210 ) M 01 01774

( 180 ) 2011.03.28.

---

**( 111 ) 173.268**

( 210 ) M 01 01841

( 180 ) 2011.03.30.

---

**( 111 ) 173.269**

( 210 ) M 01 01840

( 180 ) 2011.03.30.

---

**( 111 ) 173.272**

( 210 ) M 01 01839

( 180 ) 2011.03.30.

---

**( 111 ) 173.323**

( 210 ) M 01 01336

( 180 ) 2011.03.02.

---

**( 111 ) 173.324**

( 210 ) M 01 01310

( 180 ) 2011.03.02.

---

**( 111 ) 173.421**

( 210 ) M 01 01761

( 180 ) 2011.03.27.

---

**( 111 ) 173.502**

( 210 ) M 01 01781

( 180 ) 2011.03.28.

---

**( 111 ) 173.534**

( 210 ) M 01 01725

( 180 ) 2011.03.26.

---

**( 111 ) 173.574**

( 210 ) M 01 01845

( 180 ) 2011.03.30.

---

**( 111 ) 174.029**

( 210 ) M 01 01829

( 180 ) 2011.03.30.

---

**( 111 ) 174.161**

( 210 ) M 01 01394

---

( 180 ) 2011.03.07.

---

**( 111 ) 174.168**

( 210 ) M 01 01316

( 180 ) 2011.03.02.

---

**( 111 ) 174.170**

( 210 ) M 01 01618

( 180 ) 2011.03.20.

---

**( 111 ) 174.320**

( 210 ) M 01 01482

( 180 ) 2011.03.12.

---

**( 111 ) 174.363**

( 210 ) M 01 01665

( 180 ) 2011.03.21.

---

**( 111 ) 174.368**

( 210 ) M 01 01291

( 180 ) 2011.03.01.

---

**( 111 ) 174.410**

( 210 ) M 01 01444

( 180 ) 2011.03.08.

---

**( 111 ) 174.506**

( 210 ) M 01 01806

( 180 ) 2011.03.29.

---

**( 111 ) 174.518**

( 210 ) M 01 01380

( 180 ) 2011.03.06.

---

**( 111 ) 174.551**

( 210 ) M 01 01674

( 180 ) 2011.03.22.

---

**( 111 ) 174.630**

( 210 ) M 01 01496

( 180 ) 2011.03.12.

---

**( 111 ) 175.109**

( 210 ) M 01 01442

( 180 ) 2011.03.08.

---

**( 111 ) 175.110**

( 210 ) M 01 01443

( 180 ) 2011.03.08.

---

**( 111 ) 175.376**

---

( 210 ) M 01 01792

( 180 ) 2011.03.28.

---

**( 111 ) 175.449**

( 210 ) M 01 01533

( 180 ) 2011.03.14.

---

**( 111 ) 175.453**

( 210 ) M 01 01558

( 180 ) 2011.03.14.

---

**( 111 ) 176.567**

( 210 ) M 01 01760

( 180 ) 2011.03.27.

---

**( 111 ) 176.568**

( 210 ) M 01 01431

( 180 ) 2011.03.08.

---

**( 111 ) 176.646**

( 210 ) M 01 01753

( 180 ) 2011.03.27.

---

**( 111 ) 176.652**

( 210 ) M 01 01748

( 180 ) 2011.03.27.

---

**( 111 ) 176.864**

( 210 ) M 01 01369

( 180 ) 2011.03.06.

---

**( 111 ) 176.922**

( 210 ) M 01 01534

( 180 ) 2011.03.14.

---

**( 111 ) 177.194**

( 210 ) M 01 01531

( 180 ) 2011.03.14.

---

**( 111 ) 177.199**

( 210 ) M 01 01560

( 180 ) 2011.03.14.

---

**( 111 ) 177.200**

( 210 ) M 01 01561

( 180 ) 2011.03.14.

---

**( 111 ) 177.204**

( 210 ) M 01 01562

( 180 ) 2011.03.14.

---

**( 111 ) 177.209**

( 210 ) M 01 01567

( 180 ) 2011.03.14.

---

**( 111 ) 177.304**

( 210 ) M 01 01549

( 180 ) 2011.03.14.

---

**( 111 ) 177.735**

( 210 ) M 01 01550

( 180 ) 2011.03.14.

---

**( 111 ) 177.754**

( 210 ) M 01 01548

( 180 ) 2011.03.14.

---

**( 111 ) 178.571**

( 210 ) M 01 01555

( 180 ) 2011.03.14.

---

**( 111 ) 178.655**

( 210 ) M 02 04922

( 180 ) 2011.03.20.

---

**( 111 ) 178.656**

( 210 ) M 02 04923

( 180 ) 2011.03.20.

---

**( 111 ) 178.657**

( 210 ) M 02 04924

( 180 ) 2011.03.20.

---

**( 111 ) 178.658**

( 210 ) M 02 04925

( 180 ) 2011.03.20.

---

**( 111 ) 179.226**

( 210 ) M 01 01536

( 180 ) 2011.03.14.

---

**( 111 ) 179.695**

( 210 ) M 01 01757

( 180 ) 2011.03.27.

---

**( 111 ) 179.706**

( 210 ) M 01 01743

( 180 ) 2011.03.27.

---

**( 111 ) 181.828**

( 210 ) M 01 01262

( 180 ) 2011.03.01.

---



A rovat 254 darab közlést tartalmaz.

---

**Védjegyoltalom megszűnése lemondás miatt**

---

**( 111 ) 136.423**

( 732 ) WYETH, Madison, New Jersey (US)

( 740 ) DANUBIA Szabadalmi és Védjegy Iroda Kft., Budapest

---

**( 111 ) 141.879**

( 732 ) WYETH, Madison, New Jersey (US)

( 740 ) DANUBIA Szabadalmi és Védjegy Iroda Kft., Budapest

---

**( 111 ) 145.633**

( 732 ) WYETH, Madison, New Jersey (US)

( 740 ) DANUBIA Szabadalmi és Védjegy Iroda Kft., Budapest

---

**( 111 ) 177.697**

( 732 ) WYETH (Delaware államban bejegyzett cég), Madison, New Jersey (US)

( 740 ) dr. Szigeti Éva, DANUBIA Szabadalmi és Védjegy Iroda Kft., Budapest

---

**( 111 ) 177.700**

( 732 ) WYETH (Delaware államban bejegyzett cég), Madison, New Jersey (US)

( 740 ) dr. Szigeti Éva, DANUBIA Szabadalmi és Védjegy Iroda Kft., Budapest

---

A rovat 5 darab közlést tartalmaz.

**Védjegyoltalom részleges megszűnése**

---

**Védjegyoltalom megszűnése használat hiánya miatt**

---

**( 111 ) 175.977**

( 732 ) TECHNIKA-M Kereskedelmi és Szolgáltató Kft., Budapest (HU)

( 740 ) dr. Szentmiklósi Péter, Szentmiklósi és Társa Ügyvédi Iroda, Budapest

---

A rovat 1 darab közlést tartalmaz.

---

**Árujegyzék korlátozása**

---

**( 111 ) 193.099**

( 732 ) GT Gumi 2004 Kft., Budapest (HU)

( 740 ) dr. Tass Balázs ügyvéd, Pilisszentiván

---

**( 111 ) 193.100**

( 732 ) GT Gumi 2004 Kft., Budapest (HU)

( 740 ) dr. Tass Balázs ügyvéd, Pilisszentiván

---

**( 111 ) 193.101**

( 732 ) GT Gumi 2004 Kft., Budapest (HU)

( 740 ) dr. Tass Balázs ügyvéd, Pilisszentiván

---

**( 111 ) 201.272**

( 732 ) MediaSales Kft., Budapest (HU)

( 740 ) Kunos Andrea - MediaSales Kft., Budapest

---

A rovat 4 darab közlést tartalmaz.

---

**Védjegyoltalom megújítása**

---

**( 111 ) 114.274**

( 732 ) TORAY KABUSHIKI KAISHA, Chuo-ku, Tokyo (JP)

---

**( 111 ) 114.287**

( 732 ) Margarete Steiff GmbH. , Giengen/Brenz (DE)

---

**( 111 ) 114.288**

( 732 ) Margarete Steiff GmbH. , Giengen/Brenz (DE)

---

**( 111 ) 114.641**

( 732 ) Cadbury Ireland Ltd., Coolock, Dublin 5 (IE)

---

**( 111 ) 114.708**

( 732 ) Diageo North America, Inc., Norwalk, Connecticut (US)

---

**( 111 ) 114.797**

( 732 ) WM. WRIGLEY JR. COMPANY, Chicago, Illinois (US)

---

**( 111 ) 114.863**

( 732 ) Diageo Brands B.V., Amsterdam (NL)

---

**( 111 ) 114.903**

( 732 ) SmithKline Beecham Consumer Healthcare GmbH, Bühl (DE)

---

**( 111 ) 114.965**

( 732 ) BP p.l.c., London (GB)

---

**( 111 ) 114.967**

( 732 ) BP p.l.c., London (GB)

---

**( 111 ) 114.970**

( 732 ) BP p.l.c., London (GB)

---

**( 111 ) 114.974**

( 732 ) BP p.l.c., London (GB)

---

**( 111 ) 115.014**

( 732 ) Sony Music Entertainment (Delaware állam törvényei szerint működő vállalat), New York, New York (US)

---

**( 111 ) 115.058**

( 732 ) Mitsubishi Jidosha Kogyo Kabushiki Kaisha, Tokyo (JP)

---

**( 111 ) 115.066**

( 732 ) E.R. Squibb & Sons, L.L.C., Princeton, New Jersey (US)

---

**( 111 ) 115.221**

( 732 ) BP p.l.c., London (GB)

---

**( 111 ) 115.561**

---

( 732 ) Rohm and Haas Company, Philadelphia, Pennsylvania (US)

---

**( 111 ) 115.683**

( 732 ) Black & Decker Inc. (Delaware állam törvényei szerint működő vállalat), Newark, Delaware (US)

---

**( 111 ) 117.295**

( 732 ) Dow AgroSciences LLC, Indianapolis, Indiana (US)

---

**( 111 ) 123.302**

( 732 ) INNOVATEXT Textilipari Műszaki Fejlesztő és Vizsgáló Intézet Zártkörűen Működő Részvénytársaság, Budapest (HU)

---

**( 111 ) 123.323**

( 732 ) Dr. Johannes Heidenhain GmbH., Traunreut (DE)

---

**( 111 ) 123.324**

( 732 ) Dr. Johannes Heidenhain GmbH., Traunreut (DE)

---

**( 111 ) 123.436**

( 732 ) PPG Industries Ohio, Inc. (Delaware állam törvényei szerint működő vállalat), Cleveland, Ohio (US)

---

**( 111 ) 123.510**

( 732 ) Siemens Healthcare Diagnostics Inc., Deerfield, Illinois (US)

---

**( 111 ) 123.938**

( 732 ) TENNECO AUTOMOTIVE OPERATING COMPANY INC. (Delaware állam törvényei szerint bejegyzett cég), Lake Forest, Illinois (US)

---

**( 111 ) 124.955**

( 732 ) S.C. Johnson & Son Inc., Racine, Wisconsin (US)

---

**( 111 ) 131.457**

( 732 ) Danubius Rádió Műsorszolgáltató Zártkörűen Működő Részvénytársaság, Budapest (HU)

---

**( 111 ) 131.979**

( 732 ) Express, LLC (Delaware állam törvényei szerint működő vállalat), Columbus, Ohio (US)

---

**( 111 ) 132.105**

( 732 ) Planet Hollywood Inc., Orlando, Florida (US)

---

**( 111 ) 132.106**

( 732 ) Planet Hollywood Inc., Orlando, Florida (US)

---

**( 111 ) 132.541**

( 732 ) Herendi Porcelánmanufaktúra Zártkörűen Működő Részvénytársaság, Herend (HU)

---

**( 111 ) 132.603**

( 732 ) The Procter & Gamble Company, Cincinnati, Ohio (US)

---

**( 111 ) 133.312**

( 732 ) ÉLPAK Élelmiszeripari és Palackozástechnikai Zártkörűen Működő Részvénytársaság, Gyöngyös (HU)

---

---

**( 111 ) 133.315**

( 732 ) ÉLPAK Élelmiszeripari és Palackozástechnikai Zártkörűen Működő Részvénytársaság, Gyöngyös (HU)

---

**( 111 ) 133.402**

( 732 ) V.I.P. Industries Limited, Satpur, Nashik (IN)

---

**( 111 ) 133.403**

( 732 ) V.I.P. Industries Limited, Satpur, Nashik (IN)

---

**( 111 ) 133.520**

( 732 ) SZILASFOOD Élelmiszeripari, Kereskedelmi Kft., Kistarcsa (HU)

---

**( 111 ) 133.905**

( 732 ) Heinrich Bauer Verlag KG,, Hamburg (DE)

---

**( 111 ) 134.055**

( 732 ) Ed's Easy Diner Ltd., London (GB)

---

**( 111 ) 134.168**

( 732 ) The Clorox Co., Oakland, Kalifornia (US)

---

**( 111 ) 134.229**

( 732 ) LISYS Fényrendszer Részvénytársaság, Budapest (HU)

---

**( 111 ) 134.275**

( 732 ) Golden Lady Company S.p.A., Castiglione delle Stiviere (MN) (IT)

---

**( 111 ) 134.344**

( 732 ) Hewlett-Packard Development Company L.P., Houston, Texas (US)

---

**( 111 ) 134.437**

( 732 ) Mars Incorporated, McLean, Virginia (US)

---

**( 111 ) 134.548**

( 732 ) MERIAN Foods Élelmiszeripari Kft., Orosháza (HU)

---

**( 111 ) 134.590**

( 732 ) Hidépítő Speciál Vízi- és Robbantási Munkák Kft., Budapest (HU)

---

**( 111 ) 134.595**

( 732 ) IGT-UK Limited, London (GB)

---

**( 111 ) 134.597**

( 732 ) Wm Wrigley Jr. Company, Chicago, Illinois (US)

---

**( 111 ) 134.787**

( 732 ) Bristol-Myers Squibb SARL, Rueil Malmaison (FR)

---

**( 111 ) 134.961**

( 732 ) Sekisui Kagaku Kogyo Kabushiki Kaisha (also trading as Sekisui Chemical Company Limited), Kita-ku,Osaka (JP)

---

---

( 111 ) 134.968

( 732 ) PepsiCo, Inc., Purchase, New York (US)

---

( 111 ) 134.969

( 732 ) PepsiCo, Inc., Purchase, New York (US)

---

( 111 ) 135.110

( 732 ) CSL Behring L.L.C., King of Prussia, Pennsylvania (US)

---

( 111 ) 135.137

( 732 ) The Procter & Gamble Co. (Ohio állam törvényei szerint működő Vállalat), Cincinnati, Ohio (US)

---

( 111 ) 135.138

( 732 ) The Procter & Gamble Company, Cincinnati, Ohio (US)

---

( 111 ) 135.144

( 732 ) S.C.Johnson & Son, Inc., Racine, Wisconsin (US)

---

( 111 ) 135.152

( 732 ) BSN medical GmbH, Hamburg (DE)

---

( 111 ) 135.168

( 732 ) AstraZeneca UK Limited, London (GB)

---

( 111 ) 135.202

( 732 ) The Procter & Gamble Company, One Procter & Gamble Plaza,Cincinnati, Ohio (US)

---

( 111 ) 135.230

( 732 ) Solahart Industries Pty Ltd., Welshpool, (AU)

---

( 111 ) 135.331

( 732 ) Arista Records LLC, New York (US)

---

( 111 ) 135.332

( 732 ) The Procter & Gamble Company, One Procter & Gamble Plaza,Cincinnati, Ohio (US)

---

( 111 ) 135.340

( 732 ) AstraZeneca AB, Södertälje (SE)

---

( 111 ) 135.351

( 732 ) Nufarm UK Limited, Belvedere Kent (GB)

---

( 111 ) 135.363

( 732 ) The Procter & Gamble Company, Cincinnati, Ohio (US)

---

( 111 ) 135.364

( 732 ) The Procter & Gamble Company, Cincinnati, Ohio (US)

---

( 111 ) 135.388

( 732 ) Arla Foods a.m.b.a, Viby J (DK)

---

( 111 ) 135.438

---

---

( 732 ) Farley's & Sathers Candy Company, Inc., Minnesota (US)

---

( 111 ) **135.471**

( 732 ) Reebok International Ltd., London (GB)

---

( 111 ) **135.669**

( 732 ) Arla Foods a.m.b.a., Viby J (DK)

---

( 111 ) **135.741**

( 732 ) AUDATEX GmbH, Stansstad (CH)

---

( 111 ) **135.833**

( 732 ) Glaxo Group Limited, Greenford, Middlesex (GB)

---

( 111 ) **135.836**

( 732 ) REHAU AG+CO, Rehau (DE)

---

( 111 ) **136.142**

( 732 ) BRISTOL-MYERS SQUIBB COMPANY (Delaware állam törvényei szerint működő vállalat), New York, New York (US)

---

( 111 ) **136.149**

( 732 ) Kayla Foods Int'l (Barbados) Inc., Belleville, St. Michael, Barbados, West Indies (BB)

---

( 111 ) **137.099**

( 732 ) Sony Music Entertainment (Delaware állam törvényei szerint működő vállalat), New York, New York (US)

---

( 111 ) **137.125**

( 732 ) Dow AgroSciences LLC (Delaware állam törvényei szerint működő vállalat), Indianapolis, Indiana (US)

---

( 111 ) **137.395**

( 732 ) Glaxo Group Ltd., Greenford, Middlesex (GB)

---

( 111 ) **137.402**

( 732 ) ABTEI PHARMA-VERTRIEBS-GESELLSCHAFT mbH, Marienmünster (DE)

---

( 111 ) **137.619**

( 732 ) Hero Cycles Limited, Ludhiana (IN)

---

( 111 ) **137.725**

( 732 ) AUSTRALASIAN CONFERENCE ASSOCIATION LIMITED, Wahroonga, New South Wales (AU)

---

( 111 ) **138.130**

( 732 ) ÉLPAK Élelmiszeripari és Palackozástechnikai Zártkörűen Működő Részvénytársaság, Gyöngyös (HU)

---

( 111 ) **138.599**

( 732 ) Szerencsekerék Kft., Sopron (HU)

---

( 111 ) **138.652**

( 732 ) BSN medical GmbH, Hamburg (DE)

---

( 111 ) **139.312**

---

Nemzeti védjegyoltalom megújítása

---

( 732 ) Tenneco Automotive Operating Company Inc., Deerfield, Illinois (US)

---

( 111 ) **139.809**

( 732 ) Szerencsekerék Kft., Sopron (HU)

---

( 111 ) **168.103**

( 732 ) MEGYASZÓ-MAG Kft., Megyaszó (HU)

---

( 111 ) **168.529**

( 732 ) LANCELOT Vendéglátó és Kereskedelmi Kft., Budapest (HU)

---

( 111 ) **169.283**

( 732 ) Dr. DERM EQUIPMENT Kozmetikai Korlátolt Felelősségű Társaság, Kecskemét (HU)

---

( 111 ) **169.337**

( 732 ) Dr. DERM EQUIPMENT Kozmetikai Korlátolt Felelősségű Társaság, Kecskemét (HU)

---

( 111 ) **169.341**

( 732 ) Dr. DERM EQUIPMENT Kozmetikai Korlátolt Felelősségű Társaság, Kecskemét (HU)

---

( 111 ) **169.406**

( 732 ) ArguScan Műszaki Fejlesztő Kft., Budapest (HU)

---

( 111 ) **169.691**

( 732 ) Penny Market Kft., Alsónémedi (HU)

---

( 111 ) **169.983**

( 732 ) Bonafarm-Bábolna Takarmány Kft., Nagyigmánd (HU)

---

( 111 ) **170.170**

( 732 ) ROMBRANDT MULTIMÉDIA ALKOTÓHÁZ Kft."f.a.", Budapest (HU)

---

( 111 ) **170.388**

( 732 ) CHEMOR Kutató, Fejlesztő és Kereskedő Kft., Törökbálint (HU)

---

( 111 ) **170.608**

( 732 ) Fővárosi Önkormányzat Szent János Kórháza és Észak-budai Egyesített Kórházai, Budapest (HU)

---

( 111 ) **170.779**

( 732 ) CFA Institute, Charlottesville, Virginia (US)

---

( 111 ) **171.253**

( 732 ) PENNY MARKET Kereskedelmi Korlátolt Felelősségű Társaság, Alsónémedi (HU)

---

( 111 ) **171.355**

( 732 ) Magyar Grundy UFA Tv Műsorgyártó Kft., Budapest (HU)

---

( 111 ) **171.463**

( 732 ) SÁ-VA Drink Kft., Nyárlőrinc (HU)

---

( 111 ) **171.472**

( 732 ) Consignia plc, London (GB)

---



**( 111 ) 171.475**

( 732 ) Penny-Market Kereskedelmi Kft., Alsónémedi (HU)

---

**( 111 ) 171.509**

( 732 ) Consignia plc, London (GB)

---

**( 111 ) 171.713**

( 732 ) Pálfai Tamás, Szeged (HU)

---

**( 111 ) 171.721**

( 732 ) Hetedhét Ország Alapítvány, Budapest (HU)

---

**( 111 ) 171.825**

( 732 ) GANZ Kapcsoló- és Készülékgyártó Kft., Budapest (HU)

---

**( 111 ) 171.833**

( 732 ) Balázs-Diák Taneszközforgalmazó és Szolgáltató Kft., Budapest (HU)

---

**( 111 ) 171.938**

( 732 ) Pálfai Tamás, Szeged (HU)

---

**( 111 ) 172.023**

( 732 ) Pálfai Tamás, Szeged (HU)

---

**( 111 ) 172.114**

( 732 ) Magyar Grundy UFA Tv Műsorgyártó Kft., Budapest (HU)

---

**( 111 ) 172.123**

( 732 ) Fibenare Bt., Kecskemét (HU)

---

**( 111 ) 172.185**

( 732 ) Allergan, Inc. (Delaware államban bejegyzett cég), Irvine, Kalifornia (US)

---

**( 111 ) 172.193**

( 732 ) FORD MOTOR COMPANY (Delaware állam törvényei szerint működő vállalat), Dearborn, Michigan (US)

---

**( 111 ) 172.278**

( 732 ) Békés Város Önkormányzata, Békés (HU)

---

**( 111 ) 172.309**

( 732 ) Londa GmbH, Leipzig (DE)

---

**( 111 ) 172.517**

( 732 ) Sumitomo Chemical Co., Ltd., Tokyo (JP)

---

**( 111 ) 172.526**

( 732 ) Sumitomo Chemical Co., Ltd., Tokyo (JP)

---

**( 111 ) 172.680**

( 732 ) Lesaffre et Compagnie, Párizs (FR)

---

---

---

( 111 ) 172.795

( 732 ) Czompa Fivérek Kereskedelmi és Ügynöki Korlátolt Felelősségű Társaság, Győr (HU)

---

( 111 ) 172.803

( 732 ) CEDC INTERNATIONAL Sp. z o.o., 64-600, Oborniki Wielkopolskie (PL)

---

( 111 ) 173.065

( 732 ) Králik és Társa Kkt., Vác (HU)

---

( 111 ) 173.079

( 732 ) GILAN TRADING Kft., Páty (HU)

---

( 111 ) 173.187

( 732 ) EURODRINKS Kereskedelmi és Ipari Szolgáltató Kft., Budapest (HU)

---

( 111 ) 173.189

( 732 ) EURODRINKS Kereskedelmi és Ipari Szolgáltató Kft., Budapest (HU)

---

( 111 ) 173.216

( 732 ) Aranybulla Mezőgazdasági Zártkörűen Működő Részvénytársaság, Székesfehérvár (HU)

---

( 111 ) 173.264

( 732 ) Állami Nyomda Nyrt., Budapest (HU)

---

( 111 ) 173.270

( 732 ) Reál Hungária Élelmiszer Kft., Budapest (HU)

---

( 111 ) 173.275

( 732 ) TOYOTA JIDOSHA KABUSHIKI KAISHA (also trading as TOYOTA MOTOR CORPORATION), Aichi-ken (JP)

---

( 111 ) 173.276

( 732 ) TOYOTA JIDOSHA KABUSHIKI KAISHA (also trading as TOYOTA MOTOR CORPORATION), Aichi-ken (JP)

---

( 111 ) 173.277

( 732 ) TOYOTA JIDOSHA KABUSHIKI KAISHA (also trading as TOYOTA MOTOR CORPORATION), Aichi-ken (JP)

---

( 111 ) 173.278

( 732 ) MagneTek, Inc. (Delaware állam törvényei szerint működő vállalat), Wisconsin (US)

---

( 111 ) 173.280

( 732 ) TOYOTA JIDOSHA KABUSHIKI KAISHA (also trading as TOYOTA MOTOR CORPORATION), Aichi-ken (JP)

---

( 111 ) 173.282

( 732 ) MARS, INCORPORATED, McLean, Virginia (US)

---

( 111 ) 173.292

( 732 ) Monsanto Technology LLC (Delaware állam törvényei szerint működő vállalat), St. Louis, Missouri (US)

---

**( 111 ) 173.362**

( 732 ) Csongrádi Borvidék Hegyközségi Tanácsa, Mórahalom (HU)

---

**( 111 ) 173.420**

( 732 ) Penny Market Kereskedelmi Kft., Alsónémedi (HU)

---

**( 111 ) 173.439**

( 732 ) Penny Market Kft., Alsónémedi (HU)

---

**( 111 ) 173.490**

( 732 ) MEI, INC., West Chester, Pennsylvania (US)

---

**( 111 ) 173.491**

( 732 ) THE COCA-COLA COMPANY (Delaware állam törvényei szerint működő vállalat), Atlanta, Georgia (US)

---

**( 111 ) 173.492**

( 732 ) Walter Maschinenbau GmbH, Tübingen (DE)

---

**( 111 ) 173.568**

( 732 ) EGIS Gyógyszergyár Nyilvánosan Működő Részvénytársaság, Budapest (HU)

---

**( 111 ) 173.569**

( 732 ) EGIS Gyógyszergyár Nyrt., Budapest (HU)

---

**( 111 ) 173.614**

( 732 ) Tóth András, Gödöllő (HU)

Rácz Gyula, Budapest (HU)

---

**( 111 ) 173.656**

( 732 ) Szerencsejáték Zártkörűen Működő Részvénytársaság, Budapest (HU)

---

**( 111 ) 173.678**

( 732 ) Baxter International Inc. (Delaware államban bejegyzett cég), Deerfield, Illinois (US)

---

**( 111 ) 174.064**

( 732 ) Magyar Zen Bu Kan Kempo Sportszervezet, Budapest (HU)

---

**( 111 ) 174.065**

( 732 ) Magyar Zen Bu Kan Kempo Sportszervezet, Budapest (HU)

---

**( 111 ) 174.154**

( 732 ) Tóth András, Gödöllő (HU)

Rácz Gyula, Budapest (HU)

---

**( 111 ) 174.238**

( 732 ) Oerlikon Contraves AG, Zürich (CH)

---

**( 111 ) 174.256**

( 732 ) DC Shoes, Inc., Huntington Beach, California (US)

---

**( 111 ) 174.478**

---

Nemzeti védjegyoltalom megújítása

---

( 732 ) VEIKI-VNL Villamos Nagylaboratóriumok Kft., Budapest (HU)

---

( 111 ) 174.529

( 732 ) Siemens Healthcare Diagnostics Inc., Deerfield, Illinois (US)

---

( 111 ) 174.533

( 732 ) Disney Enterprises, Inc. (Delaware államban bejegyzett cég), Burbank, Kalifornia (US)

---

( 111 ) 174.623

( 732 ) Pálfai Tamás, Szeged (HU)

---

( 111 ) 174.624

( 732 ) Pálfai Tamás, Szeged (HU)

---

( 111 ) 174.654

( 732 ) The Coca-Cola Company (Delaware állam törvényei szerint működő vállalat), Atlanta, Georgia (US)

---

( 111 ) 174.661

( 732 ) Motorola Trademark Holdings, LLC, Libertyville, (US)

---

( 111 ) 174.795

( 732 ) WEDA-Dammann & Westerkamp GmbH, Lutten (DE)

---

( 111 ) 175.038

( 732 ) Montblanc-Simplo GmbH., Hamburg (DE)

---

( 111 ) 175.207

( 732 ) GYSGY-REHAB Gyógyászati Segédeszközöket és Rehabilitációs Termékeket Gyártó Rt., Budapest (HU)

---

( 111 ) 175.465

( 732 ) easyGroup IP Licensing Limited, London (GB)

---

( 111 ) 175.684

( 732 ) QUAESTOR Pénzügyi Tanácsadó Zártkörűen Működő Részvénytársaság, Budapest (HU)

---

( 111 ) 175.716

( 732 ) Espec Kabushiki Kaisha trading as Espec Corporation, Osaka (JP)

---

( 111 ) 175.791

( 732 ) Magyar Aofu Kft., Budapest (HU)

---

( 111 ) 175.928

( 732 ) COMPUWORX Informatikai Zrt., Budaörs (HU)

---

( 111 ) 176.018

( 732 ) HEM CORPORATION PRIVATE LIMITED, Mumbai (IN)

---

( 111 ) 176.070

( 732 ) Rauch Fruchtsäfte GmbH, Rankweil (AT)

---

( 111 ) 176.287

( 732 ) SASOL Limited, Johannesburg, Gauteng (ZA)

---

---

**( 111 ) 176.385**

( 732 ) McLaughlin, Timothy M., Hudson, Ohio (US)

---

**( 111 ) 176.411**

( 732 ) AXEL Springer - Magyarország Kft., Tatabánya (HU)

---

**( 111 ) 176.663**

( 732 ) VÁRDA-DRINK Szeszipari Zártkörűen Működő Részvénytársaság, Kisvárdá (HU)

---

**( 111 ) 176.801**

( 732 ) NIKE International, Ltd. (Bermuda állam törvényei szerint működő cég), Beaverton, Oregon (US)

---

**( 111 ) 176.820**

( 732 ) Disney Enterprises, Inc. (Delaware államban bejegyzett cég), Burbank, Kalifornia (US)

---

**( 111 ) 176.952**

( 732 ) Swagelok Company (Ohio állam törvényei szerint működő vállalat), Solon, Ohio (US)

---

**( 111 ) 177.076**

( 732 ) Disney Enterprises, Inc. (Delaware államban bejegyzett cég), Burbank, Kalifornia (US)

---

**( 111 ) 177.077**

( 732 ) Disney Enterprises, Inc. (Delaware államban bejegyzett cég), Burbank, Kalifornia (US)

---

**( 111 ) 177.265**

( 732 ) Disney Enterprises, Inc. (Delaware államban bejegyzett cég), Burbank, Kalifornia (US)

---

**( 111 ) 177.266**

( 732 ) Disney Enterprises, Inc. (Delaware államban bejegyzett cég), Burbank, Kalifornia (US)

---

**( 111 ) 177.267**

( 732 ) Disney Enterprises, Inc. (Delaware államban bejegyzett cég), Burbank, Kalifornia (US)

---

**( 111 ) 177.322**

( 732 ) Disney Enterprises, Inc. (Delaware államban bejegyzett cég), Burbank, Kalifornia (US)

---

**( 111 ) 177.408**

( 732 ) Dow AgroSciences LLC (Delaware állam törvényei szerint működő vállalat), Indianapolis, Indiana (US)

---

**( 111 ) 177.583**

( 732 ) Glaxo Group Limited, Greenford, Middlesex (GB)

---

**( 111 ) 177.693**

( 732 ) THE PROCTER & GAMBLE COMPANY (Ohio állam törvényei szerint működő vállalat), Cincinnati, Ohio (US)

---

**( 111 ) 177.714**

( 732 ) Bristol-Myers Squibb Company (Delaware állam törvényei szerint működő vállalat), New York, New York (US)

---

**( 111 ) 178.083**

( 732 ) Bristol-Myers Squibb Company (Delaware állam törvényei szerint működő vállalat), New York, New York (US)

---

**( 111 ) 178.191**

( 732 ) Disney Enterprises, Inc. (Delaware államban bejegyzett cég), Burbank, California (US)

---

**( 111 ) 178.300**

( 732 ) PERNOD RICARD, Paris (FR)

---

**( 111 ) 179.229**

( 732 ) Exxon Mobil Corporation (New Jersey államban bejegyzett cég), Irving, Texas (US)

---

**( 111 ) 179.409**

( 732 ) SPICERS LIMITED, Sawston, Cambridge (GB)

---

**( 111 ) 179.663**

( 732 ) Mattel, Inc., El Segundo, Kalifornia (US)

---

**( 111 ) 179.692**

( 732 ) Exxon Mobil Corporation (New Jersey államban bejegyzett cég), Irving, Texas (US)

---

**( 111 ) 180.242**

( 732 ) Stafford-Miller (Ireland) Limited, Dungarvan, Co. Waterford (IR)

---

**( 111 ) 186.749**

( 732 ) Lesaffre et Compagnie, Paris (FR)

---

**( 111 ) 198.144**

( 732 ) Alticor Inc., East Ada, Michigan (US)

---

A rovat 195 darab közlést tartalmaz.

---

**Vegyes védjegyközlemények**

---

**Jogutódlás**

---

**( 111 ) 115.194**

( 732 ) Universal City Studios LLC, Universal City, California (US)

---

**( 111 ) 116.048**

( 732 ) Mallinckrodt LLC, St. Louis, Missouri (US)

---

**( 111 ) 119.123**

( 732 ) KRKA, tovarna zdravil, d.d., Novo mesto, Novo mesto (SI)

---

**( 111 ) 119.125**

( 732 ) KRKA, tovarna zdravil, d.d., Novo mesto, Novo mesto (SI)

---

**( 111 ) 119.434**

( 732 ) Mallinckrodt LLC, St. Louis, Missouri (US)

---

**( 111 ) 119.475**

( 732 ) Universal City Studios LLC, Universal City, California (US)

---

**( 111 ) 122.790**

( 732 ) Universal City Studios LLC, Universal City, California (US)

---

**( 111 ) 127.403**

( 732 ) Mallinckrodt LLC, St. Louis, Missouri (US)

---

**( 111 ) 133.905**

( 732 ) Heinrich Bauer Verlag KG,, Hamburg (DE)

---

**( 111 ) 135.206**

( 732 ) Merck Sharp & Dohme Corp., New Jersey (US)

---

**( 111 ) 135.207**

( 732 ) Merck Sharp & Dohme Corp., New Jersey (US)

---

**( 111 ) 135.331**

( 732 ) Arista Records LLC, New York (US)

---

**( 111 ) 139.725**

( 732 ) Cinema Uno Ingatlanhasznosító és Szolgáltató Kft., Budapest (HU)

---

**( 111 ) 141.386**

( 732 ) Universal City Studios LLC, Universal City, California (US)

---

**( 111 ) 143.456**

( 732 ) Merck Sharp & Dohme Corp., New Jersey (US)

---

**( 111 ) 146.086**

( 732 ) Universal City Studios LLC, Universal City, California (US)

---

**( 111 ) 147.131**

( 732 ) Mallinckrodt LLC, St. Louis, Missouri (US)

---

**( 111 ) 149.167**

( 732 ) Universal City Studios LLC, Universal City, California (US)

---

**( 111 ) 149.318**

( 732 ) Universal City Studios LLC, Universal City, California (US)

---

**( 111 ) 152.085**

( 732 ) Universal City Studios LLC, Universal City, California (US)

---

**( 111 ) 152.789**

( 732 ) Cinema Uno Ingatlanhasznosító és Szolgáltató Kft., Budapest (HU)

---

**( 111 ) 153.226**

( 732 ) Tim Hortons International S.A., FINDEL (LU)

---

**( 111 ) 154.588**

( 732 ) Universal City Studios LLC, Universal City, California (US)

---

**( 111 ) 158.012**

( 732 ) VODICSKA Vegyianyagokat Gyártó és Forgalmazó Kft., Budapest (HU)

---

**( 111 ) 158.549**

( 732 ) Universal City Studios LLC, Universal City, California (US)

---

**( 111 ) 158.679**

( 732 ) Cinema Uno Ingatlanhasznosító és Szolgáltató Kft., Budapest (HU)

---

**( 111 ) 160.632**

( 732 ) Universal City Studios LLC, Universal City, California (US)

---

**( 111 ) 161.750**

( 732 ) Universal City Studios LLC, Universal City, California (US)

---

**( 111 ) 161.751**

( 732 ) Universal City Studios LLC, Universal City, California (US)

---

**( 111 ) 162.379**

( 732 ) Studio IP Holdings, LLC (a Delaware limited liability company), Wilmington, Delaware (US)

---

**( 111 ) 168.058**

( 732 ) W.C. Bradley/Zebco Holdings, Inc., Tulsa (US)

---

**( 111 ) 169.406**

( 732 ) ArguScan Műszaki Fejlesztő Kft., Budapest (HU)

---

**( 111 ) 171.833**

( 732 ) Balázs-Diák Tanszékforgalmazó és Szolgáltató Kft., Budapest (HU)

---



**( 111 ) 172.135**( 732 ) AGI Hungária Kft., Veszékény (Novomatic park) (HU)

---

**( 111 ) 174.327**( 732 ) AGI Hungária Kft., Veszékény (Novomatic park) (HU)

---

**( 111 ) 175.034**( 732 ) AGI Hungária Kft., Veszékény (Novomatic park) (HU)

---

**( 111 ) 175.043**( 732 ) AGI Hungária Kft., Veszékény (Novomatic park) (HU)

---

**( 111 ) 175.288**( 732 ) Comercializadora Eloro, S.A., Xalostoc, Estado de Mexico (MX)

---

**( 111 ) 177.564**( 732 ) Symantec International, Dublin (IE)

---

**( 111 ) 181.221**( 732 ) Paul Rosenich, Budapest (HU)

---

**( 111 ) 181.283**( 732 ) Csoknyay Zoltán, Budapest (HU)

---

**( 111 ) 181.865**( 732 ) Paul Rosenich, Budapest (HU)

---

**( 111 ) 182.825**( 732 ) Paul Rosenich, Budapest (HU)

---

**( 111 ) 184.279**( 732 ) MACRODA Kereskedelmi Korlátolt Felelősségű Társaság, Budapest (HU)

---

**( 111 ) 184.280**( 732 ) MACRODA Kereskedelmi Korlátolt Felelősségű Társaság, Budapest (HU)

---

**( 111 ) 185.654**( 732 ) EXIT Kiadói Kft., Budapest (HU)

---

**( 111 ) 186.949**( 732 ) Compagnie des Gaz de Pétrole Primagaz, Paris (FR)

---

**( 111 ) 187.144**( 732 ) Compagnie des Gaz de Pétrole Primagaz, Paris (FR)

---

**( 111 ) 187.237**( 732 ) EXIT Kiadói Kft., Budapest (HU)

---

**( 111 ) 187.258**( 732 ) Cinema Uno Ingatlanhasznosító és Szolgáltató Kft., Budapest (HU)

---

**( 111 ) 187.259**

---

Nemzeti vegyes védjegyközlemények

---

( 732 ) Cinema Uno Ingatlanhasznosító és Szolgáltató Kft., Budapest (HU)

---

**( 111 ) 187.260**

( 732 ) Cinema Uno Ingatlanhasznosító és Szolgáltató Kft., Budapest (HU)

---

**( 111 ) 187.261**

( 732 ) Cinema Uno Ingatlanhasznosító és Szolgáltató Kft., Budapest (HU)

---

**( 111 ) 187.389**

( 732 ) Trapeza Development Korlátolt Felelősségű Társaság, Budapest (HU)

---

**( 111 ) 187.390**

( 732 ) Trapeza Development Korlátolt Felelősségű Társaság, Budapest (HU)

---

**( 111 ) 187.391**

( 732 ) Trapeza Development Korlátolt Felelősségű Társaság, Budapest (HU)

---

**( 111 ) 187.529**

( 732 ) EXIT Kiadói Kft., Budapest (HU)

---

**( 111 ) 187.937**

( 732 ) Li Xin Xiong, Budapest (HU)

---

**( 111 ) 188.334**

( 732 ) EXIT Kiadói Kft., Budapest (HU)

---

**( 111 ) 189.910**

( 732 ) Cinema Uno Ingatlanhasznosító és Szolgáltató Kft., Budapest (HU)

---

**( 111 ) 191.427**

( 732 ) EXIT Kiadói Kft., Budapest (HU)

---

**( 111 ) 191.446**

( 732 ) EXIT Kiadói Kft., Budapest (HU)

---

**( 111 ) 191.597**

( 732 ) Taxi 5 Szolgáltató Korlátolt Felelősségű Társaság, Budapest (HU)

---

**( 111 ) 195.915**

( 732 ) Iglo Foods Group Limited, Feltham, Middlesex (GB)

---

**( 111 ) 197.480**

( 732 ) Cinema Uno Ingatlanhasznosító és Szolgáltató Kft., Budapest (HU)

---

**( 111 ) 198.350**

( 732 ) W.C. Bradley/Zebco Holdings, Inc., Tulsa (US)

---

**( 111 ) 198.717**

( 732 ) Universal City Studios LLC, Universal City, California (US)

---

**( 111 ) 201.398**

( 732 ) VODICSKA Vegyianyagokat Gyártó és Forgalmazó Kft., Budapest (HU)

---

A rovat 68 darab közlést tartalmaz.

---

### Képviseleti megbízás

---

**( 111 ) 115.683**

( 732 ) Black & Decker Inc. (Delaware állam törvényei szerint működő vállalat), Newark, Delaware (US)

( 740 ) DANUBIA Szabadalmi és Jogi Iroda Kft., Budapest

---

**( 111 ) 125.173**

( 732 ) Corning Incorporated (New York állam törvényei szerint létesült vállalat), Corning, New York (US)

( 740 ) Dr. Nagy-Koppány Kornélia Ügyvédi Iroda, Budapest

---

**( 111 ) 134.972**

( 732 ) Teva Pharmaceutical Industries Ltd., Jerusalem (IL)

( 740 ) WWIPPS Sàrl, Luxembourg

---

**( 111 ) 135.168**

( 732 ) AstraZeneca UK Limited, London (GB)

( 740 ) DANUBIA Szabadalmi és Jogi Iroda Kft., Budapest

---

**( 111 ) 137.619**

( 732 ) Hero Cycles Limited, Ludhiana (IN)

( 740 ) DANUBIA Szabadalmi és Jogi Iroda Kft., Budapest

---

**( 111 ) 165.304**

( 732 ) Solti András, Budapest (HU)

( 740 ) ÁRVA Ügyvédi Iroda, Budapest

---

**( 111 ) 165.306**

( 732 ) Solti András, Budapest (HU)

( 740 ) ÁRVA Ügyvédi Iroda, Budapest

---

**( 111 ) 166.278**

( 732 ) Corning Incorporated (New York állam törvényei szerint működő vállalat), Corning, New York (US)

( 740 ) Dr. Nagy-Koppány Kornélia Ügyvédi Iroda, Budapest

---

**( 111 ) 169.359**

( 732 ) HC Pointer Kft., Pécs (HU)

( 740 ) Dr. Varga Kata, Pécs

---

**( 111 ) 169.363**

( 732 ) HC Pointer Kft., Pécs (HU)

( 740 ) Dr. Varga Kata, Pécs

---

**( 111 ) 169.364**

( 732 ) HC Pointer Kft., Pécs (HU)

( 740 ) Dr. Varga Kata, Pécs

---

**( 111 ) 170.170**

---

Nemzeti vegyes védjegyközlemények

---

( 732 ) ROMBRANDT MULTIMÉDIA ALKOTÓHÁZ Kft."f.a.", Budapest (HU)

( 740 ) REAL-HOLDING Kft., Fórián Csaba felszámolóbiztos, Budapest

---

**( 111 ) 171.721**

( 732 ) Hetedhét Ország Alapítvány, Budapest (HU)

( 740 ) Nádas Ügyvédi Iroda, Budapest

---

**( 111 ) 172.052**

( 732 ) MEI, INC., West Chester, Pennsylvania (US)

( 740 ) S.B.G. & K. Szabadalmi és Ügyvédi Iroda, Budapest

---

**( 111 ) 173.490**

( 732 ) MEI, INC., West Chester, Pennsylvania (US)

( 740 ) S.B.G. & K. Ügyvédi Iroda, Budapest

---

**( 111 ) 173.492**

( 732 ) Walter Maschinenbau GmbH, Tübingen (DE)

( 740 ) DANUBIA Szabadalmi és Jogi Iroda Kft., Budapest

---

**( 111 ) 174.529**

( 732 ) Siemens Healthcare Diagnostics Inc., Deerfield, Illinois (US)

( 740 ) Sár és Társai Ügyvédi Iroda, Budapest

---

**( 111 ) 180.242**

( 732 ) Stafford-Miller (Ireland) Limited, Dungarvan, Co. Waterford (IR)

( 740 ) DANUBIA Szabadalmi és Jogi Iroda Kft., Budapest

---

**( 111 ) 181.952**

( 732 ) Teva Magyarország Zrt., Budapest (HU)

( 740 ) Somfai és Társai Iparjogi Kft., Budapest

---

**( 111 ) 186.640**

( 732 ) ARANYFÁCÁN PRODUCT Termelő és Szolgáltató Kft., Hatvan (HU)

( 740 ) Interinno Szabadalmi Iroda, Budapest

---

**( 111 ) 187.524**

( 732 ) Solti András, Budapest (HU)

( 740 ) ÁRVA Ügyvédi Iroda, Budapest

---

**( 111 ) 187.782**

( 732 ) Solti András, Budapest (HU)

( 740 ) ÁRVA Ügyvédi Iroda, Budapest

---

**( 111 ) 192.408**

( 732 ) Solti András, Budapest (HU)

( 740 ) ÁRVA Ügyvédi Iroda, Budapest

---

**( 111 ) 193.433**

( 732 ) Solti András, Budapest (HU)

( 740 ) ÁRVA Ügyvédi Iroda, Budapest

---

**( 111 ) 204.286**

( 732 ) HC DELTA Szolgáltató és Kereskedelmi Kft., Pécs (HU)

( 740 ) Dr. Varga Kata, Pécs

---

**( 111 ) 204.333**

( 732 ) HC Pointer Számítástechnikai Szolgáltató Kft., Pécs (HU)

( 740 ) Dr. Varga Kata, Pécs

---

A rovat 26 darab közlést tartalmaz.

---

**Képviselő megszűnése**

---

**( 111 ) 115.683**

( 732 ) Black & Decker Inc. (Delaware állam törvényei szerint működő vállalat), Newark, Delaware (US)

---

**( 111 ) 125.173**

( 732 ) Corning Incorporated (New York állam törvényei szerint létesült vállalat), Corning, New York (US)

---

**( 111 ) 134.972**

( 732 ) Teva Pharmaceutical Industries Ltd., Jerusalem (IL)

---

**( 111 ) 135.168**

( 732 ) AstraZeneca UK Limited, London (GB)

---

**( 111 ) 137.619**

( 732 ) Hero Cycles Limited, Ludhiana (IN)

---

**( 111 ) 166.278**

( 732 ) Corning Incorporated (New York állam törvényei szerint működő vállalat), Corning, New York (US)

---

**( 111 ) 168.103**

( 732 ) MEGYASZÓ-MAG Kft., Megyaszó (HU)

---

**( 111 ) 169.359**

( 732 ) HC Pointer Kft., Pécs (HU)

---

**( 111 ) 169.363**

( 732 ) HC Pointer Kft., Pécs (HU)

---

**( 111 ) 169.364**

( 732 ) HC Pointer Kft., Pécs (HU)

---

**( 111 ) 170.170**

( 732 ) ROMBRANDT MULTIMÉDIA ALKOTÓHÁZ Kft."f.a.", Budapest (HU)

---

**( 111 ) 171.601**

( 732 ) Faragó és Társa Kft., Esztergom (HU)

---

**( 111 ) 171.721**

( 732 ) Hetedhét Ország Alapítvány, Budapest (HU)

---

Nemzeti vegyes védjegyközlemények

---

**( 111 ) 172.052**

( 732 ) MEI, INC., West Chester, Pennsylvania (US)

---

**( 111 ) 173.439**

( 732 ) Penny Market Kft., Alsónémedi (HU)

---

**( 111 ) 173.490**

( 732 ) MEI, INC., West Chester, Pennsylvania (US)

---

**( 111 ) 173.492**

( 732 ) Walter Maschinenbau GmbH, Tübingen (DE)

---

**( 111 ) 174.478**

( 732 ) VEIKI-VNL Villamos Nagylaboratóriumok Kft., Budapest (HU)

---

**( 111 ) 174.529**

( 732 ) Siemens Healthcare Diagnostics Inc., Deerfield, Illinois (US)

---

**( 111 ) 175.217**

( 732 ) Kiss Mariann, Budapest (HU)

---

**( 111 ) 180.242**

( 732 ) Stafford-Miller (Ireland) Limited, Dungarvan, Co. Waterford (IR)

---

**( 111 ) 181.952**

( 732 ) Teva Magyarország Zrt., Budapest (HU)

---

**( 111 ) 186.640**

( 732 ) ARANYFÁCÁN PRODUCT Termelő és Szolgáltató Kft., Hatvan (HU)

---

**( 111 ) 203.201**

( 732 ) Stán Ivett, Miskolc (HU)

Gulyás József, Miskolc (HU)

---

**( 111 ) 204.286**

( 732 ) HC DELTA Szolgáltató és Kereskedelmi Kft., Pécs (HU)

---

**( 111 ) 204.333**

( 732 ) HC Pointer Számítástechnikai Szolgáltató Kft., Pécs (HU)

---

A rovat 26 darab közlést tartalmaz.

---

**Név-, illetve címváltozás**

---

**( 111 ) 114.274**

( 732 ) TORAY KABUSHIKI KAISHA, Chuo-ku, Tokyo (JP)

---

**( 111 ) 115.683**

( 732 ) Black & Decker Inc. (Delaware állam törvényei szerint működő vállalat), Newark, Delaware (US)

---

**( 111 ) 117.704**

---

( 732 ) The Concentrate Manufacturing Company of Ireland (also trading as Seven-Up International), Hamilton, Bermuda (BM)

---

**( 111 ) 117.705**

( 732 ) The Concentrate Manufacturing Company of Ireland, also trading as Seven-Up International (Ír törvények szerint működő cég), Hamilton, Bermuda (BM)

---

**( 111 ) 123.302**

( 732 ) INNOVATEXT Textilipari Műszaki Fejlesztő és Vizsgáló Intézet Zártkörűen Működő Részvénytársaság, Budapest (HU)

---

**( 111 ) 125.173**

( 732 ) Corning Incorporated (New York állam törvényei szerint létesült vállalat), Corning, New York (US)

---

**( 111 ) 129.896**

( 732 ) Dolcemondo S.R.L., Mercatino Conca (Pesaro Urbino) (IT)

---

**( 111 ) 131.979**

( 732 ) Express, LLC (Delaware állam törvényei szerint működő vállalat), Columbus, Ohio (US)

---

**( 111 ) 132.541**

( 732 ) Herendi Porcelánmanufaktúra Zártkörűen Működő Részvénytársaság, Herend (HU)

---

**( 111 ) 134.055**

( 732 ) Ed's Easy Diner Ltd., London (GB)

---

**( 111 ) 135.168**

( 732 ) AstraZeneca UK Limited, London (GB)

---

**( 111 ) 138.599**

( 732 ) Szerencsekerék Kft., Sopron (HU)

---

**( 111 ) 138.980**

( 732 ) CARBOROBOT Innovációs Kereskedelmi és Szolgáltató Kft., Budapest (HU)

---

**( 111 ) 139.809**

( 732 ) Szerencsekerék Kft., Sopron (HU)

---

**( 111 ) 140.826**

( 732 ) The Concentrate Manufacturing Company of Ireland, also trading as Seven-Up International (Ír törvények szerint működő cég), Hamilton, Bermuda (BM)

---

**( 111 ) 142.042**

( 732 ) Gabosco Consulting Limited, Nicosia (CY)

---

**( 111 ) 149.801**

( 732 ) The Concentrate Manufacturing Company of Ireland, also trading as Seven-Up international (Ir törvények szerint működő cég), Hamilton Bermuda (BM)

---

**( 111 ) 154.331**

( 732 ) The Concentrate Manufacturing Company of Ireland, (also trading as Seven-Up International)(Írország törvényei

---

---

szerint működő vállalat), Hamilton, Bermuda (BM)

---

**( 111 ) 161.416**

( 732 ) The Concentrate Manufacturing Company of Ireland (also trading as Seven-Up International), Hamilton, Bermuda (BM)

---

**( 111 ) 169.691**

( 732 ) Penny Market Kft., Alsónémedi (HU)

---

**( 111 ) 170.608**

( 732 ) Fővárosi Önkormányzat Szent János Kórháza és Észak-budai Egyesített Kórházai, Budapest (HU)

---

**( 111 ) 171.475**

( 732 ) Penny-Market Kereskedelmi Kft., Alsónémedi (HU)

---

**( 111 ) 171.543**

( 732 ) Momentive Specialty Chemicals Inc., Columbus, Ohio (US)

---

**( 111 ) 171.721**

( 732 ) Hetedhét Ország Alapítvány, Budapest (HU)

---

**( 111 ) 173.187**

( 732 ) EURODRINKS Kereskedelmi és Ipari Szolgáltató Kft., Budapest (HU)

---

**( 111 ) 173.189**

( 732 ) EURODRINKS Kereskedelmi és Ipari Szolgáltató Kft., Budapest (HU)

---

**( 111 ) 173.216**

( 732 ) Aranybulla Mezőgazdasági Zártkörűen Működő Részvénytársaság, Székesfehérvár (HU)

---

**( 111 ) 173.278**

( 732 ) MagneTek, Inc. (Delaware állam törvényei szerint működő vállalat), Wisconsin (US)

---

**( 111 ) 173.439**

( 732 ) Penny Market Kft., Alsónémedi (HU)

---

**( 111 ) 173.492**

( 732 ) Walter Maschinenbau GmbH, Tübingen (DE)

---

**( 111 ) 174.743**

( 732 ) Iلسi SZÉPÍTŐ FÜVEK Biokozmetikai Kft., Budapest (HU)

---

**( 111 ) 174.784**

( 732 ) Iلسi SZÉPÍTŐ FÜVEK Biokozmetikai Kft., Budapest (HU)

---

**( 111 ) 175.791**

( 732 ) Magyar Aofu Kft., Budapest (HU)

---

**( 111 ) 175.928**

( 732 ) COMPUWORX Informatikai Zrt., Budaörs (HU)

---

**( 111 ) 176.083**

---



( 732 ) TECHNIKA-M Kereskedelmi és Szolgáltató Kft., Budapest (HU)

---

( 111 ) 176.411

( 732 ) AXEL Springer - Magyarország Kft., Tatabánya (HU)

---

( 111 ) 176.663

( 732 ) VÁRDA-DRINK Szeszipari Zártkörűen Működő Részvénytársaság, Kisvárdai (HU)

---

( 111 ) 177.564

( 732 ) Symantec International, Dublin (IE)

---

( 111 ) 177.754

( 732 ) Expressz Magyarország Média Zártkörűen Működő Rt., Budapest (HU)

---

( 111 ) 180.291

( 732 ) The Concentrate Manufacturing Company of Ireland (also trading as Seven-Up International), Hamilton, Bermuda (BM)

---

( 111 ) 181.952

( 732 ) Teva Magyarország Zrt., Budapest (HU)

---

( 111 ) 186.512

( 732 ) Biopolisz Szegedi Innovációs Szolgáltató Korlátolt Felelősségű Társaság, Szeged (HU)

---

( 111 ) 187.434

( 732 ) Bonbonetti Choco Édesipari Kft., Budapest (HU)

---

( 111 ) 201.055

( 732 ) Thermo Press International Kft., Szentendre (HU)

---

( 111 ) 204.297

( 732 ) Sanosan Hungary Kft., Békéscsaba (HU)

---

( 111 ) 204.669

( 732 ) ÁBRÁND-TEXTIL Termelő és Kereskedelmi Korlátolt Felelősségű Társaság, Sátoraljaújhely (HU)

---

A rovat 46 darab közlést tartalmaz.

---

## NEMZETKÖZI VÉDJEGYKÖZLEMÉNYEK

### Védjegybejelentések meghirdetése

---

( 111 ) 589.028

( 541 ) MAJORCOM

( 511 ) 9, 37-38

( 580 ) 2011.08.25.

( 450 ) GAZ 32/2011

---

( 111 ) 741.340

( 541 ) FUND GATE

( 511 ) 36, 38

( 580 ) 2011.07.28.

( 450 ) GAZ 28/2011

---

( 111 ) 838.377

( 546 ) Abraxane

( 511 ) 5

( 580 ) 2011.08.18.

( 450 ) GAZ 31/2011

---

( 111 ) 917.018

( 541 ) RACESHIFT

( 511 ) 12

( 580 ) 2011.08.25.

( 450 ) GAZ 32/2011

---

( 111 ) 920.690

( 541 ) ABRAXANE

( 511 ) 5

( 580 ) 2011.08.25.

( 450 ) GAZ 32/2011

---

( 111 ) 935.408

( 541 ) RACESTART

( 511 ) 9, 12

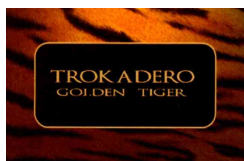
( 580 ) 2011.08.25.

( 450 ) GAZ 32/2011

---

( 111 ) 1.038.693

( 546 )



( 511 ) 34

( 580 ) 2011.08.25.

( 450 ) GAZ 32/2011

---

( 111 ) 1.040.413

---

( 541 ) SKIF

( 511 ) 33

( 580 ) 2011.08.25.

( 450 ) GAZ 32/2011

---

( 111 ) 1.041.864

( 546 ) The logo for 'Nord' features a stylized red starburst or asterisk symbol to the left of the word 'nord' in a lowercase, bold, sans-serif font.

( 511 ) 2, 11

( 580 ) 2011.08.25.

( 450 ) GAZ 32/2011

---

( 111 ) 1.043.682

( 546 ) A photograph of a modern gas station with a blue and white color scheme. The station has a canopy over the pumps and a tall, thin tower structure.

( 511 ) 1-2, 4, 9, 11, 16, 19, 35-40, 42-43

( 580 ) 2011.08.18.

( 450 ) GAZ 31/2011

---

( 111 ) 1.051.207

( 546 ) The logo for 'Schmidler' features the word 'Schmidler' in a blue, sans-serif font, with a stylized blue circular graphic element to the right consisting of several concentric, overlapping lines.

( 511 ) 2, 11, 35

( 580 ) 2011.08.25.

( 450 ) GAZ 32/2011

---

( 111 ) 1.057.370

( 541 ) GULLI

( 511 ) 9, 16, 35, 38, 41-42

( 580 ) 2011.08.25.

( 450 ) GAZ 32/2011

---

( 111 ) 1.071.361

( 541 ) DITEC

( 511 ) 2-3, 40

( 580 ) 2011.08.18.

( 450 ) GAZ 31/2011

---

( 111 ) 1.085.535

( 546 ) The logo for 'JET' features the word 'JET' in a large, bold, black, sans-serif font. Above the letters, there is a stylized, hand-drawn graphic that resembles a jet engine or a flame.

( 511 ) 7, 21

( 580 ) 2011.08.18.

---

( 450 ) GAZ 31/2011

---

( 111 ) 1.085.567

( 541 ) EUROELECTRIC

( 511 ) 7-9, 11, 35, 37

( 580 ) 2011.08.18.

( 450 ) GAZ 31/2011

---

( 111 ) 1.085.571

( 546 ) 

WALLIFE

( 511 ) 27

( 580 ) 2011.08.18.

( 450 ) GAZ 31/2011

---

( 111 ) 1.085.578

( 541 ) HEALTHY BALANCE

( 511 ) 3

( 580 ) 2011.08.18.

( 450 ) GAZ 31/2011

---

( 111 ) 1.085.583

( 546 ) 

( 511 ) 5, 30, 32

( 580 ) 2011.08.18.

( 450 ) GAZ 31/2011

---

( 111 ) 1.085.586

( 541 ) TORO ROSSO

( 511 ) 9, 12, 14, 16, 18, 25, 28, 34, 41, 43

( 580 ) 2011.08.18.

( 450 ) GAZ 31/2011

---

( 111 ) 1.085.614

( 546 ) 



( 511 ) 2

( 580 ) 2011.08.18.

( 450 ) GAZ 31/2011

---

( 111 ) 1.085.702

( 541 ) IMATZENT

( 511 ) 5

---

( 580 ) 2011.08.18.

( 450 ) GAZ 31/2011

---

( 111 ) **1.085.737**

( 541 ) **RENEOS**

( 511 ) 5

( 580 ) 2011.08.18.

( 450 ) GAZ 31/2011

---

( 111 ) **1.085.765**

( 546 ) 

( 511 ) 7, 12, 36-37, 39, 42

( 580 ) 2011.08.18.

( 450 ) GAZ 31/2011

---

( 111 ) **1.085.777**

( 541 ) **Dunlopillo SmartLine**

( 511 ) 17, 20, 24

( 580 ) 2011.08.18.

( 450 ) GAZ 31/2011

---

( 111 ) **1.085.778**

( 541 ) **Dunlopillo SmartAir**

( 511 ) 17, 20, 24

( 580 ) 2011.08.18.

( 450 ) GAZ 31/2011

---

( 111 ) **1.085.779**

( 541 ) **Dunlopillo SmartTouch**

( 511 ) 17, 20, 24

( 580 ) 2011.08.18.

( 450 ) GAZ 31/2011

---

( 111 ) **1.085.823**

( 541 ) **AT THE SPEED OF IDEAS**

( 511 ) 9, 42

( 580 ) 2011.08.18.

( 450 ) GAZ 31/2011

---

( 111 ) **1.085.861**

( 541 ) **ANTIREZIN**

( 511 ) 1-2, 5, 17, 19

( 580 ) 2011.08.18.

( 450 ) GAZ 31/2011

---

( 111 ) **1.085.987**

( 546 ) **Romazic**

**Ромазик**

---

( 511 ) 5  
( 580 ) 2011.08.18.  
( 450 ) GAZ 31/2011

---

( 111 ) 1.086.010

( 546 )



**L'AMBRE**  
GROUPE INTERNATIONAL

( 511 ) 35  
( 580 ) 2011.08.18.  
( 450 ) GAZ 31/2011

---

( 111 ) 1.086.017

( 546 ) **OYEK**\*

( 511 ) 9  
( 580 ) 2011.08.18.  
( 450 ) GAZ 31/2011

---

( 111 ) 1.086.120

( 546 )



**MADAME L'AMBRE**

( 511 ) 35  
( 580 ) 2011.08.18.  
( 450 ) GAZ 31/2011

---

( 111 ) 1.086.234

( 541 ) **STEPONE**

( 511 ) 42, 44  
( 580 ) 2011.08.25.  
( 450 ) GAZ 32/2011

---

( 111 ) 1.086.284

( 541 ) **PRINTSOFT**

( 511 ) 9, 16, 42  
( 580 ) 2011.08.25.  
( 450 ) GAZ 32/2011

---

( 111 ) 1.086.376

( 546 ) **FANCY**

( 511 ) 20, 25, 28  
( 580 ) 2011.08.25.

---

( 450 ) GAZ 32/2011

---

( 111 ) 1.086.387

( 546 )



( 511 ) 30

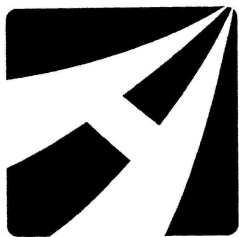
( 580 ) 2011.08.25.

( 450 ) GAZ 32/2011

---

( 111 ) 1.086.408

( 546 )



( 511 ) 9, 35, 42

( 580 ) 2011.08.25.

( 450 ) GAZ 32/2011

---

( 111 ) 1.086.409

( 541 ) RAGASS

( 511 ) 25

( 580 ) 2011.08.25.

( 450 ) GAZ 32/2011

---

( 111 ) 1.086.416

( 541 ) TRASSIR

( 511 ) 9, 42

( 580 ) 2011.08.25.

( 450 ) GAZ 32/2011

---

( 111 ) 1.086.437

( 546 )



( 511 ) 11

( 580 ) 2011.08.25.

( 450 ) GAZ 32/2011

---

( 111 ) 1.086.453

( 541 ) ZOLAZENTA

( 511 ) 5

( 580 ) 2011.08.25.

( 450 ) GAZ 32/2011

---

( 111 ) 1.086.462

---

( 541 ) Valsanorm

( 511 ) 5

( 580 ) 2011.08.25.

( 450 ) GAZ 32/2011

---

( 111 ) 1.086.463

( 541 ) Gastronorm

( 511 ) 5

( 580 ) 2011.08.25.

( 450 ) GAZ 32/2011

---

( 111 ) 1.086.491

( 546 ) **Homeleader**

( 511 ) 7, 9, 11

( 580 ) 2011.08.25.

( 450 ) GAZ 32/2011

---

( 111 ) 1.086.588

( 546 ) The logo for 'iClip' features the word 'iClip' in a stylized font. The 'i' is a vertical bar with a dot, and 'Clip' is in a cursive script. A decorative flourish extends from the end of 'Clip'.

( 511 ) 17, 34-35

( 580 ) 2011.08.25.

( 450 ) GAZ 32/2011

---

( 111 ) 1.086.621

( 546 ) The logo for 'LACALUT basic' consists of the brand name 'LACALUT' in a bold, sans-serif font, followed by 'basic' in a smaller, lowercase font. To the right is a small circular icon containing a stylized tooth. Below the main text is a line of very small text: 'Tippklee Zahnpflege - Gesunde Zähne - Starker Zahnschutz - Frischer Atem'.

( 511 ) 3, 5, 21

( 580 ) 2011.08.25.

( 450 ) GAZ 32/2011

---

( 111 ) 1.086.624

( 541 ) MADEMOISELLE

( 511 ) 18, 25

( 580 ) 2011.08.25.

( 450 ) GAZ 32/2011

---

( 111 ) 1.086.657

( 541 ) 3Max

( 511 ) 3, 7-8

( 580 ) 2011.08.25.

( 450 ) GAZ 32/2011

---

( 111 ) 1.086.684

( 546 ) The logo for 'matopat' features the brand name 'matopat' in a bold, sans-serif font. To the right of the text is a small icon of a cross inside a square. The entire logo is enclosed in a blue, rounded rectangular border with a white outline.

( 511 ) 5, 9-10, 16, 21, 25

---



( 580 ) 2011.08.25.

( 450 ) GAZ 32/2011

---

( 111 ) 1.086.697

( 546 )



( 511 ) 3, 29-32

( 580 ) 2011.08.25.

( 450 ) GAZ 32/2011

---

( 111 ) 1.086.705

( 541 ) IOI EDIBLE OILS

( 511 ) 29, 35, 40

( 580 ) 2011.08.25.

( 450 ) GAZ 32/2011

---

( 111 ) 1.086.780

( 541 ) LEVELANZ

( 511 ) 5

( 580 ) 2011.08.25.

( 450 ) GAZ 32/2011

---

( 111 ) 1.086.781

( 541 ) CERMISSA

( 511 ) 5

( 580 ) 2011.08.25.

( 450 ) GAZ 32/2011

---

( 111 ) 1.086.782

( 541 ) ABATESS

( 511 ) 5

( 580 ) 2011.08.25.

( 450 ) GAZ 32/2011

---

( 111 ) 1.086.812

( 546 )



( 511 ) 29

( 580 ) 2011.08.25.

( 450 ) GAZ 32/2011

---

( 111 ) 1.086.865

( 546 )



( 511 ) 32

( 580 ) 2011.08.25.

( 450 ) GAZ 32/2011

---

( 111 ) 1.086.919

( 546 ) **RTS** INDEX  
STD

( 511 ) 16, 35-36

( 580 ) 2011.08.25.

( 450 ) GAZ 32/2011

---

( 111 ) 1.086.922



( 511 ) 32-33

( 580 ) 2011.08.25.

( 450 ) GAZ 32/2011

---

( 111 ) 1.086.924

( 546 ) **EVERPHOTON**

( 511 ) 7, 9, 11

( 580 ) 2011.08.25.

( 450 ) GAZ 32/2011

---

( 111 ) 1.086.929



( 511 ) 28

( 580 ) 2011.08.25.

( 450 ) GAZ 32/2011

---

( 111 ) 1.086.936

( 541 ) **Optimus**

( 511 ) 9, 37, 42

( 580 ) 2011.08.25.

( 450 ) GAZ 32/2011

---

( 111 ) 1.086.942

( 546 ) **HUI@ITERS**

( 511 ) 18

( 580 ) 2011.08.25.

( 450 ) GAZ 32/2011

---

( 111 ) 1.086.958

( 546 )



( 511 ) 33

( 580 ) 2011.08.25.

( 450 ) GAZ 32/2011

---

( 111 ) 1.086.967

( 546 ) **CremaLinea**

( 511 ) 1-3, 29-30, 32, 35, 39, 43

( 580 ) 2011.08.25.

( 450 ) GAZ 32/2011

---

( 111 ) 1.087.003

( 546 )



( 511 ) 25, 35

---

( 580 ) 2011.08.25.

( 450 ) GAZ 32/2011

---

**( 111 ) 1.087.016**

**( 546 )**  **PROFESSIONAL LE**

( 511 ) 12, 35

( 580 ) 2011.08.25.

( 450 ) GAZ 32/2011

---

**( 111 ) 1.087.037**

**( 541 ) ATYZYO**

( 511 ) 5

( 580 ) 2011.08.25.

( 450 ) GAZ 32/2011

---

**( 111 ) 1.087.070**

**( 546 )**



稻草人

( 511 ) 18

( 580 ) 2011.08.25.

( 450 ) GAZ 32/2011

---

A rovat 68 darab közlést tartalmaz.

**INTÉZMÉNYI KÖZLEMÉNYEK****Hirdetményi úton történő kézbesítés**

---

A döntés ügyszáma és az intézkedés száma:	<b>A 10 04372 / 9</b>
A döntés tárgya:	Nemzetközi védjegybejelentés elutasítása felszólalás esetén
A címzett(ek) neve(i) és utolsó ismert címe:	ZHEJIANG DABOWEN XIEYE CO., LTD., Zhejiang Province, Xinan Village, Xianxiang Town, Ruian City (CN)

---

A döntés ügyszáma és az intézkedés száma:	<b>A 10 05005 / 4</b>
A döntés tárgya:	Nemzetközi védjegybejelentés elutasítása
A címzett(ek) neve(i) és utolsó ismert címe:	TASKIRANLAR HALI PAZARLAMA MOBILYA INSAAT SANAYI VE TICARET LIMITED SIRKETI, Manisa, Utku Mahallesi, Doİu Caddesi, No: 15 (TR)

---

A döntés ügyszáma és az intézkedés száma:	<b>A 10 05512 / 4</b>
A döntés tárgya:	Nemzetközi védjegybejelentés elutasítása
A címzett(ek) neve(i) és utolsó ismert címe:	DANEHILL LIMITED, Belize City, 60, Marker Square, P.O. Box 1906 (BZ)

---

A döntés ügyszáma és az intézkedés száma:	<b>A 10 08405 / 8</b>
A döntés tárgya:	Nemzetközi védjegybejelentés oltalmának részleges elismerése felszólalás esetén
A címzett(ek) neve(i) és utolsó ismert címe:	Ing. Zuzana Gajdošiková, SK-851 04 Bratislava, Šustekova 19 (SK)

---

A döntés ügyszáma és az intézkedés száma:	<b>A 10 41641 / 6</b>
A döntés tárgya:	Nemzetközi védjegybejelentés elutasítása
A címzett(ek) neve(i) és utolsó ismert címe:	NANTONG EUROFIELD ART~S TOYS CO., LIMITED, Jiangsu, No. 20 Tongzhou Road, Nantong Economic & Technological Development Zone, Nantong City (CN)

---

A döntés ügyszáma és az intézkedés száma:	<b>A 10 49215 / 7</b>
A döntés tárgya:	Nemzetközi védjegybejelentés oltalmának részleges elismerése
A címzett(ek) neve(i) és utolsó ismert címe:	Autoradio Broadcasting Corporation Ltd., London W6 7DJ, 186 Hammersmith Road (GB)

---

A döntés ügyszáma és az intézkedés száma:	<b>A 58 9254A / 7</b>
A döntés tárgya:	Határozat használat hiánya miatti megszűnés megállapítása iránti eljárásban
A címzett(ek) neve(i) és utolsó ismert címe:	Van Dijk Food Products (Lopik) B.V., LOPIK, NL-3410 BA 8, 2e Industrieweg (NL)

---

A döntés ügyszáma és az intézkedés száma:	<b>D 05 00116 / 8</b>
A döntés tárgya:	Megújítási kérelem visszavontnak tekintése
A címzett(ek) neve(i) és utolsó ismert címe:	Szomor Gábor, Pécs, 7632 Anikó u. 18. (HU)

---

A döntés ügyszáma és az intézkedés száma:	<b>D 06 00207 / 7</b>
A döntés tárgya:	Képviselő megszűnésének tudomásulvétele
A címzett(ek) neve(i) és utolsó ismert címe:	SHS Union Szervíz Szolgáltató Kft., Eger, 3300 Vörösmarty u. 25-27. (HU)

---

---

A döntés ügyszáma és az intézkedés száma:	<b>D 10 00170 / 2</b>
A döntés tárgya:	Bejelentés visszavonásának tudomásulvétele
A címzett(ek) neve(i) és utolsó ismert címe:	Jakab János, Budapest, 1149 Kövér Lajos u. 13. (HU)

---

A döntés ügyszáma és az intézkedés száma:	<b>M 00 03195 / 13</b>
A döntés tárgya:	Megújítási kérelem visszavontnak tekintése
A címzett(ek) neve(i) és utolsó ismert címe:	Medifood Kft., Budapest, 1078 Hernád u. 4. (HU)

---

A döntés ügyszáma és az intézkedés száma:	<b>M 00 05406 / 8</b>
A döntés tárgya:	Jogutódlás tudomásulvétele
A címzett(ek) neve(i) és utolsó ismert címe:	Brunáczky Levente, Budapest, 1188 Juharos sor 12. (HU)

---

A döntés ügyszáma és az intézkedés száma:	<b>M 01 01500 / 5</b>
A döntés tárgya:	Felhívás hiánypótlásra
A címzett(ek) neve(i) és utolsó ismert címe:	Kor-Határ Alapítvány, Budapest, 1053 Ferenciek tere 7-8. (HU)

---

A döntés ügyszáma és az intézkedés száma:	<b>M 01 02601 / 8</b>
A döntés tárgya:	Képviselteváltozás tudomásulvétele
A címzett(ek) neve(i) és utolsó ismert címe:	Lendvai & Nyíri Ügyvédi Iroda Dr. Nyíri Viktor ügyvéd, Budapest, 1066 Teréz krt. 46. (HU)

---

A döntés ügyszáma és az intézkedés száma:	<b>M 01 03269 / 9</b>
A döntés tárgya:	Képviselteváltozás tudomásulvétele
A címzett(ek) neve(i) és utolsó ismert címe:	Pelle Andrea ügyvéd, Budapest, 1023 Mecset u. 9. (HU)

---

A döntés ügyszáma és az intézkedés száma:	<b>M 01 03270 / 9</b>
A döntés tárgya:	Képviselteváltozás tudomásulvétele
A címzett(ek) neve(i) és utolsó ismert címe:	Pelle Andrea ügyvéd, Budapest, 1023 Mecset u. 9. (HU)

---

A döntés ügyszáma és az intézkedés száma:	<b>M 01 03310 / 5</b>
A döntés tárgya:	Jogutódlás tudomásulvétele
A címzett(ek) neve(i) és utolsó ismert címe:	SPB Műszaki Fejlesztő Kft., Budapest, 1112 Péterhegyi út 51/b (HU) Törő Attila, Budapest, 1118 Előpatak u. 9/A. fsz. 1. (HU) Szász Károly, Budapest, 1126 Királyhágó u. 5/A. (HU)

---

A döntés ügyszáma és az intézkedés száma:	<b>M 01 03529 / 4</b>
A döntés tárgya:	Jogutódlás tudomásulvétele
A címzett(ek) neve(i) és utolsó ismert címe:	Musil Andrea, Budapest, 1146 Hungária krt.179-187. (HU)
A döntés ügyszáma és az intézkedés száma:	<b>M 01 03529 / 5</b>
A döntés tárgya:	Védjegyoltalom megújítása
A címzett(ek) neve(i) és utolsó ismert címe:	Musil Andrea, Budapest, 1146 Hungária krt.179-187. (HU)

---

A döntés ügyszáma és az intézkedés száma:	<b>M 01 05420 / 6</b>
A döntés tárgya:	Képviselét megszűnésének tudomásulvétele
A címzett(ek) neve(i) és utolsó ismert címe:	Bábolna Takarmányipari Kft., Nagyigmánd, 2942 Pf. 16. (HU)

---

A döntés ügyszáma és az intézkedés száma:	<b>M 03 00862 / 4</b>
A döntés tárgya:	Képviselteváltozás tudomásulvétele

---

## Hirdetményi úton történő kézbesítés

---

A címzett(ek) neve(i) és utolsó ismert címe: Nyíri Viktor, Lendvai & Nyíri Ügyvédi Iroda, Budapest, 1066 Teréz krt. 46. (HU)

---

A döntés ügyszáma és az intézkedés száma: **M 06 02342 / 7**

A döntés tárgya: Felhívás hiánypótlásra

A címzett(ek) neve(i) és utolsó ismert címe: Trinh Le Hung, Budapest, 1102 Kőrösi Csoma S. út 613. 2/24. (HU)

---

A döntés ügyszáma és az intézkedés száma: **M 08 00606 / 8**

A döntés tárgya: Jogutódlás tudomásulvétele

A címzett(ek) neve(i) és utolsó ismert címe: Nivolen Kft., Nemesvámos, 8248 Belterület hrsz. 841/22 (HU)

---

A döntés ügyszáma és az intézkedés száma: **M 08 02195 / 17**

A döntés tárgya: Képviselteváltozás tudomásulvétele

A címzett(ek) neve(i) és utolsó ismert címe: Jambrik Gergely, Jambrik Ügyvédi Iroda, Budapest, 1193 Garibaldi u. 3. (HU)

---

A döntés ügyszáma és az intézkedés száma: **M 08 02196 / 17**

A döntés tárgya: Képviselteváltozás tudomásulvétele

A címzett(ek) neve(i) és utolsó ismert címe: Jambrik Gergely, Jambrik Ügyvédi Iroda, Budapest, 1193 Garibaldi u. 3. (HU)

---

A döntés ügyszáma és az intézkedés száma: **M 08 03468 / 5**

A döntés tárgya: Képviselteváltozás tudomásulvétele

A címzett(ek) neve(i) és utolsó ismert címe: Molnár Lajos, dr. Molnár Lajos Ügyvédi Iroda, Debrecen, 4030 Diószegi út 1-3. (HU)

---

A döntés ügyszáma és az intézkedés száma: **M 09 02923 / 6**

A döntés tárgya: Jogutódlás tudomásulvétele

A címzett(ek) neve(i) és utolsó ismert címe: Medifood Kft., Budapest, 1078 Hernád u. 4. (HU)

---

A döntés ügyszáma és az intézkedés száma: **M 11 00299 / 5**

A döntés tárgya: Védjegy lajstromozása

A címzett(ek) neve(i) és utolsó ismert címe: Balázs Attila, Pécs, 7633 Építők útja 12/b II/7. (HU)

---

A döntés ügyszáma és az intézkedés száma: **M 11 01084 / 4**

A döntés tárgya: Védjegy lajstromozása

A címzett(ek) neve(i) és utolsó ismert címe: Zhang Xin Hua, Budapest, 1135 Szent László út 28-30. (HU)

---

A döntés ügyszáma és az intézkedés száma: **M 11 02614 / 2**

A döntés tárgya: Védjegybejelentés visszavontnak tekintése

A címzett(ek) neve(i) és utolsó ismert címe: Bakos Attila, Budapest, 1241 Pf.: 41. (HU)

---

A döntés ügyszáma és az intézkedés száma: **M 11 02686 / 2**

A döntés tárgya: Védjegybejelentés visszavontnak tekintése

A címzett(ek) neve(i) és utolsó ismert címe: Döbrössy Levente, Budapest, 1181 Havanna u. 56. (HU)

---

A döntés ügyszáma és az intézkedés száma: **M 11 02835 / 2**

A döntés tárgya: Védjegybejelentés visszavontnak tekintése

A címzett(ek) neve(i) és utolsó ismert címe: Wang Yemin, Budapest, 1119 Fehérvári út 7. em. 22. (HU)

---

---

A döntés ügyszáma és az intézkedés száma: **M 93 05720 / 10**  
A döntés tárgya: Képviselteváltozás tudomásulvétele  
A címzett(ek) neve(i) és utolsó ismert címe: Lendvai & Nyíri Ügyvédi Iroda Dr. Nyíri Viktor ügyvéd, Budapest, 1066 Teréz krt. 46. (HU)

---

A döntés ügyszáma és az intézkedés száma: **M 98 02940 / 10**  
A döntés tárgya: Képviselteváltozás tudomásulvétele  
A címzett(ek) neve(i) és utolsó ismert címe: Molnár Lajos, dr. Molnár Lajos Ügyvédi Iroda, Debrecen, 4030 Diószegi út 1-3. (HU)

---

A döntés ügyszáma és az intézkedés száma: **M 98 05078 / 10**  
A döntés tárgya: Képviselteváltozás tudomásulvétele  
A címzett(ek) neve(i) és utolsó ismert címe: Molnár Lajos Ügyvédi Iroda, Debrecen, 4030 Diószegi út 1-3. (HU)

---

A döntés ügyszáma és az intézkedés száma: **M 99 03287 / 10**  
A döntés tárgya: Képviselteváltozás tudomásulvétele  
A címzett(ek) neve(i) és utolsó ismert címe: Jambrik Ügyvédi Iroda, Budapest, 1054 Garibaldi u. 3. (HU)

---

A döntés ügyszáma és az intézkedés száma: **P 02 01227 / 17**  
A döntés tárgya: Végleges szabadalmi oltalom megszűnése díjfizetés elmulasztása miatt  
A címzett(ek) neve(i) és utolsó ismert címe: Rück István, Nyíregyháza, 4400 Nyári Pál u. 50 (HU)

---

A döntés ügyszáma és az intézkedés száma: **P 02 02987 / 37**  
A döntés tárgya: Ideiglenes szabadalmi oltalom újra érvénybe helyezése iránti kérelem elutasítása  
A címzett(ek) neve(i) és utolsó ismert címe: NVB International a/s, Birkerød, 3460 Gaerdet 12 (DK)

---

A döntés ügyszáma és az intézkedés száma: **P 03 03528 / 36**  
A döntés tárgya: Ideiglenes szabadalmi oltalom újra érvénybe helyezése iránti kérelem elutasítása  
A címzett(ek) neve(i) és utolsó ismert címe: NVB Composites International a/s, Birkerød, 3460 Gaerdet 12 (DK)

---

A döntés ügyszáma és az intézkedés száma: **P 04 00679 / 30**  
A döntés tárgya: Kérelem elutasítása  
A címzett(ek) neve(i) és utolsó ismert címe: Kozma Károly, Budapest, 1152 Palotás utca 6. fszt. 1. (HU)

---

A döntés ügyszáma és az intézkedés száma: **P 04 00788 / 25**  
A döntés tárgya: Végleges szabadalmi oltalom megszűnése díjfizetés elmulasztása miatt  
A címzett(ek) neve(i) és utolsó ismert címe: Jánosi Julianna, Budapest, 1146 Dózsa György út 19. (HU)

---

A döntés ügyszáma és az intézkedés száma: **P 04 02056 / 26**  
A döntés tárgya: Ideiglenes szabadalmi oltalom újra érvénybe helyezése iránti kérelem elutasítása  
A címzett(ek) neve(i) és utolsó ismert címe: NVB International, Birkerød, 3460 Gaerdet 12 (DK)

---

A döntés ügyszáma és az intézkedés száma: **P 07 00701 / 6**  
A döntés tárgya: Ideiglenes szabadalmi oltalom megszűnése díjfizetés elmulasztása

---



## Hirdetményi úton történő kézbesítés

A címzett(ek) neve(i) és utolsó ismert címe:	miatt Péter Gábor István, Oroszlány, 2840 Bokodi út 5. (HU)
A döntés ügyszáma és az intézkedés száma:	<b>P 08 00606 / 14</b>
A döntés tárgya:	Határidőhosszabbítás
A címzett(ek) neve(i) és utolsó ismert címe:	Ruzsás Miklós, Budapest, 1196 Kossuth L. u. 43. (HU)
A döntés ügyszáma és az intézkedés száma:	<b>P 09 00029 / 12</b>
A döntés tárgya:	Ideiglenes szabadalmi oltalom megszűnése díjfizetés elmulasztása miatt
A címzett(ek) neve(i) és utolsó ismert címe:	Fodorné Matos Anetta, Alsópáhok, 8394 Kölcsey u. 20. (HU)
A döntés ügyszáma és az intézkedés száma:	<b>P 09 00303 / 7</b>
A döntés tárgya:	Ideiglenes szabadalmi oltalom megszűnése díjfizetés elmulasztása miatt
A címzett(ek) neve(i) és utolsó ismert címe:	Adolf Staubent, Nitra 94-901, Hornohonska c 14/a (SK)
A döntés ügyszáma és az intézkedés száma:	<b>P 09 00428 / 7</b>
A döntés tárgya:	Ideiglenes szabadalmi oltalom megszűnése díjfizetés elmulasztása miatt
A címzett(ek) neve(i) és utolsó ismert címe:	Holló Imre, Eger, 3300 Mindszenty Gedeon u. 49. (HU)
A döntés ügyszáma és az intézkedés száma:	<b>P 10 00131 / 2</b>
A döntés tárgya:	Szabadalmi bejelentés visszavontnak tekintése
A címzett(ek) neve(i) és utolsó ismert címe:	Kőber Mihály, Gyál, 2360 Bajcsy Zsilinszky u. 91. (HU)
A döntés ügyszáma és az intézkedés száma:	<b>P 11 00599 / 1</b>
A döntés tárgya:	Felhívás hiánypótlásra
A címzett(ek) neve(i) és utolsó ismert címe:	Trombitás Gábor, Szentendre, 2001 Pf. 309. (HU)
A döntés ügyszáma és az intézkedés száma:	<b>P 92 01177 / 33</b>
A döntés tárgya:	Végleges szabadalmi oltalom megszűnése díjfizetés elmulasztása miatt
A címzett(ek) neve(i) és utolsó ismert címe:	Konrád Istvánné, Budapest, 1222 Vessző u. 12. (HU) Mezsei Alajos, Budapest, 1222 Vessző u. 12. (HU) Molnár Imre, Budapest, 1133 Pannónia u. 112. (HU)
A döntés ügyszáma és az intézkedés száma:	<b>P 93 01185 / 28</b>
A döntés tárgya:	Végleges szabadalmi oltalom megszűnése díjfizetés elmulasztása miatt
A címzett(ek) neve(i) és utolsó ismert címe:	Tenczerné Gyimesi Zsuzsanna, Kazincbarcika, 3702 Zemplény út 1. (HU)
A döntés ügyszáma és az intézkedés száma:	<b>P 96 01352 / 36</b>
A döntés tárgya:	Jogutódlás tudomásulvétele
A címzett(ek) neve(i) és utolsó ismert címe:	COVENT Ipari Kockázati Tőke Befektető Rt., Budapest, 1125 Kútvölgyi út 23. (HU) Varga András, Debrecen, 4400 Bethlen Gábor u. 54. (HU)
A döntés ügyszáma és az intézkedés száma:	<b>P 99 00497 / 51</b>

Hirdetményi úton történő kézbesítés

---

A döntés tárgya:	Ideiglenes szabadalmi oltalom újra érvénybe helyezése iránti kérelem elutasítása
A címzett(ek) neve(i) és utolsó ismert címe:	NVB International, Birkerød, 3460 Gaerdet 12 (DK)
<hr/>	
A döntés ügyszáma és az intézkedés száma:	<b>U 09 00158 / 9</b>
A döntés tárgya:	Képviselőlet megszűnésének tudomásulvétele
A címzett(ek) neve(i) és utolsó ismert címe:	Gulyás József, Miskolc, 3525 Palóczy út 7-9/III.3. (HU)
<hr/>	

A rovat 54 darab közlést tartalmaz.

---

SZABADALMI KÖZLÖNY ÉS VÉDJEGYÉRTESÍTŐ

a Szellemi Tulajdon Nemzeti Hivatalának hivatalos lapja

---

Webcím: <http://www.sztnh.gov.hu/kiadv/szkv/>

Felelős kiadó: dr. Bendzsel Miklós

Szerkesztőség: Szellemi Tulajdon Nemzeti Hivatala  
1054 Budapest, Garibaldi u. 2.

Telefon: (1) 312 4400

Levélcím: Pf. 552, 1374

E-mail: [sztnh@hipo.gov.hu](mailto:sztnh@hipo.gov.hu)

<http://www.sztnh.gov.hu>

Felelős vezető: Szabó Richárd

Telefon: (1) 474 5761

---

HU ISSN 1588–0974

---