



SZABADALMI KÖZLÖNY ÉS VÉDJEGYÉRTESÍTŐ

A SZELLEMI TULAJDON NEMZETI HIVATALÁNAK
HIVATALOS LAPJA

116. ÉVFOLYAM 14. SZÁM

2011. JÚLIUS 28.

TARTALOM

A hatósági közlemények rovataiban alkalmazott kódok és rendezési elvek	165
Nemzetközi tájékoztatás	168
Szabadalmi közlemények	P506–P582
Európai szabadalmi közlemények	E706–E744
Kiegészítő oltalmi tanúsítványra vonatkozó közlemények.	S6
Növényfajta-oltalmi közlemények	F8–F9
Használati minta közlemények	U94–U110
Formatervezési minta közlemények	D95–D108
Nemzeti védjegyközlemények	M1477–M1528
Nemzetközi védjegyközlemények	W403–W423
Intézményi közlemények	H28–H32

A hatósági közlemények rovataiban alkalmazott kódok és rendezési elvek

Az iparjogvédelmi dokumentumokat kibocsátó egyes országokat és egyes nemzetközi szervezeteket azonosító kódok (a WIPO 3. szabványa szerint)			
AD	Andorra	DJ	Dzsibuti
AE	Egyesült Arab Emirátusok	DK	Dánia
AF	Afganisztán	DM	Dominikai Közösség
AG	Antigua és Barbuda	DO	Dominikai Köztársaság
AI	Anguilla	DZ	Algéria
AL	Albánia	EA	Eurázsiai Szabadalmi Szervezet (EAPO)
AM	Örményország	EC	Ecuador
AN	Holland Antillák	EE	Észtország
AO	Angola	EG	Egyiptom
AP	Afrikai Országok Iparjogvédelmi Szervezete (ARIPO)	EH	Nyugat-Szahara
AR	Argentína	EM	Belső Piaci Harmonizációs Hivatal (védjegy és ipari minta) (OHIM)
AT	Ausztria	EP	Európai Szabadalmi Hivatal (EPO)
AU	Ausztrália	ER	Eritrea
AW	Aruba	ES	Spanyolország
AZ	Azerbajdzsán	ET	Etiópia
BA	Bosznia-Hercegovina	FI	Finnország
BB	Barbados	FJ	Fidzsi-szigetek
BD	Banglades	FK	Falkland-szigetek (Malvin-szigetek)
BE	Belgium	FO	Faröer-szigetek
BF	Burkina Faso	FR	Franciaország
BG	Bulgária	GA	Gabon
BH	Bahrein	GB	Nagy-Britannia
BI	Burundi	GC	Az Öböl menti Arab Államok Együttműködési Tanácsának Szabadalmi Hivatala (GCC)
BJ	Benin	GD	Grenada
BM	Bermuda	GE	Grúzia
BN	Brunei	GG	Guernsey
BO	Bolívia	GH	Ghána
BR	Brazília	GI	Gibraltár
BS	Bahama-szigetek	GL	Grönland
BT	Bhután	GM	Gambia
BV	Bouvet-sziget	GN	Guinea
BW	Botswana	GQ	Egyenlítői-Guinea
BX	Benelux Szellemi Tulajdonvédelmi Hivatal (BOIP)	GR	Görögország
BY	Belorusszia	GS	Dél-Georgia és a Dél-Sandwich-szigetek
BZ	Belize	GT	Guatemala
CA	Kanada	GW	Bissau-Guinea
CD	Kongói Demokratikus Köztársaság	GY	Guyana
CF	Közép-afrikai Köztársaság	HK	Hongkongi Különleges Igazgatású Terület
CG	Kongó	HN	Honduras
CH	Svájc	HR	Horvátország
CI	Elefántcsontpart	HT	Haiti
CK	Cook-szigetek	HU	Magyarország
CL	Chile	IB	A Szellemi Tulajdon Világszervezetének (WIPO) Nemzetközi Irodája
CM	Kamerun	ID	Indonézia
CN	Kína	IE	Írország
CO	Kolumbia	IL	Izrael
CR	Costa Rica	IM	Man-sziget
CU	Kuba	IN	India
CV	Zöld-foki Köztársaság	IQ	Irak
CY	Ciprus	IR	Iráni Iszlám Köztársaság
CZ	Cseh Köztársaság	IS	Izland
DE	Németország	IT	Olaszország
		JE	Jersey
		JM	Jamaica
		JO	Jordánia
		JP	Japán
		KE	Kenya
		KG	Kirgizisztán
		KH	Kambodzsza
		KI	Kiribati
		KM	Comore-szigetek
		KN	Saint Christopher és Nevis
		KP	Koreai Népi Demokratikus Köztársaság
		KR	Koreai Köztársaság
		KW	Kuvait
		KY	Kajmán-szigetek
		KZ	Kazahsztán
		LA	Laoszi Népi Demokratikus Köztársaság
		LB	Libanon
		LC	Saint Lucia
		LI	Liechtenstein
		LK	Srí Lanka
		LR	Libéria
		LS	Lesotho
		LT	Litvánia
		LU	Luxemburg
		LV	Lettország
		LY	Líbia
		MA	Marokkó
		MC	Monaco
		MD	Moldovai Köztársaság
		ME	Montenegró
		MG	Madagaszkár
		MK	Macedón Köztársaság
		ML	Mali
		MM	Mianmar
		MN	Mongólia
		MO	Makao
		MP	Észak-Marina-szigetek
		MR	Mauritánia
		MS	Montserrat
		MT	Málta
		MU	Mauritius
		MV	Maldív-szigetek
		MW	Malawi
		MX	Mexikó
		MY	Malajzia
		MZ	Mozambik
		NA	Namíbia
		NE	Niger
		NG	Nigéria
		NI	Nicaragua
		NL	Hollandia
		NO	Norvégia
		NP	Nepál
		NR	Nauru
		NZ	Új-Zéland
		OA	Szellemi Tulajdon Afrikai Szervezete (OAPI)
		OM	Omán
		PA	Panama

NEMZETKÖZI TÁJÉKOZTATÁS

SZABADALMI EGYÜTTMŰKÖDÉSI SZERZŐDÉS (PCT)

Katar Állam csatlakozása

Katar Állam kormánya 2011. május 3-án letétbe helyezte csatlakozási okiratát az 1970. június 19-én Washingtonban aláírt és 1979. szeptember 28-án, 1984. február 3-án és 2001. október 3-án módosított Szabadalmi Együtműködési Szerződésre vonatkozóan.

A csatlakozási okirat tartalmaz egy nyilatkozatot, amely szerint a Szerződés 64. cikkének (5) bekezdése értelmében Katar Állam a Szerződés 59. cikkét nem tekinti magára nézve kötelezőnek.

A Szerződés Katar Állam tekintetében 2011. augusztus 3-án lép hatályba.

A Ruandai Köztársaság csatlakozása

A Ruandai Köztársaság kormánya 2011. május 31-én letétbe helyezte csatlakozási okiratát az 1970. június 19-én Washingtonban aláírt és 1979. szeptember 28-án, 1984. február 3-án és 2001. október 3-án módosított Szabadalmi Együtműködési Szerződésre vonatkozóan.

A Szerződés a Ruandai Köztársaság tekintetében 2011. augusztus 31-én lép hatályba.

A WIPO ELŐADÁSOKRÓL ÉS HANGFELVÉTELEKRŐL SZÓLÓ SZERZŐDÉSE

A Tadzsik Köztársaság csatlakozása

A Tadzsik Köztársaság kormánya 2011. május 24-én letétbe helyezte a Szellemi Tulajdon Világszervezetének (WIPO) 1996. december 20-án Genfben elfogadott, az Előadásokról és Hangfelvételekről szóló Szerződéséhez való csatlakozásról szóló okmányát.

A Szerződés a Tadzsik Köztársaság tekintetében 2011. augusztus 24-én lép hatályba.

AZ IPARI MINTÁK NEMZETKÖZI LETÉTBE HELYEZÉSÉRŐL SZÓLÓ HÁGAI MEGÁLLAPODÁS GENFI SZÖVEGE

A Ruandai Köztársaság csatlakozása

A Ruandai Köztársaság kormánya 2011. május 31-én letétbe helyezte csatlakozási okiratát az ipari minták nemzetközi letétbe helyezéséről szóló 1925. évi Hágai Megállapodás 1999. július 2-án, Genfben felülvizsgált szövegére („genfi szöveg”) vonatkozóan.

A genfi szöveg a Ruandai Köztársaság tekintetében 2011. augusztus 31-én lép hatályba.

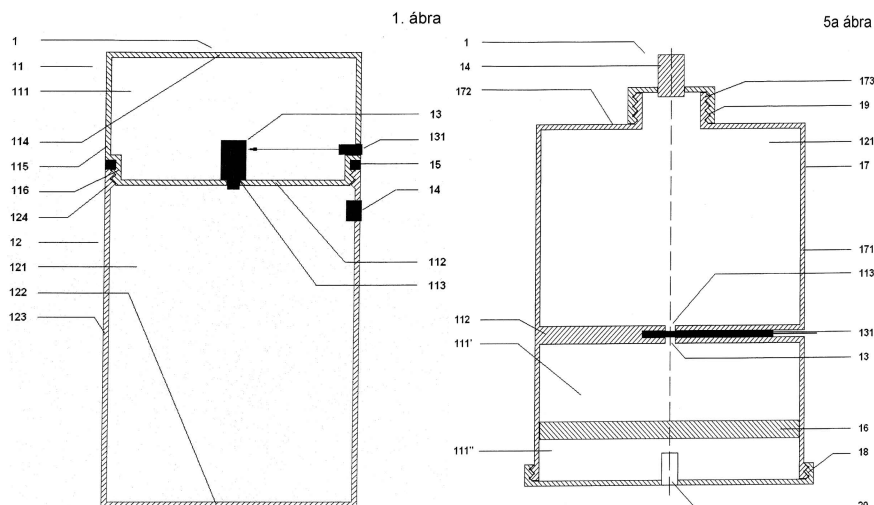
SZABADALMI KÖZLEMÉNYEK**Szabadalmi bejelentések közzététele****A. SZEKCIÓ - KÖZSZÜKSÉGLETI CIKKEK**

-
- (51) **A01N 31/06** (2006.01)
A01N 27/00 (2006.01)
A01N 31/00 (2006.01)
A01N 35/00 (2006.01)
A01N 35/04 (2006.01)
- (13) **A1**
- (21) **P 10 00043**
- (22) 2010.01.25.
- (71) Corax-Bioner Környezetvédelmi Zrt., 1117 Budapest, Hunyadi János út 9. (HU)
- (72) dr. Budai Csaba 5%, 6801 Hódmezővásárhely, József A. u. 18. (HU)
dr. Eke István 24%, 1223 Budapest, Park u. 21. (HU)
Gömöry Pál 16%, 2083 Solymár, Kakukkhegy u. 12. (HU)
Hataláné Zsellér Ibolya 7%, 6800 Hódmezővásárhely, Gerle u. 6. (HU)
dr. Kajati István 30%, 1118 Budapest, Schweidel u. 22/3. (HU)
Kiss Ferencné 18%, 6800 Hódmezővásárhely, Fári u. 95. (HU)
- (54) **Növényvédő készítmény vírusvektor levéltetvek, molytetvek, tripszek és más szívó rovarok kártétele elleni védekezésére és eljárás a készítmény előállítására**
- (74) Várnai Anikó, INTERINNO Szabadalmi Iroda, 1024 Budapest, Margit krt. 73. (HU)
- (57) A találmány tárgya növényvédő készítmény vírusvektor levéltetvek, molytetvek, tripszek és más szívó rovarok kártétele elleni védekezésre és eljárás a készítmény előállítására.
A készítményre az jellemző, hogy 100 tömegrész önmagában ismert paraffinolajat és emulgeátort tartalmazó elegyet és 0,1-5 tömegrész mennyiségben monociklusos monoterpéneket és adott esetben ezek oxigéntartalmú természetes származékait is tartalmazó növényi illóolajat vagy ilyen illóolajok elegyét tartalmazza.
-
- (51) **A47J 31/00** (2006.01)
B65D 81/32 (2006.01)
- (13) **A1**
- (21) **P 09 00756**
- (22) 2009.12.08.
- (71) dr. Berey Attila Balázs, 8000 Székesfehérvár, Érsekújvári u. 12/a (HU)
Markovich Péter, 1115 Budapest, Etele út 46/a VIII/42. (HU)
- (72) dr. Berey Attila Balázs, 8000 Székesfehérvár, Érsekújvári u. 12/a (HU)
Markovich Péter, 1115 Budapest, Etele út 46/a VIII/42. (HU)
- (54) **Koktélpalack**
- (74) dr. Vitéz Bátor, 1114 Budapest, Fadrusz u. 2. IV./5. (HU)
- (57) A találmány koktélpalack - koktélok komponenseinek a keverés időpontjáig elkülönített vagy részben elkülönített

Szabadalmi bejelentések közzététele

tárolására és tetszőleges időpontban történő keverésére és szervírozására - amelynek komponenstároló tartályai, szelepei és szelepműködtető szerkezetei vannak.

Jellemzője, hogy a nyomókamra (111), illetve a folyadéktér (111') kamranyomása (P1) nagyobb, mint a normál légköri nyomás (P0), a csészekamra (121) csészenyomása (P2) kisebb, mint a normál légköri nyomás (P0).



(51) A47L 13/58 (2006.01)

B01D 35/027 (2006.01)

(13) A1

(21) P 09 00716

(22) 2009.11.17.

(71) Bereznai József, 1095 Budapest, Gát u. 8. (HU)

(72) Bereznai József, 1095 Budapest, Gát u. 8. (HU)

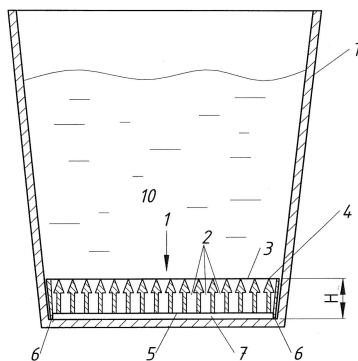
(54) Szűrő szilárd részecskék leválasztására folyadékból

(74) dr. Köteles Zoltán, SBGK Szabadalmi Ügyvivői Iroda, 1062 Budapest, Andrássy út 113. (HU)

(57)

A találmány tárgya szűrő szilárd részecskék leválasztására folyadékból, ahol a szilárd részecskék fajsúlya a folyadék fajsúlyánál nagyobb, és a folyadék egy alulról zárt, felülről nyitott tartályban van.

A találmány szerinti szűrőt az jellemzi, hogy a szűrőnek (1) van egy csöves része, amely egy lényegében vízszintes felső síkot (4) és egy alsó felületet (5) tartalmaz, a csöves részben lényegében párhuzamos, egymás melletti, a felső sík (4) és az alsó felület (5) között átmenő csőelemek (2) sokasága van, és az egyes csőelemeknek (2) felső belépő nyílása (3) van, amelyek összessége a szűrő (1) lényegében vízszintes felső síkjá (4) felületének többségi részét kitölti, valamint a csőelemek (2) legalább egy szakaszon szűkített keresztmetszetű résszel rendelkeznek.



(51) A61C 13/00 (2006.01)

(13) A1

(21) P 10 00675

(22) 2010.12.17.

(71) Haraszi György, 1221 Budapest, Ágacska köz 19. (HU)

(72) Haraszi György, 1221 Budapest, Ágacska köz 19. (HU)

(54) **Eljárás kivehető fogászati protézisek készítésére, valamint az eljárással készített fogászati protézis**

(57)

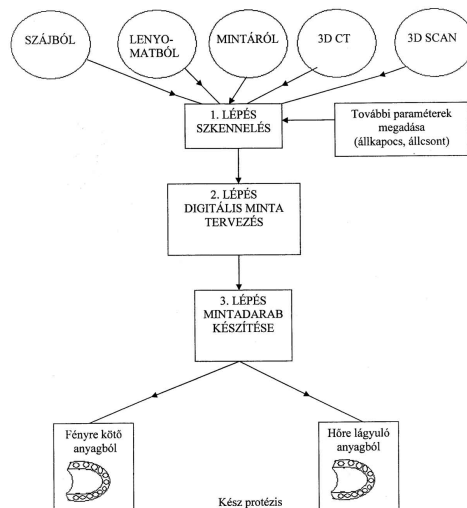
A találmány tárgya eljárás kivehető fogászati protézisek készítésére, valamint az eljárással készített fogászati protézis, amely megoldás kivehető fogászati protézisek gyors és hatékony készítésére alkalmas.

A találmány szerinti eljárás során a fogatlan, vagy részlegesen foghiányos szájüregről, vagy arról levett mintáról digitális adatfelvételt készítenek, majd az így kapott információkat célszoftver segítségével számítógéppel feldolgozzák, és létrehozzák a kivehető fogpótlás (protézis) virtuális digitális képét, és a protézis virtuális digitális képe alapján egy egyedi mintafelépítő, prototípus készítő készülék segítségével készítik el magát a protézis kész darabját, az alaplemezt és a fogakat.

A találmány szerinti egyik eljárás jellemzője, hogy a létrehozott digitális modellből a protézist többféle szín, többféle alapanyag nyomtatására alkalmas térbeli 3D printerrel hozzák létre hőre lágyuló műanyagból, ömledékrétegezéssel alapuló eljárással, előnyösen Fused Deposition Modelling, (FDM) eljárással.

A találmány szerinti másik eljárás jellemzője, hogy a létrehozott digitális modellből a protézist többféle szín, többféle alapanyag nyomtatására alkalmas térbeli 3D printerrel lézer vagy UV fény hatására kötő folyékony biokompatibilis kompozit műanyagból hozzák létre, előnyösen Multi Jet Modelling (MJM) eljárással.

A találmány továbbá fogászati protézis, amely elsősorban a találmány szerinti eljárás alkalmazásával, előnyösen ömledékolvasztásos (FDM) eljárással rétegenként, támaszanyag, és egy gyártási folyamat keretében alkalmazott többszínű alapanyag felhasználásával készül.



- (51) A61G 1/044 (2006.01)
 A61G 19/00 (2006.01)
 A62B 1/04 (2006.01)
 A62B 35/00 (2006.01)
 B66C 1/24 (2006.01)

(13) A1

(21) P 10 00029

(22) 2010.01.19.

(71) Nemes Márton, 1185 Budapest, Nagybecskerek u. 23. (HU)

(72) Nemes Márton, 1185 Budapest, Nagybecskerek u. 23. (HU)

(54) **Testmegfogó eszköz**

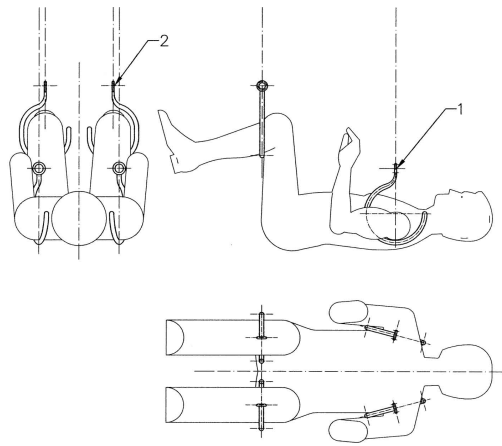
(57)

A találmány egy olyan, a közvetlen gépi személyemelés során az emelőgép és az emelt személy közötti kapcsolatot biztosító közdarab, amelyre jellemző, hogy négy, együttesen emelhető-süllyeszthető horog segítségével történik az emberi test közvetlen, ergonomiailag megfelelő és a test sérülését elkerülő módon történő csatlakoztatása az emelőkötelekhez fekvő vagy ülő testhelyzetben.

A betegemelő eszköz négy megfelelő kialakítású horogból áll.

A négy darab horogból kettőt az emelt személy egy-egy hónalja alá kell beakasztani, kettőt pedig az emelt személy egy-egy térdhajlatába kell beakasztani.

A horgok kialakítása és a test fizikai teherbíró képessége biztosítja, hogy a már megemelt test nem tud kibújni, kizuhanni a négyponthoz emelésből. A horgok egy négyköteles emelőműhöz csatlakoznak, amelyek a horgokat együtt mozgatja.



- (51) A63F 13/12 (2006.01)
- A63F 9/24 (2006.01)
- G06Q 99/00 (2006.01)

(13) A1

(21) P 09 00787

(22) 2009.12.16.

(71) Szabó Tamás, 2100 Gödöllő, Paál L. köz 1. (HU)

(72) Szabó Tamás, 2100 Gödöllő, Paál L. köz 1. (HU)

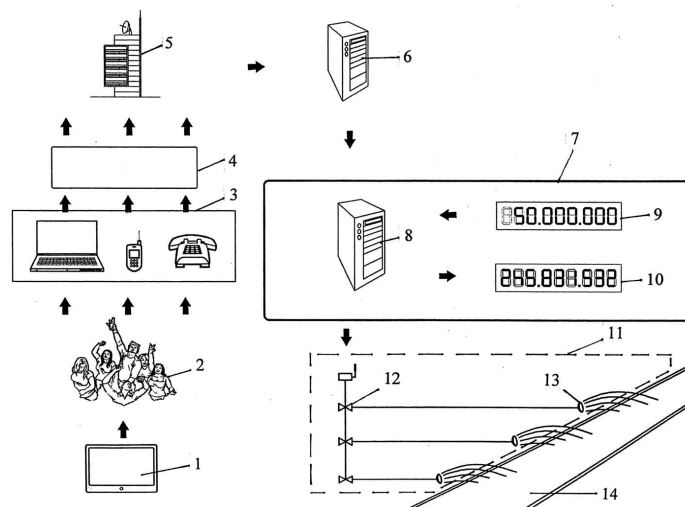
(54) Elrendezés és eljárás rendezvény körülményeinek megváltoztatására

(74) Pintz és Társai Szabadalmi, Védjegy és Jogi Iroda, 1539 Budapest, Pf.590 (HU)

(57)

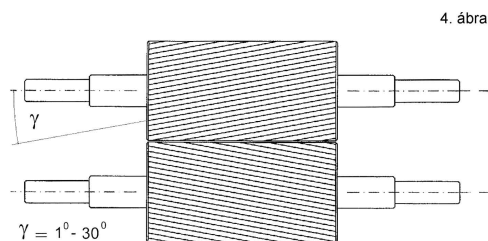
A találmány tárgya elrendezés rendezvény körülményeinek megváltoztatására, amelynek vevő-kijelző készülékei (1), nézői (2), szavazatküldésre (4) alkalmas telekommunikációs eszközei (3) vannak, a telekommunikációs eszközök (3) telekommunikációs szolgáltatóval (5) vannak kommunikációs kapcsolatban, a telekommunikációs szolgáltató (5) szavazatszámláló egységgel (6) van összekötötésben. A találmány jellemzője, hogy a szavazatszámláló egység (6) szavazatiértékelő-vezérlőberendezéssel (7) van kapcsolatban, amelynek kimenete locsolószerkezetre (11) van csatlakoztatva, melynek működtetésével pedig öntözéssel a rendezvény pályájának (14) tulajdonságai megváltoztatásra kerülnek.

1. ábra



B. SEKCIÓ - IPARI MŰVELETEK ÁLTALÁBAN ÉS SZÁLLÍTÁS

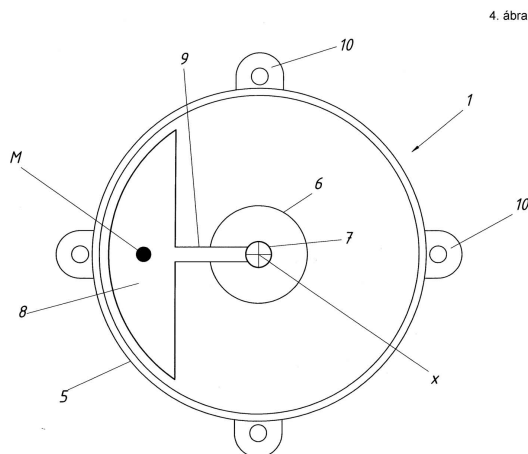
- (51) **B29B 9/00** (2006.01)
B02C 4/08 (2006.01)
B02C 4/30 (2006.01)
B02C 4/44 (2006.01)
B09B 3/00 (2006.01)
- (13) **A1**
- (21) **P 10 00023**
- (22) 2010.01.15.
- (71) Tirecycle Technology Co., 19808 Wilmington, County of New Castle, Delaware, 2711 Centerville Road, Suite 400 (US)
- (72) Móricz István, 2700 Cegléd, Klapka György u. 23. (HU)
 Ősz Gyula, 2142 Nagytarcsa, Honfoglalás u. 1. (HU)
- (54) **Berendezés használt gumiabroncsok és gumigranulátumok feldolgozására**
- (74) Miklós Dorottya, 1194 Budapest, Kolozsvár u. 93. (HU)
- (57) A találmány tárgya berendezés gépjárművek használt gumiabroncsainak feldolgozására, amely berendezés legalább két, meghajtóelemmel ellátott, különböző fordulatszámra forgatva hajtott, speciális felület kiképzésű, henger alakú vágószerszámot és adott esetben speciális adagolóhengerpárt tartalmaz, amely utóbbi biztosítja az őrlendő anyag egyenletes bejutását a hengerpárba. Tárgya továbbá a találmánynak az eljárás gépjárművek használt gumiabroncsainak feldolgozására azok gumilisztté ($d_{90} \leq 0,5$ mm) történő gazdaságos előállítására.



- (51) **B62B 9/22** (2006.01)
B62B 9/00 (2006.01)
- (13) **A1**
- (21) **P 09 00626**
- (22) 2009.10.01.
- (71) Bereznai József, 1095 Budapest, Gát u. 8. (HU)
- (72) Bereznai József, 1095 Budapest, Gát u. 8. (HU)
- (54) **Mechanikus ringató szerkezet**
- (74) dr. Köteles Zoltán, SBGK Szabadalmi Ügyvivői Iroda, 1062 Budapest, Andrásy út 113. (HU)
- (57) A találmány tárgya hintaszékekhez, bölcsőkhöz, függőhintákhoz és hasonlókhöz alkalmazható mechanikus ringató szerkezet. A hintaszék ülőlapjának vagy a bölcsőnek az aljához vagy a függőhinta merev függesztő

Szabadalmi bejelentések közzététele

vázának tetejéhez erősíthető egy excenter (1), amely egy palást által meghatározott, lényegében korong alakú házban (5) elhelyezett, geometriai forgástengely (x) körül körpályán mozgatható nehezéksúllyal (8), és a nehezéksúlyt (8) mozgó elektromos motorral (6) van kialakítva. A nehezéksúly (8) tömegközéppontja (T) közelebb van a ház (5) palástjához, mint a geometriai forgástengelyhez (x). A szerkezetnek a motor (6) mozgását ki-be kapcsoló eleme van.



- (51) **B62K 7/00** (2006.01)
B62B 7/00 (2006.01)
B62K 3/16 (2006.01)
B62K 27/12 (2006.01)

(13) **A1**

(21) **P 09 00715**

(22) 2009.11.17.

(71) Kozma Károly, 1041 Budapest, Závodszky Z. u. 23. fsz. 1. (HU)

(72) Kozma Károly, 1041 Budapest, Závodszky Z. u. 23. fsz. 1. (HU)

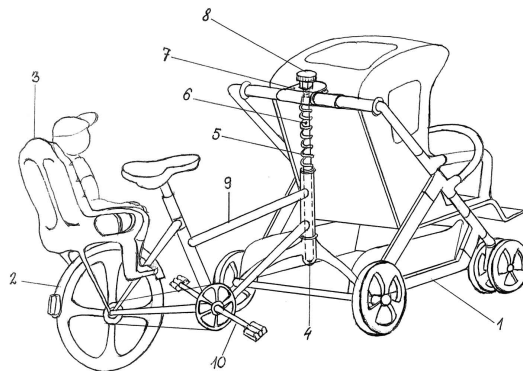
(54) **Babacikli**

(57)

A találmány a babacikli (1-2), amely a bicikli (2) és a babakocsi (1) kombinációja, amely a kivehető központi tartórúddal (6) csatlakozik a babakocsihoz (1).

A kerékpározáshoz hasonlóan a félbiciklin (2) ugyanúgy ülve, kormány helyett a babakocsi (1) kormányát fogva, pedálozva (10) lehet előrehaladni, felváltva ezzel a fáradtságos gyaloglást, miközben a hátul elhelyezett gyermekülésben (3) még egy gyermek szállítható.

Ha már nincs rá szükség, a központi tartórúd (6) egyszerű, gyors kihúzásával a kapcsolat megszüntethető a babakocsi (1) és a bicikli (2) között.



- (51) **B64B 1/36** (2006.01)
B63G 8/16 (2006.01)
B63H 25/42 (2006.01)
B64C 15/12 (2006.01)
B64D 27/26 (2006.01)

(13) **A1**

(21) **P 09 00700**

(22) 2009.11.09.

(71) Szeifert István, 4060 Balmazújváros, Veres Péter u. 59. (HU)

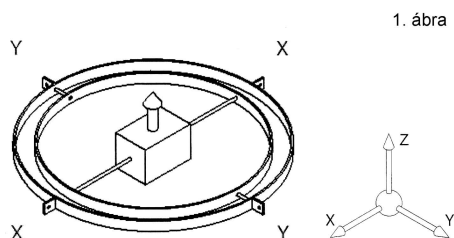
(72) Szeifert István, 4060 Balmazújváros, Veres Péter u. 59. (HU)

(54) **Irányfüggetlen erőátvitelre képes hajtómű**

(57)

Két tengelyes hajtómű, amely képes két vagy több test között erő átvitelre iránytól függetlenül.

A találmány tartalmaz két egymásra merőleges tengelyt (x, y), melyek szabadon foroghatnak a másik tengely körül.



- (51) **B67D 1/04** (2006.01)

(13) **A1**

(21) **P 09 00789**

(22) 2009.12.16.

(71) Mayex Canada Kft., 1151 Budapest, Horváth Mihály u. 2. (HU)

(72) Lindmayer S. István, 7228 Döbrököz, Homokhegy u. 12. (HU)

(54) **Adagolóegység folyadéktároló tartályhoz**

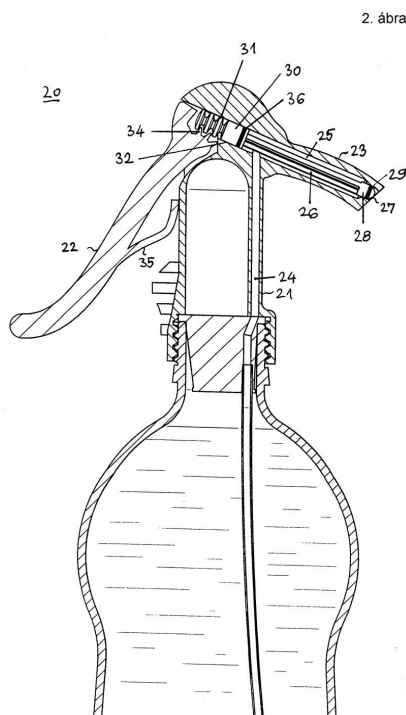
(74) dr. Harangozó Gábor, DANUBIA Szabadalmi és Jogi Iroda Kft., 1051 Budapest, Bajcsy-Zsilinszky út 16. (HU)

(57)

A találmány szerinti adagolóegységnek háza (21), a házhoz (21) kívülről csatlakozó, egy zárási pozíció és egy

Szabadalmi bejelentések közzététele

nyitási pozíció között mozgatható működtető tagja (22), a házból (21) kiálló kitöltő csöve (23), a házban (21) és a kitöltő csőben (23) kiképezett folyadékkivezető járatok (24, 25), valamint legalább a folyadékkivezető járat (24, 25) tömített lezárására és megnyitására alkalmas szelepszervezete van. Az adagolóegység jellemzője, hogy szelepszervezet tartalmaz egy, a kitöltő cső (23) folyadékkivezető járatában (25) elrendezett, a járat keresztmetszeténél kisebb keresztmetszetű szelepszárat (26), a szelepszár (26) külső végéhez csatlakozó, a kitöltő cső (23) folyadékkivezető járatának (25) külső végén lévő kiömlő nyílás (27) tömített lezárására alkalmas szeleplefejet (28), és a szelepszár (26) belső végéhez csatlakozó szeleptartó elemet (30), amelynek a működtető taggal (22) működési kényszerkapcsolatban álló csatlakozó része (31) van, és amely szeleptartó elem (30) a kitöltő csőben (23) kiképezett folyadékkivezető járat (25) meghosszabbításaként a ház (21) belsejében kiképezett megvezető járatban (32) tömítetten és csúsztathatóan meg van vezetve.



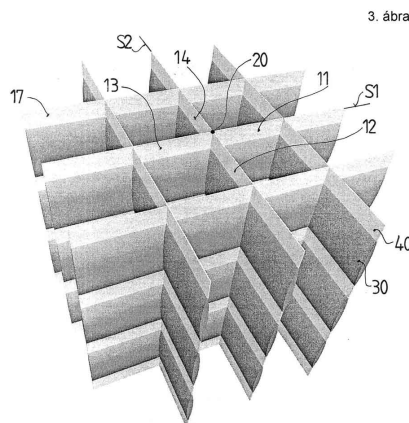
C. SZEKCIÓ - VEGYÉSZET ÉS KOHÁSZAT

- (51) C02F 3/00 (2006.01)
 C02F 3/02 (2006.01)
 C02F 3/04 (2006.01)
 C02F 3/14 (2006.01)
- (13) A1
- (21) P 10 00067
- (22) 2010.01.13.
- (71) ORGANICA Környezettechnológiák Zártkörűen Működő Rt., 1094 Budapest, Tűzoltó u. 59. (HU)
- (72) Kenyeres István, 1121 Budapest, Törökbálinti út 3/b. (HU)
 Kovács Róbert, 1161 Budapest, Nap u. 41. (HU)
- (54) **Hordozóbetét folyadéktisztító műtárgyak biofilm-kultúrájának fogadására és fenntartására**
- (74) Rónaszéki Tibor, 1132 Budapest, Victor Hugo u. 6-8. (HU)
- (57)

Szabadalmi bejelentések közzététele

A találmány tárgya hordozóbetét folyadék tisztító műtárgyak biofilm-kultúrájának fogadására és fenntartására, amely elemi szálakból kötszövött eljárással felépülő térbeli szövédéket tartalmaz.

A megoldás jellegzetessége, hogy a szövédék egymással közbenső teljes csomópontokban (20) összekapcsolódó, és a teljes csomópontok (20) között elhelyezkedő belső szövettaggokkal (11, 12, 13, 14), valamint a szövédék szélein elhelyezkedő külső szövettaggokkal (17) rendelkezik, ahol a teljes csomópontok (20) legalább egy részénél páros számú belső szövettag (11, 12, 13, 14) van az adott teljes csomópontba (20) bevezetve, a szövédék szélein elhelyezkedő külső szövettagok (17, 18) belső oldalai egy-egy teljes csomóponttal (20) vannak összekötve, a külső szövettagok (17, 18) külső oldalai pedig a műtárgyhoz történő csatlakoztatásra szolgáló kapcsolópontokkal vannak ellátva, a szövédék pedig a kapcsolópontok útján van a műtárgyhoz helytállóan hozzáerősítve.



- (51) C02F 11/00 (2006.01)
 B01D 17/00 (2006.01)
 C02F 9/00 (2006.01)

(13) A1

(21) P 09 00779

(22) 2009.12.14.

(71) Vegyterv IS Zrt., 1117 Budapest, Budafoki út 187-189. (HU)

(72) Horváth László 70%, 1223 Budapest, Klauzál Gábor u. 35. (HU)

Szabó Gergely 30%, 1021 Budapest, Völgy u. 35 (HU)

(54) **Eljárás és berendezés szennyezett, olaj/víz emulziót tartalmazó fűrőiszap kezelésére**

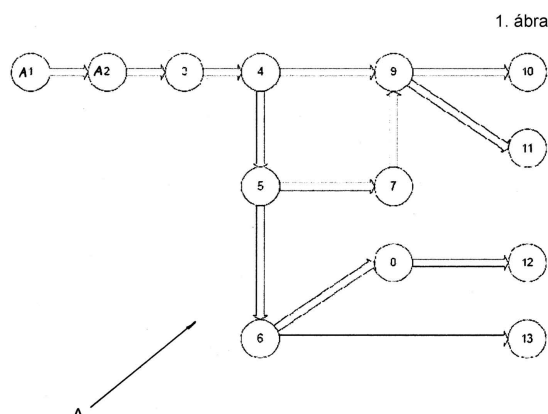
(74) Farkas Tamás, DANUBIA Szabadalmi és Jogi Iroda Kft., 1051 Budapest, Bajcsy-Zsilinszky út 16. (HU)

(57)

A találmány tárgya eljárás szennyezett, olaj/víz emulziót tartalmazó fűrőiszap kezelésére, amelynek során a fűrőiszap emulziótartalmát bontják, és a keletkező fázisokat szeparálják, és az emulzióbontást legalább a fűrőiszap emulziótartalma stabilitási határfeszültségére, kapcsolt elektródák között végzik úgy, hogy a stabilitási határfeszültség értékét, típusát, valamint az elektródák közötti tartózkodási időt kísérleti úton határozzák meg, majd a bontott emulziótartalmú fűrőiszap szilárdanyag tartalmát iszappá üleptik, és az üleptés során képződött, makroszkopikus méretű olaj és víz fáziselemeket tartalmazó folyadékfázist szeparálják. A találmány szerinti eljárás megvalósítására alkalmas berendezésben (A) fűradékkeverő-tároló tartályhoz (A1) csatlakoztatott homogenizáló egység (A2), valamint emulzióbontó készülék (3) van elrendezve, és az emulzióbontó készülék (3) felfelé bővülő keresztmetszetű alsó fenékkal kialakított tartályában egymással párhuzamos, lemezes kialakítású, egymással váltakozó elrendezésű negatív elektródák és pozitív elektródák vannak elhelyezve, és az elektródákhoz feszültségforrás van csatlakoztatva, valamint a tartály fenekén, a homogenizáló egységhez (A2) csatlakozó fűrőiszap tápszivattyúhoz csatlakoztatott belépő csomaggal, az elektródák felett kilépő csomaggal van ellátva, valamint a tartály legfelső pontján gázkivezető csomaggal van kialakítva, és továbbá a berendezés az emulzióbontó

Szabadalmi bejelentések közzététele

készülékhez a kilépő csonton át csatlakoztatott ülepítő (4) egységgel, folyadék-folyadék szeparátorral (9), filmbepárló berendezéssel (5), valamint az ehhez csatlakoztatott hődeszorpciós csökemencével (6) és első kondenzátorral (7), továbbá a hődeszorpciós csökemencéhez (6) csatlakozó második kondenzátorral (8) van ellátva.



- (51) C05F 9/00 (2006.01)
 B09B 3/00 (2006.01)
 C05F 15/00 (2006.01)

(13) A1

(21) P 10 00024

(22) 2010.01.15.

(71) Profikomp Kft., 2100 Gödöllő, Perczel Mór u. 107. (HU)

(72) dr. Aleksza László 40%, 2100 Gödöllő, Perczel Mór u. 107. (HU)
 Ferencz Károly 40%, 8000 Székesfehérvár, Kolozsvári u. 32. (HU)
 dr. Csőke Barnabás 20%, 3519 Miskolc, Katona József u. 60. (HU)

(54) **Települési szilárd hulladékok biológiaiag bontható részének anaerob-aerob biológiai hasznosítása biogáz előállításával**

(57)

A találmány tárgya a települési szilárd hulladék több paramétere alapján végrehajtott, irányított kombinált anaerob-aerob biológiai kezelése, melynek eredményeként energetikai célra alkalmas biogáz és higiénizált, stabilizált termék jön létre, amely további kezelésekre alkalmas. A rendszer legfontosabb eleme a kombinált anaerob-aerob biológiai rendszer.

Az eljárás során a települési szilárd hulladék mechanikai előkészítésen átesett kis szemcseméretű frakcióját egy zárt reaktorba helyezik, ahol megtörténik az első aerob kezelés, melynek - a megfelelő hőmérséklet elérését követően - a rendszer a levegőztetés leállításával vet véget. Miután az így keletkezett szubsztrát oxigén tartalma megfelelő mértékűre (1-2%) lecsökkent, a perkolát reaktorba fecskendezésével kezdetét veszi a perkolációs (anaerob) szakasz.

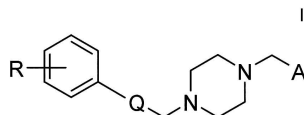
Az anaerob szakaszban a biogáz (metán) termelődése a perkolát befecskendezésétől számított 23. napon indul meg, 5-7. napra eléri a megfelelő koncentrációt, és a perkolát folyamatos reaktorba fecskendezésével ez az érték általában 35-40. napig tartható, és ezen idő alatt történik a reaktorból a biogáz elszívás. Amikor a gázhozam mennyisége csökkeni kezd, a perkoláció és a biogáz elszívás is leállításra kerül, az anaerob szakasz befejeződött. Ezt követően az anyag takart, levegőztetett aerob prizmákba kerül további kezelésre, mely során sok vizet veszít, és keresztülesik egy higiénizációs folyamaton, ezáltal létrejön a stabilizált végtermék.

-
- (51) **C07B 55/00** (2006.01)
C07B 53/00 (2006.01)
C07B 57/00 (2006.01)
- (13) **A1**
- (21) **P 09 00720**
- (22) 2009.11.19.
- (71) ThalesNano Nanotechnológiai Kutató-Fejlesztő Zrt., 1031 Budapest, Záhony u. 7. (HU)
- (72) dr. Poppe László 40%, 1188 Budapest, Zrínyi u. 10/b (HU)
Tomin Anna 15%, 2319 Szigetújfalu, Mester u. 33. (HU)
Boros Zoltán 15%, 1152 Budapest, Rákosmező u. 15. (HU)
Varga Előd 20%, 1237 Budapest, Szt. László u. 5. (HU)
dr. Üрге László 6%, 1029 Budapest, Feketerigó u. 50. (HU)
dr. Darvas Ferenc 4%, 1016 Budapest, Lisznyai u. 15. (HU)
- (54) **Új dinamikus kinetikus resolválási eljárás**
- (57) A találmány tárgya új eljárás nagytisztaságú enantiomer vegyület előállítására, a racém vegyület kémiai átalakítással végzett kinetikus resolválása és a visszamaradó nem-kívánt enantiomer racemizálása útján, olyan módon, hogy a resolválást és a nem-kívánt enantiomer racemizálását egyidejűleg, egymással kapcsolatban álló, elkülönített folyamatos áramlású reaktor egységekben végzik.
-

- (51) **C07D295/00** (2006.01)
A61K 31/00 (2006.01)
A61K 31/495 (2006.01)
A61K 31/496 (2006.01)
A61P 31/06 (2006.01)
C07D295/04 (2006.01)
- (13) **A1**
- (21) **P 10 00033**
- (22) 2010.01.21.
- (71) Uratim Kft., 1118 Budapest, Ugron Gábor u. 8. (HU)
- (72) dr. Csonka István 8%, 1089 Budapest, Vajda Péter u. 43/b. (HU)
dr. Grolmusz Vince 62%, 1118 Budapest, Ugron Gábor u. 8. (HU)
Répási József 7%, 2030 Érd, Bajúszfű u. 59/a. (HU)
Szabadka Zoltán 11%, 8200 Veszprém, Balácsa u. 37. (HU)
dr. Szabó András 7%, 1182 Budapest, Galamb u. 14/c. (HU)
Kertész Máriusz 5%, 1203 Budapest, Közműhelytelep u. 28/b. I. em. 1. (HU)
- (54) **Mycobacteriumok ellen hatásos piperazin származékok**
- (74) dr. Kovári Zoltán, Kovári és Társai Szabadalmi és Védjegy Iroda Kft., 1016 Budapest, Naphegy u. 32. (HU)
- (57) A találmány szerinti (I) általános képletű vegyületekben
R jelentése hidrogénatom, halogénatom, alkilcsoport, hidroxics csoport, alkoxics csoport, alkil-amino-csoport, nitrocs csoport vagy nitrilcs csoport;
Q jelentése $-C\equiv C$ vagy $-HC-CR'$ -csoport, ahol
R' jelentése alkil csoport,
A jelentése adott esetben szubsztituált fenil- vagy naftalinil-csoport vagy adott esetben szubsztituált heterociklusos csoport.
-

Szabadalmi bejelentések közzététele

A vegyületek Mycobacterium tuberculosis baktérium, illetve más Mycobacteriumok által okozott megbetegedések megelőzésében és/vagy kezelésében hatásosak.



(51) C10L 10/00 (2006.01)

C10L 10/02 (2006.01)

(13) A1

(21) P 10 00005

(22) 2010.01.06.

(71) ProwerDose Kutató, Fejlesztő és Kereskedelmi Kft, 3529 Miskolc, Szentgyörgy út 58. fsz/3 (HU)

(72) Gombár János, 80807 München, Richarda-Huch Str. 13. (DE)

Tárnok Laslo, 80995 München, Franz Fackler Str. 6. (DE)

Kuremszki Csilla, 3535 Miskolc, Móra Ferenc u. 29. (HU)

(54) **Üzemanyag adalék**

(74) dr. Emri Józsefné, EMRI-PATENT Iparjogvédelmi Kft., 4032 Debrecen, Kartács u. 36. (HU)

(57)

A találmány tárgya üzemanyag adalék, benzin illetve dízel üzemű motorok motorhajtóanyagához a károsanyag kibocsátás csökkentésére, amely folyékony halmazállapotú izo-alkánok és szintetikus motorolaj elegyből áll.

(51) C10M141/00 (2006.01)

C10M103/00 (2006.01)

C10M125/00 (2006.01)

C10M129/00 (2006.01)

(13) A1

(21) P 09 00799

(22) 2009.12.22.

(71) dr. Pintér István, 1121 Budapest, Rege út 11/c (HU)

(72) dr. Pintér István, 1121 Budapest, Rege út 11/c (HU)

(54) **Fémkeményítő kenőanyag kötőtpályás, sínen közlekedő járművek menetbiztonságának növelésére és környezeti ártalmainak csökkentésére; valamint eljárás a kenőanyag alkalmazására**

(57)

A találmány tárgya fémkeményítő kenőanyag kötőtpályás, sínen közlekedő járművek menetbiztonságának növelésére és környezeti ártalmainak csökkentésére; valamint eljárás a kenőanyag alkalmazására.

A találmány szerinti kenőanyag jellemzője, hogy a kenőanyag natúr karbidszemcséket és/vagy az acél anyagával ötvözetet képező fémmel burkolt karbid,- és/vagy oxid,- és/vagy borid,- és/vagy nitrit szemcséket tartalmaz az alábbiak szerint, a szemcsék anyaga:

natúr karbid, előnyösen SiC, TiC, Fe₃C, WC, AlC, B₄C;

és/vagy az acél anyagával ötvözetet képező, alacsony olvadáspontú fémmel burkolt karbid, előnyösen SiC, TiC, Fe₃C, WC, AlC, B₄C;

és/vagy oxid, előnyösen Al₂O₃, Fe₂O₃, Fe₃O₄, TiO₂, SiO₂, MgO;

és/vagy nitrid, előnyösen cBN, C_{1-x}N_x, TiN, Si₃N₄, AlN, TaN, FeN, MoN, WN;

és/vagy borid, előnyösen FeB, TiB₂, A₁B₂, CrB₂, ZrB₂;

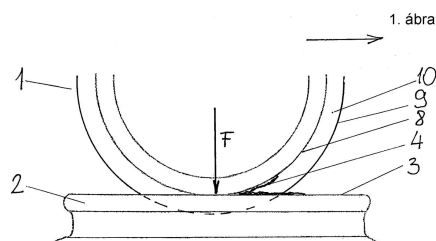
és/vagy az eddig felsorolt szemcsék keverékei, előnyösen Fe₂O₃ és SiC; vagy Al₂O₃ és SiC; vagy Al₂O₃ és cBN együttesen alkalmazva.

A találmány szerinti eljárás során egymással érintkező, kezelendő felületek közé, azaz sín kerékkal érintkező felső, futófelülete és a keréknek a sín felső, futófelületével érintkező, alsó futófelülete közé visszük fel a találmány szerinti kenőanyagot. Az eljárás jellemzője, hogy a kenőanyag szemcséit

önmagukban, porszórással;

vagy folyadék hordozóanyagban, előnyösen vízben, diszpergálószerrel diszpergálva, locsolással, vagy ráporlasztással;

vagy gél hordozóanyagba ágyazva, víz hozzáadásával, és abban elosztva, kenéssel; vagy hőre keményedő műanyagba diszpergálva, szilárd kenőanyag-tömbként; vagy alacsony olvadáspontú, lágy fémbe ágyazva, szilárd kenőanyag-tömbként; vagy jégbe, adott esetben vízjégbe ágyazva, szilárd kenőanyag-tömbként viszik fel a kezelendő felületek közé; és a kenőanyag szemcséit nagy tengelynyomású jármű tengelynyomásának felhasználásával préseljük a jármű kerékpábronsainak és a sínpárnak a futófelületébe.



D. SZEKCIÓ - TEXTIL- ÉS PAPIRIPAR

(51) **D01D 5/04** (2006.01)

D01F 6/04 (2006.01)

(13) **A2**

(21) **P 11 00174**

(22) 2011.03.30.

(71) Inge Jung, 92353 Kemnath/Postbauerer-Heng, Postbauerer Str. 14. (DE)

(72) Neve nem feltüntethető

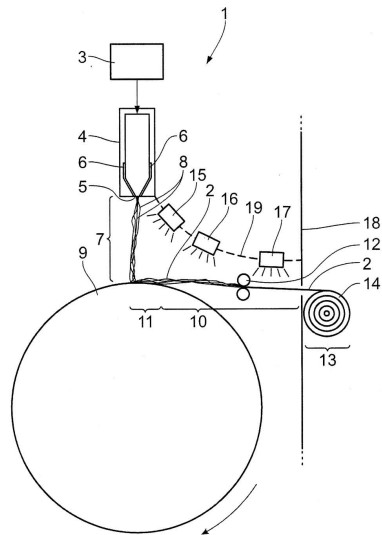
Neve nem feltüntethető

(54) **Eljárás polimer szálbunda előállítására, valamint polimer szálbunda**

(74) Horváthné Faber Enikő, ADVOPATENT Szabadalmi és Védjegy Iroda, 1011 Budapest, Fő u. 19. (HU)

(57)

Eljárás szálbunda (2) polimerből történő előállítására, amelynek során a polimer alapanyagot polimer ömledékké olvasztják. A polimer ömledéket legalább egy fonófűvókán (5) átsajtoltják. A polimer ömledék fonófűvókából (5) való kilépésekor vagy utána a képződő polimer szálakat (8) levegőáram segítségével gyűjtőfelülethez (9) szállítják, és azt a gyűjtőfelületen (9) lerakva kialakítják a szálbundát (2). A polimer szálakat (8) temperálják, miközben a polimer szálak (8) hőmérsékletét a fonófűvókából (5) való kilépés időpontjától egy temperálási időtartamra mindaddig a polimer üvegesedési hőmérséklete felett, de a polimer olvadási hőmérséklete alatt tartják, amíg a polimer szálak (8) annyira kristályosodnak, hogy az előállított szálbunda (2) lényegében zsgorodásmentessé válik.



E. SZEKCIÓ - HELYHEZ KÖTÖTT LÉTESÍTMÉNYEK

(51) E01F 15/04 (2006.01)

(13) A1

(21) P 10 00163

(22) 2009.11.10.

(71) Tarány Gábor, 2400 Dunaújváros, Fiastyúk u. 8. (HU)

(72) Tarány Gábor, 2400 Dunaújváros, Fiastyúk u. 8. (HU)

(54) **Közúti és hídi védőkorlát-szerkezet és eljárás telepítésére**

(74) dr. Kriston Pál, 1222 Budapest, Pannónia u. 16. (HU)

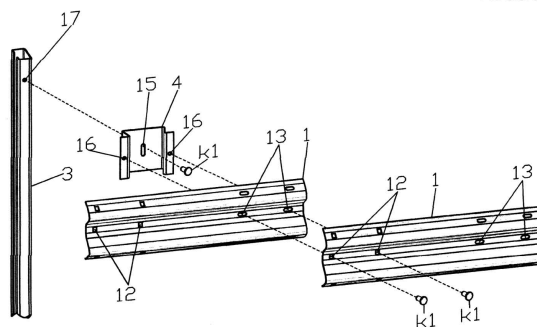
(57)

A találmány tárgya közúti és hídi védőkorlát-szerkezet, amelynek tartóoszlopa, arra erősített „kalapszelvény” alakú deformációs eleme, ahhoz rögzített védőkorlátja van.

A védőkorlát-szerkezetnek legalább egy, a tartóoszlophoz (3) erősített deformációs elem (4) keresztül rögzített, olyan ovális lyukasztással (13) ellátott sinus védőkorlátja (1) van, amelynél az ovális lyukasztás (13) nagytengelye mintegy kétszerese a kistengelyének és a sinus védőkorlát (1) elemek hosszirányban az ovális lyukasztáson (13) keresztül vannak csatlakoztatva egymáshoz.

Az eljárásban a legalább egy-egy, vagyis a legalább két tartóoszlopot (3) földben rögzítik, vagy a híd betonpadkájához erősítik, majd az ovális lyukasztással (13) ellátott sinus védőkorlát (1) elemeket egymással csatlakoztatva az egy-egy tartóoszlopon (3) elhelyezett deformációs elemhez (4) rögzítik.

14. ábra



(51) E01F 15/04 (2006.01)

(13) A1

(21) P 10 00164

(22) 2009.11.10.

(71) Tarány Gábor, 2400 Dunaújváros, Fiastyúk u. 8. (HU)

(72) Tarány Gábor, 2400 Dunaújváros, Fiastyúk u. 8. (HU)

(54) **Közúti védőkorlát-szerkezet és eljárás telepítésére**

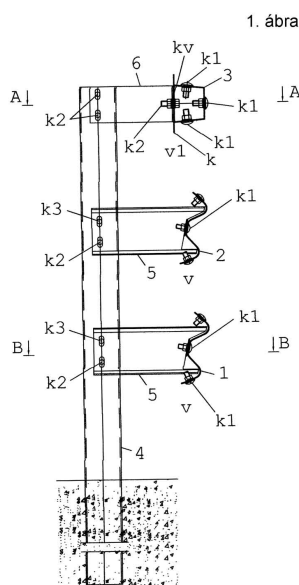
(74) dr. Kriston Pál, 1222 Budapest, Pannónia u. 16. (HU)

(57)

A találmány tárgya közúti védőkorlát-szerkezet tartóoszloppal, - a tartóoszlopra keresztirányú - különböző kiugró elemekkel, ezekre rögzített védőkorláttal.

A találmány lényege, hogy a tartóoszlopra (4) rögzített, egy-egy, összesen legfeljebb két egyoldali keresztgerendával (5) és legalább egy egyoldali kereszttartóval (6) van ellátva, és a két egyoldali keresztgerendához (5) egy-egy sinus védőkorlát (1, 2) van rögzítve, az egyoldali kereszttartóhoz (6) pedig kalap védőkorlát (3).

Az eljárásban a legalább egy-egy, vagyis a legalább két tartóoszlopot (4) talajban (t) rögzítik, majd az egy-egy tartóoszlopon (4) elhelyezett egy-egy egyoldali keresztgerendához (5), ill. egyoldali kereszttartóhoz (6) erősítik az egy-egy sinus védőkorlát (1, 2) elemeket hosszirányban külön-külön egymáshoz csatlakoztatva, ill. a kalap védőkorlát (3) elemeket hosszirányban szintén egymáshoz csatlakoztatva a tartóoszlopoknál (4).



(51) E03D 9/00 (2006.01)

(13) A1

(21) P 11 00039

(22) 2009.03.25.

(71) The Procter & Gamble Company, 45202 Cincinnati, Ohio, One Procter & Gamble Plaza (US)

(72) Lampe, Carolus Benediktus Wilhelmus, NL-2498 AG Den Haag, Berkebroeklaan 66. (NL)

(54) **Adagoló egység**

(86) NL0950141

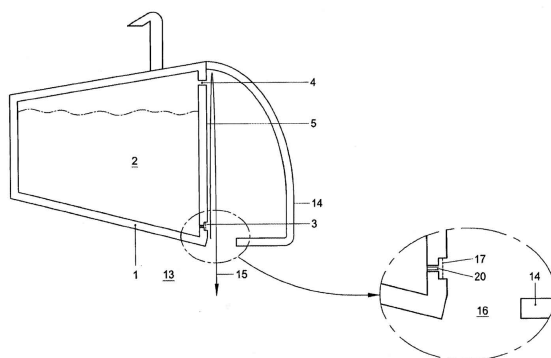
(87) 09120074

(74) dr. Bódizs Árpád, SBGK Szabadalmi Ügyvivői Iroda, 1062 Budapest, Andrásy út 113. (HU)

(57)

A találmány tárgy adagoló egység frissítő folyadékok adagolására, amely tartalmaz egy meghatározott térfogatú tartályt (1) a folyadék (2) tárolására; a tartály (1) tartalmaz egy folyadék szállító eszközt (3), amely a tartály (1) alsó részén kerül elhelyezésre és a tartályban (1) található folyadéknak (2) megfelelően van méretezve, hogy a gravitáció hatására biztosítsa a folyadék (1) szállító eszköz (3) folyadék kibocsátását; és egy levegőztető nyílást (4), amely biztosítja a tartály (1) felső térfogatának levegőzését, amelyben a folyadék szállító eszköz (3) összetett folyadékszállító nyílásokat tartalmaz, amelyekben minden egyes folyadék szállító nyílás előre meghatározott méretű.

7. ábra



(51) E04B 1/58 (2006.01)

A63H 33/04 (2006.01)

A63H 33/06 (2006.01)

A63H 33/08 (2006.01)

F16B 7/04 (2006.01)

F16B 9/02 (2006.01)

F16S 3/00 (2006.01)

(13) A1

(21) P 10 00045

(22) 2010.01.25.

(71) Tornyai Arzén, 1201 Budapest, Lehel u. 37. (HU)

(72) Tornyai Arzén, 1201 Budapest, Lehel u. 37. (HU)

(54) **Építőelem térbeli alakzatok összeállítására, valamint térbeli alakzat**

(74) Horváthné Faber Enikő, ADVOPATENT Szabadalmi és Védjegy Iroda, 1011 Budapest, Fő u. 19. (HU)

(57)

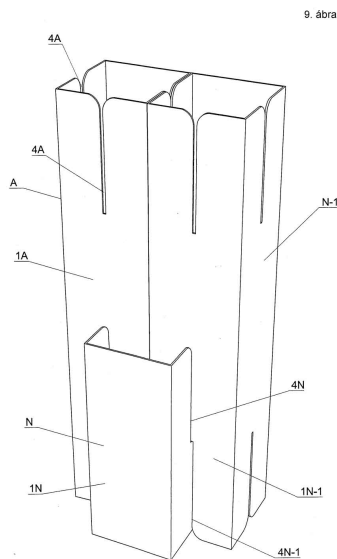
A találmány tárgy építőelem térbeli alakzatok összeállítására, így építőjátékok, építési funkciójú magas- vagy mélyépítési műtárgyak, pl. végleges vagy főleges jellegű épületszerkezetek egészének vagy azok egyes részeinek létrehozására, továbbá belsőépítészeti alkotások, pl. bútorok, kiállítási installációk, kereskedelmi elárúsító vagy árubemutató pultok ugyancsak végleges vagy ideiglenes jellegű létesítésére, amely építőelem vékonyfalú zárt, csőszerű keresztmetszettel rendelkezik, és vele azonos vagy hozzá hasonló építőelemmel történő összeerősítésére alkalmas csatlakozó részei vannak, a zárt csőszerű keresztmetszet sík lapokat vagy térben görbült lapokat vagy ezek kombinációját tartalmazó palástfelülete pedig általában az építőelem hosszirányában kiterjedő üreget zár körbe.

A találmány tárgy továbbá térbeli alakzat a találmány szerinti építőelemekből, építőjátékok, építészeti funkciójú magas- vagy mélyépítési műtárgyak, továbbá belső építészeti alkotások létrehozására, amely alakzat az

Szabadalmi bejelentések közzététele

önmagukban is térbeli építőelemekből, előnyösen kötőelemektől mentesen formázó és ezáltal erőátadásra alkalmas szerkezeté van összeépítve.

A térbeli alakzat jellegzetessége, hogy az építőelemek (A, B, ..., N-1, N) végeik közelében hosszirányú hasítékokkal (4) rendelkeznek, és mind a hosszirányban szomszédos elemek toldó kapcsolatainál, mind a keresztirányban szomszédos elemek egymáshoz soroló kapcsolatainál a találkozó elemek sík lapjai ($1_{N-1}, 1_N$) és/vagy térben görbült lapjai ($2_{N-1}, 2_N$) kölcsönösen egymásba vannak fűzve, és így az egyik építőelemnek (N-1) legalább az egyik sík lapja (1_{N-1}) és/vagy térben görbült lapja (2_{N-1}) rendelkezik olyan hasítékkal (4_{N-1}), amely a szomszédos építőelemnek (N) legalább az egyik sík lapját (1_N) és/vagy térben görbült lapját (2_N) befogadja és megfordítva ezzel egyidejűleg a szomszédos építőelemnek (N) legalább az egyik sík lapja (1_N) és/vagy térben görbült lapja (2_N) rendelkezik olyan hasítékkal (4_N), amelybe a szomszédos építőelemet (N) megelőző építőelemnek (N-1) legalább az egyik sík lapja (1_{N-1}) és/vagy térben görbült lapja (2_{N-1}) illeszkedik.



- (51) **E04G 7/30** (2006.01)
F16B 7/00 (2006.01)
F16L 13/02 (2006.01)
F16L 41/03 (2006.01)

(13) **A1**

(21) **P 09 00734**

(22) 2009.11.26.

(71) Szolnoky Levente 10%, 4225 Debrecen, Bocskai u. 7. (HU)

Szolnoky László 90%, 4225 Debrecen, Bocskai u. 7. (HU)

(72) Szolnoky Levente 10%, 4225 Debrecen, Bocskai u. 7. (HU)

Szolnoky László 90%, 4225 Debrecen, Bocskai u. 7. (HU)

(54) **Hegeszthető csomóponti idomok csőszelvényű szerkezetek csatlakoztatására**

(74) EMRI-PATENT Iparjogvédelmi Kft., 4032 Debrecen, Kartács u.36. (HU)

(57)

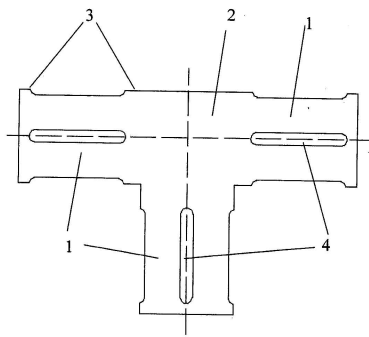
A találmány tárgya hegeszthető csomóponti idomok csőszelvényű szerkezetek csatlakoztatására, előnyösen hosszanti toldásra, vagy elágazások kialakítására, különösen rácsos tartók, rácsos tartóoszlopok, tetőszerkezetek, állványok, gépvázak, gémek és karámrendszerek kialakításánál.

A találmány jellemzője egy olyan kialakítású idom, ami legalább két összeilleszthető szegmensből áll. A

szegmensek legalább két, hengeres kifutású ággal (1) rendelkeznek, továbbá a szegmenseken ablakok (4) és fülek (3) vannak kialakítva. A szegmensek előnyösen fülek (3) mentén, a csőszelvényt körülvéve illeszkednek egymáshoz.

A találmány egy olyan idom családot foglal magába, ahol az idomok kettő, három, vagy négy ággal rendelkeznek, és az ágak különböző átmérőjűek is lehetnek, továbbá az ágak tengelyei tetszőleges szöveget zárhatnak be.

2. ábra



F. SZEKCIÓ - MECHANIKA, VILÁGÍTÁS, FŰTÉS

(51) **F16K 99/00** (2006.01)

(13) **A1**

(21) **P 09 00719**

(22) 2009.11.18.

(71) Budapesti Műszaki és Gazdaságtudományi Egyetem, 1111 Budapest, Műegyetem rkp. 3. (HU)

(72) dr. Sántha Hunor 95%, 2600 Vác, Bajcsy-Zs. u. 11. (HU)

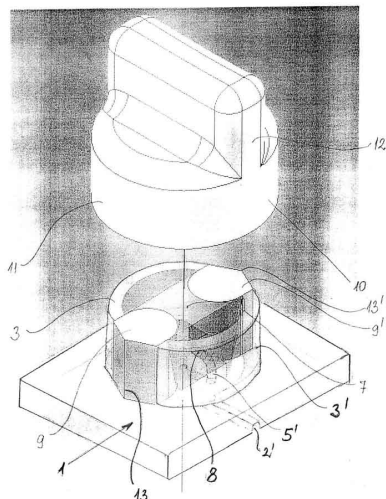
dr. Harsányi Gábor 5%, 1158 Budapest, Jolán u. 7/a. (HU)

(54) **Szelepkonstrukció mikrofluidikai csatornához**

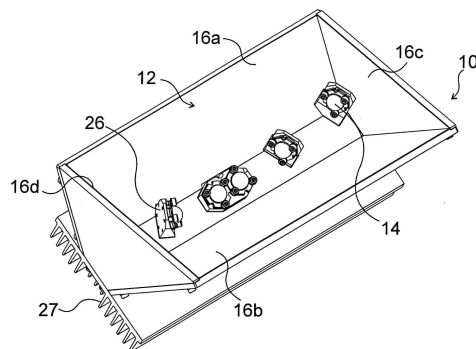
(74) Mészáros Katalin, BUDAPATENT Szabadalmi és Védjegy Iroda Kft., 1301 Budapest, Pf. 49. (HU)

(57)

A találmány tárgya szelepkonstrukció mikrofluidikai csatornához, ahol a szelep alaplemez első szintjén levő mikrofluidikai csatornahálózat síkjából csatornapillérek útján kiemelt második szinten levő csatorna nyitását és zárását szolgálja, és ahol a csatorna fala rugalmas anyagból van kialakítva. A találmány lényege, hogy a szelepkonstrukció áll egy alaplemez (1) részből, az alaplemezhez (1) tartozó, kiálló támfalakból (3, 3'), a támfalak (3, 3') között levő rugalmas részből (7), amelyen belül van a csatorna (8) kialakítva, áll továbbá a csatornafalnál a csatornafalhoz képest szimmetrikusan elhelyezett nyomóeszközökből (9, 9'), valamint a nyomóeszközök (9, 9') csatornára (8) merőleges nyomását biztosító mozgó eszközből (10).



- (51) **F21V 7/05** (2006.01)
F21S 8/08 (2006.01)
F21V 23/00 (2006.01)
F21V 99/00 (2006.01)
- (13) **A1**
- (21) **P 09 00583**
- (22) 2009.09.17.
- (71) EKA Elektromos Készülékek és Anyagok Gyára Kft., 1055 Budapest, Bajcsy-Zsilinszky út 60. (HU)
Optimal Optik Kft., 1126 Budapest, Istenehyi út 9/D (HU)
- (72) Domján László, 1121 Budapest, Törökbálinti út 61. I. em. 4. (HU)
Szarvas Gábor, 1038 Budapest, Kőbánya u. 60. (HU)
Sághy Attila, 9200 Mosonmagyaróvár, Hajós u. 17. (HU)
Kautny Szabolcs, 1112 Budapest, Zólyomi út 40/B (HU)
Molnár András, 1126 Budapest, Szoboszlai u. 17. III/11. (HU)
Hoffmann Iván, 1037 Budapest, Lángliliom u. 4. (HU)
- (54) **LED alapú közvilágítási lámpa modul és moduláris közvilágítási lámpatest elrendezés**
- (74) Kereszty Marcell, Gödölle, Kékes, Mészáros & Szabó Szabadalmi és Védjegy Iroda, 1024 Budapest, Keleti Károly u. 13/b (HU)
- (57) A találmány egyrészt LED alapú közvilágítási lámpa modul (10), amely fényforrásként LED-eket (14), valamint azok fényét irányító tükröket tartalmaz. A találmány szerinti közvilágítási lámpa modul (10) tartalmaz belső teret (12), a belső térben (12) előre meghatározott fényeloszlásnak megfelelően pozícionált és orientált LED-eket (14), valamint a belső tér (12) fényterelő belső felületét képező sík terelőtükröket (16a, 16b, 16c, 16d). A találmány továbbá a közvilágítási lámpa modullal (10) megvalósított moduláris közvilágítási lámpatest elrendezés.



(51) F21V 29/00 (2006.01)

F21S 8/00 (2006.01)

(13) A1

(21) P 09 00709

(22) 2009.11.11.

(71) EKA Elektromos Készülékek és Anyagok Gyára Kft., 1055 Budapest, Bajcsy-Zsilinszky út 60. (HU)

Optimal Optik Kft., 1126 Budapest, Istenehyi út 9/D (HU)

(72) Domján László, 1121 Budapest, Törökbálinti út 61. I. em. 4. (HU)

Szarvas Gábor, 1038 Budapest, Kőbánya u. 60. (HU)

Sághy Attila, 9200 Mosonmagyaróvár, Hajós u. 17. (HU)

Kautny Szabolcs, 1112 Budapest, Zólyomi út 40/b (HU)

Molnár András, 1126 Budapest, Szoboszlai u. 17. III/11. (HU)

Hoffman Iván, 1037 Budapest, Lángliliom u. 4. (HU)

Hoffmann Péter, 1037 Budapest, Lángliliom u. 4. 23. ép. fsz. 1. (HU)

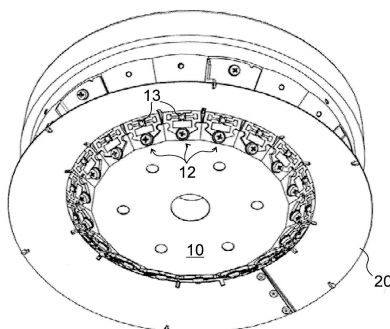
(54) LED alapú közvilágítási lámpa

(74) dr. Kereszty Marcell , Gödölle, Kékes, Mészáros & Szabó Szabadalmi és Védjegy Iroda, 1024 Budapest, Keleti Károly u. 13/b (HU)

(57)

A találmány LED alapú közvilágítási lámpa, amely hő-elvezető tartóegységet (10) és arra erősített LED-eket (13) tartalmaz. A tartóegység (10) sokszög alakú csonka gúla alakú tömb, amely rézsútosan lefelé néző, sík alakú oldalfelületeket tartalmaz. A lámpa tartalmaz továbbá a tömb oldalfelületein elrendezett LED-egységeket (12), amely LED-egységek (12) sík alakú alsó felülettel rendelkező hordozóelemet és arra szerelt legalább egy LED-et tartalmaznak, valamint a lámpa fényeloszlását felülről határoló felső tükröt (20).

6. ábra



(51) F28D 20/00 (2006.01)

(13) A1

(21) P 08 00548

(22) 2008.09.05.

(71) Karl-Heinz Österwitz, 14547 Beelitz, (DE)

Bernhard Schmidt, 06869 Coswig, (DE)

(72) Karl-Heinz Österwitz, 14547 Beelitz, (DE)

Bernhard Schmidt, 06869 Coswig, (DE)

(54) **Párazáróval ellátott föld alatti hőtároló és párolgási hő felhasználására szolgáló eljárás a föld alatti hőtárolóban**

(30) 102007044557.3 2007.09.07. DE

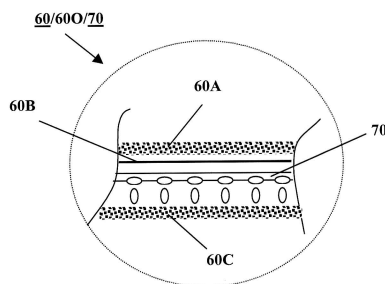
(74) VERICUM Kereskedelmi és Szolgáltató Kft., 1133 Budapest, Pozsonyi út 50. (HU)

(57)

A találmány egy épület energiaellátására szolgáló klíma-hőtároló, amely egy telítetlen fluidot tartalmazó hőtároló közegből van kialakítva, amely legalább egy első részrendszert tartalmaz hőenergia bevitelére, és attól meghatározott távolságban legalább egy második részrendszert tartalmaz hőenergia kivételére, ahol a rendszerek a mindenkori, hőt behordó és kivevő részrendszerekkel a klíma-hőtárolót alkotó, lefelé nyitott, részben gázzáró módon kivitelezett tárolótérben vannak elhelyezve.

Előírányzott, hogy a klíma-hőtároló (80) tárolótérel (40) legalább egy harangszerű felső és egy körbefutó oldalsó gázzáró szigetelést (60O, 60S) kap, úgy, hogy a klíma-hőtároló (80) telítetlen fluidot tartalmazó tároló közegébe legalább egy első rendszeren (10) keresztül hő vezethető be, ami a klíma-hőtárolón (80) belül lényegében egyforma, normális légnyomás mellett először a hőtároló közeg és a fluid felmelegedéséhez és ezután a fluid elpárolgásához vezet, ami által a cseppfolyós és gáz halmazállapotú fluid mindenkori fajlagos hő kapacitása/párolgási entalpiája útján a klíma-hőtárolóban hőmennyiség tárolható a harangszerű szigetelésen (60O, 60S) belül, ez a hőmennyiség a legalább egy második rendszeren (20) át először a fluid lecsapódása, majd azután a klíma-hőtároló (80) hőtároló közegének és a klíma-hőtárolóban (80) található fluidnak a lehülése mellett kivételre kerül a hő épület energiaközpontjában történő felhasználásához, ahol legalább a felső szigetelés (60O) alatti tartományban nedvesítő rendszer (70) van elhelyezve, ami arra szolgál, hogy a klíma-hőtároló (80) hőtároló közegé hőtároló képességét fluid bevezetésével az épület energiaközpontjának az üzemeltetéséhez kedvező tartományban tartsa.

Egy ehhez tartozó eljárás biztosítja, hogy a klíma-hőtároló (80) telítetlen fluidot tartalmazó hőtároló közegébe a legalább egy első rendszeren (10) keresztül hő kerüljön bevezetésre, ami a klíma-hőtárolón (80) belül lényegében egyforma, normális légnyomás mellett először a hőtároló közeg és a fluid felmelegedéséhez és ezután a fluid elpárolgásához vezet, ami által a cseppfolyós és gáz halmazállapotú fluid mindenkori fajlagos hő kapacitása/párolgási entalpiája útján a klíma-hőtárolóban hőmennyiség tárolható, és ez a hőmennyiség a legalább egy második rendszeren (20) át először a fluid lecsapódása, majd azután a klíma-hőtároló (80) hőtároló közegének és a klíma-hőtárolóban (80) található fluidnak a lehülése mellett kivételre kerül a hő épület energiaközpontjában történő felhasználásához, a klíma-hőtároló (80) hőtároló közegé hőtároló képességének vezérlése és szabályozása mellett azáltal, hogy a klíma-hőtárolóba (80) nedvesítő rendszeren (70) keresztül fluid kerül bevezetésre, hogy az épület energiaközpontját - a klíma-hőtárolóra (80) ható fizikai peremfeltételektől függetlenül - az üzemeltetéshez kedvező tartományban tartsa.



G. SZEKCIÓ - FIZIKA

(51) G02B 21/24 (2006.01)

G02B 21/26 (2006.01)

(13) A1

(21) P 09 00741

(22) 2009.11.27.

(71) 3DHISTECH Kft., 1121 Budapest, Konkoly Thege M. u. 29-33. 18. ép. (HU)

(72) dr. Molnár Béla 25%, 1182 Budapest, Kulich Gyula u. 4. (HU)

dr. Virág Tibor 50%, 1121 Budapest, Lidérc u. 40-42/I. (HU)

Varga Viktor Sebestyén 25%, 1141 Budapest, Szugló u. 125/d B. ép.14. (HU)

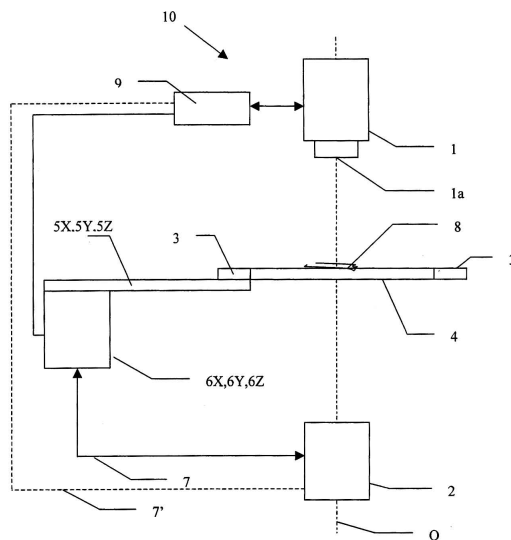
(54) **Összeállítás és eljárás mozgásban lévő tárgylemez digitalizálására**

(74) Szabó Zsolt, DANUBIA Szabadalmi és Jogi Iroda Kft., 1051 Budapest, Bajcsy-Zs. út 16. (HU)

(57)

A jelen találmány mozgásban lévő tárgylemez (4) mozgás közben zajló digitalizálását megvalósító összeállításhoz és eljáráshoz kapcsolódik.

A találmányi megoldás értelmében a tárgylemezt (4) léptetőmotorokkal (6X, 6Y, 6Z) mozgatják, és a tárgylemez (4) képalkotás céljából történő megvilágítását minden esetben a léptetőmotorok (6X, 6Y, 6Z) meghatározott léptetésszámaival (n_x , n_y , n_z) szinkronizáltan hajtják végre kellően nagy fényintenzitás kibocsátására alkalmas fényforrást (2) működtetve. A fényforrást (2) előnyösen közvetlenül maguk a léptetőmotorok (6X, 6Y, 6Z) vezérlik.



(51) G06K 19/077 (2006.01)

G01V 15/00 (2006.01)

(13) A1

(21) P 09 00694

(22) 2009.11.05.

(71) Váthy Zoltán, 8790 Zalaszentgrót, Katalin Ltp. 2/B (HU)

Percz Zoltán Péter, 8790 Zalaszentgrót, Katalin Ltp. 6/B (HU)

(72) Váthy Zoltán, 8790 Zalaszentgrót, Katalin Ltp. 2/B (HU)

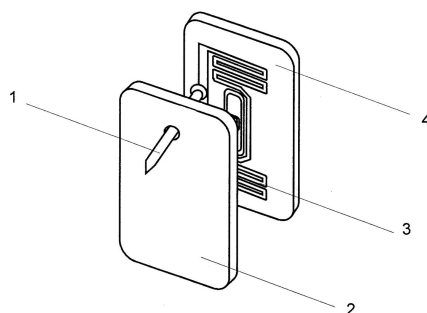
Percz Zoltán Péter, 8790 Zalaszentgrót, Katalin Ltp. 6/B (HU)

(54) **Műanyag tokozású RFID azonosító termék műanyag tokozású elektronikus áruvédelmi (EAS) címkékhez**

(57)

A találmány műanyag tokozású RFID azonosító termék műanyag tokozású elektronikus áruvédelmi (EAS) címkékhez, mely tartalmaz egy (3) RFID azonosítót és egy (1) a műanyag tokozású elektronikus áruvédelmi (EAS) címkékhez használatos tűt, mely által csatlakoztatható műanyag tokozású elektronikus áruvédelmi (EAS) címkékhez, illetve azok zárszerkezetéhez. A csatlakoztatás után keletkező termékpor ellátja a védeni, illetve azonosítani kívánt áruhoz való rögzítés funkcióját és együtt szolgáltatja az elektronikus áruvédelem és a Rádiófrekvenciás azonosítás előnyeit, mint például a gyors és hatékony készletellenőrzést úgy, hogy a két technológia egy termékbe építéséből származó hátrányokat megszünteti.

2. ábra



(51) G06Q 50/00 (2006.01)

(13) A1

(21) P 09 00786

(22) 2009.12.16.

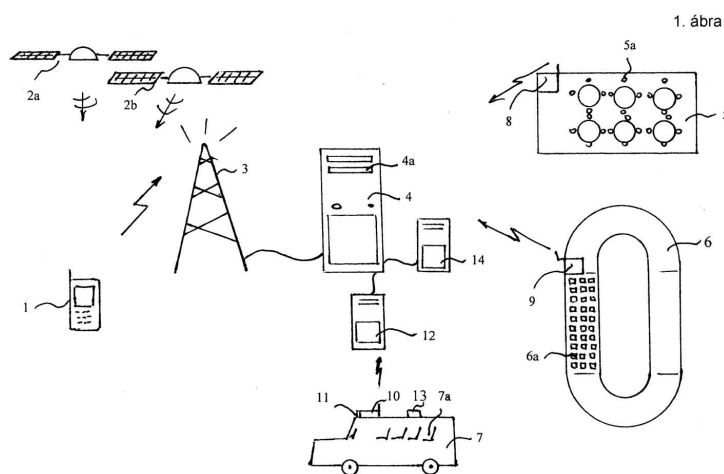
(71) Pintz György, 1121 Budapest, Mártonhegyi út 31. (HU)

(72) Pintz György, 1121 Budapest, Mártonhegyi út 31. (HU)

(54) **Elrendezés és eljárás mobilkészülékkel végrehajtható helyfoglalási rendszer kialakítására**

(57)

A találmány tárgya elrendezés mobilkészülékkel végrehajtható helyfoglalási rendszer kialakítására, amely szélessávú kapcsolattal bíró mobilkészüléket, a mobilkészülékkel együttműködő adó-vevő berendezést, helymeghatározó berendezést és központi szervert tartalmaz. A találmány jellemzője, hogy a mobilkészülék (1), amely helymeghatározó berendezés (2a, 2b) jelei alapján definiálható helyen van, az adó-vevőberendezés (3) útján a központi szerverrel (4) van összeköttetésben, a központi szerver (4) memóriaegységén (4a) rekordokat tartalmazó regisztrált szolgáltatói lista van rögzítve, a központi szerver (4) pedig elektronikus jel továbbítására alkalmas módon a rekordok szolgáltatóinál (5, 6, 7) lévő, legalább egy kliens számítógéppel (8, 9, 10) van valós idejű kapcsolatban. A találmány tárgya eljárás az elrendezés alkalmazására.



H. SZEKCIÓ - VILLAMOSSÁG, ELEKTROMOSSÁG

(51) H04L 12/22 (2006.01)

(13) A1

(21) P 09 00776

(22) 2009.12.14.

(71) Mobil Cash Európa Információtechnológiai és Szolgáltató Zrt., 1118 Budapest, Ménesi út 22. (HU)

(72) Sziebig Ferenc, 2120 Dunakeszi, Kosztolányi u. 3/b (HU)

Tanos Áron, 4060 Balmazújváros, Wesselényi u. 3. (HU)

Vad Zoltán, 6500 Baja, Garibaldi u. 22. (HU)

(54) **Elrendezés és eljárás fizetési tranzakciókhoz kapcsolódó adatcserére, valamint adatfeldolgozásra**

(74) Pintz és Társai Szabadalmi, Védjegy és Jogi Iroda, 1539 Budapest, Pf.590 (HU)

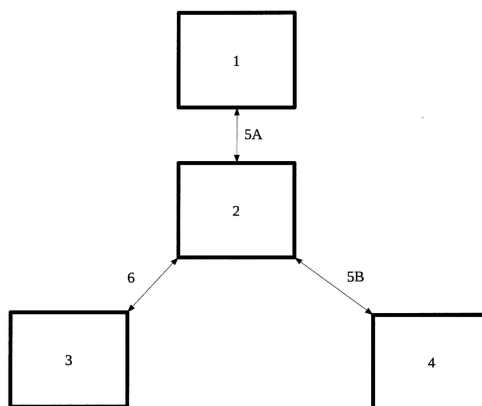
(57)

A találmány elrendezés fizetési tranzakciókhoz kapcsolódó adatcserére, valamint adatfeldolgozásra. Az elrendezésnek három külső rendszere van, amelyek adatok fogadására és küldésére alkalmasan vannak kialakítva.

Szabadalmi bejelentések közzététele

A találmány jellemzője, hogy a három külső rendszer közötti kommunikáció megvalósítására szolgáló legalább egy beágyazott vezeték nélküli eszköze (2) van, amely az autorizációs központtal (1) egyik kommunikációs átviteli csatornával (5A), a pénztárrendszerrel (4) másik kommunikációs átviteli csatornával (5B), a hordozható eszközzel (3) pedig ISM sávú vezeték nélküli adatátvitellel (6) van kapcsolatban. A beágyazott vezeték nélküli eszköz (2), a hordozható eszköz (3) és a pénztárrendszer (4) egy adott földrajzi helyszínre van telepítve, míg az autorizációs központ (1) az adott földrajzi helyszíntől földrajzilag távolabb van elhelyezve. A találmány tárgya az elrendezéssel megvalósított eljárás is, ahol az adatokat a fenti elrendezés egységeivel továbbítják.

1. ábra



(51) H04M 1/64 (2006.01)

(13) A1

(21) P 09 00615

(22) 2009.09.29.

(71) DSP Security Hungária Biztonságtechnikai Kft., 1143 Budapest, Cserei köz 5. (HU)

(72) Juhász Balázs, 1204 Budapest, Dobos u. 30. (HU)

Vincze Ottó, 2030 Érd, Földmunkás u. 103. (HU)

Farkas Péter, 8925 Bucsuszentlászló, Széchenyi u. 55. (HU)

dr. Wühlr Tibor, 1172 Budapest, Újszilvás u. 68. (HU)

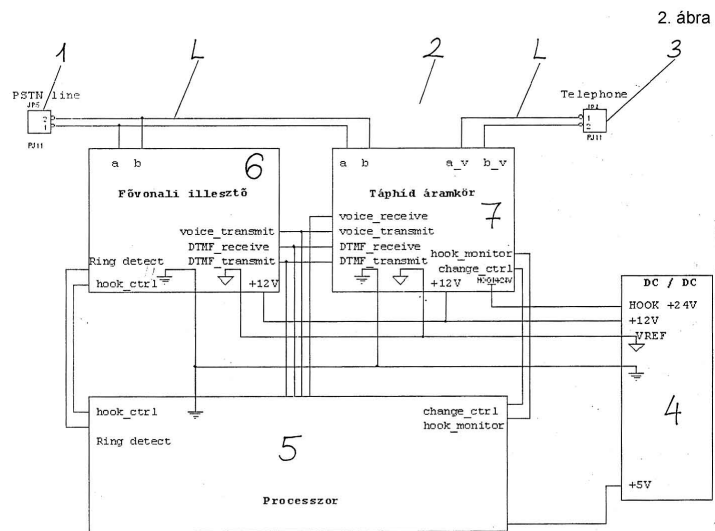
(54) **Analóg vonali tájékoztató készülék**

(57)

A találmány tárgya analóg vonali tájékoztató készülék, amely analóg kéthuzalos telefonvonalon működő hang bementő és tájékoztató berendezésként tájékoztató hangüzenetek tárolására és lejátszására alkalmas, analóg kéthuzalos telefon interfésszel rendelkezik, valamint egy vagy több hangüzenetet egy megadott pillanatban képes lejátszani.

A találmány szerinti tájékoztató készülék (2) egy analóg telefonvonal (L) vonali csatlakozója (1) és egy előfizetői készülék (3) közé van a telefonvonalba (L) kapcsolva. Jellemzője, hogy a találmány szerinti tájékoztató készülék (2) funkcionálisan három blokkra bontható: egy működésirányító processzoros egységre (5), egy fővonali illesztő áramkörre (6) és egy telefonkészülék táphíd áramkörre (7), a tájékoztató készüléken (2) belül a fővonali illesztő áramkör (6) és a táphíd áramkör (7) közvetlenül a bejövő telefonvonalra (L) kapcsolódik, valamint a telefonvonal (L) előfizetői készülék (3) felé továbbmenő ága a fővonali illesztő áramkörhöz (6) csatlakozik, vezérlés szempontjából a fővonali illesztő áramkör (6) és a táphíd áramkör (7) adatbuszokon keresztül a működésirányító processzoros egységhez (5) kapcsolódik, továbbá a működésirányító processzoros egység (5), a fővonali illesztő áramkör (6) és a táphíd áramkör (7) tápellátás szempontjából egy tápegységhez (4) kapcsolódik.

Előnyös alkalmazás esetében a telefonvonalba (L) az előfizetői készülék (3) és a tájékoztató készülék (2) közé egy hangrögzítő egység (H) van iktatva, amely az előfizetői készülékkel (3) folytatott beszélgetést automatikusan rögzíti, és a hangrögzítés technikai megvalósítása lehet hagyományos, analóg rögzítés, pl. magnetofon, vagy digitális.



A rovat 33 darab közlést tartalmaz.

Külön tájékoztatás újdonságkutatásról

A. SEKCIÓ - KÖZSZÜKSÉGLETI CIKKEK

- (51) **A61K 31/135** (2006.01)
A61K 31/165 (2006.01)
A61K 31/19 (2006.01)
A61K 31/195 (2006.01)
A61K 31/221 (2006.01)
A61K 31/4535 (2006.01)
A61P 25/30 (2006.01)

(13) **A3**

(21) **P 03 01441**

(71) Brookhaven Science Associates, Upton, New York, (US)

(54) **PCP-függőség és PCP-függőséggel kapcsolatos viselkedés kezelése**

- (51) **A61K 31/405** (2006.01)
A61P 43/00 (2006.01)
C07D209/24 (2006.01)

(13) **A3**

(21) **P 04 01141**

(71) Ciba Specialty Chemicals Holding Inc., Bázél, (CH)

(54) **A fluvasztatin-nátrium kristályos formái, eljárás az előállításukra és ezeket tartalmazó gyógyszerkészítmények**

- (51) **A61K 31/435** (2006.01)
A61P 25/28 (2006.01)

(13) **A3**

(21) **P 04 01210**

(71) F. Hoffmann-La Roche AG, Bázél, (CH)

(54) **NK-1 receptor antagonisták felhasználása agy-, gerinc- vagy idegsérülések kezelésére alkalmas gyógyászati készítmények előállítására**

- (51) **A61K 31/437** (2006.01)
A61K 31/4375 (2006.01)
A61P 7/02 (2006.01)
C07D471/16 (2006.01)

(13) **A3**

(21) **P 04 02463**

(71) Bristol-Myers Squibb Co., Princeton, New Jersey, (US)

(54) **Pirazolo-piridin gyűrűt tartalmazó laktámok és származékaik, valamint az ezeket tartalmazó Xa faktor gátlására szolgáló gyógyszerkészítmények**

- (51) **A61K 31/47** (2006.01)
-

-
- | | |
|-------------------|-----------|
| A61P 11/00 | (2006.01) |
| C07D215/12 | (2006.01) |
| C07D215/14 | (2006.01) |
| C07D401/10 | (2006.01) |
| C07D413/10 | (2006.01) |
| C07D417/10 | (2006.01) |
- (13) **A3**
(21) **P 04 00654**
(71) Merck & Co., Inc., Rahway, New Jersey, (US)
Merck Frosst Canada Ltd., H9H 3L1 Kirkland, Quebec, 16711 Trans-Canada Highway (CA)
- (54) **4-Foszfo-diészteráz-inhibitorként ható 8-aril-kinolin-származékok és ezeket tartalmazó gyógyszerkészítmények**
-

- | | |
|--------------------------|-----------|
| (51) A61K 39/00 | (2006.01) |
| A61K 39/385 | (2006.01) |
| A61P 25/28 | (2006.01) |
| C07K 14/47 | (2006.01) |
- (13) **A3**
(21) **P 04 00669**
(71) H. Lundbeck A/S, 2500 Valby-Copenhagen, 9, Ottiliavej (DK)
- (54) **Béta-amiloid analóg T-sejt vakcina**
-

C. SZEKCIÓ - VEGYÉSZET ÉS KOHÁSZAT

- | | |
|--------------------------|-----------|
| (51) C07C215/44 | (2006.01) |
| A61K 31/133 | (2006.01) |
| A61P 25/00 | (2006.01) |
| C07D209/14 | (2006.01) |
| C07D277/66 | (2006.01) |
| C07D295/096 | (2006.01) |
| C07D307/81 | (2006.01) |
| C07D333/58 | (2006.01) |
- (13) **A3**
(21) **P 04 01082**
(71) GRÜNENTHAL GmbH, Aachen, (DE)
- (54) **Helyettesített 4-amino-ciklohexanolok, eljárás az előállításukra és ezeket tartalmazó gyógyszerkészítmények**
-

- | | |
|--------------------------|-----------|
| (51) C07D209/42 | (2006.01) |
| A61K 31/343 | (2006.01) |
| A61K 31/404 | (2006.01) |
| A61K 31/4439 | (2006.01) |
| A61P 3/06 | (2006.01) |
| C07D307/85 | (2006.01) |
| C07D401/12 | (2006.01) |
-

C07D403/12 (2006.01)

(13) A3

(21) P 04 00348

(71) Pfizer Products Inc., Groton, Connecticut, (US)

(54) **Mikroszóma triglicerid transzfer protein (MTP) és/vagy apolipoprotein B(APO B) kiválasztás inhibitorokként alkalmazható triamiddal helyettesített indol-, benzofurán- és benzotiofén-származékok, eljárás az előállításukra és ezeket tartalmazó ..**

(51) C07D233/94 (2006.01)

A61K 31/495 (2006.01)

A61K 31/496 (2006.01)

A61P 25/04 (2006.01)

A61P 25/22 (2006.01)

C07D295/155 (2006.01)

C07D333/20 (2006.01)

(13) A3

(21) P 04 01086

(71) AstraZeneca AB,, S-151 85 Södertälje, (SE)

(54) **4-[(Fenil-piperazinil)-metil]-benzamid-származékok és alkalmazásuk fájdalom, szorongás vagy gasztrointesztinális zavarok kezelésére szolgáló gyógyszerkészítmények előállítására és eljárás a vegyületek előállítására**

(51) C07D295/20 (2006.01)

A61K 31/40 (2006.01)

A61P 29/00 (2006.01)

A61P 37/02 (2006.01)

C07D401/04 (2006.01)

C07D401/06 (2006.01)

C07D401/12 (2006.01)

C07D403/12 (2006.01)

C07D407/06 (2006.01)

C07D407/12 (2006.01)

C07D409/12 (2006.01)

C07D413/12 (2006.01)

C07D417/06 (2006.01)

C07D417/12 (2006.01)

(13) A3

(21) P 03 01113

(71) ICOS Corporation, Bothell, Washington, (US)

(54) **Pirrolidinszármazékok, mint ciklusos amp-specifikus foszfodiészteráz inhibitorok, ezeket tartalmazó gyógyszerkészítmények és alkalmazásuk**

(51) C07D401/04 (2006.01)

A61K 31/505 (2006.01)

(13) A3

(21) P 04 01645

(71) Novartis AG, . Bázél, (CH)

(54) A 4-(4-metil-piperazin-1-il-metil)-N-[4-metil-3-(4-piridin-3-il)-pirimidin-2-il-amino]-fenil)-benzamid monometán-szulfonátjának alfa-kristályos alakja

(51) C07D409/12 (2006.01)

A61K 31/397 (2006.01)

A61K 31/40 (2006.01)

A61K 31/4025 (2006.01)

A61K 31/4525 (2006.01)

A61K 31/4535 (2006.01)

A61P 25/02 (2006.01)

A61P 25/28 (2006.01)

A61P 43/00 (2006.01)

C07D207/12 (2006.01)

C07D405/12 (2006.01)

(13) A3

(21) P 05 00017

(71) Toyama Chemical Co., Ltd., Tokió, (JP)

(54) Alkil-éter-származékok, sóik és az ezeket tartalmazó gyógyszerkészítmények

(51) C07F 3/04 (2006.01)

A61K 31/22 (2006.01)

A61K 31/351 (2006.01)

A61K 31/40 (2006.01)

A61K 31/404 (2006.01)

A61K 31/4418 (2006.01)

A61K 31/47 (2006.01)

A61K 31/4965 (2006.01)

(13) A3

(21) P 05 00616

(71) Teva Pharmaceutical Industries Ltd., 49131 Petah Tiqva, 5 Basel Street, P.O. Box 3190 (IL)

(54) Eljárás statinok kalciumsóinak előállítására

(51) C12N 15/86 (2006.01)

(13) A3

(21) P 04 00042

(71) Stichting voor de Technische Wetenschappen, Utrecht, (NL)

Universiteit Utrecht, Utrecht, (NL)

(54) Funkcionálisan deletált genomokat tartalmazó, koronavírusszerű partikulumok

A rovat 14 darab közlést tartalmaz.

Megadott szabadalmak

A. SEKCIÓ - KÖZSZÜKSÉGLETI CIKKEK

- (51) **A01N 37/46** (2006.01)
C07C227/06 (2006.01)
- (13) **B1**
- (11) **227.487** 2011.06.06.
- (21) **P 00 00480**
- (22) 1997.12.06.
- (40) 2000.06.28
- (73) ISAGRO S.p.A., Milánó, (IT)
- (72) Colombo, Laura, Lodi, (IT)
 Filippini, Lucio, San Donato Milanese, (IT)
 Mirena, Luigi, Milánó, (IT)
 Palla, Ottorino, Crema, (IT)
 Zanardi, Giampaolo, Novara, (IT)
 Zini, Guido, Novara, (IT)
- (54) **N-(fenil-acetil)-N-(2,6-xilil)-metil-alaninát(benalaxil) alapú szinergetikus fungicid készítmények és alkalmazásuk**
- (30) MI96A002660 1996.12.19 IT
 MI97A001198 1997.05.22 IT
- (86) EP9706968
- (87) 9826654
- (74) Somlai Mária, S.B.G. & K. Budapesti Nemzetközi Szabadalmi Iroda, 1062 Budapest, Andrásy út 113. (HU)
-
- (51) **A47L 9/00** (2006.01)
A47L 11/40 (2006.01)
- (13) **B1**
- (11) **227.504** 2011.06.15.
- (21) **P 04 00864**
- (22) 2002.06.20.
- (40) 2004.07.28
- (73) BSH Bosch und Siemens Hausgeräte GmbH, D-81739 München, Carl-Wery-Str. 34 (DE)
- (72) Bott, Erich, Hollstadt, (DE)
 Illig, Roland, Heusstreu, (DE)
 Komesker, Heinrich, Bad Neustadt, (DE)
- (54) **Porszívó-futógörgő**
- (30) 101 31 696.8 2001.06.29 DE
- (86) EP0206852
- (87) 03001957
- (74) Mák András, S.B.G. & K. Szabadalmi Ügyvivői Iroda, 1062 Budapest, Andrásy út 113. (HU)
-
- (51) **A61F 13/02** (2006.01)
-

-
- A61K 9/70** (2006.01)
A61L 15/26 (2006.01)
- (13) B1**
(11) 227.497 2011.06.16.
(21) P 93 03752
(22) 1992.06.22.
(65) T/75 462
(40) 1997.05.28
(73) Noven Pharmaceuticals Inc., Miami, Florida, (US)
(72) Miranda, Jesus, Miami, Florida, (US)
Sablotsky, Steven, Miami, Florida, (US)
- (54) Nyomásra érzékeny transzdermális hatóanyagleadó rendszer és eljárás hatóanyagleadási sebesség változtatására ilyen hatóanyagleadó rendszerben**
(23) 1994.07.01.
(86) US9205297
(87) 9300058
(74) Baranyi Éva, DANUBIA Szabadalmi és Védjegy Iroda Kft., 1051 Budapest, Bajcsy-Zs. út 16. (HU)
-
- (51) A61H 33/14** (2006.01)
A61K 9/70 (2006.01)
- (13) B1**
(11) 227.486 2011.06.06.
(21) P 06 00580
(22) 2006.07.14.
(40) 2008.08.28
(73) ÖKOFARM EGED 2010 Ingatlanfejlesztő és Szolgáltató Korlátolt Felelősségű Társaság, 3348 Szilvásvárad, Egri u. 4. (HU)
(72) Piller István, 3348 Szilvásvárad, Egri út 4. (HU)
- (54) Bőrre helyezhető eszköz szén-dioxid fejlesztésére**
(74) dr. Novák Rudolf ügyvéd, 3300 Eger, Csákány u. 1. (Szent József Parknál) (HU)
-
- (51) A61K 9/46** (2006.01)
A61K 31/445 (2006.01)
A61P 1/06 (2006.01)
A61P 37/08 (2006.01)
- (13) B1**
(11) 227.477 2011.05.31.
(21) P 01 02676
(22) 1999.03.20.
(40) 2001.11.28
(73) MEDA Pharma GmbH & Co. KG, 61352 Bad Homburg, Benzstrasse 1 (DE)
(72) Tritthart, Wolfram, Wolfsberg, (AT)
Piskernig, Mario André, St. Stefan, (AT)
- (54) Szilárd, gyorsan széteső cetirizint tartalmazó gyógyszerkészítmények**
(30) 198 14 256.0 1998.03.31 DE
-

-
- (86) DE9900799
 (87) 9949843
 (74) SBG&K Szabadalmi Ügyvivői Iroda, 1062 Budapest, Andrásy út 113. (HU)
-
- (51) A61K 9/70** (2006.01)
(13) B1
(11) 227.531 2011.06.23.
(21) P 94 01257
 (22) 1992.10.21.
 (65) T/72 964
 (40) 1996.06.28
 (73) Schering AG. Berlin, Berlin, (DE)
 (72) Riedl, Jutta, Berlin, (DE)
 Lipp, Ralph, Berlin, (DE)
 Tack, Johannes, Berlin, (DE)
- (54) Kristályosodási inhibitorokat tartalmazó transzdermális gyógyászati rendszerek**
 (23) 1994.07.01.
 (30) P4136057.5 1991.10.31 DE
 P4210711.3 1992.03.27 DE
 (86) EP9202478
 (87) 9308795
 (74) Parragh Gáborné dr., S.B.G & K. Szabadalmi Ügyvivői Iroda, 1062 Budapest, Andrásy út 113. (HU)
-
- (51) A61K 31/343** (2006.01)
A61K 9/20 (2006.01)
(13) B1
(11) 227.491 2011.06.09.
(21) P 03 03790
 (22) 2003.11.25.
 (40) 2005.08.29
 (73) EGIS Gyógyszergyár Nyilvánosan Működő Részvénytársaság, 1106 Budapest, Keresztúri út 30-38. (HU)
 (72) dr. Fekete Pál 50%, 1147 Budapest, Csernyus u. 15. (HU)
 Feikus Szilvia 30%, 1042 Budapest, Árpád út 177. (HU)
 Szilávné Széll Zsuzsa 20%, 1106 Budapest, Heves u. 64. (HU)
- (54) Citalopram hidrogén-bromid-tartalmú tableta**
-
- (51) A61K 31/403** (2006.01)
A61K 9/20 (2006.01)
A61K 9/48 (2006.01)
A61P 9/00 (2006.01)
A61P 9/12 (2006.01)
(13) B1
(11) 227.490 2011.06.09.
(21) P 05 00803
 (22) 2005.08.26.
 (40) 2007.05.29
-

Megadott szabadalmak

- (73) EGIS Gyógyszergyár Nyilvánosan Működő Részvénytársaság, 1106 Budapest, Keresztúri út 30-38. (HU)
- (72) dr. Fekete Pál 35%, 1147 Budapest, Csernyus u. 15. (HU)
 dr. Budavári Zoltán 15%, 1124 Budapest, Fodor u. 117. (HU)
 Zsigmond Zsolt 12%, 1173 Budapest, Borsó u. 8. (HU)
 Bozsó Ágnes 8%, 2060 Bicske, Bogya K. u. 17. (HU)
 Leventiszné Huszár Magdolna 5%, 1125 Budapest, Virányos út 24/A (HU)
 dr. Pálfi Zoltánné 5%, 1172 Budapest, Érdem u. 24. (HU)
 Szentgróti Pálné 5%, 1071 Budapest, Damjanich u. 35. (HU)
 Dávidné Karacs Erika 5%, 2220 Vecsés, Kelner dr. u. 38/a (HU)
 Túrócziné Kuncze Anikó 5%, 1165 Budapest, Olga u. 23. (HU)
 Ábrahám Krisztina 5%, 2711 Tápiószentmárton, József A. u. 11. (HU)
- (54) **Carvedilol tartalmú nyújtott kioldódású gyógyszerkészítmény**

- (51) **A61K 31/44** (2006.01)
A61K 31/66 (2006.01)
A61P 11/00 (2006.01)

(13) **B1**

- (11) **227.520** 2011.06.22.
- (21) **P 00 01043**
- (22) 1998.02.14.
- (40) 2000.09.28
- (73) Nycomed GmbH, 78467 Konstanz, Byk-Gulden-Str. 2 (DE)
- (72) dr. Amschler, Hermann, Radolfzell, (DE)
 dr. Beume, Rolf, Konstanz, (DE)
 dr. Eistetter, Klaus, Konstanz, (DE)
 dr. Germann, Paul-Georg, Tostedt, (DE)
 dr. Häfner, Dietrich, Konstanz, (DE)
 dr. Kilian, Ulrich, Reichenau, (DE)
 dr. Krüger, Uwe, Konstanz, (DE)

(54) **ARDS és IRDS kezelésére szolgáló,**

3-(ciklopropil-metoxi)-N-(3,5-diklór-4-piridinil)-4-(difluor-metoxi)-benzamidot és tüdőfelületaktív anyagot tartalmazó kompozíció

- (30) 197 05 924.4 1997.02.17 DE
 97102639.8 1997.02.19 EP
- (86) EP9800847
- (87) 9835683
- (74) Dr. Jalsovszky Györgyné és Dr. Miskolczi Mária, 1111 Budapest, Egry József u. 40. fszt.1. (HU)

- (51) **A61K 31/485** (2006.01)
A61K 9/22 (2006.01)
A61P 25/04 (2006.01)

(13) **B1**

- (11) **227.517** 2011.06.22.
- (21) **P 03 03097**
- (22) 1992.11.25.

-
- (65) T/69 401
 (40) 1995.09.28
 (73) EURO-CELTIQUE S.A., L-2330 Luxembourg, 122, Boulevard de la Pétrusse (LU)
 (72) Oshlack, Benjamin, New York, New York, (US)
 Chasin, Mark, Manalpan, New Jersey, (US)
 Minogue, John Joseph, Mount Vernon, New York, (US)
 Kaiko, Robert Francis, Weston, Connecticut, (US)
- (54) A hatóanyag szabályozott felszabadítását biztosító oxikodonkészítmények**
 (23) 1994.07.01.
 (62) P9301517 1992.11.25. HU
 (30) 07/800,549 1991.11.27 US
 (86) US9210146
 (87) 9310765
 (74) Frankné dr. Machytka Daisy, Gödölle, Kékes, Mészáros & Szabó Szabadalmi és Védjegy Iroda, 1024 Budapest, Keleti Károly u. 13/b (HU)
-

- (51) **A61K 31/485** (2006.01)
A61K 9/22 (2006.01)
A61P 25/04 (2006.01)
- (13) **B1**
- (11) **227.514** 2011.06.22.
- (21) **P 04 00224**
 (22) 1992.11.25.
 (65) T/69 401
 (40) 1995.09.28
 (73) EURO-CELTIQUE S.A., Luxembourg, (LU)
 (72) Oshlack, Benjamin, New York, New York, (US)
 Chasin, Mark, Manalpan, New Jersey, (US)
 Minogue, John Joseph, Mount Vernon, New York, (US)
 Kaiko, Robert Francis, Weston, Connecticut, (US)
- (54) A hatóanyag szabályozott felszabadítását biztosító oxikodonkészítmények**
 (23) 1994.07.01.
 (62) P9301517 1992.11.25. HU
 (30) 07/800,549 1991.11.27 US
 (86) US9210146
 (87) 9310765
 (74) Frankné dr. Machytka Daisy, Gödölle, Kékes, Mészáros & Szabó Szabadalmi és Védjegy Iroda, 1024 Budapest, Keleti Károly u. 13/b (HU)
-

- (51) **A61K 31/485** (2006.01)
A61K 9/22 (2006.01)
A61P 25/04 (2006.01)
- (13) **B1**
- (11) **227.515** 2011.06.22.
- (21) **P 04 00226**
-

Megadott szabadalmak

-
- (22) 1992.11.25.
 (65) T/69 401
 (40) 1995.09.28
 (73) EURO-CELTIQUE S.A., Luxembourg, (LU)
 (72) Oshlack, Benjamin, New York, New York, (US)
 Chasin, Mark, Manalpan, New Jersey, (US)
 Minogue, John Joseph, Mount Vernon, New York, (US)
 Kaiko, Robert Francis, Weston, Connecticut, (US)
(54) A hatóanyag szabályozott felszabadítását biztosító oxikodonkészítmények
 (23) 1994.07.01.
 (62) P9301517 1992.11.25. HU
 (30) 07/800,549 1991.11.27 US
 (86) US9210146
 (87) 9310765
 (74) Frankné dr. Machytka Daisy, Gödölle, Kékes, Mészáros & Szabó Szabadalmi és Védjegy Iroda, 1024 Budapest,
 Keleti Károly u. 13/b (HU)
-

- (51) **A61K 31/485** (2006.01)
A61K 9/22 (2006.01)
(13) B1
(11) 227.518 2011.06.22.
(21) P 04 00225
 (22) 1992.11.25.
 (65) T/69 401
 (40) 1995.09.28
 (73) EURO-CELTIQUE S.A., Luxembourg, (LU)
 (72) Oshlack, Benjamin, New York, New York, (US)
 Chasin, Mark, Manalpan, New Jersey, (US)
 Minogue, John Joseph, Mount Vernon, New York, (US)
 Kaiko, Robert Francis, Weston, Connecticut, (US)
(54) A hatóanyag szabályozott felszabadítását biztosító oxikodonkészítmények
 (23) 1994.07.01.
 (62) P9301517 1992.11.25. HU
 (30) 07/800,549 1991.11.27 US
 (86) US9210146
 (87) 9310765
 (74) Frankné dr. Machytka Daisy, Gödölle, Kékes, Mészáros & Szabó Szabadalmi és Védjegy Iroda, 1024 Budapest,
 Keleti Károly u. 13/b (HU)
-

- (51) **A61K 31/485** (2006.01)
A61K 9/22 (2006.01)
A61P 25/04 (2006.01)
(13) B1
(11) 227.516 2011.06.22.
(21) P 04 00357
-

-
- (22) 1992.11.25.
 (65) T/69 401
 (40) 1995.09.28
 (73) EURO-CELTIQUE S.A., Luxembourg, (LU)
 (72) Oshlack, Benjamin, New York, New York, (US)
 Chasin, Mark, Manalpan, New Jersey, (US)
 Minogue, John Joseph, Mount Vernon, New York, (US)
 Kaiko, Robert Francis, Weston, Connecticut, (US)
(54) A hatóanyag szabályozott felszabadítását biztosító oxikodonkészítmények
 (23) 1994.07.01.
 (62) P9301517 1992.11.25. HU
 (30) 07/800,549 1991.11.27 US
 (86) US9210146
 (87) 9310765
 (74) Frankné dr. Machytka Daisy, Gödölle, Kékes, Mészáros & Szabó Szabadalmi és Védjegy Iroda, 1024 Budapest, Keleti Károly u. 13/b. (HU)
-

- (51) **A61K 31/495** (2006.01)
A61K 9/20 (2006.01)
(13) B1
(11) 227.472 2011.05.31.
(21) P 99 02458
 (22) 1997.02.28.
 (40) 2000.05.29
 (73) Sanofi-Aventis, 75013 Paris, 174 avenue de France (FR)
 (72) Chariot, Maryvonne, La Ville-du-Bois, (FR)
 Lewis, Gareth, Dourdan, (FR)
 Montel, Jean, Chatou, (FR)
(54) Nyújtott hatóanyag-leadású, mizolasztintartalmú gyógyszerkészítmények
 (30) 96/02662 1996.03.04 FR
 (86) FR9700355
 (87) 9732584
 (74) Baranyi Éva, DANUBIA Szabadalmi és Védjegy Iroda Kft., 1051 Budapest, Bajcsy-Zs. út 16. (HU)
-

- (51) **A61K 31/57** (2006.01)
A61P 11/06 (2006.01)
(13) B1
(11) 227.519 2011.06.22.
(21) P 94 01843
 (22) 1992.12.07.
 (65) T/75 156
 (40) 1997.04.28
 (73) Aktiebolaget ASTRA, . Södertälje, (SE)
 (72) Trofast, Jan William, Lund, (SE)
 Carling, Christer Carl Gustav, Dalby, (SE)
-

(54) Budesonid és formoterol kombinációját tartalmazó szinergetikus készítmény

(23) 1994.07.01.

(30) 91311761.0 1991.12.18 EP

(86) EP9202826

(87) 9311773

(74) Somlai Mária, SBGK Szabadalmi Ügyvivői Iroda, 1062 Budapest, Andrásy út 113. (HU)

(51) A61K 31/616 (2006.01)**A61K 9/00** (2006.01)**A61P 9/00** (2006.01)**(13) B1****(11) 227.496** 2011.06.09.**(21) P 01 04968**

(22) 2001.11.16.

(40) 2004.05.28

(73) Dárdai Zoltán, 1157 Budapest, Erdőkerülő u. 27. (HU)

(72) Dárdai Zoltán, 1157 Budapest, Erdőkerülő u. 27. (HU)

(54) Aszpirint tartalmazó transzdermális gyógyászati készítmény meszesedések kezelésére

(74) dr. Jalsovszky Györgyné ügyvéd, 1111 Budapest, Egry József u. 40. fsz.1. (HU)

(51) A61K 31/66 (2006.01)**A61K 9/28** (2006.01)**A61K 31/675** (2006.01)**(13) B1****(11) 227.530** 2011.06.24.**(21) P 94 01357**

(22) 1992.11.02.

(65) T/67 681

(40) 1995.04.28

(73) Warner Chilcott Company, LLC, Fajardo;Puerto Rico, (US)

(72) Dansereau, Richard John, Sherburne, New York, (US)

Mosher, Russell Youker, Norwich, New York, (US)

Axelrod, Douglas Wayne, Norwich, New York, (US)

Sietsema, William Kendall, Norwich, New York, (US)

(54) Risedronatot tartalmazó, késleltetett hatóanyag-kibocsátású gyógyszerkészítmények és eljárás előállításukra

(30) 796 151 1991.11.22 US

(86) US9209385

(87) 9309785

(74) Dr. Bódizs Árpád S.B.G. & K. Szabadalmi Ügyvivői Iroda, 1062 Budapest, Andrásy út 113. (HU)

(51) A61K 38/17 (2006.01)**A61K 39/395** (2006.01)**G01N 33/577** (2006.01)**G01N 33/68** (2006.01)**(13) B1**

-
- (11) **227.508** 2011.06.21.
 (21) **P 98 02483**
 (22) 1996.07.19.
 (40) 1999.03.01
 (73) Biogen Idec MA Inc., 02142 Cambridge, Massachusetts, 14 Cambridge Center (US)
 (72) Benjamin, Christopher D., Beverly, Massachusetts, (US)
 Browning, Jeffrey L., Brookline, Massachusetts, (US)
 Hochman, Paula S., Brookline, Massachusetts, (US)
 (54) **Szolubilis limfotoxin-béta-receptorok, limfotoxin-receptorra és -ligandumra specifikus antitestek alkalmazása terápiás ágensként immunológiai betegségek kezelésére**
 (30) 08/505,606 1995.07.21 US
 (86) US9612010
 (87) 9703687
 (74) SBGK Szabadalmi Ügyvivői Iroda, dr.Láng Tivadarné ügyvivő, 1062 Budapest, Andrásy út 113. (HU)
-

- (51) **A61K 39/29** (2006.01)
C07K 16/08 (2006.01)
C12N 15/51 (2006.01)
G01N 33/53 (2006.01)
 (13) **B1**
 (11) **227.510** 2011.06.21.
 (21) **P 94 00741**
 (22) 1992.09.11.
 (65) T/67 342
 (40) 1995.03.28
 (73) Novartis Vaccines and Diagnostics, Inc. 100%, 94608-2916 Emeryville, CA, 4560 Horton Street (US)
 (72) Houghton, Michael, Danville, Kalifornia, (US)
 Weiner, Amy J., Benicia, Kalifornia, (US)
 (54) **Immunoreaktív hepatitis C vírus polipeptidok és készítmények**
 (23) 1994.07.01.
 (30) 759 575 1991.09.13 US
 (86) US9207683
 (87) 9306126
 (74) SBGK Szabadalmi és Ügyvédi Iroda, 1062 Budapest, Andrásy út 113. (HU)
-

- (51) **A61K 47/30** (2006.01)
A61K 9/19 (2006.01)
A61K 9/20 (2006.01)
A61K 47/16 (2006.01)
 (13) **B1**
 (11) **227.532** 2011.06.23.
 (21) **P 94 03190**
 (22) 1993.05.03.
 (65) T/68 224
 (40) 1995.06.28
-

Megadott szabadalmak

-
- (73) Janssen Pharmaceutica Inc., Titusville, New Jersey, (US)
 (72) Gole, Dilip J., Ann Arbor, Michigan, (US)
 Wilkinson, Paul K., Ann Arbor, Michigan, (US)
 Davies J. Desmond, Grosse Pointe Farms, Michigan, (US)
(54) Gyógyászati és egyéb célra szolgáló szilárd dózisformák és előállításuk
 (23) 1994.07.01.
 (30) 879 754 1992.05.06 US
 (86) US9304201
 (87) 9323017
 (74) Válas Györgyné dr., DANUBIA Szabadalmi és Védjegy Iroda Kft., 1051 Budapest, Bajcsy-Zs. út 16. (HU)
-

- (51) A61M 5/145** (2006.01)
A61M 5/315 (2006.01)
(13) B1
(11) 227.479 2011.06.01.
(21) P 05 00032
 (22) 2003.01.23.
 (40) 2005.07.28
 (73) DCA Design International Ltd., CV34 4AB Warwick, Warwickshire, 19 Church Street (GB)
 (72) Veasey, Robert Frederick, Leamington Spa, Warwickshire, (GB)
 Langley, Christopher Nigel, Leamington Spa, Warwickshire, (GB)
(54) Vezérorsó gyógyászati adagolóberendezéshez, valamint gyógyászati adagoló berendezés
 (30) 0201686.3 2002.01.25 GB
 (86) GB0300298
 (87) 03061737
 (74) Kovács Ivánné, DANUBIA Szabadalmi és Védjegy Iroda Kft., 1051 Budapest, Bajcsy-Zs. út 16. (HU)
-

- (51) A61M 15/00** (2006.01)
(13) B1
(11) 227.501 2011.06.15.
(21) P 05 00453
 (22) 2005.05.03.
 (40) 2006.12.28
 (73) Boehringer Ingelheim International GmbH, D-55216 Ingelheim/Rhein, Binger Strasse 173 (DE)
 (72) Wachtel, Herbert, Ingelheim/Rhein, (DE)
(54) Porinhalátor
 (74) Ráthonyi Zoltán, S.B.G. & K. Szabadalmi Ügyvivői Iroda, 1062 Budapest, Andrássy út 113. (HU)
-

- (51) A63F 9/10** (2006.01)
A63F 9/12 (2006.01)
(13) B1
(11) 227.506 2011.06.15.
(21) P 05 00898
 (22) 2005.09.27.
 (40) 2007.09.28
 (73) Halász István 30%, 1139 Budapest, Petneházy u. 25. III/15. (HU)
-

Megadott szabadalmak

Szécsi József 10%, 1149 Budapest, Vazul u. 12/b (HU)

Virágvölgyi Anna 60%, 1075 Budapest, Síp u. 6. III.1. (HU)

(72) Virágvölgyi Anna, 1075 Budapest, Síp u. 6. III.1. (HU)

(54) Elemkészlet variálható mintázatú és/vagy alakú felületek kirakására

(74) Virágvölgyi Anna, 1075 Budapest, Síp u. 6. III.1. (HU)

B. SZEKCIÓ - IPARI MŰVELETEK ÁLTALÁBAN ÉS SZÁLLÍTÁS

(51) B01F 3/04 (2006.01)

B22D 25/00 (2006.01)

C22C 1/08 (2006.01)

(13) B1

(11) 227.533 2011.06.28.

(21) P 11 00144

(22) 2008.12.04.

(40) 2010.08.30

(73) Bay Zoltán Alkalmazott Kutatási Alapítvány, 1116 Budapest, Fehérvári út 130. (HU)

(72) dr. Babcsán Norbert 80%, 3519 Miskolctapolca, Trencsényi u. 24. (HU)

dr. Makk Péter 10%, 3524 Miskolc, Jósika M. u. 37. 1/3 (HU)

Beke Sándor 10%, 3525 Miskolc, Fábrián kapu 3. X/5. (HU)

(54) Rezgések segítségével végzett fémhabosító eljárás

(62) P0800736 2008.12.04. HU

(74) dr. Babcsán Norbert, Bay-Logi, 3519 Miskolctapolca, Iglói u. 2. (HU)

(51) B29B 17/00 (2006.01)

B30B 9/32 (2006.01)

(13) B1

(11) 227.512 2011.06.21.

(21) P 08 00199

(22) 2008.03.31.

(40) 2009.10.28

(73) Budafilter 94 Kft., 2422 Mezőfalva, Páskom rét 1. (HU)

(72) Simon Lajos, 2457 Adony, Táncsics M. u. 33. (HU)

(54) Befogó-fűtő egység palackzsugorító berendezéshez

(74) Erdély Péter, DANUBIA Szabadalmi és Jogi Iroda Kft., 1051 Budapest, Bajcsy-Zs. út 16. (HU)

(51) B29C 47/02 (2006.01)

(13) B1

(11) 227.525 2011.06.22.

(21) P 03 01935

(22) 2001.04.24.

(40) 2003.09.29

(73) UPONOR INNOVATION AB, SE-51381 Fristad, Industrierivägen (SE)

(72) Rahn, Horst, Hassfurt, (DE)

(54) Eljárás többrétegű, fémcsöves kompozit csövek előállítására

- (30) 100 22 823.2 2000.05.10 DE
 (86) DE0101562
 (87) 0185430
 (74) Sikos Róbert, DANUBIA Szabadalmi és Védjegy Iroda Kft., 1051 Budapest, Bajcsy-Zs. út 16. (HU)

- (51) **B62J 7/04** (2006.01)
B62J 9/00 (2006.01)
 (13) **B1**
 (11) **227.480** 2011.06.01.
 (21) **P 08 00344**
 (22) 2008.05.29.
 (40) 2009.12.28
 (73) Böde Róbert, 8500 Pápa, Csutorás u. 43. (HU)
 (72) Böde Róbert, 8500 Pápa, Csutorás u. 43. (HU)
 (54) **Univerzális kerékpár csomagtartó rendszer**
 (74) Hergár Jenő szabadalmi ügyvivő, 1014 Budapest, Balta köz 4. (HU)

- (51) **B65H 45/22** (2006.01)
B65H 45/30 (2006.01)
 (13) **B1**
 (11) **227.500** 2011.06.15.
 (21) **P 08 00240**
 (22) 2008.04.14.
 (40) 2009.10.28
 (73) Horváth Róbert, 1125 Budapest, Mátyás király út. 16/a (HU)
 (72) Horváth Róbert, 1125 Budapest, Mátyás király út. 16/a (HU)
 (54) **Eljárás és berendezés műanyag fóliák folyamatos plisszírozására**
 (74) Hergár Jenő szabadalmi ügyvivő, 1014 Budapest, Balta köz 4. (HU)

C. SZEKCIÓ - VEGYÉSZET ÉS KOHÁSZAT

- (51) **C07C 49/84** (2006.01)
C07C 43/176 (2006.01)
C07D303/22 (2006.01)
C07F 7/18 (2006.01)
 (13) **B1**
 (11) **227.492** 2011.06.09.
 (21) **P 02 04488**
 (22) 1995.02.06.
 (65) T/74 098
 (40) 1996.11.28
 (73) Eisai R&D Management Co., Ltd., 112-8088 Tokyo, 6-10, Koishikawa 4-chome, Bunkyo-ku, (JP)
 (72) Hata, Katsura, Tsukuba-shi, (JP)
 Kaku, Yumiko, Tsukuba-shi, (JP)
 Tsuruoka, Akihiko, Tsukuba-shi, (JP)

Tsukada, Itaru, Tsukuba-shi, (JP)
 Yanagisawa, Manabu, Tsukuba-shi, (JP)
 Toyosawa, Toshio, Tsukuba-shi, (JP)
 Nara, Kazumasa, Tsukuba-shi, (JP)
 Naito, Toshihiko, Tsukuba-shi, (JP)

(54) Antifungális hatóanyagok előállítására alkalmazható köztitermékek és eljárás előállításukra

(62) P9500354 1995.02.06. HU

(30) 33268/94 1994.02.07 JP
 174 894/94 1994.07.05 JP
 208 203/94 1994.08.10 JP
 306 467/94 1994.12.09 JP

(74) Molnár Imre, DANUBIA Szabadalmi és Védjegy Iroda Kft., 1051 Budapest, Bajcsy-Zs. út 16. (HU)

(51) C07C211/38 (2006.01)

(13) B1

(11) 227.495 2011.06.09.

(21) P 03 02275

(22) 2003.07.21.

(40) 2005.02.28

(73) EGIS Gyógyszergyár Nyilvánosan Működő Részvénytársaság, 1106 Budapest, Keresztúri út 30-38. (HU)

(72) dr. Barkóczy József 18%, 1016 Budapest, Szirom u. 4-6/B (HU)

dr. Kótay Nagy Péter 16%, 2600 Vác, Nagymező u. 73. (HU)

Dr. Simig Gyula 16%, 1126 Budapest, Hollósy S. u. 25. (HU)

Jákfalvi Elemér 12.5%, 1161 Budapest, Kossuth L. u. 54. (HU)

Gregorné dr. Boros Livia 12.5%, 2141 Csömör, Vágóhíd u. 7. (HU)

Krasznai György 10%, 1172 Budapest, XIII. u. 38. (HU)

Vereczkeyné dr. Donáth Györgyi 6%, 1036 Budapest, Lajos u. 49/b (HU)

dr. Nagy Kálmán 6%, 1025 Budapest, Turista út 2/a (HU)

Németh Norbert 3%, 9400 Sopron, Úttörő u. 26/B (HU)

(54) Eljárás egy imin közbenső termék előállítására

(51) C07D211/32 (2006.01)

A61K 31/435 (2006.01)

A61P 25/28 (2006.01)

(13) B1

(11) 227.474 2011.05.31.

(21) P 05 01167

(22) 2005.12.20.

(40) 2007.09.28

(73) Richter Gedeon Nyrt., 1103 Budapest, Gyömrői út 19/21. (HU)

(72) Neu József 60%, 1133 Budapest, Hegedüs Gy. u. 44/b (HU)

dr. Greiner István 20%, 1021 Budapest, Hűvösvölgyi út 201. (HU)

Csabai János 10%, 1108 Budapest, Szőlőtelep u. 22. (HU)

Garadnay Sándor 10%, 2500 Esztergom, Bánomi ltp. 12. (HU)

(54) Eljárás nagytisztaságú I-es kristályformájú Donepezil hidroklorid ipari előállítására

Megadott szabadalmak

-
- (51) **C07D213/80** (2006.01)
A61K 31/4425 (2006.01)
A61K 31/4436 (2006.01)
A61K 31/444 (2006.01)
A61P 3/10 (2006.01)
A61P 37/00 (2006.01)
C07D213/82 (2006.01)
C07D213/87 (2006.01)
C07D409/06 (2006.01)
C07D409/14 (2006.01)
- (13) **B1**
- (11) **227.523** 2011.06.22.
- (21) **P 01 04116**
- (22) 1999.10.15.
- (40) 2002.03.28
- (73) Torrent Pharmaceuticals Ltd., Ahmedabad, Gujarat, (IN)
- (72) Sankaranarayanan, Alangudi, Ahmedabad, Gujarat, (IN)
- (54) **Piridiniumszármazékok öregedéssel kapcsolatos és diabetikus vascularis szövődmények kezelésére, eljárás a vegyületek előállítására, valamint a vegyületek alkalmazása**
- (30) 828/CAL/99 1999.10.06 IN
- (86) IB9901683
- (87) 0125208
- (74) S.B.G. & K. Szabadalmi Ügyvivői Iroda, 1062 Budapest, Andrásy út 113. (HU)
-
- (51) **C07D231/46** (2006.01)
A61K 31/4152 (2006.01)
A61K 31/4155 (2006.01)
A61P 7/00 (2006.01)
C07D401/12 (2006.01)
C07D403/12 (2006.01)
C07D403/14 (2006.01)
C07D405/04 (2006.01)
C07D409/12 (2006.01)
C07D417/12 (2006.01)
- (13) **B1**
- (11) **227.476** 2011.05.31.
- (21) **P 03 02257**
- (22) 2001.05.24.
- (40) 2003.10.28
- (73) GLAXOSMITHKLINE LLC, Wilmington, County of New Castle, Delaware 19808, 2711 Centerville Road Suite 400 (US)
- (72) Duffy, Kevin, Collegeville, Pennsylvania, (US)
Erickson-Miller, Connie L., Collegeville, Pennsylvania, (US)
Eppley, Daniel F., Abilene, Texas, (US)
Jenkins, Julian, Greenford, Middlesex, (GB)
-

Luengo, Juan I., Collegeville, Pennsylvania, (US)
 Liu, Nannan, Collegeville, Pennsylvania, (US)
 Price, Alan T., Collegeville, Pennsylvania, (US)
 Shaw, Antony N., Collegeville, Pennsylvania, (US)
 Visonneau, Sophie, Collegeville, Pennsylvania, (US)
 Wiggall, Kenneth, Collegeville, Pennsylvania, (US)

(54) Hidrazinszármazék mint thrombopoietin mimetikum, ezt tartalmazó gyógyszerkészítmények, eljárás előállítására és intermedierjei

(30) 60/207084 2000.05.25 US
 60/228,929 2000.08.30 US
 (86) US0116863
 (87) 0189457
 (74) Derzsi Katalin, SBG&K Szabadalmi Ügyvivői Iroda, 1062 Budapest, Andrásy út 113. (HU)

(51) **C07D239/02** (2006.01)
A61K 31/505 (2006.01)
C07D411/04 (2006.01)

(13) **B1**

(11) **227.485** 2011.06.06.

(21) **P 92 02496**

(22) 1991.01.31.

(65) T/62 566

(40) 1993.05.28

(73) Emory University, Atlanta, Georgia, (US)

(72) Choi, Woo-Baeg, Atlanta, Georgia, (US)

Liotta, Dennis Casey, Stone Mountain, Georgia, (US)

(54) Eljárás BCH-189 és rokon vegyületeinek előállítására

(30) 473 318 1990.02.01 US
 (86) US9100685
 (87) 9111186
 (74) Kerény Judit, DANUBIA Szabadalmi és Védjegy Iroda Kft., 1051 Budapest, Bajcsy-Zs. út 16. (HU)

(51) **C07D241/24** (2006.01)
A61K 31/495 (2006.01)
A61K 31/50 (2006.01)
A61K 31/505 (2006.01)
A61K 31/53 (2006.01)
A61P 31/12 (2006.01)
C07D253/06 (2006.01)

(13) **B1**

(11) **227.475** 2011.05.31.

(21) **P 01 03453**

(22) 1999.08.18.

(40) 2002.01.28

(73) Toyama Chemical Co., Ltd., Tokió, (JP)

-
- (72) Furuta, Yousuke, Toyama, (JP)
Egawa, Hiroyuki, Toyama, (JP)
- (54) Nitrogéntartalmú heterociklikus karboxamidészarmazékok és sóik, valamint ezeket tartalmazó vírusellenes hatású gyógyászati készítmények**
- (30) 10/250441 1998.08.20 JP
11/145922 1999.05.26 JP
- (86) JP9904429
- (87) 0010569
- (74) Beliczay László, SBG&K Budapesti Nemzetközi Szabadalmi Iroda, 1062 Budapest, Andrassy út 113. (HU)
-
- (51) C07D267/14** (2006.01)
C07D413/12 (2006.01)
C07D413/14 (2006.01)
- (13) B1**
- (11) 227.478** 2011.05.31.
- (21) P 00 00905**
- (22) 1998.07.14.
- (40) 2001.04.28
- (73) Asubio Pharma Co., Ltd., . Tokyo, 9-11, Akasaka 2-chome, Minato-Ku (JP)
- (72) Tatsuoka, Toshio, Hyogo, (JP)
Kamei, Katsuhide, Osaka, (JP)
Maeda, Noriko, Osaka, (JP)
- (54) Eljárás 4-szubsztituált-3-halogén-1,4-benzoxazepin-származékok előállítására**
- (30) 9/188670 1997.07.14 JP
- (86) JP9803153
- (87) 9903847
- (74) Molnár Imre, DANUBIA Szabadalmi és Védjegy Iroda Kft., 1051 Budapest, Bajcsy-Zs. út 16. (HU)
-
- (51) C07D295/08** (2006.01)
A61K 31/40 (2006.01)
- (13) B1**
- (11) 227.521** 2011.06.22.
- (21) P 99 00087**
- (22) 1996.10.04.
- (40) 1999.05.28
- (73) Pfizer Inc., New York, New York, (US)
- (72) Chiu, Charles K., Pawcatuck, Connecticut, (US)
Meltz, Morgan, Niantic, Connecticut, (US)
- (54) (-)-cisz-6(S)-Fenil-5(R)-[4-(2-pirrolidin-1-il-etoxi)-fenil]-5,6,7,8-tetrahidronaftalin-2-ol D-tartarát, eljárás előállítására, valamint ilyen vegyületet tartalmazó gyógyszerkészítmény**
- (30) 60/006,125 1995.11.02 US
- (86) IB9601049
- (87) 9716434
- (74) DANUBIA Szabadalmi és Védjegy Iroda Kft., 1051 Budapest, Bajcsy-Zs. út 16. (HU)
-
- (51) C07D307/87** (2006.01)
-

(13) B1**(11) 227.473** 2011.05.31.**(21) P 02 00678**

(22) 1999.04.14.

(40) 2002.07.29

(73) H. Lundbeck A/S, Valby/Koppenhága, (DK)

(72) Petersen, Hans, Vanlose, (DK)

(54) Eljárás citalopram előállítására

(86) DK9900210

(87) 9930548

(74) Molnár Imre, DANUBIA Szabadalmi és Védjegy Iroda Kft., 1051 Budapest, Bajcsy-Zs. út 16. (HU)

(51) C07D413/12 (2006.01)**A01N 43/88** (2006.01)**C07D273/00** (2006.01)**C07D413/14** (2006.01)**(13) B1****(11) 227.488** 2011.06.06.**(21) P 99 00582**

(22) 1997.01.15.

(40) 1999.06.28

(73) Bayer CropScience AG, Monheim, (DE)

(72) dr. Hänssler, Gerd, Leverkusen, (DE)

Marhold, Albrecht, Leverkusen, (DE)

Krüger, Bernd-Wieland, Bergisch Gladbach, (DE)

Heinemann, Ulrich, Leichlingen, (DE)

Gayer, Herbert, Monheim, (DE)

Gerdes, Peter, Aachen, (DE)

Dutzmann, Stefan, Hilden, (DE)

Tiemann, Ralf, Leverkusen, (DE)

Gallenkamp, Bernd, Wuppertal, (DE)

dr. Stelzer, Uwe, Burscheid, (DE)

dr. Stenzel, Klaus, Düsseldorf, (DE)

(54) Halogén-pirimidin-származékok, intermedierjeik, előállításuk és fungicidkénti alkalmazásuk

(30) 196 02 095.6 1996.01.22 DE

(86) EP9700151

(87) 9727189

(74) Kerény Judit, DANUBIA Szabadalmi és Jogi Iroda Kft., 1051 Budapest, Bajcsy-Zs. út 16. (HU)

(51) C07H 17/08 (2006.01)**A61K 31/70** (2006.01)**C07D209/00** (2006.01)**C07D213/00** (2006.01)**C07D231/00** (2006.01)**C07D249/00** (2006.01)

Megadott szabadalmak

-
- C07D257/00** (2006.01)
C07D277/00 (2006.01)
C07D401/04 (2006.01)
C07D417/00 (2006.01)
C07D487/00 (2006.01)
C07D495/00 (2006.01)
C07D513/00 (2006.01)
- (13) B1**
(11) 227.493 2011.06.09.
(21) P 96 03038
 (22) 1995.05.02.
 (65) T/75 698
 (40) 1997.05.28
 (73) Aventis Pharma S.A., Antony, (FR)
 (72) Agouridas, Constantin, Nogent/Marne, (FR)
 Chantot, Jean-Francois, Nogent/Marne, (FR)
 Denis, Alexis, Párizs, (FR)
 Gouin D`Ambrieres, Solange, Párizs, (FR)
 Le Martret, Odile, Párizs, (FR)
- (54) Új eritromicinszármazékok, előállításuk, új amin kiindulási anyagok és az új eritramicinszármazékokat tartalmazó gyógyszerkészítmények**
 (30) 94/05368 1994.05.03 FR
 (86) FR9500565
 (87) 9529929
 (74) Válas Györgyné dr., DANUBIA Szabadalmi és Védjegy Iroda Kft., 1051 Budapest, Bajcsy-Zs. út 16. (HU)
-
- (51) C07J 7/00** (2006.01)
(13) B1
(11) 227.494 2011.06.09.
(21) P 99 03747
 (22) 1999.10.21.
 (40) 2001.05.28
 (73) Hovione Inter Ltd., Luzern, (CH)
 (72) Bandarra, Joao, Loures, (PT)
 dr. Heggie, William, Palmela, (PT)
- (54) Új eljárás mometazon-furoát előállítására**
 (30) 102.343 1999.08.02 PT
 (74) Karácsonyi Béla, ADVOPATENT Szabadalmi Iroda, 1011 Budapest, Fő u. 19. (HU)
-
- (51) C07J 43/00** (2006.01)
(13) B1
(11) 227.522 2011.06.22.
(21) P 05 00817
 (22) 2005.09.02.
 (40) 2006.05.29
-

Megadott szabadalmak

(73) Richter Gedeon Nyrt., 1103 Budapest, Gyömrői út 19-21. (HU)

(72) dr. Tuba Zoltán 40%, 1022 Budapest, Bogár u. 20/b (HU)

Mahó Sándor 20%, 1183 Budapest, Rím u. 20. (HU)

Szabó Györgyi 20%, 1137 Budapest, Katona József u. 10/a II/4. (HU)

dr. Gálik György 16%, 2730 Albertirsa, Pesti út 185. (HU)

Balogh Gábor 4%, 1183 Budapest, Korponai u. 14. (HU)

(54) Környezetkímélő eljárás kvaterner aminoszteroidok előállítására és intermedierek

(51) **C08K 13/02** (2006.01)

C08K 5/00 (2006.01)

C08L 67/02 (2006.01)

(13) **B1**

(11) **227.483** 2011.06.01.

(21) **P 01 02214**

(22) 1999.05.27.

(40) 2001.10.29

(73) DSM IP Assets B.V., TE HEERLEN, (NL)

(72) Dijkstra, Krijn, Sittard, (NL)

Gijnsman, Pieter, Sittard, (NL)

(54) Ultraibolya fénynek ellenálló poli(éter-észter)kopolimer kompozíció és az abból készült fólia

(30) 1009288 1998.05.29 NL

(86) NL9900331

(87) 9962997

(74) Somlai Mária, S.B.G. & K. Szabadalmi Ügyvivői Iroda, 1062 Budapest, Andrássy út 113. (HU)

(51) **C12N 7/02** (2006.01)

A61K 39/275 (2006.01)

C12N 15/86 (2006.01)

(13) **B1**

(11) **227.507** 2011.06.21.

(21) **P 04 02337**

(22) 2002.12.13.

(40) 2005.01.28

(73) Bavarian Nordic A/S, Kvistgard, (DK)

(72) Heller, Karl, Unterföhring, (DE)

Kramer, Jutta, Olching, (DE)

(54) Eljárás poxvírusok kinyerésére és tisztítására fertőzött sejtekből

(30) PA 2001 2001.12.20 DK
01928

(86) EP0214179

(87) 03054175

(74) dr. Pethő Árpád, DANUBIA Szabadalmi és Védjegy Iroda Kft., 1051 Budapest, Bajcsy-Zs. út 16. (HU)

(51) **C12N 15/12** (2006.01)

A01K 67/027 (2006.01)

A61K 38/17 (2006.01)

Megadott szabadalmak

-
- A61K 48/00** (2006.01)
C07K 1/107 (2006.01)
C07K 14/715 (2006.01)
C07K 16/28 (2006.01)
C07K 19/00 (2006.01)
C12N 1/21 (2006.01)
C12N 5/10 (2006.01)
C12N 15/62 (2006.01)
C12Q 1/68 (2006.01)
G01N 33/50 (2006.01)
G01N 33/566 (2006.01)
- (13) B1**
(11) 227.482 2011.06.01.
(21) P 98 01122
 (22) 1996.12.20.
 (40) 1998.08.28
 (73) AMGEN Inc., Thousand Oaks, Kalifornia, (US)
 (72) Boyle, William J., Moorpark, Kalifornia, (US)
 Calzone, Frank J., Westlake Village, Kalifornia, (US)
 Chang, Ming-Shi, Newbury Park, Kalifornia, (US)
 Lacey, David L., Thousand Oaks, Kalifornia, (US)
- (54) Osteoprotegerin**
 (30) 08/577,788 1995.12.22 US
 08/706,945 1996.09.03 US
 (86) US9620621
 (87) 9723614
 (74) S.B.G. & K. Budapesti Nemzetközi Szabadalmi Iroda, 1062 Budapest, Andrásy út 113. (HU)
-
- (51) C12N 15/51** (2006.01)
A61K 37/02 (_____)
- (13) B1**
(11) 227.498 2011.06.15.
(21) P 93 01336
 (22) 1991.11.07.
 (65) T/66 063
 (40) 1994.09.28
 (73) Novartis Vaccines and Diagnostics, Inc. 100%, 94608-2916 Emeryville, CA, 4560 Horton Street (US)
 (72) Gervase, Barbara A., Vallejo, Kalifornia, (US)
 Hall, John A., Rohnert Park, Kalifornia, (US)
 Marcus, Frank, Danville, Kalifornia, (US)
 Ralston, Robert O., Danville, Kalifornia, (US)
 Thudium, Kent B., Oakland, Kalifornia, (US)
- (54) Eljárás Hepatitis C vírus aszialoglükoproteinek előállítására**
 (30) 611 965 1990.11.08 US
 611 419 1990.11.08 US
-

-
- 758 880 1991.09.13 US
 (86) US9108272
 (87) 9208734
 (74) S.B.G. & K. Szabadalmi és Ügyvédi Iroda, 1062 Budapest, Andrásy út 113. (HU)
-
- (51) **C12P 7/40** (2006.01)
C12P 7/54 (2006.01)
 (13) **B1**
 (11) **227.509** 2011.06.21.
 (21) **P 00 01997**
 (22) 1998.01.30.
 (40) 2000.10.30
 (73) University of Chicago 1/2, Chicago, Illinois, (US)
 UT-Battelle, LLC 1/2, Oak Ridge, Tennessee, (US)
 (72) Donnelly, Mark, Warrenville, Illinois, (US)
 Millard, Cynthia S., Plainfield, Illinois, (US)
 Stols, Lucy, Woodridge, Illinois, (US)
 Nghiem, Nhuan Phu, Knoxville, Tennessee, (US)
 (54) **Eljárás dikarbonsavak előállítására**
 (30) 08/792,655 1997.01.31 US
 (86) US9801877
 (87) 9833930
 (74) SBGK Szabadalmi Ügyvivői Iroda, 1062 Budapest, Andrásy út 113. (HU)
-
- (51) **C12Q 1/70** (2006.01)
 (13) **B1**
 (11) **227.499** 2011.06.15.
 (21) **P 93 00323**
 (22) 1991.08.12.
 (65) T/69 140
 (40) 1995.08.28
 (73) Novartis Vaccines and Diagnostics, Inc. 100%, 94608-2916 Emeryville, CA, 4560 Horton Street (US)
 (72) Choo, Qui-Lim, El Cerrito, Kalifornia, (US)
 Han, Jang, Lafayette, Kalifornia, (US)
 Houghton, Michael, Danville, Kalifornia, (US)
 Irvine, Bruce Duncan, Concord, Kalifornia, (US)
 Kolberg, Janice A., Richmond, Kalifornia, (US)
 Kuo, George, San Francisco, Kalifornia, (US)
 Urdea, Michael S., Alamo, Kalifornia, (US)
 Weiner, Amy J., Benicia, Kalifornia, (US)
 (54) **NANBV diagnosztikumok: hepatitisz C vírus szkrinelésére használható polinukleotidok**
 (23) 1994.07.01.
 (30) 566 209 1990.08.10 US
 (86) US9105728
 (87) 9202642
-

(74) S.B.G. & K. Szabadalmi és Ügyvédi Iroda, 1062 Budapest, Andrássy út 113. (HU)

(51) **C21D 9/18** (2006.01)

B02C 18/06 (2006.01)

B02C 18/18 (2006.01)

(13) **B1**

(11) **227.528** 2011.06.22.

(21) **P 08 00245**

(22) 2008.04.15.

(40) 2009.12.28

(73) Hány Lajos, 8900 Zalaegerszeg, Gasparich Márk u. 73/b. (HU)

(72) Hány Lajos, 8900 Zalaegerszeg, Gasparich Márk u. 73/b. (HU)

(54) **Eljárás nagy kopásállóságú és hajlítószilárdságú króm-molibdén ötvözetű munkadarabok, előnyösen extruder kések előállítására**

(74) Hergár Jenő szabadalmi ügyvivő, 1014 Budapest, Balta köz 4. (HU)

E. SZEKCIÓ - HELYHEZ KÖTÖTT LÉTESÍTMÉNYEK

(51) **E04C 3/44** (2006.01)

E04B 1/342 (2006.01)

E04B 1/41 (2006.01)

(13) **B1**

(11) **227.513** 2011.06.21.

(21) **P 09 00268**

(22) 2008.05.15.

(40) 2010.03.01

(73) AGM Betonelemgyártó, Forgalmazó és Építő Zrt., 1117 Budapest, Budafoki út 215. (HU)

(72) Szilágyi Gábor, 1112 Budapest, Meredek u. 60. (HU)

Köszeghy Károly, 1013 Budapest, Attila u. 37/2. (HU)

(54) **Vázszerkezet építmények, különösen sportcélú csarnokok létesítéséhez előre gyártott vasbeton elemekből; eljárás a vázszerkezet megépítésére, valamint kapcsolószerkezet**

(74) dr. Kovári György, ADVOPATENT Szabadalmi és Védjegy Iroda, 1011 Budapest, Fő u. 19. (HU)

(51) **E04C 5/04** (2006.01)

E04C 5/01 (2006.01)

(13) **B1**

(11) **227.481** 2011.06.01.

(21) **P 04 02202**

(22) 2004.10.28.

(40) 2006.11.28

(73) AVI Alpenländische Veredelungs-Industrie Gesellschaft m.b.H., Raaba, (AT)

(72) Ritter, Klaus, Graz, (AT)

Matz, Klaus, Graz-Weinitzen, (AT)

(54) **Vasbetétháló és eljárás annak elrendezésére, főként teherhordó szerkezetek bevasalásához, valamint vasbetétháló típusválaszték és eljárás annak kialakítására**

Megadott szabadalmak

(74) Szabó Zoltán, Gödölle, Kékes, Mészáros és Szabó Szabadalmi és Védjegy Iroda, 1024 Budapest, Keleti Károly u. 13/b (HU)

(51) **E06B 3/46** (2006.01)
E05D 15/06 (2006.01)
E05F 15/14 (2006.01)
E06B 3/42 (2006.01)

(13) **B1**

(11) **227.503** 2011.06.15.

(21) **P 09 00405**

(22) 2009.06.26.

(40) 2010.12.28

(73) Deák Ferenc László, 1132 Budapest, Váci út 54. II/21. (HU)

(72) Deák Ferenc László, 1132 Budapest, Váci út 54. II/21. (HU)

(54) **Futómű szerkezet tolókapukhoz**

(51) **E06C 1/10** (2006.01)
E04H 4/14 (2006.01)
E06C 7/08 (2006.01)
E06C 9/02 (2006.01)

(13) **B1**

(11) **227.502** 2011.06.15.

(21) **P 03 00759**

(22) 2001.07.30.

(40) 2003.10.28

(73) WTS Kereskedelmi és Szolgáltató Kft., 2000 Szentendre, Kőzúzó u. 7. (HU)

(72) Ficsor István, 2049 Diósd, Szabadság u. 8. (HU)

(54) **Létra uszodákhoz, úszómedencékhez, kétoldali főtartóval és több létrafokkal vagy lépcsővel**

(30) 200 14 367.0 2000.08.19 DE

(86) IB0101363

(87) 0216723

(74) Mészárosné Dónusz Katalin, S.B.G. & K. Szabadalmi Ügyvivői Iroda, 1062 Budapest, Andrássy út 113. (HU)

F. SZEKCIÓ - MECHANIKA, VILÁGÍTÁS, FŰTÉS

(51) **F16L 11/08** (2006.01)

(13) **B1**

(11) **227.527** 2011.06.22.

(21) **P 05 00433**

(22) 2005.05.02.

(40) 2006.12.28

(73) ContiTech Rubber Industrial Gumiipari Korlátolt Felelősségű Társaság, 6728 Szeged, Budapesti út 10. (HU)

(72) dr. Nagy Tibor 50%, 1028 Budapest, Szepesi u. 5. (HU)

dr. Barkóczy István 10%, 3519 Miskolc, Kiss J. u. 41/a (HU)

Bétéri Gyula 10%, 2030 Érd, Regéczi u. 38. (HU)

Megadott szabadalmak

dr. Csizsár Marika 10%, 6724 Szeged, Szatymazi u. 11. 4/12. (HU)

Füstös Imre 10%, 6750 Algyő, Bartók B. u. 22. (HU)

Király József 10%, 5091 Tószeg, Fürst S. u. 3/a (HU)

(54) Acélsodrony erősítőbetéteket tartalmazó nagynyomású tömlő

(74) Derzsi Katalin, S.B.G. & K. Szabadalmi Ügyvivői Iroda, 1062 Budapest, Andrásy út 113. (HU)

(51) **F23D 14/06** (2006.01)

F23D 14/04 (2006.01)

F24C 3/08 (2006.01)

(13) **B1**

(11) **227.511** 2011.06.21.

(21) **P 06 00530**

(22) 2002.11.12.

(40) 2006.10.30

(73) SABAF S.p.A., 25035 Ospitaletto, Via Dei Carpini, 1 (IT)

(72) Bettinzoli, Angelo, Concesio, (IT)

(54) Gázégő gáztűzhelyekhez

(86) IT0200720

(87) 04044490

(74) Kereszty Marcell, Gödölle, Kékes, Mészáros és Szabó Szabadalmi és Védjegy Iroda, 1024 Budapest, Keleti Károly u. 13/b (HU)

G. SZEKCIÓ - FIZIKA

(51) **G01N 33/532** (2006.01)

C12Q 1/68 (2006.01)

G01N 33/533 (2006.01)

G01N 33/546 (2006.01)

G01N 33/554 (2006.01)

(13) **B1**

(11) **227.484** 2011.06.01.

(21) **P 02 00802**

(22) 2000.04.12.

(40) 2002.06.28

(73) Biocartis SA, 1024 Ecublens, Parc Scientific EPFL, PSE (CH)

(72) de Smedt, Stefaan Cornelis, Gent, (BE)

Demeester, Joseph, Gent, (BE)

Roelant, Christiaan Hubert Simon, Leuven, (BE)

Pauwels, Rudi Wilfried Jan, Bonheiden, (BE)

(54) Kódolt mikroszkopikus hordozók és eljárások azok előállítására, leolvasására és alkalmazására

(30) 60/129,551 1999.04.16 US

(86) EP0003280

(87) 0063695

(74) DANUBIA Szabadalmi és Jogi Iroda Kft., 1051 Budapest, Bajcsy-Zs. út 16. (HU)

Megadott szabadalmak

-
- (51) **G06F 17/27** (2006.01)
G06F 17/20 (2006.01)
- (13) **B1**
- (11) **227.505** 2011.06.15.
- (21) **P 08 00228**
(22) 2008.04.09.
(40) 2009.11.30
(73) Budapesti Műszaki és Gazdaságtudományi Egyetem, 1111 Budapest, Műegyetem rkp. 3. K.I. (HU)
(72) Németh Dénes, 2090 Remeteszőlős, Nap köz 6. (HU)
- (54) **Eljárás tetszőleges nyelvű tömörített szótár létrehozására, valamint tömörített szótár**
(74) dr. Köteles Zoltán, S.B.G. & K. Szabadalmi Ügyvivői Iroda, 1062 Budapest, Andrásy út 113. (HU)
-

- (51) **G07G 5/00** (2006.01)
H04L 9/00 (2006.01)
- (13) **B1**
- (11) **227.529** 2011.06.22.
- (21) **P 07 00815**
(22) 2007.12.14.
(40) 2009.07.28
(73) Hedz Bt., 6725 Szeged, Szabadsajtó u. 20. (HU)
(72) Fejes Sándor, 6726 Szeged, Középfasor 37/a (HU)
- (54) **Eljárás hitelesített bizonylat nyújtására elektronikusan végrehajtott tranzakcióról, valamint elektronikus bizonylat**
(74) dr. Köteles Zoltán, S.B.G. & K. Szabadalmi Ügyvivői Iroda, 1062 Budapest, Andrásy út 113. (HU)
-

H. SZEKCIÓ - VILLAMOSSÁG, ELEKTROMOSSÁG

-
- (51) **H01H 13/56** (2006.01)
- (13) **B1**
- (11) **227.524** 2011.06.22.
- (21) **P 02 00059**
(22) 2000.12.11.
(40) 2002.05.28
(73) Moeller GmbH, Bonn, (DE)
(72) Bonn, Alfred, Bonn, (DE)
Wiese, Artur, Koblenz, (DE)
- (54) **Reteszeléses és reteszelés nélküli működést egyaránt lehetővé tevő nyomógomb**
(30) 199 60 695.1 1999.12.16 DE
(86) EP0012506
(87) 0145124
(74) Varannai Csaba, ADVOPATENT Szabadalmi és Védjegy Iroda, 1011 Budapest, Fő u. 19. (HU)
-

- (51) **H01H 71/10** (2006.01)
- (13) **B1**
- (11) **227.526** 2011.06.22.
-

- (21) **P 02 01161**
(22) 2001.03.16.
(40) 2002.08.28
(73) AEG Niederspannungstechnik GmbH & Co. KG, Neumünster, (DE)
(72) Hillebrand, Dietmar, Bad Münde, (DE)
Bremer, Uwe, Haste, (DE)
(54) **Kapcsolókar-összekötő szerkezet**
(30) 100 13 106.9 2000.03.17 DE
(86) EP0103033
(87) 0169628
(74) Kis Kovács Ferencné, DANUBIA Szabadalmi és Védjegy Iroda Kft., 1051 Budapest, Bajcsy-Zs. út 16. (HU)
-

- (51) **H01R 39/04** (2006.01)
(13) **B1**
(11) **227.489** 2011.06.09.
(21) **P 10 00197**
(22) 2010.04.13.
(40) 2011.01.28
(73) Peresztegi Sándor, 1139 Budapest, Üteg u. 24. III/20. (HU)
(72) Peresztegi Sándor, 1139 Budapest, Üteg u. 24. III/20. (HU)
(54) **Villamos motorok forgórészében alkalmazható, lekerekített szeletsarkú kommutátor**
-

A rovat 62 darab közlést tartalmaz.

Megtekinthetővé vált szabadalmi leírások

(11) 227.336

(54) Eljárás szigetelő építőelemek fémtartalmú műanyag- és/vagy gumihulladékból történő előállítására

(11) 227.337

(54) Új eljárás a flukonazol I kristálymódosulatának előállítására

(11) 227.338

(54) 5HT1 antagonistaként alkil-szulfonamidokat tartalmazó rektális adagolásra alkalmas gyógyszerkészítmények

(11) 227.339

(54) Gepironadagolási forma

(11) 227.340

(54) Új eljárás fenolos hidroxilcsoportot tartalmazó vegyületek előállítására

(11) 227.341

(54) 1-(1,2-Diszubsztituált piperidinil)-4-szubsztituált piperazinszármazékok, e vegyületeket tartalmazó gyógyászati készítmények és eljárás előállításukra

(11) 227.342

(54) Izovaleril-L-karnitin alkalmazása csonttörések megelőzésére és gyógyítására szolgáló gyógyszer készítésére

(11) 227.343

(54) Egy O-(3-piperidino-2hidroxi-1-propil)-hidroximsav halogenidszármazék, annak alkalmazása, valamint ilyen származékot hatóanyagként tartalmazó gyógyászati készítmény

(11) 227.344

(54) Morfinsót tartalmazó orális gyógyászati készítmény, valamint eljárás előállítására

(11) 227.345

(54) Malária elleni szinergetikus gyógyszerkészítmények

(11) 227.346

(54) Eljárás szinergetikus gyógyszerkészítmény előállítására

(11) 227.347

(54) Stabilizált, folyékony polipeptidtartalmú gyógyszerkészítmények

(11) 227.348

(54) Váltakozó áramlási irányú, decentralizált, hővisszanyerős szellőztetőberendezés

(11) 227.349

(54) Eljárás szálás nyersdarabok előállítására, összetett anyagból készült, körgyűrű alakú elemek gyártásához

(11) 227.350

(54) Eljárás különböző tulajdonságú részekből álló katéter előállítására, valamint fröccsöntött katéter

(11) 227.351

(54) Szintetikus fű

(11) 227.352

(54) Gyógyászati készülék

(11) 227.353

(54) Úthálózathoz való berendezés, valamint ennek lefedésére szolgáló elem

(11) 227.354

(54) Fogkefe

(11) 227.355

(54) Tömítőeszköz

(11) 227.356

(54) Legfeljebb négy aminosavat tartalmazó peptidszármazékok, eljárás előállításukra és az ezeket tartalmazó gyógyszerkészítmények

(11) 227.357

(54) Karnitint és inozit-foszfátot tartalmazó, táplálékkiegészítőként vagy gyógyszerként alkalmazható készítmény

(11) 227.358

(54) Új eljárás 6-metil-2-(4-metil-fenil)-imidazo[1,2-a]pirimidin-3-(N,N-dimetil-acetamid) előállítására

(11) 227.359

(54) Eljárás nagy tisztaságú meloxicam és meloxicam-káliumsó előállítására

(11) 227.360

(54) Tramadol vagy valamely tramadolsót tartalmazó, gyorsan széteső gyógyászati készítmény

(11) 227.361

(54) A fluoxetin alkalmazása akut és krónikus neurodegenerációval járó kórképekben, illetve állapotokban

(11) 227.362

(54) Eljárás szálerősítéses tömlők előállítására

(11) 227.363

(54) Porinhalátor

(11) 227.364

(54) Eljárás dekorációs anyag előállítására valamint dekorációs anyag

(11) 227.365

Megtekinthetővé vált szabadalmi leírások

(54) Hőálló műgyantakészítmény és abból sajtolt tárgyak

(11) 227.366

(54) Eljárás gél előállítására poli-(vinil-alkohol)-ból, és az eljárás szerint előállított, nagy mechanikai stabilitású gél

(11) 227.367

(54) Eljárás 6-hidroxi-metil-1,4-androsztadién-3,17-dion előállítására

(11) 227.368

(54) Készülék vezeték csatlakoztatására és összekötésére

(11) 227.369

(54) Eljárás, berendezés és programtermék egy első számítógépben lévő első alkalmazástól egy második számítógépben lévő második alkalmazáshoz, annak kérelmére válaszként külső kommunikációs útvonalon továbbított adatmennyiség csökkentésére

A rovat 34 darab közlést tartalmaz.

Közzétételt megelőzően megszüntetett szabadalom-engedélyezési eljárások

(21) P 01 02486

(54) Berendezés hulladék, elsősorban kórházi veszélyes hulladék ártalmatlanítására

(21) P 04 02273

(54) Növényi szaporodással kapcsolatos polinukleotidok és eljárások alkalmazásukra

(21) P 07 00348

(54) Látcső körvarrógép

(21) P 08 00395

(54) Jármű-karosszéria, valamint eljárás jármű-karosszéria előállítására

(21) P 09 00198

(54) Napenergia-erőmű fejlesztési program

(21) P 09 00509

(54) Allergia elleni ital

(21) P 09 00624

(54) Fénycsőgyűjtő és működtető elektronikus kapcsolás

(21) P 09 00752

(54) Főképp szállhúzási és tömbi gyártási eljárás optikai szálás transzparens építőelemek előállításához, ezek adott esetben nedvszívó benmaradó zsaluzóelemként...

(21) P 10 00162

(54) Készülék természetes véralvadás méréshez

(21) P 10 00548

(54) Egyszerűen kivitelezhető a meglévő infrastruktúrára ráépíthető eljárás, a közegészségügyi-, környezetvédelmi-, és nemzetközi szervezetek kívánalmainak és előírásainak megfelelő trágyadepózására és annak egy menetben való ártalmatlanítására

(21) P 10 00571

(54) Karkötőbe integrált LED-es irányjelző eszköz kerékpárosok és motorosok számára

(21) P 10 00574

(54) Energia visszanyerő, többfunkciós levegőztető, keverő berendezés

(21) P 10 00590

(54) Eljárás belsőégésű motorok károsanyagkibocsátás, és fogyasztás csökkentésére

(21) P 11 00064

(54) Hidraulikus motor meghajtású lapvibrátor

(21) P 11 00112

(54) Légellenálláson, illetve levegőáramláson alapuló energia átalakító berendezés

(21) P 11 00122

(54) Az orvosi recept vagy vény új, vicces felhasználása üzleti célra, árucímkeként, névre szóló ajándéktárgy

(21) P 11 00154

(54) Fénykoncentrátoros tetőcserép

(21) P 96 02954

(54) Xa faktor gátló vegyületek

A rovat 18 darab közlést tartalmaz.

Szabadalmi oltalom megszűnése és újra érvénybe helyezése

Ideiglenes szabadalmi oltalom megszűnése elutasítás miatt

- (21) P 01 02486
(54) Berendezés hulladék, elsősorban kórházi veszélyes hulladék ártalmatlanítására
-
- (21) P 04 02273
(54) Növényi szaporodással kapcsolatos polinukleotidok és eljárások alkalmazásukra
-
- (11) 76346
(21) P 96 02954
(54) Xa faktor gátló vegyületek
-

A rovat 3 darab közlést tartalmaz.

Ideiglenes szabadalmi oltalom megszűnése díjfizetés hiányában

- (21) P 00 00149
(54) Alacsony maradék monomer koncentrációjú ragasztóanyagok és eljárás ezek előállítására
-
- (21) P 00 00163
(54) Kolloid bizmut-szubsztrát tartalmú rágógumi
-
- (21) P 00 00336
(54) Átbocsátó berendezés elválasztó tűzfalas adatközlő hálózathoz, valamint eljárás és adathordozón rögzített szoftver komputerrendszer biztonsági tűzfalán kívüli és belüli berendezés közötti adatkapcsolat létrehozására
-
- (21) P 00 00395
(54) Készítmények és módszerek növények exogén vegyszerekkel történő kezelésére
-
- (21) P 00 03945
(54) Eljárás ömlesztett sajt vagy tejtermék gyártására
-
- (21) P 00 03990
(54) Eljárások kapszulák és száraz, porított gyógyszerformák kezelésére
-
- (21) P 00 04167
(54) Mezőgazdasági munkagép, különösen kaszálógépek, valamint az abban alkalmazott csúszó tengelykapcsoló
-
- (21) P 00 04282
(54) 2-Halogén-6-0-szubsztituált ketolidszármazékok
-
- (21) P 01 00052
-

(54) Környezeti körülmények mellett stabil teaalapú ital

(21) P 01 00176

(54) Fahéjsav felhasználása teatartalmú italokban

(21) P 01 00938

(54) Felületaktív rendszer keveréket tartalmazó mosószerkészítmény és alkalmazása

(21) P 01 02741

(54) Eljárás makromolekula-asszociátumok és komplex aggregátumok fokozott terhelés és kontrollálható disszociációs és asszociációs sebesség céljából történő kifejlesztésére, tesztelésére és alkalmazására

(21) P 01 03937

(54) Izoszorbid-mononitrát-származékok és alkalmazásuk csökkentett toleranciával járó értágítószerként

(21) P 01 04383

(54) Kompatibilis mikrobaellenes szert tartalmazó elektrotranszportos gyógyszeradagoló eszköz

(21) P 01 05248

(54) A prosztaglandin endoperoxid H-szintáz bioszintézisét gátló piridazinonszármazékok, azokat hatóanyagként tartalmazó gyógyszerkészítmények és eljárás a vegyületek előállítására

(21) P 02 00293

(54) Berendezés folyadék tisztítására gőz állapotban

(21) P 02 03255

(54) Eljárás adathordozón tárolt adatok visszajátszására

(21) P 02 03324

(54) Fluoralkilsoporttal szubsztituált ciklotrisziloxánok, eljárás ezek előállítására és az ezekből előállított blokk vagy random kopolimerek

(21) P 02 03450

(54) Pirazolo[4,3-d]pirimidin-származékok, eljárás az előállításukra és ezeket tartalmazó gyógyszerkészítmények és alkalmazásuk

(21) P 02 03470

(54) Eljárás kimerültség, fejsérülés és szélütés kezelésére

(21) P 02 03941

(54) Univerzális csatlakozó

(21) P 02 04205

(54) Eljárás és meghajtó, letapogatókészülék mozgatásának szabályozására

(21) P 03 01285

(54) Salakcement

(21) P 03 01485

(54) Eljárás és berendezés releváns információk rendelkezésre bocsátására utasok számára

(21) P 03 02044

(54) Egy CB1 receptor antagonistá és sibutramin kombinációja, ezt tartalmazó gyógyászati készítmények és alkalmazásuk elhízás kezelésére

(21) P 03 02718

(54) Eljárások és készítmények szembetegségek kezelésére

(21) P 03 02913

(54) Eljárások ráksejt-halál és tumor visszafejlődés indukálására és ezek kezelésére alkalmas gyógyszerkészítmények előállítására

(21) P 03 03391

(54) Alifás, nitrogéntartalmú 5-tagú gyűrűs vegyületek, eljárás az előállításukra, ezeket tartalmazó gyógyszerkészítmények és alkalmazásuk

(21) P 03 03552

(54) Heteroaril-alkil-piperazin-származékok mint zsírsavak oxidációjának inhibitorai és ezeket tartalmazó gyógyszerkészítmények

(21) P 04 01611

(54) Glikozil-foszfátidil-inozitolt tartalmazó kiméra polipeptidek

(21) P 04 01747

(54) Hidrazono-malononitrilek piridazinszármazékai, alkalmazásuk, eljárás a vegyületek előállítására és a vegyületeket tartalmazó gyógyszerkészítmények

(21) P 04 01774

(54) Edzőszerkezet labdajátékokhoz

(21) P 04 01808

(54) Kezelési dózisformák, készülékek és módszerek

(21) P 04 01970

(54) Szelepszerelvény

(21) P 04 02372

(54) Hűtéssel ellátott csavar vákuumszivattyú

(21) P 05 00963

(54) Eljárás növényi alkaloidákat tartalmazó pálinka előállítására

(21) P 05 01194

(54) Elrendezés gyűrűmágnes forgórésztengelyen rögzítésre

(21) P 06 00102

(54) Eljárás humán béta-sejtvonalak előállítására

(21) P 06 00515

(54) Hajtáselrendezés többdugattyús gépekhez

(21) P 06 00768

(54) Méhek élettevékenysége által forgatott forgó fészekkeretes méhkaptár és eljárás méhcsaládok tartására, tenyésztési szempontból történő kiválasztására

(21) P 06 00818

(54) Intim gél, előnyösen ivarszervek, intim rések és húgyutak fertőzésének megelőzésére, és/vagy megszüntetésére

(21) P 08 00657

(54) Multi Zerotouch Multiplayer és Multitouch Multiplayer elektronikus játékasztalok

(21) P 09 00032

(54) Alternáló hajtás elsősorban kerékpárokhoz és ehhez hasonló hajtott eszközökhöz

(21) P 09 00063

(54) Egynyomvonalas görkorcsolyára szerelhető villanymotorral meghajtott teleszkópos gumidörzshengeres hajtómű

(21) P 09 00126

(54) Vákuumos hő- és hangszigetelő szerkezet

(21) P 09 00150

(54) Készülék anyagok sejtek elektromos aktivitására kifejtett hatásainak a mérésére

(21) P 09 00156

(54) Üvegfátyol, öntapadós hézagerősítő szalag

(21) P 09 00167

(54) Készülék kísérleti állatok, különösen egerek koponyájának a befogásához

(21) P 09 00437

(54) Fröccsöntőforma cipők készítéséhez

(21) P 99 00739

(54) Eljárás kinolinszármazékok előállítására és intermedierjeik

(21) P 99 02001

(54) Membránmodul membrános szétválasztó berendezéshez és eljárás annak előállítására, valamint annak alkalmazása

(21) P 99 02105

(54) Angiosztatikus dipeptideket tartalmazó gyógyászati készítmények és ezek alkalmazása

(21) P 99 03363

(54) Készítmény hatóanyag biológiai határfelületeken történő átjuttatására

A rovat 53 darab közlést tartalmaz.

Ideiglenes szabadalmi oltalom megszűnése lemondás vagy lemondottnak tekintés miatt

(21) P 00 00527

(54) Eljárás tolterodin előállítására és az intermedier

(21) P 00 02154

(54) Famotidin alkalmazása depresszió vagy depresszióra utaló tünetek kezelésére szolgáló gyógyszerkészítmények előállítására

(21) P 00 03601

(54) HPV elleni immunválaszok kiváltása HPV-antigént és stresszproteint, vagy ezen proteineket expresszálni képes expressziós vektort tartalmazó készítményekkel

(21) P 02 00644

(54) Szacharidcsoporttal helyettesített 1,4-benzotiazepin-1,1-dioxid-származékok, eljárás a vegyületek előállítására, ilyen vegyületeket tartalmazó gyógyászati készítmények és alkalmazásuk

(21) P 02 02843

(54) Mágneses erőterű szerkezet integrált árnyékolással, főleg matracrátét

(21) P 02 03611

(54) 14,15-béta-metilén-szubsztituált androgének és alkalmazásuk gyógyszerek előállítására

(21) P 03 01385

(54) Fagerenda gyártási eljárása, fagerenda és épület építésére szolgáló fa vázszerkezet

(21) P 03 03350

(54) Szubsztituált imidazo[1,2-a]piridin-, imidazo[1,2-a]pirimidin- és imidazo[1,2-a]pirazin-3-il-amin származékok alkalmazása NOS-inhibitor gyógyszerkészítmények előállítására

(21) P 04 00231

(54) Rákos megbetegedések kezelésében különösen hasznos, immundecepcióra szolgáló eljárások és gyógyszerkészítmények

(21) P 04 00405

(54) Pirimidinszármazékok, eljárás előállításukra, alkalmazásuk, a vegyületeket tartalmazó gyógyszerkészítmények és intermedierjeik

(21) P 04 01687

(54) Szteroid-szulfatáz inhibitor acil-szulfonamidok és ezeket tartalmazó gyógyszerkészítmények

(21) P 05 00334

(54) Szigetelt gránitpanelek, azok gyártási és szerelési eljárásai

(21) P 05 00530

(54) Természetes alapú, helyileg felhasználható, gyógyhatású készítmény

(21) P 06 00615

(54) Berendezés szabadföldi és dísznövények gyökérzetének eltömődésmentes, környezetkímélő, energia- és víztakarékos automatikus vízellátására

(21) P 07 00771

(54) Keverőeszköz két folyadék összekeverésére és eljárás szerves mono-, di- vagy poliizocianát folyamatos előállítására

(21) P 07 00795

(54) Koextrúziós centrifugál szálazóberendezés

(21) P 08 00037

(54) Felfújható eszköz távtartó szerkezettel és eljárás annak előállítására

(21) P 08 00082

(54) Szorító szerkezet vasúti sínek keresztaljra történő leszorításához és szorítórugó ilyen szerkezethez

(21) P 08 00329

(54) Adó-vevő egységből összeállított elrendezés közlekedési baleseti veszélyhelyzet csökkentésére, valamint megkülönböztető jelzést használó járművek forgalomban történő akadálytalan haladásának elősegítésére

(21) P 08 00534

(54) Eljárás homeopátiás ecet előállítására

(21) P 09 00004

(54) Tárolószekrény férfi higiénias törülközők lapos kötegeinek tárolására

(21) P 09 00005

(54) Törülköző-adagoló és -gyűjtő állvány

(21) P 09 00051

(54) Biztonsági be- és kiléptető rendszer pénzüzetek biztonságos üzemeltetéséhez

(21) P 09 00180

(54) Építőelem elsősorban műtárgy készítéséhez, műtárgy, valamint eljárás műtárgy létrehozására

(21) P 09 00194

(54) Mikrohullámú és mágneses hőenergia előállításának eljárása

(21) P 99 03398

(54) Kokcidiózis elleni vakcinák

(21) P 99 04061

(54) Kukoricát és hasonló száras terményt kaszáló és szecskázó gép

A rovat 27 darab közlést tartalmaz.

Végleges szabadalmi oltalom megszűnése díjfizetés hiányában

(11) 209.440

(21) P 92 03320

(54) Aláverő aggregát

(11) 213.339

(21) P 93 02992

(54) Fékműködtető kar járművek dobfékének S-bütykös tengelyéhez

(11) 213.704

(21) P 94 03058

(54) Zsalurendszer burkolatbeton falazat részére

(11) 213.836

(21) P 96 01016

(54) Eljárás aszimmetrikusan szubsztituált triazinok előállítására

(11) 214.624

(21) P 92 03138

(54) Eljárás atheroszklerózist okozó érbelhártya-vastagodást gátló kondenzált piridinszármazékokat tartalmazó készítmények előállítására

(11) 214.725

(21) P 95 02998

(54) Cserélhető vágóbetét

(11) 216.417

(21) P 95 01045

(54) Vezetőszerkezettel rendelkező, eltolható elem

(11) 216.606

(21) P 93 02908

(54) Légmentesen zárt burkolatú csomag könnyen nyitható tépőcsíkos szerkezettel

(11) 217.051

(21) P 94 02944

(54) Lánctalpas futómű

(11) 217.487

(21) P 96 01083

(54) Rendszer gépjárművek nemzeti és nemzetközi azonosítására

(11) 217.633

-
- (21) P 97 01679
(54) Mielinhatású peptidek, ezeket tartalmazó gyógyszerkészítmények, és alkalmazásuk gyógyszerkészítmények előállítására
-
- (11) 218.526
(21) P 96 01242
(54) Eljárás és berendezés járművek vezérlésére
-
- (11) 218.748
(21) P 96 01752
(54) Kis, közepes vagy nagy űrméretű fegyverhez való lőszer, kilövőköpenyhez hozzárendelt, űrméret alatti nyíllövedékkel
-
- (11) 218.833
(21) P 96 02821
(54) Eljárás nehézőlaj-maradékok viszkozitásának csökkentésére
-
- (11) 219.091
(21) P 98 00380
(54) Világítótest vagy lámpa, különösen fényszóró
-
- (11) 219.198
(21) P 94 02888
(54) Triazolszármazékot és piretroidszármazékot tartalmazó szinergetikus inszekticid készítmény és alkalmazása
-
- (11) 219.559
(21) P 98 02395
(54) Kilinccsel működtethető többpontos zár
-
- (11) 220.676
(21) P 96 02389
(54) Három részből összeállított abszorbens mag és ezt tartalmazó egészségügyi betét
-
- (11) 220.882
(21) P 97 02186
(54) Mosószer-adagoló eszköz, és eljárás ruhák elpiszkolódott részeinek kezelésére folyékony mosószerrel
-
- (11) 221.286
(21) P 99 02292
(54) Csuklós forgóvázkeret és egy ilyen forgóvázkerettel rendelkező csuklós forgóváz
-
- (11) 221.427
(21) P 95 02985
(54) Vízmegkötő segédanyagot tartalmazó, szilárd gyógyszerkészítmények és eljárás előállításukra
-
- (11) 221.428
(21) P 92 03306
-

(54) Liofilizált ifosfamidot és karbamidot tartalmazó készítmények és eljárás előállításukra

(11) 221.588

(21) P 95 01002

(54) D-vitamin 25-karbonsavszármazékok és ezeket tartalmazó gyógyászati készítmények

(11) 222.043

(21) P 96 02923

(54) Nem natív diszulfidhidakat tartalmazó gonadotropinok

(11) 222.207

(21) P 99 03523

(54) Oldalfal egy jármű felépítményéhez

(11) 222.691

(21) P 99 04186

(54) Királis ferrocenilligandumok

(11) 223.492

(21) P 99 04117

(54) Eljárás merev és flexibilis poliuretánhabok előállítására

(11) 224.049

(21) P 02 03147

(54) Többdobozos csomagolás, valamint hajtogatólap a csomagoláshoz

(11) 224.244

(21) P 01 03888

(54) Inhalátorba helyezhető, zárósapkából és tartályból álló, patronként kialakított berendezés

(11) 225.037

(21) P 00 00256

(54) Helyettesített amidózt tartalmazó, tartós hatóanyag-leadású gyógyászati tablettá

(11) 225.054

(21) P 93 01050

(54) Eljárás a hasnyálmirigy működőképességének megőrzésére alkalmas gyógyszerkészítmény előállítására

(11) 225.057

(21) P 01 03805

(54) Készülék és eljárás aeroszolizált hatóanyagok áramlási ellenállás-modulált adagolásához

(11) 225.126

(21) P 98 00027

(54) Fonálféregből kivont szerinproteáz-inhibitorok és véralvadásgátló proteinek

(11) 225.362

(21) P 05 00058

(54) Új alkalikus proteáz változatok, és ezeket tartalmazó mosó- és tisztítószer

(11) 225.395

(21) P 97 01639

(54) Kapcsoló összekötő szerkezet

(11) 225.396

(21) P 97 01638

(54) Kapcsoló

(11) 225.397

(21) P 97 01640

(54) Kapcsoló összekötő szerkezet

(11) 225.520

(21) P 02 03368

(54) Tanulási készlet névszóragszámhoz és eljárás alkalmazására

(11) 225.760

(21) P 97 01703

(54) Eljárás és berendezés zsákos kiszerelésű élelmiszer-ipari termékek hőkezelésére

(11) 225.815

(21) P 04 02143

(54) Mozgatható ülőbútor

(11) 225.897

(21) P 04 02111

(54) Védőburkolat föld feletti csővezetékek szigetelésének védelmére, és eljárás a védőburkolat előállítására

(11) 226.017

(21) P 99 00462

(54) Páciensre specifikus immunadszorbensek extrakorporális apheresisre és eljárások előállításukra

(11) 226.228

(21) P 04 02051

(54) Építőelem külső és belső falszerkezet építésére, eljárás az építőelem előállítására, valamint az építőelem alkalmazása

(11) 226.568

(21) P 03 03495

(54) Detektor és mérőberendezés különösen ionizáló és/vagy nukleáris sugárzások és/vagy röntgensugárzások mérésére

(11) 226.796

(21) P 05 00930

Szabadalmi oltalom megszűnése és újra érvénybe helyezése

(54) Kialakítás a vitorlás hajók és hasonló úszó eszközök vezetőeleméhez

(11) 226.923

(21) P 01 04353

(54) Zárószerelevény

(11) 226.980

(21) P 97 01903

(54) 1,2-etándiol-származékok vagy sóik alkalmazása ideg-növekedési faktor (NFG) aktivitás potenciálására szolgáló gyógyszerkészítmény előállítására

(11) 227.036

(21) P 03 00606

(54) Optikai letapogatószerkezet

(11) 227.235

(21) P 05 00961

(54) Eljárás 1,3-propándiol előállítására biotranszformációval

(11) 227.268

(21) P 07 00697

(54) Rádiófrekvenciás berendezés légi járművek és villamosan vezető anyagú, hosszúkás kiterjedésű, földfelszíntől emelt műtárgyak ütközésének megakadályozására

A rovat 50 darab közlést tartalmaz.

Szabadalmi oltalom újra érvénybe helyezése

(11) 220.787

(21) P 97 01531

(54) Eljárás 10-45 tömeg% szójatartalmú, növényi alapú, állati fehérjét nem tartalmazó tömlős töltelékárak előállítására

(11) 226.078

(21) P 99 02609

(54) Eljárás dohány kezelésére

(21) P 05 01061

(54) Orvosi diagnosztikai képalkotó eljárás

(21) P 07 00164

(54) Eljárás és berendezés félvezető vékonyréteg több hordozón egyidejűleg történő előállítására

(21) P 08 00552

(54) Eljárás íves nyomott öntapadós címkék szilikonos tekerceses hordozó felületre történő átvitelére, valamint berendezés az eljárás megvalósítására

A rovat 5 darab közlést tartalmaz.

Vegyes szabadalmi közlemények

Jogutódlás

- (11) 226.078
(21) P 99 02609
(73) Impex Process Equipment Limited, Poole, Dorset (GB)
(74) Gödölle, Kékes, Mészáros & Szabó Szabadalmi és Védjegy Iroda, 1024 Budapest, Keleti Károly u. 13/b. (HU)
-

- (11) 226.508
(21) P 05 01130
(73) INTERNATIONAL FINANCIAL Zrt., Budapest (HU)
-

- (21) P 03 02492
(71) Dr. Tahir AHMED, Coral Gables, Florida (US)
(74) Szentpéteri Zsolt szabadalmi ügyvivő, S.B.G. & K. Szabadalmi Ügyvivői Iroda, 1062 Budapest, Andrásy út 113. (HU)
-

- (21) P 03 02589
(71) Janssen Alzheimer Immunotherapy 1/2, Little Island, County Cork (IE)
Wyeth LLC 1/2, Madison, New Jersey (US)
(74) S.B.G. & K. Szabadalmi Ügyvivői Iroda, 1062 Budapest, Andrásy út 113. (HU)
-

- (21) P 04 00466
(71) Maxygen, Inc., Redwood City, California (US)
(74) DANUBIA Szabadalmi és Jogi Iroda Kft., 1051 Budapest, Bajcsy-Zsilinszky út 16. (HU)
-

- (21) P 08 00723
(71) INTERNATIONAL FINANCIAL Zrt., Budapest (HU)
-

- (21) P 09 00754
(71) Hankó Péter 100%, Szentendre (HU)
-

- (21) P 09 00792
(71) Boehringer Ingelheim International GmbH, Ingelheim am Rhein (DE)
(74) Somlai Mária, S.B.G. & K. Szabadalmi Ügyvivői Iroda, 1062 Budapest, Andrásy út 113. (HU)
-

- (11) 73420
(21) P 95 01933
(71) Pfizer Ireland Pharmaceuticals (Operations Support Group), Ringaskiddy, County Cork (IE)
(74) DANUBIA Szabadalmi és Jogi Iroda Kft., 1051 Budapest, Bajcsy-Zsilinszky út 16. (HU)
-

A rovat 9 darab közlést tartalmaz.

Képviseleti megbízás

- (21) P 09 00563
(71) dr. Bencze Gyula 15%, Budapest (HU)
dr. Hidvégi Máté 55%, Budapest (HU)
dr. Kéri György 15%, Budapest (HU)
dr. Órfi László 15%, Budapest (HU)
(74) Mármarosi Tamásné, 2051 Biatorbágy, Ybl Miklós sétány 19. (HU)
-

- (21) P 98 00457
(71) Euro-Celtique S.A., Luxembourg (LU)
(74) GÖDÖLLE,KÉKES,MÉSZÁROS & SZABÓ Szabadalmi és Védjegy Iroda, 1024 Budapest, Keleti Károly u.
13/b (HU)
-

A rovat 2 darab közlést tartalmaz.

Képviselet megszűnése

- (21) P 98 00457
(71) Euro-Celtique S.A., Luxembourg (LU)
(74) Somfai & Társai Iparjogi Kft., 1137 Budapest, Pozsonyi út 38. (HU)
-

A rovat 1 darab közlést tartalmaz.

Hasznosítási szerződés

- (21) P 92 00578
(54) 1-Bifenil-metil-imidazol-származékok, előállításuk és ezeket tartalmazó gyógyászati készítmények
(71) DAIICHI SANKYO COMPANY, LIMITED, Tokyo, 3-5-1, Nihonbashi Honcho, Chuo-ku (JP)
(74) Danubia Szabadalmi és Jogi Iroda Kft., 1051 Budapest, Bajcsy-Zs.u.16. (HU)
-

A rovat 1 darab közlést tartalmaz.

Helyreigazítás

- (11) 227.277
(21) P 98 02270
(13) B9
(54) Aril-glicin-amid-származékok, eljárás előállításukra, ezeket tartalmazó gyógyszerkompozíciók és alkalmazásuk
-

A rovat 1 darab közlést tartalmaz.

Helyreigazítás

A Szabadalmi Közlöny és Védjegyerősítő 2011. 10. számának P358. oldalán, a Szabadalmi bejelentések közzététele rovatban hibásan megjelent **P 09 00731**-es ügyszámú közzététel helyesen a következő.:

(51) **A61K 31/132** (2006.01)

A61K 31/164 (2006.01)

C07C 211/13 (2006.01)

(13) **A1**

(21) **P 09 00731**

(22) 2009.11.25.

(71) Kovács Ádám, 2097 Pilisborosjenő, Búza u. 2. (HU)

(72) Kovács Ádám, 2097 Pilisborosjenő, Búza u. 2. (HU)

(54) **Táplálékként adható készítmény szöveti szerveződés egyensúlyi zavarainak táplálékláncon keresztül történő megelőző kezeléséhez**

(74) Frey Julianna szabadalmi ügyvivő, 1119 Budapest, Tétényi út 120. (HU)

(57)

A találmány a humán fajt is magában foglaló ökoszisztémában kialakult tápláléklánc különböző trofikus szintjein lévő haszonnövények, haszonállatok vagy emberek részére táplálékként adható készítmény megvalósítására vonatkozik, amely a szöveti szerveződés egyensúlyi zavarainak táplálékláncon keresztül történő megelőző gyógyászati kezelési eljárásában alkalmazható. A készítmény szöveti szerveződésből kizáródott kóros sejteken kialakult burkot megbontó hatóanyagot a tápláléklánc akármelyik kiválasztott szintjének megfelelő táplálékhoz keverhető természetes szerves és/vagy szervetlen anyag hordozóval tartalmazza. Készítmény a termelő trofikus szintbe tartozó haszonnövények termesztésének talaj előkészítési fázisában alkalmasan trágyaként, biotrágyához keverve, a szokásos vetési fázisban vetőmagként, vetőmaghoz keverve, nevelési fázisban vízzel keverve locsolással gyökértágyaként, vagy permetezéssel lombtrágyaként, az elsődleges fogyasztók trofikus szintjén lévő haszonállatok részére alkalmas táplálékként a számukra megfelelő akármilyen szokásos szilárd vagy folyékony szerves anyag tartalmú tápszerhez, takarmányhoz vagy itatóvízhez keverve, az elsődleges és másodlagos fogyasztók trofikus szintjére is besorolható ember részére alkalmas táplálékként akármilyen szokásos szilárd vagy folyékony élelmiszerhez vagy élelmiszerkészítményhez keverve juttatható be a táplálékláncba.

A készítményben a hatóanyag az alábbi

X Y

| |

R-C-N-(C_qH_{2q}NH)_z-R1

általános képletű poliaminszármazékok, ahol

R hosszú láncú, telített, vagy telítetlen kötést is tartalmazó alifás szénhidrogéngyök,

R1 hidrogénatom vagy hosszú láncú, telített vagy telítetlen kötést is tartalmazó alifás acilgyökök,

X oxigénatom és

Y hidrogénatom, vagy

X és Y együttesen =N-CH₂-CH₂-csoportot alkot,

azaz a vegyületen belül dihidro-imidazol-gyűrű jön létre,

z értéke 1–5 és

q értéke 1–4

képlettel leírható vegyületcsoportba tartozó egy vagy több anyag.

A rovat 1 darab közlést tartalmaz.

EURÓPAI SZABADALMI KÖZLEMÉNYEK

Európai szabadalmak szövege fordításának benyújtása

(11) **E010592**

(21) **E 06 018739**

(96) **EP 20060018739** 2006.09.07.

(97) **EP 1762133 A1** 2007.03.14.

EP 1762133 B1 2011.01.26.

(73) Carl Geringhoff GmbH & Co. KG, 59227 Ahlen (DE)

(72) Surmann, Klemens

Webermann, Dirk

(74) Erdély Péter, DANUBIA Szabadalmi és Jogi Iroda Kft., 1051 Budapest, (HU)

(54) **Háromrészes gabonavágó berendezés**

(51) **A01D 41/14** (2006.01)

(13) **T2**

(30) 102005043464 2005.09.13. DE

(11) **E010555**

(21) **E 05 791052**

(96) **EP 20050791052** 2005.08.11.

(97) **EP 1778013 A1** 2006.02.16.

EP 1778013 B1 2011.01.26.

(73) Syngenta Participations AG, 4058 Basel (CH)

(72) WALTER, Harald

NEUENSCHWANDER, Urs

ZEUN, Ronald

EHRENFREUND, Josef

TOBLER, Hans

CORSI, Camilla

LAMBERTH, Clemens

(74) dr. Jalsovszky Györgyné, 1111 Budapest, (HU)

(54) **Fungicid kompozíciók**

(51) **A01N 43/56** (2006.01)

(13) **T2**

(30) 0418047 2004.08.12. GB

(11) **E010606**

(21) **E 10 157578**

(96) **EP 20100157578** 2008.04.23.

(97) **EP 2193716 A1** 2010.06.09.

EP 2193716 B1 2011.02.16.

(73) Syngenta Participations AG, 4058 Basel (CH)

(72) Tobler, Hans

Walter, Harald

Haas, Ulrich Johannes

(74) Szentpéteri Zsolt, SBGK Szabadalmi Ügyvivői Iroda, 1062 Budapest, (HU)

(54) Fungicid kompozíciók**(51) A01N 43/56** (2006.01)**(13) T2**

(30) 07008370 2007.04.25. EP

(11) E010571**(21) E 08 766780****(96) EP 20080766780** 2008.06.06.**(97) EP 2157865 A1** 2008.12.11.**EP 2157865 B1** 2010.12.29.

(73) Sime Darby Malaysia Berhad, Kuala Lumpur, 50350 (MY)

(72) PAARDEKOOOPER, Robert Hendrikus

NOOR, Ahmadilfitri

DE RUITER, Gerhard Adriaan

ZIEVERINK, Martinus Mathilda Pieter

(74) Molnár Imre, DANUBIA Szabadalmi és Jogi Iroda Kft., 1051 Budapest, (HU)

(54) Csökkentett mennyiségű telített zsírt tartalmazó kekszfélék és krékek és ezek előállítására szolgáló eljárás**(51) A21D 13/08** (2006.01)**A23G 3/40** (2006.01)**(13) T2**

(30) 07109873 2007.06.08. EP

(11) E010546**(21) E 08 766864****(96) EP 20080766864** 2008.07.02.**(97) EP 2162011 A1** 2009.01.08.**EP 2162011 B1** 2011.03.09.

(73) Sime Darby Malaysia Berhad, Kuala Lumpur, 50350 (MY)

(72) ZIEVERINK, Martinus Mathilda Pieter

DE RUITER, Gerhard Adriaan

(74) Lengyel Zsolt, DANUBIA Szabadalmi és Jogi Iroda Kft., 1051 Budapest, (HU)

(54) Növényi zsírkeverék és ilyen zsírkeveréket tartalmazó ehető termékek**(51) A23D 9/00** (2006.01)**A23C 11/02** (2006.01)**A23C 19/09** (2006.01)**A23C 20/00** (2006.01)**A23L 1/29** (2006.01)**A23L 1/30** (2006.01)**(13) T2**

(30) 07111494 2007.07.02. EP

(11) E010547**(21) E 05 813718****(96) EP 20050813718** 2005.11.07.

- (97) **EP 1945041 A1** 2007.05.10.
EP 1945041 B1 2011.01.05.
- (73) SYRAL Belgium NV, 9300 Aalst (BE)
- (72) CLAESSENS, Marianne
- (74) Somlai Mária, SBGK Szabadalmi Ügyvivői Iroda, 1062 Budapest, (HU)

(54) Rágható édesség és eljárás annak előállítására

- (51) **A23G 3/44** (2006.01)
A23G 3/00 (2006.01)
A23G 3/40 (2006.01)

(13) T2**(11) E010550****(21) E 07 747505****(96) EP 20070747505** 2007.06.14.**(97) EP 2040566 A1** 2007.12.21.**EP 2040566 B1** 2011.03.09.

(73) NUTRECO NEDERLAND B.V., 5831 JN Boxmeer (NL)

(72) LOPEZ, Javier Martin Tereso

(74) Lengyel Zsolt, DANUBIA Szabadalmi és Jogi Iroda Kft., 1051 Budapest, (HU)

(54) Tejláz

- (51) **A23K 1/18** (2006.01)
A23K 1/175 (2006.01)
A61K 31/6615 (2006.01)
A61P 3/14 (2006.01)

(13) T2

(30) 06076233 2006.06.14. EP

(11) E010549**(21) E 08 766875****(96) EP 20080766875** 2008.07.04.**(97) EP 2173196 A1** 2009.01.15.**EP 2173196 B1** 2011.02.16.

(73) N.V. Nutricia, 2712 HM Zoetermeer (NL)

(72) BINDELS, Jacques

GOEDHART, Anna Christina

(74) Lengyel Zsolt, DANUBIA Szabadalmi és Jogi Iroda Kft., 1051 Budapest, (HU)

(54) Probiotikumok és rostok alkalmazása hasmenés esetén

- (51) **A23L 1/30** (2006.01)
A23L 1/308 (2006.01)
A61K 31/7024 (2006.01)
A61K 31/715 (2006.01)
A61K 35/74 (2006.01)

(13) T2

(30) 07111951 2007.07.06. EP

(11) E010485

-
- (21) **E 07 101277**
- (96) **EP 20070101277** 2007.01.26.
- (97) **EP 1813157 A1** 2007.08.01.
EP 1813157 B1 2010.11.17.
- (73) International Tobacco Machinery Poland Sp. z o.o., 26 600 Radom (PL)
- (72) Druzdzel, Arkadiusz
Chojnacki, Wojciech
- (74) dr. Kereszty Marcell, Gödölle, Kékes, Mészáros & Szabó Szabadalmi és Védjegy Iroda, 1024 Budapest, (HU)
- (54) **Eljárás és berendezés a szerkezet és a tömörség folytonos egyenletességének biztosítására ömlesztett anyag, főképpen szerves növényi anyag, különösen dohányanyag továbbított anyagáramában**
- (51) **A24B 7/14** (2006.01)
- (13) **T2**
- (30) 37883506 2006.01.27. PL
-
- (11) **E010608**
- (21) **E 03 789808**
- (96) **EP 20030789808** 2003.11.18.
- (97) **EP 1575387 A1** 2004.06.03.
EP 1575387 B1 2010.06.02.
- (73) Brown & Williamson Holdings Inc., Wilmington, DE 19803 (US)
- (72) WANNA, Joseph, T.
HICKS, Douglas, R.
- (74) dr. Kereszty Marcell, Gödölle, Kékes, Mészáros & Szabó Szabadalmi és Védjegy Iroda, 1024 Budapest, (HU)
- (54) **Módosított égési sebességű cigaretta**
- (51) **A24D 1/10** (2006.01)
A24C 5/46 (2006.01)
- (13) **T2**
- (30) 299231 2002.11.19. US
-
- (11) **E010553**
- (21) **E 07 024770**
- (96) **EP 20070024770** 2007.12.20.
- (97) **EP 2071972 A1** 2009.06.24.
EP 2071972 B1 2010.12.01.
- (73) RIRI SA, 6850 Mendrisio (CH)
- (72) Peano, Roberto
- (74) dr. Kereszty Marcell, Gödölle, Kékes, Mészáros & Szabó Szabadalmi és Védjegy Iroda, 1024 Budapest, (HU)
- (54) **Fluidumtömör húzózárr**
- (51) **A44B 19/32** (2006.01)
A44B 19/34 (2006.01)
- (13) **T2**
-
- (11) **E010535**
- (21) **E 09 167136**
- (96) **EP 20090167136** 2006.05.24.
- (97) **EP 2119385 A1** 2009.11.18.
-

EP 2119385 B1 2010.12.22.

(73) Nestec S.A., 1800 Vevey (CH)

(72) Boussemart, M. Christophe S.

Jarisch, Christian

Etter, Stefan

(74) Sári Tamás Gusztáv, DANUBIA Szabadalmi és Jogi Iroda Kft., 1051 Budapest, (HU)

(54) Főzetkészítő készülék kapszulához változó áttételi viszonyú zárómechanizmussal**(51) A47J 31/40** (2006.01)**A47J 31/36** (2006.01)**A47J 31/46** (2006.01)**(13) T2**

(11) E010573**(21) E 07 820988****(96) EP 20070820988** 2007.10.05.**(97) EP 2086418 A1** 2008.04.10.**EP 2086418 B1** 2010.12.29.

(73) Bard Peripheral Vascular, Inc., Tempe, AZ 85281 (US)

(72) VIDEBAEK, Karsten

STAAL, Lasse G.

GUNDBERG, Tomas

DANBORG, Lasse

(74) Farkas Tamás, DANUBIA Szabadalmi és Jogi Iroda Kft., 1051 Budapest, (HU)

(54) Szövet kezelésére szolgáló rendszer az eljáró személyt fenyegető csökkentett kockázattal**(51) A61B 10/00** (2006.01)**A61B 10/02** (2006.01)**B01L 3/00** (2006.01)**(13) T2**(30) 850004 P 2006.10.06. US

(11) E010533**(21) E 06 255900****(96) EP 20060255900** 2006.11.17.**(97) EP 1787592 A2** 2007.05.23.**EP 1787592 B1** 2010.12.29.

(73) CareFusion 2200, Inc., San Diego, CA 92130 (US)

(72) Krueger, John A.

Linderman, Evan D.

(74) Kovács Ivánné, DANUBIA Szabadalmi és Jogi Iroda Kft., 1051 Budapest, (HU)

(54) Eszköz és rendszer kikeményíthető anyag továbbítására csontba**(51) A61B 17/88** (2006.01)**A61B 17/34** (2006.01)**(13) T2**(30) 282102 2005.11.18. US

(11) E010582

-
- (21) **E 03 751860**
- (96) **EP 20030751860** 2003.08.15.
- (97) **EP 1542658 A1** 2005.01.27.
- EP 1542658 B1** 2010.12.29.
- (73) EURO-CELTIQUE S.A., 1653 Luxembourg (LU)
- (72) OSHLACK, Benjamin
Huang, Hua-Pin
GULLAPALLI, Rampurna
MACHONIS, Meredith
- (74) Frankné dr. Machytka Daisy, Gödölle, Kékes, Mészáros & Szabó Szabadalmi és Védjegy Iroda, 1024 Budapest, (HU)
- (54) **Opioid analgetikumot tartalmazó gyógyászati készítmények**
- (51) **A61K 9/14** (2006.01)
- A61K 9/16** (2006.01)
- (13) **T2**
- (30) 403711 P 2002.08.15. US
-

- (11) **E010556**
- (21) **E 05 775601**
- (96) **EP 20050775601** 2005.06.02.
- (97) **EP 1750862 A2** 2005.12.15.
- EP 1750862 B1** 2011.01.05.
- (73) Teva Pharmaceutical Industries Ltd., 49131 Petah Tiqva (IL)
- (72) KOLATKAR, Gershon
ZISMAN, Erela
- (74) dr. Láng Tivadarné, SBGK Szabadalmi Ügyvivői Iroda, 1062 Budapest, (HU)
- (54) **Irbesartant tartalmazó gyógyszerészeti kompozíció**
- (51) **A61K 9/20** (2006.01)
- A61K 31/54** (2006.01)
- A61K 45/06** (2006.01)
- (13) **T2**
- (30) 577427 P 2004.06.04. US
-

- (11) **E010551**
- (21) **E 08 013091**
- (96) **EP 20080013091** 2008.07.21.
- (97) **EP 2151235 A1** 2010.02.10.
- EP 2151235 B1** 2011.02.16.
- (73) DR. FALK PHARMA GMBH, D-79108 Freiburg (DE)
- (72) Pröls Markus.Dr.
Wilhelm Rudolf, Dr.
- (74) dr. Gál Melinda, SBGK Szabadalmi Ügyvivői Iroda, 1062 Budapest, (HU)
- (54) **A felső emésztőrendszer kezelésére szolgáló gyógyszerkészítmény**
- (51) **A61K 9/46** (2006.01)
- A61K 31/58** (2006.01)
-

(13) T2**(11) E010607****(21) E 07 460015****(96) EP 20070460015** 2007.07.03.**(97) EP 1917959 A1** 2008.05.07.**EP 1917959 B1** 2011.01.19.

(73) Kruszevska, Danuta, 02-765 Warszawa (PL)

(72) Kruszevska, Danuta

(74) Szentpéteri Zsolt, SBGK Szabadalmi Ügyvivői Iroda, 1062 Budapest, (HU)

(54) Az alfa-ketoglutarát új gyógyászati alkalmazása**(51) A61K 31/194** (2006.01)**A61P 31/00** (2006.01)**(13) T2**

(30) 38010306 2006.07.03. PL

(11) E010540**(21) E 06 754384****(96) EP 20060754384** 2006.06.14.**(97) EP 1901734 A2** 2006.12.21.**EP 1901734 B1** 2010.11.24.

(73) EURO-CELTIQUE S.A., 1653 Luxembourg (LU)

(72) KUPPER, Robert, J.

(74) Frankné dr. Machytka Daisy, Gödölle, Kékes, Mészáros & Szabó Szabadalmi és Védjegy Iroda, 1024 Budapest, (HU)

(54) Kristályos transz-(+/-)-delta-9-tetrahidrokannabinolt tartalmazó készítmények**(51) A61K 31/352** (2006.01)**A61P 1/08** (2006.01)**A61P 29/02** (2006.01)**(13) T2**

(30) 691361 P 2005.06.16. US

726509 P 2005.10.12. US

(11) E010523**(21) E 07 010221****(96) EP 20070010221** 2003.08.08.**(97) EP 1886683 A1** 2008.02.13.**EP 1886683 B1** 2010.11.10.

(73) Bethesda Pharmaceuticals, Inc., Bakersfield, CA 93311 (US)

(72) Pershadsingh, Harrihar A.

(74) Karácsonyi Béla, ADVOPATENT Szabadalmi és Védjegy Iroda, 1011 Budapest, (HU)

(54) Új PPAR-ligandumok, melyek nem idéznek elő folyadékretenciót, ödémát vagy szívszélhűdést**(51) A61K 31/41** (2006.01)**A61K 31/415** (2006.01)**A61K 49/00** (2006.01)**(13) T2**

-
- (30) 402425 P 2002.08.10. US
 455211 P 2003.03.15. US
 627372 2003.07.24. US
-
- (11) **E010462**
 (21) **E 05 754710**
 (96) **EP 20050754710** 2005.06.01.
 (97) **EP 1781291 A1** 2005.12.22.
 EP 1781291 B1 2010.11.03.
 (73) EURO-CELTIQUE S.A., 1653 Luxembourg (LU)
 (72) FLEISCHER, Wolfgang
 REIMER, Karen
 GAWORA, Karin
 (74) Frankné dr. Machytka Daisy, Gödölle, Kékes, Mészáros & Szabó Szabadalmi és Védjegy Iroda, 1024 Budapest, (HU)
 (54) **Opioidok az alsó végtagok nyugtalanságának kezelésére**
 (51) **A61K 31/485** (2006.01)
 A61P 25/14 (2006.01)
 (13) **T2**
 (30) 04013469 2004.06.08. EP
-
- (11) **E010481**
 (21) **E 04 805335**
 (96) **EP 20040805335** 2004.10.28.
 (97) **EP 1677807 A2** 2005.05.12.
 EP 1677807 B1 2010.09.08.
 (73) Organes, Tissus : Régénération, Réparation, Remplacement-OTR3, 94000 Créteil (FR)
 Barritault, Denis, 75001 Paris (FR)
 (72) BARRITAUULT, Denis
 BARBIER-CHASSEFIERE, Véronique
 (74) dr. Kovári Zoltán, Kovári és Társai Szabadalmi és Védjegy Iroda Kft., 1016 Budapest, (HU)
 (54) **Biokompatibilis polimerek alkalmazása készítmény vagy gyógyászati eszköz előállítására**
 (51) **A61K 31/737** (2006.01)
 A61K 31/795 (2006.01)
 A61K 47/36 (2006.01)
 A61K 47/42 (2006.01)
 A61P 17/02 (2006.01)
 A61P 17/04 (2006.01)
 A61P 29/00 (2006.01)
 (13) **T2**
 (30) 0312605 2003.10.28. FR
 0403550 2004.04.05. FR
-
- (11) **E010532**
 (21) **E 07 712123**
 (96) **EP 20070712123** 2007.01.26.
-

-
- (97) **EP 1993595 A1** 2007.08.02.
EP 1993595 B1 2010.12.22.
- (73) Stathopoulos, Apostolos, 4974 Dippach (LU)
- (72) Stathopoulos, Apostolos
- (74) dr. Láng Tivadarné, SBGK Szabadalmi Ügyvivői Iroda, 1062 Budapest, (HU)
- (54) **Allogén vagy xenogén tumorsejteket tartalmazó tumorvakcina**
- (51) **A61K 39/00** (2006.01)
A61P 35/00 (2006.01)
- (13) **T2**
- (30) 0601598 2006.01.26. GB
-

- (11) **E010584**
- (21) **E 06 831855**
- (96) **EP 20060831855** 2006.11.01.
- (97) **EP 1951296 A2** 2007.05.10.
EP 1951296 B1 2011.01.12.
- (73) Novartis Vaccines and Diagnostics GmbH, 35041 Marburg (DE)
- (72) GREGERSEN, Jens-Peter
KOST, Holger
- (74) Lengyel Zsolt, DANUBIA Szabadalmi és Jogi Iroda Kft., 1051 Budapest, (HU)
- (54) **Sejteredetű virális vakcinák kis mennyiségű reziduális sejtbeli DNS-sel**
- (51) **A61K 39/13** (2006.01)
A61K 39/145 (2006.01)
- (13) **T2**
- (30) 732786 P 2005.11.01. US
-

- (11) **E010558**
- (21) **E 03 779091**
- (96) **EP 20030779091** 2003.10.08.
- (97) **EP 1556083 A2** 2004.04.22.
EP 1556083 B1 2011.02.02.
- (73) Rinat Neuroscience Corp., South San Francisco, CA 94080 (US)
- (72) SHELTON, David, L.
VERGARA, German, J.
- (74) dr. Láng Tivadarné, SBGK Szabadalmi Ügyvivői Iroda, 1062 Budapest, (HU)
- (54) **Eljárások műtét utáni fájdalom kezelésére ideg növekedési faktor elleni antitest beadásával és az ezt tartalmazó készítmények**
- (51) **A61K 39/395** (2006.01)
G01N 33/53 (2006.01)
- (13) **T2**
- (30) 417237 P 2002.10.08. US
-

- (11) **E010525**
- (21) **E 09 158830**
- (96) **EP 20090158830** 2006.12.22.
- (97) **EP 2077128 A1** 2009.07.08.
-

EP 2077128 B1 2010.12.22.

(73) Unomedical A/S, 3460 Birkerød (DK)

(72) Mejlhede, Signe, Thorning

Mogensen, Lasse, Wesseltoft

Gyrm, Steffen

Hordum, Elo

(74) Farkas Tamás, DANUBIA Szabadalmi és Jogi Iroda Kft., 1051 Budapest, (HU)

(54) Fecskendő

(51) A61M 5/142 (2006.01)

A61M 5/158 (2006.01)

A61M 39/12 (2006.01)

(13) T2

(30) 753684 P 2005.12.23. US

200600104 2006.01.24. DK

762374 P 2006.01.25. US

816767 P 2006.06.27. US

(11) E010597

(21) E 08 012347

(96) EP 20080012347 2004.03.03.

(97) EP 1974761 A1 2008.10.01.

EP 1974761 B1 2011.02.02.

(73) DCA Design International Limited, Warwick CV34 4AB (GB)

(72) Veasey, Robert, Frederick

Perkins, Robert

Plumptre, David, Aubrey

(74) Kovács Ivánné, DANUBIA Szabadalmi és Jogi Iroda Kft., 1051 Budapest, (HU)

(54) Töltőtoll típusú injekciós fecskendő adagbeállító hüvellyel

(51) A61M 5/315 (2006.01)

(13) T2

(30) 0304822 2003.03.03. GB

(11) E010543

(21) E 03 756494

(96) EP 20030756494 2003.07.10.

(97) EP 1521608 A2 2004.01.22.

EP 1521608 B1 2010.12.15.

(73) Becton Dickinson France, 38800 Le Pont de Claix (FR)

(72) PEROT, Frederic

VEDRINE, Lionel

(74) Sipos József, DANUBIA Szabadalmi és Jogi Iroda Kft., 1051 Budapest, (HU)

(54) Tartozék fecskendőhöz

(51) A61M 5/34 (2006.01)

A61F 9/007 (2006.01)

(13) T2

(30) 0208845 2002.07.12. FR

(11) **E010509**

(21) **E 07 854747**

(96) **EP 20070854747** 2007.11.21.

(97) **EP 2104535 A1** 2008.07.17.

EP 2104535 B1 2010.12.29.

(73) IRM LLC, Hamilton HM LX (BM)

(72) TULLY, David C.

 CHATTERJEE, Arnab K.

 VIDAL, Agnes

 BURSULAYA, Badry

 SPRAGGON, Glen

(74) Frankné dr. Machytka Daisy, Gödölle, Kékes, Mészáros & Szabó Szabadalmi és Védjegy Iroda, 1024 Budapest, (HU)

(54) **Vegyületek és készítmények csatorna aktiváló proteáz gátlókként**

(51) **A61P 11/00** (2006.01)

A61K 31/401 (2006.01)

A61K 31/425 (2006.01)

A61K 31/444 (2006.01)

A61P 11/06 (2006.01)

A61P 11/08 (2006.01)

A61P 29/00 (2006.01)

C07K 5/06 (2006.01)

(13) **T2**

(30) 884334 P 2007.01.10. US

 891474 P 2007.02.23. US

(11) **E010587**

(21) **E 06 831851**

(96) **EP 20060831851** 2006.04.13.

(97) **EP 1883451 A2** 2007.06.07.

EP 1883451 B1 2010.11.24.

(73) Neuraxon Inc., Mississauga, Ontario L5K 1B3 (CA)

(72) MADDAFORD, Shawn

 RAMNAUTH, Jailall

 RAKHIT, Suman

 PATMAN, Joanne

 RENTON, Paul

 ANNEDI, Subhash, C.

(74) dr. Fehérvári Flóra, DANUBIA Szabadalmi és Jogi Iroda Kft., 1051 Budapest, (HU)

(54) **NOS inhibitor hatású helyettesített indolvegyületek**

(51) **A61P 25/28** (2006.01)

A61K 31/00 (2006.01)

C07D401/04 (2006.01)

-
- C07D405/12** (2006.01)
(13) T2
(30) 670856 P 2005.04.13. US
-
- (11) E010600**
(21) E 08 828931
(96) EP 20080828931 2008.07.16.
(97) EP 2197554 A1 2009.03.12.
EP 2197554 B1 2011.01.12.
(73) Colgate-Palmolive Company, New York, NY 10022 (US)
(72) PILCH, Shira
MASTERS, James, G.
DILLON, Rensl
VISCIO, David, B.
(74) Kmethy Boglárka, DANUBIA Szabadalmi és Jogi Iroda Kft., 1051 Budapest, (HU)
(54) Mukoadhezív polimerek szabályozott felületi gélesedése szájnyalakártyán
(51) A61Q 11/00 (2006.01)
A61K 8/11 (2006.01)
A61K 9/50 (2006.01)
(13) T2
(30) 850886 2007.09.06. US
-
- (11) E010564**
(21) E 03 752007
(96) EP 20030752007 2003.09.05.
(97) EP 1556171 A1 2004.03.18.
EP 1556171 B1 2010.12.15.
(73) Philip Morris USA Inc., Richmond, VA 23230 (US)
(72) GUPTA, Rajiv
MCRAE, Douglas, D.
COX, Kenneth, A.
NICHOLS, Walter, A.
(74) Mészárosné Dónusz Katalin, SBGK Szabadalmi Ügyvivői Iroda, 1062 Budapest, (HU)
(54) Aeroszol-előállító készülékek és eljárások szabályozott részecskeméretű aeroszolok előállítására
(51) B05B 1/24 (2006.01)
A61M 11/00 (2006.01)
B05B 17/04 (2006.01)
B05C 1/00 (2006.01)
(13) T2
(30) 408291 P 2002.09.06. US
-
- (11) E010557**
(21) E 03 722683
(96) EP 20030722683 2003.02.28.
(97) EP 1480756 A1 2003.09.12.
EP 1480756 B1 2011.01.26.
-

-
- (73) SAMES Technologies, 38240 Meylan (FR)
(72) BALLU, Patrick
(74) Sipos József, DANUBIA Szabadalmi és Jogi Iroda Kft., 1051 Budapest, (HU)
(54) Porlasztó szerkezet folyékony bevonóanyag porlasztására
(51) **B05B 5/04** (2006.01)
(13) **T2**
(30) 0202638 2002.03.01. FR
-

- (11) **E010559**
(21) **E 03 798765**
(96) **EP 20030798765** 2003.09.25.
(97) **EP 1578540 A1** 2004.04.08.
EP 1578540 B1 2011.01.05.
(73) Alcoa Inc., Pittsburgh, PA 15212-5858 (US)
(72) KAUFOLD, Roger, W.Alcoa Inc.
WHITTLE, Neville, C.Alcoa Inc.
PATRICK, Edward, P.
PAJERSKI, A., Victor
(74) dr. Jakab Judit, SBGK Szabadalmi Ügyvivői Iroda, 1062 Budapest, (HU)
(54) Bevonattal ellátott keréktárcsa és a bevonatképzés módja
(51) **B05D 1/36** (2006.01)
C23C 4/06 (2006.01)
C23C 4/08 (2006.01)
C23C 4/10 (2006.01)
C23C 4/12 (2006.01)
(13) **T2**
(30) 413359 P 2002.09.25. US
-

- (11) **E010594**
(21) **E 09 011131**
(96) **EP 20090011131** 2009.08.31.
(97) **EP 2163326 A2** 2010.03.17.
EP 2163326 B1 2011.01.12.
(73) Alstom Technology Ltd, 5401 Baden (CH)
(72) Hartwig, Ruben
Helmrich, Andreas
Mutter, Daniel
Schalk, Alois
(74) Sipos József, DANUBIA Szabadalmi és Jogi Iroda Kft., 1051 Budapest, (HU)
(54) Eljárás gőzfejlesztők túlhevítő-csőkégyóinak előállítására és szerelésére
(51) **B21D 53/08** (2006.01)
B21D 53/06 (2006.01)
C21D 1/22 (2006.01)
C21D 6/02 (2006.01)
C22F 1/10 (2006.01)
-

(13) T2(30) 102008047329 2008.09.16. DE

(11) E010585**(21) E 06 721546****(96) EP 20060721546** 2006.03.27.**(97) EP 1899128 A2** 2006.09.28.**EP 1899128 B1** 2010.12.29.

(73) RESILUX, B-9230 Wetteren (BE)

(72) DIERICKX, William

(74) Farkas Tamás, DANUBIA Szabadalmi és Jogi Iroda Kft., 1051 Budapest, (HU)

(54) Eljárás és berendezés előforma előállítására, továbbá előforma palack fúvásához**(51) B29B 11/08** (2006.01)**B29B 11/14** (2006.01)**B29C 49/06** (2006.01)**B29C 49/22** (2006.01)**(13) T2**(30) 200500162 2005.03.25. BE

(11) E010591**(21) E 07 106456****(96) EP 20070106456** 2007.04.18.**(97) EP 1857245 A1** 2007.11.21.**EP 1857245 B1** 2011.01.26.

(73) KraussMaffei Technologies GmbH, 80997 München (DE)

(72) JANOTTA, Rainer

(74) Erdély Péter, DANUBIA Szabadalmi és Jogi Iroda Kft., 1051 Budapest, (HU)

(54) Tömített formázó szerszám**(51) B29C 33/18** (2006.01)**B29C 33/30** (2006.01)**B29C 44/12** (2006.01)**B29C 44/14** (2006.01)**(13) T2**(30) 102006021407 2006.05.09. DE

(11) E010510**(21) E 07 119332****(96) EP 20070119332** 2007.10.25.**(97) EP 2052984 A1** 2009.04.29.**EP 2052984 B1** 2010.12.15.

(73) IMPRESS Group B.V., 7400 AP Deventer (NL)

(72) Ducrot, Guy

(74) Farkas Tamás, DANUBIA Szabadalmi és Jogi Iroda Kft., 1051 Budapest, (HU)

(54) Eljárás fedél előállítására és kialakítására, valamint ilyen fedél**(51) B65D 17/50** (2006.01)**B21D 51/38** (2006.01)

(13) T2

(11) E010593

(21) E 07 866608

(96) EP 20070866608 2007.11.14.

(97) EP 2097330 A2 2008.05.22.

EP 2097330 B1 2011.01.12.

(73) Becton Dickinson France, 38800 Le Pont-de-Claix (FR)

(72) PEROT, Frédéric

(74) Szabó Zsolt, DANUBIA Szabadalmi és Jogi Iroda Kft., 1051 Budapest, (HU)

(54) **Rakatholható csomagolóegység**

(51) B65D 21/08 (2006.01)

(13) T2

(30) 0609986 2006.11.15. FR

(11) E010544

(21) E 08 807385

(96) EP 20080807385 2008.08.20.

(97) EP 2178770 A1 2009.02.26.

EP 2178770 B1 2011.01.26.

(73) The Procter and Gamble Company, Cincinnati, Ohio 45202 (US)

(72) GIRARDOT, Richard, Michael

SMITH, Scott, Edward

HUANG, Chow-Chi

MARTIN, Matthew, John

MCCARTHY, Terence

GRAHAM, Leonard, Clyde

(74) Farkas Tamás, DANUBIA Szabadalmi és Jogi Iroda Kft., 1051 Budapest, (HU)

(54) **Szabálytalan fenekű és azon áthaladó függőleges tengellyes rendelkező tartályhoz rögzíthető alaptalp**

(51) B65D 23/00 (2006.01)

(13) T2

(30) 894170 2007.08.20. US

(11) E010578

(21) E 03 008634

(96) EP 20030008634 2003.04.15.

(97) EP 1468930 A1 2004.10.20.

EP 1468930 B1 2010.12.22.

(73) Nestlé Waters Management & Technology, 92130 Issy-les-Moulineaux (FR)

(72) Denis, Gérard

Durand Cyrille

Contal, Alain

(74) Sári Tamás Gusztáv, DANUBIA Szabadalmi és Jogi Iroda Kft., 1051 Budapest, (HU)

(54) **Vékonyfalú tartály**

(51) B65D 23/10 (2006.01)

(13) T2

(11) **E010601**

(21) **E 08 019911**

(96) **EP 20080019911** 2008.11.14.

(97) **EP 2186742 A1** 2010.05.19.

EP 2186742 B1 2011.01.12.

(73) Nordenia Deutschland Halle GmbH, 33790 Halle (DE)

(72) Kösters, Jens

(74) Sipos József, DANUBIA Szabadalmi és Jogi Iroda Kft., 1051 Budapest, (HU)

(54) **Fólia csomagolótasak, főként por alakú, porzó betöltendő anyaghoz**

(51) **B65D 33/01** (2006.01)

(13) **T2**

(11) **E010576**

(21) **E 05 450003**

(96) **EP 20050450003** 2005.01.13.

(97) **EP 1559658 A2** 2005.08.03.

EP 1559658 B1 2011.03.02.

(73) Constantia Teich GmbH, 3200 Weinburg (AT)

(72) NIEDERER, Andreas

NEKULA, Lambert

(74) dr. Jalsovszky Györgyné, 1111 Budapest, (HU)

(54) **Fedél alakban kivágott, kétrétegű záróelem**

(51) **B65D 77/20** (2006.01)

(13) **T2**

(30) 1462004 2004.02.02. AT

(11) **E010530**

(21) **E 08 700149**

(96) **EP 20080700149** 2008.01.08.

(97) **EP 2125539 A1** 2008.07.24.

EP 2125539 B1 2010.12.29.

(73) British American Tobacco (Investments) Limited, London WC2R 3LA (GB)

(72) HOLFORD, Steven

(74) Kereszty Marcell, Gödölle, Kékes, Mészáros & Szabó Szabadalmi és Védjegy Iroda, 1024 Budapest, (HU)

(54) **Csomag dohánycikkekhez**

(51) **B65D 85/10** (2006.01)

(13) **T2**

(30) 0700744 2007.01.15. GB

(11) **E010454**

(21) **E 08 760071**

(96) **EP 20080760071** 2008.05.27.

(97) **EP 2173641 A1** 2008.12.11.

EP 2173641 B1 2010.12.22.

(73) Awa Couvert GmbH, 31061 Alfeld / Leine (DE)

- (72) WEGENER, Michael
WEGENER, Friedhelm
WENZECK, Andreas
- (74) Kereszty Marcell, Gödölle, Kékes, Mészáros & Szabó Szabadalmi és Védjegy Iroda, 1024 Budapest, (HU)
- (54) Lapjaikkal egymáson fekvő borítékok kötegét és csomagolást tartalmazó szállítható kiszérelés**
- (51) **B65D 85/62** (2006.01)
B65D 75/02 (2006.01)
- (13) **T2**
- (30) 102007027001 2007.06.07. DE
-

- (11) **E010537**
- (21) **E 08 151004**
- (96) **EP 20080151004** 2008.02.04.
(97) **EP 1982961 A1** 2008.10.22.
EP 1982961 B1 2010.12.08.
- (73) Unilever N.V., 3013 AL Rotterdam (NL)
- (72) Behal, Vidur
Jambekar, Girish, Umakant
Mukherjee, Nikhileshwar
Vadhyar, Jayashree, Anantharam
- (74) Schläfer László, DANUBIA Szabadalmi és Jogi Iroda Kft., 1051 Budapest, (HU)
- (54) Fertőtlenítő eszköz és eljárás**
- (51) **C02F 1/76** (2006.01)
- (13) **T2**
- (30) MU07512007 2007.04.18. IN
-

- (11) **E010565**
- (21) **E 05 784643**
- (96) **EP 20050784643** 2005.08.18.
(97) **EP 1786737 A1** 2006.02.23.
EP 1786737 B1 2010.11.24.
- (73) glapor GmbH & Co. KG, 4910 Ried im Innkreis (AT)
- (72) Frank, Walter
- (74) Mester Tamás, SWORKS Nemzetközi Szabadalmi Ügyvivő Iroda Kft., 1255 Budapest, (HU)
- (54) Habüveg-hűtőszakasz**
- (51) **C03B 19/08** (2006.01)
C03B 25/08 (2006.01)
- (13) **T2**
- (30) 102004040307 2004.08.19. DE
-

- (11) **E010596**
- (21) **E 05 770026**
- (96) **EP 20050770026** 2005.06.27.
(97) **EP 1799633 A2** 2006.01.05.
EP 1799633 B1 2011.01.19.
- (73) GRUENENTHAL GMBH, 52078 Aachen (DE)
-

-
- (72) FISCHER, Andreas.
 BUSCHMANN, Helmut.
 GRUSS, Michael.
 LISCHKE, Dagmar.
- (74) dr. Jalsovszky Györgyné, 1111 Budapest, (HU)
- (54) **(-)-(1R,2R)-3-[3-(Dimetil-amino)-1-etil-2-metil-propil]-fenol hidroklorid kristályos formái
 gyógyszerkészítmények hatóanyagként való felhasználásra**
- (51) **C07C215/54** (2006.01)
A61K 31/135 (2006.01)
A61P 13/00 (2006.01)
- (13) **T2**
- (30) 04015091 2004.06.28. EP
-
- (11) **E010588**
- (21) **E 08 749718**
- (96) **EP 20080749718** 2008.04.25.
- (97) **EP 2152667 A1** 2008.11.06.
EP 2152667 B1 2011.02.16.
- (73) Tibotec Pharmaceuticals, Co Cork (IE)
- (72) ZINSER, Hartmut Burghard
 HÖLZLE, Peter Hermann
- (74) Szentpéteri Zsolt, SBGK Szabadalmi Ügyvivői Iroda, 1062 Budapest, (HU)
- (54) **Eljárások N-izobutil-N-(2-hidroxi-3-amino-4-fenil-butil)-p-nitrobenzol-szulfonamid származékok
 előállítására**
- (51) **C07C303/38** (2006.01)
C07C311/18 (2006.01)
- (13) **T2**
- (30) 07107177 2007.04.27. EP
-
- (11) **E010595**
- (21) **E 05 818188**
- (96) **EP 20050818188** 2005.11.17.
- (97) **EP 1814847 A1** 2006.05.26.
EP 1814847 B1 2011.01.12.
- (73) Galderma Research & Development, 06410 Biot (FR)
- (72) TERRANOVA, Eric
 DAVER, Sébastien
 MARTY, Christine
 PASCAL, Jean-Claude
- (74) Kmethy Boglárka, DANUBIA Szabadalmi és Jogi Iroda Kft., 1051 Budapest, (HU)
- (54) **Új eljárás 3-[5'-(3,4-bisz-hidroximetil-benziloxi)-2'-etil-2-propil-bifenil-4-il]-pentán-3-ol előállítására**
- (51) **C07C401/00** (2006.01)
C07C 37/20 (2006.01)
C07C 39/15 (2006.01)
- (13) **T2**
-

(30) 0412325 2004.11.19. FR

(11) **E010579**

(21) **E 03 714961**

(96) **EP 20030714961** 2003.03.17.

(97) **EP 1487802 A1** 2003.09.25.

EP 1487802 B1 2010.12.29.

(73) Abbott Healthcare Products B.V., 1381 CP Weesp (NL)

(72) FEENSTRA, Roelof, W.

LANGE, Josephus, H., M.

PRAS-RAVES, Maria, L.

KRUSE, Cornelis, G.

VAN STUIVENBERG, Herman, H.

TUINSTRA, Tinka

KEIZER, Hiskias, G.

(74) ifj. Szentpéteri Ádám, SBGK Szabadalmi Ügyvivői Iroda, 1062 Budapest, (HU)

(54) **2,3-Diaril-pirazolidin-származékok, mint neurotenszin-bontó enzim inhibitorok**

(51) **C07D231/04** (2006.01)

A61K 31/415 (2006.01)

A61P 25/00 (2006.01)

C07D401/04 (2006.01)

(13) **T2**

(30) 02076482 2002.03.18. EP

(11) **E010482**

(21) **E 07 788264**

(96) **EP 20070788264** 2007.08.07.

(97) **EP 2061774 A2** 2008.02.21.

EP 2061774 B1 2010.12.22.

(73) F.HOFFMANN-LA ROCHE AG, 4070 Basel (CH)

(72) CARTER, David Scott

SCHOENFELD, Ryan Craig

WEIKERT, Robert James

(74) dr. Jalsovszky Györgyné, 1111 Budapest, (HU)

(54) **Aril-piperazin-származékok és felhasználásuk**

(51) **C07D241/04** (2006.01)

A61K 31/497 (2006.01)

A61P 25/24 (2006.01)

C07D401/04 (2006.01)

C07D403/04 (2006.01)

C07D409/04 (2006.01)

(13) **T2**

(30) 838343 P 2006.08.17. US

(11) **E010472**

(21) **E 05 710251**

- (96) EP 20050710251 2005.02.16.
 (97) EP 1717237 A1 2005.08.25.
 EP 1717237 B1 2010.12.29.
 (73) ISHIHARA SANGYO KAISHA, LTD., Osaka 550-0002 (JP)
 (72) KOYANAGI, Toru, Ishihara Sangyo Kaisha, Ltd.
 MORITA, Masayuki, Ishihara Sangyo Kaisha, Ltd.
 NAKAMOTO, Kenichi, Ishihara Sangyo Kaisha, Ltd.
 HISAMATSU, Akihiro, Ishihara Sangyo Kaisha, Ltd.
 (74) dr. Molnár István, DANUBIA Szabadalmi és Jogi Iroda Kft., 1051 Budapest, (HU)
(54) Antranil-amidok, azok előállítására és azokat tartalmazó kártevőirtók
 (51) C07D401/04 (2006.01)
 A01N 43/56 (2006.01)
 A61K 31/4439 (2006.01)
 A61P 33/02 (2006.01)
 A61P 33/06 (2006.01)
 A61P 33/10 (2006.01)
 A61P 33/12 (2006.01)
 A61P 33/14 (2006.01)
 (13) T2
 (30) 2004041295 2004.02.18. JP
 2004133722 2004.04.28. JP
 2004261507 2004.09.08. JP
 2004295778 2004.10.08. JP

- (11) E010586
 (21) E 06 807495
 (96) EP 20060807495 2006.10.24.
 (97) EP 1943242 A1 2007.05.03.
 EP 1943242 B1 2011.01.12.
 (73) Janssen Pharmaceutica NV, 2340 Beerse (BE)
 (72) DE BRUYN, Marcel, Frans, Leopold
 MACDONALD, Gregor, James
 KENNIS, Ludo, Edmond, Josephine
 LANGLOIS, Xavier, Jean, Michel
 VAN DEN KEYBUS, Frans, Alfons, Maria
 VAN ROOSBROECK, Yves, Emiel, Maria
 (74) Szentpéteri Zsolt, SBGK Szabadalmi Ügyvivői Iroda, 1062 Budapest, (HU)
(54) Piperidin-4-il-piridazin-3-il-amin, mint gyorsan disszociáló dopamin 2 receptor antagonisták
 (51) C07D401/12 (2006.01)
 A61K 31/501 (2006.01)
 A61P 25/00 (2006.01)
 C07D409/14 (2006.01)
 (13) T2
 (30) 05110028 2005.10.26. EP
 06100209 2006.01.10. EP

06101545 2006.02.10. EP

(11) **E010554**

(21) **E 04 739649**

(96) **EP 20040739649** 2004.06.07.

(97) **EP 1670784 A1** 2004.12.23.

EP 1670784 B1 2011.01.12.

(73) F. Hoffmann-La Roche AG, 4070 Basel (CH)

(72) BUETTELMANN, Bernd

CECCARELLI, Simona, Maria

JAESCHKE, Georg

KOLCZEWSKI, Sabine

PORTER, Richard, Hugh, Philip

VIEIRA, Eric

(74) dr. Jalsovszky Györgyné, 1111 Budapest, (HU)

(54) **Heteroaril-szubsztituált imidazol-származékok mint glutamát receptor antagonisták**

(51) **C07D403/04** (2006.01)

A61K 31/4439 (2006.01)

A61K 31/496 (2006.01)

A61K 31/497 (2006.01)

A61P 25/28 (2006.01)

C07D401/04 (2006.01)

C07D405/04 (2006.01)

C07D417/14 (2006.01)

(13) **T2**

(30) 03012290 2003.06.12. EP

(11) **E010529**

(21) **E 08 749887**

(96) **EP 20080749887** 2008.04.30.

(97) **EP 2155740 A1** 2008.11.20.

EP 2155740 B1 2011.01.26.

(73) F. Hoffmann-La Roche AG, 4070 Basel (CH)

(72) BAUMANN, Karlheinz

FLOHR, Alexander

JACOBSEN, Helmut

JOLIDON, Synese

LUEBBERS, Thomas

(74) dr. Jalsovszky Györgyné, 1111 Budapest, (HU)

(54) **Hetaril-anilinek mint amiloid béta modulátorok**

(51) **C07D417/12** (2006.01)

A61K 31/427 (2006.01)

A61K 31/428 (2006.01)

A61K 31/429 (2006.01)

A61P 25/28 (2006.01)

-
- C07D513/04** (2006.01)
(13) T2
(30) 07108004 2007.05.11. EP
-
- (11) E010542**
(21) E 03 768559
(96) EP 20030768559 2003.10.31.
(97) EP 1560827 A1 2004.05.21.
EP 1560827 B1 2010.12.29.
(73) ABBOTT LABORATORIES, Abbott Park, IL 60064-6008 (US)
(72) PRATT, John, K.
BETEBENNER, David, A.
DONNER, Pamela, L.
GREEN, Brian, E.
KEMPF, Dale, J.
MCDANIEL, Keith, F.
MARING, Clarence, J.
STOLL, Vincent, S.
ZHANG, Rong
(74) dr. Török Ferenc, DANUBIA Szabadalmi és Jogi Iroda Kft., 1051 Budapest, (HU)
(54) Fertőzésellenes szerek
(51) C07D471/04 (2006.01)
A61K 31/554 (2006.01)
A61P 31/00 (2006.01)
C07D213/69 (2006.01)
C07D215/22 (2006.01)
C07D401/04 (2006.01)
C07D417/04 (2006.01)
C07D417/14 (2006.01)
C07D495/04 (2006.01)
C07D513/04 (2006.01)
C07D513/14 (2006.01)
C07D519/00 (2006.01)
(13) T2
(30) 285714 2002.11.01. US
410853 2003.04.10. US
625121 2003.07.23. US
679881 2003.10.06. US
-
- (11) E010552**
(21) E 07 726742
(96) EP 20070726742 2007.03.09.
(97) EP 1996591 A1 2007.09.20.
EP 1996591 B1 2011.01.12.
(73) F.HOFFMANN-LA ROCHE AG, 4070 Basel (CH)
-

- (72) DING, Qingjie
LIU, Jin-Jun
ZHANG, Zhuming
- (74) dr. Jalsovszky Györgyné, 1111 Budapest, (HU)

(54) Spiro-indolinon-származékok

- (51) C07D471/10 (2006.01)
A61P 35/04 (2006.01)
C07D471/20 (2006.01)

(13) T2

- (30) 781958 P 2006.03.13. US
899987 P 2007.02.07. US
-

(11) E010508

(21) E 09 156309

- (96) EP 20090156309 2006.06.09.
(97) EP 2078723 A1 2009.07.15.
EP 2078723 B1 2010.12.22.

(73) BASF SE, 67056 Ludwigshafen (DE)

(72) BURKHARDT, Elizabeth
Atkins, William

(74) dr. Bódizs Árpád, S.B.G. & K. Szabadalmi Ügyvivői Iroda, 1062 Budapest, (HU)

(54) Eljárás organo-oxazaborolidinek szintézisére

- (51) C07F 5/02 (2006.01)

(13) T2

- (30) 690113 P 2005.06.13. US
-

(11) E010534

(21) E 07 819434

- (96) EP 20070819434 2007.10.30.
(97) EP 2084172 A1 2008.05.22.
EP 2084172 B1 2010.12.22.

(73) Sanofi-Aventis Deutschland GmbH, 65929 Frankfurt am Main (DE)

(72) FRICK, Wendelin
GLOMBIK, Heiner
THEIS, Stefan
HEUER, Hubert
SCHAEFER, Hans-Ludwig
KRAMER, Werner

(74) Schläfer László, DANUBIA Szabadalmi és Jogi Iroda Kft., 1051 Budapest, (HU)

(54) Új, benzilcsoportokkal szubsztituált 1,4-benzotiepin-1.1-dioxid-származékok, eljárás ezek előállítására, ezeket a vegyületeket tartalmazó gyógyszerkészítmények, és ezek alkalmazása

- (51) C07H 5/06 (2006.01)
A61K 31/7028 (2006.01)

(13) T2

- (30) 102006053635 2006.11.14. DE
-

-
- (11) **E010604**
- (21) **E 07 791887**
- (96) **EP 20070791887** 2007.07.27.
- (97) **EP 2049557 A1** 2008.01.31.
EP 2049557 B1 2011.03.09.
- (73) Mitsubishi Tanabe Pharma Corporation, Osaka 541-8505 (JP)
- (72) NOMURA, Sumihiro
SAKAMAKI, Shigeki
- (74) dr. Fehérvári Flóra, DANUBIA Szabadalmi és Jogi Iroda Kft., 1051 Budapest, (HU)
- (54) **1-(D-glikopirazozil)-3-(4-ciklopropilfenilmetil)-4-halogén-indolszármazékok és ezek alkalmazása SGLT inhibitorokként**
- (51) **C07H 19/04** (2006.01)
A61K 31/706 (2006.01)
- (13) **T2**
- (30) 820604 P 2006.07.27. US
886178 P 2007.01.23. US
-
- (11) **E010515**
- (21) **E 03 752132**
- (96) **EP 20030752132** 2003.09.09.
- (97) **EP 1539228 A2** 2004.03.25.
EP 1539228 B1 2010.12.29.
- (73) Genentech, Inc., South San Francisco CA 94080-4990 (US)
- (72) BALDWIN, Daryl T.
BODARY, Sarah C.
CHAN, Andrew C.
CLARK, Hilary
JACKMAN, Janet, K.
WOOD, William, I.
- (74) Frankné dr. Machytka Daisy, Gödölle, Kékes, Mészáros & Szabó Szabadalmi és Védjegy Iroda, 1024 Budapest, (HU)
- (54) **Új készítmény és eljárások immunrendszerrel összefüggő betegségek kezelésére**
- (51) **C07K 14/435** (2006.01)
A61K 38/17 (2006.01)
C07K 14/47 (2006.01)
C07K 16/18 (2006.01)
C12N 15/12 (2006.01)
C12Q 1/68 (2006.01)
- (13) **T2**
- (30) 410062 P 2002.09.11. US
-
- (11) **E010567**
- (21) **E 07 825334**
- (96) **EP 20070825334** 2007.07.25.
- (97) **EP 2076532 A2** 2008.01.31.
-

EP 2076532 B1 2010.12.01.

- (73) Mintaka Foundation for Medical Research, 1228 Plan-les-Ouates (CH)
 (72) HARTLEY, Oliver Dept. of Structural Biology and Bioinformatics
 (74) dr. Svingor Ádám, DANUBIA Szabadalmi és Jogi Iroda Kft., 1051 Budapest, (HU)

(54) Citokin származékok**(51) C07K 14/52** (2006.01)**(13) T2**

(30) 0614755 2006.07.25. GB

(11) E010513**(21) E 07 747965****(96) EP 20070747965** 2007.03.23.**(97) EP 2004688 A1** 2007.09.27.**EP 2004688 B1** 2010.12.22.

(73) BioArtic Neuroscience AB, 112 51 Stockholm (SE)

(72) GELLERFORS, Pär

LANNFELT, Lars

SEHLIN, Dag

EKHOLM PETTERSSON, Frida

ENGLUND, Hillevi

(74) Ráthonyi Zoltán, SBGK Szabadalmi Ügyvivői Iroda, 1062 Budapest, (HU)

(54) Javított protofibril szelektív antitestek és alkalmazásuk**(51) C07K 16/18** (2006.01)**A61K 39/395** (2006.01)**A61P 25/28** (2006.01)**G01N 33/68** (2006.01)**(13) T2**

(30) 0600662 2006.03.23. SE

0602591 2006.11.30. SE

(11) E010589**(21) E 04 790488****(96) EP 20040790488** 2004.10.15.**(97) EP 1673398 A1** 2005.05.06.**EP 1673398 B1** 2010.12.29.

(73) Micromet AG, 81477 München (DE)

(72) HOFMEISTER, Robert

KOHLEISEN, Birgit

LENKKERI-SCHÜTZ, Ulla

ITIN, Christian

BÄUERLE, Patrick

CARR, Francis, J.

HAMILTON, Anita, A.

WILLIAMS, Stephen

(74) Szentpéteri Zsolt, SBGK Szabadalmi Ügyvivői Iroda, 1062 Budapest, (HU)

(54) Multispecifikus dezimmunizált CD3-kötők**(51) C07K 16/28** (2006.01)**A61K 39/395** (2006.01)**C12N 15/13** (2006.01)**(13) T2****(30) 03023581** 2003.10.16. EP

(11) E010518**(21) E 07 728114****(96) EP 20070728114** 2007.04.13.**(97) EP 2004704 A1** 2007.10.25.**EP 2004704 B1** 2010.12.15.**(73) TOTAL PETROCHEMICALS RESEARCH FELUY, 7181 Seneffe (Feluy) (BE)****(72) BODART, Philippe**

DEBRAS, Guy

DAMS, Mieke

(74) PINTZ ÉS TÁRSAI Szabadalmi, Védjegy és Jogi Iroda Kft., 1539 Budapest, (HU)**(54) Krómalapú katalizátorok****(51) C08F 4/22** (2006.01)**C08F 4/16** (2006.01)**C08F 10/02** (2006.01)**(13) T2****(30) 06112660** 2006.04.13. EP

(11) E010548**(21) E 07 251977****(96) EP 20070251977** 2007.05.14.**(97) EP 1865017 A2** 2007.12.12.**EP 1865017 B1** 2011.01.12.**(73) Air Products and Chemicals, Inc., Allentown, PA 18195-1501 (US)****(72) Taege, Reiner Reinhard Wilhelm**

Ferrier, Gordon George

Kharitonov, Alexandr Pavlovich

(74) Lengyel Zsolt, DANUBIA Szabadalmi és Jogi Iroda Kft., 1051 Budapest, (HU)**(54) Műanyagok felszíni fluorozása****(51) C08J 7/12** (2006.01)**(13) T2****(30) 06252585** 2006.05.18. EP

(11) E010568**(21) E 06 780845****(96) EP 20060780845** 2006.06.30.**(97) EP 1900770 A1** 2007.01.11.**EP 1900770 B1** 2010.12.01.**(73) Asahi Organic Chemicals Industry Co., Ltd., Nobeoka-shi, Miyazaki 882-8688 (JP)****(72) KOUROGI, Hidehiro Asahi Organic Chem. Ind. Co., Ltd**

SUETOME, Sueyoshi Asahi Organic Chem. IND. Co.,Ltd

(74) Baranyi Éva, DANUBIA Szabadalmi és Jogi Iroda Kft., 1051 Budapest, (HU)

(54) Propilén alapú gyanta készítmény csőtaghoz, csőtag és az ennek alkalmazásával előállított többretegű csőtag

(51) **C08L 23/12** (2006.01)

C08K 3/34 (2006.01)

F16L 11/04 (2006.01)

(13) **T2**

(30) 2005193672 2005.07.01. JP

2005200715 2005.07.08. JP

(11) **E010569**

(21) **E 03 736235**

(96) **EP 20030736235** 2003.06.18.

(97) **EP 1541674 A1** 2003.12.24.

EP 1541674 B1 2010.12.22.

(73) Eisai R&D Management Co., Ltd., Tokyo 112-8088 (JP)

(72) ITO, Masashi

SAITO, Yasushi

(74) dr. Láng Tivadarné, S.B.G. & K. Szabadalmi Ügyvivői Iroda, 1062 Budapest, (HU)

(54) Primer kultúrában tenyésztett adipociták génterápiához

(51) **C12N 5/10** (2006.01)

A61K 48/00 (2006.01)

C12N 15/09 (2006.01)

(13) **T2**

(30) 2002177648 2002.06.18. JP

2002237974 2002.08.19. JP

(11) **E010514**

(21) **E 04 787575**

(96) **EP 20040787575** 2004.09.03.

(97) **EP 1664289 A2** 2005.03.17.

EP 1664289 B1 2010.12.22.

(73) Universität Bern, 3012 Bern (CH)

OTSUKA PHARMACEUTICAL CO., LTD., Chiyoda-ku, Tokyo 101-8535 (JP)

(72) JOHNER, Andrea

SEEBECK, Thomas

SHAKUR, Yasmin

(74) Szentpéteri Zsolt, SBGK Szabadalmi Ügyvivői Iroda, 1062 Budapest, (HU)

(54) Leishmania-ból származó, ciklusos nukleotidokra specifikus foszfodiészterázok és alkalmazásuk

(51) **C12N 9/16** (2006.01)

C07K 16/40 (2006.01)

C12N 15/63 (2006.01)

C12Q 1/44 (2006.01)

(13) **T2**

-
- (30) 500244 P 2003.09.05. US
 504070 P 2003.09.19. US
 582584 P 2004.06.25. US
-

(11) E010603**(21) E 08 004314****(96) EP 20080004314** 2008.03.08.**(97) EP 1997901 A2** 2008.12.03.**EP 1997901 B1** 2011.01.19.

(73) ISF GmbH, 25421 Pinneberg (DE)

(72) Oechsner, Hans

Lemmer, Andreas

Ramhold, Dietmar

Mathies, Edmund

Mayrhuber, Elisabeth

Preißler, Daniel

(74) dr. Láng Tivadarné, SBGK Szabadalmi Ügyvivői Iroda, 1062 Budapest, (HU)

(54) Eljárás biogáz termelésére**(51) C12P 5/02** (2006.01)**(13) T2**

(30) 102007025155 2007.05.29. DE

(11) E010577**(21) E 09 153048****(96) EP 20090153048** 2003.11.20.**(97) EP 2055786 A2** 2009.05.06.**EP 2055786 B1** 2011.01.26.

(73) Sugen, Inc., New York, NY 10017 (US)

(72) Smeal, Tod R.

Callow, Marinella G.

Jallal, Bahija

(74) Szentpéteri Zsolt szabadalmi ügyvivő, S.B.G. & K. Szabadalmi Ügyvivői Iroda, 1062 Budapest, (HU)

(54) Foszfospecifikus PAK antitestek és diagnosztikai kitek**(51) C12Q 1/48** (2006.01)**G01N 33/574** (2006.01)**(13) T2**

(30) 429363 P 2002.11.27. US

(11) E010516**(21) E 08 761800****(96) EP 20080761800** 2008.01.24.**(97) EP 2126142 A2** 2008.09.12.**EP 2126142 B1** 2010.11.10.

(73) Nutritis, 82200 Moissac (FR)

Institut National Des Sciences Appliquees Toulouse, 31077 Toulouse Cedex 4 (FR)

(72) LAPOUJADE, Pierre

GUIBERT, Alain

OUARNE, Françoise

(74) dr. Kovári György, ADVOPATENT Szabadalmi és Védjegy Iroda, 1011 Budapest, (HU)

(54) Eljárás és berendezés magas fruktóztartalmú gyümölcscukor szirupok előállítására

(51) C13K 11/00 (2006.01)

A23L 1/09 (2006.01)

C12N 9/92 (2006.01)

C12P 19/24 (2006.01)

C13D 3/12 (2006.01)

C13D 3/14 (2006.01)

C13D 3/16 (2006.01)

(13) T2

(30) 0700712 2007.02.01. FR

(11) E010512

(21) E 07 785573

(96) EP 20070785573 2007.06.27.

(97) EP 2044230 A1 2008.01.10.

EP 2044230 B1 2010.11.03.

(73) dr.Babcsán Norbert, 3519 Miskolc (DE)

(72) BABCSÁN, Norbert

VINOD KUMAR, Goarke, Sanjeeviah

BANHART, John

MURTY, Budaraju, Srinivasa

(74) dr. Babcsán Norbert, 3519 Miskolc, (HU)

(54) Fémhabosító eljárás és fémhab

(51) C22C 1/08 (2006.01)

B22D 25/00 (2006.01)

(13) T2

(30) 102006031213 2006.07.03. DE

(11) E010524

(21) E 07 818712

(96) EP 20070818712 2007.10.02.

(97) EP 2074261 A1 2008.04.10.

EP 2074261 B1 2010.12.15.

(73) edilon)(sedra B.V., 2031 CN Haarlem (NL)

(72) VAN DER HOUWEN, Gerrit, Marinus

SCHRAM, Willem, Paul

(74) dr. Vida György, DANUBIA Szabadalmi és Jogi Iroda Kft., 1051 Budapest, (HU)

(54) Rugalmas sintartó blokk szerkezet

(51) E01B 19/00 (2006.01)

(13) T2

(30) 06076832 2006.10.03. EP

(11) E010519

-
- (21) **E 07 380104**
- (96) **EP 20070380104** 2007.04.13.
- (97) **EP 1918460 A1** 2008.05.07.
- EP 1918460 B1** 2010.11.17.
- (73) Hierros y Aplanaciones, S.A. (HIASA), 33470 Corvera, Asturias (ES)
- (72) Amengual Pericas, Antonio
- (74) PINTZ ÉS TÁRSAI Szabadalmi, Védjegy és Jogi Iroda Kft., 1539 Budapest, (HU)
- (54) **Javított rendszer oldalirányú jármű-ütközés csillapítására nagy teljesítményű csillapítással és energiabefogadással**
- (51) **E01F 15/02** (2006.01)
- E01F 15/04** (2006.01)
- (13) **T2**
- (30) 200602775 2006.10.31. ES
-

- (11) **E010531**
- (21) **E 04 450164**
- (96) **EP 20040450164** 2004.08.19.
- (97) **EP 1533429 A1** 2005.05.25.
- EP 1533429 B1** 2010.12.15.
- (73) Vinzenz Harrer GmbH, 8130 Frohnleiten (AT)
- (72) Harrer, Vinzenz
- (74) dr. Antalffy-Zsiros András, DANUBIA Szabadalmi és Jogi Iroda Kft., 1051 Budapest, (HU)
- (54) **Kapcsolat**
- (51) **E04B 1/682** (2006.01)
- C09K 3/10** (2006.01)
- E04B 1/68** (2006.01)
- (13) **T2**
- (30) 82803 U 2003.11.24. AT
-

- (11) **E010538**
- (21) **E 08 460023**
- (96) **EP 20080460023** 2008.06.11.
- (97) **EP 2003263 A2** 2008.12.17.
- EP 2003263 B1** 2010.11.17.
- (73) Dobroplast, Renate Kaczynska, 18-300 Zambrow (PL)
- (72) Sloma, Krzysztof
Kaczynski, Pawel
- (74) PINTZ ÉS TÁRSAI Szabadalmi, Védjegy és Jogi Iroda Kft., 1539 Budapest, (HU)
- (54) **Készülék tető ablakszárny helyzetének rögzítésére**
- (51) **E04D 13/035** (2006.01)
- E05C 1/00** (2006.01)
- E05F 1/00** (2006.01)
- (13) **T2**
- (30) 38262807 2007.06.11. PL
-

- (11) **E010689**
-

-
- (21) **E 04 019758**
(96) **EP 20040019758** 2004.08.20.
(97) **EP 15106 45** 2005.03.02.
EP 15106 B1 2010.08.11.
(73) PROMAT GmbH, 40878 Ratingen (DE)
Holzbau Schmid GmbH & Co. KG, 73099 Adelberg (DE)
(72) Schmid, Claus
Wiedemann, Günter
(74) dr. Jakab Judit, S.B.G. & K. Szabadalmi Ügyvivői Iroda, 1062 Budapest, (HU)
(54) **Keret tűzvédelett falelemekhez, ablakokhoz, ajtókhöz és hasonlókhöz**
(51) **E06B 3/58** (2006.01)
(13) **T2**
(30) 20313153 U 2003.08.26. DE
-

- (11) **E010545**
(21) **E 08 734508**
(96) **EP 20080734508** 2008.04.24.
(97) **EP 2140097 A2** 2008.10.30.
EP 2140097 B1 2010.12.22.
(73) Welltec A/S, 3450 Allerød (DK)
(72) HALLUNDBAEK, Jorgen
SOMMER, Rasmus
(74) Erdély Péter, DANUBIA Szabadalmi és Jogi Iroda Kft., 1051 Budapest, (HU)
(54) **Ütőszerszám axiális erő létrehozására**
(51) **E21B 17/07** (2006.01)
(13) **T2**
(30) 200700598 2007.04.24. DK
-

- (11) **E010566**
(21) **E 07 300752**
(96) **EP 20070300752** 2007.01.29.
(97) **EP 1813830 A1** 2007.08.01.
EP 1813830 B1 2010.10.06.
(73) Compagnie Plastic Omnium, 69007 Lyon (FR)
(72) Agnus, Bruno
Pionnier, Jérôme
(74) Sipos József, DANUBIA Szabadalmi és Jogi Iroda Kft., 1051 Budapest, (HU)
(54) **Oldham-kapcsolót képező műanyag alkatrész**
(51) **F16D 3/04** (2006.01)
(13) **T2**
(30) 0600779 2006.01.27. FR
-

- (11) **E010498**
(21) **E 08 801486**
(96) **EP 20080801486** 2008.07.15.
(97) **EP 2203657 A1** 2009.04.09.
-

EP 2203657 B1 2010.12.29.

(73) Faiveley Transport Witten GmbH, 58454 Witten (DE)

(72) GASPERS, Heinz-Jürgen

HOFFMANN, Helmut

(74) Kereszty Marcell, Gödölle, Kékes, Mészáros & Szabó Szabadalmi és Védjegy Iroda, 1024 Budapest, (HU)

(54) Féktárca**(51) F16D 65/12** (2006.01)**(13) T2**(30) 202007013658 U 2007.09.28. DE

(11) E010562**(21) E 08 760052****(96) EP 20080760052** 2008.05.27.**(97) EP 2158419 A2** 2008.12.18.**EP 2158419 B1** 2010.12.22.

(73) ZF Friedrichshafen AG, 88038 Friedrichshafen (DE)

(72) DIOSI, Gabor

HAUPT, Josef

BREHMER, Martin

(74) Mészárosné Dónusz Katalin, S.B.G & K. Szabadalmi Ügyvivői Iroda, 1062 Budapest, (HU)

(54) Sebességváltó két alkatrészének együtt forgó összekötése**(51) F16H 57/08** (2006.01)**F16D 1/033** (2006.01)**F16D 1/076** (2006.01)**(13) T2**(30) 102007028258 2007.06.15. DE

(11) E010527**(21) E 08 405245****(96) EP 20080405245** 2008.09.29.**(97) EP 2169288 A1** 2010.03.31.**EP 2169288 B1** 2011.01.26.

(73) Geberit International AG, 8645 Jona (CH)

(72) Wey, Paul

(74) dr. Jakab Judit, SBGK Szabadalmi Ügyvivői Iroda, 1062 Budapest, (HU)

(54) Szervovezérelt szelep**(51) F16K 31/385** (2006.01)**(13) T2**

(11) E010570**(21) E 05 743074****(96) EP 20050743074** 2005.04.26.**(97) EP 1745232 A1** 2005.11.17.**EP 1745232 B1** 2010.12.29.

(73) NV Bekaert SA, 8550 Zwevegem (BE)

(72) LOKERE, Erwin

VANNESTE, Stijn

(74) dr. Jakab Judit, SBG&K Szabadalmi Ügyvivői Iroda, 1062 Budapest, (HU)

(54) Nagy szakítószilárdságú lapos huzal tömlő merevítésére**(51) F16L 11/08** (2006.01)**(13) T2**

(30) 04102060 2004.05.12. EP

(11) E010560**(21) E 04 818618****(96) EP 20040818618** 2004.11.03.**(97) EP 1687560 A1** 2005.05.26.**EP 1687560 B1** 2010.12.22.

(73) INA Acquisition Corp., Wilmington, DE 19801 (US)

(72) DRIVER, Franklin, Thomas

WANG, Weiping

(74) Mészárosné Dónusz Katalin, S.B.G & K. Szabadalmi Ügyvivői Iroda, 1062 Budapest, (HU)

(54) Gyanta impregnáló torony helyszínen kikeményedő béléshez**(51) F16L 55/165** (2006.01)**(13) T2**

(30) 704461 2003.11.07. US

(11) E010517**(21) E 08 001188****(96) EP 20080001188** 2008.01.23.**(97) EP 2031319 A1** 2009.03.04.**EP 2031319 B1** 2010.12.01.

(73) Özpolat, Ilgaz, 64385 Reichelsheim (DE)

(72) Özpolat, Ilgaz

(74) dr. Kovári György, ADVOPATENT Szabadalmi és Védjegy Iroda, 1011 Budapest, (HU)

(54) Faliszekrény motorral működtetett fedéllel**(51) F24F 13/14** (2006.01)**F24F 7/013** (2006.01)**(13) T2**

(30) 102007040632 2007.08.27. DE

(11) E010572**(21) E 08 008488****(96) EP 20080008488** 2008.05.06.**(97) EP 2048452 A1** 2009.04.15.**EP 2048452 B1** 2010.10.27.

(73) Dragon Energy Pte. Ltd., Singapore 048623 (SG)

(72) Nightingale, Christopher George Edward

(74) dr. Kereszty Marcell, Gödölle, Kékes, Mészáros & Szabó Szabadalmi és Védjegy Iroda, 1024 Budapest, (HU)

(54) Tetőre telepített energia átalakító rendszer**(51) F24J 2/04** (2006.01)**E04D 13/08** (2006.01)

F03D 3/02	(2006.01)
F03D 3/04	(2006.01)
F03D 9/00	(2006.01)
H01L 31/048	(2006.01)
H01L 31/058	(2006.01)
(13) T2	
(30) 200716873	2007.10.09. SG

(11) E010511	
(21) E 06 721934	
(96) EP 20060721934	2006.04.27.
(97) EP 1877769 A1	2006.11.09.
EP 1877769 B1	2010.12.22.
(73) Eidgenössische Technische Hochschule Zürich, 8092 Zürich (CH)	
(72) AUMANN, Lars MORBIDELLI, Massimo	
(74) Derzsi Katalin, SBGK Szabadalmi Ügyvivői Iroda, 1062 Budapest, (HU)	
(54) Eljárás és berendezés kromatográfiás tisztításhoz	
(51) G01N 30/46	(2006.01)
(13) T2	
(30) 05405327	2005.04.29. EP
05405421	2005.07.01. EP

(11) E010563	
(21) E 06 765559	
(96) EP 20060765559	2006.01.31.
(97) EP 1856531 A2	2006.11.09.
EP 1856531 B1	2010.12.29.
(73) Glycominds Ltd., Lod 71291 (IL)	
(72) DOTAN, Nir DUKLER, Avinoam SCWARTZ, Mikael	
(74) dr. Láng Tivadarné, SBGK Szabadalmi Ügyvivői Iroda, 1062 Budapest, (HU)	
(54) Eljárás multiplex szklerózis diagnosztizálására	
(51) G01N 33/564	(2006.01)
A61K 39/395	(2006.01)
C08B 37/00	(2006.01)
(13) T2	
(30) 47124	2005.01.31. US

(11) E010484	
(21) E 05 771355	
(96) EP 20050771355	2005.08.22.
(97) EP 1789809 A1	2006.03.02.
EP 1789809 B1	2010.11.17.
(73) Landis+Gyr AG, 6300 Zug (CH)	

- (72) SCHAUB, Thomas
DEAN, Michael
MEGNET, Rolf
MÜLLER, Peter
- (74) dr. Kereszty Marcell, Gödölle, Kékes, Mészáros & Szabó Szabadalmi és Védjegy Iroda, 1024 Budapest, (HU)
- (54) **Villamos készülék modul csatlakoztatási lehetőséggel**
- (51) **G01R 22/00** (2006.01)
G01R 11/04 (2006.01)
H05K 5/02 (2006.01)
- (13) **T2**
- (30) 102004040916 2004.08.23. DE
-

- (11) **E010574**
- (21) **E 06 711061**
- (96) **EP 20060711061** 2006.03.09.
(97) **EP 1869560 A2** 2006.10.19.
EP 1869560 B1 2011.01.12.
- (73) Nokia Corporation, 02150 Espoo (FI)
- (72) KLINT, Jani
SIPPOLA, Sakari
FLOMAN, Matti
VIHMALO, Jukka-Pekka
- (74) dr. Harangozó Gábor, DANUBIA Szabadalmi és Jogi Iroda Kft., 1051 Budapest, (HU)
- (54) **Memória interfész felejtő és nemfelejtő memóriaszközök számára**
- (51) **G06F 13/16** (2006.01)
- (13) **T2**
- (30) 105324 2005.04.12. US
-

- (11) **E010605**
- (21) **E 05 730046**
- (96) **EP 20050730046** 2005.04.26.
(97) **EP 1741051 A1** 2005.11.03.
EP 1741051 B1 2011.01.19.
- (73) NagraID SA, 2322 Crêt-du-Loche (CH)
- (72) DROZ, François
- (74) dr. Harangozó Gábor, DANUBIA Szabadalmi és Jogi Iroda Kft., 1051 Budapest, (HU)
- (54) **Transzponderekkel ellátott, hordozható információhordozó eszköz**
- (51) **G06K 19/077** (2006.01)
- (13) **T2**
- (30) 732042004 2004.04.27. CH
-

- (11) **E010580**
- (21) **E 07 787743**
- (96) **EP 20070787743** 2007.07.19.
(97) **EP 2171738 A1** 2008.01.24.
EP 2171738 B1 2011.01.05.
-

- (73) Robert Bosch GmbH, 70442 Stuttgart (DE)
 (72) WANNER, Hartmut
 (74) dr. Köteles Zoltán, S.B.G. & K. Szabadalmi Ügyvivői Iroda, 1062 Budapest, (HU)

(54) Tekercselrendezés elektromágneses hajtás tekercestartójával

- (51) **H01H 47/04** (2006.01)
F02N 15/06 (2006.01)
H01F 5/02 (2006.01)
H01F 7/123 (2006.01)
H01F 7/18 (2006.01)
H01F 41/06 (2006.01)
H01H 51/06 (2006.01)

(13) T2**(11) E010539****(21) E 09 354014****(96) EP 20090354014** 2009.04.02.**(97) EP 2117028 A1** 2009.11.11.**EP 2117028 B1** 2010.12.01.

(73) Schneider Electric Industries SAS, 92500 Rueil-Malmaison (FR)

(72) Bernard, Nicolas

Stoeckle, Frédéric

Lebeau, Bernard

(74) Sipos József, DANUBIA Szabadalmi és Jogi Iroda Kft., 1051 Budapest, (HU)

(54) Moduláris elektromos kapcsolókészülék

- (51) **H01H 71/08** (2006.01)
H01R 9/26 (2006.01)
H02B 1/20 (2006.01)

(13) T2

(30) 0802464 2008.05.05. FR

(11) E010599**(21) E 04 814246****(96) EP 20040814246** 2004.12.13.**(97) EP 1692768 A2** 2005.06.30.**EP 1692768 B1** 2011.02.02.

(73) Qualcomm, Incorporated, San Diego, CA 92121 (US)

(72) SMITH, Alan, Andrew (deceased)

HARRIS, Mark V.

(74) dr. Antalffy-Zsiros András, DANUBIA Szabadalmi és Jogi Iroda Kft., 1051 Budapest, (HU)

(54) Automatikus erősítésállító fáziszárt hurok**(51) H03L 7/00** (2006.01)**(13) T2**

(30) 0328898 2003.12.12. GB

(11) E010561**(21) E 08 734202**

-
- (96) **EP 20080734202** 2008.04.29.
 (97) **EP 2090050 A1** 2008.11.13.
 EP 2090050 B1 2011.01.12.
 (73) Huawei Technologies Co., Ltd., Longgang District, Shenzhen Guangdong 518129 (CN)
 (72) POPOVIC, Branislav, M.
 (74) dr. Köteles Zoltán, SBGK Szabadalmi Ügyvivői Iroda, 1062 Budapest, (HU)
(54) Eljárás és készülék szinkronizációs jel létrehozására egy kommunikációs rendszerben
 (51) **H04L 27/26** (2006.01)
 (13) **T2**
 (30) 0701056 2007.05.02. SE
-
- (11) **E010581**
 (21) **E 08 152382**
 (96) **EP 20080152382** 2004.07.05.
 (97) **EP 1940166 A1** 2008.07.02.
 EP 1940166 B1 2010.12.29.
 (73) Panasonic Corporation, Osaka 571-8501 (JP)
 (72) McCrossan, Joseph
 Okada, Tomoyuki
 Mochinaga, Kazuhiro
 (74) dr. Antalffy-Zsirus András, DANUBIA Szabadalmi és Jogi Iroda Kft., 1051 Budapest, (HU)
(54) Rögzítési közeg, lejátzó berendezés, rögzítési eljárás, integrált áramkör, program és visszaadási eljárás
 (51) **H04N 5/92** (2006.01)
 G06F 3/14 (2006.01)
 H04N 5/93 (2006.01)
 (13) **T2**
 (30) 485207 P 2003.07.03. US
-
- (11) **E010522**
 (21) **E 05 018606**
 (96) **EP 20050018606** 2003.01.07.
 (97) **EP 1603344 A1** 2005.12.07.
 EP 1603344 B1 2010.11.17.
 (73) LG Electronics, Inc., Seoul 150-010 (KR)
 (72) Jeon, Byeong Moon
 (74) Kovári György, ADVOPATENT Szabadalmi és Védjegy Iroda, 1011 Budapest, (HU)
(54) Eljárás közvetlen módú mozgásvektor-számításra B képekhez
 (51) **H04N 7/46** (2006.01)
 (13) **T2**
 (30) 2002060742 2002.10.04. KR
 2002061243 2002.10.08. KR
 2002071226 2002.11.15. KR
-
- (11) **E010526**
 (21) **E 07 003016**
 (96) **EP 20070003016** 2003.01.07.
-

-
- (97) **EP 1796396 A1** 2007.06.13.
EP 1796396 B1 2010.11.17.
- (73) LG Electronics, Inc., Seoul 150-010 (KR)
- (72) Jeon, Byeong Moon
- (74) Kovári György, ADVOPATENT Szabadalmi és Védjegy Iroda, 1011 Budapest, (HU)
- (54) **Eljárás közvetlen módú mozgásvektor-számítására B képekhez**
- (51) **H04N 7/46** (2006.01)
- (13) **T2**
- (30) 20020060742 2002.10.04. KR
20020061243 2002.10.08. KR
20020071226 2002.11.15. KR
-
- (11) **E010541**
- (21) **E 07 003015**
- (96) **EP 20070003015** 2003.01.07.
- (97) **EP 1821547 A2** 2007.08.22.
EP 1821547 B1 2010.11.10.
- (73) LG Electronics, Inc., Seoul 150-010 (KR)
- (72) Jeon, Byeong Moon
- (74) Kovári György, ADVOPATENT Szabadalmi és Védjegy Iroda, 1011 Budapest, (HU)
- (54) **Eljárás közvetlen módú mozgásvektor-számításra B képekhez**
- (51) **H04N 7/46** (2006.01)
- (13) **T2**
- (30) 20020060742 2002.10.04. KR
20020061243 2002.10.08. KR
20020071226 2002.11.15. KR
-
- (11) **E010598**
- (21) **E 03 702821**
- (96) **EP 20030702821** 2003.01.29.
- (97) **EP 1474932 A1** 2003.08.07.
EP 1474932 B1 2011.01.19.
- (73) Koninklijke Philips Electronics N.V., 5621 BA Eindhoven (NL)
Sony Corporation, Tokyo (JP)
Panasonic Corporation, Osaka 571-8501 (JP)
- (72) VAN GESTEL, Wilhelmus, J.
KATO, Motoki
NAKAMURA, Masanobu
NAKAMURA, Kazuhiko
YAGI, Tomotaka
- (74) dr. Köteles Zoltán, SBGK Szabadalmi Ügyvivői Iroda, 1062 Budapest, (HU)
- (54) **Berendezés és rekordhordozó, valamint eljárás video adatjelek sorozatának rögzítésére**
- (51) **H04N 9/82** (2006.01)
- (13) **T2**
- (30) 02075461 2002.02.01. EP
-

- (11) **E010583**
(21) **E 07 813795**
(96) **EP 20070813795** 2007.08.06.
(97) **EP 2057803 A1** 2008.02.21.
EP 2057803 B1 2011.01.05.
(73) QUALCOMM Incorporated, San Diego, CA 92121 (US)
(72) NANDA, Sanjiv
SAMPATH, Ashwin
(74) dr. Antalfy-Zsiros András, DANUBIA Szabadalmi és Jogi Iroda Kft., 1051 Budapest, (HU)
(54) **Feltételes kérelmek aszinkron vezeték nélküli kommunikációhoz**
(51) **H04W 72/04** (2009.01)
(13) **T2**
(30) 836179 P 2006.08.07. US
-

- (11) **E010575**
(21) **E 08 796974**
(96) **EP 20080796974** 2008.07.31.
(97) **EP 2183250 A1** 2009.02.05.
EP 2183250 B1 2011.01.12.
(73) Valeant Pharmaceuticals International Inc., Aliso Viejo, CA 92656 (US)
(72) VERNIER, Jean-Michel
(74) dr. Somfai Éva, Somfai és Társai Iparjogi Kft., 1137 Budapest, (HU)
(54) **Naftiridin-származékok, mint kálium-csatorna modulátorok**
(51) **C07D471/04** (2006.01)
C07D471/04 (2006.01)
A61K 31/4375 (2006.01)
A61P 25/08 (2006.01)
A61P 25/08 (2006.01)
(13) **T2**
(30) 962862 P 2007.08.01. US
181126 2008.07.28. US
962862 2007.08.01. US
181126 2008.07.28. US
-

A rovat 104 darab közlést tartalmaz.

KIEGÉSZÍTŐ OLTALMI TANÚSÍTVÁNYRA VONATKOZÓ KÖZLEMÉNYEK

Megadott kiegészítő oltalmi tanúsítványok

(11) S000107

(21) S 10 00002

(22) 2010.03.05.

(73) MERCK SHARP & DOHME CORP., (US)

(95) **Emamektin benzoát**

Termék típusa: Növényvédőszer

(68) HU 211500

(54) 4"-Dezoxi-4"-epi-metilamino-avermektin BLA/BLB stabil sói

(92) 02.5/2507/2009 MGSZHK 2009.12.16

Engedélyezett termék neve: Emamektin benzoát (Affirm)

(93) GB VM:00201/4153 2000.01.14

Engedélyezett termék neve: Emamectin benzoate (Slice)

(24) 2011.02.22

(94) 2013.12.04

(74) Kerény Judit, DANUBIA Szabadalmi és Jogi Iroda Kft., 1051 Budapest, Bajcsy-Zs. út 16. (HU)

A rovat 1 darab közlést tartalmaz.

NÖVÉNYFAJTA-OLTALMI KÖZLEMÉNYEK

Megadott növényfajta-oltalmak

(51) TRITI_AES

(13) B1

(11) 000103 2011.06.28.

(21) F 09 00005

(22) 2009.04.07.

(40) 2010.11.29

(71) MTA Mezőgazdasági Kutatóintézete, 2462 Martonvásár, Brunszvik út 2. (HU)

(72) dr. Láng László 25%, 2462 Martonvásár, Széchenyi u. 51. (HU)

dr. Bedő Zoltán 25%, 8000 Székesfehérvár, Rózsahegy u. 22. (HU)

dr. Veisz Ottó 13%, 2462 Martonvásár, Malom u. 5. (HU)

dr. Vida Gyula 13%, 2484 Agárd, Iskola u. 19. (HU)

dr. Szunics László 5%, 8000 Székesfehérvár, Komjáti u. 6. (HU)

dr. Karsai Ildikó 6%, 2462 Martonvásár, Bercsényi köz 3. (HU)

dr. Rakszegi Mariann 5%, 2344 Dömsöd, Dabi krt. 28. (HU)

dr. Mészáros Klára 5%, 8000 Székesfehérvár, Katona J. u. 12. (HU)

dr. Szűcs Péter 3%, 2462 Martonvásár, Brunszvik u. 2. (HU)

(53) Mv Bodri

(54) Búza, *Triticum aestivum* L.

A rovat 1 darab közlést tartalmaz.

Vegyes növényfajta-oltalmi közlemények

Hatósági tájékoztatás hatálytalanítása

(11) 000103

(54) Búza, *Triticum aestivum* L.

A rovat 1 darab közlést tartalmaz.

HASZNÁLATI MINTA KÖZLEMÉNYEK**Megadott használati mintaoltalmak****A. SEKCIÓ - KÖZSZÜKSÉGLETI CIKKEK****(51) A01K 11/00** (2006.01)**(11) 0003961** 2011.06.06.**(21) U 11 00078****(22) 2011.03.21.****(73)** P.S.S. Plusz Kft., Orosháza (HU)**(72)** dr. Turcsán Zsolt Attila, Mezőkovácsháza, (HU)

Kreizinger Ferenc, Orosháza, (HU)

Gabnai István, Orosháza, (HU)

Hack István, Gyula, (HU)

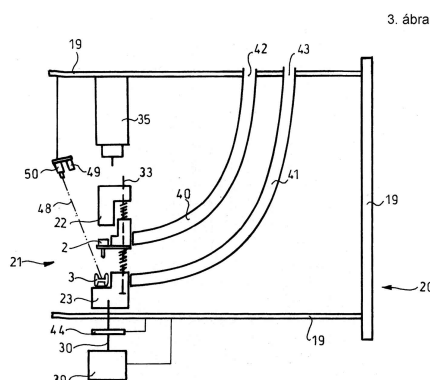
(54) Berendezés jelölőeszköznek jelölendő állat egy testrészre való felhelyezésére**(74)** Sári Tamás Gusztáv, DANUBIA Szabadalmi és Jogi Iroda Kft., Budapest**(57)**

Berendezés jelölőeszköznek jelölendő állat egy testrészére való felhelyezésére, amely jelölőeszköznek (1) aparésze (2) és anyarésze (3) van, amely aparész (2) fejet (4) és egy, az anyarészbe (3) való behatolásra, és azzal való összekapcsolódásra alkalmasan kialakított szárát (5) foglal magában, valamint a jelölőeszköz (1) információhordozó eszközt (13) tartalmaz, és a berendezés (20) tartóvázat (19) tartalmaz, azzal jellemezve, hogy a berendezés (20) továbbá tartalmaz

- első fejrészt (22) és második fejrészt (23) magában foglaló felhelyezőfejet (21), amely első fejrész (22) és második fejrész (23) egyike az aparész (2) és másika az anyarész (3) fogadására alkalmasan van kialakítva, és az első és második fejrész (22, 23) egymáshoz képest elmozdíthatóan van a tartóvázon (19) úgy elrendezve, hogy nyitott vég helyzetben a fejrészek (22, 23) által megtartott aparész (2) és anyarész (3) között az állat említett testrészének beillesztésére szolgáló rés (29) van, zárt vég helyzetben pedig az aparész (2) szára (5) az anyarészbe (3) az összekapcsolódást létrehozóan behatol, továbbá a két fejrész (22, 23) legalább egyikének legalább egy része fényáteresztő anyagból van kialakítva,

- mozgatóeszközt (35), amely az első és második fejrésznek (22, 23) a nyitott és a zárt vég helyzetek között egymáshoz képest történő mozgatására alkalmasan van kialakítva,

- világítóeszközt (44), amely az említett fényáteresztő anyagon keresztül a rés (29) felé fény bocsátására alkalmasan van elrendezve.

**(51) A01K 27/00** (2006.01)

(11) 0003975 2011.06.27.

(21) U 10 00252

(22) 2010.11.29.

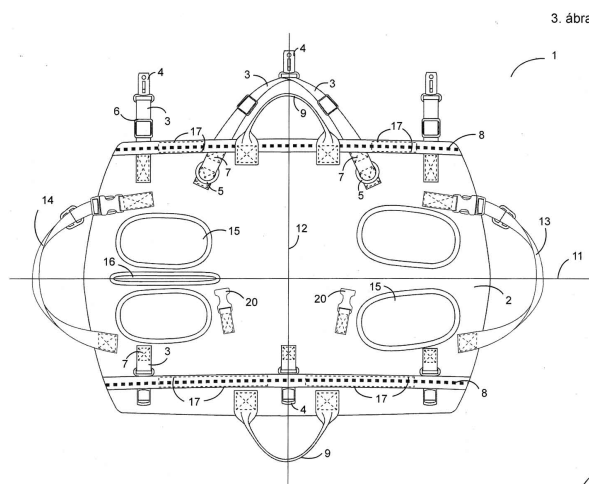
(73) Sebő Gyula, Szigetszentmiklós (HU)

(72) Sebő Gyula, Szigetszentmiklós, (HU)

(54) **Hátizsák kiképzésű ereszkedőhám**

(57)

Hátizsák kiképzésű ereszkedőhám kutyáknak, melynek tartóteste a kutya törzsét körbefogóan, végtagnyílásokkal van kiképezve, továbbá a tartótest hosszirányú záródó élei egymáshoz szárrészekkel vannak rögzítve, továbbá a záródó éleket érintően a tartótesten legalább egy fogantyú van csatlakoztatva, azzal jellemezve, hogy a hosszirányú záródó éleket (10) összekapcsoló, a hosszirányú tengely (11) egyazon oldalán elhelyezett, egymással „V” alakzatban kapcsolódó, legalább két szárrésze (3), egyazon csatrészen (4) végződően van a tartótesten (2) csatlakoztatva továbbá a szárrészek (3) hosszúsága egymástól függetlenül, állíthatóan vannak kiképezve.



(51) A01K 27/00 (2006.01)

(11) 0003972 2011.06.20.

(21) U 11 00082

(22) 2011.03.23.

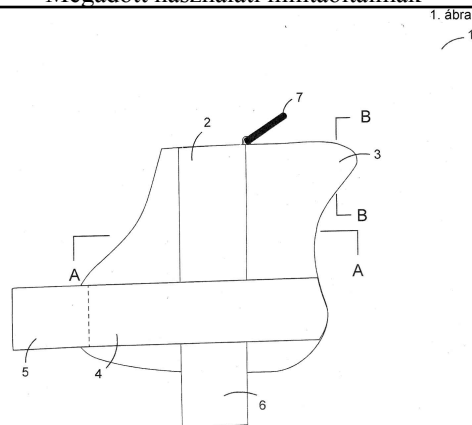
(73) Sebő Gyula, Szigetszentmiklós (HU)

(72) Sebő Gyula, Szigetszentmiklós, (HU)

(54) **Foszforeszkáló takaróval ellátott kutyahám**

(57)

Foszforeszkáló takaróval ellátott kutyahám, melynek háthevedere, azzal csatlakoztatott legalább egy tartógyűrűje, oldalhevedere és azon rögzített mellöve és mellkas alatti öve van, továbbá háthevedere és oldalhevedere takaróval bélelten van kiképezve, azzal jellemezve, hogy a takaró (3) háthevederrel (2) csatlakozó oldalán, annak teljes felületén, legalább a hátheveder (2) részleges takarásában, foszforeszkáló réteg (9) van a takarón (3) nem oldhatóan rögzítve.



(51) A63F 3/00 (2006.01)

(11) 0003971 2011.06.20.

(21) U 11 00101

(22) 2011.04.07.

(73) Čechmánek, Dávid, CZ-760 01 Zlín, (CZ)

(72) Čechmánek, Dávid, CZ-760 01 Zlín, (CZ)

(54) Mobil játékegység

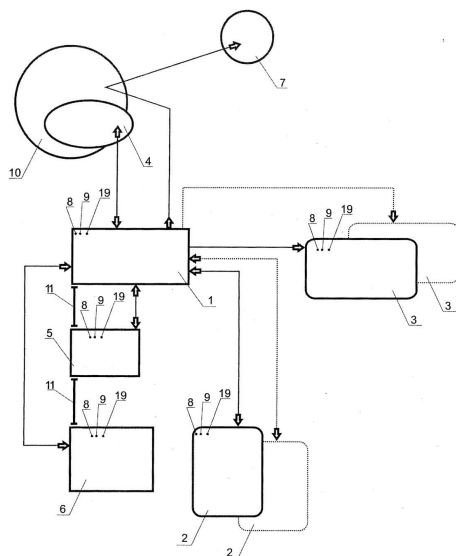
(30) PV 2010-622 2010.08.18. CZ

(74) dr. Gödölle István, Gödölle, Kékes, Mészáros & Szabó Szabadalmi és Védjegy Iroda, Budapest

(57)

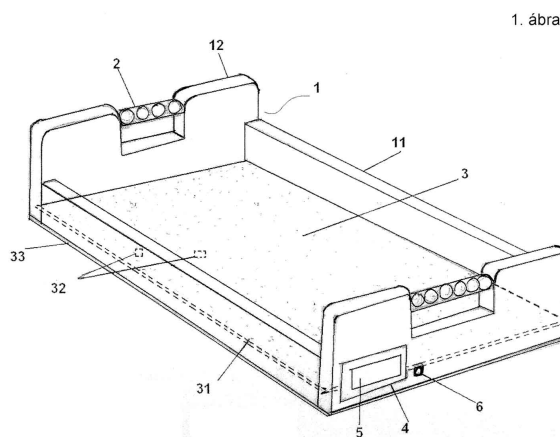
Mobil játékegység a szerencsejáték- és fogadóipar számára, amely tartalmaz fő vezérlőegységet (1), amely online csatlakoztatva van egy központi játérendszer szervertől (4), legalább egy központi kijelzőt (3), központi pénzfogadó szerkezetet (6) és kezelői kijelző modult (5), azzal jellemezve, hogy a központi pénzfogadó szerkezet (6), a központi kijelző (3) és a kezelői kijelző modul (5) a vezérlőegységtől (1) távol vannak elhelyezve, és ahhoz bármely önmagában ismert vezetékes vagy vezeték nélküli kapcsolattal vannak csatlakoztatva, és a vezérlőegység (1) legalább egy hordozható videoterminálhoz (2) van csatlakoztatva.

1. ábra



- (51) **A63H 33/00** (2006.01)
A63H 33/32 (2006.01)
 (11) **0003970** 2011.06.20.
 (21) **U 11 00075**
 (22) **2011.03.21.**
 (73) Csillagné dr. Jancsó Ildikó Mária, Budapest (HU)
 (72) Csillagné dr. Jancsó Ildikó Mária, Budapest, (HU)
 (54) **Világítással integrált homokozó tálca**
 (74) Kormos Ágnes, Budapest
 (57)

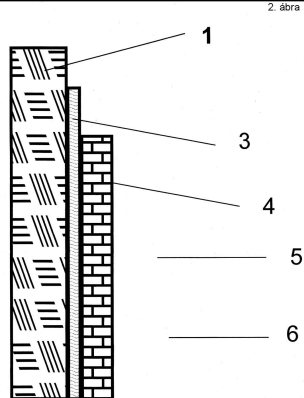
Világítással integrált homokozó tálca amelynek, legalább két fogantyúval ellátott pereme, a perem alsó részéhez rögzített fenékrésze van azzal jellemezve, hogy a fenékrésznek (3) törésálló alsó fenéklapja (33) és törésálló, valamint szórt fényt biztosító fényáteresztő képességgel rendelkező felső fenéklapja (31) van, ahol a fenéklapok egymástól mért távolsága legalább 10 mm, az alsó fenéklap (33) és a felső fenéklap (31) között elektromos tápegységről (5) működtetett világító egység (32) van elrendezve, mely az alsó fenéklappal (33) és felső fenéklappal (31) össze van építve, a peremben (1) kialakított tároló rekeszekben (4) az elektromos tápegység, a perem más részén a kapcsoló (6) van elrendezve.



B. SEKCIÓ - IPARI MŰVELETEK ÁLTALÁBAN ÉS SZÁLLÍTÁS

- (51) **B32B 5/00** (2006.01)
E04C 2/00 (2006.01)
 (11) **0003973** 2011.06.20.
 (21) **U 10 00177**
 (22) **2010.08.03.**
 (73) Brokés Ferenc, Balatonalmádi (HU)
 (72) Brokés Ferenc, Balatonalmádi, (HU)
 (54) **Felületkezelte OSB lap**
 (57)

Felületkezelte OSB lap (5) azzal jellemezve, hogy az OSB lap (1) legalább egyik oldalának legalább egy részét egy védőréteg (6) fedi, amely védőréteg (6) egy alapozó (3) bevonatra felvitt vakolatból (4) áll.



- (51) **B60S 5/00** (2006.01)
- B60S 5/02** (2006.01)
- (11) **0003969** 2011.06.10.

(21) **U 11 00042**

(22) **2011.02.14.**

(73) Marczali Tamás, Budapest (HU)
Schreiber Tamás, Budapest (HU)

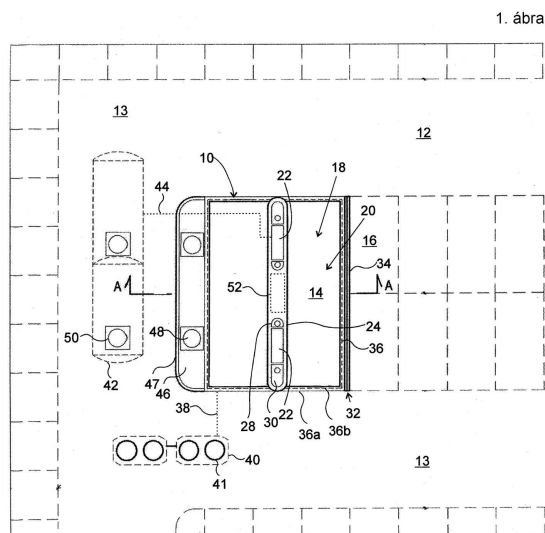
(72) Marczali Tamás, Budapest, (HU)
Schreiber Tamás, Budapest, (HU)

(54) **Szerkezeti elrendezés üzemanyagtöltő állomáshoz**

(74) Kacsuk Zsófia, Budapest

(57)

Szerkezeti elrendezés üzemanyagtöltő állomáshoz, amelynek alapterülete, az alapterületén kialakított legalább két gépkocsi állása, valamint az alapterületen legalább egy állás egyik oldalán felszerelt üzemanyag kútoszlopa van, azzal jellemezve, hogy az állomás (10) gépkocsi parkolóterület (12) gépkocsi parkolóhelyeire (16) van építve, úgy, hogy az alapterület (14) legalább három parkolóhelyet (16) foglal magában, és a legalább egy gépkocsi állásnak (18) az üzemanyag kútoszloppal (22) átellenes oldalán biztonsági határoló (32) van elrendezve.



E. SZEKCIÓ - HELYHEZ KÖTÖTT LÉTESÍTMÉNYEK

(51) **E01F 9/00** (2006.01)(11) **0003959** 2011.06.06.(21) **U 11 00089**(22) **2011.04.01.**

(73) Szabó Regina, Érd (HU)

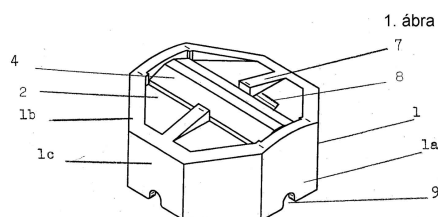
(72) Szabó Regina, Érd, (HU)

(54) **Úttestbe ágyazható jelző eszköz**

(74) Várnai Anikó, INTERINNO Szabadalmi Iroda, Budapest

(57)

Úttestbe ágyazható jelző eszköz, amelynek háza és ebben rögzített fényvisszaverő jelző teste van, a háznak úttestbe rögzíthető alsó része és az úttestből kiemelkedő felső része van, azzal jellemezve, hogy az egydarabból kialakított, szimmetrikus háza (1) sokszög -, előnyösen nyolcszög keresztmetszetű hasáb, amely egy alul nyitott sokszög -, előnyösen nyolcszög keresztmetszetű alsó részből (1a) és egy felül nyitott - az alsó résszel (1a) egyező sokszög -, előnyösen nyolcszög keresztmetszetű felső részből (1b) áll, a két házrészt egy horizontális lemez (2) választja el, amely egyben az alsó rész (1a) fedő -, illetve a felső rész (1b) alap lapja, a horizontális lemezben (2) kialakított fészekben (3) - amely alul, hossz tengelye mentén merevítő bordákkal (6) van ellátva - egy fényvisszaverő jelző test (4) van rögzítve és a felső részből (1b) kiemelkedően védő, terelő elemek (7) vannak kialakítva, amelyek egyrészt a felső rész (1b) palástjához (1c) simulnak, másrészt a fényvisszaverő testet (4) támasztják és a felső rész (1b) alap lapjaul szolgáló horizontális lemezben (2) egy süllyeszték (8) van kialakítva.

(51) **E04H 17/00** (2006.01)(11) **0003974** 2011.06.20.(21) **U 10 00179**(22) **2010.08.05.**

(73) Ács Péter, Nyíregyháza (HU)

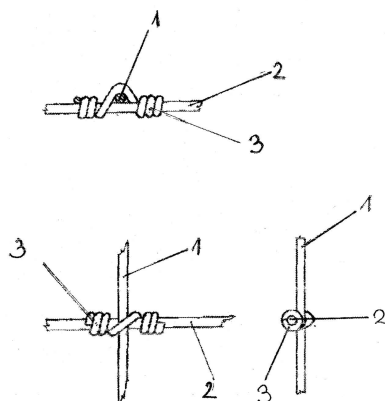
(72) Ács Péter, Nyíregyháza, (HU)

(54) **Drótháló**

(74) Velok László, Debrecen

(57)

Drótháló, elsősorban erdő- és mezőgazdasági célra, melynek egymást keresztező szála és keresztezőszála segédszálas csavartkötéssel vannak egymáshoz rögzítve, melyre az jellemző, hogy legalább egy olyan segédszálas (3) kivitelű csomója van, amely az egyik szálon (1) több mint egy teljes fordulattal körbecsavart csavartkötéssel van rögzítve, át van vezetve keresztben futó keresztezőszálon (2) és a szála (1) visszavezetett helyzetben több mint egy teljes fordulattal körbecsavart csavartkötéssel van rögzítve.



(51) E05B 31/00 (2006.01)

(11) 0003968 2011.06.10.

(21) U 10 00258

(22) 2010.12.07.

(73) Assa Abloy Rychnov, s.r.o., Rychnov nad Kneznou (CZ)

(72) Holda, Jiri, Jaromer, (CZ)

(54) Hengerzár laposkulccsal

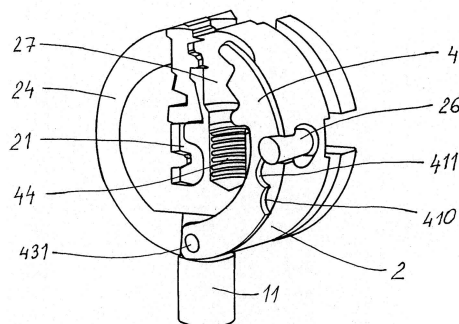
(30) PUV 2009-22050 2009.12.09. CZ

(74) Erdély Péter, DANUBIA Szabadalmi és Jogi Iroda Kft., Budapest

(57)

Hengerzár lapos kulccsal, amely tartalmaz egy kulcsnyílással (21) ellátott betét hengert (2), ami egy ház (1) hengeres üregében van elrendezve, rugóterhelésű csapjai (11) vannak sorban elrendezett furatokban elhelyezve, amely csapok a betét hengerben lévő és a lapos kulcs (3) egyik keskeny oldalán lévő első kódolást képező bevágásokkal (31) vezérelt reteszekkel (23) vannak kapcsolatban, ahol a lapos kulcs (3) másik keskeny oldalán lévő második kódolás (32) sarló alakú lemezek (4) kialakított első pályákat vezérel, amelyek elcsúsztathatóan illeszkednek a betét henger (2) kerületén kialakított íves hornyokba (24), és amelyeket a betét hengerben (2) megtámasztott rugó (44) szorít a második kódolásra (32), ahol a sarló alakú lemezek (4) külső peremükön kioldó bemélyedésekkel (41) vannak ellátva, egy olyan hosszirányú reteszrúd (26) sugárirányban kifelé történő elmozdítására, amely a betét hengerben (2) kifelé elmozdíthatóan és a ház (1) hengeres üregében kialakított hosszirányú reteszhoronnyal (13) együttműködő módon van ágyazva, azzal jellemezve, hogy a sarló alakú lemez (4) belső peremén egy, a rugó (44) egyik végével kapcsolódó bütők (42) van, és a rugó (44) másik vége a betét hengerben (2) lévő bemélyedésben (27) van rögzítve.

5. ábra



- (51) **E21B 43/00** (2006.01)
F04B 3/00 (2006.01)
 (11) **0003964** 2011.06.06.
 (21) **U 11 00057**
 (22) **2011.02.25.**

(73) MOL Magyar Olaj- és Gázipari Nyrt., Budapest (HU)

(72) Szekér Ferenc, Bázakerettye, (HU)

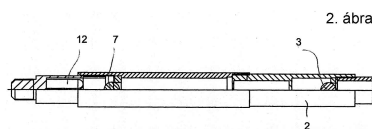
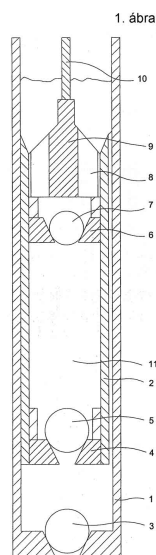
Barabás Tibor, Orosháza, (HU)

(54) **Olajipari dugattyús szivattyú**

(74) Mészárosné Dónusz Katalin S.B.G. & K. Budapesti Nemzetközi Szabadalmi Iroda, Budapest

(57)

Olajipari dugattyús szivattyú, amelynek a termelőkút furatába helyezett hengere (1) és a hengerbe (1) behelyezett, a kútanyagának kitermelését végző dugattyúja (2) van, ahol a dugattyúban (2) szelepek vannak elhelyezve, azzal jellemezve, hogy a dugattyúja (2) kétszelepes kialakítású, amelynek felső szelepkalitkája (8) a dugattyú (2) testébe van süllyesztve és a dugattyú (2) homlokhornoyokkal (12) van ellátva és lábszelepe (3) menetes rögzítésű.



F. SZEKCIÓ - MECHANIKA, VILÁGÍTÁS, FŰTÉS

- (51) **F21L 4/00** (2006.01)
F21V 21/00 (2006.01)
 (11) **0003967** 2011.06.10.
 (21) **U 11 00033**
 (22) **2011.02.09.**

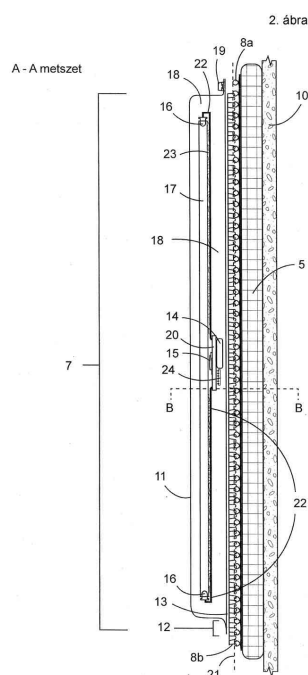
(73) Sebő Gyula, Szigetszentmiklós (HU)

(72) Sebő Gyula, Szigetszentmiklós, (HU)

(54) Kutyahámon rögzíthető világító lemez

(57)

Kutyahámon rögzíthető világító lemez, mely klasszikus szügyelős kialakítású, két oldalról nyakhevederhez, háthevederhez és hashevederhez kapcsolódó istránghevederrel, esetenként takaróval ellátott kutyahámon van csatlakoztatva, mely kutyahámon a jól láthatósági elem tépőzáras részének befogadására alkalmas kutyahám tépőzáras ellendarabja van kiképezve, azzal jellemezve, hogy a kutyahámon rögzíthető világító lemezen (7), nem oldhatóan csatlakoztatott, tartótest tépőzáras része (8b) a kutyahámon (1), a kutyahám tépőzáras ellendarabjával (8a) az oldható csatlakozási vonalban (21) csatlakozóan van kiképezve, mely kutyahámon rögzíthető világító lemez (7) oldható csatlakozási vonallal (21) ellentétes oldalán, azaz a tartótest tépőzáras részének (8b) hátoldalán, a védőhuzattal (11) befedetten, legalább egy tartótest (18) van kiképezve, mely tartótest (18) záró elemmel (19) nyithatóan van kialakítva, továbbá a tartótestben (18) műanyagból kialakított, fényt vezető és szétszóró kiképzésű világító sín (17), továbbá a világító sínhez (17) csatlakoztatott legalább egy LED fényforrás (16), legalább egy tápegység (14), kapcsoló (15), merev nyomtatott áramkör (20) és elektronika (24) van rögzítve, továbbá a LED fényforrás (16) és a merev nyomtatott áramkör (20) között legalább egy flexibilis nyomtatott áramkör (22) van kiképezve.



- (51) **F24C 3/00** (2006.01)
F23C 7/00 (2006.01)
F24H 9/00 (2006.01)
F24H 9/20 (2006.01)
(11) **0003965** 2011.06.06.

(21) **U 11 00069**(22) **2011.03.11.**

(73) Zele Sándor, Budapest (HU)

(72) Zele Sándor, Budapest, (HU)

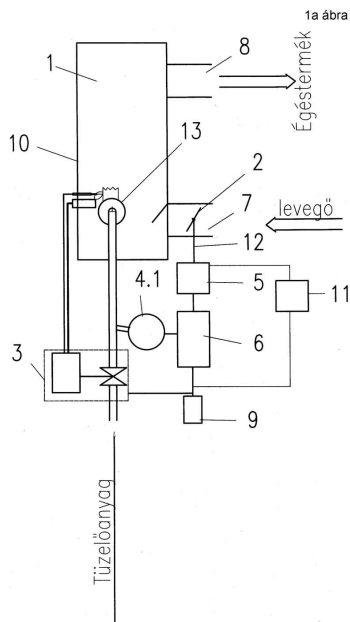
(54) Kiegészítő szabályozó szerkezettel ellátott gáztüzelésű fűtőkészülék

(74) Kocsis Péter Jurex Iparjogvédelmi Iroda, Budapest

(57)

Megadott használati mintaoltalmak

Kiegészítő szabályozó szerkezettel ellátott gáztüzelésű fűtőkészülék, amelynek a tüztérben (1) elrendezett atmoszférikus gázégője (13), és a gázvezetékéből a gázégőbe (13) jutó gáz mennyiségét szabályozó gázszelepe (3) van, és amely fűtőkészüléknek a tüztér (1) határoló falazatán (10) bevezető nyílás (7) van a tüztérbe (1) beáramló égési levegő számára, valamint elvezető nyílás (8) van a tüztérből (1) kiáramló égéstermék számára, azzal jellemezve, hogy a bevezető nyílásnál (7) a beáramló égési levegő mennyiségének változtatására alkalmas beavatkozó szerv (2) van, elrendezve, amely működtető kapcsolatban van az irányító berendezés (6) által szabályozott szervomotorral (5).



G. SEKCIÓ - FIZIKA

- (51) **G01J 1/00** (2006.01)
G01B 21/00 (2006.01)
G01J 3/00 (2006.01)
(11) **0003966** 2011.06.10.
(21) **U 10 00276**
(22) **2010.12.23.**

(73) Schay Gusztáv, Budapest (HU)

(72) Schay Gusztáv, Budapest, (HU)

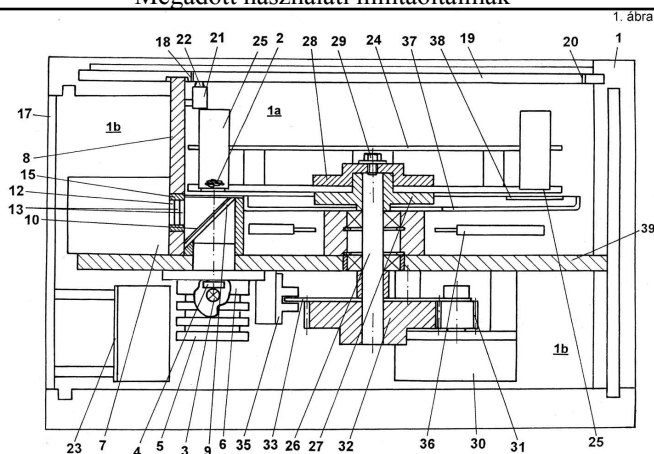
(54) **Foszforeszcencia élettartam-mérő készülék**

(74) dr. Antalffy-Zsiros András, DANUBIA Szabadalmi és Jogi Iroda Kft., Budapest

(57)

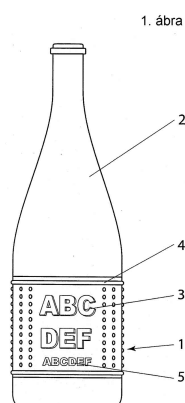
Foszforeszcencia élettartam-mérő készülék mikrobiológiai környezetben végzett optikai mérésekhez, fényzárt házzal (1), abban elrendezett fényforrással (3), a fényforrás (3) által kibocsátott fényt mért mintára (2) juttató optikai egységgel, a mintát (2) cserélhetően befogadó mintatartóval (24), a minta (2) megvilágítását követő foszforeszkáló sugárzásának időbeli eloszlását mérő detektorral (7), a készülék működését vezérlő kezelő- és kijelző elemekkel, azzal jellemezve, hogy a detektor (7) egy elektronsokszorozó, a fényforrás (3) zöld fényt kibocsátó teljesítmény-fényemittáló dióda, és a mintatartó (24) termosztált térrészben (1a) van elrendezve.

Megadott használati mintaoltalmak



- (51) G09F 3/00 (2006.01)
 (11) 0003962 2011.06.06.
 (21) U 10 00239
 (22) 2009.04.30.
 (67) P0900270 2009.04.30. HU
 (73) Moonvalley Wines Kft., Budapest (HU)
 (72) Juhász Örsi, Budapest, (HU)
 (54) **Címke tartályokhoz, különösen italos palackokhoz**
 (74) Dr. Jakab Judit, SBG&K Szabadalmi Ügyvivői Iroda, Budapest
 (57)

Címke tartályokhoz, különösen italos palackokhoz, amely címke a palack felületére simulóan van rögzítve; és amely címke felületén felirat van elrendezve, vagy a címkének van felirat készítésére alkalmas felületrésze azzal jellemezve, hogy a címke (1) alakja legalább egyik végén nyitott vékonyfalú cső, a címke (1) elasztikus anyagból van kialakítva, és a címke (1) alakváltozás nélküli belmérete kisebb, mint a vele címkézendő palack (2) külmérete.



- (51) G09F 19/00 (2006.01)
 G08B 13/22 (2006.01)
 G09F 19/10 (2006.01)
 (11) 0003963 2011.06.06.

(21) U 11 00076

(22) 2011.03.21.

(73) dr. Ambrus Sándor, Budapest (HU)

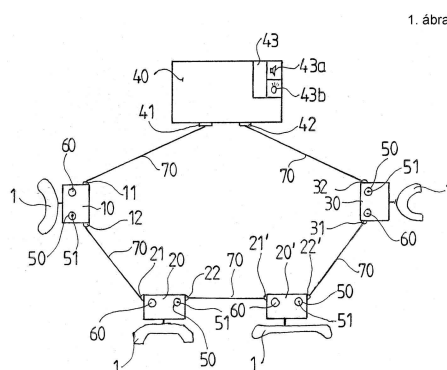
(72) dr. Ambrus Sándor, Budapest, (HU)

(54) **Vezetékes elektronikus áruvédelmi berendezés**

(74) Rónaszéki Tibor, Budapest

(57)

Vezetékes elektronikus áruvédelmi elrendezés, amelynek bemutatásra szánt termékekhez hozzáerősíthető helyi beavatkozás-érzékelő részegységei, továbbá a beavatkozás érzékelő részegységekkel összeköttetésben álló felügyeleti központja van, a felügyeleti központ pedig riasztás jelző részegységgel, továbbá jeltovábbító kimeneti kapuval és jelzésfogadó bemeneti kapuval van ellátva, azzal jellemezve, hogy az egyes termékekhez (1) hozzárendelt helyi beavatkozás-érzékelő részegységek (10, 20, 30) mindegyike jelfogadó bemenettel (11, 21, 31) és információ továbbító kimenettel (12, 22, 32) rendelkezik, az első helyi beavatkozás-érzékelő részegység (10) jelfogadó bemenete (11) a felügyeleti központ (40) jeltovábbító kimeneti kapujával (41), míg az utolsó helyi beavatkozás-érzékelő részegység (30) információ továbbító kimenete (32) a felügyeleti központ (40) jelzésfogadó bemeneti kapujával (42) van összekötve, az első helyi beavatkozás-érzékelő részegység (10) információ továbbító kimenete (12) pedig közvetlenül vagy követve az utolsó helyi beavatkozás-érzékelő részegység (30) jelfogadó bemenetével (31) van összekapcsolva.



H. SZEKCIÓ - VILLAMOSSÁG, ELEKTROMOSSÁG

(11) 0003960 2011.06.06.

(21) U 11 00072

(22) 2011.03.19.

(73) Kovács Árpád 90%, Budapest (HU)

Lengyel Csaba 10%, Szeged (HU)

(72) Kovács Árpád 90%, Budapest, (HU)

Lengyel Csaba 10%, Szeged, (HU)

(54) **Elrendezés AV folyam IP alapú továbbítására**

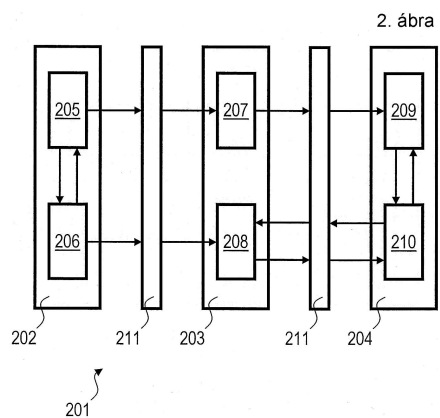
(74) Sári Tamás Gusztáv, DANUBIA Szabadalmi és Jogi Iroda Kft., Budapest

(57)

Elrendezés AV folyam IP alapú továbbítására, amely IP hálózathoz (211) csatlakoztatott legalább egy AV forrást (202), szervert (203) és legalább egy AV nyelőt (204) foglal magában, azzal jellemezve, hogy az AV forrás (202) egymáshoz és az IP hálózathoz (211) kapcsolódó forrás rögzítőt (205) és forrás kulcsszervert (206) foglal magában, a szerver (203) az IP hálózathoz (211) kapcsolódó streamszervert (207) és kulcsszervert (208) foglal

Megadott használati mintaoltalmak

magában, és az AV nyelő (204) egymáshoz és az IP hálózathoz (211) kapcsolódó nyelő lejátszót (209) és nyelő kulcsszervet (210) foglal magában.



A rovat 17 darab közlést tartalmaz.

Használati mintaoltalom megszűnése és újra érvénybe helyezése

Használati mintaoltalom megszűnése díjfizetés hiányában

(11) 002508

(21) U 02 00282

(54) Oszlopszerkezet

(11) 002714

(21) U 03 00286

(54) Szerelőjárda tetőn való közlekedésre

(11) 003213

(21) U 05 00229

(54) Univerzális kábelvezető satu, telekommunikációs kábelekhöz

(11) 003261

(21) U 06 00221

(54) Légszűrő berendezés

(11) 003359

(21) U 06 00261

(54) Napkollektor ORC erőműhöz

(11) 003410

(21) U 07 00150

(54) Szennyvízakna szagtalanító berendezés

(11) 003416

(21) U 07 00174

(54) Többcélú ülőalkalmatosság

(11) 003447

(21) U 07 00191

(54) Elemekből felépített, variálható formájú szerkezet, előnyösen ülő- és fekvőbútoroként történő alkalmazásra

(11) 003478

(21) U 07 00204

(54) Új üvegtest-tartókeret-hordozóház kapcsolattal rendelkező hirdetőtábla

(11) 003479

(21) U 07 00203

(54) Eszköz hirdetőtáblákban keletkező statikus villamos energia földelésére

Használati mintaoltalom megszűnése és újra érvénybe helyezése

(11) 003480

(21) U 07 00202

(54) Zárószerkezet reklámtáblákhoz

(11) 003504

(21) U 07 00164

(54) Eszköz különféle sportok ütéseinek és rugásainak gyakorlásához

(11) 003592

(21) U 08 00191

(54) Kompenzált mágneses terű vezetősodrony szerkezet

(11) 003598

(21) U 08 00207

(54) Napkollektor

(11) 003600

(21) U 08 00216

(54) Energia-átalakító berendezés

(11) 003606

(21) U 08 00208

(54) Berendezés helyiség fűtésére és/vagy használati melegvízzel való ellátására napenergia hasznosításával

(11) 003678

(21) U 09 00081

(54) Raktárszerkezet

(11) 003745

(21) U 09 00189

(54) Korongvezető eszköz, célpontkorongvető vagy -gurító berendezéshez

(11) 003848

(21) U 09 00158

(54) Szexuális érzéskeltésre szolgáló eszközcsalád (nyelvgyöngy)

A rovat 19 darab közlést tartalmaz.

Használati mintaoltalom megszűnése lemondás miatt

(11) 003722

(21) U 09 00159

(54) Árukiadó automata, főleg gyógyszerek forgalmazására

(11) 003817

(21) U 09 00220

(54) Orvosi vény tartó tasak

A rovat 2 darab közlést tartalmaz.

Használati mintaoltalom újra érvénybe helyezése

(11) 003453

(21) U 07 00159

(54) Elektromágneses hullámokkal kommunikáló, tér-idő információkat kezelő berendezés

(11) 003455

(21) U 07 00188

(54) Hidegburkolatok fektetésénél hézagtisztító, fugakereszt-kiemelő kéziszerszám

A rovat 2 darab közlést tartalmaz.

Vegyes használati mintaoltalmi közlemények

Jogutódlás

- (11) 003623
 - (21) U 09 00012
 - (73) ITK Holding Zrt., Budapest (HU)
 - (74) Hergár Jenő szabadalmi ügyvivő, Budapest, (HU)
-

A rovat 1 darab közlést tartalmaz.

Képviselő megszűnése

- (11) 003566
 - (21) U 08 00092
 - (73) Meditest Kft., Budapest (HU)
 - (74) dr. Kriston Pál szabadalmi ügyvivő, Budapest, (HU)
-

- (11) 003883
 - (21) U 10 00074
 - (73) AdActa Systems Kft., Budapest (HU)
 - (74) PINTZ ÉS TÁRSAI Szabadalmi, Védjegy és Jogi Iroda, Budapest, (HU)
-

A rovat 2 darab közlést tartalmaz.

Név-, illetve címváltozás

- (11) 003453
 - (21) U 07 00159
 - (54) Elektromágneses hullámokkal kommunikáló, tér-idő információkat kezelő berendezés
 - (73) Hadas János 15%, Budapest (HU) dr. Babinyecz Ferenc 10%, Kecskemét (HU) dr. Piegel Zsolt 10%, Kecskemét (HU) Dercze Gábor 65%, Budapest (HU)
-

A rovat 1 darab közlést tartalmaz.

FORMATERVEZÉSI MINTAOLTALMI KÖZLEMÉNYEK

Formatervezési mintaoltalmi bejelentések közzététele

01. OSZTÁLY - ÉLELMISZEREK

(21) D 10 00124

(22) 2010.09.07.

(71) Királyi Marcipán Desszert Kft., Budapest (HU)

(72) Mezei János, 1153 Budapest, Bethlen Gábor u. 13. (HU)

(74) Benkőné Csillag Lucia, Budapest

(54) Marcipán figura

(55)



1/1. ábra



2/1. ábra

(51) 01-01

03. OSZTÁLY - UTAZÁSI CIKKEK, TOKOK, TARTÓK, NAPERNYŐK ÉS SZEMÉLYES TÁRGYAK, MELYEK MÁSUTT NEM SZEREPELNEK

(21) D 10 00109

(22) 2010.07.21.

(71) El-Hassan Róza, Budapest (HU)

(72) El-Hassan Róza, 1026 Budapest, Kelemen L. u. 2. 9. ép. (HU)

(54) Elektronikus kommunikációs eszközök ütészvédő tokja természetes anyagokból, fonott vesszőből, gyékényből, csuhéból

(55)



1/1. ábra



2/1. ábra



3/1. ábra

(51) 03-01

06. OSZTÁLY - BÚTORZATOK

(21) D 10 00122

(22) 2010.09.06.

(71) Schmidt Ádám, Leányfalu (HU)

Balogh Mónika, Budapest (HU)

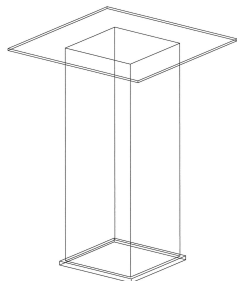
(72) Schmidt Ádám, Leányfalu, Vámosy u. 10/a (HU)

Balogh Mónika, 1161 Budapest, Tavirózsa tér 5. (HU)

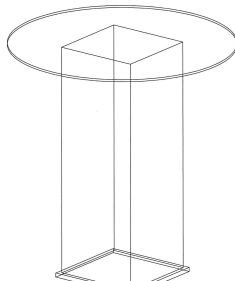
(74) dr. Pápay Zoltán Szilárd, Budapest

(54) Reklámozásra szolgáló, átlátszó könyöklőpult

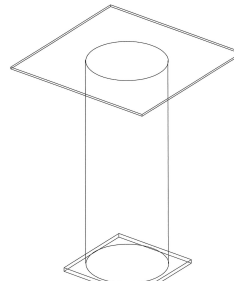
(55)



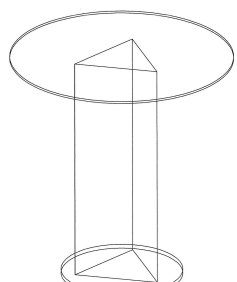
1/3. ábra



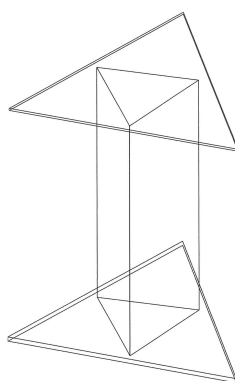
2/1. ábra



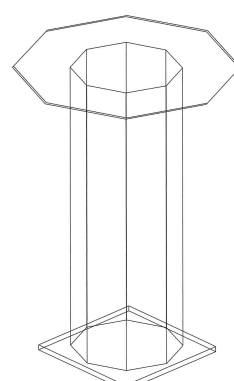
3/1. ábra



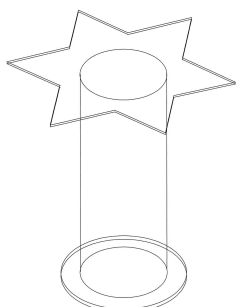
5/1. ábra



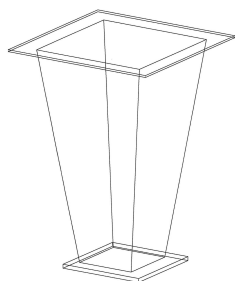
6/1. ábra



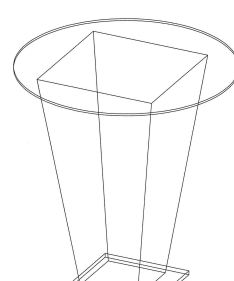
7/1. ábra



8/1. ábra



9/1. ábra



10/1. ábra

(51) 06-03

08. OSZTÁLY - SZERSZÁMOK, FÉMTÖMEGCIKKEK

(21) D 10 00105

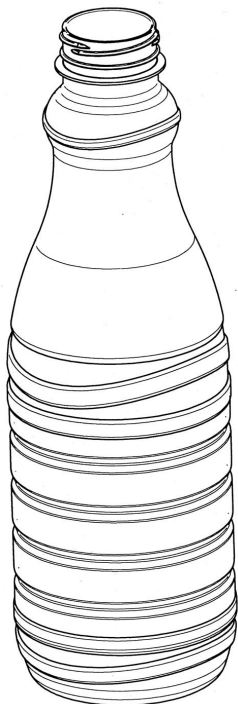
(22) 2010.07.12.

(71) Almand Műanyagipari Kft., Budapest (HU)

(72) Bancsi Attila, 1141 Budapest, Cinkotai út 98/b (HU)

(54) tejes flakon

(55)



1/3. ábra

(51) 08-01

09. OSZTÁLY - CSOMAGOLÓESZKÖZÖK ÉS TARTÁLYOK ÁRUSZÁLLÍTÁS ÉS ÁRUKÉZELÉS
CÉLJÁRA

(21) **D 10 00104**

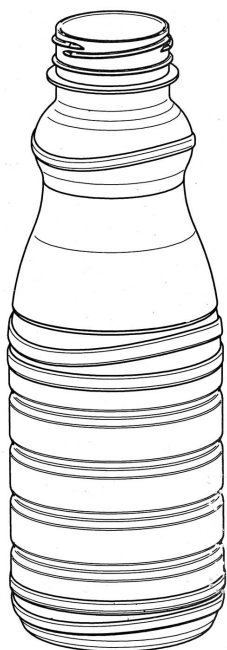
(22) **2010.07.12.**

(71) Almand Műanyagipari Kft., Budapest (HU)

(72) Bancsi Attila, 1141 Budapest, Cinkotai út 98/b (HU)

(54) tejes flakon

(55)



(21) D 10 00125

(22) 2010.09.09.

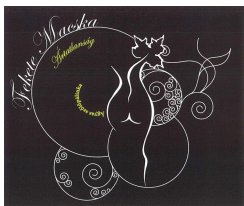
(71) Csernyák László, Nyíregyháza (HU)

(72) Csernyák László, 4400 Nyíregyháza, Kalevala sétány 26. IV/18. (HU)

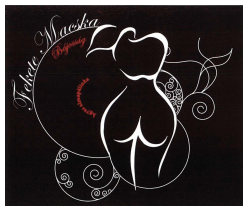
(74) Dankó Marianna, Kisvárd

(54) Gyümölcs pálinka címke

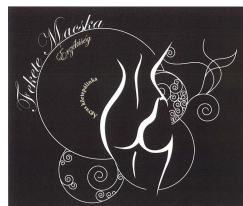
(55)



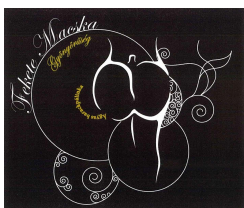
1/1. ábra



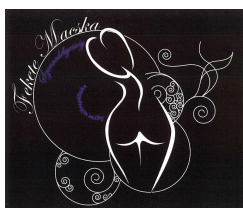
2/1. ábra



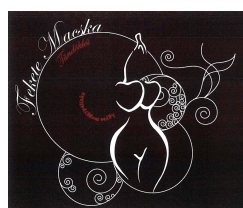
3/1. ábra



4/1. ábra



5/1. ábra



6/1. ábra

(51) 19-08

21. OSZTÁLY - JÁTÉKOK, JÁTÉKSZEREK, SÁTRAK ÉS SPORTCIKKEK

(21) D 10 00042

(22) 2010.03.25.

(71) Magyarné Willinger Andrea, Budapest (HU)

(72) Magyarné Willinger Andrea, 1044 Budapest, Gyertyaláng u. 1. 4. lhz. 1/1. (HU)

(54) Óvodai, csoportos játék

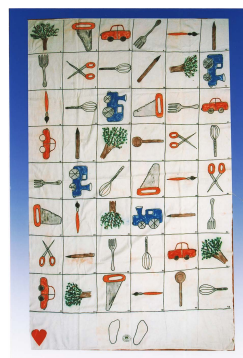
(55)



1/1. ábra



3/1. ábra



4/1. ábra



5/1. ábra

(51) 21-01

(21) **D 10 00123**

(22) **2010.09.07.**

(71) Marsi László, Budapest (HU)

(72) Marsi László, 1113 Budapest, Villányi út 60. (HU)

(74) dr. Borsai Nelly, dr. Borsai Ügyvédi Iroda, Budapest

(54) Asztali snur játék

(55)



1/6. ábra

(51) 21-01

23. OSZTÁLY - FOLYADÉKELOSZTÓ BERENDEZÉSEK, EGÉSZSÉGÜGYI, FŰTŐ-, SZELLŐZTETŐ, ÉS LÉGKONDITIONÁLÓ BERENDEZÉSEK, SZILÁRD FŰTŐANYAGOK

(21) **D 10 00131**

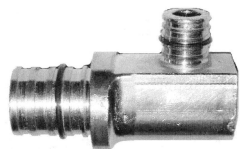
(22) **2010.09.15.**

(71) Szűcs Károly, Budapest (HU)

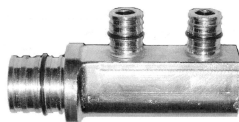
(72) Szűcs Károly, 1116 Budapest, Verbéna u. 28. (HU)

(54) Kisosztó

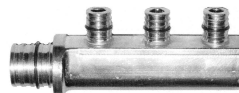
(55)



1/1. ábra



2/1. ábra



3/1. ábra



4/1. ábra

(51) 23-01

24. OSZTÁLY - ORVOSI ÉS LABORATÓRIUMI FELSZERELÉSEK

(21) **D 10 00121**

(22) **2010.09.03.**

(71) Nyugat-magyarországi Egyetem Technológia Transzfer Iroda, Sopron (HU)

(72) Bánáti Gábor 30%, ., . (HU)

Mester Anett 70%, 9700 Szombathely, Rumi u. 47. (HU)

(54) Inhalációs eszköz

(55)



1/1. ábra

(51) 24-01

25. OSZTÁLY - ÉPÜLETSZERKEZETEK, ÉPÍTÉSZETI ELEMEEK

(21) **D 10 00130**

(22) **2010.09.15.**

(71) Bálint Ádám, Budapest (HU)

(72) Bálint Ádám, 1024 Budapest, Keleti Károly u. 31/b (HU)

(74) Hergár Jenő, Budapest

(54) Építészeti blokk

(55)



1/1. ábra



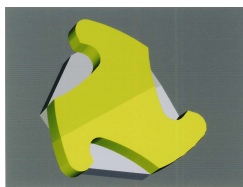
2/1. ábra



3/1. ábra



4/1. ábra



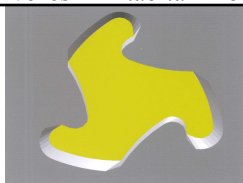
5/1. ábra



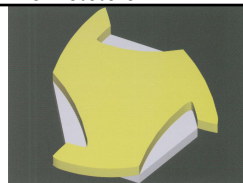
6/1. ábra



7/1. ábra



8/1. ábra



9/1. ábra

(51) 25-02

A rovat 14 darab közlést tartalmaz.

Megadott formatervezési mintaoltalmak

07. OSZTÁLY - HÁZTARTÁSI CIKKEK, AMELYEK NEM TARTOZNAK MÁS OSZTÁLYOKBA

- (11) 0091552 2011.04.04
(21) D 10 00064
(22) 2010.04.30.
(72) Kiss Szabolcs, 9175 Dunaszentpál, Rét u. 6/c. (HU)
(73) Kiss Szabolcs, 9175 Dunaszentpál, Rét u. 6/c. (HU)
(74) Benkőné Csillag Lucia, 1118 Budapest, Ménesi út 4/a. (HU)
(54) Italtartó
(51) 07-06
-

09. OSZTÁLY - CSOMAGOLÓESZKÖZÖK ÉS TARTÁLYOK ÁRUSZÁLLÍTÁS ÉS ÁRUKÉZELÉS
CÉLJÁRA

- (11) 0091556 2011.04.04
(21) D 10 00047
(22) 2010.04.01.
(72) Nádudvari Lajos, 2000 Szentendre, Sztaravodai út 43. (HU)
(73) MONA Hungary Kft., 1037 Budapest, Csillaghegyi út 32-34. (HU)
(54) Tejsomagolás
(51) 09-03
-

- (11) 0091555 2011.04.04
(21) D 10 00048
(22) 2010.04.01.
(72) Nádudvari Lajos, 2000 Szentendre, Sztaravodai út 43. (HU)
(73) Mona Hungary Kft., 1037 Budapest, Csillaghegyi út 32-34. (HU)
(54) Tejsomagolás
(51) 09-03
-

19. OSZTÁLY - ÍRÓSZEREK, IRODAI FELSZERELÉSEK, MŰVÉSZETI ÉS OKTATÁSI KELLÉKEK

- (11) 0091553 2011.04.04
(21) D 10 00062
(22) 2010.04.23.
(72) Márfi Márta, 2030 Érd, Berezna út 5. (HU)
(73) Zwack Unicum Nyrt., 1095 Budapest, Soroksári út 26. (HU)
(54) Címke alkoholos italokhoz
(51) 19-08
-

21. OSZTÁLY - JÁTÉKOK, JÁTÉKSZEREK, SÁTRAK ÉS SPORTCIKKEK

(11) 0091554 2011.04.04

(21) **D 10 00058**

(22) **2010.04.21.**

(72) Várnai Zsuzsanna, 1118 Budapest, Tűzkő u. 1. V/16. (HU)

(73) Várnai Zsuzsanna, 1118 Budapest, Tűzkő u. 1. V/16. (HU)

(54) Bábfigura

(51) 21-01

A rovat 5 darab közlést tartalmaz.

Közzétételt megelőzően megszüntetett formatervezési mintaoltalmi engedélyezési eljárások

(21) D 10 00133

(22) 2010.09.23.

(54) Kerekas bőrönd és kiegészítő táska

A rovat 1 darab közlést tartalmaz.

Formatervezési mintaoltalom megújítása

(11) **0086577**

(21) **D 96 00210**

(22) **1996.06.21.**

(54) Kancsó

(11) **0086583**

(21) **D 96 00211**

(22) **1996.06.21.**

(54) Tömítés

(11) **0086586**

(21) **D 96 00212**

(22) **1996.06.21.**

(54) Edény

(11) **0086587**

(21) **D 96 00203**

(22) **1996.06.20.**

(54) Zárófedél palackhoz

(11) **0086588**

(21) **D 96 00204**

(22) **1996.06.20.**

(54) Zárófedél edényekhez

(11) **0086883**

(21) **D 96 00201**

(22) **1996.06.20.**

(54) Szűrőedény alátéttel

(11) **0086884**

(21) **D 96 00195**

(22) **1996.06.19.**

(54) Sajtreszelő

(11) **0086957**

(21) **D 96 00194**

(22) **1996.06.19.**

(54) Vágólap

(11) **0086964**

(21) **D 96 00200**

(22) **1996.06.20.**

(54) Mély tárolótálca

(11) **0087710**
(21) **D 96 00199**
(22) **1996.06.20.**
(54) Folyadékkiöntő

(11) **0088026**
(21) **D 98 00400**
(22) **1996.06.20.**
(54) Folyadékkiöntő

(11) **0088996**
(21) **D 00 00410**
(22) **2000.07.17.**
(54) Teásdoboz filtertasakkal

(11) **0089312**
(21) **D 01 00189**
(22) **2001.04.17.**
(54) Csomagolótasak

(11) **0089313**
(21) **D 01 00164**
(22) **2001.04.03.**
(54) Léghűsítő eszköz

A rovat 14 darab közlést tartalmaz.

Vegyes formatervezési mintaoltalmi közlemények

Képviseleti megbízás

- (11) 0089920
 - (21) D 00 00370
 - (73) KK KAVICS BETON Termelő és Kereskedelmi Kft., Budapest (HU)
 - (74) Kacsuk Zsófia szabadalmi ügyvivő, Budapest
-

A rovat 1 darab közlést tartalmaz.

Képviselet megszűnése

- (11) 0089920
 - (21) D 00 00370
 - (73) KK KAVICS BETON Termelő és Kereskedelmi Kft., Budapest (HU)
 - (74) Dr. Molnár Alexandra Ügyvédi Iroda, Budapest
-

A rovat 1 darab közlést tartalmaz.

NEMZETI VÉDJEGYKÖZLEMÉNYEK

Védjegybejelentések meghirdetése

(210) M 04 03743

(220) 2004.09.07.

(731) Inform Média Kft., Debrecen (HU)

(740) dr. Györfi Attila, dr. Györfi Ügyvédi Iroda, Debrecen

(541) DÉLUTÁNI FUTÁR

(511) 16 Nyomtatványok, újságok, folyóiratok.

(210) M 04 03744

(220) 2004.09.07.

(731) Inform Média Kft., Debrecen (HU)

(740) dr. Györfi Attila, dr. Györfi Ügyvédi Iroda, Debrecen

(541) DÉLI FUTÁR

(511) 16 Nyomtatványok, újságok, folyóiratok.

(210) M 04 03745

(220) 2004.09.07.

(731) Inform Média Kft., Debrecen (HU)

(740) dr. Györfi Attila, dr. Györfi Ügyvédi Iroda, Debrecen

(541) CÍVIS FUTÁR

(511) 16 Nyomtatványok, újságok, folyóiratok.

(210) M 08 03309

(220) 2008.10.21.

(731) Ceres Zrt., Győr (HU)

(740) INTERINNO Szabadalmi Iroda, Budapest

(541) ÉDES REGGEL

(511) 30 Kalács.

35 Reklámozás; kereskedelmi ügyletek; kereskedelmi adminisztráció; irodai munkák.

(210) M 10 00838

(220) 2010.03.11.

(731) KEMIKÁL Építőanyagipari Zrt., Budapest (HU)

(541) 3 F

(511) 2 Festékek, lakkok, fakonzerváló szerek.

(210) M 10 03657

(220) 2010.12.07.

(731) Maximum Kolor Kft., Hernád (HU)

(740) dr. Kimmel József, Fazekas & Társai Ügyvédi Iroda, Budapest

(541) www.kolor.hu - FESTÉKET A FESTÉKBOLTBÓL

(511) 2 Festék.

(210) M 10 03734

(220) 2010.12.09.

(731) Gyár Fesztivál Kft., Miskolc (HU)

(740) Furdi Erika, Miskolc

Gilányiné Surjánszki Mária, Miskolc

(541) GYÁR FESZTIVÁL

(511) 35 Reklámozás; kereskedelmi ügyletek; kereskedelmi adminisztráció; irodai munkák.

41 Sport- és kulturális tevékenység; szórakoztatás, szabadidős szolgáltatások nyújtása, színházi produkción, zenekarok szolgáltatásai, előadóművészek szolgáltatásai, könyvkiadás.

(210) M 10 03883**(220) 2010.12.21.**

(731) Hungaroring Sport Zártkörűen Működő Részvénytársaság, Mogyoród (HU)

(740) KOLLAI ÜGYVÉDI IRODA dr. Kollai Gergely ügyvéd, Budapest

(546)  **MAGYAR NEMZETI
AUTÓ-MOTOR KLUB**

(511) 35 Reklámozás; kereskedelmi ügyletek, kereskedelmi adminisztráció, irodai munkák.

41 Nevelés; szakmai képzés, szórakoztatás, sport- és kulturális tevékenységek.

45 Jogi szolgáltatások, mások által egyéni igényeknek megfelelően nyújtott személyes és társadalmi jellegű szolgáltatások.

(210) M 11 00593**(220) 2011.03.01.**

(731) Bognár-Vin Kft., Akasztó (HU)

(541) HIMNUSZ

(511) 33 Alkoholos gyümölcs kivonatok, alkoholos italok (a sörök kivételével), almaborok, borok, égetett szeszes italok, gyümölcstartalmú alkoholos italok, likőrök, lőre, csiger, szeszes italok, vodka, whisky.

(210) M 11 00652**(220) 2008.04.17.**

(731) Coors Brewing Company, Denver, Colorado (US)

(740) S.B.G. & K. Szabadalmi és Ügyvédi Iroda, Budapest

(541) BLUE MOON

(511) 32 Sör, ale, erős barna sör, porter sör, lager sör.

(210) M 11 00682**(220) 2011.03.08.**

(731) Negos Tárgyalási Tanácsadó Zrt., Budapest (HU)

(740) dr. Karsay Enikő, SBGK Ügyvédi Iroda, Budapest

(541) Virtuális Erőmű Program

(511) 35 Reklámozás; kereskedelmi ügyletek; kereskedelmi adminisztráció; irodai munkák.

41 Nevelés; szakmai képzés; szórakoztatás; sport- és kulturális tevékenységek.

42 Tudományos és műszaki szolgáltatások, valamint az idetartozó tervezői és kutatói tevékenység; ipari elemző és kutató szolgáltatások; számítástechnikai hardver és szoftver tervezés és fejlesztés.

(210) M 11 00822**(220) 2011.03.19.**

(731) Tech-Mobile Kft., Halimba (HU)

(740) Tóth Erik Balázs, Balatonfüred

(541) **SP-750 Ionic Oasis**

(511) 9 Víz tisztító, lúgosító és ionizáló készülékek.

35 Reklámozás; kereskedelmi ügyletek.

37 Javítás; szerelési szolgáltatások.

(210) **M 11 00825**

(220) **2011.03.19.**

(731) Lantos-mix Bt., Csongrád (HU)

(541) **Lantos-Mix**

(511) 25 Ruházati cikkek, cipők, kalapárúk.

28 Játékok, játékszerek; horgászfelszerelések.

31 Mezőgazdasági termékek és magok, amelyek nem tartoznak más osztályokba; tápanyagok állatok számára, horgászáshoz szükséges etetőanyagok, halcsali.

(210) **M 11 00833**

(220) **2011.03.21.**

(731) K.V. Ingatlan Kft., Pányok (HU)

(740) dr. Ikanov Gábor, Budapest

(546)



(511) 43 Vendéglátás (élelmezés); időleges szállásadás.

(210) **M 11 01207**

(220) **2011.04.15.**

(731) Hello HD Kft., Budapest (HU)

(740) dr. Lantos Judit, Sár és Társai Ügyvédi Iroda, Budapest

(546) **Hello  Mobilweb**

(511) 38 Távközlés; különösen elektronikus hirdetőtábla szolgáltatás [távközlési szolgáltatás], hozzáférés biztosítása számítógépes világhálóhoz; információszolgáltatás távközlési ügyekben, kábeltelevíziós műsorszórás, közlések üvegszál hálózatok útján, mobil(celluláris) telefon összeköttetés, műholdas átvitel, rádióadás, számítógép terminálok közötti összeköttetések, televíziós műsorszórás, üzenetek és képek továbbítása számítógépek segítségével.

41 Nevelés; szakmai képzés; szórakoztatás; sport- és kulturális tevékenységek; különösen on-line elérhető elektronikus publikációk [nem letölthetők], on-line játékok szolgáltatása [számítógépes hálózatról], szórakoztatás, televíziós szórakoztatás, videofelvevő készülékek kölcsönzése.

(210) **M 11 01228**

(220) **2011.04.18.**

(731) Duna Papír Kft., Tököl (HU)

(546)



(511) 16 Papír, karton és ezen anyagokból készült termékek, amelyek nem tartoznak más osztályokba; nyomdaipari termékek; könyvkötészeti anyagok; fényképek; papíripari cikkek, papíripari vagy háztartási ragasztóanyagok; anyagok művészek részére; ecsetek; írógépek és irodai cikkek (bútorok kivételével); tanítási és oktatási anyagok (készülékek kivételével); csomagolásra szolgáló műanyagok (amelyek nem tartoznak más osztályokba); nyomdabetűk; klisék.

35 Reklámozás; kereskedelmi ügyletek; kereskedelmi adminisztráció; irodai munkák.

39 Szállítás; áruk csomagolása és raktározása; utazásszervezés.

(210) M 11 01329

(220) 2011.04.27.

(731) Kiss Attila Gábor, Budapest (HU)

Gauder Márk Márton, Budapest (HU)

Bertényi Gábor Márton, Nagymaros (HU)

Zsendovits Ábel, Budapest (HU)

(740) dr. Takács Anett, Rajkai és Takács Ügyvédi Iroda, Budapest

(546)



(511) 25 Ruházati cikkek, cipők, kalapárúk.

41 Nevelés; szakmai képzés; szórakoztatás; sport- és kulturális tevékenységek.

43 Vendéglátás (élelmezés); időleges szállásadás.

(210) M 11 01374

(220) 2011.05.02.

(731) 4 BRO Hungary Kft., Budapest (HU)

(740) dr. Hatházi Vera, Várnai és Társai Ügyvédi Iroda, Budapest

(546)



(511) 35 Reklámozás; kereskedelmi ügyletek; kereskedelmi adminisztráció; irodai munkák.

38 Távközlés.

41 Nevelés; szakmai képzés; szórakoztatás; sport- és kulturális tevékenységek.

(210) M 11 01375

(220) 2011.05.03.

(731) Concorde Értékpapír Zrt., Budapest (HU)

Nemzeti védjegybejelentések meghirdetése

(740) dr. Fedák Eszter, Dr. Fedák Eszter Ügyvédi Iroda, Budapest

(541) CONCORDE PRIVATE BANKING

(511) 16 Papír, karton és ezen anyagokból készült termékek, amelyek nem tartoznak más osztályokba; nyomdaipari termékek; könyvkötészeti anyagok; fényképek; papíripari cikkek; papíripari vagy háztartási ragasztóanyagok; anyagok művészek részére; ecsetek; írógépekés irodai cikkek (bútorok kivételével); tanítási és oktatási anyagok (készülékek kivételével); csomagolásra szolgáló műanyagok (amelyek nem tartoznak más osztályokba); nyomdabetűk; klisék.

35 Reklámozás; kereskedelmi ügyletek; kereskedelmi adminisztráció; irodai munkák.

36 Biztosítás; pénzügyi ügyletek; valutaügyletek; ingatlanügyletek.

41 Nevelés; szakmai képzés; szórakoztatás; sport- és kulturális tevékenységek.

(210) M 11 01589

(220) 2011.05.20.

(731) EGIS Gyógyszergyár Nyilvánosan Működő Részvénytársaság, Budapest (HU)

(541) RAGIPAR

(511) 5 Humán gyógyszerészeti készítmények.

(210) M 11 01824

(220) 2011.06.09.

(731) EGIS Gyógyszergyár Nyilvánosan Működő Részvénytársaság, Budapest (HU)

(541) TRIPARKAN

(511) 5 Humán gyógyszerészeti készítmények.

(210) M 11 01825

(220) 2011.06.09.

(731) EGIS Gyógyszergyár Nyilvánosan Működő Részvénytársaság, Budapest (HU)

(541) TRIPACON

(511) 5 Humán gyógyszerészeti készítmények.

(210) M 11 01836

(220) 2011.06.09.

(731) Richter Gedeon Nyrt., Budapest (HU)

(541) ARANKA

(511) 5 Gyógyszerkészítmények.

(210) M 11 01837

(220) 2011.06.09.

(731) Richter Gedeon Nyrt., Budapest (HU)

(546) АМЛОПРЕСС

(511) 5 Gyógyszerkészítmények.

(210) M 11 01952

(220) 2011.06.20.

(731) EGIS Gyógyszergyár Nyilvánosan Működő Részvénytársaság, Budapest (HU)

(541) SEAGISAL

(511) 5 Humán gyógyszerészeti készítmények.

(210) M 11 01953

(220) 2011.06.20.

(731) EGIS Gyógyszergyár Nyilvánosan Működő Részvénytársaság, Budapest (HU)

(541) NAU-P

(511) 5 Humán gyógyszerészeti készítmények.

(210) M 11 01954

(220) 2011.06.20.

(731) Egis Gyógyszergyár Nyilvánosan Működő Részvénytársaság, Budapest (HU)

(541) RETAGIL

(511) 5 Humán gyógyszerészeti készítmények.

(210) M 11 01955

(220) 2011.06.20.

(731) Egis Gyógyszergyár Nyilvánosan Működő Részvénytársaság, Budapest (HU)

(541) VOPREGIN

(511) 5 Humán gyógyszerészeti készítmények.

(210) M 11 01972

(220) 2011.06.21.

(731) JT INTERNATIONAL S.A., Geneva 26 (CH)

(740) dr. Sóvári Miklós, DANUBIA Szabadalmi és Jogi Iroda Kft., Budapest

(541) BENSON & HEDGES SLIDE

(511) 34 Dohány, mind feldolgozott, mind feldolgozatlan formában; dohány dohányzás céljára, pipadohány, kézzel sodorható cigarettadohány, bagó, nedves por-alakú dohány; cigaretták, szivarok, szivarkák; szubsztanciák dohányzáshoz, külön vagy dohánnyal kevertformában, nem orvosi vagy gyógyászati célú használatra; tubák; dohányzási cikkek, amennyiben a 34. áruosztályba tartoznak; cigarettapapírok, cigarettacsövek/szipkák és gyufák.

A rovat 29 darab közlést tartalmaz.

Lajstromozott védjegyek

(111) 174.073

(151) 2007.07.20.

(210) M 00 06329

(220) 2000.11.28.

(732) GR. Sarantis Industrial and Commercial Company of Cosmetics, Garments, House and Pharmaceutical Articles S.A., Marousi Attikis (GR)

(740) Dezső és Társai Ügyvédi Iroda, Budapest

(541) STR8

(511) 3 Fehéritőkészítmények és egyéb, mosásra szolgáló anyagok; tisztító-, fényszerítő-, súroló és csiszolószerek; szappanok; illatszerek, illóolajok, kozmetikai cikkek, hajmosó szerek, fogkrémek.

(111) 200.592

(151) 2010.06.24.

(210) M 08 03432

(220) 2008.11.05.

(732) IKO Sales House Kft., Budapest (HU)

(740) Dr. Horváth L. Gábor ügyvéd, Horváth L. Gábor Ügyvédi Iroda, Budapest

(546)



(511) 35 Irodai munkák.

(111) 202.844

(151) 2011.04.13.

(210) M 09 03430

(220) 2009.11.24.

(732) V-Contact Kft., Szada (HU)

(740) DR. ASBÓTH - DR. KRAJNYÁK & TÁRSA ÜGYVÉDI ÉS SZABADALMI IRODA, Dr. Krajnyák András ügyvéd, Budapest

(541) SANYO

(511) 16 Papír, karton és ezen anyagokból készült termékek, amelyek nem tartoznak más osztályokba; nyomdaipari termékek; könyvkötészeti anyagok; fényképek; papíripari cikkek, papíripari vagy háztartási ragasztóanyagok; anyagok művészek részére; ecsetek; írógépek és irodai cikkek (bútorok kivételével); tanítási és oktatási anyagok (készülékek kivételével); csomagolásra szolgáló műanyagok (amelyek nem tartoznak más osztályokba); nyomdabetűk; klisék.

(111) 202.847

(151) 2011.04.14.

(210) M 09 02591

(220) 2009.09.14.

(732) V-Contact Kft., Szada (HU)

(740) ABK Dr.Krajnyák & Társa Ügyvédi és Szabadalmi Iroda, Budapest

(546)



(511) 32 Ásványvizek.

(111) 203.125

(151) 2011.05.09.

(210) M 10 00461

(220) 2010.02.15.

(732) **EGIS Gyógyszergyár Nyilvánosan Működő Részvénytársaság, Budapest (HU)**

(541) **OMISSON**

(511) 5 Humán gyógyszerészeti készítmények.

(111) 203.126

(151) 2011.05.09.

(210) M 10 02141

(220) 2010.07.12.

(732) **Ásványi Anett, Kimle (HU)**

(740) dr. Germus Gábor, Germus & Társai Ügyvédi Iroda, Budapest

(541) **VITASTAR**

(511) 3 Szappanok; illatszerek, illóolajok, kozmetikai cikkek, hajmosó szerek; fogkrémek.

5 Gyógyszerészeti és állatgyógyászati készítmények; egészségügyi készítmények gyógyászati használatra; diétás anyagok gyógyászati használatra, bébiételek; tapaszok, kötszeranyagok; fertőtlenítőszeres; kártékony állatok és növények irtására szolgálókészítmények; gombaölő szerek (fungicidek), gyomirtó szerek (herbicidek), különösen ásványi élelmiszer-kiegészítők, diétás anyagok, bébiételek, gyógynövények, gyógyteák, gyógynövénykivonatok, fürdősók, légtisztítók, gyógyital, vitamin készítmények.

30 Kávé, tea, kakaó, cukor, rizs, tapióka, szágó, kávépótló szerek; lisztek és más gabonakészítmények, kenyér, péksütemények és cukrászsütemények, fagylaltok; méz, melaszszirup; élesztő, sütőporok; só, mustár; ecet, fűszeres mártások; fűszerek; jég.

(111) 203.127

(151) 2011.05.11.

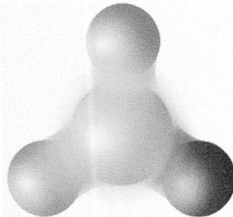
(210) M 09 03661

(220) 2009.12.15.

(732) **Berlin-Chemie/A. Menarini Kft., Budaörs (HU)**

(740) dr. Szigeti Éva, DANUBIA Szabadalmi és Jogi Iroda Kft., Budapest

(546)



(511) 35 Reklámozás, kereskedelmi ügyletek emésztési zavarok kezelésére szolgáló gyógyszerészeti készítményekkel kapcsolatban.

(111) 203.128

(151) 2011.05.09.

(210) M 10 01635

(220) 2010.05.26.

(732) Hu Wengang, Budapest (HU)

(740) Szatmári Gyula, Budapest

(591) *Mchtan*

(511) 25 Ruházati cikkek, cipők, kalapárúk.

39 Szállítás; áruk csomagolása és raktározása; utazásszervezés.

(111) 203.295

(151) 2011.05.30.

(210) M 11 00037

(220) 2011.01.10.

(732) Richter Gedeon Nyrt., Budapest (HU)

(546) ЛЮБИОЗА

(511) 5 Gyógyszerkészítmények.

(111) 203.311

(151) 2011.06.01.

(210) M 10 03865

(220) 2010.12.20.

(732) BIOMED Kft., Budapest (HU)

(740) Várnai Anikó, INTERINNO Szabadalmi Iroda, Budapest

(541) SPECTRUM

(511) 3 Kozmetikumok.

5 Vitaminkészítmények humán felhasználásra.

30 Táplálék kiegészítők; vitamin-alapú táplálék kiegészítők.

(111) 203.312

(151) 2011.06.01.

(210) M 10 03316

(220) 2010.11.09.

(732) Endemol U.K. plc, London W14 OEE (GB)

(740) Lantos Mihály szabadalmi ügyvivő, DANUBIA Szabadalmi és Jogi Iroda Kft., Budapest

(546)



(511) 9 Tudományos célra szolgáló, tengerészeti, földmérő, villamos, fényképezési, mozgóképi, optikai, súlymérő, egyéb mérő-, jelző-, ellenőrző (felügyeleti), életmentő és oktatóberendezések és felszerelések; hangok vagy képek rögzítésére, továbbítására, másolására szolgáló készülékek; mágneses adathordozók, hanglemezek; automata áruelosztóberendezések és szerkezetek érmebedobással működő készülékekhez; regiszteres pénztárgépek, számológépek, adatfeldolgozó berendezések és számítógépek; tűzoltókészülékek.

Nemzeti lajstromozott védjegyek

16 Papír, karton és ezen anyagokból készült termékek, amelyek nem tartoznak más osztályokba; nyomdaipari termékek; könyvkötészeti anyagok; fényképek; papíripari cikkek, papíripari vagy háztartási ragasztóanyagok; anyagok művészek részére; ecsetek; írógépek és irodai cikkek (bútorok kivételével); tanítási és oktatási anyagok (készülékek kivételével); csomagolásra szolgáló műanyagok (amelyek nem tartoznak más osztályokba); nyomdabetűk; klisék.

21 Eszközök, edények és tartályok háztartási és konyhai célokra; fésűk és szivacsok; kefék (az ecsetek kivételével); kefégyártáshoz használt anyagok; takarító eszközök; vasforgács; nyers vagy félig megmunkált üveg (kivéve az építéshez használt üveget); üveg-, porcelán- és fajanszárak, amelyek nem tartoznak más osztályokba.

25 Ruházati cikkek, cipők, kalapárak.

28 Játékok, játékszerek; testnevelési és sportcikkek, amelyek nem tartoznak más osztályokba; karácsonyfadíszek.

35 Reklámozás; kereskedelmi ügyletek; kereskedelmi adminisztráció; irodai munkák.

38 Távközlés.

41 Nevelés; szakmai képzés; szórakoztatás; sport- és kulturális tevékenységek.

42 Tudományos és műszaki szolgáltatások, valamint az idetartozó tervezői és kutatói tevékenység; ipari elemző és kutató szolgáltatások; számítástechnikai hardver és szoftver tervezés és fejlesztés.

(111) 203.313

(151) 2011.06.01.

(210) M 10 03665

(220) 2010.12.07.

(732) Unilever Magyarország Kft., Budapest (HU)

(740) dr. Lukácsi Péter, S.B.G. & K. Ügyvédi Iroda, Budapest

(541) UBINÉZ

(511) 30 Majonéz; szószok (ízesítők).

(111) 203.314

(151) 2011.06.01.

(210) M 10 03860

(220) 2010.12.17.

(732) Tanácsadó a Fenntartható Fejlődésért, Budapest (HU)

(546)



(511) 28 Játékszerek.

(111) 203.315

(151) 2011.06.01.

(210) M 10 03858

(220) 2010.12.20.

(732) Karacs Ferenc, Budapest (HU)

Karacsné Zagyva Julianna, Budapest (HU)

(740) dr. Frank Andrea, Czeglédi és Társai Ügyvédi Iroda, Budapest

(546)



(511) 43 Vendéglátás (élelmezés); időleges szállásadás.

(111) 203.316

(151) 2011.06.01.

(210) M 10 03677

(220) 2010.12.08.

(732) Arzenál Kereskedelemfejlesztő Kft., Budapest (HU)

(740) dr. Krajnyák András, ABK. Dr. Krajnyák és Társa Ügyvédi és Szabadalmi Iroda, Budapest

(541) RMD, REÁL a Magyar Drogéria

(511) 3 Fehéritőkészítmények és egyéb, mosásra szolgáló anyagok; tisztító-, fényszerelő-, súroló-, és csiszolószerek; szappanok; illatszerek, illóolajok, kozmetikai cikkek, hajmosó szerek; fogkrémek.

5 Gyógyszerészeti és állatgyógyászati készítmények; egészségügyi készítmények gyógyászati használatra; diétás anyagok gyógyászati használatra, bébiételek; tapaszok, kötszeranyagok; fogtömő anyagok és fogászati mintázóanyagok; fertőtlenítőszeres; kártékonyállatok és növények irtására szolgáló készítmények; gombaölő szerek (fungicidek), gyomirtó szerek (herbicidek).

35 Reklámozás; kereskedelmi ügyletek; kereskedelmi adminisztráció; irodai munkák.

(111) 203.317

(151) 2011.06.01.

(210) M 10 03498

(220) 2010.11.23.

(732) Work Way Club Kft., Budapest (HU)

(546)



(511) 35 Bérszámfejtés; konzultáció személyzeti kérdésekben; munkaerő-toborzás; reklámanyagok [röplapok, prospektusok, nyomtatványok, áruminták] terjesztése; állasközvetítő irodák; üzletvezetési tanácsadó szolgáltatások.

41 Oktatás; oktatási vizsgáztatás; pályaválasztási tanácsadás.

(111) 203.318

(151) 2011.06.01.

(210) M 10 03483

(220) 2010.11.22.

(732) Szerencsejáték Zrt., Budapest (HU)

(740) dr. Rásó Hajnalka, Budapest

(541) BUKSZA

(511) 9 Pénzbedobásos automaták, számítógép program és szoftver, pénzbedobással működő készülékek, világító és mechanikus táblák.

16 Papír, karton és ezen anyagokból készült termékek, amelyek nem tartoznak más osztályokba, nyomdaipari termékek, fényképek, grafikai ábrázolások, poszterek, papíripari cikkek, brosúrák, vékony fűzött könyvek,

poszterek, prospektusok, kártyák, irodaicikkek (bútorok kivételével).

41 Filmgyártás, szabadidős szolgáltatások, szórakoztatás, televíziós szórakoztatás, show-műsorok, sorsjátékok lebonyolítása, sorsjáték szervezetek, rádiós szórakoztatás, rádió- és televízió-programok készítése, versenyek szervezése, rendezése.

(111) 203.319

(151) 2011.06.01.

(210) M 10 03666

(220) 2010.12.07.

(732) ECE Projektmanagement Budapest Kft., Budapest (HU)

(740) Dr. Pintér János, Dr. Pintér János Ügyvédi Iroda, Budapest

(546) 

(511) 35 Reklámozás; kereskedelmi ügyletek; kereskedelmi adminisztráció; irodai munkák.

36 Biztosítás; pénzügyi ügyletek; valutaügyletek; ingatlanügyletek.

37 Építkezés; javítás; szerelési szolgáltatások.

42 Tudományos és műszaki szolgáltatások, valamint az idetartozó tervezői és kutatói tevékenység; ipari elemző és kutató szolgáltatások; számítástechnikai hardver és szoftver tervezés és fejlesztés.

(111) 203.320

(151) 2011.06.01.

(210) M 10 03669

(220) 2010.12.06.

(732) Feksz Csaba, Budapest (HU)

(740) dr. Pozderka Gábor, Pozderka Ügyvédi Iroda, Budapest

(591) 

(511) 35 Reklámozás; kereskedelmi ügyletek; kereskedelmi adminisztráció; irodai munkák.

38 Távközlés.

42 Tudományos és műszaki szolgáltatások, valamint az idetartozó tervezői és kutatói tevékenység; ipari elemző és kutató szolgáltatások; számítástechnikai hardver és szoftver tervezés és fejlesztés.

(111) 203.321

(151) 2011.06.01.

(210) M 10 03670

(220) 2010.12.06.

(732) Feksz Csaba, Budapest (HU)

(740) dr. Pozderka Gábor, Pozderka Ügyvédi Iroda, Budapest

(541) Omnit

(511) 35 Reklámozás; kereskedelmi ügyletek; kereskedelmi adminisztráció; irodai munkák.

38 Távközlés.

42 Tudományos és műszaki szolgáltatások, valamint az idetartozó tervezői és kutatói tevékenység; ipari elemző és kutató szolgáltatások; számítástechnikai hardver és szoftver tervezés és fejlesztés.

(111) 203.322

(151) 2011.06.01.

(210) M 10 03317

(220) 2010.11.09.

(732) **Kismarty-Lechner Balázs, Budapest (HU)**

(546)



LECHNER

(511) 14 Ékszerek, ékszeres dobozok, órák, karórák, időmérő eszközök, óradobozok, óratokok, óralapok, óraszíjak.

42 Tervezői tevékenység, csomagolástervezési szolgáltatások, ipari formatervezés, stíldíszítés.

(111) **203.323**

(151) 2011.06.01.

(210) M 10 03135

(220) 2010.10.22.

(732) **Dénes Andrea, Budapest (HU)**

Petóváry Zsolt, Budapest (HU)

(740) dr. Kádár Balázs, Kádár Balázs Ügyvédi Iroda, Budapest

(546)



EUROPEAN GAMES
OF BEACH SPORTS

(511) 35 Reklámozás; kereskedelmi ügyletek; kereskedelmi adminisztráció; irodai munkák.

41 Nevelés; szakmai képzés; szórakoztatás; sport- és kulturális tevékenységek.

(111) **203.324**

(151) 2011.06.01.

(210) M 10 03134

(220) 2010.10.22.

(732) **Dénes Andrea, Budapest (HU)**

Petóváry Zsolt, Budapest (HU)

Futó Márta Gabriella, Verőce (HU)

(740) dr. Kádár Balázs, Kádár Balázs Ügyvédi Iroda, Budapest

(546)



STRANDSPORTOK
FESZTIVÁLJA

(511) 35 Reklámozás; kereskedelmi ügyletek; kereskedelmi adminisztráció; irodai munkák.

41 Nevelés; szakmai képzés; szórakoztatás; sport- és kulturális tevékenységek.

(111) **203.325**

(151) 2011.06.01.

(210) M 10 03308

(220) 2010.11.08.

(732) **ISAGRO S.p.A., 20153 Milano (IT)**

(740) Dr. Szigeti Éva, DANUBIA Szabadalmi és Jogi Iroda Kft., Budapest

(541) **CUPROCAFFARO MICRO**

(511) 5 Fertőtlenítőszer; kártékony állatok és növények irtására szolgáló készítmények; gombaölő szerek (fungicidek), gyomirtó szerek (herbicidek).

(111) **203.326**

(151) 2011.06.01.

(210) M 10 03311

(220) 2010.11.09.

(732) **Gyógyfű Kft., Budapest (HU)**

(546)



(511) 5 Gyógyszerészeti és állatgyógyászati készítmények; egészségügyi készítmények gyógyászati használatra; diétás anyagok gyógyászati használatra; diétás élelmiszerek gyógyászati használatra; drogok gyógyászati használatra; enzimm készítmények; gyógynövények; gyógyteák; herbateák.
30 Étélizesítő tea, tea.

(111) **203.327**

(151) 2011.06.01.

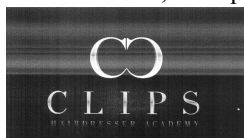
(210) M 10 02765

(220) 2010.09.15.

(732) **Palotai Olivér Sándor, Budapest (HU)**

(740) dr. Tiber Péter, Budapest

(546)



(511) 3 Fehérítőkészítmények és egyéb, mosásra szolgáló anyagok; tisztító-, fényszerítő-, súroló-, és csiszolószerek; szappanok; illatszerek, illóolajok, kozmetikai cikkek, hajmosó szerek.
41 Nevelés; szakmai képzés; szórakoztatás; sport- és kulturális tevékenységek.

(111) **203.328**

(151) 2011.06.01.

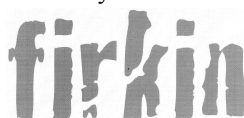
(210) M 10 03679

(220) 2010.12.08.

(732) **WPE Produkciós Kft., Budapest (HU)**

(740) dr. Buday-Sántha Andrea, Budapest

(546)



(511) 32 Sörök; ásványvizek és szénsavas vizek, és egyéb alkoholmentes italok; gyümölcsitalok és gyümölcslevek;

szörpök és más készítmények italokhoz.

41 Nevelés; szakmai képzés; szórakoztatás; sport- és kulturális tevékenységek.

43 Vendéglátás (élelmezés); időleges szállásadás.

(111) 203.329

(151) 2011.06.01.

(210) M 10 03127

(220) 2010.10.21.

(732) Rákospalotai Egyetértés Atlétikai Club (REAC), Budapest (HU)

(740) dr. Horváth Gábor, dr. Horváth Gábor Ügyvédi Iroda, Budapest

(546)



(511) 16 Papír, karton és ezen anyagokból készült termékek, amelyek nem tartoznak más osztályokba; nyomdaipari termékek; könyvkötészeti anyagok; fényképek; papíripari cikkek, papíripari vagy háztartási ragasztóanyagok; anyagok művészek részére; ecsetek; írógépek irodai cikkek (bútorok kivételével); tanítási és oktatási anyagok (készülékek kivételével); csomagolásra szolgáló műanyagok (amelyek nem tartoznak más osztályokba); nyomdabetűk; klisék.

35 Reklámozás; kereskedelmi ügyletek; kereskedelmi adminisztráció; irodai munkák.

41 Nevelés; szakmai képzés; szórakoztatás; sport- és kulturális tevékenységek.

(111) 203.330

(151) 2011.06.01.

(210) M 10 03482

(220) 2010.11.22.

(732) Szerencsejáték Zrt., Budapest (HU)

(740) dr. Rásó Hajnalka, Budapest

(541) SZERENCSEPATKÓ

(511) 9 Pénzbedobásos automaták, számítógép program és szoftver, pénzbedobással működő készülékek, világító és mechanikus táblák.

16 Papír, karton és ezen anyagokból készült termékek, amelyek nem tartoznak más osztályokba, nyomdaipari termékek, fényképek, grafikai ábrázolások, posztterek, papíripari cikkek, brosúrák, vékony fűzött könyvek, posztterek, prospektusok, kártyák, irodaicikkek (bútorok kivételével).

35 Reklámozás, hirdetés, hirdető ügynökségek, reklámújság, rádiós reklámozás, televíziós reklámozás, reklámanyagok terjesztése, szabadtéri hirdetés.

41 Filmgyártás, szabadidős szolgáltatások, szórakoztatás, televíziós szórakoztatás, show-műsorok, sorsjátékok lebonyolítása, sorsjáték szervezetek, rádiós szórakoztatás, rádió- és televízió-programok készítése, versenyek szervezése, rendezése.

(111) 203.331

(151) 2011.06.01.

(210) M 10 03862

(220) 2010.12.20.

(732) PannonPharma Gyógyszergyártó Kft., Pécsvárad (HU)

(541) Diclofenac-PP

(511) 5 Gyógyszerészeti és állatgyógyászati készítmények; egészségügyi készítmények gyógyászati használatra; diétás anyagok gyógyászati használatra, bébiételek; tapaszok, kötszeranyagok; fogtömő anyagok és fogászati mintázóanyagok; fertőtlenítőszeres; kártékonyállatok és növények irtására szolgáló készítmények; gombaölő szerek (fungicidok), gyomirtó szerek (herbicidok).

(111) 203.333

(151) 2011.06.01.

(210) M 10 03871

(220) 2010.12.21.

(732) Golobár Tibor, Budapest (HU)

(740) dr. Varga Ákos, Varga Ákos Ügyvédi Iroda, Budapest

(546)



(511) 35 Reklámozás; kereskedelmi ügyletek; kereskedelmi adminisztráció; irodai munkák.
41 Nevelés; szakmai képzés; szórakoztatás; sport- és kulturális tevékenységek.
43 Vendéglátás (élelmezés); időleges szállásadás.

(111) 203.334

(151) 2011.06.01.

(210) M 10 03672

(220) 2010.12.07.

(732) ECE Projektmanagement Budapest Kft., Budapest (HU)

(740) Dr. Pintér János, Dr. Pintér János Ügyvédi Iroda, Budapest

(541) ÁRKÁD

(511) 35 Reklámozás; kereskedelmi ügyletek; kereskedelmi adminisztráció; irodai munkák.
36 Biztosítás; pénzügyi ügyletek; valutaügyletek; ingatlanügyletek.
37 Építkezés; javítás; szerelési szolgáltatások.
42 Tudományos és műszaki szolgáltatások, valamint az idetartozó tervezői és kutatói tevékenység; ipari elemző és kutató szolgáltatások; számítástechnikai hardver és szoftver tervezés és fejlesztés.

(111) 203.338

(151) 2011.06.02.

(210) M 10 02486

(220) 2010.08.12.

(732) Neutrogena Corporation (Delaware állam törvényei szerint működő cég), Los Angeles, California (US)

(740) dr. Szigeti Éva, DANUBIA Szabadalmi és Jogi Iroda Kft., Budapest

(541) PROT-AOX

(511) 3 Bőrápolásra alkalmazott tisztítók, törölők, hidratálók és szérumok egyik alapanyag összetevőjeként használt bőrvédő vegyület.

(111) 203.339

(151) 2011.06.02.

(210) M 10 03039

(220) 2010.10.12.

(732) Egis Gyógyszergyár Nyilvánosan Működő Részvénytársaság, Budapest 10 (HU)

(541) OSMOLAX-KID

(511) 5 Orvosi és gyógyszerészeti készítmények, egészségügyi termékek orvosi célokra vagy személyes higiénia céljára.

(111) 203.340

(151) 2011.06.02.

(210) M 10 03036

(220) 2010.10.12.

(732) Mártonyi Zoltán, Budapest (HU)

(541) INTVISION

(511) 35 Mozgóképes (film, videó, tévéadás) tartalmakban és környezetükben reklámhelyek kialakítása és értékesítése.
41 Filmgyártás (mozgóképes tartalmak előállítás), forgalmazás.
42 Weboldalak alkotása és fenntartása mások számára.

(111) 203.341

(151) 2011.06.02.

(210) M 10 02489

(220) 2010.08.13.

(732) Pető Sándorné, Budapest (HU)

(740) dr. Birkás Györgyi, Birkás Györgyi Ügyvédi Iroda, Budapest

(541) QUADRANS

(511) 35 Reklámozás; kereskedelmi ügyletek; kereskedelmi adminisztráció; irodai munkák.
38 Távközlés.
42 Tudományos és műszaki szolgáltatások, valamint az idetartozó tervezői és kutatói tevékenység; ipari elemző és kutató szolgáltatások; számítástechnikai hardver és szoftver tervezés és fejlesztés.

(111) 203.342

(151) 2011.06.02.

(210) M 10 01715

(220) 2010.06.03.

(732) Prorag-Agrárcentrum Mezőgazdasági Termelő, Kereskedelmi és Szolgáltató Kft., Ráckeresztúr (HU)

(740) Maschefszyk Ügyvédi Iroda, Budapest

(546)



(511) 29 Magyarországról származó tej és tejtermékek.

(111) 203.343

(151) 2011.06.02.

(210) M 10 02667

(220) 2010.09.05.

(732) **Manticore Kft., Budapest (HU)**

(546) 

(511) 35 Reklámozás; kereskedelmi ügyletek; kereskedelmi adminisztráció; irodai munkák.

38 Távközlés.

42 Tudományos és műszaki szolgáltatások, valamint az idetartozó tervezői és kutatói tevékenység; ipari elemző és kutató szolgáltatások; számítástechnikai hardver és szoftver tervezés és fejlesztés.

(111) **203.344**

(151) 2011.06.02.

(210) M 10 02680

(220) 2010.09.07.

(732) **Váczy Ildikó Mária, Békéscsaba (HU)**

(546) 

(511) 35 Reklámozás; kereskedelmi ügyletek; kereskedelmi adminisztráció; irodai munkák.

41 Nevelés, természetes és jogi személyek tagjai szellemi képességeinek fejlesztésével kapcsolatban nyújtott szolgáltatások; szakmai képzés; szórakoztatásra, kikapcsolódásra és figyelem lekötésére irányuló szolgáltatások; sport- és kulturális tevékenység, egészségvédő-tesztelő szolgáltatás; a Kettős- és Hármaskörösön sporttevékenység és hozzá kapcsolódó kulturális tevékenység szervezése; Doboz - Szanazug körzetében sport- és szolgáltató tevékenység; a Szanazugi Evickelés rendezvényhez kapcsolódó sport és kulturális tevékenység szervezése.

(111) **203.345**

(151) 2011.06.02.

(210) M 10 02853

(220) 2010.09.24.

(732) **PHILIP MORRIS PRODUCTS S.A., Neuchâtel (CH)**

(740) dr. Gödölle Tamás, Bogsch és Társai Ügyvédi Iroda, Budapest

(541) **BOND STREET FRESH**

(511) 34 Nyers vagy feldolgozott dohány; dohánytermékek, ideértve szivarok, cigaretták, szivarkák, dohány saját maga által saját részre sodort cigarettához, pipadohány, bagó, tubák/burnót, kretek; snus (snüsz), dohánypótlók és -helyettesítők (nem orvosi célra); dohányzási cikkek, ideértve cigarettapapírok és -csövek, cigaretta-filterek, dohánydobozok, cigarettatárcák és hamutartók, pipák, zsebkészlet cigarettasodráshoz, öngyújtók; gyufák.

(111) **203.346**

(151) 2011.06.02.

(210) M 10 02861

(220) 2010.09.24.

(732) **e-Corvina Informatikai Szolgáltató Kft., Budapest (HU)**

(740) dr. Winkler Gábor, Szőke és Társai Ügyvédi Iroda, Budapest

(541) adActa elektronikus iratkezelő rendszer

(511) 9 Tudományos célra szolgáló, tengerészeti, földmérő, villamos, fényképészeti, mozgóképi, optikai, súlymérő, egyéb mérő-, jelző-, ellenőrző (felügyeleti), életmentő és oktatóberendezések és felszerelések; hangok vagy képek rögzítésére, továbbítására, másolására szolgáló készülékek; mágneses adathordozók, hanglemezek; automata áruelosztóberendezések és szerkezetek érmebedobással működő készülékekhez; regiszteres pénztárgépek, számológépek, adatfeldolgozó berendezések és számítógépek; tűzoltókészülékek.

(111) 203.347

(151) 2011.06.02.

(210) M 10 03217

(220) 2010.10.29.

(732) Mező Csaba, Budapest (HU)

(740) dr. Bass László, Bass Ügyvédi Iroda, Budapest

(546)



(511) 35 Call-center működtetése, üzletviteli tanácsadás, marketing, üzleti segítségnyújtás, kutatások ügyletekkel kapcsolatban, közönségszolgálat, segítségnyújtás kereskedelmi vagy iparvállalatok irányításában, segítségnyújtás üzletvezetésben, statisztikák összeállítása, telefonos üzletközvetítés, üzleti felvilágosítás, tájékoztatás, üzletszervezési tanácsadás, üzletvezetési konzultáció.

36 Biztosítás, pénzügyi ügyletek, valutaügyletek, ingatlanügyletek.

45 Jogi szolgáltatások, követeléskezelés, segítségnyújtás követelések érvényesítésében.

(111) 203.348

(151) 2011.06.02.

(210) M 10 03218

(220) 2010.10.29.

(732) Finlandia Vodka Worldwide Ltd., Helsinki (FI)

(740) dr. Sasvári Gabriella, S.B.G. & K. Szabadalmi Ügyvivői Iroda, Budapest

(546)



(511) 33 Szeszecialok, nevezetesen vodka.

(111) 203.349

(151) 2011.06.02.

(210) M 10 01701

(220) 2010.06.01.

(732) Money.Co Kft., Dunaujváros (HU)

(740) Benkőné Csillag Lucia, Budapest

(546)



(511) 9 Szoftverek, különösen letölthető és rögzített számítógépprogramok és szoftverek.

35 Kereskedelmi tevékenység számítógépes hálózaton, számítógéphardverek és szoftverekre vonatkozó kereskedelmi tevékenység.

42 Számítógéphardverre és szoftverre vonatkozó tervezői, fejlesztői és tanácsadási tevékenység; számítógépprogramok installációja.

(111) 203.350

(151) 2011.06.02.

(210) M 10 01294

(220) 2010.04.23.

(732) **Jack Daniel's Properties, Inc. (Delaware állam törvényei szerint működő vállalat), San Rafael, Kalifornia (US)**

(740) dr. Sasvári Gabriella, S.B.G. & K. Ügyvédi Iroda, Budapest

(554)



(511) 33 Alkoholos italok, beleértve égetett szeszek.

(111) 203.351

(151) 2011.06.02.

(210) M 10 01718

(220) 2010.06.03.

(732) **Premier Marketing Média Kft., Budapest (HU)**

(546)



(511) 35 Reklámozás; kereskedelmi ügyletek; kereskedelmi adminisztráció; irodai munkák.

41 Szórakoztatás; sport- és kulturális tevékenységek.

(111) 203.352

(151) 2011.06.02.

(210) M 10 02304

(220) 2010.07.28.

(732) **Gravity Research & Development Kft., Budapest (HU)**

(740) dr. Sívári Miklós, DANUBIA Szabadalmi és Jogi Iroda Kft., Budapest

(546)



(511) 9 Szoftver termékek marketing célú felhasználásra, különösen internetes oldalak és távközlési szolgáltatások számára.

35 Piackutatás, piaci tanulmányok; marketing célra kifejlesztett szoftver megoldások szolgáltatása számítógépes hálózaton keresztül.

(111) 203.353

(151) 2011.06.02.

(210) M 10 02500

(220) 2010.08.16.

(732) VIASAT Hungária Műsorszolgáltató Zrt., Budapest (HU)

(740) dr. Ryszka Sambor, Partos és Noblet Ügyvédi Iroda, Budapest

(541) 10 év 10 nap alatt

(511) 35 Reklámozás; kereskedelmi ügyletek; kereskedelmi adminisztráció; irodai munkák.

38 Távközlés.

41 Nevelés; szakmai képzés; szórakoztatás; sport- és kulturális tevékenységek.

(111) 203.354

(151) 2011.06.02.

(210) M 10 02499

(220) 2010.08.16.

(732) Huang Hemiao, Budapest (HU)

(541) JENNIKA

(511) 25 Ruházati cikkek, cipők, kalapárak.

(111) 203.355

(151) 2011.06.02.

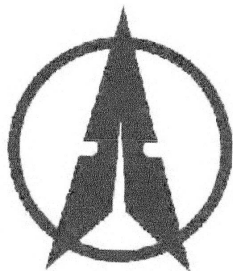
(210) M 10 02107

(220) 2010.07.07.

(732) Baotou Bei Heavy-Duty Truck Co., Ltd., Baotou City, Inner Mongolia Autonomous Region (CN)

(740) dr. Szigeti Éva, DANUBIA Szabadalmi és Jogi Iroda Kft., Budapest

(546)



(511) 12 Emelő autók (darus autók); keszonkocsik (mint járművek); locsolóautók; buszok; motoros buszok; motoros gépkocsik; tehergépkocsik; kábellel vezetett közlekedési eszközökhöz használt gépkocsik; lakókocsik; utánfutók, pótkocsik; tömlős kocsik; vasútvagonok; poggyászkocsik; hűtőkocsik; hálókocsik; szállításra használt katonai járművek; vízijárművek; sportautók; felfordítható bánya csillék; szárazföldi vasúti, légi, vízi és kábellel vezetett járművek; gépkocsik; cementkeverő kocsik, mentőautók;szemetes autók; tartálykocsik; légszivattyúk (mint jármű alkatrészek); jármű lengéscsillapító felfüggesztés; tehergépkocsi billenő rész; gépjármű lengéscsillapító rugó; gépkocsi motorburkolat; gépkocsi alváz; gépkocsi torziós rugó; gépjármű kerekek;motorház burkolat; gépjármű burkolat; gépjármű kerékagykulcs; gépjármű alváz; gépjármű lökhárító; gépjárművek hidraulikus hálózat; szárazföldi jármű hajtómű; szárazföldi jármű elektromos motor; szárazföldi jármű tengelykapcsoló; gépjármű kerék ellensúly;gépjármű keréktengely; gépkocsi tengelycsap; kerékagy porvédősapka; szárazföldi jármű fék; kerékagy összekötő; szárazföldi jármű hajtómű; szárazföldi jármű motor; szárazföldi jármű hajtómű motor;

meghajtó mechanizmus szárazföldi járművekhez; sugárhajtóműszárazföldi járművekhez; szabadonfutó kerék szárazföldi járművekhez; gépjármű ajtók; gépjármű kerék küllő; gépjármű felfüggesztő rugó; gépjármű ablakok; billenőszerkezetek mint tehergépjármű alkatrészek; gépkocsi test; gépkocsi lökhárítók; gépkocsilengéscsillapító; gépjármű féksaru; szárazföldi gépjármű sebességváltó; gépjárműházak; szárazföldi gépjármű kormánykerék; szárazföldi gépjármű kardántengely; gépkocsi kerék; gépkocsi kerékagy; szárazföldi jármű tengelykapcsoló; csúszásmentes láncok; gépjármű ülés fejtámla; gépjármű vontatóhorog; gépjármű tolatás jelző; gépjármű csomagtartó; gépjármű ülés biztonsági öv; ablaktörlő lapát; ablaktörlő lapát; gépjármű irányjelző; gépjármű tanksapka a benzin/gáz tartályra; gépjármű ülés biztonsági öv; gépkocsi napellenző; szélvédő; visszapillantó tükör; gépjármű riasztó; gépkocsi fénytompító berendezés.

37 Gépjárművek karbantartása és javítása; gépjármű zsírozás; gépjármű szerviz állomások; gépjármű karbantartás; gépjármű javítás.

(111) 203.356

(151) 2011.06.02.

(210) M 10 02501

(220) 2010.08.16.

(732) McDonald's International Property Company Ltd., Wilmington, Delaware 19808 (US)

(740) dr. Gödölle Tamás, Bogsch és Társai Ügyvédi Iroda, Budapest

(541) McDonald's BringaMánia

(511) 29 Hús, hal-, baromfi- és vadhús; húskivonatok; tartósított, fagyasztott, szárított és főzött gyümölcsök és zöldségek; zselék, lekvárok (dzsemek), kompótok; tojások, tej és tejtermékek; étkezési olajok és zsírok.

30 Kávé, tea, kakaó, cukor, rizs, tapióka, szágó, kávépótló szerek; lisztek és más gabonakészítmények, kenyér, péksütemények és cukrászsütemények, fagyaltok; méz, melaszszirup; élesztő, sütőporok; só, mustár; ecet, fűszeres mártások; fűszerek; jég.

32 Sörök; ásványvizek és szénsavas vizek, és egyéb alkoholmentes italok; gyümölcsitalok és gyümölcslevek; szörpök és más készítmények italokhoz.

42 Tudományos és műszaki szolgáltatások, valamint az idetartozó tervezői és kutatói tevékenység; ipari elemző és kutató szolgáltatások; számítástechnikai hardver és szoftver tervezés és fejlesztés.

43 Vendéglátás (élelmezés); időleges szállásadás.

(111) 203.357

(151) 2011.06.02.

(210) M 10 02301

(220) 2006.05.11.

(732) REWE-ZENTRAL AG, Köln (DE)

(740) S.B.G. & K. Szabadalmi Ügyvivői Iroda, Budapest

(541) Bontanova

(511) 29 Hús, hal-, baromfi, vadhús és kagyló, beleértve a fent említett árukból készült termékeket; kolbászfélék, hús-, szárnyas- és halkészítmények, kaviár; hús-, baromfi-, vad- és halpástétomok, húskivonatok; gyümölcs, zöldségek és hüvelyesek; gyümölcs és zöldségpástétomok; zöldségekből vagy salátalevelekből készült csemege saláták; burgonyából készült termékek, nevezetesen burgonya chips, burgonyakrokkett, sült burgonya, előfőzött burgonya, burgonyaforgács, burgonyagombóc, rösti (sült lepény reszeltburgonyából), burgonyalángos, csipszek, burgonyapálcikák; félkész és készételek, nevezetesen levesek (instant zacskós leveseket is beleértve), sülték, száraz és folyadéktartalmú készételek, melyek fő alkotórésze egy vagy több az alábbi termékekből: hús, hal, zöldségek, előkészített gyümölcsök, sajt, szükség esetén tészta vagy rizs hozzáadásával; hús-, gyümölcs- és

Nemzeti lajstromozott védjegyek

zöldségkocsonyák, dzsemek; zselék; vaj, tisztított vaj, sajt és sajtkészítmények; zselék; étkezési olajok és zsírok; sós sült tészta, kukorica chips, sós- és natúr mogyorók és más falatkák, amennyiben a 29. áruosztályba tartoznak; mindezen termékek (amennyiben lehetséges) mélyhűtött vagy tartósított, sterilizált vagy homogenizált formában is.

30 Szószok, különösen salátaöntetek, gyümölcsöntetek, ketchup, torma, kapribogyó; kávé, tea, kakaó, csokoládé, csokoládétermékek, kakaóalapú porok italok készítéséhez; csokoládéalapú italok, marcipán, nugát, marcipán- és nugát termékek; kenyérré kenetkészítmények, melyek főleg cukrot, kakaót, nugátot, tejet és/vagy zsiradékot tartalmaznak; pralinék, töltött pralinékat is beleértve; cukor, cukrászáru, édesség (cukorka), különösen mentolos vagy gyümölcsös kemény cukorkák, rágócukorkák, nyalókák, rágógumik; rizs, tápióka, kávépótlók; kukoricaliszt, kukoricadara, lenmag; müzlik, gabonapelyhek, pattogatott kukorica; pizzák; édes tejes rumos zselék; fagyaltok és jégkrémek; méz, melasz, élesztő, sütőpor; só; mustár; ecet; fűszerek, fűszerkeverékek, szemes bors; sós kekszek, gabonapehelyből készült csipszek és más rágcálnivalók, amennyiben a 30. áruosztályba tartoznak; főleg tésztából és rizsből álló száraz és folyékony készételek; mindezen termékek (amennyiben lehetséges) mélyhűtött vagy tartósított, sterilizált vagy homogenizált formában is.

31 Friss gyümölcsök és zöldségek; magvak, állateledetek; élő kagylók; búzakorpa, búzacsíra.

(111) 203.358

(151) 2011.06.02.

(210) M 10 02671

(220) 2010.09.06.

(732) Vörös Csaba, Budapest (HU)

ifj. Perutecz János, Budapest (HU)

(546)



(511) 41 Nevelés; szakmai képzés; szórakoztatás; sport- és kulturális tevékenységek.

(111) 203.359

(151) 2011.06.02.

(210) M 10 02851

(220) 2010.09.24.

(732) W.Leroy Kft., Budapest (HU)

(740) Vasné Ruscsák Zsófia, Budapest

**(546) LEROY
EXPRESS**

(511) 43 Vendéglátás (élelmezés).

(111) 203.360

(151) 2011.06.02.

(210) M 10 02493

(220) 2010.08.13.

(732) Purolator Filters NA LLC, Fayetteville, North Carolina (US)

(740) dr. Kovári Zoltán, Kovári és Társai Szabadalmi és Védjegy Iroda Kft., Budapest

(541) PUROLATOR

(511) 4 Folyadékok járművekhez és motorokhoz, különösen olajok, kenőanyagok, motor üzemanyag adalékok (nem kémiai).

7 Szűrők és szűrő rendszerek motorokhoz, gépek vagy szerkezetek folyadékok és gázok szűrésére, különösen olajsűrők, felcsavarható olajsűrők és olajsűrő modulok, légsűrők, üzemanyag szűrők, üzemanyagági üzemanyag szűrők, üzemanyag tank szűrők, dízelsűrők, dízel szűrő modulok, dízel szemcseszűrők, váltóműolaj szűrők, mosórendszer szűrők, karbamid szűrők; centrifugák; szűrők eróziós megmunkáló gépekhez (más néven elektromos kisüléssel eróziós gépekhez); szűrők hidraulikus folyadékokhoz; hidraulikusszivattyú szűrők; hidraulikus nagy nyomású szűrők; hidraulika visszafolyó ági szűrők; olajgőz szétválasztók; levegő-olaj szétválasztó elemek; szűrőközeg a fenti szűrőkhöz.

12 Szűrők és szűrő rendszerek gépjárművekhez, és szűrőelemek folyadékok és gázok szűrésére, különösen légsűrők, fülke levegőszűrők, aktív szén szűrők, üzemanyagtank szellőző szűrők, karbamid szűrők, váltóműolaj szűrők, szűrők szervókormányhoz, szűrőkfékrendszerekhez, szuszpenziós hidraulikus szűrők, hűtővíz szűrők, mosórendszer szűrők, szűrők sűrített levegős légkondicionálóhoz; szűrők hidraulikus folyadékokhoz; hidraulikus szivattyú szűrők; hidraulikus nagy nyomású szűrők; hidraulika visszafolyó ágiszűrők; szűrőközeg a fenti szűrőkhöz; centrifugák; levegő-olaj szétválasztó elemek; olajgőz szétválasztók; légszárító patron és/vagy légszárító patron gázok szárítására folyadékfelszívó anyagokkal; légszárító patron gázáramlások szárítására és levegő-olaj szétválasztására.

(111) 203.361

(151) 2011.06.02.

(210) M 10 02662

(220) 2010.09.03.

(732) Spektrum-TV Közép-Európai Műsorkészítő Zrt., Budapest (HU)

(740) dr. Berkényi Szabina, Berkényi Ügyvédi Iroda, Budapest

(541) A világ te vagy

(511) 16 Papír, karton és ezen anyagokból készült termékek, amelyek nem tartoznak más osztályokba; nyomdaipari termékek; könyvkötészeti anyagok; fényképek; papíripari cikkek, papíripari vagy háztartási ragasztóanyagok; anyagok művészek részére; ecsetek; írógépek és irodai cikkek (bútorok kivételével); tanítási és oktatási anyagok (készülékek kivételével); csomagolásra szolgáló műanyagok (amelyek nem tartoznak más osztályokba); nyomdabetűk; klisék; nyomtatásban megjelenő termékek, magazinok.

35 Reklámozás; kereskedelmi ügyletek; kereskedelmi adminisztráció; irodai munkák.

38 Távközlés, televíziós műsorszolgáltatás, televíziós műsor és csatorna sugárzása, televíziós programok összeállítása; kábeltelevíziós műsorszórás, műholdas átvitel; közlések üvegszál hálózatok útján, számítógép terminálok közötti összeköttetés, üzenetekes képek továbbítása számítógépek segítségével, fórumok biztosítása az interneten, szolgáltatások interneten keresztül.

41 Nevelés; szakmai képzés; szórakoztatás; sport- és kulturális tevékenységek; rádiós szórakoztatás, televíziós szórakoztatás, filmstúdiók, filmgyártás, mozifilmek kölcsönzése, rádió- és televízióprogramok készítése, szinkronizálás, videofilmgyártás.

(111) 203.362

(151) 2011.06.02.

(210) M 10 03035

(220) 2010.10.11.

(732) City Hitelbróker Kft., Ecsér (HU)

(546)  **CHB**
A HITELES PARTNER

(511) 36 Biztosítás, pénzügyi ügyletek, valutaügyletek, különösen ingatlankezelés, ingatlanok értékbecslése, ingatlanügynökségek, irodák (ingatlanok) bérlete, lakásbérlet, lakásügynökség, hitelirodák, biztosítási, ügynöki

tevékenység, vagyonekezelés.

(111) 203.363

(151) 2011.06.02.

(210) M 10 01014

(220) 2010.03.29.

(732) Péter Annamária, Budapest (HU)**(546)**

(511) 16 Papír, karton és ezen anyagokból készült termékek, amelyek nem tartoznak más osztályokba; nyomdaipari termékek; könyvkötészeti anyagok; fényképek; papíripari cikkek, papíripari vagy háztartási ragasztóanyagok; anyagok művészek részére; ecsetek; írógépekés irodai cikkek (bútorok kivételével); tanítási és oktatási anyagok (készülékek kivételével); csomagolásra szolgáló műanyagok (amelyek nem tartoznak más osztályokba); nyomdabetűk; klisék.

29 Sertéshúsból, vaddisznóhúsból készült termékek.

41 Nevelés; szakmai képzés; szórakoztatás; sport- és kulturális tevékenységek.

(111) 203.364

(151) 2011.06.02.

(210) M 10 02664

(220) 2008.04.16.

(732) Rewe-Zentral AG, Köln (DE)

(740) S.B.G. & K. Szabadalmi Ügyvivői Iroda, Budapest

(546)

(511) 29 Hús, hal-, baromfi, vadhús és kagyló, beleértve a fent említett árukból készült termékeket; kolbászfélék, hús-, szárnyas- és halkészítmények, kaviár; hús-, baromfi-, vad- és halpástétomok, húskivonatok; gyümölcs, zöldségek és hüvelyesek; gyümölcs és zöldségpástétomok; zöldségekből vagy salátalevelekből készült csemege saláták; burgonyából készült termékek, nevezetesen burgonya chips, burgonyakroket, sült burgonya, előfőzött burgonya, burgonyaforgács, burgonyagombóc, rősti (sült lepény reszeltburgonyából), burgonyalángos, csipszek, burgonyapálcikák; félkész és készételek, nevezetesen levesek (instant zacskós leveseket is beleértve), sült, száraz és folyadéktartalmú készételek, melyek fő alkotórésze egy vagy több az alábbi termékekből: hús, hal, zöldségek, előkészített gyümölcsök, sajt, szükség esetén tészta vagy rizs hozzáadásával; hús-, gyümölcs- és zöldségkocsonyák, dzsemek; zselék; vaj, tisztított vaj, sajt és sajtkészítmények; zselék; sós sült tészták, kukorica chips, sós- és natúrmozgórók és más falatkák, amennyiben a 29. áruosztályba tartoznak; mindezen termékek (amennyiben lehetséges) mélyhűtött vagy tartósított, sterilizált vagy homogenizált formában is.

30 Kapribogyó; kávé, tea, kakaó, csokoládé, csokoládétermékek, kakaóalapú porok italok készítéséhez;

csokoládé alapú italok, marcipán, nugát, marcipán- és nugát termékek; kenyérrre kenhető készítmények, melyek főleg cukrot, kakaót, nugátot, tejet és/vagy zsiradékot tartalmaznak; pralinék, töltött pralinékat is beleértve; cukor, cukrászáru, édesség (cukorka), különösen mentolos vagy gyümölcsös kemény cukorkák, rágócukorkák, nyalókák, rágógumik; rizs, tápióka, kávépótlók; kukoricaliszt, kukoricadara, lenmag; müzlik, gabonapelyhek, pattogatott

kukorica; pizzák; pudingok; fagylaltok és jégkrémek; méz, melasz, élesztő, sütőpor; só; fűszerek, fűszerkeverékek, szemes bors; sós kekszek, gabonahelyből készült csipszek és más rágcáslivalók, amennyiben a30. áruosztályba tartoznak; főleg tésztaból és rizsből álló száraz és folyékony készételek; mindezen termékek (amennyiben lehetséges) mélyhűtött vagy tartósított, sterilizált vagy homogenizált formában is; búzatörek; búzacsíra.
31 Friss gyümölcsök és zöldségek; magvak, élő kagyló.

(111) **203.365**

(151) 2011.06.02.

(210) M 10 02669

(220) 2010.09.06.

(732) **Zhu Jiansheng, Budapest (HU)**

(546) **NCD**

(511) 16 Papír, karton és ezen anyagokból készült termékek, amelyek nem tartoznak más osztályokba; nyomdaipari termékek; könyvkötészeti anyagok; fényképek; papíripari cikkek, papíripari vagy háztartási ragasztóanyagok; anyagok művészek részére; ecsetek; írógépek és irodai cikkek (bútorok kivételével); tanítási és oktatási anyagok (készülékek kivételével); csomagolásra szolgáló műanyagok (amelyek nem tartoznak más osztályokba); nyomdabetűk; klisék.

(111) **203.366**

(151) 2011.06.02.

(210) M 10 02668

(220) 2010.09.06.

(732) **Peng Qiming, Budapest (HU)**

(546) **GREEN LIFE**

(511) 25 Ruházati cikkek, cipők, kalapárúk.

(111) **203.384**

(151) 2011.06.06.

(210) M 10 03548

(220) 2010.11.29.

(732) **Izsák-Agárdy 2009. Befektető Kft., Izsák (HU)**

(740) Török Antal, Győr

(554)



(511) 32 Szénsavas és szénsavmentes üdítőital, szénsavas és szénsavmentes ízesített ásványvíz, gyümölcsstartalmú ital, gyümölcsnektár és gyümölcslé; egyéb alkoholmentes italok, mint vitaminokkal és ásványi sókkal készült izotóniás ital és vitaminokkal és másélelénkítő anyagokkal készült energiaiital; szörp és italkoncentrátum, amelyből víz hozzáadásával alkoholmentes ital állítható elő.

35 Reklámozás; üzleti management szolgáltatások; kereskedelmi adminisztráció; irodai munkák; kiskereskedelmi árubemutató kereskedelmi médiákban; hirdetések levélben megrendelve; reklámozás az interneten mások számára; nagy- és kiskereskedelem szénsavas ésalkoholmentes italok, gyümölcshitalok, gyümölcs- és zöldséglevek, szörpök és egyéb italkészítéshez használt készítmények, üdítőitalok körében.

(111) 203.392

(151) 2011.06.06.

(210) M 10 02863

(220) 2010.09.24.

(732) Schoco-Bon Édesség Nagykereskedés Kft., Pápa (HU)

(740) dr. Hunyadfalvi Balázs, Hunyadfalvi Ügyvédi Iroda, Veszprém

(541) Happy Bon

(511) 30 Kávé, tea, kakaó, cukor, rizs, tapióka, szágó, kávépótló szerek; lisztek és más gabonakészítmények, kenyér, péksütemények és cukrászsütemények, fagylaltok; méz, melaszszirup; élesztő, sütőporok; só, mustár; ecet, fűszeres mártások; fűszerek; jég.

(111) 203.393

(151) 2011.06.06.

(210) M 10 02878

(220) 2010.09.27.

(732) Dr. Gáti Eörs Dénes, Budapest (HU)

Román Zoltánné, Budapest (HU)

(740) dr. Lukács Szilvia, dr. Lukács Szilvia Ügyvédi Iroda, Budapest

(541) PINOKKIÓ

(511) 41 Akadémiák (oktatás); előadóművészek szolgáltatásai; eszmecserék, kollokviumok szervezése és lebonyolítása; gyakorlati képzés (szemléltetés); kollégiumok, internátusok; konferenciák szervezése és lebonyolítása; kongresszusok szervezése és lebonyolítása; könyvkiadás; oktatás; oktatási tárgyú információk; óvodák (nevelés); sport edzőtábori szolgáltatások; sportlétesítmények üzemeltetése; szabadidős szolgáltatások nyújtása; szemináriumok rendezése és vezetése; szimpóziumok szervezése és lebonyolítása; szórakoztatás; testnevelés; tornatanítás; élő előadások bemutatása; üdülési tárgyú információ; üdülőtáborok szolgáltatásai (szórakoztatás).

(111) 203.396

(151) 2011.06.10.

(210) M 10 02849

(220) 2010.09.23.

(732) Remek Annamária, Budapest (HU)

(546) **REMEXA**

(511) 16 Nyomdaipari termékek.

35 Reklámozás; kereskedelmi ügyletek; kereskedelmi adminisztráció; irodai munkák.

41 Nevelés; szakmai képzés; szórakoztatás; sport- és kulturális tevékenységek.

(111) 203.397

(151) 2011.06.10.

(210) M 10 02892

(220) 2010.09.28.

(732) Swiderski Építész Studio Kft., Budapest (HU)

(546) **grovinda-buda**

(511) 41 Egészség(védő)klubok - kondicionálás; video filmgyártás.

43 Étkeзде, gyorsétterem, kintinok, büfék, étkeздеk.

(111) 203.398

(151) 2011.06.10.

(210) M 10 03070

(220) 2010.10.14.

(732) Burgonyaország Raktározási, Értékesítő és Beszerző Mezőgazdasági Szövetkezet, Zalabér (HU)

(740) dr. Berki Ádám, Berki Ügyvédi Iroda, Budapest

(546)



BURGONYAORSZÁG

(511) 29 Hús, hal, baromfi és vadhús, húskivonatok, tartósított, szárított és főtt gyümölcsök és zöldségek, zselék, lekvárok, tojás, tej és tejtermékek, étkezési olajok és zsírok, salátaöntetek, konzervek.

30 Kávé, tea, kakaó, cukor, rizs, tapióka, szágó, pótkávék, lisztek és egyéb gabonakészítmények, kenyér, péksütemények és cukrászati sütemények, ehető bevonatok, méz, melasz-szirup, élesztő, élesztőpor, só, mustár, ecet, szószok (a salátaöntetekkivételével), fűszerek; fagylaltok.

31 Mezőgazdasági, kertészeti, erdészeti termékek és magvak, amelyek más osztályokba nem tartoznak, élő állatok, friss gyümölcsök és zöldségek, vetőmagok, természetes növények és virágok, állati tápanyagok, maláta.

(111) 203.399

(151) 2011.06.10.

(210) M 10 03072

(220) 2010.10.14.

(732) **Ruzsa Adrián, Pilisvörösvár (HU)**

(546) 

(511) 16 Papír, karton és ezen anyagokból készült termékek, amelyek nem tartoznak más osztályokba; nyomdaipari termékek; könyvkötészeti anyagok; fényképek; papíripari cikkek, papíripari vagy háztartási ragasztóanyagok; anyagok művészek részére; ecsetek; írógépekés irodai cikkek (bútorok kivételével); tanítási és oktatási anyagok (készülékek kivételével); csomagolásra szolgáló műanyagok (amelyek nem tartoznak más osztályokba); nyomdabetűk; klisék.

35 Reklámozás; kereskedelmi ügyletek; kereskedelmi adminisztráció; irodai munkák.

42 Tudományos és műszaki szolgáltatások, valamint az idetartozó tervezői és kutatói tevékenység; ipari elemző és kutató szolgáltatások; számítástechnikai hardver és szoftver tervezés és fejlesztés.

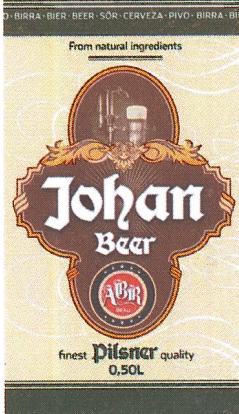
(111) **203.400**

(151) 2011.06.10.

(210) M 10 03076

(220) 2010.10.13.

(732) **Rinocor Trade Kft., Budapest (HU)**

(546) 

(511) 32 Sörök

35 Reklámozás; kereskedelmi ügyletek; kereskedelmi adminisztráció; irodai munkák.

(111) **203.401**

(151) 2011.06.10.

(210) M 10 03077

(220) 2010.10.13.

(732) **Rinocor Trade Kft., Budapest (HU)**

(546)



(511) 32 Sörök

35 Reklámozás; kereskedelmi ügyletek; kereskedelmi adminisztráció; irodai munkák.

(111) 203.402

(151) 2011.06.10.

(210) M 10 03078

(220) 2010.10.15.

(732) PHILIP MORRIS PRODUCTS S.A., Neuchâtel (CH)

(740) dr. Gödölle Tamás, Bogsch & Partners Ügyvédi Iroda, Budapest

(541) PHILIP MORRIS RED

(511) 34 Nyers vagy feldolgozott dohány; dohánytermékek, ideértve szivarok, cigaretták, szivarkák, dohány saját maga által saját részre sodort cigarettához, pipadohány, bagó, tubák/burnót, kretek; snus (snüsz), dohánypótlók és -helyettesítők (nem orvosi célra);dohányzási cikkek, ideértve a cigarettapapírok és -csövek, cigarettafilterek, dohánydobozok, cigarettatárcák és hamutartók, pipák, zsebkészlet cigarettasodráshoz, öngyújtók; gyufák.

(111) 203.403

(151) 2011.06.10.

(210) M 10 03079

(220) 2010.10.15.

(732) PHILIP MORRIS PRODUCTS S.A., Neuchâtel (CH)

(740) dr. Gödölle Tamás, Bogsch & Partners Ügyvédi Iroda, Budapest

(541) PHILIP MORRIS BLUE

(511) 34 Nyers vagy feldolgozott dohány; dohánytermékek, ideértve szivarok, cigaretták, szivarkák, dohány saját maga által saját részre sodort cigarettához, pipadohány, bagó, tubák/burnót, kretek; snus (snüsz), dohánypótlók és -helyettesítők (nem orvosi célra);dohányzási cikkek, ideértve a cigarettapapírok és -csövek, cigarettafilterek, dohánydobozok, cigarettatárcák és hamutartók, pipák, zsebkészlet cigarettasodráshoz, öngyújtók; gyufák.

(111) 203.404

(151) 2011.06.10.

(210) M 10 03080

(220) 2010.10.15.

(732) PHILIP MORRIS PRODUCTS S.A., Neuchâtel (CH)

(740) dr. Gödölle Tamás, Bogsch & Partners Ügyvédi Iroda, Budapest

(541) PHILIP MORRIS YELLOW

(511) 34 Nyers vagy feldolgozott dohány; dohánytermékek, ideértve szivarok, cigaretták, szivarkák, dohány saját maga

által saját részre sodort cigarettához, pipadohány, bagó, tubák/burnót, kretek; snus (snüsz), dohánypótlók és -helyettesítők (nem orvosi célra);dohányzási cikkek, ideértve a cigarettapapírok és -csövek, cigarettafilterek, dohánydobozok, cigarettatárcák és hamutartók, pipák, zsebkészlet cigarettasodráshoz, öngyújtók; gyufák.

(111) 203.405

(151) 2011.06.10.

(210) M 10 03242

(220) 2010.11.02.

(732) SPAR Magyarország Kereskedelmi Kft., Bicske (HU)

(740) dr. Dósa Marianna, Budapest

(546)



- (511) 1 Ipari, tudományos, fényképészeti, mezőgazdasági, kertészeti, erdészeti vegyi termékek; feldolgozatlan műgyanták, feldolgozatlan műanyagok; trágyák; vegyi tűzoltó szerek; fémek edzésére és hegesztésére szolgáló készítmények; élelmiszerek tartósításáraszolgáló vegyi anyagok; cserzőanyagok; ipari rendeltetésű ragasztóanyagok.
- 2 Festékek, kencék, lakkok; rozsdagátló és fakonzerváló szerek; festőanyagok; maróanyagok; nyers természetes gyanták; fémlapok és fémporok festők, dekorátorok, nyomdászok és képzőművészek részére.
- 3 Fehéritőkészítmények és egyéb, mosásra szolgáló anyagok; tisztító-, fényesítő-, súroló-, és csiszolószerek; szappanok; illatszerek, illóolajok, kozmetikai cikkek, hajmosó szerek; fogkrémek.
- 4 Ipari olajok és zsírok; kenőanyagok; porfelszívó, portalanító és porlekötő termékek; tüzelőanyagok (beleértve a motorbenzineket) és világítóanyagok; viaszgyertyák, gyertyabelek.
- 7 Gépek és szerszámgépek; motorok (a szárazföldi járműmotorok kivételével); tengelykapcsolók és erőátviteli elemek (a szárazföldi járművek céljára készültek kivételével); nem kézi működtetésű mezőgazdasági eszközök; keltetőgépek.
- 8 Kéziszerszámok és kézzel működtetett eszközök; evőeszközök; vágó- és szűrőfegyverek; borotvák.
- 9 Tudományos célra szolgáló, tengerészeti, földmérő, villamos, fényképészeti, mozgóképi, optikai, súlymérő, egyéb mérő-, jelző-, ellenőrző (felügyeleti), életmentő és oktatóberendezések és felszerelések; hangok vagy képek rögzítésére, továbbítására, másolására szolgáló készülékek; mágneses adathordozók, hanglemezek; automata áruelosztó berendezések és szerkezetek érmebedobással működő készülékekhez; regiszteres pénztárgépek, számológépek, adatfeldolgozó berendezések és számítógépek; tűzoltókészülékek.
- 11 Világító-, fűtő-, gőzfejlesztő, főző-, hűtő-, szárító-, szellőztető-, vízszolgáltató és egészségügyi berendezések.
- 16 Papír, karton és ezen anyagokból készült termékek, amelyek nem tartoznak más osztályokba; nyomdaipari termékek; könyvkötészeti anyagok; fényképek; papíripari cikkek, papíripari vagy háztartási ragasztóanyagok; anyagok művészek részére; ecsetek; írógépek és irodai cikkek (bútorok kivételével); tanítási és oktatási anyagok (készülékek kivételével); csomagolásra szolgáló műanyagok (amelyek nem tartoznak más osztályokba); nyomdabetűk; klisék.
- 18 Bőr és bőrutánzatok, ezen anyagokból készült olyan termékek, amelyek nem tartoznak más osztályokba; állatbőrök és irhák; utazótáskák és bőröndök; esernyők, napernyők és sétapálcák; ostorok, hámok, nyergék és lószerszámok.
- 20 Bútorok, tükrök, keretek; fából, parafából, nádból, gyékényből, fűzfavesszőből, szaruból, csontból, elefántcsontból, halcsontból, kagylóhéjból, ámbrából, gyöngyházból, tajtékból, és mindezek pótanyagaiból, vagy

Nemzeti lajstromozott védjegyek

műanyagokból készült termékek, amelyek nem tartoznak más osztályokba.

21 Eszközök, edények és tartályok háztartási és konyhai célokra; fésűk és szivacsok; kefék (az ecsetek kivételével); kefégyártáshoz használt anyagok; takarító eszközök; vasforgács; nyers vagy félig megmunkált üveg (kivéve az építéshez használt üveget); üveg-, porcelán- és fajanszárúk, amelyek nem tartoznak más osztályokba.

24 Textíliák és textilárúk, amelyek nem tartoznak más osztályokba; ágy- és asztalneműk.

25 Ruházati cikkek, cipők, kalapárúk.

27 Szőnyegek, lábtörlők (szalmából), gyékények és nádfonatok, linóleum és más padlóburkolatok; nem textil falikárpitok.

28 Játékok, játékszerek; testnevelési és sportcikkek, amelyek nem tartoznak más osztályokba; karácsonyfadíszek.

29 Hús, hal-, baromfi- és vadhús; húskivonatok; tartósított, fagyasztott, szárított és főzött gyümölcsök és zöldségek; zselék, lekvárok (dzsemek), kompótok; tojások, tej és tejtermékek; étkezési olajok és zsírok.

30 Kávé, tea, kakaó, cukor, rizs, tápióka, szágó, kávépótló szerek; lisztek és más gabonakészítmények, kenyér, péksütemények és cukrászsütemények, fagylaltok; méz, melaszszirup; élesztő, sütőporok; só, mustár; ecet, fűszeres mártások; fűszerek; jég.

31 Mezőgazdasági, kertészeti, erdészeti termékek és magok, amelyek nem tartoznak más osztályokba; élő állatok; friss gyümölcsök és zöldségek; vetőmagok, élő növények és virágok; tápanyagok állatok számára; maláta.

32 Sörök; ásványvizek és szénsavas vizek, és egyéb alkoholmentes italok; gyümölcsitalok és gyümölcslevek; szörpök és más készítmények italokhoz.

33 Alkoholtartalmú italok (a sörök kivételével).

35 Reklámozás; kereskedelmi ügyletek; kereskedelmi adminisztráció; irodai munkák.

(111) 203.406

(151) 2011.06.10.

(210) M 10 03243

(220) 2010.11.02.

(732) FEUVA SCE Első Európai Jármű Üzemeltető Kft., Budapest (HU)

(546)



(511) 35 Reklámozás; kereskedelmi ügyletek; kereskedelmi adminisztráció; irodai munkák.

37 Javítás; szerelési szolgáltatások.

41 Nevelés; szakmai képzés; szórakoztatás; sport- és kulturális tevékenységek.

(111) 203.407

(151) 2011.06.10.

(210) M 10 03252

(220) 2010.11.03.

(732) Teleraktér Kft., Budapest (HU)

(740) Benkőné Csillag Lucia, Budapest

(546)  **TELERAKTÉR**
Fuvarbörze - rakománybörze

(511) 39 Szállítás; áruk raktározása, áruszállítás, szállítmányozás, tárolás.

(111) 203.408

(151) 2011.06.10.

(210) M 10 03253

(220) 2010.11.03.

(732) Horváth Gréta, Balatonvilágos (HU)

(740) Benkóné Csillag Lucia, Budapest

(546)



(511) 35 Különösen testnevelési és aerobik tárgyú oktatási anyagok kereskedelme.

41 Különösen testnevelés és aerobik oktatás, sport klub szolgáltatás.

(111) 203.409

(151) 2011.06.10.

(210) M 10 03254

(220) 2010.10.28.

(732) ÚJVILÁG MGÉSZ, Abony (HU)

(541) ALEXI

(511) 29 Hús, hal-, baromfi- és vadhús; húskivonatok; tartósított, szárított és főzött gyümölcsök és zöldségek; zselék, lekvárok (dzsemek), kompótok; tojások, tej és tejtermékek; étkezési olajok és zsírok.

30 Kávé, tea, kakaó, cukor, rizs, tápióka, szágó, kávépótló szerek; lisztek és más gabonakészítmények, kenyér, péksütemények és cukrászsütemények, fagylaltok; méz, melaszszirup; élesztő, sütőporok; só, mustár; ecet, fűszeres mártások; fűszerek; jég.

32 Sörök; ásványvizek és szénsavas vizek, és egyéb alkoholmentes italok; gyümölcsitalok és gyümölcslevek; szörpök és más készítmények italokhoz.

(111) 203.410

(151) 2011.06.10.

(210) M 10 03429

(220) 2010.11.18.

(732) Naviron Kft., Budapest (HU)

(740) Kormos Ágnes, Budapest

(541) GRANAT ENERGY

(511) 32 Alkoholmentes italok, energiatalok, italporok.

(111) 203.411

(151) 2011.06.10.

(210) M 10 03430

(220) 2010.11.18.

(732) Naviron Kft., Budapest (HU)

(740) Kormos Ágnes, Budapest

(541) PINK HEAVEN

(511) 32 Alkoholmentes italok, energiatalok, italporok.

(111) 203.412

(151) 2011.06.10.

(210) M 10 03434

(220) 2010.11.18.

(732) **Hell Energy Magyarország Kft., Budapest (HU)**

(740) dr. Szabó Géza Krisztián, GK. Szabó Ügyvédi Iroda, Budapest

(541) **HELL NITROX**

(511) 32 Energiaitalok.

(111) **203.413**

(151) 2011.06.10.

(210) M 10 03441

(220) 2010.11.18.

(732) **Victofon Kft., Budapest (HU)**

(591) *Colibri*

(511) 10 Gyógyászati készülékek és eszközök; hallókészülékek nagyothallók részére; sükettség, nagyothallás kezelésére szolgáló készülékek.

(111) **203.414**

(151) 2011.06.10.

(210) M 10 03064

(220) 2010.10.13.

(732) **CARDNET Kártyarendszerek és -szolgáltatások Zártkörűen Működő Részvénytársaság, Budapest (HU)**

(740) dr. Olasz Balázs, dr. Olasz Balázs Ügyvédi Iroda, Budapest

(541) **"...hogyan az ajándék valóban öröm legyen!"**

(511) 35 Reklámozás; kereskedelmi ügyletek; kereskedelmi adminisztráció; irodai munkák.

38 Távközlés.

42 Tudományos és műszaki szolgáltatások, valamint az idetartozó tervezői és kutatói tevékenység; ipari elemző és kutató szolgáltatások; számítástechnikai hardver és szoftver tervezés és fejlesztés.

(111) **203.415**

(151) 2011.06.10.

(210) M 10 03246

(220) 2010.11.02.

(732) **Creative Nail Design, Inc., Vista, California (US)**

(740) dr. Szigeti Éva, DANUBIA Szabadalmi és Jogi Iroda Kft., Budapest

(546) 

.....
COLOR
.....

Shellac

(511) 3 Fehéritőkészítmények és egyéb, mosásra szolgáló anyagok; tisztító-, fényesítő-, súroló-, és csiszológépek; szappanok; illatszerek, illóolajok, kozmetikai cikkek, hajmosó szerek; fogkrémek.

11 Ultraibolya sugárát kibocsátó lámpák, nem orvosi célokra.

(111) **203.416**

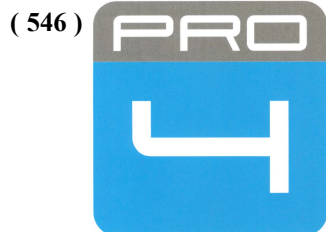
(151) 2011.06.10.

(210) M 10 03257

(220) 2010.11.03.

(732) **MTM-SBS Zrt., Budapest (HU)**

(740) dr. Péntek Zoltán, Budapest



(511) 9 Tudományos célra szolgáló, tengerészeti, földmérő, villamos, fényképezési, mozgóképi, optikai, súlymérő, egyéb mérő-, jelző-, ellenőrző (felügyeleti), életmentő és oktatóberendezések és felszerelések; hangok vagy képek rögzítésére, továbbítására, másolására szolgáló készülékek; mágneses adathordozók, hanglemezek; automata áruelosztóberendezések és szerkezetek érmebedobással működő készülékekhez; regiszteres pénztárgépek, számológépek, adatfeldolgozó berendezések és számítógépek; tűzoltókészülékek.

16 Papír, karton és ezen anyagokból készült termékek, amelyek nem tartoznak más osztályokba; nyomdaipari termékek; könyvkötészeti anyagok; fényképek; papíripari cikkek, papíripari vagy háztartási ragasztóanyagok; anyagok művészek részére; ecsetek; írógépek és irodai cikkek (bútorok kivételével); tanítási és oktatási anyagok (készülékek kivételével); csomagolásra szolgáló műanyagok (amelyek nem tartoznak más osztályokba); nyomdabetűk; klisék.

21 Eszközök, edények és tartályok háztartási és konyhai célokra; fésűk és szivacsok; kefék (az ecsetek kivételével); kefégyártáshoz használt anyagok; takarító eszközök; vasforgács; nyers vagy félig megmunkált üveg (kivéve az építéshez használt üveget); üveg-, porcelán- és fajanszárak, amelyek nem tartoznak más osztályokba.

25 Ruházati cikkek, cipők, kalapárak.

28 Játékok, játékszerek; testnevelési és sportcikkek, amelyek nem tartoznak más osztályokba; karácsonyfadíszek.

35 Reklámozás; kereskedelmi ügyletek; kereskedelmi adminisztráció; irodai munkák.

38 Távközlés.

41 Nevelés; szakmai képzés; szórakoztatás; sport- és kulturális tevékenységek.

42 Tudományos és műszaki szolgáltatások, valamint az idetartozó tervezői és kutatói tevékenység; ipari elemző és kutató szolgáltatások; számítástechnikai hardver és szoftver tervezés és fejlesztés.

(111) **203.417**

(151) 2011.06.10.

(210) M 10 03259

(220) 2010.11.03.

(732) **Alipa LLC, Miami Beach, Florida (US)**

(740) Dr. Szigeti Éva, DANUBIA Szabadalmi és Jogi Iroda Kft., Budapest

(541) **STEPGYM**

(511) 25 Sport lábbelik.

(111) **203.423**

(151) 2011.06.17.

(210) M 10 02810

(220) 2010.09.21.

(732) **Atlantropa Kft., Budapest (HU)**

(546) 

(511) 5 Gyógyszerészeti és állatgyógyászati készítmények, egészségügyi készítmények gyógyászati használatra; gyógynövény kivonatok.

(111) 203.424

(151) 2011.06.17.

(210) M 10 02985

(220) 2010.10.06.

(732) Ed. Haas Hungaria Kft., Győr (HU)

(740) Török Antal, Győr

(546)



(511) 1 Mesterséges édesítőszer.

30 Természetes édesítőszer.

35 Mesterséges és természetes édesítőszer reklámozása, kereskedelme.

(111) 203.425

(151) 2011.06.17.

(210) M 10 02986

(220) 2010.10.06.

(732) Ed. Haas Hungaria Kft., Győr (HU)

(740) Török Antal, Győr

(546)



(511) 30 Ételkeményítő.

35 Ételkeményítő szerek reklámozása, kereskedelme.

(111) 203.426

(151) 2011.06.17.

(210) M 10 03175

(220) 2010.10.27.

(732) Alpha Zoo Kft., Székesfehérvár (HU)

(546)



(511) 5 Gyógyszerészeti és állatgyógyászati készítmények; egészségügyi készítmények gyógyászati használatra; diétás anyagok gyógyászati használatra; bébiételek; tapaszok; kötszeranyagok; fogtömő anyagok és fogászati mintázóanyagok; fertőtlenítőszeres; kártékonyállatok és növények irtására szolgáló készítmények; gombaölő szerek (fungicidok), gyomirtó szerek (herbicidok).

16 Papír, karton és ezen anyagokból készült termékek, amelyek nem tartoznak más osztályokba; nyomdaipari termékek; könyvkötészeti anyagok; fényképek; papíripari cikkek, papíripari vagy háztartási ragasztóanyagok; anyagok művészek részére; ecsetek; írógépek és irodai cikkek (bútorok kivételével); tanítási és oktatási anyagok (készülékek kivételével); csomagolásra szolgáló műanyagok (amelyek nem tartoznak más osztályokba); nyomdabetűk; klisék.

31 Mezőgazdasági, kertészeti, erdészeti termékek és magok, amelyek nem tartoznak más osztályokba; élő állatok; friss gyümölcsök és zöldségek; vetőmagok, élő növények és virágok; tápanyagok állatok számára, maláta.

35 Reklámozás; kereskedelmi ügyletek; kereskedelmi adminisztráció; irodai munkák.

(111) 203.427

(151) 2011.06.17.

(210) M 10 03710

(220) 2010.12.09.

(732) Nagy-Baló András, Budapest (HU)

(546)  BOLYAI
CSAPATVERSENY

(511) 41 Nevelés; szakmai képzés; szórakoztatás; sport- és kulturális tevékenységek.

(111) 203.428

(151) 2011.06.17.

(210) M 10 02448

(220) 2010.08.10.

(732) "Magyar Termék" Tájékoztatási, Minőség-ellenőrző Nonprofit Kft., Látatlan (HU)

(546)  MAGYAR
TERMÉK

(511) 1 Ipari, tudományos, fényképezési, mezőgazdasági, kertészeti, erdészeti vegyi termékek; feldolgozatlan műgyanták, feldolgozatlan műanyagok; trágák; vegyi tűzoltó szerek; fémek edzésére és hegesztésére szolgáló készítmények; élelmiszerek tartósításáshoz szolgáló vegyi anyagok; cserzőanyagok; ipari rendeltetésű ragasztóanyagok.

4 Ipari olajok és zsírok; kenőanyagok; porfelszívó, portalanító és porlekötő termékek; tüzelőanyagok (beleértve a motorbenzineket) és világítóanyagok; viaszgyertyák, gyertyabelek.

7 Gépek és szerszámok; motorok (a szárazföldi járműmotorok kivételével); tengelykapcsolók és erőátviteli elemek (a szárazföldi járművek céljára készültek kivételével); nem kézi működtetésű mezőgazdasági eszközök; keltetőgépek.

8 Kéziszerszámok és kézzel működtetett eszközök; evőeszközök; vágó- és szűrőfegyverek; borotvák.

9 Tudományos célra szolgáló, tengerészeti, földmérő, villamos, fényképezési, mozgóképi, optikai, súlymérő, egyéb mérő-, jelző-, ellenőrző (felügyeleti), életmentő és oktatóberendezések és felszerelések; hangok vagy képek rögzítésére, továbbítására, másolására szolgáló készülékek; mágneses adathordozók, hanglemezek; automata áruelosztó-berendezések és szerkezetek érmebedobással működő készülékekhez; regiszteres pénztárgépek, számológépek, adatfeldolgozó berendezések és számítógépek; tűzoltókészülékek.

10 Sebészeti, orvosi, fogorvosi és állatgyógyászati készülékek és műszerek, művégtagok, műszemek és műfogak; ortopédiai cikkek; sebészeti varratanyagok.

11 Világító-, fűtő-, gőzfejlesztő, főző-, hűtő-, szárító-, szellőztető-, vízszolgáltató és egészségügyi berendezések.

12 Járművek; szárazföldi, légi vagy vízi közlekedési eszközök.

13 Lőfegyverek; lőszer és lövedékek; robbanóanyagok; tűzijátékszerek.

14 Nemesfémek és ötvözeik, valamint az ilyen anyagokból készült, vagy ezekkel bevont termékek, amelyek nem tartoznak más osztályokba; ékszerek, drágakövek; órák és más időmérő eszközök.

15 Hangszerek.

17 Kaucsuk, guttapercha, gumi, azbeszt, csillám és ezek pótanyagai, továbbá az ezen anyagokból készült termékek, amelyek nem tartoznak más osztályokba; sajtolt műanyag ipari célra; tömítő-, kitömő- és szigetelőanyagok; nem fémből készült rugalmas csövek.

18 Bőr és bőrutánzatok, ezen anyagokból készült olyan termékek, amelyek nem tartoznak más osztályokba; állatbőrök és irhák; utazótáskák és bőröndök; esernyők, napernyők és sétatálcák; ostorok, hámok, nyergek és lószerszámok.

20 Bútorok, tükrök, keretek; fából, parafából, nádból, gyékényből, fűzfavesszőből, szaruból, csontból, elefántcsontból, halcsontból, kagylóhéjból, ábrából, gyöngyházból, tajtékából, és mindezek pótanyagaiból, vagy műanyagokból készült termékek, amelyek nem tartoznak más osztályokba.

22 Kötelek, zsinokok, hálók, sátrak, ponyvák, vitorlavásznak, vitorlák, zsákok és táskák (amelyek nem tartoznak más osztályokba); párnázó és tömőanyagok (gumi és műanyagok kivételével); nyers textilrostok.

23 Fonalak és cérnák textilipari felhasználásra.

24 Textiliák és textilárúk, amelyek nem tartoznak más osztályokba; ágy- és asztalneműk.

25 Ruházati cikkek, cipők, kalapárúk.

26 Csipkék és hímzések, szalagok és zsinórok; gombok, ruhakapcsok és fűzőlyukak, gombostűk és tűk; művirágok.

27 Szőnyegek, lábtörlők (szalmából), gyékények és nádfonatok, linóleum és más padlóburkolatok; nem textil falikárpitok.

28 Játékok, játékszerek; testnevelési és sportcikkek, amelyek nem tartoznak más osztályokba; karácsonyfadíszek.

34 Dohány; dohányzási cikkek; gyufák.

(111) 203.429

(151) 2011.06.17.

(210) M 10 02452

(220) 2010.08.10.

(732) Farkas Gabriella, Budapest (HU)

Zolnai-Varga Ákos, Verőce (HU)

Ember Sándor, Budapest (HU)

(546)



PEZSGŐREGATTA

(511) 41 Sport- és kulturális tevékenység.

(111) 203.430

(151) 2011.06.17.

(210) M 10 02453

(220) 2010.08.10.

(732) Farkas Gabriella, Budapest (HU)

Zolnai-Varga Ákos, Verőce (HU)

Ember Sándor, Budapest (HU)

(546)



BORÁSZREGATTA

(511) 41 Sport- és kulturális tevékenység.

(111) 203.431

(151) 2011.06.17.

(210) M 10 02454

(220) 2010.08.10.

(732) Farkas Gabriella, Budapest (HU)

Zolnai-Varga Ákos, Verőce (HU)

Ember Sándor, Budapest (HU)

(546)



BORREGATTA

(511) 41 Sport- és kulturális tevékenység.

(111) 203.432

(151) 2011.06.21.

(210) M 11 00075

(220) 2011.01.13.

(732) Pek-Snack Kft., Igal (HU)

(740) dr. Jakab Zoltán, Kaposvár

(546)



(511) 30 Kávésző, tea, kakaó, cukor, rizs, tapióka, szágó, kávépótló szerek; lisztek és más gabonakészítmények, kenyér, péksütemények és cukrászsütemények, fagyaltok; méz, melaszszirup; élesztő, sütőporok; só, mustár; ecet, fűszeres mártások; fűszerek; jég.

(111) 203.433

(151) 2011.06.21.

(210) M 10 02940

(220) 2010.10.01.

(732) Szom-Hor Kesztyűgyártó Kft., Pécs (HU)

(546) KARMA
MADE BY HAND GLOVES

(511) 18 Bőr és bőrutánzatok, ezen anyagokból készült olyan termékek, amelyek nem tartoznak más osztályokba; állatbőrök, irhák.

35 Reklámozás; kereskedelmi ügyletek; kereskedelmi adminisztráció; irodai munkák.

(111) 203.434

(151) 2011.06.21.

(210) M 10 03108

(220) 2010.10.20.

(732) Közép-Magyarországi Pincegazdaság Kft., Kecel (HU)**(546)**

(511) 33 Borok.

(111) 203.435

(151) 2011.06.21.

(210) M 10 03109

(220) 2010.10.20.

(732) Közép-Magyarországi Pincegazdaság Kft., Kecel (HU)**(546)**

(511) 33 Borok.

(111) 203.436

(151) 2011.06.21.

(210) M 10 03293

(220) 2010.11.05.

(732) Walking Tours Kft., Budapest (HU)

(740) dr. Klimon Krisztina, RBK&E Ügyvédi Iroda, Budapest

(546)

(511) 35 Reklámozás; kereskedelmi ügyletek; kereskedelmi adminisztráció; irodai munkák.

39 Szállítás; áruk csomagolása és raktározása; utazásszervezés.

41 Nevelés; szakmai képzés; szórakoztatás; sport- és kulturális tevékenységek.

(111) 203.437

(151) 2011.06.21.

(210) M 10 03298

(220) 2010.11.05.

(732) Atlantropa Kft., Budapest (HU)**(541) ENERGY-A természet tiszta ereje**

(511) 5 Gyógyszerészeti és állatgyógyászati készítmények, egészségügyi készítmények gyógyászati használatra,

gyógynövény kivonatok.

(111) 203.438

(151) 2011.06.21.

(210) M 10 03300

(220) 2010.11.08.

(732) Markó Pál, Kiskőrös (HU)

(740) Jankura János, Budapest

(546)



(511) 33 Alkoholtartalmú italok (a sörök kivételével).

35 Reklámozás; kereskedelmi ügyletek.

(111) 203.439

(151) 2011.06.21.

(210) M 10 03301

(220) 2010.11.08.

(732) Markó Pál, Kiskőrös (HU)

(740) Jankura János, Budapest

(541) CIMBI

(511) 33 Alkoholtartalmú italok (a sörök kivételével).

35 Reklámozás; kereskedelmi ügyletek.

(111) 203.440

(151) 2011.06.21.

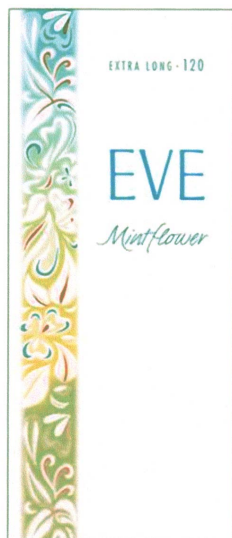
(210) M 10 03463

(220) 2010.11.19.

(732) PHILIP MORRIS PRODUCTS S.A., Neuchâtel (CH)

(740) dr. Gödölle Tamás, Bogsch és Társai Ügyvédi Iroda, Budapest

(546)



(511) 34 Nyers vagy feldolgozott dohány; dohánytermékek, ideértve szivarok, cigaretták, szivarkák, dohány saját maga által saját részre sodort cigarettához, pipadohány, bagó, tubák/burnót, kretek; snus (snüsz), dohánypótlók és -helyettesítők (nem orvosi célra);dohányzási cikkek, ideértve cigarettapapírok és -csövek, cigaretta-filterek, dohánydobozok, cigarettatárcák és hamutartók, pipák, zsebkészlet cigarettasodráshoz, öngyújtók; gyufák.

(111) 203.441

(151) 2011.06.21.

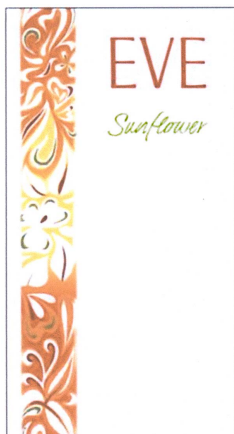
(210) M 10 03464

(220) 2010.11.19.

(732) PHILIP MORRIS PRODUCTS S.A., Neuchâtel (CH)

(740) dr. Gödölle Tamás, Bogsch és Társai Ügyvédi Iroda, Budapest

(546)



(511) 34 Nyers vagy feldolgozott dohány; dohánytermékek, ideértve szivarok, cigaretták, szivarkák, dohány saját maga által saját részre sodort cigarettához, pipadohány, bagó, tubák/burnót, kretek; snus (snüsz), dohánypótlók és -helyettesítők (nem orvosi célra);dohányzási cikkek, ideértve cigarettapapírok és -csövek, cigaretta-filterek, dohánydobozok, cigarettatárcák és hamutartók, pipák, zsebkészlet cigarettasodráshoz, öngyújtók; gyufák.

(111) 203.442

(151) 2011.06.21.

(210) M 10 03474

(220) 2010.11.18.

(732) TULLI Webáruház Kft., Rózsa utca (HU)

(740) dr. Pál András,Rédei és Pál Ügyvédi Iroda, Thököly út

(541) TULLI

(511) 35 Reklámozás; kereskedelmi ügyletek; kereskedelmi adminisztráció; irodai munkák.

38 Távközlés - ideértve: webshop (elektronikus kereskedelem).

41 Nevelés; szakmai képzés; szórakoztatás; sport- és kulturális tevékenységek.

(111) 203.443

(151) 2011.06.21.

(210) M 10 03481

(220) 2010.11.22.

(732) Szerencsejáték Zrt., Budapest (HU)

(740) dr. Rásó Hajnalka, Budapest

(541) VILÁGUTAZÓ

(511) 9 Pénzbedobásos automaták, számítógép program és szoftver, pénzbedobással működő készülékek, világító és

mechanikus táblák.

16 Papír, karton és ezen anyagokból készült termékek, amelyek nem tartoznak más osztályokba, nyomdaipari termékek, fényképek, grafikai ábrázolások, poszterek, papíripari cikkek, brosúrák, vékony fűzött könyvek, poszterek, prospektusok, kártyák, irodaicikkek (bútorok kivételével).

35 Reklámozás, hirdetés, hirdető ügynökségek, reklámújság, rádiós reklámozás, televíziós reklámozás, reklámanyagok terjesztése, szabadtéri hirdetés.

41 Filmgyártás, szabadidős szolgáltatások, szórakoztatás, televíziós szórakoztatás, show-műsorok, sorsjátékok lebonyolítása, sorsjáték szervezetek, rádiós szórakoztatás, rádió- és televízió-programok készítése, versenyek szervezése, rendezése.

(111) 203.444

(151) 2011.06.21.

(210) M 10 03644

(220) 2010.12.06.

(732) Bonafarm-Bábolna Takarmány Kft., Nagyigmánd (HU)

(546)



(511) 31 Mezőgazdasági, kertészeti, erdészeti termékek és magok, amelyek nem tartoznak más osztályokba; élő állatok; friss gyümölcsök és zöldségek; vetőmagok, élő növények és virágok; tápanyagok állatok számára; maláta.

(111) 203.445

(151) 2011.06.21.

(210) M 10 03650

(220) 2010.12.07.

(732) Magyar Mezőgazdasági Kft., Budapest (HU)

(546)



(511) 16 Papír, karton és ezen anyagokból készült termékek, amelyek nem tartoznak más osztályokba; nyomdaipari termékek; könyvkötészeti anyagok; fényképek; papíripari vagy háztartási ragasztóanyagok; anyagok művészek részére; ecsetekek; írógépek és irodai cikkek(bútorok kivételével); tanítási és oktatási anyagok (készülékek kivételével); csomagolásra szolgáló anyagok (amelyek nem tartoznak más osztályokba); nyomdabetűk, klisék.

41 Nevelés; szakmai képzés; szórakoztatás; sport-és kulturális tevékenységek.

42 Tudományos és műszaki szolgáltatások, valamint az idetartozó tervezői és kutatói tevékenység; ipari elemző és kutató szolgáltatások; számítástechnikai hardver és szoftver tervezés és fejlesztés.

(111) 203.446

(151) 2011.06.21.

(210) M 10 03834

(220) 2010.12.16.

(732) IKO Kábeltévé Szolgáltató Kft., Budapest (HU)

(740) Várnai Anikó, Interinno Szabadalmi Iroda, Budapest



(511) 35 Reklámozás.

38 Távközlés.

41 Televíziós szórakoztatás, sport tevékenységek, kulturális tevékenységek.

(111) 203.447

(151) 2011.06.21.

(210) M 10 03841

(220) 2010.12.17.

(732) British-Hungarian Medical Service Kft., Budapest (HU)

(546)



(511) 44 Orvosi szolgáltatások, fogászat.

(111) 203.448

(151) 2011.06.21.

(210) M 10 03850

(220) 2010.12.17.

(732) NatSweet Kft 100%, Sükösd (HU)

(546)



(511) 29 Hús, hal-, baromfi- és vadhús; húskivonatok; tartósított, szárított és főzött gyümölcsök és zöldségek; zselék, lekvárok (dzsemek), kompótok; tojások, tej és tejtermékek; étkezési olajok és zsírok.

30 Kávé, tea, kakaó, cukor, rizs, tápióka, szágó, kávépótló szerek; lisztek és más gabonakészítmények, kenyér, péksütemények és cukrászsütemények, fagylaltok; méz, melaszszirup; élesztő, sütőporok; só, mustár; ecet, fűszeres mártások; fűszerek; jég.

32 Sörök; ásványvizek és szénsavas vizek, és egyéb alkoholmentes italok; gyümölcsitalok és gyümölcslevek; szörpök és más készítmények italokhoz.

A rovat 112 darab közlést tartalmaz.

Védjegyoltalom megszűnése

Védjegyoltalom megszűnése megújítás nélküli lejárat miatt

(111) 131.368

(210) M 90 04112

(180) 2010.10.17.

(111) 163.127

(210) M 00 05012

(180) 2010.09.21.

(111) 169.355

(210) M 00 04192

(180) 2020.08.09.

A rovat 3 darab közlést tartalmaz.

Védjegyoltalom megszűnése lemondás miatt

(111) 135.446

(732) WYETH HOLDINGS CORPORATION, Madison, New Jersey (US)

(740) DANUBIA Szabadalmi és Védjegy Iroda Kft., Budapest

(111) 139.152

(732) WYETH HOLDINGS CORPORATION, Madison, New Jersey (US)

(740) DANUBIA Szabadalmi és Védjegy Iroda Kft., Budapest

(111) 140.706

(732) GENETICS INSTITUTE, LLC (Delaware államban bejegyzett cég), Cambridge, Massachusetts (US)

(740) DANUBIA Szabadalmi és Védjegy Iroda Kft., Budapest

(111) 146.520

(732) WYETH, Madison, New Jersey (US)

(740) DANUBIA Szabadalmi és Védjegy Iroda Kft., Budapest

(111) 178.339

(732) Wyeth Holdings Corporation (Maine államban bejegyzett cég), Madison, New Jersey (US)

(740) dr. Szigeti Éva, DANUBIA Szabadalmi és Védjegy Iroda Kft., Budapest

(111) 197.216

(732) BASF Hungária Kft., Budapest (HU)

(111) 200.873

(732) Basf Hungária Kft., Budapest (HU)

(111) 201.204

(732) BASF Hungária Kft., Budapest (HU)

A rovat 8 darab közlést tartalmaz.

Védjegyoltalom részleges megszűnése

Védjegyoltalom megszűnése használat hiánya miatt

(111) 115.967

(732) EGIS Gyógyszergyár Nyrt., Budapest (HU)

A rovat 1 darab közlést tartalmaz.

Árujegyzék korlátozása

(111) 197.883

(732) dr. Gyovai Viola 40%, Kecskemét (HU) dr. Kalmár Zoltán 30%, Kecskemét (HU) Pölös Csaba 30%, Kecskemét (HU)

A rovat 1 darab közlést tartalmaz.

Védjegyoltalom megújítása

(111) 113.235

(732) The Whitaker LLC, Wilmington, Delaware (US)

(111) 123.155

(732) Warner Bros. Entertainment Inc. (a Delaware Corporation), Burbank, California (US)

(111) 124.300

(732) Duracell Batteries BVBA, Aarschot (BE)

(111) 134.092

(732) Dollar Rent A Car, Inc. (an Oklahoma corporation), Tulsa, Oklahoma (US)

(111) 159.204

(732) Graco Children's Products Inc., Elverson, Pennsylvania (US)

(111) 167.561

(732) BUDA BEST OFFICES Kft., Budapest (HU)

(111) 168.101

(732) Actonic Kft., Budapest (HU)

(111) 169.959

(732) Bunge Növényolajipari Zártkörűen Működő Részvénytársaság, Budapest (HU)

(111) 170.038

(732) K-MED Orvosi és Üzemorvosi Egészségügyi Szolgáltató Kft., Budaörs (HU)

(111) 170.150

(732) Discovery Communications, Inc. (Delaware államban bejegyzett cég), Bethesda, Maryland (US)

(111) 170.598

(732) Siesta Shoes Kft., Budaörs (HU)

(111) 170.599

(732) Siesta Shoes Kft., Budaörs (HU)

(111) 170.979

(732) Dexter Informatikai és Tanácsadó Kft., Pécs (HU)

(111) 171.320

(732) Szetey Andrea, Budapest (HU)

(111) 171.710

(732) Culligan International Company (Delaware államban bejegyzett cég), Northbrook, Illinois (US)

(111) 171.711

Nemzeti védjegyoltalom megújítása

(732) Culligan International Company (Delaware államban bejegyzett cég), Northbrook, Illinois (US)

(111) 171.797

(732) Midwestern Pet Foods, Inc. (Indiana államban bejegyzett cég), Evansville, Indiana (US)

(111) 171.936

(732) Culligan International Company (Delaware államban bejegyzett cég), Northbrook, Illinois (US)

(111) 172.404

(732) Siesta Shoes Kft., Budaörs (HU)

(111) 173.482

(732) The Coca-Cola Company (Delaware állam törvényei szerint működő vállalat), Atlanta, Georgia (US)

(111) 173.595

(732) The Coca-Cola Company (Delaware állam törvényei szerint működő vállalat), Atlanta, Georgia (US)

(111) 173.825

(732) THE GILLETTE COMPANY (Delaware állam törvényei szerint működő vállalat), Boston, Massachusetts (US)

(111) 173.922

(732) Diageo North America, Inc., Norwalk, Connecticut (US)

A rovat 23 darab közlést tartalmaz.

Vegyes védjegyközlemények

Jogutódlás

(111) 159.204

(732) Graco Children's Products Inc., Elverson, Pennsylvania (US)

(111) 167.561

(732) BUDA BEST OFFICES Kft., Budapest (HU)

(111) 171.567

(732) Sanoma Media Budapest Zrt., Budapest (HU)

(111) 171.652

(732) Prime Car Management S.A., Gdansk (PL)

(111) 173.482

(732) The Coca-Cola Company (Delaware állam törvényei szerint működő vállalat), Atlanta, Georgia (US)

(111) 173.595

(732) The Coca-Cola Company (Delaware állam törvényei szerint működő vállalat), Atlanta, Georgia (US)

(111) 188.129

(732) Szerencsejáték Zártkörűen Működő Társaság, Budapest (HU)

(111) 195.796

(732) HLM - HACHETTE LIFESTYLE MEDIA SRL, Milano (IT)

(111) 200.010

(732) Kelényi Zoltán, Budaörs (HU)

(111) 201.180

(732) V Contact Kft., Szada (HU)

A rovat 10 darab közlést tartalmaz.

Képviselési megbízás

(111) 168.101

(732) Actonic Kft., Budapest (HU)

(740) PINTZ ÉS TÁRSAI Szabadalmi, Védjegy és Jogi Iroda Kft., Budapest

(111) 170.979

(732) Dexter Informatikai és Tanácsadó Kft., Pécs (HU)

(740) PINTZ ÉS TÁRSAI Szabadalmi, Védjegy és Jogi Iroda Kft., Budapest

(111) 172.788

(732) Rác Gergely, Eger (HU)

Rác József, Eger (HU)

Rác Kinga, Eger (HU)

Rác Krisztián, Eger (HU)

(740) PINTZ ÉS TÁRSAI Szabadalmi, Védjegy és Jogi Iroda Kft., Budapest

A rovat 3 darab közlést tartalmaz.

Képviselő megszűnése

(111) 165.764

(732) Kónya Katalin, Budapest (HU)

A rovat 1 darab közlést tartalmaz.

Név-, illetve címváltozás

(111) 158.963

(732) Sanoma Media Budapest Zártkörűen Működő Részvénytársaság, Budapest (HU)

(111) 161.849

(732) Sanoma Media Budapest Zártkörűen Működő Részvénytársaság, Budapest (HU)

(111) 162.439

(732) Sanoma Media Budapest Zártkörűen Működő Részvénytársaság, Budapest (HU)

(111) 163.459

(732) Sanoma Media Budapest Zártkörűen Működő Részvénytársaság, Budapest (HU)

(111) 168.101

(732) Actonic Kft., Budapest (HU)

(111) 170.598

(732) Siesta Shoes Kft., Budaörs (HU)

(111) 170.599

(732) Siesta Shoes Kft., Budaörs (HU)

(111) 171.320

(732) Szetey Andrea, Budapest (HU)

(111) 172.404

(732) Siesta Shoes Kft., Budaörs (HU)

(111) 191.977

(732) Sanoma Media Budapest Zártkörűen Működő Részvénytársaság, Budapest (HU)

(111) 192.169

(732) Sanoma Media Budapest Zártkörűen Működő Részvénytársaság, Budapest (HU)

(111) 192.777

(732) Sanoma Media Budapest Zártkörűen Működő Részvénytársaság, Budapest (HU)

(111) 194.431

(732) Sanoma Media Budapest Zártkörűen Működő Részvénytársaság, Budapest (HU)

(111) 194.453

(732) Sanoma Media Budapest Zártkörűen Működő Részvénytársaság, Budapest (HU)

(111) 194.695

(732) Sanoma Media Budapest Zártkörűen Működő Részvénytársaság, Budapest (HU)

(111) 194.696

(732) Sanoma Media Budapest Zártkörűen Működő Részvénytársaság, Budapest (HU)

(111) 194.896

(732) Sanoma Media Budapest Zártkörűen Működő Részvénytársaság, Budapest (HU)

(111) 195.626

(732) Sanoma Media Budapest Zártkörűen Működő Részvénytársaság, Budapest (HU)

(111) 196.456

(732) Sanoma Media Budapest Zártkörűen Működő Részvénytársaság, Budapest (HU)

A rovat 19 darab közlést tartalmaz.

NEMZETKÖZI VÉDJEGYKÖZLEMÉNYEK

Védjegybejelentések meghirdetése

(111) 785.984

(546)



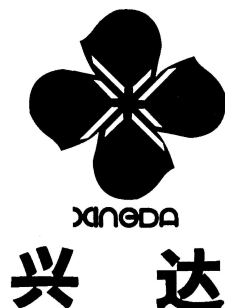
(511) 24

(580) 2011.03.24.

(450) GAZ 10/2011

(111) 839.210

(546)



(511) 6

(580) 2011.03.17.

(450) GAZ 09/2011

(111) 866.864

(546)



(511) 2, 16

(580) 2011.03.17.

(450) GAZ 09/2011

(111) 942.141

(541) APART IMPRESSIONS

(511) 14, 18, 25

(580) 2011.03.17.

(450) GAZ 09/2011

(111) 956.254

(546) ACTECO

(511) 12, 37

(580) 2011.03.24.

(450) GAZ 10/2011

(111) 961.800

(546)



(511) 3, 5, 16, 18, 28, 31

(580) 2011.03.24.

(450) GAZ 10/2011

(111) 1.011.853

(546)



(511) 35, 41, 44

(580) 2011.03.17.

(450) GAZ 09/2011

(111) 1.019.610

(541) Quetiquel

(511) 5

(580) 2011.03.17.

(450) GAZ 09/2011

(111) 1.023.522

(541) REMIX

(511) 12, 17, 37

(580) 2011.03.24.

(450) GAZ 10/2011

(111) 1.041.736

(546)



(511) 9

(580) 2011.03.17.

(450) GAZ 09/2011

(111) 1.063.035

(541) PURE & FRIENDLY BY LINDEX

(511) 25

(580) 2011.03.17.

(450) GAZ 09/2011

(111) 1.068.139

(546)



(511) 35, 39, 41, 43

(580) 2011.03.17.

(450) GAZ 09/2011

(111) 1.068.165

(546)



(511) 1, 35

(580) 2011.03.17.

(450) GAZ 09/2011

(111) 1.068.168

(541) PLANTOVIR

(511) 30

(580) 2011.03.17.

(450) GAZ 09/2011

(111) 1.068.169

(546)



(511) 16, 35

(580) 2011.03.17.

(450) GAZ 09/2011

(111) 1.068.213

(541) RAIFFEISEN BANK INTERNATIONAL

(511) 36

(580) 2011.03.17.

(450) GAZ 09/2011

(111) 1.068.214

(546)  Raiffeisen Bank
International

(511) 36

(580) 2011.03.17.

(450) GAZ 09/2011

(111) 1.068.215



(511) 36

(580) 2011.03.17.

(450) GAZ 09/2011

(111) 1.068.238

(541) FAIR HUNT

(511) 39, 43-44

(580) 2011.03.17.

(450) GAZ 09/2011

(111) 1.068.266

(541) Cremala

(511) 29

(580) 2011.03.17.

(450) GAZ 09/2011

(111) 1.068.287

(541) SR PHONARES Style NHC

(511) 5, 10

(580) 2011.03.17.

(450) GAZ 09/2011

(111) 1.068.296

(541) HONYAR

(511) 9, 11, 17

(580) 2011.03.17.

(450) GAZ 09/2011

(111) 1.068.326

(541) ZENADEA

(511) 5

(580) 2011.03.17.

(450) GAZ 09/2011

(111) 1.068.337



(511) 7-9, 11

(580) 2011.03.17.

(450) GAZ 09/2011

(111) 1.068.386

(541) THE ALEXANDROV RED ARMY CHORUS

(511) 25, 35, 41

(580) 2011.03.17.

(450) GAZ 09/2011

(111) 1.068.421

(546)

Thoni

(511) 6

(580) 2011.03.17.

(450) GAZ 09/2011

(111) 1.068.422

(546)

 **ASHLEY**
FURNITURE INDUSTRIES

(511) 20

(580) 2011.03.17.

(450) GAZ 09/2011

(111) 1.068.458

(546)

Thoni 
ALUTEC

(511) 6

(580) 2011.03.17.

(450) GAZ 09/2011

(111) 1.068.460

(546)



(511) 20

(580) 2011.03.17.

(450) GAZ 09/2011

(111) 1.068.465

(546) **REMIK**

(511) 12

(580) 2011.03.17.

(450) GAZ 09/2011

(111) 1.068.476

(546) **杜马**
DUMA

(511) 7

(580) 2011.03.17.

(450) GAZ 09/2011

(111) 1.068.487

(546) **ALCAS**

(511) 6

(580) 2011.03.17.

(450) GAZ 09/2011

(111) 1.068.525

(546) 

(511) 31

(580) 2011.03.17.

(450) GAZ 09/2011

(111) 1.068.570

(541) UN AMOUR DE FROMAGE

(511) 29

(580) 2011.03.17.

(450) GAZ 09/2011

(111) 1.068.626

(541) EMPORIO GESSI

(511) 11, 20-21

(580) 2011.03.17.

(450) GAZ 09/2011

(111) 1.068.689

(541) MAKSEN

(511) 35-36, 41-42

(580) 2011.03.17.

(450) GAZ 09/2011

(111) 1.068.699



(511) 5

(580) 2011.03.17.

(450) GAZ 09/2011

(111) 1.068.712

(546)



(511) 10

(580) 2011.03.17.

(450) GAZ 09/2011

(111) 1.068.735



(511) 3

(580) 2011.03.17.

(450) GAZ 09/2011

(111) 1.068.746

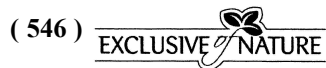


(511) 12

(580) 2011.03.17.

(450) GAZ 09/2011

(111) 1.068.767



(511) 3-5, 18, 20, 29-35, 43

(580) 2011.03.17.

(450) GAZ 09/2011

(111) 1.068.769

(541) RESULTS REALIZED

(511) 9, 35-36, 42

(580) 2011.03.17.

(450) GAZ 09/2011

(111) 1.068.838

(541) PRIVATE WELLNESS

(511) 11, 20-21

(580) 2011.03.24.

(450) GAZ 10/2011

(111) 1.068.839

(541) ISPA

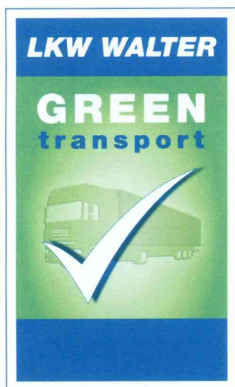
(511) 11, 20-21

(580) 2011.03.24.

(450) GAZ 10/2011

(111) 1.068.841

(546)



(511) 12, 36, 39

(580) 2011.03.24.

(450) GAZ 10/2011

(111) 1.068.868

(546)



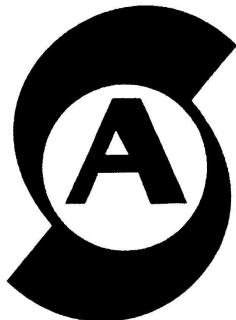
(511) 6-7, 11-12, 35, 37

(580) 2011.03.24.

(450) GAZ 10/2011

(111) 1.068.869

(546)



(511) 9, 11

(580) 2011.03.24.

(450) GAZ 10/2011

(111) 1.068.896

(541) CHATEAU AMORE

(511) 32-33

(580) 2011.03.24.

(450) GAZ 10/2011

(111) 1.068.901

(546) **DINAVIL**

Polivinil-klorid PVC
Polyvinyl-chloride PVC

(511) 1

(580) 2011.03.24.

(450) GAZ 10/2011

(111) 1.068.913

(541) WHITE KEY

(511) 33

(580) 2011.03.24.

(450) GAZ 10/2011

(111) 1.068.954

(546) 

(511) 3

(580) 2011.03.24.

(450) GAZ 10/2011

(111) 1.068.971

(541) DANTI

(511) 33

(580) 2011.03.24.

(450) GAZ 10/2011

(111) 1.068.975

(546) 

(511) 11

(580) 2011.03.24.

(450) GAZ 10/2011

(111) 1.068.995

(546) 

(511) 1, 16-17

(580) 2011.03.24.

(450) GAZ 10/2011

(111) 1.069.007

(546) 

(511) 6-7, 9

(580) 2011.03.24.

(450) GAZ 10/2011

(111) 1.069.011

(546) 

(511) 5, 30

(580) 2011.03.24.

(450) GAZ 10/2011

(111) 1.069.035

(546) 

(511) 31

(580) 2011.03.24.

(450) GAZ 10/2011

(111) 1.069.056

(546) 

(511) 12, 35

(580) 2011.03.24.

(450) GAZ 10/2011

(111) 1.069.064

(546)



(511) 42

(580) 2011.03.24.

(450) GAZ 10/2011

(111) 1.069.078

(546)



(511) 3, 9, 18, 25

(580) 2011.03.24.

(450) GAZ 10/2011

(111) 1.069.088

(541) Ackermann

(511) 23

(580) 2011.03.24.

(450) GAZ 10/2011

(111) 1.069.089

(541) WHISPER

(511) 13

(580) 2011.03.24.

(450) GAZ 10/2011

(111) 1.069.105

(546)



(511) 3, 9, 18, 21, 24-25, 30

(580) 2011.03.24.

(450) GAZ 10/2011

(111) 1.069.137

(546) MAH  HRIU

(511) 10

(580) 2011.03.24.

(450) GAZ 10/2011

(111) 1.069.160

(541) HENRI WEBER

(511) 33

(580) 2011.03.24.

(450) GAZ 10/2011

(111) 1.069.189

(546)



(511) 3, 5, 29, 31-32, 35, 41

(580) 2011.03.24.

(450) GAZ 10/2011

(111) 1.069.210

(546)



(511) 9, 35, 37, 39

(580) 2011.03.24.

(450) GAZ 10/2011

(111) 1.069.212

(541) VIVA BURGER

(511) 16, 25, 29-30

(580) 2011.03.24.

(450) GAZ 10/2011

(111) 1.069.213

(546) ARTISSIMO®

(511) 11, 19, 37, 40, 42

(580) 2011.03.24.

(450) GAZ 10/2011

(111) 1.069.258

(541) CHICOFFEE

(511) 29-30, 32

(580) 2011.03.24.

(450) GAZ 10/2011

(111) 1.069.267

(541) Felix

(511) 29-31

(580) 2011.03.24.

(450) GAZ 10/2011

(111) 1.069.305

(541) BIRNER

(511) 1-5, 7, 9, 11-12, 27, 35, 37

(580) 2011.03.24.

(450) GAZ 10/2011

(111) 1.069.379

(546) MAX
DURATA

(511) 9

(580) 2011.03.24.

(450) GAZ 10/2011

(111) 1.069.447

(541) IPS E.MAX CAD ON

(511) 5, 10

(580) 2011.03.24.

(450) GAZ 10/2011

(111) 1.069.457

(546) 

CHENGYANG

(511) 7-8, 12

(580) 2011.03.24.

(450) GAZ 10/2011

(111) 1.069.482

(546) HOMEPARTY

(511) 35

(580) 2011.03.24.

(450) GAZ 10/2011

A rovat 76 darab közlést tartalmaz.

Bejegyzések a kiegészítő lajstromba
Védjegybejelentések magyarországi oltalmának elismerése

(111) 472.652

(151) 2011.07.07.

(111) 561.249

(151) 2011.07.07.

(111) 861.365

(151) 2011.07.07.

(111) 863.524

(151) 2011.07.07.

(111) 863.741

(151) 2011.06.27.

(111) 927.393

(151) 2011.07.13.

(111) 939.095

(151) 2011.07.07.

(111) 969.598

(151) 2011.07.14.

(111) 970.856

(151) 2011.06.27.

(111) 1.020.177

(151) 2011.07.13.

(111) 1.031.213

(151) 2011.07.13.

(111) 1.039.767

(151) 2011.07.07.

(111) 1.040.658

(151) 2011.07.07.

(111) 1.044.321

(151) 2011.07.07.

(111) 1.051.403

(151) 2011.07.07.

(111) 1.051.449

(151) 2011.07.07.

(111) 1.051.458

(151) 2011.07.07.

(111) 1.051.459

(151) 2011.07.07.

(111) 1.051.462

(151) 2011.07.07.

(111) 1.051.463

(151) 2011.07.07.

(111) 1.051.477

(151) 2011.07.07.

(111) 1.051.482

(151) 2011.07.07.

(111) 1.051.490

(151) 2011.07.07.

(111) 1.051.597

(151) 2011.07.07.

(111) 1.051.600

(151) 2011.07.07.

(111) 1.051.608

(151) 2011.07.07.

(111) 1.051.611

(151) 2011.07.07.

(111) 1.051.612

(151) 2011.07.07.

(111) 1.051.613

(151) 2011.07.07.

(111) 1.051.614

(151) 2011.07.07.

(111) 1.051.615

(151) 2011.07.07.

(111) 1.051.625

(151) 2011.07.07.

(111) 1.051.642

(151) 2011.07.07.

(111) 1.051.679

(151) 2011.07.07.

(111) 1.051.711

(151) 2011.07.07.

(111) 1.051.746

(151) 2011.07.07.

(111) 1.051.748

(151) 2011.07.07.

(111) 1.051.777

(151) 2011.07.07.

(111) 1.051.784

(151) 2011.07.07.

(111) 1.051.862

(151) 2011.07.07.

(111) 1.051.873

(151) 2011.07.07.

(111) 1.051.892

(151) 2011.07.07.

(111) 1.051.909

(151) 2011.07.07.

(111) 1.051.912

(151) 2011.07.07.

(111) 1.051.919

(151) 2011.07.07.

(111) 1.051.940

(151) 2011.07.07.

(111) 1.051.944

(151) 2011.07.07.

(111) 1.051.952

(151) 2011.07.07.

(111) 1.052.020

(151) 2011.07.07.

(111) 1.052.026

(151) 2011.07.07.

(111) 1.052.035

(151) 2011.07.07.

(111) 1.052.046

(151) 2011.07.07.

(111) 1.052.080

(151) 2011.07.07.

(111) 1.052.144

(151) 2011.07.07.

(111) 1.052.199

(151) 2011.07.07.

(111) 1.052.218

(151) 2011.07.07.

(111) 1.052.234

(151) 2011.07.07.

(111) 1.052.235

(151) 2011.07.07.

(111) 1.052.251

(151) 2011.07.07.

(111) 1.052.254

(151) 2011.07.07.

(111) 1.052.300

(151) 2011.07.13.

(111) 1.052.308

(151) 2011.07.14.

(111) 1.052.348

(151) 2011.07.13.

(111) 1.052.369

(151) 2011.07.13.

(111) 1.052.382

(151) 2011.07.13.

(111) 1.052.425

(151) 2011.07.13.

(111) 1.052.439

(151) 2011.07.13.

(111) 1.052.448

(151) 2011.07.13.

(111) 1.052.473

(151) 2011.07.13.

(111) 1.052.474

(151) 2011.07.13.

(111) 1.052.475

(151) 2011.07.13.

(111) 1.052.515

(151) 2011.07.14.

(111) 1.052.522

(151) 2011.07.13.

(111) 1.052.523

(151) 2011.07.13.

(111) 1.052.532

(151) 2011.07.13.

(111) 1.052.533

(151) 2011.07.13.

(111) 1.052.543

(151) 2011.07.13.

(111) 1.052.545

(151) 2011.07.13.

(111) 1.052.547

(151) 2011.07.14.

(111) 1.052.566

(151) 2011.07.13.

(111) 1.052.606

(151) 2011.07.13.

(111) 1.052.630

(151) 2011.07.13.

(111) 1.052.660

(151) 2011.07.13.

(111) 1.052.692

(151) 2011.07.13.

(111) 1.052.726

(151) 2011.07.13.

(111) 1.052.732

(151) 2011.07.13.

(111) 1.052.745

(151) 2011.07.13.

(111) 1.052.752

(151) 2011.07.13.

(111) 1.052.776

(151) 2011.07.13.

(111) 1.052.789

(151) 2011.07.13.

(111) 1.052.798

(151) 2011.07.13.

(111) 1.052.870

(151) 2011.07.13.

(111) 1.052.909

(151) 2011.07.13.

(111) 1.052.911

(151) 2011.07.13.

(111) 1.052.913

(151) 2011.07.13.

(111) 1.052.924

(151) 2011.07.13.

(111) 1.052.925

(151) 2011.07.13.

(111) 1.052.926

(151) 2011.07.13.

(111) 1.052.943

(151) 2011.07.13.

(111) 1.052.948

(151) 2011.07.13.

(111) 1.052.978

(151) 2011.07.13.

(111) 1.052.992

(151) 2011.07.13.

(111) 1.053.044

(151) 2011.07.13.

A rovat 103 darab közlést tartalmaz.

INTÉZMÉNYI KÖZLEMÉNYEK**Hirdetményi úton történő kézbesítés**

A döntés ügyszáma és az intézkedés száma:	A 10 23005 / 7
A döntés tárgya:	Nemzetközi védjegybejelentés elutasítása felszólalás esetén
A címzett(ek) neve(i) és utolsó ismert címe:	Huizhou Huiyang Kedaxin Electronics Co., Ltd, Guangdong Province, Dasongshan, Baishi Village, Qiuchang Town, Huiyang District, Huizhou City (CN)

A döntés ügyszáma és az intézkedés száma:	A 93 4589 / 7
A döntés tárgya:	Nemzetközi védjegybejelentés elutasítása
A címzett(ek) neve(i) és utolsó ismert címe:	Q Firmen- und Markenverwaltung AG, Zürich, CH-8001 Fortunagasse 20 (CH)

A döntés ügyszáma és az intézkedés száma:	A 96 8719 / 7
A döntés tárgya:	Nemzetközi védjegybejelentés elutasítása felszólalás esetén
A címzett(ek) neve(i) és utolsó ismert címe:	HUA DI MIN, Zhejiang, Rm. 304, No. 167, Jinshan new village, Hushan Town, Cixi (CN)

A döntés ügyszáma és az intézkedés száma:	A 99 6246 / 14
A döntés tárgya:	Megváltoztatási kérelem visszavonásának tudomásulvétele
A címzett(ek) neve(i) és utolsó ismert címe:	Serdar Akdemir, Malatya, Büyükc Sire Pazari, 4 Kapi 4. Block No. 7. (TR)

A döntés ügyszáma és az intézkedés száma:	M 00 04162 / 4
A döntés tárgya:	Felhívás hiánypótlásra
A címzett(ek) neve(i) és utolsó ismert címe:	Kónya Katalin, Budapest, 1212 Dunadűlő u. 5/a (HU)
A döntés ügyszáma és az intézkedés száma:	M 00 04162 / 5
A döntés tárgya:	Képviselőt megszüntetésének tudomásulvétele
A címzett(ek) neve(i) és utolsó ismert címe:	Kónya Katalin, Budapest, 1212 Dunadűlő u. 5/a (HU)

A döntés ügyszáma és az intézkedés száma:	M 00 05366 / 6
A döntés tárgya:	Jogutódlás tudomásulvétele
A címzett(ek) neve(i) és utolsó ismert címe:	Tajti György, Kecskemét, 6000 Szeder u. 12. (HU)

A döntés ügyszáma és az intézkedés száma:	M 00 06329 / 7
A döntés tárgya:	Képviselőváltás tudomásulvétele
A címzett(ek) neve(i) és utolsó ismert címe:	Rónayné dr. Csordás Ilona, Dezső Réti & Antall Ügyvédi Iroda, Budapest, 1077 Wesselényi u. 16/a (HU)

A döntés ügyszáma és az intézkedés száma:	M 01 01857 / 4
A döntés tárgya:	Felhívás nyilatkozattételre
A címzett(ek) neve(i) és utolsó ismert címe:	Masicza Karolina, Budapest, 1032 Bécsi út 183. (HU)

A döntés ügyszáma és az intézkedés száma:	M 02 00078 / 5
A döntés tárgya:	Jogutódlás tudomásulvétele

Hirdetményi úton történő kézbesítés

A címzett(ek) neve(i) és utolsó ismert címe: Korányi Emese, Komáromi és Erős Ügyvédi Iroda/Squire, Sanders & Dempsey L.L.P., Budapest, 1062 Andrásy út 64. (HU)

A döntés ügyszáma és az intézkedés száma: **M 03 05290 / 11**

A döntés tárgya: Képviselteváltozás tudomásulvétele

A címzett(ek) neve(i) és utolsó ismert címe: Gyollai János, Czeglédi & Társai Ügyvédi Iroda, Budapest, 1055 Balassi B. u. 21-23. (HU)

A döntés ügyszáma és az intézkedés száma: **M 03 05424 / 9**

A döntés tárgya: Jogutódlás tudomásulvétele

A címzett(ek) neve(i) és utolsó ismert címe: Bombera Gábor, Budapest, 1142 Irottkő u. 14. (HU)

A döntés ügyszáma és az intézkedés száma: **M 04 00116 / 4**

A döntés tárgya: Jogutódlás tudomásulvétele

A címzett(ek) neve(i) és utolsó ismert címe: Erős Ákos, Komáromi és Erős Ügyvédi Iroda/Squire, Sanders & Dempsey L.L.P., Budapest, 1062 Andrásy út 64. (HU)

A döntés ügyszáma és az intézkedés száma: **M 04 00929 / 5**

A döntés tárgya: Képviselteváltozás tudomásulvétele

A címzett(ek) neve(i) és utolsó ismert címe: Bérczes László ügyvéd, Budapest, 1065 Bajcsy-Zsilinszky út 19/A. (HU)

A döntés ügyszáma és az intézkedés száma: **M 04 00930 / 10**

A döntés tárgya: Képviselteváltozás tudomásulvétele

A címzett(ek) neve(i) és utolsó ismert címe: Bérczes László ügyvéd, Budapest, 1065 Bajcsy-Zsilinszky út 19/A. (HU)

A döntés ügyszáma és az intézkedés száma: **M 04 01806 / 7**

A döntés tárgya: Felhívás hiánypótlásra

A címzett(ek) neve(i) és utolsó ismert címe: HM Média Szolgáltató Kft., Budapest, 1033 Flórián tér 1. (HU)

A döntés ügyszáma és az intézkedés száma: **M 05 03313 / 7**

A döntés tárgya: Képviselteváltozás tudomásulvétele

A címzett(ek) neve(i) és utolsó ismert címe: Bérczes László ügyvéd, Budapest, 1065 Bajcsy-Zs. út 19/a (HU)

A döntés ügyszáma és az intézkedés száma: **M 05 03750 / 11**

A döntés tárgya: Felhívás nyilatkozattételre törlési eljárásban

A címzett(ek) neve(i) és utolsó ismert címe: Magyarok Világszövetsége, Budapest, 1068 Benczúr u. 15. (HU)

A döntés ügyszáma és az intézkedés száma: **M 08 00264 / 9**

A döntés tárgya: Címváltozás tudomásulvétele

A címzett(ek) neve(i) és utolsó ismert címe: Perfect Nails Kft., Budapest, 1074 Fogarasi út 10-14. (HU)

A döntés ügyszáma és az intézkedés száma: **M 08 02648 / 10**

A döntés tárgya: Jogutódlás tudomásulvétele

A címzett(ek) neve(i) és utolsó ismert címe: S7S-OTG Europe Kft., Dunaújváros, 2400 Högyes Endre utca 2. fszt. 7. (HU)

A döntés ügyszáma és az intézkedés száma:	M 08 02649 / 10
A döntés tárgya:	Jogutódlás tudomásulvétele
A címzett(ek) neve(i) és utolsó ismert címe:	S7S-OTG Europe Kft., Dunaújváros, 2400 Högyes Endre utca 2. fszt. 7. (HU)

A döntés ügyszáma és az intézkedés száma:	M 10 00315 / 7
A döntés tárgya:	Felhívás hiánypótlásra
A címzett(ek) neve(i) és utolsó ismert címe:	VITAL WATER Kft., Budapest, 1114 Bartók Béla út 51. 1/3. (HU)

A döntés ügyszáma és az intézkedés száma:	M 10 02662 / 5
A döntés tárgya:	Védjegy lajstromozása
A címzett(ek) neve(i) és utolsó ismert címe:	Berkényi Szabina, Berkényi Ügyvédi Iroda, Budapest, 1035 Raktár u. 25. (HU)

A döntés ügyszáma és az intézkedés száma:	M 10 03668 / 3
A döntés tárgya:	Határozat visszavonása
A címzett(ek) neve(i) és utolsó ismert címe:	Life Media Kft, Budapest, 1112 Rétkerülő u. 20. (HU)

A döntés ügyszáma és az intézkedés száma:	M 10 03724 / 4
A döntés tárgya:	Védjegy lajstromozása
A címzett(ek) neve(i) és utolsó ismert címe:	Szűcs Ernő Péter, Szűcs Ügyvédi Iroda, Budapest, 1123 Károly krt. 9. (HU)

A döntés ügyszáma és az intézkedés száma:	M 10 03725 / 4
A döntés tárgya:	Védjegy lajstromozása
A címzett(ek) neve(i) és utolsó ismert címe:	Szűcs Ernő Péter, Szűcs Ügyvédi Iroda, Budapest, 1123 Károly krt. 9. (HU)

A döntés ügyszáma és az intézkedés száma:	M 10 03726 / 4
A döntés tárgya:	Védjegy lajstromozása
A címzett(ek) neve(i) és utolsó ismert címe:	Szűcs Ernő Péter, Szűcs Ügyvédi Iroda, Budapest, 1123 Károly krt. 9. (HU)

A döntés ügyszáma és az intézkedés száma:	M 10 03727 / 4
A döntés tárgya:	Védjegy lajstromozása
A címzett(ek) neve(i) és utolsó ismert címe:	Szűcs Ernő Péter, Szűcs Ügyvédi Iroda, Budapest, 1123 Károly krt. 9. (HU)

A döntés ügyszáma és az intézkedés száma:	M 10 03728 / 4
A döntés tárgya:	Védjegy lajstromozása
A címzett(ek) neve(i) és utolsó ismert címe:	Szűcs Ernő Péter, Szűcs Ügyvédi Iroda, Budapest, 1123 Károly krt. 9. (HU)

A döntés ügyszáma és az intézkedés száma:	M 11 00756 / 2
A döntés tárgya:	Védjegybejelentés visszavontnak tekintése
A címzett(ek) neve(i) és utolsó ismert címe:	Bakos Attila, Budapest, 1241 Pf.: 41. (HU)

A döntés ügyszáma és az intézkedés száma:	M 11 00836 / 4
A döntés tárgya:	Határozat visszavonása megváltoztatási kérelem alapján(eljárás közben)
A címzett(ek) neve(i) és utolsó ismert címe:	ActControll Kft., Budapest, 1101 Kőbánya út 43/b (HU)

A döntés ügyszáma és az intézkedés száma:	M 11 01845 / 1
A döntés tárgya:	Felhívás hiánypótlásra
A címzett(ek) neve(i) és utolsó ismert címe:	Szűcs Ernő Péter, Szűcs Ügyvédi Iroda, Budapest, 1123 Károly krt. 9. (HU)

A döntés ügyszáma és az intézkedés száma:	M 91 00166 / 8
A döntés tárgya:	Jogutódlás tudomásulvétele
A címzett(ek) neve(i) és utolsó ismert címe:	ELNEX Consulting Trading Kft., Budapest, 1033 Ladik u. 1. (HU)

A döntés ügyszáma és az intézkedés száma:	M 98 02269 / 9
A döntés tárgya:	Jogutódlás tudomásulvétele
A címzett(ek) neve(i) és utolsó ismert címe:	Czél Ügyvédi Iroda, Dr. Czél István, Budapest, 1052 Régi posta u. 13. V/13. (HU)

A döntés ügyszáma és az intézkedés száma:	P 01 05198 / 18
A döntés tárgya:	Végleges szabadalmi oltalom megszűnése díjfizetés elmulasztása miatt
A címzett(ek) neve(i) és utolsó ismert címe:	Szabó László, Budapest, 1133 Kárpát u. 37. (HU)

A döntés ügyszáma és az intézkedés száma:	P 07 00736 / 12
A döntés tárgya:	Ideiglenes szabadalmi oltalom megszűnése díjfizetés elmulasztása miatt
A címzett(ek) neve(i) és utolsó ismert címe:	LaserShow Lézerkiértékelő Rendszer Programozó Bt., Győr, 9023 Fehérvári u. 11/a (HU) Nagy Attila, Győr, 9025 Kossuth Lajos u. 75. (HU)

A döntés ügyszáma és az intézkedés száma:	P 07 00760 / 19
A döntés tárgya:	Végleges szabadalmi oltalom megszűnése díjfizetés elmulasztása miatt
A címzett(ek) neve(i) és utolsó ismert címe:	Biczó Csaba Zsolt, ., . (HU)

A döntés ügyszáma és az intézkedés száma:	P 09 00615 / 3
A döntés tárgya:	Értesítés a szabadalmi bejelentés közzétételéről és az újdonságkutatás elvégzéséről (A1)
A címzett(ek) neve(i) és utolsó ismert címe:	DSP Security Hungária Biztonságtechnikai Kft., Budapest, 1143 Cserei köz 5. (HU)

A döntés ügyszáma és az intézkedés száma:	P 94 03328 / 25
A döntés tárgya:	Végleges szabadalmi oltalom megszűnése díjfizetés elmulasztása miatt
A címzett(ek) neve(i) és utolsó ismert címe:	Jarabin Márta, Debrecen, 4032 Böszörményi út 113. (HU)

Hirdetményi úton történő kézbesítés

Kovács István, Debrecen, 4028 Bekecs u. 11/b. (HU)

Balázs Zoltán, Debrecen, 4032 Füredi u. 26/B. (HU)

Heim Csaba, Debrecen, 4032 Békéssy B. u. 8. (HU)

Jancsó Sándor, Debrecen, 4028 Kardos u. 28. (HU)

A döntés ügyszáma és az intézkedés száma: **P 97 02263 / 17**

A döntés tárgya: Végleges szabadalmi oltalom megszűnése díjfizetés elmulasztása miatt

A címzett(ek) neve(i) és utolsó ismert címe: Marton László, Sopron, . . (HU)

A döntés ügyszáma és az intézkedés száma: **U 10 00019 / 7**

A döntés tárgya: Használati mintaoltalom megszűnése díjfizetés elmulasztása miatt

A címzett(ek) neve(i) és utolsó ismert címe: Gyanis Lajos, Budapest, 1048 Székpatak u. 21. 4/13. (HU)

A döntés ügyszáma és az intézkedés száma: **U 10 00197 / 3**

A döntés tárgya: Használati mintaoltalmi bejelentés visszavontnak tekintése

A címzett(ek) neve(i) és utolsó ismert címe: Demény Rezső, Kaposvár, 7400 Dózsa György u. 11. (HU)

A rovat 42 darab közlést tartalmaz.

SZABADALMI KÖZLÖNY ÉS VÉDJEGYÉRTESÍTŐ

a Szellemi Tulajdon Nemzeti Hivatalának hivatalos lapja

Webcím: <http://www.sztnh.gov.hu/kiadv/szkv/>

Felelős kiadó: dr. Bendzsel Miklós

Szerkesztőség: Szellemi Tulajdon Nemzeti Hivatala
1054 Budapest, Garibaldi u. 2.

Telefon: (1) 312 4400

Levélcím: Pf. 552, 1374

E-mail: sztnh@hipo.gov.hu

<http://www.sztnh.gov.hu>

Felelős vezető: Szabó Richárd

Telefon: (1) 474 5761

HU ISSN 1588–0974
