



# SZABADALMI KÖZLÖNY ÉS VÉDJEGYÉRTESÍTŐ

A SZELLEMI TULAJDON NEMZETI HIVATALÁNAK  
HIVATALOS LAPJA

116. ÉVFOLYAM 10. SZÁM

2011. MÁJUS 30.

## TARTALOM

A hatósági közlemények rovataiban alkalmazott kódok és rendezési elvek . . . . .	90
A közigazgatási és igazságügyi miniszter 43/2011. (V.6.) KIM utasítása . . . . .	93
A Szellemi Tulajdon Nemzeti Hivatalának Szervezeti és Működési Szabályzata . . . . .	94
A Szerzői Jogi Szakértő Testület Ügyrendje . . . . .	147
Szabadalmi közlemények . . . . .	P352–P440
Európai szabadalmi közlemények . . . . .	E463–E571
Kiegészítő oltalmi tanúsítványra vonatkozó közlemények. . . . .	S4–S5
Növényfajta-oltalmi közlemények . . . . .	F5–F6
Használati minta közlemények . . . . .	U64–U79
Formatervezési minta közlemények . . . . .	D78–D88
Nemzeti védjegyközlemények . . . . .	M983–M1088
Nemzetközi védjegyközlemények . . . . .	W270–W304
Intézményi közlemények . . . . .	H19–H22

## A hatósági közlemények rovataiban alkalmazott kódok és rendezési elvek

<b>Az iparjogvédelmi dokumentumokat kibocsátó egyes országokat és egyes nemzetközi szervezeteket azonosító kódok (a WIPO 3. szabványa szerint)</b>			
AD	Andorra	DJ	Dzsibuti
AE	Egyesült Arab Emirátusok	DK	Dánia
AF	Afganisztán	DM	Dominikai Közösség
AG	Antigua és Barbuda	DO	Dominikai Köztársaság
AI	Anguilla	DZ	Algéria
AL	Albánia	EA	Eurázsiai Szabadalmi Szervezet (EAPO)
AM	Örményország	EC	Ecuador
AN	Holland Antillák	EE	Észtország
AO	Angola	EG	Egyiptom
AP	Afrikai Országok Iparjogvédelmi Szervezete (ARIPO)	EH	Nyugat-Szahara
AR	Argentína	EM	Belső Piaci Harmonizációs Hivatal (védjegy és ipari minta) (OHIM)
AT	Ausztria	EP	Európai Szabadalmi Hivatal (EPO)
AU	Ausztrália	ER	Eritrea
AW	Aruba	ES	Spanyolország
AZ	Azerbajdzsán	ET	Etiópia
BA	Bosznia-Hercegovina	FI	Finnország
BB	Barbados	FJ	Fidzsi-szigetek
BD	Banglades	FK	Falkland-szigetek (Malvin-szigetek)
BE	Belgium	FO	Farøer-szigetek
BF	Burkina Faso	FR	Franciaország
BG	Bulgária	GA	Gabon
BH	Bahrein	GB	Nagy-Britannia
BI	Burundi	GC	Az Öböl menti Arab Államok Együttműködési Tanácsának Szabadalmi Hivatala (GCC)
BJ	Benin	GD	Grenada
BM	Bermuda	GE	Grúzia
BN	Brunei	GG	Guernsey
BO	Bolívia	GH	Ghána
BR	Brazília	GI	Gibraltár
BS	Bahama-szigetek	GL	Grönland
BT	Bhután	GM	Gambia
BV	Bouvet-sziget	GN	Guinea
BW	Botswana	GQ	Egyenlítői-Guinea
BX	Benelux Szellemi Tulajdonvédelmi Hivatal (BOIP)	GR	Görögország
BY	Belorusszia	GS	Dél-Georgia és a Dél-Sandwich-szigetek
BZ	Belize	GT	Guatemala
CA	Kanada	GW	Bissau-Guinea
CD	Kongói Demokratikus Köztársaság	GY	Guyana
CF	Közép-afrikai Köztársaság	HK	Hongkongi Különleges Igazgatású Terület
CG	Kongó	HN	Honduras
CH	Svájc	HR	Horvátország
CI	Elefántcsontpart	HT	Haiti
CK	Cook-szigetek	HU	Magyarország
CL	Chile	IB	A Szellemi Tulajdon Világszervezetének (WIPO) Nemzetközi Irodája
CM	Kamerun	ID	Indonézia
CN	Kína	IE	Írország
CO	Kolumbia	IL	Izrael
CR	Costa Rica	IM	Man-sziget
CU	Kuba	IN	India
CV	Zöld-foki Köztársaság	IQ	Irak
CY	Ciprus	IR	Iráni Iszlám Köztársaság
CZ	Cseh Köztársaság	IS	Izland
DE	Németország	IT	Olaszország
		JE	Jersey
		JM	Jamaica
		JO	Jordánia
		JP	Japán
		KE	Kenya
		KG	Kirgizisztán
		KH	Kambodzsza
		KI	Kiribati
		KM	Comore-szigetek
		KN	Saint Christopher és Nevis
		KP	Koreai Népi Demokratikus Köztársaság
		KR	Koreai Köztársaság
		KW	Kuvait
		KY	Kajmán-szigetek
		KZ	Kazahsztán
		LA	Laoszi Népi Demokratikus Köztársaság
		LB	Libanon
		LC	Saint Lucia
		LI	Liechtenstein
		LK	Srí Lanka
		LR	Libéria
		LS	Lesotho
		LT	Litvánia
		LU	Luxemburg
		LV	Lettország
		LY	Líbia
		MA	Marokkó
		MC	Monaco
		MD	Moldovai Köztársaság
		ME	Montenegró
		MG	Madagaszkár
		MK	Macedón Köztársaság
		ML	Mali
		MM	Mianmar
		MN	Mongólia
		MO	Makao
		MP	Észak-Marina-szigetek
		MR	Mauritánia
		MS	Montserrat
		MT	Málta
		MU	Mauritius
		MV	Maldív-szigetek
		MW	Malawi
		MX	Mexikó
		MY	Malajzia
		MZ	Mozambik
		NA	Namíbia
		NE	Niger
		NG	Nigéria
		NI	Nicaragua
		NL	Hollandia
		NO	Norvégia
		NP	Nepál
		NR	Nauru
		NZ	Új-Zéland
		OA	Szellemi Tulajdon Afrikai Szervezete (OAPI)
		OM	Omán
		PA	Panama

PE	Peru		(67)	származtatást megalapozó irat adatai
PG	Pápua Új-Guinea		(68)	az alapszabadalom lajstromszáma
PH	Fülöp-szigetek		(70)	A jogosult, a feltaláló és a képviselő adatai
PK	Pakisztán		(71)	bejelentő
PL	Lengyelország		(72)	feltaláló, szerző, nemesítő
PT	Portugália		(73)	szabadalmas, jogosult
PW	Palau		(74)	képviselő
PY	Paraguay	(10)	(80)	A Budapesti Szerződés és a Szabadalmi Együttműködési Szerződés szerinti adatok
QA	Katar	(11)	(83)	a mikroorganizmus törzs (biológiai anyag) letétbe helyezésének adatai
QZ	Közösségi Fajtaoltalmi Hivatal (CPVO)		(84)	szekvencialista, illetve táblázat
RO	Románia		(86)	a nemzetközi (PCT) bejelentés száma
RS	Szerbia		(87)	a nemzetközi (PCT) bejelentés közzétételi száma
RU	Oroszországi Föderáció		(90)	Az Európai Szabadalmi Egyezmény szerinti adatok, valamint a kiegészítő oltalmi tanúsítványra vonatkozó adatok
RW	Ruanda	(13)	(92)	a termék első magyarországi forgalomba hozatali engedélyének száma és kelte, valamint az engedélyezett termék neve
SA	Szaúd-Arábia	(20)	(93)	a termék első közösségi forgalomba hozatali engedélyének száma és kelte
SB	Salamon-szigetek	(21)	(94)	a tanúsítvány oltalmi idejének lejárta
SC	Seychelle-szigetek	(22)	(95)	a kiegészítő oltalmi tanúsítvány címe (a termék megnevezése) és a termék típusa
SD	Szudán	(23)	(96)	az európai (EP) bejelentés adatai
SE	Svédország	(24)	(97)	az európai (EP) bejelentés közzétételi adatai;
SG	Szingapúr	(30)		az európai szabadalom megadásának az Európai Szabadalmi Közlönyben történt meghirdetési adatai
SH	Szent Ilona	(31)		
SI	Szlovénia	(40)		
SK	Szlovákia	(50)		
SL	Sierra Leone	(51)		
SM	San Marino			
SN	Szenegál			
SO	Szomália			
SR	Suriname			
ST	São Tomé és Príncipe			
SV	Salvador			
SY	Szíriai Arab Köztársaság			
SZ	Szvázföld			
TC	Turks- és Caicos-szigetek			
TD	Csád			
TG	Togo			
TH	Thaiföld			
TJ	Tádzsikisztán			
TL	Kelet-Timor			
TM	Türkmenisztán			
TN	Tunézia			
TO	Tonga			
TR	Törökország			
TT	Trinidad és Tobago			
TV	Tuvalu			
TW	Tajvan (Kínai Köztársaság)			
TZ	Tanzániai Egyesült Köztársaság			
UA	Ukrajna			
UG	Uganda			
US	Amerikai Egyesült Államok			
UY	Uruguay			
UZ	Üzbegisztán			
VA	Vatikán			
VC	Saint Vincent és Grenadine			
VE	Venezuela			
VG	Brit Virgin-szigetek			
VN	Vietnam			
VU	Vanuatu			
WO	Szellemi Tulajdon Világszervezete (WIPO) Nemzetközi Irodája			
WS	Szamoá			
XN	Északi Szabadalmi Intézet (NPI)			
YE	Jemen			
ZA	Dél-afrikai Köztársaság			
ZM	Zambia			
ZW	Zimbabwe			

**Szabadalom, kiegészítő oltalmi tanúsítvány, növényfajta-oltalom, használati minta és formatervezési minta adatok azonosítói (INID-kódok a WIPO 9. szabványa szerint)**

**A publikáció fajtája (a WIPO 16. szabványa szerint)**

B9	Helyreigazítás a szabadalmi leírásokban	(200) Bejelentési adatok	lajstromozási eljárásban résztvevő bejelentő
T1	Európai szabadalmi bejelentések igénypont fordításának közzététele	(210) a bejelentés ügyszáma	(740) képviselő
T2	Tájékoztatás európai szabadalmak szövege fordításának benyújtásáról	(220) a bejelentés napja (230) a kiállítási elsőbbség adatai	(791) engedélyes
T3	Európai szabadalmi bejelentések igénypontjai fordítás-kijavításának közzététele	(300) Uniós elsőbbség adatai	
T4	Európai szabadalmak szövege fordítás-kijavításának közzététele	(400) A Nemzetközi Iroda részéről történő közzététel adatai (450) a Nemzetközi Irodánál a közzétételt tartalmazó lap száma	
T5	Tájékoztatás az Európai Szabadalmi Egyezmény szerinti felszólalási eljárásban módosítással fenntartott európai szabadalmak szövege fordításának benyújtásáról	(500) Egyéb adatok (511) az árujegyzék vagy a termékjegyzék a Nizzai Megállapodás szerint, adatközlésnél csak az osztályok száma szerepel (540) a földrajzi árujelző megnevezése (541) a megjelölés közönséges írásmóddal (546) a megjelölés ábrával, illetve a közönségtől eltérő írásmóddal (551) együttes vagy tanúsító védjegy (554) térbeli megjelölés (555) hologrammegjelölés (556) hangmegjelölés (580) a Nemzetközi Iroda hivatalos lapjában történő közzététel napja (591) szín- vagy színes megjelölés	
T6	Tájékoztatás az Európai Szabadalmi Egyezmény szerinti korlátozási eljárásban módosítással fenntartott európai szabadalmak szövege fordításának benyújtásáról	(600) Összefüggő bejelentések, védjegyek adatai (641) megosztás esetén a korábbi bejelentés ügyszáma (646) megosztás esetén a korábbi védjegy lajstromszáma (660) a belső elsőbbség adatai	
T7	Korlátozott európai szabadalom	(700) A jogosult, a képviselő és az engedélyes adatai (731) bejelentő (732) védjegyjogosult, a nemzetközi lajstrom szerinti jogosult vagy a	
T8	Helyreigazítás európai szabadalmak szövege fordításának bibliográfiai adataiban		
T9	Helyreigazítás európai szabadalmak szövege fordításában		
<p><b>Védjegy és földrajzi árujelző adatok azonosítói (INID-kódok a WIPO 60. szabványa szerint)</b></p>			
(100)	Lajstromozási és megújítási adatok (111) lajstromszám (141) a lajstromozási eljárás és az oltalom megszűnésének napja (151) a lajstromozás napja (156) a megújítás napja (180) a lejárat napja		

### A rovatok rendezési elvei

A szabadalmi és a használati mintaoltalmi bejelentések, illetve a megadott szabadalmak és használati mintaoltalmak adatai NSZO-szekciónként, a formatervezési mintaoltalmi bejelentések, illetve a megadott formatervezési mintaoltalmak adatai a Locarnói Megállapodás szerinti osztályonként csoportosítva, az első helyen szereplő bejelentők nevének betűrendjében, a növényfajta-oltalmi bejelentések ügyszám szerinti sorrendben jelennek meg.

Az egyes rovatcímek mellett feltüntetett négyjegyű kódok az adott rovatok tartalmára utalnak a WIPO 17. szabványa szerint.

A szabadalmi bejelentések közzététele című rovatban a T betűvel kezdődő dokumentumszám az 1996. január 1-je előtti bejelentési nappal rendelkező teljes vizsgálatú, a H betűvel kezdődő dokumentumszám halasztott vizsgálatú szabadalmi bejelentésre utal.

Kiegészítő oltalmi tanúsítvány iránti bejelentések az ügyszám, a megadott kiegészítő oltalmi tanúsítványok a lajstromszám szerinti sorrendben jelennek meg.

A védjegy és földrajzi árujelző bejelentések a bejelentők nevének betűrendjében, a lajstromozások lajstromszám szerinti sorrendben jelennek meg.



**A közigazgatási és igazságügyi miniszter  
43/2011. (V.6.) KIM utasítása**

**a Szellemi Tulajdon Nemzeti Hivatalának Szervezeti és Működési Szabályzatáról**

---

A központi államigazgatási szervekről, valamint a Kormány tagjai és az államtitkárok jogállásáról szóló 2010. évi XLIII. törvény 73. § (1) bekezdésében meghatározott hatáskörömben eljárva – tekintettel a jogalkotásról szóló 2010. évi CXXX. törvény 23. § (2) bekezdésére – a következő utasítást adom ki.

1. § A Szellemi Tulajdon Nemzeti Hivatalának (a továbbiakban: Hivatal) szervezeti és működési szabályzatát (a továbbiakban: SZMSZ) ezen utasítás mellékleteként adom ki.
2. § Ez az utasítás a közzétételét követő napon lép hatályba.
3. § Hatályát veszti a Magyar Szabadalmi Hivatal Szervezeti és Működési Szabályzatáról szóló 3/2008. (HÉ 49.) TNM utasítás.

*Dr. Navracsics Tibor* s. k.,  
közigazgatási és igazságügyi miniszter

## A SZELLEMI TULAJDON NEMZETI HIVATALÁNAK SZERVEZETI ÉS MŰKÖDÉSI SZABÁLYZATA

### I.

#### JOGÁLLÁS, FELADAT- ÉS HATÁSKÖR, SZERVEZETI FELÉPÍTÉS

##### A Szellemi Tulajdon Nemzeti Hivatalának jogállása és alapadatai

- 1. §** (1) A Szellemi Tulajdon Nemzeti Hivatala (a továbbiakban: Hivatal) a találmányok szabadalmi oltalmáról szóló 1995. évi XXXIII. törvény (a továbbiakban: Szt.) 115/D. §-ának (1) bekezdése alapján a szellemi tulajdon védelméért felelős kormányhivatal. A Hivatal felügyeletét a közigazgatási és igazságügyi miniszter (a továbbiakban: miniszter) látja el.
- (2) A Hivatal fejezeti jogosítványokkal felhatalmazott költségvetési szerv, amelynek költségvetése önálló címet képez.
- (3) A Hivatal jogi személyiséggel rendelkező, önállóan működő és gazdálkodó költségvetési szerv. A Hivatal működését saját bevételeiből fedezi, amelyekkel önállóan gazdálkodik.
- (4) A Hivatal területi szervekkel nem rendelkezik.
- 2. §** A Hivatal alapadatai a következők:
- a) A Hivatal megnevezése: Szellemi Tulajdon Nemzeti Hivatala,
  - b) rövidítése: SZTNH,
  - c) angol nyelvű megnevezése: Hungarian Intellectual Property Office,
  - d) német nyelvű megnevezése: Ungarisches Amt für Geistiges Eigentum,
  - e) francia nyelvű megnevezése: l' Office hongrois de la propriété intellectuelle,
  - f) a Hivatal székhelye: 1054 Budapest, V. kerület, Garibaldi u. 2.,
  - g) a Hivatal létrehozásáról rendelkező jogszabály megnevezése:
  - ga) a találmányi szabadalmakról szóló 1895. évi XXXVII. törvény-cikk (23. §)
  - gb) jelenleg hatályos jogszabály: a találmányok szabadalmi oltalmáról szóló 1995. évi XXXIII. törvény.
  - h) a Hivatal alapítási dátuma: 1896. március 1.
  - i) a Hivatal Alapító okiratának kelte, az alapító okirat száma: 2011. január 28., iktatószám: IX-09/53/6/2011.
  - j) a Hivatal törzskönyvi nyilvántartási száma: 311740
  - k) a Hivatal statisztikai számjele: 15311746 8413 312 01,
  - l) a Hivatal költségvetési elszámolási számlaszáma: Magyar Államkincstár 10032000-01731842-00000000
  - m) a Hivatal általános forgalmiadó-alany, adószáma: 15311746-2-41, közösségi adószáma: HU 15311746,
  - n) a Hivatal elsődleges alaptevékenysége a gazdasági tevékenységek egységes ágazati osztályozási rendszerében (TEÁOR '08) a közigazgatási szakágazatban 84.13 Üzleti élet szabályozása besorolásba tartozik.

### A Hivatal feladat- és hatásköre

3. § (1) Az Szt. 115/G. §-a értelmében a Hivatal feladat- és hatáskörébe tartozik:
- a) az iparjogvédelmi hatósági vizsgálatok és eljárások lefolytatása;
  - b) a szerzői és a szerzői joghoz kapcsolódó jogokkal összefüggő egyes feladatok ellátása;
  - c) *az állami dokumentációs és információs tevékenység a szellemi tulajdon területén;*
  - d) a szellemi tulajdon védelmét szabályozó jogszabályok előkészítésében való részvétel;
  - e) a szellemi tulajdon védelmére irányuló kormányzati stratégia kidolgozása és érvényesítése, az ehhez szükséges állami intézkedések kezdeményezése, illetve végrehajtása;
  - f) a szellemi tulajdon területén folyó nemzetközi, illetve európai együttműködés szakmai feladatainak ellátása.
- (2) Az (1) bekezdésben említett feladatokat az Szt. 115/H–115/L. §-ai állapítják meg részletesen.
- (3) A Hivatal az (1) bekezdésben említetteken felül ellátja azokat az oktatási és egyéb feladatokat is a szellemi tulajdon védelme területén, amelyeket jogszabály állapít meg, valamint nemzetközi szerződés, vagy az ezt igénylők számára térítés ellenében alaptevékenysége keretei között szolgáltatásokat nyújt. A Hivatal tevékenységének ellátására vonatkozó, azt érintő fontosabb jogszabályok jegyzékét külön függelék tartalmazza.
- (4) A Hivatal alaptevékenységére jogszabály feladatmutatót nem határoz meg.
- (5) Az (1) és (3) bekezdések szerinti feladatok részletes felsorolását szakfeladatrendi bontásban a Hivatal Alapító okirata az alábbiak szerint tartalmazza:
- 581100 Könyvkiadás
  - 581400 Folyóirat, időszaki kiadvány kiadása
  - 631200 Világháló-portál szolgáltatás
  - 639990 M.n.s. egyéb információs szolgáltatás
  - 749050 M.n.s. egyéb szakmai, tudományos, műszaki tevékenység
  - 823000 Konferencia, kereskedelmi bemutató szervezése
  - 841113 Államhatalmi és autonóm szervek tevékenysége
  - 841184 Tudományos ösztöndíjak
  - 842160 Nemzetközi szervezetekben való részvétel
  - 855935 Szakmai továbbképzések
  - 855937 M.n.s. egyéb felnőttoktatás
  - 910123 Könyvtári szolgáltatások.

### A Hivatal szervezete

4. § (1) A Hivatal egyszemélyi felelős vezetője az elnök.

(2) Az elnököt hivatali irányító és ellenőrző hatáskörének gyakorlásában az elnökhelyettesek és a gazdasági vezető támogatják.

(3) Az Szt. 115/F. §-ának (1) bekezdése alapján az elnököt az SZMSZ 3 §. (1) bekezdésének d)–f) pontjaiban meghatározott feladatok ellátásában a Szellemi Tulajdon Nemzeti Tanácsa is segíti azzal, hogy az elnök felkérésére véleményezi a szellemi tulajdon védelmére irányuló átfogó intézkedések (programok, stratégiai elképzelések, hazai jogszabályok és uniós jogi aktusok, nemzetközi szerződések) tervezetét.

(4) A Hivatal feladatainak ellátása érdekében az elnök saját hatáskörben rendelkezik a szervezeti egységek engedélyezett összlétszámán belüli megoszlásának szervezeten belüli átcsoportosításáról, a legnagyobb szervezeti egység engedélyezett létszámának 10 %-ában meghatározott mértékig.

(5) A Hivatal szervezeti egységei tevékenységüket a 2. § f) pontjában meghatározott székhelyen és az Alapító okiratban meghatározott telephelyeken fejtik ki.

**5. §** (1) A Hivatalban önálló szervezeti egység az elnöki kabinet, a főosztályok, a Humánpolitikai Önálló Osztály, a Hamisítás Elleni Nemzeti Testület Titkársága és a Magyar Formatervezési Tanács Irodája.

(2) A Hivatalban nem önálló szervezeti egység az osztály.

**6. §** (1) A Hivatal szervezeti felépítését az 1. függelék tartalmazza.

(2) A Hivatal szervezeti egységeinek (a továbbiakban: hivatali egységek) feladatait a 2. függelék tartalmazza.

(3) A Hivatal szervezeti egységeinek felsorolását és létszámkeretét a 3. függelék tartalmazza.

(4) A Hivatal tevékenységét szabályozó legfontosabb jogszabályok jegyzékét a 4. függelék tartalmazza.

(5) A Hivatal alaptevékenységébe tartozó munkakörök jegyzékét az 5. függelék tartalmazza.

(6) A Hivatal vagyonyilatkozat-tételi kötelezettséggel járó munkaköreinek jegyzékét a 6. függelék tartalmazza.

(7) A Hivatal képzettségi pótléokra jogosító munkaköreinek jegyzékét a 7. függelék tartalmazza.

**II.****A Hivatal vezetése****A Hivatal elnöke**

- 7. §** (1) A Hivatal elnöke
- a)* képviseli a Hivatalt belföldi és külföldi jogi és természetes személyek és egyéb szervezetek előtt, különösen a központi államigazgatási szervek, a kormányzati szervek, a Hivatal felett felügyeletet gyakorló miniszter, valamint más miniszterek előtt,
  - b)* a szellemi tulajdon szabályozásával és a Hivatal tevékenységével kapcsolatban előterjesztést, javaslatot és jelentést tesz a Kormány, illetve a miniszterek részére,
  - c)* felelős a feladatai ellátásához a Hivatal kezelésébe, használatába adott vagyon rendeltetésszerű működtetéséért, az Alapító okiratban előírt tevékenységek jogszabályban meghatározott követelményeknek megfelelő ellátásáért, a költségvetési szerv gazdálkodásában a szakmai hatékonyság és a gazdaságosság követelményeinek érvényesítéséért, a tervezési, beszámolási, információszolgáltatási kötelezettség teljesítéséért, annak teljességéért és hitelességéért, a gazdálkodási lehetőségek és kötelezettségek összhangjáért, az intézményi számviteli rendért, a belső ellenőrzés megszervezéséért és működéséért,
  - d)* meghatározza és jóváhagyásra felterjeszti a Hivatal Szervezeti és Működési Szabályzatát,
  - e)* kiadja a Hivatal feladat- és hatáskörének ellátására és a jogszabályok végrehajtásának biztosítására irányuló elnöki utasításokat, valamint gondoskodik a hivatali munkaterv és a Hivatal éves tevékenységéről szóló beszámoló elkészítéséről, és azokat a felügyeletet ellátó miniszternek jóváhagyásra felterjeszti,
  - f)* meghatározza a hivatali alaptevékenységbe tartozó munkaköröket (5. függelék), a munkakörök betöltésével kapcsolatos szakmai követelményeket, a vagyonyilatkozat-tételi kötelezettséggel járó munkaköröket (6. függelék), valamint a képzettségi pótléokra jogosító munkaköröket (7. függelék).
  - g)* rendelkezik a mindenkori jogszabályok keretein belül a Hivatal költségvetésében jóváhagyott előirányzatok (létszám, bér és jutalom, működési és felhalmozási kiadások) felett,
  - h)* meghatározza a humánpolitikai feladatokat, ellenőrzi azok végrehajtását, az elnökhelyettesek kinevezése és felmentése ?Szt. 115/D § (2)-(3) bekezdések? kivételével, felettük, továbbá a Hivatal mindenkori közszolgálati szabályzatában foglaltak szerint a főosztályvezetők, főosztályvezető-helyettesek és az elnöki tanácsadók tekintetében gyakorolja a munkáltatói jogokat, vezetői munkakörre megbízást ad és dönt a vezetői megbízás visszavonásáról, továbbá vezetői megbízással rendelkező kormánytisztviselő közszolgálati jogviszonyának megszüntetéséről, iparjogvédelmi tanácsadói és főtanácsadói, illetve a törvényben meghatározott feltételek szerint közigazgatási tanácsadói, közigazgatási főtanácsadói, címzetes tanácsosi és főtanácsosi címeket adományoz, megemelt vagy csökkentett alapilletményt állapít meg, megbízza az ISO integrált irányítási rendszer vezetői és az információbiztonsági vezetői feladatokat ellátó személyeket, kijelöli az esélyegyenlőségi megbízottat, továbbá gyakorolja mindazokat a munkáltatói jogokat, amelyeket más vezetőre elnöki utasításban vagy külön okiratban nem ruházott át,
  - i)* előterjesztést tesz állami kitüntetésekre, és szakmai díjakat adományoz,
  - j)* gondoskodik a Hivatal részvételéről a Szellemi Tulajdon Világszervezete (World Intellectual Property Organization, a továbbiakban: WIPO), az Európai Szabadalmi Szervezet, a Belső Piaci Harmonizációs Hivatal (a továbbiakban: BPHH), a Közösségi Növényfajta-hivatal testületeinek, a Kereskedelmi Világszervezet TRIPS Tanácsának, valamint – a tárgykör szerint felelős miniszter általános vagy eseti felhatalmazása alapján – más nemzetközi szervezetek tevékenységében,



- k) gondoskodik az Európai Szabadalmi Szervezet tagállamait megillető jogok gyakorlásáról és az azokat terhelő kötelezettségek teljesítéséről, és ellátja az európai szabadalmi rendszer működtetéséből a nemzeti szabadalmi hatóságra háruló feladatokat,
- l) a szellemi tulajdon védelme terén ellátja az Európai Unió tagállamaként való működésből eredő feladatokat, közreműködik az Európai Unió döntéshozatali eljárásaiban képviselendő kormányzati álláspont kialakításában, valamint az Európai Unió Tanácsának és Bizottságának szellemi tulajdonért felelős szakértői testületeiben történő képviselésében, ellátja az ezzel járó szakmai koordinációs feladatokat, továbbá együttműködik az Európai Unió iparjogvédelmi hatóságaival,
- m) gondoskodik a szellemi tulajdon védelmére vonatkozó nemzetközi szerződések előkészítéséről és végrehajtásáról, javaslatot tesz e szerződések létrehozására, illetve – felhatalmazás alapján – aláírja azokat,
- n) kapcsolatot tart más országok és a nemzetközi szervezetek szellemi tulajdon védelmi hatóságaival, a velük való együttműködésről megállapodásokat köt,
- o) felelős a Szabadalmi Közlöny és Védjegyértesítő, valamint az Iparjogvédelmi és Szerzői Jogi Szemle kiadásáért,
- p) gondoskodik a közérdekű adatok és a jogszabályban előírt adatok honlapon való közzétételéről, tájékoztatja a közvéleményt a Hivatal tevékenységéről, illetve egyes szakkérdésekben kialakított hivatalos álláspontjáról, ennek érdekében jóváhagyja a hivatali honlap szerkesztésének eljárási rendjét és összehangolja az egyes szervezeti egységek internetes tartalomszolgáltató tevékenységét, kijelöli a Honlapszerkesztő-bizottság tagjait és felügyeli annak tevékenységét,
- q) biztosítja az iparjogvédelmi és szerzői jogi társadalmi szervezetekkel való hivatali együttműködést és azok szakmai támogatását,
- r) külön törvény alapján ellátja a törvényességi felügyeletet a Magyar Szabadalmi Ügyvivői Kamara működése felett,
- s) gondoskodik a szabálytalanságok kezelésének hivatali szabályozásáról, valamint az ellenőrzési nyomvonal összeállításáról, valamint
- t) dönt, illetve intézkedik azokban az ügyekben, amelyeket jogszabály kifejezetten az elnök személyes hatáskörébe utal, vagy amelyeket egyébként a saját hatáskörébe von.

## (2) Az elnök

- a) irányítja
  - aa) a műszaki elnökhelyettest,
  - ab) a jogi elnökhelyettest
  - ac) a gazdasági vezetőt,
  - ad) az Elnökségi Kabinet vezetőjét,
  - ae) a Szerzői Jogi Főosztály vezetőjét
  - af) Humánpolitikai Önálló Osztály vezetőjét,
  - ag) a belső ellenőrt, illetve a jogszabályban előírt – külön elnöki utasítással szabályozott – belső ellenőrzési tevékenységet,
  - ah) az ISO integrált irányítási rendszer vezetőjét,
  - ai) a Magyar Formatervezési Tanács Irodája vezetőjét, valamint
  - aj) a Magyar Szellemitulajdon-védelmi Tanács Titkársága vezetőjét,
- b) a gazdasági vezető javaslata alapján dönt a Gazdálkodási és Informatikai Főosztály, továbbá az Információs és Oktatási Központ tevékenységének stratégiai vagy egyéb jelentős ügyeiben,

- c)* közvetlenül felügyeli a Hivatal jogtanácsosának tevékenységét,
- d)* külön jogszabály alapján ellátja a Magyar Formatervezési Tanács elnöki tisztségét,
- e)* külön jogszabály alapján ellátja a Hamisítás Elleni Nemzeti Testület elnökhelyettesi tisztségét,
- f)* külön jogszabály alapján ellátja az Iparjogvédelmi Szakértői Testület működtetésével járó feladatokat,
- g)* külön jogszabály alapján ellátja a Szerzői Jogi Szakértő Testület működtetésével járó feladatokat,
- h)* külön jogszabály alapján ellátja a Szabadalmi Ügyvivői Vizsgabizottság elnöki tisztségét,
- i)* gondoskodik a külön jogszabállyal vagy külön jogszabály alapján a Hivatal hatáskörébe utalt feladatok ellátásáról.

(3) Az elnök az (1) bekezdésben meghatározott valamely jogkör gyakorlásával esetenként vagy állandó jelleggel elnökhelyettest, gazdasági vezetőt vagy főosztályvezetőt is megbízhat, kivéve, ha jogszabály a döntést az államigazgatási szerv vezetőjének személyes hatáskörébe utalja.

(4) Az elnök meghatározott feladatok ellátására szakértőkből álló bizottságot vagy munkacsoportot hozhat létre és működtethet.

(5) Az elnök meghatározott ügy intézésére kijelölheti bármelyik kormánytisztviselőt és számára a jogszabályok keretei között az ügy intézésének módjára is utasítást adhat.

(6) Az elnök külön okiratban felhatalmazza a szervezeti egységek vezetőit vagy azok helyetteseit kiadmányozási joggal, illetve az általuk vezetett hivatali szervezeti egység írásbeli képviselőjére, továbbá – a kinevezésüknél fogva szóbeli és írásbeli képviselővel rendelkező elnökhelyettesek és a gazdasági vezető kivételével – külön okiratban hatalmazhatja meg a Hivatal bármely vezetőjét vagy kormánytisztviselőjét a Hivatal írásbeli képviselőjére vagy valamely ügyben történő hivatali képviselőre.

(7) Az elnököt távolléte vagy akadályoztatása esetén az általa meghatározott rendben az elnökhelyettesek, a működéssel összefüggő gazdasági és pénzügyi feladatok tekintetében a gazdasági vezető helyettesítik.

#### **A Hivatal elnökhelyettesei**

**8. §** (1) A Hivatal elnökhelyettesei tevékenységüket az elnök irányításával végzik. Feladataikat a vonatkozó jogszabályok és az elnök utasításai alapján látják el.

(2) Az elnökhelyettesek általános feladat- és hatáskörükben

- a)* irányítják a felügyeletük alá tartozó főosztályok tevékenységét, beszámoltatják a főosztályvezetőket a vezetésük alá tartozó szervezeti egységek munkájáról,
- b)* döntenek mindazokban az irányítási területükhöz tartozó ügyekben, amelyekben a döntés jogát az elnök nem tartotta fenn vagy nem vonta magához, és amelyekben a döntési jogot maguknak fenntartották,
- c)* követik és szignálják az elnöki ügyiratforgalom döntésre vagy aláírásra kerülő valamennyi dokumentumát,
- d)* irányítási területükön bármely ügy intézkedési és döntési jogát magukhoz vonhatják, illetve meghatározott ügy intézésére bármelyik kormánytisztviselőt kijelölhetik, és a jogszabályok keretei között az ügy intézésének módjára is utasítást adhatnak,

- e)* a Hivatal feladatkörébe tartozó bármely kérdésben elnöki döntés meghozatalát, intézkedés megtételét kezdeményezhetik,
- f)* gazdálkodnak a hatáskörükbe utalt pénzügyi keretekkel, ezek terhére kötelezettséget vállalhatnak,
- g)* hatáskörükben eljárva képviselik a Hivatalt belföldi és külföldi jogi és természetes személyek és egyéb szervezetek előtt,
- h)* eljárnak azokban az ügyekben, amelyek ellátásával az elnök esetenként vagy állandó jelleggel megbízza őket.

(3) Az elnökhelyettesek

- a)* helyettesítik az elnököt,
- b)* egymás ügykörét érintő kérdésekben egyetértésben intézkednek és döntenek, egyetértés hiányában az ügyet az elnök elé terjesztik,
- c)* távollét vagy akadályoztatás esetén egymást is helyettesítik.

### **A műszaki elnökhelyettes**

- 9. §** (1) A műszaki elnökhelyettes felelős a Hivatal szabadalmi, növényfajta-oltalmi, topográfiaoltalmi és kiegészítő oltalmi hatósági feladatainak operatív működtetéséért, így különösen
- a)* a jogi elnökhelyetttessel együttműködve előkészíti és felügyeli az európai szabadalmi integráció, illetve az európai együttműködés területén előirányzott hazai intézkedések végrehajtását,
  - b)* koordinálja a szabadalmi, növényfajta-oltalmi, topográfiaoltalmi és kiegészítő oltalmi kodifikáció és joggyakorlat megalapozásához szükséges hivatali feladatok végrehajtását,
  - c)* irányítja a nemzetközi és hazai szabadalmi folyamatok értékelését.
- (2) A műszaki elnökhelyettes felügyeli és koordinálja az iparjogvédelmi ügyviteli feladatok – beleértve a hatósági publikálás és a nemzeti és nemzetközi adatszolgáltatás – elvégzését, így különösen
- a)* gondoskodik az Európai Szabadalmi Egyezményhez történt csatlakozásból adódó ügyviteli tevékenység működtetéséről,
  - b)* irányítja a különböző iparjogvédelmi ügyviteli feladatok ellátásának összehangolását és fejlesztését.
- (3) A műszaki elnökhelyettes ügykörében véglegesíti az elnök által kiadmányozásra kerülő iratokat.
- (4) A műszaki elnökhelyettes irányítja:
- a)* a Szabadalmi Főosztály és
  - b)* az Iparjogvédelmi Ügyviteli Főosztály vezetőjének tevékenységét.

### **A jogi elnökhelyettes**

- 10. §** (1) A jogi elnökhelyettes felelős a szellemi tulajdon védelmével kapcsolatos jogszabály-előkészítő és az iparjogvédelmi hatósági jogalkalmazási tevékenység irányításáért, ennek körében ellátja
- a)* a hivatali kodifikációs munka felügyeletét,
  - b)* a jogszabály alkotására irányuló hivatali előterjesztések tárcaközi képviselését,
  - c)* az iparjogvédelmi hatósági jogalkalmazás törvényességének és egységességének felügyeletét.
- (2) A jogi elnökhelyettes gondoskodik a szellemi tulajdon területén folyó nemzetközi, illetve európai együttműködéssel járó jogi feladatok teljesítéséről, különösen a nemzetközi szerződések előkészítéséről, megkötéséről és végrehajtásáról, valamint az európai integrációs szervezetekkel való jogi együttműködésről.
- (3) A jogi elnökhelyettes a műszaki elnökhelyetttel együttműködve gondoskodik az Európai Unióhoz történő csatlakozásból adódó, a tagállamokra háruló kötelezettségek teljesítéséhez és az Európai Unió iparjogvédelmi hatóságai-val való együttműködéshez szükséges – a szellemi tulajdon védelme terén előirányzott – hazai intézkedések előkészítéséről és végrehajtásáról.
- (4) A jogi elnökhelyettes ügykörében véglegesíti az elnök által kiadmányozásra kerülő iratokat.
- (5) A jogi elnökhelyettes figyelemmel kíséri a szellemi tulajdonnal kapcsolatos joggyakorlat alakulását, és ezzel kapcsolatosan megteszi a szükséges intézkedéseket.
- (6) A jogi elnökhelyettes szakmailag támogatja az elnököt a Szerzői Jogi Főosztály irányításában.
- (7) A jogi elnökhelyettes szakmailag támogatja az elnököt a jogtanácsos feletti közvetlen felügyelet ellátásában.
- (8) A jogi elnökhelyettes irányítja:
- a)* a Jogi és Nemzetközi Főosztály, valamint
  - b)* a Védjegy és Mintaoltalmi Főosztály vezetőjének tevékenységét.

### **A gazdasági vezető**

- 11. §** (1) A Hivatal gazdasági szervezetének vezetője a gazdasági főigazgató.
- (2) A főosztályvezetői besorolású gazdasági vezetőt határozatlan időre a Hivatal elnöke bízta meg és menti fel, illetve gyakorolja felette a további munkáltatói jogokat.
- (3) A gazdasági vezető a működéssel összefüggő gazdasági és pénzügyi feladatok tekintetében a Hivatal elnökének helyettese, feladatait a Hivatal elnökének közvetlen vezetése és ellenőrzése mellett látja el.
- (4) A gazdasági vezető
- a)* közvetlenül, illetve a Gazdálkodási és Informatikai Főosztály vezetőjén keresztül irányítja a gazdasági szervezetet,
  - b)* a szakmai szervezeti egységek gazdasági munkájához iránymutatást ad és azt ellenőrzi,

- c) a hivatali gazdálkodással és az ahhoz kapcsolódó működéssel összefüggő, továbbá az egyébként felelősségi körébe tartozó, valamint a Hivatal elnökének felhatalmazása szerinti kérdésekben az érintett hivatali kormánytisztviselőkre és munkavállalókra kötelező gazdasági vezetői utasításokat ad ki, amelyeket az elnök ellenjegyez,
- d) a stratégiai és a Hivatal egészét érintő jelentős ügyekben gazdasági intézkedéseket hoz,
- f) felügyeli a Gazdálkodási és Informatikai Főosztály informatikáért felelős szakterületét, valamint az Információs és Oktatási Központ tevékenységét, beszámoltatja a főosztályvezetőket a vezetésük alá tartozó szervezeti egységek munkájáról, az önálló felelősségi körrel rendelkező hozzá rendelt főosztályvezető-helyetteseket feladataik ellátásáról,
- g) a Gazdálkodási és Informatikai Főosztály, továbbá az Információs és Oktatási Központ tevékenységének stratégiai vagy egyéb jelentős ügyeiben meghozandó döntésekben javaslatot tesz az elnöknek, egyebekben dönt ezen főosztályokhoz tartozó azon ügyekben, amelyekben a döntés jogát az elnök nem tartotta fenn, vagy nem vonta magához, és amelyekben a gazdasági vezető az elnök jóváhagyásával a döntési jogot magának fenntartotta,
- h) szakmailag támogatja az elnököt a Humánpolitikai Önálló Osztály és a belső ellenőrzés feletti közvetlen irányításban és ellenőrzésben,
- i) hatáskörében eljárva gazdasági vezetőként, illetve az elnök felhatalmazása alapján képviseli a Hivatalt belföldi és külföldi jogi és természetes személyek és egyéb szervezetek előtt,
- j) irányítja, illetve felügyeli a Hivatalon belül a közbeszerzésekkel kapcsolatos feladatok ellátását, ezzel összefüggő feladatait és a közbeszerzésekre vonatkozó részletes szabályokat külön gazdasági vezetői utasítás tartalmazza.

(5) A gazdasági vezető felelőssége nem érinti a Hivatal elnökének és az egyes ügyekért felelős dolgozóknak a felelősségét.

(6) A gazdasági vezető helyettese a Gazdálkodási és Informatikai Főosztály vezetője, akit főosztályvezetőként a Hivatal elnöke nevez ki és gyakorolja felette a munkáltatói jogokat.

(7) A gazdasági vezető vagy az általa írásban kijelölt személy ellenjegyzése nélkül a Hivatalt terhelő gazdasági kihatású kötelezettség nem vállalható, követelés nem írható elő és ilyen intézkedés nem tehető.

### **A főosztályvezetők és a főosztályvezető-helyettesek**

**12. §** (1) A főosztályvezető a jogszabályok, az elnök és az illetékes elnökhelyettes, gazdasági vezető rendelkezései alapján vezeti a főosztályt. Felelős a vezetése alatt álló szervezet működéséért, a hatáskörébe utalt feladatok teljesítéséért és a végrehajtás ellenőrzéséért.

(2) A főosztályvezető feladatai különösen a következők:

- a) a főosztály szervezeti egységei vezetőinek irányítása, tájékoztatása és rendszeres beszámoltatása,
- b) a főosztály képviselete a Hivatal többi főosztályai előtt, a főosztály és – külön felhatalmazás alapján – a Hivatal képviselete más szerv azonos szintű szervezeti egysége vonatkozásában,
- c) a főosztály szervezeti egységei munkatervének jóváhagyása, azok végrehajtásának irányítása és ellenőrzése,
- d) a főosztály kormánytisztviselői és munkavállalói tekintetében a munkáltatói jogok gyakorlása,



- e) a főosztály létszám-, bér- és jutalmazási keretével, valamint a rendelkezésre bocsátott anyagi eszközökkel való gazdálkodás,
- f) a hatáskörébe tartozó vezetők humánpolitikai munkájának ellenőrzése, értékelése, támogatása, valamint a munkavégzés és fegyelem színvonalának fejlesztésével kapcsolatos tennivalók meghatározása,
- g) a főosztály munkaterületét érintő jogszabályok és egyéb előterjesztések, szabályzatok, utasítások szakmai tervezeinek elkészítése, más szervek tervezeinek véleményezése, szükség esetén a hatályos jogszabályok, utasítások módosításának kezdeményezése,
- h) javaslatétel kitüntetésre, szakmai díjra, címadományozásra, előresorolásra, illetve elnöki jutalmazásra,
- i) döntés a főosztály feladatkörébe tartozó, valamint az elnök és az illetékes elnökhelyettes, gazdasági vezető által a hatáskörébe utalt ügyekben,
- j) javaslatétel a főosztályvezető-helyettesi, az osztályvezetői, valamint osztályvezető-helyettesi feladatkörre vonatkozó megbízás adására, visszavonására, e vezetők ellen fegyelmi, illetve kártérítési eljárás megindítására,
- k) részvétel az Elnöki Értekezlet munkájában,
- l) a főosztály tevékenységéről az elnök, illetve az illetékes elnökhelyettes, gazdasági vezető rendszeres tájékoztatása,
- m) kiadmányozása mindazoknak a főosztályi iratoknak, amelyek kiadmányozásának jogát az elnök, illetve az elnökhelyettesek, gazdasági vezető nem tartották fenn maguknak, és amelyek kiadmányozása nincs az osztályvezetők hatáskörébe utalva,
- n) a nemzetközi szervezetek szakmai testületeinek üléseire a magyar álláspont kidolgozása és az elnöknek vagy az illetékes elnökhelyettesnek való bemutatása,
- o) a munkafegyelem ellenőrzése,
- p) a főosztály feladat- és hatáskörébe tartozó adatok, információk, belső utasítások tartalmának karbantartásáról való gondoskodás a Hivatal internetes honlapján, valamint a belső tájékoztatást szolgáló intraneten,
- q) a főosztály és a hozzá tartozó osztályok funkcionális e-mail címeinek kezeléséről, az azokra érkezett üzenetek fogadásáról való gondoskodás, ennek keretében a funkcionális e-mail címet kezelő személy és helyettese kijelölése,
- r) mindazon feladatok ellátása, amelyeket belső utasítás a főosztályvezető, vagy a munkáltatói jogkört gyakorló főosztályvezető feladataként határoz meg.

(3) A főosztályvezető-helyettes eljár a Hivatal elnöke és a főosztályvezető által meghatározott körben és ügyekben, a főosztályvezető távollétében vagy akadályoztatása esetén pedig - ha munkaköri leírása mást nem határoz meg - gyakorolja annak jogkörét. Főosztályvezető-helyettes számára a Hivatal elnöke munkaköri leírásban önálló feladat- és felelősségi kört határozhat meg, amely tekintetében az erre kijelölt vezetőknek tartozik beszámolási kötelezettséggel.

(4) A Hivatal elnöke a főosztályvezető számára igazgatói, a főosztályvezető-helyettes számára igazgató-helyettesi cím viselését engedélyezheti.

#### **Az osztályvezetők és az osztályvezető-helyettesek**

**13. §** (1) Az osztályvezető felelős a vezetése alatt álló osztálynak a jogszabályok és elnöki utasítások szerinti működéséért, valamint a főosztályvezető rendelkezései alapján irányítja az osztály dolgozóinak tevékenységét.

(2) Az osztályvezető feladatai különösen a következők:

- a) az osztály dolgozóinak munkával való rendszeres és arányos ellátása, beszámoltatásuk és munkájuk értékelése, az osztály dolgozóinak rendszeres tájékoztatása,
- b) az ügyintézés egységes gyakorlatának biztosítása, minőségének fejlesztése,
- c) az osztály képvisellete, esetenként külön felhatalmazás alapján a főosztály és a Hivatal képvisellete,
- d) az osztály munkatervének kidolgozása, a végrehajtás biztosítása és ellenőrzése, jelentéstétel a főosztályvezetőnek,
- e) javaslattétel kinevezésre, felmentésre, fegyelmi, illetve kártérítési felelősségre vonásra,
- f) a kormánytisztviselők és munkavállalók által készített tervezetek felülvizsgálata és a hatáskörébe utalt ügyiratok kiadmányozása, továbbá
- g) mindazon feladatok ellátása, amelyeket belső utasítás az osztályvezető feladataként határoz meg.

(3) Az osztályvezető-helyettes eljár a főosztályvezető és az osztályvezető által meghatározott körben és ügyekben, az osztályvezető távollétében vagy akadályoztatása esetén gyakorolja annak jogkörét.

### **A kormánytisztviselők és a munkavállalók**

- 14. §** A kormánytisztviselő és a munkavállaló felelős az ügykörébe tartozó, valamint a hivatali felettesei által ügykörébe utalt feladatok elvégzéséért. A feladatokat a jogszabályok, az ügyviteli szabályok, az elnöki és gazdasági vezetői utasítások, a hivatali feletteseitől kapott eseti utasítások megtartásával, a tényállást figyelembe véve, önállóan és szakszerűen köteles végrehajtani. A kormánytisztviselő általános vagy eseti felhatalmazás alapján ügyiratokat kiadmányozására jogosult.

### **A Hivatal dolgozóira vonatkozó általános követelmények**

- 15. §** (1) A Hivatal valamennyi dolgozója köteles feladatait a Hivatal érdekében a feladatkörére és munkakörére vonatkozó jogszabályoknak, továbbá a belső utasításoknak megfelelően szakszerűen, pártatlanul és igazságosan, a kulturált ügyintézés szabályai szerint színvonalasan ellátni.
- (2) A Hivatal valamennyi dolgozója köteles a munkafegyelem követelményeit megtartani, szakmai tudását rendszeresen gyarapítani és a hivatali tevékenység javítására kezdeményező javaslatot tenni.

## **III.**

### **A HIVATAL MŰKÖDÉSE**

#### **A) A SZAKMAI DÖNTÉSHOZATAL**

#### **A Szellemi Tulajdon Nemzeti Tanácsa**

- 16. §** (1) A Szellemi Tulajdon Nemzeti Tanácsa (Szt. 115/F. §) iparjogvédelmi, szerzői jogi és szellemi tulajdonhoz kapcsolódó tudományterületeken szakértelemmel rendelkező személyekből álló testület. A Szellemi Tulajdon Nemzeti Tanácsának elnökét és tagjait – az Szt. 115/F. § (3) bekezdésében írtak szerint – a Hivatal elnöke nevezi ki hároméves időtartamra.

(2) A Szellemi Tulajdon Nemzeti Tanácsa a Hivatal elnökének felkérésére véleményezi a szellemi tulajdon védelmére irányuló átfogó intézkedések (programok, stratégiai elképzelések, hazai jogszabályok és uniós jogi aktusok, nemzetközi szerződések) tervezetét. A Szellemi Tulajdon Nemzeti Tanácsa részt vesz a szellemi tulajdon védelmével kapcsolatos nemzeti stratégia kidolgozásában, valamint figyelemmel kíséri és előmozdítja annak végrehajtását.

(3) A Szellemi Tulajdon Nemzeti Tanácsának munkájával összefüggő ügyintézési feladatokat a Tanács titkársága látja el. A Titkárság főosztályvezetői besorolású vezetőjét a Hivatallal közszolgálati jogviszonyban álló személyek közül a Hivatal elnöke nevezi ki és menti fel.

(4) A Szellemi Tulajdon Nemzeti Tanácsa a Hivatal elnöke által jóváhagyott ügyrend szerint működik.

### **Az Elnöki Értekezlet**

**17. §** (1) Az Elnöki Értekezletet az elnök vezeti, tagjai az elnökhelyettesek, a gazdasági vezető, a főosztályvezetők, a Humánpolitikai Önálló Osztály vezetője és a jogtanácsos. Az Elnöki Értekezlet titkársági feladatait az Elnökségi Kabinet vezetője vagy a feladat ellátására kijelölt kormánytisztviselő látja el, aki hivatalból részt vesz az Elnöki Értekezlet ülésein. Az Elnöki Értekezlet ülésein részt vesznek – a napirendtől függően – az esetileg meghívott személyek is.

(2) Az Elnöki Értekezlet a Hivatal feladatkörébe tartozó legfontosabb ügyekben a véleménycserét, a döntések előkészítését, a kölcsönös tájékoztatást és az egységes hivatali álláspont kialakítását szolgálja.

(3) Az Elnöki Értekezlet napirendjét az elnök határozza meg.

(4) Az ülésről emlékeztető készül, amelyet elektronikusan kézhez kapnak az értekezlet tagjai és a meghívott személyek. Az ülések emlékeztetői tájékoztatásul a Hivatal intranetén is közzétételre kerülnek. Az Elnöki Értekezleten hozott elnöki döntések végrehajtásáról az Elnöki Értekezlet számára be kell számolni.

### **Munkaértekezletek**

**18. §** (1) Az elnök és a Hivatal felső vezetése évente hivatali munkaértekezleten értékeli a Hivatal előző évi tevékenységét és ismerteti a munkatervet.

(2) Főosztályi munkaértekezletet félévenként, osztály-munkaértekezletet negyedévenként, illetve szükség szerint kell tartani, a munka átfogó értékelése és a feladatok meghatározása céljából.

### **Munkacsoportok működése**

**19. §** (1) Az elnök, illetve – felhatalmazása alapján – az illetékes elnökhelyettes, gazdasági vezető állandó vagy eseti munkacsoportot hozhat létre a szakmai-stratégiai, jogi szabályozási, gazdálkodási vagy más, összhivatali vagy több főosztályt érintő meghatározott feladatra, illetve a közös hivatali álláspont kialakítására.

(2) A munkacsoport létrehozását írásban kell elrendelni, kijelölve a munkacsoport vezetőjét, tagjait – ideértve a titkársági feladatokat ellátó személyt vagy szervezeti egységet – feladatkörét, céljait és – ha szükséges – a működéséhez szükséges anyagi forrásokat, valamint megjelölve a beszámolási és értékelési rendjét. A munkacsoport működéséhez szükséges külön anyagi forrás rendelkezésre bocsátásához a gazdasági főigazgató előzetes írásbeli hozzájárulása szükséges.

(3) A munkacsoport irányításáért, a munkacsoporton belüli munkamegosztásért, a tevékenység felügyeletéért, ellenőrzéséért a vezető felelős, ő egyeztet szükség esetén a munkacsoport-tagok munkáltatói jogokat gyakorló vezetőivel.

(4) A munkacsoport létrehozásának megfelelően véleményező, javaslattevési és döntés-előkészítő feladatokat lát el, külön felhatalmazás alapján döntési jogkörrel is rendelkezhet. A külső szervekkel, illetve a nemzetközi szervezetekkel és a külföldi szervekkel való kapcsolattartásra, a Hivatal képviselőjére csak külön felhatalmazás alapján, a Jogi és Nemzetközi Főosztály vezetőjével együttműködve jogosult.

(5) A munkacsoport működésének befejezéseként feladatkörének megfelelően írásos javaslatot, állásfoglalást, tanulmányt vagy tevékenységéről összefoglalót készít.

### **Munkaterv**

**20. §** (1) A Hivatal és szervezeti egységei éves munkaterv alapján végzik tevékenységüket. A szervezeti egységek munkatervei a Hivatal munkatervének lebontásával és egymással összhangban készülnek.

(2) A munkaterv kialakításánál a végrehajtásban részt vevő vezetők, illetve munkatársak véleményét és javaslatát ki kell kérni és a lehetőségekhez mérten figyelembe kell venni.

### **Tevékenységi jelentések**

**21. §** (1) A főosztályok a munkaterv végrehajtásáról félévenként tevékenységi jelentésekben számolnak be.

(2) A Hivatal tevékenységéről éves értékelő jelentés készül, amelyet a főosztályi jelentések alapulvételével az Elnökségi Kabinet állít össze.

### **A főosztályok együttműködése**

**22. §** (1) A főosztályok, illetve az egymás mellé rendelt szervezeti egységek tevékenységüket egymással szoros együttműködésben, közvetlen kapcsolattartás révén végzik.

(2) Az egyes főosztályok a feladatkörükbe tartozó, de más főosztályok, osztályok feladatkörét is érintő ügyekben az érdekelt főosztályok, osztályok bevonásával járnak el. Az ennek során felmerült vitás kérdésekben a közös álláspont kialakítását egyeztetés útján kell megkísérlni. Ha ez nem vezet eredményre, a vitás ügyet döntés végett az illetékes elnökhelyettes, gazdasági vezető, illetve az elnök elé kell terjeszteni.

(3) Az érintett főosztályok vezetőinek előzetes egyeztetése után az egyes főosztályok dolgozói másik főosztály, osztály feladat- és hatáskörébe tartozó feladatok elvégzésében is közreműködhetnek.

(4) A főosztályok tevékenységük során tudomásukra jutó olyan adatokról, információkról, amelyek más főosztály vagy osztály feladatkörét, tevékenységét érintik, haladéktalanul, szóban és írásban értesítik az érintett szervezeti egységet.

### **Kapcsolat külső szervezetekkel**

**23. §** (1) A Hivatal a feladatai ellátása során együttműködik a felügyeletét ellátó miniszterrel, az érintett minisztériumokkal, központi és helyi államigazgatási szervekkel, központi hivatalokkal, tudományos intézetekkel, köztisztviselőkkel, társadalmi és egyéb szervezetekkel.

(2) Az elnök és az elnökhelyettesek, valamint a gazdasági vezető az irányítási területükhöz tartozó ügyekben rendszeres munkakapcsolatban állnak az (1) bekezdésben felsorolt szervezetek illetékes vezetőivel, képviselőivel.

(3) A Hivatal elnöke jelöli ki a Hivatal feletti felügyeleti jogkörbe tartozó egyes ügyek tekintetében a Közigazgatási és Igazságügyi Minisztériumban dolgozó kormánytisztviselőkkel operatív kapcsolattartást végző hivatali vezetőket.

### **Kapcsolattartás nemzetközi és külföldi szervezetekkel**

**24. §** (1) A nemzetközi szervezetekkel és a külföldi hivatalokkal az elnök, az elnökhelyettesek, a Jogi és Nemzetközi Főosztály vezetője, valamint az erre felhatalmazott kormánytisztviselők tartanak kapcsolatot.

(2) A főosztályvezetők a Jogi és Nemzetközi Főosztály vezetőjének bevonásával tarthatnak szakmai kapcsolatot nemzetközi szervezetekkel és külföldi hivatalokkal.

### **Előterjesztések elkészítése, külső előterjesztések véleményezése**

**25. §** (1) A Hivatal feladatkörébe tartozó ügyekben az előterjesztés, illetve jogszabály tervezetét – az elnök és az elnökhelyettesek által megadott szempontok szerint – a szakmailag illetékes főosztály dolgozza ki, együttműködve a többi érdekelt szervezeti egységgel. A végleges tervezetet a Jogi és Nemzetközi Főosztály készíti el a szükséges egyeztetést követően.

(2) Az előterjesztés-tervezetet külső szerveknek véleményezésre az elnök engedélye alapján a Jogi és Nemzetközi Főosztály vezetője küldi meg. Az egyeztetésért a szakmailag illetékes főosztály és a Jogi és Nemzetközi Főosztály vezetője a felelős.

(3) A más szervektől érkező előterjesztés-tervezetek véleményezésének munkáját a Jogi és Nemzetközi Főosztály szervezi és fogja össze. Ennek során gondoskodik arról, hogy a Hivatal ügykör szerint érdekelt főosztálya a választ határidőben készítse el és terjessze az elnök elé.



## **B) A MUNKAVÉGZÉS SZABÁLYAI**

### **Az ügyintézés főbb alapelvei**

- 26. §** (1) Az ügyek intézésekor a hatályos jogszabályokban és belső utasításokban foglalt rendelkezések alapján kell eljárni. A kormánytisztviselő és munkavállaló – indokolt esetben – javaslatot tehet a megfelelő jogszabályi, illetve belső utasítási rendezésre.
- (2) A főosztályvezetők és az osztályvezetők a munka színvonalának folyamatos javítása érdekében olyan munkamódszert kötelesek kialakítani, hogy a jelentősebb ügyekben az ügyintéző az adott kérdésekben járatos más dolgozók véleményének meghallgatása után alakíthassa ki álláspontját.
- (3) Az ügyintézés és az ügykezelés az ISO integrált irányítási rendszer mindenkorai szabályaival is összhangban, az iratkezelési szabályzat és az egyéb elnöki és gazdasági vezetői utasítások rendelkezései szerint kell ellátni.
- (4) A kormánytisztviselő és a munkavállaló köteles az ügyintézés során a tudomására jutott minősített, vagy bizalmas adatot megőrizni, minősített, vagy bizalmas adatot csak az ügy elintézésére illetékes vagy az elintézésbe egyébként bevont dolgozóval közölhet. Minősített, vagy bizalmas adatot tartalmazó ügyről illetéktelen személy jelenlétében tárgyalást folytatni nem szabad. Minősített, vagy bizalmas adatot tartalmazó iratot a Hivatalból kivinni, illetőleg külföldre vinni vagy küldeni csak az erre vonatkozó külön szabályok szerint lehet.
- (5) A kormánytisztviselő és a munkavállaló köteles az ügyintézés során a tudomására jutott üzleti titkot és személyes adatokat megőrizni, azokat – a jogszabályban meghatározott eseteken kívül – csak az ügy elintézésére illetékes vagy az elintézésbe egyébként bevont kormánytisztviselővel, illetve munkavállalóval közölheti.

### **A munkavégzés rendje**

- 27. §** (1) Az újonnan kinevezett kormánytisztviselő a munkába lépéséhez köteles a kinevezésre jogosult vezető előtt letenni a jogszabályban előírt hivatali esküt. Az újonnan alkalmazott munkavállaló a munkába lépéshez köteles a jogszabályban előírt titoktartási nyilatkozatot tenni. A kormánytisztviselőt, illetve munkavállalót a Hivatal a belépésre jogosító arcképes mágneskártyával látja el.
- (2) A hivatali munkaidő reggel 8 órától délután 16.30 óráig, pénteken 14.00 óráig tart. A munkavégzés rendjére vonatkozó részletes szabályokat, valamint az egyes szervezeti egységekre és munkakörökre az eltérő munkarendet külön elnöki utasítás szabályozza.
- (3) Munkavégzésre irányuló egyéb jogviszony keretében történő foglalkoztatás vállalását a kormánytisztviselőre, illetve munkavállalóra vonatkozó törvényi előírások keretein belül a munkáltatói jogkör gyakorlója engedélyezheti.
- (4) A munkába lépő kormánytisztviselő, illetve munkavállaló munkakörét kinevezéskor a munkáltatói jogkört gyakorló vezető határozza meg. A kormánytisztviselő, illetve munkavállaló részére kinevezési okmányával vagy munkaszerződésével egyidejűleg meg kell adni a jogszabályban meghatározott tájékoztatást, ennek keretében fel kell hívni a figyelmet arra, hogy a hivatali belső tájékoztatásra szolgáló intraneten hol található meg a Hivatal Szervezeti és Működési Szabályzata, a hivatali munkarendről szóló szabályzat, a hivatali vezetékes telefonok használatára vonatkozó sza-

bályzat, az iratkezelési szabályzat, a tűz- és munkavédelmi, továbbá az informatikai védelmi tárgyú szabályzatok, valamint át kell adni a betöltött munkakör részletes leírását (munkaköri leírását), továbbá a kormánytisztviselővel, illetve munkavállalóval meg kell ismertetni a gazdasági szervezet ügyrendjének a munkakörrel összefüggő egyéb szabályzatait.

(5) A kormánytisztviselői, illetve munkavállalói jogviszony megszűnése esetén a kormánytisztviselő, illetve munkavállaló a munkakörét a külön belső utasításban meghatározottakkal összhangban, a munkáltatói jogkört gyakorló vezető által kijelölt személy részére jegyzőkönyvvel adja át.

### **Az ügyfélfogadás általános rendje**

**28. §** A hatósági ügyfélfogadás ideje – az irányadó elnöki utasításban meghatározott kivételekkel – hétfőn és szerdán 9.00 órától 13.00 óráig, pénteken 9.00 órától 11.00 óráig tart.

### **Érdekképviselési jogok**

**29. §** A munkavállalói érdekképviselési szervezetek a Hivatal működésével kapcsolatban a hatályos jogszabályok szerinti jogokat gyakorolják.

## **C) GAZDÁLKODÁSI FELADATOK**

### **A költségvetési gazdálkodás rendje**

**30. §** (1) A Hivatal az államháztartásról szóló 1992. évi XXXVIII. törvény, a Magyar Köztársaság éves költségvetéséről szóló törvények, az államháztartás működési rendjéről szóló 292/2009. (XII. 19.) Korm. rendelet, valamint a vonatkozó egyéb jogszabályok előírásai szerint gazdálkodik.

(2) A Hivatal gazdasági ügyrendje végrehajtásának részletes szabályait a következő tárgykörök szerinti elnöki és gazdasági vezetői utasítások állapítják meg:

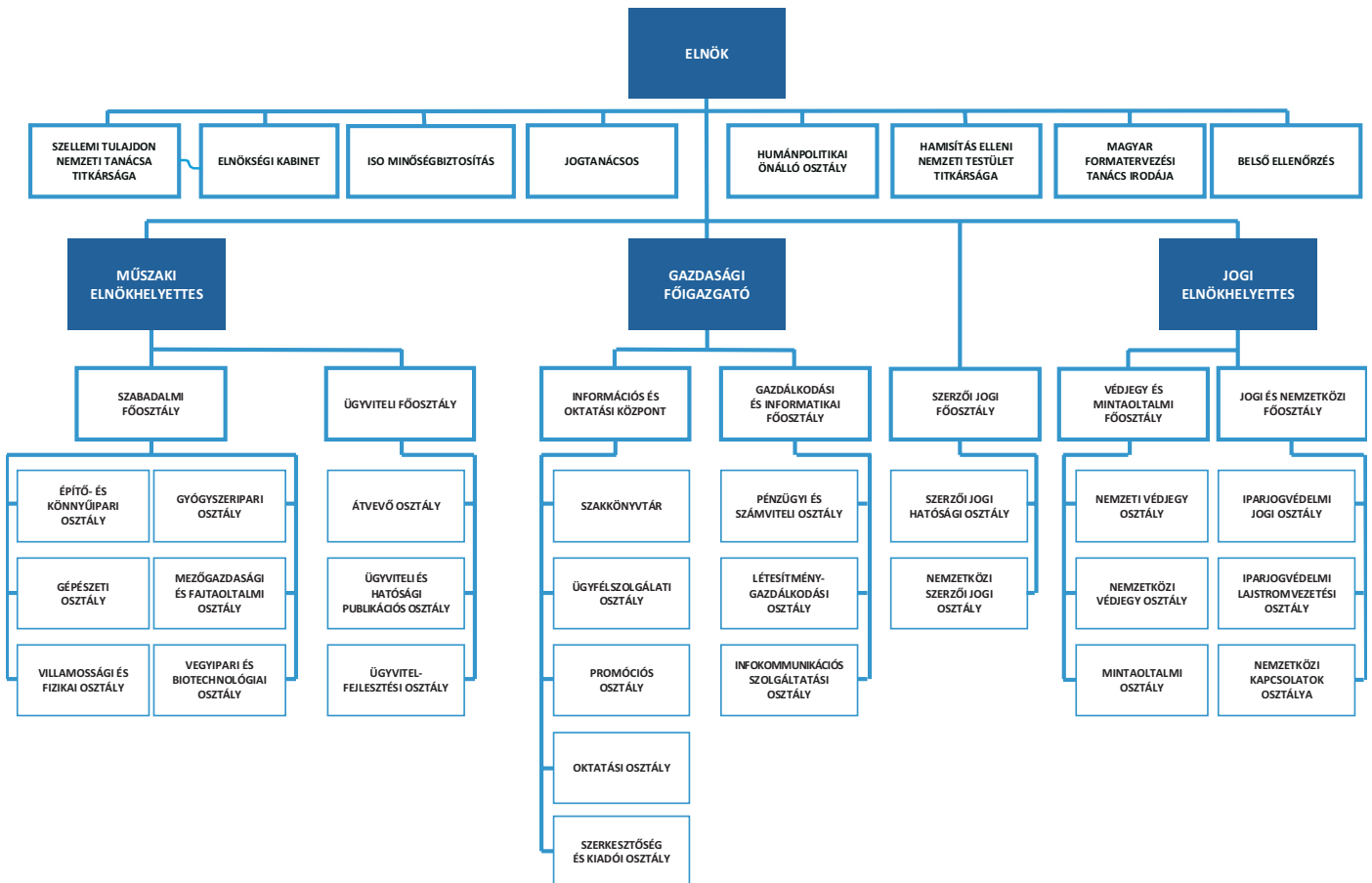
- a) vagyonkezelés és pénzgazdálkodás,
- b) a költségvetés végrehajtása,
- c) az alaptevékenység ellátásához kapcsolódó gazdasági és intézményműködtetési ügyek,
- d) döntési eljárások,
- e) ellenőrzési tevékenység.

(3) A Hivatal az Szt.-ben és az Alapító okiratban, valamint a 3. pontban meghatározott feladatait, illetve tevékenységét – mint önállóan működő és gazdálkodó központi költségvetési szerv – saját bevételeiből látja el, illetve végzi.

**Az elnöki és a gazdasági vezetői utasítások nyilvántartása; a végrehajtás ellenőrzése**

- 31. §** (1) Az Elnökségi Kabinet nyilvántartja és gondozza az elnöki és a gazdasági vezetői utasításokat, továbbá folyamatosan figyelemmel kíséri hatályosulásukat és javaslatot tesz korszerűsítésükre.
- (2) Az Elnökségi Kabinetben erre kijelölt személy jár el az elfogadott elnöki utasításoknak Magyar Közlöny mellékletét képező Hivatalos Értesítőben történő közzététele érdekében.
- (3) Az elnöki és gazdasági vezetői utasítások és döntések végrehajtásáért, a szakmai szempontokból szükséges, de legalább három évenkénti aktualizálásért az illetékes, illetve a kijelölt szervezeti egység vezetője felel.
- 32. §** A Hivatal elnöke a Szervezeti és Működési Szabályzat hatálybalépését követő 60 napon belül kiadja
- a)* a Hivatal házirendjét,
  - b)* személyügyi szabályzatot,
  - c)* az irat- és adatkezelési szabályzatot,
  - d)* a gazdálkodási keretszabályzatot,
  - e)* a döntésvértékelési szabályzatot, valamint
  - f)* az ellenőrzési szabályzatot.

**A Szellemi Tulajdon Nemzeti Hivatala ideiglenes szervezeti felépítése**



**Szervezeti egységek feladatai**

A Szellemi Tulajdon Nemzeti Hivatala elnöke irányítása alatt álló szervezeti egységek és funkciók

**1. Az Elnökségi Kabinet**

(1) Az Elnökségi Kabinet (a továbbiakban: Kabinet) az elnök irányítása alatt működő főosztály, amely a következő feladatokat látja el:

- a) részt vesz gazdaság-, vállalkozás- és innovációpolitikai álláspontok kialakításában, elemzések elkészítésében,
- b) összeállítja a Hivatal éves munkatervét,
- c) összeállítja a Hivatal tevékenységéről készülő éves értékelő jelentést,
- d) gondozza az intézményi mutatószámok rendszerét,
- e) vezetői igény szerint figyelemmel kíséri a hivatali középtávú intézményi stratégia végrehajtását,
- f) koordinálja a Hivatal és a Szellemi Tulajdon Nemzeti Tanácsa részéről megjelenő állandó és időszaki kiadványok összeállítását és megjelenésének előkészítését.
- g) közreműködik a Szellemi Tulajdon Nemzeti Tanácsa titkársági feladatainak ellátásában,
- h) ellátja az Elnöki Értekezlet titkársági feladatait,
- i) ellátja a kommunikációs és sajtókapcsolati feladatokat,
- j) gondoskodik a Hivatal internetes honlapjának és intranetjének frissítéséről, karbantartásáról,
- k) közreműködik a Hivatal mint intézmény működésével kapcsolatos egyes jogi feladatok ellátásában,
- l) közreműködik az igazgatási döntések előkészítésében és végrehajtásában,
- m) részt vesz a belső utasítások kidolgozásában, amelynek során érvényesíti a törvényességi és szerkesztési szempontokat, gondoskodik a belső utasítások közzétételéről, részt vesz az utasítások végrehajtásának ellenőrzésében, szükség esetén kezdeményezi az utasítások módosítását, hatályon kívül helyezését, illetve új utasítások kiadását, továbbá nyilvántartja az elnöki és a gazdasági vezetői utasításokat,
- n) a költségvetés végrehajtása során közreműködik a közbeszerzési törvény hatálya alá tartozó szolgáltatások és árubeszerzések, valamint építési beruházások beszerzésére kiírásra kerülő közbeszerzési eljárások előírások szerinti lebonyolításában,
- o) nyilvántartja a Hivatal által alapított Design Terminál Nonprofit Kft.-vel kapcsolatos korábbi hivatali tulajdonosi jogok gyakorlásával összefüggő dokumentumokat,
- p) részt vesz az ISO integrált irányítási rendszer működésének kialakításában és működtetésében,
- q) gondoskodik az elnök, az elnökhelyettesek, a gazdasági főigazgató titkári és titkársági feladatainak ellátásáról,

(2) A Kabinet az (1) bekezdésben foglaltakon kívül ellátja a belső utasításokban és az éves munkatervben, valamint az elnök, az elnökhelyettesek és a gazdasági vezető által meghatározott feladatokat.

(3) A Kabinet tagjai az elnök által kijelölt kormánytisztviselők. Kormánytisztviselő meghatározott feladat tekintetében is kinevezhető a Kabinet tagjának, szervezeti egységhez történő besorolása érintetlenül hagyásával.

(4) A Kabinet tagjai tekintetében a munkáltatói jogokat a Hivatal elnöke gyakorolja. Ha az elnök mást nem határoz meg a Kabinet tagja felett – ilyen minőségében végzett munkája tekintetében – az irányítási, felügyeleti és ellenőrzési jogkört a Kabinet vezetője vagy az elnök által kijelölt vezető gyakorolja. A Kabinet vezetője egyeztet a Kabinet mun-



kájában részt vevő kormánytisztviselők felett munkáltatói jogokat gyakorló vezetőkkel a munkafeladatok szervezésének és ellátásának kérdésében.

(5) A Kabinet tagjai ilyen minőségükben a Hivatal más szervezeti egységeit nem irányítják, illetve nem gyakorolnak munkáltatói jogokat.

## 2. Szerzői Jogi Főosztály

(1) A Szerzői Jogi Főosztály az elnök irányítása alatt a következő feladatokat látja el, a jogi elnökhelyettessel, illetve a Jogi és Nemzetközi Főosztállyal szoros együttműködésben:

- a) a szerzői jog területén részt vesz a Hivatal jogszabály-előkészítési munkájában, a jogalkalmazás elvi kérdéseinek megoldásában, ezzel kapcsolatban együttműködik a Jogi és Nemzetközi Főosztállyal,
- b) részt vesz a szerzői jog védelmét érintő jogszabály tervezetek véleményezésében,
- c) vizsgálja és elemzi a szerzői jogra vonatkozó jogszabályok hatályosulását, felméri és értékeli e jogszabályok alkalmazásának hatásait, tapasztalatait,
- d) közreműködik a szerzői jog védelmére irányuló kormányzati stratégia kidolgozásával és érvényesítésével összefüggő feladatok ellátásában, ennek érdekében különösen a szerzői jog védelmével kapcsolatos hazai, külföldi és nemzetközi folyamatokat kíséri figyelemmel és elemzi, vizsgálja az alkotói tevékenységet, hozzájárul a szellemi tulajdon-jogok hatékony érvényesítéséhez szükséges feltételrendszer kialakításához és fejlesztéséhez, valamint részt vesz a szellemi tulajdon védelmével kapcsolatos ismeretek terjesztésében,
- e) tájékoztató és tanácsadó tevékenységet folytat a szerzői jogi jogszabályok érvényesülésének előmozdítására,
- f) a szerzői jog területén részt vesz a nemzetközi, illetve európai együttműködéssel járó hivatali feladatok teljesítésében, illetve közreműködik a kapcsolattartásban a külföldi szervezetekkel,
- g) részt vesz a szerzői jog védelmére vonatkozó nemzetközi szerződések előkészítésében, közreműködik az e szerződések létrehozására irányuló javaslatok kidolgozásában, valamint gondoskodik kötelező hatályuk elismerésének előkészítéséről,
- h) nyilvántartja a g) pontban említett nemzetközi szerződéseket, összehangolja, elősegíti a végrehajtásukat, ennek kapcsán tájékoztatást ad, valamint együttműködik a főosztályokkal és az érintett külső szervekkel, illetve szervezetekkel,
- i) igény szerint közreműködik a Szellemi Tulajdon Nemzeti Tanácsa munkaprogramjának előkészítésében és végrehajtásában,
- j) engedélyezi a felhasználást ismeretlen vagy ismeretlen helyen tartózkodó szerző alkotása (árva mű) esetén és a kiadott engedélyekről nyilvántartást vezet,
- k) nyilvántartást vezet a szerzői és a szomszédos jogok közös kezelését végző szervezetekről, és gondoskodik a nyilvántartással kapcsolatos döntéseknek a Hivatalos Értesítőben történő megjelenéséről, valamint az Szjt. 89/A. §-ának (1) bekezdése szerinti hirdetmény közzétételéről,
- l) felügyeletet gyakorol a közös jogkezelési tevékenység felett, intézkedik a meghatározott iratok megküldéséről az igazságügyért és a kultúráért felelős minisztereknek, szükség szerint felügyeleti eljárás kezdeményez és folytat le,
- m) előkészíti a közös jogkezelő szervezetek díjszabásainak miniszteri jóváhagyását, és megteszi az ehhez szükséges intézkedéseket,
- n) közreműködik egyéb (pl. rendőrségi) szerzői jogi hatósági vizsgálatok és eljárások lefolytatásában,
- o) eleget tesz a szerzői jogi ügyekben a bíróságtól és más hatóságtól érkező megkereséseknek,
- p) peres ügyekben igény szerint támogatja a Hivatal jogtanácsosának tevékenységét,

- g)* más főosztályokkal együttműködve elemzi és értékeli az szerzői jogi hatósági gyakorlatot, szükség esetén módosítási javaslatot tesz,
- r)* ellátja a Szerzői Jogi Szakértő Testület és az Egyeztető Testület működtetésével járó hivatali, valamint a Szerzői Jogi Szakértő Testület elnöke és elnöksége kinevezésének előkészítésével kapcsolatosan felmerülő adminisztratív feladatokat,
- s)* meghatározott ügyekben jogi-nemzetközi támogatást nyújt a Hivatal más szervezeti egységei részére, különösen a Hivatal által gondozott, illetve részvételével működő nemzetközi projektek, az adatvagyon-gazdálkodás, az elektronikus ügyintézés, egyes szerzői jogi oktatási, valamint szellemivagyon-hasznosítási kérdések tekintetében,
- t)* ellátja az elnök által meghatározott egyéb feladatokat.

## (2) A Szerzői Jogi Főosztály Szerzői Jogi Hatósági Osztálya

- a)* a szerzői jog területén részt vesz a jogszabály-előkészítési és -véleményezési feladatokban,
- b)* vezeti a bíróságra felterjesztett és a bíróságról a Hivatalhoz visszaérkezett szerzői jogi tárgyú ügyek elektronikus nyilvántartását,
- c)* vizsgálja a szerzői jogi jogszabályok hatályosulását, gyűjti és értékeli a jogalkalmazási tapasztalatokat, ennek részeként figyelemmel kíséri különösen a szerzői jogi ügyekben hozott bírósági döntéseket, gyűjti, rendszerezi és értékeli az elvi jelentőségű határozatokat, ennek alapján kezdeményezi és előkészíti a szükséges intézkedéseket, továbbá figyelemmel kíséri és feldolgozza a Szerzői Jogi Szakértő Testület joggyakorlatát,
- d)* a hazai szerzői jogi szabályozásról a személyesen feltett vagy telefonon, levélben, illetve e-mailban érkező, a feladatkörébe tartozó szakmai kérdésekre információt, tanácsot ad, kérelem, illetve megkeresés alapján tájékoztatást nyújt a szerzői jogi jogszabályokról és nemzetközi szerződésekről, illetve tanácsot ad alkalmazásukkal kapcsolatban,
- e)* nyilvántartást vezet a szerzői és a szomszédos jogok közös kezelését végző szervezetekről, igazolásokat, nyilvántartási adatokat, kivonatokat állít elő és hitelesít,
- f)* felügyeletet gyakorol a közös jogkezelési tevékenység felett, ennek során felügyeleti eljárást kezdeményez és folytat le,
- g)* előkészíti a közös jogkezelő szervezetek díjszabásainak miniszteri jóváhagyását, és megteszi az ehhez szükséges intézkedéseket,
- h)* engedélyezi a felhasználást ismeretlen vagy ismeretlen helyen tartózkodó szerző alkotása (árva mű) esetén és a kiadott engedélyekről nyilvántartást vezet,
- i)* jogi támogatást nyújt az önkéntes műnyilvántartással összefüggő feladatok ellátásában
- j)* intézi a felügyeleti díjak tekintetében a díjfizetési mentességre irányuló kérelmekkel kapcsolatos feladatokat,
- k)* közreműködik egyes hivatali útmutatók és belső szabályzatok tervezeteinek kidolgozásában,
- l)* ellátja a főosztályvezető által meghatározott egyéb feladatokat.

## (3) A Szerzői Jogi Főosztály Nemzetközi Szerzői Jogi Osztálya

- a)* részt vesz a szerzői jogot érintő jogszabályok tervezeteinek véleményezésében, különösen a hivatali hatáskör és célkitűzések érvényre juttatása tekintetében és abból a szempontból, hogy e tervezetek összeegyeztethetők-e az Európai Unió jogi aktsaival, a szerzői jog területén közreműködik az európai közösségi jogi szempontok érvényesítésében a Hivatal jogszabály-előkészítő tevékenysége során, ennek érdekében figyelemmel kíséri, elemzi és értékeli az Európai Unió szerzői jogi jogalkotását és joggyakorlatát,

- b) elemzi a szerzői joggal összefüggő nemzetközi, külföldi, és európai, valamint a WIPO-ban végbemenő folyamatokat, illetve a nemzetközi, a külföldi és az európai jogfejlődést, ennek alapján kezdeményezi a szükséges intézkedéseket,
- c) előkészíti a szerzői jogi nemzetközi szerződésekkel összefüggő eljárásokat,
- d) közreműködik a szerzői jog területén folyó nemzetközi, illetve európai együttműködéssel járó hivatali feladatok teljesítésében,
- e) kérelem, illetve megkeresés alapján tájékoztatást nyújt a szerzői és a szerzői joghoz kapcsolódó jogok védelmére irányuló nemzetközi szerződésekről és a szellemi tulajdon védelmére vonatkozó európai közösségi jogszabályokról,
- f) közreműködik egyes hivatali útmutatók és belső szabályzatok tervezetének kidolgozásában,
- g) gondozza és archiválja a nemzetközi együttműködés keretében keletkező iratokat,
- h) támogatja a szerzői jogi nemzetközi tárgyalásokra és találkozókra való felkészülést, ellátja az ezzel járó koordinációs és technikai együttműködési feladatokat,
- i) ellátja a főosztályvezető által meghatározott egyéb feladatokat.

### 3. Humánpolitikai Önálló Osztály

#### 1. A Humánpolitikai Önálló Osztály feladatai körében

- a) ellátja a Hivatal dolgozóinak közszolgálati jogviszonyával, munkaviszonyával, a hivatali munkáltatói jogokkal és kötelezettségekkel kapcsolatos személy-, és munkaügyi ügyintézés, és ezekkel összefüggésben kapcsolatot tart külső szervekkel,
- b) előkészíti a humánigazgatási, munkaügyi, juttatási és oktatási tárgyú döntéseket, intézkedéseket, ennek keretében kialakítja a Hivatal humánpolitikai (bér-, jövedelem- és foglalkoztatáspolitikai, ösztönzési rendszerek, egyes pénzbenei és természetbeni juttatások, szociális ellátások) feladataival kapcsolatos elveket és végzi a jóváhagyott elvek, meghozott döntések végrehajtásához kapcsolódó egyes operatív feladatokat, valamint közreműködik az ösztönzési rendszerek és egyes természetbeni juttatások és szociális ellátások hivatali szabályainak kialakításában,
- c) közreműködik a Hivatal humánerőforrás-gazdálkodásának tervezésében és elvégzi az ehhez szükséges egyeztetéseket,
- d) a vonatkozó jogszabályok előírásainak betartásával ellátja a munkaerő-gazdálkodással összefüggő hivatali feladatokat,
- e) ellátja a létszámgazdálkodással összefüggő feladatokat, amelynek keretében egyebek mellett az előzetesen meghatározott igények szerinti nyilvántartást vezet a foglalkoztatottakról, együttműködik a munkáltatói jogkört gyakorlókkal új kormánytisztviselői vagy munkajogi jogviszony létesítésére vonatkozó döntésekben, foglalkoztatási jogviszony megszüntetésére vonatkozó döntésekben, továbbá ellátja az ezekkel összefüggő munkaügyi feladatokat, elkészíti a szükséges munkaügyi iratokat,
- f) kapcsolatot tart a központi illetményszámfejtést bonyolító szervezettel, illetve ellátja az illetmény, a bér és az egyéb juttatások számfejtésével kapcsolatos hivatali teendőket,
- g) ellátja az éves munkáltatói SZJA-elszámoláshoz kapcsolódó feladatokat (adókedvezményre jogosító igazolások, rendelkező nyilatkozatok átvétele stb.), továbbítja az adatokat a KIR számára, illetve a visszakapott adatokat ellenőrzi,
- h) végzi a társadalombiztosítási törvény által előírt munkáltatói, önálló társadalombiztosítási feladatokat,

- i) ellátja a munkáltatót terhelő rehabilitációs járulék adminisztrációját és megadja a bevalláshoz és az utaláshoz szükséges létszámadatokat a Pénzügyi és Számviteli Osztály számára,
- j) közreműködik a munkaerőtoborzás és -kiválasztás eszközrendszerének működtetésében,
- k) ellátja a karriertervezéssel kapcsolatos feladatokat, előkészíti a vezetői utánpótlást,
- l) kezeli a személyi iratokat, vezeti a dolgozókról a jogszabályokban meghatározott nyilvántartásokat, ennek során együttműködik a munkáltatói jogkört gyakorló vezetőkkel,
- m) nyilvántartja az eltérő munkaidőben foglalkoztatott dolgozókat,
- n) intézkedik a közszolgálati jogviszonyból vagy munkaviszonyból, vagy ezekkel összefüggésben megkötött szerződésből eredő, a kormánytisztviselőt, munkavállalót terhelő tartozások (lakáskölcsön, tanulmányi szerződés, előleg stb.) behajtása iránt,
- o) ellátja a kormánytisztviselők vagyonyilatkozat-tételi kötelezettségéből adódó munkáltatói feladatokat,
- p) felméri, nyilvántartja és követi a képzési és fejlesztési szükségleteket, összeállítja a Hivatal dolgozóinak éves oktatási tervét a karriertervezéssel összhangban, elkészíti a tanulmányi szerződéseket, és nyilvántartja az ezekből származó kötelezettségeket,
- q) a mindenkor jogszabályi előírásokra tekintettel kidolgozza, és folyamatosan fejleszti a hivatali teljesítményértékelés eszközrendszerét, nyilvántartja a teljesítményértékelési dokumentumokat, ellátja a kormánytisztviselők minősítésével összefüggő előkészítő és egyéb feladatokat,
- r) kezdeményezi, előkészíti a jóléti, szociális, üdülési elvek kialakítását és gondoskodik azok végrehajtásáról, részt vesz a választható juttatásokkal kapcsolatos rendszer kidolgozásában és gondoskodik annak működtetéséről, az azzal összefüggő nyilvántartások vezetéséről, javaslatokat dolgoz ki a rendszer működésének fejlesztésére,
- s) ellátja a hivatal kormánytisztviselőinek, munkavállalóinak rendszeres foglalkozás-egészségügyi szűrésével kapcsolatos feladatokat,
- t) kezdeményezi és előkészíti a tevékenységi körét érintő új belső utasítások kiadását, a már kiadott ilyen utasítások tartalmi felülvizsgálatát, módosítását,
- u) névjegyzéket vezet a kiadmányozási joggal felruházott kormánytisztviselőkről, munkavállalókról, kezeli a felhatalmazást tartalmazó okiratokat,
- v) rendszeres adatszolgáltatást teljesít a létszámadatokról, valamint esetenként adatszolgáltatást nyújt a Hivatal béradataiból,
- w) gondoskodik a Szociális Bizottság, a Lakásbizottság és az Üdülési Bizottság üléseinek előkészítéséről, döntéseinek végrehajtásáról,
- x) ellátja az esélyegyenlőségi terv és a kapcsolódó jogszabályok által meghatározott feladatokat, gondoskodik az Esélyegyenlőségi Bizottság vezetői feladatainak ellátásáról,
- y) vezetője a hivatal gazdálkodásával szorosan összefüggő lényeges kérdésekben előzetesen egyeztet a Hivatal gazdasági vezetőjével,
- z) ellátja a Hivatal elnöke által meghatározott egyéb feladatokat.

#### **4. ISO integrált irányítási rendszer vezető, információbiztonsági vezető**

(1) A Hivatal az ISO 9001:2008 és ISO/IEC 27001:2005 szabványok minőségirányítási és információbiztonsági követelményeinek megfelelő integrált irányítási működési rendszert dolgozott ki és vezetett be, amelynek operatív felelőse az ISO integrált irányítási rendszer vezető, aki - a Hivatal elnökének közvetlen irányítása alatt - felügyeli és irányítja az integrált irányítási rendszer működését és folyamatos fejlesztését.

(2) Az információbiztonsági vezető az információbiztonsági rendszer operatív felelőse, aki irányítja és figyelemmel kíséri a Hivatal információbiztonsági rendszerének működését, együttműködve az ISO integrált irányítási rendszer vezetővel.

(3) Az integrált irányítási rendszerre, az ISO integrált irányítási rendszer vezető és az információbiztonsági vezető feladat-, és hatáskörére vonatkozó részletes szabályokat külön elnöki utasítás tartalmazza.

## 5. Belső ellenőrzés

(1) A Hivatalban a belső ellenőrzési tevékenységet a Hivatal elnökének irányítása alatt álló belső ellenőr, vagy ilyen feladatot ellátó külső megbízott végzi.

(2) A belső ellenőrzési tevékenység a Hivatal és ezen belül az egyes szervezeti egységek működése terén független és tárgyilagos ellenőrzési és tanácsadó tevékenység, amely segíti a Hivatal céljainak eredményes elérését, javítja a kockázatkezelési, ellenőrzési és irányítási eljárások hatékonyságát.

(3) A belső ellenőrzési tevékenység során szabályszerűségi, pénzügyi, rendszer- és teljesítmény-ellenőrzéseket, illetve informatikai rendszerellenőrzéseket kell végezni a mindenkori jogszabályi előírásokban, belső utasításokban és az éves ellenőrzési munkatervekben foglaltaknak megfelelően.

(4) A belső ellenőrzés feladata

- a)* vizsgálni és értékelni a folyamatba épített, előzetes és utólagos vezetői ellenőrzési rendszerek kiépítésének, működésének jogszabályoknak és szabályzatoknak való megfelelését,
- b)* vizsgálni és értékelni a pénzügyi irányítási és ellenőrzési rendszerek működésének gazdaságosságát, hatékonyságát és eredményességét,
- c)* vizsgálni a rendelkezésére álló erőforrásokkal való gazdálkodást, a vagyon megóvását és gyarapítását, valamint az elszámolások, beszámolók megbízhatóságát,
- d)* vizsgálni és értékelni a közbeszerzésekre vonatkozó jogi és belső szabályzatokban foglalt szabályozás betartását és a belső szabályok jogszabályoknak való megfelelését,
- e)* a vizsgált folyamatokkal kapcsolatban megállapításokat és ajánlásokat tenni, valamint elemzéseket, értékeléseket készíteni a költségvetési szerv vezetője számára a költségvetési szerv működése eredményességének növelése, valamint a folyamatba épített, előzetes és utólagos vezetői ellenőrzési, és a belső ellenőrzési rendszerek javítása, továbbfejlesztése érdekében,
- f)* ajánlásokat és javaslatokat megfogalmazni a kockázati tényezők, hiányosságok megszüntetése, kiküszöbölése, valamint a szabálytalanságok megelőzése érdekében,
- g)* nyomon követni az ellenőrzési jelentések alapján megtett intézkedéseket,
- h)* a belső ellenőrzési kézikönyvet rendszeresen felülvizsgálni, és javaslatot tenni az azt közzétevő elnöki utasítás módosítására.

(5) A belső ellenőrzési tevékenységre vonatkozó részletes előírásokat külön elnöki utasítás tartalmazza.

## 6. Jogtanácsos

(1) A Hivatalban az intézmény működésével kapcsolatos jogi tevékenységet a Hivatal elnökének közvetlen felügyelete alatt álló jogtanácsos végzi.

(2) A jogtanácsos feladata, hogy a jog eszközével elősegítse a Hivatal működésének eredményességét, közreműködjön a törvényesség érvényre juttatásában, segítséget nyújtson a jogok érvényesítéséhez, valamint a kötelezettségek teljesítéséhez. A jogtanácsos a feladatának teljesítése érdekében

- a) jogi képviselőt lát el,
- b) jogi tanácsot és tájékoztatást ad,
- c) közreműködik a Hivatal szerződéseinek előkészítésében, megkötésében,
- d) beadványokat és egyéb okiratokat készít,
- e) részt vesz a gazdasági és egyéb döntések, intézkedések, határozatok jogi szempontból történő előkészítésében és végrehajtásában,
- f) a szerződésekből származó és az egyéb igények érvényesítésében, valamint a Hivatal jogaira és kötelezettségeire kiható egyéb megállapodások előkészítésében,
- g) részt vesz a Hivatal belső szabályzatainak kidolgozásában;
- h) ellát minden olyan egyéb jogi ügyet, amely a feladatkörébe tartozik.

(3) A jogtanácsos tevékenysége során a jogi elnökhelyettes által meghatározott esetekben közreműködik a szellemi tulajdon védelmével összefüggő jogi ügyekben.

## A műszaki elnökhelyettes irányítása alá tartozó szervezeti egységek

### 7. A Szabadalmi Főosztály

(1) A Szabadalmi Főosztály a műszaki elnökhelyettes irányítása alatt a következő feladatokat látja el:

- a) részt vesz a Hivatal jogszabály-előkészítő munkájában, a jogalkalmazás elvi és szakterületi kérdéseinek megoldásában,
- b) végzi a szabadalmi bejelentések vizsgálatát, a jogok engedélyezését és a tanácsi ügyek intézését,
- c) végzi a növényfajta-oltalmi bejelentések vizsgálatát, a jogok engedélyezését és a tanácsi ügyek intézését,
- d) végzi a kiegészítő oltalmi tanúsítvány iránti bejelentések vizsgálatát, a jogok engedélyezését és a tanácsi ügyek intézését,
- e) végzi a topográfiaoltalmi bejelentések vizsgálatát, a jogok engedélyezését és a tanácsi ügyek intézését,
- f) részt vesz az iparjogvédelmi képzést, promóciót és ismeretterjesztést szolgáló előadások tartásában, publikációk megjelentetésében, valamint egyéb tájékoztatási feladatok ellátásában,
- g) ellátja az ügyköréhez tartozó, meghatározott nemzetközi iparjogvédelmi feladatokat,
- h) végzi a szabadalmi kutatási szolgáltatásokkal kapcsolatos feladatokat,
- i) végzi az európai szabadalmak hatályosításával összefüggő feladatokat,
- j) ellátja az elnök és a műszaki elnökhelyettes által meghatározott egyéb feladatokat.

(2) A Szabadalmi Főosztály szabadalmi osztályai

---

- a) végzik a szabadalmi-, növényfajta-oltalmi, kiegészítő oltalmi és topográfiaoltalmi bejelentések vizsgálatát, döntenek az oltalom megadása tárgyában,
- b) újdonságkutatást végeznek,
- c) tanácsban intézik a megsemmisítési, a nemleges megállapítási, kiegészítő oltalmi tanúsítvánnyal kapcsolatos ügyben a tanúsítvány megszűnésének vagy érvénytelenségének megállapítására, időtartama meghosszabbításának megvonására, valamint a kényszerengedély megadására, felülvizsgálatára, módosítására és a kényszerengedélyes könyveibe és nyilvántartásaiba történő betekintésre, illetve – növényfajta-oltalmi ügyben – a megszüntetésre és a fajtanév törlésére irányuló kérelmeket,
- d) közreműködnek a feladatkörüket érintő jogszabályok, állásfoglalások, belső szabályzatok kidolgozásában, a külső szervek tervezeteinek véleményezésében,
- e) részt vesznek a hatósági joggyakorlat elemzésében és értékelésében, továbbá a tapasztalatok alapján a megfelelő javaslatok kidolgozásában,
- f) részt vesznek az ügykörüket érintő nemzetközi feladatok megoldásában,
- g) kapcsolatot tartanak a szakmai tevékenységi területüknek megfelelő gazdasági ágazatokkal,
- h) figyelemmel kísérik a szabadalmakkal összefüggő nemzetközi szerződéseket és európai közösségi jogszabályokat, valamint a nemzetközi és az európai jogalkalmazást,
- i) összegyűjtik és elemzik a hatáskörükbe tartozó ügyekben hozott hivatali döntéseket és bírósági határozatokat, értékelik a jogeseteket,
- j) végzik a szabadalmi kutatási szolgáltatásokkal kapcsolatos feladatokat,
- k) végzik az európai szabadalmak hatályosításával összefüggő feladatokat,
- l) ellátják a főosztályvezető által meghatározott egyéb feladatokat.

## 8. Az Ügyviteli Főosztály

(1) Az Ügyviteli Főosztály a műszaki elnökhelyettes irányítása alatt a következő feladatokat látja el:

- a) ellátja a Hivatal iktatási, irattározási, postázási és kézbesítési feladatait,
- b) összehangolja a Hivatal iratkezelését, ügyvitelét és irattárolását,
- c) végzi az iparjogvédelmi bejelentések vizsgálatra való előkészítését,
- d) elvégzi a különböző oltalmi formákban benyújtott bejelentések, illetve azokhoz kapcsolódó beadványok digitalizálását
- e) ellátja a Hivatal központi nyilvántartási, statisztikai és adatszolgáltatási munkáját,
- f) végzi, szervezi és koordinálja a Hivatal hazai és nemzetközi iparjogvédelmi hatósági tájékoztatását,
- g) más főosztályokkal együttműködve elemzi és értékeli az iparjogvédelmi hatósági gyakorlatot, szükség esetén módosítási javaslatot tesz,
- h) ellátja a Szabadalmi Együttműködési Szerződés alapján a Hivatalra háruló átvevő, illetve egyes megjelölt és kiválasztott hivatali feladatokat,
- i) ellátja az Európai Szabadalmi Egyezmény alapján az átvevő hivatali feladatokat,
- j) ellátja a közösségi védjegybejelentések, a közösségi formatervezési mintaoltalmi bejelentések, valamint a közösségi növényfajta-oltalmi bejelentések átvevő hivatali feladatait,
- k) ellátja a nemzetközi ipari mintaoltalmi bejelentések átvevő hivatali feladatait,



- l)* figyelemmel kíséri a WIPO, az Európai Szabadalmi Hivatal (a továbbiakban: ESZH), a Közösségi Növényfajta-hivatal és a BPHH szabályainak változását, jogalkalmazását, közreműködik ezek tervezeteinek véleményezésében, illetve kidolgozásában és ezekről tájékoztatást nyújt,
- m)* részt vesz az iparjogvédelmi oktatásban és ismeretterjesztésben,
- n)* más főosztályokkal együttműködve részt vesz a hivatali ügyvitel, az iparjogvédelmi nyilvántartás és a hatósági levelezés számítástechnikai rendszerének fejlesztésére irányuló programok kidolgozásában és végrehajtásában, valamint követi a jogszabályi és szervezési változásokat,
- o)* ellátja az ügykörébe eső nemzetközi iparjogvédelmi feladatokat,
- p)* gondoskodik a hatósági elektronikus adatvagyon nyilvántartásáról és az archívumok biztonságos kezeléséről,
- q)* részt vesz a Hivatal hazai és nemzetközi iparjogvédelmi információs tevékenységében, a WIPO, az ESZH és a BPHH iparjogvédelmi informatikai munkaszervezete keretében folyó együttműködésben, szervezi ezen szervezetek szabványainak hivatali bevezetését, alkalmazását,
- r)* szerkeszti és megjelenteti a Szabadalmi Közlöny és Védjegyértesítőt,
- s)* biztosítja a magyar, valamint a nemzetközi szerződésben meghatározott szabadalmi, mintaoltalmi és topográfiaoltalmi leírások megjelentetését, gondozza elektronikus archívumukat,
- t)* gondoskodik a hivatali titkos ügykezelés feladatainak megszervezéséről és ellátásáról,
- u)* biztosítja a nemzeti és nemzetközi hatósági adatszolgáltatást,
- v)* ellátja az elnök és a műszaki elnökhelyettes által meghatározott egyéb feladatokat.

## (2) Az Ügyviteli Főosztály Ügyviteli és Hatósági Publikációs Osztálya

- a)* elvégzi a nemzeti és nemzetközi bejelentések adatainak számítógépes rögzítését, aktualizálását, végrehajtja az adatbázisban a szükséges átszignálásokat,
- b)* oltalmi formánként értesíti a bejelentőt az ügy nyilvántartásba vételéről, elkészíti a figyelmeztetéseket és a hiánypótlásra felhívó döntéseket, eljár a határidő-hosszabbítási kérelmek ügyében,
- c)* számítógépes adatbázisban rögzíti az egyes oltalmi formáknál előforduló bejelentések ábráit, valamint a védjegybejelentések árujegyzékét,
- d)* elvégzi a különböző oltalmi formákban benyújtott bejelentések, illetve azokhoz kapcsolódó beadványok digitalizálását;
- e)* közreműködik a szabadalmi és a formatervezési mintaoltalmi bejelentések közzétételi értesítéseinek és a szabadalmi, növényfajta-oltalmi, formatervezési mintaoltalmi, topográfiaoltalmi megadó határozatoknak az elkészítésében,
- f)* elvégzi az általános adatrögzítési tevékenység tartalmi ellenőrzését az összes oltalmi formára kiterjedően, valamint a Szabadalmi Közlöny és Védjegyértesítőben való megjelenés előtt a digitalizált ábrák ellenőrzését,
- g)* kiállítja és felülbélyegzi a szabadalmi és használati mintaoltalmi okiratokat, elsőbbségi tanúsítványokat,
- h)* postázásra előkészíti a növényfajta-oltalmi megadásokat,
- i)* intézi a hatósági tájékoztatás engedélyezését védjegy- és formatervezési mintaoltalmi megadásnál,
- j)* előkészíti a szabadalmi bejelentések közzétételét,
- k)* elvégzi a Szabadalmi Közlöny és Védjegyértesítőben való közzétételhez szükséges szabadalmi kivonatok és használati mintaoltalmi fő igénypontok elektronikus előkészítését,
- l)* elektronikus úton elkészíti a használatiminta oltalom, szabadalom, európai szabadalom, növényfajta-oltalom megadásához szükséges előlapokat,
- m)* végzi a pénzügyi munkavégzést segítő work-flow folyamatában a beérkező számlák digitalizálását,
- n)* digitalizálja a Jogi és Nemzetközi Főosztályról érkező, szerzői jogi tárgyú bírósági határozatokat,

- o)* megszervezi a szabadalmi és a használati mintaoltalmi bejelentések honvédelmi vizsgálatát,
- p)* közreműködik a hatósági tájékoztatók oltalmi formánkénti elkészítésében,
- q)* közreműködik a számítástechnikai támogatás ügyviteli, levelezési és nyilvántartási modulok tesztelésében és alkalmazásában,
- r)* részt vesz a WIPO-val, az ESZH-val és a BPHH-val folyó együttműködésben, szervezi ezen szervezetek információszolgáltatást biztosító szabványainak hivatali bevezetését, alkalmazását,
- s)* szerkeszti és megjelenteti a Szabadalmi Közlöny és Védjegyértesítőt,
- t)* gondoskodik a Szabadalmi Közlöny és Védjegyértesítő hatósági elektronikus megjelentetéséről, valamint gondozza annak elektronikus archívumát,
- u)* gondoskodik a szabadalmi, európai szabadalmi, növényfajta-oltalmi, használatiminta-oltalmi leírások meghirdethető formában történő előállításáról,
- y)* elvégzi az osztály feladatkörébe tartozó számlák kiállításával, illetve kifizetésével kapcsolatos teendőket,
- w)* ellátja a főosztályvezető által meghatározott egyéb feladatokat.

### (3) Az Ügyviteli Főosztály Átvevő Osztálya

- a)* érkezteti és nyilvántartásba veszi a Hivatalba érkező bejelentéseket és egyéb ügyiratokat,
- b)* vezeti a bejelentések iratainak nyilvántartásait, azonosítja az ügyiratokat,
- c)* elvégzi a postabontást, a küldemények Hivatalon belüli továbbítását, elkészíti és feladja a postai küldeményeket, vezeti a postakönyveket, bérmentesíti a küldeményeket, ellátja a belső és külső irat továbbítási és kézbesítési feladatokat,
- d)* a hatósági leveleket digitalizálja,
- e)* ellenőrzi és igazolja a postázással kapcsolatos számlák kifizetését,
- f)* átveszi, nyilvántartásba veszi és továbbítja a választott tanácsoknak és testületeknek érkező összes dokumentumot,
- g)* számítógépes adatbázisban rögzíti a visszaérkezett tértivevények adatait, biztosítja a kézbesítést, szükség esetén gondoskodik a hirdetményi kézbesítésről,
- h)* ellátja az iparjogvédelmi ügyiratok központi irattározását, gondoskodik azok tartós megőrzéséről, biztosítja az iratok selejtezését, levéltári átadását,
- i)* határidő-nyilvántartást vezet, jelentést készít a határidő lejártáról, továbbítja az ügyiratokat az eljáró szervezeti egységekhez,
- j)* ellátja a Szabadalmi Együttműködési Szerződés keretén belül a Hivatalra háruló átvevő hivatali feladatokat,
- k)* ellátja a Szabadalmi Együttműködési Szerződés keretén belül a Hivatalra háruló megjelölt, illetve kiválasztott hivatali feladatokat,
- l)* ellátja az Európai Szabadalmi Egyezmény alapján az átvevő hivatali feladatokat,
- m)* ellátja a közösségi védjegybejelentések, közösségi formatervezési mintaoltalmi bejelentések, valamint a közösségi növényfajta-oltalmi bejelentések átvevő hivatali feladatait,
- n)* ellátja a nemzetközi ipari mintaoltalmi bejelentések átvevő hivatali feladatait,
- o)* részt vesz a WIPO és a Hivatal közötti nemzetközi szabadalmi bejelentésekkel kapcsolatos együttműködésben, szervezi a vonatkozó szabványok hivatali bevezetését, alkalmazását,
- p)* más osztályokkal együttműködve összehangolja a Szabadalmi Együttműködési Szerződés és az Európai Szabadalmi Egyezmény keretében a Hivatalba beérkező iratok ügyvitelét, kapcsolatot tart a Hivatal hatósági elbírálói munkakört ellátó szervezeti egységeivel,

- q)* figyelemmel kíséri és követi a WIPO, az ESZH és a BPHH szabályait, jogalkalmazását, közreműködik a tervezetek véleményezésében,
- r)* közreműködik a feladatait érintő hivatali útmutatók és belső szabályzatok tervezeteinek kidolgozásában,
- s)* tájékoztatást ad az ügyfelek részére nemzetközi és európai szabadalmaztatással, közösségi védjegy- és formatervezési mintaoltalmi bejelentéssel, nemzetközi ipariminta-bejelentéssel és közösségi növényfajta-oltalmi bejelentéssel kapcsolatos kérdésekben, részt vesz a nemzetközi szabadalmaztatással kapcsolatos oktatásban és ismeretterjesztésben, kapcsolatot tart a bejelentőkkel, képviselőkkel,
- t)* ellátja a nemzeti és nemzetközi bejelentések esetén a Hivatalba elektronikus hordozón benyújtott szekvencia listák/táblázatok hivatali hálózatra való mentését, darabolását, formai vizsgálatát, az elektronikus hordozók tárolását,
- u)* ellátja a főosztályvezető által meghatározott egyéb feladatokat.

#### (4) Az Ügyviteli Főosztály Ügyvitel-fejlesztési Osztálya

- a)* részt vesz a Hivatal informatikai stratégiájának kidolgozásában és megvalósításában,
- b)* szervezi, koordinálja és végzi a hatósági munkát elősegítő számítástechnikai rendszerrel kapcsolatos fejlesztési tevékenységet, részt vesz az egyéb informatikai fejlesztési feladatokban,
- c)* a szakmai elvárások alapján és a szükséges egyeztetések után elkészíti, és folyamatosan az igényekhez igazítja a gazdálkodási ügyviteli rendszer, valamint a hatósági ügyviteli rendszer adatkapcsolatát, továbbá a szükséges mértékben részt vesz azok üzemeltetésében,
- d)* irányítja a hivatali iratkezelés és ügyvitel, az iparjogvédelmi hatósági nyilvántartás és levelezés egységes adatbázison történő működtetését, valamint továbbfejlesztését,
- e)* gondoskodik az iparjogvédelmi tevékenység informatikai támogatását biztosító adatbázis karbantartásának megszervezéséről, adatkonzisztenciájáról,
- f)* gondoskodik a Hivatal iparjogvédelmi tevékenységét támogató informatikai és ügyviteli rendszer fejlesztéséről, a fejlesztő partnerekkel való kapcsolattartásról,
- g)* részt vesz a Hivatal külső és belső adatszolgáltatási kötelezettségei teljesítésének, illetve feladatainak megszervezésében, biztosítja az ezek végrehajtásához szükséges fejlesztéseket és feltételeket,
- h)* gondoskodik a Szabadalmi Közlöny és Védjegyértesítő hatósági rovatainak feltöltésére szolgáló leválogató programrendszer karbantartásáról, fejlesztéséről,
- i)* a társfőosztályokkal együttműködve kidolgozza és végrehajtja a hivatali ügyvitel, az iparjogvédelmi nyilvántartás és a hatósági levelezés rendszerének fejlesztési programját, követi a jogszabályi és szervezési változásokat,
- j)* gondoskodik a hatósági ügyviteli tevékenység ellátásához szükséges külső adatforrásból származó információk rendelkezésre állásáról, elvégzi az ennek biztosításához szükséges fejlesztéseket,
- k)* a társfőosztályokkal együttműködve részt vesz a WIPO, az ESZH és a BPHH iparjogvédelmi informatikai munkaszervezete keretében folyó együttműködésben,
- l)* közreműködik a nemzetközi szabadalmi osztályozás, a nizzai, a bécsi és locarnói osztályozási rendszerek hazai kiadásainak aktualizálásában,
- m)* részt vesz a hatósági adatvagyonnal foglalkozó munkacsoport tevékenységében,
- n)* végzi az alkalmazások felhasználók felé történő bemutatását, oktatását,
- o)* gondoskodik az ELO ügyviteli rendszer szakmai folyamatokat leképező működtetéséről és funkcionális fejlesztéséről,
- p)* ellátja a főosztályvezető által meghatározott egyéb feladatokat.

**A gazdasági főigazgató irányítása alá tartozó szervezeti egységek****9. Az Információs és Oktatási Központ**

(1) Az Információs és Oktatási Központ (a továbbiakban: IOK) a gazdasági vezető irányítása alatt a következő feladatokat látja el:

- a) szervezi, illetve az érintett állami és társadalmi szervezetekkel együttműködve koordinálja a szellemi alkotó- és innovációs tevékenységet támogató iparjogvédelmi és szerzői jogi programokkal összefüggő tevékenységet,
- b) közreműködik a szellemi alkotások és az innovációs eredmények társadalmi elismerését szolgáló rendszer fejlesztésében, kezdeményezi a szellemi tulajdon védelmével kapcsolatos pályázatok, kiállítások, továbbá más rendezvények megszervezését és koordinálja a hivatali közreműködést,
- c) ügyfélszolgálatot és szakkönyvtárat működtet,
- d) ellátja a szerzői művek, illetve a szerzői joghoz kapcsolódó jogi teljesítmények önkéntes műnyilvántartásba vételével összefüggő feladatokat,
- e) alaptevékenységként emelt szintű térítéses szolgáltatásokat nyújt az ezt igénylő ügyfelek számára,
- f) iparjogvédelmi és szerzői jogi információs szolgálatot működtet az ország különböző pontjain, gazdálkodó és társadalmi szervezetekkel történő együttműködés alapján,
- g) felméréseket készít a gazdálkodó szervezetek szellemitulajdon-védelemmel kapcsolatos tudatosságáról és aktivitásáról,
- h) részt vesz a szellemitulajdon-védelmi kultúra terjesztésével kapcsolatos hazai és nemzetközi pályázatok elkészítésében, lebonyolításában,
- i) irányítja a hazai és külföldi szellemitulajdon-védelmi dokumentumok gyűjtését, feldolgozását és nyilvános szakkönyvtári keretek közötti közreadását,
- j) támogatja a hatósági vizsgálatokhoz szükséges dokumentumok beszerzését, valamint nyilvános, ingyenes és térítéses szolgáltatásokat nyújt papír-, és optikai lemezes hordozójú gyűjtemények, lokális és online adatbázis-szolgáltatások biztosításával,
- k) szerkeszti az Iparjogvédelmi és Szerzői Jogi Szemlét,
- l) a hivatal honlapján elérhetővé teszi a hatósági és egyéb tájékoztatási munkához szükséges jogszabályokat, útmutatókat, nemzetközi osztályozásokat,
- m) a szellemi alkotó tevékenységgel és a szellemi tulajdon védelmével kapcsolatos tájékoztatókat, útmutatókat és segédleteket jelentet meg,
- n) gondozza és kiadja a promóciós tevékenységet segítő kiadványokat,
- o) szellemitulajdon-védelmi oktatási anyagokat készít elő és jelentet meg,
- p) elősegíti a szellemi tulajdon védelmi ismeretek széles körű terjesztését a felsőoktatási intézmények alapképzéseiben és posztgraduális képzéseiben,
- q) alap-, közép- és felsőfokú iparjogvédelmi tanfolyamokat szervez,
- r) tájékoztató előadásokat szervez társadalmi és gazdálkodó szervezetekkel együttműködve,
- s) ellátja az elnök és a gazdasági vezető által meghatározott egyéb feladatokat.

(2) Az IOK Szakkönyvtára, amely a külső érdeklődők részére „Frecskay János Szakkönyvtár” néven nyújtja nyilvános könyvtári szolgáltatásait

- a) ellátja a hazai és külföldi iparjogvédelmi dokumentumok gyűjtésével, feldolgozásával, tárolásával, rendszerezésével és megőrzésével kapcsolatos feladatokat, ennek keretében gyarapítja a magyar szabadalmi és használati minta-oltalmi dokumentumgyűjteményt,
- b) dokumentumállományát gyarapítja, tárolja, integrált könyvtári rendszere segítségével feldolgozza és hozzáférhetővé teszi az olvasók számára,
- c) ellátja a szellemi tulajdon-védelem szakirodalmával kapcsolatos hivatali és nyilvános szakkönyvtári tájékoztatósi feladatokat,
- d) biztosítja a Hivatal hatósági munkájához szükséges vizsgálatok céljára a nyomtatott és elektronikus hordozójú iparjogvédelmi és szerzői jogi dokumentumok hozzáférhetőségét,
- e) a gyűjtőkörébe tartozó dokumentumokról a vonatkozó hatályos szerzői jogi jogszabályoknak megfelelően másolatot készít,
- f) alaptevékenységként emelt szintű online térítéses kutatási lehetőséget biztosít külső ügyfelek számára önköltséges alapon,
- g) részt vesz a könyvtárközi kölcsönzés hazai és nemzetközi rendszerében,
- h) évente adatot szolgáltat a hazai könyvtárak elektronikus adatcseréjéhez,
- i) értékesíti a hivatali kiadványokat,
- j) kapcsolatot tart felsőoktatási és kulturális intézményekkel, illetve egyéb szakmai szervezetekkel,
- k) részt vesz az ügyfélszolgálat munkájában,
- l) ellátja az igazgató által meghatározott egyéb feladatokat.

### (3) Az IOK Ügyfélszolgálati Osztálya

- a) iparjogvédelmi szakmai tájékoztatást nyújt valamennyi oltalmi formára, illetve a Magyar Köztársaságot érintő nemzetközi egyezményekre kiterjedően,
- b) alapszintű szerzői jogi tájékoztatást nyújt,
- c) ellátja a szerzői művek, illetve a szerzői joghoz kapcsolódó jogi teljesítmények önkéntes műnyilvántartásba vételével összefüggő feladatokat,
- d) alaptevékenységként emelt szintű térítéses szolgáltatásokat nyújt az ezt igénylő ügyfelek számára,
- e) ellátja a Hivatal más részlegei által végzett emelt szintű térítéses szolgáltatásokkal kapcsolatos adminisztratív feladatokat,
- f) a kis- és középvállalkozások versenyképességének támogatására tanácsadó szolgáltatást nyújt,
- g) részt vesz a szellemi tulajdon védelmi képzést, promóciót és ismeretterjesztést szolgáló feladatok ellátásában,
- h) regisztrálja az ügyfélforgalmat, az adatokból statisztikát és tartalmi elemzéseket készít,
- i) kezeli az ügyfelek visszajelzéseit, észrevételeit, panaszait,
- j) javaslatot tesz a szolgáltatások fejlesztésére, kiadványok készítésére,
- k) kapcsolatot tart a regionális iparjogvédelmi és szerzői jogi információs szolgálatokkal azok szakmai munkájának a támogatására,
- l) ellátja az igazgató által meghatározott egyéb feladatokat.

### (4) Az IOK Promóciós Osztálya

- a) kapcsolatot tart a szellemi tulajdon védelmében szerepet vivő társadalmi szervezetekkel, egyesületekkel, rendezvényeiket információs eszközökkel támogatja,
- b) részt vesz a szellemi tulajdon védelmével kapcsolatos pályázatok szervezésében,

- c) tájékoztató bemutatókat, előadásokat szervez a jogintézmények népszerűsítése, az iparjogvédelmi és szerzői jogi tudatosság fokozása érdekében,
- d) gondoskodik a szellemi tulajdon védelmével kapcsolatos kiállítások megszervezéséről és koordinálja az azokon történő hivatali részvételt,
- e) kezdeményezi és az érintett főosztályokkal koordinálja promóciós, tájékoztató, ismeretterjesztő anyagok kiadását,
- f) ellátja a regionális iparjogvédelmi információs szolgálatok szakmai felügyeletét és támogatja tevékenységüket,
- g) részt vesz az ügyfélszolgálat munkájában,
- h) ellátja az igazgató által meghatározott egyéb feladatokat.

(5) Az IOK Oktatási Osztálya

- a) elősegíti a szellemi tulajdon védelemmel kapcsolatos ismeretek széles körű terjesztését,
- b) együttműködést kezdeményez, illetve folytat felsőoktatási intézményekkel, valamint költségvetési és nonprofit kutatóhelyekkel a szellemi tulajdon védelmi ismeretek alapképzésben, posztgraduális képzésben, valamint a felsőoktatási intézményekben és a költségvetési és nonprofit kutatóhelyeken folyó tudományos kutatásokban történő érvényre juttatása érdekében,
- c) működteti a felsőfokú iparjogvédelmi képzést, felsőfokú iparjogvédelmi szakvizsgákat szervez,
- d) oktatási intézmény, illetve szakmai szervezet közreműködésével működteti az alap- és középfokú iparjogvédelmi képzést, ellátja annak szakmai felügyeletét, alap- és középfokú iparjogvédelmi szakvizsgákat szervez,
- e) indokolt esetben iparjogvédelmi, illetve szerzői jogi céltanfolyamokat szervez külső szervezetek, intézmények felkérésére,
- f) üzemelteti az országos szellemitulajdon-védelmi információs hálózat képzési és továbbképzési rendszerét,
- g) a Hivatal főosztályaival és az illetékes munkacsoporttal szoros együttműködésben kidolgozza a különböző képzési típusokhoz és szintekhez kapcsolódó képzési programokat, koordinálja az azokhoz tartozó tananyag, segédletek elkészítését, gondoskodik azok folyamatos korszerűsítéséről,
- h) elektronikus tananyagfejlesztéssel támogatja a szellemi tulajdon védelem élethosszig tartó tanulási folyamatát
- i) kidolgozza és érvényesíti az oktatói követelményrendszert és gondoskodik az oktatói kapacitás fejlesztéséről, ezzel összefüggésben gondoskodik az oktatói tevékenység minősítéséről,
- j) ellátja a Hivatal képzési tevékenységével összefüggő regisztrációs és akkreditációs feladatokat,
- k) kapcsolatot tart a felnőttképzésben érintett hatóságokkal, magyar és nemzetközi szakmai szervezetekkel,
- l) a Gazdálkodási és Igazgatási Főosztállyal együttműködve kezeli a képzéssel kapcsolatos támogatási rendszert, ellenőrzi a Hivatal által nyújtott támogatások rendeltetésszerű felhasználását,
- m) a feladat- és hatáskörébe tartozó képzési tevékenységeket illetően ellátja a nyilvántartási és egyéb adminisztrációs feladatokat
- n) ösztönzi az iparjogvédelmi és innovációs ismeretek együttes alkalmazását,
- o) a technológiatranszfer tevékenység támogatása érdekében együttműködik a felsőoktatási intézményekkel, valamint a költségvetési és nonprofit kutatóhelyekkel,
- p) részt vesz hazai és nemzetközi pályázatok elkészítésében, lebonyolításában,
- q) ellátja az igazgató által meghatározott egyéb feladatokat.

(6) Az IOK Szerkesztőség és Kiadói Osztálya



- a) ellátja az Iparjogvédelmi és Szerzői Jogi Szemle szerkesztői, tördelői feladatait, előállítja a belső nyomtatáshoz szükséges eredeti dokumentációt,
- b) végleges formába szerkeszti, illetve nyomtatáshoz előkészíti a hatósági munkához szükséges jogszabályok, útmutatók, nemzetközi osztályozások kéziratait, illetve tőpéldányait,
- c) a kéziratok, statisztikák és illusztrációs anyagok összegyűjtése után megszerkeszti és megtervezeti az éves tevékenységi jelentéseket,
- d) iparjogvédelmi és szerzői jogi témájú önálló köteteket gondoz és jelentet meg,
- e) részt vesz a promóciós munkához szükséges tájékoztató kiadványok előállításában,
- f) gondozza, illetve megjelentetésre előkészíti a szellemi tulajdon-védelmi oktatáshoz szükséges dokumentumokat,
- g) elkészíti, illetve elkészítteti a Hivatal kiadásában megjelenő kiadványok tipográfiai tervét,
- h) gondoskodik a hivatali kiadványok és a Hivatal működéséhez szükséges egyéb nyomtatványok előállításáról, valamint gondoskodik a Hivatal által kiadott CD és DVD kiadványok sokszorosításáról, hivatali célokra vagy megrendelésre dokumentumokról másolatot készít,
- i) az elkészített kiadványokat elektronikusan is archiválja, illetve további feldolgozásra átadja,
- j) szerzőkkel, tervezőkkel, nyomdákkal kapcsolatos ajánlatokat, megbízásokat, szerződéseket, átutalásokat kezdeményez, illetve bonyolít,
- k) ellátja a hivatali honlappal kapcsolatos olvasószerkesztői feladatokat,
- l) a hivatali arculatot érintő kérdésekben javaslatot tesz, illetve véleményezi a más szervezeti egységekben készült javaslatokat,
- m) ellátja az igazgató által meghatározott egyéb feladatokat.

## 10. A Gazdálkodási és Informatikai Főosztály

(1) A Gazdálkodási Főosztály – mint a Hivatal gazdasági szervezete – a gazdasági vezető irányítása alatt a következő feladatokat látja el:

- a) karbantartja és érvényesíti a Hivatalnak mint teljes jogkörrel rendelkező, önállóan gazdálkodó központi költségvetési szervnek a gazdasági ügyrendjét,
- b) elkészíti a Hivatal költségvetési tervjavaslatát, elemi és részletes, tételes belső költségvetését, iránymutatással támogatja és ellenőrzi a szakmai szervezeti egységek gazdasági munkáját,
- c) ellátja az előirányzat-felhasználással és -módosítással összefüggő hivatali feladatokat,
- d) közreműködik a Hivatal egészét érintő bér- és jövedelempolitikai elgondolások kidolgozásában, valamint az ösztönzési rendszerek, egyes természetbeni juttatások és szociális ellátások költségvetési szabályainak kialakításában,
- e) a vonatkozó jogszabályok előírásainak betartásával ellátja a gazdálkodással összefüggő hivatali pénzügyi feladatokat,
- f) végzi a készpénzkezeléssel összefüggő hivatali feladatokat,
- g) végzi a könyvvizeléssel összefüggő feladatokat, ennek keretében gondoskodik a bizonylati és pénzügyi fegyellem, a számviteli rend, valamint a kötelezettségvállalás, utalványozás, ellenjegyzés, érvényesítés rendjének megvalósulásáról,
- h) ellátja az intézményi működtetéssel, fenntartással és üzemeltetéssel kapcsolatos feladatokat,
- i) ellátja a beruházási, felújítási, tárgyeszköz-beszerzési, fenntartási tevékenységgel kapcsolatos jogi, pénzügyi és gazdasági feladatokat,



- j) ellátja a Hivatal anyag-, eszköz- és készletgazdálkodási feladatait, ennek keretében a beszerzési, ellátási, nyilvántartási feladatokat, valamint a selejtezéssel, a felesleges készletértékesítéssel és a mérleget alátámasztó leltározással kapcsolatos teendőket,
- k) a vonatkozó jogszabályi előírásoknak megfelelően felelős módon gazdálkodik a Hivatalra bízott állami vagyonnal, gondoskodik a vagyon védelméről, biztosítja az annak elidegenítésére, kezelésére, a használati, hasznosítási jog átengedésére, illetve a vagyoni értékű jogról való lemondás elfogadására vonatkozó jogszabályi előírások betartását és betartatását,
- l) a költségvetés végrehajtása során gondoskodik a Gazdálkodási és Informatikai Főosztály feladat és hatáskörébe tartozó, a közbeszerzési törvény hatálya alá eső - szolgáltatások és árubeszerzések, valamint építési beruházások előírások szerinti bonyolításáról,
- m) eleget tesz a Hivatal jogszabályok által előírt – a költségvetési gazdálkodással kapcsolatos – beszámolási és adat-szolgáltatási kötelezettségeinek,
- n) kezdeményezi és előkészíti a tevékenységi körét érintő új belső utasítások kiadását, a már kiadott ilyen utasítások tartalmi felülvizsgálatát, módosítását, o) előkészíti a pénzügyi, munka- és tűzvédelmi tárgyú döntéseket, intézkedéseket és közreműködik végrehajtásukban,
- o) gondoskodik az integrált vállalatirányítási rendszer (SAP) moduljainak szakmai felügyeletéről, fejlesztéséről, a jogosultságok engedélyezéséről,
- p) a gazdálkodással kapcsolatos rendszeres és eseti elemzéseket, jelentéseket, kimutatásokat készít a vezetői igényeknek megfelelően,
- q) kidolgozza az önköltségszámítás, valamint a folyamatok költségkimutatásának hivatali elveit, és az elfogadott elvek szerint elvégzi a konkrét önköltségszámításokat, statisztikai módszereken alapuló elemzésekkel segíti elő a pénzgazdálkodást, a költségvetési tervezési munkát és a vezetőségi döntéseket,
- r) hatékonysági elemzéseket végez a vezetőség által megjelölt hivatali részterületének működéséről, működteti a kontrolling rendszert, illetve a hivatalvezetés igényei szerint kialakított vezetői információs rendszert,
- s) elvégzi a nemzetközi és belföldi projektek pénzügyi elszámolását,
- t) más főosztályokkal együttműködve részt vesz a Hivatal informatikai stratégiájának kidolgozásában és megvalósításában,
- u) más főosztályokkal együttműködve kidolgozza és végrehajtja a hivatali ügyvitel, az iparjogvédelmi nyilvántartás és hatósági levelezés, a hazai és nemzetközi információs kapcsolattartás számítástechnikai rendszerének fejlesztési programjait, követi a jogszabályi és szervezési változásokat,
- v) más főosztályokkal együttműködve végzi, szervezi és koordinálja a számítástechnikai rendszerrel kapcsolatos fejlesztési munkálatokat,
- w) üzemelteti, karbantartja és fejleszti a Hivatal informatikai infrastruktúráját,
- x) más főosztályokkal együttműködve végzi, szervezi és koordinálja a Hivatal hazai és nemzetközi iparjogvédelmi információs együttműködési tevékenységét,
- y) más főosztályokkal együttműködve részt vesz a WIPO, az ESZH és a BPHH iparjogvédelmi informatikai munkaszervezete keretében folyó együttműködésben,
- z) gondoskodik az informatikai biztonság kialakításáról és megszervezéséről,
- zs) ellátja az elnök és a gazdasági vezető által meghatározott egyéb feladatokat.

(2) A Gazdálkodási és Informatikai Főosztály Pénzügyi és Számviteli Osztálya

- a) a vonatkozó jogszabályok, a Pénzügyminisztérium és a költségvetési fejezetgazda iránymutatásai alapján összeállítja és jóváhagyásra előkészíti a Hivatal költségvetési tervjavaslatát, valamint az elemi és tételes költségvetését,
- b) a jóváhagyott költségvetés végrehajtása során ellátja a pénzgazdálkodási feladatokat, az utalványozott bevételeket és kiadásokat érvényesíti, a bevételezéseket és kifizetéseket a pénztáron és a Magyar Államkincstárnál vezetett forint- és devizaszámlán keresztül bonyolítja,
- c) elvégzi a bevételek analitikával történő egyeztetését és ellenőrzését,
- d) a bevételek alakulásától függően előterjesztést készít az előirányzatok módosítására, valamint a kiemelt előirányzatokon belüli átcsoportosításokra,
- e) az előirányzatok felhasználásáról és a gazdálkodásról a költségvetési szervek beszámolási és könyvvezetési kötelezettségéről szóló kormányrendelet előírásai szerint évközi és éves beszámolót és mérleget, valamint negyedévente mérlegjelentést készít, közreműködik a vagyonskimutatás alátámasztását szolgáló leltárok elkészítésében,
- f) biztosítja az Magyar Államkincstár előirányzati és pénzügyi teljesítési adatai és a hivatali nyilvántartások egyezőségét,
- g) elkészíti az általános forgalmi adó és idegenforgalmi adó bevallásokat és a jogszabályi előírásoknak megfelelően gondoskodik a bevallások határidőre történő megküldéséről, a kötelezettségek pénzügyi teljesítéséről,
- h) elkészíti a szükséges kimutatásokat (természetbeni juttatások, reprezentáció, cégautóhasználat adó) és gondoskodik azok központi illetményszámfejtéshez (a továbbiakban: KIR) történő elküldéséről,
- i) elkészíti a szükséges kimutatásokat (természetbeni juttatások, reprezentáció, cégautó-használati adó) és gondoskodik azoknak az illetményszámfejtésért felelős szakterület számára történő átadásáról,
- j) kapcsolatot tart az adóhatóságokkal, elvégzi az adófolyószámra egyeztetést,
- k) közreműködik a Hivatal egészét érintő bér-, jövedelem- és foglalkoztatáspolitikai elgondolások adózási és költségvetési vonatkozású részkérdéseinek kidolgozásában, valamint az ösztönzési rendszerek és egyes természetbeni juttatások és szociális ellátások költségvetési szabályainak kialakításában,
- l) kezdeményezi és előkészíti a tevékenységi körét érintő új belső utasítások kiadását, a már kiadott ilyen utasítások tartalmi felülvizsgálatát, módosítását,
- m) információt szolgáltat a gazdálkodással kapcsolatos belső igényeknek és külső előírásoknak megfelelően,
- n) ellátja az önkéntes nyugdíjpénztári tagsággal összefüggő utalási feladatokat,
- o) ellátja a főosztályvezető által meghatározott egyéb feladatokat.

(3) A Gazdálkodási és Informatikai Főosztály Létesítménygazdálkodási Osztálya

- a) ellátja az ingatlanvagyon kezelőjére háruló feladatokat, gondoskodik a Hivatal kezelésében, használatában lévő ingatlanok üzemeltetéséről, karbantartásáról, működési feltételeinek biztosításáról, védelméről, tisztántartásáról,
- b) kidolgozza és döntésre előterjeszti az éves beruházási, felújítási, tárgyi eszköz-beszerzési javaslatot,
- c) előkészíti, irányítja a Hivatal működéséhez kapcsolódó beruházási, felújítási, tervezési és kivitelezési tevékenységet,
- d) végzi a Hivatal rendeltetésszerű működéséhez szükséges eszközök beszerzését, biztosítja szabályszerű beüzemelésüket, működtetésüket, gondoskodik megfelelő őrzésükről és védelmükről, előírás szerű karbantartásukról, javításukról
- e) megszervezi a tervszerű, megelőző karbantartási munkákat, elvégzetteti a felújítási, karbantartási és javítási munkákat,
- f) gondoskodik a megfelelő személy- és vagyonbiztonságról,

- g)* ellátja az anyagmozgatással, rendezvényekkel, értekezletekkel összefüggő feladatokat,
- h)* ellátja a hivatali gépkocsik üzemeltetésével kapcsolatos feladatokat,
- i)* biztosítja a munkavédelmi, egészségügyi, balesetelhárítási és tűzvédelmi követelmények teljesítéséhez szükséges tárgyi feltételeket,
- j)* beszerzi az ügyviteli munkához szükséges irodaszereket, gondoskodik a közhasználatú nyomtatványok beszerzéséről, a külön szabályzat rendelkezései szerint ellátja a dolgozókat védőeszközökkel,
- k)* a Hivatalra bízott állami vagyronról nyilvántartást vezet, vezeti az eszközök elhelyezés és mennyiség szerinti nyilvántartását, előkészíti a feleslegessé vált eszközök hasznosítását, selejtezését,
- l)* a leltározási ütemterv szerint végzi a leltározást, ellátja a leltárfelelősi feladatokat,
- m)* ellátja a hivatali vámügyintézésrel kapcsolatos feladatokat,
- n)* előkészíti a munka- és tűzvédelmi tárgyú döntéseket, intézkedéseket és közreműködik végrehajtásukban,
- o)* kezeli a számítógépes beléptető rendszert,
- p)* kezdeményezi és előkészíti a tevékenységi körét érintő új belső utasítások kiadását, a már kiadott ilyen utasítások tartalmi felülvizsgálatát, módosítását,
- q)* ellátja a főosztályvezető által meghatározott egyéb feladatokat.

#### (4) A Gazdálkodási és Informatikai Főosztály Infokommunikációs Szolgáltatási Osztálya

- a)* részt vesz a Hivatal informatikai stratégiájának kidolgozásában és megvalósításában,
- b)* üzemelteti a hivatali iratkezelés és ügyvitel, valamint az iparjogvédelmi hatósági nyilvántartás és levelezés számítástechnikai rendszerét, és részt vesz a fejlesztés üzemeltetést érintő szakaszaiban,
- c)* üzemelteti a hivatali gazdálkodási ügyviteli rendszerét, gondoskodik az SAP R3 rendszer szakmai folyamatok leképező működtetéséről és funkcionális fejlesztéséről, d) az érintett más szervezeti egységekkel együttműködve kiépíti, gondozza és üzemelteti a központi iparjogvédelmi hatósági tevékenység hazai és nemzetközi egységes számítástechnikai információs rendszerét,
- e)* figyelemmel kíséri a hivatali számítástechnikai szükségletek alakulását, megoldási javaslatokat dolgoz ki, előkészíti a fejlesztés végrehajtását, véleményezi a használatba vett eszközök alkalmasságát,
- f)* vizsgálja a meglévő számítástechnikai eszközök kihasználtságát, és javaslatot tesz a felhasználói igények összehangolására,
- g)* biztosítja és ellenőrzi az adatvédelemre és az adatbiztonságra vonatkozó rendelkezések hivatali végrehajtását,
- h)* biztosítja a hivatali számítástechnikai eszköz-együttes folyamatos működtetését,
- i)* szükség szerint közreműködik a számítástechnikai fejlesztésekkel kapcsolatos munkálatok előkészítésében,
- j)* szervezi és koordinálja a hivatali számítástechnikai ismeretszerzést és a külső adatbázisok igénybevételét,
- k)* ellátja a Hivatal számítástechnikai anyag- és eszközgazdálkodási feladatait, ennek keretében a beszerzési, ellátási, nyilvántartási feladatokat, valamint a selejtezéssel, a felesleges készlet- és eszközállomány-feltárási munkálatokat, továbbá a mérleget alátámasztó leltározással kapcsolatos teendőket,
- l)* gondoskodik a digitális nyomdai eszközök üzemeltetéséről,
- m)* üzemelteti a telefonközpontot és a vezetékes telefonkészülékeket,
- n)* üzemelteti a hivatali telefax- és fénymásoló-készülékeket,
- o)* üzemelteti a hivatali mobiltelefonokat,
- p)* alkalmazás üzemeltetői feladatokat lát el a Hivatal felhasználói rendszerei tekintetében
- q)* felhasználói támogatást nyújt a Hivatal felhasználói rendszerei tekintetében
- r)* működteti és kezeli a hivatali hibabejelentő rendszert, a változáskezelés rendjének megfelelően gondoskodik a bejelentett hibák javításáról és a bejelentett igények teljesítéséről

- s) ellátja a főosztályvezető által meghatározott egyéb feladatokat.

### **Jogi elnökhelyettes irányítása alá tartozó szervezeti egységek**

#### **11. A Védjegy és Mintaoltalmi Főosztály**

(1) A Védjegy és Mintaoltalmi Főosztály a jogi elnökhelyettes irányítása alatt a következő feladatokat látja el:

- a) részt vesz a Hivatal jogszabály-előkészítési munkájában, a jogalkalmazás elvi kérdéseinek megoldásában,
- b) végzi a nemzeti és nemzetközi védjegy-, valamint a nemzeti formatervezési mintaoltalmi és a nemzetközi ipari mintaoltalmi bejelentések, a használati mintaoltalmi és a földrajziárjelző-bejelentések vizsgálatát, a jogok engedélyezését, ellátja a tanácsi ügyek intézését külön hatásköri megosztás szerint,
- c) eljár a magyar védjegyek és eredetmegjelölések nemzetközi oltalmával kapcsolatban,
- d) részt vesz az iparjogvédelmi képzést, promóciót és ismeretterjesztést szolgáló előadások tartásában, valamint egyéb tájékoztatási feladatok ellátásában,
- e) ellátja a Madridi Megállapodásból és Jegyzőkönyvből, valamint a Hágai Megállapodásból következő és egyéb nemzetközi, továbbá a közösségi jogszabályokból eredő egyes tagállami iparjogvédelmi feladatokat,
- f) ellátja az egyes szellemi tulajdon-jogokat sértő áruk elleni vámhatósági intézkedésekből eredő hivatali feladatokat,
- g) kapcsolatot tart a szakmai tevékenységi területével rokon szabályozási területek állami, gazdasági, társadalmi szervezeteivel,
- h) közreműködik az emelt szintű térítéses szolgáltatások nyújtásában,
- i) ellátja az elnök és a jogi elnökhelyettes által meghatározott egyéb feladatokat.

(2) A Védjegy és Mintaoltalmi Főosztály Nemzeti Védjegy Osztálya

- a) végzi a nemzeti védjegy- és földrajziárjelző-bejelentések vizsgálatát, a jogok engedélyezését,
- b) intézi a közösségi védjegybejelentések és a közösségi védjegyek átalakításával kapcsolatos eljárásokat, valamint nemzeti kutatást végez a BPHH számára,
- c) végzi a mezőgazdasági termékek és az élelmiszerek földrajzi árjelzőinek közösségi oltalmával kapcsolatos bejelentések ügyében a Hivatalra háruló feladatokat,
- d) tanácsban intézi a védjegy-törlési és megszűnés-megállapítási ügyeket,
- e) részt vesz az engedélyezési gyakorlat elemzésében és értékelésében, a tapasztalatok alapján közreműködik állásfoglalások előkészítésében és belső szabályzatok kidolgozásában,
- f) összegyűjti és elemzi a döntéseket, értékeli a jogeseteket és az ügyek számszerű alakulását, ezek alapján intézkedéseket kezdeményez,
- g) figyelemmel kíséri az Európai Unió és tagállamai, valamint más országok és regionális szervezetek jogalkotását és védjegyhatósági joggyakorlatát, a jogfejlődés nemzetközi irányzatait, gyűjti és feldolgozza az elvi jelentőségű határozatokat,
- h) ellátja a főosztályvezető által meghatározott egyéb feladatokat.

(3) A Védjegy és Mintaoltalmi Főosztály Nemzetközi Védjegy Osztálya

- a) végzi a nemzetközi védjegybejelentések és eredetmegjelölések vizsgálatát, a jogok engedélyezését,

- b) intézi a nemzetközi védjegybejelentések és a nemzetközi védjegyek átalakításával kapcsolatos eljárásokat, valamint nemzeti kutatást végez a BPHH számára,
- c) tanácsban intézi a védjegy-törlési és megszűnés-megállapítási ügyeket,
- d) eljár a magyar védjegyek és eredetmegjelölések nemzetközi oltalmával kapcsolatos ügyekben,
- e) részt vesz az engedélyezési gyakorlat elemzésében és értékelésében, a tapasztalatok alapján közreműködik állásfoglalások előkészítésében és belső szabályzatok kidolgozásában,
- f) összegyűjti és elemzi a döntéseket, értékeli a jogeseteket és az ügyek számszerű alakulását, ezek alapján intézkedéseket kezdeményez,
- g) figyelemmel kíséri az Európai Unió és tagállamai, valamint más országok és regionális szervezetek jogalkotását és védjegyhatósági joggyakorlatát, a jogfejlődés nemzetközi irányzatait, gyűjti és feldolgozza az elvi jelentőségű határozatokat,
- h) ellátja a főosztályvezető által meghatározott egyéb feladatokat.

#### (4) A Védjegy és Mintaoltalmi Főosztály Mintaoltalmi Osztálya

- a) végzi a használati és a formatervezési mintaoltalmi bejelentések vizsgálatát, a jogok engedélyezését,
- b) végzi a nemzetközi ipari mintaoltalmi bejelentések vizsgálatát,
- c) tanácsban intézi a megsemmisítési és a nemleges megállapítási ügyeket,
- d) részt vesz az engedélyezési gyakorlat elemzésében és értékelésében, a tapasztalatok alapján közreműködik állásfoglalások előkészítésében és belső szabályzatok kidolgozásában,
- e) összegyűjti és elemzi a döntéseket, értékeli a jogeseteket és az ügyek számszerű alakulását, ezek alapján intézkedéseket kezdeményez,
- f) figyelemmel kíséri az Európai Unió és tagállamai, valamint más országok és regionális szervezetek jogalkotását és gyakorlatát, a jogfejlődés nemzetközi irányzatait, gyűjti és feldolgozza az elvi jelentőségű határozatokat,
- g) ellátja a főosztályvezető által meghatározott egyéb feladatokat.

## 12. A Jogi és Nemzetközi Főosztály

#### (1) A Jogi és Nemzetközi Főosztály a jogi elnökhelyettes irányítása alatt a következő feladatokat látja el:

- a) vizsgálja és elemzi a szellemi tulajdon védelmére vonatkozó jogszabályok hatályosulását, felméri és értékeli a jogszabályok alkalmazásának hatásait, tapasztalatait,
- b) ellátja a Hivatal jogszabály-előkészítési, illetve -kezdeményezési feladatait, és ezzel kapcsolatban együttműködik a többi főosztállyal, valamint az érintett központi államigazgatási szervekkel, köztisztviselőkkel és társadalmi szervezetekkel,
- c) véleményezi – az érintett főosztály bevonásával – a szellemi tulajdon védelmét érintő jogszabály tervezetét,
- d) közreműködik a szellemi tulajdon védelmére irányuló kormányzati stratégia kidolgozásával és érvényesítésével összefüggő feladatok ellátásában, ennek érdekében különösen a szellemi tulajdon védelmével kapcsolatos hazai, külföldi és nemzetközi folyamatokat kíséri figyelemmel és elemzi, vizsgálja az alkotói, innovációs és iparjogvédelmi tevékenységet, hozzájárul a szellemi tulajdon-jogok hatékony érvényesítéséhez szükséges feltételrendszer kialakításához és fejlesztéséhez, valamint részt vesz a szellemi tulajdon védelmével kapcsolatos ismeretek terjesztésében,
- e) tájékoztató és tanácsadó tevékenységet folytat a szellemi tulajdon-védelmi jogszabályok érvényesülésének előmozdítására,

- f) összehangolja a szellemi tulajdon területén folyó nemzetközi, illetve európai együttműködéssel járó hivatali feladatok teljesítését, valamint meghatározott témákban ellátja e feladatokat,
- g) részt vesz a szellemi tulajdon védelmére vonatkozó nemzetközi szerződések előkészítésében, közreműködik az e szerződések létrehozására irányuló javaslatok kidolgozásában, valamint gondoskodik kötelező hatályuk elismerésének előkészítéséről,
- h) összehangolja a g) pontban említett nemzetközi szerződések végrehajtását, ennek kapcsán – a szerzői- és szomszédos jogi szerződések kivételével – tájékoztatást ad, valamint együttműködik a főosztályokkal és az érintett külső szervekkel, illetve szervezetekkel,
- i) összehangolja a más országok és a nemzetközi szervezetek szellemi tulajdon-védelmi hatóságaival való együttműködés feladatainak elvégzését,
- j) ellátja a fordítási és tolmácsolási teendőket, központi nyilvántartást vezet a nemzetközi ügyekben,
- k) igény szerint közreműködik a Szellemi Tulajdon Nemzeti Tanácsa munkaprogramjának előkészítésében és végrehajtásában,
- l) ellátja a protokollügyeket,
- m) gondoskodik a Magyar Szabadalmi Ügyvivői Kamara törvényességi felügyeletének ellátásából adódó feladatok végrehajtásáról,
- n) közreműködik az iparjogvédelmi hatósági eljárások lefolytatásában,
- o) eleget tesz az iparjogvédelmi ügyekben a bíróságtól és – a vámhatóságot kivéve – más hatóságtól érkező megkereséseknek,
- p) peres ügyekben igény szerint támogatja a Hivatal jogtanácsosának tevékenységét,
- q) a megadást, illetve a lajstromozást követő szakaszra nézve – a státuszügyek kivételével – vezeti a nemzeti lajstromokat,
- r) könyvelési és nyilvántartja a Hivatalhoz befolyt fenntartási, megújítási és igazgatási szolgáltatási díjakat,
- s) más főosztályokkal együttműködve elemzi és értékeli az iparjogvédelmi hatósági gyakorlatot, szükség esetén módosítási javaslatot tesz,
- t) ellátja az ügykörébe eső nemzetközi iparjogvédelmi feladatokat,
- u) ellátja az elnök és a jogi elnökhelyettes által meghatározott egyéb feladatokat.

## (2) A Jogi és Nemzetközi Főosztály Iparjogvédelmi Jogi Osztálya

- a) vizsgálja az iparjogvédelmi jogszabályok hatályosulását, gyűjti és értékeli a jogalkalmazási tapasztalatokat, ennek részeként figyelemmel kíséri különösen az iparjogvédelmi ügyekben hozott bírósági döntéseket, gyűjti, rendszerezi és értékeli az elvi jelentőségű határozatokat, ennek alapján kezdeményezi és előkészíti a szükséges intézkedéseket, továbbá figyelemmel kíséri a hivatali jogalkalmazást, ellátja az elvi jelentőségű nyilatkozatok megtételével összefüggő feladatokat, továbbá intézkedéseket kezdeményez az egységes joggyakorlat biztosítása céljából,
- b) véleményezi az iparjogvédelmet érintő jogszabályok tervezeteit, különösen a hivatali hatáskör és célkitűzések érvényre juttatása tekintetében és abból a szempontból, hogy e tervezetek összeegyeztethetők-e az Európai Unió jogi aktusaival, érvényesíti az európai közösségi jogi szempontokat a Hivatal jogszabály-előkészítő tevékenységében, ennek érdekében figyelemmel kíséri, elemzi és értékeli az Európai Unió iparjogvédelmi jogalkotását és joggyakorlatát,
- c) elemzi az iparjogvédelemmel összefüggő nemzetközi és külföldi, valamint a WIPO-ban, az Európai Szabadalmi Szervezetben, a BPHH-ban, a Közösségi Növényfajta-hivatalban végbemenő folyamatokat, illetve a nemzetközi, a külföldi és az európai jogfejlődést, ennek alapján kezdeményezi a szükséges intézkedéseket,



- d) ellátja a jogszabály-előkészítési és -véleményezési feladatokat az iparjogvédelem területén,
- e) előkészíti az iparjogvédelmi nemzetközi szerződésekkel összefüggő eljárásokat,
- f) a Nemzetközi Kapcsolatok Osztályával együttműködve nyilvántartja az iparjogvédelmi nemzetközi szerződéseket és elősegíti végrehajtásukat,
- g) közreműködik az iparjogvédelem területén folyó nemzetközi, illetve európai együttműködéssel járó feladatok teljesítésében,
- h) részt vesz a tanácsban elbírálásra kerülő iparjogvédelmi ügyek intézésében,
- i) vezeti a bíróságra felterjesztett és a bíróságról a Hivatalhoz visszaérkezett ügyek elektronikus nyilvántartását, továbbá részt vesz a lajstrombeli változásokat tudomásul vevő egyes hivatali döntések, valamint a megváltoztatási kérelmekre tett elvi jelentőségi nyilatkozatok kiadásában,
- j) kérelem, illetve megkeresés alapján tájékoztatást nyújt az iparjogvédelmi jogszabályokról és nemzetközi szerződésekről, illetve tanácsot ad alkalmazásukkal kapcsolatban,
- k) közreműködik egyes hivatali útmutatók és belső szabályzatok tervezetének kidolgozásában,
- l) gondoskodik a Magyar Szabadalmi Ügyvivői Kamara törvényességi felügyeletének ellátásából adódó feladatok végrehajtásáról,
- m) eleget tesz az iparjogvédelmi ügyekben a bíróságtól és – a vámhatóságot kivéve – más hatóságtól érkező megkereséseknek,
- n) közreműködik az Iparjogvédelmi Szakértői Testület és a Szabadalmi Ügyvivői Vizsgabizottság működtetésében,
- o) meghatározott ügyekben jogi-nemzetközi támogatást nyújt a Hivatal más szervezeti egységei részére, különösen a Hivatal által gondozott, illetve részvételével működő nemzetközi projektek, az adatvagyon-gazdálkodás, az elektronikus ügyintézés, egyes iparjogvédelmi oktatási, valamint innovációpolitikai és szellemivagyon-hasznosítási kérdések tekintetében,
- p) ellátja a főosztályvezető által meghatározott egyéb feladatokat.

### (3) A Jogi és Nemzetközi Főosztály Iparjogvédelmi Lajstromvezetési Osztálya

- a) kezeli és a megadást, illetve a lajstromozást követő szakaszra nézve – a státuszügyek kivételével – vezeti a szabadalmi, a növényfajta-oltalmi, a használati és formatervezési mintaoltalmi, topográfiaoltalmi, földrajziárjelző-, valamint védjegylajstromokat, továbbá a kiegészítő oltalmi tanúsítványok lajstromát, ezen lajstromokról másolatot szolgáltat,
- b) értesíti a jogosultat a fenntartási díj esedékességéről, a formatervezési mintaoltalom és a védjegyoltalom megújításának lehetőségéről;
- c) nyilvántartja a befizetett fenntartási, megújítási és igazgatási szolgáltatási díjakat és elvégzi a gazdálkodási ügyviteli rendszer részére az ezzel kapcsolatosan szükséges adatszolgáltatását,
- d) elkészíti a havi és az összesített statisztikát az iparjogvédelmi eljárások fenntartási, megújítási és igazgatási szolgáltatási díjairól és az előre befizetett összegek felhasználásáról,
- e) megállapítja a szabadalmi oltalom, az átmeneti szabadalmi oltalom, a kiegészítő oltalmi tanúsítvány, a növényfajta-oltalom, a használati mintaoltalom megszűnését a díjfizetés elmulasztása miatt,
- f) intézi a szabadalmi oltalom, az átmeneti szabadalmi oltalom, a kiegészítő oltalmi tanúsítvány, a növényfajta-oltalom és a használati mintaoltalom újra érvénybe helyezésével kapcsolatos ügyeket,
- g) értesítést küld a védjegy-, illetve a formatervezési mintaoltalom oltalmi idő lejárta miatti megszűnéséről,
- h) a szabadalmi, növényfajta-oltalmi, használati mintaoltalmi, védjegy- és földrajzi árjelző-oltalmi, topográfiaoltalmi, formatervezési mintaoltalmi és a kiegészítő oltalmi tanúsítványra vonatkozó eljárásokban végzi a lajstro-



mozás utáni változásokat tudomásul vevő kérelmekkel összefüggő, valamint a formatervezési mintaoltalom és a nemzeti védjegyoltalom megújításával, illetve a lajstromozott nemzeti védjegyoltalom megosztásával kapcsolatos kérelmek érdemi intézését,

- i)* nyilvántartja a védjegy szenioritásának igénylését, illetve elvesztését a közösségi védjeggyel kapcsolatban,
- j)* tájékoztatást ad a nyilvántartott fenntartási, megújítási és igazgatási szolgáltatási díjakról,
- k)* információt ad a személyesen feltett vagy telefonon, levélben, illetve e-mailban érkező, a feladatkörébe tartozó szakmai kérdésekre,
- l)* kérelem, illetve megkeresés alapján tájékoztatást nyújt az iparjogvédelmi jogszabályokról és nemzetközi szerződésekről, illetve tanácsot ad alkalmazásukkal kapcsolatban,
- m)* intézi a mentességre és a díjfizetés halasztásra irányuló kérelmekkel kapcsolatos feladatokat,
- n)* ellátja a jogszabályban előírt, a Hivatalra háruló kötelezettségeket az ESZH vonatkozásában (nyilvántartásokat vezet, jelentéseket küld, megteszi a szükséges intézkedéseket a fenntartási díjak előírt hányadának átutalása érdekében),
- o)* folyamatosan nyilvántartja és követi a díjrendelet változásait, közreműködik annak módosításában,
- p)* közreműködik a fenntartási, megújítási és az igazgatási szolgáltatási díjkezelést elősegítő folyamatok karbantartásában, fejlesztésében,
- q)* igazolásokat, nyilvántartási adatokat, lajstromkivonatokat állít elő és hitelesít,
- r)* közreműködik az ügykörébe tartozó hivatali útmutatók és belső szabályzatok tervezeteinek kidolgozásában,
- s)* ellátja a főosztályvezető által meghatározott egyéb feladatokat.

#### (4) A Jogi és Nemzetközi Főosztály Nemzetközi Kapcsolatok Osztálya

- a)* elvégzi a Hivatal két- és többoldalú nemzetközi kapcsolataiból adódó szervezési, koordinálási teendőket, kapcsolatot tart a nemzetközi, az európai és a külföldi szervezetekkel,
- b)* közreműködik a szellemi tulajdon védelmi nemzetközi szerződésekkel összefüggő eljárások előkészítésében,
- c)* támogatja a nemzetközi tárgyalásokra és találkozókra való felkészülést, ellátja az ezzel járó koordinációs és technikai együttműködési feladatokat,
- d)* kezeli, fordítja és irattározza a nemzetközi együttműködés keretében keletkező iratokat,
- e)* igény szerint megszervezi a szükséges tolmácsolási feladatok ellátását,
- f)* előkészíti a külföldi kiküldetéseket, illetve a vendégfogadásokat, intézi a protokoll- és útlevélügyeket, ellenőrzi az irányadó elnöki utasítások és más belső szabályzatok betartását,
- g)* karbantartja a Hivatal kiküldetési tervét, elkészíti a kiküldetésekkel és a külföldi vonatkozású rendezvényekkel összefüggő statisztikákat,
- h)* együttműködik az érintett belföldi és külföldi szervezetekkel a kiküldetésekkel összefüggő visszatérítési és egyéb elszámolási ügyek intézése érdekében,
- i)* véleményezi a külföldi kiküldetésekkel kapcsolatos belső szabályzatokat,
- j)* ellátja a főosztályvezető által meghatározott egyéb feladatokat.

### **A Hivatal mellett működő testületekre vonatkozó különös szabályok**

#### **13. A Magyar Formatervezési Tanács**

(1) A Magyar Formatervezési Tanács külön jogszabály alapján, a saját maga által megállapított és a miniszter által jóváhagyott ügyrend, három évre szóló program és éves munkaterv szerint működik. A Testület működésével járó, a Hivatalra háruló szervezési és ügykezelési feladatokat a Hivatal szervezeti egységeként működő Iroda látja el, szükség

esetén a Hivatal érintett szervezeti egységeinek bevonásával. Az Iroda és vezetője közvetlenül az Elnök irányítása alá tartozik. A Tanács saját nemzetközi kapcsolatokat ápol az Irodán keresztül.

(2) A Hivatal elnöke nevében az Iroda vezetője formatervezési szakmai ügyekben koordinációs feladatokat lát el a Design Terminál Nonprofit Kft-vel kapcsolatban, illetve előkészíti és támogatja a közhasznúsági szerződés keretében számára adott szakmai megbízásokat.

(3) A Magyar Formatervezési Tanács Irodája közreműködik a nemzeti formatervezési díjak, a Design Management Díj és az ösztöndíjak adományozásának lebonyolításában.

(4) A Magyar Formatervezési Tanács az elnöke által meghatározott keretek között gazdálkodik a rendelkezésére bocsátott anyagi eszközökkel.

#### **14. Hamisítás Elleni Nemzeti Testület**

(1) A Hamisítás Elleni Nemzeti Testület külön jogszabály alapján és a saját maga által megállapított ügyrend szerint működik. A Hamisítás Elleni Nemzeti Testület titkársági feladatait a Hivatal látja el. A Hamisítás Elleni Nemzeti Testület működésével járó, a Hivatalra háruló szervezési és ügykezelési feladatokat a Hivatal szervezeti egységeként működő Titkárság látja el, szükség esetén a Hivatal érintett szervezeti egységeinek bevonásával. A Hamisítás Elleni Nemzeti Testület Titkárságának vezetőjét a Hivatallal kormánytisztviselői jogviszonyban álló személyek közül a Hivatal elnöke jelöli ki. A Titkárság és vezetője közvetlenül az Elnök irányítása alá tartozik.

(2) A Hamisítás Elleni Nemzeti Testület kiadásainak céljaira elkülönített keretekkel a Hamisítás Elleni Nemzeti Testület Titkársága a Hivatal elnöke által meghatározott rend szerint gazdálkodik.

#### **15. Az Iparjogvédelmi Szakértői Testület**

Az Iparjogvédelmi Szakértői Testület külön jogszabály alapján és a Hivatal elnöke által jóváhagyott ügyrend szerint működik. Titkárát – a Testület elnökével egyetértésben – a Hivatal elnöke bízza meg és menti fel a Hivatal kormánytisztviselői közül. A Testület ügyvitelét a titkár irányítja, aki gondoskodik a Testület működésével járó hivatali feladatok ellátásáról, szükség esetén a Hivatal érintett szervezeti egységének bevonásával.

#### **16. A Szerzői Jogi Szakértő Testület**

A Szerzői Jogi Szakértő Testület külön jogszabály alapján és a Hivatal elnöke által jóváhagyott ügyrend szerint működik. Titkárát – a Testület elnökével egyetértésben – a Hivatal elnöke bízza meg és menti fel a Hivatal kormánytisztviselői közül. A Testület ügyvitelét a titkár irányítja, aki gondoskodik a Testület működésével járó hivatali feladatok ellátásáról, szükség esetén a Hivatal érintett szervezeti egységének bevonásával.

#### **17. A Szabadalmi Ügyvivői Vizsgabizottság**

A Szabadalmi Ügyvivői Vizsgabizottság külön jogszabály alapján és a Hivatal elnöke által megállapított ügyrend szerint működik. A Vizsgabizottság titkárát a Hivatal elnöke bízza meg és menti fel a Hivatal kormánytisztviselői közül. A Testület ügyvitelét a

titkár irányítja, aki gondoskodik a Testület működésével járó hivatali feladatok ellátásáról, szükség esetén a Hivatal érintett szervezeti egységének bevonásával.

**A Hivatal szervezeti egységei és a státuszainak megoszlása  
a szervezeti egységek között**

Irányító vezető	Szervezeti egység	Létszám (fő)
<b>Elnök</b>	Az elnök által közvetlenül irányított, más szervezeti egységhez nem tartozó személyek	[6]
	Elnökségi Kabinet	[3,5]
	Szerzői Jogi Főosztály	[8]
	Szerzői Jogi Hatósági Osztály	
	Nemzetközi Szerzői Jogi Osztály	
	Humánpolitikai Önálló Osztály	[5]
	Magyar Formatervezési Tanács Titkársága	[2]
	Hamisítás Elleni Nemzeti Testület Titkársága	[1]
<b>Műszaki elnökhelyettes</b>		[1+1]
	Szabadalmi Főosztály	[72,5]
	Építő- és Könnyűipari Osztály	
	Gépészeti Osztály	
	Villamossági és Fizikai Osztály	
	Gyógyszeripari Osztály	
	Mezőgazdasági és Fajtaoltalmi Osztály	
	Vegyipari és Biotechnológiai Osztály	
	Iparjogvédelmi Ügyviteli Főosztály	[24]
	Átvevő Osztály	
	Ügyviteli és Hatósági Publikációs Osztály	
	Ügyvitel-fejlesztési Osztály	
<b>Gazdasági főigazgató</b>		[1+1]
	Információs és Oktatási Központ	[23]
	Szakkönyvtár	
	Ügyfélszolgálati Osztály	
	Promóciós Osztály	
	Oktatási Osztály	
	Szerkesztőség és Kiadói Osztály	
	Gazdálkodási és Informatikai Főosztály	[25]
	Pénzügyi és Számviteli Osztály	
	Létesítménygazdálkodási Osztály	
	Infokommunikációs Szolgáltatási Osztály	
<b>Jogi elnökhelyettes</b>		[1+1]

	Védjegy és Mintaoltalmi Főosztály Nemzeti Védjegy Osztály Nemzetközi Védjegy Osztály Mintaoltalmi Osztály	[29]
	Jogi és Nemzetközi Főosztály Nemzetközi Kapcsolatok Osztálya Iparjogvédelmi Jogi Osztály Iparjogvédelmi Lajstromvezetési Osztály	[24]
<b>összesen</b>		[229] (+ 2 EU elnökség idejére)

**A Szellemi Tulajdon Nemzeti Hivatala tevékenységét  
szabályozó legfontosabb jogszabályok**

---

1. 1991. évi XXXVIII. törvény a használati minták oltalmáról
2. 1991. évi XXXIX. törvény a mikroelektronikai félvezető termékek topográfiájának oltalmáról
3. 1994. évi VII. törvény egyes iparjogvédelmi és szerzői jogi jogszabályok módosításáról
4. 1995. évi XXXII. törvény a szabadalmi ügyvivőkről
5. 1995. évi XXXIII. törvény a találmányok szabadalmi oltalmáról
6. 1997. évi XI. törvény a védjegyek és a földrajzi árujelzők oltalmáról
7. 1998. évi IX. törvény az Általános Vám- és Kereskedelmi Egyezmény (GATT) keretében kialakított, a Kereskedelmi Világszervezetet létrehozó Marrakesh-i Egyezmény és mellékleteinek kihirdetéséről
8. 1999. évi LXXVI. törvény a szerzői jogról
9. 1999. évi LXXXII. törvény a Szellemi Tulajdon Világszervezetében létrejött Védjegyjogi Szerződés kihirdetéséről
10. 1999. évi LXXXIII. törvény a védjegyek nemzetközi lajstromozásáról szóló Madridi Megállapodáshoz kapcsolódó 1989. évi Jegyzőkönyv kihirdetéséről
11. 1999. évi CVI. törvény a Magyar Köztársaságnak a védelmi célokat szolgáló találmányok és a szabadalmaztatásra benyújtott védelmi célokat szolgáló találmányok titoktartalmának kölcsönös védelméről szóló NATO Megállapodáshoz történő csatlakozásáról és a Megállapodás kihirdetéséről
12. 2001. évi XLVIII. törvény a formatervezési minták oltalmáról
13. 2002. évi LI. törvény az új növényfajták oltalmára létesült Nemzetközi Egyezmény Genfben, 1991. március 19-én felülvizsgált szövegének kihirdetéséről
14. 2003. évi CII. törvény az egyes iparjogvédelmi és szerzői jogi törvények módosításáról
15. 2004. évi XLIX. törvény a Szellemi Tulajdon Világszervezete 1996. december 20-án, Genfben aláírt Szerzői Jogi Szerződésének, valamint Előadásokról és a Hangfelvételekről szóló Szerződésének kihirdetéséről
16. 2004. évi XC. törvény az ipari minták nemzetközi letétbe helyezéséről szóló 1925. évi Hágai Megállapodás 1999. július 2-án, Genfben felülvizsgált szövegének kihirdetéséről
17. 2004. évi CXL. törvény a közigazgatási hatósági eljárás és szolgáltatás általános szabályairól

18. 2007. évi CXXX. törvény az Európai Szabadalmi Egyezmény 2000-ben felülvizsgált szövegének kihirdetéséről
19. 2007. évi CXXXI. törvény a Genfben, 2000. június 1-jén elfogadott Szabadalmi Jogi Szerződés kihirdetéséről
20. 2008. évi LX. törvény az olimpiai jelkép oltalmáról szóló, Nairobiban, 1981. szeptember 26-án elfogadott szerződés kihirdetéséről
21. 2009. évi XXIII. törvény a Londonban, 2000. október 17-én kelt, az európai szabadalmak megadásáról szóló Egyezmény 65. cikkének alkalmazásáról szóló Megállapodáshoz való csatlakozásról
22. 2009. évi XXVI. törvény a védjegyek nemzetközi lajstromozásáról szóló Madridi Megállapodáshoz kapcsolódó 1989. évi Jegyzőkönyv módosításának kihirdetéséről
23. 1970. évi 18. törvényerejű rendelet az ipari tulajdon oltalmára létesült uniós egyezmények 1967. július 14-én Stockholmban felülvizsgált, illetve létrehozott szövegének kihirdetéséről
24. 1971. évi 4. törvényerejű rendelet az 1952. évi szeptember hó 6. napján Genfben aláírt Egyetemes Szerzői Jogi Egyezmény kihirdetéséről
25. 1973. évi 29. törvényerejű rendelet egyes iparjogvédelmi uniós megállapodások kihirdetéséről
26. 1975. évi 3. törvényerejű rendelet az Egyetemes Szerzői Jogi Egyezmény Párizsban, 1971. évi július hó 24. napján felülvizsgált szövegének kihirdetéséről
27. 1979. évi 13. törvényerejű rendelet a nemzetközi magánjogról (III. fejezet)
28. 1980. évi 14. törvényerejű rendelet a Szabadalmi Együtműködési Szerződés kihirdetéséről,
29. 1981. évi 1. törvényerejű rendelet a mikroorganizmusok szabadalmi eljárás céljából történő letétbe helyezése nemzetközi elismeréséről szóló Budapesti Szerződés kihirdetéséről
30. 1981. évi 27. törvényerejű rendelet a Magyar Népköztársaság és a Svájci Államszövetség között létrejött, a származási jelzések, eredetmegjelölések és egyéb földrajzi megjelölések oltalmáról szóló szerződés kihirdetéséről
31. 1982. évi 1. törvényerejű rendelet az eredetmegjelölések oltalmára és nemzetközi lajstromozására vonatkozó Lisszaboni Megállapodásnak, az 1967. évi július hó 14. napján Stockholmban felülvizsgált szövege kihirdetéséről
32. 1983. évi 14. törvényerejű rendelet az új növényfajták oltalmára létesült Nemzetközi Egyezmény kihirdetéséről
33. 1984. évi 29. törvényerejű rendelet az ipari minták nemzetközi letétbe helyezésére létrejött Hágai Megállapodás kihirdetéséről

34. Megállapodás a Magyar Köztársaság Kormánya és az Amerikai Egyesült Államok Kormánya között a szellemi tulajdonról (1993/26. Nemzetközi Szerződés a Nemzetközi Gazdasági Kapcsolatok Minisztériuma közigazgatási államtitkáratól)
35. 49/1986. (XI. 12.) MT rendelet a Magyar Népköztársaság és a Portugál Köztársaság Kormányai között létrejött, a származási jelzések, eredetmegjelölések és egyéb földrajzi megnevezések oltalmáról szóló Megállapodás kihirdetéséről
36. 156/1999. (XI. 3.) Korm. rendelet a Szerzői Jogi Szakértő Testület szervezetéről és működéséről,
37. 266/2001. (XII. 21.) Korm. rendelet a Magyar Formatervezési Tanácsról,
38. 270/2002. (XII. 20.) Korm. rendelet az Iparjogvédelmi Szakértői Testület szervezetéről és működéséről,
39. 26/2004. (II. 26.) Korm. rendelet az egyes termékek kiegészítő oltalmára vonatkozó európai közösségi rendeletek végrehajtásához szükséges szabályokról
40. 371/2004. (XII. 26.) Korm. rendelet az egyes szellemi tulajdonjogokat sértő áruk elleni vámhatósági intézkedésekről
41. 61/2006. (III. 23.) Korm. rendelet a biológiai anyagok szabadalmi eljárás céljából való letétbe helyezéséről és kezeléséről,
42. 147/2007. (VI. 26.) Korm. rendelet egyes iparjogvédelmi beadványok elektronikus úton való benyújtására vonatkozó részletes szabályokról,
43. 319/2007. (XII. 5.) Korm. rendelet az Európai Szabadalmi Egyezmény 2000-ben felülvizsgált szövegéhez kapcsolódó Végrehajtási Szabályzat kihirdetéséről
44. 320/2007. (XII. 5.) Korm. rendelet a Szabadalmi Jogi Szerződés mellékletét képező Végrehajtási Szabályzat kihirdetéséről
45. 141/2008. (VI. 16.) Korm. rendelet a szabadalmi bejelentés államtitokká minősítéséhez szükséges eljárás részletes szabályairól
46. 100/2009 (V. 8.) Korm. rendelet az árva mű egyes felhasználásainak engedélyezésére vonatkozó részletes szabályokról
47. 158/2009. (VII. 30.) Korm. rendelet a mezőgazdasági termékek és az élelmiszerek, valamint a szeszes italok földrajzi árujelzőinek oltalmára irányuló eljárásról és a termékek ellenőrzéséről
48. 178/2009. (IX. 4.) Korm. rendelet a borászati termékek eredetmegjelöléseinek és földrajzi jelzéseinek közösségi oltalmára irányuló eljárásról, valamint ezen termékek ellenőrzéséről
49. 46/2010. (II. 26.) Korm. rendelet az Európai Szabadalmi Egyezmény 2000-ben felülvizsgált szövegéhez kapcsolódó Végrehajtási Szabályzat 2009. október 28-án, az Európai Szabadalmi Szervezet Igazgatótanácsának CA/D 18/09. számú határozatával megállapított módosításának kihirdetéséről



50. 45/2010. (II. 26.) Korm. rendelet az Európai Szabadalmi Egyezmény 2000-ben felülvizsgált szövegéhez kapcsolódó Végrehajtási Szabályzat 2009. október 27-én, az Európai Szabadalmi Szervezet Igazgatótanácsának CA/D 20/09. számú határozatával megállapított módosításának kihirdetéséről

51. 44/2010. (II. 26.) Korm. rendelet az Európai Szabadalmi Egyezmény 2000-ben felülvizsgált szövegéhez kapcsolódó Végrehajtási Szabályzat 2009. március 25-én, az Európai Szabadalmi Szervezet Igazgatótanácsának CA/D 3/09. számú határozatával megállapított módosításának kihirdetéséről

52. 43/2010. (II. 26.) Korm. rendelet az Európai Szabadalmi Egyezmény 2000-ben felülvizsgált szövegéhez kapcsolódó Végrehajtási Szabályzat 2009. március 25-én, az Európai Szabadalmi Szervezet Igazgatótanácsának CA/D 2/09. számú határozatával megállapított módosításának kihirdetéséről

53. 287/2010. (XII. 16.) Korm. rendelet a Hamisítás Elleni Nemzeti Testületről

54. 17/2005. (III. 26.) GKM rendelet a Magyar Formatervezési Díjról

55. 19/2005. (IV. 12.) GKM rendelet a Magyar Szabadalmi Hivatal előtti iparjogvédelmi eljárások igazgatási szolgáltatási díjairól

56. 76/1995. (XII. 29.) IKM rendelet a szabadalmi ügyvivői vizsgáról

57. 16/1996. (III. 20.) IKM rendelet a Jedlik Ányos-díj alapításáról és adományozásáról

58. 6/1976. (III. 30.) IM rendelet a szabadalmi ügyvivői vizsgáról

59. 19/1991. (XII. 28.) IM rendelet a mikroelektronikai félvezető termékek topográfiajának oltalmára irányuló bejelentés részletes alaki szabályairól

60. 19/2001. (XI. 29.) IM rendelet a formatervezési mintaoltalmi bejelentés részletes alaki szabályairól

61. 20/2002. (XII. 12.) IM rendelet a szabadalmi bejelentés, az európai szabadalmi bejelentésekkel és az európai szabadalmakkal, illetve a nemzetközi szabadalmi bejelentésekkel összefüggő beadványok, valamint a növényfajta-oltalmi bejelentés részletes alaki szabályairól

62. 21/2002. (XII. 13.) IM rendelet a mikroorganizmusok szabadalmi eljárás céljából történő letétbe helyezése nemzetközi elismeréséről szóló Budapesti Szerződés Végrehajtási Szabályzatának kihirdetéséről

63. 34/2002. (XII. 25.) IM rendelet a Szabadalmi Együttműködési Szerződéshez csatolt Végrehajtási Szabályzat szövegének kihirdetéséről

64. 2/2004. (I. 28.) IM rendelet a Szabadalmi Együttműködési Szerződéshez csatolt Végrehajtási Szabályzat szövegének kihirdetéséről szóló 34/2002. (XII. 25.) IM rendelet módosításáról

65. 16/2004. (IV. 28.) IM rendelet a védjegybejelentés és a földrajzi árujelzőre vonatkozó bejelentés részletes alaki szabályairól
66. 18/2004. (IV. 28.) IM rendelet a használati mintaoltalmi bejelentés részletes alaki szabályairól
67. 24/2004. (VI. 30.) IM rendelet a bírósági eljárásban megállapítható szabadalmi ügyvivői költségekről és a pártfogó szabadalmi ügyvivő részére megállapítható díjról és költségtérítésről
68. 3/2005. (III. 11.) IM rendelet a Szellemi Tulajdon Világszervezetében létrejött Védjegyjogi Szerződéshez kapcsolódó Végrehajtási Szabályzat kihirdetéséről
69. 4/2005. (III. 11.) IM rendelet a védjegyek nemzetközi lajstromozásáról szóló Madridi Megállapodáshoz és az ahhoz kapcsolódó 1989. évi Jegyzőkönyvhöz kapcsolódó Közös Végrehajtási Szabályzat kihirdetéséről
70. 5/2005. (III. 11.) IM rendelet az eredetmegjelölések oltalmára és nemzetközi lajstromozására vonatkozó Lisszaboni Megállapodáshoz kapcsolódó Végrehajtási Szabályzat kihirdetéséről
71. 6/2005. (III. 11.) IM rendelet az ipari minták nemzetközi letétbe helyezéséről szóló 1925. évi Hágai Megállapodás 1960. november 28-án, Hágában és 1999. július 2-án, Genfben felülvizsgált szövegeihez kapcsolódó Közös Végrehajtási Szabályzat kihirdetéséről,
72. 16/2005. (IX. 1.) IM rendelet a Szabadalmi Együtműködési Szerződéshez csatolt Végrehajtási Szabályzat szövegének kihirdetéséről szóló 34/2002. (XII. 25.) IM rendelet módosításáról
73. 24/2010. (XII. 28.) KIM rendelet a szerzői és a szomszédos jogok közös kezelését végző egyesületek nyilvántartásának szabályairól
74. 25/2010. (XII. 28.) KIM rendelet a szerzői és szomszédos jogok közös kezelését végző egyesületek felügyeleti díjára vonatkozó részletes szabályokról
75. 26/2010. (XII. 28.) KIM rendelet az önkéntes műnyilvántartás részletes szabályairól
76. 2/2008. (VIII. 22.) TNM rendelet az iparjogvédelmi szakképesítésről

**A SZELLEMI TULAJDON NEMZETI HIVATALA  
ALAPTEVÉKENYSÉGÉBE TARTOZÓ  
MUNKAKÖRÖK JEGYZÉKE**

---

A köztisztviselők jogállásáról szóló 1992. évi XXIII. törvény 7. §-ának (6) bekezdése alapján

- a) szabadalmi elbíráló
- b) validálási (hatályosítási) ügyintéző
- c) mintaoltalmi elbíráló
- d) védjegy-elbíráló
- e) nemzetközi védjegy-elbíráló
- f) jogi ügyintéző
- g) nemzetközi ügyintéző
- h) oktatásszervezési ügyintéző
- i) promóciós ügyintéző
- j) könyvtáros
- k) iparjogvédelmi információs ügyintéző
- l) szerkesztő
- m) ügyfélszolgálati szakreferens
- n) iparjogvédelmi dokumentátor
- o) lajstromozási ügyintéző
- p) iparjogvédelmi ellenőrző ügyintéző
- q) iparjogvédelmi iratkezelő ügyintéző
- r) iparjogvédelmi ügyviteli ügyintéző
- s) ügyvitelszervező
- t) kiadványszerkesztő
- u) szerkesztő-korrektor

**A SZELLEMI TULAJDON NEMZETI HIVATALA  
VAGYONYILATKOZAT-TÉTELI KÖTELEZETTSÉGGEL  
JÁRÓ MUNKAKÖREI**

---

**Az egyes vagyonyilatkozat-tételi kötelezettségekről szóló  
2007. évi CLII. törvény 4. § a) pontja alapján**

- a) elnök
- b) elnökhelyettes
- c) gazdasági vezető
- d) főosztályvezető
- e) főosztályvezető-helyettes
- f) osztályvezető
- g) szabadalmi elbíráló
- h) mintaoltalmi elbíráló
- i) védjegy-elbíráló
- j) nemzetközi védjegy-elbíráló
- k) jogi ügyintéző
- l) iparjogvédelmi ügyviteli tanácsadó
- m) iparjogvédelmi szakreferens
- n) kötelezettségvállalás tekintetében javaslatételre, döntésre vagy ellenőrzésre jogosult munkatárs
- o) pénzügyi ellenjegyzés tekintetében javaslatételre, döntésre vagy ellenőrzésre jogosult munkatárs
- p) utalványozás tekintetében javaslatételre, döntésre vagy ellenőrzésre jogosult vezető, illetve munkatárs
- q) humánpolitikai ügyintéző
- r) gazdasági ügyintéző
- s) üzemeltetési ügyintéző
- t) lajstromozási ügyintéző
- u) díjellenőrző ügyintéző
- v) iparjogvédelmi ellenőrző ügyintéző
- w) nemzetközi szabadalmi elbíráló
- x) irattári koordinátor
- y) közbeszerzési eljárásban javaslatételre, döntésre vagy ellenőrzésre jogosult személy

## **A SZELLEMI TULAJDON NEMZETI HIVATALA KÉPZETTSÉGI PÓTLÉKRA JOGOSÍTÓ MUNKAKÖREI**

---

### **A köztisztviselők jogállásáról szóló 1992. évi XXIII. törvény 48/A. §-a alapján, a II. besorolási osztályba tartozó köztisztviselők tekintetében**

– rendszergazda munkakör:

felsőfokú számítástechnikai programozó és folyamatszervező képzettség

– titkárnő munkakör:

felsőfokú számítástechnikai programozó képzettség

felsőfokú irodavezetői szakképesítés

– pénzügyi ügyintéző munkakör:

felsőfokú mérlegképes könyvelő képzettség

felsőfokú adótanácsadó képzettség

– számviteli ügyintéző munkakör:

felsőfokú adótanácsadó képzettség

– bér- és társadalombiztosítási ügyintéző munkakör:

társadalombiztosítási szakelőadói képzettség

– üzemeltetési ügyintéző munkakör:

felsőfokú energetikus képzettség

informatikai statisztikus és gazdasági tervező

– beszerzési ügyintéző:

közbeszerzési referens szakképesítés

## A Szerzői Jogi Szakértő Testület Ügyrendje

---

A Szerzői Jogi Szakértő Testület (a továbbiakban: a Szakértő Testület) elnöksége a 156/1999. (XI. 3.) Korm. rendelet (a továbbiakban: R.) 5. §-ának (1) bekezdése alapján az alábbiakban állapítja meg a Szakértő Testület ügyrendjét.

### I. A Szakértő Testület

1. A Szakértő Testület székhelye: Budapest
2. A Szakértő Testület címe és postacíme: 1054 Budapest, Garibaldi utca 2.; 1370 Budapest 5, Pf. 552.
3. A Szakértő Testület pecsétje: a Magyar Köztársaság címere „Szerzői Jogi Szakértő Testület” körirattal [R. 5. § (5) bekezdés].
4. A Szakértő Testület az R. 1. §-ának (1) bekezdésében meghatározott feladatokat látja el.
5. A Szakértő Testület szakértői tevékenysége az általános forgalmi adóról szóló, többször módosított 1992. évi LXXIV. törvény alapján adóköteles tevékenységnek minősül. SZJ száma: 74.87.16.9. Egyéb gazdasági, társadalmi tevékenységet segítő szakmai tervezés, szakértés.

### II. A Szakértő Testület tisztségviselői

#### 6. A Szakértő Testület tisztségviselői:

- az elnök;
- amennyiben az elnök a 12. pont szerint az elnökség valamely tagját erre kijelöli, az elnökhelyettes;
- amennyiben az elnökség a 16. pont szerint ilyen címet adományoz, a tiszteletbeli elnök;
- az elnökség tagjai; és
- a titkár, illetve, ha a Szellemi Tulajdon Nemzeti Hivatala (a továbbiakban: az SzTNH) elnöke a 21. pont szerint helyettest is kijelöl, a titkárhelyettes.

### III. A Szakértő Testület elnöksége, elnöke, elnökhelyettese és tiszteletbeli elnöke

7. A Szakértő Testületet az elnök irányítja és képviseli [R. 4. § (1) bekezdés].
8. Az elnök képviseleti jogkörében bíróság, más hatóság, más külső szerv, illetve harmadik személy irányában eljár a Szakértő Testület nevében.
9. Az elnök tisztsége megszűnik:
  - a megbízási időtartam [R. 3. § (1) bekezdés] leteltével;
  - lemondással; vagy
  - felmentéssel.

10. A lemondást írásban kell bejelenteni az SZTNH elnökének, aki arról az igazságügy-minisztert tájékoztatja.

11. Ha az elnök tisztségének betöltésére tartósan alkalmatlanná válik, kérésére, vagy az SZTNH elnökének javaslatára, az igazságügy-miniszter felmenti.

12. Az elnök, távolléte vagy akadályoztatása esetére – az R. 4. §-a (1) bekezdésének második mondata alapján – az elnökség tagjai közül általános elnökhelyettest jelölhet ki. Az elnök szükség esetén az elnökség tagjai közül mást is megbízhat eseti helyettesítéssel.

13. Az elnökség figyelemmel kíséri és értékeli a Szakértő Testület működését. Az elnök rendszeresen tájékoztatja az elnökséget a Szakértő Testület munkájáról és az elvi jelentőségű vagy egyébként különös fontosságú ügyekről.

14. Az elnökség szükség szerint, de legalább évente egy alkalommal ülést tart [R. 4. § (3) bekezdés]. Az elnök az elnökséget postai, illetve elektronikus úton, sürgős esetben bármely rendelkezésre álló eszközzel hívja össze.

15. Az elnökség határozatképességéhez az elnökség legalább nyolc tagjának a jelenléte szükséges. A jelenlévők nyílt szavazással és szótöbbséggel határoznak; szavazategyenlőség esetén az elnök szavazata dönt.

16. Az elnökség valamely tagjának tiszteletbeli elnöki címet adományozhat. A tiszteletbeli elnök e címét a szerzői joggal összefüggő bármely tevékenységével kapcsolatban használhatja; egyebekben a tiszteletbeli elnököt a többi elnökségi taggal azonos jogok illetik meg.

17. Az elnökségi tagság megszűnésére az elnök tisztségének megszűnésére vonatkozó szabályokat kell megfelelően alkalmazni.

18. Ha az elnöknek aggálya merül fel az eljáró tanács szakértői véleményével szemben, az elnökség elé terjesztheti az ügyet. Az elnökség az eljáró tanács szakértői véleményét mellőzheti és az ügyet az elnök által kijelölendő másik tanácsnak adhatja át.

19. A Szakértő Testület tagjainak névsorát, ügyrendjét, éves beszámolóját, valamint – az eljáró tanács elnökének javaslatára, az SZTNH elnökének egyetértésével – a szakértői véleményt az SZTNH hivatalos lapjában kell közzétenni [R. 5. § (4) bekezdés].

20. Amennyiben bármely hatóság a szerzői joggal összefüggő általános kérdésben – mint például jogszabály-előkészítés vagy nemzetközi szervezetek tevékenységével kapcsolatban a magyar álláspont kialakítása – a Szakértő Testület véleményét kéri, annak megadására az elnökség jogosult.

#### IV. A Szakértő Testület titkára és helyettese

21. A Szakértő Testület ügyvitelével összefüggő feladatokat az SZTNH elnöke által megbízott titkár, illetve, ha az SZTNH elnöke helyettest is megbíz, a titkárhelyettes (továbbiakban együttesen: a titkár) látja el. A titkárhelyettes munkáját a titkár irányítja.

22. A titkár látja el a Szakértő Testület ügyvitelét. Így különösen:

- nyilvántartást készít;
- tájékoztatást ad az elnök részére, és számára az iratokat előkészíti;
- átadja az iratokat az eljáró tanács kijelölt tagjainak;
- értesíti az eljáró tanácsot az ülés kitűzött időpontjáról;



- gondoskodik az ülések megtartásának személyi és tárgyi feltételeiről;
- végzi a működéssel kapcsolatos egyéb adminisztrációs feladatokat.

23. A titkár előkészíti az elnökségi üléseket; az elnökségi ülés határozatairól emlékeztetőt készít.

24. A titkár vezeti a nyilvántartást Szakértő Testület tagjairól az adatvédelmi szabályoknak megfelelően.

#### V. A Szakértő Testület tanácsainak kijelölése és eljárása; iratkezelési szabályok

25. A Szakértő Testülethez érkező bírósági vagy hatósági megkereséseket, illetve megbízásokat a titkár az iktatókönyvbe bevezeti. Az iktatókönyv az alábbiakat tartalmazza:

- a megkeresés, illetve a megbízás számát;
- a megkeresés, illetve a megbízás iktatásának napját;
- a megkereső bíróság vagy más hatóság, illetve a megbízó nevét;
- a felek megnevezését;
- az iktatószámot;
- az eljáró tanács elnökének, előadó tagjának, valamint szavazó tagjának, illetve tagjainak a nevét.

26. Az iktatást követően a titkár megküldi az ügy iratait az elnöknek, aki

- dönt a megkeresés, illetve a megbízás elfogadásáról és ezt a megkereső bíróságnak vagy más hatóságnak, illetve a megbízónak – a szakértői díj összegének megjelölésével – visszaigazolja;
- kijelöli az eljáró tanács elnökét, előadó tagját és szavazó tagját, illetve tagjait;
- szükség esetén külső szakértőt kér fel az R. 6. §-ának (2) bekezdése alapján.

27. Ha az elnök nem fogadja el a bírósági vagy más hatósági megkeresést, illetve a megbízást, nyolc napon belül visszaküldi az iratokat indokolással ellátva a megkereső bíróságnak vagy más hatóságnak, illetve a megbízónak.

28. Az eljáró tanács kijelölése után a titkár átadja az iratokat az eljáró tanács tagjainak.

29. Az eljáró tanács tagjai haladéktalanul kötelesek közölni a Szakértő Testület elnökével minden olyan körülményt, amely kétségeket ébreszthet függetlenségük vagy pártatlanságuk tekintetében. Amennyiben a Szakértő Testület elnöke ilyen körülményről szerez tudomást, más tagot jelöl ki az eljáró tanácsba.

30. A szakértői tanácsok tagjai az elnök általi kijelölésük nyomán önállóan járnak el. A Szakértő Testület, illetőleg annak elnöksége és elnöke, valamint a szakértői tanácsok tagjai között nincs semmilyen alá-fölérendeltségi, munkaviszony, megbízási viszony vagy más hasonló jogviszony. Az eljáró tanács tagjainak jogviszonya a kirendelésen illetve a peren kívüli felkérésen alapul. A VII. fejezetben említett díjat részükre az SZTNH hajtja be és fizeti ki közvetlenül, a 48. pontban foglaltak szerint.

31. Az Sztj. 101. § (3) bekezdése szerinti felkérés esetén, a szakértői véleményért járó díjat – az R. 7. §-ának (5) bekezdésében foglaltak szerint – előre be kell fizetni. Az eljáró tanács a szakértői véleményt az attól számított 30 napon be-

lül köteles megadni, hogy a díj befizetéséről az eljáró tanács elnöke a titkártól – az SZTNH Pénzügyi Osztályának közlése alapján – értesítést kap.

32. Bíróság vagy más hatóság megkeresése esetén az eljáró tanács a szakértői véleményt a bíróság, illetve más hatóság által megjelölt határidőn belül köteles megadni. Indokolt esetben a Szakértő Testület elnöke kérelemmel fordul a bírósághoz, vagy más hatósághoz a határidő meghosszabbítása céljából. A bíróság (más hatóság) számára készült szakértői véleménnyel egyidejűleg a Testület elnöke megküldi a szakértői díj összegét tartalmazó díjjegyzéket és számlát.

33. Az eljáró tanács a szakértői véleményt az R. 8. §-ában foglaltak szerint zárt ülésen alakítja ki. A külső szakértő, valamint a Szakértő Testület elnöke szavazati jog nélkül részt vehet az eljáró tanács ülésén.

34. Az eljáró tanács előadó tagja a szakértői vélemény tervezetét – a tanács tagjainak számától függően – három, illetve öt példányban a zárt ülés megtartása előtt nyolc nappal elkészíti és a titkár útján eljuttatja az eljáró tanács elnökének és szavazó tagjának, illetve tagjainak. Az eljáró tanács elnöke és szavazó tagja, illetve tagjai, az eljáró tanács elnöke által meghatározott módon, az ülés előtt vagy magán az ülésen kötelesek a tervezetről érdemben nyilatkozni, véleménykülönbség esetén különvéleményüket írásban rögzíteni és az ülésen vitára bocsátani. Egyszerűbb ügyekben, az eljáró tanács elnöke hozzájárulhat ahhoz, hogy a tanács előadó tagja az ülésen szóban terjessze elő a tervezetet.

35. Az ülésen készült jegyzőkönyv tartalmazza

- az ülés napját;
- az eljáró tanács elnökének, előadó tagjának és szavazó tagjának, illetve tagjainak, valamint a jegyzőkönyvvezetőnevét;
- külső szakértő meghallgatása, illetve a Szakértő Testület elnökének jelenléte esetén, ezt a tényt;
- az ügy rövid megjelölését, az ügyszámot és az iktatószámot;
- a megkeresésben felvetett kérdéseket és az eljáró tanács ezekre adott válaszát, az esetleges különvéleményekkel együtt.

36. A jegyzőkönyvet öt példányban kell elkészíteni.

37. Amennyiben a Szakértő Testület elnöke megállapítja, hogy az eljáró tanács nem válaszolt a megkereső bíróság vagy más hatóság, illetve a megbízó által feltett bármely olyan kérdésre, amelyre vonatkozóan szakértői vélemény megadása a Szakértő Testület hatáskörébe tartozik – az R. 8. §-ának (4) bekezdésének megfelelően – a szakértői vélemény kiegészítésére kérheti az eljáró tanácsot.

## VI. Aláírási jogkör

38. A bíróságokhoz vagy más hatóságokhoz intézett átiratokat, az Szjt. 101. § (3) bekezdés szerinti megkeresőnek adott érdemi választ, valamint a Szakértő Testület működésére vonatkozó általános jellegű iratokat az elnök írja alá. A szakértői vélemény egy példányát az eljáró tanács valamennyi tagja és a jegyzőkönyvvezetője, többi példányát az eljáró tanács elnöke és jegyzőkönyvvezetője írja alá.

39. A titkár, illetve akadályoztatása esetén a titkárhelyettes írja alá a Szakértő Testület ügyviteli iratait.

## VII. Díjazás

40. A szakértői tanácsok tagjainak az R. 7. §-ának (2)-(4) bekezdésében meghatározott és az R. mellékletében részletezett díjak járnak, amelyekhez az áfát hozzá kell számítani.

41. Az Szjt. 101. § (3) bekezdés szerinti megkeresés esetén az elnök, az eset körülményeinek figyelembevételével, az R. mellékletében megjelölnél magasabb díjat, illetve, amennyiben azt közérdek, vagy más nyomós körülmény indokolja – az elnökség jóváhagyásával – az R. mellékletében megjelölnél alacsonyabb díjat is megállapíthat, illetve a szakvélemény ingyenes megadását is vállalhatja.

42. A díjakat a Szellemi Tulajdon Nemzeti Hivatala 10032000-01731842-00000000 számlaszámra kell befizetni. Az átutalási megbízás megjegyzés rovatában az alábbi szövegrészt kell feltüntetni: "SZJSZT szakértői díj, KTK 310".

43. Az SZTNH az R. 7. §-ának (2) bekezdése és a R. melléklete szerint felszámítható és befolyó, illetve az általa a 48. pont szerint behajtandó alapdíjat – a jogszabály által előírt közterhek levonása után – a következő arányok szerint utalja ki közvetlenül az eljáró szakértői tanácsok tagjainak:

(a) háromtagú tanács esetén, a 180 000 Ft-os alapdíjból

- az eljáró tanács elnökének 63 000 Ft.;
- az előadó tanácstagnak 63 000 Ft.;
- a szavazó tanácstagnak 54 000 Ft.;

(b) öttagú tanács esetén, a 285 000 Ft-os alapdíjból

- az eljáró tanács elnökének 74 100 Ft.;
- az előadó tanácstagnak 74 100 Ft.;
- a szavazó tanácstagoknak egyenként 45 600 Ft.

(c) további üléseknél a 105 000 Ft-os pótdíjból (háromtagú tanács esetében)

- az eljáró tanács elnökének 36 750 Ft.;
- az előadó tanácstagnak 36 750 Ft.;
- a szavazó tanácstagnak 31 500 Ft.;

(d) további üléseknél a 160 000 Ft-os pótdíjból (öttagú tanács esetében)

- az eljáró tanács elnökének 41 600 Ft.;
- az előadó tanácstagnak 41 600 Ft.;
- a szavazó tanácstagnak 25 600 Ft.;

44. Az R. 7. §-ának (2) bekezdése szerint felszámítható pótdíj, továbbá megbízás esetén a tiszteletdíjak mértékének kiszámítására a 43. pontban megállapított arányok az irányadók.

45. Az R. 7. §-ának (3) bekezdése esetén a 43. és 44. pontokban foglaltakat kell értelemszerűen alkalmazni.

46. Külső szakértő közreműködése esetén az ezzel kapcsolatban felmerülő költség az alapidíjat növeli. A külső szakértő tiszteletdíja megegyezik az eljáró tanács előadó tagjának díjával.

47. Ha a szakvélemény előkészítéséhez helyszíni szemle, iratok, műpéldányok tanulmányozása, szöveg-összehasonlítás vagy más hasonló tevékenység szükséges, s ennek elvégzése több mint három órát vesz igénybe, ezért a tevékenységért az azt elvégző tanácstagot, illetve külső szakértőt a szavazó tanácstag tiszteletdíja annyiszor növelt összegének megfelelő óradíj illeti meg, mint amennyiszer az igénybe vett idő a három órát meghaladja.

48. A díjak átutalásáról – a titkár, vagy akadályoztatása, illetve szakértői tanácsban történő eljárása esetén a titkárhelyettes teljesítésigazolása alapján – az SZTNH Pénzügyi és Számviteli Osztálya gondoskodik, az attól számított nyolc napon belül, hogy a díjak befolytak az SZTNH-hoz. Az SZTNH közreműködik a határidőre be nem folyt díjak behajtásában.

Budapest, 2011. április 12.

*id. Dr. Ficsor Mihály*  
a Szerzői Jogi Szakértő Testület elnöke

Az R. 5. §-ának (1) bekezdése alapján az ügyrendet hatállyal jóváhagyom.

Budapest, 2011. április 26.

*Dr. Bendzsel Miklós*  
a Szellemi Tulajdon Nemzeti Hivatalának elnöke

**SZABADALMI KÖZLEMÉNYEK****Szabadalmi bejelentések közzététele****A. SEKCIÓ - KÖZSZÜKSÉGLETI CIKKEK**

( 51 ) **A01G 27/00** (2006.01)

**A01G 9/02** (2006.01)

**A01G 27/06** (2006.01)

**A47G 7/06** (2006.01)

( 13 ) **A1**

( 21 ) **P 09 00641**

( 22 ) 2009.10.07.

( 71 ) Hankó Péter, 3200 Gyöngyös, Kócsag u.24 l/4. (HU)

( 72 ) Hankó Péter, 3200 Gyöngyös, Kócsag u.24 l/4. (HU)

( 54 ) **Pórusbeton anyagú eszközök folyadék szivárgtatására, párologtatására és tárolására, ezek sokrétű felhasználása**

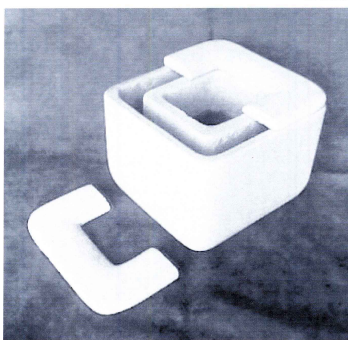
( 57 )

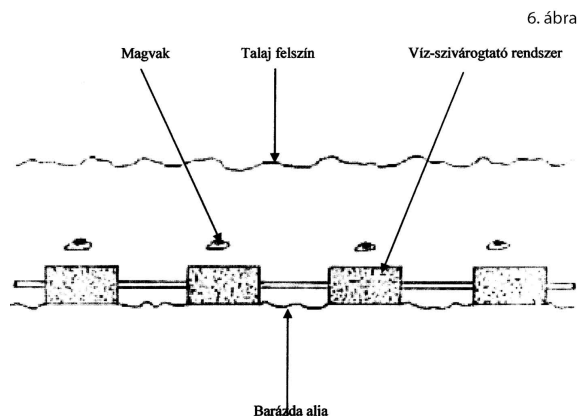
A találmány tárgya eszköz, mely növények nevelésénél alkalmazható. A találmány szerinti eszközzel egyszerűen és gazdaságosan oldható meg a növények nedvességgel való egyenletes ellátása.

A találmány szerinti pórusbeton anyagú tárolóedény az edény anyagában lévő mikropórusokon keresztül biztosítja az egyenletes nedvességleadást. Ezt - az egyik előnyös kiviteli mód szerint - kettősfalú edényekkel oldják meg, ahol az edény két fala között tárolják az öntözővizet, mely a pórusokon át jut el a középben elhelyezett növényhez.

A másik előnyös kiviteli mód szerint a pórusbeton anyagú eszközök a talajba telepített növények alatt elhelyezve biztosítják a növekedéshez szükséges nedvességet. A pórusbeton eszközök csövekkel vannak összekötve, melyen keresztül áramlik a víz.

2. ábra





- ( 51 ) **A23L 1/068** (2006.01)  
**A23L 1/06** (2006.01)  
**A61K 8/97** (2006.01)  
**A61K 36/00** (2006.01)

( 13 ) **A1**

( 21 ) **P 09 00556**

( 22 ) 2009.09.07.

( 71 ) Kálmán László, 7570 Barcs, Aradi u. 4. (HU)

( 72 ) Kálmán László, 7570 Barcs, Aradi u. 4. (HU)

( 54 ) **Növényi kivonat alapú táplálékkiegészítő- és bőrregeneráló készítmény, valamint eljárás ezek előállítására**

( 74 ) Várnai Anikó, INTERINNO Szabadalmi Iroda, 1024 Budapest, Margit körút 73. (HU)

( 57 )

A találmány tárgya növényi kivonat alapú táplálékkiegészítő és bőrregeneráló készítmény.

A készítményre az jellemző, hogy 100 tömegrész készítmény - szárazanyagra számolva - 1-10 tömegrész csipős csalán (*Urtica dionica*) levél-, 1-8 tömegrész mezei zsurló (*Equisetum arvense*) levél-, 0,4-8 tömegrész petrezselyem (*Petroselinum crispum*) levél-, 0,4-6 tömegrész torma (*Armoracia lapathifolia* Uster) levél-, 0,4-8 tömegrész borsos menta (*Mentha piperita*) levél-, 0,2-4 tömegrész kamilla (*Chamomilla vulgaris*) virág vizes kivonatát, 0,6-6 tömegrész vadfűz propoliszt, 0,06-0,2 tömegrész tökmagolajat, a 100 tömegrészhez szükséges mennyiségben előkezelt vizet, továbbá 0,2-4 tömegrész mennyiségben tartósítószert, előnyösen almasavat, vagy tokaji aszú gyártásánál keletkező borkósav-alapú frakciót és adott esetben 0,02-1 tömegrész mennyiségben az előbbieken felsorolt növények melegen préselt illóolaját tartalmazza.

A találmány tárgya továbbá a készítmény előállítási eljárása.

- ( 51 ) **A23L 2/02** (2006.01)  
**C12G 3/06** (2006.01)

( 13 ) **A1**

( 21 ) **P 09 00547**

( 22 ) 2009.09.07.

( 71 ) dr. Kántor Dezső Ernőné, 4034 Debrecen, Új u. 8. (HU)

( 72 ) dr. Kántor Dezső Ernőné, 4034 Debrecen, Új u. 8. (HU)

( 54 ) **Mézalapú üdítőital család**

( 57 )

A találmány mézalapú üdítőital család, azon belül méz márcz szörp és különleges fűszerezésű méz sör előállítására vonatkozik.

A találmány tárgya olyan szörp előállítás, amiből a felhasznált anyagok révén kedvező élettani hatású és táplálkozásbiológiai értékű üdítőital készíthető, amelynek érdekében úgy járnak el, hogy a felaprított, zúzott gyömbér, narancs, citrom, fahéj, szegfűszeg, csillagánizs és víz keverékét 85-95 °C-ra hevítik, 20 percig ezen a hőmérsékleten tartják, majd hozzáadják a mézet és az egész anyagot hirtelen felforraltják, az első buggyanás után a hőközlést megszüntetik, lehűtik és 2-3 napig érlelik. Ezt követően az üledékről lefejtik, szűrik lényeges, hogy nem használnak élelmiszer színezéket és tartósítószeret, ami csökkenti a szörp élelmiszerbiztonsági kockázatát; ennek ellenére az eltarthatósága kiemelkedően jónak mondható.

A mézsör készítésénél maláta helyett méz a sör cefre alapja. A felaprított, zúzott gyömbért, narancsot, citromot, fahéjat, szegfűszeget, csillagánizst, komlót és a vizet elegyítve az anyagot 20 percig főzik, hagyják hűlni, majd hozzáadják a mézet és forráspontig hevítik. Az így előállított cefrénket lehűtik 10-15 °C-ra és hozzáadják a fenék erjesztésű élesztőt. Az erjedés 6-8 °C-on 10-14 napig tart, az erjedés befejeződésével leülepszik az élesztő is. Ezt követi a lefejtés, szűrés és 1-2 hónapig (10 °C alatt) tartó utóerjedés. Minél alacsonyabb a hőmérséklet, annál tovább tart az érlelés, de javul a sör minősége.

- ( 51 ) **A47J 31/46** (2006.01)  
**B65D 83/42** (2006.01)  
**B67D 1/04** (2006.01)

( 13 ) **A1**

( 21 ) **P 09 00683**

( 22 ) 2009.10.30.

( 71 ) Lindmayer S. István, 7228 Döbrököz, Homokhegy u. 12. (HU)

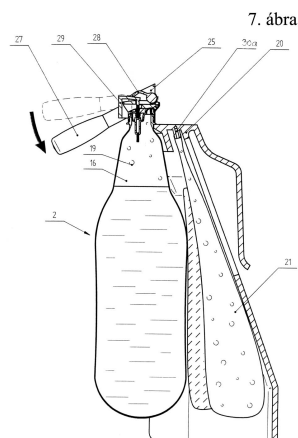
( 72 ) Lindmayer S. István, 7228 Döbrököz, Homokhegy u. 12. (HU)

( 54 ) **Alacsonynyomású folyadékadagoló-készülék és eljárás folyadék kis nyomással történő steril kiadagolására**

( 74 ) dr. Harangozó Gábor, DANUBIA Szabadalmi és Jogi Iroda Kft., 1051 Budapest, Bajcsy-Zsilinszky út 16. (HU)

( 57 )

A találmány szerinti adagolóberendezés folyadékok alacsony nyomáson történő steril kiadagolására szolgál. A berendezés tartalmaz egy lényegében merev falú folyadéktároló tartályt (2), amelynek felső töltőnyílása, valamint előre meghatározott térfogatú folyadéktere és előre meghatározott térfogatú gáztere (16) van, a folyadéktároló tartályon (2) kívül elrendezett, deformálható gáztartályt (21), tartályzáró egységet, amely a folyadéktároló tartály (2) felső töltőnyílásához és a külső gáztartályhoz (21) van tömítetten csatlakoztatva és tartalmaz első eszközt a folyadéktároló tartályban (2) lévő folyadék kiadagolására, és második eszközt a folyadéktároló tartály (2) gáztere (16) és a külső gáztartály (21) között gázkapcsolat létesítésére, amely második eszköz tartalmaz egy kétállású szelepszervezetet, amely első állásban a gáztartályból (21) a folyadéktároló tartályba (2), második állásban pedig a folyadéktároló tartályból (2) a gáztartályba (21) teszi lehetővé a gáz áramlását; és működtető egységet (25), amely leválasztható módon csatlakozik a tartályzáró egységhez, és amely a tartályzáró egység első eszközét és második eszközét kívülről működtető tagokat tartalmaz.





( 51 ) A61B 5/11 (2006.01)

G08B 21/04 (2006.01)

( 13 ) A1

( 21 ) P 09 00572

( 22 ) 2009.09.14.

( 71 ) Bay Zoltán Alkalmazott Kutatási Közalapítvány IKTI, 1116 Budapest, Fehérvári út 130. (HU)

( 72 ) Bakonyi-Kiss Gyula 40%, 1089 Budapest, Baross u. 120. (HU)

Haraszi Pál 30%, 1062 Budapest, Podmaniczky u. 91. (HU)

Megyesi Csaba 15%, 1021 Budapest, Budakeszi út 43. (HU)

dr. Gordos Géza 10%, 1124 Budapest, Ormódi u. 12/a. (HU)

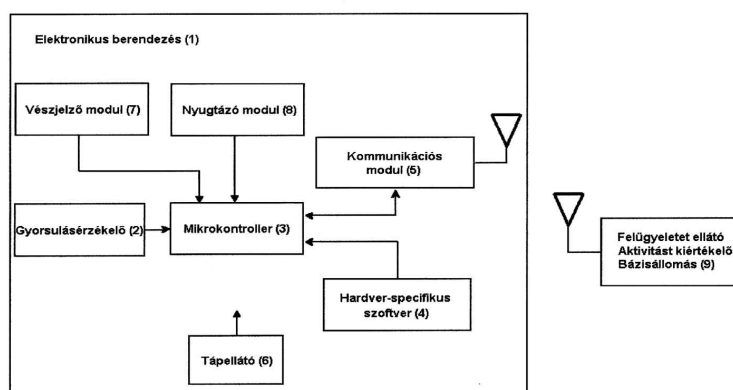
Vajda Lóránt 5%, 1116 Budapest, Gyékényes u. 61/4. (HU)

( 54 ) **Eszköz és eljárás ápolási céllal felügyelt személy testhelyzetének monitorozására**

( 57 )

A találmány tárgya eszköz és eljárás ápolási céllal felügyelt személy testhelyzetének monitorozására, főleg az otthongondozás és az orvosi távfelügyelet területén. Az eszköz legalább egy, a megfigyelni kívánt személyre rögzített elektronikus berendezésből (1) áll, amely tartalmaz mikrokontroller (3) bemeneteire kapcsolt gyorsulásérzékelőt (2), vezeték nélküli, egyedi azonosítóval rendelkező kommunikációs modult (5), tápellátót (6), vészjelző modult (7), nyugtázó modult (8), továbbá a mikrokontrolleren (3) futó hardver-specifikus szoftvert (4). A gyorsulásérzékelő (2) jeleit a hardver-specifikus szoftver (4) a mikrokontroller (3) által jelfeldolgozással feldolgozza, így az elektronikus berendezést (1) viselő személy mozgását (tipikusan: pl. jár, szalad, elesik) és testhelyzetét (tipikusan: pl. ül, áll, fekszik) monitorozza és kategorizálja. Az eredményt egy egyedi azonosítóval rendelkező kommunikációs modulon (5) továbbítja a felügyeletet ellátó/aktivitást kiértékelő bázisállomásnak (9). Az elektronikus berendezés (1) minimalizált energiaigényét a hardver-specifikus szoftver (4) optimalizáló algoritmus biztosítja. A tápellátó (6) energiaforrást tartalmaz (pl.: elem, akkumulátor), amely akár megújuló energiaforrásból is tölthető (pl.: napelem, piezoelektromos átalakító). A vészjelző modul (7) képes a viselő személy által manuálisan kiváltott vészjelzés üzenetet leadni a felügyeletet ellátó/aktivitást kiértékelő bázisállomásnak (9), valamint a nyugtázó modul (8) segítségével téves riasztási eseményeket érvényteleníthet.

1. ábra



( 51 ) A61B 17/58 (2006.01)

A61B 17/68 (2006.01)

( 13 ) A1

( 21 ) P 08 00413

( 22 ) 2008.07.04.

( 71 ) dr. Kocsis András Bernát 5%, 1114 Budapest, Ulászló u. 31. (HU)

Olasz Sándor 25%, 6600 Szentés, Bruszniai Árpád sétány 6. sz. I. em. 1. (HU)

Laczkó Tibor 20%, 1029 Budapest, Gyöngyvér u. 8. (HU)

Bagi István 20%, 1116 Budapest, Verbéna u. 12. (HU)

dr. Dobránszky János 20%, 1118 Budapest, Torbágy u. 5. (HU)

dr. Szalay Krisztián 5%, 1171 Budapest, Erzsébet krt. 79. (HU)

dr. Hargitai Gergely 5%, 7634 Pécs, Gerbera u. 8. (HU)

( 72 ) dr. Kocsis András Bernát 5%, 1114 Budapest, Ulászló u. 31. (HU)

Olasz Sándor 25%, 6600 Szentés, Bruszniai Árpád sétány 6. sz. I. em. 1. (HU)

Laczkó Tibor 20%, 1029 Budapest, Gyöngyvér u. 8. (HU)

Bagi István 20%, 1116 Budapest, Verbéna u. 12. (HU)

dr. Dobránszky János 20%, 1118 Budapest, Torbágy u. 5. (HU)

dr. Szalay Krisztián 5%, 1171 Budapest, Erzsébet krt. 79. (HU)

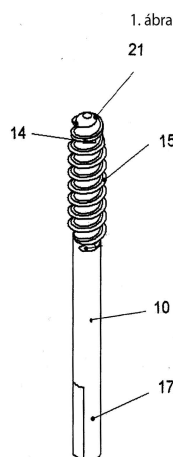
dr. Hargitai Gergely 5%, 7634 Pécs, Gerbera u. 8. (HU)

**( 54 ) Duplex menetű combnyakrögzítő csavar**

( 74 ) Kovári György szabadalmi ügyvivő, ADVOPATENT Szabadalmi és Védjegy Iroda, 1011 Budapest, Fő u. 19. (HU)

( 57 )

Csontcsavar combnyak- és egyéb törések rögzítésére, amelynek egyik végén menetes résszel (15), másik végén behajtóeszközhöz való csatlakozást biztosító elemmel (7) ellátott hosszúka, hengeres - célszerűen drenálást lehetővé tevő nyílással összekötött hosszanti belső üreggel rendelkező - teste (10) van. A menetes részt (15) alkotó menetek külső gerincén csontszövetbe való behajtást megkönnyítő vágóél (25) van kialakítva. A találmány értelmében menetes részt (15) legalább két, egymástól eltérő kialakítású szakasz (20, 22) alkotja, és a menetes résznek (15) a csavar becsavart helyzetben belső végéhez közelebb eső, a combcsont subchondrális régiójában elhelyezkedő első szakaszán (20) több vágóél (25) van kialakítva, mint az ezt követő második szakaszon (22). Az említett első szakaszon (20) legalább egy menet külső gerincén egynél több - célszerűen két - vágóél (25) van kialakítva. A menetes rész (15) említett első szakasza (20) a csavar becsavart helyzetben belső végétől távolabbi második szakasz (22) irányában növekedő külső átmérővel rendelkezik.



( 51 ) A61D 3/00 (2006.01)

( 13 ) A1

( 21 ) P 09 00682

( 22 ) 2009.10.30.

( 71 ) Eötvös Lóránd Tudományegyetem, 1053 Budapest, Egyetem tér 1-3. (HU)

( 72 ) dr. Juhász Gábor, 1117 Budapest, Pázmány Péter sétány 1/c (HU)

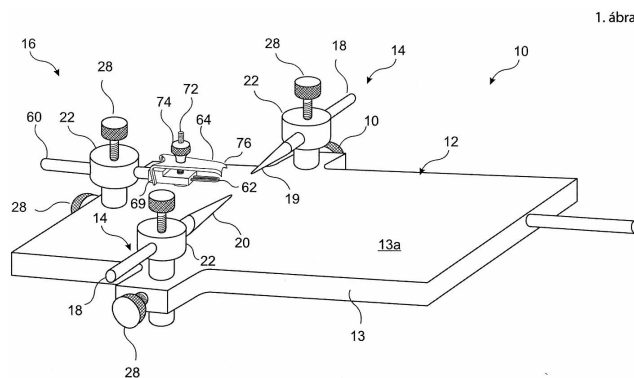
Molnár István, 7624 Pécs, Tiborc u. 36/a (HU)

**( 54 ) Kísérleti állat koponya befogó készülék**

( 74 ) Kovári György, ADVOPATENT Szabadalmi és Védjegy Iroda, 1011 Budapest, Fő u. 19. (HU)

( 57 )

A találmány tárgya kísérleti állatok, különösen egerek és fiatal patkányok koponyájának a befogására szolgáló készülék (10), amely egymással szemben elrendezett fülbefogó szerkezetet (14) és attól a befogandó állat koponyaméretének megfelelő távolságban elrendezett fogbefogó szerkezetet (16) tartalmaz. A találmány lényege, hogy a koponyabefogó készülék (10) koponyabefogó asztalt (12) és rögzítőeszközt (100) tartalmaz, a fülbefogó szerkezet (14) és az fogbefogó szerkezet (16) a koponyabefogó asztalra (12) vannak állítható módon felszerelve, és a rögzítő eszköz (100) a koponyabefogó asztal (12) oldható rögzítésére szolgáló asztal befogót (104) tartalmaz.



( 51 ) A61K/ (2006.01)

C07D207/16 (2006.01)

( 13 ) A1

( 21 ) P 09 00638

( 22 ) 2009.10.07.

( 71 ) EGIS Gyógyszergyár, 1106 Budapest, Keresztúri út 30-38. (HU)

( 72 ) dr. Mravik András 24%, 1172 Budapest, Ósagárd u. 41. (HU)

dr. Pongó László 11%, 2144 Kerepes, Hold u. 31. (HU)

dr. Köhegyi Imre 12%, 1093 Budapest, Lónyai u. 24. (HU)

dr. Volk Balázs 11%, 1165 Budapest, Atlasz u. 34. (HU)

dr. Németh Gábor 10%, 1149 Budapest, Kövér Lajos u. 49/a (HU)

Barkóczy József 7%, 1016 Budapest, Szirom u. 4-6. (HU)

dr. Nagy Kálmán 6%, 1025 Budapest, Turista út 2/a (HU)

Ruzsics György 6%, 7191 Hőgyész, Dózsa Gy. u. 21. (HU)

Broda Judit 4%, 1118 Budapest, Tűzkő u. 2. (HU)

dr. Dancsó András 3%, 1183 Budapest, Tartsay V. u. 7. (HU)

Keszthelyi Adrienn 3%, 1106 Budapest, Gyakorló u. 16. II. 11. (HU)

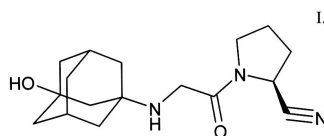
dr. Debreczeni József 3%, 1107 Budapest, Somfa köz 4. (HU)

**( 54 ) Gyógyászati készítmények előállítására alkalmazható vildaeltin szeretlen só adduktumok**

( 57 )

A találmány vildagliptin komplexek felhasználására vonatkozik az (I) képletű nagy tisztaságú vildagliptin és/vagy

gyógyászati alkalmazható sóinak tisztítására. A találmány tárgya továbbá a vildagliptin gyógyászati alkalmas komplexei, ezek amorf és kristályos formái, vízmentes formái, amorf és kristályos hidrátjai amorf és kristályos szolvátjait, és azok előállítására. A találmány tárgyát képezik továbbá a komplexekből előállított nagy tisztaságú vildagliptin és gyógyászati alkalmazható sói, eljárás ezek előállítására, továbbá a komplexeket és/vagy bázist és/vagy sóit tartalmazó gyógyászati készítmények és ezek alkalmazása 2-es típusú (nem-inzulin-dependens) diabetes megbetegedés kezelésére.



( 51 ) A61K 9/19 (2006.01)

A23L 1/172 (2006.01)

( 13 ) A1

( 21 ) P 09 00614

( 22 ) 2009.09.29.

( 71 ) dr. Hidvégi Máté, 1133 Budapest, Hegedüs Gy. u. 63. (HU)

( 72 ) dr. Hidvégi Máté, 1133 Budapest, Hegedüs Gy. u. 63. (HU)

( 54 ) **Amorf kristályos szerkezetű, dehidratált fermentált anyagot tartalmazó készítmény és eljárás előállítására**

( 74 ) Mármarosi Tamásné, 2051 Biatorbágy, Ybl Miklós sétány 19. (HU)

( 57 )

A találmány vízben jól oldódó, inert segédanyaggal amorf kristályos szerkezetet képző, dehidratált, búzacsíra vizes közegben, *Saccaromyces* genusba tartozó mikroorganizmus jelenlétében végzett fermentálásával kapott anyagot tartalmazó készítményekre, előállítási eljárásukra, az azokat tartalmazó immunstimuláns, immunmoduláns és tumorgátló gyógyászati készítményekre vonatkozik.

( 51 ) A61K 31/132 (2006.01)

A61K 31/164 (2006.01)

C07C211/13 (2006.01)

( 13 ) A1

( 21 ) P 09 00731

( 22 ) 2009.11.25.

( 71 ) Kovács Ádám, 2097 Pilisborosjenő, Búza u. 2. (HU)

( 72 ) Kovács Ádám, 2097 Pilisborosjenő, Búza u. 2. (HU)

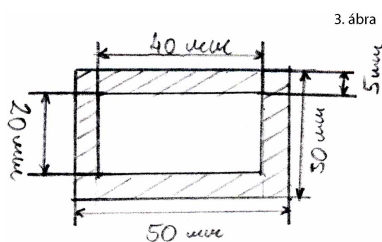
( 54 ) **Táplálékként adható készítmény szöveti szerveződés egyensúlyi zavarainak táplálékláncon keresztül történő megelőző kezeléséhez**

( 74 ) Frey Julianna szabadalmi ügyvivő, 1119 Budapest, Tétényi út 120. (HU)

( 57 )

A találmány tárgya hőszigetelő falazóblokk házfalak építéséhez, melynek gazdaságos az előállítása, a kivitelezés során leegyszerűsíti a falépítési és hőszigetelési munkafolyamatokat.

A falazóblokk alapanyaga darált fa, melyet cementtejjel kevernek el, majd öntőformába helyezve szilárdulni hagyják. A falazóblokk egyetlen nagy üreget tartalmaz, melyet a fal építése során kibetonoznak. A kibetonozás adja a fal statikai vázát, míg a falazóblokk anyaga biztosítja a falszerkezet hőszigetelését.



- ( 51 ) **A61K 36/738** (2006.01)  
**A61K 36/11** (2006.01)  
**A61K 36/28** (2006.01)  
**A61K 36/30** (2006.01)  
**A61K 36/31** (2006.01)  
**A61K 36/61** (2006.01)  
**A61P 17/02** (2006.01)

( 13 ) **A1**

( 21 ) **P 09 00666**

( 22 ) 2009.10.20.

( 71 ) DON LUI Kft., 7200 Dombóvár, Fürst Sándor u. 3. (HU)

( 72 ) Pálné Osvald Éva, 7200 Dombóvár, Fürst Sándor u. 3. (HU)

( 54 ) **Gyógyászati és/vagy kozmetikai készítmény és eljárás ennek előállítására**

( 74 ) Pintz és Társai Szabadalmi, Védjegy és Jogi Iroda, 1539 Budapest, Pf.590 (HU)

( 57 )

A találmány tárgya gyógyászati és/vagy kozmetikai készítmény gyulladáscsökkentő betegségek és bőr kezelésére, amely 20-100 tömegrész rózsaszín valamilyen növényi részének és 0-80 tömegrész egy vagy több más gyógynövény növényi részének valamilyen hidrofíll oldószerrel képzett kivonata. A találmány jellegzetessége, hogy rózsaként a leírásban ismertetett „Donlui rózsaszín” növényi része van jelen a kivonatban.

A találmány tárgya az előállítási eljárás is. Ennek jellemzője, hogy 20-100 tömegrész „Donlui rózsaszín” növényi részét és 0-80 tömegrész egy vagy több más gyógynövény növényi részét önmagában ismert módon hidrofíll oldószerben áztatnak, majd az áztatással nyert kivonatot szükséges mértékben hidrofíll oldószerrel hígítják, és kívánt esetben kieszerelesre és felvitelre alkalmas edénybe töltik.

- ( 51 ) **A61K 36/899** (2006.01)  
**A61P 35/00** (2006.01)  
**A61P 37/02** (2006.01)  
**A61P 37/04** (2006.01)

( 13 ) **A1**

( 21 ) **P 09 00563**

( 22 ) 2009.09.09.

( 71 ) dr. Bencze Gyula 15%, 1186 Budapest, Margó Tivadar u. 274-276/A/III/69 (HU)

dr. Hidvégi Máté 55%, 1133 Budapest, Hegedűs Gy. u. 63. (HU)

dr. Kéri György 15%, 1021 Budapest, Modori u. 4. (HU)

dr. Örfi László 15%, 1161 Budapest, Batthyány u. 92. (HU)

( 72 ) dr. Bencze Gyula 15%, 1186 Budapest, Margó Tivadar u. 274-276/A/III/69 (HU)

dr. Hidvégi Máté 55%, 1133 Budapest, Hegedűs Gy. u. 63. (HU)

dr. Kéri György 15%, 1021 Budapest, Modori u. 4. (HU)

dr. Órfi László 15%, 1161 Budapest, Batthyány u. 92. (HU)

**( 54 ) Búzacsíra fermentum, valamint annak frakciói, előállítási eljárásuk, az azokat tartalmazó gyógyászati készítmények és alkalmazásuk**

( 57 )

A találmány búzacsíra fermentumra, annak biológiailag aktív frakcióira, előállítási eljárásukra, azokat tartalmazó gyógyászati készítményekre és alkalmazásukra vonatkozik.

( 51 ) **A61M 5/00** (2006.01)

**A61K 38/28** (2006.01)

( 13 ) **A1**

( 21 ) **P 09 00596**

( 22 ) 2009.09.21.

( 71 ) dr. Piros Zoltán, 1046 Budapest, Kisvölgy u. 3. (HU)

( 72 ) dr. Piros Zoltán, 1046 Budapest, Kisvölgy u. 3. (HU)

**( 54 ) Cukorbetegség kezelésére alkalmas inzulinadagoló mikroinfúziós készülék, és eljárás a készülék alkalmazására**

( 74 ) Kerény Judit, DANUBIA Szabadalmi és Jogi Iroda Kft., 1051 Budapest, Bajcsy-Zs. út 16. (HU)

( 57 )

A találmány a cukorbetegség kezelésére, vagyis a napi inzulinszükséglet biztosítására alkalmas inzulinadagoló mikro-infúziós készülékre és a készülék alkalmazására vonatkozó eljárásra vonatkozik.

A mikroinfúziós készülék inzulin injekciós készítmény nyújtott hatását biztosító szubkután adagolására, amely egy porózus textil szálakat tartalmazó, a test bőr felületére felhelyezhető és a bőr alá beszűrhető, a szálak feszségét biztosító elemet tartalmazó fix hordozót és ugyanolyan textil szálakat szintén tartalmazó, cserélhető, a hordozóhoz csatlakoztatott, a hatóanyag oldatát tároló, és folyamatos adagolását biztosító tartályt tartalmaz, és ahol a tartályból kijövő szálak érintkezésben vannak a hordozóban lévő szálakkal.

( 51 ) **A62C 35/58** (2006.01)

**A62C 2/08** (2006.01)

**A62C 31/02** (2006.01)

**A62C 35/60** (2006.01)

**A62C 35/62** (2006.01)

**A62C 35/68** (2006.01)

**E03B 9/02** (2006.01)

( 13 ) **A1**

( 21 ) **P 09 00721**

( 22 ) 2009.11.19.

( 71 ) Csapó István, 3534 Miskolc, Stadion u. 51. 2/3. (HU)

dr. Vincze János, 3529 Miskolc, Perczel Mór u. 4. (HU)

Juhász Attila, 3530 Miskolc, Vörösmarty u. 48. 2/1. (HU)

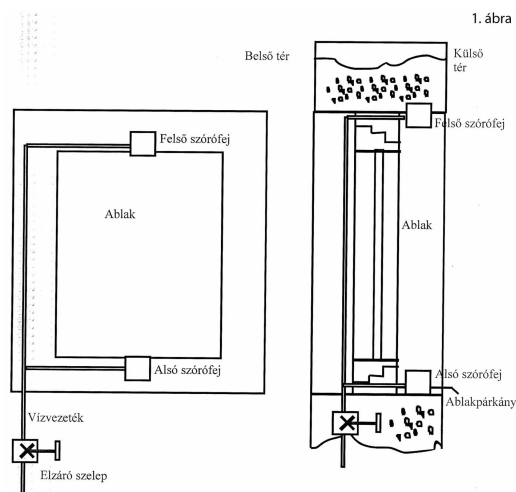
( 72 ) Csapó István, 3534 Miskolc, Stadion u. 51. 2/3. (HU)

dr. Vincze János, 3529 Miskolc, Perczel Mór u. 4. (HU)

Juhász Attila, 3530 Miskolc, Vörösmarty u. 48. 2/1. (HU)

**( 54 ) Esőztető berendezés a paneltűz továbbterjedésének megakadályozására**

- ( 57 ) A találmány tárgya egy, a tűz terjedését épületek homlokzatán megakadályozó berendezés, amely jelentősen korlátozza a tűz pusztító hatását a tűzfészek feletti szinteken. A berendezés a védendő lakás homlokzati nyílászáróinak esőztetésével akadályozza meg a tűz bejutását a helyiségbe.



- ( 51 ) **A63B 69/00** (2006.01)  
**A63B 69/06** (2006.01)  
**A63B 69/18** (2006.01)  
**B62K 17/00** (2006.01)  
**B64C 31/04** (2006.01)  
**G01P 3/00** (2006.01)  
**G01P 15/00** (2006.01)

( 13 ) **A1**

( 21 ) **P 09 00456**

( 22 ) 2009.07.22.

( 71 ) Polaritás-GM Kft., 1114 Budapest, Bartók Béla út 61. (HU)

( 72 ) Gerber Balázs 40%, 1046 Budapest, Nádor u. 90. (HU)

Tihanyi Attila 40%, 1173 Budapest, Mezőtárkány u. 42. (HU)

Grand József 20%, 1122 Budapest, Tóth Lőrinc u. 9/a (HU)

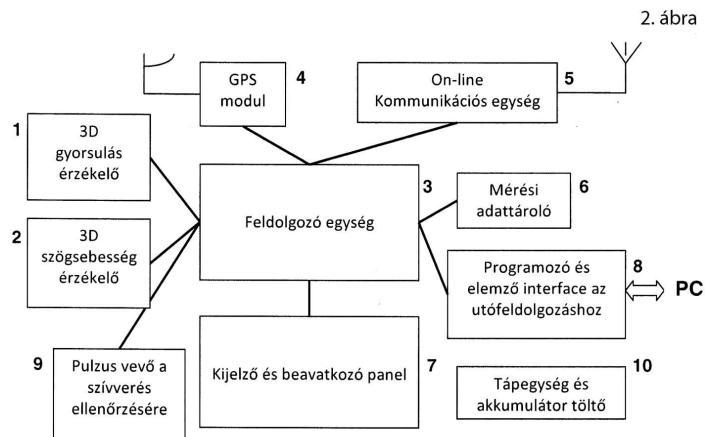
( 54 ) **Eszköz elrendezés és eljárás sportoló által működtetett sporteszköz, különösen sporthajó mozgásának mérésére és elemzésére**

( 74 ) dr. Köteles Zoltán, S.B.G. & K. Szabadalmi Ügyvivői Iroda, 1062 Budapest, Andrassy út 113. (HU)

( 57 )

Jelen találmány tárgya eszközelrendezés és speciális mérési eljárás különféle sporteszközök, különösen sporthajó (H) mozgásának mérésére és elemzésére, amellyel azt határozzák meg, hogy a sporteszköz, pl. sporthajó (H) rendeltetésszerű használata során milyen mozgást hajt végre. Az elrendezés a sporteszközre, pl. sporthajóra (H) erősített érzékelőket, köztük legalább egy 3D gyorsulásérzékelőt (1), valamint az érzékelők jeleit fogadó feldolgozó egységet tartalmaz, továbbá elektromos tápegységgel van ellátva. A 3D gyorsulásérzékelő (1) a sporteszköz, különösen sporthajó (H) tömegközéppontjától (T) különböző első mérési pontjára (T1) van erősítve, továbbá az elrendezés a sporteszköz, különösen sporthajó (H) egy annak tömegközéppontjától (T) különböző második mérési pontjára (T2) erősített 3D szögsebesség-érzékelőt (2) tartalmaz, amely szintén a feldolgozó egységhez (3) van kötve, és a feldolgozó egység 3D gyorsulásérzékelő (1) és a 3D szögsebesség-érzékelő (2) jeleit egyidejűleg fogadó és egymással összefüggően feldolgozó kialakítású.





## B. SZEKCIÓ - IPARI MŰVELETEK ÁLTALÁBAN ÉS SZÁLLÍTÁS

( 51 ) **B04B 1/04** (2006.01)

( 13 ) **A1**

( 21 ) **P 09 00091**

( 22 ) 2009.02.16.

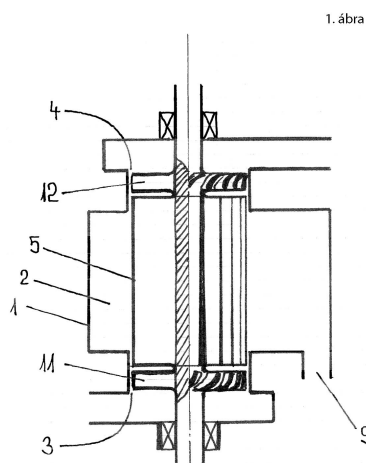
( 71 ) Bioturbina Kutató, Fejlesztő és Gyártó Kft., 1142 Budapest, Teleki B. u. 6. (HU)

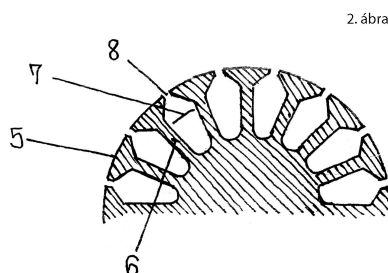
( 72 ) Papp Sándor Dávid, 1106 Budapest, Gépmadár u. 11. VII. 45. (HU)

( 54 ) **Rotációs leválasztó**

( 57 )

A találmány rotációs leválasztó, melynek leválasztóteret (2) annak belépőnyílása (3) és kilépőnyílása (4) között elhelyezkedő forgástest alakú leválasztódobja van. A találmány lényege, hogy a leválasztódobbal sugárirányú, a külső végükön szélesedő, a forgástengellyel párhuzamos leválasztócsatornákat (7) és leválasztóréseket (8) közrefogó elválasztólapok (6) vannak kialakítva.





( 51 ) **B05D 7/00** (2006.01)

**B27K 3/00** (2006.01)

( 13 ) **A1**

( 21 ) **P 09 00567**

( 22 ) 2009.09.10.

( 71 ) Farkas Imre János, 2022 Tahitótfalu, Cserfa u. 9. (HU)

( 72 ) Farkas Imre János, 2022 Tahitótfalu, Cserfa u. 9. (HU)

( 54 ) **Anyagkeverék faanyag hőkezeléséhez, valamint eljárás faanyag kezelésére**

( 74 ) dr. Kereszty Marcell , Gödölle, Kékes, Mészáros & Szabó Szabadalmi és Védjegy Iroda, 1024 Budapest, Keleti Károly u. 13/b (HU)

( 57 )

A találmány egyrészt anyagkeverék faanyag hőkezeléséhez, a hőkezelés során a faanyagnak az anyagkeverékkel való körülvételére, amely anyagkeverék szilárd halmazállapotú és

- legalább 5 tömeg% csomósodásgátló anyagot,

- legalább 20 tömeg% vízfelvevő/leadó anyagot, valamint

- az anyagkeverék kívánt térfogatának eléréséhez és az anyagkeverék hővezetésének biztosításához szükséges mennyiségű, de legalább 5 tömeg% hővezető töltőanyagot tartalmaz, és

- az anyagkeverék NaCl tartalma legfeljebb 10 tömeg%.

A találmány másrészt a fenti anyagkeverékkel végzett faanyag-kezelési eljárás.

( 51 ) **B22D 25/00** (2006.01)

**B22D 21/00** (2006.01)

**C22C 1/08** (2006.01)

( 13 ) **A1**

( 21 ) **P 09 00629**

( 22 ) 2009.10.03.

( 71 ) ADMATIS Kft. 60%, 3535 Miskolc, Partos u. 16. (HU)

Technoplast Prototyping Kft. 25%, 3540 Miskolc, Vasgyári u. 43. (HU)

Bay Zoltán Alkalmazott Kutatási Közalapítvány 15%, 1116 Budapest, Fehérvári út 130. (HU)

( 72 ) Bárczy Tamás 28%, 3535 Miskolc, Partos u. 16. (HU)

Szőke János 16%, 3521 Miskolc, Erkel Ferenc u. 43/a (HU)

Szirovicza Péter 6%, 3525 Miskolc, Kis-Hunyad u. 36 sz. 1/1a (HU)

Somosvári Béla 6%, 3527 Miskolc, Éder György u. 2. sz. 3/4 a. (HU)

Pintér Zoltán 4%, 3434 Mályi, Kossuth u. 26. (HU)

Zai Péter 12.5%, 3525 Miskolc, Feszty út 45. (HU)

Zai Gábor 12.5%, 3525 Miskolc, Széchenyi utca 21-23. 2/2 a. (HU)

prof. dr. Kaptay György 7%, 3525 Miskolc, Forrásvölgy út 24/a (HU)

Mekler Csaba 6%, 5000 Szolnok, Árpád u. 10. (HU)

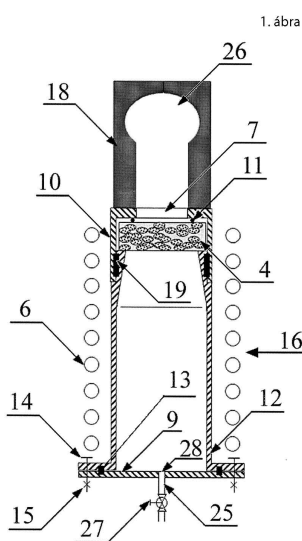
dr Budai István 2%, 4028 Debrecen, Ember Pál u. 4/a 2/6 a. (HU)

**( 54 ) Berendezés és eljárás részecske stabilizált, zárt cellás, alakos fémhab termékek előállítására fémhab injektorral**

( 74 ) dr. Emri Józsefné, EMRI-PATENT Kft., 4032 Debrecen, Kartács u.36. (HU)

( 57 )

A találmány tárgya berendezés részecske stabilizált, zárt cellás, alakos fémhab termék előállítására, amelynek fűthető habképző eszköze egy fémhab injektor (16), amely gáztömör injektorházból (12) és az injektorfejben (10) elhelyezett habgenerátorból (4) áll, ahol az injektorfej (10) habosító nyíláson keresztül (7) kapcsolódik a szerszámhoz (18), valamint az injektorházat (12) kívülről injektorfűtés (6) veszi körül és gázbevezető nyílással (28) van ellátva. A találmány tárgya továbbá a részecske stabilizált, zárt cellás, alakos fémhab termék előállítására alkalmas eljárás is.



( 51 ) B22F 9/24 (2006.01)

B22F 9/16 (2006.01)

( 13 ) A1

( 21 ) P 09 00632

( 22 ) 2009.10.06.

( 71 ) Metal-Art Nemesfémipari Zrt., 1089 Budapest, Üllői u. 102. (HU)

( 72 ) Bajákiné Németh Ágnes 70%, 1108 Budapest, Lenfonó u. 14. 8/36. (HU)

Bánki Sándor 20%, 1194 Budapest, Endresz u. 63. (HU)

Kovács Anna 10%, 2766 Tápiószele, Jászberényi u. 77. (HU)

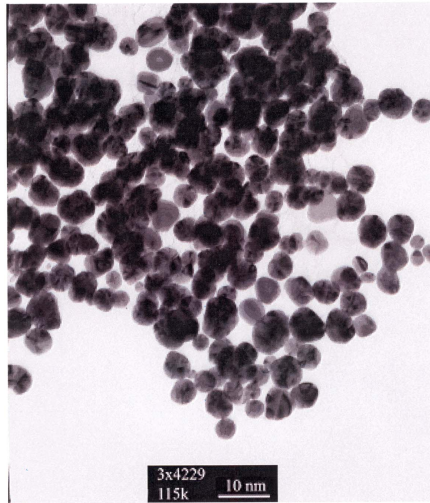
**( 54 ) Eljárás nano arany emulzió előállítására kémiai szintézissel**

( 57 )

Az eljárás során sterilizált vízbe 0,1-5 t% aranyklorid oldatot öntenek és az oldathoz keverés közben 0,5-1 t% lúgosító anyagot adagolnak addig, amíg az oldat pH-ja 8-9 értékű lesz, s ily módon alapoldatot hoznak létre. A találmány szerinti eljárásra jellemző, hogy az alapoldatnak megfelelő mennyiségű sterilizált vízbe 0,01-2 t% szintetizáló anyagot adagolnak, majd 0,1-0,5 t% poláros tenzid fedőanyagot adagolnak az oldatba és az így kapott elegyet legalább 80 °C-ra felmelegítik, és az alapoldatot a felmelegített elegybe öntés folyamatosan kevertetik legalább 30 percen keresztül. Majd 0,01-0,5 t% stabilizáló anyagot adagolnak be és szintéziskor az arany szemcsék 1-10 nm közötti szemcseméretű kialakulását a fedőanyaggal szabályozzák. Ezzel egyidejűleg

hidrofil burok létrehozásával felületmódosítást végez, hogy a képződő arany szemcsék monodiszperzitását biztosítsák, s így módon az igényelt szemcseméretű és arany koncentrációjú vizes bázisú biológiailag aktív nano arany emulziót létrehozzák.

1. ábra



( 51 ) B24D 15/00 (2006.01)

( 13 ) A2

( 21 ) P 11 00003

( 22 ) 2011.01.04.

( 71 ) Klaus Kasper, 77704 Oberkirch, Renchtalstrasse 30 (DE)

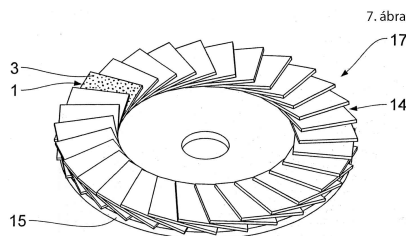
( 72 ) Klaus Kasper, 77704 Oberkirch, Renchtalstrasse 30 (DE)

( 54 ) Eljárás csiszolókorong előállítására

( 74 ) Horváthné Faber Enikő, ADVOPATENT Szabadalmi és Védjegy Iroda, 1011 Budapest, Fő u. 19. (HU)

( 57 )

A lamellás csiszolókorong előállítására szolgáló eljárás szerint a csiszolószalag-lamellákat (1), amelyeket egy-egy ragasztóanyag cseppel (4) látnak el, egy még nyitott gyűrű alakú félgyártmánnyá állítják össze. Ezután ezt a nyitott félgyártmányt csiszolószalag-lamella gyűrűvé (14) hajlítják össze, miközben a két végoldali csiszolószalag-lamellát (1) egymásra helyezik, és egymással összekötik. A csiszolószalag-lamella gyűrűt (14) ezután egy hordozótárcsára (15) ragasztják.



( 51 ) B25B 13/08 (2006.01)

( 13 ) A1

( 21 ) P 09 00571

( 22 ) 2009.09.14.

( 71 ) Zakariás István, 2097 Pilisborosjenő, Napostér 19. (HU)

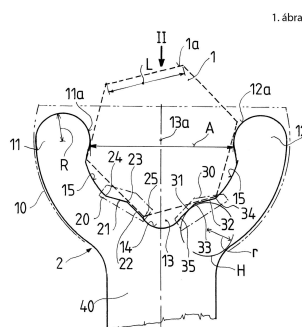
( 72 ) Zakariás István, 2097 Pilisborosjenő, Napostér 19. (HU)

**( 54 ) Javított kezelhetőségű kéziszerszám szabályos sokszögalapú-hasáb burkolófelülettel határolt testek elfordításához**

( 74 ) Rónaszéki Tibor szabadalmi ügyvivő, 1132 Budapest, Victor Hugó u. 6-8. (HU)

( 57 )

A találmány tárgya javított kezelhetőségű kéziszerszám szabályos sokszögalapú-hasáb burkolófelülettel határolt testek elfordításához, különösen hatlapfejű csavarok be- és kicsavarásához, amelynek két befogónyúlvánnyal rendelkező feje, valamint ahhoz csatlakozó szára van, a fej a befogónyúlványok között elhelyezkedő, a test palástfelületének egy részét befogadó munkatérrel rendelkezik, a fejnek a munkatér határoló belső felületén pedig támasztó idom van elrendezve.



( 51 ) **B44C 7/00** (2006.01)

**B41M 3/00** (2006.01)

**D21H 27/20** (2006.01)

( 13 ) **A1**

( 21 ) **P 08 00759**

( 22 ) 2008.12.15.

( 71 ) Bindics Elek, 2133 Sződliget, Mátyás király u. 14. (HU)

( 72 ) Bindics Elek, 2133 Sződliget, Mátyás király u. 14. (HU)

**( 54 ) Eljárás dekorációs felületek képzésére, nyomtatott tapéta felhasználásával**

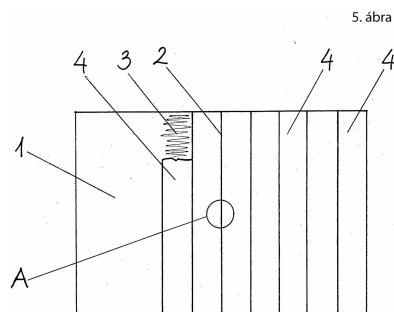
( 57 )

A találmány tárgya eljárás dekorációs felületek képzésére, nyomtatott tapéta felhasználásával, amely eljárás segítségével olyan, nagyméretű dekorációs falfelületek hozhatók létre, amelyeknél az egyes tapétacsíkok pontos illesztésével az egészen erős, tónusos színek használata esetén is biztosítható a teljesen egységes képfelület kialakítása.

A találmány szerinti eljárás során a tapétázás során szokásosan használt alapanyagra egymás mellé illeszthető tapétacsíkoknak megfelelően több részletre bontott képet nyomtatnak, majd ezen tapétacsíkokat a képnek megfelelően helyezik fel, és ragasztással rögzítik a borítandó felületre, adott esetben falra, valamint a felrakás során a tapétacsíkokat egymáshoz illesztik, szükség szerint vágják.

A találmány szerinti eljárás jellemzője, hogy a dekorációs felület kialakítására szolgáló tapétacsíkok (4) alapanyagként textil, cellulóz és kötőanyag keverékéből álló vlies hordozóanyagot alkalmaznak, amely vlies hordozóanyagra tapétacsíkként (4) műanyag alapú festéket kibocsátó, UV-fejes, tintasugaras ipari nyomtatóval viszik fel a dekorációs felület megfelelő képrészletét, és az így létrehozott nyomtatott tapétacsíkokat (4) ragasztással rögzítik a hordozófelületen (1), oly módon, hogy az alkalmazott ragasztóval (3) csak a tapétacsík (4) hordozófelületét (1) kenik be és a tapétacsík (4) hátoldalát nem, továbbá a tapétacsíkokat (4) egy függőleges referencia vonalra (2) rendezve, egy méretezett felrakási terv szerint egymás mellett rendezik el oly módon, hogy az elsőt a függőleges referencia vonalra (2), a soron következőt pedig mindig az előző mellé illesztik, és ennek eredményeként a tapétacsíkok (4) a hordozófelületre (1), adott esetben falra oly módon vannak felhelyezve, hogy

az illesztési vonalak mentén az egymás mellett elhelyezkedő tapétacsíkok (4) egymástól való legnagyobb távolsága:  $A1 \leq 0,3 \text{ mm}$ .



( 51 ) **B60L 8/00** (2006.01)

**F03G 7/10** (2006.01)

( 13 ) **A1**

( 21 ) **P 09 00581**

( 22 ) 2009.09.17.

( 71 ) Majoros Lajos, 3526 Miskolc, Huba u. 48. (HU)

Majoros Sándor, 3521 Miskolc, Gémeskert u. 10. (HU)

( 72 ) Majoros Lajos, 3526 Miskolc, Huba u. 48. (HU)

Majoros Sándor, 3521 Miskolc, Gémeskert u. 10. (HU)

( 54 ) **Elektromos meghajtású gépjárművek hatótávolságának növelése szélturbinákkal**

( 57 )

Világszerte kísérletek folynak az elektromos meghajtású gépjárművek kifejlesztésére abból a célból, hogy minimális mértékre szorítsák le a fosszilis alapú energiák felhasználását. Ezt kívánja a környezet védelme, valamint ezen energiák véges mennyisége. A legnagyobb problémát az okozza, hogy az egy töltéssel elérhető távolság viszonylag kevés, az akkumulátorok feltöltése időigényes. Javasolják a járművekbe beépített szélturbinák alkalmazását a részletes leírás szerint. Menetközben a menetszél mindig jelen van, ez hajtja a turbinákat, illetve a generátort, amely állandó töltést ad az akkumulátornak, ezzel növeli az egy töltéssel megtehető utat, vagyis nem igényel semmiféle plusz energiát. Nincs környezetkárosító hatása. Beépítési variáció, illetve teljesítményigény kérdése a beépítendő darabszám, a járókerék átmérője, fokozatszám.

( 51 ) **B62K 13/00** (2006.01)

**B62K 3/00** (2006.01)

**B62K 13/02** (2006.01)

**B62K 13/04** (2006.01)

( 13 ) **A1**

( 21 ) **P 09 00564**

( 22 ) 2009.09.09.

( 71 ) Borzán László, 5600 Békéscsaba, Mednyánszky u. 17. (HU)

Borzán Attila, 5600 Békéscsaba, Mednyánszky u. 17. (HU)

dr. Borzán Tibor, 5600 Békéscsaba, Mednyánszky u. 17. (HU)

( 72 ) Borzán László, 5600 Békéscsaba, Mednyánszky u. 17. (HU)

Borzán Attila, 5600 Békéscsaba, Mednyánszky u. 17. (HU)

dr. Borzán Tibor, 5600 Békéscsaba, Mednyánszky u. 17. (HU)

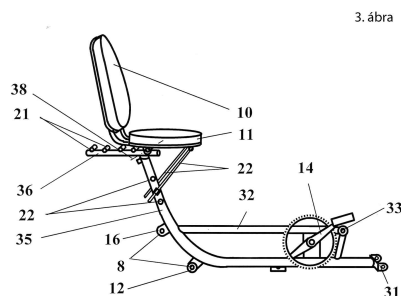
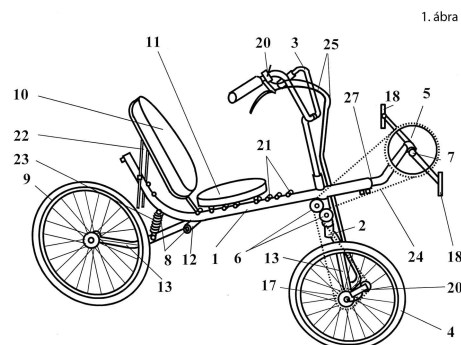
**( 54 ) Átalakítható rekumbens (fekvő) kerékpár és tandem csatlakozó tag**

( 74 ) Hergár Jenő szabadalmi ügyvivő, 1014 Budapest, Balta köz 4. (HU)

( 57 )

Átalakítható rekumbens (fekvő) kerékpár vázzal (1), első villával (2) és kormányval (3), első kerékkal (4), elsőkerék-hajtással felszerelve, a kormány (3) közelében a vázra (1) felszerelt láncvezető kerekekkel (6), amelynél a hajtótengely (7) távolsága változtatható, a váz (1) hátsó részén kialakított csatlakozó elemekhez (8) különböző szerkezeti elemek, így legalább egy hátsókerék (9) csatlakoztatható, a váz (1) háttámlás ülésel (11) van ellátva, amely a vázon (1) különböző helyeken rögzíthető. A megoldásra az jellemző, hogy az első villa (2) egykarú, ú.n. monovilla (13), a váz (1) az ülés (11) utáni részen felhajlik és a csatlakozó elemek (8) egyike a váz (1) alsó részén a vázra (1) merőlegesen elhelyezett hüvelyként (12) van kialakítva, melybe vagy egy monovillás hátsókerék (9), vagy egy póthajtószerkezettel (14) és ülésel (11) felszerelt tandem csatlakozó tag (15) rögzíthető, a csatlakozó elemek (8) másik eleme a vázon (1) egy térközzel feljebb csavaros kapcsolatra alkalmas kapcsolóelemként (16) van kialakítva; az ülés (11) hosszirányú beállítására és rögzítésére üléstávolság-állítók (21) vannak a vázra (1), vagy a vázban (1) kialakítva csövek vagy furatok formájában, egymástól bizonyos távolságra.

Tandem csatlakozó tag (15), melynek van egy hátrafelé felhajló pótváza (35), a pótváz (35) mellett van egy merevítő rúd (32), a kettő együtt a toldani kívánt jármű vázán (1) kialakított csatlakozóelemekhez (8) kapcsolható, és van egy háttámlás ülése (11). A tandem csatlakozó tagra (15) az jellemző, hogy a toldani kívánt jármű vázán (1) kialakított csatlakozóelemek (8) a felhajló pótvázon (35), hátul ugyanúgy, és egymástól ugyanolyan távolságra ki vannak alakítva, a pótváz (35) és a merevítő rúd (32) között egy póthajtószerkezet (14) van elhelyezve.



( 51 ) B65D 21/08 (2006.01)

B65D 1/02 (2006.01)

B65D 1/40 (2006.01)

( 13 ) A1



**( 21 ) P 09 00704**

( 22 ) 2009.11.04.

( 71 ) Halmos László, 1164 Budapest, Budapesti út 157/b (HU)

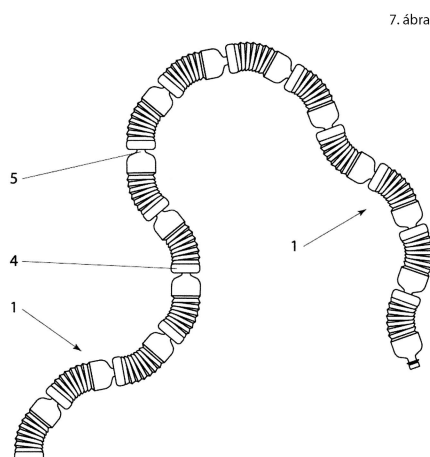
( 72 ) Halmos László, 1164 Budapest, Budapesti út 157/b (HU)

**( 54 ) Többcélú, görbíthető rugalmas palack**

( 74 ) dr. Jakab Judit, S.B.G. &amp; K. Szabadalmi Ügyvivői Iroda, 1062 Budapest, Andrássy út 113. (HU)

( 57 )

A találmány tárgya többcélú, görbíthető rugalmas palack (1), amelynek belső teret meghatározó, forgástestet képező, önmagában zárt, rugalmas oldalfala, a palack (1) oldalfalához csatlakozó, legalább egy kiöntőcsőrrel (5) ellátott nyaka, és a palackot (1) lezáró talpa (4) van. Az oldalfalon a palack (1) forgástengelyére merőlegesen legalább egy redő van kialakítva. Minden egyes redőt két, egymással tompaszöget bezáró palást alkot, ahol a palástok felülete eltérő méretű. A palástok egymással perem mentén találkoznak, és mindegyik redő saját anyagából képzett csuklólélekkel csatlakozik a másik redőhöz vagy az oldalfalhoz. A találmány lényege, hogy az erőzáróan öntartó redőnek két stabil egyensúlyi helyzete van, és a redő az egyik egyensúlyi helyzetből a másik egyensúlyi helyzetbe hozható a palack (1) nyakának és/vagy talpának (4) a forgástengelyre merőleges irányú hajlításával, és forgástengely irányú megnyomásával vagy meghúzásával, és ezzel legalább a perem egy része mentén a kisebb felületű palástnak a nagyobb felületű palást alá bepattantásával vagy az alól kipattantásával. A találmányt jellemzi továbbá, hogy a kiöntőcsőr (5) és a mélyedés két palack (1) oldható összekötését megvalósító kapcsolóelemekkel van ellátva.

**( 51 ) B65D 21/08** (2006.01)**B65D 1/02** (2006.01)**B65D 1/40** (2006.01)**( 13 ) A1****( 21 ) P 09 00705**

( 22 ) 2009.11.04.

( 71 ) Halmos László, 1164 Budapest, Budapesti út 157/b (HU)

( 72 ) Halmos László, 1164 Budapest, Budapesti út 157/b (HU)

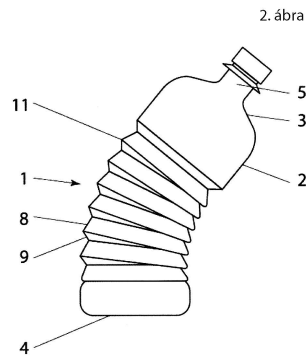
**( 54 ) Görbíthető rugalmas palack**

( 74 ) dr. Jakab Judit, S.B.G. &amp; K. Szabadalmi Ügyvivői Iroda, 1062 Budapest, Andrássy út 113. (HU)

( 57 )

A találmány tárgya görbíthető rugalmas palack (1), amelynek belső teret meghatározó, forgástestet képező, önmagában zárt, rugalmas oldalfala (2), a palack (1) oldalfalához csatlakozó, legalább egy kiöntőcsőrrel (5) ellátott nyaka (3), és a palackot (1) lezáró talpa (4) van. Az oldalfalon (2) a palack (1) forgástengelyére

merőlegesen legalább egy redő van kialakítva. Minden egyes redőt két, egymással tompaszöget bezáró palást (8, 9) alkot, ahol a palástok (8, 9) felülete eltérő méretű, és a palástok (8, 9) egymással perem (11) mentén találkoznak. Mindegyik redő saját anyagából képzett csuklólélekkel csatlakozik a másik redőhöz vagy az oldalfalhoz (2). A találmány lényege, hogy az erőzáróan öntartó redőnek két stabil egyensúlyi helyzete van, és a redő az egyik egyensúlyi helyzetből a másik egyensúlyi helyzetbe hozható a palack (1) nyakának (3) és/vagy talpának (4) a forgástengelyre merőleges irányú hajlításával, és forgástengely irányú megnyomásával vagy meghúzásával, és ezzel legalább a perem (11) egy része mentén a kisebb felületű palástnak (9) a nagyobb felületű palást (8) alá bepattantásával vagy az alól kipattantásával.



( 51 ) **B66C 13/08** (2006.01)

**B25J 5/00** (2006.01)

**B66C 13/06** (2006.01)

( 13 ) **A1**

( 21 ) **P 09 00466**

( 22 ) 2009.07.28.

( 71 ) Budapesti Műszaki és Gazdaságtudományi Egyetem, 1111 Budapest, Egrý József u. 20-22. (HU)

( 72 ) dr. Stépán Gábor 20%, 1124 Budapest, Korompai u. 21-23d (HU)

dr. Kovács László 10%, 2000 Szentendre, Kisforrás u. 2. (HU)

Wohlfart Richárd 15%, 1116 Budapest, Fegyvernek u. 56. 1. kapu (HU)

Jurák Mihály 20%, 1149 Budapest, Bosnyák tér 16. II/9. (HU)

Bachrathy Dániel 15%, 2400 Dunaujváros, Temető u. 30. (HU)

Tóth András 20%, 1016 Budapest, Gellérthegy u. 33/c V/1. (HU)

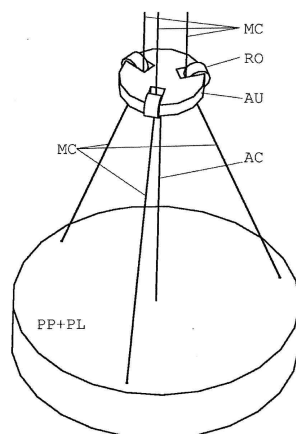
( 54 ) **Teher felfüggesztő berendezés**

( 74 ) Préda Gábor, SWORKS Nemzetközi Szabadalmi Ügyvivői Iroda Kft., 1015 Budapest, Donáti u. 61. (HU)

( 57 )

Teher felfüggesztő berendezés felfüggesztett hasznos teher térbeli mozgatására főképpen, de nem kizárólagosan kötél és kábel felfüggesztésű robotok, katasztrófavédelmi mentő rendszerek, darurendszerek számára. A fő felfüggesztő kábelek (MC) összetartása egy kábelösszefogó egységgel (AU) növelheti a hasznos teher által elérhető területet, így nagyobb tér áll rendelkezésre pozicionálásra és kevesebb teret igényelnek a felfüggesztő kábelek. Egy teherhordozó mű (PP) úgy van (MC) felfüggesztve a fő felfüggesztő kábelekre, hogy azok a kábelösszefogó egységen (AU) haladnak keresztül. A kábelösszefogó egységet (AU) egy horgonyzó kábel (AC) kapcsolja a teherhordozó műhöz (PP).

3. ábra



### C. SZEKCIÓ - VEGYÉSZET ÉS KOHÁSZAT

- ( 51 ) **C02F 1/461** (2006.01)  
**B01D 59/38** (2006.01)  
**H01G 9/00** (2006.01)

( 13 ) **A1**

( 21 ) **P 09 00569**

( 22 ) 2009.09.11.

( 71 ) Tiszai Vegyi Kombinát Nyrt., 3581 Tiszaújváros, Pf.: 20. (HU)

( 72 ) Lőrincz István 25%, 3580 Tiszaújváros, Lévy József út 160. (HU)

Bóta János 15%, 3580 Tiszaújváros, Babits Mihály út 15. (HU)

dr. Nagy Gábor 10%, 3587 Tiszapalkonya, Hunyadi út 45. (HU)

dr. Tóth Imre 15%, 5358 Tiszafüred, Morotva u. 2. (HU)

dr. Horváth Géza 25%, 8200 Veszprém, József Attila u. 14/a (HU)

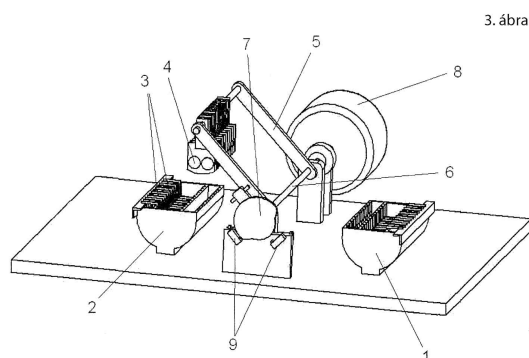
Rippelné Pethő Dóra 10%, 8440 Herend, Árva u. 1/b (HU)

( 54 ) **Eljárás és automata berendezés vizek alkálifém ion tartalmának csökkentésére feszültségváltó elektroszorpcióval**

( 57 )

A találmány szerint a feszültségváltó adszorpciót ciklikus műveletben alkalmazzák úgy, hogy az elektródra először negatív potenciált kapcsolnak, majd amikor a felületén feldúsultak a kationok, akkor a munka elektródot kiemelik az oldatból és egy másik oldatba merítik, ahol megcseréljük a polaritást. Ennek következtében a kationban dús felületű katód anód lesz, amelyről az elektromos tér hatására az oldatba diffundálnak a kationok. A kationok leválása után a munkaelektrodót visszaemelik az első oldatba és kezdik a folyamatot előlről.

A találmány szerinti automata készülékben a mozgatható munkaelektrodok (4) egy hajtott tengelyre vannak rögzítve (6), amelyet egy emelőkar (5) emel át az anódtér-kádból (1) a katódtér-kádba (2). Az emelőkart (5) a hajtott tengely (6) mozgatja, melynek egyik végén egy programtárcsa (7) és ehhez illeszkedő négy mikrokapcsoló (9) van. Ezek a mikrokapcsolók (9) felelősek az emelőkar (5) leállításáért adott pozícióban, a polarizációs feszültségek be és ki kapcsolásáért valamint a pólusváltásért. A hajtott tengely (6) másik végéhez áttételen keresztül kapcsolódik egy elektromos motor (8), amely a hajtott tengelyt (6) forgatja. A kádba (1-2) grafit, ellenelektrodok (3) vannak rögzítve. Ezek közé helyezik be a mozgatható munkaelektrodokat (4).



## E. SZEKCIÓ - HELYHEZ KÖTÖTT LÉTESÍTMÉNYEK

- ( 51 ) **E01D 15/12** (2006.01)  
**E01D 15/127** (2006.01)  
**E01D 15/22** (2006.01)

( 13 ) **A1**

( 21 ) **P 09 00688**

( 22 ) 2009.11.03.

( 71 ) dr. Almási Ferenc, 1055 Budapest, Balaton u. 19. III/1. (HU)

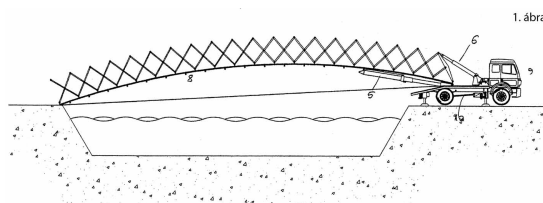
( 72 ) dr. Almási Ferenc, 1055 Budapest, Balaton u. 19. III/1. (HU)

( 54 ) **Mobil szükséghíd**

( 57 )

A találmány tárgya egy kombinált hídszerkezet, amely szétnyitható, kimerevithető és összecsucskható hordozó vázból és azt mozgató aktuátorokból, valamint kiegészítő részegységekből és hídfedélzetből áll, a hordozó váznak ún. ollós rúdpárjai (1) vannak, a rudak vége furatot tartalmaz, amelyekbe meghatározott szöget alkotóan hajlított tengelyek, illetve zsanérok illeszkednek, együtt kapcsolóelemeket képezve, a rúdpóárok legalább három rúdpársorrá vannak egyesítve és azok szögmerev állású vázként vannak egymáshoz csatlakoztatva. A nyitást és behúzást végző aktuátor (5) és a billentést végző aktuátor (6), a váz belső végein a csuklók, és egyes alsó, középső csomópontjaihoz kapcsolt görgősor, sín, a platóhoz rögzített csúszka, illetve más kiegészítő részegységek a hídszerkezetet irányíthatóan mozgathatóvá teszik, a közlekedésre alkalmas hídfedélzet (8) pedig azzal együtt mozogni képes. A szerkezet közúti közlekedésre alkalmas olyan tehergépjármű (9) platójára van építve, amely talpalással rendelkezik. A híd jellemzően enyhe boltíves alakú. Drótkötelek más ismert kiegészítő segítségével a váz szilárdítható, illetve belsejében tehervontatás is lehetséges.

Katasztrófavédelmi, helyreállítási - például árvíz idején -, és egyéb, mobilitást feltételező feladatokra vehető számításba a találmány szerinti szerkezet, mely akár 30 méter áthidaló képességet is képes gyorsan elérni, rövid idő alatt telepíthető.



- ( 51 ) **E01F 15/04** (2006.01)

E01F 15/00 (2006.01)

(13) A1

(21) P 10 00192

(22) 2009.09.14.

(71) Tarány Gábor, 2400 Dunaújváros, Fiastyúk u. 8. (HU)

(72) Tarány Gábor, 2400 Dunaújváros, Fiastyúk u. 8. (HU)

(54) Védőkorlát-szerkezet közutakhoz és eljárás telepítésére

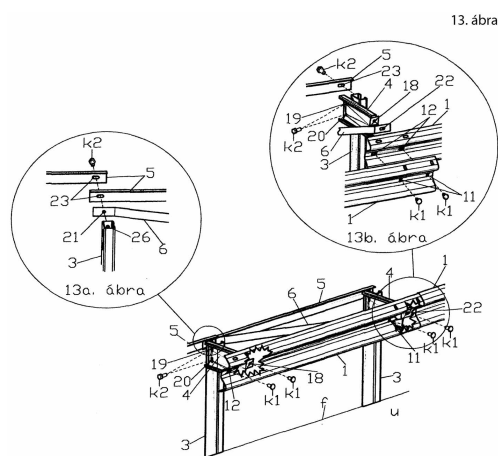
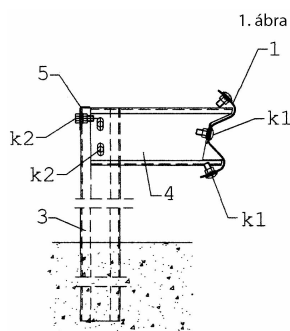
(74) dr. Kriston Pál, 1222 Budapest, Pannónia u. 16. (HU)

(57)

A találmány tárgya védőkorlát-szerkezet közutakhoz tartóoszloppal, - a tartóoszlopra keresztirányú - kiugró elemmel, erre rögzített védőkorláttal, a tartóoszlophoz erősített összekötő elemmel.

A védőkorlát-szerkezetnek a tartóoszlopra (3) rögzített, sinus védőkorláttal (1) ellátott egyoldali keresztgerendája (4), továbbá hátsó összekötő eleme (5) és ferde összekötő eleme (6) van.

Az eljárásban a legalább egy-egy, vagyis a legalább két tartóoszlopot (3) a közút (u) szélén földben (f) rögzítik, az egyoldali keresztgerendát (4) és a hátsó összekötő elemet (5) az egy-egy tartóoszlophoz (3) erősítik, a sinus védőkorlát (1) elemeket az egyoldali keresztgerendához (4) egymáshoz csatlakoztatva szeretik, a ferde összekötő elemet (6) a tarkaoszlop (3) hátuljához és a szomszédos tartóoszlopra (3) szerelt egyoldali keresztgerenda (4) elejéhez a sinus védőkorlát (1) elemekkel együtt rögzítik.



(51) E03F 1/00 (2006.01)

E02B 3/12 (2006.01)

E02B 5/02 (2006.01)

(13) A1

(21) P 09 00634

- ( 22 ) 2009.10.06.  
 ( 71 ) CSOMIÉP Beton és Meliorációs Termékgyártó Kft., 6800 Hódmezővásárhely, Makói út, CSOMIÉP Ipartelep (HU)  
 ( 72 ) Mészáros Antal, 6800 Hódmezővásárhely, Bakay u. 5. (HU)  
 ifj. Mészáros Antal, 6636 Mártély, Fő u. (HU)  
 dr. Hajtó Ödön, 1021 Budapest, Tárogató út 77. (HU)  
 Szolga András, 6753 Szeged, Arató u. 11. (HU)

**( 54 ) Szilárd burkolatú vízvezető árok, valamint előre gyártott vasbeton árokburkoló elem, különösen belterületi csapadékvíz elvezető árokburkolatának létesítéséhez**

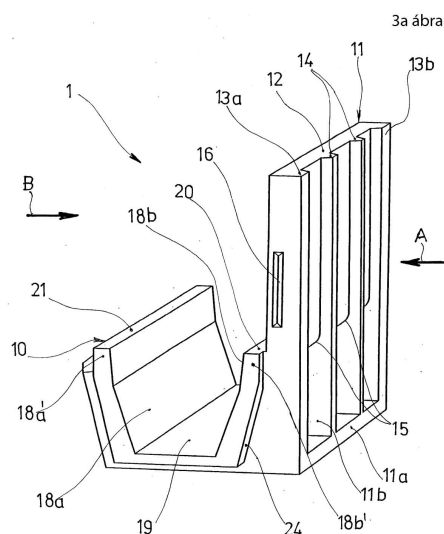
( 74 ) Kovári György, ADVOPATENT Szabadalmi és Védjegy Iroda, 1011 Budapest, Fő u. 19. (HU)

( 57 )

A találmány szilárd burkolatú vízvezető árok útpályáról elfolyó csapadékvíz elvezetéséhez, amelynek vízvezető része, továbbá ehhez kapcsolódó, az útpálya irányából tekintve külső, földfalat támasztó része van. A vízvezető rész felül fedlappal van lezárva. A vízvezető árok lényege, hogy a szilárd burkolat olyan, az útpálya hosszirányában egymás után sorolt, és egymáshoz csatlakoztatott előre gyártott vasbeton elemekből (1) áll, amelyek egy, az útpálya felől tekintve belső vízvezető elemrésszel (10) és egy ezzel egy tagban kialakított külső, felfelé nyúló, az útpálya szintjét meghaladó magasságú földfal megtámasztására alkalmas támasztó elemrésszel (11) rendelkeznek.

A vízvezető elemrészek (10) által alkotott folyásszelvényt lezáró fedlapok az útpálya oldalirányú meghosszabbítását képező, a járműforgalomból származó igénybevételek felvételére alkalmasan méretezett lemezszerkezetet képeznek, vagy az útpálya mentén húzódó gyalogjárdát alkotnak.

A találmány továbbá előre gyártott vasbeton árokburkoló elemre is vonatkozik, különösen csapadékvíz olyan útpályákról történő elvezetéséhez, amelyeket határoló földfalak felső szintje meghaladja az útpálya szintjét. Az elemnek (1) oldalfalakkal (18a, 18b) és fenéklemezzel (19) határolt vízvezető elemrésze (10), valamint ezzel egy tagban kialakított, az egyik oldalfal (18b) felső vége tartományától felfelé nyúló támasztó elemrésze (11) van. Ennek az elemnek az a lényege, hogy a támasztó elemrész (11) oldallemezzel (12) és attól a vízvezető elemmel (10) ellentétes irányba kifelé nyúló bordákkal (13a, 13b, 14) rendelkezik, amelyek lefelé az oldallemez (12) alsó vége tartományán túlnyúlnak, és egy, célszerűen a vízvezető elemrész (10) fenéklemezének (19) mintegy kifelé irányuló meghosszabbítását képező talplemezbe (11a) vannak annak célszerűen teljes hosszában bekötve. Ez utóbbi fölött ezzel és a vízvezető elemrész (10) egyik ferde oldalfalával (18b), valamint a támasztó elemrész szélső bordáival (13a, 13b) határolt üreg (11b) van. A talplemez (11a) előnyösen a bordák (13a, 13b, 14) külső síkjával egyvonalban végződik.



- ( 51 ) **E04B 1/02** (2006.01)  
**E03C 1/02** (2006.01)  
**E03C 1/12** (2006.01)  
**E04B 1/14** (2006.01)  
**E04B 2/02** (2006.01)  
**E04C 2/04** (2006.01)  
**F16L 59/00** (2006.01)  
**F24D 3/10** (2006.01)  
**F28F 1/00** (2006.01)

( 13 ) **A1**

( 21 ) **P 09 00649**

( 22 ) 2009.10.12.

( 71 ) Home Factory Kft., 1037 Budapest, Zúzvara köz 9. (HU)

( 72 ) Kovácsházy Gergely, 2000 Szentendre, Aradi utca 9. (HU)

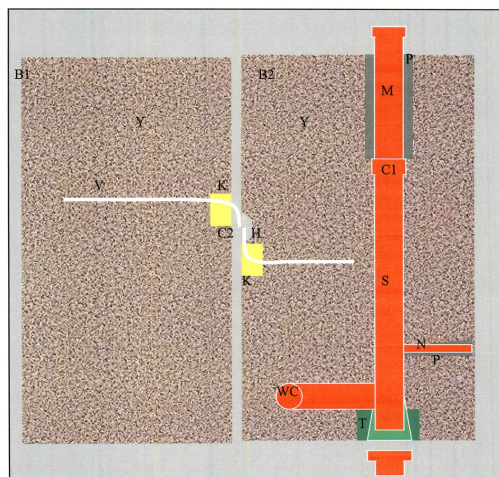
( 54 ) **Masszív készház rendszer**

( 57 )

A találmány tárgya nagypaneles készház rendszer, mely a gyártási helyen épített hőszigeteléssel (I), külső kéreggel (R) és gépészeti valamint elektromos hálózattal készül. A külső kéregre (R) annak kiöntésekor szigetelőréteget (I) helyeznek el. A belső teherhordó betonrétegbe (Y) előre összeszerelt gépészeti (C, M, S, V) és villanszerelési (G) csöveket, szerelvényeket tartalmazó rácsot öntenek, majd erre ráerősítik a külső kérgyet (R) a szigetelőréteggel (I). Az így létrejövő szendvicsfal (A, B, B1-B7) utólagos vésést nem igényel, az építkezés helyszínén helyére daruzás, rögzítés, a vezetékek (V, C, M, D1, D2, D3) csatlakoztatása majd a hézagok kiöntése után nyomáspróbázható.

A hőszigetelést (I) védő külső kéregbe (R) hálót (U) ágyaznak, melyet a hőszigetelés (I) ferde átvágásával felül teherviselő módon bekötnek a vasalathoz (X). A csatornacsöveket (C, M) csőhéjjal (P) együtt öntik körbe betonnal (Y), így az képes a megszilárdult betonhoz (Y) kismértékben képest mozogni. A csatornacsöveket (C, M) tölcse szerű rávezető gallér (T) segíti az összekapcsolásban. A hajlékony vízcsövek (V) végei rugalmas anyaggal (K) vannak körülvéve így a helyére emelt falelemekben (B1, B2) lévő vízcsöveket (V) össze lehet kötni a csatlakozási pontoknál (C2). Az elektromos vezetékeket a gyártási helyen előre behúzzák a védőcsövekbe (G) és a szerelvényeket (J) is bekötik. Az egyes falakból túllógó vezetékvégeket (F) a többi, helyére emelt fal (B1-B7) védőcsatornáiban (D) elvezetik egy vagy több csatlakozó dobozig (E1-E4). A csatlakozódoboz (mely szintén előre beépítésre kerül egy falba) másik irányból hasonlóan védőcsatornában (D) vezetett sokeres kábelekkel (D1, D2, D3) kap betáplálást a biztosítéktáblától (E) (szintén előre beépíthető és szerelhető).

3. ábra



- ( 51 ) **E04B 2/14** (2006.01)  
**C04B 28/00** (2006.01)  
**E04B 2/26** (2006.01)  
**E04C 1/41** (2006.01)

( 13 ) **A1**

( 21 ) **P 10 00169**

( 22 ) 2009.11.27.

( 71 ) Etelközi Attila, 2151 Fót, Erdei sétány 2. (HU)

( 72 ) Etelközi Attila, 2151 Fót, Erdei sétány 2. (HU)

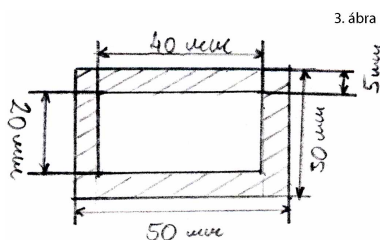
( 54 ) **Hőszigetelő falazóblokk házfalak építéséhez**

( 74 ) dr. Nagy Gábor, 1071 Budapest, Damjanich u. 42. I/7. (HU)

( 57 )

A találmány tárgya hőszigetelő falazóblokk házfalak építéséhez, melynek gazdaságos az előállítása, a kivitelezés során leegyszerűsíti a falépítési és hőszigetelési munkafolyamatokat.

A falazóblokk alapanyaga darált fa, melyet cementtejjel kevernek el, majd öntőformába helyezve szilárdulni hagyják. A falazóblokk egyetlen nagy üreget tartalmaz, melyet a fal építése során kibetonoznak. A kibetonozás adja a fal statikai vázát, míg a falazóblokk anyaga biztosítja a falszerkezet hőszigetelését.



- ( 51 ) **E04C 1/40** (2006.01)  
**B28B 11/14** (2006.01)  
**C04B 14/46** (2006.01)  
**E04B 1/74** (2006.01)  
**E04B 2/20** (2006.01)

( 13 ) **A1**

( 21 ) **P 09 00691**

( 22 ) 2009.11.04.

( 71 ) Zelenai Tamás, 1125 Budapest, Nógrádi u. 2/b (HU)

( 72 ) Zelenai Tamás, 1125 Budapest, Nógrádi u. 2/b (HU)

( 54 ) **Kerámia falazóelemek hőszigetelő képességének javítása az elemek üregeiben elhelyezett hőszigetelő betétek alkalmazásával, továbbá eljárás és eszköz a hőszigetelő betétek falazóelembe helyezéséhez**

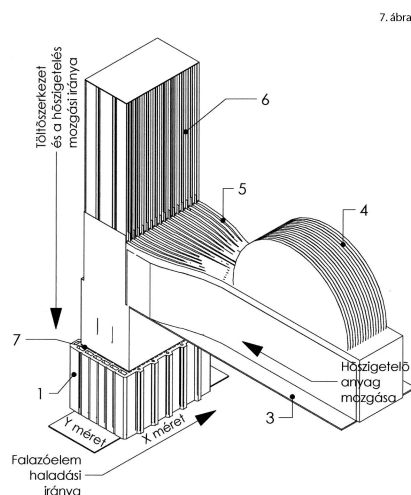
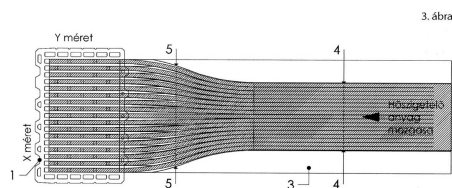
( 74 ) dr. Szilágyi Márta, 1054 Budapest, Zoltán u. 6. III/6. (HU)

( 57 )

A találmány nem éghető besorolású, elhanyagolható, (de legalább a falazóelem anyagánál kisebb) páradiffúziós ellenállású, alaktartó hőszigetelő betét, és ezen hőszigetelő betétekkel töltött üreges kerámia falazóelem, melynek előállításához kialakított eljárás és eszköz darabolja, illeszti és elhelyezi a hőszigetelő betéteket. A találmány lényege, hogy az üreges kerámia falazóelemek (1) üregeinek kihasználásával úgy javítja azok hőátbocsátási tényezőjét, hogy az üregekben elhelyezett hőszigetelő betétek (2) növelik a falszerkezet hőellenállását. A hőszigetelő betéteket elhelyező eljárás és eszköz a hőszigetelés vízszintes mozgása során forgó kések (4) és vezetőfalak a kerámia falazóelem (1) (X irányú) méretének megfelelően darabolják és illesztik a hőszigetelést,



majd a hőszigetelő anyag függőleges mozgatása a kerámia falazóelemben (1) töltések közben kések és vezetőékek a falazóelem (1) (Y irányú) méretének megfelelően darabolják, illesztik és elhelyezik a hőszigetelő betéteket (2).



- ( 51 ) E04C 2/16 (2006.01)  
 C04B 14/48 (2006.01)  
 C04B 32/02 (2006.01)  
 E04C 2/04 (2006.01)

( 13 ) A1

( 21 ) P 09 00633

( 22 ) 2009.10.06.

( 71 ) CSOMIÉP Beton és Meliorációs Termékgyártó Kft., 6800 Hódmezővásárhely, Makói út, CSOMIÉP Ipartelep (HU)

( 72 ) dr. Zsigovics István 30%, 1145 Budapest, Gyarmat u. 51/a (HU)  
 Mészáros Antal 30%, 6800 Hódmezővásárhely, Bakay u. 5. (HU)  
 ifj. Mészáros Antal 30%, 6636 Mártély, Fő u. (HU)  
 dr. Hajtó Ödön 5%, 1021 Budapest, Tárogató út 77. (HU)  
 Szolga András 5%, 6753 Szeged, Arató u. 11. (HU)

( 54 ) Eljárás beton előállítására, különösen vékonyfalú előre gyártott építőelemek készítéséhez

( 74 ) Kovári György, ADVOPATENT Szabadalmi és Védjegy Iroda, 1011 Budapest, Fő u. 19. (HU)

( 57 )

A találmány eljárás beton előállítására, különösen vékonyfalú előre gyártott építőelemek készítéséhez, amely eljárás során cementet, szilárdszemes adalékanyagot, vizet és erősítő szálakat kevernek össze, és a keverékhez adott esetben képlékenyítő/folyósító adalékszert adnak.

A találmány lényege, hogy a betont friss öntömörödő betonként készítik el, és abba erősítő szálakként acélszálakat, valamint - adott esetben - cementmodifikáló anyagot kevernek.

- ( 51 ) **E04F 13/21** (2006.01)  
**E04B 1/41** (2006.01)  
**E04F 13/075** (2006.01)  
**F16B 13/00** (2006.01)

( 13 ) **A1**

( 21 ) **P 09 00676**

( 22 ) 2009.10.28.

( 71 ) Fazakas Gábor, 1114 Budapest, Bartók Béla út 61. I/6. (HU)

Györfi László, 1213 Budapest, Bordás u. 24. 3/13. sz. (HU)

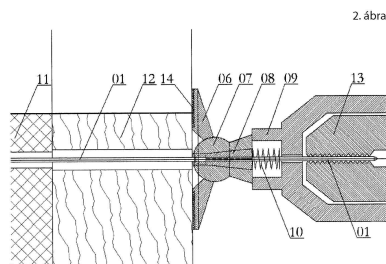
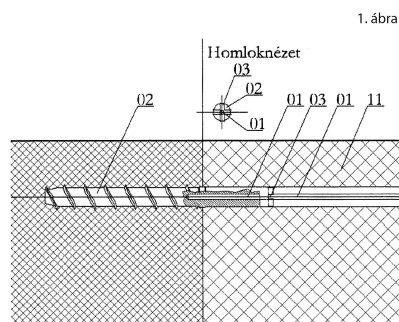
( 72 ) Fazakas Gábor, 1114 Budapest, Bartók Béla út 61. I/6. (HU)

Györfi László, 1213 Budapest, Bordás u. 24. 3/13. sz. (HU)

( 54 ) **Hőhídsegény kötőelem felülfekvő gömbcsuklós rögzítőtárcsával és csavarszárral fejtelt fém vagy kompozit anyagú húzószárral**

( 57 )

A találmány arra a célra szolgáló szerkezet, hogy a nagy vastagságú hőszigetelő (11) elemeken keresztül, a mögöttes tartó szerkezethez merőlegesen vagy ferden, fém vagy kompozit anyagú húzószárral (1) és gömbcsuklós rögzítőtárcsával rögzítik, minimális hőhidat képezve, a hőszigetelő elemeket (11) és egyéb szerelvényeket. A fém vagy kompozit anyagú húzószár (1) tartószerkezet felőli vége fém vagy kompozit anyagú csavaros szárral (2) fejtelt. Ez a fém vagy kompozit anyagú csavaros szár (2) előfűrt furatba hajtható vagy önfűró-önmetesző kialakítású.



- ( 51 ) **E04H 12/10** (2006.01)  
**E04B 1/344** (2006.01)  
**E04C 3/02** (2006.01)  
**E04C 3/30** (2006.01)

( 13 ) **A1**

( 21 ) P 09 00689

( 22 ) 2009.11.03.

( 71 ) dr. Almási Ferenc, 1055 Budapest, Balaton u. 19. III/1. (HU)

( 72 ) dr. Almási Ferenc, 1055 Budapest, Balaton u. 19. III/1. (HU)

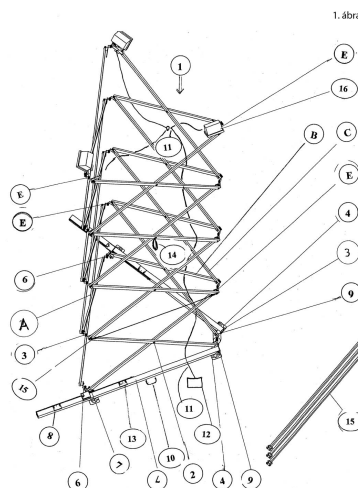
( 54 ) Mobil oszlop

( 57 )

Oszlopszerkezet (1), különösen mobil oszlopokhoz, amely legalább két darab szétnyitható, kimerevíthető és összecukható hordozó vázat (A, B) tartalmaz, a hordozó vázaknak a hossz tengelyük középpontjánál elfordíthatóan összekapcsolt rudakból álló (ollós) rúdpárjai (2) vannak, ahol a rúdpárok legalább egy része mindkét végükön velük azonosan összeállított rúdpárokkal összekapcsolt rúdpársorokká van egyesítve, az egyes hordozó vázak (A, B) a rúdpárok (2) végeinek közelében levő kapcsolóegységekkel (E), oldható szögmerev rögzítéssel vannak csatlakoztatva. A kapcsolóegység (E) fő eleme egy olyan zsanér (3), melynek részei egy csuklótengely (E1), továbbá az ezen elfordítható két lap (E2, E3), melyek legalább egyike nem sík, hanem sarkosan hajlított kialakítású, végül a hajlítás mögötti laprésze merőleges és a rúdpárok (2) szomszédos rúdjai végén átvezethető csap (E4), e kialakítás lehetővé teszi, hogy a zsanérok (3) a rudakat összetartsák és csukott szerkezetnél az összehajtott rúdpárok (2) végeit közrefogják.

A szerkezet előnyösen legalább egy külön egységet alkotó, - a talajhoz vagy burkolathoz való rögzítést lehetővé tevő - talpalással (4), valamint a kimerevítéshez támasztóelemmel (5) rendelkezik. Biztonságos felemelését, rögzítését a görgős tartóelem (6), a rögzített, a rúdpárok nem kívánt elmozdulását meggátoló arretáló (7), és ütköző elem (8), tengely (9) biztosítják, használatát és a működését pedig pedál (10), vezeték (11), kapcsolódoboz (12), szintező (13), emelőfogantyú (14), húzóelem (15) és a készülék (16) segítik.

Az oszlop három, - hosszirányában nézve háromszög keresztmetszeti alakú - hordozó vázzal, illetve nem háromszög (jellemzően „U” vagy négyzet) alakú változatban támasztóelemmel (5), bővített kapcsolóegységgel, sokoldalú munka- és tartóeszközként használható. A szerkezet gyorsan és egyszerűen telepíthető, emberi erővel emelhető (6,5 m-es magasságig), merevíthető és összecukható. A megoldás alkalmas világítási, reklám-, távközlési, és egyéb műszaki célok megvalósítására. A rudakat egymásra hajtva az eszköz kis helyen tárolható és személyautóban szállítható.



## F. SZEKCIÓ - MECHANIKA, VILÁGÍTÁS, FŰTÉS

( 51 ) F16L 33/20 (2006.01)

F16L 33/01 (2006.01)

( 13 ) A1

**( 21 ) P 09 00601**

( 22 ) 2009.09.23.

( 71 ) ContiTech Rubber Industrial Gumiipari Korlátolt Felelősségű Társaság, 6728 Szeged, Budapesti út 10. (HU)

( 72 ) Nacsa László 52%, 6750 Algyő, Bácska u. 33. (HU)

Bétéri Gyula 12%, 2030 Érd, Regéczi u. 38. (HU)

Dávid József 12%, 6791 Szeged, Majális u. 15. (HU)

dr. Katona Tamás 12%, 6750 Algyő, Téglás u. 121. (HU)

dr. Nagy Tibor 12%, 1028 Budapest, Szepesi u. 5. (HU)

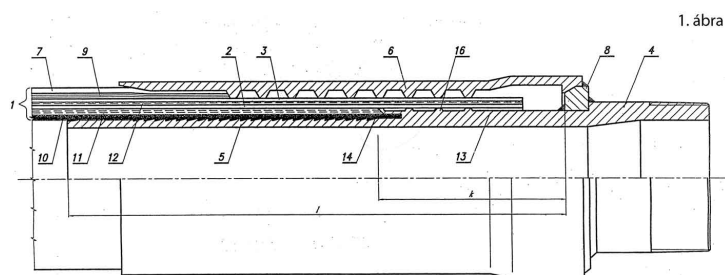
**( 54 ) Roppantott csatlakozó, azzal ellátott nagynyomású tömlő, és eljárás a csatlakozóval ellátott tömlő előállítására**

( 74 ) Derzsi Katalin, S.B.G. &amp; K. Szabadalmi Ügyvivői Iroda, 1062 Budapest, Andrássy út 113. (HU)

( 57 )

A találmány belső tüskét (5) és ahhoz rögzített fogazott külső hüvelyt (6) tartalmazó tömlőcsatlakozó nagynyomású tömlőkhöz (1), melyre az jellemező, hogy belső tüskéjén (5) a tüskék (5) és a fogazott külső hüvely (6) kötési helyének közelében, a belső tüske átmérőjénél nagyobb átmérőjű, alámetszéses (14) és vágóélt (15) tartalmazó lépcső van kialakítva.

A találmány kiterjed a fenti roppantott tömlőcsatlakozóval szerelt nagynyomású tömlőre és annak előállítására is. A találmány szerinti eljárást az jellemzi, hogy a tömlő (1) fedlapját (7) a csatlakozó külső hüvelyének (6) fogaival érintkező szakaszán eltávolítják a roppantást megelőzően, továbbá, a tömlővégen a belső tüske (5) lépcsőjénél nem nagyobb hosszon a roppantás előtt eltávolítják a tömlőlelket (10) és az opcionális teherelosztó szövet- és/vagy kordszövet betéteket (11).

**( 51 ) F27D 5/00** (2006.01)**C03C 10/08** (2006.01)**C04B 35/185** (2006.01)**C04B 35/195** (2006.01)**( 13 ) A1****( 21 ) P 10 00555**

( 22 ) 2010.10.14.

( 71 ) Imerys Magyarország Tűzállóanyaggyártó Kft., 6801 Hódmezővásárhely, Erzsébeti út 7. (HU)

( 72 ) Sonntag, Andreas, 83512 Wasserburg am Inn, Ringelatzweg 40. (DE)

KISS, Sándor, 6800 Hódmezővásárhely, Erdő u. 7. (HU)

WEBER, Monika Josefa, 37671 Höxter, Paradiesweg 4 (DE)

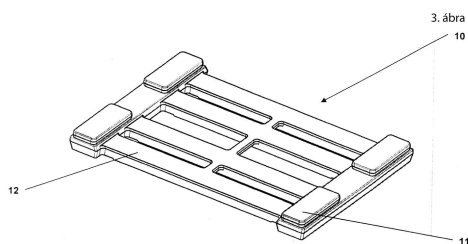
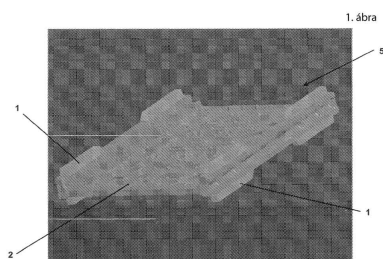
**( 54 ) Tűzálló égetési segédeszköz**

( 30 ) 202009013354 2009.10.14. DE

1014215 2010.08.26. GB

( 74 ) Sipos József, DANUBIA Szabadalmi és Jogi Iroda Kft., 1051 Budapest, Bajcsy-Zs. út 16. (HU)

- ( 57 ) A találmány tűzálló égetési segédeszközre vonatkozik, amely egy kerámia alaptesttel szervesen együtt kiképzett kerámia felületi elemekből van kialakítva, ahol a kerámia felületi elemek és a kerámiatest kerámia anyagai egymással összehangolt hőtágulási együtthatóval rendelkeznek, továbbá a kerámia felületi elemek kerámia anyagának nagyobb lepattozással szembeni ellenállása van, mint az alaptest kerámia anyagának. A találmány továbbá eljárást ismertet tűzálló égetési segédeszköz előállítására, ahol az eljárás során egy égetési segédeszközként használható alakú kerámia nyersgyártmányt készítenek, és a nyersgyártmányt nagy hőmérsékleten szinterelik annak érdekében, hogy egy égetési segédeszközt hozzanak létre, továbbá a formázott kerámia gyártmányt nyers kerámia alaptesttel és nyers kerámia betétrésszel látják el, amely utóbbi egy darabból van kialakítva az alaptesttel, és a nyers kerámia részek összetételét úgy választják meg, hogy a szinterelést követően az így keletkező kerámia felületi elemek kerámia anyaga, és az így keletkező kerámia alaptest kerámia anyaga összehangolt hőtágulási együtthatóval rendelkezzen, és az így keletkező kerámia felületi elemek kerámia anyagának nagyobb lepattozással szembeni ellenállása van, mint az így kapott alaptest kerámia anyagának.



( 51 ) **F41J 9/18** (2006.01)

**F41J 9/24** (2006.01)

( 13 ) **A1**

( 21 ) **P 09 00625**

( 22 ) 2009.10.01.

( 71 ) Borzán László, 5600 Békéscsaba, Mednyánszky u. 17. (HU)

Borzán Attila, 5600 Békéscsaba, Mednyánszky u. 17. (HU)

dr. Borzán Tibor, 5600 Békéscsaba, Mednyánszky u. 17. (HU)

( 72 ) Borzán László, 5600 Békéscsaba, Mednyánszky u. 17. (HU)

Borzán Attila, 5600 Békéscsaba, Mednyánszky u. 17. (HU)

dr. Borzán Tibor, 5600 Békéscsaba, Mednyánszky u. 17. (HU)

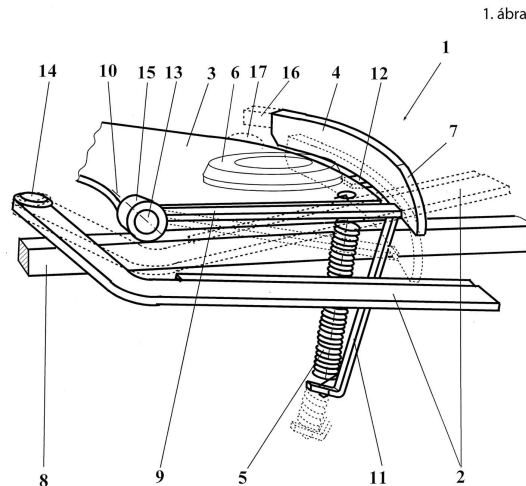
( 54 ) **Korongvezető eszköz, célpontkorongvető vagy -gurító berendezéshez**

( 74 ) Hergár Jenő szabadalmi ügyvivő, 1014 Budapest, Balta köz 4. (HU)

( 57 )

A találmány szerinti, célpontkorongvető vagy -gurító berendezéshez alkalmazható korongvezető eszköznek (1) van egy tengely körül elforgó dobókarja (2), és egy vezetősíkot szolgáltatató dobótálcája (3), amely lehet a dobókarral (2) egybeépített u.n. dobókanál eszköznek van egy támasztóeleme (4). A támasztóelem (4) a berendezéshez elmozdulóan, a dobókar (2) útjába benyúlóan van rögzítve. A támasztóelemhez (4) egy rugó (5) kapcsolódik. Az eszközre az jellemző, hogy a támasztóelem (4) a kívánt röppályának megfelelően, ívesen, vagy

egyenesen van kialakítva, és a dobókar (2) forgását tekintve első része (7), a röppályára merőlegesen, ferdén és/vagy ívesen van kialakítva. A támasztóelem (4) legalább a korong (6) tengelyénél, vagy az előtt kezdődik, és legalább egy korongátmérő hosszúságú támasztóelem (4) a berendezés egy álló részéhez [pl. vázához (8), vagy a dobótálcához (3)], egy kar (9) segítségével, egy forgástengely (10) körüli elfordulást megengedő módon van rögzítve.



## G. SZEKCIÓ - FIZIKA

( 51 ) **G06F 17/30** (2006.01)  
**G06Q 99/00** (2006.01)

( 13 ) **A1**

( 21 ) **P 09 00644**

( 22 ) 2009.10.09.

( 71 ) Bay Zoltán Alkalmazott Kutatási Közalapítvány, 1116 Budapest, Fehérvári út 130. (HU)

( 72 ) Bánlaki József, 1038 Budapest, Csermák Antal u. 78. (HU)

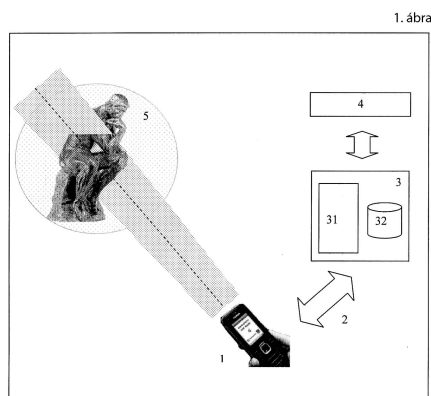
Hoffmann Zoltán, 3529 Miskolc, Mikes Kelemen út 25. (HU)

( 54 ) **Kézi kommunikációs eszközre épülő alkalmazásindító rendszer**

( 57 )

A találmány kézi kommunikációs eszközre (1) épülő alkalmazásindító rendszer. A találmány lényege, hogy megfelelő tulajdonságokkal ellátott kézi kommunikációs eszköz (1) képes adott pontra (információs pont) irányítva valamilyen alkalmazást elindítani, ha az adott pont térbeli he e és az ehhez tartozó alkalmazásindításhoz szükséges információ egy kiszolgálóról (2) visszanyerhető.

Az eszköznek (1) - amely akár egy erre a célra megfelelő mobiltelefon is lehet - azon túl, hogy alkalmazás futtatására alkalmasnak kell lennie, négy alapvető tulajdonsággal kell rendelkeznie. Egy vagy több széles körben elterjedt vezeték nélküli kommunikációs képességgel (pl. GSM, WLAN, Bluetooth stb.), helymeghatározó képességgel (pl. GPS), és a készülék földrajzi irányának valamint függőleges dőlési irányának meghatározási képességével. Ezen képességek birtokában egyrészt képezhető a készülékből indított képzeletbeli egyenes, illetve annak valamilyen térbeli környezete, másrészt a kommunikációs csatornán (3) keresztül a megfelelő kiszolgálón (2) tárolt adatbázisban (32) megkereshető, hogy mely bejegyzések koordinátái tartoznak ezen térrészbe és milyen alkalmazás tartozik hozzájuk. A kiszolgáló (2) továbbítja a megtalált információs pontok azonosító adatait. Ezek alapján az eszközön (1) dialógussal választható ki a kívánt alkalmazás, amelyet szükség esetén szintén továbbít az eszközhöz (1) és amely ezek után a kívánt szolgáltatást nyújtja az eszköz (1) használatjának.



- ( 51 ) G06F 17/50 (2006.01)  
 B24B 17/10 (2006.01)  
 G09B 25/02 (2006.01)

( 13 ) A1

( 21 ) P 09 00679

( 22 ) 2009.10.29.

( 71 ) Pécsi Tudományegyetem, 7633 Pécs, Szántó Kovács János u. 1/b (HU)

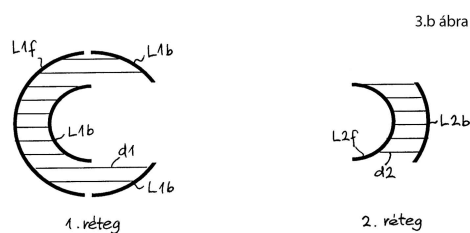
( 72 ) Tukora Balázs, 7627 Pécs, Kun u. 8/1. (HU)

( 54 ) **Eljárás anyageltávolítás szimulációjára, eljárás ilyen szimuláció képi megjelenítésére, számítógépes rendszer ilyen eljárások végrehajtására és számítógépi programtermék**

( 74 ) dr. Harangozó Gábor, DANUBIA Szabadalmi és Jogi Iroda Kft., 1051 Budapest, Bajcsy-Zsilinszky út 16. (HU)

( 57 )

A találmány szerinti, szabad formájú testen végzett anyageltávolítás szimulációjára szolgáló eljárás az alábbi lépésekből áll. Előállítják a szabad formájú megmunkálandó test háromdimenziós multi dixel reprezentációját egy első virtuális kamerapozíció mellett végzett háromdimenziós depth peeling algoritmus felhasználásával, előre meghatározott rácstávolság alkalmazásával, ahol a dexelek szomszédsági viszonyait tekintve az egyes dexeletek egymástól függetlenül tárolják el, és mindegyik dixelhez legalább az alábbi információkat társítják: a dixel térbeli elhelyezkedését és az irányát meghatározó információkat, előnyösen a dixel képernyő-koordinátáit és végpontjainak mélységi koordinátáit; és a dixel kezdőpontjában és végpontjában a dixel által átmetszett munkadarabfelületre vonatkozó geometriai információt. Ezután előállítják a szerszám vagy a szerszám által söpört térfogat térbeli alakjának megfelelő térfogati reprezentációt egy második virtuális kamerapozíció mellett végzett háromdimenziós depth peeling algoritmussal, ahol a második virtuális kamerapozíció azonos az első virtuális kamerapozícióval, és a szerszám így kapott felületszegmenseit képernyő-koordinátákkal, és az egyes képernyő-koordinátákhoz tartozó mélységi koordinátákat írják le. A szerszám mozgáspályája mentén a szerszám meghatározott pozícióiban összehasonlítják minden egyes dixel mélységi koordinátáit a szerszám vagy a szerszám által söpört térfogat azon felületszegmenseinek mélységi koordinátaival, amelyek képernyőkoordinátái a dixelével azonosak, és ez alapján minden egyes dexeire meghatározzák a dixelnek a szerszám felületszegmenseivel alkotott metszéspontjait. Egy adott dexelt változatlanul hagynak, ha a szerszám felületével nincs metszéspontja, módosítják a dixel megfelelő paramétereit, ha a dixelnek a szerszám egyetlen felületszegmenseivel van metszéspontja, illetve két vagy több, rövidebb dexellé konvertálják a dexelt, ha egynél több felületszegmennsel van metszéspontja módon előállítják a munkadarab egy, a szerszám adott pozíciójához tartozó, módosított háromdimenziós dexeles térfogatrepresentációját.



- ( 51 ) **G07C 11/00** (2006.01)  
**G07F 9/02** (2006.01)  
**G07F 11/00** (2006.01)

( 13 ) **A1**

( 21 ) **P 09 00702**

( 22 ) 2009.11.09.

- ( 71 ) Balla Richárd, 2016 Leányfalu, Móricz Zs. út 231. (HU)  
 Gáspár György, 1214 Budapest, Szabadság u. 57/G. fszt. 2. (HU)  
 Villányi László, 1161 Budapest, Mária u. 64. (HU)  
 Heizler Ottó, 7030 Paks, Váci Mihály u. 3. I. em. 3. (HU)  
 dr. Farkas Gábor, 2028 Pilismarót, Dózsa Gy. u. 11. (HU)  
 Németh Rudolf, 1037 Budapest, Jablonka út 30. (HU)  
 Kiss Anna sz. Vajkó Anna, 2027 Dömös, Álmos herceg útja 8. (HU)

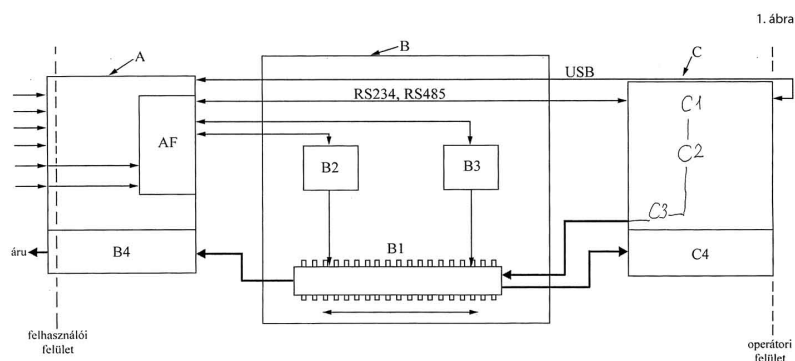
- ( 72 ) Balla Richárd, 2016 Leányfalu, Móricz Zs. út 231. (HU)  
 Gáspár György, 1214 Budapest, Szabadság u. 57/G. fszt. 2. (HU)  
 Villányi László, 1161 Budapest, Mária u. 64. (HU)  
 Heizler Ottó, 7030 Paks, Váci Mihály u. 3. I. em. 3. (HU)  
 dr. Farkas Gábor, 2028 Pilismarót, Dózsa Gy. u. 11. (HU)  
 Németh Rudolf, 1037 Budapest, Jablonka út 30. (HU)  
 Kiss Anna sz. Vajkó Anna, 2027 Dömös, Álmos herceg útja 8. (HU)

( 54 ) **Korhatárhoz kötött termékek értékesítését is biztosító árusító automata, különösen gyógyszerkiadó automata**

( 74 ) Székely Éva egyéni szabadalmi ügyvivő, 1123 Budapest, Avar u. 23/b (HU)

( 57 ) A találmány szerinti árusító automata fizikailag is egymástól különálló árutároló egységből (C), valamint fizető és információs egységből (A) áll, melyeket fizikailag és informatikailag is egy árutovábbító egység (B) köt össze, melyet az árutároló egységgel (C) egyetemben a fizető és információs egységben (A) kiképzett vezérlő számítógép úgynevezett fej-egység (AF) vezérel a rajta futó felhasználói szoftverek alkalmazásával. A fizető és információs egység (A) - mely szabadon hozzáférhető helyen van elhelyezve - a találmány szerint egy okmányfelismerő egységgel és egy ellenőrző kamerával is rendelkezik, mely perifériákról beérkező információk alapján a fej-egység (AF) meghatározza a potenciális vásárló életkorát, és korhatárhoz kötött termék vásárlása esetén ennek függvényében engedélyezi (vagy sem) a vásárlást.





( 51 ) G09F 3/00 (2006.01)

( 13 ) A1

( 21 ) P 09 00711

( 22 ) 2009.11.12.

( 71 ) Ipacs Pince Kft., 2040 Budaörs, Kálvária u. 28. (HU)

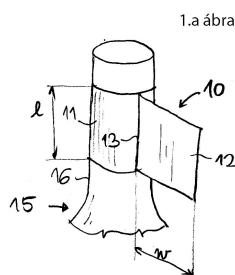
( 72 ) Ipacs Zsolt, 2040 Budaörs, Kálvária u. 28. (HU)

( 54 ) **Palack nyakán elhelyezhető térbeli címke és eljárás ilyen címke elhelyezésére palack nyakán**

( 74 ) dr. Harangozó Gábor, DANUBIA Szabadalmi és Jogi Iroda Kft., 1051 Budapest, Bajcsy-Zsilinszky út 16. (HU)

( 57 )

A találmány szerinti, palack nyakán elhelyezhető címke a palack nyakán elhelyezett csatlakoztató elemet és a csatlakoztató elemhez kapcsolódó megjelenítő elemet tartalmaz. A címke jellemzője, hogy a csatlakoztató elemet a palack nyakához illeszkedő, a palack nyakához ragasztással rögzített legalább egy lap alkotja, továbbá a megjelenítő elem olyan, lényegében sík elem, amely anyagfolytonos módon kapcsolódik a csatlakoztató elemet alkotó legalább egy laphoz úgy, hogy a megjelenítő elem és a csatlakoztató elem közös éle a palack hossz tengelyével lényegében párhuzamos.



( 51 ) G09F 11/00 (2006.01)

( 13 ) A1

( 21 ) P 09 00680

( 22 ) 2009.10.30.

( 71 ) MAHIR Cityposter Kft., 1095 Budapest, Soroksári út 121. (HU)

Hidromatic Kft., 1121 Budapest, Hajnalka u. 30. (HU)

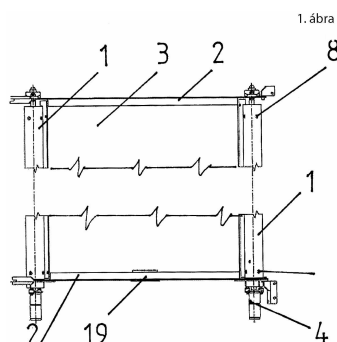
( 72 ) Kovács István, 1213 Budapest, Tárház u. 46. D épület (HU)

Farkas József, 1121 Budapest, Hajnalka u. 3. (HU)

( 54 ) **Reklámhordozó berendezés**

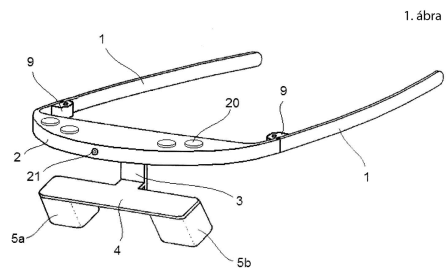
( 74 ) Bándy Tamásné, PATENDER Nemzetközi Iparjogvédelmi Kft., 1113 Budapest, Badacsonyi u. 2/b (HU)

- ( 57 ) A találmány reklámhordozó berendezés, amely tábla vagy hengeres oszlop része egy külső átlátszó felületű burkolatból áll, ami esetenként egyben nyitható ajtó, és a reklámhordozó vízszintes irányú mozgását biztosító berendezés egy távtartó keretszerkezetből és annak végeihez csatlakoztatott feszítő hengerekből áll, mely hajtó mechanizmussal van ellátva és a távtartó keretszerkezet a vezető felülethez is csatlakozik.



## H. SZEKCIÓ - VILLAMOSSÁG, ELEKTROMOSSÁG

- ( 51 ) **H04N 13/04** (2006.01)  
**G02B 27/01** (2006.01)  
**G02B 27/02** (2006.01)  
**G02B 27/22** (2006.01)
- ( 13 ) **A1**
- ( 21 ) **P 10 00588**
- ( 22 ) 2010.11.03.
- ( 71 ) dr Lőrincz Sándor 10%, 8000 Székesfehérvár, Sár u. 36. (HU)  
Holakovszky László 90%, 2314 Halásztelek, Mária u. 79. (HU)
- ( 72 ) Holakovszky László, 2314 Halásztelek, Mária u. 79. (HU)
- ( 54 ) **Szabad horizontú binokuláris képmegjelenítő készülék beépített videojel forrással**
- ( 74 ) dr. Harangozó Gábor, DANUBIA Szabadalmi és Jogi Iroda Kft., 1051 Budapest, Bajcsy-Zsilinszky út 16. (HU)
- ( 57 ) A találmány beépített videojel forrást tartalmazó binokuláris képmegjelenítő készülék, amely tartalmaz egy szemmagasság felett, előnyösen a szemöldökök magasságában vagy a homlok előtt elrendezett tokot (2), egy szemmagasság alatti keresztkonzolt (4), két, a keresztkonzolhoz (4) rögzített képmegjelenítő egységet (5a, 5b), egy összekötő elemet (3), amely szilárdan összeköti a tok (2) alsó-középső részét a keresztkonzol (4) középső részével és amely a két szem (16) között, közvetlenül a fej (8) előtt halad és alsó vége ornyeregtámaszt tartalmaz, a tokban (2) elhelyezett videojel forrást, a videojel forrástól az összekötő elem (3) és a keresztkonzolon (4) át a képmegjelenítő egységekben (5a, 5b) lévő kijelzőkig haladó vezetékeket, és a fej két oldalához rögzítő csipetőszáraikat (1).



A rovat 46 darab közlést tartalmaz.

---

**Külön tájékoztatás újdonságkutatásról**

---

---

**A. SZEKCIÓ - KÖZSZÜKSÉGLETI CIKKEK**

---

( 51 ) **A61K 8/49** (2006.01)

**A61K 31/715** (2006.01)

**A61Q 3/02** (2006.01)

( 13 ) **A3**

( 21 ) **P 03 01496**

( 71 ) Polichem S.A., Luxembourg, (LU)

( 54 ) **Gombaellenes hatású körömlakk-készítmény**

---

( 51 ) **A61K 8/63** (2006.01)

( 13 ) **A3**

( 21 ) **P 01 02190**

( 71 ) Galderma S.A., 6330 CHAM, Zugerstrasse 8. (CH)

( 54 ) **Habzó hajápoló készítmény**

---

( 51 ) **A61K 9/14** (2006.01)

**A61K 9/16** (2006.01)

**A61K 9/51** (2006.01)

**A61K 31/5377** (2006.01)

**A61P 25/24** (2006.01)

**A61P 29/00** (2006.01)

( 13 ) **A3**

( 21 ) **P 04 02596**

( 71 ) MERCK SHARP & DOHME CORP., 07065 Rahway, New Jersey, 126 East Lincoln Avenue (US)

( 54 ) **Tachikinin receptor antagonistát tartalmazó gyógyászati nanorészecskéjű készítmény**

---

( 51 ) **A61K 9/22** (2006.01)

**A61K 9/46** (2006.01)

**A61K 31/00** (2006.01)

( 13 ) **A3**

( 21 ) **P 04 02178**

( 71 ) Glaxo Group Limited, Greenford, Middlesex, (GB)

( 54 ) **5 HT1 antagonistá hatóanyagot tartalmazó gyógyszerkészítmény**

---

( 51 ) **A61K 31/397** (2006.01)

**A61K 9/48** (2006.01)

**A61K 47/14** (2006.01)

( 13 ) **A3**

( 21 ) **P 04 02586**

( 71 ) Aventis Pharma S.A., Antony, (FR)

( 54 ) **Azetidinszármazékot tartalmazó gyógyszerészeti készítmények**

---

- ( 51 ) **A61K 31/401** (2006.01)  
**A61K 31/4025** (2006.01)  
**A61K 31/4178** (2006.01)  
**A61K 31/455** (2006.01)  
**A61P 3/10** (2006.01)  
**A61P 9/12** (2006.01)  
**C07D207/16** (2006.01)  
**C07D403/12** (2006.01)  
**C07D413/12** (2006.01)  
**C07D471/04** (2006.01)  
**C07D513/04** (2006.01)
- ( 13 ) **A3**
- ( 21 ) **P 04 02107**
- ( 71 ) F. Hoffmann-La Roche AG, Bázél, (CH)
- ( 54 ) **N-helyettesített pirrolidinszármazékok, mint dipeptidil-peptidáz IV inhibitorok, eljárás az előállításukra és ezeket tartalmazó gyógyszerkészítmények**

- ( 51 ) **A61K 31/445** (2006.01)  
**A61K 9/16** (2006.01)  
**A61K 9/20** (2006.01)  
**A61K 47/12** (2006.01)  
**A61K 47/26** (2006.01)  
**A61K 47/30** (2006.01)  
**A61P 11/00** (2006.01)
- ( 13 ) **A3**
- ( 21 ) **P 04 02293**
- ( 71 ) ETHYPHARM, Houdan, (FR)
- ( 54 ) **Fexofenadint tartalmazó szájban diszpergálódó tablettakészítmény, bevonatos granulátum és eljárás az előállítására**

- ( 51 ) **A61K 47/48** (2006.01)
- ( 13 ) **A3**
- ( 21 ) **P 03 02999**
- ( 71 ) Aventis Pasteur, Swiftwater, Pennsylvania, (US)
- ( 54 ) **Multivalens, meningokokkusz-eredetű poliszaccharid és fehérje konjugátumát tartalmazó vakcina**

## C. SZEKCIÓ - VEGYÉSZET ÉS KOHÁSZAT

- ( 51 ) **C07C 69/78** (2006.01)  
**C07C 55/02** (2006.01)  
**C07C 55/14** (2006.01)  
**C08F 36/00** (2006.01)  
**C08K 5/04** (2006.01)  
**C08K 5/101** (2006.01)

---

( 13 ) A3

( 21 ) P 03 01063

( 71 ) Evonik Oxeno GmbH, 45764 Marl, Paul-Baumann-Straße 1 (DE)

( 54 ) **Benzoészav-izononilészterek és alkalmazásuk**

---

( 51 ) C07D207/16 (2006.01)

A61K 31/40 (2006.01)

A61P 7/02 (2006.01)

C07D207/26 (2006.01)

C07D213/64 (2006.01)

C07D401/12 (2006.01)

C07D401/14 (2006.01)

C07D403/12 (2006.01)

( 13 ) A3

( 21 ) P 04 02529

( 71 ) Warner-Lambert Company LLC, Morris Plains, New Jersey, (US)

( 54 ) **Xa faktor és más, a koagulációs kaszkádban részt vevő szerin-proteázok inhibitorai, eljárás előállításukra és ezeket hatóanyagként tartalmazó gyógyszerkészítmények**

---

( 51 ) C07D207/16 (2006.01)

A61K 31/407 (2006.01)

A61P 25/28 (2006.01)

C07D498/14 (2006.01)

( 13 ) A3

( 21 ) P 04 02600

( 71 ) F. Hoffmann-La Roche AG, Bázél, (CH)

( 54 ) **D-prolin származékok és a vegyületeket tartalmazó gyógyszerkészítmények**

---

( 51 ) C07D209/14 (2006.01)

A61K 31/404 (2006.01)

A61P 29/00 (2006.01)

C07D401/12 (2006.01)

C07D403/12 (2006.01)

C07D405/12 (2006.01)

C07D409/12 (2006.01)

C07D413/12 (2006.01)

C07D487/08 (2006.01)

( 13 ) A3

( 21 ) P 04 02577

( 71 ) WYETH, Madison, New Jersey, (US)

( 54 ) **Citoszol foszfolipáz A2 inhibitor hatású indolszármazékok, eljárás előállításukra**

---

( 51 ) C07D211/58 (2006.01)

A61K 31/451 (2006.01)

A61P 3/04 (2006.01)

C07D211/34 (2006.01)

---

C07D211/52 (2006.01)  
C07D211/96 (2006.01)  
C07D401/04 (2006.01)  
C07D401/06 (2006.01)  
C07D401/10 (2006.01)  
C07D405/04 (2006.01)  
C07D405/06 (2006.01)  
C07D409/04 (2006.01)  
C07D409/06 (2006.01)  
C07D409/14 (2006.01)  
C07D417/06 (2006.01)

( 13 ) A3

( 21 ) P 04 02404

( 71 ) Schering Corp., Kenilworth, New Jersey, (US)

( 54 ) Új piperidin-alapú MCH antagonisták alkalmazása elhízottság és központi idegrendszeri rendellenességek kezelésére alkalmas gyógyszerkészítmények előállítására

---

( 51 ) C07D211/60 (2006.01)  
A61K 31/4025 (2006.01)  
A61K 31/407 (2006.01)  
A61K 31/438 (2006.01)  
A61K 31/445 (2006.01)  
A61P 1/08 (2006.01)  
A61P 11/00 (2006.01)  
A61P 25/06 (2006.01)  
C07D207/14 (2006.01)  
C07D211/28 (2006.01)  
C07D211/32 (2006.01)  
C07D211/42 (2006.01)  
C07D211/56 (2006.01)  
C07D211/72 (2006.01)  
C07D211/76 (2006.01)  
C07D401/04 (2006.01)  
C07D401/12 (2006.01)  
C07D401/14 (2006.01)  
C07D403/04 (2006.01)  
C07D413/12 (2006.01)  
C07D471/10 (2006.01)  
C07D487/10 (2006.01)  
C07D491/10 (2006.01)  
C07D498/10 (2006.01)  
C07D513/10 (2006.01)

( 13 ) A3

( 21 ) P 04 02679

( 71 ) OPKO Health, Inc., Miami, Florida 33137, 4400 Biscayne Blvd. Suite 1180 (US)

**( 54 ) Pirrolidin- és piperidin-származékok mint NK1 antagonisták és a vegyületeket tartalmazó gyógyszerkészítmények**

- ( 51 ) C07D453/06 (2006.01)  
 A61K 31/435 (2006.01)  
 A61P 43/00 (2006.01)

**( 13 ) A3****( 21 ) P 05 00107**

( 71 ) Chiesi Farmaceutici S.P.A., 43100 Parma, Via Palermo 26/A (IT)

**( 54 ) 1-Alkil-1-azóniabiciklo[2.2.2.]oktánkarbamát-származékok, azokat tartalmazó gyógyászati készítmények és alkalmazásuk receptor antagonistaként**

- ( 51 ) C12N 15/53 (2006.01)  
 C12N 1/21 (2006.01)  
 C12N 9/04 (2006.01)  
 C12P 7/02 (2006.01)

**( 13 ) A3****( 21 ) P 03 03803**

( 71 ) IEP GmbH, Wiesbaden, (DE)

**( 54 ) Enzimes eljárás ketonvegyületek enantioszelektív redukálására**

- ( 51 ) C12P 13/02 (2006.01)

**( 13 ) A3****( 21 ) P 03 02798**

( 71 ) BASF AG, Ludwigshafen/Rhein, (DE)

**( 54 ) Javított eljárások pantotenát előállítására****G. SZEKCIÓ - FIZIKA**

- ( 51 ) G01N 33/53 (2006.01)  
 G01N 33/535 (2006.01)  
 G01N 33/564 (2006.01)

**( 13 ) A3****( 21 ) P 11 00131**

( 71 ) Pécsi Tudományegyetem, 7633 Pécs, Szántó Kovács János u. 1/b (HU)

**( 54 ) Szisztémás betegségek diagnózisa**

- ( 51 ) G01N 35/00 (2006.01)  
 B01L 3/00 (2006.01)  
 B01L 3/02 (2006.01)  
 G01N 21/03 (2006.01)  
 G01N 35/10 (2006.01)

**( 13 ) A3****( 21 ) P 03 03809**

( 71 ) Axis-Shield ASA, Oslo, (NO)



**( 54 ) Elemző berendezés, elemző kazetta, elemzőkészülék és elemzési eljárás**

---

A rovat 19 darab közlést tartalmaz.

---

**Megadott szabadalmak**


---



---

**A. SZEKCIÓ - KÖZSZÜKSÉGLETI CIKKEK**


---

- ( 51 ) **A47G 1/00** (2006.01)  
**E06B 3/66** (2006.01)
- ( 13 ) **B1**
- ( 11 ) **227.418** 2011.04.22.
- ( 21 ) **P 03 01381**  
( 22 ) 2001.10.22.  
( 40 ) 2003.09.29  
( 73 ) Truseal Technologies, Inc., Beachwood, Ohio, (US)  
( 72 ) Baratuci, James Lynn, Stow, Ohio, (US)  
Buchanan, Ronald Ellsworth, London, Kentucky, (US)  
Drda, Patrick Anthony, Lyndhurst, Ohio, (US)  
Ferri, Louis Anthony, Solon, Ohio, (US)  
Jackson, Eric W., Willoughby, Ohio, (US)
- ( 54 ) **Folytonos, hajlítható távtartó tömítéstámasztó elemmel**  
( 30 ) 09/692,919 2000.10.20 US  
( 86 ) US0145686  
( 87 ) 02071904  
( 74 ) dr. Köteles Zoltán, SBGK Szabadalmi Ügyvivői Iroda, 1062 Budapest, Andrassy út 113. (HU)
- 
- ( 51 ) **A47G 1/06** (2006.01)
- ( 13 ) **B1**
- ( 11 ) **227.407** 2011.04.19.
- ( 21 ) **P 00 01609**  
( 22 ) 1997.07.03.  
( 40 ) 2000.08.28  
( 73 ) awk Aussenwerbung GmbH, Koblenz, (DE)  
( 72 ) Kleinhans, Joachim, Weitersburg, (DE)
- ( 54 ) **Keret plakátok vagy hasonlók elhelyezésére**  
( 30 ) 296 14 775.3 1996.08.26 DE  
( 86 ) EP9703508  
( 87 ) 9808427  
( 74 ) Mészárosné Dónusz Katalin, S.B.G. & K Budapesti Nemzetközi Szabadalmi Iroda, 1062 Budapest, Andrassy út 113. (HU)
- 
- ( 51 ) **A61B 17/58** (2006.01)  
**A61F 2/42** (2006.01)
- ( 13 ) **B1**
- ( 11 ) **227.419** 2011.04.22.
- ( 21 ) **P 04 01433**  
( 22 ) 2004.07.16.
-

- ( 40 ) 2006.07.28  
 ( 73 ) dr. Seress György, 2600 Vác, Budapesti főút 59. (HU)  
 ( 72 ) dr. Seress György, 2600 Vác, Budapesti főút 59. (HU)  
**( 54 ) Orsócsonttörés kezelésére alkalmas rögzítő szerelvény**

- ( 51 ) A61F 6/06** (2006.01)  
**( 13 ) B1**  
**( 11 ) 227.395** 2011.04.05.  
**( 21 ) P 08 00406**  
 ( 22 ) 2008.06.30.  
 ( 40 ) 2010.01.28  
 ( 73 ) Igaz Dénes 60%, 1011 Budapest, Fő u. 23. (HU)  
 dr. Bernard Artúrné 40%, 1011 Budapest, Fő u. 23. (HU)  
 ( 72 ) Igaz Dénes 60%, 1011 Budapest, Fő u. 23. (HU)  
 dr. Bernard Artúrné 40%, 1011 Budapest, Fő u. 23. (HU)  
**( 54 ) Védőeszköz, különösen óvszer**  
 ( 74 ) Varannai Csaba szabadalmi ügyvivő, ADVOPATENT Szabadalmi és Védjegy Iroda, 1011 Budapest, Fő u. 19. (HU)

- ( 51 ) A61F 6/14** (2006.01)  
**( 13 ) B1**  
**( 11 ) 227.394** 2011.04.05.  
**( 21 ) P 07 00202**  
 ( 22 ) 2007.03.08.  
 ( 40 ) 2008.09.29  
 ( 73 ) Havas Thyra, 1034 Budapest, San Marco u. 28-30. (HU)  
 Vajdovich Nóra, 2045 Törökbálint, Szarvasmező u. 33. (HU)  
 ( 72 ) Havas Thyra, 1034 Budapest, San Marco u. 28-30. (HU)  
 Vajdovich Nóra, 2045 Törökbálint, Szarvasmező u. 33. (HU)  
**( 54 ) Méhen belüli fogamzásgátló eszköz**

- ( 51 ) A61J 1/00** (2006.01)  
**B65D 1/02** (2006.01)  
**( 13 ) B1**  
**( 11 ) 227.408** 2011.04.19.  
**( 21 ) P 01 01270**  
 ( 22 ) 1999.01.08.  
 ( 40 ) 2001.08.28  
 ( 73 ) Abbott Laboratories, 60064 Abbott Park, Illinois, (US)  
 ( 72 ) Flament-Garcia, Mary Jane, Gurnee, Illinois, (US)  
 Chang, Steven H., Gurnee, Illinois, (US)  
 Cromack, Keith R., Lake Bluff, Illinois, (US)  
 Garapolo, Joan, Libertyville, Illinois, (US)  
 Loffredo, David, Elmhurst, Illinois, (US)  
 Raghavan, Rajagopalan, Grayslake, Illinois, (US)  
 Ramsay, George M., Waukegan, Illinois, (US)

Rice, Patrick, Waukegan, Illinois, (US)

Setesak, Jeffrey, Lincolnshire, Illinois, (US)

Speicher, Earl R., Buffalo Grove, Illinois, (US)

**( 54 ) Belélegzendő érzéstelenítőszeret tartalmazó termék, valamint eljárás az érzéstelenítőszer tárolására**

( 30 ) 09/004,792 1998.01.09 US

09/004,876 1998.01.09 US

09/205,460 1998.12.04 US

( 86 ) US9900530

( 87 ) 9934762

( 74 ) Kovács Kinga, DANUBIA Szabadalmi és Védjegy Iroda Kft., 1051 Budapest, Bajcsy-Zs. út 16. (HU)

**( 51 ) A61K 9/00** (2006.01)

**A61K 9/12** (2006.01)

**A61K 31/135** (2006.01)

**A61K 31/56** (2006.01)

**A61P 11/00** (2006.01)

**( 13 ) B1**

**( 11 ) 227.383** 2011.04.05.

**( 21 ) P 94 01742**

( 22 ) 1992.12.04.

( 65 ) T/67 534

( 40 ) 1995.04.28

( 73 ) Glaxo Group Ltd., Greenford, Middlesex, (GB)

( 72 ) Wyatt, David Andrew, Ware, Hertfordshire, (GB)

Akehurst, Rachel Ann, Ware, Hertfordshire, (GB)

Taylor, Anthony James, Ware, Hertfordshire, (GB)

**( 54 ) Inhalálással beadható gyógyászati készítmény, ezt tartalmazó edény és készülék, valamint eljárás a készítmény elállításra**

( 23 ) 1994.07.01.

( 30 ) 91/26378 1991.12.12 GB

91/26405 1991.12.12 GB

92/02522 1992.02.06 GB

( 86 ) EP9202808

( 87 ) 9311743

( 74 ) dr. Fehérvári Flóra, DANUBIA Szabadalmi és Védjegy Iroda Kft., 1051 Budapest, Bajcsy-Zs. út 16. (HU)

**( 51 ) A61K 9/24** (2006.01)

**( 13 ) B1**

**( 11 ) 227.381** 2011.04.05.

**( 21 ) P 94 03268**

( 22 ) 1994.11.15.

( 65 ) T/70 416

( 40 ) 1995.10.30

( 73 ) Euro-Celtique S.A., Luxembourg, (LU)

( 72 ) Chasin, Mark, Manalapan, New Jersey, (US)

Oshlack, Benjamin, New York, New York, (US)

**( 54 ) Alacsony vízdhatóságú hatóanyagot tartalmazó gyógyszerkészítmény azonnali hatóanyag-felszabadítású maggal és nyújtott felszabadítású bevonattal**

( 30 ) 156 460 1993.11.23 US

( 74 ) Somfai és Társai Iparjogi Kft., 1137 Budapest, Pozsonyi út 38. (HU)

( 51 ) **A61K 31/21** (2006.01)

**A61K 31/34** (2006.01)

**A61K 38/28** (2006.01)

**A61P 3/10** (2006.01)

**A61P 9/10** (2006.01)

( 13 ) **B1**

( 11 ) **227.386** 2011.04.05.

( 21 ) **P 07 00127**

( 22 ) 2001.07.13.

( 40 ) 2007.05.02

( 73 ) Actavis Hungary Kft., 4032 Debrecen, Bartha Boldizsár u. 7. (HU)

( 72 ) dr. Szilvássy Zoltán, 4032 Debrecen, Nagyerdei krt. 98. (HU)

dr. Tósaki Árpád, 4032 Debrecen, Nagyerdei krt. 98. (HU)

dr. Németh József, 7643 Pécs, Szigethy u. 12. (HU)

dr. Kovács Péter, 4032 Debrecen, Nagyerdei krt. 98. (HU)

dr. Pankucsi Csaba, 4032 Debrecen, Bartha Boldizsár u. 7. (HU)

dr. Hernádi Ferenc, 4032 Debrecen, Nagyerdei krt. 98. (HU)

dr. Ferninándy Péter, 6701 Szeged, Dóm tér 7. (HU)

**( 54 ) Gyógyszerkombináció cukorbetegség kezelésére**

( 30 ) P0002628 2000.07.14 HU

( 86 ) HU0100079

( 87 ) 02005795

( 74 ) dr. Somfai Éva, Somfai és Társai Iparjogi Kft., 1137 Budapest, Pozsonyi út 38. (HU)

( 51 ) **A61K 31/40** (2006.01)

**A61K 9/16** (2006.01)

**A61K 9/20** (2006.01)

**A61K 47/48** (2006.01)

( 13 ) **B1**

( 11 ) **227.397** 2011.04.13.

( 21 ) **P 05 00976**

( 22 ) 1996.08.21.

( 40 ) 1999.08.30

( 73 ) NOVARTIS AG, 4056 Basel, Lichtstrasse 35 (CH)

( 72 ) Dolan, Thomas Francis, Sandwich, Kent, (GB)

Humphrey, Michael John, Sandwich, Kent, (GB)

Nichols, Donald John, Sandwich, Kent, (GB)

**( 54 ) Darifenacint tartalmazó gyógyászati készítmények**

( 62 ) P9802339 1996.08.21. HU

- ( 30 ) 9518953.6 1995.09.15 GB  
 ( 86 ) EP9603719  
 ( 87 ) 9709980  
 ( 74 ) dr. Valyon Józsefné, DANUBIA Szabadalmi és Védjegy Iroda Kft., 1051 Budapest, Bajcsy Zs. út 16. (HU)

- ( 51 ) **A61K 31/41** (2006.01)  
**A61P 9/10** (2006.01)  
 ( 13 ) **B1**  
 ( 11 ) **227.399** 2011.04.13.  
 ( 21 ) **P 06 00501**  
 ( 22 ) 1997.07.11.  
 ( 40 ) 2000.09.28  
 ( 73 ) Sankyo Company Limited, 103-0023 Tokyo, Chuo-ku, 5-1 Nihonbashi Honcho 3-chome (JP)  
 ( 72 ) Fujiwara, Toshihiko , Tokió, (JP)  
 Maeda, Naoyuki, Tokió, (JP)  
 Sada, Toshio, Tokió, (JP)  
 Tsujita, Yoshio, Tokió, (JP)  
 ( 54 ) **CS-866 vegyület alkalmazása arterioszklerózis kezelésére alkalmas gyógyászati készítmény előállítására**  
 ( 62 ) P9903166 1997.07.11. HU  
 ( 30 ) 8/184,368 1996.07.15 US  
 ( 86 ) JP9702407  
 ( 87 ) 9802183  
 ( 74 ) Molnár Imre, DANUBIA Szabadalmi és Védjegy Iroda Kft., 1051 Budapest, Bajcsy-Zs. út 16. (HU)

- ( 51 ) **A61K 31/55** (2006.01)  
**A61P 25/18** (2006.01)  
**A61P 25/22** (2006.01)  
**C07D243/10** (2006.01)  
 ( 13 ) **B1**  
 ( 11 ) **227.400** 2011.04.13.  
 ( 21 ) **P 01 03636**  
 ( 22 ) 1999.03.24.  
 ( 40 ) 2002.01.28  
 ( 73 ) Eli Lilly and Co., Indianapolis, Indiana, (US)  
 ( 72 ) Bunnell, Charles Arthur, Lafayette, Indiana, (US)  
 Ferguson, Thomas Harry, Greenfield, Indiana, (US)  
 Hendriksen, Barry Arnold, Guildford, Surrey, (GB)  
 Sanchez-Felix, Manuel Vicente, Grayshott, Surrey, (GB)  
 Tupper, David Edward, Reading, Berkshire, (GB)  
 ( 54 ) **2-Metil-tieno-benzodiazepin készítmény és alkalmazása**  
 ( 30 ) 09/163,768 1998.09.30 US  
 09/163,769 1998.09.30 US  
 ( 86 ) US9906417  
 ( 87 ) 0018408  
 ( 74 ) ifj. Szentpéteri Ádám, SBGK Szabadalmi Ügyvivői Iroda, 1062 Budapest, Andrassy út 113. (HU)

- ( 51 ) **A61K 38/00** (2006.01)  
**A61K 9/08** (2006.01)  
**A61K 9/19** (2006.01)  
**A61K 47/10** (2006.01)  
**A61K 47/14** (2006.01)  
**A61K 47/18** (2006.01)
- ( 13 ) **B1**
- ( 11 ) **227.421** 2011.04.26.
- ( 21 ) **P 94 00416**
- ( 22 ) 1992.08.10.
- ( 65 ) T/67 379
- ( 40 ) 1995.04.28
- ( 73 ) Roche Diagnostics GmbH, Mannheim, (DE)
- ( 72 ) Gruber, Werner, Birkenau, (DE)  
Markl, Hans-Jörg, Ellerstadt, (DE)  
Woog, Heinrich, Laudенbach, (DE)  
Winter, Gerhard, Dossenheim, (DE)  
Demmer, Fritz, Hirschberg, (DE)
- ( 54 ) **Eljárás humán proteint tartalmazó, folyékony, tartósított, pufferolt gyógyszerkészítmény előállítására infúzió vagy injekció céljára**
- ( 30 ) P 41 26 983 1991.08.15 DE
- ( 86 ) EP9201822
- ( 87 ) 9303744
- ( 74 ) Somlai Mária, S.B.G. & K. Budapesti Nemzetközi Szabadalmi Iroda, 1062 Budapest, Andrásy út 113. (HU)

- ( 51 ) **A61M 5/32** (2006.01)
- ( 13 ) **B1**
- ( 11 ) **227.413** 2011.04.19.
- ( 21 ) **P 09 00282**
- ( 22 ) 2009.05.06.
- ( 40 ) 2010.11.29
- ( 73 ) Dispomedicor Zrt., 4032 Debrecen, Füredi út 98. (HU)
- ( 72 ) Nagy Antal 86%, 4220 Hajdúböszörmény, Bíró Péter u. 4. (HU)  
Gáti Zoltán 1%, 4030 Debrecen, Szepesi út 36/b (HU)  
Perényi Vilmos 1%, 4028 Debrecen, Jánosi út 47. (HU)  
Szilágyi Sándor 1%, 4026 Debrecen, Gyergyó u. 9. 9/55. (HU)  
Juhász László 1%, 4026 Debrecen, Jámbor Lajos út 33. (HU)  
Wolfgang Witt Gelnhauser-Hailer 10%, 63571 ., Am Spielacker 10-12 (DE)
- ( 54 ) **Oldalra elhajtható tűvédő**
- ( 74 ) Hergár Jenő szabadalmi ügyvivő, 1014 Budapest, Balta köz 4. (HU)

## B. SZEKCIÓ - IPARI MŰVELETEK ÁLTALÁBAN ÉS SZÁLLÍTÁS

- ( 51 ) **B01L 3/00** (2006.01)

- 
- B81C 1/00** (2006.01)
- ( 13 ) **B1**
- ( 11 ) **227.393** 2011.04.05.
- ( 21 ) **P 07 00670**
- ( 22 ) 2007.10.12.
- ( 40 ) 2009.03.30
- ( 73 ) Budapesti Műszaki és Gazdaságtudományi Egyetem, 1111 Budapest, Műegyetem rkp. 3. (HU)
- ( 72 ) dr. Sántha Hunor 90%, 2600 Vác, Bajcsy-Zs. u. 11. (HU)  
Harsányi Gábor 5%, 1158 Budapest, Jolán u. 7/a (HU)  
Stubán Norbert Géza 5%, 8226 Alsóörs, Révész u. 2. (HU)
- ( 54 ) **Mikrofluidikai szinteltolós csatorna és eljárás a megvalósítására, valamint e szinteltolós csatornát tartalmazó mikrofluidikai rendszer**
- ( 74 ) Mészáros Katalin, BUDAPATENT Szabadalmi és Védjegy Iroda Kft., 1023 Budapest, Frankel Leó út 53. (HU)
- 
- ( 51 ) **B05B 1/18** (2006.01)
- B05B 3/04** (2006.01)
- ( 13 ) **B1**
- ( 11 ) **227.412** 2011.04.20.
- ( 21 ) **P 03 03351**
- ( 22 ) 2000.09.06.
- ( 40 ) 2004.01.28
- ( 73 ) HANSGROHE AG, Schiltach, (DE)
- ( 72 ) Schorn, Franz, Schiltach, (DE)
- ( 54 ) **Szaniter zuhanyhoz való zuhanyfej**
- ( 86 ) EP0008680
- ( 87 ) 0220166
- ( 74 ) Weichinger András, DANUBIA Szabadalmi és Védjegy Iroda Kft., 1051 Budapest, Bajcsy-Zs. út 16. (HU)
- 
- ( 51 ) **B28B 21/24** (2006.01)
- E03F 3/04** (2006.01)
- ( 13 ) **B1**
- ( 11 ) **227.406** 2011.04.19.
- ( 21 ) **P 08 00509**
- ( 22 ) 2008.08.12.
- ( 40 ) 2010.01.28
- ( 73 ) AGM Betonelemgyártó, Forgalmazó és Építő Zrt., 1117 Budapest, Budafoki út 215. (HU)
- ( 72 ) Szilágyi Gábor, 1112 Budapest, Meredek u. 6. (HU)
- ( 54 ) **Berendezés kúpos vasbeton elem előállítására**
- ( 74 ) Kovári György, ADVOPATENT Szabadalmi és Védjegy Iroda, 1011 Budapest, Fő u. 19. (HU)
- 
- ( 51 ) **B30B 9/00** (2006.01)
- B09B 3/00** (2006.01)
- B65F 1/00** (2006.01)
- B65F 1/16** (2006.01)
- ( 13 ) **B1**
- ( 11 ) **227.409** 2011.04.19.
-



---

( 21 ) **P 04 00936**

( 22 ) 2004.05.06.

( 40 ) 2007.12.28

( 73 ) Wehner Péter, 1029 Budapest, Rézsű u. 54. (HU)

( 72 ) Wehner Péter, 1029 Budapest, Rézsű u. 54. (HU)

( 54 ) **Hulladéktömörítő gyűjtőedény**

---

( 51 ) **B32B 27/08** (2006.01)

**A41D/** (2006.01)

( 13 ) **B1**

( 11 ) **227.374** 2011.04.01.

( 21 ) **P 99 03311**

( 22 ) 1997.06.25.

( 40 ) 2000.03.28

( 73 ) W.L.Gore & Associates GmbH, Putzbrunn, (DE)

( 72 ) Bürger, Wolfgang, München, (DE)

Steffl, Rudolf, Oy-Mittelberg, (DE)

Zehnder, Wolfgang, Kirchheim, (DE)

von Fragstein, Rainer, Wasserburg, (DE)

( 54 ) **Rugalmas víz- és olajálló összetételek, előállításuk és ezeket tartalmazó ruházat**

( 30 ) 196 25 389.6 1996.06.25 DE

60/030,916 1996.11.14 US

( 86 ) EP9703338

( 87 ) 9749552

( 74 ) Mészáros Enikő, Gödölle,Kékes,Mészáros & Szabó Szabadalmi és Védjegy Iroda, 1024 Budapest, Keleti Károly u. 13/b (HU)

---

( 51 ) **B60L 5/32** (2006.01)

**B60L 5/30** (2006.01)

( 13 ) **B1**

( 11 ) **227.396** 2011.04.13.

( 21 ) **P 07 00367**

( 22 ) 2007.05.24.

( 40 ) 2009.04.28

( 73 ) GTKB Kft., 1071 Budapest, Városligeti fasor 47-49. (HU)

( 72 ) Horváth Roland, 6500 Baja, Parti u. 28-30. (HU)

( 54 ) **Áramszedő villamos felsővezeték segítségével közlekedő járművekhez**

---

( 51 ) **B61L 3/00** (2006.01)

**B61L 15/00** (2006.01)

**B61L 29/00** (2006.01)

( 13 ) **B1**

( 11 ) **227.376** 2011.04.04.

( 21 ) **P 05 00341**

( 22 ) 2005.03.30.

( 40 ) 2006.11.28

---

- ( 73 ) Meitert András, 7623 Pécs, Kolozsvár u. 15. (HU)  
 ( 72 ) Meitert András, 7623 Pécs, Kolozsvár u. 15. (HU)  
**( 54 ) Eljárás és berendezés szintbeni vasúti átjárók biztonságának növelésére**  
 ( 74 ) Mák András, SBGK Szabadalmi Ügyvivői Iroda, 1062 Budapest, Andrassy út 113. (HU)

- 
- ( 51 ) **B65D 25/32** (2006.01)  
 ( 13 ) **B1**  
 ( 11 ) **227.392** 2011.04.05.  
 ( 21 ) **P 03 01411**  
 ( 22 ) 2000.05.18.  
 ( 40 ) 2003.08.28  
 ( 73 ) Impress GmbH & Co. OHG, Seesen, (DE)  
 ( 72 ) Kloss, Uwe, Seesen-Herrhausen, (DE)  
 Köppe, Dirk, Braunschweig, (DE)  
 Puschmann, Hubert, Steinkirchen, (DE)  
 Böttcher, Horst, Langelsheim, (DE)  
**( 54 ) Lemez alakú tartódarab fémtartályokhoz és fémtartály lemez alakú tartódarabbal**  
 ( 86 ) EP0004516  
 ( 87 ) 0187723  
 ( 74 ) Weichinger András, DANUBIA Szabadalmi és Védjegy Iroda Kft., 1051 Budapest, Bajcsy-Zs. út 16. (HU)

---

### C. SZEKCIÓ - VEGYÉSZET ÉS KOHÁSZAT

- 
- ( 51 ) **C03B 37/04** (2006.01)  
**C03B 37/083** (2006.01)  
 ( 13 ) **B1**  
 ( 11 ) **227.416** 2011.04.22.  
 ( 21 ) **P 03 03131**  
 ( 22 ) 2002.02.13.  
 ( 40 ) 2003.12.29  
 ( 73 ) Saint-Gobain Isover, Courbevoie, (FR)  
 ( 72 ) Trabbold, Mark, Harleysville, Pennsylvania, (US)  
 Yang, Alain, Bryn Mawr, Pennsylvania, (US)  
 Beaufils, Sébastien, Cernoy, (FR)  
 Wagner, Christophe, Athens, Georgia, (US)  
**( 54 ) Eljárás ásványgyapot előállítására, valamint ásványgyapot szigetelőtermék**  
 ( 30 ) 01/02024 2001.02.14 FR  
 ( 86 ) EP0201519  
 ( 87 ) 02070417  
 ( 74 ) Sipos József, DANUBIA Szabadalmi és Védjegy Iroda Kft., 1051 Budapest, Bajcsy-Zs. út 16. (HU)

- 
- ( 51 ) **C03B 37/04** (2006.01)  
**C03B 37/083** (2006.01)  
 ( 13 ) **B1**  
 ( 11 ) **227.417** 2011.04.22.

**( 21 ) P 03 03222**

( 22 ) 2002.02.13.

( 40 ) 2003.12.29

( 73 ) Saint-Gobain Isover, Courbevoie, (FR)

( 72 ) Wagner, Christophe, Athens, Georgia, (US)  
Beaufils, Sébastien, Cernoy, (FR)**( 54 ) Eljárás és berendezés ásványgyapot előállítására**

( 30 ) 01/02024 2001.02.14 FR

( 86 ) FR0200541

( 87 ) 02064520

( 74 ) Sipos József, DANUBIA Szabadalmi és Védjegy Iroda Kft., 1051 Budapest, Bajcsy-Zs. út 16. (HU)

**( 51 ) C07C 53/126** (2006.01)**A61K 47/12** (2006.01)**C07C 53/134** (2006.01)**( 13 ) B1****( 11 ) 227.385** 2011.04.05.**( 21 ) P 99 01162**

( 22 ) 1996.04.01.

( 40 ) 1999.08.30

( 73 ) Emisphere Technologies, Inc., Hawthorne, New York, (US)

( 72 ) Ho, Koc-Kan, Mount Kisco, New York, (US)  
Leone-Bay, Andrea, Ridgefield, Connecticut, (US)  
Milstein, Sam J., Larchmont, New York, (US)  
Press, Jeffery Bruce, Brewster, New York, (US)  
Sarubbi, Donald J., Bronxville, New York, (US)**( 54 ) Szalicilsav-amid származékok gyógyászati hatóanyagok szállítására**

( 30 ) 08/414,654 1995.03.31 US

60/003,111 1995.09.01 US

60/017,902 1996.03.29 US

( 86 ) US9604580

( 87 ) 9630036

( 74 ) MHR Institutional Partners IIA LP, ., (US)

Machytka János, S.B.G. &amp; K. Budapesti Nemzetközi Szabadalmi Iroda, 1062 Budapest, Andrásy út 113. (HU)

**( 51 ) C07C335/42** (2006.01)**A61K 31/34** (2006.01)**A61K 31/38** (2006.01)**A61K 31/44** (2006.01)**A61K 31/64** (2006.01)**A61P 9/06** (2006.01)**A61P 9/10** (2006.01)**C07C311/58** (2006.01)**C07D213/40** (2006.01)**C07D333/20** (2006.01)

( 13 ) B1

( 11 ) 227.423 2011.04.26.

( 21 ) P 01 05111

( 22 ) 1999.07.03.

( 40 ) 2002.05.28

( 73 ) Sanofi-Aventis Deutschland GmbH, Frankfurt/Main, (DE)

( 72 ) dr. Heitsch, Holger, Mainz-Kastel, (DE)

Englert, Heinrich Christian, Hofheim/Taunus, (DE)

dr. Gögelein, Heinz, Frankfurt/Main, (DE)

( 54 ) **2,5-Helyettesített benzolszulfonilkarbamid- és tiokarbamidészarmazékok, eljárás előállításukra, alkalmazásuk, valamint e vegyületeket tartalmazó gyógyászati készítmények**

( 30 ) 198 32 009,4 1998.07.16 DE

( 86 ) EP9904643

( 87 ) 0003978

( 74 ) Szimonné Backhausz Beáta, DANUBIA Szabadalmi és Védjegy Iroda Kft., 1051 Budapest, Bajcsy-Zs. út 16. (HU)

---

( 51 ) C07D211/60 (2006.01)

C07B 57/00 (2006.01)

( 13 ) B1

( 11 ) 227.420 2011.04.26.

( 21 ) P 97 02372

( 22 ) 1995.10.23.

( 65 ) T/77 631

( 40 ) 1998.06.29

( 73 ) Darwin Discovery Limited, Cambridge, (GB)

( 72 ) Langstone, Marianne, Cambridge, (GB)

Skead, Benjamin Mark, Cambridge, (GB)

( 54 ) **Eljárás a levobupivakain és származékai rezolválására**

( 30 ) 9421476.4 1994.10.25 GB

9504926.8 1995.03.10 GB

( 86 ) GB9502513

( 87 ) 9612699

( 74 ) Derzsi Katalin, S.B.G. & K. Budapesti Nemzetközi Szabadalmi Iroda, 1062 Budapest, Andrásy út 113. (HU)

---

( 51 ) C07D211/60 (2006.01)

( 13 ) B1

( 11 ) 227.426 2011.04.26.

( 21 ) P 99 01418

( 22 ) 1996.01.12.

( 40 ) 1999.08.30

( 73 ) Darwin Discovery Limited, Cambridge, (GB)

( 72 ) Dyer, Ulrich Conrad, Milton Road, Cambridgeshire, (GB)

Langston, Marianne, Milton Road, Cambridgeshire, (GB)

Woods, Martin, Milton Road, Cambridgeshire, (GB)

---

**( 54 ) Racemizációs eljárás levobupivakain és hasonló anesztetikus hatóanyagok előállításában történő felhasználásra**

( 30 ) 9501071.6 1995.01.18 GB

( 86 ) GB9600067

( 87 ) 9622281

( 74 ) Derzsi Katalin, S.B.G. &amp; K. Budapesti Nemzetközi Szabadalmi Iroda, 1062 Budapest, Andrásy út 113. (HU)

( 51 ) **C07D211/70** (2006.01)**A61K 31/44** (2006.01)**A61P 25/00** (2006.01)( 13 ) **B1**( 11 ) **227.425** 2011.04.26.( 21 ) **P 00 01387**

( 22 ) 1997.12.23.

( 40 ) 2000.09.28

( 73 ) Sanofi-Aventis, 75013 Paris, 174 avenue de France (FR)

( 72 ) Monnier, Olivier, Villeveyrac, (FR)

Caron, Antoine, Montbazin, (FR)

Franc, Bruno, Saze, (FR)

**( 54 ) Eljárás tetrahidropiridin kristályosítására, az így előállított kristályformák és ezeket a vegyületeket tartalmazó gyógyszerkészítmények**

( 30 ) 96/15904 1996.12.23 FR

( 86 ) FR9702393

( 87 ) 9828271

( 74 ) dr. Fehérvári Flóra, DANUBIA Szabadalmi és Védjegy Iroda Kft., 1051 Budapest, Bajcsy-Zs. út 16. (HU)

( 51 ) **C07D211/90** (2006.01)( 13 ) **B1**( 11 ) **227.384** 2011.04.05.( 21 ) **P 99 01392**

( 22 ) 1996.12.13.

( 40 ) 1999.08.30

( 73 ) AstraZeneca AB, 151 85 Södertälje, (SE)

( 72 ) Källström, Ake, Södertälje, (SE)

Palmér, Sven, Södertälje, (SE)

Gustavsson, Anders, Nykvarn, (SE)

**( 54 ) Eljárás felodipin előállítására**

( 30 ) 9600086-4 1996.01.10 SE

( 86 ) SE9601649

( 87 ) 9725313

( 74 ) Ráthonyi Zoltán S.B.G.&amp; K. Szabadalmi Ügyvivő Iroda, 1062 Budapest, Andrásy út 113. (HU)

( 51 ) **C07D231/38** (2006.01)( 13 ) **B1**( 11 ) **227.373** 2011.04.01.( 21 ) **P 98 02944**

- ( 22 ) 1998.12.17.  
 ( 40 ) 2000.08.28  
 ( 73 ) Richter Gedeon Nyrt., 1103 Budapest, Gyömrői út 19-21. (HU)  
 ( 72 ) dr. Fischer János, 1014 Budapest, Úri u. 33. (HU)  
 dr. Fodor Tamás, 1061 Budapest, Andrásy út 3. (HU)  
 dr. Szemző Attila, 1118 Budapest, Budaörsi út 11. (HU)  
**( 54 ) Új pirazol-karboxamid származékok és eljárás azok előállítására**

- ( 51 ) **C07D235/18** (2006.01)  
**A61K 31/4184** (2006.01)  
**A61P 9/10** (2006.01)  
**A61P 9/12** (2006.01)

( 13 ) **B1**

( 11 ) **227.401** 2011.04.13.

( 21 ) **P 01 05148**

( 22 ) 2000.01.07.

( 40 ) 2002.07.29

( 73 ) Boehringer Ingelheim Pharma GmbH & Co. KG, 55216 Ingelheim/Rhein, (DE)

( 72 ) Schneider, Heinrich, Ingelheim/Rhein, (DE)

**( 54 ) Telmisartan polimorfja, eljárás előállítására és alkalmazása gyógyszerkészítmény előállítására**

( 30 ) 199 01 921.5 1999.01.19 DE

( 86 ) EP0000065

( 87 ) 0043370

( 74 ) Ráthonyi Zoltán, SBGK Szabadalmi Ügyvivői Iroda, 1062 Budapest, Andrásy út 113. (HU)

- ( 51 ) **C07D239/00** (2006.01)  
**A61K 31/506** (2006.01)  
**A61P 25/22** (2006.01)

( 13 ) **B1**

( 11 ) **227.402** 2011.04.13.

( 21 ) **P 00 02156**

( 22 ) 2000.06.06.

( 40 ) 2001.12.28

( 73 ) EGIS Gyógyszergyár Nyilvánosan Működő Részvénytársaság, 1106 Budapest, Keresztúri út 30-38. (HU)

( 72 ) dr. Simig Gyula 8%, 1126 Budapest, Hollósy S. u. 25. (HU)

dr. Bózsing Dániel 10%, 1141 Budapest, Vezér út 116. (HU)

dr. Rátné Simonek Ildikó 14%, 1126 Budapest, Tartsay V. u. 26. (HU)

dr. Wellmann János 7%, 1026 Budapest, Torockó u. 12. (HU)

dr. Egyed András 5%, 1145 Budapest, Újvidék u. 58. (HU)

Németh Gábor 8%, 1149 Budapest, Kövér Lajos u. 49/a. (HU)

Jakóczy Iván 5%, 2200 Monor, Kistói út 51. (HU)

Gacsályi István 9%, 1021 Budapest, Tárogató út 64/b (HU)

dr. Tihanyi Károly 9%, 1171 Budapest, Postamester u. 37. (HU)

dr. Lévay György 20%, 2092 Budakeszi, Gábor Áron u. 10. (HU)

Poszvácz László 5%, 1181 Budapest, Csontváry u. 44. (HU)

---

**( 54 ) Új piperazinil-alkil-tio-pirimidin-származékok, ilyen hatóanyagot tartalmazó gyógyászati készítmények, és eljárás a hatóanyag előállítására**

---

- ( 51 ) **C07D405/12** (2006.01)  
**A61K 31/445** (2006.01)  
**A61P 1/14** (2006.01)  
**C07D405/14** (2006.01)

( 13 ) **B1**

( 11 ) **227.424** 2011.04.26.

( 21 ) **P 00 02539**

( 22 ) 1998.07.07.

( 40 ) 2000.12.28

( 73 ) Janssen Pharmaceutica N.V., Beerse, (BE)

( 72 ) Bosmans, Jean-Paul René Marie André, Beerse, (BE)  
de Cleyn, Michel Anna Jozef, Beerse, (BE)  
Surkyn, Michel, Beerse, (BE)

**( 54 ) Gasztrokinetikus hatású 3- vagy 4-szubsztituált 4-(amino-metil)-piperidin-származékok biciklusos benzamidjai**

- ( 30 ) 97202180.2 1997.07.11 EP  
98200624.9 1998.02.27 EP

( 86 ) EP9804190

( 87 ) 9902156

( 74 ) Kerény Judit, DANUBIA Szabadalmi és Védjegy Iroda Kft., 1051 Budapest, Bajcsy-Zs. út 16. (HU)

---

- ( 51 ) **C07D413/12** (2006.01)  
**A61K 31/44** (2006.01)  
**C07D405/12** (2006.01)  
**C07D405/14** (2006.01)  
**C07D409/14** (2006.01)

( 13 ) **B1**

( 11 ) **227.422** 2011.04.26.

( 21 ) **P 98 02129**

( 22 ) 1998.09.21.

( 40 ) 2000.03.28

( 73 ) Duphar International Research B.V., Weesp, (NL)

( 72 ) Feenstra, Roelof W., Weesp, (NL)  
Kruse, Cornelia G., Weesp, (NL)  
Long, Stephen K., Weesp, (NL)  
Tulp, Martinus T.M., Weesp, (NL)  
den Hartog, Jacobus A.J., Weesp, (NL)

**( 54 ) Piperazin- és piperidinszármazékok, eljárás előállításukra és az ezeket tartalmazó gyógyszerkészítmények**

- ( 30 ) 97202950.8 1997.09.24 EP

( 74 ) S.B.G. & K. Budapesti Nemzetközi Szabadalmi Iroda, 1062 Budapest, Andrássy út 113. (HU)

---

- ( 51 ) **C07D491/06** (2006.01)  
**A61K 31/435** (2006.01)
-

- A61P 1/00** (2006.01)  
**C07D491/04** (2006.01)
- ( 13 ) **B1**
- ( 11 ) **227.398** 2011.04.13.
- ( 21 ) **P 03 01185**
- ( 22 ) 2001.06.13.
- ( 40 ) 2003.08.28
- ( 73 ) Janssen Pharmaceutica N.V., Beerse, (BE)
- ( 72 ) van Emelen, Kristof, Beerse, (BE)  
 de Bruyn, Marcel Frans Leopold, Beerse, (BE)  
 Alcázar-Vaca, Manuel Jesús, Madrid, (ES)  
 Andrés-Gil, José Ignacio, Madrid, (ES)  
 Fernández-Gadea, Francisco Javier, Madrid, (ES)  
 Matesanz-Ballesteros, Maria Encarnacion, Madrid, (ES)  
 Bartolomé-Nebreda, José Manuel, Madrid, (ES)
- ( 54 ) **Vegyületek meggyengült fundus relaxáció kezelésére, eljárás az előállításukra és ezeket tartalmazó gyógyszerkészítmények**
- ( 30 ) 00202180.6 2000.06.22 EP
- ( 86 ) EP0106749
- ( 87 ) 0198306
- ( 74 ) Kerény Judit, DANUBIA Szabadalmi és Védjegy Iroda Kft., 1051 Budapest, Bajcsy-Zs. út 16. (HU)

- 
- ( 51 ) **C07J 5/00** (2006.01)  
**C07J 7/00** (2006.01)  
**C07J 51/00** (2006.01)
- ( 13 ) **B1**
- ( 11 ) **227.378** 2011.04.05.
- ( 21 ) **P 03 02654**
- ( 22 ) 1995.05.30.
- ( 65 ) T/75 518
- ( 40 ) 1997.05.28
- ( 73 ) Schering Corp., Kenilworth, New Jersey, (US)
- ( 72 ) Colon, Cesar, Rahway, New Jersey, (US)  
 Thiruvengadam, Tiruvettipuram K., Edison, New Jersey, (US)  
 Tann, Chou-Hong, Berkeley Heights, New Jersey, (US)  
 Fu, Xiayong, Edison, New Jersey, (US)  
 Lee, Junning, Gillette, New Jersey, (US)
- ( 54 ) **Eljárás delta 9,11 -kortikoszteroidok előállítására**
- ( 62 ) P9603299 1995.05.30. HU
- ( 30 ) 08/252,302 1994.06.01 US
- ( 86 ) US9506600
- ( 87 ) 9532989
- ( 74 ) Ráthonyi Zoltán, S.B.G. & K. Szabadalmi Ügyvivői Iroda, 1062 Budapest, Andrásy út 113. (HU)

- 
- ( 51 ) **C07J 5/00** (2006.01)



- 
- C07J 7/00** (2006.01)  
**C07J 51/00** (2006.01)
- ( 13 ) B1**  
**( 11 ) 227.380** 2011.04.05.  
**( 21 ) P 96 03299**  
( 22 ) 1995.05.30.  
( 65 ) T/75 518  
( 40 ) 1997.05.28  
( 73 ) Schering Corporation, . Kenilworth, New Jersey, (US)  
( 72 ) Colon, Cesar, Rahway, New Jersey, (US)  
Thiruvengadam, Tiruvettipuram K., Edison, New Jersey, (US)  
Tann, Chou-Hong, Berkeley Heights, New Jersey, (US)  
Fu, Xiayong, Edison, New Jersey, (US)  
Lee, Junning, Gillette, New Jersey, (US)
- ( 54 ) Eljárás delta 9,11- és 21-klór-kortikoszteroidok előállítására**  
( 30 ) 08/252,302 1994.06.01 US  
( 86 ) US9506600  
( 87 ) 9532989  
( 74 ) dr. Gál Melinda, S.B.G. & K. Szabadalmi Ügyvivői Iroda, 1062 Budapest, Andrásy út 113. (HU)
- 
- ( 51 ) C07J 7/00** (2006.01)  
**( 13 ) B1**  
**( 11 ) 227.379** 2011.04.05.  
**( 21 ) P 10 00527**  
( 22 ) 1995.05.30.  
( 65 ) T/M7 5518  
( 40 ) 1997.05.28  
( 73 ) SCHERING CORPORATION, Kenilworth, New Jersey, (US)  
( 72 ) Fu, Xiaoyong, 08820 Edison, New Jersey, 18 Augusta Avenue (US)  
Thiruvengadam, Tiruvettipuram K., 08820 Edison, New Jersey, 14 Layender Drive (US)  
Tann, Chou-Hong, 07922 Berkeley Heights, New Jersey, 30 Pinewood Crescent (US)  
Lee, Junning, 07933 Gillette, New Jersey, 503 Meyersville Road (US)  
Colon, Cesar, 07065 Rahway, New Jersey, 849 Apgar Terrace (US)
- ( 54 ) Eljárás 21-klór-kortikoszteroidok előállítására**  
( 62 ) P0302654 1995.05.30. HU  
( 30 ) 08/252,302 1994.06.01 US  
( 74 ) dr. Gál Melinda, S.B.G. & K. Szabadalmi Ügyvivői Iroda, 1062 Budapest, Andrásy út 113. (HU)
- 
- ( 51 ) C07K 7/56** (2006.01)  
**( 13 ) B1**  
**( 11 ) 227.427** 2011.04.26.  
**( 21 ) P 99 03678**  
( 22 ) 1997.06.10.  
( 40 ) 2000.04.28  
( 73 ) MERCK SHARP & DOHME CORP., 07065 Rahway, New Jersey, 126 East Lincoln Avenue (US)
-

- ( 72 ) Belyk, Kevin M., Rahway, New Jersey, (US)  
Leonard, William, Rahway, New Jersey, (US)
- ( 54 ) Eljárás aza-ciklohexapeptidek előállítására**
- ( 30 ) 60/020,483 1996.06.14 US  
9614325.0 1996.07.08 GB
- ( 86 ) US9709833
- ( 87 ) 9747645
- ( 74 ) Molnár Imre, DANUBIA Szabadalmi és Jogi Iroda Kft., 1051 Budapest, Bajcsy-Zsilinszky út 16. (HU)

- 
- ( 51 ) C07K 14/00** (2006.01)
- ( 13 ) B1**
- ( 11 ) 227.382** 2011.04.05.
- ( 21 ) P 94 03830**
- ( 22 ) 1994.12.29.
- ( 65 ) T/70 448
- ( 40 ) 1995.10.30
- ( 73 ) ZLB Behring AG, CH-3014 Bern, Wankdorfstrasse 10. (CH)
- ( 72 ) Förtsch, Vreni, Olten, (CH)  
Hodler, Gerhard, Worb, (CH)  
dr. Lerch, Peter, Bern, (CH)
- ( 54 ) Eljárás rekonstituált lipoprotein előállítására**
- ( 30 ) 93 810920 1993.12.31 EP
- ( 74 ) dr. Palágyi Tivadar, DANUBIA Szabadalmi és Jogi Iroda Kft., 1051 Budapest, Bajcsy-Zs. út 16. (HU)

- 
- ( 51 ) C07K 14/37** (2006.01)
- ( 13 ) B1**
- ( 11 ) 227.387** 2011.04.05.
- ( 21 ) P 04 02271**
- ( 22 ) 2002.11.20.
- ( 40 ) 2005.02.28
- ( 73 ) Novozymes Adenium Biotech A/S, 2880 Bagsvaerd, Krogshoejvej 36 (DK)
- ( 72 ) Schnorr, Kirk Matthew, Holte, (DK)  
Hansen, Mogens Trier, Soborg, (DK)  
Mygind, Per Holve, Soborg, (DK)  
Segura, Dorotea Raventos, Humlebaek, (DK)  
Kristensen, Hans-Henrik Hogenhaug, Holte, (DK)
- ( 54 ) Pseudoplectania nigrellá-ból származó antimikrobiális polipeptidek**
- ( 30 ) PA 2001 2001.11.20 DK  
01732  
PA 2002 2002.08.23 DK  
01243
- ( 86 ) DK0200781
- ( 87 ) 03044049
- ( 74 ) S.B.G. & K. Szabadalmi Ügyvivői Iroda, 1062 Budapest, Andrássy út 113. (HU)

- 
- ( 51 ) C08L 25/06** (2006.01)

- 
- B29B 13/00** (2006.01)  
**B29B 17/00** (2006.01)  
**C08J 11/00** (2006.01)  
**C08J 11/04** (2006.01)
- ( 13 ) B1**  
**( 11 ) 227.388** 2011.04.05.  
**( 21 ) P 06 00072**  
 ( 22 ) 2006.01.31.  
 ( 40 ) 2008.08.28  
 ( 73 ) Patesco Kereskedelmi és Szolgáltató Zrt., 8600 Mór, Deák Ferenc u. 8 (HU)  
 ( 72 ) Terlaky József, 7400 Kaposvár, Kisközi u. 49. (HU)
- ( 54 ) Eljárás és berendezés habosított expandált polisztirol test előállítására, valamint eljárás habosított expandált polisztirol test előállításához alkalmazható expandált polisztirol hulladékanyagok aprításával készített apríték előkezelésére**
- ( 74 ) Kovári György, ADVOPATENT Szabadalmi és Védjegy Iroda, 1011 Budapest, Fő u. 19. (HU)
- 
- ( 51 ) C09J 7/02** (2006.01)  
**A47G 27/04** (2006.01)  
**B32B 27/12** (2006.01)
- ( 13 ) B1**  
**( 11 ) 227.411** 2011.04.19.  
**( 21 ) P 01 03456**  
 ( 22 ) 1999.08.06.  
 ( 40 ) 2003.04.28  
 ( 73 ) Uzin Tyro AG, 6374 Buochs, Ennetbürgerstrasse 47 (CH)  
 ( 72 ) Sieber, Reto, Sigigen, (CH)  
 Sieber, Marco, Horw, (CH)  
 Vandeweerd, Patrick, Hünenberg, (CH)
- ( 54 ) Öntapadó fólia**
- ( 30 ) 198 35 919.5 1998.08.07 DE  
 ( 86 ) EP9905704  
 ( 87 ) 0008111  
 ( 74 ) Molnár Imre, DANUBIA Szabadalmi és Védjegy Iroda Kft., 1051 Budapest, Bajcsy-Zs. út 16. (HU)
- 
- ( 51 ) C11D 3/00** (2006.01)  
**C11D 1/72** (2006.01)  
**C11D 3/12** (2006.01)  
**C11D 3/20** (2006.01)  
**C11D 11/00** (2006.01)
- ( 13 ) B1**  
**( 11 ) 227.372** 2011.04.01.  
**( 21 ) P 98 02106**  
 ( 22 ) 1998.09.16.  
 ( 40 ) 2003.06.30  
 ( 73 ) CIBA Specialty Chemicals Holding Inc., Bázél, (CH)
-

- ( 72 ) dr. Hirsch, Rüdiger, Stolberg, (DE)  
 dr. Hölzl, Werner, Eschentzwiller, (FR)  
 Schnyder, Marcel, Birsfelden, (CH)  
 dr. Traber, Rainer Hans, Reinach, (CH)
- ( 54 ) Antimikrobiális mosószeradalék-anyag**
- ( 30 ) 97810672.2 1997.09.17 EP
- ( 74 ) SBGK Szabadalmi Ügyvédi Irodák, 1062 Budapest, Andrásy út 113. (HU)

- ( 51 ) C12N 15/84** (2006.01)  
**A01H 5/00** (2006.01)  
**C12N 5/10** (2006.01)

**( 13 ) B1**

**( 11 ) 227.410** 2011.04.19.

**( 21 ) P 99 00451**

( 22 ) 1996.09.12.

( 40 ) 1999.05.28

( 73 ) Syngenta Participations AG, 4058 Basel, Schwarzwaldallee 215 (CH)

( 72 ) Chilton, Mary-Dell, Raleigh, North Carolina, (US)

Hansen, Genevieve, Durham, North Carolina, (US)

**( 54 ) A növényi sejtekbe juttatott exogén DNS javított integrációja**

( 30 ) 60/004,220 1995.09.25 US

( 86 ) EP9604006

( 87 ) 9712046

( 74 ) ifj. Szentpéteri Ádám, S.B.G. & K. Budapesti Nemzetközi Szabadalmi Iroda, 1062 Budapest, Andrásy út 113.  
 (HU)

## E. SZEKCIÓ - HELYHEZ KÖTÖTT LÉTESÍTMÉNYEK

- ( 51 ) E01B 7/00** (2006.01)  
**E01B 7/10** (2006.01)

**( 13 ) B1**

**( 11 ) 227.391** 2011.04.05.

**( 21 ) P 02 01375**

( 22 ) 2000.05.26.

( 40 ) 2002.08.28

( 73 ) BWG GmbH & Co. KG, Butzbach, (DE)

( 72 ) Benenowski, Sebastian, Butzbach, (DE)

Kais, Alfred, Lich-Eberstadt, (DE)

Schmedders, Stefan, Butzbach, (DE)

**( 54 ) Eljárás sínhez kötött jármű vezetésére, valamint csúcsbetét vasúti váltókhoz és vágány-keresztvezetékekhez**

( 30 ) 199 24 463.4 1999.05.28 DE

( 86 ) EP0004820

( 87 ) 0073586

( 74 ) Sipos József, DANUBIA Szabadalmi és Jogi Iroda Kft., 1051 Budapest, Bajcsy-Zs. út 16. (HU)

- 
- ( 51 ) **E01F 15/02** (2006.01)  
**E01F 9/011** (2006.01)  
**E01F 15/04** (2006.01)  
**E04H 17/20** (2006.01)  
**E04H 17/22** (2006.01)
- ( 13 ) **B1**
- ( 11 ) **227.404** 2011.04.19.
- ( 21 ) **P 07 00437**  
( 22 ) 2007.06.26.  
( 40 ) 2009.03.02  
( 73 ) Tarány Gábor, 2400 Dunaújváros, Fiastyúk u. 8. (HU)  
( 72 ) Tarány Gábor, 2400 Dunaújváros, Fiastyúk u. 8. (HU)
- ( 54 ) **Eljárás meglévő útkorlátrendszer oszlopának helyszíni átalakítására visszasüllyedésének megakadályozása céljából**
- ( 74 ) dr. Kriston Pál szabadalmi ügyvivő, 1222 Budapest, Pannónia u. 16. (HU)
- 
- ( 51 ) **E03D 9/03** (2006.01)
- ( 13 ) **B1**
- ( 11 ) **227.415** 2011.04.22.
- ( 21 ) **P 07 00489**  
( 22 ) 2007.07.24.  
( 40 ) 2009.03.30  
( 73 ) Mikus Melinda, 1107 Budapest, Zágrábi utca 17/a. 3/1. (HU)  
( 72 ) Mikus Melinda, 1107 Budapest, Zágrábi utca 17/a. 3/1. (HU)
- ( 54 ) **Folyadékadagoló tartállyal ellátott öblítőtartály**
- 
- ( 51 ) **E04C 2/26** (2006.01)  
**B32B 13/00** (2006.01)  
**B32B 19/06** (2006.01)  
**E04B 2/44** (2006.01)  
**E04B 2/54** (2006.01)  
**E04B 2/84** (2006.01)  
**E04C 2/34** (2006.01)  
**E04G 11/06** (2006.01)
- ( 13 ) **B1**
- ( 11 ) **227.371** 2011.03.31.
- ( 21 ) **P 10 00011**  
( 22 ) 2010.01.08.  
( 40 ) 2010.10.28  
( 73 ) Szombathelyi Imre, 1125 Budapest, Mátyás király út. 12. (HU)  
Szombathelyi Bence, 1125 Budapest, Mátyás király út 12. (HU)  
( 72 ) Szombathelyi Imre, 1125 Budapest, Mátyás király út. 12. (HU)  
Szombathelyi Bence, 1125 Budapest, Mátyás király út 12. (HU)
- ( 54 ) **Előre gyártott építőelem család és abból készült bentmaradó zsaluzatot képező épületszerkezeti elem**
- ( 74 ) Faber Miklós, ADVOPATENT Szabadalmi Iroda, 1011 Budapest, Fő u. 19. (HU)
-

- 
- ( 51 ) **E04F 17/10** (2006.01)  
**B65F 1/14** (2006.01)  
( 13 ) **B1**  
( 11 ) **227.405** 2011.04.19.  
( 21 ) **P 06 00144**  
( 22 ) 2006.02.23.  
( 40 ) 2007.11.28  
( 73 ) Szabó János, 4033 Debrecen, Skalnitzky Antal u. 19. (HU)  
( 72 ) Szabó János, 4033 Debrecen, Skalnitzky Antal u. 19. (HU)  
( 54 ) **Rendszer és eljárás hulladék szelektív gyűjtésére**  
( 74 ) EMRI-PATENT KFT., Kiss Sára, 4032 Debrecen, Kartács u. 36. (HU)
- 

- ( 51 ) **E06C 7/18** (2006.01)  
( 13 ) **B1**  
( 11 ) **227.390** 2011.04.05.  
( 21 ) **P 02 03417**  
( 22 ) 2000.11.29.  
( 40 ) 2003.01.28  
( 73 ) Christian Dalloz Holding Deutschland GmbH & Co. KG, Hof, (DE)  
( 72 ) Meister, Klaus, Helmbrechts, (DE)  
( 54 ) **Megfogó berendezés**  
( 30 ) 299 20 850.8 1999.11.29 DE  
( 86 ) EP0011967  
( 87 ) 0140611  
( 74 ) Weichinger András, DANUBIA Szabadalmi és Védjegy Iroda Kft., 1051 Budapest, Bajcsy-Zs. út 16. (HU)
- 

## F. SZEKCIÓ - MECHANIKA, VILÁGÍTÁS, FŰTÉS

---

- ( 51 ) **F16B 13/06** (2006.01)  
( 13 ) **B1**  
( 11 ) **227.403** 2011.04.14.  
( 21 ) **P 02 01886**  
( 22 ) 2001.01.18.  
( 40 ) 2002.09.30  
( 73 ) fischerwerke Artur Fischer GmbH & Co. KG, D-72178 Waldachtal, Weinhalde 14-18 (DE)  
( 72 ) Nehl, Wolfgang, Waldachtal, (DE)  
( 54 ) **Feszítőék üreges és tömör építőanyagokon történő rögzítésre**  
( 30 ) 100 15 902.8 2000.03.30 DE  
( 86 ) EP0100516  
( 87 ) 0175314  
( 74 ) DANUBIA Szabadalmi és Védjegy Iroda Kft., 1051 Budapest, Bajcsy-Zs. út 16. (HU)
- 

- ( 51 ) **F16K 7/02** (2006.01)  
**F16K 15/14** (2006.01)  
( 13 ) **B1**
-

- ( 11 ) **227.414** 2011.04.22.  
 ( 21 ) **P 09 00501**  
 ( 22 ) 2009.08.11.  
 ( 40 ) 2010.07.28  
 ( 73 ) Horváth Gábor, 1196 Budapest, Báthori u. 130. (HU)  
 Kovács Attila, 1105 Budapest, Előd u. 4. 8. em. 33. (HU)  
 ( 72 ) Horváth Gábor, 1196 Budapest, Báthori u. 130. (HU)  
 Kovács Attila, 1105 Budapest, Előd u. 4. 8. em. 33. (HU)  
 Sátori Gyula János, 2030 Érd, Könyves Kálmán u. 31. (HU)

**( 54 ) Univerzális felhasználású több célú szelep**

- ( 51 ) **F24J 3/08** (2006.01)  
**E21B 43/00** (2006.01)  
**F03G 4/02** (2006.01)  
**F03G 4/04** (2006.01)

**( 13 ) B1**

- ( 11 ) **227.389** 2011.04.05.  
 ( 21 ) **P 07 00218**  
 ( 22 ) 2007.03.12.  
 ( 40 ) 2009.04.28  
 ( 73 ) Soóky Barna 20%, 1221 Budapest, Leányka u. 3. (HU)  
 MKB Hungária Kft. 80%, 8660 Tab, Munkás u. 14. (HU)  
 ( 72 ) Nagy Lajos, 8660 Tab, Kossuth Lajos u. 74. II/6. (HU)

**( 54 ) Geotermikus energia kút**

- ( 74 ) Mészárosné Dónusz Katalin, S.B.G. & K. Szabadalmi Ügyvivői Iroda, 1062 Budapest, Andrásy út 113. (HU)

**G. SZEKCIÓ - FIZIKA**

- ( 51 ) **G01G 19/22** (2006.01)  
**G01G 19/415** (2006.01)

**( 13 ) B1**

- ( 11 ) **227.370** 2011.03.28.  
 ( 21 ) **P 05 00924**  
 ( 22 ) 2005.10.06.  
 ( 40 ) 2007.01.29  
 ( 73 ) Szalay Annamária 50%, 5300 Karcag, Széchenyi sgt. 5-7. (HU)  
 dr. Szalay Lászlóné 5%, 5300 Karcag, Széchenyi sgt. 5-7. (HU)  
 Katona Attila 45%, 6725 Szeged, Hópárduc u. 5. (HU)  
 ( 72 ) Szalay Annamária 50%, 5300 Karcag, Széchenyi sgt. 5-7. (HU)  
 dr. Szalay Lászlóné 5%, 5300 Karcag, Széchenyi sgt. 5-7. (HU)  
 Katona Attila 45%, 6725 Szeged, Hópárduc u. 5. (HU)

**( 54 ) Eljárás és rendszertechnikai elrendezés kémiai anyagok összetevő adagjai kimérésének tévedési valószínűséget csökkentő támogatására és naplózására magisztrális gyógyszer készítmények emberi tevékenységgel történő előállításánál**

( 74 ) dr. Köteles Zoltán szabadalmi ügyvivő, S.B.G. & K. Szabadalmi Ügyvivői Iroda, 1062 Budapest, Andrásy út 113. (HU)

---

( 51 ) **G01N 27/00** (2006.01)

**G01R 33/00** (2006.01)

( 13 ) **B1**

( 11 ) **227.375** 2011.04.04.

( 21 ) **P 05 01197**

( 22 ) 2005.12.22.

( 40 ) 2007.07.30

( 73 ) Gasparics Antal 40%, 1139 Budapest, Üteg u. 29. II/11. (HU)

Szőllősy János 40%, 1121 Budapest, Fülemlé út 12-18/7b (HU)

Farkas Tibor 20%, 1141 Budapest, Bazsarózsa u. 111. (HU)

( 72 ) Gasparics Antal 40%, 1139 Budapest, Üteg u. 29. II/11. (HU)

Szőllősy János 40%, 1121 Budapest, Fülemlé út 12-18/7b (HU)

Farkas Tibor 20%, 1141 Budapest, Bazsarózsa u. 111. (HU)

( 54 ) **Mágneses képalátó berendezés mágneses és/vagy elektromosan vezető anyagok roncsolásmentes vizsgálatára**

---

( 51 ) **G06F 19/00** (2006.01)

**G05B 13/02** (2006.01)

( 13 ) **B1**

( 11 ) **227.377** 2011.04.04.

( 21 ) **P 04 01139**

( 22 ) 2004.06.08.

( 40 ) 2007.01.29

( 73 ) TOVA-Partner Kft., 1137 Budapest, Szent István park 26. (HU)

( 72 ) Tolnai Béla, 1137 Budapest, Szent István park 26. (HU)

( 54 ) **Eljárás és berendezés közüzemi hálózat felújításának vagy karbantartásának sorrendi tervezésére**

( 74 ) dr. Köteles Zoltán, SBGK Szabadalmi Ügyvivői Iroda, 1062 Budapest, Andrásy út 113. (HU)

---

A rovat 58 darab közlést tartalmaz.



---

**Megtekinthetővé vált szabadalmi leírások**

---

( 11 ) 227.290

( 54 ) Hangsugárzó kapcsolási elrendezés linearizált hangátvitellel

---

( 11 ) 227.291

( 54 ) Eljárás és rendszer készpénz nélküli fizetésre

---

( 11 ) 227.292

( 54 ) Automatikus öblítővíz-tároló készülék öblítővíz továbbító tömlővel

---

( 11 ) 227.293

( 54 ) WC-ülőke integrált személymérleggel

---

( 11 ) 227.294

( 54 ) Helyettesített alkyl-piridazinon-származékok, eljárás előállításukra és ezeket tartalmazó gyógyászati készítmények

---

( 11 ) 227.295

( 54 ) Indolszármazékok mint gyógyszeripari közbenső termékek

---

( 11 ) 227.296

( 54 ) Többkomponensű étrend-kiegészítő készítmény és eljárás annak előállítására

---

( 11 ) 227.297

( 54 ) Műanyag falazóelem

---

( 11 ) 227.298

( 54 ) Takaró szerkezet úszómedencére vagy kis tóra

---

( 11 ) 227.299

( 54 ) Folyadékleválasztó berendezés

---

( 11 ) 227.300

( 54 ) Szárazporos inhalációs rendszer tüdön át történő beadásra, eljárás száraz porított készítmény előállítására fagyasztva szárított készítménnyel

---

( 11 ) 227.301

( 54 ) Eljárás karbon nano csövek kémiai fémbevonására

---

( 11 ) 227.302

( 54 ) A keményítő-szintézisben részt vevő enzimeket kódoló DNS-molekulák, valamint az ezen molekulákat tartalmazó vektorok, baktériumok, transzgenikus növényi sejtek és növények

---

( 11 ) 227.303

---

( 54 ) Transzgenikus növényekben hímsterilitás kialakítására alkalmas reverzibilis sejtmagi genetikai rendszer

---

( 11 ) 227.304

( 54 ) Eljárás 9alfa-hidroxi-szteroidok előállítására

---

A rovat 15 darab közlést tartalmaz.

### Közzétételt megelőzően megszüntetett szabadalom-engedélyezési eljárások

---

- ( 21 ) P 01 01592  
( 54 ) Rögzítőberendezés lemez alakú homlokzatelemekhez
- 
- ( 21 ) P 02 01966  
( 54 ) Kezelési eljárások és hatóanyag-szkrínelési eljárások
- 
- ( 21 ) P 09 00097  
( 54 ) Automata állatetető berendezés
- 
- ( 21 ) P 09 00140  
( 54 ) Önjáró karika, önjáró golyó
- 
- ( 21 ) P 09 00356  
( 54 ) Elektromos vagy mobil-tractormeghajtású, nyomógörgős brikettáló
- 
- ( 21 ) P 09 00397  
( 54 ) Daganatos betegségek gyógyítására és megelőzésére alkalmas gyógyászati készítmények és eljárás azok előállítására
- 
- ( 21 ) P 09 00477  
( 54 ) Belső égésű gázmotor
- 
- ( 21 ) P 09 00573  
( 54 ) Új, az ideg- és elmegyógyászatban használható jelzett molekulák előállítása
- 
- ( 21 ) P 09 00584  
( 54 ) Eljárás fénytörést előidéző, fényáteresztő térelem, építőelem előállítására, valamint fénytörést előidéző, fényáteresztő térelem, építőelem
- 
- ( 21 ) P 09 00648  
( 54 ) Hidromassázshenger
- 
- ( 21 ) P 09 00813  
( 54 ) Ipari, háztartási, lakásfűtésre és háztartási melegvíz előállítására szolgáló berendezés
- 
- ( 21 ) P 10 00019  
( 54 ) Agyutazás
- 
- ( 21 ) P 10 00020  
( 54 ) Eljárás atomreaktorok leállítására szabályozatlan működés esetén
- 
- ( 21 ) P 10 00042  
( 54 ) Pályabiliárd
-

---

( 21 ) P 10 00144

( 54 ) Eljárás menetrend szerinti villamos energia szolgáltatására

---

( 21 ) P 10 00209

( 54 ) Rögzítőelem tárgyak egymáshoz rögzítéséhez

---

( 21 ) P 10 00239

( 54 ) Vízicsúszda

---

( 21 ) P 10 00331

( 54 ) Kupak projekt

---

( 21 ) P 10 00489

( 54 ) Terelőidom vízszintes tengelyű szélturbinákhoz

---

( 21 ) P 10 00511

( 54 ) GPS taxihívó rendszer

---

( 21 ) P 11 00002

( 54 ) Xenon gázzal töltött izzó lakossági, ipari és különleges célokra 35 - 500 wattig

---

( 21 ) P 11 00014

( 54 ) Eljárás füstgázok szén-dioxid tartalmának leválasztására, valamint szerkezeti elrendezés az eljárás megvalósítására

---

( 21 ) P 11 00020

( 54 ) Eljárás új sebkezelésre, gyógyítási fok növelésére és az erre speciális előállítású kötszer és egyéb formátumú forgalomba hozatalára

---

( 21 ) P 11 00047

( 54 ) Kétfókuszú fényszűrő

---

A rovat 24 darab közlést tartalmaz.

### Szabadalmi oltalom megszűnése és újra érvénybe helyezése

---

#### Ideiglenes szabadalmi oltalom megszűnése elutasítás miatt

---

- ( 21 ) P 02 01966  
( 54 ) Kezelési eljárások és hatóanyag-szkrínelési eljárások
- 

A rovat 1 darab közlést tartalmaz.

---

#### Ideiglenes szabadalmi oltalom megszűnése díjfizetés hiányában

---

- ( 21 ) P 00 01760  
( 54 ) Aril-acil-piridazin-származékok, ezeket a vegyületeket tartalmazó gyógyászati készítmények, eljárás előállításukra és a vegyületek alkalmazása gyógyszerkészítmények előállítására
- 
- ( 21 ) P 00 03022  
( 54 ) Földrengés elleni védelem épületek és objektumok lengésszétkapcsoló megtámasztásával, hosszú lengésidejű virtuális inga alkalmazásával
- 
- ( 21 ) P 00 03071  
( 54 ) Eljárás és berendezés szilárd anyag hevítésére
- 
- ( 21 ) P 00 03408  
( 54 ) Petrolátum alapú orrkenőcs
- 
- ( 21 ) P 00 03448  
( 54 ) Eljárás műtrágyák és kénvegyületek kombinált előállítására
- 
- ( 21 ) P 00 04043  
( 54 ) Impregnált sók, eljárás előállításukra és alkalmazásuk
- 
- ( 21 ) P 00 04223  
( 54 ) 4-Oxo-butánsav-származékok és ezeket hatóanyagként tartalmazó gyógyászati készítmények
- 
- ( 21 ) P 00 04540  
( 54 ) Összekötő kapocs két alkatrész összekapcsolására
- 
- ( 21 ) P 00 04853  
( 54 ) Hepatitis C inhibitor peptidek, eljárás ezek előállítására, azokat tartalmazó gyógyszerkészítmények, alkalmazásuk és intermediereik
- 
- ( 21 ) P 00 04905  
( 54 ) Biocid készítmények
-

- 
- ( 21 ) P 01 00100  
( 54 ) Hepatitis C inhibitor peptid-analógok, ezeket hatóanyagként tartalmazó gyógyszerkészítmények és alkalmazásuk
- 
- ( 21 ) P 01 00338  
( 54 ) Eljárás és elrendezés elektronikus alkatrészek és hordozóréteg összekötésére, valamint eljárás összekötés ellenőrzésére
- 
- ( 21 ) P 01 02984  
( 54 ) In vitro eljárások akut koszorúér-szindrómák felismerésére és diagnosztizálására
- 
- ( 21 ) P 01 03017  
( 54 ) Kognitív funkciók károsodásával járó kórképek kezelésére szolgáló gyógyászati készítmény és alkalmazása
- 
- ( 21 ) P 01 03100  
( 54 ) Immunogén béta-propionamido-kötött pliszacharid-fehérje konjugátum, mely N-akriloilezett poliszacharid felhasználásával vakcinaként alkalmazható
- 
- ( 21 ) P 01 03192  
( 54 ) Csökkentett invertáz inhibitorokkal rendelkező transzgenikus növények és növényi sejtek
- 
- ( 21 ) P 01 03269  
( 54 ) Eljárás, gyújtóáramkör és világítórendszer dielektromosan gátolt kisülőlámpákhoz
- 
- ( 21 ) P 01 03291  
( 54 ) Eljárás citalopram előállítására
- 
- ( 21 ) P 01 03295  
( 54 ) Eljárás citalopram előállítására
- 
- ( 21 ) P 01 03344  
( 54 ) Aril-piperazinok és felhasználásuk metalloproteináz-gátló anyagokként, eljárás előállításukra és ezeket tartalmazó gyógyászati készítmények
- 
- ( 21 ) P 01 03377  
( 54 ) Függőség és függőséggel kapcsolatos viselkedés kezelése
- 
- ( 21 ) P 01 03449  
( 54 ) Eljárás és gép csavarrugó szerelésére
- 
- ( 21 ) P 01 03464  
( 54 ) Protonpumpa inhibitorok elővegyületei és ezeket tartalmazó gyógyászati készítmények
- 
- ( 21 ) P 01 03772  
( 54 ) Optikailag izotróp polikarbonát-fóliák, valamint eljárás előállításukra
- 
- ( 21 ) P 01 04161  
( 54 ) Javított stabilitású, peptidalapú trombin inhibitorot tartalmazó injekciós oldatok és eljárás az előállításukra
-

- 
- ( 21 ) P 01 04304  
( 54 ) Karboplatint tartalmazó, daganatellenes hatású gyógyszerkészítmény
- 
- ( 21 ) P 01 04548  
( 54 ) Hepatitis C inhibitor peptidok, eljárás előállításukra, azokat tartalmazó gyógyszerkészítmények és alkalmazásuk
- 
- ( 21 ) P 02 02312  
( 54 ) Betétkés fészek, valamint forgácsolószerszám és eljárás forgácsolószerszám kialakítására
- 
- ( 21 ) P 02 02397  
( 54 ) CGRP-antagonisták és CGRP-release-inhibitorok alkalmazása menopauzális hőhullámok leküzdésére
- 
- ( 21 ) P 02 02429  
( 54 ) Mezőprogesztogének (progeszteron receptor modulátorok) alkalmazása jóindulatú hormonfüggő nőgyógyászati rendellenességek megelőzésére és kezelésére szolgáló gyógyszerkészítmények előállítására
- 
- ( 21 ) P 02 02450  
( 54 ) N-heterociklusos származékok mint NOS inhibitorok
- 
- ( 21 ) P 02 02460  
( 54 ) A mezoprogesztinek (progeszteron-receptor-modulátorok), mint hormonpótlásos kezelésre alkalmas készítmények komponensei
- 
- ( 21 ) P 02 02469  
( 54 ) Sejt adhéziós inhibitor vegyület és ilyet tartalmazó gyógyszerkészítmény
- 
- ( 21 ) P 02 02494  
( 54 ) Imidazo[1,2-a]piridin- és pirazolo[2,3-a]piridin-származékok, eljárás előállításukra és ezeket tartalmazó gyógyszerkészítmények
- 
- ( 21 ) P 02 02567  
( 54 ) Kiszerelés állateledelhez, továbbá eljárás háziállat izmegunása elkerülésének elősegítésére
- 
- ( 21 ) P 02 02685  
( 54 ) Félvezető elem és eljárás annak előállítására
- 
- ( 21 ) P 02 02841  
( 54 ) Eljárás difenil-metán sorozatbeli, csökkentett színértékű poliizocinátok előállítására
- 
- ( 21 ) P 02 02914  
( 54 ) Működtető készülék villamos berendezésekhez
- 
- ( 21 ) P 02 03060  
( 54 ) Késleltetett hatóanyag-leadású peptidkomplex, eljárás az előállítására és ezt tartalmazó gyógyszerkészítmény
- 
- ( 21 ) P 02 03234  
( 54 ) Rögzítés összetett üvegezés számára
-

- 
- ( 21 ) P 03 00700  
( 54 ) Eljárás keratintartalmú szálak és anyagok tartós alakítására
- 
- ( 21 ) P 03 00732  
( 54 ) Chlamydiás fertőzések kezelésében és megelőzésében hatékony növényi-eredetű és szintetikus fenolos vegyületek és növényi extraktumok
- 
- ( 21 ) P 03 00738  
( 54 ) Eljárás LHRH hatású peptid-sók előállítására, alkalmazásuk és ezeket tartalmazó gyógyszerkészítmények
- 
- ( 21 ) P 03 00740  
( 54 ) Betegeknek nagy aktivitású és csökkent mellékhatásokkal rendelkező rekombináns eritropoietinnel való kezelésére szolgáló terápiás módszerek
- 
- ( 21 ) P 03 00742  
( 54 ) Eljárás diszkodermolid és analógjai előállítására
- 
- ( 21 ) P 03 00864  
( 54 ) Mosási eljárás N-, illetve amino-, ammónium- vagy spirobicyklikus ammónium-csoportokat tartalmazó polimerek tisztítására
- 
- ( 21 ) P 03 00923  
( 54 ) RAF és RAS protein kinázt tartalmazó készítmények és alkalmazásuk angiogenezis módosítására
- 
- ( 21 ) P 03 00936  
( 54 ) 4-Halogénezett 17-metilén-szteroidok, eljárás az előállításukra és ezeket a vegyületeket tartalmazó gyógyszerkészítmények
- 
- ( 21 ) P 03 01558  
( 54 ) Antioxidáns tartalmazó tisztítószer-készítmény és alkalmazása
- 
- ( 21 ) P 03 01698  
( 54 ) Hibrid neuroprotézis agyi rendellenességek kezelésére
- 
- ( 21 ) P 03 01701  
( 54 ) Szerkezet állati spermafolyadék levételére
- 
- ( 21 ) P 03 01824  
( 54 ) Eljárás cianvegyületek képzésére aldehidekből
- 
- ( 21 ) P 03 01912  
( 54 ) Palettakonténer
- 
- ( 21 ) P 03 02086  
( 54 ) Késleltetett hatású orális gyógyászati készítmény és eljárás az előállítására
- 
- ( 21 ) P 03 02380  
( 54 ) Cisztein-proteázok reverzibilis inhibitoraiként alkalmazható új spiroheterociklusos vegyületek, eljárás az
-



---

előállításukra és ezeket tartalmazó gyógyszerkészítmények

---

( 21 ) P 03 02819

( 54 ) Tárolóeszköz termékek tárolásához és eljárás a gyártásához

---

( 21 ) P 03 02949

( 54 ) Inszekticid és akaricid tulajdonságú hatóanyag-kombinációk és alkalmazásuk

---

( 21 ) P 03 02977

( 54 ) Daganatok és ezzel összefüggő fájdalmak kezelésére szolgáló endotelin antagonistákat tartalmazó gyógyszerkészítmény

---

( 21 ) P 03 03147

( 54 ) Orális és helyi beadásra szolgáló gyógyszerkészítmények

---

( 21 ) P 03 03701

( 54 ) Triazintrion-szulfon-származékok alkalmazása kokcidiózis ellen

---

( 21 ) P 04 00670

( 54 ) Direkt kötő assay HCV polimeráz inhibitorok azonosítására

---

( 21 ) P 04 01150

( 54 ) Fenolmentes stabilizátor-összetétel hőre lágyuló polimerekhez és eljárás polimerek stabilizálására

---

( 21 ) P 04 01159

( 54 ) Hűtőberendezés kihúzható tárolóval

---

( 21 ) P 04 01161

( 54 ) Lerkanidipin-hidroklorid szolvátjai és lerkanidipin-hidroklorid új kristályos formái, eljárás előállításukra és a kristályos formákat tartalmazó gyógyászati készítmények

---

( 21 ) P 04 01189

( 54 ) Új mandulasavszármazékok és felhasználásuk trombin inhibitorokként, eljárás az előállításukra és ezeket tartalmazó gyógyszerkészítmények

---

( 21 ) P 04 01235

( 54 ) 5-HT<sub>6</sub> receptor affinitással rendelkező arilszulfonil-származékok, eljárás előállításukra és a vegyületeket tartalmazó gyógyászati készítmények

---

( 21 ) P 04 01278

( 54 ) Szilárd-folyadék reakció

---

( 21 ) P 04 01293

( 54 ) Új dihidropteridinonok, eljárás előállításukra és alkalmazásuk gyógyszerként

---

( 21 ) P 04 01351

( 54 ) Poliszacharid-konjugátumot tartalmazó, rosszindulatú tumorok metasztázisát gátló vagy kiújulását megelőző gyógyászati készítmények

---

---

( 21 ) P 04 01429

( 54 ) Lumirakoxibot tartalmazó gyógyszerkészítmény

---

( 21 ) P 04 01597

( 54 ) Metilén-4-azaszteroidok, eljárás az előállításukra és ezeket tartalmazó gyógyszerkészítmények

---

( 21 ) P 04 01600

( 54 ) Eljárás 14-hidroximorfin-származékok előállítására

---

( 21 ) P 04 02019

( 54 ) CCR5 antagonistaként alkalmazható piperidinszármazékok és ezeket tartalmazó gyógyszerkészítmények

---

( 21 ) P 04 02396

( 54 ) Aszkomicintartalmú, a szem kezelésére szolgáló készítmények

---

( 21 ) P 06 00153

( 54 ) Articsókalevél-extraktumok

---

( 21 ) P 07 00496

( 54 ) Eljárás egymáshoz elektromosan vezető és hővezető kapcsolattal csatlakozó fémanyagú és intermetallikus félvezető anyagú részeket tartalmazó eszköz, különösen termoelektromos modulokhoz alkalmazható pálcá előállítására

---

( 21 ) P 08 00557

( 54 ) Eljárás és berendezés szél és/vagy vízgépek teljesítmény tényezőjének javítására, kiegészítő pneumatikus rendszer beiktatásával.

---

( 21 ) P 08 00603

( 54 ) Merevítési rendszer elforduló árbochoz

---

( 21 ) P 08 00738

( 54 ) Vízterelő, állóvízben

---

( 21 ) P 96 02122

( 54 ) Kamptotecinszármazékok, eljárás előállításukra és az ezeket tartalmazó gyógyszerkészítmények

---

( 21 ) P 99 00030

( 54 ) Berendezés szorzási-összeadási műveletek végrehajtására tömörített adatokon

---

( 21 ) P 99 03745

( 54 ) Polikarboxil-polimer-alapú térhálós kopolimerek

---

( 21 ) P 99 03971

( 54 ) Izoflavonok alkalmazása klimax elleni gyógyszerkészítmények előállítására

---

( 21 ) P 99 04569

( 54 ) Új immunterápiás szerek és ezek alkalmazása a citokinszint csökkentésére

---

A rovat 84 darab közlést tartalmaz.

---

**Ideiglenes szabadalmi oltalom megszűnése lemondás vagy lemondottnak tekintés miatt**

---

( 21 ) P 00 01681

( 54 ) Hipoklorittartalmú fehérítőszer, eljárás fehérítésre, valamint folyadékszállító rendszer

---

( 21 ) P 00 03194

( 54 ) Triozin-kináz-gátló alkalmazása prosztatatarák kezelésére szolgáló szinergista gyógyszerkészítményben

---

( 21 ) P 01 00819

( 54 ) Aminofenoxiecetsavszármazékok és ilyen vegyületeket tartalmazó gyógyászati készítmények

---

( 21 ) P 01 02578

( 54 ) Készülék alkatrészek rögzítésére

---

( 21 ) P 02 02293

( 54 ) Új N-benzilpiperazin vegyületek, eljárás előállításukra és a vegyületeket tartalmazó gyógyszerkészítmények

---

( 21 ) P 03 01308

( 54 ) Emberi Papillomavírus-fertőzés gyógykezelése

---

( 21 ) P 03 03055

( 54 ) Zaleplon polimorf módosulatai és eljárás előállításukra és ezeket tartalmazó gyógyszerkészítmények

---

( 21 ) P 04 01013

( 54 ) Hatóanyag-kombináció nikotinfüggőség gyógyszeres kezelésére és ezt tartalmazó gyógyszerkészítmény

---

( 21 ) P 05 00606

( 54 ) Tükörcsoportot tartalmazó reflexiós egység, azt használható kivetítő kép megjelenítő rendszer, továbbá eljárás kép vetítésére

---

( 21 ) P 05 01100

( 54 ) TdcBC/pckA génnel inaktivált mikroorganizmus és eljárás L-treonin előállítására

---

( 21 ) P 06 00706

( 54 ) Triciklusos benzo[4,5]tieno-[2,3-d]pirimidin-4-il-amin vegyületek, illetve ezek gyógyászatilag elfogadható sói, eljárás a vegyületek előállítására és a vegyületeket tartalmazó gyógyszerkészítmények

---

( 21 ) P 06 00707

( 54 ) Triciklusos aromás és telített benzo[4,5]tieno-[2,3-d]pirimidin származékok, illetve gyógyászatilag elfogadható sóik gyógyászati alkalmazása

---

( 21 ) P 07 00356

( 54 ) Metrálóagútban elhelyezett, a metrószerelvény keltette széláramlat által meghajtott szélkerekek diffuzorral kiegészítve

---

( 21 ) P 07 00435

( 54 ) Csomópont építőjátékok, elemes bútorok és épületszerkezetek modulrácsaihoz

---

( 21 ) P 08 00700

( 54 ) Hálózatba csatlakozható, vezeték nélküli digitális játékegyes

---

( 21 ) P 08 00706

( 54 ) Személyi tréner számítógépes segítséggel

---

( 21 ) P 08 00716

( 54 ) Esztergakés-befogósár

---

( 21 ) P 08 00744

( 54 ) Könyv készítése vak emberek részére műanyag fóliára, lézergravírozással

---

( 21 ) P 09 00013

( 54 ) Eszközkészlet folyadéktároló tartályok megcsapolás elleni védelmére

---

( 21 ) P 09 00056

( 54 ) Zenélődoboz

---

( 21 ) P 09 00078

( 54 ) Multifunkcionális műtési oktató szimulátor

---

( 21 ) P 09 00099

( 54 ) Biztonsági kiegészítés világító berendezésekhez

---

( 21 ) P 09 00109

( 54 ) 3D marker számítógépes rendszerhez

---

( 21 ) P 98 02465

( 54 ) D-prolin-származékok

---

( 21 ) P 99 02414

( 54 ) 2,6,9-triszubsztituált purin-származékok, mint ciklin-függő kináz-2 és -Ikb-alfa purin-inhibitorok, valamint ezeket tartalmazó gyógyszerkészítmények

---

A rovat 25 darab közlést tartalmaz.

---

### **Végleges szabadalmi oltalom megszűnése díjfizetés hiányában**

---

( 11 ) 206.268

( 21 ) 2 59 4/91

( 54 ) Eljárás hatóanyagként ifosfamidot tartalmazó szilárd orális alkalmazási formák előállítására

---

( 11 ) 210.774

( 21 ) P 92 02491

---

---

( 54 ) Építőlapokká hasítható prizmatikus építőtömb

---

( 11 ) 212.613

( 21 ) P 93 02098

( 54 ) Akaricid hatású vegyületek

---

( 11 ) 213.003

( 21 ) P 93 02448

( 54 ) Cserélhető vágóbetét

---

( 11 ) 213.155

( 21 ) P 94 03718

( 54 ) Könnyű fagyapot építőlap és eljárás az építőlap előállítására

---

( 11 ) 213.403

( 21 ) P 93 00461

( 54 ) Eljárás penem-észter-származékok és azokat hatóanyagként tartalmazó baktériumellenes gyógyszerkészítmények előállítására

---

( 11 ) 213.519

( 21 ) P 93 00559

( 54 ) Hajtógáz nélküli inhaláló készülék

---

( 11 ) 213.982

( 21 ) P 93 02238

( 54 ) Vágányaláverő gép kitérők és keresztezések aláverésére

---

( 11 ) 214.221

( 21 ) P 95 02373

( 54 ) Eljárás tioamidok előállítására

---

( 11 ) 214.588

( 21 ) P 94 01968

( 54 ) Eljárás bicikloheptán-származékot tartalmazó, CCK-rendszer gátló hatású gyógyászati készítmények előállítására

---

( 11 ) 214.877

( 21 ) P 93 02416

( 54 ) Eljárás biciklusos amidino-hidrazonok előállítására

---

( 11 ) 214.993

( 21 ) P 93 02359

( 54 ) Cserélhető keményfém forgácsolóbetét

---

( 11 ) 216.120

( 21 ) P 94 02489

( 54 ) Szívógép vágány ágyazati anyagának felszívásához

---

- 
- ( 11 ) 218.153  
( 21 ) P 98 02094  
( 54 ) Építőjáték, elsősorban gurítópályák létrehozására
- 
- ( 11 ) 218.457  
( 21 ) P 95 02552  
( 54 ) Járműre szerelhető teherhordó szerkezet
- 
- ( 11 ) 218.981  
( 21 ) P 97 00390  
( 54 ) Eljárás, berendezés és készítmény rovarok elleni védekezésre
- 
- ( 11 ) 219.114  
( 21 ) P 97 01242  
( 54 ) Eljárás csővezetékek javítására
- 
- ( 11 ) 219.369  
( 21 ) P 92 02737  
( 54 ) Eljárás módosított chordopoxvírus előállítására közvetlen molekuláris klónozással, módosított chordopoxvírus, valamint eljárás alkalmazására
- 
- ( 11 ) 219.596  
( 21 ) P 96 00675  
( 54 ) Eljárás 1-{N2-[(S)-etoxi-karbonil]-3-fenil-propil}-N6-trifluor-acetil}-L-lizil-L-prolin [lizinopril-(TFA)-etil-észter] tisztítására
- 
- ( 11 ) 219.597  
( 21 ) P 97 02099  
( 54 ) Javított ízű D-vitamin és kalciumtartalmú rágótabletta
- 
- ( 11 ) 219.741  
( 21 ) P 00 00260  
( 54 ) Tárolóedény-rendszer legalább két anyag befogadására, és eljárás ezeknek az anyagoknak az összevezetésére
- 
- ( 11 ) 219.886  
( 21 ) P 96 01583  
( 54 ) Eljárás csomagolóanyag-fólia előállítására
- 
- ( 11 ) 220.009  
( 21 ) P 96 02385  
( 54 ) Rögzítőelem hőszigetelő lemezeknek alsó szerkezetre való rögzítésére, valamint szeg tartószerkezetbe való bejuttatásra
- 
- ( 11 ) 220.896  
( 21 ) P 97 00415  
( 54 ) Záróhelyzetben bepattanó zárókupak folyadék buborékmentes betöltéséhez, tárolóedény záróhelyzetben bepattanó zárókupakkal, továbbá eljárás tárolóedények buborékmentes töltéséhez
-

- 
- ( 11 ) 221.080  
( 21 ) P 95 02419  
( 54 ) Üzenátviteli rendszer és eljárás kötött pályás jármű és annak pályája mentén telepített berendezés között üzenetek átvitelére és a helyhez kötött berendezéshez tartozó válaszijeladó és vezérlőegység
- 
- ( 11 ) 221.125  
( 21 ) P 00 04600  
( 54 ) Eljárás klór-hangyasav-észterek előállítására alkoholok nyomás alatt végzett foszgézésével
- 
- ( 11 ) 222.199  
( 21 ) P 96 01527  
( 54 ) Véralvadásgátló hatású peptidaldehidszármazékok és a vegyületeket tartalmazó gyógyszerkészítmények
- 
- ( 11 ) 222.901  
( 21 ) P 01 03769  
( 54 ) Porítóberendezés, valamint eljárás könnyen törhető anyag porítására
- 
- ( 11 ) 223.087  
( 21 ) P 99 04643  
( 54 ) Eljárás bután-triolok előállítására
- 
- ( 11 ) 223.279  
( 21 ) P 00 00309  
( 54 ) Eljárás olaj vagy emulzió formájában munkadarabra tapadó folyékony szennyeződések eltávolítására, amelyek tartalmazhatnak szilárd szennyeződések, főleg forgácsot, és berendezés az eljárás végrehajtására
- 
- ( 11 ) 223.776  
( 21 ) P 95 02545  
( 54 ) Eljárás dihidro 1,3-dioxolo[4,5-h][2,3]benzodiazepin-származékok sztereoszelektív előállítására
- 
- ( 11 ) 223.796  
( 21 ) P 00 04787  
( 54 ) Forgóajtó
- 
- ( 11 ) 223.843  
( 21 ) P 95 02549  
( 54 ) Az (R)-7-acetil-5-(4-amino-fenil)-8,9-dihidro-8-metil-7H-1,3-dioxolo[4,5-h][2,3]benzodiazepin IV kristályformája, eljárás az új forma előállítására, alkalmazása és az azt tartalmazó gyógyszerkészítmények
- 
- ( 11 ) 223.846  
( 21 ) P 00 03319  
( 54 ) Az (R)-7-acetil-5-(4-amino-fenil)-8,9-dihidro-8-metil-7H-1,3-dioxolo[4,5-h][2,3]benzodiazepin III kristályformája, eljárás az új forma előállítására, alkalmazása, valamint az azt tartalmazó gyógyszerkészítmények
- 
- ( 11 ) 223.892  
( 21 ) P 00 04450  
( 54 ) Kapcsoló
-

---

( 11 ) 223.893  
( 21 ) P 01 03379  
( 54 ) Hordozható telefonkészülék, és eljárás tápfeszültség előállítására

---

( 11 ) 224.249  
( 21 ) P 00 02762  
( 54 ) Eljárás és berendezés szilárd anyag, főleg szén nemesítésére

---

( 11 ) 224.254  
( 21 ) P 02 02564  
( 54 ) Izzítógyertya

---

( 11 ) 224.315  
( 21 ) P 96 01526  
( 54 ) Véralvadásgátló hatású peptidil-arginin-aldehid-származékok és a vegyületeket tartalmazó gyógyszerkészítmények

---

( 11 ) 224.426  
( 21 ) P 96 01525  
( 54 ) Trombin- és Xa-faktor-gátló hatású peptidil-arginin-aldehid-származékok, a vegyületeket tartalmazó gyógyszerkészítmények és alkalmazásuk

---

( 11 ) 224.427  
( 21 ) P 96 01528  
( 54 ) Véralvadásgátló hatású peptidszármazékok, a vegyületeket tartalmazó gyógyszerkészítmények és alkalmazásuk

---

( 11 ) 224.774  
( 21 ) P 00 03701  
( 54 ) Hajlékony fénykibocsátó kábel

---

( 11 ) 224.809  
( 21 ) P 01 00550  
( 54 ) Eljárás kompozit film, fémes vagy szilícium alapanyagra történő eloxálására

---

( 11 ) 224.843  
( 21 ) P 02 02756  
( 54 ) Berendezés csöcsatlakozás létrehozására, valamint azzal létrehozott javított záróképességű csöcsatlakozás

---

( 11 ) 225.091  
( 21 ) P 99 04100  
( 54 ) Négyoldalú betétkés

---

( 11 ) 225.450  
( 21 ) P 02 02763  
( 54 ) Kefe

---

( 11 ) 225.637

---



- 
- ( 21 ) P 01 02939  
( 54 ) Leplobálható záróelem, és a záróelemmel lezárható villamos készülék
- 
- ( 11 ) 225.749  
( 21 ) P 00 03519  
( 54 ) Szorítószervezet
- 
- ( 11 ) 225.797  
( 21 ) P 99 03108  
( 54 ) EAA-antagonista hatású tetrahidrokinolinszármazékok
- 
- ( 11 ) 225.868  
( 21 ) P 99 04153  
( 54 ) Eljárás és adagolóeszköz szemcsés anyag előre meghatározott mennyiségének kiadagolására
- 
- ( 11 ) 225.985  
( 21 ) P 02 01110  
( 54 ) Eljárás 3,5-difluor-anilin előállítására
- 
- ( 11 ) 226.183  
( 21 ) P 02 02889  
( 54 ) Szemészeti lencse és érzékelőrendszer szemfolyadék összetevőjének méréséhez
- 
- ( 11 ) 226.431  
( 21 ) P 01 03230  
( 54 ) Mintahordozók lehúzóképes mintanyomáshoz és nem kristályosodó szacharidszirupok alkalmazása diszperzióban papírszalag bevonására mintahordozók előállításához
- 
- ( 11 ) 226.740  
( 21 ) P 00 03443  
( 54 ) Eljárás adott nyelven ékezetes betűk használata nélkül készített szövegek ékezetes betűinek visszaállítására
- 
- ( 11 ) 226.962  
( 21 ) P 99 03446  
( 54 ) Hialuronsav-származékokat tartalmazó bioanyagok műtét utáni letapadás megelőzésére
- 
- ( 11 ) 226.990  
( 21 ) P 03 01785  
( 54 ) Röpítősarú függőleges tengelyű centrifugális aprítógépekhez és eljárás a röpítősarú előállítására
- 
- ( 11 ) 227.149  
( 21 ) P 04 01509  
( 54 ) Korrózív kémiai közegben ellenálló gyémánt-gyémántszerű szén védőrétegrendszer és előállítása
- 
- ( 11 ) 227.278  
( 21 ) P 01 03886  
( 54 ) Peptid-alapú trombin inhibitorot tartalmazó azonnali hatóanyagkibocsátású tabletták és eljárás előállítására
-

A rovat 58 darab közlést tartalmaz.

---

**Szabadalmi oltalom újra érvénybe helyezése**

---

( 11 ) 221.157

( 21 ) P 96 00478

( 54 ) Csúcssín-alátámasztó szerkezet vasúti váltó állításához

---

( 11 ) 225.529

( 21 ) P 99 02672

( 54 ) Tartós, töltelékes, száraz húskészítmény és eljárás az előállítására

---

( 11 ) 226.910

( 21 ) P 00 01379

( 54 ) Készítmény humán immundeficiencia vírus és más vírusfertőzések okozta betegségek antimikrobás megelőzésére és kezelésére

---

( 11 ) 227.455

( 21 ) P 03 00682

( 54 ) Dalfopristin/kinupristin kombinációi cefpirommal

---

( 21 ) P 06 00397

( 54 ) Áramláskeltő rendszer fürdőmedencékhez

---

( 21 ) P 10 00030

( 54 ) Eljárás adalékanyag, adalékolt kötőanyag és építőanyag előállítására, valamint az eljárással előállított hőszigetelő vakolóhabarcs, könnyűbeton, építési elem és építési segédanyag

---

A rovat 6 darab közlést tartalmaz.

### Vegyes szabadalmi közlemények

---

#### Jogutódlás

---

( 11 ) 212.096

( 21 ) P 93 00807

( 73 ) Pannon Gép- és Készülékgyártó Kft., Vecsés (HU)

( 74 ) Dr. Kriston Pál, 1222 Budapest, Pannónia u. 16. (HU)

---

( 11 ) 218.115

( 21 ) P 99 01765

( 73 ) Evonik Carbon Black GmbH, Hanau (DE)

( 74 ) S.B.G. & K. Szabadalmi és Ügyvédi Irodák, 1062 Budapest, Andrásy út 113. (HU)

---

( 11 ) 220.966

( 21 ) P 98 02956

( 73 ) Evonik Carbon Black GmbH, Hanau (DE)

( 74 ) S.B.G. & K. Szabadalmi és Ügyvédi Irodák, 1062 Budapest, Andrásy út 113. (HU)

---

( 11 ) 221.062

( 21 ) P 97 01886

( 73 ) AVENTIS PHARMA S.A., Antony (FR)

( 74 ) Danubia Szabadalmi és Jogi Iroda Kft., 1051 Budapest, Bajcsy-Zsilinszky út 16. (HU)

---

( 11 ) 221.179

( 21 ) P 99 01008

( 73 ) Evonik Carbon Black GmbH, Hanau (DE)

( 74 ) S.B.G. & K. Szabadalmi és Ügyvédi Irodák, 1062 Budapest, Andrásy út 113. (HU)

---

( 11 ) 221.317

( 21 ) P 94 00396

( 73 ) Warner Chilcott Company, LLC, Fajardo, Puerto Rico (US)

( 74 ) S.B.G. & K. Szabadalmi Ügyvivői Iroda, 1062 Budapest, Andrásy út 113. (HU)

---

( 11 ) 221.340

( 21 ) P 95 03297

( 73 ) AVENTIS PHARMA S.A., Antony (FR)

( 74 ) Danubia Szabadalmi és Jogi Iroda Kft., 1051 Budapest, Bajcsy-Zsilinszky út 16. (HU)

---

( 11 ) 222.689

( 21 ) P 00 03411

( 73 ) Evonik Carbon Black GmbH, Hanau (DE)

( 74 ) S.B.G. & K. Szabadalmi és Ügyvédi Irodák, 1062 Budapest, Andrásy út 113. (HU)

---

( 11 ) 222.808  
( 21 ) P 98 00260  
( 73 ) AVENTIS PHARMA S.A., Antony (FR)  
( 74 ) Danubia Szabadalmi és Jogi Iroda Kft., 1051 Budapest, Bajcsy-Zsilinszky út 16. (HU)

---

( 11 ) 222.869  
( 21 ) P 99 03032  
( 73 ) Luvata Espoo Oy, Espoo (FI)  
( 74 ) DANUBIA Szabadalmi és Jogi Iroda Kft., 1051 Budapest, Bajcsy-Zsilinszky út 16. (HU)

---

( 11 ) 223.659  
( 21 ) P 01 00370  
( 73 ) SICPA HOLDING SA, Prilly (CH)  
( 74 ) DANUBIA Szabadalmi és Jogi Iroda Kft., 1051 Budapest, Bajcsy-Zsilinszky út 16. (HU)

---

( 11 ) 224.121  
( 21 ) P 01 05342  
( 73 ) Evonik Carbon Black GmbH, Hanau (DE)  
( 74 ) S.B.G. & K. Szabadalmi és Ügyvédi Irodák, 1062 Budapest, Andrásy út 113. (HU)

---

( 11 ) 224.713  
( 21 ) P 00 01762  
( 73 ) AVENTIS PHARMA S.A., Antony (FR)  
( 74 ) Danubia Szabadalmi és Jogi Iroda Kft., 1051 Budapest, Bajcsy-Zsilinszky út 16. (HU)

---

( 11 ) 224.783  
( 21 ) P 00 03801  
( 73 ) Fraunhofer-Gesellschaft zur Förderung der angewandten Forschung e.V. 1/2, München (DE)  
ISOVOLTAIC GmbH 1/2, Lebring (AT)  
( 74 ) DANUBIA Szabadalmi és Jogi Iroda Kft., 1051 Budapest, Bajcsy-Zsilinszky út 16. (HU)  
Kis Kovács Ferencné, DANUBIA Szabadalmi és Védjegy Iroda Kft., 1051 Budapest, Bajcsy-Zs. út 16. (HU)

---

( 11 ) 225.249  
( 21 ) P 01 03268  
( 73 ) SICPA HOLDING SA, Prilly (CH)  
( 74 ) DANUBIA Szabadalmi és Jogi Iroda Kft., 1051 Budapest, Bajcsy-Zsilinszky út 16. (HU)

---

( 11 ) 225.403  
( 21 ) P 00 01142  
( 73 ) KVALIX Automatika Korlátolt Felelősségű Társaság, Budapest (HU)

---

( 11 ) 225.956  
( 21 ) P 98 02941  
( 73 ) Biocrea GmbH, Radebeul (DE)  
( 74 ) Danubia Szabadalmi és Jogi Iroda Kft., 1051 Budapest, Bajcsy-Zsilinszky út 16. (HU)

---

( 11 ) 226.018

---

( 21 ) P 01 01827

( 73 ) AVENTIS PHARMA S.A., Antony (FR)

( 74 ) Danubia Szabadalmi és Jogi Iroda Kft., 1051 Budapest, Bajcsy-Zsilinszky út 16. (HU)

---

( 11 ) 226.267

( 21 ) P 01 03430

( 73 ) SICPA HOLDING SA, Prilly (CH)

( 74 ) DANUBIA Szabadalmi és Jogi Iroda Kft., 1051 Budapest, Bajcsy-Zsilinszky út 16. (HU)

---

( 11 ) 226.483

( 21 ) P 03 00209

( 73 ) Universite d'Angers 1/2, Angers (FR)

ETHYPHARM S.A. 1/2, Saint-Cloud (FR)

( 74 ) Danubia Szabadalmi és Jogi Iroda Kft., 1051 Budapest, Bajcsy-Zsilinszky út 16. (HU)

dr. Fehérvári Flóra, DANUBIA Szabadalmi és Védjegy Iroda Kft., 1051 Budapest, Bajcsy-Zs. út 16. (HU)

---

( 21 ) P 02 00589

( 71 ) Evonik Carbon Black GmbH, Hanau (DE)

( 74 ) S.B.G.& K. Szabadalmi Ügyvivői Iroda, 1062 Budapest, Andrásy út 113. (HU)

---

( 21 ) P 02 03612

( 71 ) Luvata Espoo Oy, FI-02101 Espoo (FI)

( 74 ) dr. Harangozó Gábor, DANUBIA Szabadalmi és Védjegy Iroda Kft., 1051 Budapest, Bajcsy-Zs. út 16. (HU)

---

( 21 ) P 03 01343

( 71 ) SICPA HOLDING SA, Prilly (CH)

( 74 ) dr. Antalfy-Zsíros András, DANUBIA Szabadalmi és Védjegy Iroda Kft., 1051 Budapest, Bajcsy-Zs. út 16. (HU)

---

( 21 ) P 03 02187

( 71 ) Pop Test Cortisol LLC, Cliffside Park, NJ07010 (US)

( 74 ) DANUBIA Szabadalmi és Jogi Iroda Kft., 1051 Budapest, Bajcsy-Zsilinszky út 16. (HU)

---

( 21 ) P 03 02589

( 71 ) Janssen Alzheimer Immunotherapy 1/2, Little Island, County Cork (IE)

Wyet LLC 1/2, New Jersey (US)

( 74 ) ifj. Szentpéteri Ádám szabadalmi ügyvivő S.B.G.& K. Szabadalmi Ügyvivői Iroda, 1062 Budapest, Andrásy út 113. (HU)

---

( 21 ) P 04 01490

( 71 ) Arysta LifeScience North America LLC, Cary, NC 27513 (US)

( 74 ) DANUBIA Szabadalmi és Jogi Iroda Kft., 1051 Budapest, Bajcsy-Zsilinszky út 16. (HU)

---

( 21 ) P 04 02234

( 71 ) SICPA HOLDING SA, Prilly (CH)

( 74 ) DANUBIA Szabadalmi és Jogi Iroda Kft., 1051 Budapest, Bajcsy-Zs. út 16. (HU)

---

- ( 21 ) P 05 00070  
( 71 ) Pop Test Cortisol LLC, Cliffside Park, NJ07010 (US)  
( 74 ) DANUBIA Szabadalmi és Jogi Iroda Kft., 1051 Budapest, Bajcsy-Zsilinszky út 16. (HU)
- 

- ( 21 ) P 09 00102  
( 71 ) B.B.I.P Szellemi Tulajdonjog-hasznosító és Vagyonkezelő Kft., Budapest (HU)  
( 74 ) dr. Köteles Zoltán, S.B.G. & K. Szabadalmi Ügyvivői Iroda, 1062 Budapest, Andrássy út 113. (HU)
- 

- ( 21 ) P 10 00261  
( 71 ) Teleki Péter, Dunaújváros (HU)
- 

- ( 21 ) P 96 02269  
( 71 ) Pop Test Cortisol LLC, Cliffside Park, NJ07010 (US)  
( 74 ) DANUBIA Szabadalmi és Jogi Iroda Kft., 1051 Budapest, Bajcsy-Zsilinszky út 16. (HU)
- 

A rovat 31 darab közlést tartalmaz.

---

### Képviselési megbízás

---

- ( 21 ) P 98 01225  
( 73 ) AE & E Lentjes GmbH, Ratingen (DE)  
( 74 ) BUDAPATENT Szabadalmi és Védjegy Iroda Kft., 1023 Budapest, Frankel Leó út 53. (HU)
- 

- ( 21 ) P 98 02959  
( 73 ) ifj. Rigó Mihály, Budapest (HU)  
( 74 ) Király György Jurex Iparjogvédelmi Iroda, 1171 Budapest, Nemesbükk u. 49. (HU)
- 

- ( 21 ) P 08 00256  
( 71 ) Szaplóczay Pál 33%, Budaörs (HU)  
dr. Karger Kocsis József 29%, Budapest (HU)  
dr. Czigány Tibor 23%, Budapest (HU)  
dr. Zsigmond Balázs 15%, Tószeg (HU)  
( 74 ) Székely Éva egyéni szabadalmi ügyvivő, 1123 Budapest, Avar u. 23/b (HU)
- 

- ( 21 ) P 10 00057  
( 71 ) Horváth Benedek, Kecskemét (HU)  
( 74 ) dr. Markó József szabadalmi ügyvivő, 1014 Budapest, Móra Ferenc u. 1. (HU)
- 

- ( 21 ) P 10 00058  
( 71 ) Horváth Benedek, Kecskemét (HU)  
( 74 ) dr. Markó József szabadalmi ügyvivő, 1014 Budapest, Móra Ferenc u. 1. (HU)
- 

A rovat 5 darab közlést tartalmaz.

---

### Képviselés megszűnése

---

- ( 21 ) P 98 01225  
( 73 ) AE & E Lentjes GmbH, Ratingen (DE)  
( 74 ) S.B.G. & K. Szabadalmi Ügyvivői Iroda, 1062 Budapest, Andrásy út 113. (HU)
- 

- ( 21 ) P 08 00256  
( 71 ) Szaplóczay Pál 33%, Budaörs (HU)  
dr. Karger Kocsis József 29%, Budapest (HU)  
dr. Czigány Tibor 23%, Budapest (HU)  
dr. Zsigmond Balázs 15%, Tószeg (HU)  
( 74 ) Szaplóczai Pál, 2040 Budaörs, Alma u. 4. (HU)
- 

A rovat 2 darab közlést tartalmaz.

---

### Név-, illetve címváltozás

---

- ( 11 ) 220.503  
( 21 ) P 93 01995  
( 54 ) Váltóállító szerkezet, különösen vasúti váltóberendezésekhez  
( 73 ) VAMAV Vasúti Berendezések Kft., Gyöngyös (HU)
- 

- ( 11 ) 221.064  
( 21 ) P 98 01225  
( 54 ) Eljárás égetési szennygáz száraz kéntelenítésére  
( 73 ) AE & E Lentjes GmbH, Ratingen (DE)
- 

- ( 11 ) 226.151  
( 21 ) P 02 01293  
( 54 ) Ásványgyapotból készült hajlékony szigetelőpaplan, eljárás annak előállítására, valamint eljárás a szigetelőpaplan szigetelendő testre történő felhelyezésére  
( 73 ) Rockwool B.V., Roermond (NL)
- 

- ( 11 ) 227.242  
( 21 ) P 02 04404  
( 54 ) Eljárás közlekedési felületeken télen előforduló síkosság megakadályozására, valamint az eljárás fogatosítására szolgáló anyag  
( 73 ) Momentive Specialty Chemicals GmbH, Iserlohn-Letmathe (DE)
- 

- ( 21 ) P 01 05489  
( 54 ) Kit fehérjék ittrium-90-nel való jelölésére  
( 71 ) Biogen Idec Inc., Cambridge, MA (US)
- 

- ( 21 ) P 03 02278  
( 54 ) Neoplazmák kezelése vírusokkal  
( 71 ) Wellstat Biologics Corporation, Gaithersburg, Maryland (US)
-

- ( 21 ) P 04 02234
  - ( 54 ) Pigmentált tintakészítmény
  - ( 71 ) SICPA HOLDING SA, Prilly (CH)
- 

- ( 21 ) P 09 00507
  - ( 54 ) Bőrregenerálódást aktiváló tubus
  - ( 71 ) Paulik Krisztina Éva, Debrecen (HU)
- 

A rovat 8 darab közlést tartalmaz.

---

### **Hasznosítási szerződés**

---

- ( 21 ) P 93 01313
  - ( 54 ) Transz-(+)-2-[(dimetil-amino)-metil]-1-(3-metoxi-fenil)-ciklohexanolt és acetaminofent tartalmazó szinergetikus gyógyszerkészítmények
  - ( 71 ) Ortho-McNeil-Janssen Pharmaceuticals Inc., . Titusville, New Jersey, 1125 Trenton-Harbourton Road (US)
  - ( 74 ) Danubia Szabadalmi és Jogi Iroda Kft., 1051 Budapest, Bajcsy-Zsilinszky út 16. (HU)
- 

A rovat 1 darab közlést tartalmaz.

---

### **Hatósági tájékoztatás hatálytalanítása**

---

- ( 21 ) P 09 00023
  - ( 54 ) Függőleges síkban elforduló napkövető szolárrendszer
  - ( 71 ) Fazakas Gábor, 1114 Budapest, Bartók Béla út 61. I/6. (HU)
- 

A rovat 1 darab közlést tartalmaz.

---

### **Helyreigazítás**

---

- ( 11 ) 227.277
  - ( 21 ) P 98 02270
  - ( 13 ) B9
  - ( 54 ) Aril-glicin-amid-származékok, eljárás előállításukra, ezeket tartalmazó gyógyszerkompozíciók és alkalmazásuk
- 

A rovat 1 darab közlést tartalmaz.

---



## EURÓPAI SZABADALMI KÖZLEMÉNYEK

### Európai szabadalmi bejelentések igénypont fordításának közzététele

---

( 21 ) E 08 871625

( 96 ) EP 20080871625 2011.01.28.

( 97 ) EP 2236699 A1 2010.10.06.

( 71 ) Fatec, S.A., s/n 45930 Méntrida (Toledo), (ES)

( 72 ) Sánchez Renesco, Jesús, s/n 45930 Méntrida (Toledo), (ES)

Sánchez Renasco, José Maria, s/n 45930 Méntrida (Toledo), (ES)

( 74 ) Mészárosné Dónusz Katalin, S.B.G & K. Szabadalmi Ügyvivői Iroda, 1062 Budapest, (HU)

( 54 ) Zsaluzás hasáb alakú oszlopokhoz

( 51 ) E04G 13/02 (2006.01)

( 13 ) T1

( 30 ) 2008000237 2008.01.30 ES

---

( 21 ) E 05 825303

( 96 ) EP 20050825303 2005.12.27.

( 97 ) EP 1854337 A1 2006.09.08.

( 71 ) BSH Bosh und Siemens Hausgeräte GmbH, München 81739, (DE)

( 72 ) Llorente Gil, Sergio, 50009 Zaragoza, (ES)

( 74 ) dr. Jakab Judit, S.B.G. & K. Szabadalmi Ügyvivői Iroda, 1062 Budapest, (HU)

( 54 ) Fűtőszerkezet indukciós főzőkészülékhez

( 13 ) T1

( 30 ) 20050000543 2005.03.01 ES

---

A rovat 2 darab közlést tartalmaz.

---

**Európai szabadalmak szövege fordításának benyújtása**

---

- ( 11 ) **E010097**
- ( 21 ) **E 04 753753**
- ( 96 ) **EP 20040753753** 2004.06.01.
- ( 97 ) **EP 1628516 A2** 2004.12.16.  
**EP 1628516 B1** 2010.08.11.
- ( 73 ) Amvac Chemical Corporation, Newport Beach, CA 92660 (US)
- ( 72 ) CONRAD, Larry, M.  
PORTER, Richard
- ( 74 ) Derzsi Katalin, S.B.G. & K. Szabadalmi Ügyvivői Iroda, 1062 Budapest, (HU)
- ( 54 ) **Eljárás és rendszer kémiai granulátumoknak növényi magok körüli koncentrálására**
- ( 51 ) **A01C 7/20** (2006.01)  
**A01C 7/06** (2006.01)
- ( 13 ) **T2**
- ( 30 ) 505343 P 2003.06.03. US  
801656 2004.03.17. US
- 
- ( 11 ) **E010055**
- ( 21 ) **E 08 018951**
- ( 96 ) **EP 20080018951** 2008.10.30.
- ( 97 ) **EP 2057885 A1** 2009.05.13.  
**EP 2057885 B1** 2010.05.12.
- ( 73 ) Erfindergemeinschaft Gustav und Fred Schumacher GbR, 57612 Eichelhardt (DE)
- ( 72 ) Schumacher, Gustav  
SCHUMACHER, Friedrich-Wilhelm
- ( 74 ) Mészárosné Dónusz Katalin, S.B.G & K. Szabadalmi Ügyvivői Iroda, 1062 Budapest, (HU)
- ( 54 ) **Fogtartó elrendezés**
- ( 51 ) **A01D 57/02** (2006.01)
- ( 13 ) **T2**
- ( 30 ) 102007053628 2007.11.08. DE
- 
- ( 11 ) **E010099**
- ( 21 ) **E 07 824977**
- ( 96 ) **EP 20070824977** 2007.11.08.
- ( 97 ) **EP 2139310 A1** 2008.10.30.  
**EP 2139310 B1** 2010.09.01.
- ( 73 ) Juric, Igor, 44000 Sisak (HR)
- ( 72 ) Juric, Igor
- ( 74 ) Pintz és Társai Szabadalmi Védjegy és Jogi Iroda, 1539 Budapest, (HU)
- ( 54 ) **Locsolókanna**
- ( 51 ) **A01G 25/14** (2006.01)
- ( 13 ) **T2**
- ( 30 ) 20070179 2007.04.24. HR
-

( 11 ) **E010153**

( 21 ) **E 07 723362**

( 96 ) **EP 20070723362** 2007.03.19.

( 97 ) **EP 2001297 A2** 2007.10.11.

**EP 2001297 B1** 2010.11.17.

( 73 ) Bayer CropScience AG, 40789 Monheim (DE)

( 72 ) HUNGENBERG, Heike

JESCHKE, Peter

FISCHER, Rüdiger

VELTEN, Robert

SCHENKE, Thomas

ANDERSCH, Wolfram

THIELERT, Wolfgang

( 74 ) Schläfer László, DANUBIA Szabadalmi és Jogi Iroda Kft., 1051 Budapest, (HU)

( 54 ) **Inszekticid tulajdonságokkal rendelkező hatóanyag-kombinációk**

( 51 ) **A01N 43/40** (2006.01)

**A01N 37/28** (2006.01)

**A01N 37/40** (2006.01)

**A01N 41/10** (2006.01)

**A01N 43/16** (2006.01)

**A01N 43/22** (2006.01)

**A01N 43/36** (2006.01)

**A01N 43/56** (2006.01)

**A01N 43/88** (2006.01)

**A01N 43/90** (2006.01)

**A01N 47/02** (2006.01)

**A01N 47/38** (2006.01)

( 13 ) **T2**

( 30 ) 102006014482 2006.03.29. DE

---

( 11 ) **E009803**

( 21 ) **E 05 718349**

( 96 ) **EP 20050718349** 2005.03.10.

( 97 ) **EP 1722636 A2** 2005.09.22.

**EP 1722636 B1** 2010.09.29.

( 73 ) DANISCO A/S, 1001 Copenhagen K. (DK)

( 72 ) BRUNSTEDT, Janne

MIKKELSEN, Jörn, Dalgaard

PEDERSEN, Henrik

SÖE, Jörn, Borch

( 74 ) dr. Láng Tivadarné, S.B.G. & K. Szabadalmi Ügyvivői Iroda, 1062 Budapest, (HU)

( 54 ) **Gombaeredetű lipolitikus enzimek**

( 51 ) **A21D 8/04** (2006.01)

**C12N 9/18** (2006.01)

**C12N 9/20** (2006.01)

---

**( 13 ) T2**

- ( 30 ) 0405637            2004.03.12.   GB  
          559149 P            2004.04.02.   US
- 

**( 11 ) E010146****( 21 ) E 06 742661**

( 96 ) EP 20060742661    2006.04.24.

( 97 ) EP 1778017 A1      2006.10.26.

          EP 1778017 B1      2010.10.27.

( 73 ) Raps GmbH & Co. KG, 95326 Kulmbach (DE)

( 72 ) WEINREICH, Bernd

          OTTO, Frank

          GRÜNER-RICHTER, Sabine

          KNOBLOCH, Annegret

( 74 ) Mészárosné Dónusz Katalin, S.B.G. & K. Szabadalmi Ügyvivői Iroda, 1062 Budapest, (HU)

**( 54 ) Eljárás növények olajos gyümölcsei eltarthatósági idejének meghosszabbítására**

( 51 ) A23B 9/26            (2006.01)

          A23L 1/36            (2006.01)

          A23L 3/3508        (2006.01)

**( 13 ) T2**

- ( 30 ) 102005018772        2005.04.22.   DE
- 

**( 11 ) E009876****( 21 ) E 08 766865**

( 96 ) EP 20080766865    2008.07.02.

( 97 ) EP 2178386 A1      2009.01.08.

          EP 2178386 B1      2010.11.03.

( 73 ) Sime Darby Malaysia Berhad, Kuala Lumpur, 50350 (MY)

( 72 ) KREEKEL, Harry Roelof

          SAARI, Hisfazilah

          ZIEVERINK, Martinus Mathilda Pieter

          DE RUITER, Gerhard Adriaan

( 74 ) dr. Török Ferenc, Danubia Szabadalmi és Jogi Iroda Kft., 1051 Budapest, (HU)

**( 54 ) Sütőzsír-készítmények**

( 51 ) A23D 9/00            (2006.01)

**( 13 ) T2**

- ( 30 ) 07111494            2007.07.02.   EP
- 

**( 11 ) E010164****( 21 ) E 08 102991**

( 96 ) EP 20080102991    2008.03.27.

( 97 ) EP 1974621 A2      2008.10.01.

          EP 1974621 B1      2010.10.06.

( 73 ) Schneider, Otmar, 5020 Salzburg (AT)

( 72 ) Schneider, Otmar

( 74 ) Mester Tamás, SWORKS Nemzetközi Szabadalmi Ügyvivői Iroda Kft., 1015 Budapest, (HU)

---

**( 54 ) Védőruházat bevetésben résztvevők számára****( 51 ) A41D 13/01** (2006.01)**A41D 31/00** (2006.01)**( 13 ) T2****( 30 )** 5092007 2007.03.30. AT**( 11 ) E010173****( 21 ) E 04 802612****( 96 ) EP 20040802612** 2004.09.20.**( 97 ) EP 1662925 A1** 2005.03.31.**EP 1662925 B1** 2010.10.27.**( 73 )** ALSA GmbH, D-36396 Steinau-Uerzell (DE)**( 72 )** HERBER, Karl-Heinrich**( 74 )** dr. Vida György, DANUBIA Szabadalmi és Jogi Iroda Kft., 1051 Budapest, (HU)**( 54 ) Eljárás cipő előállítására****( 51 ) A43B 9/18** (2006.01)**A43B 3/10** (2006.01)**A43B 3/12** (2006.01)**A43B 9/04** (2006.01)**( 13 ) T2****( 30 )** 10343886 2003.09.19. DE**( 11 ) E009928****( 21 ) E 08 750896****( 96 ) EP 20080750896** 2008.05.08.**( 97 ) EP 2150152 A1** 2008.11.20.**EP 2150152 B1** 2010.10.27.**( 73 )** Inter IKEA Systems B.V., 2616 Delft (NL)**( 72 )** JOHANSSON, Tobias**( 74 )** Mészárosné Dónusz Katalin, S.B.G & K. Szabadalmi Ügyvivői Iroda, 1062 Budapest, (HU)**( 54 ) Bútordarab fiókjának sima nyitáshoz, majd sima csukáshoz használt készülék****( 51 ) A47B 88/04** (2006.01)**( 13 ) T2****( 30 )** 200700696 2007.05.09. DK**( 11 ) E010043****( 21 ) E 04 024717****( 96 ) EP 20040024717** 2004.10.16.**( 97 ) EP 1623654 A1** 2006.02.08.**EP 1623654 B1** 2010.05.26.**( 73 )** Wissner-Bosserhoff GmbH, D-58739 Wickede (DE)**( 72 )** Bernal, Carlos**( 74 )** Mészárosné Dónusz Katalin, S.B.G & K. Szabadalmi Ügyvivői Iroda, 1062 Budapest, (HU)**( 54 ) Ágy, különösen beteg- vagy ápolóágy, részben leereszthető oldal- és/vagy fej- illetve lábérsszel****( 51 ) A47C 21/08** (2006.01)**( 13 ) T2**

( 30 ) 102004037503 2004.08.03. DE

---

( 11 ) **E010137**

( 21 ) **E 07 111228**

( 96 ) **EP 20070111228** 2007.06.28.

( 97 ) **EP 2008553 A1** 2008.12.31.

**EP 2008553 B1** 2010.10.13.

( 73 ) Nestec S.A., 1800 Vevey (CH)

( 72 ) Kernkamp, Michiel

Jaggy, Peter

( 74 ) Sári Tamás Gusztáv, DANUBIA Szabadalmi és Jogi Iroda Kft., 1051 Budapest, (HU)

( 54 ) **Tartály ömlesztett anyag tárolására és ürítésére**

( 51 ) **A47J 31/40** (2006.01)

**B65D 51/20** (2006.01)

**G07F 11/44** (2006.01)

**G07F 13/06** (2006.01)

( 13 ) **T2**

---

( 11 ) **E009956**

( 21 ) **E 08 159306**

( 96 ) **EP 20080159306** 2005.11.08.

( 97 ) **EP 1972241 A1** 2008.09.24.

**EP 1972241 B1** 2010.10.27.

( 73 ) Nestec S.A., 1800 Vevey (CH)

( 72 ) Boussebart, Christophe S.

Yoakim, Alfred

CHIARELLA, Francesco

( 74 ) Sári Tamás Gusztáv, DANUBIA Szabadalmi és Jogi Iroda Kft., 1051 Budapest, (HU)

( 54 ) **Készülék és eljárás hab készítésére élelmiszerfolyadékból**

( 51 ) **A47J 43/046** (2006.01)

**A47J 27/00** (2006.01)

**A47J 36/24** (2006.01)

( 13 ) **T2**

( 30 ) 04026939 2004.11.12. EP

---

( 11 ) **E010062**

( 21 ) **E 04 809205**

( 96 ) **EP 20040809205** 2004.12.29.

( 97 ) **EP 1830687 A1** 2006.07.06.

**EP 1830687 B1** 2010.05.26.

( 73 ) SCA Hygiene Products AB, 405 03 Göteborg (SE)

( 72 ) KLING, Robert

( 74 ) Sári Tamás Gusztáv, DANUBIA Szabadalmi és Jogi Iroda Kft., 1051 Budapest, (HU)

( 54 ) **Kezet mentesítő papírtörölköző-kiadagoló és kiadagolórendszer**

( 51 ) **A47K 10/34** (2006.01)

( 13 ) **T2**

---

---

( 11 ) **E010010**

( 21 ) **E 06 776508**

( 96 ) **EP 20060776508** 2006.07.29.

( 97 ) **EP 2046181 A1** 2008.02.07.

**EP 2046181 B1** 2010.05.05.

( 73 ) Alfred Kärcher GmbH & Co. KG, 71364 Winnenden (DE)

( 72 ) WEISS, Jürgen

HENSEL, Maic

LAYER, Steffen

( 74 ) Sipos József, DANUBIA Szabadalmi és Védjegy Iroda Kft., 1051 Budapest, (HU)

( 54 ) **Porszívó**

( 51 ) **A47L 9/00** (2006.01)

**A47L 9/20** (2006.01)

**A47L 9/28** (2006.01)

( 13 ) **T2**

---

( 11 ) **E010070**

( 21 ) **E 05 754096**

( 96 ) **EP 20050754096** 2005.06.21.

( 97 ) **EP 1768551 A1** 2006.01.05.

**EP 1768551 B1** 2010.06.02.

( 73 ) Redsense Medical Malta Ltd., Msida MSD 1703 (MT)

( 72 ) ENGVALL, Daniel

JONSSON, Lennart

KARLSSON, Per-Olof

RUTGERSSON, Lars

SVENSSON, Fredrik

( 74 ) Kovács Gábor, DANUBIA Szabadalmi és Jogi Iroda Kft., 1051 Budapest, (HU)

( 54 ) **Eszköz és eljárás vérnek sebekből való szivárgásának kimutatásához**

( 51 ) **A61B 5/026** (2006.01)

**G01N 33/49** (2006.01)

**H04B 10/12** (2006.01)

( 13 ) **T2**

( 30 ) 0401632 2004.06.24. SE

---

( 11 ) **E010113**

( 21 ) **E 03 790819**

( 96 ) **EP 20030790819** 2003.07.25.

( 97 ) **EP 1542596 A1** 2004.03.11.

**EP 1542596 B1** 2010.11.24.

( 73 ) Université de Liège, 4031 Angleur (BE)

Centre Hospitalier Universitaire de Liege, 4000 Liege (BE)

( 72 ) DE LEVAL, Jean

( 74 ) Pintz és Társai Szabadalmi Védjegy és Jogi Iroda, 1539 Budapest, (HU)

( 54 ) **Eszközök s stressz inkontinencia műtéti kezelésére**

---

( 51 ) **A61B 17/04** (2006.01)

**A61B 17/06** (2006.01)

( 13 ) **T2**

( 30 ) 406674 P 2002.08.29. US

419967 P 2002.10.22. US

427213 P 2002.11.19. US

445817 P 2003.02.10. US

---

( 11 ) **E010019**

( 21 ) **E 07 755851**

( 96 ) **EP 20070755851** 2007.04.20.

( 97 ) **EP 2018127 A2** 2007.11.01.

**EP 2018127 B1** 2010.05.19.

( 73 ) Synthes GmbH, 4436 Oberdorf (CH)

( 72 ) DELL'OCA, Alberto, Fernandez

( 74 ) dr. Kereszty Marcell, Gödölle, Kékes, Mészáros & Szabó Szabadalmi és Védjegy Iroda, 1024 Budapest, (HU)

( 54 ) **Spirális csípőimplantátum**

( 51 ) **A61B 17/78** (2006.01)

**A61B 17/72** (2006.01)

( 13 ) **T2**

( 30 ) 793622 P 2006.04.21. US

---

( 11 ) **E010031**

( 21 ) **E 05 766902**

( 96 ) **EP 20050766902** 2005.06.23.

( 97 ) **EP 1763324 A1** 2006.02.02.

**EP 1763324 B1** 2009.11.11.

( 73 ) Keystone Dental, Inc., Burlington, MA 01803 (US)

( 72 ) CARTER, Robert, D.

( 74 ) Kovács Ivánné, DANUBIA Szabadalmi és Jogi Iroda Kft., 1051 Budapest, (HU)

( 54 ) **Belső csatlakozású fogászati implantátum**

( 51 ) **A61C 8/00** (2006.01)

( 13 ) **T2**

( 30 ) 879824 2004.06.29. US

---

( 11 ) **E009896**

( 21 ) **E 08 102414**

( 96 ) **EP 20080102414** 2008.03.07.

( 97 ) **EP 2042124 A1** 2009.04.01.

**EP 2042124 B1** 2010.11.03.

( 73 ) Alcon Research, Ltd., Fort Worth, TX 76134-2099 (US)

( 72 ) Morgan, Drew

( 74 ) Farkas Tamás, DANUBIA Szabadalmi és Jogi Iroda Kft., 1051 Budapest, (HU)

( 54 ) **Intraokuláris szemlencse**

( 51 ) **A61F 2/16** (2006.01)

( 13 ) **T2**

---



( 30 ) 862244 2007.09.27. US

---

( 11 ) **E010068**

( 21 ) **E 05 707077**

( 96 ) **EP 20050707077** 2005.01.28.

( 97 ) **EP 1841385 A1** 2006.08.03.

**EP 1841385 B1** 2010.03.10.

( 73 ) Advanced Medical Technologies AG, 66620 Nonnweiler-Braunshausen (DE)

( 72 ) Weiland, Peter

( 74 ) dr. Kovári György, ADVOPATENT Szabadalmi és Védjegy Iroda, 1011 Budapest, (HU)

( 54 ) **Implantátum transzforaminális intervertebrális fúziókhoz**

( 51 ) **A61F 2/44** (2006.01)

**A61F 2/46** (2006.01)

( 13 ) **T2**

---

( 11 ) **E010069**

( 21 ) **E 05 715842**

( 96 ) **EP 20050715842** 2005.03.08.

( 97 ) **EP 1725192 A1** 2005.09.15.

**EP 1725192 B1** 2010.05.12.

( 73 ) SUMMIT MEDICAL LIMITED, Bourton on the Water, Gloucestershire GL54 2HQ (GB)

( 72 ) FOSTER, David

( 74 ) dr. Vida György, DANUBIA Szabadalmi és Jogi Iroda Kft., 1051 Budapest, (HU)

( 54 ) **Berendezés csontcement keverésére és kiöntésére**

( 51 ) **A61F 2/46** (2006.01)

**B01F 13/00** (2006.01)

( 13 ) **T2**

( 30 ) 0405203 2004.03.08. GB

---

( 11 ) **E010033**

( 21 ) **E 05 782528**

( 96 ) **EP 20050782528** 2005.09.02.

( 97 ) **EP 1799162 A1** 2006.03.09.

**EP 1799162 B1** 2010.01.20.

( 73 ) Oakes, John, Ossett, West Yorkshire WF5 0EF (GB)

( 72 ) Oakes, John

( 74 ) dr. Jakab Judit, S.B.G. & K. Szabadalmi Ügyvivői Iroda, 1062 Budapest, (HU)

( 54 ) **Pénisz erekciós pumpa**

( 51 ) **A61F 5/41** (2006.01)

( 13 ) **T2**

( 30 ) 0419557 2004.09.03. GB

---

( 11 ) **E010047**

( 21 ) **E 04 757774**

( 96 ) **EP 20040757774** 2004.03.17.

( 97 ) **EP 1610737 A2** 2004.10.07.

**EP 1610737 B1** 2010.04.28.

( 73 ) Obalon Therapeutics, Inc, Carlsbad CA 92008 (US)

( 72 ) SAMPSON, Douglas C.

ZANAKIS, Michael

( 74 ) Mészárosné Dónusz Katalin, S.B.G & K. Szabadalmi Ügyvivői Iroda, 1062 Budapest, (HU)

**( 54 ) Önfelfújó, gyomron belüli (intragasztrikus) térfoglaló eszköz**

**( 51 ) A61F 6/00** (2006.01)

**( 13 ) T2**

( 30 ) 390902 2003.03.19. US

---

**( 11 ) E010052**

**( 21 ) E 08 156019**

**( 96 ) EP 20080156019** 2008.05.09.

**( 97 ) EP 1990032 A1** 2008.11.12.

**EP 1990032 B1** 2010.03.24.

( 73 ) Alcon, Inc., 6331 Hünenberg (CH)

( 72 ) Cionni, Robert J

Injev, Valentine P.

( 74 ) Kovács Ivánné, DANUBIA Szabadalmi és Jogi Iroda Kft., 1051 Budapest, (HU)

**( 54 ) Ultrahanggal működő kézidarab**

**( 51 ) A61F 9/007** (2006.01)

**( 13 ) T2**

( 30 ) 746685 2007.05.10. US

---

**( 11 ) E009950**

**( 21 ) E 05 826796**

**( 96 ) EP 20050826796** 2005.06.02.

**( 97 ) EP 1753487 A1** 2006.02.23.

**EP 1753487 B1** 2010.10.13.

( 73 ) Laboratoire Aguetant, 69007 Lyon (FR)

( 72 ) FREZZA, Pierre

( 74 ) Erdély Péter, DANUBIA Szabadalmi és Jogi Iroda Kft., 1051 Budapest, (HU)

**( 54 ) Infúziós tasak öblítő rendszerrel**

**( 51 ) A61J 1/10** (2006.01)

**A61M 5/14** (2006.01)

**( 13 ) T2**

( 30 ) 0405919 2004.06.02. FR

---

**( 11 ) E009952**

**( 21 ) E 08 762969**

**( 96 ) EP 20080762969** 2008.03.26.

**( 97 ) EP 2134311 A2** 2008.10.02.

**EP 2134311 B1** 2010.10.27.

( 73 ) Novartis AG, 4065 Basel (CH)

( 72 ) WEITZEL, Dietmar

HOFFMANN, Astrid

---

( 74 ) Farkas Tamás, DANUBIA Szabadalmi és Jogi Iroda Kft., 1051 Budapest, (HU)

**( 54 ) Többadagos ampullaegység és adapter**

( 51 ) **A61J 1/20** (2006.01)

( 13 ) **T2**

( 30 ) 0705782 2007.03.26. GB

---

( 11 ) **E010174**

( 21 ) **E 07 761190**

( 96 ) **EP 20070761190** 2007.04.24.

( 97 ) **EP 2012745 A1** 2007.11.15.

**EP 2012745 B1** 2010.10.27.

( 73 ) Colgate-Palmolive Company, New York NY 10022 (US)

( 72 ) MAITRA, Prithwiraj

CHOPRA, Suman, K.

TRIVEDI, Harsh, M.

IBRAHIM, Sayed

XU, Tao

PRENCIPE, Michael

( 74 ) Kerény Judit, DANUBIA Szabadalmi és Jogi Iroda Kft., 1051 Budapest, (HU)

**( 54 ) Szilikon kompozitot tartalmazó szájápoló készítmény**

( 51 ) **A61K 8/89** (2006.01)

**A61K 8/02** (2006.01)

**A61Q 11/02** (2006.01)

( 13 ) **T2**

( 30 ) 796383 P 2006.05.01. US

---

( 11 ) **E010093**

( 21 ) **E 04 754323**

( 96 ) **EP 20040754323** 2004.06.04.

( 97 ) **EP 1633327 A1** 2005.01.06.

**EP 1633327 B1** 2010.08.11.

( 73 ) GEORGETOWN UNIVERSITY, Washington, D.C. 20057 (US)

( 72 ) CHANG, Esther, H.

PIROLLO, Kathleen F.

( 74 ) Kmethy Boglárka, DANUBIA Szabadalmi és Jogi Iroda Kft., 1051 Budapest, (HU)

**( 54 ) Eljárás liposzóma komplexek stabilitásának és eltarthatósági idejének javítására**

( 51 ) **A61K 9/127** (2006.01)

**A61K 49/00** (2006.01)

( 13 ) **T2**

( 30 ) 475500 P 2003.06.04. US

---

( 11 ) **E010116**

( 21 ) **E 05 810997**

( 96 ) **EP 20050810997** 2005.11.29.

( 97 ) **EP 1827386 A1** 2006.06.15.

**EP 1827386 B1** 2010.09.15.

( 73 ) CM&D Pharma Limited, Esher Surrey KT10 9AD (GB)

( 72 ) Savica, Vincenzo

( 74 ) Frankné dr. Machytka Daisy, Gödölle, Kékes, Mészáros & Szabó Szabadalmi és Védjegy Iroda, 1024 Budapest, (HU)

**( 54 ) Orális készítmények foszforvegyületek abszorpciójára**

( 51 ) **A61K 9/22** (2006.01)

**A61K 31/722** (2006.01)

**A61K 31/785** (2006.01)

**A61K 33/08** (2006.01)

**A61P 3/12** (2006.01)

**A61P 7/00** (2006.01)

**A61P 13/12** (2006.01)

( 13 ) **T2**

( 30 ) ME20040015 2004.12.07. IT

---

( 11 ) **E009937**

( 21 ) **E 06 777502**

( 96 ) **EP 20060777502** 2006.06.29.

( 97 ) **EP 1906938 A2** 2007.02.01.

**EP 1906938 B1** 2010.10.20.

( 73 ) Nicox S.A., BP 31306560 Sophia Antipolis (FR)

( 72 ) GASSLANDER, Ulla  
HOLMBERG, Christina

( 74 ) dr. Fehérvári Flóra, DANUBIA Szabadalmi és Jogi Iroda Kft., 1051 Budapest, (HU)

**( 54 ) NSAID-k nitrooxi-származékait tartalmazó gyógyszerkészítmény**

( 51 ) **A61K 9/48** (2006.01)

**A61K 31/216** (2006.01)

**A61K 47/10** (2006.01)

**A61K 47/18** (2006.01)

( 13 ) **T2**

( 30 ) 05106854 2005.07.26. EP

---

( 11 ) **E010026**

( 21 ) **E 03 799943**

( 96 ) **EP 20030799943** 2003.12.15.

( 97 ) **EP 1575569 A2** 2004.07.01.

**EP 1575569 B1** 2010.09.29.

( 73 ) Durect Corporation, Cupertino, CA 95014-4166 (US)

( 72 ) YUM, Su, Il  
SCHOENHARD, Grant  
TIPTON, Arthur, J.  
GIBSON, John, W.  
MIDDLETON, John, C.

( 74 ) dr. Gál Melinda, S.B.G. & K. Szabadalmi Ügyvivői Iroda, 1062 Budapest, (HU)

**( 54 ) Nagy viszkozitású folyékony vivőanyagokat tartalmazó orális gyógyszerbeviteli rendszer**

---

( 51 ) **A61K 9/52** (2006.01)

( 13 ) **T2**

( 30 ) 433116 P 2002.12.13. US

517464 P 2003.11.04. US

---

( 11 ) **E010168**

( 21 ) **E 07 018343**

( 96 ) **EP 20070018343** 2003.05.20.

( 97 ) **EP 1894563 A1** 2008.03.05.

**EP 1894563 B1** 2010.10.27.

( 73 ) Labtec GmbH, 40764 Langenfeld (DE)

( 72 ) Cordes, Günter

Vollmer, Ulrike

( 74 ) Ráthonyi Zoltán, S.B.G. & K. Szabadalmi Ügyvivői Iroda, 1062 Budapest, (HU)

( 54 ) **Fentanilt tartalmazó tapasz**

( 51 ) **A61K 9/70** (2006.01)

**A61K 47/32** (2006.01)

( 13 ) **T2**

( 30 ) 10223835 2002.05.28. DE

---

( 11 ) **E010081**

( 21 ) **E 08 153077**

( 96 ) **EP 20080153077** 2005.08.04.

( 97 ) **EP 1949893 A2** 2008.07.30.

**EP 1949893 B1** 2010.10.13.

( 73 ) Shire Biopharmaceuticals Holdings Ireland Limited, St Helier JE4 8PX, Jersey (GB)

( 72 ) Franklin, Richard

( 74 ) Frankné dr. Machytka Daisy, Gödölle, Kékes, Mészáros & Szabó Szabadalmi és Védjegy Iroda, 1024 Budapest, (HU)

( 54 ) **Perifériás artériás betegség kezelésére és foszfodiészteráz inhibitorokként alkalmas kinazolin-származékok**

( 51 ) **A61K 31/00** (2006.01)

**A61K 31/517** (2006.01)

**A61K 31/519** (2006.01)

**A61P 9/10** (2006.01)

( 13 ) **T2**

( 30 ) 598432 P 2004.08.04. US

---

( 11 ) **E009948**

( 21 ) **E 07 291392**

( 96 ) **EP 20070291392** 2007.11.23.

( 97 ) **EP 1927351 A1** 2008.06.04.

**EP 1927351 B1** 2010.10.06.

( 73 ) Les Laboratoires Servier, 92415 Courbevoie Cedex (FR)

( 72 ) Spedding, Michael

Mocaer, Elisabeth

---

- ( 74 ) Kmethy Boglárka, DANUBIA Szabadalmi és Jogi Iroda Kft., 1051 Budapest, (HU)
- ( 54 ) Agomelatin alkalmazása periventriculáris leukomalacia kezelésére szánt gyógyszer előállítására**
- ( 51 ) **A61K 31/165** (2006.01)  
**A61P 25/00** (2006.01)
- ( 13 ) **T2**
- ( 30 ) 0610294 2006.11.24. FR
- 
- ( 11 ) **E009974**
- ( 21 ) **E 06 849983**
- ( 96 ) **EP 20060849983** 2006.12.19.
- ( 97 ) **EP 1973541 A2** 2007.08.16.  
**EP 1973541 B1** 2010.11.03.
- ( 73 ) Janssen Pharmaceutica N.V., 2340 Beerse (BE)
- ( 72 ) SMITH-SWINTOSKY, Virginia, L.  
REITZ, Allen, B.
- ( 74 ) dr. Török Ferenc, DANUBIA Szabadalmi és Jogi Iroda Kft., 1051 Budapest, (HU)
- ( 54 ) Benzo-kondenzált heterociklusos szulfamid-származékok alkalmazása lipidek, valamint vér-glükózsintek csökkentésére**
- ( 51 ) **A61K 31/352** (2006.01)  
**A61K 31/353** (2006.01)  
**A61K 31/357** (2006.01)  
**A61P 3/06** (2006.01)  
**A61P 3/10** (2006.01)
- ( 13 ) **T2**
- ( 30 ) 751677 P 2005.12.19. US  
611961 2006.12.18. US
- 
- ( 11 ) **E009938**
- ( 21 ) **E 06 830298**
- ( 96 ) **EP 20060830298** 2006.12.01.
- ( 97 ) **EP 1959933 A1** 2007.06.14.  
**EP 1959933 B1** 2010.10.20.
- ( 73 ) SANDOZ AG, 4056 Basel (CH)
- ( 72 ) DIAGO, Jose  
CABRE, Joan  
SALVADOR, Josep  
LLOVERAS, Pere  
KOSILEK, Irina  
ATZL, Norbert
- ( 74 ) Szentpéteri Zsolt, S.B.G. & K. Szabadalmi Ügyvivői Iroda, 1062 Budapest, (HU)
- ( 54 ) Eljárás rekonstrukciót követően megnövelt stabilitású tazobactam-nátriummal kombinált piperacillin-natrium liofilizátum előállítására**
- ( 51 ) **A61K 31/431** (2006.01)  
**A61K 9/19** (2006.01)
- ( 13 ) **T2**

( 30 ) 742408 P 2005.12.05. US

---

( 11 ) **E009867**

( 21 ) **E 05 751188**

( 96 ) **EP 20050751188** 2005.06.09.

( 97 ) **EP 1765342 A1** 2005.12.22.

**EP 1765342 B1** 2010.11.03.

( 73 ) Richter Gedeon Nyrt., 1103 Budapest (HU)

( 72 ) KELEN, Ákos

( 54 ) **Amlodipin-bezilátot és lizinopril-dihidrátot tartalmazó gyógyszerkészítmény és eljárás annak előállítására**

( 51 ) **A61K 31/4422** (2006.01)

**A61K 31/401** (2006.01)

( 13 ) **T2**

( 30 ) 0401170 2004.06.10. HU

---

( 11 ) **E009959**

( 21 ) **E 06 820997**

( 96 ) **EP 20060820997** 2006.11.23.

( 97 ) **EP 1959955 A2** 2007.06.14.

**EP 1959955 B1** 2010.11.17.

( 73 ) Pfizer Products Inc., Groton, CT 06340 (US)

( 72 ) CHRISTENSEN, James Gail

ZOU, Yahong

( 74 ) Szentpéteri Zsolt, S.B.G. & K. Szabadalmi Ügyvivői Iroda, 1062 Budapest, (HU)

( 54 ) **Eljárás az abnormális sejtnövekedés kezelésére**

( 51 ) **A61K 31/4545** (2006.01)

**A61P 35/00** (2006.01)

( 13 ) **T2**

( 30 ) 742766 P 2005.12.05. US

864637 P 2006.11.07. US

---

( 11 ) **E010134**

( 21 ) **E 07 762989**

( 96 ) **EP 20070762989** 2007.01.22.

( 97 ) **EP 1976525 A2** 2007.08.09.

**EP 1976525 B1** 2010.11.03.

( 73 ) M's Science Corporation, Chuo-ku Kobe 650-0047 (JP)

( 72 ) LI, Xiaoyuan

SUN, Connie, L.

( 74 ) Schläfer László, DANUBIA Szabadalmi és Jogi Iroda Kft., 1051 Budapest, (HU)

( 54 ) **Piperidin és piperazin származékok**

( 51 ) **A61K 31/497** (2006.01)

**A61K 31/445** (2006.01)

**A61P 25/00** (2006.01)

( 13 ) **T2**

( 30 ) 763036 P 2006.01.27. US

---

**( 11 ) E009900****( 21 ) E 07 725140****( 96 ) EP 20070725140** 2007.05.11.**( 97 ) EP 2018169 A1** 2007.11.22.**EP 2018169 B1** 2010.11.10.

( 73 ) MaBel GmbH, 91052 Erlangen (DE)

( 72 ) TEICHMANN, Alexander Tobias

( 74 ) Derzsi Katalin, S.B.G. &amp; K. Szabadalmi Ügyvivői Iroda, 1062 Budapest, (HU)

**( 54 ) 4,17-béta-dihidroxi-androszt-4-én-3-on alkalmazása rákos betegségek kezelésére****( 51 ) A61K 31/568** (2006.01)**A61K 45/06** (2006.01)**A61P 5/26** (2006.01)**A61P 35/00** (2006.01)**( 13 ) T2**

( 30 ) 06009894 2006.05.12. EP

747124 P 2006.05.12. US

**( 11 ) E009907****( 21 ) E 05 707336****( 96 ) EP 20050707336** 2005.02.11.**( 97 ) EP 1917018 A2** 2005.09.15.**EP 1917018 B1** 2010.10.13.

( 73 ) BIOIBERICA, S.A., 08029 Barcelona (ES)

( 72 ) VILA PAHI, Francisco, Javier

ESCAICH FERRER, Josep

VERBRUGGEN, August, Lodewijk

VERGES MILANO, Josep

RUHI ROURA, Ramon

ALAEZ VERNON, Carlos, Raul

( 74 ) dr. Gál Melinda, S.B.G. &amp; K. Szabadalmi Ügyvivői Iroda, 1062 Budapest, (HU)

**( 54 ) Inulin-szulfát degeneratív ízületi gyulladás kezelésére****( 51 ) A61K 31/737** (2006.01)**A61P 19/02** (2006.01)**( 13 ) T2**

( 30 ) 200400464 2004.02.27. ES

**( 11 ) E010078****( 21 ) E 03 705492****( 96 ) EP 20030705492** 2003.02.07.**( 97 ) EP 1599215 A1** 2004.08.19.**EP 1599215 B1** 2010.08.18.

( 73 ) Campina B.V., 5301 LB Zaltbommel (NL)

( 72 ) BARTELS-ARNTZ, Marjoleine Maria Theodora Gerarda

STEIJNS, Johannes, Maria, Josef, Margaretha

CAESSENS, Petronella, Wilhelmina, Josephina, Rosa



( 74 ) dr. Svingor Ádám, DANUBIA Szabadalmi és Jogi Iroda Kft., 1051 Budapest, (HU)

**( 54 ) Tejsavó-hidrolizátumból származó, triptofánban gazdag peptidek alkalmazása túlsúly és elhízás kezelésére**

( 51 ) **A61K 38/01** (2006.01)

**A23J 3/34** (2006.01)

**A23L 1/305** (2006.01)

**A61P 3/04** (2006.01)

**C12P 21/06** (2006.01)

**C12S 3/24** (2006.01)

( 13 ) **T2**

( 11 ) **E010130**

( 21 ) **E 03 712418**

( 96 ) **EP 20030712418** 2003.03.26.

( 97 ) **EP 1490095 A1** 2003.10.02.

**EP 1490095 B1** 2010.08.18.

( 73 ) IPSEN PHARMA, 92100 Boulogne-Billancourt (FR)

( 72 ) WHITE, Mary,Ipsen Biopharm Ltd

WEBB, Paul,Ipsen Biopharm Ltd

( 74 ) dr. Svingor Ádám, DANUBIA Szabadalmi és Jogi Iroda Kft., 1051 Budapest, (HU)

**( 54 ) VIII-as faktort tartalmazó, stabil gyógyászati készítmény**

( 51 ) **A61K 38/37** (2006.01)

**A61K 9/19** (2006.01)

**A61K 47/18** (2006.01)

**A61K 47/26** (2006.01)

( 13 ) **T2**

( 30 ) 0207092 2002.03.26. GB

( 11 ) **E010207**

( 21 ) **E 05 727218**

( 96 ) **EP 20050727218** 2005.03.14.

( 97 ) **EP 1725258 A1** 2005.09.29.

**EP 1725258 B1** 2010.09.08.

( 73 ) Novartis Vaccines and Diagnostics S.r.l., 53100 Siena (SI) (IT)

( 72 ) CONTORNI, Mario,Chiron SRL

( 74 ) Lengyel Zsolt, DANUBIA Szabadalmi és Jogi Iroda Kft., 1051 Budapest, (HU)

**( 54 ) Kombinációs vakcinák alacsony dózisu Hib konjugátummal**

( 51 ) **A61K 39/295** (2006.01)

( 13 ) **T2**

( 30 ) 0405787 2004.03.15. GB

( 11 ) **E009986**

( 21 ) **E 08 762207**

( 96 ) **EP 20080762207** 2008.05.30.

( 97 ) **EP 2079481 A1** 2008.12.04.

**EP 2079481 B1** 2010.09.22.

- ( 73 ) Circassia Limited, Oxford OX4 4GA (GB)  
( 72 ) HAFNER, Roderick, Peter  
LARCHE, Mark  
KAY, Anthony, Barrington  
( 74 ) Szentpéteri Zsolt, S.B.G. & K. Szabadalmi Ügyvivői Iroda, 1062 Budapest, (HU)  
**( 54 ) Kombinált peptid tartalmú vakcinák macska allergia ellen**  
( 51 ) **A61K 39/35** (2006.01)  
**A61P 37/08** (2006.01)  
**C07K 7/00** (2006.01)  
( 13 ) **T2**  
( 30 ) 0710529 2007.06.01. GB
- 

- ( 11 ) **E010090**  
( 21 ) **E 03 739146**  
( 96 ) **EP 20030739146** 2003.06.16.  
( 97 ) **EP 1531862 A1** 2003.12.24.  
**EP 1531862 B1** 2010.08.04.  
( 73 ) MedImmune, LLC, Gaithersburg, MD 20878 (US)  
( 72 ) OLIVER, Cynthia N.  
SHANE, Erica  
ISSAACS, Benjamin, S.  
ALLAN, Christian, B.  
CHANG, Stephen  
( 74 ) dr. Pethő Árpád, DANUBIA Szabadalmi és Jogi Iroda Kft., 1051 Budapest, (HU)  
**( 54 ) Stabilizált folyékony anti-RSV ellenanyag készítmények**  
( 51 ) **A61K 39/385** (2006.01)  
**A61K 39/42** (2006.01)  
**C07K 16/00** (2006.01)  
( 13 ) **T2**  
( 30 ) 388921 P 2002.06.14. US
- 

- ( 11 ) **E010204**  
( 21 ) **E 04 720353**  
( 96 ) **EP 20040720353** 2004.03.12.  
( 97 ) **EP 1613347 A2** 2004.09.23.  
**EP 1613347 B1** 2010.09.01.  
( 73 ) Janssen Alzheimer Immunotherapy, Little Island, County Cork (IE)  
Wyeth LLC, Madison, NJ 07940 (US)  
( 72 ) BASI, Guriq  
SALDANHA, Jose, W.  
( 74 ) dr. Pethő Árpád, DANUBIA Szabadalmi és Jogi Iroda Kft., 1051 Budapest, (HU)  
**( 54 ) Béta-amiloid peptidet felismerő humanizált antitestek**  
( 51 ) **A61K 39/395** (2006.01)  
**A61K 39/40** (2006.01)  
**A61K 39/42** (2006.01)
-

- 
- A61P 25/28** (2006.01)  
**C07K 16/00** (2006.01)  
**C07K 16/18** (2006.01)  
**C07K 16/46** (2006.01)  
**C12N 5/10** (2006.01)  
**C12N 15/13** (2006.01)  
**C12N 15/85** (2006.01)
- ( 13 ) T2**  
 ( 30 ) 388389 2003.03.12. US
- 
- ( 11 ) E010082**  
**( 21 ) E 04 810418**  
**( 96 ) EP 20040810418** 2004.11.04.  
**( 97 ) EP 1680141 A2** 2005.05.19.  
**EP 1680141 B1** 2010.08.11.
- ( 73 ) Novartis Vaccines and Diagnostics, Inc., Emeryville, CA 94608 (US)  
 XOMA Technology Ltd., Hamilton HM11 (BM)
- ( 72 ) LONG, Li,c/o Chiron Corporation  
 LUQMAN, Mohammad,c/o Chiron Corporation  
 YABANNAVAR, Asha,c/o Chiron Corporation  
 ZAROR, Isabel,c/o Chiron Corporation
- ( 74 ) Lengyel Zsolt, DANUBIA Szabadalmi és Jogi Iroda Kft., 1051 Budapest, (HU)
- ( 54 ) Eljárások a CD40 sejtfelszíni antigént expresszáló szilárd daganatok terápiájára**
- ( 51 ) A61K 39/395** (2006.01)
- ( 13 ) T2**  
 ( 30 ) 517337 P 2003.11.04. US  
 525579 P 2003.11.26. US  
 565710 P 2004.04.27. US  
 565634 P 2004.04.27. US
- 
- ( 11 ) E009801**  
**( 21 ) E 03 741154**  
**( 96 ) EP 20030741154** 2003.07.02.  
**( 97 ) EP 1537878 A1** 2005.06.08.  
**EP 1537878 B1** 2010.09.22.
- ( 73 ) ONO PHARMACEUTICAL CO., LTD., Osaka-shi, Osaka 541-8526 (JP)  
 Honjo, Tasuku, Kyoto-shi,Kyoto 606-0001 (JP)
- ( 72 ) HONJO, Tasuku  
 MINATO, Nagahiro  
 IWAI, Yoshiko,c/o The Rockefeller University  
 SHIBAYAMA, Shiro,c/o Ono Pharmaceutical Co., Ltd.
- ( 74 ) dr. Láng Tivadarné, S.B.G. & K. Szabadalmi Ügyvivői Iroda, 1062 Budapest, (HU)
- ( 54 ) Immunpotenciáló készítmények**
- ( 51 ) A61K 45/00** (2006.01)  
**A01K 67/027** (2006.01)
-

<b>A61K 31/00</b>	(2006.01)
<b>A61K 31/7088</b>	(2006.01)
<b>A61K 33/00</b>	(2006.01)
<b>A61K 35/00</b>	(2006.01)
<b>A61K 35/14</b>	(2006.01)
<b>A61K 38/17</b>	(2006.01)
<b>A61K 39/395</b>	(2006.01)
<b>A61P 31/00</b>	(2006.01)
<b>A61P 35/00</b>	(2006.01)
<b>A61P 35/04</b>	(2006.01)
<b>A61P 37/04</b>	(2006.01)
<b>C07K 14/705</b>	(2006.01)
<b>C07K 16/28</b>	(2006.01)
<b>C07K 16/46</b>	(2006.01)
<b>C12N 5/10</b>	(2006.01)
<b>C12Q 1/02</b>	(2006.01)
<b>G01N 33/50</b>	(2006.01)
<b>G01N 33/574</b>	(2006.01)
<b>( 13 ) T2</b>	
( 30 ) 2002194491	2002.07.03. JP
2003029846	2003.02.06. JP

---

<b>( 11 ) E010088</b>	
<b>( 21 ) E 06 759598</b>	
<b>( 96 ) EP 20060759598</b>	2006.05.11.
<b>( 97 ) EP 1881850 A1</b>	2006.11.23.
<b>EP 1881850 B1</b>	2010.09.29.
( 73 ) ELI LILLY AND COMPANY, Indianapolis, IN 46285 (US)	
( 72 ) ZHANG, Lianshan	
VICK, Andrew, Mark	
MILLICAN, Rohn, Lee, Junior	
MAYER, John, Philip	
GLAESNER, Wolfgang	
( 74 ) ifj. Szentpéteri Ádám, S.B.G. & K. Szabadalmi Ügyvívői Iroda, 1062 Budapest, (HU)	
<b>( 54 ) GLP-1 pegilezett vegyületek</b>	
<b>( 51 ) A61K 47/48</b>	(2006.01)
<b>A61P 3/10</b>	(2006.01)
<b>C07K 14/605</b>	(2006.01)
<b>( 13 ) T2</b>	
( 30 ) 680688 P	2005.05.13. US

---

<b>( 11 ) E010080</b>	
<b>( 21 ) E 03 789883</b>	
<b>( 96 ) EP 20030789883</b>	2003.11.21.
<b>( 97 ) EP 1569696 A2</b>	2004.06.10.

**EP 1569696 B1** 2010.08.11.

( 73 ) Bayhill Therapeutics, Inc., Palo Alto, CA 94303 (US)

THE BOARD OF TRUSTEES OF THE LELAND STANFORD JUNIOR UNIVERSITY, Palo Alto, CA  
94306-1106 (US)

( 72 ) GARREN, Hideki

HO, Peggy P.,  
STEINMAN, Lawrence

( 74 ) dr. Svingor Ádám, DANUBIA Szabadalmi és Jogi Iroda Kft., 1051 Budapest, (HU)

**( 54 ) Betegség megelőzésére és kezelésére szolgáló eljárás és immunmoduláló nukleinsav készítmények**

**( 51 ) A61K 48/00** (2006.01)

**A01N 43/04** (2006.01)

**A61K 31/70** (2006.01)

**A61K 31/715** (2006.01)

**C07H 21/02** (2006.01)

**C07H 21/04** (2006.01)

**( 13 ) T2**

( 30 ) 428643 P 2002.11.21. US

**( 11 ) E010112**

**( 21 ) E 04 720084**

**( 96 ) EP 20040720084** 2004.03.12.

**( 97 ) EP 1601384 A1** 2004.09.23.

**EP 1601384 B1** 2010.09.22.

( 73 ) GE HEALTHCARE AS, 0485 Oslo (NO)

Hammersmith Imanet, Ltd, London W12 0NN (GB)

( 72 ) CUTHBERTSON, Alan, Amersham Health AS

SOLBAKKEN, Magne, Amersham Health AS

ARUKWE, Joseph Maduabuchi, Amersham Health AS

KARLSEN, Hege, Amersham Health AS

GLASER, Matthias Eberhard, Hammersmith Imanet Ltd

( 74 ) Karácsonyi Béla, ADVOPATENT Szabadalmi Iroda, 1011 Budapest, (HU)

**( 54 ) Eljárások biológiailag aktív vektorok radiofluorozására**

**( 51 ) A61K 51/08** (2006.01)

**C07B 59/00** (2006.01)

**C07C 47/02** (2006.01)

**C07C217/06** (2006.01)

**C07C233/05** (2006.01)

**C07C243/38** (2006.01)

**C07K 7/06** (2006.01)

**G01N 33/58** (2006.01)

**G01T 1/161** (2006.01)

**( 13 ) T2**

( 30 ) 0305704 2003.03.13. GB

**( 11 ) E010049**

**( 21 ) E 06 025591****( 96 ) EP 20060025591** 2003.02.14.**( 97 ) EP 1764118 A2** 2007.03.21.**EP 1764118 B1** 2010.08.25.

( 73 ) Gilead Palo Alto, Inc., Foster City, CA 94404 (US)

( 72 ) Rypacek, Frantisek

Lapcikova, Monika

Machova, Ludka

( 74 ) Karácsonyi Béla, ADVOPATENT Szabadalmi és Védjegy Iroda, 1011 Budapest, (HU)

**( 54 ) Polimer bevonat orvosi eszközök számára****( 51 ) A61L 31/06** (2006.01)**A61L 31/16** (2006.01)**( 13 ) T2**( 30 ) 357573 P 2002.02.15. US

---

**( 11 ) E010057****( 21 ) E 07 115332****( 96 ) EP 20070115332** 2007.08.30.**( 97 ) EP 1917987 A2** 2008.05.07.**EP 1917987 B1** 2009.12.23.

( 73 ) Alcon, Inc., 6331 Hünenberg (CH)

( 72 ) Davis, Sherman G.

Sorensen, Gary P.

( 74 ) Kovács Ivánné, DANUBIA Szabadalmi és Jogi Iroda Kft., 1051 Budapest, (HU)

**( 54 ) Öblítő-/szívórendszer****( 51 ) A61M 1/00** (2006.01)**( 13 ) T2**( 30 ) 591980 2006.11.02. US

---

**( 11 ) E010163****( 21 ) E 03 773313****( 96 ) EP 20030773313** 2003.10.22.**( 97 ) EP 1615685 A1** 2004.11.11.**EP 1615685 B1** 2010.09.08.

( 73 ) Becton, Dickinson and Company, Franklin Lakes, New Jersey 07417 (US)

( 72 ) Hwang, Charles, G.

GROSKOPF, Roger

( 74 ) Kovári György, ADVOPATENT Szabadalmi és Védjegy Iroda, 1011 Budapest, (HU)

**( 54 ) Fecskendő egység****( 51 ) A61M 5/31** (2006.01)**B65D 41/17** (2006.01)**( 13 ) T2**( 30 ) 180313 2003.04.22. US

---

**( 11 ) E010162****( 21 ) E 05 724947**

---

( 96 ) EP 20050724947 2005.03.07.

( 97 ) EP 1722843 A1 2005.09.29.

EP 1722843 B1 2010.09.08.

( 73 ) Becton, Dickinson and Company, Franklin Lakes, NJ 07417-1880 (US)

( 72 ) ALCHAS, Paul, G.

( 74 ) Kovári György, ADVOPATENT Szabadalmi Iroda, 1011 Budapest, (HU)

( 54 ) **Intradermális fecskendő és tű-egység**

( 51 ) A61M 5/46 (2006.01)

A61M 5/32 (2006.01)

( 13 ) T2

( 30 ) 798594 2004.03.11. US

---

( 11 ) E009997

( 21 ) E 05 015066

( 96 ) EP 20050015066 2005.07.12.

( 97 ) EP 1616592 A1 2006.01.18.

EP 1616592 B1 2010.09.22.

( 73 ) Almirall, S.A., 08022 Barcelona (ES)

( 72 ) Herder, Martin

Mett, Ingo

Goede, Joachim, Dr.

( 74 ) Ivánka Gábor, ARINOVA Szabadalmi és Védjegy Iroda, 1122 Budapest, (HU)

( 54 ) **Porított gyógyszerkészítmények alkalmazására használt inhalátor és az inhalátorral alkalmazandó port tartalmazó patron**

( 51 ) A61M 15/00 (2006.01)

( 13 ) T2

( 30 ) 588382 P 2004.07.16. US

---

( 11 ) E009976

( 21 ) E 07 733817

( 96 ) EP 20070733817 2007.05.09.

( 97 ) EP 2015813 A1 2007.11.15.

EP 2015813 B1 2010.11.03.

( 73 ) Pentafragas, Dimitrios, 190 09 Pikermi Attika (GR)

( 72 ) Pentafragas, Dimitrios

( 74 ) Kovács Ivánné, DANUBIA Szabadalmi és Jogi Iroda Kft., 1051 Budapest, (HU)

( 54 ) **Száraz por inhalátor továbbfejlesztés**

( 51 ) A61M 15/00 (2006.01)

( 13 ) T2

( 30 ) 20060100276 2006.05.09. GR

---

( 11 ) E009975

( 21 ) E 07 733816

( 96 ) EP 20070733816 2007.05.09.

( 97 ) EP 2015812 A1 2007.11.15.

EP 2015812 B1 2010.11.03.

- ( 73 ) Pentafragas, Dimitrios, 190 09 Pikermi Attika (GR)  
 ( 72 ) Pentafragas, Dimitrios  
 ( 74 ) Kovács Ivánné, DANUBIA Szabadalmi és Jogi Iroda Kft., 1051 Budapest, (HU)  
**( 54 ) Száraz por inhalálásra szolgáló eszköz egynél több gyógyszer egyidejű adagolására**  
 ( 51 ) **A61M 15/00** (2006.01)  
 ( 13 ) **T2**  
 ( 30 ) 20060100275 2006.05.09. GR

- 
- ( 11 ) **E010009**  
 ( 21 ) **E 07 786605**  
 ( 96 ) **EP 20070786605** 2007.08.07.  
 ( 97 ) **EP 2054118 A1** 2008.02.28.  
       **EP 2054118 B1** 2010.07.21.  
 ( 73 ) Variomed AG, 9496 Balzers (LI)  
 ( 72 ) STENGEL, Max  
 ( 74 ) Kovács Ivánné, DANUBIA Szabadalmi és Jogi Iroda Kft., 1051 Budapest, (HU)  
**( 54 ) Készülék és eljárás stenosisok csökkentéséhez vagy eltávolításához**  
 ( 51 ) **A61M 25/10** (2006.01)  
       **A61M 29/02** (2006.01)  
 ( 13 ) **T2**  
 ( 30 ) 102006039236 2006.08.21. DE

- 
- ( 11 ) **E010041**  
 ( 21 ) **E 03 725874**  
 ( 96 ) **EP 20030725874** 2003.04.24.  
 ( 97 ) **EP 1620161 A1** 2004.11.04.  
       **EP 1620161 B1** 2010.08.04.  
 ( 73 ) Innovation Medical Products Holding B.V., 3632 WD Loenen a/d Vecht (NL)  
 ( 72 ) JONKMAN, Libbe, Jitze  
       Sauter, Bruno  
       Wilkens, Jacob  
 ( 74 ) Szabó Zsolt, DANUBIA Szabadalmi és Jogi Iroda Kft., 1051 Budapest, (HU)  
**( 54 ) Eszköz dréncső behelyezésére, valamint ahhoz való markolat**  
 ( 51 ) **A61M 27/00** (2006.01)  
       **A61M 25/01** (2006.01)  
 ( 13 ) **T2**

- 
- ( 11 ) **E009902**  
 ( 21 ) **E 03 775619**  
 ( 96 ) **EP 20030775619** 2003.11.26.  
 ( 97 ) **EP 1565197 A1** 2004.06.10.  
       **EP 1565197 B1** 2010.10.13.  
 ( 73 ) Ji Kwang Inc., Hilo, Hawaii 96720 (US)  
 ( 72 ) Choi, Danette Vanessa  
 ( 74 ) Szentpéteri Zsolt, S.B.G. & K. Szabadalmi Ügyvivői Iroda, 1062 Budapest, (HU)  
**( 54 ) Papaya pép alkalmazása emésztési zavarok kezelésére**



- ( 51 ) **A61P 1/00** (2006.01)  
**A61K 36/185** (2006.01)  
( 13 ) **T2**  
( 30 ) 17712002 2002.11.26. AT
- 

- ( 11 ) **E009992**  
( 21 ) **E 06 725981**  
( 96 ) **EP 20060725981** 2006.02.23.  
( 97 ) **EP 1855695 A1** 2006.08.31.  
**EP 1855695 B1** 2010.11.03.  
( 73 ) Aventis Pharma S.A., 92160 Antony (FR)  
( 72 ) DESEQUELLE, Christian  
( 74 ) Kmethy Boglárka, DANUBIA Szabadalmi és Jogi Iroda Kft., 1051 Budapest, (HU)  
( 54 ) **Telitromicint tartalmazó szilárc gyógyszerészeti készítmény**  
( 51 ) **A61P 31/04** (2006.01)  
**A61K 9/20** (2006.01)  
**A61K 31/704** (2006.01)  
( 13 ) **T2**  
( 30 ) 0501936 2005.02.25. FR
- 

- ( 11 ) **E010157**  
( 21 ) **E 06 777937**  
( 96 ) **EP 20060777937** 2006.07.24.  
( 97 ) **EP 1907091 A1** 2007.02.01.  
**EP 1907091 B1** 2010.09.08.  
( 73 ) Veolia Water Solutions & Technologies Support, 94417 Saint-Maurice Cedex (FR)  
( 72 ) ESSEMIANI, Karim  
IBORRA, Olivier  
BADARD, Michel  
( 74 ) PINTZ ÉS TÁRSAI Szabadalmi, Védjegy és Jogi Iroda, 1539 Budapest, (HU)  
( 54 ) **Szennyvíz kezelésére szolgáló gravitációs szétválasztó berendezés**  
( 51 ) **B01D 21/24** (2006.01)  
( 13 ) **T2**  
( 30 ) 0507889 2005.07.25. FR
- 

- ( 11 ) **E010037**  
( 21 ) **E 06 009217**  
( 96 ) **EP 20060009217** 2006.05.04.  
( 97 ) **EP 1852173 A1** 2007.11.07.  
**EP 1852173 B1** 2010.04.28.  
( 73 ) Kalogeo Anlagenbau GmbH, 2544 Leobersdorf (AT)  
( 72 ) Ramharter, Peter Michael, Dr. Dipl.-Ing.  
( 74 ) Kovács Gábor, DANUBIA Szabadalmi és Jogi Iroda Kft., 1051 Budapest, (HU)  
( 54 ) **Eljárás és berendezés káros anyagokkal terhelt használt gázok kezelésére**  
( 51 ) **B01D 53/84** (2006.01)  
( 13 ) **T2**
-

( 11 ) **E010115**

( 21 ) **E 05 008096**

( 96 ) **EP 20050008096** 2005.04.13.

( 97 ) **EP 1586381 A1** 2005.10.19.

**EP 1586381 B1** 2010.10.13.

( 73 ) Dürr Systems GmbH, 74321 Bietigheim-Bissingen (DE)

( 72 ) Kraft, Bernd

Eisenhardt, Tilo

Rademacher, Lothar

( 74 ) PINTZ ÉS TÁRSAI Szabadalmi, Védjegy és Jogi Iroda, 1539 Budapest, (HU)

( 54 ) **Applikációs fej folyékony fólia előállításához**

( 51 ) **B05B 1/14** (2006.01)

**B05C 5/02** (2006.01)

( 13 ) **T2**

( 30 ) 102004018597 2004.04.16. DE

---

( 11 ) **E009884**

( 21 ) **E 08 017173**

( 96 ) **EP 20080017173** 2008.09.30.

( 97 ) **EP 2047912 A1** 2009.04.15.

**EP 2047912 B1** 2010.12.29.

( 73 ) Dürr Ecoclean GmbH, 70794 Filderstadt (DE)

( 72 ) David, Hermann-Josef

( 74 ) Erdély Péter, DANUBIA Szabadalmi és Jogi Iroda Kft., 1051 Budapest, (HU)

( 54 ) **Kapcsolóberendezés nagynyomású szerszámokhoz**

( 51 ) **B05B 1/16** (2006.01)

**B05B 13/02** (2006.01)

**B08B 3/02** (2006.01)

**F16K 11/085** (2006.01)

( 13 ) **T2**

( 30 ) 102007050354 2007.10.09. DE

---

( 11 ) **E010034**

( 21 ) **E 05 785733**

( 96 ) **EP 20050785733** 2005.09.10.

( 97 ) **EP 1789204 A1** 2006.03.23.

**EP 1789204 B1** 2009.11.25.

( 73 ) BASF SE, 67056 Ludwigshafen (DE)

( 72 ) CALGUA, Erwin

SCHAPER, Bernd

SCHÖN, Lars

MALOTKI, Peter

Lehmann, Pit

THATER, Michael

( 74 ) dr. Gál Melinda, S.B.G. & K. Szabadalmi Ügyvivői Iroda, 1062 Budapest, (HU)

---

**( 54 ) Eljárás izocianát alapú habanyagokból készült társított elemek előállítására****( 51 ) B05D 1/02** (2006.01)**B05B 3/08** (2006.01)**B05B 3/10** (2006.01)**B05D 7/00** (2006.01)**( 13 ) T2****( 30 )** 102004044595 2004.09.13. DE

---

**( 11 ) E010085****( 21 ) E 08 749589****( 96 ) EP 20080749589** 2008.04.17.**( 97 ) EP 2146808 A1** 2008.10.30.**EP 2146808 B1** 2010.10.13.**( 73 )** Industrie De Nora S.p.A., 20134 Milano (IT)**( 72 )** DI FRANCO, Dino, Floriano**( 74 )** Szabó Zsolt, DANUBIA Szabadalmi és Jogi Iroda Kft., 1051 Budapest, (HU)**( 54 ) Mechanikai úton érdesített felülettel rendelkező elektródok elektrokémiai alkalmazásokhoz****( 51 ) B21B 1/22** (2006.01)**C25B 11/00** (2006.01)**C25B 11/02** (2006.01)**H01M 4/66** (2006.01)**H01M 4/70** (2006.01)**( 13 ) T2****( 30 )** 912501 P 2007.04.18. US

---

**( 11 ) E009901****( 21 ) E 07 725644****( 96 ) EP 20070725644** 2007.05.30.**( 97 ) EP 2026918 A1** 2007.12.13.**EP 2026918 B1** 2010.10.20.**( 73 )** SMS Siemag AG, 40237 Düsseldorf (DE)**( 72 )** GIRGENSOHN, Albrecht

Runge, Andreas

**( 74 )** Sipos József, DANUBIA Szabadalmi és Jogi Iroda Kft., 1051 Budapest, (HU)**( 54 ) Berendezés és eljárás egy szalag megvezetésére****( 51 ) B21B 38/08** (2006.01)**B22D 11/12** (2006.01)**( 13 ) T2****( 30 )** 102006027066 2006.06.10. DE

---

**( 11 ) E010175****( 21 ) E 04 736969****( 96 ) EP 20040736969** 2004.06.17.**( 97 ) EP 1644145 A1** 2005.01.06.**EP 1644145 B1** 2010.11.10.**( 73 )** CREBOCAN AG, 9606 Bütschwil (CH)

---

- ( 72 ) BOLTSHAUSER, Werner  
( 74 ) Sipos József, DANUBIA Szabadalmi és Jogi Iroda Kft., 1051 Budapest, (HU)

**( 54 ) Eljárás és berendezés egy doboztest előállítására, valamint doboztest**

- ( 51 ) **B21D 51/26** (2006.01)  
**B21C 37/08** (2006.01)  
**B65D 83/14** (2006.01)

**( 13 ) T2**

- ( 30 ) 11402003 2003.06.27. CH  
542004 2004.01.15. CH

---

**( 11 ) E009914**

**( 21 ) E 08 020129**

( 96 ) **EP 20080020129** 2008.11.19.

( 97 ) **EP 2189231 A1** 2010.05.26.

**EP 2189231 B1** 2010.10.27.

( 73 ) Refractory Intellectual Property GmbH & Co. KG, 1100 Wien (AT)

( 72 ) Lee, Stephen John

Mungall, Stuart Alexander William

Chalmers, Derek James

( 74 ) Mészáros Katalin, BUDAPATENT Szabadalmi és Védjegy Iroda Kft., 1301 Budapest, (HU)

**( 54 ) Dugórúd**

( 51 ) **B22D 41/20** (2006.01)

**( 13 ) T2**

---

**( 11 ) E010147**

**( 21 ) E 06 754897**

( 96 ) **EP 20060754897** 2006.04.27.

( 97 ) **EP 1901894 A1** 2006.12.28.

**EP 1901894 B1** 2010.11.03.

( 73 ) Hammelmann Maschinenfabrik GmbH, 59302 Oelde (DE)

( 72 ) GÖRING, Alwin

JARCHAU, Michael

KRAUTWURST, Dominic

BURGER, Walter

( 74 ) Sipos József, DANUBIA Szabadalmi és Jogi Iroda Kft., 1051 Budapest, (HU)

**( 54 ) Fúvóka és eljárás egy munkadarab belső terének megmunkálásához**

( 51 ) **B26F 3/00** (2006.01)

**B24C 1/08** (2006.01)

**B24C 3/32** (2006.01)

**( 13 ) T2**

( 30 ) 102005028710 2005.06.20. DE

---

**( 11 ) E009964**

**( 21 ) E 09 150522**

( 96 ) **EP 20090150522** 2003.07.17.

( 97 ) **EP 2042282 A1** 2009.04.01.

---

**EP 2042282 B1** 2010.10.06.

( 73 ) Kebony ASA, 0352 Oslo (NO)

( 72 ) Westin, Mats

( 74 ) Schläfer László, DANUBIA Szabadalmi és Jogi Iroda Kft., 1051 Budapest, (HU)

**( 54 ) Eljárás furán polimerrel impregnált faanyag előállítására**

**( 51 ) B27K 3/15** (2006.01)

**B27K 3/50** (2006.01)

**( 13 ) T2**

( 30 ) 20023593 2002.07.26. NO

---

**( 11 ) E010179**

**( 21 ) E 05 021037**

**( 96 ) EP 20050021037** 2005.09.27.

**( 97 ) EP 1767319 A1** 2007.03.28.

**EP 1767319 B1** 2010.11.10.

( 73 ) BERRY FINANCE NV, 8780 Oostrozebeke (BE)

( 72 ) Hindersland, Leif Kare

( 74 ) Lantos Mihály, DANUBIA Szabadalmi és Jogi Iroda Kft., 1051 Budapest, (HU)

**( 54 ) Lemeztermékek álfugás hornyolására és/vagy csempe hatású padló- és falburkoló lapokká történő felvágására szolgáló berendezés, valamint eljárás**

**( 51 ) B27M 3/04** (2006.01)

**( 13 ) T2**

---

**( 11 ) E010023**

**( 21 ) E 06 818577**

**( 96 ) EP 20060818577** 2006.11.16.

**( 97 ) EP 1960170 A1** 2007.06.14.

**EP 1960170 B1** 2010.07.07.

( 73 ) KOBRA Formen GmbH, 08485 Lengenfeld (DE)

( 72 ) BRAUNGARDT, Rudolf

STICHEL, Holger

( 74 ) Mészárosné Dónusz Katalin, S.B.G & K. Szabadalmi Ügyvivői Iroda, 1062 Budapest, (HU)

**( 54 ) Berendezés beton idomkövek előállítására, valamint öntőformarendszer**

**( 51 ) B28B 7/16** (2006.01)

**B28B 7/02** (2006.01)

**B28B 7/20** (2006.01)

**( 13 ) T2**

( 30 ) 102005058404 2005.12.07. DE

---

**( 11 ) E009924**

**( 21 ) E 07 704709**

**( 96 ) EP 20070704709** 2007.02.26.

**( 97 ) EP 19868 33** 2007.08.30.

**EP 19868 B1** 2010.10.20.

( 73 ) Carcoustics TechConsult GmbH, 51381 Leverkusen (DE)

Bayer MaterialScience AG, 51368 Leverkusen (DE)

---

- ( 72 ) SOLTAU, Dirk  
HANSEN, Michael  
GRUNA, Monika  
GROSS, Thomas
- ( 74 ) dr. Jakab Judit, S.B.G. & K. Szabadalmi Ügyvivői Iroda, 1062 Budapest, (HU)
- ( 54 ) Javított eljárás gépjárművekhez való könnyű, hangszigetelő burkolat gyártására és megfelelő burkolat**
- ( 51 ) B29C 44/04** (2006.01)  
**B60R 13/08** (2006.01)
- ( 13 ) T2**
- ( 30 ) 102006009134 2006.02.24. DE
- 

- ( 11 ) E010109**
- ( 21 ) E 07 726931**
- ( 96 ) EP 20070726931** 2007.03.15.  
**( 97 ) EP 1998948 A1** 2007.09.27.  
**EP 1998948 B1** 2010.11.03.
- ( 73 ) BASF SE, 67056 Ludwigshafen (DE)
- ( 72 ) SCHMAUS, Paulus  
HEEGER, Michael  
RUCH, Joachim  
HOLOCH, Jan  
RASCH, Christian
- ( 74 ) dr. Bódizs Árpád, S.B.G. & K. Szabadalmi Ügyvivői Iroda, 1062 Budapest, (HU)
- ( 54 ) Eljárás és berendezés habosítószeret tartalmazó polimerömlédek granulálására**
- ( 51 ) B29C 44/34** (2006.01)  
**B29B 9/06** (2006.01)  
**B29B 9/16** (2006.01)
- ( 13 ) T2**
- ( 30 ) 06111521 2006.03.22. EP
- 

- ( 11 ) E010151**
- ( 21 ) E 06 380155**
- ( 96 ) EP 20060380155** 2006.06.08.  
**( 97 ) EP 1733860 A2** 2006.12.20.  
**EP 1733860 B1** 2010.10.27.
- ( 73 ) Industria Auxiliar Alavesa, S.A. (Inauxa), 01470 Amurrio (Alava) (ES)
- ( 72 ) Morales Arnaez, Agustin
- ( 74 ) dr. Vida György, DANUBIA Szabadalmi és Jogi Iroda Kft., 1051 Budapest, (HU)
- ( 54 ) Szilentszűrő eszköz, gyártási eljárás és berendezés**
- ( 51 ) B29C 45/14** (2006.01)  
**B60G 7/00** (2006.01)
- ( 13 ) T2**
- ( 30 ) 05380127 2005.06.14. EP
- 

- ( 11 ) E010140**
- ( 21 ) E 07 802539**
-

( 96 ) **EP 20070802539** 2007.08.08.

( 97 ) **EP 2057011 A1** 2008.02.14.

**EP 2057011 B1** 2010.10.13.

( 73 ) BASF SE, 67056 Ludwigshafen (DE)

( 72 ) KRÜSEMANN, Juliane

LUNKWITZ, Ralph

( 74 ) dr. Jakab Judit, S.B.G. & K. Szabadalmi Ügyvivői Iroda, 1062 Budapest, (HU)

( 54 ) **Padlólap MDF-ből vagy HDF-ből**

( 51 ) **B32B 21/02** (2006.01)

**B44C 5/04** (2006.01)

**E04F 15/02** (2006.01)

( 13 ) **T2**

( 30 ) 102006037416 2006.08.10. DE

---

( 11 ) **E010018**

( 21 ) **E 07 785571**

( 96 ) **EP 20070785571** 2007.06.22.

( 97 ) **EP 2032365 A2** 2007.12.27.

**EP 2032365 B1** 2010.02.24.

( 73 ) Kirchner, Dieter, 01445 Radebeul (DE)

( 72 ) Kirchner, Dieter

( 74 ) Kis-Kovács Annemarie, DANUBIA Szabadalmi és Jogi Iroda Kft., 1051 Budapest, (HU)

( 54 ) **Tesztforma és eljárás ofszet nyomógéphez tartozó nedvesítómű rendszer állapotának meghatározására és beállítására**

( 51 ) **B41F 33/00** (2006.01)

( 13 ) **T2**

( 30 ) 102006029618 2006.06.23. DE

---

( 11 ) **E009920**

( 21 ) **E 07 004898**

( 96 ) **EP 20070004898** 2004.08.06.

( 97 ) **EP 1798046 A1** 2007.06.20.

**EP 1798046 B1** 2010.11.03.

( 73 ) Seiko Epson Corporation, Shinjuku-kuTokyo 163-0811 (JP)

( 72 ) Kimura, Hitotoshi

Seino, Takeo

( 74 ) dr. Gödölle István, Gödölle, Kékes, Mészáros & Szabó Szabadalmi és Védjegy Iroda, 1024 Budapest, (HU)

( 54 ) **Folyadéktartály**

( 51 ) **B41J 2/175** (2006.01)

( 13 ) **T2**

( 30 ) 2003290728 2003.08.08. JP

2003290713 2003.08.08. JP

2004023686 2004.01.30. JP

2004194203 2004.06.30. JP

2004194236 2004.06.30. JP

---

- ( 11 ) **E009999**  
( 21 ) **E 08 003713**  
( 96 ) **EP 20080003713** 2008.02.28.  
( 97 ) **EP 2039521 A1** 2009.03.25.  
**EP 2039521 B1** 2010.03.17.  
( 73 ) BROTHER KOGYO KABUSHIKI KAISHA, Nagoya-shi, Aichi-ken 467-8561 (JP)  
( 72 ) Hattori, Shingo  
Sugahara, Hiroto  
( 74 ) Mészárosné Dónusz Katalin, S.B.G & K. Szabadalmi Ügyvivői Iroda, 1062 Budapest, (HU)  
( 54 ) **Tintapatron**  
( 51 ) **B41J 2/175** (2006.01)  
( 13 ) **T2**
- 

- ( 11 ) **E010066**  
( 21 ) **E 05 110784**  
( 96 ) **EP 20050110784** 2005.11.16.  
( 97 ) **EP 1661719 A2** 2006.05.31.  
**EP 1661719 B1** 2010.06.09.  
( 73 ) SITMA S.p.A., 41057 Spilamberto (Modena) (IT)  
( 72 ) Ballestrazzi, Aris  
TASSI, Lamberto  
( 74 ) dr. Vida György, DANUBIA Szabadalmi és Jogi Iroda Kft., 1051 Budapest, (HU)  
( 54 ) **Eszköz és eljárás ívekből adagolt címkék manipulálására és nyomtatására**  
( 51 ) **B41J 3/407** (2006.01)  
**B41J 11/66** (2006.01)  
**B41J 15/04** (2006.01)  
( 13 ) **T2**  
( 30 ) MI20042304 2004.11.30. IT
- 

- ( 11 ) **E009926**  
( 21 ) **E 09 159718**  
( 96 ) **EP 20090159718** 2006.09.27.  
( 97 ) **EP 20806 30** 2009.07.22.  
**EP 20806 B1** 2010.10.27.  
( 73 ) Frati, Dante, 46030 Dosolo MN (IT)  
( 72 ) Frati, Dante  
( 74 ) dr. Jakab Judit, S.B.G. & K. Szabadalmi Ügyvivői Iroda, 1062 Budapest, (HU)  
( 54 ) **Gyártósor nyomtatott felületű faalapú sík panelek gyártására**  
( 51 ) **B41M 5/00** (2006.01)  
**B41J 3/407** (2006.01)  
( 13 ) **T2**  
( 30 ) MI20061227 2006.06.26. IT
- 

- ( 11 ) **E010159**  
( 21 ) **E 08 776566**  
( 96 ) **EP 20080776566** 2008.07.04.
-



- ( 97 ) **EP 2170619 A1** 2009.01.15.  
**EP 2170619 B1** 2010.11.10.
- ( 73 ) Trelleborg Engineered Systems Italy S.P.A., 20131 Milano (IT)
- ( 72 ) INVERNIZZI, Gianpietro  
ZENI, Fausto
- ( 74 ) Kmethy Boglárka, DANUBIA Szabadalmi és Jogi Iroda Kft., 1051 Budapest, (HU)
- ( 54 ) **Eljárás nyomdai nyomóhenger borításának (fémezett nyomókendő) előállítására nem adhezív műanyaglemezzel és az így kapott fémezett nyomókendő**
- ( 51 ) **B41N 10/04** (2006.01)
- ( 13 ) **T2**
- ( 30 ) MI20071350 2007.07.06. IT
- 

- ( 11 ) **E010002**
- ( 21 ) **E 03 790848**
- ( 96 ) **EP 20030790848** 2003.08.01.
- ( 97 ) **EP 1528987 A1** 2004.03.11.  
**EP 1528987 B1** 2010.11.03.
- ( 73 ) Giesecke & Devrient GmbH, 81677 München (DE)
- ( 72 ) FRANZ, Peter  
SCHMIDT, Rüdiger
- ( 74 ) dr. Vida György, DANUBIA Szabadalmi és Jogi Iroda Kft., 1051 Budapest, (HU)
- ( 54 ) **Adathordozó**
- ( 51 ) **B42D 15/00** (2006.01)
- ( 13 ) **T2**
- ( 30 ) 10237059 2002.08.09. DE
- 

- ( 11 ) **E009899**
- ( 21 ) **E 07 715922**
- ( 96 ) **EP 20070715922** 2007.03.19.
- ( 97 ) **EP 2001687 A1** 2007.09.27.  
**EP 2001687 B1** 2010.10.20.
- ( 73 ) Sdu Identification B.V., 2031 CC Haarlem (NL)
- ( 72 ) VAN DEN BERG, Jan
- ( 74 ) dr. Vida György, DANUBIA Szabadalmi és Jogi Iroda Kft., 1051 Budapest, (HU)
- ( 54 ) **Azonosító irat szálerősítéssel**
- ( 51 ) **B42D 15/10** (2006.01)
- ( 13 ) **T2**
- ( 30 ) 1031396 2006.03.17. NL
- 

- ( 11 ) **E010029**
- ( 21 ) **E 05 755993**
- ( 96 ) **EP 20050755993** 2005.06.30.
- ( 97 ) **EP 1761400 A1** 2006.01.12.  
**EP 1761400 B1** 2010.04.07.
- ( 73 ) Fritz Egger GmbH & Co., 3105 Unterradlberg (AT)
- ( 72 ) HAGSPIEL, Raimund
-

( 74 ) Dr. Jakab Judit, SBG&K Szabadalmi Ügyvivői Iroda, 1062 Budapest, (HU)

**( 54 ) Dekoratív felületű lap**

**( 51 ) B44C 5/04** (2006.01)

**B41M 1/38** (2006.01)

**E04F 13/10** (2006.01)

**E04F 13/16** (2006.01)

**E04F 15/02** (2006.01)

**E04F 15/04** (2006.01)

**( 13 ) T2**

( 30 ) 102004032058 2004.07.01. DE

---

**( 11 ) E010156**

**( 21 ) E 09 290544**

**( 96 ) EP 20090290544** 2009.07.07.

**( 97 ) EP 2145775 A1** 2010.01.20.

**EP 2145775 B1** 2010.09.29.

( 73 ) OTICO, 77650 Chalmaison (FR)

( 72 ) Phely, Olivier

Piou, Denis

( 74 ) dr. Gödölle István, Gödölle, Kékes, Mészáros & Szabó Szabadalmi és Védjegy Iroda, 1024 Budapest, (HU)

**( 54 ) Fél-cső gumiabroncs és hozzátartozó felni, különösen mezőgazdasági gépekhez**

**( 51 ) B60C 7/12** (2006.01)

**B60C 7/24** (2006.01)

**( 13 ) T2**

( 30 ) 0804107 2008.07.18. FR

---

**( 11 ) E009911**

**( 21 ) E 07 717545**

**( 96 ) EP 20070717545** 2007.02.02.

**( 97 ) EP 1976715 A1** 2007.08.16.

**EP 1976715 B1** 2010.09.08.

( 73 ) Peerless Chain Company, Winona MN 55987-4948 (US)

Stener, Lester, Blaine MN 55449 (US)

McCauley, John J., Winona MN 55987 (US)

( 72 ) STENER, Lester

MCCAULEY, John, J.

( 74 ) Pintz és Társai Szabadalmi Védjegy és Jogi Iroda, 1539 Budapest, (HU)

**( 54 ) Önfeszítő hólánc, és eljárás annak alkalmazására**

**( 51 ) B60C 27/10** (2006.01)

**( 13 ) T2**

( 30 ) 765346 P 2006.02.02. US

---

**( 11 ) E009912**

**( 21 ) E 08 100601**

**( 96 ) EP 20080100601** 2008.01.17.

**( 97 ) EP 1946951 A1** 2008.07.23.

---

**EP 1946951 B1** 2010.09.01.

- ( 73 ) METZELER Automotive Profile Systems GmbH, 88131 Lindau (DE)  
( 72 ) Fellner, Johannes Metzeler Autom.Profile Systems GmbH  
Seidel, Ulrich Metzeler Autom.Profile Systems GmbH  
Kapler, Kai Uwe Metzeler Autom.Profil Systems GmbH  
Müller, Stephan Metzeler Automot.Profile Systems GmbH  
Dunstheiner, Reiner Metzeler Autom.Profile Systems GmbH  
( 74 ) dr. Harangozó Gábor, DANUBIA Szabadalmi és Jogi Iroda Kft., 1051 Budapest, (HU)  
**( 54 ) Eljárás hosszirányban elnyúló tömítés előállítására, különösen gépjármű számára**  
**( 51 ) B60J 10/00** (2006.01)  
**( 13 ) T2**  
( 30 ) 102007002946 2007.01.19. DE
- 

**( 11 ) E009967**

**( 21 ) E 08 715954**

**( 96 ) EP 20080715954** 2008.02.22.

**( 97 ) EP 21254 68** 2008.08.28.

**EP 21254 B1** 2010.10.27.

( 73 ) KNORR-BREMSE Systeme für Nutzfahrzeuge GmbH, 80809 München (DE)

( 72 ) HEMERY, Franck

**( 54 ) Membrán központosító gyűrűvel ellátott nyomóközeg-működtetésű fékhengerekhez**

**( 51 ) B60T 17/08** (2006.01)

**F16J 3/02** (2006.01)

**( 13 ) T2**

( 30 ) 102007008730 2007.02.22. DE

---

**( 11 ) E009898**

**( 21 ) E 04 252399**

**( 96 ) EP 20040252399** 2004.04.23.

**( 97 ) EP 1588886 A1** 2005.10.26.

**EP 1588886 B1** 2010.10.20.

( 73 ) Yang, Tai-Her, Si-Hu Town, Dzan-Hwa (TW)

( 72 ) Yang, Tai-Her

( 74 ) dr. Gödölle István, Gödölle, Kékes, Mészáros & Szabó Szabadalmi és Védjegy Iroda, 1024 Budapest, (HU)

**( 54 ) Soros és párhuzamos kombinált kettős gépi meghajtó rendszer**

**( 51 ) B60W 20/00** (2006.01)

**( 13 ) T2**

---

**( 11 ) E009993**

**( 21 ) E 07 726040**

**( 96 ) EP 20070726040** 2007.06.15.

**( 97 ) EP 2029417 A1** 2007.12.27.

**EP 2029417 B1** 2010.11.03.

( 73 ) M.D'A. RIONDATO, Francesco, 36061 Bassano Del Grappa (VI) (IT)

( 72 ) RIONDATO, Francesco

( 74 ) Lantos Mihály, DANUBIA Szabadalmi és Jogi Iroda Kft., 1051 Budapest, (HU)

---

**( 54 ) Kerékpárnyereg****( 51 ) B62J 1/00** (2006.01)**( 13 ) T2****( 30 )** VI20060190 2006.06.21. IT**( 11 ) E010125****( 21 ) E 07 733296****( 96 ) EP 20070733296** 2007.06.20.**( 97 ) EP 2046648 A1** 2008.01.31.**EP 2046648 B1** 2010.08.11.**( 73 )** British American Tobacco (Investments) Limited, London WC2R 3LA (GB)**( 72 )** BRAY, Andrew, Jonathan

HODGES, Paul

**( 74 )** dr. Kereszty Marcell , Gödölle, Kékes, Mészáros & Szabó Szabadalmi és Védjegy Iroda, 1024 Budapest, (HU)**( 54 ) Berendezés és eljárás dohánycikkék csomagolására****( 51 ) B65B 19/12** (2006.01)**( 13 ) T2****( 30 )** 0614942 2006.07.27. GB**( 11 ) E010161****( 21 ) E 04 798707****( 96 ) EP 20040798707** 2004.11.30.**( 97 ) EP 1725456 A1** 2005.06.16.**EP 1725456 B1** 2010.09.15.**( 73 )** British American Tobacco (Investments) Limited, London WC2R 3LA (GB)**( 72 )** BRAY, Andrew Jonathan

TEARLE, Alan Douglas

HOLFORD, Steven

**( 74 )** dr. Kereszty Marcell , Gödölle, Kékes, Mészáros & Szabó Szabadalmi és Védjegy Iroda, 1024 Budapest, (HU)**( 54 ) Berendezés és eljárás dohánycikkék csomagolására****( 51 ) B65B 19/20** (2006.01)**( 13 ) T2****( 30 )** 0327823 2003.12.01. GB

795775 2004.03.08. US

**( 11 ) E009939****( 21 ) E 06 014534****( 96 ) EP 20060014534** 2006.07.13.**( 97 ) EP 1747995 A1** 2007.01.31.**EP 1747995 B1** 2010.10.20.**( 73 )** Jörg von Seggern Maschinenbau GmbH, 26133 Oldenburg (DE)**( 72 )** Von Seggern, Jörg**( 74 )** dr. Vida György, DANUBIA Szabadalmi és Jogi Iroda Kft., 1051 Budapest, (HU)**( 54 ) Eljárás és berendezés tárgyak gáztömör csomagolására és tárgyra szorosan rásimuló csomagoló fóliával****( 51 ) B65B 31/02** (2006.01)**B65D 81/20** (2006.01)

**( 13 ) T2**

( 30 ) 102005035476 2005.07.26. DE

---

**( 11 ) E009861****( 21 ) E 07 847951**

( 96 ) EP 20070847951 2007.12.06.

( 97 ) EP 2109569 A1 2008.06.12.

EP 2109569 B1 2010.10.06.

( 73 ) IMPRESS Group B.V., Deventer 7418 AH (NL)

( 72 ) JOUILLAT, Jean-François

( 74 ) Farkas Tamás, DANUBIA Szabadalmi és Jogi Iroda Kft., 1051 Budapest, (HU)

**( 54 ) Felfeslés és feltépés álló zárófedél fedélgyűrűvel**

( 51 ) B65D 17/50 (2006.01)

**( 13 ) T2**

( 30 ) 102006058038 2006.12.06. DE

---

**( 11 ) E010178****( 21 ) E 06 767350**

( 96 ) EP 20060767350 2006.06.26.

( 97 ) EP 2030904 A1 2007.12.27.

EP 2030904 B1 2010.11.24.

( 73 ) Nakahara Co., Ltd., Hyogo 675-1358 (JP)

( 72 ) TAMAMORI, Chikao

YOKOGAWA, Keitaro

OTA, Nobuji

( 74 ) Farkas Tamás, DANUBIA Szabadalmi és Jogi Iroda Kft., 1051 Budapest, (HU)

**( 54 ) Eljárás raklap gyártására**

( 51 ) B65D 19/44 (2006.01)

**( 13 ) T2**

( 30 ) 2006169410 2006.06.19. JP

---

**( 11 ) E009972****( 21 ) E 07 012833**

( 96 ) EP 20070012833 2004.01.21.

( 97 ) EP 1842786 A1 2007.10.10.

EP 1842786 B1 2010.10.27.

( 73 ) Momentive Performance Materials Inc., Albany, NY 12211 (US)

( 72 ) Whitney, Peter M.

( 74 ) Sári Tamás Gusztáv, DANUBIA Szabadalmi és Jogi Iroda Kft., 1051 Budapest, (HU)

**( 54 ) Viszkózusfolyadék-kiadagoló integráltan tárolt csőrrel**

( 51 ) B65D 35/38 (2006.01)

B65D 23/00 (2006.01)

B65D 23/12 (2006.01)

B65D 35/24 (2006.01)

B65D 47/06 (2006.01)

B65D 69/00 (2006.01)

---

---

( 13 ) T2

---

( 11 ) E010141

( 21 ) E 05 025264

( 96 ) EP 20050025264 2005.11.18.

( 97 ) EP 1787916 A1 2007.05.23.

EP 1787916 B1 2010.10.13.

( 73 ) SEDA S.p.A., I-80022 Arzano-Napoli (IT)

( 72 ) D'Amato, Gianfranco

( 74 ) Lantos Mihály, DANUBIA Szabadalmi és Jogi Iroda Kft., 1051 Budapest, (HU)

( 54 ) Tartály zárótetővel

( 51 ) B65D 43/02 (2006.01)

( 13 ) T2

---

( 11 ) E010020

( 21 ) E 07 105623

( 96 ) EP 20070105623 2007.04.04.

( 97 ) EP 1842788 A1 2007.10.10.

EP 1842788 B1 2010.06.23.

( 73 ) ADM21 Co., Ltd., Ansan-si, Gyeonggi-do 425-850 (KR)

Kim, In Kyu, Ansan-si, Gyeonggi-do 426-768 (KR)

( 72 ) Kim, In Kyu

( 74 ) dr. Vida György, DANUBIA Szabadalmi és Jogi Iroda Kft., 1051 Budapest, (HU)

( 54 ) Csomagoló tok ablaktörlő lapáthoz

( 51 ) B65D 43/16 (2006.01)

B60S 1/38 (2006.01)

B65D 25/10 (2006.01)

B65D 43/22 (2006.01)

( 13 ) T2

( 30 ) 20060030503 2006.04.04. KR

---

( 11 ) E009961

( 21 ) E 04 768411

( 96 ) EP 20040768411 2004.09.09.

( 97 ) EP 1673293 A1 2005.03.17.

EP 1673293 B1 2010.10.27.

( 73 ) BTG INTERNATIONAL LIMITED, London EC4M 7RD (GB)

( 72 ) HARMAN, Anthony David

WRIGHT, David Dakin Iowerth

MIJERS, Jam Willem Marinus

KAY, Stuart Brian William

HURLSTONE, Christopher John

DIXON, Julian Richard

POCOCK, Andrew Gordon

HOGAN, Brendan

( 74 ) Mészárosné Dónusz Katalin, S.B.G & K. Szabadalmi Ügyvivői Iroda, 1062 Budapest, (HU)

---

**( 54 ) Berendezés és eljárás hab kijuttatására****( 51 ) B65D 83/16** (2006.01)**( 13 ) T2****( 30 ) 0321210** 2003.09.10. GB**( 11 ) E009995****( 21 ) E 08 753787****( 96 ) EP 20080753787** 2008.05.23.**( 97 ) EP 2148827 A1** 2008.11.27.**EP 2148827 B1** 2010.11.17.**( 73 )** Huhtamaki Nederland B.V., NL-8801 JB Franeker (NL)**( 72 )** DIJKSTRA, Wijbe

KLOOSTERMAN, Hendrik Freerk

NIEMARKT, Christian

**( 74 )** dr. Vida György, DANUBIA Szabadalmi és Jogi Iroda Kft., 1051 Budapest, (HU)**( 54 ) Csomagoló egység****( 51 ) B65D 85/32** (2006.01)**B65D 21/02** (2006.01)**( 13 ) T2****( 30 ) 07108824** 2007.05.24. EP**( 11 ) E010022****( 21 ) E 08 736089****( 96 ) EP 20080736089** 2008.04.10.**( 97 ) EP 2125578 A1** 2008.10.23.**EP 2125578 B1** 2010.06.02.**( 73 )** Hänel & CO., 9450 Altstätten (CH)**( 72 )** HÄNEL, Joachim**( 74 )** Kis-Kovács Annemarie, DANUBIA Szabadalmi és Jogi Iroda Kft., 1051 Budapest, (HU)**( 54 ) Eljárás raktározható áru raktározásához több állványegységgel és egy szállítóaknával rendelkező raktári állványban, valamint egy ilyen raktári állvány****( 51 ) B65G 1/04** (2006.01)**( 13 ) T2****( 30 ) 102007017365** 2007.04.12. DE**( 11 ) E010144****( 21 ) E 06 725876****( 96 ) EP 20060725876** 2006.04.13.**( 97 ) EP 1957386 A1** 2007.06.14.**EP 1957386 B1** 2010.10.27.**( 73 )** Maricap OY, 01450 Vantaa (FI)**( 72 )** SUNDHOLM, Göran**( 74 )** Dr. Harangozó Gábor, DANUBIA Szabadalmi és Jogi Iroda Kft., 1051 Budapest, (HU)**( 54 ) Eljárás és berendezés anyag szállítására, valamint ejektoros berendezés****( 51 ) B65G 53/62** (2006.01)**B01D 47/10** (2006.01)

**B65G 53/24** (2006.01)  
**F04F 5/52** (2006.01)  
**( 13 ) T2**  
**( 30 ) 20051262** 2005.12.07. FI

---

**( 11 ) E009909**  
**( 21 ) E 07 819863**  
**( 96 ) EP 20070819863** 2007.11.19.  
**( 97 ) EP 2089301 A1** 2008.05.22.  
**EP 2089301 B1** 2010.08.25.  
**( 73 )** APM Terminals Management B.V., 2593 HW Den Haag (NL)  
**( 72 )** DE JONG, Angelo  
 UGLVIG, Laurids  
 KJELDSEN, Anders  
 JORDAN, Michael Alex  
**( 74 )** Farkas Tamás, DANUBIA Szabadalmi és Jogi Iroda Kft., 1051 Budapest, (HU)  
**( 54 ) Berendezés teherszállítmány berakására hajóra és/vagy kirakására hajóról**  
**( 51 ) B65G 63/00** (2006.01)  
**B66C 19/00** (2006.01)  
**( 13 ) T2**  
**( 30 ) 06388062** 2006.11.17. EP

---

**( 11 ) E010101**  
**( 21 ) E 05 076422**  
**( 96 ) EP 20050076422** 2005.06.17.  
**( 97 ) EP 1630117 A2** 2006.03.01.  
**EP 1630117 B1** 2010.11.03.  
**( 73 )** Holding Aldipro B.V., 4879NP Etten-Leur (NL)  
**( 72 )** Lauwerijssen, Johannes Jacobus Maria  
**( 74 )** Lantos Mihály, DANUBIA Szabadalmi és Jogi Iroda Kft., 1051 Budapest, (HU)  
**( 54 ) Egy vagy több lap egyidejű vágására szolgáló készülék**  
**( 51 ) B65H 35/00** (2006.01)  
**B26D 1/04** (2006.01)  
**B26D 7/01** (2006.01)  
**( 13 ) T2**  
**( 30 ) 1026445** 2004.06.17. NL

---

**( 11 ) E010005**  
**( 21 ) E 06 805828**  
**( 96 ) EP 20060805828** 2006.09.25.  
**( 97 ) EP 1937587 A1** 2007.04.12.  
**EP 1937587 B1** 2010.05.26.  
**( 73 )** Dispensing Technologies B.V., 5705 DE Helmond (NL)  
**( 72 )** MAAS, Wilhelmus, Johannes, Joseph  
 HURKMANS, Petrus, Lambertus, Wilhelmus  
 WIJK, Dominicus, Jan



( 74 ) Kovács Gábor, DANUBIA Szabadalmi és Jogi Iroda Kft., 1051 Budapest, (HU)

**( 54 ) Eljárás és szerkezet terméknek egy alaktartó tartályból történő kiadagolásához**

**( 51 ) B67D 7/02** (2010.01)

**( 13 ) T2**

( 30 ) 1030018 2005.09.23. NL

06010958 2006.05.28. EP

**( 11 ) E010122**

**( 21 ) E 07 702885**

**( 96 ) EP 20070702885** 2007.01.19.

**( 97 ) EP 1979265 A2** 2007.08.02.

**EP 1979265 B1** 2010.10.20.

( 73 ) Kämpf, Ralf, 96355 Tettau (DE)

( 72 ) Kämpf, Ralf

( 74 ) dr. Gödölle István, Gödölle, Kékes, Mészáros & Szabó Szabadalmi és Védjegy Iroda, 1024 Budapest, (HU)

**( 54 ) Csatlakoztató szerkezeti egység forrástartály és céltartály csatlakoztatására**

**( 51 ) B67D 7/02** (2010.01)

**F16L 37/413** (2006.01)

**( 13 ) T2**

( 30 ) 202006001319 U 2006.01.24. DE

202006009585 U 2006.06.14. DE

**( 11 ) E010035**

**( 21 ) E 05 803700**

**( 96 ) EP 20050803700** 2005.11.11.

**( 97 ) EP 1819635 A1** 2006.06.15.

**EP 1819635 B1** 2010.03.03.

( 73 ) Akzo Nobel N.V., 6800 SB Arnhem (NL)

( 72 ) CHARLES, Gary

OLSON, Daniel, D.

BRYANT, Patrick, S.

( 74 ) dr. Török Ferenc, DANUBIA Szabadalmi és Jogi Iroda Kft., 1051 Budapest, (HU)

**( 54 ) Folyamatos eljárás és gyártóegység**

**( 51 ) C01B 11/02** (2006.01)

**( 13 ) T2**

( 30 ) 633130 P 2004.12.06. US

05100143 2005.01.12. EP

**( 11 ) E010030**

**( 21 ) E 06 709440**

**( 96 ) EP 20060709440** 2006.01.25.

**( 97 ) EP 1986966 A1** 2006.08.03.

**EP 1986966 B1** 2010.04.21.

( 73 ) SAINT-GOBAIN GLASS FRANCE, 92400 Courbevoie (FR)

SAINT-GOBAIN ISOVER, 92400 Courbevoie (FR)

( 72 ) PALMIERI, Biagio

LOPEPE, Frédéric

( 74 ) Sipos József, DANUBIA Szabadalmi és Jogi Iroda Kft., 1051 Budapest, (HU)

( 54 ) **Szabályozott lángú merülőégő**

( 51 ) **C03B 5/235** (2006.01)

( 13 ) **T2**

( 30 ) 0550224 2005.01.26. FR

---

( 11 ) **E009988**

( 21 ) **E 07 810499**

( 96 ) **EP 20070810499** 2007.07.16.

( 97 ) **EP 2051949 A1** 2008.02.07.

**EP 2051949 B1** 2010.11.03.

( 73 ) OWENS-BROCKWAY GLASS CONTAINER INC., Perrysburg, OH 43551-2999 (US)

( 72 ) CRAMER, Jeffrey, W.

( 74 ) dr. Harangozó Gábor, DANUBIA Szabadalmi és Jogi Iroda Kft., 1051 Budapest, (HU)

( 54 ) **Üvegsepp-elosztó**

( 51 ) **C03B 7/16** (2006.01)

( 13 ) **T2**

( 30 ) 498211 2006.08.02. US

---

( 11 ) **E009913**

( 21 ) **E 05 817366**

( 96 ) **EP 20050817366** 2005.10.24.

( 97 ) **EP 1940747 A1** 2007.05.03.

**EP 1940747 B1** 2010.09.01.

( 73 ) Glasstech, Inc., Perrysburg, Ohio 43551 (US)

( 72 ) LEWANDOWSKI, Troy, R.

( 74 ) Kovács Gábor, DANUBIA Szabadalmi és Jogi Iroda Kft., 1051 Budapest, (HU)

( 54 ) **Üveglapok emelő sugárfúvókás továbbítása és munkafeladatok váltása**

( 51 ) **C03B 40/04** (2006.01)

**C03B 35/24** (2006.01)

( 13 ) **T2**

---

( 11 ) **E009942**

( 21 ) **E 07 731031**

( 96 ) **EP 20070731031** 2007.02.23.

( 97 ) **EP 1993978 A1** 2007.08.30.

**EP 1993978 B1** 2010.10.20.

( 73 ) Cheddite France, 26500 Bourg les Valence (FR)

( 72 ) BASS, Alain

( 74 ) Kmethy Boglárka, DANUBIA Szabadalmi és Jogi Iroda Kft., 1051 Budapest, (HU)

( 54 ) **Gyűjtőkeverék és alkalmazásai**

( 51 ) **C06C 7/00** (2006.01)

**C06B 33/08** (2006.01)

( 13 ) **T2**

( 30 ) 0601644 2006.02.24. FR

---

---

**( 11 ) E009892****( 21 ) E 05 761527****( 96 ) EP 20050761527** 2005.06.22.**( 97 ) EP 1761483 A1** 2005.12.29.**EP 1761483 B1** 2010.10.27.

( 73 ) BASF SE, 67056 Ludwigshafen (DE)

( 72 ) KNÖSCHE, Carsten

WÖLFERT, Andreas

DAISS, Andreas

( 74 ) dr. Bódizs Árpád, S.B.G. &amp; K. Szabadalmi Ügyvivői Iroda, 1062 Budapest, (HU)

**( 54 ) Eljárás izocianátok előállítására****( 13 ) T2**

( 30 ) 102004030164 2004.06.22. DE

---

**( 11 ) E009984****( 21 ) E 05 768392****( 96 ) EP 20050768392** 2005.08.02.**( 97 ) EP 1783108 A1** 2006.02.09.**EP 1783108 B1** 2010.12.22.

( 73 ) Sumitomo Chemical Company, Limited, Tokyo 104-8260 (JP)

( 72 ) HAGIYA, Koji

( 74 ) Molnár Imre, DANUBIA Szabadalmi és Jogi Iroda Kft., 1051 Budapest, (HU)

**( 54 ) Eljárás halogénnel szubsztituált benzoldimetanol-származékok előállítására****( 51 ) C07C 29/147** (2006.01)**C07C 33/46** (2006.01)**( 13 ) T2**

( 30 ) 2004228954 2004.08.05. JP

---

**( 11 ) E010061****( 21 ) E 04 700528****( 96 ) EP 20040700528** 2004.01.07.**( 97 ) EP 1582513 A1** 2004.07.22.**EP 1582513 B1** 2010.11.17.

( 73 ) Daiichi Sankyo Company, Limited, Tokyo (JP)

( 72 ) TANI Yuichiro, DAIICHI PHARMACEUTICAL CO., LTD.

NAKAYAMA Keiji, DAIICHI PHARMACEUTICAL CO., LTD.

SAKURATANI Kenji, DAIICHI PHARMACEUTICAL CO., LTD.

SATO Koji, DAIICHI PHARMACEUTICAL CO., LTD.

( 74 ) Molnár Imre, DANUBIA Szabadalmi és Jogi Iroda Kft., 1051 Budapest, (HU)

**( 54 ) Reduktív dehalogénezési eljárás****( 51 ) C07C 67/317** (2006.01)**C07B 61/00** (2006.01)**C07C 69/74** (2006.01)**( 13 ) T2**

( 30 ) 2003001300 2003.01.07. JP

- 
- ( 11 ) **E009906**  
( 21 ) **E 07 000739**  
( 96 ) **EP 20070000739** 2007.01.16.  
( 97 ) **EP 1813598 A1** 2007.08.01.  
**EP 1813598 B1** 2010.10.20.  
( 73 ) Bayer MaterialScience AG, 51368 Leverkusen (DE)  
( 72 ) Pohl, Fritz, Dr.  
Bolton, Jeffrey, Dr.  
Adamson, Richard  
Müller, Heinz-Herbert, Dr.  
Uchdorf, Rudolf  
( 74 ) Schläfer László, DANUBIA Szabadalmi és Jogi Iroda Kft., 1051 Budapest, (HU)  
( 54 ) **Eljárás difenilmetán-sorozatba tartozó di- és poliaminok előállítására**  
( 51 ) **C07C209/78** (2006.01)  
**C07C211/50** (2006.01)  
( 13 ) **T2**  
( 30 ) 102006004047 2006.01.28. DE
- 

- ( 11 ) **E009897**  
( 21 ) **E 04 806523**  
( 96 ) **EP 20040806523** 2004.12.22.  
( 97 ) **EP 1716097 A2** 2005.07.14.  
**EP 1716097 B1** 2010.10.13.  
( 73 ) Zach System, 49242 Avrillé Cedex (FR)  
( 72 ) BURGOS, Alain  
BERTRAND, Blandine  
ROUSSIASSE, Sonia  
PLUVIE, Jean-François  
BLANCHET, Sylvie  
MARTIN, Juliette  
PERRIN, Florence  
BOURDEAU, Françoise  
( 74 ) Somlai Mária, S.B.G. & K. Szabadalmi Ügyvivői Iroda, 1062 Budapest, (HU)  
( 54 ) **Új eljárás enamid származékok előállítására**  
( 51 ) **C07C231/10** (2006.01)  
**C07C233/00** (2006.01)  
( 13 ) **T2**  
( 30 ) 03293281 2003.12.22. EP
- 

- ( 11 ) **E010176**  
( 21 ) **E 05 776192**  
( 96 ) **EP 20050776192** 2005.06.22.  
( 97 ) **EP 1765770 A1** 2006.01.05.  
**EP 1765770 B1** 2010.11.17.  
( 73 ) ZaCh System S.p.A., 20091 Bresso (Milano) (IT)
-

( 72 ) VILLA, Marco

PAIOCCHI, Maurizio

ARRIGHI, Katuscia

CORCELLA, Francesco

CANNATA, Vincenzo

SORIATO, Giorgio

VERZINI, Massimo

( 74 ) dr. Gál Melinda, S.B.G. & K. Szabadalmi Ügyvivői Iroda, 1062 Budapest, (HU)

**( 54 ) Eljárás gabapentin előállítására**

( 51 ) **C07C231/10** (2006.01)

**C07C233/08** (2006.01)

**C07D221/20** (2006.01)

( 13 ) **T2**

( 30 ) MI20041271 2004.06.24. IT

---

( 11 ) **E010138**

( 21 ) **E 03 792989**

( 96 ) **EP 20030792989** 2003.08.12.

( 97 ) **EP 1534667 A1** 2004.03.04.

**EP 1534667 B1** 2010.12.15.

( 73 ) ELI LILLY AND COMPANY, Indianapolis, IN 46285 (US)

( 72 ) BUSH, Julie, Kay

HEATH, Perry, Clark

( 74 ) ifj. Szentpéteri Ádám, S.B.G. & K. Szabadalmi Ügyvivői Iroda, 1062 Budapest, (HU)

**( 54 ) Muszkarin agonisták**

( 51 ) **C07C257/14** (2006.01)

( 13 ) **T2**

( 30 ) 405443 P 2002.08.22. US

---

( 11 ) **E010149**

( 21 ) **E 06 763427**

( 96 ) **EP 20060763427** 2006.05.31.

( 97 ) **EP 1896399 A1** 2007.01.04.

**EP 1896399 B1** 2010.11.17.

( 73 ) SIGMA-TAU Industrie Farmaceutiche Riunite S.p.A., 00144 Roma (IT)

( 72 ) PISANO, Claudio

GIANNINI, Giuseppe

VESCI, Loredana

ZUNINO, Franco

DALLAVALLE, Sabrina

MERLINI, Lucio

PENCO, Sergio

( 74 ) dr. Bódizs Árpád, S.B.G. & K. Szabadalmi Ügyvivői Iroda, 1062 Budapest, (HU)

**( 54 ) Bifenil- és naftilfenil-hidroxámsav-származékok**

( 51 ) **C07C259/06** (2006.01)

---

**A61K 31/185** (2006.01)

**A61P 35/00** (2006.01)

**C07C259/10** (2006.01)

**C07D319/18** (2006.01)

**( 13 ) T2**

( 30 ) 05013953 2005.06.28. EP

---

**( 11 ) E009991**

**( 21 ) E 03 769284**

**( 96 ) EP 20030769284** 2003.09.18.

**( 97 ) EP 1546091 A1** 2004.04.15.

**EP 1546091 B1** 2010.12.01.

( 73 ) BASF SE, 67056 Ludwigshafen (DE)

( 72 ) STRÖFER, Eckhard

SCHOLL, Stephan

SOHN, Martin

WÖLFERT, Andreas

PALLASCH, Häns-Jürgen

BREDEHÖFT, Jan, Peter

( 74 ) Ráthonyi Zoltán, S.B.G. & K. Szabadalmi Ügyvivői Iroda, 1062 Budapest, (HU)

**( 54 ) Eljárás foszfénező reaktorokból kijövő reakcióelegyek feldolgozására**

**( 51 ) C07C263/20** (2006.01)

**B01D 3/00** (2006.01)

**C07C265/14** (2006.01)

**( 13 ) T2**

( 30 ) 10245584 2002.09.27. DE

---

**( 11 ) E009994**

**( 21 ) E 07 024257**

**( 96 ) EP 20070024257** 2007.12.14.

**( 97 ) EP 1939171 A1** 2008.07.02.

**EP 1939171 B1** 2010.11.03.

( 73 ) Bayer MaterialScience AG, 51368 Leverkusen (DE)

( 72 ) Richter, Frank

Hecking, Andreas

Brahm, Martin

( 74 ) Schläfer László, DANUBIA Szabadalmi és Jogi Iroda Kft., 1051 Budapest, (HU)

**( 54 ) Eljárás izocianátok kondicionálására**

**( 51 ) C07C263/20** (2006.01)

**( 13 ) T2**

( 30 ) 102006061536 2006.12.27. DE

---

**( 11 ) E009987**

**( 21 ) E 05 700507**

**( 96 ) EP 20050700507** 2005.02.03.

**( 97 ) EP 1996544 A1** 2005.08.18.

**EP 1996544 B1** 2010.11.10.

( 73 ) Zentiva, k.s., Dolni Mecholupy 102 37 Praha 10 (CZ)

( 72 ) HAJICEK, Josef

SLAVIKOVA, Marketa

( 74 ) dr. Somfai Éva, Somfai és Társai Iparjogi Kft., 1137 Budapest, (HU)

**( 54 ) Módszer (R)-(-)-5(2-amino-propil)-2-metoxi-benzol-szulfonamid előállítására**

**( 51 ) C07C303/40** (2006.01)

**C07C311/37** (2006.01)

**( 13 ) T2**

( 30 ) 20040197 2004.02.05. CZ

---

**( 11 ) E010003**

**( 21 ) E 07 750606**

**( 96 ) EP 20070750606** 2007.02.09.

**( 97 ) EP 2114884 A1** 2008.08.14.

**EP 2114884 B1** 2010.12.15.

( 73 ) Dow AgroSciences LLC, Indianapolis IN 46268-1054 (US)

( 72 ) MEYER, Kevin, G.

ARNDT, Kim, E.

( 74 ) Molnár Imre, DANUBIA Szabadalmi és Jogi Iroda Kft., 1051 Budapest, (HU)

**( 54 ) Eljárás 2-szubsztituált-5-(1-alkiltio)-alkilpiridin-származékok előállítására**

**( 51 ) C07D213/32** (2006.01)

**C07D213/80** (2006.01)

**( 13 ) T2**

---

**( 11 ) E009944**

**( 21 ) E 07 811106**

**( 96 ) EP 20070811106** 2007.08.06.

**( 97 ) EP 2049491 A1** 2008.02.14.

**EP 2049491 B1** 2010.10.20.

( 73 ) MILLENNIUM PHARMACEUTICALS, INC., Cambridge, MA 02139 (US)

( 72 ) CLAIBORNE, Christopher, F.

CRITCHLEY, Stephen

LANGSTON, Steven, P.

OLHAVA, Edward, J.

PELUSO, Stephane

WEATHERHEAD, Gabriel, S.

VYSKOCIL, Stepan

VISIERS, Irache

MIZUTANI, Hirotake

CULLIS, Courtney

( 74 ) Szentpéteri Zsolt, S.B.G. & K. Szabadalmi Ügyvivői Iroda, 1062 Budapest, (HU)

**( 54 ) E1 aktiváló enzim inhibitoroként hatásos heteroaril vegyületek**

**( 51 ) C07D213/82** (2006.01)

**A61K 31/505** (2006.01)

---

**A61P 35/00** (2006.01)  
**C07D239/48** (2006.01)  
**C07D251/18** (2006.01)  
**C07D403/04** (2006.01)  
**C07D403/08** (2006.01)  
**C07D473/32** (2006.01)  
**C07D498/04** (2006.01)

( 13 ) **T2**

( 30 ) 836158 P 2006.08.08. US

( 11 ) **E010103**

( 21 ) **E 08 700826**

( 96 ) **EP 20080700826** 2008.01.08.

( 97 ) **EP 2118063 A1** 2008.07.17.

**EP 2118063 B1** 2010.11.03.

( 73 ) Zentiva, k.s., Dolni Mecholupy102 37 Praha 10 (CZ)

( 72 ) HALAMA, Ales

JIRMAN, Josef

( 74 ) dr. Somfai Éva, Somfai és Társai Iparjogi Kft., 1137 Budapest, (HU)

( 54 ) **Módszer montelukast előállítására**

( 51 ) **C07D215/18** (2006.01)

**C07D323/00** (2006.01)

( 13 ) **T2**

( 30 ) 20070020 2007.01.09. CZ

( 11 ) **E009936**

( 21 ) **E 07 847817**

( 96 ) **EP 20070847817** 2007.12.04.

( 97 ) **EP 2099761 A2** 2008.06.12.

**EP 2099761 B1** 2010.10.27.

( 73 ) Janssen Pharmaceutica NV, 2340 Beerse (BE)

( 72 ) GUILLEMONT, Jérôme Emile Georges

DORANGE, Ismet

LANÇOIS, David Francis Alain

VILLALGORDO-SOTO, José Manuel

SIMONNET, Yvan René Ferdinand

MOTTE, Magali Madeleine Simone

ANDRIES, Koenraad Jozef Lodewijk Marcel

KOUL, Anil

( 74 ) Szentpéteri Zsolt, S.B.G. & K. Szabadalmi Ügyvivői Iroda, 1062 Budapest, (HU)

( 54 ) **Antibakteriális hatású kinolin származékok**

( 51 ) **C07D215/22** (2006.01)

**A61K 31/47** (2006.01)

**A61K 31/4995** (2006.01)

**A61K 31/551** (2006.01)



**A61P 31/04** (2006.01)  
**C07D215/227** (2006.01)  
**C07D401/06** (2006.01)  
**C07D401/12** (2006.01)  
**C07D401/14** (2006.01)  
**C07D417/06** (2006.01)  
**C07D487/08** (2006.01)

( 13 ) **T2**

( 30 ) 06125545 2006.12.06. EP

---

( 11 ) **E009953**

( 21 ) **E 07 724154**

( 96 ) **EP 20070724154** 2007.04.11.

( 97 ) **EP 2010498 A1** 2007.10.25.

**EP 2010498 B1** 2010.11.03.

( 73 ) Novartis AG, 4056 Basel (CH)

( 72 ) PORTMANN, Robert

( 74 ) ifj. Szentpéteri Ádám, S.B.G. & K. Szabadalmi Ügyvivői Iroda, 1062 Budapest, (HU)

( 54 ) **P anyag antagonistaként előnyösen alkalmazható acilamino-alkenilénamid vegyületek előállítására**

( 51 ) **C07D223/12** (2006.01)

**A61K 31/55** (2006.01)

**A61P 11/00** (2006.01)

( 13 ) **T2**

( 30 ) 0607532 2006.04.13. GB

0610244 2006.05.23. GB

---

( 11 ) **E010180**

( 21 ) **E 08 020269**

( 96 ) **EP 20080020269** 2008.11.21.

( 97 ) **EP 2067773 A2** 2009.06.10.

**EP 2067773 B1** 2010.11.03.

( 73 ) Bayer MaterialScience AG, 51368 Leverkusen (DE)

( 72 ) Richter, Frank, Dr.

Hecking, Andreas

Halpaap, Reinhard, Dr.

( 74 ) Schlafer László szabadalmi ügyvivő, Danubia Szabadalmi és Védjegy Irodák, 1051 Budapest, (HU)

( 54 ) **Eljárás uretdion-poliizocianátok előállítására**

( 51 ) **C07D229/00** (2006.01)

**C07D471/04** (2006.01)

**C08G 18/79** (2006.01)

( 13 ) **T2**

( 30 ) 102007058487 2007.12.04. DE

---

( 11 ) **E010152**

( 21 ) **E 07 801808**

( 96 ) **EP 20070801808** 2007.08.22.

---

( 97 ) **EP 2057126 A2** 2008.02.28.

**EP 2057126 B1** 2010.11.10.

( 73 ) Bayer CropScience AG, 40789 Monheim (DE)

( 72 ) PAZENOK, Sergii

NORBERT, Lui

NEEFF, Arnd

( 74 ) Schläfer László, DANUBIA Szabadalmi és Jogi Iroda Kft., 1051 Budapest, (HU)

( 54 ) **Eljárás 3-dihalogénmetil-pirazol-4-karbonsav-származékok előállítására**

( 51 ) **C07D231/14** (2006.01)

( 13 ) **T2**

( 30 ) 102006039909 2006.08.25. DE

---

( 11 ) **E009973**

( 21 ) **E 08 734920**

( 96 ) **EP 20080734920** 2008.04.01.

( 97 ) **EP 2137160 A1** 2008.10.23.

**EP 2137160 B1** 2010.10.27.

( 73 ) Bayer CropScience AG, 40789 Monheim (DE)

( 72 ) AHRENS, Hartmut

VAN ALMSICK, Andreas

SCHMITT, Monika

DITTGEN, Jan

HILLS, Martin, Jeffrey

KEHNE, Heinz

ROSINGER, Christopher, Hugh

LEHR, Stefan

FEUCHT, Dieter

( 74 ) Schläfer László, DANUBIA Szabadalmi és Jogi Iroda Kft., 1051 Budapest, (HU)

( 54 ) **4-(4-Trifluormetil-3-tiobenzoil)pirazolok és ezek herbicidként történő alkalmazása**

( 51 ) **C07D231/20** (2006.01)

**A01N 43/56** (2006.01)

( 13 ) **T2**

( 30 ) 07007493 2007.04.12. EP

---

( 11 ) **E010015**

( 21 ) **E 07 760746**

( 96 ) **EP 20070760746** 2007.04.17.

( 97 ) **EP 2021330 A2** 2007.11.15.

**EP 2021330 B1** 2010.09.22.

( 73 ) Janssen Pharmaceutica N.V., 2340 Beerse (BE)

( 72 ) CALVO, Raul, L.

PLAYER, Mark, R.

DAX, Scott, L.

PARSONS, William, H.

BRANDT, Michael

---

PATEL, Sharmila

LIU, Jian

CHEUNG, Wing, S.

JETTER, Michele, C.

LEE, Yu-kai

YOUNGMAN, Mark, A.

PAN, Wenxi

WELLS, Kenneth, M.

BEAUCHAMP, Derek, A.

( 74 ) Schläfer László, DANUBIA Szabadalmi és Jogi Iroda Kft., 1051 Budapest, (HU)

( 54 ) **Benzimidazol-származék VR1 modulátorok**

( 51 ) **C07D235/08** (2006.01)

**A61K 31/4184** (2006.01)

**A61K 31/4706** (2006.01)

**A61P 29/00** (2006.01)

**C07D401/06** (2006.01)

**C07D403/06** (2006.01)

( 13 ) **T2**

( 30 ) 797504 P 2006.05.03. US

( 11 ) **E009983**

( 21 ) **E 04 819591**

( 96 ) **EP 20040819591** 2004.11.16.

( 97 ) **EP 1689726 A1** 2005.06.16.

**EP 1689726 B1** 2010.10.06.

( 73 ) Actelion Pharmaceuticals Ltd., 4123 Allschwil (CH)

( 72 ) BOLLI, Martin

SCHERZ, Michael

MUELLER, Claus

MATHYS, Boris

BINKERT, Christoph

NAYLER Oliver

( 74 ) Kerény Judit, DANUBIA Szabadalmi és Jogi Iroda Kft., 1051 Budapest, (HU)

( 54 ) **5-(Benz-(Z)-ilidén)-tiazolidin-4-on-származékok mint immunosuppresszáns szerek**

( 51 ) **C07D277/20** (2006.01)

**A61K 31/426** (2006.01)

**A61K 31/427** (2006.01)

**A61P 37/06** (2006.01)

**C07D417/06** (2006.01)

( 13 ) **T2**

( 30 ) PCT/EP03/13072 2003.11.21. WO

( 11 ) **E009904**

( 21 ) **E 06 121086**

( 96 ) **EP 20060121086** 2004.11.18.

- 
- ( 97 ) **EP 1772446 A1** 2007.04.11.  
**EP 1772446 B1** 2010.10.20.
- ( 73 ) SOLVAY (Société Anonyme), 1050 Bruxelles (BE)
- ( 72 ) Kraft, Philippe  
Gilbeau, Patrick  
Gosselin, Benoit  
Claessens, Sara
- ( 74 ) Szentpéteri Zsolt, S.B.G. & K. Szabadalmi Ügyvivői Iroda, 1062 Budapest, (HU)
- ( 54 ) **Eljárás szerves vegyületek előállítására gliceriből, amely glicerint újra felhasználható nyersanyagokból nyerjük**
- ( 51 ) **C07D303/08** (2006.01)  
**C08G 59/04** (2006.01)
- ( 13 ) **T2**
- ( 30 ) 0313625 2003.11.20. FR  
0403555 2004.04.05. FR  
560676 P 2004.04.08. US
- 
- ( 11 ) **E009930**
- ( 21 ) **E 06 792512**
- ( 96 ) **EP 20060792512** 2006.07.18.
- ( 97 ) **EP 1915357 A1** 2007.02.08.  
**EP 1915357 B1** 2010.09.08.
- ( 73 ) F. Hoffmann-La Roche AG, 4070 Basel (CH)
- ( 72 ) MALHERBE, Parichehr  
MASCIADRI, Raffaello  
NORCROSS, Roger David  
PRINSSEN, Eric
- ( 74 ) dr. Jalsovszky Györgyné, 1111 Budapest, (HU)
- ( 54 ) **2-Hidroxi-propionsav-származékok és 3-hidroxi-benzofurán-2-on-származékok mint GABA-B-receptor affinitással rendelkező anyagok**
- ( 51 ) **C07D307/84** (2006.01)  
**A61K 31/343** (2006.01)  
**A61K 31/404** (2006.01)  
**A61P 25/00** (2006.01)  
**C07C 59/00** (2006.01)  
**C07C235/00** (2006.01)  
**C07D209/34** (2006.01)
- ( 13 ) **T2**
- ( 30 ) 05106979 2005.07.28. EP
- 
- ( 11 ) **E010148**
- ( 21 ) **E 06 772448**
- ( 96 ) **EP 20060772448** 2006.06.07.
- ( 97 ) **EP 1924574 A2** 2006.12.21.  
**EP 1924574 B1** 2010.11.10.
-

- 
- ( 73 ) Novartis AG, 4056 Basel (CH)
- ( 72 ) MCKENNA, Joseph  
SHIEH, Wen-Chung
- ( 74 ) Somlai Mária, S.B.G. & K. Szabadalmi Ügyvivői Iroda, 1062 Budapest, (HU)
- ( 54 ) Eljárás 5-(metil-1H-imidazol-1-il)-3-(trifluor-metil)-benzol-amin szintézisére**
- ( 51 ) C07D401/04** (2006.01)
- ( 13 ) T2**
- ( 30 ) 688977 P 2005.06.09. US  
705590 P 2005.08.04. US
- 
- ( 11 ) E010119**
- ( 21 ) E 08 727696**
- ( 96 ) EP 20080727696** 2008.01.15.
- ( 97 ) EP 2076506 A1** 2008.07.24.  
**EP 2076506 B1** 2010.09.22.
- ( 73 ) Purdue Pharma L.P., Stamford, CT 06901-3431 (US)  
Shionogi&Co., Ltd., Osaka-shi, Osaka 5410045 (JP)
- ( 72 ) BABA, Yoshiyasu  
BROWN, Kevin C.  
GOEHRING, R. Richard  
TSUNO, Naoki
- ( 74 ) Frankné dr. Machytka Daisy, Gödölle, Kékes, Mészáros & Szabó Szabadalmi és Védjegy Iroda, 1024 Budapest, (HU)
- ( 54 ) Heterociklusos csoporttal helyettesített piperidinek mint ORL-1 ligandumok**
- ( 51 ) C07D401/04** (2006.01)  
**A61K 31/498** (2006.01)  
**A61P 25/04** (2006.01)  
**C07D451/14** (2006.01)  
**C07D471/04** (2006.01)  
**C07D471/08** (2006.01)
- ( 13 ) T2**
- ( 30 ) 880955 P 2007.01.16. US  
930035 P 2007.05.11. US
- 
- ( 11 ) E010166**
- ( 21 ) E 03 791686**
- ( 96 ) EP 20030791686** 2003.08.15.
- ( 97 ) EP 1539739 A1** 2004.03.11.  
**EP 1539739 B1** 2010.11.24.
- ( 73 ) Janssen Pharmaceutica NV, 2340 Beerse (BE)
- ( 72 ) DE CORTE, Bart  
KINNEY, William, A.  
MARYANOFF, Bruce, E.  
GHOSH, Shyamali  
LIU, Li
-

( 74 ) dr. Török Ferenc, DANUBIA Szabadalmi és Jogi Iroda Kft., 1051 Budapest, (HU)

**( 54 ) Piperidinilvegyületek, amelyek szelektíven kötődnek az integrin receptorokhoz**

( 51 ) **C07D401/12** (2006.01)

**A61K 31/4523** (2006.01)

**A61P 13/12** (2006.01)

**A61P 17/06** (2006.01)

**A61P 19/02** (2006.01)

**A61P 19/10** (2006.01)

**A61P 35/00** (2006.01)

**C07D401/14** (2006.01)

**C07D405/14** (2006.01)

**C07D417/04** (2006.01)

( 13 ) **T2**

( 30 ) 404239 P 2002.08.16. US

---

( 11 ) **E009946**

( 21 ) **E 07 847833**

( 96 ) **EP 20070847833** 2007.12.05.

( 97 ) **EP 2091938 A1** 2008.06.12.

**EP 2091938 B1** 2010.10.27.

( 73 ) Janssen Pharmaceutica NV, 2340 Beerse (BE)

( 72 ) MACDONALD, Gregor James

ANDRÉS-GIL, José Ignacio

VAN DEN KEYBUS, Frans Alfons Maria

BARTOLOMÉ-NEBREDA, José Manuel

VAN GOOL, Michiel Luc Maria

( 74 ) Szentpéteri Zsolt, S.B.G. & K. Szabadalmi Ügyvivői Iroda, 1062 Budapest, (HU)

**( 54 ) Piperidinilamino-piridazinok, valamint gyorsan disszociáló dopamin 2 receptor antagonistaként történő alkalmazásuk**

( 51 ) **C07D401/12** (2006.01)

**A61K 31/501** (2006.01)

**A61P 25/18** (2006.01)

( 13 ) **T2**

( 30 ) 06125685 2006.12.08. EP

---

( 11 ) **E009971**

( 21 ) **E 04 743319**

( 96 ) **EP 20040743319** 2004.07.09.

( 97 ) **EP 1646622 A1** 2005.01.20.

**EP 1646622 B1** 2010.11.03.

( 73 ) NOSCIRA, S.A., 28760 Tres Cantos, Madrid (ES)

( 72 ) Martinez Gil, Ana

Dorronsoró Diaz, Isabel

Rubio Arrieta, Laura

Alonso Gordillo, Diana

---

Fuertes Huerta, Ana  
Morales-Alcelay, Susana  
Del Monte Millan, Maria  
Garcia Palomero, Esther  
Usan Egea, Paola  
De Austria, Celia  
Medina Padilla, Miguel  
Munoz Ruiz, Pilar

( 74 ) Szentpéteri Zsolt, S.B.G. & K. Szabadalmi Ügyvivői Iroda, 1062 Budapest, (HU)

**( 54 ) Acetilkinészteráz gátló takrin származékok**

**( 51 ) C07D401/12** (2006.01)

**A61K 31/473** (2006.01)

**A61P 25/28** (2006.01)

**( 13 ) T2**

( 30 ) 0316094 2003.07.09. GB

---

**( 11 ) E010154**

**( 21 ) E 06 755440**

**( 96 ) EP 20060755440** 2006.04.21.

**( 97 ) EP 1874761 A2** 2006.10.26.

**EP 1874761 B1** 2010.08.18.

( 73 ) Aventis Pharma S.A., 92160 Antony (FR)

( 72 ) BENEDETTI, Yannick

BOHME, Andrees

GENEVOIS-BORELLA, Arielle

TOUYER, Gaetan

ZHANG, Jidong

( 74 ) Baranyi Éva, DANUBIA Szabadalmi és Jogi Iroda Kft, 1051 Budapest, (HU)

**( 54 ) 4H-1,2,4-triazin-5-on-származékok, előállításuk és alkalmazásuk alfa7 nikotin típusú acetilkolin receptorként**

**( 51 ) C07D403/04** (2006.01)

**C07D253/06** (2006.01)

**C07D405/04** (2006.01)

**C07D409/04** (2006.01)

**C07D453/02** (2006.01)

**( 13 ) T2**

( 30 ) 0504042 2005.04.22. FR

---

**( 11 ) E009957**

**( 21 ) E 08 715423**

**( 96 ) EP 20080715423** 2008.02.25.

**( 97 ) EP 2118095 A1** 2008.09.04.

**EP 2118095 B1** 2010.11.03.

( 73 ) Zentiva, k.s., 102 37 Praha 10 (CZ)

( 72 ) VOGLAR Michal

---

ZATOPKOVA Monika

BRUSOVA Hana

KRUMBHOLCOVA Lucie

( 74 ) dr. Somfai Éva, Somfai és Társai Iparjogi Kft., 1137 Budapest, (HU)

**( 54 ) Módszer zolmitriptán előállítására****( 51 ) C07D413/06** (2006.01)**( 13 ) T2**

( 30 ) 20070158 2007.02.26. CZ

**( 11 ) E009945****( 21 ) E 08 762541****( 96 ) EP 20080762541** 2008.06.11.**( 97 ) EP 2158199 A1** 2008.12.18.**EP 2158199 B1** 2010.11.17.

( 73 ) AstraZeneca AB, 151 85 Södertälje (SE)

( 72 ) BASARAB, Gregory

HILL, Pamela

ZHOU, Fei

( 74 ) Szentpéteri Zsolt, S.B.G. &amp; K. Szabadalmi Ügyvivői Iroda, 1062 Budapest, (HU)

**( 54 ) Piperidin vegyületek és alkalmazásaik****( 51 ) C07D417/08** (2006.01)**( 13 ) T2**

( 30 ) 943440 P 2007.06.12. US

**( 11 ) E010098****( 21 ) E 06 784721****( 96 ) EP 20060784721** 2006.06.08.**( 97 ) EP 1888582 A1** 2006.12.21.**EP 1888582 B1** 2010.11.10.

( 73 ) Bristol-Myers Squibb Company, Princeton NJ 08543-4000 (US)

( 72 ) LI, James J.

HAMANN, Lawrence G.

WANG, Haixia

RUAN, Zheming

COOPER, Christopher B.

LI, Jun

ROBL, Jeffrey A.

( 74 ) Molnár Imre, DANUBIA Szabadalmi és Jogi Iroda Kft., 1051 Budapest, (HU)

**( 54 ) Imidazo- és triazolo-piridin-származékok mint a 11-béta-hidroxiszteroid dehidrogenáz I. típus inhibitorai****( 51 ) C07D471/04** (2006.01)**A61K 31/435** (2006.01)**A61P 3/00** (2006.01)**( 13 ) T2**

( 30 ) 688993 P 2005.06.09. US

448947 2006.06.07. US



( 11 ) **E010104**

( 21 ) **E 06 720509**

( 96 ) **EP 20060720509** 2006.02.09.

( 97 ) **EP 1846406 A1** 2006.08.17.

**EP 1846406 B1** 2010.11.03.

( 73 ) ArQule, Inc., Woburn, MA 01801 (US)

( 72 ) LI, Chiang J

ASHWELL, Mark Antony

HILL, Jason

MOUSSA, Magdi M.

MUNSHI, Neru

( 74 ) Somlai Mária, S.B.G. & K. Szabadalmi Ügyvivői Iroda, 1062 Budapest, (HU)

( 54 ) **Maleimid-származékok, gyógyszerkészítmények és daganat kezelésére szolgáló eljárások**

( 51 ) **C07D471/06** (2006.01)

**A61K 31/473** (2006.01)

**A61K 31/551** (2006.01)

**A61K 31/661** (2006.01)

**A61P 35/00** (2006.01)

**C07D487/06** (2006.01)

**C07F 9/12** (2006.01)

( 13 ) **T2**

( 30 ) 650951 P 2005.02.09. US

---

( 11 ) **E009977**

( 21 ) **E 06 794297**

( 96 ) **EP 20060794297** 2006.08.07.

( 97 ) **EP 1922320 A1** 2007.02.22.

**EP 1922320 B1** 2010.10.27.

( 73 ) Sanofi-Aventis, 75013 Paris Cedex (FR)

( 72 ) GALLI, Frédéric

LECLERC, Odile

LOCHEAD, Alistair, W.

VACHE, Julien

( 74 ) Kmethy Boglárka, DANUBIA Szabadalmi és Jogi Iroda Kft., 1051 Budapest, (HU)

( 54 ) **5-Piridazinil-1-azabiciklo[3.2.1]oktán-származékok, előállítási eljárásuk és terápiás alkalmazásuk**

( 51 ) **C07D471/18** (2006.01)

**A61K 31/439** (2006.01)

**A61P 25/00** (2006.01)

( 13 ) **T2**

( 30 ) 0508594 2005.08.18. FR

---

( 11 ) **E010143**

( 21 ) **E 06 763016**

( 96 ) **EP 20060763016** 2006.08.08.

( 97 ) **EP 1912991 A1** 2007.02.15.

---

**EP 1912991 B1** 2010.11.10.

( 73 ) GlaxoSmithKline LLC, Philadelphia, PA 19102 (US)

( 72 ) HATLEY, Richard, Jonathan, Daniel

MASON, Andrew, McMurtrie

PINTO, Ivan, Leo

( 74 ) Derzsi Katalin, S.B.G. & K. Szabadalmi Ügyvivői Iroda, 1062 Budapest, (HU)

**( 54 ) Xantinszármazékok mint szelektív HM74A agonisták**

**( 51 ) C07D473/06** (2006.01)

**A61K 31/495** (2006.01)

**A61P 3/00** (2006.01)

**A61P 9/00** (2006.01)

**C07D473/04** (2006.01)

**( 13 ) T2**

( 30 ) 0516464 2005.08.10. GB

0607736 2006.04.19. GB

0614569 2006.07.21. GB

**( 11 ) E009940**

**( 21 ) E 04 798876**

**( 96 ) EP 20040798876** 2004.11.12.

**( 97 ) EP 1689751 A1** 2005.06.02.

**EP 1689751 B1** 2010.10.20.

( 73 ) Pfizer, Inc., New York, NY 10017 (US)

( 72 ) BELL, Andrew Simon, Pfizer Global R&D

BROWN, David Graham, Pfizer Global R&D

DACK, Kevin Neil, Pfizer Global R&D

FOX, David Nathan A., Pfizer Global R&D

MARSH, Ian Roger, Pfizer Global R&D

MORRELL, Andrew Ian, Pfizer Global R&D

PALMER, Michael John, Pfizer Global R&D

WINSLOW, Carol Ann, Pfizer Global R&D

( 74 ) ifj. Szentpéteri Ádám, S.B.G. & K. Szabadalmi Ügyvivői Iroda, 1062 Budapest, (HU)

**( 54 ) 5,7-Diaminopirazolo[4,3-d]pirimidinek PDE-5 gátló aktivitással**

**( 51 ) C07D487/04** (2006.01)

**A61K 31/505** (2006.01)

**A61P 9/08** (2006.01)

**( 13 ) T2**

( 30 ) 0327319 2003.11.24. GB

**( 11 ) E010073**

**( 21 ) E 06 743955**

**( 96 ) EP 20060743955** 2006.05.19.

**( 97 ) EP 1883639 A1** 2006.11.23.

**EP 1883639 B1** 2010.09.01.

( 73 ) Arrow International Limited, Valetta, VLT 08 (MT)

Chongqing Shenghuaxi Pharmaceutical Co., Ltd., Nan-an Chongqing (CN)

( 72 ) HE, Liang

JIANG, Weiping

( 74 ) Schläfer László, DANUBIA Szabadalmi és Jogi Iroda Kft., 1051 Budapest, (HU)

**( 54 ) Eljárás famciklovir és más purin-származékok előállítására**

**( 51 ) C07D487/04** (2006.01)

**( 13 ) T2**

( 30 ) 0510345 2005.05.20. GB

**( 11 ) E010169**

**( 21 ) E 06 796847**

**( 96 ) EP 20060796847** 2006.08.22.

**( 97 ) EP 1932846 A1** 2007.03.08.

**EP 1932846 B1** 2010.10.27.

( 73 ) Sumitomo Chemical Company, Limited, Tokyo 104-8260 (JP)

( 72 ) NAKAZAWA, Koichi

( 74 ) Kovári György, ADVOPATENT Szabadalmi és Védjegy Iroda, 1011 Budapest, (HU)

**( 54 ) Eljárás szulfonil-klorid-vegyületek előállítására**

**( 51 ) C07D487/04** (2006.01)

**( 13 ) T2**

( 30 ) 2005248846 2005.08.30. JP

**( 11 ) E010014**

**( 21 ) E 07 842582**

**( 96 ) EP 20070842582** 2007.09.17.

**( 97 ) EP 2094709 A1** 2008.03.27.

**EP 2094709 B1** 2010.09.15.

( 73 ) ELI LILLY AND COMPANY, Indianapolis, IN 46285 (US)

( 72 ) CHEN, Zhaogen

HAMDOUCHI, Chafiq, Hamdouchi

HEMBRE, Erik, James

HIPSKIND, Philip, Arthur

MYERS, Jason, Kenneth

TAKAKUWA, Takako

TOTH, James, Lee

( 74 ) ifj. Szentpéteri Ádám, S.B.G. & K. Szabadalmi Ügyvivői Iroda, 1062 Budapest, (HU)

**( 54 ) Tiazol-pirazolo-pirimidin vegyületek CRF1 receptor antagonistaként**

**( 51 ) C07D487/04** (2006.01)

**A61K 31/505** (2006.01)

**A61P 25/22** (2006.01)

**A61P 25/24** (2006.01)

**A61P 25/30** (2006.01)

**A61P 29/00** (2006.01)

**( 13 ) T2**

( 30 ) 826264 P 2006.09.20. US

( 11 ) **E009935**

( 21 ) **E 06 736460**

( 96 ) **EP 20060736460** 2006.03.02.

( 97 ) **EP 1853619 A1** 2006.09.08.

**EP 1853619 B1** 2010.09.29.

( 73 ) University of Maryland, Baltimore, Baltimore, MD 21201 (US)

( 72 ) BRODIE, Angela

NJAR, Vincent

( 74 ) Frankné dr. Machytka Daisy, Gödölle, Kékes, Mészáros & Szabó Szabadalmi és Védjegy Iroda, 1024 Budapest, (HU)

( 54 ) **3-béta-hidroxi-17-(1H-benzimidazol-1-il)androszta-5,16-dién prosztatabetegség kezelésében történő alkalmazásra**

( 51 ) **C07J 43/00** (2006.01)

**A61K 31/58** (2006.01)

**A61P 35/00** (2006.01)

( 13 ) **T2**

( 30 ) 657390 P 2005.03.02. US

---

( 11 ) **E010102**

( 21 ) **E 05 819134**

( 96 ) **EP 20050819134** 2005.11.14.

( 97 ) **EP 1828222 A1** 2006.06.15.

**EP 1828222 B1** 2010.12.15.

( 73 ) INDUSTRIALE CHIMICA S.r.l., 20145 Milano (IT)

( 72 ) COSTANTINO, Francesca

LENNA, Roberto

PIURI, Silvia

( 74 ) dr. Molnár István, DANUBIA Szabadalmi és Jogi Iroda Kft., 1051 Budapest, (HU)

( 54 ) **Eljárás droszpirenon előállítására**

( 51 ) **C07J 53/00** (2006.01)

**A61K 31/585** (2006.01)

**A61P 15/18** (2006.01)

( 13 ) **T2**

( 30 ) MI20042338 2004.12.06. IT

---

( 11 ) **E010117**

( 21 ) **E 03 766190**

( 96 ) **EP 20030766190** 2003.07.16.

( 97 ) **EP 1527088 A1** 2004.02.12.

**EP 1527088 B1** 2010.11.24.

( 73 ) F. Hoffmann-La Roche AG, 4070 Basel (CH)

( 72 ) BAILON, Pascal, Sebastian

WON, Chee-Youb

( 74 ) dr. Jalsovszky Györgyné, 1111 Budapest, (HU)

( 54 ) **Pegilezett T20 polipeptidek**

---

- ( 51 ) **C07K 14/16** (2006.01)  
**A61K 38/16** (2006.01)  
**A61P 31/18** (2006.01)

( 13 ) **T2**

- ( 30 ) 398195 P 2002.07.24. US
- 

( 11 ) **E010084**

( 21 ) **E 03 701612**

( 96 ) **EP 20030701612** 2003.01.30.

( 97 ) **EP 1474443 A1** 2003.08.07.

**EP 1474443 B1** 2010.08.11.

( 73 ) Apitope Technology (Bristol) Limited University Gate, Row Bristol BS1 5UB (GB)

( 72 ) WRAITH, David Cameron, University of Bristol  
STREETER, Heather Barbara, University of Bristol  
PONSFORD, Frances Mary, University of Bristol  
MAZZA, Graziella, University of Bristol

( 74 ) dr. Gál Melinda, S.B.G. & K. Szabadalmi Ügyvivői Iroda, 1062 Budapest, (HU)

( 54 ) **A mielin bázikus fehérje tolerogén peptidjei**

( 51 ) **C07K 14/47** (2006.01)

**A61K 38/00** (2006.01)

( 13 ) **T2**

- ( 30 ) 0202399 2002.02.01. GB
- 

( 11 ) **E009960**

( 21 ) **E 08 005360**

( 96 ) **EP 20080005360** 2004.06.29.

( 97 ) **EP 1947118 A1** 2008.07.23.

**EP 1947118 B1** 2010.10.27.

( 73 ) REGENERON PHARMACEUTICALS, INC., Tarrytown, NY 10591 (US)

( 72 ) Daly, Thomas J.  
Fandl, James P.  
Papadopoulos, Nicholas J.

( 74 ) Szentpéteri Zsolt, S.B.G. & K. Szabadalmi Ügyvivői Iroda, 1062 Budapest, (HU)

( 54 ) **VEGF csapdák és terápiás alkalmazásuk**

( 51 ) **C07K 14/71** (2006.01)

( 13 ) **T2**

- ( 30 ) 609775 2003.06.30. US
- 

( 11 ) **E009802**

( 21 ) **E 04 744197**

( 96 ) **EP 20040744197** 2004.08.03.

( 97 ) **EP 1656391 A2** 2005.02.24.

**EP 1656391 B1** 2010.10.13.

( 73 ) Pfizer Products Inc., Groton, CT 06340 (US)

( 72 ) Cohen, Bruce David  
Bedian, Vahe

---

( 74 ) ifj. Szentpéteri Ádám, S.B.G. & K. Szabadalmi Ügyvivői Iroda, 1062 Budapest, (HU)

**( 54 ) Módosított humán IGF-1R ellenanyagok**

**( 51 ) C07K 16/28** (2006.01)

**( 13 ) T2**

( 30 ) 495200 P 2003.08.13. US

---

**( 11 ) E009875**

**( 21 ) E 04 759018**

**( 96 ) EP 20040759018** 2004.03.29.

**( 97 ) EP 1610820 A1** 2004.10.28.

**EP 1610820 B1** 2010.09.08.

( 73 ) Genentech, Inc., South San Francisco CA 94080-4990 (US)

Novartis AG, 4056 Basel (CH)

( 72 ) LIU, Jun

SHIRE, Steven

( 74 ) Frankné dr. Machytka Daisy, Gödölle, Kékes, Mészáros & Szabó Szabadalmi és Védjegy Iroda, 1024 Budapest, (HU)

**( 54 ) Nagy koncentrációjú antitest- és fehérjekészítmények**

**( 51 ) C07K 16/42** (2006.01)

**( 13 ) T2**

( 30 ) 460659 P 2003.04.04. US

---

**( 11 ) E009800**

**( 21 ) E 06 013668**

**( 96 ) EP 20060013668** 2006.06.30.

**( 97 ) EP 1873166 A1** 2008.01.02.

**EP 1873166 B1** 2010.09.08.

( 73 ) CONARIS research institute AG, 24118 Kiel (DE)

( 72 ) Wätzig, Georg

Seegert, Dirk

( 74 ) Ráthonyi Zoltán, S.B.G. & K. Szabadalmi Ügyvivői Iroda, 1062 Budapest, (HU)

**( 54 ) Javított sgp 130Fc dimerek**

**( 51 ) C07K 19/00** (2006.01)

**C07K 14/705** (2006.01)

**( 13 ) T2**

---

**( 11 ) E010128**

**( 21 ) E 09 162758**

**( 96 ) EP 20090162758** 2005.04.22.

**( 97 ) EP 2100904 A1** 2009.09.16.

**EP 2100904 B1** 2010.07.07.

( 73 ) ConjuChem Biotechnologies Inc. Canadian corporation 4528590, Montreal, QC H2X 3Y8 (CA)

( 72 ) BOUSQUET-GAGNON, Nathalie

QURAIISHI, Omar

Bridon, Dominique P.

( 74 ) dr. Pethő Árpád, DANUBIA Szabadalmi és Jogi Iroda Kft., 1051 Budapest, (HU)

---

**( 54 ) Eljárás albumin-konjugátumok tisztítására**

- ( 51 ) C07K 19/00** (2006.01)  
**A61K 47/42** (2006.01)  
**A61K 47/48** (2006.01)  
**B01D 15/08** (2006.01)  
**C07K 1/20** (2006.01)  
**C07K 14/76** (2006.01)

**( 13 ) T2**

- ( 30 ) 565228 P 2004.04.23. US

**( 11 ) E010011****( 21 ) E 06 815733**

- ( 96 ) EP 20060815733** 2006.09.28.

- ( 97 ) EP 1931697 A2** 2007.04.05.

**EP 1931697 B1** 2010.09.15.

- ( 73 ) ZymoGenetics, Inc., Seattle, Washington 98102 (US)

- ( 72 ) LEVIN, Steven, D.

RIXON, Mark, W.

GAO, Zeren

- ( 74 ) dr. Pethő Árpád, DANUBIA Szabadalmi és Jogi Iroda Kft., 1051 Budapest, (HU)

**( 54 ) IL-17A- és IL-17F-antagonisták és eljárások azok alkalmazására**

- ( 51 ) C07K 19/00** (2006.01)  
**A61K 38/17** (2006.01)  
**C07K 14/715** (2006.01)  
**C07K 16/28** (2006.01)

**( 13 ) T2**

- ( 30 ) 721162 P 2005.09.28. US  
753794 P 2005.12.22. US  
772022 P 2006.02.10. US  
782247 P 2006.03.14. US

**( 11 ) E010150****( 21 ) E 04 785991**

- ( 96 ) EP 20040785991** 2004.07.22.

- ( 97 ) EP 1651677 A2** 2005.02.03.

**EP 1651677 B1** 2010.11.10.

- ( 73 ) Aventis Pharma S.A., 92160 Antony (FR)

- ( 72 ) LAUX, Volker

MOURIER, Pierre

VISKOV, Christian

- ( 74 ) Baranyi Éva, DANUBIA Szabadalmi és Jogi Iroda Kft., 1051 Budapest, (HU)

**( 54 ) Heparinból származó oligoszacharid keverékek, eljárás előállításukra és az ezeket tartalmazó gyógyszerkészítmények**

- ( 51 ) C08B 37/10** (2006.01)  
**A61K 31/727** (2006.01)

---

**( 13 ) T2**( 30 ) 0309041 2003.07.24. FR

---

**( 11 ) E009979****( 21 ) E 07 724361****( 96 ) EP 20070724361** 2007.04.19.**( 97 ) EP 2016109 A1** 2007.11.08.**EP 2016109 B1** 2010.10.27.

( 73 ) Bayer MaterialScience AG, 51368 Leverkusen (DE)

( 72 ) WINTERMANTEL, Matthias  
MECKEL, Walter

( 74 ) Schläfer László, DANUBIA Szabadalmi és Jogi Iroda Kft., 1051 Budapest, (HU)

**( 54 ) Nedvesség hatására kikeményedő ragasztó- és tömítőanyagok****( 51 ) C08G 18/10** (2006.01)**C08G 18/12** (2006.01)**C08G 18/18** (2006.01)**C08G 18/75** (2006.01)**( 13 ) T2**( 30 ) 102006020605 2006.05.02. DE

---

**( 11 ) E009963****( 21 ) E 06 819065****( 96 ) EP 20060819065** 2006.09.29.**( 97 ) EP 1937741 A1** 2007.04.05.**EP 1937741 B1** 2010.11.03.

( 73 ) Sika Technology AG, 6340 Baar (CH)

( 72 ) BURCKHARDT, Urs

( 74 ) Derzsi Katalin, S.B.G. &amp; K. Szabadalmi Ügyvivői Iroda, 1062 Budapest, (HU)

**( 54 ) Aldimintartalmú vegyületeket tartalmazó, nedvesség hatására keményedő poliuretán kompozíciók****( 51 ) C08G 18/32** (2006.01)**C08G 18/10** (2006.01)**C09D175/04** (2006.01)**C09J175/04** (2006.01)**C09K 3/10** (2006.01)**( 13 ) T2**( 30 ) 05109112 2005.09.30. EP

---

**( 11 ) E009969****( 21 ) E 08 012401****( 96 ) EP 20080012401** 2005.07.18.**( 97 ) EP 1983013 A1** 2008.10.22.**EP 1983013 B1** 2010.11.10.

( 73 ) Cytec Surface Specialties Austria GmbH, 8402 Werndorf (AT)

( 72 ) Grasböck, Rosemaria  
Lunzer, Florian



Fischer, Thomas

Reisinger, Sandra

( 74 ) dr. Pethő Árpád, DANUBIA Szabadalmi és Jogi Iroda Kft., 1051 Budapest, (HU)

**( 54 ) Javított rugalmasságú epoxigyanták****( 51 ) C08G 59/18** (2006.01)**( 13 ) T2****( 30 ) 04017903** 2004.07.28. EP**( 11 ) E009921****( 21 ) E 07 765662****( 96 ) EP 20070765662** 2007.06.27.**( 97 ) EP 2041212 A1** 2008.01.10.**EP 2041212 B1** 2010.10.27.

( 73 ) BASF SE, 67056 Ludwigshafen (DE)

( 72 ) GUERIN MOREIRA, Andre

BOTHE, Marc

SCHÄDLER, Volker

ALLMENDINGER, Markus

SAMPAIO LOPES, Pedro Manuel

SOWART, Bernd

FRANCIS, Timothy

WASSNER, Erik

SCHADE, Christian

LONGO, Daniela

LIETZ, Siljana

ALTSTÄDT, Volker

SANDLER, Jan Kurt Walter

( 74 ) Ráthonyi Zoltán, S.B.G. &amp; K. Szabadalmi Ügyvivői Iroda, 1062 Budapest, (HU)

**( 54 ) Eljárás nanoporózus, sajtolással idomok, tárgyak előállítására****( 51 ) C08J 9/00** (2006.01)**B29C 44/34** (2006.01)**C08J 9/14** (2006.01)**C08L 25/00** (2006.01)**C08L 25/06** (2006.01)**C08L 53/00** (2006.01)**( 13 ) T2****( 30 ) 06116713** 2006.07.06. EP**( 11 ) E010072****( 21 ) E 05 742224****( 96 ) EP 20050742224** 2005.04.29.**( 97 ) EP 1749060 A1** 2005.11.17.**EP 1749060 B1** 2009.11.11.

( 73 ) CHEVRON PHILLIPS CHEMICAL COMPANY LP, The Woodlands, TX 77380 (US)

( 72 ) KRISHNASWAMY, Rajendra K

YANG, Qing

( 74 ) Karácsonyi Béla, ADVOPATENT Szabadalmi és Védjegy Iroda, 1011 Budapest, (HU)

( 54 ) **HDPE-gyanták nyomócsövekben és rokon alkalmazási területeken történő alkalmazásra**

( 51 ) **C08L 23/08** (2006.01)

**C08L 23/04** (2006.01)

( 13 ) **T2**

( 30 ) 835755 2004.04.30. US

( 11 ) **E010100**

( 21 ) **E 07 803380**

( 96 ) **EP 20070803380** 2007.09.10.

( 97 ) **EP 2064298 A2** 2008.03.20.

**EP 2064298 B1** 2010.10.20.

( 73 ) Tremco Illbruck Productie B.V., 4241 WC Arkel (NL)

( 72 ) COPPUS, Stefan

VAN HERPEN, Goselinus Jan

( 74 ) Mészárosné Dónusz Katalin, S.B.G & K. Szabadalmi Ügyvivői Iroda, 1062 Budapest, (HU)

( 54 ) **Eljárás ragasztás elvégzésére**

( 51 ) **C09J 5/08** (2006.01)

**B65D 83/14** (2006.01)

**C09J175/04** (2006.01)

**C09K 3/30** (2006.01)

( 13 ) **T2**

( 30 ) 102006043545 2006.09.12. DE

102007036330 2007.07.31. DE

( 11 ) **E009982**

( 21 ) **E 05 717817**

( 96 ) **EP 20050717817** 2005.02.28.

( 97 ) **EP 1765953 A1** 2005.09.09.

**EP 1765953 B1** 2010.10.06.

( 73 ) RPL HOLDINGS LIMITED, Hale Altrincham Cheshire WA15 9ST (GB)

( 72 ) POOLE, John Edward

POWELL, Richard

( 74 ) dr. Török Ferenc, DANUBIA Szabadalmi és Jogi Iroda Kft., 1051 Budapest, (HU)

( 54 ) **Hűtőközeg készítmény**

( 51 ) **C09K 5/04** (2006.01)

( 13 ) **T2**

( 30 ) 0404343 2004.02.27. GB

( 11 ) **E009985**

( 21 ) **E 05 075068**

( 96 ) **EP 20050075068** 2005.01.14.

( 97 ) **EP 1681337 A1** 2006.07.19.

**EP 1681337 B1** 2010.12.01.

( 73 ) Neste Oil Oyj, 02150 Espoo (FI)

- ( 72 ) Murzin, Dmitry Yu  
Kubickova, Iva  
Snare, Mathias  
Mäki-Arvela, Päivi  
Mylyloja, Jukka
- ( 74 ) Derzsi Katalin, S.B.G. & K. Szabadalmi Ügyvivői Iroda, 1062 Budapest, (HU)

**( 54 ) Eljárás szénhidrogének előállítására**

**( 51 ) C10G 3/00** (2006.01)

**( 13 ) T2**

---

**( 11 ) E010139**

**( 21 ) E 08 717233**

**( 96 ) EP 20080717233** 2008.02.28.

**( 97 ) EP 2132284 A2** 2008.09.12.

**EP 2132284 B1** 2010.12.01.

( 73 ) BASF SE, 67056 Ludwigshafen (DE)

- ( 72 ) POSSELT, Dietmar  
MÄHLING, Frank-Olaf  
LANGE, Arno  
VINCKIER, Anja  
KORMANN, Claudius

( 74 ) dr. Bódizs Árpád, S.B.G. & K. Szabadalmi Ügyvivői Iroda, 1062 Budapest, (HU)

**( 54 ) Élettelen szerves anyag antisztatizálására és elektromos vezetőképességének javítására alkalmas adalékkészítmény**

**( 51 ) C10L 1/14** (2006.01)

**C10L 1/24** (2006.01)

**C10M161/00** (2006.01)

**( 13 ) T2**

( 30 ) 07103421 2007.03.02. EP

---

**( 11 ) E009954**

**( 21 ) E 05 775044**

**( 96 ) EP 20050775044** 2005.08.10.

**( 97 ) EP 1781765 A1** 2006.03.02.

**EP 1781765 B1** 2010.10.27.

( 73 ) Henkel AG & Co. KGaA, 40589 Düsseldorf (DE)

- ( 72 ) DREJA, Michael  
POETHKOW, Daniela  
FREY, Stefan  
ZIGANKE, Kerstin  
DITZE, Alexander  
GIESEN, Brigitte

( 74 ) Szentpéteri Zsolt, S.B.G. & K. Szabadalmi Ügyvivői Iroda, 1062 Budapest, (HU)

**( 54 ) Fekáliaszenyveződést taszító tulajdonságokkal rendelkező tisztítószer**

**( 51 ) C11D 3/37** (2006.01)

---

**( 13 ) T2**

( 30 ) 102004040848 2004.08.23. DE

---

**( 11 ) E010126****( 21 ) E 07 700644**

( 96 ) EP 20070700644 2007.01.19.

( 97 ) EP 2104729 A1 2008.07.24.

EP 2104729 B1 2010.11.03.

( 73 ) The Procter & Gamble Company, Cincinnati, OH 45202 (US)

( 72 ) SADLOWSKI, Eugene, Steven

SIVIK, Mark, Robert

CUMMINGS, Michael, David

MORRALL, Donna, D'Angelo

KOTT, Kevin, Lee

BAKER, Keith, Homer

LOUGHNANE, Brian, Joseph

VALENTI, Michael, A

KIEKEN, Laurent, D

HONG, Xiaoyong, Michael

TORRES, Eduardo

VALENTI, Dominick, J

MOORE, Patrick, D

STARKS, Leonard, J

( 74 ) dr. Török Ferenc, DANUBIA Szabadalmi és Jogi Iroda Kft., 1051 Budapest, (HU)

**( 54 ) Fehérítő adalékanyagot tartalmazó textilápoló készítmény cellulózalapú textilekhez**

( 51 ) C11D 3/42 (2006.01)

C11D 3/40 (2006.01)

**( 13 ) T2**

---

**( 11 ) E009905****( 21 ) E 04 769204**

( 96 ) EP 20040769204 2004.08.04.

( 97 ) EP 1651755 A2 2005.02.10.

EP 1651755 B1 2010.10.13.

( 73 ) IMBA-Institut für Molekulare Biotechnologie GmbH, 1030 Vienna (AT)

( 72 ) PENNINGER, Josef, c/o Inst. of Molec. Biot. of the

ERIKSSON, Urs, c/o Basel University Hospital

( 74 ) Szentpéteri Zsolt, S.B.G. & K. Szabadalmi Ügyvivői Iroda, 1062 Budapest, (HU)

**( 54 ) Módszer tumorok immunterápiájához**

( 51 ) C12N 5/0784 (2010.01)

**( 13 ) T2**

( 30 ) 491988 P 2003.08.04. US

---

**( 11 ) E010089****( 21 ) E 07 703676**

( 96 ) EP 20070703676 2007.01.05.

---

- ( 97 ) **EP 1979474 A1** 2007.07.12.  
**EP 1979474 B1** 2010.08.11.
- ( 73 ) Transgene SA, 67400 Illkirch Graffenstaden (FR)
- ( 72 ) ERBS, Philippe  
BALLOUL, Jean-Marc  
KAPFER, Marina  
SILVESTRE, Nathalie
- ( 74 ) Lengyel Zsolt, DANUBIA Szabadalmi és Jogi Iroda Kft., 1051 Budapest, (HU)
- ( 54 ) **Madáreredetű telomeráz reverz transzkriptáz**
- ( 51 ) **C12N 9/12** (2006.01)
- ( 13 ) **T2**
- ( 30 ) 06360001 2006.01.05. EP  
06360047 2006.10.13. EP

- ( 11 ) **E010092**
- ( 21 ) **E 06 700982**
- ( 96 ) **EP 20060700982** 2006.01.13.
- ( 97 ) **EP 1841863 A1** 2006.07.20.  
**EP 1841863 B1** 2010.08.04.
- ( 73 ) Bayer HealthCare LLC, Tarrytown, NY 10591 (US)
- ( 72 ) JENSEN, Rikkle Bolding  
NYGAARD, Frank Bech
- ( 74 ) dr. Svingor Ádám, DANUBIA Szabadalmi és Jogi Iroda Kft., 1051 Budapest, (HU)
- ( 54 ) **Eljárás VII-es faktor tisztítására**
- ( 51 ) **C12N 9/64** (2006.01)
- ( 13 ) **T2**
- ( 30 ) 644126 P 2005.01.14. US

- ( 11 ) **E010086**
- ( 21 ) **E 03 792074**
- ( 96 ) **EP 20030792074** 2003.08.21.
- ( 97 ) **EP 1530636 A1** 2004.03.04.  
**EP 1530636 B1** 2010.08.18.
- ( 73 ) THE UNIVERSITY OF BRITISH COLUMBIA, Vancouver, British Columbia V6T 1Z3 (CA)
- ( 72 ) JANSEN, Burkhard  
GLEAVE, Martin, E.
- ( 74 ) ifj. Szentpéteri Ádám, S.B.G. & K. Szabadalmi Ügyvivői Iroda, 1062 Budapest, (HU)
- ( 54 ) **Melanoma kezelése a clusterin-szint csökkentésével**
- ( 51 ) **C12N 15/11** (2006.01)  
**A61K 31/712** (2006.01)
- ( 13 ) **T2**
- ( 30 ) 405193 P 2002.08.21. US  
408152 P 2002.09.03. US  
319748 P 2002.12.02. US  
472387 P 2003.05.20. US

- ( 11 ) **E010111**  
( 21 ) **E 06 830566**  
( 96 ) **EP 20060830566** 2006.12.12.  
( 97 ) **EP 1963507 A1** 2007.06.21.  
**EP 1963507 B1** 2010.10.13.  
( 73 ) Pierre Fabre Dermo-Cosmétique, 92100 Boulogne-Billancourt (FR)  
( 72 ) SCHMITT-MILAS, Anne-Marie  
LAMBERT, Jo  
WESTBROEK, Wendy  
VAN GELE, Mireille  
( 74 ) dr. Svingor Ádám, DANUBIA Szabadalmi és Jogi Iroda Kft., 1051 Budapest, (HU)  
( 54 ) **Anti-miozin Va protein siRNS és a bőr depigmentációja**  
( 51 ) **C12N 15/11** (2006.01)  
**A61K 8/60** (2006.01)  
**A61K 31/7105** (2006.01)  
**A61P 17/00** (2006.01)  
**A61Q 19/02** (2006.01)  
**C07H 21/00** (2006.01)  
( 13 ) **T2**  
( 30 ) 0512553 2005.12.12. FR
- 

- ( 11 ) **E009890**  
( 21 ) **E 04 817274**  
( 96 ) **EP 20040817274** 2004.10.25.  
( 97 ) **EP 1675954 A1** 2005.05.06.  
**EP 1675954 B1** 2010.10.20.  
( 73 ) Institut Curie, 75248 Paris Cedex 05 (FR)  
Centre National de la Recherche Scientifique - CNRS, 75794 Paris Cedex 16 (FR)  
MUSEUM NATIONAL D'HISTOIRE NATURELLE, 75231 Paris Cedex 05 (FR)  
Institut National de la Santé et de la Recherche Médicale (INSERM), 75654 Paris Cedex 13 (FR)  
( 72 ) DUTREIX, Marie  
SUN, Jian-Sheng  
( 74 ) ifj. Szentpéteri Ádám, S.B.G. & K. Szabadalmi Ügyvivői Iroda, 1062 Budapest, (HU)  
( 54 ) **A tumorsejt letalításának beindításában használható nukleinsavak**  
( 51 ) **C12N 15/11** (2006.01)  
( 13 ) **T2**  
( 30 ) 03292666 2003.10.24. EP
- 

- ( 11 ) **E010087**  
( 21 ) **E 04 757823**  
( 96 ) **EP 20040757823** 2004.03.17.  
( 97 ) **EP 1606409 A2** 2004.10.07.  
**EP 1606409 B1** 2010.09.01.  
( 73 ) Biogen Idec MA Inc., Cambridge, Massachusetts 02142 (US)  
( 72 ) MI, Sha
-

MCCOY, John

PEPINSKY, R., Blake

LEE, Daniel, H., S.

LUGOVSKOY, Alexey, A.

( 74 ) Szentpéteri Zsolt, S.B.G. & K. Szabadalmi Ügyvivői Iroda, 1062 Budapest, (HU)

**( 54 ) Nogo receptor kötő protein**

( 51 ) C12N 15/12 (2006.01)

A61K 38/17 (2006.01)

A61K 39/395 (2006.01)

A61K 48/00 (2006.01)

C07K 14/47 (2006.01)

C07K 16/18 (2006.01)

C12N 15/62 (2006.01)

C12N 15/63 (2006.01)

**( 13 ) T2**

( 30 ) 455756 P 2003.03.19. US

480241 P 2003.06.20. US

492057 P 2003.08.01. US

**( 11 ) E009885**

**( 21 ) E 06 741413**

( 96 ) EP 20060741413 2006.04.18.

( 97 ) EP 1877559 A1 2006.10.26.

EP 1877559 B1 2010.10.13.

( 73 ) Mitomics Inc., Thunder Bay, ON P7A 7T1 (CA)

( 72 ) PARR, Ryan

THAYER, Robert

DAKUBO, Gabriel

MAKI, Jennifer

ROBINSON, Kerry

AGUIRRE, Andrea

REGULY, Brian

HARBOTTLE, Andrew

BIRCH-MACHIN, Mark

( 74 ) Szentpéteri Zsolt, S.B.G. & K. Szabadalmi Ügyvivői Iroda, 1062 Budapest, (HU)

**( 54 ) Mitochondriális mutációk és átrendeződések mint diagnosztikai eszközök a napsugárzás által okozott hatások, a prosztatarák és más rákok kimutatására**

( 51 ) C12N 15/53 (2006.01)

A61P 35/00 (2006.01)

C12N 15/11 (2006.01)

C12N 15/12 (2006.01)

C12Q 1/48 (2006.01)

C12Q 1/68 (2006.01)

C40B 40/08 (2006.01)

G01N 33/574 (2006.01)

**( 13 ) T2**

- ( 30 ) 672016 P            2005.04.18.    US  
           721522 P            2005.09.29.    US  
           789872 P            2006.04.07.    US

**( 11 ) E010094****( 21 ) E 07 009398****( 96 ) EP 20070009398**    2007.05.10.**( 97 ) EP 1990420 A1**    2008.11.12.**EP 1990420 B1**    2010.08.11.

( 73 ) Neurotune AG, 8952 Schlieren (CH)  
 UNIVERSITY OF ZURICH, 8006 Zürich (CH)

( 72 ) Sonderegger, Peter

Hettwer, Stefan

Stephan, Alexander

Miyai, Kazumasa

Kunz, Beat

( 74 ) dr. Svingor Ádám, DANUBIA Szabadalmi és Jogi Iroda Kft., 1051 Budapest, (HU)

**( 54 ) Eljárás a neurotripszin in vivo aktivitásának detektálására, az eljárás alkalmazása, és az agrin C-terminális 22kDa-os fragmensének biomarkerként történő alkalmazása a neurotripszinnel összefüggő zavarok diagnosztizálására és monitorozására**

**( 51 ) C12Q 1/37**            (2006.01)**( 13 ) T2****( 11 ) E010095****( 21 ) E 05 256463****( 96 ) EP 20050256463**    2005.10.18.**( 97 ) EP 1652937 A2**    2006.05.03.**EP 1652937 B1**    2010.11.03.

( 73 ) CORNELL RESEARCH FOUNDATION, INC., Ithaca, NY 14850 (US)

( 72 ) Acland, Gregory M.

Kukekova, Anna V.

Aguirre, Gustavo D.

Ostrander, Elaine

Akey, Dayna

Goldstein, Orly

( 74 ) Szentpéteri Zsolt, S.B.G. &amp; K. Szabadalmi Ügyvivői Iroda, 1062 Budapest, (HU)

**( 54 ) Diagnosztikai teszt a skót juhászkutya szem-anomáliájára****( 51 ) C12Q 1/68**            (2006.01)**( 13 ) T2**

( 30 ) 620547 P            2004.10.20.    US

**( 11 ) E009910****( 21 ) E 03 750007****( 96 ) EP 20030750007**    2003.05.12.**( 97 ) EP 1506323 A1**    2003.11.20.



**EP 1506323 B1** 2010.08.11.

( 73 ) Scania CV AB (publ), 151 87 Södertälje (SE)

( 72 ) PENTTINEN, Martti

BJÖRKLIND, Tobias

BJÖRKMAN, Carl

( 74 ) dr. Bódizs Árpád, S.B.G. & K. Szabadalmi Ügyvivői Iroda, 1062 Budapest, (HU)

**( 54 ) Szürke öntöttvas ötvözet és öntött belsőégésű motorkomponens**

**( 51 ) C22C 37/10** (2006.01)

**( 13 ) T2**

( 30 ) 0201431 2002.05.13. SE

---

**( 11 ) E010136**

**( 21 ) E 06 847093**

**( 96 ) EP 20060847093** 2006.12.20.

**( 97 ) EP 1963545 A1** 2007.07.12.

**EP 1963545 B1** 2010.11.17.

( 73 ) ArcelorMittal France, 93200 Saint Denis (FR)

TOTAL RAFFINAGE MARKETING, 92800 Puteaux (FR)

( 72 ) DERULE, Hervé

RACHIELE, Lydia

JACQUES, Sophie

GENET, Nicole

STEINMETZ, Jean

ROCCA, Emmanuel

( 74 ) dr. Török Ferenc, DANUBIA Szabadalmi és Jogi Iroda Kft., 1051 Budapest, (HU)

**( 54 ) Eljárás fémfelületek karboxilező kezelésére, ennek az eljárásnak az alkalmazása korrózió elleni időleges védelemre és eljárás így karboxilezett alakított lemez előállítására**

**( 51 ) C23C 22/48** (2006.01)

**B21D 22/20** (2006.01)

**C10M173/02** (2006.01)

**C23C 22/50** (2006.01)

**C23C 22/53** (2006.01)

**C23C 22/56** (2006.01)

**( 13 ) T2**

( 30 ) 05292773 2005.12.22. EP

---

**( 11 ) E009955**

**( 21 ) E 03 745805**

**( 96 ) EP 20030745805** 2003.04.07.

**( 97 ) EP 1492903 A1** 2003.10.16.

**EP 1492903 B1** 2010.10.20.

( 73 ) Luvata Oy, 02101 Espoo (FI)

( 72 ) KORPINEN, Tapio

( 74 ) dr. Fehérvári Flóra, DANUBIA Szabadalmi és Jogi Iroda Kft., 1051 Budapest, (HU)

**( 54 ) Eljárás patinásító anyagok előállítására, valamint patinásító anyag**

- ( 51 ) **C23C 22/52** (2006.01)  
**C23C 22/63** (2006.01)  
 ( 13 ) **T2**  
 ( 30 ) 20020669 2002.04.09. FI

- 
- ( 11 ) **E010006**  
 ( 21 ) **E 07 825173**  
 ( 96 ) **EP 20070825173** 2007.09.24.  
 ( 97 ) **EP 2064373 A2** 2008.03.27.  
**EP 2064373 B1** 2010.04.21.  
 ( 73 ) Golden Eagle Trading Ltd, Port Louis (MU)  
 ( 72 ) VACHERON, Frédéric  
 ( 74 ) Mészárosné Dónusz Katalin, S.B.G & K. Szabadalmi Ügyvivői Iroda, 1062 Budapest, (HU)  
 ( 54 ) **Berendezés munkadarabok felületkezelésére kezelő folyadékba való bemerítéssel**  
 ( 51 ) **C25D 17/00** (2006.01)  
 ( 13 ) **T2**  
 ( 30 ) 0608407 2006.09.22. FR

- 
- ( 11 ) **E010021**  
 ( 21 ) **E 08 734823**  
 ( 96 ) **EP 20080734823** 2008.03.28.  
 ( 97 ) **EP 2137341 A1** 2008.10.16.  
**EP 2137341 B1** 2010.08.18.  
 ( 73 ) Teijin Aramid B.V., 6827 AV Arnhem (NL)  
 ( 72 ) HENDRIKS, Anton, Johannes, Josef  
 OLDENZEEL, Mirjam, Ellen  
 BERGMANS, Johannus, Maria  
 AKAMATSU, Tetsuya  
 ( 74 ) dr. Kiss Ildikó, DANUBIA Szabadalmi és Jogi Iroda Kft., 1051 Budapest, (HU)  
 ( 54 ) **Para-aramid és adalékanyag kompozitját tartalmazó részecskék**  
 ( 51 ) **D01F 1/02** (2006.01)  
**C08L 77/10** (2006.01)  
**D01F 6/60** (2006.01)  
**D01H 1/115** (2006.01)  
 ( 13 ) **T2**  
 ( 30 ) 07007167 2007.04.05. EP

- 
- ( 11 ) **E010036**  
 ( 21 ) **E 06 007926**  
 ( 96 ) **EP 20060007926** 2006.04.15.  
 ( 97 ) **EP 1845179 A1** 2007.10.17.  
**EP 1845179 B1** 2010.07.28.  
 ( 73 ) Toho Tenax Co., Ltd., Sunto-gun Shizuoka 411-8720 (JP)  
 ( 72 ) Kaiser, Mathias, Dr.  
 Emmerich, Rudolf, Dr.  
 Dreher, Ralf

Alberts, Lukas, Dr.

Hunyar, Christian, Dr.

Elsner, Peter, Dr.

Henning, Frank, Dr.

Nauenburg, Klaus-Dieter, Dr.

Wohlmann, Bernd, Dr.

( 74 ) Szabó Zsolt, DANUBIA Szabadalmi és Jogi Iroda Kft., 1051 Budapest, (HU)

**( 54 ) Folyamatos eljárás szénszálak előállítására**

( 51 ) **D01F 9/14** (2006.01)

**D01F 9/22** (2006.01)

( 13 ) **T2**

( 11 ) **E010106**

( 21 ) **E 07 786441**

( 96 ) **EP 20070786441** 2007.07.31.

( 97 ) **EP 2052102 A1** 2008.02.14.

**EP 2052102 B1** 2010.10.13.

( 73 ) Teijin Aramid GmbH, 42103 Wuppertal (DE)

( 72 ) HAHN, Christoph

ZUMLOH-NEBE, Regine

( 74 ) Schläfer László, DANUBIA Szabadalmi és Jogi Iroda Kft., 1051 Budapest, (HU)

**( 54 ) Vágott szálú fonál, a vágott szálú fonalat tartalmazó textil sík alakzat, és a textil sík alakzatot tartalmazó árucikk**

( 51 ) **D02G 3/04** (2006.01)

**D02G 3/44** (2006.01)

( 13 ) **T2**

( 30 ) 06016797 2006.08.11. EP

( 11 ) **E010079**

( 21 ) **E 04 765876**

( 96 ) **EP 20040765876** 2004.10.07.

( 97 ) **EP 1685285 A1** 2005.06.02.

**EP 1685285 B1** 2010.12.15.

( 73 ) Piwonski, Timo, 96364 Marktrodach (DE)

( 72 ) Piwonski, Timo

( 74 ) dr. Jakab Judit, S.B.G. & K. Szabadalmi Ügyvivői Iroda, 1062 Budapest, (HU)

**( 54 ) Szövetömlő és blokkolósál szövetömlőben alkalmazásra**

( 51 ) **D03D 3/02** (2006.01)

**B29C 61/06** (2006.01)

**D03D 15/04** (2006.01)

**F16L 11/02** (2006.01)

**H01R 4/72** (2006.01)

( 13 ) **T2**

( 30 ) 10353777 2003.11.18. DE

( 11 ) **E010027**

**( 21 ) E 06 724479****( 96 ) EP 20060724479** 2006.04.21.**( 97 ) EP 1877607 A1** 2006.11.02.**EP 1877607 B1** 2010.01.06.

( 73 ) Teijin Aramid GmbH, 42103 Wuppertal (DE)

( 72 ) ZUMLOH, Regine Maria

( 74 ) Schläfer László, DANUBIA Szabadalmi és Jogi Iroda Kft., 1051 Budapest, (HU)

**( 54 ) Síkszerű textil anyag és síkszerű anyagot tartalmazó védőruházat****( 51 ) D03D 15/00** (2006.01)**D02G 3/04** (2006.01)**D02G 3/44** (2006.01)**( 13 ) T2**( 30 ) 05009082 2005.04.26. EP

---

**( 11 ) E009989****( 21 ) E 05 853887****( 96 ) EP 20050853887** 2005.12.12.**( 97 ) EP 1834018 A1** 2006.06.29.**EP 1834018 B1** 2010.11.03.

( 73 ) Albany Engineered Composites, Inc., Rochester, NH 03867 (US)

( 72 ) TOMICH, Aaron

BIDDLE, Steve

( 74 ) Mészárosné Dónusz Katalin, S.B.G &amp; K. Szabadalmi Ügyvivői Iroda, 1062 Budapest, (HU)

**( 54 ) Alakítható fonat****( 51 ) D04C 1/06** (2006.01)**( 13 ) T2**( 30 ) 17277 2004.12.20. US

---

**( 11 ) E010060****( 21 ) E 04 800360****( 96 ) EP 20040800360** 2004.11.19.**( 97 ) EP 1694895 A1** 2005.06.30.**EP 1694895 B1** 2010.04.21.

( 73 ) SCA Hygiene Products Aktiebolag, 405 03 Göteborg (SE)

( 72 ) FINGAL, Lars

STRÄLIN, Anders

AHONIEMI, Hannu

STRANDQVIST, Mikael

( 74 ) dr. Molnár István, DANUBIA Szabadalmi és Jogi Iroda Kft, 1051 Budapest, (HU)

**( 54 ) Folytonos filamenteket és rövid szálakat tartalmazó kompozit nem szövött anyag****( 51 ) D04H 1/46** (2006.01)**D04H 5/02** (2006.01)**( 13 ) T2**( 30 ) 0303413 2003.12.18. SE

---

**( 11 ) E009922**

- 
- ( 21 ) **E 06 754773**  
( 96 ) **EP 20060754773** 2006.04.20.  
( 97 ) **EP 1877618 A1** 2006.11.09.  
**EP 1877618 B1** 2010.11.03.  
( 73 ) Compagnie Industrielle de la Matière Vegetale, 92300 Levallois Perret (FR)  
( 72 ) BENJELLOUN MLAYAH, Bouchra  
DELMAS, Michel  
AVIGNON, Gérard  
( 74 ) Mészárosné Dónusz Katalin, S.B.G. & K. Szabadalmi Ügyvivői Iroda, 1062 Budapest, (HU)  
( 54 ) **Berendezés papírpép, ligninek és cukrok előállítására szolgáló eljárás megvalósítására és ilyen berendezés használatával végzett gyártási eljárás**  
( 51 ) **D21C 3/20** (2006.01)  
**D21C 3/04** (2006.01)  
( 13 ) **T2**  
( 30 ) 0551158 2005.05.03. FR
- 

- ( 11 ) **E009990**  
( 21 ) **E 06 776829**  
( 96 ) **EP 20060776829** 2006.08.14.  
( 97 ) **EP 1937893 A2** 2007.03.15.  
**EP 1937893 B1** 2010.11.03.  
( 73 ) Giesecke & Devrient GmbH, 81677 München (DE)  
( 72 ) STUMBECK, Bernd  
GREGAREK, André  
HÄNELT, Andreas  
GERHARDT, Thomas  
MAYER, Karlheinz  
( 74 ) Kis-Kovács Annemarie, DANUBIA Szabadalmi és Jogi Iroda Kft., 1051 Budapest, (HU)  
( 54 ) **Víztelenítő szita és eljárás annak előállítására**  
( 51 ) **D21F 1/00** (2006.01)  
**D21F 1/44** (2006.01)  
**D21F 11/00** (2006.01)  
( 13 ) **T2**  
( 30 ) 102005042344 2005.09.06. DE
- 

- ( 11 ) **E010076**  
( 21 ) **E 06 777722**  
( 96 ) **EP 20060777722** 2006.07.12.  
( 97 ) **EP 19076 26** 2007.01.18.  
**EP 19076 B1** 2010.11.03.  
( 73 ) SAPPI Netherlands Services B.V., 6211 AA Maastricht (NL)  
( 72 ) HAENEN, Jean-Pierre  
RESCH, Peter  
SCHOLTE, Bert  
( 74 ) dr. Jakab Judit, S.B.G. & K. Szabadalmi Ügyvivői Iroda, 1062 Budapest, (HU)
-

**( 54 ) Bevonatos papír ofszet nyomtatáshoz**

- ( 51 ) **D21H 19/40** (2006.01)  
**D21H 19/82** (2006.01)  
**D21H 19/84** (2006.01)  
**D21H 21/18** (2006.01)  
**D21H 21/52** (2006.01)  
**D21H 25/14** (2006.01)

**( 13 ) T2**

- ( 30 ) 05106427 2005.07.13. EP
- 

**( 11 ) E010032****( 21 ) E 07 702707**

- ( 96 ) **EP 20070702707** 2007.01.12.

- ( 97 ) **EP 1979542 A1** 2007.08.09.

- EP 1979542 B1** 2010.04.14.

- ( 73 ) Bayer MaterialScience AG, 51368 Leverkusen (DE)

- ( 72 ) HOFFMANN, Andreas

EBERT, Heinz-Dieter

KLESCZEWSKI, Bert

- ( 74 ) Schläfer László, DANUBIA Szabadalmi és Jogi Iroda Kft., 1051 Budapest, (HU)

**( 54 ) Kavicsfest és eljárás kavicsfestek előállítására**

- ( 51 ) **E01B 1/00** (2006.01)

- C08G 18/48** (2006.01)

- E02B 1/00** (2006.01)

**( 13 ) T2**

- ( 30 ) 102006003033 2006.01.20. DE
- 

**( 11 ) E010056****( 21 ) E 07 290308**

- ( 96 ) **EP 20070290308** 2007.03.12.

- ( 97 ) **EP 1835078 A1** 2007.09.19.

- EP 1835078 B1** 2010.05.26.

- ( 73 ) NORINCO, 60149 Saint Crepin Ibouvillers (FR)

- ( 72 ) Monneret, Jean-Jacques

Dutilleul, Philippe

- ( 74 ) Erdély Péter, DANUBIA Szabadalmi és Jogi Iroda Kft., 1051 Budapest, (HU)

**( 54 ) Közúti műtárgy**

- ( 51 ) **E02D 29/14** (2006.01)

- E05B 17/00** (2006.01)

- E05B 35/00** (2006.01)

- E05C 3/04** (2006.01)

**( 13 ) T2**

- ( 30 ) 0650919 2006.03.17. FR
- 

**( 11 ) E009965****( 21 ) E 08 405088**

- ( 96 ) **EP 20080405088** 2008.03.26.  
 ( 97 ) **EP 21055 42** 2009.09.30.  
       **EP 21055 B1** 2010.10.27.  
 ( 73 ) Geberit International AG, 8645 Jona (CH)  
 ( 72 ) Kuster, Rolf  
       Pfister, Guido  
 ( 74 ) dr. Jakab Judit, S.B.G. & K. Szabadalmi Ügyvivői Iroda, 1062 Budapest, (HU)  
 ( 54 ) **Szelepelrendezés öblítőszerkezethez**  
 ( 51 ) **E03D 3/00** (2006.01)  
       **E03B 7/07** (2006.01)  
       **E03C 1/02** (2006.01)

**( 13 ) T2**

- 
- ( 11 ) **E010038**  
 ( 21 ) **E 03 792338**  
 ( 96 ) **EP 20030792338** 2003.08.16.  
 ( 97 ) **EP 1529141 A1** 2004.03.04.  
       **EP 1529141 B1** 2010.06.23.  
 ( 73 ) Gutjahr, Walter, 64404 Bickenbach (DE)  
 ( 72 ) Gutjahr, Walter  
 ( 74 ) Kis-Kovács Annemarie, DANUBIA Szabadalmi és Jogi Iroda Kft., 1051 Budapest, (HU)  
 ( 54 ) **Eljárás épület-külsőfelületek szanálására, valamint pálya- vagy lemezanyag az eljárás végrehajtására**  
 ( 51 ) **E04B 1/76** (2006.01)  
       **E04F 13/00** (2006.01)  
       **E04F 13/08** (2006.01)  
 ( 13 ) **T2**  
 ( 30 ) 10237749 2002.08.17. DE  
       10239720 2002.08.29. DE  
       10322433 2003.05.19. DE

- 
- ( 11 ) **E010142**  
 ( 21 ) **E 06 701492**  
 ( 96 ) **EP 20060701492** 2006.01.24.  
 ( 97 ) **EP 1841930 A1** 2006.08.03.  
       **EP 1841930 B1** 2010.10.27.  
 ( 73 ) Krestel, Stefan, 8010 Graz (AT)  
 ( 72 ) Krestel, Stefan  
 ( 74 ) Erdély Péter, DANUBIA Szabadalmi és Jogi Iroda Kft., 1051 Budapest, (HU)  
 ( 54 ) **Tartó jellegű, egyedi alkatrészekből összeállított építőelem, és eljárás előállítására**  
 ( 51 ) **E04C 2/36** (2006.01)  
       **E04C 3/04** (2006.01)  
       **E04C 3/14** (2006.01)  
       **E04C 3/29** (2006.01)  
 ( 13 ) **T2**  
 ( 30 ) 1302005 2005.01.27. AT
-

( 11 ) **E010044**

( 21 ) **E 04 250557**

( 96 ) **EP 20040250557** 2004.02.03.

( 97 ) **EP 1445393 A1** 2004.08.11.

**EP 1445393 B1** 2010.04.07.

( 73 ) Epoch Composite Products, Inc., Lamar, Missouri 64759 (US)

( 72 ) Jolitz, Randal J.

Carlson, Dennis Dean

Ziulkowski, Charles Doyle

( 74 ) Mészárosné Dónusz Katalin, S.B.G & K. Szabadalmi Ügyvivői Iroda, 1062 Budapest, (HU)

( 54 ) **Tetőfedő zsindely felrakási vonallal**

( 51 ) **E04D 1/20** (2006.01)

( 13 ) **T2**

( 30 ) 357685 2003.02.04. US

387606 2003.03.13. US

---

( 11 ) **E010065**

( 21 ) **E 05 026745**

( 96 ) **EP 20050026745** 2005.12.07.

( 97 ) **EP 1795668 A1** 2007.06.13.

**EP 1795668 B1** 2010.06.02.

( 73 ) BERRY FINANCE NV, 8780 Oostrozebeke (BE)

( 72 ) Boucké, Eddy

( 74 ) Sipos József, DANUBIA Szabadalmi és Jogi Iroda Kft., 1051 Budapest, (HU)

( 54 ) **Padlóburkoló panel tűzgátló réteggel**

( 51 ) **E04F 15/02** (2006.01)

**E04B 1/94** (2006.01)

( 13 ) **T2**

---

( 11 ) **E009917**

( 21 ) **E 05 801512**

( 96 ) **EP 20050801512** 2005.10.17.

( 97 ) **EP 1838936 A1** 2006.07.20.

**EP 1838936 B1** 2010.12.01.

( 73 ) Interglarion Limited, 2404 Engomi, Nikosia (CY)

( 72 ) DÜRNBERGER, Gerhard

( 74 ) Mészárosné Dónusz Katalin, S.B.G & K. Szabadalmi és Ügyvivői Iroda, 1062 Budapest, (HU)

( 54 ) **Panelekből kialakított burkolat**

( 51 ) **E04F 15/02** (2006.01)

( 13 ) **T2**

( 30 ) 102005002295 2005.01.17. DE

---

( 11 ) **E010024**

( 21 ) **E 08 008511**

( 96 ) **EP 20080008511** 2008.05.06.

( 97 ) **EP 2006468 A1** 2008.12.24.

---



**EP 2006468 B1** 2010.05.19.

( 73 ) Schiedel AG, 1120 Wien (AT)

( 72 ) Maas, Siegbert

Elfert, Thomas

( 74 ) Kis-Kovács Annemarie, DANUBIA Szabadalmi és Jogi Iroda Kft., 1051 Budapest, (HU)

**( 54 ) Tartószerkezet épület- vagy helyiséglefedésen átnyúló vezetékek, mint kémények részére**

( 51 ) **E04F 17/02** (2006.01)

**F23J 13/00** (2006.01)

( 13 ) **T2**

( 30 ) 102007028255 2007.06.20. DE

---

( 11 ) **E010054**

( 21 ) **E 07 003641**

( 96 ) **EP 20070003641** 2007.02.22.

( 97 ) **EP 1837461 A1** 2007.09.26.

**EP 1837461 B1** 2010.03.31.

( 73 ) HOPPE AG, D-35260 Stadtallendorf (DE)

( 72 ) Ludwig, Manfred

Völker, Ellen

( 74 ) dr. Jakab Judit, S.B.G. & K. Szabadalmi Ügyvivői Iroda, 1062 Budapest, (HU)

**( 54 ) Lezárható szerelvény**

( 51 ) **E05B 13/08** (2006.01)

( 13 ) **T2**

( 30 ) 202006004534 U 2006.03.20. DE

---

( 11 ) **E010165**

( 21 ) **E 09 290012**

( 96 ) **EP 20090290012** 2009.01.07.

( 97 ) **EP 2078806 A1** 2009.07.15.

**EP 2078806 B1** 2010.11.10.

( 73 ) DENY FONTAINE, 80960 Saint-Blimont (FR)

( 72 ) Dupre, Philippe

Pesa, François

Duquesnoy, Christophe

( 74 ) Farkas Tamás, DANUBIA Szabadalmi és Jogi Iroda Kft., 1051 Budapest, (HU)

**( 54 ) Hengerzár lamellás zárpecek elrendezéssel**

( 51 ) **E05B 17/04** (2006.01)

**E05B 21/06** (2006.01)

( 13 ) **T2**

( 30 ) 0800163 2008.01.11. FR

---

( 11 ) **E010158**

( 21 ) **E 08 009439**

( 96 ) **EP 20080009439** 2008.05.23.

( 97 ) **EP 1997990 A1** 2008.12.03.

**EP 1997990 B1** 2010.10.20.

( 73 ) Tokoz A.S., 591 02 Zdar Nad Sazavou 2 (CZ)

( 72 ) Dvorak Lubos

( 74 ) Mészáros Katalin, BUDAPATENT Szabadalmi és Védjegy Iroda Kft., 1301 Budapest, (HU)

**( 54 ) Rögzítő eszköz ablakokhoz, ajtókhöz és hasonlókhöz**

( 51 ) **E05C 17/28** (2006.01)

**E05B 63/04** (2006.01)

( 13 ) **T2**

( 30 ) 20070366 2007.05.28. CZ

20080196 2008.03.28. CZ

---

( 11 ) **E010064**

( 21 ) **E 05 025433**

( 96 ) **EP 20050025433** 2005.11.22.

( 97 ) **EP 1788175 A1** 2007.05.23.

**EP 1788175 B1** 2010.03.17.

( 73 ) ROTO FRANK AG, 70771 Leinfelden-Echterdingen (DE)

( 72 ) Beyer, Joachim

Hanel, Dirk

Siegler, Martin

( 74 ) Mészárosné Dónusz Katalin, S.B.G & K. Szabadalmi Ügyvivői Iroda, 1062 Budapest, (HU)

**( 54 ) Lapelrendezés ablakokhoz, ajtókhöz vagy hasonlókhöz**

( 51 ) **E05D 11/02** (2006.01)

**E05D 15/52** (2006.01)

( 13 ) **T2**

---

( 11 ) **E010135**

( 21 ) **E 07 103924**

( 96 ) **EP 20070103924** 2007.03.12.

( 97 ) **EP 1835104 A2** 2007.09.19.

**EP 1835104 B1** 2010.11.03.

( 73 ) Breda Sistemi Industriali SpA, 33090 Sequals (PN) (IT)

( 72 ) Breda, Enrico

( 74 ) Farkas Tamás, DANUBIA Szabadalmi és Jogi Iroda Kft., 1051 Budapest, (HU)

**( 54 ) Biztonsági eszköz szekcionált nyílászárókhöz, például ajtóhoz, kapuhoz, bejárati ajtóhoz és hasonló szerkezethez**

( 51 ) **E05D 13/00** (2006.01)

( 13 ) **T2**

( 30 ) UD20060060 2006.03.14. IT

---

( 11 ) **E009887**

( 21 ) **E 06 721210**

( 96 ) **EP 20060721210** 2006.04.14.

( 97 ) **EP 1875026 A1** 2006.11.02.

**EP 1875026 B1** 2010.10.13.

( 73 ) Julius Blum GmbH, 6973 Höchst (AT)

( 72 ) BRUNNMAYR, Harald

( 74 ) Sipos József, DANUBIA Szabadalmi és Jogi Iroda Kft., 1051 Budapest, (HU)

**( 54 ) Szekrény alakú bútor**

**( 51 ) E05D 15/46** (2006.01)

**( 13 ) T2**

( 30 ) 7292005 2005.04.28. AT

---

**( 11 ) E010063**

**( 21 ) E 05 024524**

**( 96 ) EP 20050024524** 2005.11.10.

**( 97 ) EP 1659254 A2** 2006.05.24.

**EP 1659254 B1** 2010.09.15.

( 73 ) aluplast GmbH, 76227 Karlsruhe (DE)

( 72 ) Wüst, Manfred

Bender, Arno

( 74 ) Kis-Kovács Annemarie, DANUBIA Szabadalmi és Jogi Iroda Kft., 1051 Budapest, (HU)

**( 54 ) Szárny ablak vagy ajtó részére**

**( 51 ) E06B 3/54** (2006.01)

**E06B 3/56** (2006.01)

**E06B 3/66** (2006.01)

**( 13 ) T2**

( 30 ) 102004055800 2004.11.18. DE

---

**( 11 ) E010025**

**( 21 ) E 06 817489**

**( 96 ) EP 20060817489** 2006.12.14.

**( 97 ) EP 1974124 A1** 2007.07.26.

**EP 1974124 B1** 2010.06.23.

( 73 ) Atlas Copco Mai GmbH, 9710 Feistritz/Drau (AT)

( 72 ) BUREAU, Mario

( 74 ) dr. Jalsovszky Györgyné, 1111 Budapest, (HU)

**( 54 ) Fluidumvisszanyerés**

**( 51 ) E21D 21/00** (2006.01)

**( 13 ) T2**

( 30 ) 872006 2006.01.19. AT

---

**( 11 ) E010108**

**( 21 ) E 06 115859**

**( 96 ) EP 20060115859** 2006.06.22.

**( 97 ) EP 1736651 A2** 2006.12.27.

**EP 1736651 B1** 2010.10.13.

( 73 ) ANSALDO ENERGIA S.P.A., 16152 Genova (IT)

( 72 ) Dotta, Claudio

Como, Ivo

( 74 ) dr. Kovári Zoltán, Kovári és Társai Szabadalmi és Védjegy Iroda Kft., 1016 Budapest, (HU)

**( 54 ) Gázturbina égőfej üzemanyag adagoló rendszer**

**( 51 ) F02C 7/22** (2006.01)

---

**F01D 25/28** (2006.01)

(13) T2

(30) TO20050441 2005.06.23. IT

---

(11) E010118

(21) E 08 158817

(96) EP 20080158817 2008.06.24.

(97) EP 2025911 A1 2009.02.18.

EP 2025911 B1 2010.11.10.

(73) Pierburg GmbH, 41460 Neuss (DE)

(72) Kühnel, Hans-Ulrich

Hüsches, Hans-Jürgen

(74) dr. Krajnyák András, ABK Dr. Krajnyák & Társa Ügyvédi és Szabadalmi Iroda, 1012 Budapest, (HU)

(54) Kipufogóázhűtő készülék belsőégésű motorhoz

(51) F02M 25/07 (2006.01)

(13) T2

(30) 102007038882 2007.08.17. DE

---

(11) E010050

(21) E 08 250446

(96) EP 20080250446 2008.02.07.

(97) EP 1956229 A1 2008.08.13.

EP 1956229 B1 2010.08.04.

(73) Delphi Technologies Holding S.á.r.l., 4940 Bascharage (LU)

(72) Oakley, Charles D.

Webb, Jack C.

(74) Mák András, S.B.G. & K. Szabadalmi Ügyvivői Iroda, 1062 Budapest, (HU)

(54) Piezoelektromos működtető és burkolat a piezoelektromos működtetőhöz

(51) F02M 51/06 (2006.01)

F02M 59/46 (2006.01)

H01L 41/053 (2006.01)

(13) T2

(30) 704666 2007.02.09. US

---

(11) E010120

(21) E 08 788433

(96) EP 20080788433 2008.08.26.

(97) EP 2191142 A1 2009.03.12.

EP 2191142 B1 2010.12.01.

(73) Dyson Technology Limited, Malmesbury Wiltshire SN16 0RP (GB)

(72) GAMMACK, Peter David

NICOLAS, Frederic

SIMMONDS, Kevin John

(74) Erdély Péter, DANUBIA Szabadalmi és Jogi Iroda Kft., 1051 Budapest, (HU)

(54) Ventilátor

(51) F04D 25/08 (2006.01)

---

**F04D 33/00** (2006.01)

( 13 ) **T2**

( 30 ) 0717155 2007.09.04. GB  
 0717148 2007.09.04. GB  
 0717151 2007.09.04. GB  
 0717154 2007.09.04. GB  
 0814835 2008.08.14. GB

( 11 ) **E009915**

( 21 ) **E 06 022912**

( 96 ) **EP 20060022912** 2006.11.03.

( 97 ) **EP 1918592 A1** 2008.05.07.

**EP 1918592 B1** 2010.10.13.

( 73 ) Carl Freudenberg KG, 69469 Weinheim (DE)

( 72 ) Barillas, Gonzalo

( 74 ) Mészárosné Dónusz Katalin, S.B.G & K. Szabadalmi Ügyvivői Iroda, 1062 Budapest, (HU)

( 54 ) **Tömítőgyűrű integrált végállás csillapítással, fedél tömítőgyűrűvel valamint a fedéllel és a tömítőgyűrűvel ellátott pneumatikus henger**

( 51 ) **F15B 15/22** (2006.01)

( 13 ) **T2**

( 11 ) **E009943**

( 21 ) **E 08 425426**

( 96 ) **EP 20080425426** 2008.06.16.

( 97 ) **EP 2136089 A1** 2009.12.23.

**EP 2136089 B1** 2010.10.20.

( 73 ) Gally S.p.A., 10084 Forno Canavese (TO) (IT)

( 72 ) A feltalálók nevük feltüntetésének mellőzését kérték

( 74 ) Farkas Tamás, DANUBIA Szabadalmi és Jogi Iroda Kft., 1051 Budapest, (HU)

( 54 ) **Önzáró anya**

( 51 ) **F16B 39/36** (2006.01)

( 13 ) **T2**

( 11 ) **E009932**

( 21 ) **E 06 820443**

( 96 ) **EP 20060820443** 2006.12.06.

( 97 ) **EP 1963698 A1** 2007.06.28.

**EP 1963698 B1** 2010.10.20.

( 73 ) Knowles, Arthur, South Normanton,Alfreton,Derbyshire DE55 2DX (GB)

( 72 ) KNOWLES, Reginald

( 74 ) dr. Gödölle István, Gödölle, Kékes, Mészáros & Szabó Szabadalmi és Védjegy Iroda, 1024 Budapest, (HU)

( 54 ) **Hajtómű kapcsoló berendezés**

( 51 ) **F16D 23/04** (2006.01)

( 13 ) **T2**

( 30 ) 0526429 2005.12.23. GB

( 11 ) **E009949**

( 21 ) **E 04 729129**

( 96 ) **EP 20040729129** 2004.04.23.

( 97 ) **EP 16183 16** 2004.11.11.

**EP 16183 B1** 2010.10.27.

( 73 ) TRELLEBORG AB, 231 22 Trelleborg (SE)

( 72 ) FITZGERALD, Dermott, James, Pebbleford House

( 74 ) dr. Vida György, DANUBIA Szabadalmi és Jogi Iroda Kft., 1051 Budapest, (HU)

( 54 ) **Rezgéscsillapító eszköz**

( 51 ) **F16F 1/38** (2006.01)

( 13 ) **T2**

( 30 ) 0309797 2003.04.30. GB

486203 P 2003.07.08. US

---

( 11 ) **E009978**

( 21 ) **E 05 759207**

( 96 ) **EP 20050759207** 2005.05.12.

( 97 ) **EP 1756449 A1** 2005.12.15.

**EP 1756449 B1** 2010.12.08.

( 73 ) Schaeffler Technologies GmbH & Co. KG, 91074 Herzogenaurach (DE)

( 72 ) PFLUG, Rainer

ASSEL, Martin

( 74 ) Mészárosné Dónusz Katalin, S.B.G & K. Szabadalmi Ügyvivői Iroda, 1062 Budapest, (HU)

( 54 ) **Hajtószerkezet belső égésű gépjárműmotorhoz**

( 51 ) **F16H 7/02** (2006.01)

( 13 ) **T2**

( 30 ) 102004027064 2004.06.03. DE

592225 P 2004.07.29. US

---

( 11 ) **E010012**

( 21 ) **E 04 748741**

( 96 ) **EP 20040748741** 2004.06.04.

( 97 ) **EP 1636519 A1** 2004.12.16.

**EP 1636519 B1** 2010.09.29.

( 73 ) Kongsberg Esco AS, 3612 Kongsberg (NO)

( 72 ) SYVERTSEN, Jörn

( 74 ) Dr. Jakab Judit, SBG&K Szabadalmi Ügyvivői Iroda, 1062 Budapest, (HU)

( 54 ) **Tolózár**

( 51 ) **F16K 3/02** (2006.01)

( 13 ) **T2**

( 30 ) 20032583 2003.06.06. NO

---

( 11 ) **E010058**

( 21 ) **E 05 756248**

( 96 ) **EP 20050756248** 2005.07.04.

( 97 ) **EP 1769181 A2** 2006.02.16.

---

**EP 1769181 B1** 2010.11.03.

( 73 ) ITI Scotland Limited, Glasgow G2 6HQ (GB)

( 72 ) BOOTH, John Peter

( 74 ) Mészárosné Dónusz Katalin, S.B.G & K. Szabadalmi Ügyvivői Iroda, 1062 Budapest, (HU)

**( 54 ) Cső alakú testek továbbfejlesztésére és eljárások azok kialakítására**

**( 51 ) F16L 9/16** (2006.01)

**F16L 9/04** (2006.01)

**F16L 25/00** (2006.01)

**( 13 ) T2**

( 30 ) 0414837 2004.07.02. GB

---

**( 11 ) E010077**

**( 21 ) E 07 787627**

**( 96 ) EP 20070787627** 2007.07.17.

**( 97 ) EP 2057401 A1** 2008.02.28.

**EP 2057401 B1** 2010.10.06.

( 73 ) ContiTech MGW GmbH, 34346 Hannoversch-Münden (DE)

( 72 ) BRILL, Hartmut

DÖNCH, Matthias

SPEELMANN, Günther

WILL, Gerhard

( 74 ) Mészárosné Dónusz Katalin, S.B.G. & K. Szabadalmi Ügyvivői Iroda, 1062 Budapest, (HU)

**( 54 ) Rendszer tömlőbilincs előpozícionálására tömlővégen, különösen töltőlevegő- és hűtővíztömlő végén**

**( 51 ) F16L 33/02** (2006.01)

**( 13 ) T2**

( 30 ) 102006039847 2006.08.25. DE

102006057497 2006.12.06. DE

---

**( 11 ) E010040**

**( 21 ) E 03 002915**

**( 96 ) EP 20030002915** 2003.02.10.

**( 97 ) EP 1336795 A2** 2003.08.20.

**EP 1336795 B1** 2010.03.31.

( 73 ) AIR PRODUCTS AND CHEMICALS, INC., Allentown, PA 18195-1501 (US)

( 72 ) Cohen, Joseph Perry

Farese, David John

( 74 ) Szabó Zsolt, DANUBIA Szabadalmi és Jogi Iroda Kft., 1051 Budapest, (HU)

**( 54 ) Összeállítás és eljárás nyomás alá helyezett gáz adagolására**

**( 51 ) F17C 7/00** (2006.01)

**( 13 ) T2**

( 30 ) 75890 2002.02.14. US

---

**( 11 ) E010167**

**( 21 ) E 09 100164**

**( 96 ) EP 20090100164** 2009.03.05.

**( 97 ) EP 2101103 A1** 2009.09.16.

**EP 2101103 B1** 2010.11.10.

( 73 ) Messer GasPack GmbH, 47803 Krefeld (DE)

( 72 ) Kriese, Alexander

Schaerlaeckens, Rudi

( 74 ) Mészárosné Dónusz Katalin, S.B.G & K. Szabadalmi Ügyvivői Iroda, 1062 Budapest, (HU)

**( 54 ) Védősapka nagynyomású gáztartályhoz**

**( 51 ) F17C 13/06** (2006.01)

**( 13 ) T2**

( 30 ) 102008014264 2008.03.13. DE

---

**( 11 ) E009695**

**( 21 ) E 05 769368**

**( 96 ) EP 20050769368** 2005.07.04.

**( 97 ) EP 1769195 A1** 2006.01.19.

**EP 1769195 B1** 2010.09.22.

( 73 ) Hitachi Power Europe GmbH, 47059 Duisburg (DE)

( 72 ) BECKER, Martin

HETTKAMP, Dietmar

HUSEMANN, Ralf-Udo

( 74 ) Sipos József, DANUBIA Szabadalmi és Védjegy Iroda Kft., 1051 Budapest, (HU)

**( 54 ) Eljárás összeköttetés létrehozására gőzfejlesztő-fűtőfelületek és egy gyűjtő és/vagy elosztó között**

**( 51 ) F22B 37/10** (2006.01)

**F22B 37/04** (2006.01)

**F22B 37/22** (2006.01)

**F22G 3/00** (2006.01)

**( 13 ) T2**

( 30 ) 102004032611 2004.07.05. DE

---

**( 11 ) E010007**

**( 21 ) E 07 819537**

**( 96 ) EP 20070819537** 2007.11.02.

**( 97 ) EP 2084462 A1** 2008.05.15.

**EP 2084462 B1** 2010.01.13.

( 73 ) Rehau Ag + Co, 95111 Rehau (DE)

( 72 ) KRÖBER, Carsten

KOCH, Klaus, Paul

( 74 ) Kis-Kovács Annemarie, DANUBIA Szabadalmi és Jogi Iroda Kft., 1051 Budapest, (HU)

**( 54 ) Födemelem hűtő-/fűtőfödém számára, fűtő-/hűtőfödém legalább egy ilyen jellegű födemelemmel, valamint eljárás legalább két födémmodulnak ilyen jellegű födemelemből való előállítására**

**( 51 ) F24D 3/16** (2006.01)

**( 13 ) T2**

( 30 ) 102006052559 2006.11.06. DE

---

**( 11 ) E009966**

**( 21 ) E 08 762795**

**( 96 ) EP 20080762795** 2008.06.02.

---



- ( 97 ) **EP 21651 43** 2009.01.22.  
**EP 21651 B1** 2010.10.27.
- ( 73 ) WTS Kereskedelmi és Szolgáltató Kft., 2000 Szentendre (HU)
- ( 72 ) BOGNARNE FEJES, Veronika
- ( 54 ) **Hőcserélő**
- ( 51 ) **F28D 7/02** (2006.01)  
**F28F 9/22** (2006.01)
- ( 13 ) **T2**
- ( 30 ) 102007033166 2007.07.17. DE

- ( 11 ) **E010046**
- ( 21 ) **E 04 742641**
- ( 96 ) **EP 20040742641** 2004.05.05.
- ( 97 ) **EP 1620694 A2** 2004.11.18.  
**EP 1620694 B1** 2010.06.09.
- ( 73 ) Sema, 92000 Nanterre (FR)
- ( 72 ) LAUBIE, Charles
- ( 74 ) Erdély Péter, DANUBIA Szabadalmi és Jogi Iroda Kft., 1051 Budapest, (HU)
- ( 54 ) **Védőeszköz**
- ( 51 ) **F41H 5/14** (2006.01)
- ( 13 ) **T2**
- ( 30 ) 0305506 2003.05.06. FR

- ( 11 ) **E010083**
- ( 21 ) **E 06 704542**
- ( 96 ) **EP 20060704542** 2006.02.13.
- ( 97 ) **EP 18515 03** 2006.08.24.  
**EP 18515 B1** 2010.11.10.
- ( 73 ) Saltech AG, 4657 Dulliken (CH)
- ( 72 ) SALVEL, Manuel, F.
- ( 74 ) dr. Jakab Judit, S.B.G. & K. Szabadalmi Ügyvivői Iroda, 1062 Budapest, (HU)
- ( 54 ) **Lövedék**
- ( 51 ) **F42B 30/02** (2006.01)
- ( 13 ) **T2**
- ( 30 ) 270052005 2005.02.16. CH

- ( 11 ) **E010209**
- ( 21 ) **E 03 772958**
- ( 96 ) **EP 20030772958** 2003.11.06.
- ( 97 ) **EP 1565746 A1** 2004.05.21.  
**EP 1565746 B1** 2010.09.08.
- ( 73 ) Erasmus Universiteit Rotterdam, 3015 GE Rotterdam (NL)
- ( 72 ) VAN DONGEN, Jacobus, Johannes, Maria
- ( 74 ) ifj. Szentpéteri Ádám, S.B.G. & K. Szabadalmi Ügyvivői Iroda, 1062 Budapest, (HU)
- ( 54 ) **Eljárás és próbák daganatspecifikus fúziós protein detektálásához**
- ( 51 ) **G01N 33/542** (2006.01)

**G01N 33/574** (2006.01)

(13) T2

(30) 02079666 2002.11.07. EP

---

(11) E010129

(21) E 05 718447

(96) EP 20050718447 2005.03.17.

(97) EP 1725872 A2 2005.09.29.

EP 1725872 B1 2010.11.03.

(73) Novartis AG, 4056 Basel (CH)

(72) BARDOTTI, Angela

PROIETTI, Daniela

RICCI, Stefano

(74) Lengyel Zsolt, DANUBIA Szabadalmi és Jogi Iroda Kft., 1051 Budapest, (HU)

(54) Szaccharid vakcinák interferencia nélküli elemzése

(51) G01N 33/548 (2006.01)

G01N 33/66 (2006.01)

(13) T2

(30) 0406013 2004.03.17. GB

---

(11) E009908

(21) E 06 841938

(96) EP 20060841938 2006.12.14.

(97) EP 1977244 A1 2007.06.21.

EP 1977244 B1 2010.07.21.

(73) Assistance Publique - Hôpitaux de Paris, 75004 Paris (FR)

(72) CHALUMEAU, Martin

DUBOS, François

GENDREL, Dominique

BREART, Gérard

(74) Kmethy Boglárka, DANUBIA Szabadalmi és Jogi Iroda Kft., 1051 Budapest, (HU)

(54) Bakteriális és vírusos agyhártyagyulladás megkülönböztetése

(51) G01N 33/569 (2006.01)

(13) T2

(30) 0512687 2005.12.14. FR

---

(11) E010172

(21) E 04 802116

(96) EP 20040802116 2004.12.21.

(97) EP 1702313 A1 2005.07.07.

EP 1702313 B1 2010.12.01.

(73) Redflex Traffic Systems PTY LTD., South Melbourne, VIC 3205 (AU)

(72) ONEA, Adrian

FIUSCO, Ricardo, John

(74) dr. Köteles Zoltán, S.B.G. & K. Szabadalmi Ügyvivői Iroda, 1062 Budapest, (HU)

(54) Rendszer és eljárás jármű sebességének meghatározásához

---

- ( 51 ) **G01P 3/66** (2006.01)  
**G08G 1/052** (2006.01)  
( 13 ) **T2**  
( 30 ) 2003907181 2003.12.24. AU
- 

- ( 11 ) **E010045**  
( 21 ) **E 04 734683**  
( 96 ) **EP 20040734683** 2004.05.25.  
( 97 ) **EP 1756594 A1** 2005.12.08.  
**EP 1756594 B1** 2010.03.10.  
( 73 ) Enel Distribuzione S.p.A., 00198 Roma (IT)  
( 72 ) GIUBBINI, Paolo  
VERONI, Fabio  
( 74 ) dr. Antalffy-Zsíros András, DANUBIA Szabadalmi és Jogi Iroda Kft., 1051 Budapest, (HU)  
( 54 ) **Eljárás és berendezés egy tetszőleges ismeretlen fázisfeszültség fázisának a detektálására egy referencia fázisfeszültséghez képest**  
( 51 ) **G01R 25/00** (2006.01)  
**G01R 29/18** (2006.01)  
( 13 ) **T2**
- 

- ( 11 ) **E010008**  
( 21 ) **E 06 777559**  
( 96 ) **EP 20060777559** 2006.07.04.  
( 97 ) **EP 1920264 A1** 2007.02.22.  
**EP 1920264 B1** 2010.01.27.  
( 73 ) ROBERT BOSCH GMBH, 70442 Stuttgart (DE)  
( 72 ) WENGER, Christoph  
( 74 ) dr. Jakab Judit, S.B.G. & K. Szabadalmi Ügyvivői Iroda, 1062 Budapest, (HU)  
( 54 ) **Akkumulátor-érzékelő egység**  
( 51 ) **G01R 31/36** (2006.01)  
( 13 ) **T2**  
( 30 ) 102005039587 2005.08.19. DE
- 

- ( 11 ) **E009958**  
( 21 ) **E 08 105385**  
( 96 ) **EP 20080105385** 2008.09.19.  
( 97 ) **EP 2071344 A1** 2009.06.17.  
**EP 2071344 B1** 2010.11.24.  
( 73 ) Robert Bosch GmbH, 70442 Stuttgart (DE)  
( 72 ) Laczik, Endre  
Dertinger, Armin  
( 74 ) Mák András, S.B.G. & K. Szabadalmi Ügyvivői Iroda, 1062 Budapest, (HU)  
( 54 ) **Eljárás és berendezés elektromos akkumulátor hőmérsékletének meghatározására**  
( 51 ) **G01R 31/36** (2006.01)  
**H01M 10/48** (2006.01)  
( 13 ) **T2**
-

( 30 ) 102007049707 2007.10.17. DE

---

( 11 ) **E010071**

( 21 ) **E 05 728278**

( 96 ) **EP 20050728278** 2005.03.08.

( 97 ) **EP 1730564 A1** 2005.09.22.

**EP 1730564 B1** 2009.11.11.

( 73 ) ADC Telecommunications, Inc., Eden Prairie, MN 55344-2252 (US)

( 72 ) RUDENICK, Paula

SMITH, Trevor, D.

NELSON, Keith

GRONVALL, Erik

MERTESDORF, Daniel, Ray

TINUCCI, Thomas, C.

FERRIS, Matthew, D.

( 74 ) dr. Köteles Zoltán, S.B.G. & K. Szabadalmi Ügyvivői Iroda, 1062 Budapest, (HU)

( 54 ) **Száloptikai csatlakozó**

( 51 ) **G02B 6/38** (2006.01)

**G02B 6/44** (2006.01)

( 13 ) **T2**

( 30 ) 551164 P 2004.03.08. US

600129 P 2004.08.09. US

---

( 11 ) **E010001**

( 21 ) **E 08 708706**

( 96 ) **EP 20080708706** 2008.02.05.

( 97 ) **EP 2115536 A2** 2008.08.28.

**EP 2115536 B1** 2010.11.10.

( 73 ) CompliTime S.A., 2301 La Chaux-de-Fonds (CH)

( 72 ) GREUBEL, Robert

FORSEY, Stephen

( 74 ) Mészárosné Dónusz Katalin, S.B.G & K. Szabadalmi Ügyvivői Iroda, 1062 Budapest, (HU)

( 54 ) **Óra óraserkezete**

( 51 ) **G04B 17/06** (2006.01)

**G04B 29/02** (2006.01)

( 13 ) **T2**

( 30 ) 07101958 2007.02.08. EP

---

( 11 ) **E010074**

( 21 ) **E 04 090220**

( 96 ) **EP 20040090220** 2004.06.07.

( 97 ) **EP 1505503 A2** 2005.02.09.

**EP 1505503 B1** 2010.10.27.

( 73 ) SIEMENS AKTIENGESELLSCHAFT, 80333 München (DE)

( 72 ) Braband, Jens

( 74 ) Mák András, S.B.G. & K. Szabadalmi Ügyvivői Iroda, 1062 Budapest, (HU)

---

**( 54 ) Eljárás és számítógépes rendszer biztonságtechnikai berendezés üzemeltetéséhez****( 51 ) G06F 11/07** (2006.01)**G06F 11/16** (2006.01)**( 13 ) T2****( 30 )** 10332557 2003.07.11. DE

---

**( 11 ) E010124****( 21 ) E 07 750731****( 96 ) EP 20070750731** 2007.02.15.**( 97 ) EP 1984835 A2** 2007.08.30.**EP 1984835 B1** 2010.09.15.**( 73 )** Verizon Patent and Licensing Inc., 07920 Basking Ridge, New Jersey (US)**( 72 )** ANGIOLILLO, Joel, Stephen

BONI, Piotr

**( 74 )** Mák András, S.B.G. & K. Szabadalmi Ügyvivői Iroda, 1062 Budapest, (HU)**( 54 ) Televízióba integrált chat, és jelenlét rendszerek és eljárások****( 51 ) G06F 15/16** (2006.01)**( 13 ) T2****( 30 )** 356056 2006.02.17. US

---

**( 11 ) E010091****( 21 ) E 08 734567****( 96 ) EP 20080734567** 2008.05.19.**( 97 ) EP 2150915 A2** 2008.12.04.**EP 2150915 B1** 2010.10.20.**( 73 )** Pamci Networks Denmark APS, 8320 Marslet (DK)**( 72 )** CHRISTOPHANI, Claus, Ambjörn**( 74 )** Mák András, S.B.G. & K. Szabadalmi Ügyvivői Iroda, 1062 Budapest, (HU)**( 54 ) Biztonságos belépési protokoll****( 51 ) G06F 21/20** (2006.01)**( 13 ) T2****( 30 )** 200700781 2007.05.30. DK940801 P 2007.05.30. US

---

**( 11 ) E010114****( 21 ) E 05 750586****( 96 ) EP 20050750586** 2005.06.16.**( 97 ) EP 1761883 A1** 2006.01.12.**EP 1761883 B1** 2010.11.03.**( 73 )** OVD Kinegram AG, 6301 Zug (CH)**( 72 )** STAUB, René

TOMPKIN, Wayne, Robert

SCHILLING, Andreas

KROLZIG, Olaf

PETERS, John, Anthony

**( 74 )** dr. Vida György, DANUBIA Szabadalmi és Jogi Iroda Kft., 1051 Budapest, (HU)

---

**( 54 ) Biztonsági elem RF azonosításhoz****( 51 ) G06K 13/073** (2006.01)**B42D 15/00** (2006.01)**B42D 15/10** (2006.01)**G06K 19/077** (2006.01)**G06K 19/16** (2006.01)**( 13 ) T2****( 30 )** 102004031879 2004.06.30. DE**( 11 ) E010004****( 21 ) E 07 846361****( 96 ) EP 20070846361** 2007.11.21.**( 97 ) EP 2122586 A1** 2008.06.26.**EP 2122586 B1** 2010.05.12.**( 73 )** adp Gauselmann GmbH, 32339 Espelkamp (DE)**( 72 )** GAUSELMANN, Paul**( 74 )** Mészárosné Dónusz Katalin, S.B.G & K. Szabadalmi Ügyvivői Iroda, 1062 Budapest, (HU)**( 54 ) Berendezés papírszerű fizetőeszközök bevitelére és kiadására****( 51 ) G07D 11/00** (2006.01)**( 13 ) T2****( 30 )** 102006060619 2006.12.21. DE**( 11 ) E010000****( 21 ) E 06 812770****( 96 ) EP 20060812770** 2006.10.09.**( 97 ) EP 2074601 A1** 2008.04.17.**EP 2074601 B1** 2010.04.07.**( 73 )** Telefonaktiebolaget LM Ericsson (publ), 164 83 Stockholm (SE)**( 72 )** TORVMARK, Halvor**( 74 )** dr. Vida György, DANUBIA Szabadalmi és Jogi Iroda Kft., 1051 Budapest, (HU)**( 54 ) Eljárás szenzor lefedettség meghatározására, és az eljárást alkalmazó tervező eszköz és határvédelmi rendszer****( 51 ) G08B 29/24** (2006.01)**( 13 ) T2****( 11 ) E009981****( 21 ) E 05 794150****( 96 ) EP 20050794150** 2005.08.30.**( 97 ) EP 1787290 A2** 2006.03.09.**EP 1787290 B1** 2010.11.17.**( 73 )** Qualcomm Incorporated, San Diego, CA 92121 (US)**( 72 )** BLACK, Peter John

KAPOOR, Rohit

SPINDOLA, Serafin Diaz

YAVUZ, Mehmet

**( 74 )** Mák András, S.B.G. & K. Szabadalmi Ügyvivői Iroda, 1062 Budapest, (HU)

**( 54 ) Eljárás és berendezés adaptív jitter-mentesítő pufferhez****( 51 ) G10L 19/00** (2006.01)**H04L 12/56** (2006.01)**H04L 29/06** (2006.01)**( 13 ) T2**

( 30 ) 606036 P 2004.08.30. US

**( 11 ) E010053****( 21 ) E 07 015219****( 96 ) EP 20070015219** 2004.01.30.**( 97 ) EP 1852852 A1** 2007.11.07.**EP 1852852 B1** 2009.11.11.

( 73 ) DOLBY LABORATORIES LICENSING CORPORATION, San Francisco California 94103 (US)

( 72 ) Lennon, Brian Timothy

Truman, Michael Mead

Andersen, Robert Loring

( 74 ) Pintz és Társai Szabadalmi és Védjegy Iroda, 1539 Budapest, (HU)

**( 54 ) Audio jel feldolgozás****( 51 ) G10L 19/14** (2006.01)**( 13 ) T2**

( 30 ) 445931 P 2003.02.06. US

458798 2003.06.09. US

**( 11 ) E010131****( 21 ) E 06 740355****( 96 ) EP 20060740355** 2006.04.03.**( 97 ) EP 1869673 A1** 2006.10.12.**EP 1869673 B1** 2010.09.22.

( 73 ) Qualcomm Incorporated, San Diego, CA 92121 (US)

( 72 ) VOS, Koen, Bernard

KANDHADAI, Ananthpadmanabhan, A.

( 74 ) Varannai Csaba, ADVOPATENT Szabadalmi és Védjegy Iroda, 1011 Budapest, (HU)

**( 54 ) Eljárások és berendezések beszédjel nagyfrekvenciás sávhoz tartozó részének kódolására és dekódolására****( 51 ) G10L 21/04** (2006.01)**G10L 19/14** (2006.01)**( 13 ) T2**

( 30 ) 667901 P 2005.04.01. US

673965 P 2005.04.22. US

**( 11 ) E010039****( 21 ) E 03 774350****( 96 ) EP 20030774350** 2003.11.27.**( 97 ) EP 1579447 A1** 2004.06.24.**EP 1579447 B1** 2010.03.24.

( 73 ) LG ELECTRONICS INC., Seoul 150-721 (KR)

( 72 ) PARK, Yong Cheol

KIM, Sung Dae

( 74 ) Sári Tamás Gusztáv, DANUBIA Szabadalmi és Jogi Iroda Kft., 1051 Budapest, (HU)

**( 54 ) Eljárás felülírás kezelésére, valamint eljárás kezelési információinak egyszer írható optikai lemezen való rögzítésére****( 51 ) G11B 20/18** (2006.01)**G06F 12/10** (2006.01)**G11B 7/004** (2006.01)**( 13 ) T2**

( 30 ) 2002078889 2002.12.11. KR

2003005212 2003.01.27. KR

2003009893 2003.02.17. KR

2003013199 2003.03.03. KR

**( 11 ) E010123****( 21 ) E 05 254722****( 96 ) EP 20050254722** 2005.07.28.**( 97 ) EP 1624537 A2** 2006.02.08.**EP 1624537 B1** 2010.11.10.

( 73 ) Tyco Electronics Raychem GmbH, 85521 Ottobrunn (DE)

( 72 ) Graf, Richard

Schad, Norbert Emil

( 74 ) Kovács Ivánné, DANUBIA Szabadalmi és Jogi Iroda Kft., 1051 Budapest, (HU)

**( 54 ) Árnyékolt túlfeszültség-levezető****( 51 ) H01C 7/12** (2006.01)**H01R 13/53** (2006.01)**H01R 13/66** (2006.01)**( 13 ) T2**

( 30 ) 0417596 2004.08.06. GB

**( 11 ) E009941****( 21 ) E 06 003265****( 96 ) EP 20060003265** 2006.02.17.**( 97 ) EP 1693860 A1** 2006.08.23.**EP 1693860 B1** 2010.10.06.

( 73 ) Osram Gesellschaft mit beschränkter Haftung, 81543 München (DE)

( 72 ) Faccin, Marco

Franck, Felix, Dr.

( 74 ) Mák András, S.B.G. &amp; K. Szabadalmi Ügyvivői Iroda, 1062 Budapest, (HU)

**( 54 ) Többkamrás transzformátor****( 51 ) H01F 5/02** (2006.01)**H01F 27/32** (2006.01)**( 13 ) T2**

( 30 ) 05425091 2005.02.22. EP

**( 11 ) E010028****( 21 ) E 07 726917**



- ( 96 ) **EP 20070726917** 2007.03.15.  
( 97 ) **EP 1997117 A1** 2007.09.27.  
**EP 1997117 B1** 2009.12.02.  
( 73 ) SIEMENS AKTIENGESELLSCHAFT, 80333 München (DE)  
( 72 ) HOPPE, Jens  
HEINZIG, Peter  
KUDERNA, Thomas  
SCHUMMER, Lambert  
( 74 ) Mák András, S.B.G. & K. Szabadalmi Ügyvivői Iroda, 1062 Budapest, (HU)  
( 54 ) **Ősszekötő elem villamos árnyékoló elrendezéshez**  
( 51 ) **H01F 27/04** (2006.01)  
( 13 ) **T2**  
( 30 ) 102006013927 2006.03.21. DE
- 

- ( 11 ) **E010133**  
( 21 ) **E 06 704606**  
( 96 ) **EP 20060704606** 2006.02.07.  
( 97 ) **EP 1849170 A1** 2006.08.24.  
**EP 1849170 B1** 2010.11.10.  
( 73 ) Mec A/S, 2750 Ballerup (DK)  
( 72 ) NIELSEN, Jens Ejner Ingerslev  
( 74 ) Mák András, S.B.G. & K. Szabadalmi Ügyvédi Iroda, 1062 Budapest, (HU)  
( 54 ) **Kapcsoló komplementer diódás egységgel**  
( 51 ) **H01H 13/02** (2006.01)  
( 13 ) **T2**  
( 30 ) 200500227 2005.02.15. DK
- 

- ( 11 ) **E009998**  
( 21 ) **E 07 791096**  
( 96 ) **EP 20070791096** 2007.07.20.  
( 97 ) **EP 2056316 A1** 2008.02.07.  
**EP 2056316 B1** 2010.09.29.  
( 73 ) Shin-Etsu Polymer Co., Ltd., Tokyo 103-0023 (JP)  
( 72 ) KATO, Katsuhiko  
TANEYAMA, Hideto  
UCHIYAMA, Hitoshi  
( 74 ) PINTZ ÉS TÁRSAI Szabadalmi, Védjegy és Jogi Iroda, 1539 Budapest, (HU)  
( 54 ) **Tag nyomógombos kapcsolóhoz és eljárás ennek előállítására**  
( 51 ) **H01H 13/14** (2006.01)  
**H01H 11/00** (2006.01)  
**H01H 13/702** (2006.01)  
( 13 ) **T2**  
( 30 ) 2006210948 2006.08.02. JP
- 

- ( 11 ) **E009918**  
( 21 ) **E 06 830410**
-

- 
- ( 96 ) **EP 20060830410** 2006.12.06.  
 ( 97 ) **EP 1964157 A2** 2007.07.05.  
       **EP 1964157 B1** 2010.11.17.
- ( 73 ) Osram Gesellschaft mit beschränkter Haftung, 81543 München (DE)  
 ( 72 ) KLOSS, Andreas  
 ( 74 ) Mák András, S.B.G. & K. Szabadalmi Ügyvivői Iroda, 1062 Budapest, (HU)
- ( 54 ) **Nagyfeszültségű impulzusgenerátor javított gyűjtőképességű nagynyomású kisülőlámpához**
- ( 51 ) **H01J 61/00** (2006.01)  
 ( 13 ) **T2**  
 ( 30 ) 102005061831 2005.12.23. DE
- 
- ( 11 ) **E010160**  
 ( 21 ) **E 04 718901**  
 ( 96 ) **EP 20040718901** 2004.03.10.  
 ( 97 ) **EP 1611626 A2** 2004.09.23.  
       **EP 1611626 B1** 2010.09.15.
- ( 73 ) AKUROS s.r.o., 831 04 Bratislava (SK)  
 ( 72 ) MRAZEK, Jan  
 ( 74 ) dr. Gödölle István, Gödölle, Kékes, Mészáros & Szabó Szabadalmi és Védjegy Iroda, 1024 Budapest, (HU)
- ( 54 ) **Eljárás akkumulátor cellák regenerálására és regeneráló hatóanyag ólom akkumulátorokhoz**
- ( 51 ) **H01M 10/42** (2006.01)  
       **H01M 10/08** (2006.01)  
       **H01M 10/44** (2006.01)  
 ( 13 ) **T2**  
 ( 30 ) 20030699 2003.03.10. CZ  
       20031205 2003.04.30. CZ
- 
- ( 11 ) **E009894**  
 ( 21 ) **E 08 009540**  
 ( 96 ) **EP 20080009540** 2008.05.26.  
 ( 97 ) **EP 2128949 A1** 2009.12.02.  
       **EP 2128949 B1** 2010.12.08.
- ( 73 ) NIKO, N.V., 9100 Sint-Niklaas (BE)  
 ( 72 ) Tas, Johan Helena Alice  
 ( 74 ) Arinova Szabadalmi és Védjegy Iroda, Ivanca Gavril, 1122 Budapest, (HU)
- ( 54 ) **Javított szerelőkeret alkalmazási modulok részére**
- ( 51 ) **H02G 3/12** (2006.01)  
 ( 13 ) **T2**
- 
- ( 11 ) **E009933**  
 ( 21 ) **E 07 765412**  
 ( 96 ) **EP 20070765412** 2007.06.14.  
 ( 97 ) **EP 2036181 A1** 2008.01.03.  
       **EP 2036181 B1** 2010.07.21.
- ( 73 ) ABB Technology AG, 8050 Zurich (CH)  
 ( 72 ) JIANG-HÄFNER, Ying
-

---

( 74 ) dr. Antalffy-Zsíros András, DANUBIA Szabadalmi és Jogi Iroda Kft., 1051 Budapest, (HU)

**( 54 ) HVDC rendszer és eljárás egy feszültségforrás konverter vezérlésére egy HVDC rendszerben**

**( 51 ) H02J 3/36** (2006.01)

**H02M 5/458** (2006.01)

**H02M 7/797** (2006.01)

**( 13 ) T2**

( 30 ) 817352 P 2006.06.30. US

---

**( 11 ) E009895**

**( 21 ) E 07 802652**

**( 96 ) EP 20070802652** 2007.08.16.

**( 97 ) EP 2067242 A1** 2008.03.20.

**EP 2067242 B1** 2010.10.13.

( 73 ) Robert Bosch GmbH, 70442 Stuttgart (DE)

( 72 ) KASTINGER, Guenter

( 74 ) Mák András, S.B.G. & K. Szabadalmi Ügyvivői Iroda, 1062 Budapest, (HU)

**( 54 ) Egyenáramú motor fordulatszám-állítással**

**( 51 ) H02K 23/20** (2006.01)

**H02K 5/14** (2006.01)

**H02K 23/04** (2006.01)

**( 13 ) T2**

( 30 ) 102006043316 2006.09.15. DE

---

**( 11 ) E009934**

**( 21 ) E 04 812633**

**( 96 ) EP 20040812633** 2004.11.30.

**( 97 ) EP 1698070 A1** 2005.07.07.

**EP 1698070 B1** 2010.10.06.

( 73 ) Qualcomm, Incorporated, San Diego, CA 92121 (US)

( 72 ) MONTOJO, Juan

BHUSHAN, Naga

BLACK, Peter John

( 74 ) Mák András, S.B.G. & K. Szabadalmi Ügyvivői Iroda, 1062 Budapest, (HU)

**( 54 ) Berendezés és eljárás többvívős terminál átviteli teljesítményének elsőbbségi szétosztásához**

**( 51 ) H04B 7/005** (2006.01)

**H04L 27/26** (2006.01)

**H04L 27/36** (2006.01)

**( 13 ) T2**

( 30 ) 739964 2003.12.17. US

---

**( 11 ) E010051**

**( 21 ) E 08 157011**

**( 96 ) EP 20080157011** 2004.09.09.

**( 97 ) EP 1959600 A1** 2008.08.20.

**EP 1959600 B1** 2010.04.07.

( 73 ) Qualcomm Incorporated, San Diego, CA 92121-1714 (US)

---

- ( 72 ) Kadous, Tamer Qualcomm Incorporated T-160D  
 ( 74 ) Varannai Csaba, ADVOPATENT Szabadalmi és Védjegy Iroda, 1011 Budapest, (HU)  
**( 54 ) Iteratív detektálás és dekódolás MIMO kommunikációs rendszerben**  
 ( 51 ) **H04J 11/00** (2006.01)  
       **H03D 1/00** (2006.01)  
**( 13 ) T2**  
 ( 30 ) 501777 P 2003.09.09. US  
       531391 P 2003.12.18. US  
       801624 2004.03.15. US

- 
- ( 11 ) E010059**  
**( 21 ) E 04 789175**  
 ( 96 ) **EP 20040789175** 2004.09.27.  
 ( 97 ) **EP 1678866 A1** 2005.04.07.  
       **EP 1678866 B1** 2010.07.14.  
 ( 73 ) QUALCOMM INCORPORATED, San Diego, California 92121 (US)  
 ( 72 ) MANTRAVADI, Ashok  
       AGRAWAL, Avneesh  
 ( 74 ) Varannai Csaba, ADVOPATENT Szabadalmi és Védjegy Iroda, 1011 Budapest, (HU)  
**( 54 ) Hierarchikus kódolás több antennával vezeték nélküli kommunikációs rendszerben**  
 ( 51 ) **H04L 1/06** (2006.01)  
       **H04L 1/00** (2006.01)  
       **H04L 5/04** (2006.01)  
       **H04L 27/34** (2006.01)  
**( 13 ) T2**  
 ( 30 ) 506466 P 2003.09.25. US  
       791314 2004.03.01. US

- 
- ( 11 ) E010048**  
**( 21 ) E 04 769668**  
 ( 96 ) **EP 20040769668** 2004.10.19.  
 ( 97 ) **EP 1695521 A1** 2005.07.14.  
       **EP 1695521 B1** 2010.03.31.  
 ( 73 ) Nokia Siemens Networks Oy, 02610 Espoo (FI)  
 ( 72 ) TIAINEN, Vesa  
       HUOTARI, Seppo  
       ROTSTEN, Kirsi  
 ( 74 ) Mák András, S.B.G. & K. Szabadalmi Ügyvivői Iroda, 1062 Budapest, (HU)  
**( 54 ) Alkalmazáserverver címzés**  
 ( 51 ) **H04L 29/12** (2006.01)  
       **H04L 29/06** (2006.01)  
**( 13 ) T2**  
 ( 30 ) 03029377 2003.12.19. EP  
       871326 2004.06.21. US

- 
- ( 11 ) E010042**

( 21 ) E 03 755656

( 96 ) EP 20030755656 2003.07.21.

( 97 ) EP 1527599 A2 2004.02.05.

EP 1527599 B1 2010.07.07.

( 73 ) Total Immersion, 92150 Suresnes (FR)

( 72 ) LEFEVRE, Valentin

( 74 ) dr. Köteles Zoltán, S.B.G. & K. Szabadalmi Ügyvivői Iroda, 1062 Budapest, (HU)

( 54 ) **Eljárás és rendszer szintetikus képek és video képek felhasználó általi valós idejű keverésére**

( 51 ) H04N 5/44 (2006.01)

H04N 5/262 (2006.01)

H04N 5/272 (2006.01)

( 13 ) T2

( 30 ) 0209401 2002.07.24. FR

---

( 11 ) E010121

( 21 ) E 08 016890

( 96 ) EP 20080016890 2003.01.07.

( 97 ) EP 2003899 A2 2008.12.17.

EP 2003899 B1 2010.09.22.

( 73 ) LG Electronics Inc., Seoul 150-721 (KR)

( 72 ) Jeon, Byeong Moon

( 74 ) Kovári György, ADVOPATENT Szabadalmi és Védjegy Iroda, 1011 Budapest, (HU)

( 54 ) **Eljárás közvetlen módú mozgásvektorok előállítására**

( 51 ) H04N 7/46 (2006.01)

( 13 ) T2

( 30 ) 20020060742 2002.10.04. KR

20020061243 2002.10.08. KR

20020071226 2002.11.15. KR

---

( 11 ) E010105

( 21 ) E 07 110231

( 96 ) EP 20070110231 2007.06.14.

( 97 ) EP 2003912 A1 2008.12.17.

EP 2003912 B1 2010.11.10.

( 73 ) Siemens Aktiengesellschaft Österreich, 1210 Wien (AT)

( 72 ) Kemen, Stanislav

Knöbl, Karl

Vizaei, Mohammad

( 74 ) Mák András, S.B.G. & K. Szabadalmi Ügyvivői Iroda, 1062 Budapest, (HU)

( 54 ) **Eljárás egy digitális rádióhálózatban továbbított adatok tárolásához és vezérléséhez**

( 51 ) H04W 12/02 (2009.01)

( 13 ) T2

---

( 11 ) E010145

( 21 ) E 03 798339

( 96 ) EP 20030798339 2003.09.26.

---

( 97 ) **EP 1576839 A2** 2004.04.08.

**EP 1576839 B1** 2010.10.27.

( 73 ) Nokia Corporation, 02150 Espoo (FI)

( 72 ) AHVONEN, Kati

GATEVA, Ralitsa

HONKASALO, Zhi-Chun

HURTTA, Tuija

KIIKKILA, Mika

KORHONEN, Aki, T.

ZHENG, Li

MAKINEN, Markku, T.

PIKKUSAARI, Antti

TUULOS, Martii

( 74 ) Kovács Gábor, DANUBIA Szabadalmi és Jogi Iroda Kft., 1051 Budapest, (HU)

( 54 ) **Javított QoS vezérlés**

( 51 ) **H04W 28/16** (2009.01)

**H04L 29/08** (2006.01)

( 13 ) **T2**

( 30 ) 413877 P 2002.09.27. US

---

( 11 ) **E009916**

( 21 ) **E 06 004054**

( 96 ) **EP 20060004054** 2006.02.28.

( 97 ) **EP 1699253 A2** 2006.09.06.

**EP 1699253 B1** 2010.11.10.

( 73 ) T-Mobile International AG, 53227 Bonn (DE)

( 72 ) KLATT, Axel

( 74 ) dr. Köteles Zoltán, S.B.G. & K. Szabadalmi Ügyvivői Iroda, 1062 Budapest, (HU)

( 54 ) **Eljárás UMTS szabványú mobiltelefon-hálózaton lévő cella-újraélesztési teljesítmény optimalizálására**

( 51 ) **H04W 36/32** (2009.01)

( 13 ) **T2**

( 30 ) 102005009897 2005.03.01. DE

---

( 11 ) **E009951**

( 21 ) **E 06 761789**

( 96 ) **EP 20060761789** 2006.07.12.

( 97 ) **EP 1905261 A1** 2007.01.25.

**EP 1905261 B1** 2010.10.06.

( 73 ) T-Mobile International AG, 53227 Bonn (DE)

( 72 ) KLATT, Axel

( 74 ) Mák András, S.B.G. & K. Szabadalmi Ügyvivői Iroda, 1062 Budapest, (HU)

( 54 ) **Mobil terminálok üzemi készenléti idejének és cellaváltási képességének optimalizálására**

( 51 ) **H04W 36/36** (2009.01)

( 13 ) **T2**

( 30 ) 102005034750 2005.07.21. DE

---

102005034760 2005.07.21. DE  
102005036583 2005.08.01. DE

---

( 11 ) **E010107**

( 21 ) **E 07 762104**

( 96 ) **EP 20070762104** 2007.05.10.

( 97 ) **EP 2016724 A2** 2007.11.22.

**EP 2016724 B1** 2010.11.24.

( 73 ) Qualcomm Incorporated, San Diego, CA 92121 (US)

( 72 ) NANDAGOPALAN, Saishankar

ABRAHAM, Santosh

NANDA, Sanjiv

( 74 ) Kovács Gábor, DANUBIA Szabadalmi és Jogi Iroda Kft., 1051 Budapest, (HU)

( 54 ) **Útvonal választás hurkos hálózatban**

( 51 ) **H04W 40/02** (2009.01)

( 13 ) **T2**

( 30 ) 799828 P 2006.05.11. US

---

( 11 ) **E009996**

( 21 ) **E 09 162153**

( 96 ) **EP 20090162153** 2004.11.19.

( 97 ) **EP 2094044 A2** 2009.08.26.

**EP 2094044 B1** 2010.10.06.

( 73 ) RESEARCH IN MOTION LIMITED, Waterloo, Ontario N2L 3W8 (CA)

( 72 ) Kezys, Vytautas Robertas

Buckley, Adrian

( 74 ) dr. Köteles Zoltán, S.B.G. & K. Szabadalmi Ügyvivői Iroda, 1062 Budapest, (HU)

( 54 ) **Hálózati adásinformáció biztosítása WLAN engedélyezett vezeték nélküli kommunikációs eszközökhöz**

( 51 ) **H04W 48/10** (2009.01)

( 13 ) **T2**

( 30 ) 523515 P 2003.11.19. US

---

( 11 ) **E009968**

( 21 ) **E 05 757212**

( 96 ) **EP 20050757212** 2005.06.15.

( 97 ) **EP 1880560 A1** 2006.12.21.

**EP 1880560 B1** 2010.08.18.

( 73 ) Huawei Technologies Co., Ltd., Longgang District, Shenzhen Guangdong 518129 (CN)

( 72 ) VAN DE BEEK, Jaap, Atelier Telecom AB

MAURITZ, Oskar, Atelier Telecom AB

POPOVIC, Branislav, Atelier Telecom AB

( 74 ) dr. Köteles Zoltán, S.B.G. & K. Szabadalmi Ügyvivői Iroda, 1062 Budapest, (HU)

( 54 ) **Eljárás és rendszer kommunikációs erőforrások kiosztására**

( 51 ) **H04W 72/04** (2009.01)

**H04B 7/26** (2006.01)

( 13 ) **T2**

---

- 
- ( 11 ) **E009947**  
( 21 ) **E 06 793065**  
( 96 ) **EP 20060793065** 2006.08.29.  
( 97 ) **EP 1920628 A1** 2007.04.12.  
**EP 1920628 B1** 2010.10.06.  
( 73 ) TELEFONAKTIEBOLAGET LM ERICSSON (publ), 164 83 Stockholm (SE)  
( 72 ) LINDOFF, Bengt  
NILSSON, Johan  
( 74 ) Kovács Gábor, DANUBIA Szabadalmi és Jogi Iroda Kft., 1051 Budapest, (HU)  
( 54 ) **Eljárás csatorna kiválasztáshoz HSDPA esetében rádió erőforrás vezérlő jelzéshez**  
( 51 ) **H04W 72/08** (2009.01)  
( 13 ) **T2**  
( 30 ) 712382 P 2005.08.30. US  
286500 2005.11.23. US
- 

- ( 11 ) **E010067**  
( 21 ) **E 05 700549**  
( 96 ) **EP 20050700549** 2005.01.26.  
( 97 ) **EP 1719393 A1** 2005.09.09.  
**EP 1719393 B1** 2009.12.30.  
( 73 ) EADS Deutschland GmbH, 85521 Ottobrunn (DE)  
( 72 ) BÄRTELE, Marcus  
( 74 ) Mák András, S.B.G. & K. Szabadalmi Ügyvivői Iroda, 1062 Budapest, (HU)  
( 54 ) **Áramköri lap**  
( 51 ) **H05K 1/18** (2006.01)  
**H05K 3/46** (2006.01)  
( 13 ) **T2**  
( 30 ) 102004009825 2004.02.28. DE
- 

- ( 11 ) **E009903**  
( 21 ) **E 05 758858**  
( 96 ) **EP 20050758858** 2005.06.07.  
( 97 ) **EP 1774842 A1** 2005.12.22.  
**EP 1774842 B1** 2010.11.03.  
( 73 ) American Power Conversion Corporation, West Kingston, RI 02892 (US)  
( 72 ) FINK, James, R.  
BEAN, John, H., Jr.  
HELD, Stephen, F.  
JOHNSON, Richard, J.  
JOHNSON, Rollie, R.  
( 74 ) dr. Köteles Zoltán, S.B.G.& K. Szabadalmi Ügyvivői Iroda, 1062 Budapest, (HU)  
( 54 ) **Adatközpont hűtése**  
( 51 ) **H05K 7/20** (2006.01)  
( 13 ) **T2**  
( 30 ) 863740 2004.06.07. US
-



---

A rovat 283 darab közlést tartalmaz.

### Vegyes európai szabadalmi közlemények

---

#### Jogutódlás

---

( 11 ) E002978  
( 21 ) E 03 783256  
( 73 ) Warner Chilcott Company, LLC, Fajardo, Puerto Rico (US)  
( 74 ) S.B.G.& K. Szabadalmi Ügyvivői Iroda, 1062 Budapest, (HU)

---

( 11 ) E002980  
( 21 ) E 03 768776  
( 73 ) Warner Chilcott Company, LLC, Fajardo, Puerto Rico (US)  
( 74 ) S.B.G. & K. Szabadalmi Ügyvivői Iroda, 1062 Budapest, (HU)

---

( 11 ) E003198  
( 21 ) E 05 701948  
( 73 ) CBT Development Limited, London (GB)  
( 74 ) DANUBIA Szabadalmi és Jogi Iroda Kft., 1051 Budapest, (HU)

---

( 11 ) E003712  
( 21 ) E 04 717679  
( 73 ) CBT Development Limited, London (GB)  
( 74 ) DANUBIA Szabadalmi és Jogi Iroda Kft., 1051 Budapest, (HU)

---

( 11 ) E004233  
( 21 ) E 04 717707  
( 73 ) CBT Development Limited, London (GB)  
( 74 ) DANUBIA Szabadalmi és Jogi Iroda Kft., 1051 Budapest, (HU)

---

( 11 ) E005116  
( 21 ) E 05 808150  
( 73 ) tesa SE, Hamburg (DE)

---

( 11 ) E005437  
( 21 ) E 05 808149  
( 73 ) tesa SE, Hamburg (DE)

---

( 11 ) E005924  
( 21 ) E 06 819296  
( 73 ) The European Union, represented by the European Commission, Brussels (BE)  
( 74 ) DANUBIA Szabadalmi és Jogi Iroda Kft., 1051 Budapest, (HU)

---

( 11 ) E006073  
( 21 ) E 03 780370

---

- ( 73 ) CBT Development Limited, London (GB)  
( 74 ) DANUBIA Szabadalmi és Jogi Iroda Kft., 1051 Budapest, (HU)
- 

- ( 11 ) E008064  
( 21 ) E 06 719432  
( 73 ) Siemens Industry, Inc., Alpharetta (US)  
( 74 ) S.B.G. & K. Szabadalmi és Ügyvédi Irodák, 1062 Budapest, (HU)
- 

- ( 11 ) E008652  
( 21 ) E 07 729265  
( 73 ) Lorapack S.r.l., Thiene (VI) (IT)  
( 74 ) SWORKS Nemzetközi Szabadalmi Ügyvivői Iroda Kft., 1015 Budapest, (HU)
- 

- ( 11 ) E009739  
( 21 ) E 09 290547  
( 73 ) Université de Liège, Liege (BE)  
( 74 ) DANUBIA Szabadalmi és Jogi Iroda Kft., 1051 Budapest, (HU)
- 

A rovat 12 darab közlést tartalmaz.

---

#### **Képviseleti megbízás**

---

- ( 21 ) E 03 783256  
( 73 ) Warner Chilcott Company, LLC, Fajardo, Puerto Rico (US)  
( 74 ) S.B.G.& K. Szabadalmi Ügyvivői Iroda, 1062 Budapest, (HU)
- 

- ( 21 ) E 03 768776  
( 73 ) Warner Chilcott Company, LLC, Fajardo, Puerto Rico (US)  
( 74 ) S.B.G. & K. Szabadalmi Ügyvivői Iroda, 1062 Budapest, (HU)
- 

- ( 21 ) E 05 701948  
( 73 ) CBT Development Limited, London (GB)  
( 74 ) DANUBIA Szabadalmi és Jogi Iroda Kft., 1051 Budapest, (HU)
- 

- ( 21 ) E 04 717679  
( 73 ) CBT Development Limited, London (GB)  
( 74 ) DANUBIA Szabadalmi és Jogi Iroda Kft., 1051 Budapest, (HU)
- 

- ( 21 ) E 04 717707  
( 73 ) CBT Development Limited, London (GB)  
( 74 ) DANUBIA Szabadalmi és Jogi Iroda Kft., 1051 Budapest, (HU)
- 

- ( 21 ) E 05 808150  
( 73 ) tesa SE, Hamburg (DE)
- 

- ( 21 ) E 05 808149
-

( 73 ) tesa SE, Hamburg (DE)

---

( 21 ) E 06 819296

( 73 ) The European Union, represented by the European Commission, Brussels (BE)

( 74 ) DANUBIA Szabadalmi és Jogi Iroda Kft., 1051 Budapest, (HU)

---

( 21 ) E 03 780370

( 73 ) CBT Development Limited, London (GB)

( 74 ) DANUBIA Szabadalmi és Jogi Iroda Kft., 1051 Budapest, (HU)

---

( 21 ) E 06 719432

( 73 ) Siemens Industry, Inc., Alpharetta (US)

( 74 ) S.B.G. & K. Szabadalmi és Ügyvédi Irodák, 1062 Budapest, (HU)

---

( 21 ) E 07 729265

( 73 ) Lorapack S.r.l., Thiene (VI) (IT)

( 74 ) SWORKS Nemzetközi Szabadalmi Ügyvivői Iroda Kft., 1015 Budapest, (HU)

---

( 21 ) E 09 290547

( 73 ) Université de Liège, Liege (BE)

( 74 ) DANUBIA Szabadalmi és Jogi Iroda Kft., 1051 Budapest, (HU)

---

A rovat 12 darab közlést tartalmaz.

---

### Név-, illetve címváltozás

---

( 11 ) E001633

( 21 ) E 04 024360

( 54 ) Eljárás szorbens adagolásának a szabályozására

( 73 ) AE & E Lentjes GmbH, Ratingen (DE)

---

( 11 ) E003373

( 21 ) E 03 015076

( 54 ) Polikondenzációs termékek alkalmazása

( 73 ) Momentive Specialty Chemicals GmbH, Iserlohn-Letmathe (DE)

---

( 11 ) E003735

( 21 ) E 04 717578

( 54 ) Imidazol-4-il-etinil-piridin-származékok

( 73 ) F. Hoffmann-La Roche AG, Basel (CH)

---

( 11 ) E005519

( 21 ) E 03 757165

( 54 ) Szájban széteső tabletták és előállítási eljárásuk

( 73 ) WARNER CHILCOTT IBERIA S.L., Cornellà de Llobregat (Barcelona) (ES)

---

- ( 11 ) E007516
  - ( 21 ) E 03 014231
  - ( 54 ) Szövetbetét csiszolókorongokhoz
  - ( 73 ) Momentive Specialty Chemicals GmbH, 58642 Iserlohn-Letmathe (DE)
- 

- ( 11 ) E009515
  - ( 21 ) E 09 010707
  - ( 54 ) Átszövő OFDM rendszer vivőjelei szimbólumainak leképezésére
  - ( 73 ) Sony Europe Limited, Weybridge, Surrey KT13 0XW (GB)
- 

A rovat 6 darab közlést tartalmaz.

---

### Határozat kijavítása, kicserélése

---

- ( 11 ) E009249
  - ( 21 ) E 03 777667
  - ( 73 ) Abbott Biotherapeutics Corp., CA 94063 Redwood City (US)
  - ( 74 ) ifj. Szentpéteri Ádám, S.B.G. & K. Szabadalmi Ügyvivői Iroda, 1062 Budapest, (HU)
- 

A rovat 1 darab közlést tartalmaz.

---

### Helyreigazítás

---

- ( 11 ) E009767
  - ( 21 ) E 03 028467
  - ( 13 ) T9
  - ( 54 ) Audio teljesítmény erősítő
- 

A rovat 1 darab közlést tartalmaz.

## KIEGÉSZÍTŐ OLTALMI TANÚSÍTVÁNYRA VONATKOZÓ KÖZLEMÉNYEK

### Tájékoztatás kiegészítő oltalmi tanúsítványra vonatkozó bejelentésekről

---

- ( 21 ) **S 10 00006**  
( 22 ) 2010.04.16.  
( 71 ) Regeneron Pharmaceuticals, Inc., 10591-6707 Tarrytown, New York, 777 Old Saw Mill River Road (US)
- ( 95 ) **Riloncept**  
**Termék típusa: Gyógyszer**
- ( 68 ) EU E005364  
( 54 ) IL-1 receptor alapú antagonisták és eljárások és azok előállítására és alkalmazására  
( 92 ) EU/1/09/582/001 2009.10.23  
Engedélyezett termék neve: Riloncept (ARCALYST)
- ( 74 ) Lengyel Zsolt, DANUBIA Szabadalmi és Védjegy Iroda Kft., 1368 Budapest 5, Pf.:198. (HU)
- 

- ( 21 ) **S 10 00020**  
( 22 ) 2010.11.03.  
( 71 ) N.V. ORGANON,, NL-5349 AB Oss, 6, Kloosterstraat (NL)
- ( 95 ) **Elonva - korifollitropin alfa**  
**Termék típusa: Gyógyszer**
- ( 68 ) HU 227154  
( 54 ) Gonadotropint tartalmazó folyékony készítmények  
( 92 ) EU/1/09/609/001-002 2010.01.25  
Engedélyezett termék neve: Elonva-korifollitropin alfa
- ( 74 ) Kerény Judit, DANUBIA Szabadalmi és Jogi Iroda Kft., 1051 Budapest, Bajcsy-Zs. út 16. (HU)
- 

A rovat 2 darab közlést tartalmaz.

**Megadott kiegészítő oltalmi tanúsítványok**

---

( 11 ) **S000106**

( 21 ) **S 10 00007**

( 22 ) 2010.04.22.

( 73 ) SANOFI-AVENTIS, 75635 Paris Cedex 13 (FR)

( 95 ) **Klopidrogél és acetilszalicilsav**

**Termék típusa: Gyógyszer**

( 68 ) HU 225036

( 54 ) Hatóanyagként klopidogrel és egy antitrombotikum új kombinációját tartalmazó gyógyszerkészítmények

( 92 ) EU/1/10/619/001-014 2010.03.15

Engedélyezett termék neve: klopidogrel/acetilszalicilsav (DuoPlavin)

( 24 ) 2017.02.17

( 94 ) 2022.02.17

( 74 ) Kmethy Boglárka, DANUBIA Szabadalmi és Jogi Iroda Kft., 1051 Budapest, Bajcsy-Zs. út 16. (HU)

---

A rovat 1 darab közlést tartalmaz.

## NÖVÉNYFAJTA-OLTALMI KÖZLEMÉNYEK

### Adatközlés növényfajta-oltalmi bejelentésekről

---

( 21 ) **F 11 00012**

( 22 ) 2011.03.09.

( 71 ) Limagrain Central Europe Cereals s.r.o., 198 00 Praha 9, Podedvorská 755/5 (CZ)

( 53 ) **LIDKA**

( 54 ) **Őszi búza, Triticum aestivum L.**

( 74 ) Agromag Kft., 6722 Szeged, Jósika u. 13. (HU)

---

( 21 ) **F 11 00013**

( 22 ) 2011.03.17.

( 71 ) Németh Gábor, 9771 Balogunyom, Arany J. u. 16. (HU)

( 53 ) **Hunicum**

( 54 ) **Feketefenyő, Pinus nigra**

---

( 21 ) **F 11 00014**

( 22 ) 2011.03.18.

( 71 ) Maisadour Semences, 40280 Haut Mauco, Route de Saint Sever (FR)

( 53 ) **LFH1925**

( 54 ) **Kukorica, Zea mays L.**

---

( 21 ) **F 11 00015**

( 22 ) 2011.03.18.

( 71 ) Maisadour Semences, 40280 Haut Mauco, Route de Saint Sever (FR)

( 53 ) **LFF1894**

( 54 ) **Kukorica, Zea mays L.**

---

( 21 ) **F 11 00016**

( 22 ) 2011.03.18.

( 71 ) Maisadour Semences, 40280 Haut Mauco, Route de Saint Sever (FR)

( 53 ) **LDF1653**

( 54 ) **Kukorica, Zea mays L.**

---

A rovat 5 darab közlést tartalmaz.



---

**Növényfajta-oltalmi bejelentések közzététele**


---

**( 21 ) F 10 00001****( 22 ) 2010.03.11.****( 13 ) A2**

( 71 ) Gabonakutató Nonprofit Közhasznú Korlátolt Felelősségű Társaság, 6726 Szeged, Alsó-kikötő sor 9. (HU)

( 72 ) Pintér Zoltán 20%, 9761 Táplánszentkereszt, Kölcsey F. u. 8. (HU)

Pintér Zoltánné 20%, 9761 Táplánszentkereszt, Kölcsey F. u. 8. (HU)

dr. Szél Sándor 20%, 6726 Szeged, Déryné u. 19. (HU)

dr. Kálmán László 20%, 6723 Szeged, Csaba u. 26/b (HU)

Toldiné dr. Tóth Éva 20%, 6726 Szeged, Hársfa u. 10/5. (HU)

**( 53 ) Szegedi 386****( 54 ) Kukorica, Zea mays L.**

( 74 ) dr. Lele István, 6726 Szeged, Alsó-kikötő sor 9. (HU)

**( 55 )**

1. ábra

**( 21 ) F 10 00003****( 22 ) 2010.04.30.****( 13 ) A2**

( 71 ) Gabonakutató Nonprofit Kft., 6726 Szeged, Alsó kikötő sor 9. (HU)

( 72 ) dr. Tomcsányi András 50%, 9761 Táplánszentkereszt, Rumi út 25. (HU)

Zsolnai Antalné 25%, 9761 Táplánszentkereszt, Rét u.4. (HU)

Varga Ferenc 15%, 9757 Meggyeskovácsi, Zrínyi Miklós u. 3. (HU)

Léder László 10%, 8821 Nagybakónak, Fő út 41. (HU)

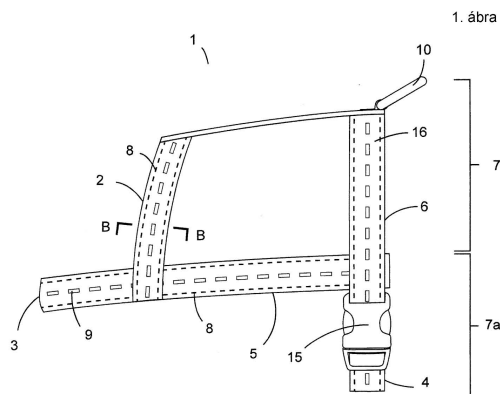
**( 53 ) GK HABZÓ****( 54 ) Tavaszi árpa, Hordeum Vulgare L.****( 55 )**

1. ábra

A rovat 2 darab közlést tartalmaz.

**HASZNÁLATI MINTA KÖZLEMÉNYEK****Megadott használati mintaoltalmak****A. SEKCIÓ - KÖZSZÜKSÉGLETI CIKKEK****( 51 ) A01K 27/00** (2006.01)**( 11 ) 0003942** 2011.04.13.**( 21 ) U 10 00201****( 22 ) 2010.08.31.****( 73 )** Sebő Gyula, Szigetszentmiklós (HU)**( 72 )** Sebő Gyula, Szigetszentmiklós, (HU)**( 54 ) Hevederhám****( 57 )**

Hevederhám, jól láthatóságot biztosító elemekkel, mely hevederhám klasszikus, szügyelős kialakítású, melynek két oldalrészét a középrésszel összekötő nyakhevedere és nyakhevederhez kapcsolódó háthevedere van, mely hátheveder a hevederhám oldalrészsein hashevederben és csatrésszben folytatódóan van kialakítva, továbbá oldalrészeken istrángvono hevedere van a szügyelő hevederrel folytatódóan a háthevederrel csatlakoztatva, azzal jellemezve, hogy a hevederhám (1) annak felületi szövetszerkezetével (16) csatlakozóan, a hevederhám (1) felületi szövetszerkezetét (16) maximálisan 89%-ban befedően legalább egy foszforeszkáló sáv elem (8) és legalább egy fényvisszaverő sáv elem (9) van rögzítve.

**( 51 ) A01K 49/00** (2006.01)**( 11 ) 0003934** 2011.04.04.**( 21 ) U 11 00028****( 22 ) 2011.02.03.****( 73 )** Hegedűs János, Balmazújváros (HU)

Szatmári Szabolcs, Tarcsl (HU)

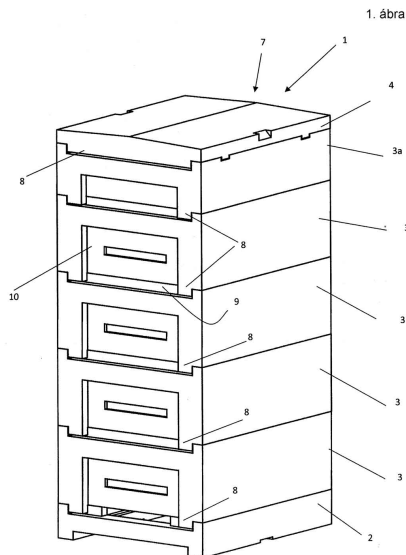
**( 72 )** Hegedűs János, Balmazújváros, (HU)

Szatmári Szabolcs, Tarcsl, (HU)

**( 54 ) Rakodó rendszerű méhkaptár****( 74 )** Farkas Tamás, DANUBIA Szabadalmi és Jogi Iroda Kft., Budapest**( 57 )**

Rakodó rendszerű méhkaptár (1), amelynek felül nyitott alj eleme (2), valamint keretek befogadására alkalmas

legalább egy, alul és felül nyitott fiók eleme (3), és tető eleme (4) van, és az egymásra helyezett elemek (2, 3, 4) az elemeken (2, 3, 4) kialakított, az egymásra helyezés irányára merőleges alakzárással vannak egymáshoz csatlakoztatva, azzal jellemezve, hogy az alj elem (2), a fiók elem (3), és a tető elem (4) közül legalább az egyik elem legalább részben, külső falakkal (5, 6, 7, 10, 15) és belső fallal (13) határolt zárt, üreges (14) falú elem, valamint mind a külső falak (5, 6, 7, 10, 15) mind a belső fal (13) vastagsága legalább 1 mm.



( 51 ) A21B 5/00 (2006.01)

A21B 5/04 (2006.01)

( 11 ) 0003932 2011.04.04.

( 21 ) U 10 00221

( 22 ) 2010.10.01.

( 73 ) Szakálos Tibor, Érd (HU)

( 72 ) Szakálos Tibor, Érd, (HU)

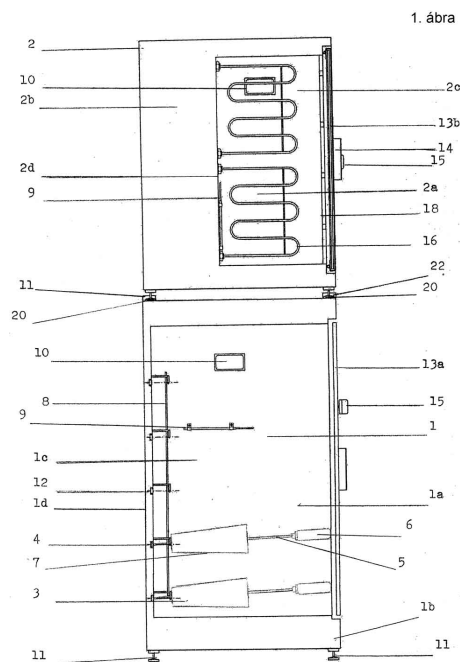
( 54 ) **Szerkezeti elrendezés kürtőskalács előállítására**

( 74 ) Várnai Anikó, INTERINNO Szabadalmi Iroda, Budapest

( 57 )

Szerkezeti elrendezés kürtőskalács előállítására, amelynek egyik eleme egy elektromos sütő berendezés, amelynek fém hátsó fallal, tetőfallal és oldalfalakkal, továbbá üvegezett ajtóval határolt háza van, amely ház egymástól belső fallal elválasztott sütőtérből és motortérből áll, a sütő térben termosztát, belső lámpa, továbbá hajlított elektromos fűtőszálak és több sütőforma van elhelyezve, a sütőberendezés hőfokszabályozóval van ellátva, azzal jellemezve, hogy egy elektromosan fűtött kelesztő szekrényből (1) és egy elektromos sütőberendezésből (2) áll, amelyek mágneslemez (20) rögzítéssel vannak egymáshoz kapcsolva és a hőfokszabályzóval (15) ellátott kelesztő szekrényének (1) acéllemez hátsó fallal (1d), tetőfallal (1d) és oldalfalakkal (1d), továbbá üvegezett ajtóval (13a) határolt háza (1c) van, házának (1c) hátsó falához (1d) rögzítőlemezek (22) kapcsolódnak a sütőberendezés (2) megtámasztására, a ház (1c) egymástól belső fallal (1d) elválasztott kelesztő térből (1a) és elektromos fűtésű fűtőtérből (1b) áll, a kelesztő térben (1a) több egymás fölött elrendezett, csonkakúp alakú olyan sütőforma (3) van elhelyezve, amelyeknek négyzet keresztmetszetű tengelye (4) és egy fogóhoz kapcsolódó kör keresztmetszetű rúdja (5) van, a négyzet keresztmetszetű tengely (4) - a hátsó falban (1d) kiképezett - gumigyűrű betétes illesztő furatokba (12) van behelyezve és a sütőformákat (3) a kelesztő térben (1a) oldható kötéllel rögzített tartórács (8) támasztja meg, a kelesztő térben (1a) egy termosztát (9) és egy belső lámpa (10) van elhelyezve, továbbá a sütőberendezés (2) olyan állítható lábakkal (11) van ellátva, melyek aljához mágneslemezek (20) vannak rögzítve, sütőtér (2a) két sorban egymás felett elrendezett sütőformákkal (3) van ellátva és minden sütőforma (3) négyzet keresztmetszetű tengelye (4) a sütőtér (2a) és a

motor teret (2b) elválasztó belső falban (2d) kialakított, meghajtott tengelyhüvelybe (17) illeszkedik, míg a sütőforma (3) kör keresztmetszetű rúdja (5) egy - a sütő teret (2a) kettéválasztó - tartó lemezen (18) kialakított vágatba (19) támaszkodik.



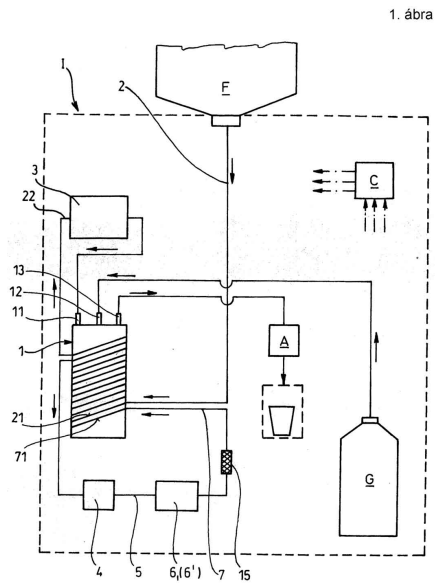
- ( 51 ) A23L 2/54 (2006.01)  
 A47J 31/00 (2006.01)  
 ( 11 ) 0003939 2011.04.07.  
 ( 21 ) U 10 00230  
 ( 22 ) 2010.10.21.

( 73 ) Reginaqua Kft., Budapest (HU)

( 72 ) Tömör József, Nagymaros, (HU)

( 54 ) **Elrendezés szénsavval dúsított, hűtött ital előállítására**

- ( 57 ) Elrendezés szénsavval dúsított hűtött folyadék előállítására, amelynek folyadékbemenetével (11) folyadékvezetéken (2) keresztül folyadékforrásra (F), gázbemenetével (12) gázvezetéken (3) keresztül szén-dioxid gázforrásra (G), folyadékkimenetén (13) keresztül folyadékkiadagoló eszközre (A) csatlakoztatható, folyadék szén-dioxid-gázzal történő dúsítására alkalmas szénsavazótartálya (1) van, amely kompresszoros hűtőeszközzel van termodinamikai kapcsolatban, azzal jellemezve, hogy a folyadékvezeték (2) vezetékszakasza (21) a hűtőeszköz elpárologtatócsövének (7) hozzárendelt csőszakaszával (71) együtt spirálisan a szénsavazótartály (1) palástfalára van feltekercselve.



( 51 ) **A47L 1/06** (2006.01)  
 ( 11 ) **0003936** 2011.04.04.

( 21 ) **U 10 00130**

( 22 ) **2010.06.02.**

( 73 ) Dósa János, Bükkábrány (HU)

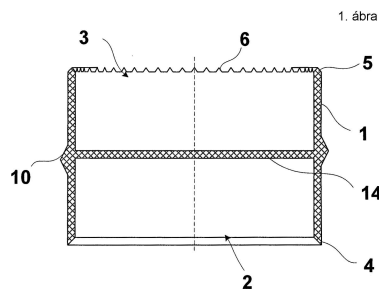
( 72 ) Dósa János, Bükkábrány, (HU)

( 54 ) **Eszköz sík és közel sík felületeken lerakódott bevonat eltávolítására**

( 74 ) dr. Antalfy-Zsiros András, DANUBIA Szabadalmi és Jogi Iroda Kft., Budapest

( 57 )

Eszköz sík és közel sík felületeken lerakódott bevonat eltávolítására, markolattal, és a markolattal összeerősített eltávolítóelemmel, azzal jellemezve, hogy a markolat és az eltávolítóelem egyetlen integrált test (1), amelyet üreges hengeres palást alkot, és legalább egyik végén (2) a lerakódott bevonat eltávolításához a tisztítandó felületre helyezendő eltávolítóelemet alkotó mechanikailag szilárd él (4) van kialakítva.



## B. SZEKCIÓ - IPARI MŰVELETEK ÁLTALÁBAN ÉS SZÁLLÍTÁS

( 51 ) **B09B 3/00** (2006.01)  
**C03B 37/00** (2006.01)  
**F23G 5/027** (2006.01)

( 11 ) **0003944** 2011.04.26.

( 21 ) **U 10 00191**

( 22 ) **2010.08.25.**

( 73 ) Int-Energia Kereskedelmi Kft., Budapest (HU)

( 72 ) Andráska János Tamás 16.6%, Pásztó, (HU)

Belopotapov Oleg 16.6%, Lytkarino, (RU)

Gnedenko Valery 16.6%, Moscow, (RU)

Potashnik Evgenij 16.6%, Lytkarino, (RU)

Potashnik Lázár 17%, Budapest, (HU)

Sulimov Daniil 16.6%, Perm, (RU)

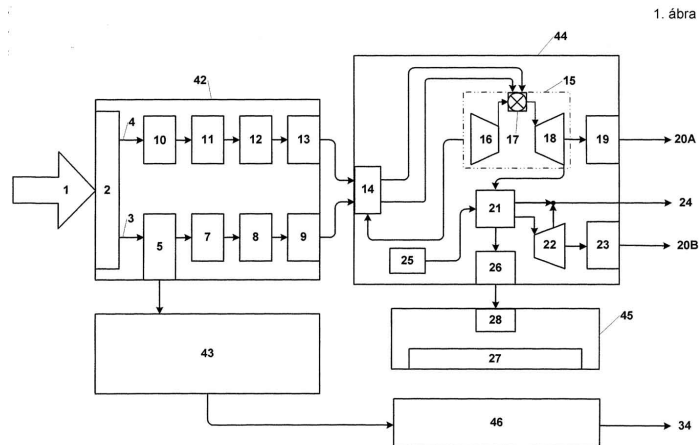
( 54 ) **Szerkezeti elrendezés villamos- és hőenergiát, valamint hőszigetelő anyagokat termelő létesítményhez**

( 74 ) Kormos Ágnes Egyéni Szabadalmi Ügyvivő, Budapest

( 57 )

Szerkezeti elrendezés villamos- és hőenergiát, valamint hőszigetelő anyagokat termelő létesítményhez, amelynek szilárd kommunális és szilárd ipari hulladékot hasznosító hulladék bemenettel (1) rendelkező plazmával működő hulladékfeldolgozó- és fűtőanyagtermelő egysége (42) van, amely hulladékfogadó- és gyűjtő részegységének (2) bemenetét is képezi, a hulladékfogadó- és gyűjtő részegységnek (2) nagy kalóriaértékű hulladék kimenete (4), valamint legalább egy kis kalóriaértékű hulladék kimenete (3) van, amely plazmareaktor (5) bemenetére, a plazmareaktor (5) kimenete pirolízisgáz tisztító részegység (7) bemenetére van kapcsolva, a plazmával működő hulladékfeldolgozó- és fűtőanyagtermelő egységnek (42) továbbá gáz gyűjtőtartálya (9) van, amelynek kimenete legalább egy gázturbinát (15), kompresszort (16), két fűtőanyagos égéskamrát (17), turbinát (18) egyik villamos generátort (19), legalább egy hőhasznosító kazánt (21), gőzturbinát (22), másik villamos generátort (23), vízelőkészítő részegységet (25), legalább egy égéstermék elvezetőt (26) tartalmazó gőz-gázturbinás energia egység (44) másik bemenetére van csatlakoztatva, a kompresszort (16), a két fűtőanyagos égéskamrát (17) és a turbinát (18) tartalmazó gázturbina (15) kompresszorának (16) kimenete a két fűtőanyagos égésberendezés (17) harmadik bemenetére, a két fűtőanyagos égésberendezés (17) kimenete a turbina (18) bemenetére, a turbina (18) egyik kimenete pedig az egyik villamos generátor (19) bemenetére van kapcsolva, amelynek kimenete egyben az elrendezés külső villamos energia fogyasztók első csatlakozási kimenetét (20A) képezi, a gázturbina (15) turbinájának (18) másik kimenete a hőhasznosító kazán (21) egyik bemenetére van csatlakoztatva, a hőhasznosító kazán (21) másik bemenetére a vízelőkészítő részegység (25) kapcsolódik, a hőhasznosító kazánnak (21) a gőzturbina (22) egyik kimenetével összekötött első kimenete egyben az elrendezés külső hőenergia fogyasztók harmadik csatlakozási kimenetét (24) képezi, a hőhasznosító egység (21) második kimenete a gőzturbina (22) bemenetére, harmadik kimenete az égéstermék elvezető (26) bemenetére, a gőzturbina (22) másik kimenete másik villamos generátor (23) bemenetére van csatlakoztatva, amelynek kimenete egyben az elrendezés külső villamos energia fogyasztók második csatlakozási kimenetét (20B) képezi, az égéstermék elvezető (26) kimenete folyamatirányító- és ellenőrző részegységet (27), valamint legalább egy kibocsátás ökológiai ellenőrző részegységet (28) tartalmazó, az elrendezés többi egységével kétirányú kapcsolatban lévő technológiai irányító-és ellenőrző egység (45) bemenetére van kapcsolva, azzal jellemezve, hogy a plazmával működő hulladékfeldolgozó és fűtőanyagtermelő egység (42) hulladékfogadó- és gyűjtő részegységének (2) nagy kalóriaértékű hulladék kimenete (4) hulladékélelőkezelő részegység (10) bemenetére, a hulladékélelőkezelő részegység (10) kimenete fűtőanyag konverteren (11) és fűtőanyag tisztító részegységen (12) keresztül fűtőanyag gyűjtőtartály (13) bemenetére kapcsolódik, a fűtőanyag gyűjtőtartály (13) kimenete pedig egyben a plazmával működő hulladékfeldolgozó- és fűtőanyagtermelő egység (42) első kimenetét képezi, amely a gőz-gázturbinás energia egység (44) legalább egy két fűtőanyagos szabályozójának (14) első bemenetére van csatlakoztatva, a pirolízisgáz tisztító részegység (7) kimenete legalább egy pirolízisgáz sűrítő részegységen (8) keresztül a gáz gyűjtőtartály (9) legalább egyik bemenetére csatlakozik, a gáz gyűjtőtartály (9) kimenete pedig egyben a plazmával működő hulladékfeldolgozó- és fűtőanyagtermelő egység (42) második kimenetét képezi, amely a gőz-gázturbinás energia egység (44) két fűtőanyagos szabályozójának (14) második bemenetére van kapcsolva, a két fűtőanyagos szabályozó (14) harmadik bemenetére a gázturbina (15) vezérlő kimenete csatlakozik, a két fűtőanyagos szabályozó (14) egyik kimenete a gázturbina (15) két fűtőanyagos égéskamrájának (17) első bemenetére, másik kimenete a gázturbina (15) két fűtőanyagos égéskamrájának (17) második bemenetére van csatlakoztatva, a plazmával működő hulladékfeldolgozó- és fűtőanyagtermelő egység (42) legalább egy plazmareaktorának (5) kimenete

egyben a plazmával működő hulladékfeldolgozó- és fűtőanyagtermelő egység (42) legalább egy harmadik kimenetét képezi, amely olvadékhomogenizáló egység (43) legalább egy első bemenetére, az olvadékhomogenizáló egység (43) kimenete hőszigetelő anyagtermelő egység (46) bemenetére van csatlakoztatva, a hőszigetelő anyagtermelő egység (46) kimenete pedig egyben az elrendezés hőszigetelő anyag kimenetét (34) képezi.



( 51 ) B30B 11/00 (2006.01)  
 ( 11 ) 0003931 2011.03.30.

( 21 ) U 10 00202

( 22 ) 2010.09.03.

( 73 ) Tóth Imre István, Pusztaföldvár (HU)

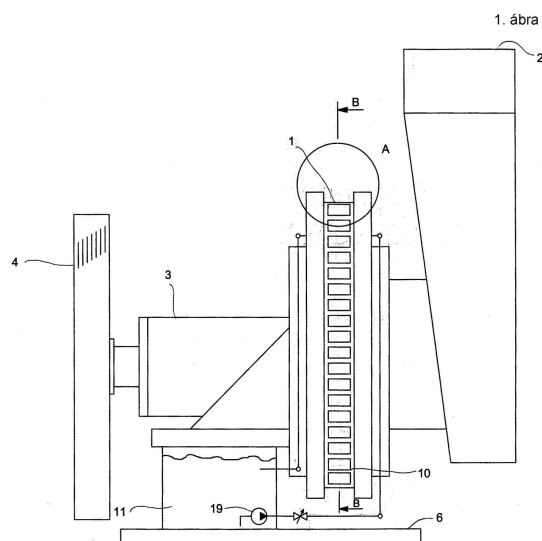
( 72 ) Tóth Imre István, Pusztaföldvár, (HU)

( 54 ) Brikettáló berendezés

( 74 ) Mészárosné Dónusz Katalin, S.B.G & K. Szabadalmi Ügyvivői Iroda, Budapest

( 57 )

Brikettáló berendezés, amelynek egy állványon (6) elhelyezett adagolóegysége (2), meghajtó egysége (4), hajtóműve (3) és brikettáló egysége van, azzal jellemezve, hogy brikettáló egysége egy, az adagoló egységgel (2) hajtáskapcsolatban lévő mángorló egység (1), amely egy zárt rendszerű hűtéssel van ellátva.



- ( 51 ) **B65D 81/32** (2006.01)  
**B65D 47/08** (2006.01)  
 ( 11 ) **0003941** 2011.04.12.

( 21 ) **U 11 00008**

( 22 ) **2011.01.17.**

( 73 ) Vári Éva, Budapest (HU)

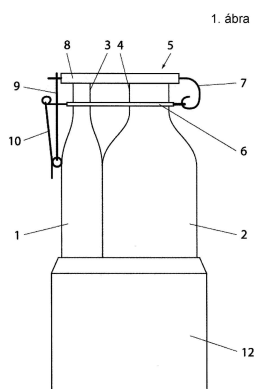
( 72 ) Vári Éva, Budapest, (HU)

( 54 ) **Többterű palackelrendezés**

( 74 ) Dr. Jakab Judit, SBG&K Szabadalmi Ügyvivői Iroda, Budapest

( 57 )

Többterű palackelrendezés italok, elsősorban fröccs készítéséhez szükséges bor és víz tárolására, amelynek oldható kötéssel egymáshoz illesztett, kiöntőnyílással ellátott nyakban végződő, legalább két palackeleme van, továbbá a palackelemek lezárására egyetlen, közös egységként kialakított záróeleme van, azzal jellemezve, hogy a záróelemnek (5) a palackelemek (1, 2, 101, 102) nyakát (3, 4, 103, 104) körbevevő rögzítőtagja (6) van, a rögzítőtaghoz (6) egyrészt fedéltartó karral (7) összekötött, mindegyik palackelem (1, 2, 101, 102) kiöntőnyílását tömítetten lezáró fedél (8) van csuklósan csatlakoztatva, a rögzítőtaghoz (6) másrészt a fedelet (8) a palackelemek (1, 2, 101, 102) nyakára (3, 4, 103, 104) szorító kampó (9) és a kampót (9) a fedél (8) zárt helyzetét rögzítő zárónyelv (10) van forgástengelyek körül elforgathatóan rögzítve.



#### D. SZEKCIÓ - TEXTIL- ÉS PAPÍRIPAR

- ( 51 ) **D21F 1/32** (2006.01)  
**D21G 9/00** (2006.01)  
 ( 11 ) **0003938** 2011.04.05.

( 21 ) **U 10 00224**

( 22 ) **2010.04.20.**

( 67 ) P1000221 2010.04.20. HU

( 73 ) Farkas Péter, Dunaújváros (HU)

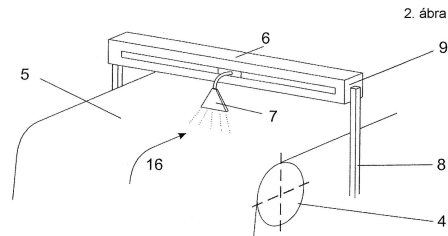
( 72 ) Farkas Péter, Dunaújváros, (HU)

( 54 ) **Tisztítóberendezés különösen papíripari szárítósziták tisztítására**

( 74 ) Mészárosné Dónusz Katalin, S.B.G & K. Szabadalmi Ügyvivői Iroda, Budapest

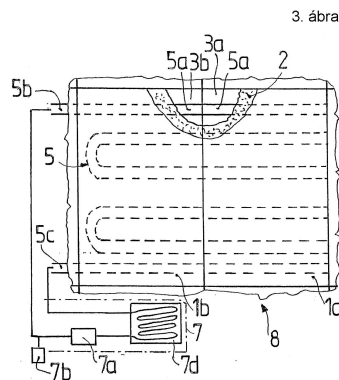
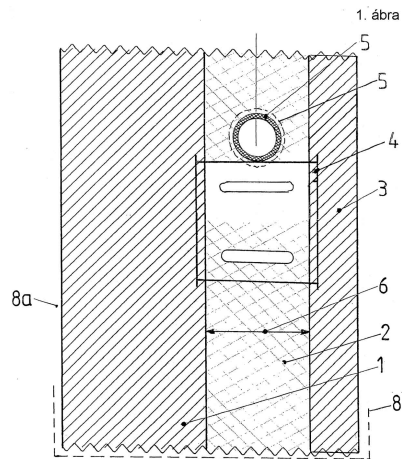


- ( 57 ) Tisztítóberendezés, különösen papíripari szárítószita üzem közbeni tisztítására, azzal jellemezve, hogy a szárítószita (5) felett, annak mozgási irányára merőleges tartószerkezete (9) és a tartószerkezethez (9) csatlakozó állványzata (8), valamint a tartószerkezeten (9) mozgathatóan rögzített szórófeje (7), a szórófejet (7) szárázjégadagolóval (10) és kompresszorral (11) összekötő flexibilis csöve, a szórófej (7) mozgását végző mechanizmusa van.



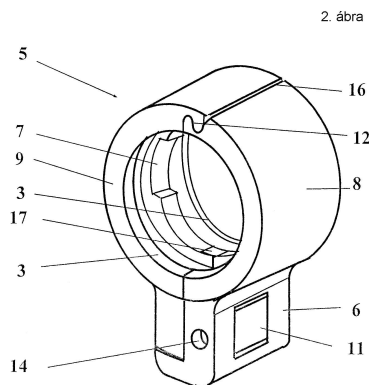
## E. SEKCIÓ - HELYHEZ KÖTÖTT LÉTESÍTMÉNYEK

- ( 51 ) **E04B 1/00** (2006.01)  
**E04B 1/62** (2006.01)  
**E04B 2/00** (2006.01)  
**E04C 1/40** (2006.01)  
**E04C 2/52** (2006.01)
- ( 11 ) **0003935** 2011.04.04.
- ( 21 ) **U 10 00100**
- ( 22 ) **2010.04.28.**
- ( 73 ) Bárkányi Tamás, Nyíregyháza (HU)
- ( 72 ) Bárkányi Tamás, Nyíregyháza, (HU)
- ( 54 ) **Térhatároló szerkezet kis hőmérsékletű hőhordozó közegek hasznosítására**
- ( 74 ) Rónaszéki Tibor Szabadalmi Ügyvivő, Budapest
- ( 57 ) Térhatároló szerkezet kis hőmérsékletű hőhordozó közegek hasznosítására, amely hőszigetelő anyagból készült belső tagot, és ugyancsak hőszigetelő anyagból készült külső tagot, valamint a belső tag és a külső tag közé beiktatott távtartó elemeket tartalmaz, és így a belső tag, valamint a külső tag a távtartó elemek segítségével térközzel van egymástól elválasztva, a belső tag és a külső tag közötti térköz pedig utószilárduló építőanyaggal van legalább részben kitöltve, azzal jellemezve, hogy a térhatároló szerkezet (8) zárt belső tér (8a) felé néző belső tagjának (1) hőátbocsátási tényezője kisebb, mint a külső tag (3) hőátbocsátási tényezője, továbbá a térközt (6) legalább részben kitöltő utószilárduló építőanyagba (2) hőközvetítő közeg átvezetésére alkalmas csőszakaszokból (5a) összeállított csővezeték (5) van beágyazva, a csővezetéknek (5) bevezető csonkja (5b) és kivezető csonkja (5c) van, a kivezető csonk (5c) és a bevezető csonk (5b) közé pedig megújuló energiaforrás által melegített hőhordozó közeg keringtető részegység (7) van beiktatva.



- ( 51 ) E05B 15/00 (2006.01)  
 ( 11 ) 0003945 2011.04.28.  
 ( 21 ) U 11 00024  
 ( 22 ) 2011.01.31.  
 ( 73 ) Verger József, Zalaegerszeg (HU)  
 ( 72 ) Verger József, Zalaegerszeg, (HU)  
 ( 54 ) **Osztott tolokavivő hengerzárakhoz**  
 ( 74 ) Hergár Jenő, Budapest  
 ( 57 )

Osztott tolokavivő hengerzárakhoz, amely gyűrű alakú, egyik részén reteszmozgató bütyök van kialakítva, belsejében, a széleknél, befelé álló peremek vannak, amelyek a zárhengereken kialakított hornyokba kapcsolódnak, közepén a tolokavivő forgatására szolgáló rések vannak kiképezve, a tolokavivő gyűrűs része a reteszmozgató bütyök síkjában ketté van osztva, a két rész egy zártengelyirányú furatba helyezett rögzítőcsappal van egymáshoz rögzítve, azzal jellemezve, hogy a gyűrűs rész (5) a reteszmozgató bütyökkel (6) szemben, alakzáró kapcsolattal (12) van egymáshoz illesztve, a reteszmozgató bütyök (6) pedig „L” alakban egy nagyobb és egy kisebb részre (8, 9) van kettéosztva úgy, hogy a nagyobbik rész (8) a reteszmozgató bütyök (6) teljes hosszát adja, és benne kapcsolónyílás (10) van kialakítva, melybe egy, a kisebbik részen (9) kialakított nyúlvány (11) illeszkedik bele.



( 51 ) **E05B 17/00** (2006.01)

( 11 ) **0003940** 2011.04.08.

( 21 ) **U 11 00006**

( 22 ) **2011.01.18.**

( 73 ) Euro-Elzett Kft., Sopron (HU)

( 72 ) Jacques Léveque, Sopron, (HU)

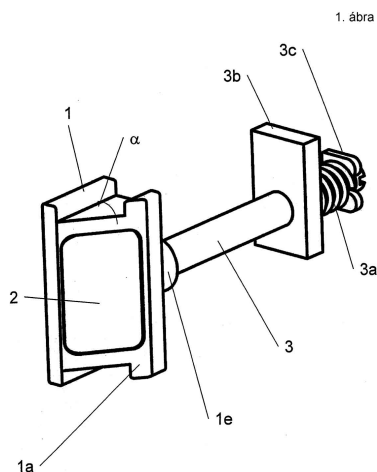
Takács Péter, Sopron, (HU)

( 54 ) **Puhán záródó csapdaretesz**

( 74 ) Faber Miklós, Advopatent Szabadalmi és Védjegy Iroda, Budapest

( 57 )

Puhán záródó csapdaretesz, amelynél ajtótok (7) és ajtószárny (6) közötti csukódás, vagyis kulccsal való zárástól mentes vagy azt időben megelőző ideiglenes rögzülés az ajtótokban (7) kialakított fogadó fészek (9) és az ajtószárnyhoz (6) tartozó csapda (1) között a csapdának (1) a fogadó fészekbe (9) történő behatolása útján valósul meg, és eközben az ajtószárny (6) zárófelülete (6a) az ajtótok (7) homlokfelületéhez (7a) illeszkedik, a csapda (1) nyomórugóval (3a) megtámasztott csapdaszár (3) segítségével van az ajtószárnyba (6) beépítve, a nyomórugó (3a) a csapdaszárnak (3) az ajtótoktól (7) távolabbik végén helyezkedik el, míg a csapdaszár (3) egésze, így az ajtótok (7) felé néző oldala is zártestbe (4) van beágyazva, a csapda (1) mind az ajtószárny (6) kinyitott, mind az ajtószárny (6) becsukott állapotában az ajtószárny (6) az ajtótok (7) felé néző zárófelületéből (6a) a nyomórugó (3a) nyomóerejének hatására kinyúlik, míg a csukás végrehajtásának ideje alatt a nyomórugó (3a) ereje ellenében ideiglenesen és rugalmasan visszahúzódik, a csapdaszár (3) és a vele összeerősített csapda (1) a csukás művelete alatt az ajtószárny (6) zárófelületére (6a) merőleges irányú mozgást végez, az ajtótok (7) homlokfelületének (7a) egy része zárólemez (5) van eltakarva, a zárólemez (5) a csapdának (1) a fogadó fészek (9) felé utat engedő csapdanyílással (5c), valamint adott esetben a kulccsal való záráskor működtetett reteszt átengedő retesznyílással (8) rendelkezik, a csapdának (3) az ajtószárny (6) síkjával párhuzamos hátsó felülete (1d) és vele hegyes szöget (a) bezáró homlokfelülete (1a), a csapdanyílásnak (5c) pedig a csapda (1) homlokfelületét (1a) fogadó elülső vezető éle (5a), továbbá a csapda (1) hátsó felületét (1d) fogadó hátsó vezető éle (5b) van, azzal jellemezve, hogy a csapda (1) homlokfelületébe (1a) süllyeszték (1e) van bemélyítve, a süllyeszték (1e) fenéksíkja (1f) a homlokfelülettel (1c) párhuzamos, a süllyesztékbe (1e) pedig súrlódást és zajt egyaránt csökkentő a homlokfelületből (1a) kiemelkedő betétdarab (2) van beillesztve, pl. bepattintva.



## F. SZEKCIÓ - MECHANIKA, VILÁGÍTÁS, FŰTÉS

( 51 ) F21V 5/02 (2006.01)

( 11 ) 0003937 2011.04.04.

( 21 ) U 10 00273

( 22 ) 2010.12.22.

( 73 ) Manzéger Illés, Nagyvenyim (HU)

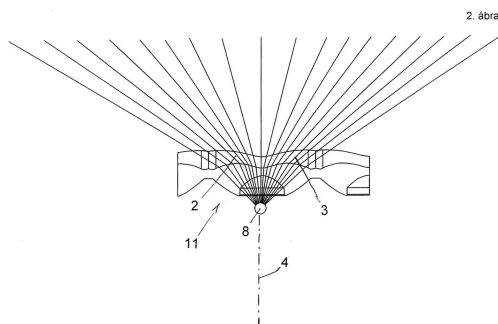
( 72 ) Manzéger Illés, Nagyvenyim, (HU)

( 54 ) **Téglalap alakú, síkban többszörös lencse elemeket tartalmazó fényterelő előtét lemez LED-es térvilágító lámpákhoz**

( 74 ) dr. Köteles Zoltán, S.B.G.& K. Szabadalmi Ügyvivői Iroda, Budapest

( 57 )

Téglalap alakú, síkban többszörös lencse elemeket tartalmazó fényterelő előtétlemez LED-es térvilágító lámpákhoz, amely lemez sorokba és oszlopokba rendezett LED-ekhez illeszkedő lencse elemeket tartalmazóan van egyetlen darabként, optikailag átlátszó anyagból kialakítva, és az egy LED-hez tartozó lencse elemnek hosszirányú profilja és arra merőleges keresztirányú profilja van, azzal jellemezve, hogy a hosszirányú profil hosszában kettős homorú lencse profil (2, 3), egy középső szimmetria tengelyben (4) találkozáva, amelytől távolodóan a profil (2, 3) csökkenő negatív effektív görbületi sugárral rendelkezik, és a keresztirányú profil egyszeres domború lencse profil (5).



( 51 ) F24D 3/16 (2006.01)

( 11 ) 0003933 2011.04.04.

( 21 ) U 10 00244

( 22 ) 2010.11.09.

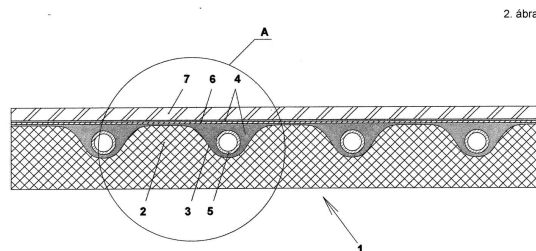
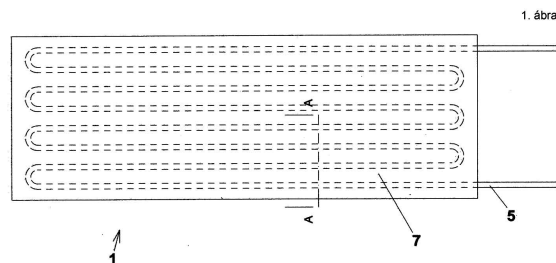
( 73 ) Boros László, Pomáz (HU)

( 72 ) Boros László, Pomáz, (HU)

( 54 ) Előregyártható, fém hővezető-hőelosztó réteggel rendelkező fűtő-hűtő panel helyiségek fűtéséhez-hűtéséhez

( 57 )

Előre gyártható, fém hővezető-hőelosztó réteggel rendelkező fűtő-hűtő panel, helyiségek fűtéséhez-hűtéséhez, amelynek csővezetéke van és a fűtés-hűtés hálózathoz csatlakoztatható, azzal jellemezve, hogy a réteges szerkezetű, tábla alakú fűtő-hűtőpanel (1) egyik rétegét adó hőszigetelő lemez (2) egyik oldali takaró felületébe a hőszigetelő lemez (2) vastagsági méreténél kisebb mélységű, mélyedés (3) van kimunkálva, mely mélyedésben (3) jó hővezető, ragasztó-beágyazó anyaggal (4) fűtő-hűtő közeget szállító csővezeték (5) van helytállóan rögzítve és ugyancsak helytállóan rögzített a fűtő-hűtő közeget szállító csővezeték (5) és a felületképző burkolólemez (7) közé ragasztó-beágyazó anyaggal (4) légzárványok nélkül beragasztott fém hővezető-hőelosztó réteg (6) is.



## G. SZEKCIÓ - FIZIKA

( 51 ) G01F 1/00 (2006.01)

( 11 ) 0003930 2011.03.30.

( 21 ) U 10 00262

( 22 ) 2010.12.13.

( 73 ) GEOINFORM Mélyfúrési Információ Szolgáltató Kft., Szolnok (HU)

( 72 ) Béda Ferenc 60%, Nagykanizsa, (HU)

Segesdi József 30%, Nagykanizsa, (HU)

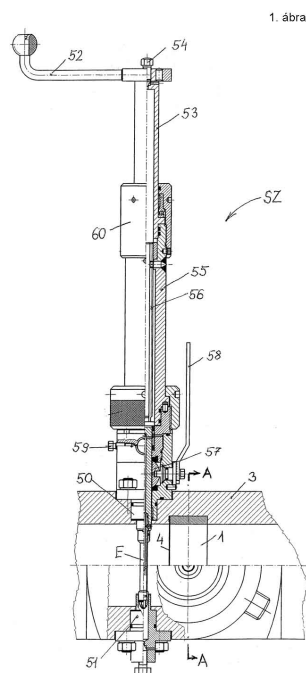
Tóth Zoltán 10%, Kaposvár, (HU)

( 54 ) Automatikusan átváltható eróziójelző berendezés csővezetékben áramló, változó sebességű és irányú fluidumok szilárdanyag tartalmának mérésére

( 74 ) Székely Éva, Budapest

( 57 )

Automatikusan, távvezérelve átváltható eróziójelző berendezés csővezetékben áramló, változó sebességű és irányú fluidumok szilárdanyag-tartalmának mérésére, melynek házába (testébe) (3) az áramlásra merőlegesen benyúló, önmagában ismert felépítésű szondaelhelyező és kizsilipelő szerkezettel (SZ) ellátott eróziós szonda (E) van beépítve, továbbá szűkítőeleme van, azzal jellemezve, hogy egy kiegyensúlyozott szűkítőelemváltója (V) van, melynek téglatest alakú váltónyelvében (1) több, egymástól eltérő furatú szűkítőelem (2a, 2c), valamint egy, a teljes szabad áramlási keresztmetszetnek megfelelő furat (2b) van kialakítva, a váltónyelv (1) a ház (test) (3) tengelyére merőlegesen, egy téglalap alakú furatban van elhelyezve, és két végére dugattyúkban (10 és 12) végződő dugattyúrúdak (9 és 11) vannak csatlakoztatva, melyek egy-egy, a váltónyelv (1) oldalirányú elmozdulását határoló váltókamrán (5 és 6) keresztül önmagukban ismert pneumatikus elemekkel távműködtetett munkahengerekbe (13 és 16) nyúlnak át tömítetten.



## H. SZEKCIÓ - VILLAMOSSÁG, ELEKTROMOSSÁG

( 51 ) **H02J 7/00** (2006.01)

**H02J 7/02** (2006.01)

( 11 ) **0003943** 2011.04.22.

( 21 ) **U 11 00049**

( 22 ) **2011.02.21.**

( 73 ) dr. Ambrus Sándor, Budapest (HU)

( 72 ) dr. Ambrus Sándor, Budapest, (HU)

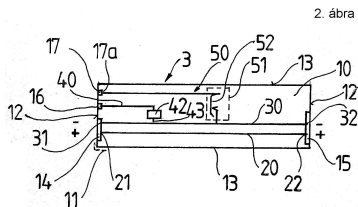
( 54 ) **Többcélú energiaátvezető segédeszköz**

( 74 ) Rónaszéki Tibor, Budapest

( 57 )

Többcélú energiaátvezető segédeszköz hordozható elektronikai eszközök villamos energiával történő ellátásához, amely energiabevezető kapuval és energiakivezető kapuval rendelkező hordozótestet, valamint a hordozótesten elhelyezett és egymástól villamosan elszigetelt legalább két áramvezető szövet tartalmaz, ahol az egyik

áramvezető szerv egyik vége az energia bevezető kapuval másik vége az energia kivezető kapuval, míg a másik áramvezető szerv egyik vége az energia bevezető kapuval másik vége az energia kivezető kapuval van összekötve, azzal jellemezve, hogy a hordozótest (10) referenciajel továbbító kapuval (16) és referenciajel vezető szervvel (40) van kiegészítve, a referenciajel vezető szerv (40) egyik vége (41) az egyik áramvezető szerv (20) és a másik áramvezető szerv (30) egyikéhez van csatlakoztatva, másik vége (43) a hordozótest (10) peremén (11) elhelyezett referenciajel továbbító kapuhoz (16) van hozzákapcsolva, a referenciajel vezető szerv (40) egyik vége (41) és másik vége (43) közé pedig feszültségbeállító tag (42) van beillesztve.



A rovat 16 darab közlést tartalmaz.

## Használati mintaoltalom megszűnése és újra érvénybe helyezése

---

### Használati mintaoltalom megszűnése díjfizetés hiányában

---

( 11 ) 002181

( 21 ) U 01 00215

( 54 ) Revíziós csípőprotézisszár

---

( 11 ) 002862

( 21 ) U 04 00189

( 54 ) Konténer

---

( 11 ) 003035

( 21 ) U 05 00122

( 54 ) Univerzális kábeltartó szerelvény, előnyösen, nagyfrekvenciás, harmadik generációs rádiótelefon kábelek és/vagy tápvonalak rögzítéséhez, szereléséhez

---

( 11 ) 003077

( 21 ) U 05 00186

( 54 ) Cserélhető betétellátott WC-ülőke

---

( 11 ) 003114

( 21 ) U 05 00176

( 54 ) Trokár

---

A rovat 5 darab közlést tartalmaz.



### Vegyes használati mintaoltalmi közlemények

---

#### Jogutódlás

---

( 11 ) 003304

( 21 ) U 06 00170

( 73 ) Hekeli Valéria, Kőröshegy (HU)

( 74 ) PATENDER Nemzetközi Iparjogvédelmi Képviselői Kft., Budapest, (HU)

---

( 11 ) 003526

( 21 ) U 06 00225

( 73 ) Warner Chilcott Company, LLC, Fajardo, Puerto Rico (US)

( 74 ) S.B.G. & K. Szabadalmi Ügyvivői Iroda, Budapest, (HU)

---

( 11 ) 003729

( 21 ) U 09 00127

( 73 ) Molnár Henriett, Halászi (HU)

---

A rovat 3 darab közlést tartalmaz.

## FORMATERVEZÉSI MINTAOLTALMI KÖZLEMÉNYEK

### Adatközlés formatervezési mintaoltalmi bejelentésekről

---

19. OSZTÁLY - ÍRÓSZEREK, IRODAI FELSZERELÉSEK, MŰVÉSZETI ÉS OKTATÁSI KELLÉKEK

---

( 21 ) **D 11 00049**

( 22 ) **2011.04.06.**

( 71 ) Varga Ferenc, 1145 Budapest, Columbus u. 58. (HU)

( 54 ) **Weinhaus borbár címke**

( 74 ) Bodnár László, Budapest

---

A rovat 1 darab közlést tartalmaz.

**Formatervezési mintaoltalmi bejelentések közzététele**

**06. OSZTÁLY - BÚTORZATOK**

( 21 ) **D 10 00093**

( 22 ) **2010.06.28.**

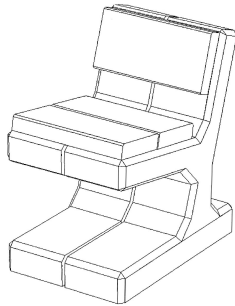
( 71 ) Gillich László, Balatonalmádi (HU)

( 72 ) Gillich László, 8220 Balatonalmádi, Kossuth Lajos u. 21. (HU)

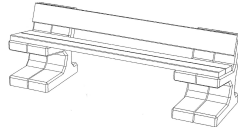
( 74 ) Sándor József, Budapest

( 54 ) Kültéri bútor (háttámlás szék, háttámlás pád, háttámlás sorolt pad)

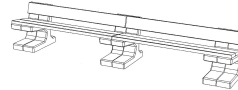
( 55 )



1/1. ábra



2/1. ábra



3/1. ábra

( 51 ) 06-01

( 21 ) **D 10 00092**

( 22 ) **2010.06.21.**

( 71 ) Gubás Gabi, Budapest (HU)

( 72 ) Gubás István, 8900 Zalaegerszeg, Vasvári Pál u. 3. (HU)

( 74 ) Erdély Péter, DANUBIA Szabadalmi és Jogi Iroda Kft., Budapest

( 54 ) Biztonsági járműülés

( 55 )



1/1. ábra

( 51 ) 06-01

( 21 ) **D 10 00117**

( 22 ) **2010.08.19.**

( 71 ) ASS Berendezési Rendszerek Ipari Bt., Makó (HU)

( 72 ) Kuklics László, 6900 Makó, Rákosi út 4. (HU)

( 54 ) T lábú egyszemélyes állítható magasságú asztal

( 55 )



1/1. ábra

( 51 ) 06-03

---

## 07. OSZTÁLY - HÁZTARTÁSI CIKKEK, AMELYEK NEM TARTOZNAK MÁS OSZTÁLYOKBA

---

( 21 ) **D 10 00054**

( 22 ) **2010.04.13.**

( 71 ) Wanzl Magyarország Kft., Budapest (HU)

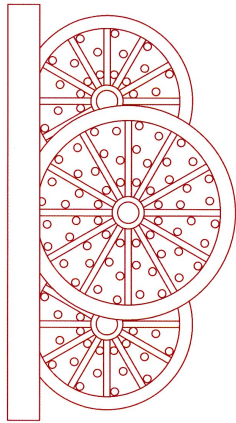
( 72 ) Ferencz Krisztián, 1094 Budapest, Angyal u. 4. fsz. 20. (HU)

Török Bálint, 1037 Budapest, Kiscelli köz 8. (HU)

Dajka Bernadett, 7683 Helesfa, Fő u. 94. (HU)

( 54 ) Palacktartó

( 55 )



1/2. ábra

( 51 ) 07-06

---

## 09. OSZTÁLY - CSOMAGOLÓESZKÖZÖK ÉS TARTÁLYOK ÁRUSZÁLLÍTÁS ÉS ÁRUKÉZELÉS CÉLJÁRA

---

( 21 ) **D 10 00091**

( 22 ) **2010.06.18.**

( 71 ) Brand Art Kft., Budapest (HU)

( 72 ) dr. Futóné Szántó Zsuzsanna, 1026 Budapest, Bimbó út 139. (HU)

( 74 ) dr. Nagy Andrea, Dr. Nagy Andrea Ügyvédi Iroda, Budapest

( 54 ) Kézi desszert díszdoboz család, egyedi mozgáscsillapító rendszerrel

( 55 )



1/1. ábra

( 51 ) 09-03

( 21 ) D 10 00098

( 22 ) 2010.07.01.

( 71 ) Prima Maroni Kft., Budapest (HU)

( 72 ) Takács Károly, 9026 Győr, Dózsa rakpart 33/a (HU)

( 74 ) Mészárosné Dónusz Katalin, S.B.G & K. Szabadalmi Ügyvivői Iroda, Budapest

( 54 ) Csomagolás

( 55 )



1/2. ábra



2/2. ábra

( 51 ) 09-03

( 21 ) D 10 00099

( 22 ) 2010.07.01.

( 71 ) Prima Maroni Kft., Budapest (HU)

( 72 ) Takács Károly, 9026 Győr, Dózsa rakpart 33/a (HU)

( 74 ) Mészárosné Dónusz Katalin, S.B.G & K. Szabadalmi Ügyvivői Iroda, Budapest

( 54 ) Csomagolóanyag, különösen gesztenyerudakhoz

( 55 )



1/2. ábra



2/2. ábra



3/2. ábra



4/2. ábra



5/2. ábra

( 51 ) 09-03

( 21 ) D 10 00075

( 22 ) 2010.05.17.

( 71 ) SALVUS Gyógy- és Ásványvíz Termelő, Feldolgozó és Értékesítő Kft., Pilisszentiván (HU)

( 72 ) Futaki Szabolcs, 6423 Kelebia, Deák Ferenc u. 159. (HU)

( 74 ) dr. Árva Katalin, Árva Ügyvédi Iroda, Budapest

( 54 ) Kosmetikum tárolására szolgáló tégely és doboz

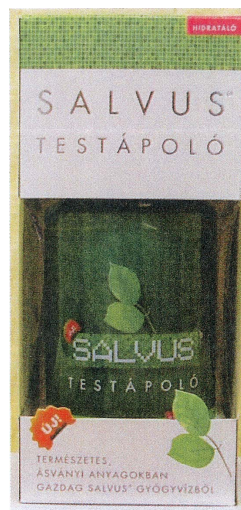
( 55 )



1/1. ábra



2/1. ábra



3/1. ábra



4/1. ábra

( 51 ) 09-03

( 21 ) D 10 00135

( 22 ) 2010.09.27.

( 71 ) dr. Steier József, Budapest (HU)

( 72 ) dr. Steier József, 1030 Budapest, Pók u. 15. (HU)

( 74 ) Sághegyi György, Budapest

( 54 ) Biztonsági zárókupak gázpalackhoz

( 55 )



1/1. ábra

( 51 ) 09-07

## 11. OSZTÁLY - DÍSZTÁRGYAK

( 21 ) D 10 00097

( 22 ) 2010.06.30.

( 71 ) Csángó Tamás, Budapest (HU)

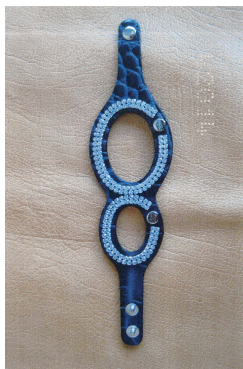
( 72 ) Csángó Tamás, 1026 Budapest, Fodor u. 125. (HU)

( 54 ) Ékszer

( 55 )



1/1. ábra



2/1. ábra



3/1. ábra



4/1. ábra

( 51 ) 11-01

---

( 21 ) **D 10 00095**

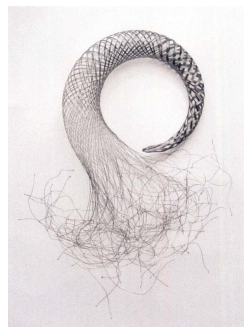
( 22 ) **2010.06.29.**

( 71 ) Németh Krisztina, Pápa (HU)

( 72 ) Németh Krisztina, 8500 Pápa, Mikszáth Kálmán u. 6. (HU)

( 54 ) Ékszer (nyakék, gyűrű)

( 55 )



1/1. ábra



2/1. ábra

( 51 ) 11-01

---

( 21 ) **D 10 00085**

( 22 ) **2010.06.01.**

( 71 ) Péter Ákos, Bodajk (HU)

Szabó Attila, Bodajk (HU)

( 72 ) Péter Ákos, 8053 Bodajk, Körtefa út 10. (HU)

Szabó Attila, 8053 Bodajk, Mandulás u. 36. (HU)

---

( 54 ) Zászló

( 55 )



1/1. ábra



2/1. ábra

( 51 ) 11-05

19-08

---

## 21. OSZTÁLY - JÁTÉKOK, JÁTÉKSZEREK, SÁTRAK ÉS SPORTCIKKEK

---

( 21 ) **D 10 00110**

( 22 ) **2010.07.27.**

( 71 ) Soldos Peter 34%, Budapest (HU)

Füles Károly 33%, Budapest (HU)

Miklósi József 33%, Budapest (HU)

( 72 ) Soldos Peter 34%, 1182 Budapest, Bánffyhyrad u. 1/b (HU)

Füles Károly 33%, 1173 Budapest, Szürkebegy u. 89. (HU)

Miklósi József 33%, 1117 Budapest, Erőmű út 5. fsz/2. (HU)

( 54 ) Fizikai erőnlétet javító eszköz

( 55 )



1/1. ábra

( 51 ) 21-02

06-09

---

## 23. OSZTÁLY - FOLYADÉKELOSZTÓ BERENDEZÉSEK, EGÉSZSÉGÜGYI, FŰTŐ-, SZELLŐZTETŐ, ÉS LÉGKONDITIONÁLÓ BERENDEZÉSEK, SZILÁRD FŰTŐANYAGOK

---

( 21 ) **D 10 00078**

( 22 ) **2010.05.21.**

---

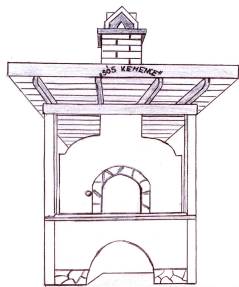


( 71 ) Sós Sándor, Hajdúsámson (HU)

( 72 ) Sós Sándor, 4251 Hajdúsámson, Zöldfa u. 10. (HU)

( 54 ) Udvari kemence

( 55 )



1/1. ábra

( 51 ) 23-03

---

A rovat 14 darab közlést tartalmaz.

**Formatervezési mintaoltalom megújítása**

---

( 11 ) **0086554**  
( 21 ) **D 96 00140**  
( 22 ) **1996.04.30.**  
( 54 ) Orrinhalátor

---

( 11 ) **0086969**  
( 21 ) **D 96 00133**  
( 22 ) **1996.04.23.**  
( 54 ) Túlnyomásos edény

---

( 11 ) **0087711**  
( 21 ) **D 96 00134**  
( 22 ) **1996.04.23.**  
( 54 ) Fedél túlnyomásos edényhez

---

( 11 ) **0087892**  
( 21 ) **D 98 00399**  
( 22 ) **1996.04.23.**  
( 54 ) Fedél túlnyomásos edényhez

---

( 11 ) **0088756**  
( 21 ) **D 00 00290**  
( 22 ) **2000.05.11.**  
( 54 ) Szikvízes flakon

---

( 11 ) **0089091**  
( 21 ) **D 01 00205**  
( 22 ) **2001.04.23.**  
( 54 ) Pohár

---

( 11 ) **0089179**  
( 21 ) **D 01 00234**  
( 22 ) **2001.05.09.**  
( 54 ) Kézi mixer

---

( 11 ) **0089310**  
( 21 ) **D 01 00182**  
( 22 ) **2001.04.10.**  
( 54 ) Fogkefe fej

---

( 11 ) **0090584**  
( 21 ) **D 06 00022**  
( 22 ) **2006.01.26.**  
( 54 ) PB-gáz palackszelep vakanya a felszínéből kiemelkedő peremes tömítés tartóval

---

---

( 11 ) **0090703**

( 21 ) **D 05 00204**

( 22 ) **2005.10.19.**

( 54 ) Magyar Nemzetőrség egyenruha kollekciónk, jelvények

---

( 11 ) **0090754**

( 21 ) **D 06 00060**

( 22 ) **2006.02.23.**

( 54 ) Szolárium berendezés

---

A rovat 11 darab közlést tartalmaz.

**Vegyes formatervezési mintaoltalmi közlemények**

---

**Képviseleti megbízás**

---

- ( 11 ) 0088756
  - ( 21 ) D 00 00290
  - ( 73 ) Darabos János, Hajdúsámson (HU)
  - ( 74 ) EMRI-PATENT Iparjogvédelmi Kft., Debrecen
- 

A rovat 1 darab közlést tartalmaz.

## NEMZETI VÉDJEYKÖZLEMÉNYEK

### Védjegybejelentések meghirdetése

( 210 ) M 09 00391

( 220 ) 2009.02.12.

( 731 ) Vivaldi Kft., Dunakeszi (HU)

( 546 )  MAGNETIC PRODUCTS FOR HEALTH

( 511 ) 10 Testgyakorlásra szolgáló gyógyászati készülékek, takarók elektromos fűtésű gyógyászati használatra (bio-keramikus takarók).

24 Lapedők.

25 Mágneses ruházati cikkek, papucsok, zoknik, alsóneműk, ionos ruházati cikkek.

28 Mágneses szorítók, ionos szorítók, könyökvédők, térdvédők, sípcsontvédők, bokaszorítók, egészségügyi szorítók, derékszorítók, ionos (negatív ionos) szorítók (derékszorítók, csuklószorító, térdszorító, bokaszorító, könyökszorító, lábszárszorító,combszorító, fejpánt, tartásjavító).

( 210 ) M 10 00232

( 220 ) 2010.01.28.

( 731 ) UNILEVER N. V., Rotterdam (NL)

( 740 ) dr. Lukácsi Péter, S.B.G. & K. Szabadalmi és Ügyvédi Irodák, Budapest

( 541 ) UNIKIT

( 511 ) 29 Hús, hal-, baromfi- és vadhús; húskivonatok; tartósított, szárított és főzött gyümölcs- és zöldségfélék; zselék, lekvárok, kompótok; tojások, tej és tejtermékek; étkezési olajok és zsírok.

30 Kávé, tea, kakaó, cukor, rizs, tápióka, szágó, pótkávék; liszt és gabonából készített termékek; kenyér, sütemény és édességfélék, fagylaltok; méz, melasz; élesztő, sütőpor; só, mustár; ecet, öntetek (ízesítő készítmények); fűszerek, jég.

32 Sörök; ásványvizek és szénsavval dúsított vizek, valamint egyéb alkoholmentes italok; gyümölcsitalok és gyümölcslevek; sűrítvények és egyéb készítmények italok készítéséhez.

43 Étel és ital nyújtásával kapcsolatos szolgáltatások; időszakos szállás biztosítása.

( 210 ) M 10 02488

( 220 ) 2010.08.13.

( 731 ) H-VEND Service Kft., Deszk (HU)

( 740 ) Kormos Ágnes, Budapest

( 546 )



( 511 ) 6 Önkihasználó rendszerű automaták, úgymint kávéautomaták, darabáru automaták, palackos ital automaták, étel automaták, cigaretta automaták.

37 Javítás, szerelési szolgáltatás.

( 210 ) M 10 02850

( 220 ) 2010.09.24.

( 731 ) SPIRITS-68 Kereskedelmi és Szolgáltató Kft., Etyek (HU)

( 740 ) dr. Vágó Laura, Vincze és Társai Ügyvédi Iroda, Budapest

( 546 ) **n**  
**Nobilis**  
**Pálinka**

( 511 ) 33 Pálinka.

( 210 ) M 10 03213

( 220 ) 2010.10.28.

( 731 ) Hungaro Chemicals Ipari, Kereskedelmi és Szolgáltató Kft., Nagycserkesz (HU)

( 554 )



( 511 ) 3 Fehéritőkészítmények és egyéb, mosásra szolgáló anyagok; tisztító-, fényszerítő-, súroló-, és csiszológyszerek; szappanok.

5 Fertőtlenítőszer.

( 210 ) M 10 03303

( 220 ) 2010.12.11.

( 731 ) Horváth-Jelinkó Linda, Sopron (HU)

( 546 )



( 511 ) 25 Ruházati cikkek, cipők, kalapárúk.

41 Nevelés; szakmai képzés; szórakoztatás; sport- és kulturális tevékenységek.

44 Orvosi szolgáltatások; állatgyógyászati szolgáltatások; higiéniai és szépségápolási szolgáltatások emberek és állatok részére; mezőgazdasági, kertészeti és erdészeti szolgáltatások.

( 210 ) M 10 03386

( 220 ) 2010.11.15.

( 731 ) Discover Financial Services, Riverwoods, Illinois (US)

( 740 ) Mester Tamás, SWORKS Nemzetközi Szabadalmi Ügyvivő Iroda Kft., Budapest

( 546 )



( 511 ) 36 Pénzügyi szolgáltatások, nevezetesen banki szolgáltatások, hitelkártya szolgáltatások, bank kártya szolgáltatások és eladási pont (point-of-sale) tranzakciók; pénzügyi tanácsadó szolgáltatások, amelyek vonatkoznak a fizetési információk és vonatkozó adatok titkosításának biztonsági módszertanára; vásárló és kereskedő hitelesítési (authentication) szolgáltatások pénzügyi tranzakciók számára.

( 210 ) M 10 03420

( 220 ) 2010.12.10.

( 731 ) BASF Hungária Kft., Budapest (HU)

( 546 )



( 511 ) 5 Gombaölő szer (fungicid).

( 210 ) M 10 03421

( 220 ) 2010.12.10.

( 731 ) BASF SE, Ludwigshafen am Rhein (DE)

( 740 ) dr Szamosi Katalin ügyvéd, S.B.G.& K. Ügyvédi Iroda, Budapest

( 591 ) **JUMBO**<sup>®</sup>TURBO

( 511 ) 5 Gyomirtó szer (herbicid).

31 Mezőgazdasági termékek, amelyek nem tartoznak más osztályokba (hatásfokozó szer).

( 210 ) M 10 03424

( 220 ) 2010.11.17.

( 731 ) Argina Kft., Fót (HU)

( 546 )



( 511 ) 5 Gyógyszerészeti és állatgyógyászati készítmények; egészségügyi készítmények gyógyászati használatra, étrend-kiegészítő készítmények, vitaminok, gyógyteák, gyógynövény-készítmények, speciális gyógyászati célra szánt tápszerek, bébiételek; tapaszok, kötszeranyagok; fogtömő anyagok és fogászati mintázóanyagok; fertőtlenítőszeres; kártékony állatok és növények irtására szolgáló készítmények; gombaölő szerek (fungicidok), gyomirtó szerek (herbicidok).

30 Kávé, tea, kakaó, cukor, cukorpótló szerek, rizs, tápióka, szágó, kávépótló szerek; lisztek és más gabonakészítmények, esszenciák élelmiszerekhez, kenyér, péksütemények és cukrászsütemények, fagylaltok; méz, melaszirup; élesztő, sütőporok; só, mustár, ecet, fűszeres mártások; fűszerek, fűszerkivonatok; jég.

35 Reklámozás; kereskedelmi ügyletek, kereskedelmi boltok, bolthálózatok, franchise rendszerek működtetése, gyógytermékek, étrend-kiegészítők, higiéniai és kozmetikai termékek on-line kereskedelme számítógépes hálózaton, on-line hirdetői tevékenység; kereskedelmi adminisztráció, piackutatás, árubemutató, információ és tanácsadás fogyasztóknak, kereskedelmi vagy reklámcélú előadások és kiállítások szervezése-bonolítása; irodai munkák.

( 210 ) M 10 03446

( 220 ) 2010.11.18.

( 731 ) Bochemie a.s., 73595 Bohumin (CZ)

( 740 ) Bándy Tamásné, PATENDER Nemzetközi Iparjogvédelmi Kft., Budapest

( 546 )



( 511 ) 1 Ipari, tudományos, fényképezési, mezőgazdasági, kertészeti, erdészeti vegyi termékek; feldolgozatlan műgyanták, feldolgozatlan műanyagok; trágák; vegyi tűzoltó szerek; fémek edzésére és hegesztésére szolgáló készítmények; élelmiszerek tartósítására szolgáló vegyi anyagok; cserzőanyagok; ipari rendeltetésű ragasztóanyagok.

3 Fehérítőkészítmények és egyéb, mosásra szolgáló anyagok; tisztító-, fényszerítő-, súroló-, és csiszolószerek; szappanok; illatszerek, illóolajok, kozmetikai cikkek, hajmosó szerek; fogkrémek.

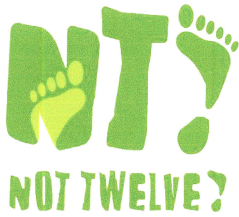
5 Gyógyszerészeti és állatgyógyászati készítmények; egészségügyi készítmények gyógyászati használatra; diétás anyagok gyógyászati használatra, bébiételek; tapaszok, kötszeranyagok; fogtömő anyagok és fogászati mintázóanyagok; fertőtlenítőszeres; kártékony állatok és növények irtására szolgáló készítmények; gombaölő szerek (fungicidok), gyomirtó szerek (herbicidok).



**( 210 ) M 10 03611****( 220 ) 2010.12.03.**

( 731 ) László Pál, Törökszentmiklós (HU)

( 740 ) Benkőné Csillag Lucia, Budapest

**( 546 )**

( 511 ) 25 Ruházati cikkek, cipők, kalapárúk.

26 Kitűzők.

35 Ruházati cikkekkel és divatkiegészítőkkel való kiskereskedelem, számítógépes hálózaton való reklámozás és kiskereskedelem, ruházati web áruház üzemeltetése.

**( 210 ) M 10 03622****( 220 ) 2010.12.03.**

( 731 ) Madal Bal Kft., Budapest (HU)

**( 546 )**

( 511 ) 3 Fehéritőkészítmények és egyéb, mosásra szolgáló anyagok; tisztító-, fényszerelő-, súroló-, és csiszolószerek; szappanok; illatszerek, illóolajok, kozmetikai cikkek, hajmosó szerek; fogkrémek.

30 Kávé, tea, kakaó, cukor, rizs, tápióka, szágó, kávépótló szerek; lisztek és más gabonakészítmények, kenyér, péksütemények és cukrászsütemények, fagyaltok; méz, melaszszirup; élesztő, sütőporok; só, mustár; ecet, fűszeres mártások; fűszerek; jég.

**( 210 ) M 10 03623****( 220 ) 2010.12.03.**

( 731 ) Madal Bal Kft., Budapest (HU)

**( 541 ) Neera**

( 511 ) 30 Kávé, tea, kakaó, cukor, rizs, tápióka, szágó, kávépótló szerek; lisztek és más gabonakészítmények, kenyér, péksütemények és cukrászsütemények, fagyaltok; méz, melaszszirup; élesztő, sütőporok; só, mustár; ecet,

fűszeres mártások; fűszerek; jég.

**( 210 ) M 10 03624****( 220 ) 2010.12.03.**

( 731 ) Bodrogi Bau Kft., Hódmezővásárhely (HU)

( 740 ) dr. Horváth László, Hódmezővásárhely

**( 546 )**

( 511 ) 35 Reklámozás; kereskedelmi ügyletek; kereskedelmi adminisztráció; irodai munkák.

37 Építkezés; javítás; szerelési szolgáltatások.

39 Szállítás; áruk csomagolása és raktározása; utazásszervezés.

**( 210 ) M 10 03629****( 220 ) 2010.12.06.**

( 731 ) Hulladékhasznosítók Országos Egyesülete, Budapest (HU)

( 740 ) dr. Krajnyák András, ABK Dr. Krajnyák &amp; Társa Ügyvédi és Szabadalmi Iroda, Budapest

( 546 )



( 511 ) 16 Papír, karton és ezen anyagokból készült termékek, amelyek nem tartoznak más osztályokba; nyomdaipari termékek; könyvkötészeti anyagok; fényképek; papíripari cikkek, papíripari vagy háztartási ragasztóanyagok; anyagok művészek részére; ecsetek; írógépek és irodai cikkek (bútorok kivételével); tanítási és oktatási anyagok (készülékek kivételével); csomagolásra szolgáló műanyagok (amelyek nem tartoznak más osztályokba); nyomdabetűk; klisék.

35 Reklámozás; kereskedelmi ügyletek; kereskedelmi adminisztráció; irodai munkák.

41 Nevelés; szakmai képzés; szórakoztatás; sport- és kulturális tevékenységek.

( 210 ) M 10 03630

( 220 ) 2010.12.06.

( 731 ) Napcsillag Kereskedelmi és Szolgáltató Kft., Ajka (HU)

( 740 ) Pintz és Társai Szabadalmi Védjegy és Jogi Iroda, Budapest

( 546 ) 

( 511 ) 35 Reklámozás; kereskedelmi ügyletek; kereskedelmi adminisztráció; irodai munkák.

( 210 ) M 10 03634

( 220 ) 2010.12.06.

( 731 ) MTM-SBS Televízió Zrt., Budapest (HU)

( 740 ) dr. Gedey Gábor, Budapest

( 541 ) tv2.hu

( 511 ) 35 Reklámozás; kereskedelmi ügyletek; kereskedelmi adminisztráció; irodai munkák.

38 Távközlés.

41 Nevelés; szakmai képzés; szórakoztatás; sport- és kulturális tevékenységek.

42 Tudományos és műszaki szolgáltatások, valamint az idetartozó tervezői és kutatói tevékenység; ipari elemző és kutató szolgáltatások; számítástechnikai hardver és szoftver tervezés és fejlesztés.

( 210 ) M 10 03635

( 220 ) 2010.12.06.

( 731 ) Co and Co Communication Reklám és Hirdetésszervező Kft., Budapest (HU)

( 740 ) dr. Szigeti Éva, DANUBIA Szabadalmi és Jogi Iroda Kft., Budapest

( 546 )   


( 511 ) 9 Tudományos célra szolgáló oktatóberendezések és felszerelések; oktatási készülékek, oktatási eszközök mágnesek, számítógépes játékprogramok.

20 Dobozok játékokhoz.

28 Játékok, játékszerek; dámajátékok, dámatáblák, dobókockák [játékok], dominójátékok, társasjátékok, játékkártyák, játékszerek, madzsong [kínai dominójáték], sakkjátékok, sakktáblák, építőjátékok, építőkockák [játékszerek], táblajátékok, trükkös játékok, zsetonok játékokhoz.

**( 210 ) M 10 03636****( 220 ) 2010.12.06.**

( 731 ) Apton &amp; Sinclair Kft., Budapest (HU)

( 740 ) dr. Szigeti Éva, DANUBIA Szabadalmi és Jogi Iroda Kft., Budapest

**( 546 )** 

( 511 ) 9 Számítógépes játékprogramok, mágnesek, oktatási készülékek, oktatási eszközök.

28 Dámajátékok, dámatáblák, dobókockák [játékok], dominójátékok, társasjátékok, játékgolyók, játékkártyák, játékszerek, madzsong [kínai dominójáték], sakkjátékok, sakktáblák, építőjátékok, építőkockák [játékszerek], táblajátékok, trükkös játékok, zsetonokjátékokhoz.

41 Nevelés; szakmai képzés; szórakoztatás; sport- és kulturális tevékenységek; alkotóműhelyek szervezése és lebonyolítása; eszmecsere, kollokviumok szervezése és lebonyolítása; szemináriumok rendezése és vezetése; kulturális vagy nevelési célú kiállítások szervezése; oktatás; oktatási tárgyú információk; oktatási vizsgáztatás; oktatási szolgáltatások on-line elérhető elektronikus publikációk, nem letölthetők; on-line játékok szolgáltatása számítógépes hálózatról; versenyek szervezése [oktatás vagy szórakoztatás]; könyvkiadás; elektronikus könyvek és folyóiratok on-line kiadása.

**( 210 ) M 10 03639****( 220 ) 2010.12.06.**

( 731 ) Huang Ti Kft., Budapest (HU)

**( 546 )**

( 511 ) 5 Gyógyszerészeti és állatgyógyászati és egészségügyi termékek; diétás anyagok gyógyászati használatra, bébiételek; tapaszok, kötszeranyagok; fertőtlenítőszer; gombaölő szerek (fungicidok), aranyér elleni készítmények, asztma elleni tea, balzsamok gyógyászati használatra, bedörzsölőszer, borogatások, citromfűtea gyógyszerészeti használatra, cukrászati gyógytermékek, egészségügyi betétek, elixírek [gyógyszerészeti készítmények], fejfájás (migrén) elleni készítmények, fájdalomcsillapítók, fertőtlenítő füstölő készítmények gyógyászati használatra, fertőtlenítő vatta, fertőtlenítőszer egészségügyi használatra, fereghajtó, fogyasztótea orvosi használatra, főzetek gyógyszerészeti használatra, fürdősók, füstölőrudak, füvek füstölésre, gyógyászati használatra, gyógyászati fogyasztószer, gyögyucukor, gyógyhatású hajnövesztő szerek, gyógyitalok, gyógynövények, gyógyteák, herbateák, hörghurut elleni készítmények, húgyúti bántalmak elleni készítmények, hüvelyöblítő készítmények, idegerősítő szerek, iszap fürdőkhöz, karkötők reuma ellen, kínafakéreg gyógyászati használatra, komló kivonatok gyógyszerészeti használatra, kúpok (végbél- vagy hüvely-), menstruációs betétek, menstruációs tamponok, méhpempő gyógyászati használatra, nyugtatók, ragtapasz, rágógumi gyógyászati használatra, repülősók, sebszivacsok (gyógyító-), sók gyógyászati használatra, szemölcs elleni ceruzák, tengervíz gyógyfürdőhöz, tyúkszem-tapaszkok, tyúkszemirtó szerek, ásványi élelmiszer-kiegészítők, ásványvíz gyógyászati használatra, ásványvíz-sók, égési sérülések kezelésére szolgáló készítmények, vitaminkészítmények, vértisztító szerek, védőnadrágok [egészségügyi termékek], gyógynövényes egészségügyi betét.

10 Alhasi övek, altató hatású fejpárnák álmatlanság ellen, altató maszkok, elektromos akupunktúrás eszközök, galvánterápiás készülékek, galvanikus övek gyógyászati használatra, gyógyászati készülékek és eszközök, inhaláló készülékek, kvarclámpák gyógyászati használatra, lámpák gyógyászati használatra, masszírozó

készülékek, masszírozó kesztyűk, masszírozó készülékek, kozmetikai, radioterápiás készülékek, vibrációs masszírozó készülékek.

30 Kávé, tea, kakaó, cukor, rizs, tápióka, szágó, kávépótló szerek; lisztek és más gabonakészítmények, kenyér, péksütemények és cukrászsütemények, fagylaltok; méz, melaszszirup; élesztő, sütőporok; só, mustár; ecet, fűszeres mártások; fűszerek; jég; fűszerkeverék, nádcukor szirup, nem gyógyászati infúziók, propolisz emberi fogyasztásra, rágógumi, nem gyógyászati használatra, tea alapú italok, vadon élő fűszernövények.

( 210 ) M 10 03717

( 220 ) 2010.12.09.

( 731 ) Használatú Informatikai Kft., Győr (HU)

( 546 ) **AUTÓNAVIGÁTOR.HU**

( 511 ) 35 Reklámozás; kereskedelmi ügyletek; kereskedelmi adminisztráció; irodai munkák.

38 Távközlés.

41 Nevelés; szakmai képzés; szórakoztatás; sport- és kulturális tevékenységek.

( 210 ) M 10 03819

( 220 ) 2010.12.15.

( 731 ) Riceland-Magyarország Kft., Budapest (HU)

( 740 ) Maria José Garreta Rodriguez, 08036 Barcelona

( 546 )



( 511 ) 30 Rizs.

( 210 ) M 10 03820

( 220 ) 2010.12.16.

( 731 ) Lindner és Varga Ügyvédi Iroda, Budapest (HU)

( 541 ) **CLV Partners**

( 511 ) 35 Reklámozás; kereskedelmi ügyletek; kereskedelmi adminisztráció; irodai munkák.

36 Biztosítás; pénzügyi ügyletek; valutaügyletek; ingatlanügyletek.

45 Jogi szolgáltatások; biztonsági szolgáltatások személyek és vagyontárgyak védelmére; mások által egyéni igényeknek megfelelően nyújtott személyes és társadalmi jellegű szolgáltatások.

( 210 ) M 10 03827

( 220 ) 2010.12.16.

( 731 ) Balatoni Délután Kereskedelmi és Szolgáltató Kft., Budapest (HU)

( 740 ) dr. Sipos Balázs Tihamér, Illés és Sipos Ügyvédi Iroda, Budapest

( 541 ) **Lacrima Vulcanica**

( 511 ) 33 Alkoholtartalmú italok (a sörök kivételével).

( 210 ) M 10 03938

**( 220 ) 2010.12.28.**

( 731 ) Győri Likörgyár Zártkörűen működő Részvénytársaság, Győr (HU)

( 740 ) dr. Jakab Zsolt, Mosonmagyaróvár

**( 541 ) Jeans ENERGY DRINK**

( 511 ) 32 Alkoholmentes gyümölcsitalok, alkoholmentes italok, alkoholmentes koktélok, szénsavas italok.

33 Alkoholos eszenciák, alkoholos italok, sörök kivételével, alkoholos kivonatok, égetett szeszes italok, szeszes italok.

**( 210 ) M 11 00023****( 220 ) 2011.01.06.**

( 731 ) Pek-Snack Kft., Igal (HU)

( 740 ) dr. Jakab Zoltán ügyvéd, Kaposvár

**( 541 ) Grivon's**

( 511 ) 30 Kávé, tea, kakaó, cukor, rizs, tapióka, szágó, kávépótló szerek; lisztek és más gabonakészítmények, kenyér, péksütemények és cukrászsütemények, fagylaltok; méz, melaszszirup; élesztő, sütőporok; só, mustár; ecet, fűszeres mártások; fűszerek; jég.

**( 210 ) M 11 00027****( 220 ) 2011.01.06.**

( 731 ) Beauty and Love Kft., Budaörs (HU)

König Fashion Group Kft., Budapest (HU)

**( 546 )**

( 511 ) 25 Ruházati cikkek, cipők, kalapárúk.

**( 210 ) M 11 00029****( 220 ) 2011.01.06.**

( 731 ) Ji Guang Zhong, Budapest (HU)

**( 546 )**

( 511 ) 25 Ruházati cikkek, cipők, kalapárúk.

**( 210 ) M 11 00032****( 220 ) 2011.01.10.**

( 731 ) Borszéki Ferenc, Budapest (HU)

**( 541 ) YANTRA**

( 511 ) 14 Nemesfémek és ötvözeteik valamint az ilyen anyagokból készült vagy ezekkel bevont termékek, amelyek nem tartoznak más osztályokba; ékszerek, drágakövek, órák és más időmérő eszközök.

30 Kávé, tea, kakaó, rizs, tapióka, szágó, kávépótló szerek, lisztek és más gabonakészítmények, kenyér, péksütemények és cukrászsütemények, fagylaltok, méz, melaszszirup, élesztő sütőporok, só, mustár, ecet, fűszeres mártások, fűszerek, jég.

**( 210 ) M 11 00034****( 220 ) 2011.01.10.**

( 731 ) Richter Gedeon Nyrt., Budapest (HU)

**( 541 ) GENITOHYL**

( 511 ) 5 Gyógyszerkészítmények.

( 210 ) M 11 00035

( 220 ) 2011.01.10.

( 731 ) Richter Gedeon Nyrt., Budapest (HU)

( 541 ) GYNOSA

( 511 ) 5 Gyógyszerkészítmények.

---

( 210 ) M 11 00050

( 220 ) 2011.01.10.

( 731 ) UNILEVER N. V., AL Rotterdam (NL)

( 740 ) dr. Lukácsi Péter, S.B.G. & K. Ügyvédi Iroda, Budapest

( 541 ) HA KERESSED AZ ÖRÖMÖKET

( 511 ) 30 Jégkrémek, gyümölcsfagylaltok, fagyasztott cukrászárúk, csokoládé, csokoládés cukrásztermékek.

---

( 210 ) M 11 00051

( 220 ) 2011.01.10.

( 731 ) UNILEVER N. V., AL Rotterdam (NL)

( 740 ) dr. Lukácsi Péter, S.B.G. & K. Ügyvédi Iroda, Budapest

( 546 )



( 511 ) 29 Étkezési olajok és zsírok, margarin.

41 Élelmezési információk, különösen margarinnal és zsírokkal kapcsolatban.

---

( 210 ) M 11 00052

( 220 ) 2011.01.10.

( 731 ) QIANJIANG-KEEWAY (EURÓPA) Ipari és Kereskedelmi Zrt., Szentendre (HU)

( 740 ) Mészárosné Dónusz Katalin, S.B.G & K. Szabadalmi Ügyvivői Iroda, Budapest

( 546 )  GOCCIA

( 511 ) 12 Szárazföldi járművek, különösen elektromos kerékpárok és ezek alkatrészei.

---

( 210 ) M 11 00053

( 220 ) 2011.01.11.

( 731 ) Cornavin Hungary Kft., Budapest (HU)

( 740 ) dr. Takács Zoltán, Takács Ügyvédi Iroda, Budapest

( 541 ) POEN

( 511 ) 14 Nemesfémek és ötvözeteik, valamint az ilyen anyagokból készült, vagy ezekkel bevont termékek, amelyek nem tartoznak más osztályokba; ékszerek, drágakövek; órák és más időmérő eszközök.

---

( 210 ) M 11 00055

( 220 ) 2011.01.11.

( 731 ) IKO Production Média Szolgáltató Kft., Budapest (HU)

---

( 740 ) dr. Horváth L. Gábor, Horváth L. Gábor Ügyvédi Iroda, Budapest

**( 541 ) VIDEOVOX**

( 511 ) 35 Reklámozás; kereskedelmi ügyletek; kereskedelmi adminisztráció; irodai munkák.

38 Távközlés.

41 Nevelés; szakmai képzés; szórakoztatás; sport- és kulturális tevékenységek.

**( 210 ) M 11 00118**

**( 220 ) 2011.01.18.**

( 731 ) ETO PARK Korlátolt Felelősségű Társaság, Győr (HU)

( 740 ) dr. Egri Zoltán ügyvéd, EGRI és Társai Ügyvédi Iroda, Budapest

**( 546 )**  **veled**

( 511 ) 16 Papír, karton és ezen anyagokból készült termékek, amelyek nem tartoznak más osztályokba; nyomdaipari termékek; könyvkötészeti anyagok; fényképek; papíripari cikkek, papíripari vagy háztartási ragasztóanyagok; anyagok művészek részére; ecsetek; írógépek és irodai cikkek (bútorok kivételével); tanítási és oktatási anyagok (készülékek kivételével); csomagolásra szolgáló műanyagok (amelyek nem tartoznak más osztályokba); nyomdabetűk; klisék.

35 Reklámozás; kereskedelmi ügyletek; kereskedelmi adminisztráció; irodai munkák.

41 Nevelés; szakmai képzés; szórakoztatás; sport- és kulturális tevékenységek.

**( 210 ) M 11 00119**

**( 220 ) 2011.01.18.**

( 731 ) GLAXO GROUP LIMITED, GREENFORD, Middlesex (GB)

( 740 ) dr. Sasvári Gabriella, S.B.G. & K. Ügyvédi Iroda, Budapest

**( 541 ) ANGIODEFENS**

( 511 ) 5 Gyógyszerészeti készítmények és anyagok; vitaminok, ásványi anyagok és kiegészítők.

**( 210 ) M 11 00129**

**( 220 ) 2011.01.20.**

( 731 ) Holládi-Horváth Attila, Budapest (HU)

( 740 ) dr. Bérczes László, Taliándörögd

**( 546 )**  **PANNONIA**

( 511 ) 11 Világító-, fűtő-, gőzfejlesztő, főző-, hűtő-, szárító-, szellőztető-, vízszolgáltató és egészségügyi berendezések, így különösen háztartási kisgépek, elektromos eszközök joghurt készítéséhez, főzőedények és főzőberendezések, főzőlapok, háztartási hűtőkészülékek és berendezések, kávéfőzőgépek, elektromos, kávéfőzők, elektromos, kenyérpírók, kenyérsütő gépek, konyhai tűzhelyek, takaréktűzhelyek, mikrohullámú sütők [főzőkészülékek].

16 Papír, karton és ezen anyagokból készült termékek, amelyek nem tartoznak más osztályokba; nyomdaipari termékek; könyvkötészeti anyagok; fényképek; papíripari cikkek, papíripari vagy háztartási ragasztóanyagok; anyagok művészek részére; ecsetek; írógépek és irodai cikkek (bútorok kivételével); tanítási és oktatási anyagok (készülékek kivételével); csomagolásra szolgáló műanyagok (amelyek nem tartoznak más osztályokba); nyomdabetűk; klisék, így különösen dobozok kartonból vagy papírból, hírlevelek, iratgyűjtők, dossziék, képek, kézikönyvek, naptárak, noteszok, nyomtatványok, papírárak.

28 Játékok, játékszerek; testnevelési és sportcikkék, amelyek nem tartoznak más osztályokba; karácsonyfadíszek.

**( 210 ) M 11 00140**

**( 220 ) 2011.01.20.**

( 731 ) FECSKE Patika Kereskedelmi és Szolgáltató Bt., Mátészalka (HU)

( 740 ) dr. Szabó Tímea, Fehérgyarmat

**( 541 ) IROXIN**

( 511 ) 3 Fehéritőkészítmények és egyéb, mosásra szolgáló anyagok; tisztító-, fényszerítő-, súroló-, és csiszológépek; szappanok; illatszerek, illóolajok, kozmetikai cikkek, hajmosó szerek; fogkrémek.

5 Gyógyszerészeti és állatgyógyászati készítmények; egészségügyi készítmények gyógyászati használatra; diétás anyagok gyógyászati használatra, bébiételek; tapaszok, kötszeranyagok; fogtömő anyagok és fogászati mintázóanyagok; fertőtlenítőszeres; kártékonyállatok és növények irtására szolgáló készítmények; gombaölő szerek (fungicidek), gyomirtó szerek (herbicidek).

**( 210 ) M 11 00144**

**( 220 ) 2011.01.17.**

( 731 ) Jakabosné Kovács Judit, Budapest (HU)

( 740 ) Simándi Bird & Bird Ügyvédi Iroda, Budapest

**( 541 ) Kerekítő**

( 511 ) 16 Papír, karton és ezen anyagokból készült termékek, amelyek nem tartoznak más osztályokba; nyomdaipari termékek; könyvkötészeti anyagok; fényképek; papíripari cikkek, papíripari vagy háztartási ragasztóanyagok; anyagok művészek részére; ecsetek; írógépek és irodai cikkek (bútorok kivételével); tanítási és oktatási anyagok (készülékek kivételével); csomagolásra szolgáló műanyagok (amelyek nem tartoznak más osztályokba); nyomdabetűk; klisék.

28 Játékok, játékszerek; testnevelési és sportcikkék, amelyek nem tartoznak más osztályokba; karácsonyfadíszek.

41 Nevelés; szakmai képzés; szórakoztatás; sport- és kulturális tevékenységek.

**( 210 ) M 11 00151**

**( 220 ) 2011.01.21.**

( 731 ) CLEAN-CONTACT Kft., Budapest (HU)

**( 546 )**



( 511 ) 1 Műtrágyák; baktériumkészítmények nem gyógyászati, vagy állat gyógyászati használat.

44 Kertészeti szolgáltatás, tuják gondozása.

**( 210 ) M 11 00152**

**( 220 ) 2011.01.21.**

( 731 ) Bakucz József, Budapest (HU)

( 740 ) dr. Ór Mária, Budapesti 177.sz. Ügyvédi Iroda, Budapest



( 546 )



( 511 ) 39 Szállítás, áruk csomagolása, és raktározása, utazásszervezés.

( 210 ) M 11 00158

( 220 ) 2011.01.24.

( 731 ) dr. Tanka László, Budapest (HU)

( 740 ) Kunvári Antal, Budapest

( 546 ) MAGYAR  
VILÁGTALÁLKOZÓ

( 511 ) 41 Kulturális tevékenységek; bálók szervezése; elektronikus könyvek és folyóiratok on-line kiadása; eszmeccserék, kollokviumok szervezése és lebonyolítása; konferenciák szervezése és lebonyolítása; kongresszusok szervezése és lebonyolítása.

( 210 ) M 11 00161

( 220 ) 2011.01.24.

( 731 ) Németh Árpád, Győr (HU)

( 541 ) GENE GIN

( 511 ) 33 Alkoholtartalmú italok.

( 210 ) M 11 00164

( 220 ) 2011.01.25.

( 731 ) Pataki Krisztina, Dunakeszi (HU)

( 546 ) RICARDO FERRE®  
MEN'S WEAR

( 511 ) 18 Bőr és bőrutánzatok, (esernyő).

24 Textilíák és textilárúk.

25 Ruházati cikkek, cipők, kalapárúk; férfi ruházat; öltöny; zakó; ing; pulóver; poló; mellény; kabát; sapka; sál; kesztyű; nyakkendő; öv; fehérnemű (trikó, zokni, alsónadrág).

( 210 ) M 11 00173

( 220 ) 2011.01.25.

( 731 ) Visi Kinga, Kópháza (HU)

( 546 )



( 511 ) 35 Reklámozás; kereskedelmi ügyletek; kereskedelmi adminisztráció; irodai munkák; adatgyűjtés kereskedelmi ügyletekről; on-line hirdetői tevékenység számítógépes hálózaton; piackutatás; marketingszolgáltatások; reklámanyagok terjesztése; reklámozás, üzletimamagement szolgáltatások; mint Franchise-átadó által nyújtott üzletszervezés.

41 Oktatás (és nevelés); szakmai képzés; szórakoztatás; oktatás, útmutatás és óraadás, gyakorlati képzés (szemléltetés) a masszázs területén; egészség(védő) klubok; egészséges életmódra oktatás és nevelés; természetes gyógymódok, módszerek oktatása;oktatói klubszolgáltatások; eszmecserék; előadások és egyéb hasonló, oktatási és kulturális célt szolgáló tevékenységek és események a keleti- és nyugati gyógymódok,különösen masszázs, masszázsterápia és fizioterápia területén; kollokviumok szervezéseés lebonyolítása; konferenciák szervezése és lebonyolítása; könyvek, folyóiratok, újságok, magazinok, szaklapok, cikkek, sajtóhírek, szórólapok, brossúrák, tájékoztató, szóróanyagok és egyéb nyomtatványok és folyóiratok, valamint audiovizuális termékek;CDROM-ok, DVD-k és egyéb multimédiás termékek megjelenítése, kiadása, terjesztése és kölcsönzése, az akupunktúra, keleti- és nyugati gyógymódok területén; oktató- és tananyagok összeállítása, megjelenítése, kiadása és kölcsönzése; tanácsadás,információnyújtás és felvilágosítás az előbb felsorolt szolgáltatásokkal kapcsolatosan, elektronikus hálózatokon keresztül is, mint az internet.

44 Masszázs-szalon szolgáltatások személyek számára keleti és nyugati gyógymódok alkalmazásával; alternatív masszázs és mozgásterápia; masszázs és terápiás célú KoroKan masszázs; hátgerincmasszázs; a fent említett szolgáltatásokkal kapcsolatos, információsés tanácsadási szolgáltatások.

( 210 ) M 11 00175

( 220 ) 2011.01.25.

( 731 ) DETKI Kéksz Kft., Halmajugra (HU)

( 740 ) dr. Halmos R. Péter, HALMOS R. Ügyvédi Iroda, Eger

( 546 )



( 511 ) 30 Kékszék, édesipari készítmények, gabona készítmények.

( 210 ) M 11 00176

( 220 ) 2011.01.25.

( 731 ) Bognár-Vin Kft., Akasztó (HU)

( 541 ) HIMNUS

( 511 ) 33 Alkoholos gyümölcskivonatok, alkoholos italok, a (sörök kivételével), almaborok, borok, égetett szeszes italok, gyümölcsstartalmú alkoholos italok; likőrök; lőre, csiger; szeszes italok; vodka; whisky.

( 210 ) M 11 00181

( 220 ) 2011.01.26.

( 731 ) EFS Euro Food Services Kft., Orosháza (HU)

( 740 ) dr. Lehoczky Dávid, Budapest

( 546 )



( 511 ) 29 Hús, hal-, baromfi- és vadhús; húskivonatok; étkezési olajok és zsírok.

( 210 ) M 11 00200

( 220 ) 2011.01.27.

( 731 ) Filmservice Kft., Budapest (HU)

( 740 ) dr. Hajdu Andrea, Hajdu és Tóth Ügyvédi Iroda, Budapest

( 541 ) Beugró plusz

( 511 ) 9 Tudományos célra szolgáló, tengerészeti, földmérő, villamos, fényképezési, mozgóképi, optikai, súlymérő, egyéb mérő-, jelző-, ellenőrző (felügyeleti), életmentő és oktatóberendezések és felszerelések; hangok vagy képek rögzítésére, továbbítására, másolására szolgáló készülékek; mágneses adathordozók, hanglemezek; automata áruelosztóberendezések és szerkezetek érmebedobással működő készülékekhez; regiszteres pénztárgépek, számológépek, adatfeldolgozó berendezések és számítógépek; tűzoltókészülékek.

38 Távközlés.

41 Nevelés; szakmai képzés; szórakoztatás; sport- és kulturális tevékenységek.

( 210 ) M 11 00201

( 220 ) 2011.01.27.

( 731 ) Filmservice Kft., Budapest (HU)

( 740 ) dr. Hajdu Andrea, Hajdu és Tóth Ügyvédi Iroda, Budapest

( 541 ) Beugró +

( 511 ) 9 Tudományos célra szolgáló, tengerészeti, földmérő, villamos, fényképezési, mozgóképi, optikai, súlymérő, egyéb mérő-, jelző-, ellenőrző (felügyeleti), életmentő és oktatóberendezések és felszerelések; hangok vagy képek rögzítésére, továbbítására, másolására szolgáló készülékek; mágneses adathordozók, hanglemezek; automata áruelosztóberendezések és szerkezetek érmebedobással működő készülékekhez; regiszteres pénztárgépek, számológépek, adatfeldolgozó berendezések és számítógépek; tűzoltókészülékek.

38 Távközlés.

41 Nevelés; szakmai képzés; szórakoztatás; sport- és kulturális tevékenységek.

( 210 ) M 11 00203

( 220 ) 2011.01.27.

( 731 ) Közép-Magyarországi Pincegazdaság Kft., Kecel (HU)

( 541 ) Csárdás

( 511 ) 33 Alkoholtartalmú italok (a sörök kivételével).

( 210 ) M 11 00206

( 220 ) 2011.01.27.

( 731 ) TEVA Magyarország Zrt., Gödöllő (HU)

( 740 ) Ágni Zsolt, Debrecen

( 541 ) DETEGO

( 511 ) 5 In vitro diagnosztikai anyagok gyógyászati használatra; egészségügyi használatra készült diétás anyagok,

diétás anyagok gyógyászati használatra, csecsemők számára készült élelmiszerek / bébiételek; gyógyászati készítmények egészségápoláshoz, táplálkozási kiegyesítő; tápanyag koncentrátumok gyógyászati célra vagy táplálékkiegészítési célra, vitaminkészítmények; ásványi készítmények; sebtapaszkok; sebkötöző anyag; borogatások; törlok / tamponok.

10 Sebészeti, orvosi, fogorvosi és állatorvosi berendezések és műszerek; katéterek; fecskendők és kanülök gyógyászati használatra; mütös eszközök; szikék; akupunktúrás tűk; gyógyászati szájmaszkok; orr- és arcmaszkok gyógyászati használatra; kesztyűgyógyászati használatra.

30 Diétás készítmények, diétás élelmiszerek, élelmiszer /tápanyag koncentrátumok, mind gabona és/vagy zabpelyhely és/vagy kukorica és/vagy nudli és/vagy rizs alapon; gabona alapú szeletek.

42 Biológiai kutatás; vegyészet kutatás; bakteriológiai kutatás; biológiai vegyi és bakteriológiai kutatás és fejlesztés mások részére; vegyelemzés; vegyészet szolgáltatások.

44 Orvosi szolgáltatások; orvosi ápolás; egészségügy; betegápolási szolgáltatások; egészségügyi berendezések kölcsönzése; gyógyszerészeti tanácsadás; kórházi szolgáltatások; in vitro megtermékenyítési szolgáltatások; orvosi klinikák; lábadozó otthonok; pszichológus szolgáltatásai; szülésznő szolgáltatásai; vérbank szolgáltatások.

( 210 ) M 11 00208

( 220 ) 2011.01.27.

( 731 ) Hofer Kommanditgesellschaft, Sattledt (AT)

( 740 ) Zimányi és Fakó Ügyvédi Iroda, Budapest

( 546 )



( 511 ) 30 Kenyér, péksütemények és cukrászsütemények.

( 210 ) M 11 00212

( 220 ) 2011.01.28.

( 731 ) Top Trade Export-Import Kft., Budapest (HU)

( 740 ) dr. Ikanov Gábor ügyvéd, Budapest

( 546 )



**TOP TRADE**

( 511 ) 27 Szőnyegek, szőnyegpadlók, linóleum, tapéták, padlóburkolatok, kül- és beltéri sport burkolatok.

35 Szőnyegek, szőnyegpadlók, linóleum, tapéták, padlóburkolatok, kül- és beltéri sport burkolatok kis- és nagykereskedelme.

( 210 ) M 11 00213

( 220 ) 2011.01.28.

( 731 ) S.O.S. Merchandising Kft., Csobánka (HU)

( 541 ) SOS LOVE

( 511 ) 35 Reklámozás; kereskedelmi ügyletek; kereskedelmi adminisztráció; irodai munkák.

- 38 Távközlés.  
41 Nevelés; szakmai képzés; szórakoztatás; sport- és kulturális tevékenységek.  
45 Jogi szolgáltatások; biztonsági szolgáltatások személyek és vagyontárgyak védelmére; mások által egyéni igényeknek megfelelően nyújtott személyes és társadalmi jellegű szolgáltatások.
- 

( 210 ) M 11 00214

( 220 ) 2011.01.28.

( 731 ) S.O.S. Merchandising Kft., Csobánka (HU)

( 541 ) SOS SZERELEM

- ( 511 ) 35 Reklámozás; kereskedelmi ügyletek; kereskedelmi adminisztráció; irodai munkák.  
38 Távközlés.  
41 Nevelés; szakmai képzés; szórakoztatás; sport- és kulturális tevékenységek.  
45 Jogi szolgáltatások; biztonsági szolgáltatások személyek és vagyontárgyak védelmére; mások által egyéni igényeknek megfelelően nyújtott személyes és társadalmi jellegű szolgáltatások.
- 

( 210 ) M 11 00220

( 220 ) 2011.01.31.

( 731 ) Medina Tours Idegenforgalmi, Kereskedelmi és Szolgáltató Kft., Budapest (HU)

( 740 ) dr. Horváth Jenő, Budapest

( 541 ) MEDINA TOURS

( 511 ) 39 Utazásszervezés; szállítás.

---

( 210 ) M 11 00223

( 220 ) 2011.01.31.

( 731 ) Selenium Pharma Kutató és Fejlesztő Bt., Budapest (HU)

( 541 ) MEMOFIT

- ( 511 ) 5 Gyógyszerészeti és állatgyógyászati készítmények; egészségügyi készítmények gyógyászati használatra; diétás anyagok gyógyászati használatra, bébiételek; tapaszok.  
32 Sörök; ásványvizek és szénsavas vizek, és egyéb alkoholmentes italok; gyümölcsitalok és gyümölcslevek; szörpök és más készítmények italokhoz.  
44 Orvosi szolgáltatások; állatgyógyászati szolgáltatások; higiéniai és szépségápolási szolgáltatások emberek és állatok részére.
- 

( 210 ) M 11 00225

( 220 ) 2011.01.31.

( 731 ) HUBA Magyar Díszszövet- és Bútorgyár Kft., Budapest (HU)

( 546 ) **NézHely**

- ( 511 ) 25 Ruházati cikkek, cipők, kalapárúk.  
28 Játékok, játékszerek; testnevelési és sportcikkek, amelyek nem tartoznak más osztályokba; karácsonyfadíszek.  
41 Nevelés; szakmai képzés; szórakoztatás; sport- és kulturális tevékenységek.
- 

( 210 ) M 11 00226

( 220 ) 2011.01.31.

( 731 ) Cheminova Magyarország Kft., Budapest (HU)

---

( 740 ) Karácsonyi Béla, ADVOPATENT Szabadalmi és Védjegy Iroda, Budapest

**( 541 ) Pyclorex**

( 511 ) 1 Mezőgazdasági, kertészeti, erdészeti vegyi termékek; trágyák.

5 Kártékony állatok irtására szolgáló készítmények, gombaölő szerek (fungicidok), gyomirtó szerek.

---

**( 210 ) M 11 00252**

**( 220 ) 2011.02.01.**

( 731 ) Budapest Airport Zrt., Budapest (HU)

( 740 ) dr. Bittera Csaba, Bittera és Tóth Ügyvédi Iroda, Budapest

**( 541 ) BUD T2**

( 511 ) 35 Reklámozás; kereskedelmi ügyletek; kereskedelmi adminisztráció; irodai munkák.

36 Biztosítás; pénzügyi ügyletek; valutaügyletek; ingatlanügyletek.

39 Szállítás; áruk csomagolása és raktározása; utazásszervezés.

43 Vendéglátás (élelmezés); időleges szállásadás.

---

**( 210 ) M 11 00253**

**( 220 ) 2011.02.01.**

( 731 ) Budapest Airport Zrt., Budapest (HU)

( 740 ) dr. Bittera Csaba, Bittera és Tóth Ügyvédi Iroda, Budapest

**( 541 ) BUD T2A**

( 511 ) 35 Reklámozás; kereskedelmi ügyletek; kereskedelmi adminisztráció; irodai munkák.

36 Biztosítás; pénzügyi ügyletek; valutaügyletek; ingatlanügyletek.

39 Szállítás; áruk csomagolása és raktározása; utazásszervezés.

43 Vendéglátás (élelmezés); időleges szállásadás.

---

**( 210 ) M 11 00255**

**( 220 ) 2011.02.01.**

( 731 ) Budapest Airport Zrt., Budapest (HU)

( 740 ) dr. Bittera Csaba, Bittera és Tóth Ügyvédi Iroda, Budapest

**( 541 ) bud:1**

( 511 ) 35 Reklámozás; kereskedelmi ügyletek; kereskedelmi adminisztráció; irodai munkák.

36 Biztosítás; pénzügyi ügyletek; valutaügyletek; ingatlanügyletek.

39 Szállítás; áruk csomagolása és raktározása; utazásszervezés.

43 Vendéglátás (élelmezés); időleges szállásadás.

---

**( 210 ) M 11 00256**

**( 220 ) 2011.02.01.**

( 731 ) Budapest Airport Zrt., Budapest (HU)

( 740 ) dr. Bittera Csaba, Bittera és Tóth Ügyvédi Iroda, Budapest

**( 541 ) bud:2**

( 511 ) 35 Reklámozás; kereskedelmi ügyletek; kereskedelmi adminisztráció; irodai munkák.

36 Biztosítás; pénzügyi ügyletek; valutaügyletek; ingatlanügyletek.

39 Szállítás; áruk csomagolása és raktározása; utazásszervezés.

43 Vendéglátás (élelmezés); időleges szállásadás.

---

**( 210 ) M 11 00257**

**( 220 ) 2011.02.01.**

( 731 ) Budapest Airport Zrt., Budapest (HU)

( 740 ) dr. Bittera Csaba, Bittera és Tóth Ügyvédi Iroda, Budapest

**( 541 ) bud:2a**

( 511 ) 35 Reklámozás; kereskedelmi ügyletek; kereskedelmi adminisztráció; irodai munkák.

36 Biztosítás; pénzügyi ügyletek; valutaügyletek; ingatlanügyletek.

39 Szállítás; áruk csomagolása és raktározása; utazásszervezés.

43 Vendéglátás (élelmezés); időleges szállásadás.

**( 210 ) M 11 00263****( 220 ) 2011.02.01.**

( 731 ) Balatoni Integrációs és Fejlesztési Ügynökség Közhasznú Nonprofit Kft., Siófok (HU)

( 740 ) Kovári György szabadalmi ügyvivő, ADVOPATENT Szabadalmi és Védjegy Iroda, Budapest

**( 546 )**

( 511 ) 35 Adatgyűjtés és -feldolgozás, adatbanki tevékenység; piac- és közvéleménykutatás, üzletviteli tanácsadás.

36 Vagyonkezelés.

41 Felnőtt és egyéb oktatás, nevelés, képességfejlesztés, ismeretterjesztés, könyvtári, levéltári és múzeumi szolgáltatások.

42 Műszaki vizsgálatok, elemzések, műszaki (terv)-tanulmányok készítése, mérnöki munkák, mérnöki-műszaki, valamint környezetvédelmi tanácsadás.

**( 210 ) M 11 00272****( 220 ) 2011.02.02.**

( 731 ) Willink Hungary Számítástechnika Kft., Budapest (HU)

**( 541 ) ZUMBARBA**

( 511 ) 41 Sport- és kulturális tevékenységek.

**( 210 ) M 11 00277****( 220 ) 2011.02.02.**

( 731 ) HERBÁRIA Gyógynövényfeldolgozó és Kereskedelmi Zrt., Budapest (HU)

( 740 ) dr. Kovári Zoltán, Kovári és Társai Szabadalmi és Védjegy Iroda Kft., Budapest

**( 546 ) S T A D F O R**

( 511 ) 3 Tisztító-, fényszerítő-, súroló-, és csiszolószerek; szappanok; illatszerek, illóolajok, kozmetikai cikkek; cipőkrémek; antisztatikus termékek háztartási használatra; cipészviasz, cipészgyanta; cipőkrémek; cipőviaszok; gyógyszappanok; körömápolási cikkek; krémek cipészeknek; lábizzadásgátló szappanok; kozmetikai cikkek lábápoláshoz; lábápoló készítmények, amik nem tartoznak más osztályokba.

5 Gombaölő szerek (fungicidek), különösen lábgomba ellen; kötszeranyagok; bőrápoló gyógyszerkészítmények; bőrkeményedés elleni készítmények; gumi gyógyászati használatra; gyógyszerek láb

megbetegedéseinek kezelésére; egészségügyi készítmények lábmegbetegedéseinek kezelésére; lábizzadás elleni gyógyszerek; tyúkszemirtó szerek; tyúkszem-tapaszok.

9 Szemüvegek; szemüvegkeretek; szemüveglencsék; szemüvegtokok; szemüvegcsinórok.

10 Ortopédiai cikkek; lábbelik gyógyászati használatra; gumipólyák; lúdtalpbetétek; talpbetétek gyógyászati használatra; művégtagok; ortopéd lábbelik; ortopédiai cipőtálpak; ortopédiai kötések ízületekre.

25 Ruházati cikkek, cipők; cipőtálpak; cipőtálpbetétek; csúszásgátlók lábbelikhez; fürdőpapucsok; fürdőszandálók, fürdőcipők; lábbelik; papucsok; sportlábbelik; szandálók; talpbetétek; tornacipők; zoknik.

---

( 210 ) M 11 00304

( 220 ) 2011.02.03.

( 731 ) Panarom Natúrkozmetika Kft., Budapest (HU)

( 546 ) The logo consists of the word "AROMA" in a bold, serif font above the word "SENSE" in a stylized, outlined serif font. A small trademark symbol (TM) is located to the right of "SENSE".

( 511 ) 3 Kosmetikai cikkek.

---

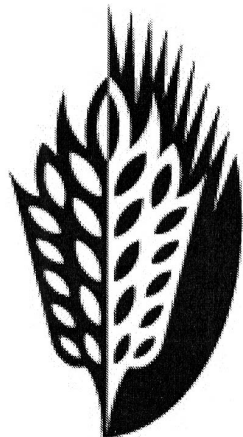
( 210 ) M 11 00308

( 220 ) 2011.02.03.

( 731 ) Monsanto Technology LLC, St. Louis 63167 (US)

( 740 ) dr. Szamosi Katalin, S.B.G. & K. Szabadalmi Ügyvivői Iroda, Budapest

( 546 )



( 511 ) 5 Gyógyszerészeti és állatgyógyászati készítmények; egészségügyi készítmények gyógyászati használatra; diétás anyagok gyógyászati használatra, bébiételek; tapaszok, kötszeranyagok; fogtömő anyagok és fogászati mintázóanyagok; fertőtlenítőszeres; kártékonynövények és állatok irtására szolgáló készítmények; gombaölő szerek (fungicidek), gyomirtó szerek (herbicidek).

---

( 210 ) M 11 00319

( 220 ) 2007.07.31.

( 731 ) Tengermann Warenhandels-gesellschaft KG, Mülheim an der Ruhr (DE)

( 740 ) dr. Szamosi Katalin, S.B.G. & K. Szabadalmi Ügyvédi Iroda, Budapest

( 546 ) The logo features the word "Plus" in a bold, sans-serif font. The letters are white with a blue outline, set against a background of a blue rectangle above and an orange rectangle below.

( 511 ) 1 Vegyi termékek ipari, tudományos, fényképészeti, mezőgazdasági, kertészeti és erdészeti célokra; feldolgozatlan műgyanták, feldolgozatlan műanyagok; trágyázó szerek; vegyi tűzoltó szerek; fémek edzésére és hegesztésére szolgáló készítmények; élelmiszerek frissen tartására és tartósítására szolgáló vegyi anyagok; cserzőanyagok; ipari rendeltetésű ragasztóanyagok.

---



- 2 Festékek, kencék lakkok; rozsdá gátló és fakonzerváló szerek; festőanyagok; maróanyagok; nyers természetes gyanták; fémlapok és fémporok festők, dekorátorok, nyomdászok és képzőművészek részére.
- 3 Mosó- és fehérítőszer; tisztító-, fényesítő-, súroló-, zsírtalanító és csiszolószerek; szappanok; illatszerek, illóolajok, test- és szépségápoló szerek, hajvizek; fogtisztító szerek.
- 4 Ipari olajok és zsírok; kenőanyagok; porfelszívó, portalanító és porlekötő termékek; tüzelőanyagok (beleértve a motorbenzineket) és világítóanyagok; viaszgyertyák és kanócok világítási célokra.
- 5 Gyógyszerészeti és állatgyógyászati készítmények; egészségügyi készítmények gyógyászati célokra; diétás anyagok gyógyászati célokra, bébiételek; tapaszok, kötszeranyagok; fogtömő anyagok és fogászati mintázó anyagok; fertőtlenítőszer; kártékony állapotkirtására szolgáló készítmények; gombaölő szerek, gyomirtó szerek.
- 6 Nem nemesfémek és ezek ötvözetei; fém építőanyagok; hordozható fémszerkezetek; fémanyagok vasúti vágányokhoz; nem elektromos fémkábelek és fémvezetékek; lakatosipari termékek, fém tömegcikkek; fémcsővek; páncélszekrények; egyéb fémtermékek, amelyek nem tartoznak más osztályokba; ércek.
- 7 Gépek és szerszámok; motorok (a szárazföldi járműmotorok kivételével); tengelykapcsolók és erőátviteli elemek (a szárazföldi járművek céljára készültek kivételével); nem kézi működtetésű mezőgazdasági eszközök; keltetőgépek.
- 8 Kéziszerszámok és kézzel működtetett eszközök; késműáru, evőeszközök; vágó- és szűrőfegyverek; borotvák.
- 9 Tudományos célra szolgáló, tengerészeti, földmérő, fényképészeti, mozgóképi, optikai, súlymérő, egyéb mérő-, jelző-, ellenőrző (felügyeleti), életmentő és oktatóberendezések és eszközök; elektromos energia vezetésére, kapcsolására, átalakítására, tárolására, szabályozására vagy ellenőrzésére szolgáló készülékek és berendezések; hangok vagy képek rögzítésére, továbbítására és másolására szolgáló készülékek; mágneses adathordozók; hanglemezek; automata elárúsító gépek és szerkezetek éremmel működőkészülékekhez; regiszteres pénztárgépek; számológépek, adatfeldolgozó berendezések és számítógépek; tűzoltó készülékek.
- 10 Sebészeti, orvosi, fogorvosi és állatgyógyászati készülékek és műszerek, művégtagok, műszemek és műfogak; ortopédiai cikkek; sebészeti varratanyagok.
- 11 Világító-, fűtő-, gőzfejlesztő, főző-, hűtő-, szárító-, szellőztető- és vízszolgáltató, valamint egészségügyi berendezések.
- 12 Járművek; szárazföldi, légi vagy vízi közlekedési eszközök.
- 13 Lőfegyverek; lőszer és lövedékek; robbanóanyagok; tűzijátékszerek.
- 14 Nemesfémek és ötvözetek, valamint az ilyen anyagokból készült, vagy ezekkel bevont termékek, amelyek nem tartoznak más osztályokba; ékszerek, ékszerárak; drágakövek; órák és időmérő eszközök.
- 15 Hangszerek.
- 16 Papír, karton és ezen anyagokból készült termékek, amelyek nem tartoznak más osztályokba; nyomdaipari termékek; könyvkötészeti anyagok; fényképek; papíripari cikkek; papíripari vagy háztartási ragasztóanyagok; anyagok művészek részére; ecsetek; írógépek és irodai cikkek (bútorok kivételével); tanítási és oktatási anyagok (készülékek kivételével); csomagolásra szolgáló műanyagok (amelyek nem tartoznak más osztályokba); nyomdabetűk; klisék.
- 17 Kaucsuk, guttapercha, gumi, azbeszt, csillám és abból készült termékek, amelyek nem tartoznak más osztályokba; műanyag (félkész) áruk; tömítő-, kitömő- és szigetelőanyagok; nem fémből készült rugalmas csövek.
- 18 Bőr és bőrutánzatok, ezen anyagokból készült olyan termékek, amelyek nem tartoznak más osztályokba; állatbőrök és irhák; utazótáskák és bőröndök; esernyők, napernyők és sétatálcák; ostorok, lószerszámok és hámak.
- 19 Nem fém építőanyagok; nem fémből készült merev építési csövek; aszfalt, szurok és bitumen; nem fémből készült hordozható szerkezetek; emlékművek nem fémből.

- 20 Bútorok, tükrök, keretek; fából, parafából, nádból, gyékényből, fűzfavesszőből, szaruból, csontból, elefántcsontból, halcsontból, teknőcből, borostyánból, gyöngyházból, tajtékból, és mindezek pótanyagaiból, vagy műanyagokból készült termékek, amelyek nem tartoznak más osztályokba.
- 21 Háztartási és konyhai eszközök és tartályok; fésűk és szivacsok; kefék (az ecsetek kivételével); kefégyártáshoz használt anyagok; takarító eszközök; vasforgács; nyers vagy félig megmunkált üveg (kivéve az építéshez használt üveget); üveg-, porcelán-ésfajanszárak, amelyek nem tartoznak más osztályokba.
- 22 Kötelek, zsinetek, hálók, sátrak, ponyvák, vitorlák, zsákok (amelyek nem tartoznak más osztályokba); párnázó és tömőanyagok (gumi és műanyagok kivételével); nyers textilrostok.
- 23 Fonalak és cérnák textilipari felhasználásra.
- 24 Textíliák és textilárak, amelyek nem tartoznak más osztályokba; ágy- és asztalneműk.
- 25 Ruházati cikkek, cipők, fejfedők.
- 26 Csipkék és hímzések, szalagok és zsinórok; gombok, ruhakapcsok és fűzőlyukak, tűk; művirágok.
- 27 Szőnyegek, lábtörlők, gyékények, linóleum és más padlóburkolatok; nem textil falikárpitok.
- 28 Játékok, játékszerek; testnevelési és sportcikkek, amelyek nem tartoznak más osztályokba; karácsonyfadíszek.
- 29 Hús, hal-, baromfi- és vadhús; húskivonatok; tartósított, mélyhűtött, szárított és főzött gyümölcsök és zöldségek; zselék, lekvárok, kompótok; tojások, tej és tejtermékek; étkezési olajok és zsírok.
- 30 Kávésző, tea, kakaó, cukor, rizs, tapióka, szágó, kávépótló szerek; lisztek és más gabonakészítmények, kenyér, péksütemények és cukrászsütemények, fagyaltok; méz, melaszszirup; élesztő, sütőporok; só, mustár; ecet, fűszeres mártások; fűszerek; jég.
- 31 Mezőgazdasági, kertészeti, erdészeti termékek és magok, amelyek nem tartoznak más osztályokba; élő állatok; friss gyümölcsök és zöldségek; vetőmagok, élő növények és virágok; tápanyagok állatok számára; maláta.
- 32 Sörök; ásványvizek és szénsavas vizek és egyéb alkoholmentes italok; gyümölcsitalok és gyümölcslevek; szörpök és más készítmények italokhoz.
- 33 Alkoholmentes italok (a sörök kivételével).
- 34 Dohány; dohányzási cikkek; gyufák.
- 35 Hirdetés; üzletvezetés; vállalati adminisztráció; irodai munkák; diszkont üzleti kiskereskedelmi szolgáltatások, nevezetesen élelmiszerek és nem élelmiszerárak értékesítése Interneten is.
- 36 Biztosítás; pénzügyi ügyletek; valutaügyletek; ingatlanügyletek.
- 37 Építkezés; javítás; szerelési szolgáltatások.
- 38 Távközlés.
- 39 Szállítás; áruk csomagolása és raktározása; utazásszervezés.
- 40 Anyagmegmunkálás.
- 41 Nevelés; szakmai képzés; szórakoztatás; sport- és kulturális tevékenységek.
- 42 Tudományos és műszaki szolgáltatások, valamint az ide tartozó tervezői és kutatói tevékenység; ipari elemző és kutató szolgáltatások; számítástechnikai hardver és szoftvertervezés és fejlesztés.
- 43 Vendéglátás és szállásadás; időleges szállásadás.
- 44 Orvosi szolgáltatások; állatgyógyászati szolgáltatások; higiéniai és szépségápolási szolgáltatások emberek és állatok részére; mezőgazdasági, kertészeti és erdészeti szolgáltatások.
- 45 Jogi szolgáltatások; biztonsági szolgáltatások személyek és vagyontárgyak védelmére; egyéni igényeknek megfelelően nyújtott személyes és társadalmi jellegű szolgáltatások.

---

( 210 ) M 11 00338

( 220 ) 2011.02.07.

( 731 ) Európai Bortermelők Kft., Bátaapáti (HU)

( 740 ) dr. Kecskés Patrícia, Dr. Kecskés Patrícia Ügyvédi Iroda, Kiskunhalas

( 541 ) TŰZKŐ

( 511 ) 33 Borok.

35 Kereskedelem borokkal.

39 Borok palackozása, raktározása, tárolása, szállítása.

44 Szőlőtermelés,- feldolgozás, borkészítés, szőlészet, borászat, pincészet.

( 210 ) M 11 00339

( 220 ) 2011.02.07.

( 731 ) Európai Bortermelők Kft., Bátaapáti (HU)

( 740 ) dr. Kecskés Patrícia, Dr. Kecskés Patrícia Ügyvédi Iroda, Kiskunhalas

( 546 )



( 511 ) 33 Borok.

( 210 ) M 11 00340

( 220 ) 2011.02.07.

( 731 ) Európai Bortermelők Kft., Bátaapáti (HU)

( 740 ) dr. Kecskés Patrícia, Dr. Kecskés Patrícia Ügyvédi Iroda, Kiskunhalas

( 546 )



*A Szekszárdhoz közeli Tűzkő-Domb története az ókorhoz nyúlik vissza. A borászat kialakulása a XVIII. században az Agrarügyi rendeletben történt, ekkor épült a ma is használatos pinceredényes. Ez a harmonikus, telt vörösbor a háttérben a hagyományok új értelmezésével született, és kiváló kísérője a magyarországi ételnek.*

( 511 ) 33 Szekszárd eredetmegjelölés területéről származó vörösbor.

( 210 ) M 11 00341

( 220 ) 2011.02.07.

( 731 ) Európai Bortermelők Kft., Bátaapáti (HU)

( 740 ) dr. Kecskés Patrícia, Dr. Kecskés Patrícia Ügyvédi Iroda, Kiskunhalas

( 546 )



*A Szekszárd környéki telési dombok az ország egyik leggyümölcsösebb, legbarackosabb hegyvidékét alkotják. A kultúrától eltérő körülmények között készült a Tűzkő-Borok 7-frankos fajtájában a szőlő telt, tápanyagos, amely telt és egyaránt a szőlő kiváló kísérője a fűszeres húsvéti ételnek.*

( 511 ) 33 Szekszárd eredetmegjelölés területéről származó vörösbor.

---

( 210 ) M 11 00344

( 220 ) 2011.02.08.

( 731 ) Sanoma Digital Media Közép-európai Kommunikációs Zártkörűen Működő Részvénytársaság, Budapest (HU)

( 740 ) dr. Árva Katalin, Árva Ügyvédi Iroda, Budapest

( 546 )



( 511 ) 35 Reklámozás; kereskedelmi ügyletek; kereskedelmi adminisztráció; irodai munkák.

38 Távközlés.

41 Nevelés; szakmai képzés; szórakoztatás; sport- és kulturális tevékenységek.

---

( 210 ) M 11 00345

( 220 ) 2011.02.08.

( 731 ) Sanoma Digital Media Közép-európai Kommunikációs Zártkörűen Működő Részvénytársaság, Budapest (HU)

( 740 ) dr. Árva Katalin, Árva Ügyvédi Iroda, Budapest

( 546 )



( 511 ) 35 Reklámozás; kereskedelmi ügyletek; kereskedelmi adminisztráció; irodai munkák.

38 Távközlés.

41 Nevelés; szakmai képzés; szórakoztatás; sport- és kulturális tevékenységek.

---

( 210 ) M 11 00350

( 220 ) 2011.02.08.

( 731 ) Dr. Vincze József Zsolt, Budapest (HU)

( 541 ) OXYDENTAL

( 511 ) 44 Fogászati és szájsebészeti járóbeteg szakorvosi ellátás, beleértve az implantológiai szakellátást is.

---

( 210 ) M 11 00368

( 220 ) 2011.02.09.

( 731 ) Tenaris Connections BV, Amsterdam (NL)

( 740 ) dr. Hatházi Vera ügyvéd, Várnai és Társai Ügyvédi Iroda, Budapest

( 541 ) TENARIS

( 511 ) 6 Nem nemesfémek és ezek ötvözetei; fém építőanyagok; hordozható fémszerkezetek; fémanyagok vasúti vágányokhoz; nem elektromos fémkábelek és fémvezetékek; lakatosipari termékek, fém tömegcikkek; fémcsövek és csővezetékek; páncélszekrények; egyébfémtermékek, amelyek nem tartoznak más osztályokba; ércek.

---

( 210 ) M 11 00374

---

**( 220 ) 2011.02.09.**

( 731 ) Kempinski Hotel Budapest Zrt., Budapest (HU)

( 740 ) dr. Szigeti Éva, DANUBIA Szabadalmi és Jogi Iroda Kft., Budapest

**( 541 ) CORVINUS**

( 511 ) 43 Vengéglátási és éttermi szolgáltatások; beleértve a kávéházak, bárók, kávéházak, büfék, étkezdék, gyorséttermek üzemeltetését; catering szolgáltatás: külső helyszínen éttermi szolgáltatás nyújtása.

**( 210 ) M 11 00375****( 220 ) 2011.02.10.**

( 731 ) Alagút Média Kft., Budapest (HU)

( 740 ) dr. Szentkirályi-Holota Szabolcs, Szentkirályi-Holota Ügyvédi Iroda, Budapest

**( 541 ) Roxy Rádió**

( 511 ) 35 Reklám, kiállítások, rendezvények szervezése.

38 Rádióadás, televízió műsorszórás, távközlés.

40 Nyomdai szolgáltatás.

**( 210 ) M 11 00376****( 220 ) 2011.02.10.**

( 731 ) Alagút Média Kft., Budapest (HU)

( 740 ) dr. Szentkirályi-Holota Szabolcs, Szentkirályi-Holota Ügyvédi Iroda, Budapest

**( 541 ) Love Rádió**

( 511 ) 35 Reklám, kiállítások, rendezvények szervezése.

38 Rádióadás, televízió műsorszórás, távközlés.

40 Nyomdai szolgáltatás.

**( 210 ) M 11 00392****( 220 ) 2011.02.10.**

( 731 ) TESCO-GLOBAL Áruházak Zrt., Budaörs (HU)

( 740 ) dr. Lévai András, Budaörs

**( 541 ) AQUAFRUCT**

( 511 ) 32 Sörök; ásványvizek és szénsavas vizek, és egyéb alkoholmentes italok; gyümölcsitalok és gyümölcslevek; szörpök és más készítmények italokhoz.

**( 210 ) M 11 00464****( 220 ) 2011.02.17.**

( 731 ) Co-op Hungary Zrt., Budapest (HU)

( 740 ) dr. Erdei József, Budapest

**( 541 ) MACSKAJA**

( 511 ) 31 Tápanyagok állatok részére.

**( 210 ) M 11 00469****( 220 ) 2011.02.18.**

( 731 ) Szinga Sport Kft., Budapest (HU)

**( 546 ) SPORTFACTORY**

( 511 ) 25 Ruházati cikkek, cipők, kalapárak.

35 Reklámozás; kereskedelmi ügyletek; kereskedelmi adminisztráció; irodai munkák.

( 210 ) M 11 00477

( 220 ) 2011.02.21.

( 731 ) Allegro Mode Bt., Budapest (HU)

( 541 ) NJ RAW JEANS


( 511 ) 25 Farmernadrágok.

( 210 ) M 11 00481

( 220 ) 2011.02.21.

( 731 ) Look Your Best Kft., Budapest (HU)

( 740 ) ÁGOSTON ÜGYVÉDI IRODA Dr. Ágoston Alexandra, Budapest

( 591 ) LOOK  
YOUR  
BEST

( 511 ) 28 Testnevelési és sportcikk, amelyek nem tartoznak más osztályokba.

35 Reklámozás.

41 Nevelés; szakmai képzés; szórakoztatás; sport- és kulturális tevékenységek.

( 210 ) M 11 00528

( 220 ) 2011.02.24.

( 731 ) Moped'91 Kft., Csengőd (HU)

( 740 ) dr. Baski Ágnes, Budapesti 37. sz. Ügyvédi Iroda, Budapest

( 546 ) MZONE

( 511 ) 12 Járművek; szárazföldi, légi vagy vízi közlekedési eszközök.

17 Kaucsuk, guttapercha, gumi, azbeszt, csillám és ezek pótanyagai, továbbá az ezen anyagokból készült termékek, amelyek nem tartoznak más osztályokba; sajtolt műanyag ipari célra; tömítő-, kitömő- és szigetelőanyagok; nem fémből készült rugalmas csövek.

37 Építkezés; javítás; szerelési szolgáltatások.

( 210 ) M 11 00531

( 220 ) 2011.02.24.

( 731 ) Birner Autó Kft., Budapest (HU)

( 740 ) dr. Winkler Mária, Winkler és Társai Ügyvédi Iroda, Budapest

( 541 ) MOTOFIT

( 511 ) 4 Ipari olajok és zsírok, kenőanyagok, közlekedési vegyi anyagok.

12 Járműalkatrészek, tartozékok.

37 Járművek javítása és ápolása.

( 210 ) M 11 00554

( 220 ) 2011.02.25.

( 731 ) Kárpáthegyi Péter, Vál (HU)

( 541 ) Terra Plaza

( 511 ) 16 Papír, karton és ezen anyagokból készült termékek, amelyek nem tartoznak más osztályokba; nyomdaipari termékek; könyvkötészeti anyagok; fényképek; papíripari cikkek, papíripari vagy háztartási ragasztóanyagok; anyagok művészek részére; ecsetek; írógépek irodai cikkek (bútorok kivételével); tanítási és oktatási anyagok (készülékek kivételével); csomagolásra szolgáló műanyagok (amelyek nem tartoznak más osztályokba); nyomdabetűk; klisék.

35 Reklámozás; kereskedelmi ügyletek; kereskedelmi adminisztráció; irodai munkák.

41 Nevelés; szakmai képzés; szórakoztatás; sport- és kulturális tevékenységek.

( 210 ) M 11 00615

( 220 ) 2011.03.03.

( 731 ) UNIQUA Biztosító Zrt., Budapest (HU)

( 541 ) EasyLife

( 511 ) 35 Biztosítási termékekhez kapcsolódó mindennemű reklámtevékenység (különösen: rádiós, televíziós, internetes reklámozás, reklámanyagok terjesztése).

36 Biztosítási tevékenység (életbiztosítás).

( 210 ) M 11 00647

( 220 ) 2011.03.04.

( 731 ) Eurama Idegenforgalmi Kft., Budapest (HU)

( 740 ) dr. Rohrbeck István, Rohrbeck Ügyvédi Iroda, Budapest

( 546 )  HOP ON SCOTLAND

( 511 ) 39 Szállítás, utazásszervezés.

41 Kulturális tevékenység, szórakoztatás.

( 210 ) M 11 00698

( 220 ) 2011.03.09.

( 731 ) Lavina Szervíz Kereskedelmi és Szolgáltató Kft., Szokolya (HU)

( 740 ) dr. Egri Katalin, Budapest

( 546 )  LAVINA

( 511 ) 25 Cipőfelsőrészek; díszszabkandók [ruházat]; dzsekik; egyenruhák; fejfedők [kalapárúk]; fejszalagok [ruházat]; felsőkabátok, felöltők; felsőruházat; fülvédők [ruházat]; fürdőköpenyek; fürdőnadrágok, úszónadrágok; fürdőpapucsok; fürdőruhák; fürdősapkák; fűzős bakancsok.

32 Ásványvizek; ásványvizek [italok]; alkoholmentes aperitifek; alkoholmentes gyümölcsitalok; alkoholmentes gyümölcskeverékek; alkoholmentes italok; alkoholmentes koktélok; gyümölcslevek; gyümölcsnektárok, alkoholmentes; izotóniás italok; limonádék.

43 Átmeneti szállások bérlete; bár szolgáltatások; étkezdék; éttermek; gyorséttermek; helyfoglalás panziókban; helyfoglalás szállodákban; hordozható épületek bérlete \*; kantinok, büfék, étkezdék; kávéházak; motelek; önkiszolgáló étterem; panziók; rendezvényhez termek kölcsönzése; sátrak kölcsönzése; szálláshely lefoglalása (időleges); szállásügynökségek [szállodák, panziók]; szállodai szolgáltatások; székek, asztalok, asztalterítők, üvegáruk kölcsönzése; táborhelyek hasznosítása; turistaházak; üdülőtáborok szolgáltatásai [szállásadás]; vendéglátóipar.

( 210 ) M 11 00702

( 220 ) 2011.03.09.

( 731 ) UNILEVER N.V., AL Rotterdam (NL)

( 740 ) dr. Lukácsi Péter, SBGK Ügyvédi Iroda, Budapest

( 546 )



( 511 ) 3 Szappanok; tisztítószeres; testhintőpor, haj- és testápoló tejek, készítmények fejbőr és haj ápolására; samponok és hajkondicionálók; hajkifésülést könnyítő készítmények; fogkrémek; száj-és fogápoló készítmények; gyógyhatású anyagot nem tartalmazótoalett készítmények; fürdő- és tusolókészítmények; babafürdető készítmények; bőrápoló krémek és készítmények; haj, test és bőrápoló olajok, krémek és tejek; napvédő készítmények, naptejek, fényvédő és napozás utáni tejek, olajok és krémek; kozmetikumok; vazelin; ajakápoló készítmények; hintőporok; vatta, fülpálcikák; kozmetikai korongok, törölők vagy kendők; nedvesített vagy impregnált tisztító korongok törölők vagy kendők; a fenti termékek mindegyike csecsemők vagy kisgyermek részére.

5 Gyógyszerészeti készítmények; fertőtlenítőszeres és antiszeptikus készítmények; léghfrissítő készítmények; egészségügyi termékek és készítmények; fogorvosi viasz; kötszerek, tapaszok és kötöző anyagok; gyógyhatású bőr- és hajápoló készítmények; gyógyhatású ajakápoló készítmények; leégés kezelésére és/vagy enyhítésére szolgáló készítmények; balzsamok és krémek pelenkakiütés kezelésére; összehúzó bőrtónizáló készítmények; gyógyhatású bőrápoló krémek és folyadékok; nedvszívó betétek személyihigiéniás célokra; csecsemőtápszerek; vitaminok és orvosságok csecsemők részére; vazelin orvosi célokra; diétás élelmiszerek és anyagok orvosi célokra; gyógynövény készítmények orvosi célokra; gyógynövényes kiegészítők és kivonatok; gyógyhatásúgyógynövényes italok; vitaminok, ásványi anyagok; táplálék-kiegészítők csecsemők és kisgyermek részére.

16 Eldobható papírpelenkák és papírpelena betétek; gyermekegészséggel és gyermekápolással kapcsolatos könyvek és brosúrák.

( 210 ) M 11 00703

( 220 ) 2011.03.09.

( 731 ) LEROY Co. Kft., Budapest (HU)

( 546 )



( 511 ) 43 Vendéglátás (étkeztetés).

( 210 ) M 11 00704

( 220 ) 2011.03.09.

( 731 ) LEROY Co. Kft., Budapest (HU)

( 546 )



( 511 ) 43 Vendéglátás (étkeztetés).

( 210 ) M 11 00705

( 220 ) 2011.03.09.

( 731 ) UNILEVER N.V., Al Rotterdam (NL)



( 740 ) dr. Lukácsi Péter, SBGK Ügyvédi Iroda, Budapest

**( 541 ) GABI**

( 511 ) 3 Szappanok; tisztítószeres; testhintőpor, haj- és testápoló tejek, készítmények fejbőr és haj ápolására; samponok és hajkondicionálók; hajkifésülést könnyítő készítmények; fogkrémek; száj-és fogápoló készítmények; gyógyhatású anyagot nem tartalmazótoalett készítmények; fürdő- és tusolókészítmények; babafürdető készítmények; bőrápoló krémek és készítmények; haj, test és bőrápoló olajok, krémek és tejek; napvédő készítmények, naptejek, fényvédő és napozás utáni tejek, olajok és krémek; kozmetikumok; vazelin; ajakápoló készítmények; hintőporok; vatta, fülpálcikák; kozmetikai korongok, törlők vagy kendők; nedvesített vagy impregnált tisztító korongok törlők vagy kendők; a fenti termékek mindegyike csecsemők vagy kisgyermekek részére.

5 Gyógyszerészeti készítmények; fertőtlenítőszeres és antiszeptikus készítmények; légfrissítő készítmények; egészségügyi termékek és készítmények; fogorvosi viasz; kötszerek, tapaszok és kötöző anyagok; gyógyhatású bőr- és hajápoló készítmények; gyógyhatású ajakápoló készítmények; leégés kezelésére és/vagy enyhítésére szolgáló készítmények; balzsamok és krémek pelenkakiütés kezelésére; összehúzó bőrtonizáló készítmények; gyógyhatású bőrápoló krémek és folyadékok; nedvszívó betétek személyihigiéniás célokra; csecsemőtápszerek; vitaminok és orvosságok csecsemők részére; vazelin orvosi célokra; diétás élelmiszerek és anyagok orvosi célokra; gyógynövény készítmények orvosi célokra; gyógynövényes kiegészítők és kivonatok; gyógyhatásúgyógynövényes italok; vitaminok, ásványi anyagok; táplálék-kiegészítők csecsemők és kisgyermekek részére.

16 Eldobható papírpelenkák és papírpelenka betétek; gyermekegészséggel és gyermekápolással kapcsolatos könyvek és brosúrák.

**( 210 ) M 11 00710**

**( 220 ) 2011.03.09.**

( 731 ) AGORA Észak-magyarországi Regionális Kereskedelemfejlesztési és Befektetési Kft. 100%, Miskolc (HU)

**( 541 ) MATEORIA**

( 511 ) 41 Nevelés; szakmai képzés; szórakoztatás; sport- és kulturális tevékenységek.

**( 210 ) M 11 00711**

**( 220 ) 2011.03.09.**

( 731 ) dr. Hatvani Adrienne, Budapest (HU)

( 740 ) Várnai Anikó, Interinno Szabadalmi Iroda, Budapest

**( 541 ) LARIMAR**

( 511 ) 24 Textíliák és textilárúk, amelyek nem tartoznak más osztályokba; ág- és asztalneműk.

25 Ruházati cikkek, cipők, kalapárúk; használt ruházati cikkek, használt cipők, használt kalapárúk.

**( 210 ) M 11 00714**

**( 220 ) 2011.03.09.**

( 731 ) dr. Benkő Péter 100%, Budapest (HU)



( 511 ) 9 Tudományos célra szolgáló, tengerészeti, földmérő, villamos, fényképezeti, mozgóképi, optikai, súlymérő, egyéb mérő-, jelző-, ellenőrző (felügyeleti), életmentő és oktatóberendezések és felszerelések; hangok vagy képek rögzítésére, továbbítására, másolására szolgáló készülékek; mágneses adathordozók, hanglemezek; automata

áruelosztóberendezések és szerkezetek érmebedobással működő készülékekhez; regiszteres pénztárgépek, számológépek, adatfeldolgozó berendezések és számítógépek; tűzoltó készülékek.

10 Sebészeti, orvosi, fogorvosi és állatgyógyászati készülékek és műszerek, művégtagok, műszemek és műfogak; ortopédiai cikkek; sebészeti varratanyagok.

41 Nevelés; szakmai képzés; szórakoztatás; sport- és kulturális tevékenységek.

( 210 ) M 11 00717

( 220 ) 2011.03.10.

( 731 ) LEROY Co. Kft., Budapest (HU)

( 541 ) LEROY KITCHEN

( 511 ) 43 Vendéglátás (étekeztetés).

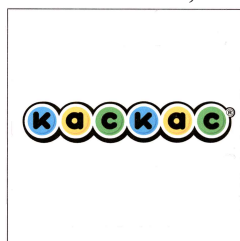
( 210 ) M 11 00719

( 220 ) 2011.03.10.

( 731 ) KACKAC Játsszóházak Zrt., Budapest (HU)

( 740 ) dr. Havasi József, Havasi Ügyvédi Iroda, Budapest

( 546 )



( 511 ) 41 Nevelés; szakmai képzés; szórakoztatás; sport- és kulturális tevékenységek.

43 Vendéglátás (élelmezés); időleges szállásadás.

( 210 ) M 11 00730

( 220 ) 2011.03.11.

( 731 ) NEKYMA Kft., Budapest (HU)

( 740 ) dr. Bérczes László, Bérczes Ügyvédi Iroda, Taliándörögd

( 541 ) PHASE FIVE TWISTER

( 511 ) 18 Bőr és bőrutánzatok, ezen anyagokból készült olyan termékek, amelyek nem tartoznak más osztályokba; állatbőrök és irhák; utazótáskák és bőröndök; esernyők, napernyők és sétatálcák; ostorok, hámok, nyergek és lószerszámok, így különösen aktatáskák; bevásárlótáskák; bőröndök, kézitáskák; ernyők, esernyők; erszények, pénztárcák; hátizsákok; irattáskák, aktatáskák; kerekkel ellátott bevásárlótáskák; kézitáskák; levéltárcák; napernyők; oldaltáskák, tarisznyák; sporttáskák; strandtáskák; útitáskák.

25 Ruházati cikkek, cipők, kalapárak.

( 210 ) M 11 00731

( 220 ) 2011.03.11.

( 731 ) utisugo.hu Kft., Budapest (HU)

( 740 ) dr. Winkler Gábor, Szőke és Társai Ügyvédi Iroda, Budapest

( 546 )



**ÚtiSúgó.hu**

álomhétvégék  
online értékesítője

( 511 ) 9 Tudományos célra szolgáló, tengerészeti, földmérő, villamos, fényképezeti, mozgóképi, optikai, súlymérő, egyéb mérő-, jelző-, ellenőrző (felügyeleti), életmentő és oktatóberendezések és felszerelések; hangok vagy képek rögzítésére, továbbítására, másolására szolgáló készülékek; mágneses adathordozók, hanglemezek; automata áruelosztóberendezések és szerkezetek érmebedobással működő készülékekhez; regiszteres pénztárgépek, számológépek, adatfeldolgozó berendezések és számítógépek; tűzoltókészülékek.

39 Szállítás; áruk csomagolása és raktározása; utazásszervezés.

42 Tudományos és műszaki szolgáltatások, valamint az idetartozó tervezői és kutatói tevékenység; ipari elemző és kutató szolgáltatások; számítástechnikai hardver és szoftver tervezés és fejlesztés.

( 210 ) M 11 00732

( 220 ) 2011.03.11.

( 731 ) utisugo.hu Kft., Budapest (HU)

( 740 ) dr. Winkler Gábor, Szóke és Társai Ügyvédi Iroda, Budapest

( 546 ) 

**ÚtiSúgó.hu**

az álomhétvégék szakértője

( 511 ) 9 Tudományos célra szolgáló, tengerészeti, földmérő, villamos, fényképezeti, mozgóképi, optikai, súlymérő, egyéb mérő-, jelző-, ellenőrző (felügyeleti), életmentő és oktatóberendezések és felszerelések; hangok vagy képek rögzítésére, továbbítására, másolására szolgáló készülékek; mágneses adathordozók, hanglemezek; automata áruelosztóberendezések és szerkezetek érmebedobással működő készülékekhez; regiszteres pénztárgépek, számológépek, adatfeldolgozó berendezések és számítógépek; tűzoltókészülékek.

39 Szállítás; áruk csomagolása és raktározása; utazásszervezés.

42 Tudományos és műszaki szolgáltatások, valamint az idetartozó tervezői és kutatói tevékenység; ipari elemző és kutató szolgáltatások; számítástechnikai hardver és szoftver tervezés és fejlesztés.

( 210 ) M 11 00819

( 220 ) 2011.03.18.

( 731 ) Miss Rose Kft., Budapest (HU)

( 546 ) 

( 511 ) 44 Fodrász szalon; hajvágás.

( 210 ) M 11 00824

( 220 ) 2011.03.19.

( 731 ) PÁPAI HÚS 1913 Kft., Pápa (HU)

( 546 ) 

( 511 ) 29 Hús, vörösáruk, mozaikos húskészítmények, húskenyerek, kolbászok, szalámifélék, hússajtok, hurkafélék, kenhető húskészítmények, pástétomok, aszpikos termékek, pácolt, füstölt- főtt, lángolt, érlelt, sütött, formázott

húsok, formában vagy bélben főtt, pácolt húsok, húskonzervek, gyorsfagyasztott húskészítmények, étkezési szalonnafélék, olvasztási anyagok és termékek.

**( 210 ) M 11 00826**

**( 220 ) 2011.03.19.**

( 731 ) Nutritive Kft., Budapest (HU)

**( 541 ) PIZZA PLANET**

( 511 ) 43 Vendéglátási (élelmezési) szolgáltatások; ideiglenes szállásadás.

**( 210 ) M 11 00827**

**( 220 ) 2011.03.19.**

( 731 ) Safetank Kft., Budapest (HU)

( 740 ) Mészárosné Dónusz Katalin, SBGK Szabadalmi Ügyvivői Iroda, Budapest

**( 541 ) TANKOMAT**

( 511 ) 37 Töltőállomások üzemeltetése.

**( 210 ) M 11 00831**

**( 220 ) 2011.03.21.**

( 731 ) Prima Patikák Kft., Szentendre (HU)

( 740 ) dr. Balogi Marcell Dániel, Szeged

**( 546 )**



( 511 ) 3 Fehéritőkészítmények és egyéb, mosásra szolgáló anyagok; tisztító-, fényszerítő-, súroló-, és csiszolószerek; szappanok; illatszerek, illóolajok, kozmetikai cikkek, hajmosó szerek; fogkrémek.

5 Gyógyszerészeti és állatgyógyászati készítmények; egészségügyi készítmények gyógyászati használatra; diétás anyagok gyógyászati használatra, bébiételek; tapaszok, kötszeranyagok; fogtömő anyagok és fogászati mintázóanyagok; fertőtlenítőszeres; kártékonyállatok és növények irtására szolgáló készítmények; gombaölő szerek (fungicidek), gyomirtó szerek (herbicidek).

32 Sörök; ásványvizek és szénsavas vizek, és egyéb alkoholmentes italok; gyümölcsitalok és gyümölcslevek; szörpök és más készítmények italokhoz.

35 Reklámozás; kereskedelmi ügyletek; kereskedelmi adminisztráció; irodai munkák.

44 Orvosi szolgáltatások; állatgyógyászati szolgáltatások; higiéniai és szépségápolási szolgáltatások emberek és állatok részére; mezőgazdasági, kertészeti és erdészeti szolgáltatások.

**( 210 ) M 11 00855**

**( 220 ) 2011.03.22.**

( 731 ) Chen Ailin, Budapest (HU)

( 740 ) dr. Pethes Margit, Budapest

**( 541 ) ALISI**

( 511 ) 25 Ruházati cikkek, cipők, kalapárúk.

**( 210 ) M 11 00857**

**( 220 ) 2011.03.22.**

( 731 ) Gottschling Gyula, Sopron (HU)

Mikulás Ádám, Miskolc (HU)

Bökönyi Zsolt, Debrecen (HU)

Simon Zoltán, Gyenesdiás (HU)

( 740 ) PINTZ ÉS TÁRSAI Szabadalmi, Védjegy és Jogi Iroda Kft., Budapest

( 546 )



( 511 ) 41 Szórakoztatás; rendezvények szervezése; rendezvények lebonyolítása; diszkók szolgáltatásai; játéktermi szolgáltatások nyújtása; élő előadások bemutatása.

---

( 210 ) M 11 00886

( 220 ) 2011.03.23.

( 731 ) BAT Pécsi Dohánygyár Kft., Budaörs (HU)

( 740 ) dr. Sasvári Gabriella, SBGK Ügyvédi Iroda, Budapest

( 546 )



( 511 ) 34 Dohány; dohányzási cikkek; gyufák.

---

( 210 ) M 11 00887

( 220 ) 2011.03.23.

( 731 ) BAT Pécsi Dohánygyár Kft., Budaörs (HU)

( 740 ) dr. Sasvári Gabriella, SBGK Ügyvédi Iroda, Budapest

( 546 )



( 511 ) 34 Dohány; dohányzási cikkek; gyufák.

( 210 ) M 11 00888

( 220 ) 2011.03.23.

( 731 ) BAT Pécsi Dohánygyár Kft., Budaörs (HU)

( 740 ) dr. Sasvári Gabriella, SBGK Ügyvédi Iroda, Budapest

( 546 )



( 511 ) 34 Dohány; dohányzási cikkek; gyufák.

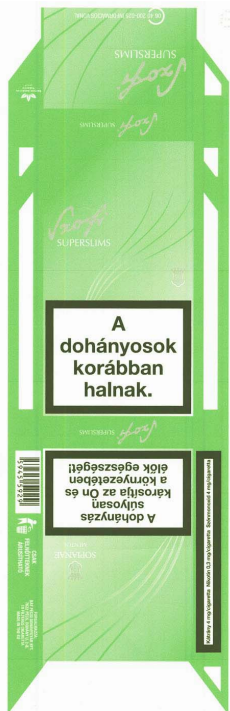
( 210 ) M 11 00889

( 220 ) 2011.03.23.

( 731 ) BAT Pécsi Dohánygyár Kft., Budaörs (HU)

( 740 ) dr. Sasvári Gabriella, SBGK Ügyvédi Iroda, Budapest

( 546 )



( 511 ) 34 Dohány; dohányzási cikkek; gyufák.

( 210 ) M 11 00893

( 220 ) 2011.03.24.

( 731 ) Zamárdi Város Önkormányzata, Zamárdi (HU)

( 740 ) dr. Pintér Aurél, Pintér Aurél Ügyvédi Iroda, Budapest

( 546 )



( 511 ) 35 Reklámozás; kereskedelmi ügyletek; kereskedelmi adminisztráció; irodai munkák; reklámozás; üzletszervezési és üzletvezetési tanácsadás.

41 Nevelés; szakmai képzés; szórakoztatás; sport- és kulturális tevékenységek; rendezvények szervezése és lebonyolítása.

43 Vendéglátás (élelmezés); időleges szállásadás; étkezdék; éttermek; bár szolgáltatások.

( 210 ) M 11 00894

( 220 ) 2011.03.24.

( 731 ) Zamárdi Város Önkormányzata, Zamárdi (HU)

( 740 ) dr. Pintér Aurél, Pintér Aurél Ügyvédi Iroda, Budapest

( 546 )



- ( 511 ) 35 Reklámozás; kereskedelmi ügyletek; kereskedelmi adminisztráció; irodai munkák; reklámozás; üzletszervezési és üzletvezetési tanácsadás.  
 41 Nevelés; szakmai képzés; szórakoztatás; sport- és kulturális tevékenységek; rendezvények szervezése és lebonyolítása.  
 43 Vendéglátás (élelmezés); időleges szállásadás; étkezdék; éttermek; bár szolgáltatások.

( 210 ) M 11 00914

( 220 ) 2011.03.24.

( 731 ) UNILEVER N.V., Rotterdam (NL)

( 740 ) dr. Lukácsi Péter, SBGK Ügyvédi Iroda, Budapest

( 546 )



- ( 511 ) 3 Mosószerke; mosodai célokra szolgáló készítmények; textilöblítők; fehérítő készítmények; tisztító-, fényszerítő-, súroló és csiszológyszerek; mosogatószerke; szappanok; kézmosó készítmények; tisztító vagy fényszerítő készítményekkel vagy anyagokkal impregnáltkendők.

( 210 ) M 11 00915

( 220 ) 2011.03.25.

( 731 ) Barabás Imre, Budapest (HU)

( 740 ) dr. Ikanov Gábor, Ikanov Ügyvédi Iroda, Budapest

( 546 )



**BIOTAXI**

- ( 511 ) 39 Személyszállítás. szállítás.

( 210 ) M 11 00916

( 220 ) 2011.03.25.

( 731 ) Acquisitor Kft., Budapest (HU)

( 740 ) LÁRHEN Tanácsadó, Iparjogvédelmi, Menedzser Kereskedelmi és Szolgáltató Kft., Budapest

( 546 ) **FASHION**  
FÓRUM CENTER

- ( 511 ) 24 Textíliák és textilárúk.  
 25 Ruházati cikkek, cipők, kalapárúk.  
 35 Reklámozás és marketing; kereskedelmi ügyletek bonyolítása; kereskedelemmel és reklámmal összefüggő adminisztráció; kereskedelmi egységek üzemeltetése.



---

( 210 ) M 11 00961

( 220 ) 2011.03.30.

( 731 ) Csupics Nikoletta, Dunakeszi (HU)

Sávolyi Rita, Érd (HU)

( 740 ) Csupics Nikoletta, Dunakeszi

( 541 ) TAPICSKOLÓ

( 511 ) 16 Papír, karton és ezen anyagokból készült termékek, amelyek nem tartoznak más osztályokba; nyomdaipari termékek; könyvkötészeti anyagok; fényképek; papíripari cikkek, papíripari vagy háztartási ragasztóanyagok; anyagok művészek részére; esetek; írógépek és irodai cikkek (bútorok kivételével); tanítási és oktatási anyagok (készülékek kivételével); csomagolásra szolgáló műanyagok (amelyek nem tartoznak más osztályokba); nyomdabetűk; klisék.

25 Ruházati cikkek, cipők, kalapárúk.

41 Nevelés; szakmai képzés; szórakoztatás; sport- és kulturális tevékenységek.

---

( 210 ) M 11 01047

( 220 ) 2011.04.05.

( 731 ) Iلسi Szépítő Füvek Biokozmetikai Kft., Budapest (HU)

( 740 ) Frankné dr. Machytka Daisy, Gödölle, Kékes, Mészáros & Szabó Szabadalmi és Védjegy Iroda, Budapest

( 541 ) Iلسi természet kozmetikumai

( 511 ) 3 Kozmetikai cikkek; növényi hatóanyagokat tartalmazó kozmetikai készítmények; kéz- és lábápoló készítmények; szappanok; fodrászati készítmények.

35 Tanácsadás, különösen gazdasági és üzletpolitikai tanácsadás; közönség- és ügyfélszolgálat; kereskedelmi vagy reklám célú kiállítások és vásárok szervezése.

41 Tanfolyamok szervezése és vezetése, szemináriumok rendezése és vezetése; gyakorlati képzés és oktatás.

44 Higiéniai és szépségápolási szolgáltatások; tanácsadás, szépségápolás, különösen szépségszalonok, napozószalonok, kozmetikák, fodrászszalonok.

---

( 210 ) M 11 01362

( 220 ) 2011.05.02.

( 731 ) EGIS Gyógyszergyár Nyilvánosan Működő Részvénytársaság, Budapest (HU)

( 541 ) ARETTAN

( 511 ) 5 Humán gyógyszerészeti készítmények.

---

( 210 ) M 11 01363

( 220 ) 2011.05.02.

( 731 ) EGIS Gyógyszergyár Nyilvánosan Működő Részvénytársaság, Budapest (HU)

( 541 ) NAUSEGIS

( 511 ) 5 Humán gyógyszerészeti készítmények.

---

( 210 ) M 11 01364

( 220 ) 2011.05.02.

( 731 ) EGIS Gyógyszergyár Nyilvánosan Működő Részvénytársaság, Budapest (HU)

( 541 ) NONAUS

( 511 ) 5 Humán gyógyszerészeti készítmények.

---

( 210 ) M 11 01365

( 220 ) 2011.05.02.

( 731 ) EGIS Gyógyszergyár Nyilvánosan Működő Részvénytársaság, Budapest (HU)

( 541 ) PALEPTID

( 511 ) 5 Humán gyógyszerészeti készítmények.

---

A rovat 130 darab közlést tartalmaz.

**Védjegybejelentés meghirdetése és a védjegy lajstromozása különleges gyorsított eljárásban**

---

**( 111 ) 203.159**

( 151 ) 2011.05.30.

( 210 ) M 11 01197

( 220 ) 2011.04.14.

**( 732 ) Japan Tobacco Inc., Tokió (JP)**

( 300 ) 2011-805 2011.01.07. JP

( 740 ) dr. Sóvári Miklós, DANUBIA Szabadalmi és Jogi Iroda Kft., Budapest

**( 541 ) MEVIUS**

( 511 ) 34 Dohány; dohányzási cikkek; cigaretta papírok és gyufák.

---

**( 111 ) 203.160**

( 151 ) 2011.05.30.

( 210 ) M 11 01198

( 220 ) 2011.04.14.

**( 732 ) Japan Tobacco Inc., Tokyo (JP)**

( 300 ) 2011-804 2011.01.07. JP

( 740 ) dr. Sóvári Miklós, DANUBIA Szabadalmi és Jogi Iroda Kft., Budapest

**( 541 ) LEGATA**

( 511 ) 34 Dohány; dohányzási cikkek; cigaretta papírok és gyufák.

---

A rovat 2 darab közlést tartalmaz.

## Lajstromozott védjegyek

**( 111 ) 198.640**

( 151 ) 2009.10.13.

( 210 ) M 08 03027

( 220 ) 2008.09.26.

**( 732 ) SZÁLMÁN Kereskedelmi Kft., Dunaharaszti (HU)**

( 740 ) dr. Sarnyai Sándor, 230. sz. Ügyvédi Iroda, Budapest

**( 546 )**

( 511 ) 29 Hús, hal-, baromfi- és vadhús; húskivonatok; tartósított, fagyasztott, szárított és főzött gyümölcsök és zöldségek; zselék, lekvárok (dzsemek), kompótok; tojások, tej és tejtermékek; étkezési olajok és zsírok.  
 30 Kávé, tea, kakaó, cukor, rizs, tápióka, szágó, kávépótló szerek; lisztek és más gabonakészítmények, kenyér, péksütemények és cukrászsütemények, fagylaltok; méz, melaszszirup; élesztő, sütőporok; só, mustár; ecet, fűszeres mártások; fűszerek; jég.

**( 111 ) 199.172**

( 151 ) 2009.12.11.

( 210 ) M 08 01381

( 220 ) 2008.04.16.

**( 732 ) RATSKÓ-BAU ÉPÍTŐIPARI ÉS FŐVÁLLALKOZÁSI KFT., Budapest (HU)**

( 740 ) dr. Ágoston Alexandra ügyvéd, Ágoston Ügyvédi Iroda, Budapest

**( 546 )**

( 511 ) 37 Építkezés.

**( 111 ) 200.177**

( 151 ) 2011.04.13.

( 210 ) M 06 00179

( 220 ) 2006.01.19.

**( 732 ) BUSZESZ Élelmiszeripari Részvénytársaság, Budapest (HU)**

( 740 ) dr. Hegyesi Miklós, Hegyesi &amp; Társa Ügyvédi Iroda, Budapest

**( 546 )**

( 511 ) 3 Fehéritőkészítmények és egyéb, mosásra szolgáló anyagok; tisztító-, fényszerítő-, súroló- és csiszolószerek; szappanok; illatszerek, illóolajok, kozmetikai cikkek, hajmosó szerek; fogkrémek.  
 30 Ecetek, mustárok, fűszeres mártások.

**( 111 ) 202.439**

( 151 ) 2011.02.21.

( 210 ) M 10 00625

( 220 ) 2010.02.24.

( 732 ) **bagaboo Kereskedelmi és Szolgáltató Bt., Érd (HU)**

( 546 )  bagaboo

( 511 ) 18 Kerékpáros táskák.

( 111 ) **202.441**

( 151 ) 2011.02.22.

( 210 ) M 08 01324

( 220 ) 2008.04.15.

( 732 ) **Sprinter Futárszolgálat Kft., Budapest (HU)**

( 740 ) Török Antal, Győr

( 546 )  SPRINTER  
CSOMAG ÉS LOGISZTIKA

( 511 ) 39 Szállítás, szállítmányozás; áruk csomagolása és raktározása; csomag- és postai küldemények elosztása és továbbítása; gyorsszolgálat.

( 111 ) **202.701**

( 151 ) 2011.03.18.

( 210 ) M 10 00456

( 220 ) 2010.02.15.

( 732 ) **V-Contact Kft., Szada (HU)**

( 740 ) dr. Krajnyák András, dr. Asbóth, dr. Krajnyák & Társa Ügyvédi és Szabadalmi Iroda, Budapest

( 541 ) **STAMFORD GREEN BLEND**

( 511 ) 29 Hús, hal-, baromfi- és vadhús; húskivonatok; tartósított, fagyasztott, szárított és főzött gyümölcsök és zöldségek; zselék, lekvárok (dzsemek), kompótok; tojások, tej és tejtermékek; étkezési olajok és zsírok.  
30 Kávé, tea, kakaó, cukor, rizs, tápióka, szágó, kávépótló szerek; lisztek és más gabonakészítmények, kenyér, péksütemények és cukrászsütemények, fagylaltok; méz, melaszszirup; élesztő, sütőporok; só, mustár; ecet, fűszeres mártások; fűszerek; jég.  
32 Sörök; ásványvizek és szénsavas vizek, és egyéb alkoholmentes italok; gyümölcsitalok és gyümölcslevek; szörpök és más készítmények italokhoz.

( 111 ) **202.702**

( 151 ) 2011.03.18.

( 210 ) M 10 02573

( 220 ) 2010.08.25.

( 732 ) **Hazai Hús Zártkörűen Működő Rt., Soltvadkert (HU)**

( 740 ) dr. Csvila István, Juhász, Császáz, Csvila Ügyvédi Iroda, Szeged

( 546 )  HAZAI HÚS

( 511 ) 29 Baromfi, nem élő; hentesárúk; hús; hús, tartósított; húskivonatok; húskonzervek.

( 111 ) **202.703**

( 151 ) 2011.03.18.

( 210 ) M 10 01585

( 220 ) 2010.05.19.

( 732 ) **Bács-Kiskun Megyei Kereskedelmi és Iparkamara, Kecskemét (HU)**

( 546 )



( 511 ) 29 Hús, hal-, baromfi- és vadhús; húskivonatok; tartósított, fagyasztott, szárított és főzött gyümölcsök és zöldségek; zselék, lekvárok (dzsemek), kompótok; tojások, tej és tejtermékek; étkezési olajok és zsírok.

30 Kávé, tea, kakaó, cukor, rizs, tápióka, szágó, kávépótló szerek; lisztek és más gabonakészítmények, kenyér, péksütemények és cukrászsütemények, fagylaltok; méz, melaszszirup; élesztő, sütőporok; só, mustár; ecet, fűszeres mártások; fűszerek; jég.

31 Mezőgazdasági, kertészeti, erdészeti termékek és magok, amelyek nem tartoznak más osztályokba; élő állatok; friss gyümölcsök és zöldségek; vetőmagok, élő növények és virágok; tápanyagok állatok számára; maláta.

32 Sörök; ásványvizek és szénsavas vizek, és egyéb alkoholmentes italok; gyümölcsitalok és gyümölcslevek; szörpök és más készítmények italokhoz.

33 Alkoholmentes italok (a sörök kivételével).

( 111 ) **202.766**

( 151 ) 2011.03.29.

( 210 ) M 10 00977

( 220 ) 2010.03.24.

( 732 ) **Szomor Dezső, Apaj (HU)**

( 740 ) Benkőné Csillag Lucia, Budapest

( 546 )



( 511 ) 29 Hústermékek, tömlős áruk, különösen kolbászok és szalámik.

( 111 ) **202.767**

( 151 ) 2011.03.29.

( 210 ) M 10 01983

( 220 ) 2010.06.29.

( 732 ) **Hotel Info Kereskedelmi és Propaganda Kft., Budapest (HU)**

( 740 ) dr. Hidasné dr. Cziegler Mária, dr. Hidasné dr. Cziegler Mária Ügyvédi Iroda, Budapest

( 541 ) **SzeptEmber Feszt**

( 511 ) 35 Reklámozás; kereskedelmi ügyletek; kereskedelmi adminisztráció; irodai munkák.

41 Nevelés; szakmai képzés; szórakoztatás; sport- és kulturális tevékenységek.

43 Vendéglátás (élelmezés); időleges szállásadás.

( 111 ) **202.768**

( 151 ) 2011.03.29.

( 210 ) M 10 02194

( 220 ) 2010.07.16.

**( 732 ) Pataki György, Budapest (HU)**

( 740 ) dr. Erdős Ádám, Erdős és Társai Ügyvédi Iroda, Budapest

**( 541 ) BRANCH BABY & JUNIOR**

( 511 ) 18 Bőr és bőrutánzatok, ezen anyagokból készült olyan termékek, amelyek nem tartoznak más osztályokba; állatbőrök és irhák; utazótáskák és bőröndök; esernyők, napernyők és sétapálcák; ostorok, hámok, nyergek és lószerszámok.

25 Ruházati cikkek, cipők, kalapárúk.

---

**( 111 ) 202.769**

( 151 ) 2011.03.29.

( 210 ) M 10 02745

( 220 ) 2010.09.14.

**( 732 ) Gold Record Music Kft., Budapest (HU)**

( 740 ) dr. Szilágyi István, dr. Szilágyi István Ügyvédi Iroda, Budapest

**( 541 ) Gold Record**

( 511 ) 35 Adatgyűjtés kereskedelmi ügyletekről; adatkutatás számítógép fájlokban mások számára; adóbevallások elkészítése; becslés kereskedelmi ügyletekben; beszerzői szolgáltatások [árak illetve szolgáltatások beszerzése] mások számára; bérszámfejtés; eladási propaganda mások számára; elosztó-, adagolóautomaták kölcsönzése; előfizetések intézése távközlési szolgáltatásokhoz mások számára; fénymásolás; fénymásológépek kölcsönzése; gazdasági előrejelzések; gépírási szolgáltatások; gyapjúanyagbecslése; gyorsírási szolgáltatások; hirdetések levélben megrendelve; hirdetési hely kölcsönzése; hirdetési oldalak készítése; import-export ügynökségek; információ és tanácsadás fogyasztóknak [fogyasztói tanácsadás]; információk számítógépesadatbázisokba való rendezése; információknak számítógépes adatbázisokba való szerkesztése; iratmásolás; irodagépek és készülékek kölcsönzése; kereskedelmi információs ügynökségek; kereskedelmi vagy reklámcélú kiállítások szervezése; kereskedelmi vagy reklámcélú vásárok szervezése; kirakatrendezés; konzultáció személyzeti kérdésekben; költöztető szolgálat vállalkozások számára; könyvelés; könyvvizsgálat; közlemények átírása; közönségszolgálat; közvéleménykutatás; kutatások ügyletekkel kapcsolatban;lábon álló fa értékbecslése; manöken/modell-szolgálatok reklám vagy kereskedelmi célból; mások áruai és szolgáltatásai engedélyezésének kereskedelmi adminisztrációja; munkaerő-toborzás; on-line hirdetői tevékenység számítógépes hálózaton; outsourcingszolgáltatások [üzleti segítségnyújtás]; piaci tanulmányok; piackutatás; rádiós reklámozás; reklámanyag naprakész állapotba hozása; reklámanyagok kölcsönzése; reklámanyagok [röplapok, prospektusok, nyomtatványok, áruminták] terjesztése; reklámanyagokterjesztése; reklámidő bérlete távközlési médiumban; állásközvetítő irodák; árösszevetési szolgáltatások; árubemutató; áruk bemutatása kommunikációs médiában, kiskereskedelmi célokból; áruminták terjesztése; árverés; önköltség-elemzés; reklámozás;reklámszövegek publikálása; reklámszövegek szerkesztése; reklámügynökségek, hirdető ügynökségek; sajtófigyelés; segítségnyújtás kereskedelmi vagy iparvállalatok irányításában; segítségnyújtás üzletvezetéshez; statisztikák összeállítása; szabadtérihirdetés; szakmai konzultációk üzleti ügyekben; szakvéleményadás gazdasági ügyekben; szállodai üzletvezetés; számítógépes nyilvántartások kezelése; számlakivonatok összeállítása; számlázás; személyzet kiválasztása pszichológiai eljárásokkal;szövegfeldolgozás; szponzorok felkutatása; telefonos üzenetközvetítés [telefonon el nem érhető személyeknek]; televíziós reklámozás; titkársági szolgáltatások; tördelési szolgáltatások hirdetési célokból; újságelőfizetések intézése mások számára; üzletifelvizsgálás, tájékoztatás; üzleti információk ; üzleti menedzselés előadóművészek részére;üzletszervezési és üzletvezetési tanácsadás; üzletszervezési tanácsadás; üzletvezetési konzultáció; üzletvezetési tanácsadó szolgálatok; vásárlási

megrendelésekügyintézése.

38 Elektronikus hirdetőtábla szolgáltatás [távközlési szolgáltatás]; elektronikus levelezés, e-mail; faxberendezések kölcsönzése; faxok továbbítása; fórumok biztosítása az interneten; hangposta szolgáltatások; hírügynökségek; hozzáférés biztosítása adatbázisokhoz; hozzáférés biztosítása számítógépes világhálózathoz; hozzáférési idő bérlése világméretű számítógépes hálózatokhoz; információszolgáltatás távközlési ügyekben; kábeltelevíziós műsorszórás; közlések üvegszál hálózatok útján; mobiltelefon[celluláris telefon] összeköttetés; modemek kölcsönzése; műholdas átvitel; rádióadás; számítógép terminálok közötti összeköttetések; távirati összeköttetések; táviratok küldése; táviratok továbbítása; távirtdai szolgáltatások; távkonferenciaszolgáltatások; távközlési berendezések kölcsönzése; távközlési beszélgetésterelő és összeköttetési szolgáltatások; távközlési csatornák biztosítása távvásárláshoz; távközlési kapcsolat létesítése számítógépes világhálóval; telefonok kölcsönzése; telefon-összeköttetések; telefon-szolgáltatások; televíziós műsorszórás; telexszolgáltatások; tudakozók, információs szolgáltatások [rádió, telefon vagy más közlési eszköz útján]; üzenetek és képek továbbítása számítógépek segítségével; üzenetek küldése; üzenetküldő készülékek bérlete.

41 Akadémiák [oktatás]; alkotóműhelyek szervezése és lebonyolítása; audióberendezések kölcsönzése; bálók szervezése; cirkuszok; digitális képfelvételezés; diszkók szolgáltatásai; egészség(védő) klubok [kondicionálás]; elektronikus desktop kiadóitevékenysége; elektronikus könyvek és folyóiratok on-line kiadása; előadások díszleteinek kölcsönzése; előadóművészek szolgáltatása; ieszmeccserék, kollokviumok szervezése és lebonyolítása; feliratozása (filmek -); fényképészet; filmgyártás; filmstúdiók; filmszínházi előadások; filmvetítők és tartozékaik kölcsönzése; fogadások tervezése [szórakoztatás]; fordítói szolgáltatások; fotóriportok készítése; golfpályák üzemeltetése; gyakorlati képzés [szemléltetés]; hangfelvételek kölcsönzése; hangstúdiószolgáltatásai; hangversenyek szervezés és bonyolítása; helyfoglalás show-műsorokra; időmérés sporteseményeken; játékkaszinók szolgáltatásai; játéktermi szolgáltatások nyújtása; jegyirodai szolgáltatások [szórakoztatás]; jelbeszéd értelmezése; kalligráfiai szépírási] szolgáltatások; karaoke szolgáltatások nyújtása; klubszolgáltatások [szórakoztatás vagy oktatás]; kollégiumok, internátusok; konferenciák szervezése és lebonyolítása; kongresszusok szervezése és lebonyolítása; könnyűbúvárfelszerelések kölcsönzése; könyvkiadás; könyvtári kölcsönzés; kulturális vagy nevelési célú kiállítások szervezése; leíró szolgálat; levelező tanfolyamok; mikrofilmzés; modellügynökségek művészek számára; mozgókönyvtári szolgáltatások; mozi filmek kölcsönzése; múzeumi szolgáltatások [bemutatók, kiállítások]; állatidomítás; oktatás; oktatási tárgyú információk; oktatási vizsgáztatás; on-line elérhető elektronikus publikációk, nem letölthetők; on-line játékok szolgáltatása számítógépes hálózatról; óvodák (nevelés); pályaválasztási tanácsadás; rádió- és televíziókészülékek kölcsönzése; rádió- és televízióprogramok készítése; rádiós szórakoztatás; riporter szolgáltatások; show-műsorok; show-műsorok szervezése [impresszáriók szolgáltatásai]; sorsjátékok lebonyolítása; sport edzőtábori szolgáltatások; sportfelszerelések kölcsönzése, a járművek kivételével; sportlétesítmények üzemeltetése; sportversenyek rendezése; stadionok bérlete; szabadidős szolgáltatások nyújtása; szemináriumok rendezése és vezetése; szerencsejátékok; szépségversenyek szervezése; szimpóziumok szervezése és lebonyolítása; színházi produkciók; szinkronizálás; színpadi díszletek kölcsönzése; szórakoztatás; szórakoz(tat)ási tárgyú információk; szövegek kiadása, (nem reklámcélú); szövegek leírása, nem reklámcélú szövegekkel kapcsolatban; televíziós szórakoztatás; tenispályák kölcsönzése; testnevelés; tornatanítás; tördelési szolgáltatások, nem hirdetési célokra; vallásoktatás; versenyek szervezése [oktatás vagy szórakoztatás]; vidámparkok videofelvevő készülékek kölcsönzése; videofilmzés; videofilmgyártás; videokamerák kölcsönzése; videoszalagok kölcsönzése; videoszalagok vágása; világítóberendezések kölcsönzése színházak vagy filmstúdiók részére; zeneőszeállítás; zenekarok szolgáltatásai; zenés kabarék, varieték; állatkertek üzemeltetése; éjszakai klubok; élő előadások bemutatása; üdülési tárgyú információ; üdülőtáborok szolgáltatásai [szórakoztatás].



( 151 ) 2011.03.29.

( 210 ) M 10 02756

( 220 ) 2010.09.14.

( 732 ) **Magyar Televízió Zrt., Budapest (HU)**

( 546 )



( 511 ) 35 Reklámozás; kereskedelmi ügyletek; kereskedelmi adminisztráció; irodai munkák.

38 Távközlés.

41 Nevelés; szakmai képzés; szórakoztatás; sport- és kulturális tevékenységek.

( 111 ) **202.771**

( 151 ) 2011.03.29.

( 210 ) M 10 02758

( 220 ) 2010.09.14.

( 732 ) **IntellTech. Mérnöki Tanácsadó Kft., Miskolc (HU)**

( 740 ) dr. Hadházy Tamás, Zele-Molnár és Társai Ügyvédi Iroda, Budapest

( 546 )



( 511 ) 10 Diagnosztikai készülékek gyógyászati használatra.

38 Hozzáférés biztosítása adatbázisokhoz; tudakozók, információs szolgáltatások (rádió, telefon vagy más közlési eszköz útján).

( 111 ) **202.772**

( 151 ) 2011.03.29.

( 210 ) M 10 02926

( 220 ) 2010.09.29.

( 732 ) **Danubius Szállodaüzemeltető és Szolgáltató Zártkörűen Működő Részvénytársaság, Budapest (HU)**

( 541 ) **Telness**

( 511 ) 43 Vendéglátási (élelmezési) szolgáltatások; ideiglenes szállásadás.

44 Orvosi szolgáltatások; állatgyógyászati szolgáltatások; higiéniai és szépségápolási szolgáltatások emberek és állatok részére; mezőgazdasági, kertészeti és erdészeti szolgáltatások.

( 111 ) **202.773**

( 151 ) 2011.03.29.

( 210 ) M 10 02927

( 220 ) 2010.09.29.

( 732 ) **Danubius Szállodaüzemeltető és Szolgáltató Zártkörűen Működő Részvénytársaság, Budapest (HU)**

( 541 ) **Télness**

( 511 ) 43 Vendéglátási (élelmezési) szolgáltatások; ideiglenes szállásadás.

44 Orvosi szolgáltatások; állatgyógyászati szolgáltatások; higiéniai és szépségápolási szolgáltatások emberek és állatok részére; mezőgazdasági, kertészeti és erdészeti szolgáltatások.

( 111 ) **202.774**

( 151 ) 2011.03.29.

( 210 ) M 10 02932

( 220 ) 2010.09.30.

( 732 ) **Unilever N.V., Rotterdam (NL)**

( 740 ) dr. Lukácsi Péter, S.B.G. & K. Szabadalmi és Ügyvédi Iroda, Budapest

( 541 ) **CIF POWERPRO NATURALS**

( 511 ) 3 Tisztítószeres és egyéb, mosásra szolgáló anyagok; textilkondicionáló készítmények; fehérítő készítmények; tisztító-, fényesítő-, súroló-, és csiszolószerek; mosogatószeres; szappanok; kézmosók; tisztító és fényesítő szerekkel átitatott kendők.

( 111 ) **202.775**

( 151 ) 2011.03.29.

( 210 ) M 10 02934

( 220 ) 2010.10.01.

( 732 ) **Naviron Kft., Budapest (HU)**

( 740 ) Kormos Ágnes, Budapest

( 541 ) **GRÁNÁT**

( 511 ) 32 Alkoholmentes italok, energiatital.

( 111 ) **202.776**

( 151 ) 2011.03.29.

( 210 ) M 10 02935

( 220 ) 2010.10.01.

( 732 ) **Szilas Drink Üdítőital gyártó és Forgalmazó Kft., Szilaspogony (HU)**

( 740 ) dr. Szabó-Nagy Péter, Makai és Szabó-Nagy Ügyvédi Iroda, Budapest

( 546 )



( 511 ) 18 Bevásárlótáskák; ernyők, esernyők; hátizsákok; napernyők; sporttáskák; strandtáskák.

25 Cipőfelsőrészek; cipők; dzsekik; felsőruházat; kabátok; kerékpáros öltözet; lábbelik; nadrágok; pulóverek; sportcipők; sportlábbelik; sporttrikók.

32 Ásványvizek (italok); alkoholmentes italok; gyümölcsnektárok, alkoholmentes; izotóniás italok; porok szénsavas italokhoz; szénsavas italok; szörpök italokhoz.

35 Kirakatrendezés; piaci tanulmányok; piackutatás; rádiós reklámozás; reklámanyag naprakész állapotba hozása; reklámanyagok kölcsönzése; reklámanyagok (röplapok, prospektusok, nyomtatványok, áruminták) terjesztése; reklámanyagok terjesztése; árukbemutatása kommunikációs médiában, kiskereskedelmi célokból; áruminták terjesztése; reklámozás; reklámszövegek publikálása; reklámszövegek szerkesztése; reklámügynökségek, hirdető ügynökségek; szabadtéri hirdetés; szponzorok felkutatása; televíziósreklámozás, üzleti információk.

( 111 ) **202.784**

( 151 ) 2011.04.04.

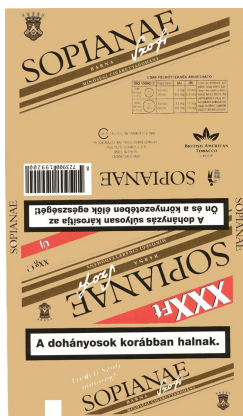
( 210 ) M 10 02948

( 220 ) 2010.10.04.

( 732 ) **BAT Pécsi Dohánygyár Kft., Budaörs (HU)**

( 740 ) dr. Sasvári Gabriella, S.B.G. & K. Szabadalmi Ügyvivői Iroda, Budapest

( 546 )



( 511 ) 34 Dohány; dohányzási cikkek; gyufák.

( 111 ) 202.785

( 151 ) 2011.04.04.

( 210 ) M 10 01402

( 220 ) 2010.05.03.

( 732 ) SZENTKIRÁLYI ÁSVÁNYVÍZ Termelő és Forgalmazó Kft., Budapest (HU)

( 740 ) dr. Mikófalvi Gábor, Budapest

( 546 )



( 511 ) 32 Magyarországi származású ásványvizek és szénsavas vizek, és egyéb, ásványvíz alapú alkoholmentes italok.

( 111 ) 202.786

( 151 ) 2011.04.04.

( 210 ) M 10 02947

( 220 ) 2010.10.04.

( 732 ) BAT Pécsi Dohánygyár Kft., Budaörs (HU)

( 740 ) dr. Sasvári Gabriella, S.B.G. & K. Szabadalmi Ügyvivői Iroda, Budapest

( 546 )



( 511 ) 34 Dohány; dohányzási cikkek; gyufák.

( 111 ) 202.787

( 151 ) 2011.04.04.

( 210 ) M 10 02950

( 220 ) 2010.10.04.

( 732 ) BAT Pécsi Dohánygyár Kft., Budaörs (HU)

( 740 ) dr. Sasvári Gabriella, S.B.G. & K. Szabadalmi Ügyvivői Iroda, Budapest

( 546 )



( 511 ) 34 Dohány; dohányzási cikkek; gyufák.

( 111 ) **202.788**

( 151 ) 2011.04.04.

( 210 ) M 10 02781

( 220 ) 2010.09.17.

( 732 ) **Ráduly Orsolya, Budapest (HU)**

**Kiss Krisztina, Budapest (HU)**

( 740 ) dr. Dudás Ágnes dr. Dudás Ágnes Ügyvédi Iroda, Budapest

( 546 )



( 511 ) 25 Ruházati cikkek, cipők, kalapárúk.

35 Reklámozás; kereskedelmi ügyletek; kereskedelmi adminisztráció; irodai munkák.

41 Nevelés; szakmai képzés; szórakoztatás; sport- és kulturális tevékenységek.

( 111 ) **202.789**

( 151 ) 2011.04.04.

( 210 ) M 10 02949

( 220 ) 2010.10.04.

( 732 ) **BAT Pécsi Dohánygyár Kft., Budaörs (HU)**

( 740 ) dr. Sasvári Gabriella, S.B.G. & K. Szabadalmi Ügyvivői Iroda, Budapest

( 546 )



( 511 ) 34 Dohány; dohányzási cikkek; gyufák.

( 111 ) **202.790**

( 151 ) 2011.04.04.

( 210 ) M 10 02956

( 220 ) 2010.10.04.

( 732 ) **Target Kraszi Borászati Korlátolt Felelősségű Társaság, Somlószlós (HU)**

( 740 ) dr. Esztári Csaba, Esztári Ügyvédi Iroda, Budapest

( 541 ) **Jégvirág**

( 511 ) 29 Hús, hal-, baromfi- és vadhús; húskivonatok; tartósított, szárított és főzött gyümölcsök és zöldségek; zselék, lekvárok (dzsemek), kompótok; tojások, tej és tejtermékek; étkezési olajok és zsírok.

30 Kávé, tea, kakaó, cukor, rizs, tapióka, szágó, kávépótló szerek; lisztek és más gabonakészítmények, kenyér, péksütemények és cukrászsütemények, fagylaltok; méz, melaszszirup; élesztő, sütőporok; só, mustár; ecet, fűszeres mártások; fűszerek; jég.

31 Mezőgazdasági, kertészeti, erdészeti termékek és magok, amelyek nem tartoznak más osztályokba; élő állatok; friss gyümölcsök és zöldségek; vetőmagok, élő növények és virágok; tápanyagok állatok számára; maláta.

33 Alkoholtartalmú italok (a sörök kivételével).

39 Szállítás; áruk csomagolása és raktározása; utazásszervezés.

**( 111 ) 202.791**

( 151 ) 2011.04.04.

( 210 ) M 10 02946

( 220 ) 2010.10.04.

**( 732 ) BAT Pécsi Dohánygyár Kft., Budaörs (HU)**

( 740 ) dr. Sasvári Gabriella, S.B.G. & K. Szabadalmi Ügyvivői Iroda, Budapest

**( 546 )**



( 511 ) 34 Dohány; dohányzási cikkek; gyufák.

**( 111 ) 202.792**

( 151 ) 2011.04.04.

( 210 ) M 10 01814

( 220 ) 2010.06.11.

**( 732 ) NT Élelmiszertermelő és Kereskedelmi Kft., Kiskunfélegyháza (HU)**

( 740 ) Sédné Dr. Vigh Márta, Budapest

**( 541 ) Kunsági ÉDEN - a magyar étolaj**

( 511 ) 29 Étkezési olajok.

**( 111 ) 202.793**

( 151 ) 2011.04.04.

( 210 ) M 10 02443

( 220 ) 2010.08.09.

**( 732 ) Colcon Anstalt, Vaduz (LI)**

( 740 ) dr. Fekete Csaba, Fekete Ügyvédi Iroda, Kecskemét

**( 541 ) Centrum Exclusive Divatház**

( 511 ) 35 Reklámozás; kereskedelmi ügyletek; kereskedelmi adminisztráció; irodai munkák.

**( 111 ) 202.794**

( 151 ) 2011.04.04.

( 210 ) M 10 02641

( 220 ) 2010.09.02.

**( 732 ) Naturprodukt Kft., Törökbálint (HU)**

**( 541 ) Cuki-Roll**

( 511 ) 5 Szőlőcukor gyógyászati használatra.

30 Kávé, tea, kakaó, cukor, rizs, tapióka, szágó, kávépótló szerek; lisztek és más gabonakészítmények, kenyér, péksütemények és cukrászsütemények, fagylaltok; méz, melaszszirup; élesztő, sütőporok; só, mustár; ecet, fűszeres mártások; fűszerek; jég.

35 Reklámozás; kereskedelmi ügyletek; kereskedelmi adminisztráció; irodai munkák.

---

**( 111 ) 202.795**

( 151 ) 2011.04.04.

( 210 ) M 09 00672

( 220 ) 2009.03.13.

**( 732 ) Dr. Natura Magyarország Kereskedő és Szolgáltató Kft., Budakeszi (HU)**

( 740 ) dr. Dessewffy Alice, Dessewffy, Dávid és Társai Ügyvédi Iroda, Budapest

**( 541 ) Belül tiszta Ön?**

( 511 ) 5 Gyógyszerészeti és állatgyógyászati készítmények; egészségügyi készítmények gyógyászati használatra; diétás anyagok gyógyászati használatra, bébiételek; tapaszok, kötszeranyagok; fogtömő anyagok és fogászati mintázóanyagok; fertőtlenítőszeres; kártékonyállatok irtására szolgáló készítmények; gombaölő szerek (fungicidek), gyomirtó szerek (herbicidek).

35 Reklámozás; kereskedelmi ügyletek; kereskedelmi adminisztráció; irodai munkák.

---

**( 111 ) 202.796**

( 151 ) 2011.04.04.

( 210 ) M 09 00671

( 220 ) 2009.03.13.

**( 732 ) Dr. Natura Magyarország Kereskedő és Szolgáltató Kft., Budakeszi (HU)**

( 740 ) dr. Dessewffy Alice, Dessewffy, Dávid és Társai Ügyvédi Iroda, Budapest

**( 541 ) Tiszta Ön belül?**

( 511 ) 5 Gyógyszerészeti és állatgyógyászati készítmények; egészségügyi készítmények gyógyászati használatra; diétás anyagok gyógyászati használatra, bébiételek; tapaszok, kötszeranyagok; fogtömő anyagok és fogászati mintázóanyagok; fertőtlenítőszeres; kártékonyállatok irtására szolgáló készítmények; gombaölő szerek (fungicidek), gyomirtó szerek (herbicidek).

35 Reklámozás; kereskedelmi ügyletek; kereskedelmi adminisztráció; irodai munkák.

---

**( 111 ) 202.797**

( 151 ) 2011.04.05.

( 210 ) M 10 01923

( 220 ) 2010.06.23.

**( 732 ) Intersafe Hungary Kft., Budapest (HU)**

( 740 ) dr. Valovits Viktória, Budapest

**( 541 ) Korona Jegy**

( 511 ) 35 Reklámozás; kereskedelmi ügyletek; kereskedelmi adminisztráció; irodai munkák.

36 Biztosítás; pénzügyi ügyletek; valutaügyletek; ingatlanügyletek.

43 Vendéglátás (élelmezés); időleges szállásadás.

---

**( 111 ) 202.798**

( 151 ) 2011.04.05.

---

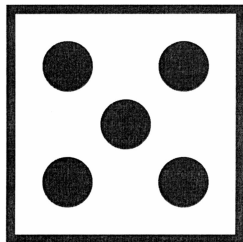
( 210 ) M 10 02324

( 220 ) 2010.07.30.

( 732 ) Csókay Gergely, Budapest (HU)

( 740 ) dr. Dulin Zsolt, Dulin Ügyvédi Iroda, Budapest

( 546 )



Ö T K E R . T

( 511 ) 35 Reklámozás; kereskedelmi ügyletek; kereskedelmi adminisztráció; irodai munkák.

41 Nevelés; szakmai képzés; szórakoztatás; sport- és kulturális tevékenységek.

43 Vendéglátás (élelmezés); időleges szállásadás.

( 111 ) 202.799

( 151 ) 2011.04.05.

( 210 ) M 10 00321

( 220 ) 2010.02.04.

( 732 ) Melodika Kft., Kispáli (HU)

( 541 ) HÁZIBULI

( 511 ) 41 Televíziós szórakoztatás.

( 111 ) 202.800

( 151 ) 2011.04.05.

( 210 ) M 10 02325

( 220 ) 2010.07.30.

( 732 ) Csókay Gergely, Budapest (HU)

( 740 ) dr. Dulin Zsolt, Dulin Ügyvédi Iroda, Budapest

( 541 ) ESSENTIAL

( 511 ) 35 Reklámozás; kereskedelmi ügyletek; kereskedelmi adminisztráció; irodai munkák.

41 Nevelés; szakmai képzés; szórakoztatás; sport- és kulturális tevékenységek.

43 Vendéglátás (élelmezés); időleges szállásadás.

( 111 ) 202.801

( 151 ) 2011.04.05.

( 210 ) M 10 02132

( 220 ) 2010.07.12.

( 732 ) Protea Létesítményszervező Kft., 4. em. 403. (HU)

( 740 ) dr. Kócsó Tünde, Kócsó és Társai Ügyvédi Iroda, Budapest

( 546 )



( 511 ) 9 Tudományos célra szolgáló, tengerészeti, földmérő, villamos, fényképezési, mozgóképi, optikai, súlymérő, egyéb mérő-, jelző-, ellenőrző (felügyeleti), életmentő és oktató berendezések és felszerelések; hangok vagy képek rögzítésére, továbbítására, másolására szolgáló készülékek; mágneses adathordozók, hanglemezek; automata áruelosztó berendezések és szerkezetek érmebedobással működő készülékekhez; regiszteres

pénztárgépek, számológépek, adatfeldolgozó berendezések és számítógépek; tűzoltókészülékek; adatfeldolgozó készülékek; adók, nagyfrekvenciás generátorok [távközlés]; ajtócsengők, elektromos; ajtónyitó szerkezetek, elektromos; ajtózárok, elektromos; akkumulátoredények; akkumulátorok, elektromos; akkumulátorrácsok; akkumulátortartályok; akkumulátortöltők; akusztikus csatolók; akusztikus/akusztikai riasztók; alhidádék, távcsövel; ampermérők; anódok; anódelepek; antennák; antikatódok; anyagok elektromos vezetékhez [huzalok, kábelek]; anyagvizsgáló készülékek ésgépek; apertométerek, fénynyílásmérők [optika]; arcfestés eltávolítására szolgáló készülékek, elektromos armatúrák, forgórészek [elektromosság]; asztronómiai készülékek és műszerek; audiovizuális tanítási eszközök; automatikus elosztógépek; automatikusforgójátók; automatikus időkapcsolók, az órák kivételével; automatikus kormányberendezések járművekhez; azbeszternyők tűzoltóknak; azbesztkesztyűk balesetvédelmi célokra azbesztruhák balesetvédelmi célokra; azimutális műszerek; azonosító hüvelykelektromos vezetékhez; azonosító zsinórok elektromos vezetékhez; baleset elleni védőkesztyűk; balesetvédelmi hálók; bankjegykiadó automaták [ATM]; barométerek; bábuk mesterséges lélegeztetés gyakorlására [oktatási eszközök]; bekapcsolók, zárókapcsolók; belső, fedélzeti távbeszélő készülék; benzinszintjelzők; benzinszivattyúk üzemanyagtöltő állomásokhoz; berregők, elektromos; berregők, önműködő áramszaggatók; betatronok, indukciós gyorsítók; betörésgátló felszerelések, elektromosbetörésgátló riasztókészülékek; bélyegzőórák; bérmentesítést ellenőrző készülékek; binokuláris távcsövek; biztonsági felszerelések, a járművelek és a sportfelszerelések részére készültek kivételével; biztonsági készülékek a vasúti közlekedéshez; biztosíték huzalok; biztosítékok (olvadó-); bonckészlet [mikroszkópiái]; bőrvastagságmérő készülékek; bőrvastagságmérő műszerek [bőripar]; bűvárálcok; bűvárfelszerelések; bűvárkesztyűk; bűváröltönyök, bűvár ruhák; CD-ROM (kompakt) lemezek; chipek [integrált áramkörök]; ciklotronok; cvikkertokok; csatlakozások, kábelsaruk [villamosság]; csatlakozó dobozok [elektromosság]; csatlakozók, konnektorok; csatolások, kötések, (elektromos-); csatolók [informatika]; csavarmenet mérők; csengők [riasztóberendezések]; csíptetők, cvikkerek; csuklótámaszok számítógép használathoz; dekompressziós kamrák [kesztonban]; denzitométerek, sűrűségmérők; desztillálóberendezések tudományos használatra; detektorcsövek, audionok [rádió]; detektorok; diafragmák [akusztika]; diafragmák [fényképészet]; diagnosztikai készülékek, nem gyógyászati használatra; diapozitív keretezőgépek; diapozitívok; diavetítők; diffrakciós készülékek [mikroszkópia]; diktafonok; dinamométerek, rugós erőmérők; díszítő mágnesek; DNS-chipek; dózismérők, doziméterek; dugaszolóaljzatok, dugaszok, elektromos csatlakozások; DVD-lejátszók; egér [informatikai]; egér-alátétek; egyedi fényvisszaverő lemezek közlekedési balesetek megelőzésére; elágazódobozok [villamosság]; elektrodinamikai készülékek vasúti váltók távvezérlésére; elektrodinamikai készülékek jelek távirányítására; elektrolizáló berendezések; elektromágneses tekercsek; elektromos akkumulátorok járművekhez; elektromos hegesztőkészülékek; elektromos irányváltókészülékek; elektromos kerítések; elektromos veszteségjelző készülékek; elektromosan fűtött zoknik; elektronikus címkék árukhöz; elektronikus határidőnaplók; elektronikus hirdetőtáblák, elektronikus jeladók; elektronikus közlemények [letölthető]; elektronikus zsebfordítógépek; elemek, elektromos; ellenállások, elektromos; ellenőrzőberendezések, elektromos; ellenőrzőkészülékek nem gyógyászati használatra; elosztódobozok [elektromosság]; elosztópultok [elektromosság]; elosztótáblák [elektromosság]; előrajzolók; epidiaszkópok; ergométerek; ernyők, (fluoreszcens-); erősítő csövek; erősítők; exponált filmek; fax-berendezések; fedelek elektromos dugaszolóaljzatokhoz; fejhallgatók; felmérő eszközök [geodézia]; felügyeleti műszerek, elektromos; felvonóvezérlő készülékek; fermentációs készülékek [laboratóriumi]; feszültségszabályozók járművekhez; félvezetők; fémdetektorok ipari vagy katonai használatra; fény- vagy mechanikai jelzőkészülékek; fényceruzák vizuális kijelzőkhöz, displayekhez fénycsövek reklámcélokra; fényelemek; fényerő-szabályozók, elektromos; fényképezőgépek; fényképészeti képkeresők, irányzó beállítók; fénymásoló gépek; fénymérők; fénymérők, megvilágításmérők; fényt kibocsátó elektronikus mutatóeszközök; fénytávírókészülékek; filmkamerák; filmvágó készülékek; fizikai kísérletekhez való készülékek és eszközök; foglalatok cvikkerekhez [orrcsíptetőkhöz]; fogvédők; fojtótekercsek;



fonalszámlálók [nagyítóüvegek]; fordulatszám-lálók; fordulatszám-szabályozólemezzajtszókhöz; forrasztókészülékek, elektromos; forrasztópákák; fotómásolatok szárítására szolgáló készülékek; fotómásolatok tükörfényezésére szolgáló készülékek; földmérő láncok; frekvenciamérők; függőonok; fűldugók; fűldugók búvároknak; fűstjelzőberendezések; galenit kristályok [detektorok]; galvanizáló készülékek; galvanométerek; galvanotechnikai berendezések; galvánakkumulátorok; galvánelemek; gázellenőrző készülékek; gázkisülési csövek, (elektromos-), nem világítási célra; gáztárolók, gázométerek; geodéziai műszerek és készülékek; golyóálló mellények; gumiabroncsokban levő nyomás csökkenését automatikusan jelző készülékek; gyűjtőlencsék, kondenzorlencsék; hajlékony (floppy) lemezek; hajósebességmérő műszerek; hajózásijelzőberendezések; hajózási készülékek és műszerek; hamispénz-vizsgálóberendezések; hangátviteli készülékek; hangfelszedő karok lemezzajtszókhöz; hangfelvevő készülékek; hangfelvételhordozók; hanglemezek; hangrögzítő szalagok; hangszóródobozok; hangszórók, hangbemondók; hangvezetők; hangvisszaadó készülékek; határolók, limiterek [elektromosság]; háromlábú állványok fényképezőgépekhez; hegesztő elektródák; hídmérlegek, járműmérlegek; higany libellák; higrométerek, (lég)nedvességmérők; hodométerek [lépésszámlálók]; hologramok; homokórák; hordozható telefonok; hőmérők, nem gyógyászati használatra; hőmérsékletjelzők; hőmérséklet-szabályozó készülékek; hullámhosszmérők; huzalkapcsolók [villamosság]; huzalok fémötvözetből (biztosíték huzalok); időregisztráló készülékek; indikátorok [villamosság]; indítókábelek motorokhoz; induktorok, indukciós tekercsek [elektromosság]; inkubátorok baktériumkultúrákhoz; integrált áramkörök; interfészek [informatika]; intermedierek [fényképészet]; inverterek, áramirányítók [elektromosság]; ionizáló készülékek, kivéve a levegőkezelő készülékeket; ipari műveletek távirányítására szolgáló elektromos berendezések; iránytűk; irányzó távcsövek tűzifegyverekhez; ívhegesztő készülékek; ívágó készülékek; járművek üzemképtelenségére figyelmeztető háromszögek; játékok (csak televíziós vevőkészülékekkel együtt használható); jegyautomaták; jelzőberendezések, világító vagy mechanikus; jelzőbóják; jelzőcsengők; jelzőcsengők, elektromos; jelzőlámpák; jelzősípok; kaliberkörzők, tolómércék; kalibráló gyűrűk; kapacitásmérők; kapcsolódobozok [elektromosság]; kapcsolók, elektromos; kapcsolótáblák; kapillárisok, hajszálcsovek; karkötők (mágneses személyazonosító-); katódok; katód készülékek rozsdá elleni védelemre; kazánok, kemencék laboratóriumi kísérletekhez; kazánszabályozó műszerek; kazetta lejátszók; kábelek, elektromos; keretek diaposzítívekhez; kényomatos másológépek; kémcsövek; kénezzszabályozók; képernyők fotogravűrhez; képtávírókészülékek; kézi adó-vevők; kiegyensúlyozó készülékek; kihangsító készülékek telefonokhoz; kilométerszámlálók járművekhez; klinométerek, lejtmutatók, dőlésmérők [vasút]; koaxiális kábelek; kollektorok, elektromos; kommutátorok; kompakt (CD) lemezzajtszók; kompakt lemezek [audio-video]; komparátorok; kompaszok [mérőműszerek]; kondenzátorok, elektromos; kontaktlencse tartók; kontaktlencsék; konverterek, elektromos; korrekciós lencsék [optika]; kozmográfiai műszerek; ködjelzők, nem robbanóak; könyvelőgépek; köpenyek/burkolatok elektromos kábelekhez; közlekedési jelzőlámpák; kromatográfok laboratóriumi használatra; kronográfok [időtartamregisztráló készülékek]; laboratóriumi tálcák; laterna magica; lemágnesező készülékek magnetofonszalagokhoz; lemezadagolók, juke boxok [informatika]; lemezek elektromos akkumulátorokhoz; lemezzajtszók; lemezzajtszótűk cseréjére szolgáló készülékek; lemezmeghajtók számítógépekhez; lencsék csillagfényképezéshez (asztrófotográfiához); levegőelemzésére szolgáló készülékek; levélmérlegek; légsűrűségmérők; légzőkészülékek légszűrésre; légzőkészülékek víz alatti úszáshoz; légzőmaszkok nem mesterséges lélegeztetéshez; lélegeztető készülékek, a mesterséges légzésre valók kivételével; lézerek, nem gyógyászati használatra; libellák, vízmértékek; logarlécek; lombikállványok, retortaállványok; lombikok laboratóriumi kísérletekhez; lovagló sisakok; lyukkártyás irodagépek; magasságmérők; magnetofonfej-tisztító szalagok; magnetofonok; magnetofonszalagok; manométerek; matematikai műszerek; mágnesek; mágneses adathordozók; mágneses huzalok, mágnes huzalok; mágneses kódolók; mágneses személyazonosító karkötők; mágneskártyák; mágneslemezek; mágnesszalag-egységek [informatika]; mechanikus cégtáblák, cégérek; megafonok; megfigyelő műszerek; membránok tudományos készülékekhez;

memóriakártyák, intelligens mikrokártyák; mennyiségjelzők; mentőbóják; mentőcsónakok; mentőkészülékek és felszerelések; mentőlétrák, vészkijáratú vaslépcsők; mentőmellények; mentőövek; mentőponyvák; meteorológiai léggömbök; meteorológiai műszerek; metronómok, ütemadók; metszetvágók, kismetszők; mélységmérő fonalak; mélységmérő készülékek és gépek; mércék, mértékek, mérőműszerek; mérlegek; mérőasztalok[geodézia]); mérőberendezések, mérőműszerek; mérőeszközök, mértékek; mérőkanalak, adagolókanalak; mérőkészülékek, elektromos; mérőműszerek; mérőórok; mérőrudak; mérőüvegek; mikrofonok; mikrométercsavarok optikai eszközökhöz; mikrométerek; mikroprocesszorok; mikroszkópok; mikroszkópok tárgylemez dobozai; modemek; monitorok [számítógéhardver]; monitorok [számítógépprogramok]; monoklikhoz kis láncok; motor tűzifecskendők; mozifilmek (exponált-); munkafelügyeleti tükrök; műanyag csomagolásokhegesztésére szolgáló készülékek, elektromos; műholdak, mesterséges holdak tudományos használatra; műholdas navigációs készülékek; nagyfrekvenciás készülékek; nagyító készülékek [fényképészet]; nagyítók, lupék [optika]; napelemek; napellenzők, lencsevédőernyők; napszemüvegek; navigációs berendezések járművekbe [fedélzeti számítógépek]; navigációs eszközök; nehezekek világító készülékekhez; nóniusok, finombeállítók; noteszgépek, notebookok; nyomásjelző dugók szelepekhez; nyomásjelzők; nyomásmérők; nyomógombok csengőkhöz; nyomtatók számítógépekhez; nyomtatott áramkörök; objektívek, lencsék [optika]; ohmmérők; oktatási készülékek; oktánsók [csillagmagasság-mérők]; olvasóegységek [informatika]; olvasztótégelyek (laboratóriumi -); ón függőókhoz; operációs rendszerek számítógépekhez, rögzített; optikai adathordozók; optikai cikkek; optikai kémlelőnyílások ajtókra; optikai készülékek és eszközök; optikai lámpák; optikai lemezek; optikai lencsék; optikai letapogatóegységek; optikai üvegek; optikaiüvegszálak (fényvezető szálak); orrvédők műugrók és úszók részére; orsók, csévek [fényképészet]; oszcillográfok; oxigén áttöltésére szolgáló készülékek; ózonizátorok, ózonizálók; pajsok munkások arcának védelmére; parkolóórak; periszkópok; pénzbedobóskészülékekhez való gépezetek; pénztárgépek; pénzzámláló és osztályozó gépek; pipetták; pirométerek; planiméterek, területmérők; polariméterek, sarkításmérők; postabélyeg-számláló gépek; precíziós mérlegek; precíziós mérőműszerek; prizmak [optika]; processzorok [központi adatfeldolgozó egységek]; radarkészülékek; radiológiai ernyők ipari használatra; radiológiai készülékek ipari használatra; rajzfilmek; rádió antennatornyok; rádiók járművekbe; rádiókészülékek; rádiótávíró készülékek; rádiótelefonkészülékek; reduktorok [elektromosság]; refraktorok, fénysugártörő készülékek; relék, elektromos; reosztátok, szabályozható ellenállások; retorták, lombikok; részecskegyorsítók; riasztók; rovarok vonzására és elpusztítására szolgáló elektromos eszközök; röntgenberendezések, nem orvosi célokra; röntgensövek, nem gyógyászati használatra; röntgenfelvételek nem orvosi használatra; röntgenfilmek, exponált; röntgenkészülékek, nem gyógyászati használatra; röntgensugárzás elleni védőeszközök, nem orvoscélokra; röntgensugárzás elleni védőkesztyűk ipari használatra; sablonok, másoló idomszerek [mérőeszközök]; savsűrűségmérők; savsűrűségmérők akkumulátorokhoz; scannerek, optikai letapogatók [informatika]; sebesség-ellenőrző készülékek járművekhez; sebességmérő műszerek [fényképészet]; sebességmutatók; sétálómagnók; sípok kutyák hívására; síp riasztókészülékek; sótartalommérők, sófokológok; sötétkamralámpák [fényképészet]; sötétkamrák [fényképészet]; speciális bútorzat laboratóriumokba; speciálisruházat laboratóriumi használatra; speciális védőöltözetek repülő részére; spektrográfok; spektroszkópok; sportszemüvegek; sugázmérők; súlymérő gépek; súlymérő készülékek és eszközök; súlyok; sűrűségmérők, denzitométerek; szabászati mérőszalagok; sachariméterek; szavazógépek; száloptikás vezetékek és kábelek; számítógép billentyűzetek; számítógép memóriák; számítógép programok [letölthető]; számítógépek; számítógépes játékprogramok; számítógépp perifériák; számítógépprogramok, rögzített; számlálók, mérőműszerek; számlázógépek; számológépek; számológépek (golyós -); számológörongok; szárítóállványok [fényképészet]; szárítóállványok fényképészethez; szegélyjelölők varráshoz; szemellenzők, szemvédőernyők; személyazonosító kártyák, mágneses; személy(táv)hívók; szemlencsék, okulárok; szemlencsét tartalmazó műszerek; szemüvegek [optika]; szemüvegkeretek; szemüveglencse üvegjei; szemüvegtokok; szemüvegzsínórok; szeszfokológok, alkoholométerek; sextánsok; szélmérők, anemométerek; szélzsákok[szélirány

jelzésére]; sferométerek [felületgörbület-mérők]; szigetelt rézhuzalok; szikrafogók; szilíciumlemezek integrált áramkörökhöz; szimulátorok járművek kormányozásához és vezérléséhez; színpadvilágítás-szabályozók; szintező műszerek; szintezőlécek (ellenőrző műszerek); szirénák; szivargyújtók gépkocsikba; szivattyúk; szőcsövek; szoftverek, rögzített; szolenoid szelepek [elektromágneses kapcsolók]; szonárok, hanglokátorok; szondák tudományos használatra; szonométerek, rezgőnyelvsfrekvenciamérők; szórakoztató készülékek, amelyek csak televíziós vevőkészülékkel használhatók; szórócsövek tűzoltófecskendők tömlőihez; szögmérők [mérőműszerek]; szövegszerkesztő gépek; sztereokopikus, térlátó készülékek; szünetmentes áramforrások; szűrők [fényképezet]; szűrők légzőmaszkokhoz; tachométerek; tartók elektromos tekercsekhez; taxaméterek [díjmutató számlálószervezetek]; távadók, transzmitterek [távközlés]; távgyújtó készülékek, elektromos; távirányító készülékek; táviróhuzalok; távirókészülékek; távmegszakítók, távkapcsolók; távmérő műszerek, távolságmérők; távmérő műszerek, teleméterek; távolságregisztráló készülékek, kilométerszámlálók; tejfajsúlymérők; tejsűrűségmérők; tekercsek, elektromos; telefon üzenetrögzítők; telefonhallgatók; telefonhuzalok, telefonkagylók; telefonkészülékek; telepek világításhoz; teleszkópok; televíziós készülékek; telexgépek; tengerészeti iránytűk; tengeri mélységmérők; teodolitok; termoionikus lámpák és csövek; termosztátok; termosztátok járművekhez; térdpárnák, térdvédők munkásoknak; térhatású készülékek; tisztítóberendezések hanglemezekhez; tojáslámpázók; tokok kizárólag fényképezeti készülékek és műszerek részére; tolómércék; tolósúly kézimerlegek; tölcserék hangszórókhoz; töltőkészülékek elektromos elemekhez; transzformátorok; tranzistorok; tűk lemezjátszókhoz; tükrök [optika]; tűz elleni védőruházatok; tűz elleni védőtakarók; tűzjelző készülékek; tűzoltócsákányok; tűzoltófecskendők; tűzoltóhajók; tűzoltókészülékek; tűzvédelmi fűvókák; tűzvédelmi öltözékek; tv-súgógépek; ultrabolya sugárzás elleni szűrők, fényképezéshez; úszómellények; úszóövek; úszószárnyak, szárny alakú úszóövek; útirányjelző bóják; útjelzők, világító vagy mechanikus; vakításgátló ellenzők; vakításgátló szemüvegek; vakuk [fényképezet]; varázsvesszők [forráskutatóké]; variométerek, változtatható induktivitású tekercsek; vasalók, elektromos; vasalt vonómérők; vágóberendezések mozifilmekhez; vákuumcsövek [rádió]; vákuummanométerek, vákuummérők; vegyészeti készülékek és eszközök; vetítőgépek; vetítővásznak; vetítővásznak [fényképezet]; vevőkészülékek (audio-, video-); ácsvonalzók, famérő lécek; állványok fényképezőgépekhez; áram-egyenirányítók; (áramkör) megszakítók; vezetékcsatlakozások, elektromos; vezetékcsatornák, elektromos; vezetékek, elektromos; vezetők, elektromos; vezetőréteggel bevont üveg; vezérlőpult [elektromosság]; védőálarcok/maszkok; védőcipők balesetek, sugárzás és tűz ellen; védőeszközök személyek balesetvédelmére; védőhálók; védőruhák balesetek, sugárzás és tűz ellen; védősisak forrasztáshoz; védősisakok; védősisakok sporthoz; video játékkazetták; videokamerák; videokazetták; videoképernyők; videomagnók, képmagnók; videoszalagok; videotelefonok; világító jelek; világítótornyok; villamos fűtésű hajsütő vasak; villamos kábelek; villamosított sínek fényszórók felszerelésére; villanólámpák [fényképezet]; villámhárítók; villogók [fényjelek]; visszaverődés-mérők, reflektométerek; viszkozitásmérők; vízállásjelzők; vizelet-fajsúlymérők; vízmérők, hidrométerek; vízszintező, horizont-meghatározó műszerek; vízszintezők, szintezőműszerek [geodézia]; voltmérők; vonalkód leolvasók; vonalzó (mérőeszközök); wurlitzerek [zenegépek]; zavarászűrő készülékek [villamosság]; záruk, blendék [fényképezet]; záruk, elektromos zárkioldók [fényképezet] zsebalkulátorok; zseblámpaelemek; érintkezők, (elektromos-); érintkezők nemesfémről, (elektromos-); érmebedobással működő kapuk gépkocsiparkolókhöz; érmebedobással működő szerkezetek televíziós készülékekhez; érmével működő kioldószerkezetek; ételelemző készülékek; öblítő edények [fényképezet]; összeadógépek; összeadóművek, számlálók; összekötő hüvelyek/karmantyúk elektromos kábelekhez; üzemanyag-adagoló pumpák; üzemanyag-töltő állomások, benzinkutak számára.

16 Papír, karton és ezen anyagokból készült termékek, amelyek nem tartoznak más osztályokba; nyomdaipari termékek; könyvkötészeti anyagok; fényképek; papíripari cikkek, papíripari vagy háztartási ragasztóanyagok; anyagok művészek részére; ecsetek; írógépek és irodai cikkek (bútorok kivételével); tanítási és oktatási anyagok (készülékek kivételével); csomagolásra szolgáló műanyagok (amelyek nem tartoznak más osztályokba);

nyomdabetűk; klisék; acéltollak; agyag modellezéshez; albumok; almanachok; aritmetikai, számtani táblázatok; asztalneműk papírból; asztalterítők papírból; atlaszok; autotípiák; bankkártya leolvasók, nem elektromos; betűk acélból; bébinadrágok papírból vagy cellulózból eldobhatók; bébipelenkák papírból vagy cellulózból, eldobhatók; bélyegző (pecsét) tartó állványok; bélyegző (pecsét) tartó dobozok; bélyegzők [pecsétek]; bélyegzők, pecsétek; bélyegzőpárnák; bélyegzőtartók; bérmentesítő gépek; biológiai metszetek mikroszkópos vizsgálatokhoz [oktatási anyagok]; blokkok [papíráruk] borítékok [papíráruk] broszurák, vékony fűzött könyvek; ceruzabelek; ceruzahegyező gépek; ceruzahegyezők; ceruzatoldók, ceruzahosszabbítók; ceruzák; cégtáblák papírból vagy kartonból; címbélyegzők, címbélyegek; címerpajzsok [pecsétek papírból]; címíró gépek; címkék, nem szövetből; címkéző készülékek; címkéző készülékek, kézi; címtáblák címezőgépekhez; csekkfüzettel; cserélhető betétlapos [iratokra ráhúzható] fedőlapok; csipeszes írotáblák; csomagolóanyag keményítőből; csomagolópapír; daloskönyvek; derékszőgű vonalzó; diagramok; dobozok kartonból vagy papírból; dossziék [papíráruk]; ecsetek; egészségügyi papír; elektrotípiák, galvanotípiák; előkék csecsemőknek papírból; előrajzoló körző; nyvezett vásznak papíriparicélokra; ezüstpapír; fapép karton [papíráru]; fatartalmú papír; fedelek, kötések, borítók [papíráruk]; festékező asztalok [tintatartályok]; festékező szalagok; festékező vásznak iratmásoló gépekhez; festékező vásznak másológépekhez; festékkeverő csészéművészek; részére festékkészletek [iskolai használatra]; festékpárnák; festékszalagok számítógép-nyomtatókhoz; festmények [képek], keretezve vagy anélkül; festőállványok; festőkefék; festőpatronok, festőszablonok; festőpatrontartók; festővásznak; fényképek; fényképek beragasztására szolgáló készülékek; fényképtartók; fóliatasak kasírozók, laminálók [irodai cikkek]; folyóiratok; formanyomtatványok, űrlapok; formák minzátóagyaghoz [anyagok művészeknek]; földgömbök; földrajzi térképek; füzetek; golyók golyóstollakhoz; görbe vonalzó; grafikai nyomatok; grafikai reprodukciók; grafikus ábrázolások; gumírozott szalagok [papíráruk]; hajtogatókartonok [irodai cikkek]; halenyv papíripari vagy háztartási használatra; hasáb alakú vonalzó, tértzők, űrtöltők; hektográfok; hengerek szobafestőknek; hímzőminták; hirdetőtáblák papírból vagy kartonból; hírlevelek; hordozható nyomdakészletek [irodai cikkek]; indigópapír; iratgyűjtők, dossziék; iratkapcsok, gemkapcsok; iratkapcsok, iratfűzők; irattartók [irodai cikkek]; írásminták; irodagépek borítékok lezárására; irodai bélyegzőgépek; irodai felszerelések, a bútorok kivételével; irodai gumiszalagok; irodai kaparókések, irodai kapcsok; irodai lyukasztógépek; irodai nedvesítők, írécsetek; íróeszközök; írófelszerelések; írógépbillentyűk; írógépek, elektromos és nem elektromos; írógéphengerek; írógépszalagok; írókészletek; írókészletek [papíráruk]; írókréta; írómappák; írópalák; írószerek; írotábla törlők; írotollak; írotollak aranyból; iskolai táblák; iskolaszerek [papíráruk]; itatóspapírok; ívek [papíráruk]; javítófolyadékok [irodai cikkek]; javítótinták (fénynyomatkészítéshez); jegyek; jelölőkréta; jelölőtűk rajzoláshoz, rajztűk; kalapdobozok kartonból; karakterek [számok és betűk]; karcólótűk; karkötők íróeszközök rögzítésére; karton; kartoncsövek, papírlemez csövek; kartonkötések; kartotékkartonok [papíráruk]; katalógusok; kártyák; kávészűrők papírból; keményítőenyv papíripari vagy háztartási célokra; képek; képregények; kézikönyvek; kéztámasztók festőknek; klisék, nyomódúcok; kozmetikai kendők papírból; könyvecskék, füzetek; könyvek; könyvjelzők; könyvkötések; könyvkötészeti cikkek; könyvkötő felszerelések és gépek [irodai eszközök]; könyvkötő fonalak; könyvkötő szövetek; könyvtámaszok; krétatartók; kromolitográfiák; leffentyűk [könyvkötészet]; lemezek metszetek készítéséhez; levegőpárasító [irodai cikkek]; levelezőlapok; levélkosarak; levélpapír; levélzáró pecsétostyák; litografált műtárgyak; litográfiai kövek; litográfiai kréta; litográfiai; lovasok kartotékokhoz; lyukasztók kézi [irodai cikkek]; lyukkártyák Jacquard-szövőszékekhez; magazinok, revük [időszaki lapok]; matricák, lehúzóképek; márványozófésűk; másológépek, duplikátorok; másolópapír [papíráru]; metszetek; modellezőanyagok; modellezőpaszta; modellviasz nem fogászati használatra; műanyag buboréklemmek csomagoláshoz vagy kiszéreléshez; műanyagfóliák csomagolásra; műanyagok modellezéshez; naplófőkönyvek, főkönyvek; naptárak; naptárak letéphetőlapokkal, efemeridák; noteszok; nyomatok [metszetek]; nyomdai betűk; nyomtatott órarendek, menetrendek; nyomtatott publikációk; nyomtatványok; nyúlékony műanyagfóliák rakodólappal rakáshoz; ofset-nyomókendők, nem textiltől; oktatási eszközök, akészülékek

kivételével; orsók írógépszalagokhoz; palackalátétek papírból; palackcsomagoló anyagok kartonból vagy papírból; palackokhoz csomagolóanyagok kartonból vagy papírból; palavesszők; paletták festőknek; pantográfok [rajzeszközök]; papír; papírrádiótávíratokhoz; papír vagy cellulóz pelenkák, eldobhatók; papíráruk; papírcsíkok fiókokba, illatosítva vagy anélkül; papírsokrok [papíráru]; papírmasé; papírok elektrokardiográfokhoz; papírok regisztrálókészülékekhez; papírszalagok; papírszalagok vagy lyukkártyák számítógépprogramok rögzítéséhez; papírszorító rudak [írógépeken]; papírtartó dobozok [irodai cikkek]; papírtépők irodai használatra; papírtölcsérek; papírtörülközők; papírvágó kések [irodai cikkek]; papírzsebkendők; pasztellek [kréták]; pauszmasolatok; pauszpapír; pecsétbélyegek; pecsételő anyagok papíripari használatra; pecsétviasz; pergamenpapír; pénzcsipeszek; plakátok, falragaszok papírból vagy kartonból; portrék, arcképek; postabélyegek; posztterek; prospektusok; radírgumik; ragasztó [enyv] papíripari vagy háztartási használatra; ragasztóanyagok [enyvek] papíripari vagy háztartási használatra; ragasztók [enyvek] papíripari vagy háztartási használatra; ragasztók papíripari vagy háztartási használatra; ragasztószalag-adagolók [irodai cikkek]; ragasztószalagok irodai vagy háztartási célokra; ragasztószalagok papíripari vagy háztartási használatra; rajzeszközök; rajzfelszerelések; rajzoló háromszögek; rajztáblák; rajztömbök, rajzblokkok; rajzsegek; regenerált cellulózlapok csomagolószalaghoz; rézkarcok, gravűrök; rózsafüzérek, olvasók; sablonok [papíráruk]; sablonok törléshez; sokszorosító készülékek és gépek; sokszorosító papírok; sorjázó szedővasak; söröskorsó alátétek; stencilek; süllyesztett tintatartók; szabásminták ruhák készítéséhez; szabásminták ruhák varrásához; szabókréta; szalvéták, papírból; számok [nyomdai karakterek]; számozókészülékek; szedőhajók [nyomdászat]; szedőregálok [nyomdai felszerelések]; szemeteszákok papírból vagy műanyagból; szénceruzák; színesolajnyomatok; szivargyűrűk; szobrocskák, figurák papírmaséból; szövettani metszetek [oktatási eszközök]; szteatit [szabókréta]; szűrőanyagok [papír]; szűrőpapír; táblamutató eszközök, nem elektromos; tálalátétek, tányéralátétek papírból; tálcák pénzérmek rendezésére és számlálására; tányéralátétek papírból; tárgymutatók, repertóriumok; tejszínes edények [kis kancsók] papírból; tervrajzok; tinta rudak; tintatartók; tinták; toalettkezdők papírból; toll- és ceruzatartók, asztali; tollak [irodai cikkek]; tollszárkapcsok; tollszártartók; tolltartók; tolltörlők; töltőceruzák, csavarirónok; építészeti makettek; értesítések [papíráruk]; öntapadó címkék [papíráruk]; öntapadó szalagok papíripari vagy háztartási használatra; töltőtollak; törlésre szolgáló termékek; transzparensok [papíráruk]; tuskihúzó; tusok; tűzőgépek [irodai cikkek]; T-vonalzók, fejesvonalzók; ujjvédők [irodai cikkek]; újságok; útleveletartók; üdvözlőlapok/kártyák; vászon könyvkötéshez; vászonpausz; világító papír; virágcserepburkoló papírból; viszkózalemez csomagolásra; vízfestmények, akvarellek; vonalzó rajzoláshoz; xuan papír [kínai festményekhez és kalligráfiákhoz]; zacskók csomagolásra papírból vagy műanyagból; zacskók mikrohullámú sütéshez; zászlók papírból; zenélőüdvözlőlapok; zsírpapír, viaszpapír.

20 Bútorok, tükrök, keretek; fából, parafából, nádból, gyékényből, fűzfavesszőből, szaruból, csontból, elefántcsontból, halcsontból, kagylóhéjból, ámbából, gyöngyházból, tajtékból, és mindezek pótanyagaiból, vagy műanyagokból készült termékek, amelyek nem tartoznak más osztályokba; ablakszerelvények, nem fémből; ajtókilincsek, nem fémből; ajtó szerelvények, nem fémből; anyacsavarok, csavaranyák, nem fémből; asztallapok; asztalok; asztalok fémből; azonosító karkötők kórházi használatra, nem fémből; bakok, kecskelábak [bútorzat]; bambuszfüggönyök; bambusz nád; bálnaszila [halcsont], nyers vagy félig megmunkált állapotban; beszállólépcső utasoknak, nem fémből, mozgatható; borostyánkő; bölesők; bútorajtók; bútorgörgők nem fémből; bútorok; bútorpolcok; bútor szerelvények, nem fémből; cégétáblák, cégérek fából vagy műanyagból; csapok, ékek, nem fémből; csavarok, nem fémből; csévék, nem fémből, nem mechanikus, hajlékony csövekhez; csomagoló tartályok műanyagból; csörlők, nem fémből, nem mechanikus, hajlékony csövekhez; diványok, keretetek; dobozok fából vagy műanyagból; dobozok játékokhoz; dugók; dugók [csapok], nem fémből; dugók, nem fémből; edényszárítók [rácsok, állványok]; elefántcsont, nyers vagy félig megmunkált állapotban; elefántcsontdió; esernyő tartók; ezüstözött üveg [tükrök]; fa- vagy műanyag létrák; fa- vagy műanyag hirdetésmények, plakátok; fahordók bor lefejtéséhez; faorsók fonálhoz, selyemhez, paszományhoz; faszerkezetek bútorokhoz; fejes csavarok, nem

fémről; fejtámaszok [bútorok]; fekhelyek lakásban tartott kisállatoknak; felfújható párnák, nem gyógyászati használatra; felfújható reklámtárgyak; fémútorok; fiókok; fodrászszékek; fogasok [bútorok]; folyóirattartók; fonott kosarak; fotelek, kar(os)székek; függönyakasztók; függönyakasztók [összefogók]; függönygörgők, gurigurik; függönykarikák; függönyök ablakokba, belső; függönyök szövettel borított fából [bútorzat]; függönyrudak; függőnsínek; függőnytartók nem textilanyagokból; fűrészbakok; gyermekjárókák; gyógyszeresszékények; gyöngyfüggönyök, díszítés céljára; gyöngyház nyers vagy félig megmunkált állapotban; halaskosarak; házzszámok, nem fémről, nem világító; hengerpárnák; hímzőkeretek; hirdetőablak; hordóabroncsok, nem fémről; hordócsapok, nem fémről; hordódongák; hordók, nem fémről; hordótartó állványok, nem fémről; húsvágó tőkék, húsvágó deszkák [asztalok]; iratgyűjtő polcok [bútorok]; íróasztalok [bútorzat]; irodabútorok; írógépasztalok; írópolcok; iskolabútorok; járókák, állókák kisgyermekeknek; kagylók [kagylóhéjak]; kampók, fogasok, nem fémről; kanapék; kaptárakhoz fakeretek; karók növényekhez és fához; karosszékek, sezlonok; kartotékszékények; kartotéktartók [bútorok]; kaszanyelek, nem fémről; kábelcsatlakozók, nem fémről; kádak, medencék, nemfémről; kályhaellenzők, háztartási; kefékhez szerelvények; kemping hálósákok; kerevetek, pamlagok; képkeretek; képkeretekhez díszítőlécek; képkeretpántok; késnyelek, nem fémről; kézikocsik [bútorzat]; kizitűkrök [toalett]; kikötőúszók bójái, nemfémről; kilincsek, kallantúrok, nem fémről; kis íróasztalok, szekreterek; kis létrák, nem fémről; kitömött állatok; kitömött madarak; komódok, fiókos székények; konténerek, nem fémről, [tároláshoz, szállításhoz]; koporsók; koporsószerelvények nem fémről; korall; kórházi ágyak; kosarak, nem fémről; kotlósketrecsek; könyvespolcok; könyvtartók [bútorzat]; kulcstartó táblák; kutyaólak; ládák, dobozok, nem fémről; lefolyókhoz eltávolítható burkolatok; legyezők; lemezek szintetikus ábrából; lemezes belsőfüggönyök; levélládák, nem fémről, és/vagy falazatból; lécek, rudak (képkeretekhez); léghőszigetelő nem gyógyászati használatra; léghőszigetelő nem gyógyászati használatra; lépcsőszőnyegekhez rögzítőrudak; lépek kaptárakba; lépviasz kaptárakhoz; magas székek gyermekeknek; malteros/vakoló ládák, nem fémről; masszázstasztalok; matracok; mellszobrok fából, viaszból, gipszből vagy műanyagból; méhkasok, kaptárak; méhsejt; mosdóállványok [bútorok]; mozgó testek, mobilok [dísz tárgyak]; munkaasztalok, satupadok, nemfémről; munkapadok, munkaasztalok; műanyag bútorszegélyek; műanyag görgők ablakzsalukhoz; műanyag kulcskártyák, kódolás nélkül; műasztalosipari munkák; művészeti tárgyak fából, viaszból, gipszből vagy műanyagból; nagy kosarak; nád [fonóanyag]; nádpálcák; névtáblák, nem fémről; nyugágyak; ólak, vackok lakásban tartott kisállatoknak; osztrigahéjak; padok [bútorok]; palackállványok; palackborítások fából; palackdugók; palackkupakok, nem fémről; palackzárak, nem fémről; parafa lemezek; paravánok [bútorok]; párnák, fejpárnák; párnák háziállatoknak; pohárszékek, ebédlőszékények; polcok [bútorok]; próbababa szabóknak; próbababák; pultok [asztalok]; puskatartó állványok; rajzasztalok; rakodólapok anyagmozgatáshoz, nem fémről; rakodólapok, nem fémről; rakodólapok (szállító), nem fémről; rendszámablak, nem fémről; rögzítőkapcsok műanyagból kábelekhez vagy csövekhez; rudak, póznák, nem fémről; rudak szintetikus ábrából; rugalmas matracok ágyba; ruhafogasok, nem fémről; ruhatarakók [tároláshoz]; ruhavédő huzatok [ruhásszékénybe]; sátorkarók, nem fémről; seprűnyelek, nem fémről; sisakok, nem fémről; szagelzáró szifonok műanyagból; szakajtók [kosarak]; szalagok fából; szalmafonatok; szalmafonatok, a gyékények kivételével; szalmaszalagok; szalmaszálak, szívószálak italok fogyasztására; szalmazsákok; szaru nyers vagy félig megmunkált állapotban; ágyak; szarvasagancsok; számítógéptartó-kocsik [bútorzat]; számológépállványok; szegecsek, nittek, nem fémről; székények; szelepek, nem fémről, nem géprészek; szerszámnyelek, nem fémről; székek fémről; székek [ülések]; szélharangjáték [dekoráció]; szénatartó jászolrácsok; szobrocskák fából, viaszból, gipszből vagy műanyagból; szobrok fából, viaszból, gipszből vagy műanyagból; szőnyegek járókák bakisgyermeknek; tajték; tartályok folyékony üzemanyaghoz, nem fémről; tartályok, nem fémről, vagy falazatból; tartályzárak, nem fémről; tálcák, nem fémről; tárolópolcok; teknősbékapáncél; teknősbékapáncél utánzatok; tojófészek lakásban tartott kisállatoknak; törülközőadagolók, rögzített, nem fémről; törülközőszékények [bútorok]; tükörcsompék; tükrök; újságtartó állványok; urnák (temetési-); úszó konténerek,

nem fémből; vakaródzócsölpök macskáknak; vasúti rakodási mintaszelvények, nem fémből; vállfák, ruhaakasztók; vánkások, párnák; vesszőfonatok; viaszfigurák; virágcsereptartó talapatok; virágtartók, virágállványok [bútorok]; vízágyak, nem gyógyászati használatra; vízvezeték szelepek műanyagból; vödörhordozó rúd vállra [iga]; záruk, lakatokjárművekhez, nem fémből; záruk, nem elektromos, nem fémből; zárókupakok, nem fémből; zászlórudak; zsanérok, csuklóspántok, nem fémből; zsámolyok; zsúrkocsik zsúrkocsik [bútorok]; ágykeretek; ágylábak görgői, nem fémből; ágyneműk, a vászonhuzatokkivételével; ágyszerelvények, nem fémből; állati karmok/körmök; állati paták; állati szarvak; álló kalapfogások; áru(bemutató) állványok; élelmiszertartó szekrények, nem fémből; énekeskönyvtartó polcok, pulpitusok; ételdíszek műanyagból; öltözőasztalok; üvegszekrények, vitrinek [bútorzat].

( 111 ) 202.802

( 151 ) 2011.04.05.

( 210 ) M 10 03196

( 220 ) 2010.10.28.

( 732 ) EGIS Gyógyszergyár Nyilvánosan Működő Részvénytársaság, Budapest (HU)

( 541 ) DAMENTA

( 511 ) 5 Humán gyógyszerészeti készítmények.

( 111 ) 202.803

( 151 ) 2011.04.05.

( 210 ) M 10 00722

( 220 ) 2010.03.04.

( 732 ) Országos Élelmezés- és Táplálkozástudományi Intézet (OÉTI), Budapest (HU)

( 546 )



( 511 ) 29 Hús, hal-, baromfi- és vadhús; húskivonatok; tartósított, fagyasztott, szárított és főzött gyümölcsök és zöldségek; zselék; tojások, tej és tejtermékek; étkezési olajok és zsírok.

30 Rizs, tápióka, szágó, kávépótló szerek; lisztek és más gabonakészítmények, kenyér, péksütemények és cukrászsütemények; élesztő, sütőporok; só, mustár; ecet, fűszeres mártások; fűszerek.

32 Sörök; ásványvizek és szénsavas vizek, és egyéb alkoholmentes italok; gyümölcsitalok és gyümölcslevek.

( 111 ) 202.804

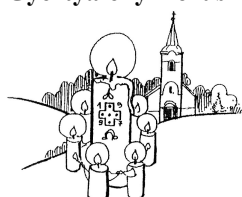
( 151 ) 2011.04.05.

( 210 ) M 10 02516

( 220 ) 2010.08.17.

( 732 ) Gyertyafény Kórus Alapítvány, Zalaszentgyörgy (HU)

( 546 )



( 511 ) 41 Nevelés; szakmai képzés; szórakoztatás; sport- és kulturális tevékenységek.

**( 111 ) 202.805**

( 151 ) 2011.04.05.

( 210 ) M 10 03194

( 220 ) 2010.10.28.

**( 732 ) EGIS Gyógyszergyár Nyilvánosan Működő Részvénytársaság, Budapest (HU)****( 541 ) AMENT**

( 511 ) 5 Humán gyógyszerészeti készítmények.

**( 111 ) 202.806**

( 151 ) 2011.04.05.

( 210 ) M 10 02870

( 220 ) 2010.09.24.

**( 732 ) Kardos Labor, Budapest (HU)**

( 740 ) Kocsis Péter, JUREX Iparjogvédelmi Iroda, Budapest

**( 546 )**

( 511 ) 11 Hőszivattyúk; hőtárolók; hővisszanyerő berendezések; melegvízes fűtőberendezések; napkollektorok [fűtés]; radiátorok [fűtés]; fűtőberendezések; fűtőelemek; fűtőtestek; hőcserélők (nem géprészek); hőszabályozó szelepek (fűtőberendezések részei); szabályozó szerelvények víz- vagy gázkészülékekhez és víz- vagy gázvezetékekhez; szellőző [légkondicionáló] berendezések; vízűtő berendezések; vízmelegítők [készülékek]; folyadékűtő berendezések; huzatszabályozók; légelzárók [fűtés]; hűtőberendezések és gépek; hűtőkészülékek és hűtőberendezések; háztartási hűtőkészülékek és berendezések; klímaberendezések; léghevítők; léghűtő berendezések; légkondicionáló berendezések; ventilátorok [légkondicionálás]; ventilátorok [légkondicionálóberendezések részei]; légszűrők légkondicionáláshoz; légtisztító készülékek és gépek; levegő szagtalanító készülékek; légfertőtlenítők; tiszta szobák [egészségügyi berendezések].

37 Légkondicionáló berendezések felszerelése és javítása; fűtőberendezések felszerelése és javítása; hűtőberendezések üzembe helyezése és javítása; számítógépek üzembe helyezése, karbantartása és javítása; gépek üzembe helyezése, karbantartása és javítása; építési tárgy információk; építkezések felügyelete [irányítás]; javítási tárgy információk; szigetelési szolgáltatások [építés]; nyílászárók beszerelése.

42 Műszaki kutatás; műszaki tervtanulmányok készítése; műszaki szakértői tevékenység; szakvélemények adása mérnöki munkákkal kapcsolatban; energiatakarékossági tanácsadás; építési tervekészítés; építészeti konzultáció; számítógépes rendszerek tervezése; számítógépprogramok kidolgozása; számítógép-programozás; számítógép programok installációja; számítógép-szoftver fenntartása; minőségellenőrzés; ipari formatervezés.

**( 111 ) 202.807**

( 151 ) 2011.04.05.

( 210 ) M 10 02696

( 220 ) 2010.09.08.

**( 732 ) Radványi Roland, Budapest (HU)****( 546 )**

( 511 ) 25 Ruházati termékek, cipők, kalapárúk.

35 Reklámozás; kereskedelmi ügyek intézése.



43 Bár (szolgáltatások); gyorséttermek; kintinok, büfék, étkezdék; kávéházak; rendezvényhez termek kölcsönzése; vendéglátóipar; étkezdék; éttermek; önkiszolgáló éttermek.

**( 111 ) 202.808**

( 151 ) 2011.04.05.

( 210 ) M 10 02462

( 220 ) 2010.08.11.

**( 732 ) Lixus Szerencsejáték Szervező Kft., Budapest (HU)**

( 740 ) dr. Ruttkai Tamás, Ruttkai &amp; Marczel &amp; Ruttkai Ügyvédi Iroda, Budapest

**( 546 )** 

( 511 ) 35 Reklámozás; kereskedelmi ügyletek; kereskedelmi adminisztráció; irodai munkák.

41 Nevelés; szakmai képzés; szórakoztatás; sport- és kulturális tevékenységek.

43 Vendéglátás (élelmezés); időleges szállásadás.

**( 111 ) 202.809**

( 151 ) 2011.04.05.

( 210 ) M 10 02502

( 220 ) 2010.08.16.

**( 732 ) McDonald's International Property Company Ltd., Wilmington, Delaware 19808 (US)**

( 740 ) dr. Gödölle Tamás, Bogsch és Társai Ügyvédi Iroda, Budapest

**( 546 )** 

( 511 ) 29 Hús, hal-, baromfi- és vadhús; húskivonatok; tartósított, fagyasztott, szárított és főzött gyümölcsök és zöldségek; zselék, lekvárok (dzsemek), kompótok; tojások, tej és tejtermékek; étkezési olajok és zsírok.

30 Kávé, tea, kakaó, cukor, rizs, tapióka, szágó, kávépótló szerek; lisztek és más gabonakészítmények, kenyér, péksütemények és cukrászsütemények, fagylaltok; méz, melaszszirup; élesztő, sütőporok; só, mustár; ecet, fűszeres mártások; fűszerek; jég.

32 Sörök; ásványvizek és szénsavas vizek, és egyéb alkoholmentes italok; gyümölcsitalok és gyümölcslevek; szörpök és más készítmények italokhoz.

42 Tudományos és műszaki szolgáltatások, valamint az idetartozó tervezői és kutatói tevékenység; ipari elemző és kutató szolgáltatások; számítástechnikai hardver és szoftver tervezés és fejlesztés.

43 Vendéglátás (élelmezés); időleges szállásadás.

**( 111 ) 202.810**

( 151 ) 2011.04.05.

( 210 ) M 10 02461

( 220 ) 2010.08.11.

**( 732 ) Lixus Szerencsejáték Szervező Kft., Budapest (HU)**

( 740 ) dr. Ruttkai Tamás, Ruttkai &amp; Marczel &amp; Ruttkai Ügyvédi Iroda, Budapest

**( 546 )** 

( 511 ) 35 Reklámozás; kereskedelmi ügyletek; kereskedelmi adminisztráció; irodai munkák.

41 Nevelés; szakmai képzés; szórakoztatás; sport- és kulturális tevékenységek.

43 Vendéglátás (élelmezés); időleges szállásadás.

**( 111 ) 202.811**

( 151 ) 2011.04.05.

( 210 ) M 10 01314

( 220 ) 2010.04.26.

**( 732 ) Brandenburg Géza, Érd (HU)**

**( 541 ) BRANDENBURG**

( 511 ) 5 Gyógyszerészeti és állatgyógyászati készítmények; egészségügyi készítmények gyógyászati használatra; diétás anyagok gyógyászati használatra, bébiételek; tapaszok, kötszeranyagok; fogtömő anyagok és fogászati mintázóanyagok; fertőtlenítőszeres; kártékonyállatok és növények irtására szolgáló készítmények; gombaölő szerek, gyomirtó szerek.

31 Mezőgazdasági, kertészeti, erdészeti termékek és magok, amelyek nem tartoznak más osztályokba; élő állatok; friss gyümölcsök és zöldségek; vetőmagok, élő növények és virágok; tápanyagok állatok számára; maláta.

32 Németországból származó, illetve németországi recept alapján készült sörök; ásványvizek és szénsavas vizek, és egyéb alkoholmentes italok; gyümölcsitalok és gyümölcslevek; szörpök és más készítmények italokhoz.

**( 111 ) 202.812**

( 151 ) 2011.04.05.

( 210 ) M 10 01625

( 220 ) 2010.05.25.

**( 732 ) Origo Média és Kommunikációs Szolgáltató Zrt., Budapest (HU)**

( 740 ) Magyar Telekom Nyrt., Budapest

**( 541 ) [origo] üzleti negyed**

( 511 ) 35 Reklámozás; kereskedelmi ügyletek; kereskedelmi adminisztráció; irodai munkák.

38 Távközlés, hírközlési, távközlési szolgáltatások, üzenetek, adatok, hang és video elektronikus továbbítása, elektronikus levelezés, elektronikus adatátvitel, híryanag továbbítása, Internet szolgáltatás, telefon, telefax, digitális információ szolgáltatástávközlési ügyekben.

42 Tudományos és műszaki szolgáltatások, valamint az idetartozó tervezői és kutatói tevékenység; ipari elemző és kutató szolgáltatások; számítástechnikai hardver és szoftver tervezés és fejlesztés.

**( 111 ) 202.813**

( 151 ) 2011.04.05.

( 210 ) M 10 01938

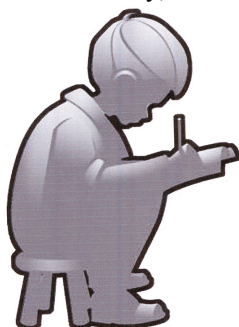
( 220 ) 2010.06.23.

**( 732 ) Kürt Zrt., Budaörs (HU)**

**Rácz Tünde Fatima, Budapest (HU)**

( 740 ) Lantos Mihály, DANUBIA Szabadalmi és Jogi Iroda Kft., Budapest

**( 546 )**



( 511 ) 16 Acéltollak, albumok, asztalneműk papírból, asztalterítők papírból, borítékok (papíráruk), brosrák, vékony fűzött könyvek, ceruzák, címkék, nem szövetből, csomagolóanyag keményítékből, csomagolópapír, dobozok kartonból vagy papírból, dossziék (papíráruk), folyóiratok, formanyomtatványok, úrlapok, hirdetőablak papírból vagy kartonból, hírlevelek, iratgyűjtők, dossziék, irattartók (irodai cikkek), íróeszközök, írófelszerelések, írókészletek, írókészletek (papíráruk), iskolaszerek (papíráruk), ívek(papíráruk), katalógusok, kártyák, képek, könyvecskék, füzetek, könyvek, könyvjelzők, könyvkötések, könyvkötészeti cikkek, levelezőlapok, levélpapír, magazinok, revük (időszaki lapok), matricák, lehúzó képek, naplófőkönyvek, fő-könyvek, naptárak, naptárak letéphető lapokkal, efemeridák, noteszok, nyomtatott órarendek, menetrendek, nyomtatott publikációk nyomtatványok, oktatási eszközök, a készülékek kivételével, papír, papíráruk, papírtartó dobozok (irodai cikkek), plakátok, falragaszok papírból vagy kartonból, poszterek, prospektusok, rajzeszközök, rajzfelszerelések, tollak (irodai cikkek), öntapadó címkék (papíráruk), újságok, üdvözlőlapok/kártyák.

25 Ruházati cikkek, cipők, kalapárak.

35 Fénymásolás, gépirási szolgáltatások, hirdetések levélben megrendelve, hirdetési oldalak készítése, import-export ügynökségek, iratmásolás, kereskedelmi vagy reklámcélú kiállítások szervezése, kereskedelmi vagy reklámcélú vásárok szervezése, konzultációs személyzeti kérdésekben, közlemények átírása, közönségszolgálat, közvélemény kutatás, kutatások ügyletekkel kapcsolatban, manöken/modell-szolgálatok reklám vagy kereskedelmi célból, mások áru és szolgáltatásai engedélyezésének kereskedelmi, adminisztrációja, munkaerő-toborzás, on-line hirdetői tevékenység számítógépes hálózaton, outsourcing szolgáltatások (üzleti segítségnyújtás), piaci tanulmányok, piackutatás, rádiós reklámozás, reklámanyag naprakész állapotba hozása, reklámanyagok kölcsönzése, reklámanyagok (rölapok, prospektusok, nyomtatványok, áruminták) terjesztése, reklámanyagok terjesztése, reklámidő bérlete távközlési médiumban.

41 Nevelés; szakmai képzés; szórakoztatás; sport- és kulturális tevékenységek.

( 111 ) 202.816

( 151 ) 2011.04.06.

( 210 ) M 10 02355

( 220 ) 2010.07.29.

( 732 ) **Bubrik Gáspár egyéni vállalkozó, Budapest (HU)**

( 740 ) dr. Jambrik Gergely, Jambrik Ügyvédi Iroda, Budapest

( 541 ) **KATT/CSINTS RÁM!**

( 511 ) 16 Papír, karton és ezen anyagokból készült termékek, amelyek nem tartoznak más osztályokba; nyomdai termékek; könyvkötészeti anyagok; fényképek; papíripari cikkek, papíripari vagy háztartási ragasztóanyagok; anyagok művészek részére; esetek; írógépek és irodai cikkek (bútorok kivételével); tanítási és oktatási anyagok (készülékek kivételével); csomagolásra szolgáló műanyagok (amelyek nem tartoznak más osztályokba); nyomdabetűk; klisék.

35 Reklámozás; kereskedelmi ügyletek; kereskedelmi adminisztráció; irodai munkák.

38 Távközlés.

41 Nevelés; szakmai képzés; szórakoztatás; sport- és kulturális tevékenységek.

( 111 ) 202.817

( 151 ) 2011.04.06.

( 210 ) M 10 02143

( 220 ) 2010.07.13.

( 732 ) **dr. Szőnyi Viktor, Budapest (HU)**

( 541 ) **private goals - business solutions; privát célok - üzleti megoldások**

( 511 ) 36 Pénzügyi tanácsadás, üzletviteli tanácsadás, hitel- és tőkepiaci tanácsadás, vagyontervezés, vagyonkezelés, vagyonkoordináció, vagyonfelügyelet.

( 111 ) 202.818

( 151 ) 2011.04.06.

( 210 ) M 10 02357

( 220 ) 2010.08.02.

( 732 ) LG Electronics Inc., Seoul (KR)

( 740 ) dr. Szamosi Katalin, S.B.G. & K. Szabadalmi Ügyvivői Iroda, Budapest

( 546 ) NetCast

( 511 ) 9 Telefonkészülékek; vezeték nélküli telefonkészülékek; hordozható kommunikációs berendezések, nevezetesen kézi beszélők, hordozható adó-vevők, műholdas telefonok és PDA-k; mobiltelefonok; MP3 lejátszók; televízió vevőkészülékek; televízió távirányítók; chip-ek a televízió képminőségének javítására; USB meghajtók; DMB lejátszók; fülhallgatók mobiltelefonokhoz; hordozható töltők elektromos akkumulátorokhoz; elektronikus fotóalbumok; digitális képkeretek digitális képek megjelenítéséhez; számítógépesmonitorok; laptop számítógépek; számítógépek; DVD lejátszók; hordozható merevlemez meghajtók; készülékek rögzítésre, továbbításra, vagy hangok és képek reprodukálása a telekommunikációs használatban; készülékek rögzítésre, továbbításra vagy hangok és képek reprodukálása; elektromos audio és vizuális berendezések és eszközök; sétálómagnók; számítógépes szoftveralkalmazások mobiltelefonokhoz adatok, szövegek, nyelv, hang, kép és videó fogadására és továbbítására; számítógépes szoftveralkalmazások televízióhoz; számítógépes szoftveralkalmazások televíziókhoz; számítógépes szoftveralkalmazások személyi számítógép monitorhoz; DVD házi mozi rendszer lejátszók; hangszórók házi mozi rendszerekhez; audio-video vevőkészülékek házi mozi rendszerekhez; vetítők házi mozi rendszerekhez; integrált áramkörök; audio vevőkészülékek; fedélzeti egységek (OBU) és az autópályákon való könnyebb áthaladást elősegítő elektronikus útdíj adatkártyák; transzponderek, azaz járművekbe szerelt elektronikus termináloelektronikus kereskedelmi tranzakciókhoz; zárláncú televízió kamerák; hálózati ellenőrző kamerák azaz megfigyelő kamerák; digitális tartalomszolgáltató rendszer; hőnyomtatók; digitális színes nyomtatók; lézer nyomtatók; tintasugaras nyomtatók; színesnyomtatók; számítógépekkel együtt használható nyomtatók; napelemek; felvett számítógépprogramok; letölthető számítógépprogramok; személyi számítógép kamerák; digitális hangfelvevők; videokazetta felvevők; hálózati monitorok; oktatási célú szoftverek; elektronikus noteszek; tábla PC-k; interaktív táblák; set-top boxok; interneten fogadható és tárolható kép adatfájlok; elektronikus kiadványok; videó konferencia rendszer; monitorok videó konferenciákhoz; kamerák videó konferenciákhoz; hangszórók videokonferenciákhoz.

35 Reklámtervezés; reklám ügynökségek; termékbemutatók; véleményszondázás; kereskedelmi információk szolgáltatása interneten keresztül; fogyasztói promóció számítógép hálózaton keresztül; kereskedelmi és üzleti információk szolgáltatása számítógép hálózaton keresztül; reklámtevékenység elektronikus médián és különösen az interneten keresztül; online reklámtevékenység számítógépes kommunikációs hálózatokon; kommunikációs gépekre és berendezésekre vonatkozó nagykereskedelmi szolgáltatások; kommunikációs gépekre és berendezésekre vonatkozó kiskereskedelmi szolgáltatások; hordozható kommunikációs berendezésekre vonatkozó nagykereskedelmi szolgáltatások; hordozható kommunikációs berendezésekre vonatkozó kiskereskedelmi szolgáltatások; számítógépekre vonatkozó nagykereskedelmi szolgáltatások; számítógépekre vonatkozó kiskereskedelmi szolgáltatások; telekommunikációs gépekre és berendezésekre vonatkozó nagykereskedelmi szolgáltatások; telekommunikációs gépekre és berendezésekre vonatkozó kiskereskedelmi szolgáltatások; elektronikus gépekre és berendezésekre, valamint azok alkatrészeire vonatkozó nagykereskedelmi szolgáltatások; elektronikus gépekre és berendezésekre, valamint azok alkatrészeire vonatkozó kiskereskedelmi szolgáltatások; számítógép monitorokra vonatkozó nagykereskedelmi szolgáltatások; számítógép monitorokra

vonatkozó kiskereskedelmi szolgáltatások; számítógépes monitorokra vonatkozó marketing szolgáltatások interneten keresztül; marketing szolgáltatások; kiskereskedelmicélú árubemutató kommunikációs médiumokban.

38 Közlések üvegszál hálózatok útján; adatkommunikációk; vezeték nélküli kommunikáció; értéknövelt hálózat kommunikáció (VAN); távoli képernyő kommunikáció; távközlési berendezések kölcsönzése; számítógép terminálok közötti összeköttetések; hírügynökségek; mobil (celluláris) telefon összeköttetés; kábeltelevíziós műsorszórás; szélessávú távközlési hálózatok működtetése.

**( 111 ) 202.819**

( 151 ) 2011.04.06.

( 210 ) M 10 02358

( 220 ) 2010.08.03.

**( 732 ) Miao Wei, Budapest (HU)****( 541 ) BEG**

( 511 ) 9 Tudományos célra szolgáló, tengerészeti, földmérő, villamos, fényképezési, mozgóképi, optikai, súlymérő, egyéb mérő-, jelző-, ellenőrző (felügyeleti), életmentő és oktatóberendezések és felszerelések; hangok vagy képek rögzítésére, továbbítására, másolására szolgáló készülékek; mágneses adathordozók, hanglemezek; automata áruelosztó berendezések és szerkezetek érmebedobással működő készülékekhez; regiszteres pénztárgépek, számológépek, adatfeldolgozó berendezések és számítógépek; tűzoltókészülékek.

18 Bőr és bőrutánzatok, ezen anyagokból készült olyan termékek, amelyek nem tartoznak más osztályokba; állatbőrök és irhák; utazótáskák és bőröndök; esernyők, napernyők és sétatálcák; ostorok, hámok, nyergek és lószerszámok.

25 Ruházati cikkek, cipők, kalapárúk.

**( 111 ) 202.821**

( 151 ) 2011.04.06.

( 210 ) M 10 01551

( 220 ) 2010.05.17.

**( 732 ) Grape-Vine Kft., Kiskunmajsa (HU)****( 546 )**

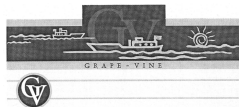
( 511 ) 33 Borok.

**( 111 ) 202.822**

( 151 ) 2011.04.06.

( 210 ) M 10 01553

( 220 ) 2010.05.17.

**( 732 ) Grape-Vine Kft., Kiskunmajsa (HU)****( 546 )**

( 511 ) 33 Borok.

**( 111 ) 202.823**

( 151 ) 2011.04.06.

( 210 ) M 10 01758

( 220 ) 2010.06.08.

( 732 ) **Kovács Zoltán, Budapest (HU)**

( 740 ) dr. Szabó Eszter Zsuzsanna, Dr. Szabó Eszter Zsuzsanna Ügyvédi Iroda, Budapest

( 541 ) **zybex**

( 511 ) 9 Tudományos célra szolgáló, tengerészeti, földmérő, villamos, fényképezési, mozgóképi, optikai, súlymérő, egyéb mérő-, jelző-, ellenőrző (felügyeleti), életmentő és oktatóberendezések és felszerelések; hangok vagy képek rögzítésére, továbbítására, másolására szolgáló készülékek; mágneses adathordozók, hanglemezek; automata áruelosztó berendezések és szerkezetek érmebedobással működő készülékekhez; regiszteres pénztárgépek, számológépek, adatfeldolgozó berendezések és számítógépek; tűzoltókészülékek.

42 Tudományos és műszaki szolgáltatások, valamint az ide tartozó tervezői és kutatói tevékenység; ipari elemző és kutató szolgáltatások; számítástechnikai hardver és szoftver tervezés és fejlesztés.

( 111 ) **202.824**

( 151 ) 2011.04.06.

( 210 ) M 10 02359

( 220 ) 2010.08.03.

( 732 ) **Miao Wei, Budapest (HU)**

( 546 )



( 511 ) 9 Tudományos célra szolgáló, tengerészeti, földmérő, villamos, fényképezési, mozgóképi, optikai, súlymérő, egyéb mérő-, jelző-, ellenőrző (felügyeleti), életmentő és oktatóberendezések és felszerelések; hangok vagy képek rögzítésére, továbbítására, másolására szolgáló készülékek; mágneses adathordozók, hanglemezek; automata áruelosztó berendezések és szerkezetek érmebedobással működő készülékekhez; regiszteres pénztárgépek, számológépek, adatfeldolgozó berendezések és számítógépek; tűzoltókészülékek.

18 Bőr és bőrutánzatok, ezen anyagokból készült olyan termékek, amelyek nem tartoznak más osztályokba; állatbőrök és irhák; utazótáskák és bőröndök; esernyők, napernyők és sétatálcák; ostorok, hámok, nyerges és lószerszámok.

25 Ruházati cikkek, cipők, kalapárúk.

( 111 ) **202.825**

( 151 ) 2011.04.06.

( 210 ) M 10 02360

( 220 ) 2010.08.03.

( 732 ) **Fario Kft., Budaörs (HU)**

( 546 )



( 511 ) 20 Dobozok játékokhoz, díszablák, képeretek, bútorok, cégtáblák, dobozok fából, cégerek fából, kulcstartók, állványok, folyóiratok, nem fém névtáblák és számtáblák, fafigurák és -modellek.

21 Konyhai eszközök fából, vágódeszkák fából.

28 Játékok, játékszerek, beltéri és kültéri játékok, táblás játékok, húzogató játékok, tologató játékok, képességfejlesztő játékok, fabiciklik, fájátékok, fa futóbiciklik, ügyességi játékok, építőjátékok, építőkockák (játékszerek), bábok, fájátékok elektromos funkciókkal, kirakós játékok, rollerek, dominójátékok, pedálos játékautó fából, logikai játékok, gyermek játékszerek és kiegészítők.

**( 111 ) 202.828**

( 151 ) 2011.04.11.

( 210 ) M 10 02611

( 220 ) 2010.08.30.

**( 732 ) Kiss és Társai Kft., Százhalombatta (HU)**

( 740 ) dr. Csvila István, Juhász, Császár, Csvila Ügyvédi Iroda, Szeged

**( 541 ) Trubadur**

( 511 ) 33 Alkoholtartalmú italok (a sörök kivételével); borok.

---

**( 111 ) 202.829**

( 151 ) 2011.04.11.

( 210 ) M 10 03515

( 220 ) 2010.11.24.

**( 732 ) Poli-Farbe Vegyipari Kft., Bócsa (HU)**

( 740 ) Kereszty Marcell, Gödölle, Kékes, Mészáros & Szabó Szabadalmi és Védjegy Iroda, Budapest

**( 546 )**



( 511 ) 1 Ipari vegyi termékek.

2 Festékek, kencék, lakkok; rozsdagátló és fakonzerváló szerek; festőanyagok; maróanyagok; nyers természetes gyanták.

4 Ipari olajok és zsírok, kenőanyagok.

19 Nem fém építőanyagok.

---

**( 111 ) 202.830**

( 151 ) 2011.04.11.

( 210 ) M 10 02612

( 220 ) 2010.08.30.

**( 732 ) Kiss és Társai Kft., Százhalombatta (HU)**

( 740 ) dr. Csvila István, Juhász, Császár, Csvila Ügyvédi Iroda, Szeged

**( 541 ) Bel Ami**

( 511 ) 33 Alkoholtartalmú italok (a sörök kivételével); borok.

---

**( 111 ) 202.831**

( 151 ) 2011.04.11.

( 210 ) M 10 02615

( 220 ) 2010.08.30.

**( 732 ) MM Plusz Szolgáltató és Kereskedelmi Kft., Budapest (HU)**

( 740 ) Kovács V. Gábor Ügyvédi Iroda Dr. Kovács V. Gábor ügyvéd, Budapest

**( 546 ) Bestfotókönyv**



( 511 ) 16 Fényképek papírfényképek és poszterek formájában; albumok; nyomdaipari termékek, különösen poszterek és

---

fotókönyvek.

38 Távközlés on-line platform szolgáltatásával képek és képadatok feltöltéséhez, letöltéséhez és feldolgozásához, valamint fotókönyvek készítéséhez és feldolgozásához; távközlés on-line platform szolgáltatásával olyan termékek rendeléséhez, amelyre amegrendelő képadatai vannak felvive.

40 Fotolaboratóriumi szolgáltatások, különösen fotókönyvek készítése, filmek, előhívása, fényképészeti levonatok készítése, exponált filmek és fényképek másolása; posztterek, fényképek és fotókönyvek nyomtatása; képadatok felvitele árukra nyomtatással, gravírozással és/vagy vasalással és/vagy nyomással.

**( 111 ) 202.832**

( 151 ) 2011.04.11.

( 210 ) M 10 02043

( 220 ) 2010.07.02.

**( 732 ) Cheil Industries Inc., Gyeongsangbuk-do (KR)**

( 740 ) dr. Ruzshty Vivien, Kovári és Társai Szabadalmi és védjegy Iroda Kft., Budapest

**( 541 ) STAREM**

( 511 ) 1 Epoxigyanták nyers állapotban; mechanikai-kémiai polírozó oldat; fém paszta; üvegpors paszta; fényérzékenyítő anyag; elektromágneses árnyékoló; aktív anyag akkumulátorhoz; elektrolit; polimid gyanták; ipari célú ragasztók; mesterséges gyanták nyersállapotban; szintetikus gyanták nyers állapotban; detergensok gyártási folyamatokhoz; anyagösszetételek műszaki kerámiák gyártásához; műanyag szűrő anyagok nyers állapotban; polimerek; polisztirol (PS) polimerek; poli(metil-metakrilát) (PMMA) polimerek; polikarbonát (PC) polimerek; ragasztó film kijelzőkhöz; szerves összetétel kijelzőkhöz; optikailag átlátszó szintetikus gyanták; könnyű diffúziós anyag; ragasztó film kijelzőkhöz; szigetelő anyag kijelzőkhöz; vezető lap kijelzőkhöz; ragasztó félvezetőszettekhez; tisztító készítmények félvezető szettekhez; szerves összetétel félvezetőkhöz; szintetikus gyanták félvezetőkhöz.  
9 Optikai szálak; anizotróp elektromos vezetőképességű filmek; nagy képernyős LCD kijelzők; LCD panelek; félvezetők; félvezető alkotóelemek; félvezető szettek; áramköri kártyák; ragasztó tulajdonságú vezető film.  
17 Mesterséges gyanták [félkész termékek]; félkész műanyagok; szintetikus gyanták [félkész termékek]; polimer film elektronikus áramkörök gyártásához; ragasztó bevonatú műanyag lapok; sajtolt formájú műanyag termelésben való használatra; műanyag filmsomagolástól eltérő célokra; műanyag lap; laminált műanyag lapok; műanyag lemezek; műanyag filmek [félkész termékek]; elektromosan szigetelő festékek; vegyületek elektromos szigeteléshez; dielektrikumok [elektromos szigetelők]; félkész cellulóz-acetát; akril gyanták [félkész termékek]; polarizátor film LCD kijelzőkhöz; átlátszó műanyag panelek kijelzőkhöz.

**( 111 ) 202.833**

( 151 ) 2011.04.11.

( 210 ) M 10 02054

( 220 ) 2008.01.16.

**( 732 ) Seminis Vegetable Seeds, Inc., Oxnard, California (US)**

( 740 ) DANUBIA Szabadalmi és Jogi Iroda Kft., Budapest

**( 546 ) **

( 511 ) 31 Mezőgazdasági, kertészeti, erdészeti termékek és magok, amelyek nem tartoznak más osztályokba; friss gyümölcsök és zöldségek; vetőmagok, élő növények és virágok.

**( 111 ) 202.834**

( 151 ) 2011.04.11.

( 210 ) M 10 02798



( 220 ) 2007.02.16.

**( 732 ) L'OREAL Soci t  Anonyme, P rizs (FR)**

( 740 ) DANUBIA Szabadalmi  s Jogi Iroda Kft., Budapest

**( 541 ) DERMAGENESE**

( 511 ) 3 Parf m k, arcvizek; tusf rd k  s f rd s k (nem egészség gyi haszn latra k sz lt); toalett szappanok; dezodorok szem lyes haszn latra; kozmetikumok, k l n sen kr mek, tejek, lotion-ok, zsel k  s p derek az arcra, testre  s a kézre; barnító naptejek, zsel k  s olajok, valamint napoz s ut n haszn latos k sz tm nyek (kozmetikumok); make-up k sz tm nyek; samponok; zsel k, habok  s balzsamok, aeroszolos kisz rel s  k sz tm nyek fodr szati  s haj pol  c lb l; hajlakkok; hajsz nez   s hajsz n semlegesit k sz tm nyek; hajhull mosit  k sz tm nyek; eszenciaolajok.

---

**( 111 ) 202.835**

( 151 ) 2011.04.11.

( 210 ) M 10 02978

( 220 ) 2010.10.06.

**( 732 ) Viasat Hung ria M sorszolg ltat  Zrt., Budapest (HU)**

( 740 ) dr. Ryszka Sambor, Partos  s Noblet  gyv di Iroda, Budapest

**( 541 )  lom p t k**

( 511 ) 35 Rekl moz s; kereskedelmi  gyletek; kereskedelmi adminisztr ci ; irodai munk k.  
38 T vk zl s.  
41 Nevel s; szakmai k pz s; sz rakoztat s; sport-  s kultur lis tev kenys gek.

---

**( 111 ) 202.836**

( 151 ) 2011.04.11.

( 210 ) M 10 02613

( 220 ) 2010.08.30.

**( 732 ) Kiss  s T rsai Kft., Sz zhalombatta (HU)**

( 740 ) dr. Csvila Istv n, Juh sz, Cs sz r, Csvila  gyv di Iroda, Szeged

**( 541 ) Vino Amigo**

( 511 ) 33 Alkoholtartalm  italok (a s r k kiv tel vel); borok.

---

**( 111 ) 202.837**

( 151 ) 2011.04.12.

( 210 ) M 10 02626

( 220 ) 2010.09.01.

**( 732 ) Allianz SE, M nchen (DE)**

( 740 ) Dr. R tky  s T rsa  gyv di Iroda, Budapest

**( 541 ) Egy tt A-t l Z-ig. Allianz**

( 511 ) 36 Biztosítások, p nz gyek, monet ris  gyek, ingatlan gyek.

---

**( 111 ) 202.838**

( 151 ) 2011.04.12.

( 210 ) M 10 02078

( 220 ) 2010.07.06.

**( 732 ) Wine & Arts Kereskedelmi Kft., Budapest (HU)**

( 740 ) dr. P csv radi J nos, dr. P csv radi J nos  gyv di Iroda, Budapest

---

**( 541 ) BORMINDENKOR**

( 511 ) 33 Borok.

35 Reklámozás; kereskedelmi ügyletek; kereskedelmi adminisztráció; irodai munkák.

**( 111 ) 202.839**

( 151 ) 2011.04.12.

( 210 ) M 10 02446

( 220 ) 2010.08.09.

**( 732 ) National Fire Fighting Manufacturing FZCO, Jebel Ali, Dubai (AE)**

( 740 ) Karácsonyi Béla, ADVOPATENT Szabadalmi és Védjegy Iroda, Budapest

**( 546 )**

( 511 ) 9 Tudományos célra szolgáló, tengerészeti, földmérő, fényképészeti, mozgóképi, optikai, súlymérő, egyéb mérő-, jelző-, ellenőrző (felügyeleti), életmentő és oktatóberendezések és felszerelések; elektromos energia vezetésére, kapcsolására, átalakítására, tárolására, szabályozására, másolására szolgáló készülékek és berendezések; hangok vagy képek rögzítésére, továbbítására, másolására szolgáló készülékek; mágneses adathordozók, hanglemezek; automata elosztóberendezések és szerkezetek érmebedobással működő készülékekhez; regiszteres pénztárgépek; számológépek, adatfeldolgozó berendezések és számítógépek; tűzoltókészülékek.

**( 111 ) 202.840**

( 151 ) 2011.04.12.

( 210 ) M 10 02989

( 220 ) 2010.10.07.

**( 732 ) Honda Hungary Kft., Budaörs (HU)**

( 740 ) dr. Horváth István, Budapest

**( 546 )**

( 511 ) 12 Furgonok; gépkocsik; mopedek; motorkerékpárok; motorok kerékpárokhoz; robogók.

**( 111 ) 202.841**

( 151 ) 2011.04.12.

( 210 ) M 10 02070

( 220 ) 2010.06.30.

**( 732 ) CSEKE Kerékpár Értékesítő Zrt., Budapest (HU)**

( 740 ) dr. Bass László, Bass Ügyvédi Iroda, Budapest

**( 541 ) toldi cruiser**

( 511 ) 12 Kerékpárok és kerékpár alkatrészek, kiegészítők, felszerelések.

**( 111 ) 202.842**

( 151 ) 2011.04.12.

( 210 ) M 09 02831

( 220 ) 2009.10.01.

( 732 ) **Lakatos Erika, Budapest (HU)**

( 541 ) **ROMA IKONOK**

( 511 ) 16 Grafikai és fotó reprodukciók és ábrázolások, grafikai nyomtatványok, naptárak, papíráru, poszterek, képek, meghívók és üdvözlőkártyák.

35 Film, képzőművészeti és zenei alkotások /rögzítése, felvétele/ reklámozása és forgalmazása; kereskedelmi ügyletek, kereskedelmi adminisztráció, irodai munkák.

41 Kulturális (film, képzőművészeti és zenei) összművészeti tevékenységek, szórakoztatás, modellügynökség művészek számára, múzeumi szolgáltatások szervezése és lebonyolítása: (bemutatók, kiállítások, koncertek); nevelés és oktatás óvodástól felnőttkorig; oktatási és művészeti "workshop"-ok és /szemináriumok/ szervezése és lebonyolítása, oktatási információk; rádió és televíziós programok készítése, rádiós szórakoztatás, riporter szolgáltatások, (összművészeti) showműsorok, szervezése (impreszáriószolgáltatásai), sors játékok lebonyolítása, stadionok bérlete, szabadidős szolgáltatások nyújtása, szemináriumok rendezése és vezetése, szerencsejátékok, szépségversenyek szervezése és lebonyolítása; színházi produkciók, színpadi díszletek kölcsönzése, szórakoztatási tárgyú információk, szövegek kiadása (nem reklámcéllú), televíziós szórakoztatás, vallási és politikai oktatás, mozgóképfilm videofilmek gyártása (oktatás, kultúra és szórakozás), mozifilmek gyártása, zenei összeállítása, zenekarokszolgáltatásai, zenés kabarék, varieték, éjszakai klubok, élő előadások bemutatása DVD, zene CD és könyvkiadások, zene és multimédia szolgáltatások, konferenciák és fesztiválok szervezése és lebonyolítása.

( 111 ) **202.845**

( 151 ) 2011.04.13.

( 210 ) M 10 03176

( 220 ) 2010.10.27.

( 732 ) **Richter Gedeon Nyrt., Budapest (HU)**

( 541 ) **DARYLIA**

( 511 ) 5 Gyógyszerkészítmények.

( 111 ) **202.846**

( 151 ) 2011.04.13.

( 210 ) M 10 03177

( 220 ) 2010.10.27.

( 732 ) **Richter Gedeon Nyrt., Budapest (HU)**

( 546 ) **ДАРИЛИА**

( 511 ) 5 Gyógyszerkészítmények.

( 111 ) **202.848**

( 151 ) 2011.04.15.

( 210 ) M 10 03287

( 220 ) 2010.11.04.

( 732 ) **Zachár Attila, Ladánybene (HU)**

( 740 ) dr. Falcsik István, Falcsik Ügyvédi Iroda, Budapest

( 546 )



- ( 511 ) 3 Fehérítőkészítmények és egyéb, mosásra szolgáló anyagok; tisztító-, fényesítő-, súroló-, és csiszolószerek; szappanok; illatszerek, illóolajok, kozmetikai cikkek, hajmosó szerek; fogkrémek.
- 14 Nemesfémek és ötvözeik, valamint az ilyen anyagokból készült, vagy ezekkel bevont termékek, amelyek nem tartoznak más osztályokba; ékszerek, drágakövek; órák és más időmérő eszközök.
- 18 Bőr és bőrutánzatok, ezen anyagokból készült olyan termékek, amelyek nem tartoznak más osztályokba; állatbőrök és irhák; utazótáskák és bőröndök; esernyők, napernyők és sétatálcák; ostorok, hámok, nyerges és lószerszámok.
- 25 Ruházati cikkek, cipők, kalapárak.

**( 111 ) 202.849**

( 151 ) 2011.04.15.

( 210 ) M 10 02183

( 220 ) 2010.07.15.

**( 732 ) PET-Pack Ipari és Kereskedelmi Kft., Dunakeszi (HU)**

( 511 ) 32 Szénsavas italok.

**( 111 ) 202.864**

( 151 ) 2011.04.15.

( 210 ) M 10 02747

( 220 ) 2010.09.14.

**( 732 ) WCC Kft., Kecskemét (HU)**

( 740 ) dr. Szilágyi István, dr. Szilágyi István Ügyvédi Iroda, Budapest



- ( 511 ) 35 Adatgyűjtés kereskedelmi ügyletekről; adatkutatás számítógép fájlokban mások számára; adóbevallások elkészítése; becslés kereskedelmi ügyletekben; szerzői szolgáltatások [árak illetve szolgáltatások beszerzése] mások számára; bérszámfejtés; eladásipropaganda mások számára; elosztó-, adagolóautomaták kölcsönzése; előfizetések intézése távközlési szolgáltatásokhoz mások számára; fénymásolás; fénymásológépek kölcsönzése; gazdasági előrejelzések; gépírási szolgáltatások; gyapjúanyagbecslése; gyorsírási szolgáltatások; hirdetések levélben megrendelve; hirdetési hely kölcsönzése; hirdetési oldalak készítése; import-export ügynökségek; információ és tanácsadás fogyasztóknak [fogyasztói tanácsadás]; információk számítógépesadatbázisokba való rendezése; információknak számítógépes adatbázisokba való szerkesztése; iratmásolás; irodagépek és készülékek kölcsönzése; kereskedelmi információs ügynökségek; kereskedelmi vagy reklámcélú kiállítások szervezése; kereskedelmi vagyreklámcélú vásárok szervezése; kirakatrendezés; konzultáció személyzeti kérdésekben; költöztető szolgálat vállalkozások számára; könyvelés; könyvvizsgálat; közlemények átírása; közönségszolgálat; közvéleménykutatás; kutatások ügyletekkel kapcsolatban;lábon álló fa értékbecslése; manöken/modell-szolgálatok reklám vagy kereskedelmi célból; mások áru és szolgáltatásai engedélyzésének kereskedelmi adminisztrációja; munkaerő-toborzás; on-line hirdetői tevékenység számítógépes hálózaton; outsourcingszolgáltatások [üzleti segítségnyújtás]; piaci tanulmányok; piackutatás; rádiós reklámozás; reklámanyag naprakész állapotba hozása; reklámanyagok kölcsönzése; reklámanyagok [röplapok, prospektusok, nyomtatványok, áruminták] terjesztése; reklámanyagokterjesztése; reklámidő bérlete távközlési médiumban; állásközvetítő irodák; árösszevetési szolgáltatások; árubemutatás; áruk bemutatása kommunikációs médiában, kiskereskedelmi célokból; áruminták terjesztése; árverés; önköltség-elemzés; reklámozás;reklámszövegek

publikálása; reklámszövegek szerkesztése; reklámügynökségek, hirdető ügynökségek; sajtófigyelés; segítségnyújtás kereskedelmi vagy iparvállalatok irányításában; segítségnyújtás üzletvezetéshez; statisztikák összeállítása; szabadtérihirdetés; szakmai konzultációk üzleti ügyekben; szakvéleményadás gazdasági ügyekben; szállodai üzletvezetés; számítógépes nyilvántartások kezelése; számlakivonatok összeállítása; számlázás; személyzet kiválasztása pszichológiai eljárásokkal; szövegfeldolgozás; szponzorok felkutatása; telefonos üzenetközvetítés [telefonon el nem érhető személyeknek]; televíziós reklámozás; titkársági szolgáltatások; tördelési szolgáltatások hirdetési célokból; újságelőfizetések intézése mások számára; üzletifelvilágosítás, tájékoztatás; üzleti információk; üzleti menedzselés előadóművészek részére; üzletszervezési és üzletvezetési tanácsadás; üzletszervezési tanácsadás; üzletvezetési konzultáció; üzletvezetési tanácsadó szolgálatok; vásárlási megrendelésekügyintézés.

41 Akadémiák [oktatás]; alkotóműhelyek szervezése és lebonyolítása; audióberendezések kölcsönzése; bálók szervezése; cirkuszok; digitális képfelvételezés; diszkók szolgáltatásai; egészség(védő) klubok [kondicionálás]; elektronikus desktop kiadóitevékenység; elektronikus könyvek és folyóiratok on-line kiadása; előadások díszleteinek kölcsönzése; előadóművészek szolgáltatása; eszmecezerék, kollokviumok szervezése és lebonyolítása; feliratozása (filmek -); fényképészet; filmgyártás; filmstúdiók; filmszínházi előadások; filmvetítők és tartozékaik kölcsönzése; fogadások tervezése [szórakoztatás]; fordítói szolgáltatások; fotóriportok készítése; golfpályák üzemeltetése; gyakorlati képzés [szemléltetés]; hangfelvételek kölcsönzése; hangstúdiószolgáltatásai; hangversenyek szervezés és bonyolítása; helyfoglalás show-műsorokra; időmérés sporteseményeken; játékkaszinók szolgáltatásai; játéktermi szolgáltatások nyújtása; jegyirodai szolgáltatások [szórakoztatás]; jelbeszéd értelmezése; kalligráfiai (szépírási) szolgáltatások; karaoké szolgáltatások nyújtása; klubszolgáltatások [szórakoztatás vagy oktatás]; kollégiumok, internátusok; konferenciák szervezése és lebonyolítása; kongresszusok szervezése és lebonyolítása; könnyűbúvárfelszerelések kölcsönzése; könyvkiadás; könyvtári kölcsönzés; kulturális vagy nevelési célú kiállítások szervezése; leíró szolgálat; levelező tanfolyamok; mikrofilmzés; modellügynökségek művészek számára; mozgókönyvtári szolgáltatások; mozifilmek kölcsönzése; múzeumi szolgáltatások [bemutatók, kiállítások]; állatidomítás; oktatás; oktatási tárgyú információk; oktatási vizsgáztatás; on-line elérhető elektronikus publikációk, nem letölthetők; on-line játékok szolgáltatása számítógépes hálózatról; óvodák (nevelés); pályaválasztási tanácsadás; rádió- és televíziókészülékek kölcsönzése; rádió- és televízióprogramok készítése; rádiós szórakoztatás; riporter szolgáltatások; show-műsorok; show-műsorok szervezése [impresszáriák szolgáltatásai]; sorsjátékok lebonyolítása; sport edzőtábori szolgáltatások; sportfelszerelések kölcsönzése, a járművek kivételével; sportlétesítmények üzemeltetése; sportversenyek rendezése; stadionok bérlete; szabadidős szolgáltatások nyújtása; szemináriumok rendezése és vezetése; szerencsejátékok; szépségversenyek szervezése; szimpóziumok szervezése és lebonyolítása; színházi produkciók; szinkronizálás; színpadi díszletek kölcsönzése; szórakoztatás; szórakoz(tat)ási tárgyú információk; szövegek kiadása, (nemreklámcélú); szövegek leírása, nem reklámcélú szövegekkel kapcsolatban; televíziós szórakoztatás; tenispályák kölcsönzése; testnevelés; tornatanítás; tördelési szolgáltatások, nem hirdetési célokra; vallásoktatás; versenyek szervezése [oktatás vagy szórakoztatás]; vidámparkok; videofeltevő készülékek kölcsönzése; videofilmzés; videofilmgyártás; videokamerák kölcsönzése; videoszalagok kölcsönzése; videoszalagok vágása; világítóberendezések kölcsönzése színházak vagy filmstúdiók részére; zeneöszeállítása; zenekarok szolgáltatásai; zenés kabarék, varieték; állatkertek üzemeltetése; éjszakai klubok; élő előadások bemutatása; üdülési tárgyú információ; üdülőtáborok szolgáltatásai [szórakoztatás].

( 111 ) 202.865

( 151 ) 2011.04.15.

( 210 ) M 10 02746

( 220 ) 2010.09.14.

( 732 ) WCC Kft., Kecskemét (HU)

( 740 ) dr. Szilágyi István, dr. Szilágyi István Ügyvédi Iroda, Budapest

( 546 )



( 511 ) 35 Adatgyűjtés kereskedelmi ügyletekről; adatkutatás számítógép fájlokban mások számára; adóbevallások elkészítése; becslés kereskedelmi ügyletekben; beszerzői szolgáltatások [árak illetve szolgáltatások beszerzése] mások számára; bérszámfejtés; eladásipropaganda mások számára; elosztó-, adagolóautomaták kölcsönzése; előfizetések intézése távközlési szolgáltatásokhoz mások számára; fénymásolás; fénymásológépek kölcsönzése; gazdasági előrejelzések; gépírási szolgáltatások; gyapjúanyagokbecslése; gyorsírási szolgáltatások; hirdetések levélben megrendelve; hirdetési hely kölcsönzése; hirdetési oldalak készítése; import-export ügynökségek; információ és tanácsadás fogyasztóknak [fogyasztói tanácsadás]; információk számítógépesadatbázisokba való rendezése; információknak számítógépes adatbázisokba való szerkesztése; iratmásolás; irodagépek és készülékek kölcsönzése; kereskedelmi információs ügynökségek; kereskedelmi vagy reklámcélú kiállítások szervezése; kereskedelmi vagyreklámcélú vásárok szervezése; kirakatrendezés; konzultáció személyzeti kérdésekben; költöztető szolgálat vállalkozások számára; könyvelés; könyvvizsgálat; közlemények átírása; közönségszolgálat; közvéleménykutatás; kutatások ügyletekkel kapcsolatban;lábon álló fa értékbecslése; manöken/modell-szolgálatok reklám vagy kereskedelmi célból; mások áruai és szolgáltatásai engedélyezésének kereskedelmi adminisztrációja; munkaerő-toborzás; on-line hirdetői tevékenység számítógépes hálózaton; outsourcingszolgáltatások [üzleti segítségnyújtás]; piaci tanulmányok; piackutatás; rádiós reklámozás; reklámanyag naprakész állapotba hozása; reklámanyagok kölcsönzése; reklámanyagok [röplapok, prospektusok, nyomtatványok, áruminták] terjesztése; reklámanyagokterjesztése; reklámidő bérlete távközlési médiumban; állasközvetítő irodák; árösszevetési szolgáltatások; árubemutató; áruk bemutatása kommunikációs médiában, kiskereskedelmi célokból; áruminták terjesztése; árverés; önköltség-elemzés; reklámozás;reklámszövegek publikálása; reklámszövegek szerkesztése; reklámügynökségek, hirdető ügynökségek; sajtófigyelés; segítségnyújtás kereskedelmi vagy iparvállalatok irányításában; segítségnyújtás üzletvezetéshez; statisztikák összeállítása; szabadtérihirdetés; szakmai konzultációk üzleti ügyekben; szakvéleményadás gazdasági ügyekben; szállodai üzletvezetés; számítógépes nyilvántartások kezelése; számlakivonatok összeállítása; számlázás; személyzet kiválasztása pszichológiai eljárásokkal;szövegfeldolgozás; szponzorok felkutatása; telefonos üzenetközvetítés [telefonon el nem érhető személyeknek]; televíziós reklámozás; titkársági szolgáltatások; tördelési szolgáltatások hirdetési célokból; újságelőfizetések intézése mások számára; üzletifelvilágosítás, tájékoztatás; üzleti információk ; üzleti menedzselés előadóművészek részére; üzletszervezési és üzletvezetési tanácsadás; üzletszervezési tanácsadás; üzletvezetési konzultáció; üzletvezetési tanácsadó szolgálatok; vásárlási megrendelésekügyintézése.

39 Autóbusz-közlekedés, betegszállítás, bútorszállítás, bűvárharangok kölcsönzése, bűvárruhák(nehéz-)kölcsönzése, csatornazsilipek működtetése, csomagküldemények elosztása, elektromos áram elosztása, elektronikus úton rögzített adatok vagy dokumentumokfizikai tárolása, energiaelosztás, folyami szállítás, fuvarozás szekérrel, talicskával, fuvarozás uszályal, garázsbérlet, gépkocsikölcsönzés, gépkocsi tetőcsomagtartók kölcsönzése, gépkocsival történő szállítás, gyorsszolgálati üzenetek és áruktovábbítása, hajók mentése, hajórakodás, hajózási szolgáltatások, helyfoglalás szállítással kapcsolatban, helyfoglalás utazáshoz, helyfoglalás utazással kapcsolatban, hulladékok szállítása és tárolása, hűtőgépek kölcsönzése, információ szállítással kapcsolatban, információnyújtás tárolással kapcsolatban, járműkölcsönzés, járművek kölcsönzése, járművek kölcsönzése teher szállításra, járművek mentése(vontatás), járművezetői szolgáltatás, jégtörő szolgáltatások, kalauzolás ismeretlen helyen, kamionosszállítás, komphajón történő szállítás, költöztetés, közlekedési információ, látogatások tervezése turistáknak, levélben megrendelt áruk szállítása, légi szállítás,

lovak kölcsönzése, megfeneklett hajók újraindítása, mentés(i szolgáltatások), műholdakfellövése mások számára, napilapok terjesztése, parkolási szolgáltatások, parkolóhelyek bérlete, postaküldemények bérmentesítése, áruk csomagolása, áruk raktározása, áruszállítás, őrzött értékszállítás, postaküldemények továbbítása, raktárbérlet, raktározás, tárolás, segélyakciókban való részvétel szállítással, sétahajó szolgáltatások, szállítás csövezeteken, szállítási szolgáltatások, szállítási ügynökség, szállítmányozás, személyszállítás, taxiszolgáltatás, tároló tartályok kölcsönzése, teherárak kirakása, teher(áru)-szállítás, tengeri ügynökség, termékek csomagolása, tolószékek kölcsönzése, utaskísérés, utasszállítás, utazások szervezése, ügynökség szállítmányozással kapcsolatban, vasúti szállítás, versenyautók kölcsönzése, villamosközlekedés, virágküldő szolgálat, vízelosztás, vízi járművek kölcsönzése, vízi járművek tárolása, vízi járművel történő szállítás, vízi utazások szervezése, vízszolgáltatás, vontatás.

41 Akadémiák [oktatás]; alkotóműhelyek szervezése és lebonyolítása; audióberendezések kölcsönzése; bálók szervezése; cirkuszok; digitális képfelvételezés; diszkók szolgáltatásai; egészség(védő) klubok [kondicionálás]; elektronikus desktop kiadóitevékenység; elektronikus könyvek és folyóiratok on-line kiadása; előadások díszleteinek kölcsönzése; előadóművészek szolgáltatása; eszmecezerék, kollokviumok szervezése és lebonyolítása; feliratozása (filmek -); fényképészet; filmgyártás; filmstúdiók; filmszínházi előadások; filmvetítők és tartozékaik kölcsönzése; fogadások tervezése [szórakoztatás]; fordítói szolgáltatások; fotóriportok készítése; golfpályák üzemeltetése; gyakorlati képzés [szemléltetés]; hangfelvételek kölcsönzése; hangstúdiószolgáltatásai; hangversenyek szervezés és bonyolítása; helyfoglalás show-műsorokra; időmérés sporteseményeken; játékkaszinók szolgáltatásai; játéktermi szolgáltatások nyújtása; jegyirodai szolgáltatások [szórakoztatás]; jelbeszéd értelmezése; kalligráfiai (szépírási) szolgáltatások; karaoke szolgáltatások nyújtása; klubszolgáltatások [szórakoztatás vagy oktatás]; kollégiumok, internátusok; konferenciák szervezése és lebonyolítása; kongresszusok szervezése és lebonyolítása; könnyűbúvárfelszerelések kölcsönzése; könyvkiadás; könyvtári kölcsönzés; kulturális vagy nevelési célú kiállítások szervezése; leíró szolgálat; levelező tanfolyamok; mikrofilmzés; modellügynökségek művészek számára; mozgókönyvtári szolgáltatások; mozifilmek kölcsönzése; múzeumi szolgáltatások [bemutatók, kiállítások]; állatidomítás; oktatás; oktatási tárgyú információk; oktatási vizsgáztatás; on-line elérhető elektronikus publikációk, nem letölthetők; on-line játékok szolgáltatása számítógépes hálózatról; óvodák (nevelés); pályaválasztási tanácsadás; rádió- és televíziókészülékek kölcsönzése; rádió- és televízióprogramok készítése; rádiós szórakoztatás; riporter szolgáltatások; show-műsorok; show-műsorok szervezése [impresszáriák szolgáltatásai]; sorsjátékok lebonyolítása; sport edzőtábori szolgáltatások; sportfelszerelések kölcsönzése, a járművek kivételével; sportlétesítmények üzemeltetése; sportversenyek rendezése; stadionok bérlete; szabadidős szolgáltatások nyújtása; szemináriumok rendezése és vezetése; szerencsejátékok; szépségversenyek szervezése; szimpóziumok szervezése és lebonyolítása; színházi produkciók; szinkronizálás; színpadi díszletek kölcsönzése; szórakoztatás; szórakoz(tat)ási tárgyú információk; szövegek kiadása, (nemreklámcélú); szövegek leírása, nem reklámcélú szövegekkel kapcsolatban; televíziós szórakoztatás; tenispályák kölcsönzése; testnevelés; tornatanítás; tördelési szolgáltatások, nem hirdetési célokra; vallásoktatás; versenyek szervezése [oktatás vagy szórakoztatás]; vidámparkok; videofeltevő készülékek kölcsönzése; videofilmzés; videofilmgyártás; videokamerák kölcsönzése; videoszalagok kölcsönzése; videoszalagok vágása; világítóberendezések kölcsönzése színházak vagy filmstúdiók részére; zeneöszeállítása; zenekarok szolgáltatásai; zenés kabarék, varieték; állatkertek üzemeltetése; éjszakai klubok; élő előadások bemutatása; üdülési tárgyú információ; üdülőtáborok szolgáltatásai [szórakoztatás].

( 111 ) 202.866

( 151 ) 2011.04.15.

( 210 ) M 10 02574

( 220 ) 2009.03.02.

**( 732 ) Deutsche SiSi-Werke GmbH & Co. Betriebs KG, Eppelheim (DE)**

( 740 ) S.B.G. &amp; K. Szabadalmi Ügyvivői Iroda, Budapest

**( 541 ) COOL SUN**

( 511 ) 32 Ásványvizek és szénsavas vizek, egyéb alkoholmentes italok, gyümölcshitalok, gyümölcslevek, gyümölcsnektárok, nyersanyagok és kivonatok -amelyek a 32. osztályba tartoznak- a fent említett italok készítéséhez.

**( 111 ) 202.867**

( 151 ) 2011.04.15.

( 210 ) M 10 02567

( 220 ) 2010.08.24.

**( 732 ) Antenna Digitális Televízió Műsorterjesztő Kft., Budapest (HU)****( 546 )**

( 511 ) 9 Tudományos célra szolgáló, tengerészeti, földmérő, villamos, fényképezési, mozgóképi, optikai, súlymérő, egyéb mérő-, jelző-, ellenőrző (felügyeleti), életmentő és oktatóberendezések és felszerelések; hangok vagy képek rögzítésére, továbbítására, másolására szolgáló készülékek; mágneses adathordozók, hanglemezek; automata áruelosztóberendezések és szerkezetek érmebedobással működő készülékekhez; regiszteres pénztárgépek, számológépek, adatfeldolgozó berendezések és számítógépek; tűzoltókészülékek.

35 Reklámozás; kereskedelmi ügyletek; kereskedelmi adminisztráció; irodai munkák.

38 Távközlés.

**( 111 ) 202.868**

( 151 ) 2011.04.15.

( 210 ) M 10 02563

( 220 ) 2010.08.23.

**( 732 ) PHILIP MORRIS PRODUCTS S.A., Neuchâtel (CH)**

( 740 ) dr. Gödölle Tamás, Bogsch és Társai Ügyvédi Iroda, Budapest

**( 541 ) BOND STREET CLASSIC**

( 511 ) 34 Nyers vagy feldolgozott dohány; dohánytermékek, ideértve szivarok, cigaretták, szivarkák, dohány saját maga által saját részre sodort cigarettához, pipadohány, bagó, tubák/burnót, kretek; snusz (snüsz), dohánypótlók és -helyettesítők (nem orvosi célra); dohányzási cikkek, ideértve cigarettapapírok és -csövek, cigaretta filterek, dohánydobozok, cigarettatárcák és hamutartók, pipák, zsebkészlet cigarettasodráshoz, öngyújtók; gyufák.

**( 111 ) 202.869**

( 151 ) 2011.04.15.

( 210 ) M 10 02381

( 220 ) 2010.08.04.

**( 732 ) Magyar Hipermarket Kft., Törökbálint (HU)**

( 740 ) dr. Neuhauser Béla, Neuhauser Ügyvédi Iroda, Budapest



( 546 )



( 511 ) 3 Fehérítőkészítmények és egyéb, mosásra szolgáló anyagok; tisztító-, fényesítő-, súroló-, és csiszolószerke; szappanok; illatszerek, illóolajok, kozmetikai cikkek, hajmosó szerek; fogkrémek.

5 Gyógyszerészeti és állatgyógyászati készítmények; egészségügyi készítmények gyógyászati használatra; diétás anyagok gyógyászati használatra, bébiételek; tapaszok, kötszeranyagok; fogtömő anyagok és fogászati mintázóanyagok; fertőtlenítőszerke; kártékonyállatok és növények irtására szolgáló készítmények; gombaölő szerek (fungicidek), gyomirtó szerek (herbicidek).

8 Kéziszerszámok és kézzel működtetett eszközök; evőeszközök; vágó- és szúrófegyverek; borotvák.

9 Tudományos célra szolgáló, tengerészeti, földmérő, villamos, fényképezeti, mozgóképi, optikai, súlymérő, egyéb mérő-, jelző-, ellenőrző (felügyeleti), életmentő és oktatóberendezések és felszerelések; hangok vagy képek rögzítésére, továbbítására, másolására szolgáló készülékek; mágneses adathordozók, hanglemezek; automata áruelosztóberendezések és szerkezetek érmebedobással működő készülékekhez; regiszteres pénztárgépek, számológépek, adatfeldolgozó berendezések és számítógépek; tűzoltókészülékek.

11 Világító-, fűtő-, gőzfejlesztő, főző-, hűtő-, szárító-, szellőztető-, vízszolgáltató és egészségügyi berendezések.

14 Nemesfémek és ötvözetek, valamint az ilyen anyagokból készült, vagy ezekkel bevont termékek, amelyek nem tartoznak más osztályokba; ékszerek, drágakövek; órák és más időmérő eszközök.

15 Hangszerek.

16 Papír, karton és ezen anyagokból készült termékek, amelyek nem tartoznak más osztályokba; nyomdaipari termékek; könyvkötészeti anyagok; fényképek; papíripari cikkek, papíripari vagy háztartási ragasztóanyagok; anyagok művészek részére; ecsetek; írógépek és irodai cikkek (bútorok kivételével); tanítási és oktatási anyagok (készülékek kivételével); csomagolásra szolgáló műanyagok (amelyek nem tartoznak más osztályokba); nyomdabetűk; klisék.

18 Bőr és bőrutánzatok, ezen anyagokból készült olyan termékek, amelyek nem tartoznak más osztályokba; állatbőrök és irhák; utazótáskák és bőröndök; esernyők, napernyők és sétatálcák; ostorok, hámok, nyerges és lószerszámok.

20 Bútorok, tükrök, keretek; fából, parafából, nádból, gyékényből, fűzfavesszőből, szaruból, csontból, elefántcsontból, halcsontból, kagylóhéjból, ámborból, gyöngyházból, tajtékból, és mindezek pótanyagaiból, vagy műanyagokból készült termékek, amelyek nem tartoznak más osztályokba.

21 Eszközök, edények és tartályok háztartási és konyhai célokra; fésűk és szivacsok; kefék (az ecsetek kivételével); kefégyártáshoz használt anyagok; takarító eszközök; vasforgács; nyers vagy félig megmunkált üveg (kivéve az építéshez használt üveget); üveg-, porcelán- és fajanszárak, amelyek nem tartoznak más osztályokba.

24 Textilíák és textilárak, amelyek nem tartoznak más osztályokba; ágy- és asztalneműk.

25 Ruházati cikkek, cipők, kalapárak.

28 Játékok, játékszerek; testnevelési és sportcikkek, amelyek nem tartoznak más osztályokba; karácsonyfadíszek.

29 Hús, hal-, baromfi- és vadhús; húskivonatok; tartósított, fagyasztott, szárított és főzött gyümölcsök és zöldségek; zselék, lekvárok (dzsemek), kompótok; tojások, tej és tejtermékek; étkezési olajok és zsírok.

30 Kávé, tea, kakaó, cukor, rizs, tápióka, szágó, kávépótló szerek; lisztek és más gabonakészítmények, kenyér, péksütemények és cukrászsütemények, fagyaltok; méz, melaszszirup; élesztő, sütőporok; só, mustár; ecet, fűszeres mártások; fűszerek; jég.

31 Mezőgazdasági, kertészeti, erdészeti termékek és magok, amelyek nem tartoznak más osztályokba; élő állatok;

friss gyümölcsök és zöldségek; vetőmagok, élő növények és virágok; tápanyagok állatok számára; maláta.

32 Sörök; ásványvizek és szénsavas vizek, és egyéb alkoholmentes italok; gyümölcsitalok és gyümölcslevek; szörpök és más készítmények italokhoz.

33 Alkoholtartalmú italok (a sörök kivételével).

---

**( 111 ) 202.870**

( 151 ) 2011.04.15.

( 210 ) M 10 02199

( 220 ) 2010.07.16.

**( 732 ) Euro-Elzett Kft., Sopron (HU)**

( 740 ) Faber Miklós, ADVOPATENT Szabadalmi és Védjegy Iroda, Budapest

**( 546 )**



( 511 ) 6 Ajtóbetétek fémből; ajtókilincsek fémből; ajtónyitó szerkezetek (nem elektromos); ajtó reteszek; Ajtószerelvények fémből; ajtózárok fémből; fém ablakok; fém ajtók; fém kapuk; fém szerelvények építményekhez; kulcsok, tolózárok; zárok fémből, mindezek atermékek Magyarországról származnak.

---

**( 111 ) 202.871**

( 151 ) 2011.04.15.

( 210 ) M 10 02192

( 220 ) 2010.07.16.

**( 732 ) Pataki Péter, Budapest (HU)**

( 740 ) dr. Erdős Ádám, Erdős és Társai Ügyvédi Iroda, Budapest

**( 541 ) BRANCH SHOES**

( 511 ) 25 Cipők.

---

A rovat 85 darab közlést tartalmaz.

**Védjegyoltalom megszűnése**

---

**Védjegyoltalom megszűnése megújítás nélküli lejárat miatt**

---

**( 111 ) 135.523**

( 210 ) M 90 03398

( 180 ) 2010.08.31.

---

**( 111 ) 135.705**

( 210 ) M 90 03305

( 180 ) 2010.08.28.

---

**( 111 ) 165.374**

( 210 ) M 00 03330

( 180 ) 2010.06.22.

---

**( 111 ) 165.793**

( 210 ) M 00 04165

( 180 ) 2010.08.08.

---

**( 111 ) 165.794**

( 210 ) M 00 04112

( 180 ) 2010.08.03.

---

**( 111 ) 165.795**

( 210 ) M 00 04116

( 180 ) 2010.08.03.

---

**( 111 ) 165.797**

( 210 ) M 00 04158

( 180 ) 2010.08.07.

---

**( 111 ) 165.799**

( 210 ) M 00 04159

( 180 ) 2010.08.07.

---

**( 111 ) 165.800**

( 210 ) M 00 04160

( 180 ) 2010.08.07.

---

**( 111 ) 165.834**

( 210 ) M 00 04477

( 180 ) 2010.08.29.

---

**( 111 ) 165.878**

( 210 ) M 00 04508

( 180 ) 2010.08.29.

---

---

**( 111 ) 166.151**

( 210 ) M 00 04150

( 180 ) 2010.08.07.

---

**( 111 ) 166.152**

( 210 ) M 00 04151

( 180 ) 2010.08.07.

---

**( 111 ) 166.158**

( 210 ) M 00 04092

( 180 ) 2010.08.02.

---

**( 111 ) 166.349**

( 210 ) M 00 04304

( 180 ) 2010.08.16.

---

**( 111 ) 166.402**

( 210 ) M 00 04400

( 180 ) 2010.08.23.

---

**( 111 ) 167.027**

( 210 ) M 00 04215

( 180 ) 2010.08.10.

---

**( 111 ) 167.034**

( 210 ) M 00 04251

( 180 ) 2010.08.11.

---

**( 111 ) 167.035**

( 210 ) M 00 04250

( 180 ) 2010.08.11.

---

**( 111 ) 167.043**

( 210 ) M 00 04238

( 180 ) 2010.08.11.

---

**( 111 ) 167.048**

( 210 ) M 00 04236

( 180 ) 2010.08.10.

---

**( 111 ) 167.052**

( 210 ) M 00 04221

( 180 ) 2010.08.10.

---

**( 111 ) 167.054**

( 210 ) M 00 04218

( 180 ) 2010.08.10.

---

**( 111 ) 167.055**

( 210 ) M 00 04217

( 180 ) 2010.08.10.

---

**( 111 ) 167.057**

( 210 ) M 00 04055

( 180 ) 2010.08.01.

---

**( 111 ) 167.058**

( 210 ) M 00 04073

( 180 ) 2010.08.02.

---

**( 111 ) 167.115**

( 210 ) M 00 04527

( 180 ) 2010.08.30.

---

**( 111 ) 167.119**

( 210 ) M 00 04526

( 180 ) 2010.08.30.

---

**( 111 ) 171.736**

( 210 ) M 00 04312

( 180 ) 2010.08.16.

---

**( 111 ) 172.496**

( 210 ) M 00 04275

( 180 ) 2010.08.14.

---

**( 111 ) 173.551**

( 210 ) M 00 04518

( 180 ) 2010.08.30.

---

**( 111 ) 173.620**

( 210 ) M 00 04072

( 180 ) 2010.08.02.

---

**( 111 ) 173.651**

( 210 ) M 00 04065

( 180 ) 2010.08.01.

---

**( 111 ) 175.591**

( 210 ) M 01 05222

( 180 ) 2010.08.25.

---

**( 111 ) 177.865**

( 210 ) M 00 04293

( 180 ) 2010.08.15.

---

---

A rovat 35 darab közlést tartalmaz.

**Védjegyoltalom részleges megszűnése**

---

**Védjegyoltalom megszűnése lemondás miatt**

---

( 111 ) 148.417

( 732 ) McKIWAN'S Szendvics Kereskedelmi és Szolgáltató Korlátolt Felelősségű Társaság, Budapest (HU)

( 740 ) S.B.G. & K. Szabadalmi és Ügyvédi Irodák, Budapest

---

A rovat 1 darab közlést tartalmaz.

**Védjegyoltalom megújítása**

---

**( 111 ) 114.178**

( 732 ) Pabianickie Zaklady Farmaceutyczne POLFA Spólka Akcyjna, Pabianice (PL)

---

**( 111 ) 122.931**

( 732 ) Exxon Mobil Corporation, Irving, Texas (US)

---

**( 111 ) 123.011**

( 732 ) FMC Chemical, sprl, Bruxelles (BE)

---

**( 111 ) 131.326**

( 732 ) Pinnacle Foods Group LLC, Mountain Lakes, New Jersey (US)

---

**( 111 ) 131.471**

( 732 ) MEMOLUX Szervező, Fejlesztő és Szolgáltató Kft., Budapest (HU)

---

**( 111 ) 132.349**

( 732 ) KOWAX Kereskedelmi, Fejlesztő és Gyártó Kft., Budapest (HU)

---

**( 111 ) 132.568**

( 732 ) Compagnie des Fromages & Richesmonts, Puteaux (FR)

---

**( 111 ) 132.709**

( 732 ) Bristol-Myers Squibb Gyógyszerkereskedelmi Kft., Budapest (HU)

---

**( 111 ) 132.881**

( 732 ) THE COCA-COLA COMPANY (Delaware állam törvényei szerint működő vállalat), Atlanta, Georgia (US)

---

**( 111 ) 133.258**

( 732 ) Atari Interactive, Inc., New York, New York (US)

---

**( 111 ) 133.399**

( 732 ) Alpharma (Luxembourg) S.a.r.l., Luxembourg (LU)

---

**( 111 ) 133.455**

( 732 ) Simonds Farsons Cisk Ltd., Mriehel (MT)

---

**( 111 ) 133.579**

( 732 ) B&J Rocket Sales AG, Baar (CH)

---

**( 111 ) 133.610**

( 732 ) Colgate-Palmolive Co., New York, New York (US)

---

**( 111 ) 133.631**

( 732 ) GE Healthcare Finland Oy, Helsinki (FI)

---

**( 111 ) 133.657**

---



( 732 ) Soci t  des Produits Nestl  S.A., Vevey (CH)

---

**( 111 ) 133.676**

( 732 ) Hornby Hobbies Limited, Margate, Kent (GB)

---

**( 111 ) 133.744**

( 732 ) AstraZeneca AB, S dert lje (SE)

---

**( 111 ) 133.778**

( 732 ) Alpharma (Luxembourg) S.a.r.l., Luxembourg (LU)

---

**( 111 ) 133.908**

( 732 ) RENO Versandhandel GmbH., Thaleischweiler-Froeschen (DE)

---

**( 111 ) 133.936**

( 732 ) Colgate Palmolive Company, New York, New York, (US)

---

**( 111 ) 134.083**

( 732 ) Honda Giken Kogyo Kabushiki Kaisha (Honda Motor Co. Ltd.), Toki  (JP)

---

**( 111 ) 134.084**

( 732 ) Honda Giken Kogyo Kabushiki Kaisha (Honda Motor Co. Ltd.), Toki  (JP)

---

**( 111 ) 134.085**

( 732 ) Honda Giken Kogyo Kabushiki Kaisha (Honda Motor Co. Ltd.), Toki  (JP)

---

**( 111 ) 134.233**

( 732 ) Montei Consulting Inc., Tortola (VG)

---

**( 111 ) 134.290**

( 732 ) Tenneco Automotive Operating Company Inc., Lake Forest, Illinois (US)

---

**( 111 ) 134.291**

( 732 ) Tenneco Automotive Operating Company Inc., Lake Forest, Illinois (US)

---

**( 111 ) 134.425**

( 732 ) General Media Communications, Inc. (New York  llamban bejegyzett c g), Boca Raton, Florida (US)

---

**( 111 ) 135.394**

( 732 ) Honda Giken Kogyo Kabushiki Kaisha (Honda Motor Co. Ltd.), Toki  (JP)

---

**( 111 ) 135.909**

( 732 ) Imperial Tobacco Magyarország Kft., Debrecen (HU)

---

**( 111 ) 138.585**

( 732 ) K zleked si M szergy rt  Z rtk r en M k d  R szv nyt rsas g, Budapest (HU)

---

**( 111 ) 141.026**

---

( 732 ) Bunge Növényolajipari Zártkörűen Működő Részvénytársaság, Budapest (HU)

---

**( 111 ) 166.366**

( 732 ) Gastrotech Kft., Budapest (HU)

---

**( 111 ) 166.377**

( 732 ) CHARLOTTE Bt., Szentendre (HU)

---

**( 111 ) 167.591**

( 732 ) Human Genome Sciences Inc. (Delaware szövetségi államban bejegyzett), Rockville, Maryland (US)

---

**( 111 ) 167.880**

( 732 ) Biarritz Holdings S.á.r.l., Luxembourg (LU)

---

**( 111 ) 168.300**

( 732 ) SEVER és TÁRSA Kis- és Nagykereskedelmi Kft., Miskolc (HU)

---

**( 111 ) 168.399**

( 732 ) SANDOZ Hungária Kereskedelmi Kft., Budapest (HU)

---

**( 111 ) 168.745**

( 732 ) Zilahyné Vona Éva, Budapest (HU)

---

**( 111 ) 168.837**

( 732 ) BECKMAN COULTER, INC., Brea, California (US)

---

**( 111 ) 169.010**

( 732 ) Axel Springer-Budapest Kiadói Kft., Budapest (HU)

---

**( 111 ) 169.109**

( 732 ) Richter Gedeon Nyrt., Budapest (HU)

---

**( 111 ) 169.470**

( 732 ) Biarritz Holdings S.á.r.l., Luxembourg (LU)

---

**( 111 ) 169.528**

( 732 ) GE Healthcare Bio-Sciences AB, Uppsala (SE)

---

**( 111 ) 169.681**

( 732 ) Günzer Zoltán, Villány (HU)

---

**( 111 ) 169.694**

( 732 ) SANDOZ Hungária Kereskedelmi Kft., Budapest (HU)

---

**( 111 ) 170.037**

( 732 ) PICK SZEGED Szalámigyár és Húsüzem Zrt., Szeged (HU)

---

**( 111 ) 170.189**

---

( 732 ) SPEKTRUM-3D Kft., Debrecen (HU)

---

**( 111 ) 170.467**

( 732 ) Jaguar Cars Limited, Coventry, Warwickshire (GB)

---

**( 111 ) 171.030**

( 732 ) Bayer CropScience SA, Lyon (FR)

---

**( 111 ) 171.296**

( 732 ) PICK SZEGED Szalámigyár és Húsüzem Zrt., Szeged (HU)

---

**( 111 ) 171.946**

( 732 ) BONGRAIN S.A. (a French société anonyme a directoire et conseil de surveillance), Viroflay (FR)

---

**( 111 ) 172.067**

( 732 ) Cerveceria Modelo, S.A. de C.V., Mexico, D.F. (MX)

---

**( 111 ) 172.125**

( 732 ) Axel Springer-Budapest Kiadói Kft., Budapest (HU)

---

**( 111 ) 172.126**

( 732 ) Axel Springer-Budapest Kiadói Kft., Budapest (HU)

---

**( 111 ) 172.225**

( 732 ) Chemtura Corporation, Middlebury, Connecticut (US)

---

**( 111 ) 172.264**

( 732 ) Magyar Máltai Szeretetszolgálat Egyesület, Budapest (HU)

---

**( 111 ) 172.886**

( 732 ) PartyLite Worldwide, Inc. (Delaware állam törvényei szerint működő vállalat), Plymouth, Massachusetts (US)

---

**( 111 ) 172.894**

( 732 ) AgroterM Növényvédőszereket és Szervetlen Vegyianyagokat Gyártó Korlátolt Felelőséű Társaság,  
Peremarton-Gyártelep (HU)

---

**( 111 ) 172.926**

( 732 ) THE PROCTER & GAMBLE COMPANY (Ohio állam törvényei szerint működő vállalat), Cincinnati, Ohio  
(US)

---

**( 111 ) 173.108**

( 732 ) Diversey, Inc., Sturtevant, Wisconsin (US)

---

**( 111 ) 173.209**

( 732 ) EL-KALLASSY TRADING CORPORATION (SAL) (KALLASI TRADING CORPORATION S.A.L.), Aoucar,  
Metn (LB)

---

**( 111 ) 173.379**

---

( 732 ) FORD MOTOR COMPANY (Delaware állam törvényei szerint működő vállalat), Dearborn, Michigan (US)

---

**( 111 ) 173.386**

( 732 ) Colgate-Palmolive Company (Delaware államban bejegyzett cég), New York, New York (US)

---

**( 111 ) 173.528**

( 732 ) CRYOVAC, INC. (Delaware állam törvényei szerint működő vállalat), Elmwood Park, New Jersey (US)

---

**( 111 ) 173.537**

( 732 ) Allianz Hungária Biztosító Zártkörűen Működő Részvénytársaság, Budapest (HU)

---

**( 111 ) 173.618**

( 732 ) Garri Kft., Budapest (HU)

---

**( 111 ) 174.183**

( 732 ) Bayer CropScience SA, Lyon (FR)

---

**( 111 ) 174.627**

( 732 ) GORENJE Budapest Kft., Budapest (HU)

---

**( 111 ) 174.865**

( 732 ) Montei Consulting Inc., Tortola (VG)

---

**( 111 ) 175.424**

( 732 ) Balogh Csaba, Tatabánya (HU)

---

**( 111 ) 175.588**

( 732 ) Semper Veritas Kft., Győrzámoly (HU)

---

**( 111 ) 176.719**

( 732 ) Diversey, Inc., Sturtevant, Wisconsin (US)

---

**( 111 ) 180.324**

( 732 ) Omnicom International Holdings Inc., San Francisco, California (US)

---

**( 111 ) 180.985**

( 732 ) Omnicom International Holdings Inc., San Francisco, California (US)

---

**( 111 ) 186.296**

( 732 ) Ford Motor Company, Dearborn, Michigan (US)

---

**( 111 ) 191.328**

( 732 ) Ga Modefine S.A., Mendrisio (CH)

---

**( 111 ) 201.023**

( 732 ) Firetrace Limited, Ipswich (GB)

---

A rovat 78 darab közlést tartalmaz.

## Vegyes védjegyközlemények

---

### Jogutódlás

---

**( 111 ) 113.235**

( 732 ) The Whitaker LLC, Wilmington, Delaware (US)

---

**( 111 ) 114.178**

( 732 ) Pabianickie Zaklady Farmaceutyczne POLFA Spólka Akcyjna, Pabianice (PL)

---

**( 111 ) 124.524**

( 732 ) JT International SA, Geneva 26 (CH)

---

**( 111 ) 131.326**

( 732 ) Pinnacle Foods Group LLC, Mountain Lakes, New Jersey (US)

---

**( 111 ) 132.568**

( 732 ) Compagnie des Fromages & Richesmonts, Puteaux (FR)

---

**( 111 ) 133.258**

( 732 ) Atari Interactive, Inc., New York, New York (US)

---

**( 111 ) 134.731**

( 732 ) Unistrut International Corporation, Wayne, Michigan (US)

---

**( 111 ) 135.507**

( 732 ) Oracle America, Inc., Redwood Shores, California (US)

---

**( 111 ) 135.508**

( 732 ) Oracle America, Inc., Redwood Shores, California (US)

---

**( 111 ) 137.139**

( 732 ) Compagnie des Fromages & Richesmonts, Puteaux (FR)

---

**( 111 ) 142.637**

( 732 ) SCG Power Rangers LLC, Los Angeles, California (US)

---

**( 111 ) 142.640**

( 732 ) SCG Power Rangers LLC, Los Angeles, California (US)

---

**( 111 ) 142.816**

( 732 ) The Whitaker LLC, Wilmington, Delaware (US)

---

**( 111 ) 143.257**

( 732 ) Lorenz Snack-World Holding GmbH, Hannover (DE)

---

**( 111 ) 144.407**

( 732 ) SCG Power Rangers LLC, Los Angeles, California (US)

---

**( 111 ) 147.264**

( 732 ) Lorenz Snack-World Holding GmbH, Hannover (DE)

---

**( 111 ) 147.742**

( 732 ) Borealis AG, Vienna (AT)

---

**( 111 ) 147.761**

( 732 ) Oracle America, Inc., Redwood Shores, California (US)

---

**( 111 ) 148.905**

( 732 ) Lorenz Snack-World Holding GmbH, Hannover (DE)

---

**( 111 ) 156.074**

( 732 ) NOWACO Czech Republic s.r.o., Kralupy nad Vltavou (CZ)

---

**( 111 ) 156.763**

( 732 ) Borealis AG, Vienna (AT)

---

**( 111 ) 157.095**

( 732 ) Lorenz Snack-World Holding GmbH, Hannover (DE)

---

**( 111 ) 158.013**

( 732 ) Magyar Nemzeti Vagyonkezelő Zrt., Budapest (HU)

---

**( 111 ) 158.031**

( 732 ) Borealis AG, Vienna (AT)

---

**( 111 ) 158.665**

( 732 ) Borsodi Sörgyár Kft., Bőcs (HU)

---

**( 111 ) 169.216**

( 732 ) Oracle America, Inc., Redwood Shores, California (US)

---

**( 111 ) 172.225**

( 732 ) Chemtura Corporation, Middlebury, Connecticut (US)

---

**( 111 ) 174.627**

( 732 ) GORENJE Budapest Kft., Budapest (HU)

---

**( 111 ) 175.551**

( 732 ) Bristol-Myers Squibb Company, New York, New York (US)

---

**( 111 ) 177.746**

( 732 ) Rehab Trademark Kft., Budapest (HU)

---

**( 111 ) 178.871**

( 732 ) Rehab Trademark Kft., Budapest (HU)

---

**( 111 ) 178.872**

( 732 ) Rehab Trademark Kft., Budapest (HU)

---

**( 111 ) 178.878**

( 732 ) Rehab Trademark Kft., Budapest (HU)

---

**( 111 ) 179.083**

( 732 ) Rehab Trademark Kft., Budapest (HU)

---

**( 111 ) 179.084**

( 732 ) Rehab Trademark Kft., Budapest (HU)

---

**( 111 ) 180.145**

( 732 ) Mast-Jägermeister SE, Wolfenbüttel (DE)

---

**( 111 ) 180.324**

( 732 ) Omnicom International Holdings Inc., San Francisco, California (US)

---

**( 111 ) 180.985**

( 732 ) Omnicom International Holdings Inc., San Francisco, California (US)

---

**( 111 ) 184.217**

( 732 ) Cobra Beer Partnership Limited, Burton Upon Trent, Staffordshire (GB)

---

**( 111 ) 185.836**

( 732 ) DUROCEM ITALIA S.p.A., Toano (RE) (IT)

---

**( 111 ) 189.347**

( 732 ) Kraft Foods Belgium Intellectual Property, Halle (BE)

---

**( 111 ) 192.989**

( 732 ) Magyar Nemzeti Vagyonkezelő Zrt., Budapest (HU)

---

**( 111 ) 197.681**

( 732 ) Kraft Foods Belgium Intellectual Property, Halle (BE)

---

**( 111 ) 198.848**

( 732 ) NEOSYS Szervezetfejlesztő és Tanácsadó Kft., Budapest (HU)

---

**( 111 ) 198.849**

( 732 ) NEOSYS Szervezetfejlesztő és Tanácsadó Kft., Budapest (HU)

---

**( 111 ) 199.759**

( 732 ) Retz Júlia, Törökbálint (HU)

---

**( 111 ) 200.320**

( 732 ) 9MM American Beverage Company LLC 1/1, Bradenton, FL. (US)

---

**( 111 ) 202.233**

( 732 ) Agronauta Kft., Sóskút (HU)

---

A rovat 48 darab közlést tartalmaz.

---

**Képviseleti megbízás**

---

**( 111 ) 117.378**

( 732 ) Exxon Mobil Corporation, Irving, Texas (US)

( 740 ) Gödölle, Kékes, Mészáros & Szabó Szabadalmi és Védjegy Iroda, Budapest

---

**( 111 ) 117.379**

( 732 ) Exxon Mobil Corporation, Irving, Texas (US)

( 740 ) Gödölle, Kékes, Mészáros & Szabó Szabadalmi és Védjegy Iroda, Budapest

---

**( 111 ) 117.380**

( 732 ) Exxon Mobil Corporation, Irving, Texas (US)

( 740 ) Gödölle, Kékes, Mészáros & Szabó Szabadalmi és Védjegy Iroda, Budapest

---

**( 111 ) 117.381**

( 732 ) Exxon Mobil Corporation, Irving, Texas (US)

( 740 ) Gödölle, Kékes, Mészáros & Szabó Szabadalmi és Védjegy Iroda, Budapest

---

**( 111 ) 117.382**

( 732 ) Exxon Mobil Corporation, Irving, Texas (US)

( 740 ) Gödölle, Kékes, Mészáros & Szabó Szabadalmi és Védjegy Iroda, Budapest

---

**( 111 ) 117.383**

( 732 ) Exxon Mobil Corporation, Irving, Texas (US)

( 740 ) Gödölle, Kékes, Mészáros & Szabó Szabadalmi és Védjegy Iroda, Budapest

---

**( 111 ) 117.384**

( 732 ) Exxon Mobil Corporation, Irving, Texas (US)

( 740 ) Gödölle, Kékes, Mészáros & Szabó Szabadalmi és Védjegy Iroda, Budapest

---

**( 111 ) 117.385**

( 732 ) Exxon Mobil Corporation, Irving, Texas (US)

( 740 ) Gödölle, Kékes, Mészáros & Szabó Szabadalmi és Védjegy Iroda, Budapest

---

**( 111 ) 117.386**

( 732 ) Exxon Mobil Corporation, Irving, Texas (US)

( 740 ) Gödölle, Kékes, Mészáros & Szabó Szabadalmi és Védjegy Iroda, Budapest

---

**( 111 ) 117.387**

( 732 ) Exxon Mobil Corporation, Irving, Texas (US)

( 740 ) Gödölle, Kékes, Mészáros & Szabó Szabadalmi és Védjegy Iroda, Budapest

---



**( 111 ) 117.388**

( 732 ) Exxon Mobil Corporation, Irving, Texas (US)

( 740 ) Gödölle, Kékes, Mészáros & Szabó Szabadalmi és Védjegy Iroda, Budapest

---

**( 111 ) 117.423**

( 732 ) Exxon Mobil Corporation, Irving, Texas (US)

( 740 ) Gödölle, Kékes, Mészáros & Szabó Szabadalmi és Védjegy Iroda, Budapest

---

**( 111 ) 117.424**

( 732 ) Exxon Mobil Corporation, Irving, Texas (US)

( 740 ) Gödölle, Kékes, Mészáros & Szabó Szabadalmi és Védjegy Iroda, Budapest

---

**( 111 ) 117.425**

( 732 ) Exxon Mobil Corporation, Irving, Texas (US)

( 740 ) Gödölle, Kékes, Mészáros & Szabó Szabadalmi és Védjegy Iroda, Budapest

---

**( 111 ) 117.426**

( 732 ) Exxon Mobil Corporation, Irving, Texas (US)

( 740 ) Gödölle, Kékes, Mészáros & Szabó Szabadalmi és Védjegy Iroda, Budapest

---

**( 111 ) 117.427**

( 732 ) Exxon Mobil Corporation, Irving, Texas (US)

( 740 ) Gödölle, Kékes, Mészáros & Szabó Szabadalmi és Védjegy Iroda, Budapest

---

**( 111 ) 117.428**

( 732 ) Exxon Mobil Corporation, Irving, Texas (US)

( 740 ) Gödölle, Kékes, Mészáros & Szabó Szabadalmi és Védjegy Iroda, Budapest

---

**( 111 ) 117.429**

( 732 ) Exxon Mobil Corporation, Irving, Texas (US)

( 740 ) Gödölle, Kékes, Mészáros & Szabó Szabadalmi és Védjegy Iroda, Budapest

---

**( 111 ) 117.434**

( 732 ) Exxon Mobil Corporation, Irving, Texas (US)

( 740 ) Gödölle, Kékes, Mészáros & Szabó Szabadalmi és Védjegy Iroda, Budapest

---

**( 111 ) 117.436**

( 732 ) Exxon Mobil Corporation, Irving, Texas (US)

( 740 ) Gödölle, Kékes, Mészáros & Szabó Szabadalmi és Védjegy Iroda, Budapest

---

**( 111 ) 117.567**

( 732 ) Exxon Mobil Corporation, Irving, Texas (US)

( 740 ) Gödölle, Kékes, Mészáros & Szabó Szabadalmi és Védjegy Iroda, Budapest

---

**( 111 ) 117.880**

( 732 ) Exxon Mobil Corporation, Irving, Texas (US)

( 740 ) Gödölle, Kékes, Mészáros & Szabó Szabadalmi és Védjegy Iroda, Budapest

---

**( 111 ) 119.625**

( 732 ) Exxon Mobil Corporation, Irving, Texas (US)

( 740 ) Gödölle, Kékes, Mészáros & Szabó Szabadalmi és Védjegy Iroda, Budapest

---

**( 111 ) 120.385**

( 732 ) Exxon Mobil Corporation, Irving, Texas (US)

( 740 ) Gödölle, Kékes, Mészáros & Szabó Szabadalmi és Védjegy Iroda, Budapest

---

**( 111 ) 122.931**

( 732 ) Exxon Mobil Corporation, Irving, Texas (US)

( 740 ) Gödölle, Kékes, Mészáros & Szabó Szabadalmi és Védjegy Iroda, Budapest

---

**( 111 ) 130.433**

( 732 ) Exxon Mobil Corporation, Irving, Texas (US)

( 740 ) Gödölle, Kékes, Mészáros & Szabó Szabadalmi és Védjegy Iroda, Budapest

---

**( 111 ) 130.683**

( 732 ) Exxon Mobil Corporation, Irving, Texas (US)

( 740 ) Gödölle, Kékes, Mészáros & Szabó Szabadalmi és Védjegy Iroda, Budapest

---

**( 111 ) 130.684**

( 732 ) Exxon Mobil Corporation, Irving, Texas (US)

( 740 ) Gödölle, Kékes, Mészáros & Szabó Szabadalmi és Védjegy Iroda, Budapest

---

**( 111 ) 130.685**

( 732 ) Exxon Mobil Corporation, Irving, Texas (US)

( 740 ) Gödölle, Kékes, Mészáros & Szabó Szabadalmi és Védjegy Iroda, Budapest

---

**( 111 ) 135.518**

( 732 ) Exxon Mobil Corporation, Irving, Texas (US)

( 740 ) Gödölle, Kékes, Mészáros & Szabó Szabadalmi és Védjegy Iroda, Budapest

---

**( 111 ) 148.795**

( 732 ) Exxon Mobil Corporation, Irving, Texas (US)

( 740 ) Gödölle, Kékes, Mészáros & Szabó Szabadalmi és Védjegy Iroda, Budapest

---

**( 111 ) 168.837**

( 732 ) BECKMAN COULTER, INC., Brea, California (US)

( 740 ) WWIPPS Sàrl, Luxembourg

---

**( 111 ) 174.315**

( 732 ) Chello Central Europe Műsorszolgáltató Zártkörűen Működő Részvénytársaság, Budapest (HU)

( 740 ) Berkényi Ügyvédi Iroda, Budapest

---

**( 111 ) 175.430**

( 732 ) Herendi Porcelánmanufaktúra Rt., Herend (HU)

PICK SZEGED Szalámigyár és Húsüzem Zrt., Szeged (HU)

---

Tokaj Kereskedőház Kereskedelmi és Szolgáltató Zrt., Tolcsva (HU)

Zwack Unicum Nyrt., Budapest (HU)

( 740 ) Dr. Barati Béla, Sátoraljaújhely

S.B.G. & K. Szabadalmi Ügyvivői Iroda, Budapest

---

**( 111 ) 176.045**

( 732 ) Exxon Mobil Corporation, Irving, Texas (US)

( 740 ) Gödölle, Kékes, Mészáros & Szabó Szabadalmi és Védjegy Iroda, Budapest

---

**( 111 ) 177.127**

( 732 ) Exxon Mobil Corporation, Irving, Texas (US)

( 740 ) Gödölle, Kékes, Mészáros & Szabó Szabadalmi és Védjegy Iroda, Budapest

---

**( 111 ) 179.330**

( 732 ) Exxon Mobil Corporation, Irving, Texas (US)

( 740 ) Gödölle, Kékes, Mészáros & Szabó Szabadalmi és Védjegy Iroda, Budapest

---

**( 111 ) 179.698**

( 732 ) PEZ Production Europe Korlátolt Felelősségű Társaság, Jánossomorja (HU)

( 740 ) Iniciátor Gazdasági és Tanácsadó Bt., Súsleczné Kiss Zsuzsanna, Győr

---

**( 111 ) 180.694**

( 732 ) PEZ Production Europe Korlátolt Felelősségű Társaság, Jánossomorja (HU)

( 740 ) Iniciátor Gazdasági és Tanácsadó Bt., Súsleczné Kiss Zsuzsanna, Győr

---

**( 111 ) 183.599**

( 732 ) PEZ Production Europe Korlátolt Felelősségű Társaság, Jánossomorja (HU)

( 740 ) Iniciátor Gazdasági és Tanácsadó Bt., Súsleczné Kiss Zsuzsanna, Győr

---

**( 111 ) 189.867**

( 732 ) Exxon Mobil Corporation, Irving, Texas (US)

( 740 ) Gödölle, Kékes, Mészáros & Szabó Szabadalmi és Védjegy Iroda, Budapest

---

**( 111 ) 189.870**

( 732 ) Exxon Mobil Corporation, Irving, Texas (US)

( 740 ) Gödölle, Kékes, Mészáros & Szabó Szabadalmi és Védjegy Iroda, Budapest

---

**( 111 ) 197.298**

( 732 ) TV Paprika Műsorszolgáltató Zártkörűen Működő Részvénytársaság, Budapest (HU)

( 740 ) Dr. Berkényi Szabina ügyvéd, BERKÉNYI ÜGYVÉDI IRODA, Budapest

---

**( 111 ) 197.310**

( 732 ) Chello Central Europe Műsorszolgáltató Zártkörűen Működő Részvénytársaság, Budapest (HU)

( 740 ) Dr. Berkényi Szabina ügyvéd, BERKÉNYI ÜGYVÉDI IRODA, Budapest

---

**( 111 ) 197.321**

( 732 ) Chello Central Europe Műsorszolgáltató Zártkörűen Működő Részvénytársaság, Budapest (HU)

---

( 740 ) Dr. Berkényi Szabina ügyvéd, BERKÉNYI ÜGYVÉDI IRODA, Budapest

---

**( 111 ) 197.326**

( 732 ) Chello Central Europe Műsorszolgáltató Zártkörűen Működő Részvénytársaság, Budapest (HU)

( 740 ) Dr. Berkényi Szabina ügyvéd, BERKÉNYI ÜGYVÉDI IRODA, Budapest

---

**( 111 ) 197.796**

( 732 ) TV Paprika Műsorszolgáltató Zártkörűen Működő Részvénytársaság, Budapest (HU)

( 740 ) Dr. Berkényi Szabina ügyvéd, BERKÉNYI ÜGYVÉDI IRODA, Budapest

---

**( 111 ) 197.797**

( 732 ) TV Paprika Műsorszolgáltató Zártkörűen Működő Részvénytársaság, Budapest (HU)

( 740 ) Dr. Berkényi Szabina ügyvéd, BERKÉNYI ÜGYVÉDI IRODA, Budapest

---

**( 111 ) 197.798**

( 732 ) Filmmúzeum Műsorszolgáltató Zártkörűen Működő Részvénytársaság, Budapest (HU)

( 740 ) Berkényi Ügyvédi Iroda, Budapest

---

**( 111 ) 201.928**

( 732 ) PROMONTORBOR Szőlő- és Borgazdasági Zrt., Budapest (HU)

( 740 ) Török Antal, Győr

---

A rovat 50 darab közlést tartalmaz.

---

### Képviselő megszűnése

---

**( 111 ) 168.488**

( 732 ) NOVOLAKK Festék- és Műgyantagyár Kft., Budapest (HU)

---

**( 111 ) 168.837**

( 732 ) BECKMAN COULTER, INC., Brea, California (US)

---

**( 111 ) 170.606**

( 732 ) TEXTIL-CATHY'S Kft., Budapest (HU)

---

**( 111 ) 171.088**

( 732 ) NOVOLAKK Festék- és Műgyantagyár Kft., Budapest (HU)

---

**( 111 ) 174.520**

( 732 ) ELASTIC '91 Termelő, Szolgáltató és Kereskedelmi Korlátolt Felelősségű Társaság, Cegléd (HU)

---

**( 111 ) 197.298**

( 732 ) TV Paprika Műsorszolgáltató Zártkörűen Működő Részvénytársaság, Budapest (HU)

---

**( 111 ) 197.310**

( 732 ) Chello Central Europe Műsorszolgáltató Zártkörűen Működő Részvénytársaság, Budapest (HU)

---

**( 111 ) 197.321**

( 732 ) Chello Central Europe Műsorszolgáltató Zártkörűen Működő Részvénytársaság, Budapest (HU)

---

**( 111 ) 197.326**

( 732 ) Chello Central Europe Műsorszolgáltató Zártkörűen Működő Részvénytársaság, Budapest (HU)

---

**( 111 ) 197.796**

( 732 ) TV Paprika Műsorszolgáltató Zártkörűen Működő Részvénytársaság, Budapest (HU)

---

**( 111 ) 197.797**

( 732 ) TV Paprika Műsorszolgáltató Zártkörűen Működő Részvénytársaság, Budapest (HU)

---

**( 111 ) 197.798**

( 732 ) Filmmúzeum Műsorszolgáltató Zártkörűen Működő Részvénytársaság, Budapest (HU)

---

A rovat 12 darab közlést tartalmaz.

---

#### **Név-, illetve címváltozás**

---

**( 111 ) 113.729**

( 732 ) The Morgan Crucible Co. Plc., Windsor, Berkshire SL4 1LP (GB)

---

**( 111 ) 128.436**

( 732 ) TECHNO-WATO KERESKEDŐHÁZ Építőipari Korlátolt Felelősségű Társaság, Budapest (HU)

---

**( 111 ) 131.471**

( 732 ) MEMOLUX Szervező, Fejlesztő és Szolgáltató Kft., Budapest (HU)

---

**( 111 ) 132.881**

( 732 ) THE COCA-COLA COMPANY (Delaware állam törvényei szerint működő vállalat), Atlanta, Georgia (US)

---

**( 111 ) 133.337**

( 732 ) Sanoma Media Budapest Zártkörűen Működő Részvénytársaság, Budapest (HU)

---

**( 111 ) 133.399**

( 732 ) Alpharma (Luxembourg) S.a.r.l., Luxembourg (LU)

---

**( 111 ) 133.579**

( 732 ) B&J Rocket Sales AG, Baar (CH)

---

**( 111 ) 133.778**

( 732 ) Alpharma (Luxembourg) S.a.r.l., Luxembourg (LU)

---

**( 111 ) 134.425**

( 732 ) General Media Communications, Inc. (New York államban bejegyzett cég), Boca Raton, Florida (US)

---

**( 111 ) 138.219**

---

( 732 ) Sanoma Media Budapest Zrt., Budapest (HU)

---

**( 111 ) 138.320**

( 732 ) Sanoma Media Budapest Zártkörűen Működő Részvénytársaság, Budapest (HU)

---

**( 111 ) 138.327**

( 732 ) Sanoma Media Budapest Zártkörűen Működő Részvénytársaság, Budapest (HU)

---

**( 111 ) 138.328**

( 732 ) Sanoma Media Budapest Zártkörűen Működő Részvénytársaság, Budapest (HU)

---

**( 111 ) 138.334**

( 732 ) Sanoma Media Budapest Zártkörűen Működő Részvénytársaság, Budapest (HU)

---

**( 111 ) 140.229**

( 732 ) Sanoma Media Budapest Zártkörűen Működő Részvénytársaság, Budapest (HU)

---

**( 111 ) 140.230**

( 732 ) Sanoma Media Budapest Zártkörűen Működő Részvénytársaság, Budapest (HU)

---

**( 111 ) 140.466**

( 732 ) Sanoma Media Budapest Zártkörűen Működő Részvénytársaság, Budapest (HU)

---

**( 111 ) 140.485**

( 732 ) Sanoma Media Budapest Zártkörűen Működő Részvénytársaság, Budapest (HU)

---

**( 111 ) 143.511**

( 732 ) Sanoma Media Budapest Zártkörűen Működő Részvénytársaság, Budapest (HU)

---

**( 111 ) 143.554**

( 732 ) Sanoma Media Budapest Zártkörűen Működő Részvénytársaság, Budapest (HU)

---

**( 111 ) 144.929**

( 732 ) Sanoma Media Budapest Zártkörűen Működő Részvénytársaság, Budapest (HU)

---

**( 111 ) 145.600**

( 732 ) Sanoma Media Budapest Zrt., Budapest (HU)

---

**( 111 ) 146.369**

( 732 ) Sanoma Media Budapest Zrt., Budapest (HU)

---

**( 111 ) 150.778**

( 732 ) Sanoma Media Budapest Zártkörűen Működő Részvénytársaság, Budapest (HU)

---

**( 111 ) 153.857**

( 732 ) Sanoma Media Budapest Zrt., Budapest (HU)

---

**( 111 ) 153.858**

---

( 732 ) Sanoma Media Budapest Zrt., Budapest (HU)

---

**( 111 ) 154.952**

( 732 ) Sanoma Media Budapest Zártkörűen Működő Részvénytársaság, Budapest (HU)

---

**( 111 ) 156.198**

( 732 ) Sanoma Media Budapest Zártkörűen Működő Részvénytársaság, Budapest (HU)

---

**( 111 ) 158.158**

( 732 ) Henkell & Co. Sektkellerei KG, Wiesbaden (DE)

---

**( 111 ) 160.425**

( 732 ) Sanoma Media Budapest Zártkörűen Működő Részvénytársaság, Budapest (HU)

---

**( 111 ) 162.527**

( 732 ) Sanoma Media Budapest Zrt., Budapest (HU)

---

**( 111 ) 163.458**

( 732 ) Sanoma Media Budapest Zártkörűen Működő Részvénytársaság, Budapest (HU)

---

**( 111 ) 163.460**

( 732 ) Sanoma Media Budapest Zártkörűen Működő Részvénytársaság, Budapest (HU)

---

**( 111 ) 163.461**

( 732 ) Sanoma Media Budapest Zártkörűen Működő Részvénytársaság, Budapest (HU)

---

**( 111 ) 163.462**

( 732 ) Sanoma Media Budapest Zártkörűen Működő Részvénytársaság, Budapest (HU)

---

**( 111 ) 163.534**

( 732 ) Sanoma Media Budapest Zártkörűen Működő Részvénytársaság, Budapest (HU)

---

**( 111 ) 163.880**

( 732 ) Sanoma Media Budapest Zártkörűen Működő Részvénytársaság, Budapest (HU)

---

**( 111 ) 164.162**

( 732 ) Sanoma Media Budapest Zrt., Budapest (HU)

---

**( 111 ) 164.219**

( 732 ) Sanoma Media Budapest Zrt., Budapest (HU)

---

**( 111 ) 166.730**

( 732 ) Sanoma Media Budapest Zrt., Budapest (HU)

---

**( 111 ) 166.973**

( 732 ) Sanoma Media Budapest Zártkörűen Működő Részvénytársaság, Budapest (HU)

---

**( 111 ) 168.837**

---

( 732 ) BECKMAN COULTER, INC., Brea, California (US)

---

**( 111 ) 169.946**

( 732 ) Sanoma Media Budapest Zártkörűen Működő Részvénytársaság, Budapest (HU)

---

**( 111 ) 170.189**

( 732 ) SPEKTRUM-3D Kft., Debrecen (HU)

---

**( 111 ) 171.024**

( 732 ) Sanoma Media Budapest Zártkörűen Működő Részvénytársaság, Budapest (HU)

---

**( 111 ) 171.568**

( 732 ) Sanoma Media Budapest Zártkörűen Működő Részvénytársaság, Budapest (HU)

---

**( 111 ) 172.264**

( 732 ) Magyar Máltai Szeretetszolgálat Egyesület, Budapest (HU)

---

**( 111 ) 172.853**

( 732 ) Sanoma Media Budapest Zártkörűen Működő Részvénytársaság, Budapest (HU)

---

**( 111 ) 173.108**

( 732 ) Diversey, Inc., Sturtevant, Wisconsin (US)

---

**( 111 ) 173.618**

( 732 ) Garri Kft., Budapest (HU)

---

**( 111 ) 173.822**

( 732 ) Sanoma Media Budapest Zártkörűen Működő Részvénytársaság, Budapest (HU)

---

**( 111 ) 173.975**

( 732 ) Sanoma Media Budapest Zártkörűen Működő Részvénytársaság, Budapest (HU)

---

**( 111 ) 173.984**

( 732 ) Sanoma Media Budapest Zártkörűen Működő Részvénytársaság, Budapest (HU)

---

**( 111 ) 174.545**

( 732 ) Sanoma Media Budapest Zártkörűen Működő Részvénytársaság, Budapest (HU)

---

**( 111 ) 175.064**

( 732 ) Sanoma Media Budapest Zártkörűen Működő Részvénytársaság, Budapest (HU)

---

**( 111 ) 175.190**

( 732 ) Sanoma Media Budapest Zártkörűen Működő Részvénytársaság, Budapest (HU)

---

**( 111 ) 175.595**

( 732 ) Sanoma Media Budapest Zártkörűen Működő Részvénytársaság, Budapest (HU)

---

**( 111 ) 175.734**

---



( 732 ) Sanoma Media Budapest Zártkörűen Működő Részvénytársaság, Budapest (HU)

---

**( 111 ) 175.735**

( 732 ) Sanoma Media Budapest Zártkörűen Működő Részvénytársaság, Budapest (HU)

---

**( 111 ) 176.181**

( 732 ) Sanoma Media Budapest Zártkörűen Működő Részvénytársaság, Budapest (HU)

---

**( 111 ) 176.183**

( 732 ) Sanoma Media Budapest Zártkörűen Működő Részvénytársaság, Budapest (HU)

---

**( 111 ) 176.471**

( 732 ) Sanoma Media Budapest Zártkörűen Működő Részvénytársaság, Budapest (HU)

---

**( 111 ) 176.521**

( 732 ) Sanoma Media Budapest Zártkörűen Működő Részvénytársaság, Budapest (HU)

---

**( 111 ) 176.901**

( 732 ) Sanoma Media Budapest Zártkörűen Működő Részvénytársaság, Budapest (HU)

---

**( 111 ) 177.059**

( 732 ) Sanoma Media Budapest Zártkörűen Működő Részvénytársaság, Budapest (HU)

---

**( 111 ) 177.060**

( 732 ) Sanoma Media Budapest Zártkörűen Működő Részvénytársaság, Budapest (HU)

---

**( 111 ) 177.061**

( 732 ) Sanoma Media Budapest Zártkörűen Működő Részvénytársaság, Budapest (HU)

---

**( 111 ) 177.062**

( 732 ) Sanoma Media Budapest Zártkörűen Működő Részvénytársaság, Budapest (HU)

---

**( 111 ) 177.189**

( 732 ) Sanoma Media Budapest Zártkörűen Működő Részvénytársaság, Budapest (HU)

---

**( 111 ) 177.190**

( 732 ) Sanoma Media Budapest Zártkörűen Működő Részvénytársaság, Budapest (HU)

---

**( 111 ) 177.786**

( 732 ) Sanoma Media Budapest Zártkörűen Működő Részvénytársaság, Budapest (HU)

---

**( 111 ) 177.787**

( 732 ) Sanoma Media Budapest Zártkörűen Működő Részvénytársaság, Budapest (HU)

---

**( 111 ) 177.791**

( 732 ) Sanoma Media Budapest Zártkörűen Működő Részvénytársaság, Budapest (HU)

---

**( 111 ) 177.792**

---

( 732 ) Sanoma Media Budapest Zártkörűen Működő Részvénytársaság, Budapest (HU)

---

**( 111 ) 177.874**

( 732 ) Sanoma Media Budapest Zártkörűen Működő Részvénytársaság, Budapest (HU)

---

**( 111 ) 178.131**

( 732 ) Sanoma Media Budapest Zártkörűen Működő Részvénytársaság, Budapest (HU)

---

**( 111 ) 178.170**

( 732 ) Sanoma Media Budapest Zártkörűen Működő Részvénytársaság, Budapest (HU)

---

**( 111 ) 178.329**

( 732 ) Sanoma Media Budapest Zártkörűen Működő Részvénytársaság, Budapest (HU)

---

**( 111 ) 179.397**

( 732 ) Sanoma Media Budapest Zártkörűen Működő Részvénytársaság, Budapest (HU)

---

**( 111 ) 179.887**

( 732 ) Sanoma Media Budapest Zrt., Budapest (HU)

---

**( 111 ) 180.791**

( 732 ) Sanoma Media Budapest Zártkörűen Működő Részvénytársaság, Budapest (HU)

---

**( 111 ) 182.656**

( 732 ) Sanoma Media Budapest Zártkörűen Működő Részvénytársaság, Budapest (HU)

---

**( 111 ) 182.895**

( 732 ) Sanoma Media Budapest Zrt., Budapest (HU)

---

**( 111 ) 183.092**

( 732 ) Sanoma Media Budapest Zártkörűen Működő Részvénytársaság, Budapest (HU)

---

**( 111 ) 185.018**

( 732 ) Sanoma Media Budapest Zrt., Budapest (HU)

---

**( 111 ) 185.019**

( 732 ) Sanoma Media Budapest Zrt., Budapest (HU)

---

**( 111 ) 185.020**

( 732 ) Sanoma Media Budapest Zrt., Budapest (HU)

---

**( 111 ) 185.233**

( 732 ) Sanoma Media Budapest Zártkörűen Működő Részvénytársaság, Budapest (HU)

---

**( 111 ) 186.266**

( 732 ) Sanoma Media Budapest Zártkörűen Működő Részvénytársaság, Budapest (HU)

---

**( 111 ) 186.274**

---

( 732 ) Sanoma Media Budapest Zártkörűen Működő Részvénytársaság, Budapest (HU)

---

**( 111 ) 186.603**

( 732 ) Sanoma Media Budapest Zártkörűen Működő Részvénytársaság, Budapest (HU)

---

**( 111 ) 186.873**

( 732 ) Sanoma Media Budapest Zártkörűen Működő Részvénytársaság, Budapest (HU)

---

**( 111 ) 186.974**

( 732 ) Sanoma Media Budapest Zrt., Budapest (HU)

---

**( 111 ) 188.153**

( 732 ) Sanoma Media Budapest Zártkörűen Működő Részvénytársaság, Budapest (HU)

---

**( 111 ) 188.194**

( 732 ) Sanoma Media Budapest Zártkörűen Működő Részvénytársaság, Budapest (HU)

---

**( 111 ) 189.313**

( 732 ) Sanoma Media Budapest Zártkörűen Működő Részvénytársaság, Budapest (HU)

---

**( 111 ) 189.701**

( 732 ) Sanoma Media Budapest Zártkörűen Működő Részvénytársaság, Budapest (HU)

---

**( 111 ) 190.334**

( 732 ) Tata Global Beverages Polska Spółka z ograniczona odpowiedzialnoscia, Warszawa (PL)

---

**( 111 ) 192.427**

( 732 ) Sanoma Media Budapest Zártkörűen Működő Részvénytársaság, Budapest (HU)

---

**( 111 ) 193.375**

( 732 ) Sanoma Media Budapest Zártkörűen Működő Részvénytársaság, Budapest (HU)

---

**( 111 ) 194.432**

( 732 ) Sanoma Media Budapest Zrt., Budapest (HU)

---

**( 111 ) 194.906**

( 732 ) Sanoma Media Budapest Zártkörűen Működő Részvénytársaság, Budapest (HU)

---

**( 111 ) 195.006**

( 732 ) Sanoma Media Budapest Zártkörűen Működő Részvénytársaság, Budapest (HU)

---

**( 111 ) 195.010**

( 732 ) Sanoma Media Budapest Zártkörűen Működő Részvénytársaság, Budapest (HU)

---

**( 111 ) 195.139**

( 732 ) Sanoma Media Budapest Zártkörűen Működő Részvénytársaság, Budapest (HU)

---

**( 111 ) 195.433**

---

( 732 ) Sanoma Media Budapest Zártkörűen Működő Részvénytársaság, Budapest (HU)

---

**( 111 ) 195.442**

( 732 ) Sanoma Media Budapest Zártkörűen Működő Részvénytársaság, Budapest (HU)

---

**( 111 ) 195.450**

( 732 ) Sanoma Media Budapest Zártkörűen Működő Részvénytársaság, Budapest (HU)

---

**( 111 ) 195.743**

( 732 ) Sanoma Media Budapest Zártkörűen Működő Részvénytársaság, Budapest (HU)

---

**( 111 ) 196.114**

( 732 ) Sanoma Media Budapest Zártkörűen Működő Részvénytársaság, Budapest (HU)

---

**( 111 ) 196.185**

( 732 ) Sanoma Media Budapest Zártkörűen Működő Részvénytársaság, Budapest (HU)

---

**( 111 ) 196.201**

( 732 ) Sanoma Media Budapest Zrt., Budapest (HU)

---

**( 111 ) 196.202**

( 732 ) Sanoma Media Budapest Zrt., Budapest (HU)

---

**( 111 ) 196.793**

( 732 ) Sanoma Media Budapest Zártkörűen Működő Részvénytársaság, Budapest (HU)

---

**( 111 ) 196.797**

( 732 ) Sanoma Media Budapest Zártkörűen Működő Részvénytársaság, Budapest (HU)

---

**( 111 ) 197.017**

( 732 ) Sanoma Media Budapest Zártkörűen Működő Részvénytársaság, Budapest (HU)

---

**( 111 ) 197.046**

( 732 ) Sanoma Media Budapest Zrt., Budapest (HU)

---

**( 111 ) 197.047**

( 732 ) Sanoma Media Budapest Zártkörűen Működő Részvénytársaság, Budapest (HU)

---

**( 111 ) 197.188**

( 732 ) Sanoma Media Budapest Zrt., Budapest (HU)

---

**( 111 ) 197.399**

( 732 ) Sanoma Media Budapest Zártkörűen Működő Részvénytársaság, Budapest (HU)

---

**( 111 ) 197.446**

( 732 ) Sanoma Media Budapest Zártkörűen Működő Részvénytársaság, Budapest (HU)

---

**( 111 ) 197.478**

---

( 732 ) Sanoma Media Budapest Zártkörűen Működő Részvénytársaság, Budapest (HU)

---

**( 111 ) 197.481**

( 732 ) Sanoma Media Budapest Zártkörűen Működő Részvénytársaság, Budapest (HU)

---

**( 111 ) 197.594**

( 732 ) Sanoma Media Budapest Zártkörűen Működő Részvénytársaság, Budapest (HU)

---

**( 111 ) 197.595**

( 732 ) Sanoma Media Budapest Zártkörűen Működő Részvénytársaság, Budapest (HU)

---

**( 111 ) 197.786**

( 732 ) Sanoma Media Budapest Zártkörűen Működő Részvénytársaság, Budapest (HU)

---

**( 111 ) 198.076**

( 732 ) Sanoma Media Budapest Zártkörűen Működő Részvénytársaság, Budapest (HU)

---

**( 111 ) 198.627**

( 732 ) Sanoma Media Budapest Zártkörűen Működő Részvénytársaság, Budapest (HU)

---

**( 111 ) 198.650**

( 732 ) Sanoma Media Budapest Zártkörűen Működő Részvénytársaság, Budapest (HU)

---

**( 111 ) 198.699**

( 732 ) Sanoma Media Budapest Zrt., Budapest (HU)

---

**( 111 ) 198.773**

( 732 ) Sanoma Media Budapest Zártkörűen Működő Részvénytársaság, Budapest (HU)

---

**( 111 ) 200.486**

( 732 ) Sanoma Media Budapest Zártkörűen Működő Részvénytársaság, Budapest (HU)

---

**( 111 ) 201.267**

( 732 ) Sanoma Media Budapest Zártkörűen Működő Részvénytársaság, Budapest (HU)

---

**( 111 ) 201.362**

( 732 ) Sanoma Media Budapest Zrt., Budapest (HU)

---

**( 111 ) 201.876**

( 732 ) Sanoma Media Budapest Zártkörűen Működő Részvénytársaság, Budapest (HU)

---

**( 111 ) 201.919**

( 732 ) Sanoma Media Budapest Zrt., Budapest (HU)

---

**( 111 ) 201.920**

( 732 ) Sanoma Media Budapest Zártkörűen Működő Részvénytársaság, Budapest (HU)

---

**( 111 ) 201.921**

---

( 732 ) Sanoma Media Budapest Zártkörűen Működő Részvénytársaság, Budapest (HU)

---

**( 111 ) 201.922**

( 732 ) Sanoma Media Budapest Zártkörűen Működő Részvénytársaság, Budapest (HU)

---

**( 111 ) 201.923**

( 732 ) Sanoma Media Budapest Zártkörűen Működő Részvénytársaság, Budapest (HU)

---

**( 111 ) 201.971**

( 732 ) Sanoma Media Budapest Zártkörűen Működő Részvénytársaság, Budapest (HU)

---

**( 111 ) 202.358**

( 732 ) Sanoma Media Budapest Zártkörűen Működő Részvénytársaság, Budapest (HU)

---

**( 111 ) 202.434**

( 732 ) Sanoma Media Budapest Zártkörűen Működő Részvénytársaság, Budapest (HU)

---

**( 111 ) 202.616**

( 732 ) Sanoma Media Budapest Zrt., Budapest (HU)

---

A rovat 144 darab közlést tartalmaz.

## NEMZETKÖZI VÉDJEGYKÖZLEMÉNYEK

### Védjegybejelentések meghirdetése

---

( 111 ) 625.569

( 541 ) LENDVAY & SCHWARCZ

( 511 ) 25

( 580 ) 2010.12.23.

( 450 ) GAZ 49/2010

---

( 111 ) 703.167

( 541 ) AMEGA

( 511 ) 5

( 580 ) 2010.12.23.

( 450 ) GAZ 49/2010

---

( 111 ) 733.662

( 541 ) GALÉNIS

( 511 ) 5, 35

( 580 ) 2010.12.23.

( 450 ) GAZ 49/2010

---

( 111 ) 875.096

( 546 )  MELEM

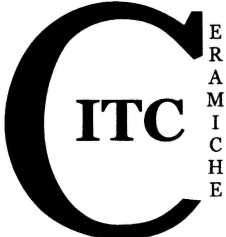
( 511 ) 3, 5

( 580 ) 2010.12.16.

( 450 ) GAZ 48/2010

---

( 111 ) 922.037

( 546 )  ITC

( 511 ) 19

( 580 ) 2010.12.23.

( 450 ) GAZ 49/2010

---

( 111 ) 1.001.445

( 541 ) DEFLAMIN

( 511 ) 5, 29-30

( 580 ) 2010.12.16.

( 450 ) GAZ 48/2010

---

( 111 ) 1.049.910

( 546 )  Lina & Lina

( 511 ) 3, 16, 25, 28

( 580 ) 2010.12.23.

( 450 ) GAZ 49/2010

---

( 111 ) 1.058.130

( 541 ) SENEVA

( 511 ) 3

( 580 ) 2010.12.16.

( 450 ) GAZ 48/2010

---

( 111 ) 1.058.180

( 541 ) MERSE

( 511 ) 25

( 580 ) 2010.12.16.

( 450 ) GAZ 48/2010

---

( 111 ) 1.058.182

( 546 )  jackline

( 511 ) 24

( 580 ) 2010.12.16.

( 450 ) GAZ 48/2010

---

( 111 ) 1.058.186

( 546 )  BEIFA

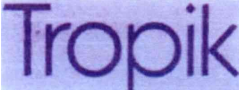
( 511 ) 16

( 580 ) 2010.12.16.

( 450 ) GAZ 48/2010

---

( 111 ) 1.058.230

( 546 )  Tropik

( 511 ) 24, 27

( 580 ) 2010.12.16.

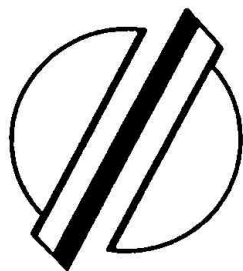
( 450 ) GAZ 48/2010

---

( 111 ) 1.058.241



( 546 )



( 511 ) 7, 9

( 580 ) 2010.12.16.

( 450 ) GAZ 48/2010

---

( 111 ) 1.058.273

( 541 ) KEVOLI

( 511 ) 5

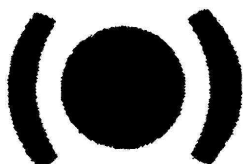
( 580 ) 2010.12.16.

( 450 ) GAZ 48/2010

---

( 111 ) 1.058.352

( 546 )



( 511 ) 7, 9, 37, 41

( 580 ) 2010.12.16.

( 450 ) GAZ 48/2010

---

( 111 ) 1.058.369

( 541 ) VA-BANK

( 511 ) 9, 35, 38, 42

( 580 ) 2010.12.16.

( 450 ) GAZ 48/2010

---

( 111 ) 1.058.370

( 541 ) Front Solutions

( 511 ) 9, 35, 38, 42

( 580 ) 2010.12.16.

( 450 ) GAZ 48/2010

---

( 111 ) 1.058.413

( 546 )



( 511 ) 1, 16-17

( 580 ) 2010.12.16.

( 450 ) GAZ 48/2010

---

( 111 ) 1.058.436

---

( 546 ) **CCIC**

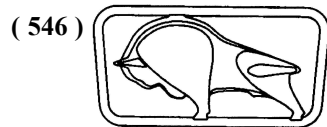
( 511 ) 36, 42

( 580 ) 2010.12.16.

( 450 ) GAZ 48/2010

---

( 111 ) **1.058.483**



( 511 ) 12, 16, 35, 42

( 580 ) 2010.12.16.

( 450 ) GAZ 48/2010

---

( 111 ) **1.058.559**

( 541 ) **BONATAL**

( 511 ) 5

( 580 ) 2010.12.16.

( 450 ) GAZ 48/2010

---

( 111 ) **1.058.602**

( 541 ) **CAMBI**

( 511 ) 11, 37, 40, 42

( 580 ) 2010.12.16.

( 450 ) GAZ 48/2010

---

( 111 ) **1.058.623**



( 511 ) 11

( 580 ) 2010.12.16.

( 450 ) GAZ 48/2010

---

( 111 ) **1.058.627**



( 511 ) 35, 41-42

( 580 ) 2010.12.16.

( 450 ) GAZ 48/2010

---

( 111 ) **1.058.631**

( 541 ) **F&V**

( 511 ) 9, 11

---

( 580 ) 2010.12.16.  
( 450 ) GAZ 48/2010

---

**( 111 ) 1.058.690**  
**( 541 ) KAPTON**  
( 511 ) 1, 9  
( 580 ) 2010.12.16.  
( 450 ) GAZ 48/2010

---

**( 111 ) 1.058.709**  
**( 541 ) BE LIGHT**  
( 511 ) 1, 5, 35  
( 580 ) 2010.12.16.  
( 450 ) GAZ 48/2010

---

**( 111 ) 1.058.715**  
**( 541 ) ehammer**  
( 511 ) 35, 38-39, 41-42  
( 580 ) 2010.12.23.  
( 450 ) GAZ 49/2010

---

**( 111 ) 1.058.748**  
**( 546 )**



( 511 ) 11  
( 580 ) 2010.12.23.  
( 450 ) GAZ 49/2010

---

**( 111 ) 1.058.750**  
**( 541 ) GUMZYME**  
( 511 ) 1  
( 580 ) 2010.12.23.  
( 450 ) GAZ 49/2010

---

**( 111 ) 1.058.781**  
**( 541 ) CUBIC**  
( 511 ) 6, 19  
( 580 ) 2010.12.23.  
( 450 ) GAZ 49/2010

---

**( 111 ) 1.058.782**  
**( 541 ) MATRIX**  
( 511 ) 6, 19  
( 580 ) 2010.12.23.  
( 450 ) GAZ 49/2010

---

( 111 ) 1.058.786

( 546 ) **OCEANO**



( 511 ) 11, 19

( 580 ) 2010.12.23.

( 450 ) GAZ 49/2010

---

( 111 ) 1.058.791

( 541 ) **ZAJO**

( 511 ) 11, 18, 20, 22, 24-25, 35

( 580 ) 2010.12.23.

( 450 ) GAZ 49/2010

---

( 111 ) 1.058.798

( 546 ) **Raiden**



( 511 ) 28

( 580 ) 2010.12.23.

( 450 ) GAZ 49/2010

---

( 111 ) 1.058.816

( 541 ) **IPS Inline Dencisal**

( 511 ) 5, 10

( 580 ) 2010.12.23.

( 450 ) GAZ 49/2010

---

( 111 ) 1.058.843

( 546 )



( 511 ) 9

( 580 ) 2010.12.23.

( 450 ) GAZ 49/2010

---

( 111 ) 1.058.855

( 541 ) **SHADETALKER**

( 511 ) 16, 40

( 580 ) 2010.12.23.

( 450 ) GAZ 49/2010

---

( 111 ) 1.058.887

( 541 ) **Purgex**

( 511 ) 3, 37

( 580 ) 2010.12.23.

( 450 ) GAZ 49/2010

---

( 111 ) 1.058.893

( 541 ) BLUELINK

( 511 ) 12

( 580 ) 2010.12.23.

( 450 ) GAZ 49/2010

---

( 111 ) 1.058.919

( 546 ) **MUSETTE**

( 511 ) 18, 25

( 580 ) 2010.12.23.

( 450 ) GAZ 49/2010

---

( 111 ) 1.058.926

( 541 ) SEFES

( 511 ) 20, 27, 43

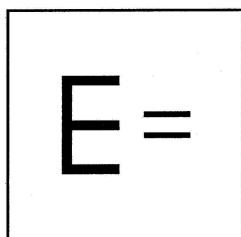
( 580 ) 2010.12.23.

( 450 ) GAZ 49/2010

---

( 111 ) 1.058.940

( 546 )



( 511 ) 9, 18, 25

( 580 ) 2010.12.23.

( 450 ) GAZ 49/2010

---

( 111 ) 1.058.950

( 541 ) GGF

( 511 ) 28

( 580 ) 2010.12.23.

( 450 ) GAZ 49/2010

---

( 111 ) 1.058.951

( 541 ) GWY

( 511 ) 28

( 580 ) 2010.12.23.

( 450 ) GAZ 49/2010

---

( 111 ) 1.058.954

( 546 ) **Fbl Fable**

( 511 ) 18, 24-26

( 580 ) 2010.12.23.

---

( 450 ) GAZ 49/2010

---

**( 111 ) 1.058.985**

**( 541 ) ELISKARDIA**

( 511 ) 5

( 580 ) 2010.12.23.

( 450 ) GAZ 49/2010

---

**( 111 ) 1.058.986**

**( 541 ) LIKARDA**

( 511 ) 5

( 580 ) 2010.12.23.

( 450 ) GAZ 49/2010

---

**( 111 ) 1.058.989**

**( 541 ) TURKASTA**

( 511 ) 5

( 580 ) 2010.12.23.

( 450 ) GAZ 49/2010

---

**( 111 ) 1.058.991**

**( 541 ) RIKSILA**

( 511 ) 5

( 580 ) 2010.12.23.

( 450 ) GAZ 49/2010

---

**( 111 ) 1.058.995**

**( 541 ) DALNEVA**

( 511 ) 5

( 580 ) 2010.12.23.

( 450 ) GAZ 49/2010

---

**( 111 ) 1.058.996**

**( 541 ) COROBRADIN**

( 511 ) 5

( 580 ) 2010.12.23.

( 450 ) GAZ 49/2010

---

**( 111 ) 1.058.997**

**( 541 ) BRAVADIN**

( 511 ) 5

( 580 ) 2010.12.23.

( 450 ) GAZ 49/2010

---

**( 111 ) 1.058.998**

**( 541 ) ICORVIDA**


---

( 511 ) 5  
( 580 ) 2010.12.23.  
( 450 ) GAZ 49/2010

---

( 111 ) 1.059.000  
( 541 ) ABREA  
( 511 ) 5  
( 580 ) 2010.12.23.  
( 450 ) GAZ 49/2010

---

( 111 ) 1.059.033  
( 546 ) 

( 511 ) 7, 9, 11  
( 580 ) 2010.12.23.  
( 450 ) GAZ 49/2010

---

( 111 ) 1.059.076  
( 541 ) LOOK FOR THE BULL !!! GRAB IT BY ... !!! GRAB IT BY ... THE HORNS !!!  
( 511 ) 18, 25  
( 580 ) 2010.12.23.  
( 450 ) GAZ 49/2010


---

( 111 ) 1.059.077  
( 541 ) INTERBIKE  
( 511 ) 12, 35  
( 580 ) 2010.12.23.  
( 450 ) GAZ 49/2010

---

( 111 ) 1.059.078  
( 541 ) EVEREST  
( 511 ) 12, 35  
( 580 ) 2010.12.23.  
( 450 ) GAZ 49/2010

---

( 111 ) 1.059.079  
( 546 ) 

( 511 ) 9, 18, 20  
( 580 ) 2010.12.23.  
( 450 ) GAZ 49/2010

---

( 111 ) 1.059.124

---

( 546 ) 


( 511 ) 21

( 580 ) 2010.12.23.

( 450 ) GAZ 49/2010

---

( 111 ) 1.059.125

( 546 )   
MONALISA

( 511 ) 11

( 580 ) 2010.12.23.

( 450 ) GAZ 49/2010

---

( 111 ) 1.059.130

( 546 ) 

( 511 ) 32-33

( 580 ) 2010.12.23.

( 450 ) GAZ 49/2010

---

( 111 ) 1.059.131

( 546 ) 

( 511 ) 32-33

( 580 ) 2010.12.23.

( 450 ) GAZ 49/2010

---

( 111 ) 1.059.132

( 546 ) 

( 511 ) 32-33

( 580 ) 2010.12.23.

( 450 ) GAZ 49/2010

---

( 111 ) 1.059.215

---



**( 541 ) SUVMIDI**

( 511 ) 5

( 580 ) 2010.12.23.

( 450 ) GAZ 49/2010

---

**( 111 ) 1.059.216**

**( 541 ) IMLINEER**

( 511 ) 5

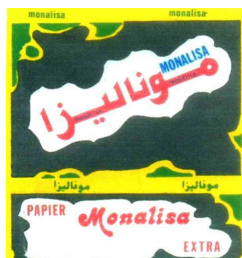
( 580 ) 2010.12.23.

( 450 ) GAZ 49/2010

---

**( 111 ) 1.059.238**

**( 546 )**



( 511 ) 34

( 580 ) 2010.12.23.

( 450 ) GAZ 49/2010

---

**( 111 ) 1.059.245**

**( 546 ) Olkom**

( 511 ) 29-30

( 580 ) 2010.12.23.

( 450 ) GAZ 49/2010

---

**( 111 ) 1.059.259**

**( 541 ) ACTIN**

( 511 ) 2, 17, 19, 35, 37, 39, 42

( 580 ) 2010.12.23.

( 450 ) GAZ 49/2010

---

**( 111 ) 1.059.260**

**( 546 ) ENDA**

( 511 ) 9

( 580 ) 2010.12.23.

( 450 ) GAZ 49/2010

---

**( 111 ) 1.059.303**

**( 541 ) REROCK**

( 511 ) 3, 14, 18, 24, 28

( 580 ) 2010.12.23.

---

( 450 ) GAZ 49/2010

---

( 111 ) 1.059.305

( 546 )



( 511 ) 9, 35, 38, 42

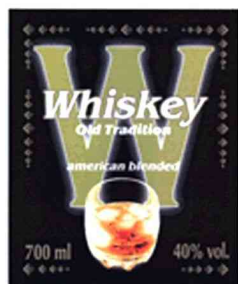
( 580 ) 2010.12.23.

( 450 ) GAZ 49/2010

---

( 111 ) 1.059.309

( 546 )



( 511 ) 33

( 580 ) 2010.12.23.

( 450 ) GAZ 49/2010

---

( 111 ) 1.059.310

( 546 )



( 511 ) 33

( 580 ) 2010.12.23.

( 450 ) GAZ 49/2010

---

( 111 ) 1.059.354

( 546 )



( 511 ) 12

( 580 ) 2010.12.23.

( 450 ) GAZ 49/2010

---

( 111 ) 1.059.357

---



( 511 ) 2

( 580 ) 2010.12.23.

( 450 ) GAZ 49/2010

---

( 111 ) 1.059.377

( 541 ) INTERMIND

( 511 ) 9, 28, 32, 38, 41-42, 45

( 580 ) 2010.12.23.

( 450 ) GAZ 49/2010

---

( 111 ) 1.059.382

( 546 ) IDEAL

( 511 ) 14

( 580 ) 2010.12.23.

( 450 ) GAZ 49/2010

---

( 111 ) 1.059.383

( 546 )

The logo features the word "CNIT" in a bold, italicized, sans-serif font. To the left of the text is a stylized, curved graphic element resembling a crescent moon or a swoosh.

( 511 ) 9

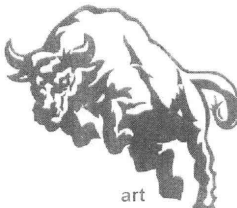
( 580 ) 2010.12.23.

( 450 ) GAZ 49/2010

---

( 111 ) 1.059.417

( 546 )

A detailed illustration of a bull in profile, facing left. The bull is depicted in a dynamic, slightly forward-leaning pose. Below the bull's front legs, the word "art" is written in a small, lowercase, sans-serif font.

( 511 ) 18, 25

( 580 ) 2010.12.23.

( 450 ) GAZ 49/2010

---

( 111 ) 1.059.429

( 541 ) RUSTICO

( 511 ) 19

( 580 ) 2010.12.23.

( 450 ) GAZ 49/2010

---

( 111 ) 1.059.448

( 541 ) BONPERI

( 511 ) 5

( 580 ) 2010.12.23.

( 450 ) GAZ 49/2010

---

( 111 ) 1.059.496

( 541 ) SWF

( 511 ) 7

( 580 ) 2010.12.23.

( 450 ) GAZ 49/2010

---

( 111 ) 1.059.509

( 546 ) 

( 511 ) 37

( 580 ) 2010.12.23.

( 450 ) GAZ 49/2010

---

( 111 ) 1.059.514

( 546 )



( 511 ) 30, 43

( 580 ) 2010.12.23.

( 450 ) GAZ 49/2010

---

( 111 ) 1.059.528

( 541 ) AeroBee

( 511 ) 9

( 580 ) 2010.12.23.

( 450 ) GAZ 49/2010

---

( 111 ) 1.059.554

( 546 ) 

( 511 ) 6, 19, 35, 37

( 580 ) 2010.12.23.

---

( 450 ) GAZ 49/2010

---

( 111 ) 1.059.574

( 541 ) Sárka

( 511 ) 29-30

( 580 ) 2010.12.23.

( 450 ) GAZ 49/2010

---

( 111 ) 1.059.575

( 541 ) LULU

( 511 ) 29-30

( 580 ) 2010.12.23.

( 450 ) GAZ 49/2010

---

( 111 ) 1.059.587

( 546 ) DANEXPLUS



( 511 ) 10, 20, 24, 35

( 580 ) 2010.12.23.

( 450 ) GAZ 49/2010

---

( 111 ) 1.059.611

( 541 ) KREMLIN GOLD

( 511 ) 33

( 580 ) 2010.12.23.

( 450 ) GAZ 49/2010

---

( 111 ) 1.059.624

( 546 ) EEQUAL

( 511 ) 9, 18, 25

( 580 ) 2010.12.23.

( 450 ) GAZ 49/2010

---

( 111 ) 1.059.630

( 541 ) BLUEPHASE STYLE

( 511 ) 10

( 580 ) 2010.12.23.

( 450 ) GAZ 49/2010

---

( 111 ) 1.059.633

( 546 )  freak

( 511 ) 6, 9, 12, 18, 20, 22, 25, 28

( 580 ) 2010.12.23.

( 450 ) GAZ 49/2010

---

( 111 ) 1.059.656

( 546 )



( 511 ) 25

( 580 ) 2010.12.23.

( 450 ) GAZ 49/2010

---

( 111 ) 1.059.697

( 546 ) **SHACMAN**

( 511 ) 12

( 580 ) 2010.12.23.

( 450 ) GAZ 49/2010

---

A rovat 97 darab közlést tartalmaz.

**Bejegyzések a kiegészítő lajstromba**  
**Védjegybejelentések magyarországi oltalmának elismerése**

---

**( 111 ) 512.352**

( 151 ) 2011.05.12.

---

**( 111 ) 550.297**

( 151 ) 2011.05.17.

---

**( 111 ) 582.352**

( 151 ) 2011.05.12.

---

**( 111 ) 648.408**

( 151 ) 2011.05.11.

---

**( 111 ) 648.499**

( 151 ) 2011.05.12.

---

**( 111 ) 711.755**

( 151 ) 2011.05.12.

---

**( 111 ) 723.321**

( 151 ) 2011.05.12.

---

**( 111 ) 734.171**

( 151 ) 2011.05.13.

---

**( 111 ) 734.247**

( 151 ) 2011.05.17.

---

**( 111 ) 738.315**

( 151 ) 2011.05.13.

---

**( 111 ) 777.988**

( 151 ) 2011.05.17.

---

**( 111 ) 786.615**

( 151 ) 2011.05.13.

---

**( 111 ) 810.615**

( 151 ) 2011.05.17.

---

**( 111 ) 810.617**

( 151 ) 2011.05.12.

---

**( 111 ) 815.898**

( 151 ) 2011.05.12.

---

**( 111 ) 818.512**

( 151 ) 2011.05.12.

---

**( 111 ) 850.464**

( 151 ) 2011.05.17.

---

**( 111 ) 850.636**

( 151 ) 2011.05.18.

---

**( 111 ) 854.436**

( 151 ) 2011.05.12.

---

**( 111 ) 859.147**

( 151 ) 2011.05.11.

---

**( 111 ) 869.094**

( 151 ) 2011.05.13.

---

**( 111 ) 894.698**

( 151 ) 2011.05.17.

---

**( 111 ) 905.454**

( 151 ) 2011.05.13.

---

**( 111 ) 926.851**

( 151 ) 2011.05.12.

---

**( 111 ) 931.593**

( 151 ) 2011.05.11.

---

**( 111 ) 934.489**

( 151 ) 2011.05.13.

---

**( 111 ) 947.249**

( 151 ) 2011.05.13.

---

**( 111 ) 960.565**

( 151 ) 2011.05.13.

---

**( 111 ) 967.683**

( 151 ) 2011.05.13.

---

**( 111 ) 981.134**

( 151 ) 2011.05.17.

---

**( 111 ) 998.916**

( 151 ) 2011.05.17.

---



**( 111 ) 1.000.921**

( 151 ) 2011.05.13.

---

**( 111 ) 1.001.302**

( 151 ) 2011.05.13.

---

**( 111 ) 1.002.562**

( 151 ) 2011.05.11.

---

**( 111 ) 1.004.080**

( 151 ) 2011.05.17.

---

**( 111 ) 1.007.098**

( 151 ) 2011.05.12.

---

**( 111 ) 1.011.933**

( 151 ) 2011.05.13.

---

**( 111 ) 1.012.226**

( 151 ) 2011.05.11.

---

**( 111 ) 1.012.303**

( 151 ) 2011.05.11.

---

**( 111 ) 1.012.979**

( 151 ) 2011.05.13.

---

**( 111 ) 1.016.390**

( 151 ) 2011.05.11.

---

**( 111 ) 1.020.522**

( 151 ) 2011.05.12.

---

**( 111 ) 1.020.872**

( 151 ) 2011.05.12.

---

**( 111 ) 1.024.432**

( 151 ) 2011.05.13.

---

**( 111 ) 1.029.369**

( 151 ) 2011.05.13.

---

**( 111 ) 1.032.031**

( 151 ) 2011.05.12.

---

**( 111 ) 1.032.032**

( 151 ) 2011.05.12.

---

**( 111 ) 1.033.819**

( 151 ) 2011.05.13.

---

**( 111 ) 1.036.193**

( 151 ) 2011.05.13.

---

**( 111 ) 1.042.106**

( 151 ) 2011.05.11.

---

**( 111 ) 1.042.143**

( 151 ) 2011.05.11.

---

**( 111 ) 1.042.162**

( 151 ) 2011.05.11.

---

**( 111 ) 1.042.169**

( 151 ) 2011.05.11.

---

**( 111 ) 1.042.171**

( 151 ) 2011.05.11.

---

**( 111 ) 1.042.172**

( 151 ) 2011.05.11.

---

**( 111 ) 1.042.181**

( 151 ) 2011.05.11.

---

**( 111 ) 1.042.183**

( 151 ) 2011.05.11.

---

**( 111 ) 1.042.203**

( 151 ) 2011.05.11.

---

**( 111 ) 1.042.221**

( 151 ) 2011.05.11.

---

**( 111 ) 1.042.239**

( 151 ) 2011.05.11.

---

**( 111 ) 1.042.242**

( 151 ) 2011.05.11.

---

**( 111 ) 1.042.251**

( 151 ) 2011.05.11.

---

**( 111 ) 1.042.275**

( 151 ) 2011.05.11.

---

**( 111 ) 1.042.277**

( 151 ) 2011.05.11.

---

**( 111 ) 1.042.308**

( 151 ) 2011.05.11.

---

**( 111 ) 1.042.309**

( 151 ) 2011.05.11.

---

**( 111 ) 1.042.312**

( 151 ) 2011.05.11.

---

**( 111 ) 1.042.320**

( 151 ) 2011.05.11.

---

**( 111 ) 1.042.340**

( 151 ) 2011.05.11.

---

**( 111 ) 1.042.353**

( 151 ) 2011.05.11.

---

**( 111 ) 1.042.360**

( 151 ) 2011.05.11.

---

**( 111 ) 1.042.375**

( 151 ) 2011.05.11.

---

**( 111 ) 1.042.387**

( 151 ) 2011.05.11.

---

**( 111 ) 1.042.388**

( 151 ) 2011.05.11.

---

**( 111 ) 1.042.425**

( 151 ) 2011.05.11.

---

**( 111 ) 1.042.454**

( 151 ) 2011.05.11.

---

**( 111 ) 1.042.456**

( 151 ) 2011.05.11.

---

**( 111 ) 1.042.482**

( 151 ) 2011.05.11.

---

**( 111 ) 1.042.497**

( 151 ) 2011.05.11.

---

**( 111 ) 1.042.539**

( 151 ) 2011.05.11.

---

**( 111 ) 1.042.553**

( 151 ) 2011.05.11.

---

**( 111 ) 1.042.561**

( 151 ) 2011.05.11.

---

**( 111 ) 1.042.572**

( 151 ) 2011.05.11.

---

**( 111 ) 1.042.577**

( 151 ) 2011.05.11.

---

**( 111 ) 1.042.617**

( 151 ) 2011.05.11.

---

**( 111 ) 1.042.690**

( 151 ) 2011.05.11.

---

**( 111 ) 1.042.692**

( 151 ) 2011.05.11.

---

**( 111 ) 1.042.693**

( 151 ) 2011.05.11.

---

**( 111 ) 1.042.760**

( 151 ) 2011.05.11.

---

**( 111 ) 1.042.781**

( 151 ) 2011.05.13.

---

**( 111 ) 1.042.790**

( 151 ) 2011.05.13.

---

**( 111 ) 1.042.801**

( 151 ) 2011.05.13.

---

**( 111 ) 1.042.829**

( 151 ) 2011.05.13.

---

**( 111 ) 1.042.842**

( 151 ) 2011.05.13.

---

**( 111 ) 1.042.902**

( 151 ) 2011.05.13.

---

**( 111 ) 1.042.909**

( 151 ) 2011.05.13.

---

**( 111 ) 1.042.925**

( 151 ) 2011.05.13.

---

**( 111 ) 1.042.977**

( 151 ) 2011.05.13.

---

**( 111 ) 1.043.027**

( 151 ) 2011.05.13.

---

**( 111 ) 1.043.033**

( 151 ) 2011.05.13.

---

**( 111 ) 1.043.041**

( 151 ) 2011.05.13.

---

**( 111 ) 1.043.058**

( 151 ) 2011.05.13.

---

**( 111 ) 1.043.080**

( 151 ) 2011.05.13.

---

**( 111 ) 1.043.103**

( 151 ) 2011.05.13.

---

**( 111 ) 1.043.137**

( 151 ) 2011.05.13.

---

**( 111 ) 1.043.138**

( 151 ) 2011.05.13.

---

**( 111 ) 1.043.139**

( 151 ) 2011.05.13.

---

**( 111 ) 1.043.148**

( 151 ) 2011.05.13.

---

**( 111 ) 1.043.182**

( 151 ) 2011.05.13.

---

**( 111 ) 1.043.194**

( 151 ) 2011.05.13.

---

**( 111 ) 1.043.207**

( 151 ) 2011.05.13.

---

**( 111 ) 1.043.208**

( 151 ) 2011.05.13.

---

**( 111 ) 1.043.215**

( 151 ) 2011.05.13.

---

**( 111 ) 1.043.235**

( 151 ) 2011.05.13.

---

**( 111 ) 1.043.236**

( 151 ) 2011.05.13.

---

**( 111 ) 1.043.237**

( 151 ) 2011.05.13.

---

**( 111 ) 1.043.300**

( 151 ) 2011.05.13.

---

**( 111 ) 1.043.301**

( 151 ) 2011.05.13.

---

**( 111 ) 1.043.365**

( 151 ) 2011.05.13.

---

**( 111 ) 1.043.367**

( 151 ) 2011.05.13.

---

**( 111 ) 1.043.468**

( 151 ) 2011.05.13.

---

**( 111 ) 1.043.470**

( 151 ) 2011.05.13.

---

**( 111 ) 1.043.471**

( 151 ) 2011.05.13.

---

**( 111 ) 1.043.474**

( 151 ) 2011.05.13.

---

**( 111 ) 1.043.482**

( 151 ) 2011.05.13.

---

**( 111 ) 1.043.483**

( 151 ) 2011.05.13.

---

**( 111 ) 1.043.509**

( 151 ) 2011.05.13.

---

**( 111 ) 1.043.527**

( 151 ) 2011.05.13.

---

**( 111 ) 1.043.581**

( 151 ) 2011.05.13.

---

**( 111 ) 1.043.587**

( 151 ) 2011.05.13.

---

**( 111 ) 1.043.597**

( 151 ) 2011.05.13.

---

**( 111 ) 1.043.626**

( 151 ) 2011.05.13.

---

**( 111 ) 1.043.647**

( 151 ) 2011.05.13.

---

**( 111 ) 1.043.652**

( 151 ) 2011.05.13.

---

**( 111 ) 1.043.654**

( 151 ) 2011.05.13.

---

**( 111 ) 1.043.656**

( 151 ) 2011.05.13.

---

**( 111 ) 1.043.658**

( 151 ) 2011.05.13.

---

**( 111 ) 1.043.715**

( 151 ) 2011.05.13.

---

**( 111 ) 1.043.730**

( 151 ) 2011.05.13.

---

**( 111 ) 1.043.741**

( 151 ) 2011.05.13.

---

**( 111 ) 1.043.766**

( 151 ) 2011.05.13.

---

**( 111 ) 1.043.767**

( 151 ) 2011.05.13.

---

**( 111 ) 1.043.777**

( 151 ) 2011.05.13.

---

**( 111 ) 1.043.778**

( 151 ) 2011.05.13.

---

**( 111 ) 1.043.782**

( 151 ) 2011.05.13.

---

**( 111 ) 1.043.788**

( 151 ) 2011.05.13.

---

**( 111 ) 1.043.809**

( 151 ) 2011.05.13.

---

**( 111 ) 1.043.815**

( 151 ) 2011.05.13.

---

**( 111 ) 1.043.826**

( 151 ) 2011.05.13.

---

**( 111 ) 1.043.831**

( 151 ) 2011.05.13.

---

**( 111 ) 1.043.910**

( 151 ) 2011.05.13.

---

**( 111 ) 1.043.932**

( 151 ) 2011.05.13.

---

**( 111 ) 1.043.940**

( 151 ) 2011.05.13.

---

**( 111 ) 1.043.968**

( 151 ) 2011.05.13.

---

**( 111 ) 1.043.985**

( 151 ) 2011.05.13.

---

**( 111 ) 1.043.990**

( 151 ) 2011.05.13.

---

**( 111 ) 1.044.014**

( 151 ) 2011.05.13.

---

**( 111 ) 1.044.020**

( 151 ) 2011.05.13.

---

**( 111 ) 1.044.036**

( 151 ) 2011.05.13.

---



**( 111 ) 1.044.048**

( 151 ) 2011.05.13.

---

**( 111 ) 1.044.083**

( 151 ) 2011.05.13.

---

**( 111 ) 1.044.100**

( 151 ) 2011.05.13.

---

**( 111 ) 1.044.106**

( 151 ) 2011.05.13.

---

**( 111 ) 1.044.107**

( 151 ) 2011.05.13.

---

**( 111 ) 1.044.128**

( 151 ) 2011.05.13.

---

**( 111 ) 1.044.146**

( 151 ) 2011.05.13.

---

**( 111 ) 1.044.162**

( 151 ) 2011.05.13.

---

**( 111 ) 1.044.169**

( 151 ) 2011.05.13.

---

**( 111 ) 1.044.171**

( 151 ) 2011.05.13.

---

**( 111 ) 1.044.182**

( 151 ) 2011.05.11.

---

**( 111 ) 1.044.227**

( 151 ) 2011.05.11.

---

**( 111 ) 1.044.312**

( 151 ) 2011.05.11.

---

**( 111 ) 1.044.329**

( 151 ) 2011.05.11.

---

**( 111 ) 1.044.337**

( 151 ) 2011.05.11.

---

**( 111 ) 1.044.338**

( 151 ) 2011.05.11.

---

**( 111 ) 1.044.372**

( 151 ) 2011.05.11.

---

**( 111 ) 1.044.384**

( 151 ) 2011.05.11.

---

**( 111 ) 1.044.397**

( 151 ) 2011.05.11.

---

**( 111 ) 1.044.403**

( 151 ) 2011.05.11.

---

**( 111 ) 1.044.409**

( 151 ) 2011.05.11.

---

**( 111 ) 1.044.419**

( 151 ) 2011.05.11.

---

**( 111 ) 1.044.430**

( 151 ) 2011.05.11.

---

**( 111 ) 1.044.507**

( 151 ) 2011.05.11.

---

**( 111 ) 1.044.533**

( 151 ) 2011.05.11.

---

**( 111 ) 1.044.575**

( 151 ) 2011.05.11.

---

**( 111 ) 1.044.585**

( 151 ) 2011.05.11.

---

**( 111 ) 1.044.590**

( 151 ) 2011.05.11.

---

**( 111 ) 1.044.719**

( 151 ) 2011.05.12.

---

**( 111 ) 1.044.722**

( 151 ) 2011.05.12.

---

**( 111 ) 1.044.724**

( 151 ) 2011.05.12.

---

**( 111 ) 1.044.736**

( 151 ) 2011.05.12.

---

**( 111 ) 1.044.742**

( 151 ) 2011.05.12.

---

**( 111 ) 1.044.752**

( 151 ) 2011.05.12.

---

**( 111 ) 1.044.768**

( 151 ) 2011.05.12.

---

**( 111 ) 1.044.789**

( 151 ) 2011.05.12.

---

**( 111 ) 1.044.817**

( 151 ) 2011.05.12.

---

**( 111 ) 1.044.830**

( 151 ) 2011.05.12.

---

**( 111 ) 1.044.835**

( 151 ) 2011.05.12.

---

**( 111 ) 1.044.842**

( 151 ) 2011.05.12.

---

**( 111 ) 1.044.851**

( 151 ) 2011.05.12.

---

**( 111 ) 1.044.859**

( 151 ) 2011.05.12.

---

**( 111 ) 1.044.860**

( 151 ) 2011.05.12.

---

**( 111 ) 1.044.861**

( 151 ) 2011.05.12.

---

**( 111 ) 1.044.864**

( 151 ) 2011.05.12.

---

**( 111 ) 1.044.869**

( 151 ) 2011.05.12.

---

**( 111 ) 1.044.886**

( 151 ) 2011.05.12.

---

**( 111 ) 1.044.887**

( 151 ) 2011.05.12.

---

**( 111 ) 1.044.890**

( 151 ) 2011.05.12.

---

**( 111 ) 1.044.947**

( 151 ) 2011.05.12.

---

**( 111 ) 1.044.957**

( 151 ) 2011.05.12.

---

**( 111 ) 1.044.972**

( 151 ) 2011.05.12.

---

**( 111 ) 1.045.004**

( 151 ) 2011.05.12.

---

**( 111 ) 1.045.006**

( 151 ) 2011.05.12.

---

**( 111 ) 1.045.055**

( 151 ) 2011.05.12.

---

**( 111 ) 1.045.068**

( 151 ) 2011.05.12.

---

**( 111 ) 1.045.143**

( 151 ) 2011.05.12.

---

**( 111 ) 1.045.165**

( 151 ) 2011.05.12.

---

**( 111 ) 1.045.223**

( 151 ) 2011.05.12.

---

**( 111 ) 1.045.314**

( 151 ) 2011.05.12.

---

**( 111 ) 1.045.319**

( 151 ) 2011.05.12.

---

**( 111 ) 1.045.327**

( 151 ) 2011.05.12.

---

**( 111 ) 1.045.328**

( 151 ) 2011.05.12.

---

**( 111 ) 1.045.348**

( 151 ) 2011.05.12.

---

**( 111 ) 1.045.349**

( 151 ) 2011.05.12.

---

**( 111 ) 1.045.351**

( 151 ) 2011.05.12.

---

**( 111 ) 1.045.361**

( 151 ) 2011.05.12.

---

**( 111 ) 1.045.415**

( 151 ) 2011.05.12.

---

**( 111 ) 1.045.485**

( 151 ) 2011.05.18.

---

**( 111 ) 1.045.499**

( 151 ) 2011.05.18.

---

**( 111 ) 1.045.527**

( 151 ) 2011.05.18.

---

**( 111 ) 1.045.556**

( 151 ) 2011.05.18.

---

**( 111 ) 1.045.557**

( 151 ) 2011.05.18.

---

**( 111 ) 1.045.596**

( 151 ) 2011.05.18.

---

**( 111 ) 1.045.600**

( 151 ) 2011.05.18.

---

**( 111 ) 1.045.628**

( 151 ) 2011.05.18.

---

**( 111 ) 1.045.637**

( 151 ) 2011.05.18.

---

**( 111 ) 1.045.654**

( 151 ) 2011.05.18.

---

**( 111 ) 1.045.664**

( 151 ) 2011.05.18.

---

**( 111 ) 1.045.667**

( 151 ) 2011.05.18.

---

**( 111 ) 1.045.685**

( 151 ) 2011.05.18.

---

**( 111 ) 1.045.691**

( 151 ) 2011.05.18.

---

**( 111 ) 1.045.757**

( 151 ) 2011.05.18.

---

**( 111 ) 1.045.758**

( 151 ) 2011.05.18.

---

**( 111 ) 1.045.765**

( 151 ) 2011.05.18.

---

**( 111 ) 1.045.783**

( 151 ) 2011.05.18.

---

**( 111 ) 1.045.785**

( 151 ) 2011.05.18.

---

**( 111 ) 1.045.813**

( 151 ) 2011.05.18.

---

**( 111 ) 1.045.825**

( 151 ) 2011.05.18.

---

**( 111 ) 1.045.857**

( 151 ) 2011.05.18.

---

**( 111 ) 1.045.890**

( 151 ) 2011.05.18.

---

**( 111 ) 1.045.921**

( 151 ) 2011.05.18.

---

**( 111 ) 1.045.934**

( 151 ) 2011.05.18.

---

**( 111 ) 1.045.954**

( 151 ) 2011.05.18.

---

**( 111 ) 1.045.956**

( 151 ) 2011.05.18.

---

**( 111 ) 1.045.967**

( 151 ) 2011.05.18.

---

**( 111 ) 1.046.043**

( 151 ) 2011.05.17.

---

**( 111 ) 1.046.058**

( 151 ) 2011.05.17.

---

**( 111 ) 1.046.067**

( 151 ) 2011.05.17.

---

**( 111 ) 1.046.078**

( 151 ) 2011.05.17.

---

**( 111 ) 1.046.079**

( 151 ) 2011.05.17.

---

**( 111 ) 1.046.080**

( 151 ) 2011.05.17.

---

**( 111 ) 1.046.081**

( 151 ) 2011.05.17.

---

**( 111 ) 1.046.082**

( 151 ) 2011.05.17.

---

**( 111 ) 1.046.083**

( 151 ) 2011.05.17.

---

**( 111 ) 1.046.084**

( 151 ) 2011.05.17.

---

**( 111 ) 1.046.093**

( 151 ) 2011.05.17.

---

**( 111 ) 1.046.099**

( 151 ) 2011.05.17.

---

**( 111 ) 1.046.102**

( 151 ) 2011.05.17.

---

**( 111 ) 1.046.165**

( 151 ) 2011.05.17.

---

**( 111 ) 1.046.167**

( 151 ) 2011.05.17.

---

**( 111 ) 1.046.168**

( 151 ) 2011.05.17.

---

**( 111 ) 1.046.180**

( 151 ) 2011.05.17.

---

**( 111 ) 1.046.182**

( 151 ) 2011.05.17.

---

**( 111 ) 1.046.250**

( 151 ) 2011.05.17.

---

**( 111 ) 1.046.252**

( 151 ) 2011.05.17.

---

**( 111 ) 1.046.254**

( 151 ) 2011.05.17.

---

**( 111 ) 1.046.255**

( 151 ) 2011.05.17.

---

**( 111 ) 1.046.256**

( 151 ) 2011.05.17.

---

**( 111 ) 1.046.257**

( 151 ) 2011.05.17.

---

**( 111 ) 1.046.258**

( 151 ) 2011.05.17.

---

**( 111 ) 1.046.357**

( 151 ) 2011.05.17.

---

**( 111 ) 1.046.374**

( 151 ) 2011.05.17.

---

**( 111 ) 1.046.379**

( 151 ) 2011.05.17.

---

**( 111 ) 1.046.380**

( 151 ) 2011.05.17.

---

**( 111 ) 1.046.382**

( 151 ) 2011.05.17.

---

**( 111 ) 1.046.405**

( 151 ) 2011.05.17.

---

**( 111 ) 1.046.407**

( 151 ) 2011.05.17.

---



**( 111 ) 1.046.443**

( 151 ) 2011.05.17.

---

**( 111 ) 1.046.473**

( 151 ) 2011.05.17.

---

**( 111 ) 1.046.478**

( 151 ) 2011.05.17.

---

**( 111 ) 1.046.482**

( 151 ) 2011.05.17.

---

**( 111 ) 1.046.508**

( 151 ) 2011.05.17.

---

**( 111 ) 1.046.511**

( 151 ) 2011.05.17.

---

**( 111 ) 1.046.517**

( 151 ) 2011.05.17.

---

**( 111 ) 1.046.539**

( 151 ) 2011.05.17.

---

**( 111 ) 1.046.546**

( 151 ) 2011.05.17.

---

**( 111 ) 1.046.559**

( 151 ) 2011.05.17.

---

A rovat 297 darab közlést tartalmaz.

**INTÉZMÉNYI KÖZLEMÉNYEK****Hirdetményi úton történő kézbesítés**

---

A döntés ügyszáma és az intézkedés száma:	<b>2940/91 / 14</b>
A döntés tárgya:	Végleges szabadalmi oltalom megszűnése díjfizetés elmulasztása miatt
A címzett(ek) neve(i) és utolsó ismert címe:	Hantos Gábor, Budapest, 1108 Pára u. 6. (HU) Duran, David Valvenle, Budapest, 1102 Liget tér 3. (HU) Lengyel Lászlóné, Budapest, 1146 Abonyi u. 12. (HU) Bartho István, Budapest, 1077 Jósika u. 2. (HU) Kováts Sándor, Budapest, 1024 Fény u.6. (HU) Moravcsik Imre, Budapest, 1095 Mester u. 38. (HU)

---

A döntés ügyszáma és az intézkedés száma:	<b>A 46 7877 / 9</b>
A döntés tárgya:	Nemzetközi védjegybejelentés elutasítása felszólalás esetén
A címzett(ek) neve(i) és utolsó ismert címe:	HUTH & SÖHNE GMBH, STARNBERG, D-82319 3a, Leutstettener Strasse, (DE)

---

A döntés ügyszáma és az intézkedés száma:	<b>A 80 5475 / 21</b>
A döntés tárgya:	Requête en annulation
A címzett(ek) neve(i) és utolsó ismert címe:	Obschestvo s Ogranichenoy Otvetstvennostyu First Tobacco Company, Tver, RU-170034 Prospect Chaikovskogo, d. 19a 607 g. (RU)

---

A döntés ügyszáma és az intézkedés száma:	<b>A 99 6246 / 9</b>
A döntés tárgya:	Nemzetközi védjegybejelentés oltalmának részleges elismerése felszólalás esetén
A címzett(ek) neve(i) és utolsó ismert címe:	SERDAR AKDEMIR, Malatya, Büyüç Şire Pazarı,4. Kapı 4. Blok No: 7 (TR)

---

A döntés ügyszáma és az intézkedés száma:	<b>M 00 04770 / 11</b>
A döntés tárgya:	Felhívás hiánypótlásra
A címzett(ek) neve(i) és utolsó ismert címe:	Nature Perfect Kft., Nyírtass, 4522 Ady Endre u. 9. (HU)

---

A döntés ügyszáma és az intézkedés száma:	<b>M 00 05382 / 5</b>
A döntés tárgya:	Név- és címváltozás tudomásulvétele
A címzett(ek) neve(i) és utolsó ismert címe:	Kuzder Judit, Duda és Kuzder Ügyvédi Iroda, Budapest, 1062 Aradi u. 63. (HU)

A döntés ügyszáma és az intézkedés száma:	<b>M 00 05382 / 6</b>
A döntés tárgya:	Képviselteváltozás tudomásulvétele
A címzett(ek) neve(i) és utolsó ismert címe:	Kuzder Judit, Duda és Kuzder Ügyvédi Iroda, Budapest, 1062 Aradi u. 63. (HU)

---

A döntés ügyszáma és az intézkedés száma:	<b>M 00 05383 / 5</b>
A döntés tárgya:	Név- és címváltozás tudomásulvétele

---

---

A címzett(ek) neve(i) és utolsó ismert címe: Kuzder Judit, Duda és Kuzder Ügyvédi Iroda, Budapest, 1062 Aradi u. 63. (HU)

A döntés ügyszáma és az intézkedés száma: **M 00 05383 / 6**

A döntés tárgya: Képviselteváltás tudomásulvétele

A címzett(ek) neve(i) és utolsó ismert címe: Kuzder Judit, Duda és Kuzder Ügyvédi Iroda, Budapest, 1062 Aradi u. 63. (HU)

---

A döntés ügyszáma és az intézkedés száma: **M 01 00514 / 7**

A döntés tárgya: Képviselőlet megszűnésének tudomásulvétele

A címzett(ek) neve(i) és utolsó ismert címe: Dudás Attila, Ráckeve, 2300 Bajcsy-Zs. u. 5. (HU)

---

A döntés ügyszáma és az intézkedés száma: **M 01 00910 / 5**

A döntés tárgya: Védjegyoltalom megújítása

A címzett(ek) neve(i) és utolsó ismert címe: Arcadom Építőipari Zártkörűen Működő Részvénytársaság, Biatorbágy, 2051 Vasút u. 3. (HU)

---

A döntés ügyszáma és az intézkedés száma: **M 01 01746 / 7**

A döntés tárgya: Megújítási kérelem visszavontnak tekintése

A címzett(ek) neve(i) és utolsó ismert címe: Kazár Péter, Nyíregyháza, 4400 Szt. István u. 3. (HU)

---

A döntés ügyszáma és az intézkedés száma: **M 02 00010 / 3**

A döntés tárgya: Jogutódlás tudomásulvétele

A címzett(ek) neve(i) és utolsó ismert címe: NÓNIUSZ Szerszám és Kereskedőház Kft., Budapest, 1101 Kőbányai út 47/b (HU)

---

A döntés ügyszáma és az intézkedés száma: **M 03 04439 / 13**

A döntés tárgya: Képviselőlet megszűnésének tudomásulvétele

A címzett(ek) neve(i) és utolsó ismert címe: RÁBA-MOTOR Gyártó Korlátolt Felelősségű Társaság, Győr, 9027 Budai út 1-5. (HU)

---

A döntés ügyszáma és az intézkedés száma: **M 05 02301 / 10**

A döntés tárgya: Jogutódlás tudomásulvétele

A címzett(ek) neve(i) és utolsó ismert címe: AMI-FOOD Kft., Székesfehérvár, 8000 Fecskeparti út 13. (HU)

---

A döntés ügyszáma és az intézkedés száma: **M 06 02623 / 15**

A döntés tárgya: Védjegy lajstromozása felszólalás esetén

A címzett(ek) neve(i) és utolsó ismert címe: Csabai és Társai Ügyvédi Iroda, Dr. Csabai Marianna, Budapest, 1123 Alkotás u. 53. MOM Park C. Ép. III. em. (HU)

---

A döntés ügyszáma és az intézkedés száma: **M 07 02085 / 6**

A döntés tárgya: Jogutódlás tudomásulvétele

A címzett(ek) neve(i) és utolsó ismert címe: Magyar Ásványvíz Zrt., Budapest, 1045 Berda József u. 52. VI.em.31. (HU)

---

A döntés ügyszáma és az intézkedés száma: **M 07 03222 / 21**

A döntés tárgya: Képviselőleti megbízás tudomásulvétele

---

---

A címzett(ek) neve(i) és utolsó ismert címe:	Horváth Pál, Budapest, 1023 Török u. 5. (HU)
--	--

---

A döntés ügyszáma és az intézkedés száma:	<b>M 09 01126 / 18</b>
A döntés tárgya:	Jogutódlás tudomásulvétele
A címzett(ek) neve(i) és utolsó ismert címe:	Bel-Color Kft., Szeged, 6721 Lechner tér 12. (HU) Bel-Color Kft., Szeged, 6723 Gáspár Zoltán utca 3.B. (HU)

---

A döntés ügyszáma és az intézkedés száma:	<b>M 09 02423 / 8</b>
A döntés tárgya:	Felhívás nyilatkozattételre
A címzett(ek) neve(i) és utolsó ismert címe:	Ombrello Média Kft., Budapest, 1062 Aradi u. 59. (HU)

---

A döntés ügyszáma és az intézkedés száma:	<b>M 10 02057 / 6</b>
A döntés tárgya:	Védjegy lajstromozása
A címzett(ek) neve(i) és utolsó ismert címe:	Medicine Holding Egészségügyi Szolgáltató Kft., Budapest, 1022 Bimbó u. 78. I. em. 1. (HU)

---

A döntés ügyszáma és az intézkedés száma:	<b>M 11 00262 / 2</b>
A döntés tárgya:	Védjegybejelentés visszavontnak tekintése
A címzett(ek) neve(i) és utolsó ismert címe:	Gábor Ariella, Budapest, 1093 Gönczy Pál u. 4. (HU)

---

A döntés ügyszáma és az intézkedés száma:	<b>M 11 00303 / 2</b>
A döntés tárgya:	Védjegybejelentés visszavontnak tekintése
A címzett(ek) neve(i) és utolsó ismert címe:	Gábor Ariella, Budapest, 1093 Gönczy Pál u. 4. (HU)

---

A döntés ügyszáma és az intézkedés száma:	<b>M 97 00762 / 14</b>
A döntés tárgya:	Védjegyoltalom megújítása
A címzett(ek) neve(i) és utolsó ismert címe:	Csabai és Társai Ügyvédi Iroda, Dr. Csabai Marianna, Budapest, 1123 Alkotás u. 53. MOM Park C. Ép. III. em. (HU)

---

A döntés ügyszáma és az intézkedés száma:	<b>P/P00273 / 17</b>
A döntés tárgya:	Átmeneti szabadalmi oltalom újra érvénybe helyezése
A címzett(ek) neve(i) és utolsó ismert címe:	Nagy Kálmánné, Budapest, . (HU)

---

A döntés ügyszáma és az intézkedés száma:	<b>P 05 00829 / 16</b>
A döntés tárgya:	Ideiglenes szabadalmi oltalom megszűnése díjfizetés elmulasztása miatt
A címzett(ek) neve(i) és utolsó ismert címe:	Kurucz László, Budapest, 1016 Mihály u. 13/a. II/11. (HU)

---

A döntés ügyszáma és az intézkedés száma:	<b>P 05 00877 / 21</b>
A döntés tárgya:	Ideiglenes szabadalmi oltalom megszűnése díjfizetés elmulasztása miatt
A címzett(ek) neve(i) és utolsó ismert címe:	Pappné Behr Ágnes, Budapest, 1041 Laborfalvi u. 16. (HU) T. Nagy Lajos, Budapest, 1078 István u. 47. (HU)

---

A döntés ügyszáma és az intézkedés száma:	<b>P 05 00879 / 15</b>
A döntés tárgya:	Ideiglenes szabadalmi oltalom megszűnése díjfizetés elmulasztása miatt

---

---

A címzett(ek) neve(i) és utolsó ismert címe: Pappné Behr Ágnes, Budapest, 1041 Laborfalvi u. 16. (HU)  
T. Nagy Lajos, Budapest, 1078 István u. 47. (HU)

---

A döntés ügyszáma és az intézkedés száma: **P 05 00886 / 17**  
A döntés tárgya: Ideiglenes szabadalmi oltalom megszűnése díjfizetés elmulasztása miatt

A címzett(ek) neve(i) és utolsó ismert címe: Pappné Behr Ágnes, Budapest, 1041 Laborfalvi u. 16. (HU)  
T. Nagy Lajos, Budapest, 1078 István u. 47. (HU)

---

A döntés ügyszáma és az intézkedés száma: **P 09 00125 / 10**  
A döntés tárgya: Képviselő megszűnésének tudomásulvétele  
A címzett(ek) neve(i) és utolsó ismert címe: Pyka Zsolt, Budapest, 1023 Frankel Leó u. 88-90. (HU)

---

A döntés ügyszáma és az intézkedés száma: **P 99 03245 / 17**  
A döntés tárgya: Végleges szabadalmi oltalom megszűnése díjfizetés elmulasztása miatt  
A címzett(ek) neve(i) és utolsó ismert címe: Ficsor István, Diósd, 2049 Szabadság u. 8. (HU)

---

A döntés ügyszáma és az intézkedés száma: **U 04 00204 / 7**  
A döntés tárgya: Használati mintaoltalom megszűnése díjfizetés elmulasztása miatt  
A címzett(ek) neve(i) és utolsó ismert címe: Janzso Tamás, Budapest, 1118 Somlói út 33/b (HU)  
Soproni Tamás, Székesfehérvár, 8000 Nyitrai u. 43. (HU)

---

A döntés ügyszáma és az intézkedés száma: **U 11 00044 / 2**  
A döntés tárgya: Használati mintaoltalmi bejelentés visszavontnak tekintése  
A címzett(ek) neve(i) és utolsó ismert címe: Tóth Károly, Budapest, 1072 Bajcsy-Zsilinszky út 40. IV. em. 3. (HU)

---

A döntés ügyszáma és az intézkedés száma: **U 11 00060 / 2**  
A döntés tárgya: Használati mintaoltalmi bejelentés visszavontnak tekintése  
A címzett(ek) neve(i) és utolsó ismert címe: Csorba László, Nagyiván, 5363 Fő út 67/a. (HU)

---

A rovat 34 darab közlést tartalmaz.

---

SZABADALMI KÖZLÖNY ÉS VÉDJEGYÉRTESÍTŐ

a Szellemi Tulajdon Nemzeti Hivatalának hivatalos lapja

---

Webcím: <http://www.sztnh.gov.hu/kiadv/szkv/>

Felelős kiadó: dr. Bendzsel Miklós

Szerkesztőség: Szellemi Tulajdon Nemzeti Hivatala  
1054 Budapest, Garibaldi u. 2.

Telefon: (1) 312 4400

Levélcím: Pf. 552, 1374

E-mail: [sztnh@hipo.gov.hu](mailto:sztnh@hipo.gov.hu)

<http://www.sztnh.gov.hu>

Felelős vezető: Szabó Richárd

Telefon: (1) 474 5761

---

HU ISSN 1588–0974

---