

## Megadott használati mintaoltalmak

### A. SZEKCIÓ - KÖZSZÜKSÉGLETI CIKKEK

( 51 ) **A44B 15/00** (2006.01)

( 11 ) **0003896** 2011.01.18.

( 21 ) **U 10 00033**

( 22 ) **2010.02.08.**

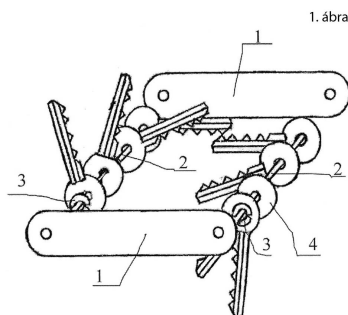
( 73 ) Hamar Zoltán, Debrecen-Nagycsere (HU)

( 72 ) Hamar Zoltán, Debrecen-Nagycsere, (HU)

( 54 ) **Összecsukható kulcs és eszköztartó**

( 57 )

Összecsukható kulcs és eszköztartó különböző kulcsok, és eszközök együtt tartásához azzal jellemezve, hogy csavar-csavarhüvelyből álló tengelyek (2) által állíthatóan, oldhatóan összefogott burkolatai (1), valamint a burkolatok (1) között furatokkal ellátott, tengelyeken (2) elfordítható kulcsokat, és eszközöket (4) tartalmaz, ahol a kulcsok és eszközök (4) között, a kulcsok és eszközök (4) hézagmentes rögzítésére alátétek (3) vannak a tengelyekre (2) fűzve.



( 51 ) **A61F 2/08** (2006.01)

( 11 ) **0003895** 2011.01.18.

( 21 ) **U 10 00174**

( 22 ) **2010.07.27.**

( 73 ) Tensofix Fejlesztő és Szolgáltató Betéti Társaság, Budapest (HU)

( 72 ) dr. Bodó László, Budapest, (HU)

( 54 ) **Feszítésbeállító rögzítőelem**

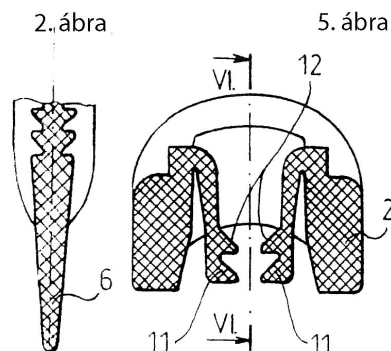
( 74 ) Erdély Péter, DANUBIA Szabadalmi és Jogi Iroda Kft., Budapest

( 57 )

Feszítésbeállító rögzítőelem, elsősorban térdízület keresztzalagjának pótlásához, azzal jellemezve, hogy

- feszítő fogaslécből (1) és rögzítőgyűrűből (2) áll, ahol
- a feszítő fogasléc (1) H keresztmetszetű, és a H profil két szárát (3a, 3b) összekötő gerinc (4) mindkét oldalán fogazás (5) van kialakítva, és
- egyik végén nyelv (6), másik végén szem (7) van,
- a rögzítőgyűrű (2) ovális alakú, és hosszúkás központi furata (8) a gyűrű síkjával szöget zár be, és
- a hosszúkás furat (8) hosszabbik oldalaihoz olyan rugalmas nyelvek (11) csatlakoznak, amelyek a furat (8) tengelyével párhuzamos, a furat (8) belseje felé néző oldalukon a furat (8) tengelyére merőleges, a feszítő fogasléc (1) fogazásához illeszkedő fogakkal (12) vannak ellátva, ahol

- a feszítő fogasléc (1) fogazása (5) és a rögzítőgyűrű (2) fogai (12) a feszítő fogasléc (1) szemének (7) irányában engedő, a nyelv (6) irányában záró aszimmetrikus fogak.



- ( 51 ) A63G 21/00 (2006.01)  
 A63G 21/18 (2006.01)  
 B65D 65/00 (2006.01)  
 B65D 65/08 (2006.01)  
 ( 11 ) 0003892 2011.01.18.

( 21 ) U 10 00187

( 22 ) 2010.08.18.

( 73 ) Szűcs Gyula, Budapest (HU)

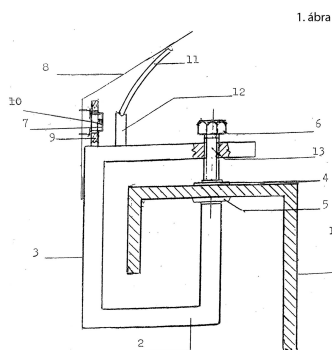
( 72 ) Szűcs Gyula, Budapest, (HU)

( 54 ) **Rögzítő szerkezettel ellátott eltávolítható kupolás burkolat vízi csúszdához**

( 74 ) Várnai Anikó, Interinno Szabadalmi Iroda, Budapest

( 57 )

Rögzítő szerkezettel ellátott eltávolítható kupolás burkolat vízi csúszdához, amely csúszda ponyvát tartalmaz, azzal jellemezve, hogy a műanyag csúszdatest (1) peremére, a vízi csúszda mindkét oldalán, egymással szemben, ismétlődő egyenletes távolságban olyan tartószerkezetek (2) vannak felerősítve oldható kötéssel - amelyeknek szorítóanyag (4) és akasztófül rögzítővel (9) és feszítő pálcá hüvellyel (12) ellátott szorítóelemei (3) vannak -, mely szorítóelemek (3) egyik oldalán fix szorítóanyag (5), másik oldalán szorítócsavarral (6) lenyomott szorítóanyag (4) vannak a csúszdatest (1) pereméhez rögzítve, a feszítő pálcá hüvelyekbe (12) boltozatosan hajlított feszítő pálcák (11) vannak oldható módon behelyezve, a csúszda ponyva (8) a rajta oldhatatlan kötéssel rögzített akasztófüleken (9) keresztül illeszkedik a tartószerkezethez (2) úgy, hogy az akasztófülek (9) a csúszdatest (1) mindkét oldalán elhelyezkedő akasztófül rögzítők (9) nyílásába vannak beillesztve, úgy, hogy a csúszda ponyva (8) ráfeszül a boltozatos kialakítású feszítő pálcákra (11) és a csúszda ponyva (8) az akasztófülekbe (7) ezután behúzott sodronnyal (10) van mindkét oldalán rögzítve.



- ( 51 ) **A63G 21/00** (2006.01)  
**A63G 21/18** (2006.01)  
**B65D 65/00** (2006.01)  
**B65D 65/08** (2006.01)  
( 11 ) **0003891** 2011.01.17.

( 21 ) **U 10 00188**

( 22 ) **2010.08.18.**

( 73 ) Szűcs Gyula, Budapest (HU)

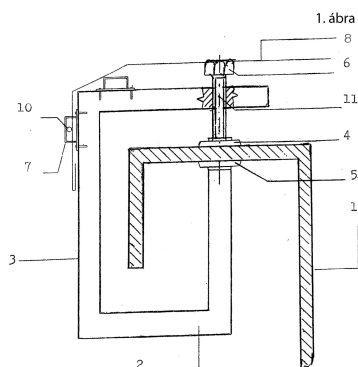
( 72 ) Szűcs Gyula, Budapest, (HU)

( 54 ) **Rögzítő szerkezettel ellátott eltávolítható védő burkolat vízi csúszdához**

( 74 ) Várnai Anikó, INTERINNO Szabadalmi Iroda, Budapest

( 57 )

Rögzítő szerkezettel ellátott eltávolítható védő burkolat vízi csúszdához, amely csúszda ponyvát tartalmaz, azzal jellemezve, hogy a műanyag csúszdatest (1) peremére, a vízi csúszda mindkét oldalán, egymással szemben, ismétlődő egyenletes távolságban olyan tartószerkezetek (2) vannak felerősítve oldható kötéssel - amelyeknek szorítóanyagokkal (4, 5) és akasztófüllel (7) ellátott szorítóelemei (3) vannak, - mely szorítóelemek (3) egyik oldalon fix szorítóanyag (5), másik oldalon szorítócsavarral (6) lenyomott szorítóanyag (4) vannak a csúszdatest (1) pereméhez hozzáerősítve, a csúszda ponyva (8) a rajta kialakított ponyvagürrökön (9) keresztül illeszkedik a tartószerkezethez (2) úgy, hogy a ponyvagürrök (9) a csúszdatest (1) mindkét oldalán elhelyezkedő akasztófülekbe (7) vannak ráhúzva, és a csúszda ponyva (8) az akasztófülekbe (7) ezután behúzott sodronnyal (10) van mindkét oldalon rögzítve.



- ( 51 ) **A63H 11/00** (2006.01)  
**A63F 9/08** (2006.01)  
**A63H 11/02** (2006.01)  
( 11 ) **0003905** 2011.01.24.

( 21 ) **U 10 00129**

( 22 ) **2010.06.02.**

( 73 ) Csák Imre, Vác (HU)

( 72 ) Csák Imre, Vác, (HU)

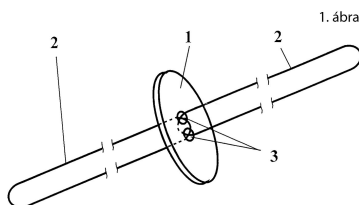
( 54 ) **Korong játék**

( 74 ) Hergár Jenő, Budapest

( 57 )

Korong játék, amely legalább egy korongból áll, amelynek közepén legalább két lyuk van, melyekbe zsinór van

fűzve, azzal jellemezve, hogy a lyukakba (3) két oldalról különálló, legalább részben hurkot alkotó zsinórok (2) vannak fűzve úgy, hogy az egyik zsinór (2) a korong (1) lyukába (3) történő befűzés után a korong (1) túloldalán a másik lyukon (3) van befűzve, és a másik zsinór (2) a korong (1) másik oldaláról ugyanígy van befűzve, a korong (1) mérete 30-100 mm között van, a zsinórok (2) együttes mérete pedig 300-1000 mm közötti.



## B. SZEKCIÓ - IPARI MŰVELETEK ÁLTALÁBAN ÉS SZÁLLÍTÁS

( 51 ) **B01D 35/00** (2006.01)

( 11 ) **0003889** 2010.01.04.

( 21 ) **U 10 00030**

( 22 ) **2010.02.08.**

( 73 ) Gyimóthy Gábor, Biatorbágy (HU)

Bóday Ádám János, Csömör (HU)

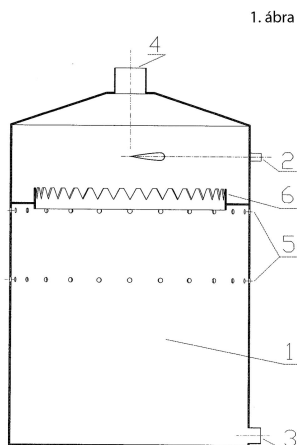
( 72 ) Gyimóthy Gábor, Biatorbágy, (HU)

Bóday Ádám János, Csömör, (HU)

( 54 ) **Vegyipari berendezés folyadékban oldott gázok, gőzök kilevegőztetésére**

( 57 )

Vegyipari levegőztető berendezés folyadékban oldott gázok, gőzök kilevegőztetésére, azzal jellemezve, hogy a berendezés áll egy tartályból (1), legalább egy a tartály (1) palástjához a tartály (1) felső harmadában tangenciálisan kívülről csatlakoztatott folyadékbevezető elemből (2) és legalább egy a levegőztető berendezés tartályának (1) legalsó részénél a palástra merőlegesen csatlakoztatott folyadékbevezető elemből (3), a levegőztető berendezés tartálya (1) tetejének folytatásaként egy levegőelszívó csatlakozási elem (4) van, a tartály (1) palástjának középső harmadában a levegő beáramlást biztosító legalább egy furatsor (5) van kialakítva, a levegőztető berendezés tartálya (1) palástjának belső felületén a folyadékbevezető elem (2) alatt és a legalább egy furatsor (5) felett legalább egy fogazott vagy hullámos felsőrésszel ellátott koronás körbukó (6) van körbe elrendezve.



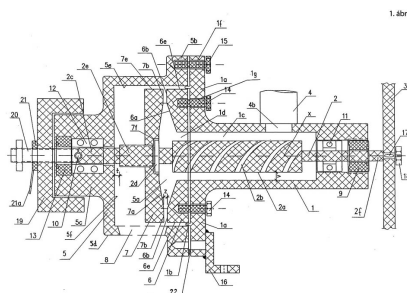
- ( 51 ) **B02C 7/00** (2006.01)  
 ( 11 ) **0003890** 2011.01.17.  
 ( 21 ) **U 10 00194**  
 ( 22 ) **2010.08.27.**

- ( 73 ) Nyíri Lajos, Farnos (HU)  
 ( 72 ) Nyíri Lajos, Farnos, (HU)

( 54 ) **Daráló malom, főleg mezőgazdasági termények és élelmiszeripari termékek aprítására**

- ( 74 ) Faber Miklós, ADVOPATENT Szabadalmi és Védjegy Iroda, Budapest

- ( 57 ) Elrendezés tetőszelvények, különösen napelemtáblák (8) vagy napkollektorok tetőbe és/vagy tetőre építéséhez, amely elrendezés előrészt (1), első oldalrészt (2), második oldalrészt (3) és hátsó részt (6) tartalmaz, amelyek tetőbe épített lezárásba kapcsolhatók össze, azzal jellemezve, hogy az elő-, oldal- és hátsó részek (1, 2, 3, 6) egymást átfedve vannak elhelyezve.

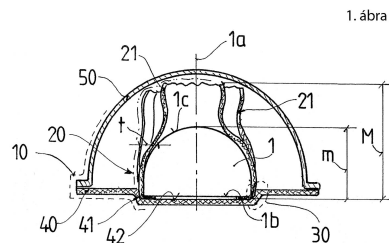


- ( 51 ) **B65D 85/60** (2006.01)  
**A23G 3/00** (2006.01)  
**A23G 3/02** (2006.01)  
**A23G 3/50** (2006.01)  
 ( 11 ) **0003904** 2011.01.24.  
 ( 21 ) **U 10 00121**  
 ( 22 ) **2010.05.25.**

- ( 73 ) Pocsai Tibor, Szentendre (HU)  
 ( 72 ) Pocsai Tibor, Szentendre, (HU)

( 54 ) **Díszcsomagolású édesipari termék**

- ( 57 ) Díszcsomagolású édesipari termék, amely emberi fogyasztásra alkalmas édességet, pl. bombont, pralinét stb., valamint az édességet legalább részben körülfogó díszítő burkolatot tartalmaz, ahol a díszítő burkolatnak az édesség felső részét legalább részben körülfogó felső tagja van, a felső tag egy vagy több díszítő nyúlvánnyal rendelkezik, az édesség főirányára merőleges síkok legalább egy részében pedig az édesség külső felülete és a díszítő nyúlvány közötti távolságok változó nagyságúak, azzal jellemezve, hogy a díszítő burkolat (10) felső tagja (20) legalább részben szálszerkezetű alapanyagból van elkészítve, ahol a felső tag (20) díszítő nyúlványainak (21) legalább egy részénél a díszítő nyúlványnak (21) az édesség (1) főirányába (1a) eső legnagyobb magassága (M) az édesség (1) saját főirányába (1a) eső magasságának (m) értékét meghaladja, továbbá a felső tagnak (20) az édesség (1) aljához (1b) közeli talpzonájában a felső tag (20) díszítő nyúlványainak (21) elhelyezkedését meghatározó irányító elem (30) van elhelyezve.



### C. SZEKCIÓ - VEGYÉSZET ÉS KOHÁSZAT

( 51 ) C02F 11/00 (2006.01)

( 11 ) 0003888 2011.01.04.

( 21 ) U 10 00031

( 22 ) 2010.02.08.

( 73 ) Gyimóthy Gábor, Biatorbágy (HU)

Bóday Ádám János, Csömör (HU)

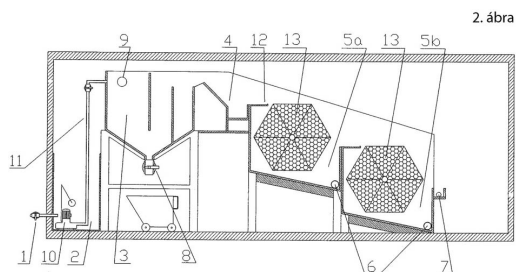
( 72 ) Gyimóthy Gábor, Biatorbágy, (HU)

Bóday Ádám János, Csömör, (HU)

( 54 ) **Biológiai szennyvíztisztító**

( 57 )

Biológiai szennyvíztisztító berendezés, azzal jellemezve, hogy áll egy kiegyenlítő tartályból (2), melyben szintkapcsolóval ellátott feladószivattyú (10) van elhelyezve, a feladószivattyú (10) nyomóága (11) csatlakozik egy zsír- és homokfogó eszközhöz (3), amely közvetlenül, folyadékáteresztően van összekötve egy oxigéndúsítóval (4), mely oxigéndúsító (4) szennyvíz kivezetése (12) legalább egy forgódobos csepegtetőtestet (13) tartalmazó biológiai szennyvíztisztító elemhez (5a, 5b) kapcsolódik.



### E. SZEKCIÓ - HELYHEZ KÖTÖTT LÉTESÍTMÉNYEK

( 51 ) E03B 3/00 (2006.01)

E03B 3/03 (2006.01)

( 11 ) 0003902 2011.01.19.

( 21 ) U 10 00150

( 22 ) 2010.06.11.

( 73 ) Dienes György, Kajászó (HU)

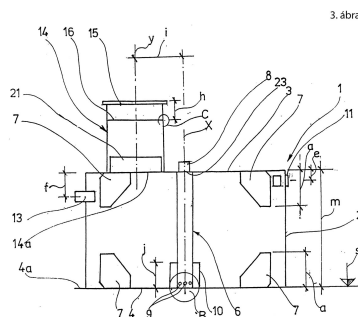
( 72 ) Dienes György, Kajászó, (HU)

**( 54 ) Vízyűjtő- és tároló tartály, különösen csapadékvíz hasznosító rendszerekhez**

( 57 )

Vízyűjtő és tárolótartály, különösen csapadékvíz hasznosító rendszerekhez, amely tartálynak (1) vízbetápláló nyílása (22); (23) és vízkivezetésre szolgáló túlfolyó nyílása (24) van, valamint a tartály (1) falazat merevítésére szolgáló elemekkel, továbbá búvónyílással (14a) rendelkezik, azzal jellemezve, hogy

- az állóhenger-alakú oldalfallal (2) és sík fedéllel (3) és fenékkal (4) rendelkező tartály (1) belsejében merevítő elemekként a fedéltől (3) és fenéktől (4), valamint az oldalfaltól (2) kiinduló, és ezekhez szilárdan rögzített merevítő bordák (7), valamint egy centrális, a végeivel a fenékhez (4) és fedélhez (3) szilárdan rögzített merevítő-vízbetápláló cső (6) van beépítve.



( 51 ) E03D 11/14 (2006.01)

E03D 11/00 (2006.01)

( 11 ) 0003899 2011.01.18.

( 21 ) U 10 00154

( 22 ) 2010.06.18.

( 73 ) Fischerwerke GmbH & Co. KG, Waldachtal (DE)

( 72 ) Marzolla, Stefano, 35125 Padova, (IT)

Miotto, Moreno, 35028 Piove dia Sacco, (IT)

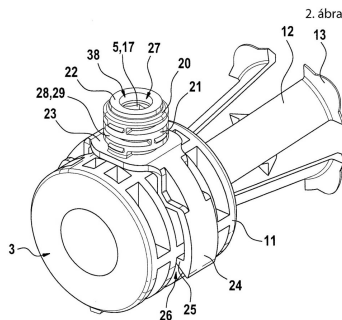
**( 54 ) Rögzítőszerkezet falon függő szaniter berendezési tárgy rögzítéséhez**

( 74 ) Kovács Gábor, DANUBIA Szabadalmi és Jogi Iroda Kft., Budapest

( 57 )

Rögzítőszerkezet szaniter berendezési tárgy (2) falhoz (8) való rögzítéséhez, amelynek rögzítőteste (1) van,

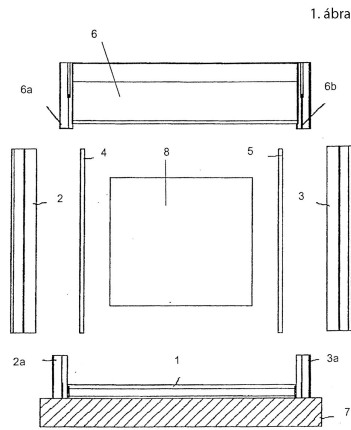
- amely rögzítőtest (1) rögzítőhüvellyel (3), rögzítőelemmel (4) és csavarelemmel (5) rendelkezik,
- ahol a rögzítőelem (4) ferde felülettel (10) van ellátva és a rögzítőhüvelybe (3) bevezethetően van kialakítva, és
- ahol a csavarelem (5) a rögzítőhüvelybe (3) való becsavarással a rögzítőelem (4) ferde felületéhez (10) helyzettájolón kapcsolódik, azzal jellemezve,
- hogy a rögzítőtesten (1) kihajtott állapotban lévő csavarelem (5) befogadásához egy befogadó test (20) van elrendezve,
- továbbá a befogadó testnek (20) egy átmenőnyílása (27) van a csavarelem (5) forgatására szolgáló szerszám (18, 118) befogadásához, és
- az átmenőnyílás (27) átmérője kisebb, mint a csavarelem (5) külső átmérője.



- ( 51 ) E04D 1/00 (2006.01)  
 E04D 1/36 (2006.01)  
 ( 11 ) 0003893 2011.01.18.  
 ( 21 ) U 09 00194  
 ( 22 ) 2009.10.08.  
 ( 73 ) Reinhard Eder, Blechbaugesellschaft m.b.H., 9100 Völkermarket (AT)  
 ( 72 ) Richter Peter, 9020 Klagenfurt, (AT)  
 ( 54 ) **Elrendezés tetőszerevények tetőbe és/vagy tetőre építéséhez**  
 ( 30 ) GM7112008 2008.12.09. AT  
 ( 74 ) dr. Jalsovszky Györgyné és dr. Miskolczy Mária, Budapest  
 ( 57 )

Daráló malom, főleg mezőgazdasági termények, pl. gabonamagvak, fűszárú növényrészek stb. aprítására vagy adott esetben ezek bármelyikének lisztfinomságú megőrlésére, amely berendezésnek őrlő teret magában foglaló őrlő háza, az őrlő házban elhelyezett, egymáshoz viszonyítva elfordulásképes aprító szervekként kiképzett őrlő tárcsái, az őrlő tárcsáknak egymás felé néző, a legkeményebb aprítandó anyagét meghaladó keménységű munkafelületei, az őrlő tárcsák legalább egyikét forgó mozgásra készített meghajtó egysége, az őrlemény kívánt szemcse nagyságának beállítására és annak változtatására alkalmas szabályozó része, valamint a gravitációs úton érkező aprítandó anyagot az őrlő tér irányába eljuttató töltő és továbbító részei, a fölaprított őrleményt pedig az őrlő tér felől eltávolító ürítő részei vannak, azzal jellemezve, hogy az őrlő házhoz (5) elmozdulásmentesen hozzáerősített tengelyház (1) csatlakozik, az őrlő házhoz (5) és a tengelyházhoz (1) velük koaxiálisan elhelyezett fekvő helyzetű hajtótengely (2) halad keresztül, a hajtótengely (2) átmérője a tengelyház (1) belsejében az őrlő házba (5) is átnyúló, az aprítandó anyagot továbbító csigatengellyé (2a) van megnövelve, a hajtótengely (2) a tengelyházhoz (1) az őrlőházzal (5) ellentett végén elhelyezett első csapággal (11) és az őrlőházzal (5) a tengelyházhoz (1) ellentett végén elhelyezett második csapággal (12) van közrefogva, az őrlőtárcsák (6, 7) egyike álló őrlőtárcsaként (6) az őrlőházba (5) helytállóan van beépítve, míg a másik forgó őrlőtárcsaként (7) a hajtótengelyre (2) vele együttforgásra készítve föl van erősítve, mind az álló őrlőtárcsa (6) munkafelülete (6a), mind a forgó őrlőtárcsa (7) munkafelülete (7a) konkáv csonkakúp-palást alakú, a hajtótengelynek (2) az első csapágyon (11) túlnyúló vége a meghajtó egységgel van kapcsolatban, míg a második csapágyon (12) túlnyúló vége a szabályozó rész szerepét betöltő kezelő szervvel, előnyösen a hajtó tengellyel (2) koaxiális helyzetű állítócsavarral (20) rendelkezik, a hajtótengelynek (2) a meghajtó egységgel ellentett oldali vége a második csapágyba (12) belenyúló támasztócsonkot (2c) alkot, a támasztócsonk (2c) és az állítócsavar (20) közé pedig az állítócsavarral (20) kifejtett szabályozó erőhatást a hajtótengelynek (2) továbbító erőátadó szerv, célszerűen támasztó golyó (10) van beiktatva.





## F. SZEKCIÓ - MECHANIKA, VILÁGÍTÁS, FŰTÉS

( 51 ) F16L 25/00 (2006.01)

( 11 ) 0003898 2011.01.18.

( 21 ) U 10 00146

( 22 ) 2010.06.08.

( 73 ) Győrfi József, Kaposvár (HU)

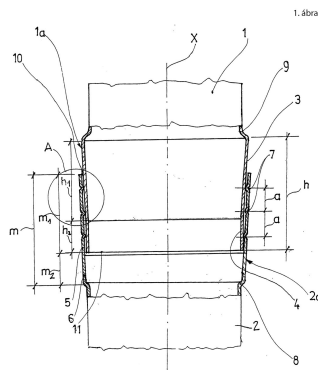
( 72 ) Győrfi József, Kaposvár, (HU)

( 54 ) **Kapcsolószerkezet csövek, különösen füstgáz elvezető rendszerekben alkalmazott csövek egymáshoz csatlakoztatására**

( 74 ) Kovári György, ADVOPATENT Szabadalmi és Védjegy Iroda, Budapest

( 57 )

Kapcsolószerkezet merev csövek, különösen füstgáz elvezető rendszerekben alkalmazott csövek (1, 2) egymáshoz csatlakoztatására, amelynél az egyik cső (1) csővég-része (1a) a másik cső (2) csővég-részebe (2a) illeszkedik, azzal jellemezve, hogy a csővég-részek (1a, 2a) kúpos szakaszokat (3, 5) tartalmaznak, amelyek mentén illeszkednek egymáshoz, és legalább az egyik kúpos szakasz (5) palástfelületéből a másik kúpos szakasz (3) palástfelülete felé nyúló és arra ráfeszülő gyűrű alakú bordája (7) van, vagy egymástól oldalirányú távközökkel (a) húzódnó ilyen bordákkal rendelkezik.



( 51 ) F21V 35/00 (2006.01)

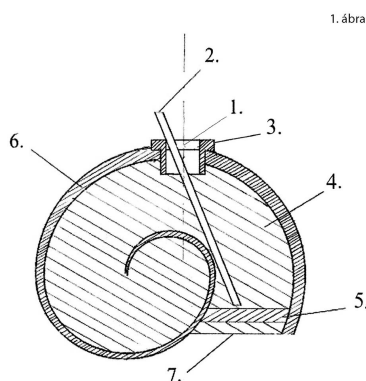
C11C 5/00 (2006.01)

- C11C 5/02** (2006.01)  
**( 11 ) 0003897** 2011.01.18.  
**( 21 ) U 10 00117**  
**( 22 ) 2010.05.19.**

- ( 73 )** Durucz Szabolcs, Jászberény (HU)  
**( 72 )** Durucz Szabolcs, Jászberény, (HU)

**( 54 ) Csigaházból készített méceses - mindennapi használati és esztétikai célra**

- ( 57 )** Csigaházból készített méceses, melynek éghető anyaga, kanóca és éghető anyagot tároló eleme van, azzal jellemezve, hogy éghető anyagot (4) tároló eleme furattal (1) ellátott csigaház (6) melynek üregében az éghető anyag (4) paraffinszármazék, előnyösen paraffinolaj, továbbá a csigaház (6) furatába (1) cserélhető peremezett tefloncső van (3) ezen átvezetett hosszban túlméretezett kanóc (2) az éghető anyagban (4) helyezkedik el, továbbá a csigaház (6) nyitott alján az éghető anyag (4) elfolyását megakadályozó előnyösen átlátszó PVC műanyag betét (5) van fixen rögzítve, és szigetelő ragasztó réteg (7) van csatlakoztatva.



**G. SEKCIÓ - FIZIKA**

- ( 51 ) G04D 7/12** (2006.01)  
**( 11 ) 0003903** 2011.01.19.  
**( 21 ) U 10 00047**  
**( 22 ) 2010.02.19.**

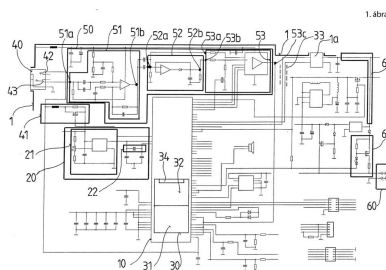
- ( 73 )** Borsi Miklós, Budapest (HU)  
**( 72 )** Borsi Miklós, Budapest, (HU)

**( 54 ) Többcélú eszköz időmérő szerkezetek fizikai jellemzőinek meghatározására és állapotának ellenőrzésére**

- ( 74 )** Rónaszéki Tibor, PATINORG KFT., Budapest

- ( 57 )** Többcélú eszköz időmérő szerkezetek fizikai jellemzőinek meghatározására és állapotának ellenőrzésére, amelynek háza, a házban elhelyezett központi egysége, a központi egységgel összeköttetésben álló alapjel kibocsátó részegysége, kijelző részegysége, információ beviteli részegysége, információtároló területe, továbbá mérőtag csatlakoztatására szolgáló fogadó részegysége van, és a fogadó részegységhez mérőtag van hozzákapcsolva, az információtároló területnek pedig a központi egység vezérlőprogramjának befogadására alkalmas programtároló területe van, azzal jellemezve, hogy az információtároló terület (30) programtároló területe (31) a központi egység (10) közbeiktatásával kétirányú adatforgalom megvalósítására alkalmas információtovábbító csatornával (33) van kapcsolatban, és az információtovábbító csatorna (33) a házon (1) elhelyezett kétirányú adatáramlást megengedő csatlakozó-kapuvál (1a) van összeköttetésben, míg az

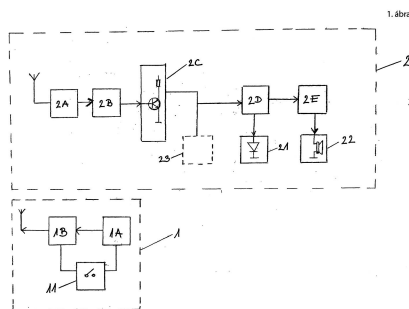
információtároló területnek (30) a házhoz (1) csatlakoztatható különböző mérőtagok (2) azonosítására szolgáló eszközzadat-tároló területe (32) van, valamint a különböző mérőtagok (2) csatlakoztatására alkalmas fogadó részegység (40) azonosítójel felismerő taggal (41) és azzal társított energiaellátó szervvel (42) van ellátva, továbbá az egyes mérőtagok (2) az azonosítójel felismerő taggal (41) együttműködő azonosító-jel kiadó részegységgel (2a) és az energiaellátó szervvel (42) együttműködő energiafogadó szervvel (2b) rendelkeznek, az azonosítójel felismerő tag (41) pedig a központi egység (10) közvetítésével az eszközzadat-tároló területhez (32) van hozzárendelve.



- ( 51 ) **G08G 1/00** (2006.01)  
**G08G 1/09** (2006.01)  
( 11 ) **0003894** 2011.01.18.  
( 21 ) **U 10 00114**  
( 22 ) **2010.05.17.**  
( 73 ) Gergely Mátyás, Dunakeszi (HU)  
Homoki Péter, Dunakeszi (HU)  
( 72 ) Gergely Mátyás, Dunakeszi, (HU)  
Homoki Péter, Dunakeszi, (HU)  
( 54 ) **Kapcsolási elrendezés közlekedési baleseti vészhelyzet csökkentésére, valamint megkülönböztető jelzést használó járművek forgalomban történő akadálytalan haladásának elősegítésére**

( 74 ) Kormos Ágnes, Budapest

- ( 57 )  
Kapcsolási elrendezés közlekedési baleseti veszélyhelyzet csökkentésére, valamint megkülönböztető jelzést használó járművek forgalomban történő akadálytalan haladásának elősegítésére, amelynek rádióantennával ellátott adóegysége (1), valamint rádióantennával rendelkező vevőegysége (2) van, amelyek egymással rádiófrekvenciás kapcsolatban vannak, azzal jellemezve, hogy az adóegységnek (1) moduláló generátora (1A), annak egyik kimenetére csatlakozó, vivőfrekvenciás KF végfokozatot tartalmazó NF kimeneti egysége (1B) van, az NF kimeneti egység (1B) egyik kimenetére rádióantenna van csatlakoztatva, a moduláló generátor (1A) másik kimenetére, valamint az NF kimeneti egység (1B) másik kimenetére pedig legalább egy megkülönböztető jelzést működtetésére alkalmas kapcsoló (11) van csatlakoztatva, a vevőegységnek (2) rádióantennához csatlakozó NF bemeneti egysége (2A) van, amelynek kimenete frekvencia dekóder (2B) bemenetére, a frekvencia dekóder (2B) kimenete szintillesztő (2C) bemenetére, a szintillesztő (2C) kimenete egyik négyszög generátor (2D) bemenetére, az egyik négyszög generátor (2D) egyik kimenete, a másik négyszög generátor (2E) bemenetére van csatlakoztatva, továbbá legalább egy figyelemfelkeltésre szolgáló eszköze, előnyösen az egyik négyszög generátor (2D) másik kimenetére csatlakozó fényjelzője (21) és/vagy a másik négyszög generátor (2E) másik kimenetére csatlakozó hangjelzője (22) van, az adóegység (1) a megkülönböztető jelzést használó járműbe (3), a vevőegység (2) pedig a megkülönböztető jelzést használó jármű (3) rádiófrekvenciás jeleit érzékelő egyéb járműbe (4) van telepítve.



## H. SZEKCIÓ - VILLAMOSSÁG, ELEKTROMOSSÁG

( 51 ) **H01B 1/00** (2006.01)

**H01B 5/08** (2006.01)

( 11 ) **0003900** 2011.01.18.

( 21 ) **U 10 00166**

( 22 ) **2010.07.12.**

( 73 ) dr. Barkóczi István 80%, Miskolc (HU)

dr. Güntner Ottó 20%, Budapest (HU)

( 72 ) dr. Barkóczi István 80%, Miskolc, (HU)

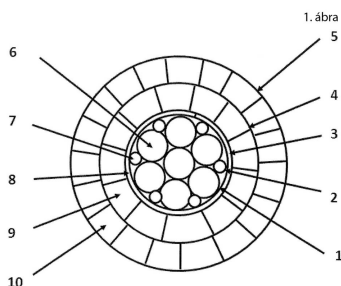
dr. Güntner Ottó 20%, Budapest, (HU)

( 54 ) **Vezető sodrony villamos vezető anyaggal növelt térkitöltésű erősítő maggal**

( 74 ) Jankura János, Budapest

( 57 )

Vezető sodrony villamos vezető anyaggal növelt térkitöltésű erősítő maggal, amely villamosan vezető alumínium vagy ötvözött alumínium, valamint a mechanikai teherviselésre szolgáló acél, horganyzott acél, illetve alumíniumköpenyes acél elemi szálakból van felépítve, azzal jellemezve, hogy elemi szálakból (6) álló acélmagja (1) elemi szálakból (7) álló kitöltő réteggel (2), elemi szálakból (8) álló védőburkolattal (3), elemi szálakból (9) álló első vezető réteggel (4) és elemi szálakból (10) álló második vezető réteggel (5) van körülvéve, valamint az elemi szálak (9, 10) célszerűen azonos átmérőjű kör vagy szektor keresztmetszetűen, az acélmag (1) kör keresztmetszetű kitöltő réteggel (2) van kitöltve, az acélmag (1) és a kitöltő réteg (2), szálakból (8) csőszerűen kialakított egy- vagy kétrétegű védő burkolattal (3) van ellátva, mely védőburkolat (3) érintkező felülete bordázott, továbbá az acélmag (1) a kitöltő réteg (2) második vezető réteg (5) elemi szálai (6, 7, 10) sodrásiránya azonos, az első vezető réteget (4) képező elemi szálak (9) sodrásirányával pedig ellentétes sodrásirányúak.



( 51 ) **H01H 73/00** (2006.01)

- H01H 71/10** (2006.01)  
**( 11 ) 0003901** 2011.01.18.  
**( 21 ) U 10 00168**  
**( 22 ) 2010.07.12.**

( 73 ) Hess R & D, s.r.o., Sudomefice (SK)

( 72 ) Ivan Ulehla, Skalica, (SK)

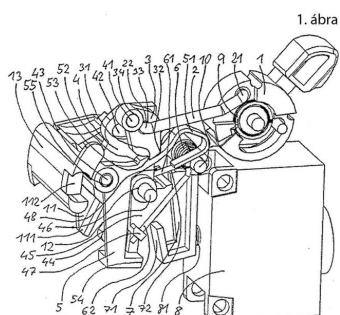
**( 54 ) Megszakító mechanizmus túláramvédelemmel ellátott áramvédő kapcsolóhoz**

( 30 ) PUV 5058-2009 2009.07.13. SK

( 74 ) dr. Köteles Zoltán, S.B.G.& K. Szabadalmi Ügyvivői Iroda, Budapest

( 57 )

Megszakító mechanizmus túláramvédelemmel ellátott áramvédő kapcsolóhoz, amely megszakító mechanizmus az áramvédő kapcsoló megszakító mechanizmusának egy működtető rúddal és egy lekapcsoló relével összekötött működtető eszközéből áll, azzal jellemezve, hogy az áramvédő kapcsoló megszakító mechanizmusának működtető eszközében (1) van elhelyezve a működtető eszköz (9) rugója; az első megszakító emelőben (3), az első megszakító emelőjének (3) lyukába (33) van helyezve a működtető rúd második vége (22), amely együttműködik a megszakító mechanizmus forgó testében levő lyukkal (42) is, és az első megszakító emelőben (3) van kialakítva az első megszakító emelő perselye (34), amely forgathatóan van elhelyezve a megszakító mechanizmus forgó testének első csapján (41); az első megszakító emelő (3) másik oldalán van kialakítva az első megszakító emelő (3) első foga (31) és a védett áramkörben fellépő hibát az első megszakító emelő közbenső helyzetét használva jelző fog (32); a megszakító mechanizmus forgó testének második csapján (43) a második megszakító emelő perselyének (55) révén forgathatóan van elhelyezve a második megszakító emelő (5), amelynek a felső részében van kialakítva a második megszakító emelő rugalmas része (51), és ezen van kialakítva a második megszakító emelő foga (53), valamint a második megszakító emelő közbenső helyzetét jelző fog (52); a második megszakító emelő alsó részében van kialakítva a második megszakító emelő karja (54); a megszakító mechanizmus forgó testének (4) középső részében van elhelyezve a megszakító mechanizmus forgó testének második csapja (43), amelyen forgathatóan van elhelyezve a második megszakító emelő (5) a második megszakító emelő perselyének (55) révén; a megszakító mechanizmus forgó testének (4) másik oldalán van kialakítva a megszakító mechanizmus forgó testének karja (44); a hordozó csapon (12) forgathatóan van elhelyezve a megszakító mechanizmus forgó teste (4) és a megszakító mechanizmus forgó testének perselye (46) révén a megszakító mechanizmus forgó testének első emelője (45); a megszakító mechanizmus forgó testének első emelőjén (45) van kialakítva a megszakító mechanizmus forgó testének első zárókilincse (47) és a megszakító mechanizmus forgó testének második zárókilincse (48); a megszakító mechanizmus hordozó csapján (10) van elhelyezve a megszakító mechanizmus rugója (6); a megszakító mechanizmus forgó testének második zárókilincsében (48) van elhelyezve a megszakító mechanizmus rugójának visszatérítő karja (62), és a megszakító mechanizmus rugójának relévisszatérítő karja (61) a harmadik megszakító emelő második zárókilincsében (48) van elhelyezve; a megszakító mechanizmus rugójának visszatérítő karja (62) nyomással hat a relé működtető emelőjének orrára (72), és a relé működtető emelője (7) hat a lekapcsoló relé magjára; a relé működtető emelőjének (7) második végén van a relé vezérlő emelőjének karja (71) kialakítva, amely a második megszakító emelő karjára (54) hat; a megszakító mechanizmus forgó teste (4) a működtető eszköz emelőjének karján (11) át, a megszakító mechanizmus forgó testének karja (44) révén a működtető eszköz karjára (11) hat, és a működtető eszköz emelőjének másik karja (112) a működtető eszköz emelőjének vezérlő csapján (13) van elhelyezve.



---

A rovat 18 darab közlést tartalmaz.