



SZABADALMI KÖZLÖNY ÉS VÉDJEGYÉRTESÍTŐ

A SZELLEMI TULAJDON NEMZETI HIVATALÁNAK
HIVATALOS LAPJA

116. ÉVFOLYAM 2. SZÁM

2011. JANUÁR 28.

TARTALOM

A hatósági közlemények rovaibaiban alkalmazott kódok és rendezési elvek	4
2010. évi CXLVIII. törvény	7
A Kormány 287/2010. (XII. 16.) és 341/2010. (XII. 28.) Korm. rendelete	36
A KIM rendeletei: 23/2010. (XII. 28.), 24/2010. (XII. 28.), 25/2010. (XII. 28.), 26/2010. (XII. 28.), 27/2010. (XII. 28.)	44
A Magyar Szabadalmi Hivatal elnökének 6/2010. (XII. 29.) MSZH közleménye	57
A Szellemi Tulajdon Nemzeti Hivatala elnökének 1/2011. (I. 14.) SZTNH közleménye	58
A Hivatal megkapta az ISO 9001:2008 és az ISO/IEC 27001:2005 szabványok szerinti tanúsítványt	59
Szabadalmi közlemények	P1–P85
Európai szabadalmi közlemények	E1–E61
Kiegészítő oltalmi tanúsítványra vonatkozó közlemények.	S1
Használati minta közlemények	U1–U20
Formatervezési minta közlemények	D1–D13
Nemzeti védjegyközlemények	M146–M232
Nemzetközi védjegyközlemények	W15–W105
Nemzetközi eredetmegjelölés-közlemények	O1–O2
Intézményi közlemények	H1–H3
Kötelező közlemények	K1–K2

A hatósági közlemények rovataiban alkalmazott kódok és rendezési elvek

Az iparjogvédelmi dokumentumokat kibocsátó egyes országokat és egyes nemzetközi szervezeteket azonosító kódok (a WIPO 3. szabványa szerint)			
AD	Andorra	DJ	Dzsibuti
AE	Egyesült Arab Emirátusok	DK	Dánia
AF	Afganisztán	DM	Dominikai Közösség
AG	Antigua és Barbuda	DO	Dominikai Köztársaság
AI	Anguilla	DZ	Algéria
AL	Albánia	EA	Eurázsiai Szabadalmi Szervezet (EAPO)
AM	Örményország	EC	Ecuador
AN	Holland Antillák	EE	Észtország
AO	Angola	EG	Egyiptom
AP	Afrikai Országok Iparjogvédelmi Szervezete (ARIPO)	EH	Nyugat-Szahara
AR	Argentína	EM	Belső Piaci Harmonizációs Hivatal (védjegy és ipari minta) (OHIM)
AT	Ausztria	EP	Európai Szabadalmi Hivatal (EPO)
AU	Ausztrália	ER	Eritrea
AW	Aruba	ES	Spanyolország
AZ	Azerbajdzsán	ET	Etiópia
BA	Bosznia-Hercegovina	FI	Finnország
BB	Barbados	FJ	Fidzsi-szigetek
BD	Banglades	FK	Falkland-szigetek (Malvin-szigetek)
BE	Belgium	FO	Farøer-szigetek
BF	Burkina Faso	FR	Franciaország
BG	Bulgária	GA	Gabon
BH	Bahrein	GB	Nagy-Britannia
BI	Burundi	GC	Az Öböl menti Arab Államok Együttműködési Tanácsának Szabadalmi Hivatala (GCC)
BJ	Benin	GD	Grenada
BM	Bermuda	GE	Grúzia
BN	Brunei	GG	Guernsey
BO	Bolívia	GH	Ghána
BR	Brazília	GI	Gibraltár
BS	Bahama-szigetek	GL	Grönland
BT	Bhután	GM	Gambia
BV	Bouvet-sziget	GN	Guinea
BW	Botswana	GQ	Egyenlítői-Guinea
BX	Benelux Szellemi Tulajdonvédelmi Hivatal (BOIP)	GR	Görögország
BY	Belorusszia	GS	Dél-Georgia és a Dél-Sandwich-szigetek
BZ	Belize	GT	Guatemala
CA	Kanada	GW	Bissau-Guinea
CD	Kongói Demokratikus Köztársaság	GY	Guyana
CF	Közép-afrikai Köztársaság	HK	Hongkongi Különleges Igazgatású Terület
CG	Kongó	HN	Honduras
CH	Svájc	HR	Horvátország
CI	Elefántcsontpart	HT	Haiti
CK	Cook-szigetek	HU	Magyarország
CL	Chile	IB	A Szellemi Tulajdon Világszervezetének (WIPO) Nemzetközi Irodája
CM	Kamerun	ID	Indonézia
CN	Kína	IE	Írország
CO	Kolumbia	IL	Izrael
CR	Costa Rica	IM	Man-sziget
CU	Kuba	IN	India
CV	Zöld-foki Köztársaság	IQ	Irak
CY	Ciprus	IR	Iráni Iszlám Köztársaság
CZ	Cseh Köztársaság	IS	Izland
DE	Németország	IT	Olaszország
		JE	Jersey
		JM	Jamaica
		JO	Jordánia
		JP	Japán
		KE	Kenya
		KG	Kirgizisztán
		KH	Kambodzsa
		KI	Kiribati
		KM	Comore-szigetek
		KN	Saint Christopher és Nevis
		KP	Koreai Népi Demokratikus Köztársaság
		KR	Koreai Köztársaság
		KW	Kuvait
		KY	Kajmán-szigetek
		KZ	Kazahsztán
		LA	Laoszi Népi Demokratikus Köztársaság
		LB	Libanon
		LC	Saint Lucia
		LI	Liechtenstein
		LK	Srí Lanka
		LR	Libéria
		LS	Lesotho
		LT	Litvánia
		LU	Luxemburg
		LV	Lettország
		LY	Líbia
		MA	Marokkó
		MC	Monaco
		MD	Moldovai Köztársaság
		ME	Montenegró
		MG	Madagaszkár
		MK	Macedón Köztársaság
		ML	Mali
		MM	Mianmar
		MN	Mongólia
		MO	Makao
		MP	Észak-Marina-szigetek
		MR	Mauritánia
		MS	Montserrat
		MT	Málta
		MU	Mauritius
		MV	Maldív-szigetek
		MW	Malawi
		MX	Mexikó
		MY	Malajzia
		MZ	Mozambik
		NA	Namíbia
		NE	Niger
		NG	Nigéria
		NI	Nicaragua
		NL	Hollandia
		NO	Norvégia
		NP	Nepál
		NR	Nauru
		NZ	Új-Zéland
		OA	Szellemi Tulajdon Afrikai Szervezete (OAPI)
		OM	Omán
		PA	Panama

B9	Helyreigazítás a szabadalmi leírásokban	(200) Bejelentési adatok	lajstromozási eljárásban résztvevő bejelentő
T1	Európai szabadalmi bejelentések igénypont fordításának közzététele	(210) a bejelentés ügyszáma	(740) képviselő
T2	Tájékoztatás európai szabadalmak szövege fordításának benyújtásáról	(220) a bejelentés napja	(791) engedélyes
T3	Európai szabadalmi bejelentések igénypontjai fordítás-kijavításának közzététele	(230) a kiállítási elsőbbség adatai	
T4	Európai szabadalmak szövege fordítás-kijavításának közzététele	(300) Uniós elsőbbség adatai	
T5	Tájékoztatás az Európai Szabadalmi Egyezmény szerinti felszólalási eljárásban módosítással fenntartott európai szabadalmak szövege fordításának benyújtásáról	(400) A Nemzetközi Iroda részéről történő közzététel adatai	
T6	Tájékoztatás az Európai Szabadalmi Egyezmény szerinti korlátozási eljárásban módosítással fenntartott európai szabadalmak szövege fordításának benyújtásáról	(450) a Nemzetközi Irodánál a közzétételt tartalmazó lap száma	
T7	Korlátozott európai szabadalom	(500) Egyéb adatok	
T8	Helyreigazítás európai szabadalmak szövege fordításának bibliográfiai adataiban	(511) az árujegyzék vagy a termékjegyzék a Nizzai Megállapodás szerint, adatközlésnél csak az osztályok száma szerepel	
T9	Helyreigazítás európai szabadalmak szövege fordításában	(540) a földrajzi árujelző megnevezése	
		(541) a megjelölés közönséges írásmóddal	
		(546) a megjelölés ábrával, illetve a közönségtől eltérő írásmóddal	
		(551) együttes vagy tanúsító védjegy	
		(554) térbeli megjelölés	
		(555) hologrammegjelölés	
		(556) hangmegjelölés	
		(580) a Nemzetközi Iroda hivatalos lapjában történő közzététel napja	
		(591) szín- vagy színes megjelölés	
		(600) Összefüggő bejelentések, védjegyek adatai	
		(641) megosztás esetén a korábbi bejelentés ügyszáma	
		(646) megosztás esetén a korábbi védjegy lajstromszáma	
		(660) a belső elsőbbség adatai	
		(700) A jogosult, a képviselő és az engedélyes adatai	
		(731) bejelentő	
		(732) védjegyjogosult, a nemzetközi lajstrom szerinti jogosult vagy a	
A rovatok rendezési elvei			
A szabadalmi és a használati mintaoltalmi bejelentések, illetve a megadott szabadalmak és használati mintaoltalmak adatai NSZO-szekciónként, a formatervezési mintaoltalmi bejelentések, illetve a megadott formatervezési mintaoltalmak adatai a Locarnói Megállapodás szerinti osztályonként csoportosítva, az első helyen szereplő bejelentők nevének betűrendjében, a növényfajta-oltalmi bejelentések ügyszám szerinti sorrendben jelennek meg.			
Az egyes rovatcímek mellett feltüntetett négyjegyű kódok az adott rovatok tartalmára utalnak a WIPO 17. szabványa szerint.			
A szabadalmi bejelentések közzététele című rovatban a T betűvel kezdődő dokumentumszám az 1996. január 1-je előtti bejelentési nappal rendelkező teljes vizsgálatú, a H betűvel kezdődő dokumentumszám halasztott vizsgálatú szabadalmi bejelentésre utal.			
Kiegészítő oltalmi tanúsítvány iránti bejelentések az ügyszám, a megadott kiegészítő oltalmi tanúsítványok a lajstromszám szerinti sorrendben jelennek meg.			
A védjegy és földrajzi árujelző bejelentések a bejelentők nevének betűrendjében, a lajstromozások lajstromszám szerinti sorrendben jelennek meg.			
Védjegy és földrajzi árujelző adatok azonosítói (INID-kódok a WIPO 60. szabványa szerint)			
(100)	Lajstromozási és megújítási adatok		
	(111) lajstromszám		
	(141) a lajstromozási eljárás és az oltalom megszűnésének napja		
	(151) a lajstromozás napja		
	(156) a megújítás napja		
	(180) a lejárati napja		

2010. évi CXLVIII. törvény

a Magyar Köztársaság minisztériumainak felsorolásáról szóló
2010. évi XLII. törvénnyel összefüggésben szükséges törvénymódosításokról
és egyes iparjogvédelmi tárgyú törvények módosításáról

– kivonatos közlés –

15. Az ipari tulajdon oltalmára létesült uniós egyezmények 1967. július 14-én Stockholmban felülvizsgált, illetve létrehozott szövegének kihirdetéséről szóló 1970. évi 18. törvényerejű rendelet módosítása

16. § Az ipari tulajdon oltalmára létesült uniós egyezmények 1967. július 14-én Stockholmban felülvizsgált, illetve létrehozott szövegének kihirdetéséről szóló 1970. évi 18. törvényerejű rendelet 4. § (2) bekezdésében az „az Országos Találmányi Hivatal elnöke” szövegrész helyébe az „a Szellemi Tulajdon Nemzeti Hivatalának elnöke” szöveg lép.

17. Az egyes iparjogvédelmi uniós megállapodások kihirdetéséről szóló 1973. évi 29. törvényerejű rendelet módosítása

18. § Az egyes iparjogvédelmi uniós megállapodások kihirdetéséről szóló 1973. évi 29. törvényerejű rendelet 4. § (3) és (4) bekezdésében a „Magyar Szabadalmi Hivatal elnöke” szövegrész helyébe a „Szellemi Tulajdon Nemzeti Hivatalának elnöke” szöveg lép.

22. A Szabadalmi Együtműködési Szerződés kihirdetéséről szóló 1980. évi 14. törvényerejű rendelet módosítása

23. § A Szabadalmi Együtműködési Szerződés kihirdetéséről szóló 1980. évi 14. törvényerejű rendelet 5. § (2) bekezdésében a „Magyar Szabadalmi Hivatal elnöke” szövegrész helyébe a „Szellemi Tulajdon Nemzeti Hivatalának elnöke” szöveg lép.

23. A mikroorganizmusok szabadalmi eljárás céljából történő letétbe helyezésének nemzetközi elismeréséről szóló Budapesti Szerződés kihirdetéséről szóló 1981. évi 1. törvényerejű rendelet módosítása

24. § A mikroorganizmusok szabadalmi eljárás céljából történő letétbe helyezésének nemzetközi elismeréséről szóló Budapesti Szerződés kihirdetéséről szóló 1981. évi 1. törvényerejű rendelet 3. § (3) bekezdésében a „Magyar Szabadalmi Hivatal elnöke” szövegrész helyébe a „Szellemi Tulajdon Nemzeti Hivatalának elnöke” szöveg, a „Magyar Szabadalmi Hivatal hivatalos lapjában” szövegrész helyébe a „Szellemi Tulajdon Nemzeti Hivatalának hivatalos lapjában” szöveg lép.

24. A Magyar Népköztársaság és a Svájci Államszövetség között létrejött, a származási jelzések, eredetmegjelölések és egyéb földrajzi megjelölések oltalmáról szóló szerződés kihirdetéséről szóló 1981. évi 27. törvényerejű rendelet módosítása

25. § A Magyar Népköztársaság és a Svájci Államszövetség között létrejött, a származási jelzések, eredetmegjelölések és egyéb földrajzi megjelölések oltalmáról szóló szerződés kihirdetéséről szóló 1981. évi 27.

törvényerejű rendelet 3. § (2) bekezdésében az „az Országos Találmányi Hivatal elnöke” szövegrész helyébe az „a Szellemi Tulajdon Nemzeti Hivatalának elnöke” szöveg lép.

25. Az eredetmegjelölések oltalmára és nemzetközi lajstromozására vonatkozó Lisszaboni Megállapodásnak, az 1967. évi július hó 14. napján Stockholmban felülvizsgált szövege kihirdetéséről szóló 1982. évi 1. törvényerejű rendelet módosítása

26. § Az eredetmegjelölések oltalmára és nemzetközi lajstromozására vonatkozó Lisszaboni Megállapodásnak, az 1967. évi július hó 14. napján Stockholmban felülvizsgált szövege kihirdetéséről szóló 1982. évi 1. törvényerejű rendelet 5. § (2) bekezdésében a „Magyar Szabadalmi Hivatal elnöke” szövegrész helyébe a „Szellemi Tulajdon Nemzeti Hivatalának elnöke” szöveg lép.

27. Az új növényfajták oltalmára létesült Nemzetközi Egyezmény kihirdetéséről szóló 1983. évi 14. törvényerejű rendelet módosítása

28. § Az új növényfajták oltalmára létesült Nemzetközi Egyezmény kihirdetéséről szóló 1983. évi 14. törvényerejű rendelet 4. §-ában a „Magyar Szabadalmi Hivatal elnökével” szövegrész helyébe a „Szellemi Tulajdon Nemzeti Hivatalának elnökével” szöveg lép.

28. Az ipari minták nemzetközi letétbe helyezésére létrejött Hágai Megállapodás kihirdetéséről szóló 1984. évi 29. törvényerejű rendelet módosítása

29. § Az ipari minták nemzetközi letétbe helyezésére létrejött Hágai Megállapodás kihirdetéséről szóló 1984. évi 29. törvényerejű rendelet 4. § (3) bekezdésében a „Magyar Szabadalmi Hivatal elnöke” szövegrész helyébe a „Szellemi Tulajdon Nemzeti Hivatalának elnöke” szöveg lép.

37. A használati minták oltalmáról szóló 1991. évi XXXVIII. törvény módosítása

- 39. §** (1) A használati minták oltalmáról szóló 1991. évi XXXVIII. törvény 22. §-ában, IV. fejezetének címében, 26. §-át megelőző alcímében, 26. §-ában, 27. § (1) és (2) bekezdésében, 27. § (4) és (5) bekezdésében, 34. § (1) bekezdésében, 35. §-ában, 36. § (5) bekezdésében, 37. §-át megelőző alcímében, 37. § (4) bekezdés a) pontjában, 37. § (5) bekezdésében és 37. § (8)–(10) bekezdésében a „Magyar Szabadalmi Hivatal” szövegrész helyébe a „Szellemi Tulajdon Nemzeti Hivatala” szöveg lép.
- (2) A használati minták oltalmáról szóló 1991. évi XXXVIII. törvény 28. § (1) bekezdésében a „Magyar Szabadalmi Hivatal” szövegrészek helyébe a „Szellemi Tulajdon Nemzeti Hivatala” szöveg lép.
- (3) A használati minták oltalmáról szóló 1991. évi XXXVIII. törvény 37. § (13) bekezdésében a „Magyar Szabadalmi Hivatal” szövegrészek helyébe a „Szellemi Tulajdon Nemzeti Hivatala” szöveg lép.
- (4) A használati minták oltalmáról szóló 1991. évi XXXVIII. törvény 42. § (2) bekezdésében a „Magyar Szabadalmi Hivatal” szövegrészek helyébe a „Szellemi Tulajdon Nemzeti Hivatala” szöveg lép.
- (5) A használati minták oltalmáról szóló 1991. évi XXXVIII. törvény 7. § (2) bekezdésében, 23. § (1) bekezdésében, 29. § (1) bekezdésében és 30. § (2) bekezdésében a „Magyar Szabadalmi Hivatalhoz” szövegrész helyébe a „Szellemi Tulajdon Nemzeti Hivatalához” szöveg lép.
- (6) A használati minták oltalmáról szóló 1991. évi XXXVIII. törvény 27. § (3) bekezdésében, 37. § (1) bekezdésében, 37. § (3) bekezdésében a „Magyar Szabadalmi Hivatalnak” szövegrész helyébe a „Szellemi Tulajdon Nemzeti Hivatalának” szöveg lép.
- (7) A használati minták oltalmáról szóló 1991. évi XXXVIII. törvény 37. § (9) bekezdésben a „Magyar Szabadalmi Hivatalnál” szövegrész helyébe a „Szellemi Tulajdon Nemzeti Hivatalánál” szöveg lép.

38. A mikroelektronikai félvezető termékek topográfiájának oltalmáról szóló 1991. évi XXXIX. törvény módosítása

- 40. §** (1) A mikroelektronikai félvezető termékek topográfiájának oltalmáról szóló 1991. évi XXXIX. törvény 3. §-ában, IV. Fejezete címében, 16. §-át megelőző alcímében, 16. §-ában, 17. § (1) és (2) bekezdésében, 17. § (4)–(6) bekezdésében, 22. § (1) és (4) bekezdésében, 23. §-át megelőző alcímében, 23. § (4) bekezdés a) pontjában, 23. § (5) és (8) bekezdésében, valamint 23. § (9) és (10) bekezdésében a „Magyar Szabadalmi Hivatal” szövegrész helyébe a „Szellemi Tulajdon Nemzeti Hivatala” szöveg lép.
- (2) A mikroelektronikai félvezető termékek topográfiájának oltalmáról szóló 1991. évi XXXIX. törvény 23. § (13) bekezdésében a „Magyar Szabadalmi Hivatal” szövegrészek helyébe a „Szellemi Tulajdon Nemzeti Hivatala” szöveg lép.
- (3) A mikroelektronikai félvezető termékek topográfiájának oltalmáról szóló 1991. évi XXXIX. törvény 25. § (3) bekezdésében a „Magyar Szabadalmi Hivatal” szövegrészek helyébe a „Szellemi Tulajdon Nemzeti Hivatala” szöveg lép.
- (4) A mikroelektronikai félvezető termékek topográfiájának oltalmáról szóló 1991. évi XXXIX. törvény 13. §-ában és 20. § (1) bekezdésében a „Magyar Szabadalmi Hivatalhoz” szövegrész helyébe a „Szellemi Tulajdon Nemzeti Hivatalához” szöveg lép.
- (5) A mikroelektronikai félvezető termékek topográfiájának oltalmáról szóló 1991. évi XXXIX. törvény 17. § (3) és (6) bekezdésében és 23. § (1) és (3) bekezdésében a „Magyar Szabadalmi Hivatalnak” szövegrész helyébe a „Szellemi Tulajdon Nemzeti Hivatalának” szöveg lép.
- (6) A mikroelektronikai félvezető termékek topográfiájának oltalmáról szóló 1991. évi XXXIX. törvény 23. § (9) bekezdésében a „Magyar Szabadalmi Hivatalnál” szövegrész helyébe a „Szellemi Tulajdon Nemzeti Hivatalánál” szöveg lép.

48. Az egyes iparjogvédelmi és szerzői jogi jogszabályok módosításáról szóló 1994. évi VII. törvény módosítása

- 55. §** (1) Az egyes iparjogvédelmi és szerzői jogi jogszabályok módosításáról szóló 1994. évi VII. törvény 26. § (1) bekezdésében az „az Országos Találmányi Hivatalhoz” szövegrész helyébe az „a Szellemi Tulajdon Nemzeti Hivatalához” szöveg lép.
- (2) Az egyes iparjogvédelmi és szerzői jogi jogszabályok módosításáról szóló 1994. évi VII. törvény 27. § (1) bekezdésében az „Az Országos Találmányi Hivatal” szövegrész helyébe az „A Szellemi Tulajdon Nemzeti Hivatala” szöveg, 27. § (2) bekezdésében az „az Országos Találmányi Hivatal” szövegrész helyébe az „a Szellemi Tulajdon Nemzeti Hivatalának” szöveg lép.

53. A szabadalmi ügyvivőkről szóló 1995. évi XXXII. törvény módosítása

- 61. §** (1) A szabadalmi ügyvivőkről szóló 1995. évi XXXII. törvény 1. § (2) bekezdés a) pontjában, 4. § (2) bekezdésében, 34. § (1) és (2) bekezdésében és 35. § (1)–(3) bekezdésében a „Magyar Szabadalmi Hivatal” szövegrész helyébe a „Szellemi Tulajdon Nemzeti Hivatala” szöveg lép.
- (2) A szabadalmi ügyvivőkről szóló 1995. évi XXXII. törvény 38. § (3) bekezdésében a „Magyar Szabadalmi Hivatalnál” szövegrész helyébe a „Szellemi Tulajdon Nemzeti Hivatalánál” szöveg lép.
- (3) A szabadalmi ügyvivőkről szóló 1995. évi XXXII. törvény 40. § (1)–(3) bekezdésében a „Magyar Szabadalmi Hivatal” szövegrészek helyébe a „Szellemi Tulajdon Nemzeti Hivatala” szöveg lép.

54. A találmányok szabadalmi oltalmáról szóló 1995. évi XXXIII. törvény módosítása

- 62. §** A találmányok szabadalmi oltalmáról szóló 1995. évi XXXIII. törvény 41. § (1) bekezdése helyébe a következő rendelkezés lép:
„(1) A szabadalmi lajstromban feltüntetett bejelentő, illetve szabadalmas a Szellemi Tulajdon Nemzeti Hivatalához intézett írásbeli nyilatkozattal a szabadalmi oltalomról lemondhat.”
- 63. §** A találmányok szabadalmi oltalmáról szóló 1995. évi XXXIII. törvény 47. § (4) bekezdése helyébe a következő rendelkezés lép:

„(4) A szabadalmi ügyekben előterjesztett beadványokkal kapcsolatos hiányok pótlására – a mulasztás jogkövetkezményeire történő figyelmeztetés mellett – az ügyfelet fel kell hívni, illetve figyelmeztetni kell. A kivonat hiányainak pótlásáról vagy a követelményeknek megfelelő átdolgozásáról a Szellemi Tulajdon Nemzeti Hivatala hivatalból is intézkedhet.”

- 64. §** A találmányok szabadalmi oltalmáról szóló 1995. évi XXXIII. törvény 50. § (5) bekezdése helyébe a következő rendelkezés lép:
 „(5) Az eljárás felfüggesztésekor minden határidő megszakad, és az eljárás felfüggesztésének megszüntetésekor újra kezdődik.”
- 65. §** (1) A találmányok szabadalmi oltalmáról szóló 1995. évi XXXIII. törvény 53. § (1) bekezdése helyébe a következő rendelkezés lép:
 „(1) A szabadalmi bejelentés közzétételéig csak a bejelentő, a képviselő, a szakértő, illetve a szakvélemény adására felkért szerv tekintheti meg az iratokat. A feltaláló az iratokat megtekintheti akkor is, ha nem ő az igényjogosult. A közzétételt követően a szabadalmi bejelentés iratait – a (2) bekezdésben foglalt kivételekkel – bárki megtekintheti.”
- (2) A találmányok szabadalmi oltalmáról szóló 1995. évi XXXIII. törvény 53. § (2) bekezdése a következő c) ponttal egészül ki:
(A közigazgatási hatósági eljárás általános szabályairól szóló törvényben szabályozott eseteken kívül a közzétételt követően sem tekinthetők meg)
 „c) a szabadalmi lajstromban fel nem tüntetett és a hatósági tájékoztatás során nem közölt személyes adatok, kivéve, ha megtekinthetővé tételükhöz az érintett kifejezetten hozzájárult, vagy ha a közigazgatási hatósági eljárás általános szabályairól szóló törvény rendelkezései szerint harmadik személy a személyes adatot tartalmazó iratba betekintheset.”
- (3) A találmányok szabadalmi oltalmáról szóló 1995. évi XXXIII. törvény 53. § (3) bekezdése helyébe a következő rendelkezés lép:
 „(3) A megtekinthető iratokról a Szellemi Tulajdon Nemzeti Hivatala díjfizetés ellenében másolatot ad.”
- 66. §** A találmányok szabadalmi oltalmáról szóló 1995. évi XXXIII. törvény 53/D. §-a helyébe a következő rendelkezés lép:
 „53/D. § (1) Szabadalmi ügyekben az ügyfél – a (2)–(3) bekezdésben meghatározott esetek kivételével – nem jogosult a Szellemi Tulajdon Nemzeti Hivatalával, a Szellemi Tulajdon Nemzeti Hivatala pedig nem köteles az ügyféllel elektronikus úton írásban kapcsolatot tartani.
 (2) Elektronikus úton is be lehet nyújtani
 a) a szabadalmi bejelentést,
 b) az igénypont-közzétételi kérelmet és az igénypontok magyar nyelvű fordítását,
 c) az európai szabadalom igénypontjainak magyar nyelvű fordítását, illetve az európai szabadalom szövegének angol vagy magyar nyelvű fordítását,
 d) a b) és a c) pontban meghatározott fordítás kijavítására irányuló kérelmet,
 e) az 54. § (2) bekezdés d)–f) pontjában meghatározott tényekben bekövetkezett változásoknak a szabadalmi lajstromban való feltüntetésére irányuló kérelmet,
 f) a lajstromkivonat igénylésére vonatkozó kérelmet,
 g) az iratbetekintésre vonatkozó kérelmet.
 (3) Ha az ügyfél a (2) bekezdés b)–g) pontja alapján elektronikus úton, az ügyfélkapun keresztül kezdeményezett eljárást, a Szellemi Tulajdon Nemzeti Hivatala elektronikus úton közli vele a kérelem kapcsán hozott döntéseket, illetve küldi meg neki a hiteles elektronikus lajstromkivonatot.
 (4) A (2) bekezdésben meghatározott beadványokat a Szellemi Tulajdon Nemzeti Hivatala által erre rendszerezített elektronikus űrlap használatával lehet elektronikus úton benyújtani.
 (5) Az elektronikus úton benyújtott beadvány megérkezéséről a Szellemi Tulajdon Nemzeti Hivatala – külön jogszabályban meghatározott módon – elektronikus érkeztető számot tartalmazó automatikus értesítést küld az ügyfélnek.”

(6) A Szellemi Tulajdon Nemzeti Hivatala az elektronikus úton benyújtott beadvány megérkezését követően haladéktalanul megvizsgálja, hogy az megfelel-e az elektronikus ügyintézésre vonatkozó jogszabályi követelményeknek.

(7) Elektronikus beküldés esetén a beadvány az elektronikus érkeztetésről szóló automatikus visszaigazolásnak az ügyfél részére történő elküldésével tekintendő benyújtottnak, kivéve, ha a Szellemi Tulajdon Nemzeti Hivatala a kapott dokumentum értelmezhetetlenségét állapítja meg, és erről az ügyfelet elektronikus levélben értesíti.

(8) Az értelmezhetetlen dokumentumot beküldő ügyfél a (7) bekezdés szerinti értesítés visszaigazolására köteles. Ha az ügyfél az értesítés átvételét tizenöt napon belül nem igazolja vissza, a Szellemi Tulajdon Nemzeti Hivatala postai úton továbbítja számára az iratot.

(9) A (2) bekezdésben meghatározott beadványok elektronikus úton való benyújtására vonatkozó részletes szabályokat külön jogszabály állapítja meg.

(10) Szabadalmi ügyekben tájékoztatás kérésének és teljesítésének rövid szöveges üzenet útján nincs helye.”

67. § (1) A találmányok szabadalmi oltalmáról szóló 1995. évi XXXIII. törvény VIII. fejezet címének helyébe a következő cím lép:

„Szabadalmi lajstrom, hatósági tájékoztatás”

(2) A találmányok szabadalmi oltalmáról szóló 1995. évi XXXIII. törvény 54. §-át megelőző alcíme és az 54. §-a helyébe a következő alcím és rendelkezés lép:

„Szabadalmi lajstrom

54. § (1) A Szellemi Tulajdon Nemzeti Hivatala a közzétett szabadalmi bejelentésekről és a szabadalmakról lajstromot vezet, amelybe – az 55. §-nak megfelelően – be kell jegyezni a szabadalmi jogokkal kapcsolatos tényeket és körülményeket. Az európai szabadalmakat (X/A. fejezet) a lajstrom külön részében kell feltüntetni.

(2) A szabadalmi lajstromban fel kell tüntetni különösen

- a) a szabadalom lajstromszámát,
- b) az ügyszámot,
- c) a szabadalom címét,
- d) a szabadalom jogosultjának nevét (elnevezését) és lakcímét (székhelyét),
- e) a képviselő nevét és székhelyét,
- f) a feltaláló nevét és lakcímét,
- g) a bejelentés napját,
- h) az elsőbbséget,
- i) a szabadalmat megadó határozat keltét,
- j) a fizetett fenntartási díj összegét és a fizetés időpontját,
- k) a szabadalmi oltalom megszűnését, annak jogcímét és időpontját, valamint a szabadalom korlátozását,
- l) a hasznosítási és a kényszerengedélyeket.

(3) A szabadalmi lajstrom a bejegyzett jogok és tények fennállását hitelesen tanúsítja. Az ellenkező bizonyításáig a szabadalmi lajstromba bejegyzett jogokról és tényekről vélelmezni kell, hogy azok fennállnak. A szabadalmi lajstromban feltüntetett adatokkal szemben a bizonyítás azt terheli, aki vitatja a helyességüket vagy a valósággal való egyezőségüket.

(4) Jóhiszemű és ellenérték fejében jogot szerző harmadik személlyel szemben a szabadalommal kapcsolatos bármely jogra csak akkor lehet hivatkozni, ha azt a szabadalmi lajstromba bejegyezték.

(5) A szabadalmi lajstromot bárki megtekintheti, ahhoz a Szellemi Tulajdon Nemzeti Hivatala a honlapján elektronikus hozzáférést biztosít. A szabadalmi lajstromban foglalt adatokról díj ellenében bárki hitelesített kivonatot kérhet.”

68. § A találmányok szabadalmi oltalmáról szóló 1995. évi XXXIII. törvény 55. §-a helyébe a következő rendelkezés lép:

„55. § (1) A szabadalmi lajstromba a Szellemi Tulajdon Nemzeti Hivatala a saját döntése, más hatóság döntése vagy a bíróság határozata alapján tesz bejegyzést, továbbá feltünteti abban a szabadalmi eljárásokban bekövetkezett tényeket. A 85. § (1) bekezdése szerinti döntések alapján tett bejegyzések tekintetében a lajstrom tartalmazza a döntések jogerőre emelkedésének napját is. Ha a 85. § (1) bekezdése szerinti valamely döntés ellen megváltoztatási kérelmet nyújtottak be, ezt a tény, valamint azt, hogy a döntés nem jogerős, szintén fel kell tüntetni.

(2) A szabadalmi oltalommal összefüggő jogok és tények tudomásulvétele, illetve bejegyzése ügyében – a szabadalmi eljárásokban bekövetkezett tények kivételével – a Szellemi Tulajdon Nemzeti Hivatala írásban előterjesztett kérelem alapján dönt. A kérelemhez csatolni kell az alapul szolgáló közokiratot vagy megfelelő bizonyító erejű magánokiratot. Ha ugyanabban az ügyben olyan kérelmeket nyújtanak be, amelyek teljesítése kizárná egymást, a kérelmeket a beérkezésük sorrendjében kell elbírálni.

(3) Nem teljesíthető a kérelem olyan okirat alapján, amely alaki hiány miatt érvénytelen, amelynél a jogszabályban előírt hatósági jóváhagyás hiányzik, illetve ha az okirat tartalmából kitűnően az abban foglalt jognyilatkozat érvénytelen.

(4) Ha a kérelemnek vagy mellékleteinek pótolható hiányosságai vannak, az ügyfelet hiánypótlásra, illetve nyilatkozattételre kell felhívni. A kérelmet el kell utasítani, ha az a hiánypótlás, illetve a nyilatkozat ellenére sem felel meg a vizsgált követelményeknek. Ha az ügyfél a felhívásra a kitűzött határidőben nem válaszol, a kérelmet visszavontnak kell tekinteni.”

69. § A találmányok szabadalmi oltalmáról szóló 1995. évi XXXIII. törvény 56. § b) pontja helyébe a következő rendelkezés lép:

(A Magyar Szabadalmi Hivatal hivatalos lapja a Szabadalmi Közlöny és Védjegyértesítő, amelyben közölni kell különösen a szabadalmi bejelentésekkel, valamint a szabadalmakkal kapcsolatos következő adatokat és tényeket:)

„b) a szabadalmi bejelentés közzétételekor a bejelentő és a képviselő nevét és címét, a bejelentés ügyszámát, a bejelentés napját és az ettől eltérő elsőbbség napját, nemzetközi bejelentés esetén a nemzetközi közzététel számát, a találmány címét, a feltaláló nevét, a találmány nemzetközi osztályjelzetét, a kivonatot a jellemző ábrával, valamint utalást arra, hogy a közzétételre az újdonságkutatói jelentés elkészültét követően kerül-e sor;”

70. § A találmányok szabadalmi oltalmáról szóló 1995. évi XXXIII. törvény 69. §-a a következő (1a) és (1b) bekezdéssel egészül ki:

„(1a) Ha a szabadalmi bejelentés – az összes igénypont vagy egyes igénypontok tekintetében – alkalmatlan arra, hogy vele kapcsolatban megfelelő újdonságkutatói jelentést lehessen elvégezni, az újdonságkutatói jelentés csupán az erre való utalást és ennek indokolását tartalmazza. Ha a szabadalmi bejelentés tartalmaz újdonságkutatói alkalmas igénypontokat is, a Szellemi Tulajdon Nemzeti Hivatala ezekre nézve részleges újdonságkutatói jelentést készít.

(1b) Ha a szabadalmi bejelentés nem felel meg a találmány egységére vonatkozó követelményeknek (59. §), a Szellemi Tulajdon Nemzeti Hivatala részleges újdonságkutatói jelentést készít az igénypontokban elsőként említett találmányra vagy az e találmánnyal az 59. § alapján egységes csoportot képező találmányokra vonatkozóan. A szabadalmi bejelentés megosztására a Szellemi Tulajdon Nemzeti Hivatala az érdemi vizsgálat során hívja fel a bejelentőt (76. §).”

71. § A találmányok szabadalmi oltalmáról szóló 1995. évi XXXIII. törvény 72. § (2) bekezdése helyébe a következő rendelkezés lép:

„(2) A bejelentő – az (1) bekezdésben megszabott keretek között – a szabadalom megadása kérdésében hozott döntés meghozatalának napjáig módosíthatja a szabadalmi leírást, az igénypontot és a rajzot.”

72. § A találmányok szabadalmi oltalmáról szóló 1995. évi XXXIII. törvény 73. § (1) bekezdése helyébe a következő rendelkezés lép:

„(1) Aki több találmányra igényelt szabadalmi oltalmat egy bejelentésben, a szabadalom megadása kérdésében hozott döntés meghozatalának napjáig megoszthatja bejelentését a bejelentési nap és az esetleges korábbi elsőbbség megtartásával.”

- 73. §** A találmányok szabadalmi oltalmáról szóló 1995. évi XXXIII. törvény 81. § (7) bekezdése helyébe a következő rendelkezés lép:
 „(7) A megsemmisítési eljárás költségeinek viselésére a vesztes felet kell kötelezni. Ha a szabadalmas a megsemmisítési eljárásra okot nem adott, és a szabadalmi oltalomról – legalább az igénypontok érintett része vonatkozásában – a 81. § (1) bekezdése szerinti nyilatkozattételre kitézött határidő lejárt előtt lemond, az eljárási költséget a kérelmező viseli.”
- 74. §** A találmányok szabadalmi oltalmáról szóló 1995. évi XXXIII. törvény 84/E. § (3) bekezdése helyébe a következő rendelkezés lép:
 „(3) A kérelmet és az igénypontok magyar fordítását a külön jogszabályban meghatározott részletes alaki követelményeknek megfelelően kell elkészíteni.”
- 75. §** A találmányok szabadalmi oltalmáról szóló 1995. évi XXXIII. törvény 84/G. §-a helyébe a következő rendelkezés lép:
 „84/G. § (1) Az európai szabadalom azonos hatályú a Szellemi Tulajdon Nemzeti Hivatala által megadott szabadalommal. Az európai szabadalom a megadásáról szóló értesítésnek az Európai Szabadalmi Közlönyben való meghirdetésével minősül megadottnak.
 (2) Ha az európai szabadalom szövegének magyar nyelvű fordítását a szabadalmas nem nyújtotta be a 84/H. § alapján, az európai szabadalommal kapcsolatos jogvita esetén a szabadalmas köteles e fordítást a saját költségén rendelkezésre bocsátani a feltételezett bitoló kérésére, illetve – szükség szerint felhívásra – a bíróság vagy a Szellemi Tulajdon Nemzeti Hivatala előtt folyó eljárásban.”
- 76. §** (1) A találmányok szabadalmi oltalmáról szóló 1995. évi XXXIII. törvény 84/H. §-át megelőző alcíme helyébe a következő alcím lép:
„Az európai szabadalommal kapcsolatos fordítási követelmények”
- (2) A találmányok szabadalmi oltalmáról szóló 1995. évi XXXIII. törvény 84/H. §-a helyébe a következő rendelkezés lép:
 „84/H. § (1) Az európai szabadalom hatályossá válik a Magyar Köztársaságban, ha megadásának az Európai Szabadalmi Közlönyben való meghirdetésétől számított három hónapon belül a szabadalmas benyújtja a Szellemi Tulajdon Nemzeti Hivatalához az európai szabadalom igénypontjainak magyar nyelvű fordítását, valamint – ha az Európai Szabadalmi Hivatal előtti eljárás nyelve a francia vagy a német volt – az európai szabadalom igénypontokon kívüli szövegének angol vagy magyar nyelvű fordítását.
 (2) Ha az európai szabadalom igénypontokon kívüli szövegének angol vagy magyar nyelvű fordítását is be kell nyújtani, a fordítást azon a napon benyújtottnak kell tekinteni, amelyen a szabadalmas az (1) bekezdésben előírt mindkét fordítást vagy közülük már a másodikat is benyújtotta.
 (3) Az (1) bekezdésben előírt cselekmény az ott megjelölt határidő utolsó napjától számított három hónapon belül is teljesíthető, ha ez utóbbi határidőn belül megfizetik a külön jogszabályban erre az esetre meghatározott pótdíjat.
 (4) Az (1) bekezdésben előírt fordítást vagy fordításokat (a továbbiakban együtt: fordítás) a külön jogszabályban meghatározott részletes alaki követelményeknek megfelelően kell elkészíteni és benyújtani.
 (5) A fordítás meghirdetéséért külön jogszabályban meghatározott díjat kell fizetni a fordítás benyújtásától számított két hónapon belül.
 (6) A Szellemi Tulajdon Nemzeti Hivatala megvizsgálja a fordítást abból a szempontból, hogy az megfelel-e a (4) bekezdésben meghatározott követelményeknek. Ennek során a 68. § (2)–(4) bekezdésének megfelelő alkalmazásával jár el azzal az eltéréssel, hogy a 68. § (3) és (4) bekezdésében szabályozott esetekben a fordítást be nem nyújtottnak kell tekinteni.
 (7) Ha a fordítás benyújtásakor nem fizették meg az (5) bekezdés szerinti díjat, a Szellemi Tulajdon Nemze-

ti Hivatala figyelmezteti a szabadalmast az (5) bekezdésben meghatározott határidőben történő hiánypótlásra. Ennek elmaradását úgy kell tekinteni, hogy a fordítást nem nyújtották be.

(8) Ha az (1) bekezdésben előírt cselekményt nem teljesítik az ott megjelölt határidőn belül, és e cselekményt a (3) bekezdésben megszabott határidőn belül sem teljesítik a pótdíj megfizetése mellett, azt e törvény erejénél fogva úgy kell tekinteni, hogy az európai szabadalom oltalma a Magyar Köztársaságban a keletkezésétől fogva hatálytalan.

(9) A szabadalmi lajstrom külön részébe (54. §) be kell jegyezni az európai szabadalmat, ha a fordítást szabályszerűen benyújtották.

(10) A fordítás benyújtásáról a Szellemi Tulajdon Nemzeti Hivatala tájékoztatást közöl a hivatalos lapjában (56–56/A. §), és a fordítást megtekinthetővé teszi.”

77. § (1) A találmányok szabadalmi oltalmáról szóló 1995. évi XXXIII. törvény 114/G. § (9) bekezdése helyébe a következő rendelkezés lép:

„(9) A növényfajta-oltalmi eljárások általános szabályaira az (1)–(8) bekezdésben nem szabályozott kérdésekben a VII. fejezet rendelkezéseit kell megfelelően alkalmazni azzal, hogy növényfajta-oltalmi ügyekben az ügyfél – a (10) és (11) bekezdésben meghatározott esetek kivételével – nem jogosult elektronikus úton írásban kapcsolatot tartani a Szellemi Tulajdon Nemzeti Hivatalával, a Szellemi Tulajdon Nemzeti Hivatala pedig nem köteles elektronikus úton írásban kapcsolatot tartani az ügyféllel.”

(2) A találmányok szabadalmi oltalmáról szóló 1995. évi XXXIII. törvény 114/G. §-a a következő (10)–(12) bekezdéssel egészül ki:

„(10) Elektronikus úton is be lehet nyújtani

a) az 54. § (2) bekezdés d)–f) pontjában meghatározott tényekben bekövetkezett változásoknak a növényfajta-oltalmi lajstromban való feltüntetésére irányuló kérelmet,

b) a lajstromkivonat igénylésére vonatkozó kérelmet,

c) az iratbetekintésre vonatkozó kérelmet.

(11) Ha az ügyfél a (10) bekezdés alapján elektronikus úton, az ügyfélkapun keresztül kezdeményezett eljárást, a Szellemi Tulajdon Nemzeti Hivatala elektronikus úton közli az eljárás során hozott döntéseket, illetve küldi meg a hiteles elektronikus lajstromkivonatot.

(12) A (10) bekezdésben meghatározott beadványok elektronikus úton való benyújtására az 53/D. § (4)–(9) bekezdésében foglaltakat megfelelően alkalmazni kell.”

78. § (1) A találmányok szabadalmi oltalmáról szóló 1995. évi XXXIII. törvény 114/H. §-át megelőző alcíme helyébe a következő alcím lép:

„Növényfajta-oltalmi lajstrom, hatósági tájékoztatás”

(2) A találmányok szabadalmi oltalmáról szóló 1995. évi XXXIII. törvény 114/H. § (1) bekezdése helyébe a következő rendelkezés lép:

„(1) A Szellemi Tulajdon Nemzeti Hivatala a növényfajta-oltalmi bejelentésekről és a növényfajta-oltalmakról lajstromot vezet, amelybe be kell jegyezni a növényfajta-oltalommal kapcsolatos tényeket és körülményeket. A növényfajta-oltalmi lajstromra, valamint az abba való bejegyzésre az 54. § (2)–(5) bekezdésében és az 55. §-ban foglalt rendelkezéseket megfelelően alkalmazni kell azzal, hogy ahol a törvény a szabadalom címére utal, azon a fajtanevet, a növényfaj nevét és latin nevét kell érteni.”

79. § A találmányok szabadalmi oltalmáról szóló 1995. évi XXXIII. törvény 114/N. §-a helyébe a következő rendelkezés lép:

„114/N. § Ha a növényfajta-oltalmi bejelentés megfelel a 114/M. § (1) bekezdése alapján vizsgált feltételeknek, a bejelentésről a Szellemi Tulajdon Nemzeti Hivatala a Szabadalmi Közlöny és Védjegyértékesítőben hatósági tájékoztatást közöl, amely a bejelentő és a képviselő nevét és címét, a bejelentés ügyszámát, a bejelentés napját és az ettől eltérő elsőbbség napját, a bejelentésben megjelölt fajtanevet, a növényfaj nevét és latin nevét tartalmazza.”

- 80. §** (1) A találmányok szabadalmi oltalmáról szóló 1995. évi XXXIII. törvény hatodik részének címe helyébe a következő cím lép:
„A SZELLEMI TULAJDON NEMZETI HIVATALÁRA VONATKOZÓ RENDELKEZÉSEK”
- (2) A találmányok szabadalmi oltalmáról szóló 1995. évi XXXIII. törvény XIV/C. fejezetének címe helyébe a következő cím lép:
„A SZELLEMI TULAJDON NEMZETI HIVATALA”
- (3) A találmányok szabadalmi oltalmáról szóló 1995. évi XXXIII. törvény 115/D. §-át megelőző alcíme helyébe a következő alcím lép:
„A Szellemi Tulajdon Nemzeti Hivatalának jogállása”
- (4) A találmányok szabadalmi oltalmáról szóló 1995. évi XXXIII. törvény 115/D. § (1) bekezdése helyébe a következő rendelkezés lép:
 „(1) A Szellemi Tulajdon Nemzeti Hivatala (a továbbiakban e fejezeten belül: Hivatal) a szellemi tulajdon védelméért felelős kormányhivatal.”
- 81. §** A találmányok szabadalmi oltalmáról szóló 1995. évi XXXIII. törvény 115/F. §-át megelőző alcíme és 115/F. §-a helyébe a következő alcím és rendelkezés lép:
„A Szellemi Tulajdon Nemzeti Tanácsa
 115/F. § (1) A 115/J-115/L. §-ban meghatározott feladatok ellátásában a Hivatal elnökét – szakmai tanácsadó, véleményező szervként – a Szellemi Tulajdon Nemzeti Tanácsa (a továbbiakban: Tanács) segíti. A Tanács a Hivatal elnökének felkérésére véleményezi a szellemi tulajdon védelmére irányuló átfogó intézkedések (programok, stratégiai elképzelések, hazai jogszabályok és uniós jogi aktusok, nemzetközi szerződések) tervezetét. A Tanács részt vesz a szellemi tulajdon védelmével kapcsolatos nemzeti stratégia kidolgozásában, valamint figyelemmel kíséri és előmozdítja annak végrehajtását.
- (2) A Tanács legfeljebb tizenkét tagú – iparjogvédelmi, szerzői jogi és a szellemi tulajdonhoz kapcsolódó tudományterületeken szakértelemmel rendelkező személyekből álló – testület.
- (3) A Hivatal elnöke az általa a Tanács tagjainak javasolt személyekről tájékoztatja a minisztert, aki a javasolt személyekkel szemben a tájékoztatást követő tizenöt napon belül kifogással élhet. A kifogásolt személy nem nevezhető ki a Tanács tagjának. A Tanács tagjait ezt követően a Hivatal elnöke nevezi ki.
- (4) A Tanács tagjainak kinevezése hároméves időtartamra és személyre szól, helyettesítésnek nincs helye. A kinevezés további három-három évre meghosszabbítható.
- (5) A tagság megszűnik:
- a határozott idő elteltével,
 - lemondással,
 - a kinevezés visszavonásával,
 - a tag halálával.
- (6) A Tanács a Hivatal elnöke által megállapított ügyrend szerint működik.”
- 82. §** A találmányok szabadalmi oltalmáról szóló 1995. évi XXXIII. törvény 115/H. § (4) bekezdése helyébe a következő rendelkezés lép:
 „(4) A Hivatal a szerzői és a szerzői joghoz kapcsolódó jogokkal összefüggésben – külön jogszabályok alapján – különösen a következő feladatokat látja el:
- engedélyezi a felhasználást ismeretlen vagy ismeretlen helyen tartózkodó szerző alkotása (árva mű) esetén és nyilvántartást vezet erről,
 - nyilvántartást vezet a szerzői és a szomszédos jogok közös kezelését végző szervezetekről,
 - felügyeletet gyakorol a közös jogkezelési tevékenység felett,
 - előkészíti a közös jogkezelő szervezetek díjszabásainak miniszteri jóváhagyását, és megteszi az ehhez szükséges intézkedéseket,
 - önkéntes műnyilvántartást vezet,
 - gondoskodik a Szerzői Jogi Szakértő Testület, valamint a Szerzői Jogi Szakértő Testületen belül létrehozott Egyeztető Testület működtetéséről.”

- 83. §** (1) A találmányok szabadalmi oltalmáról szóló 1995. évi XXXIII. törvény 115/K. § e) pontja helyébe a következő rendelkezés lép:
(A Hivatal a szellemi tulajdon védelmére irányuló kormányzati stratégia kidolgozása és érvényesítése, valamint az ehhez szükséges állami intézkedések kezdeményezése, illetve végrehajtása érdekében különösen a következő feladatokat látja el:)
„e) külön jogszabály alapján működteti a Hamisítás Elleni Nemzeti Testületet, emellett egyéb módon is közreműködik a szellemi tulajdonjogok hatékony érvényesítéséhez szükséges feltételrendszer kialakításában és továbbfejlesztésében;”
- (2) A találmányok szabadalmi oltalmáról szóló 1995. évi XXXIII. törvény 115/K. §-a a következő h) ponttal egészül ki:
(A Hivatal a szellemi tulajdon védelmére irányuló kormányzati stratégia kidolgozása és érvényesítése, valamint az ehhez szükséges állami intézkedések kezdeményezése, illetve végrehajtása érdekében különösen a következő feladatokat látja el:)
„h) elősegíti, hogy a szellemi tulajdon védelmének eszközeit megfelelően használják fel az országhép formálásához, az egységes országmárka kialakításához, valamint a jellegzetes magyar termékek ismertségének javításához és hírnevének megóvásához.”
- 84. §** A találmányok szabadalmi oltalmáról szóló 1995. évi XXXIII. törvény 115/R. §-a a következő (3) bekezdéssel egészül ki:
„(3) Az igazgatási szolgáltatási díj, a megújítási díj és a fenntartási díj megfizetésének időpontja átutalás útján történő teljesítés esetében a Hivatal külön jogszabályban megjelölt pénzforgalmi számláján történő jóváírást megelőző második banki munkanap, külföldről indított átutalás esetében a jóváírást megelőző ötödik banki munkanap. A banki munkanapok számításánál a kincstár munkarendje az irányadó. Ha a teljesítés készpénz-átutalási megbízás útján történik, a megfizetés napja a készpénz-átutalási megbízás postára adásának napja.”
- 85. §** A találmányok szabadalmi oltalmáról szóló 1995. évi XXXIII. törvény a következő 116. §-sal egészül ki:
„116. § E törvénynek a Magyar Köztársaság minisztériumainak felsorolásáról szóló 2010. évi XLII. törvénnyel összefüggésben szükséges törvénymódosításokról és egyes iparjogvédelmi tárgyú törvények módosításáról szóló 2010. évi CXLVIII. törvénnyel megállapított 84/G. §-át és 84/H. §-át azokra az európai szabadalmakra kell alkalmazni, amelyek esetében a megadásról szóló értesítést 2011. január 1-jét követően hirdették meg az Európai Szabadalmi Közlönyben
- 86. §** A találmányok szabadalmi oltalmáról szóló 1995. évi XXXIII. törvény 118. §-a a következő (4a) bekezdéssel egészül ki:
„(4a) Felhatalmazást kap a Kormány, hogy rendelettel megállapítsa a Hamisítás Elleni Nemzeti Testület szervezetének és működésének szabályait.”
- 87. §** (1) A találmányok szabadalmi oltalmáról szóló 1995. évi XXXIII. törvény 53. § (9) bekezdésében a „Miniszterelnöki Hivatal” szövegrész helyébe a „kormányzati tevékenység összehangolásáért felelős miniszter által vezetett minisztérium” szöveg lép.
- (2) A találmányok szabadalmi oltalmáról szóló 1995. évi XXXIII. törvény 69/A. § (7) bekezdésében a „harmadik” szövegrész helyébe a „negyedik” szöveg lép.
- (3) A találmányok szabadalmi oltalmáról szóló 1995. évi XXXIII. törvény 85. § (1) bekezdés e) pontjában a „végzését” szöveg helyébe a „döntését” szöveg lép.
- (4) A találmányok szabadalmi oltalmáról szóló 1995. évi XXXIII. törvény 85. § (2) bekezdésében a „végzés” szövegrész helyébe a „döntés” szöveg lép.
- (5) A találmányok szabadalmi oltalmáról szóló 1995. évi XXXIII. törvény 118. § (5) bekezdésében a „Magyar Szabadalmi Hivatal elnöke” szövegrész helyébe a „Szellemi Tulajdon Nemzeti Hivatalának elnöke” szöveg, a „Magyar Szabadalmi Hivatal felett felügyeletet gyakorló miniszterrel” szövegrész helyébe a „miniszterrel” szöveg lép.

- (6) A találmányok szabadalmi oltalmáról szóló 1995. évi XXXIII. törvény 118. § (6) és (8) bekezdésében a „Magyar Szabadalmi Hivatal felett felügyeletet gyakorló miniszter” szövegrész helyébe a „miniszter” szöveg, a „Magyar Szabadalmi Hivatal elnöke” szövegrész helyébe a „Szellemi Tulajdon Nemzeti Hivatalának elnöke” szöveg lép.
- (7) A találmányok szabadalmi oltalmáról szóló 1995. évi XXXIII. törvény 118. § (6) bekezdésében a „Magyar Szabadalmi Hivatal előtti iparjogvédelmi eljárásokban” szövegrészek helyébe a „Szellemi Tulajdon Nemzeti Hivatala előtti iparjogvédelmi eljárásokban” szöveg lép.

- 88. §** (1) A találmányok szabadalmi oltalmáról szóló 1995. évi XXXIII. törvény 3. § b) pontjában, 16. § (2) bekezdésében, 21. § (5) bekezdésében, 33/A. § (1) és (3) bekezdésében, 44. §-át megelőző alcímében, 44. § (2)–(5) bekezdésében, 45. § (1) és (2) bekezdésében, 46. §-át megelőző alcímében, 46. § (2)–(5) bekezdésében, 47. § (1)–(3) bekezdésében, 48. § (5) és (8) bekezdésében, 49. § (5) bekezdésében, 50. § (1)–(3), (6) bekezdésében, 51. § (1)–(3), (5) bekezdésében, 52. § (2) bekezdésében, 53. § (5), (6) és (11) bekezdésében, 53/A. § (1), (3) és (4) bekezdésében, 53/C. § (3) bekezdésében, 53/D. § (1) bekezdésében, 54. § (1) bekezdésében, 55. § (1) és (2) bekezdésében, 56. §-ában, 61. § (9) bekezdésében, 57/A. § (1)–(5) bekezdésében, 65. §-ában, 66. § (12) bekezdésében, 68. § (1) bekezdésében, 69. § (1) és (4) bekezdésében, 69/A. § (1), (5) és (7) bekezdésében, 69/A. § (8) bekezdés nyitó szövegrészében, 69/A. § (8) bekezdés b) és d) pontjában, 70. § (3) bekezdésében, 73. § (3) bekezdésében, 74. § (1) bekezdésében, 75. § (4) bekezdésében, 77. § (1) és (3) bekezdésében, 78. § (1) és (2) bekezdésében, 79. § (1) és (2) bekezdésében, 80/A. §-ában, 81. § (3), (6) és (8) bekezdésében, 81/A. § (5) bekezdésében, 81/A. § (6) bekezdés c) pontjában, 83. § (1) bekezdésében, 83/A. § (2) bekezdésében, 83/B. § (4) bekezdésében, 83/C. § (1) és (3) bekezdésében, 83/D. § (1)–(3) bekezdésében, 83/E. § (5) bekezdésében, 83/F. § (4)–(7) bekezdésében, 83/G. § (3) bekezdés a) és b) pontjában, 83/H. § (5) bekezdésében, 84. §-ában, 84/C. § (2) bekezdésében, 84/D. § (2) és (3) bekezdésében, 84/E. § (1), (2) és (5)–(8) bekezdésében, 84/F. § (1) bekezdésében, 84/K. § (1), (4) és (5) bekezdésében, 84/R. §-át megelőző alcímében, 84/R. § (1) bekezdésében, 84/R. § (4) bekezdésében, 84/S. §-át megelőző alcímében, 84/S. § (1)–(3), (8) és (9) bekezdésében, 84/T. § (2) bekezdésében, 84/U. § (1) bekezdésében, 84/Z. § (1)–(3) bekezdésében, XI. Fejezete címében, 85. § (4) bekezdés a) pontjában, 85. § (5) és (8)–(10) bekezdésében, 86. § (1) bekezdésében, 88. §-ában, 90. § (1) bekezdés a) pontjában, 91. § (2) bekezdésében, 93. § (1) bekezdésében, 97/A. §-ában, 98. § (4) bekezdésében, 100. § (1) és (4) bekezdésében, 100. § (2) bekezdés b) pontjában, 104. § (2) bekezdésében, 108. § (4) bekezdésében, XIV. Fejezete címében, 114/G. § (1), (3), (7)–(9) bekezdésében, 114/H. § (1) és (3) bekezdésében, 114/I. § (6) bekezdésében, 114/L. § (3) bekezdésében, 114/M. § (1)–(3) bekezdésében, 114/O. §-ában, 114/R. § (1), (3), (6) és (7) bekezdésében, 114/S. § (1) és (2) bekezdésében, 114/T. § (1) és (3) bekezdésében, 115/B. § (4) bekezdésében, 115/C. §-ában, XIV/D. Fejezete címében, 115/P. § (1) és (3) bekezdésében, 115/T. § (1) bekezdésében a „Magyar Szabadalmi Hivatal” szövegrész helyébe a „Szellemi Tulajdon Nemzeti Hivatala” szöveg lép.
- (2) A találmányok szabadalmi oltalmáról szóló 1995. évi XXXIII. törvény 48. § (8) bekezdésében, 57. § (1) bekezdésében, 58. § (1) bekezdésében, 71. § (1) bekezdésében, 80. § (3) bekezdésében, 83/B. § (1) bekezdésében, 83/E. § (1) bekezdésében, 84/C. § (2) bekezdésében, 84/D. § (1) bekezdésében, 84/F. § (2) és (5) bekezdésében, 84/S. § (6) és (7) bekezdésében, 100. § (3) bekezdésében, 114/I. § (1) bekezdésében, 114/J. § (1) bekezdésében, 114/P. § (2) bekezdésében, 114/R. § (5) bekezdésében a „Magyar Szabadalmi Hivatalhoz” szövegrész helyébe a „Szellemi Tulajdon Nemzeti Hivatalához” szöveg lép.
- (3) A találmányok szabadalmi oltalmáról szóló 1995. évi XXXIII. törvény MÁSODIK RÉSZ címében a „MAGYAR SZABADALMI HIVATAL” szövegrész helyébe a „SZELLEMI TULAJDON NEMZETI HIVATALÁNAK” szöveg lép.
- (4) A találmányok szabadalmi oltalmáról szóló 1995. évi XXXIII. törvény 53. § (13) bekezdésében a „Magyar Szabadalmi Hivatal” szövegrészek helyébe a „Szellemi Tulajdon Nemzeti Hivatala” szöveg lép.
- (5) A találmányok szabadalmi oltalmáról szóló 1995. évi XXXIII. törvény 53/A. § (2) bekezdésében, 53/B. § (1) és (2) bekezdésében, 83/H. § (2) bekezdésében, 85. § (1) és (3) bekezdésében, 101. § (2) bekezdésben, 115/P. § (10) bekezdésében a „Magyar Szabadalmi Hivatalnak” szövegrész helyébe a „Szellemi Tulajdon Nemzeti Hivatalának” szöveg lép.

- (6) A találmányok szabadalmi oltalmáról szóló 1995. évi XXXIII. törvény 53/D. § (1) bekezdésében, 114/G. § (9) bekezdésében a „Magyar Szabadalmi Hivatallal” szövegrész helyébe a „Szellemi Tulajdon Nemzeti Hivatalával” szöveg lép.
- (7) A találmányok szabadalmi oltalmáról szóló 1995. évi XXXIII. törvény 61. § (5) bekezdésében a „Magyar Szabadalmi Hivatal” szövegrészek helyébe a „Szellemi Tulajdon Nemzeti Hivatala” szöveg lép.
- (8) A találmányok szabadalmi oltalmáról szóló 1995. évi XXXIII. törvény 81. § (1) bekezdésében a „Magyar Szabadalmi Hivatal” szövegrészek helyébe a „Szellemi Tulajdon Nemzeti Hivatala” szöveg lép.
- (9) A találmányok szabadalmi oltalmáról szóló 1995. évi XXXIII. törvény 83/E. § (4) bekezdésében a „Magyar Szabadalmi Hivatal” szövegrészek helyébe a „Szellemi Tulajdon Nemzeti Hivatala” szöveg lép.
- (10) A találmányok szabadalmi oltalmáról szóló 1995. évi XXXIII. törvény 83/H. § (4) bekezdésében, 100. § (2) bekezdésében a „Magyar Szabadalmi Hivatal” szövegrész helyébe a „Szellemi Tulajdon Nemzeti Hivatalát” szöveg lép.
- (11) A találmányok szabadalmi oltalmáról szóló 1995. évi XXXIII. törvény 84/C. § (1)–(3) bekezdésében, 84/R. § (2) bekezdésében, 85. § (9) bekezdésében, 115/A. § (1) bekezdésében a „Magyar Szabadalmi Hivatalnál” szövegrész helyébe a „Szellemi Tulajdon Nemzeti Hivatalánál” szöveg lép.
- (12) A találmányok szabadalmi oltalmáról szóló 1995. évi XXXIII. törvény 84/F. § (3) bekezdésében a „Magyar Szabadalmi Hivatalhoz” szövegrészek helyébe a „Szellemi Tulajdon Nemzeti Hivatalához” szöveg lép.
- (13) A találmányok szabadalmi oltalmáról szóló 1995. évi XXXIII. törvény 84/R. § (6) bekezdésében a „Magyar Szabadalmi Hivatal” szövegrészek helyébe a „Szellemi Tulajdon Nemzeti Hivatala” szöveg lép.
- (14) A találmányok szabadalmi oltalmáról szóló 1995. évi XXXIII. törvény 100. § (3) és (5) bekezdésében a „Magyar Szabadalmi Hivatal” szövegrészek helyébe a „Szellemi Tulajdon Nemzeti Hivatala” szöveg lép.
- (15) A találmányok szabadalmi oltalmáról szóló 1995. évi XXXIII. törvény 114/T. § (2) bekezdésében a „Magyar Szabadalmi Hivatal” szövegrészek helyébe a „Szellemi Tulajdon Nemzeti Hivatala” szöveg lép.
- (16) A találmányok szabadalmi oltalmáról szóló 1995. évi XXXIII. törvény 115/A. § (2) bekezdésében a „Magyar Szabadalmi Hivatal” szövegrészek helyébe a „Szellemi Tulajdon Nemzeti Hivatala” szöveg lép.
- (17) A találmányok szabadalmi oltalmáról szóló 1995. évi XXXIII. törvény 115/B. § (1) bekezdésében a „Magyar Szabadalmi Hivaltól” szövegrész helyébe a „Szellemi Tulajdon Nemzeti Hivatalától” szöveg lép.
- 89. §** (1) Hatályát veszti a találmányok szabadalmi oltalmáról szóló 1995. évi XXXIII. törvény 53. § (2) bekezdés a) pontjában a „valamint” szövegrész, 79. § (2) bekezdésében az „a bejelentési nyilvántartásba, illetve” szövegrész, 85. § (1) bekezdés b) pontjában az „a bejelentési nyilvántartásba vagy” szövegrész.
- (2) Hatályát veszti a találmányok szabadalmi oltalmáról szóló 1995. évi XXXIII. törvény 56. § a) pontja, 67. §-a és a 67. §-át megelőző alcíme.
- 90. §** Hatályát veszti a találmányok szabadalmi oltalmáról szóló 1995. évi XXXIII. törvény 57/A. §-át megelőző alcíme és 57/A. §-a.

58. A Magyar Köztársaság nemzeti jelképeinek és a Magyar Köztársaságra utaló elnevezésnek a használatáról szóló 1995. évi LXXXIII. törvény módosítása

- 95. §** A Magyar Köztársaság nemzeti jelképeinek és a Magyar Köztársaságra utaló elnevezésnek a használatáról szóló 1995. évi LXXXIII. törvény 4. § (1) bekezdése helyébe a következő rendelkezés lép:
- „(1) A címert tartalmazó védjegy lajstromozásához szükséges engedély megadásáról – kérelemre, a védjegybejelentésben megjelölt árujegyzék szerinti áruk vagy szolgáltatások tekintetében hatáskörrel rendelkező miniszter véleményének kikérése után – a kormányzati tevékenység összehangolásáért felelős miniszter dönt. A kormányzati tevékenység összehangolásáért felelős miniszter a kérelem elbírálása során a közigazgatási hatósági eljárás és szolgáltatás általános szabályairól szóló 2004. évi CXL. törvény (a továbbiakban: Ket.) alapján jár el. Az ügyfél a határozat felülvizsgálatát a határozat közlésétől számított harminc napon belül keresettel kérheti a bíróságtól.”

- 96. §** A Magyar Köztársaság nemzeti jelképeinek és a Magyar Köztársaságra utaló elnevezésnek a használatáról szóló 1995. évi LXXXIII. törvény 6. §-a helyébe a következő rendelkezés lép:
„6. § A Magyar Köztársaság zászlaját (a továbbiakban: zászló), lobogóját tartalmazó védjegy lajstromozásához szükséges engedély tekintetében a 4. §-t kell megfelelően alkalmazni.”
- 97. §** A Magyar Köztársaság nemzeti jelképeinek és a Magyar Köztársaságra utaló elnevezésnek a használatáról szóló 1995. évi LXXXIII. törvény 10. § (1) és (2) bekezdése helyébe a következő rendelkezések lépnek:
„(1) Nemzetközi vásáron (kiállításon, árubemutatón stb.) a Magyar Köztársaságra utaló elnevezést és a címer használatát az ilyen esemény rendezésére vagy az azon való részvételre jogosultak részére – a külpolitikáért felelős miniszter véleményének kikérése után – a kormányzati tevékenység összehangolásáért felelős miniszter engedélyezi.
(2) Nemzetközi kulturális vagy társadalmi jellegű rendezvény esetén az (1) bekezdés megfelelő alkalmazásával az engedély megadásáról – a külpolitikáért felelős miniszter, továbbá társadalmi rendezvény esetén a rendezvény jellege szerint hatáskörrel rendelkező miniszter véleményének kikérése után – a kormányzati tevékenység összehangolásáért felelős miniszter dönt. A kérelmet a kormányzati tevékenység összehangolásáért felelős miniszterhez kell benyújtani.”
- 98. §** A Magyar Köztársaság nemzeti jelképeinek és a Magyar Köztársaságra utaló elnevezésnek a használatáról szóló 1995. évi LXXXIII. törvény a következő 18/A. §-sal egészül ki:
„18/A. § E törvénynek a Magyar Köztársaság minisztériumainak felsorolásáról szóló 2010. évi XLII. törvénnyel összefüggésben szükséges törvénymódosításokról és egyes iparjogvédelmi tárgyú törvények módosításáról szóló 2010. évi CXLVIII. törvénnyel megállapított 4. § (1) bekezdését, 6. §-át és 10. § (1)–(2) bekezdését a 2011. január 1-jét követően benyújtott kérelmekre kell alkalmazni.”
- 99. §** A Magyar Köztársaság nemzeti jelképeinek és a Magyar Köztársaságra utaló elnevezésnek a használatáról szóló 1995. évi LXXXIII. törvény 10. § (3) bekezdésében az „az (1) és (2) bekezdésben említett miniszter” szövegrész helyébe az „a kormányzati tevékenység összehangolásáért felelős miniszter” szöveg, 21. § (1) bekezdés e) pontjában a „sportügyeket felügyelő” szövegrész helyébe a „sportpolitikáért felelős” szöveg lép.

65. A védjegyek és a földrajzi árujelzők oltalmáról szóló 1997. évi XI. törvény módosítása

- 110. §** A védjegyek és a földrajzi árujelzők oltalmáról szóló 1997. évi XI. törvény 30. §-a helyébe a következő rendelkezés lép:
„30. § (1) A védjegyoltalom megszűnik, ha
a) az oltalmi idő megújítás nélkül lejárt (11. §, 31. §), az oltalmi idő lejártát követő napon,
b) a védjegyjogosult az oltalomról lemondott (32. §), a lemondás beérkezését követő napon, illetve a lemondó által megjelölt korábbi időpontban,
c) a védjegyet törölték (33. §), keletkezésére – a bejelentés napjára – visszaható hatállyal,
d) a védjegyjogosult a védjegy tényleges használatát elmulasztotta (18. §, 34. §), a megszűnés megállapítására irányuló eljárás megindításának napjára, vagy – ha ez korábbi – az ütköző későbbi védjegybejelentés elsőbbségének napjára visszaható hatállyal,
e) a védjegy elveszítette megkülönböztető képességét vagy megtévesztővé vált (35. §), a megszűnés megállapítására irányuló eljárás megindításának napjára visszaható hatállyal, vagy – ha ez korábbi – az ütköző későbbi védjegybejelentés elsőbbségének napjára visszaható hatállyal,
f) a védjegyjogosult jogi személy vagy jogi személyiség nélküli gazdasági társaság [9. § (2) bek.] jogutód nélkül megszűnt, e megszűnés napjára visszaható hatállyal.
(2) Az (1) bekezdés d) és e) pontja esetében a felek bármelyikének kérelmére a megszűnés olyan még korábbi időpontra visszaható hatállyal is megállapítható, amelyen a megszűnésre okot adó körülmény bekövetkezett.”

- 111. §** A védjegyek és a földrajzi árujelzők oltalmáról szóló 1997. évi XI. törvény 39. § (2) bekezdése helyébe a következő rendelkezés lép:
„(2) A Szellemi Tulajdon Nemzeti Hivatala háromtagú tanácsban jár el a tárgyaláson és hoz határozatot a törlési eljárásban és a megszűnés megállapítására irányuló eljárásban, kivéve, ha az utóbbit a védjegyjogosult jogutód nélküli megszűnése miatt kérték. Ha a védjegy lajstromozására irányuló eljárásban a megjelölés lajstromozásával szemben benyújtott felszólalás tárgyában tárgyalást kell tartani, a Szellemi Tulajdon Nemzeti Hivatala háromtagú tanácsban jár el a tárgyaláson és hozza meg határozatát. A tanács szótöbbséggel dönt.”
- 112. §** A védjegyek és a földrajzi árujelzők oltalmáról szóló 1997. évi XI. törvény 43. § (5) bekezdése helyébe a következő rendelkezés lép:
„(5) Az eljárás felfüggesztésekor minden határidő megszakad, és az eljárás felfüggesztésének megszüntetésekor újra kezdődik.”
- 113. §** A védjegyek és a földrajzi árujelzők oltalmáról szóló 1997. évi XI. törvény 46/D. §-a helyébe a következő rendelkezés lép:
„46/D. § (1) Védjegyügyekben az ügyfél – a (2)–(3) bekezdésben meghatározott esetek kivételével – nem jogosult a Szellemi Tulajdon Nemzeti Hivatalával, a Szellemi Tulajdon Nemzeti Hivatala pedig nem köteles az ügyféllel elektronikus úton írásban kapcsolatot tartani.
(2) Elektronikus úton is be lehet nyújtani
a) a védjegybejelentést,
b) a megújítási kérelmet,
c) a 47. § (2) bekezdés e)–f) pontjában meghatározott tényekben bekövetkezett változásoknak a védjegy-lajstromban való feltüntetésére irányuló kérelmet,
d) a gyorsított eljárás [64/A. § (1)–(6) bek.] és a különleges gyorsított eljárás [64/A. § (7)–(8) bek.] kezdeményezésére irányuló kérelmet,
e) a lajstromkivonat igénylésére vonatkozó kérelmet, és
f) az iratbetekintésre vonatkozó kérelmet.
(3) Ha az ügyfél a (2) bekezdés b)–f) pontja alapján elektronikus úton, az ügyfélkapun keresztül kezdeményezett eljárást, a Szellemi Tulajdon Nemzeti Hivatala elektronikus úton közli vele a kérelem kapcsán hozott döntéseket, illetve küldi meg neki a hiteles elektronikus lajstromkivonatot.
(4) A (2) bekezdésben meghatározott beadványokat a Szellemi Tulajdon Nemzeti Hivatala által erre rendszeresített elektronikus űrlap használatával lehet elektronikus úton benyújtani.
(5) Az elektronikus úton benyújtott beadvány megérkezéséről a Szellemi Tulajdon Nemzeti Hivatala – külön jogszabályban meghatározott módon – elektronikus érkeztető számot tartalmazó automatikus értesítést küld az ügyfélnek.
(6) A Szellemi Tulajdon Nemzeti Hivatala az elektronikus úton benyújtott beadvány megérkezését követően haladéktalanul megvizsgálja, hogy az megfelel-e az elektronikus ügyintézésre vonatkozó jogszabályi követelményeknek.
(7) Elektronikus beküldés esetén a beadvány az elektronikus érkeztetésről szóló automatikus visszaigazolásnak az ügyfél részére történő elküldésével tekintendő benyújtottnak, kivéve, ha a Szellemi Tulajdon Nemzeti Hivatala a kapott dokumentum értelmezhetetlenségét állapítja meg, és erről az ügyfelet elektronikus levélben értesíti.
(8) Az értelmezhetetlen dokumentumot beküldő ügyfél a (7) bekezdés szerinti értesítés visszaigazolására köteles. Ha az ügyfél az értesítés átvételét tizenöt napon belül nem igazolja vissza, a Szellemi Tulajdon Nemzeti Hivatala postai úton továbbítja számára az iratot.
(9) A (2) bekezdésben meghatározott beadványok elektronikus úton való benyújtására vonatkozó részletes szabályokat külön jogszabály állapítja meg.
(10) Védjegyügyekben tájékoztatás kérésének és teljesítésének rövid szöveges üzenet útján nincs helye.”

- 114. §** (1) A védjegyek és a földrajzi árujelzők oltalmáról szóló 1997. évi XI. törvény VIII. Fejezete címének helyébe a következő cím lép:
„A VÉDJEGYLAJSTROM, HATÓSÁGI TÁJÉKOZTATÁS”
- (2) A védjegyek és a földrajzi árujelzők oltalmáról szóló 1997. évi XI. törvény 47. §-át megelőző alcíme és 47. §-a helyébe a következő alcím és rendelkezés lép:
„Védjegylajstrom
 47. § (1) A Szellemi Tulajdon Nemzeti Hivatala a védjegybejelentésekről és a védjegyekről lajstromot vezet, amelybe – a 48. §-nak megfelelően – be kell jegyezni a védjegyjogokkal kapcsolatos tényeket és körülményeket.
 (2) A védjegylajstromban fel kell tüntetni különösen
 a) a védjegy lajstromszámát,
 b) az ügyszámot,
 c) a védjegyet,
 d) az árujegyzéket,
 e) a védjegy jogosultjának nevét (elnevezését) és lakcímét (székhelyét),
 f) a képviselő nevét és székhelyét,
 g) a bejelentés napját,
 h) az elsőbbséget,
 i) a lajstromozásról szóló határozat keltét,
 j) a védjegy megújítását,
 k) a védjegyoltalom megszűnését, annak jogcímét és időpontját, valamint a védjegyoltalom korlátozását, és
 l) a használati engedélyeket.
 (3) A védjegylajstrom a bejegyzett jogok és tények fennállását hitelesen tanúsítja. Az ellenkező bizonyításáig a védjegylajstromba bejegyzett jogokról és tényekről vélelmezni kell, hogy azok fennállnak. A védjegylajstromban feltüntetett adatokkal szemben a bizonyítás azt terheli, aki vitatja a helyességüket vagy a valósággal való egyezőségüket.
 (4) Jóhiszemű és ellenérték fejében jogot szerző harmadik személlyel szemben a védjeggyel kapcsolatos bármely jogra csak akkor lehet hivatkozni, ha azt a védjegylajstromba bejegyezték.
 (5) A védjegylajstromot bárki megtekintheti, ahhoz a Szellemi Tulajdon Nemzeti Hivatala a honlapján elektronikus hozzáférést biztosít. A védjegylajstromban foglalt adatokról díj ellenében bárki hitelesített kivonatot kérhet.”
- 115. §** A védjegyek és a földrajzi árujelzők oltalmáról szóló 1997. évi XI. törvény 48. §-a helyébe a következő rendelkezés lép:
 „48. § (1) A védjegylajstromba a Szellemi Tulajdon Nemzeti Hivatala a saját döntése vagy más hatóság döntése vagy a bíróság határozata alapján tesz bejegyzést, illetve feltünteti a védjegyeljárásokban bekövetkezett tényeket. A 77. § (1) bekezdése szerinti döntések alapján tett bejegyzések tekintetében a lajstrom tartalmazza a döntések jogerőre emelkedésének napját is. Ha a 77. § (1) bekezdése szerinti valamely döntés ellen megváltoztatási kérelmet nyújtottak be, ezt aényt, valamint azt, hogy a döntés nem jogerős, szintén fel kell tüntetni.
 (2) A védjegyoltalommal összefüggő jogok és tények tudomásulvétele, illetve bejegyzése ügyében – a védjegyeljárásokban bekövetkezett tények kivételével – a Szellemi Tulajdon Nemzeti Hivatala írásban előterjesztett kérelem alapján határoz. A kérelemhez csatolni kell az alapul szolgáló közokiratot vagy teljes bizonyító erejű magánokiratot. Ha ugyanabban az ügyben olyan kérelmeket nyújtanak be, amelyek teljesítése kizárná egymást, a kérelmeket a beérkezésük sorrendjében kell elbírálni.
 (3) Nem teljesíthető a kérelem olyan okirat alapján, amely alaki hiány miatt érvénytelen, vagy amelynél a jogszabályban előírt hatósági jóváhagyás hiányzik, továbbá, ha az okirat tartalmából kitűnően az abban foglalt jognyilatkozat érvénytelen.
 (4) Ha a kérelemnek vagy mellékleteinek pótolható hiányosságai vannak, az ügyfelet hiánypótlásra, illetve nyilatkozattételre kell felhívni. A kérelmet el kell utasítani, ha a hiánypótlás, illetve a nyilatkozat ellenére

sem elégíti ki a vizsgált követelményeket. Ha az ügyfél a felhívásra a kitűzött határidőben nem válaszol, a kérelmet visszavontnak kell tekinteni.”

- 116. §** A védjegyek és a földrajzi árujelzők oltalmáról szóló 1997. évi XI. törvény 50. § (5) bekezdése helyébe a következő rendelkezés lép:
„(5) Ha a bejelentés árujegyzéke idegen nyelven készült, a magyar nyelvű árujegyzéket a bejelentés napjától számított négy hónapon belül kell benyújtani.”
- 117. §** A védjegyek és a földrajzi árujelzők oltalmáról szóló 1997. évi XI. törvény 58. § (2) és (3) bekezdése helyébe a következő rendelkezés lép:
„(2) Az észrevételt a kifogásolt feltételre kiterjedő vizsgálat során figyelembe kell venni, kivéve, ha azt olyan időben nyújtották be, hogy figyelembevétele indokolatlanul késleltetné a döntéshozatalt. A védjegybejelentés meghirdetését (61/A. §) követően a Szellemi Tulajdon Nemzeti Hivatala csak észrevétel alapján terjeszti ki az érdemi vizsgálatot arra, hogy a megjelölés a 2-3. §-ban meghatározott – az észrevételben megjelölt – valamely okból nincs-e kizárva a védjegyoltalomból. Ennek során a tényeket az észrevétel keretei között, az észrevételt benyújtó személy állításai, valamint az általa igazolt adatok alapján vizsgálja.
(3) Az észrevételt a bejelentővel közölni kell, kivéve, ha a Szellemi Tulajdon Nemzeti Hivatala azt a (2) bekezdés első mondata alapján figyelmen kívül hagyta.”
- 118. §** A védjegyek és a földrajzi árujelzők oltalmáról szóló 1997. évi XI. törvény 61/A. § (4) bekezdése helyébe a következő rendelkezés lép:
„(4) A meghirdetést követően a bejelentés visszavonásáról, visszavontnak tekintéséről, elutasításáról, módosításáról és megosztásáról a Szellemi Tulajdon Nemzeti Hivatalának hivatalos lapjában hatósági tájékoztatást kell közölni.”
- 119. §** A védjegyek és a földrajzi árujelzők oltalmáról szóló 1997. évi XI. törvény 62. § (2) bekezdése helyébe a következő rendelkezés lép:
„(2) A bejelentő – az (1) bekezdés b) pontjában megszabott keretek között – a védjegy lajstromozása kérdésében hozott döntés meghozatalának napjáig módosíthatja az árujegyzéket.”
- 120. §** A védjegyek és a földrajzi árujelzők oltalmáról szóló 1997. évi XI. törvény 63. §-a a következő (4) bekezdéssel egészül ki:
„(4) A megosztási kérelmet el kell utasítani, ha a bejelentésben szereplő megjelölés lajstromozása ellen benyújtott felszólalás esetén a megosztás az árujegyzék felszólalással érintett részét választaná szét.”
- 121. §** A védjegyek és a földrajzi árujelzők oltalmáról szóló 1997. évi XI. törvény 74. § (3) bekezdése helyébe a következő rendelkezés lép:
„(3) A törlési eljárás költségeinek viselésére a vesztes felet kell kötelezni. Ha a védjegyjogosult a törlési eljárásra okot nem adott, és a védjegyoltalomról – legalább az árujegyzék érintett része vonatkozásában – a nyilatkozattételre [73. § (1) bek.] kitűzött határidő lejártá előtt lemond, az eljárási költséget a kérelmező viseli.”
- 122. §** A védjegyek és a földrajzi árujelzők oltalmáról szóló 1997. évi XI. törvény 75. § (2) bekezdése helyébe a következő rendelkezés lép:
„(2) A megszűnés megállapítására irányuló kérelmet eggyel több példányban kell benyújtani a Szellemi Tulajdon Nemzeti Hivatalához, mint ahány védjegyjogosult van. A kérelemben meg kell jelölni a megszűnés okait, és mellékelni kell az okirati bizonyítékokat. Ha a 30. § (2) bekezdése alapján a megszűnés megállapítását a 30. § (1) bekezdés d) vagy e) pontjában meghatározott időpontnál korábbi időpontokra visszaható hatállyal kérik, erre a kérelemben utalni kell. Ha a megszűnés megállapítását a védjegy használatának hiánya miatt kérik, a védjegyjogosultat terheli annak bizonyítása, hogy a védjegyet a 18. § előírásainak megfelelően használta.”

- 123. § (1)** A védjegyek és a földrajzi árujelzők oltalmáról szóló 1997. évi XI. törvény 76. § (1) bekezdése helyébe a következő rendelkezés lép:
- „(1) A Szellemi Tulajdon Nemzeti Hivatala a megszűnés megállapítása iránti kérelemmel kapcsolatban nyilatkozattételre hívja fel a védjegyjogosultat, majd írásbeli előkészítés után szóbeli tárgyalás alapján határoz a védjegyoltalom használat hiánya, megkülönböztető képesség elvesztése, megtévesztővé válás, illetve a védjegyjogosult jogutód nélküli megszűnése miatti megszűnésének – teljes körű vagy részleges – megállapításáról vagy pedig a kérelem elutasításáról. Az eljárást befejező végzés tárgyaláson kívül is meghozható, a védjegyoltalomnak a védjegyjogosult jogutód nélküli megszűnése miatti megszűnése tárgyában hozott határozatot a Szellemi Tulajdon Nemzeti Hivatala tárgyaláson kívül hozza meg. A tárgyalás folyamán hozott döntések kihirdetésére, írásba foglalására és kézbesítésére a 73. § (5)–(7) bekezdését alkalmazni kell.”
- (2)** A védjegyek és a földrajzi árujelzők oltalmáról szóló 1997. évi XI. törvény 76. § (4) bekezdése helyébe a következő rendelkezés lép:
- „(4) A megszűnés megállapítására irányuló eljárás költségeinek viselésére a vesztes felet kell kötelezni. A védjegyjogosult jogutód nélküli megszűnése miatt bekövetkező megszűnés megállapítására irányuló eljárás költségeit azonban a kérelmező viseli. Ha a védjegyjogosult az oltalom megszűnésének megállapítására irányuló eljárásra okot nem adott, és a védjegyoltalomról – legalább az árujegyzék érintett része vonatkozásában – a 76. § (1) bekezdése szerinti nyilatkozattételre kitűzött határidő lejártá előtt lemond, az eljárási költséget a kérelmező viseli.”
- 124. § (1)** A védjegyek és a földrajzi árujelzők oltalmáról szóló 1997. évi XI. törvény 76/P. § (5) bekezdése helyébe a következő rendelkezés lép:
- „(5) Ha a bejelentő a felhívásra a kitűzött határidőben nem válaszol, a Szellemi Tulajdon Nemzeti Hivatala – kivéve, ha az (5a) bekezdés alkalmazásának van helye – értesíti a Nemzetközi Irodát arról, hogy a megjelölés Magyar Köztársaságra kiterjedő oltalmát elutasítja (végleges elutasítás), vagy – az (5e) bekezdésnek megfelelően – arról, hogy az oltalmat csak részben ismeri el. Az értesítéseket a Szellemi Tulajdon Nemzeti Hivatala a végleges elutasításról vagy az ideiglenes elutasítás részbeni visszavonásáról szóló döntés jogerőre emelkedését követően küldi meg a Nemzetközi Irodának. Az oltalom részben történő elismerése esetén a lajstromozás napjának a döntés keltezésének napját kell tekinteni.”
- (2)** A védjegyek és a földrajzi árujelzők oltalmáról szóló 1997. évi XI. törvény 76/P. §-a következő (5a)–(5e) bekezdéssel egészül ki:
- „(5a) Ha a bejelentő olyan felhívásra nem válaszol a kitűzött határidőben, amelyet a Szellemi Tulajdon Nemzeti Hivatala kizárólag felszólalás alapján adott ki, a Szellemi Tulajdon Nemzeti Hivatala a rendelkezésre álló adatok alapján határoz a védjegy lajstromozásának kérdésében, és ennek megfelelő – végleges elutasításról szóló vagy az (5e) bekezdés szerinti – értesítést küld a Nemzetközi Irodának.
- (5b) Ha a bejelentő a felhívásra válaszol, a Szellemi Tulajdon Nemzeti Hivatala folytatja az érdemi vizsgálatot, és annak alapján határoz a védjegy lajstromozásának kérdésében. Ha ennek alapján a védjegybejelentés elutasításának [61. § (4) bek., 61/H. § (2) bek.] volna helye, a Szellemi Tulajdon Nemzeti Hivatala az erről szóló döntés jogerőre emelkedését követően értesíti a Nemzetközi Irodát arról, hogy a megjelölés Magyar Köztársaságra kiterjedő oltalmát elutasítja (végleges elutasítás).
- (5c) Ha a Szellemi Tulajdon Nemzeti Hivatala nem ad ki ideiglenes elutasítást és az (5d) bekezdés alapján sem küld értesítést a Nemzetközi Irodának, a lajstromozás napjának az ideiglenes elutasításra nyitva álló határidő elteltét követő napot kell tekinteni.
- (5d) Ha a Szellemi Tulajdon Nemzeti Hivatala az ideiglenes elutasításra nyitva álló határidő lejártá előtt úgy találja, hogy nincs helye ideiglenes elutasítás kiadásának, haladéktalanul értesíti a Nemzetközi Irodát az oltalom elismeréséről. A lajstromozás napjának az oltalom elismeréséről szóló értesítés keltezésének napját kell tekinteni.
- (5e) Ha a Szellemi Tulajdon Nemzeti Hivatala az ideiglenes elutasítást az érdemi vizsgálatot követően egészben vagy részben visszavonja, a visszavonásról szóló döntés jogerőre emelkedését követően értesíti a Nemzetközi Irodát az oltalom egészben vagy részben történő elismeréséről. A lajstromozás napjának a visszavonásról szóló döntés keltezésének napját kell tekinteni.”

- 125. §** A védjegyek és a földrajzi árujelzők oltalmáról szóló 1997. évi XI. törvény 77. § (1) bekezdés d) pontja helyébe a következő rendelkezés lép:
(A bíróság kérelemre megváltoztathatja a Magyar Szabadalmi Hivatalnak)
„d) az eljárás megindítására irányuló kérelmet benyújtó ügyfélen kívüli ügyféli jogállást megtagadó végzését;”
- 126. §** A védjegyek és a földrajzi árujelzők oltalmáról szóló 1997. évi XI. törvény 91. § (3) bekezdése helyébe a következő rendelkezés lép:
„(3) Ha a fél olyan kérdésben kíván bírósági döntést, amely a Szellemi Tulajdon Nemzeti Hivatala előtt folyó eljárásnak nem volt tárgya, a bíróság a kérelmet átteszi a Szellemi Tulajdon Nemzeti Hivatalához, kivéve, ha a Szellemi Tulajdon Nemzeti Hivatala felszólalás esetén a felszólalás alapjául szolgáló okot a 61/D. § (8) bekezdése alapján, a védjegy törlésére irányuló eljárásban pedig a törlés alapjául szolgáló okot a 73. § (1) bekezdése alapján hagyta figyelmen kívül, illetve, ha a felszólalás vagy a törlés alapjául szolgáló újabb okot a megváltoztatási kérelemben vagy annak előterjesztését követően jelölték meg, az ilyen felszólalási vagy törlési okot a bíróság figyelmen kívül hagyja. A kérelem áttétele esetén a bíróság a Szellemi Tulajdon Nemzeti Hivatalának döntését – szükség szerint – hatályon kívül helyezi.
- 127. §** (1) A védjegyek és a földrajzi árujelzők oltalmáról szóló 1997. évi XI. törvény 112. § (6) bekezdése helyébe a következő rendelkezés lép:
„(6) A Szellemi Tulajdon Nemzeti Hivatala előtti eljárásokban egyebekben a VII. és a VIII. fejezet rendelkezéseit kell megfelelően alkalmazni azzal, hogy a földrajziárujelző-oltalmi ügyekben az ügyfél – a (7)–(8) bekezdésben meghatározott esetek kivételével – nem jogosult elektronikus úton írásban kapcsolatot tartani a Szellemi Tulajdon Nemzeti Hivatalával, a Szellemi Tulajdon Nemzeti Hivatala pedig nem köteles elektronikus úton írásban kapcsolatot tartani az ügyféllel.”
- (2) A védjegyek és a földrajzi árujelzők oltalmáról szóló 1997. évi XI. törvény 112. §-a a következő (7)–(9) bekezdéssel egészül ki:
„(7) Elektronikus úton is be lehet nyújtani
a) a lajstromkivonat igénylésére vonatkozó kérelmet,
b) az iratbetekintésre vonatkozó kérelmet.
(8) Ha az ügyfél a (7) bekezdés alapján elektronikus úton, az ügyfélkapun keresztül kezdeményezett eljárást, a Szellemi Tulajdon Nemzeti Hivatala elektronikus úton közli vele az eljárás során hozott döntéseket, illetve küldi meg neki a hiteles elektronikus lajstromkivonatot.
(9) A (7) bekezdésben meghatározott beadványok elektronikus úton való benyújtására a 46/D. § (4)–(9) bekezdésében foglaltakat megfelelően alkalmazni kell.”
- 128. §** (1) A védjegyek és a földrajzi árujelzők oltalmáról szóló 1997. évi XI. törvény 116/K. § (4) bekezdése helyébe a következő rendelkezés lép:
„(4) Ha a bejelentés elutasításának [61. § (4) bek.] vagy visszavontnak tekintésének [61. § (5) bek.] van helye, a Szellemi Tulajdon Nemzeti Hivatala értesíti a Nemzetközi Irodát arról, hogy a megjelölés Magyar Köztársaságra kiterjedő oltalmát elutasítja (végleges elutasítás).”
- (2) A védjegyek és a földrajzi árujelzők oltalmáról szóló 1997. évi XI. törvény 116/K. § (5) bekezdése helyébe a következő rendelkezés lép:
„(5) Ha a Szellemi Tulajdon Nemzeti Hivatala nem ad ki a (3) bekezdés szerinti ideiglenes elutasítást, a lajstromozás napjának az ideiglenes elutasításra nyitva álló határidő elteltét követő napot kell tekinteni.”
- (3) A védjegyek és a földrajzi árujelzők oltalmáról szóló 1997. évi XI. törvény 116/K. §-a a következő (6)–(7) bekezdéssel egészül ki:
„(6) Ha a Szellemi Tulajdon Nemzeti Hivatala az ideiglenes elutasításra nyitva álló határidő lejárta előtt úgy találja, hogy nincs helye ideiglenes elutasítás kiadásának, értesíti a Nemzetközi Irodát az oltalom elismeréséről. A lajstromozás napjának az oltalom elismeréséről szóló értesítés keltezésének napját kell tekinteni.

(7) Ha a Szellemi Tulajdon Nemzeti Hivatala az ideiglenes elutasítást az érdemi vizsgálatot követően egészben vagy részben visszavonja, a visszavonásról szóló döntés jogerőre emelkedését követően értesíti a Nemzetközi Irodát az oltalom elismeréséről. A lajstromozás napjának a visszavonásról szóló döntés keltezésének napját kell tekinteni.”

- 129. §** A védjegyek és a földrajzi árujelzők oltalmáról szóló 1997. évi XI. törvény 117. §-a a következő (5) bekezdéssel egészül ki:
 „(5) E törvénynek a Magyar Köztársaság minisztériumainak felsorolásáról szóló 2010. évi XLII. törvénnyel összefüggésben szükséges törvénymódosításokról és egyes iparjogvédelmi tárgyú törvények módosításáról szóló 2010. évi CXLVIII. törvénnyel megállapított 76/P. § (5)–(5e) bekezdését a 2011. január 1-jén folyamatban lévő ügyekben is alkalmazni kell.”
- 130. §** (1) A védjegyek és a földrajzi árujelzők oltalmáról szóló 1997. évi XI. törvény 63. § (1) bekezdésében az „– a védjegy lajstromozásáról szóló határozat jogerőre emelkedéséig –” szövegrész helyébe az „– a védjegy lajstromozása kérdésében hozott döntés meghozatalának napjáig –” szöveg lép.
 (2) A védjegyek és a földrajzi árujelzők oltalmáról szóló 1997. évi XI. törvény 77. § (1) bekezdés e) pontjában a „végzését” szövegrész helyébe a „döntését” szöveg lép.
 (3) A védjegyek és a földrajzi árujelzők oltalmáról szóló 1997. évi XI. törvény 77. § (2) bekezdésében a „végzés” szövegrész helyébe a „döntés” szöveg lép.
 (4) A védjegyek és a földrajzi árujelzők oltalmáról szóló 1997. évi XI. törvény 101. § (7) bekezdésében a „101. § (2) bekezdése” szövegrész helyébe a „(2) bekezdés” szöveg lép.
 (5) A védjegyek és a földrajzi árujelzők oltalmáról szóló 1997. évi XI. törvény 116/B. § (2) bekezdésében a „113/A. § e) pontja” szövegrészek helyébe a „113/A. § (1) bekezdés e) pontja” szöveg lép.
- 131. §** (1) A védjegyek és a földrajzi árujelzők oltalmáról szóló 1997. évi XI. törvény 37. §-át megelőző alcímében, 37. § (1) és (2) bekezdésében, 38. § (1) és (2) bekezdésében, 39. §-át megelőző alcímében, 39. § (3)–(5) bekezdésében, 40. § (1)–(3) bekezdésében, 41. § (4) bekezdésében, 42. § (4) bekezdésében, 43. § (1)–(3) és (6) bekezdésében, 44. § (1)–(3) és (5) bekezdésében, 45. § (2) bekezdésében, 46. § (3) bekezdésében, 46/A. § (1) és (3)–(5) bekezdésében, 46/C. § (3) bekezdésében, 46/D. § (1) bekezdésében, 47. § (1) bekezdésében, 48. § (1) és (2) bekezdésében, 49. §-ában, 49/A. §-ában, 50/A. § (1)–(5) bekezdésében, 53. § (1) bekezdés c) pontjában, 53. § (3) bekezdésében, 55. §-ában, 56. § (4) bekezdésében, 59. § (1) bekezdésében, 60. § (1) és (3) bekezdésében, 60/A. § (1)–(3) bekezdésében, 61. § (1) bekezdésében, 61/A. § (1) és (2) bekezdésében, 61/D. § (1)–(3), (6) és (8) bekezdésében, 61/E. § (1) bekezdésében, 61/H. § (4) bekezdésében, 63. § (3) bekezdésében, 64. § (1)–(3) bekezdésében, 64/A. § (1) bekezdésében, 64/A. § (5) bekezdésében, 64/A. § (6) bekezdés c) pontjában, 64/A. § (7) és (8) bekezdésében, 65/A. § (1) és (3) bekezdésében, 66. § (3) bekezdésében, 67. § (1)–(3) bekezdésében, 69. § (3) bekezdésében, 70. § (1)–(3) bekezdésében, 71. § (1)–(3) bekezdésében, 73. § (2) és (7) bekezdésében, 73/A. § (5) bekezdésében, 73/A. § (6) bekezdés c) pontjában, 74. § (2) és (4) bekezdésében, 76. § (3) és (5) bekezdésében, 76/C. § (1) és (5) bekezdésében, 76/D. §-ában, 76/E. § (1), (4) és (6) bekezdésében, 76/F. § (1) és (4) bekezdésében, 76/J. §-át megelőző alcímében, 76/J. § (2) bekezdésében, 76/K. § (1)–(4) bekezdésében, 76/L. § (4) bekezdésében, 76/M. §-át megelőző alcímében, 76/M. § (3), (5) és (7) bekezdésében, 76/N. § (2) és (4) bekezdésében, 76/O. § (2) bekezdésében, 76/P. § (1) és (2) bekezdésében, 76/R. § (1) bekezdésében, 76/T. §-ában, 76/U. §-át megelőző alcímében, 76/U. § (3) bekezdésében, 76/Z. § (3) bekezdésében, 77. § (4) bekezdés a) pontjában, 77. § (5) és (8)–(10) bekezdésében, 78. § (1) bekezdésében, 79. §-ában, 81. § (1) bekezdés a) pontjában, 82. § (2) bekezdésében, 84. § (1) bekezdésében, 88/A. §-ában, 89. § (4) bekezdésében, 91. § (1) és (4) bekezdésében, 91. § (2) bekezdés b) pontjában, 107. § (4) bekezdésében, 112. §-át megelőző alcímében, 112. § (1)–(5) bekezdésében, 113. § (3) és (5) bekezdésében, 113/A. § (1) bekezdés b), c) és d) pontjában, 116/A. § (3), (5)–(9) és (12) bekezdésében, 116/E. §-át megelőző alcímében, 116/F. § (1) és (2) bekezdésében, 116/G. § (4) bekezdésében, 116/J. § (1) és (2) bekezdésében, 116/K. § (2) bekezdésében és 118. § (3) bekezdésében a „Magyar Szabadalmi Hivatal” szövegrész helyébe a „Szellemi Tulajdon Nemzeti Hivatala” szöveg lép.

- (2) A védjegyek és a földrajzi árujelzők oltalmáról szóló 1997. évi XI. törvény 32. § (1) bekezdésében, 41. § (4) bekezdésében, 50. § (1) bekezdésében, 51. § (1) bekezdésében, 58. § (1) bekezdésében, 61/B. § (3) bekezdésében, 72. § (3) bekezdésében, 76/E. § (2) bekezdésében, 76/L. § (1) bekezdésében, 76/N. § (1) bekezdésében, 76/U. § (1) bekezdésében, 76/Z. § (1) bekezdésében, 113. § (4) bekezdésében, 116/G. § (1) bekezdésében, 116/I. § (1) bekezdésében és 116/K. § (1) bekezdésében a „Magyar Szabadalmi Hivatalhoz” szövegrész helyébe a „Szellemi Tulajdon Nemzeti Hivatalához” szöveg lép.
- (3) A védjegyek és a földrajzi árujelzők oltalmáról szóló 1997. évi XI. törvény MÁSODIK RÉSZ címében a „MAGYAR SZABADALMI HIVATAL” szövegrész helyébe a „SZELLEMI TULAJDON NEMZETI HIVATALÁNAK” szöveg lép.
- (4) A védjegyek és a földrajzi árujelzők oltalmáról szóló 1997. évi XI. törvény 46/A. § (2) bekezdésében, 46/B. § (1) és (2) bekezdésében, 77. § (1) és (3) bekezdésében, 93. §-ában, 113/A. § (1) bekezdés d) és e) pontjában, 116/A. § (4) és (8) bekezdésében a „Magyar Szabadalmi Hivatalnak” szövegrész helyébe a „Szellemi Tulajdon Nemzeti Hivatalának” szöveg lép.
- (5) A védjegyek és a földrajzi árujelzők oltalmáról szóló 1997. évi XI. törvény 46/D. § (1) bekezdésében, 65/A. § (3) bekezdésében, 112. § (6) bekezdésében a „Magyar Szabadalmi Hivattal” szövegrész helyébe a „Szellemi Tulajdon Nemzeti Hivatalával” szöveg lép.
- (6) A védjegyek és a földrajzi árujelzők oltalmáról szóló 1997. évi XI. törvény 65. § (1) bekezdésében a „Magyar Szabadalmi Hivattaltól” szövegrész helyébe a „Szellemi Tulajdon Nemzeti Hivatalától” szöveg lép.
- (7) A védjegyek és a földrajzi árujelzők oltalmáról szóló 1997. évi XI. törvény 73. § (1) bekezdésében a „Magyar Szabadalmi Hivatal” szövegrészek helyébe a „Szellemi Tulajdon Nemzeti Hivatala” szöveg lép.
- (8) A védjegyek és a földrajzi árujelzők oltalmáról szóló 1997. évi XI. törvény 76/B. § (1) bekezdésében, 76/J. § (3) bekezdésében, 76/U. § (4) bekezdésében, 77. § (9) bekezdésében, 91. § (1) bekezdésében, 116/E. § (2) bekezdésében a „Magyar Szabadalmi Hivatalnál” szövegrész helyébe a „Szellemi Tulajdon Nemzeti Hivatalánál” szöveg lép.
- (9) A védjegyek és a földrajzi árujelzők oltalmáról szóló 1997. évi XI. törvény 76/B. § (2) bekezdésében a „Magyar Szabadalmi Hivatal” szövegrészek helyébe a „Szellemi Tulajdon Nemzeti Hivatala” szöveg lép.
- (10) A védjegyek és a földrajzi árujelzők oltalmáról szóló 1997. évi XI. törvény 76/E. § (3) bekezdésében a „Magyar Szabadalmi Hivatalhoz” szövegrészek helyébe a „Szellemi Tulajdon Nemzeti Hivatalához” szöveg lép.
- (11) A védjegyek és a földrajzi árujelzők oltalmáról szóló 1997. évi XI. törvény 76/J. § (1) bekezdésében a „Magyar Szabadalmi Hivatal” szövegrészek helyébe a „Szellemi Tulajdon Nemzeti Hivatala” szöveg lép.
- (12) A védjegyek és a földrajzi árujelzők oltalmáról szóló 1997. évi XI. törvény 76/J. § (5) bekezdésében a „Magyar Szabadalmi Hivatal” szövegrészek helyébe a „Szellemi Tulajdon Nemzeti Hivatala” szöveg lép.
- (13) A védjegyek és a földrajzi árujelzők oltalmáról szóló 1997. évi XI. törvény 76/M. § (1) bekezdésében a „Magyar Szabadalmi Hivatal” szövegrészek helyébe a „Szellemi Tulajdon Nemzeti Hivatala” szöveg lép.
- (14) A védjegyek és a földrajzi árujelzők oltalmáról szóló 1997. évi XI. törvény 76/M. § (4) bekezdésében a „Magyar Szabadalmi Hivatal” szövegrészek helyébe a „Szellemi Tulajdon Nemzeti Hivatala” szöveg lép.
- (15) A védjegyek és a földrajzi árujelzők oltalmáról szóló 1997. évi XI. törvény 76/P. § (8) bekezdésében a „Magyar Szabadalmi Hivatal” szövegrészek helyébe a „Szellemi Tulajdon Nemzeti Hivatala” szöveg lép.
- (16) A védjegyek és a földrajzi árujelzők oltalmáról szóló 1997. évi XI. törvény 76/U. § (1) bekezdésében a „Magyar Szabadalmi Hivatal” szövegrészek helyébe a „Szellemi Tulajdon Nemzeti Hivatala” szöveg lép.
- (17) A védjegyek és a földrajzi árujelzők oltalmáról szóló 1997. évi XI. törvény XI. Fejezete címében a „MAGYAR SZABADALMI HIVATAL” szövegrész helyébe a „SZELLEMI TULAJDON NEMZETI HIVATALA” szöveg lép.
- (18) A védjegyek és a földrajzi árujelzők oltalmáról szóló 1997. évi XI. törvény 91. § (1) és (2) bekezdésében a „Magyar Szabadalmi Hivattaltól” szövegrész helyébe a „Szellemi Tulajdon Nemzeti Hivatalától” szöveg lép.
- (19) A védjegyek és a földrajzi árujelzők oltalmáról szóló 1997. évi XI. törvény 91. § (5) bekezdésében a „Magyar Szabadalmi Hivatal” szövegrészek helyébe a „Szellemi Tulajdon Nemzeti Hivatala” szöveg lép.
- (20) A védjegyek és a földrajzi árujelzők oltalmáról szóló 1997. évi XI. törvény 112. § (6) bekezdésében a „Magyar Szabadalmi Hivatal” szövegrészek helyébe a „Szellemi Tulajdon Nemzeti Hivatala” szöveg lép.

- (21) A védjegyek és a földrajzi árujelzők oltalmáról szóló 1997. évi XI. törvény 116/B. § (2) bekezdésében a „Magyar Szabadalmi Hivatal” szövegrészek helyébe a „Szellemi Tulajdon Nemzeti Hivatala” szöveg lép.
- (22) A védjegyek és a földrajzi árujelzők oltalmáról szóló 1997. évi XI. törvény 116/E. § (1) bekezdésében a „Magyar Szabadalmi Hivatal” szövegrészek helyébe a „Szellemi Tulajdon Nemzeti Hivatala” szöveg lép.
- (23) A védjegyek és a földrajzi árujelzők oltalmáról szóló 1997. évi XI. törvény 116/I. § (2) bekezdésében a „Magyar Szabadalmi Hivatal” szövegrészek helyébe a „Szellemi Tulajdon Nemzeti Hivatala” szöveg lép.
- (24) A védjegyek és a földrajzi árujelzők oltalmáról szóló 1997. évi XI. törvény 121. § (2) bekezdésében a „Magyar Szabadalmi Hivatal” szövegrészek helyébe a „Szellemi Tulajdon Nemzeti Hivatala” szöveg lép.

132. § Hatályát veszti a védjegyek és a földrajzi árujelzők oltalmáról szóló 1997. évi XI. törvény 61/B. § (2) bekezdése és 76/P. § (6)–(7) bekezdése.

133. § Hatályát veszti a védjegyek és a földrajzi árujelzők oltalmáról szóló 1997. évi XI. törvény 50/A. §-át megelőző alcíme és 50/A. §-a, valamint 65/A. §-a.

77. A szerzői jogról szóló 1999. évi LXXVI. törvény módosítása

147. § (1) A szerzői jogról szóló 1999. évi LXXVI. törvény 90. § (2) bekezdése helyébe a következő rendelkezés lép:
 „(2) A díjszabást az igazságügyért felelős miniszter hagyja jóvá a Szellemi Tulajdon Nemzeti Hivatalának javaslatára a (3)–(12) bekezdés szerint lefolytatott eljárást követően. A jóváhagyás a díjszabás alkalmazásának és a Hivatalos Értesítőben való nyilvánosságra hozatalának feltétele nem zárja ki, illetve nem érinti azonban az egyéb jogszabályok érvényesülését a díjszabás tekintetében.”

(2) A szerzői jogról szóló 1999. évi LXXVI. törvény 90. § (4) bekezdése helyébe a következő rendelkezés lép:
 „(4) A Szellemi Tulajdon Nemzeti Hivatala a díjszabásról annak kézhezvételét követően haladéktalanul véleményt kér a jelentős felhasználóktól és a felhasználók érdekképviselői szervezeteitől, valamint ezt követően a kultúráért felelős minisztertől. A véleményezési eljárást a díjszabásnak a Szellemi Tulajdon Nemzeti Hivatalához történő benyújtásától számított hatvan napon belül kell lefolytatni. A 20–21. §-ban meghatározott díj vonatkozásában a fizetésre kötelezettek és azok érdekképviselői szervezetei minősülnek felhasználónak, illetve felhasználói érdekképviselői szervezeteknek.”

148. § (1) A szerzői jogról szóló 1999. évi LXXVI. törvény 93. § (4) bekezdése helyébe a következő rendelkezés lép:
 „(4) Ha az igazságügyért felelős miniszter a közös jogkezelő szervezetek díjszabásaival kapcsolatos feladatok körében az (1) bekezdésben meghatározott jogszabályok megsértését észleli, a Szellemi Tulajdon Nemzeti Hivatalánál felügyeleti intézkedést kezdeményez.”

(2) A szerzői jogról szóló 1999. évi LXXVI. törvény 93. §-a a következő (5)–(7) bekezdéssel egészül ki:
 „(5) A Szellemi Tulajdon Nemzeti Hivatala a (2) bekezdésben meghatározott dokumentumokat rendszeres időközönként, de legalább évente megküldi az igazságügyért felelős miniszternek a szellemi tulajdon védelmével összefüggő feladatai ellátásához szükséges tájékoztatás céljából, továbbá a kultúráért felelős miniszternek a kultúrával kapcsolatos feladatai ellátásához szükséges tájékoztatás céljából.

(6) A Szellemi Tulajdon Nemzeti Hivatalának a közös jogkezelő szervezetekkel kapcsolatos tevékenységével összefüggésben felmerült költségek fedezése érdekében a közös jogkezelő szervezetek a Szellemi Tulajdon Nemzeti Hivatala javára évente felügyeleti díjat kötelesek fizetni.

(7) A felügyeleti díj mértéke a közös jogkezelő szervezet által adott felhasználási engedélyek díjából és az általa érvényesített díjigényekből származó előző évi nettó bevétel 0,3%-a. A felügyeleti díjat a második naptári negyedév utolsó napjáig kell megfizetni. Új közös jogkezelő szervezet nyilvántartásba vétele esetén a nyilvántartásba vétel évében a felügyeleti díj mértéke a tárgyévre jóváhagyott díjszabás alapján vagy egyébként tervezett nettó bevétel 0,3%-a. Ebben ez esetben a felügyeleti díjat a tárgyévet követő második naptári negyedév utolsó napjáig kell megfizetni.”

149. § A szerzői jogról szóló 1999. évi LXXVI. törvény a következő 109/A. §-sal egészül ki:

„109/A. § E törvénynek a Magyar Köztársaság minisztériumainak felsorolásáról szóló 2010. évi XLII. törvénnyel összefüggésben szükséges törvénymódosításokról és egyes iparjogvédelmi tárgyú törvények módosításáról szóló 2010. évi CXLVIII. törvénnyel megállapított 90. § (2) és (4) bekezdését, valamint 93. § (4)–(6) bekezdését a 2011. január 1-jét követően indult díjszabás-jóváhagyási eljárásokban kell alkalmazni.”

- 150. §** A szerzői jogról szóló 1999. évi LXXVI. törvény 112. § (6) bekezdése helyébe a következő rendelkezés lép:
 „(6) Felhatalmazást kap az igazságügyért felelős miniszter, hogy – a Szellemi Tulajdon Nemzeti Hivatala elnöke véleményének kikérésével – a szerzői és a szomszédos jogok közös kezelését végző szervezetekről vezetett nyilvántartásra vonatkozó részletes szabályokat, valamint a közös jogkezelő szervezetek felügyeleti díjának kezelésére, nyilvántartására, felhasználására, megfizetése módjára, továbbá a díjmérték kiszámításának módjára és a megfizetés elmulasztásának jogkövetkezményeire vonatkozó részletes szabályokat rendeletben állapítsa meg.”
- 151. §** (1) A szerzői jogról szóló 1999. évi LXXVI. törvény 57/A. § (1), (3) és (5) bekezdésében, 57/B. § (1) bekezdés b) pontjában, 57/B. § (5) bekezdés nyitó szövegrészében, 57/B. § (5) bekezdés b) pontjában, 57/D. § (1)–(5) bekezdésében, 101. § (1) bekezdésében, 105. § (2) bekezdésében a „Magyar Szabadalmi Hivatal” szövegrész helyébe a „Szellemi Tulajdon Nemzeti Hivatala” szöveg lép.
- (2) A szerzői jogról szóló 1999. évi LXXVI. törvény 57/A. § (2) bekezdésében, 57/C. § (1) bekezdésében, 94/B. § (2) bekezdésében a „Magyar Szabadalmi Hivatalnál” szövegrész helyébe a „Szellemi Tulajdon Nemzeti Hivatalánál” szöveg lép.
- (3) A szerzői jogról szóló 1999. évi LXXVI. törvény 57/A. § (5) bekezdésében a „Magyar Szabadalmi Hivaltól” szövegrész helyébe a „Szellemi Tulajdon Nemzeti Hivatalától” szöveg lép.
- (4) A szerzői jogról szóló 1999. évi LXXVI. törvény 57/B. § (1) bekezdésében a „Magyar Szabadalmi Hivatalnak” szövegrész helyébe a „Szellemi Tulajdon Nemzeti Hivatalának” szöveg lép.
- (5) A szerzői jogról szóló 1999. évi LXXVI. törvény 57/B. § (1) bekezdés d) pontjában a „Magyar Szabadalmi Hivatal” szövegrészek helyébe a „Szellemi Tulajdon Nemzeti Hivatala” szöveg lép.
- (6) A szerzői jogról szóló 1999. évi LXXVI. törvény 57/B. § (2) bekezdésében a „Magyar Szabadalmi Hivatal” szövegrészek helyébe a „Szellemi Tulajdon Nemzeti Hivatala” szöveg lép.
- (7) A szerzői jogról szóló 1999. évi LXXVI. törvény 86. § (1) bekezdésében, 87. § (2) bekezdésében, 89/A. § (1) bekezdésében, 90. § (8) bekezdésében, 93. § (1) és (3) bekezdésében a „kulturáért felelős miniszter” szövegrész helyébe a „Szellemi Tulajdon Nemzeti Hivatala” szöveg lép.
- (8) A szerzői jogról szóló 1999. évi LXXVI. törvény 89. § (3) bekezdésében a „kulturáért felelős miniszter” szövegrészek helyébe a „Szellemi Tulajdon Nemzeti Hivatala” szöveg lép.
- (9) A szerzői jogról szóló 1999. évi LXXVI. törvény 89/A. § (2) bekezdésében a „kulturáért felelős miniszter” szövegrészek helyébe a „Szellemi Tulajdon Nemzeti Hivatala” szöveg lép.
- (10) A szerzői jogról szóló 1999. évi LXXVI. törvény 89. § (4) bekezdésében, 90. § (10) bekezdésében az „a kulturáért” szövegrész helyébe az „az igazságügyért” szöveg lép.
- (11) A szerzői jogról szóló 1999. évi LXXVI. törvény 90. § (1), (5) és (8) bekezdésében, valamint 93. § (2) bekezdésében a „kulturáért felelős miniszternek” szövegrész helyébe a „Szellemi Tulajdon Nemzeti Hivatalának” szöveg lép.
- (12) A szerzői jogról szóló 1999. évi LXXVI. törvény 90. § (5) bekezdésében a „kulturáért felelős miniszter” szövegrészek helyébe a „Szellemi Tulajdon Nemzeti Hivatala” szöveg lép.
- (13) A szerzői jogról szóló 1999. évi LXXVI. törvény 90. § (9) bekezdésében az „A kulturáért felelős miniszter” szövegrész helyébe az „Az igazságügyért felelős miniszter” szöveg, az „A miniszter” szövegrész helyébe az „Az igazságügyért felelős miniszter” szöveg lép.
- (14) A szerzői jogról szóló 1999. évi LXXVI. törvény 90/A. § (1) bekezdésében az „A kulturáért” szövegrész helyébe az „Az igazságügyért” szöveg, az „a minisztert új eljárásra utasítja” szövegrész helyébe az „az igazságügyért felelős minisztert új eljárásra utasítja” szöveg lép.

- (15) A szerzői jogról szóló 1999. évi LXXVI. törvény 100. § (5) bekezdésében a „kulturáért felelős miniszter irányítása alatt működő minisztérium” szövegrész helyébe a „Szellemi Tulajdon Nemzeti Hivatala” szöveg lép.
- (16) A szerzői jogról szóló 1999. évi LXXVI. törvény 112. § (5) bekezdés a) pontjában a „Magyar Szabadalmi Hivatal” szövegrészek helyébe a „Szellemi Tulajdon Nemzeti Hivatala” szöveg lép.
- (17) A szerzői jogról szóló 1999. évi LXXVI. törvény 112. § (5) bekezdés b) pontjában a „Magyar Szabadalmi Hivatal” szövegrészek helyébe a „Szellemi Tulajdon Nemzeti Hivatala” szöveg lép.

152. § Hatályát veszti a szerzői jogról szóló 1999. évi LXXVI. törvény 105. § (2) bekezdésében a „, továbbá az informatikáért” szövegrész.

78. A védjegyek nemzetközi lajstromozásáról szóló Madridi Megállapodáshoz kapcsolódó 1989. évi Jegyzőkönyv kihirdetéséről szóló 1999. évi LXXXIII. törvény módosítása

153. § A védjegyek nemzetközi lajstromozásáról szóló Madridi Megállapodáshoz kapcsolódó 1989. évi Jegyzőkönyv kihirdetéséről szóló 1999. évi LXXXIII. törvény 4. § (3) bekezdésében a „Magyar Szabadalmi Hivatal” szövegrész helyébe a „Szellemi Tulajdon Nemzeti Hivatalának” szöveg lép.

85. A formatervezési minták oltalmáról szóló 2001. évi XLVIII. törvény módosítása

162. § A formatervezési minták oltalmáról szóló 2001. évi XLVIII. törvény 11. §-a helyébe a következő rendelkezés lép:

„11. § A mintát mintaoltalomban kell részesíteni, ha a minta

a) kielégíti az 1–5. §-ban meghatározott követelményeket,

b) nincs kizárva az oltalomból a 6–10. § alapján, és

c) bejelentése megfelel az e törvényben megszabott feltételeknek.”

163. § A formatervezési minták oltalmáról szóló 2001. évi XLVIII. törvény 12. § (7) bekezdése helyébe a következő rendelkezés lép:

„(7) A mintaoltalom megadása előtt a mintát csak a szerző, illetve jogutódja hozzájárulásával szabad nyilvánosságra hozni.”

164. § A formatervezési minták oltalmáról szóló 2001. évi XLVIII. törvény 15. §-a helyébe a következő rendelkezés lép:

„15. § A mintaoltalom – a bejelentés napjára visszaható hatállyal – akkor keletkezik, amikor a bejelentő a mintára mintaoltalmat kap.”

165. § A formatervezési minták oltalmáról szóló 2001. évi XLVIII. törvény 27. § (1) bekezdése helyébe a következő rendelkezés lép:

„(1) A mintaoltalmi lajstromban feltüntetett jogosult a Szellemi Tulajdon Nemzeti Hivatalához intézett írásbeli nyilatkozattal a mintaoltalomról lemondhat.”

166. § A formatervezési minták oltalmáról szóló 2001. évi XLVIII. törvény 30. § (1) bekezdés g) pontja helyébe a következő rendelkezés lép:

(A Magyar Szabadalmi Hivatal hatáskörébe a következő mintaoltalmi ügyek tartoznak:)

„g) a mintaoltalmak nyilvántartása,”

167. § A formatervezési minták oltalmáról szóló 2001. évi XLVIII. törvény 32/B. §-a helyébe a következő rendelkezés lép:

„32/B. § (1) Mintaoltalmi ügyekben az ügyfél – a (2)–(3) bekezdésben meghatározott esetek kivételével – nem jogosult a Szellemi Tulajdon Nemzeti Hivatalával, a Szellemi Tulajdon Nemzeti Hivatala pedig nem köteles az ügyféllel elektronikus úton írásban kapcsolatot tartani.

(2) Elektronikus úton is be lehet nyújtani

a) a mintaoltalmi bejelentést,

b) a megújítási kérelmet,

c) a 34. § (2) bekezdés e)–g) pontjában meghatározott tényekben bekövetkezett változásoknak a mintaoltalmi lajstromban való feltüntetésére irányuló kérelmet,

d) a lajstromkivonat igénylésére vonatkozó kérelmet,

e) az iratbetekintésre vonatkozó kérelmet.

(3) Ha az ügyfél a (2) bekezdés b)–e) pontja alapján elektronikus úton, az ügyfélkapun keresztül kezdeményezett eljárást, a Szellemi Tulajdon Nemzeti Hivatala elektronikus úton közli vele a kérelem kapcsán hozott döntéseket, illetve küldi meg neki a hiteles elektronikus lajstromkivonatot.

(4) A (2) bekezdésben meghatározott beadványokat a Szellemi Tulajdon Nemzeti Hivatala által erre rendszeresített elektronikus űrlap használatával lehet elektronikus úton benyújtani.

(5) Az elektronikus úton benyújtott beadvány megérkezéséről a Szellemi Tulajdon Nemzeti Hivatala – külön jogszabályban meghatározott módon – elektronikus érkeztető számot tartalmazó automatikus értesítést küld az ügyfélnek.

(6) A Szellemi Tulajdon Nemzeti Hivatala az elektronikus úton benyújtott beadvány megérkezését követően haladéktalanul megvizsgálja, hogy az megfelel-e az elektronikus ügyintézésre vonatkozó jogszabályi követelményeknek.

(7) Elektronikus beküldés esetén a beadvány az elektronikus érkeztetésről szóló automatikus visszaigazolásnak az ügyfél részére történő elküldésével tekintendő benyújtottnak, kivéve, ha a Szellemi Tulajdon Nemzeti Hivatala a kapott dokumentum értelmezhetetlenségét állapítja meg, és erről az ügyfelet elektronikus levélben értesíti.

(8) Az értelmezhetetlen dokumentumot beküldő ügyfél a (7) bekezdés szerinti értesítés visszaigazolására köteles. Ha az ügyfél az értesítés átvételét tizenöt napon belül nem igazolja vissza, a Szellemi Tulajdon Nemzeti Hivatala postai úton továbbítja számára az iratot.

(9) A (2) bekezdésben meghatározott beadványok elektronikus úton való benyújtására vonatkozó részletes szabályokat külön jogszabály állapítja meg.

(10) Mintaoltalmi ügyekben tájékoztatás kérésének és teljesítésének rövid szöveges üzenet útján nincs helye.”

168. § (1) A formatervezési minták oltalmáról szóló 2001. évi XLVIII. törvény 33. §-a a következő (1a) bekezdéssel egészül ki:

„(1a) Mintaoltalmi ügyekben eljárás folytatása iránti kérelem előterjesztésének nincs helye.”

(2) A formatervezési minták oltalmáról szóló 2001. évi XLVIII. törvény 33. § (3) bekezdése helyébe a következő rendelkezés lép:

„(3) A szabadalmi törvény nyilvánosságra vonatkozó szabályainak alkalmazásában a szabadalmi bejelentés közzétételén a mintaoltalom megadását kell érteni. Mintaoltalmi ügyekben a szabadalmi bejelentések minősített adatként való kezelésére vonatkozó rendelkezések nem alkalmazhatók.”

169. § (1) A formatervezési minták oltalmáról szóló 2001. évi XLVIII. törvény VI. Fejezete címének helyébe a következő cím lép:

„*MINTAOLTALMI LAJSTROM, HATÓSÁGI TÁJÉKOZTATÁS*”

(2) A formatervezési minták oltalmáról szóló 2001. évi XLVIII. törvény 34. §-át megelőző alcíme és 34. §-a helyébe a következő alcím és rendelkezés lép:

„**Mintaoltalmi lajstrom**

34. § (1) A Szellemi Tulajdon Nemzeti Hivatala a mintaoltalom megadását követően a minták oltalmáról lajstromot vezet, amelybe be kell jegyezni a mintaoltalmi jogokkal kapcsolatos tényeket és körülményeket.

(2) A mintaoltalmi lajstromban fel kell tüntetni különösen

- a) a mintaoltalom lajstromszámát,
- b) az ügyszámot,
- c) a minta ábrázolását, a bejelentő változtató nyilatkozatával [48. § (2) bek.] együtt,
- d) a minta szerinti termék megnevezését,
- e) a mintaoltalom jogosultjának nevét (elnevezését) és lakcímét (székhelyét),
- f) a képviselő nevét és székhelyét,
- g) a szerző nevét és lakcímét,
- h) a bejelentés napját,
- i) az elsőbbséget,
- j) a mintaoltalom megadásáról szóló határozat keltét,
- k) a mintaoltalom megújítását, illetve megosztását,
- l) a mintaoltalom megszűnését, annak jogcímét és időpontját, valamint a mintaoltalom változtatással való fenntartását, illetve korlátozását,
- m) a hasznosítási engedélyeket.

(3) A mintaoltalmi lajstrom a bejegyzett jogok és tények fennállását hitelesen tanúsítja. Az ellenkező bizonyításáig a mintaoltalmi lajstromba bejegyzett jogokról és tényekről vélelmezni kell, hogy azok fennállnak. A mintaoltalmi lajstromban feltüntetett adatokkal szemben a bizonyítás azt terheli, aki vitatja a helyességüket vagy a valósággal való egyezőségüket.

(4) Jóhiszemű és ellenérték fejében jogot szerző harmadik személlyel szemben a mintaoltalommal kapcsolatos bármely jogra csak akkor lehet hivatkozni, ha azt a mintaoltalmi lajstromba bejegyezték.

(5) A mintaoltalmi lajstromot bárki megtekintheti, ahhoz a Szellemi Tulajdon Nemzeti Hivatala a honlapján elektronikus hozzáférést biztosít. A mintaoltalmi lajstromban foglalt adatokról díj ellenében bárki hitelesített kivonatot kérhet.

(6) A mintaoltalmi lajstromba való bejegyzésre a szabadalmi törvénynek a szabadalmi lajstromba való bejegyzésre vonatkozó rendelkezéseit kell megfelelően alkalmazni.”

170. § A formatervezési minták oltalmáról szóló 2001. évi XLVIII. törvény 35. § d) pontja helyébe a következő rendelkezés lép:

(A Magyar Szabadalmi Hivatal hivatalos lapjában a mintaoltalmi bejelentésekkel, valamint a minták oltalmával kapcsolatban különösen a következő adatokat és tényeket kell közölni:)

„d) a mintaoltalom megadásának meghirdetésekor a lajstromszámot, a mintaoltalom jogosultjának nevét (elnevezését), lakcímét (székhelyét), a képviselő nevét és székhelyét, az ügyszámot, a bejelentés napját, a mintaoltalom elsőbbségének napját, a minta szerinti termék megnevezését és a terméknek az ipari minták nemzetközi osztályozásának (a továbbiakban: nemzetközi osztályozás) létesítésére vonatkozó Locarnói Megállapodásban meghatározott nemzetközi osztályjelzetét, a minta ábrázolását, a szerző nevét és lakcímét, valamint a mintaoltalmat megadó határozat keltét;”

171. § (1) A formatervezési minták oltalmáról szóló 2001. évi XLVIII. törvény 47. §-a a következő (1a) bekezdéssel egészül ki:

„(1a) Az alaki vizsgálat során a Szellemi Tulajdon Nemzeti Hivatala megvizsgálja a bejelentést abból a szempontból, hogy az kielégíti-e a 36. § (2) és (3) bekezdésében meghatározott alaki követelményeket.”

(2) A formatervezési minták oltalmáról szóló 2001. évi XLVIII. törvény 47. § (2) bekezdése helyébe a következő rendelkezés lép:

„(2) Az érdemi vizsgálat arra terjed ki, hogy a minta

a) kielégíti-e az 1–5. §-ban meghatározott követelményeket, és a 6–8. § alapján nincs-e kizárva az oltalomtól, és

b) bejelentése megfelel-e az e törvényben megszabott feltételeknek.”

(3) A formatervezési minták oltalmáról szóló 2001. évi XLVIII. törvény 47. § (6) bekezdése helyébe a következő rendelkezés lép:

„(6) Ha a bejelentő a felhívásra nem válaszol, illetve a bejelentést nem osztja meg, azt úgy kell tekinteni, hogy a bejelentést visszavonta.”

- 172. §** A formatervezési minták oltalmáról szóló 2001. évi XLVIII. törvény 48. § (3) bekezdése helyébe a következő rendelkezés lép:
„(3) A bejelentő – az (1) bekezdésben megszabott keretek között – a mintaoltalom megadása kérdésében hozott döntés meghozatalának napjáig módosíthatja a bejelentést.”
- 173. §** A formatervezési minták oltalmáról szóló 2001. évi XLVIII. törvény 49. § (1) bekezdése helyébe a következő rendelkezés lép:
„(1) Aki több mintára igényelt oltalmat egy bejelentésben, a mintaoltalmat megadó határozat meghozataláig megoszthatja bejelentését, a bejelentési nap és – ha van ilyen – a korábbi elsőbbség megtartásával.”
- 174. §** A formatervezési minták oltalmáról szóló 2001. évi XLVIII. törvény 50. § (1) bekezdése helyébe a következő rendelkezés lép:
„(1) A Szellemi Tulajdon Nemzeti Hivatala a bejelentés tárgyára mintaoltalmat ad, ha a minta és a mintaoltalmi bejelentés megfelel a vizsgálat körébe tartozó valamennyi követelménynek [47. § (1a) és (2) bek.]. A mintaoltalom megadásának napja az oltalom megadásáról szóló határozat keltezésének napja.”
- 175. §** A formatervezési minták oltalmáról szóló 2001. évi XLVIII. törvény 59. § (1) bekezdése helyébe a következő rendelkezés lép:
„(1) A nemleges megállapításra irányuló kérelmet eggyel több példányban kell benyújtani a Szellemi Tulajdon Nemzeti Hivatalához, mint ahány jogosultja van a mintaoltalomnak. A kérelemhez mellékelni kell a hasznosított vagy hasznosítani kívánt termék, valamint a megjelölt mintaoltalom mintájának ábrázolását. A hasznosított vagy hasznosítani kívánt terméket a megjelölt mintaoltalom mintájának a mintaoltalmi lajstromban szereplő ábrázolásával megegyező egy vagy több nézetben kell bemutatni.”
- 176. §** A formatervezési minták oltalmáról szóló 2001. évi XLVIII. törvény 60/K. § (3)–(4) bekezdése helyébe a következő rendelkezések lépnek:
„(3) A Szellemi Tulajdon Nemzeti Hivatala elvégzi a nemzetközi ipari mintaoltalmi bejelentés érdemi vizsgálatát. Az érdemi vizsgálat arra terjed ki, hogy a minta kielégíti-e az 1–5. §-ban meghatározott követelményeket, és a 6–8. § alapján nincs-e kizárva az oltalomból.
(4) Ha a nemzetközi ipari mintaoltalmi bejelentés – részben vagy egészben – nem felel meg a (3) bekezdés alapján vizsgált követelményeknek, a Szellemi Tulajdon Nemzeti Hivatala erről a Megállapodásban meghatározott időponttól számított hat hónapon belül a Nemzetközi Irodát értesíti.”
- 177. §** (1) A formatervezési minták oltalmáról szóló 2001. évi XLVIII. törvény 17. § (4) bekezdésében, 30. §-át megelőző alcímében, 30. § (1) és (2) bekezdésében, 31. §-ában, 32. §-át megelőző alcímében, 32. § (2) bekezdésében, 32/A. § (1), (3) és (4) bekezdésében, 32/B. § (1) bekezdésében, 33. § (1) bekezdésében, 34. § (1) bekezdésében, 35. §-ában, 36/A. § (1)–(5) bekezdésében, 40. § (1) bekezdés c) pontjában, 40. § (5) bekezdésében, 41. § (1) bekezdésében, 44. § (1) bekezdésében, 47. § (1) bekezdésében, 49. § (3) bekezdésében, 50. § (2) és (3) bekezdésében, 51/A. § (1) bekezdésében, 52. § (3) bekezdésében, 53. § (1) és (2) bekezdésében, 55. § (3) bekezdésében, 56. § (1)–(3) bekezdésében, 57/A. §-ában, 58. § (4), (6) és (8) bekezdésében, 58/A. § (5) bekezdésében, 58/A. § (6) bekezdés c) pontjában, 60. § (1) bekezdésében, 60/D. §-ában, 60/J. §-át megelőző alcímében, 60/J. § (1) bekezdésében, 60/K. § (6) bekezdésében, 61. § (4) bekezdés a) pontjában, 61. § (5) bekezdésében, 61. § (8)–(10) bekezdésében a „Magyar Szabadalmi Hivatal” szövegrész helyébe a „Szellemi Tulajdon Nemzeti Hivatala” szöveg lép.
(2) A formatervezési minták oltalmáról szóló 2001. évi XLVIII. törvény MÁSODIK RÉSZ címében a „MAGYAR SZABADALMI HIVATAL” szövegrész helyébe a „SZELLEMI TULAJDON NEMZETI HIVATALÁNAK” szöveg lép.
(3) A formatervezési minták oltalmáról szóló 2001. évi XLVIII. törvény 32/A. § (2) bekezdésében, 61. § (1) és (3) bekezdésében a „Magyar Szabadalmi Hivatalnak” szövegrész helyébe a „Szellemi Tulajdon Nemzeti Hivatalának” szöveg lép.

- (4) A formatervezési minták oltalmáról szóló 2001. évi XLVIII. törvény 32/B. § (1) bekezdésében a „Magyar Szabadalmi Hivatallal” szövegrész helyébe a „Szellemi Tulajdon Nemzeti Hivatalával” szöveg lép.
- (5) A formatervezési minták oltalmáról szóló 2001. évi XLVIII. törvény 33. § (1) bekezdésében az „a (2) és a (3) bekezdésben” szövegrész helyébe az „az (1a)–(3) bekezdésben” szöveg lép.
- (6) A formatervezési minták oltalmáról szóló 2001. évi XLVIII. törvény 36. § (1) bekezdésében, 37. § (1) bekezdésében, 57. § (3) bekezdésében, 60/J. § (2) bekezdésében, 60/K. § (1) bekezdésében a „Magyar Szabadalmi Hivatalhoz” szövegrész helyébe a „Szellemi Tulajdon Nemzeti Hivatalához” szöveg lép.
- (7) A formatervezési minták oltalmáról szóló 2001. évi XLVIII. törvény 36. § (5) bekezdésében a „közzétételig” szövegrész helyébe a „mintaoltalom megadásáig” szöveg lép.
- (8) A formatervezési minták oltalmáról szóló 2001. évi XLVIII. törvény 47. §-át megelőző alcímében az „Érdemi” szövegrész helyébe az „Alaki és érdemi” szöveg lép.
- (9) A formatervezési minták oltalmáról szóló 2001. évi XLVIII. törvény 47. § (3) bekezdésében az „a (2) bekezdés alapján” szövegrész helyébe az „az (1a) vagy a (2) bekezdés alapján” szöveg lép.
- (10) A formatervezési minták oltalmáról szóló 2001. évi XLVIII. törvény 51. § (1) bekezdésében és 65. § (8) bekezdésében a „Magyar Szabadalmi Hivataltól” szövegrész helyébe a „Szellemi Tulajdon Nemzeti Hivatalától” szöveg lép.
- (11) A formatervezési minták oltalmáról szóló 2001. évi XLVIII. törvény 58. § (1) bekezdésében a „Magyar Szabadalmi Hivatal” szövegrészek helyébe a „Szellemi Tulajdon Nemzeti Hivatala” szöveg lép.
- (12) A formatervezési minták oltalmáról szóló 2001. évi XLVIII. törvény 60/B. § (1) bekezdésében és 61. § (9) bekezdésében a „Magyar Szabadalmi Hivatalnál” szövegrész helyébe a „Szellemi Tulajdon Nemzeti Hivatalánál” szöveg lép.
- (13) A formatervezési minták oltalmáról szóló 2001. évi XLVIII. törvény 60/B. § (2) bekezdésében a „Magyar Szabadalmi Hivatal” szövegrészek helyébe a „Szellemi Tulajdon Nemzeti Hivatala” szöveg lép.
- (14) A formatervezési minták oltalmáról szóló 2001. évi XLVIII. törvény 60/K. § (7) bekezdésében a „Magyar Szabadalmi Hivatal” szövegrészek helyébe a „Szellemi Tulajdon Nemzeti Hivatala” szöveg lép.
- (15) A formatervezési minták oltalmáról szóló 2001. évi XLVIII. törvény 60/K. § (8) bekezdésében a „Magyar Szabadalmi Hivatal” szövegrészek helyébe a „Szellemi Tulajdon Nemzeti Hivatala” szöveg lép.
- (16) A formatervezési minták oltalmáról szóló 2001. évi XLVIII. törvény 60/K. § (9) bekezdésében a „Magyar Szabadalmi Hivatal” szövegrészek helyébe a „Szellemi Tulajdon Nemzeti Hivatala” szöveg lép.
- (17) A formatervezési minták oltalmáról szóló 2001. évi XLVIII. törvény IX. Fejezete címében a „MAGYAR SZABADALMI HIVATAL” szövegrész helyébe a „SZELLEMI TULAJDON NEMZETI HIVATALA” szöveg lép.
- (18) A formatervezési minták oltalmáról szóló 2001. évi XLVIII. törvény 61. § (1) bekezdés e) pontjában a „végzését” szövegrész helyébe a „döntését” szöveg lép.
- (19) A formatervezési minták oltalmáról szóló 2001. évi XLVIII. törvény 61. § (2) bekezdésében a „végzés” szövegrész helyébe a „döntés” szöveg lép.
- (20) A formatervezési minták oltalmáról szóló 2001. évi XLVIII. törvény 62. §-ában a „Magyar Szabadalmi Hivatal” szövegrészek helyébe a „Szellemi Tulajdon Nemzeti Hivatala” szöveg lép.
- (21) A formatervezési minták oltalmáról szóló 2001. évi XLVIII. törvény 68. §-ában a „Magyar Szabadalmi Hivatal” szövegrészek helyébe a „Szellemi Tulajdon Nemzeti Hivatala” szöveg lép.
- 178. §** (1) Hatályát veszti a formatervezési minták oltalmáról szóló 2001. évi XLVIII. törvény 19. § (1) bekezdésében a „végleges” szövegrész, 23. § (3) bekezdésében az „a bejelentő és” szövegrész, 26. §-át megelőző alcímében és 26. §-ában a „végleges” szövegrész, 29. §-ában a „végleges” szövegrész, 33. § (2) bekezdés c) pontjában az „és az eljárás folytatása iránti” szövegrész, 44. § (3) bekezdésében a „térítés ellenében” szövegrész, 47. § (1) bekezdésében az „érdemi” szövegrész, 60/K. § (8) és (9) bekezdésében az „(50. §)” szövegrész, 61. § (7) bekezdés nyitó szövegrészében és a 61. § (7) bekezdés b) pontjában az „az eljárás folytatása iránti kérelmet vagy” szövegrész.
- (2) Hatályát veszti a formatervezési minták oltalmáról szóló 2001. évi XLVIII. törvény 25. §-át megelőző alcíme és 25. §-a, 32. § (3) bekezdése, 35. § a)–c) pontja, 42. §-át megelőző alcíme és 42. §-a, 43. §-át megelőző

alcíme és 43. §-a, 45. §-át megelőző alcíme és 45. §-a, 46. §-át megelőző alcíme és 46. §-a, 60/K. § (2) bekezdése.

179. § Hatályát veszti a formatervezési minták oltalmáról szóló 2001. évi XLVIII. törvény 36/A. §-át megelőző alcíme és 36/A. §-a, valamint 51/A. §-a.

87. Az új növényfajták oltalmára létesült Nemzetközi Egyezmény Genfben, 1991. március 19-én felülvizsgált szövegének kihirdetéséről szóló 2002. évi LI. törvény módosítása

181. § Az új növényfajták oltalmára létesült Nemzetközi Egyezmény Genfben, 1991. március 19-én felülvizsgált szövegének kihirdetéséről szóló 2002. évi LI. törvény 4. §-ában a „Magyar Szabadalmi Hivatal” szövegrész helyébe a „Szellemi Tulajdon Nemzeti Hivatalának” szöveg lép.

91. Az egyes iparjogvédelmi és szerzői jogi törvények módosításáról szóló 2003. évi CII. törvény módosítása

187. § Az egyes iparjogvédelmi és szerzői jogi törvények módosításáról szóló 2003. évi CII. törvény 107. § (5) bekezdésében a „Magyar Szabadalmi Hivatalnál” szövegrész helyébe a „Szellemi Tulajdon Nemzeti Hivatalánál” szöveg lép.

99. Az ipari minták nemzetközi letétbe helyezéséről szóló 1925. évi Hágai Megállapodás 1999. július 2-án, Genfben felülvizsgált szövegének kihirdetéséről szóló 2004. évi XC. törvény módosítása

198. § Az ipari minták nemzetközi letétbe helyezéséről szóló 1925. évi Hágai Megállapodás 1999. július 2-án, Genfben felülvizsgált szövegének kihirdetéséről szóló 2004. évi XC. törvény 3. § (3) bekezdésében a „Magyar Szabadalmi Hivatal elnöke” szövegrész helyébe a „Szellemi Tulajdon Nemzeti Hivatalának elnöke” szöveg lép.

102. A Nemzeti Audiovizuális Archívumról szóló 2004. évi CXXXVII. törvény módosítása

201. § A Nemzeti Audiovizuális Archívumról szóló 2004. évi CXXXVII. törvény 15. § (2) bekezdésében a „Magyar Szabadalmi Hivatal” szövegrész helyébe a „Szellemi Tulajdon Nemzeti Hivatala” szöveg lép.

115. Az egyes iparjogvédelmi törvények módosításáról szóló 2007. évi XXIV. törvény módosítása

215. § Hatályát veszti az egyes iparjogvédelmi törvények módosításáról szóló 2007. évi XXIV. törvény 30. § (7) bekezdése.

127. Az Európai Szabadalmi Egyezmény 2000-ben felülvizsgált szövegének kihirdetéséről szóló 2007. évi CXXX. törvény módosítása

228. § Az Európai Szabadalmi Egyezmény 2000-ben felülvizsgált szövegének kihirdetéséről szóló 2007. évi CXXX. törvény 3. § (4) bekezdésében a „Magyar Szabadalmi Hivatal elnöke” szövegrész helyébe a „Szellemi Tulajdon Nemzeti Hivatalának elnöke” szöveg lép.

128. A Genfben, 2000. június 1-jén elfogadott Szabadalmi Jogi Szerződés kihirdetéséről szóló 2007. évi CXXXI. törvény módosítása

229. § A Genfben, 2000. június 1-jén elfogadott Szabadalmi Jogi Szerződés kihirdetéséről szóló 2007. évi CXXXI. törvény 4. § (5) bekezdésében a „Magyar Szabadalmi Hivatal elnöke” szövegrész helyébe a „Szellemi Tulajdon Nemzeti Hivatalának elnöke” szöveg lép.

137. Az olimpiai jelkép oltalmáról szóló, Nairobiban, 1981. szeptember 26-án elfogadott szerződés kihirdetéséről szóló 2008. évi LX. törvény módosítása

240. § Az olimpiai jelkép oltalmáról szóló, Nairobiban, 1981. szeptember 26-án elfogadott szerződés kihirdetéséről szóló 2008. évi LX. törvény 4. § (4) bekezdésében a „Magyar Szabadalmi Hivatal elnöke” szövegrész helyébe a „Szellemi Tulajdon Nemzeti Hivatalának elnöke” szöveg lép.

141. A Londonban, 2000. október 17-én kelt, az európai szabadalmak megadásáról szóló Egyezmény 65. cikkének alkalmazásáról szóló Megállapodáshoz való csatlakozásról szóló 2009. évi XXIII. törvény módosítása

244. § A Londonban, 2000. október 17-én kelt, az európai szabadalmak megadásáról szóló Egyezmény 65. cikkének alkalmazásáról szóló Megállapodáshoz való csatlakozásról szóló 2009. évi XXIII. törvény 7. § (1) bekezdése a következő szöveggel lép hatályba:

„Az Szt. 82. § (1) bekezdése helyébe a következő rendelkezés lép:

„(1) A nemleges megállapításra (37. §) irányuló kérelmet eggyel több példányban kell benyújtani a Szellemi Tulajdon Nemzeti Hivatalához, mint ahány szabadalmas van. A kérelemhez mellékelni kell a hasznosított vagy hasznosítani kívánt termék vagy eljárás, valamint a megjelölt szabadalom leírását és rajzát. Ha az európai szabadalom hatályossá válásához nem nyújtották be az európai szabadalom szövegének magyar nyelvű fordítását, vagy azt a szabadalmas nem bocsátotta a kérelmező rendelkezésére, a Szellemi Tulajdon Nemzeti Hivatala a kérelmező ilyen irányú kérelmére felhívja a szabadalmast e fordítás benyújtására.””

245. § Nem lép hatályba a Londonban, 2000. október 17-én kelt, az európai szabadalmak megadásáról szóló Egyezmény 65. cikkének alkalmazásáról szóló Megállapodáshoz való csatlakozásról szóló 2009. évi XXIII. törvény 9. §-a és 10. §-a.

246. § A Londonban, 2000. október 17-én kelt, az európai szabadalmak megadásáról szóló Egyezmény 65. cikkének alkalmazásáról szóló Megállapodáshoz való csatlakozásról szóló 2009. évi XXIII. törvény 12. § (3) bekezdésében a „Magyar Szabadalmi Hivatal elnöke” szövegrész helyébe a „Szellemi Tulajdon Nemzeti Hivatalának elnöke” szöveg lép.

142. A védjegyek nemzetközi lajstromozásáról szóló Madridi Megállapodáshoz kapcsolódó 1989. évi Jegyzőkönyv módosításának kihirdetéséről szóló 2009. évi XXVI. törvény módosítása

247. § A védjegyek nemzetközi lajstromozásáról szóló Madridi Megállapodáshoz kapcsolódó 1989. évi Jegyzőkönyv módosításának kihirdetéséről szóló 2009. évi XXVI. törvény 3. § (2) bekezdésében a „Magyar Szabadalmi Hivatal elnöke” szövegrész helyébe a „Szellemi Tulajdon Nemzeti Hivatalának elnöke” szöveg lép.

Dr. Schmitt Pál s. k.,
köztársasági elnök

Dr. Kövér László s. k.,
az országgyűlés elnöke

A Kormány 287/2010. (XII. 16.) Korm. rendelete

a Hamisítás Elleni Nemzeti Testületről

A Kormány a találmányok szabadalmi oltalmáról szóló 1995. évi XXXIII. törvény 118. § (4a) bekezdésében kapott felhatalmazás alapján, az Alkotmány 35. § (1) bekezdés b) pontjában meghatározott feladatkörében eljárva a következőket rendeli el:

- 1. §** A szellemi tulajdonjogok megsértése (a továbbiakban: hamisítás) elleni hatékony fellépés erősítésére, valamint a hamisítás elleni cselekvési tervek kidolgozásának és végrehajtásának koordinálására Hamisítás Elleni Nemzeti Testület (a továbbiakban: Testület) jön létre.
- 2. §** A Testület a következő feladatokat látja el:
- a hamisítás elleni nemzeti stratégia és az ahhoz kapcsolódó intézkedési tervek kidolgozása, végrehajtásuk összehangolása;
 - a hamisítás elleni nemzetközi és európai uniós kezdeményezésekkel kapcsolatos kormányzati tevékenység összehangolása és támogatása;
 - a hamisításra vonatkozó statisztikai adatok rendszerezése, elemzése;
 - tudatosságnövelő, felvilágosító programok, kampányok kezdeményezése, összehangolása, valamint végrehajtásuk figyelemmel kísérése;
 - a hamisítás elleni fellépésben közreműködő rendészeti és igazságügyi szervek alkalmazottainak továbbképzése;
 - javaslattétel a szellemi tulajdonjogok érvényesítését szolgáló jogszabályok megalkotására és módosítására.
- 3. §**
- (1) A Testület tagjainak létszáma - a Testület elnökét is ideértve - legfeljebb 21 fő.
 - (2) A Testület elnöke az igazságügyért felelős miniszter által vezetett minisztérium igazságügyért felelős államtitkára.
 - (3) A Testület tagja elnökhelyettesként a Szellemi Tulajdon Nemzeti Hivatalának elnöke.
 - (4) A Testület további tagjaira
 - a kultúráért felelős miniszter, az oktatásért felelős miniszter, az egészségügyért felelős miniszter, a gazdaságfejlesztésért felelős miniszter, az élelmiszerlánc-felügyeletért felelős miniszter, az országos rendőrfőkapitány, a Nemzeti Média- és Hírközlési Hatóság elnöke, a Nemzeti Fogyasztóvédelmi Hatóság főigazgatója, a Vám- és Pénzügyőrség országos parancsnoka, valamint
 - a szellemi tulajdon területén működő szakmai és érdekképviselői szervezetek és a szellemi tulajdonjogok jogosultjait tömörítő vállalkozói érdekképviselői szervezetektesznek javaslatot.
 - (5) A Testület tagjait a Testület elnöke az elnökhelyetttel egyetértésben nevezi ki akként, hogy a (4) bekezdés a) pontja szerinti személyek 9 tagot (a továbbiakban: államigazgatási szerv által jelölt tag), a (4) bekezdés b) pontja szerinti személyek 10 tagot (a továbbiakban: nem államigazgatási szerv által jelölt tag) jelölnek.
 - (6) A Testület (4) bekezdés szerinti tagjainak kinevezése három évre szól.
 - (7) A Testület tagjai tevékenységükért díjazásban nem részesülnek.
 - (8) A Testület tagjainak megbízatása megszűnik
 - a határozott idő lejártával,
 - lemondással,
 - a kinevezés visszavonásával,

- d) a képviselet ellátására jogosító tisztség megszűnésével,
- e) a tag halálával.

- 4. §**
- (1) A Testületen belül hattagú vezetőség működik.
 - (2) A vezetőség a Testület ügyrendjében meghatározott - a rendszeres és folyamatos működéshez kapcsolódó - feladatokat lát el.
 - (3) A vezetőség az elnökből, az elnökhelyettesből, valamint a Testület által tagjai közül megválasztott egy államigazgatási szerv által jelölt tagból és három nem államigazgatási szerv által jelölt tagból áll.
 - (4) A nem államigazgatási szerv által jelölt tagok vezetőségi megbízatása egy évre szól.
- 5. §**
- (1) A Testület titkársági feladatait a Szellemi Tulajdon Nemzeti Hivatala látja el.
 - (2) A Testület munkáját a Testület elnöke a Testület titkársága útján szervezi meg és hangolja össze.
- 6. §**
- (1) A Testület működéséhez szükséges forrásokat és kiadásokat a Szellemi Tulajdon Nemzeti Hivatalának költségvetésén belül kell külön tervezni és - a Testület céljaira biztosított egyéb forrásokkal együtt - nyilvánosságra hozni.
 - (2) A Testület céljaira elkülönített - személyi és dologi kiadások fedezésére szolgáló - keretek nyilvántartását a Szellemi Tulajdon Nemzeti Hivatala a rá irányadó gazdálkodási előírások szerint vezeti.
- 7. §**
- (1) Ez a rendelet 2011. január 1-jén lép hatályba.
 - (2) A Testület tagjainak az e rendelet hatálybalépését megelőzően adott kinevezése e rendelet erejénél fogva megszűnik. A Testületet az e rendelet hatálybalépését követő három hónapon belül újjá kell alakítani.
 - (3) Az egyes miniszterek, valamint a Miniszterelnökséget vezető államtitkár feladat- és hatásköréről szóló 212/2010. (VII. 1.) Korm. rendelet 54. § b) pontjában a „Magyar Szabadalmi Hivatal” szövegrész helyébe a „Szellemi Tulajdon Nemzeti Hivatalának” szöveg lép.
 - (4) Hatályát veszti az egyes miniszterek, valamint a Miniszterelnökséget vezető államtitkár feladat- és hatásköréről szóló 212/2010. (VII. 1.) Korm. rendelet 54. § a) pontja.
 - (5) 2011. január 2-án hatályát veszti a (3) és (4) bekezdés. Ez a bekezdés 2011. január 3-án hatályát veszti.

Orbán Viktor s. k.,
miniszterelnök

A Kormány 341/2010. (XII. 28.) Korm. rendelete

az egyes iparjogvédelmi beadványok elektronikus úton való benyújtására vonatkozó részletes szabályokról szóló 147/2007. (VI. 26.) Korm. rendelet, valamint a Magyar Szabadalmi Hivatal név- és feladatkörének változásával érintett egyéb kormányrendeletek módosításáról

A Kormány a találmányok szabadalmi oltalmáról szóló 1995. évi XXXIII. törvény 118. § (4) bekezdésében és a védjegyek és a földrajzi árujelzők oltalmáról szóló 1997. évi XI. törvény 121. § (1) bekezdés a) pontjában kapott felhatalmazás alapján, az Alkotmány 35. § (1) bekezdés b) pontjában meghatározott feladatkörében eljárva, a 18. § tekintetében a szerzői jogról szóló 1999. évi LXXVI. törvény 112. § (4) bekezdésében kapott felhatalmazás alapján, az Alkotmány 35. § (1) bekezdés b) pontjában meghatározott feladatkörében eljárva, a 7–17. §, valamint a 19–27. § tekintetében az Alkotmány 35. § (2) bekezdésében meghatározott eredeti jogalkotói hatáskörében, az Alkotmány 40. § (2) bekezdésében meghatározott feladatkörében eljárva a következőket rendeli el:

1. § Az egyes iparjogvédelmi beadványok elektronikus úton való benyújtására vonatkozó részletes szabályokról szóló 147/2007. (VI. 26.) Korm. rendelet (a továbbiakban: R.) 1. § (1) bekezdése helyébe a következő rendelkezés lép:

„(1) A következő beadványok (a továbbiakban együtt: iparjogvédelmi beadvány) elektronikus úton kizárólag a Szellemi Tulajdon Nemzeti Hivatala által e célra rendszeresített elektronikus űrlap (a továbbiakban: elektronikus űrlap) használatával nyújthatók be:

a) szabadalmi ügyekben szabadalmi bejelentés, európai szabadalmi bejelentés igénypontjainak közzétételére irányuló kérelem, európai szabadalmi bejelentés igénypontjainak magyar nyelvű fordítása, európai szabadalom igénypontjainak magyar nyelvű fordítása, illetve európai szabadalom szövegének angol vagy magyar nyelvű fordítása, a felsorolt fordítások kijavítására irányuló kérelem, a szabadalom jogosultjának, feltalálójának vagy képviselőjének nevében (elnevezésében) vagy lafcímében (székhelyében) bekövetkezett változásoknak a szabadalmi lajstromban való feltüntetésére irányuló kérelem, lajstromkivonat igénylésére vonatkozó kérelem, valamint iratbetekintésre vonatkozó kérelem,

b) növényfajta-oltalmi ügyekben az oltalom jogosultjának, nemesítőjének vagy képviselőjének nevében (elnevezésében) vagy lafcímében (székhelyében) bekövetkezett változásoknak a növényfajta-oltalmi lajstromban való feltüntetésére irányuló kérelem, lajstromkivonat igénylésére vonatkozó kérelem, valamint iratbetekintésre vonatkozó kérelem,

c) használatiminta-oltalmi ügyekben használatiminta-oltalmi bejelentés, a minta jogosultjának, feltalálójának vagy képviselőjének nevében (elnevezésében) vagy lafcímében (székhelyében) bekövetkezett változásoknak a mintaoltalmi lajstromban való feltüntetésére irányuló kérelem, lajstromkivonat igénylésére vonatkozó kérelem, valamint iratbetekintésre vonatkozó kérelem,

d) formatervezésiminta-oltalmi ügyekben formatervezésiminta-oltalmi bejelentés, formatervezési mintaoltalom megújítása iránti kérelem, a mintaoltalom jogosultjának, szerzőjének vagy képviselőjének nevében (elnevezésében) vagy lafcímében (székhelyében) bekövetkezett változásoknak a mintaoltalmi lajstromban való feltüntetésére irányuló kérelem, lajstromkivonat igénylésére vonatkozó kérelem, valamint iratbetekintésre vonatkozó kérelem,

e) topográfiaoltalmi ügyekben topográfiaoltalmi bejelentés, a topográfiaoltalom jogosultjának, szerzőjének vagy képviselőjének nevében (elnevezésében) vagy lafcímében (székhelyében) bekövetkezett változásoknak a topográfiaoltalmi lajstromban való feltüntetésére irányuló kérelem, lajstromkivonat igénylésére vonatkozó kérelem, valamint iratbetekintésre vonatkozó kérelem,

f) védjegyügyekben védjegybejelentés, védjegymegújítási kérelem, a védjegy jogosultjának vagy képviselőjének nevében (elnevezésében) vagy lafcímében (székhelyében) bekövetkezett változásoknak a védjegy-lajstromban való feltüntetésére irányuló kérelem, gyorsított eljárás vagy különleges gyorsított eljárás kez-

deményezésére irányuló kérelem, lajstromkivonat igénylésére vonatkozó kérelem, valamint iratbetekintésre vonatkozó kérelem,

g) nemzeti oltalom alatt álló földrajzi árujelzőkkel kapcsolatos ügyekben lajstromkivonat igénylésére vonatkozó kérelem, valamint iratbetekintésre vonatkozó kérelem,

h) az elektronikus úton, ügyfélkapun keresztül kezdeményezett eljárásokban a járulékos beadványok (így különösen a hiánypótlás, a díjfizetés igazolása, a nyilatkozat, a módosítás, az igazolási kérelem, az eljárás folytatása iránti kérelem, illetve a határidő-hosszabbítási kérelem), kivéve, ha a beadvány valamely iparjogvédelmi bejelentésről való döntésre irányul.”

- 2. §** Az R. 4. §-a helyébe a következő rendelkezés lép:
„4. § Az ügyfélkapuval vagy cégkapuval rendelkező ügyfél, illetve képviselő az iparjogvédelmi beadványt elektronikus úton az ügyfélkapun keresztül történő bejelentkezést követően is benyújthatja a Szellemi Tulajdon Nemzeti Hivatalának elektronikus ügyintézési rendszerén keresztül.”
- 3. §** (1) Az R. 1. § (2) és (4)–(5) bekezdésében a „Magyar Szabadalmi Hivatal” szövegrész helyébe a „Szellemi Tulajdon Nemzeti Hivatala” szöveg lép.
(2) Az R. 1. § (3) bekezdésében, valamint 3. §-ában a „Magyar Szabadalmi Hivatal” szövegrész helyébe a „Szellemi Tulajdon Nemzeti Hivatalának” szöveg lép.
- 4. §** Hatályát veszti az R. 6. §-a (1) bekezdésének d) pontjában az „és védjegy-megújítási kérelem” szövegrész.
- 5. §** (1) Hatályát veszti az R. 6. § (2) bekezdése, 7. § (2)–(3) bekezdése és 8. § (2) bekezdése.
(2) Hatályát veszti az R. 7. § (4) bekezdésében az „azzal, hogy az így csatolt melléklet fájlmérete legfeljebb 3 Mbyte lehet” szövegrész.
- 6. §** Az R. melléklete helyébe e rendelet melléklete lép.
- 7. §** A Magyar Népköztársaság és a Portugál Köztársaság Kormányai között létrejött, a származási jelzések, eredetmegjelölések és egyéb földrajzi megnevezések oltalmáról szóló Megállapodás kihirdetéséről szóló 49/1986. (XI. 12.) MT rendelet 3. § (2) bekezdésében a „Magyar Szabadalmi Hivatal” szövegrész helyébe a „Szellemi Tulajdon Nemzeti Hivatalának” szöveg lép.
- 8. §** A sajtótermékek kötelezpéldányainak szolgáltatásáról és hasznosításáról szóló 60/1998. (III. 27.) Korm. rendelet 13. § (2) bekezdésében a „Magyar Szabadalmi Hivatal” szövegrész helyébe a „Szellemi Tulajdon Nemzeti Hivatala” szöveg lép.
- 9. §** (1) A Szerzői Jogi Szakértő Testület szervezetéről és működéséről szóló 156/1999. (XI. 3.) Korm. rendelet 2. § (1) bekezdésében a „Magyar Szabadalmi Hivatal (a továbbiakban: MSZH)” szövegrész helyébe a „Szellemi Tulajdon Nemzeti Hivatalának (a továbbiakban: Hivatal)” szöveg lép.
(2) A Szerzői Jogi Szakértő Testület szervezetéről és működéséről szóló 156/1999. (XI. 3.) Korm. rendelet 2. § (4) bekezdésében az „Az MSZH” szövegrész helyébe az „A Hivatal” szöveg lép.
(3) A Szerzői Jogi Szakértő Testület szervezetéről és működéséről szóló 156/1999. (XI. 3.) Korm. rendelet 3. § (1) bekezdésében, 3. § (3) bekezdésében, 4. § (1) és (4) bekezdésében, 5. § (1)–(3) bekezdésében és 9. § (1) bekezdésében az „az MSZH” szövegrész helyébe az „a Hivatal” szöveg lép.
(4) A Szerzői Jogi Szakértő Testület szervezetéről és működéséről szóló 156/1999. (XI. 3.) Korm. rendelet 5. § (4) bekezdésében az „az MSZH” szövegrészek helyébe az „a Hivatal” szöveg lép.
- 10. §** (1) A Magyar Formatervezési Tanácsról szóló 266/2001. (XII. 21.) Korm. rendelet 2. § (2) bekezdésében a „Magyar Szabadalmi Hivatal (a továbbiakban: MSZH)” szövegrész helyébe a „Szellemi Tulajdon Nemzeti Hivatalának (a továbbiakban: Hivatal)” szöveg lép.

- (2) A Magyar Formatervezési Tanácsról szóló 266/2001. (XII. 21.) Korm. rendelet 2. § (3) és (4) bekezdésében, valamint a 3. § (1) bekezdésében az „az MSZH” szövegrész helyébe az „a Hivatal” szöveg lép.
- (3) A Magyar Formatervezési Tanácsról szóló 266/2001. (XII. 21.) Korm. rendelet 4. § (6) bekezdésében az „az MSZH” szövegrészek helyébe az „a Hivatal” szöveg lép.
- 11. §** (1) Az Iparjogvédelmi Szakértői Testület szervezetéről és működéséről szóló 270/2002. (XII. 20.) Korm. rendelet 2. § (1) bekezdésében a „Magyar Szabadalmi Hivatal (a továbbiakban: MSZH)” szövegrész helyébe a „Szellemi Tulajdon Nemzeti Hivatalának (a továbbiakban: Hivatal)” szöveg lép.
- (2) Az Iparjogvédelmi Szakértői Testület szervezetéről és működéséről szóló 270/2002. (XII. 20.) Korm. rendelet 2. § (4) bekezdésében az „Az MSZH” szövegrész helyébe az „A Hivatal” szöveg lép.
- (3) Az Iparjogvédelmi Szakértői Testület szervezetéről és működéséről szóló 270/2002. (XII. 20.) Korm. rendelet 3. § (1) bekezdésében, 4. § (1) és (4) bekezdésében, 5. § (1) és (2) bekezdésében, valamint 9. § (1) bekezdésében az „az MSZH” szövegrész helyébe az „a Hivatal” szöveg lép.
- (4) Az Iparjogvédelmi Szakértői Testület szervezetéről és működéséről szóló 270/2002. (XII. 20.) Korm. rendelet 3. § (3) bekezdésében, valamint 5. § (3) és (4) bekezdésében az „az MSZH” szövegrészek helyébe az „a Hivatal” szöveg lép.
- 12. §** (1) Az egyes termékek kiegészítő oltalmára vonatkozó európai közösségi rendeletek végrehajtásához szükséges szabályokról szóló 26/2004. (II. 26.) Korm. rendelet 2. §-át megelőző alcímében a „Magyar Szabadalmi Hivatal” szövegrész helyébe a „Szellemi Tulajdon Nemzeti Hivatalának” szöveg lép.
- (2) Az egyes termékek kiegészítő oltalmára vonatkozó európai közösségi rendeletek végrehajtásához szükséges szabályokról szóló 26/2004. (II. 26.) Korm. rendelet 2. §-ában a „Magyar Szabadalmi Hivatal” szövegrész helyébe a „Szellemi Tulajdon Nemzeti Hivatalának (a továbbiakban: Hivatal)” szöveg lép.
- 13. §** (1) Az egyes szellemi tulajdonjogokat sértő áruk elleni vámhatósági intézkedésekről szóló 371/2004. (XII. 26.) Korm. rendelet 7. § (3) bekezdésében a „Magyar Szabadalmi Hivatal” szövegrész helyébe a „Szellemi Tulajdon Nemzeti Hivatalát” szöveg lép.
- (2) Az egyes szellemi tulajdonjogokat sértő áruk elleni vámhatósági intézkedésekről szóló 371/2004. (XII. 26.) Korm. rendelet 7. § (4) és (5) bekezdésében a „Magyar Szabadalmi Hivatal” szövegrész helyébe a „Szellemi Tulajdon Nemzeti Hivatala” szöveg lép.
- 14. §** A területfejlesztéssel és a területrendezéssel kapcsolatos információs rendszerről és a kötelező adatközlés szabályairól szóló 31/2007. (II. 28.) Korm. rendelet 2. számú melléklet 2. alcímében foglalt táblázat 24. sora helyébe a következő sor lép:
- ”
- | | | |
|-----|------------------------------------|-------|
| 24. | Szellemi Tulajdon Nemzeti Hivatala | SZTNH |
|-----|------------------------------------|-------|
- ”
- 15. §** Az Európai Szabadalmi Egyezmény 2000-ben felülvizsgált szövegéhez kapcsolódó Végrehajtási Szabályzat kihirdetéséről szóló 319/2007. (XII. 5.) Korm. rendelet 3. § (3) bekezdésében a „Magyar Szabadalmi Hivatal” szövegrész helyébe a „Szellemi Tulajdon Nemzeti Hivatalának” szöveg lép.
- 16. §** A Szabadalmi Jogi Szerződés mellékletét képező Végrehajtási Szabályzat kihirdetéséről szóló 320/2007. (XII. 5.) Korm. rendelet 3. § (4) bekezdésében a „Magyar Szabadalmi Hivatal” szövegrész helyébe a „Szellemi Tulajdon Nemzeti Hivatalának” szöveg lép.

- 17. §** (1) A szabadalmi bejelentés államtitokká minősítéséhez szükséges eljárás részletes szabályairól szóló 141/2008. (V. 16.) Korm. rendelet 2. §-ában a „Magyar Szabadalmi Hivatal (a továbbiakban: MSZH)” szövegrész helyébe a „Szellemi Tulajdon Nemzeti Hivatalának (a továbbiakban: Hivatal)” szöveg lép.
- (2) A szabadalmi bejelentés államtitokká minősítéséhez szükséges eljárás részletes szabályairól szóló 141/2008. (V. 16.) Korm. rendelet 3. § (1) és (4) bekezdésében az „Az MSZH” szövegrész helyébe az „A Hivatal” szöveg lép.
- (3) A szabadalmi bejelentés államtitokká minősítéséhez szükséges eljárás részletes szabályairól szóló 141/2008. (V. 16.) Korm. rendelet 3. § (2) és (3) bekezdésében az „az MSZH” szövegrész helyébe az „a Hivatal” szöveg lép.
- 18. §** (1) Az árva mű egyes felhasználásainak engedélyezésére vonatkozó részletes szabályokról szóló 100/2009. (V. 8.) Korm. rendelet 2. § (4) bekezdésében a „Magyar Szabadalmi Hivatal (a továbbiakban: MSZH)” szövegrész helyébe a „Szellemi Tulajdon Nemzeti Hivatala (a továbbiakban: Hivatal)” szöveg lép.
- (2) Az árva mű egyes felhasználásainak engedélyezésére vonatkozó részletes szabályokról szóló 100/2009. (V. 8.) Korm. rendelet 3. § (1) bekezdés a) pontjában, 4. § (1) bekezdésében, 6. § (1) bekezdésében, 7. § (2) bekezdésében, valamint 8. § (3) és (4) bekezdésében az „az MSZH” szövegrész helyébe az „a Hivatal” szöveg lép.
- (3) Az árva mű egyes felhasználásainak engedélyezésére vonatkozó részletes szabályokról szóló 100/2009. (V. 8.) Korm. rendelet 4. § (1) bekezdésében, 6. § (2) bekezdésében, valamint 7. § (2) bekezdésében az „Az MSZH” szövegrész helyébe az „A Hivatal” szöveg lép.
- (4) Az árva mű egyes felhasználásainak engedélyezésére vonatkozó részletes szabályokról szóló 100/2009. (V. 8.) Korm. rendelet 4. § (4) bekezdésében az „az MSZH” szövegrészek helyébe az „a Hivatal” szöveg lép.
- (5) Az árva mű egyes felhasználásainak engedélyezésére vonatkozó részletes szabályokról szóló 100/2009. (V. 8.) Korm. rendelet 4. § (7) bekezdésében a „310” szövegrész helyébe a „311” szöveg lép.
- (6) Az árva mű egyes felhasználásainak engedélyezésére vonatkozó részletes szabályokról szóló 100/2009. (V. 8.) Korm. rendelet 4. § (7) bekezdésében és 6. § (3) bekezdésében az „az MSZH-nak” szövegrész helyébe az „a Hivatalnak” szöveg lép.
- (7) Az árva mű egyes felhasználásainak engedélyezésére vonatkozó részletes szabályokról szóló 100/2009. (V. 8.) Korm. rendelet 8. § (1) bekezdésében az „Azokról az árva művekről, amelyek tekintetében felhasználási engedélyt adott, az MSZH” szövegrész helyébe „Az árva művek felhasználására vonatkozóan kiadott engedélyekről a Hivatal” szöveg lép.
- 19. §** (1) A mezőgazdasági termékek és az élelmiszerek, valamint a szeszes italok földrajzi árujelzőinek oltalmára irányuló eljárásról és a termékek ellenőrzéséről szóló 158/2009. (VII. 30.) Korm. rendelet 2. § (2) bekezdésében a „Magyar Szabadalmi Hivatal (a továbbiakban: MSZH)” szövegrész helyébe a „Szellemi Tulajdon Nemzeti Hivatala (a továbbiakban: Hivatal)” szöveg lép.
- (2) A mezőgazdasági termékek és az élelmiszerek, valamint a szeszes italok földrajzi árujelzőinek oltalmára irányuló eljárásról és a termékek ellenőrzéséről szóló 158/2009. (VII. 30.) Korm. rendelet 8. § (2) bekezdésében, 9. § (2) bekezdésében, valamint 15. § (1) bekezdésében az „az MSZH-nak” szövegrész helyébe az „a Hivatalnak” szöveg lép.
- (3) A mezőgazdasági termékek és az élelmiszerek, valamint a szeszes italok földrajzi árujelzőinek oltalmára irányuló eljárásról és a termékek ellenőrzéséről szóló 158/2009. (VII. 30.) Korm. rendelet 16. § (1) bekezdésében az „az MSZH-t” szövegrész helyébe az „a Hivaltal” szöveg lép.
- 20. §** A borászati termékek eredetmegjelöléseinek és földrajzi jelzéseinek közösségi oltalmára irányuló eljárásról, valamint ezen termékek ellenőrzéséről szóló 178/2009. (IX. 4.) Korm. rendelet 12. § (2) bekezdésében a „Magyar Szabadalmi Hivatalnak (a továbbiakban: MSZH)” szövegrész helyébe a „Szellemi Tulajdon Nemzeti Hivatalának” szöveg lép.

- 21. §** Az államháztartás működési rendjéről szóló 292/2009. (XII. 19.) Korm. rendelet 2. § 6. pont i) alpontjában a „Magyar Szabadalmi Hivatal” szövegrészek helyébe a „Szellemi Tulajdon Nemzeti Hivatala” szöveg lép.
- 22. §** Az Európai Szabadalmi Egyezmény 2000-ben felülvizsgált szövegéhez kapcsolódó Végrehajtási Szabályzat 2009. március 25-én, az Európai Szabadalmi Szervezet Igazgatótanácsának CA/D 2/09. számú határozatával megállapított módosításának kihirdetéséről szóló 43/2010. (II. 26.) Korm. rendelet 3. § (2) bekezdésében a „Magyar Szabadalmi Hivatal” szövegrész helyébe a „Szellemi Tulajdon Nemzeti Hivatalának” szöveg lép.
- 23. §** Az Európai Szabadalmi Egyezmény 2000-ben felülvizsgált szövegéhez kapcsolódó Végrehajtási Szabályzat 2009. március 25-én, az Európai Szabadalmi Szervezet Igazgatótanácsának CA/D 3/09. számú határozatával megállapított módosításának kihirdetéséről szóló 44/2010. (II. 26.) Korm. rendelet 3. § (2) bekezdésében a „Magyar Szabadalmi Hivatal” szövegrész helyébe a „Szellemi Tulajdon Nemzeti Hivatalának” szöveg lép.
- 24. §** Az Európai Szabadalmi Egyezmény 2000-ben felülvizsgált szövegéhez kapcsolódó Végrehajtási Szabályzat 2009. október 27-én, az Európai Szabadalmi Szervezet Igazgatótanácsának CA/D 20/09. számú határozatával megállapított módosításának kihirdetéséről szóló 45/2010. (II. 26.) Korm. rendelet 3. § (2) bekezdésében a „Magyar Szabadalmi Hivatal” szövegrész helyébe a „Szellemi Tulajdon Nemzeti Hivatalának” szöveg lép.
- 25. §** Az Európai Szabadalmi Egyezmény 2000-ben felülvizsgált szövegéhez kapcsolódó Végrehajtási Szabályzat 2009. október 28-án, az Európai Szabadalmi Szervezet Igazgatótanácsának CA/D 18/09. számú határozatával megállapított módosításának kihirdetéséről szóló 46/2010. (II. 26.) Korm. rendelet 3. § (2) bekezdésében a „Magyar Szabadalmi Hivatal” szövegrész helyébe a „Szellemi Tulajdon Nemzeti Hivatalának” szöveg lép.
- 26. §** (1) Az egyes miniszterek, valamint a Miniszterelnökséget vezető államtitkár feladat- és hatásköréről szóló 212/2010. (VII. 1.) Korm. rendelet 16. § (1) bekezdése a következő g) ponttal egészül ki:
[A miniszter]
„g) a Szellemi Tulajdon Nemzeti Hivatala elnökének javaslatára jóváhagyja a szerzői és szomszédos jogok közös kezelését végző egyesületek díjszabásait.”
- (2) Az egyes miniszterek, valamint a Miniszterelnökséget vezető államtitkár feladat- és hatásköréről szóló 212/2010. (VII. 1.) Korm. rendelet 54. §-a helyébe a következő rendelkezés lép:
„54. § A miniszter egyéb kormányzati felelőssége körében
a) véleményezi a szerzői és szomszédos jogok közös kezelését végző egyesületek díjszabásait,
b) együttműködik a közigazgatási és igazságügyi miniszterrel és a Szellemi Tulajdon Nemzeti Hivatala elnökével a szerzői joggal kapcsolatos jogszabályok, valamint nemzetközi szerzői jogi egyezmények előkészítésében,
c) muzeális intézményeket nyilvántartó hatóságként működik.”
- 27. §** (1) Hatályát veszti az egyes termékek kiegészítő oltalmára vonatkozó európai közösségi rendeletek végrehajtásához szükséges szabályokról szóló 26/2004. (II. 26.) Korm. rendelet 3. § (1)–(3) és (5)–(8) bekezdésében, 4. § (1) és (2) bekezdésében, 4/A. § (1), (3) és (4) bekezdésében, 4/B. § (1)–(4) bekezdésében, 5. § (1)–(3) bekezdésében, 6. § (1) bekezdésében, 8/A. § (3) bekezdésében, 9. § (1) és (3)–(5) és (8) bekezdésében, valamint 11. § (2) bekezdésében a „Magyar Szabadalmi” szövegrész.
- (2) Hatályukat veszti az egyes termékek kiegészítő oltalmára vonatkozó európai közösségi rendeletek végrehajtásához szükséges szabályokról szóló 26/2004. (II. 26.) Korm. rendelet 9. § (2) bekezdésében a „Magyar Szabadalmi” szövegrészek.
- (3) Hatályát veszti az egyes miniszteri statútumok módosításáról szóló 177/2009. (IX. 3.) Korm. rendelet.

- (4) Hatályát veszti az egyes miniszterek, valamint a Miniszterelnökséget vezető államtitkár feladat- és hatásköréről szóló 212/2010. (VII. 1.) Korm. rendelet 51. § a) pontjában a „, valamint a szerzői és szomszédos jogokkal” szövegrész.

- 28. §** (1) Ez a rendelet - a (2) bekezdésben meghatározott kivétellel - 2011. január 1-jén lép hatályba.
(2) Az 1. § és az 5-6. § 2011. március 1-jén lép hatályba.

- 29. §** Ez a rendelet 2011. március 2-án hatályát veszti.

Orbán Viktor s. k.,
miniszterelnök

Melléklet a 341/2010. (XII. 28.) Korm. rendelethez
„Melléklet a 147/2007. (VI. 26.) Korm. rendelethez

1. Képi adatmegjelenítési formátumok
JPEG (.jpg), PNG (.png)
2. Képi elemek megjelenítésére is alkalmas adatmegjelenítési formátum
Portable Document Format (.pdf), legalább 1.4. verzió (ISO 19005-1:2005 PDF/A; ISO 15930-1-6 PDF/X), azzal, hogy az e formátumban csatolt fájlnak a felhasznált betűkészleteket beágyazva kell tartalmaznia; a fájl feldolgozhatósága (pl. nyomtatása, szövegének kereshetősége vagy másolhatósága) nem korlátozható.
3. Szövegszerű adatmegjelenítési formátumok
eXtensible Markup Language (XML)
Rich Text Format (RTF)
Open Document Format (ODF)
Portable Document Format (.pdf) legalább 1.4. (ISO 19005-1:2005 PDF/A; ISO 15930-1-6 PDF/X), azzal, hogy az e formátumban csatolt fájlnak a felhasznált betűkészleteket beágyazva kell tartalmaznia; a fájl feldolgozhatósága (pl. nyomtatása, szövegének kereshetősége vagy másolhatósága) nem korlátozható.
Karakter szinten túli jellemzőket nem használó, a 4. pontban meghatározott karakterformátumot alkalmazó állomány (egyszerűszöveg-formátum)
WIPO Standard ST.25 (Standard for the Presentation of Nucleotide and Amino Acid Sequence Listings in Patent Applications)
4. Karakter szintű megjelenítésre vonatkozó formátumok
ISO/IEC 646:1991 (7 bites karakterkészlet információcsere biztosításához, ASCII)
ISO 8859-1:1998 (Latin-1, 8 bites grafikus karakterkészlet)
ISO 8859-2:1999 (Latin-2), a magyar referenciakészletre vonatkozóan az MSZ 7795-3:1992 ASCII és ASCII/PC kód szerinti eltéréssel is
ISO 10646:2003 (Unicode v.4.0)”

A közigazgatási és igazságügyi miniszter 23/2010. (XII. 28.) KIM rendelete

a Magyar Szabadalmi Hivatal előtti iparjogvédelmi eljárások
igazgatási szolgáltatási díjairól szóló 19/2005. (IV. 12.) GKM rendelet módosításáról

A találmányok szabadalmi oltalmáról szóló 1995. évi XXXIII. törvény 118. § (6) bekezdésében kapott felhatalmazás alapján a kormányhivatalokat felügyelő miniszterek kijelöléséről szóló 8/2006. (XII. 23.) ME rendelet 1. § f) pontjában meghatározott feladatkörömben eljárva - az egyes miniszterek, valamint a Miniszterelnökséget vezető államtitkár feladat- és hatásköréről szóló 212/2010. (VII. 1.) Korm. rendelet 73. § c) pontjában meghatározott feladatkörében eljáró nemzetgazdasági miniszterrel egyetértésben és a Magyar Szabadalmi Hivatal elnöke véleményének kikérésével - a következőket rendelem el:

- 1. §** (1) A Magyar Szabadalmi Hivatal előtti iparjogvédelmi eljárások igazgatási szolgáltatási díjairól szóló 19/2005. (IV. 12.) GKM rendelet (a továbbiakban: R.) 4. § (2) bekezdése helyébe a következő rendelkezés lép:
- „(2) Európai szabadalom esetében a fordítás-meghirdetési díj 21 400 forint, amely az európai szabadalom szövegének hatodik oldalától oldalanként 3200 forinttal emelkedik. Az oldalak számának kiszámításánál az európai szabadalom szövegeként a következők valamelyikének az együttes terjedelmét kell figyelembe venni
- a) ha az Európai Szabadalmi Hivatal előtti eljárás nyelve az angol volt, az igénypontok magyar nyelvű fordítása és az európai szabadalom igénypontokon kívüli szövege (a leírás és a hozzá kapcsolódó rajzok);
- b) ha az Európai Szabadalmi Hivatal előtti eljárás nyelve a francia vagy a német volt, az igénypontok magyar nyelvű fordítása és az európai szabadalom igénypontokon kívüli szövegének magyar vagy angol nyelvű fordítása.”
- (2) Az R. 4. § (4) bekezdése helyébe a következő rendelkezés lép:
- „(4) Nukleotid- vagy aminosav-szekvenciák feltárását tartalmazó bejelentésre adott európai szabadalom esetében az európai szabadalom szövegének vagy kijavított szövegének részét képező szekvencialista, illetve táblázat után fizetendő fordítás-meghirdetési díj, illetve a kijavítás-közzétételi díj a szekvencialista, illetve táblázat vagy azok fordításának oldalszámától függetlenül 107 000 forint, feltéve, hogy ez a díj a bejelentő, illetve a szabadalmas számára kedvezőbb mint a (2) vagy a (3) bekezdés szerint számított díj, továbbá, hogy a leírás részét képező szekvencialista, illetve táblázat kizárólag számítógép által olvasható formában, elektronikus adathordozón jelenik meg.”
- (3) Az R. 4. § (5) bekezdése helyébe a következő rendelkezés lép:
- „(5) Az európai szabadalom hatályossá válásához szükséges fordítás pótdíj megfizetése mellett történő benyújtása esetén a pótdíj 53 400 forint, amelyet a fordítás-meghirdetési díjon felül kell megfizetni.”
- 2. §** Az R. 27. §-a a következő (3) bekezdéssel egészül ki:
- „(3) A Magyar Szabadalmi Hivatal előtti iparjogvédelmi eljárások igazgatási szolgáltatási díjairól szóló 19/2005. (IV. 12.) GKM rendelet módosításáról szóló 23/2010. (XII. 28.) KIM rendelettel megállapított 4. § (2), (4) és (5) bekezdését azokra az európai szabadalmakra kell alkalmazni, amelyek esetében a megadásról szóló értesítést 2011. január 1-jét követően hirdették meg az Európai Szabadalmi Közlönyben.”
- 3. §** (1) Az R. 1. § (2) bekezdésében a „Magyar Szabadalmi Hivatal” szövegrész helyébe a „Szellemi Tulajdon Nemzeti Hivatala (a továbbiakban: Hivatal)” szöveg lép.
- (2) Az R. 4. § (3) bekezdésében a „kijavított szöveg” szövegrész helyébe a „szövege kijavított” szöveg lép.
- (3) Az R. 21. § (1) bekezdésében a „310” szövegrész helyébe a „311” szöveg lép.
- 4. §** (1) Hatályát veszti az R. 4. § (3) bekezdésében a „magyar nyelvű” szövegrész.

- (2) Hatályát veszti az R. 5. § (2)–(4) és (6) bekezdésében, 21. § (1) és (2) bekezdésében, 24. § (1), (2) és (4) bekezdésében, valamint 26. § (2) bekezdésében a „Magyar Szabadalmi” szövegrész.
- (3) Hatályukat veszti az R. 24. § (3) bekezdésében, 25. § (1) és (2) bekezdésében, valamint 26. § (1) bekezdésében a „Magyar Szabadalmi” szövegrészek.
- (4) Hatályát veszti az R. 27. § (5) és (6) bekezdése.
- (5) Hatályát veszti a Magyar Szabadalmi Hivatal előtti iparjogvédelmi eljárások igazgatási szolgáltatási díjairól szóló 19/2005. (IV. 12.) GKM rendelet módosításáról szóló 29/2006. (V. 19.) GKM rendelet.
- (6) Hatályát veszti a Magyar Szabadalmi Hivatal előtti iparjogvédelmi eljárások igazgatási szolgáltatási díjairól szóló 19/2005. (IV. 12.) GKM rendelet módosításáról szóló 11/2008. (III. 26.) GKM rendelet.
- (7) Hatályát veszti a Magyar Szabadalmi Hivatal előtti iparjogvédelmi eljárások igazgatási szolgáltatási díjairól szóló 19/2005. (IV. 12.) GKM rendelet módosításáról szóló 15/2009. (VI. 3.) IRM rendelet.

5. § Ez a rendelet 2011. január 1-jén lép hatályba, és a hatálybalépését követő napon hatályát veszti.

Dr. Navracsics Tibor s. k.,
közigazgatási és igazságügyi miniszter

A közigazgatási és igazságügyi miniszter 24/2010. (XII. 28.) KIM rendelete

a szerzői és szomszédos jogok közös kezelését végző egyesületek nyilvántartásának szabályairól

A szerzői jogról szóló 1999. évi LXXVI. törvény 112. § (6) bekezdésében kapott felhatalmazás alapján az egyes miniszterek, valamint a Miniszterelnökséget vezető államtitkár feladat- és hatásköréről szóló 212/2010. (VII. 1.) Korm. rendelet 12. § a) pontjában meghatározott feladatkörömben eljárva – a Szellemi Tulajdon Nemzeti Hivatalának elnöke véleményének kikérésével – a következőket rendelem el:

- 1. §** A közös jogkezelő szervezetek nyilvántartása tartalmazza
- a) a közös jogkezelést végző egyesület nevét,
 - b) a közös jogkezelésbe tartozó jogok megjelölését,
 - c) a közös jogkezelő szervezet által ellátott közös jogkezelési tevékenység megjelölését, a szerzői jogról szóló 1999. évi LXXVI. törvény (a továbbiakban: Szt.) vonatkozó rendelkezéseire történő utalással,
 - d) a közös jogkezeléssel érintett jogosulti csoport meghatározását.
- 2. §**
- (1) Az egyesületnek a közös jogkezelő szervezetek nyilvántartásába történő felvételére irányuló kérelmében meg kell jelölni
 - a) az Szt. alapján gyakorolni kívánt közös jogkezelési tevékenységet,
 - b) – ha a közös jogkezelést az Szt. nem írja elő – azokat az indokokat, amelyek miatt a közösen kezelni kívánt jogot a jogosultak nem tudják, vagy nem kívánják egyedileg gyakorolni,
 - c) a közös jogkezeléssel érintett jogosulti csoport meghatározását.
 - (2) Az (1) bekezdés a)–b) pontjában meghatározott közös jogkezelési tevékenységgel érintett vagyoni joghoz kapcsolódóan az egyesületnek a közös jogkezelő szervezetek nyilvántartásába történő felvételére irányuló kérelmében meg kell jelölni az egyes tevékenységeket az alábbiak szerint:
 - a) felhasználás engedélyezése,
 - b) díjazás iránti igény érvényesítése,
 - c) jogérvényesítés,
 - d) a közös jogkezeléssel érintett felhasználások adatainak kezelése,
 - e) a közös jogkezeléssel érintett jogosultak, valamint műveik, illetve teljesítményeik adatainak kezelése,
 - f) jogdíjak felosztása,
 - g) a jogdíjak átadása felosztás céljára az érintett jogosultak közös jogkezelő szervezetének.
 - (3) Az Szt. 88. § (1) bekezdésében meghatározott feltételek fennállásának igazolására az egyesületnek a közös jogkezelő szervezetek nyilvántartásba történő felvételére irányuló kérelméhez mellékelni kell
 - a) az egyesület alapszabályát,
 - b) az Szt. 89. § (2) bekezdésében meghatározott személyek nevét, lakcímét vagy székhelyét jogosulti csoportonként,
 - c) az egyesülethez csatlakozni kívánó jogosultak szándéknyilatkozatát vagy a velük kötött egyedi megállapodást,
 - d) az egyesület képviselőjének nyilatkozatát a jogkezeléssel érintett jogosultak számáról, továbbá az érintett jogosultak műveinek, szomszédos jogi teljesítményeinek felhasználási arányáról és a jogdíjakból való részesedésük arányáról,
 - e) a jogosultak jogainak közös kezelését végző, bel- és külföldi felhasználás szempontjából fontos külföldi szervezetekkel kötött képviseleti szerződések vagy az erre irányuló szándéknyilatkozatok másolati példányait,

- f) az egyesület képviselőjének nyilatkozatát arról, hogy az egyesület rendelkezésére állnak a közös jogkezelő tevékenység ellátásához szükséges adatok, számítástechnikai eszközök, szoftverek, és az Szjt. 88. § (3) bekezdése szerinti adatbázis,
- g) az egyesület képviselőjének nyilatkozatát arról, hogy a munkavállalói és egyéb munkavégzésre irányuló jogviszony keretében foglalkoztatott dolgozói révén rendelkezik a közös jogkezeléshez és a nemzetközi kapcsolattartáshoz szükséges szakismerettel és gyakorlattal.
- (4) A kérelmet a Szellemi Tulajdon Nemzeti Hivatala (a továbbiakban: a Hivatal) által e célra rendszeresített adatlap kitöltésével kell benyújtani.
- 3. §**
- (1) A közös jogkezelő szervezet nyilvántartási adatainak módosítására hivatalból vagy az egyesület kérelmére kerülhet sor.
- (2) A módosítási kérelem esetében a nyilvántartásba vételre vonatkozó szabályokat kell alkalmazni azzal, hogy a 2. § (3) bekezdésében meghatározott iratok közül csak a módosítással érintetteket kell csatolni.
- (3) A közös jogkezelő szervezetnek a székhelyében vagy a képviselő személyében történő változást, továbbá mindazon változást, amelyet a bíróság végzéssel vesz tudomásul a jogerőre emelkedést követően legkésőbb 30 napon belül be kell jelentenie a Hivatalnak.
- (4) A közös jogkezelő szervezetnek az alapszabály, valamint a kölcsönös képviseleti szerződés módosítását annak aláírását követő 30 napon belül, az iratok megküldésével kell bejelentenie a Hivatalnak.
- (5) A közös jogkezelő szervezetnek a tagjai névsorát, valamint az előző naptári évben az Szjt. 91. § (2) bekezdése alapján előzetesen tiltakozásukat kifejező jogosultak számát, továbbá az ilyen jogosultaknak a nyilatkozattal érintett felhasználásból az előző naptári évben eredő jogdíjából való részesedése arányát tartalmazó kimutatást évente két alkalommal, a második naptári negyedév utolsó napja előtt, a beszámoló megküldésével egyidejűleg, valamint a harmadik naptári negyedév utolsó napja előtt kell bejelentenie a Hivatalnak.
- 4. §**
- (1) A közös jogkezelő szervezetek közötti megállapodás esetén, a Hivatal a jogkezelési tevékenységre vonatkozó bejegyzés módosítását az Szjt. 87. § (2) bekezdésében foglalt feltételek teljesülése esetén, a már nyilvántartásba vett közös jogkezelő szervezetek közötti megállapodás alapján, az érintett közös jogkezelő szervezetek közös kérelmére végzi el.
- (2) Az (1) bekezdés szerinti kérelemhez mellékelni kell
- a) a megállapodást,
- b) a közös jogkezelő szervezetek módosított alapszabályát,
- c) a 2. § (3) bekezdés c)–e) pontjában meghatározottakat, ha a megállapodással érintett jogosulti csoportot tagsági viszony vagy egyedi megállapodás alapján nem képviselte a közös jogkezelési tevékenységet a megállapodás alapján átvenni szándékozó közös jogkezelő szervezet,
- d) a 2. § (3) bekezdés f)–g) pontjában megjelölt nyilatkozatot, ha a megállapodás nem tartalmazza, hogy az eredetileg a közös jogkezelési tevékenységet ellátó szervezet biztosítja a közös jogkezelési tevékenységhez szükséges adatokat, és az azok kezeléséhez szükséges személyi és tárgyi eszközöket átadja a jogosultságot átvenni szándékozó közös jogkezelő szervezetnek.
- (3) A nyilvántartás adatainak a megállapodás alapján történő módosításakor mindegyik közös jogkezelő szervezet nyilvántartási adatainál fel kell tüntetni, hogy mely jogosultságokat, illetve mely jogosulti csoportot érinti a megállapodás.
- (4) A megállapodásban részt vevő bármelyik fél jogosult a Hivatallal közölni, ha a megállapodás megszűnt.
- 5. §**
- (1) A közös jogkezelő szervezetet a nyilvántartásból
- a) kérelmére, vagy
- b) hivatalból
- ba) az egyesület, vagy a közös jogkezelő szervezet által ellátott tevékenységek közül az Szjt.-ben előírt közös jogkezelési tevékenység a társadalmi szervezetek nyilvántartásából történő bíróság általi törlése esetén, vagy
- bc) az Szjt. 93. § (3) bekezdés c) pontjában meghatározott esetben

törölni kell a nyilvántartásból.

- (2) A törlés iránti kérelemhez mellékelni kell
 - a) a közös jogkezelő szervezet által beszedett és fel nem osztott jogdíjakról szóló kimutatást,
 - b) a jogdíjak felosztásához szükséges, a közös jogkezelő szervezetnél rendelkezésre álló adatokat.
- (3) A kérelem benyújtása és a törlési határozat jogerőre emelkedésnek időpontja között beszedett és felosztott jogdíjakról a közös jogkezelő szervezet kimutatást készít, amelyet megküld a Hivatalnak.
- (4) Ha az új közös jogkezelő szervezetet a hirdetményben megjelölt időpontig nyilvántartásba veszik, a törlési határozat és a nyilvántartásba vételről szóló határozat jogerőre emelkedésének időpontja között befolyt jogdíjakat felosztás céljából át kell utalni az új közös jogkezelő szervezet részére.
- (5) Az Szt. 89/A. § (2) bekezdése szerinti kijelölés esetében a nyilvántartásban szereplő közös jogkezelő szervezetek közül elsősorban az a közös jogkezelő szervezet alkalmas a kijelölésre, amely egyébként képviseli az érintett jogosulti csoportot vagy amely rendelkezik a felosztáshoz szükséges adatokkal.

6. § Az Szt. 89. § (3) bekezdése szerinti közlemény tartalmazza:

- a) a közös jogkezelő szervezet nyilvántartásba vételéről vagy módosításáról szóló tájékoztatást,
- b) a közös jogkezelő szervezet nyilvántartásban szereplő adatait,
- c) a közös jogkezelő szervezet képviselőjének nevét, és
- d) a közös jogkezelő szervezet székhelyét.

- 7. §**
- (1) Hatályát veszti a szerzői és a szomszédos jogok közös kezelését végző egyesületek nyilvántartásának szabályairól szóló 16/1999. (XI. 18.) NKÖM rendelet.
 - (2) Hatályát veszti a szerzői és a szomszédos jogok közös kezelését végző egyesületek nyilvántartásának szabályairól szóló 16/1999. (XI. 18.) NKÖM rendelet módosításáról szóló 23/2010. (V. 13.) OKM rendelet.

8. § Ez a rendelet 2011. január 1-jén lép hatályba.

- 9. §**
- (1) A 7. § 2011. január 2-án hatályát veszti.
 - (2) Ez a § 2011. január 3-án hatályát veszti.

Dr. Navracsics Tibor s. k.,
közigazgatási és igazságügyi miniszter

A közigazgatási és igazságügyi miniszter 25/2010. (XII. 28.) KIM rendelete

a szerzői és szomszédos jogok közös kezelését végző egyesületek
felügyeleti díjára vonatkozó részletes szabályokról

A szerzői jogról szóló 1999. évi LXXVI. törvény 112. § (6) bekezdésében kapott felhatalmazás alapján az egyes miniszterek, valamint a Miniszterelnökséget vezető államtitkár feladat- és hatásköréről szóló 212/2010. (VII. 1.) Korm. rendelet 12. § a) pontjában meghatározott feladatkörömben eljárva – a Szellemi Tulajdon Nemzeti Hivatala elnöke vélemények kikérésével – a következőket rendelem el:

1. Díjfizetési kötelezettség

1. § (1) A közös jogkezelő szervezetek felügyeleti díjának megfizetése alól mentesség nem adható.
(2) A 4. § (2) bekezdés szerinti késedelmi pótlék megfizetése alól, különös méltánylást érdemlő esetben részben vagy egészben mentesség adható.

2. A felügyeleti díj kiszámításának módja

2. § (1) A felügyeleti díj alapjául a közös jogkezelő szervezet – általános forgalmi adót nem tartalmazó (nettó) – bevétele szolgál, kiszámításánál a közös jogkezelő szervezet által adott felhasználási engedélyek díjából és az általa érvényesített díjigényekből származó bevételeken kívüli bevételeket figyelmen kívül kell hagyni.
(2) A felügyeleti díj alapjának kiszámításánál a közös jogkezelő szervezet által érvényesített díjigényekből származó bevételekből le kell vonni a törvény, vagy megállapodás alapján más közös jogkezelő szervezet részére továbbosztott jogdíjak nettó összegét, és azt az utóbbinál kell figyelembe venni.
(3) A közös jogkezelő szervezet – az (1) és a (2) bekezdés figyelembevételével – a felügyeleti díjat a számvitelről szóló törvény rendelkezései szerint összeállított, könyvvizsgáló által hitelesített éves beszámoló alapján számítja ki és fizeti meg.
(4) A közös jogkezelő szervezet a szerzői jogról szóló 1999. évi LXXVI. törvény (a továbbiakban: Szjt.) 93. § (7) bekezdésében meghatározott határidőn belül benyújtja a Szellemi Tulajdon Nemzeti Hivatalához (a továbbiakban: Hivatal) a (3) bekezdés szerinti éves beszámolót, mindazokkal az adatokkal együtt, amelyek alapján – a (2) bekezdésre is tekintettel – megállapítható a felügyeleti díj pontos összege.

3. A felügyeleti díj megfizetésének szabályai

3. § A felügyeleti díjat a Hivatalnak a Magyar Államkincstárnál vezetett 10032000-01731842-00000000 számú előirányzat-felhasználási keretszámlájára átutalással kell megfizetni az azonosításhoz szükséges adatok (a közös jogkezelő szervezet neve, címe) és a rendeltetés (jogcím) feltüntetésével, valamint a „311 Kincstári Tranzakciós Kód” megjelöléssel.
4. § (1) Ha a felügyeleti díjat Szjt. 93. § (7) bekezdésében meghatározott határidőre nem vagy csak hiányosan fizették meg, a Hivatal – a mulasztás jogkövetkezményeire való figyelmeztetés mellett – felhívja a közös jogkezelő szervezetet az elmaradt díjfizetés pótlására.
(2) A határidőre meg nem fizetett felügyeleti díj után az adózás rendjéről szóló 2003. évi XCII. törvény 165-167. §-a szerinti késedelmi pótlékot kell fizetni.
5. § A Hivatal elnöke engedélyezheti a felügyeleti díjnak a 3. § (1) bekezdésben meghatározott módtól eltérő módon történő megfizetését, ideértve a letéti számla útján történő díjfizetést is.

- 6. §** (1) Ha a Hivatal részére teljesített befizetés rendeltetése nem azonosítható, a befizetés jogcímét a Hivatal a befizetővel egyezteti.
- (2) Ha a befizető nem azonosítható, nem értesíthető, vagy az (1) bekezdés szerinti egyeztetés eredménytelen, de a visszafizetéshez szükséges adatok a Hivatal rendelkezésére állnak, a Hivatal a befizetett összeget visszafizeti.

- 7. §** (1) Túlfizetés esetén a díjtöbbletet a Hivatal visszatéríti, vagy – kérelemre – a következő évi felügyelet díjaként vagy felügyeleti díjelőlegeként figyelembe veszi.
- (2) A Hivatal nem téríti vissza azt a befizetést és díjtöbbletet, amelynek összege nem éri el az 500 forintot, vagy amelynek esetében a visszatérítés költségei elérik vagy meghaladják a visszafizetendő összeget.

4. A felügyeleti díj felhasználása, kezelése és nyilvántartása

- 8. §** A felügyeleti díj a Hivatal bevételét képezi, azt a Hivatal szerzői jogi feladatainak ellátására kell fordítani.

- 9. §** A felügyeleti díjak kezelésére, elszámolására és nyilvántartására az államháztartás szervezetei beszámolási és könyvvizelési kötelezettségének sajátosságairól szóló jogszabályi előírásokat kell alkalmazni.

5. Záró rendelkezések

- 10. §** Ez a rendelet 2011. január 1-jén lép hatályba.

Dr. Navracsics Tibor s. k.,
közigazgatási és igazságügyi miniszter

A közigazgatási és igazságügyi miniszter 26/2010. (XII. 28.) KIM rendelete az önkéntes műnyilvántartás részletes szabályairól

A szerzői jogról szóló 1999. évi LXXVI. törvény 112. § (5) bekezdés a) és b) pontjában kapott felhatalmazás alapján, az egyes miniszterek, valamint a Miniszterelnökséget vezető államtitkár feladat- és hatásköréről szóló 212/2010. (VII. 1.) Korm. rendelet 12. § a) pontjában meghatározott feladatkörömben eljárva – az egyes miniszterek, valamint a Miniszterelnökséget vezető államtitkár feladat- és hatásköréről szóló 212/2010. (VII. 1.) Korm. rendelet 41. § j) pontjában meghatározott feladatkörében eljáró nemzeti erőforrás miniszterrel és a 3. §, az 5. § (3) bekezdése és a 6. § (3) bekezdése tekintetében az egyes miniszterek, valamint a Miniszterelnökséget vezető államtitkár feladat- és hatásköréről szóló 212/2010. (VII. 1.) Korm. rendelet 74. § c) pontjában eljáró nemzetgazdasági miniszterrel egyetértésben, a Szellemi Tulajdon Nemzeti Hivatala elnöke véleményének kikérésével – a következőket rendelem el:

- 1. §** A szerzői jogról szóló 1999. évi LXXVI. törvény (a továbbiakban: Szt.) hatálya alá tartozó mű, illetve teljesítmény (a továbbiakban együtt: mű) önkéntes műnyilvántartásba vételét [Szt. 94/B. § (2) bek.] a szerző, illetve a szerzői joghoz kapcsolódó jogok jogosultja (a továbbiakban együtt: szerző) kérheti a Szellemi Tulajdon Nemzeti Hivatalától (a továbbiakban: Hivatal).
- 2. §** (1) A mű önkéntes műnyilvántartásba vételére irányuló kérelmet a Hivatal által rendszeresített formanyomtatványon (a továbbiakban: formanyomtatvány) kell benyújtani. A kérelemben meg kell jelölni a nyilvántartásba venni kért mű címét, a mű műfaját, a mű egyedi azonosítását segítő további adatokat, valamint a nyilvántartásba venni kért mű hordozóját.
- (2) A kérelemhez mellékelni kell a mű eredeti vagy másolati példányát (a továbbiakban: műpéldány). A műpéldánynak olyan méretűnek kell lennie, hogy egy A/4-es szabvány méretű borítékban elhelyezhető legyen. Ha a műpéldány ezt meghaladó méretű, műpéldányként a művet tartósan rögzítő és a mű azonosítására alkalmas, legfeljebb A/4-es méretű hordozót, különösen fényképet, elektronikus adathordozót, vagy mágnes-szalagot kell mellékelni.
- 3. §** (1) A mű önkéntes műnyilvántartásba vételére irányuló kérelemért 5000 forint igazgatási szolgáltatási díjat kell fizetni, amely a Hivatal bevétele.
- (2) Az (1) bekezdésben meghatározott díjat a Hivatal pénztárában készpénzben vagy bankkártyával POS-terminál útján adott fizetési rendelkezéssel kell a Hivatalnak a Magyar Államkincstárnál vezetett 10032000-01731842-00000000 számú előirányzat-felhasználási keretszámlájára a kérelem benyújtásával egyidejűleg megfizetni.
- (3) Az (1) bekezdésben meghatározott díj megfizetésére kedvezmény és mentesség nem adható.
- (4) Az (1) bekezdésben meghatározott díj kezelésére, elszámolására és nyilvántartására az államháztartás szervezeti beszámolási és könyvvezetési kötelezettségének sajátosságairól szóló kormányrendeletet kell alkalmazni.
- 4. §** (1) A Hivatal a 2. §-ban és a 3. §-ban meghatározott feltételeknek megfelelő, személyesen vagy képviselő által személyesen átadott irat útján benyújtott kérelmet azonnal, más módon benyújtott kérelmet a benyújtástól számított 30 napon belül teljesíti, és a nyilvántartásba vételről tanúsítványt állít ki. A tanúsítványhoz hozzáfűzi a szerző által benyújtott műpéldányt a Hivatal bélyegzőjével és a tanúsítvány nyilvántartási számával ellátott, lezárt borítékban.
- (2) A tanúsítvány és az ahhoz az (1) bekezdésnek megfelelően hozzáfűzött lezárt borítékban elhelyezett műpéldány az Szt. 94/B. § (2) bekezdése szerinti igazoláshoz akkor használható fel, ha a zár és a boríték sérülésmentes állapotban van.

- 5. §** (1) A szerző bármikor kérheti a tanúsítvány visszavonását. A kérelmet formanyomtatványon kell benyújtani, amelyben meg kell jelölni a nyilvántartásba vett mű címét, műfaját és nyilvántartási számát.
- (2) A tanúsítvány visszavonására irányuló kérelmet két példányban kell benyújtani, és ahhoz – hacsak ez lehetetlennek nem bizonyul – mellékelni kell a 4. § (1) bekezdése szerinti tanúsítványt és az ahhoz hozzáfűzött, a műpéldányt tartalmazó lezárt borítékot.
- (3) A tanúsítvány visszavonására irányuló kérelem díjmentes.
- (4) A Hivatal az (1) és (2) bekezdésnek megfelelő személyesen vagy képviselő által személyesen átadott irat útján benyújtott kérelmet azonnal, más módon benyújtott kérelmet a benyújtástól számított 30 napon belül teljesíti, és a tanúsítványt érvényteleníti, valamint a visszavonó nyilatkozatot tartalmazó kérelem másodpéldányát a szerző részére átadja.
- 6. §** (1) Ha a bíróság jogerős határozatában megállapítja a szerző személyét, a szerző bármikor kérheti a korábban szerzőként bejegyzett személy törlését az önkéntes műnyilvántartásból. A kérelmet formanyomtatványon kell benyújtani, amelyben meg kell jelölni a nyilvántartásban szerzőként szereplő személy nevét, a nyilvántartásba vett mű címét, műfaját és nyilvántartási számát.
- (2) Az önkéntes műnyilvántartásból való törlésre irányuló kérelmet két példányban kell benyújtani. A kérelemhez a jogerős bírósági határozatot mellékelni kell.
- (3) Az önkéntes műnyilvántartásból való törlésre irányuló kérelem díjmentes.
- (4) A Hivatal az (1) és (2) bekezdésnek megfelelő személyesen vagy képviselő által személyesen átadott irat útján benyújtott kérelmet azonnal, más módon benyújtott kérelmet a benyújtástól számított 30 napon belül teljesíti, és a szerzőként bejegyzett személyt a műnyilvántartásból törli, valamint a törlésre vonatkozó nyilatkozatot tartalmazó kérelem másodpéldányát a szerző részére átadja.
- (5) A Hivatal a törlésről hozott határozatát közli a korábban szerzőként bejegyzett személlyel is.
- 7. §** A szerző írásban megadott hozzájárulása esetén a Hivatal a formanyomtatványon feltüntetett adatokat nyilvánosságra hozhatja, és az adatokból a nyilvánosság tájékoztatásának céljából adatbázist szerkeszthet.
- 8. §** Ez a rendelet 2011. január 1-jén lép hatályba.
- 9. §** (1) Hatályát veszti a Magyar Szabadalmi Hivatal által vezetett önkéntes műnyilvántartás részletes szabályairól szóló 18/2006. (IV. 12.) IM rendelet.
- (2) E § 2011. január 2-án hatályát veszti.

Dr. Navracsics Tibor s. k.,
közigazgatási és igazságügyi miniszter

A közigazgatási és igazságügyi miniszter 27/2010. (XII. 28.) KIM rendelete

egyes iparjogvédelmi tárgyú miniszteri rendeletek módosításáról

A szabadalmi ügyvivőkről szóló 1995. évi XXXII. törvény 40. § (1) bekezdésében kapott felhatalmazás alapján – a Magyar Szabadalmi Hivatal elnöke véleményének kikérésével – az egyes miniszterek, valamint a Miniszterelnökséget vezető államtitkár feladat- és hatásköréről szóló 212/2010. (VII. 1.) Korm. rendelet 12. § a) pontjában, valamint a kormányhivatalokat felügyelő miniszterek kijelöléséről szóló 8/2006. (XII. 23.) ME rendelet 1. § f) pontjában meghatározott feladatkörömben eljárva,

a 2. alcím tekintetében a Magyar Köztársaság kitüntetéseiéről szóló 1991. évi XXXI. törvény 10. § (2) bekezdésében kapott felhatalmazás alapján az egyes miniszterek, valamint a Miniszterelnökséget vezető államtitkár feladat- és hatásköréről szóló 212/2010. (VII. 1.) Korm. rendelet 12. § a) pontjában, valamint a kormányhivatalokat felügyelő miniszterek kijelöléséről szóló 8/2006. (XII. 23.) ME rendelet 1. § f) pontjában meghatározott feladatkörömben eljárva,

a 3. alcím tekintetében a formatervezési minták oltalmáról szóló 2001. évi XLVIII. törvény 68. §-ában kapott felhatalmazás alapján, az egyes miniszterek, valamint a Miniszterelnökséget vezető államtitkár feladat- és hatásköréről szóló 212/2010. (VII. 1.) Korm. rendelet 12. § a) pontjában meghatározott feladatkörömben eljárva – a Magyar Szabadalmi Hivatal elnöke véleményének kikérésével –,

a 4. alcím tekintetében a találmányok szabadalmi oltalmáról szóló 1995. évi XXXIII. törvény 118. § (5) bekezdésében kapott felhatalmazás alapján, az egyes miniszterek, valamint a Miniszterelnökséget vezető államtitkár feladat- és hatásköréről szóló 212/2010. (VII. 1.) Korm. rendelet 12. § a) pontjában meghatározott feladatkörömben eljárva – a Magyar Szabadalmi Hivatal elnöke véleményének kikérésével –,

az 5. alcím tekintetében a honvédelemről és a magyar honvédségről szóló 2004. évi CV. törvény 207. § (3) bekezdésében kapott felhatalmazás alapján, az egyes miniszterek, valamint a Miniszterelnökséget vezető államtitkár feladat- és hatásköréről szóló 212/2010. (VII. 1.) Korm. rendelet 12. § a) pontjában meghatározott feladatkörömben eljárva – a honvédelemről és a Magyar Honvédségről szóló 2004. évi CV. törvény egyes rendelkezéseinek végrehajtásáról szóló 71/2006. (IV. 3.) Korm. rendelet 32/A. §-ában meghatározott feladatkörében eljáró honvédelmi miniszterrel egyetértésben –,

a 6. alcím tekintetében a védjegyek és földrajzi árujelzők oltalmáról szóló 1997. évi XI. törvény 121. § (2) bekezdésében kapott felhatalmazás alapján – a Magyar Szabadalmi Hivatal elnöke véleményének kikérésével –,

a 7. alcím tekintetében a használati minták oltalmáról szóló 1991. évi XXXVIII. törvény 42. § (2) bekezdésében kapott felhatalmazás alapján, az egyes miniszterek, valamint a Miniszterelnökséget vezető államtitkár feladat- és hatásköréről szóló 212/2010. (VII. 1.) Korm. rendelet 12. § a) pontjában, valamint a kormányhivatalokat felügyelő miniszterek kijelöléséről szóló 8/2006. (XII. 23.) ME rendelet 1. § f) pontjában meghatározott feladatkörömben eljárva – a Magyar Szabadalmi Hivatal elnöke véleményének kikérésével –,

a 8. alcím tekintetében a Magyar Köztársaság kitüntetéseiéről szóló 1991. évi XXXI. törvény 10. § (2) bekezdésében kapott felhatalmazás alapján, az egyes miniszterek, valamint a Miniszterelnökséget vezető államtitkár feladat- és hatásköréről szóló 212/2010. (VII. 1.) Korm. rendelet 12. § a) pontjában meghatározott feladatkörömben eljárva,

a 9. alcím tekintetében a nemzetbiztonsági szolgálatokról szóló 1995. évi CXXV. törvény 78. § (3) bekezdésében kapott felhatalmazás alapján, az egyes miniszterek, valamint a Miniszterelnökséget vezető államtitkár feladat- és hatásköréről szóló 212/2010. (VII. 1.) Korm. rendelet 12. § a) pontjában meghatározott feladatkörömben eljárva – a honvédelemről és a Magyar Honvédségről szóló 2004. évi CV. törvény egyes rendelkezéseinek végrehajtásáról szóló 71/2006. (IV. 3.) Korm. rendelet 32/A. §-ában meghatározott feladatkörében eljáró honvédelmi miniszterrel egyetértésben –,

a 10. alcím tekintetében a szabadalmi ügyvivőkről szóló 1995. évi XXXII. törvény 40. § (2) bekezdésében kapott felhatalmazás alapján, a kormányhivatalokat felügyelő miniszterek kijelöléséről szóló 8/2006. (XII. 23.) ME rendelet 1. § f) pontjában meghatározott feladatkörömben eljárva – az egyes miniszterek, valamint a Miniszterelnökséget vezető államtitkár feladat- és hatásköréről szóló 212/2010. (VII. 1.) Korm. rendelet 73. § m) és n) pontjában meghatározott feladatkörében eljáró nemzetgazdasági miniszterrel egyetértésben és a Magyar Szabadalmi Hivatal elnöke véleményének kikérésével –

a következőket rendelem el:

1. A szabadalmi ügyvivői vizsgáról szóló 76/1995. (XII. 29.) IKM rendelet módosítása

- 1. §** A szabadalmi ügyvivő vizsgáról szóló 76/1995. (XII. 29.) IKM rendelet 1. § (2) bekezdésében a „Magyar Szabadalmi Hivatal” szövegrész helyébe a „Szellemi Tulajdon Nemzeti Hivatala (a továbbiakban: Hivatal)” szöveg lép.
- 2. §** Hatályát veszti a szabadalmi ügyvivő vizsgáról szóló 76/1995. (XII. 29.) IKM rendelet 1. § (3) bekezdésében, 2. § (2) és (3) bekezdésében, 5. § (2) bekezdésében, valamint 12. § (4) bekezdésében a „Magyar Szabadalmi” szövegrész.

2. A Jedlik Ányos-díj alapításáról és adományozásáról szóló 16/1996. (III. 20.) IKM rendelet módosítása

- 3. §** A Jedlik Ányos-díj alapításáról és adományozásáról szóló 16/1996. (III. 20.) IKM rendelet 3. § (2) bekezdésében a „Magyar Szabadalmi Hivatal (a továbbiakban: Hivatal)” szövegrész helyébe a „Szellemi Tulajdon Nemzeti Hivatala” szöveg lép.
- 4. §** (1) Hatályát veszti a Jedlik Ányos-díj alapításáról és adományozásáról szóló 16/1996. (III. 20.) IKM rendelet 4. § (1) bekezdésében, 5. § (1) és (2) bekezdésében, 6. § (2) bekezdésében a „Magyar Szabadalmi” szövegrész.
- (2) Hatályát veszti a Jedlik Ányos-díj alapításáról és adományozásáról szóló 16/1996. (III. 20.) IKM rendelet 7. § (2) bekezdése.

3. A formatervezésiminta-oltalmi bejelentés részletes alaki szabályairól szóló 19/2001. (XI. 29.) IM rendelet módosítása

- 5. §** (1) A formatervezésiminta-oltalmi bejelentés részletes alaki szabályairól szóló 19/2001. (XI. 29.) IM rendelet 2. § (2) bekezdésében az „az MSZH-ban” szövegrész helyébe a „a Szellemi Tulajdon Nemzeti Hivatalában” szöveg lép.
- (2) A formatervezésiminta-oltalmi bejelentés részletes alaki szabályairól szóló 19/2001. (XI. 29.) IM rendelet 5. § (3) bekezdésében az „az MSZH” szövegrész helyébe a „a Szellemi Tulajdon Nemzeti Hivatala” szöveg lép.

4. A szabadalmi bejelentés, az európai szabadalmi bejelentésekkel és az európai szabadalmakkal, illetve a nemzetközi szabadalmi bejelentésekkel összefüggő beadványok, valamint a növényfajta-oltalmi bejelentés részletes alaki szabályairól szóló 20/2002. (XII. 12.) IM rendelet módosítása

- 6. §** (1) A szabadalmi bejelentés, az európai szabadalmi bejelentésekkel és az európai szabadalmakkal, illetve a nemzetközi szabadalmi bejelentésekkel összefüggő beadványok, valamint a növényfajta-oltalmi bejelentés részletes alaki szabályairól szóló 20/2002. (XII. 12.) IM rendelet (a továbbiakban: R.) 11. § (1) bekezdése helyébe a következő rendelkezés lép:
- „(1) Ahhoz, hogy az európai szabadalom a Magyar Köztársaságban az Szt. 84/H. §-ában meghatározottak szerint hatályossá váljon, a következőket kell benyújtani:
- a) arra vonatkozó utalást tartalmazó kérelmet, hogy az európai szabadalom igénypontjainak, illetve – szükség szerint – teljes szövegének fordítását az európai szabadalomnak a Magyar Köztársaságban való hatályossá válásához nyújtják be;
- b) az európai szabadalom igénypontjainak magyar nyelvű fordítását;
- c) ha az Európai Szabadalmi Hivatal előtti eljárás nyelve a francia vagy a német volt, az európai szabadalom igénypontokon kívüli szövegének angol vagy magyar nyelvű fordítását;

d) képviselő esetén annak igazolását.”

(2) Az R. 11. § (3) és (4) bekezdése helyébe a következő rendelkezés lép:

„(3) Az európai szabadalom szövegéről készített fordításnak az igénypontok magyar nyelvű, valamint – ha az Európai Szabadalmi Hivatal előtti eljárás nyelve a francia vagy a német volt – a szabadalmi leírás és a rajzokon szereplő szöveg angol vagy magyar nyelvű fordítását kell tartalmaznia; ilyenkor a rajzokat akkor is be kell nyújtani, ha azokon magyarra vagy angolra fordítandó szöveg nincs.

(4) Az európai szabadalom igénypontjainak és azokon kívüli szövegének fordítását a 2. § (2)–(5) bekezdésében foglaltak szerint kell elkészíteni, azzal az eltéréssel, hogy azt egy példányban kell benyújtani és a kivonattal kapcsolatos rendelkezések nem alkalmazandók.”

7. § Az R. 20. §-a a következő (3) bekezdéssel egészül ki:

„(3) Az egyes iparjogvédelmi tárgyú miniszteri rendeletek módosításáról szóló 27/2010. (XII. 28.) KIM rendelettel megállapított 11. § és 12. § rendelkezéseit azokra az európai szabadalmakra kell alkalmazni, amelyek esetében a megadásról szóló értesítést 2011. január 1-jét követően hirdették meg az Európai Szabadalmi Közlönyben.”

8. § (1) Az R. 3. § (2) bekezdésében a „Magyar Szabadalmi Hivatalban” szövegrész helyébe a „Szellemi Tulajdon Nemzeti Hivatalában (a továbbiakban: Hivatal)” szöveg lép.

(2) Az R. 12. § (3) bekezdésében a „két azonos” szövegrész helyébe az „egy” szöveg lép.

9. § (1) Hatályát veszti az R. 12. § (1) bekezdés nyitó szövegrészében és a)–b) pontjaiban, 12. § (2) bekezdés b) pontjában, valamint 12. § (3) bekezdésében a „magyar nyelvű” szövegrész.

(2) Hatályát veszti az R. 13. §-át megelőző alcímében, 14. §-át megelőző alcímében, 14. § (1) bekezdés nyitó szövegrészében, valamint 14. § (1) bekezdés c) pontjában a „Magyar Szabadalmi” szövegrész.

5. A rendkívüli állapot feladatainak ellátásához nélkülözhetetlen hadkötelesek meghagyásával kapcsolatos követelmények meghatározásáról szóló 37/2003. (VI. 7.) GKM rendelet módosítása

10. § A rendkívüli állapot feladatainak ellátásához nélkülözhetetlen hadkötelesek meghagyásával kapcsolatos követelmények meghatározásáról szóló 37/2003. (VI. 7.) GKM rendelet 1. számú mellékletében a „Magyar Szabadalmi Hivatal” szövegrész helyébe a „Szellemi Tulajdon Nemzeti Hivatala” szöveg lép.

6. A védjegybejelentés és a földrajzi árujelzőre vonatkozó bejelentés részletes alaki szabályairól szóló 16/2004. (IV. 27.) IM rendelet módosítása

11. § A védjegybejelentés és a földrajzi árujelzőre vonatkozó bejelentés részletes alaki szabályairól szóló 16/2004. (IV. 27.) IM rendelet 2. § (2) bekezdésében, 5. § (2) bekezdésében a „Magyar Szabadalmi Hivatalban” szövegrész helyébe a „Szellemi Tulajdon Nemzeti Hivatalában” szöveg lép.

7. A használati mintaoltalmi bejelentés részletes alaki szabályairól szóló 18/2004. (IV. 28.) IM rendelet módosítása

12. § A használati mintaoltalmi bejelentés részletes alaki szabályairól szóló 18/2004. (IV. 28.) IM rendelet 3. § (2) bekezdésében a „Magyar Szabadalmi Hivatalban” szövegrész helyébe a „Szellemi Tulajdon Nemzeti Hivatalában” szöveg lép.

8. A Magyar Formatervezési Díjról szóló 17/2005. (III. 26.) GKM rendelet módosítása

13. § (1) A Magyar Formatervezési Díjról szóló 17/2005. (III. 26.) GKM rendelet 1. § (7) bekezdésében a „Magyar Szabadalmi Hivatal (a továbbiakban: MSZH)” szövegrész helyébe a „Szellemi Tulajdon Nemzeti Hivatala (a továbbiakban: Hivatal)” szöveg lép.

- (2) A Magyar Formatervezési Díjról szóló 17/2005. (III. 26.) GKM rendelet 3. § (2) és (5) bekezdésében az „az MSZH” szövegrész helyébe az „a Hivatal” szöveg lép.

9. A fontos és bizalmas munkakörökről, valamint a biztonsági ellenőrzés szintjének megállapításáról szóló 90/2007. (XI. 17.) GKM rendelet módosítása

- 14. §** A fontos és bizalmas munkakörökről, valamint a biztonsági ellenőrzés szintjének megállapításáról szóló 90/2007. (XI. 17.) GKM rendelet mellékletének II. pontjában a „Magyar Szabadalmi Hivatal” szövegrész helyébe a „Szellemi Tulajdon Nemzeti Hivatala” szöveg lép.

10. Az iparjogvédelmi szakképesítésről szóló 2/2008. (VIII. 22.) TNM rendelet módosítása

- 15. §** (1) Az iparjogvédelmi szakképesítésről szóló 2/2008. (VIII. 22.) TNM rendelet 1. §-ában a „Magyar Szabadalmi Hivatal (a továbbiakban: MSZH)” szövegrész helyébe a „Szellemi Tulajdon Nemzeti Hivatala (a továbbiakban: Hivatal)” szöveg, az „MSZH” szövegrész helyébe a „Hivatal” szöveg lép.
- (2) Az iparjogvédelmi szakképesítésről szóló 2/2008. (VIII. 22.) TNM rendelet 3. § (1) bekezdésében az „az MSZH-nál” szövegrész helyébe az „a Hivatalnál” szöveg lép.
- (3) Az iparjogvédelmi szakképesítésről szóló 2/2008. (VIII. 22.) TNM rendelet 3. § (2) bekezdésében, 4. § (4) bekezdés a) pontjában, 5. § (4) bekezdés nyitó szövegrészében, 5. § (4) bekezdés c) pontjában, 6. § (4) bekezdés nyitó szövegrészében, 6. § (4) bekezdés c) pontjában, 7. § (4) bekezdés nyitó szövegrészében, 7. § (4) bekezdés c) pontjában, 8. § (4) bekezdésében, 9. § (6) bekezdésében, 11. § (1) és (3) bekezdésében, 2. számú melléklet 3. pontjában, 3. számú melléklet 2. és 3. pontjában, 4. számú melléklet 2., 4., 5. és 7. pontjában az „az MSZH” szövegrész helyébe az „a Hivatal” szöveg lép.
- (4) Az iparjogvédelmi szakképesítésről szóló 2/2008. (VIII. 22.) TNM rendelet 3. § (3) bekezdésében az „Az MSZH” szövegrész helyébe az „A Hivatal” szöveg lép.
- (5) Az iparjogvédelmi szakképesítésről szóló 2/2008. (VIII. 22.) TNM rendelet 4. § (4) bekezdés nyitó szövegrészében az „az MSZH-nak” szövegrész helyébe az „a Hivatalnak” szöveg lép.
- (6) Az iparjogvédelmi szakképesítésről szóló 2/2008. (VIII. 22.) TNM rendelet 9. § (3) bekezdésében az „az MSZH-hoz” szövegrész helyébe az „a Hivatalhoz” szöveg lép.
- (7) Az iparjogvédelmi szakképesítésről szóló 2/2008. (VIII. 22.) TNM rendelet 9. § (3) bekezdésében az „az MSZH” szövegrészek helyébe az „a Hivatal” szöveg lép.
- (8) Az iparjogvédelmi szakképesítésről szóló 2/2008. (VIII. 22.) TNM rendelet 5. számú mellékletében a „Magyar Szabadalmi Hivatal” szövegrészek helyébe a „Szellemi Tulajdon Nemzeti Hivatala” szöveg, az „az MSZH” szövegrész helyébe az „a Szellemi Tulajdon Nemzeti Hivatala” szöveg lép.

11. Záró rendelkezések

- 16. §** Ez a rendelet 2011. január 1-jén lép hatályba, és a hatálybalépését követő napon hatályát veszti.
- 17. §** Hatályát veszti az egyes iparjogvédelmi tárgyú miniszteri rendeletek módosításáról szóló 28/2009. (VII. 30.) IRM rendelet.

Dr. Navracsics Tibor s. k.,
közigazgatási és igazságügyi miniszter

A Magyar Szabadalmi Hivatal elnökének 6/2010. (XII. 29.) MSZH közleménye

egyes 2011. évi kiállításokon bemutatásra kerülő találmányok, védjegyek, formatervezési és használati minták kiállítási kedvezményéről, illetve kiállítási elsőbbségéről

Az 1995. évi XXXIII. törvény 3. §-ának b) pontja, az 1997. évi XI. törvény 53. §-a (1) bekezdésének c) pontja, a 2001. évi XLVIII. törvény 40. §-a (1) bekezdésének c) pontja és az 1991. évi XXXVIII. törvény 36. §-ának (1) bekezdése alapján közzéteszem, hogy

- a 2011. január 26-a és 29-e között Budapesten megrendezendő „AGRO+MASHEXPO” Nemzetközi Mezőgazdasági és Mezőgép Kiállításon, a „SZŐLÉSZET ÉS PINCÉSZET” kiállításon, valamint a „MAGYAR KERT” kiállításon,
- a 2011. március 3-a és 6-a között Budapesten megrendezendő „UTAZÁS” Nemzetközi Idegenforgalmi Kiállításon, a „BUDAPEST BOAT SHOW” Nemzetközi Hajókiállításon, valamint a „KARAVÁN SZALON” Nemzetközi Kemping és Karaván Kiállításon,
- a 2011. március 11-e és 13-a között Budapesten megrendezendő „BUDAPEST MOTOR FESZTIVÁL” kiállításon,
- a 2011. március 17-e és 20-a között Budapesten megrendezendő „FeHoVa” Fegyver, Horgászat, Vadászat Nemzetközi Kiállításon,
- a 2011. április 5-e és 10-e között Budapesten megrendezendő „CONSTRUMA” Nemzetközi Építőipari Szakkiállításon, a „HUNGAROTHERM” Nemzetközi Fűtés-, Szellőzés-, Klíma- és Szanitertechnikai Szakkiállításon, a „LAKBERENDEZÉS+DESIGN” kiállításon, valamint az „ÖKOTECH” Nemzetközi Környezetvédelmi és Kommunális Szakkiállításon,
- a 2011. május 17-e és 20-a között Budapesten megrendezendő „MACH-TECH” Nemzetközi Gépgyártás-technológiai és Hegesztéstechnikai Szakkiállításon és az „ELECTROCom” Nemzetközi Elektronikai, Elektrotechnikai és Automatizálási Szakkiállításon,
- a 2011. szeptember 28-a és október 2-a között Budapesten megrendezendő „BNV” Budapesti Nemzetközi Vásáron,
- a 2011. október 11-e és 14-e között Budapesten megrendezendő „HOVENTA” Nemzetközi Szálloda-, Vendéglátó-ipari és Gasztratechnikai Szakkiállításon,
- a 2011. október 25-e és 28-a között Budapesten megrendezendő „PROMOTION” Nemzetközi Marketing-kommunikációs Szakkiállításon, a „BUDATRANSPACK” Nemzetközi Csomagolási és Anyagmozgatási Szakkiállításon, a „PRINTEXPO” Nemzetközi Nyomdaipari Szakkiállításon, valamint az „AUTOMOBIL – AUTOTECHNIKA” Nemzetközi Járműipari Szakkiállításon,
- a 2011. október 26-a és 27-e között Budapesten megrendezendő „BUSINESS TRAVEL SHOW” Céges, Szervezeti és Üzleti Utazások Kiállításán és Találkozásán,
- a 2011. november 11-e és 13-a között Budapesten megrendezendő „HÓ-SHOW+” Sport, kaland és életmódnapok kiállításon és a „SPA&WELLNESS” Egészség, Turizmus és Életmód Kiállításon

bemutatásra kerülő találmányokat, védjegyeket, formatervezési és használati mintákat az említett jogszabályokban meghatározott kiállítási kedvezmény, illetve kiállítási elsőbbség illeti meg.

Dr. Bendzsel Miklós s. k.,
a Magyar Szabadalmi Hivatal elnöke

A Szellemi Tulajdon Nemzeti Hivatala elnökének 1/2011. (I. 14.) SZTNH közleménye

a „2010. évi Kozma Lajos kézműves iparművészeti ösztöndíjasok és a Moholy-Nagy László formatervezési ösztöndíjasok” kiállításon bemutatásra kerülő találmányok, védjegyek, formatervezési és használati minták kiállítási kedvezményéről, illetve kiállítási elsőbbségéről

Az 1995. évi XXXIII. törvény 3. §-ának *b*) pontja, az 1997. évi XI. törvény 53. §-a (1) bekezdésének *c*) pontja, a 2001. évi XLVIII. törvény 40. §-a (1) bekezdésének *c*) pontja és az 1991. évi XXXVIII. törvény 36. §-ának (1) bekezdése alapján közzéteszem, hogy a 2011. február 24-e és április 3-a között Budapesten megrendezendő, a „2010. évi Kozma Lajos kézműves iparművészeti ösztöndíjasok és a Moholy-Nagy László formatervezési ösztöndíjasok” kiállításon bemutatásra kerülő találmányokat, védjegyeket, formatervezési és használati mintákat az említett jogszabályokban meghatározott kiállítási kedvezmény, illetve kiállítási elsőbbség illeti meg.

Dr. Bendzsel Miklós s. k.,
a Szellemi Tulajdon Nemzeti Hivatala elnöke

A Hivatal megkapta az ISO 9001:2008 és az ISO/IEC 27001:2005 szabványok szerinti tanúsítványt

A Szellemi Tulajdon Nemzeti Hivatala 2011. januártól tanúsított integrált irányítási rendszerben végzi tevékenységét. A tanúsítvány értelmében a Hivatal tevékenysége megfelel az ISO 9001:2008 minőségirányítási és az ISO/IEC 27001:2005 információbiztonság irányítási szabvány követelményeinek.

Az integrált irányítási rendszer hatálya az ISO 9001:2008 minőségirányítási szabvány szerint kiterjed a Hivatal hatáskörébe tartozó iparjogvédelmi és szerzői jogi hatósági vizsgálatokra és eljárásokra, az állami dokumentációs és információs tevékenységre, valamint az alaptevékenység keretében nyújtott szolgáltatásokra.

Az integrált irányítási rendszer hatálya az ISO/IEC 27001:2005 információbiztonság irányítási szabvány szerint kiterjed a Hivatal hatáskörébe tartozó iparjogvédelmi és szerzői jogi hatósági vizsgálatokra és eljárásokra, az állami dokumentációs és információs tevékenységre, az alaptevékenység keretében nyújtott szolgáltatásokra, valamint az Alapító Okiratban felsorolt további feladatok során használt információs rendszerek biztonságára.

A Hivatal minőségirányítási és információbiztonsági integrált rendszerének tanúsító auditját a svájci székhelyű SGS (Société Générale de Surveillance) Csoport tagja, az SGS Hungária Minőségellenőrző, Kereskedelmi és Szolgáltató Kft. folytatta le. A világon legelismertebb és legelfogadottabb UKAS akkreditációs rendszerben lefolytatott, sikeres audit alapján az SGS System & Services Certification akkreditált tanúsító részlege állította ki a tanúsítványt, melynek értelmében a Hivatal, 2011. januártól, az ISO 9001:2008 és az ISO/IEC 27001:2005 szabványok szerint tanúsított.

UKAS akkreditációs jelképpel együtt alkalmazott rendszertanúsítási logók



SZABADALMI KÖZLEMÉNYEK

Adatközlés szabadalmi bejelentésekről

A. SEKCIÓ - KÖZSZÜKSÉGLETI CIKKEK

(21) P 10 00617

(22) 2010.11.16.

(71) BUSZESZ Élelmiszeripari Zrt., 1033 Budapest, Sorompó u. 1. (HU)

(54) Eljárás élelmiszeripari adalékként alkalmazható gumiarábikum előállítására

(74) Derzsi Katalin, S.B.G. & K. Szabadalmi Ügyvivői Iroda, 1062 Budapest, Andrássy út 113. (HU)

(21) P 10 00615

(22) 2010.11.16.

(71) Czéh Béla, 1188 Budapest, Határ u. 105. (HU)

(54) Mobiltelefont, digitális kamerát dermatoszkóppá alakító adapter, és az ehhez kapcsolódó bőrgyógyászati előszűrés mobiltelefon, internet segítségével

(21) P 10 00623

(22) 2010.11.17.

(71) dr. Geiszt Miklós, 1125 Budapest, Tusnádi u. 13. (HU)

(54) Tiocianát használata a dohányzásról való leszokás kezelésére

(74) dr. Pethő Árpád, DANUBIA Szabadalmi és Jogi Iroda Kft., 1051 Budapest, Bajcsy-Zsilinszky út 16. (HU)

(21) P 10 00631

(22) 2010.11.24.

(71) dr. Jászberényi Csaba József, 1095 Budapest, Soroksári út 38-40. 5. em. 6. (HU)

Szakács Tamás János, 4031 Debrecen, Földi János u. 7. (HU)

(54) Módszerek, készítmények és eljárások gastrointestinális dyscomfort csökkentésére és/vagy megszüntetésére

(21) P 10 00636

(22) 2010.11.26.

(71) Magony Richárd, 7691 Pécs, Szövetkezet út 10. (HU)

(54) Eljárás szennyfogó felület működtetésére, valamint szennyfogó felületegység és azokból összeállított szennyfogó felület

(74) Kocsis Péter szabadalmi ügyvivő, Jurex Iparjogvédelmi Iroda, 1171 Budapest, Nemesbük u. 49. (HU)

(21) P 10 00634

(22) 2010.11.26.

(71) Marton András, 1158 Budapest, Madách u. 13. (HU)

Siba László, 2089 Telki, Szellő u. 41. (HU)

(54) Zseton számlálós rulett asztal "jackpot" játékhoz

(21) P 10 00611

-
- (22) 2010.11.12.
(71) Soltész-Nagy Attila, 3532 Miskolc, Gálffy Ignác u. 8. (HU)
(54) Elrendezés UV fény UVB és UVA arányának beállítására
(74) dr. Jakab Judit, S.B.G. & K. Szabadalmi Ügyvivői Iroda, 1062 Budapest, Andrásy út 113. (HU)
-

B. SEKCIÓ - IPARI MŰVELETEK ÁLTALÁBAN ÉS SZÁLLÍTÁS

- (21) P 10 00609**
(22) 2010.11.12.
(71) Fazakas Gábor, 2030 Érd, Pelikán u. 36. (HU)
(54) Biciklikerek napenergia meghajtással
-
- (21) P 10 00612**
(22) 2010.11.15.
(71) Fazekas Gábor, 1163 Budapest, Fehérsas u. 27. (HU)
(54) Zárókupak és eljárás annak előállítására
(66) P1000064 2010.01.29. HU
(74) dr. Kereszty Marcell , Gödölle, Kékes, Mészáros & Szabó Szabadalmi és Védjegy Iroda, 1024 Budapest, Keleti Károly u. 13/b (HU)
-
- (21) P 10 00626**
(22) 2010.11.19.
(71) Gyurcsánsszky László, 8000 Székesfehérvár, Farkasdi u. 13. (HU)
(54) Eljárás egységtrakományok tárolására, valamint tároló, egységtrakományként halmozható szerkezet
-
- (21) P 10 00570**
(22) 2010.10.26.
(71) Kasper, Klaus, Oberkirch 77704, Renchtalstrasse 30 (DE)
(54) Eljárás kézi csiszolószerszám előállítására
(74) Horváthné Faber Enikő, ADVOPATENT Szabadalmi és Védjegy Iroda, 1011 Budapest, Fő u. 19. (HU)
-
- (21) P 10 00574**
(22) 2010.10.27.
(71) Komjáthy Miklós, 1118 Budapest, Lanka u. 10. (HU)
(54) Energia visszanyerő, többfunkciós levegőztető, keverő berendezés
-
- (21) P 10 00625**
(22) 2010.11.19.
(71) Kovács András, 3518 Miskolc, Tapolcai u. 30. (HU)
(54) Elrendezés alkohol lepárló berendezésnél az üst és a rektifikáló készülék (finomítóoszlop) összekapcsolásához
(74) Tóth-Szabó István, 1138 Budapest, Párkány u. 30. IX/56. (HU)
-
- (21) P 10 00614**
(22) 2010.11.16.
-

(71) Mészáros István, 2182 Domony, Fő út 93. (HU)

(54) Héliumos repülőgép

(21) P 10 00589

(22) 2010.11.03.

(71) ROBERT BOSCH GMBH, D-70442 Stuttgart, Postfach 30 02 20 (DE)

(54) Eljárás motor-forgatónyomaték lecsökkentésére törlőhajtásoknál

(30) 102009047427.7 2009.12.03. DE

(74) dr. Jakab Judit, S.B.G. & K. Szabadalmi Ügyvivői Iroda, 1062 Budapest, Andrássy út 113. (HU)

(21) P 10 00618

(22) 2010.11.16.

(71) Végh András, 1012 Budapest, Attila út 113. 3. em. 14. (HU)

(54) Csúszótengellyel hajtott jármű

C. SZEKCIÓ - VEGYÉSZET ÉS KOHÁSZAT

(21) P 10 00616

(22) 2010.11.16.

(71) EGIS GYÓGYSZERGYÁR NyRt., 1106 Budapest, Keresztúri út 30-38. (HU)

(54) Kristályos gyógyszerhatóanyag

(21) P 10 00624

(22) 2010.11.18.

(71) EGIS GYÓGYSZERGYÁR NyRt., 1106 Budapest, Keresztúri út 30-38. (HU)

(54) Gyógyászati készítmény előállítására alkalmazható új sók

(21) P 10 00628

(22) 2010.11.22.

(71) HT Hő- és Tüzeléstechnikai Kft., 1106 Budapest, Jászberényi út 29. (HU)

(54) Berendezés tetemek és szerves hulladékok hamvasztására

(74) Varannai Csaba, ADVOPATENT Szabadalmi és Védjegy Iroda, 1011 Budapest, Fő u. 19. (HU)

(21) P 10 00621

(22) 2010.11.17.

(71) Megyesi Csaba Mihály, 4080 Hajdúnánás, Reviczky u. 4. (HU)

(54) Eljárás és berendezés ammónium-ion eltávolítására szeparált biológiai módszerrel

E. SZEKCIÓ - HELYHEZ KÖTÖTT LÉTESÍTMÉNYEK

(21) P 10 00600

(22) 2010.11.08.

(71) Bozsó Tamás, 6000 Kecskemét, Halasi út 11. II. em. 25. (HU)

(54) Eljárás és berendezés talajszint alatti fúrásra

(74) dr. Antalfy-Zsiros András, DANUBIA Szabadalmi és Jogi Iroda Kft., 1051 Budapest, Bajcsy-Zsilinszky út 16.
(HU)

(21) P 10 00606

(22) 2010.11.12.

(71) Dus Johann-Georg, 8640 Fonyód, Tabán u. 84. (HU)

Fáró László, 8640 Fonyód, Csend u. 5. (HU)

Teket Sándor, 2900 Komárom, Térfy Gyula u. 14. (HU)

(54) Eljárás moduláris szerkezetű nyílászárók épületbe építésére, valamint tartó- és szerelőkeret elem moduláris nyílászárókhoz az eljárásban történő alkalmazásra

(74) Frey Julianna, 1119 Budapest, Tétényi út 120. (HU)

F. SZEKCIÓ - MECHANIKA, VILÁGÍTÁS, FŰTÉS

(21) P 10 00627

(22) 2010.11.22.

(71) dr. Czinkota Imre, 2151 Fót, Hegyalja u. 13. (HU)

dr. Tolner László, 1055 Budapest, Falk Miksa u. 32. (HU)

Czinkota György, 1043 Budapest, Dugonics u. 42. (HU)

(54) Fotókatódos vákuumcsöves napkollektor

(74) dr. Tolner László, 1055 Budapest, Falk Miksa u. 32. (HU)

(21) P 10 00622

(22) 2010.11.17.

(71) Jakab Szilárd, 5630 Békés, Veres Péter tér 6/a V. em. 15. (HU)

(54) Szabadonfutós mozgásátalakító és erőátviteli szerkezet

(21) P 10 00610

(22) 2010.11.12.

(71) Kardos Labor, 1172 Budapest, Rétifarkas u. 5. (HU)

(54) Energiatakarékos épületgépészeti rendszer

(74) Kocsis Péter szabadalmi ügyvivő, JUREX Iparjogvédelmi Iroda, 1171 Budapest, Nemesbükk u. 49. (HU)

(21) P 10 00620

(22) 2010.11.16.

(71) Szabó Juliet, 27013-2841 Winston-Salem, North Carolina, 505 South Sunset Dr. (US)

(54) Vízmelegítő szerkezet

(21) P 10 00604

(22) 2010.11.10.

(71) Szondi József, 2096 Üröm, Tücsök u. 11. (HU)

(54) Gázfejlesztő, vegyes tüzelésű, kétlépcsős, alapvetően gumibroncs üzemű kazán

(21) P 10 00603

(22) 2010.11.09.

(71) Török Sándor, 1144 Budapest, Kőszeg u. 2/c. (HU)

(54) Eljárás épületek nemlineárisan változó légtömegáramú temperálására és/vagy légkondicionálására

G. SZEKCIÓ - FIZIKA

(21) P 10 00592

(22) 2010.11.04.

(71) Nemes Tibor, 2089 Telki, Völgy u. 12. (HU)

Véber Ákos, 2141 Csömör, Vadkert Zs. 29. (HU)

(54) Online személyes pénzügyi portál alapú ügyfélelemző, kiértékelő és összehasonlító eljárás

(21) P 10 00608

(22) 2010.11.12.

(71) Rentkó Katalin (Vanyó Zsolt címén), 1148 Budapest, Nagy Lajos kir. útja 66. fsz/3. (HU)

(54) Reklám papírtörölközőkön, egészségügyi papírokon

(21) P 10 00619

(22) 2010.11.16.

(71) Szabó Juliet, 27013-2841 Winston-Salem, North Carolina, 505 South Sunset Dr. (US)

(54) Kétfókuszú fényszűrő

H. SZEKCIÓ - VILLAMOSSÁG, ELEKTROMOSSÁG

(21) P 10 00632

(22) 2010.11.24.

(71) Ceudata Kft., 1123 Budapest, Alkotás u. 39/c, Alkotás Center (HU)

(54) Eljárás adatkommunikációs rendszer üzemeltetésére és adatkommunikációs rendszer

(66) P0900729 2009.11.24. HU

(74) dr. Kereszty Marcell , Gödölle, Kékes, Mészáros & Szabó Szabadalmi és Védjegy Iroda, 1024 Budapest, Keleti Károly u. 13/b (HU)

(21) P 10 00613

(22) 2010.11.11.

(71) Csorba László Sámuel (Szent József Otthon), 5363 Nagyiván, Fő út 67/a (HU)

(54) Induktív akkumulátor

(21) P 10 00587

(22) 2010.11.03.

(71) Csürke Zoltán, 4434 Kálmánháza, Alsósima 3. (HU)

Balogh Zoltán, 4400 Nyíregyháza, Ószőlő u. 107. III/17. (HU)

(54) Aszinkron villamos generátor aggregátor villamos energiáról üzemeltetve

(21) P 10 00635

(22) 2010.11.26.

-
- (71) GE Hungary Kft., 6725 Szeged, Szikra u. 2. (HU)
Szegedi Tudományegyetem, 6720 Szeged, Dugonics tér 13. (HU)

(54) Folyékony anódú sugárforrás

- (74) Szabó Zsolt, DANUBIA Szabadalmi és Jogi Iroda Kft., 1051 Budapest, Bajcsy-Zs. út 16. (HU)
-

(21) P 10 00588

(22) 2010.11.03.

- (71) dr Lőrincz Sándor 10%, 8000 Székesfehérvár, Sár u. 36. (HU)
Holakovszky László 90%, 2314 Halásztelek, Mária u. 79. (HU)

(54) Szabad horizontú binokuláris képmegjelenítő készülék beépített videojel forrással

(66) P0900696 2009.11.05. HU

- (74) dr. Harangozó Gábor, DANUBIA Szabadalmi és Jogi Iroda Kft., 1051 Budapest, Bajcsy-Zsilinszky út 16. (HU)
-

(21) P 10 00584

(22) 2010.11.02.

- (71) Nagy Róbert, 4033 Debrecen, Perzse u. 12. (HU)

(54) Xenon gázzal töltött izzó

(66) P1000462 2010.09.02. HU

(21) P 10 00601

(22) 2010.11.08.

- (71) Németh Zita, 1051 Budapest, Bajcsy-Zsilinszky út 16. (HU)

(54) Eljárás mobiltelefon felhasználói erőforrásainak távoli használatára, mobil távközlési rendszer és mobiltelefon

- (74) dr. Harangozó Gábor, DANUBIA Szabadalmi és Jogi Iroda Kft., 1051 Budapest, Bajcsy-Zsilinszky út 16. (HU)
-

(21) P 10 00629

(22) 2010.11.22.

- (71) Wittinger József, 1125 Budapest, György Aladár u. 19/c (HU)

(54) Kapcsolási elrendezés LED-es vasúti jelzőlámpák fénykibocsátásának ellenőrzésére és hiba esetén szakadás szimulálására

(21) P 10 00585

(22) 2010.11.02.

- (71) Ürmös Zsolt, 3295 Erk, Alkotmány út 6. (HU)

(54) Energia takarékos áramkör

(66) P0900733 2009.11.23. HU

A rovat 40 darab közlést tartalmaz.

Szabadalmi bejelentések közzététele

A. SZEKCIÓ - KÖZSZÜKSÉGLETI CIKKEK

(51) **A01B 3/24** (2006.01)

(13) **A1**

(21) **P 09 00327**

(22) 2009.05.27.

(71) Hangai Sándor, 2040 Budaörs, Naphegy u. 35/1. (HU)

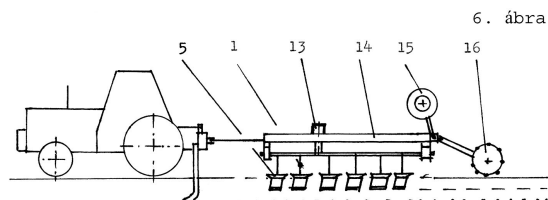
(72) Hangai Sándor, 2040 Budaörs, Naphegy u. 35/1. (HU)

(54) **Előlazított talajban, felülről fordító felső kormánylemezes ekefejekkel működő ekeszerkezet**

(57)

A találmány tárgya előlazított talajban használható olyan ekeszerkezet, amelynek úgy változott meg a kormánylemeze, hogy a szántás folyamán a talaj fordítását a csonkolt kormánylemez (4) homloklapja fölé helyezett, felülről fordító felső kormánylemezzel (5) valósítja meg, szimpla ekefejekből álló, és vízszintes átváltással működő ekeszerkezettel.

Az új ekefejek készülhetnek merev és flexibilis, állítható mélységgel működő, illetve rugóval feszítetten rezgő mozgást végzően, valamint teljes lemezes vagy réselt felületi formával vagy hengeres barázdaszelvény fordító (8) kiviteli formával.



(51) **A01B 11/00** (2006.01)

(13) **A1**

(21) **P 09 00326**

(22) 2009.05.27.

(71) Hangai Sándor, 2040 Budaörs, Naphegy u. 35/1. (HU)

(72) Hangai Sándor, 2040 Budaörs, Naphegy u. 35/1. (HU)

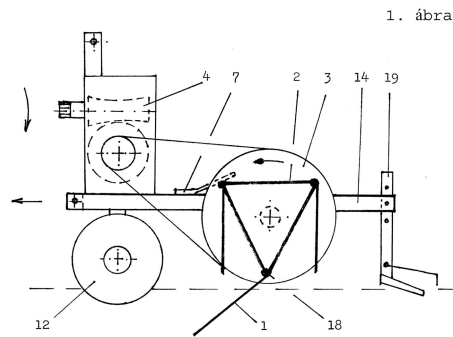
(54) **Gördülő keretes talajlazító szerkezet**

(57)

A találmány tárgya, termőtalajok közép mélyen történő lazítására szolgáló talajlazító szerkezet, amely a traktor hidraulikus függesztőrendszeréhez kapcsoltnak, a TLT-ről kardánnal hajtottan végez szűrva, szeletelve megvalósuló, összetett bolygómozgással talajlazítást.

A lazító műveletet az ásóvillák (1) végzik, a forgatott keret (2) kerettengelyeire (18) helyezve. A lazító művelet összetett bolygómozgása a traktor egyenes vonalú haladó és a forgatott keret (2) forgó mozgásának összegződéséből jön létre.

Az ásóvillák (1) mindig azonos földbehatolási szögét a pozicionáló (7) szerkezet biztosítja. Az egyenletes jó minőségű működést a vázszerkezethez (14) elől kapcsolódó járókerék (13) és tárcsacsorosozlyák (12), valamint a hátul kapcsolódó mélységállító és talajelmunkáló (19) elem biztosítja.



(51) **A01B 33/04** (2006.01)
A01B 33/00 (2006.01)

(13) **A1**

(21) **P 09 00232**

(22) 2009.04.16.

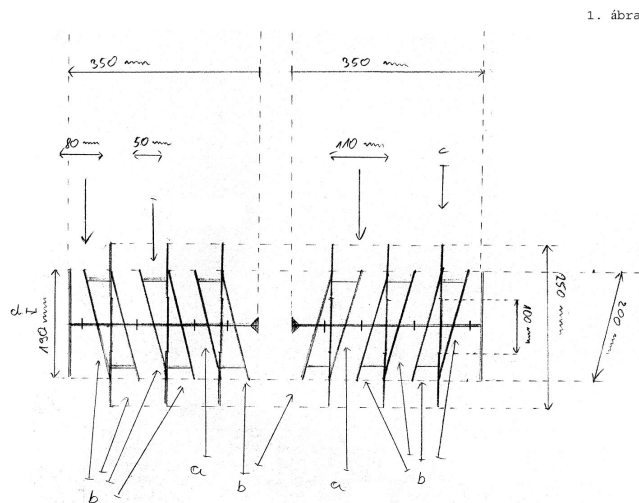
(71) Ilyés József, 4826 Olcsva, Vitkai út 59. (HU)

(72) Ilyés József, 4826 Olcsva, Vitkai út 59. (HU)

(54) **Talajmaró rotációs kapálógéphez**

(57)

A találmány a földműveléshez használható eszköz, amely egy tartóvázból és fűrészlapokból tevődik össze. A találmány lényege a tartóvázon lévő fűrészkorongok (C) hosszában, a fűrészkorongok (a, b) keresztben fűrészelik fel a kemény talajt.



(51) **A01D 45/02** (2006.01)

A01D 45/00 (2006.01)

(13) **A1**

(21) **P 09 00406**

(22) 2009.06.26.

(71) Idass S.A., F-45140 Ormes, Rue de Montbary, ZI des Ormes (FR)

(72) Coisson, René, 45000 Orleans, 13 rue de Gourville (FR)

(54) Javított szerkezetű szárbehúzó hengerek kukoricabetakarító gép soregységeihez

(74) Sipos József, DANUBIA Szabadalmi és Jogi Iroda Kft., 1051 Budapest, Bajcsy-Zs. út 16. (HU)

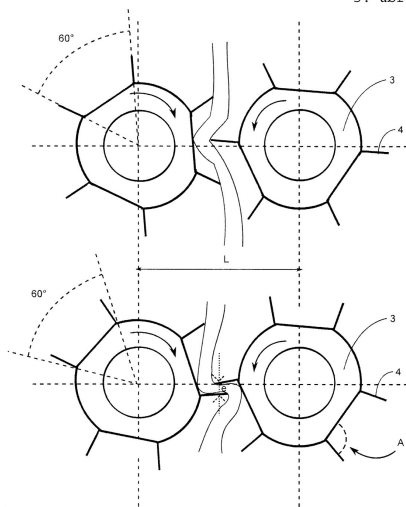
(57)

A találmány a kukoricabetakarításhoz használt mezőgazdasági gépek területére vonatkozik. A találmány pontosabban vett tárgyát javított szerkezetű szárbehúzó hengerek (3) képezik kukoricacső-törő adapter törőegységeihez.

Ezekre a javított szerkezetű szárbehúzó hengerekre (3) a találmány értelmében az jellemző, hogy a szárbehúzó hengerek (3) forgatás alatti egymásba illeszkedése és egy ugyanazon fenéklap által összekötött két szárfogó borda (4) között bezárt szög úgy van meghatározva, hogy a távolság (e) két szárfogó borda között, amelyek egyike egy első szárbehúzó hengerhez (3), a másika pedig a szemközti szárbehúzó hengerhez (3) tartozik, kisebb legyen, mint a betakarítandó kukoricaszárak minimális átmérője.

Ily módon kiküszöbölik az eltömődés jelenségét, jelentősen csökkenthetik a szárbehúzó hengerek (3) szükséges forgási sebességét, és megszakítás nélkül végeztetik a betakarítást. Ezenfelül, egyszerűsége folytán a találmány szerinti kialakítás kevésbé költséges, és adaptálható bármely hengertípushoz.

5. ábra

(51) **A01K 61/00** (2006.01)**A01K 63/00** (2006.01)**A01K 63/04** (2006.01)(13) **A1**(21) **P 09 00058**

(22) 2009.02.03.

(71) "AQUAKULTÚRA" 2006 Kft., 8220 Balatonalmádi, Neptun u. 11. (HU)

(72) Molnár Pál, 8220 Balatonalmádi, Szőlő u. 3. (HU)

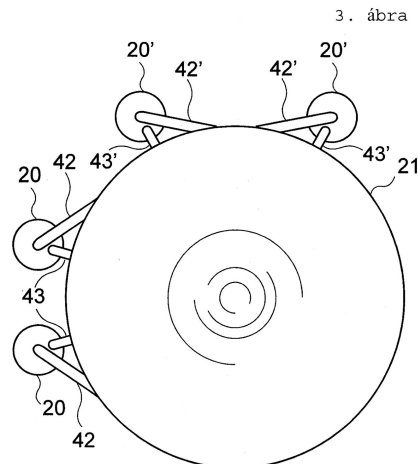
(54) Akvakultúra rendszer és vízkezelő egység ahhoz

(74) dr. Kereszty Marcell, Gödölle, Kékes, Mészáros & Szabó Szabadalmi és Védjegy Iroda, 1024 Budapest, Keleti Károly u. 13/b (HU)

(57)

A találmány egyrészt akvakultúra rendszer víziállatok, különösen halak termelésére, amely rendszer tartalmaz parabolikus vagy elliptikus alakú medencefenékkal rendelkező medencét (21), a medencefenékre csatlakozó, az ott összegyűlt üledék eltávolítására alkalmas elvezető elemet, a medencében (21) lévő víz recirkulációs kezelésére szolgáló multifunkcionális vízkezelő egységet (20, 20'), valamint az egy közlekedőedény rendszert alkotó medence (21) és a vízkezelő egység (20, 20') közötti áramlási kapcsolatot biztosító összekötő elemet (42, 42'), amely a medencében (21) örvénylő áramlás előidézésére, az áramlás szabályozására és ezzel a medence (21) alján

az üledék koncentrálására alkalmas, legalább részben tangenciális irányú vízáramlás keltésére van kialakítva. A találmány szerinti rendszer legalább két, egymással ellentétes örvénylési irányba ható összekötő elemet (42, 42') tartalmaz, amelyek a rajtuk történő vízáramlás szabályozásával a medencében (21) lévő víz örvénylésének szabályozását folyamatos recirkulációs vízkezelés mellett is lehetővé tevően vannak kialakítva. A találmány továbbá épületben, két szinten elrendezett akvakultúra rendszerre és a medence (21) mellett álló hengeres egységként kialakított multifunkcionális vízkezelő egységre (20, 20') is vonatkozik.



(51) **A01K 95/00** (2006.01)

(13) **A1**

(21) **P 09 00169**

(22) 2009.03.19.

(71) Wer- Wicol Kft., 2081 Piliscsaba, Fő út 3929/1. (HU)

(72) Kolhoffer Zsolt, 2081 Piliscsaba, Fő út 3929/1. (HU)

(54) **Horgász felszerelés**

(74) Kormos Ágnes Egyéni Szabadalmi Ügyvivő, 1132 Budapest, Váci út 66. fsz.3. (HU)

(57)

A találmány tárgya horgászfelszerelés, amely horgászszinórból, annak meghosszabbítására szolgáló csatlakozó eszközökből, és horgászsúlyokból áll oly módon kialakítva, hogy a természetes anyagból kialakított különböző formájú és különböző grammsúlyú, tömeggyártásra, reprodukálásra alkalmas horgászsúlyok egészségre ártalmatlan természetes anyagokból vannak kialakítva, ahol a természetes anyagok előnyösen márvány, gránit vagy mészkő, melyek hagyományos technológiával a hagyományos megmunkáló szerszámokkal gazdaságosan rövid időn belül, az adott horgászati célnak megfelelően a kívánt formára vannak kialakítva.

(51) **A01N 3/00** (2006.01)

A01N 63/02 (2006.01)

(13) **A1**

(21) **P 09 00697**

(22) 2009.05.07.

(71) Érsek Kálmán, 6725 Szeged, Oldal u. 2. (HU)

(72) Érsek Kálmán, 6725 Szeged, Oldal u. 2. (HU)

(54) **Eljárás mikroorganizmusok energiafrekvenciájának emelésére a növénytermesztésben**

(57)

A találmány tárgya, holisztikus növényvédelem energiával. Élőlények védelme rezgési energiával.

A szer alapja a közönséges háztartási ecet homeopatikusan elkészített változata, ehhez jön specializációs célból a Bach-virágterápia.

Alapvető a növényeknél jelentkező diszharmonia felismerése, majd a majd a megfelelő szerrel annak a harmonizálása, azaz a gyógyítása.

Mivel ebben az esetben a növény gyökérzetét és az azt körülvevő talajt is lekezelik, öntözik a fenti szerrel, gyógyító energiát közölnek a növény gyökérzetével és a közvetlen talajjal, az abban lévő talajlakó baktériumokkal. Frekvenciájuk növelésével, hamonizálásával egyfajta talajjavítást is végeznek.

A talajelőkészítésnél a sáncok alkalmazásával többlet napfény-energiához juttatják a növényeket (szabályozhatják annak nagyságát megfelelő tájolóssal. Illetve víztárolás a keletkezett árkokban, a vízhiányosabb növények részére.

(51) **A01N 25/00** (2006.01)

A01N 59/08 (2006.01)

(13) **A1**

(21) **P 07 00768**

(22) 2007.11.30.

(71) Biovéd 2005 Kft. 60%, 9923 Kemestaródfa, Kemesmáli út 23. (HU)

MTA Növényvédelmi Kutatóintézete 40%, 1022 Budapest, Herman Ottó út 15. (HU)

(72) dr. Bohár Gyula, 9923 Kemestaródfa, Kemesmáli út 23. (HU)

(54) **Eljárás permetezésre, permetező berendezés és gyomirtószer kompozíció**

(74) dr. Kovári Zoltán, ADVOPATENT Szabadalmi és Védjegy Iroda, 1011 Budapest, Fő u. 19. (HU)

(57)

A találmány permetlével történő permetezésére szolgáló eljárásra vonatkozik, amely eljárásnak az a jellemzője, hogy a permetlevet oldalirányból permetezi a növényekre. A találmány továbbá az eljárás fogatosítására szolgáló olyan berendezésre is vonatkozik, amelynek permetlé befogadására szolgáló tartálya, folyadékotvábbító eszköze, legalább egy fűvókája és a fűvókát a folyadékotvábbító eszközön keresztül a tartállyal összekötő egy vagy több csővezeték van, és amely berendezésre az jellemző, hogy a berendezés a permetlé kilépési irányának előnyösen a vízszintessel bezárt körülbelül a $\pm 45^\circ$ -os szögterületben történő változtatására alkalmasan van kialakítva, és/vagy a permetlé kilépési irányának a szabályozásához a berendezés a hordozására előirányzott járműhöz viszonyított helyzetének a változtatását lehetővé tévő módon van csatlakoztatva. A találmány továbbá fészkesvirágzatú gyomnövények, különösen parlagfű irtására szolgáló gyomirtószer-kompozícióra is vonatkozik, amelyet egy vagy több sós 8-19%-os vizes oldata képez vizes oldata képez, és amelyre az jellemző, hogy soként főtömegében vagy kizárólag kálium-kloridot tartalmaz.

(51) **A01N 65/00** (2006.01)

A01G 29/00 (2006.01)

A01N 65/08 (2009.01)

(13) **A1**

(21) **P 09 00407**

(22) 2009.06.26.

(71) Biopure Kft., 1037 Budapest, Királylaki út 119. (HU)

(72) Von Bartheldné Ábri Judit, 1037 Budapest, Királylaki út 119. (HU)

Gömöry Pál, 2083 Solymár, Kakukkhegy u. 12. (HU)

Horváth András, 4485 Nagyhalász, Irinyi János u. 8. (HU)

Kolonics Ferenc, 8220 Balatonalmádi, Alsóörsi-Határút 30. (HU)

(54) Természetes eredetű növénykondicionáló készítmény és eljárás annak alkalmazására

(74) Derzsi Katalin, S.B.G. & K. Szabadalmi Ügyvivői Iroda, 1062 Budapest, Andrassy út 113. (HU)

(57)

A találmány természetes eredetű növénykondicionáló készítmény haszonnövények, főként paprika, paradicsom, szőlő és almástermésűek kártevők elleni védelmére, melyre jellemző, hogy a készítmény - adott esetben egy vagy több, önmagában ismert adalék- és/vagy segédanyaggal együtt - az alábbi négy növényfélése

a) fűzfafélék, (Salicaceae),

b) nyárfafélék (Salicaceae),

c) diófélék (Juglandaceae) és

d) csalánfélék (Urticaceae)

vizes kivonatait tartalmazza, olyan módon, hogy az a) és b) komponensek együttes/egyesített kivonata a permetlé legalább 50 tömeg%-át, a c) és d) komponens kivonata egyenként legalább 10-40 tömeg%-át, de együttesen legfeljebb 50 tömeg%-át teszi ki, és az egyes növényfajták kivonatai legalább 20 tömeg % növényi rész legfeljebb 80 tömeg% vízzel készült kivonatából származnak.

A találmány kiterjed a fenti növénykondicionáló készítmény alkalmazására is, melyre jellemző, hogy a készítményt a felhasználás helyén, mint 0,1-5%-os hígítású vizes permetlét alkalmazzák.

(51) **A23K 1/18** (2006.01)(13) **A1**(21) **P 09 00364**

(22) 2009.06.16.

(71) dr. Fendrik Péter, 8900 Zalaegerszeg, Botfa u. 91. (HU)

(72) dr. Fendrik Péter, 8900 Zalaegerszeg, Botfa u. 91. (HU)

(54) Készítmény mézelő méhek CCD megbetegedése elleni prevenciós kezelésben történő takarmányozáshoz

(74) Frey Julianna szabadalmi ügyvivő, 1119 Budapest, Tétényi út 120. (HU)

(57)

Készítmény mézelő méhek különböző kórokozók jelenléte mellett kimutatható, tömeges méhpusztulással járó CCD megbetegedése elleni prevenciós kezelési eljárásban történő, immunrendszerük működését folyamatosan fenntartó hatású takarmányozáshoz azzal jellemezve, hogy a *Penibacillus larvae* subspecies *larvae* spórát elpusztító élelmiszer-ipari eljárással sterilizált, ivóvízbe kevert, rovarmegporzású növényekről méhek által gyűjtött és kaptárba hordott virágporból és/vagy virágporok elegyéből tejsav baktériumok általi anaerob fermentációval mesterségesen előállított méhkenyérből répacukor por és esetleges további ivóvíz hozzáadásával van kemény kenyértészta állagúra összegyúrva. Benne a mesterségesen előállított méhkenyér előre megadott sávhatárok közé eső értékű sorozatban 20-80 tömeg% arányban, az ivóvíz 4-20 tömeg% arányban van, a virágporok mindegyikének szárazanyagra vonatkoztatott fehérjetartalma önmagában legalább 15 tömeg%. A takarmánykészítmény kifejezetten *nosema* elleni hatással rendelkezik, és erre fokozott hatású készítmény is előállítható.

(51) **A61B 5/0205** (2006.01)**A61B 5/00** (2006.01)(13) **A1**(21) **P 09 00441**

(22) 2009.07.15.

(71) Labtech Kft., 4031 Debrecen, Vág út 4. (HU)

(72) Kincs Béla, 4031 Debrecen, Vág út 4. (HU)

Farkas László, 4033 Debrecen, Mohács út 10. (HU)

Isamu, Takeuchi, Sohka-shi, Saitama-ken, (JP)

Yukitoshi, Tsukahara, Nagoya-shi, Aichi-ken, (JP)

Tóth Péter, 4030 Debrecen, Kántor út 10. (HU)

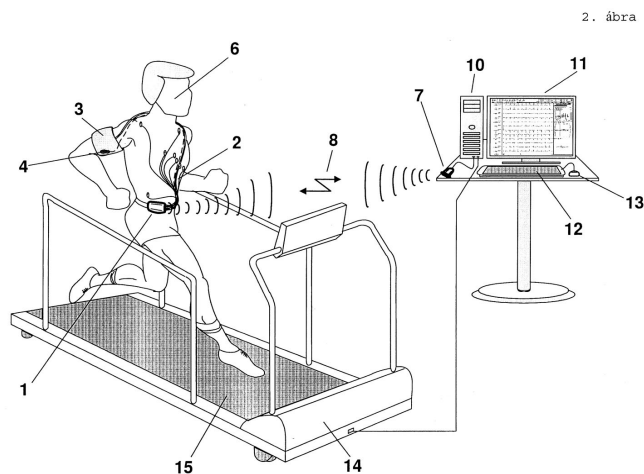
Nagy Ákos, 4030 Debrecen, Boróka út 16. (HU)

(54) Kombinált EKG és vérnyomásmérő készülék kardiológiai terheléses vizsgálatok elvégzéséhez

(74) dr. Köteles Zoltán, S.B.G. & K. Szabadalmi Ügyvivői Iroda, 1062 Budapest, Andrásy út 113. (HU)

(57)

Kombinált EKG és vérnyomásmérő készülék (1) kardiológiai terheléses vizsgálatok elvégzéséhez, amely miniatürizált kivitelű, telepes működtetésű, és a páciens (6) testére való rögzítést lehetővé tevő rögzítőelemekkel van ellátva. A találmány értelmében a készüléknek (1) vezeték nélküli rádióhullámú kommunikációs egysége (8) van, amelyen keresztül egy feldolgozást végző számítógéphez (10) van on-line módon kapcsolva. Célszerűen tizenkét csatornás EKG-pácienskábele (2) van, amely annak szabványos páciens elvezetései és a vezeték nélküli rádióhullámú kommunikációs egység (8) között 0,7 méternél rövidebb jelvezetéseket tartalmaz.



(51) **A61K 9/02** (2006.01)

A61K 47/10 (2006.01)

A61K 47/32 (2006.01)

A61P 31/10 (2006.01)

(13) **A1**

(21) **P 10 00006**

(22) 2010.01.07.

(71) Egis Gyógyszergyár Nyilvánosan Működő Részvénytársaság, 1106 Budapest, Keresztúri út 30-38. (HU)

(72) Szakály Péter, 9900 Körmen, Rákóczi út 81. (HU)

Mikulási Endre, 8924 Alsónemesapáti, Kossuth u. 60. (HU)

(54) Javított hatású gyógyszerkészítmény

(57)

A találmány tárgya javított hatékonyságú, polietilén-glikolból és poliszorbátból álló kúpmasszában antifungális hatóanyagot oldott és szuszpendált formában egyidejűleg tartalmazó kúp készítmény, melyben a szuszpendált és oldott hatóanyag aránya reprodukálható és a tárolás során nem változik. A találmány tárgya továbbá eljárás ezen gyógyszerkészítmények előállítására.

(51) **A61K 9/14** (2006.01)

A61K 31/519 (2006.01)

(13) A2

(21) P 09 00377

(22) 2009.06.19.

(71) NANOFORM Magyarország Kutató-Fejlesztő Kft., 8184 Balatonfüzfő, Gyártelep hrsz 1485/14 (HU)

(72) dr. Filipcsei Genovéva 38%, 1063 Budapest, Bajnok u. 15. I/9. (HU)

dr. Ötvös Zsolt 38%, 6640 Csongrád, Raisio u. 4. I/2. (HU)

Pongrácz Katalin 9%, 1221 Budapest, Ady Endre út 23-25/c (HU)

dr. Darvas Ferenc 15%, 1016 Budapest, Lisznyai u. 15. (HU)

(54) **Sildenafil citrate nanorészecskét tartalmazó készítmény, eljárás előállítására és a nanorészecskéket tartalmazó gyógyászati kompozíció**

(57)

A találmány Sildenafil Citrát nanorészecske kompozíciót, eljárást előállításukra és azok gyógyszerészeti felhasználásra alkalmas kompozícióját írja le.

A találmány szerinti Sildenafil Citrát nanorészecskék mérete 500 nm-nél kisebb. A Sildenafil hatékony és szelektív inhibitora a barlangos testekben található cGMP-specifikus 5-ös típusú foszfodiészteráznak (PDE5), ahol az a cGMP lebontásáért felelős.

A találmány tárgyát képező nanorészecske kompozíció alkalmas mind a női, mind a férfi szexuális diszfunkció, valamint szív- és keringési betegségek kezelésére (PAH).

(51) A61K 31/41 (2006.01)

A61K 9/14 (2006.01)

(13) A1

(21) P 09 00376

(22) 2009.06.19.

(71) NanGenex Nanotechnológiai Zártkörűen Működő Részvénytársaság, 1031 Budapest, Záhony u. 7. (HU)

(72) dr. Filipcsei Genovéva 38%, 1063 Budapest, Bajnok u. 15. I/9. (HU)

dr. Ötvös Zsolt 38%, 6640 Csongrád, Raisio u. 4. I/2. (HU)

Pongrácz Katalin 9%, 1221 Budapest, Ady Endre út 23-25/c (HU)

dr. Darvas Ferenc 15%, 1016 Budapest, Lisznyai u. 15. (HU)

(54) **Candesartan Cilexetil nanorészecskét tartalmazó készítmény**

(57)

A találmány Candesartan Cilexetil nanorészecske kompozíciót, eljárást előállításukra és azok gyógyszerészeti felhasználásra alkalmas kompozícióját írja le.

A találmány szerinti Candesartan Cilexetil nanorészecskék átlagos mérete 500 nm-nél kisebb. A Candesartan Cilexetil egy prodrug, mely a gasztroenterális abszorpció során hidrolízis útján alakul Candesartanná. A Candesartan szelektív AT1 szubtípusú angiotenzin II receptor antagonistá gyógyszer.

(51) A61K 31/4178 (2006.01)

A61K 9/14 (2006.01)

(13) A1

(21) P 09 00384

(22) 2009.06.19.

(71) NanGenex Nanotechnológiai Zártkörűen Működő Részvénytársaság, 1031 Budapest, Záhony u. 7. (HU)

(72) dr. Filipcsei Genovéva 38%, 1063 Budapest, Bajnok u. 15. I/9. (HU)

dr. Ötvös Zsolt 38%, 6640 Csongrád, Raisio u. 4. I/2. (HU)

Pongrácz Katalin 9%, 1221 Budapest, Ady Endre út 23-25/c (HU)

dr. Darvas Ferenc 15%, 1016 Budapest, Lisznyai u. 15. (HU)

(54) Olmesartan Medoxomil nanorészecskét tartalmazó készítmény

(57)

A találmány szerinti Olmesartan Medoxomil nanorészecskék átlagos mérete 500 nm-nél kisebb. Az Olmesartan Medoxomil az angiotenzin II receptor antagonisták gyógyszerek közé tartozik és a magas vérnyomás kezelésére használják.

(51) **A61K 31/4184** (2006.01)

A61K 9/14 (2006.01)

(13) **A1**

(21) **P 09 00382**

(22) 2009.06.19.

(71) NANOFORM Magyarország Kutató-Fejlesztő Kft., 8184 Balatonfüzfő, Gyártelep hrsz 1485/14 (HU)

(72) dr. Filipcsei Genovéva 38%, 1063 Budapest, Bajnok u. 15. I/9. (HU)

dr. Ötvös Zsolt 38%, 6640 Csongrád, Raisio u. 4. I/2. (HU)

Pongrácz Katalin 9%, 1221 Budapest, Ady Endre út 23-25/c (HU)

dr. Darvas Ferenc 15%, 1016 Budapest, Lisznyai u. 15. (HU)

(54) Telmisartan nanorészecskét tartalmazó készítmény

(57)

A találmány Telmisartan nanorészecske kompozíciót, eljárást előállításokra és azok gyógyszerészeti felhasználásra alkalmas kompozícióját írja le.

A találmány szerinti Telmisartan nanorészecskék mérete 600 nm-nél kisebb. A Telmisartan egy angiotensin II receptor (ARB) antagonisták gyógyszer, melyet magas vérnyomás kezelésére adnak.

(51) **A61K 31/51** (2006.01)

A61P 35/00 (2006.01)

(13) **A1**

(21) **P 09 00258**

(22) 2009.04.28.

(71) dr. András Ferenc, 1125 Budapest, Kútvölgyi út 69. (HU)

(72) dr. András Ferenc, 1125 Budapest, Kútvölgyi út 69. (HU)

(54) Agydaganatok kezelése pyrithiaminnal

(57)

Az agy különleges anyagcsereje (csak glukózt használ energia-forrásul) lehetővé teszi, hogy a glukóz értékesítését gátló B₁ vitamin antagonisták pyrithiamint felhasználják az agydaganatok sejtjeinek elpusztítására. Ez a normális és a rákos sejtek anyagcsere intenzitásának különbségén alapul: a kóros sejtek naponta osztódnak, az egészségesekben viszont két hét a B₁ vitamint tartalmazó enzimek féléletideje. Ciklikus kezelés esetén így csak a rákos sejtek károsodnak.

(51) **A61K 38/55** (2006.01)

A61K 38/10 (2006.01)

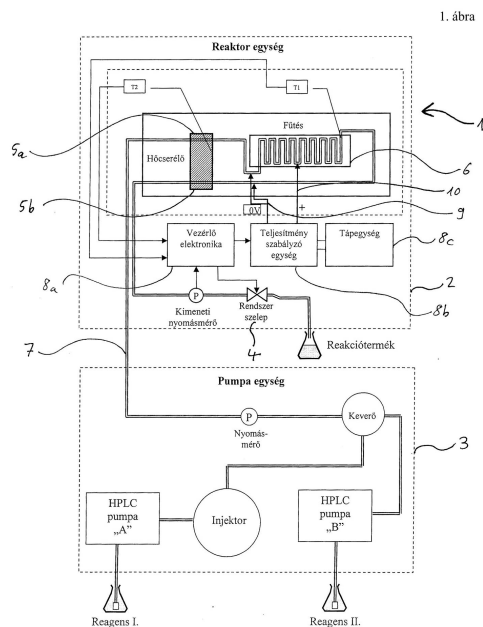
A61K 38/12 (2006.01)

- A61P 37/06** (2006.01)
A61P 37/08 (2006.01)
C07K 7/08 (2006.01)
C07K 7/64 (2006.01)
- (13) **A1**
(21) **P 09 00319**
(22) 2009.05.25.
(71) Eötvös Loránd Tudományegyetem, 1053 Budapest, Egyetem tér 1-3. (HU)
Magyar Tudományos Akadémia Enzimológiai Intézet, 1113 Budapest, Karolina út 29. (HU)
(72) Gál Péter 35%, 1147 Budapest, Telepes u. 77. fsz/2. (HU)
Pál Gábor 35%, 1145 Jávor utca 3. I.e. 15., Budapest (HU)
Párisné Kocsis Andrea 20%, 6600 Somogyi Béla utca 17., Szentés (HU)
Závodszy Péter 10%, 1122 Budapest, Csaba u. 36/b I/2. (HU)
- (54) **Új peptidek, eljárás előállításukra és alkalmazásuk**
(74) dr. Kovári Zoltán, Kovári és Társai Szabadalmi és Védjegy Iroda Kft., 1016 Budapest, Naphegy u. 32. (HU)
(57)
A találmány az (I) általános képletű peptidekre,
 $GX_1CSX_2SX_3PPX_4CX_5PD$ (I)
ahol
 X_1 jelentése: Y, M, W, I, V, A, és
 X_2 jelentése: R, K, és
 X_3 jelentése: Y, F, I, M, L, E, D, H,
 X_4 jelentése: V, I, H, és
 X_5 jelentése: I, V, Y, F, W;
valamint gyógyszerészetileg elfogadható sóikra, észterekre, és előgyógyszereikre vonatkozik. A találmány továbbá az ezeket tartalmazó gyógyszerészeti készítményekre és kitekerekre, az ezeket alkalmazó szűrési és izolálási eljárásokra, valamint gyógyszerészeti készítmény előállításakor történő alkalmazásukra is vonatkozik.

B. SZEKCIÓ - IPARI MŰVELETEK ÁLTALÁBAN ÉS SZÁLLÍTÁS

- (51) **B01J 19/00** (2006.01)
(13) **A1**
(21) **P 09 00028**
(22) 2009.01.19.
(71) ThalesNano Nanotechnológiai Kutató-Fejlesztő Zártkörűen Működő Részvénytársaság, 1031 Budapest, Záhony u. 7. (HU)
(72) Gödörházy Lajos 24%, 2030 Érd, Mecseki u. 49. (HU)
Szalay Dániel 24%, 1062 Budapest, Székely Bertalan u. 5. II/4/a (HU)
Pinizsi András 15%, 1195 Budapest, Batthányi u. 10. II/7. (HU)
Vágó Teréz 15%, 9023 Győr, Földes G. u. 33/b X/3. (HU)
dr. Üрге László 12%, 1029 Budapest, Feketerigó u. 50. (HU)
dr. Darvas Ferenc 10%, 1016 Budapest, Lisznyai u. 15. (HU)
- (54) **Fluidikai reaktor, különösen mikrofluidikai reaktor**

- (57) A találmány fluidikai reaktorra, különösen mikrofluidikai reaktorra vonatkozik, amelynek van egy háza (2), egy csővezetéke (7), a csővezetékben történő reakcióelegy-áramlást biztosító pumpája (3), egy nyomásszabályozó szelepe (4) és a csővezeték (7) egy része reaktorcsőként (6) funkcionál, és amely fluidikai reaktorra az jellemző, hogy a reaktorcső (6) konduktív módon fűthető.



(51) B23C 5/10 (2006.01)

(13) A1

(21) P 09 00359

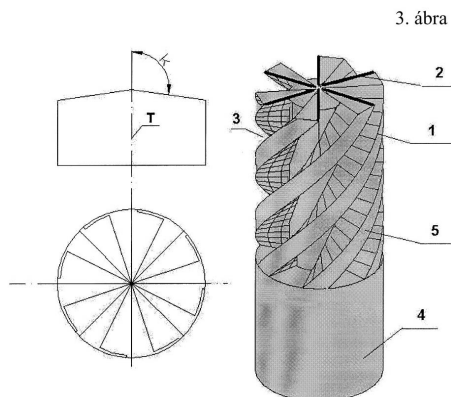
(22) 2009.06.15.

(71) Vilmányi Gábor, 1091 Budapest, Hurok u. 5. (HU)

(72) Vilmányi Gábor, 1091 Budapest, Hurok u. 5. (HU)

(54) Süllyesztő marószerszám

- (57) Marószerszám, amelynek szerszámteste, befogó része, valamint a szerszámtesten kialakított vagy rögzített, a munkadarab megmunkálását végző élei (1, 2, 3) vannak, azzal jellemezve, hogy a szerszám homlokélei a szerszám forgástengelyével (T) 90°-nál nagyobb szöget (K) zárnak be.



(51) **B29B 9/06** (2006.01)

(13) **A1**

(21) **P 08 00317**

(22) 2008.05.16.

(71) Polimeri Europa S.p.A., 20097 San Donato Milanese, Piazza Boldrini, 1 (IT)

(72) Alessandro, Casalini, Mantova, (IT)

Riccardo, Felisari, San Giorgio Di Mantova, (IT)

(54) **Eljárás nyújtható termoplasztikus polimereken alapuló granulák előállítására, és az előállított termék**

(74) dr. Kiss Ildikó, DANUBIA Szabadalmi és Jogi Iroda Kft., 1051 Budapest, Bajcsy-Zs. út 16. (HU)

(57)

Eljárást ismertetnek hőre lágyuló polimereken alapuló szemcsék előállítására, amelyek legalább egy habosítószert és adott esetben egyéb polimereket vagy adalékanyagokat tartalmaznak, többek között a polimer mátrixban oldhatatlan szeretlen pigmenteket, ahol előállítanak egy első főáramot olvadt állapotban és egy második áramot olvadt állapotban, amely az adalékanyagokat foglalja magában, és amelyet az első áramhoz adnak. A keveréket egy szerszámon keresztül extrudálják, amelyet a vágópengék között elhelyezett fúvókából jövő vízszugár segítségével hűtenek.

(51) **B60Q 7/00** (2006.01)

(13) **A1**

(21) **P 09 00458**

(22) 2009.07.23.

(71) Pintér András, 2336 Dunavarsány, Nyárfás sor 5. (HU)

(72) Pintér András, 2336 Dunavarsány, Nyárfás sor 5. (HU)

(54) **Figyelmeztető jelzést adó elakadásjelző eszköz gépjárművekhez**

(57)

A találmány tárgya figyelmeztető jelzést adó elakadásjelző eszköz (2) gépjárművekhez, amely alkalmas arra, hogy segítségével forgalmi akadály, baleset, vagy egyéb vészhelyzet esetén a forgalomban résztvevők egymás számára figyelmeztető jelzést küldjenek.

A találmány szerinti eszköznek rádiófrekvenciás adó-vevő egysége (4), valamint ahhoz csatlakozó kódoló/dekódoló egysége (5) jelzésgeneráló egysége (6), üzemmód választó egysége (8), továbbító kijelző egysége (7) és jelzésadó egysége (10) van. Jellemzője, hogy az eszközben (2) adó-vevő egység (4) egy antennához (3) csatlakozik, és az adó-vevő egység (4) a kódoló/dekódoló egységgel (5) van összekapcsolva, továbbá a kódoló/dekódoló egység (5) bemenete a jelzésgeneráló egységhez (6), kimenete pedig a figyelmeztető fény és/vagy hangjelzést adó jelzésadó egységhez csatlakozik.

A jelzésgeneráló egység (6) bemeneteire az adott esetben kapcsolókat (K1, K2) tartalmazó üzemmód választó egység (8) csatlakozik, a jelzésgeneráló egység (6) kimeneteire pedig az adott esetben fényjelzőket (L1, L2, L3) tartalmazó üzemmód és üzemállapot kijelző egység (7) van kapcsolva, valamint a jelzésgeneráló egység (6) bemenetére továbbá egy lassulás érzékelő szenzor (9) csatlakozik.

(13) A1

(21) P 09 00328

(22) 2009.05.27.

(71) ifj. Angyal Tibor, 6723 Szeged, Bihari u. 32/b (HU)

(72) ifj. Angyal Tibor, 6723 Szeged, Bihari u. 32/b (HU)

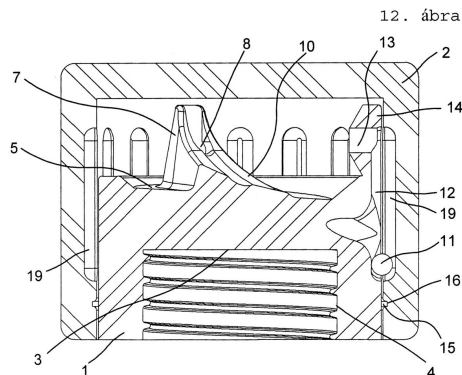
(54) **Záróelem tartályokhoz, főként palackhoz**

(74) dr. Antalffy-Zsiros András, DANUBIA Szabadalmi és Jogi Iroda Kft., 1051 Budapest, Bajcsy-Zsilinszky út 16. (HU)

(57)

A találmány tárgya záróelem tartályhoz, főként palackhoz, a tartály nyílását körülvevő tartályrészen rögzített záróelem belső résszel (1), a belső részt (1) körülvevő, azzal és ahhoz képest elmozgathatóan összeerősített záróelem külső résszel (2), és a belső rész (1) és a külső rész (2) között vezérelhetően mechanikus kapcsolatot létrehozó, a belső résszel (1) és a külső résszel (2) együttműködő erőátviteli szerkezettel. Az erőátviteli szerkezet legalább egy mozgáspályát és legalább egy reteszelemet (11) tartalmaz, ahol a mozgáspályát a belső rész (1) és a külső rész (2) egymással szomszédos határolófelületei határozzák meg, valamint egy szakasza (12) a belső részben (1) húzódik, a mozgáspályának a belső rész (1) és a külső rész (2) közötti mechanikus kapcsolatot megszüntető legalább egy első tartománya, és a belső rész (1) és a külső rész (2) közötti mechanikus kapcsolatot létrehozó legalább egy második tartománya van, a legalább egy reteszelem (11) erő hatására a mozgáspálya mentén mozgathatóan megvezetett alkatrészként van kialakítva.

A javasolt záróelem elsősorban tárolóedények, tartályok, konzervdobozok, italos palackok lezárására, és valamilyen tevékenység elvégzését megkövetelő vagy valamilyen helyzettől függő - adott esetben visszazárható - nyitására használható.



(51) B65G 47/50 (2006.01)

B07C 3/00 (2006.01)

B07C 3/02 (2006.01)

(13) A1

(21) P 09 00414

(22) 2009.06.30.

(71) Rossu László, 1046 Budapest, Külső Szilágyi út 66. 4/12. (HU)

(72) Rossu László, 1046 Budapest, Külső Szilágyi út 66. 4/12. (HU)

(54) **Yeesbox csomagátadó automata rendszer**

(57)

A találmány tárgya egyrészt egy eljárás megrendelt csomagok (9) csomagátadó automata segítségével történő átadásának lebonyolítására, másrészt egy csomagátadó automata rendszer, amellyel az átadás-átvétel megvalósítható.

A találmány szerinti eljárásban vevő jelzi a kereskedő számítógépes rendszerének, hogy melyik csomagátadó

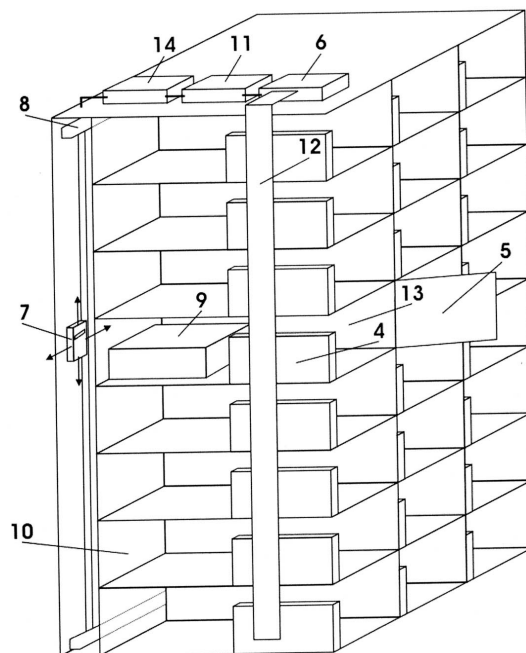
automatából szeretné átvenni a megrendelt terméket. A kereskedő számítógépes rendszere a csomagátadó központban lefoglal a kijelölt automatában egy helyet. A kereskedő - vagy képviselője - személyi azonosítást követően elhelyezi az automatában a csomagot (9), amelyet csak a vevő vehet át személyi azonosítást követően. A találmányra jellemző, hogy a rekeszokban elhelyezett csomagok azonosítását a rekeszek mögött - átlátszó fallal elválasztott térben - automatikával (8) mozgató vonalkód olvasó (7) végzi.

A találmány egyben egy rendszer is megrendelt csomagok (9) automata segítségével történő átadásának lebonyolítására, amelyben a csomagátadó központ (2) a kereskedő számítógépes rendszerével, a csomagátadó automatával (1) és a vevővel áll kommunikációs kapcsolatban.

A csomagátadó automata különböző méretű - ajtóval ellátott (5) - rekeszeket (13), elektronikusan vezérelhető zárat (4), elektronikusan zárat vezérlő elektronikát (6), elektronikusan vezérelhető zárat és a vezérlőt összekötő kábelezés (12), vonalkódolvasót (7), vonalkódolvasót mozgató automatikát (8), és az automatikát vezérlő elektronikát (14), a rekeszeket a vonalkód olvasó tértől elválasztó falat (10), és központi egységet tartalmaz (11).

A központi egység (11) kommunikációs kapcsolatban van a csomagátadó központtal (2), az elektronikusan zárat vezérlő elektronikával (6), a vonalkódolvasóval (7) és a vonalkódolvasót mozgató automatikát vezérlő elektronikával (14).

1. ábra



C. SZEKCIÓ - VEGYÉSZET ÉS KOHÁSZAT

(51) C01B 6/00 (2006.01)

(13) A1

(21) P 08 00436

(22) 2008.07.16.

(71) MTA Kémiai Kutatóközpont Anyag és Környezetkémiai Intézet 10%, 1025 Budapest, Pusztaszeri út 59-67. (HU)

System Consulting Befektetési, Fejlesztési és Kereskedelmi Zrt. 90%, 1126 Budapest, Béla király u. 30/c (HU)

(72) Kótai László 22%, 2030 Érd, Selmeczi u. 89. (HU)

dr. Szépvölgyi János 23%, 2800 Tatabánya, Sárbereki ltp. 218. (HU)

Dr. Kapolyi László 50%, 1126 Budapest, Béla király út 30/c. (HU)

Ajler László 5%, 2120 Dunakeszi, Muskátli u. 12. (HU)

(54) Eljárás a nátrium-borohidrid és kalcium-borohidrid, illetve keverékeik előállítására

(74) Kótai László, 2030 Érd, Selmeczi u. 89. (HU)

(57)

Jelen találmány szeirnti eljárásban nátrium- és kalcium-borohidridet, illetve ezen anyagok keverékeit állítják elő nátrium-, kalcium-, illetve nátrium-kalcium-borátokból, illetve keverékeikből, előnyösen „Na₃BO₃”, illetve egy „NaCaBO₃” formális összetételű bór-, illetve nátrium- és/vagy kalciumforrásból, szilícium és fém-nátrium, előnyösen kolloid fém nátrium redukálószer alkalmazásával. A kiindulási bórvegyületeket tartalmazó bőraxból előállított kompozitok a bőrt hidroxoborát komplexek formájában tartalmazzák.

(51) C05F 11/02 (2006.01)

(13) A2

(21) P 09 00101

(22) 2009.02.20.

(71) dr. Uchrin Jánosné, 2092 Budakeszi, Mezei Mária u. 9. (HU)

Lomovskiy Oleg Ivanovich, Novosibirsk 330090, Prospect Akademia Koptyuga 5-33. (RU)

(72) Lomovskiy Oleg Ivanovich, Novosibirsk 330090, Prospect Akademia Koptyuga 5-33. (RU)

dr. Uchrin János, 2092 Budakeszi, Mezei Mária u. 9. (HU)

(54) Eljárás humát anyagok jobb kinyerésére barnaszénből és biológiailag aktív készítmények előállítására

(74) Lantos Mihály, DANUBIA Szabadalmi és Jogi Iroda Kft., 1051 Budapest, Bajcsy-Zsilinszky út 16. (HU)

(57)

A találmány a humintartalmú alapanyag - barnaszén - feldolgozási (kezelési) technológiájára vonatkozik és alkalmazható a növénytermesztésben, állattenyésztésben és a feldolgozóiparban használatos humátalapú készítmények előállítására. A módszer magában foglalja a humintartalmú alapanyag mechanikus roncsolását a polimer humin makromolekulákban lévő vegyi kötések oxidációs depolimerizációja révén, a humáttermék oxigéntartalmú csoportjainak növelését, ill. vízben oldódó humátvegyületek képződését. A találmány növeli a módszer hatékonyságát azáltal, hogy a humin makromolekulák gáznemű ózonnal való oxidációs depolimerizációjával - kismolekulájú humátvegyületekig - emeli a kismolekulájú vegyületek részarányát a bomlási termékben, növeli az oxigéntartalmú csoportok jelenlétét a termékben, növeli a kapott készítmény oldhatóságát, csökkenti a reagensek felhasználását és a termék lúgosságát.

(51) C07D215/20 (2006.01)

A61K 31/47 (2006.01)

A61P 25/06 (2006.01)

C07D401/06 (2006.01)

(13) A1

(21) P 09 00281

(22) 2009.05.05.

(71) Szegedi Tudományegyetem, 6720 Szeged, Dugonics tér 13. (HU)

(72) dr. Vécsei László, 6726 Szeged, Ökörsem u. 7. (HU)

dr. Knyihár Erzsébet, 6726 Szeged, Pillich K. u. 24. (HU)

dr. Párdutz Árpád, 6725 Szeged, Faragó u. 28. (HU)

dr. Tajti János, 6721 Szeged, Vadász u. 5. (HU)

Varga Hedvig, 6727 Szeged, Babér u. 2. (HU)
 Vámos Enikő, 6726 Szeged, Fésű u. 5/c (HU)
 dr. Toldi József, 6726 Szeged, Hársfa u. 10/5 (HU)
 dr. Fülöp Ferenc, 6725 Szeged, Petőfi Sándor sgt. 6. (HU)
 dr. Szatmári István, 6727 Szeged, Fadrusz u. 33. (HU)
 dr. Boros Mihály, 6722 Szeged, Bokor u. 10/c (HU)
 dr. Kaszaki József, 6753 Szeged, Budai Nagy Antal u. 124. (HU)

(54) Kinurénsav-származékok, eljárás a vegyületek előállítására, a vegyületeket tartalmazó gyógyászati készítmények és alkalmazásuk fejfájás kezelésére

(74) Kerény Judit, DANUBIA Szabadalmi és Jogi Iroda Kft., 1051 Budapest, Bajcsy-Zs. út 16. (HU)

(57) A találmány tárgyát képezi a kinurénsav (KYNA) származékai, a vegyületek előállítása, a vegyületeket tartalmazó gyógyászati készítmények és alkalmazásuk a migrénes fejfájás kezelésére.

(51) C07D239/00 (2006.01)

(13) A1

(21) P 09 00285

(22) 2009.05.07.

(71) Egis Gyógyszergyár Nyilvánosan Működő Részvénytársaság, 1106 Budapest, Keresztúri út 30-38 (HU)

(72) dr. Tömpe Péter 8%, 1116 Budapest, Szalóki u. 29. (HU)

dr. Vágó Pál 30%, 1173 Budapest, Sági u. 1. (HU)

Volk Balázs 30%, 1165 Budapest, Atlasz u. 34. (HU)

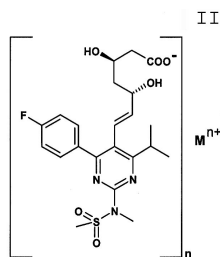
Barkóczy József 20%, 1016 Budapest, Szirom u. 4-6. (HU)

dr. Simig Gyula 12%, 1126 Budapest, Hollósy S. u. 25. (HU)

(54) Rosuvastatin sók és eljárás előállításukra

(74) Karácsonyi Béla, ADVOPATENT Szabadalmi és Védjegy Iroda, 1011 Budapest, Fő u. 19. (HU)

(57) A találmány a (E)-(+)-7-[4-(4-fluor-fenil)-6-izopropil-2-(metánszulfonil-metil-amino)-pirimidin-5-il]-(3R,5S)-dihidroxi-hept-6-énsav átmeneti fémekkel képzett sóira vonatkozik. A találmány szerinti vegyületek lipid-anyagcserét befolyásoló gyógyászati készítmények előállítása során hatóanyagként alkalmazhatók.



(51) C07J 1/00 (2006.01)

(13) A1

(21) P 08 00154

(22) 2008.03.11.

(71) Richter Gedeon Nyrt., 1103 Budapest, Gyömrői út 19-21. (HU)

(72) Barta Ferenc 20%, 1098 Budapest, Napfény u. 28. (HU)

Kéki László 10%, 1203 Budapest, Helsinki u. 8/b (HU)

Kozma József 20%, 1204 Budapest, Török Flóris u. 130. (HU)

Németh Sándor 30%, 1103 Budapest, Özláb u. 5/a (HU)

Terdy László 20%, 1192 Budapest, Kapisztrán u. 11. (HU)

(54) Eljárás egy ismert androsztén-származék tisztítására

(57)

A találmány tárgya eljárás nyers androszta-4-én-3,17-dion (rövidített nevén: AD) tisztítására, olyan módon, hogy a tisztítandó nyers AD-t vagy az azt tartalmazó C₁₋₃-alkanolos oldatot alkalikus reagenssel vagy reagensekkel a nyers AD-ra számított 3-10 tömegrésnyi vizet tartalmazó közegben 0,03-0,10 tömegrésnyi C₂₋₆-atomot tartalmazó többértékű alkohol jelenlétében 80-100 °C-on kezelik, a kapott szuszpenzióból a tisztított AD-t izolálják, majd ezt követően a kapott AD-t vízzel nem- vagy csak korlátozottan elegyedő szerves oldószerben vagy oldószer-elegyben C₂₋₃-atomot tartalmazó szerves sav vagy vízben oldódó szerves sav jelenlétében 50-90 °C-on kezelik és az így kapott szuszpenzióból a tiszta AD-t izolálják.

(51) **C07K 7/56** (2006.01)

A61K 38/08 (2006.01)

A61P 37/08 (2006.01)

C07K 7/02 (2006.01)

C07K 7/06 (2006.01)

(13) **A1**

(21) **P 09 00305**

(22) 2009.05.15.

(71) Szegedi Tudományegyetem, 6720 Szeged, Dugonics tér 13. (HU)

Eötvös Loránd Tudományegyetem, 1053 Budapest, Egyetem tér 1-3. (HU)

(72) prof. dr. Erdei Anna 30%, 1124 Budapest, Kálló esperes u. 8. (HU)

prof. dr. Tóth Gábor 30%, 6726 Szeged, Tiszavirág u. 14. (HU)

Péterfy Hajna 10%, 1125 Budapest, Gyöngyvirág u.12. (HU)

Koncz Gáborné 10%, 2435 Göd, Villamos u. 9. (HU)

prof. dr. Fülöp Ferenc 10%, 6725 Szeged, Petőfi Sándor sgt. 7. (HU)

Hegyí Orsolya 10%, 6725 Szeged, Alkony u. 4b I. em. 10. (HU)

(54) Peptidszármazékok, eljárás előállításukra és gyógyászati alkalmazásuk

(74) Baranyi Éva, DANUBIA Szabadalmi és Jogi Iroda Kft, 1051 Budapest, Bajczy-Zs. út 16 (HU)

(57)

A találmány tárgya új peptidszármazékok, amelyek a komplement rendszer aktiválásakor felszabaduló C3a9 fragmentum szélső aszparaginsavja vagy egy azt helyettesítő glutaminsav omega-karboxilcsoportja és különböző béta-aminosavak összekapcsolásával keletkeznek.

A találmány a vegyületek előállítására és gyógyászati alkalmazásukra is vonatkozik.

(51) **C08F 2/00** (2006.01)

C08F 12/08 (2006.01)

C08F 20/06 (2006.01)

C08F 20/18 (2006.01)

C08F 20/20 (2006.01)
C08F212/08 (2006.01)
C08F220/06 (2006.01)
C08F220/20 (2006.01)

(13) **A1**

(21) **P 09 00210**

(22) 2009.04.08.

(71) BBS Biokémia Bt., 4225 Debrecen, Kiserdő u. 4. (HU)

(72) dr. Borbély János, 4032 Debrecen, Martonfalvi u. 15. (HU)

Kiss-Borbély, Zsuzsa Mária, 4032 Debrecen, Martonfalvi u. 15. (HU)

(54) **Környezetbarát filmképző rendszerek és eljárás előállításukra**

(74) EMRI-PATENT Iparjogvédelmi Kft., 4032 Debrecen, Kartács u.36. (HU)

(57)

A találmány környezetbarát, speciális reológiai tulajdonságokkal rendelkező, nagy testtartalmú filmképző rendszerekre vonatkozik, amelyeket egy és kétfunkciós vinil monomerek kopolimerizálásával állítanak elő. A környezetbarát filmképzőkre jellemző, hogy 3-5 monomerből előállított, 20-950 nm méretű részecskéket tartalmaznak.

(51) **C12N 5/00** (2006.01)

(13) **A1**

(21) **P 09 00819**

(22) 2009.05.05.

(71) Pécsi Tudományegyetem, 7633 Pécs, Szántó Kovács János u. 1/b (HU)

(72) dr. Pongrácz Judit Erzsébet, 7694 Hosszúhetény, Morolo u. 11. (HU)

(54) **Tüdőszövet-tenyészet**

(74) dr. Svingor Ádám, DANUBIA Szabadalmi és Jogi Iroda Kft., 1051 Budapest, Bajcsy-Zs. út 16. (HU)

(57)

A találmány tárgya egy tervezetten kialakított, szöveti vázszerkezet nélküli, háromdimenziós modelltüdőszövet-tenyészet, amely minden mesterséges vázszerkezettől mentes. Egészséges és kóros tüdőszövet háromdimenziós modelljét egyaránt feltárják. A találmány szerinti termék forgalmazható például szövettenyészetek, szövettenyészeteket tartalmazó lemezek és elrendezések, vagy készletek formájában. A találmány felhasználható az orvosi és természettudományos kutatásban, vegyületek tüdőszövetre kifejtett hatásának tesztelésében, gyógyszerek, gyógyszerjelölt molekulák szkrinelésében, tesztelésében és értékelésében, és - bizonyos esetekben - tüdőbetegségek diagnosztizálásában.

F. SZEKCIÓ - MECHANIKA, VILÁGÍTÁS, FŰTÉS

(51) **F02B 25/08** (2006.01)

F02G 1/04 (2006.01)

(13) **A1**

(21) **P 08 00728**

(22) 2008.12.01.

(71) Jakab György, 3532 Miskolc, Őzgró út 26. (HU)

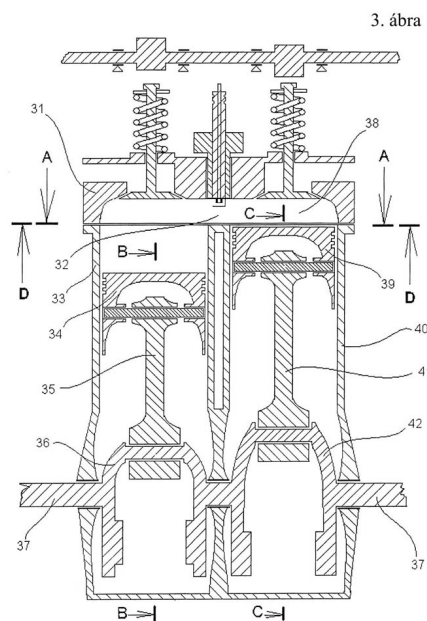
(72) Jakab György, 3532 Miskolc, Ózugró út 26. (HU)

(54) Eljárás dugattyús motorok teljesítménynövelésére, valamint kapcsolási elrendezés az eljárás megvalósítására

(74) Pintz György szabadalmi ügyvivő, Pintz és Társai Szabadalmi, Védjegy és Jogi Iroda, 1539 Budapest, Pf.590 (HU)

(57)

A találmány tárgya eljárás dugattyús motorok teljesítménynövelésére, amelynél munkahengerben (33, 40) forgattyúmechanizmussal mozgatott dugattyúk (34, 39) részére közös sűrítési, illetve expanziós teret (38) alakítanak ki. A találmány jellemzője, hogy a közös sűrítési, illetve expanziós tér (38) ürméretét legalább kettő, egymással kényszerkapcsolatban álló, egymáshoz képest eltérő fázisszögben rögzített, a forgattyúmechanizmusok által mozgatott dugattyúkkal (34, 39) változtatják, s a sűrítési, illetve expanziós tér (38) legkisebb ürméretének elérését követően a forgásirány szerint előrébb járó egyik dugattyúra (39) ható erő által a forgattyútengelyre forgásirányban fellépő forgatónyomaték erőkarját növelik, miközben az egyik dugattyút (39) követő további dugattyúra (34) ható erő által a forgattyútengelyre a forgásiránnyal ellentétes irányban fellépő forgatónyomaték erőkarját mindaddig csökkentik, amíg a további dugattyú (34) saját felsőholtponthoz el nem éri. A találmány további tárgya kapcsolási elrendezés a dugattyús motorok teljesítménynövelésére szolgáló eljárás megvalósítására.



(51) F02B 53/00 (2006.01)

(13) A1

(21) P 09 00060

(22) 2009.02.03.

(71) Szabados Gábor, 1045 Budapest, Erzsébet u. 16. 7/43. (HU)

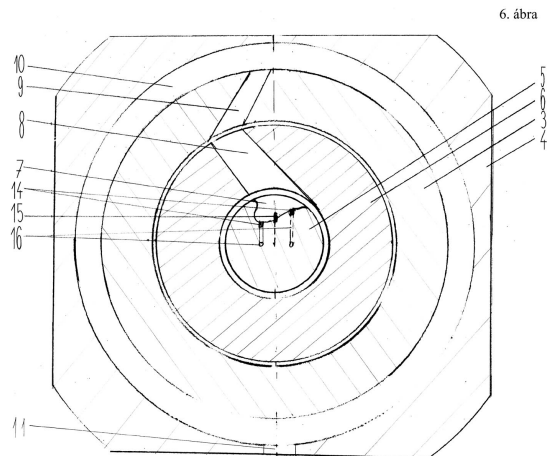
(72) Szabados Gábor, 1045 Budapest, Erzsébet u. 16. 7/43. (HU)

(54) Forgattyús motor

(57)

A találmány leginkább hidrogén üzemre tervezett, forgattyús motor, mely forgattyús motorban belső tengelybelső forgattyúval (5), külső tengely külső forgattyúval (6) és kipufogó réteg (3) kerül kialakításra, ezt veszi körül a motor háza (4). A forgástest alakú, a kialakítás függvényében hengertest, diszkosz, gömb alakú forgattyúkon, a motor belső elemein válnak kialakításra a robbantó terek (7), melybe visszaégésbiztos szelepeken (14) keresztül juttatják az üzemanyagot, amit gyújtó (15) segítségével robbantanak. A gázelegy terjedését a robbantó terek (7) a

forgó energiává átalakító robbanó terek (8) alakítják át forgó energiává a kipufogó rétegben (3) kialakított határfokot javító kipufogó terek (9) motor teljesítményét fokozó hatásának segítségével. A forgató nyomaték, kialakítástól függően a belső tengelyen (1) vagy a külső tengelyen keletkezik, az égéstermék a kipufogógyűjtő kamrán (10) keresztül a kipufogó nyíláson távozik át a motorból. Ezen működési elv segítségével kapnak egy jó hatásfokú, megbízható kevés veszteséggel, kopó alkatrészrel rendelkező, gazdaságosan előállítható erőforrást.



(51) F02B 55/14 (2006.01)

F01C 11/00 (2006.01)

(13) A1

(21) P 09 00095

(22) 2009.02.17.

(71) Molnár Kristóf, 1151 Budapest, Bem u. 33. (HU)

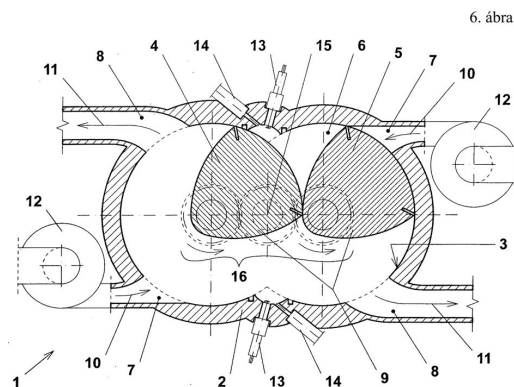
(72) Molnár Kristóf, 1151 Budapest, Bem u. 33. (HU)

(54) **Forgódugattyús munkagép**

(74) Kocsis Péter, S.B.G. & K. Szabadalmi Ügyvivői Iroda, 1062 Budapest, Andrássy út 113. (HU)

(57)

Forgódugattyús munkagép (1), amelynek közös házban (2) elrendezett, azonos irányban azonos szögsebességgel forgó legalább két forgódugattyúja (4, 5) és a házban (2) kialakított beömlő nyílása (7) és kiömlő nyílása (8) van, a forgódugattyúk fordulatanak legalább egy szakaszában két forgódugattyú (4, 5) a ház (2) falával (3) és egymással is folytonosan érintkezik, ezáltal a forgódugattyúk (4, 5) és a ház (2) fala (3) által közrezárt munkatér (6) hoznak létre, amely munkatér (6) a forgódugattyúk (4, 5) szögelfordulása függvényében változó térfogatú.



(51) **F03B 9/00** (2006.01)

(13) **A1**

(21) **P 09 00016**

(22) 2009.01.14.

(71) Gál Attila 15%, 1213 Budapest, Borókás u. 14. (HU)

dr. Nógrádi Péter 15%, 1026 Budapest, Endrődi Sándor u. 45. (HU)

Osváth Péter 70%, 8630 Balatonboglár, Dózsa György u. 71. (HU)

(72) Gál Attila 15%, 1213 Budapest, Borókás u. 14. (HU)

dr. Nógrádi Péter 15%, 1026 Budapest, Endrődi Sándor u. 45. (HU)

Osváth Péter 70%, 8630 Balatonboglár, Dózsa György u. 71. (HU)

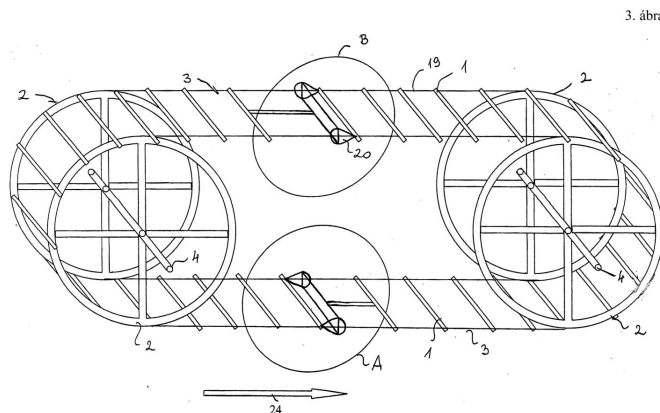
(54) **Vízierőmű**

(74) Mészárosné Dónusz Katalin, S.B.G. & K. Szabadalmi Ügyvivői Iroda, 1062 Budapest, Andrassy út 112. (HU)

(57)

A találmány tárgya vízierőmű, amelynek vízikerekei (2), energia átadó elemei (20), valamint termelt mechanikai energiát átalakító, önmagában ismert berendezései vannak.

A találmány szerinti vízierőművet az jellemezi, hogy legalább két, párhuzamos tengelyű (4) vízikereke (2) és a vízikerekeket működtető, kapcsolatba hozó, a vízfolyásra merőleges és a vízfolyás irányával párhuzamos energiaátadó elemeket (20) hordozó összekötő eleme (19) van.



(51) **F03B 17/04** (2006.01)

F03B 17/00 (2006.01)

(13) **A1**

(21) **P 09 00264**

(22) 2009.04.29.

(71) Hrabovszky Zsolt Péter, 1162 Budapest, Menyhért u. 45. (HU)

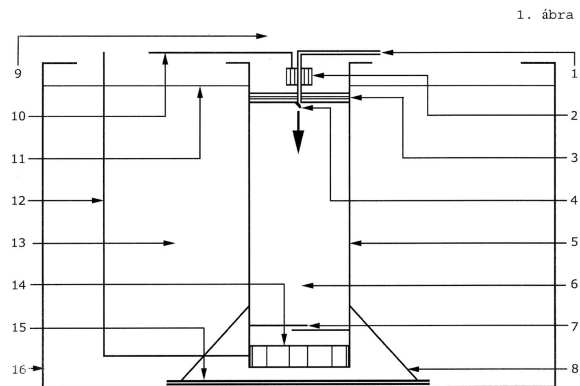
(72) Hrabovszky Zsolt Péter, 1162 Budapest, Menyhért u. 45. (HU)

(54) **Átmenetileg felhajtóerő-szigetelt gravitációs vízierőmű**

(57)

A találmány átmenetileg felhajtóerő-szigetelt gravitációs vízierőmű, amelyben egy nagy tömegű víz befogadására (13) alkalmas medencébe (12) helyezett, a talpazathoz (8) rögzített dugattyúházban (5) a gravitáció következtében lefelé süllyedő dugattyú (3) alatta szeleppel (7) zárt térben lévő, a dugattyú (3) tömegénél nagyobb víztömeget (6) nyitott szelepen (4) keresztül egy rugalmas vagy meghosszabbítható csővezetéken (1) felfelé irányuló áramlásra, generátorral ellátott turbina (2) meghajtására, áramtermelésre, a dugattyúházból (5) kiáramlásra készíti. A dugattyú (3) fölé levegő (9) áramlik, ezzel egyidejűleg előidézni a dugattyú (3) saját felemeléséhez és további

munkavégzésre, energiatermelésre fogható szükséges felhajtóerőt. A dugattyúház (5) belseje és külseje között nyomáskülönbség keletkezik. A dugattyúház (5) szelepének (7) megnyitásával a csővezeték (1) szelepének (4) bezárása mellett a beáramló víztömeg meghajtja a generátorral ellátott turbinát (14). Felemeli a dugattyút (3), amíg a nyomáskülönbség meg nem szűnik. Ekkor a dugattyúház (5) szelepe (7) bezáródik, a csővezeték (1) szelepe (4) megnyílik. A megtermelt áramot elektromos kábelek (10) (12) táplálják a hálózatba. A ciklus újraindul, ezáltal folyamatos működést, munkavégzést, energiatermelést eredményezve. A rendszer folyamatos működéséhez szükséges külső, addicionális energiaközlést a föld gravitációja biztosítja.



(51) F03B 17/04 (2006.01)

F03B 17/00 (2006.01)

(13) A1

(21) P 09 00273

(22) 2009.05.04.

(71) Hrabovszki Zsolt Péter, 1162 Budapest, Menyhért u. 45. (HU)

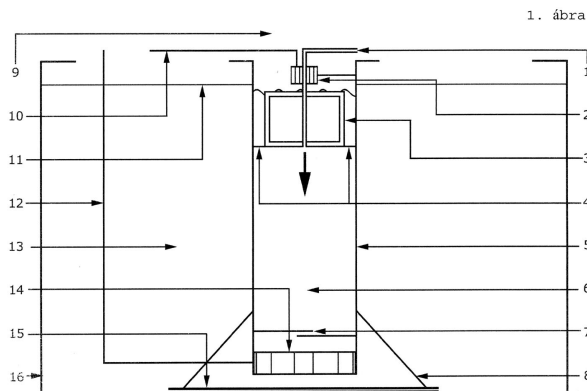
(72) Hrabovszki Zsolt Péter, 1162 Budapest, Menyhért u. 45. (HU)

(54) **Hidrosztatikai nyomás által működtetett, átmenetileg közlekedőedény-szigetelt, úszó dugattyús vízerőmű**

(57)

Hidrosztatikai nyomás által működtetett, átmenetileg közlekedőedény-szigetelt, úszódugattyús vízerőmű, amelyben egy nagy tömegű víz befogadására (13) alkalmas medencébe (16) helyezett, a talpazathoz (15) rögzítéssel (8) illesztett, a medencétől (16) átmenetileg közlekedőedény-szigetelt állapotban lévő dugattyúházban (5) a gravitáció következtében lefelé süllyedő nagy tömegű, üreges, úszásra képes dugattyú (3) az alatta szeleppel (7) közlekedőedény-szigetelt közegben lévő dugattyú (3) a saját térfogata által kiszorított víznél nagyobb súlyú víztömeget (6) egy rugalmas vagy meghosszabbítható csővezetéken (1) felfelé irányuló áramlásra, generátorral ellátott turbina (2) meghajtására, áramtermelésre, a dugattyúházból (5) kiáramlásra készlet folyamatos működése során. A dugattyú (3) szelepének (4) a dugattyúházhoz (5) vízzáróan zárt állapota mellett, a megtermelt áramot elektromos kábel (10) táplálja a hálózatba. A dugattyú (3) fölé levegő (9) áramlik, ezzel egyidejűleg előidéz a dugattyú (3) saját felemelkedéséhez és további munkavégzésre, energiatermelésre fogható szükséges felhajtóerőt azáltal, hogy a dugattyúház (5) belseje és külseje között nyomáskülönbséget hoz létre, majd a dugattyúház (5) szelepének (7) és a dugattyú (3) szelepének (4) megnyitásával a közlekedőedény-szigetelt állapotot megszüntetik, a dugattyúház (5) és a medence (16) egy közlekedőedény rendszert képez, a beáramló víztömeg (13) meghajtja a generátorral ellátott turbinát (14). A megtermelt áramot elektromos kábel (12) táplálja a hálózatba, a nyomáskülönbség megszűnéséig beáramló vízben felemelkedik a dugattyú (3), amikor a dugattyúház (5) szelepét (7) bezárják, ezáltal a közlekedőedény-szigetelt hatás ismételtén érvényesül, a dugattyú (3) szelepét (4) a dugattyúházhoz (5) vízzáróan zárják. A ciklus újraindul, folyamatos működést, munkavégzést, energiatermelést eredményezve, ahol a folyamatos munkavégzést a tárgyakra ható lefelé irányuló gravitáció, valamint a vízbe merült tárgyakra ható felfelé irányuló felhajtóerő hatásmechanizmusait kombináló és a közlekedőedények

hatásmechanizmusát elszigetelő, majd érvényesülni hagyó működtetési mechanizmus biztosítja. A rendszer folyamatos működéséhez szükséges külső, addicionális energiaközlést a föld állandó gravitációs tömegvonzása biztosítja.



(51) F03B 17/06 (2006.01)

(13) A1

(21) P 09 00242

(22) 2009.04.20.

(71) Göczey András, 1013 Budapest, Attila út 15. (HU)

(72) Göczey András, 1013 Budapest, Attila út 15. (HU)

(54) Spirál alakú forgórészsel rendelkező, vízáram mozgási energiáját hasznosító berendezés

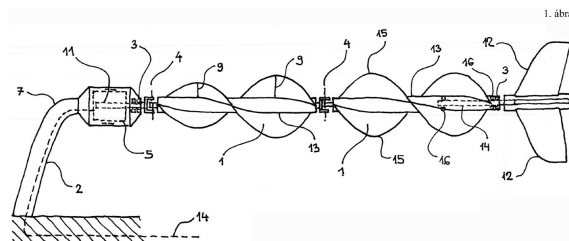
(57)

A találmány kettős vagy többes spirál felületű szalag forgórészes (1) energiatermelő berendezés, amely egy az áramló közeg határoló felületéhez rögzített ferde belépőélű karcsú tartókonzollból (2) áll, amely energiaátalakító berendezést, szivattyút vagy generátort (5) tartalmaz.

A tartókonzollhoz (2) a végébe épített fix magasságú axiális csapágyon (3) függő flexibilis rövid tengelyhez (4) egy vagy több, kettős vagy többes spirál szalag felületet (15) tartalmazó a víz felületén, illetve abban lebegni képes tengelyű (13) forgórész (1) csatlakozik.

Hullámenergia hasznosítás esetében a tartókonzoll (2) végébe beépített axiális csapágy (3) magassága a hullámok felső alkalmas, egyirányba haladó tartományába esik, mialatt az egy vagy többtagú forgórész (1) úszóképes tengelye (13) segítségével a hullám e nagy mozgási energiájú tartományban forogva lebeg.

A nagy hosszúságú flexibilis forgórész fix helyzetű stabilizáló végtaggal (12) rendelkezik.



(51) F03D 3/04 (2006.01)

(13) A1

(21) P 09 00152

(22) 2009.03.13.

(71) Komjáthy Miklós, 1118 Budapest, Lanka u. 10. (HU)

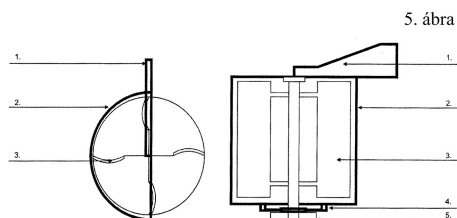
(72) Komjáthy Miklós, 1118 Budapest, Lanka u. 10. (HU)

(54) **Függőleges tengelyű, szélenergiát hasznosító berendezések hatásfoknövelése szélárnyékolási technológiával**

(57)

A találmány tárgya egy szélárnyékoló házzal (2) kiegészített szélerőmű. A szélerőmű lapátkerekét (3) részben leburkolja a szélárnyékoló ház (2), mely egy irány sík lapáttal van kiegészítve.

A találmány használható függőleges és vízszintes tengelyű szélerőművekhez. Működésekor a szélárnyékoló ház (2) a széliránytól függően elfordul, így biztosítva azt, hogy a lapátkereket (3) elérő légáramlat mindig a legideálisabb szögben érje.



(51) **F22B 3/06** (2006.01)

F24J 3/00 (2006.01)

(13) **A1**

(21) **P 09 00104**

(22) 2009.02.24.

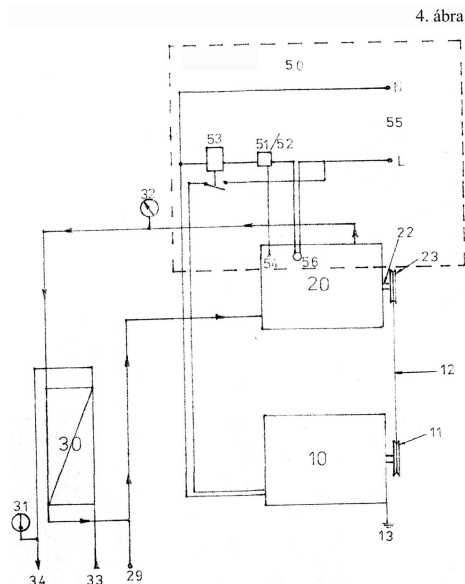
(71) Mihályi György, 8685 Gamás, Jazvina u. 7. (HU)

(72) Mihályi György, 8685 Gamás, Jazvina u. 7. (HU)

(54) **WHS vízfűtési rendszer**

(57)

Meleg víz, illetve gőz előállítását és annak fűtési energiaként történő felhasználását biztosító vízfűtési rendszer, mely tartalmaz egy a kavitáció fizikai jelenségének létrehozását és lefolyását biztosító fűtőberendezést (20), egy villanymotort (10), egy, vagy két darab hőcserélőt (30), a külső hőcserélőhöz kapcsolódást biztosító peremes csatlakozót, valamint egy szabályozó rendszert (50).



G. SZEKCIÓ - FIZIKA

- (51) **G01M 19/00** (2006.01)
G01B 21/08 (2006.01)
G07C 3/14 (2006.01)

(13) **A1**

(21) **P 10 00076**

(22) 2010.02.08.

(71) PÉBÉ-COOP Kft., 4200 Hajdúszoboszló, Ady Endre u. 87. (HU)

(72) Hajdu István 40%, 4200 Hajdúszoboszló, Madách u. 4. (HU)

Bertli Zoltán 30%, 4200 Hajdúszoboszló, Madách u. 6. (HU)

Bertli János 20%, 4200 Hajdúszoboszló, Liszt Ferenc u. 11. (HU)

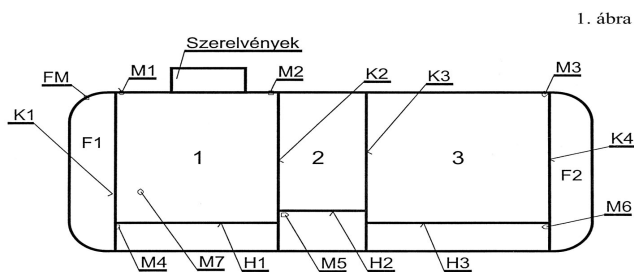
Forgács Dezsőné 10%, 4200 Hajdúszoboszló, Jázmin u. 1. (HU)

(54) **Eljárás pébégáz közegű nyomástartó edények időszakos vizsgálatára a tartályok hátralévő élettartamának meghatározására**

(74) Király György, Jurex Iparjogvédelmi Iroda, 1171 Budapest, Nemesbük u. 49. (HU)

(57)

A találmány tárgya eljárás pébégáz közegű nyomástartó edények (továbbiakban tartályok) hátralévő élettartamának időszakos vizsgálatával való előzetes meghatározására a tartályok (F1, 1, 2, 3, F2) gyártási paramétereinek, és az üzembehelyezéstől eltelt idő, azaz üzemidő (Tü) ismeretében, ahol az adott tartály teljes élettartama (Te) az az idő, míg az eredeti, gyártási falvastagság (S0) a pótlékolás nélküli, szükséges (méretezési) falvastagság (Sm) értékére csökken. Ennek során a belső korrózióknak legjobban kitett pontokon (M1, M7), illetve a külső korróziós foltokon falvastagságot mérnek. A találmány tárgya továbbá eljárás pébégáz közegű nyomástartó edények (továbbiakban: tartályok) hátralévő élettartamának előzetes meghatározására tartályonként, illetve mintavételezési eljárással, amelynek során figyelembe veszik a tartályok korábbi üzemidejét, korróziós és öregedési/fáradási állapotát, a tartályok gyártási paramétereit és károsodási előzményeit. Ennek során rizikófaktorokat és hatástényezőket képeznek. A hatástényező és a rizikófaktorok segítségével a vizsgált tartályra vonatkozó károsodási számot állapítanak meg, továbbá egy p korrekciós tényezőt is képeznek. Továbbá a belső korrózióknak legjobban kitett pontokon (M1, M7), illetve a külső korróziós foltokon falvastagságot mérnek, és ebből határozzák meg a végleges korrigált élettartamot.



(51) G01N 33/02 (2006.01)

G01N 33/14 (2006.01)

(13) A1

(21) P 09 00092

(22) 2009.02.16.

(71) dr. Kapillerné dr. Dezsőfi Rita 45%, 1055 Budapest, Falk Miksa u. 3. IV/3. (HU)

Romhányi Antal 40%, 1102 Budapest, Kőrösi Csoma sétány 12. IV/14. (HU)

Mezei Sándor 15%, 4700 Mátészalka, Somogyi Béla u. 20. (HU)

(72) dr. Kapillerné dr. Dezsőfi Rita 45%, 1055 Budapest, Falk Miksa u. 3. IV/3. (HU)

Romhányi Antal 40%, 1102 Budapest, Kőrösi Csoma sétány 12. IV/14. (HU)

Mezei Sándor 15%, 4700 Mátészalka, Somogyi Béla u. 20. (HU)

(54) **Alkoholos közegben denaturálószer-kimutatására alkalmas teszt készlet**

(74) dr. Kapillerné dr. Dezsőfi Rita, 1055 Budapest, Falk Miksa u. 3. IV/3. (HU)

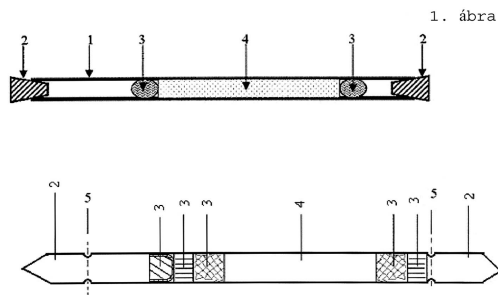
(57)

A találmány lényege a denaturálószer-kimutatására alkalmas módszer, amely egy egyszer használatos kémiai teszt, amely jól felismerhető változás, pl. szín megjelenése útján könnyen detektálható.

A találmány tárgya továbbá eljárás a fenti „gyorsteszt” létrehozására. Az eljárás az alábbiakban leírt eljárási lépéseket tartalmazza:

- 50-100 m/m % koncentrációjú kénsav elkészítése;
- homogén felvitele a 0.01-5 mm szemcseméretű hordozóra;
- az 50-100 tömeg% koncentrációjú kénsavas, 0.01-5 mm szemcseméretű hordozó betöltése átlátszó csőbe, amely anyaga inert (nem lép kémiai reakcióba) a töltettel;
- a töltet rögzítése a csőben. A rögzítésnek meg kell akadályozni a töltet elmozdulását a csőben, a rögzítőelemek anyagának kémiailag szintén inertnek kell lenniük a töltet anyagával. A töltetet a csőben úgy kell rögzíteni, hogy legalább az egyik oldalon megfelelő méretű (2-4 ml) szabad hely maradjon.
- A betöltött cső mindkét végének lezárása a felhasználásig (1a, illetve 1b. ábra).
- 20-80 tömeg% koncentrációjú etanol-víz-vanília oldat elkészítése;
- a 20-80 tömeg% koncentrációjú oldat betöltése és lezárása (2. ábra).
- mintavételhez szükséges eszközök (pohár, pipetta, gumikesztyű stb., 3., 4. ábra).

A találmány tárgyát képező folyamat leírása: A vizsgálandó minta meghatározott részletét össze kell keverni a reagenssel (etanol-vanillin oldat). Az összekevert elegyet megfelelő eszköz, pl. pipetta segítségével be kell tölteni a csőbe. A cső végeit szabadná kell tenni, azaz a cső végeiből a dugókat előzetesen értelemszerűen el kell távolítani vagy a törőgyűrűnél a cső végét le kell törni. A csövet függőleges helyzetben kell tartani, pl. állványban. A töltet felületén a mintában esetlegesen jelen lévő denaturálószer-komponensek a reagensekkel reakcióba lépve színes vegyületet képeznek, ami vizuálisan jól detektálható. Cukrot tartalmazó pl. likőr jellegű vagy színes minták esetében a töltet kromatográfiás elválasztási funkciót is betölt, ezáltal segítve a detektálást, ugyanis a denaturálószer-kimutatására utaló szín a töltet felső részén látható, a likőrök cukortartalmából keletkező szén az oszlopon a folyadék hatására lefelé mozog.



(51) G01N 33/48 (2006.01)

(13) A1

(21) P 09 00431

(22) 2009.07.10.

(71) CRYO-Innovation Kft., 1014 Budapest, Úri u. 25. (HU)

(72) dr. Pribenszky Csaba, 1122 Budapest, Városmajor u. 32/c (HU)

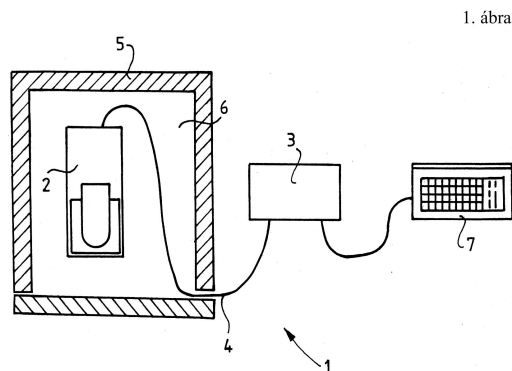
Molnár Miklós, 1023 Budapest, Frankel Leó u. 72. I/4. (HU)

(54) **Mintaleképező rendszer, valamint eljárás tenyésztőtérben elhelyezkedő sejtek vagy szövetek képének adatfeldolgozó eszköz felé való továbbítására**

(74) Sári Tamás Gusztáv, DANUBIA Szabadalmi és Jogi Iroda Kft., 1051 Budapest, Bajcsy-Zsilinszky út 16. (HU)

(57)

A találmány tárgya tenyésztőtérben (6) elhelyezkedő sejtek vagy szövetek képének adatfeldolgozó eszköz (7) felé való továbbítására szolgáló mintaleképező rendszer (1), amely a tenyésztőtérben (6) használatos mikroszkópegységet (2) foglal magában, amely vázat, egy, a vázon kialakított, a sejtek vagy szövetek tenyésztés időtartama alatti lényegében mozdulatlan tartását lehetővé tevő tárgytartót, valamint a vázon elrendezve egy, a tárgytartón tartott sejtek vagy szövetek optikai leképezésére szolgáló leképezőeszközt és egy, a leképezőeszköz által vetített képet felfogó képfelfogó-eszközt tartalmaz, továbbá a mikroszkópegységnek (2) egy, a tenyésztőtérből (6) kivezethető, a mikroszkópegység (2) villamos tápellátását biztosító, és a felfogott képet továbbító összekötőeszköze (4) van, valamint az összekötőeszköz (4) egy, a tenyésztőtéren (6) kívül használatos, és a felfogott képet az adatfeldolgozó eszköz (7) felé továbbító vezérlőegységhez (3) való csatlakoztatásra alkalmasan van kialakítva, és a vezérlőegység (3) egy, a sejtek vagy szövetek képének felfogására, és a felfogott képnek az összekötőeszközön (4) keresztül a vezérlőegységhez (3) való továbbítására szolgáló időtartamon kívül a mikroszkópegység (2) villamos tápellátásának szüneteltetésére alkalmasan kialakított eszközt tartalmaz. A találmány tárgyát képezi továbbá a tenyésztőtérben (6) elhelyezkedő sejtek vagy szövetek képének adatfeldolgozó eszköz (7) felé való továbbítására szolgáló eljárás is.



(51) G05D 1/02 (2006.01)
B60W 30/00 (2006.01)

(13) A1

(21) P 09 00421

(22) 2009.07.02.

(71) Diebel Dietrich 40%, 1039 Budapest, Kincses u. 26. (HU)

Tölgyesi János 30%, 1085 Budapest, József krt. 64. (HU)

Diebel Tamás 30%, D-13351 Berlin, Togostr. 30. (DE)

(72) Diebel Dietrich 40%, 1039 Budapest, Kincses u. 26. (HU)

Tölgyesi János 30%, 1085 Budapest, József krt. 64. (HU)

Diebel Tamás 30%, D-13351 Berlin, Togostr. 30. (DE)

(54) **Eljárás vezető nélküli járművekből álló konvoj nyomvonal-hű közlekedtetésére és teljes körű irányítására**

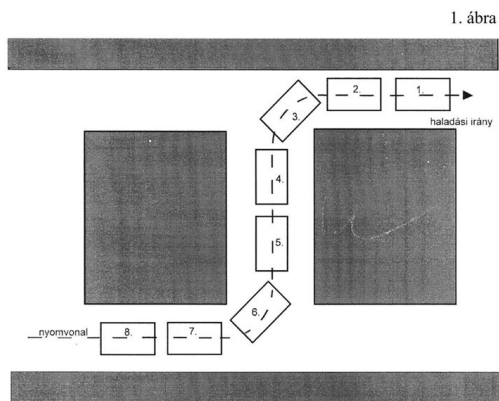
(57)

Az eljárás olyan szerelvényt (1-8) (konvojt) ír le, amely alapvetően vezető nélküli egységekből áll, és minden egyes egységet egy elektronikai rendszer irányít úgy, hogy az egyes egységek az irányítási információt egymásnak adják át.

Ezzel a módszerrel biztosítható, hogy az egyes egységek gyakorlatilag önállóan tudják bejárni azt a pályát, amelyet a szerelvény első - vezető által kormányozott vagy programozott - egysége ír elő.

Az első egység (1) a kanyarodási információkat adja át a következő egységnek, amely most már automatikusan járja be ugyan azt a nyomvonalat, mint az első egység. A második egység adja át ugyanazokat az információkat a következő egységnek stb. Így elméletileg tetszőleges számú egységből álló szerelvényt lehet összeállítani, amellyel tetszőleges kétdimenziós pályát lehet bejárni.

Az információ áramlásának megfordításával a szerelvényt ellenkező irányba is lehet közlekedtetni, azaz tolatni is lehet.



(51) G06K 19/00 (2006.01)

(13) A2

(21) P 09 00203

(22) 2009.04.02.

(71) dr. Kakas Péter, 1089 Budapest, Gaál Mózes u. 5-7. (HU)

(72) dr. Kakas Péter, 1089 Budapest, Gaál Mózes u. 5-7. (HU)

(54) **Apró és papírpénzgyűjtő chipkártyás "iskolatakarékpénztár" rendszer**

(57)

Papír és fémpenzt befogadó, ujjlenyomat és chipkártya felismerő és olvasó készülék, amely az időszakos kiürítésig megőrzi a bedobott aprópénzt, kódolja a pénzbedobás adatait, majd megőrzi, illetve továbbítja azokat a

kezelő pénzügyintézet számára, amely kezeli az „iskolatakarék-pénztár” rendszerbe bedobásra került, megtakarítandó pénzt.

(51) **G06Q 20/00** (2006.01)

G07F 7/10 (2006.01)

G07F 19/00 (2006.01)

(13) **A2**

(21) **P 09 00390**

(22) 2009.06.23.

(71) Simonyi Endre, 2030 Érd, Temes u. 36. (HU)

(72) Simonyi Endre, 2030 Érd, Temes u. 36. (HU)

(54) **PIN-kód eltulajdonításának megakadályozására szolgáló eljárás és eszköz**

(57)

Mivel a PIN-kód egy négyjegyű szám, amit sokan nem tudnak megjegyezni, ezért azt felírják. Mivel fontos az, hogy kéznél legyen, ugyanoda teszik azt a cédulát, amire felírták, ahova a bankkártyát is. Emiatt a bankkártyát eltulajdonító mindjárt a PIN-kódot is megkapja, és mire a kártya tulajdonos ezt észreveszi, rendszerint már késő. A pénzt leemelték a bankszámlájáról.

A találmány azon a felismerésen alapul, hogy abban az esetben, amikor az ügyfél adhatja meg a PIN-kódot a banknak a PIN-kód négyjegyű száma helyett olyan szót kell használni, amit a kártya tulajdonos ad meg a banknak, amikor a PIN-kódot adta volna meg, olyant amire mindig emlékszik, ezért nem kell feljegyezni, és nincs benne a személyi okmányaiban sem. Ebből a szóból (vagy annak ugyancsak a kártya tulajdonos által megadott részéből), vagy egy, mind a banknál, mind a kártya tulajdonosnál levő egyszerű eszköz programja, vagy a telefonjában tárolt aprócska program, vagy ezen programnak az összes ATM programjába beépített átszámító állítja elő a bank által PIN-kódként használt számot akkor, amikor PIN-kód használatára van szüksége. A programot helyettesítheti egy eszköz, ami maga az ATM, vagy a telefon olyan módosítással, hogy a számbillentyűzet felirata a számjegyeken felül még azokat a betűket is tartalmazza, amiknek az átszámításnál a számjegy megfelel. Az így előállított PIN-kód az, amit az ATM számára megad.

A találmányi gondolat abban az esetben amikor a bank adja meg a PIN-kódot, az ügyfélnek olyan szót kell a banknak megadni, ami ugyanolyan tulajdonságú, mint abban az esetben, amikor az ügyfél adta meg a PIN-kódot. Ezt a szót és a PIN-kódot egy, a banknál levő számítógépes program egymáshoz rendeli, és az így kapott összefüggéssel számoló programot adja át a bank az ügyfélnek. Ebből a szóból (vagy annak ugyancsak a kártya tulajdonos által megadott részéből), vagy egy, mind a banknál, mind a kártya tulajdonosnál levő egyszerű eszköz programja, vagy a telefonjában tárolt aprócska program állítja elő a bank által PIN-kódként használt számot akkor, amikor PIN-kód használatára van szüksége. Az ügyfél általi PIN-kód megadás esetében használható többi megoldás ugyan itt is megvalósítható lenne, de csak nagyon bonyolultan.

(51) **G06Q 30/00** (2006.01)

(13) **A1**

(21) **P 09 00354**

(22) 2009.06.10.

(71) Hegedűs Tamás, 2310 Szigetszentmiklós, Mécses u. 9/1. (HU)

Hegedűs Pál, 5650 Mezőberény, Köröstarcsai út 46. (HU)

Fekete József, 5600 Békéscsaba, Bajza u. 18. (HU)

(72) Hegedűs Tamás, 2310 Szigetszentmiklós, Mécses u. 9/1. (HU)

Hegedűs Pál, 5650 Mezőberény, Köröstarcsai út 46. (HU)

Fekete József, 5600 Békéscsaba, Bajza u. 18. (HU)

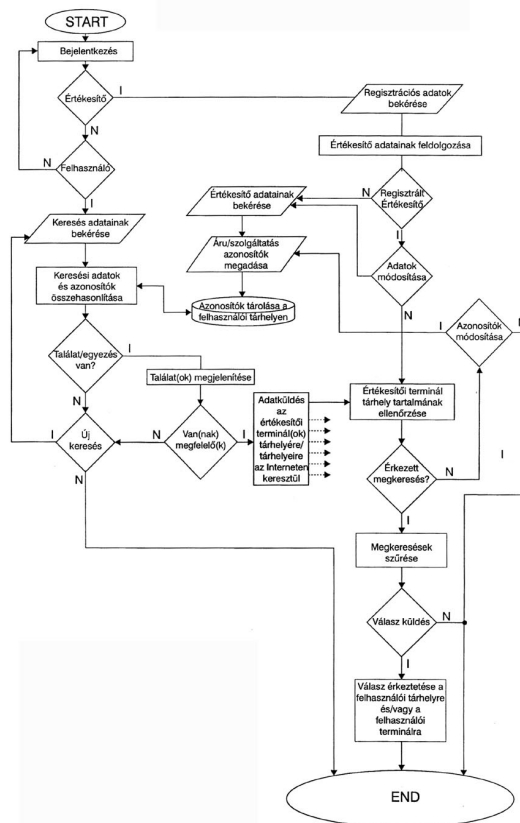
(54) Eljárás áruk és/vagy szolgáltatások vásárlására

(74) Király György, JUREX Iparjogvédelmi Iroda, 1171 Budapest, Nemesbük u. 49. (HU)

(57)

A találmány tárgya eljárás áruk és/vagy szolgáltatások vásárlására egy adathálózatban, amelynek során létrehoznak egy összeköttetést egy adathálózatban egy felhasználói interfész útján, amely adathálózatban árukat és/vagy szolgáltatásokat kínálnak eladásra, amelyeket adatbázisba rendeznek. Amikor a felhasználó egy terméket az adatbázisból kiválaszt, azonosítják azoknak az egyedi terminál(ok)nak a címét/címeit, amelyek a termék(ek)kel foglalkozó értékesítő(k) egyedi terminál címe(i), amelyek a keresett termékhez tartozik/tartoznak. A felhasználónak elküldik ezeket az egyedi terminál címe(ke)t. Ezt követően a felhasználói azonosítót a kiválasztott termék(ek) azonosítójával a felhasználói interfész egy helyi központjának terminálhasználati összeköttetési rekordjai alapján továbbítják egy felhasználói tárhelyre, ahonnan a felhasználó által kiválasztott értékesítői terminál(ok) egyedi terminál cím(ei)re elküldik a felhasználó által előállított üzenetet a felhasználó azonosítójával együtt, és az értékesítői terminálokról az értékesítő választát, - amennyiben van válasz - a terminálok terminálhasználati összeköttetési rekordjai alapján felhasználói tárhelyen keresztül vagy közvetlenül, a felhasználói terminálra visszaküldik.

4. ábra



(51) G06T 5/50 (2006.01)

G06F 17/00 (2006.01)

(13) A1

(21) P 09 00597

(22) 2009.09.22.

(71) Mediso Orvosi Berendezés Fejlesztő és Szerviz Kft., 1022 Budapest, Alsótörökvesz u. 14. (HU)

(72) Papp László, 4220 Hajdúböszörmény, Liszt Ferenc u. 24. (HU)

(54) Fúziós kontrollor, valamint ezt alkalmazó megjelenítő rendszer és eljárás

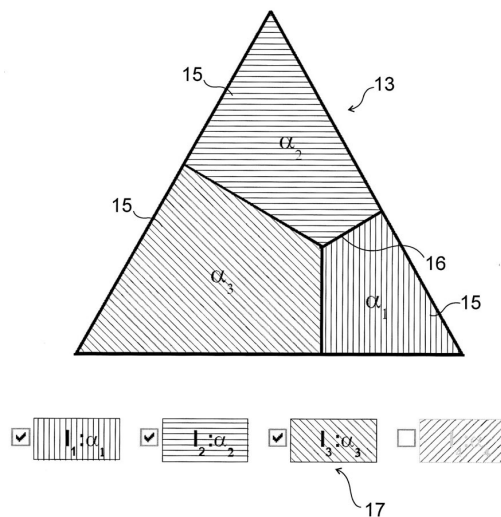
(74) dr. Kereszty Marcell , Gödölle, Kékes, Mészáros & Szabó Szabadalmi és Védjegy Iroda, 1024 Budapest, Keleti Károly u. 13/b (HU)

(57) A találmány egyrészt fúziós kontrollerek képek fúziós megjelenítéséhez, amely alkalmas a képek fúziós megjelenítésbeli súlyozásának (a_{1-3}) beállítására. A találmány szerinti fúziós kontrollerek kettőnél több kép fúziós megjelenítéséhez is alkalmas, és tartalmaz

- kétdimenziós kontrollerek-területet (13), valamint
- a kontrollerek-területen (13) pozicionálható, pozíciójával (P) a képek fúziós megjelenítésbeli súlyozásának (a_{1-3}) beállítására alkalmas markert.

A találmány továbbá a fenti fúziós kontrollert alkalmazó megjelenítő rendszer és eljárás.

9. ábra



(51) **G07C 1/20** (2006.01)
G08B 25/10 (2006.01)
H04M 11/04 (2006.01)

(13) **A1**

(21) **P 09 00667**

(22) 2009.10.20.

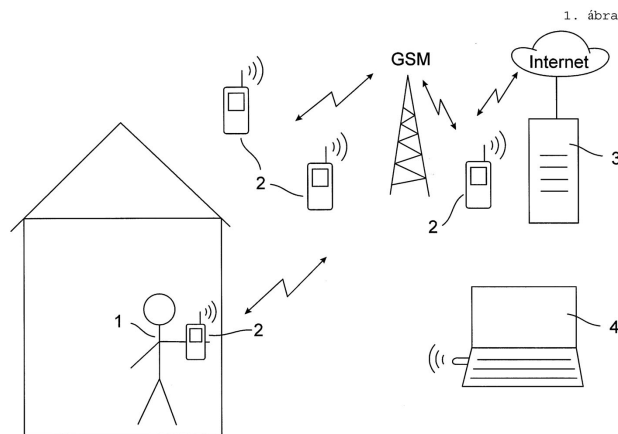
(71) Bogdán Tamás, 2040 Budaörs, Domb u. 29. (HU)

(72) Bogdán Tamás, 2040 Budaörs, Domb u. 29. (HU)

(54) **Eljárás személyek biztonsági felügyeletére**

(74) Mák András, S.B.G. & K. Szabadalmi Ügyvivői Iroda, 1062 Budapest, Andrássy út 113. (HU)

(57) A találmány tárgya eljárás személyek biztonsági felügyeletére egy olyan rendszerben, ahol a felügyelt személyek (1) egy-egy mobil kommunikációs eszközzel (2) rendelkeznek, amely kommunikációs kapcsolatban van egy kommunikációs hálózattal (GSM/Internet) és amelynél egy központi feldolgozó és vezérlő egység (3) szintén kommunikációs kapcsolatban van egy kommunikációs hálózattal. A találmány szerinti eljárás során a központi egységben (3) lekérdező üzeneteket állítanak elő és küldenek ki ciklikusan az egyes mobil készülékekhez (2), ahol egy meghatározott időn belül a lekérdező üzenetnek megfelelő válaszinformációt várnak a mobil készülékről (2), a beérkezett üzeneteket fogadják és kiértékelik, és amennyiben a meghatározott időn belül nem érkezik válasz, vagy a válasz nem megfelelő, riasztó jelzést állítanak elő a központi egységben (3).



(51) G07G 1/14 (2006.01)

G06Q 30/00 (2006.01)

(13) A1

(21) P 09 00369

(22) 2009.06.17.

(71) Corvus Design Reklámügynökség Kft., 1149 Budapest, Egressy út 100. (HU)

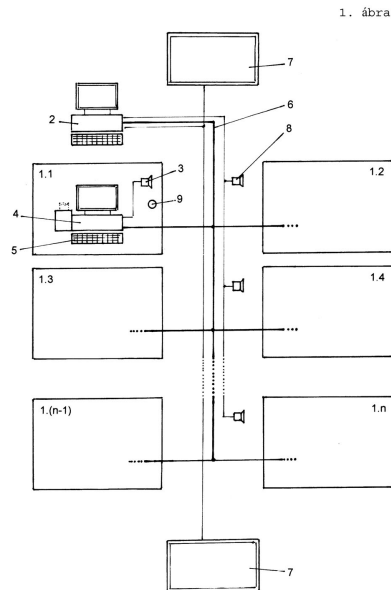
(72) Varga Ferenc, 1149 Budapest, Egressy út 100. (HU)

(54) **Eljárás bevásárlóközpont reklámcélből megjutalmazandó vásárlóinak kiválasztásához**

(74) Tóth-Szabó István szabadalmi ügyvivő, 1138 Budapest, Párkány u. 30. (HU)

(57)

A találmány olyan eljárásra vonatkozik, amellyel több, egymástól független elszámolású és/vagy gazdálkodású és/vagy tulajdonú üzleteket tartalmazó bevásárlóközpontban az egyes üzletek reklámcélből megjutalmazandó vásárlóit lehet kiválasztani. A találmány szerint az üzletekbe (1.1- 1.n) egy-egy jelzőeszközt (3) helyeznek el, amelyeket tetszőleges jelátviteli kapcsolaton (6) át egy központi egységgel (2) kapcsolnak össze. A központi egységben (2) egy tetszőlegesen beállítható, egy adott időszakban (például egy vagy több nap vagy egy akció időtartama alatt) állandó hosszúságú intervallumon belül véletlenszerűen változó hosszúságú időközönként, véletlenszerűen kiválasztanak egyet a jelzőeszközök (3) közül, az adott jelzőeszköznek (3) jelet adnak ki, és a kiválasztott jelzőeszköz (3) segítségével az adott üzletben (1.1-1.n) az éppen a pénztárnál a megvásárolt áru ellenértékének kifizetési szándékával tartózkodó vásárlót nyertesként kijelölik.



H. SZEKCIÓ - VILLAMOSSÁG, ELEKTROMOSSÁG

- (51) **H01J 9/00** (2006.01)
H01J 17/00 (2006.01)
H01J 61/00 (2006.01)

(13) **A2**

(21) **P 09 00119**

(22) 2009.02.27.

(71) GE Hungary ZRt., 1340 Budapest, Váci út 77. (HU)

(72) Würsching István, 1051 Budapest, Erzsébet tér 2. (HU)

Fülöp József, 1171 Budapest, Nápoly u. 170. (HU)

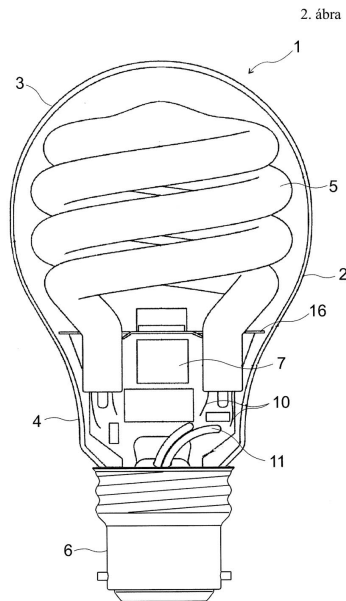
Schmidt Gábor, 2852 Kecskéd, Széchenyi u. 10. (HU)

Nagy Zoltán, 5700 Gyula, Régitemető u. 8. (HU)

(54) **Lámpa külső burával és eljárás a lámpa előállítására**

(57)

A találmány egy kisülőcső elrendezésre vonatkozik, amelynek legalább egy kisülő gázzal töltött kisülő teret határoló kisülőcsőve van, és amely a cső belső felületén fénykibocsátó bevonattal van ellátva, a cső folytonos ívpályát biztosít, és ezenkívül az ívpálya végein elektródákkal rendelkezik. A lámpa részét képezi a kisülőcső áramát vezérlő gyújtóáramkör, amelynek érintkező csatlakozásra kötött áramvezető huzalai vannak, továbbá egy külső bura, amelynek egy kisülőcső elrendezés legalább egy részét befogadó, nagyterű része és a gyújtóáramkör legalább egy részét befogadó hosszúkás része van. A hosszúkás résznek nyakrésze van a külső bura és a lámpafej közötti rögzítés biztosítására. A fej bajonett típusú és olyan héjszerkezete van, amelynek a fej és a külső bura egymáshoz rögzítését biztosító befogadó része van. A héjszerkezet befogadó része belső menettel rendelkezik és a hosszúkás rész nyakrésze a fej héjszerkezet befogadó része belső menetéhez illeszkedő külső menettel rendelkezik, és ahol a fej a belső menet és a külső menet által alkotott csavaros kötéssel kapcsolódik a külső burához. A leírás ismerteti a lámpa előállítására alkalmas eljárást is.



- (51) **H01L 33/00** (2006.01)
F21V 7/06 (2006.01)
G02B 5/12 (2006.01)
G02B 5/126 (2006.01)

(13) **A1**

(21) **P 09 00348**

(22) 2009.06.09.

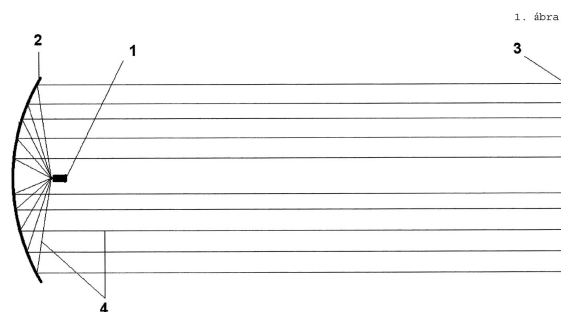
(71) dr. Albeck Zoltán, 7064 Gyöngyös, Ifjúság ltp. 22. (HU)

(72) dr. Albeck Zoltán, 7064 Gyöngyös, Ifjúság ltp. 22. (HU)

(54) **Fénykibocsátó dióda és parabolatükör kombinációs fényvető**

(57)

Elrendezés fény intenzitás növelésére LED-sugárforrással rendelkező fény előállító eszköz esetében, amely áll egy LED-ből mint sugárforrásból, valamint egy parabolatükröből oly módon, hogy a LED a parabola tükör optikai tengelyében, annak fókuszpontjában helyezkedik el és fényét a tükörrel szemben vetíti.



- (51) **H01R 11/30** (2006.01)
H01R 11/11 (2006.01)

(13) **A2**

(21) **P 10 00204**

(22) 2010.04.13.

(71) Protecta Elektronikai Kft., 1158 Budapest, Késmárk u. 7/a (HU)

(72) Seller Balázs, 1026 Budapest, Érmelléki u. 8. (HU)

(54) Mágneses csatlakozó és azt alkalmazó adatkommunikációs rendszer

(74) dr. Kereszty Marcell, Gödölle, Kékes, Mészáros & Szabó Szabadalmi és Védjegy Iroda, 1024 Budapest, Keleti Károly u. 13/b (HU)

(57)

A találmány egyrészt mágneses csatlakozó (10, 10') berendezés (11) burkolatán keresztüli adatkommunikáció megvalósítására, amely tartalmaz

- csatlakozó felületet (12, 12'),

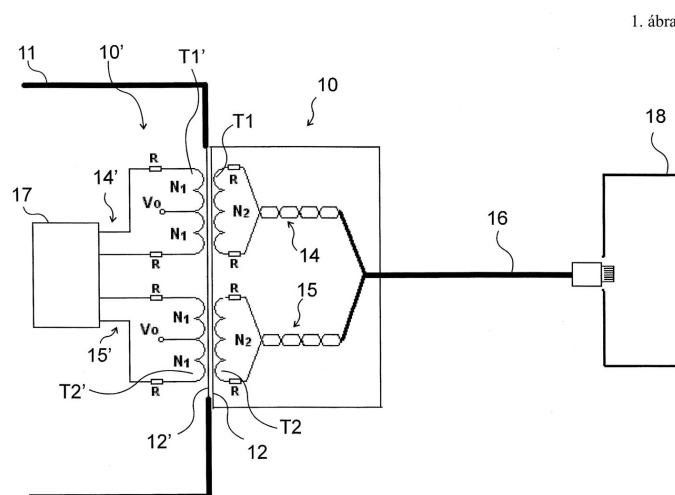
- a csatlakozó felületnél (12, 12') elrendezett pozicionáló mágneseket, valamint

- szintén a csatlakozó felületnél (12, 12') elrendezett, a csatlakozó felületre (12, 12') lényegében merőleges

tengelyű, az adatkommunikáció megvalósítására alkalmas elektromágneses tekercsokat (T1, T2; T1', T2'). A

találmány szerint az elektromágneses tekercsek (T1, T2; T1', T2') légmagos tekercsek, amelyek közepes átmérője legalább kétszerese a tengelyirányú hosszúságuknak.

A találmány másrészt a fenti mágneses csatlakozót alkalmazó adatkommunikációs rendszer.



(51) H01R 39/04 (2006.01)

(13) A1

(21) P 10 00197

(22) 2010.04.13.

(71) Peresztegi Sándor, 1139 Budapest, Üteg u. 24. III/20. (HU)

(72) Peresztegi Sándor, 1139 Budapest, Üteg u. 24. III/20. (HU)

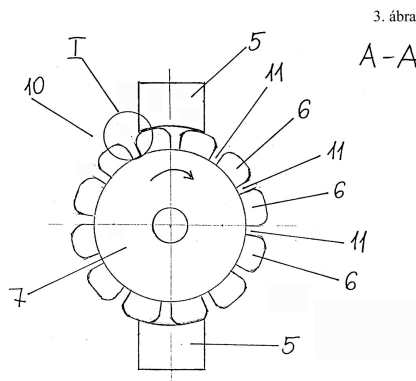
(54) Villamos motorok forgórészében alkalmazható, nem derékszögű szeletsarkú kommutátor

(57)

A találmány tárgya villamos motorok forgórészében alkalmazható, nem derékszögű, szeletsarkú kommutátor, amely az eddig alkalmazott megoldásokkal szemben a kommutátort tartalmazó egyenáramú és univerzális, váltakozó feszültségről működő villamos motoroknál jelentős élettartam növekedést eredményez.

A találmány szerinti kommutátor kommutátorszeletekből áll, amely kommutátorszeletek között az egyes kommutátorszeletek egymástól való elektromos elválasztását szolgáló rések vannak kiképezve. Jellemezője, hogy az egymástól adott résszélességű (V) résekkel (11) elválasztott kommutátorszeletek (6) sarka egy adott lekerekítési sugárral (R) van lekerekítve, és a rések (11) közti résszélesség (V), és a lekerekítési sugár (R) aránya: $V/R=1,1... 2,5$. A kommutátorszeletek (6) közötti rések (11) adott esetben légszigetelésűek vagy részben, vagy egészben szigetelőanyaggal vannak kitöltve.

Előnyös kialakítás esetében a résnél (11) a kommutátorszeletek (6) oldala a lekerekítés alatt egy adott letörési szögben (α) ferde levágással van kialakítva, ahol a rés (11) résszélesség (V) és a lekerekítési sugár (R) aránya: $V/R=1,2\dots2$, valamint a résmagasság (M) és a résszélesség (V) aránya $M/V\leq 2$. A letörési szög (α) nagysága, $\alpha < 20^\circ$, adott esetben 15° . A rés (11) résszélességének (11) mérete adott esetben 0,5-0,9 mm.



- (51) **H04L 9/12** (2006.01)
G06F 21/00 (2006.01)
G06F 21/22 (2006.01)

(13) **A1**

(21) **P 09 00322**

(22) 2009.05.26.

(71) IBCnet (UK) Ltd., SW1E 6DY London, Stuart House, 55 Catherine Place (GB)

(72) Rózsahegy László 45%, SW1E 6DY London, Stuart House, 55 Catherina Place (GB)

Kiss Attila 45%, Marosvásárhely, Ana Ipatescu 15., Maros megye (RO)

Szabó Péter Endre 10%, Marosvásárhely, Arany János u. 21/2., Maros megye (RO)

(54) **Eljárás és készülék biztonságos kapcsolat létesítésére kommunikációs hálózaton**

(74) Király György, Jurex Iparjogvédelmi Iroda, 1171 Budapest, Nemesbükk u. 49. (HU)

(57)

A találmány tárgya eljárás biztonságos kapcsolat létesítésére kommunikációs hálózaton, adatkezelő eszköz és felhasználói eszköz között. A felhasználói eszközhöz további, felhasználói készülék van rendelve. Az adatkezelő eszköz biztonságos kapcsolat létesítésére, tanúsítványok, kriptográfiai kulcsok generálására, továbbítására és visszavonására alkalmas kulcskezelő programmal van ellátva. Az eljárás során a kulcskezelő programot eljuttatják a felhasználói készülékbe. Előállítják a biztonságos kapcsolatfelvételhez szükséges felhasználói kapcsolatokat az adatkezelő eszközben, és eljuttatják a felhasználói eszközbe és/vagy felhasználói készülékbe. A következőkben a biztonságos felhasználói kapcsolat létesítését ezdeményezik az adatkezelő eszközzel, és az adatkezelő eszköz által meghatározott egyszer használatos belépési kód, valamint a felhasználói azonosító elküldését várják a felhasználói eszköztől. Ezt követően a kulcskezelő program és a felhasználói kulcs(ok) alkalmazásával előállítják az egyszer használatos belépési kódot és az adatkezelő eszköznek elküldik. Ezt követően az adatkezelő eszközben szintén előállítják a felhasználói azonosítóhoz tartozó lehetséges belépési kódo(ka)t. Amennyiben az előállított belépési kód(ok) valamelyikével a felhasználói eszköztől érkező belépési kód megfelelőséget mutat, úgy az adatkezelő eszköz és a felhasználói eszköz közötti biztonságos kapcsolat létrejöttét az adott felhasználói kulcshoz tartozó szolgáltatás igénybevételére engedélyezik.

A találmány továbbá felhasználói készülék biztonságos kapcsolat létesítésére. A felhasználói készülék tetszőleges számú igény szerint cserélhető egyedi felhasználói kulccsal van ellátva, továbbá a kulcsok kezelésére és a titkosítási műveletek végzésére, a felhasználói kulccsal/kulcsokkal együtt a különböző eljárásrendet követő biztonságos felhasználói azonosításhoz szükséges egyszer használatos belépési kód előállítására alkalmas, cserélhető kulcskezelő programmal/programokkal van ellátva.

(51) H04L 12/00 (2006.01)

(13) A1

(21) P 09 00432

(22) 2009.07.10.

(71) Metáll-Print Kft., 6800 Hódmezővásárhely, Rezeda u. 4. (HU)

(72) Ratkay Tibor 90%, 6800 Hódmezővásárhely, Rezeda u. 4. (HU)

Kis Norbert 10%, 6800 Hódmezővásárhely, Andrásy u. 38. (HU)

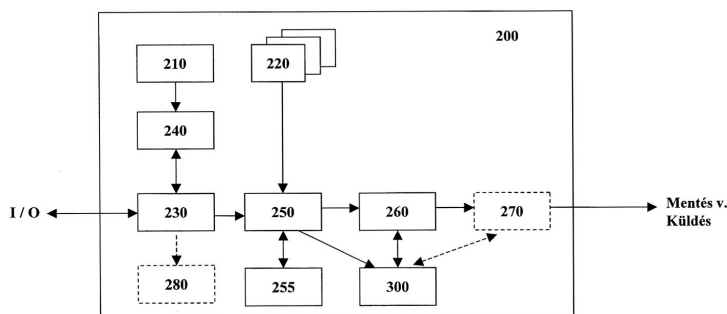
(54) **Eljárás, rendszer, számítógépi program és számítógépi programtermék rövid üzenetek tömörítésére**

(74) dr. Harangozó Gábor, DANUBIA Szabadalmi és Jogi Iroda Kft., 1051 Budapest, Bajcsy-Zsilinszky út 16. (HU)

(57)

A találmány szerinti tömörítő rendszer rövid üzenetek, előnyösen szöveges vagy szöveget is tartalmazó üzenetek tömörítésére szolgál. A tömörítő rendszer tartalmaz egy előre meghatározott első típusú üzenetelemeket tartalmazó üzenetelem-készletet (210), ahol mindegyik első típusú üzenetelemhez hozzá van rendelve egy, az adott első típusú üzenetelemnek az üzenetelem-készletben eltárolt, eredeti bithosszánál kisebb bithosszúságú kód; előre meghatározott tömörítési módszerek (220) egy csoportját; üzenetszerkesztő eszközt (230) az üzenet legalább egy, előre eltárolt első típusú üzenetelemből és legalább egy, a felhasználó által meghatározott, egy vagy több szövegkarakterből álló második típusú üzenetelemből történő előállítására; üzenetelem-tallózó eszközt (240) legalább egy első típusú üzenetelemnek az előre eltárolt üzenetelem-készletből (210) való kiválasztására; adattömörítő eszközt (250) az első típusú üzenetelemeknek a megfelelő kóddal történő helyettesítésére, valamint a második típusú üzenetelemeknek egy, a felhasználó által kiválasztott tömörítési módszerrel (220) történő összetömörítésére és ezáltal egy tömörített kimeneti adatállomány (300) előállítására; és üzenetformázó eszközt (260) a tömörített kimeneti adatállományhoz (300) legalább a második típusú üzenetelemekhez kiválasztott tömörítési módszer (220) azonosítására alkalmas információt tartalmazó üzenetfejrész hozzáfűzésére. A találmány tárgyát képezi továbbá egy, az említett rendszerrel végrehajtható tömörítő eljárás, valamint az eljárást megvalósító számítógépi program és az ilyen programot tartalmazó számítógépi programtermék.

3. ábra



A rovat 58 darab közlést tartalmaz.

Külön tájékoztatás újdonságkutatásról

A. SZEKCIÓ - KÖZSZÜKSÉGLETI CIKKEK

- (51) **A01N 63/00** (2006.01)
 A61K 39/00 (2006.01)
 C12N 5/00 (2006.01)
 C12P 21/04 (2006.01)
- (13) **A3**
- (21) **P 04 00882**
- (71) Wellstat Biologics Corporation, Gaithersburg, Maryland, (US)
- (54) **Onkolitikus vírusterápia**

-
- (51) **A61K 38/17** (2006.01)
- (13) **A3**
- (21) **P 03 02278**
- (71) Pro-Virus, Inc., Gaithersburg, Maryland, (US)
- (54) **Neoplazmák kezelése vírusokkal**
-

C. SZEKCIÓ - VEGYÉSZET ÉS KOHÁSZAT

- (51) **C07C 67/03** (2006.01)
 C07C 59/52 (2006.01)
 C07C 63/24 (2006.01)
 C11C 3/04 (2006.01)
 C11C 3/10 (2006.01)
- (13) **A3**
- (21) **P 02 04190**
- (71) BDI - BioDiesel Intenational AG 1/3, 8074 Grambach, Parkring 18 (AT)
 Koncar, Michael 1/3, Lieboch, (AT)
 Mittelbach, Martin 1/3, Graz, (AT)
- (54) **Eljárás zsírsav-alkilészterek előállítására**
-
- (51) **C07C217/74** (2006.01)
 A61K 31/35 (2006.01)
 A61P 25/00 (2006.01)
- (13) **A3**
- (21) **P 09 00062**
- (71) EGIS Gyógyszergyár Nyilvánosan Működő Részvénytársaság, 1106 Budapest, Keresztúri út 30-38. (HU)
- (54) **Desvenlafaxine fumarát új polimorf és amorf módosulatai**
-

- (51) **C07D471/04** (2006.01)
 A61K 31/437 (2006.01)
-

A61K 31/444 (2006.01)
A61P 3/04 (2006.01)
A61P 3/10 (2006.01)
A61P 9/10 (2006.01)
A61P 15/00 (2006.01)
A61P 19/00 (2006.01)
A61P 25/08 (2006.01)
A61P 25/18 (2006.01)
A61P 25/22 (2006.01)
A61P 25/28 (2006.01)

(13) **A3**

(21) **P 04 01292**

(71) Eisai R&D Management Co., Ltd., Bunkyo-ku, Tokyo, 6-10, Koishikawa 4-chome, (JP)

(54) **Pirazolo[1,5-a] piridinek, ezeket tartalmazó gyógyszerkészítmények és eljárás ezek előállítására**

(51) **C07F 9/10** (2006.01)

(13) **A3**

(21) **P 03 03977**

(71) FIDIA Farmaceutici S.p.A., Abano Terme, (IT)

(54) **Eljárás tiszta foszfátidok előállítására és alkalmazásuk kozmetikai, gyógyászati és élelmezési célokra**

(51) **C07K 14/705** (2006.01)

C07K 16/28 (2006.01)

C12N 15/00 (2006.01)

(13) **A3**

(21) **P 01 05337**

(71) AMGEN INC., Thousand Oaks, Kalifornia, (US)

(54) **Az immunválaszban szerepet játszó új polipeptidok**

(51) **C09D 5/00** (2006.01)

(13) **A3**

(21) **P 04 02272**

(71) Moles Technology, a.s., Bratislava (Pozsony), (SK)

(54) **Festék és eljárás annak előállítására**

(51) **C10L 1/10** (2006.01)

(13) **A3**

(21) **P 04 02000**

(71) Carroll, Robert W., Bradbury, Kalifornia, (US)

Carroll, Noel, London, (GB)

Carroll, William F., Bradbury, Kalifornia, (US)

Carroll, Michael, Bradbury, Kalifornia, (US)

(54) **Eljárás és keverék tüzelőanyag égésének javítására**

(51) **C12N 15/12** (2006.01)

A61K 38/17 (2006.01)

A61K 39/395 (2006.01)
C07K 14/47 (2006.01)
C07K 14/715 (2006.01)
C07K 16/28 (2006.01)
G01N 33/53 (2006.01)

(13) **A3**

(21) **P 03 02339**

(71) Schering Corp., Kenilworth, New Jersey, (US)

(54) **Emlős receptoralegység-fehérjék, megfelelő reagensek és eljárások**

(51) **C12N 15/55** (2006.01)
C12N 9/20 (2006.01)
C12N 15/63 (2006.01)

(13) **A3**

(21) **P 03 02801**

(71) Cilian AG, Münster, (DE)

(54) **A Tetrahymena csillós véglényből származó foszfolipáz A1 enzim, és annak használata**

G. SZEKCIÓ - FIZIKA

(51) **G01N 33/50** (2006.01)
C12N 9/02 (2006.01)
C12Q 1/26 (2006.01)
G01N 33/68 (2006.01)

(13) **A3**

(21) **P 02 01647**

(71) New York University, New York, New York, (US)

(54) **Eljárások melanogenezist befolyásoló vegyületek szkrínelésére**

A rovat 12 darab közlést tartalmaz.

Megadott szabadalmak

A. SZEKCIÓ - KÖZSZÜKSÉGLETI CIKKEK

- (51) **A23L 1/08** (2006.01)
A23L 1/064 (2006.01)
- (13) **B1**
- (11) **227.273** 2010.12.13.
- (21) **P 07 00286**
(22) 2007.04.17.
(40) 2009.06.29
(73) Czédulás István, 2083 Solymár, Pihenő út 1/a (HU)
(72) Czédulás István, 2083 Solymár, Pihenő út 1/a (HU)
- (54) **Desszert méz és eljárás az előállítására**
(74) dr. Láng Tivadarné, S.B.G. & K. Szabadalmi Ügyvivői Iroda, 1062 Budapest, Andrásy út 113. (HU)
-
- (51) **A61K 9/20** (2006.01)
A61K 38/04 (2006.01)
A61K 38/55 (2006.01)
A61K 47/38 (2006.01)
A61P 7/02 (2006.01)
- (13) **B1**
- (11) **227.278** 2010.12.16.
- (21) **P 01 03886**
(22) 1999.08.27.
(40) 2002.04.29
(73) AstraZeneca AB,, S-151 85 Södertälje, (SE)
(72) Forsman, Sigbrit, Mölndal, (SE)
Karlsson, Christer, Mölndal, (SE)
Karlsson, Magnus, Mölndal, (SE)
- (54) **Peptid-alapú trombin inhibitor tartalmazó azonnali hatóanyagkibocsátású tablettá és eljárás előállítására**
(30) 9802973-9 1998.09.03 SE
(86) SE9901471
(87) 0013671
(74) Ráthonyi Zoltán, S.B.G. & K. Budapesti Nemzetközi Szabadalmi Iroda, 1062 Budapest, Andrásy út 113. (HU)
-
- (51) **A61K 31/20** (2006.01)
A61K 9/48 (2006.01)
- (13) **B1**
- (11) **227.282** 2010.12.16.
- (21) **P 99 00337**
(22) 1996.05.13.
(40) 1999.06.28
(73) Tillotts Pharma AG., Ziefen, (CH)
-

- (72) Buser, Thomas, Ziefen, (CH)
Camporesi, Emilio Paolo, Ziefen, (CH)
- (54) Omega-3-politelítetlen savak orális adagolási formáinak felhasználása gyulladásoos bélbetegségek kezelésére**
- (30) 9509764.8 1995.05.15 GB
(86) EP9602038
(87) 9636329
(74) Török Ferenc, DANUBIA Szabadalmi és Védjegy Iroda Kft., 1051 Budapest, Bajcsy-Zs. út 16. (HU)
-
- (51) A61K 48/00** (2006.01)
C07K 14/705 (2006.01)
C12N 5/06 (____.____)
C12N 15/12 (2006.01)
- (13) B1**
- (11) 227.274** 2010.12.13.
- (21) P 05 00106**
- (22) 2002.10.24.
(40) 2005.04.28
- (73) Creative Cell Kft., 1119 Budapest, Puskás T. u. 13. (HU)
(72) Dr. Német Katalin, 1119 Budapest, Puskás Tivadar u. 13. (HU)
Váradi György, 1191 Budapest, Báthori u. 7. (HU)
Cervenak Judit, 2092 Budakeszi, Szanatórium u. 24. (HU)
Ujhelly Olga, 1115 Budapest, Petzvál József u. 1. (HU)
dr. Sarkadi Balázs, 1121 Budapest, Ágnes út 23/b (HU)
dr. Váradi András, 1026 Budapest, Pasaréti út 97. (HU)
Özvegy Csilla, 1123 Budapest, Kékgolyó u. 17. (HU)
- (54) Egy ABCG-családba tartozó féltranszporter-fehérje alkalmazása sejtek szelektálására és génterápiára**
- (30) P0303646 2002.03.04 HU
P0104446 2001.10.24 HU
P0203435 2002.10.11 HU
(86) HU0200108
(87) 03035685
(74) DANUBIA Szabadalmi és Jogi Iroda Kft., 1051 Budapest, Bajcsy-Zs. út 16. (HU)
-
- (51) A61N 5/06** (2006.01)
A61H 39/00 (2006.01)
- (13) B1**
- (11) 227.288** 2010.12.21.
- (21) P 03 02177**
- (22) 2003.07.11.
(40) 2005.06.28
- (73) Molnár József 60%, 1034 Budapest, Selmecei u. 3. (HU)
Molnár Zoltán 40%, 1034 Budapest, Selmecei u. 3. (HU)
(72) Molnár József 60%, 1034 Budapest, Selmecei u. 3. (HU)
Molnár Zoltán 40%, 1034 Budapest, Selmecei u. 3. (HU)

(54) Csakrastimulátor**(51) A63H 23/10** (2006.01)**B63B 22/00** (2006.01)**(13) B1****(11) 227.289** 2010.12.21.**(21) P 08 00535**

(22) 2008.08.28.

(40) 2010.05.28

(73) Könyves Kálmán, 2100 Gödöllő, Antalhegyi u. 46/a (HU)

(72) Könyves Kálmán, 2100 Gödöllő, Antalhegyi u. 46/a (HU)

(54) Vízen úszó, billegő vízijáték

(74) Mészárosné Dónusz Katalin, S.B.G. & K. Szabadalmi Ügyvivői Iroda, 1062 Budapest, Andrássy út 113. (HU)

B. SZEKCIÓ - IPARI MŰVELETEK ÁLTALÁBAN ÉS SZÁLLÍTÁS**(51) B41M 3/14** (2006.01)**(13) B1****(11) 227.269** 2010.12.06.**(21) P 04 00508**

(22) 2001.06.08.

(40) 2004.06.28

(73) National Printing Bureau, Incorporated Administrative Agency, Tokyo-to, (JP)

(72) Shimada, Kazuhiko, Kanagawa, (JP)

Okumura, Hisashi, Tokió, (JP)

Kiuchi, Masato, Chiba, (JP)

(54) Hitelességet feltáró nyomtatványok, valamint eljárások ilyenek előállítására

(30) 2001-62385 2001.03.06 JP

2001-62386 2001.03.06 JP

2001-62387 2001.03.06 JP

2000-172866 2000.06.09 JP

(86) JP0104846

(87) 0194122

(74) Szabó Zsolt, DANUBIA Szabadalmi és Védjegy Iroda Kft, 1051 Budapest, Bajcsy-Zsilinszky út 16. (HU)

C. SZEKCIÓ - VEGYÉSZET ÉS KOHÁSZAT**(51) C07C203/04** (2006.01)**A61K 31/21** (2006.01)**A61K 31/40** (2006.01)**A61K 31/405** (2006.01)**C07D333/22** (2006.01)**C07D487/04** (2006.01)

(13) B1**(11) 227.280** 2010.12.16.**(21) P 96 03107**

(22) 1995.04.04.

(65) T/75 961

(40) 1997.05.28

(73) NICOX S.A., 06560 Valbonne, 1681 Route des Dolines, BP 313, Taissounieres Hb4 (FR)

(72) Del Soldato, Piero, Monza, (IT)

Sannicolo', Francesco, Milánó, (IT)

(54) Gyulladásgátló, fájdalomcsillapító és trombóziselleni hatással rendelkező nitrovegyületek és ezeket tartalmazó készítmények

(30) MI94A000916 1994.05.10 IT

MI94A001731 1994.08.09 IT

(86) EP9501233

(87) 9530641

(74) Válas Györgyné dr., DANUBIA Szabadalmi és Védjegy Iroda Kft., 1051 Budapest, Bajcsy-Zs. út 16. (HU)

(51) C07C213/00 (2006.01)**C07C211/27** (2006.01)**C07C213/02** (2006.01)**C07C215/64** (2006.01)**C07C217/74** (2006.01)**(13) B1****(11) 227.284** 2010.12.21.**(21) P 09 00209**

(22) 2009.04.08.

(40) 2010.10.28

(73) EGIS Gyógyszergyár Nyrt., 1106 Budapest, Keresztúri út 30-38. (HU)

(72) dr. Pongó László 34%, 2144 Kerepes, Hold u. 31. (HU)

dr. Simig Gyula 12%, 1126 Budapest, Hollósy S. u. 25. (HU)

dr. Barkóczy József 12%, 1016 Budapest, Szirom u. 4-6/b (HU)

dr. Volk Balázs 12%, 1165 Budapest, Atlasz u. 34. (HU)

dr. Gregor Tamás 7.5%, 2141 Csömör, Vágóhíd u. 7. (HU)

dr. Százdí László 7.5%, 1078 Budapest, Marek J. u. 5. (HU)

Ruzsics György 6%, 7191 Hőgyész, Dózsa Gy. u. 21. (HU)

dr. Nagy Kálmán 6%, 1025 Budapest, Turista u. 2/a (HU)

dr. Debreczeni József 3%, 1107 Budapest, Somfa köz 4. (HU)

(54) Eljárás ciklohexanol-származékok előállítására**(51) C07C243/18** (2006.01)**(13) B1****(11) 227.283** 2010.12.21.**(21) P 05 00940**

(22) 2005.10.12.

(40) 2007.05.29

- (73) EGIS Gyógyszergyár Nyilvánosan Működő Részvénytársaság, 1106 Budapest, Keresztúri út 30-38. (HU)
- (72) Kátainé Fadgyas Katalin 25%, 2040 Budaörs, Szegfü u. 5. (HU)
 dr. Farkas János 21%, 2114 Pécel, Faiskola u. 40. (HU)
 dr. Lukács Gyula 15%, 1163 Budapest, Bronz u. 5. (HU)
 Láng Ferenc 12%, 1105 Budapest, Téglavető köz 5. (HU)
 dr. Jurák Ferenc 8%, 1173 Budapest, Hantmadár u. 20/1. (HU)
 Csala Istvánné 7%, 1174 Budapest, Bocskai u. 28. (HU)
 Koroknai Tamásné 7%, 1034 Budapest, Lukács György u. 8. 5/17. (HU)
 dr. Porcs-Makkay Márta 5%, 2013 Pomáz, Bem József u. 21. (HU)

(54) Eljárás carbidopa előállítására

-
- (51) **C07D295/14** (2006.01)
A61K 31/445 (2006.01)
A61K 31/495 (2006.01)
C07D211/26 (2006.01)
C07D211/58 (2006.01)
C07D211/62 (2006.01)
C07D211/64 (2006.01)
C07D211/66 (2006.01)
C07D401/04 (2006.01)
C07D401/12 (2006.01)
C07D471/10 (2006.01)

(13) B1

- (11) **227.277** 2010.12.16.
- (21) **P 98 02270**
- (22) 1996.04.11.
- (40) 1999.09.28
- (73) Boehringer Ingelheim KG, Ingelheim/Rhein, (DE)
- (72) Briem, Hans, Budenheim, (DE)
 Dollinger, Horst, Ingelheim/Rhein, (DE)
 Esser, Franz, Ingelheim/Rhein, (DE)
 Jung, Birgit, Bingen/Rhein, (DE)
 Schnorrenberg, Gerd, Gau-Algesheim, (DE)
 Speck, Georg, Ingelheim/Rhein, (DE)

(54) Aril-glicin-amid-származékok, eljárás előállításukra, ezeket tartalmazó gyógyszerkompozíciók és alkalmazásuk

- (30) 195 14 112.1 1995.04.14 DE
 195 19 245.1 1995.05.25 DE
- (86) EP9601548
- (87) 9632386
- (74) S.B.G. & K. Budapesti Nemzetközi Szabadalmi Iroda, 1062 Budapest, Andrássy út 113. (HU)

-
- (51) **C07D405/14** (2006.01)
A61K 31/495 (2006.01)
A61K 31/675 (2006.01)

- C07F 9/6558** (2006.01)
(13) B1
(11) 227.281 2010.12.16.
(21) P 96 02008
 (22) 1995.01.17.
 (65) T/75 943
 (40) 1997.05.28
 (73) Janssen Pharmaceutica N.V., Beerse, (BE)
 (72) Backx, Leo Jacobus Jozef, Arendonk, (BE)
 Heeres, Jan, Vosselaar, (BE)
 Mesens, Jean Louis, Wechelderzande, (BE)
 Odds, Frank Christopher, Schilde, (BE)
 van der Eycken, Luc Alfons Leo, Vosselaar, (BE)
**(54) Vízoldható azol gombaellenes szerek, eljárás előállításukra, intermedierjeik és a vegyületeket tartalmazó
 gyógyszerkészítmények**
 (30) 08/185,352 1994.01.24 US
 (86) EP9500174
 (87) 9519983
 (74) DANUBIA Szabadalmi és Védjegy Iroda Kft., 1051 Budapest, Bajcsy-Zs. út 16. (HU)

- (51) C07H 11/00** (2006.01)
A61K 31/70 (2006.01)
C07H 7/04 (2006.01)
(13) B1
(11) 227.279 2010.12.16.
(21) P 94 02514
 (22) 1994.08.31.
 (65) T/69 163
 (40) 1995.08.28
 (73) Sanofi-Aventis, 75013 Paris, 174 avenue de France (FR)
 (72) Grootenhuis, Peter Diederik Jan, Oss, (NL)
 Petitou, Maurice, Párizs, (FR)
 Van Boeckel, Constant Adriaan Anton, Oss, (NL)
 Westerduin, Pieter, Oss, (NL)
(54) Két szacharidból és spacer-ből álló biszkonjugátumok
 (30) 93 202562 1993.09.01 EP
 (74) DANUBIA Szabadalmi és Védjegy Iroda Kft., 1368 Budapest, Pf. 198 (HU)

- (51) C07K 14/18** (2006.01)
A61K 39/29 (2006.01)
C07K 16/10 (2006.01)
G01N 33/576 (2006.01)
(13) B1
(11) 227.275 2010.12.13.
(21) P 01 02478

- (22) 1999.06.23.
 (40) 2001.10.29
 (73) Innogenetics N.V., Gent, (BE)
 (72) Depla, Erik, Destelbergen, (BE)
 Maertens, Geert, Brugge, (BE)
 Bosman, Alfons, Opwijk, (BE)
 van Wijnendaele, Frans, Laarne, (BE)
(54) A HCV-burokfehérjék által alkotott részecskék alkalmazása vakcinázásban
 (30) 98870142.1 1998.06.24 EP
 99870033.0 1999.02.22 EP
 (86) EP9904342
 (87) 9967285
 (74) Svingor Ádám, DANUBIA Szabadalmi és Védjegy Iroda Kft., 1051 Budapest, Bajcsy-Zs. út 16. (HU)

- (51) C07K 14/195** (2006.01)
C07K 14/245 (2006.01)
C07K 14/255 (2006.01)
G01N 33/68 (2006.01)
(13) B1
(11) 227.285 2010.12.21.
(21) P 04 02683
 (22) 2004.12.29.
 (40) 2007.09.28
 (73) MTA Enzimológiai Intézet 25%, 1113 Budapest, Karolina u. 29-31. (HU)
 MTA Műszaki Fizikai és Anyagtudományi Kutatóintézet 5%, 1121 Budapest, Konkoly Thege u. 29-33. (HU)
 Pannon Egyetem 70%, 8200 Veszprém, Egyetem u. 10 (HU)
 (72) dr. Vonderviszt Ferenc 70%, 8200 Veszprém, Borsos J. u. 10/6 (HU)
 dr. Závodszy Péter 15%, 1113 Budapest, Karolina u. 29-31. (HU)
 Kamondi Szilárd 10%, 1144 Budapest, Újváros park 4. III/79. (HU)
 dr. Bársony István 5%, 1125 Budapest, Istenhegyi út 54. (HU)
(54) Receptorként alkalmazható, módosított flagellinek és flagelláris filamentumok, valamint eljárások előállításukra
 (74) DANUBIA Szabadalmi és Jogi Iroda Kft., 1051 Budapest, Bajcsy-Zsilinszky út 16. (HU)

D. SZEKCIÓ - TEXTIL- ÉS PAPÍRIPAR

- (51) D01F 6/18** (2006.01)
D01F 9/22 (2006.01)
(13) B1
(11) 227.286 2010.12.21.
(21) P 03 01420
 (22) 2001.06.18.
 (40) 2003.08.28
 (73) Mitsubishi Rayon Co., Ltd., Tokió, (JP)

- (72) Ikeda, Katsuhiko, Hiroshima, (JP)
 Hoshino, Masakazu, Hiroshima, (JP)
 Yamamoto, Takayoshi, Hiroshima, (JP)
 Shimotashiro, Aritaka, Hiroshima, (JP)
 Okamoto, Masashi, Hiroshima, (JP)
 Makishima, Toshihiro, Aichi, (JP)
- (54) **Szénszál prekursor szálköteg és eljárás ennek előállítására**
- (30) 2000-190150 2000.06.23 JP
 2000-201535 2000.07.03 JP
- (86) JP0105170
 (87) 0198566
 (74) Ravadits Imre, DANUBIA Szabadalmi és Védjegy Iroda Kft., 1051 Budapest, Bajcsy-Zs. út 16. (HU)

E. SZEKCIÓ - HELYHEZ KÖTÖTT LÉTESÍTMÉNYEK

- (51) **E02D 29/14** (2006.01)
E02D 29/12 (2006.01)
- (13) **B1**
- (11) **227.272** 2010.12.06.
- (21) **P 05 00188**
- (22) 2005.02.07.
 (40) 2006.08.28
- (73) Szolnoky László, 4225 Debrecen, Bocskai u. 7. (HU)
 (72) Szolnoky László, 4225 Debrecen, Bocskai u. 7. (HU)
- (54) **Szintezhető, nagy terhelhetőségű csatornaszem**
- (74) dr. Cziel György, EMRI-PATENT Iparjogvédelmi Kft., 4032 Debrecen, Kartács u. 36. (HU)

- (51) **E04B 1/74** (2006.01)
E04B 1/70 (2006.01)
E04F 13/00 (2006.01)
- (13) **B1**
- (11) **227.271** 2010.12.06.
- (21) **P 05 00311**
- (22) 2005.03.18.
 (40) 2007.02.28
- (73) MAPO-Bau Kft, 1046 Budapest, Galopp u. 14. II/6. (HU)
 (72) Subotics Zsolt, 1173 Budapest, Ferihegyi út 52. (HU)
 Subotics Gyula, 1173 Budapest, Ferihegyi út 52. (HU)
- (54) **Eljárás és belső falburkolat hő- és/vagy zaj- és nedvességszigetelésre az építőiparban**
- (74) Kacsuk Zsófia szabadalmi ügyvivő, 1139 Budapest, Üteg u. 11/a (HU)

- (51) **E04B 2/86** (2006.01)
 (13) **B1**
- (11) **227.270** 2010.12.06.
 (21) **P 06 00941**

- (22) 2006.12.21.
 (40) 2009.04.28
 (73) Béleczi Attila, 2151 Fót, Üveghegy u. 9. (HU)
 (72) Béleczi Attila, 2151 Fót, Üveghegy u. 9. (HU)
(54) Falszerkezeti panel alacsony energiaigényű lakó- és középületek építéséhez

- (51) **E04H 4/12** (2006.01)
 (13) **B1**
 (11) **227.287** 2010.12.21.
 (21) **P 03 01669**
 (22) 2002.07.04.
 (40) 2003.09.29
 (73) WTS Kereskedelmi és Szolgáltató Kft., 2000 Szentendre, Kőzúzó u. 7. (HU)
 (72) Ficsor István, 2049 Diósd, Gárdonyi G. u. 26. (HU)
(54) Uszadékfogó úszómedencéhez
 (30) 101 34 390.6 2001.07.14 DE
 (86) IB0202653
 (87) 03008739
 (74) Mészárosné Dónusz Katalin, S.B.G. & K. Szabadalmi és Ügyvédi Iroda, 1062 Budapest, Andrásy út 113. (HU)

G. SZEKCIÓ - FIZIKA

- (51) **G01V 3/17** (2006.01)
 (13) **B1**
 (11) **227.268** 2010.11.30.
 (21) **P 07 00697**
 (22) 2007.10.30.
 (40) 2009.05.28
 (73) Paulusz István, 8412 Veszprém-Gyulafirátót, Alsóharaszt út 20. (HU)
 (72) Paulusz István, 8412 Veszprém-Gyulafirátót, Alsóharaszt út 20. (HU)
(54) Rádiófrekvenciás berendezés légi járművek és villamosan vezető anyagú, hosszúkás kiterjedésű, földfelszíntől elemelt műtárgyak ütközésének megakadályozására

H. SZEKCIÓ - VILLAMOSSÁG, ELEKTROMOSSÁG

- (51) **H01H 50/14** (2006.01)
 H01H 50/04 (2006.01)
 (13) **B1**
 (11) **227.276** 2010.12.14.
 (21) **P 01 05030**
 (22) 1999.12.01.
 (40) 2002.04.29
 (73) Schneider Electric Industries SAS, 92500 Rueil-Malmaison, 35 rue Joseph Monier (FR)

(72) Comtois, Patrick, Dijon, (FR)

Larcher, Patrick, Ahuy, (FR)

Moreux, Alain, Dijon, (FR)

Perrocheau, Régis, Couternon, (FR)

(54) **Mágneskapcsoló**

(30) 98/15184 1998.12.01 FR

98/15384 1998.12.04 FR

(86) FR9902980

(87) 0033341

(74) Kovács Gábor, DANUBIA Szabadalmi és Védjegy Iroda Kft., 1051 Budapest, Bajcsy-Zs. út 16. (HU)

A rovat 22 darab közlést tartalmaz.

Megtekinthetővé vált szabadalmi leírások

(11) 227.185

(54) Fényvezető hordozóval ellátott nyalábtágító optikai eszköz

(11) 227.186

(54) Tokozott védőáramkör telepcsomaghoz

(11) 227.187

(54) Eljárás szennyvíz biológiai úton történő tisztítására

(11) 227.188

(54) Tűzálló anyag béta-aluminium oxidból

(11) 227.189

(54) Terápiás eljárás alfa-galaktozidáz-deficiencia kezelésére

(11) 227.190

(54) TRPM-2 antiszensz terápia

(11) 227.191

(54) Berendezés és eljárás élő szervezet ellenállásváltozásának mérésére

(11) 227.192

(54) Eljárás 2-[2-(1-piperazinil)-etoxi]-etanol előállítására

(11) 227.193

(54) Családfa jellegű urnatemető

(11) 227.194

(54) Topikális alkalmazású gyógyszerkombinációk

(11) 227.195

(54) Kriptoficinszármazékok és ezeket a vegyületeket tartalmazó gyógyszerkészítmények

(11) 227.196

(54) HIV-proteáz inhibitor hidrogén-szulfát-sója és az ezt tartalmazó gyógyszerkészítmény

(11) 227.197

(54) NMDA receptor antagonist karbonsavamidszármazékok, és az ezeket tartalmazó gyógyszerkészítmények

(11) 227.198

(54) Levonorgesztrelt tartalmazó készítmény sürgősségi fogamzásgátlásra

A rovat 14 darab közlést tartalmaz.

Közzétételt megelőzően megszüntetett szabadalom-engedélyezési eljárások

(21) P 00 01850

(54) Jódpropinil-butil-karbamátot és fenoxietanolt tartalmazó tartósítószer

(21) P 09 00148

(54) Ferdemérő

(21) P 09 00323

(54) Építőipari kötőanyag keverék, eljárás ennek előállítására, és ennek alkalmazása

(21) P 09 00470

(54) Papírok és/vagy polimerek és/vagy papírhulladékok és/vagy polimerhulladékok tetszőleges keverékéből előállított polimerkötésű papír és eljárás előállítására

(21) P 09 00471

(54) Eljárás épületek nem lineárisan változó légtömegáramú temperálására és/vagy légkondicionálására

(21) P 09 00503

(54) Eljárás homofág felismerésére

(21) P 09 00510

(54) Mágneses impulzus eszköz

(21) P 09 00560

(54) Nanoszál erősítésű és alacsony porozitási fokú porkohászati alkatrészek és gyártási eljárásuk

(21) P 09 00751

(54) Gyógynövénytartalmú készítmény és alkalmazása paraziták irtására

(21) P 09 00757

(54) X.M. nyom nélkül ölő szuper szelektív fegyver

(21) P 10 00141

(54) Számítógépes pénztárgép

(21) P 10 00337

(54) 3D digitalizálás megjelenítése polarizált szűrővel különféle digitális eszközökön, és sztereo kalibrálása

(21) P 10 00352

(54) (Di)nitroindolin származékok sói valamint előállításuk és alkalmazásaik

(21) P 10 00427

(54) Labdarúgó csapat edzői irányító rendszere és annak eszközei

- (21) P 10 00466
(54) Vízmelegítő szerkezet
-

- (21) P 10 00467
(54) Kétfókuszú fényszűrő
-

- (21) P 10 00526
(54) Gyújtás nélküli dugattyús motor
-

A rovat 17 darab közlést tartalmaz.

Szabadalmi oltalom megszűnése és újra érvénybe helyezése

Ideiglenes szabadalmi oltalom megszűnése elutasítás miatt

(21) P 00 01850

(54) Jódpropinil-butil-karbamátot és fenoxietanolt tartalmazó tartósítószer

A rovat 1 darab közlést tartalmaz.

Ideiglenes szabadalmi oltalom megszűnése díjfizetés hiányában

(21) P 00 01555

(54) Tetrahydro-imidazo-naftiridin származékok, ezeket tartalmazó gyógyszerkészítmények és eljárás előállításukra

(21) P 03 02331

(54) Imidazopiridinszármazékok és ezeket tartalmazó gyógyszerkészítmények

(21) P 03 03320

(54) Réteges szerkezetű lapanyag és eljárás ilyen lapanyagok előállítására

(21) P 03 03328

(54) Vízszükséglet csökkentő adalékanyag, hidraulikus kötőanyagot, különösen cementet tartalmazó anyagkeverék, eljárás az ilyen anyagkeverékek folyosításához szükséges vízmennyiség csökkentésére és eljárás...

(21) P 03 03370

(54) Eljárás anyagösszetétel és vizes anyagkeverék építőanyag termékeken, főként előregyártott lapanyagokon, felületi bevonat létrehozására, felületi bevonattal ellátott építőanyag termék, valamint eljárás és adalékanyag az ilyen termékek...

(21) P 06 00254

(54) Épületek ásvány-ivóvízzel és egyéb itallal, folyadékkal történő központi ellátása

(21) P 06 00711

(54) Növényi anyag alapú tüzelőanyag és/vagy takarmány

(21) P 06 00833

(54) Meghajtó eszköz, főleg mechanikus kerekű szék mozgatómechanizmusára

(21) P 07 00213

(54) Változtatható dioptriájú szemüveg

(21) P 07 00216

(54) Gépjárműküzöbbe vagy gépjárműfenéklemez alá szerelhető mozgatómechanizmussal ellátott, lábtörlőként vagy

ideiglenes fellépőként használható eszköz

(21) P 07 00217

(54) Viselkedésrögzítő, viselkedéselemző és összehasonlító rendszer terrorveszély elhárítás céljára

(21) P 07 00229

(54) Világító jelzőbója

(21) P 07 00255

(54) Biozsírsav-etilészter és bioglicerín egymenetes előállítására bioetanollal biotermésből származó növényi magvakból

(21) P 07 00257

(54) Környezetbarát állati ürülék gyűjtő

(21) P 07 00710

(54) Tűzálló folyadék, valamint eljárás annak előállítására és alkalmazására

(21) P 07 00790

(54) Eljárás energia- és takarmányültetvények kialakítására szilfium (Silphium) és kecskeruta (Galega) növényfajok részvételével

(21) P 08 00144

(54) Endoszkópos eszköz

(21) P 08 00177

(54) Biztonságtechnikai első féklámpa

(21) P 08 00213

(54) Eljárás csomagolt és darált húskészítmény előállítására, valamint darált húskészítmény

(21) P 08 00229

(54) Fedhető játszóhely

(21) P 08 00296

(54) Az ember felépítése

(21) P 08 00383

(54) Etil-alkohol lepárló berendezés hűtőgéppel kombinálva

(21) P 08 00385

(54) Természetes hatóanyag-tartalmú étvágycsökkentő készítmény és eljárás annak előállítására

(21) P 08 00396

(54) Eljárás gépjárművek közlekedésbiztonságának növelésére, a forgalom gyorsítására, valamint az úgynevezett közlekedési morál javítására, illetve az erre a célra szolgáló berendezés

(21) P 08 00408

(54) Fegyverutánczat-lövedék

(21) P 08 00410

(54) Vízakarékos szelep vízkivételi helyekhez, előnyösen csapokhoz

(21) P 08 00421

(54) Drótkartonból készült csomagolási eszköz

(21) P 08 00444

(54) Berendezés gumibroncsok és más elasztikus anyagok szabályozható finomórléséhez ultra nagynyomású folyadéksugaras eljárással

(21) P 08 00456

(54) Autópályákon történt balesetek kikerülését biztosító és a biztonságos kerékpározásra is alkalmas középút

(21) P 08 00457

(54) Elemekből gyorsan felépíthető ideiglenes lakóházak katasztrófák helyszínére

(21) P 08 00458

(54) Mobilizálható elemes gyorsgát árvíz ellen

(21) P 08 00479

(54) Behúzó spirált magába foglaló, hajlítható villamos szigetelő védőcső elektromos vezetékek, kábelek beépítéséhez

(21) P 08 00564

(54) Gyümölcs levéből készíthető gyümölcsvíz, valamint eljárás és berendezés gyümölcsvíz előállítására

(11) 72065

(21) P 95 00806

(54) A humán NK3 receptor szelektív antagonisták vegyületei és azok alkalmazása gyógyászati és diagnosztikai célra

(11) 74734

(21) P 96 02534

(54) Bifenil-metil-imidazol-származékok alkalmazása okuláris nyomást csökkentő hatású gyógyszerkészítmények előállítására

(21) P 97 00660

(54) Alfa1-adrenoreceptor antagonisták felhasználása a prosztata jóindulatú hiperpláziájának megelőzésére és kezelésére alkalmas gyógyszerkészítmények előállítására

(21) P 98 00529

(54) Eljárás csökkentett nyerssűrűségű poliuretán keményhabok előállítására

(21) P 98 02827

(54) Elektromos összekötő elem érintkezőrudakkal vagy -hüvelyekkel mint dugasz vagy csatlakozó

(21) P 99 01326

(54) Leukotrién antagonisták hatású benzopirán-származékok, a vegyületeket tartalmazó gyógyászati készítmények,

eljárás a vegyületek és készítmények előállítására és alkalmazásuk

(21) P 99 02859

(54) Eljárás és berendezés vörösvértest-helyettesítő készítmények előállítására

A rovat 40 darab közlést tartalmaz.

Ideiglenes szabadalmi oltalom megszűnése lemondás vagy lemondottnak tekintés miatt

(21) P 00 00261

(54) Módszer prosztatátútlengés és prosztatatarák kezelésére

(21) P 01 01360

(54) Eljárás kedvezőtlen tablettázhatósági tulajdonságokkal rendelkező gyógyszerhatóanyagokból jól préselhető tablettá előállítására

(21) P 01 04051

(54) Mérőelem légszűrőbe építhető áramlási mennyiségmérő szerkezetekhez

(21) P 02 00955

(54) Kis molekulatömegű trombin inhibitor és prodrugját tartalmazó gyógyszerformák

(21) P 02 04217

(54) A-500359 új származékai

(21) P 03 00661

(54) Citalopram felhasználása magas vérnyomás kezelésére

(21) P 03 01731

(54) 2-Metil-izotiazolin-3-ont tartalmazó, szinergetikus hatású biocid készítmények

(21) P 03 01973

(54) Opioid hatású vegyületet és (I) általános képletű vegyületet tartalmazó hatóanyag-kombináció és ezt tartalmazó gyógyszerkészítmények

(21) P 04 01417

(54) Fokozott hatású készítmény gyomor- és bélrendszeri megbetegedések megelőzésére és/vagy gyógyítására és eljárás ezen készítmény előállítására

(21) P 05 00627

(54) Eljárás földfelszín-mozgások, főleg földcsuszamlások megelőzésére, illetve földcsúszásos területek rehabilitására felszín alatti szivárgórendszer alkalmazásával, valamint ilyen szivárgórendszer

(21) P 05 00701

(54) Több komponensű vezetőpolimer elektród és alkalmazása

(21) P 05 00775

(54) Úszó sziget

(21) P 06 00085

(54) Eljárás interaktív hirdetés kiszolgálására

(21) P 06 00093

(54) Tartóbilincs közúti jelzőtáblák oszlopra történő felrögzítéséhez

(21) P 06 00121

(54) Gyorsrögzítő kengyel a közúti jelzőtáblák tartóbilinciséhez

(21) P 06 00133

(54) Tartóbilincs közúti jelzőtáblák oszlopra történő felrögzítéséhez

(21) P 06 00134

(54) Gyorsrögzítő kengyel közúti jelzőtáblák tartóbilinciséhez

(21) P 06 00161

(54) Csőfogó pánt közúti jelzőtáblák oszlopra történő felrögzítéséhez

(21) P 06 00162

(54) Csőfogó bilincs, és alátét a C-idommal merevített közúti jelzőtáblák oszlopra történő felrögzítéséhez

(21) P 07 00271

(54) Útépitési vagy cementgyártási célra használható kompozíció és eljárás a kompozíció útépitési célra való felhasználására

(21) P 07 00442

(54) Feltörés ellen fokozott védelmű biztonsági zár

(21) P 07 00575

(54) Eljárás és berendezés megvastagított törzsrésszel rendelkező monolit beton vagy vasbeton alapozási cölöp előállítására

(21) P 08 00391

(54) Mobil, időjárásálló garázs

(21) P 08 00434

(54) Útmutató és emlékeztető segédeszköz tűszűrési pontok megfelelő helyének meghatározására, különösen rendszeresen végzett gyógyszer-befecskendezéshez és/vagy tesztelési vérvételhez

(21) P 08 00475

(54) Humán felhasználású árnyékoló védelem atmoszférikus vagy földi erőtér kisugárzás nemkívánatos behatásának árnyékolására, vagy semlegesítésére az emberi testen történő alkalmazás mellett (Farady-spray vagy kenőcs)

(21) P 08 00501

(54) Berendezés térhatású látvány előállítására, valamint eljárások és 3D szemüvegek ahhoz

(21) P 08 00601

(54) Külső fényforrást, különösen természetes fényforrást hasznosító fotobioreaktor és eljárás ilyen fotobioreaktor üzemeltetésére

(21) P 08 00637

(54) Szomjas csokoládé

(21) P 09 00170

(54) Mesterséges húgyúti sphincter mágneses szabályozással

(21) P 99 04368

(54) Colostrinin és alkalmazása

A rovat 30 darab közlést tartalmaz.

Végleges szabadalmi oltalom megszűnése díjfizetés hiányában

(11) 207.878

(21) 9 16 /91

(54) Önjáró gép vágány ágyazati anyagának elosztására és profiljának kialakítására

(11) 207.879

(21) 9 17 /91

(54) Gépvágány ágyazati anyagának elosztására és elegyengetésére

(11) 211.114

(21) P 92 00978

(54) Befogókészülék két profilozott rúd oldható összekötésére

(11) 211.812

(21) P 92 00872

(54) Eljárás nemesfémekből készült gázáteresztő háló előállítására katalitikus folyamatok számára

(11) 212.099

(21) P 93 00660

(54) Betét folyadék és gáz közötti hő- és anyagcseréhez, főként keresztáramú nedves hűtőtoronyhoz

(11) 212.413

(21) P 92 03214

(54) Eljárás szultamicillin közbenső termék előállítására

(11) 212.478

(21) 8 50 /91

(54) Eljárás etilén (ko)polimerizációhoz alkalmazható katalizátorok előállítására és (ko)polimerizálási eljárás

(11) 212.815

(21) P 93 00914

(54) Reteszvasalat-hajtás nyílászárókhoz

(11) 213.137

(21) P 94 00620

(54) Zárműködtető szerkezet ablakhoz vagy ajtóhoz

(11) 213.357

(21) P 92 02774

(54) Kapcsolási elrendezés vertikális frekvenciájú eltérítő áram létrehozására

(11) 213.861

(21) P 93 00745

(54) Habzsgátló készítmény szilárd növényvédő szerekhez és eljárás előállítására

(11) 213.865

(21) P 94 02705

(54) A bőr zsírosságát csökkentő kozmetikai készítmény, eljárás előállítására és alkalmazására

(11) 213.889

(21) P 95 00828

(54) Könnyűfém tartótestből és legalább egy fémesen kötő profilszalagból álló kapcsolt profil, valamint eljárás kapcsolt profil előállítására

(11) 214.125

(21) P 92 00744

(54) Biotechnológiai eljárás S-(+)-2,2-dimetil-ciklopropán-karboxamid előállítására

(11) 214.307

(21) P 95 02746

(54) Eljárás alkatrészek, főleg fémlemezek hajtogatásos összekapcsolásánál ragasztott kötés létrehozására

(11) 214.425

(21) P 92 01042

(54) Készülék a kéz működésének serkentésére, aktiválására

(11) 214.429

(21) P 95 02838

(54) Optikai szárendező szerkezet

(11) 214.449

(21) 7 38 /91

(54) Eljárás spagetti típusú szárzészta előállítására

(11) 214.711

(21) P 94 02770

(54) Lejtős cseréptető és cseréphorog

(11) 215.002

(21) P 93 00579

(54) Sínjármű

(11) 215.078

(21) P 95 00945

(54) 13-Szubsztituált milbemicinszármazékok, inszekticid és akaricid hatóanyagként való alkalmazásuk és ilyen származékokat tartalmazó inszekticid és akaricid készítmények

(11) 215.098

(21) P 92 00767

(54) Eljárás igen nagy tisztaságú, gyógyászatilag alkalmazható, standardizált humán von Willebrand-faktor koncentrátum előállítására nagyüzemi méretekben

(11) 215.184

(21) P 92 00728

(54) Eljárás L-lizin és L-lizint termelő Brevibacterium és Corynebacterium nemzetségbeli muntáns törzsek előállítására

(11) 215.800

(21) P 94 02541

(54) Eldobható inhalátor

(11) 215.974

(21) P 96 00583

(54) Gyűjtőtartály, hulladékgyűjtő jármű, és családi hulladékgyűjtő edény hulladékok szelektív gyűjtésére

(11) 216.102

(21) P 95 02609

(54) Eljárás szénhidrogén alapanyag krakkolására

(11) 216.211

(21) P 93 02419

(54) Eljárás és készülék adathordozó szalag gyors áttekerésére

(11) 216.549

(21) P 97 00580

(54) Eljárás tiszta alkil-acetil-ecetsav-alkil-észterek előállítására

(11) 216.644

(21) P 93 02565

(54) Eljárás ariloxi-fenoxi-alkánkarbonsav típusú herbiciddekel szemben rezisztens kukorica előállítására

(11) 216.760

(21) P 94 00843

(54) Eljárás texturált transzformátorlemez előállítására és texturált transzformátorlemez

-
- (11) 217.587
(21) P 94 02531
(54) Ranitidint és bizmut-karboxilát-komplexet, valamint bázisos sókat tartalmazó gyógyászati készítmények
-
- (11) 217.838
(21) P 93 00580
(54) Eljárás 4-szubsztituált piperidinek kvaterner ammóniumsói és azokat tartalmazó gyógyszerkészítmények előállítására
-
- (11) 218.290
(21) P 94 02698
(54) Eljárás ösztrolt tartalmazó, klimaxos csontritkulás kezelésére alkalmas gyógyszerkészítmények előállítására
-
- (11) 218.468
(21) P 96 03239
(54) Pengeegység biztonsági borotvakészülékhez és a pengeegységet tartalmazó borotvapatron
-
- (11) 218.867
(21) P 95 02821
(54) Eljárás amino-metánfoszfonsav előállítására, valamint eljárás N-(foszfono-metil)-glicin előállítására amino-metánfoszfonsavból
-
- (11) 219.230
(21) P 94 00727
(54) 1-[(4-Klór-fenil)-fenil-metil]-4-[(4-metil-fenil)-szulfonil]-piperazin enantiomerek, és eljárás előállításukra
-
- (11) 219.419
(21) P 97 00630
(54) Eljárás és segédszerelvény üvegolvadékcsepp-elosztó alaphelyzetének beállítására
-
- (11) 219.557
(21) P 97 00634
(54) Zárószerkezet
-
- (11) 219.580
(21) P 93 00570
(54) Napi egyszeri adagolással alkalmazható, nyújtott hatóanyag-leadású, minociklint szabályozottan szabaddá tevő gyógyszerkészítmények és eljárás ezek előállítására
-
- (11) 219.584
(21) I 05 4/91
(54) Eljárás parenterális adagolásra alkalmas stabil gyógyászati készítmények előállítására
-
- (11) 219.831
(21) P 98 01758
(54) Módosított alfa-alumínium-oxid részecskék
-

-
- (11) 220.135
(21) P 95 02861
(54) Új genotípusú növényi rész, eljárás előállítására, és ebből keményítő előállítására
-
- (11) 220.171
(21) P 97 00616
(54) Eljárás heteroaromás karbonsavak aril-amidjainak előállítására
-
- (11) 220.286
(21) P 92 00954
(54) Eszköz gerincoszlop energetikai úton történő aktiválására
-
- (11) 220.690
(21) P 99 01421
(54) Készülék folyékony részecskék finom permetének kijuttatására
-
- (11) 221.281
(21) P 96 00835
(54) Higanyt leadó összetett anyag és eszköz, valamint eljárás higanynak elektroncsőbe való beadagolásához
-
- (11) 221.367
(21) P 99 00487
(54) Foglalat villanyizzóhoz
-
- (11) 221.731
(21) P 99 01849
(54) Eljárás 1-[(4-klór-fenil)-fenil-metil]-piperazin enantiomerjeinek előállítására
-
- (11) 221.959
(21) P 99 01615
(54) Impulzusadót és vezérlő berendezést tartalmazó, járműben elhelyezett adatátviteli készülék, továbbá impulzusadó
-
- (11) 222.060
(21) P 99 02871
(54) Borotvapenge-egység
-
- (11) 222.089
(21) P 01 00975
(54) Kapcsolási elrendezés szaggatóról táplált soros egyenáramú motor gerjesztéscsökkentésére és a motor kapcsolófeszültségénél alacsonyabb hálózatra való visszatáplálásos üzemére
-
- (11) 222.090
(21) P 01 00976
(54) Kapcsolási elrendezés nagyteljesítményű IGBT-k túlfeszültség és túláramvédelmét egyaránt biztosító meghajtóáramkörére
-
- (11) 222.091
-

(21) P 01 00977

(54) Kapcsolási elrendezés egyenáramú hálózatra visszatápláló járművek túláramvédelmére

(11) 222.297

(21) P 01 01209

(54) Strukturált permanens mágneses eszköz páciens kezelésére

(11) 222.963

(21) P 01 02502

(54) Függesztőeszköz

(11) 223.053

(21) P 99 02096

(54) Módosított alumínium-szilikát, valamint eljárás előállítására

(11) 223.240

(21) P 00 02438

(54) Kisülőlámpa

(11) 223.518

(21) P 99 00699

(54) Eljárás malonsav-dinitril előállítására

(11) 223.719

(21) P 00 00675

(54) Gázkisülőlámpa dielektromosan gátolt elektródákkal, eljárás a lámpa előállítására, a lámpát tartalmazó világítási rendszer és lapos képernyős rendszer

(11) 223.744

(21) P 99 00549

(54) Berendezés adatkártyák szállítására

(11) 224.022

(21) P 00 00970

(54) Zárszerkezet, előnyösen lecsukható fedelű táskákhoz, különösen aktatáskákhoz, iskolatáskákhoz és hasonlókhöz

(11) 224.062

(21) P 99 00838

(54) Eljárás szilikonkopolimerek folytonos üzemű előállítására

(11) 224.070

(21) P 99 01848

(54) Eljárás 1-[(4-klór-fenil)-fenil-metil]-piperazin enantiomerek előállítására, ezek új képviselői, és ezeket tartalmazó gyógyszerkészítmények

(11) 224.085

(21) P 00 03259

(54) Távközlési eljárás

(11) 224.328

(21) P 03 00829

(54) Vasaláskészlet ablakhoz vagy ajtóhoz

(11) 224.378

(21) P 03 00449

(54) Készülék egy homloklap oldható rögzítéséhez egy ház támasztólécén

(11) 224.485

(21) P 00 01573

(54) Eljárás zsír- és olajszennyezett hulladék anyagok ártalmatlanítására

(11) 224.528

(21) P 99 00415

(54) Többszörös gyógyszer-rezisztencia moduláló hatású kondenzált imidazol-származékok

(11) 224.552

(21) P 01 01086

(54) Termikusan stabil, színezett, nem pasztell árnyalatú, hőre keményedő szilikon, elasztomer készítmény

(11) 224.563

(21) P 01 01880

(54) Ütközőeszköz

(11) 224.819

(21) P 97 00574

(54) N,N-Dimetil-(3-aril-but-3-én)-amin-származékok, az ezeket tartalmazó gyógyszerkészítmények és eljárás előállításukra

(11) 224.885

(21) P 03 03327

(54) Berendezés ömledék jellegű anyagok terítéses felhordására

(11) 224.936

(21) P 01 01229

(54) Rendszer és eljárás szolgáltatás engedélyezésére

(11) 225.024

(21) P 97 00666

(54) Eljárás heteroaromás karbonsavak arilamidjainak előállítására

(11) 225.193

(21) P 01 00856

(54) Sugárzó energiát gyűjtő berendezés lebegő platformmal, és eljárás sugárzó energia gyűjtésére

-
- (11) 225.239
(21) P 98 00540
(54) Eljárás 2,6-piridindikarbonsav-észter-származékok előállítására
-
- (11) 225.942
(21) P 99 00555
(54) Javított eljárás és automata berendezés sültburgonya-termék előállítására, dehidratált burgonyakészítményből
-
- (11) 225.949
(21) P 03 03465
(54) Eljárás üveg helyettesítésére szolgáló műanyag gyártására, és az eljárással előállított termék
-
- (11) 225.997
(21) P 06 00256
(54) Képmegjelenítő eljárás és berendezés
-
- (11) 226.060
(21) P 98 00555
(54) 3,3-Difenil-allil-amin-származékok, eljárás előállításukra és a vegyületeket tartalmazó gyógyszerkészítmények
-
- (11) 226.099
(21) P 01 01211
(54) Eljárás és készítmény talajstabilizálásra, vagy talajanyagú előre gyártott építő elemek készítésére
-
- (11) 226.144
(21) P 04 01785
(54) Ecsetrőlövel ellátott festékeskanna
-
- (11) 226.176
(21) P 03 03266
(54) Ergonómiaailag kedvező alakú festékeskanna
-
- (11) 226.297
(21) P 98 01749
(54) Nodulisporinsav-származékok és az ezeket tartalmazó gyógyszerkészítmények
-
- (11) 226.337
(21) P 05 00289
(54) Eljárás léghajók és gázballonok burkolati gázdifúziójának kezelésére, és burkolat az eljárás foganatosítására
-
- (11) 226.351
(21) P 99 00776
(54) Eljárás gázpatron nagynyomású fluidummal való megtöltésére
-
- (11) 226.553
(21) P 03 02373
(54) Eljárás nyomáskiegyenlítő nyílással ellátott tartály előállítására és az eljárással előállított tartály
-

- (11) 226.580
(21) P 01 01178
(54) Gyomorfekély elleni 2-{{(2-piridinil)-metil}-szulfinil}-benzimidazolt tartalmazó gyógyszerkészítmény és eljárás gyógyszerkészítmény előállítására
-

- (11) 226.645
(21) P 00 02122
(54) Bizonyos ciklusos tio-szubsztituált acilaminosav-amid származékok
-

- (11) 226.674
(21) P 02 01024
(54) Izoindoloindolonszármazékok, eljárás előállításukra és a vegyületeket tartalmazó gyógyszerkészítmények
-

- (11) 226.910
(21) P 00 01379
(54) Készítmény humán immundeficiencia vírus és más vírusfertőzések okozta betegségek antimikrobás megelőzésére és kezelésére
-

A rovat 91 darab közlést tartalmaz.

Szabadalmi oltalom újra érvénybe helyezése

- (11) 224.762
(21) P 99 04647
(54) Eljárás fáradt olaj feldolgozására és újrahasznosítására
-

A rovat 1 darab közlést tartalmaz.

Szabadalmi oltalom megszűnését megállapító határozat visszavonása

- (11) 224.690
(21) P 98 00511
(54) 4-(4-(4-(Hidroxi-difenil)-1-piperidinil)-1-hidroxi-butil)-alfa, alfa-dimetil-fenil-ecetsav foszforilezett származékai és eljárás ezek előállítására
-

- (21) P 06 00460
(54) Biológiaiilag lebontható hidraulikaolaj adalékkompozíció
-

A rovat 2 darab közlést tartalmaz.

Vegyes szabadalmi közlemények

Jogutódlás

-
- (11) 219.819
(21) P 95 00491
(73) Pfizer AG, Zurich (CH)
(74) S.B.G. & K. Szabadalmi és Ügyvédi Irodák, 1062 Budapest, Andrásy út 113. (HU)
-
- (11) 225.464
(21) P 03 03781
(73) Darázs Boglárka Csenge, Esztergom (HU)
Darázs Elek Koppány, Esztergom (HU)
Darázs Keve Szilárd, Esztergom (HU)
(74) Darázs Dénesné, 2500 Esztergom, Babits Mihály út 20. (HU)
-
- (21) P 01 00051
(71) Warner Chilcott Company, LLC, Fajardo, Puerto Rico (US)
(74) dr. Bódizs Árpád, S.B.G. & K. Szabadalmi Ügyvivői Iroda, 1062 Budapest, Andrásy út 113. (HU)
-
- (21) P 01 01356
(71) Warner Chilcott Company, LLC, Fajardo, Puerto Rico (US)
(74) dr. Bódizs Árpád, S.B.G. & K. Szabadalmi Ügyvivői Iroda, 1062 Budapest, Andrásy út 113. (HU)
-
- (21) P 03 02565
(71) AVENTIS PHARMA S.A., Antony (FR)
(74) DANUBIA Szabadalmi és Jogi Iroda Kft., 1051 Budapest, Bajcsy-Zsilinszky út 16. (HU)
-
- (21) P 03 03632
(71) AVENTIS PHARMA S.A., Antony (FR)
(74) DANUBIA Szabadalmi és Jogi Iroda Kft., 1051 Budapest, Bajcsy-Zsilinszky út 16. (HU)
-
- (21) P 04 02322
(71) Ferrosan Medical Devices A/S, DK-2860 Soborg (DK)
(74) dr. Molnár István, DANUBIA Szabadalmi és Jogi Iroda Kft, 1051 Budapest, Bajcsy-Zs. út 16. (HU)
-
- (21) P 07 00600
(71) Enviroinvest Környezetvédelmi és Biotechnológiai Zártkörű Részvénytársaság, Pécs (HU)
(74) Derzsi Katalin, S.B.G. & K. Szabadalmi Ügyvivői Iroda, 1062 Budapest, Andrásy út 113. (HU)
-
- (21) P 07 00849
(71) Morvai Ferenc 80%, Mátrafüred (HU)
Hites György 20%, Budapest (HU)
-

A rovat 9 darab közlést tartalmaz.

Képviseleti megbízás

(21) P 92 00255

(73) Sanofi Aventis SpA, Milano (IT)

(74) Danubia Szabadalmi és Jogi Iroda Kft., 1051 Budapest, Bajcsy-Zsilinszky út 16. (HU)

(21) 3 28 2/91

(73) Aventisub II Inc., Greenville, Delaware (US)

(74) Danubia Szabadalmi és Jogi Iroda Kft., 1051 Budapest, Bajcsy-Zsilinszky út 16. (HU)

(21) P 94 02002

(73) AVENTIS PHARMA S.A., Antony (FR)

(74) DANUBIA Szabadalmi és Jogi Iroda Kft., 1051 Budapest, Bajcsy-Zsilinszky út 16. (HU)

(21) P 94 02289

(73) AVENTIS PHARMA S.A., Antony (FR)

(74) DANUBIA Szabadalmi és Jogi Iroda Kft., 1051 Budapest, Bajcsy-Zsilinszky út 16. (HU)

(21) P 93 02064

(73) AVENTIS PHARMA S.A., Antony (FR)

(74) DANUBIA Szabadalmi és Jogi Iroda Kft., 1051 Budapest, Bajcsy-Zsilinszky út 16. (HU)

(21) P 94 02590

(73) AVENTIS PHARMA S.A., Antony (FR)

(74) DANUBIA Szabadalmi és Jogi Iroda Kft., 1051 Budapest, Bajcsy-Zsilinszky út 16. (HU)

(21) P 96 02735

(73) AVENTIS PHARMA S.A., Antony (FR)

(74) DANUBIA Szabadalmi és Jogi Iroda Kft., 1051 Budapest, Bajcsy-Zsilinszky út 16. (HU)

(21) P 94 00062

(73) AVENTIS PHARMA S.A., Antony (FR)

(74) DANUBIA Szabadalmi és Jogi Iroda Kft., 1051 Budapest, Bajcsy-Zsilinszky út 16. (HU)

(21) P 94 02558

(73) AVENTIS PHARMA S.A., Antony (FR)

(74) DANUBIA Szabadalmi és Jogi Iroda Kft., 1051 Budapest, Bajcsy-Zsilinszky út 16. (HU)

(21) P 95 02062

(73) AVENTIS PHARMA S.A., Antony (FR)

(74) DANUBIA Szabadalmi és Jogi Iroda Kft., 1051 Budapest, Bajcsy-Zsilinszky út 16. (HU)

(21) P 95 02063

(73) AVENTIS PHARMA S.A., Antony (FR)

(74) DANUBIA Szabadalmi és Jogi Iroda Kft., 1051 Budapest, Bajcsy-Zsilinszky út 16. (HU)

(21) P 96 02449

(73) Aventisub II Inc., Greenville, Delaware (US)

(74) Danubia Szabadalmi és Jogi Iroda Kft., 1051 Budapest, Bajcsy-Zsilinszky út 16. (HU)

(21) P 96 03168

(73) Aventisub II Inc., Greenville, Delaware (US)

(74) Danubia Szabadalmi és Jogi Iroda Kft., 1051 Budapest, Bajcsy-Zsilinszky út 16. (HU)

(21) P 96 01074

(73) Aventisub II Inc., Greenville, Delaware (US)

(74) Danubia Szabadalmi és Jogi Iroda Kft., 1051 Budapest, Bajcsy-Zsilinszky út 16. (HU)

(21) P 95 03708

(73) Aventisub II Inc., Greenville, Delaware (US)

(74) Danubia Szabadalmi és Jogi Iroda Kft., 1051 Budapest, Bajcsy-Zsilinszky út 16. (HU)

(21) P 00 02183

(73) Aventisub II Inc., Greenville, Delaware (US)

(74) Danubia Szabadalmi és Jogi Iroda Kft., 1051 Budapest, Bajcsy-Zsilinszky út 16. (HU)

(21) P 02 04297

(73) Aventisub II Inc., Greenville, Delaware (US)

(74) Danubia Szabadalmi és Jogi Iroda Kft., 1051 Budapest, Bajcsy-Zsilinszky út 16. (HU)

(21) P 99 03535

(73) Sanofi Aventis SpA, Milano (IT)

(74) Danubia Szabadalmi és Jogi Iroda Kft., 1051 Budapest, Bajcsy-Zsilinszky út 16. (HU)

(21) P 00 03189

(73) Aventisub II Inc., Greenville, Delaware (US)

(74) Danubia Szabadalmi és Jogi Iroda Kft., 1051 Budapest, Bajcsy-Zsilinszky út 16. (HU)

(21) P 99 04410

(73) Sanofi Aventis SpA 100%, Milano (IT)

(74) Danubia Szabadalmi és Jogi Iroda Kft., 1051 Budapest, Bajcsy-Zsilinszky út 16. (HU)

(21) P 00 01014

(71) F.Hoffmann-La Roche AG., Bazel (CH)

(74) Dr. Jalsovszky Györgyné és Dr. Miskolczi Mária, 1111 Budapest, Egry József u. 40. fszt. 1. (HU)

(21) P 00 03244

(71) Aventisub II Inc., Greenville, Delaware (US)

(74) DANUBIA Szabadalmi és Jogi Iroda Kft., 1051 Budapest, Bajcsy-Zsilinszky út 16. (HU)

(21) P 00 03398

(71) Aventisub II Inc., Greenville, Delaware (US)

(74) DANUBIA Szabadalmi és Jogi Iroda Kft., 1051 Budapest, Bajcsy-Zsilinszky út 16. (HU)

(21) P 01 04159

(71) Aventisub II Inc., Greenville, Delaware (US)

(74) DANUBIA Szabadalmi és Jogi Iroda Kft., 1051 Budapest, Bajcsy-Zsilinszky út 16. (HU)

(21) P 02 04126

(71) Aventisub II Inc., Greenville, Delaware (US)

(74) DANUBIA Szabadalmi és Jogi Iroda Kft., 1051 Budapest, Bajcsy-Zsilinszky út 16. (HU)

(21) P 03 02565

(71) AVENTIS PHARMA S.A., Antony (FR)

(74) DANUBIA Szabadalmi és Jogi Iroda Kft., 1051 Budapest, Bajcsy-Zsilinszky út 16. (HU)

(21) P 03 03632

(71) AVENTIS PHARMA S.A., Antony (FR)

(74) DANUBIA Szabadalmi és Jogi Iroda Kft., 1051 Budapest, Bajcsy-Zsilinszky út 16. (HU)

(21) P 04 01708

(71) POLINVENT Kft., Budapest (HU)

(74) Dr. Jalsovszky Györgyné ügyvéd és Dr. Miskolczi Mária ügyvéd, 1507 Budapest, Postafiók 174 (HU)

(21) P 04 01799

(71) POLINVENT Kft. 85%, Budapest (HU)

Budapesti Műszaki Egyetem 15%, Budapest (HU)

(74) Dr. Jalsovszky Györgyné ügyvéd és Dr. Miskolczi Mária ügyvéd, 1507 Budapest, Postafiók 174 (HU)

(21) P 96 03167

(71) Aventisub II Inc., Greenville, Delaware (US)

(74) DANUBIA Szabadalmi és Jogi Iroda Kft., 1051 Budapest, Bajcsy-Zsilinszky út 16. (HU)

(21) P 97 02407

(71) F.Hoffmann-La Roche AG., Bazel (CH)

(74) Dr. Jalsovszky Györgyné és Dr. Miskolczi Mária, 1111 Budapest, Egry József u. 40. fszt. 1. (HU)

(21) P 98 01254

(71) Aventisub II Inc., Greenville, Delaware (US)

(74) DANUBIA Szabadalmi és Jogi Iroda Kft., 1051 Budapest, Bajcsy-Zsilinszky út 16. (HU)

(21) P 98 02096

(71) Aventisub II Inc., Greenville, Delaware (US)

(74) DANUBIA Szabadalmi és Jogi Iroda Kft., 1051 Budapest, Bajcsy-Zsilinszky út 16. (HU)

(21) P 99 01108

(71) Aventisub II Inc., Greenville, Delaware (US)

(74) DANUBIA Szabadalmi és Jogi Iroda Kft., 1051 Budapest, Bajcsy-Zsilinszky út 16. (HU)

A rovat 34 darab közlést tartalmaz.

Képviselő megszűnése

(21) P 92 00255

(73) Sanofi Aventis SpA, Milano (IT)

(74) S.B.G. & K. Budapesti Nemzetközi Szabadalmi Iroda, 1062 Budapest, Andrásy út 113. (HU)

(21) 3 28 2/91

(73) Aventisub II Inc., Greenville, Delaware (US)

(74) S.B.G. & K. Szabadalmi és Ügyvédi Irodák, 1062 Budapest, Andrásy út 113. (HU)

(21) P 94 02002

(73) AVENTIS PHARMA S.A., Antony (FR)

(74) S.B.G. & K. Budapesti Nemzetközi Szabadalmi Iroda, 1062 Budapest, Andrásy út 113. (HU)

(21) P 94 02289

(73) AVENTIS PHARMA S.A., Antony (FR)

(74) S.B.G. & K. Budapesti Nemzetközi Szabadalmi Iroda, 1062 Budapest, Andrásy út 113. (HU)

(21) P 93 02064

(73) AVENTIS PHARMA S.A., Antony (FR)

(74) S.B.G. & K. Budapesti Nemzetközi Szabadalmi Iroda, 1062 Budapest, Andrásy út 113. (HU)

(21) P 94 02590

(73) AVENTIS PHARMA S.A., Antony (FR)

(74) S.B.G. & K. Budapesti Nemzetközi Szabadalmi Iroda, 1062 Budapest, Andrásy út 113. (HU)

(21) P 96 02735

(73) AVENTIS PHARMA S.A., Antony (FR)

(74) S.B.G. & K. Budapesti Nemzetközi Szabadalmi Iroda, 1062 Budapest, Andrásy út 113. (HU)

(21) P 94 00062

(73) AVENTIS PHARMA S.A., Antony (FR)

(74) S.B.G. & K. Budapesti Nemzetközi Szabadalmi Iroda, 1062 Budapest, Andrásy út 113. (HU)

(21) P 94 02558

(73) AVENTIS PHARMA S.A., Antony (FR)

(74) S.B.G. & K. Budapesti Nemzetközi Szabadalmi Iroda, 1062 Budapest, Andrásy út 113. (HU)

(21) P 95 02062

(73) AVENTIS PHARMA S.A., Antony (FR)

(74) S.B.G. & K. Budapesti Nemzetközi Szabadalmi Iroda, 1062 Budapest, Andrásy út 113. (HU)

(21) P 95 02063

(73) AVENTIS PHARMA S.A., Antony (FR)

(74) S.B.G. & K. Budapesti Nemzetközi Szabadalmi Iroda, 1062 Budapest, Andrásy út 113. (HU)

(21) P 96 02449

(73) Aventisub II Inc., Greenville, Delaware (US)

(74) S.B.G. & K. Szabadalmi és Ügyvédi Irodák, 1062 Budapest, Andrásy út 113. (HU)

(21) P 96 03168

(73) Aventisub II Inc., Greenville, Delaware (US)

(74) S.B.G. & K. Szabadalmi és Ügyvédi Irodák, 1062 Budapest, Andrásy út 113. (HU)

(21) P 96 01074

(73) Aventisub II Inc., Greenville, Delaware (US)

(74) S.B.G. & K. Szabadalmi és Ügyvédi Irodák, 1062 Budapest, Andrásy út 113. (HU)

(21) P 95 03708

(73) Aventisub II Inc., Greenville, Delaware (US)

(74) S.B.G. & K. Szabadalmi és Ügyvédi Irodák, 1062 Budapest, Andrásy út 113. (HU)

(21) P 01 00032

(73) Babják Kálmán 60%, Budapest (HU)

ifj. Babják Kálmán 40%, Budapest (HU)

(74) dr. Gedeon Sándor, Pintz és Társai Szabadalmi és Védjegy Iroda, 1055 Budapest, Kossuth L. tér 13-15. III/3 (HU)

(21) P 00 02183

(73) Aventisub II Inc., Greenville, Delaware (US)

(74) S.B.G. & K. Szabadalmi és Ügyvédi Irodák, 1062 Budapest, Andrásy út 113. (HU)

(21) P 02 04297

(73) Aventisub II Inc., Greenville, Delaware (US)

(74) S.B.G. & K. Szabadalmi és Ügyvédi Irodák, 1062 Budapest, Andrásy út 113. (HU)

(21) P 99 03535

(73) Sanofi Aventis SpA, Milano (IT)

(74) Derzsi Katalin, S.B.G. & K. Budapesti Nemzetközi Szabadalmi Iroda, 1062 Budapest, Andrásy út 113. (HU)

(21) P 05 01014

(73) Cser Ferenc, Kaposvár (HU)

(74) Kormos Ágnes egyéni szabadalmi ügyvivő, 1132 Budapest, Váci út 66. (HU)

(21) P 00 03189

(73) Aventisub II Inc., Greenville, Delaware (US)

(74) S.B.G. & K. Szabadalmi és Ügyvédi Irodák, 1062 Budapest, Andrásy út 113. (HU)

(21) P 99 04410

(73) Sanofi Aventis SpA 100%, Milano (IT)

(74) S.B.G. & K. Szabadalmi Ügyvivői Iroda, 1062 Budapest, Andrásy út 113. (HU)

(21) P 00 01014

(71) F.Hoffmann-La Roche AG., Bázél (CH)

(74) dr. Tóth-Urbán László és dr. Jalsovszky Györgyné ügyvédek, 1093 Budapest, Közraktár u. 24. (HU)

(21) P 00 03244

(71) Aventisub II Inc., Greenville, Delaware (US)

(74) S.B.G. & K. Szabadalmi Ügyvivői Iroda, 1062 Budapest, Andrásy út 113. (HU)

(21) P 00 03398

(71) Aventisub II Inc., Greenville, Delaware (US)

(74) S.B.G. & K. Szabadalmi Ügyvivői Iroda, 1062 Budapest, Andrásy út 113. (HU)

(21) P 01 04159

(71) Aventisub II Inc., Greenville, Delaware (US)

(74) S.B.G. & K. Szabadalmi Ügyvivői Iroda, 1062 Budapest, Andrásy út 113. (HU)

(21) P 02 04126

(71) Aventisub II Inc., Greenville, Delaware (US)

(74) S.B.G. & K. Szabadalmi Ügyvivői Iroda, 1062 Budapest, Andrásy út 113. (HU)

(21) P 03 02565

(71) AVENTIS PHARMA S.A., Antony (FR)

(74) Ráthonyi Zoltán S.B.G. & K. Budapesti Nemzetközi Szabadalmi Iroda, 1062 Budapest, Andrásy út 113. (HU)

(21) P 03 03632

(71) AVENTIS PHARMA S.A., Antony (FR)

(74) dr. Láng Tivadarné, S.B.G. & K. Szabadalmi Ügyvivői Iroda, 1062 Budapest, Andrásy út 113. (HU)

(21) P 04 01708

(71) POLINVENT Kft., Budapest (HU)

(74) dr. Jalsovszky Györgyné ügyvéd, 1093 Budapest, Közraktár u. 24. (HU)

(21) P 04 01799

(71) POLINVENT Kft. 85%, Budapest (HU)

Budapesti Műszaki Egyetem 15%, Budapest (HU)

(74) dr. Jalsovszky Györgyné ügyvéd, 1093 Budapest, Közraktár u. 24. (HU)

(21) P 96 03167

(71) Aventisub II Inc., Greenville, Delaware (US)

(74) S.B.G. & K. Szabadalmi Ügyvivői Iroda, 1062 Budapest, Andrásy út 113. (HU)

(21) P 97 02407

(71) F.Hoffmann-La Roche AG., Bázél (CH)

(74) dr. Tóth-Urbán László és dr. Jalsovszky Györgyné, 1093 Budapest, Közraktár u. 24. (HU)

(21) P 98 01254

(71) Aventisub II Inc., Greenville, Delaware (US)

(74) S.B.G. & K. Szabadalmi Ügyvivői Iroda, 1062 Budapest, Andrassy út 113. (HU)

(21) P 98 02096

(71) Aventisub II Inc., Greenville, Delaware (US)

(74) S.B.G. & K. Szabadalmi Ügyvivői Iroda, 1062 Budapest, Andrassy út 113. (HU)

(21) P 99 01108

(71) Aventisub II Inc., Greenville, Delaware (US)

(74) S.B.G. & K. Szabadalmi Ügyvivői Iroda, 1062 Budapest, Andrassy út 113. (HU)

A rovat 36 darab közlést tartalmaz.

Név-, illetve címváltozás

(11) 209.412

(21) P 92 00002

(54) Fegyvergránát

(73) Honvédelmi Minisztérium Fegyverzeti és Hadbiztosi Hivatal (HM FHH), Budapest (HU)

(11) 215.189

(21) P 95 03785

(54) Kézi lőfegyver, valamint forgó zárfejes zárolási rendszerű zárszerkezet

(73) SERO Kft. 70%, Gödöllő (HU)

Honvédelmi Minisztérium Fegyverzeti és Hadbiztosi Hivatal (HM FHH) 30%, Budapest (HU)

(11) 218.406

(21) P 97 00331

(54) Eljárás aknagűjtő élesítés utáni működési idejének változtatására és az eljárás végrehajtására alkalmas eszköz

(73) Honvédelmi Minisztérium Fegyverzeti és Hadbiztosi Hivatal (HM FHH), Budapest (HU)

(11) 223.898

(21) P 01 05186

(54) Pektint és hidrofób kolloid szilícium-dioxidot tartalmazó anyagkeverék, eljárás annak előállítására, és alkalmazása radioaktív hasadványtermékek és/vagy toxikus fémek az élő szervezetből való eltávolítására

(73) Honvédelmi Minisztérium Fegyverzeti és Hadbiztosi Hivatal (HM FHH), Budapest (HU)

(11) 224.502

(21) P 97 00746

(54) Univerzális radioaktív sugárzás-mérő műszer és eljárás, valamint rendszertechnikai elrendezés méréshatárának kiterjesztésére

(73) Honvédelmi Minisztérium Fegyverzeti és Hadbiztosi Hivatal (HM FHH) 50%, Budapest (HU)

GAMMA Műszaki Rt. 40%, Budapest (HU)

Budapesti Műszaki és Gazdaságtudományi Egyetem 10%, Budapest (HU)

(11) 225.853

(21) P 01 05245

-
- (54) Pentanátrium-hidrogén-bisz(dietilén-triamino-pentaacetát-kalcium), és ezt a vegyületet tartalmazó, radioaktív hasadványtermékek és nem radioaktív toxikus fémek eltávolítására alkalmas készítmények
(73) Honvédelmi Minisztérium Fegyverzeti és Hadbiztosi Hivatal (HM FHH), Budapest (HU)
-
- (11) 225.854
(21) P 02 04355
(54) Monokationos agyagásvány-félvezetőfém-oxid és/vagy -hidroxid nanokompozitok, eljárás ezek előállítására, és ezek alkalmazása környezetre káros szerves anyagok fotooxidációs lebontására
(73) Honvédelmi Minisztérium Fegyverzeti és Hadbiztosi Hivatal (HM FHH), Budapest (HU)
-
- (11) 225.913
(21) P 01 04632
(54) Vizes szuszpenziós készítmény és eljárás annak előállítására
(73) Honvédelmi Minisztérium Fegyverzeti és Hadbiztosi Hivatal (HM FHH), Budapest (HU)
-
- (11) 226.092
(21) P 05 00465
(54) Mobil modulrendszerű térelhatároló rendszer munkahelyek, tartózkodási helyek létesítésére
(73) Honvédelmi Minisztérium Fegyverzeti és Hadbiztosi Hivatal (HM FHH) 60%, Budapest (HU)
VIDEOTON VT-Rendszertechnika Kft. 40%, Székesfehérvár (HU)
-
- (11) 227.054
(21) P 01 05251
(54) Késleltetett kioldódású, stabilizált jódsótabletta, eljárás ennek előállítására, és alkalmazása radiojódszennyeződés kiürítésére
(73) Honvédelmi Minisztérium Fegyverzeti és Hadbiztosi Hivatal (HM FHH), Budapest (HU)
-
- (21) P 01 04928
(54) Mikronizált nátrium-kolisztin-metánszulfonátot tartalmazó gyógyszerkészítmény, eljárás előállítására és alkalmazása
(71) Forest Laboratories UK Limited, Dartford, Kent (GB)
-
- (21) P 03 03632
(54) Eljárások kettős szálú DNS célszekvenciák tisztítására és detektálására hármas hélix kölcsönhatás alkalmazásával
(71) AVENTIS PHARMA S.A., Antony (FR)
-
- (21) P 06 00041
(54) Eljárás és berendezés femtoszekundumos lézerek szabadtéri optikai adatátviteli alkalmazására
(71) Budapesti Műszaki és Gazdaságtudományi Egyetem 1/2, Budapest (HU)
Honvédelmi Minisztérium Fegyverzeti és Hadbiztosi Hivatal (HM FHH) 1/2, Budapest (HU)
-
- (21) P 07 00489
(54) Folyadékadagoló tartállyal ellátott öblítőtartály
(71) Mikus Melinda, Budapest (HU)
-
- (21) P 07 00771
-

- (54) Keverőeszköz két folyadék összekeverésére és eljárás szerves mono-, di- vagy poliizocianát folyamatos előállítására
(71) BorsodChem Zártkörűen Működő Részvénytársaság, Kazincbarcika (HU)
-

- (21) P 09 00282
(54) Oldalra elhajtható tűvédő
(71) Dispomedicor Zrt., Debrecen (HU)
-

- (21) P 09 00502
(54) Készítmény, hatóanyagok bejuttatására szolid tumorokba
(71) T-sejt Orvosdiagnosztikai, Kutatás-Fejlesztési, Kereskedelmi és Szolgáltató Kft. 40%, Szeged (HU)
MTA Szegedi Biológiai Kutatóközpont 60%, Szeged (HU)
-

A rovat 17 darab közlést tartalmaz.

Helyreigazítás

- (11) 227.092
(21) P 03 03456
(13) B9
(54) Ággyá átalakítható ülőbútor
-

A rovat 1 darab közlést tartalmaz.

EURÓPAI SZABADALMI KÖZLEMÉNYEK**Európai szabadalmak szövege fordításának benyújtása**

(11) **E008848**

(21) **E 03 767700**

(96) **EP 20030767700** 2003.11.28.

(97) **EP 1567012 A1** 2004.06.17.

EP 1567012 B1 2010.06.30.

(73) Syngenta Participations AG, 4058 Basel (CH)

(72) HUGGENBERGER, Fritz

(74) Somlai Mária, S.B.G. & K. Szabadalmi Ügyvivői Iroda, 1062 Budapest, (HU)

(54) **Növényvédelmi gombaölő kombinációk**

(51) **A01N 41/06** (2006.01)

A01N 37/36 (2006.01)

A01N 43/32 (2006.01)

(13) **T2**

(30) 0227966 2002.11.29. GB

(11) **E008817**

(21) **E 06 791681**

(96) **EP 20060791681** 2006.08.26.

(97) **EP 1926380 A2** 2007.03.15.

EP 1926380 B1 2010.06.02.

(73) Bayer CropScience AG, 40789 Monheim (DE)

(72) BAILO-SCHLEIERMACHER, Isidro

VERMEER, Ronald

BRUEGGEN, Kai-Uwe

HUNGENBERG, Heike

THIELERT, Wolfgang

(74) Kerény Judit, DANUBIA Szabadalmi és Jogi Iroda Kft., 1051 Budapest, (HU)

(54) **CNI-OD készítmények alkalmazása fehérlegyek irtására**

(51) **A01N 51/00** (2006.01)

A01N 25/00 (2006.01)

A01N 25/04 (2006.01)

A01N 25/30 (2006.01)

A01N 43/40 (2006.01)

A01N 47/40 (2006.01)

A01P 7/00 (2006.01)

(13) **T2**

(30) 102005042880 2005.09.09. DE

(11) **E008904**

(21) **E 04 024804**

(96) **EP 20040024804** 2004.10.19.

(97) **EP 1525822 A1** 2005.04.27.

EP 1525822 B1 2010.04.28.

- (73) Nilko Metalurgia, Ltda., PR 83325-360 (BR)
(72) Huscher, Fraimundo
(74) Farkas Tamás, DANUBIA Szabadalmi és Jogi Iroda Kft., 1051 Budapest, (HU)
(54) Többcélú öltözőszekrény
(51) A47B 61/00 (2006.01)
A47B 47/02 (2006.01)
(13) T2
(30) 8302739 U 2003.10.22. BR
-

(11) E008890

(21) E 03 026388

(96) EP 20030026388 2003.11.18.

(97) EP 1532900 A1 2005.05.25.

EP 1532900 B1 2010.03.31.

- (73) Spiroplex GmbH, 33415 Verl (DE)
(72) Bock, Ernst
(74) dr. Jakab Judit, S.B.G. & K. Szabadalmi Ügyvivői Iroda, 1062 Budapest, (HU)
(54) Alátámasztó elem
(51) A47C 23/00 (2006.01)
(13) T2
-

(11) E008913

(21) E 07 793872

(96) EP 20070793872 2007.07.26.

(97) EP 2046171 A1 2008.01.31.

EP 2046171 B1 2010.06.30.

- (73) Bravilor Holding B.V., 1704 RD Heerhugowaard (NL)
(72) KOOPMAN, Carlos, Nicolaas, Jozef, Maria
VERHOEVEN, Ramon, Eduard
(74) Kovács Gábor, DANUBIA Szabadalmi és Jogi Iroda Kft., 1051 Budapest, (HU)
(54) Csóhajlatot tartalmazó keverő berendezés
(51) A47J 31/40 (2006.01)
(13) T2
(30) 2000164 2006.07.28. NL
-

(11) E008844

(21) E 07 808569

(96) EP 20070808569 2007.09.06.

(97) EP 2059154 A1 2008.03.13.

EP 2059154 B1 2010.06.30.

- (73) Bravilor Holding B.V., 1704 RD Heerhugowaard (NL)
(72) KOOPMAN, Carlos Nicolaas Jozef Maria
VERHOEVEN, Ramon Eduard
VAN EIJNATTEN, Eric Michaël Cornelis Maria
(74) Kovács Gábor, DANUBIA Szabadalmi és Jogi Iroda Kft., 1051 Budapest, (HU)
-

(54) Készítő berendezés**(51) A47J 31/40** (2006.01)**(13) T2****(30) 2000218** 2006.09.07. NL

(11) E008863**(21) E 06 799454****(96) EP 20060799454** 2006.09.11.**(97) EP 1916931 A1** 2008.03.20.**EP 1916931 B1** 2010.06.30.**(73)** Friesland Brands B.V., 3818 LE Amersfoort (NL)**(72)** CLAUWAERT, Werner Marie Camiel

DUMON, Annick Albertine Alfons

Spelmans, Luc Bart

BRAAKHEKKE, Marcel

(74) Kovács Ivánné, DANUBIA Szabadalmi és Jogi Iroda Kft., 1051 Budapest, (HU)**(54) Aeroszolt tartalmazó tartály****(51) A47J 43/12** (2006.01)**B65D 83/14** (2006.01)**B65D 83/16** (2006.01)**(13) T2**

(11) E008887**(21) E 04 725265****(96) EP 20040725265** 2004.04.02.**(97) EP 1729691 A1** 2005.10.13.**EP 1729691 B1** 2010.05.05.**(73)** Synthes GmbH, 4436 Oberdorf (CH)**(72)** STUDER, Armin

GAGO, Mario

TRACHSEL, Jason

(74) dr. Kereszty Marcell , Gödölle, Kékes, Mészáros & Szabó Szabadalmi és Védjegy Iroda, 1024 Budapest, (HU)**(54) Porckorong protézis vagy mesterséges csigolyatest****(51) A61F 2/44** (2006.01)**(13) T2**

(11) E008907**(21) E 04 701345****(96) EP 20040701345** 2004.01.12.**(97) EP 1585467 A1** 2004.07.29.**EP 1585467 B1** 2010.06.23.**(73)** COLOPLAST A/S, 3050 Humlebaek (DK)**(72)** CIOK, Danuta

STROEBECH, Esben

MOSS, Flemming

(74) Kovács Ivánné, DANUBIA Szabadalmi és Jogi Iroda Kft., 1051 Budapest, (HU)

(54) Osztómiás eszköz**(51) A61F 5/443** (2006.01)**A61F 5/448** (2006.01)**(13) T2****(30)** 200300018 2003.01.10. DK

(11) E008831**(21) E 08 154248****(96) EP 20080154248** 2008.04.09.**(97) EP 1980231 A2** 2008.10.15.**EP 1980231 B1** 2010.06.09.**(73)** Covidien AG, 8212 Neuhausen (CH)**(72)** Avitable, Raymond

Brown, Jennie

(74) Kovács Ivánné, DANUBIA Szabadalmi és Jogi Iroda Kft., 1051 Budapest, (HU)**(54) Kompressziós eszköz nedvességet továbbító hegesztett varrattal****(51) A61H 23/04** (2006.01)**A61F 13/08** (2006.01)**(13) T2****(30)** 733077 2007.04.09. US

(11) E008819**(21) E 07 007981****(96) EP 20070007981** 2007.04.19.**(97) EP 1982696 A1** 2008.10.22.**EP 1982696 B1** 2010.05.19.**(73)** Dr. August Wolff GmbH & Co. KG Arzneimittel, 33611 Bielefeld (DE)**(72)** Abels, Christoph

Knie, Ulrich

von der Höh, Annette

(74) dr. Gál Melinda, S.B.G. & K. Szabadalmi Ügyvivői Iroda, 1062 Budapest, (HU)**(54) Seb kezelésére szolgáló gél****(51) A61K 9/06** (2006.01)**A61K 9/00** (2006.01)**A61K 31/44** (2006.01)**A61K 31/785** (2006.01)**A61K 47/34** (2006.01)**A61P 17/02** (2006.01)**A61P 31/02** (2006.01)**(13) T2**

(11) E008892**(21) E 06 851366****(96) EP 20060851366** 2006.10.27.**(97) EP 1945223 A2** 2007.12.21.**EP 1945223 B1** 2010.07.07.

- (73) Intervet International BV, 5831 AN Boxmeer (NL)
 (72) CADY, Susan M.
 BARBOT, Carole
 (74) dr. Török Ferenc, DANUBIA Szabadalmi és Jogi Iroda Kft., 1051 Budapest, (HU)

(54) Cefkinom-készítmények és eljárások felhasználásukra

- (51) **A61K 9/08** (2006.01)
A61K 31/545 (2006.01)
 (13) **T2**
 (30) 731463 P 2005.10.29. US
 06111029 2006.03.13. EP

(11) E008742**(21) E 06 250301**

- (96) **EP 20060250301** 2006.01.20.
 (97) **EP 1683516 A2** 2006.07.26.
EP 1683516 B1 2010.06.02.

- (73) Teva Pharmaceutical Industries Ltd, 49131 Petah Tiqva (IL)
 (72) Hrakovsky, Julia
 Tenengauzer, Ruth
 (74) Szentpéteri Zsolt, S.B.G. & K. Szabadalmi Ügyvivői Iroda, 1062 Budapest, (HU)

(54) Stabil zonisamid gyógyszerkészítmények és eljárás azok gyártására

- (51) **A61K 9/14** (2006.01)
A61K 9/16 (2006.01)
A61K 31/423 (2006.01)
 (13) **T2**
 (30) 2005645030 P 2005.01.21. US

(11) E008839**(21) E 06 745689**

- (96) **EP 20060745689** 2006.04.26.
 (97) **EP 1878426 A1** 2006.11.09.
EP 1878426 B1 2010.06.16.

- (73) Dainippon Sumitomo Pharma Co., Ltd., Osaka 541-8524 (JP)
 (72) OCHIAI, Yasushi
 MATSUI, Yasuhiro
 (74) dr. Láng Tivadarné, S.B.G. & K. Szabadalmi Ügyvivői Iroda, 1062 Budapest, (HU)

(54) Biguanid vegyületet tartalmazó szemcsés készítmény

- (51) **A61K 9/16** (2006.01)
A61K 9/14 (2006.01)
A61K 31/155 (2006.01)
A61K 47/04 (2006.01)
A61K 47/10 (2006.01)
A61K 47/12 (2006.01)
A61K 47/32 (2006.01)
A61K 47/36 (2006.01)

A61K 47/38 (2006.01)

A61P 3/10 (2006.01)

(13) T2

(30) 2005127360 2005.04.26. JP

(11) E008897

(21) E 03 795890

(96) EP 20030795890 2003.12.12.

(97) EP 1581195 A1 2004.07.15.

EP 1581195 B1 2010.05.26.

(73) Boehringer Ingelheim International GmbH, 55216 Ingelheim am Rhein (DE)

(72) ESPERESTER, Anke

SCHAEFER, Eckhard

SACHER, Fritz

(74) Kovári György, ADVOPATENT Szabadalmi és Védjegy Iroda, 1011 Budapest, (HU)

(54) Vörös szőlőlevél-extraktumot tartalmazó filmbevonatú tableta

(51) A61K 9/28 (2006.01)

A61K 36/00 (2006.01)

(13) T2

(30) 02029108 2002.12.31. EP

03019636 2003.09.05. EP

(11) E008822

(21) E 05 802903

(96) EP 20050802903 2005.10.13.

(97) EP 1803440 A1 2006.05.04.

EP 1803440 B1 2010.06.02.

(73) GP Pharm S.A., 08777 Sant Quinti Mediona Barcelona (ES)

Defiante Farmacêutica S.A., 9000 082 Funchal Madeira (PT)

(72) CARMINATI, Paolo

PARENTE, Antonio

(74) dr. Láng Tivadarné, S.B.G. & K. Szabadalmi Ügyvivői Iroda, 1062 Budapest, (HU)

(54) Gyógyszerészeti formulázás, amely többszörösen telítetlen zsírsavak (PUFA) alkil-észterekben szuszpendált sztatín-mikrokapszulákat tartalmaz

(51) A61K 9/50 (2006.01)

A61K 9/16 (2006.01)

A61K 9/48 (2006.01)

A61K 31/20 (2006.01)

A61P 3/06 (2006.01)

(13) T2

(30) 200402492 2004.10.19. ES

(11) E008740

(21) E 06 829665

(96) EP 20060829665 2006.12.15.

(97) EP 1965775 A2 2007.07.05.

EP 1965775 B1 2010.06.09.

(73) ADD Advanced Drug Delivery Technologies, Ltd., 4153 Reinach (CH)

(72) SCHLÜTERMANN, Burkhard

KOHLMEYER, Manfred

(74) Somlai Mária, S.B.G. & K. Szabadalmi Ügyvivői Iroda, 1062 Budapest, (HU)

(54) Szabályozott hatóanyagleadású orális készítmény

(51) A61K 9/50 (2006.01)

(13) T2

(30) 102005060393 2005.12.16. DE

(11) E008840

(21) E 05 769799

(96) EP 20050769799 2005.07.28.

(97) EP 1809271 A2 2006.03.16.

EP 1809271 B1 2010.06.16.

(73) Newron Pharmaceuticals S.p.A., 20091 Bresso (MI) (IT)

(72) BARBANTI, Elena

THALER, Florian

CACCIA, Carla

FARIELLO, Ruggero

SALVATI, Patricia

(74) Derzsi Katalin, S.B.G. & K. Szabadalmi Ügyvivői Iroda, 1062 Budapest, (HU)

(54) (R)-(halobenziloxi)benzilamino-propánamidok alkalmazása szelektív nátrium- és/vagy kalciumcsatorna modulátorokként

(51) A61K 31/165 (2006.01)

A61K 31/00 (2006.01)

A61K 45/06 (2006.01)

A61P 1/00 (2006.01)

A61P 3/00 (2006.01)

A61P 5/00 (2006.01)

A61P 9/00 (2006.01)

A61P 11/00 (2006.01)

A61P 13/00 (2006.01)

A61P 17/00 (2006.01)

A61P 25/02 (2006.01)

A61P 25/06 (2006.01)

A61P 25/08 (2006.01)

A61P 29/00 (2006.01)

A61P 37/00 (2006.01)

(13) T2

(30) 04021525 2004.09.10. EP

(11) E008789

(21) E 05 824313

(96) EP 20050824313 2005.12.28.

- (97) **EP 1838308 A1** 2006.07.13.
EP 1838308 B1 2010.06.30.
- (73) F. Hoffmann-La Roche AG, CH-4070 Basel (CH)
- (72) JOLIDON, Synese
 NARQUIZIAN, Robert
 NORCROSS, Roger, David
 PINARD, Emmanuel
- (74) dr. Jalsovszky Györgyné és dr. Miskolczi Mária, 1111 Budapest, (HU)
- (54) **[4-(Heteroaril)-piperazin-1-il]-(2,5-szubsztituált fenil)-metanon-származékok mint glicin transzporter 1 (GlyT-1) inhibitorok neurológiai és neuropszichiátriai rendellenességek kezelésére**
- (51) **A61K 31/427** (2006.01)
A61K 31/433 (2006.01)
A61P 25/28 (2006.01)
C07D277/42 (2006.01)
C07D277/56 (2006.01)
C07D285/08 (2006.01)
C07D285/12 (2006.01)
C07D417/12 (2006.01)
- (13) **T2**
- (30) 05100077 2005.01.07. EP
-
- (11) **E008856**
- (21) **E 04 801138**
- (96) **EP 20040801138** 2004.12.02.
- (97) **EP 1708790 A1** 2005.06.16.
EP 1708790 B1 2010.04.21.
- (73) PharmaNeuroBoost N.V., 3570 Alken (BE)
- (72) BUNTINX, Erik
- (74) Pintz és Társai Szabadalmi és Védjegy Iroda, 1539 Budapest, (HU)
- (54) **Pipamperon és D2-receptor antagonistá vagy szerotonin/dopamin antagonistá alkalmazása pszichotikus rendellenességek kezelésére**
- (51) **A61K 31/4545** (2006.01)
A61K 31/00 (2006.01)
A61K 31/343 (2006.01)
A61K 31/519 (2006.01)
A61P 25/18 (2006.01)
- (13) **T2**
- (30) 2003725965 2003.12.02. US
 20032451798 2003.12.02. CA
 2003447279 2003.12.02. EP
 2004447001 2004.01.05. EP
 2004752423 2004.01.06. US
 2004447066 2004.03.18. EP
 2004803793 2004.03.18. US
 20042461248 2004.03.18. CA

2004025035	2004.10.21.	EP
2004349085	2004.11.04.	JP
2004984683	2004.11.09.	US
20042487529	2004.11.15.	CA

(11) E008879**(21) E 08 004276****(96) EP 20080004276** 2003.04.04.**(97) EP 1930007 A1** 2008.06.11.**EP 1930007 B1** 2010.06.09.

(73) Gilead Palo Alto, Inc., Foster City CA 94404 (US)

(72) Belardinelli, Luiz

Antzelevitch, Charles

Blackburn, Brent

(74) Karácsonyi Béla, ADVOPATENT Szabadalmi és Védjegy Iroda, 1011 Budapest, (HU)

(54) Ranolazin alkalmazása korai utódepolarizációk kezelésére szolgáló gyógyszer előállítására**(51) A61K 31/495** (2006.01)**A61P 9/06** (2006.01)**(13) T2**

(30) 370150 P 2002.04.04. US

408292 P 2002.09.05. US

422589 P 2002.10.30. US

(11) E008741**(21) E 07 766491****(96) EP 20070766491** 2007.07.03.**(97) EP 2049113 A2** 2008.01.10.**EP 2049113 B1** 2010.05.26.

(73) EGIS GYÓGYSZERGYÁR, 1106 Budapest (HU)

(72) GACSALYI, István

GIGLER, Gábor

AGOSTON, Márta

KOMPAGNE, Hajnalka

KERTESZ, Szabolcs

MORICZ, Krisztina

LEVAY, György

SZENASI, Gábor

HARSING, László, Gábor

BARKOCZY, József

SIMIG, Gyula

(74) Karácsonyi Béla, ADVOPATENT Szabadalmi és Védjegy Iroda, 1011 Budapest, (HU)

(54) Gyógyszer a kognitív funkció növelésére és neuroprotektív hatás kiváltására**(51) A61K 31/501** (2006.01)**A61P 25/28** (2006.01)**(13) T2**

(30) 0600555 2006.07.03. HU

(11) **E008730**

(21) **E 04 704524**

(96) **EP 20040704524** 2004.01.23.

(97) **EP 1589973 A1** 2004.08.05.

EP 1589973 B1 2010.04.07.

(73) Shire Biopharmaceuticals Holdings Ireland Limited, St Helier JE4 8PX, Jersey, Channel Islands (GB)

(72) FRANKLIN, Richard

(74) Frankné dr. Machytka Daisy, Gödölle, Kékes, Mészáros & Szabó Szabadalmi és Védjegy Iroda, 1024 Budapest, (HU)

(54) **Készítmény és eljárások trombocitémia kezelésére**

(51) **A61K 31/517** (2006.01)

(13) **T2**

(30) 441765 P 2003.01.23. US

(11) **E008684**

(21) **E 05 784871**

(96) **EP 20050784871** 2005.08.04.

(97) **EP 1781296 A2** 2006.02.16.

EP 1781296 B1 2010.03.10.

(73) Shire Biopharmaceuticals Holdings Ireland Limited, St Helier JE4 8PX (GB)

(72) FRANKLIN, Richard

(74) Frankné dr. Machytka Daisy, Gödölle, Kékes, Mészáros & Szabó Szabadalmi és Védjegy Iroda, 1024 Budapest, (HU)

(54) **Kinazolin-származékok és ezek alkalmazása thrombocytaemia kezelésében**

(51) **A61K 31/522** (2006.01)

A61K 31/505 (2006.01)

C07D239/00 (2006.01)

C07D403/00 (2006.01)

C07D471/00 (2006.01)

C07D487/00 (2006.01)

C07D491/00 (2006.01)

(13) **T2**

(30) 598437 P 2004.08.04. US

(11) **E008787**

(21) **E 04 719983**

(96) **EP 20040719983** 2004.03.12.

(97) **EP 1644012 A1** 2004.09.30.

EP 1644012 B1 2010.06.02.

(73) Nowicky, Wassyl, A-1040 Wien (AT)

(72) Nowicky, Wassyl

(74) dr. Fehérvári Flóra, DANUBIA Szabadalmi és Jogi Iroda Kft., 1051 Budapest, (HU)

(54) **Kvaterner kelidonin- és alkaloid-származékok, eljárás előállításukra és alkalmazásuk gyógyszerek előállítására**

- (51) **A61K 36/00** (2006.01)
A61K 31/14 (2006.01)
C07D221/18 (2006.01)
C07D491/22 (2006.01)
C07F 9/564 (2006.01)
C07F 9/59 (2006.01)
C07F 9/6509 (2006.01)
C07F 9/6533 (2006.01)
C07F 9/6539 (2006.01)
C07F 9/6561 (2006.01)
C07F 9/6584 (2006.01)
C07G 5/00 (2006.01)

(13) **T2**

(30) 03006015 2003.03.18. EP

(11) **E008781**

(21) **E 04 749495**

(96) **EP 20040749495** 2004.03.29.

(97) **EP 1613340 A1** 2004.10.14.

EP 1613340 B1 2010.05.12.

(73) Sciclone Pharmaceuticals, Inc., San Mateo, CA 94404 (US)

(72) RASI, Guido

GARACI, Enrico

BISTONI, Francesco

ROMANI, Luigina

DI FRANCESCO, Paolo

(74) Frankné dr. Machytka Daisy, Gödölle, Kékes, Mészáros & Szabó Szabadalmi és Védjegy Iroda, 1024 Budapest, (HU)

(54) **Aspergillus-fertőzések kezelése alfa-1-timozinnal**

(51) **A61K 38/16** (2006.01)

(13) **T2**

(30) 457911 P 2003.03.28. US

(11) **E008746**

(21) **E 04 722764**

(96) **EP 20040722764** 2004.03.23.

(97) **EP 1605971 A1** 2004.11.04.

EP 1605971 B1 2010.05.26.

(73) Wyeth, Madison, NJ 07940 (US)

(72) ELDRIDGE, John, H.

ISRAEL, Zimra, R.

EGAN, Michael, A.

UDEM, Stephen A.

(74) ifj. Szentpéteri Ádám, S.B.G. & K. Szabadalmi Ügyvivői Iroda, 1062 Budapest, (HU)

(54) **Immunogén készítmények és alkalmazásaik**

(51) **A61K 39/205** (2006.01)

(13) **T2**

(30) 457876 P 2003.03.26. US

546733 P 2004.02.23. US

(11) **E008821**

(21) **E 05 800771**

(96) **EP 20050800771** 2005.11.08.

(97) **EP 1812059 A2** 2006.05.18.

EP 1812059 B1 2010.05.19.

(73) Alk-Abelló A/S, 2970 Hörsholm (DK)

(72) BRIMNES, Jens

KILDGAARD, Jens

(74) Lengyel Zsolt, DANUBIA Szabadalmi és Jogi Iroda Kft., 1051 Budapest, (HU)

(54) **Allergia preventív kezelési eljárása allergia-vakcina mukozális beadásával**

(51) **A61K 39/35** (2006.01)

(13) **T2**

(30) 200401730 2004.11.10. DK

626454 P 2004.11.10. US

686914 P 2005.06.03. US

(11) **E008792**

(21) **E 05 723932**

(96) **EP 20050723932** 2005.03.01.

(97) **EP 1732604 A2** 2005.11.03.

EP 1732604 B1 2010.07.21.

(73) Bristol-Myers Squibb Company, Princeton, NJ 08543-4000 (US)

(72) LIN, Pin-Fang

NOWICKA-SANS, Beata

YAMANAKA, Gregory

(74) dr. Kiss Ildikó, DANUBIA Szabadalmi és Jogi Iroda Kft., 1051 Budapest, (HU)

(54) **Módszerek HIV fertőzés kezelésére**

(51) **A61K 45/06** (2006.01)

A61K 31/496 (2006.01)

A61P 31/18 (2006.01)

(13) **T2**

(30) 555767 P 2004.03.24. US

(11) **E008824**

(21) **E 07 007840**

(96) **EP 20070007840** 2007.04.17.

(97) **EP 1982731 A1** 2008.10.22.

EP 1982731 B1 2010.06.16.

(73) Dr. Willmar Schwabe GmbH & Co. KG, 76227 Karlsruhe (DE)

(72) GERMER, Stefan

HAUER, Hermann

Thöle, Marc

(74) Karácsonyi Béla, ADVOPATENT Szabadalmi és Védjegy Iroda, 1011 Budapest, (HU)

(54) Eljárás muskátlikivonatokból készült, tárolható oldatok előállítására**(51) A61K 47/00** (2006.01)**A61K 36/185** (2006.01)**(13) T2****(11) E008775****(21) E 08 155517****(96) EP 20080155517** 2008.04.30.**(97) EP 2106830 A1** 2009.10.07.**EP 2106830 B1** 2010.06.09.

(73) Virtually Live Ltd, Tortola (VG)

(72) HORMIGO CEBOLLA, Jesus

El-Imad, Jamil Nadim, Dr.

(74) dr. Köteles Zoltán, S.B.G. & K. Szabadalmi Ügyvivői Iroda, 1062 Budapest, (HU)

(54) Médiarendszer és eljárás**(51) A63F 13/00** (2006.01)**H04L 29/06** (2006.01)**(13) T2**

(30) 0804274 2008.03.07. GB

(11) E008838**(21) E 03 730867****(96) EP 20030730867** 2003.06.10.**(97) EP 1640053 A1** 2004.12.23.**EP 1640053 B1** 2010.08.11.

(73) Zeotek Inc., Chuo-ku Tokyo 103-0014 (JP)

(72) INOUE, Masahito

INOUE, Kouichi

(74) Farkas Tamás, DANUBIA Szabadalmi és Jogi Iroda Kft., 1051 Budapest, (HU)

(54) Szennyezett folyadékszűrő rendszerrel ellátott jármű**(51) B01D 35/06** (2006.01)**B01D 17/06** (2006.01)**B01D 61/14** (2006.01)**B01D 61/22** (2006.01)**C02F 9/00** (2006.01)**(13) T2****(11) E008837****(21) E 08 716586****(96) EP 20080716586** 2008.03.18.**(97) EP 2121173 A1** 2008.09.25.**EP 2121173 B1** 2010.06.23.

(73) INVENT Umwelt- und Verfahrenstechnik AG, 91058 Erlangen (DE)

(72) HÖFKEN, Marcus

HAGSPIEL, Thomas

FREY, Torsten

(74) Erdély Péter, DANUBIA Szabadalmi és Jogi Iroda Kft., 1051 Budapest, (HU)

(54) Merülő hajtómű

(51) B01F 15/00 (2006.01)

F16J 15/34 (2006.01)

(13) T2

(30) 102007013630 2007.03.19. DE

(11) E008885

(21) E 06 763722

(96) EP 20060763722 2006.06.14.

(97) EP 1893327 A1 2006.12.21.

EP 1893327 B1 2010.04.21.

(73) Boehringer Ingelheim Pharma GmbH & Co. KG, 55216 Ingelheim am Rhein (DE)

(72) MAIER, Johann-Georg

HILLER, Dietmar

SAUTER, Frank

JÄGER, Eberhard

BECKER, Daniel

MISSEL, Roland

(74) dr. Kovári György, ADVOPATENT Szabadalmi és Védjegy Iroda, 1011 Budapest, (HU)

(54) Berendezés gáz vezetésére szemcsés anyag szárítással, filmbevonással vagy bevonással történő kezelésére szolgáló készülékekhez, különösen levegőbevezető egység, és készülék ilyen berendezéssel

(51) B01J 2/12 (2006.01)

A61K 31/519 (2006.01)

B01J 8/10 (2006.01)

(13) T2

(30) 102005028168 2005.06.17. DE

(11) E008872

(21) E 06 019279

(96) EP 20060019279 2006.09.14.

(97) EP 1764157 A2 2007.03.21.

EP 1764157 B1 2010.06.02.

(73) Dürr Systems GmbH, 74321 Bietigheim-Bissingen (DE)

(72) Seiz, Bernhard

Baumann, Michael

Herre, Frank

Nolte, Hans-Jürgen

Marquardt, Peter

(74) Pintz és Társai Szabadalmi, Védjegy és Jogi Iroda, 1539 Budapest, (HU)

(54) Rotációs porlasztószerkezet

(51) B05B 3/10 (2006.01)

B05B 7/08 (2006.01)

B05B 15/02 (2006.01)
(13) T2
 (30) 102005044154 2005.09.15. DE

(11) E008876
(21) E 07 018046
(96) EP 20070018046 2007.09.14.
(97) EP 2036629 A1 2009.03.18.
EP 2036629 B1 2010.06.23.
 (73) Feintool Intellectual Property AG, 3250 Lyss (CH)
 (72) Schlatter, Ulrich, Dipl.-Ing.
 (74) Dr. Jakab Judit, SBG&K Szabadalmi Ügyvivői Iroda, 1062 Budapest, (HU)
(54) Eljárás és készülék munkadarab finomkivágására és alakítására
(51) B21D 28/16 (2006.01)
B21D 28/06 (2006.01)
B21D 28/26 (2006.01)
(13) T2

(11) E008835
(21) E 04 733762
(96) EP 20040733762 2004.05.19.
(97) EP 1631400 A1 2004.12.02.
EP 1631400 B1 2010.06.23.
 (73) ENKOTEC A/S, 8660 Skanderborg (DK)
 (72) JENSEN, J m, Boie
 (74) Mészárosné Dónusz Katalin, S.B.G & K. Szabadalmi Ügyvivői Iroda, 1062 Budapest, (HU)
(54) Szorítópofák rögzítése szegverő berendezés szerszámgyűrűjén
(51) B21G 3/12 (2006.01)
(13) T2
 (30) 443185 2003.05.22. US

(11) E008866
(21) E 07 115044
(96) EP 20070115044 2004.10.05.
(97) EP 1897643 A1 2008.03.12.
EP 1897643 B1 2010.07.21.
 (73) TDY Industries, Inc., Pittsburgh, PA 15222 (US)
 (72) Festeau, Gilles
 Dufour, Jean-Luc
 Fang, Daniel, X.
 Wills, David, J.
 (74) Kereszty Marcell, Gödölle, Kékes, Mészáros & Szabó Szabadalmi és Védjegy Iroda, 1024 Budapest, (HU)
(54) Marószerszám nagysebességű homlokmaráshoz
(51) B23C 5/20 (2006.01)
(13) T2
 (30) 686308 2003.10.15. US

-
- (11) **E008861**
(21) **E 07 727821**
(96) **EP 20070727821** 2007.04.05.
(97) **EP 2029303 A1** 2007.12.06.
EP 2029303 B1 2010.06.23.
(73) Robert Bosch GmbH, 70442 Stuttgart (DE)
(72) RAKACZKI, Janos
(74) Dr. Jakab Judit, SBG&K Szabadalmi Ügyvivői Iroda, 1062 Budapest, (HU)
(54) **Fűrészlapprögzítő szerkezettel ellátott lengőfűrész**
(51) **B23D 49/16** (2006.01)
B23D 51/10 (2006.01)
(13) **T2**
(30) 102006025768 2006.05.31. DE
-

- (11) **E008774**
(21) **E 03 026231**
(96) **EP 20030026231** 2003.11.14.
(97) **EP 1428624 A2** 2004.06.16.
EP 1428624 B1 2010.06.09.
(73) Bridgestone Bandag, LLC, Muscatine, Iowa 52761-5886 (US)
(72) Mory, Steven W.
Gubser, Kelly Darin
Turner, Andy Wayne
(74) dr. Vida György, DANUBIA Szabadalmi és Jogi Iroda Kft., 1051 Budapest, (HU)
(54) **Gumiabroncs horzsoló berendezés**
(51) **B24B 5/36** (2006.01)
(13) **T2**
(30) 315344 2002.12.09. US
-

- (11) **E008776**
(21) **E 03 774376**
(96) **EP 20030774376** 2003.11.10.
(97) **EP 1567310 A1** 2004.05.27.
EP 1567310 B1 2010.06.09.
(73) Stork Prints B.V., 5831 AT Boxmeer (NL)
(72) THUIS, Henricus, Hermanus, Wilhelmus
JECKMANS, Cornelis, Johannes
(74) dr. Vida György, DANUBIA Szabadalmi és Jogi Iroda Kft., 1051 Budapest, (HU)
(54) **Szűrőanyag, annak előállítási eljárása és alkalmazásai**
(51) **B26F 1/26** (2006.01)
C25D 1/08 (2006.01)
(13) **T2**
(30) 1021907 2002.11.12. NL
1023005 2003.03.24. NL
-

- (11) **E008772**
(21) **E 03 781256**
(96) **EP 20030781256** 2003.12.18.
(97) **EP 1572432 A1** 2004.07.08.
EP 1572432 B1 2010.06.09.
(73) Akzo Nobel N.V., 6800 SB Arnhem (NL)
(72) SVEDBERG, Lars-Olof
HOVLAND, Guy
HOLMLUND, Thomas
(74) dr. Vida György, DANUBIA Szabadalmi és Jogi Iroda Kft., 1051 Budapest, (HU)
(54) **Eljárás és berendezés hőre lágyuló mikrogömbök előzetes térfogat növelésére**
(51) **B29C 44/34** (2006.01)
(13) **T2**
(30) 02445192 2002.12.20. EP
-

- (11) **E008860**
(21) **E 07 014080**
(96) **EP 20070014080** 2007.07.18.
(97) **EP 1882574 A1** 2008.01.30.
EP 1882574 B1 2010.06.09.
(73) Prettl, Rolf, 72072 Tübingen (DE)
(72) Dettinger, Jürgen
Borst, Peter
(74) Kovács Gábor, DANUBIA Szabadalmi és Jogi Iroda Kft., 1051 Budapest, (HU)
(54) **Fröccsöntő elrendezés és eljárás formarész fröccsöntésére és a fröccsöntő elrendezés használata**
(51) **B29C 45/14** (2006.01)
(13) **T2**
(30) 102006036139 2006.07.28. DE
-

- (11) **E008901**
(21) **E 06 027045**
(96) **EP 20060027045** 2004.05.04.
(97) **EP 1792703 A2** 2007.06.06.
EP 1792703 B1 2010.07.14.
(73) Bayer Sheet Europe GmbH, 64293 Darmstadt (DE)
(72) Rübeck, Jakob
(74) dr. Kiss Ildikó, DANUBIA Szabadalmi és Jogi Iroda Kft., 1051 Budapest, (HU)
(54) **Koextrudálással bevont bordás lemez háromszög hatás nélkül**
(51) **B29C 47/06** (2006.01)
B29C 47/20 (2006.01)
B29C 47/70 (2006.01)
(13) **T2**
(30) 10322003 2003.05.16. DE
-

- (11) **E008758**
(21) **E 07 718401**
-

- (96) **EP 20070718401** 2007.04.24.
 (97) **EP 2012997 A1** 2007.11.08.
 EP 2012997 B1 2010.06.02.
 (73) EREMA Engineering Recycling Maschinen und Anlagen Gesellschaft m.b.H., 4052 Ansfelden (AT)
 (72) SCHULZ, Helmuth
 (74) Sipos József, DANUBIA Szabadalmi és Jogi Iroda Kft., 1051 Budapest, (HU)
(54) Extruder műanyag-ömlédékek gáztalanítására és szűrésére
 (51) **B29C 47/60** (2006.01)
 B29C 47/68 (2006.01)
 B29C 47/76 (2006.01)
(13) T2
 (30) 7132006 2006.04.27. AT

- (11) E008875**
(21) E 07 003465
 (96) **EP 20070003465** 2007.02.20.
 (97) **EP 1832411 A2** 2007.09.12.
 EP 1832411 B1 2010.07.21.
 (73) Carl Freudenberg KG, 69469 Weinheim (DE)
 (72) Németh, József
 Kriston, Zoltán
 Harsányi, Zsolt
 Elek, László
 Szilágyi, Attila
 (74) Mészárosné Dónusz Katalin, S.B.G & K. Szabadalmi Ügyvivői Iroda, 1062 Budapest, (HU)
(54) Membrán és légrugó
 (51) **B29D 22/00** (2006.01)
 F16F 9/04 (2006.01)
(13) T2
 (30) 102006011369 2006.03.09. DE
 102006013075 2006.03.22. DE

- (11) E008886**
(21) E 05 736976
 (96) **EP 20050736976** 2005.04.28.
 (97) **EP 1754594 A1** 2005.12.22.
 EP 1754594 B1 2010.05.05.
 (73) Bridgestone Corporation, Tokyo 104-8340 (JP)
 (72) OGAWA, Yuichiro, BRIDGESTONE CORPORATION, T. C
 (74) dr. Vida György, DANUBIA Szabadalmi és Jogi Iroda Kft., 1051 Budapest, (HU)
**(54) Eljárás vulkanizálatlan gumiabroncs felépítésére, valamint az ehhez alkalmazott vulkanizálatlan
 abroncshűtő eszköz**
 (51) **B29D 30/60** (2006.01)
(13) T2
 (30) 2004169733 2004.06.08. JP

- (11) **E008874**
(21) **E 07 847048**
(96) **EP 20070847048** 2007.12.10.
(97) **EP 2097252 A1** 2008.06.19.
EP 2097252 B1 2010.06.09.
(73) Schaal, Valentin, 82054 Sauerlach (DE)
(72) Schaal, Valentin
(74) dr. Vida György, DANUBIA Szabadalmi és Jogi Iroda Kft., 1051 Budapest, (HU)
(54) **Eljárás gépjárművekhez való, fehér vagy színes falú gumibroncsok előállítására**
(51) **B29D 30/72** (2006.01)
B60C 13/04 (2006.01)
(13) **T2**
(30) 102006058844 2006.12.13. DE
-

- (11) **E008868**
(21) **E 06 722825**
(96) **EP 20060722825** 2006.04.24.
(97) **EP 1871593 A1** 2006.10.26.
EP 1871593 B1 2010.07.21.
(73) Metso Lindemann GmbH, 40231 Düsseldorf (DE)
(72) Van der Beek, August
KLOTHER, Andreas
Schaaf, Michael
FISCHER, Walter
Pechtel, Harald
(74) BUDAPATENT Szabadalmi és Védjegy Iroda Kft., 1023 Budapest, (HU)
(54) **Prés bármilyen fajta anyagnak a feldolgozásához lengő nyomószárrnyal és nyomófedéllel**
(51) **B30B 9/32** (2006.01)
B23D 31/00 (2006.01)
(13) **T2**
(30) 102005018928 2005.04.22. DE
-

- (11) **E008658**
(21) **E 07 803105**
(96) **EP 20070803105** 2007.08.31.
(97) **EP 2059386 A1** 2008.03.13.
EP 2059386 B1 2010.04.28.
(73) Windmüller & Hölscher KG, 49525 Lengerich/Westf. (DE)
(72) KÖHN, Uwe
Maneke, Siegfried
HÄGER, Christian
(74) Kis-Kovács Annemarie, DANUBIA Szabadalmi és Jogi Iroda Kft., 1051 Budapest, (HU)
(54) **Berendezés és eljárás zsákok előállítására bevont műanyag szöve**
(51) **B31B 1/72** (2006.01)
B31B 1/74 (2006.01)
-

B31B 19/74 (2006.01)
B31B 29/00 (2006.01)
(13) T2
 (30) 102006041275 2006.09.02. DE

(11) E008761
(21) E 05 791249
(96) EP 20050791249 2005.09.30.
(97) EP 1802457 A1 2006.04.27.
EP 1802457 B1 2010.06.16.
 (73) Aleris Aluminum Koblenz GmbH, 56070 Koblenz (DE)
 (72) HALLER, Scott, W.
 LALIBERTE, Guy
 BÜRGER, Achim
 (74) dr. Török Ferenc, DANUBIA Szabadalmi és Jogi Iroda Kft., 1051 Budapest, (HU)
(54) Eljárás alumíniumötvözet keményforrasztó lemez előállítására és könnyű keményforrasztott hőcserélő szerelvények
(51) B32B 15/01 (2006.01)
C22C 21/00 (2006.01)
C22F 1/04 (2006.01)
(13) T2
 (30) 619774 P 2004.10.19. US
 04078107 2004.11.11. EP

(11) E008871
(21) E 05 717640
(96) EP 20050717640 2005.02.17.
(97) EP 1722908 A1 2005.09.29.
EP 1722908 B1 2010.07.07.
 (73) ArcelorMittal France, 93200 Saint-Denis (FR)
 (72) PINARD, Fabrice
 (74) Mészárosné Dónusz Katalin, S.B.G & K. Szabadalmi Ügyvivői Iroda, 1062 Budapest, (HU)
(54) Eljárás összetett darab gyártására
(51) B32B 15/08 (2006.01)
(13) T2
 (30) 0401688 2004.02.19. FR

(11) E008903
(21) E 06 007426
(96) EP 20060007426 2006.04.07.
(97) EP 1728624 A1 2006.12.06.
EP 1728624 B1 2010.06.09.
 (73) Profol Kunststoffe GmbH, 83128 Halfing (DE)
 (72) Maier, Konrad
 Stecher, Thomas
 von Grossmann, Ulrich

- (74) dr. Gál Melinda, S.B.G. & K. Szabadalmi Ügyvivői Iroda, 1062 Budapest, (HU)
(54) Különleges optikai hatásokkal rendelkező többrétegű fóliák és eljárás előállításukra
(51) B32B 27/00 (2006.01)
(13) T2
 (30) 102005025194 2005.06.01. DE

- (11) E008878**
(21) E 07 010428
(96) EP 20070010428 2007.05.25.
(97) EP 1864834 A1 2007.12.12.
EP 1864834 B1 2010.06.23.

(73) HÜBNER GmbH, 34123 Kassel (DE)

- (72) Karasek, Jens
 Koch, Robert
 Scharf, Lothar

(74) Sipos József, DANUBIA Szabadalmi és Jogi Iroda Kft., 1051 Budapest, (HU)

(54) Több járműrészből összekapcsolható csuklós jármű

- (51) B60D 5/00** (2006.01)
B61D 17/20 (2006.01)
B62D 47/02 (2006.01)

(13) T2

- (30) 202006009083 U 2006.06.09. DE
 202006014539 U 2006.09.19. DE

- (11) E008754**
(21) E 06 778217
(96) EP 20060778217 2006.08.10.
(97) EP 1915283 A2 2007.02.22.
EP 1915283 B1 2010.06.02.

(73) Bombardier Transportation GmbH, 10785 Berlin (DE)

- (72) BRUNDISCH, Volker
 LOHMANN, Alfred

(74) Dr. Jakab Judit, SBG&K Szabadalmi Ügyvivői Iroda, 1062 Budapest, (HU)

(54) Jármű billenés gátló szerkezettel

- (51) B61F 5/24** (2006.01)
B61G 5/02 (2006.01)

(13) T2

- (30) 102005038945 2005.08.16. DE
 102005041163 2005.08.30. DE

- (11) E008756**
(21) E 06 725796
(96) EP 20060725796 2006.03.01.
(97) EP 1860023 A2 2006.09.08.
EP 1860023 B1 2010.04.28.

(73) Systems Drag Reduction, S.L., 46980 Paterna (ES)

-
- (72) Moscoso Gomez, Joaquin
(74) dr. Vida György, DANUBIA Szabadalmi és Jogi Iroda Kft., 1051 Budapest, (HU)
(54) Rendszer gépjárművek üzemanyag felhasználásának csökkentésére
(51) **B62D 35/00** (2006.01)
(13) **T2**
(30) 200500465 2005.03.01. ES
-

- (11) **E008833**
(21) **E 06 425383**
(96) **EP 20060425383** 2006.06.06.
(97) **EP 1873066 A1** 2008.01.02.
EP 1873066 B1 2010.05.26.
(73) SIDEL HOLDINGS & TECHNOLOGY S.A., 1009 Pully (CH)
(72) Zacche', Vanni
Secchi, Antonio
(74) Farkas Tamás, DANUBIA Szabadalmi és Jogi Iroda Kft., 1051 Budapest, (HU)
(54) Lemezmotor címkéző berendezéshez
(51) **B65C 9/04** (2006.01)
B65C 9/06 (2006.01)
(13) **T2**
-

- (11) **E008791**
(21) **E 06 121929**
(96) **EP 20060121929** 2006.10.06.
(97) **EP 1780131 A1** 2007.05.02.
EP 1780131 B1 2010.04.07.
(73) Grafica Zannini S.p.A., 56014 Ospedaletto PI (IT)
(72) Farnesi, Flaminio
(74) Sári Tamás Gusztáv, DANUBIA Szabadalmi és Jogi Iroda Kft., 1051 Budapest, (HU)
(54) Megerősített fenékkal rendelkező konténer palackok számára
(51) **B65D 5/02** (2006.01)
(13) **T2**
(30) FI20050082 U 2005.10.28. IT
-

- (11) **E008842**
(21) **E 04 724538**
(96) **EP 20040724538** 2004.03.31.
(97) **EP 1611021 A1** 2004.10.14.
EP 1611021 B1 2010.06.16.
(73) Impress Group B.V., 1118 BH Luchthaven Schiphol (NL)
(72) Hubert, Manfred
KLOSS, Uwe
KEILBERG, Birger
(74) Erdély Péter, DANUBIA Szabadalmi és Jogi Iroda Kft., 1051 Budapest, (HU)
(54) Tartály
(51) **B65D 25/32** (2006.01)
-

(13) T2

(30) 10314549 2003.03.31. DE

(11) E008790**(21) E 07 803818**

(96) EP 20070803818 2007.06.29.

(97) EP 2040993 A2 2008.01.03.

EP 2040993 B1 2010.03.31.

(73) Janny Sarl, 71260 Peronne (FR)

(72) JANNY, Pierre

(74) dr. Vida György, DANUBIA Szabadalmi és Jogi Iroda Kft., 1051 Budapest, (HU)

(54) Tárolóedény termékek tárolására

(51) B65D 53/02 (2006.01)

B65D 81/24 (2006.01)

E06B 7/23 (2006.01)

(13) T2

(30) 0605910 2006.06.30. FR

(11) E008845**(21) E 07 728443**

(96) EP 20070728443 2007.04.24.

(97) EP 2013107 A1 2007.11.08.

EP 2013107 B1 2010.03.24.

(73) Fritz Egger GmbH & Co., 3105 Unterradlberg (AT)

(72) STEINWENDER, Martin

(74) dr. Jakab Judit, S.B.G. & K. Szabadalmi Ügyvivői Iroda, 1062 Budapest, (HU)

(54) Panelcsomagolás indikátorral

(51) B65D 79/02 (2006.01)

G01N 31/22 (2006.01)

G01N 33/46 (2006.01)

(13) T2

(30) 102006020619 2006.05.02. DE

(11) E008884**(21) E 05 820979**

(96) EP 20050820979 2005.12.20.

(97) EP 1843953 A1 2006.07.13.

EP 1843953 B1 2010.02.03.

(73) Abbosh, Oday, St. John's Wood, London NW8 0EG (GB)

(72) DRYBURGH, Ian, Hamilton

LAWSON, Nigel

(74) Varannai Csaba, ADVOPATENT Szabadalmi és Védjegy Iroda, 1011 Budapest, (HU)

(54) Síkbelitől eltérő alakra hozott törlőkendő és kiadagoló-egység ilyen törlőkendők tárolására

(51) B65D 83/08 (2006.01)

A47K 10/42 (2006.01)

(13) T2

(30) 0500403 2005.01.10. GB

(11) **E008862**

(21) **E 05 794803**

(96) **EP 20050794803** 2005.10.15.

(97) **EP 1802541 A2** 2006.05.04.

EP 1802541 B1 2010.06.30.

(73) FLSmidth KOCH GmbH, 66787 Wadgassen (DE)

(72) LAUB, Georg

(74) dr. Antalffy-Zsiros András, DANUBIA Szabadalmi és Jogi Iroda Kft., 1051 Budapest, (HU)

(54) **Hevedertartó tömlő továbbítókhöz**

(51) **B65G 39/12** (2006.01)

(13) **T2**

(30) 102004051533 2004.10.22. DE

(11) **E008905**

(21) **E 07 847381**

(96) **EP 20070847381** 2007.11.27.

(97) **EP 2094611 A1** 2008.06.05.

EP 2094611 B1 2010.06.23.

(73) BWT International Trading Ltd., 1640 Sliema (MT)

(72) JOHANN, Jürgen

BISSSEN, Monique

(74) Derzsi Katalin, S.B.G. & K. Szabadalmi Ügyvivői Iroda, 1062 Budapest, (HU)

(54) **Eljárás és berendezés víz magnéziumokkal történő dúsítására**

(51) **C02F 1/68** (2006.01)

C02F 1/42 (2006.01)

(13) **T2**

(30) 102006058223 2006.12.01. DE

(11) **E008865**

(21) **E 06 709384**

(96) **EP 20060709384** 2006.02.27.

(97) **EP 1853532 A1** 2006.09.08.

EP 1853532 B1 2010.06.30.

(73) Saint-Gobain Centre de Recherches et d'Etudes Européen, 92400 Courbevoie (FR)

(72) NONNET, Emmanuel

KHODAKOVSKAYA, Rimma

LINK, Moshe

YANCU, Marcel

SCHON, Andrei

HANUS, Eric

(74) Baranyi Éva, DANUBIA Szabadalmi és Jogi Iroda Kft., 1051 Budapest, (HU)

(54) **Cirkónium-oxid és cérium-oxid tartalmú szinterezett golyó**

(51) **C04B 35/486** (2006.01)

(13) **T2**

(30) 0502057 2005.03.01. FR

(11) **E008825**

(21) **E 06 742674**

(96) **EP 20060742674** 2006.04.06.

(97) **EP 1868980 A2** 2006.10.19.

EP 1868980 B1 2010.07.28.

(73) Galderma Research & Development, 06410 Biot (FR)

(72) TERRANOVA, Eric Galderma Research & Development
PASCAL, Jean-Claude, Galderma Research & Development

(74) Schläfer László, DANUBIA Szabadalmi és Jogi Iroda Kft., 1051 Budapest, (HU)

(54) **Új eljárás 6-[3-(1-adamantil)-4-metoxifenil]-2-naftoesav előállítására**

(51) **C07C 51/367** (2006.01)

C07C 65/24 (2006.01)

(13) **T2**

(30) 0503522 2005.04.08. FR

778112 P 2006.03.01. US

(11) **E008809**

(21) **E 06 850138**

(96) **EP 20060850138** 2006.11.10.

(97) **EP 1951659 A2** 2007.10.11.

EP 1951659 B1 2010.07.14.

(73) Eli Lilly & Company, Indianapolis, Indiana 46285 (US)

(72) CHAPPELL, Mark, Donald
CONNER, Scott, Eugene
HIPSKIND, Philip, Arthur
LAMAR, Jason, Eric
ZHU, Guoxin

(74) ifj. Szentpéteri Ádám, S.B.G. & K. Szabadalmi Ügyvivői Iroda, 1062 Budapest, (HU)

(54) **Glukagon receptor antagonisták, ezek előállítása és gyógyászati alkalmazásuk**

(51) **C07C235/42** (2006.01)

A61K 31/166 (2006.01)

A61K 31/4412 (2006.01)

A61P 3/10 (2006.01)

C07D213/10 (2006.01)

(13) **T2**

(30) 737979 P 2005.11.18. US

(11) **E008891**

(21) **E 08 290885**

(96) **EP 20080290885** 2008.09.19.

(97) **EP 2039682 A1** 2009.03.25.

EP 2039682 B1 2010.08.04.

(73) Les Laboratoires Servier, 92415 Courbevoie Cedex (FR)

(72) de Nanteuil, Guillaume

Portevin, Bernard
 Gloanec, Philippe
 Parmentier, Jean-Gilles
 Benoist, Alain
 Verbeuren, Tony
 Rupin, Alain
 Courchay, Christine
 Simonet, Serge

(74) Baranyi Éva, DANUBIA Szabadalmi és Jogi Iroda Kft., 1051 Budapest, (HU)

(54) **Angiotenzin konvertáló enzim inhibitorok NO donor savakkal alkotott addíciós sói, eljárás előállításukra és az ezeket tartalmazó gyógyszerkészítmények**

(51) **C07D207/09** (2006.01)
A61K 31/385 (2006.01)
A61K 31/40 (2006.01)
A61K 31/403 (2006.01)
A61K 31/404 (2006.01)
A61K 31/4245 (2006.01)
A61K 31/472 (2006.01)
C07D209/42 (2006.01)
C07D209/52 (2006.01)
C07D217/26 (2006.01)
C07D233/36 (2006.01)
C07D271/08 (2006.01)
C07D495/10 (2006.01)

(13) **T2**

(30) 0706629 2007.09.21. FR

(11) **E008811**

(21) **E 07 761107**

(96) **EP 20070761107** 2007.04.23.

(97) **EP 2029529 A1** 2007.11.08.

EP 2029529 B1 2010.07.07.

(73) Eli Lilly & Company, Indianapolis, Indiana 46285 (US)

(72) ALLEN, John Gordon

KRASUTSKY, Alexei Pavlovych

WALLACE, Owen Brendan

XU, Yanping

YORK, Jeremy Schulenburg

(74) ifj. Szentpéteri Ádám, S.B.G. & K. Szabadalmi Ügyvivői Iroda, 1062 Budapest, (HU)

(54) **Szubsztituált pirrolidinon-származékok mint 11-béta-hidroxi-szteroid-dehidrogenáz 1 inhibitorok**

(51) **C07D207/27** (2006.01)
A61K 31/4015 (2006.01)
A61P 3/00 (2006.01)
C07D401/10 (2006.01)

(13) **T2**

(30) 745467 P 2006.04.24. US

(11) **E008847**

(21) **E 07 782529**

(96) **EP 20070782529** 2007.04.25.

(97) **EP 2035379 A2** 2007.11.08.

EP 2035379 B1 2010.06.16.

(73) Eli Lilly & Company, Indianapolis, Indiana 46285 (US)

(72) WINNEROSKI, Larry Leonard., Jr.

MABRY, Thomas Edward

SNYDER, Nancy June

WALLACE, Owen Brendan

XU, Yanping

(74) ifj. Szentpéteri Ádám, S.B.G. & K. Szabadalmi Ügyvivői Iroda, 1062 Budapest, (HU)

(54) **11- β -Hidroxi-szteroid-dehidrogenáz 1 inhibitorok**

(51) **C07D209/44** (2006.01)

A61K 31/4015 (2006.01)

A61P 3/10 (2006.01)

C07D401/10 (2006.01)

C07D403/10 (2006.01)

C07D487/10 (2006.01)

(13) **T2**

(30) 745574 P 2006.04.25. US

(11) **E008766**

(21) **E 05 723607**

(96) **EP 20050723607** 2005.02.24.

(97) **EP 1730110 A1** 2005.09.22.

EP 1730110 B1 2010.06.09.

(73) SCHERING CORPORATION, Kenilworth, New Jersey 07033-0530 (US)

(72) BENNETT, Frank

LOVEY, Raymond G.

HUANG, Yuhua

HENDRATA, Siska

SAKSENA, Anil, K.

BOGEN, Stephane, L.

LIU, Yi-Tsung

NJOROGE, F., George

VENKATRAMAN, Srikanth

CHEN, Kevin, X.

SANNIGRAHI, Mousumi

ARASAPPAN, Ashok

GIRIJAVALLABHAN, Viyyoor, M.

VELAZQUEZ, Francisco

NAIR, Latha

(74) dr. Fehérvári Flóra, DANUBIA Szabadalmi és Jogi Iroda Kft., 1051 Budapest, (HU)

(54) Kénvegyületek mint hepatitisz C vírus NS3 szerin proteáz inhibitorok

(51) C07D209/52 (2006.01)

A61K 31/403 (2006.01)

A61K 31/407 (2006.01)

A61P 31/12 (2006.01)

C07D209/56 (2006.01)

C07D491/04 (2006.01)

C07K 5/02 (2006.01)

C07K 5/08 (2006.01)

(13) T2

(30) 548670 P 2004.02.27. US

(11) E008818

(21) E 07 824375

(96) EP 20070824375 2007.10.31.

(97) EP 2086939 A2 2008.05.08.

EP 2086939 B1 2010.07.28.

(73) AstraZeneca AB, 151 85 Södertälje (SE)

(72) MCCOULL, William

PACKER, Martin

SCOTT, James Stewart

WHITTAMORE, Paul Robert Owen

(74) ifj. Szentpéteri Ádám, S.B.G. & K. Szabadalmi Ügyvivői Iroda, 1062 Budapest, (HU)

(54) Piridin-karboxamid 11-béta-HSD-1 gátlószerke

(51) C07D213/82 (2006.01)

A61K 31/44 (2006.01)

A61K 31/4439 (2006.01)

A61K 31/444 (2006.01)

C07D401/04 (2006.01)

C07D401/12 (2006.01)

C07D401/14 (2006.01)

C07D413/04 (2006.01)

(13) T2

(30) 864303P 2006.11.03. US

864247P 2006.11.03. US

(11) E008786

(21) E 04 776083

(96) EP 20040776083 2004.05.21.

(97) EP 1638941 A1 2004.12.29.

EP 1638941 B1 2010.06.02.

(73) ABBOTT LABORATORIES, Abbott Park, IL 60064-6008 (US)

(72) DAI, Yujia

DAVIDSEN, Steven, K.

ERICSSON, Anna, M.

HARTANDI, Kresna

JI, Zhiqin

MICHAELIDES, Michael, R.

(74) dr. Molnár István, DANUBIA Szabadalmi és Jogi Iroda Kft., 1051 Budapest, (HU)

(54) Indazol, benzoizoxazol és benzizotiazol kináz inhibitorok**(51) C07D231/56** (2006.01)**A61K 31/416** (2006.01)**A61K 31/423** (2006.01)**A61K 31/428** (2006.01)**A61P 35/00** (2006.01)**C07D261/20** (2006.01)**C07D275/04** (2006.01)**C07D401/04** (2006.01)**C07D401/12** (2006.01)**C07D403/04** (2006.01)**C07D403/12** (2006.01)**C07D405/12** (2006.01)**C07D409/04** (2006.01)**(13) T2**

(30) 443254 2003.05.22. US

842292 2004.05.10. US

(11) E008724**(21) E 03 704536****(96) EP 20030704536** 2003.02.05.**(97) EP 1476435 A1** 2003.08.21.**EP 1476435 B1** 2010.06.30.

(73) F. HOFFMANN-LA ROCHE AG, 4070 Basel (CH)

(72) BOEHRINGER, Markus

LOEFFLER, Bernd, Michael

PETERS, Jens-Uwe

STEGER, Matthias

WEISS, Peter

(74) dr. Jalsovszky Györgyné, 1093 Budapest, (HU)

(54) Új piridin- és pirimidin-származékok**(51) C07D239/42** (2006.01)**A61K 31/505** (2006.01)**A61P 3/10** (2006.01)**C07D213/73** (2006.01)**C07D401/04** (2006.01)**C07D405/04** (2006.01)**C07D409/04** (2006.01)**(13) T2**

(30) 02003114 2002.02.13. EP

- (11) **E008810**
(21) **E 06 708609**
(96) **EP 20060708609** 2006.03.02.
(97) **EP 1858861 A1** 2006.09.14.
EP 1858861 B1 2010.07.07.
(73) Tibotec Pharmaceuticals, Co Cork (IE)
(72) DE KOOCK, Herman, Augustinus
WIGERINCK, Piet, Piet, Tom, Bert, Paul
(74) ifj. Szentpéteri Ádám, S.B.G. & K. Szabadalmi Ügyvivői Iroda, 1062 Budapest, (HU)
(54) **Az emberi immunhiány-előidéző vírust gátló 2-(4-ciano-fenil)-6-(hidroxi-amino)-pirimidin-származékok**
(51) **C07D239/48** (2006.01)
A61K 31/505 (2006.01)
A61P 31/18 (2006.01)
C07D405/12 (2006.01)
(13) **T2**
(30) 05101707 2005.03.04. EP
-

- (11) **E008813**
(21) **E 06 777337**
(96) **EP 20060777337** 2006.06.16.
(97) **EP 1899307 A1** 2007.01.04.
EP 1899307 B1 2010.06.30.
(73) F. HOFFMANN-LA ROCHE AG, CH-4070 Basel (CH)
(72) ALANINE, Alexander
GOBBI, Luca Claudio
KOLCZEWSKI, Sabine
LUEBBERS, Thomas
PETERS, Jens-Uwe
STEWART, Lucinda
(74) dr. Jalsovszky Györgyné, 1093 Budapest, (HU)
(54) **8-Alkoxi-4-metil-3,4-dihidro-kinazolin-2-il-aminok és felhasználásuk 5-HT5A receptor ligandumokként**
(51) **C07D239/84** (2006.01)
A61K 31/517 (2006.01)
(13) **T2**
(30) 05105699 2005.06.27. EP
-

- (11) **E008820**
(21) **E 05 796666**
(96) **EP 20050796666** 2005.09.22.
(97) **EP 1797051 A1** 2006.04.13.
EP 1797051 B1 2010.08.11.
(73) F.HOFFMANN-LA ROCHE AG, 4070 Basel (CH)
(72) BONHAUS, Douglas, William
MARTIN, Renee, Sharon
SETHOFER, Steven
-

ZHANG, Li

ZHAO, Shu-Hai

(74) dr. Jalsovszky Györgyné, 1093 Budapest, (HU)

(54) Benzoxazin- és kinoxalin-származékok és felhasználásuk**(51) C07D265/36** (2006.01)**A61K 31/536** (2006.01)**A61P 1/00** (2006.01)**A61P 25/00** (2006.01)**C07D413/04** (2006.01)**C07D413/06** (2006.01)**(13) T2**

(30) 614705 P 2004.09.30. US

630608 P 2004.11.24. US

(11) E008841**(21) E 05 790990****(96) EP 20050790990** 2005.07.20.**(97) EP 1773796 A2** 2006.03.02.**EP 1773796 B1** 2010.03.03.

(73) Sanofi-Aventis, 75013 Paris (FR)

(72) BRAUN, Alain

COURTEMANCHE, Gilles

CRESPIN, Olivier

FETT, Eykmar

PASCAL, Cécile

(74) Baranyi Éva, DANUBIA Szabadalmi és Jogi Iroda Kft., 1051 Budapest, (HU)

(54) Oxopiperidin-származékok, előállításuk és gyógyászati alkalmazásuk**(51) C07D295/108** (2006.01)**A61K 31/445** (2006.01)**A61P 15/00** (2006.01)**C07D451/04** (2006.01)**(13) T2**

(30) 0408369 2004.07.29. FR

(11) E008739**(21) E 08 718196****(96) EP 20080718196** 2008.03.26.**(97) EP 2142528 A1** 2008.10.16.**EP 2142528 B1** 2010.07.07.

(73) F. Hoffmann-Roche AG, CH-4070 Basel (CH)

(72) BLEICHER, Konrad

CHRIST, Andreas D.

MARTIN, Rainer E.

MOHR, Peter

(74) dr. Jalsovszky Györgyné, 1093 Budapest, (HU)

(54) 1-(1-Benzil-piperidin-4-il)-benzimidazol-5-karbonsav-származékok diabetes mellitus kezelésére

- (51) **C07D401/04** (2006.01)
A61K 31/454 (2006.01)
A61P 5/50 (2006.01)
C07D401/14 (2006.01)
C07D405/14 (2006.01)
C07D471/04 (2006.01)

(13) T2

- (30) 07105617 2007.04.04. EP

(11) E008725**(21) E 05 811715**

- (96) **EP 20050811715** 2005.11.29.
(97) **EP 1818329 A1** 2006.06.01.
EP 1818329 B1 2010.04.21.

- (73) Kowa Company, Ltd., Naka-ku Nagoya-shi, Aichi-ken 460-8625 (JP)
D. Western Therapeutics Institute, Inc., Nagoya-shi, Aichi 460-0003 (JP)

- (72) OHSHIMA, Takeshi
HIDAKA, Hiroyoshi
SHIRATSUCHI, Masami
ONOGI, Kazuhiro
ODA, Toshiaki

- (74) dr. Krajnyák András, ABK Dr. Krajnyák & Társa Ügyvédi és Szabadalmi Iroda, 1012 Budapest, (HU)

(54) (S)-(-)-1-(4-fluor-izokinolin-5-il)szulfonil-2-metil-1,4-homopiperazin hidroklorid dihidrát

- (51) **C07D401/12** (2006.01)
A61K 31/551 (2006.01)
A61P 9/10 (2006.01)

(13) T2

- (30) 2004344271 2004.11.29. JP

(11) E008893**(21) E 08 708696**

- (96) **EP 20080708696** 2008.02.05.
(97) **EP 21180 90** 2008.08.14.
EP 21180 B1 2010.08.04.

- (73) Boehringer Ingelheim International GmbH, 55216 Ingelheim am Rhein (DE)

- (72) BROEDER, Wolfgang
SOBOTTA, Rainer

- (74) Kovári György, ADVOPATENT Szabadalmi és Védjegy Iroda, 1011 Budapest, (HU)

(54) Eljárás benzimidazol származék előállítására

- (51) **C07D401/12** (2006.01)

(13) T2

- (30) 07101822 2007.02.06. EP

(11) E008815**(21) E 07 847501**

- (96) **EP 20070847501** 2007.11.29.
 (97) **EP 2089381 A1** 2008.06.12.
 EP 2089381 B1 2010.06.30.
 (73) F.HOFFMANN-LA ROCHE AG, 4070 Basel (CH)
 (72) BISSANTZ, Caterina
 GRUNDSCHOBER, Christophe
 MASCIADRI, Raffaello
 RATNI, Hasane
 ROGERS-EVANS, Mark
 SCHNIDER, Patrick
 (74) dr. Jalsovszky Györgyné, 1093 Budapest, (HU)
 (54) **V1a receptor antagonist hatású indolok**
 (51) **C07D401/14** (2006.01)
 A61K 31/4427 (2006.01)
 A61P 25/22 (2006.01)
 A61P 25/24 (2006.01)
 C07D491/04 (2006.01)
 (13) **T2**
 (30) 06125663 2006.12.08. EP
-
- (11) **E008895**
 (21) **E 06 709759**
 (96) **EP 20060709759** 2006.02.15.
 (97) **EP 1853602 A1** 2006.08.24.
 EP 1853602 B1 2010.07.14.
 (73) AstraZeneca AB, S-151 85 Södertälje (SE)
 (72) HAN, Yongxin,Array BioPharma Inc
 LAMB, Michelle,AstraZeneca R & D Boston
 MOHR, Peter,Array BioPharma Inc
 YU, Dingwei,AstraZeneca R & D Boston
 WANG, Bin,Array BioPharma Inc
 WANG, Tao,AstraZeneca R & D Boston
 (74) ifj. Szentpéteri Ádám, S.B.G. & K. Szabadalmi Ügyvivői Iroda, 1062 Budapest, (HU)
 (54) **Kémiai vegyületek**
 (51) **C07D471/04** (2006.01)
 A61K 31/41 (2006.01)
 A61K 31/435 (2006.01)
 A61K 31/495 (2006.01)
 A61P 35/00 (2006.01)
 C07D401/12 (2006.01)
 C07D403/12 (2006.01)
 C07D473/32 (2006.01)
 (13) **T2**
 (30) 653330 P 2005.02.16. US
 732965 P 2005.11.03. US

-
- (11) **E008731**
- (21) **E 07 729591**
- (96) **EP 20070729591** 2007.05.29.
- (97) **EP 2032575 A1** 2007.12.06.
EP 2032575 B1 2010.04.07.
- (73) NEUROSEARCH A/S, 2750 Ballerup (DK)
- (72) PETERS, Dan
OLSEN, Gunnar, M.
NIELSEN, Elsebet, Østergaard
TIMMERMANN, Daniel, B.
LOECHEL, Steven, Charles
- (74) Ivánka Gábor, ARINOVA Szabadalmi és Védjegy Iroda, 1122 Budapest, (HU)
- (54) **Új 1,4-diaza-biciklo[3.2.2]nonil-oxadiazolil-származék és annak orvosi alkalmazása**
- (51) **C07D471/08** (2006.01)
A61K 31/551 (2006.01)
A61P 25/00 (2006.01)
- (13) **T2**
- (30) 200600731 2006.05.30. DK
809024 P 2006.05.30. US
-
- (11) **E008816**
- (21) **E 05 715826**
- (96) **EP 20050715826** 2005.03.08.
- (97) **EP 1725561 A1** 2005.09.22.
EP 1725561 B1 2010.07.07.
- (73) BASF SE, 67056 Ludwigshafen (DE)
- (72) TORMO I BLASCO, Jordi
BLETTNER, Carsten
MÜLLER, Bernd
GEWEHR, Markus
GRAMMENOS, Wassilios
GROTE, Thomas
RHEINHEIMER, Joachim
SCHÄFER, Peter
SCHIEWECK, Frank
SCHWÖGLER, Anja
WAGNER, Oliver
NIEDENBRÜCK, Matthias
SCHERER, Maria
STRATHMANN, Siegfried
SCHÖFL, Ulrich
STIERL, Reinhard
- (74) Ráthonyi Zoltán, S.B.G. & K. Szabadalmi Ügyvivői Iroda, 1062 Budapest, (HU)
- (54) **5,6-dialkil-7-amino-triazolopirimidinek, eljárás előállításukra és alkalmazásuk káros gombák leküzdésére, valamint ezeket tartalmazó szerek**
-

-
- (51) **C07D487/04** (2006.01)
A01N 43/90 (2006.01)
(13) **T2**
(30) 102004012011 2004.03.10. DE
-

- (11) **E008823**
(21) **E 07 727460**
(96) **EP 20070727460** 2007.03.28.
(97) **EP 2010536 A1** 2007.10.04.
EP 2010536 B1 2010.06.16.
(73) Ferrer Internacional, S.A., 08028 Barcelona (ES)
(72) FALCÓ, José Luis
PALOMER, Albert
GUGLIETTA, Antonio
(74) Szentpéteri Zsolt, S.B.G. & K. Szabadalmi Ügyvivői Iroda, 1062 Budapest, (HU)
(54) **Imidazo[1,2-b]piridazin származékok, előállításukra szolgáló eljárások és alkalmazásuk GABA receptor ligandumként**
(51) **C07D487/04** (2006.01)
A61K 31/5025 (2006.01)
A61P 25/08 (2006.01)
A61P 25/20 (2006.01)
A61P 25/22 (2006.01)
(13) **T2**
(30) 06111899 2006.03.29. EP
-

- (11) **E008738**
(21) **E 07 803370**
(96) **EP 20070803370** 2007.09.10.
(97) **EP 2066674 A1** 2008.03.27.
EP 2066674 B1 2010.06.30.
(73) F.HOFFMANN-LA ROCHE AG, 4070 Basel (CH)
(72) LEMOINE, Remy
MELVILLE, Chris Richard
ROTSTEIN, David Mark
WANNER, Jutta
(74) dr. Jalsovszky Györgyné, 1093 Budapest, (HU)
(54) **Oktahidro-pirrolo[3,4-c]pirrol-származékok és felhasználásuk vírusellenes szerekként**
(51) **C07D487/04** (2006.01)
A61K 31/407 (2006.01)
A61P 31/18 (2006.01)
(13) **T2**
(30) 845334 P 2006.09.18. US
-

- (11) **E008788**
(21) **E 06 806921**
(96) **EP 20060806921** 2006.10.02.
-

- (97) **EP 1937688 A1** 2007.04.19.
EP 1937688 B1 2010.08.11.
(73) F.HOFFMANN-LA ROCHE AG, 4070 Basel (CH)

(72) BUETTELMMANN, Bernd
KNUST, Henner
THOMAS, Andrew William

- (74) dr. Jalsovszky Györgyné, 1093 Budapest, (HU)

(54) **Imidazo-benzodiazepin-származékok**

- (51) **C07D487/14** (2006.01)
A61K 31/55 (2006.01)
A61P 25/28 (2006.01)

(13) **T2**

- (30) 05109446 2005.10.11. EP

(11) **E008812**

(21) **E 06 822651**

- (96) **EP 20060822651** 2006.10.31.

- (97) **EP 1956027 A1** 2007.05.10.

EP 1956027 B1 2010.07.07.

- (73) NIPPON SODA CO., LTD., Chiyoda-ku, Tokyo 100-8165 (JP)

(72) KAJITA, Satoshi

- (74) Somlai Mária, S.B.G. & K. Szabadalmi Ügyvivői Iroda, 1062 Budapest, (HU)

(54) **Carbapenem vegyület**

- (51) **C07F 9/6561** (2006.01)

(13) **T2**

- (30) 2005319343 2005.11.02. JP

(11) **E008763**

(21) **E 05 775781**

- (96) **EP 20050775781** 2005.08.23.

- (97) **EP 1789432 A1** 2006.03.02.

EP 1789432 B1 2010.06.30.

- (73) BTG INTERNATIONAL LIMITED, London EC4M 7RD (GB)

(72) HUNT, Neil John,SAFC Pharma

- (74) Schläfer László, DANUBIA Szabadalmi és Jogi Iroda Kft., 1051 Budapest, (HU)

(54) **Abirateron-3-észterek metánszulfonátsói és az abirateron-3-észterek sóinak feltárása
metil-terc-butil-éteres oldatból**

- (51) **C07J 43/00** (2006.01)

C07J 31/00 (2006.01)

(13) **T2**

- (30) 0418900 2004.08.24. GB

603559 P 2004.08.24. US

(11) **E008747**

(21) **E 03 785123**

- (96) **EP 20030785123** 2003.08.07.

- (97) **EP 1534736 A2** 2004.02.19.
EP 1534736 B1 2010.06.02.
- (73) Yale University, New Haven, CT 06511 (US)
 Biogen Idec MA Inc., Cambridge, Massachusetts 02142 (US)
- (72) LEE, Daniel, H., S.
 PEPINSKY, R., Blake
 LI, Weiwei
 RABACCHI, Sylvia, A.
 RELTON, Jane, K.
 WORLEY, Dane, S.
 STRITTMATTER, Stephen, M.
 SAH, Dinah, Y., W.
- (74) dr. Láng Tivadarné, S.B.G. & K. Szabadalmi Ügyvivői Iroda, 1062 Budapest, (HU)

(54) Nogo-receptor antagonisták

- (51) **C07K 5/00** (2006.01)
A61K 39/395 (2006.01)
C07H 21/04 (2006.01)
C07K 14/00 (2006.01)
C12N 15/11 (2006.01)
C12N 15/85 (2006.01)

(13) T2

- (30) 402866 P 2002.08.10. US

(11) E008784**(21) E 03 813759**

- (96) **EP 20030813759** 2003.12.16.
 (97) **EP 1572744 A1** 2004.07.08.
EP 1572744 B1 2010.06.09.
- (73) GENENTECH, INC., South San Francisco, CA 94080-4990 (US)
- (72) ADAMS, Camellia W.
 CHAN, Andrew C.
 CROWLEY, Craig W.
 LOWMAN, Henry B.
 NAKAMURA, Gerald R.
 PRESTA, Leonard G.

- (74) Frankné dr. Machytka Daisy, Gödölle, Kékes, Mészáros & Szabó Szabadalmi és Védjegy Iroda, 1024 Budapest, (HU)

(54) Immunglobulin variánsok és alkalmazásaik

- (51) **C07K 16/00** (2006.01)
A61K 39/395 (2006.01)
C12N 15/63 (2006.01)

(13) T2

- (30) 434115 P 2002.12.16. US
 526163 P 2003.12.01. US

- (11) **E008778**
(21) **E 03 795898**
(96) **EP 20030795898** 2003.12.16.
(97) **EP 1572748 A1** 2004.07.01.
EP 1572748 B1 2010.06.23.
(73) Merck Patent GmbH, 64293 Darmstadt (DE)
(72) GILLIES, Stephen, D.
LO, Kin-Ming
(74) dr. Svingor Ádám, DANUBIA Szabadalmi és Jogi Iroda Kft., 1051 Budapest, (HU)
(54) **GD2-t kötő, egéredetű 14.18 antitest humanizált antitest (H14.18) és annak fúziója IL-2-vel**
(51) **C07K 16/30** (2006.01)
A61K 39/395 (2006.01)
C07K 16/46 (2006.01)
C07K 19/00 (2006.01)
C12N 5/10 (2006.01)
C12N 15/13 (2006.01)
(13) **T2**
(30) 433945 P 2002.12.17. US
-

- (11) **E008782**
(21) **E 08 701336**
(96) **EP 20080701336** 2008.01.09.
(97) **EP 2111423 A1** 2008.07.17.
EP 2111423 B1 2010.07.28.
(73) BASF SE, 67056 Ludwigshafen (DE)
(72) SEIFERT, Holger
KLASSEN, Johann
DU RIEU, Louis
Wiegmann, Werner
MATZKE, Günter
(74) dr. Bódizs Árpád, S.B.G. & K. Szabadalmi Ügyvivői Iroda, 1062 Budapest, (HU)
(54) **Kemény poliuretán habok**
(51) **C08G 18/76** (2006.01)
C07C263/00 (2006.01)
(13) **T2**
(30) 07100482 2007.01.12. EP
-

- (11) **E008814**
(21) **E 05 817815**
(96) **EP 20050817815** 2005.12.19.
(97) **EP 1831313 A2** 2006.07.06.
EP 1831313 B1 2010.08.11.
(73) Traverso, Enrico, 20052 Monza (IT)
(72) Traverso, Enrico
(74) Kiss Ildikó, DANUBIA Szabadalmi és Jogi Iroda Kft., 1051 Budapest, (HU)
-

(54) Aromás-alifás azo-származékok, különösen jelölőanyagokként kőolaj termékekhez, eljárás ezek előállítására, ezek vagy ezeket tartalmazó készítmények alkalmazása

(51) **C09B 29/32** (2006.01)

C10L 1/226 (2006.01)

(13) **T2**

(30) MI20042519 2004.12.27. IT

(11) **E008911**

(21) **E 08 706999**

(96) **EP 20080706999** 2008.01.11.

(97) **EP 2099875 A1** 2008.07.17.

EP 2099875 B1 2010.05.26.

(73) Tarkett SAS, 92000 Nanterre (FR)

(72) GUSTAFSSON, Peter

KARLSSON, Roland

MARTENSSON, Helena

(74) Kerény Judit, DANUBIA Szabadalmi és Jogi Iroda Kft., 1051 Budapest, (HU)

(54) Dekoratív felületi burkolat összetétel és eljárás ennek előállítására

(51) **C09D125/00** (2006.01)

C08L 9/06 (2006.01)

C08L 25/00 (2006.01)

C09D109/06 (2006.01)

(13) **T2**

(30) 07000622 2007.01.12. EP

(11) **E008783**

(21) **E 05 797328**

(96) **EP 20050797328** 2005.10.25.

(97) **EP 1817387 A1** 2006.05.18.

EP 1817387 B1 2010.07.14.

(73) Clariant Finance (BVI) Limited, Road Town, Tortola (VG)

(72) BRAND, Stefan

DIERDORF, Andreas

LIEBE, Hubert

WACKER, Andreas

(74) Schläfer László, DANUBIA Szabadalmi és Jogi Iroda Kft., 1051 Budapest, (HU)

(54) Poliszilazánok alkalmazása fémelemek bevonására

(51) **C09D183/16** (2006.01)

C04B 35/589 (2006.01)

C08G 77/62 (2006.01)

C23C 18/12 (2006.01)

(13) **T2**

(30) 102004054661 2004.11.12. DE

(11) **E008894**

(21) **E 06 818232**

- (96) **EP 20060818232** 2006.07.17.
 (97) **EP 1904616 A1** 2007.03.15.
 EP 1904616 B1 2010.05.26.
 (73) UNILEVER N.V., 3013 AL Rotterdam (NL)
 (72) FERREYRA, Maria Luisa,c/o UNILEVER RIVER PLATE ARGENTINA
 MALDACENA, Eleonora,c/o UNILEVER RIVER PLATE ARGENTINA
 (74) dr. Pethő Árpád, DANUBIA Szabadalmi és Jogi Iroda Kft., 1051 Budapest, (HU)
(54) Tisztító készítmények
 (51) **C11D 17/00** (2006.01)
 C11D 1/37 (2006.01)
 C11D 1/94 (2006.01)
 C11D 3/02 (2006.01)
 C11D 3/20 (2006.01)
(13) T2
 (30) PI0503023 2005.07.22. BR
 05077560 2005.11.11. EP

- (11) E008785**
(21) E 06 818078
 (96) **EP 20060818078** 2006.11.15.
 (97) **EP 19487 89** 2007.05.24.
 EP 19487 B1 2010.06.09.
 (73) CEVEC Pharmaceuticals GmbH, 51105 Köln (DE)
 (72) SCHIEDNER, Gudrun
 VOLPERS, Christoph
 (74) Lengyel Zsolt, DANUBIA Szabadalmi és Jogi Iroda Kft., 1051 Budapest, (HU)
(54) Eljárás permanens humán sejtvonalak előállítására
 (51) **C12N 5/071** (2010.01)
 C12N 5/10 (2006.01)
(13) T2
 (30) 102005054628 2005.11.16. DE

- (11) E008780**
(21) E 04 814807
 (96) **EP 20040814807** 2004.12.22.
 (97) **EP 1697521 A2** 2005.07.14.
 EP 1697521 B1 2010.06.02.
 (73) MedImmune, LLC, Wilmington DE 19801 (US)
 (72) DUKE, Greg
 KEMBLE, George
 (74) Lengyel Zsolt, DANUBIA Szabadalmi és Jogi Iroda Kft., 1051 Budapest, (HU)
(54) Többplazmidos rendszer influenza vírus termelésére
 (51) **C12N 15/63** (2006.01)
 A61K 35/76 (2006.01)
 C12N 7/02 (2006.01)

C12N 15/85 (2006.01)

(13) **T2**

(30) 532164 P 2003.12.23. US

(11) **E008748**

(21) **E 04 751078**

(96) **EP 20040751078** 2004.05.04.

(97) **EP 1692290 A2** 2005.05.06.

EP 1692290 B1 2010.05.19.

(73) Intrexon Corporation, Blackburg, Virginia 24060 (US)

(72) REED, Thomas, D.

(74) Lengyel Zsolt, DANUBIA Szabadalmi és Jogi Iroda Kft., 1051 Budapest, (HU)

(54) **DNS klónozó vektor plazmidok és eljárások azok alkalmazására**

(51) **C12N 15/79** (2006.01)

(13) **T2**

(30) 682764 2003.10.09. US

(11) **E008750**

(21) **E 04 745818**

(96) **EP 20040745818** 2004.06.11.

(97) **EP 1634956 A1** 2004.12.23.

EP 1634956 B1 2010.04.28.

(73) Japan as Represented by President of National Center for Geriatrics and Gerontology, Aichi 4748511 (JP)

National Institute of Biomedical Innovation, Ibaraki-shiOsaka 567-0085 (JP)

(72) TABIRA, TakeshiNational Center for Geriatrics and

HARA, HideoNational Center for Geriatrics and

(74) dr. Pethő Árpád, DANUBIA Szabadalmi és Jogi Iroda Kft., 1051 Budapest, (HU)

(54) **Rekombináns adeno-asszociált vírusvektor Alzheimer-kór kezelésére**

(51) **C12N 15/86** (2006.01)

A61K 38/17 (2006.01)

A61K 48/00 (2006.01)

A61P 25/28 (2006.01)

(13) **T2**

(30) 2003169714 2003.06.13. JP

2003371103 2003.10.30. JP

(11) **E008749**

(21) **E 05 700860**

(96) **EP 20050700860** 2005.01.13.

(97) **EP 1745138 A1** 2005.09.15.

EP 1745138 B1 2010.05.19.

(73) Evonik Degussa GmbH, 45128 Essen (DE)

(72) TRÖTSCHER, Christian

KRÄMER, Reinhard

BURKOVSKI, Andreas

BATHE, Brigitte

(74) Szentpéteri Zsolt, S.B.G. & K. Budapesti Ügyvédi Iroda, 1062 Budapest, (HU)

(54) Eljárás metionin fermentációs előállítására rekombináns coryneform baktériumokkal

(51) C12P 13/12 (2006.01)

C12R 1/15 (2006.01)

(13) T2

(30) 102004009454 2004.02.27. DE

(11) E008743

(21) E 07 843999

(96) EP 20070843999 2007.10.09.

(97) EP 2074221 A2 2008.04.17.

EP 2074221 B1 2010.07.07.

(73) Wyeth, Madison, NJ 07940 (US)

(72) BAHLER, Brian Douglas

HUGHES, Erik Heller

LEE, Tsu-shun

(74) ifj. Szentpéteri Ádám, S.B.G. & K. Szabadalmi Ügyvivői Iroda, 1062 Budapest, (HU)

(54) Javított eljárások a Streptococcus pneumoniae 3-as típusú poliszacharidok elválasztására

(51) C12P 19/04 (2006.01)

A61K 31/715 (2006.01)

A61P 31/04 (2006.01)

(13) T2

(30) 850665 P 2006.10.10. US

(11) E008767

(21) E 06 005241

(96) EP 20060005241 2006.03.15.

(97) EP 1835035 A1 2007.09.19.

EP 1835035 B1 2010.02.17.

(73) EXPLORA Laboratories SA, 6850 Mendrisio (CH)

(72) Zuffi, Gabriele

Monciardini, Simone

(74) Frankné dr. Machytka Daisy, Gödölle, Kékes, Mészáros & Szabó Szabadalmi és Védjegy Iroda, 1024 Budapest, (HU)

(54) Eljárás sejtek gyantán történő immobilizálására

(51) C12P 19/40 (2006.01)

C12N 11/08 (2006.01)

C12N 15/70 (2006.01)

(13) T2

(11) E008843

(21) E 05 735946

(96) EP 20050735946 2005.03.04.

(97) EP 1737974 A2 2005.10.13.

EP 1737974 B1 2010.05.19.

(73) Bayer CropScience AG, 40789 Monheim (DE)

(72) FROHBERG, Claus
 KOETTING, Oliver
 RITTE, Gerhard
 STEUP, Martin

(74) dr. Svingor Ádám, DANUBIA Szabadalmi és Jogi Iroda Kft., 1051 Budapest, (HU)

(54) Eljárások keményítőt foszforilező enzimaktivitású proteinek azonosítására

(51) **C12Q 1/48** (2006.01)
A01H 5/00 (2006.01)
C07K 14/415 (2006.01)
C12N 5/04 (2006.01)
C12N 15/82 (2006.01)

(13) T2

(30) 04090087 2004.03.05. EP
 549980 P 2004.03.05. US
 04090121 2004.03.29. EP
 04090483 2004.12.09. EP

(11) E008779

(21) E 05 747772

(96) **EP 20050747772** 2005.05.11.

(97) **EP 1759013 A2** 2005.11.24.

EP 1759013 B1 2010.05.19.

(73) Ganymed Pharmaceuticals AG, 55131 Mainz (DE)

(72) TÜRECI, Özlem

SAHIN, Ugur

SCHNEIDER, Sandra

HELFTENBEIN, Gerd

SCHLÜTER, Volker

USENER, Dirk

THIEL, Philippe

KOSLOWSKI, Michael

(74) dr. Svingor Ádám, DANUBIA Szabadalmi és Jogi Iroda Kft., 1051 Budapest, (HU)

(54) Felszínnel asszociálódott antigének azonosítása tumordiagnózis és terápia céljára

(51) **C12Q 1/68** (2006.01)

(13) T2

(30) 102004023187 2004.05.11. DE

(11) E008744

(21) E 07 787764

(96) **EP 20070787764** 2007.07.20.

(97) **EP 2046985 A1** 2008.01.24.

EP 2046985 B1 2010.05.26.

(73) Pangaea Biotech, S.A., 08028 Barcelona (ES)

(72) ROSELL COSTA, Rafael

TARÓN ROCA, Miguel

(74) dr. Svingor Ádám, DANUBIA Szabadalmi és Jogi Iroda Kft., 1051 Budapest, (HU)

(54) Eljárás EGFR-mutációk kimutatására vérmintákban

(51) C12Q 1/68 (2006.01)

(13) T2

(30) 06117551 2006.07.20. EP

(11) E008830

(21) E 08 843334

(96) EP 20080843334 2008.11.28.

(97) EP 2121993 A1 2009.08.20.

EP 2121993 B1 2010.07.14.

(73) LOI Thermprocess GmbH, 45141 Essen (DE)

(72) KÜHN, Friedhelm

BARTH, Horst

SCHALBERGER, Wolfgang

(74) Sipos József, DANUBIA Szabadalmi és Jogi Iroda Kft., 1051 Budapest, (HU)

(54) Berendezés és eljárás egy hőkezelő kemence be- és kirakásához

(51) C21D 1/63 (2006.01)

F27B 9/16 (2006.01)

F27D 3/12 (2006.01)

(13) T2

(30) 102008000056 2008.01.14. DE

(11) E008828

(21) E 08 736446

(96) EP 20080736446 2008.04.22.

(97) EP 2145028 A1 2008.11.06.

EP 2145028 B1 2010.07.07.

(73) Umicore AG & Co. KG, 63457 Hanau-Wolfgang (DE)

(72) PTASCHEK, Georg

DI VINCENZO, Calogero

(74) Mák András, S.B.G. & K. Szabadalmi Ügyvédi Iroda, 1062 Budapest, (HU)

(54) Amalgám golyók energiatakarékos lámpákhoz és eljárás azok előállítására

(51) C22C 7/00 (2006.01)

H01J 61/20 (2006.01)

H01J 61/24 (2006.01)

(13) T2

(30) 07008717 2007.04.28. EP

(11) E008771

(21) E 06 753596

(96) EP 20060753596 2006.05.13.

(97) EP 1885895 A2 2006.11.16.

EP 1885895 B1 2010.08.18.

(73) Federal-Mogul Wiesbaden GmbH, 65201 Wiesbaden (DE)

(72) WILHELM, Maik

LEHMANN, Uwe
 ANDLER, Gerd
 DAMOUR, Philippe
 GRAHAM, Neil

(74) Kerény Judit, DANUBIA Szabadalmi és Jogi Iroda Kft., 1051 Budapest, (HU)

(54) Társított siklócsapágy-alapanyag, eljárások az előállítására és alkalmazása

(51) C22C 9/06 (2006.01)
C22F 1/08 (2006.01)
F16C 33/12 (2006.01)

(13) T2

(30) 102005023307 2005.05.13. DE

(11) E008873

(21) E 04 724397

(96) EP 20040724397 2004.03.30.

(97) EP 1634975 A1 2004.10.14.

EP 1634975 B1 2010.06.23.

(73) Nippon Steel Corporation, Chiyoda-kuTokyo 100-8071 (JP)

ArcelorMittal France, 93200 Saint Denis (FR)

(72) TANAKA, Koki,NIPPON STEEL CORP. Technical Dev

IKEMATSU, Yoichi,NIPPON STEEL CORP. Technical Dev

HAYASHI, Shunichi,NIPPON STEEL CORP. Technical Dev

SAWADA, Hideaki,NIPPON STEEL CORP. Technical Dev

TAKAHASHI, Akira,Nippon Steel Corp. Kimitsu Works

HONDA, Kazuhiko,NIPPON STEEL CORP. KIMITSU WORKS

SUEHIRO, Masayoshi,NIPPON STEEL CORP. TECH. DEV

TAKADA, Yoshihisa,NIPPON STEEL CORP. YAWATA WORKS

(74) Erdély Péter, DANUBIA Szabadalmi és Jogi Iroda Kft., 1051 Budapest, (HU)

(54) Ötvözött cink olvadékkal bevonatolt acéllemez

(51) C23C 2/02 (2006.01)

C21D 9/46 (2006.01)

C22C 38/00 (2006.01)

C23C 2/06 (2006.01)

C23C 2/28 (2006.01)

(13) T2

(30) 2003094728 2003.03.31. JP

(11) E008934

(21) E 07 728802

(96) EP 20070728802 2007.05.04.

(97) EP 2024576 A1 2007.12.06.

EP 2024576 B1 2010.06.30.

(73) SIEMENS AKTIENGESELLSCHAFT, 80333 München (DE)

(72) LENGERT, Jörg

LUTZ, Roland

WEINBERG, Norbert

(74) Mák András, S.B.G. & K. Szabadalmi Ügyvivői Iroda, 1062 Budapest, (HU)

(54) Szivattyúkészülék**(51) E03B 5/04** (2006.01)**E03B 5/06** (2006.01)**E21B 43/12** (2006.01)**F04C 13/00** (2006.01)**(13) T2**

(30) 102006025762 2006.05.31. DE

(11) E008910**(21) E 08 735932****(96) EP 20080735932** 2008.04.08.**(97) EP 2126231 A1** 2009.03.05.**EP 2126231 B1** 2010.07.14.

(73) Henkel AG & Co. KGaA, 40589 Düsseldorf (DE)

(72) LÜKEN, Matthias

PELSEL, Frank

MÜHLHAUSEN, Hans-Georg

BUTTER-JENTSCH, Ralph

(74) Mészárosné Dónusz Katalin, S.B.G & K. Szabadalmi Ügyvivői Iroda, 1062 Budapest, (HU)

(54) Vécőöblítő meghatározott mennyiségű hatóanyag leadására**(51) E03D 9/03** (2006.01)**E03D 5/10** (2006.01)**E03D 9/00** (2006.01)**(13) T2**

(30) 102007040322 2007.08.24. DE

(11) E008753**(21) E 04 075032****(96) EP 20040075032** 2004.01.06.**(97) EP 1437456 A1** 2004.07.14.**EP 1437456 B1** 2010.06.16.

(73) Flooring Industries Ltd., Dublin 1 (IE)

(72) Thiers, Bernard Paul Joseph

De Boe, Lode Hubert Lieven

Vanhastel, Luc Dirk Daniël

(74) Dr. Jakab Judit, S.B.G & K Szabadalmi Ügyvivői Iroda, 1062 Budapest, (HU)

(54) Csomagolt padlópanel-készlet**(51) E04F 15/02** (2006.01)**(13) T2**

(30) 200300020 2003.01.09. BE

438781 P 2003.01.09. US

(11) E008889**(21) E 06 705111**

- (96) **EP 20060705111** 2006.02.07.
(97) **EP 1851401 A1** 2006.08.10.
EP 1851401 B1 2010.03.31.
(73) Resin Systems Inc., Calgary, Alberta T2E 6Y7 (CA)
(72) LOCKWOOD, Phil
CHAMBERS, David
(74) Farkas Tamás, DANUBIA Szabadalmi és Jogi Iroda Kft., 1051 Budapest, (HU)
(54) **Eljárás modulrendszerű oszlopszerkezet kialakítására, valamint modulrendszerű oszlopszerkezet**
(51) **E04H 12/00** (2006.01)
E04H 12/18 (2006.01)
E04H 12/34 (2006.01)
(13) **T2**
(30) 2495596 2005.02.07. CA
-

- (11) **E008888**
(21) **E 05 022561**
(96) **EP 20050022561** 2005.10.17.
(97) **EP 1712714 A1** 2006.10.18.
EP 1712714 B1 2010.04.07.
(73) EVVA Sicherheitstechnologie GmbH, 1120 Wien (AT)
(72) Baumhauer, Walter
(74) Erdély Péter, DANUBIA Szabadalmi és Jogi Iroda Kft., 1051 Budapest, (HU)
(54) **Laposkulcs és hengerzár**
(51) **E05B 19/00** (2006.01)
E05B 27/10 (2006.01)
(13) **T2**
(30) 6142005 2005.04.12. AT
-

- (11) **E008900**
(21) **E 06 115810**
(96) **EP 20060115810** 2006.06.21.
(97) **EP 1748138 A2** 2007.01.31.
EP 1748138 B1 2010.06.16.
(73) Aug. Winkhaus GmbH & Co. KG, D-48291 Telgte (DE)
(72) Homann, Frank
(74) Kis-Kovács Annemarie, DANUBIA Szabadalmi és Jogi Iroda Kft., 1051 Budapest, (HU)
(54) **Támasztó szerkezet ablak kerettel szemben elfordítható szárnya számára**
(51) **E05F 7/06** (2006.01)
E05C 19/00 (2006.01)
E05D 11/00 (2006.01)
(13) **T2**
(30) 102005000095 2005.07.26. DE
-

- (11) **E008829**
(21) **E 05 787247**
(96) **EP 20050787247** 2005.09.27.
-

-
- (97) **EP 1802850 A1** 2006.05.04.
EP 1802850 B1 2010.07.14.
- (73) Schaeffler Technologies GmbH & Co. KG, 91074 Herzogenaurach (DE)
- (72) SCHÄFER, Jens
STEIGERWALD, Martin
THÖLKE, Andreas
- (74) Mészárosné Dónusz Katalin, S.B.G & K. Szabadalmi Ügyvivői Iroda, 1062 Budapest, (HU)
- (54) **Vezértengely-hajtás belső égésű motorhoz**
- (51) **F01L 1/34** (2006.01)
F01L 1/344 (2006.01)
F01L 1/352 (2006.01)
- (13) **T2**
- (30) 102004051423 2004.10.22. DE
-

- (11) **E008826**
- (21) **E 06 793339**
- (96) **EP 20060793339** 2006.09.07.
- (97) **EP 1934437 A1** 2007.04.12.
EP 1934437 B1 2010.06.23.
- (73) Schaeffler Technologies GmbH & Co. KG, 91074 Herzogenaurach (DE)
- (72) HOPPE, Jens
Röhr, Andreas
- (74) Mészárosné Dónusz Katalin, S.B.G & K. Szabadalmi Ügyvivői Iroda, 1062 Budapest, (HU)
- (54) **Vezérlőszelep vezértengely-állítóhoz**
- (51) **F01L 1/34** (2006.01)
- (13) **T2**
- (30) 102005047641 2005.10.05. DE
-

- (11) **E008933**
- (21) **E 06 830089**
- (96) **EP 20060830089** 2006.11.23.
- (97) **EP 1963626 A1** 2007.06.21.
EP 1963626 B1 2010.08.04.
- (73) Schaeffler Technologies GmbH & Co. KG, 91074 Herzogenaurach (DE)
- (72) KOHRS, Mike
SCHÄFER, Jens
- (74) Mészárosné Dónusz Katalin, S.B.G & K. Szabadalmi Ügyvivői Iroda, 1062 Budapest, (HU)
- (54) **Vezértengely-állító**
- (51) **F01L 1/34** (2006.01)
F01L 1/352 (2006.01)
- (13) **T2**
- (30) 102005059884 2005.12.15. DE
-

- (11) **E008755**
- (21) **E 07 765536**
- (96) **EP 20070765536** 2007.06.21.
-

-
- (97) **EP 2041402 A1** 2008.01.17.
EP 2041402 B1 2010.01.20.
- (73) Schaeffler Technologies GmbH & Co. KG, 91074 Herzogenaurach (DE)
- (72) STRAUSS, Andreas
BUSSE, Michael
- (74) Mészárosné Dónusz Katalin, S.B.G & K. Szabadalmi Ügyvivői Iroda, 1062 Budapest, (HU)
- (54) **Készülék belső égésű motor gázváltó szelepei vezérlési időinek változtatható beállítására**
- (51) **F01L 1/344** (2006.01)
- (13) **T2**
- (30) 102006031593 2006.07.08. DE
-
- (11) **E008727**
- (21) **E 04 090033**
- (96) **EP 20040090033** 2004.02.04.
- (97) **EP 1445490 A2** 2004.08.11.
EP 1445490 B1 2010.04.07.
- (73) Deutsche Amphibolin-Werke von Robert Murjahn Stiftung & Co KG, 64372 Ober-Ramstadt (DE)
- (72) Maier, Martin
- (74) Karácsonyi Béla, ADVOPATENT Szabadalmi és Védjegy Iroda, 1011 Budapest, (HU)
- (54) **Szivattyúberendezés**
- (51) **F04C 13/00** (2006.01)
F04C 2/107 (2006.01)
F04C 15/00 (2006.01)
- (13) **T2**
- (30) 10305454 2003.02.04. DE
-
- (11) **E008836**
- (21) **E 05 253895**
- (96) **EP 20050253895** 2005.06.23.
- (97) **EP 1610007 A1** 2005.12.28.
EP 1610007 B1 2010.06.09.
- (73) Unex Corporation, Mahwah, New Jersey 07430 (US)
- (72) Koppenhoefer, Peter
- (74) Mészárosné Dónusz Katalin, S.B.G & K. Szabadalmi Ügyvivői Iroda, 1062 Budapest, (HU)
- (54) **Meghúzó rendszer legalább két elem biztonságos összekötéséhez**
- (51) **F16B 41/00** (2006.01)
E21B 34/00 (2006.01)
- (13) **T2**
- (30) 875633 2004.06.24. US
-
- (11) **E008859**
- (21) **E 07 822079**
- (96) **EP 20070822079** 2007.10.31.
- (97) **EP 21000 49** 2008.06.05.
EP 21000 B1 2010.06.23.
- (73) Schaeffler Technologies GmbH & Co.KG, 91074 Herzogenaurach (DE)
-

- (72) CZURA, Robert
DELLERMANN, Franz
EIDLOTH, Rainer
FOLK, Rudolf
- (74) Mészárosné Dónusz Katalin, S.B.G & K. Szabadalmi Ügyvivői Iroda, 1062 Budapest, (HU)
- (54) Tengelykapcsoló test ráalakított kónusszal**
- (51) **F16D 23/06** (2006.01)
- (13) **T2**
- (30) 102006056487 2006.11.30. DE
-

- (11) **E008762**
- (21) **E 08 165902**
- (96) **EP 20080165902** 2008.10.06.
- (97) **EP 2065609 A1** 2009.06.03.
EP 2065609 B1 2010.06.09.
- (73) AFE Metal, 42110 Feurs (FR)
- (72) Flachet, Jacques c/o NOVAGRAAF TECHNOLOGIES
- (74) dr. Vida György, DANUBIA Szabadalmi és Jogi Iroda Kft., 1051 Budapest, (HU)
- (54) Fékberendezés síneken közlekedő járművekhez**
- (51) **F16D 65/06** (2006.01)
- (13) **T2**
- (30) 0708342 2007.11.29. FR
-

- (11) **E008770**
- (21) **E 05 795000**
- (96) **EP 20050795000** 2005.07.27.
- (97) **EP 1778999 A1** 2006.02.23.
EP 1778999 B1 2010.06.09.
- (73) VALEO EMBRAYAGES, 80009 Amiens Cedex 1 (FR)
- (72) TERMENON, Norberto
- (74) Mészárosné Dónusz Katalin, S.B.G & K. Szabadalmi Ügyvivői Iroda, 1062 Budapest, (HU)
- (54) Tengelykapcsoló különösen gépjárműhöz**
- (51) **F16F 15/131** (2006.01)
- (13) **T2**
- (30) 0451682 2004.07.28. FR
-

- (11) **E008870**
- (21) **E 04 735032**
- (96) **EP 20040735032** 2004.05.27.
- (97) **EP 1629219 A1** 2004.12.09.
EP 1629219 B1 2010.05.12.
- (73) Mansign Mining Equipment Limited, Nottingham NG17 2HU (GB)
- (72) HART, Anthony John
- (74) Karácsonyi Béla, ADVOPATENT Szabadalmi Iroda, 1011 Budapest, (HU)
- (54) Kábel-/tömlővezető lánc**
- (51) **F16G 13/16** (2006.01)
-

(13) T2

(30) 0312361 2003.05.30. GB

(11) E008916**(21) E 04 731514**

(96) EP 20040731514 2004.05.06.

(97) EP 1651892 A1 2005.01.06.

EP 1651892 B1 2010.06.30.

(73) Ankuk Valve Co., Ltd., Gyeonggi-do 425-836 (KR)

(72) AN, Byung-Moo

(74) Farkas Tamás, DANUBIA Szabadalmi és Jogi Iroda Kft., 1051 Budapest, (HU)

(54) Golyósszelep

(51) F16K 5/06 (2006.01)

(13) T2

(30) 2003042340 2003.06.27. KR

(11) E008827**(21) E 05 027263**

(96) EP 20050027263 2005.12.14.

(97) EP 1677035 A1 2006.07.05.

EP 1677035 B1 2010.06.23.

(73) Hansgrohe AG, 77761 Schiltach (DE)

(72) Ginter, Andreas

BLATTNER, Joachim

King, Jürgen

(74) Kovács Gábor, DANUBIA Szabadalmi és Jogi Iroda Kft., 1051 Budapest, (HU)

(54) Keverőpatron

(51) F16K 11/078 (2006.01)

(13) T2

(30) 102005001300 2005.01.04. DE

(11) E008915**(21) E 09 151862**

(96) EP 20090151862 2009.02.02.

(97) EP 2093468 A2 2009.08.26.

EP 2093468 B1 2010.08.04.

(73) ARI-Armaturen Albert Richter GmbH & Co. KG, 33758 Schloss Holte-Stukenbrock (DE)

(72) Kesselhut, Rainer

(74) Erdély Péter, DANUBIA Szabadalmi és Jogi Iroda Kft., 1051 Budapest, (HU)

(54) Armatúra

(51) F16K 41/04 (2006.01)

(13) T2

(30) 102008010313 2008.02.21. DE

(11) E008773**(21) E 09 158728**

- (96) EP 20090158728 2009.04.24.
(97) EP 2123962 A1 2009.11.25.
EP 2123962 B1 2010.06.09.
(73) GDF SUEZ, 75008 Paris (FR)
(72) Leme, David
Dalibey, Amine
Mangon, Didier
(74) Sipos József, DANUBIA Szabadalmi és Jogi Iroda Kft., 1051 Budapest, (HU)
(54) **Szerszámkészlet egy áramlásellenőrző készülék bevezetésére egy védőhüvelybe, valamint eljárás ennek alkalmazására**
(51) F16L 55/128 (2006.01)
F16L 55/46 (2006.01)
(13) T2
(30) 0853279 2008.05.20. FR
-

- (11) E008909
(21) E 09 158730
(96) EP 20090158730 2009.04.24.
(97) EP 2123965 A1 2009.11.25.
EP 2123965 B1 2010.06.09.
(73) GDF SUEZ, 75008 Paris (FR)
(72) Leme, David
Daymard, Jean-François
(74) Sipos József, DANUBIA Szabadalmi és Jogi Iroda Kft., 1051 Budapest, (HU)
(54) **Felszerelés egy áramlásellenőrző készülék behelyezésére egy fluid közeg csővezetékébe, valamint eljárás ennek alkalmazására**
(51) F16L 55/46 (2006.01)
(13) T2
(30) 0853278 2008.05.20. FR
-

- (11) E008846
(21) E 07 818153
(96) EP 20070818153 2007.09.14.
(97) EP 2064501 A2 2008.03.27.
EP 2064501 B1 2010.05.05.
(73) Linde AG, 80331 München (DE)
(72) BERGHOFF, Rudolf, Erwin
WIJLENS, Jos
(74) Mészárosné Dónusz Katalin, S.B.G & K. Szabadalmi Ügyvivői Iroda, 1062 Budapest, (HU)
(54) **Berendezés anyagok gyors fagyasztására**
(51) F25D 3/11 (2006.01)
A23L 3/36 (2006.01)
F25D 13/06 (2006.01)
(13) T2
(30) 102006045324 2006.09.22. DE
-

- (11) **E008902**
(21) **E 07 803496**
(96) **EP 20070803496** 2007.09.14.
(97) **EP 2064512 A1** 2008.03.27.
EP 2064512 B1 2010.03.24.
(73) SSZ Camouflage Technology AG, 6301 Zug (CH)
(72) SCHWARZ, René
(74) dr. Vida György, DANUBIA Szabadalmi és Jogi Iroda Kft., 1051 Budapest, (HU)
(54) **Eszköz tárgyak és/vagy személyek álcázására**
(51) **F41H 3/02** (2006.01)
(13) **T2**
(30) 06019947 2006.09.23. EP
-

- (11) **E008768**
(21) **E 07 763727**
(96) **EP 20070763727** 2007.07.02.
(97) **EP 2069707 A1** 2008.04.10.
EP 2069707 B1 2010.06.23.
(73) Hütte Klein-Reichenbach Gesellschaft m.b.H., 3900 Schwarzenau (AT)
(72) DOBESBERGER, Franz
FLANKL, Herbert, J.
LEITLMEIER, Dietmar
WELLNITZ, Jörg
(74) Erdély Péter, DANUBIA Szabadalmi és Jogi Iroda Kft., 1051 Budapest, (HU)
(54) **Többrétegű fém formadarab és eljárás előállítására**
(51) **F41H 5/04** (2006.01)
(13) **T2**
(30) 16702006 2006.10.05. AT
-

- (11) **E008857**
(21) **E 07 858422**
(96) **EP 20070858422** 2007.10.10.
(97) **EP 2079991 A2** 2008.05.02.
EP 2079991 B1 2010.04.28.
(73) Sappel, 68300 Saint Louis (FR)
(72) BIECHLIN, Christophe
(74) Mészárosné Dónusz Katalin, S.B.G & K. Szabadalmi Ügyvivői Iroda, 1062 Budapest, (HU)
(54) **Készülék elektronikus modul adaptálásához egy vízmérő órára**
(51) **G01F 15/14** (2006.01)
G01D 5/12 (2006.01)
G01F 15/18 (2006.01)
(13) **T2**
(30) 0609159 2006.10.18. FR
-

- (11) **E008777**
(21) **E 08 004774**
-

- (96) **EP 20080004774** 2008.03.14.
 (97) **EP 1972906 A1** 2008.09.24.
 EP 1972906 B1 2010.06.09.
 (73) Vaillant GmbH, 42859 Remscheid (DE)
 (72) Tomczak, Heinz-Jörg
 (74) Sipos József, DANUBIA Szabadalmi és Jogi Iroda Kft., 1051 Budapest, (HU)
(54) Eljárás hiba felismerésére egy áramlásérzékelőnél
 (51) **G01F 25/00** (2006.01)
(13) T2
 (30) 102007013079 2007.03.19. DE
 12272007 2007.08.06. AT

- (11) E008751**
(21) E 06 849520
 (96) **EP 20060849520** 2006.11.24.
 (97) **EP 1952154 A2** 2007.09.13.
 EP 1952154 B1 2010.05.26.
 (73) Gentian AS, 1599 Moss (NO)
 (72) SUNDE, Kathrin
 NILSEN, Tom
 (74) dr. Pethő Árpád, DANUBIA Szabadalmi és Jogi Iroda Kft., 1051 Budapest, (HU)
(54) Turbidimetriás immunológiai vizsgálat eljárás humán cisztatin-C meghatározására
 (51) **G01N 33/543** (2006.01)
(13) T2
 (30) 20055561 2005.11.24. NO
 20055603 2005.11.28. NO
 20062288 2006.05.19. NO

- (11) E008745**
(21) E 06 795161
 (96) **EP 20060795161** 2006.07.26.
 (97) **EP 1915620 A1** 2007.02.08.
 EP 1915620 B1 2010.06.02.
 (73) XBiotech, Inc, Vancouver, BC V6E 2E9 (CA)
 (72) SIMARD, John
 BENDTZEN, Klaus
 (74) dr. Láng Tivadarné, S.B.G. & K. Szabadalmi Ügyvivői Iroda, 1062 Budapest, (HU)
(54) Vaszkuláris rendellenességek diagnosztizálása, kezelése és megelőzése interleukin-1alfa autoantitestek felhasználásával
 (51) **G01N 33/564** (2006.01)
 G01N 33/50 (2006.01)
(13) T2
 (30) 704450 P 2005.08.02. US

- (11) E008906**
(21) E 05 767295

- (96) EP 20050767295 2005.07.27.
 (97) EP 1772741 A1 2006.02.02.
 EP 1772741 B1 2010.06.23.
 (73) OTSUKA PHARMACEUTICAL CO., LTD., Chiyoda-ku Tokyo 101-8535 (JP)
 (72) MIURA, Iwao
 MIYAKE, Masahiro, OTSUKA PHARMACEUTICAL CO., LTD.
 (74) Szabó Zsolt, DANUBIA Szabadalmi és Jogi Iroda Kft., 1051 Budapest, (HU)
(54) Szilárd mintákra irányuló mágneses magrezonancia mérési eljárás
 (51) G01R 33/46 (2006.01)
 G01R 33/44 (2006.01)
(13) T2
 (30) 2004222440 2004.07.29. JP

- (11) E008896**
(21) E 05 712754
 (96) EP 20050712754 2005.02.01.
 (97) EP 1787168 A1 2006.02.23.
 EP 1787168 B1 2010.06.16.
 (73) Avantor Performance Materials, Inc., Phillipsburg, New Jersey 08865 (US)
 (72) INAOKA, Seiji
 (74) Kerény Judit, DANUBIA Szabadalmi és Jogi Iroda Kft., 1051 Budapest, (HU)
(54) Fruktózt tartalmazó vízmentes mikroelektronikus tisztító készítmények
 (51) G03F 7/42 (2006.01)
 C11D 11/00 (2006.01)
 H01L 21/3213 (2006.01)
(13) T2
 (30) 588248 P 2004.07.15. US

- (11) E008832**
(21) E 05 701016
 (96) EP 20050701016 2005.01.18.
 (97) EP 1735667 A1 2005.11.17.
 EP 1735667 B1 2010.06.16.
 (73) JUNGHANS UHREN GMBH, 78713 Schramberg (DE)
 Seiko Epson Corporation, Shiojiri-shi Nagano-ken 399-0769 (JP)
 (72) RUDOLPH, Holger
 MEGNER, Günter
 DAUT, Rüdiger
 (74) Kis-Kovács Annemarie, DANUBIA Szabadalmi és Jogi Iroda Kft., 1051 Budapest, (HU)
(54) Rádióvezérlésű karóra több időzónából való időjel-adók jeleinek dekódolására szolgáló eszközökkel
 (51) G04G 21/04 (2010.01)
 G04G 5/00 (2006.01)
(13) T2
 (30) 102004018881 2004.04.15. DE

- (11) E008912**

- (21) **E 03 005223**
(96) **EP 20030005223** 2003.03.10.
(97) **EP 1353254 A2** 2003.10.15.
EP 1353254 B1 2010.06.09.
(73) FLOW DESIGN, INC., Dallas, Texas 75247 (US)
(72) Trantham, John M.
Watson III, George T.
(74) Szabó Zsolt, DANUBIA Szabadalmi és Jogi Iroda Kft., 1051 Budapest, (HU)
(54) **Berendezés áramlásnak fűtő- vagy hűtőrendszerbeli szabályozására**
(51) **G05D 7/01** (2006.01)
(13) **T2**
(30) 121106 2002.04.10. US
-

- (11) **E008752**
(21) **E 07 702897**
(96) **EP 20070702897** 2007.01.19.
(97) **EP 1999722 A1** 2007.10.25.
EP 1999722 B1 2010.03.03.
(73) DB Systel GmbH, 60326 Frankfurt am Main (DE)
(72) HOLZ, Siegfried
(74) dr. Krajnyák András, Dr. Asbóth, dr.Krajnyák & Társa Ügyvédi és Szabadalmi Iroda, 1012 Budapest, (HU)
(54) **Eljárás utasok közlekedési eszközön végzett utazásának regisztrálására egy elektronikus menetjegyet tartalmazó hordozóközeg segítségével**
(51) **G07B 15/02** (2006.01)
G06K 19/00 (2006.01)
(13) **T2**
(30) 102006015237 2006.03.30. DE
-

- (11) **E008914**
(21) **E 05 802081**
(96) **EP 20050802081** 2005.10.03.
(97) **EP 1803145 A1** 2006.04.20.
EP 1803145 B1 2010.06.23.
(73) GENERAL ELECTRIC COMPANY, Schenectady, NY 12345 (US)
(72) SOMMERER, Timothy, John
MICHAEL, Joseph, Darryl
SMITH, David, John
MIDHA, Vikas
COTZAS, George, Michael
(74) Szabó Zsolt, DANUBIA Szabadalmi és Jogi Iroda Kft., 1051 Budapest, (HU)
(54) **Higanymentes összetételek és ilyeneket tartalmazó sugárforrások**
(51) **H01J 61/12** (2006.01)
H01J 61/18 (2006.01)
(13) **T2**
(30) 957893 2004.10.04. US
-

- (11) **E008757**
(21) **E 08 000993**
(96) **EP 20080000993** 2005.08.18.
(97) **EP 1953881 A1** 2008.08.06.
EP 1953881 B1 2010.05.12.
(73) Arctos Showlasertechnik e.K., 83416 Saaldorf-Surheim (DE)
(72) Hafner, Thomas
(74) Horváthné Faber Enikő, ADVOPATENT Szabadalmi Iroda, 1011 Budapest, (HU)
(54) **Lézerkészülék lézersugár előállítására**
(51) **H01S 5/40** (2006.01)
H04N 9/31 (2006.01)
(13) **T2**
(30) 202004013003 U 2004.08.18. DE
202005003856 U 2005.03.08. DE
202005009294 U 2005.06.13. DE
-

- (11) **E008869**
(21) **E 07 001246**
(96) **EP 20070001246** 2007.01.20.
(97) **EP 1816717 A1** 2007.08.08.
EP 1816717 B1 2010.07.14.
(73) Tehalit GmbH, 67716 Heltersberg (DE)
(72) Stamer, Gernot
Schwarz, Jürgen
(74) Mák András, S.B.G. & K. Szabadalmi Ügyvivői Iroda, 1062 Budapest, (HU)
(54) **Elosztó oszlop**
(51) **H02G 3/04** (2006.01)
(13) **T2**
(30) 202006001797 U 2006.02.04. DE
-

- (11) **E008759**
(21) **E 03 718777**
(96) **EP 20030718777** 2003.04.17.
(97) **EP 1614203 A1** 2004.10.28.
EP 1614203 B1 2010.06.09.
(73) Enel Distribuzione S.p.A., 00198 Roma (IT)
(72) VERONI, Fabio
(74) Kovács Ivánné, DANUBIA Szabadalmi és Jogi Iroda Kft., 1051 Budapest, (HU)
(54) **Elektromos megszakító**
(51) **H02H 3/093** (2006.01)
H02J 13/00 (2006.01)
(13) **T2**
-

- (11) **E008769**
(21) **E 04 704409**
(96) **EP 20040704409** 2004.01.22.
-

- (97) **EP 1590867 A2** 2004.08.26.
EP 1590867 B1 2010.08.04.
- (73) Access Business Group International LLC, Ada, Michigan 49355-0001 (US)
- (72) BAARMAN, David W.
- (74) dr. Köteles Zoltán, S.B.G. & K. Szabadalmi Ügyvivői Iroda, 1062 Budapest, (HU)
- (54) **Adaptív induktív tápegység kommunikációval kapcsolatos alkalmazásoknál**
- (51) **H02J 5/00** (2006.01)
- (13) **T2**
- (30) 444794 P 2003.02.04. US
689148 2003.10.20. US

- (11) **E008858**
- (21) **E 05 733529**
- (96) **EP 20050733529** 2005.04.14.
- (97) **EP 1761994 A1** 2005.12.29.
EP 1761994 B1 2010.07.28.
- (73) ROBERT BOSCH GMBH, 70442 Stuttgart (DE)
- (72) MALDENER, Klaus
WEHRLE, Andreas
- (74) Mák András, S.B.G. & K. Szabadalmi Ügyvivői Iroda, 1062 Budapest, (HU)
- (54) **Villamos gép és eljárás a villamos gép axiális távolságának beállításához**
- (51) **H02K 29/08** (2006.01)
H02K 15/00 (2006.01)
- (13) **T2**
- (30) 102004029535 2004.06.18. DE

- (11) **E008760**
- (21) **E 06 847976**
- (96) **EP 20060847976** 2006.12.20.
- (97) **EP 1964339 A1** 2007.07.05.
EP 1964339 B1 2010.07.07.
- (73) QUALCOMM Incorporated, San Diego, CA 92121 (US)
- (72) LAROIA, Rajiv c/o QUALCOMM Incorporated
ANIGSTEIN, Pablo
MAZIK, David, R.
PARIZHSKY, Vladimir c/o QUALCOMM Incorporated
PARK, Vincent
SRINIVASAN, Murari
TSIRTSIS, George c/o QUALCOMM Incorporated
- (74) dr. Antalffy-Zsiros András, DANUBIA Szabadalmi és Jogi Iroda Kft., 1051 Budapest, (HU)
- (54) **Eljárás és berendezés végső csomópont által támogatott szomszéd felderítésre**
- (51) **H04L 12/56** (2006.01)
- (13) **T2**
- (30) 316603 2005.12.22. US

- (11) **E008935**

(21) E 08 171386**(96) EP 20080171386** 2008.12.11.**(97) EP 2071791 A1** 2009.06.17.**EP 2071791 B1** 2010.06.02.

(73) LG Electronics Inc., Seoul, 150-721 (KR)

(72) Ko, Woo Suk

Moon, Sang Chul

(74) dr. Antalfy-Zsiros András, DANUBIA Szabadalmi és Jogi Iroda Kft., 1051 Budapest, (HU)

(54) Berendezés egy jel adására és vételére és eljárás egy jel adására és vételére**(51) H04L 27/26** (2006.01)**H04B 7/26** (2006.01)**H04L 5/00** (2006.01)**H04L 5/26** (2006.01)**(13) T2**

(30) 13298 P 2007.12.12. US

13643 P 2007.12.14. US

15194 P 2007.12.19. US

20080124331 2008.12.08. KR

(11) E008877**(21) E 05 736107****(96) EP 20050736107** 2005.04.26.**(97) EP 1763945 A1** 2006.01.19.**EP 1763945 B1** 2010.06.23.

(73) Nokia Corporation, 02150 Espoo (FI)

(72) JALAVA, Teemu

TEINILA, Jaakko

(74) dr. Köteles Zoltán, S.B.G. & K. Szabadalmi Ügyvivői Iroda, 1062 Budapest, (HU)

(54) Objektum-megosztásra szolgáló egyenrangú (peer to peer) motor kommunikációs eszközökben**(51) H04L 29/06** (2006.01)**H04L 29/08** (2006.01)**(13) T2**(30) 886002 2004.07.06. US

(11) E008834**(21) E 07 004094****(96) EP 20070004094** 2007.02.28.**(97) EP 1830543 A2** 2007.09.05.**EP 1830543 B1** 2010.06.16.

(73) Deutsche Telekom AG, 53113 Bonn (DE)

(72) Eschenbacher, Manfred

(74) dr. Köteles Zoltán, S.B.G. & K. Szabadalmi Ügyvivői Iroda, 1062 Budapest, (HU)

(54) Folyadékkérzők mobiltelefonba való beépítésre**(51) H04M 1/21** (2006.01)**(13) T2**

(30) 102006010251 2006.03.02. DE

(11) **E008712**

(21) **E 09 152508**

(96) **EP 20090152508** 2005.06.01.

(97) **EP 2051532 A1** 2009.04.22.

EP 2051532 B1 2010.05.26.

(73) Panasonic Corporation, Osaka 571-8501 (JP)

(72) Toma, Tadamasa

Okada, Tomoyuki

Kadono, Shinya

(74) Kereszty Marcell, Gödölle, Kékes, Mészáros & Szabó Szabadalmi és Védjegy Iroda, 1024 Budapest, (HU)

(54) **Zökkenőmentes átkapcsolás multiplexált közvetlen elérésű egységek között többlátószerű multimédia adatfolyamban**

(51) **H04N 7/58** (2006.01)

H04N 7/24 (2006.01)

(13) **T2**

(30) 2004165030 2004.06.02. JP

(11) **E008701**

(21) **E 07 113564**

(96) **EP 20070113564** 2007.07.31.

(97) **EP 1993296 A1** 2008.11.19.

EP 1993296 B1 2010.06.16.

(73) 3M Innovative Properties Company, Saint Paul, Minnesota 55144-1000 (US)

(72) Denter, Friedrich Wilhelm

BUND, Christine

(74) Mák András, S.B.G. & K. Szabadalmi Ügyvivői Iroda, 1062 Budapest, (HU)

(54) **Távközlési egység csatlakozó modulokkal és huzalvezető házakkal**

(51) **H04Q 1/14** (2006.01)

(13) **T2**

(30) 917840 P 2007.05.14. US

A rovat 157 darab közlést tartalmaz.

Vegyes európai szabadalmi közlemények

Jogutódlás

- (11) E003748
 - (21) E 04 012528
 - (73) RKW SE, Frankenthal (DE)
 - (74) ADVOPATENT Szabadalmi és Védjegy Iroda, 1011 Budapest, (HU)
-

- (11) E006661
 - (21) E 05 810368
 - (73) Putzmeister Engineering GmbH, Aichtal (DE)
 - (74) S.B.G. & K. Szabadalmi és Ügyvédi Irodák, 1062 Budapest, (HU)
-

A rovat 2 darab közlést tartalmaz.

Képviselési megbízás

- (21) E 04 012528
 - (73) RKW SE, Frankenthal (DE)
 - (74) ADVOPATENT Szabadalmi és Védjegy Iroda, 1011 Budapest, (HU)
-

- (21) E 05 810368
 - (73) Putzmeister Engineering GmbH, Aichtal (DE)
 - (74) S.B.G. & K. Szabadalmi és Ügyvédi Irodák, 1062 Budapest, (HU)
-

A rovat 2 darab közlést tartalmaz.

Név-, illetve címváltozás

- (11) E007523
 - (21) E 06 778240
 - (54) Szabályozott hatóanyag-felszabadulású gyógyászati készítmények savra labilis hatóanyagokhoz
 - (73) Abbott Products GmbH, Hannover (DE)
-

A rovat 1 darab közlést tartalmaz.

KIEGÉSZÍTŐ OLTALMI TANÚSÍTVÁNYRA VONATKOZÓ KÖZLEMÉNYEK

Tájékoztatás kiegészítő oltalmi tanúsítványra vonatkozó bejelentésekről

(21) **S 10 00003**

(22) 2010.03.09.

(71) Novartis AG, 4002 Basel, (CH)

(95) **Aliskiren és annak gyógyászatilag elfogadható sói**

Termék típusa: Gyógyszer

(68) HU 226860

(54) Új delta-amino-gamma-hidroxi-omega-aril-alkánsavamidok, eljárás előállításukra és ezeket tartalmazó gyógyszerkészítmények

(92) EU/1/07/405/001-020 2007.08.22

Engedélyezett termék neve: RASILEZ

(74) ifj. Szentpéteri Ádám, S.B.G. & K. Szabadalmi Ügyvivői Iroda, 1062 Budapest, Andrássy út 113. (HU)

(21) **S 10 00021**

(22) 2010.11.10.

(71) N.V. Organon, 5349 AB Oss, Kloosterstraat 6 (NL)

(95) **Azenapin és sói**

Termék típusa: Gyógyszer

(68) HU 225051

(54) Transz-5-klór-2-metil-2,3,3a,12b-tetrahidro-1H-dibenz[2,3:6,7]oxepino[4,5-c]pirrolo tartalmazó szublingvális vagy bukkális gyógyászati készítmények

(92) EU/1/10/640/001-EU/1/10/640/006 2010.09.01

Engedélyezett termék neve: Sycrest-azenapin

(74) dr. Török Ferenc, DANUBIA Szabadalmi és Jogi Iroda Kft., 1051 Budapest, Bajcsy-Zsilinszky út 16. (HU)

A rovat 2 darab közlést tartalmaz.

HASZNÁLATI MINTA KÖZLEMÉNYEK

Adatközlés használati mintaoltalmi bejelentésekről

A. SZEKCIÓ - KÖZSZÜKSÉGLETI CIKKEK

(21) U 10 00254

(22) 2010.12.03.

(71) Acino AG, 83714 Miesbach, Am Windfeld 35 (DE)

(54) **Kanül és kanülszerkezet implantátum beültetéséhez**

(30) 202009016524.8 2009.12.04 . DE

202010012260.0 2010.12.04 . DE

(74) dr. Kovári György, ADVOPATENT Szabadalmi és Védjegy Iroda, Budapest

(21) U 10 00257

(22) 2010.12.07.

(71) El-Hassan Róza, 1026 Budapest, Kelemen L. út. 2/9. ép. (HU)

(54) **Ütésvédő tok hordozható tárgyhöz, elsősorban elektronikus kommunikációs eszközhöz, például mobiltelefonhoz, laptophoz, kamerához, fényképezőgéphez, monitorokhoz száz százalékban lebontható környezetbarát anyagból, főként vesszőfonott szerkezetből**

(21) U 10 00253

(22) 2010.12.01.

(71) Gulyás Péter, 2724 Újlengyel, Hernádi dűlő 8. (HU)

(54) **Segédszelvény távfogadási rendszerben szervezett rulett játékra történő fogadáshoz**

(21) U 10 00263

(22) 2010.12.13.

(71) Gulyás Péter, 2724 Újlengyel, Hernádi D. 8. (HU)

(54) **DNS Kegyeleti emlék céljára**

(21) U 10 00252

(22) 2010.11.29.

(71) Sebő Gyula, 2310 Szigetszentmiklós, Fás u. 11. (HU)

(54) **Hátizsákszerű ereszkedőhám**

(21) U 10 00261

(22) 2010.12.09.

(71) Sebő Gyula, 2310 Szigetszentmiklós, Fás u. 11. (HU)

(54) **Kutyahámon rögzíthető világító elem**

(21) U 10 00256

(22) 2010.12.06.

(71) Sebő Gyula, 2310 Szigetszentmiklós, Fás u. 11. (HU)

(54) **Foszforeszkáló elem kutyahámra**

B. SZEKCIÓ - IPARI MŰVELETEK ÁLTALÁBAN ÉS SZÁLLÍTÁS

(21) U 10 00250

(22) 2010.11.24.

(71) Bangha Tibor, 1161 Budapest, Rigó u. 38. (HU)

(54) **Berendezés többretegű fólia előállítására**

(74) Mák András, S.B.G. & K. Szabadalmi Ügyvivői Iroda, Budapest

E. SZEKCIÓ - HELYHEZ KÖTÖTT LÉTESÍTMÉNYEK

(21) U 10 00258

(22) 2010.12.07.

(71) Assa Abloy Rychnov, s.r.o., 516 01 Rychnov nad Kneznou, Strojnická 633 (CZ)

(54) **Hengerzár laposkulccsal**

(30) PUV
2009-22050 2009.12.09 . CZ

(74) Erdély Péter, DANUBIA Szabadalmi és Jogi Iroda Kft., Budapest

(21) U 10 00260

(22) 2010.12.08.

(71) Doszkocs Tibor, 2459 Rácalmás, Gárdonyi u. 7. (HU)

(54) **Dekoratív megjelenésű felülettel ellátott hőszigetelő panel épületek külső és utólagos hőszigetelésére és díszítésére**

F. SZEKCIÓ - MECHANIKA, VILÁGÍTÁS, FŰTÉS

(21) U 10 00259

(22) 2010.12.07.

(71) Kiss György András, 3529 Miskolc, Felsőruzsín körút 26. 2/1 (HU)

(54) **Többször felhasználható, ismételten önbiztosító csavarkötés**

(21) U 10 00255

(22) 2010.12.06.

(71) Salca János, 1014 Budapest, Úri u. 18. (HU)

(54) **Barázdás szélkerék**

G. SZEKCIÓ - FIZIKA

(21) U 10 00262

(22) 2010.12.13.

(71) GEOINFORM Mélyfűrési Információ Szolgáltató Kft., 5002 Szolnok, Kőrösi u.43. (HU)

(54) **Automatikusan átváltható eróziójelző berendezés csővezetékben áramló, változó sebességű és irányú fluidumok szilárdanyag tartalmának mérésére**

(74) Székely Éva, Budapest

(21) U 10 00249

(22) 2010.11.18.

(71) Orbán János, 1013 Budapest, Attila út 22. (HU)

Holló Mihály, 1054 Budapest, Báthory u. 20. (HU)

(54) **Alkohol toleranciát mérő készülék nyilvános használatra**

H. SZEKCIÓ - VILLAMOSSÁG, ELEKTROMOSSÁG

(21) U 10 00248

(22) 2010.11.11.

(71) Csorba László Sámuel (Szent József Otthon), 5363 Nagyiván, Fő út 67/a (HU)

(54) **Induktív akkumulátor**

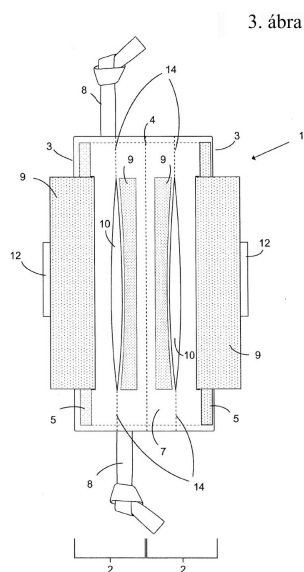
A rovat 15 darab közlést tartalmaz.

Megadott használati mintaoltalmak

A. SZEKCIÓ - KÖZSZÜKSÉGLETI CIKKEK

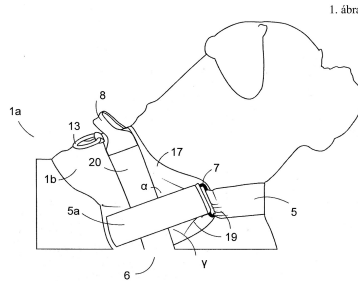
- (51) **A01K 15/00** (2006.01)
A01K 15/02 (2006.01)
(11) **0003879** 2010.12.14.
(21) **U 10 00066**
(22) **2010.03.18.**
(73) Sebő Gyula, Szigetszentmiklós (HU)
(72) Sebő Gyula, Szigetszentmiklós, (HU)
(54) **Kutya apportírozó eszköz**
(57)

Kutyaapportírozó eszköz, melynek külső burkolata, a külső burkolattal körbefogott módon kapcsolódó zsebrésze, valamint a külső burkolattal csatlakozó markolatrésze van, azzal jellemezve, hogy a kutyaapportírozó eszköz (1) külső burkolatán (6) előnyösen belső bélésén (7) legalább egy külső záróelem (5) van rögzítve, mely külső záróelemének (5) nyitott állapotában, a kutyaapportírozó eszköz (1) a hajlítási vonal (4) mentén, 180°-ban vagy annál nagyobb szögben nyitható módon van kialakítva, mely hajlítási vonal (4) a kutyaapportírozó eszközt (1) legalább két téglalap kiképzésű részre, oldalelemekre (2) osztja, melyek közül, legalább egy oldalelemen (2), annak mindkét rövidebb, a hajlítási vonalra (4) merőleges oldalán, egymással átellenben, markolatrész (8) kapcsolódik, továbbá legalább egy oldalelemen (2) legalább egy zsebrész (10) van kialakítva.



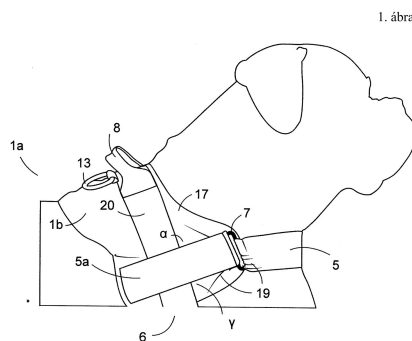
- (51) **A01K 27/00** (2006.01)
(11) **0003881** 2010.12.21.
(21) **U 09 00241**
(22) **2009.12.07.**
(73) Sebő Gyula, Szigetszentmiklós (HU)
(72) Sebő Gyula, Szigetszentmiklós, (HU)
(54) **Kutyahám**

- (57) Kutyahám, melynek istrágvonó hevedere, azon rögzített mellöve és háthevedere van, melyeken legalább egy összekötő elem van rögzítve, mely a háthevederrel a kutyahám középrészén elhelyezett pórázkarikánál van csatlakoztatva, mely pórázkarikát rögzítő hátheveder az istrágvonó hevederben, majd a mellkas alatti övben folytatódóan van kialakítva, azzal jellemezve, hogy a kutyahám (1) istrágvonó hevedere (5a) és a mellkas alatti öv (6) egymással bezárt „ γ ” szöge 50° és 82° között van.



- (51) **A01K 27/00** (2006.01)
 (11) **0003882** 2010.12.21.
 (21) **U 10 00002**
 (22) **2010.01.05.**
 (73) Sebő Gyula, Szigetszentmiklós (HU)
 (72) Sebő Gyula, Szigetszentmiklós, (HU)
 (54) **Kutyahám**

- (57) Kutyahám, melynek istrágvonó hevedere, azon rögzített mellöve és háthevedere van, melyeken legalább egy összekötő elem van rögzítve, mely a háthevederrel a kutyahám középrészén elhelyezett pórázkarikánál van csatlakoztatva, mely pórázkarikát rögzítő hátheveder az istrágvonó hevederben, majd a mellkas alatti övben folytatódóan van kialakítva, azzal jellemezve, hogy a kutyahám (1) istrágvonó hevedere (5a) és a mellkas alatti öv (6) egymással bezárt „ γ ” szöge 50° és 77° között van.



- (51) **A47G 35/00** (2006.01)
 (11) **0003884** 2010.12.21.
 (21) **U 09 00143**
 (22) **2009.07.16.**
 (73) Petkó Attila, Szentendre (HU)
 (72) Petkó Attila, Szentendre, (HU)

(54) Mintázattal ellátott burkolóelem

(74) Kocsis Péter, JUREX Iparjogvédelmi Iroda, Budapest

(57)

Mintázattal ellátott burkolóelem főként falfelületen való alkalmazásra, azzal jellemezve, hogy a burkolóelem (1) a mintázattal ellátott előlapja (7), hátlapja (9), valamint oldallapjai (8) által határolt tömör, fából készült test.

**B. SEKCIÓ - IPARI MŰVELETEK ÁLTALÁBAN ÉS SZÁLLÍTÁS**(51) **B23Q 7/00** (2006.01)**B66C 3/00** (2006.01)(11) **0003876** 2010.12.14.(21) **U 10 00160**(22) **2010.06.29.**

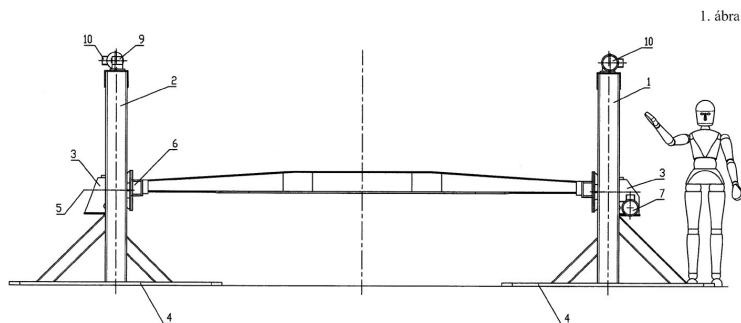
(73) Pataki József, Budapest (HU)

(72) Pataki József, Budapest, (HU)

(54) Forgóváz emelő és forgató berendezés

(57)

Forgóváz emelő és forgató berendezés, amely két egymással szembe fordított állványból áll, az egyik aktív forgató állvány, a másik követő forgató állvány, a két állvány egy-egy fel és lefelé mozgató kocsi foglal magába, melyek mozgatására a kocsik oldalaira szerelt görgők, és az állványokra szerelt vezetősínek vannak elhelyezve, a kocsik az állványokon elfordulást biztosító vízszintes tengelyű csapágyazott tengellyel rendelkeznek, azzal jellemezve, hogy az aktív forgató állvány (1) és a követő forgatóállvány (2) egy-egy egymástól független acéllemezre (4) van rögzítve, a kocsik (3) fel és lefelé mozgatására a forgatóállványok (1, 2) felső részén villamos motorok (10) vannak elhelyezve, amelyek hajtóművön (9) keresztül kapcsolódnak a kocsikat mozgató orsós emelőkhöz (8), a munkadarab forgatásához az aktív forgatóállvány (1) kocsijára (3) hajtóművön (7) keresztül elforgató villamos motor van elhelyezve.

(51) **B60P 3/00** (2006.01)

- B62D 63/00** (2006.01)
E04H 3/10 (2006.01)
E04H 3/12 (2006.01)
(11) 0003880 2010.12.14.

(21) U 10 00138

(22) 2010.06.04.

(73) Papp László, Pécel (HU)

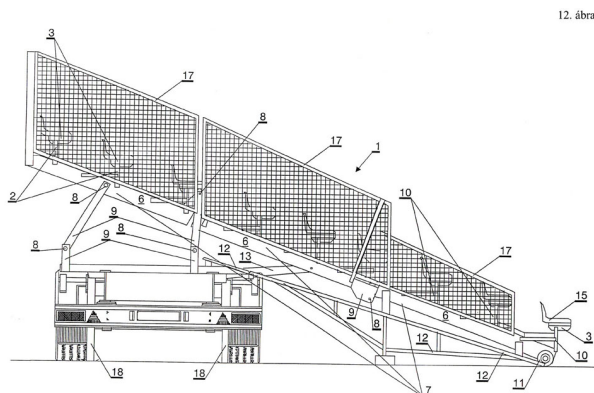
(72) Papp László, Pécel, (HU)

(54) Szétnyitható és összecusukható mobil nézőtér

(74) Király György, JUREX Iparjogvédelmi Iroda, Budapest

(57)

Szétnyitható és összecusukható mobil nézőtér (1), amely sorokba (2) rendezett ülőfelülettel (3) van ellátva, továbbá félpótkocsi (4) alvázára (5) van felszerelve, amely félpótkocsi (4) az összecusukott nézőtér (1) mozgatasakor - célszerűen nyerges - vontatóra van kapcsolva, azzal jellemezve, hogy a félpótkocsi (4) alvázához (5) forgáspontokkal (8) egymáshoz kapcsolt, legalább két gerendából (6) álló tartók (7) vannak a félpótkocsi (4) hossz tengelye mentén, egymástól adott távolságra és egymással célszerűen párhuzamosan elrendezve és a félpótkocsi (4) alvázához (5) is - adott esetben kapcsolóelem (9) közbeiktatásával - forgáspontokkal (8) rögzítve, a forgáspontok (8) a hozzájuk kapcsolt gerendáknak (6) a félpótkocsi (4) hossz tengelyére merőleges elforgatását lehetővétevéően vannak elrendezve, valamint az egyes tartókat (7) alkotó gerendák (6) a nézőtér (1) szétnyitásokor egymással lényegében 180°-os szöget bezáróan vannak elrendezve, továbbá az ülőfelület (3) a félpótkocsi (4) hossz tengelyével párhuzamosan van elhelyezve oly módon, hogy az ülőfelület (3) felülete a nyitott nézőtér (1) tartóinak (7) vízszintessel bezárt szögével lényegében azonos szöget bezáróan van kialakítva, azaz a nyitott nézőtér (1) tartóinak (7) vízszintes sikkal bezárt szöge és az ülőfelület (3) felületének a tartókkal (7) bezárt szöge lényegében váltószög.



- (51) B65D 21/00** (2006.01)
(11) 0003878 2010.12.14.

(21) U 10 00118

(22) 2010.05.20.

(73) Nádasdi István, Nyíregyháza (HU)

(72) Nádasdi István, Nyíregyháza, (HU)

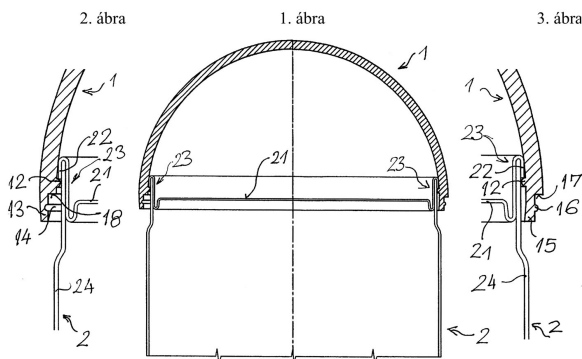
(54) Zárókupak

(74) Kovács Gábor, DANUBIA Szabadalmi és Jogi Iroda Kft., Budapest

(57)

Zárókupak (1) peremmel (23) határolt kör alakú tetővel (21) kiképzett dobozhoz (2), amely peremen (23) sugárirányban kifelé álló körülfutó dudor (22) van, és a zárókupak (1) belső felületén a dudorhoz (22)

bepattintással kapcsolódó befelé álló dudor (12) van, azzal jellemezve, hogy a zárókupak (1) nyílása körül összepattintható zárószervezetet (10) képző belső és külső nyúlványok (15, 13) vannak kiképezve, amelyek közül a belső nyúlvány (15) külső felületén és a külső nyúlvány (13) belső felületén egymással összepattintható első és második alakzat (14, 16) van kialakítva, továbbá a külső és belső nyúlványok (13, 15) a zárókupak (1) nyílása körül szegmensekben, váltakozva helyezkednek el.



(51) **B65D 41/34** (2006.01)

(11) **0003869** 2010.12.03.

(21) **U 10 00085**

(22) **2010.04.06.**

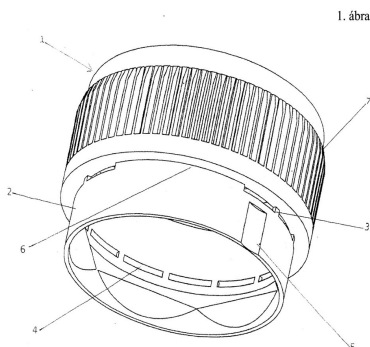
(73) Juszku Imre, Demecser (HU)

(72) Juszku Imre, Demecser, (HU)

(54) **Szeszipari műanyag menetes zárókupak, elszakadó garanciazárral**

(57)

Szeszipari műanyag menetes zárókupak, elszakadó garanciazárral, amely kupakból és garanciazárból áll, azzal jellemezve, hogy a kupakot (1) és a garanciazárát (2) összekötő hidak (3) kötik össze, amelyek között megszakítások (4) vannak, a megszakítások (4) között legalább egy az összekötő hidaknál (3) szélesebb elszakadásgátló híd (6) van, és a garanciazáron (2) egy elszakadást elősegítő könnyítés (5) van.



(51) **B66D 3/00** (2006.01)

(11) **0003873** 2010.12.10.

(21) **U 10 00105**

(22) **2010.05.10.**

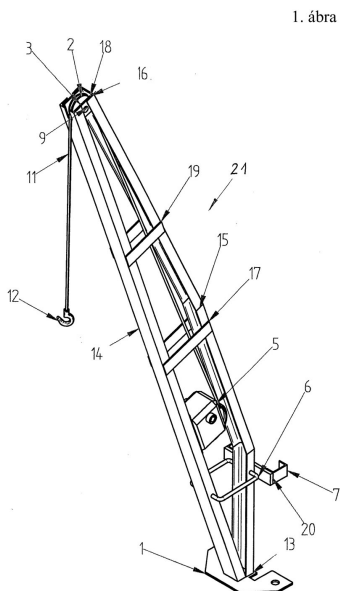
(73) Femol 97 Kft., Budapest (HU)

- (72) Molnár Csaba 25%, Budapest, (HU)
 Gorondi István 25%, Budapest, (HU)
 Simó Lajos 25%, Tabajd, (HU)
 Goffa József 25%, Bicske, (HU)

(54) **Emelőkészülék vasúti jelző berendezéshez**

- (74) Goffa József, Bicske
 Várnai Anikó, INTERINNO Szabadalmi Iroda, Budapest

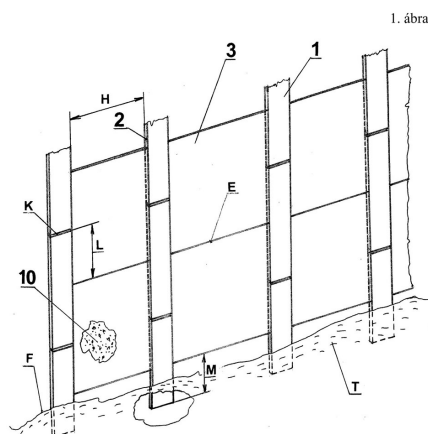
- (57) Emelőkészülék vasúti jelző berendezéshez, amelynek egy kézi működtetésű csörlője és egy rácsos tartószerkezete van, azzal jellemezve, hogy a rácsos tartószerkezet (21) fő gerendából (14) és merevítő gerendákból (13, 15, 16) áll, amelyek hevederekkel (17, 19) vannak összefogva, a fő gerenda (14) alsó vége és az alsó merevítő gerenda (13) oldhatatlan kötéssel egy talplemezhez (1) van csatlakoztatva, a talplemez (1) a vasúti jelzőberendezés - ágyazatba beépített - jelzőlábához illeszkedik és ahhoz oldható kötéssel van rögzítve, használati helyzetben a fő gerenda (14) felső vége és felső merevítő gerenda (16) egy zárólemezzel (18) van oldhatatlan kötéssel összefogva, a fő gerendához (14) egy csörlő (5) van rögzítve, amelynek kötele (11) egy - a zárólemezzel (18) illeszkedő - kötélkeréken (2) van átvezetve, az alsó merevítő gerenda (13) - egy a jelzőlábhoz kapcsolható - akasztóval (7) van ellátva.



E. SZEKCIÓ - HELYHEZ KÖTÖTT LÉTESÍTMÉNYEK

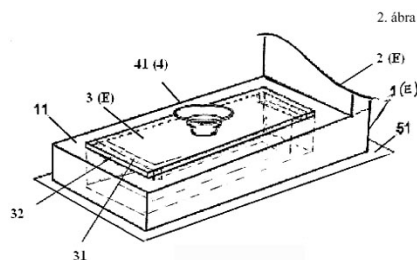
- (51) **E02B 3/14** (2006.01)
 (11) **0003877** 2010.12.14.
 (21) **U 10 00209**
 (22) **2010.09.14.**
 (73) Kozma László, Esztergom (HU)
 Kozma Gergely, Esztergom (HU)
 (72) Kozma László, Esztergom, (HU)
 Kozma Gergely, Esztergom, (HU)
 (54) **Mobil műanyag árvízvédelmi gyorsgát**

- (57) Mobil műanyag árvízvédelmi gyorsgát, amelynek a folyópart talajába - egymástól célszerűen kialakított távolságban - süllyesztett és homokkal feltöltött védelmi teret határoló tartóelemei vannak, azzal jellemezve, hogy védelmi teret határoló tartóelemei műanyag tartóelemekből (1) és műanyag vízzáró támlapokból (3) állnak, valamint műanyag tartóelemei (1) kétoldalról kaloda-hasítékkal (2) vannak kiképezve és ezekben a kapcsolódó tartóvégeket (K) átlapolással (L) lefedően elhelyezett műanyag vízzáró támlapjai (3), valamint a műanyag tartóelemek (1) támasztó nyúlványainak (4) kapcsolódó üregeihez (5) összekötő csapjaival (6) kapcsolt műanyag kitámasztó tagjai (7) vannak, továbbá a műanyag kitámasztó tagok (7) összekötő csapjai - adott esetben - műanyag toldóelemek (8) kapcsoló lyukaihoz (9) vannak csatlakoztatva.



- (51) E04H 14/00 (2006.01)
 (11) 0003870 2010.12.03.
 (21) U 10 00080
 (22) 2010.03.31.
 (73) Tóth Attila, Budapest (HU)
 Palkó Aliz Zsuzsanna, Tárnok (HU)
 (72) Tóth Attila, Budapest, (HU)
 Palkó Aliz Zsuzsanna, Tárnok, (HU)
 (54) **Műanyag héjszerkezetű síremlék**
 (74) Kormos Ágnes, Budapest

- (57) Műanyag héjszerkezetű síremlék, amely elemekből (E), alapkeretből (1), fejrészből (2), fedlapból (3), és kiegészítőkből (4) áll, azzal jellemezve, hogy a héjszerkezet legalább egy, műgyantából (61) és üvegszálas szövetből (62) kialakított rétegből (6) áll, amely héjszerkezet legfelső fedő rétege (7) UV-álló, és tűzálló anyagot tartalmazó műgyantakeverék, és az elemek (E) egymáshoz vannak rögzítve.



- (51) E05B 63/00 (2006.01)
 E05B 55/00 (2006.01)
 (11) 0003887 2010.12.21.
 (21) U 10 00068
 (22) 2010.03.19.

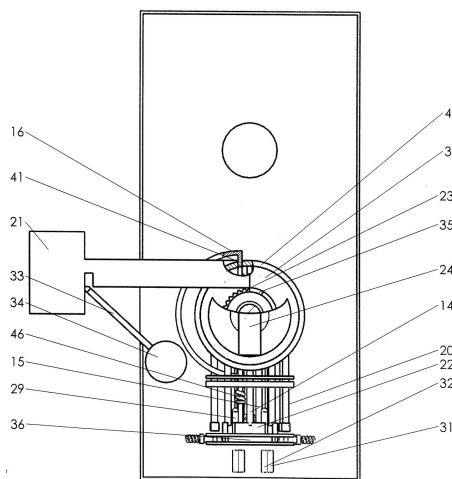
- (73) Kovács György 70%, Győr (HU)
 ifj. Kovács György 30%, Győr (HU)
 (72) Kovács György 70%, Győr, (HU)
 ifj. Kovács György 30%, Győr, (HU)

(54) **Biztonsági kulcs és zárszerkezet**

(57)

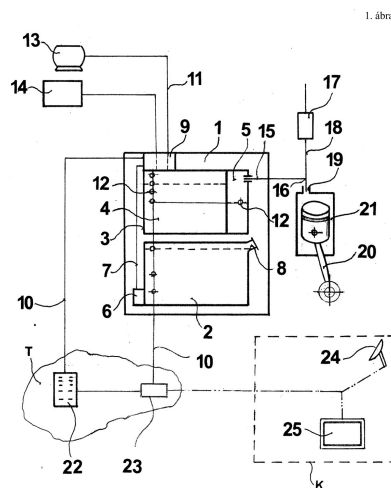
A biztonsági kulcs és zárszerkezet, elsősorban ajtók megbízható zárására és nyitására, melynek zárdobozában (25), a zárdoboz oldalfalain elhelyezkedő tartó furatain (45), elfordíthatóan illeszkedő hengere (3) van, azzal jellemezve, hogy a gyűrűben (4) forgathatóan elhelyezkedő hengeren (3) alsó záró furatok (37), felső záró furatok (38), nyitó csap furat (6) és záró csap furat (8), a gyűrűn (4) alsó záró gyűrűfuratok (39) és felső záró gyűrűfuratok (41), valamint nyitó csap gyűrűfurat (40) van kialakítva, mely furatokba, a furatok tengelye mentén elmozdíthatóan, az alsó végükön a rugalmas kulcs (12) mintáinak megfelelő formában kialakított papucsokkal (22) ellátott, nyílászáró tüskék (14), formázott záró tüskék (15) és alul-felül záró tüskék (16), oldalsó záró tüskék (20), valamint emelő csap (9), nyitó csap (5) és záró csap (7) illeszkednek, az axiálisan, valamint tengelye körül is elmozdítható, két kúpos felülettel rendelkező tengely (1) pedig, a kézi erőnél nagyobb erő hatására deformálódó nyomó-rögzítő lapban (10) rögzített, tengelyirányban elmozdítható emelő csappal (9) rendre érintkező, tengely irányban elmozdítható, kúpos végű nyitó csappal (5) és záró csappal (7) érintkezik és a fogantyúhoz (24), valamint a csatlakozó idomhoz (2) rögzül, míg a fogantyú (24) a csatlakozó idom (2) segítségével a gyűrűben (4) elfordítható hengerhez (3) kapcsolódik, ami a fogazott íven (23) és a fogazott zárnyelven (21), vagy más forgó, vagy lineáris kapcsolaton keresztül, célszerűen a zárnyelvhez (21) csatlakozik és a nyomó-rögzítő lapban (10) rögzített, együttmozgó nyílászáró tüskék (14), formázott záró tüskék (15), az alul-felül záró tüskék (16) és az oldalsó záró tüskék (20) végein elhelyezkedő papucsok (22) a papucstartó lapba (11), az alaplapon (13) fekvő rugalmas kulcs (12) nyílászáró átvágásaiba (42), alakos átvágásaiba (43) és alakos bevágásaiba (44) és a kulcs (12) oldal bevágásaiba (50) passzoló oldal tüskék (17) tüskenyakaira (48) illeszkednek.

2. ábra



- (51) **F02B 51/00** (2006.01)
 (11) **0003886** 2010.12.21.
 (21) **U 10 00226**
 (22) **2010.09.10.**
 (67) P1000492 2010.09.10. HU
 (73) Fenyvesi Zoltán, Budapest (HU)
 (72) Fenyvesi Zoltán, Budapest, (HU)
 (54) **Elrendezés gépjármű égés-katalizátoros üzemeltetéséhez**
 (74) Szabó Gyula, Budakalász
 (57)

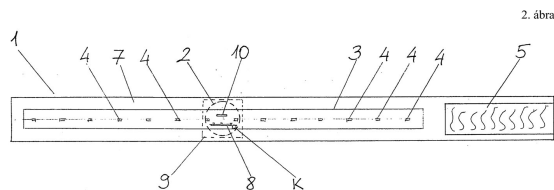
Elrendezés gépjárművek égés-katalizátoros üzemeltetéséhez, amelynek víztartálya, vízbontó egysége, a gépjármű légvezetékéhez kapcsolt gázvezeték, valamint jelző és megfigyelő egységei vannak, azzal jellemezve, hogy a gépjármű motorházába szerelt hordozópanelen (1) rögzített alsó elhelyezésű víztartálynak (2) vízszivattyúja (6) az elektromos vezetékkel (11) a gépjármű akkumulátorára (13) és generátorára (14) kötött felső elhelyezésű vízbontó egységhez (3) vezérlő elektronika (9) közbeiktatásával van csatlakoztatva, továbbá a gépjármű utasterébe (T) rögzített pilóta panelje (22) és GPS közvetítő panelje (23) van és ez utóbbiak a jelző vezetékkel (10) a vízszintjelzőkhöz (12), valamint a vezérlő elektronikához (9) vannak kötve, továbbá - adott esetben - a jelző vezeték (10) a GPS közvetítő panel (23) közbeiktatásával az üzemeltető központ (K) GPS megfigyelő egységéhez (25) van csatlakoztatva.



- (51) **F21V 21/00** (2006.01)
F21V 21/08 (2006.01)
 (11) **0003872** 2010.12.06.
 (21) **U 10 00097**
 (22) **2010.04.23.**
 (73) Nyirádi László, Dunaharaszti (HU)
 (72) Nyirádi László, Dunaharaszti, (HU)
 (54) **Karkötőbe integrált LED-es irányjelző eszköz kerékpárosok és motorosok számára**
 (74) Varga és Társa Szabadalmi és Védjegy Iroda Kft. Varga Tamás Péter szabadalmi ügyvivő, Budapest
 (57)

Karkötőbe integrált LED-es irányjelző eszköz kerékpárosok és motorosok számára, amely eszköz karra vagy csuklóra erősíthető burkolatában fénykibocsátó LED-ek vannak elhelyezve, amely LED-ek egy villogtató egységhez kapcsolódnak, azzal jellemezve, hogy a szalagszerűen kiképzett, karra, vagy csuklóra rögzíthető,

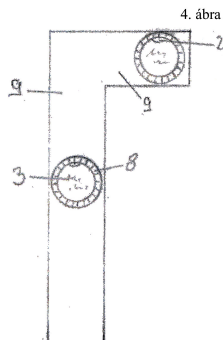
hajlékony anyagból készült, karra vagy csuklóra erősíthető hosszúkás alsó burkolatból (6), és azzal egybeépített, hajlékony anyagból készült, karra vagy csuklóra erősíthető hosszúkás felső burkolatból (7) álló eszköz (1) alsó burkolata (6) és felső burkolata (7) között egy hajlékony vékony nyomtatott áramköri fólia (3) van elhelyezve, amelyen a LED-ek (4) forrasztással vagy ragasztással vannak rögzítve, továbbá az alsó burkolatban (6), annak középső részén tápfeszültségforrás (2), adott esetben gombelem, vagy gombakkumulátor befogására alkalmas teleptartó ház (9) van kiképezve, amely teleptartó ház (9) fölött egy elmozdulásérzékelő egység (10), valamint egy villogtató egység (8) helyezkedik el, amelyek a nyomtatott áramköri fóliához (3) forrasztással vagy ragasztással vannak rögzítve, illetve hozzákapsolva.



G. SZEKCIÓ - FIZIKA

- (51) **G01C 9/00** (2006.01)
G01C 9/02 (2006.01)
 (11) **0003885** 2010.12.21.
 (21) **U 10 00169**
 (22) **2010.07.22.**
 (73) Kohán Sándor, Taszár (HU)
 (72) Kohán Sándor, Taszár, (HU)
 (54) **Szintező szerszám**
 (57)

Szintező szerszám, derékszög kijelölésekre, valamint szintezésekre, amely szintező szerszám egy derékszögű ház, amely magába foglal két szögmérő műszert, azzal jellemezve, hogy a derékszögű háznak (1) két téglalap keresztmetszettel rendelkező, egymással derékszöget bezáró szára (9) van, a szárok (9) téglalap keresztmetszeteinek hosszabbik szimmetria vonalai a derékszögű ház (1) szimmetria síkjában vannak, a szárokban (9) egy-egy szögmérő műszer helyezkedik el, amely szögmérő műszer egy folyadékkal (3) feltöltött tartállyal (8) rendelkezik, a tartály (8) folyadékkal (3) olyan szintig van feltöltve, hogy a tartály (8) legmagasabb pontján légbuborék (2) van.



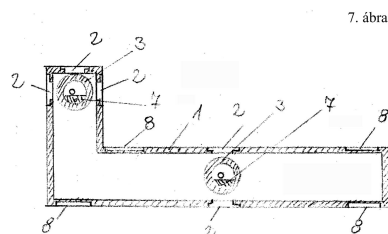
- (51) **G01C 9/18** (2006.01)
 (11) **0003874** 2010.12.14.
 (21) **U 10 00021**
 (22) **2010.01.27.**

- (73) Kohán Sándor, Taszár (HU)
 (72) Kohán Sándor, Taszár, (HU)

(54) **Szintező eszköz**

(57)

Szintező eszköz derékszög kijelölésekre, valamint szintezésekre, amely szintező eszköznek derékszög formájú háza van, melynek száraiba mágnesek lettek rögzítve, legalább egyik szárába műszer van beépítve, mely műszernek vannak zárófedelei, nézőkék, tengelye, a tengelyre helyezett tárcsája, valamint a tárcsához rögzített ellensúly azzal jellemezve, hogy a ház (1) szárainak a keskenyebb oldalaiba vannak beépítve a mágnesek (8), a ház (1) szárainak szélesebb oldalaiba vannak elhelyezve, a zárófedelek (6), a zárófedelek (6) átmérőjének vonalában, a ház (1) szárainak keskenyebb oldalaiba vannak beépítve a nézőkék (2), a zárófedél (6) és a tárcsa (3) origóján van átvezetve a tengely (4), a tárcsa (3) két pohárszerű test, mely egymásba kapcsolódik, az ellensúly (7) a tárcsához (3) van rögzítve.



- (51) **G06F 17/00** (2006.01)
 (11) **0003883** 2010.12.21.
 (21) **U 10 00074**
 (22) **2010.03.29.**

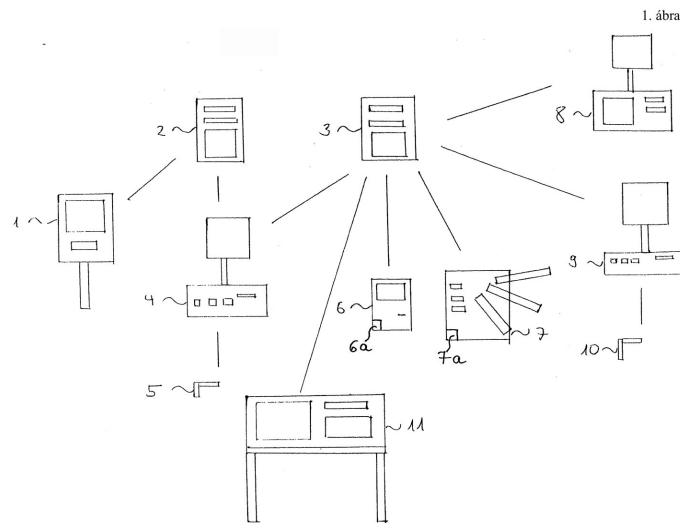
- (73) AdActa Systems Kft., Budapest (HU)
 (72) Huber Krisztián, Budapest, (HU)

(54) **Elrendezés azonosító kártyás kórházi és rendelőintézeti beléptető rendszer kialakítására**

(74) PINTZ ÉS TÁRSAI Szabadalmi, Védjegy és Jogi Iroda, Budapest

(57)

Elrendezés azonosító kártyás kórházi és rendelőintézeti beléptető rendszer kialakítására, amely adatbeviteli eszközt foglal magában, azzal jellemezve, hogy az adatbeviteli eszközzel (1) adatbeviteli szerver (2) van összekötve, az adatbeviteli szerverhez (2) beléptető munkaállomás (4) van csatlakoztatva, a beléptető munkaállomás (4) beléptető szerverhez (3) kapcsolódik, a beléptető szerver (3) pedig engedélyező jel továbbítására alkalmas vezetékkel vagy vezeték nélküli eszköz útján jelolvasó kapu (6) és jelolvasó forgókapu (7) jelfogadó egységével van összekötve.



H. SZEKCIÓ - VILLAMOSSÁG, ELEKTROMOSSÁG

- (51) H01J 40/00 (2006.01)
 (11) 0003875 2010.12.14.
 (21) U 10 00165
 (22) 2010.07.09.

(73) Apáti Bálint, Szeged (HU)

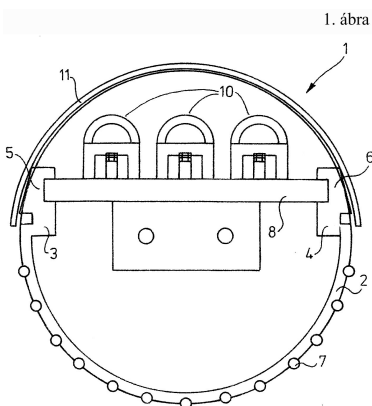
(72) Apáti Bálint, Szeged, (HU)

(54) **Az UVA spektrális tartományba eső fényt kibocsátó szoláriumcső**

(74) Lantos Mihály, DANUBIA Szabadalmi és Jogi Iroda Kft., Budapest

(57)

Az UVA spektrális tartományba eső fényt kibocsátó szoláriumcső, mely a fényt adott szögterületben sugározza ki, és amelynek a kibocsátott UVA-fényt áteresztő burája, hosszúkás hengeres háza és elektromos csatlakozást biztosító kivezetése van, azzal jellemezve, hogy a házban (2) a hossz tengellyel párhuzamos tartólap (8) helyezkedik el, mely több sorban egymás mellett és mögött elrendezett LED-fényforrást (10) tart, ezek a 370-400 nm tartományban sugárzási maximummal rendelkeznek, a 315 nm alatti tartományban emissziójuk gyakorlatilag nincs, névleges fénykibocsátásuk legalább 30, de célszerűen legalább 60 mcd.



Használati mintaoltalom megszűnése és újra érvénybe helyezése

Használati mintaoltalom megszűnése díjfizetés hiányában

(11) 002144

(21) U 01 00104

(54) Mobiltelefonos távszabályozó elrendezés

(11) 002333

(21) U 02 00059

(54) Tartómodul falazattartó konzolhoz

(11) 002389

(21) U 02 00114

(54) Valuta árfolyam-érték és mértékegység-átalakító zsebszámológép

(11) 002397

(21) U 02 00115

(54) Unicondylaris térdprotéziskészlet

(11) 002590

(21) U 03 00093

(54) Háromkerekű közlekedési eszköz

(11) 002594

(21) U 03 00068

(54) Szikvízpalack-talpszerkezet

(11) 002613

(21) U 03 00110

(54) Reklámelemes csomagolóeszköz

(11) 002804

(21) U 04 00070

(54) Kétoldalas henger zárbetét zárszerkezet biztonsági zárakhoz

(11) 002831

(21) U 04 00107

(54) Elhúzható tetőszerkezet, főként vasúti teherkocsikhoz

(11) 002846

(21) U 04 00065

(54) Biztonsági fényforrás kerékpárokra

(11) 002880

(21) U 04 00080

(54) Háromdimenziós, térhatású képeslap

(11) 002981

(21) U 05 00073

(54) Művészettörténeti oktatójáték

(11) 003022

(21) U 05 00096

(54) Emelő és függesztő szerkezet, szerelt függöny függőleges mozgására

(11) 003050

(21) U 05 00117

(54) Hálózati csatlakoztatás, különösen víz vagy gázszolgáltató hálózatok főelzáró szerelvényéhez

(11) 003053

(21) U 05 00065

(54) Lábbal működtetett emelőeszköz, WC-ülőke higiénikus felemeléséhez

(11) 003175

(21) U 06 00062

(54) Ízesítő szívószál

(11) 003221

(21) U 06 00091

(54) Kishatású CO₂ palackos ismétlő légpisztoly

(11) 003268

(21) U 06 00110

(54) Természetes hőérzetet biztosító energia megtakarítást eredményező falszerkezet könnyűszerkezetes házaknál

(11) 003544

(21) U 08 00035

(54) Elektromos vezetékeket, kiegészítőket elrejtő eszköz

(11) 003558

(21) U 08 00071

(54) Ionpolarizációs készülék víz-előkészítéséhez

(11) 003620

(21) U 09 00042

(54) Zárható tároló üreggel ellátott ékszer

(11) 003765

(21) U 09 00198

(54) Védőeszköz az emberi arc száj- és ornyílásának eltakarására

- (11) 003770
 - (21) U 09 00049
 - (54) Hőáramlásterelő-hősugárzó készülék
-

- (11) 003779
 - (21) U 10 00007
 - (54) Elektrosztatikus átalakító
-

- (11) 003794
 - (21) U 10 00035
 - (54) Tömlő nélküli kerékabroncs
-

A rovat 25 darab közlést tartalmaz.

Használati mintaoltalom megszűnése lemondás miatt

- (11) 002271
 - (21) U 01 00250
 - (54) Négyszög keresztmetszetű palackkonstrukció
-

A rovat 1 darab közlést tartalmaz.

Használati mintaoltalom újra érvénybe helyezése

- (11) 002844
 - (21) U 03 00081
 - (54) Toalett ülőke tisztántartó- és egészségvédő fólia tömb
-

- (11) 003724
 - (21) U 09 00013
 - (54) Moiré effektus alapján kialakított tábla
-

A rovat 2 darab közlést tartalmaz.

Használati mintaoltalom megszűnését megállapító határozat visszavonása

- (11) 002958
 - (21) U 05 00062
 - (54) Karfás alakítható fotel
-

A rovat 1 darab közlést tartalmaz.

Vegyes használati mintaoltalmi közlemények

Helyreigazítás

A Szabadalmi Közlöny és Védjegyértesítő 2010. decemberi (12.) számának II. kötetében, a **Megadott használati mintaoltalmak** rovatának (U131. oldal) **(21) U 10 00059-es** ügyszámú közlése, melynek címe **(54) Külső folyadéknak a hüvelybe jutását gátló hüvelytapasz**, hibásan, ábra nélkül jelent meg.

A teljes megadott használati mintaoltalom az alábbi:

(51) **A61F 13/00** (2006.01)

A61F 13/15 (2006.01)

A61F 113/00 (2006.01)

(11) **003864** 2010.11.17.

(21) **U 10 00059**

(22) **2010.03.12.**

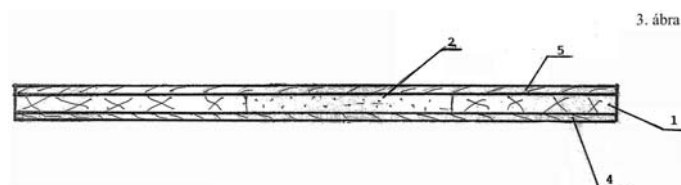
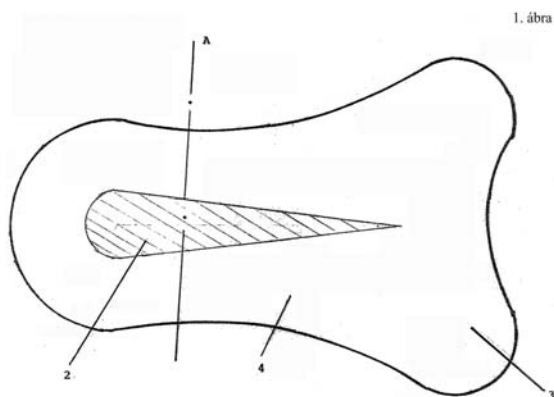
(73) GynoPatch Kft., Budapest (HU)

(72) dr. Kovács Péter, Budapest (HU)

(54) **Külső folyadéknak a hüvelybe jutását gátló hüvelytapasz**

(74) S.B.G.& K. Szabadalmi és Ügyvédi Irodák, Derzsi Katalin, Budapest

(57) Külső folyadéknak a hüvelybe jutását gátló, hordozóval (4) rendelkező hüvelytapasz, elsősorban vízi sporttevékenység közben előforduló fertőzések megakadályozására, azzal jellemezve, hogy hordozója (4) meghatározott geometriai formájú, és legalább szegélyein öntapadó, rugalmas filmmel (1) van ellátva, mely a hordozó (4) egyik oldalára van erősítve, és az említett rugalmas film (1) öntapadó szegélyéhez rögzített, célszerűen a hordozóval (4) megegyező méretű és alakú, belső felületén tapadó anyaggal ellátott fedőlapja (5) van.



A rovat 1 darab közlést tartalmaz.

FORMATERVEZÉSI MINTAOLTALMI KÖZLEMÉNYEK

Adatközlés formatervezési mintaoltalmi bejelentésekről

06. OSZTÁLY - BÚTORZATOK

(21) **D 10 00165**

(22) **2010.11.29.**

(71) Kanizsa Trend Kft., 8800 Nagykanizsa, Szemere u. 4. (HU)

(54) **Sarok-ülőgarnitúra I.**

(74) Török Antal, Győr

(21) **D 10 00166**

(22) **2010.11.29.**

(71) Kanizsa Trend Kft., 8800 Nagykanizsa, Szemere u. 4. (HU)

(54) **Sarok-ülőgarnitúra II.**

(74) Török Antal, Győr

(21) **D 10 00167**

(22) **2010.11.29.**

(71) Kanizsa Trend Kft., 8800 Nagykanizsa, Szemere u. 4. (HU)

(54) **Ülőgarnitúra I.**

(74) Török Antal, Győr

(21) **D 10 00168**

(22) **2010.11.29.**

(71) Kanizsa Trend Kft., 8800 Nagykanizsa, Szemere u. 4. (HU)

(54) **Ülőgarnitúra II.**

(74) Török Antal, Győr

(21) **D 10 00164**

(22) **2010.11.26.**

(71) Zsigmond Balázs Bence, 1055 Budapest, Stollár B. u. 16. (HU)

(54) **Szék**

08. OSZTÁLY - SZERSZÁMOK, FÉMTÖMEGCIKKEK

(21) **D 10 00177**

(22) **2010.12.13.**

(71) INTEREX-WAGA Kft, 8000 Székesfehérvár, Sárkeresztúri u. 14/b (HU)

(54) **Hollandi anyás csótkötések jogi zárja**

(74) dr. Gedeon Sándor, Pintz és Társai Szabadalmi, Védjegy és Jogi Iroda 1.sz. aliroda, Budapest

(21) **D 10 00152**

(22) **2010.11.16.**

(71) Joó Zoltán, 1095 Budapest, Soroksári út 36. fsz. 1. (HU)

(54) **Cső elem**

09. OSZTÁLY - CSOMAGOLÓESZKÖZÖK ÉS TARTÁLYOK ÁRUSZÁLLÍTÁS ÉS ÁRUKÉZELÉS CÉLJÁRA

(21) **D 10 00171**

(22) **2010.12.06.**

(71) RI-OR Kft., 2030 Érd, Szajkó u. 3. (HU)

(54) **Tároló tartály**

(74) dr. Vanderlik Milán, Vanderlik Ügyvédi Iroda, Budapest

(21) **D 10 00170**

(22) **2010.12.01.**

(71) Gusto Burger Magyarország Kft., 2120 Dunakeszi, Bajcsy-Zsilinszky út 4. (HU)

(54) **Csomagoló doboz és zacskó**

(74) dr. Jakab János, Budapest

11. OSZTÁLY - DÍSZTÁRGYAK

(21) **D 10 00162**

(22) **2010.11.17.**

(71) Ónodi Lóránt, 1117 Budapest, Galambóc u. 25. (HU)

(54) **Tércsendélet**

(21) **D 10 00176**

(22) **2010.12.13.**

(71) Kiss Mátvás, 3400 Mezőkövesd, Mátyás út 59. (HU)

(54) **Díszítőelemek**

(21) **D 10 00161**

(22) **2009.07.21.**

(71) Magyar Nemzetőrség Komárom-Esztergom Megyei Egyesülete, 2823 Vértessomló, Alkotmány u. 10. (HU)

(54) **Nemzetőr karjelzés**

23. OSZTÁLY - FOLYADÉKELOSZTÓ BERENDEZÉSEK, EGÉSZSÉGÜGYI, FŰTŐ-, SZELLŐZTETŐ, ÉS LÉGKONDITIONÁLÓ BERENDEZÉSEK, SZILÁRD FŰTŐANYAGOK

(21) **D 10 00169**

(22) **2010.11.30.**

(71) Wellis Magyarország Kereskedelmi és Szolgáltató Kft., 1118 Budapest, Budaörsi út 31/c (HU)

(54) **Vízszűrő rács**

(74) dr. Engel Tamás, Engel Ügyvédi Iroda, Budapest

25. OSZTÁLY - ÉPÜLETSZERKEZETEK, ÉPÍTÉSZETI ELEMÉK

(21) **D 10 00175**

(22) **2010.12.09.**

(71) Nyugat-magyarországi Egyetem Technológia Transzfer Iroda, 9400 Sopron, Bajcsy Zsilinszky u. 4. (HU)

(54) **Kinetikus belsőépítészeti elem**

28. OSZTÁLY - GYÓGYSZERIPARI ÉS KOZMETIKAI KÉSZÍTMÉNYEK, PIPERECIKKEK ÉS KÉSZÜLÉKEK

(21) **D 10 00163**

(22) **2010.11.18.**

(71) dr. Antal Péter, 1053 Budapest, Kecskeméti u. 4. I/13. (HU)

(54) **Fogkefeakasztó család**

A rovat 15 darab közlést tartalmaz.

Formatervezési mintaoltalmi bejelentések közzététele

01. OSZTÁLY - ÉLELMISZEREK

(21) **D 10 00046**

(22) **2010.03.31.**

(71) Molnár Sándor, Debrecen (HU)

(72) Molnár Sándor, 4032 Debrecen, Sántha Kálmán u. 54. (HU)

(54) Tésztapálcika /Ropi/ ét-, fehér-, tejsokoládé bevonattal, valamint színes cukorgolyókkal megszórva

(55)



1/1. ábra



2/1. ábra



3/1. ábra



4/1. ábra



5/1. ábra



6/1. ábra

(51) 01-01

11. OSZTÁLY - DÍSZTÁRGYAK

(21) **D 10 00036**

(22) **2010.03.12.**

(71) Csángó Tamás, Budapest (HU)

(72) Csángó Tamás, 1125 Budapest, Fodor u. 126. (HU)

(54) Nyaklánc tartozék medál megtartására, rögzítésére

(55)



1/1. ábra

(51) 11-01

13. OSZTÁLY - ELEKTROMOS ENERGIÁT TERMELŐ, ELOSZTÓ ÉS ÁTALAKÍTÓ BERENDEZÉSEK

(21) **D 10 00043**

(22) **2010.03.29.**

(71) FUX Zrt., Miskolc (HU)

(72) dr. Barkóczy István, 3529 Miskolc, Lévay J. u. 8. (HU)

(74) Jankura János, Budapest

(54) "Csendes" csökkentett korona vezeték

(55)



1/1. ábra

(51) 13-03

14. OSZTÁLY - ADATRÖGZÍTŐ, ADATFELDOLGOZÓ, VALAMINT HÍRKÖZLÉS ÉS ADATÁTVITEL CÉLJÁRA SZOLGÁLÓ KÉSZÜLÉKEK

(21) **D 10 00026**

(22) **2010.03.02.**

(71) Mezősi Tamás, Budapest (HU)

Schwarcz Zoltán, Budapest (HU)

(72) Mezősi Tamás, 1203 Budapest, Zamárdi u. 2. (HU)

Schwarcz Zoltán, 1182 Budapest, Királyhágó u. 81. D/7. (HU)

(54) Autó fejtámlájába épített számítógép alapú érintőképernyős interaktív mobil televízió - Taxi TV

(55)



1/1. ábra



2/1. ábra

(51) 14-03

(21) **D 10 00040**

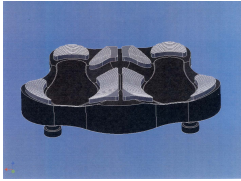
(22) **2010.03.22.**

(71) Tamás Dávid, Sormás (HU)

(72) Tamás Dávid, 8881 Sormás, Béke u. 12. (HU)

(54) Talpgombokkal ellátott számítógép vezérlő lábtartó

(55)



1/1. ábra

(51) 14-99

06-06

19. OSZTÁLY - ÍRÓSZEREK, IRODAI FELSZERELÉSEK, MŰVÉSZETI ÉS OKTATÁSI KELLÉKEK

(21) **D 10 00020**

(22) **2010.02.11.**

(71) Wágner Zoltán, Budapest (HU)

(72) Wágner Zoltán, 1047 Budapest, Böröndös u. 12. 7/19. (HU)

(54) Napló cigarettafogyasztás nyilvántartására

(55)



1/1. ábra

(51) 19-03

(21) **D 10 00033**

(22) **2010.03.05.**

(71) Protherm Kft., Vác (HU)

(72) Bokros Péter, 1026 Budapest, Trombitás u. 19. (HU)

(74) Bokros Péter, Budapest

(54) Ásványvizes címke

(55)



1/1. ábra

(51) 19-08

21. OSZTÁLY - JÁTÉKOK, JÁTÉKSZEREK, SÁTRAK ÉS SPORTCIKKEK

(21) **D 10 00044**

(22) **2010.03.29.**

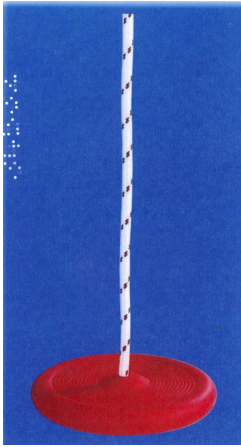
(71) Dohány Péter, Gyál (HU)

(72) Dohány Péter, 2360 Gyál, Kőrösi út 51. (HU)

(74) dr. Szentmiklósi Péter, Budapest

(54) Tányéros hinta

(55)



1/1. ábra

(51) 21-03

A rovat 8 darab közlést tartalmaz.

Megadott formatervezési mintaoltalmak

06. OSZTÁLY - BÚTORZATOK

(11) 009149 2010.11.08

(21) D 10 00052

(22) 2010.04.12.

(72) Tot Zoltán, 6724 Szeged, Zsitva sor 7/b (HU)

(73) Tot Zoltán, 6724 Szeged, Zsitva sor 7/b (HU)

(74) Bálint Ildikó, 6724 Szeged, Zsitva sor 7/b (HU)

(54) Labda-Szék

(51) 06-01

(11) 009149 2010.11.08

(21) D 09 00078

(22) 2009.04.24.

(72) Murakeözy Gabriella, 1126 Budapest, Agárdi út 16. (HU)

(73) Murakeözy Gabriella, 1126 Budapest, Agárdi út 16. (HU)

(54) Plasztik asztalok

(51) 06-03

(11) 009149 2010.11.08

(21) D 10 00050

(22) 2010.04.08.

(72) Szilasi Gábor, 1113 Budapest, Dávid Ferenc u. 3. (HU)

(73) Szilasi Gábor, 1113 Budapest, Dávid Ferenc u. 3. (HU)

(54) Pillangó asztal

(51) 06-03

**09. OSZTÁLY - CSOMAGOLÓESZKÖZÖK ÉS TARTÁLYOK ÁRUSZÁLLÍTÁS ÉS ÁRUKÉZELÉS
CÉLJÁRA**

(11) 009149 2010.11.08

(21) D 09 00151

(22) 2009.07.23.

(72) Mayers, Jeffrey, Ridgefield Park, New Jersey, (US)

Yang, Frank, Astoria, New York, (US)

Lamb, John, Pewsey, Wiltshire, (GB)

Elstow, Corinne, Marlborough, Wiltshire, (GB)

Watson, Mark, Marlborough, Wiltshire, (GB)

Whiting, Alan, Penrith, Cumbria, (GB)

(73) Colgate-Palmolive Company, 10022 New York, New York, 300 Park Avenue (US)

(30) 29/331.328 2009.01.23. US

-
- (74) Farkas Tamás, DANUBIA Szabadalmi és Jogi Iroda Kft., 1051 Budapest, Bajcsy-Zsilinszky út 16. (HU)
(54) Palack
(51) 09-01
-

(11) 009149 2010.11.08

(21) D 09 00105

(22) 2009.06.04.

(72) Sebők Imre, 6000 Kecskemét, Magvető u. 13. (HU)

(73) Sebők Imre, 6000 Kecskemét, Magvető u. 13. (HU)

(54) Csomagoló doboz rovarhálóra

(51) 09-03

11. OSZTÁLY - DÍSZTÁRGYAK

(11) 009150 2010.11.08

(21) D 09 00218

(22) 2009.12.04.

(72) Péterné Garasanin Márta, 2100 Gödöllő, Szent J. u. 16/b III/2. (HU)

(73) Péterné Garasanin Márta, 2100 Gödöllő, Szent J. u. 16/b III/2. (HU)

(74) Kormos Ágnes egyéni szabadalmi ügyvivő, 1132 Budapest, Váci út 66. (HU)

(54) Grafikai minták, képek

(51) 11-02

19-08

12. OSZTÁLY - SZÁLLÍTÓ- ÉS EMELŐBERENDEZÉSEK

(11) 009149 2010.11.08

(21) D 09 00224

(22) 2009.12.23.

(72) Majoros István, 3519 Miskolc, Győri u. 2. (HU)

(73) HM Armcom Kommunikációtechnikai Zrt., 2100 Gödöllő, Dózsa György út 63/a (HU)

(54) Katonai sebesültszállító gépjármű belső kialakítása

(51) 12-16

32-00

19. OSZTÁLY - ÍRÓSZEREK, IRODAI FELSZERELÉSEK, MŰVÉSZETI ÉS OKTATÁSI KELLÉKEK

(11) 009149 2010.11.08

(21) D 10 00051

(22) 2010.04.08.

(72) Szilasi Istvánné, 1113 Budapest, Dávid Ferenc u. 3. (HU)

(73) Szilasi Istvánné, 1113 Budapest, Dávid Ferenc u. 3. (HU)

(74) Szilasi Gábor, 1113 Budapest, Dávid Ferenc u. 3. (HU)

(54) Meghívó

(51) 19-08

21. OSZTÁLY - JÁTÉKOK, JÁTÉKSZEREK, SÁTRAK ÉS SPORTCIKKEK

(11) 009149 2010.11.08

(21) D 10 00027

(22) 2010.03.02.

(72) Kolcsár Károly, 1123 Budapest, Alkotás u. 21. 2/36. (HU)

Jéger József, 1123 Budapest, Alkotás u. 21. 2/36. (HU)

(73) Kolcsár Károly, 1123 Budapest, Alkotás u. 21. 2/36. (HU)

Jéger József, 1123 Budapest, Alkotás u. 21. 2/36. (HU)

(54) Kártya játék

(51) 21-01

(11) 009149 2010.11.08

(21) D 09 00111

(22) 2009.06.11.

(72) Szász János, 1034 Budapest, Tímár u. 17. fsz. 3. (HU)

(73) Szász János, 1034 Budapest, Tímár u. 17. fsz. 3. (HU)

(74) Török Antal, 9012 Győr, Királyszék u. 20. (HU)

(54) Síkbeli kirakójáték

(51) 21-01

25. OSZTÁLY - ÉPÜLETSZERKEZETEK, ÉPÍTÉSZETI ELEMEEK

(11) 009150 2010.11.08

(21) D 09 00217

(22) 2009.12.01.

(72) Melis Zoltán, 5900 Orosháza, Búza u. 6. (HU)

(73) Melis Zoltán, 5900 Orosháza, Búza u. 6. (HU)

(54) Kazettás álmennyezeti lap

(51) 25-02

A rovat 11 darab közlést tartalmaz.

Közzétételt megelőzően megszüntetett formatervezési mintaoltalmi engedélyezési eljárások

- (21) D 10 00008
 - (22) 2010.01.20.
 - (54) Guruló koffer
-

- (21) D 10 00014
 - (22) 2010.02.01.
 - (54) Drénszalag besajtoló szerszám
-

A rovat 2 darab közlést tartalmaz.

Formatervezési mintaoltalom megújítása

(11) 0088888

(21) D 01 00012

(22) 2001.01.15.

(54) Kézi konzervnyitó

(11) 0089363

(21) D 00 00458

(22) 2000.08.04.

(54) Csomagolódoboz

A rovat 2 darab közlést tartalmaz.

Vegyes formatervezési mintaoltalmi közlemények

Név-, illetve címváltozás

(11) 0091486

(21) D 09 00209

(54) Medencefedés ajtó

(73) Nivo-Vas Kft., Kaposfő (HU)

A rovat 1 darab közlést tartalmaz.

NEMZETI VÉDJEGYKÖZLEMÉNYEK

Védjegybejelentések meghirdetése

(210) M 09 00188

(220) 2009.01.23.

(731) PHARMAX Kutató és Fejlesztő Korlátolt Felelősségű Társaság, Budapest (HU)

(740) dr. Balázs Gábor, Kelemen, Mészáros, Sándor és Társai Ügyvédi Iroda, Budapest

(541) A szellemi energia

(511) 5 Gyógyszerészeti készítmények, egészségügyi készítmények gyógyászati használatra.

(210) M 09 02417

(220) 2009.08.19.

(731) Piros Kockás Kft., Budapest (HU)

(740) dr. Kereszty Marcell, Gödölle, Kékes, Mészáros & Szabó Szabadalmi és Védjegy Iroda, Budapest

(541) Kockás Túrórúd

(511) 29 Tejtermékek, túró alapú desszertek.

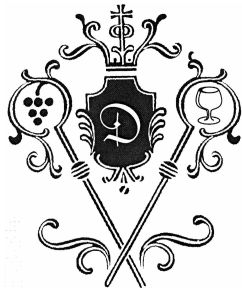
(210) M 09 03520

(220) 2009.12.03.

(731) Kun Beáta, Eger (HU)

(740) PATENDER Nemzetközi Iparjogvédelmi Képviselési Kft., Budapest

(546)



Dr. Wein Company
Eger

(511) 31 Eger és Eger környéki friss gyümölcsök és zöldségek.

32 Eger és Eger környéki ásványvizek és szénsavas vizek, és egyéb alkoholmentes italok; gyümölcsitalok és gyümölcslevek; szörpök és más készítmények italokhoz.

33 Eger eredetmegjelölés területéről származó borok.

(210) M 10 01008

(220) 2010.03.26.

(731) Generál Média Információsztolgáltató és Kommunikációs Kft., Hódmezővásárhely (HU)

(740) dr. Freidler Gábor, Dr. Freidler Gábor Ügyvédi Iroda, Budapest

(541) Gentlemen Magazine

(511) 9 Tudományos célra szolgáló, tengerészeti, földmérő, villamos, fényképezési, mozgóképi, optikai, súlymérő, egyéb mérő-, jelző-, ellenőrző (felügyeleti), életmentő és oktatóberendezések és felszerelések; hangok vagy képek rögzítésére, továbbítására, másolására szolgáló készülékek; mágneses adathordozók, hanglemezek; automata áruelosztóberendezések és szerkezetek érmebedobással működő készülékekhez; regiszteres pénztárgépek, számológépek, adatfeldolgozó berendezések és számítógépek; tűzoltókészülékek.

41 Bálók szervezése, elektronikus könyvek és folyóiratok on-line kiadása, fényképezés, filmgyártás,

fogadások tervezése (szórakoztatás), fotóriportok készítése, golfpályák üzemeltetése, játékkaszinók szolgáltatásai, klubszolgáltatások (szórakoztatás vagyoktatás), éjszakai klubok.

(210) M 10 01628

(220) 2010.05.25.

(731) ORGANICA Zártkörűen Működő Részvénytársaság, Budapest (HU)

(740) Rónaszéki Tibor, Budapest

(541) Xenofilter Technology

(511) 40 Vízkezelési, különösen szennyvíztisztítási technológiák, szolgáltatások, ideértve a szennyvizek gyűjtését/befogadását, és azok biológiai és/vagy vegyszeres tisztítási műveleteit; hulladékkezelési szolgáltatások.

(210) M 10 01813

(220) 2010.06.11.

(731) Baromfi Termék Tanács a Baromfi és Tojástermelők Szövetsége, Budapest (HU)

(740) dr. Sors László, Sors Ügyvédi Iroda, Budapest

(546)



(511) 29 (nem keltető tojás) áru.

(210) M 10 02093

(220) 2010.07.07.

(731) Professional Publishing Hungary Kiadó Kft., Budapest (HU)

(740) HGBV-Szabó Ügyvédi Iroda, Budapest

(541) MedicalOnline

(511) 35 Reklámozás; kereskedelmi ügyletek; kereskedelmi adminisztráció; irodai munkák.

38 Távközlés.

41 Nevelés; szakmai képzés; szórakoztatás; sport- és kulturális tevékenységek.

42 Tudományos és műszaki szolgáltatások, valamint az idetartozó tervezői és kutatói tevékenység; ipari elemző és kutató szolgáltatások; számítástechnikai hardver és szoftver tervezés és fejlesztés.

(210) M 10 02297

(220) 2010.07.28.

(731) Marton Edvin, Budapest (HU)

(740) dr. Rosonczy Enikő, Rosonczy Ügyvédi Iroda, Budapest

(546)



(511) 9 Tudományos célra szolgáló, tengerészeti, földmérő, villamos, fényképezési, mozgóképi, optikai, súlymérő, egyéb mérő-, jelző-, ellenőrző (felügyeleti), életmentő és oktatóberendezések és felszerelések; hangok vagy képek rögzítésére, továbbítására, másolására szolgáló készülékek; mágneses adathordozók, hanglemezek; automata

áruelosztó berendezések és szerkezetek érmebedobással működő készülékekhez; regiszteres pénztárgépek, számológépek, adatfeldolgozó berendezések és számítógépek; tűzoltókészülékek.

16 Papír, karton és ezen anyagokból készült termékek, amelyek nem tartoznak más osztályokba; nyomdaipari termékek; könyvkötészeti anyagok; fényképek; papíripari cikkek, papíripari vagy háztartási ragasztóanyagok; anyagok művészek részére; ecsetek; írógépek és irodai cikkek (bútorok kivételével); tanítási és oktatási anyagok (készülékek kivételével); csomagolásra szolgáló műanyagok (amelyek nem tartoznak más osztályokba); nyomdabetűk; klisék.

41 Nevelés; szakmai képzés; szórakoztatás; sport- és kulturális tevékenységek.

(210) M 10 02353

(220) 2010.08.02.

(731) Greenworks Kft., Budapest (HU)

(546) S.O.S. Szerelem!



(511) 3 Izzadsággátló pipercikkek, kozmetikai krémek, samponok.

25 Alsóneműk, felsőruházat, sapkák.

32 Ásványvizek és szénsavas vizek, alkoholmentes italok, sörök.

(210) M 10 02417

(220) 2006.07.31.

(731) Retail Royalty Company, Las Vegas, Nevada (US)

(740) Gödölle, Kékes, Mészáros & Szabó Szabadalmi és Védjegy Iroda, Budapest

(541) AMERICAN EAGLE

(511) 9 Audio berendezések; MP3 audiólejátszók és felvevők, rögzített zene kompaktlemezekon, szalagokon és elektronikus hordozókon; napszemüvegek; iránytűk és hordozható hőmérők a környezeti hőmérséklet mérésére.

14 Ékszerek; nemesfém övcsatok ruházati cikkekhez, bokaláncok, karkötők, azonosító karkötők, nemesfém karkötők, brossok, ékszerek, óraláncok, amulettek, fülklipszek, fülbevalók, divatékszerek, mandzsettagombok, nyakkendő-tűk/-csiptetők, nyakláncok, dísz-tűk, függők, hajtőkatűk, tűk és gyűrűk; órák; stopperórák, karórák; pénzcsiptetők nemesfémből, órák; rádiós órák; és faliórák.

25 Ruházati cikkek, ruházat és ruházati kiegészítők; anorákok, orkándzsekik, fürdőruhák, fürdőnadrágok, fürdőköpenyek, strandleplek, strandöltözet, ruhaövek, pénztartó övek, bermudanadrágok, bikinik, blézerek, blúzok, ingkabátok, alsók, melltartók, alsónadrágok, térdnadrágok, bugyogók, gatyák, babydollak, ujjatlan női trikók, köpenyek, kardigánok, kabátok, bőrkabátok, felöltők, esőruházat, esőkabátok, kezeslábasok, kezeslábas felsőruházatok, öltönyök, öltönykabátok, sportkabátok, felsőkabátok, nőiöltözet, kezeslábas munkaruhák, öltözet rossz időre, kesztyűk, síkesztyűk, tornaruhák, felsők, pántos felsők, dzsekik, bőrdzsekik, szélfogó dzsekik, farmerek, dzsörzé ruházat, lovaglónadrágok, kötényruhák, egyrészes öltözetek, kendők, partedik, lábszármegítők, lábszárvédők, fehérneműk, hálóiselet, egyrészes fürdőruhák, miniszoknyák, egyujjas kesztyűk, nyaksálak, muffok, fülvédők, nyakkendők, kendők, csokornyakkendők, nyakbavalók, overálok, hálóruhák, hálóingek, pizsamák, bugyik, alsógatyák, sínadrágok, hónadrágok, hódeszkás ruházat, melegítőnadrágok, buggyos térdnadrágok, poncsók, pulóverek, fürdő- és szabadidő köntösök, malájszoknyák, vállszalagok, sálak, vállkendők, ingruhák, ingek, golftrikók, kötött pólók, pólóingek, sportingek, szőttingek,

melegítőfelsők, gyapjú melegítőfelsők, miniruhák, rövid szárú felsőruhák, combnadrágok, rövidnadrágok, boxernadrágok, rövid szárú tornanadrágok, rövid szárú edzőnadrágok, síruházat, szoknyák, kerékpárnadrágok, lábszárnadrágok, szoknyanadrágok,gaucsók, bőszárú nadrágok, hálóruhák, kocogóruhák, melegítőruházat, gyapjúruházat, melegítők, szvetterek, garbónyákú szvetterek, v-nyakú szvetterek, úszónadrágok, úszóviselet, úszóruhák, pólók (ujjatlan, rövidujjú, hosszú ujjú), topok, felsők, kötöttfelsők, tréningruhák, csuklópántok izzadság felfogására, nadrágok, tunikák, garbónyákú ingek, alsóneműk, alsóruházat, rövid alsónadrágok, alsótrikók, alsóruházatok, szalagok (alsóruházat), melegítő alsóneműk, mellények, bélelt mellények; és fejfedők,köztük tarka kendők, hajszalagok, svájcisapkák, ellenzők, napellenzők, fejpántok, kalapok, csuklyák, fejpántok izzadság felfogására, és sapkák, fejsálak és fejkendők.

35 Kiskereskedelmi bolti szolgáltatások, postai csomagküldő szolgáltatások, eladási szolgáltatások katalagusból és elektronikus kiskereskedelmi szolgáltatások globális számítógépes és/vagy kommunikációs hálózatot felhasználva, mindezek az alábbi területeken: ruházati cikkek, ruházat, ruházati kiegészítők, hálóruházat, alsóruházat, ujjatlan női trikók, női fehérneműk, pizsamák és hálóingek, tréningnadrágok, tréningfelsők, melegítőnadrágok és -kabátok, úszóviselet, felsőruházat, kabátok,mellények, orkándzsekik, nadrágok, farmerek, farmer ruházat,rövidnadrágok, szvetterek, ingek, nyakbavalók, szoknyák, blúzok, síruházat, hódeszkás ruházat, övek, fejfedők, kalapok, sapkák, sálak, tárcák, esernyők, napszemüvegek, játékszerek, játékok,sportcikkek, karórák, ékszerek, órák, irodaszerek, poszterek, képi, művészeti és színes nyomatok, naptárak és utazónaplók, tollak, ceruzák, irattartók, jegyzetömbök, üdvözlőkártyák, jegyzetkártyák, hanglejátszók és -felvevők, rögzített zene, iránytűk,hőmérők környezeti hőmérséklet mérésére, valamint elemlámpák.

(210) M 10 02428

(220) 2010.08.09.

(731) Zsindelyes Pálinkafőzde Kft., Érpatak (HU)

(554)



(511) 33 Alkohol tartalmú italok (kivéve sörök); szeszesital.

(210) M 10 02429

(220) 2010.08.09.

(731) Zsindelyes Pálinkafőzde Kft., Érpatak (HU)

(554)



(511) 33 Alkoholtartalmú italok (kivéve sörök); szeszesital.

(210) M 10 02456

(220) 2010.08.10.

(731) Vidó IKsz Kft., Budapest (HU)

(546) 

(511) 21 Mikroszálás tisztító kendő; kézi működtetésű mikroszálás tisztító eszközök; mikroszálás kézi tisztító eszközök.

24 Mikroszálás törölköző.

25 Mikroszálás bébi fürdőlepedő és mikroszálás köntös.

(210) M 10 02602

(220) 2010.08.27.

(731) Tolnai Ákos, Budapest (HU)

(740) dr. Dudás Ágnes, Dr. Dudás Ágnes Ügyvédi Iroda, Budapest

(541) AbilityMatrix

(511) 35 Reklámozás, kereskedelmi ügyletek, kereskedelmi adminisztráció.

41 Nevelés, szakmai képzés, szórakoztatás, sport- és kulturális tevékenységek.

42 Tudományos és műszaki szolgáltatások, valamint az idetartozó tervezői és kutatói tevékenység; ipari elemző és kutató szolgáltatások; számítástechnikai hardver és szoftver tervezés és fejlesztés.

(210) M 10 02609

(220) 2010.08.30.

(731) Egyesült Társkereső Kft., Budapest (HU)

(546) 

(511) 35 Reklámozás és üzletmenettel kapcsolatos tevékenységek.

41 Oktatás; nevelés, szórakoztatás, sport, kulturális szolgáltatások.

42 Számítástechnikai szolgáltatások.

(210) M 10 02651

(220) 2010.09.03.

(731) Arzenál Kft., Budapest (HU)

(740) dr. Krajnyák András, ABK.dr. Krajnyák és Társa Ügyvédi és Szabadalmi Iroda, Budapest

(546) MYSTIC

(511) 3 Fehéritőkészítmények és egyéb, mosásra szolgáló anyagok; tisztító-, fényesítő-, súroló-, és csiszolószerek; szappanok; illatszerek, illóolajok, kozmetikai cikkek, hajmosó szerek; fogkrémek.

5 Gyógyszerészeti és állatgyógyászati készítmények; egészségügyi készítmények gyógyászati használatra; diétás anyagok gyógyászati használatra, bébiételek; tapaszok, kötszeranyagok; fogtömő anyagok és fogászati mintázóanyagok; fertőtlenítőszeresek; kártékonyállatok és növények irtására szolgáló készítmények; gombaölő szerek (fungicidok), gyomirtó szerek (herbicidok).

21 Eszközök, edények és tartályok háztartási és konyhai célokra; fésűk és szivacsok; kefék (az esetek kivételével); kefégyártáshoz használt anyagok; takarító eszközök; vasforgács; nyers vagy félig megmunkált üveg (kivéve az építéshez használt üveget);üveg-, porcelán- és fajanszárak, amelyek nem tartoznak más osztályokba.

(210) M 10 02653

(220) 2010.09.03.

(731) Képest.hu Kft., Budapest (HU)

(740) dr. Márton Attila, Várnai és Társai Ügyvédi Iroda, Budapest

(546) KÉPEST.hu

(511) 16 Papír, karton és ezen anyagokból készült termékek, amelyek nem tartoznak más osztályokba; nyomdaipari termékek; könyvkötészeti anyagok; fényképek; papíripari cikkek, papíripari vagy háztartási ragasztóanyagok; anyagok művészek részére; ecsetek; írógépek és irodai cikkek (bútorok kivételével); tanítási és oktatási anyagok (készülékek kivételével); csomagolásra szolgáló műanyagok (amelyek nem tartoznak más osztályokba); nyomdabetűk; klisék.

35 Reklámozás; kereskedelmi ügyletek; kereskedelmi adminisztráció; irodai munkák.

38 Távközlés; online telekommunikációk.

40 Anyagmegmunkálás; fényképnymtatás.

(210) M 10 02659

(220) 2010.09.03.

(731) Daróczy László, Püspökladány (HU)

(541) Melódia Big Band

(511) 41 Előadóművészek szolgáltatásai; hangversenyek szervezése, lebonyolítása; zenekarok szolgáltatásai.

(210) M 10 02721

(220) 2010.09.10.

(731) Magyar Telekom Nyrt., Budapest (HU)

(740) Origo Média és Kommunikációs Szolgáltató Zrt., Budapest

(541) M Flyer

(511) 35 Reklámozás; kereskedelmi ügyletek; kereskedelmi adminisztráció; irodai munkák.

38 Távközlés, hírközlési, távközlési szolgáltatások, üzenetek, adatok, hang és video elektronikus továbbítása, elektronikus levelezés, elektronikus adatátvitel, híryanag továbbítása, Internet szolgáltatás, telefon, telefax, digitális információ szolgáltatástávközlési ügyekben.

41 Nevelés; szakmai képzés; szórakoztatás; nevezetesen: alkotóműhelyek szervezése és lebonyolítása (gyakorlat), eszmecsere, kollokviumok szervezése és lebonyolítása, klubszolgáltatások (szórakoztatás vagy oktatás), konferenciák szervezése és lebonyolítása, kulturális vagy nevelési célú kiállítások szervezése, oktatás,

oktatási tárgyú információk.

42 Tudományos és műszaki szolgáltatások, valamint az idetartozó tervezői és kutatói tevékenység; ipari elemző és kutató szolgáltatások; számítástechnikai hardver és szoftver tervezés és fejlesztés.

(210) M 10 02742

(220) 2010.09.14.

(731) Helios-Optika Nagykereskedelmi Kft., Esztergom (HU)

(740) dr. Péter Csaba, Péter Ügyvédi Iroda, Budapest

(546)  POLAR
eyewear Sport

(511) 9 Optikai cikkek; optikai lencsék; optikai üvegek; sportszemüvegek; szemellenzők, szemvédőernyők; szemlencsék, okulárok; szemlencsét tartalmazó műszerek; szemüvegek(optika); szemüvegkeretek; szemüveglencse üvegei; szemüvegtokok; szemüvegzsínórok.

(210) M 10 02743

(220) 2010.09.14.

(731) Helios-Optika Nagykereskedelmi Kft., Esztergom (HU)

(740) dr. Péter Csaba, Péter Ügyvédi Iroda, Budapest

(546)  FERRARA
eyewear

(511) 9 Optikai cikkek; optikai lencsék; optikai üvegek; sportszemüvegek; szemellenzők, szemvédőernyők; szemlencsék, okulárok; szemlencsét tartalmazó műszerek; szemüvegek(optika); szemüvegkeretek; szemüveglencse üvegei; szemüvegtokok; szemüvegzsínórok.

(210) M 10 02757

(220) 2010.09.14.

(731) Kovács Tüzép Kft., Poroszló (HU)

(541) Otthon Depo

(511) 35 Építőanyagok, burkolólapok, fürdőszobabútorok, szaniterek, csaptelepek, barkács termékek, vegyi anyagok értékesítése az interneten.

(210) M 10 02762

(220) 2010.09.15.

(731) Szentkirályi Ásványvíz Termelő és Forgalmazó Kft., Budapest (HU)

(740) dr. Mikófalvi Gábor, Budapest

(546)  JEG
TEA

(511) 32 Hidegen fogyasztandó, teából készült alkoholmentes italok.

(210) M 10 02776

(220) 2010.09.16.

(731) Kometa 99 Élelmiszeripari Zrt., Kaposvár (HU)

(541) Kockás felvágott

(511) 29 Húskivonatok; húskészítmények, felvágottak.

(210) M 10 02800

(220) 2010.09.20.

(731) Buza Sándor, Budapest (HU)

(541) Laptopkonyha

(511) 9 Tudományos célra szolgáló, tengerészeti, földmérő, fényképezési, mozgóképi, optikai, súlymérő, egyéb mérő-, jelző-, ellenőrző (felügyeleti), életmentő és oktatóberendezések és felszerelések; elektromos energia vezetésére, kapcsolására, átalakítására, tárolására, szabályozására vagy ellenőrzésére szolgáló készülékek és berendezések; hangok vagy képek rögzítésére, továbbítására, másolására szolgáló készülékek; mágneses adathordozók; hanglemezek; automata elosztóberendezések és szerkezetekérmebedobással működő készülékekhez; regiszteres pénztárgépek; számológépek, adatfeldolgozó berendezések és számítógépek; tűzoltó készülékek.

16 Papír, karton és ezen anyagokból készült termékek, amelyek nem tartoznak más osztályokba; nyomdaipari termékek; könyvkötészeti anyagok; fényképek; papíripari cikkek, papíripari vagy háztartási ragasztóanyagok; anyagok művészek részére; ecsetek; írógépek és irodai cikkek (bútorok kivételével); tanítási és oktatási anyagok (készülékek kivételével); csomagolásra szolgáló műanyagok (amelyek nem tartoznak más osztályokba); nyomdabetűk; klisék.

25 Ruházati cikkek, cipők, kalapárúk.

35 Reklámozás, kereskedelmi ügyletek, kereskedelmi adminisztráció, irodai munkák.

38 Távközlés.

41 Nevelés, szakmai képzés, szórakoztatás, sport- és kulturális tevékenységek.

(210) M 10 02803

(220) 2010.09.20.

(731) Dot-Ing 2001. Ingatlanirodák Kft., Tata (HU)

(740) dr. Hermann Zoltán, Tata

(546)  Ingatlan és
Hiteliroda
www.dot-ing.hu

(511) 36 Biztosítás; pénzügyi ügyletek; valutaügyletek; ingatlanügyletek; biztosítási ügynöki tevékenység; hitelirodák; ingatlanügynökségek.

(210) M 10 02814

(220) 2010.09.21.

(731) Kangyal Tamás 50%, Budapest (HU)

Krasznay Gerzson 50%, Győr (HU)

(546)  mobile canteen

(511) 43 Étkezdék; éttermek; gyorséttermek; kintinok, büfék, étkezdék; kávéházak; önkiszolgáló éttermek; vendéglátóipar.

(210) M 10 02815

(220) 2010.09.21.

(731) Kangyal Tamás 50%, Budapest (HU)

Krasznay Gerzson 50%, Győr (HU)

(546)



office canteen

(511) 43 Étkezdék; éttermek; gyorséttermek, kintinok, büfék, étkezdék; kávéházak; önkiszolgáló éttermek; vendéglátóipar.

(210) M 10 02824

(220) 2010.09.22.

(731) Chello Central Europe Zrt., Budapest (HU)

(740) dr. Berkényi Szabina, Berkényi Ügyvédi Iroda, Budapest

(541) FILM E

(511) 16 Papír, karton és ezen anyagokból készült termékek, amelyek nem tartoznak más osztályokba; nyomdai termékek; könyvkötészeti anyagok; fényképek; papíripari cikkek, papíripari vagy háztartási ragasztóanyagok; anyagok művészek részére; ecsetek; írógépek és irodai cikkek (bútorok kivételével); tanítási és oktatási anyagok (készülékek kivételével); csomagolásra szolgáló műanyagok (amelyek nem tartoznak más osztályokba); nyomdabetűk; klisék.

35 Reklámozás; kereskedelmi ügyletek; kereskedelmi adminisztráció; irodai munkák.

38 Távközlés; televíziós műsorszolgáltatás; televíziós műsor és csatorna sugárzása, televíziós programok összeállítása; televíziós műsorszórás, műholdas átvitel; közlések üvegszálalás hálózatok útján, számítógép terminálok közötti összeköttetés, üzenetek ésképek továbbítása számítógépek segítségével, fórumok biztosítása az interneten, szolgáltatások interneten keresztül.

41 Nevelés; szakmai képzés; szórakoztatás; sport- és kulturális tevékenységek; rádiós szórakoztatás, televíziós szórakoztatás, filmstúdiók, filmgyártás, mozifilmek kölcsönzése, rádió- és televízióprogramok készítése, szinkronizálás, videofilmgyártás.

(210) M 10 02828

(220) 2010.09.22.

(731) Z.I.B. Consulting Kft., Budapest (HU)

(740) dr. Sárhegyi Ágnes, dr. Sárhegyi Ágnes Ügyvédi Iroda, Budapest

(541) Z.I.B.Consulting

(511) 36 Biztosítás; pénzügyi ügyletek; valutaügyletek; ingatlanügyletek; pénzügyi információk nyújtása, pénzügyi tanácsadás.

(210) M 10 02830

(220) 2010.09.22.

(731) HARIBO Hungária Kft., Nemesvámos (HU)

(740) dr. Poharászki István, Veszprém

(541) Winter Mix

(511) 30 Kávé, tea, kakaó, cukor, rizs, tápióka, szágó, pótkávék, liszt és egyéb gabonakészítmények, kenyér, péksütemények és cukrászati sütemények, ehető bevonatok, méz, melasz-szirup, élesztő, élesztőpor, só, mustár, ecet, szószok (a salátaöntetek kivételével), fűszerek, fagyaltok.

35 Reklámozás, kereskedelmi ügyletek intézése, kereskedelmi ügyletek adminisztrációja, irodai munkák.

(210) M 10 02832

(220) 2010.09.22.

(731) Gárdos Katalin, Budapest (HU)

(740) dr. Vankó Norbert, Budapest

(541) **SIKERTEX TEXTILHÁZ**

(511) 24 Textilíák és textilárúk, amelyek nem tartoznak más osztályokba; ágy- és asztalneműk.

25 Ruházati cikkek, cipők, kalapárúk.

26 Csipkék és hímzések, szalagok és zsinórok; gombok, ruhakapsok és fűzőlyukak, gombostűk és tűk; művirágok.

(210) **M 10 02835**

(220) **2010.09.23.**

(731) Házak Ásza Kft., Pécel (HU)

(740) Pintz és Társai Szabadalmi és Védjegy Iroda, Budapest

(546) 

(511) 6 Ajtóbetétek fémből; ajtókeretek, ajtótokok fémből; ajtószervevények fémből.

19 Ajtók, nem fémből; ajtókeretek, nem fémből; ajtóablák, kapubéletek nem fémből; ajtótokok nem fémből; biztonsági ajtók.

(210) **M 10 02836**

(220) **2010.09.23.**

(731) Lakatos Tibor, Mikepércs (HU)

(740) dr. Németh Renáta, dr. Németh Renáta Ügyvédi Iroda, Budapest

(546) 

(511) 29 Hús, hal-, baromfi- és vadhús; húskivonatok; tartósított, fagyasztott, szárított és főzött gyümölcsök és zöldségek; zselék, lekvárok (dzsemek), kompótok; tojások, tej és tejtermékek; étkezési olajok és zsírok.

(210) **M 10 02840**

(220) **2010.09.23.**

(731) Wellis Magyarország Kereskedelmi és Szolgáltató Kft., Budapest (HU)

(740) dr. Engel Tamás, Engel Ügyvédi Iroda, Budapest

(541) **Wellis**

(511) 11 Világító-, fűtő-, gőzfejlesztő, főző-, hűtő-, szárító-, szellőztető-, vízszolgáltató és egészségügyi berendezések.

(210) **M 10 02841**

(220) **2010.09.23.**

(731) Clondike Kft., Kunfehértó (HU)

(541) **ZAFIR**

(511) 2 Festékek, kencék, lakkok; rozsdagátló és fakonzerváló szerek; festőanyagok; maróanyagok; nyers természetes gyanták; fémlapok és fémporok festők, dekorátorok, nyomdászok és képzőművészek részére.

(210) **M 10 02862**

(220) **2010.09.24.**

(731) Schoco-Bon Édesség Nagykereskedés Kft., Pápa (HU)

(740) dr. Hunyadfalvi Balázs, Hunyadfalvi Ügyvédi Iroda, Veszprém

(541) SWEET ANGEL

(511) 30 Kávé, tea, kakaó, cukor, rizs, tápióka, szágó, kávépótló szerek; lisztek és más gabonakészítmények, kenyér, péksütemények és cukrászsütemények, fagylaltok; méz, melaszszirup; élesztő, sütőporok; só, mustár; ecet, fűszeres mártások; fűszerek; jég.

(210) M 10 02864

(220) 2010.09.24.

(731) Schoco-Bon Édesség Nagykereskedés Kft., Pápa (HU)

(740) dr. Hunyadfalvi Balázs, Hunyadfalvi Ügyvédi Iroda, Veszprém

(541) EDES ANGYAL

(511) 30 Kávé, tea, kakaó, cukor, rizs, tápióka, szágó, kávépótló szerek; lisztek és más gabonakészítmények, kenyér, péksütemények és cukrászsütemények, fagylaltok; méz, melaszszirup; élesztő, sütőporok; só, mustár; ecet, fűszeres mártások; fűszerek; jég.

(210) M 10 02868

(220) 2010.09.24.

(731) TV Paprika Zrt., Budapest (HU)

(740) dr. Berkényi Szabina, Berkényi Ügyvédi Iroda, Budapest

(541) Spektrum Home

(511) 16 Papír, karton és ezen anyagokból készült termékek, amelyek nem tartoznak más osztályokba; nyomdaipari termékek; könyvkötészeti anyagok; fényképek; papíripari cikkek, papíripari vagy háztartási ragasztóanyagok; anyagok művészek részére; ecsetek; írógépek és irodai cikkek (bútorok kivételével); tanítási és oktatási anyagok (készülékek kivételével); csomagolásra szolgáló műanyagok (amelyek nem tartoznak más osztályokba); nyomdabetűk; klisék.

35 Reklámozás; kereskedelmi ügyletek; kereskedelmi adminisztráció; irodai munkák.

38 Távközlés; televíziós műsorszolgáltatás, televíziós műsor és csatorna sugárzása, televíziós programok összeállítása; kábeltelevíziós műsorszórás, műholdas átvitel; közlések üvegszál hálózatok útján, számítógép terminálok közötti összeköttetés, üzenetek és képek továbbítása számítógépek segítségével, fórumok biztosítása az interneten, szolgáltatások interneten keresztül.

41 Nevelés; szakmai képzés; szórakoztatás; sport- és kulturális tevékenységek; rádiós szórakoztatás, televíziós szórakoztatás, filmstúdiók, filmgyártás, mozifilmek kölcsönzése, rádió- és televízióprogramok készítése, szinkronizálás, videofilmgyártás.

(210) M 10 02872

(220) 2010.09.27.

(731) PHILIP MORRIS PRODUCTS S.A., Neuchâtel (CH)

(740) dr. Gödölle Tamás, Bogsch & Partners Ügyvédi Iroda, Budapest

(546)



(511) 34 Nyers vagy feldolgozott dohány; dohánytermékek, ideértve szivarok, cigaretták, szivarkák, dohány sajt maga által sajt részre sodort cigarettához, pipadohány, bagó, tubák/burnót, kretek; snus (snüsz), dohánypótlók és -helyettesítők (nem orvosi célra);dohányzási cikkek, ideértve cigarettapapírok és -csövek, cigarettafilterek, dohánydobozok, cigarettatárcák és hamutartók, pipák, zsebkészlet cigarettasodráshoz, öngyújtók; gyufák.

(210) M 10 02876**(220) 2010.09.27.**

(731) EVM Zrt., Budapest (HU)

(740) Bándy Tamásné, PATENDER Nemzetközi Iparjogvédelmi Kft., Budapest

(546)

(511) 1 Ipari, tudományos, fényképészeti, mezőgazdasági, kertészeti, erdészeti vegyi termékek; feldolgozatlan műgyanták, feldolgozatlan műanyagok; trágyák; vegyi tűzoltó szerek; fémek edzésére és hegesztésére szolgáló készítmények; élelmiszerek tartósításáraszolgáló vegyi anyagok; cserzőanyagok; ipari rendeltetésű ragasztóanyagok.

3 Fehéritőkészítmények és egyéb, mosásra szolgáló anyagok; tisztító-, fényesítő-, súroló-, és csiszológyszerek; szappanok; illatszerek, illóolajok, kozmetikai cikkek, hajmosó szerek; fogkrémek.

5 Gyógyszerészeti és állatgyógyászati készítmények; egészségügyi készítmények gyógyászati használatra; diétás anyagok gyógyászati használatra, bébiételek; tapaszok, kötszeranyagok; fogtömő anyagok és fogászati mintázóanyagok; fertőtlenítőszeres; kártékonyállatok és növények irtására szolgáló készítmények; gombaölő szerek (fungicidek), gyomirtó szerek (herbicidek).

(210) M 10 02879**(220) 2010.09.27.**

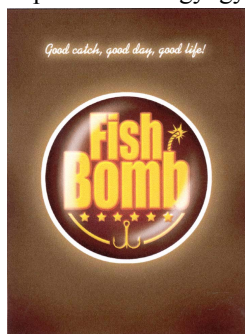
(731) Bognár-Vin Kft., Akasztó (HU)

(541) RÖTGER

(511) 33 Alkoholos gyümölcs kivonatok, alkoholos italok (a sörök kivételével), almaborok, borok, égetett szeszes italok, gyümölcstartalmú alkoholos italok, likőrök, löre, csíger, szeszes italok, vodka, whisky.

(210) M 10 02880**(220) 2010.09.27.**

(731) Alpha-Vet Állatgyógyászati Kft., Székesfehérvár (HU)

(546)

(511) 31 Állateledel, haleledel.

(210) M 10 02885**(220) 2010.09.28.**

(731) GFK Hungária Piackutató Kft., Budapest (HU)

(740) dr. Lajtos László, Lajtos Ügyvédi Iroda, Budapest

(546)



(511) 35 Piaci tanulmányok, piackutatás, rádiós reklámozás, reklámanyagok terjesztése, on-line hirdetési tevékenység számítógépes hálózaton.

(210) M 10 02886

(220) 2010.09.28.

(731) GfK Hungária Piackutató Kft., Budapest (HU)

(740) dr. Lajtos László, Lajtos Ügyvédi Iroda, Budapest

(546)



(511) 35 Piaci tanulmányok, piackutatás, rádiós reklámozás, reklámanyagok terjesztése, on-line hirdetési tevékenység számítógépes hálózaton.

(210) M 10 02887

(220) 2010.09.28.

(731) GfK Hungária Piackutató Kft., Budapest (HU)

(740) dr. Lajtos László, Lajtos Ügyvédi Iroda, Budapest

(546)



(511) 35 Piaci tanulmányok, piackutatás, rádiós reklámozás, reklámanyagok terjesztése, on-line hirdetési tevékenység számítógépes hálózaton.

(210) M 10 02888

(220) 2010.09.28.

(731) GfK Hungária Piackutató Kft., Budapest (HU)

(740) dr. Lajtos László, Lajtos Ügyvédi Iroda, Budapest

(546)



(511) 35 Piaci tanulmányok, piackutatás, rádiós reklámozás, reklámanyagok terjesztése, on-line hirdetési tevékenység számítógépes hálózaton.

(210) M 10 02899**(220) 2010.09.28.**

(731) dr. Gáti Eörs Dénes, Budapest (HU)

Román Zoltánné, Budapest (HU)

(740) Lukács Szilva, Lukács Szilvia Ügyvédi Iroda, Budapest

(541) PINOCCHIO

(511) 41 Akadémiák (oktatás); előadóművészek szolgáltatásai; eszmecserek, kollokviumok szervezése és lebonyolítása; gyakorlati képzés (szemléltetés); kollégiumok, internátusok; konferenciák szervezése és lebonyolítása; kongresszusok szervezése és lebonyolítása; könyvkiadás; oktatás; oktatási tárgyú információk; óvodák (nevelés); sport edzőtábori szolgáltatások; sportlétesítmények üzemeltetése; szabadidős szolgáltatások nyújtása; szemináriumok rendezése és vezetése; szimpoziumok szervezése és lebonyolítása; szórakoztatás; testnevelés; tornatanítás; élő előadások bemutatása; üdülési tárgyú információ; üdülőtáborok szolgáltatásai (szórakoztatás).

(210) M 10 02955**(220) 2010.10.01.**

(731) Laptopszalón Kft., Pécs (HU)

(740) dr. Polyák Zsófia, Esztári Ügyvédi Iroda, Budapest

(546)

(511) 9 Tudományos célra szolgáló, tengerészeti, földmérő, villamos, fényképezési, mozgóképi, optikai, súlymérő, egyéb mérő-, jelző-, ellenőrző (felügyeleti), életmentő és oktatóberendezések és felszerelések; hangok vagy képek rögzítésére, továbbítására, másolására szolgáló készülékek; mágneses adathordozók, hanglemezek; automata áruelosztóberendezések és szerkezetek érmebedobással működő készülékekhez; regiszteres pénztárgépek, számológépek, adatfeldolgozó berendezések és számítógépek; tűzoltó készülékek.

37 Építkezés; javítás; szerelési szolgáltatások.

42 Tudományos és műszaki szolgáltatások, valamint az idetartozó tervezői és kutatói tevékenység; ipari elemző és kutató szolgáltatások; számítástechnikai hardver és szoftver tervezés és fejlesztés.

(210) M 10 02980**(220) 2010.10.06.**

(731) Kalász DSE, Budakalász (HU)

(541) DRAGONÁSZ

(511) 25 Ruházati cikkek, cipők, kalapárak.

41 Nevelés; szakmai képzés; szórakoztatás; sport- és kulturális tevékenységek.

43 Vendéglátás (élelmezés); időleges szállásadás.

(210) M 10 02982**(220) 2010.10.06.**

(731) DJ Promotion Kft., Budapest (HU)

(740) dr. Banczerowski György, Molnár & Banczerowski Ügyvédi Iroda, Budapest

(541) M-FLYER

(511) 35 Reklámozás; kereskedelmi ügyletek; kereskedelmi adminisztráció; irodai munkák; áruk bemutatása kommunikációs médiában, kereskedelmi célokból, reklámozás, reklámanyagok terjesztése.

38 Távközlés; elektronikus hirdetőtábla szolgáltatás/távlözlési szolgáltatás, tudakozók, információs szolgáltatások/rádió, telefon vagy más közlési eszköz útján/, üzenetek küldése.

42 Tudományos és műszaki szolgáltatások, valamint az idetartozó tervezői és kutatói tevékenység; ipari elemző és kutató szolgáltatások; számítástechnikai hardver és szoftver tervezés és fejlesztés; számítógépprogramok kidolgozása, számítógép-programozás, számítógép-szoftver fenntartása.

(210) M 10 02990

(220) 2010.10.07.

(731) IN VITRO Kutató-Fejlesztő Kft., Dunakeszi (HU)

(740) dr. Galambos Vilmos, Budapest

(541) Plerudin Gold

(511) 3 Kosmetikai krémek.

(210) M 10 02991

(220) 2010.10.07.

(731) Concordia-Therm Kft., Biatorbágy (HU)



(511) 1 Ipari, tudományos, fényképezési, mezőgazdasági, kertészeti, erdészeti vegyi termékek; feldolgozatlan műgyanták, műanyagok; trágyák; vegyi tűzoltó szerek; fémek edzésére és hegesztésére szolgáló készítmények; élelmiszerek tartósítására szolgáló vegyianyagok; cserzőanyagok; ipari rendeltetésű ragasztóanyagok.

17 Kaucsuk, guttapercha, gumi, azbeszt, csillám és ezek pótanyagai, továbbá az ezen anyagokból készült termékek, amelyek nem tartoznak más osztályokba; sajtolt műanyag ipari célra; tömítő-, kitömő- és szigetelőanyagok; nem fémből készült rugalmas csövek.

(210) M 10 03005

(220) 2010.10.08.

(731) Anadolu Efes Biracilik ve Malt Sanayi Anonim Sirketi, Bahçelievler, Istanbul (TR)

(740) dr. Márton Attila, Várnai és Társai Ügyvédi Iroda, Budapest



(511) 32 Sörök; készítmények sörök előállításához.

(210) M 10 03043

(220) 2010.10.12.

(731) Szepesi István, Sopron (HU)

(546)



(511) 2 Festékek, kencék, lakkok; rozsdagátló és fakonzerváló szerek; festőanyagok; maróanyagok; nyers természetes gyanták.

37 Építkezés; javítás; szerelési szolgáltatások.

(210) M 10 03052

(220) 2010.10.07.

(731) Construmarket Kft., Dunakeszi (HU)

(740) Simándi Bird & Bird Ügyvédi Iroda, Budapest

(546) 

(511) 35 Számítógépes nyilvántartások kezelése, információknak számítógépes adatbázisokba való szerkesztése, információk számítógépes adatbázisokba való rendezése, on-line hirdetői tevékenység számítógépes hálózaton, kereskedelmi információk ügynökségek, hirdetési oldalak készítése, hirdetési hely kölcsönzése, beszerzői szolgáltatások mások számára, árösszevetési szolgáltatások, reklámügynökségek, hirdető ügynökségek elektronikus úton, kivéve kereskedelmi vagy reklámcélú kiállítások vagy vásárokszervezését.

37 Építkezési, javítási, szerelési szolgáltatások közvetítése, valamint ilyen szolgáltatásokkal kapcsolatos tanácsadási, információs és konzultációs szolgáltatások, ideértve különösen ilyen szolgáltatások elektronikus úton való nyújtását

42 Hálózati kiszolgálók [web szerverek] bérlete, hosting szolgáltatások web oldalakhoz, kutatómotorok biztosítása az internethez, építészeti konzultáció, számítógép programok adatainak és adatoknak az átalakítása, web oldalak alkotása és fenntartása mások számára.

(210) M 10 03060

(220) 2010.10.13.

(731) "Ilcsi" Szépipítő Füvek Biokozmetikai Kft., Budapest (HU)

(740) dr. Bérczes László, Budapest

(541) EMINENCE

(511) 3 Kozmetikai cikkek, növényi hatóanyagokat tartalmazó kozmetikai készítmények; kéz -és lábápoló készítmények; szappanok; fodrászati készítmények.

35 Tanácsadás, különösen gazdasági és üzletpolitikai tanácsadás; közönség- és ügyfélszolgálat; kereskedelmi vagy reklámcélú kiállítások és vásárok szervezése.

41 Tanfolyamok szervezése és vezetése, szemináriumok rendezése és vezetése; gyakorlati képzés és oktatás.

44 Higiéniai és szépségápolási szolgáltatások; kozmetikai tanácsadás, kutatás és szolgáltatások, szépségápolás, különösen szépségszalonok, napozószalonok, kozmetikák, fodrászszalonok.

(210) M 10 03096

(220) 2010.10.11.

(731) L-IT Group Kft., Budapest (HU)

(740) dr. Bakonyiné dr. Fest Edit, Bakonyi Ügyvédi Iroda, Gödöllő

(541) WE MAKE IT LIVE!

(511) 35 Reklámozás; kereskedelmi ügyletek; kereskedelmi adminisztráció; irodai munkák.

42 Tudományos és műszaki szolgáltatások, valamint az idetartozó tervezői és kutatói tevékenység; ipari elemző

és kutató szolgáltatások; számítástechnikai hardver és szoftver tervezés és fejlesztés.

(210) M 10 03113

(220) 2010.10.19.

(731) Újvilág MGÉSZ, Abony (HU)

(541) EGY FALAT EGÉSZSÉG

(511) 29 Hús, hal-, baromfi- és vadhús; húskivonatok; tartósított, szárított és főzött gyümölcsök és zöldségek; zselék, lekvárok (dzsemek), kompótok; tojások, tej és tejtermékek; étkezési olajok és zsírok.

30 Kávé, tea, kakaó, cukor, rizs, tápióka, szágó, kávépótló szerek; lisztek és más gabonakészítmények, kenyér, péksütemények és cukrászsütemények, fagylaltok; méz, melaszszirup; élesztő, sütőporok; só, mustár; ecet, fűszeres mártások; fűszerek; jég.

32 Sörök; ásványvizek és szénsavas vizek, és egyéb alkoholmentes italok; gyümölcsitalok és gyümölcslevek; szörpök és más készítmények italokhoz.

(210) M 10 03115

(220) 2010.10.21.

(731) Kiss Koloniál Fa- és Bútoripari Kft., Derecske (HU)

(740) Széles Mónika, Esztár

(541) "KIKOL FENYŐBÚTORT BÁRMI ÁRON GYÁRI ÁRON"

(511) 20 Bútor.

(210) M 10 03120

(220) 2010.10.21.

(731) Woop Media Kereskedelmi és Szolgáltató Kft., Budapest (HU)

(740) PINTZ ÉS TÁRSAI Szabadalmi, Védjegy és Jogi Iroda, Budapest

(541) WOOP

(511) 9 Számítástechnikai szoftverfejlesztési eszközök; közösségi hálózatépítéshez kapcsolódó online szolgáltatások, közösségi hálózatépítő alkalmazások készítését segítő és adatlehívást, -feltöltést, -letöltést, -hozzáférést, -bloggolást és -kezelést lehetővétevő számítógépes szoftverek.

35 Reklámozás; kereskedelmi ügyletek; kereskedelmi adminisztráció; irodai munkák; ideértve különösen információk és adatok gyűjtését, tárolását, elemzését és helyreállítását, információk és adatok számítógépes adatbázisokba rendezését, szerkesztését, számítógépes nyilvántartások kezelését.

38 Számítógépes, elektronikus és online adatbázisokhoz való hozzáférés biztosítása; távközlési szolgáltatások, nevezetesen adatok, üzenetek és információk, elektronikus továbbítása; online kommunikációs fórumok biztosítása; online csevegő szolgáltatások biztosítása; számítógépes adatbázisokhoz való hozzáférés biztosítása; közösségi hálózatépítés.

(210) M 10 03122

(220) 2010.10.21.

(731) Hao-Giang Bt., Budapest (HU)

(740) Benkőné Csillag Lucia, Budapest

(546)

<i>MISS G & H</i>

(511) 25 Különösen ruházati termékek, kivéve cipők.

35 Különösen ruházati termékek kereskedelme.

(210) M 10 03124**(220) 2010.10.21.**

(731) Laniatus Kft., Halásztelek (HU)

(740) Benkóné Csillag Lucia, Budapest

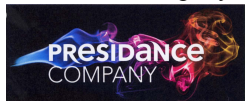
(546)

(511) 9 Különösen szoftverek.

28 Különösen játékok.

(210) M 10 03157**(220) 2010.10.26.**

(731) Presidance Company Művészeti Szolgáltató Közhasznú Nonprofit Kft., Budapest (HU)

(546)

(511) 35 Reklámozás; kereskedelmi ügyletek; kereskedelmi adminisztráció; irodai munkák.

41 Nevelés; szakmai képzés; szórakoztatás; sport- és kulturális tevékenységek.

(210) M 10 03160**(220) 2010.10.26.**

(731) MELE AD MAIORA Kereskedelmi és Szolgáltató Kft., Debrecen (HU)

(740) dr. Móró Viktória ügyvéd, Debrecen

(546)

(511) 25 Ruházati cikkek, cipők, kalapárak.

30 Kávészemle, tea, kakaó, cukor, rizs, tapióka, szágó, kávépótló szerek; lisztek és más gabonakészítmények, kenyér, péksütemények és cukrászsütemények, fagylaltok; méz, melaszszirup; élesztő, sütőporok; só, mustár; ecet, fűszerezés; mártások; fűszerek; jég.

43 Vendéglátás (élelmezés); időleges szállásadás.

(210) M 10 03169**(220) 2010.10.27.**

(731) Birner Hungária Autóalkatrész Kft., Budapest (HU)

(546)

(511) 12 Járműalkatrészek.

37 Járművek javítása és ápolása.

(210) M 10 03170

(220) 2010.10.27.

(731) Birner Hungária Autóalkatrész Kft., Budapest (HU)

(541) Birner

(511) 12 Járműalkatrészek.

37 Járművek javítása és ápolása.

(210) M 10 03171

(220) 2010.10.27.

(731) Birner Hungária Autóalkatrész Kft., Budapest (HU)

(541) Birner autó

(511) 12 Járműalkatrészek.

37 Járművek javítása és ápolása.

(210) M 10 03172

(220) 2010.10.27.

(731) Birner Hungária Autóalkatrész Kft., Budapest (HU)

(541) Birner autóalkatrész

(511) 12 Járműalkatrészek.

37 Járművek javítása és ápolása.

(210) M 10 03173

(220) 2010.10.27.

(731) Palásti József, Kunszállás (HU)

(740) dr. Hegyemegi-Barakonyi Zoltán, Kajtár Takács Hegyemegi-Barakonyi Baker & McKenzie Ügyvédi Iroda,
Budapest

(541) FORNETTI

(511) 30 Péksütemények és cukrászsütemények, liszt alapú ételek, süteményekhez tészták, tészta süteményekhez.

37 Péksütemények és cukrászsütemények sütésére szolgáló elektromos kemencék bérbeadása, péksütemények és cukrászsütemények sütésére szolgáló elektromos kemencék kölcsönzése.

43 Vendéglátás (élelmezés), élelmiszerrel ellátás, gyorsétkezők.

(210) M 10 03174

(220) 2010.10.27.

(731) Palásti József, Kunszállás (HU)

(740) dr. Hegyemegi-Barakonyi Zoltán, Kajtár Takács Hegyemegi-Barakonyi Baker & McKenzie Ügyvédi Iroda,
Budapest

(546)  FORNETTI

(511) 30 Péksütemények és cukrászsütemények, liszt alapú ételek, süteményekhez tészták, tészta süteményekhez.

37 Péksütemények és cukrászsütemények sütésére szolgáló elektromos kemencék bérbeadása, péksütemények és cukrászsütemények sütésére szolgáló elektromos kemencék kölcsönzése.

43 Vendéglátás (élelmezés), élelmiszerrel ellátás, gyorsétkezők.

(210) M 10 03179

(220) 2010.10.27.

(731) Flavon Group Kft., Debrecen (HU)

GéSz Gaál és Sziklás Kft., Debrecen (HU)

(541) FLAVON

(511) 5 Gyógyszerészeti és állatgyógyászati készítmények; egészségügyi készítmények gyógyászati használatra; diétás anyagok gyógyászati használatra, bébiételek; tapaszok, kötszeranyagok; fogtömő anyagok és fogászati mintázóanyagok; fertőtlenítőszeresek; kártékonyállatok és növények irtására szolgáló készítmények; gombaölő szerek (fungicidek), gyomirtó szerek (herbicidek).

29 Hús, hal-, baromfi- és vadhús; húskivonatok; tartósított, fagyasztott, szárított és főzött gyümölcsök és zöldségek; zselék, lekvárok (dzsemek), kompótok; tojások, tej és tejtermékek; étkezési olajok és zsírok.

32 Sörök; ásványvizek és szénsavas vizek, és egyéb alkoholmentes italok; gyümölcsitalok és gyümölcslevek; szörpök és más készítmények italokhoz.

(210) M 10 03180**(220) 2010.10.27.**

(731) Flavon Group Kft. 50%, Debrecen (HU)

GéSz Gaál és Sziklás Kft. 50%, Debrecen (HU)

(740) dr. Takácsné Tóth Emőke, Debrecen

(541) FLAVON ACTIVE

(511) 5 Gyógyszerészeti és állatgyógyászati készítmények; egészségügyi készítmények gyógyászati használatra; diétás anyagok gyógyászati használatra, bébiételek; tapaszok, kötszeranyagok; fogtömő anyagok és fogászati mintázóanyagok; fertőtlenítőszeresek; kártékonyállatok és növények irtására szolgáló készítmények; gombaölő szerek (fungicidek), gyomirtó szerek (herbicidek).

29 Hús, hal-, baromfi- és vadhús; húskivonatok; tartósított, fagyasztott, szárított és főzött gyümölcsök és zöldségek; zselék, lekvárok (dzsemek), kompótok; tojások, tej és tejtermékek; étkezési olajok és zsírok.

32 Sörök; ásványvizek és szénsavas vizek, és egyéb alkoholmentes italok; gyümölcsitalok és gyümölcslevek; szörpök és más készítmények italokhoz.

(210) M 10 03181**(220) 2010.10.27.**

(731) Gódor József, Dány (HU)

(541) Toldi

(511) 11 Kandallók, kályhák, vízteres kandallók, kazánok, szabadonálló, beépíthető kivitelben is.

(210) M 10 03193**(220) 2010.10.28.**

(731) Schreiner Szabolcs Sándor, Dunavecse (HU)

(740) dr. Bass László, Bass Ügyvédi Iroda, Budapest

(546)

(511) 25 Ruházati cikkek, cipők, kalapárak.

37 Kerékpárok javítása; kerékpár-szerelési szolgáltatások.

(210) M 10 03201**(220) 2010.10.28.**

(731) Szerencsejáték Zrt., Budapest (HU)

(541) Maradjon játék!

(511) 9 Fénycsövek reklámcélra, pénzbedobással működő készülékek, világító és mechanikus táblák.

16 Papír, karton és ezen anyagokból készült termékek, amelyek nem tartoznak más osztályokba; nyomdaipari termékek; fényképek; grafikai ábrázolások, poszterek, papíripari cikkek, broszúrák, vékony fűzött könyvek, poszterek, prospektusok, kártyák, irodaitárgyak.

35 Reklámozás, hirdetés, hirdető ügynökségek, reklámújság, rádiós reklámozás, televíziós reklámozás, reklámanyagok terjesztése, szabadtéri hirdetés.

41 Filmgyártás, szabadidős szolgáltatások, szórakoztatás, televíziós szórakoztatás, show-műsorok, sorsjátékok lebonyolítása, rádiós szórakoztatás, rádió- és televízió-programok készítése, versenyek szervezése, rendezése.

(210) M 10 03282

(220) 2010.11.04.

(731) Ach Impex Kft., Vecsés (HU)

(546) 

(511) 11 Készárító készülékek mosdókhoz; akváriumi szűrőberendezések; biztonsági lámpák, csillárok; gázgyújtók, gázöngyújtók, hűtőgépek; lámpák; légűtő- légkondicionáló berendezések; ventilátorok; világító berendezés és készülék; vízforraló; zseblámpa; kávéfőző; fénycsövek, főzőedények és főzőberendezések, akváriumi világítótestek és melegítő készülékek, páraelszívó készülék.

(210) M 10 03289

(220) 2010.11.05.

(731) Hungaro Chemicals Ipari, Kereskedelmi és Szolgáltató Kft., Nagycserkesz (HU)

(541) CHEMISYS

(511) 3 Fehéritőkészítmények és egyéb, mosásra szolgáló anyagok; tisztító-, fényszerelő-, súroló-, és csiszolószerek; szappanok; illatszerek, illóolajok, kozmetikai cikkek, hajmosó szerek; fogkrémek.

5 Gyógyszerészeti, állatgyógyászati és egészségügyi termékek, diétás anyagok gyógyászati használatra, bébiételek; tapaszok, kötszeranyagok, fogtömő anyagok és fogászati mintázóanyagok, fertőtlenítőszer, kártékony állatok irtására szolgáló készítmények, gombaölő szerek (fungicidek), gyomirtó szerek (herbicidek).

37 Fertőtlenítés, fégérgirtás, mosodák, úszómedencék karbantartása, épületek belső tisztítása, épületek tisztítása (külső felületé), vegytisztítás, tisztítógépek kölcsönzése.

(210) M 10 03294

(220) 2010.11.05.

(731) EST Media Group Vagyonkezelő Kft., Budapest (HU)

(740) dr. Fillinger György, dr. Fillinger György Ügyvédi Iroda, Budapest

(541) estbiztosítás

(511) 35 Reklámozás; kereskedelmi ügyletek; kereskedelmi adminisztráció; irodai munkák.

36 Biztosítás; pénzügyi ügyletek; valutaügyletek; ingatlanügyletek.

38 Távközlés.

(210) M 10 03297

(220) 2010.11.05.

(731) Syngenta Növényvédelmi Kft., Budapest (HU)

(740) dr. Kovács Kond, dr. Kovács Kond Ügyvédi Iroda, Budapest

(541) DESSICASH

(511) 5 Gyomirtó szerek, herbicidek.

(210) M 10 03299**(220) 2010.11.05.**

(731) Civilek a Lakóhelyért Egyesület, Hajdúböszörmény (HU)

(740) dr. Emri Józsefné, EMRI-PATENT Iparjogvédelmi Kft., Debrecen

(546)

(511) 30 Kávé, tea, kakaó, cukor, rizs, tápióka, szágó, kávépótló szerek; lisztek és más gabonakészítmények, kenyér, péksütemények és cukrászsütemények, fagylaltok; méz, melaszszirup; élesztő, sütőporok; só, mustár; ecet, fűszeres mártások; fűszerek; jég.

35 Reklámozás; kereskedelmi ügyletek; kereskedelmi adminisztráció; irodai munkák.

41 Nevelés; szakmai képzés; szórakoztatás; sport- és kulturális tevékenységek, hagyományőrző rendezvények szervezése.

(210) M 10 03302**(220) 2010.11.08.**

(731) Hera's Team Kft., Győr (HU)

(546) igen·igen

(511) 16 Papír, karton és ezen anyagokból készült termékek, amelyek nem tartoznak más osztályokba; nyomdaipari termékek; könyvkötészeti anyagok; fényképek; papíripari cikkek, papíripari vagy háztartási ragasztóanyagok; anyagok művészek részére; ecsetek; írógépekés irodai cikkek (bútorok kivételével); tanítási és oktatási anyagok (készülékek kivételével); csomagolásra szolgáló műanyagok (amelyek nem tartoznak más osztályokba); nyomdabetűk; klisék.

35 Reklámozás; kereskedelmi ügyletek; kereskedelmi adminisztráció; irodai munkák.

41 Nevelés; szakmai képzés; szórakoztatás; sport- és kulturális tevékenységek.

(210) M 10 03309**(220) 2010.11.08.**

(731) Top Shoot Kft., Budapest (HU)

(546) NIKE

(511) 13 Sportlőszerek, vadászlőszerek, robbanóanyagok; tűzijátékszerek.

(210) M 10 03312**(220) 2010.11.08.**

(731) Mindlab Hungary 2008 Kft., Budapest (HU)

(541) MindLab

(511) 41 Nevelés; szakmai képzés; szórakoztatás; sport- és kulturális tevékenységek.

(210) M 10 03313

(220) 2010.11.09.

(731) WING Ingatlanfejlesztő és Beruházó Zártkörűen Működő Részvénytársaság, Budapest (HU)

(740) dr. Fütty Tivadar, dr. Fütty Tivadar Ügyvédi Iroda, Budapest

(591)  WING

(511) 35 Adatgyűjtés kereskedelmi ügyletekről; bérszámfejtés; hirdetési oldalak készítése; könyvelés; kutatások ügyletekkel kapcsolatban; outsourcing szolgáltatások [üzleti segítségnyújtás]; piaci tanulmányok; piackutatás; rádiós reklámozás; reklámanyag naprakész állapotba hozása; önköltség-elemzés; reklámszövegek publikálás; reklámszövegek szerkesztése; sajtófigyelés; segítségnyújtás üzletvezetéshez; statisztikák összeállítása; szakmai konzultációk üzleti ügyekben; szakvéleményadás gazdasági ügyekben; szállodai üzletvezetés; számítógépes nyilvántartások kezelése; számlakivonatok összeállítása; számlázás; televíziós reklámozás; titkársági szolgáltatások; üzleti felvilágosítás, tájékoztatás; üzleti információk; üzletszervezési és üzletvezetési tanácsadás; üzletszervezési tanácsadás; üzletvezetési konzultáció; üzletvezetési tanácsadó szolgálatok.

36 Biztosítás; pénzügyi ügyletek; valutaügyletek; ingatlanügyletek.

37 Építkezés; javítás; szerelési szolgáltatások (jármű kivételével).

(210) M 10 03332**(220) 2010.11.10.**

(731) Arteus Capital Hungary Kft., Budapest (HU)

(740) dr. Huszárné dr. Gyarmati Ágnes, Budapest

(541) ARTEUS CAPITAL

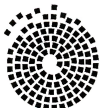
(511) 14 Nemesfémek és ötvözeteik, valamint az ilyen anyagokból készült, vagy ezekkel bevont termékek, amelyek nem tartoznak más osztályokba; ékszerek, drágakövek; órák és más időmérő eszközök.

36 Biztosítás; pénzügyi ügyletek; valutaügyletek; ingatlanügyletek.

(210) M 10 03333**(220) 2010.11.10.**

(731) Arteus Capital Hungary Kft., Budapest (HU)

(740) dr. Huszárné dr. Gyarmati Ágnes, Budapest

(546)**ARTEUS CAPITAL**

(511) 14 Nemesfémek és ötvözeteik, valamint az ilyen anyagokból készült, vagy ezekkel bevont termékek, amelyek nem tartoznak más osztályokba; ékszerek, drágakövek; órák és más időmérő eszközök.

36 Biztosítás; pénzügyi ügyletek; valutaügyletek; ingatlanügyletek.

(210) M 10 03334**(220) 2010.11.10.**

(731) HERBÁRIA Gyógynövényfeldolgozó és Kereskedelmi Zrt., Budapest (HU)

(740) dr. Kovári Zoltán, Kovári és Társai Szabadalmi és Védjegy Iroda Kft., Budapest

(546)



(511) 3 Szappanok; illatszerek, illóolajok; kozmetikai szerek, különösen természetes növényi és/vagy ásványi alapanyagú kenőcsök, krémek, testápoló és hajápoló anyagok, dezodorok, bőr ápolására szolgáló kozmetikai termékek; hajmosó szerek; hajápoló szerek; fogkrémek; mosószer; olajok kozmetikai használatra; fürdősók nem gyógyászati használatra; izzadásgátló készítmények; leburnulásra szolgáló készítmények; szájvizek, nem gyógyászati használatra; szőrtelenítő szerek; készítmények tisztálkodáshoz.

5 Gyógyszerészeti készítmények, egészségügyi készítmények gyógyászati használatra; ember- és állatgyógyászati termékek és alapanyagok; paramedicinális készítmények; diétás anyagok gyógyászati használatra; bébiételek; fertőtlenítő szerek; gyógyteák; gyógynövények; herbateák; természetes növényi és/vagy ásványi hatóanyagú gyógyszerészeti készítmények és egészségügyi termékek, például tableta-, kapszula-, tinktura formában kiszerve.

29 Tartósított, fagyasztott, szárított és főzött gyümölcsök és zöldségek; zselék, lekvárok (dzsemek), kompótok; tejtermékek; gyógyfűveket tartalmazó, nem gyógyhatású termékek; gyümölcshéj.

30 Kávé, tea, kakaó, kávépótló szerek; lisztek és más gabonakészítmények, kenyér, péksütemények és cukrászsütemények; méz; tea alapú italok; életmódteák, így reggeli (indító)-, élénkítő- és napzáró teák, ideértve a gyümölcsökből készült teákat is; fűszerek; müzli; vadon élő fűszernövények.

31 Mezőgazdasági, kertészeti, erdészeti termékek és magok, amelyek nem tartoznak más osztályokba; friss gyümölcsök és zöldségek; vetőmagok, élő növények és virágok.

32 Sörök; ásványvizek és szénsavas vizek, és egyéb alkoholmentes italok; gyümölcsitalok és gyümölcslevek; szörpök és más készítmények italokhoz; zöldséglevek.

33 Alkoholmentes italok (a sörök kivételével); emésztést elősegítő italok (tömény italok és likőrök).

35 Kereskedelmi ügyletek; kis- és nagykereskedelmi szolgáltatások szappanok, illatszerek, illóolajok, kozmetikai szerek, természetes növényi és/vagy ásványi alapanyagú kenőcsök, krémek, testápoló és hajápoló anyagok, dezodorok, bőr ápolására szolgáló kozmetikai termékek, hajmosó szerek, hajápoló szerek, fogkrémek, mosószer, olajok kozmetikai használatra, fürdősók, izzadásgátló készítmények, leburnulásra szolgáló készítmények, szájvizek, szőrtelenítő szerek, készítmények tisztálkodáshoz, gyógyszerészeti készítmények, egészségügyi készítmények gyógyászati használatra, ember- és állatgyógyászati termékek és alapanyagok, paramedicinális készítmények, diétás anyagok gyógyászati használatra, bébiételek, fertőtlenítő szerek, gyógyteák, gyógynövények, herbateák, természetes növényi és/vagy ásványi hatóanyagú gyógyszerészeti készítmények és egészségügyi termékek például tableta-, kapszula-, tinktura formában kiszerve, tartósított, fagyasztott, szárított és főzött gyümölcsök és zöldségek, zselék, lekvárok (dzsemek), kompótok, tejtermékek, gyógyfűveket tartalmazó, nem gyógyhatású termékek, gyümölcshéj, kávé, tea, kakaó, kávépótló szerek, lisztek és más gabonakészítmények, kenyér, péksütemények és cukrászsütemények, méz, teaalapú italok, életmódteák, így reggeli (indító)-, élénkítő- és napzáró teák, ideértve a gyümölcsökből készült teákat is, fűszerek, müzli, vadon élő fűszernövények, mezőgazdasági, kertészeti, erdészeti termékek és magok, friss gyümölcsök és zöldségek, vetőmagok, élő növények és virágok, sörök, ásványvizek és szénsavas vizek, és egyéb alkoholmentes italok, gyümölcsitalok és gyümölcslevek, szörpök és más készítmények italokhoz, zöldséglevek, alkoholtartalmú italok (a sörök kivételével), emésztést elősegítő italok vonatkozásában.

(210) M 10 03336

(220) 2010.11.10.

(731) Herbária Gyógynövényfeldolgozó és Kereskedelmi Zrt., Budapest (HU)

(740) dr. Kovári Zoltán, Kovári és Társai Szabadalmi és Védjegy Iroda Kft., Budapest

(546)



(511) 10 Gyógyászati eszközök; ortopédiai cikkek; ortopéd lábbelik; ortopédiai kötések ízületekre; ortopédiai övek, derékkötők; ortopédiai térdvédők; csizmák gyógyászati használatra; gumipólyák; inhaláló készülékek; lúdtalpbetétek; mellszívók [szoptató anyáknak];szoptatáshoz használt készülékek; terhességi övek; párnák gyógyászati használatra; sérvkötők; vérnyomásmérők.

25 Ruházati cikkek, cipők; cipőtálpbetétek; eldobható talpbetétek; papucsok.

44 Orvosi szolgáltatások; egészségügyi szolgáltatások; higiéniai és szépségápolási szolgáltatások emberek részére; aromaterápiás szolgáltatások; fizi(k)oterápia; gyógyhelyek szolgáltatásai.

(210) M 10 03337

(220) 2010.11.10.

(731) Herbária Gyógynövényfeldolgozó és Kereskedelmi Zrt., Budapest (HU)

(740) dr. Kovári Zoltán, Kovári és Társai Szabadalmi és Védjegy Iroda Kft., Budapest

(546)



(511) 10 Gyógyászati eszközök; ortopédiai cikkek; ortopéd lábbelik; ortopédiai kötések ízületekre; ortopédiai övek, derékkötők; ortopédiai térdvédők; csizmák gyógyászati használatra; gumipólyák; inhaláló készülékek; talpbetétek; mellszívók [szoptató anyáknak];szoptatáshoz használt készülékek; terhességi övek; párnák gyógyászati használatra; sérvkötők; vérnyomásmérők.

25 Ruházati cikkek, cipők; cipőtálpbetétek; eldobható talpbetétek; papucsok.

44 Orvosi szolgáltatások; egészségügyi szolgáltatások; higiéniai és szépségápolási szolgáltatások emberek részére; aromaterápiás szolgáltatások; fizi(k)oterápia; gyógyhelyek szolgáltatásai.

(210) M 10 03369

(220) 2010.11.11.

(731) Bunge Zrt., Budapest (HU)

(740) Dr. Karsay Enikő ügyvéd S.B.G. & K. Budapesti Ügyvédi Iroda, Budapest

(546)



- (511) 29 Hús, hal-, baromfi- és vadhús; húskivonatok; tartósított, fagyasztott, szárított és főzött gyümölcsök és zöldségek; zselék, lekvárok (dzsemek), kompótok; tojások, tej és tejtermékek; étkezési olajok és zsírok.
- 30 Kávé, tea, kakaó, cukor, rizs, tápióka, szágó, kávépótló szerek; lisztek és más gabonakészítmények, kenyér, péksütemények és cukrászsütemények, fagyaltok; méz, melaszszirup; élesztő, sütőporok; só, mustár; ecet, fűszeres mártások; fűszerek; jég.

(210) M 10 03402

(220) 2010.11.15.

(731) Szatellit Elektronikai Zrt., Szeged (HU)

(740) dr. Filep Attila, Csonka Ügyvédi Iroda, Szeged

(546) GenesisPro

- (511) 9 Adatfeldolgozó készülékek; ajtócsengők, elektromos; ajtónyitó szerkezetek, elektromos; ajtózárok, elektromos; akkumulátortöltők; akusztikus/akusztikai riasztók; anyagvizsgáló készülékek és gépek; audiovizuális tanítási eszközök; bekapcsolók, zárókapcsolók; berregők, elektromos; berregők, önműködő áramszaggatók; betörésgátló felszerelések, elektromos; betörésgátló riasztókészülékek; biztonsági felszerelések, a járművek és a sportfelszerelések részére készültek kivételével; biztonságikészülékek a vasúti közlekedéshez; CD-ROM (kompakt) lemezek; chippek [integrált áramkörök]; csengők [riasztóberendezések]; DVD-lejátszók; elektrodinamikus készülékek jelek távirányítására; elektromos irányváltó készülékek; elektronikus jeladók; fax-berendezések; fényképezőgépek; fényképészeti képkeresők, irányzó beállítók; filmkamerák; hangfelvevő készülékek; hangvisszaadó készülékek; időregisztráló készülékek; jelzőberendezések, világító vagy mechanikus; jelzőcsengők, elektromos; kazettalejátszók; kézi adó-vevők; kompakt (CD) lemezjátszók; mágneses adathordozók; mágneskártyák; megfigyelő műszerek; optikai adathordozók ; optikai cikkek; optikai készülékek és eszközök; optikai lemezek; riasztók; számítógépek; személyazonosító kártyák, mágneses; videokamerák; videokazetták; videoképernyők; videomagnók, képmagnók; videoszalagok; videotelefonok.
- 45 Szaktanácsadás biztonsági kérdésekben; betörés elleni és biztonsági riasztás figyelése; biztonsági zárok kinyitása; poggyászvizsgálat biztonsági okokból; tűzjelző készülékek bérlete; üzemek biztonsági felügyelete.

(210) M 10 03487

(220) 2010.11.23.

(731) SPAR Magyarország Kereskedelmi Kft., Bicske (HU)

(740) dr. Dósa Marianna, Budapest

(541) árdiéta

- (511) 1 Ipari, tudományos, fényképészeti, mezőgazdasági, kertészeti, erdészeti vegyi termékek; feldolgozatlan műgyanták, feldolgozatlan műanyagok; trágyák; vegyi tűzoltó szerek; fémek edzésére és hegesztésére szolgáló készítmények; élelmiszerek tartósításáraszolgáló vegyi anyagok; cserzőanyagok; ipari rendeltetésű ragasztóanyagok.
- 2 Festékek, kencék, lakkok; rozsdagátló és fakonzerváló szerek; festőanyagok; maróanyagok; nyers természetes

gyanták; fémlapok és fémporok festők, dekorátorok, nyomdászok és képzőművészek részére.

3 Fehéritőkészítmények és egyéb, mosásra szolgáló anyagok; tisztító-, fényesítő-, súroló-, és csiszolószerek; szappanok; illatszerek, illóolajok, kozmetikai cikkek, hajmosó szerek; fogkrémek.

4 Ipari olajok és zsírok; kenőanyagok; porfelszívó, portalanító és porlekötő termékek; tüzelőanyagok (beleértve a motorbenzineket) és világítóanyagok; viaszgyertyák, gyertyabelek.

7 Gépek és szerszámgépek; motorok (a szárazföldi járműmotorok kivételével); tengelykapcsolók és erőátviteli elemek (a szárazföldi járművek céljára készültek kivételével); nem kézi működtetésű mezőgazdasági eszközök; keltetőgépek.

8 Kéziszerszámok és kézzel működtetett eszközök; evőeszközök; vágó- és szűrőfegyverek; borotvák.

9 Tudományos célra szolgáló, tengerészeti, földmérő, villamos, fényképezési, mozgóképi, optikai, súlymérő, egyéb mérő-, jelző-, ellenőrző (felügyeleti), életmentő és oktatóberendezések és felszerelések; hangok vagy képek rögzítésére, továbbítására, másolására szolgáló készülékek; mágneses adathordozók, hanglemezek; automata áruelosztóberendezések és szerkezetek érmebedobással működő készülékekhez; regiszteres pénztárgépek, számológépek, adatfeldolgozó berendezések és számítógépek; tűzoltókészülékek.

11 Világító-, fűtő-, gőzfejlesztő, főző-, hűtő-, szárító-, szellőztető-, vízszolgáltató és egészségügyi berendezések.

16 Papír, karton és ezen anyagokból készült termékek, amelyek nem tartoznak más osztályokba; nyomdaiipari termékek; könyvkötészeti anyagok; fényképek; papíripari cikkek, papíripari vagy háztartási ragasztóanyagok; anyagok művészek részére; ecsetek; írógépek és irodai cikkek (bútorok kivételével); tanítási és oktatási anyagok (készülékek kivételével); csomagolásra szolgáló műanyagok (amelyek nem tartoznak más osztályokba); nyomdabetűk; klisék.

18 Bőr és bőrutánzatok, ezen anyagokból készült olyan termékek, amelyek nem tartoznak más osztályokba; állatbőrök és irhák; utazótáskák és bőröndök; esernyők, napernyők és sétatálcák; ostorok, hámok, nyerges és lószerszámok.

20 Bútorok, tükrök, keretek; fából, parafából, nádból, gyékényből, fűzfavesszőből, szaruból, csontból, elefántcsontból, halcsontból, kagylóhéjból, ámbrából, gyöngyházból, tajtékból, és mindezek pótanyagaiból, vagy műanyagokból készült termékek, amelyek nem tartoznak más osztályokba.

21 Eszközök, edények és tartályok háztartási és konyhai célokra; fésűk és szivacsok; kefék (az ecsetek kivételével); kefégyártáshoz használt anyagok; takarító eszközök; vasforgács; nyers vagy félig megmunkált üveg (kivéve az építéshez használt üveget); üveg-, porcelán- és fajanszárak, amelyek nem tartoznak más osztályokba.

24 Textilíák és textilárak, amelyek nem tartoznak más osztályokba; ágy- és asztalneműk.

25 Ruházati cikkek, cipők, kalapárak.

27 Szőnyegek, lábtörlők (szalmából), gyékények és nádfonatok, linóleum és más padlóburkolatok; nem textil falikárpitok.

28 Játékok, játékszerek; testnevelési és sportcikkek, amelyek nem tartoznak más osztályokba; karácsonyfadíszek.

29 Hús, hal-, baromfi- és vadhús; húskivonatok; tartósított, fagyasztott, szárított és főzött gyümölcsök és zöldségek; zselék, lekvárok (dzsemek), kompótok; tojások, tej és tejtermékek; étkezési olajok és zsírok.

30 Kávé, tea, kakaó, cukor, rizs, tápióka, szágó, kávépótló szerek; lisztek és más gabonakészítmények, kenyér, péksütemények és cukrászsütemények, fagylaltok; méz, melaszszirup; élesztő, sütőporok; só, mustár; ecet, fűszeres mártások; fűszerek; jég.

31 Mezőgazdasági, kertészeti, erdészeti termékek és magok, amelyek nem tartoznak más osztályokba; élő állatok; friss gyümölcsök és zöldségek; vetőmagok, élő növények és virágok; tápanyagok állatok számára; maláta.

32 Sörök; ásványvizek és szénsavas vizek, és egyéb alkoholmentes italok; gyümölcsitalok és gyümölcslevek;

szörpök és más készítmények italokhoz.

33 Alkoholtartalmú italok (a sörök kivételével).

35 Reklámozás; kereskedelmi ügyletek; kereskedelmi adminisztráció; irodai munkák.

(210) M 10 03495

(220) 2010.11.23.

(731) Xing Shiyan, Budapest (HU)

(740) dr. Magasházy Katalin, dr. Magasházy Katalin Ügyvédi Iroda, Budapest

(546)



(511) 25 Ruházati cikkek, cipők, kalapárúk.

(210) M 10 03503

(220) 2010.11.23.

(731) Bakonyi-Kiss Attila, Budapest (HU)

(740) dr. Szamosi Katalin, S.B.G. & K. Szabadalmi Ügyvivői Iroda, Budapest

(546)



(511) 5 Fogyasztó és diétás italok; bébiételek.

9 Súlymérő, egyéb mérő-, jelző- és oktató berendezések és felszerelések; hangok vagy képek rögzítésére, továbbítására, másolására szolgáló készülékek; mágneses adathordozók; hanglemezek; automata elárúsító berendezések és szerkezetek érmebedobással működőkészülékekhez.

29 Hús, hal-, baromfi- és vadhús; húskivonatok; tartósított, szárított és főzött gyümölcsök és zöldségek; zselék, lekvárok (dzsemek), kompótok; tojások, tej és tejtermékek; étkezési olajok és zsírok.

30 Kávé, tea, kakaó, cukor, rizs, tapióka, szágó, kávépótló szerek; lisztek és más gabonakészítmények, kenyér, péksütemények és cukrászsütemények, fagylaltok; méz, melaszszirup; élesztő, sütőporok; só, mustár; ecet, fűszeres mártások; fűszerek; jég.

32 Sörök; ásványvizek és szénsavas vizek, egyéb alkoholmentes italok; gyümölcsitalok és gyümölcslevek; szörpök és más készítmények italokhoz.

35 Reklámozás; kereskedelmi ügyletek; kereskedelmi adminisztráció; irodai munkák.

43 Vendéglátás (élelmezés) szolgáltatások; időleges szállásadás; élelmiszerek készítése, csomagolása és házhozszállítása.

(210) M 10 03504

(220) 2010.11.23.

(731) Bakonyi-Kiss Attila, Budapest (HU)

(740) dr. Szamosi Katalin, S.B.G. & K. Szabadalmi Ügyvivői Iroda, Budapest

(546)



(511) 5 Fogyasztó és diétás italok; bébiételek.

9 Súlymérő, egyéb mérő-, jelző- és oktató berendezések és felszerelések; hangok vagy képek rögzítésére, továbbítására, másolására szolgáló készülékek; mágneses adathordozók; hanglemezek; automata elárúsító berendezések és szerkezetek érmebedobással működőkészülékekhez.

- 29 Hús, hal-, baromfi- és vadhús; húskivonatok; tartósított, szárított és főzött gyümölcsök és zöldségek; zselék, lekvárok (dzsemek), kompótok; tojások, tej és tejtermékek; étkezési olajok és zsírok.
- 30 Kávé, tea, kakaó, cukor, rizs, tapióka, szágó, kávépótló szerek; lisztek és más gabonakészítmények, kenyér, péksütemények és cukrászsütemények, fagylaltok; méz, melaszszirup; élesztő, sütőporok; só, mustár; ecet, fűszeres mártások; fűszerek; jég.
- 32 Sörök; ásványvizek és szénsavas vizek, egyéb alkoholmentes italok; gyümölcsitalok és gyümölcslevek; szörpök és más készítmények italokhoz.
- 35 Reklámozás; kereskedelmi ügyletek; kereskedelmi adminisztráció; irodai munkák.
- 43 Vendéglátás (élelmezés) szolgáltatások; időleges szállásadás; élelmiszerek készítése, csomagolása és házhozszállítása.

(210) M 10 03588

(220) 2010.12.01.

(731) Hollódi Gergely Jenő, Budapest (HU)

(541) AROMA BOTANICA

- (511) 3 Fehéritőkészítmények és egyéb, mosásra szolgáló anyagok; tisztító-, fénycsiszó-, súroló-, és csiszolószerek; szappanok; illatszerek, illóolajok, kozmetikai cikkek, hajmosó szerek; fogkrémek.
- 41 Nevelés; szakmai képzés; szórakoztatás; sport- és kulturális tevékenységek.
- 44 Orvosi szolgáltatások; állatgyógyászati szolgáltatások; higiéniai és szépségápolási szolgáltatások emberek és állatok részére; mezőgazdasági, kertészeti és erdészeti szolgáltatások.

(210) M 10 03656

(220) 2010.12.07.

(731) Excel Csepel Szerszámgépgyártó Kft., Budapest (HU)

Csepel Holding Nyrt., Budapest (HU)

(740) Párkányi Eszter, Pécs

(546)



- (511) 7 Gépek és szerszámgépek; motorok (a szárazföldi járműmotorok kivételével); tengelykapcsolók és erőátviteli elemek (a szárazföldi járművek céljára készültek kivételével); nem kézi működtetésű mezőgazdasági eszközök; keltetőgépek.
- 42 Tudományos és műszaki szolgáltatások, valamint az idetartozó tervezői és kutatói tevékenység; ipari elemző és kutató szolgáltatások; számítástechnikai hardver és szoftver tervezés és fejlesztés.

(210) M 10 03703

(220) 2010.12.09.

(731) Chen Suihua, Budapest (HU)

(740) Kissné Meggyesi Zita, Budapest

(546)



- (511) 14 Nemesfémek és ötvözeteik, valamint az ilyen anyagokból készült vagy ezekkel bevont termékek, amelyek nem tartoznak más osztályokba; bizsuféleségek.

- 18 Bőr és bőrutánzatok, ezen anyagokból készült olyan termékek, amelyek nem tartoznak más osztályokba.
 - 25 Ruházati cikkek, cipők, kalapárúk.
-

A rovat 99 darab közlést tartalmaz.

Lajstromozott védjegyek

(111) 201.225

(151) 2010.09.08.

(210) M 04 00830

(220) 2004.02.25.

(732) **ÜSTÖKI Kft., Budapest (HU)**

(740) Lantos Mihály szabadalmi ügyvivő, DANUBIA Szabadalmi és Jogi Iroda Kft., Budapest

(546)



(511) 5 Aloe Vera tartalmú folyékony táplálék kiegészítők.

(111) 201.226

(151) 2010.09.09.

(210) M 08 02283

(220) 2008.07.11.

(732) **Vida Balázs, Pápa (HU)**

(740) Dr. Boytháné Dr. Füzesséry Éva ügyvéd, Budapest

(546)



(511) 30 Cukorkaáru, csokoládé.

(111) 201.455

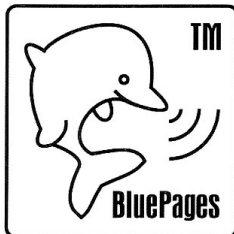
(151) 2010.10.06.

(210) M 08 03834

(220) 2008.12.12.

(732) **Kladek Dávid, Budapest (HU)**

(546)



(511) 35 Reklámozás; reklámfelületek kereskedelmi ügylete.

(111) 201.488

(151) 2010.10.11.

(210) M 08 03168

(220) 2008.10.10.

(732) **PERFECT FOND Kft., Kecskemét (HU)**

(740) Pintz György, Pintz és Társai Szabadalmi, Védjegy és Jogi Iroda, Budapest

(546)



(511) 5 Ásványi élelmiszer-kiegészítők, diétás anyagok, rostkoncentrátum, gyógyteák, herbateák, vitaminkészítmények.

(111) **201.562**

(151) 2010.10.19.

(210) M 05 03327

(220) 2005.10.14.

(732) **MTM-SBS Televízió Részvénytársaság, Budapest (HU)**

(740) dr. Péntek Zoltán ügyvéd, Budapest

(541) **NCIS-Tengerészeti helyszínelők**

(511) 9 Tudományos célra szolgáló, tengerészeti, földmérő, villamos, fényképezeti, mozgóképi, optikai, súlymérő, egyéb mérő-, jelző-, ellenőrző (felügyeleti), életmentő és oktatóberendezések és felszerelések; hangok vagy képek rögzítésére, továbbítására, másolására szolgáló készülékek; mágneses adathordozók, hanglemezek; automata áruelosztó berendezések és szerkezetek érmebedobással működő készülékekhez; regiszteres pénztárgépek, számológépek, adatfeldolgozó berendezések és számítógépek; tűzoltó készülékek.

16 Papír, karton és ezen anyagokból készült termékek, amelyek nem tartoznak más osztályokba; nyomdaipari termékek; könyvkötészeti anyagok; fényképek; papíripari cikkek, papíripari vagy háztartási ragasztóanyagok; anyagok művészek részére; ecsetek; írógépek és irodai cikkek (bútorok kivételével); tanítási és oktatási anyagok (készülékek kivételével); csomagolásra szolgáló műanyagok (amelyek nem tartoznak más osztályokba); nyomdabetűk; klisék.

21 Eszközök, edények és tartályok háztartási és konyhai célokra (nem nemesfémből és nem nemesfém bevonattal); fésűk és szivacsok; kefék (az ecsetek kivételével); kefégyártáshoz használt anyagok; takarítóeszközök; vasforgács; nyers vagy félig megmunkált üveg (kivéve az építéshez használt üveget); üveg-, porcelán- és fajanszárúk, amelyek nem tartoznak más osztályokba.

25 Ruházati cikkek, cipők, kalapárúk.

28 Játékok, játékszerek; testnevelési és sportcikkek, amelyek nem tartoznak más osztályokba; karácsonyfadíszek.

35 Reklámozás; kereskedelmi ügyletek; kereskedelmi adminisztráció; irodai munkák.

38 Távközlés.

42 Tudományos és műszaki szolgáltatások, valamint az idetartozó tervezői és kutatói tevékenység; ipari elemző és kutató szolgáltatások; számítástechnikai hardver- és szoftvertervezés és -fejlesztés; jogi szolgáltatások.

(111) **201.841**

(151) 2010.12.01.

(210) M 10 01013

(220) 2010.03.29.

(732) **Balázs Valéria, Budapest (HU)**

(740) dr. Mezei Róbert, Dr. Mezei Róbert Ügyvédi Iroda, Budapest

(541) **Anamé**

(511) 25 Ruházati cikkek, cipők, kalapárúk.

41 Nevelés; szakmai képzés; szórakoztatás; sport- és kulturális tevékenységek.

44 Orvosi szolgáltatások; állatgyógyászati szolgáltatások; higiéniai és szépségápolási szolgáltatások emberek és állatok részére; mezőgazdasági, kertészeti és erdészeti szolgáltatások.

(111) 201.846

(151) 2010.11.30.

(210) M 10 01079

(220) 2010.04.07.

(732) Haircut 2000 Hajstúdió Szolgáltató Bt., Budapest (HU)

(740) dr. Bánfi László, Bánfi és Szentirmai Ügyvédi Iroda, Budapest

(546)



(511) 3 Szappanok; illatszerek, illóolajok, kozmetikai cikkek, hajmosó szerek; fogkrémek.

44 Higiéniai és szépségápolási szolgáltatások emberek és állatok részére.

(111) 201.868

(151) 2010.11.30.

(210) M 10 00263

(220) 2010.02.01.

(732) Szépasszonyvölgy Kft., Eger (HU)

(740) dr. Varga Detre, Eger

(541) Édes bűnbeesés

(511) 43 Vendéglátás (élelmezés); időleges szállásadás.

(111) 201.870

(151) 2010.11.30.

(210) M 10 01212

(220) 2010.04.15.

(732) HENKEL AG & Co. KGaA, Düsseldorf (DE)

(740) dr. Szamosi Katalin, S.B.G. & K. Szabadalmi Ügyvivői Iroda, Budapest

(541) INDOLA PÁRBESZÉD

(511) 3 Fehéritőszerek kozmetikai használatra; hajfestékek; hajhullámosító készítmények; hajspray; hajszeszek; hidrogén-peroxid kozmetikai használatra; illatszerek; kenőcsök kozmetikai használatra; kozmetikai festékek; kozmetikai szerek; napvédő termékek; piperecikkek; ragasztószerek álhajakhoz; ragasztószerek kozmetikai használatra; samponok; szappanok; színezékek pipere használatra; színezékeltávolító szerek; hajszínélénkítő termékek; balzsamok; hajpakolások; hajrögzítő készítmények; hajszínezők; hajformázó termékek; napvédő termékek hajra; hajregeneráló szerek; hajgyenesítő szerek.

16 Albumok, brosúrák; vékony fűzött könyvek; folyóiratok; füzetek; grafikus ábrázolások; hírlevelek; katalógusok; képek; kézikönyvek; könyvecskék; füzetek; könyvek; magazinok; időszaki lapok; újságok; trendmagazin; szakmai hírlevél hajápolással, fodrászattal, valamint kozmetikai készítményekkel kapcsolatban.

41 Fodrász továbbképzés; gyakorlati képzés; fodrász rendezvények, szemináriumok és bemutatók, ezek szervezése és lebonyolítása, versenyek szervezése, szépségversenyek szervezése.

42 Fodrászszalonok; fodrászati szaktanácsadás.

(111) 201.871

(151) 2010.11.30.

(210) M 10 01360

(220) 2010.04.29.

(732) Axel Springer-Budapest Kiadói Korlátolt Felelősségű Társaság, Budapest (HU)

(740) dr. Sárközy Szabolcs, Kálmán, Szilasi, Sárközy és Társai Ügyvédi Iroda, Budapest

(541) FAVILLA

(511) 16 Papír, karton és ezen anyagokból készült termékek, amelyek nem tartoznak más osztályokba; nyomdaipari termékek; könyvkötészeti anyagok; fényképek; papíripari cikkek, papíripari vagy háztartási ragasztóanyagok; anyagok művészek részére; ecsetek; írógépek és irodai cikkek (bútorok kivételével); tanítási és oktatási anyagok (készülékek kivételével); csomagolásra szolgáló műanyagok (amelyek nem tartoznak más osztályokba); nyomdabetűk; klisék.

35 Reklámozás; kereskedelmi ügyletek; kereskedelmi adminisztráció; irodai munkák.

41 Nevelés; szakmai képzés; szórakoztatás; sport- és kulturális tevékenységek.

(111) 201.872

(151) 2010.12.01.

(210) M 10 01361

(220) 2010.04.29.

(732) Axel Springer-Budapest Kiadói Korlátolt Felelősségű Társaság, Budapest (HU)

(740) dr. Sárközy Szabolcs, Kálmán, Szilasi, Sárközy és Társai Ügyvédi Iroda, Budapest

(541) HÖLGYVILÁG

(511) 16 Papír, karton és ezen anyagokból készült termékek, amelyek nem tartoznak más osztályokba; nyomdaipari termékek; könyvkötészeti anyagok; fényképek; papíripari cikkek, papíripari vagy háztartási ragasztóanyagok; anyagok művészek részére; ecsetek; írógépek és irodai cikkek (bútorok kivételével); tanítási és oktatási anyagok (készülékek kivételével); csomagolásra szolgáló műanyagok (amelyek nem tartoznak más osztályokba); nyomdabetűk; klisék.

35 Reklámozás; kereskedelmi ügyletek; kereskedelmi adminisztráció; irodai munkák.

41 Nevelés; szakmai képzés; szórakoztatás; sport- és kulturális tevékenységek.

(111) 201.873

(151) 2010.12.01.

(210) M 10 01562

(220) 2007.11.26.

(732) Orion Corporation, Espoo (FI)

(740) dr. Gödölle István, Gödölle, Kékes, Mészáros & Szabó Szabadalmi és Védjegy Iroda, Budapest

(541) ORIDOX(511) 5 Vírusellenes gyógyszerek és antibiotikumok.

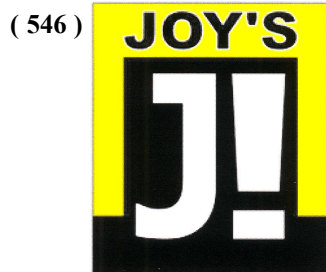
(111) 201.874

(151) 2010.12.01.

(210) M 10 01569

(220) 2010.05.19.

(732) The Joy's Kereskedelmi és Szolgáltató Kft., Fityeház (HU)(740) Pintz György, Budapest



(511) 32 Sörök; ásványvizek és szénsavas vizek, és egyéb alkoholmentes italok; gyümölcsitalok és gyümölcslevek; szörpök és más készítmények italokhoz.

(111) 201.875

(151) 2010.12.01.

(210) M 10 01571

(220) 2010.05.19.

(732) **Wealthy Phoenix Kft., Budapest (HU)**

(740) dr. Sztrókay Eszter, dr. Paragh Györgyi, Budapest



(511) 18 Bőr és bőrutánzatok, ezen anyagokból készült olyan termékek, amelyek nem tartoznak más osztályokba; állatbőrök és irhák; utazótáskák és bőröndök; esernyők, napernyők és sétatálcák; ostorok, hámok, nyergek és lószerszámok.

25 Ruházati cikkek, cipők, kalapárak.

35 Reklámozás; kereskedelmi ügyletek; kereskedelmi adminisztráció; irodai munkák.

(111) 201.876

(151) 2010.12.01.

(210) M 10 00071

(220) 2010.01.14.

(732) **Sanoma Budapest Kiadói zRt., Budapest (HU)**

(740) dr. Árva Katalin, ÁRVA Ügyvédi Iroda, Budapest

(541) **PROFESSION ÁLLÁSVADÁSZ**

(511) 35 Reklámozás; kereskedelmi ügyletek; kereskedelmi adminisztráció; irodai munkák.

41 Nevelés; szakmai képzés; szórakoztatás; sport- és kulturális tevékenységek.

(111) 201.877

(151) 2010.12.01.

(210) M 10 00250

(220) 2010.01.29.

(732) **Toyota Motor Hungary Kft., Budaörs (HU)**

(740) dr. Rátkai György, Csányi, Rátkai & Zala Ügyvédi Iroda, Budapest



(511) 12 Járművek; szárazföldi, légi vagy vízi közlekedési eszközök.

(111) 201.878

(151) 2010.12.01.

(210) M 10 00450

(220) 2010.02.15.

(732) Corvus Design Reklámügynökség, Budapest (HU)

(546)



Turbo Bikini Program

(511) 35 Reklámozás; kereskedelmi ügyletek; kereskedelmi adminisztráció; irodai munkák.

44 Orvosi szolgáltatások; állatgyógyászati szolgáltatások; higiéniai és szépségápolási szolgáltatások emberek és állatok részére; mezőgazdasági, kertészeti és erdészeti szolgáltatások.

(111) 201.879

(151) 2010.12.01.

(210) M 10 00652

(220) 2010.03.01.

(732) Ange-Pro Kft., Szigetszentmiklós (HU)

(546)



(511) 14 Ékszerutánczat (divatékszer).

18 Bőrtáskák, utazótáska, bőröndök.

25 Ruházati cikkek, cipők, kalapárúk.

(111) 201.880

(151) 2010.12.01.

(210) M 10 00664

(220) 2010.03.01.

(732) Bakonykarszt Víz- és Csatornamű Zártkörűen Működő Rt., Veszprém (HU)

(740) dr. Kiss Endre, Csapó, Kiss és Sebestyén Ügyvédi Iroda, Veszprém

(546)



(511) 32 Sörök; ásványvizek és szénsavas vizek, és egyéb alkoholmentes italok; gyümölcsitalok és gyümölcslevek; szörpök és más készítmények italokhoz; ásványvizek; ásványvizek [italok].

(111) 201.881

(151) 2010.12.01.

(210) M 10 01063

(220) 2010.04.01.

(732) ECONET Kereskedelmi és Ipari Szolgáltató Kft., Budapest (HU)

(740) dr. Bognár Attila, Bognár Ügyvédi Iroda, Budapest

(541) SÁRVÁR GYÖNGYE

(511) 32 Sörök; ásványvizek és szénsavas vizek, és egyéb alkoholmentes italok; gyümölcsitalok és gyümölcslevek; szörpök és más készítmények italokhoz.

43 Vendéglátás (élelmezés); időleges szállásadás.

(111) 201.882

(151) 2010.12.01.

(210) M 10 01064

(220) 2010.04.01.

(732) Mediterrán MO Kft., Bóly (HU)

(541) RESISTOR

(511) 19 Nem fém építőanyagok; nem fémből készült merev építési csövek; aszfalt, szurok és bitumen; nem fémből készült hordozható szerkezetek; emlékművek nem fémből.

(111) 201.883

(151) 2010.12.01.

(210) M 10 01070

(220) 2010.04.02.

(732) Sonepar Magyarország Kft., Dunaharaszti (HU)

(740) dr. Lokodi Csaba, Budapest

(541) e-check

(511) 11 Világító-, fűtő-, gőzfejlesztő, főző-, hűtő-, szárító-, szellőztető-, vízszolgáltató és egészségügyi berendezések.

35 Reklámozás; kereskedelmi ügyletek; kereskedelmi adminisztráció; irodai munkák.

(111) 201.884

(151) 2010.12.01.

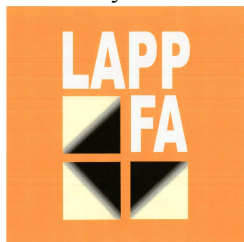
(210) M 10 01180

(220) 2010.04.30.

(732) LAPP-FA Kereskedelmi és Szolgáltató Kft., Budapest (HU)

(740) dr. Bakonyiné dr. Fest Edit, Bakonyi Ügyvédi Iroda, Gödöllő

(546)



(511) 20 Bútorok, tükrök, keretek; fából, parafából, nádból, gyékényből, fűzfavesszőből, szaruból, csontból, elefántcsontból, halcsontból, kagylóhéjból, ámbrából, gyöngyházból, tajtékból, és mindezek pótanyagaiból, vagy műanyagokból készült termékek, amelyek nem tartoznak más osztályokba.

35 Reklámozás; kereskedelmi ügyletek; kereskedelmi adminisztráció; irodai munkák.

(111) 201.885

(151) 2010.12.01.

(210) M 10 01254

(220) 2010.04.16.

(732) Swarco Traffic Hungária kft. 100%, Budapest (HU)

(541) SignalPark

(511) 9 Parkolóautomatizálási és járműbeléptető rendszerek és azok elemei, parkolók felügyeleti és távfelügyeleti eszközei, parkolástechnikai tájékoztató rendszerek.

42 Tudományos és műszaki szolgáltatások, valamint az idetartozó tervezői és kutatói tevékenység; ipari elemző és kutató szolgáltatások; számítástechnikai hardver és szoftver tervezés és fejlesztés.

(111) 201.886

(151) 2010.12.01.

(210) M 10 01262

(220) 2010.04.20.

(732) Birkás Pálinka Kft., Győrvar (HU)

(740) Benkőné Csillag Lucia, Budapest

(546) Birkás Pálinka

(511) 33 Alkoholtartalmú italok, különösen pálinkák.

(111) 201.887

(151) 2010.12.01.

(210) M 10 01373

(220) 2010.04.29.

(732) BERNARD MATTHEWS LTD, Norwich, Norfolk (GB)

(740) dr. Sóvári Miklós, DANUBIA Szabadalmi és Jogi Iroda Kft., Budapest

(541) AZ ÉLETÜNK RECEPTJE

(511) 29 Hús, hal-, baromfi- és vadhús; húskivonatok; tartósított, fagyasztott, szárított és főzött gyümölcsök és zöldségek; zselék, lekvárok (dzsemek), kompótok; tojások, tej és tejtermékek; étkezési olajok és zsírok.

30 Kávé, tea, kakaó, cukor, rizs, tapióka, szágó, kávépótló szerek; lisztek és más gabonakészítmények, kenyér, péksütemények és cukrászsütemények, fagylaltok; méz, melaszszirup; élesztő, sütőporok; só, mustár; ecet, fűszeres mártások; fűszerek; jég.

35 Élelmiszer termékek árusítása, marketing.

(111) 201.888

(151) 2010.12.01.

(210) M 10 01779

(220) 2010.06.08.

(732) Mogyi Kereskedelmi Kft., Csávoly (HU)

(740) dr. Sasvári Gabriella, S.B.G. & K. Budapesti Ügyvédi Iroda, Budapest

(541) Minden vele kezdődik

(511) 4 Ipari olajok és zsírok; kenőanyagok; porfelszívó, portalanító és porlekötő termékek; tüzelőanyagok (beleértve a motorbenzineket) és világítóanyagok; viaszgyertyák, gyertyabelek.

29 Hús, hal-, baromfi- és vadhús; húskivonatok; tartósított, fagyasztott, szárított és főzött gyümölcsök és zöldségek; zselék, lekvárok (dzsemek), kompótok; tojások, tej és tejtermékek; étkezési olajok és zsírok.

30 Kávé, tea, kakaó, cukor, rizs, tapióka, szágó, kávépótló szerek; lisztek és más gabonakészítmények, kenyér,

péksütemények és cukrászsütemények, fagyaltok; méz, melaszszirup; élesztő, sütőporok; só, mustár; ecet, fűszeres mártások; fűszerek; jég.

31 Mezőgazdasági, kertészeti, erdészeti termékek és magok, amelyek nem tartoznak más osztályokba; élő állatok; friss gyümölcsök és zöldségek; vetőmagok, élő növények és virágok; tápanyagok állatok számára; maláta.

35 Reklámozás; kereskedelmi ügyletek; kereskedelmi adminisztráció; irodai munkák.

(111) 201.889

(151) 2010.12.01.

(210) M 10 01376

(220) 2010.04.29.

(732) Sano-Brunos Enterprises Ltd., Hod Hasharon (IL)

(740) dr. Szigeti Éva, DANUBIA Szabadalmi és Jogi Iroda Kft., Budapest

(541) CARELINE

(511) 3 Fehérlőkészítmények és egyéb, mosásra szolgáló anyagok; tisztító-, fényesítő-, súroló-, és csiszolószerek; szappanok; illatszerek, illóolajok, kozmetikai cikkek, hajmosó szerek; fogkrémek.

(111) 201.890

(151) 2010.12.01.

(210) M 10 01777

(220) 2010.06.08.

(732) Helmut Lingen Verlag GmbH & Co. KG, Köln (DE)

(740) dr. Szigeti Éva, DANUBIA Szabadalmi és Jogi Iroda Kft., Budapest

(546) *leo* Lausemaus

(511) 14 Órák, különösen karórák, ébresztő órák és faliórák.

(111) 201.891

(151) 2010.12.01.

(210) M 10 01469

(220) 2010.05.06.

(732) iData Műszaki Informatikai Mérnöki Iroda Kft., Budapest (HU)

(541) iTrack

(511) 9 Személykövető-adatfeldolgozó egység.

42 Személykövető-adatfeldolgozó rendszer.

45 Jármű,-objektum és személykövető védelmi rendszer.

(111) 201.892

(151) 2010.12.01.

(210) M 10 01594

(220) 2010.05.19.

(732) PannonPharma Gyógyszergyártó Kft., Pécsvárad (HU)

(591) *IRIX*[®]

**30 ÉVE A
NAPÉGÉS
ELLEN
...TERMÉSZETESEN**

(511) 3 Fehérítőkészítmények és egyéb, mosásra szolgáló anyagok; tisztító-, fényszerítő-, súroló-, és csiszológépek; szappanok; illatszerek, illóolajok, kozmetikai cikkek, hajmosó szerek; fogkrémek.

(111) 201.893

(151) 2010.12.01.

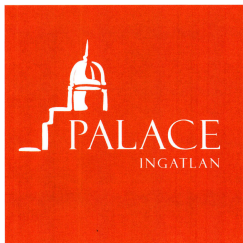
(210) M 10 00554

(220) 2010.02.19.

(732) **Palace Otthon Kft., Budapest (HU)**

(740) dr. Huber Zsuzsanna, Huber Ügyvédi Iroda, Budapest

(546)



(511) 36 Ingatlankezelés, ingatlanügynökségek, irodák/ingatlanok bérlete.

(111) 201.894

(151) 2010.12.01.

(210) M 10 01595

(220) 2010.05.19.

(732) **Candimpex Budapest Kft., Budapest (HU)**

(546)



(511) 30 Kakaó -és csokoládéalapú készítmények, csokoládék, édességek, édességek karácsonyfa díszítéshez.

(111) 201.895

(151) 2010.12.01.

(210) M 10 01169

(220) 2010.04.13.

(732) **Alkotó-Tér Kft., Diósd (HU)**

(740) Dr. Lajtos László, dr. Lajtos László Ügyvédi Iroda, Budapest

(546)



(511) 41 Szabadidős szolgáltatások nyújtása; alkotóműhelyek szervezése és lebonyolítása; klubszolgáltatások [szórakoztatás vagy oktatás]; oktatás.

(111) 201.896

(151) 2010.12.01.

(210) M 10 01351

(220) 2010.04.28.

(732) **Magyar Zeelandia Kft., Kecskemét (HU)**

(546)



(511) 30 Kávé, tea, kakaó, cukor, rizs, tapióka, szágó, kávépótló szerek; lisztek és más gabonakészítmények, kenyér, péksütemények és cukrászsütemények, fagyaltok; méz, melaszszirup; élesztő, sütőporok; só, mustár; ecet, fűszeres mártások; fűszerek; jég.

(111) 201.897

(151) 2010.12.01.

(210) M 10 01665

(220) 2010.05.28.

(732) **NICRO Általános Kereskedelmi Kft., Sóskút (HU)**

(740) dr. Szabó Eszter Zsuzsanna, Dr. Szabó Eszter Zsuzsanna Ügyvédi Iroda, Budapest

(541) **NICROLOK**

(511) 1 Ipari ragasztószerek.

(111) 201.898

(151) 2010.12.01.

(210) M 10 01768

(220) 2010.06.08.

(732) **Piccolo s.r.o., Komarno (SK)**

(740) dr. Baski Ágnes, Budapesti 37. sz. Ügyvédi Iroda, Budapest

(546)



(511) 29 Hús, hal-, baromfi- és vadhús; húskivonatok; tartósított, fagyasztott, szárított és főzött gyümölcsök és zöldségek; zselék, lekvárok (dzsemek), kompótok; tojások, tej és tejtermékek; étkezési olajok és zsírok.
32 Sörök; ásványvizek és szénsavas vizek, és egyéb alkoholmentes italok; gyümölcsitalok és gyümölcslevek; szörpök és más készítmények italokhoz.
33 Alkoholmentes italok (a sörök kivételével).

(111) 201.899

(151) 2010.12.01.

(210) M 10 01764

(220) 2010.06.08.

(732) **SK.DRINK Kft., Budapest (HU)**

(740) dr. Baski Ágnes, Budapesti 37. sz. Ügyvédi Iroda, Budapest

(546)



(511) 29 Hús, hal-, baromfi- és vadhús; húskivonatok; tartósított, fagyasztott, szárított és főzött gyümölcsök és zöldségek; zselék, lekvárok (dzsemek), kompótok; tojások, tej és tejtermékek; étkezési olajok és zsírok.

32 Sörök; ásványvizek és szénsavas vizek, és egyéb alkoholmentes italok; gyümölcshitalok és gyümölcslevek; szörpök és más készítmények italokhoz.

33 Alkoholmentes italok (a sörök kivételével).

(111) 201.900

(151) 2010.12.01.

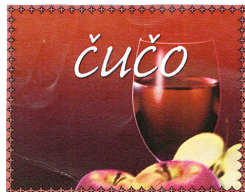
(210) M 10 01765

(220) 2010.06.08.

(732) SK.DRINK Kft., Budapest (HU)

(740) dr. Baski Ágnes, Budapesti 37. sz. Ügyvédi Iroda, Budapest

(546)



(511) 29 Hús, hal-, baromfi- és vadhús; húskivonatok; tartósított, fagyasztott, szárított és főzött gyümölcsök és zöldségek; zselék, lekvárok (dzsemek), kompótok; tojások, tej és tejtermékek; étkezési olajok és zsírok.

32 Sörök; ásványvizek és szénsavas vizek, és egyéb alkoholmentes italok; gyümölcshitalok és gyümölcslevek; szörpök és más készítmények italokhoz.

33 Alkoholmentes italok (a sörök kivételével).

(111) 201.901

(151) 2010.12.01.

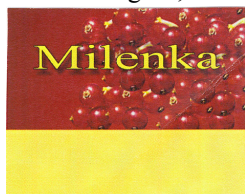
(210) M 10 01766

(220) 2010.06.08.

(732) Pia Kereskedelmi Betéti Társaság, Kiskőrös (HU)

(740) dr. Baski Ágnes, Budapesti 37. sz. Ügyvédi Iroda, Budapest

(546)



(511) 29 Hús, hal-, baromfi- és vadhús; húskivonatok; tartósított, fagyasztott, szárított és főzött gyümölcsök és zöldségek; zselék, lekvárok (dzsemek), kompótok; tojások, tej és tejtermékek; étkezési olajok és zsírok.

32 Sörök; ásványvizek és szénsavas vizek, és egyéb alkoholmentes italok; gyümölcshitalok és gyümölcslevek; szörpök és más készítmények italokhoz.

33 Alkoholmentes italok (a sörök kivételével).

(111) 201.902

(151) 2010.12.01.

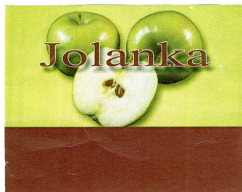
(210) M 10 01767

(220) 2010.06.08.

(732) Pia Kereskedelmi Betéti Társaság, Kiskőrös (HU)

(740) dr. Baski Ágnes, Budapesti 37. sz. Ügyvédi Iroda, Budapest

(546)



- (511) 29 Hús, hal-, baromfi- és vadhús; húskivonatok; tartósított, fagyasztott, szárított és főzött gyümölcsök és zöldségek; zselék, lekvárok (dzsemek), kompótok; tojások, tej és tejtermékek; étkezési olajok és zsírok.
 32 Sörök; ásványvizek és szénsavas vizek, és egyéb alkoholmentes italok; gyümölcsitalok és gyümölcslevek; szörpök és más készítmények italokhoz.
 33 Alkoholmentes italok (a sörök kivételével).

(111) 201.903

(151) 2010.12.01.

(210) M 10 01671

(220) 2010.05.28.

(732) Servind Budapest Kft., Budapest (HU)

(740) dr. Winkler Gábor, Szóke és Társai Ügyvédi Iroda, Budapest

(546)



Ipari bevonatok férrre, fóra

- (511) 2 Alizarinfestékek; alumíniumfestékek; alumíniumpor festéshez; anilinfestékek; arany fénymáz [kerámiához]; aranyozó festékek, aszfaltfesték; auramin; azbesztfestékek; baktériumölő festékek; bevonóanyagok aszfaltpapírlemezhöz [festékek]; bevonóanyagok [festékek]; bőripari tinták; bronzpor [festék]; cink-oxid [porfesték]; cipőszínezékek; enyvfestékek; ezüstemulziók [porfestékek]; ezüstfesték kerámiákhoz; ezüstfólia; ezüstöző porok; ezüstpaszta; fabevonók [festékek]; fafestékek, híg; fakonzerválóolajok; fakonzerváló termékek; falfestékek; fapác; fehér színezékek vagy festékek; fekete színezékek vagy festékek; festékek; festőfa; festőfa kivonatok; fémek elhomályosodása elleni készítmények; fémek fólia alakjában festők, dekorátorok, nyomdászok és képzőművészek számára; fémek poralakban festők, dekorátorok, nyomdászok és képzőművészek részére; fémvédő szerek; fixálóanyagok [lakkok]; fizetin [színezék]; glazúrok [bevonóanyagok]; gumigutti festéshez; hígítóanyagok festékekhez; hígítóanyagoklakkokhoz; indigó [színezék]; italszínezékek; kanadabalzsam; karamell [élelmiszer-színezék]; karboni) fakonzerváló szerként; kármin; kék színezékek vagy festékek; kobalt-oxid [színezék]; kolofonium [gyanta], kopál; kopállakk; korom [porfesték]; korom[színezék]; koromlerakódás elleni festékek; korróziógátló készítmények; korróziógátló szalagok; kötőanyagok festéshez; kreozot fa konzerválásához; kurkuma [színezék]; lakkok; lakkok bronzszalaggal való bevonáshoz; lámpakorom [porfesték]; likórszínezékek; malátakaramell [élelmiszer-színezék]; malátaszínezékek; maratőanyagok bőrkökhöz; maratőanyagok; masztix [természetes gyanta]; metszetnyomó festék; mészlé; mézgyanták; minium; narancsszínű ólom-oxid; nyomdafesték; nyomdai pépek [tinták]; ólomfehér; ólom-karbonát; orleánfesték; papír húsvétli tojások színezésére; platina fémház kerámiához; porfestékek; rozsda elleni olajok; rozsda elleni védőszerek; rozsda elleni zsírok; rögzítőszer vízfestékekhez; sáfrány [színezék]; sellak; sárszínezékek; sűrítőanyagok festékekhez; szandarakgyanta; szárítóanyagok festékekhez; sziena-barna festék; szikkatívok festékekhez; színezékek; színezékek alapozófestéshez; színezékek kerámiához; élelmiszer-színezékek; színezőanyagok; szömörce, szumaklakkokhoz; természetes gyanták nyers állapotban; terpentin [hígítóanyag festékekhez]; tinktúrák; tinták állatok megjelölésére; tinták bőrkökhöz; tinták (tonerek) fénymásoló gépekhez; titán-dioxid [porfesték]; tonerek [tinták] fénymásoló gépekhez; tonerpatronok [töltve] nyomtatókhoz és

fénymásolókhhoz; tűzálló festékek; uruku; vajszínezékek; vaslakk; védőbevonatok járműalvázakhoz; zománcok festéshez; zománcok [mázak].

(111) 201.904

(151) 2010.12.01.

(210) M 10 01161

(220) 2010.04.12.

(732) Bonavita Kft., Kaposkeresztúr (HU)

(740) Benkőné Csillag Lucia, Budapest



(511) 28 Különösen eszközök testgyakorláshoz, sportszerek.

35 Különösen rendezvények, szabadidős tevékenységek, egészségvédő klubtevékenységek, nevelés.

41 Különösen reklámtevékenység és rendezvényszervezés.

(111) 201.905

(151) 2010.12.01.

(210) M 10 01674

(220) 2010.05.28.

(732) Sziget Kulturális Menedzser Iroda Kft., Budapest (HU)

(740) dr. Rosner Gábor, Budapest

(541) SZIGET FESTIVAL

(511) 35 Reklámozás; kereskedelmi ügyletek; kereskedelmi adminisztráció; irodai munkák.

41 Nevelés; szakmai képzés; szórakoztatás; sport- és kulturális tevékenységek.

45 Mások által egyéni igényeknek megfelelően nyújtott személyes és társadalmi jellegű szolgáltatások; biztonsági szolgáltatások személyek és vagyontárgyak védelmére.

(111) 201.906

(151) 2010.12.01.

(210) M 10 01160

(220) 2010.04.12.

(732) Bonavita Kft., Kaposkeresztúr (HU)

(740) Benkőné Csillag Lucia, Budapest

(541) Outfit - mert a mozgás az életünk !

(511) 28 Különösen eszközök testgyakorláshoz, sportszerek.

35 Különösen rendezvények, szabadidős tevékenységek, egészségvédő klubtevékenységek, nevelés.

41 Különösen reklámtevékenység és rendezvényszervezés.

(111) 201.907

(151) 2010.12.01.

(210) M 10 01675

(220) 2010.05.28.

(732) Sziget Kulturális Menedzser Iroda Kft., Budapest (HU)

(740) dr. Rosner Gábor, Budapest



- (511) 35 Reklámozás; kereskedelmi ügyletek; kereskedelmi adminisztráció; irodai munkák.
 41 Nevelés; szakmai képzés; szórakoztatás; sport- és kulturális tevékenységek.
 45 Mások által egyéni igényeknek megfelelően nyújtott személyes és társadalmi jellegű szolgáltatások; biztonsági szolgáltatások személyek és vagyontárgyak védelmére.

(111) 201.908

(151) 2010.12.01.

(210) M 10 01792

(220) 2010.06.10.

(732) Mar N Go Kft., Győr (HU)**(546)** The logo for 'FÓKUSZ' features the word in a stylized, bold, blue font with a yellow outline, set against a white background with a blue border.

- (511) 16 Papír, karton és ezen anyagokból készült termékek, amelyek nem tartoznak más osztályokba; nyomdaipari termékek; könyvkötészeti anyagok; fényképek; papíripari cikkek, papíripari vagy háztartási ragasztóanyagok; anyagok művészek részére; ecsetek; írógépek és irodai cikkek (bútorok kivételével); tanítási és oktatási anyagok (készülékek kivételével); csomagolásra szolgáló műanyagok (amelyek nem tartoznak más osztályokba); nyomdabetűk; klisék.
 35 Reklámozás; kereskedelmi ügyletek; kereskedelmi adminisztráció; irodai munkák.
 42 Tudományos és műszaki szolgáltatások, valamint az idetartozó tervezői és kutatói tevékenység; ipari elemző és kutató szolgáltatások; számítástechnikai hardver- és szoftvertervezés és -fejlesztés.

(111) 201.909

(151) 2010.12.01.

(210) M 10 01152

(220) 2010.04.12.

(732) Co-op Hungary Zrt., Budapest (HU)

(740) dr. Erdei József, Budapest

(546) The logo for 'coop abc' features the word 'coop' in white lowercase letters on a red rounded rectangular background, with 'abc' in green lowercase letters below it.

- (511) 3 Fehéritőkészítmények és egyéb, mosásra szolgáló anyagok; tisztító-, fényszerelő-, sűrítő-, és csiszolószerek; szappanok; illatszerek, illóolajok, kozmetikai cikkek, hajmosó szerek; fogkrémek.
 5 Gyógyszerészeti és állatgyógyászati készítmények; egészségügyi készítmények gyógyászati használatra; diétás anyagok gyógyászati használatra, bébiételek; tapaszok, kötszeranyagok; fogtömő anyagok és fogászati mintázóanyagok; fertőtlenítőszeresek.
 8 Kéziszerszámok és kézzel működtetett eszközök; evőeszközök; vágó- és szűrőfegyverek; borotvák.
 16 Papír, karton és ezen anyagokból készült termékek, amelyek nem tartoznak más osztályokba; nyomdaipari termékek; könyvkötészeti anyagok; fényképek; papíripari cikkek, papíripari vagy háztartási ragasztóanyagok; anyagok művészek részére; ecsetek; írógépek és irodai cikkek (bútorok kivételével); tanítási és oktatási anyagok (készülékek kivételével); csomagolásra szolgáló műanyagok (amelyek nem tartoznak más osztályokba); nyomdabetűk; klisék.
 21 Eszközök, edények és tartályok háztartási és konyhai célokra; fésűk és szivacsok; kefék (az ecsetek kivételével); kefégyártáshoz használt anyagok; takarítóeszközök; vasforgács; nyers vagy félig megmunkált üveg (kivéve az építéshez használt üveget); üveg-, porcelán- és fajanszárak, amelyek nem tartoznak más osztályokba.
 24 Textilíák és textilárak, amelyek nem tartoznak más osztályokba; ágy- és asztalneműk.
 25 Ruházati cikkek, cipők, kalapárak.

- 28 Játékok, játékszerek; testnevelési és sportcikkek, amelyek nem tartoznak más osztályokba; karácsonyfadíszek.
- 29 Hús, hal-, baromfi- és vadhús; húskivonatok; tartósított, szárított és főzött gyümölcsök és zöldségek; zselék, lekvárok (dzsemek), kompótok; tojások, tej és tejtermékek; étkezési olajok és zsírok.
- 30 Kávé, tea, kakaó, cukor, rizs, tápióka, szágó, kávépótló szerek; lisztek és más gabonakészítmények, kenyér, péksütemények és cukrászsütemények, fagylaltok; méz, melaszszirup; élesztő, sütőporok; só, mustár; ecet, fűszeres mártások; fűszerek; jég.
- 31 Mezőgazdasági, kertészeti, erdészeti termékek és magok, amelyek nem tartoznak más osztályokba; élő állatok; friss gyümölcsök és zöldségek; vetőmagok, élő növények és virágok; tápanyagok állatok számára; maláta.
- 32 Sörök; ásványvizek és szénsavas vizek, egyéb alkoholmentes italok; gyümölcsitalok és gyümölcslevek; szörpök és más készítmények italokhoz.
- 33 Alkoholtartalmú italok (a sörök kivételével).
- 34 Dohány; dohányzási cikkek; gyufák.
- 35 Reklámozás; kereskedelmi ügyletek; kereskedelmi adminisztráció; irodai munkák.
- 36 Biztosítás; pénzügyi ügyletek; valutaügyletek; ingatlanügyletek.
- 39 Szállítás; áruk csomagolása és raktározása; utazásszervezés.
- 41 Nevelés; szakmai képzés; szórakoztatás; sport- és kulturális tevékenységek.

(111) 201.910

(151) 2010.12.01.

(210) M 10 01153

(220) 2010.04.12.

(732) Co-op Hungary Zrt., Budapest (HU)

(740) dr. Erdei József, Budapest

(546)

(511) 3 Fehérítőkészítmények és egyéb, mosásra szolgáló anyagok; tisztító-, fényesítő-, súroló-, és csiszolószerek; szappanok; illatszerek, illóolajok, kozmetikai cikkek, hajmosó szerek; fogkrémek.

5 Gyógyszerészeti és állatgyógyászati készítmények; egészségügyi készítmények gyógyászati használatra; diétás anyagok gyógyászati használatra, bébiételek; tapaszok, kötszeranyagok; fogtömő anyagok és fogászati mintázóanyagok; fertőtlenítőszer.

8 Kéziszerszámok és kézzel működtetett eszközök; evőeszközök; vágó- és szűrőfegyverek; borotvák.

16 Papír, karton és ezen anyagokból készült termékek, amelyek nem tartoznak más osztályokba; nyomdaipari termékek; könyvkötészeti anyagok; fényképek; papíripari cikkek, papíripari vagy háztartási ragasztóanyagok; anyagok művészek részére; ecsetek; írógépek és irodai cikkek (bútorok kivételével); tanítási és oktatási anyagok (készülékek kivételével); csomagolásra szolgáló műanyagok (amelyek nem tartoznak más osztályokba); nyomdabetűk; klisék.

21 Eszközök, edények és tartályok háztartási és konyhai célokra; fésűk és szivacsok; kefék (az ecsetek kivételével); kefégyártáshoz használt anyagok; takarítóeszközök; vasforgács; nyers vagy félig megmunkált üveg (kivéve az építéshez használt üveget); üveg-, porcelán- és fajanszárú, amelyek nem tartoznak más osztályokba.

24 Textíliák és textilárúk, amelyek nem tartoznak más osztályokba; ágy- és asztalneműk.

25 Ruházati cikkek, cipők, kalapárúk.

28 Játékok, játékszerek; testnevelési és sportcikkek, amelyek nem tartoznak más osztályokba; karácsonyfadíszek.

29 Hús, hal-, baromfi- és vadhús; húskivonatok; tartósított, szárított és főzött gyümölcsök és zöldségek; zselék, lekvárok (dzsemek), kompótok; tojások, tej és tejtermékek; étkezési olajok és zsírok.

- 30 Kávé, tea, kakaó, cukor, rizs, tapióka, szágó, kávépótló szerek; lisztek és más gabonakészítmények, kenyér, péksütemények és cukrászsütemények, fagylaltok; méz, melaszszirup; élesztő, sütőporok; só, mustár; ecet, fűszeres mártások; fűszerek; jég.
- 31 Mezőgazdasági, kertészeti, erdészeti termékek és magok, amelyek nem tartoznak más osztályokba; élő állatok; friss gyümölcsök és zöldségek; vetőmagok, élő növények és virágok; tápanyagok állatok számára; maláta.
- 32 Sörök; ásványvizek és szénsavas vizek, egyéb alkoholmentes italok; gyümölcsitalok és gyümölcslevek; szörpök és más készítmények italokhoz.
- 33 Alkoholtartalmú italok (a sörök kivételével).
- 34 Dohány; dohányzási cikkek; gyufák.
- 35 Reklámozás; kereskedelmi ügyletek; kereskedelmi adminisztráció; irodai munkák.
- 36 Biztosítás; pénzügyi ügyletek; valutaügyletek; ingatlanügyletek.
- 39 Szállítás; áruk csomagolása és raktározása; utazásszervezés.
- 41 Nevelés; szakmai képzés; szórakoztatás; sport- és kulturális tevékenységek.

(111) 201.911

(151) 2010.12.01.

(210) M 10 01151

(220) 2010.04.12.

(732) Co-op Hungary Zrt., Budapest (HU)

(740) dr. Erdei József, Budapest



- (511) 3 Fehérítőkészítmények és egyéb, mosásra szolgáló anyagok; tisztító-, fényszerítő-, súroló-, és csiszolószerek; szappanok; illatszerek, illóolajok, kozmetikai cikkek, hajmosó szerek; fogkrémek.
- 5 Gyógyszerészeti és állatgyógyászati készítmények; egészségügyi készítmények gyógyászati használatra; diétás anyagok gyógyászati használatra, bébiételek; tapaszok, kötszeranyagok; fogtömő anyagok és fogászati mintázóanyagok; fertőtlenítőszer.
- 8 Kéziszerszámok és kézzel működtetett eszközök; evőeszközök; vágó- és szűrőfegyverek; borotvák.
- 16 Papír, karton és ezen anyagokból készült termékek, amelyek nem tartoznak más osztályokba; nyomdaipari termékek; könyvkötészeti anyagok; fényképek; papíripari cikkek, papíripari vagy háztartási ragasztóanyagok; anyagok művészek részére; ecsetek; írógépek és irodai cikkek (bútorok kivételével); tanítási és oktatási anyagok (készülékek kivételével); csomagolásra szolgáló műanyagok (amelyek nem tartoznak más osztályokba); nyomdabetűk; klisék.
- 21 Eszközök, edények és tartályok háztartási és konyhai célokra; fésűk és szivacsok; kefék (az ecsetek kivételével); kefégyártáshoz használt anyagok; takarítóeszközök; vasforgács; nyers vagy félig megmunkált üveg (kivéve az építéshez használt üveget); üveg-, porcelán- és fajanszárú, amelyek nem tartoznak más osztályokba.
- 24 Textíliák és textilárúk, amelyek nem tartoznak más osztályokba; ágy- és asztalneműk.
- 25 Ruházati cikkek, cipők, kalapárúk.
- 28 Játékok, játékszerek; testnevelési és sportcikkek, amelyek nem tartoznak más osztályokba; karácsonyfadíszek.
- 29 Hús, hal-, baromfi- és vadhús; húskivonatok; tartósított, szárított és főzött gyümölcsök és zöldségek; zselék, lekvárok (dzsemek), kompótok; tojások, tej és tejtermékek; étkezési olajok és zsírok.
- 30 Kávé, tea, kakaó, cukor, rizs, tapióka, szágó, kávépótló szerek; lisztek és más gabonakészítmények, kenyér, péksütemények és cukrászsütemények, fagylaltok; méz, melaszszirup; élesztő, sütőporok; só, mustár; ecet, fűszeres mártások; fűszerek; jég.

- 31 Mezőgazdasági, kertészeti, erdészeti termékek és magok, amelyek nem tartoznak más osztályokba; élő állatok; friss gyümölcsök és zöldségek; vetőmagok, élő növények és virágok; tápanyagok állatok számára; maláta.
- 32 Sörök; ásványvizek és szénsavas vizek, egyéb alkoholmentes italok; gyümölcsitalok és gyümölcslevek; szörpök és más készítmények italokhoz.
- 33 Alkoholtartalmú italok (a sörök kivételével).
- 34 Dohány; dohányzási cikkek; gyufák.
- 35 Reklámozás; kereskedelmi ügyletek; kereskedelmi adminisztráció; irodai munkák.
- 36 Biztosítás; pénzügyi ügyletek; valutaügyletek; ingatlanügyletek.
- 39 Szállítás; áruk csomagolása és raktározása; utazásszervezés.
- 41 Nevelés; szakmai képzés; szórakoztatás; sport- és kulturális tevékenységek.

(111) 201.943

(151) 2010.12.03.

(210) M 10 01215

(220) 2010.04.15.

(732) Harsányi Kereskedelmi és Szolgáltató Kft., Kecskemét (HU)

(740) dr. Almási György Norbert, Kecskemét

(546)  **FreeBag**
a környezetbarát média

- (511) 16 Papír, karton és ezen anyagokból készült termékek, amelyek nem tartoznak más osztályokba; nyomdaipari termékek; könyvkötészeti anyagok; fényképek; papíripari cikkek, papíripari vagy háztartási ragasztóanyagok; anyagok művészek részére; ecsetek; írógépek és irodai cikkek (bútorok kivételével); tanítási és oktatási anyagok (készülékek kivételével); csomagolásra szolgáló műanyagok (amelyek nem tartoznak más osztályokba); nyomdabetűk; klisék.

35 Reklámozás; kereskedelmi ügyletek; kereskedelmi adminisztráció; irodai munkák.

(111) 201.944

(151) 2010.12.03.

(210) M 10 01401

(220) 2010.05.03.

(732) Kapuvári Virág, Balatonfüred (HU)

(740) dr. Pörzse Tamás, Budapest

(546)

- (511) 41 Nevelés; szakmai képzés; szórakoztatás; sport- és kulturális tevékenységek.

44 Orvosi szolgáltatások; higiéniai és szépségápolási szolgáltatások emberek részére.

(111) 201.945

(151) 2010.12.03.

(210) M 10 01803

(220) 2010.06.10.

(732) dr. Kerényi Árpád, Soltvadkert (HU)

(546)



(511) 30 Kávé, tea, kakaó, cukor, rizs, tápióka, szágó, kávépótló szerek; lisztek és más gabonakészítmények, kenyér, péksütemények és cukrászsütemények, fagylaltok; méz, melaszszirup; élesztő, sütőporok; só, mustár; ecet, fűszeres mártások; fűszerek; jég.

32 Sörök; ásványvizek és szénsavas vizek, és egyéb alkoholmentes italok; gyümölcsitalok és gyümölcslevek; szörpök és más készítmények italokhoz.

43 Vendéglátás (élelmezés); időleges szállásadás.

(111) 201.946

(151) 2010.12.03.

(210) M 10 01804

(220) 2010.06.10.

(732) dr. Kerényi Árpád, Soltvadkert (HU)

(546)



(511) 29 Hús, hal-, baromfi- és vadhús; húskivonatok; tartósított, fagyasztott, szárított és főzött gyümölcsök és zöldségek; zselék, lekvárok (dzsemek), kompótok; tojások, tej és tejtermékek; étkezési olajok és zsírok.

33 Alkoholmentes italok.

43 Vendéglátás (élelmezés- időleges szállásadás).

(111) 201.947

(151) 2010.12.03.

(210) M 10 01681

(220) 2010.05.31.

(732) Batternay Anita, Csobánka (HU)

(546)



(511) 35 Élelmiszerkereskedelmi szolgáltatás áruk származása tekintetében: kizárólag magyar tulajdonú családi vállalkozásoktól, közvetlen magyar termelőtől, "Magyar Ízek Háza" márka reklámozása, a forgalmazott magyar termékek reklámozása, "Magyar Ízek Háza" magyar termékeinek kereskedelmi ügyletei, promóciói, "Magyar Ízek Háza" kereskedelmi üzletlánc fejlesztés.

(111) 201.948

(151) 2010.12.03.

(210) M 10 01601

(220) 2010.05.20.

(732) Dolcetta Kft., Békéscsaba (HU)

(740) dr. Boytháné dr. Füzesséry Éva, Budapest

(546)



(511) 30 Kávé, tea, kakaó, cukor, rizs, tápióka, szágó, kávépótló szerek; lisztek és más gabonakészítmények, kenyér, péksütemények és cukrászsütemények, fagyaltok; méz, melaszszirup; élesztő, sütőporok; só, mustár; ecet, fűszeres mártások; fűszerek; jég.

(111) 201.949

(151) 2010.12.03.

(210) M 07 02353

(220) 2007.06.28.

(732) **Formula One Licensing BV, Amsterdam (NL)**

(740) dr. Sasvári Gabriella, S.B.G. & K. Szabadalmi Ügyvivői Iroda, Budapest

(541) **MAGYAR NAGYDÍJ**

(511) 16 Papír, karton és ezen anyagokból készült termékek, amelyek nem tartoznak más osztályokba; nyomdaipari termékek; könyvkötészeti anyagok; fényképek; papíripari cikkek, papíripari vagy háztartási ragasztóanyagok; anyagok művészek részére; ecsetek; írógépek és irodai cikkek (bútorok kivételével); tanítási és oktatási anyagok (készülékek kivételével); csomagolásra szolgáló műanyagok (amelyek nem tartoznak más osztályokba); nyomdabetűk; klisék; a fentiek mindegyike Forma 1-es versenyekhez kapcsolódóan.

38 Távközlés Forma 1-es versenyekhez kapcsolódóan.

41 Nevelés; szakmai képzés; szórakoztatás; sport- és kulturális tevékenységek; a fentiek mindegyike Forma 1-es versenyekhez kapcsolódóan.

(111) 201.950

(151) 2010.12.03.

(210) M 09 03580

(220) 2009.12.09.

(732) **Magyar Szőlő- és Borkultúra Szolgáltató Nonprofit Kft., Budapest (HU)**

(740) dr. Zilai János, Földes-Kővári-Zilai Ügyvédi Iroda, Budapest

(541) **BUDAVÁRI BORFESZTIVÁL**

(511) 35 Reklámozás, árubemutató, kereskedelmi ügyletek; kereskedelmi vagy reklám célú kiállítások szervezése.

41 Nevelés; szakmai képzés; szórakoztatás; sport- és kulturális tevékenységek, kulturális vagy nevelési célú kiállítások szervezése, konferenciák, kongresszusok, szimpóziumok, bálók, fogadások, hangversenyek szervezése és lebonyolítása.

43 Vendéglátás (élelmezés); időleges szállásadás.

(111) 201.951

(151) 2010.12.03.

(210) M 09 03582

(220) 2009.12.09.

(732) **Magyar Szőlő- és Borkultúra Szolgáltató Nonprofit Kft., Budapest (HU)**

(740) dr. Zilai János, Földes-Kővári-Zilai Ügyvédi Iroda, Budapest

(541) **BUDAPESTI NEMZETKÖZI BOR-ÉS PEZSGŐFESZTIVÁL**

- (511) 35 Reklámozás; kereskedelmi ügyletek; kereskedelmi vagy reklám célú kiállítások szervezése.
 41 Nevelés; szakmai képzés; szórakoztatás; sport- és kulturális tevékenységek, kulturális vagy nevelési célú kiállítások szervezése, konferenciák, kongresszusok, szimpóziumok, bálók, fogadások, hangversenyek szervezése és lebonyolítása.
 43 Vendéglátás (élelmezés); időleges szállásadás.

(111) 201.952

(151) 2010.12.03.

(210) M 10 01820

(220) 2010.06.14.

(732) Kocsis Gábor, Győr (HU)

(740) dr. Tóth Gábor, Győr

(546)  **erider**
electronic

- (511) 7 Gépek és szerszámgépek; motorok (a szárazföldi járműmotorok kivételével); tengelykapcsolók és erőátviteli elemek (a szárazföldi járművek céljára készültek kivételével); nem kézi működtetésű mezőgazdasági eszközök; keltetőgépek.
 11 Világító-, fűtő-, gőzfejlesztő, főző-, hűtő-, szárító-, szellőztető-, vízszolgáltató és egészségügyi berendezések.

(111) 201.953

(151) 2010.12.03.

(210) M 10 01807

(220) 2010.06.10.

(732) Hungart Kft., Érd (HU)

(740) Dr. Falcsik István, Falcsik és Juhász Ügyvédi Iroda, Budapest

(546)  **HUNGART**

- (511) 35 Reklámozás; kereskedelmi ügyletek; kereskedelmi adminisztráció; irodai munkák.
 37 Építkezés; javítás; szerelési szolgáltatások.
 39 Szállítás; áruk csomagolása és raktározása; utazásszervezés.

(111) 201.954

(151) 2010.12.03.

(210) M 07 02354

(220) 2007.06.28.

(732) Formula One Licensing BV, Amsterdam (NL)

(740) dr. Sasvári Gabriella, S.B.G. & K. Szabadalmi Ügyvivői Iroda, Budapest

(541) HUNGARIAN GRAND PRIX

- (511) 16 Papír, karton és ezen anyagokból készült termékek, amelyek nem tartoznak más osztályokba; nyomdaipari termékek; könyvkötészeti anyagok; fényképek; papíripari cikkek, papíripari vagy háztartási ragasztóanyagok; anyagok művészek részére; ecsetek; írógépek és irodai cikkek (bútorok kivételével); tanítási és oktatási anyagok (készülékek kivételével); csomagolásra szolgáló műanyagok (amelyek nem tartoznak más osztályokba); nyomdabetűk; klisék; mindegyike Formula 1-es versenyekhez kapcsolódóan.
 38 Távközlés Formula 1-es versenyekhez kapcsolódóan.

41 Nevelés; szakmai képzés; szórakoztatás; sport- és kulturális tevékenységek; a fentiek mindegyike Forma1-es versenyekhez kapcsolódóan.

(111) 201.955

(151) 2010.12.03.

(210) M 10 01819

(220) 2010.06.14.

(732) Peter's Aquafitt Kft., Budapest (HU)**(546)**  AQUAWALLGYM

(511) 6 Nem nemesfémek és ezek ötvözetei; fém építőanyagok; hordozható fémszerkezetek; fémanyagok vasúti vágányokhoz; nem elektromos fémkábelek és fémvezetékek; lakatosipari termékek, fém tömegcikkék; fémcsövek és csövezetékek; páncélszekrények; egyébfémtermékek, amelyek nem tartoznak más osztályokba; ércek.

28 Játékok, játékszerek; testnevelési és sportcikkék, amelyek nem tartoznak más osztályokba; karácsonyfadíszek.

41 Nevelés; szakmai képzés; szórakoztatás; sport- és kulturális tevékenységek.

(111) 201.956

(151) 2010.12.03.

(210) M 10 01608

(220) 2010.05.20.

(732) iPONT International Kft., Budapest (HU)

(740) dr. Sóvári Miklós, DANUBIA Szabadalmi és Jogi Iroda Kft., Budapest

(541) iPONT

(511) 9 Számítógépek, számítógép hardver eszközök, különösen 3 dimenziós kijelző eszközök, monitorok; televízió készülékek; számítógép programok, szoftver termékek, különösen 3 dimenziós térhatás megjelenítésével kapcsolatos szoftver termékek online és offlinealkalmazásokra, online üzleti menedzsment célokra, e-business célokra, vállalati forrástervezési (erp) célokra.

42 Számítástechnikai hardver és szoftver tervezés és fejlesztés, különösen intranet- és internet-alkalmazások és e-business rendszerek, valamint ezekhez kapcsolódó hardver és szoftver eszközök tervezése, fejlesztése.

(111) 201.957

(151) 2010.12.06.

(210) M 10 00948

(220) 2010.03.22.

(732) Future of Media Kft, Kazincbarcika (HU)

(740) dr. Halász Bálint ügyvéd, Budapest

(546)  CENTRUM.hu

(511) 35 Hirdetések levélben megrendelve; hirdetési hely kölcsönzése; hirdetési oldalak készítése; információk számítógépes adatbázisokba való rendezése; információknak számítógépes adatbázisokba való szerkesztése; kereskedelmi vagy reklámcélú kiállításokszervezése; közvéleménykutatás; on-line hirdetői tevékenység számítógépes hálózaton; rádiós reklámozás; reklámanyag naprakész állapotba hozása; reklámanyagok kölcsönzése; reklámanyagok [röplapok, prospektusok, nyomtatványok, áruminták] terjesztése; reklámanyagok terjesztése; reklámidő bérlete távközlési médiumban.

38 Távközlés.

41 Nevelés; szakmai képzés; szórakoztatás; sport- és kulturális tevékenységek.

(111) 201.958

(151) 2010.12.15.

(210) M 10 00745

(220) 2010.03.08.

(732) NATURLAND Magyarország Termelő és Kereskedelmi Kft., Budapest (HU)

(740) Várnai Anikó, INTERINNO Szabadalmi Iroda, Budapest

(554)

(511) 3 Szappanok, illatszerek, illó olajok, kozmetikai cikkek, hajmosó szerek; fogkrémek.

5 Gyógyhatású termékek; egészségügyi készítmények gyógyászati használatra; növényi kivonatokat tartalmazó készítmények.

30 Tea, kávépótló szerek, kakaó, gabonakészítmények, fűszerek, méz, ecet, fűszeres mártások.

(111) 201.959

(151) 2010.12.15.

(210) M 10 00747

(220) 2010.03.08.

(732) Montei Consulting Inc., Tortola, Brit Virgin-szigetek (VG)

(740) Várnai Anikó, INTERINNO Szabadalmi Iroda, Budapest

(541) NATURSTART

(511) 3 Szappanok, illatszerek, illó olajok, kozmetikai cikkek, hajmosó szerek; fogkrémek.

5 Gyógyhatású termékek; egészségügyi készítmények gyógyászati használatra; növényi kivonatokat tartalmazó készítmények.

30 Tea, kávépótló szerek, kakaó, gabonakészítmények, fűszerek, méz, ecet, fűszeres mártások.

(111) 201.960

(151) 2010.12.15.

(210) M 10 00748

(220) 2010.03.08.

(732) Montei Consulting Inc., Tortola, Brit Virgin-szigetek (VG)

(740) Várnai Anikó, INTERINNO Szabadalmi Iroda, Budapest

(541) NATURE START

(511) 3 Szappanok; illatszerek, illóolajok, kozmetikai cikkek, hajmosó szerek; fogkrémek.

5 Gyógyhatású termékek; egészségügyi készítmények gyógyászati használatra; növényi kivonatokat tartalmazó készítmények.

30 Tea, kávépótló szerek, kakaó, gabonakészítmények, fűszerek, méz, ecet, fűszeres mártások.

(111) 201.961

(151) 2010.12.15.

(210) M 10 00749

(220) 2010.03.08.

(732) **Panarom Natúrkozmetika Kft., Budapest (HU)**

(546) **ÜTITARS**

TRAVELLER

(511) 3 Illóolajok, kozmetikai cikkek, masszázsolajok.

(111) **201.962**

(151) 2010.12.15.

(210) M 10 00750

(220) 2010.03.08.

(732) **Montei Consulting Inc., Tortola, Brit Virgin-szigetek (VG)**

(740) Várnai Anikó, INTERINNO Szabadalmi Iroda, Budapest

(541) **NATUR SHAPE**

(511) 3 Szappanok, illatszerek, illóolajok, kozmetikai cikkek, hajmosó szerek; fogkrémek.

5 Gyógyhatású termékek; egészségügyi készítmények gyógyászati használatra; növényi kivonatokat tartalmazó készítmények.

30 Tea, kávépótló szerek, kakaó, gabonakészítmények, fűszerek, méz, ecet, fűszeres mártások.

(111) **201.964**

(151) 2010.12.08.

(210) M 10 00871

(220) 2010.03.16.

(732) **UNIVER Szövetkezeti Zrt., Kecskemét (HU)**

(546)



(511) 14 Nemesfémek és ötvözeteik, valamint az ilyen anyagokból készült, vagy ezekkel bevont termékek, amelyek nem tartoznak más osztályokba; ékszerek, drágakövek; órák és más időmérő eszközök.

16 Papír, karton és ezen anyagokból készült termékek, amelyek nem tartoznak más osztályokba; nyomdaipari termékek; könyvkötészeti anyagok; fényképek; papíripari cikkek, papíripari vagy háztartási ragasztóanyagok; anyagok művészek részére; ecsetek; írógépek és irodai cikkek (bútorok kivételével); tanítási és oktatási anyagok (készülékek kivételével); csomagolásra szolgáló műanyagok (amelyek nem tartoznak más osztályokba); nyomdabetűk; klisék.

18 Bőr és bőrutánzatok, ezen anyagokból készült olyan termékek, amelyek nem tartoznak más osztályokba; állatbőrök és irhák; utazótáskák és bőröndök; esernyők, napernyők és sétatálcák; ostorok, hámok, nyergek és lószerszámok.

21 Eszközök, edények és tartályok háztartási és konyhai célokra; fésűk és szivacsok; kefék (az ecsetek kivételével); kefégyártáshoz használt anyagok; takarító eszközök; vasforgács; nyers vagy félig megmunkált üveg (kivéve az építéshez használt üveget); üveg-, porcelán- és fajanszárak, amelyek nem tartoznak más osztályokba.

24 Textíliák és textilárak, amelyek nem tartoznak más osztályokba; ág- és asztalneműk.

25 Ruházati cikkek, cipők, kalapárak.

35 Reklámozás; kereskedelmi ügyletek; kereskedelmi adminisztráció; irodai munkák.

38 Távközlés.

41 Nevelés; szakmai képzés; szórakoztatás; sport- és kulturális tevékenységek.

(111) 201.965

(151) 2010.12.08.

(210) M 10 01696

(220) 2010.06.01.

(732) Gelbert Nyomdaipari Kft., Budapest (HU)

(546)  **Gelbert**
the first quality press

(511) 16 Papír, karton és ezen anyagokból készült termékek, amelyek nem tartoznak más osztályokba; nyomdaipari termékek; könyvkötészeti anyagok; fényképek; papíripari cikkek, papíripari vagy háztartási ragasztóanyagok; anyagok művészek részére; ecsetek; írógépek és irodai cikkek (bútorok kivételével); tanítási és oktatási anyagok (készülékek kivételével); csomagolásra szolgáló műanyagok (amelyek nem tartoznak más osztályokba); nyomdabetűk; klisék.

(111) 201.966

(151) 2010.12.09.

(210) M 10 01682

(220) 2010.05.31.

(732) Üdvhadsereg Szabadegyház - Magyarország, Budapest (HU)

(740) dr. Kálóczy György, Kálóczy és Bagi Ügyvédi Iroda, Budapest

(546)



(511) 41 Oktatás.

44 Orvosi szolgáltatások.

45 Vallási összejövetelek szervezése.

(111) 201.967

(151) 2010.12.09.

(210) M 10 01429

(220) 2010.05.04.

(732) Atlantropa Kereskedelmi és Szolgáltató Kft., Budapest (HU)

(541) GYNEX

(511) 5 Gyógynövény kivonat.

(111) 201.968

(151) 2010.12.09.

(210) M 10 01424

(220) 2010.05.04.

(732) HealthCapital Tanácsadó és Szolgáltató Zrt., Budapest (HU)

dr. Baraczka Mariann, Budapest (HU)**dr. Horváth Ágnes, Budapest (HU)****Ónody Tamás, Budapest (HU)**

(740) Pintz és Társai Szabadalmi, Védjegy és Jogi Iroda, Budapest

(591) LEXPRESS

(511) 9 Adathordozók, különösen egészségügyi tárgyú jogszabálygyűjteményt tartalmazó elektronikus, mágneses és optikai adathordozók

45 Jogi szolgáltatások, nevezetesen egészségügyi tárgyú jogszabályfigyelés, -elemzés és jogi tanácsadás.

(111) 201.969

(151) 2010.12.09.

(210) M 10 01421

(220) 2010.05.04.

(732) Győr-Szol Zrt., Győr (HU)

(740) Török Antal, Győr

(546)  GYŐRSZOL

(511) 35 Kereskedelmi ügyletek különösen ingatlanok üzemeltetésével kapcsolatban; üzleti adminisztráció és adminisztratív szolgáltatások, adatállományok kezelése valamint közönségszolgálat és marketing különösen az ingatlanok üzemeltetésének területén; vállalatvezetés és vállalatirányítás, vállalatszervezés és tanácsadás különösen az ingatlanok üzemeltetésével kapcsolatban; az ingatlan tranzakciókkal kapcsolatos szolgáltatások reklámozása; fogyasztói tájékoztatás, különösen energiával kapcsolatos tájékoztatás; fűtésköltség elszámolások készítése; áru vásárlása továbbértékesítési célból, különösen építőanyag, dísznövény, komposzt, energia; reklámanyagok (szórólapok, prospektusok, nyomtatványok) terjesztése az ügyfelek részére, szabadtéri hirdetés, reklám vagy toborzási célú propaganda és hirdetési szövegek kiadása, plakátok kiragasztása.

36 Ingatlanügyletek, ingatlanforgalmazás, ingatlanlízing; ingatlan fenntartás, ingatlankezelés, bérházak kezelése; közterületek, parkok kezelése; ingatlan bérbeadás, ideértve a lakó- és nem lakó ingatlanokat, közvetítés és szaktanácsadás ingatlan-befektetéseknél; ingatlanra vonatkozó számítógépes információs szolgáltatások; ingatlanügyi adminisztrációs szolgáltatások, ingatlanmenedzsment; építőipari beruházói tevékenység, ingatlanhasznosítás, ingatlanügynöki tevékenység, ingatlanközvetítői szolgáltatások, ingatlanok értékbecslése; pénzügyi tervezetek készítése ingatlanfejlesztés keretében; pénzügyek ingatlanokkal kapcsolatosan, gondnoki szolgáltatások, lakbérbehajtás; vagyonkezelés, vagyonberuházás és vagyonbefektetés; holding-társasági (tulajdonközösségi) szolgáltatások, sport- és kulturális tevékenységek szponzorálása.

37 Ingatlanok építése, üzemeltetése, karbantartása, javítása és felújítása; gépészeti üzemeltetés és karbantartás; szerves és folyékony hulladék és szemét gyűjtése, eltakarítása; ipari száraz, háztartási, házi szemét és hulladék gyűjtése, eltakarítása; szemét- és hulladékkezelő telepek fenntartása, üzemeltetése és tisztítása; közterületeken elhelyezett szemét- és hulladékgyűjtő kosarak és konténerek kezelése és ezekből a szemét és hulladék eltakarítása; szemét- és hulladéklerakó telepek - beleértve ilyen lezárt telepeket is - fenntartása, illetőleg üzemeltetése; fertőző és egészségügyi hulladék gyűjtése és eltakarítása; üzemzavar vagy baleset következtében kiömlő szennyezések kezelése és eltávolítása; veszélyes és nehezen kezelhető hulladékgyűjtése és eltakarítása; ipari tartályok tisztítása; folyadéktárolók és ciszternák tisztítása; házi újra feldolgozható hulladék gyűjtése, válogatása és eltakarítása; közterületek, utak, járdák, parkok fenntartása, karbantartása és takarítása; ipari és kereskedelmi létesítmények seprése, takarítása és tisztítása; tartályok tisztítása; szennyezett területek szennyezés mentesítése; energiatermelésre és -elosztásra szánt berendezések beüzemelése, építése és karbantartása; hőközpontok építése; fűtő- és kondicionáló berendezések beüzemelése, azok karbantartása; berendezések hibakeresése vagy rossz működésének megállapítása; azbeszt eltávolítás és -felszámolás; beton

felújítás; építmények javítása és karbantartása.

39 Parkolási szolgáltatások, parkolók, parkolóház, mélygarázsok üzemeltetése, bérbeadása, tároló létesítmények bérlete; energiaellátó vállalat szolgáltatásai, mégpedig villamos- vagy gáz-, olaj-, gázolaj-, gőz-, melegvíz eredetű energia, valamint nap-,szél- és biomasszából származó energia szolgáltatása, elosztásának és tárolásának szolgáltatásai; segítségnyújtó szolgáltatások gáz- és elektromos energia szolgáltatásához; kommunális hulladék anyagok begyűjtése, válogatása, tárolása és szállítása;újrahasznosításra alkalmas hulladékok, termékek és használt áruk vegyes vagy szelektív begyűjtése, disztribúciója (szállítása), válogatása, tárolása; hulladékok és veszélyes anyagok gyűjtése, szállítása és tárolása; hulladékkezelési és hulladéktárolókonténerek bérbeadása, begyűjtése és szállítása.

40 Hőenergia termelés és hőerőművek energia termelése; energiatermelés, főleg villamos energia és gáz-, olaj-, gázolaj-, gőz-, melegvíz eredetű energia, valamint nap-, szél- és biomasszából származóan; hulladékgyűjtés, hulladékgazdálkodás, hulladékszakszerű kezelése, hulladék újrafeldolgozása, hasznosítása, a begyűjtött hulladékok ártalmatlanítása vegyi, biológiai és/vagy természetes kezelési eljárásokkal, valamint tájékoztatás ezeken a területeken; hulladékhasznosítás alapanyagként történő újrahasználat formájában; szemét és hulladék komposztálása; szaktanácsadás hulladék feldolgozásra és -kezelésre; hulladékok osztályozása, válogatása; hulladék- és szemétegetés, -megsemmisítés.

42 Ingatlanokra vonatkozó tervezés és tanácsadás, többek között projektfejlesztés keretében; épületek és építési szerkezetek tervezése; műszaki építési tanácsadás; projektfejlesztés lakásokra, irodákra, üzletekre, épületekre és egyéb ingatlanokravonatkozóan; építőipari mérnöki tevékenység befektetési építkezésben és építőipari konzultációs tevékenység, terv- és műszaki dokumentáció biztosítása; területfejlesztési szolgáltatások; területrendezéssel kapcsolatos kutatás és fejlesztés; szemét éshulladék megsemmisítése, beleértve a veszélyes hulladékok megsemmisítését is különösen nagyhőmérsékletű égetéssel; szemét- és hulladékkezelő berendezések és létesítmények tervezése; szemét és hulladék gyűjtésével, feldolgozásával, eltakarításával éstárolásával kapcsolatos szaktanácsadás; laboratóriumi analitikai szolgáltatások.

(111) 201.970

(151) 2010.12.09.

(210) M 10 01411

(220) 2010.05.03.

(732) KT & G Corporation, Taejon (KR)

(740) dr. Gödölle István, Gödölle, Kékes, Mészáros & Szabó Szabadalmi és Védjegy Iroda, Budapest

(541) BOHEM

(511) 34 Dohány, cigaretták, szivarok, tubák, cigarettapapír, pipák, cigarettaszűrők,, cigarettatartók és cigarettatárcák (nem nemesfémről), dohányzacskók, öngyújtók dohányosoknak (nem nemesfémről), gyufák, pipatisztítók, hamutartók dohányosoknak (nemnemesfémről) és szivarvágók.

(111) 201.971

(151) 2010.12.09.

(210) M 10 01286

(220) 2010.04.23.

(732) Sanoma Budapest Kiadói zártkörűen működő Részvénytársaság, Budapest (HU)

(740) dr. Árva Katalin, Árva Ügyvédi Iroda, Budapest

(591) nők lapja

(511) 16 Papír, karton és ezen anyagokból készült termékek, amelyek nem tartoznak más osztályokba; nyomdaipari

termékek, újságok, különösen kéthetente megjelenő újságok; könyvkötészeti anyagok; fényképek; papíripari cikkek, papíripari vagy háztartásiragasztóanyagok; anyagok művészek részére; esetek; írógépek és irodai cikkek (bútorok kivételével); tanítási és oktatási anyagok (készülékek kivételével); csomagolásra szolgáló műanyagok (amelyek nem tartoznak más osztályokba); nyomdabetűk; klisék.

38 Távközlés, különösen üzenetek továbbítása számítógépek segítségével, fórumok biztosítása az interneten; telefon összeköttetések és telefon szolgáltatások.

41 Nevelés; szakmai képzés; szórakoztatás; sport- és kulturális tevékenységek, különösen újságkiadás; elektronikus könyvek és folyóiratok on-line kiadása.

(111) 201.972

(151) 2010.12.08.

(210) M 10 01057

(220) 2010.04.01.

(732) Boros András 10%, Kecskemét (HU)

GASTRO-WEB Kereskedelmi és Szolgáltató Kft. 80%, Kecskemét (HU)

Dobos Richárd 10%, Kecskemét (HU)

(740) dr. Molnár Krisztina, Kecskemét

(541) HOVAMENJEK

(511) 35 Reklámozás; kereskedelmi ügyletek; kereskedelmi adminisztráció; irodai munkák.

42 Tudományos és műszaki szolgáltatások, valamint az idetartozó tervezői és kutatói tevékenység; ipari elemző és kutató szolgáltatások; számítástechnikai hardver és szoftver tervezés és fejlesztés.

43 Vendéglátás (élelmezés); időleges szállásadás.

(111) 201.973

(151) 2010.12.08.

(210) M 10 01060

(220) 2010.04.01.

(732) Laki Balázs, Budapest (HU)

(740) dr. Horváth Béla, dr. Horváth Béla Ügyvédi Iroda, Zsámbék

(546)



(511) 41 Elektronikus desktop kiadói tevékenység, könyvkiadás, valamint zenemű kiadása.

(111) 201.974

(151) 2010.12.08.

(210) M 10 01061

(220) 2010.04.01.

(732) Amerikaiak a Magyarokért Közhasznú Alapítvány, Budapest (HU)

(541) ÚJ HANGYA

(511) 29 Hús, hal-, baromfi- és vadhús; húskivonatok; tartósított, szárított és főzött gyümölcsök és zöldségek; zselék, lekvárok (dzsemek), kompótok; tojások, tej és tejtermékek; étkezési olajok és zsírok.

30 Kávé, tea, kakaó, cukor, rizs, tápióka, szágó, kávépótló szerek; lisztek és más gabonakészítmények, kenyér, péksütemények és cukrászsütemények, fagylaltok; méz, melaszszirup; élesztő, sütőporok; só, mustár; ecet, fűszeres mártások; fűszerek; jég.

31 Mezőgazdasági, kertészeti, erdészeti termékek és magok, amelyek nem tartoznak más osztályokba; élő állatok; friss gyümölcsök és zöldségek; vetőmagok, élő növények és virágok; tápanyagok állatok számára; maláta.

35 Reklámozás; kereskedelmi ügyletek; kereskedelmi adminisztráció; irodai munkák.

39 Szállítás; áruk csomagolása és raktározása; utazásszervezés.

(111) 201.975

(151) 2010.12.08.

(210) M 10 01464

(220) 2010.05.06.

(732) Tondach Magyarország Cserép- és Téglagyártó Zrt., Csorna (HU)

(740) dr. Balogh Péter, Dr. Balogh Péter és Társai Ügyvédi Iroda, Budapest

(546)



(511) 6 Nem nemesfémek és ezek ötvözetei; fém építőanyagok; hordozható fémszerkezetek; fémanyagok vasúti vágányokhoz; nem elektromos fémkábelek és fémvezetékek; lakatosipari termékek, fém tömegcikkék; fémcsövek és csővezetékek; páncélszekrények; egyébfémtermékek, amelyek nem tartoznak más osztályokba; ércek; tetőfedések fémből, tetőfedő anyagok fémből.

19 Nem fém építőanyagok; nem fémből készült merev építési csövek; aszfalt, szurok és bitumen; nem fémből készült hordozható szerkezetek; emlékművek nem fémből; tetőburkolatok, tetőhéjazatok, nem fémből; tetőcsatornák, ereszcatornák, nem fémből; tetőfedőanyagok, nem fémből.

(111) 201.976

(151) 2010.12.08.

(210) M 10 01470

(220) 2010.05.07.

(732) Euro Taxi Kft., Budapest (HU)

(546)



(511) 35 Reklámozás; kereskedelmi ügyletek; kereskedelmi adminisztráció; irodai munkák; dokumentáció (reklám) rendezése; export-import ügynökségek; fénymásolással történő reprodukció; hirdetés; hirdetőügynökségek; kereskedelmi információs ügynökségek; kölcsönzése(hirdetőtáblák); kölcsönzése (reklámanyagok); közönségszolgálat; piackutatások; plakáthirdetések; reklám(rádiós); reklám(televíziós); reklámanyagok kölcsönzése; reklámújság; szakértői véleménynyújtás ügyletekben; tanácsadó szolgálat üzletszervezési ésirányítási kérdésekben; tájékoztatások (ügyletekkel kapcsolatos); terjesztése (áruminták); terjesztése (reklámanyagok, röpiratok, prospektusok, nyomtatványok, áruminták); üzletvezetésben kíségetés; üzletvezetéshez tanácsadó szolgáltatás.

39 Szállítás; áruk csomagolása és raktározása; utazásszervezés; bérlet (garázs); bérlet (raktár); bérlet (parkolóhely); bútorszállítás; gépkocsival történő szállítás; ingóságok költöztetése; járműkölcsönzés; kirakodás; kölcsönzés (gépkocsi); költöztetés; raktárbérlet; raktározás; szállítás (áru); szállítás (érték); szállító-, fuvarszolgálat szervezése (kirándulások); taxiszolgálat; teherszállítás; turistalátogatások; turistaügynökségek (kivéve szálloda- és panziófoglalást); utaskísérés; utasszállítás.

42 Taxi szolgáltatáshoz kapcsolódó fuvarszervező tevékenységek, diszpécser-szolgáltatás.

(111) 201.977

(151) 2010.12.08.

(210) M 10 01459

(220) 2010.05.06.

(732) Grandio Projects Kft., Budapest (HU)

(740) Tilki és Kovács Ügyvédi Iroda, Budapest

(541) Grandio Residence(511) 36 Ingatlankezelés, irodák/ingatlanok bérlete.
37 Építés.**(111) 201.978**

(151) 2010.12.15.

(210) M 10 00935

(220) 2010.03.22.

(732) Ye Xiang Zhen, Budapest (HU)**(541) OULIYA**

(511) 25 Ruházati cikkek, cipők, kalapárúk.

(111) 201.979

(151) 2010.12.15.

(210) M 10 00939

(220) 2010.03.22.

(732) Dalmand Mezőgazdasági Zrt., Dalmand (HU)

(740) dr. Szűcs Ernő Péter ügyvéd, Szűcs Ügyvédi Iroda, Budapest

(546)  DALMAND Zrt.

(511) 31 Mezőgazdasági, kertészeti, erdészeti termékek és magok, amelyek nem tartoznak más osztályokba; élő állatok; friss gyümölcsök és zöldségek; vetőmagok, élő növények és virágok; tápanyagok állatok számára; maláta.

(111) 201.980

(151) 2010.12.15.

(210) M 10 00949

(220) 2010.03.23.

(732) Lendvai és Társa Uszodatechnikai és Kereskedelmi Kft., Budapest (HU)

(740) dr. Gödölle István, GÖDÖLLE, KÉKES, MÉSZÁROS & SZABÓ Szabadalmi és Védjegy Iroda, Budapest

(541) Rollotop

(511) 7 Motoros csévélgépek úszómedencék és egyéb medencék takarásához.

19 Nem fém építőanyagok úszómedencékhez és egyéb medencékhez, valamint ezek takarásához; úszómedencék és egyéb medencék, nem fémből; takarások, nem fémből vagy főként nem fémből, úszómedencékhez és egyéb medencékhez; alkaltrészek és tartozékok úszómedencékhez és egyéb medencékhez, valamint ezek takarásához, amelyek nem tartoznak más osztályokba.

37 Úszómedence és egyéb medence takarások építése, felszerelése, karbantartása és javítása; úszómedencék és egyéb medencék építése és karbantartása

(111) 201.981

(151) 2010.12.15.

(210) M 10 01348

(220) 2010.04.28.

(732) Herbert Gábor, Budapest (HU)**(546)  ALKOHOLIMADÓK ÉJSZAKÁJA**

(511) 41 Szórakoztatás és sport és kulturális tevékenység.

(111) 201.982

(151) 2010.12.15.

(210) M 10 00950

(220) 2010.03.23.

(732) **Barka Fonal Kft., Budapest (HU)**

(740) dr. Bérczes László, Budapest

(546)



(511) 23 Fonalak és cérnák textilipari felhasználásra.

24 Textilíák és textilárúk, amelyek nem tartoznak más osztályokba; ágy- és asztalneműk.

43 Vendéglátás (élelmezés); időleges szállásadás.

(111) 201.983

(151) 2010.12.14.

(210) M 04 04076

(220) 2004.10.04.

(732) **Magyar Telecom Nyrt., Budapest (HU)**

(300) 304 18 469.18 2004.04.02. DE

(740) dr. Szamosi Katalin, S.B.G. & K. Budapesti Ügyvédi Iroda, Budapest

(541) **Hungarian Telekom**

(511) 9 ELSŐBBSÉGGEL: Elektromos, elektronikus, optikai, súlymérő, jelző-, ellenőrző (felügyeleti) és oktatóberendezések és felszerelések (amennyiben a 9. áruosztályba tartoznak); hangok, képek és adatok rögzítésére, továbbítására, feldolgozására és másolásáraszolgáló készülékek; gép által futtatott adathordozók; hanglemezek; automata elosztóberendezések és szerkezetek érmebedobással működő készülékekhez; adatfeldolgozó berendezések és számítógépek.

16 ELSŐBBSÉGGEL: Nyomatott anyagok, különösen bélyegzett és/vagy nyomatott kártyák kartonból vagy műanyagból; tanítási és oktatási anyagok (készülékek kivételével); irodaszerek (bútorok kivételével).

35 ELSŐBBSÉGGEL: Reklámozás és üzletvezetés; ELSŐBBSÉG NÉLKÜL: Adatbázis-szolgáltatások, nevezetesen adatok gyűjtése és nyújtása; adatbázis-szolgáltatások, nevezetesen adatbázisok futtatása; információ gyűjtése és rendszerezése.

36 ELSŐBBSÉGGEL: Pénzügyi ügyletek; ingatlanügyletek.

38 ELSŐBBSÉGGEL: Távközlés; a távközlés részére felszerelések működtetése és bérlete, különösen műsorszóráshoz és televíziók számára; ELSŐBBSÉG NÉLKÜL: Adatbázis-szolgáltatások, nevezetesen hírek gyűjtése és szolgáltatása; adatbázis-szolgáltatások, nevezetesen adatbázisokhoz való hozzáférési idő bérlete; adatbázis-szolgáltatások, nevezetesen információ továbbítása.

41 ELSŐBBSÉGGEL: Nevelés; szakmai képzés; szórakoztatás; sport- és kulturális események szervezése; könyvek, magazinok és egyéb nyomatott termékek, valamint a megfelelő elektronikus média (beleértve CD-ROM és CD-I) kiadása.

42 ELSŐBBSÉGGEL: Adatfeldolgozó programok készítése; adatbanki szolgáltatások, nevezetesen adatbankokhoz való hozzáférési idő bérlete és adatbankok üzemeltetése, valamint adatok, hírek és információk

gyűjtése és szolgáltatása; adatfeldolgozófelszerelésekkel és számítógépekkel kapcsolatos bérleti szolgáltatások; projekt tanulmányok és tervezési szolgáltatások telekommunikációs felszerelésekkel kapcsolatosan; ELSŐBBSÉG NÉLKÜL: Számítógép-programozási szolgáltatások.

(111) 201.987

(151) 2010.12.16.

(210) M 10 01035

(220) 2010.03.30.

(732) CompLex Kiadó Kft., Budapest (HU)

(740) Bándy Tamásné, PATENDER Nemzetközi Iparjogvédelmi Képviseleti Kft., Budapest

(546)

(511) 9 Tudományos célra szolgáló, tengerészeti, földmérő, villamos, fényképezeti, mozgóképi, optikai, súlymérő, egyéb mérő-, jelző-, ellenőrző (felügyeleti), életmentő és oktatóberendezések és felszerelések; hangok vagy képek rögzítésére, továbbítására, másolására szolgáló készülékek; mágneses adathordozók; CD ROM (kompakt) lemezek, DVD disckek, hajlékony lemezek, hanglemezek; automata árueosztóberendezések és szerkezetek érmebedobással működő készülékekhez; regiszteres pénztárgépek, számológépek, adatfeldolgozó berendezések és számítógépek; tűzoltó készülékek.

16 Papír, karton és ezen anyagokból készült termékek, amelyek nem tartoznak más osztályokba; nyomdaipari termékek; könyvkötészeti anyagok, könyvek, nyomtatványok, naptárak, folyóiratok, újságok; fényképek; papíripari cikkek, papíripari vagy háztartásiragasztóanyagok; anyagok művészek részére; ecsetek; írógépek és irodai cikkek (bútorok kivételével); tanítási és oktatási anyagok (készülékek kivételével); csomagolásra szolgáló műanyagok (amelyek nem tartoznak más osztályokba); nyomdabetűk; klisék.

41 Nevelés, oktatás; szakmai képzés; szórakoztatás; sport- és kulturális tevékenységek.

42 Tudományos és műszaki szolgáltatások, valamint az idetartozó tervezői és kutatói tevékenység; ipari elemző és kutató szolgáltatások; számítástechnikai hardver és szoftver tervezés és fejlesztés.

45 Jogi szolgáltatások.

(111) 201.988

(151) 2010.12.16.

(210) M 10 01233

(220) 2010.04.19.

(732) Natural Meat Kft., Budapest (HU)

(740) Dr. Gál Ferenc Ügyvédi Iroda - Dr. Gál Ferenc ügyvéd, Szolnok

(546)

(511) 29 Hús, hal-, baromfi- és vadhús; húskivonatok; tartósított, fagyasztott, szárított és főzött gyümölcsök és zöldségek; zselék, lekvárok (dzsemek), kompótok; tojások, tej és tejtermékek; étkezési olajok és zsírok.

35 Reklámozás; kereskedelmi ügyletek; kereskedelmi adminisztráció; irodai munkák.

39 Szállítás; áruk csomagolása és raktározása; utazásszervezés.

(111) 201.989

(151) 2010.12.16.

(210) M 10 01431

(220) 2010.05.04.

(732) Atlantropa Kereskedelmi és Szolgáltató Kft., Budapest (HU)

(541) REGALEN

(511) 5 Gyógynövény kivonat.

(111) 201.990

(151) 2010.12.16.

(210) M 10 01442

(220) 2010.06.10.

(732) He Jin Cha, Budapest (HU)

(740) Sun Yuan Fei, Budapest

(546)



BLACK&FISH

(511) 25 Ruházati cikkek.

(111) 201.991

(151) 2010.12.16.

(210) M 10 01646

(220) 2010.05.26.

(732) TETOL Kereskedelmi Kft, Budapest (HU)

(740) dr. Bajkai István, S.B.G. & K. Ügyvédi Iroda, Budapest

(541) fezotol

(511) 2 Festékek, kencék, lakkok; rozsdagátló és fakonzerváló szerek; festőanyagok; maróanyagok; nyers természetes gyanták; fémlapok és fémporok festők, dekorátorok, nyomdászok és képzőművészek részére.

(111) 201.992

(151) 2010.12.16.

(210) M 10 01843

(220) 2010.06.15.

(732) Horváth-Gipsz Kft., Fót (HU)

(740) dr. Hangyál Edit, Hangyál Ügyvédi Iroda, Budapest

(546) STYRO-BOND

(511) 1 Cementek, cement vízállóvá tételére szolgáló termékek, hígítók lakkokhoz, műanyag diszperzió, ragasztók falicsempéhez, önterülő aljzatkiegyenlítő.

2 Festékek, kencék, lakkok, hígítók és színező anyagok, mint festékek, kencék és lakkok adalékai, rozsdagátló és fakonzerváló szerek, alapozó készítmények (festék formájában), fapácok, műgyanta alapú diszperziós homlokzati díszítő vakolat.

19 Nem fém építőanyagok, cementvakolatok, gipszek, gipszes glettek, gipsz vakolatok, habarcsok, csemperagasztók.

(111) 201.993

(151) 2010.12.16.

(210) M 10 01845

(220) 2010.06.15.

(732) Print Consulting Kft., Budapest (HU)**(546)**  **ÍRÁS** MŰVEK
K Ö N Y V K I A D Ó

(511) 35 Reklámozás, kereskedelmi ügyletek, kereskedelmi adminisztráció, irodai munkák.

40 Anyagmegmunkálás.

41 Nevelés, szakmai képzés, szórakoztatás, sport- és kulturális tevékenységek.

(111) 201.994

(151) 2010.12.16.

(210) M 10 01852

(220) 2010.06.16.

(732) Pharmacoidea Kft., Szeged (HU)**(546)**

(511) 5 Gyógyszerészeti és állatgyógyászati készítmények; egészségügyi készítmények gyógyászati használatra; diétás anyagok gyógyászati használatra, bébiételek; tapaszok, kötszeranyagok; fogtömő anyagok és fogászati mintázóanyagok; fertőtlenítőszeres; kártékonyállatok irtására szolgáló készítmények; gombaölő szerek (fungicidek), gyomirtó szerek (herbicidek).

29 Hús, hal-, baromfi- és vadhús; húskivonatok; tartósított, szárított és főzött gyümölcsök és zöldségek; zselék, lekvárok (dzsemek), kompótok; tojások, tej és tejtermékek; étkezési olajok és zsírok.

30 Kávé, tea, kakaó, cukor, rizs, tápióka, szágó, kávépótló szerek; lisztek és más gabonakészítmények, kenyér, péksütemények és cukrászsütemények, fagylaltok; méz, melaszszirup; élesztő, sütőporok; só, mustár; ecet, fűszeres mártások; fűszerek; jég.

35 Reklámozás; kereskedelmi ügyletek; kereskedelmi adminisztráció; irodai munkák.

(111) 201.995

(151) 2010.12.16.

(210) M 10 02041

(220) 2010.07.01.

(732) BAT Pécsi Dohánygyár Kft., Budaörs (HU)

(740) dr. Sasvári Gabriella, S.B.G.& K. Szabadalmi és Ügyvédi irodák, Budapest



(511) 34 Dohány; dohányzási cikkek; gyufák.

(111) 201.996

(151) 2010.12.16.

(210) M 10 02042

(220) 2010.07.01.

(732) Príma Maroni Kft., Budapest (HU)

(740) Mészárosné Dónusz Katalin, S.B.G. & K. Szabadalmi és Ügyvédi Iroda, Budapest



(511) 30 Édességek (cukrászkészítmények, cukrászsütemények).

(111) 201.997

(151) 2010.12.16.

(210) M 10 02246

(220) 2010.07.22.

(732) Richter Gedeon Nyrt., Budapest (HU)

(541) GEDUON

(511) 5 Gyógyszerkészítmények.

(111) 201.998

(151) 2010.12.16.

(210) M 10 02247

(220) 2010.07.22.

(732) Richter Gedeon Nyrt., Budapest (HU)

(541) GEDOCORT

(511) 5 Gyógyszerkészítmények.

(111) 201.999

(151) 2010.12.16.

(210) M 10 02248

(220) 2010.07.22.

(732) Richter Gedeon Nyrt., Budapest (HU)

(541) EXHALYN

(511) 5 Gyógyszerkészítmények.

(111) 202.000

(151) 2010.12.16.

(210) M 10 02250

(220) 2010.07.22.

(732) Richter Gedeon Nyrt., Budapest (HU)

(541) BIPULMIN

(511) 5 Gyógyszerkészítmények.

(111) 202.001

(151) 2010.12.16.

(210) M 10 02251

(220) 2010.07.22.

(732) Richter Gedeon Nyrt., Budapest (HU)

(546) ГЕДУОН

(511) 5 Gyógyszerkészítmények.

(111) 202.002

(151) 2010.12.16.

(210) M 10 02252

(220) 2010.07.22.

(732) Richter Gedeon Nyrt., Budapest (HU)

(546) ГЕДОКОРТ

(511) 5 Gyógyszerkészítmények.

(111) 202.003

(151) 2010.12.16.

(210) M 10 02253

(220) 2010.07.22.

(732) Richter Gedeon Nyrt., Budapest (HU)

(546) ЭКСХАЛИН

(511) 5 Gyógyszerkészítmények.

(111) 202.004

(151) 2010.12.16.

(210) M 10 02255

(220) 2010.07.22.

(732) Richter Gedeon Nyrt., Budapest (HU)

(546) БИПУЛМИН

(511) 5 Gyógyszerkészítmények.

(111) 202.005

(151) 2010.12.16.

(210) M 10 01437

(220) 2010.05.04.

(732) UNILEVER N.V., Rotterdam (NL)

(740) dr. Lukácsi Péter, S.B.G. & K. Szabadalmi és Ügyvédi Iroda, Budapest

(546)



(511) 3 Tisztítókészítmények és egyéb mosásra szolgáló anyagok; szövet kondicionáló készítmények; fehérítő készítmények; tisztító-, fényesítő-, súroló-, és csiszolószerek (nem fogászati használatra); készítmények mosogatás céljára; szappanok; kézmosók; tisztítóés fényesítő készítményekkel és anyagokkal impregnált kendők.
5 Fertőtlenítő és higiéniai készítmények.

A rovat 109 darab közlést tartalmaz.

Védjegyoltalom megszűnése

Védjegyoltalom megszűnése megújítás nélküli lejárat miatt

(111) 161.506

(210) M 00 00481

(180) 2010.02.01.

A rovat 1 darab közlést tartalmaz.

Védjegyoltalom részleges megszűnése

Védjegyoltalom megszűnése lemondás miatt

(111) 200.715

(732) OPTIGÉP KFT, Békés (HU)

(740) Mészárosné Dónusz Katalin, S.B.G & K. Szabadalmi Ügyvivői Iroda, Budapest

A rovat 1 darab közlést tartalmaz.

Védjegyoltalom megújítása

(111) 113.597(732) Richter Gedeon Nyrt., Budapest (HU)

(111) 113.603(732) Richter Gedeon Nyrt., Budapest (HU)

(111) 113.699(732) Cooper Tire & Rubber Company (Delaware államban bejegyzett cég), Findlay, Ohio (US)

(111) 113.735(732) Union Special Corp. (Delaware államban bejegyzett cég), Chicago (US)

(111) 113.944(732) BTR Industries Limited, London (GB)

(111) 113.957(732) 3M Company (Delaware államban működő cég), St. Paul Minnesota (US)

(111) 114.063(732) OMS Investments, Inc. (Delaware állam törvényei működő vállalat), Los Angeles (US)

(111) 114.105(732) Dow Corning Corporation, Midland, Michigan (US)

(111) 114.184(732) Kraft Foods Global Brands LLC, Northfield, Illinois (US)

(111) 114.237(732) Heinr. Aug. Schoeller Söhne GmbH & Co. KG. , Düren (DE)

(111) 114.260(732) Kraft Foods Global Brands LLC, Northfield, Illinois (US)

(111) 114.377(732) The Procter & Gamble Co., Cincinnati, Ohio (US)

(111) 122.753(732) Sara Lee Hungary Gyártó és Kereskedelmi Zártkörűen Működő Részvénytársaság, Budapest (HU)

(111) 122.756(732) Sara Lee Hungary Gyártó és Kereskedelmi Zártkörűen Működő Részvénytársaság, Budapest (HU)

(111) 122.826(732) YAMAHA CORPORATION, Hamamatsu-shi, Shizuoka-ken (JP)

(111) 123.067

(732) Revlon Consumer Products Corporation (Delaware állam törvényei szerint működő cég), New York, New York (US)

(111) 131.044

(732) dr Komáromi Attila, Budapest (HU)

(111) 131.414

(732) GYŐRLAKK Festékgyártó Zártkörűen Működő Részvénytársaság, Győr (HU)

(111) 131.424

(732) GYŐRLAKK Festékgyártó Zrt., Győr (HU)

(111) 131.430

(732) GYŐRLAKK Festékgyártó Zrt., Győr (HU)

(111) 131.556

(732) Sara Lee Hungary Gyártó és Kereskedelmi Zártkörűen Működő Részvénytársaság, Budapest (HU)

(111) 131.902

(732) Mars, Incorporated, McLean, Virginia (US)

(111) 132.209

(732) Oshkosh B'Gosh, Inc., Atlanta, Georgia (US)

(111) 132.210

(732) Oshkosh B'Gosh, Inc., Atlanta, Georgia (US)

(111) 132.397

(732) Schering Corp., Kenilworth, New Jersey (US)

(111) 132.402

(732) DIAGEO IRELAND, Dublin 8 (IE)

(111) 132.405

(732) U.S. Smokeless Tobacco Company LLC, Richmond, Virginia (US)

(111) 132.406

(732) U.S. Smokeless Tobacco Company LLC, Richmond, Virginia (US)

(111) 132.422

(732) NATHAN'S FAMOUS SYSTEMS INC., Jericho, New York (US)

(111) 132.470

(732) Schering Corp., Kenilworth, New Jersey (US)

(111) 132.472

(732) Chevron Intellectual Property LLC (a State of Delaware, U.S.A. Limited Liability Company), San Ramon (US)

(111) 132.483

(732) Samina Produktions und Handels GmbH, Frastanz (AT)

(111) 132.555

(732) AstraZeneca AB, Södertälje (SE)

(111) 132.571

(732) Kroll Associates UK Ltd. , London (GB)

(111) 132.580

(732) Hyundai Motor Company, Szöul (KR)

(111) 132.582

(732) Hyundai Motor Company, Szöul (KR)

(111) 132.596

(732) Brio AB. , Osby (SE)

(111) 132.983

(732) Leung Kai Fook Medical Co. Pte. Ltd. , Szingapur (SG)

(111) 132.984

(732) Leung Kai Fook Medical Co. Pte. Ltd. , Szingapur (SG)

(111) 133.170

(732) Russell Corp., Alexander City, Alabama (US)

(111) 133.231

(732) American International Group Inc., New York, New York (US)

(111) 133.587

(732) ViiV Healthcare UK Limited, Brentford, Middlesex (GB)

(111) 133.623

(732) Guess? IP Holder L.P., Los Angeles, California (US)

(111) 133.624

(732) Johnson & Johnson, New Brunswick, New Jersey (US)

(111) 133.625

(732) Johnson & Johnson, New Brunswick, New Jersey (US)

(111) 134.253

(732) Bristol-Myers Squibb Co., New York, New York (US)

(111) 134.600

(732) BRYGGERIGRUPPEN A/S, Fakse (DK)

(111) 138.505

(732) Progress Software Corporation (Massachusetts állam törvényei szerint működő cég), Bedford, Massachusetts (US)

(111) 139.780

(732) TM-LIFT IPARI, KERESKEDELMI ÉS SZOLGÁLTATÓ KFT, Budapest, (HU)

(111) 143.421

(732) Kraft Foods Global Brands LLC, Northfield, Illinois (US)

(111) 164.518

(732) Richter Gedeon Nyrt., Budapest (HU)

(111) 164.532

(732) Richter Gedeon Nyrt., Budapest (HU)

(111) 164.539

(732) Richter Gedeon Nyrt., Budapest (HU)

(111) 164.542

(732) Richter Gedeon Nyrt., Budapest (HU)

(111) 164.554

(732) Richter Gedeon Nyrt., Budapest (HU)

(111) 164.559

(732) Richter Gedeon Nyrt., Budapest (HU)

(111) 164.560

(732) Richter Gedeon Nyrt., Budapest (HU)

(111) 164.562

(732) Richter Gedeon Nyrt., Budapest (HU)

(111) 164.563

(732) Richter Gedeon Nyrt., Budapest (HU)

(111) 164.569

(732) Richter Gedeon Nyrt., Budapest (HU)

(111) 164.577

(732) Richter Gedeon Nyrt., Budapest (HU)

(111) 164.578

(732) Richter Gedeon Nyrt., Budapest (HU)

(111) 164.579

(732) Richter Gedeon Nyrt., Budapest (HU)

(111) 164.580

(732) Richter Gedeon Nyrt., Budapest (HU)

(111) 164.581

(732) Richter Gedeon Nyrt., Budapest (HU)

(111) 164.586

(732) Richter Gedeon Nyrt., Budapest (HU)

(111) 164.634

(732) Richter Gedeon Nyrt., Budapest (HU)

(111) 164.637

(732) Richter Gedeon Nyrt., Budapest (HU)

(111) 164.772

(732) S.Ú.L.Y. Kft., Budapest (HU)

(111) 164.921

(732) GYŐRLAKK Festékgyártó Zártkörűen Működő Részvénytársaság, Győr (HU)

(111) 165.128

(732) Fodor András, Budapest (HU)

(111) 165.320

(732) Richter Gedeon Nyrt., Budapest (HU)

(111) 165.326

(732) Richter Gedeon Nyrt., Budapest (HU)

(111) 165.332

(732) Richter Gedeon Nyrt., Budapest (HU)

(111) 165.337

(732) Richter Gedeon Nyrt., Budapest (HU)

(111) 165.380

(732) Richter Gedeon Nyrt., Budapest (HU)

(111) 165.381

(732) Richter Gedeon Nyrt., Budapest (HU)

(111) 165.384

(732) Richter Gedeon Nyrt., Budapest (HU)

(111) 165.387

(732) Richter Gedeon Nyrt., Budapest (HU)

(111) 165.389(732) Richter Gedeon Nyrt., Budapest (HU)

(111) 165.390(732) Richter Gedeon Nyrt., Budapest (HU)

(111) 165.391(732) Richter Gedeon Nyrt., Budapest (HU)

(111) 165.392(732) Richter Gedeon Nyrt., Budapest (HU)

(111) 165.394(732) Richter Gedeon Nyrt., Budapest (HU)

(111) 165.396(732) Richter Gedeon Nyrt., Budapest (HU)

(111) 165.835(732) FrieslandCampina Hungária Kereskedelmi és Termelő Zrt., Debrecen (HU)

(111) 165.945(732) Magyar Telekom Nyrt., Budapest (HU)

(111) 166.036(732) Dr. DERM EQUIPMENT Kozmetikai Korlátolt Felelősségű Társaság, Kecskemét (HU)

(111) 166.071(732) BUDALAKK INNOVA KFT, Budapest (HU)

(111) 166.114(732) Hotel Mediterrán Szálloda Építő és Üzemeltető Kft., Budapest (HU)

(111) 166.200(732) Omnicom International Holdings Inc. (Delaware államban bejegyzett cég), San Francisco, California (US)

(111) 166.477(732) ARCANE Fejlesztési Tanácsadó Iroda Kft., Budapest (HU)

(111) 166.659(732) Magyar Telekom Távközlési Nyilvánosan Működő Részvénytársaság, Budapest (HU)

(111) 166.814(732) Richter Gedeon Nyrt., Budapest (HU)

(111) 166.816(732) PREVAIL Kft., Békés (HU)

(111) 166.984

(732) Magyar Telekom Nyrt., Budapest (HU)

(111) 167.162

(732) WARWICK INTERNATIONAL HOTELS N.V., Curacao, Holland Antillák (NL)

(111) 167.319

(732) TELE-DATA Távközlési Adatfeldolgozó és Hirdetésszervező Kft., Budaörs (HU)

(111) 167.323

(732) SZILKER Kft., Budapest (HU)

(111) 167.604

(732) Chrysler Group LLC, Auburn Hills, Michigan (US)

(111) 167.726

(732) Pásztortűz Kft., Budapest (HU)

(111) 167.749

(732) Doktor DORAX Egészségügyi Szolgáltató Kft., Budapest (HU)

(111) 168.048

(732) ASAHI KASEI E-MATERIALS CORPORATION, Chiyoda-ku, Tokyo (JP)

(111) 168.269

(732) Magyar Grundy UFA TV Műsorgyártó Kft., Budapest (HU)

(111) 168.284

(732) Fujikoki Corporation, Tokió (JP)

(111) 168.371

(732) Shiseido Company, Ltd., Tokió (JP)

(111) 168.384

(732) DaimlerChrysler AG, Stuttgart (DE)

(111) 168.508

(732) VOLVO PERSONVAGNAR AB, Göteborg (SE)

(111) 168.619

(732) Chevron Intellectual Property LLC (a State of Delaware, U.S.A. Limited Liability Company), San Ramon (US)

(111) 168.623

(732) Chevron Intellectual Property LLC (a State of Delaware, U.S.A. Limited Liability Company), San Ramon (US)

(111) 168.642

(732) Magyar Telekom Nyrt., Budapest (HU)

(111) 168.731

(732) Mabelsoft Limited, Nicosia (CY)

(111) 168.735

(732) SALVUS Gyógy-, Ásványvíz Termelő, Feldolgozó és Értékesítő Kft., Pilisszentiván (HU)

(111) 168.787

(732) Godiva Belgium B.V.B.A./S.P.R.L., Brussels (BE)

(111) 168.838

(732) IQSOFT-John Bryce Oktatóközpont Kft., Budapest (HU)

(111) 168.858

(732) Penny-Market Kft., Alsónémedi (HU)

(111) 168.877

(732) Reckitt & Colmann (Overseas) Limited, Hull (GB)

(111) 168.878

(732) Reckitt & Colmann (Overseas) Limited, Hull (GB)

(111) 168.932

(732) Factiva, Inc. (Delaware állam törvényei szerint működő vállalat), Monmouth Junction, NJ (US)

(111) 169.038

(732) Agent-Art Kereskedelmi Kft., Budapest (HU)

(111) 169.078

(732) Horváth Ádám Zsolt 50%, Miskolc (HU)

Horváth Kinga Eszter 50%, Miskolc (HU)

(111) 169.093

(732) TELE-DATA Távközlési Adatfeldolgozó és Hirdetésszervező Kft., Budaörs (HU)

(111) 169.213

(732) Colgate-Palmolive Company (Delaware államban bejegyzett cég), New York, New York (US)

(111) 169.253

(732) Ford Motor Company, Dearborn, Michigan (US)

(111) 169.254

(732) Ford Motor Company, Dearborn, Michigan (US)

(111) 169.255

(732) Ford Motor Company, Dearborn, Michigan (US)

(111) 169.428

(732) FORD MOTOR COMPANY (Delaware állam törvényei szerint működő vállalat), Dearborn, Michigan (US)

(111) 169.433

(732) Raisio Polska Foods Sp.z.o.o., Karczew (PL)

(111) 169.469

(732) Shiseido Co., Ltd., Tokio (JP)

(111) 169.514

(732) Bristol-Myers Squibb Pharma Company, Princeton, New Jersey (US)

(111) 169.540

(732) Unilever N.V., Rotterdam (NL)

(111) 169.702

(732) N.V. Sumatra Tobacco Trading Company, Pematang Siantar, Sumatera Utara (ID)

(111) 169.720

(732) Heineken Hungária Zrt., Sopron (HU)

(111) 169.900

(732) Magyar Telekom Nyrt., Budapest (HU)

(111) 169.989

(732) Ford Motor Company, Dearborn, Michigan (US)

(111) 170.113

(732) Knorr-Naehrmittel Aktiengesellschaft, Thayngen (CH)

(111) 170.215

(732) FORD MOTOR COMPANY (Delaware állam törvényei szerint működő vállalat), Dearborn, Michigan (US)

(111) 170.216

(732) FORD MOTOR COMPANY (Delaware állam törvényei szerint működő vállalat), Dearborn, Michigan (US)

(111) 170.307

(732) GYŐRLAKK Festékgyártó Zártkörűen Működő Részvénytársaság, Győr (HU)

(111) 170.414

(732) Grant Thornton International Limited, London (GB)

(111) 170.719

(732) ViiV Healthcare Company, Wilmington, Delaware (US)

(111) 170.727

(732) Orbán Györgyi, Kiskőrös (HU)

(111) 170.771

(732) DePuy, Inc. (Delaware államban bejegyzett cég), Warsaw, Indiana (US)

(111) 170.860(732) DUROSTONE Építőipari és Kereskedelmi Kft., Sósút (HU)

(111) 170.910(732) DePuy Inc. (Delaware államban bejegyzett cég), Warsaw, Indiana (US)

(111) 170.978(732) Bath & Body Works Brand Management, Inc., Reynoldsburg, Ohio (US)

(111) 171.288(732) FrieslandCampina Hungária Kereskedelmi és Termelő Zrt., Debrecen (HU)

(111) 171.418(732) GYŐRLAKK Festékgyártó Zártkörűen Működő Részvénytársaság, Győr (HU)

(111) 171.491(732) Intertain (Bars) Limited, Borehamwood, Hertfordshire (GB)

(111) 171.706(732) GYŐRLAKK Festékgyártó Zártkörűen Működő Részvénytársaság, Győr (HU)

(111) 171.737(732) GYŐRLAKK Festékgyártó Zártkörűen Működő Részvénytársaság, Győr (HU)

(111) 171.951(732) DePuy, Inc. (Delaware államban bejegyzett cég), Warsaw, Indiana (US)

(111) 171.952(732) DePuy, Inc. (Delaware államban bejegyzett cég), Warsaw, Indiana (US)

(111) 172.895(732) CSM Bakery Products NA, Inc., Tucker, Georgia (US)

(111) 173.371(732) FrieslandCampina Hungária Kereskedelmi és Termelő Zrt., Debrecen (HU)

(111) 173.387(732) Forage Genetics International, LLC., West Salem, Wisconsin (US)

(111) 173.453(732) DePuy, Inc. (Delaware államban bejegyzett cég), Warsaw, Indiana (US)

(111) 173.610(732) Eastman Kodak Company (New Jersey állam törvényei szerint működő vállalat), Rochester, New York (US)

(111) 174.090(732) Johnson & Johnson, New Brunswick, New Jersey (US)

(111) 174.091

(732) dr. Kaszó Elekné, Budapest (HU)

(111) 174.969

(732) Johnson & Johnson, New Brunswick, New Jersey (US)

(111) 175.801

(732) DePuy, Inc. (Delaware államban bejegyzett cég), Warsaw, Indiana (US)

(111) 177.195

(732) ITAG Könyvelő Kft., Győr (HU)

ITAG Könyvvizsgáló Kft., Győr (HU)

ITAG Építő és Beruházási Tanácsadó Kft., Győr (HU)

ITAG-ÖKOLEX Gazdasági Tanácsadó Zrt., Győr (HU)

(111) 177.197

(732) TOYOTA JIDOSHA KABUSHIKI KAISHA (also trading as TOYOTA MOTOR CORPORATION), Aichi-ken (JP)

(111) 177.911

(732) Bristol-Myers Squibb SARL, Rueil Malmaison (FR)

(111) 194.278

(732) VAMIX, naamloze vennootschap, Gent (BE)

(111) 195.667

(732) MOZAIK KIADÓ és Oktatási Stúdió Korlátolt Felelősségű Társaság, Szeged (HU)

A rovat 167 darab közlést tartalmaz.

Vegyes védjegyközlemények

Jogutódlás

(111) 122.870

(732) MALÉV Vagyonkezelő Korlátolt Felelősségű Társaság, Budapest (HU)

(111) 128.073

(732) MALÉV Vagyonkezelő Korlátolt Felelősségű Társaság, Budapest (HU)

(111) 130.494

(732) Harlequin Enterprises Ltd. (Ontario állam törvényei szerint működő vállalat), Don Mills, Ontario (CA)

(111) 131.189

(732) MALÉV Vagyonkezelő Korlátolt Felelősségű Társaság, Budapest (HU)

(111) 132.378

(732) Manpower France RCS Nanterre B429 955 297, Nanterre (FR)

(111) 132.405

(732) U.S. Smokeless Tobacco Company LLC, Richmond, Virginia (US)

(111) 132.406

(732) U.S. Smokeless Tobacco Company LLC, Richmond, Virginia (US)

(111) 146.788

(732) MALÉV Vagyonkezelő Korlátolt Felelősségű Társaság, Budapest (HU)

(111) 146.789

(732) MALÉV Vagyonkezelő Korlátolt Felelősségű Társaság, Budapest (HU)

(111) 146.790

(732) MALÉV Vagyonkezelő Korlátolt Felelősségű Társaság, Budapest (HU)

(111) 154.904

(732) Romeisz Norbert Krisztián, Pécs (HU)

(111) 165.416

(732) Cu Huu Hung, Budapest (HU)

(111) 166.023

(732) Continental Bakeries Deutschland GmbH, Gronau (DE)

(111) 168.048

(732) ASAHI KASEI E-MATERIALS CORPORATION, Chiyoda-ku, Tokyo (JP)

(111) 170.978

(732) Bath & Body Works Brand Management, Inc., Reynoldsburg, Ohio (US)

(111) 175.820

(732) ALPHARMA, LLC (a Delaware corporation), Bridgewater, New Jersey (US)

(111) 176.136

(732) ALPHARMA, LLC (a Delaware corporation), Bridgewater, New Jersey (US)

(111) 177.066

(732) ALPHARMA, LLC (a Delaware corporation), Bridgewater, New Jersey (US)

(111) 177.195

(732) ITAG Könyvelő Kft., Győr (HU)

ITAG Könyvvizsgáló Kft., Győr (HU)

ITAG Építő és Beruházási Tanácsadó Kft., Győr (HU)

ITAG-ÖKOLEX Gazdasági Tanácsadó Zrt., Győr (HU)

(111) 185.968

(732) Papp József, Újfehértó (HU)

(111) 186.026

(732) Papp József, Újfehértó (HU)

(111) 190.889

(732) Astoria-Tisza Holding Kft., Budapest (HU)

(111) 193.219

(732) Huple Trade Kft., Budapest (HU)

(111) 195.550

(732) Futureal Development Holding Ingatlanforgalmazó Kft., Budapest (HU)

(111) 196.397

(732) Kertunio Hungary Korlátolt Felelősségű Társaság, Budapest (HU)

(111) 198.542

(732) Gyógyorr Európa Kft., Budapest (HU)

(111) 199.737

(732) Papp József, Újfehértó (HU)

(111) 200.093

(732) Bor, Mámor, Bénye-Erdőbénye Egyesület, Erdőbénye (HU)

A rovat 28 darab közlést tartalmaz.

Képviselési megbízás

(111) 136.816

(732) Wyeth LLC, Madison, New Jersey (US)

(740) DANUBIA Szabadalmi és Jogi Iroda Kft., Budapest

(111) 136.831

(732) Wyeth LLC, Madison, New Jersey (US)

(740) DANUBIA Szabadalmi és Jogi Iroda Kft., Budapest

(111) 136.832

(732) Wyeth LLC, Madison, New Jersey (US)

(740) DANUBIA Szabadalmi és Jogi Iroda Kft., Budapest

(111) 141.699

(732) Wyeth LLC, Madison, New Jersey (US)

(740) DANUBIA Szabadalmi és Jogi Iroda Kft., Budapest

(111) 141.879

(732) Wyeth LLC, Madison, New Jersey (US)

(740) DANUBIA Szabadalmi és Jogi Iroda Kft., Budapest

(111) 149.205

(732) Wyeth LLC, Madison, New Jersey (US)

(740) DANUBIA Szabadalmi és Jogi Iroda Kft., Budapest

(111) 163.147

(732) Wyeth LLC, Madison, New Jersey (US)

(740) DANUBIA Szabadalmi és Jogi Iroda Kft., Budapest

(111) 167.749

(732) Doktor DORAX Egészségügyi Szolgáltató Kft., Budapest (HU)

(740) Kovács Ildikó Ügyvédi Iroda, Budapest

(111) 168.269

(732) Magyar Grundy UFA TV Műsorgyártó Kft., Budapest (HU)

(740) S.B.G. & K. Ügyvédi Iroda, Budapest

(111) 170.860

(732) DUROSTONE Építőipari és Kereskedelmi Kft., Sóskút (HU)

(740) Dr. Miskolci Mária ügyvéd, Budapest

(111) 172.773

(732) Wyeth LLC, Madison, New Jersey (US)

(740) DANUBIA Szabadalmi és Jogi Iroda Kft., Budapest

(111) 175.223

(732) Wyeth LLC, Madison, New Jersey (US)

(740) DANUBIA Szabadalmi és Jogi Iroda Kft., Budapest

(111) 176.606

(732) Wyeth LLC, Madison, New Jersey (US)

(740) DANUBIA Szabadalmi és Jogi Iroda Kft., Budapest

(111) 176.608

(732) Wyeth LLC, Madison, New Jersey (US)

(740) DANUBIA Szabadalmi és Jogi Iroda Kft., Budapest

(111) 177.199

(732) Wyeth LLC, Madison, New Jersey (US)

(740) DANUBIA Szabadalmi és Jogi Iroda Kft., Budapest

(111) 177.204

(732) Wyeth LLC, Madison, New Jersey (US)

(740) DANUBIA Szabadalmi és Jogi Iroda Kft., Budapest

(111) 177.697

(732) Wyeth LLC, Madison, New Jersey (US)

(740) DANUBIA Szabadalmi és Jogi Iroda Kft., Budapest

(111) 177.700

(732) Wyeth LLC, Madison, New Jersey (US)

(740) DANUBIA Szabadalmi és Jogi Iroda Kft., Budapest

(111) 186.903

(732) Wyeth LLC, Madison, New Jersey (US)

(740) Danubia Szabadalmi és Jogi Iroda Kft., Budapest

(111) 186.904

(732) Wyeth LLC, Madison, New Jersey (US)

(740) DANUBIA Szabadalmi és Jogi Iroda Kft., Budapest

(111) 186.905

(732) Wyeth LLC, Madison, New Jersey (US)

(740) Danubia Szabadalmi és Jogi Iroda Kft., Budapest

(111) 189.647

(732) Wyeth LLC, Madison, New Jersey (US)

(740) Danubia Szabadalmi és Jogi Iroda Kft., Budapest

A rovat 22 darab közlést tartalmaz.

Képviselőlet megszűnése

(111) 145.166

(732) Budapesti Temetkezési Intézet Rt., Budapest (HU)

(111) 165.945

(732) Magyar Telekom Nyrt., Budapest (HU)

(111) 166.659

(732) Magyar Telekom Távközlési Nyilvánosan Működő Részvénytársaság, Budapest (HU)

(111) 166.984

(732) Magyar Telekom Nyrt., Budapest (HU)

(111) 167.749

(732) Doktor DORAX Egészségügyi Szolgáltató Kft., Budapest (HU)

(111) 168.269

(732) Magyar Grundy UFA TV Műsorgyártó Kft., Budapest (HU)

(111) 168.642

(732) Magyar Telekom Nyrt., Budapest (HU)

(111) 168.858

(732) Penny-Market Kft., Alsónémedi (HU)

(111) 169.900

(732) Magyar Telekom Nyrt., Budapest (HU)

(111) 190.670

(732) HUNGÁRIA-Közraktározási és Kereskedelmi Zrt., Budapest (HU)

A rovat 10 darab közlést tartalmaz.

Név-, illetve címváltozás

(111) 114.063

(732) OMS Investments, Inc. (Delaware állam törvényei működő vállalat), Los Angeles (US)

(111) 114.620

(732) SP Brand Holding EEIG (az Európai Unió joga szerint Belgiumban bejegyzett társaság), Machelen (Brab.) (BE)

(111) 132.209

(732) Oshkosh B'Gosh, Inc., Atlanta, Georgia (US)

(111) 132.210

(732) Oshkosh B'Gosh, Inc., Atlanta, Georgia (US)

(111) 132.422

(732) NATHAN'S FAMOUS SYSTEMS INC., Jericho, New York (US)

(111) 140.834

(732) Renaissance Hotel Holdings, Inc. (Delaware államban bejegyzett cég), Bethesda, (US)

(111) 148.379

(732) Renaissance Hotel Holdings, Inc., (Delaware államban bejegyzett cég), Bethesda (US)

(111) 165.835

(732) FrieslandCampina Hungária Kereskedelmi és Termelő Zrt., Debrecen (HU)

(111) 166.114

(732) Hotel Mediterrán Szálloda Építő és Üzemeltető Kft., Budapest (HU)

(111) 166.200

(732) Omnicom International Holdings Inc. (Delaware államban bejegyzett cég), San Francisco, California (US)

(111) 167.162

(732) WARWICK INTERNATIONAL HOTELS N.V., Curacao, Holland Antillák (NL)

(111) 167.323

(732) SZILKER Kft., Budapest (HU)

(111) 168.048

(732) ASAHI KASEI E-MATERIALS CORPORATION, Chiyoda-ku, Tokyo (JP)

(111) 168.508

(732) VOLVO PERSONVAGNAR AB, Göteborg (SE)

(111) 169.038

(732) Agent-Art Kereskedelmi Kft., Budapest (HU)

(111) 170.860

(732) DUROSTONE Építőipari és Kereskedelmi Kft., Sósút (HU)

(111) 171.288

(732) FrieslandCampina Hungária Kereskedelmi és Termelő Zrt., Debrecen (HU)

(111) 172.712

(732) FrieslandCampina Hungária Kereskedelmi és Termelő Zártkörűen Működő Részvénytársaság, Debrecen (HU)

(111) 174.470

(732) FrieslandCampina Hungária Kereskedelmi és Termelő Zrt., Debrecen (HU)

(111) 176.734

(732) COMPAGNIE GERVAIS DANONE 50%, Paris (FR)

FrieslandCampina Hungária Kereskedelmi és Termelő Zrt. 50%, Debrecen (HU)

(111) 194.278

(732) VAMIX, naamloze vennootschap, Gent (BE)

(111) 196.490

(732) Hippsy Kereskedelmi és Szolgáltató Kft., Budapest (HU)

(111) 201.056

(732) allegroup.hu Kft., Budapest (HU)

(111) 201.059

(732) allegroup.hu Korlátolt Felelősségű Társaság, Budapest (HU)

A rovat 24 darab közlést tartalmaz.

Lajstromozó határozat visszavonása különleges gyorsított eljárásban

(210) M 10 02186

(731) Ackermann Thread Kft., Budapest (HU)

A rovat 1 darab közlést tartalmaz.

NEMZETKÖZI VÉDJEJKÖZLEMÉNYEK

Védjegybejelentések meghirdetése

(111) 512.352

(541) Rondino

(511) 30

(580) 2010.08.12.

(450) GAZ 30/2010

(111) 550.297

(541) Dickoron

(511) 8

(580) 2010.08.26.

(450) GAZ 32/2010

(111) 582.352

(541) Gröbi

(511) 29-30, 33

(580) 2010.08.12.

(450) GAZ 30/2010

(111) 648.408

(546) MEGAFOL

(511) 1

(580) 2010.08.05.

(450) GAZ 29/2010

(111) 648.499

(546) GALBIT G

(511) 1

(580) 2010.08.12.

(450) GAZ 30/2010

(111) 711.755

(546) ERGER

(511) 1

(580) 2010.08.12.

(450) GAZ 30/2010

(111) 723.321

(546) ^{ZBra}

ZBra

(511) 10, 25

(580) 2010.08.12.

(450) GAZ 30/2010

(111) 734.247

(541) SWISS-PROT

(511) 42

(580) 2010.08.26.

(450) GAZ 32/2010

(111) 738.315

(541) GASTROTHERM

(511) 6, 20-21

(580) 2010.07.22.

(450) GAZ 27/2010

(111) 777.988

(546)  **DELTA**

(511) 6-8, 16

(580) 2010.08.26.

(450) GAZ 32/2010

(111) 786.615

(541) Gala

(511) 34

(580) 2010.07.22.

(450) GAZ 2002 / 18

(111) 786.615


(541) Gala

(511) 34

(580) 2010.07.22.

(450) GAZ 2002 / 18

(111) 810.615

(546)  **Sarelle**

(511) 29-30

(580) 2010.08.26.
(450) GAZ 32/2010

(111) **810.617**

(546)



(511) 29-30, 32
(580) 2010.08.12.
(450) GAZ 30/2010

(111) **815.898**

(546)



(511) 10, 25, 35
(580) 2010.08.12.
(450) GAZ 30/2010

(111) **818.512**

(546)



(511) 25
(580) 2010.08.12.
(450) GAZ 30/2010

(111) **850.464**

(546) **TYREX** 

(511) 12, 35
(580) 2010.08.26.
(450) GAZ 32/2010

(111) **850.636**

(541) **LENZ MOSER PRESTIGE**

(511) 33
(580) 2010.08.19.
(450) GAZ 31/2010

(111) **854.436**

(546)



(511) 44

(580) 2010.08.12.

(450) GAZ 30/2010

(111) 859.147

(546)



(511) 29

(580) 2010.07.15.

(450) GAZ 26/2010

(111) 869.094

(546) **doomoo**

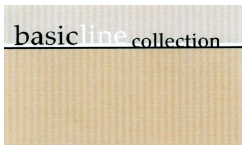
(511) 20

(580) 2010.07.29.

(450) GAZ 28/2010

(111) 894.698

(546) **basic line collection**



(511) 24-25

(580) 2010.08.26.

(450) GAZ 32/2010

(111) 905.454

(541) **Babyfirst**

(511) 12, 20

(580) 2010.07.22.

(450) GAZ 27/2010

(111) 926.851

(546)



(511) 25

(580) 2010.08.12.

(450) GAZ 30/2010

(111) 931.593

(541) SUMMER INFANT

(511) 6, 9-10, 18-21

(580) 2010.08.05.

(450) GAZ 29/2010

(111) 934.489

**(546) PURE
HERBS**

(511) 3, 8, 25

(580) 2010.07.29.

(450) GAZ 28/2010

(111) 947.249

(541) MEGALAB

(511) 9, 42

(580) 2010.07.29.

(450) GAZ 28/2010

(111) 960.565

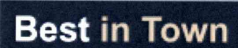
(546) 

(511) 11

(580) 2010.07.22.

(450) GAZ 27/2010

(111) 967.683

(546) 

(511) 25

(580) 2010.07.29.

(450) GAZ 28/2010

(111) 981.134

(546) PETERKA  & PARTNERS

(511) 36, 41, 45

(580) 2010.08.26.

(450) GAZ 32/2010

(111) 998.916

(541) CLEANBAT

(511) 9, 37, 42

(580) 2010.08.26.

(450) GAZ 32/2010

(111) 1.000.921

(546) **WONDER**

(511) 7

(580) 2010.07.22.

(450) GAZ 27/2010

(111) **1.001.302**

(541) **SILVERSUN**

(511) 25

(580) 2010.07.22.

(450) GAZ 27/2010

(111) **1.002.562**

(546)



(511) 16, 35, 43

(580) 2010.08.05.

(450) GAZ 29/2010

(111) **1.004.080**

(541) **SORBEX**

(511) 5, 29

(580) 2010.08.26.

(450) GAZ 32/2010

(111) **1.007.098**

(541) **antiOFFICE**

(511) 3

(580) 2010.08.12.

(450) GAZ 30/2010

(111) **1.011.933**

(546)



(511) 7-9, 11, 35, 37

(580) 2010.07.29.

(450) GAZ 28/2010

(111) **1.012.226**

(541) **Cartonplast**

(511) 16, 20, 37, 39

(580) 2010.07.15.

(450) GAZ 26/2010

(111) 1.012.303

(546) **gizzia**

(511) 29-30

(580) 2010.08.05.

(450) GAZ 29/2010

(111) 1.012.979

(546) **FAGULO**

(511) 25

(580) 2010.07.22.

(450) GAZ 27/2010

(111) 1.016.390

(541) **Lattea**

(511) 29

(580) 2010.07.15.

(450) GAZ 26/2010

(111) 1.020.522

(546) **Symphonia**

(511) 30

(580) 2010.08.12.

(450) GAZ 30/2010

(111) 1.020.872

(546) 

(511) 25

(580) 2010.08.12.

(450) GAZ 30/2010

(111) 1.024.432

(541) **CORSET**

(511) 32-34

(580) 2010.07.29.

(450) GAZ 28/2010

(111) 1.029.369

(546) **INFRANORD**

(511) 6, 19, 37, 39, 42

(580) 2010.07.29.

(450) GAZ 28/2010

(111) 1.032.031

(546) **جی یک**

G1

(511) 34-35, 39

(580) 2010.08.12.

(450) GAZ 30/2010

(111) 1.032.032

(546) **ساتر**

SATER

(511) 34-35, 39

(580) 2010.08.12.

(450) GAZ 30/2010

(111) 1.033.819

(541) **INFRANORD**

(511) 6, 19, 37, 39, 42

(580) 2010.07.29.

(450) GAZ 28/2010

(111) 1.036.193

(541) **TEHAG**

(511) 7

(580) 2010.07.22.

(450) GAZ 27/2010

(111) 1.042.106

(541) **TWEAK**

(511) 9, 35, 42, 45

(580) 2010.07.15.

(450) GAZ 26/2010

(111) 1.042.107

(541) **BROKERJET**

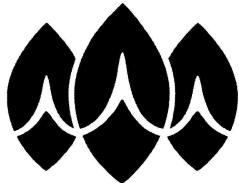
(511) 36, 38, 42

(580) 2010.07.15.

(450) GAZ 26/2010

(111) 1.042.143

(546)



(511) 10

(580) 2010.07.15.

(450) GAZ 26/2010

(111) 1.042.162

(546)



(511) 14, 18, 25, 35

(580) 2010.07.15.

(450) GAZ 26/2010

(111) 1.042.169

(546)



(511) 43

(580) 2010.07.15.

(450) GAZ 26/2010

(111) 1.042.171

(546) **TERMODINAMIK**



(511) 11

(580) 2010.07.15.

(450) GAZ 26/2010

(111) 1.042.172

(546)



PILSAN

(511) 12, 28

(580) 2010.07.15.

(450) GAZ 26/2010

(111) 1.042.181

(541) PINKJUNGLE

(511) 35

(580) 2010.07.15.

(450) GAZ 26/2010

(111) 1.042.183

(546) **ENN**

(511) 9

(580) 2010.07.15.

(450) GAZ 26/2010

(111) 1.042.203

(541) FASHION GUEST COLLECTION

(511) 3, 18, 25

(580) 2010.07.15.

(450) GAZ 26/2010

(111) 1.042.221

(546) **SCHLECKER**



(511) 9, 20, 22

(580) 2010.07.15.

(450) GAZ 26/2010

(111) 1.042.239

(546)



(511) 5, 9, 28, 41
(580) 2010.07.15.
(450) GAZ 26/2010

(111) **1.042.242**
(541) **RESUME**
(511) 42
(580) 2010.07.15.
(450) GAZ 26/2010

(111) **1.042.251**

(546)



(511) 3, 16, 21
(580) 2010.07.15.
(450) GAZ 26/2010

(111) **1.042.275**

(541) **VISTA clear**
(511) 3, 5, 29-30, 35
(580) 2010.07.15.
(450) GAZ 26/2010

(111) **1.042.277**

(546)



(511) 29-30
(580) 2010.07.15.
(450) GAZ 26/2010

(111) **1.042.308**

(546) **BICRELA**

(511) 5
(580) 2010.07.15.
(450) GAZ 26/2010

(111) **1.042.309**

(541) SUPERCALCO

(511) 1, 19

(580) 2010.07.15.

(450) GAZ 26/2010

(111) 1.042.312

(546) UNICOM ✳ STARKER

(511) 19

(580) 2010.07.15.

(450) GAZ 26/2010

(111) 1.042.320

(546) **COOPER PHARMA**[®]

(511) 5

(580) 2010.07.15.

(450) GAZ 26/2010

(111) 1.042.340

(546)  KANEKA
HYBRID PV

(511) 9, 19

(580) 2010.07.15.

(450) GAZ 26/2010

(111) 1.042.353

(546)  antibac

(511) 3, 5, 21

(580) 2010.07.15.

(450) GAZ 26/2010

(111) 1.042.360

(541) Lylou

(511) 3, 5, 10, 25

(580) 2010.07.15.

(450) GAZ 26/2010

(111) 1.042.375

(546) **TUTRIC**

(511) 12

(580) 2010.07.15.

(450) GAZ 26/2010

(111) 1.042.387

(541) TELETRADE

(511) 35-36, 41
(580) 2010.07.15.
(450) GAZ 26/2010

(111) 1.042.388

(546) 


(511) 3, 5, 16
(580) 2010.07.15.
(450) GAZ 26/2010

(111) 1.042.425

(546) 

(511) 3, 5, 8, 16, 35, 44
(580) 2010.07.15.
(450) GAZ 26/2010

(111) 1.042.454

(546) 

(511) 14, 16, 25, 35
(580) 2010.07.15.
(450) GAZ 26/2010

(111) 1.042.456

(541) AQUA SPIRIT

(511) 3
(580) 2010.07.15.
(450) GAZ 26/2010

(111) 1.042.482

(546) 

(511) 3, 5, 29
(580) 2010.07.15.
(450) GAZ 26/2010

(111) 1.042.497

(541) PROFLEET

(511) 4
(580) 2010.07.15.
(450) GAZ 26/2010

(111) **1.042.539**

(546)



(511) 9
(580) 2010.07.15.
(450) GAZ 26/2010

(111) **1.042.553**

(541) **POWER PLAY**

(511) 10
(580) 2010.07.15.
(450) GAZ 26/2010

(111) **1.042.561**

(541) **SPICY GOLD**

(511) 3
(580) 2010.07.15.
(450) GAZ 26/2010

(111) **1.042.572**

(546)



(511) 41
(580) 2010.07.15.
(450) GAZ 26/2010

(111) **1.042.577**

(541) **APM**

(511) 14
(580) 2010.07.15.
(450) GAZ 26/2010

(111) **1.042.617**

(541) **BATUTA**

(511) 33
(580) 2010.07.15.

(450) GAZ 26/2010

(111) 1.042.690

(546)



(511) 20-21

(580) 2010.07.15.

(450) GAZ 26/2010

(111) 1.042.692

(546)



(511) 3, 5, 35

(580) 2010.07.15.

(450) GAZ 26/2010

(111) 1.042.693

(546)



(511) 7

(580) 2010.07.15.

(450) GAZ 26/2010

(111) 1.042.760

(546) **ONLEAD**

(511) 18, 24-25

(580) 2010.07.15.

(450) GAZ 26/2010

(111) 1.042.781

(541) **Suncell**

(511) 1-2, 19

(580) 2010.07.22.

(450) GAZ 27/2010

(111) 1.042.790

(541) **ALAXFIL**

(511) 5

(580) 2010.07.22.

(450) GAZ 27/2010

(111) 1.042.796

(541) CELLULASE

(511) 3, 5

(580) 2010.07.22.

(450) GAZ 27/2010

(111) 1.042.801

(546) *Anil* 

(511) 24-25, 35

(580) 2010.07.22.

(450) GAZ 27/2010

(111) 1.042.829

(541) CARNIPURE

(511) 29-30, 32

(580) 2010.07.22.

(450) GAZ 27/2010

(111) 1.042.842

(541) SKINY

(511) 3

(580) 2010.07.22.

(450) GAZ 27/2010

(111) 1.042.902

(541) SKEMA School of Knowledge Economy and Management

(511) 35, 41-42

(580) 2010.07.22.

(450) GAZ 27/2010

(111) 1.042.909

(546)



(511) 29-30

(580) 2010.07.22.

(450) GAZ 27/2010

(111) 1.042.925

(546)



(511) 16

(580) 2010.07.22.

(450) GAZ 27/2010

(111) 1.042.977

(546)



(511) 18, 24-25, 35, 39-40, 42

(580) 2010.07.22.

(450) GAZ 27/2010

(111) 1.043.027

(546)



(511) 20

(580) 2010.07.22.

(450) GAZ 27/2010

(111) 1.043.033

(541) mlgame

(511) 41

(580) 2010.07.22.

(450) GAZ 27/2010

(111) 1.043.041

(546) FISHKA ФИШКА

(511) 29-31

(580) 2010.07.22.

(450) GAZ 27/2010

(111) 1.043.058

(546) **EUR****BUMP**

(511) 12

(580) 2010.07.22.

(450) GAZ 27/2010

(111) 1.043.080

(541) ECLICA

(511) 16-17, 20
(580) 2010.07.22.
(450) GAZ 27/2010

(111) 1.043.103

(546)  **allsoft**

(511) 9, 16, 35, 39, 42
(580) 2010.07.22.
(450) GAZ 27/2010

(111) 1.043.137

(546)  **Julong**

(511) 9
(580) 2010.07.22.
(450) GAZ 27/2010

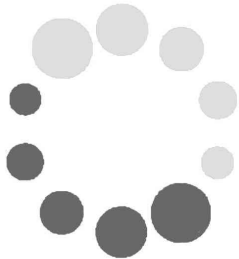
(111) 1.043.138

(546)  **MAGMA**
C O L O D

(511) 11, 20, 35, 37
(580) 2010.07.22.
(450) GAZ 27/2010

(111) 1.043.139

(546)



Kemetyl

(511) 1-5, 21
(580) 2010.07.22.
(450) GAZ 27/2010

(111) 1.043.148

(541) OtCM

(511) 9, 16, 21, 35, 38, 41-42, 44
(580) 2010.07.22.
(450) GAZ 27/2010

(111) 1.043.182

(546)



(511) 21

(580) 2010.07.22.

(450) GAZ 27/2010

(111) 1.043.194



(511) 1, 9

(580) 2010.07.22.

(450) GAZ 27/2010

(111) 1.043.207



(511) 7-9, 11, 21

(580) 2010.07.22.

(450) GAZ 27/2010

(111) 1.043.208

(546)



(511) 33

(580) 2010.07.22.

(450) GAZ 27/2010

(111) 1.043.215

(541) UNILAT

(511) 5

(580) 2010.07.22.

(450) GAZ 27/2010

(111) 1.043.216

(546)



(511) 5

(580) 2010.07.22.

(450) GAZ 27/2010

(111) 1.043.235

(541) BONI CLASSIC

(511) 16

(580) 2010.07.22.

(450) GAZ 27/2010

(111) 1.043.236

(541) PERFEX PLUS

(511) 16

(580) 2010.07.22.

(450) GAZ 27/2010

(111) 1.043.237

(541) PERFEX DELUX

(511) 16

(580) 2010.07.22.

(450) GAZ 27/2010

(111) 1.043.300

(541) 4BOTH

(511) 5

(580) 2010.07.22.

(450) GAZ 27/2010

(111) 1.043.301

(541) NewBe

(511) 5

(580) 2010.07.22.

(450) GAZ 27/2010

(111) 1.043.365

(546)



(511) 32

(580) 2010.07.22.

(450) GAZ 27/2010

(111) 1.043.367

(546)



(511) 19

(580) 2010.07.22.

(450) GAZ 27/2010

(111) 1.043.468

(546)



(511) 35

(580) 2010.07.29.

(450) GAZ 28/2010

(111) 1.043.470

(546)



(511) 20

(580) 2010.07.29.

(450) GAZ 28/2010

(111) 1.043.471

(541) Trade Forex Like a Pro

(511) 36

(580) 2010.07.29.

(450) GAZ 28/2010

(111) 1.043.474

(541) VITANIQUE

(511) 3, 5, 35

(580) 2010.07.29.

(450) GAZ 28/2010

(111) 1.043.482

(546)



(511) 30

(580) 2010.07.29.

(450) GAZ 28/2010

(111) 1.043.483

(546)



(511) 30

(580) 2010.07.29.

(450) GAZ 28/2010

(111) 1.043.509

(541) MASSOCARE

(511) 1

(580) 2010.07.29.

(450) GAZ 28/2010

(111) 1.043.527

(546)  VNUKOR

(511) 6, 19, 42

(580) 2010.07.29.

(450) GAZ 28/2010

(111) 1.043.581

(546)  DA GAMA
M E B E L

(511) 6, 19, 35

(580) 2010.07.29.

(450) GAZ 28/2010

(111) 1.043.587

(546)  AIHAO

(511) 16

(580) 2010.07.29.

(450) GAZ 28/2010

(111) 1.043.597

(541) LaCestera

(511) 30

(580) 2010.07.29.

(450) GAZ 28/2010

(111) 1.043.626

(546)  CORE
CORE
CORE
CORE

(511) 3

(580) 2010.07.29.

(450) GAZ 28/2010

(111) 1.043.647

(541) MADRENA

(511) 5

(580) 2010.07.29.

(450) GAZ 28/2010

(111) 1.043.652

(541) CYRDANAX

(511) 5

(580) 2010.07.29.

(450) GAZ 28/2010

(111) 1.043.654

(546)  MANU

(511) 20

(580) 2010.07.29.

(450) GAZ 28/2010

(111) 1.043.656

(546) 

(511) 29-30, 32

(580) 2010.07.29.

(450) GAZ 28/2010

(111) 1.043.658

(546) 
Leichtmetallräder

(511) 12, 37, 42

(580) 2010.07.29.

(450) GAZ 28/2010

(111) 1.043.666

(546) 

(511) 25

(580) 2010.07.29.

(450) GAZ 28/2010

(111) 1.043.715

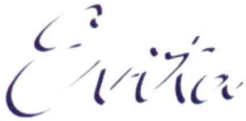
(546) 


(511) 1, 4-6, 37, 39


(580) 2010.07.29.
(450) GAZ 28/2010

(111) **1.043.730**
(541) **VELIS**
(511) 11
(580) 2010.07.29.
(450) GAZ 28/2010

(111) **1.043.741**
(541) **KICHI KICHI**
(511) 43
(580) 2010.07.29.
(450) GAZ 28/2010

(111) **1.043.766**
(546) 
(511) 5
(580) 2010.07.29.
(450) GAZ 28/2010

(111) **1.043.767**
(546) 
(511) 3
(580) 2010.07.29.
(450) GAZ 28/2010

(111) **1.043.777**
(546) 
(511) 7
(580) 2010.07.29.
(450) GAZ 28/2010

(111) **1.043.778**
(546) 
BREATHABLE

(511) 5
(580) 2010.07.29.
(450) GAZ 28/2010

(111) **1.043.782**

(546)



(511) 18, 25
(580) 2010.07.29.
(450) GAZ 28/2010

(111) **1.043.788**

(541) **SINOMENORM**

(511) 5
(580) 2010.07.29.
(450) GAZ 28/2010

(111) **1.043.809**

(546) **ARCE**

(511) 4, 11, 37
(580) 2010.07.29.
(450) GAZ 28/2010

(111) **1.043.815**

(541) **PARENTS**

(511) 16, 38, 41
(580) 2010.07.29.
(450) GAZ 28/2010

(111) **1.043.826**

(541) **SCORT**

(511) 36, 41
(580) 2010.07.29.
(450) GAZ 28/2010

(111) **1.043.831**

(541) **SINTEX**

(511) 1, 17
(580) 2010.07.29.
(450) GAZ 28/2010


(111) **1.043.910**


(541) **PREGNAVID**

(511) 5


(580) 2010.07.29.
(450) GAZ 28/2010


(111) **1.043.915**
(541) **VIGRANDE**
(511) 5
(580) 2010.07.29.
(450) GAZ 28/2010

(111) **1.043.932**
(546) 
(511) 11
(580) 2010.07.29.
(450) GAZ 28/2010

(111) **1.043.934**
(546) 
(511) 5, 29-30
(580) 2010.07.29.
(450) GAZ 28/2010

(111) **1.043.936**
(541) **FORMA**
(511) 29-30
(580) 2010.07.29.
(450) GAZ 28/2010

(111) **1.043.940**
(546) 
INSULATION SYSTEMS
(511) 1-2, 17, 19
(580) 2010.07.29.
(450) GAZ 28/2010

(111) **1.043.968**
(546) 
(511) 19
(580) 2010.07.29.
(450) GAZ 28/2010

(111) **1.043.985**

(546)



(511) 3, 21

(580) 2010.07.29.

(450) GAZ 28/2010

(111) 1.043.990

(546)



(511) 3, 7, 11, 21, 35, 37

(580) 2010.07.29.

(450) GAZ 28/2010

(111) 1.044.014

(541) HORSEBURGER

(511) 29-30, 32, 35, 43

(580) 2010.07.29.

(450) GAZ 28/2010

(111) 1.044.020

(546)



(511) 12, 37, 42

(580) 2010.07.29.

(450) GAZ 28/2010

(111) 1.044.036

(546)



(511) 35, 39, 41, 43

(580) 2010.07.29.

(450) GAZ 28/2010

(111) 1.044.048

(541) Draka CYKY SUN

(511) 9

(580) 2010.07.29.

(450) GAZ 28/2010

(111) 1.044.083

(541) FLUPIZEN

(511) 5

(580) 2010.07.29.
(450) GAZ 28/2010

(111) 1.044.100

(546)



(511) 7
(580) 2010.07.29.
(450) GAZ 28/2010

(111) 1.044.106

(546)  YarnArt

(511) 23, 26, 35
(580) 2010.07.29.
(450) GAZ 28/2010

(111) 1.044.107

(541) WOK

(511) 1, 11, 19
(580) 2010.07.29.
(450) GAZ 28/2010

(111) 1.044.128

(546)



(511) 7
(580) 2010.07.29.
(450) GAZ 28/2010

(111) 1.044.146

(541) IKEEP!

(511) 3, 5, 21
(580) 2010.07.29.
(450) GAZ 28/2010

(111) 1.044.162

(541) IMMULOC

(511) 10
(580) 2010.07.29.

(450) GAZ 28/2010

(111) 1.044.169

(546) **Rely**

(511) 12

(580) 2010.07.29.

(450) GAZ 28/2010

(111) 1.044.171

(546) **GRF**

(511) 9

(580) 2010.07.29.

(450) GAZ 28/2010

(111) 1.044.182

(546) **BETANI**

(511) 25

(580) 2010.08.05.

(450) GAZ 29/2010

(111) 1.044.226

(546) **TYPICAL**

(511) 7

(580) 2010.08.05.

(450) GAZ 29/2010

(111) 1.044.227

(546) **ANTARES** 
安泰路斯

(511) 12

(580) 2010.08.05.

(450) GAZ 29/2010

(111) 1.044.244

(541) **EU Pharmacia**

(511) 5, 35, 39, 42

(580) 2010.08.05.

(450) GAZ 29/2010

(111) 1.044.312

(546)



(511) 21

(580) 2010.08.05.

(450) GAZ 29/2010

(111) 1.044.329

(541) FUNDAMENTALS

(511) 18, 25

(580) 2010.08.05.

(450) GAZ 29/2010

(111) 1.044.337

(546)



(511) 18, 24-25, 35, 39-40, 42

(580) 2010.08.05.

(450) GAZ 29/2010

(111) 1.044.338

(546) **AKPIL**

(511) 7

(580) 2010.08.05.

(450) GAZ 29/2010

(111) 1.044.372

(546) **Aolbea**

(511) 21

(580) 2010.08.05.

(450) GAZ 29/2010

(111) 1.044.384

(541) MALLEO ACTION

(511) 10

(580) 2010.08.05.

(450) GAZ 29/2010

(111) 1.044.397

(541) PONTICA

(511) 33

(580) 2010.08.05.

(450) GAZ 29/2010

(111) 1.044.403

(546) 

(511) 3

(580) 2010.08.05.

(450) GAZ 29/2010

(111) 1.044.409

(546) 

(511) 7

(580) 2010.08.05.

(450) GAZ 29/2010

(111) 1.044.419

(541) Mageo

(511) 41

(580) 2010.08.05.

(450) GAZ 29/2010

(111) 1.044.430

(546) ***Huayi***

(511) 7

(580) 2010.08.05.

(450) GAZ 29/2010

(111) 1.044.507

(546) 

(511) 25

(580) 2010.08.05.

(450) GAZ 29/2010

(111) 1.044.533

(541) SKINERGETIC

(511) 3

(580) 2010.08.05.

(450) GAZ 29/2010

(111) 1.044.575

(541) KARBICOMBI

(511) 5
(580) 2010.08.05.
(450) GAZ 29/2010

(111) 1.044.585

(546)



(511) 32
(580) 2010.08.05.
(450) GAZ 29/2010

(111) 1.044.590

(546)



(511) 10, 20
(580) 2010.08.05.
(450) GAZ 29/2010

(111) 1.044.719

(546) **BONAS**

(511) 25
(580) 2010.08.12.
(450) GAZ 30/2010

(111) 1.044.722

(546) **YIMAIDA**

(511) 25
(580) 2010.08.12.
(450) GAZ 30/2010

(111) 1.044.724

(546) goldbuch

(511) 16
(580) 2010.08.12.
(450) GAZ 30/2010

(111) 1.044.736

(546) **DELIXI**

(511) 11
(580) 2010.08.12.
(450) GAZ 30/2010

(111) 1.044.742



(511) 16
(580) 2010.08.12.
(450) GAZ 30/2010

(111) 1.044.745

(541) TERRA TOSCANA

(511) 19
(580) 2010.08.12.
(450) GAZ 30/2010

(111) 1.044.752



(511) 35
(580) 2010.08.12.
(450) GAZ 30/2010

(111) 1.044.768

(546) LINGERIE
DE PEAU

(511) 3
(580) 2010.08.12.
(450) GAZ 30/2010

(111) 1.044.789

(541) FLEMA

(511) 29-30
(580) 2010.08.12.
(450) GAZ 30/2010

(111) 1.044.815



(511) 30, 43
(580) 2010.08.12.
(450) GAZ 30/2010

(111) 1.044.817

(541) APICES

(511) 42

(580) 2010.08.12.

(450) GAZ 30/2010

(111) 1.044.823

(546)  PALACE

(511) 42

(580) 2010.08.12.

(450) GAZ 30/2010

(111) 1.044.830

(546) 
concerts | shows | events

(511) 41

(580) 2010.08.12.

(450) GAZ 30/2010

(111) 1.044.835

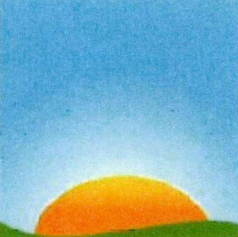
(541) SILILEVO

(511) 5

(580) 2010.08.12.

(450) GAZ 30/2010

(111) 1.044.842

(546) 

(511) 29

(580) 2010.08.12.

(450) GAZ 30/2010

(111) 1.044.851

(546) 

(511) 1-2, 4

(580) 2010.08.12.
(450) GAZ 30/2010

(111) **1.044.859**
(546) *Opencloud*

(511) 9, 38, 42
(580) 2010.08.12.
(450) GAZ 30/2010

(111) **1.044.860**
(546)



(511) 9, 38, 42
(580) 2010.08.12.
(450) GAZ 30/2010

(111) **1.044.861**
(541) **SANDOM**

(511) 6, 16, 21
(580) 2010.08.12.
(450) GAZ 30/2010

(111) **1.044.864**
(541) **VIGAZERA**

(511) 5
(580) 2010.08.12.
(450) GAZ 30/2010

(111) **1.044.869**
(541) **+PRES**

(511) 9, 42
(580) 2010.08.12.
(450) GAZ 30/2010

(111) **1.044.886**
(541) **MYSILO**

(511) 6-7
(580) 2010.08.12.
(450) GAZ 30/2010

(111) **1.044.887**

(546)



(511) 24, 27, 35
(580) 2010.08.12.
(450) GAZ 30/2010

(111) 1.044.890
(541) WOLF
(511) 7, 9, 11, 37, 42
(580) 2010.08.12.
(450) GAZ 30/2010

(111) 1.044.947
(541) REACT
(511) 3, 14, 18, 25
(580) 2010.08.12.
(450) GAZ 30/2010

(111) 1.044.957
(541) MUCOVIRAL
(511) 5
(580) 2010.08.12.
(450) GAZ 30/2010

(111) 1.044.972
(541) GL-187
(511) 1
(580) 2010.08.12.
(450) GAZ 30/2010

(111) 1.045.004
(541) SHAKEOLOGY
(511) 5
(580) 2010.08.12.
(450) GAZ 30/2010

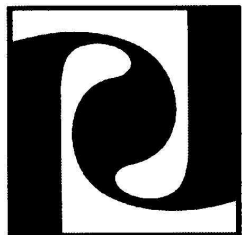
(111) 1.045.006
(546) هاي - باي

HI-BYE

(511) 30, 39
(580) 2010.08.12.
(450) GAZ 30/2010

(111) 1.045.055

(546)



(511) 19-20, 24

(580) 2010.08.12.

(450) GAZ 30/2010

(111) 1.045.068

(546) **LIONS**



(511) 32

(580) 2010.08.12.

(450) GAZ 30/2010

(111) 1.045.140

(541) **COTTON FRESH**

(511) 3

(580) 2010.08.12.

(450) GAZ 30/2010

(111) 1.045.143

(541) **SYENTEC**

(511) 35-36, 42

(580) 2010.08.12.

(450) GAZ 30/2010

(111) 1.045.165

(541) **ESPROLAN**

(511) 5

(580) 2010.08.12.

(450) GAZ 30/2010

(111) 1.045.223

(541) **FRUIT LIFE**

(511) 30

(580) 2010.08.12.

(450) GAZ 30/2010

(111) 1.045.314

(541) **DIVARE**

(511) 5
(580) 2010.08.12.
(450) GAZ 30/2010

(111) 1.045.319
(546) 富 華

FuPing

(511) 25
(580) 2010.08.12.
(450) GAZ 30/2010

(111) 1.045.327
(541) FLIGHT
(511) 9, 15, 41
(580) 2010.08.12.
(450) GAZ 30/2010

(111) 1.045.328
(546) 
LANKIN'S

(511) 25
(580) 2010.08.12.
(450) GAZ 30/2010

(111) 1.045.348
(541) GENU EXTREM
(511) 10
(580) 2010.08.12.
(450) GAZ 30/2010

(111) 1.045.349
(541) MALLEO SOFT
(511) 10
(580) 2010.08.12.
(450) GAZ 30/2010

(111) 1.045.351
(541) GENU SOFT
(511) 10
(580) 2010.08.12.
(450) GAZ 30/2010

(111) 1.045.361

(541) GENU ACTION

(511) 10

(580) 2010.08.12.

(450) GAZ 30/2010

(111) 1.045.415

(546) ASSIST

(511) 8

(580) 2010.08.12.

(450) GAZ 30/2010

(111) 1.045.485

(546)



(511) 2, 6, 11, 19-20, 35-37, 39-45

(580) 2010.08.19.

(450) GAZ 31/2010

(111) 1.045.499

(546)



(511) 29

(580) 2010.08.19.

(450) GAZ 31/2010

(111) 1.045.527

(541) Indapagamma

(511) 3, 5, 35

(580) 2010.08.19.

(450) GAZ 31/2010

(111) 1.045.556

(541) GAME ALARM

(511) 9, 38, 41-42

(580) 2010.08.19.

(450) GAZ 31/2010

(111) 1.045.557

(546)



(511) 7, 9, 11

(580) 2010.08.19.

(450) GAZ 31/2010

(111) 1.045.596

(546)



(511) 3

(580) 2010.08.19.

(450) GAZ 31/2010

(111) 1.045.600

(546)



(511) 44

(580) 2010.08.19.

(450) GAZ 31/2010

(111) 1.045.628

(546) **RANMI**

(511) 28

(580) 2010.08.19.

(450) GAZ 31/2010

(111) 1.045.637

(546) **ARISTEA**

(511) 3, 5, 25

(580) 2010.08.19.

(450) GAZ 31/2010

(111) 1.045.654

(546)



(511) 1-45

(580) 2010.08.19.

(450) GAZ 31/2010

(111) 1.045.664

(541) RIFENG

(511) 11

(580) 2010.08.19.

(450) GAZ 31/2010

(111) 1.045.667

(546) **KGBAL**

(511) 7

(580) 2010.08.19.

(450) GAZ 31/2010

(111) 1.045.685

(541) TOI

(511) 10

(580) 2010.08.19.

(450) GAZ 31/2010

(111) 1.045.691

(541) 4B

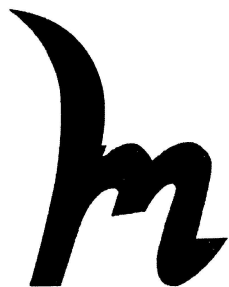
(511) 6, 17, 19, 37, 42

(580) 2010.08.19.

(450) GAZ 31/2010

(111) 1.045.757

(546)



DEMURE

(511) 20
(580) 2010.08.19.
(450) GAZ 31/2010

(111) **1.045.758**
(541) **THÜROS**
(511) 11, 21
(580) 2010.08.19.
(450) GAZ 31/2010

(111) **1.045.765**
(541) **DIVENDIA**
(511) 36
(580) 2010.08.19.
(450) GAZ 31/2010

(111) **1.045.783**
(546) **BETOM**
(511) 5
(580) 2010.08.19.
(450) GAZ 31/2010

(111) **1.045.785**
(546)



(511) 36, 41
(580) 2010.08.19.
(450) GAZ 31/2010

(111) **1.045.813**
(541) **SLIMEXIR**
(511) 1, 3
(580) 2010.08.19.
(450) GAZ 31/2010

(111) **1.045.825**
(541) **SMARTCORE**
(511) 16
(580) 2010.08.19.
(450) GAZ 31/2010

(111) **1.045.857**

(546) 
АРТИНСКИЙ ЗАВОД

(511) 6, 8, 20

(580) 2010.08.19.

(450) GAZ 31/2010

(111) 1.045.890

(546) 

(511) 9, 16, 35-36, 41-42

(580) 2010.08.19.

(450) GAZ 31/2010

(111) 1.045.921

(541) VOLSTEN

(511) 6, 8-9, 11

(580) 2010.08.19.

(450) GAZ 31/2010

(111) 1.045.934

(546) 
FASCINUM

(511) 14, 18, 25, 41, 43

(580) 2010.08.19.

(450) GAZ 31/2010

(111) 1.045.954

(541) CARYX

(511) 1, 5

(580) 2010.08.19.

(450) GAZ 31/2010

(111) 1.045.956

(541) BIFLEXIDEAL

(511) 5, 10

(580) 2010.08.19.

(450) GAZ 31/2010

(111) 1.045.967

(541) RENEVE

(511) 3, 10, 44

(580) 2010.08.19.

(450) GAZ 31/2010

(111) 1.046.043

(546) **FORE**

(511) 7

(580) 2010.08.26.

(450) GAZ 32/2010

(111) **1.046.058**

(546)



(511) 1-4, 21

(580) 2010.08.26.

(450) GAZ 32/2010

(111) **1.046.067**

(541) **METLIFE**

(511) 36

(580) 2010.08.26.

(450) GAZ 32/2010

(111) **1.046.078**

(541) **UNZOS**

(511) 5

(580) 2010.08.26.

(450) GAZ 32/2010

(111) **1.046.079**

(541) **HANZOAK**

(511) 5

(580) 2010.08.26.

(450) GAZ 32/2010

(111) **1.046.080**

(541) **SUGIAK**

(511) 5

(580) 2010.08.26.

(450) GAZ 32/2010

(111) **1.046.081**

(541) **SUGEIK**

(511) 5

(580) 2010.08.26.

(450) GAZ 32/2010

(111) 1.046.082

(541) BRETECO

(511) 5

(580) 2010.08.26.

(450) GAZ 32/2010

(111) 1.046.083

(541) INZOAK

(511) 5

(580) 2010.08.26.

(450) GAZ 32/2010

(111) 1.046.084

(541) SUGEAK

(511) 5

(580) 2010.08.26.

(450) GAZ 32/2010

(111) 1.046.093

(541) SWEETMAX

(511) 30

(580) 2010.08.26.

(450) GAZ 32/2010

(111) 1.046.099

(546)



(511) 12, 35, 37

(580) 2010.08.26.

(450) GAZ 32/2010

(111) 1.046.102

(541) KALE

(511) 7, 12

(580) 2010.08.26.

(450) GAZ 32/2010

(111) 1.046.165

(541) SYSTANE BALANCE

(511) 5

(580) 2010.08.26.

(450) GAZ 32/2010

(111) 1.046.167

(541) AUTOSERT

(511) 10

(580) 2010.08.26.

(450) GAZ 32/2010

(111) 1.046.168

(541) PINEGENOL

(511) 3, 5

(580) 2010.08.26.

(450) GAZ 32/2010

(111) 1.046.180

(546) *Reference*
GOLD CLASS CABLES

(511) 9, 20, 35

(580) 2010.08.26.

(450) GAZ 32/2010

(111) 1.046.182

(541) TERTENSOR

(511) 5

(580) 2010.08.26.

(450) GAZ 32/2010

(111) 1.046.250

(541) TONARSSA

(511) 5

(580) 2010.08.26.

(450) GAZ 32/2010

(111) 1.046.252

(541) BEND

(511) 20

(580) 2010.08.26.

(450) GAZ 32/2010

(111) 1.046.254

(541) VASITIMB

(511) 5

(580) 2010.08.26.

(450) GAZ 32/2010

(111) 1.046.255

(541) ALNETA

(511) 5

(580) 2010.08.26.

(450) GAZ 32/2010

(111) **1.046.256**

(541) **TENESSA**

(511) 5

(580) 2010.08.26.

(450) GAZ 32/2010

(111) **1.046.257**

(541) **VASILETA**

(511) 5

(580) 2010.08.26.

(450) GAZ 32/2010

(111) **1.046.258**

(541) **DALNESSA**

(511) 5

(580) 2010.08.26.

(450) GAZ 32/2010

(111) **1.046.357**

(546)  **EDGE PLUS**

(511) 10

(580) 2010.08.26.

(450) GAZ 32/2010

(111) **1.046.374**

(546)  **CYRUS**

(511) 14

(580) 2010.08.26.

(450) GAZ 32/2010

(111) **1.046.379**

(541) **VITAPOR**

(511) 1, 6, 9, 12, 16-17, 19-22, 26, 28, 35, 37, 39-40, 42, 44

(580) 2010.08.26.

(450) GAZ 32/2010

(111) **1.046.380**

(546)  **mint flower**

(511) 9, 35, 38, 41-42

(580) 2010.08.26.

(450) GAZ 32/2010

(111) **1.046.382**

(541) AMLESSA

(511) 5

(580) 2010.08.26.

(450) GAZ 32/2010

(111) 1.046.405

(546)



(511) 12, 28-32, 35, 38-40, 42-43

(580) 2010.08.26.

(450) GAZ 32/2010

(111) 1.046.407

(541) OPTIMALL

(511) 7-9, 11, 28

(580) 2010.08.26.

(450) GAZ 32/2010

(111) 1.046.423

(541) FLYER-CENTER

(511) 35, 37, 39, 41

(580) 2010.08.26.

(450) GAZ 32/2010

(111) 1.046.433

(546)



(511) 32-33

(580) 2010.08.26.

(450) GAZ 32/2010

(111) 1.046.443

(541) ASCANIA

(511) 21, 32

(580) 2010.08.26.

(450) GAZ 32/2010

(111) 1.046.473


(541) TESA-REFLEX


(511) 9
(580) 2010.08.26.
(450) GAZ 32/2010

(111) 1.046.478
(541) SILKOPLAST
(511) 5
(580) 2010.08.26.
(450) GAZ 32/2010

(111) 1.046.482
(541) KENBI-S
(511) 25
(580) 2010.08.26.
(450) GAZ 32/2010

(111) 1.046.508
(541) CANTARINI
(511) 25
(580) 2010.08.26.
(450) GAZ 32/2010

(111) 1.046.511
(546) 
Bank of the Year
(511) 9, 16, 35-36, 41
(580) 2010.08.26.
(450) GAZ 32/2010

(111) 1.046.517
(546) 
(511) 9, 36
(580) 2010.08.26.
(450) GAZ 32/2010

(111) 1.046.539
(546) 
TERAGLASS
(511) 17, 19, 35, 37, 39, 42
(580) 2010.08.26.

(450) GAZ 32/2010

(111) 1.046.546

(541) **SPLENDID NATURE**

(511) 3, 21

(580) 2010.08.26.

(450) GAZ 32/2010

(111) 1.046.559

(546) **ZIGGER**

(511) 1-2, 4, 17

(580) 2010.08.26.

(450) GAZ 32/2010

A rovat 312 darab közlést tartalmaz.

Bejegyzések a kiegészítő lajstromba
A védjegybejelentés magyarországi oltalmának elismerése

(111) 168.961

(151) 2011.01.07.

(111) 251.151

(151) 2011.01.06.

(111) 260.790

(151) 2011.01.12.

(111) 344.957

(151) 2011.01.10.

(111) 370.053

(151) 2011.01.11.

(111) 384.919

(151) 2011.01.11.

(111) 402.058

(151) 2011.01.06.

(111) 476.099

(151) 2011.01.11.

(111) 492.824

(151) 2011.01.06.

(111) 497.795

(151) 2011.01.13.

(111) 538.282

(151) 2011.01.11.

(111) 541.541

(151) 2011.01.12.

(111) 543.252

(151) 2011.01.10.

(111) 557.590

(151) 2011.01.11.

(111) 571.961

(151) 2011.01.11.

(111) 643.802

(151) 2011.01.11.

(111) 669.740

(151) 2011.01.11.

(111) 686.483

(151) 2011.01.10.

(111) 693.093

(151) 2011.01.11.

(111) 708.972

(151) 2011.01.07.

(111) 712.936

(151) 2011.01.12.

(111) 712.938

(151) 2011.01.13.

(111) 714.476

(151) 2011.01.13.

(111) 715.723

(151) 2011.01.06.

(111) 715.915

(151) 2011.01.11.

(111) 718.660

(151) 2011.01.11.

(111) 729.249

(151) 2011.01.11.

(111) 729.860

(151) 2011.01.18.

(111) 737.709

(151) 2011.01.11.

(111) 751.670

(151) 2011.01.12.

(111) 758.580

(151) 2011.01.13.

(111) 765.120

(151) 2011.01.11.
2011.01.11.

(111) 765.120

(151) 2011.01.11.
2011.01.11.

(111) 765.962

(151) 2011.01.11.

(111) 780.285

(151) 2011.01.11.

(111) 784.186

(151) 2011.01.13.

(111) 794.284

(151) 2011.01.06.

(111) 795.284

(151) 2011.01.12.

(111) 803.712

(151) 2011.01.18.

(111) 810.007

(151) 2011.01.12.

(111) 818.015

(151) 2011.01.06.

(111) 818.463

(151) 2011.01.18.

(111) 821.466

(151) 2011.01.11.

(111) 830.739

(151) 2011.01.12.

(111) 832.705

(151) 2011.01.10.

(111) 841.269

(151) 2011.01.13.

(111) 843.692

(151) 2011.01.06.

(111) 847.314

(151) 2011.01.11.

(111) 852.541

(151) 2011.01.06.

(111) 855.964

(151) 2011.01.06.

(111) 857.223

(151) 2011.01.06.

(111) 874.135

(151) 2011.01.06.

(111) 874.476

(151) 2011.01.06.

(111) 875.049

(151) 2011.01.10.

(111) 880.804

(151) 2011.01.12.

(111) 887.897

(151) 2011.01.10.

(111) 890.292

(151) 2011.01.11.

(111) 892.991

(151) 2011.01.10.

(111) 898.654

(151) 2011.01.11.

(111) 903.919

(151) 2011.01.12.

(111) 904.230

(151) 2011.01.12.

(111) 911.140

(151) 2011.01.11.

(111) 914.368

(151) 2011.01.11.

(111) 920.268

(151) 2011.01.13.

(111) 922.205

(151) 2011.01.07.

(111) 922.551

(151) 2011.01.06.

(111) 929.673

(151) 2011.01.07.

(111) 936.271

(151) 2011.01.18.

(111) 936.389

(151) 2011.01.11.

(111) 951.161

(151) 2011.01.10.

(111) 956.833

(151) 2011.01.04.

(111) 957.368

(151) 2011.01.10.

(111) 957.642

(151) 2011.01.11.

(111) 958.256

(151) 2011.01.04.

(111) 975.206

(151) 2011.01.07.

(111) 987.102

(151) 2011.01.06.

(111) 987.449

(151) 2011.01.12.

(111) 993.274

(151) 2011.01.05.

(111) 997.606

(151) 2011.01.06.

(111) 1.002.411

(151) 2011.01.11.

(111) 1.004.520

(151) 2011.01.11.

(111) 1.009.461

(151) 2011.01.11.

(111) 1.018.051

(151) 2011.01.18.

(111) 1.018.844

(151) 2011.01.11.

(111) 1.022.669

(151) 2011.01.04.

(111) 1.022.670

(151) 2011.01.04.

(111) 1.022.687

(151) 2011.01.04.

(111) 1.022.694

(151) 2011.01.04.

(111) 1.022.695

(151) 2011.01.04.

(111) 1.022.701

(151) 2011.01.04.

(111) 1.022.706

(151) 2011.01.04.

(111) 1.022.707

(151) 2011.01.04.

(111) 1.022.748

(151) 2011.01.04.

(111) 1.022.759

(151) 2011.01.04.

(111) 1.022.768

(151) 2011.01.04.

(111) 1.022.772

(151) 2011.01.04.

(111) 1.022.797

(151) 2011.01.04.

(111) 1.022.800

(151) 2011.01.04.

(111) 1.022.866

(151) 2011.01.04.

(111) 1.022.880

(151) 2011.01.04.

(111) 1.022.884

(151) 2011.01.04.

(111) 1.022.904

(151) 2011.01.04.

(111) 1.022.924

(151) 2011.01.04.

(111) 1.022.930

(151) 2011.01.04.

(111) 1.022.961

(151) 2011.01.04.

(111) 1.022.962

(151) 2011.01.04.

(111) 1.022.972

(151) 2011.01.04.

(111) 1.022.991

(151) 2011.01.04.

(111) 1.022.992

(151) 2011.01.04.

(111) 1.022.995

(151) 2011.01.04.

(111) 1.022.996

(151) 2011.01.04.

(111) 1.023.000

(151) 2011.01.04.

(111) 1.023.002

(151) 2011.01.04.

(111) 1.023.004

(151) 2011.01.04.

(111) 1.023.024

(151) 2011.01.04.

(111) 1.023.029

(151) 2011.01.04.

(111) 1.023.056

(151) 2011.01.04.

(111) 1.023.130

(151) 2011.01.04.

(111) 1.023.137

(151) 2011.01.04.

(111) 1.023.138

(151) 2011.01.04.

(111) 1.023.142

(151) 2011.01.04.

(111) 1.023.147

(151) 2011.01.04.

(111) 1.023.157

(151) 2011.01.04.

(111) 1.023.168

(151) 2011.01.04.

(111) 1.023.181

(151) 2011.01.04.

(111) 1.023.193

(151) 2011.01.04.

(111) 1.023.203

(151) 2011.01.04.

(111) 1.023.205

(151) 2011.01.04.

(111) 1.023.219

(151) 2011.01.04.

(111) 1.023.222

(151) 2011.01.05.

(111) 1.023.223

(151) 2011.01.05.

(111) 1.023.227

(151) 2011.01.05.

(111) 1.023.248

(151) 2011.01.05.

(111) 1.023.310

(151) 2011.01.05.

(111) 1.023.312

(151) 2011.01.05.

(111) 1.023.317

(151) 2011.01.05.

(111) 1.023.320

(151) 2011.01.05.

(111) 1.023.348

(151) 2011.01.05.

(111) 1.023.364

(151) 2011.01.05.

(111) 1.023.365

(151) 2011.01.05.

(111) 1.023.387

(151) 2011.01.05.

(111) 1.023.390

(151) 2011.01.05.

(111) 1.023.424

(151) 2011.01.05.

(111) 1.023.435

(151) 2011.01.05.

(111) 1.023.445

(151) 2011.01.05.

(111) 1.023.451

(151) 2011.01.05.

(111) 1.023.453

(151) 2011.01.05.

(111) 1.023.455

(151) 2011.01.05.

(111) 1.023.458

(151) 2011.01.05.

(111) 1.023.461

(151) 2011.01.05.

(111) 1.023.463

(151) 2011.01.05.

(111) 1.023.492

(151) 2011.01.05.

(111) 1.023.553

(151) 2011.01.05.

(111) 1.023.578

(151) 2011.01.05.

(111) 1.023.596

(151) 2011.01.05.

(111) 1.023.597

(151) 2011.01.05.

(111) 1.023.599

(151) 2011.01.05.

(111) 1.023.608

(151) 2011.01.05.

(111) 1.023.649

(151) 2011.01.05.

(111) 1.023.681

(151) 2011.01.05.

(111) 1.023.687

(151) 2011.01.05.

(111) 1.023.698

(151) 2011.01.05.

(111) 1.023.730

(151) 2011.01.05.

(111) 1.023.737

(151) 2011.01.05.

(111) 1.023.761

(151) 2011.01.05.

(111) 1.023.767

(151) 2011.01.05.

(111) 1.023.779

(151) 2011.01.07.

(111) 1.023.791

(151) 2011.01.07.

(111) 1.023.803

(151) 2011.01.06.

(111) 1.023.805

(151) 2011.01.06.

(111) 1.023.834

(151) 2011.01.07.

(111) 1.023.843

(151) 2011.01.06.

(111) 1.023.857

(151) 2011.01.07.

(111) 1.023.862

(151) 2011.01.07.

(111) 1.023.889

(151) 2011.01.07.

(111) 1.023.905

(151) 2011.01.07.

(111) 1.023.907

(151) 2011.01.07.

(111) 1.023.922

(151) 2011.01.06.

(111) 1.023.930

(151) 2011.01.07.

(111) 1.023.989

(151) 2011.01.07.

(111) 1.024.023

(151) 2011.01.07.

(111) 1.024.031

(151) 2011.01.07.

(111) 1.024.039

(151) 2011.01.07.

(111) 1.024.041

(151) 2011.01.06.

(111) 1.024.048

(151) 2011.01.07.

(111) 1.024.059

(151) 2011.01.07.

(111) 1.024.071

(151) 2011.01.07.

(111) 1.024.102

(151) 2011.01.07.

(111) 1.024.116

(151) 2011.01.07.

(111) 1.024.129

(151) 2011.01.07.

(111) 1.024.144

(151) 2011.01.06.

(111) 1.024.156

(151) 2011.01.07.

(111) 1.024.166

(151) 2011.01.07.

(111) 1.024.172

(151) 2011.01.06.

(111) 1.024.174

(151) 2011.01.07.

(111) 1.024.177

(151) 2011.01.07.

(111) 1.024.180

(151) 2011.01.06.

(111) 1.024.190

(151) 2011.01.07.

(111) 1.024.196

(151) 2011.01.06.

(111) 1.024.200

(151) 2011.01.07.

(111) 1.024.201

(151) 2011.01.07.

(111) 1.024.258

(151) 2011.01.07.

(111) 1.024.280

(151) 2011.01.06.

(111) 1.024.358

(151) 2011.01.06.

(111) 1.024.382

(151) 2011.01.07.

(111) 1.024.398

(151) 2011.01.07.

(111) 1.024.411

(151) 2011.01.07.

(111) 1.024.421

(151) 2011.01.07.

(111) 1.024.446

(151) 2011.01.07.

(111) 1.024.448

(151) 2011.01.07.

(111) 1.024.456

(151) 2011.01.07.

(111) 1.024.458

(151) 2011.01.07.

(111) 1.024.465

(151) 2011.01.06.

(111) 1.024.476

(151) 2011.01.06.

(111) 1.024.480

(151) 2011.01.06.

(111) 1.024.487

(151) 2011.01.06.

(111) 1.024.491

(151) 2011.01.06.

(111) 1.024.494

(151) 2011.01.06.

(111) 1.024.504

(151) 2011.01.06.

(111) 1.024.516

(151) 2011.01.07.

(111) 1.024.592

(151) 2011.01.07.

(111) 1.024.599

(151) 2011.01.07.

(111) 1.024.603

(151) 2011.01.07.

(111) 1.024.604

(151) 2011.01.07.

(111) 1.024.639

(151) 2011.01.07.

(111) 1.024.650

(151) 2011.01.07.

(111) 1.024.654

(151) 2011.01.07.

(111) 1.024.659

(151) 2011.01.07.

(111) 1.024.678

(151) 2011.01.07.

(111) 1.024.717

(151) 2011.01.07.

(111) 1.024.754

(151) 2011.01.05.

(111) 1.024.758

(151) 2011.01.05.

(111) 1.024.762

(151) 2011.01.05.

(111) 1.024.773

(151) 2011.01.05.

(111) 1.024.805

(151) 2011.01.05.

(111) 1.024.811

(151) 2011.01.05.

(111) 1.024.824

(151) 2011.01.05.

(111) 1.024.826

(151) 2011.01.05.

(111) 1.024.838

(151) 2011.01.05.

(111) 1.024.839

(151) 2011.01.05.

(111) 1.024.892

(151) 2011.01.05.

(111) 1.024.910

(151) 2011.01.05.

(111) 1.024.937

(151) 2011.01.05.

(111) 1.024.955

(151) 2011.01.05.

(111) 1.024.968

(151) 2011.01.05.

(111) 1.024.974

(151) 2011.01.05.

(111) 1.024.991

(151) 2011.01.05.

(111) 1.025.031

(151) 2011.01.05.

(111) 1.025.078

(151) 2011.01.05.

(111) 1.025.086

(151) 2011.01.05.

(111) 1.025.106

(151) 2011.01.05.

(111) 1.025.107

(151) 2011.01.05.

(111) 1.025.111

(151) 2011.01.05.

(111) 1.025.117

(151) 2011.01.05.

(111) 1.025.139

(151) 2011.01.05.

(111) 1.025.153

(151) 2011.01.05.

(111) 1.025.157

(151) 2011.01.05.

(111) 1.025.172

(151) 2011.01.05.

(111) 1.025.214

(151) 2011.01.05.

(111) 1.025.220

(151) 2011.01.05.

(111) 1.025.231

(151) 2011.01.05.

(111) 1.025.243

(151) 2011.01.05.

(111) 1.025.282

(151) 2011.01.05.

(111) 1.025.304

(151) 2011.01.05.

(111) 1.025.325

(151) 2011.01.05.

(111) 1.025.337

(151) 2011.01.05.

(111) 1.025.395

(151) 2011.01.06.

(111) 1.025.414

(151) 2011.01.06.

(111) 1.025.436

(151) 2011.01.06.

(111) 1.025.455

(151) 2011.01.06.

(111) 1.025.460

(151) 2011.01.06.

(111) 1.025.465

(151) 2011.01.06.

(111) 1.025.473

(151) 2011.01.06.

(111) 1.025.478

(151) 2011.01.06.

(111) 1.025.484

(151) 2011.01.06.

(111) 1.025.491

(151) 2011.01.06.

(111) 1.025.545

(151) 2011.01.06.

(111) 1.025.668

(151) 2011.01.06.

(111) 1.025.686

(151) 2011.01.06.

(111) 1.025.730

(151) 2011.01.06.

(111) 1.025.741

(151) 2011.01.06.

(111) 1.025.749

(151) 2011.01.06.

(111) 1.025.752

(151) 2011.01.06.

(111) 1.025.765

(151) 2011.01.06.

(111) 1.025.766

(151) 2011.01.06.

(111) 1.025.846

(151) 2011.01.06.

(111) 1.025.858

(151) 2011.01.06.

(111) 1.025.859

(151) 2011.01.06.

(111) 1.025.878

(151) 2011.01.06.

(111) 1.025.881

(151) 2011.01.06.

(111) 1.025.903

(151) 2011.01.06.

(111) 1.025.904

(151) 2011.01.06.

(111) 1.025.907

(151) 2011.01.06.

(111) 1.025.933

(151) 2011.01.06.

(111) 1.025.934

(151) 2011.01.06.

(111) 1.025.955

(151) 2011.01.06.

(111) 1.025.958

(151) 2011.01.06.

(111) 1.025.959

(151) 2011.01.06.

(111) 1.026.018

(151) 2011.01.06.

(111) 1.026.030

(151) 2011.01.06.

(111) 1.026.031

(151) 2011.01.06.

(111) 1.026.039

(151) 2011.01.10.

(111) 1.026.041

(151) 2011.01.10.

(111) 1.026.048

(151) 2011.01.10.

(111) 1.026.096

(151) 2011.01.10.

(111) 1.026.131

(151) 2011.01.10.

(111) 1.026.134

(151) 2011.01.10.

(111) 1.026.150

(151) 2011.01.10.

(111) 1.026.156

(151) 2011.01.10.

(111) 1.026.218

(151) 2011.01.10.

(111) 1.026.251

(151) 2011.01.10.

(111) 1.026.254

(151) 2011.01.10.

(111) 1.026.259

(151) 2011.01.10.

(111) 1.026.274

(151) 2011.01.10.

(111) 1.026.281

(151) 2011.01.10.

(111) 1.026.331

(151) 2011.01.10.

(111) 1.026.334

(151) 2011.01.10.

(111) 1.026.369

(151) 2011.01.10.

(111) 1.026.395

(151) 2011.01.10.

(111) 1.026.412

(151) 2011.01.10.

(111) 1.026.417

(151) 2011.01.10.

(111) 1.026.457

(151) 2011.01.10.

(111) 1.026.476

(151) 2011.01.10.

(111) 1.026.481

(151) 2011.01.10.

(111) 1.026.494

(151) 2011.01.10.

(111) 1.026.499

(151) 2011.01.10.

(111) 1.026.509

(151) 2011.01.10.

(111) 1.026.549

(151) 2011.01.11.

(111) 1.026.550

(151) 2011.01.11.

(111) 1.026.562

(151) 2011.01.11.

(111) 1.026.576

(151) 2011.01.11.

(111) 1.026.581

(151) 2011.01.11.

(111) 1.026.593

(151) 2011.01.11.

(111) 1.026.598

(151) 2011.01.11.

(111) 1.026.604

(151) 2011.01.11.

(111) 1.026.636

(151) 2011.01.11.

(111) 1.026.704

(151) 2011.01.11.

(111) 1.026.730

(151) 2011.01.11.

(111) 1.026.734

(151) 2011.01.11.

(111) 1.026.762

(151) 2011.01.11.

(111) 1.026.805

(151) 2011.01.11.

(111) 1.026.808

(151) 2011.01.11.

(111) 1.026.816

(151) 2011.01.11.

(111) 1.026.885

(151) 2011.01.11.

(111) 1.026.936

(151) 2011.01.11.

(111) 1.026.981

(151) 2011.01.11.

(111) 1.027.023

(151) 2011.01.11.

(111) 1.027.029

(151) 2011.01.11.

(111) 1.027.030

(151) 2011.01.11.

(111) 1.027.036

(151) 2011.01.11.

(111) 1.027.037

(151) 2011.01.11.

(111) 1.027.061

(151) 2011.01.11.

(111) 1.027.069

(151) 2011.01.11.

(111) 1.027.075

(151) 2011.01.11.

(111) 1.027.101

(151) 2011.01.11.

(111) 1.027.121

(151) 2011.01.11.

(111) 1.027.122

(151) 2011.01.11.

(111) 1.027.130

(151) 2011.01.11.

(111) 1.027.181

(151) 2011.01.11.

(111) 1.027.182

(151) 2011.01.11.

(111) 1.027.195

(151) 2011.01.11.

(111) 1.027.204

(151) 2011.01.11.

(111) 1.027.213

(151) 2011.01.11.

(111) 1.027.249

(151) 2011.01.11.

(111) 1.027.256

(151) 2011.01.11.

(111) 1.027.261

(151) 2011.01.11.

(111) 1.027.280

(151) 2011.01.11.

(111) 1.027.294

(151) 2011.01.11.

(111) 1.027.300

(151) 2011.01.11.

(111) 1.027.319

(151) 2011.01.11.

(111) 1.027.356

(151) 2011.01.11.

(111) 1.027.359

(151) 2011.01.11.

(111) 1.027.426

(151) 2011.01.13.

(111) 1.027.440

(151) 2011.01.13.

(111) 1.027.451

(151) 2011.01.13.

(111) 1.027.465

(151) 2011.01.13.

(111) 1.027.473

(151) 2011.01.13.

(111) 1.027.480

(151) 2011.01.13.

(111) 1.027.481

(151) 2011.01.13.

(111) 1.027.499

(151) 2011.01.13.

(111) 1.027.558

(151) 2011.01.13.

(111) 1.027.609

(151) 2011.01.13.

(111) 1.027.630

(151) 2011.01.13.

(111) 1.027.635

(151) 2011.01.13.

(111) 1.027.636

(151) 2011.01.13.

(111) 1.027.675

(151) 2011.01.13.

(111) 1.027.680

(151) 2011.01.13.

(111) 1.027.682

(151) 2011.01.13.

(111) 1.027.685

(151) 2011.01.13.

(111) 1.027.688

(151) 2011.01.13.

(111) 1.027.720

(151) 2011.01.13.

(111) 1.027.721

(151) 2011.01.13.

(111) 1.027.722

(151) 2011.01.13.

(111) 1.027.728

(151) 2011.01.13.

(111) 1.027.738

(151) 2011.01.13.

(111) 1.027.739

(151) 2011.01.13.

(111) 1.027.754

(151) 2011.01.13.

(111) 1.027.778

(151) 2011.01.13.

(111) 1.027.811

(151) 2011.01.13.

(111) 1.027.822

(151) 2011.01.13.

(111) 1.027.845

(151) 2011.01.13.

(111) 1.027.850

(151) 2011.01.13.

(111) 1.027.874

(151) 2011.01.13.

(111) 1.027.875

(151) 2011.01.13.

(111) 1.027.883

(151) 2011.01.13.

(111) 1.027.915

(151) 2011.01.13.

(111) 1.027.948

(151) 2011.01.13.

(111) 1.027.974

(151) 2011.01.13.

(111) 1.027.988

(151) 2011.01.13.

(111) 1.028.010

(151) 2011.01.18.

(111) 1.028.021

(151) 2011.01.13.

(111) 1.028.055

(151) 2011.01.13.

(111) 1.028.058

(151) 2011.01.13.

(111) 1.028.060

(151) 2011.01.13.

(111) 1.028.061

(151) 2011.01.13.

(111) 1.028.062

(151) 2011.01.13.

(111) 1.028.082

(151) 2011.01.13.

(111) 1.028.117

(151) 2011.01.13.

(111) 1.028.162

(151) 2011.01.11.

(111) 1.028.163

(151) 2011.01.11.

(111) 1.028.168

(151) 2011.01.11.

(111) 1.028.186

(151) 2011.01.11.

(111) 1.028.206

(151) 2011.01.11.

(111) 1.028.234

(151) 2011.01.11.

(111) 1.028.236

(151) 2011.01.11.

(111) 1.028.285

(151) 2011.01.11.

(111) 1.028.372

(151) 2011.01.11.

(111) 1.028.377

(151) 2011.01.11.

(111) 1.028.404

(151) 2011.01.11.

(111) 1.028.408

(151) 2011.01.11.

(111) 1.028.428

(151) 2011.01.11.

(111) 1.028.460

(151) 2011.01.11.

(111) 1.028.461

(151) 2011.01.11.

(111) 1.028.476

(151) 2011.01.11.

(111) 1.028.481

(151) 2011.01.11.

(111) 1.028.488

(151) 2011.01.11.

(111) 1.028.489

(151) 2011.01.11.

(111) 1.028.536

(151) 2011.01.11.

(111) 1.028.559

(151) 2011.01.11.

(111) 1.028.564

(151) 2011.01.11.

(111) 1.028.604

(151) 2011.01.11.

(111) 1.028.612

(151) 2011.01.11.

(111) 1.028.619

(151) 2011.01.11.

(111) 1.028.636

(151) 2011.01.11.

(111) 1.028.641

(151) 2011.01.11.

(111) 1.028.662

(151) 2011.01.11.

(111) 1.028.696

(151) 2011.01.11.

(111) 1.028.703

(151) 2011.01.11.

(111) 1.028.706

(151) 2011.01.11.

(111) 1.028.720

(151) 2011.01.11.

(111) 1.028.739

(151) 2011.01.12.

(111) 1.028.747

(151) 2011.01.12.

(111) 1.028.762

(151) 2011.01.12.

(111) 1.028.785

(151) 2011.01.12.

(111) 1.028.787

(151) 2011.01.12.

(111) 1.028.809

(151) 2011.01.12.

(111) 1.028.820

(151) 2011.01.12.

(111) 1.028.826

(151) 2011.01.13.

(111) 1.028.829

(151) 2011.01.13.

(111) 1.028.841

(151) 2011.01.13.

(111) 1.028.845

(151) 2011.01.13.

(111) 1.028.848

(151) 2011.01.13.

(111) 1.028.877

(151) 2011.01.13.

(111) 1.028.910

(151) 2011.01.13.

(111) 1.028.919

(151) 2011.01.13.

(111) 1.028.920

(151) 2011.01.13.

(111) 1.028.921

(151) 2011.01.13.

(111) 1.028.922

(151) 2011.01.13.

(111) 1.028.924

(151) 2011.01.13.

(111) 1.028.964

(151) 2011.01.13.

(111) 1.028.965

(151) 2011.01.13.

(111) 1.028.997

(151) 2011.01.13.

(111) 1.029.021

(151) 2011.01.13.

(111) 1.029.044

(151) 2011.01.13.

(111) 1.029.073

(151) 2011.01.13.

(111) 1.029.110

(151) 2011.01.13.

(111) 1.029.116

(151) 2011.01.13.

(111) 1.029.130

(151) 2011.01.13.

(111) 1.029.140

(151) 2011.01.13.

(111) 1.029.165

(151) 2011.01.13.

(111) 1.029.171

(151) 2011.01.13.

(111) 1.029.183

(151) 2011.01.13.

(111) 1.029.201

(151) 2011.01.13.

(111) 1.029.221

(151) 2011.01.13.

(111) 1.029.236

(151) 2011.01.13.

(111) 1.029.238

(151) 2011.01.13.

(111) 1.029.252

(151) 2011.01.13.

(111) 1.029.253

(151) 2011.01.13.

(111) 1.029.292

(151) 2011.01.13.

(111) 1.029.301

(151) 2011.01.13.

(111) 1.029.311

(151) 2011.01.13.

(111) 1.029.328

(151) 2011.01.13.

(111) 1.029.331

(151) 2011.01.13.

(111) 1.029.338

(151) 2011.01.13.

(111) 1.029.358

(151) 2011.01.13.

(111) 1.029.373

(151) 2011.01.13.

(111) 1.029.391

(151) 2011.01.13.

(111) 1.029.392

(151) 2011.01.13.

(111) 1.029.419

(151) 2011.01.13.

(111) 1.029.430

(151) 2011.01.13.

(111) 1.029.434

(151) 2011.01.13.

(111) 1.029.477

(151) 2011.01.13.

(111) 1.029.489

(151) 2011.01.13.

(111) 1.029.503

(151) 2011.01.13.

(111) 1.029.509

(151) 2011.01.13.

(111) 1.029.516

(151) 2011.01.13.

(111) 1.029.531

(151) 2011.01.13.

(111) 1.029.556

(151) 2011.01.13.

(111) 1.029.666

(151) 2011.01.13.

(111) 1.029.703

(151) 2011.01.13.

(111) 1.029.709

(151) 2011.01.13.

(111) 1.029.794

(151) 2011.01.11.

(111) 1.029.796

(151) 2011.01.11.

(111) 1.029.798

(151) 2011.01.11.

(111) 1.029.815

(151) 2011.01.11.

(111) 1.029.819

(151) 2011.01.11.

(111) 1.029.828

(151) 2011.01.11.

(111) 1.029.831

(151) 2011.01.11.

(111) 1.029.856

(151) 2011.01.11.

(111) 1.029.906

(151) 2011.01.11.

(111) 1.029.908

(151) 2011.01.11.

(111) 1.029.913

(151) 2011.01.11.

(111) 1.029.916

(151) 2011.01.11.

(111) 1.029.936

(151) 2011.01.11.

(111) 1.029.942

(151) 2011.01.11.

(111) 1.029.954

(151) 2011.01.11.

(111) 1.029.971

(151) 2011.01.11.

(111) 1.029.975

(151) 2011.01.11.

(111) 1.030.005

(151) 2011.01.11.

(111) 1.030.009

(151) 2011.01.11.

(111) 1.030.020

(151) 2011.01.11.

(111) 1.030.035

(151) 2011.01.11.

(111) 1.030.036

(151) 2011.01.11.

(111) 1.030.053

(151) 2011.01.11.

(111) 1.030.069

(151) 2011.01.11.

(111) 1.030.076

(151) 2011.01.11.

(111) 1.030.093

(151) 2011.01.11.

(111) 1.030.104

(151) 2011.01.11.

(111) 1.030.110

(151) 2011.01.11.

(111) 1.030.118

(151) 2011.01.11.

(111) 1.030.129

(151) 2011.01.11.

(111) 1.030.181

(151) 2011.01.11.

(111) 1.030.191

(151) 2011.01.11.

(111) 1.030.210

(151) 2011.01.11.

(111) 1.030.226

(151) 2011.01.11.

(111) 1.030.230

(151) 2011.01.11.

(111) 1.030.231

(151) 2011.01.11.

(111) 1.030.237

(151) 2011.01.11.

(111) 1.030.272

(151) 2011.01.11.

(111) 1.030.274

(151) 2011.01.11.

(111) 1.030.303

(151) 2011.01.11.

(111) 1.030.319

(151) 2011.01.11.

(111) 1.030.375

(151) 2011.01.11.

(111) 1.030.528

(151) 2011.01.11.

(111) 1.030.530

(151) 2011.01.11.

(111) 1.030.534

(151) 2011.01.11.

(111) 1.030.547

(151) 2011.01.11.

(111) 1.030.555

(151) 2011.01.11.

(111) 1.030.585

(151) 2011.01.11.

(111) 1.030.600

(151) 2011.01.11.

(111) 1.030.635

(151) 2011.01.11.

(111) 1.030.653

(151) 2011.01.11.

(111) 1.030.658

(151) 2011.01.11.

(111) 1.030.700

(151) 2011.01.11.

(111) 1.030.725

(151) 2011.01.11.

(111) 1.030.727

(151) 2011.01.11.

(111) 1.030.728

(151) 2011.01.11.

(111) 1.030.760

(151) 2011.01.11.

(111) 1.030.761

(151) 2011.01.11.

(111) 1.030.782

(151) 2011.01.11.

(111) 1.030.794

(151) 2011.01.11.

(111) 1.030.795

(151) 2011.01.11.

(111) 1.030.817

(151) 2011.01.11.

(111) 1.030.828

(151) 2011.01.11.

(111) 1.030.830

(151) 2011.01.11.

(111) 1.030.857

(151) 2011.01.11.

(111) 1.030.911

(151) 2011.01.11.

(111) 1.030.935

(151) 2011.01.11.

(111) 1.030.941

(151) 2011.01.11.

(111) 1.030.946

(151) 2011.01.11.

(111) 1.031.032

(151) 2011.01.11.

(111) 1.031.060

(151) 2011.01.11.

(111) 1.031.147

(151) 2011.01.18.

(111) 1.031.178

(151) 2011.01.18.

(111) 1.031.182

(151) 2011.01.18.

(111) 1.031.246

(151) 2011.01.18.

(111) 1.031.252

(151) 2011.01.18.

(111) 1.031.253

(151) 2011.01.18.

(111) 1.031.274

(151) 2011.01.18.

(111) 1.031.280

(151) 2011.01.18.

(111) 1.031.301

(151) 2011.01.18.

(111) 1.031.339

(151) 2011.01.18.

(111) 1.031.363

(151) 2011.01.18.

(111) 1.031.383

(151) 2011.01.18.

(111) 1.031.392

(151) 2011.01.18.

(111) 1.031.394

(151) 2011.01.18.

(111) 1.031.402

(151) 2011.01.18.

(111) 1.031.434

(151) 2011.01.18.

(111) 1.031.451

(151) 2011.01.18.

(111) 1.031.465

(151) 2011.01.18.

(111) 1.031.476

(151) 2011.01.18.

(111) 1.031.477

(151) 2011.01.18.

(111) 1.031.516

(151) 2011.01.18.

(111) 1.031.521

(151) 2011.01.18.

(111) 1.031.573

(151) 2011.01.18.

(111) 1.031.626

(151) 2011.01.18.

(111) 1.031.672

(151) 2011.01.18.

(111) 1.031.736

(151) 2011.01.18.

(111) 1.031.739

(151) 2011.01.18.

(111) 1.031.765

(151) 2011.01.18.

(111) 1.031.767

(151) 2011.01.18.

(111) 1.031.770

(151) 2011.01.18.

(111) 1.031.783

(151) 2011.01.18.

(111) 1.031.785

(151) 2011.01.18.

(111) 1.031.789

(151) 2011.01.18.

(111) 1.031.791

(151) 2011.01.18.

(111) 1.031.797

(151) 2011.01.18.

(111) 1.031.802

(151) 2011.01.18.

(111) 1.031.828

(151) 2011.01.18.

(111) 1.031.842

(151) 2011.01.18.

(111) 1.031.850

(151) 2011.01.18.

(111) 1.031.853

(151) 2011.01.18.

(111) 1.031.863

(151) 2011.01.18.

(111) 1.031.882

(151) 2011.01.18.

(111) 1.031.884

(151) 2011.01.18.

(111) 1.031.891

(151) 2011.01.18.

(111) 1.031.968

(151) 2011.01.18.

(111) 1.031.975

(151) 2011.01.18.

(111) 1.031.994

(151) 2011.01.18.

(111) 1.032.045

(151) 2011.01.18.

(111) 1.032.054

(151) 2011.01.18.

(111) 1.032.060

(151) 2011.01.18.

(111) 1.032.070

(151) 2011.01.18.

(111) 1.032.089

(151) 2011.01.18.

(111) 1.032.100

(151) 2011.01.18.

(111) 1.032.122

(151) 2011.01.18.

A rovat 636 darab közlést tartalmaz.

NEMZETKÖZI EREDETMEGJELÖLÉS-KÖZLEMÉNYEK

Nemzetközi eredetmegjelölés-bejelentések meghirdetése

(111) 893

(151) 2010.12.13

(250) PERU

(450) Meghirdetés alatt

(540) CAFÉ VILLA RICA

(511) Green coffee beans

(Nyers kávészemek)

(111) 894

(151) 2010.12.13

(450) Meghirdetés alatt

(250) MACEDÓNIA

(540) MAKEDONSKI AJVAR

(511) Traditional paprika salad, preserved

(hagyományos paprika saláta konzerv)

(111) 895

(151) 2010.12.13

(450) Meghirdetés alatt

(250) MACEDÓNIA

(540) KRIVOPALANEČKI MED

(511) Honey

(méz)

(111) 896

(151) 2010.12.13

(450) Meghirdetés alatt

(250) MACEDÓNIA

(540) DISAN

(511) Wine

(bor)

(111) 897

(151) 2010.12.13

(450) Meghirdetés alatt

(250) MACEDÓNIA

(540) KOČANSKI ORIZ

(511) Rice

(rizs)

A rovat 5 db közlést tartalmaz.

NEMZETKÖZI EREDETMEGJELÖLÉS-KÖZLEMÉNYEK

Nemzetközi eredetmegjelölés magyarországi oltalmának elismerése

(111) 892

(151) 2010.06.14

(250) Szerbia

(450) Meghirdetés alatt

(540) HOMOLJSKI MED

(511) Homolje Honey

(Homoljei méz)

A rovat 1 db közlést tartalmaz

INTÉZMÉNYI KÖZLEMÉNYEK**Hirdetményi úton történő kézbesítés**

A döntés ügyszáma és az intézkedés száma:	E 05 745439 / 5
A döntés tárgya:	Szabadalmi oltalom megszűnése díjfizetés elmulasztása miatt
A címzett(ek) neve(i) és utolsó ismert címe:	Mezei Tibor, Budapest, 1122 Borz u. 4. (HU)

A döntés ügyszáma és az intézkedés száma:	M 00 01935 / 9
A döntés tárgya:	Felhívás hiánypótlásra
A címzett(ek) neve(i) és utolsó ismert címe:	Mészáros Tünde, Budapest, 1056 Belgrád rkp. 11. (HU)

A döntés ügyszáma és az intézkedés száma:	M 00 04938 / 7
A döntés tárgya:	Védjegyoltalom megújítása
A címzett(ek) neve(i) és utolsó ismert címe:	Varga Gábor, Siófok, 8600 Tanácsház u. 22/b (HU)

A döntés ügyszáma és az intézkedés száma:	M 02 02502 / 10
A döntés tárgya:	A kérelmező beadványának megküldése és felhívás nyilatkozattételre
A címzett(ek) neve(i) és utolsó ismert címe:	Horváth Iván ügyvéd, Horváth Iván és Társai Ügyvédi Iroda, Budapest, 1067 Teréz krt. 23. (HU)

A döntés ügyszáma és az intézkedés száma:	M 04 04392 / 6
A döntés tárgya:	Jogutódlás tudomásulvétele
A címzett(ek) neve(i) és utolsó ismert címe:	New Century Xinhui Kft., Budapest, 1039 Hollós Korvin Lajos u. 8. III/11 (HU)

A döntés ügyszáma és az intézkedés száma:	M 07 02791 / 14
A döntés tárgya:	Felszólalás visszavontnak tekintése
A címzett(ek) neve(i) és utolsó ismert címe:	Geoservices Equipements, société par actions simplifiée, Le Blanc Mesnil, 93150 7, rue Isaac Newton ZI du Coudray (FR)

A döntés ügyszáma és az intézkedés száma:	M 08 00336 / 7
A döntés tárgya:	Címváltozás tudomásulvétele
A címzett(ek) neve(i) és utolsó ismert címe:	Gadányi Gyula, Kaposvár, 7400 Bajcsy-Zs. u. 16-18. (HU)

A döntés ügyszáma és az intézkedés száma:	M 10 00554 / 7
A döntés tárgya:	Védjegy lajstromozása
A címzett(ek) neve(i) és utolsó ismert címe:	Huber Zsuzsanna, Huber Ügyvédi Iroda, Budapest, 1075 Visegrádi u. 80/b VI/3. (HU)

A döntés ügyszáma és az intézkedés száma:	P 01 01919 / 29
A döntés tárgya:	Végleges szabadalmi oltalom megszűnése díjfizetés elmulasztása miatt
A címzett(ek) neve(i) és utolsó ismert címe:	Orbán Gyula, Szekszárd, 7100 Alkotmány u. 3. (HU) Orbán Gyuláné, Szekszárd, 7100 Alkotmány u. 3. (HU)

A döntés ügyszáma és az intézkedés száma:	P 08 00583 / 10
A döntés tárgya:	Lemondásnak tekintés ideiglenes szabadalmi oltalomról
A címzett(ek) neve(i) és utolsó ismert címe:	Balaton Recycling Kft., Budapest, 1222 Gyár u. 17. (HU)
A döntés ügyszáma és az intézkedés száma:	P 09 00104 / 3
A döntés tárgya:	Kérelem elutasítása díjfizetés hiányában
A címzett(ek) neve(i) és utolsó ismert címe:	Mihályi György, Gamás, 8685 Jazvina u. 7. (HU)
A döntés ügyszáma és az intézkedés száma:	P 09 00104 / 5
A döntés tárgya:	Értesítés a szabadalmi bejelentés közzétételéről és az újdonságkutatás elvégzéséről (A1)
A címzett(ek) neve(i) és utolsó ismert címe:	Mihályi György, Gamás, 8685 Jazvina u. 7. (HU)
A döntés ügyszáma és az intézkedés száma:	P 09 00258 / 4
A döntés tárgya:	Értesítés a szabadalmi bejelentés közzétételéről és az újdonságkutatás elvégzéséről (A1)
A címzett(ek) neve(i) és utolsó ismert címe:	Andrási Ferenc, Budapest, 1125 Kútvölgyi út 69. (HU)
A döntés ügyszáma és az intézkedés száma:	P 92 01728 / 24
A döntés tárgya:	Végleges szabadalmi oltalom megszűnése díjfizetés elmulasztása miatt
A címzett(ek) neve(i) és utolsó ismert címe:	Hanák László, Boldogkőújfalu, 3884 Szabadság u. 58. (HU) Kéri Vilmos, Debrecen, 4028 Kemény Zs. u. 7. (HU) Marton Gyula, Veszprém, 8200 Kalmár tér 16. (HU) Bálint János, Debrecen, 4032 Péchy u. 5. (HU) Melczer István, Debrecen, 4032 Jerikó u. 6. (HU) Deák György, Debrecen, 4031 István u. 27/c. (HU) Karácsony Ernő, Debrecen, 4032 Bartha B. u. 3. (HU) Strbka Andrásné, Veszprém, 8200 Kőhid u. 5. (HU)
A döntés ügyszáma és az intézkedés száma:	P 95 00965 / 34
A döntés tárgya:	Végleges szabadalmi oltalom megszűnése díjfizetés elmulasztása miatt
A címzett(ek) neve(i) és utolsó ismert címe:	Kiss Sándor, Budapest, 1054 Perczel M. u. 2. (HU)
A döntés ügyszáma és az intézkedés száma:	P 96 01236 / 17
A döntés tárgya:	Végleges szabadalmi oltalom megszűnése díjfizetés elmulasztása miatt
A címzett(ek) neve(i) és utolsó ismert címe:	Kovács Gyula, Szombathely, 9700 Kun B. u. 39. (HU)
A döntés ügyszáma és az intézkedés száma:	P 98 01075 / 12
A döntés tárgya:	Jogutódlás tudomásulvétele
A címzett(ek) neve(i) és utolsó ismert címe:	Ferrer Internacional, S.A., Barcelona, (ES)
A döntés ügyszáma és az intézkedés száma:	U 08 00091 / 8
A döntés tárgya:	Használati mintaoltalom megszűnése díjfizetés elmulasztása miatt
A címzett(ek) neve(i) és utolsó ismert címe:	Szerdahelyi Gábor, Jászberény, 5100 Líceum u. 3/d (HU)

A rovat 18 darab közlést tartalmaz.

KÖTELEZŐ KÖZLEMÉNYEK

Kötelező közzétételek*

Az államháztartási törvény 15/A §-a szerinti közzétételek

A kedvezményezett(ek) neve:

Magyar Alkotóművészek Országos Egyesülete (MAOE)

A támogatás célja(i):

Az együttműködési keretszerződésben megfogalmazott célok („Gyermek-Játék” nyílt, országos pályázat díjazására)

A támogatás összege:

300 000 Ft

A támogatási program megvalósítási helye(i):

Budapest

A kedvezményezett(ek) neve:

Textilipari Műszaki és Tudományos Egyesület (TMTE)

A támogatás célja(i):

Az együttműködési keretszerződésben megfogalmazott célok („Munkaruha Design Verseny 2010” nyílt, országos pályázat díjazására)

A támogatás összege:

170 000 Ft

A támogatási program megvalósítási helye(i):

Budapest

A rovat 2 darab közlést tartalmaz.

Az államháztartási törvény 15/B §-a szerinti közzétételek

A szerződések megnevezése (típusa, pl.: szállítási, vállalkozási stb.):

Szállítási szerződés

A szerződés tárgya:

külföldi időszaki kiadványok 2011. és 2012. évekre vonatkozó beszerzésére

A szerződést kötő felek neve:

Magyar Szabadalmi Hivatal – SUWECO CZ, s.r.o.

A szerződés értéke:

* Az államháztartásról szóló 1992. évi XXXVIII. törvény alapján.

59 235 Euro (2011. évre) és 62 197 Euro (2012. évre) /+ 10 %-os vételi jog kikötés/.

Határozott időre kötött szerződés esetén annak időtartama:

2011.01.01. – 2013.03.31.

A rovat 1 darab közlést tartalmaz.

SZABADALMI KÖZLÖNY ÉS VÉDJEGYÉRTESÍTŐ

a Szellemi Tulajdon Nemzeti Hivatalának hivatalos lapja

Webcím: <http://www.sztnh.gov.hu/kiadv/szkv/>

Felelős kiadó: dr. Bendzsel Miklós

Szerkesztőség: Szellemi Tulajdon Nemzeti Hivatala
1054 Budapest, Garibaldi u. 2.

Telefon: (1) 312 4400

Levélcím: Pf. 552, 1374

E-mail: sztnh@hipo.gov.hu

<http://www.sztnh.gov.hu>

Felelős vezető: Szabó Richárd

Telefon: (1) 474 5761

HU ISSN 1588–0974
